



Nouveautés Technique d'amortissement

Amortisseurs industriels
PowerStop
+ Série Mini Energy
+ Série Standard Energy
+ Série High Energy
+ Série Adjustable Energy

THE KNOW HOW FACTORY

AMORTISSEURS INDUSTRIELS POWERSTOP

UNE TECHNIQUE POUSSÉE À LA PERFECTION

ZIMMER SURENCHÉRIT SUR LE MARCHÉ EN REVALORISANT SES AMORTISSEURS INDUSTRIELS POWERSTOP DÉJÀ CONNUS POUR LEUR QUALITÉ ET LEUR LONGUE DURÉE DE VIE. LA TECHNOLOGIE DE RAINURE HÉLICOÏDALE SANS VIBRATION A TOUJOURS ÉTÉ SYNONYME D'UN AMORTISSEMENT D'EXCELLENCE. PARMIS LES NOUVEAUTÉS QUI VOUS ATTENDENT, DÉCOUVREZ NOTAMMENT UN CONCEPT MODULAIRE AVEC UNE PROTECTION OPTIMALE QUI S'ADAPTE À TOUS LES ENVIRONNEMENTS ET UNE HUILE BIO INNOVANTE.

Le concept des amortisseurs industriels PowerStop est, depuis 20 ans déjà, gage d'une performance supérieure grâce au lancement de l'High Energy. Le principe d'optimisation constante adopté par Zimmer a permis d'améliorer encore un produit qui avait fait ses preuves.

C'est ainsi qu'une nouvelle huile bio a été développée. Issue de l'agriculture biologique, elle bénéficie d'une certification H1 qui en garantit l'utilisation dans l'industrie agro-alimentaire.

Le recours à l'acier inoxydable pour les boîtiers et les tiges de piston offre une protection maximale contre la corrosion. En outre, une nouvelle butée fixe a été réalisée incluant notamment une tige de piston avec une plus grande longueur de guidage, ce qui renforce encore la solidité qui fait la renommée du PowerStop. La gamme de produits est complétée par une offre complète d'accessoires correspondants.

1 Réserve d'huile

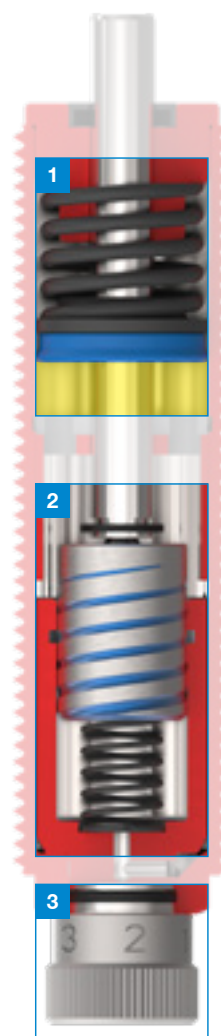
L'association d'un joint dynamique, d'un ressort et de l'huile bio permet non seulement une compensation volumétrique lors du retrait, mais aussi la mise en place d'un accumulateur volumétrique supplémentaire. Il en résulte des durées de fonctionnement plus longues. Celles-ci sont contrôlées régulièrement dans le cadre d'un test interne d'endurance qui reproduit le pire scénario possible.

2 Technologie de rainure hélicoïdale

Les amortisseurs industriels PowerStop se distinguent par leur technologie de rainure hélicoïdale unique. Contrairement aux amortisseurs industriels traditionnels dotés d'alésages d'étranglement, l'amortissement se fait de manière précise et avec peu de vibrations grâce à la rainure hélicoïdale qui se rétrécit constamment. La charge appliquée à chaque position du piston est optimisée pour absorber un maximum d'énergie dans un espace minimal. La durée de vie est, en outre, prolongée et les performances de l'huile bio sont accrues.

3 Nouvelle série Adjustable Energy

Le réglage de l'absorption énergétique a été encore une fois optimisé pour cette nouvelle série Adjustable Energy qui réalise un amortissement d'une souplesse maximale. Cette prouesse est obtenue grâce à une forme hélicoïdale située au fond de l'amortisseur qui permet un réglage progressif du débit via une dérivation.



MOTEUR DE RECHERCHE POUR PRODUITS

UN OUTIL PERFORMANT

Aide à la sélection claire

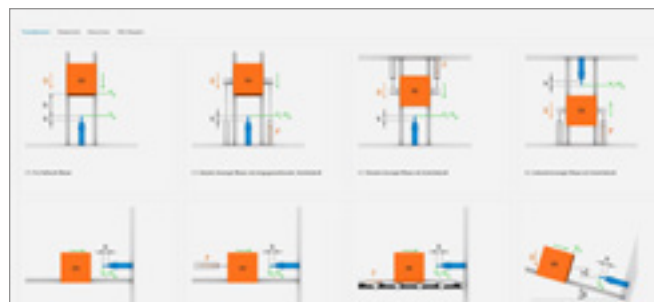
Les amortisseurs disponibles conformes à ces prescriptions sont signalés à l'utilisateur dans un tableau clair. Le tableau indique l'absorption d'énergie calculée individuellement pour chaque amortisseur et sa charge.

Sélection affinée par filtre

Des conditions marginales supplémentaires peuvent être spécifiées à l'aide de filtres : par exemple, températures particulièrement élevées ou basses, utilisation dans la chambre de pression, environnements pollués ou grands angles lors de l'impact de la charge. Selon le filtre sélectionné, le logiciel propose la variante appropriée et les accessoires ou options d'équipement nécessaires.

Calcul aisé pour des résultats rapides

Le cas correspondant peut être facilement sélectionné parmi un grand nombre de chutes de charge différentes. La procédure est très simple : il suffit de choisir la chute de charge correspondante, puis de compléter les valeurs demandées pour obtenir un résultat fiable.



Outil performant qui permet de prendre très rapidement des décisions sûres et qui rassemble des fonctions de calcul, d'aide à la sélection et de configuration.

Solution convaincante, disponible partout

Comme le programme de calcul est disponible en ligne, le client ne doit installer aucun logiciel et peut y accéder depuis n'importe quel ordinateur fixe ou portable, ainsi qu'avec un smartphone ou une tablette.

**Droit
au but**

► MOTEUR DE RECHERCHE POUR PRODUITS

- Calcul et sélection plus rapide d'un amortisseur
- Calcul aisé pour des résultats rapides
- Aide à la sélection claire
- Sélection affinée par filtre
- Solution convaincante, disponible partout

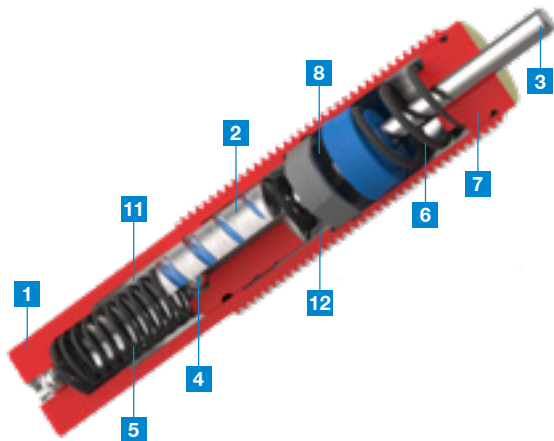


AMORTISSEURS INDUSTRIELS POWERSTOP

APERÇU DES SÉRIES

Mini Energy – La version miniature

Dans le secteur de la miniaturisation, où l'amortissement est une question de minutie, Mini Energy permet une absorption d'énergie élevée. Pour gagner encore plus de place, ce système peut même se monter dans le vérin.



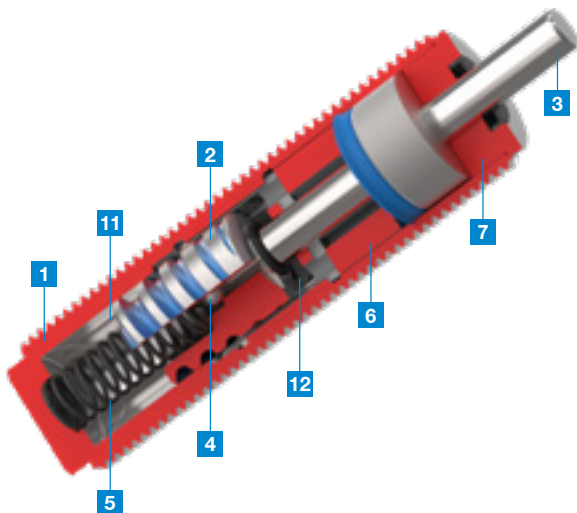
▶ AVANTAGES PRODUIT

- ▶ Une performance de haut niveau dans un format compact
- ▶ Accumulateur hydropneumatique intégré
- ▶ Longueur de guidage augmentée

▶ Caractéristiques techniques	
Série	Mini Energy
Filetage	M4 - M5
Pression max. (abs.)	10 bar
Types de course	Normale
À protection	Sans protection, à racler

Standard Energy – La version économique

Le champion des amortisseurs standard. Un amortissement efficace avec une absorption d'énergie standard. La série Standard Energy est la championne du rapport qualité-prix.



▶ AVANTAGES PRODUIT

- ▶ Le champion du rapport qualité-prix
- ▶ Amortissement avec peu de vibrations grâce à la rainure hélicoïdale
- ▶ Faible force d'appui

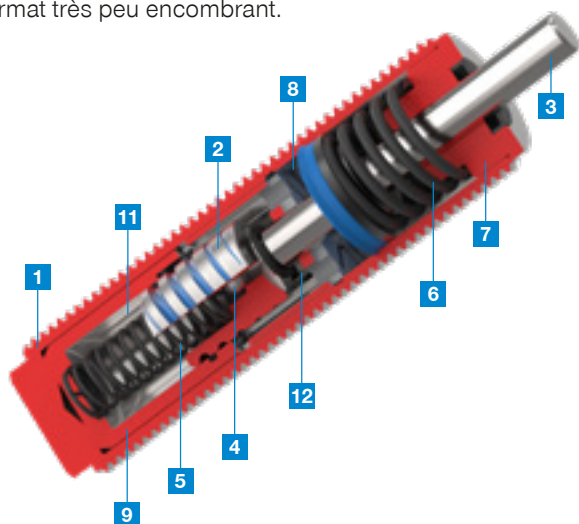
▶ Caractéristiques techniques	
Série	Standard Energy
Filetage	M8 - M36
Pression max. (abs.)	1 bar
Types de course	Normale
À protection	Sans protection, à racler, anneau en feutre, soufflet

- 1** Boîtier (acier inoxydable)
- 2** Piston d'amortisseur avec rainure hélicoïdale
- 3** Tige de piston (acier inoxydable)

- 4** Clapet anti-retour
- 5** Ressort de retour
- 6** Compensateur de volume

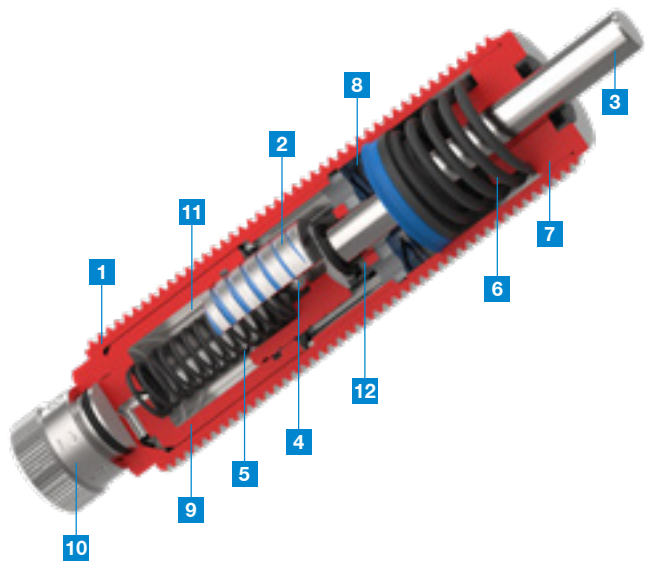
High Energy – La version performante

L'amortisseur High End qui répond aux plus grandes exigences. En conjuguant une rainure hélicoïdale, une douille de pression et un accumulateur hydropneumatique, le modèle High Energy enregistre le plus grand nombre de cycles du marché avec une absorption d'énergie extrême. Le tout dans un format très peu encombrant.



Adjustable Energy – La version réglable

Mieux que le High End, c'est possible ? Oui ! Avec la nouvelle série réglable, l'absorption d'énergie peut être modulée sur l'ensemble de la course avec une grande précision. Cela réduit les forces et permet un amortissement encore plus souple.



- 7** Butée fixe
- 8** Réserve d'huile
- 9** Douille de pression

▶ AVANTAGES PRODUIT

- ▶ Pour des exigences élevées et un maximum d'absorption d'énergie
- ▶ Accumulateur hydropneumatique intégré
- ▶ Guidage en acier trempé et poli
- ▶ Nombre de cycles le plus élevé du marché

▶ Caractéristiques techniques

Série	High Energy
Filetage	M8 - M36
Pression max. (abs.)	10 bar
Types de course	Normale/longue
À protection	Sans protection, à racleur, anneau en feutre, soufflet

▶ AVANTAGES PRODUIT

- ▶ Amortissement parfaitement réglable sur toute la course
- ▶ Force d'appui réduite – faible charge exercée sur la structure
- ▶ Pour des exigences élevées et un maximum d'absorption d'énergie
- ▶ Guidage en acier trempé et poli

▶ Caractéristiques techniques

Série	Adjustable Energy
Filetage	M8 - M36
Pression max. (abs.)	10 bar
Types de course	Normale/longue
À protection	Sans protection, à racleur, anneau en feutre, soufflet

- 10** Vis de réglage
- 11** Chambre haute pression
- 12** Chambre basse pression

AMORTISSEURS INDUSTRIELS POWERSTOP

FLEXIBILITÉ MAXIMALE

Un concept modulaire qui exauce tous les désirs

Le nouveau concept modulaire permet de composer sur mesure différentes variantes en fonction du type d'application envisagé en choisissant parmi les quatre séries existantes le modèle de course, la plage de vitesse, la protection et la tête qui convient. Tous les éléments proviennent des

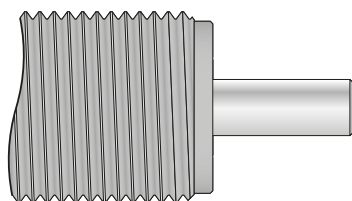
systèmes standard et peuvent être disponibles rapidement au meilleur tarif. Les nouvelles séries Mini Energy, Standard Energy, High Energy et Adjustable Energy présentent quelques raffinements, mais aussi et surtout de nettes améliorations qui élargissent leur champ d'action.

Modèle de course

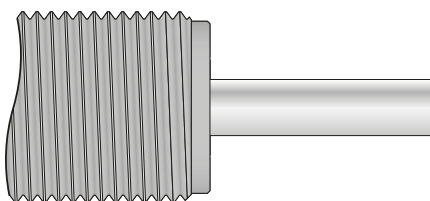
L'invention de la rainure hélicoïdale avec son rétrécissement continu a permis de maximiser l'absorption d'énergie en conservant un format compact et donc des courses minimales **N**. Toutes les machines ne sont cependant pas soumises à des charges de ce type, toutes les structures ne

sont pas en mesure d'absorber de telles décélérations. Sur les modèles à course longue **L**, on atteint la même absorption d'énergie car la course d'amortissement plus longue permet de réduire nettement la force d'appui et assure ainsi un amortissement le plus souple possible.

N Course normale



L Course longue



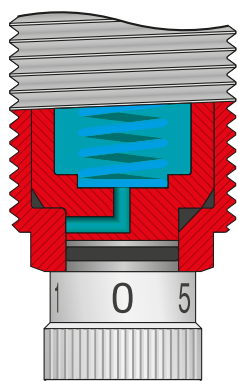
Degré de dureté – Amortissement optimal adapté à la vitesse

La profondeur et la largeur de la rainure hélicoïdale déterminent le débit de l'huile bio entre la chambre haute pression et la chambre basse pression. C'est ce qui permet d'obtenir l'étranglement souhaité. Ainsi, en cas de grande vitesse, le débit est très élevé au début, afin de réduire la force d'impact.

Au contraire, si les vitesses sont faibles, le débit est réduit pour garantir une grande absorption d'énergie. Adjustable Energy intègre une dérivation supplémentaire qui permet un réglage progressif du débit. De cette façon, l'amortissement peut être parfaitement adapté à la vitesse.

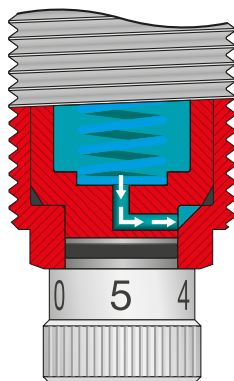
1 Position fermée

0 % de débit /
Hard

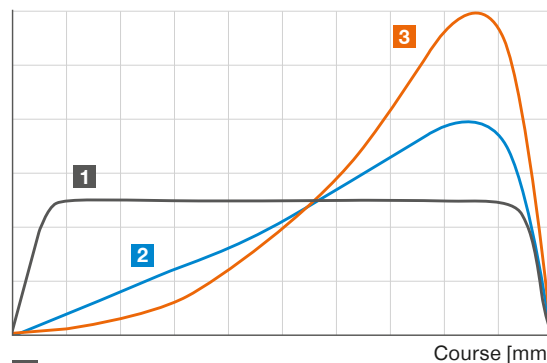


3 Position ouverte

100 % de débit /
Super Soft



Force [N]



- 1** Hard
- 2** Medium
- 3** Soft/Supersoft

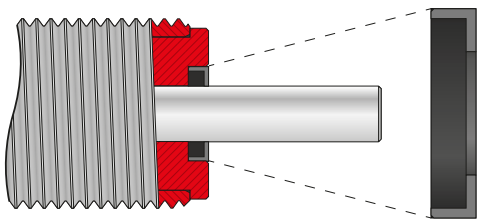
Une protection optimale, quel que soit l'environnement

Grâce au concept modulaire global, les amortisseurs PowerStop offrent une protection adaptée à toutes les conditions. Dans un environnement propre, par ex. lors d'un processus de montage, l'amortisseur économique n'est doté d'aucune protection **D** spéciale. Il est protégé des liquides et huiles grâce à un racleur **A** en option en NBR. Contre la poussière et les copeaux à l'intérieur de l'amortisseur, par

exemple dans le secteur du bois, un anneau en feutre **F** est le plus indiqué. Pour finir, le soufflet **B** en TPC offre la protection ultime en cas de conditions extrêmes, par ex. contre la poussière de ponçage, ou en cas d'utilisation en immersion dans un liquide. Il garantit également qu'aucune particule ne puisse s'échapper de l'amortisseur, ce qui permet une utilisation en salle blanche ou dans l'industrie alimentaire.

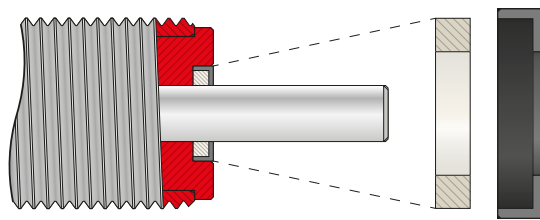
D Sans protection

Pour les environnements propres



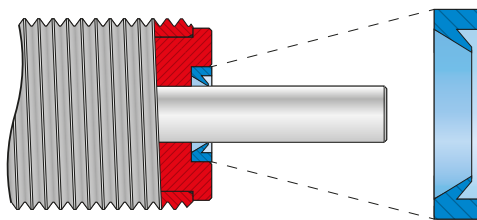
F Anneau en feutre

Contre la poussière et les copeaux



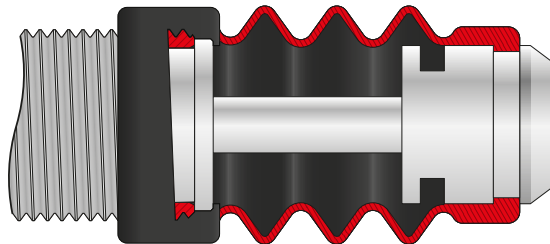
A Racleur (NBR)

Contre les liquides et l'huile



B Soufflet (TPC)

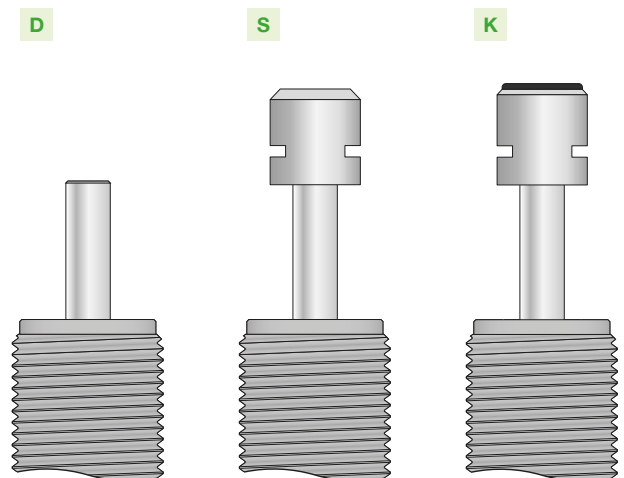
Étanche



Têtes

Pour augmenter leur résistance en cas d'angles d'impact faibles, toutes les têtes, ainsi que la tige de piston **D**, sont arrondies de façon à absorber la charge avec une force transversale réduite. La fixation des têtes est plus longue pour garantir un maintien ferme. Par ailleurs, des évidements ont été pratiqués sur les côtés des têtes afin de garantir un maintien en position fiable.

Avec ou sans tête, le nouveau PowerStop intègre une butée fixe qui absorbe tout résidu d'énergie éventuel ou force statique au niveau de la position finale. La tête d'acier **S** dispose d'une plus grande surface qui permet de diminuer la pression superficielle lors de l'impact, ce qui est idéal pour les matériaux mous. La tête en plastique **K** est recommandée pour réduire davantage le bruit.



ZIMMER GROUP – THE KNOW-HOW FACTORY

EN TANT QUE KNOW-HOW FACTORY, NOUS TRAVAILLONS POUR TOUTES LES BRANCHES ET FOURNISSEONS DES PRESTATIONS COMPLÈTES. NOTRE GAMME EST TRÈS VASTE ET TOUT AUSSI LARGE QUE VARIÉE.

UN PROBLÈME DE DÉVELOPPEMENT ? NOUS LE RÉSOLVONS ! METTEZ À L'ÉPREUVE LES CHERCHEURS ET DÉVELOPPEURS QUE NOUS SOMMES. DE NOMBREUSES INNOVATIONS PROVIENNENT DE NOTRE ENTREPRISE. NOUS NOUS ENTHOUSIASMONS POUR LA NOUVEAUTÉ ET INCARNONS UN ESPRIT D'ENTREPRISE PIONNIER.

LE BRÉSIL, L'ARGENTINE, BOLIVIE, CHILI, EQUATEUR, GUYANE, PARAGUAY, PÉROU, URUGUAY, VENEZUELA:

**ZIMMER GROUP SOUTH AMERICA
IMP. EXP. LTDA**

Rua Wolsir A. Antonini 120 Bairro Fenavinho
BR 95703-362 Bento Goncalves – RS
T +55 54 2102-5400
F +55 54 3451-5494
info.br@zimmer-group.com
www.zimmer-group.com.br

CHINE:

ZIMMER GROUP CHINA LTD.

Level 2-D3 Bldg 4 No. 526
Fu-Te East 3rd Rd
CN 200131 Pudong, Shanghai
T +86 2161 630506
F +86 2161 005672
info.cn@zimmer-group.com
www.zimmer-group.cn

FRANCE:

ZIMMER GROUP FRANCE SARL

8, Rue Sophie Germain
FR 67720 Hoerdtsheim
T +33 388 833896
F +33 388 833975
info.fr@zimmer-group.com
www.zimmer-group.fr

LA GRANDE-BRETAGNE, IRLANDE:

ZIMMER GROUP (UK) LTD.

Bretby Business Park
G05/G06 Repton House,
Ashby Road, Bretby
GB Burton on Trent, DE15 0YZ
T +44 1283 542103
F +44 5603 416852
info.uk@zimmer-group.com
www.zimmer-group.co.uk

INDE:

ZIMMER AUTOMATION LLP

D 802, BRIZ
Survey No. 451
Kasar Amboli, Pirangut
IN 412108 Pune
T + 91 91 30 083828
info.in@zimmer-group.com
www.zimmer-group.in

SIÈGE SOCIAL:

ZIMMER GROUP

Am Glockenloch 2
DE 77866 Rheinau
T +49 7844 9139-0
F +49 7844 9139-1199
info.de@zimmer-group.com
www.zimmer-group.de

ITALIE:

ZIMMER GROUP ITALIA S.R.L.

Viale Montegrappa, 7
IT 27100 Pavia
T +39 0382 571442
F +39 0382 571473
info.it@zimmer-group.com
www.zimmer-group.it

CANADA:

ZIMMER GROUP CANADA INC.

26 Saunders Road
CA L4N 9A8 Barrie, ON
T +1 416766-6371
F +1 416766-6370
info.ca@zimmer-group.com
www.zimmer-group.ca

POLOGNE:

ZIMMER GROUP POLSKA SP.Z O.O.

Ul. Widok 5
PL 43-300, Bielsko-Biala
T +48 53 8316-332
info.pl@zimmer-group.com
www.zimmer-group.pl

AUTRICHE:

ZIMMER GROUP AUSTRIA GMBH

Dorf 23
4751 Dorf an der Pram
T +43 7764 21222
F +43 7764 21222-22
info.at@zimmer-group.com
www.zimmer-group.at

SUISSE, LIECHTENSTEIN:

**ZIMMER GMBH
NIEDERLASSUNG SCHWEIZ**

Westbahnhofstraße 2
CH 4500 Solothurn
T +41 32621-5152
F +41 32621-5153
info.ch@zimmer-group.com
www.zimmer-group.ch

SLOVAQUIE, RÉPUBLIQUE TCHÈQUE:

ZIMMER GROUP SLOVENSKO S.R.O.

Centrum 1746/265
SK Považská Bystrica 01706
T +421 42 4331-788
F +421 42 4331-266
info.sk@zimmer-group.com
www.zimmer-group.sk

ESPAGNE, PORTUGAL:

ZIMMER GROUP IBERIA S.L.U.

C./ Charles Darwin 5, Nave 11
ES 28806 Alcalá de Henares/Madrid
T +34 91 882 2623
F +34 91 882 8201
info.es@zimmer-group.com
www.zimmer-group.es

CORÉE DU SUD:

**ZIMMER GROUP ASIA LTD.
KOREAN OFFICE**

1301 Byucksan digital valley 5,
Beotkkot-ro 244, Geumcheon-Gu,
KR 08513 Seoul
T +82 2 2082-5651
F +82 2 2082-5650
info.kr@zimmer-group.com
www.zimmer-group.kr

TAIWAN, SINGAPOUR, BRUNEI ,
CAMBODGE, INDONÉSIE, LAOS,
MALAISIE, MYANMAR, PHILIPPINES,
THAÏLANDE, VIETNAM; AUSTRALIE,
NOUVELLE-ZÉLANDE:

ZIMMER GROUP ASIA LTD.

9F-3, No. 15, Jingguo Rd.,
Taoyuan Dist.,
TW 330 Taoyuan City
T +866 3 301 8829
F +866 3 301 8929
info.asia@zimmer-group.com
www.zimmer-group.com

ÉTATS-UNIS, COLOMBIA, MEXIQUE:

ZIMMER GROUP US INC.

1095 6th Street Ct SE
US Hickory, NC, 28602
T +1 828 855 9722
F +1 828 855 9723
info.us@zimmer-group.com
www.zimmer-group.com