



Novità Tecnologia di ammortizzazione

Deceleratori idraulici industriali
PowerStop

- + Serie Mini Energy
- + Serie Standard Energy
- + Serie High Energy
- + Serie Adjustable Energy

THE KNOW HOW FACTORY

DECELERATORI IDRAULICI INDUSTRIALI POWERSTOP

TECNICA STRAORDINARIA NELLA SUA PERFEZIONE

ZIMMER È RIUSCITA A CREARE UN SIGNIFICATIVO MIGLIORAMENTO DEI DECELERATORI IDRAULICI INDUSTRIALI POWERSTOP, GIÀ NOTI PER LA LORO QUALITÀ E LONGEVITÀ. LA TECNOLOGIA DELLA SCANALATURA A SPIRALE ESENTE DA VIBRAZIONI È SEMPRE STATA SINONIMO DI MASSIMA PRESTAZIONE DI AMMORTIZZAZIONE. SISTEMA MODULARE CON PROTEZIONE OTTIMALE PER OGNI AMBIENTE E UN NUOVO OLIO BIOLOGICO SONO SOLO DUE NOVITÀ PER VOI.

Con l'introduzione di High Energy oltre 20 anni fa, il concetto di qualità degli ammortizzatori industriali PowerStop è sinonimo di massime prestazioni. Con differenti ottimizzazioni, il sistema già collaudato è stato ulteriormente migliorato. Ad esempio, viene utilizzato un nuovo olio biologico che, con la certificazione H1, può essere utilizzato nel settore alimentare ed è persino biodegradabile.

La massima protezione anticorrosione si ottiene utilizzando acciaio inossidabile per la carcassa e lo stelo del pistone. Inoltre, è stato possibile realizzare una nuova battuta con una maggiore lunghezza di guida dello stelo del pistone, che aumenta ulteriormente la nota robustezza del PowerStop. La gamma è completata da una ricca offerta di accessori.

1 Riserva di olio

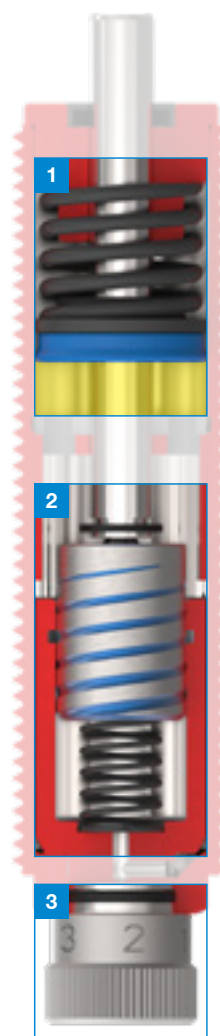
Grazie alla combinazione di una guarnizione dinamica e una molla con l'olio biologico, oltre alla compensazione del volume durante il rientro, è possibile realizzare un ulteriore accumulo di volume. Il risultato è una maggiore durata, che viene regolarmente testata nella prova di resistenza interna nello scenario peggiore.

2 Tecnologia della scanalatura a spirale

I deceleratori industriali PowerStop sono caratterizzati dall'esclusiva tecnologia con scanalatura a spirale. Rispetto ai deceleratori idraulici tradizionali con fori di strozzatura, attraverso la scanalatura a spirale con rastrematura continua, viene eseguita un'ammortizzazione precisa e senza vibrazioni. Grazie allo sfruttamento ottimale in ogni posizione del pistone si ottiene il massimo assorbimento di energia nel minor spazio di installazione possibile. Inoltre, si ottiene una maggiore durata di vita e prestazioni più elevate dell'olio biologico.

3 Nuova serie Adjustable Energy

La nuova serie Adjustable Energy consente di ottimizzare ulteriormente la regolazione dell'assorbimento di energia per un'ammortizzazione il più morbida possibile. Ciò avviene tramite una ghiera posta sul fondo dell'ammortizzatore, attraverso la quale il flusso può essere regolato in continuo tramite un bypass.



RICERCA PRODOTTI

UN TOOL DALLE GRANDI PRESTAZIONI

Una chiara guida per la scelta del deceleratore

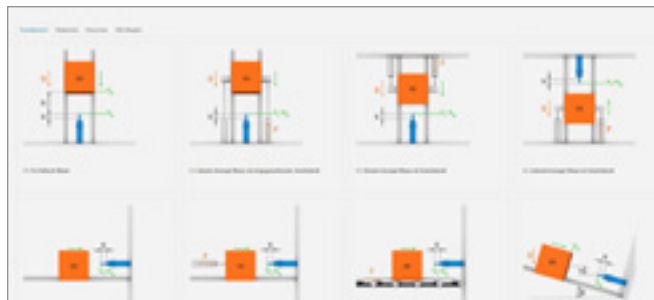
Gli ammortizzatori disponibili che corrispondono a specifiche necessità vengono visualizzati dall'utente in una chiara tabella. Nella tabella, per ogni ammortizzatore viene calcolato singolarmente l'assorbimento di energia e il grado di sfruttamento.

Scelta minuziosa grazie ai filtri

Mediante i filtri è possibile indicare condizioni aggiuntive, per esempio temperature particolarmente elevate o ridotte, impiego in camera pneumatica, ambienti inquinati o angolo ampio nell'impatto del carico. In base al filtro selezionato, il software mette a disposizione la variante adatta e gli accessori o le opzioni di equipaggiamento necessari.

Un calcolo in comodità fornisce risultati rapidi

È possibile scegliere facilmente tra una vasta gamma di diverse condizioni di carico quella più adatta al proprio caso. La procedura è oltremodo semplice: Si sceglie la condizione di carico adatta, ed è sufficiente completare poi soltanto con i valori richiesti per poter ottenere un risultato affidabile.



Uno strumento potente, che porta velocemente a delle decisioni consolidate e combina le funzioni di calcolo, l'aiuto nella scelta e una configurazione ottimale.

Soluzione convincente, disponibile anche per smartphone e tablet

Poiché il programma di calcolo è disponibile online, il cliente non deve installare alcun software e può accedervi non solo con qualunque PC o laptop, ma anche con smartphone o tablet.

**Più veloci
all'obiettivo**



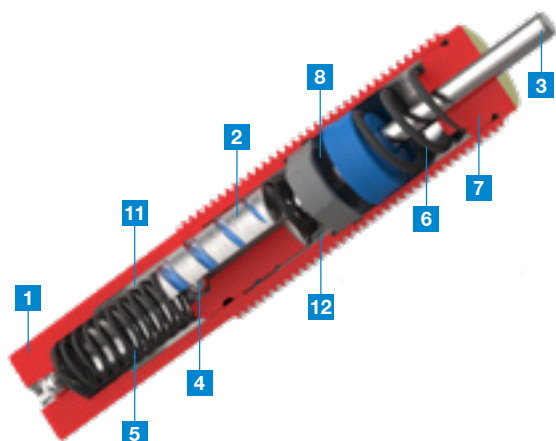
▶ RICERCA PRODOTTI

- ▶ Calcolo e selezione più rapidi del deceleratore idraulico
- ▶ Un calcolo in comodità fornisce risultati rapidi
- ▶ Aiuto nella scelta chiaro
- ▶ Scelta minuziosa grazie ai filtri
- ▶ Soluzione convincente, disponibile anche per smartphone e tablet

DECELERATORI IDRAULICI INDUSTRIALI POWERSTOP SERIE IN PANORAMICA

Mini Energy – Il miniaturizzato

Quando si tratta di ammortizzazione della massima precisione nell'ambito della gamma miniaturizzata, i Mini Energy offrono un elevato assorbimento di energia. Installati anche nel cilindro per risparmiare ancora più spazio.



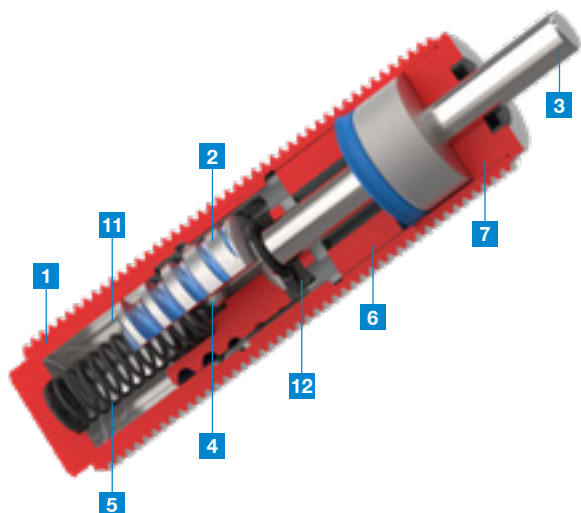
VANTAGGI DEL PRODOTTO

- ▶ Massima performance nel minimo spazio
- ▶ Accumulatore volumetrico olio integrato
- ▶ Lunghezza guida aumentata

▶ Dati tecnici	
Serie	Mini Energy
Filetto	M4 - M5
Pressione max. (ass.)	10 bar
Versioni corsa	Normale
Protezione	Senza protezione, raschiatore

Standard Energy – L'economico

Il leader tra gli ammortizzatori standard. Ammortizzazione efficiente con assorbimento di energia richiesta. Questo fa della serie Standard Energy il vincitore nel rapporto qualità-prezzo.



VANTAGGI DEL PRODOTTO

- ▶ Vincitore nel rapporto prezzo-prestazione
- ▶ Ammortizzazione senza vibrazioni grazie alla scanalatura a spirale
- ▶ Forza di supporto ridotta

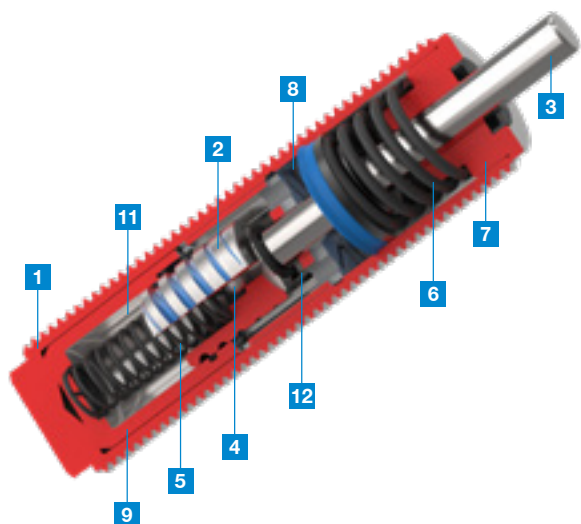
▶ Dati tecnici	
Serie	Standard Energy
Filetto	M8 - M36
Pressione max. (ass.)	1 bar
Versioni corsa	Normale
Protezione	Senza protezione, raschiatore, anello in feltro, guarnizione di tenuta a soffietto

- 1** Carcassa (acciaio inossidabile)
- 2** Pistone con scanalatura a spirale
- 3** Stelo del pistone (acciaio inossidabile)

- 4** Valvola di non ritorno
- 5** Molla di ritorno
- 6** Compensazione dei volumi

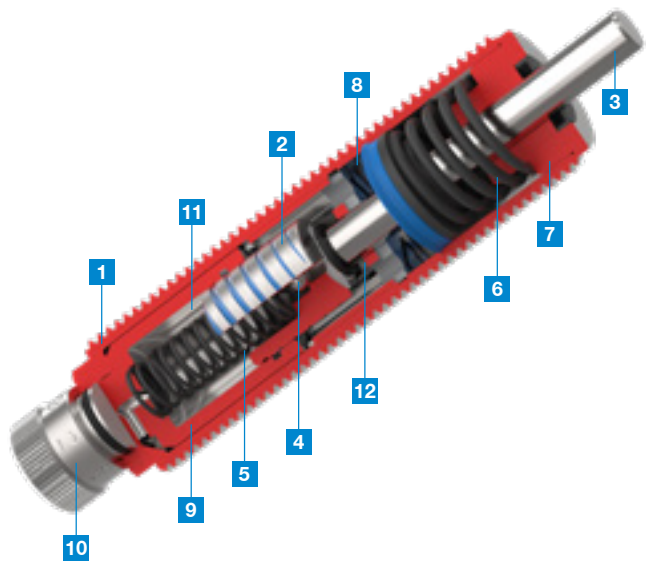
High Energy – Il potente

L'ammortizzatore High End per le massime esigenze. Grazie alla scanalatura a spirale in combinazione con la boccola di spinta e l'accumulatore volumetrico dell'olio, la High Energy raggiunge il numero di cicli migliori sul mercato con assorbimenti di energia estremi. E anche con un ingombro minimo.



Adjustable Energy – Il regolabile

Un record può essere superato? Sì, con la nuova serie regolabile, gli elevati assorbimenti di energia possono essere regolati in modo sensibile sull'intera corsa. Questo riduce la forza e l'ammortizzazione è ancora più delicata.



- 7** Battuta
- 8** Riserva d'olio
- 9** Boccola di spinta

VANTAGGI DEL PRODOTTO

- ▶ Per esigenze e assorbimenti di energia elevati
- ▶ Accumulatore di volume d'olio integrato
- ▶ Guida temprata e rettificata
- ▶ Numero di cicli migliore sul mercato

▶ Dati tecnici

Serie	High Energy
Filetto	M8 - M36
Pressione max. (ass.)	10 bar
Versioni corsa	Normale/ lungo
Protezione	Senza protezione, raschiatore, anello in feltro, guarnizione di tenuta a soffietto

VANTAGGI DEL PRODOTTO

- ▶ Ammortizzazione regolabile in modo ottimale su tutta la corsa
- ▶ Forza di supporto ridotta – ridotta sollecitazione della struttura
- ▶ Per esigenze e assorbimenti di energia elevati
- ▶ Guida temprata e rettificata

▶ Dati tecnici

Serie	Adjustable Energy
Filetto	M8 - M36
Pressione max. (ass.)	10 bar
Versioni corsa	Normale/ lungo
Protezione	Senza protezione, raschiatore, anello in feltro, guarnizione di tenuta a soffietto

- 10** Ghiera di regolazione
- 11** Camera ad alta pressione
- 12** Camera a bassa pressione

DECELERATORI IDRAULICI INDUSTRIALI POWERSTOP

MASSIMA FLESSIBILITA'

Un portfolio che soddisfa qualsiasi esigenza

Il nuovo sistema modulare permette di assemblare, su misura per l'applicazione, le varianti estremamente versatili di quattro serie, ciascuna con variante di corsa, intervalli di velocità, protezione e testina. Tutto a partire dallo standard e quindi

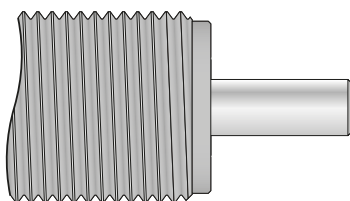
velocemente disponibili e con ottimi prezzi. Le nuove serie Mini Energy, Standard Energy, High Energy e Adjustable Energy offrono una serie di rifiniture e significativi miglioramenti e ampliamenti.

Variante della corsa

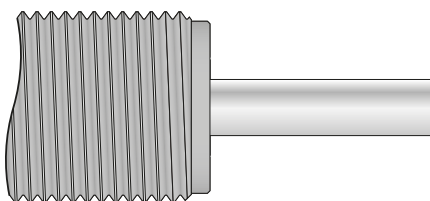
L'invenzione della scanalatura a spirale, con la rastremazione continua, ha permesso di ottenere il massimo assorbimento di energia in uno spazio di installazione minimo e quindi corse molto brevi **N**. Tuttavia, non tutte le macchine sono progettate per tali carichi, non tutte le strutture sono in grado

di assorbire tali decelerazioni. Con le versioni a corsa lunga **L**, lo stesso consumo energetico può essere decelerato con una corsa di ammortizzazione più lunga, il che riduce notevolmente la forza di sostegno per un'ammortizzazione il più morbida possibile.

N Corsa normale



L Corsa lunga



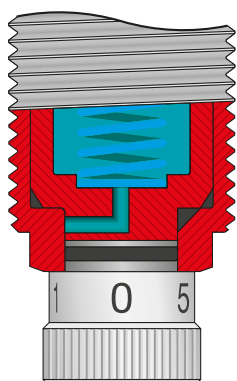
Grado di durezza - Ammortizzazione ottimale adattata alla velocità

La profondità e l'ampiezza della scanalatura a spirale determinano la portata dell'olio biologico dalla camera ad alta pressione alla camera a bassa pressione garantendo lo strozzamento richiesto. Pertanto, la portata ad alta velocità è inizialmente molto elevata per ridurre la forza d'urto. A basse

velocità la portata è bassa per ottenere un elevato assorbimento di energia. Con Adjustable Energy, la portata può essere regolata in continuo tramite un bypass aggiuntivo. In questo modo l'ammortizzazione può essere adattata in modo ottimale alla velocità.

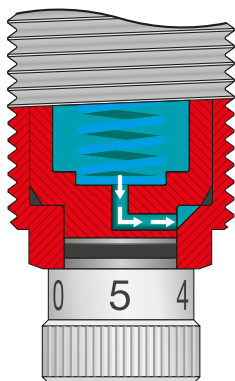
1 Posizione chiusa

0% portata /
Hard

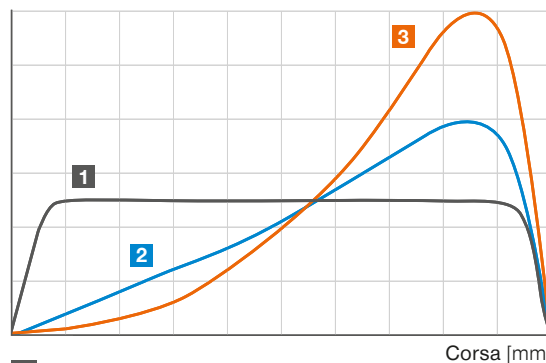


3 Posizione aperta

100% portata /
Supersoft



Forza [N]



- 1** Hard
- 2** Medium
- 3** Soft/Supersoft

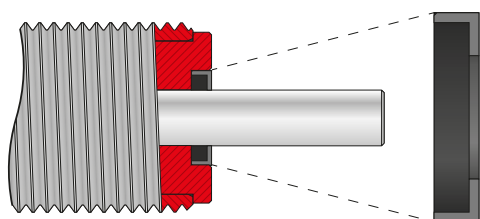
Protezione ottimale per ogni ambiente

Grazie all'ampia gamma di moduli, PowerStop offre la giusta protezione per ogni condizione. In un ambiente pulito, come ad esempio un processo di montaggio, l'ammortizzatore se la cava economicamente senza protezione speciale **D**. L'ammortizzatore è protetto da liquidi e olio da un raschiatore **A** in NBR opzionale. Polvere e trucioli, anche nel settore del legno, possono essere trattiene al meglio da un anello di feltro **F**

dall'interno dell'ammortizzatore. Infine la guarnizione di tenuta a soffiato **B** in TPC offre la massima protezione contro le condizioni avverse come la polvere di levigatura o l'uso all'interno di un liquido. Allo stesso tempo, non permette la fuoriuscita di particelle dall'ammortizzatore e può quindi essere utilizzato in ambienti asettici o nell'industria alimentare.

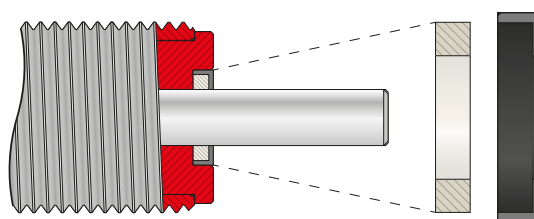
D Senza protezione

per ambienti puliti



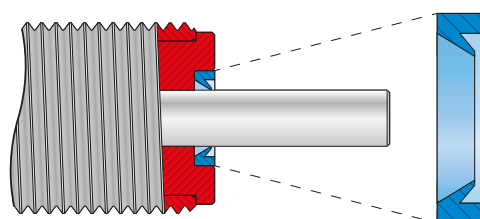
F Anello di feltro

contro polvere e trucioli



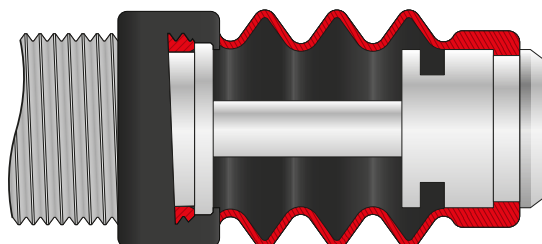
A Raschiatore (NBR)

contro liquido e olio



B Guarnizione di tenuta a soffiato (TPC)

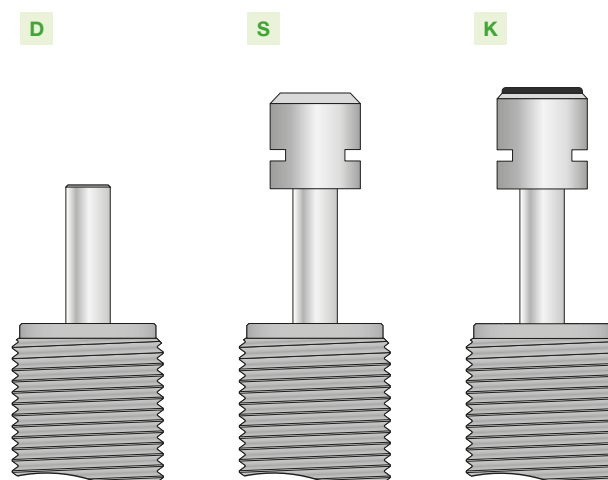
a tenuta



Testine

Per una maggiore durata con angoli di impatto obliqui, tutte le testine, compreso lo stelo del pistone **D**, sono arrotondate per assorbire il carico con una ridotta forza trasversale. Un fissaggio più lungo delle teste fornisce una tenuta sicura. Inoltre, sono crimpati tramite incavi montati lateralmente per montaggio affidabile.

Con o senza testina, il nuovo PowerStop integra una battuta in grado di assorbire qualsiasi energia residua o forza statica nella posizione di fine corsa. Grazie all'aumento della superficie della testina in acciaio **S**, la pressatura della superficie durante l'impatto viene ridotta, il che è ottimale per i contromateriali morbidi. Per ridurre ulteriormente il rumore si consiglia l'utilizzo della testina in plastica **K**.



ZIMMER GROUP – THE KNOW-HOW FACTORY

IN QUANTO KNOW-HOW FACTORY LAVORIAMO PER OGNI SETTORE E FORNIAMO TUTTO SENZA INTERMEDIARI.
IL NOSTRO PORTFOLIO CLIENTI È MOLTO ARTICOLATO, SIA IN PROFONDITÀ CHE IN AMPIEZZA.

AVETE UN PROBLEMA DI SVILUPPO? NOI LO RISOLVIAMO! METTETEVI ALLA PROVA NELLA RICERCA E SVILUPPO.
NUMEROSE INNOVAZIONI PROVENGONO DALLA NOSTRA AZIENDA. SIAMO ENTUSIASTI DELLE NOVITÀ E RITENIAMO
FONDAMENTALE UNO SPIRITO AZIENDALE PIONIERISTICO.

**BRASILE, ARGENTINA, BOLIVIA, CILE,
ECUADOR, GUYANA, PARAGUAY, PERÙ,
URUGUAY, VENEZUELA:**

**ZIMMER GROUP SOUTH AMERICA
IMP. EXP. LTDA**

Rua Wolsir A. Antonini 120 Bairro Fenavinho
BR 95703-362 Bento Goncalves – RS
T +55 54 2102-5400
F +55 54 3451-5494
info.br@zimmer-group.com
www.zimmer-group.com.br

CINA:**ZIMMER GROUP CHINA LTD.**

Level 2-D3 Bldg 4 No. 526
Fu-Te East 3rd Rd
CN 200131 Pudong, Shanghai
T +86 2161 630506
F +86 2161 005672
info.cn@zimmer-group.com
www.zimmer-group.cn

FRANCIA:**ZIMMER GROUP FRANCE SARL**

8, Rue Sophie Germain
FR 67720 Hoerd
T +33 388 833896
F +33 388 833975
info.fr@zimmer-group.com
www.zimmer-group.fr

GRAN BRETAGNA, IRLANDA:**ZIMMER GROUP (UK) LTD.**

Bretby Business Park
G05/G06 Repton House,
Ashby Road, Bretby
GB Burton on Trent, DE15 0YZ
T +44 1283 542103
F +44 5603 416852
info.uk@zimmer-group.com
www.zimmer-group.co.uk

INDIA:**ZIMMER AUTOMATION LLP**

D 802, BRIZ
Survey No. 451
Kasar Amboli, Piragut
IN 412108 Pune
T + 91 91 30 083828
info.in@zimmer-group.com
www.zimmer-group.in

SEDE CENTRALE:**ZIMMER GROUP**

Am Glockenloch 2
DE 77866 Rheinau
T +49 7844 9139-0
F +49 7844 9139-1199
info.de@zimmer-group.com
www.zimmer-group.de

Altri partner di vendita di Zimmer Group presenti in tutto il mondo sono riportati su
<http://www.zimmer-group.de/it/mainmenu/kontakt/ansprechpartner-weltweit>

ITALIA:**ZIMMER GROUP ITALIA S.R.L.**

Viale Montegrappa, 7
IT 27100 Pavia
T +39 0382 571442
F +39 0382 571473
info.it@zimmer-group.com
www.zimmer-group.it

CANADA:**ZIMMER GROUP CANADA INC.**

26 Saunders Road
CA L4N 9A8 Barrie, ON
T +1 416766-6371
F +1 416766-6370
info.ca@zimmer-group.com
www.zimmer-group.ca

POLONIA:**ZIMMER GROUP POLSKA SP.Z O.O.**

Ul. Widok 5
PL 43-300, Bielsko-Biala
T +48 53 8316-332
info.pl@zimmer-group.com
www.zimmer-group.pl

AUSTRIA:**ZIMMER GROUP AUSTRIA GMBH**

Dorf 23
4751 Dorf an der Pram
T +43 7764 21222
F +43 7764 21222-22
info.at@zimmer-group.com
www.zimmer-group.at

SVIZZERA, LIECHTENSTEIN:**ZIMMER GMBH
NIEDERLASSUNG SCHWEIZ**

Westbahnhofstraße 2
CH 4500 Solothurn
T +41 32621-5152
F +41 32621-5153
info.ch@zimmer-group.com
www.zimmer-group.ch

REPUBBLICA SLOVACCA,**REPUBBLICA CECA:****ZIMMER GROUP SLOVENSKO S.R.O.**

Centrum 1746/265
SK Považská Bystrica 01706
T +421 42 4331-788
F +421 42 4331-266
info.sk@zimmer-group.com
www.zimmer-group.sk

SPAGNA, PORTOGALLO:**ZIMMER GROUP IBERIA S.L.U.**

C./ Charles Darwin 5, Nave 11
ES 28806 Alcalá de Henares/Madrid
T +34 91 882 2623
F +34 91 882 8201
info.es@zimmer-group.com
www.zimmer-group.es

COREA DEL SUD:**ZIMMER GROUP ASIA LTD.
KOREAN OFFICE**

1301 Byucksan digital valley 5,
Beotkkot-ro 244, Geumcheon-Gu,
KR 08513 Seoul
T +82 2 2082-5651
F +82 2 2082-5650
info.kr@zimmer-group.com
www.zimmer-group.kr

**TAIWAN, SINGAPORE, BRUNEI,
CAMBOGIA, INDONESIA, LAOS,
MALESIA, MYANMAR, FILIPPINE,
THAILANDIA, VIETNAM, AUSTRALIA,
NUOVA ZELANDA:**

ZIMMER GROUP ASIA LTD.

9F-3, No. 15, Jingguo Rd.,
Taoyuan Dist.,
TW 330 Taoyuan City
T +866 3 301 8829
F +866 3 301 8929
info.asia@zimmer-group.com
www.zimmer-group.com

STATI UNITI D'AMERICA, COLOMBIA, MESSICO:**ZIMMER GROUP US INC.**

1095 6th Street Ct SE
US Hickory, NC, 28602
T +1 828 855 9722
F +1 828 855 9723
info.us@zimmer-group.com
www.zimmer-group.com

ZIMMER
group