



Nowości Technika amortyzacyjna

Amortyzatory przemysłowe
PowerStop

- + Seria Mini Energy
- + Seria Standard Energy
- + Seria High Energy
- + Seria Adjustable Energy

THE KNOW HOW FACTORY

AMORTYZATORY PRZEMYSŁOWE POWERSTOP

DOSKONAŁA TECHNOLOGIA PERFEKCJI

ZIMMER MOŻE POSZCZYCIĆ SIĘ ZNACZĄCĄ MODERNIZACJĄ AMORTYZATORÓW PRZEMYSŁOWYCH TYPU POWERSTOP, KTÓRE SĄ POWSZECHNIE ZNANE ZE SWOJEJ JAKOŚCI I ŻYWOTNOŚCI. POZBAWIONA DRGAŃ TECHNOLOGIA ROWKA SPIRALNEGO ZAWSZE OZNACZAŁA MAKSYMALNĄ WYDAJNOŚĆ AMORTYZACJI. MODUŁ Z OPTYMALNĄ OCHRONĄ W KAŻDYM OTOCZENIU I NOWOCZESNY OLEJ ORGANICZNY TO TYLKO DWIE INNOWACJE, NA KTÓRE CZEKALIŚMY.

Pojęcie jakości amortyzatorów przemysłowych PowerStop jest synonimem najwyższej wydajności od ponad 20 lat dzięki wprowadzeniu technologii High Energy. Dzięki fundamentalnej optymalizacji sprawdzone produkty można udoskonalić jeszcze bardziej. Na przykład wykorzystuje się nowy olej organiczny z certyfikatem H1, który może być stosowany w sektorze spożywczym, a także ulega biodegr-

dacji.

Maksymalną ochronę antykorozyjną uzyskuje się dzięki zastosowaniu stali nierdzewnej w obudowie i tłoczysku. Dodatkowo można zastosować nowy zderzak stały o zwiększonej długości pręta prowadzącego tłoczyska, co dodatkowo podniesie powszechnie znaną wytrzymałość PowerStop. Ofertę uzupełnia bogaty asortyment akcesoriów.

1 Zapas oleju

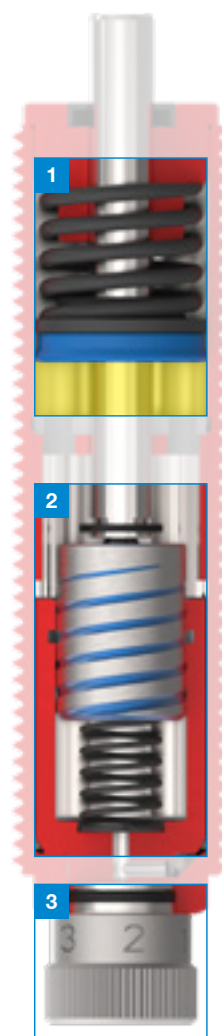
Dzięki połączeniu uszczelnienia dynamicznego i sprężyny z olejem organicznym można, oprócz kompensacji objętości podczas wsuwania, zastosować dodatkowe magazynowanie objętościowe. W rezultacie otrzymujemy najdłuższe czasy pracy. Są one regularnie sprawdzane powyżej głowicy w wewnętrznym teście wytrzymałościowym w oparciu o najbardziej niekorzystny scenariusz.

2 Technologia rowka spiralnego

Amortyzatory przemysłowe PowerStop cechuje wyjątkowa technologia rowka spiralnego. W odróżnieniu od tradycyjnych amortyzatorów przemysłowych z wierconymi otworami dławiącymi zwiężający się równomiernie rowek spiralny powoduje precyzyjne amortyzowanie zapewniające niski poziom wibracji. Maksymalne pochłanianie energii w jak najmniejszej przestrzeni konstrukcyjnej jest osiągnięte dzięki optymalnemu zagospodarowaniu każdego położenia tłoka. Ponadto osiągnięta zostaje dłuższa żywotność i wydajność oleju organicznego.

3 Nowa seria Adjustable Energy

Nowa seria Adjustable Energy może być wykorzystana do dalszej optymalizacji ustawień pochłaniania energii w celu uzyskania możliwie najbardziej miękkiej amortyzacji. Osiąga się to dzięki spirali w dolnej części amortyzatora, która umożliwia płynną regulację przepływu za pomocą obejścia.



WYSZUKIWARKA PRODUKTÓW

NIEZWYKLE WYDAJNE NARZĘDZIE

Skuteczna pomoc w wyborze

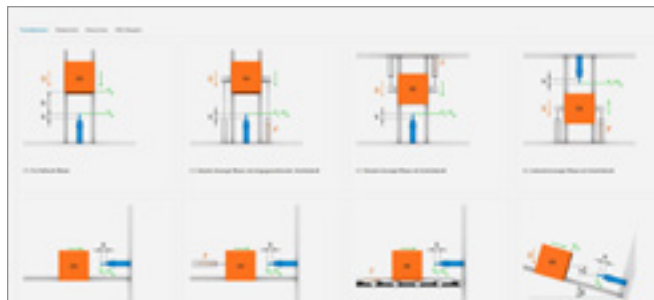
Dostępne amortyzatory odpowiadające podanym wytycznym są zestawiane w przejrzystej tabeli. W tabeli obliczono osobno dla każdego amortyzatora pochłanianą energię oraz obciążenie.

Filtrowanie wyników

Za pomocą filtra można podać dodatkowe warunki, na przykład wyjątkowo wysoką lub niską temperaturę, zastosowanie w komorze ciśnieniowej, zanieczyszczenia w otoczeniu lub duży kąt uderzenia obciążenia. Zależnie od wybranego filtra oprogramowanie wyświetli pasujące warianty oraz potrzebne wyposażenie dodatkowe lub opcje wyposażenia.

Szybsze wyniki dzięki wygodnym obliczeniom

Mimo niezliczonej liczby różnych obciążeń można bardzo łatwo dokonać właściwego wyboru. Obsługa jest całkiem prosta: wystarczy wybrać odpowiednie obciążenie, a następnie uzupełnić inne wymagane wartości, aby otrzymać pewny wynik.



Skuteczne narzędzie obejmujące funkcje obliczeń, doboru produktu i konfiguratora, które pomagają dokonać szybkiego wyboru.

Doskonałe, mobilne rozwiązanie

Ponieważ program kalkulacyjny jest dostępny przez internet, klient nie potrzebuje żadnego oprogramowania, a jedynie komputer stacjonarny lub laptop, smartfon czy tablet.

Szybciej
u celu

▶ WYSZUKIWARKA PRODUKTÓW

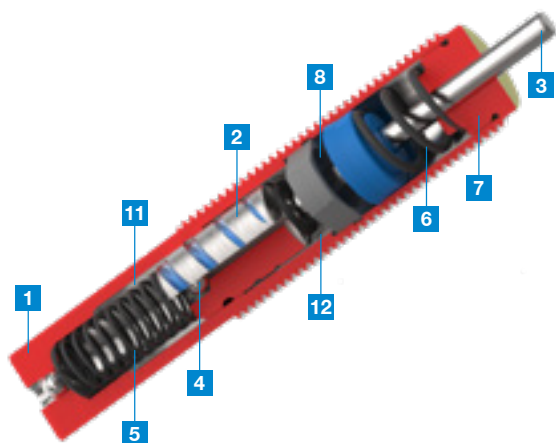
- ▶ Szybsze obliczanie i wybór amortyzatorów
- ▶ Szybsze wyniki dzięki wygodnym obliczeniom
- ▶ Skuteczna pomoc w wyborze
- ▶ Filtrowanie wyników
- ▶ Doskonałe, mobilne rozwiązanie



AMORTYZATORY PRZEMYSŁOWE POWERSTOP PRZEGLĄD SERII

Mini Energy – miniaturowy

W przypadku precyzyjnego tłumienia w dziedzinie zastosowań miniaturowych seria Mini Energy zapewnia wysoką absorpcję energii. Zamontowany w cylindrze, co zapewnia jeszcze większą oszczędność miejsca.



▶ ZALETY PRODUKTU

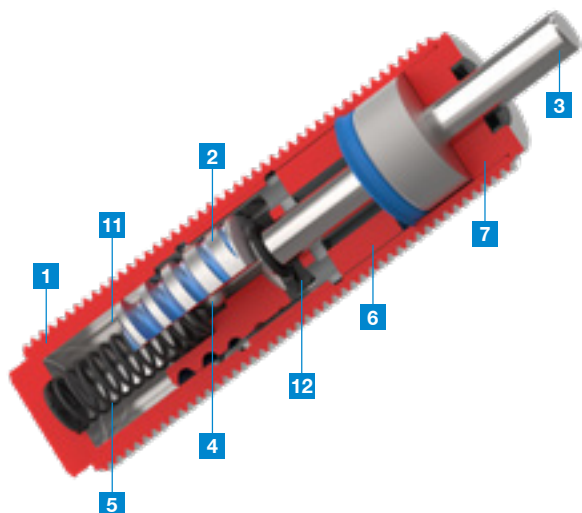
- ▶ Najwyższa wydajność przy minimalnej przestrzeni konstrukcyjnej
- ▶ Zintegrowany zbiornik objętości oleju
- ▶ Zwiększona długość pręta prowadzącego

▶ Dane techniczne

Seria	Mini Energy
Gwint	M4–M5
Ciśnienie maks. (bezwzgl.)	10 barów
Wersje skoków	Normalny
Zabezpieczenie	Bez zabezpieczenia, zgarniacz

Standard Energy – wydajny

Lider wśród standardowych amortyzatorów. Efektywna amortyzacja przy standardowym zużyciu energii. Dzięki temu seria Standard Energy wygrywa pod względem ceny i osiągnięć.



▶ ZALETY PRODUKTU

- ▶ Zwycięzca pod względem ceny i osiągnięć
- ▶ Amortyzowanie o niskim poziomie wibracji dzięki spiralnemu rowkowi
- ▶ Niska siła podporowa

▶ Dane techniczne

Seria	Standard Energy
Gwint	M8–M36
Ciśnienie maks. (bezwzgl.)	1 bar
Wersje skoków	Normalny
Zabezpieczenie	Bez zabezpieczenia, zgarniacz, podkładka filcowa, osłona harmonijkowa

1 Obudowa (stal nierdzewna)

2 Tłok amortyzatora z rowkiem spiralnym

3 Tłoczyisko (stal nierdzewna)

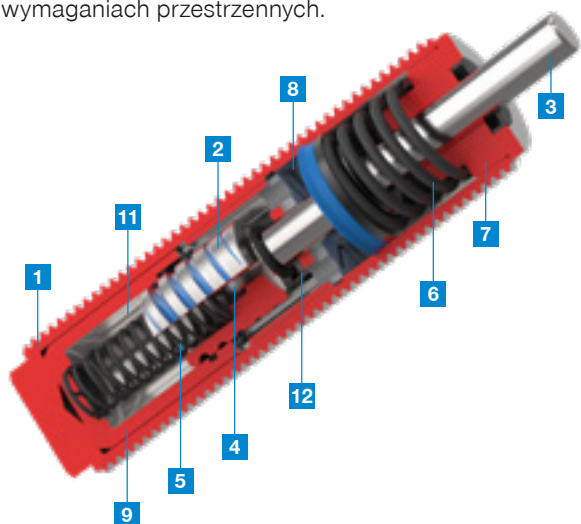
4 Zawór zwrotny

5 Sprężyna powrotna

6 Wyrównanie objętości

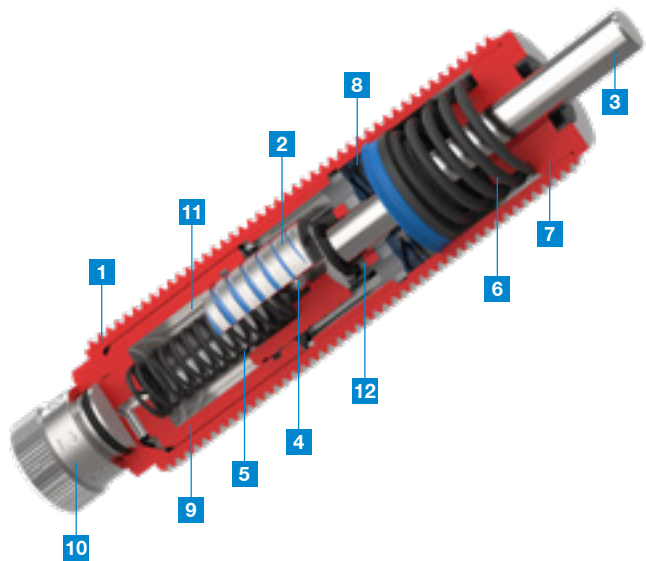
High Energy — wydajny

Wysokiej klasy amortyzator dla najwyższych wymagań. Dzięki spiralnemu rowkowi w połączeniu z tuleją ciśnieniową i zbiornikiem objętości oleju, amortyzatory przemysłowe serii High Energy osiągają liczbę cykli powyżej średniej rynkowej przy ekstremalnym pochłanianiu energii. I to przy minimalnych wymaganiach przestrzennych.



Adjustable Energy — regulowany

Czy może być coś lepszego niż High End? Tak, dzięki nowej, regulowanej serii wysokie pochłanianie energii może być precyzyjnie dopasowane do całego skoku. Zmniejsza to siłę i sprawia, że amortyzacja jest jeszcze bardziej miękka.



7 Zderzak stały

8 Komora z zapasem oleju

9 Tuleja ciśnieniowa

▶ ZALETY PRODUKTU

- ▶ Dla najwyższych wymagań i pochłaniania energii
- ▶ Zintegrowany zbiornik objętości oleju
- ▶ Hartowana i szlifowana prowadnica
- ▶ Liczba cykli powyżej średniej rynkowej

	▶ Dane techniczne
Seria	High Energy
Gwint	M8–M36
Ciśnienie maks. (bezwzgl.)	10 barów
Wersje skoków	Normalny/Długi
Zabezpieczenie	Bez zabezpieczenia, zgarniacz, podkładka filcowa, osłona harmonijkowa

▶ ZALETY PRODUKTU

- ▶ Optymalnie regulowana amortyzacja w całym skoku.
- ▶ Zmniejszona siła podporowa – mniejsze obciążenie konstrukcji
- ▶ Dla najwyższych wymagań i pochłaniania energii
- ▶ Hartowana i szlifowana prowadnica

	▶ Dane techniczne
Seria	Adjustable Energy
Gwint	M8–M36
Ciśnienie maks. (bezwzgl.)	10 barów
Wersje skoków	Normalny/Długi
Zabezpieczenie	Bez zabezpieczenia, zgarniacz, podkładka filcowa, osłona harmonijkowa

10 Śruba regulacyjna

11 Komora wysokociśnieniowa

12 Komora niskociśnieniowa

AMORTYZATORY PRZEMYSŁOWE POWERSTOP

MAKSYMALNA ELASTYCZNOŚĆ

Moduł, który spełnia wszystkie wymagania.

Nowy moduł umożliwia łączenie najbardziej uniwersalnych wariantów z czterech serii, każda z wariantem skoku, zakresem prędkości, zabezpieczeniem i głowicą, dostosowanych do danego zastosowania. To wszystko jest u nas

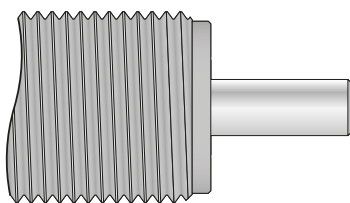
standardem, dzięki czemu oferujemy najszybszą dostępność i idealną cenę. Nowe serie Mini Energy, Standard Energy, High Energy i Adjustable Energy oferują pewne udoskonalenia oraz znaczące ulepszenia i uzupełnienia.

Warianty skoku

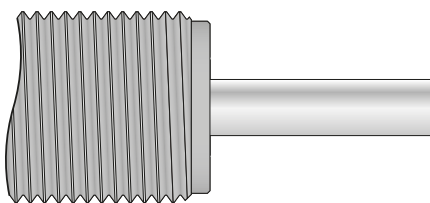
Wynalezienie płynnie zwężającego się spiralnego rowka umożliwiło osiągnięcie maksymalnego pochłaniania energii na minimalnej przestrzeni konstrukcyjnej, a tym samym minimalnych skoków **N**. Jednak nie każda maszyna jest przystosowana do takich obciążeń, nie każda konstrukcja

jest w stanie pochłoniąć takie opóźnienia. W przypadku wersji z długim skokiem **L** to samo pochłanianie energii można opóźnić przy dłuższym skoku amortyzatora, co znacznie zmniejsza siłę podporową, zapewniając możliwie najdelikatniejsze amortyzowanie.

N Skok normalny



L Skok długi



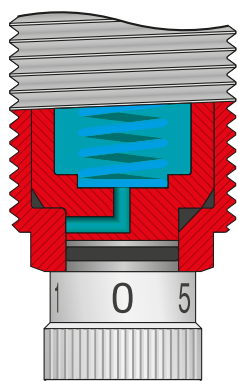
Stopień twardości – optymalna amortyzacja dostosowana do prędkości

Głębokość i szerokość rowka spiralnego określa natężenie przepływu oleju organicznego z komory wysokociśnieniowej do komory niskociśnieniowej i uzyskuje się pożądane dławienie. Na przykład natężenie przepływu przy dużych prędkościach jest początkowo bardzo wysokie, aby zmniejszyć siłę uderzenia. Przy niskich prędkościach przepływ jest

niski, aby osiągnąć wysokie pochłanianie energii. Dzięki amortyzatorom przemysłowym serii Adjustable Energy natężenie przepływu można regulować bezstopniowo za pomocą dodatkowego obejścia. W ten sposób amortyzacja może być optymalnie dostosowana do prędkości.

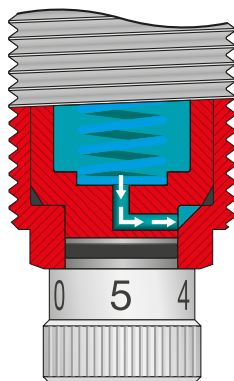
1 Pozycja zamknięta

0% natężenia przepływu /
Hard

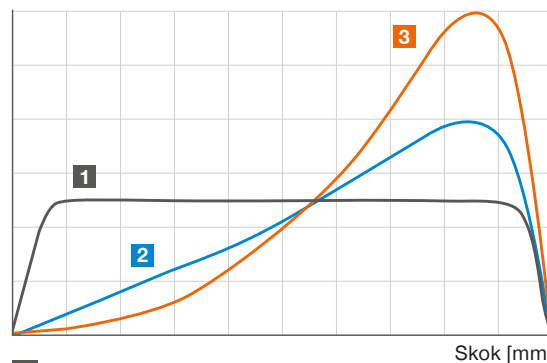


3 Pozycja otwarta

100% natężenia przepływu /
Supersoft



Siła [N]



- 1** Hard
- 2** Medium
- 3** Soft / Supersoft

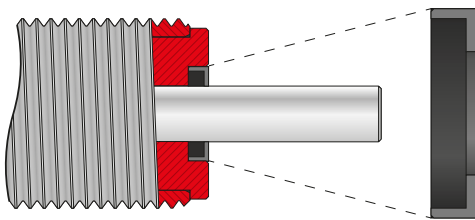
Optymalne zabezpieczenie dla każdego otoczenia

Dzięki szerokiej gamie modułów rozwiązania PowerStop oferują odpowiednie zabezpieczenie w każdych warunkach. W czystym środowisku, takim jak proces montażu, amortyzator nie wymaga specjalnego zabezpieczenia **D**, co obniża koszty. Amortyzator jest zabezpieczony przed cieczą i olejem za pomocą opcjonalnego zgarniacza NBR **A**. Pył i wióry, również w przemyśle drzewnym, można najlepiej zatrzymać za

pomocą filcowego pierścienia **F** od wewnątrz amortyzatora. Wreszcie, osłona harmonijkowa TPC **B** oferuje najwyższą ochronę przed niekorzystnymi warunkami, takimi jak pył szlifierski lub zastosowanie wewnątrz cieczy. Jednocześnie nie pozwala on na wydostawanie się cząsteczek z amortyzatora i dlatego może być stosowany w pomieszczeniach czystych lub w przemyśle spożywczym.

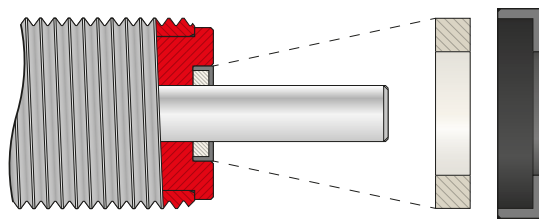
D Bez zabezpieczenia

— w czystym otoczeniu



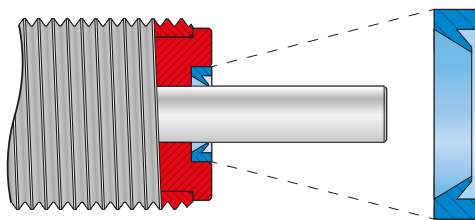
F Podkładka filcowa

— zabezpieczenie przed pyłem i wiórami



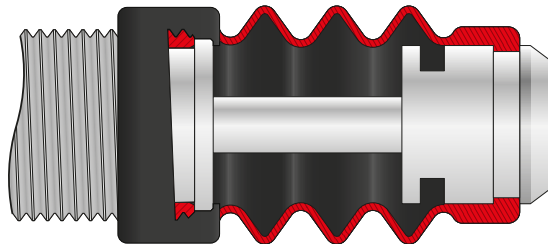
A Zgarniacz (NBR)

— zabezpieczenie przed cieczą i olejem



B Osłona harmonijkowa (TPC)

— hermetyczna ochrona



Głowice

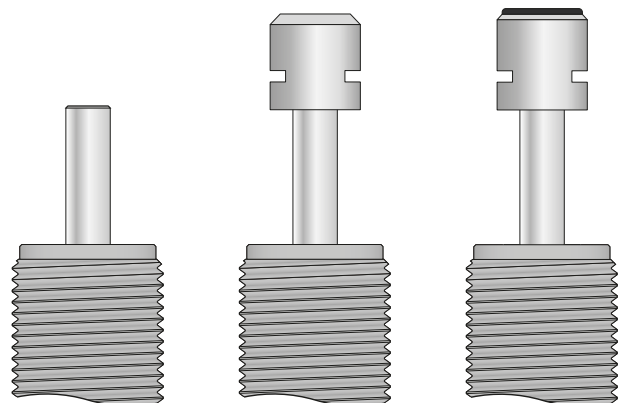
W celu zwiększenia wytrzymałości przy skośnych kątach uderzenia wszystkie głowice, w tym tłoczysko **D**, są zaokrąglone w celu pochłaniania obciążenia przy zmniejszonej sile poprzecznej. Dłuższe mocowanie głowicy zapewnia stabilny chwyt. Dodatkowo są one zaciskane przez boczne wgłębienia w celu zapewnienia niezawodnego dopasowania.

Czy to z głowicą, czy bez głowicy, nowy amortyzator przemysłowy PowerStop ma wbudowany zderzak stały, który może pochłaniać wszelką energię resztkową lub siłę statyczną w pozycji końcowej. Ze względu na zwiększoną powierzchnię głowicy stalowej **S** nacisk powierzchniowy przy zderzeniu jest zredukowany, co ma korzystny wpływ w przypadku kontaktu z miękkimi materiałami. Głowica z tworzywa sztucznego **K** jest zalecana w celu dodatkowej redukcji hałasu.

D

S

K



ZIMMER GROUP – KNOW-HOW FACTORY

NASZA KNOW-HOW FACTORY PRACUJE DLA WSZYSTKICH BRANŻ I DOSTARCZA WSZYSTKO Z JEDNEJ RĘKI. WACHLARZ NASZYCH MOŻLIWOŚCI JEST BARDZO SZEROKI, ZARÓWNO POD WZGLĘDEM ILOŚCI, JAK I ZRÓŻNICOWANIA ROZWIĄZAŃ.

MAJĄ PAŃSTWO PROBLEM DO ROZWIĄZANIA? JESTEŚMY GOTOWI POMÓC! CZEKAMY NA PAŃSTWA WYZWANIA W DZIEDZINIE BADAŃ I ROZWOJU. Z NASZEJ SPÓŁKI POCHODZĄ LICZNE INNOWACJE. ZACHWYCAMY SIĘ WSZYSTKIM CO NOWE I PRZEPEŁNIA NAS PIONIERSKI DUCH PRZEDSIĘBIORCZOŚCI.

BRAZYLIA, ARGENTYNA, BOLIWIA, CHILE, EKWADOR, GUJANA, PARAGWAJ, PERU, URUGWAJ, WENEZUELA:

**ZIMMER GROUP SOUTH AMERICA
IMP. EXP. LTDA**

Rua Wolsir A. Antonini 120 Bairro Fenavinho
BR 95703-362 Bento Goncalves – RS
T +55 54 2102-5400
F +55 54 3451-5494
info.br@zimmer-group.com
www.zimmer-group.com.br

CHINY:

ZIMMER GROUP CHINA LTD.

Level 2-D3 Bldg 4 No. 526
Fu-Te East 3rd Rd
CN 200131 Pudong, Shanghai
T +86 2161 630506
F +86 2161 005672
info.cn@zimmer-group.com
www.zimmer-group.cn

FRANCJA:

ZIMMER GROUP FRANCE SARL

8, Rue Sophie Germain
FR 67720 Hoerd
T +33 388 833896
F +33 388 833975
info.fr@zimmer-group.com
www.zimmer-group.fr

WIELKA BRYTANIA, IRLANDIA:

ZIMMER GROUP (UK) LTD.

Bretby Business Park
G05/G06 Repton House,
Ashby Road, Bretby
GB Burton on Trent, DE15 0YZ
T +44 1283 542103
F +44 5603 416852
info.uk@zimmer-group.com
www.zimmer-group.co.uk

INDIE:

ZIMMER AUTOMATION LLP

D 802, BRIZ
Survey No. 451
Kasar Amboli, Piragut
IN 412108 Pune
T + 91 91 30 083828
info.in@zimmer-group.com
www.zimmer-group.in

CENTRALA:

ZIMMER GROUP

Am Glockenloch 2
DE 77866 Rheinau
T +49 7844 9139-0
F +49 7844 9139-1199
info.de@zimmer-group.com
www.zimmer-group.de

WŁOCHY:

ZIMMER GROUP ITALIA S.R.L.

Viale Montegrappa, 7
IT 27100 Pavia
T +39 0382 571442
F +39 0382 571473
info.it@zimmer-group.com
www.zimmer-group.it

KANADA:

ZIMMER GROUP CANADA INC.

26 Saunders Road
CA L4N 9A8 Barrie, ON
T +1 416766-6371
F +1 416766-6370
info.ca@zimmer-group.com
www.zimmer-group.ca

POLSKA:

ZIMMER GROUP POLSKA SP.Z O.O.

Ul. Widok 5
PL 43-300, Bielsko-Biala
T +48 53 8316-332
info.pl@zimmer-group.com
www.zimmer-group.pl

AUSTRIA:

ZIMMER GROUP AUSTRIA GMBH

Dorf 23
4751 Dorf an der Pram
T +43 7764 21222
F +43 7764 21222-22
info.at@zimmer-group.com
www.zimmer-group.at

SZWAJCARIA, LIECHTENSTEIN:

**ZIMMER GMBH
NIEDERLASSUNG SCHWEIZ**

Westbahnhofstraße 2
CH 4500 Solothurn
T +41 32621-5152
F +41 32621-5153
info.ch@zimmer-group.com
www.zimmer-group.ch

SŁOWACJA, CZECHY:

ZIMMER GROUP SLOVENSKO S.R.O.

Centrum 1746/265
SK Považská Bystrica 01706
T +421 42 4331-788
F +421 42 4331-266
info.sk@zimmer-group.com
www.zimmer-group.sk

HISZPANIA, PORTUGALIA:

ZIMMER GROUP IBERIA S.L.U.

C./ Charles Darwin 5, Nave 11
ES 28806 Alcalá de Henares/Madrid
T +34 91 882 2623
F +34 91 882 8201
info.es@zimmer-group.com
www.zimmer-group.es

KOREA POŁUDNIOWA:

ZIMMER GROUP ASIA LTD.

KOREAN OFFICE

1301 Byucksan digital valley 5,
Beotkkot-ro 244, Geumcheon-Gu,
KR 08513 Seoul
T +82 2 2082-5651
F +82 2 2082-5650
info.kr@zimmer-group.com
www.zimmer-group.kr

**TAJWAN, SINGAPUR, BRUNEI,
KAMBODŻA, INDONEZJA, LAOS,
MALEZJA, BIRMA, FILIPINY, TAJLANDIA,
WIETNAM, AUSTRALIA, NOWA ZELANDIA:**

ZIMMER GROUP ASIA LTD.

9F-3, No. 15, Jingguo Rd.,
Taoyuan Dist.,
TW 330 Taoyuan City
T +866 3 301 8829
F +866 3 301 8929
info.asia@zimmer-group.com
www.zimmer-group.com

USA, KOLUMBIA, MEKSYK:

ZIMMER GROUP US INC.

1095 6th Street Ct SE
US Hickory, NC, 28602
T +1 828 855 9722
F +1 828 855 9723
info.us@zimmer-group.com
www.zimmer-group.com