



## Novinky Tlmiaca technika

Priemyselné tlmiče

PowerStop

+ Séria Mini Energy

+ Séria Standard Energy

+ Séria High Energy

+ Séria Adjustable Energy

**THE KNOW HOW FACTORY**

# PRIEMYSELNÉ TLMIČE POWERSTOP

## PREMYSLENÁ TECHNIKA VO SVOJEJ DOKONALOSTI

**SPOLOČNOSŤ ZIMMER BODUJE VÝRAZNÝM ZVÝŠENÍM HODNOTY PRIEMYSELNÝCH TLMIČOV POWERSTOP, KTORÉ SÚ ZNÁME PREDOVŠETKÝM PRE SVOJU KVALITU A DLHÚ ŽIVOTNOSŤ. TECHNOLOGIA SKRUTKOVEJ DRÁŽKY BEZ VIBRÁCIÍ ODJAKŽIKA ZARUČUJE MAXIMÁLNY VÝKON TLMENIA. MODULÁRNY SYSTÉM S OPTIMÁLNOU OCHRANOU PRE KAŽDÉ PROSTREDIE A NOVODOBÝ BIOOLEJ SÚ IBA DVE NOVINKY, KTORÉ NA VÁS ČAKAJÚ.**

Dôraz na kvalitu u priemyselných tlmičov PowerStop spolu so zavedením High Energy zaručuje už viac ako 20 rokov maximálny výkon. Vďaka príslušnej optimalizácii bolo možné to osvedčené ešte zlepšiť. Používa sa novodobý bioolej, ktorý je možné používať v potravinárstve vďaka certifikácii H1 a je dokonca biologicky rozložiteľný.

Maximálna ochrana proti korózii sa dosahuje použitím ušľachtilej ocele na teleso a piestnu tyč. Ďalej bolo možné realizovať nový pevný doraz pri súčasne zvýšenej vodiacej dĺžke piestnej tyče, čo znova zvyšuje známu robustnosť značky PowerStop. Program je doplnený rozsiahlou ponukou príslušenstva.

### 1 Rezerva oleja

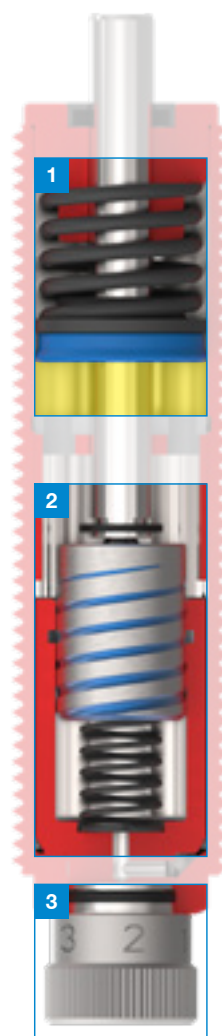
Prostredníctvom kombinácie dynamického tesnenia a pružiny s bioolejom sa okrem kompenzácie objemu pri zasúvaní dá realizovať dodatočný objemový zásobník. To má za následok najdlhšie doby chodu. Tie sa pravidelne kontrolujú v internom dlhodobom teste – v najnáročnejších podmienkach pri použití nad hlavou.

### 2 Technológia skrutkovej drážky

Priemyselné tlmiče nárazov značky PowerStop sa vyznačujú jedinečnou technológiou skrutkovej drážky. Na rozdiel od pôvodných priemyselných tlmičov so škrtiacimi otvormi sa tu presné tlmienie bez vibrácií vykonáva pomocou zužujúcej sa skrutkovej drážky. Vďaka optimálnemu vyťaženiu v každej polohe piesta sa docieli maximálne pohltienie energie na najmenšom konštrukčnom priestore. Okrem toho sa dosiahne vyššia životnosť a výkonnosť biooleja.

### 3 Nová séria Adjustable Energy

S novou sériou Adjustable Energy možno doceliť ešte lepšie optimalizované nastavenie pohltienia energie pre čo najmäkšie tlmienie. Dosahuje sa to pomocou skrutkovice na dne tlmiča, pomocou ktorej je možné plynule nastaviť prietok cez obtok.



# VYHLÁDÁVANIE PRODUKTU

## VÝKONNÝ NÁSTROJ

### Prehľad pomocníka výberu

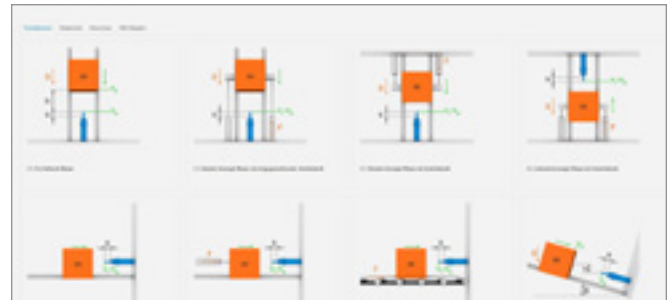
Dostupné tlmíče, ktoré zodpovedajú týmto údajom, sa používateľovi zobrazia v prehľadnej tabuľke. V tabuľke je pre každý tlmíč individuálne vypočítané pohltenie energie a jej využitie.

### Zúženie výberu pomocou filtrov

Prostredníctvom filtrov je možné zadať ďalšie podmienky, ako napr. výnimočne vysoké alebo nízke teploty, použitie tlakovej komory, znečistené prostredie alebo veľký uhol pri náraze záťaže. Podľa zvoleného filtra ponúka softvér vhodný variant a potrebné príslušenstvo alebo voliteľné vybavenia.

### Pohodlný výpočet znamená rýchle výsledky

Medzi množstvom rôznych typov zaťaženia si ľahko vyberiete vhodné riešenie. Postup je veľmi jednoduchý: Zvolíte si vhodný typ zaťaženia, potrebujete doplniť len niekoľko hodnôt a na výsledok sa môžete spoľahnúť.



Výkonný nástroj, ktorý vás rýchlo privedie k fundovaným rozhodnutiam a ktorý v sebe zjednocuje funkciu výpočtu, pomoc pri výbere a konfigurátor.

### Presvedčivé riešenie, vždy dostupné

Keďže program na výpočet je k dispozícii online, nemusí si zákazník inštalovať žiadny softvér. K programu získate prístup cez každý počítač alebo notebook, ale aj cez smartfón alebo tablet.

Rýchlejšie  
v cieľi

#### ▶ VYHLÁDÁVANIE PRODUKTU

- ▶ Rýchly výpočet tlmíčov nárazov a ich výber
- ▶ Pohodlný výpočet znamená rýchle výsledky
- ▶ Prehľad pomocníka výberu
- ▶ Zúženie výberu pomocou filtrov
- ▶ Presvedčivé riešenie, vždy dostupné

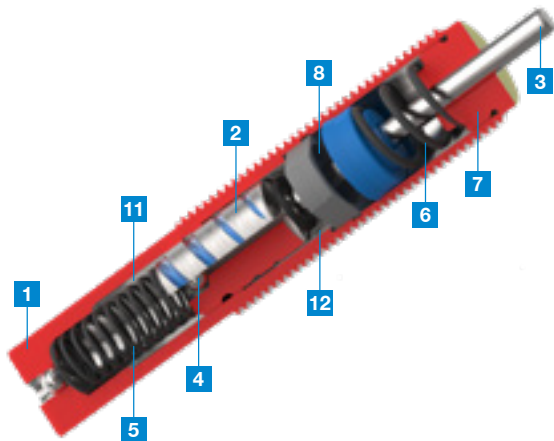


# PRIEMYSELNÉ TLMIČE POWERSTOP

## PREHĽAD SÉRIÍ

### Mini Energy – filigránsky tlmič

Keď ide o absolútne presné tlmenie v miniatúrnej oblasti, poskytujú tlmiče Mini Energy vysoké pohltenie energie. Dokonca sú aj zabudované vo valci pre ešte väčšiu úsporu miesta.



#### ► VÝHODY VÝROBKU

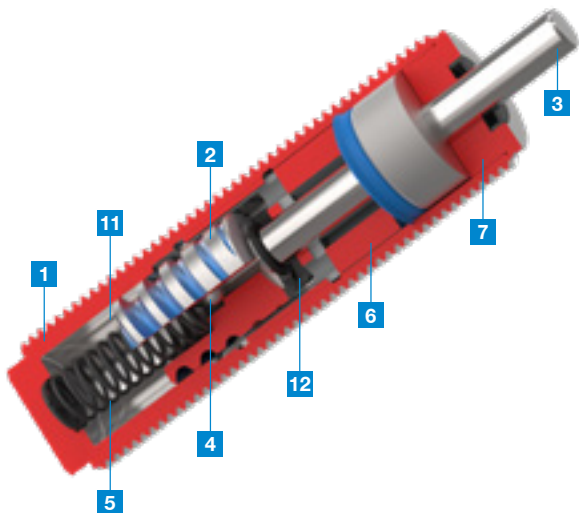
- Najvyšší výkon v minimálnom konštrukčnom priestore
- Integrovaný objemový zásobník oleja
- Zvýšená vodiaca dĺžka

#### ► Technické údaje

Séria	<b>Mini Energy</b>
Závit	M4 – M5
Tlak max. (abs.)	10 bar
Verzie zdvihov	normálne
Ochrana	bez ochrany, stierač

### Standard Energy – hospodárny tlmič

Jednotka medzi štandardnými tlmičmi. Efektívne tlmenie pri bežnom pohltení energie. Vďaka tomu je séria Standard Energy víťazom za pomer ceny a výkonu.



#### ► VÝHODY VÝROBKU

- Výherca za pomer ceny a výkonu
- Tlmenie bez vibrácií vďaka skrutkovej drážke
- Nízka podporná sila

#### ► Technické údaje

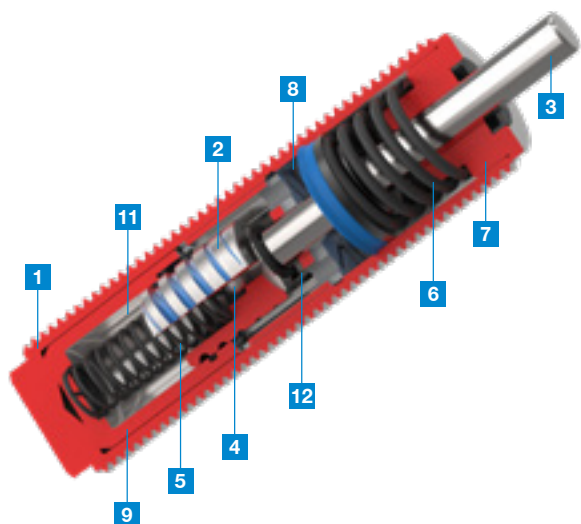
Séria	<b>Standard Energy</b>
Závit	M8 – M36
Tlak max. (abs.)	1 bar
Verzie zdvihov	normálne
Ochrana	bez ochrany, stierač, plstený krúžok, vlnovec

- 1** Teleso (ušľachtilá oceľ)
- 2** Tlmiaci piest so skrutkovou drážkou
- 3** Piestna tyč (ušľachtilá oceľ)

- 4** Spätný ventil
- 5** Vratná pružina
- 6** Vyrovnávanie objemu

## High Energy – výkonný tlmič

Špičkový tlmič pre najvyššie požiadavky. Vďaka skrutkovej drážke v kombinácii s oporným puzdrom a objemovým zásobníkom oleja dosahuje tlmič High Energy pri extrémnom pohltení energie počty cyklov, ktoré prevyšujú bežné trhové požiadavky. A to pri minimálnych požiadavkách na priestor.



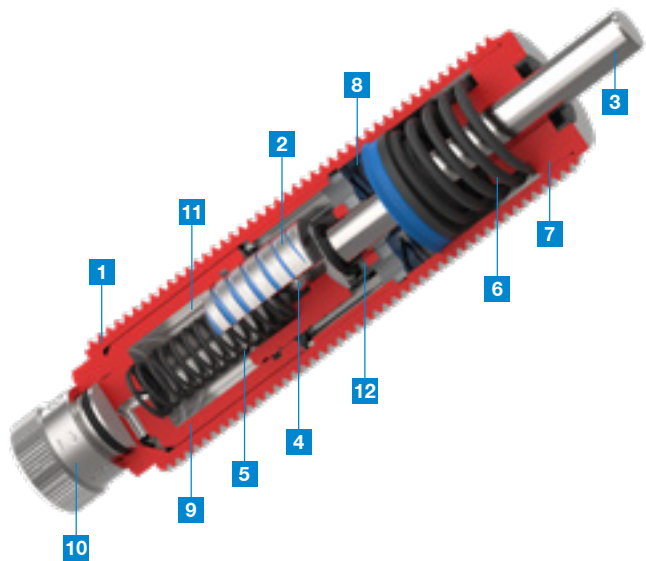
### ► VÝHODY VÝROBKU

- Pre najvyššie požiadavky a pohltenie energie
- Integrovaný objemový zásobník oleja
- Kalené a brúsené vedenie
- Počty cyklov prevyšujúce trhové požiadavky

► Technické údaje	
Séria	<b>High Energy</b>
Závit	M8 – M36
Tlak max. (abs.)	10 bar
Verzie zdvihov	normálne/dlhé
Ochrana	bez ochrany, stierač, plstený krúžok, vlnovec

## Adjustable Energy – nastaviteľný tlmič

Je možné prekonať špičku na trhu? Áno! S novou nastaviteľnou sériou sa dá vysoké pohltenie energie citlivo nastaviť na celý zdvih. Tým sa zníži sila a tlmenie bude ešte jemnejšie.



### ► VÝHODY VÝROBKU

- Optimálne nastaviteľné tlmenie počas celého zdvihu
- Znížená podporná sila – nižšie zaťaženie konštrukcie
- Pre najvyššie požiadavky a pohltenie energie
- Kalené a brúsené vedenie

► Technické údaje	
Séria	<b>Adjustable Energy</b>
Závit	M8 – M36
Tlak max. (abs.)	10 bar
Verzie zdvihov	normálne/dlhé
Ochrana	bez ochrany, stierač, plstený krúžok, vlnovec

- 7** Pevný doraz
- 8** Zásobník rezervného oleja
- 9** Oporné puzdro

- 10** Nastavovacia skrutka
- 11** Vysokotlaková komora
- 12** Nízkotlaková komora

# PRIEMYSELNÉ TLMIČE POWERSTOP

## MAXIMÁLNA FLEXIBILITA

### Modulárny systém, ktorý spĺňa všetky očakávania

Pomocou nového modulárneho systému sa dajú zo štyroch sérií zostaviť všestranné varianty prispôbené na mieru, a to pre prípad použitia s variantom zdvihu, rozsahom rýchlosti, ochranou a hlavou. To všetko zo štandardu, a teda s najkratší-

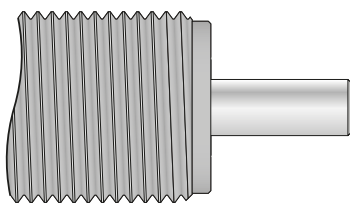
mi dodacími lehotami a za ideálne ceny. Nové série Mini Energy, Standard Energy, High Energy a Adjustable Energy ponúkajú niekoľko dômyselných vychytávok a výrazné zlepšenia a rozšírenia.

### Variant zdvihu

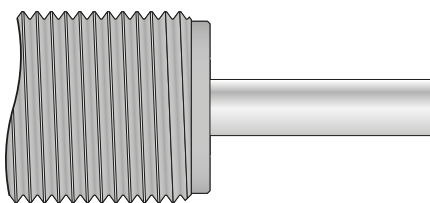
Vynález skrutkovej drážky umožnil vďaka plynulému zužovaniu najvyššie pohltie energie na minimálnom konštrukčnom priestore, a tým pri najmenších zdvihoch **N**. Každý stroj však nie je dimenzovaný na takéto zaťaženie, každá konštruk-

cia nedokáže absorbovať takéto decelerácie. S verziami dlhých zdvihov **L** sa dá rovnaké pohltie energie spomaliť pomocou dlhšieho tlmiaceho zdvihu, čím sa významne zníži podporná sila na čo najjemnejšie tlmenie.

#### **N** Normálny zdvih



#### **L** Dlhý zdvih



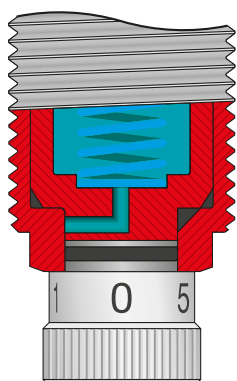
### Stupeň tvrdosti – optimálne tlmenie prispôbené rýchlosti

Prostredníctvom hĺbky a šírky skrutkovej drážky sa určuje prietok biooleja z vysokotlakovej komory do nízkotlakovej komory a dosahuje požadované škrtenie. Prietok je tak na začiatku pri vysokej rýchlosti veľmi vysoký, aby znížil silu nárazu. Pri nižších rýchlostiach je prietok nižší, aby dosiahol

vysoké pohltie energie. Pri tlmičoch typu Adjustable Energy sa prietok dá plynule nastavovať pomocou dodatočného obtoku. Takto sa tlmenie dá optimálne prispôbiť rýchlosti.

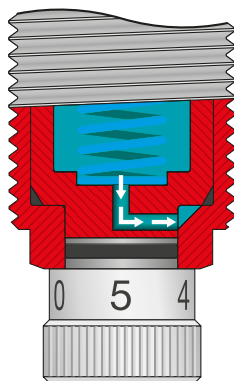
#### **1** Zatvorená poloha

0 % prietok/  
Hard

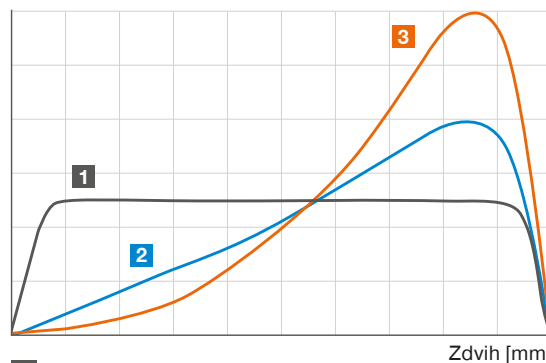


#### **3** Otvorená poloha

100 % prietok/  
Supersoft



Sila [N]



- 1** Hard
- 2** Medium
- 3** Soft/Supersoft

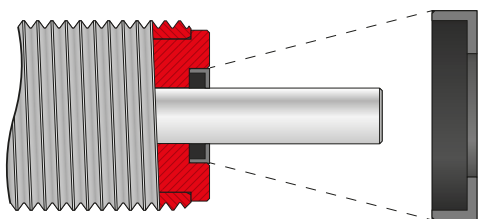
## Optimálna ochrana pre každé prostredie

Vďaka širokej ponuke obsiahnutej v modulárnom systéme ponúkajú tlmiče PowerStop vhodnú ochranu pre akékoľvek podmienky. V čistom prostredí, ako napr. v procese montáže, je cenovo výhodný tlmáč bez špeciálnej ochrany **D**. Proti kvapalinám a oleju je tlmáč chránený voliteľným stieračom **A** z NBR. Prach a triesky, aj v oblasti dreva, sa dajú najlepšie

udržiavať mimo vnútra tlmča pomocou plsteného krúžku **F**. Vlnovec **B** z TPC napokon ponúka prvotriednu ochranu pred nepriaznivými podmienkami, ako napr. pred brúsnym prachom alebo pri použití v kvapaline. Zároveň nedovolí uniknúť žiadnym časticiam z tlmča, a preto sa môže používať v čistých priestoroch alebo v potravinárskom priemysle.

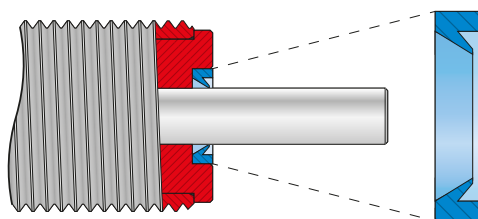
### **D** Bez ochrany

*v čistom prostredí*



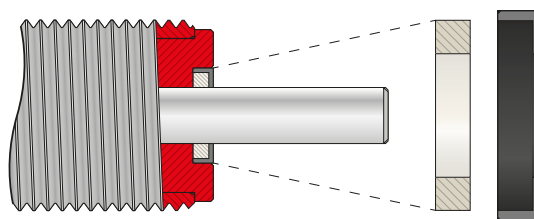
### **A** Stierač (NBR)

*proti kvapaline a oleju*



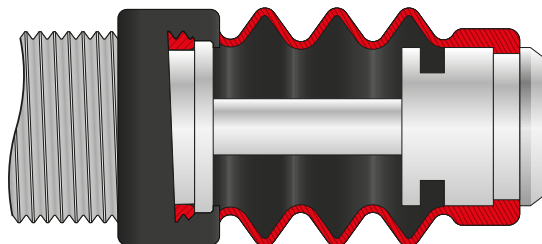
### **F** Plstený krúžok

*proti prachu a trieskam*



### **B** Vlnovec (TPC)

*utesnené*



## Hlavy

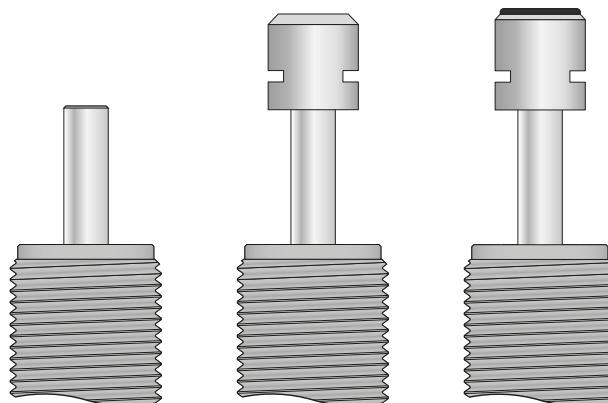
Na väčšiu odolnosť pri šikmých uhloch nárazu sú všetky hlavy vrátane piestnej tyče **D** zaoblené, aby absorbovali zaťaženie so zníženou pričnou silou. Pevné uchytenie zabezpečuje dlhšie upevnenie hláv. Okrem toho sú pomocou bočných priehlbín krimpované, čím sa dosahuje spoľahlivé upevnenie.

Či už s hlavou alebo bez hlavy, do nových tlmčov PowerStop je integrovaný pevný doraz, ktorý môže v koncovej polohe pohltiť prípadnú zvyškovú energiu alebo statickú silu. Vďaka zväčšenej ploche ocelevej hlavy **S** sa zníži plošný tlak pri náraze, čo je optimálne pre mäkké protitiahle materiály. Na dodatočné zníženie vznikajúceho hluku sa odporúča plastová hlava **K**.

**D**

**S**

**K**



**ZIMMER GROUP – THE KNOW-HOW FACTORY**

**AKO KNOW-HOW FACTORY PRACUJEME PRE KAŽDÉ ODVETVIE A DODÁVAME VŠETKO Z JEDNEJ RUKY. NAŠE PORTFÓLIO JE VEĽMI ROZSIAHLE, DO ŠÍRKY AJ DO HĽBKY.**

**MÁTE PROBLÉM S VÝVOJOM? MY HO VYRIEŠIME! VYŽIADAJTE SI U NÁS VÝVOJ AJ VÝSKUM. Z NÁŠHO PODNIKU POCHÁDZA MNOŽSTVO INOVÁCIÍ. MÁME NADŠENIE PRE NOVÉ VECI A MÁME PODNIKATEĽSKÉHO PRIEKOPNÍCKEHO DUCHA.**

**BRAZÍLII, ARGENTÍNE, BOLÍVIA, CHILE, EKVÁDOR, GUYANA, PARAGUAJ, PERU, URUGUAJ, VENEZUELA:**  
**ZIMMER GROUP SOUTH AMERICA**  
**IMP. EXP. LTDA**  
 Rua Wolsir A. Antonini 120 Bairro Fenavinho  
 BR 95703-362 Bento Goncalves – RS  
 T +55 54 2102-5400  
 F +55 54 3451-5494  
 info.br@zimmer-group.com  
[www.zimmer-group.com.br](http://www.zimmer-group.com.br)

**ČÍNA:**  
**ZIMMER GROUP CHINA LTD.**  
 Level 2-D3 Bldg 4 No. 526  
 Fu-Te East 3rd Rd  
 CN 200131 Pudong, Shanghai  
 T +86 2161 630506  
 F +86 2161 005672  
 info.cn@zimmer-group.com  
[www.zimmer-group.cn](http://www.zimmer-group.cn)

**FRANCÚZSKO:**  
**ZIMMER GROUP FRANCE SARL**  
 8, Rue Sophie Germain  
 FR 67720 Hoerdt  
 T +33 388 833896  
 F +33 388 833975  
 info.fr@zimmer-group.com  
[www.zimmer-group.fr](http://www.zimmer-group.fr)

**VEĽKÁ BRITÁNIA, ÍRSKO:**  
**ZIMMER GROUP (UK) LTD.**  
 Bretby Business Park  
 G05/G06 Repton House,  
 Ashby Road, Bretby  
 GB Burton on Trent, DE15 0YZ  
 T +44 1283 542103  
 F +44 5603 416852  
 info.uk@zimmer-group.com  
[www.zimmer-group.co.uk](http://www.zimmer-group.co.uk)

**INDIA:**  
**ZIMMER AUTOMATION LLP**  
 D 802, BRIZ  
 Survey No. 451  
 Kasar Amboli, Piragut  
 IN 412108 Pune  
 T + 91 91 30 083828  
 info.in@zimmer-group.com  
[www.zimmer-group.in](http://www.zimmer-group.in)

**ÚSTREDIE:**  
**ZIMMER GROUP**  
 Am Glockenloch 2  
 DE 77866 Rheinau  
 T +49 7844 9139-0  
 F +49 7844 9139-1199  
 info.de@zimmer-group.com  
[www.zimmer-group.de](http://www.zimmer-group.de)

Ďalších partnerov spoločnosti Zimmer Group po celom svete nájdete na  
<http://www.zimmer-group.de/sk/mainmenu/kontakt/ansprechpartner-weltweit>

**TALIANSKO:**  
**ZIMMER GROUP ITALIA S.R.L.**  
 Viale Montegrappa, 7  
 IT 27100 Pavia  
 T +39 0382 571442  
 F +39 0382 571473  
 info.it@zimmer-group.com  
[www.zimmer-group.it](http://www.zimmer-group.it)

**CANADA:**  
**ZIMMER GROUP CANADA INC.**  
 26 Saunders Road  
 CA L4N 9A8 Barrie, ON  
 T +1 416766-6371  
 F +1 416766-6370  
 info.ca@zimmer-group.com  
[www.zimmer-group.ca](http://www.zimmer-group.ca)

**POLSKO:**  
**ZIMMER GROUP POLSKA SP.Z O.O.**  
 Ul. Widok 5  
 PL 43-300, Bielsko-Biala  
 T +48 53 8316-332  
 info.pl@zimmer-group.com  
[www.zimmer-group.pl](http://www.zimmer-group.pl)

**RAKÚSKO:**  
**ZIMMER GROUP AUSTRIA GMBH**  
 Dorf 23  
 4751 Dorf an der Pram  
 T +43 7764 21222  
 F +43 7764 21222-22  
 info.at@zimmer-group.com  
[www.zimmer-group.at](http://www.zimmer-group.at)

**ŠVAJČIARSKO, LICHTENŠTAJNSKO:**  
**ZIMMER GMBH**  
**NIEDERLASSUNG SCHWEIZ**  
 Westbahnhofstraße 2  
 CH 4500 Solothurn  
 T +41 32621-5152  
 F +41 32621-5153  
 info.ch@zimmer-group.com  
[www.zimmer-group.ch](http://www.zimmer-group.ch)

**SLOVENSKÁ REPUBLIKA,**  
**ČESKÁ REPUBLIKA:**  
**ZIMMER GROUP SLOVENSKO S.R.O.**  
 Centrum 1746/265  
 SK Považská Bystrica 01706  
 T +421 42 4331-788  
 F +421 42 4331-266  
 info.sk@zimmer-group.com  
[www.zimmer-group.sk](http://www.zimmer-group.sk)

**ŠPANIELSKO, PORTUGALSKO:**  
**ZIMMER GROUP IBERIA S.L.U.**  
 C./ Charles Darwin 5, Nave 11  
 ES 28806 Alcalá de Henares/Madrid  
 T +34 91 882 2623  
 F +34 91 882 8201  
 info.es@zimmer-group.com  
[www.zimmer-group.es](http://www.zimmer-group.es)

**JUŽNÁ KÓREA:**  
**ZIMMER GROUP ASIA LTD.**  
**KOREAN OFFICE**  
 1301 Byucksan digital valley 5,  
 Beotkkot-ro 244, Geumcheon-Gu,  
 KR 08513 Seoul  
 T +82 2 2082-5651  
 F +82 2 2082-5650  
 info.kr@zimmer-group.com  
[www.zimmer-group.kr](http://www.zimmer-group.kr)

**TAIWAN, SINGAPUR, BRUNEJ,**  
**KAMBODŽA, INDONÉZIA, LAOS,**  
**MALAJZIA, MJANMARSKO, FILIPÍNY,**  
**THAJSKO, VIETNAM, AUSTRÁLIA,**  
**NOVÝ ZÉLAND:**  
**ZIMMER GROUP ASIA LTD.**  
 9F-3, No. 15, Jingguo Rd.,  
 Taoyuan Dist.,  
 TW 330 Taoyuan City  
 T +866 3 301 8829  
 F +866 3 301 8929  
 info.asia@zimmer-group.com  
[www.zimmer-group.com](http://www.zimmer-group.com)

**USA, KOLUMBIA, MEXIKO:**  
**ZIMMER GROUP US INC.**  
 1095 6th Street Ct SE  
 US Hickory, NC, 28602  
 T +1 828 855 9722  
 F +1 828 855 9723  
 info.us@zimmer-group.com  
[www.zimmer-group.com](http://www.zimmer-group.com)

**ZIMMER**  
 group