



新闻资讯 缓冲技术

工业缓冲器

PowerStop

+ Mini Energy 系列

+ Standard Energy 系列

+ High Energy 系列

+ Adjustable Energy 系列

THE KNOW HOW FACTORY

POWERSTOP 工业缓冲器

成熟且完善的技术

ZIMMER 凭借 POWERSTOP 工业缓冲器在业界所向披靡，其卓越的质量和超长的使用寿命广为人知。多年来，无振动螺旋槽技术一直是优异缓冲性能的代名词。我们即将推出两大创新：配有应对各种环境及最佳防护装置的模块化系统和新型生物油。

二十多年来，随着 High Energy 系列的引入，PowerStop 工业缓冲器成为卓越性能的代名词。在对工业缓冲器进行基础优化后，我们发现还有很大的改善空间。基于此，我们将投入一种新型生物油，这款生物油已通过 H1 认证，可用于食品行业，甚至可以进行生物降解。

这款工业缓冲器配有不锈钢外壳和不锈钢活塞杆，可以达到极佳的防腐效果。此外，在延长活塞杆导向长度的同时，还能装入新的固定挡块，进一步增强 PowerStop 的坚固耐用性。各式各样的配件更是大大丰富了这一产品系列。

1 储备油

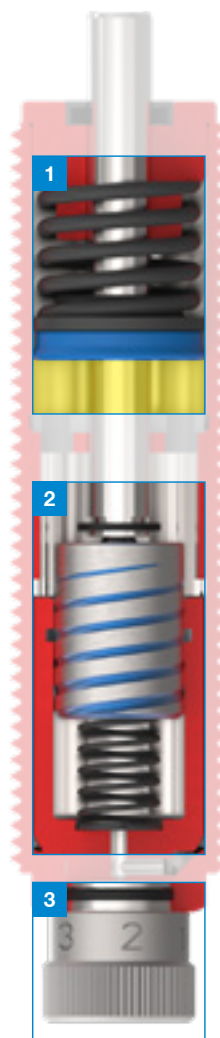
得益于动态密封件和弹簧与生物油的有效组合，这款缓冲器除了具备油量补偿功能外，还能在缩回时额外储存油。因而，运行时间极长。我们于定期内部耐力测试中，在最坏场景下仔细检测这些功能。

2 螺旋槽技术

PowerStop 工业缓冲器采用独创的螺旋槽技术。与使用节流孔的常规工业缓冲器不同，逐渐变细的螺旋槽可实现精确且低振动的缓冲效果。每个活塞位置的最佳负荷系数可确保在最小的结构空间上实现最大限度的能量吸收。此外，还能延长产品使用寿命并提高生物油的性能。

3 全新系列 Adjustable Energy

借助全新系列 Adjustable Energy 可进一步优化能量吸收的设置，以达到极平缓的缓冲效果。该效果通过缓冲器底部的螺旋线实现，借此可以通过旁路无级调节流量。



产品选型工具

一款性能强劲的工具

一目了然的选型辅助工具

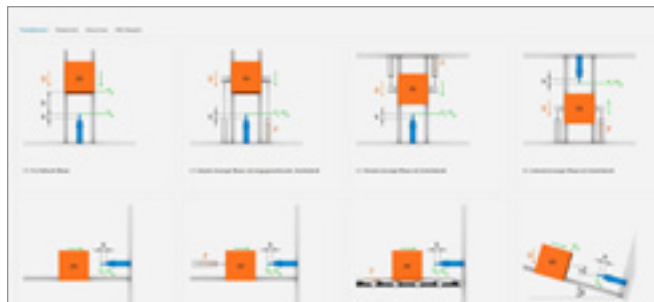
符合这些要求的可用缓冲器将显示在一个清晰的表格中供用户查看。在表格中单独计算每个缓冲器的能量吸收并显示其负荷系数。

通过筛选器进行精选

通过筛选器可以指定附加边界条件, 例如最高或最低温度、高压室、脏污环境应用或负载碰撞的大角度等。软件会根据所选情况提供合适的型号和必要的配件或装配选项。

便捷的计算可快速提供结果

可以极其轻松地在大量不同的载荷情况之间选择最合适的情况。过程非常简单: 只需要选择合适的载荷情况, 然后补充所需的值, 即可得出可靠的结果。



一款强大的工具, 可以快速做出有依据的选择, 将计算、选择辅助工具及配置器的功能集于一身。

令人信服解决方案, 同样适用于移动终端

由于计算程序可在线使用, 因此客户无需安装任何软件, 不仅可以使用 PC 或笔记本电脑, 还可以通过智能手机或平板电脑访问。



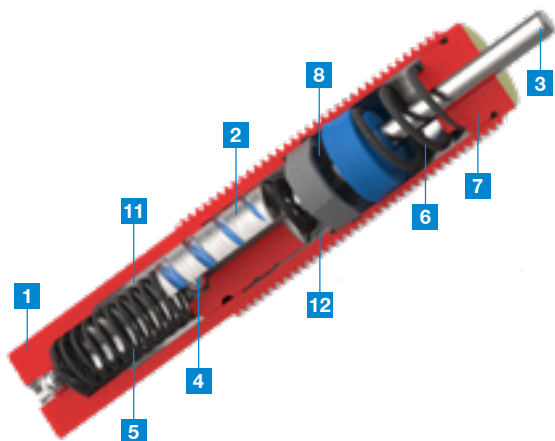
▶ 产品选型工具

- ▶ 更快计算并选择缓冲器
- ▶ 便捷的计算可快速提供结果
- ▶ 一目了然的选型辅助工具
- ▶ 通过筛选器进行精选
- ▶ 令人信服解决方案, 同样适用于移动终端

POWERSTOP 工业缓冲器 产品系列概览

Mini Energy – 金银细丝工艺

如果是在微小区域内进行精确缓冲, Mini Energy 可实现超高能量吸收。该系列安装在气缸中, 可节省大量空间。



产品优点

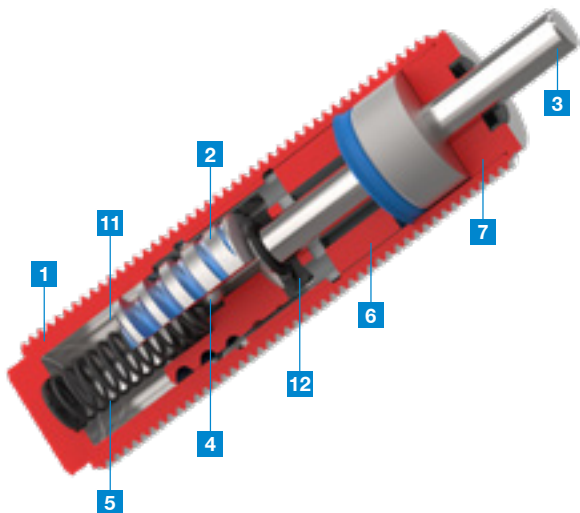
- ▶ 在极小的结构空间内实现卓越的性能
- ▶ 内置储油腔
- ▶ 导向长度延长

技术数据

系列	Mini Energy
螺纹	M4 - M5
最大压力 (绝对值)	10 bar
行程款式	标准款
保护	无保护, 刮擦器

Standard Energy – 经济适用型

标准缓冲器中的佼佼者。具有标准能量吸收效果, 同时缓冲性能优异。基于上述特性, Standard Energy 系列无疑是一款性价比出众的产品。



产品优点

- ▶ 性价比出众
- ▶ 采用螺旋槽技术, 缓冲平稳
- ▶ 反作用力极低

技术数据

系列	Standard Energy
螺纹	M8 - M36
最大压力 (绝对值)	1 bar
行程款式	标准款
保护	无保护, 刮擦器, 毡垫圈, 波纹管

- 1 外壳 (不锈钢)
- 2 带螺旋槽的缓冲活塞
- 3 活塞杆 (不锈钢)

- 4 止回阀
- 5 回位弹簧
- 6 体积变化补偿

High Energy – 功率强劲型

高端缓冲器, 可满足最高要求。High Energy 采用螺旋槽技术并搭载压力套和储油腔, 其工作寿命超过其他市售产品, 同时能量吸收量极高。此外, 空间需求极小。



产品优点

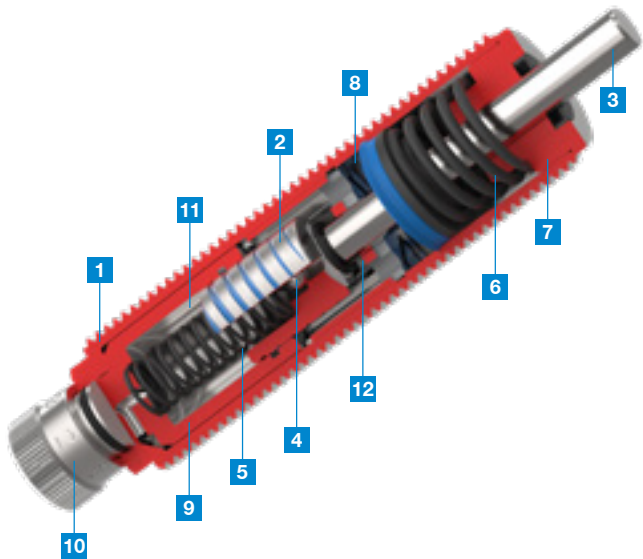
- ▶ 满足最高要求, 同时能量吸收效果绝佳
- ▶ 内置储油腔
- ▶ 经硬化和抛光的导轨
- ▶ 超过市售产品的工作寿命

技术数据

系列	High Energy
螺纹	M8 - M36
最大压力 (绝对值)	10 bar
行程款式	标准款/长款
保护	无保护, 刮擦器, 毡垫圈, 波纹管

Adjustable Energy – 可调型

能够超越高端系列吗? 完全可以, 我们的全新可调产品系列能够在整个行程范围内进行灵敏调节, 并实现极佳的能量吸收效果。从而减少力, 并使缓冲更平缓。



产品优点

- ▶ 可在整个行程范围内灵活调节缓冲
- ▶ 反作用力降低 - 产品结构承受的负荷更低
- ▶ 满足最高要求, 同时能量吸收效果绝佳
- ▶ 经硬化和抛光的导轨

技术数据

系列	Adjustable Energy
螺纹	M8 - M36
最大压力 (绝对值)	10 bar
行程款式	标准款/长款
保护	无保护, 刮擦器, 毡垫圈, 波纹管

- 7 固定止挡
- 8 储油腔
- 9 压力套

- 10 调整螺栓
- 11 高压室
- 12 低压室

POWERSTOP 工业缓冲器

灵活性极高

能够满足所有期待的模块化系统

Zimmer 集团用途广泛的工业缓冲器借助新的模块化系统能够应对所有应用情况, 其包括四个产品系列, 每个系列均配有相应的行程版本、速度范围、保护装置和端头。所有产品均

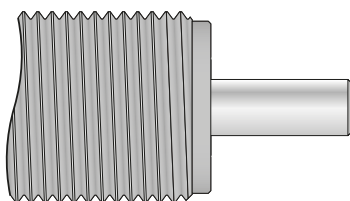
依照标准制造, 因而生产周期短, 性价比高。全新系列 Mini Energy、Standard Energy、High Energy 和 Adjustable Energy 将融入一些新的技术且工作性能将得到显著提高。

行程款式

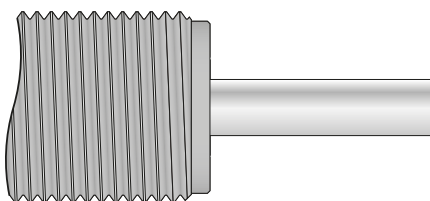
该产品系列采用螺旋槽技术, 具有无级调细功能, 能够在极小的结构空间内达到绝佳的能量吸收效果, 因而可达到极短的行程 **N**。但是, 并非每一台机器都针对这种负载设计, 并非

每一种结构都能处理这种减速吸能。长行程款式 **L** 能够在较长的缓冲行程范围内延迟相同的能量吸收, 从而显著降低反作用力, 并达到最平稳的缓冲效果。

N 标准行程



L 长行程



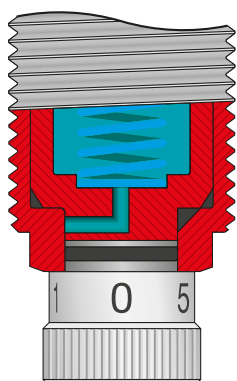
硬度 - 与速度匹配的理想缓冲性能

螺旋槽的深度和宽度决定了液压油从高压腔进入低压腔的流量, 并实现所需的节流程度。因此, 最开始在高速作用下流量非常高, 以减少冲击力。低速时, 流量极低, 以达到高能量

吸收效果。Adjustable Energy 系列还可借助附加旁路无级调节流量。这样一来, 缓冲作用便能与速度相匹配。

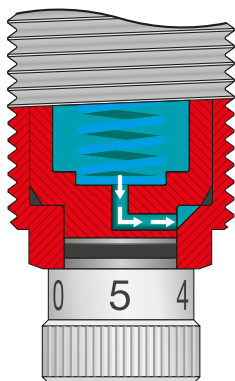
1 位置关闭

0% 流量/
Soft

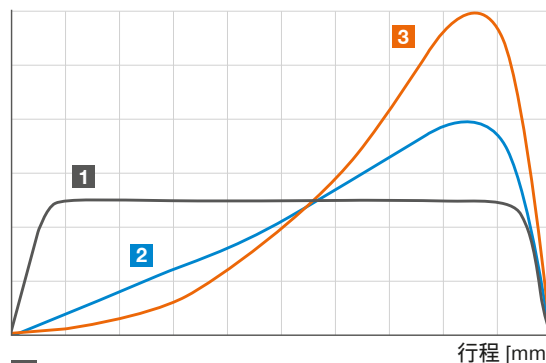


3 位置打开

100% 流量/
Hard



力 [N]



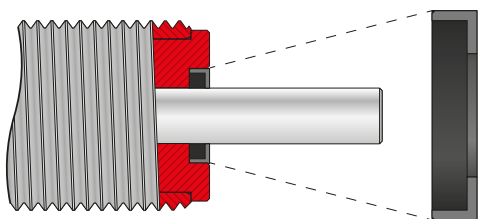
- 1** Hard
- 2** Medium
- 3** Soft/Supersoft

应对各种环境的最佳防护

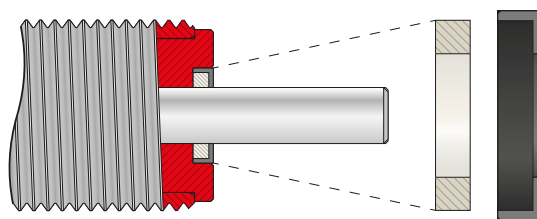
得益于用途广泛的模块化系统，PowerStop 可针对所有情况提供恰当的保护。在洁净的环境中，例如安装过程中，缓冲器无需配备特殊的防护装置 **D**，成本低廉。在有液体和油的环境中，则可为缓冲器选配一个 NBR 制成的刮擦器 **A**。在有灰尘和切屑的环境中以及木材厂内，最好在缓冲器内部安装一

个毡垫圈 **F**。最后，TPC 波纹管 **B** 能够针对各种不利条件，例如磨料粉或是浸入液体中使用，提供强有力的保护。同时，波纹管还能防止颗粒物从缓冲器中漏出，因此，这款缓冲器还可用于无尘室或食品工业。

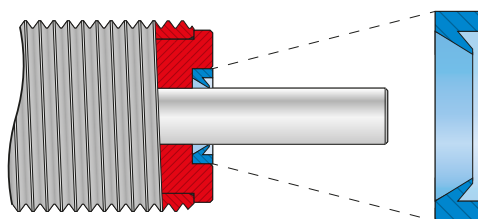
D 无保护
在干净的环境中



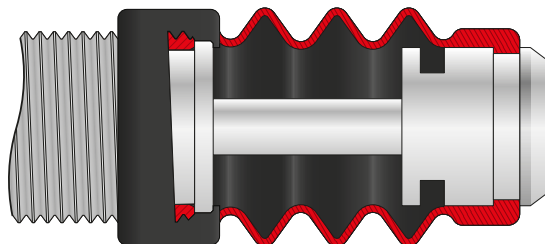
F 毡垫圈
防尘、防切屑



A 刮擦器 (NBR)
防止受液体和油的影响



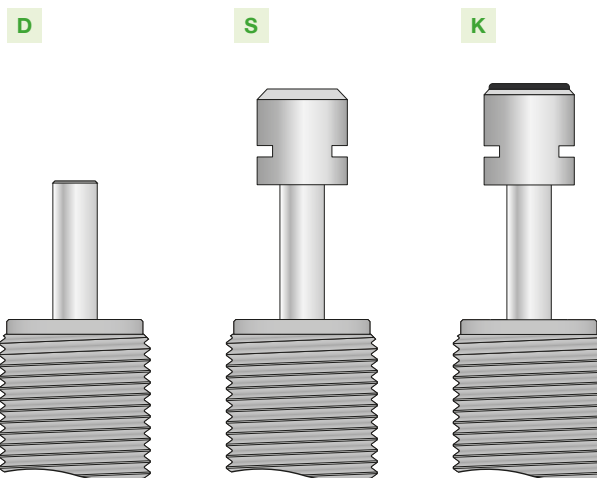
B 波纹管 (TPC)
密封



端头

为了在倾斜的碰撞角下实现更高的耐用性，整个端头包括活塞杆 **D** 在内均经过倒圆处理，以减小横向力来承受负荷。端头的加长固定件可确保牢固固定。此外，这些端头被压接在侧面的凹槽上，安装可靠。

无论是配有或未配有端头，新款 PowerStop 都集成了一个固定挡块，该挡块可以吸收任意残余能量或在终端位置产生的静力。钢制端头 **S** 的表面面积增加，能够在碰撞时降低单位面积压力，从而有利于保护软质支撑材料。如需额外降低噪音，建议使用塑料端头 **K**。



ZIMMER GROUP – THE KNOW-HOW FACTORY

作为一家专有技术工厂,我们服务于各行各业,并为所有客户提供一站式服务。

我们的产品组合十分丰富全面。您是否正面临着研发问题?我们帮您解决!欢迎向我们提出研发要求。大量创新成果均出自我们之手。我们热衷于追求新事物,并代表着创新开拓精神。

巴西,阿根廷,玻利维亚,智利,厄瓜多尔,
圭亚那,巴拉圭,秘鲁,乌拉圭,委内瑞拉:

**ZIMMER GROUP SOUTH AMERICA
IMP. EXP. LTDA**

Rua Wolsir A. Antonini 120 Bairro Fenavinho
BR 95703-362 Bento Gonçalves – RS
电话 +55 54 2102-5400
传真 +55 54 3451-5494
info.br@zimmer-group.com
www.zimmer-group.com.br

中國:

ZIMMER GROUP CHINA LTD.

Level 2-D3 Bldg 4 No. 526
Fu-Te East 3rd Rd
CN 200131 Pudong, Shanghai
电话 +86 2161 630506
传真 +86 2161 005672
info.cn@zimmer-group.com
www.zimmer-group.cn

法國:

ZIMMER GROUP FRANCE SARL

8, Rue Sophie Germain
FR 67720 Hoerdt
电话 +33 388 833896
传真 +33 388 833975
info.fr@zimmer-group.com
www.zimmer-group.fr

英國,愛爾蘭:

ZIMMER GROUP (UK) LTD.

Bretby Business Park
G05/G06 Repton House,
Ashby Road, Bretby
GB Burton on Trent, DE15 0YZ
电话 +44 1283 542103
传真 +44 5603 416852
info.uk@zimmer-group.com
www.zimmer-group.co.uk

印度:

ZIMMER AUTOMATION LLP

D 802, BRIZ
Survey No. 451
Kasar Amboli, Piragut
IN 412108 Pune
电话 + 91 91 30 083828
info.in@zimmer-group.com
www.zimmer-group.in

总部:

ZIMMER GROUP

Am Glockenloch 2
DE 77866 Rheinau
电话 +49 7844 9139-0
传真 +49 7844 9139-1199
info.de@zimmer-group.com
www.zimmer-group.de

意大利:

ZIMMER GROUP ITALIA S.R.L.

Viale Montegrappa, 7
IT 27100 Pavia
电话 +39 0382 571442
传真 +39 0382 571473
info.it@zimmer-group.com
www.zimmer-group.it

加拿大:

ZIMMER GROUP CANADA INC.

26 Saunders Road
CA L4N 9A8 Barrie, ON
电话 +1 416766-6371
传真 +1 416766-6370
info.ca@zimmer-group.com
www.zimmer-group.ca

波兰:

ZIMMER GROUP POLSKA SP.Z O.O.

Ul. Widok 5
PL 43-300, Bielsko-Biala
电话 +48 53 8316-332
info.pl@zimmer-group.com
www.zimmer-group.pl

奥地利:

ZIMMER GROUP AUSTRIA GMBH

Dorf 23
4751 Dorf an der Pram
电话 +43 7764 21222
传真 +43 7764 21222-22
info.at@zimmer-group.com
www.zimmer-group.at

瑞士,列支敦士登:

**ZIMMER GMBH
NIEDERLASSUNG SCHWEIZ**

Westbahnhofstraße 2
CH 4500 Solothurn
电话 +41 32621-5152
传真 +41 32621-5153
info.ch@zimmer-group.com
www.zimmer-group.ch

斯洛伐克,捷克共和國:

ZIMMER GROUP SLOVENSKO S.R.O.

Centrum 1746/265
SK Považská Bystrica 01706
电话 +421 42 4331-788
传真 +421 42 4331-266
info.sk@zimmer-group.com
www.zimmer-group.sk

西班牙,葡萄牙:

ZIMMER GROUP IBERIA S.L.U.

C./ Charles Darwin 5, Nave 11
ES 28806 Alcalá de Henares/Madrid
电话 +34 91 882 2623
传真 +34 91 882 8201
info.es@zimmer-group.com
www.zimmer-group.es

韓國:

**ZIMMER GROUP ASIA LTD.
KOREAN OFFICE**

1301 Byucksan digital valley 5,
Beotkkot-ro 244, Geumcheon-Gu,
KR 08513 Seoul
电话 +82 2 2082-5651
传真 +82 2 2082-5650
info.kr@zimmer-group.com
www.zimmer-group.kr

台湾,新加坡,文莱,柬埔寨,印度尼西亚,
老挝,马来西亚,缅甸,菲律宾,泰国,越南,
澳大利亞,新西蘭:

ZIMMER GROUP ASIA LTD.

9F-3, No. 15, Jingguo Rd.,
Taoyuan Dist.,
TW 330 Taoyuan City
电话 +866 3 301 8829
传真 +866 3 301 8929
info.asia@zimmer-group.com
www.zimmer-group.com

美國,哥倫比亞,墨西哥:

ZIMMER GROUP US INC.

1095 6th Street Ct SE
US Hickory, NC, 28602
电话 +1 828 855 9722
传真 +1 828 855 9723
info.us@zimmer-group.com
www.zimmer-group.com

查看更多 Zimmer 集团全球销售合作伙伴请点击

<http://www.zimmer-group.de/zh/mainmenu/kontakt/ansprechpartner-weltweit>

ZIMMER
group