

## Novedades Tecnología de amortiguación

Amortiguadores industriales  
PowerStop

- + Serie Mini Energy
- + Serie Standard Energy
- + Serie High Energy
- + Serie Adjustable Energy

**THE KNOW HOW FACTORY**

# AMORTIGUADORES INDUSTRIALES POWERSTOP

## TECNOLOGÍA SUPERIOR EN PERFECCIÓN

**ZIMMER DESTACA POR LA CLARA VALORIZACIÓN DE LOS AMORTIGUADORES INDUSTRIALES POWERSTOP, AMPLIAMENTE CONOCIDO POR SU CALIDAD Y DURACIÓN. Y ES QUE DESDE EL INICIO LA TECNOLOGÍA DE RANURA HELICOIDAL SIN VIBRACIONES ES SINÓNIMO DE LA MÁXIMA CAPACIDAD DE AMORTIGUACIÓN. EL SISTEMA MODULAR, CON EL QUE SE CONSIGUE UNA PROTECCIÓN ÓPTIMA PARA CUALQUIER ENTORNO, Y UN NOVEDOSO ACEITE BIOLÓGICO, SON SOLO DOS DE LAS NOVEDADES QUE LE ESPERAN.**

Desde hace más de 20 años, con el lanzamiento de la serie High Energy el concepto de calidad de los amortiguadores industriales PowerStop está asociado a un rendimiento máximo. Sus ya excelentes propiedades se han mejorado de nuevo. Así, ahora se utiliza un aceite biológico que, con una certificación H1, puede utilizarse en el sector alimentario, siendo además biodegradable.

La máxima protección anticorrosión se consigue mediante el uso de acero inoxidable para la carcasa y el vástago. Además, se logró diseñar un nuevo tope fijo, incrementando a la vez la longitud de guiado del émbolo. Ello aumenta aún más la ya conocida resistencia del PowerStop. El programa se completa con una amplia oferta de accesorios.

### 1 Reserva de aceite

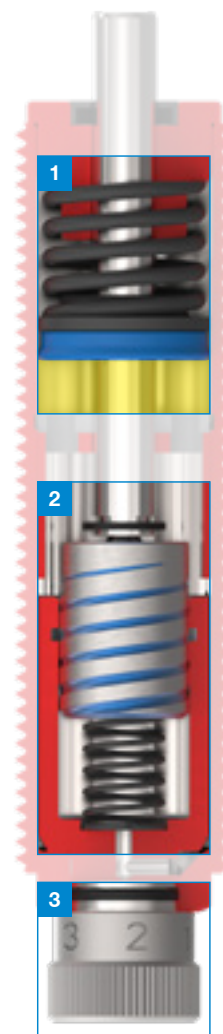
La combinación de junta dinámica y muelle con el aceite biológico aporta, además de la compensación del volumen de aceite al amortiguar, un depósito adicional. El resultado son tiempos de funcionamiento máximos. Éstos se comprueban periódicamente en una prueba interna de fatiga, en el escenario menos favorable, y boca abajo.

### 2 Tecnología de ranura helicoidal

Los amortiguadores industriales PowerStop destacan por la exclusiva tecnología de ranura helicoidal. A diferencia de los amortiguadores industriales convencionales con orificios de estrangulación, gracias a la ranura helicoidal que se estrecha constantemente se obtiene una amortiguación precisa y casi sin vibraciones. Asimismo, gracias al grado de utilización óptimo en cualquier posición del émbolo, se consigue la máxima absorción de energía en el menor espacio constructivo. Además, se consigue una mayor duración y un rendimiento más elevado del aceite biológico.

### 3 Nueva serie Adjustable Energy

Con la nueva serie Adjustable Energy se consigue un ajuste todavía más optimizado de la absorción de energía para una amortiguación lo más suave posible. Esto se consigue mediante otra ranura helicoidal en la base del amortiguador, a través de la cual puede ajustarse de forma continua el caudal mediante un bypass.



# ASISTENTE DE SELECCIÓN DE PRODUCTO

## UNA HERRAMIENTA POTENTE

### Asistente de selección fácil de comprender

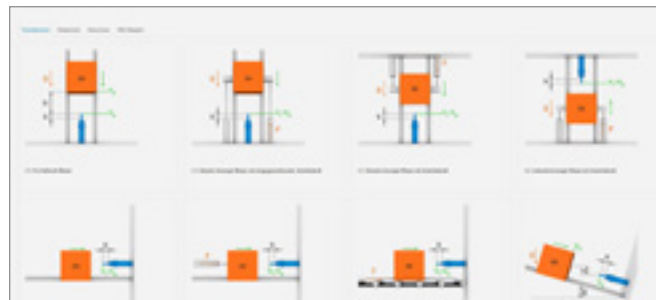
Los amortiguadores disponibles que coinciden con estas especificaciones se muestran al usuario en una tabla. En la tabla se muestra la absorción de energía individualmente para cada amortiguador y se muestra su grado de carga.

### Selección más precisa mediante filtros

Diferentes filtros permiten especificar condiciones marco adicionales, como temperaturas especialmente altas o bajas, utilización en la cámara de presión, entornos sucios o grandes ángulos en el momento del impacto de la carga. En función del filtro seleccionado, el software ofrece la variante adecuada y los accesorios necesarios u opciones de equipamiento.

### El cómodo cálculo proporciona resultados rápidos

Se puede seleccionar muy fácilmente el caso adecuado entre una serie de casos de carga distintos. El procedimiento es sumamente sencillo: solo hay que seleccionar el caso de carga adecuado y completar los valores que se preguntan para obtener un resultado fiable.



*Una potente herramienta que conduce rápidamente a sólidas decisiones de selección y que incluye las funciones de cálculo, ayuda para la selección y configurador.*

### Solución convincente disponible de forma móvil

Dado que el programa de cálculo está disponible online, el cliente no necesita instalar ningún tipo de software y puede acceder al programa desde cualquier PC o laptop, e incluso desde teléfonos inteligentes o tabletas.

De forma  
rápida al  
resultado

#### ▶ LOCALIZADOR DE PRODUCTOS

- ▶ Calcular y seleccionar más rápidamente amortiguadores
- ▶ Un cómodo cálculo proporciona resultados rápidos
- ▶ Asistente de selección fácil de comprender
- ▶ Selección más precisa mediante filtros
- ▶ Solución convincente disponible de forma móvil

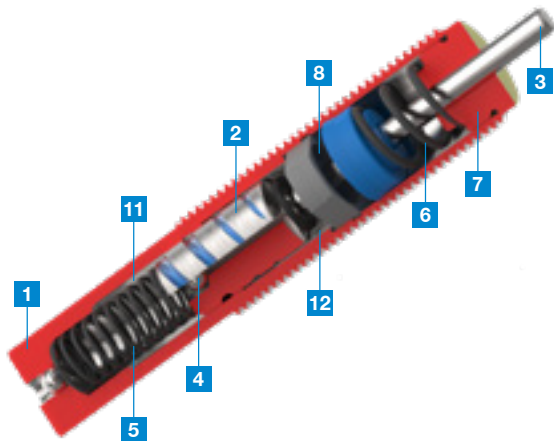


# AMORTIGUADORES INDUSTRIALES POWERSTOP

## VISTA GENERAL DE LAS SERIES

### Mini Energy – el amortiguador filigrana

En espacios reducidos para una amortiguación precisa, los Mini Energy proporcionan una elevada absorción de energía. También montados en un cilindro se consigue un ahorro de espacio todavía mayor.



#### ▶ VENTAJAS DEL PRODUCTO

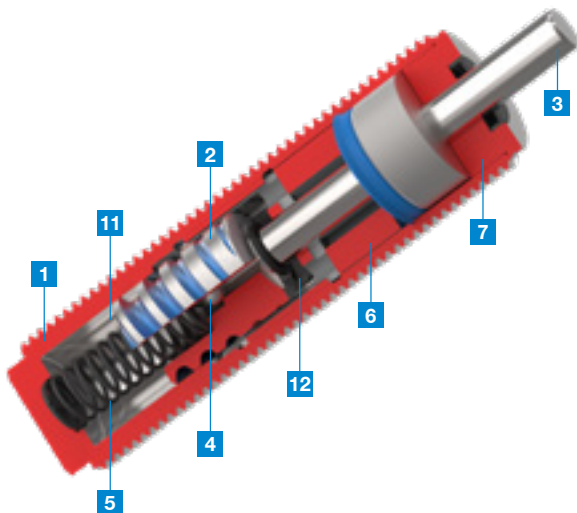
- ▶ Máximo rendimiento en el mínimo espacio constructivo
- ▶ Depósito de aceite integrado
- ▶ Longitud de guía elevada

#### ▶ Datos técnicos

Serie	Mini Energy
Métrica	M4-M5
Presión máx. (abs.)	10 bar
Versiones de carrera	Normal
Protección	Sin protección, rascador

### Standard Energy – el amortiguador rentable

El líder entre los amortiguadores estándar. Amortiguación eficiente con la absorción de energía usual. Esto hace que la serie Standard Energy sea la vencedora en cuanto a relación calidad-precio.



#### ▶ VENTAJAS DEL PRODUCTO

- ▶ Vencedora en cuanto a la relación calidad-precio
- ▶ Amortiguación con pocas vibraciones gracias a la ranura helicoidal
- ▶ Fuerza de apoyo baja

#### ▶ Datos técnicos

Serie	Standard Energy
Métrica	M8-M36
Presión máx. (abs.)	1 bar
Versiones de carrera	Normal
Protección	Sin protección, rascador, anillo de fieltro, fuelle

- 1** Carcasa (acero inoxidable)
- 2** Émbolo de amortiguación con ranura helicoidal
- 3** Vástago (acero inoxidable)

- 4** Válvula antirretorno
- 5** Muelle de recuperación
- 6** Compensación de volumen

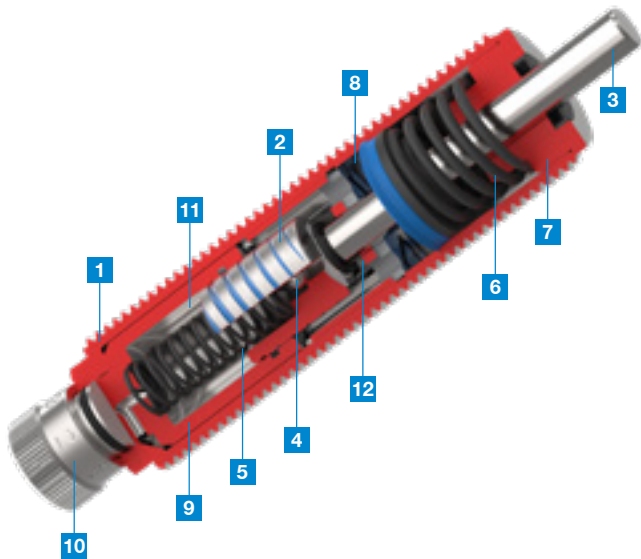
## High Energy – el amortiguador potente

El amortiguador High End para los máximos requisitos. Gracias a la ranura helicoidal en combinación con el casquillo de presión y el depósito de aceite, el High Energy alcanza números de ciclos superiores a los del mercado con absorciones de energía extremas. Y ello con la mínima necesidad de espacio.



## Adjustable Energy – el amortiguador ajustable

¿Puede superarse el amortiguador High End? Sí, con la nueva serie ajustable pueden ajustarse las elevadas absorciones de energía de forma sensible a toda la carrera. De este modo, se reduce la fuerza y la amortiguación resulta de nuevo más suave.



**7** Tope fijo

**8** Depósito de reserva de aceite

**9** Casquillo de presión

### ▶ VENTAJAS DEL PRODUCTO

- ▶ Para los máximos requisitos y absorciones de energía
- ▶ Depósito de aceite integrado
- ▶ Guía rectificada y cementada
- ▶ Números de ciclos superiores a los del mercado

▶ Datos técnicos	
<b>Serie</b>	<b>High Energy</b>
Métrica	M8-M36
Presión máx. (abs.)	10 bar
Versiones de carrera	Normal/larga
Protección	Sin protección rascador, anillo de fieltro, fuelle

### ▶ VENTAJAS DEL PRODUCTO

- ▶ Amortiguación ajustable de forma óptima a lo largo de toda la carrera
- ▶ Fuerza de apoyo reducida: menos carga de la construcción
- ▶ Para los máximos requisitos y absorciones de energía
- ▶ Guía rectificada y cementada

▶ Datos técnicos	
<b>Serie</b>	<b>Adjustable Energy</b>
Métrica	M8-M36
Presión máx. (abs.)	10 bar
Versiones de carrera	Normal/larga
Protección	Sin protección rascador, anillo de fieltro, fuelle

**10** Tornillo de regulación

**11** Cámara de alta presión

**12** Cámara de baja presión

# AMORTIGUADORES INDUSTRIALES POWERSTOP

## MÁXIMA FLEXIBILIDAD

### Un sistema modular que satisface todas las necesidades

Mediante el nuevo sistema modular es posible componer todo tipo de variantes a medida para cada caso de aplicación. Ello se consigue a partir de cuatro series, cada una con su versión de carrera, su rango de velocidad, su grado de protección y su cabezal respectivamente. Todo ello disponi-

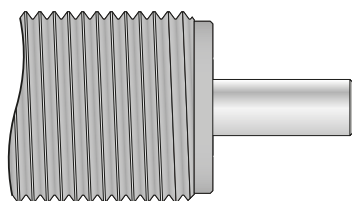
ble como estándar, siendo su disponibilidad inmediata, y a un precio muy competitivo. Las nuevas series Mini Energy, Standard Energy, High Energy y Adjustable Energy se presentan con claras mejoras y ampliación de gama.

### Dos versiones de carrera

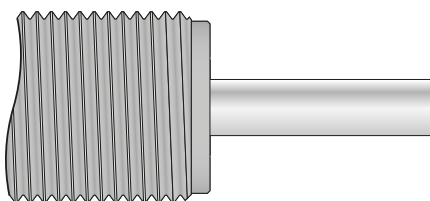
El invento de la ranura helicoidal hizo posible carreras mínimas **N**, mediante el continuo estrechamiento, absorciones de energía máximas en el mínimo espacio constructivo. Pero no todas las máquinas se han diseñado para este tipo de cargas, ya que no todas las construcciones pueden registrar

estos retardos. Con las versiones de carrera larga **L**, puede retardarse la misma absorción de energía mediante una carrera de amortiguación más larga, con lo cual la fuerza de apoyo se reduce significativamente para una amortiguación lo más suave posible.

#### **N** Carrera normal



#### **L** Carrera larga



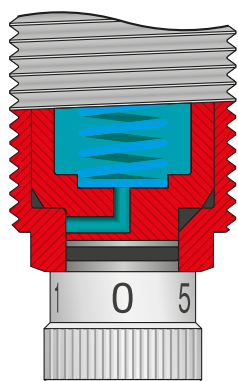
### Grado de dureza – Amortiguación óptima adaptada a la velocidad

Mediante la profundidad y el ancho de la ranura helicoidal se determina el paso del caudal de aceite biológico de la cámara de alta presión a la cámara de baja presión, logrando así la estrangulación deseada. Así, con velocidades elevadas, el caudal es muy alto al principio para reducir la fuerza de

impacto. Con velocidades bajas, el caudal es bajo para lograr una elevada absorción de energía. En la serie Adjustable Energy puede ajustarse de forma continua el caudal mediante un bypass adicional. De este modo, puede adaptarse de forma óptima la amortiguación a la velocidad.

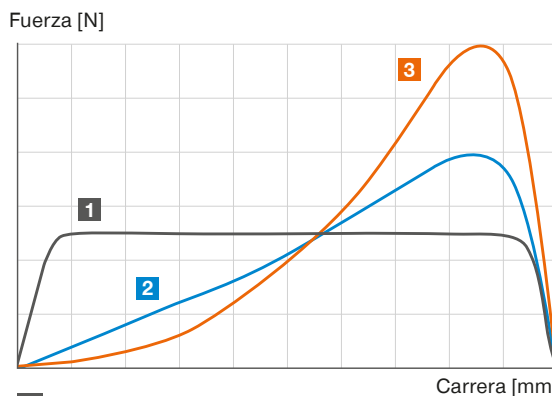
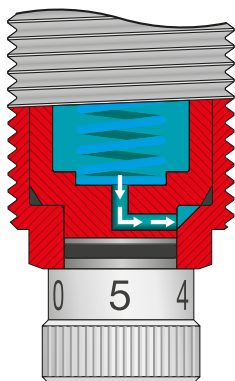
#### **1** Posición cerrada

0 % de caudal/  
Hard



#### **3** Posición abierta

100 % de caudal/  
Supersoft



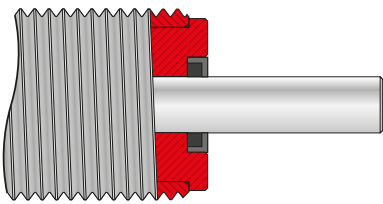
- 1** Hard
- 2** Medium
- 3** Soft/Supersoft

## Protección óptima para cualquier entorno

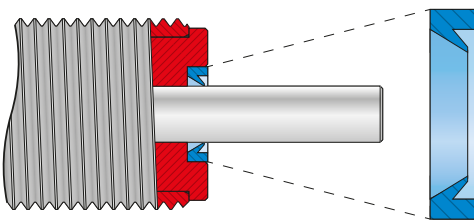
Gracias a un nuevo sistema modular muy diversificado, los PowerStop ofrecen la protección adecuada para cualquier ambiente. En un entorno limpio, como lo puede ser un proceso de montaje, el amortiguador no necesita ninguna protección especial **D**. Cuando hay líquidos o aceites, se instala un rascador opcional **A** de NBR para mayor protección. En ambientes de polvo y virutas, incluyendo el sector de la madera, se instala un anillo de fieltro **F** para que éstos no

penetren en el interior del amortiguador. Finalmente, el fuelle **B** de TPC ofrece la protección definitiva frente a las condiciones más adversas, como lo son el polvo de rectificadores o el uso dentro de un medio líquido. Simultáneamente, el amortiguador no permite que ninguna partícula se escape del interior del mismo, lo que permite su uso en sala limpia o en la industria alimentaria.

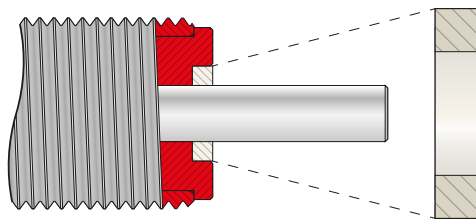
### **D** Sin protección *en entorno limpio*



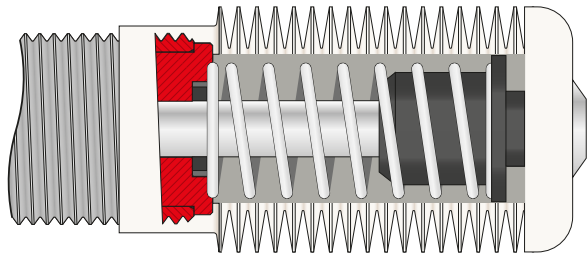
### **A** Rascador (NBR) *contra líquido y aceite*



### **F** Anillo de fieltro *contra polvo y virutas*



### **B** Fuelle (TPC) *estanco*

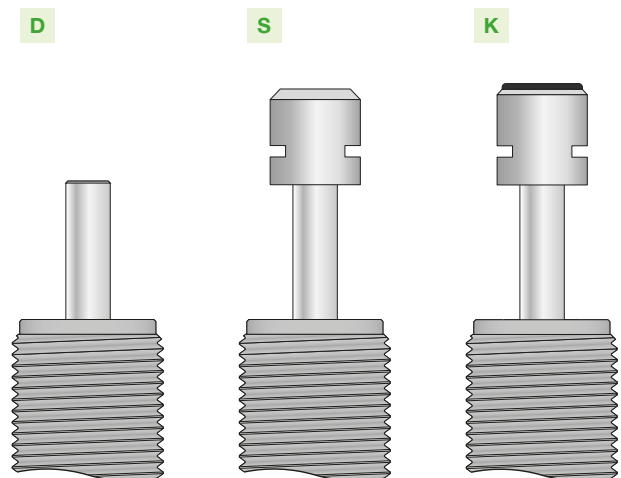


## Cabezales

Para una mayor durabilidad en impactos con ángulos, todos los cabezales, incluido el vástago **D**, están redondeados, así, la las fuerzas transversales se reducen.

Mediante una fijación más larga de los cabezales se logra una sujeción segura. Además, estos se crimpan sobre el vástago a través de unos huecos laterales, lo que les da una fijación total.

Ya sea con cabezal o sin él, en el nuevo PowerStop se ha integrado un tope fijo, que puede registrar la posible energía residual o una fuerza estática en la posición final. Mediante la superficie ampliada del cabezal de acero **S** disminuye la presión al producirse el impacto, lo que resulta óptimo para piezas más blandas. El cabezal de plástico **K** se usa para reducir adicionalmente los ruidos de los impactos.



**ZIMMER GROUP – THE KNOW-HOW FACTORY**

COMO KNOW-HOW FACTORY, TRABAJAMOS PARA TODOS LOS SECTORES Y LO SUMINISTRAMOS TODO DE UNA MANO. NUESTRA CARTERA ES MUY AMPLIA TANTO EN CUANTO A PROFUNDIDAD COMO ANCHURA.

¿TIENE UN PROBLEMA DE DESARROLLO? ¡SE LO SOLUCIONAMOS! EXÍJANOS EN LA INVESTIGACIÓN Y EL DESARROLLO. MÚLTIPLES INNOVACIONES PROCEDEN DE NUESTRA EMPRESA. NOS APASIONA TODO LO NUEVO Y APOSTAMOS POR EL ESPÍRITU PIONERO EMPRESARIAL.

BRASIL, ARGENTINA, BOLIVIA, CHILE,  
ECUADOR, GUAYANA, PARAGUAY, PERÚ,  
URUGUAY, VENEZUELA:

**ZIMMER GROUP SOUTH AMERICA  
IMP. EXP. LTDA**

Rua Wolsir A. Antonini 120 Bairro Fenavinho  
BR 95703-362 Bento Goncalves – RS  
T +55 54 2102-5400  
F +55 54 3451-5494  
info.br@zimmer-group.com  
[www.zimmer-group.com.br](http://www.zimmer-group.com.br)

CHINA:

**ZIMMER GROUP CHINA LTD.**

Level 2-D3 Bldg 4 No. 526  
Fu-Te East 3rd Rd  
CN 200131 Pudong, Shanghai  
T +86 2161 630506  
F +86 2161 005672  
info.cn@zimmer-group.com  
[www.zimmer-group.cn](http://www.zimmer-group.cn)

FRANCIA:

**ZIMMER GROUP FRANCE SARL**

8, Rue Sophie Germain  
FR 67720 Hoerd  
T +33 388 833896  
F +33 388 833975  
info.fr@zimmer-group.com  
[www.zimmer-group.fr](http://www.zimmer-group.fr)

GRAN BRETAÑA, IRLANDA:

**ZIMMER GROUP (UK) LTD.**

Bretby Business Park  
G05/G06 Repton House,  
Ashby Road, Bretby  
GB Burton on Trent, DE15 0YZ  
T +44 1283 542103  
F +44 5603 416852  
info.uk@zimmer-group.com  
[www.zimmer-group.co.uk](http://www.zimmer-group.co.uk)

INDIA:

**ZIMMER AUTOMATION LLP**

D 802, BRIZ  
Survey No. 451  
Kasar Amboli, Piragut  
IN 412108 Pune  
T + 91 91 30 083828  
info.in@zimmer-group.com  
[www.zimmer-group.in](http://www.zimmer-group.in)

SEDE CENTRAL:

**ZIMMER GROUP**

Am Glockenloch 2  
DE 77866 Rheinau  
T +49 7844 9139-0  
F +49 7844 9139-1199  
info.de@zimmer-group.com  
[www.zimmer-group.de](http://www.zimmer-group.de)

ITALIA:

**ZIMMER GROUP ITALIA S.R.L.**

Viale Montegrappa, 7  
IT 27100 Pavia  
T +39 0382 571442  
F +39 0382 571473  
info.it@zimmer-group.com  
[www.zimmer-group.it](http://www.zimmer-group.it)

CANADÁ:

**ZIMMER GROUP CANADA INC.**

26 Saunders Road  
CA L4N 9A8 Barrie, ON  
T +1 416766-6371  
F +1 416766-6370  
info.ca@zimmer-group.com  
[www.zimmer-group.ca](http://www.zimmer-group.ca)

POLONIA:

**ZIMMER GROUP POLSKA SP.Z O.O.**

Ul. Widok 5  
PL 43-300, Bielsko-Biala  
T +48 53 8316-332  
info.pl@zimmer-group.com  
[www.zimmer-group.pl](http://www.zimmer-group.pl)

AUSTRIA:

**ZIMMER GROUP AUSTRIA GMBH**

Dorf 23  
4751 Dorf an der Pram  
T +43 7764 21222  
F +43 7764 21222-22  
info.at@zimmer-group.com  
[www.zimmer-group.at](http://www.zimmer-group.at)

SUIZA, LIECHTENSTEIN:

**ZIMMER GMBH  
NIEDERLASSUNG SCHWEIZ**

Westbahnhofstraße 2  
CH 4500 Solothurn  
T +41 32621-5152  
F +41 32621-5153  
info.ch@zimmer-group.com  
[www.zimmer-group.ch](http://www.zimmer-group.ch)

REPÚBLICA ESLOVACA, REPÚBLICA CHECA:

**ZIMMER GROUP SLOVENSKO S.R.O.**

Centrum 1746/265  
SK Považská Bystrica 01706  
T +421 42 4331-788  
F +421 42 4331-266  
info.sk@zimmer-group.com  
[www.zimmer-group.sk](http://www.zimmer-group.sk)

ESPAÑA, PORTUGAL:

**ZIMMER GROUP IBERIA S.L.U.**

C./ Charles Darwin 5, Nave 11  
ES 28806 Alcalá de Henares/Madrid  
T +34 91 882 2623  
F +34 91 882 8201  
info.es@zimmer-group.com  
[www.zimmer-group.es](http://www.zimmer-group.es)

COREA DEL SUR:

**ZIMMER GROUP ASIA LTD.  
KOREAN OFFICE**

1301 Byucksan digital valley 5,  
Beotkot-ro 244, Geumcheon-Gu,  
KR 08513 Seoul  
T +82 2 2082-5651  
F +82 2 2082-5650  
info.kr@zimmer-group.com  
[www.zimmer-group.kr](http://www.zimmer-group.kr)

TAIWÁN, SINGAPUR, BRUNEI,  
CAMBOYA, INDONESIA, LAOS,  
MALASIA, MYANMAR, FILIPINAS,  
TAILANDIA, VIETNAM; AUSTRALIA,  
NUEVA ZELANDA:

**ZIMMER GROUP ASIA LTD.**

9F-3, No. 15, Jingguo Rd.,  
Taoyuan Dist.,  
TW 330 Taoyuan City  
T +866 3 301 8829  
F +866 3 301 8929  
info.asia@zimmer-group.com  
[www.zimmer-group.com](http://www.zimmer-group.com)

E.E.U.U., COLOMBIA, MÉXICO:

**ZIMMER GROUP US INC.**

1095 6th Street Ct SE  
US Hickory, NC, 28602  
T +1 828 855 9722  
F +1 828 855 9723  
info.us@zimmer-group.com  
[www.zimmer-group.com](http://www.zimmer-group.com)