

## Novedades Tecnología lineal

Elementos de sujeción y de frenado



# ELEMENTO DE SUJECIÓN ROTATORIO DKHS1000

## SUJECIÓN SIN JUEGO

### Precisión mediante tensión previa

El nuevo elemento de sujeción rotatorio DKHS1000 permite una fijación muy precisa de la posición angular de ejes de rotación en máquinas-herramienta. Mediante la deformación elástica de la carcasa bajo presión hidráulica, el elemento activa la conexión con brida giratoria.

### Elasticidad supeditada a la duración

Gracias al dimensionado del elemento en un rango elástico resistente, la serie hidráulica DKHS1000 supera en un múltiple los elementos de sujeción rotatorios usuales de accionamiento neumático. De este modo, aumenta la disponibilidad de las máquinas-herramienta.

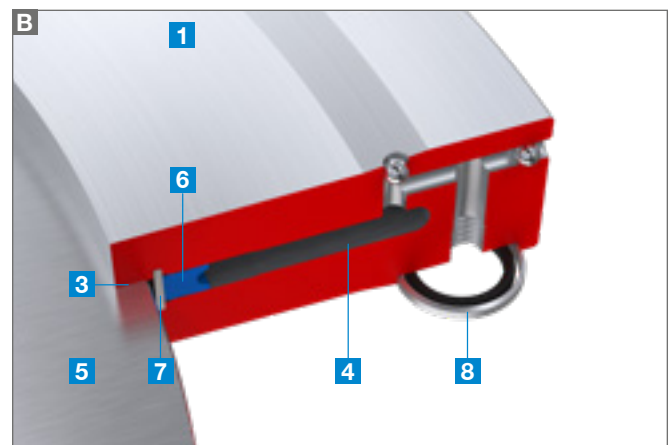
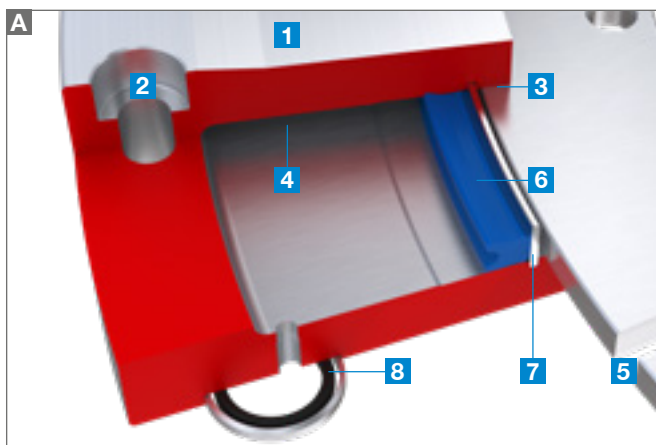
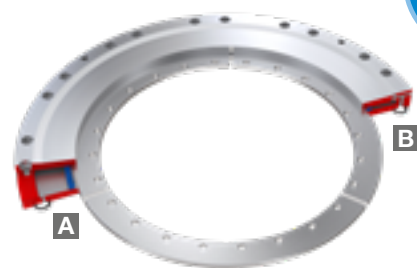
### Seguridad inherente

En caso de caída de presión, la brida rotatoria se sujeta mediante la tensión propia de la carcasa y se mantiene en su posición de forma segura. Los tiempos de cierre se mantienen inigualables gracias a la pretensión de la carcasa y el bajo volumen hidráulico. Además, gracias a la falta de componentes móviles que pueden sumar juego, se alcanzan precisiones extremadamente elevadas en el sector rotativo. Incluso, mejor precisión que el límite inferior de resolución de los transductores de ángulo usuales.

### ▶ VENTAJAS DEL PRODUCTO

- ▶ Máxima precisión en ejes rotativos
- ▶ Los componentes funcionales no presentan un juego excesivo, es decir, están exentos de juego
- ▶ El accionamiento puede iniciarse desde el control
- ▶ Tiempo de reacción más rápido, y función de seguridad sin presión, mediante carcasa pretensada
- ▶ Números de ciclos superiores a los del mercado
- ▶ Deformación de la carcasa en el área elástica

NOVEDAD  
MUNDIAL



#### 1 Carcasa

Par de sujeción mediante acero para herramientas pretensado

#### 2 Sujeción de la carcasa

Racor en la construcción de la conexión

#### 3 Zona de apriete

Sujeción sin juego del eje de rotación

#### 4 Cámara de presión

Abre el elemento bajo presión hidráulica

#### 5 Unión de ejes

Conexión al eje de rotación

#### 6 Junta

Pretensada y con autoreforzo bajo presión

#### 7 Chapa de retención

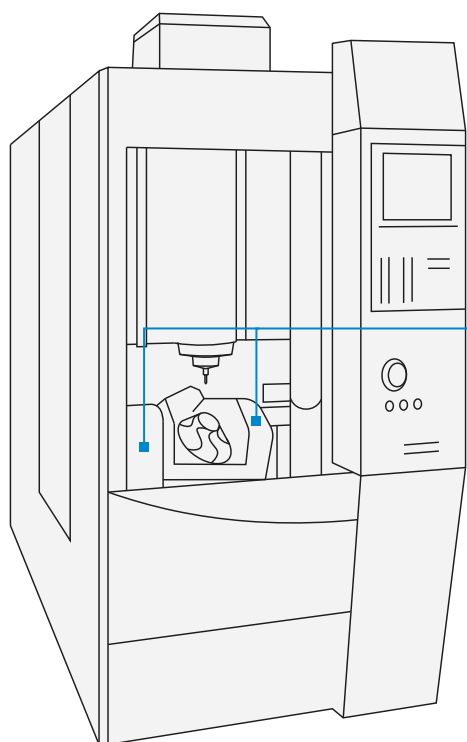
Protege y sujeta la junta en su posición

#### 8 Conexión hidráulica

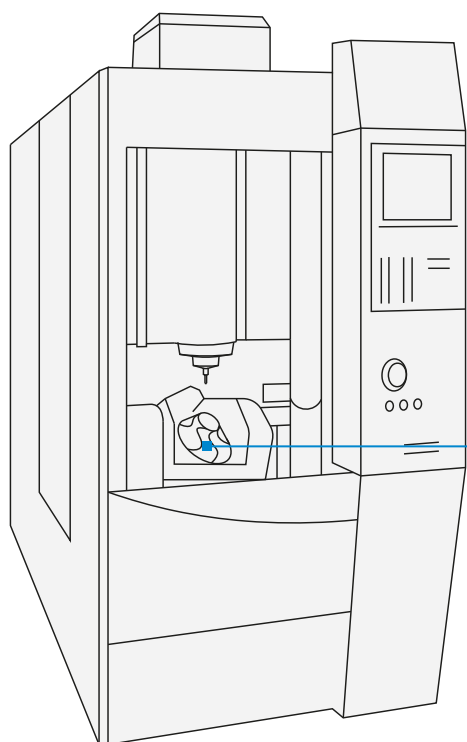
Obturación mediante junta tórica y anillo de corte periférico

# ELEMENTO DE SUJECIÓN ROTATORIO DKHS1000

## EJEMPLOS DE APLICACIÓN



- ▶ Fijación de mesa giratoria oscilante
- ▶ Fijación de seguridad del motor de par



- ▶ Fijación de ejes C
- ▶ Fijación de seguridad del motor de par

- ▶ Máxima precisión en ejes rotativos
- ▶ Tipo de construcción plano
- ▶ Tiempo de reacción más rápido y función de seguridad sin presión mediante la carcasa pretensada

# ELEMENTO DE SUJECIÓN Y DE FRENADO LBHS

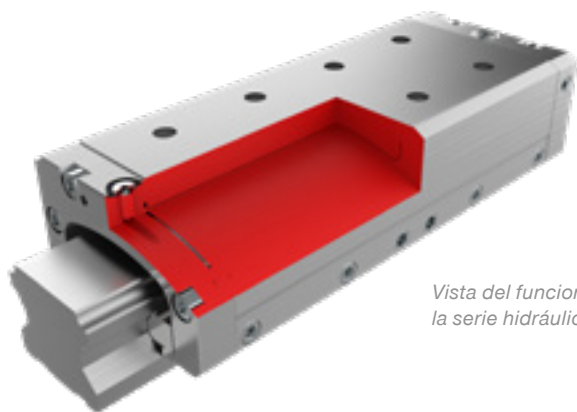
## FRENADO MEDIANTE TENSIÓN PROPIA

### La serie LBHS sujeta y frena sin piezas móviles

Zimmer Group, líder de mercado y tecnológico en elementos de sujeción y frenado, da prueba de sus competencias tecnológicas justamente con una impresionante innovación: Zimmer ha desarrollado un elemento de frenado hidráulico, que consta prácticamente de un componente funcional, no contiene piezas móviles y que aplica las fuerzas de frenado y agarre únicamente a través de la tensión interior del cuerpo básico.

### ▶ VENTAJAS DEL PRODUCTO

- ▶ Un componente funcional
- ▶ Elemento de frenado hidráulico con forma constructiva estrecha y baja
- ▶ Puede utilizarse para todas las formas de carro
- ▶ Máxima rigidez
- ▶ Frenado en caso de caída de presión (NC)
- ▶ Las fuerzas de agarre se aplican mediante la tensión interna del cuerpo básico



Vista del funcionamiento de la serie hidráulica LBHS

### Función

La nueva serie de construcción extremadamente estrecha LBHS consta principalmente de una carcasa Unibody patentada, que no contiene émbolos ni muelles u otras piezas móviles y con ello propensas al desgaste. En el bloque de carcasa únicamente se han instalado canales de aceite y escotaduras de forma precisa mediante electroerosión.

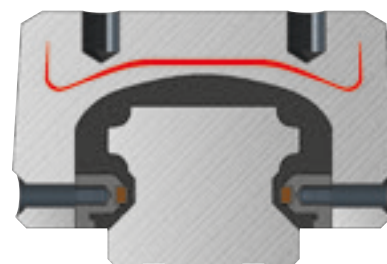
Al aplicar aceite hidráulico a este cuerpo básico (S2), este se expande ligeramente y de este modo desbloquea el carro en el eje lineal (S3). En caso de que descienda la presión hidráulica, el elemento adopta de nuevo su forma inicial presionando de este modo las dos zapatas de freno en la guía lineal (S1).



S1 cerrado



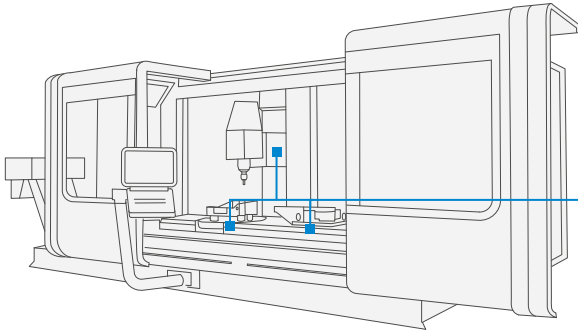
S2 abrir



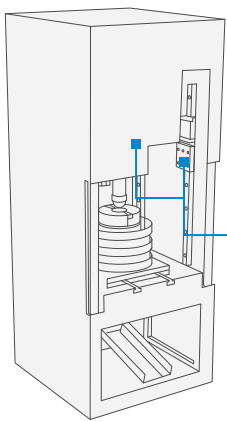
S3 abierto

# ELEMENTO DE SUJECIÓN Y DE FRENADO LBHS

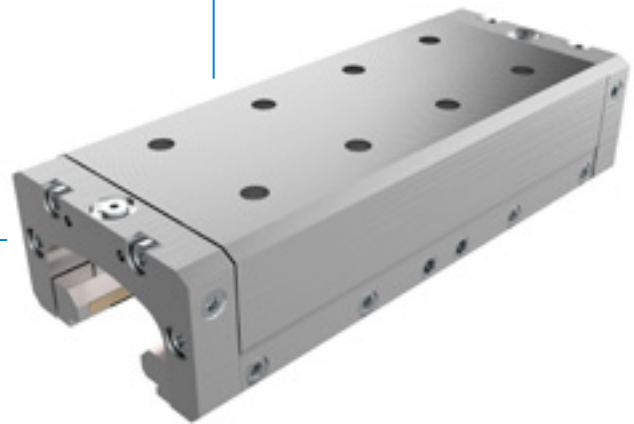
## EJEMPLOS DE APLICACIÓN



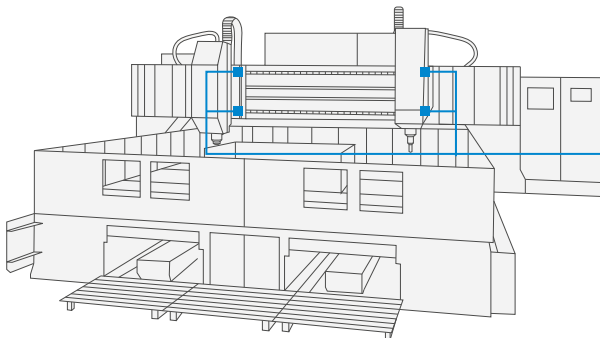
- ▶ Posicionamiento de ejes verticales
- ▶ Frenado de motores lineales gracias al tiempo de cierre más rápido
- ▶ Determinación de los ejes verticales en posición de reposo
- ▶ Enclavamiento de mesa de máquina de centros de mecanizado
- ▶ Posicionamiento de ejes



- ▶ Posicionamiento de ejes verticales
- ▶ Determinación de los ejes verticales en posición de reposo
- ▶ Posicionamiento de mecanismos de elevación
- ▶ Mantenimiento de la fuerza de presión sin necesidad de energía



- ▶ Posicionamiento preciso mediante la máxima rigidez
- ▶ Frenado seguro en situaciones de parada de emergencia
- ▶ Sujeción de aplicaciones de medición



- ▶ Posicionamiento de ejes verticales
- ▶ Frenado de motores lineales gracias al tiempo de cierre más rápido
- ▶ Determinación de los ejes verticales en posición de reposo
- ▶ Posicionamiento de ejes

# ELEMENTO DE SUJECIÓN LKE

## RÁPIDO Y CON UNA GRAN FUERZA DE AGARRE

### Total independencia de sistemas neumáticos o hidráulicos

Al contrario que una solución neumática, la nueva serie LKE convence sobre todo por su capacidad integrada de informar sobre su estado (abierto/cerrado). Esta información se emite mediante señales digitales. La cinemática se realiza mediante un eje excéntrico con autorretención mecánica (biestable). Gracias al principio de funcionamiento con autorretención, en estado cerrado se mantiene toda la fuerza de agarre en caso de pérdida de corriente eléctrica o en estado sin corriente (p. ej. con una instalación desconectada) hasta 1800 N.

### Tiempos de conmutación breves

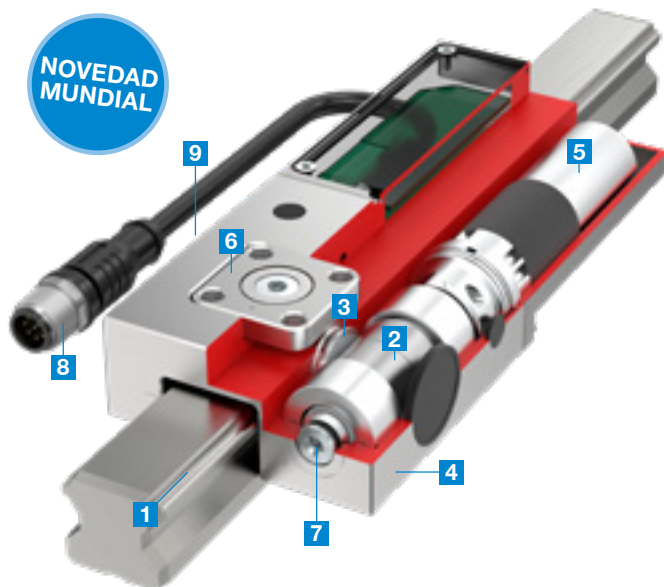
Con un tiempo de cierre de apróx. 400 milisegundos se ha mejorado el modelo anterior en un factor 7. La apertura y el cierre de la fijación se llevan a cabo mediante una tensión de corriente continua de 24 V, con una admisión de corriente eléctrica de máx. 1,5 A. El elemento puede accionarse mediante la electrónica integrada de forma muy fácil, a través de señales digitales. Los ámbitos de aplicación de los elementos de sujeción son sobre todo en ejes lineales accionados eléctricamente. De este modo, sujetando el eje a

### ▶ VENTAJAS DEL PRODUCTO

- ▶ Tiempo de cierre rápido mediante un innovador engranaje excéntrico
- ▶ Eficiencia energética (biestable)
- ▶ Electrónica integrada y consulta del estado
- ▶ Protección según IP64
- ▶ Compensación de tolerancias en la guía
- ▶ Salida de cable flexible para un aprovechamiento máximo del espacio constructivo

través del elemento de sujeción, es posible absorber elevadas fuerzas de proceso y mantener la posición de sujeción, fuerzas que exceden la capacidad del accionamiento lineal en un múltiple. Otros campos de aplicación se encuentran en la automatización sencilla, construcción de maquinaria y la industria automovilística (p. ej. islas de montaje autónomas).

### Esquema en promedio



- 1 Guía lineal**  
*Disponible para todas las guías lineales estándar*
- 2 Engranaje excéntrico**  
*Transmisión de fuerza entre el motor y las mordazas de sujeción*
- 3 Mordazas de sujeción**  
*Aprietan en las superficies libres de la guía lineal*
- 4 Carcasa**  
*De acero niquelado químicamente*
- 5 Accionamiento eléctrico**  
*Para la generación de la fuerza de enclavamiento*
- 6 Anclaje de deslizamiento**  
*Para colocación flotante*
- 7 Accionamiento de emergencia**  
*Posibilidad de apertura manual en caso de fallo eléctrico*
- 8 Cable de conexión eléctrico**  
*Accionamiento y suministro de corriente*
- 9 Tornillo de regulación**  
*Corrección de la tolerancia de la guía*

# ELEMENTOS DE SUJECIÓN Y FRENADO LKP/LKPS/LBPS

## GAMA PARA PATINES ESTRECHOS

### Ampliación de la gama

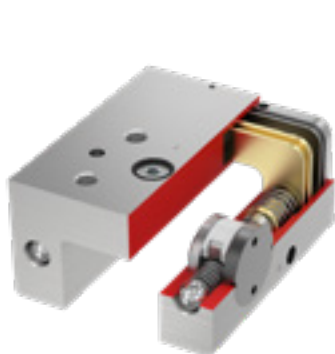
Asimismo, aparte de la espectacular innovación LBHS, Zimmer Group tiene algo más que ofrecer a sus clientes en torno a los elementos de sujeción y frenado para patines estrechos. Estos elementos de sujeción y frenado clásicos se comercializan desde hace muchos años y se han probado en innumerables aplicaciones industriales.

Ahora, éstos mejoran de nuevo con un acoplamiento de aire sin tubo, y un filtro de aire en posición neutra en el espacio constructivo. En materia de seguridad, la principal ventaja la ofrece la nueva ranura para sensor, en ambos lados, mediante la cual puede detectarse tanto la posición abierta como la cerrada.

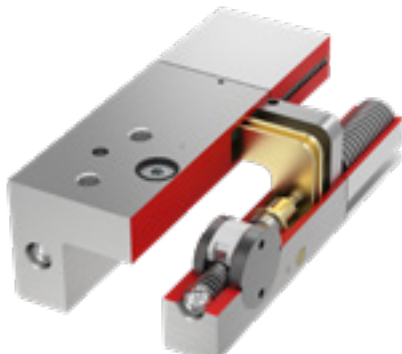
Entre los clásicos cabe citar por ejemplo la serie LKP, un elemento de sujeción neumático para guías lineales estrechas. La versión NC (LKPS) posee un cuerpo adicional con muelle que permite obtener la fuerza en caso de caída de energía. Contrariamente, en la serie LBPS se trata de elementos de frenado neumáticos con muelle integrado que frenan en caso de caída de presión.

### ▶ VENTAJAS DEL PRODUCTO

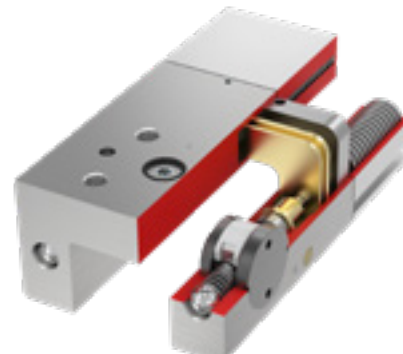
- ▶ Serie LKP: abierta sin presión (NO) y cierre con presión
- ▶ Serie LKPS/LBPS: cerrado sin presión (NC) mediante acumulador de energía por muelle
- ▶ **NOVEDAD** en la serie LKPS/LBPS: detección de la posición del émbolo mediante ranura en ambos laterales para sensor
- ▶ Serie LBPS: elemento de seguridad para un frenado seguro en caso de caída de energía
- ▶ Gran duración hasta 5 millones de ciclos de enclavamiento estáticos
- ▶ Forma constructiva fina y pequeña
- ▶ **NUEVO**: conexión directa de aire sin tubos
- ▶ **NUEVO**: filtro de aire en posición neutra en el espacio constructivo, estando integrado en la carcasa



Elementos de sujeción de la serie LKP (NO)



Elementos de sujeción de la serie LKPS (NC)



Elementos de sujeción/frenado de la serie LBPS (NC)

### ▶ LOCALIZADOR DE PRODUCTOS

- ▶ **Selección rápida de elementos de sujeción y frenado**  
Proporciona más de 20.000 combinaciones de guía-patín
- ▶ **Ayuda fácil de selección**  
Visualización directa de los datos técnicos + descarga de CAD
- ▶ **Solución convincente – disponible de forma móvil**  
Acceso directo en cualquier momento a través de [www.zimmer-group.de/es/plt](http://www.zimmer-group.de/es/plt)



**ZIMMER GROUP – THE KNOW-HOW FACTORY**

COMO KNOW-HOW FACTORY, TRABAJAMOS PARA TODOS LOS SECTORES Y LO SUMINISTRAMOS TODO DE UNA MANO. NUESTRA CARTERA ES MUY AMPLIA TANTO EN CUANTO A PROFUNDIDAD COMO ANCHURA.

¿TIENE UN PROBLEMA DE DESARROLLO? ¡SE LO SOLUCIONAMOS! EXÍJANOS EN LA INVESTIGACIÓN Y EL DESARROLLO. MÚLTIPLES INNOVACIONES PROCEDEN DE NUESTRA EMPRESA. NOS APASIONA TODO LO NUEVO Y APOSTAMOS POR EL ESPÍRITU PIONERO EMPRESARIAL.

BRASIL, ARGENTINA, BOLIVIA, CHILE, ECUADOR, GUAYANA, PARAGUAY, PERÚ, URUGUAY, VENEZUELA:

**ZIMMER GROUP SOUTH AMERICA  
IMP. EXP. LTDA**

Rua Wolsir A. Antonini 120 Bairro Fenavinho  
BR 95703-362 Bento Goncalves – RS  
T +55 54 2102-5400  
F +55 54 3451-5494  
info.br@zimmer-group.com  
[www.zimmer-group.com.br](http://www.zimmer-group.com.br)

CHINA:

**ZIMMER GROUP CHINA LTD.**

Level 2-D3 Bldg 4 No. 526  
Fu-Te East 3rd Rd  
CN 200131 Pudong, Shanghai  
T +86 2161 630506  
F +86 2161 005672  
info.cn@zimmer-group.com  
[www.zimmer-group.cn](http://www.zimmer-group.cn)

FRANCIA:

**ZIMMER GROUP FRANCE SARL**

8, Rue Sophie Germain  
FR 67720 Hoerdtt  
T +33 388 833896  
F +33 388 833975  
info.fr@zimmer-group.com  
[www.zimmer-group.fr](http://www.zimmer-group.fr)

GRAN BRETAÑA, IRLANDA:

**ZIMMER GROUP (UK) LTD.**

Bretby Business Park  
G05/G06 Repton House,  
Ashby Road, Bretby  
GB Burton on Trent, DE15 0YZ  
T +44 1283 542103  
F +44 5603 416852  
info.uk@zimmer-group.com  
[www.zimmer-group.co.uk](http://www.zimmer-group.co.uk)

INDIA:

**ZIMMER AUTOMATION LLP**

D 802, BRIZ  
Survey No. 451  
Kasar Amboli, Piragut  
IN 412108 Pune  
T + 91 91 30 083828  
info.in@zimmer-group.com  
[www.zimmer-group.in](http://www.zimmer-group.in)

SEDE CENTRAL:

**ZIMMER GROUP**

Am Glockenloch 2  
DE 77866 Rheinau  
T +49 7844 9139-0  
F +49 7844 9139-1199  
info.de@zimmer-group.com  
[www.zimmer-group.de](http://www.zimmer-group.de)

ITALIA:

**ZIMMER GROUP ITALIA S.R.L.**

Viale Montegrappa, 7  
IT 27100 Pavia  
T +39 0382 571442  
F +39 0382 571473  
info.it@zimmer-group.com  
[www.zimmer-group.it](http://www.zimmer-group.it)

CANADÁ:

**ZIMMER GROUP CANADA INC.**

26 Saunders Road  
CA L4N 9A8 Barrie, ON  
T +1 416766-6371  
F +1 416766-6370  
info.ca@zimmer-group.com  
[www.zimmer-group.ca](http://www.zimmer-group.ca)

POLONIA:

**ZIMMER GROUP POLSKA SP.Z O.O.**

Ul. Widok 5  
PL 43-300, Bielsko-Biala  
T +48 53 8316-332  
info.pl@zimmer-group.com  
[www.zimmer-group.pl](http://www.zimmer-group.pl)

AUSTRIA:

**ZIMMER GROUP AUSTRIA GMBH**

Dorf 23  
4751 Dorf an der Pram  
T +43 7764 21222  
F +43 7764 21222-22  
info.at@zimmer-group.com  
[www.zimmer-group.at](http://www.zimmer-group.at)

SUIZA, LIECHTENSTEIN:

**ZIMMER GMBH  
NIEDERLASSUNG SCHWEIZ**

Westbahnhofstraße 2  
CH 4500 Solothurn  
T +41 32621-5152  
F +41 32621-5153  
info.ch@zimmer-group.com  
[www.zimmer-group.ch](http://www.zimmer-group.ch)

REPÚBLICA ESLOVACA, REPÚBLICA CHECA:

**ZIMMER GROUP SLOVENSKO S.R.O.**

Centrum 1746/265  
SK Považská Bystrica 01706  
T +421 42 4331-788  
F +421 42 4331-266  
info.sk@zimmer-group.com  
[www.zimmer-group.sk](http://www.zimmer-group.sk)

ESPAÑA, PORTUGAL:

**ZIMMER GROUP IBERIA S.L.U.**

C./ Charles Darwin 5, Nave 11  
ES 28806 Alcalá de Henares/Madrid  
T +34 91 882 2623  
F +34 91 882 8201  
info.es@zimmer-group.com  
[www.zimmer-group.es](http://www.zimmer-group.es)

COREA DEL SUR:

**ZIMMER GROUP ASIA LTD.  
KOREAN OFFICE**

1301 Byucksan digital valley 5,  
Beotkkot-ro 244, Geumcheon-Gu,  
KR 08513 Seoul  
T +82 2 2082-5651  
F +82 2 2082-5650  
info.kr@zimmer-group.com  
[www.zimmer-group.kr](http://www.zimmer-group.kr)

TAIWÁN, SINGAPUR, BRUNEI,  
CAMBOYA, INDONESIA, LAOS,  
MALASIA, MYANMAR, FILIPINAS,  
TAILANDIA, VIETNAM; AUSTRALIA,  
NUEVA ZELANDA:

**ZIMMER GROUP ASIA LTD.**

9F-3, No. 15, Jingguo Rd.,  
Taoyuan Dist.,  
TW 330 Taoyuan City  
T +866 3 301 8829  
F +866 3 301 8929  
info.asia@zimmer-group.com  
[www.zimmer-group.com](http://www.zimmer-group.com)

E.E.U.U., COLOMBIA, MÉXICO:

**ZIMMER GROUP US INC.**

1095 6th Street Ct SE  
US Hickory, NC, 28602  
T +1 828 855 9722  
F +1 828 855 9723  
info.us@zimmer-group.com  
[www.zimmer-group.com](http://www.zimmer-group.com)