

Nouveautés Technique linéaire

Éléments de serrage et de freinage



ÉLÉMENT DE SERRAGE ROTATIF DKHS1000

SERRAGE SANS JEU

La précision grâce à la précontrainte

Le nouvel élément de serrage rotatif DKHS1000 permet une grande précision dans la fixation de la position angulaire pour les axes de rotation des machines-outils. Sous l'effet de la déformation élastique imprimée au boîtier par la pression hydraulique, l'élément de serrage libère la jonction de brides rotative.

Une élasticité qui est gage de durabilité

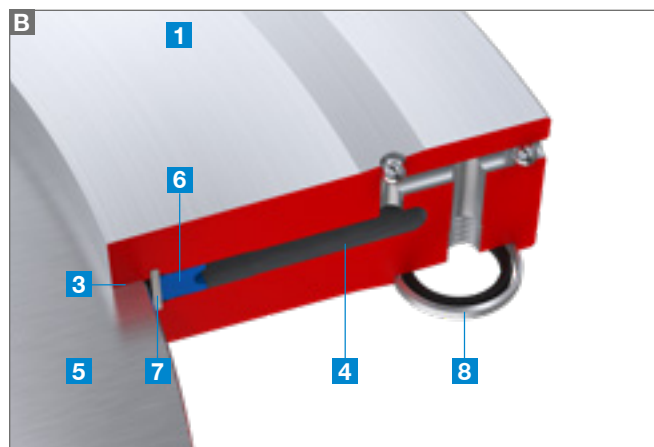
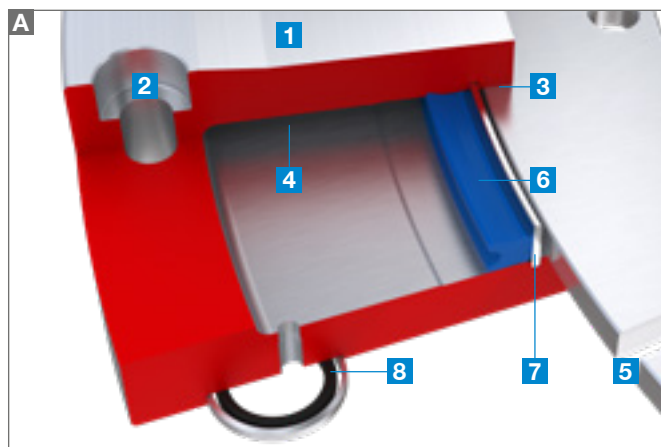
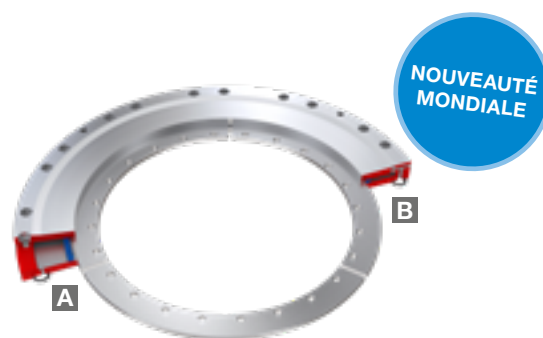
Grâce à la conception de l'élément dans la plage de résistance élastique, la série hydraulique DKHS1000 supporte beaucoup plus de cycles que les éléments de serrages rotatifs courants à commande pneumatique, ce qui permet d'augmenter encore la disponibilité des machines-outils.

Sécurité intrinsèque

En cas de chute de pression hydraulique, l'accouplement rotatif des arbres est serré par la précontrainte du boîtier, de façon à sécuriser la position. Les temps de fermeture restent inégalés grâce à la précontrainte du boîtier et au faible volume absorbé. En outre, les composants fonctionnels sans aucun jeu permettent une précision extrême dans la plage de rotation qui dépasse la résolution des capteurs rotatifs usuels.

▶ AVANTAGES PRODUIT

- ▶ Précision extrême dans les axes rotatifs
- ▶ Aucun jeu au niveau des composants fonctionnels
- ▶ Possibilité d'extraire l'entraînement de la commande
- ▶ Temps de réaction extrêmement rapide et fonction de sécurité sans pression grâce au boîtier sous précontrainte
- ▶ Nombre de cycles le plus élevé du marché
- ▶ Déformation de boîtier dans la plage de résistance élastique



1 Boîtier

Couple de maintien grâce à la précontrainte de l'acier à outils

2 Raccordement du boîtier

Raccord fileté sur la structure de raccordement

3 Plage de serrage

Serrage sans jeu de l'axe de rotation

4 Chambre de pression

Ouvre l'élément sous pression hydraulique

5 Accouplement de l'arbre

Accouplement à l'axe de rotation

6 Joint

À précontrainte et auto-renforçant sous pression

7 Tôle de maintien

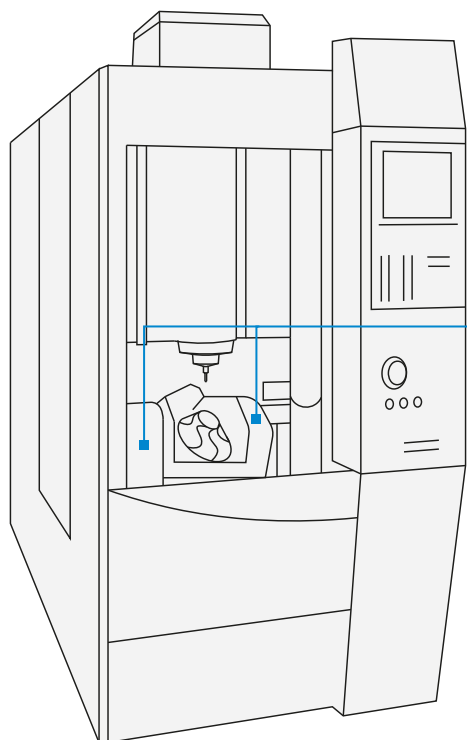
Protège le joint et le maintient en position

8 Raccord hydraulique

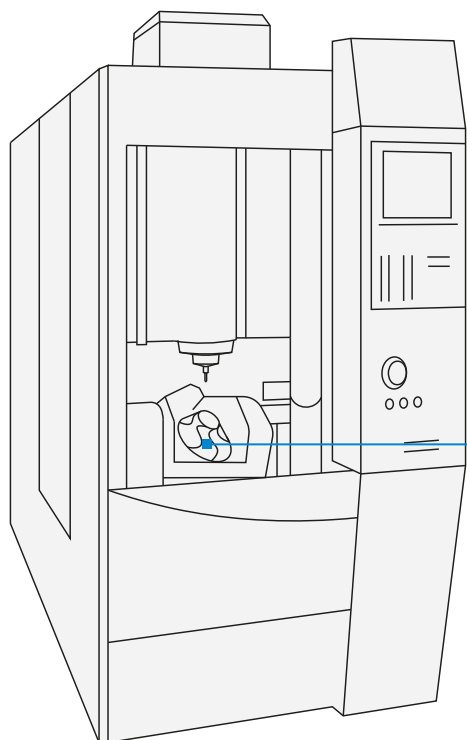
Étanchement assuré par le joint torique et l'anneau de coupe qui l'entoure

ÉLÉMENT DE SERRAGE ROTATIF DKHS1000

EXEMPLES D'APPLICATION



- ▶ Serrage de la table de rotation et de pivotement
- ▶ Serrage de sécurité du moteur couple



- ▶ Serrage des axes C
- ▶ Serrage de sécurité du moteur couple

- ▶ Précision extrême dans les axes rotatifs
- ▶ Construction plate
- ▶ Temps de réaction extrêmement rapide et fonction de sécurité sans pression grâce au boîtier sous précontrainte

ÉLÉMENT DE SERRAGE ET DE FREINAGE LBHS

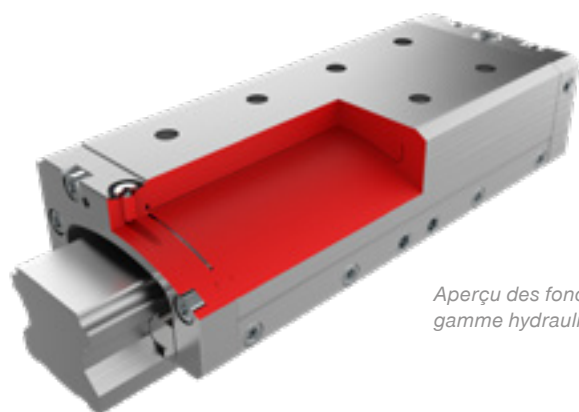
FREINAGE PAR CONTRAINTE INTERNE

Éléments de serrage et de freinage de la gamme LBHS sans pièce mobile

Zimmer Group est leader technologique sur le marché des éléments de serrage et de freinage et démontre ses compétences technologiques par des innovations impressionnantes : Zimmer a mis au point un élément de freinage hydraulique presque exclusivement constitué d'un composant fonctionnel. Dépourvu de pièce mobile, il applique les forces de freinage et de maintien uniquement par le biais de la contrainte interne exercée par le corps de base.

▶ AVANTAGES PRODUIT

- ▶ Un composant fonctionnel
- ▶ Élément de freinage hydraulique de construction étroite et compacte
- ▶ Utilisable pour toutes les formes de chariot
- ▶ Rigidité maximale
- ▶ Freinage en cas de chute de pression (NC)
- ▶ Application des forces de maintien par le biais de la contrainte interne exercée par le corps de base



Aperçu des fonctions de la gamme hydraulique LBHS

Fonction

La nouvelle gamme LBHS extrêmement étroite se compose essentiellement d'un boîtier monobloc breveté dépourvu de piston, de ressort ou de toute autre pièce mobile et, donc, sensible à l'usure. Des conduits d'huile et des évidements sont insérés précisément dans le boîtier monobloc uniquement par électro-érosion à fil. Si ce corps de base est

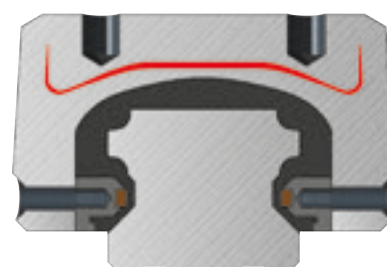
alimenté en huile hydraulique (S2), il s'écarte légèrement et libère de ce fait le chariot sur l'axe linéaire (S3). En cas de chute de la pression hydraulique, l'élément reprend sa forme d'origine et presse ainsi les deux mors de freinage contre le guidage linéaire (S1).



S1 fermé



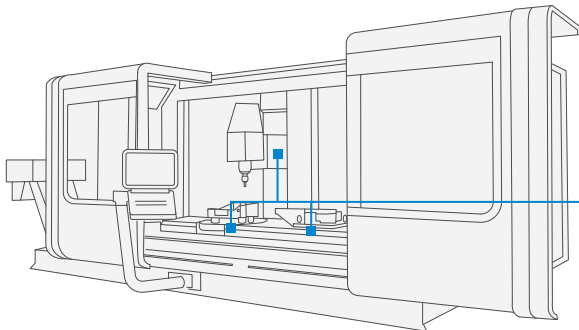
S2 ouverture



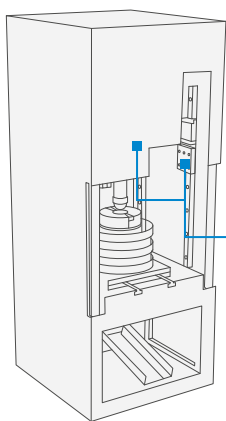
S3 ouvert

ÉLÉMENT DE SERRAGE ET DE FREINAGE LBHS

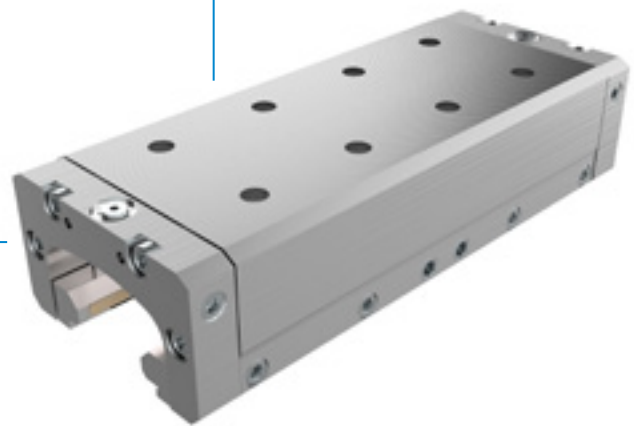
EXEMPLES D'APPLICATION



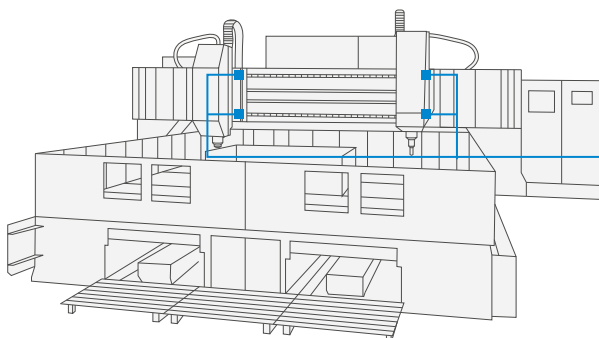
- ▶ Positionnement des axes verticaux
- ▶ Freins pour moteurs linéaires grâce à un temps de fermeture ultra rapide
- ▶ Définition des axes verticaux à l'arrêt
- ▶ Borne de platines de machines des centres d'usinage
- ▶ Positionnement des axes



- ▶ Positionnement des axes verticaux
- ▶ Définition des axes verticaux à l'arrêt
- ▶ Positionnement des dispositifs de levage
- ▶ Préservation de la force de serrage sans consommation d'énergie



- ▶ Rigidité maximale garantissant un positionnement précis
- ▶ Freinage sûr en cas d'arrêt d'urgence
- ▶ Serrage d'applications de mesure



- ▶ Positionnement des axes verticaux
- ▶ Freins pour moteurs linéaires grâce à un temps de fermeture ultra rapide
- ▶ Définition des axes verticaux à l'arrêt
- ▶ Positionnement des axes

ÉLÉMENT DE SERRAGE LKE

RAPIDE ET AVEC UNE IMPORTANTE FORCE DE MAINTIEN

Indépendamment du pneumatique et de l'hydraulique

Contrairement aux solutions pneumatiques, la nouvelle série LKE séduit surtout par son détecteur d'état intégré (ouvert/fermé), qui émet des signaux d'état numériques. La cinématique est assurée par un arbre excentrique avec auto-maintien mécanique (bistable). Le principe de fonctionnement par auto-maintien permet de préserver une force de maintien totale jusqu'à 1 800 N à l'état fermé en cas de panne de courant, ou à l'état hors tension (par exemple, lorsque l'installation est à l'arrêt).

Temps de commutations courts

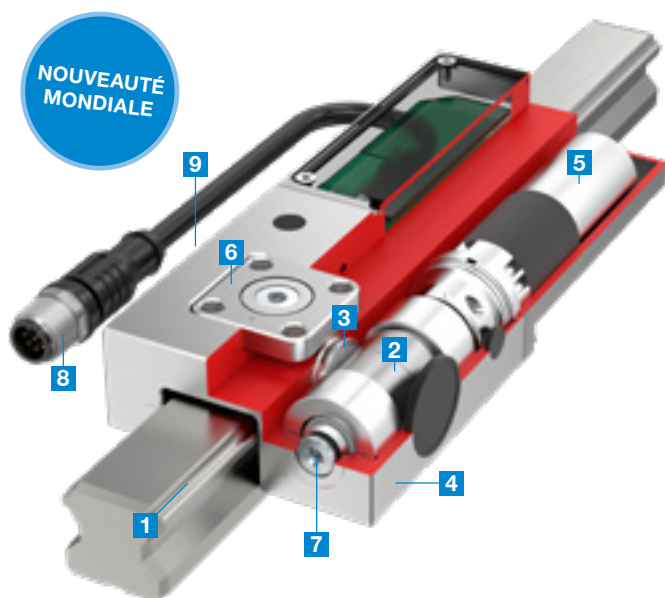
Avec un temps de fermeture d'env. 400 millisecondes, elle est 7 fois plus rapide que le modèle précédent. L'ouverture et la fermeture sont déclenchées par une tension en courant continu de 24 V pour un courant absorbé de 1,5 A max. Ainsi, l'élément peut être piloté très simplement à l'aide de signaux numériques depuis l'électronique intégrée. Les axes linéaires à entraînement électrique constituent les principaux domaines d'application des éléments de serrage. Le maintien de l'essieu par l'élément de serrage permet donc à la fois de

▶ AVANTAGES PRODUIT

- ▶ Réducteur excentrique innovant permettant un temps de fermeture rapide
- ▶ Économie d'énergie (bistable)
- ▶ Électronique intégrée et détecteur d'état
- ▶ Étanchéité conforme à la norme IP64
- ▶ Compensation de la tolérance des rails
- ▶ Sortie de câble flexible pour une exploitation optimale de l'espace

préserver la position de serrage et d'absorber d'importantes forces de processus, lesquelles dépassent grandement les forces de l'entraînement linéaire. On trouve d'autres domaines d'application dans l'automatisation simple, la construction de machines et l'industrie automobile (par exemple, dans des îlots de montage autonomes).

Construction en coupe



- 1 Glissières profilées**
Disponible pour toutes les glissières profilées courantes
- 2 Réducteur excentrique**
Transmission de force entre le moteur et le mors de serrage
- 3 Mors de serrage**
Moulés sur les surfaces des glissières profilées
- 4 Boîtier**
En acier nickelé de façon chimique
- 5 Entraînement électrique**
Pour générer la force de serrage
- 6 Galet de coulisseau**
Pour montage flottant du palier
- 7 Actionnement de l'arrêt d'urgence**
Possibilité d'ouverture manuelle en cas de panne d'alimentation
- 8 Conduite de raccordement électrique**
Commande et alimentation en énergie
- 9 Vis de réglage**
Correction de la tolérance des rails

ÉLÉMENTS DE SERRAGE ET DE FREINAGE LKP(S)/LBPS GAMME POUR CHARIOTS DE GUIDAGE ÉTROITS

Une vaste gamme de produits revalorisée

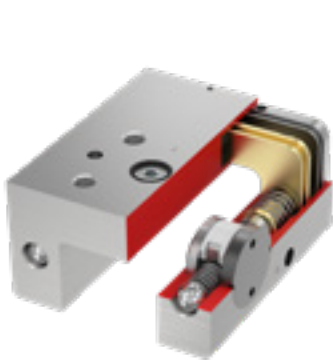
Au-delà même de la spectaculaire innovation LBHS, Zimmer Group a bien d'autres produits à offrir à ses clients en matière d'éléments de serrage et de freinage pour chariots de guidage étroits. Ces éléments de serrage et de freinage classiques sont commercialisés depuis de nombreuses années et ont été éprouvés dans d'innombrables applications industrielles.

Ils sont désormais perfectionnés avec un amarrage pneumatique sans tuyau et un filtre à air qui s'adapte à n'importe quel espace. L'équipement qui offre le plus d'avantages et représente la plus grande avancée en termes de sécurité est sans conteste la rainure de détection intégrée des deux côtés, qui permet d'identifier aussi bien les positions ouvertes que fermées.

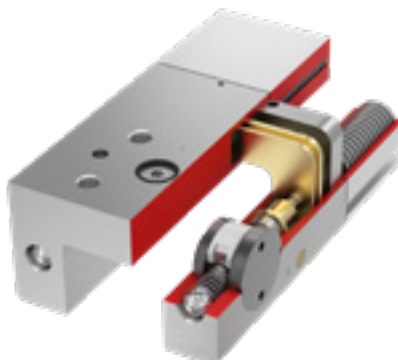
Parmi les classiques figure, notamment, la gamme LKP, un élément de serrage pneumatique pour axes linéaires étroits. Dans le modèle NC (LKPS), il comporte un accumulateur à ressort fixé par bride qui maintient la force en cas de panne d'alimentation. La gamme LBPS se compose, en revanche, d'éléments de freinage pneumatiques avec accumulateur à ressort intégré qui freinent en cas de chute de pression.

▶ AVANTAGES PRODUIT

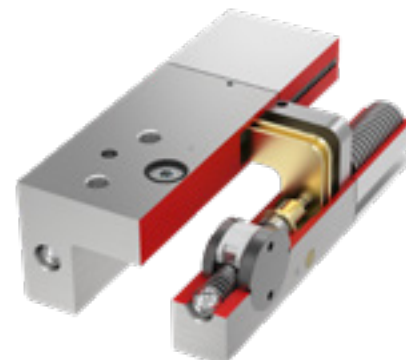
- ▶ Série LKP : à ouverture sans énergie (NO) et à fermeture sous pression
- ▶ Série LKPS/LBPS : à fermeture sans énergie (NC) par accumulateur d'énergie à ressort
- ▶ **NOUVEAU** dans la série LKPS/LBPS : détection de la position des pistons des deux côtés via une rainure de détection
- ▶ Série LBPS : élément de sécurité pour un freinage sûr en cas de panne d'alimentation
- ▶ Durée de vie élevée, jusqu'à 5 millions de cycles de serrage statique
- ▶ Construction étroite et compacte
- ▶ **NOUVEAU** : amarrage pneumatique sans tuyau
- ▶ **NOUVEAU** : filtre à air enfoncé pour s'adapter à n'importe quel espace



Éléments de serrage série LKP (NO)



Éléments de serrage série LKPS (NC)



Éléments de serrage / de freinage série LBPS (NC)

▶ MOTEUR DE RECHERCHE POUR PRODUITS

- ▶ **Choisir plus vite les éléments de serrage et de freinage**

Convient à plus de 20 000 combinaisons rails/chariots

- ▶ **Une aide à la sélection facile à comprendre**

Aperçu direct des données techniques + téléchargement CAO

- ▶ **Une solution convaincante, accessible partout**

Accès direct à tout moment à l'adresse www.zimmer-group.de/fr/plt



ZIMMER GROUP – THE KNOW-HOW FACTORY

EN TANT QUE KNOW-HOW FACTORY, NOUS TRAVAILLONS POUR TOUTES LES BRANCHES ET FOURNISSEONS DES PRESTATIONS COMPLÈTES. NOTRE GAMME EST TRÈS VASTE ET TOUT AUSSI LARGE QUE VARIÉE.

UN PROBLÈME DE DÉVELOPPEMENT ? NOUS LE RÉSOUVONS ! METTEZ À L'ÉPREUVE LES CHERCHEURS ET DÉVELOPPEURS QUE NOUS SOMMES. DE NOMBREUSES INNOVATIONS PROVIENNENT DE NOTRE ENTREPRISE. NOUS NOUS ENTHOUSIASMONS POUR LA NOUVEAUTÉ ET INCARNONS UN ESPRIT D'ENTREPRISE PIONNIER.

LE BRÉSIL, L'ARGENTINE, BOLIVIE, CHILI, EQUATEUR, GUYANE, PARAGUAY, PÉROU, URUGUAY, VENEZUELA:

**ZIMMER GROUP SOUTH AMERICA
IMP. EXP. LTDA**

Rua Wolsir A. Antonini 120 Bairro Fenavinho
BR 95703-362 Bento Goncalves – RS
T +55 54 2102-5400
F +55 54 3451-5494
info.br@zimmer-group.com
www.zimmer-group.com.br

CHINE:

ZIMMER GROUP CHINA LTD.

Level 2-D3 Bldg 4 No. 526
Fu-Te East 3rd Rd
CN 200131 Pudong, Shanghai
T +86 2161 630506
F +86 2161 005672
info.cn@zimmer-group.com
www.zimmer-group.cn

FRANCE:

ZIMMER GROUP FRANCE SARL

8, Rue Sophie Germain
FR 67720 Hoerdtt
T +33 388 833896
F +33 388 833975
info.fr@zimmer-group.com
www.zimmer-group.fr

LA GRANDE-BRETAGNE, IRLANDE:

ZIMMER GROUP (UK) LTD.

Bretby Business Park
G05/G06 Repton House,
Ashby Road, Bretby
GB Burton on Trent, DE15 0YZ
T +44 1283 542103
F +44 5603 416852
info.uk@zimmer-group.com
www.zimmer-group.co.uk

INDE:

ZIMMER AUTOMATION LLP

D 802, BRIZ
Survey No. 451
Kasar Amboli, Piragut
IN 412108 Pune
T + 91 91 30 083828
info.in@zimmer-group.com
www.zimmer-group.in

SIÈGE SOCIAL:

ZIMMER GROUP

Am Glockenloch 2
DE 77866 Rheinau
T +49 7844 9139-0
F +49 7844 9139-1199
info.de@zimmer-group.com
www.zimmer-group.de

ITALIE:

ZIMMER GROUP ITALIA S.R.L.

Viale Montegrappa, 7
IT 27100 Pavia
T +39 0382 571442
F +39 0382 571473
info.it@zimmer-group.com
www.zimmer-group.it

CANADA:

ZIMMER GROUP CANADA INC.

26 Saunders Road
CA L4N 9A8 Barrie, ON
T +1 416766-6371
F +1 416766-6370
info.ca@zimmer-group.com
www.zimmer-group.ca

POLOGNE:

ZIMMER GROUP POLSKA SP.Z O.O.

Ul. Widok 5
PL 43-300, Bielsko-Biala
T +48 53 8316-332
info.pl@zimmer-group.com
www.zimmer-group.pl

AUTRICHE:

ZIMMER GROUP AUSTRIA GMBH

Dorf 23
4751 Dorf an der Pram
T +43 7764 21222
F +43 7764 21222-22
info.at@zimmer-group.com
www.zimmer-group.at

SUISSE, LIECHTENSTEIN:

**ZIMMER GMBH
NIEDERLASSUNG SCHWEIZ**

Westbahnhofstraße 2
CH 4500 Solothurn
T +41 32621-5152
F +41 32621-5153
info.ch@zimmer-group.com
www.zimmer-group.ch

SLOVAQUIE, RÉPUBLIQUE TCHÈQUE:

ZIMMER GROUP SLOVENSKO S.R.O.

Centrum 1746/265
SK Považská Bystrica 01706
T +421 42 4331-788
F +421 42 4331-266
info.sk@zimmer-group.com
www.zimmer-group.sk

ESPAGNE, PORTUGAL:

ZIMMER GROUP IBERIA S.L.U.

C./ Charles Darwin 5, Nave 11
ES 28806 Alcalá de Henares/Madrid
T +34 91 882 2623
F +34 91 882 8201
info.es@zimmer-group.com
www.zimmer-group.es

CORÉE DU SUD:

**ZIMMER GROUP ASIA LTD.
KOREAN OFFICE**

1301 Byucksan digital valley 5,
Beotkkot-ro 244, Geumcheon-Gu,
KR 08513 Seoul
T +82 2 2082-5651
F +82 2 2082-5650
info.kr@zimmer-group.com
www.zimmer-group.kr

TAIWAN, SINGAPOUR, BRUNEI ,
CAMBODGE, INDONÉSIE, LAOS,
MALAISIE, MYANMAR, PHILIPPINES,
THAÏLANDE, VIETNAM; AUSTRALIE,
NOUVELLE-ZÉLANDE:

ZIMMER GROUP ASIA LTD.

9F-3, No. 15, Jingguo Rd.,
Taoyuan Dist.,
TW 330 Taoyuan City
T +866 3 301 8829
F +866 3 301 8929
info.asia@zimmer-group.com
www.zimmer-group.com

ÉTATS-UNIS, COLOMBIA, MEXIQUE:

ZIMMER GROUP US INC.

1095 6th Street Ct SE
US Hickory, NC, 28602
T +1 828 855 9722
F +1 828 855 9723
info.us@zimmer-group.com
www.zimmer-group.com