

Novità Tecnologia lineare

Elementi di bloccaggio e frenatura



ELEMENTO DI BLOCCAGGIO ROTANTE DKHS1000

BLOCCAGGIO SENZA GIOCO

Precisione tramite il pretensionamento

Il nuovo elemento di bloccaggio rotante DKHS1000 consente di fissare con precisione la posizione angolare degli assi rotanti nelle macchine utensili. L'elemento sblocca il collegamento della flangia rotante attraverso la deformazione elastica della carcassa sotto pressione idraulica.

L'elasticità condiziona la longevità

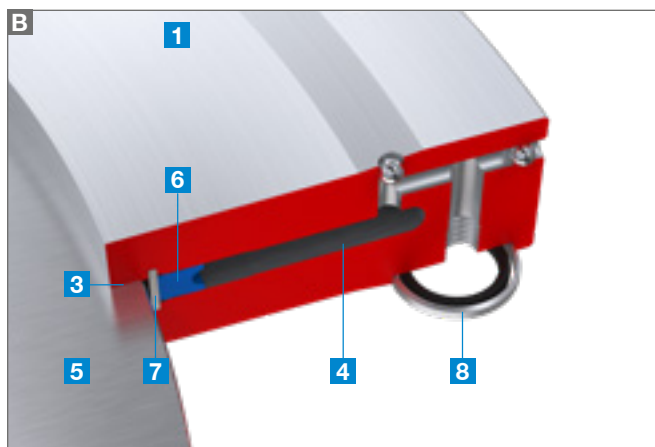
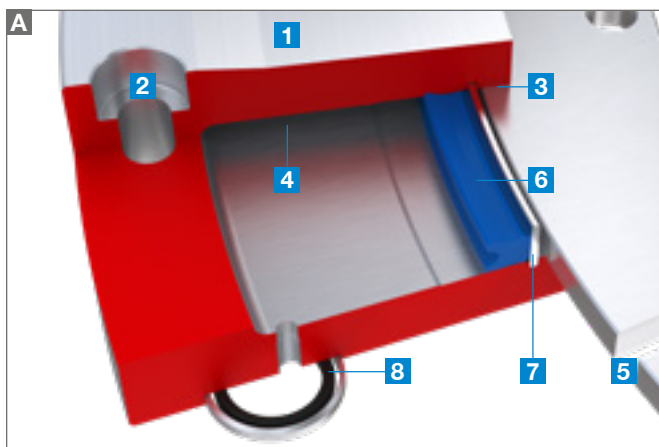
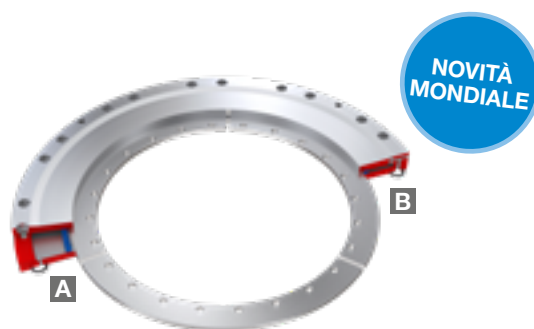
Grazie al design dell'elemento nel campo elastico resistente alla fatica, la serie idraulica DKHS1000 supera di gran lunga i cicli degli elementi di bloccaggio rotativi convenzionali con comando pneumatico. Questo aumenta ulteriormente la durata delle macchine utensili.

Sicurezza intrinseca

Quando la pressione idraulica diminuisce, l'attacco dell'albero rotante viene bloccato dal pretensionamento della carcassa e mantenuto saldamente in posizione. I tempi di chiusura rimangono ineguagliabili grazie al pretensionamento della carcassa e al basso volume di spostamento. Inoltre, i componenti funzionali senza gioco raggiungono una precisione estremamente elevata nel campo rotativo, al di sotto della risoluzione dei tradizionali encoder rotativi.

VANTAGGI DEL PRODOTTO

- ▶ Massima precisione negli assi rotanti
- ▶ Nessun componente funzionale influenzato da minimi spostamenti e quindi senza gioco
- ▶ L'azionamento può essere rimosso dal sistema di controllo
- ▶ Tempo di reazione più veloce e funzione di sicurezza senza pressione grazie alla carcassa in pretensionamento
- ▶ Numero di cicli più alto sul mercato
- ▶ Deformazione della carcassa nel campo elastico resistente alla fatica



1 Carcassa

Coppia di bloccaggio grazie all'acciaio per utensili in pretensionamento

2 Collegamento della carcassa

Installazione sulla macchina tramite viti

3 Range di serraggio

Bloccaggio senza gioco dell'asse rotante

4 Camera a pressione

Apri l'elemento sotto pressione idraulica

5 Collegamento dell'albero

Collegamento all'asse rotante

6 Guarnizione

In pretensionamento e autorinforzante sotto pressione

7 Lamiera di sostegno

Protegge e tiene la guarnizione in posizione

8 Collegamento idraulico

Sigillatura tramite O-Ring e anello di taglio perimetrale

ELEMENTO DI BLOCCAGGIO ROTANTE DKHS1000

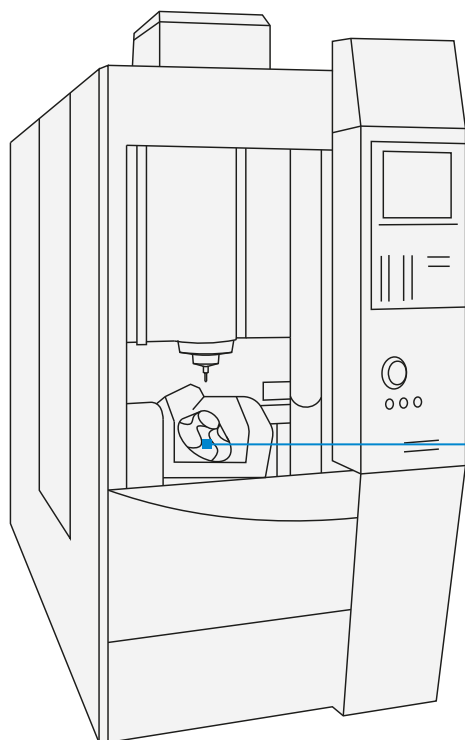
ESEMPI APPLICATIVI



- ▶ Bloccaggio tavola orientabile-rotante
- ▶ Bloccaggio di sicurezza del motore Torque



- ▶ Massima precisione negli assi rotanti
- ▶ Struttura piatta
- ▶ Tempo di reazione più veloce e funzione di sicurezza senza pressione grazie alla carcassa in pretensionamento



- ▶ Bloccaggio degli assi C
- ▶ Bloccaggio di sicurezza del motore Torque

ELEMENTO DI BLOCCAGGIO E FRENATURA LBHS

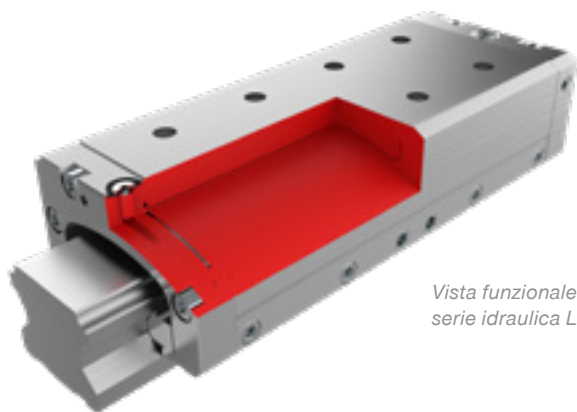
FRENATURA TRAMITE TENSIONE INTERNA

La serie LBHS blocca e frena senza parti mobili

Lo Zimmer Group, leader in ambito commerciale e tecnologico per gli elementi di frenatura e bloccaggio, dimostra con la sua impressionante innovazione le proprie competenze tecnologiche: Zimmer ha sviluppato un elemento idraulico di frenatura che consiste praticamente in un unico componente funzionale che non contiene parti mobili, in grado di distribuire le forze di presa e frenatura esclusivamente tramite la tensione interna del corpo di base.

VANTAGGI DEL PRODOTTO

- ▶ Un unico elemento funzionale
- ▶ Elemento di frenatura idraulico con design basso e sottile
- ▶ Utilizzabile per ogni tipo di carrello
- ▶ Massima rigidità
- ▶ Frenatura in caso di mancanza di pressione (NC)
- ▶ Le forze di presa vengono distribuite tramite la tensione interna del corpo di base



Vista funzionale della serie idraulica LBHS

Funzione

La nuova serie LBHS, caratterizzata da forme nuove ed estremamente sottili, è composta essenzialmente da una carcassa Unibody brevettata, che non contiene pistoni, molle o altre parti mobili e quindi soggette ad usura. Nel blocco della carcassa sono presenti esclusivamente canali dell'olio e incavi ricavati mediante elettroerosione a filo. Se il corpo di

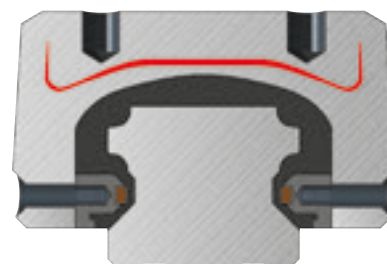
base viene alimentato con olio idraulico (S2), esso si allarga leggermente, sbloccando le fessure sull'asse lineare (S3). Se la pressione idraulica diminuisce, l'elemento riprende la sua forma originaria e preme quindi entrambe le ganasce di frenatura sulla guida lineare (S1).



S1 chiuso



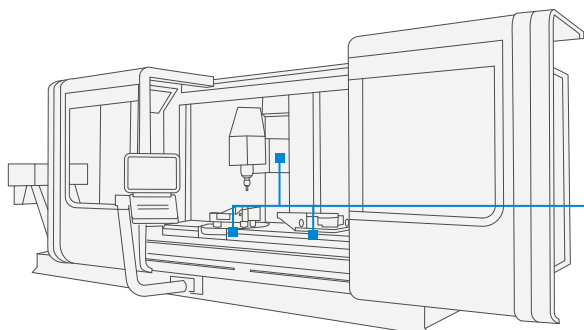
S2 apertura



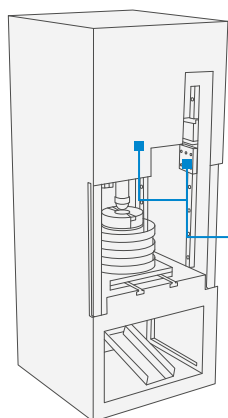
S3 aperto

ELEMENTO DI BLOCCAGGIO E FRENATURA LBHS

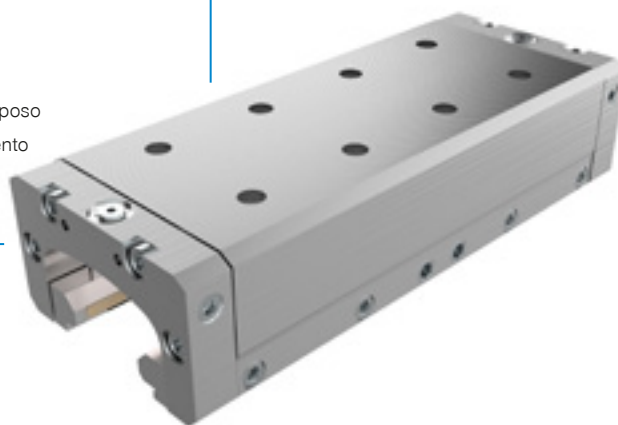
ESEMPI APPLICATIVI



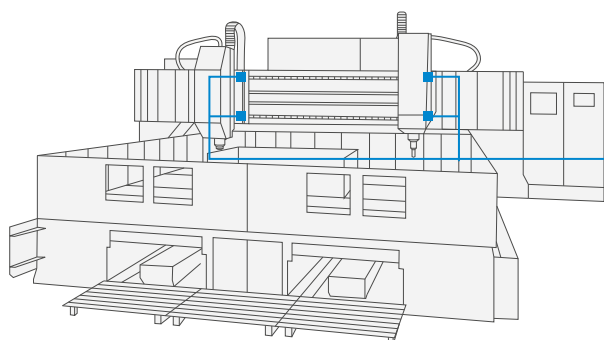
- ▶ Posizionamento di assi verticali
- ▶ Frenatura di motori lineari grazie al tempo di chiusura velocissimo
- ▶ Fissaggio di assi verticali in posizione di riposo
- ▶ Serraggio banco macchina di centri di lavorazione
- ▶ Posizionamento degli assi



- ▶ Posizionamento di assi verticali
- ▶ Fissaggio di assi verticali in posizione di riposo
- ▶ Posizionamento di dispositivi di sollevamento
- ▶ Mantenimento della forza di contatto senza bisogno di energia



- ▶ Posizionamento preciso grazie all'elevatissima rigidità
- ▶ Frenata sicura in situazioni d'arresto d'emergenza
- ▶ Bloccaggio di applicazioni per misurazione



- ▶ Posizionamento di assi verticali
- ▶ Frenatura di motori lineari grazie al tempo di chiusura velocissimo
- ▶ Fissaggio di assi verticali in posizione di riposo
- ▶ Posizionamento degli assi

ELEMENTO DI BLOCCAGGIO LKE

VELOCE E CON ELEVATA FORZA DI PRESA

Indipendentemente dal sistema pneumatico e idraulico

A differenza di una soluzione pneumatica, la nuova serie LKE è particolarmente convincente soprattutto grazie alla sua richiesta di stato integrata (aperto/chiuso), che viene emessa tramite segnali di stato digitali. La cinematica è realizzata tramite un albero eccentrico con autorallentamento meccanico (bistabile). Grazie al principio di funzionamento autorallentante, in caso di caduta di tensione o in mancanza di corrente (ad es. con impianto spento) viene mantenuta la piena forza di presa in condizioni di chiusura, fino a 1.800 N.

Tempi di commutazione brevi

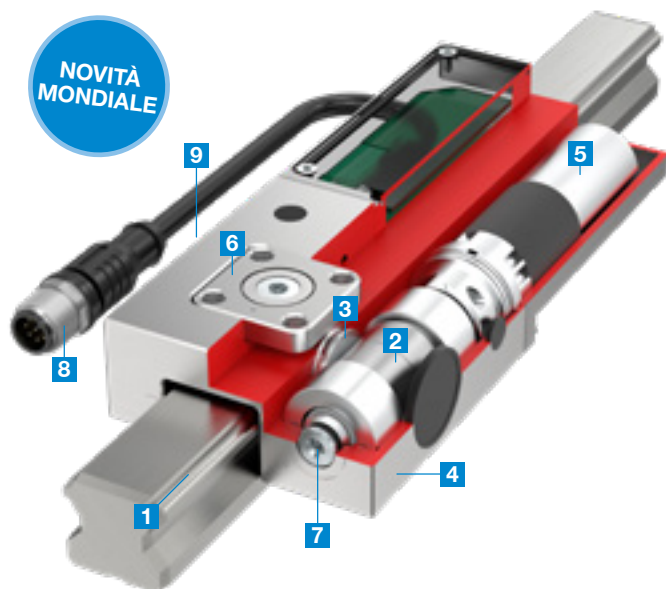
Con un tempo di chiusura di circa 400 millisecondi, il modello precedente è stato migliorato di ben 7 volte. L'apertura e la chiusura avvengono grazie a una tensione a corrente continua da 24 V con una corrente assorbita di max. 1,5 A. In tal modo, l'elemento può essere controllato in modo molto semplice mediante segnali digitali, grazie all'elettronica integrata. Gli elementi di bloccaggio sono utilizzati principalmente per assi lineari ad azionamento elettrico. Tenendo l'asse attraverso l'elemento di bloccaggio è possibile,

VANTAGGI DEL PRODOTTO

- ▶ Tempo di chiusura rapido grazie a un innovativo meccanismo a eccentrico
- ▶ Efficienza energetica (bistabile)
- ▶ Elettronica integrata e richiesta di stato
- ▶ Ermetizzazione in conformità a IP64
- ▶ Compensazione di tolleranze delle guide
- ▶ Uscita cavo flessibile per sfruttare al massimo lo spazio

mantenendo la posizione di bloccaggio, assorbire elevate forze di processo che superano di gran lunga le forze dell'azionamento lineare. Altri campi di applicazione sono l'automazione semplice, l'ingegneria meccanica e l'industria automobilistica (ad es. isole di montaggio autonome).

Struttura in sezione



- 1 Guida profilata**
Disponibile per tutte le guide profilate in uso
- 2 Ingranaggi eccentrici**
Trasmissione della forza tra motore e ganasce di serraggio
- 3 Ganasce di serraggio**
Preme sulla superficie libera della guida lineare
- 4 Carcassa**
In acciaio nichelato
- 5 Trasmissione elettrica**
Per generare la forza di bloccaggio
- 6 Blocco scorrevole**
Per il supporto oscillante
- 7 Azionamento d'emergenza**
Possibile apertura manuale in caso di caduta di energia
- 8 Linea di collegamento elettrica**
Comando e alimentazione di energia
- 9 Vite di regolazione**
Correzione della tolleranza delle guide

ELEMENTI DI BLOCCAGGIO E DI FRENATURA LKP(S)/LBPS ASSORTIMENTO PER CARRELLI DI GUIDA STRETTI

Ampio programma di fornitura ancora migliorato

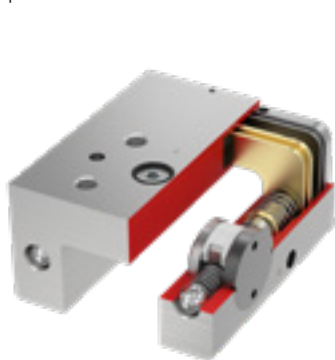
Oltre alla spettacolare innovazione di LBHS, lo Zimmer Group ha qualcosa di unico da offrire ai propri clienti per quanto concerne elementi di bloccaggio e frenatura per carrelli di guida stretti. Questi classici elementi di bloccaggio e frenatura sono presenti da diversi anni sul mercato, dove hanno dato buona prova di sé per innumerevoli usi aziendali.

Ora questi sono stati ulteriormente migliorati con un collegamento pneumatico e un filtro dell'aria dall'ingombro estremamente ridotto. Il maggior vantaggio e beneficio in termini di sicurezza è offerto dalla nuova scanalatura del sensore su entrambi i lati, che consente di monitorare sia la posizione aperta che quella chiusa.

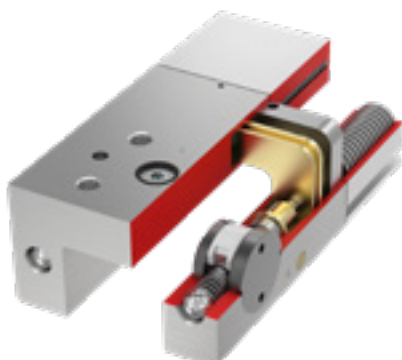
La serie LKP, che rientra ad esempio tra i classici, prevede elementi di bloccaggio pneumatici per assi lineari sottili. La versione NC (LKPS) presenta un accumulatore a molla flangiato, il quale viene utilizzato per la conservazione della forza in caso di caduta energetica. La serie LBPS comprende invece elementi di frenatura pneumatici con accumulatore a molla integrato che si occupano di frenare in caso di calo di pressione.

VANTAGGI DEL PRODOTTO

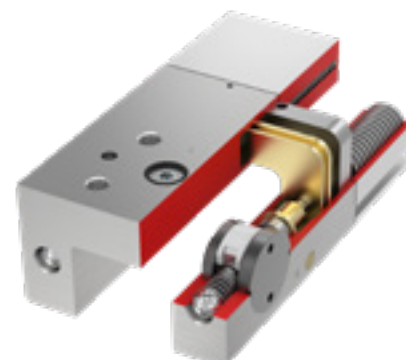
- ▶ Serie LKP: apertura senza energia (NO) chiusura con pressione
- ▶ Serie LKPS/LBPS: chiusura senza energia (NC) mediante accumulatore di energia a molla
- ▶ **NOVITÀ** nella serie LKPS/LBPS: monitoraggio su entrambi i lati del pistone tramite la scanalatura del sensore
- ▶ Serie LBPS: elemento di sicurezza per la frenatura sicura in caso di mancanza di energia
- ▶ Durata elevata: fino a 5 milioni di cicli di bloccaggio statici
- ▶ Forma sottile e bassa
- ▶ **NOVITÀ**: attacco pneumatico senza tubo flessibile
- ▶ **NOVITÀ**: filtro dell'aria incassato dall'ingombro estremamente ridotto



Elementi di bloccaggio serie LKP (NO)



Elementi di bloccaggio serie LKPS (NC)



Elementi di bloccaggio/
frenatura serie LBPS (NC)

RICERCA PRODOTTI

- ▶ **Scelta più rapida degli elementi di bloccaggio e frenatura**

Adatti per più di 20.000 combinazioni guida-pattino

- ▶ **Un esaustivo aiuto per la scelta**

Presenza diretta dei dati tecnici + CAD-Download

- ▶ **Soluzione convincente, disponibile ovunque**

Accesso diretto in qualsiasi momento all'indirizzo www.zimmer-group.de/it/plt



**OLTRE
20.000
COMBINAZIONI**

ZIMMER GROUP – THE KNOW-HOW FACTORY

IN QUANTO KNOW-HOW FACTORY LAVORIAMO PER OGNI SETTORE E FORNIAMO TUTTO SENZA INTERMEDIARI.
IL NOSTRO PORTFOLIO CLIENTI È MOLTO ARTICOLATO, SIA IN PROFONDITÀ CHE IN AMPIEZZA.

AVETE UN PROBLEMA DI SVILUPPO? NOI LO RISOLVIAMO! METTETEVI ALLA PROVA NELLA RICERCA E SVILUPPO.
NUMEROSE INNOVAZIONI PROVENGONO DALLA NOSTRA AZIENDA. SIAMO ENTUSIASTI DELLE NOVITÀ E RITENIAMO
FONDAMENTALE UNO SPIRITO AZIENDALE PIONIERISTICO.

**BRASILE, ARGENTINA, BOLIVIA, CILE,
ECUADOR, GUYANA, PARAGUAY, PERÙ,
URUGUAY, VENEZUELA:**

**ZIMMER GROUP SOUTH AMERICA
IMP. EXP. LTDA**

Rua Wolsir A. Antonini 120 Bairro Fenavinho
BR 95703-362 Bento Goncalves – RS
T +55 54 2102-5400
F +55 54 3451-5494
info.br@zimmer-group.com
www.zimmer-group.com.br

CINA:**ZIMMER GROUP CHINA LTD.**

Level 2-D3 Bldg 4 No. 526
Fu-Te East 3rd Rd
CN 200131 Pudong, Shanghai
T +86 2161 630506
F +86 2161 005672
info.cn@zimmer-group.com
www.zimmer-group.cn

FRANCIA:**ZIMMER GROUP FRANCE SARL**

8, Rue Sophie Germain
FR 67720 Hoerd
T +33 388 833896
F +33 388 833975
info.fr@zimmer-group.com
www.zimmer-group.fr

GRAN BRETAGNA, IRLANDA:**ZIMMER GROUP (UK) LTD.**

Bretby Business Park
G05/G06 Repton House,
Ashby Road, Bretby
GB Burton on Trent, DE15 0YZ
T +44 1283 542103
F +44 5603 416852
info.uk@zimmer-group.com
www.zimmer-group.co.uk

INDIA:**ZIMMER AUTOMATION LLP**

D 802, BRIZ
Survey No. 451
Kasar Amboli, Piragut
IN 412108 Pune
T + 91 91 30 083828
info.in@zimmer-group.com
www.zimmer-group.in

SEDE CENTRALE:**ZIMMER GROUP**

Am Glockenloch 2
DE 77866 Rheinau
T +49 7844 9139-0
F +49 7844 9139-1199
info.de@zimmer-group.com
www.zimmer-group.de

Altri partner di vendita di Zimmer Group presenti in tutto il mondo sono riportati su
<http://www.zimmer-group.de/it/mainmenu/kontakt/ansprechpartner-weltweit>

ITALIA:**ZIMMER GROUP ITALIA S.R.L.**

Viale Montegrappa, 7
IT 27100 Pavia
T +39 0382 571442
F +39 0382 571473
info.it@zimmer-group.com
www.zimmer-group.it

CANADA:**ZIMMER GROUP CANADA INC.**

26 Saunders Road
CA L4N 9A8 Barrie, ON
T +1 416766-6371
F +1 416766-6370
info.ca@zimmer-group.com
www.zimmer-group.ca

POLONIA:**ZIMMER GROUP POLSKA SP.Z O.O.**

Ul. Widok 5
PL 43-300, Bielsko-Biala
T +48 53 8316-332
info.pl@zimmer-group.com
www.zimmer-group.pl

AUSTRIA:**ZIMMER GROUP AUSTRIA GMBH**

Dorf 23
4751 Dorf an der Pram
T +43 7764 21222
F +43 7764 21222-22
info.at@zimmer-group.com
www.zimmer-group.at

SVIZZERA, LIECHTENSTEIN:**ZIMMER GMBH
NIEDERLASSUNG SCHWEIZ**

Westbahnhofstraße 2
CH 4500 Solothurn
T +41 32621-5152
F +41 32621-5153
info.ch@zimmer-group.com
www.zimmer-group.ch

REPUBBLICA SLOVACCA,**REPUBBLICA CECA:****ZIMMER GROUP SLOVENSKO S.R.O.**

Centrum 1746/265
SK Považská Bystrica 01706
T +421 42 4331-788
F +421 42 4331-266
info.sk@zimmer-group.com
www.zimmer-group.sk

SPAGNA, PORTOGALLO:**ZIMMER GROUP IBERIA S.L.U.**

C./ Charles Darwin 5, Nave 11
ES 28806 Alcalá de Henares/Madrid
T +34 91 882 2623
F +34 91 882 8201
info.es@zimmer-group.com
www.zimmer-group.es

COREA DEL SUD:**ZIMMER GROUP ASIA LTD.
KOREAN OFFICE**

1301 Byucksan digital valley 5,
Beotkkot-ro 244, Geumcheon-Gu,
KR 08513 Seoul
T +82 2 2082-5651
F +82 2 2082-5650
info.kr@zimmer-group.com
www.zimmer-group.kr

**TAIWAN, SINGAPORE, BRUNEI,
CAMBOGIA, INDONESIA, LAOS,
MALESIA, MYANMAR, FILIPPINE,
THAILANDIA, VIETNAM, AUSTRALIA,
NUOVA ZELANDA:**

ZIMMER GROUP ASIA LTD.

9F-3, No. 15, Jingguo Rd.,
Taoyuan Dist.,
TW 330 Taoyuan City
T +866 3 301 8829
F +866 3 301 8929
info.asia@zimmer-group.com
www.zimmer-group.com

STATI UNITI D'AMERICA, COLOMBIA, MESSICO:**ZIMMER GROUP US INC.**

1095 6th Street Ct SE
US Hickory, NC, 28602
T +1 828 855 9722
F +1 828 855 9723
info.us@zimmer-group.com
www.zimmer-group.com

ZIMMER
group