

Novinky Lineárna technika

Upínacie a brzdové prvky



ROTAČNÝ UPÍNACÍ PRVOK DKHS1000

UPÍNANIE BEZ VÔLE

Presnosť vďaka predpätiu

Nový rotačný upínací prvok DKHS1000 umožňuje vysoko presné zafixovanie uhlovej polohy rotačných osí v obrábacích strojoch. Prostredníctvom elastického deformovania telesa pod hydraulickým tlakom prvok uvoľní rotujúci prírubový spoj.

Elasticita podmieňuje dlhú životnosť

Vďaka dimenzovaniu prvku v trvale pevnom elastickom rozsahu prekonáva hydraulická séria DKHS1000 mnohonásobne cykly bežných rotačných upínacích prvkov s pneumatickým ovládaním. Vďaka tomu sa dostupnosť obrábacích strojov dá naďalej zvyšovať.

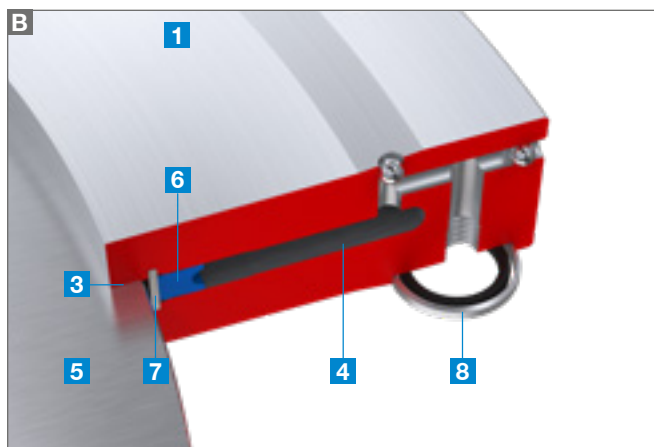
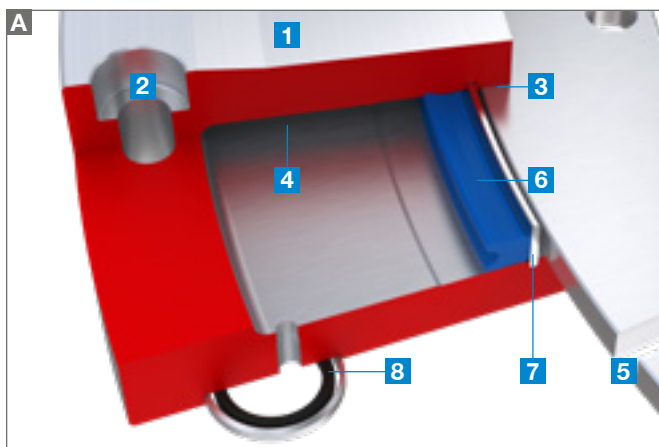
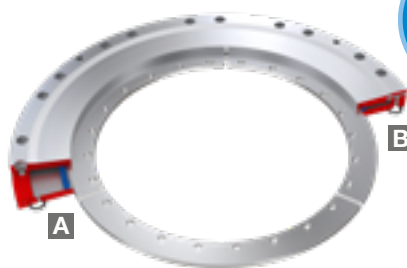
Inherentná bezpečnosť

Pri poklese hydraulického tlaku sa rotujúci hriadeľový spoj upne pomocou predpätia telesa a je bezpečne udržiavaný v správnej polohe. Časy zatvárania zostávajú vďaka predpätiu telesa a malej hĺtlosti nedosiahnuté. Okrem toho sa vďaka funkčným komponentom bez vôľe dosahuje v rotačnej oblasti extrémne vysoká presnosť, ktorá je nižšia ako rozlíšenie bežných otočných snímačov.

VÝHODY VÝROBKU

- ▶ Najvyššia presnosť v rotačných osiach
- ▶ Žiadne funkčné komponenty zaťažované vôľou, a teda bez vôľe
- ▶ Pohon je možné vyňať z riadenia
- ▶ Najrýchlejší reakčný čas a beztlakové bezpečnostné funkcie vďaka predpätému telesu
- ▶ Počty cyklov, ktoré prekonávajú trhové požiadavky
- ▶ Deformácia telesa v trvale pevnom elastickom rozsahu

SVETOVÁ
NOVINKA



1 Teleso

pridržiavací moment vďaka predpätiu nástrojovej oceli

2 Pripojenie telesa

skrutkový spoj k pripojovacej konštrukcii

3 Rozsah upnutia

upnutie rotačnej osi bez vôľe

4 Tlaková komora

otvorí prvok pod hydraulickým tlakom

5 Pripojenie hriadeľa

pripojenie k rotačnej osi

6 Tesnenie

predpätie a samozosilňujúce pod tlakom

7 Pridržiavací plech

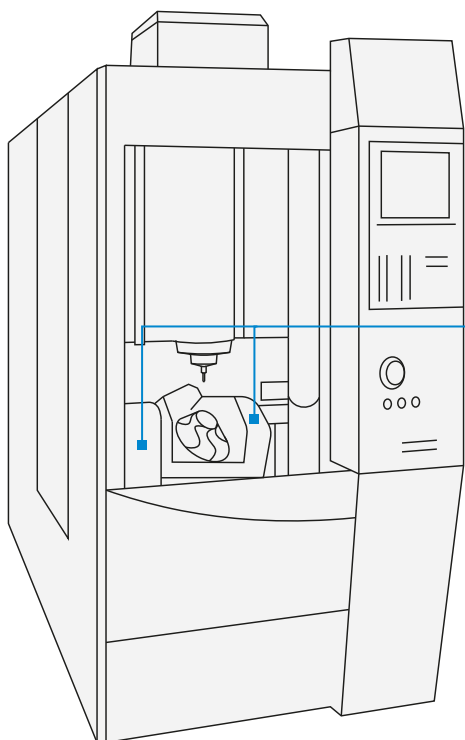
chráni a udržiava tesnenie v správnej polohe

8 Hydraulická prípojka

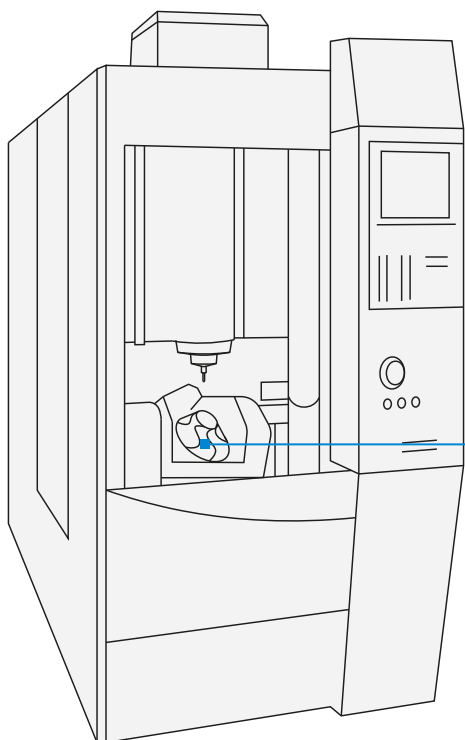
utesnenie pomocou O-krúžku a okolitého tvarovacieho prstena

ROTAČNÝ UPÍNACÍ PRVOK DKHS1000

PRÍKLADY POUŽITIA



- ▶ Upnutie výkyvno-otočného stola
- ▶ Bezpečnostné upnutie nastavovacieho motora



- ▶ Upnutie osi C
- ▶ Bezpečnostné upnutie nastavovacieho motora

- ▶ Najvyššia presnosť v rotačných osiach
- ▶ Plochá konštrukcia
- ▶ Najrýchlejší reakčný čas a beztlakové bezpečnostné funkcie vďaka predpätému telesu

UPÍNACÍ A BRZDOVÝ PRVOK LBHS

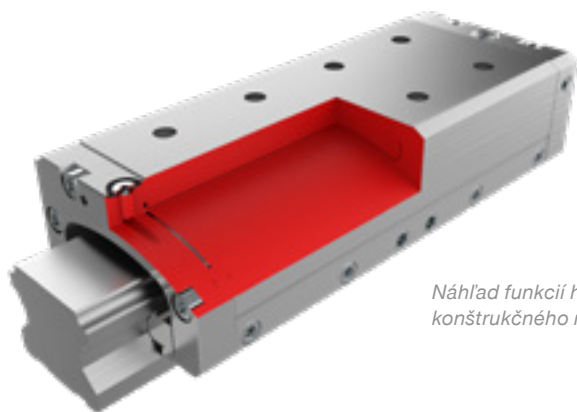
BRZDENIE VLASTNÝM NAPÄTÍM

Konštrukčný rad LBHS upína a brzdí bez pohyblivých dielov

Spoločnosť Zimmer Group je lídrom na trhu a v oblasti technológií pre upínacie a brzdové prvky. Prostredníctvom pôsobivej inovácie teraz znova presvedča o svojej odbornosti na poli technológií: Spoločnosť Zimmer vyvinula hydraulicky brzdový prvok, ktorý prakticky pozostáva z jednej funkčnej jednotky, neobsahuje žiadne pohyblivé diely a brzdné, ako aj pridržiavacie sily prenáša výlučne prostredníctvom vnútorného napätia základného telesa.

► VÝHODY VÝROBKU

- ▶ Funkčný komponent
- ▶ Hydraulicky brzdový prvok úzkej a nízkej konštrukcie
- ▶ Použiteľné pre všetky tvary vozíkov
- ▶ Maximálna tuhosť
- ▶ Brzdenie pri poklese tlaku (NC)
- ▶ Pridržiavacie sily pôsobia prostredníctvom vnútorného napätia základného telesa



Náhľad funkcií hydraulického konštrukčného radu LBHS

Funkcia

Nový extrémne úzko konštruovaný rad LBHS pozostávajúci v podstate z patentovaného jednodielneho telesa neobsahuje piest, pružiny ani iné pohyblivé, a teda opotrebovateľné diely. V bloku telesa sú cielene umiestnené len olejové kanály a vybrania určené pre erodujúci drôt.

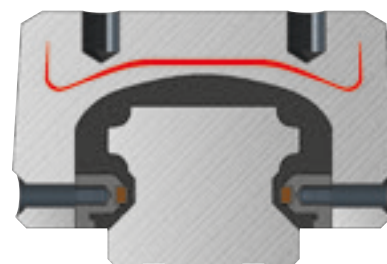
Ak sa do tohto základného telesa privádza hydraulický olej (S2), nepatrne sa rozťahne, a tým uvoľní sane na lineárnej osi (S3). Ak hydraulický tlak poklesne, prvok nadobudne opäť svoj pôvodný tvar a stlačí tým obe brzdové čeluste a lineárne vedenie (S1).



S1 zatvorená



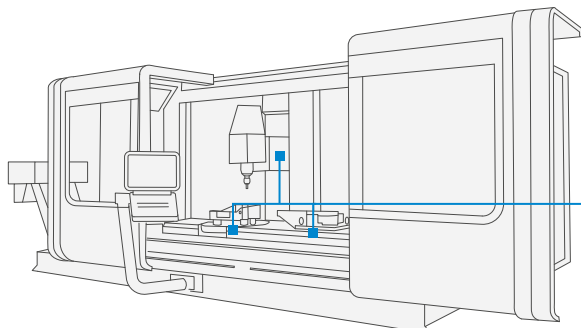
S2 otvoriť



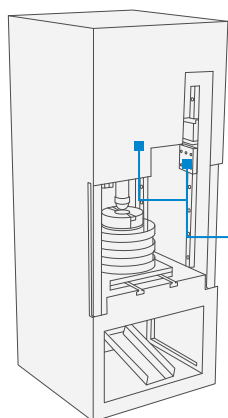
S3 otvorené

UPÍNACÍ A BRZDOVÝ PRVOK LBHS

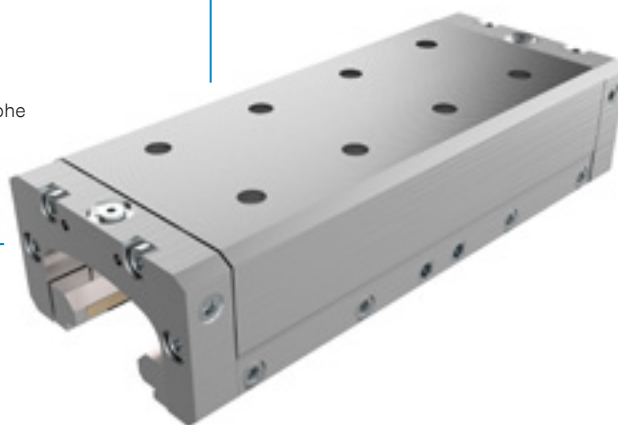
PRÍKLADY POUŽITIA



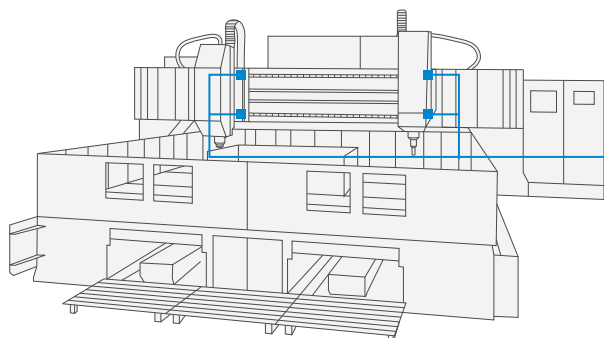
- ▶ Polohovanie vertikálnych osí
- ▶ Brzdy lineárnych motorov vďaka najrýchlejšej dobe zatvárania
- ▶ Usadenie vertikálnych osí v pokojovej polohe
- ▶ Upínanie stolov strojov v obrábacích centrách
- ▶ Polohovanie osí



- ▶ Polohovanie vertikálnych osí
- ▶ Usadenie vertikálnych osí v pokojovej polohe
- ▶ Polohovanie zdvíhacích mechanizmov
- ▶ Udržanie prítláčnej sily bez spotreby energie



- ▶ Presné polohovanie vďaka najvyššej pevnosti
- ▶ Bezpečné brzdenie v núdzových situáciách
- ▶ Uprnutie meracích aplikácií



- ▶ Polohovanie vertikálnych osí
- ▶ Brzdy lineárnych motorov vďaka najrýchlejšej dobe zatvárania
- ▶ Usadenie vertikálnych osí v pokojovej polohe
- ▶ Polohovanie osí

UPÍNACÍ PRVOK LKE

RÝCHLO A S VYSOKOU PRIDRŽIAVACOU SILOU

Nezávisle od vzduchotechniky a hydrauliky

Nová séria LKE presviedča – na rozdiel od pneumatického riešenia – predovšetkým svojou integrovanou kontrolou stavu (otvorené/zatvorené), a to vydávaním digitálnych signálov o stave. Kinematika sa pritom uskutočňuje prostredníctvom excentrického hriadeľa s mechanickou samozvernosťou (bistabilná). Na základe samozverného princípu fungovania sa zachová v zatvorenom stave plná pridržiavacia sila v prípade poklesu prúdu alebo v stave bez prúdu (napr. pri vypnutí zariadení) do 1 800 N.

Krátke spínacie časy

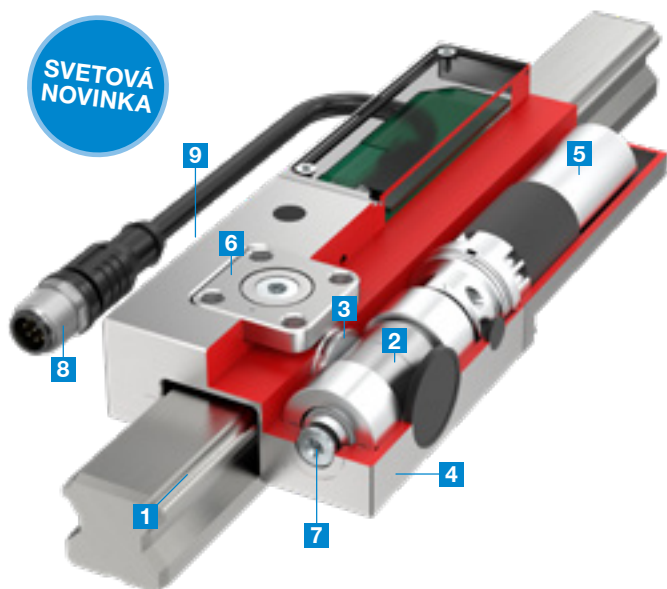
S časom zatvárania cca 400 milisekúnd došlo v porovnaní s predchádzajúcim modelom k zlepšeniu o faktor 7. Otvorenie a zatvorenie sa uskutočňuje prostredníctvom 24 V jednosmerného napätia pri odbere prúdu max. 1,5 A. Pritom možno prvok veľmi jednoducho ovládať prostredníctvom integrovanej elektroniky pomocou digitálnych signálov. Oblasťami použitia upínacích prvkov sú predovšetkým elektricky poháňané lineárne osi. Pri držaní osi nad upínacím

VÝHODY VÝROBKU

- ▶ Rýchly čas zatvárania vďaka inovatívnemu excentrickému prevodu
- ▶ Energetická účinnosť (bistabilná)
- ▶ Integrovaná elektronika a monitorovania stavu
- ▶ Utesnenie podľa IP64
- ▶ Vyrovnávanie tolerancií koľajničiek
- ▶ Flexibilný výstup kábla pre maximálne využitie konštrukčného priestoru

prvkom sa tak môžu pri dodržaní upínacej polohy absorbovať vysoké procesné sily, ktoré mnohonásobne prekračujú sily lineárneho pohonu. Ďalšie oblasti použitia sú v jednoduchej automatizácii, strojárstve a v automobilovom priemysle (napr. autonómne montážne bunky).

Rez konštrukciou



- 1 Vedenie profilovanými koľajničkami**
k dispozícii pre všetky bežné vedenia profilovanými koľajničkami
- 2 Prevodovka s excentrom**
prevod sily medzi motorom a upínacími čelustami
- 3 Upínacie čeluste**
prítláčia sa na voľné plochy vedenia profilovanými koľajničkami
- 4 Teleso**
z chemicky poniklovanej ocele
- 5 Elektrický pohon**
na vytváranie upínacej sily
- 6 Kameň kulisy**
pre plávajúce uloženie
- 7 Núdzové ovládanie**
pri výpadku energie možnosť manuálneho otvorenia
- 8 Elektrický prípojný kábel**
ovládanie a energetické napájanie
- 9 Nastavovacia skrutka**
úprava tolerancie koľajníc

UPÍNACIE A BRZDOVÉ PRVKY LKP/LKPS/LBPS

SORTIMENT PRE ÚZKE VODIACE VOZÍKY

Vylepšený komplexný dodávací program

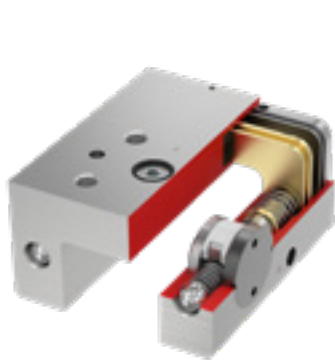
Okrem veľkolepej inovácie LBHS ponúka spoločnosť Zimmer Group svojim zákazníkom aj niečo pre upínacie a brzdo­vé prvky úzkych vodiacich vozíkov. Tieto klasické upínacie a brzdo­vé prvky sú na trhu už mnoho rokov a osvedčili sa v nespočetných priemyselných odvetviach.

Teraz sú opäť vylepšené, a to prostredníctvom vzduchového spojenia bez hadíc a vzhľadom na konštrukčný priestor neutrálneho vzduchového filtra. Najväčšiu výhodu a prínos pre bezpečnosť ponúka nová obojstranná drážka senzora, vďaka ktorej sa dá registrovať otvorená, ako aj zatvorená poloha.

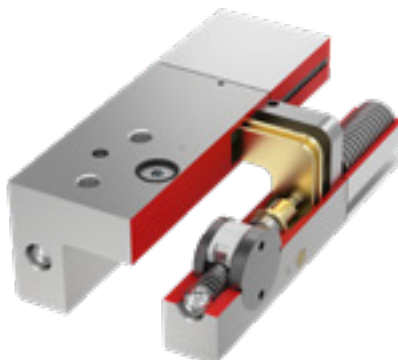
Ku klasikom patrí napríklad konštrukčný rad LKP, pneumatický upínací prvok pre úzke lineárne osi. Vo vyhotovení NC (LKPS) to dokazuje prírubou pripojený pružinový mecha­nizmus, ktorý sa postará o uchovanie sily pre prípad výpadku energie. V prípade konštrukčného radu LBPS ide zase o pneumatické brzdo­vé prvky s integrovaným pružinovým mecha­nizmom, ktoré brzdia v prípade výpadku tlaku.

VÝHODY VÝROBKU

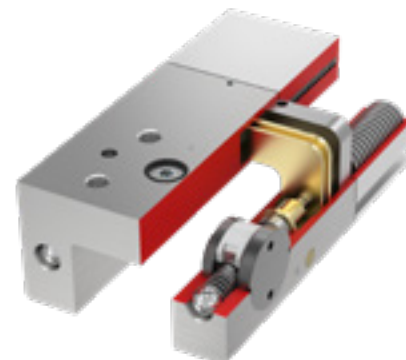
- ▶ Séria LKP: otvorený bez energie (NO) zatvára pod tlakom
- ▶ Séria LKPS/LBPS: zatvorený bez energie (NC) pružinovým zásobníkom energie
- ▶ **NOVINKA** v sérii LKPS/LBPS: obojstranná registrácia polohy piesta prostredníctvom drážky senzora
- ▶ Séria LBPS: bezpečnostný prvok pre bezpečné brzdenie pri výpadku energie
- ▶ Dlhá životnosť až do 5 mil. statických upínacích cyklov
- ▶ Úzky a nízky tvar
- ▶ **NOVINKA**: vzduchové spojenie bez hadíc
- ▶ **NOVINKA**: vzduchový filter neutrálne zapustený vzhľadom na konštrukčný priestor



Upínacie prvky série LKP (NO)



Upínacie prvky série LKPS (NC)



Upínacie/brzdové prvky série LKP (NC)

**VIAC AKO
20 000
KOMBINÁCIÍ**

VYHLADÁVANIE PRODUKTU

- ▶ **Rýchlejší výber upínacích a brzdo­vých prvkov**
Vhodné pre viac ako 20 000 kombinácií kolajových vozíkov
- ▶ **Prehľadný pomocník pri výbere**
Priamy náhľad do technických údajov + CAD download
- ▶ **Presvedčivé riešenie vždy po ruke**
Priamy prístup kedykoľvek na stránke www.zimmer-group.de/sk/plt



ZIMMER GROUP – THE KNOW-HOW FACTORY

AKO KNOW-HOW FACTORY PRACUJEME PRE KAŽDÉ ODVETVIE A DODÁVAME VŠETKO Z JEDNEJ RUKY. NAŠE PORTFÓLIO JE VEĽMI ROZSIAHLE, DO ŠÍRKY AJ DO HĽBKY.

MÁTE PROBLÉM S VÝVOJOM? MY HO VYRIEŠIME! VYŽIADAJTE SI U NÁS VÝVOJ AJ VÝSKUM. Z NÁŠHO PODNIKU POCHÁDZA MNOŽSTVO INOVÁCIÍ. MÁME NADŠENIE PRE NOVÉ VECI A MÁME PODNIKATEĽSKÉHO PRIEKOPNÍCKEHO DUCHA.

BRAZÍLII, ARGENTÍNE, BOLÍVIA, CHILE, EKVÁDOR, GUYANA, PARAGUJ, PERU, URUGUJ, VENEZUELA:
ZIMMER GROUP SOUTH AMERICA
IMP. EXP. LTDA
 Rua Wolsir A. Antonini 120 Bairro Fenavinho
 BR 95703-362 Bento Goncalves – RS
 T +55 54 2102-5400
 F +55 54 3451-5494
 info.br@zimmer-group.com
www.zimmer-group.com.br

ČÍNA:
ZIMMER GROUP CHINA LTD.
 Level 2-D3 Bldg 4 No. 526
 Fu-Te East 3rd Rd
 CN 200131 Pudong, Shanghai
 T +86 2161 630506
 F +86 2161 005672
 info.cn@zimmer-group.com
www.zimmer-group.cn

FRANCÚZSKO:
ZIMMER GROUP FRANCE SARL
 8, Rue Sophie Germain
 FR 67720 Hoerd
 T +33 388 833896
 F +33 388 833975
 info.fr@zimmer-group.com
www.zimmer-group.fr

VEĽKÁ BRITÁNIA, ÍRSKO:
ZIMMER GROUP (UK) LTD.
 Bretby Business Park
 G05/G06 Repton House,
 Ashby Road, Bretby
 GB Burton on Trent, DE15 0YZ
 T +44 1283 542103
 F +44 5603 416852
 info.uk@zimmer-group.com
www.zimmer-group.co.uk

INDIA:
ZIMMER AUTOMATION LLP
 D 802, BRIZ
 Survey No. 451
 Kasar Amboli, Piragut
 IN 412108 Pune
 T + 91 91 30 083828
 info.in@zimmer-group.com
www.zimmer-group.in

ÚSTREDIE:
ZIMMER GROUP
 Am Glockenloch 2
 DE 77866 Rheinau
 T +49 7844 9139-0
 F +49 7844 9139-1199
 info.de@zimmer-group.com
www.zimmer-group.de

Ďalších partnerov spoločnosti Zimmer Group po celom svete nájdete na
<http://www.zimmer-group.de/sk/mainmenu/kontakt/ansprechpartner-weltweit>

TALIANSKO:
ZIMMER GROUP ITALIA S.R.L.
 Viale Montegrappa, 7
 IT 27100 Pavia
 T +39 0382 571442
 F +39 0382 571473
 info.it@zimmer-group.com
www.zimmer-group.it

CANADA:
ZIMMER GROUP CANADA INC.
 26 Saunders Road
 CA L4N 9A8 Barrie, ON
 T +1 416766-6371
 F +1 416766-6370
 info.ca@zimmer-group.com
www.zimmer-group.ca

POLSKO:
ZIMMER GROUP POLSKA SP.Z O.O.
 Ul. Widok 5
 PL 43-300, Bielsko-Biala
 T +48 53 8316-332
 info.pl@zimmer-group.com
www.zimmer-group.pl

RAKÚSKO:
ZIMMER GROUP AUSTRIA GMBH
 Dorf 23
 4751 Dorf an der Pram
 T +43 7764 21222
 F +43 7764 21222-22
 info.at@zimmer-group.com
www.zimmer-group.at

ŠVAJČIARSKO, LICHTENŠTAJNSKO:
ZIMMER GMBH
NIEDERLASSUNG SCHWEIZ
 Westbahnhofstraße 2
 CH 4500 Solothurn
 T +41 32621-5152
 F +41 32621-5153
 info.ch@zimmer-group.com
www.zimmer-group.ch

SLOVENSKÁ REPUBLIKA,
ČESKÁ REPUBLIKA:
ZIMMER GROUP SLOVENSKO S.R.O.
 Centrum 1746/265
 SK Považská Bystrica 01706
 T +421 42 4331-788
 F +421 42 4331-266
 info.sk@zimmer-group.com
www.zimmer-group.sk

ŠPANIELSKO, PORTUGALSKO:
ZIMMER GROUP IBERIA S.L.U.
 C./ Charles Darwin 5, Nave 11
 ES 28806 Alcalá de Henares/Madrid
 T +34 91 882 2623
 F +34 91 882 8201
 info.es@zimmer-group.com
www.zimmer-group.es

JUŽNÁ KÓREA:
ZIMMER GROUP ASIA LTD.
KOREAN OFFICE
 1301 Byucksan digital valley 5,
 Beotkkot-ro 244, Geumcheon-Gu,
 KR 08513 Seoul
 T +82 2 2082-5651
 F +82 2 2082-5650
 info.kr@zimmer-group.com
www.zimmer-group.kr

TAIWAN, SINGAPUR, BRUNEJ,
KAMBODŽA, INDONÉZIA, LAOS,
MALAJZIA, MJANMARSKO, FILIPÍNY,
THAJSKO, VIETNAM, AUSTRÁLIA,
NOVÝ ZÉLAND:
ZIMMER GROUP ASIA LTD.
 9F-3, No. 15, Jingguo Rd.,
 Taoyuan Dist.,
 TW 330 Taoyuan City
 T +866 3 301 8829
 F +866 3 301 8929
 info.asia@zimmer-group.com
www.zimmer-group.com

USA, KOLUMBIA, MEXIKO:
ZIMMER GROUP US INC.
 1095 6th Street Ct SE
 US Hickory, NC, 28602
 T +1 828 855 9722
 F +1 828 855 9723
 info.us@zimmer-group.com
www.zimmer-group.com

ZIMMER
 group