

## 新闻资讯 线性技术

夹紧元件和制动元件



# 旋转夹紧元件 DKHS1000 无缝夹紧

## 通过预应力实现精度

新型旋转夹紧元件 DKHS1000 可以高精度固定机床中旋转轴的角度位置。该元件通过在液压压力作用下的外壳弹性变形来释放旋转的法兰连接轴。

## 弹性决定使用寿命

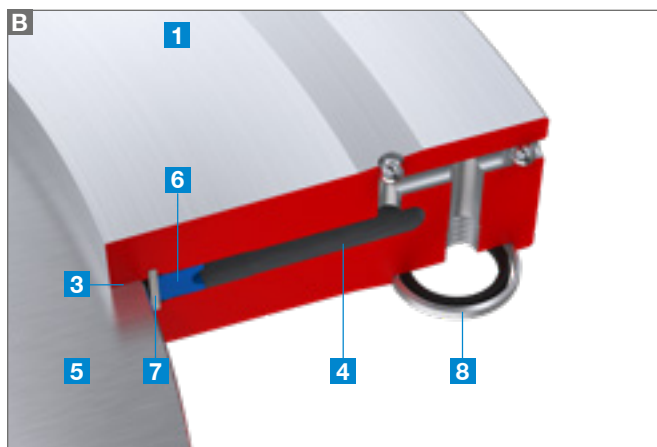
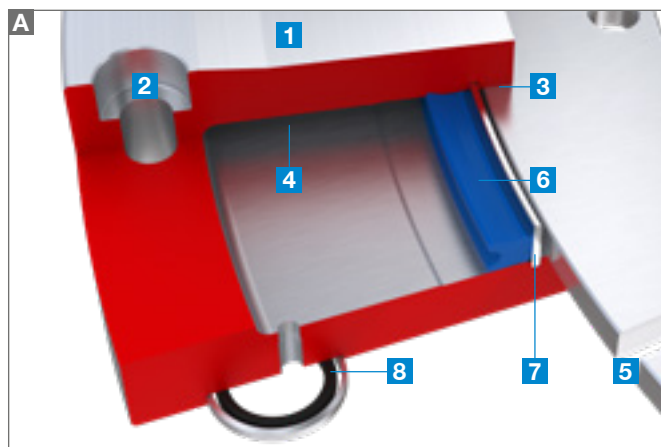
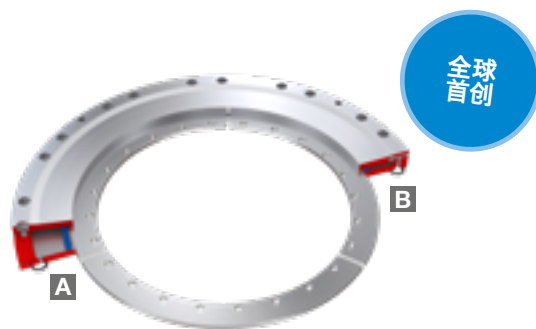
得益于元件在耐久弹性范围内的设计, DKHS1000 液压系列超过了以往具有气动控制的旋转夹紧元件的寿命数倍。由此进一步提高了机床的可用性。

## 自身的安全性

当液压压力下降时, 旋转的轴连接通过外壳的预应力被夹紧并牢固地保持在适当的位置。由于外壳的预应力和低排量, 闭合时间非常出色。此外, 通过无间隙的功能部件实现旋转区域的极高精度低于以往旋转编码器的精度差。

## 产品优点

- ▶ 旋转轴的最高精度
- ▶ 没有与间隙有关的功能部件, 因此无缝
- ▶ 驱动装置可以单独控制
- ▶ 预张紧外壳实现最快的响应时间和无压力的安全功能
- ▶ 超过市售产品的寿命
- ▶ 外壳可在耐久的弹性范围内变形

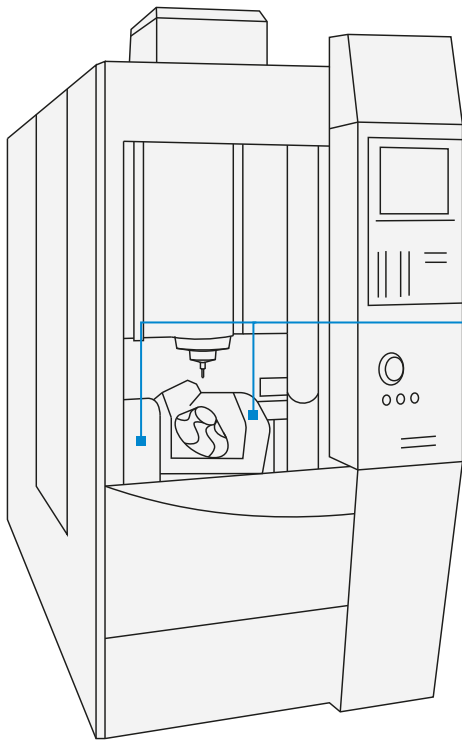


- 1 外壳**  
预张紧工具钢产生的保持力矩
- 2 外壳连接**  
螺旋连接到连接结构
- 3 夹紧范围**  
无缝夹紧旋转轴
- 4 压力室**  
在液压压力作用下打开元件

- 5 轴连接**  
连接到旋转轴
- 6 密封件**  
预张紧并在压力作用下自我强化
- 7 支撑板**  
保护并保持密封件在合适的位置
- 8 液压接口**  
通过 O 形圈和四周的切割环密封

# 旋转夹紧元件 DKHS1000

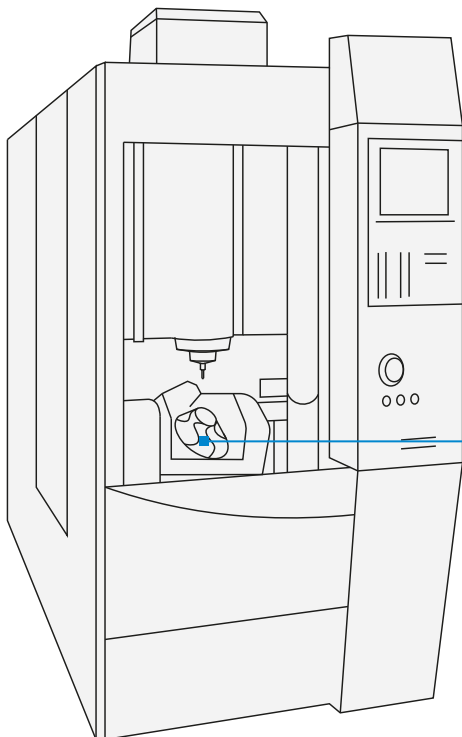
## 应用示例



- ▶ 转位-转盘-夹紧装置
- ▶ 力矩电机的安全夹紧装置



- ▶ 旋转轴的最高精度
- ▶ 平面结构
- ▶ 预张紧外壳实现最快的响应时间和无压力的安全功能



- ▶ C轴夹紧装置
- ▶ 力矩电机的安全夹紧装置

# 夹紧元件和制动元件 LBHS

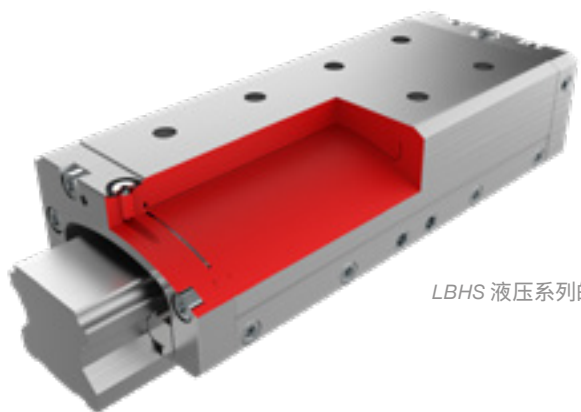
## 通过固有应力实施制动

### LBHS 系列无需移动部件即可夹紧和制动

Zimmer 集团是夹紧元件和制动元件领域的市场领先者和技术开拓者, 此次推出的创新又一次震撼业界市场, 彰显出集团强大的技术能力: Zimmer 全新研发的液压式制动元件由一个功能模块组成, 不包含移动部件, 只通过基体的固有应力来施加制动力和保持力。

#### ▶ 产品优点

- ▶ 作为功能部件工作
- ▶ 液压式制动元件的结构狭小扁平
- ▶ 可用于所有形状的滑轨
- ▶ 刚性极高
- ▶ 压力中断时制动 (NC)
- ▶ 通过基体的内应力施加保持力



LBHS 液压系列的功能视图

### 功能

新型的 LBHS 系列产品结构非常狭小, 主要由一个获得专利的 Unibody 外壳组成, 不包含活塞、弹簧或其他可移动的并由此易磨损的部件。在外壳模块中只通过电火花线切割工艺有针对性地创建油道和留空。如果该基体被施加液压油 (S2)

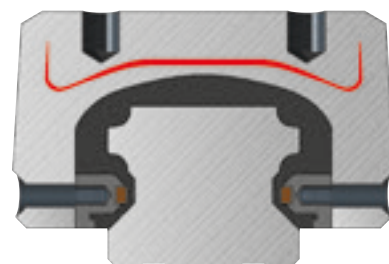
, 它将稍微分开并由此释放线性轴上的滑轨 (S3)。如果液压压力下降, 该元件再次返回原始形状从而使两侧的制动钳夹紧在线性导轨 (S1) 上。



S1 已关闭



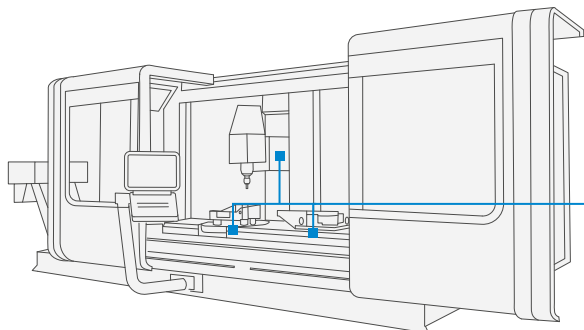
S2 打开



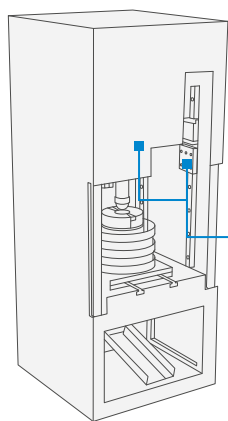
S3 已打开

# 夹紧元件和制动元件 LBHS

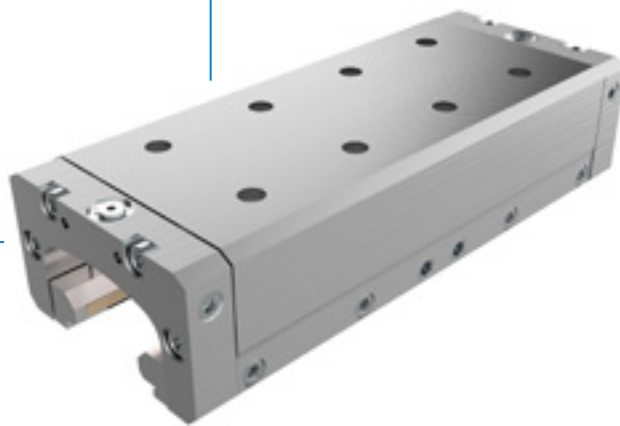
## 应用示例



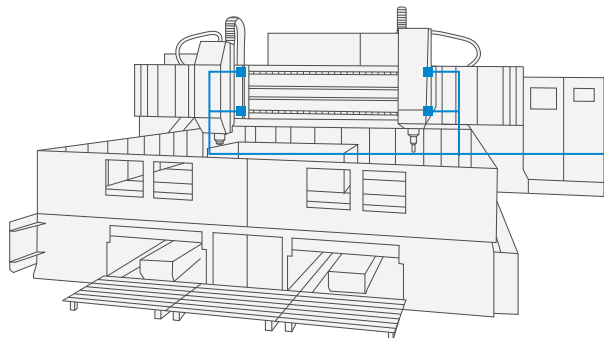
- ▶ 定位垂直轴
- ▶ 通过超短的关闭时间制动线性电机
- ▶ 将垂直轴固定在静止位置
- ▶ 加工中心的机床工作台夹紧装置
- ▶ 定位轴



- ▶ 定位垂直轴
- ▶ 将垂直轴固定在静止位置
- ▶ 定位提升机构
- ▶ 无需能量保持压紧力



- ▶ 通过最高刚性精确定位
- ▶ 在急停情况下更安全地制动
- ▶ 夹紧测量应用



- ▶ 定位垂直轴
- ▶ 通过超短的关闭时间制动线性电机
- ▶ 将垂直轴固定在静止位置
- ▶ 定位轴

# LKE 夹紧元件

## 快捷和高保持力

### 独立于气动和液压系统

与气动解决方案相比, 新的 LKE 系列在集成式状态查询 (开/关) 方面胜出一筹, 即可通过数字状态信号输出状态查询结果。同时, 通过带机械式自锁的偏心轴进行运动 (双稳态)。基于自锁式作用原理, 该产品在闭合状态下如遇断电或无电流的状态 (例如在系统关断时) 仍可保持高达 1800 N 的保持力。

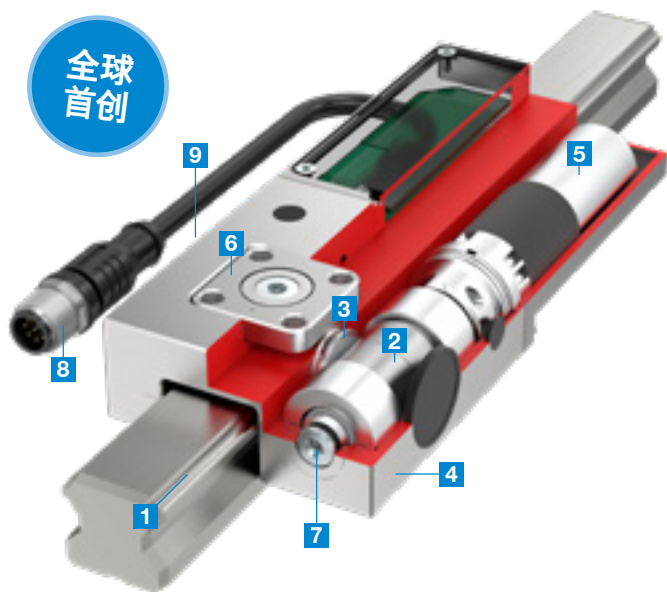
### 超短的切换时间

夹紧时间约为 400 毫秒, 与先前的型号相比速度提升 7 倍。开启与闭合的过程通过 24 V 直流电压实现, 最大耗电量仅为 1.5 A。同时可通过集成电子单元, 利用数字信号轻松控制元件。这款夹紧元件主要应用于电驱动式线性轴。因此, 通过夹紧元件夹紧轴, 可在夹紧位置不变的情况下承受住相当于线性驱动力数倍的过程力。其他应用领域包括简单的自动化、机械制造和汽车行业 (例如自动组装岛)。

### 产品优点

- ▶ 创新性离心式变速器极大地缩短关闭时间
- ▶ 高效 (双稳态)
- ▶ 集成电子单元与状态查询
- ▶ 符合 IP64 标准的密封件
- ▶ 补偿导轨公差
- ▶ 灵活的电缆出线充分利用安装空间

### 结构剖面图



- 1 成型导轨**  
适用于所有常见的成型导轨
- 2 离心式变速器**  
在电机和夹紧块之间传输力
- 3 夹紧钳口**  
夹在成型导轨的自由面上
- 4 外壳**  
化学镀镍钢材质
- 5 电气驱动**  
用于产生夹紧力
- 6 滑块**  
用于浮动式安装
- 7 紧急操作装置**  
停电时可以手动打开
- 8 电气连接线**  
控制和供能
- 9 调整螺栓**  
修正导轨公差



# LKP/LKPS/LBPS 夹紧元件和制动元件 适用于扁平款导向滑轨的品类

## 广泛的产品系列得到升级

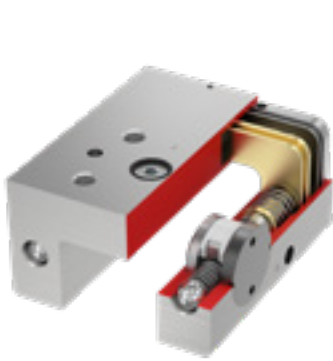
除了开创性的 LBHS, Zimmer 集团还为客户在窄扁平导轨的夹紧元件和制动元件方面提供许多其他选择。这些传统的夹紧元件和制动元件,早在多年前就已在市场上推出,并获得了众多行业应用的好评。

现在,这些元件通过无软管的密封对接装置和无缝隙的空气过滤器再次得到了升级。新的双侧传感器槽提供了最大的优势和安全性,可以检测打开的和关闭的位置。

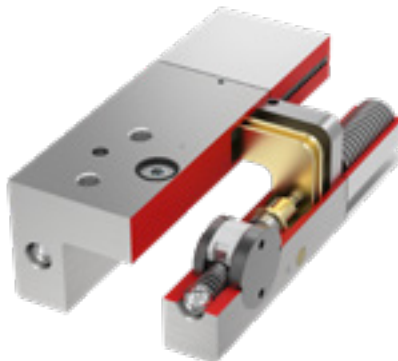
例如经典产品中的 LKP 系列,便是一款针对扁平导轨的气动式夹紧元件。而采用 NC 规格的系列 (LKPS) 则具有一个可在无供能时确保保持力的弹簧蓄能器,采用法兰安装样式。与之相反, LBPS 系列则是一款将弹簧蓄能器集成在的气动式制动元件,可在压力中断时制动。

## 产品优点

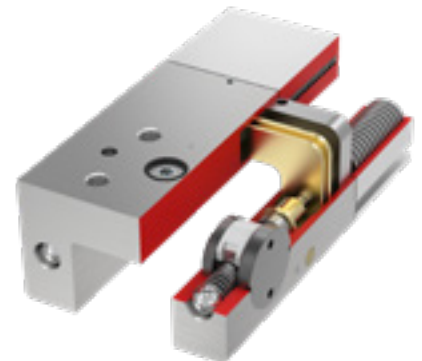
- ▶ LKP 系列: 在无供能时打开 (NO), 借助压力关闭
- ▶ LKPS/LBPS 系列: 通过弹簧蓄能器在无供能时关闭 (NC)
- ▶ LKPS/LBPS 系列的新亮点: 通过传感器槽双侧查询活塞位置
- ▶ LBPS 系列: 安全元件确保在丧失供能时安全制动
- ▶ 使用寿命长达 500 万次静态夹紧循环
- ▶ 狭长和低矮的结构型式
- ▶ 新品: 无软管的密封对接装置
- ▶ 新品: 垂直无缝隙的空气过滤器



LKP 系列夹紧元件 (NO)



LKPS 系列夹紧元件 (NC)



LBPS 系列夹紧/制动元件 (NC)

超过  
20,000  
种组合

## 产品选型工具

- ▶ 快速选择夹紧元件和制动元件  
适用于超过 20,000 个导轨-滑座组合
- ▶ 一目了然的选型辅助工具  
直接查看技术数据 + CAD 下载文件
- ▶ 令人信服解决方案 - 同样适用于移动终端  
随时随地点击下列网址直接访问 [www.zimmer-group.cn/zh/plt](http://www.zimmer-group.cn/zh/plt)



**ZIMMER GROUP – THE KNOW-HOW FACTORY**

作为一家专有技术工厂,我们服务于各行各业,并为所有客户提供一站式服务。

我们的产品组合十分丰富全面。您是否正面临着研发问题?我们帮您解决!欢迎向我们提出研发要求。大量创新成果均出自我们之手。我们热衷于追求新事物,并代表着创新开拓精神。

巴西,阿根廷,玻利维亚,智利,厄瓜多尔,  
圭亚那,巴拉圭,秘鲁,乌拉圭,委内瑞拉:

**ZIMMER GROUP SOUTH AMERICA  
IMP. EXP. LTDA**

Rua Wolsir A. Antonini 120 Bairro Fenavinho  
BR 95703-362 Bento Gonçalves – RS  
电话 +55 54 2102-5400  
传真 +55 54 3451-5494  
info.br@zimmer-group.com  
www.zimmer-group.com.br

中國:

**ZIMMER GROUP CHINA LTD.**

Level 2-D3 Bldg 4 No. 526  
Fu-Te East 3rd Rd  
CN 200131 Pudong, Shanghai  
电话 +86 2161 630506  
传真 +86 2161 005672  
info.cn@zimmer-group.com  
www.zimmer-group.cn

法國:

**ZIMMER GROUP FRANCE SARL**

8, Rue Sophie Germain  
FR 67720 Hoerdtt  
电话 +33 388 833896  
传真 +33 388 833975  
info.fr@zimmer-group.com  
www.zimmer-group.fr

英國,愛爾蘭:

**ZIMMER GROUP (UK) LTD.**

Bretby Business Park  
G05/G06 Repton House,  
Ashby Road, Bretby  
GB Burton on Trent, DE15 0YZ  
电话 +44 1283 542103  
传真 +44 5603 416852  
info.uk@zimmer-group.com  
www.zimmer-group.co.uk

印度:

**ZIMMER AUTOMATION LLP**

D 802, BRIZ  
Survey No. 451  
Kasar Amboli, Piragut  
IN 412108 Pune  
电话 + 91 91 30 083828  
info.in@zimmer-group.com  
www.zimmer-group.in

总部:

**ZIMMER GROUP**

Am Glockenloch 2  
DE 77866 Rheinau  
电话 +49 7844 9139-0  
传真 +49 7844 9139-1199  
info.de@zimmer-group.com  
www.zimmer-group.de

意大利:

**ZIMMER GROUP ITALIA S.R.L.**

Viale Montegrappa, 7  
IT 27100 Pavia  
电话 +39 0382 571442  
传真 +39 0382 571473  
info.it@zimmer-group.com  
www.zimmer-group.it

加拿大:

**ZIMMER GROUP CANADA INC.**

26 Saunders Road  
CA L4N 9A8 Barrie, ON  
电话 +1 416766-6371  
传真 +1 416766-6370  
info.ca@zimmer-group.com  
www.zimmer-group.ca

波兰:

**ZIMMER GROUP POLSKA SP.Z O.O.**

Ul. Widok 5  
PL 43-300, Bielsko-Biala  
电话 +48 53 8316-332  
info.pl@zimmer-group.com  
www.zimmer-group.pl

奥地利:

**ZIMMER GROUP AUSTRIA GMBH**

Dorf 23  
4751 Dorf an der Pram  
电话 +43 7764 21222  
传真 +43 7764 21222-22  
info.at@zimmer-group.com  
www.zimmer-group.at

瑞士,列支敦士登:

**ZIMMER GMBH  
NIEDERLASSUNG SCHWEIZ**

Westbahnhofstraße 2  
CH 4500 Solothurn  
电话 +41 32621-5152  
传真 +41 32621-5153  
info.ch@zimmer-group.com  
www.zimmer-group.ch

斯洛伐克,捷克共和國:

**ZIMMER GROUP SLOVENSKO S.R.O.**

Centrum 1746/265  
SK Považská Bystrica 01706  
电话 +421 42 4331-788  
传真 +421 42 4331-266  
info.sk@zimmer-group.com  
www.zimmer-group.sk

西班牙,葡萄牙:

**ZIMMER GROUP IBERIA S.L.U.**

C./ Charles Darwin 5, Nave 11  
ES 28806 Alcalá de Henares/Madrid  
电话 +34 91 882 2623  
传真 +34 91 882 8201  
info.es@zimmer-group.com  
www.zimmer-group.es

韓國:

**ZIMMER GROUP ASIA LTD.  
KOREAN OFFICE**

1301 Byucksan digital valley 5,  
Beotkkot-ro 244, Geumcheon-Gu,  
KR 08513 Seoul  
电话 +82 2 2082-5651  
传真 +82 2 2082-5650  
info.kr@zimmer-group.com  
www.zimmer-group.kr

台湾,新加坡,文莱,柬埔寨,印度尼西亚,  
老挝,马来西亚,缅甸,菲律宾,泰国,越南,  
澳大利亞,新西蘭:

**ZIMMER GROUP ASIA LTD.**

9F-3, No. 15, Jingguo Rd.,  
Taoyuan Dist.,  
TW 330 Taoyuan City  
电话 +866 3 301 8829  
传真 +866 3 301 8929  
info.asia@zimmer-group.com  
www.zimmer-group.com

美國,哥倫比亞,墨西哥:

**ZIMMER GROUP US INC.**

1095 6th Street Ct SE  
US Hickory, NC, 28602  
电话 +1 828 855 9722  
传真 +1 828 855 9723  
info.us@zimmer-group.com  
www.zimmer-group.com