

Neuheiten Lineartechnik

Klemm- und Bremsenlemente



ROTATIONSKLEMMELEMENT DKHS1000

SPIELFREIES KLEMMEN

Genauigkeit durch Vorspannung

Das neue Rotationsklemmelement DKHS1000 ermöglicht die hochgenaue Fixierung der Winkellage von Rotationsachsen in Werkzeugmaschinen. Über die elastische Verformung des Gehäuses unter Hydraulikdruck gibt das Element die rotierende Flanschanbindung frei.

Elastizität bedingt Langlebigkeit

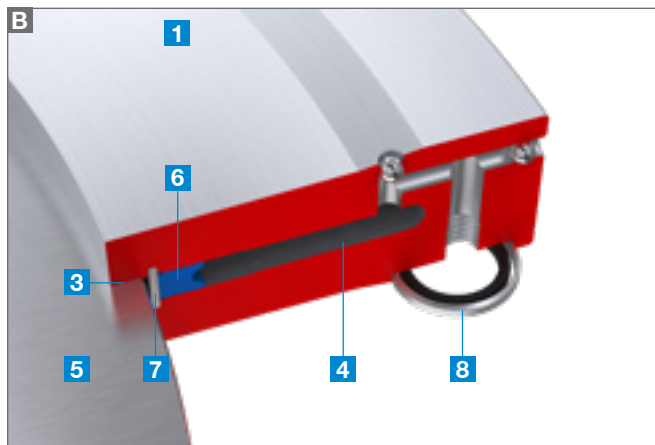
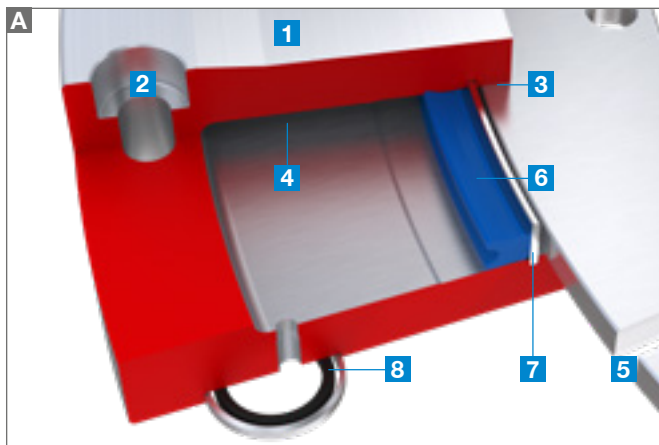
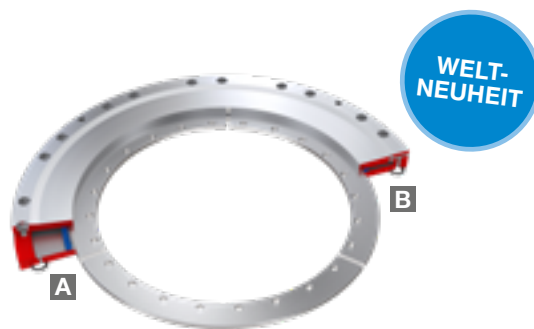
Dank der Auslegung des Elements im dauerhaftesten elastischen Bereich, übertrifft die hydraulische Serie DKHS1000 die Zyklen gängiger Rotationsklemmelemente mit pneumatischer Ansteuerung um ein Vielfaches. Dadurch lässt sich die Verfügbarkeit von Werkzeugmaschinen weiter steigern.

Inhärente Sicherheit

Bei Hydraulikdruckabfall wird die rotierende Wellenanbindung durch die Vorspannung des Gehäuses geklemmt und sicher in Position gehalten. Die Schließzeiten bleiben dank der Vorspannung des Gehäuses und des geringen Schluckvolumens unerreichbar. Darüber hinaus wird durch spielfreie Funktionsbauteile eine extrem hohe Genauigkeit im rotativen Bereich erreicht, welche die Auflösung gängiger Drehgeber unterschreitet.

PRODUKTVORTEILE

- ▶ Höchste Genauigkeit in rotativen Achsen
- ▶ Keine spielbehafteten Funktionsbauteile und somit spielfrei
- ▶ Antrieb kann aus der Regelung genommen werden
- ▶ Schnellste Reaktionszeit und drucklose Sicherheitsfunktion durch vorgespanntes Gehäuse
- ▶ Marktüberragende Zyklenzahlen
- ▶ Gehäuseverformung im dauerhaftesten elastischen Bereich



1 Gehäuse

Haltemoment durch vorgespannten Werkzeugstahl

2 Gehäuseanbindung

Verschraubung an die Anschlusskonstruktion

3 Klemmbereich

Spielfreies Klemmen der Rotationsachse

4 Druckkammer

Öffnet das Element unter Hydraulikdruck

5 Wellenanbindung

Anbindung an die Rotationsachse

6 Dichtung

Vorgespannt und selbstverstärkend unter Druck

7 Halteblech

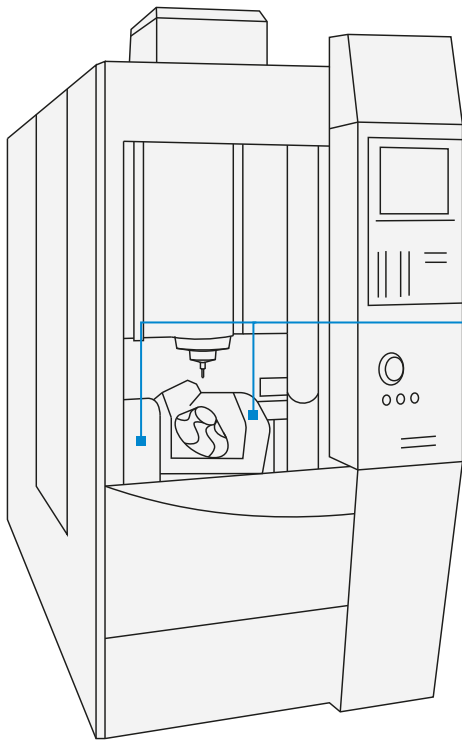
Schützt und hält die Dichtung in Position

8 Hydraulikanschluss

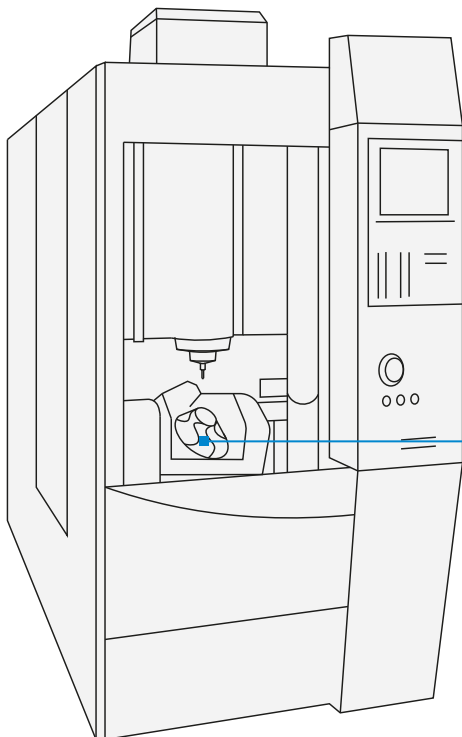
Abdichtung durch O-Ring und umliegenden Schneidring

ROTATIONSKLEMMELEMENT DKHS1000

ANWENDUNGSBEISPIELE



- ▶ Schwenk-Drehtisch-Klemmung
- ▶ Sicherheitsklemmung des Torquemotors



- ▶ C-Achsen-Klemmung
- ▶ Sicherheitsklemmung des Torquemotors

- ▶ Höchste Genauigkeit in rotativen Achsen
- ▶ Flache Bauweise
- ▶ Schnellste Reaktionszeit und drucklose Sicherheitsfunktion durch vorgespanntes Gehäuse

KLEMM- UND BREMSELEMENT LBHS

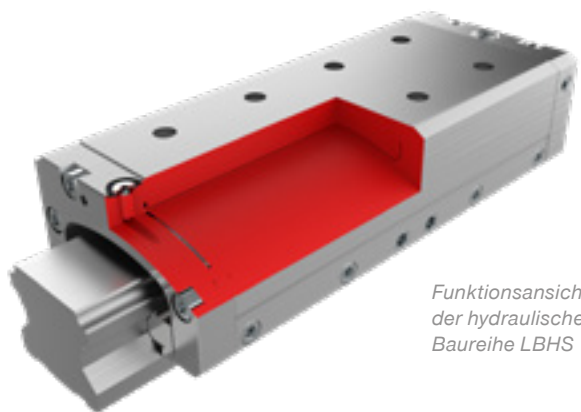
BREMSEN DURCH EIGENSPANNUNG

Baureihe LBHS klemmt und bremst ohne bewegliche Teile

Die Zimmer Group ist Markt- und Technologieführer bei Klemm- und Bremsenbauteilen und stellt gerade mit einer eindrucksvollen Innovation seine technologischen Kompetenzen unter Beweis: Zimmer hat ein hydraulisches Bremsenbauteil entwickelt, das praktisch aus einem Funktionsbauteil besteht, keine beweglichen Teile enthält und die Brems- und Haltekräfte ausschließlich über die innere Spannung des Grundkörpers aufbringt.

PRODUKTVORTEILE

- ▶ Ein Funktionsbauteil
- ▶ Hydraulisches Bremsenbauteil in schmaler und niedriger Bauweise
- ▶ Für alle Wagenformen einsetzbar
- ▶ Höchste Steifigkeit
- ▶ Bremsen bei Druckabfall (NC)
- ▶ Haltekräfte werden über die innere Spannung des Grundkörpers aufgebracht

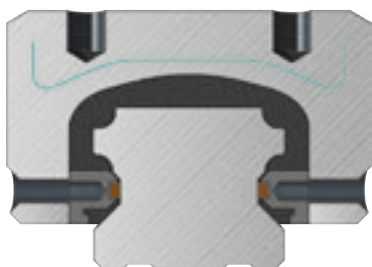


Funktionsansicht
der hydraulischen
Baureihe LBHS

Funktion

Die neue, extrem schmal bauende Baureihe LBHS besteht im Wesentlichen aus einem patentierten Unibody-Gehäuse, das weder Kolben noch Federn oder andere bewegliche und damit verschleißanfällige Teile enthält. In den Gehäuseblock sind lediglich per Drahterodieren gezielt Ölkanäle und Aussparungen eingebracht. Wird dieser Grundkörper mit

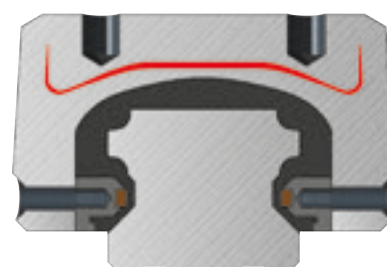
Hydrauliköl beaufschlagt (S2), spreizt er sich geringfügig auf und gibt dadurch den Schlitten auf der Linearachse frei (S3). Fällt der Hydraulikdruck ab, nimmt das Element wieder seine ursprüngliche Form an und presst dadurch die beiden Bremsbacken an die Linearführung (S1).



S1 geschlossen



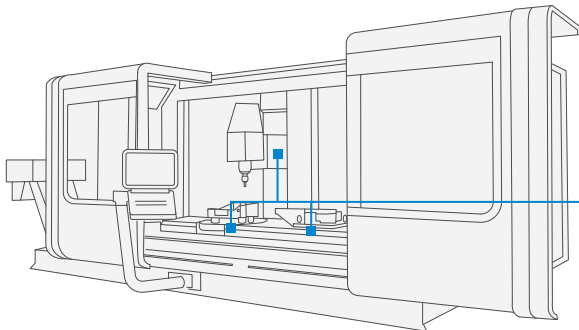
S2 öffnen



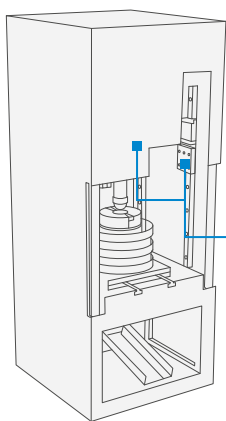
S3 geöffnet

KLEMM- UND BREMSELEMENT LBHS

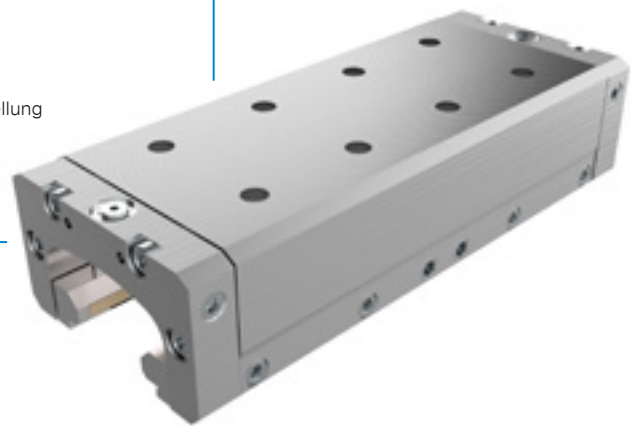
ANWENDUNGSBEISPIELE



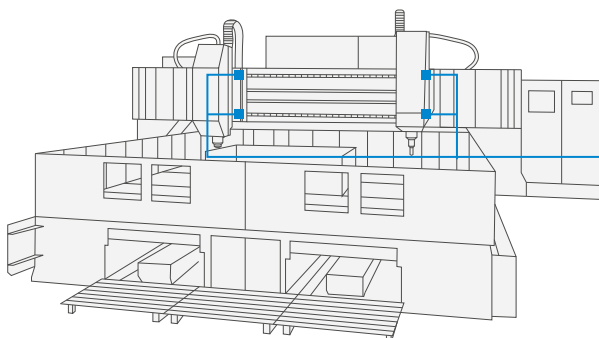
- ▶ Positionieren von Vertikalachsen
- ▶ Bremsen von Linearmotoren dank schnellster Schließzeit
- ▶ Festsetzen von Vertikalachsen in Ruhestellung
- ▶ Maschinentischklemmung von Bearbeitungszentren
- ▶ Positionieren von Achsen



- ▶ Positionieren von Vertikalachsen
- ▶ Festsetzen von Vertikalachsen in Ruhestellung
- ▶ Positionieren von Hubwerken
- ▶ Aufrechterhaltung der Anpresskraft ohne Energiebedarf



- ▶ Präzises Positionieren durch höchste Steifigkeit
- ▶ Sicheres Bremsen in Notaus-Situationen
- ▶ Klemmen von Mess-Anwendungen



- ▶ Positionieren von Vertikalachsen
- ▶ Bremsen von Linearmotoren dank schnellster Schließzeit
- ▶ Festsetzen von Vertikalachsen in Ruhestellung
- ▶ Positionieren von Achsen

KLEMMELEMENT LKE

SCHNELL UND MIT HOHER HALTEKRAFT

Unabhängig von Pneumatik und Hydraulik

Die neue LKE-Serie überzeugt – im Gegensatz zu einer pneumatischen Lösung – vor allem mit ihrer integrierten Statusabfrage (offen/geschlossen), welche über digitale Zustandsignale ausgegeben wird. Die Kinematik erfolgt dabei über eine Exzenterwelle mit mechanischer Selbsthemmung (bistabil). Aufgrund des selbsthemmenden Funktionsprinzips wird im geschlossenen Zustand die volle Haltekraft bei Stromabfall oder im stromlosen Zustand (z.B. bei einer abgeschalteten Anlage) bis 1.800 N aufrechterhalten.

Kurze Schaltzeiten

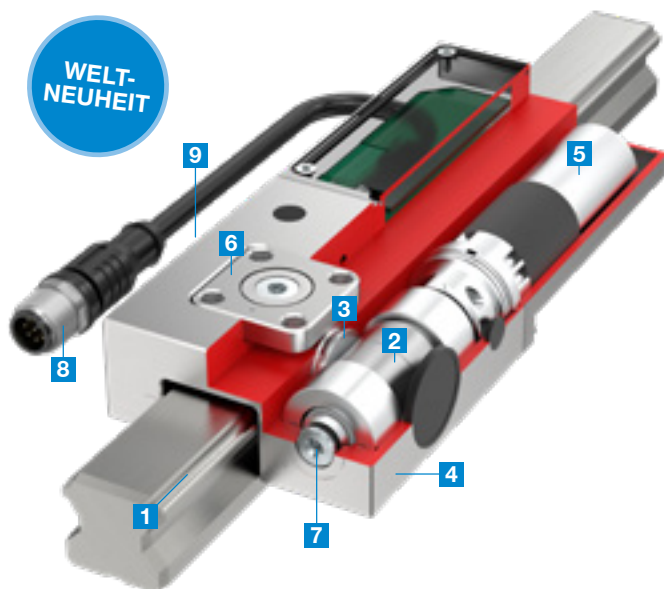
Mit einer Schließzeit von ca. 400 Millisekunden wurde das Vorgängermodell um den Faktor 7 verbessert. Das Öffnen und Schließen erfolgt durch eine 24 V Gleichstromspannung bei einer Stromaufnahme von max. 1,5 A. Dabei kann das Element durch die integrierte Elektronik ganz simpel über digitale Signale angesteuert werden. Einsatzbereiche der Klemmelemente sind vor allem elektrisch angetriebene Linearachsen. So können durch Halten der Achse über das Klemmelement hohe Prozesskräfte unter Einhaltung der

PRODUKTVORTEILE

- ▶ Schnelle Schließzeit durch innovatives Exzentergetriebe
- ▶ Energieeffizient (bistabil)
- ▶ Integrierte Elektronik und Statusabfrage
- ▶ Abdichtung nach IP64
- ▶ Ausgleich von Schienentoleranzen
- ▶ Flexibler Kabelabgang für maximale Bauraumnutzung

Klemmposition aufgenommen werden, welche die Kräfte des Linearantriebs um ein Vielfaches übersteigen. Weitere Einsatzgebiete sind in der einfachen Automation, im Maschinenbau und in der Automobilindustrie (z.B. autonome Montageinseln) zu finden.

Aufbau im Schnitt



- 1 Profilschienenführung**
Für alle gängigen Profilschienenführungen erhältlich
- 2 Exzentergetriebe**
Kraftübersetzung zwischen Motor und Klemmbacken
- 3 Klemmbacken**
Werden an die Freiflächen der Profilschienenführung gepresst
- 4 Gehäuse**
Aus chemisch vernickeltem Stahl
- 5 Elektrischer Antrieb**
Zur Erzeugung der Klemmkraft
- 6 Kulissenstein**
Zur schwimmenden Lagerung
- 7 Notbetätigung**
Manuelles Öffnen bei Energieausfall möglich
- 8 Elektrische Anschlussleitung**
Ansteuerung und Energieversorgung
- 9 Einstellschraube**
Korrektur der Schienentoleranz

KLEMM- UND BREMSELEMENTE LKP/LKPS/LBPS SORTIMENT FÜR SCHMALE FÜHRUNGSWAGEN

Breites Lieferprogramm aufgewertet

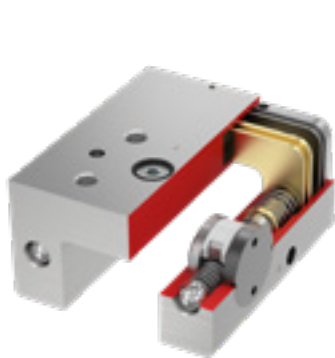
Auch abseits der spektakulären Innovation LBHS hat die Zimmer Group ihren Kunden bei Klemm- und Bremsen für schmale Führungswagen so einiges zu bieten. Diese klassischen Klemm- und Bremsen sind seit vielen Jahren auf dem Markt und haben sich in unzähligen industriellen Einsätzen bewährt.

Nun werden diese mit einer schlauchlosen Luftandockung und barraumneutralem Luftfilter nochmals aufgewertet. Den größten Vorteil und Sicherheitsgewinn bietet die neue beidseitige Sensornut, durch welche sich sowohl die offene, als auch die geschlossene Stellung abfragen lassen.

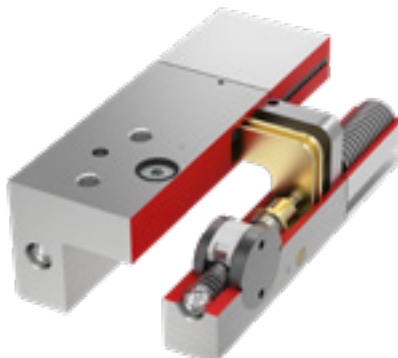
Zu den Klassikern gehört beispielsweise die Baureihe LKP, ein pneumatisches Klemmelement für schmale Linearachsen. In der NC-Ausführung (LKPS) weist dies einen angeflanschten Federspeicher auf, der für den Krafterhalt bei Energieausfall sorgt. Bei der Baureihe LBPS handelt es sich dagegen um pneumatische Bremsen mit integriertem Federspeicher, die bei Druckabfall bremsen.

PRODUKTVORTEILE

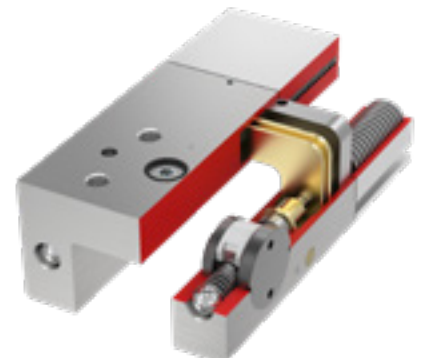
- ▶ Serie LKP: energielos geöffnet (NO) mit Druck schließend
- ▶ Serie LKPS/LBPS: energielos geschlossen (NC) durch Federenergiespeicher
- ▶ **NEU** in Serie LKPS/LBPS: beidseitige Kolbenstellungs-Abfrage über Sensornut
- ▶ Serie LBPS: Sicherheitselement für sicheres Bremsen bei Energieausfall
- ▶ hohe Standzeit bis zu 5 Mio. statische Klemmzyklen
- ▶ schmale und niedrige Bauform
- ▶ **NEU**: Schlauchlose Luftandockung
- ▶ **NEU**: Luftfilter bauraumneutral versenkt



Klemmelemente Serie LKP (NO)



Klemmelemente Serie LKPS (NC)



Klemm-/Bremsen Serie LBPS (NC)

**ÜBER
20.000
KOMBINATIONEN**

PRODUKTFINDER

- ▶ **Klemm- und Bremsen schneller auswählen**
Passend für über 20.000 Schienen-Wagen-Kombinationen
- ▶ **Übersichtliche Auswahlhilfe**
Direkte Einsicht der technischen Daten + CAD-Download
- ▶ **Überzeugende Lösung – mobil verfügbar**
Direktzugriff jederzeit unter www.zimmer-group.de/de/plt



ZIMMER GROUP – THE KNOW-HOW FACTORY

ALS KNOW-HOW FACTORY ARBEITEN WIR FÜR JEDE BRANCHE UND LIEFERN ALLES AUS EINER HAND. UNSER PORTFOLIO IST WEIT GEFÄCHERT, IN DER TIEFE GENAUSO WIE IN DER BREITE.

SIE HABEN EIN ENTWICKLUNGSPROBLEM? WIR LÖSEN ES! FORDERN SIE UNS BEI FORSCHUNG UND ENTWICKLUNG. ZAHLREICHE INNOVATIONEN STAMMEN AUS UNSEREM HAUSE. WIR BEGEISTERN UNS FÜR NEUES UND STEHEN FÜR UNTERNEHMERISCHEN PIONIERGEIST.

BRASILIEN, ARGENTINIEN, BOLIVIEN, CHILE, ECUADOR, GUYANA, PARAGUAY, PERU, URUGUAY, VENEZUELA:

**ZIMMER GROUP SOUTH AMERICA
IMP. EXP. LTDA**

Rua Wolsir A. Antonini 120 Bairro Fenavinho
BR 95703-362 Bento Goncalves – RS
T +55 54 2102-5400
F +55 54 3451-5494
info.br@zimmer-group.com
www.zimmer-group.com.br

CHINA:

ZIMMER GROUP CHINA LTD.

Level 2-D3 Bldg 4 No. 526
Fu-Te East 3rd Rd
CN 200131 Pudong, Shanghai
T +86 2161 630506
F +86 2161 005672
info.cn@zimmer-group.com
www.zimmer-group.cn

FRANKREICH:

ZIMMER GROUP FRANCE SARL

8, Rue Sophie Germain
FR 67720 Hoerdt
T +33 388 833896
F +33 388 833975
info.fr@zimmer-group.com
www.zimmer-group.fr

GROSSBRITANNIEN, IRLAND:

ZIMMER GROUP (UK) LTD.

Bretby Business Park
G05/G06 Repton House,
Ashby Road, Bretby
GB Burton on Trent, DE15 0YZ
T +44 1283 542103
F +44 5603 416852
info.uk@zimmer-group.com
www.zimmer-group.co.uk

INDIEN:

ZIMMER AUTOMATION LLP

D 802, BRIZ
Survey No. 451
Kasar Amboli, Piragut
IN 412108 Pune
T + 91 91 30 083828
info.in@zimmer-group.com
www.zimmer-group.in

HAUPTSITZ:

ZIMMER GROUP

Am Glockenloch 2
DE 77866 Rheinau
T +49 7844 9139-0
F +49 7844 9139-1199
info.de@zimmer-group.com
www.zimmer-group.de

weitere weltweite Vertriebspartner der Zimmer Group finden Sie unter
<http://www.zimmer-group.de/mainmenu/kontakt/ansprechpartner-weltweit>

ITALIEN:

ZIMMER GROUP ITALIA S.R.L.

Viale Montegrappa, 7
IT 27100 Pavia
T +39 0382 571442
F +39 0382 571473
info.it@zimmer-group.com
www.zimmer-group.it

KANADA:

ZIMMER GROUP CANADA INC.

26 Saunders Road
CA L4N 9A8 Barrie, ON
T +1 416766-6371
F +1 416766-6370
info.ca@zimmer-group.com
www.zimmer-group.ca

POLEN:

ZIMMER GROUP POLSKA SP.Z O.O.

Ul. Widok 5
PL 43-300, Bielsko-Biala
T +48 53 8316-332
info.pl@zimmer-group.com
www.zimmer-group.pl

ÖSTERREICH:

ZIMMER GROUP AUSTRIA GMBH

Dorf 23
4751 Dorf an der Pram
T +43 7764 21222
F +43 7764 21222-22
info.at@zimmer-group.com
www.zimmer-group.at

SCHWEIZ, LIECHTENSTEIN:

**ZIMMER GMBH
NIEDERLASSUNG SCHWEIZ**

Westbahnhofstraße 2
CH 4500 Solothurn
T +41 32621-5152
F +41 32621-5153
info.ch@zimmer-group.com
www.zimmer-group.ch

**SLOWAKISCHE REPUBLIK,
TSCHECHISCHE REPUBLIK:**

ZIMMER GROUP SLOVENSKO S.R.O.

Centrum 1746/265
SK Považská Bystrica 01706
T +421 42 4331-788
F +421 42 4331-266
info.sk@zimmer-group.com
www.zimmer-group.sk

SPANIEN, PORTUGAL:

ZIMMER GROUP IBERIA S.L.U.

C./ Charles Darwin 5, Nave 11
ES 28806 Alcalá de Henares/Madrid
T +34 91 882 2623
F +34 91 882 8201
info.es@zimmer-group.com
www.zimmer-group.es

SÜDKOREA:

**ZIMMER GROUP ASIA LTD.
KOREAN OFFICE**

1301 Byucksan digital valley 5,
Beotkkot-ro 244, Geumcheon-Gu,
KR 08513 Seoul
T +82 2 2082-5651
F +82 2 2082-5650
info.kr@zimmer-group.com
www.zimmer-group.kr

**TAIWAN, SINGAPUR, BRUNEI,
KAMBODSCHA, INDONESIEN, LAOS,
MALAYSIA, MYANMAR, PHILIPPINEN,
THAILAND, VIETNAM, AUSTRALIEN,
NEUSEELAND:**

ZIMMER GROUP ASIA LTD.

9F-3, No. 15, Jingguo Rd.,
Taoyuan Dist.,
TW 330 Taoyuan City
T +866 3 301 8829
F +866 3 301 8929
info.asia@zimmer-group.com
www.zimmer-group.com

USA, KOLUMBIEN, MEXICO:

ZIMMER GROUP US INC.

1095 6th Street Ct SE
US Hickory, NC, 28602
T +1 828 855 9722
F +1 828 855 9723
info.us@zimmer-group.com
www.zimmer-group.com

ZIMMER
group