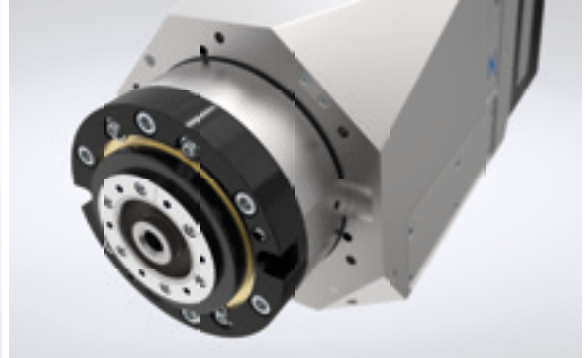
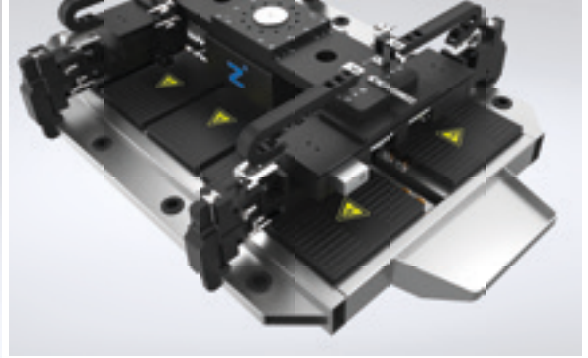




Neuheiten

Innovationen aus allen
Technologiebereichen.

THE KNOW-HOW FACTORY



THE KNOW-HOW FACTORY

ZIMMER GROUP

KONSEQUENT KUNDENORIENTIERT

MIT DEM ANSPRUCH, UNSEREN KUNDEN INNOVATIVE UND INDIVIDUELLE LÖSUNGEN ZU BIETEN, SIND WIR SEIT JAHREN ERFOLGREICH. ZIMMER WÄCHST KONTINUIERLICH UND IST HEUTE BEI EINEM NEUEN MEILENSTEIN ANGELANGT: DER ETABLIERUNG DER KNOW-HOW FACTORY. GIBT ES EIN GEHEIMNIS FÜR DIESEN ERFOLG?

Fundament. Es sind die exzellenten Produkte und Dienstleistungen, die das Wachstum unseres Unternehmens seit jeher begründen. Ausgeklügelte Lösungen und wichtige technische Innovationen stammen aus dem Hause Zimmer. Daher finden vor allem Kunden mit technologischem Führungsanspruch den Weg zu uns. Gerade wenn es knifflig wird, läuft die Zimmer Group zur Bestform auf.

Stil. Unser Denken und unsere Herangehensweise sind interdisziplinär. Wir stehen für ausgefeilte Prozesslösungen in sechs Technologiebereichen, und das nicht nur in der Entwicklung, sondern auch in der Fertigung. Das Angebot der Zimmer Group richtet sich dabei an alle Branchen. Wir stehen für Lösungen zu jedem kundenindividuellen Problem. Weltweit.

Motivation. Die vielleicht wichtigste Größe unseres Erfolgs ist die Kundenorientierung. Wir sind Dienstleister im besten Sinne. Auch unsere Entscheidung, von nun an als Zimmer Group aufzutreten, entspringt dieser Haltung. Mit der Zimmer Group steht unseren Kunden jetzt ein zentraler Ansprechpartner für ihre Wünsche zur Verfügung. Mit hoher Lösungskompetenz und einem breiten Angebot aus einer Hand gehen wir individuell auf unsere Kunden ein.



▶ **INFORMATION**

Eine neue Variante der GEP2000 Greifer verfügt jetzt über eine freie Positionierbarkeit und über eine Werkstückverlusterkennung. Zusammen mit der neuen Variante wurde die bereits bestehende Serie mechanisch und softwaretechnisch überarbeitet.

PRODUKTERWEITERUNG

SERIE GEP2000

GEP2000 – Die zweite Generation

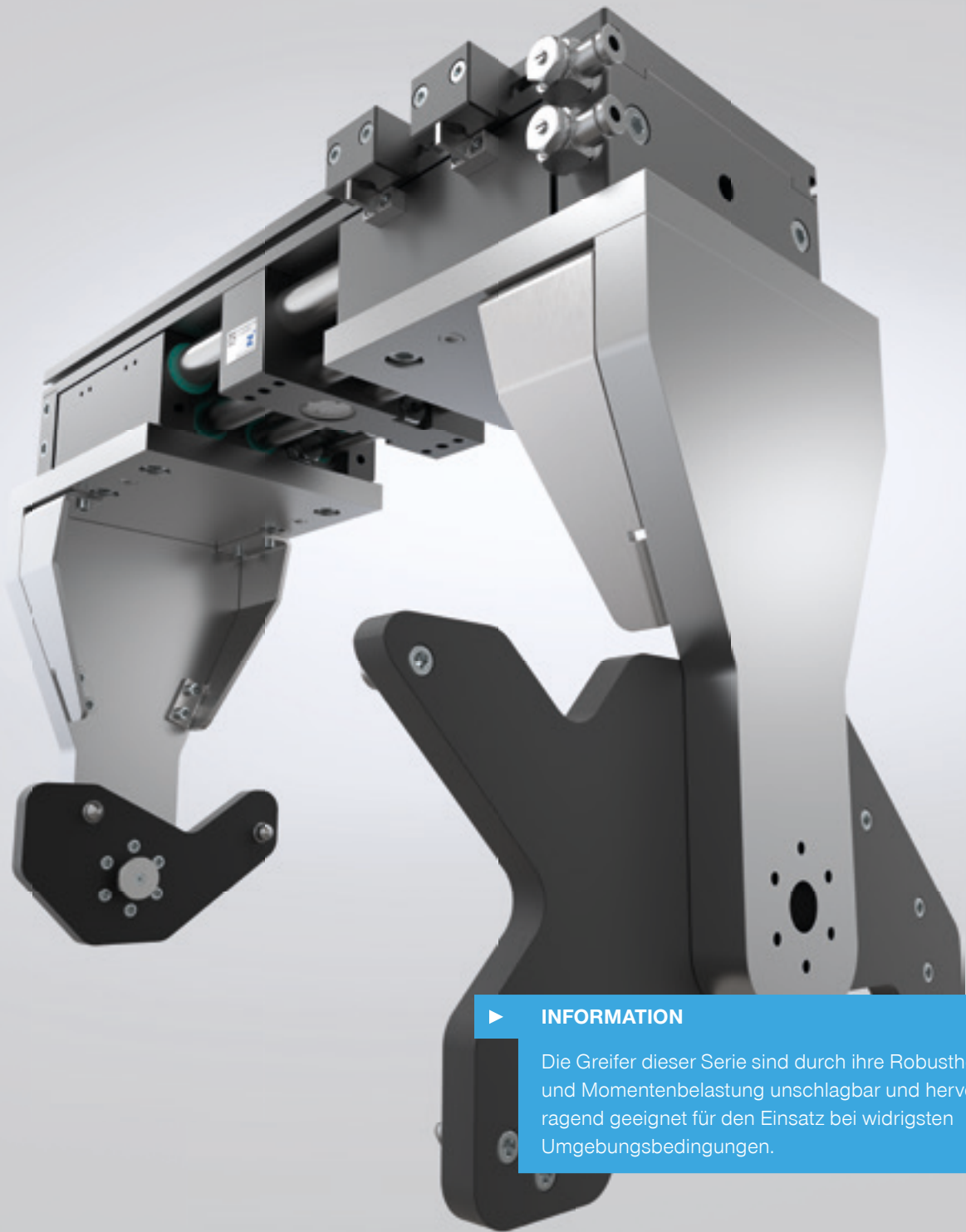
Die erfolgreichste elektrische Kleinteilegreifer-Serie bildet mit einer neuen Variante die zweite Generation. Die Variante IL-03 verfügt jetzt über eine freie Positionierbarkeit, durch die der Hub ganz flexibel an das Werkstück angepasst werden kann. Dies führt im Prozess zu einer Zeitersparnis und einer Vermeidung von Störkonturen. Ebenfalls neu ist die Funktion der Werkstückverlusterkennung. Zusammen mit der neuen Variante wurden die bereits bestehenden GEP2000-Greifer mechanisch und softwaretechnisch überarbeitet, um noch mehr Performance zu bieten. Neben diesen Neuerungen verfügen die Greifer zusätzlich über die bewährten Features wie z. B. die mechanische Selbsthemmung, welche gewähr-

leistet, dass das Werkstück bei Stromabfall sicher gehalten wird, die Teileerkennung im Bereich von +/- 0,05 mm, die einstellbare Greifkraft sowie über die mögliche Belegung mit 32 Werkstückdatensätzen.



Serie GEP2000

Bestell-Nr.	Technische Daten			
	GEP2006IL-03-B	GEP2010IL-03-B	GEP2013IL-03-B	GEP2016IL-03-B
Ansteuerung	IO-Link	IO-Link	IO-Link	IO-Link
Positionierbar	Ja	Ja	Ja	Ja
Integrierte Positionsabfrage	über Prozessdaten	über Prozessdaten	über Prozessdaten	über Prozessdaten
Greifkraft [N]	145	200	360	500
Hub pro Backe [mm]	6	10	13	16
Gewicht [kg]	0,18	0,31	0,54	0,9



▶ **INFORMATION**

Die Greifer dieser Serie sind durch ihre Robustheit und Momentenbelastung unschlagbar und hervorragend geeignet für den Einsatz bei widrigsten Umgebungsbedingungen.

BAUGRÖSSENERWEITERUNG

SERIE GPH8000

GPH8000 – Zwei neue Baugrößen

Die zwei neuen Baugrößen runden die Serie im unteren und oberen Teilespektrum ab. Sie sind in der Standardausführung korrosionsgeschützt, mit Abstreifern an der Rundführung ausgestattet und mit IP54 bestens abgedichtet. Die Greifer können mit Greifbacken mit einem Gesamtgewicht von bis zu 90 kg und einer maximalen Länge von 900 mm

ausgerüstet werden. Wahlweise sind die GPH8000-Greifer mit synchroner (-00) oder asynchroner (-30) Greifbackenbewegung erhältlich und können optional mit einem integrierten Klemmelement zur Sicherung des Werkstücks bei Druckabfall versehen werden.

Baugröße GPH82000

	► Technische Daten		
Bestell-Nr.	GPH82060N-00-A	GPH82060CL-00-A	GPH82060CL-30-A
Positionserhalt über Klemmelement	Nein	Ja	Ja
Hub pro Backe [mm]	60	60	60
Greifkraft beim Schließen / Öffnen [N]	900/900	900/900	900/900
Gewicht [kg]	5,7	6,4	6,85
Bestell-Nr.	GPH82100N-00-A	GPH82100CL-00-A	GPH82100CL-30-A
Positionserhalt über Klemmelement	Nein	Ja	Ja
Hub pro Backe [mm]	100	100	100
Greifkraft beim Schließen / Öffnen [N]	900/900	900/900	900/900
Gewicht [kg]	7,3	8,1	8,3

Baugröße GPH84000

	► Technische Daten		
Bestell-Nr.	GPH84080N-00-A	GPH84080CL-00-A	GPH84080CL-30-A
Positionserhalt über Klemmelement	Nein	Ja	Ja
Hub pro Backe [mm]	80	80	80
Greifkraft beim Schließen / Öffnen [N]	3300/3300	3300/3300	3300/3300
Gewicht [kg]	33,9	36,5	36
Bestell-Nr.	GPH84160N-00-A	GPH84160CL-00-A	GPH84160CL-30-A
Positionserhalt über Klemmelement	Nein	Ja	Ja
Hub pro Backe [mm]	160	160	160
Greifkraft beim Schließen / Öffnen [N]	3300/3300	3300/3300	3300/3300
Gewicht [kg]	40,7	43,5	43



▶ **INFORMATION**

Die Serie 5000, mit allen ihren Varianten, steht bei uns für den uneingeschränkten Dauereinsatz bei höchster Anlagenverfügbarkeit. Mit diesen Greifern verdient ihre Anlage Geld und das 24/7.

DAS GARANTIEVERSPRECHEN OHNE WENN UND ABER

Serie 5000 – Die erste Wahl

Die Zimmer Group verspricht mit ihrer kompromisslosen Qualität „Made in Germany“ für alle GPP und GPD5000-Greifer eine Gewährleistung von 24 Monaten. Das gilt ohne Wenn und Aber für alle Teile, einschließlich den werkstückberührenden und den Verschleißteilen und ist unabhängig von der Zyklenzahl. Die Serie trumpft nicht nur bei Qualität und Verarbeitung, sie bietet auch die höchste Performance und ist universell einsetzbar.



Das Beste – Steel linear guide

Mit dem Steel Linear Guide hat der Greifer eine Führung erhalten, die das bewährte Prinzip der Linearführung aufnimmt und mit modernster Dichtungs- und Beschichtungstechnik kombiniert. Sie erhalten so den robustesten Greifer in Kombination mit einem Korrosionsschutz und der Schutzklasse IP64, den es zurzeit auf dem Markt gibt.

Serie GPP5000						
Preisklasse	●	●	●	●	●	●
Robustheit	●	●	●	●	●	●
Wartungsfreiheit	●	●	●	●	●	●
Umgebungsverschmutzung	●	●	●	●	●	●



Die Alternative – Aluminum linear guide

Sie sind die Alternative, denn sie sind allen T-Nuten-Greifern technisch überlegen und vielzahngeführten Greifern mindestens ebenbürtig. Sie sind die „Alltagsgreifer“ und ausreichend für die meisten Anwendungen, bieten aber dennoch 15 Millionen Zyklen Wartungsfreiheit.

Serie GPP5000AL				
Preisklasse	●	●	●	
Robustheit	●	●	●	●
Wartungsfreiheit	●	●	●	
Umgebungsverschmutzung	●	●	●	

Erfahren Sie mehr über unsere
Premiumprodukte und
unser Garantieverprechen





INFORMATION

MATCH – So heißt die neue multifunktionale End-of-Arm-Plattform der beiden Technologieführer und Handhabungsspezialisten Zimmer Group und Schmalz.

ZWEI STARKE PARTNER – EINE EINZIGARTIGE PLATTFORM

MATCH

Ausgestattet mit einem umfangreichen Funktionsportfolio und universellen Kommunikationsschnittstellen, ist MATCH mit jedem gängigen Leichtbauroboter auf dem Markt kompatibel – ein System ideal für Cobots und konventionelle 6-Achs-Roboter.

So vielfältig wie das System – die Anwendungen

Ob mobile und kollaborative Robotik oder vollautomatisierte Anwendungen: Mit nur einem flexiblen System erschließt sich dem Anwender ein nahezu unbegrenztes Einsatzspektrum von der Produktion und Montage über die Lagerlogistik bis hin zu Versand oder der Laborautomation.

Typische Aufgaben sind dafür Pick&Place, Kommissionierung, Verpackung und Palettierung, Prüfen und Testen. Passend zum Werkstück und der Handhabungsaufgabe stehen verschiedene mechanische und Vakuum-Greifer zur Wahl. Ändern sich die Anforderungen, ist das System schnell und einfach angepasst.



*MATCH-Komponenten können
in Zukunft an diesem Zeichen
erkannt werden.*



Standardisierte Anbindung & Kommunikation

Passend zu jedem gängigen Leichtbauroboter – ein System ideal für Cobots und konventionelle 6-Achs-Roboter.



Einfache Installation

Mechanische Anbindung durch Schnellwechsler und Parametrierung mittels Einrichtungsassistent.



Flexibel

Any Robot, any Gripper, any End Effector. Hohe Flexibilität durch umfangreiches Portfolio.



Volle Prozesskontrolle

Mehrwertdaten erfassen, auswerten und visualisieren inklusive Cloud-Anbindung.

ANY ROBOT, ANY GRIPPER, ANY END EFFECTOR

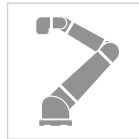
Kompatibilität mit jedem gängigen Roboter

Das MATCH Portfolio eröffnet unzählige Anwendungsmöglichkeiten in allen Branchen. Egal für welche Baukastenlösung Sie sich entscheiden, wir versprechen: It's a MATCH.

Das reibungslose Zusammenspiel zwischen Roboter und Greifer ist durch das smarte Anschlusskonzept garantiert.

Roboter

Passend zu jedem gängigen Leichtbauroboter – ein System ideal für Cobots und konventionelle 6-Achs-Roboter.



Kommunikationsmodul für IO-Link Modul

Bei Schnellwechselmodul mit Digital I/O ist kein SCM notwendig. Bei Schnellwechselmodul RS485 ist das SCM integriert.



Schnellwechselmodul (oben)

Digital I/O, IO-Link, RS485



Greifkomponenten inkl. Schnellwechselmodul (unten)

Ein sich stetig erweiterndes Portfolio an kompatiblen Greifkomponenten.



Vakuum-Erzeuger /
Greifkomponenten (Vakuum)

SCHNELLWECHSELFUNKTION MANUELL UND AUTOMATISIERT

Komfortabel und schnell wechseln

Der Tausch einer Komponente ist durch das kompakte Schnellwechselmodul auf zwei Arten einfach und schnell erledigt. So gelingt neben einem automatisierten Wechsel in einer Ablagestation bzw. dem sogenannten Greiferbahnhof auch ein Tausch von Hand innerhalb von Sekunden. Dank des ergonomischen Klicksystems – integriert am zu wechselnden Endeffektor – ist ein manueller Wechsel mit nur einer Hand möglich und verhindert so gleichzeitig ein Herunterfallen des Tauschmoduls.

Standardisierte Schnittstellen

Das Schnellwechselsystem verfügt über verschiedene Schnittstellen. Neben einer kompatiblen mechanischen Schnittstelle und einem Pneumatik-Anschluss sind auch elektrische Schnittstellen vorhanden. Diese Technologie-offenheit ermöglicht es, viele unterschiedliche Robotertypen mit einer großen Vielfalt an Endeffektoren zu erschließen.

Volle Prozesskontrolle in jeder Applikation

MATCH garantiert Ihnen volle Unterstützung und Prozesskontrolle – von der Inbetriebnahme über den laufenden Betrieb bis hin zur Prozessüberwachung. Digitale Dienste wie z.B. HMI-Funktionen zur Einrichtung und Bedienung, Erfassung von Prozessdaten/Condition Monitoring, Auswertung und Visualisierung und Cloud-Anbindung bieten einen Mehrwert in allen Phasen des Produktlebenszyklus.

*Erfahren Sie mehr über unser
Schnellwechselsystem MATCH*





▶ **INFORMATION**

Die neuen Energieelemente bieten zahlreiche nützliche Funktionen, um Ihre Werkzeuge am Werkzeugwechsler mit Energie und Signalen zu versorgen.

ERWEITERTES PRODUKTPORTFOLIO

ENERGIEELEMENTE

Elektrische Energieelemente mit neuen Funktionen

Die Energieelemente der Serie WER bieten verschiedene neue nützliche Funktionen, um Werkzeuge am Werkzeugwechsler mit Energie und Signalen zu versorgen. Dazu gehören beispielsweise die Werkzeugcodierung von bis zu 16 Losteilen, Masseableitung für hohe Stromstärken und auch Elemente mit verschiedenen Anschlusssteckern für die

Signalübertragung. Darüberhinaus haben wir für die kommenden Monate weitere Innovationen geplant, wie z.B. eine berührungslose Signalübertragung, Signalübertragung mit Schirmung (z.B. für Servomotoren) sowie ein direkter Anschluss für die Sensorik mehrerer Greifer oder anderer Werkzeuge.

Bestens geschützt

Für den benötigten Schutz vor Staub und Spritzwasser ist vorgesorgt: die Energieelemente sind nun im gekoppelten Zustand nach IP54 geschützt und können somit auch in rauen Umgebungen eingesetzt werden. Ist eines der Festteile nicht im Einsatz, lässt sich dieses mit einem IP54-Schutzelement abdecken.

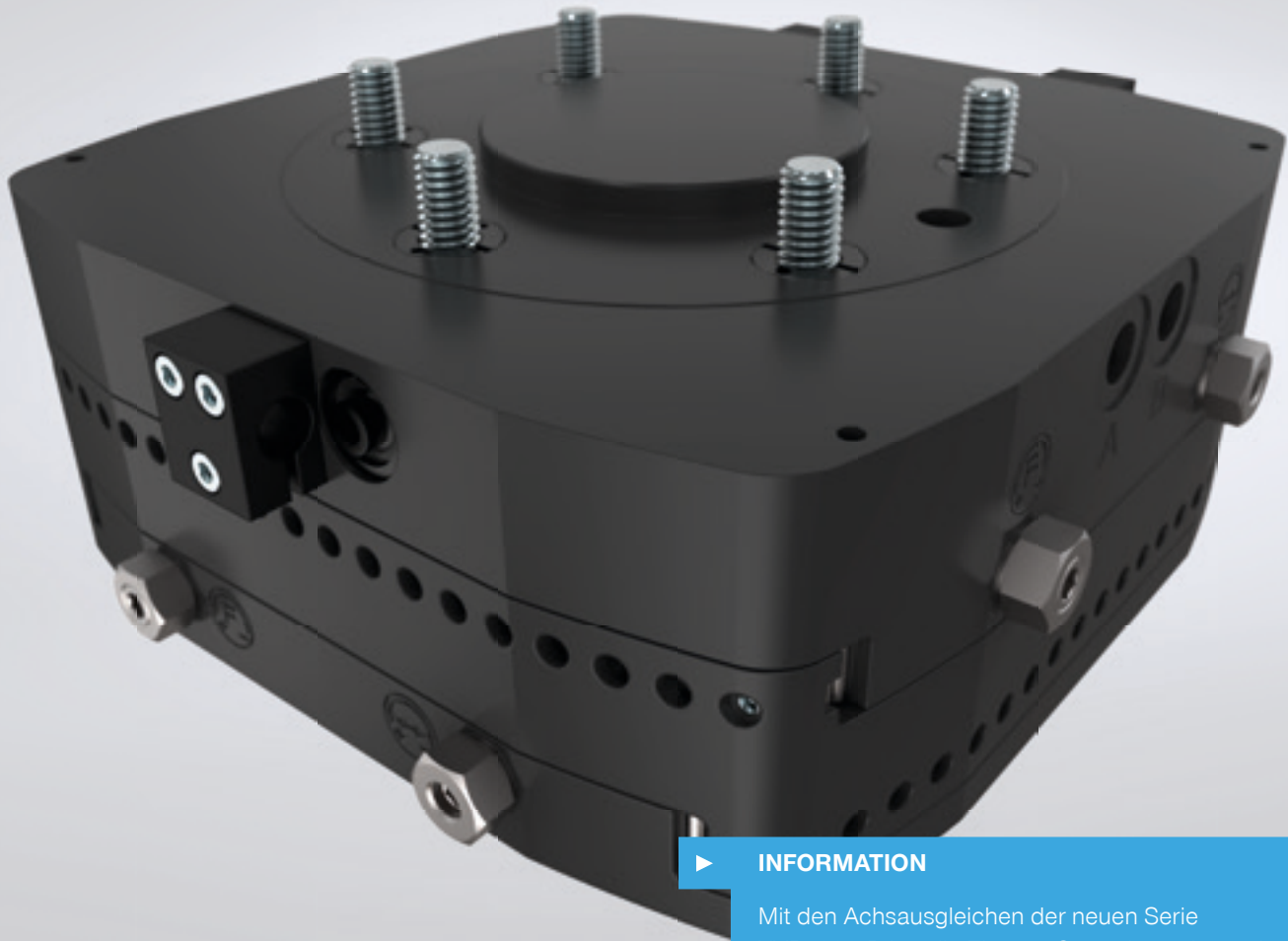
Übertragung für Pneumatik und Hydraulik

Weitere Neuheiten gibt es auch für die pneumatische und hydraulische Übertragung. Die Energieelemente besitzen jetzt eine höhere Anzahl an Anschlüssen, haben eine größere Auswahl an Anschlussgewinden und können im niedrigen, mittleren aber auch hohen Druckbereich betrieben werden.



*Hier finden Sie alles rund um
das Thema Energieelemente*





▶ **INFORMATION**

Mit den Achsausgleichen der neuen Serie XYR1000-B hat die Zimmer Group jetzt eine weitere Version entwickelt, die derzeit die höchste Leistungsdichte am Markt besitzt und mit der ihr Programm an Roboterzubehör eine entscheidende Erweiterung erfährt.

VERBESSERTER ACHSAUSGLEICH

SERIE XYR1000

Höchste Lasten dank neuer Linearführung

Die wichtigsten Neuerungen der XYR1000-B-Version stellen neben dem Einsatz von neuen Linearführungen vor allem die enorm verbesserten technischen Eigenschaften des Achsausgleichs im Vergleich zum Vorgänger dar. So ergibt sich durch die weiter außenliegende Linearführung und eine insgesamt größere Führungslänge ein wesentlich stabilerer Aufbau. Dies ermöglicht eine viel höhere Kräfte- und Momen-

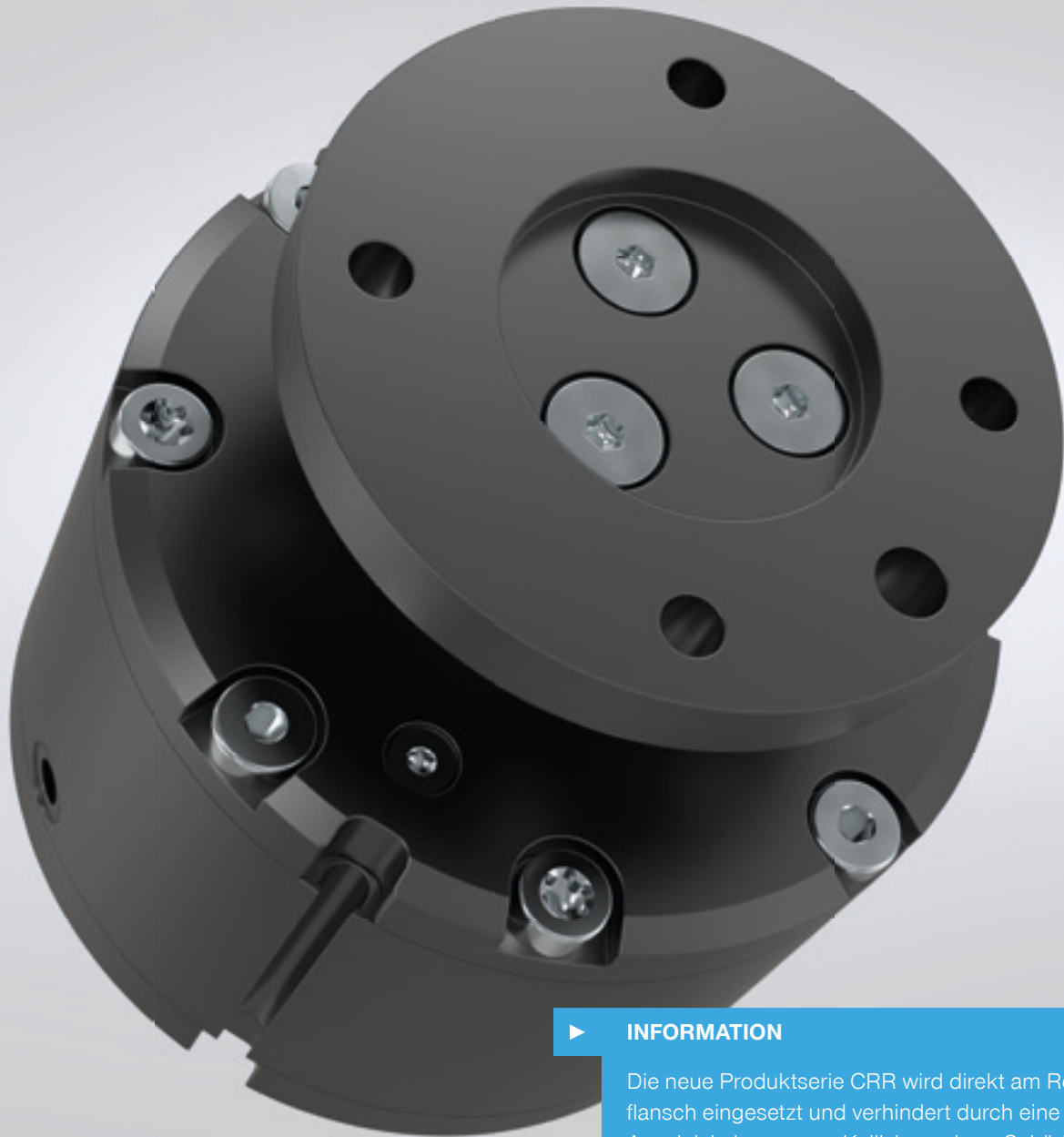
tenaufnahme und zudem bewältigt die neue Achsausgleichs-Version dadurch höhere stoßartige Belastungen. Darüber hinaus konnte man durch eine Vergrößerung des Zylinderdurchmessers die Haltekräfte für die beiden Funktionen zentrisches bzw. außermittiges Halten signifikant um durchschnittlich 35 % steigern.

Weitere Baugrößen

Zu den bisherigen Baugrößen 1063 bis 1160 kommen insgesamt drei weitere Baugrößen hinzu. Dabei sind die Größen 1040 und 1050 eher für kleine Handlingsgewichte gedacht, wobei die Baugröße 1200 vielmehr für den Schwerlastbereich geeignet ist.



Probieren Sie unseren Produktfinder
aus unserem Bereich Robotik



INFORMATION

Die neue Produktserie CRR wird direkt am Roboterflansch eingesetzt und verhindert durch eine Ausgleichsbewegung Kollisionen bzw. Schäden an Ihrem Werkzeug oder Werkstück.

NEUER KOLLISIONSSCHUTZ SERIE CRR

Schützt vor Kollisionen aus jeder Richtung

Die neue Produktserie CRR ist ein praktischer Kollisionsschutz, der im Falle einer Kollision Schäden an Ihrem Werkzeug oder Werkstück vorbeugen kann, indem er eine Ausgleichsbewegung in mehrere Richtungen zulässt. Diese Auslenkung führt zu einem Signal, welches in der Steuerung zur Einleitung des Nothalts genutzt werden kann.

Die neue CRR-Serie hebt sich durch eine automatische Rückstellung von der aktuellen Serie CSR ab. So stellt sich hier ein federunterstützter Pneumatikkolben zurück, um mit

dem Prozess nach einer Kollision fortzufahren. Anschließend wird der Anschlussflansch für das Werkzeug – egal aus welcher Orientierung und Lage – wieder in die Ausgangsposition bewegt. Dadurch lässt sich eine Anlage aus sicherer Entfernung wieder in Betrieb nehmen, ohne sich in der Nähe von beweglichen Teile aufzuhalten. Dies ist auch von Vorteil, wenn das Betreten der Anlage nicht gewünscht, nicht sicher oder nur schwierig möglich ist. In jedem Fall ist ein zügiges Weiterarbeiten möglich.

Leistungsstark und vielseitig einsetzbar

Die technischen Daten stellen ein weiteres Highlight dar. Im Vergleich zum Benchmark bietet die CRR-Serie einen größeren Ausgleichshub bzw. Ausgleichswinkel bei ähnlichem Bauraum, was Ihrer Anwendung zusätzliche Sicherheit bietet. Auch die maximal tragbaren Kräfte und Momente sind durchschnittlich um rund 30 % höher als der Benchmark, wodurch auch bereits kleinere Komponenten für hohe

Handlingsgewichte geeignet sind. Trotz ihrer robusten und leistungsfähigen Bauweise, ist die CRR-Serie auch für sensible Anwendungen geeignet. So haben Sie durch eine Einstellung des anstehenden Luftdrucks direkten Einfluss auf die Kräfte und Momente, bei denen der Kollisionsschutz auslöst.

*Probieren Sie unseren Produktfinder
aus unserem Bereich Robotik*





INFORMATION

Durch die überlegene Technologie der Wendelnut lassen sich auf kleinstem Raum sehr hohe Energieaufnahmen, bei gleichzeitig präziser und schwingungsarmer Dämpfung, aufnehmen.

ÜBERLEGENE TECHNIK IN PERFEKTION

INDUSTRIESTOSSDÄMPFER POWERSTOP

Wendelnut-Technologie

Die PowerStop Industriestoßdämpfer zeichnen sich durch die einzigartige Wendelnut-Technologie aus. Im Gegensatz zu herkömmlichen Industriestoßdämpfern mit Drosselbohrungen erfolgt durch die stetig verjüngende Wendelnut eine präzise, schwingungsarme Dämpfung. Die PowerStop Industriestoßdämpfer erreichen durch optimale Auslastung maximale Energieaufnahmen auf kleinstem Bauraum.

Neue Serie Adjustable Energy – Der Einstellbare

Eine stufenlose und somit optimale Einstellung der Energieaufnahme im Dämpfungsprozess lässt sich mit der neuen Serie Adjustable Energy realisieren. Diese wird neben der Normalhub-Version zusätzlich in der Langhub-Version angeboten, in welcher die Einstellbarkeit den Nutzen einer möglichst weichen Dämpfung nochmals steigert.

Produktfinder

Es gibt einige Wege, den passenden Industrie-Stoßdämpfer für die eigene Anwendung zu finden. Eine einfache und schnelle Möglichkeit ist der Online-Produktfinder der Zimmer Group. Das bequeme Tool führt schnell zu fundierten Auswahlentscheidungen und vereint dabei die Funktionen Berechnung, Auswahlhilfe sowie Konfigurator in sich. Mit der Software kann der Nutzer alle erforderlichen Berechnungen durchführen und auf der Basis dieser Daten eine Auswahl aus dem Lieferprogramm treffen sowie das ausgewählte Produkt eventuell mit weiterem Zubehör ergänzen.



*Probieren Sie unseren Produktfinder
aus unserem Bereich Stoßdämpfer*





► **INFORMATION**

Die neue hydraulische Klemmelemente-Serie DKHS1000 wurde zur hochsteifen und genauen Fixierung von Rotationsachsen unter hoher Winkelgenauigkeit bei Drehmomentaufnahme konzipiert.

BAUGRÖSSENERWEITERUNG

SERIE DKHS1000

Hohe Dynamik und Standzeit – Vorzüge beim Einsatz in Kombination mit Torque-Antrieben

Vor allem bei einer Verwendung in Kombination mit hochdynamischen Torque-Antrieben kann die DKHS1000-Serie die Vorzüge der schnellen Schließzeit unter 30 Millisekunden ausspielen. Damit werden nahezu um den Faktor 10 schnellere Schließzeiten gegenüber pneumatischen Lösungen realisiert.

Innovative und bewährte Wirkprinzipien nutzbringend eingesetzt

Kombiniert mit der großen Kolbenfläche können, über die Vorspannung des Gehäusematerials, Haltemomente bis 8.000 Nm erzielt werden. Auf Grundlage von Kundeneinsätzen kann ein B10d-Wert von über 5 Mio. Zyklen unter Anwendungsbedingungen bestätigt werden.

Genauigkeit und Haltemoment für unterschiedliche Anforderungen

Die Haltemomente werden jeweils in Abhängigkeit der Steifigkeit bei einer Winkelsekunde für den Einsatz in Bearbeitungsprozessen und bei fünf Winkelsekunden für die Auslegung unter Sicherheitsanforderungen angegeben.



Bestell-Nr.	► Technische Daten		
	DKHS1220-00-A	DKHS1280-00-A	DKHS1320-00-A
Haltemoment 5" [Nm]	1900	3000	3900
Haltemoment 1" [Nm]	1500	2400	2800
Wellen-Ø [mm]	220	280	320
Betriebsdruck min./max. [bar]	100/110	100/110	100/110
Schließzeit [s]	0,05	0,05	0,05
Öffnungszeit [s]	0,03	0,03	0,03



► **INFORMATION**

Die Serie LKE überzeugt vor allem in puncto Schnelligkeit, integrierter Statusabfrage und einfachster Inbetriebnahme für einen Einsatz in der Automatisierung. Zusätzlich bleibt die Haltekraft im geschlossenen Zustand ohne Strom vollständig erhalten.

BAUGRÖSSENERWEITERUNG

SERIE LKE

Betriebssicherheit und Anwendungsbereiche

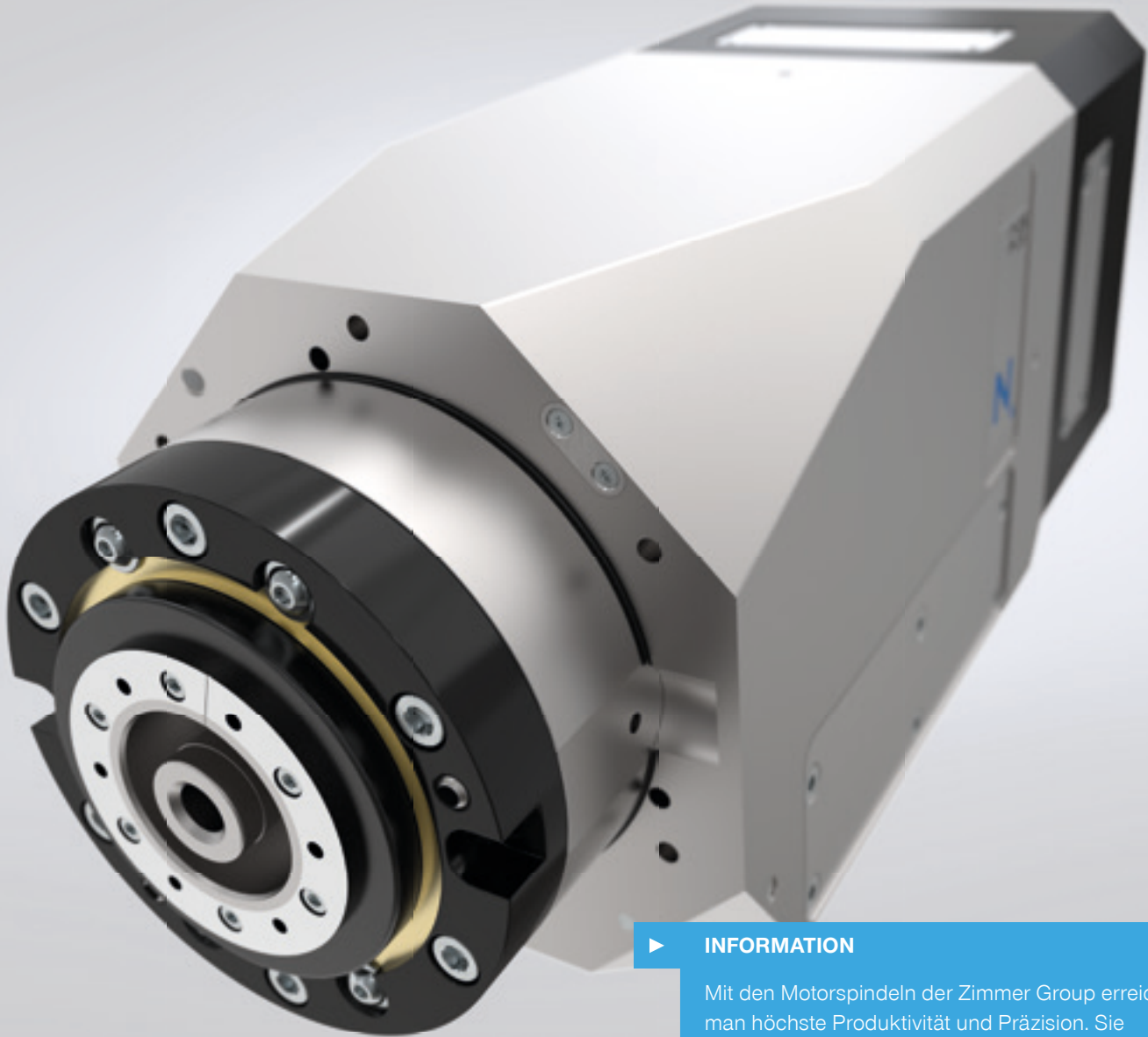
Einsatzbereiche der Klemmelemente sind vor allem elektrisch angetriebene Linearachsen. So können durch das Halten der Achse über das Klemmelement hohe Prozesskräfte unter Einhaltung der Klemmposition aufgenommen werden, welche die Kräfte des Linearantriebs um ein Vielfaches übersteigen. Weitere Einsatzgebiete sind in der einfachen Automation, dem Maschinenbau und in der Automobilindustrie (z.B. autonome Montageinseln) zu finden.

Schnell und mit hoher Haltekraft

Die Serie LKE besitzt je nach Baugröße eine sehr hohe Haltekraft von bis zu 1.800 N, ohne sich dauerhaft zu verklemmen. Das beeindruckendste Feature der neuen Serie LKE ist jedoch ihre Schnelligkeit und der Erhalt der Haltekraft ohne Bestromung.



	► Technische Daten
Bestell-Nr.	LKE30XX
Haltekraft [N]	1100
Klemmbreite [mm]	28,00
Betätigung	elektrisch
Funktion	klemmen
Spannung [V]	24
Stromaufnahme max. [A]	1,5
Öffnungszeit [s]	0,5
Schließzeit [s]	0,5



INFORMATION

Mit den Motorspindeln der Zimmer Group erreicht man höchste Produktivität und Präzision. Sie ermöglichen optimale Performance und Werkstückqualität.

ERWEITERTES PRODUKTPORTFOLIO

MOTORSPINDELN DER ZIMMER GROUP

Sieger in allen (Leistungs-) Klassen

Die Motorspindel ist eine der essentiellen Baugruppen einer Werkzeugmaschine, eines Fräszentrums oder einer roboter-basierten End-of-Arm-Lösung. Die mechanisch integrierten Motorlösungen sind äußerst kompakt, hochproduktiv und erreichen maximale Steifigkeit, die Voraussetzung für höchste Drehzahlen und exakten Rundlauf. Hierfür bietet Ihnen die Zimmer Group das perfekte Portfolio. Ganz gleich, ob Sie eine Motorspindel für den Einsatz in Fräsmaschinen

oder Bearbeitungszentren suchen, in unseren unterschiedlichen Spindelbaukästen finden sie sowohl wirtschaftliche Standard-Motorspindeln, luftgekühlte Spindeln im niedrigen und mittleren Leistungsbereich, als auch fluidgekühlte High-Performance Spindeln und selbstverständlich das passende Zubehör vom Umrichter über Kühlaggregate, C-Achsen und Anschlusssets.

INFORMATIONEN

- ▶ Luft- und wassergekühlte Hochfrequenzspindeln in verschiedenen Leistungsbereichen
- ▶ Unterstützung zu Themen wie Leistungsdimensionierung, Energiezufuhr, Kühlung oder Integration in die Steuerung bzw. Service
- ▶ Reparatur- und Vorortservice durch fachkundiges Personal
- ▶ Spindel-IO-Link Kommunikationsmodul ermöglicht Condition Monitoring bzw. Predictive Maintenance
- ▶ Extrem hohe Zuverlässigkeit, hohe Leistungsdichte und eine breite Kompatibilität



Hier finden Sie unseren neuen
Motorspindel-Katalog als Download





► **INFORMATION**

Durch die integrierte Auflagenkontrolle garantiert das Nullpunktspannsystem der Zimmer Group einen reibungslosen Bearbeitungsvorgang. Sie ermöglicht die Abfrage, ob das zu spannende Werkstück oder die Gegenplatte plan auf dem Nullpunktspannsystem aufliegt und sichert dadurch Ihre Bearbeitungsqualität.

NULLPUNKTSPANNSYSTEM

ALLE FUNKTIONEN IMMER DABEI

Sicher gespannt in allen Einsatzbereichen

Mit dem Baukasten des Zimmer Group Nullpunktspannsystems finden Sie für jegliche Anforderungen Ihr passendes System. Neben einer auf die Grundfunktionen reduzierten Standard-Variante, welche die grundlegenden Funktionen wie Entriegeln und PLUS-Anschluss erfüllt, steht auch eine Advanced-Variante mit umfangreichem Funktionsumfang zur Auswahl, wie es beispielsweise in der automatisierten Fertigung notwendig ist. Beide Varianten verriegeln form-schlüssig über speziell an die Bolzenkontur angepasste

Klemmsegmente und erzeugen dadurch ein extrem steifes System, das in der Lage ist, höchste Kräfte bei maximaler Wiederholgenauigkeit aufzunehmen. Erweitert wird das Produktprogramm durch verschiedenste Spannplatten, die in jeder Größe und unterschiedlichen Konfigurationen zur Verfügung stehen. Um den Schutz des einzelnen Nullpunktspannsystems zu erhöhen und jegliches Eindringen von Schmutz zu vermeiden, gibt es einen optionalen automatischen Verschluss, der zuverlässig die Bolzenöffnung schützt.



NULLPUNKTSPANNSYSTEM

SERIENÜBERSICHT

Serie SPN Advanced – Das Überlegene

Das Nullpunktspannsystem der Advanced Serie der Zimmer Group bietet eine Reihe von Funktionen, die in dieser Form und Zusammenstellung einzigartig sind. Funktionen wie PLUS-Anschluss, eine Auflagenkontrolle und eine pneumatische Kolbenstellungsabfrage sind ebenso wie die Ausblasung von Bolzenöffnung und Auflagenflächenreinigung integriert.

Serie SPN Standard – Das Wirtschaftliche

Das Standard Nullpunktspannsystem der Zimmer Group ist, mit den Funktionen wie Entriegeln und PLUS-Anschluss, auf das Wesentliche reduziert. Zusätzlich sind auch hier zwei Verdrehsicherungen beinhaltet. Auch bei diesem Nullpunktspannsystem wird nicht auf die formschlüssige Verriegelung mittels Klemmsegmenten verzichtet.

▶ PRODUKTVORTEILE

- ▶ Verriegelung mittels Klemmsegmenten
- ▶ PLUS- Anschluss
- ▶ Rostfrei – Edelstahl gehärtet
- ▶ Zwei integrierte Verdrehsicherungen
- ▶ Integrierte Auflagenkontrolle
- ▶ Pneumatische Kolbenstellungsabfrage
- ▶ Integrierte Ausblasfunktion
- ▶ Zwei Anschlussmöglichkeiten
- ▶ Optional mit automatischem Verschluss

▶ PRODUKTVORTEILE

- ▶ Konzentration auf die Grundfunktionen
- ▶ Verriegelung mittels Klemmsegmenten
- ▶ PLUS- Anschluss
- ▶ Rostfrei – Edelstahl gehärtet
- ▶ Zwei integrierte Verdrehsicherungen
- ▶ Optional mit automatischem Verschluss

NULLPUNKTSPANNSYSTEM

KURZE RÜSTZEITEN, MEHR PRODUKTIVITÄT

Höchste Wiederholgenauigkeit und Präzision

Das Nullpunktspannsystem bildet durch seine ausgereifte Konstruktion eine Wiederholgenauigkeit von 0,005 mm ab. Das System bietet durch seine sehr hohen Einzugskräfte und den konsequenten Einsatz von gehärtetem Edelstahl eine hochpräzise, verwindungssteife Basis und stabilisiert zu Schwingungen neigende Bauteile zusätzlich.

Gesteigerte Prozesssicherheit

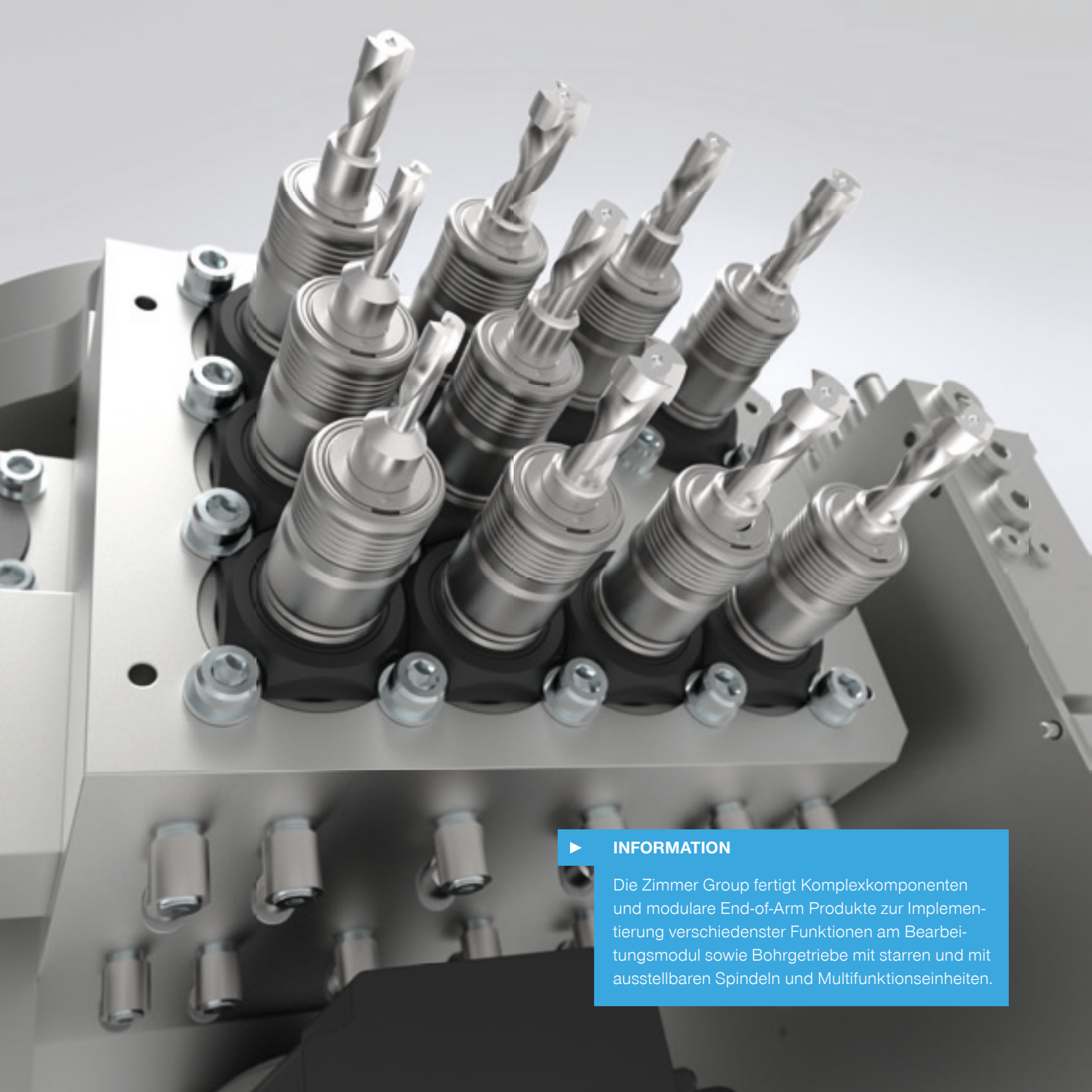
Das Nullpunktspannsystem reduziert Fehler beim Fräsen, Drehen, Draht- oder Senkerodieren, Flach- oder Rundschleifen, Bohren, Lasern und Messen. Auch die wartungsfreie Konstruktion trägt zur überlegenen Prozesssicherheit bei.

Erhöhte Produktivität

Durch die Automatisierung der Prozesse erhöht das Nullpunktspannsystem die Produktivität bei geforderter Präzision drastisch. Die Maschinenrüstzeiten reduzieren sich um bis zu 90%, der Reinigungs- und Wartungsaufwand des Systems ist minimal. Durch die Option, mehrere hintereinander abfolgende Prozesse in einer Werkstückaufspannung in verschiedenen Bearbeitungszellen zu verknüpfen und mit identischen Spannsystemgeometrien auszustatten, ergeben sich bisher ungenutzte Synergieeffekte. Der Bauteilträger mit dem Nullpunktspannsystem begleitet das Fertigungsteil einen weiten Weg durch den Bearbeitungsprozess und sorgt so für ein Optimum an Präzision und Kosteneffizienz.

*Hier finden Sie unseren
neuen SPN-Katalog als Download*





► **INFORMATION**

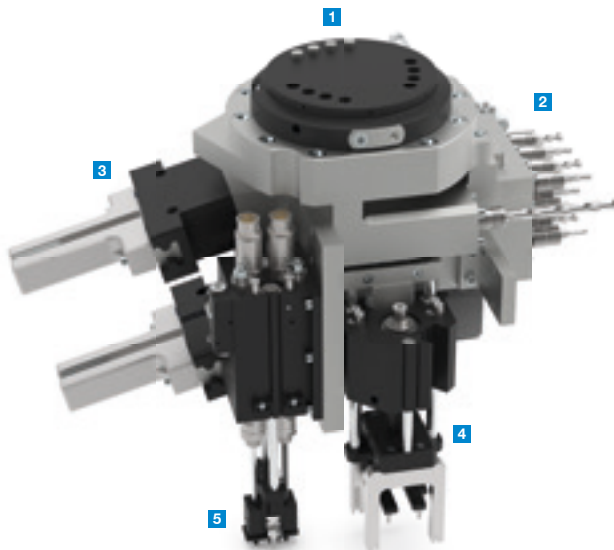
Die Zimmer Group fertigt Komplexkomponenten und modulare End-of-Arm Produkte zur Implementierung verschiedenster Funktionen am Bearbeitungsmodul sowie Bohrgetriebe mit starren und mit ausstellbaren Spindeln und Multifunktionseinheiten.

KOMPLEXKOMPONENTEN IN DER HOLZBEARBEITUNG

Flexibilität ohne Grenzen

Die Zimmer Group ist bereits seit über 25 Jahren eines der innovativsten Unternehmen im Bereich Woodworking, wobei wir in den 90er und 2000er Jahren vor allem als Thinktank und OEM-Lieferant den Markt mit bahnbrechenden Lösungen, wie der weltweit ersten E-Schnittstelle am Bearbeitungskopf, revolutioniert haben. Heute liefern wir in der Prozessket-

te ausgereiftes Hightech mit Fokus auf höchster Flexibilität, Skalierbarkeit und Produktivität. Hierzu setzen wir auf modernste Entwicklungstechnologien und Simulationsmethoden, wie den Digitalen Zwilling, und konzipieren und realisieren auf dieser Basis komplette Fertigungs- und Montagezellen, die über eine maximale Flexibilität verfügen.



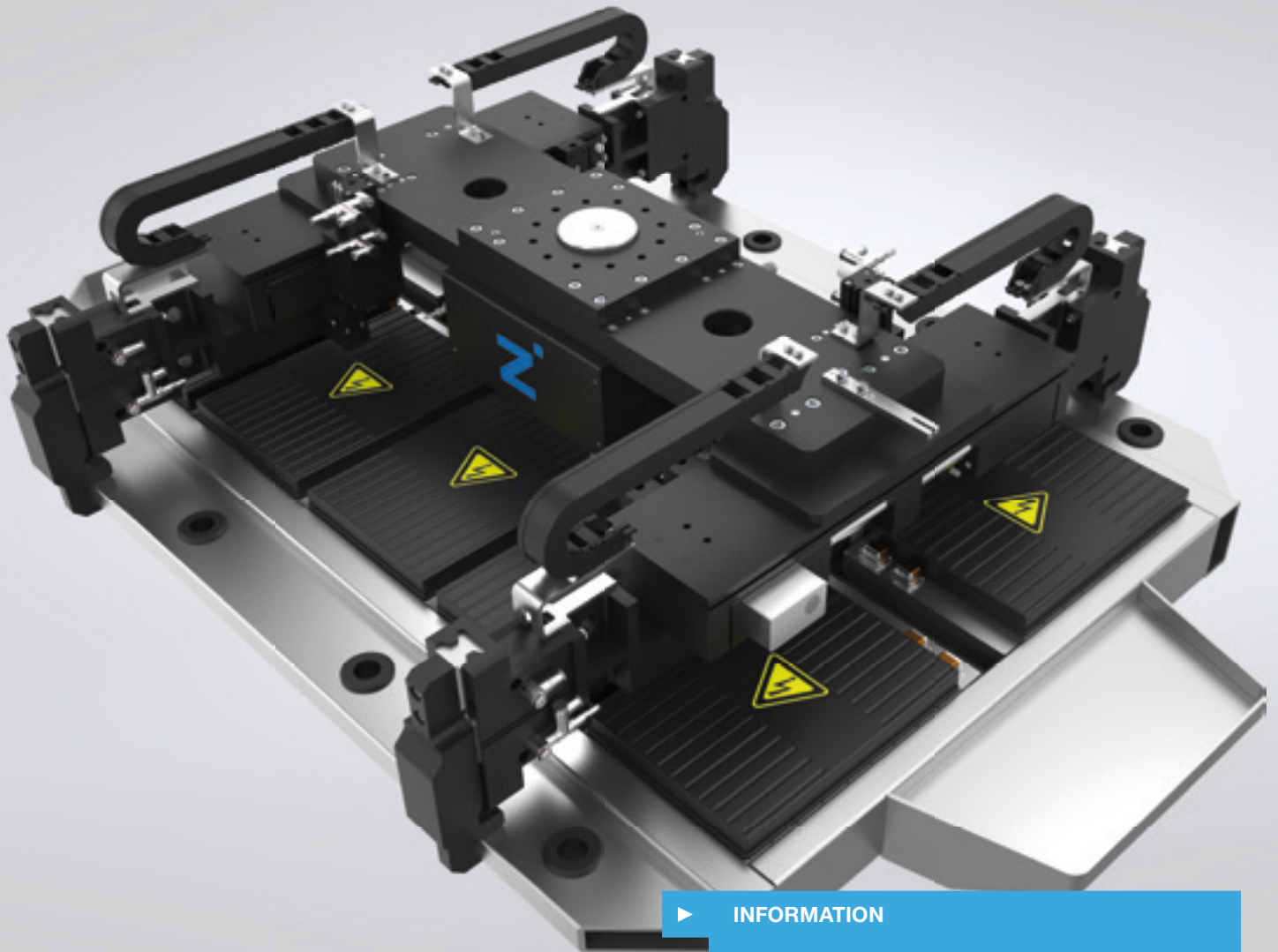
- 1 Anschlussflansch an Roboter
- 2 10fach Bohrgetriebe für horizontale und vertikale Bohrungen
- 3 Werkstückgreifer für Schrankböden
- 4 Setzmodul Sockelgreifer
- 5 Setzmodul Montageplatten

▶ PRODUKTVORTEILE

- ▶ Modularer Multifunktionskopf zur Implementierung der verschiedenen Funktionen am Bearbeitungsmodul
- ▶ Projektspezifischer Aufbau für minimalen Platzbedarf und Werkzeugwechsellaufwand
- ▶ Pneumatische Zweibackengreifer zum Werkstückhandling
- ▶ Bohrgetriebe zur Einzel- Serienbohrbearbeitung
- ▶ Setzmodul für Sockelfüße
- ▶ Einheit zum Setzen und Einschrauben von Scharniermontageplatten

*Beispiele aus der Praxis zum Thema
Woodworking finden Sie hier*





▶ **INFORMATION**

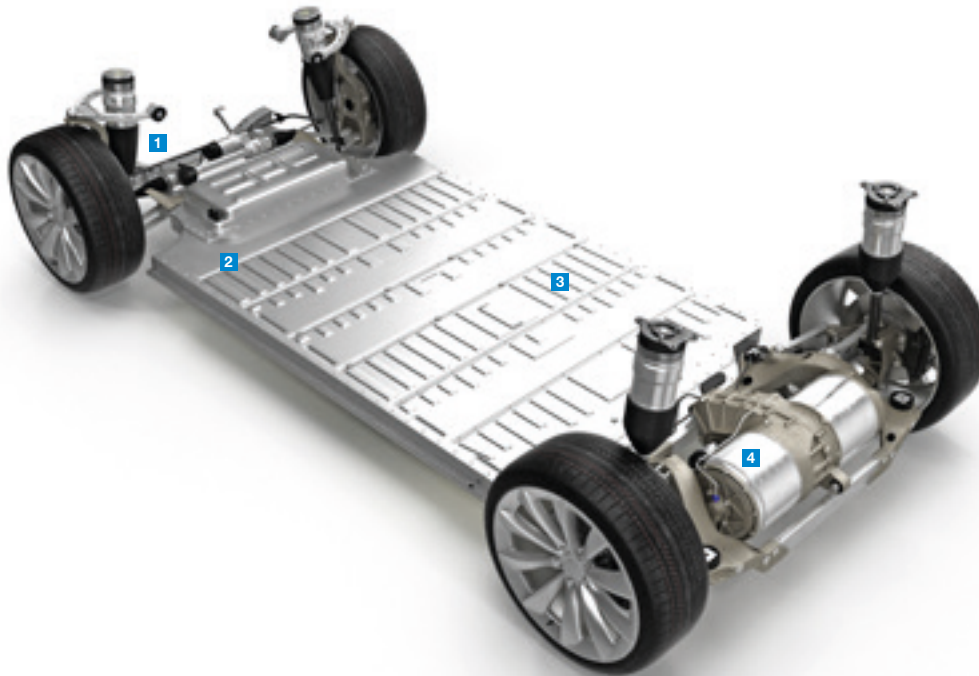
Die Zimmer Group Systemtechnik liefert u.a. anschlussfertige Handhabungssysteme für den Bereich E-Mobility. (Abbildung: universell einsetzbares Greifsystem für Batteriepakete mit einem Handlingsgewicht bis 600 kg).

EOAT-LÖSUNGEN FÜR DIE ELEKTROMOBILITÄT

Ihr Partner in allen Bereichen der E-Mobilität

Die Fertigung von Elektrofahrzeugen stellt neue Anforderungen an die Produktionstechnik. Eine wirtschaftliche Fertigung von Batteriezellen und -paketen ist ein wichtiger Faktor, damit dieser Markt erfolgreich wachsen kann. Ein hoher Automationsgrad, wie er heute bereits in der Motorenfertigung

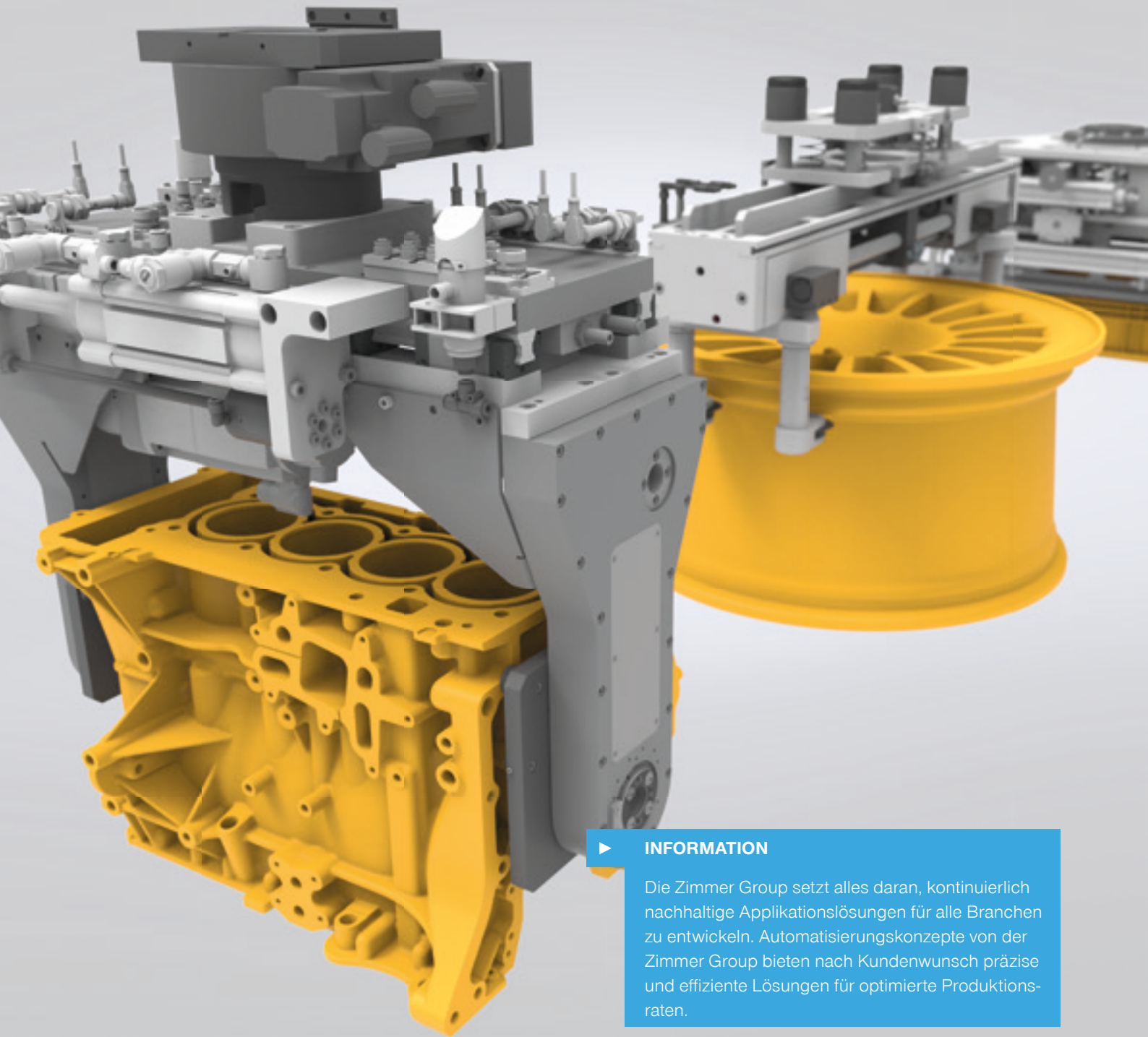
vorzufinden ist, ist dafür unerlässlich. Der Wettlauf um die beste Fertigungstechnologie hat längst begonnen. Die Zimmer Group ist Entwicklungs- und Systempartner vieler namhafter Premiumhersteller bei der Batteriefertigung, Modulmontage und Elektromotorenfertigung.



- 1 Lenktriebmontage
- 2 Batteriemodulmontage
- 3 Batteriepackmontage
- 4 Rotor- / Statormontage

Weitere Einblicke in unseren
Systemtechnikbereich finden Sie hier





▶ **INFORMATION**

Die Zimmer Group setzt alles daran, kontinuierlich nachhaltige Applikationslösungen für alle Branchen zu entwickeln. Automatisierungskonzepte von der Zimmer Group bieten nach Kundenwunsch präzise und effiziente Lösungen für optimierte Produktionsraten.

SYSTEMTECHNIK BÜNDELT KNOW-HOW



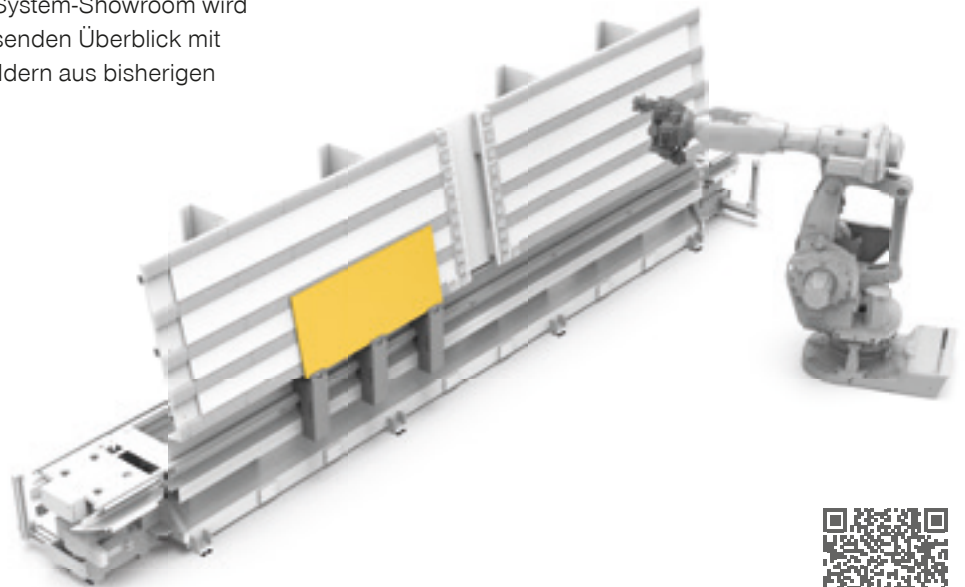
Komplettlösungen für jede Branche

Der Geschäftsbereich Systemtechnik bündelt das Know-How aller Technologiebereiche der Zimmer Group und bietet seinen Kunden Komplettlösungen beginnend bei End-of-arm-Tooling, über komplexe Module für die Prozessautomatisierung, bis hin zu agilen Zellen für modernste Produktionsanlagen. Im Fokus stehen die vier Bereiche Mobility, Automation, Consumer Goods und Logistik. Die Systemtechnik unter-

stützt dabei sowohl Endkunden als auch Systemintegratoren bei der Realisierung ihrer Produktionsanforderungen mit innovativen und zuverlässigen Automatisierungslösungen. Eine intensive Begleitung für den Kunden – von der Konzeptphase bis hin zur Realisierung und darüber hinaus – ist selbstverständlich.

System-Showroom mit Beispielen aus der Praxis

Referenzen oder Ideen gefällig? Der System-Showroom wird stetig erweitert und gibt einen umfassenden Überblick mit vielen Anwendungsbeispielen und Bildern aus bisherigen Projekten der Systemtechnik.



Hier geht es zum
System-Showroom





INFORMATION

Auch wenn ein virtueller Messestand für uns keinen vollen Ersatz für eine Messe darstellt, kann er doch eine tragende Rolle im Dialog mit unseren Kunden und Interessenten sein.

PRODUKTWELTEN UND NEUHEITEN

RUND UM DIE UHR

Unser virtueller Messestand

Ein Besuch auf unserem virtuellen Messestand kann Ihnen einige Vorteile bieten. Es entstehen für Sie im Gegensatz zu einem Besuch auf einer Messe keine Kosten. Eintrittsgebühr, Anfahrt und Hotelkosten etc. entfallen. Sie können jederzeit

und 24/7 bequem aus dem Büro oder Homeoffice unseren virtuellen Messestand online besuchen. Treffen Sie unsere Mitarbeiter digital und stellen Sie Ihre Fragen einfach und direkt online oder über das Kontaktformular.

Messespezifische Touren

Ein Besuch in unserem virtuellen Showroom ist jederzeit lohnenswert. Mit folgenden Features können wir Sie garantiert auch virtuell begeistern:

- ▶ **Drehbarer Messestand.** Animierte Kameraflüge führen zu unseren sechs Technologiebereichen sowie zum eigenen Unternehmensbereich.
- ▶ **Klickbare Hotspots und kompakte Informationen.** Alle dargestellten Exponate sind digital erlebbar und zeigen jeweils ein Content-Fenster mit den jeweiligen Produktvorteilen zu unseren Produkten. Ein weiterer Klick führt Sie dann tiefer ins Detail mit weiteren Bildern und Datenblättern. Sie brauchen noch mehr Informationen? Dann hilft Ihnen unsere Video-Präsentation weiter.
- ▶ **Exponate digital eindrucksvoll aufbereitet.** Unsere Produkte liegen als drehbare 3D-Modelle vor und lassen sich so von jeder Seite aus betrachten.
- ▶ **Inhalte in vielen Sprachen verfügbar.** Alle Informationen zu unserem virtuellen Messestand sind in den Zimmer Group Kommunikationssprachen Deutsch, Englisch, Französisch, Italienisch, Polnisch, Slowakisch, Spanisch, Chinesisch und Koreanisch abrufbar.

*Hier geht es zu unserem
virtuellen Messestand*

