

## Technika robotov

Menič nástrojov  
série WPR5000

THE KNOW-HOW FACTORY

# MENIČ NÁSTROJOV

## SÉRIA WPR5000

### MAXIMÁLNA FLEXIBILITA A EFEKTÍVNOSŤ

Menič nástrojov série WPR5000 presvedčí plochým dizajnom, väčšou opakovacou presnosťou a maximálnym ťahovacím zdvihom. Kompaktná konštrukcia umožňuje optimálne využitie priestoru, zatiaľ čo vysoká nosnosť zaručuje bezproblémovú manipuláciu aj s ťažkými nástrojmi s hmotnosťou nad 500 kg.

### POMOC PRI VÝBERE NA JEDEN KLIK

#### Vyhľadávanie produktov – robotika

Len niekoľko klikov k správnemu výrobku. Takto sa dostanete do vyhľadávania produktov pre robotiku.



### SÉRIA WPR5000 NAŠE KNOW-HOW – VAŠE VÝHODY

#### Bezpečný menič nástrojov

Vďaka piestu s pružinovým predpätím, samozvernému blokovaní, ako aj voliteľným dostupným snímačom a ďalšiemu príslušenstvu poskytuje menič nástrojov maximálnu bezpečnosť a spĺňa požiadavky úrovne Performance Level d, kategórie riadenia 3.

#### Kinematika blokovania

Inovatívna kinematika blokovania s blokovacími čapmi a extrémnou tuhosťou kladie meničom nástrojov nové latky. Extrémne plochá konštrukcia zaručuje minimálne zaťaženie robota krútiacim momentom a umožňuje použitie menších a cenovo výhodnejších robotov.

#### Nevyčerpatel'ná rozmanitosť

Energetické elementy série WER1500 a WER3000 umožňujú štandardizovaný prenos pneumatiky, kvapalín, elektrických signálov, záťaže, komunikácie a mnoho iného.



Konštrukčná veľkosť	Pripojovacia príruha podľa EN ISO 9409-1	Pneumatický prenos energie [počet]	Elektrický prenos energie
WPR5040	TK 40	4	voliteľný
WPR5050	TK 50	4	voliteľný
WPR5063	TK 63	6	voliteľný
WPR5080	TK 80	6	voliteľný
WPR5100	TK 100	8	voliteľný
WPR5125	TK 125	10	voliteľný
WPR5160	TK 160	10	voliteľný

# PREHĽAD KOMPONENTOV

## TECHNIKA ROBOTOV

### PRE KAŽDÝ AUTOMATIZAČNÝ PROCES

V našom sortimente nájdete rôznu techniku pre priemyselné roboty a roboty ľahkej konštrukcie. Od robotických modulov a meničov nástrojov cez vyrovnávanie osí a ochranu proti kolízii po otočné rozdeľovače a snímače. Zvýšte efektívnosť svojich automatizačných procesov.

**2**

#### MENIČ NÁSTROJOV

Nájdite ten správny menič nástrojov pre svoju aplikáciu: od kompaktných systémov po vysoko-modulárne a flexibilné systémy pre priemyselné aplikácie.

**3**

#### ENERGETICKÉ ELEMENTY

Najdôležitejšie príslušenstvo pre meniče nástrojov. Dostupné pre najrôznejšie prenášače médií, ako je zapažovací prúd, signálny prúd, fluidné médiá a komunikácia. K dispozícii sú aj bezdotykové energetické elementy alebo prvky hot-plug.

**1**

#### MATCH EKOSYSTÉM END-OF-ARM

V robotickom module sa spája mechanické uchopovanie s uchopovaním pomocou vákuu. Tento inovatívny ekosystém sa dá rýchlo a jednoducho integrovať.

**4**

#### OTOČNÝ ROZDEĽOVAČ

Integrované klzné krúžky s pozlátenými kontaktmi, ako aj integrované vzduchové prevodníky spolu s plochou konštrukciou umožňujú neobmedzené otáčanie.

**5**

#### VYROVNÁVANIE OSÍ

Vyrovnávanie osí v rovine X-Y a osi Z spoľahlivo, presne a s nízkym opotrebovaním kompenzuje nepresnosti polohovania obrobkov.

**6**

#### OCHRANA PROTI KOLÍZII

Predídte poškodeniu nástrojov, obrobkov a zariadení, ku ktorému môže dôjsť pri kolízii alebo preťažení robota.

**7**

#### SNÍMAČE A NAPÁJANIE ENERGIU

Od senzorov magnetického poľa cez konektory až po bezpečnostné a rýchloodvzdušňovacie ventily zabezpečujeme spoľahlivé monitorovanie a bezpečné napájanie.



# TECHNICKÉ VLASTNOSTI ZBLÍZKA

## SÉRIA WPR5000

### SNÍMAČE

Vďaka integrovanému zisťovaniu polohy piestu si ušetríte prácu a peniaze. Snímače sú umiestnené v pevnom diele z boku, takže nie je potrebný dodatočný montážny priestor. Okrem toho je k dispozícii možnosť snímania polohy voľného dielu v pevnom diele.

### BEZ ÚDRŽBY

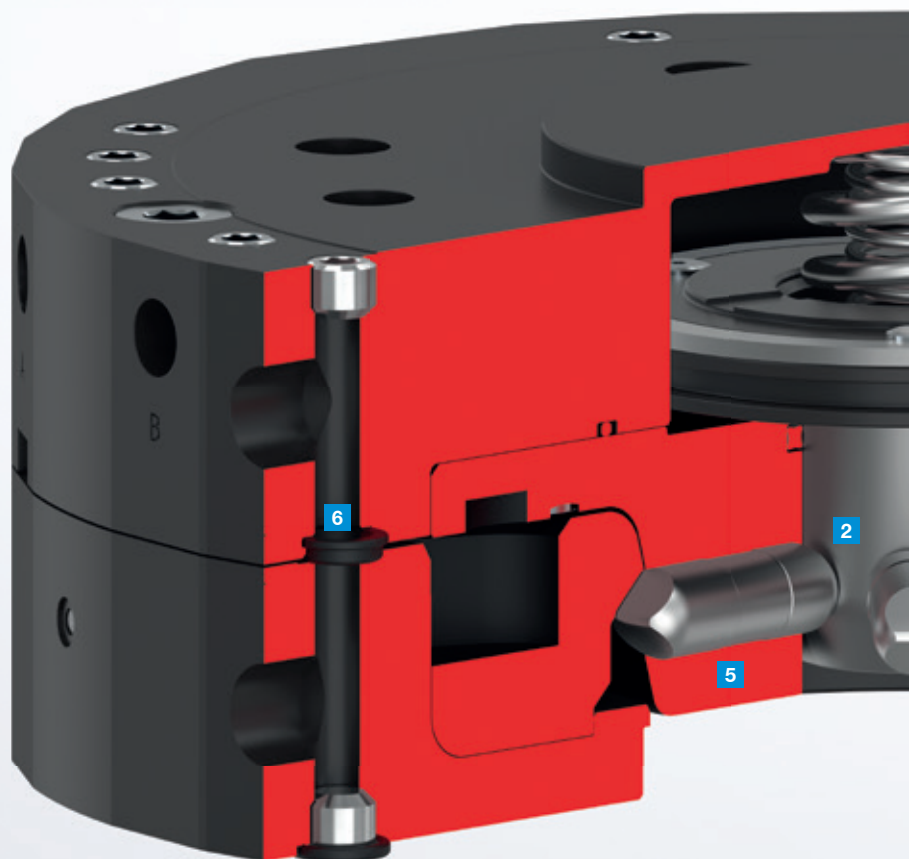
Vďaka doživotnému mazaniu sa môžu meniče nástrojov série WPR5000 prevádzkovať aj v tých najdrsnejších podmienkach okolia bez údržby až do 5 miliónov cyklov.

#### 1 ENERGETICKÉ ELEMENTY

Takmer nevyčerateľné možnosti energetických elementov na prenos pneumatických médií, elektrických signálov a záťaže, komunikácie a fluidných médií. Energetické elementy na akýkoľvek prenos.

#### 6 INTEGROVANÝ PRÍVOD VZDUCHU

Vďaka integrovaným axiálnym a radiálnym prívodom vzduchu je možné pripojenie bez hadice.

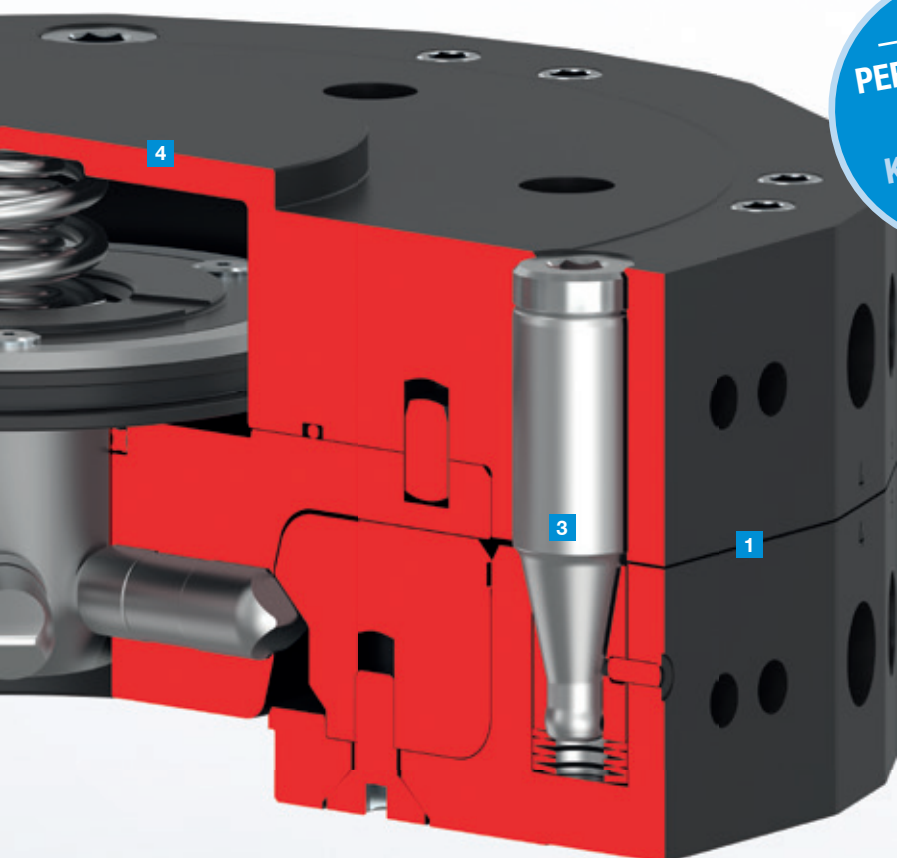


#### 5 BLOKOVACIE ČAPY

Blokovacie diely z tvrdenj ocele a blokovacie čapy medzi pevným a voľným dielom, ktoré umožňujú vysoký počiatočný zdvih pri maximálnych silách a momentoch, kladú meničom nástrojov nové latky.

## 2 BLOKOVANIE S PRUŽINOVÝM PREDPÄTÍM

Maximálna bezpečnosť a absolútna presnosť sú výsledkom úplne novej blokovacej kinematiky. Všetky časti blokovacieho mechanizmu sú vyrobené z kalenej ocele odolnej proti korózii - pevné aj voľné časti.



## 3 PREDBEŽNÉ VYSTREDENIE

Predbežné vystredenie pomocou kužeľových centrovacích čapov na pevnej časti zabezpečuje plynulé prepínanie medzi pevnou a voľnou časťou s extrémne vysokou torznou tuhosťou.

## 4 BEZPEČNOSŤ

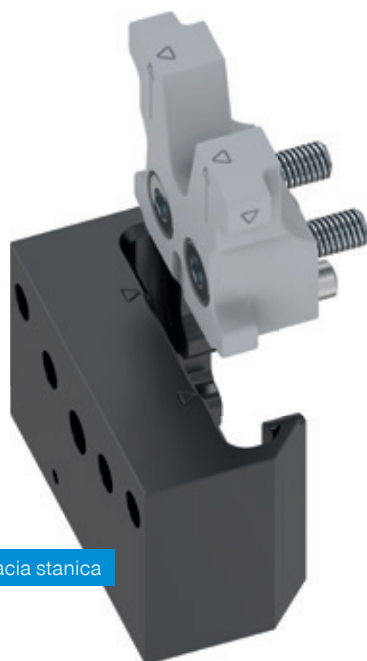
Meniče nástrojov série WPR5000 sú vďaka blokovaníu s pružinovým predpätím mimoriadne bezpečné a aj pri poklese tlaku a pri núdzovom vypnutí bezpečne udržia voľný diel na pevnom diele.

# PRÍSLUŠENSTVO

## SÉRIA WPR5000

### BOHATÉ PRÍSLUŠENSTVO

K meničom nástrojov série WPR5000 je v ponuke bohaté príslušenstvo, ktoré výrazne zvyšuje efektívnosť a zjednodušuje ovládanie pri vašich automatizovaných procesoch. Toto príslušenstvo je možné plynulo integrovať do existujúcich robotických aplikácií a vyznačuje sa maximálnou spoľahlivosťou a pohodlnou obsluhou.



Odkladacia stanica

### ODKLADACIA STANICA

#### Flexibilita

Pre menič nástrojov série WPR5000 boli vyvinuté dve odkladacie stanice. S integrovaným vyrovnávaním osí v rovine a bezpečným blokovaním voľného dielu, prípadne klasický variant.

#### Bezpečnosť

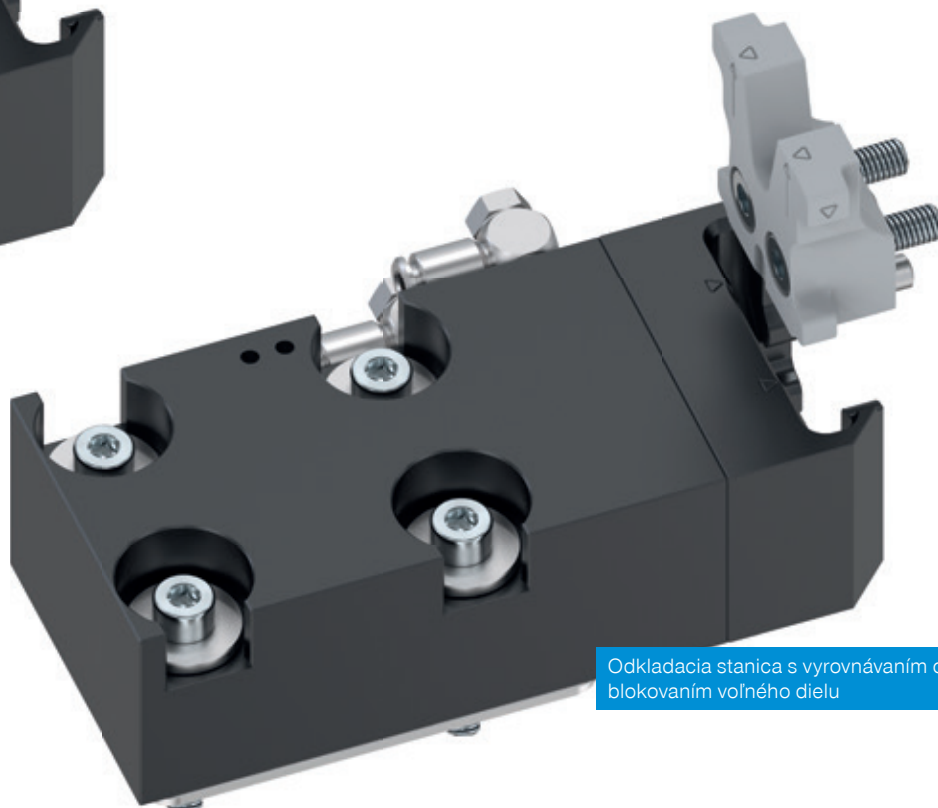
Pneumatické blokovanie s pružinovým predpätím integrované do odkladacej stanice slúži na to, aby sa dal voľný diel takmer vo všetkých smeroch v priestore odložiť a zablockovať.

#### Senzorika

Príslušenstvo dopĺňajú voliteľné snímače na snímanie zablokovania v odkladacej stanici, ako aj zablokovania voľného dielu.

#### Pasívne bezpečnostné blokovanie

Odkladacia stanica sa dá voliteľne otvoriť a potom automaticky v určenom čase znovu zablockovať bez akéhokoľvek aktívneho ovládania pomocou pasívneho uzamykania cez pevnú časť.



Odkladacia stanica s vyrovnávaním osí a blokovaním voľného dielu

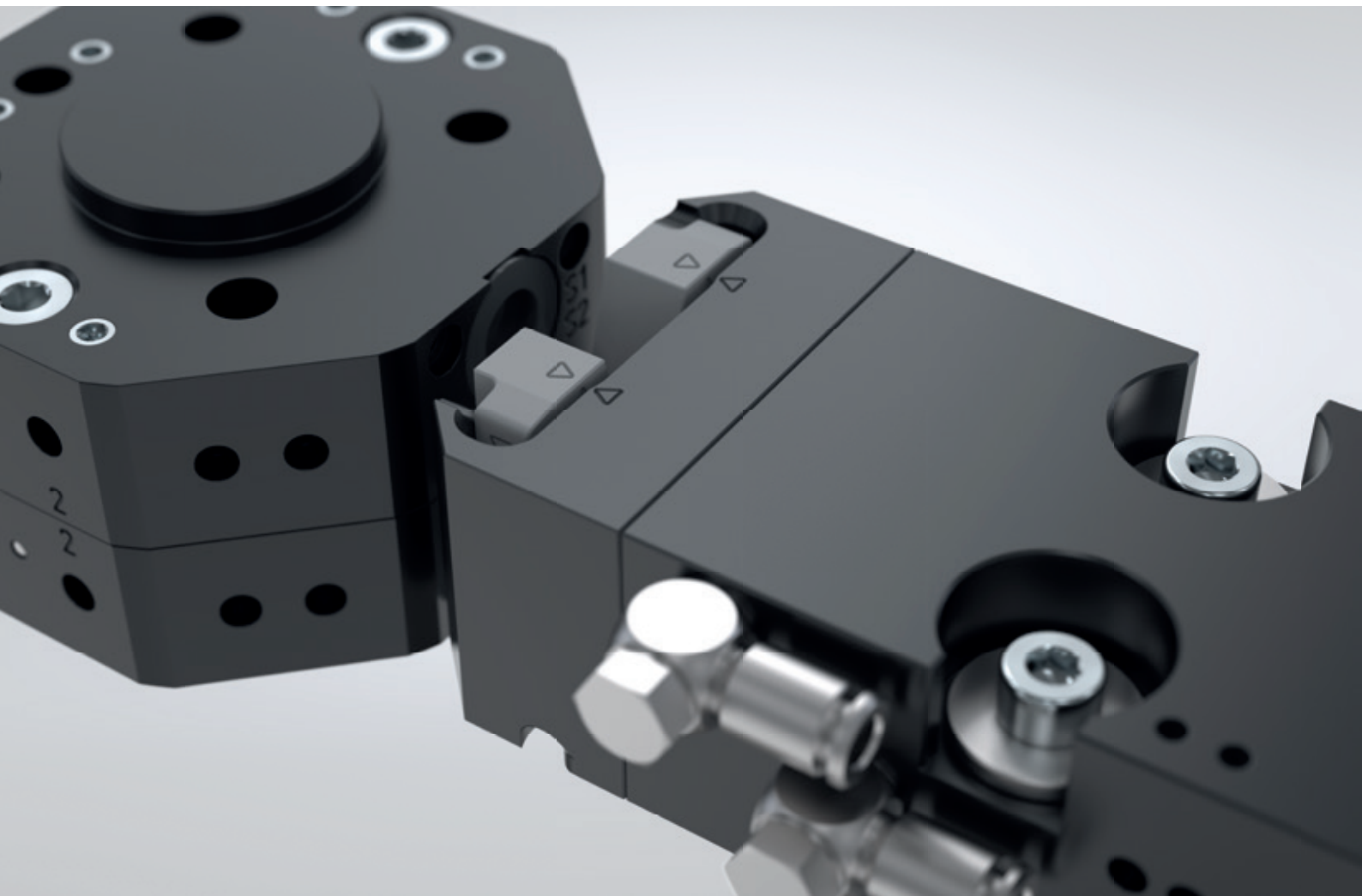
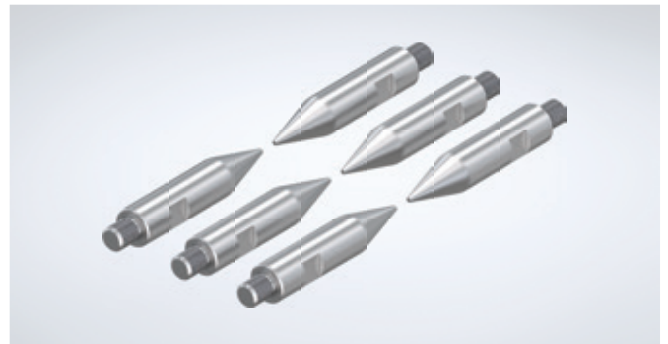


### ZISŤOVANIE POLOHY PIESTU

Zisťovanie polohy piestu pomocou dvojbodových senzorov magnetického poľa umožňuje jednoduché a spoľahlivé monitorovanie polohy blokovania. Na rozdiel od bežných systémov, kde sú snímače namontované na hornej strane meniča nástrojov, séria WPR5000 ich integruje z boku. Tým sa efektívne využíva montážny priestor a minimalizuje sa rušivý obrys meniča nástrojov.

### PROGRAMOVACIE HROTY

Programovacie hroty predstavujú intuitívnu a jednoduchú možnosť, ako môže používateľ čo najjednoduchšie a najefektívnejšie programovať a zaúčať stroj. Okrem toho sa na odkladacej stanici a na držiaku pre voľný diel nachádzajú značky, ktoré výrazne uľahčujú nasmerovanie meniča nástrojov na robote.



# VŽDY TEN SPRÁVNY PRENÁŠAČ

## ENERGETICKÉ ELEMENTY

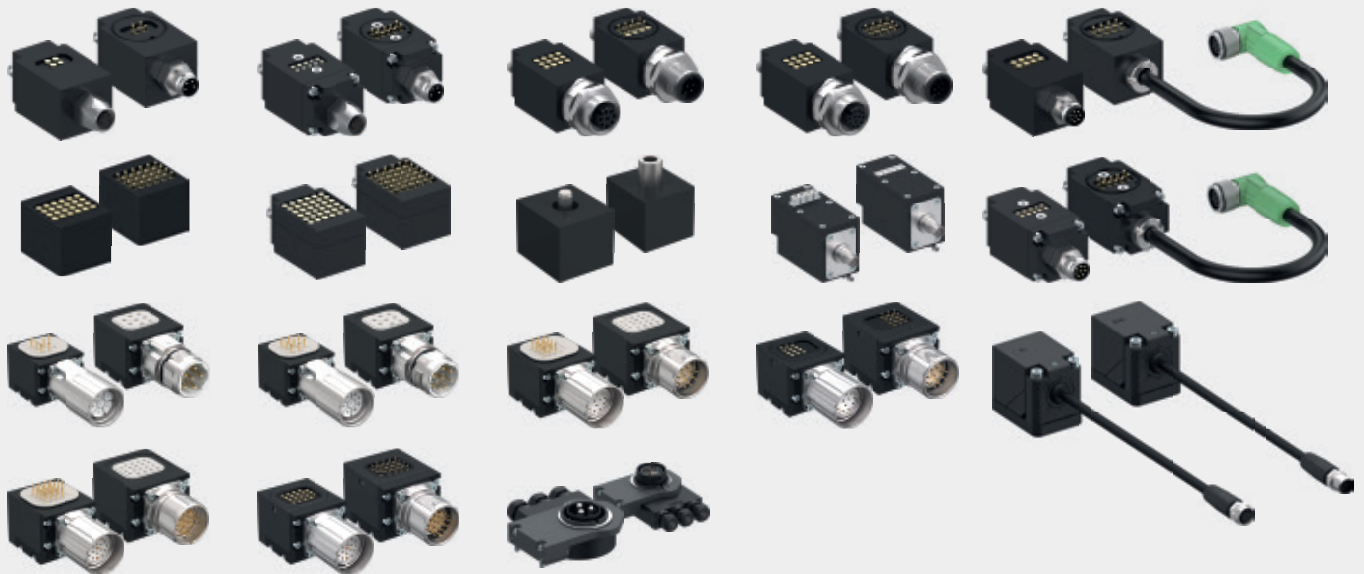
### NEVYČERPATELNÁ ROZMANITOSŤ

Energetické elementy sú najdôležitejším príslušenstvom meniča nástrojov a sú nevyhnutné na prenos najrôznejších médií z pevnej časti na voľnú časť. Všetky meniče nástrojov ponúkajú štandardne integrovaný prenos vzduchu. Ak sú

potrebné väčšie alebo dodatočné prierezy, môžu sa využiť energetické elementy. Využitím energetických elementov je možné okrem toho prenášať takmer všetky médiá, ako je zaťažovací prúd, signálny prúd, fluidné médiá a komunikácia.

## ELEKTRICKÉ

Na prenos signálneho a zaťažovacieho prúdu.



## FLUIDNÉ

Na prenos fluidných médií a plynov.





## NAŠE KNOW-HOW – VAŠE VÝHODY

- ▶ **Štandardizované:** Vzhľadom na jednotné rozhrania a modulárnu konštrukciu je možná flexibilná a cenovo výhodná integrácia do všetkých aplikácií.
- ▶ **Integrácia:** Komponenty je možné bez problémov integrovať do existujúcich systémov a procesov.
- ▶ **Inovatívne:** Najmodernejšie technológie pre efektívne a dlhodobu spoľahlivé riešenia.

## PNEUMATICKÉ

Na prenos stlačeného vzduchu a vákua.



## KOMUNIKÁCIA

Na prenos komunikačných údajov.



# PREHĽAD SÉRIÍ

## TECHNIKA ROBOTOV

### VÝMENA

#### MANUÁLNE



#### HWR2000

Pripojovacia príruha: TK 31,5 – TK 50  
 Odporúčaná manipulačná hmotnosť: 5 kg – 20 kg  
 Prenos pneumatickej energie: 4 – 8-násobne  
 Prenos elektrickej energie: voliteľne cez energetický element



#### HWR

Pripojovacia príruha: TK 63 – TK 80  
 Odporúčaná manipulačná hmotnosť: 50 kg  
 Prenos pneumatickej energie: 6-násobne  
 Prenos elektrickej energie: voliteľne cez energetický element

#### PNEUMATICKÉ



#### WWR1000

Pripojovacia príruha: TK 160 – TK 200  
 Odporúčaná manipulačná hmotnosť: 500 kg – 1 000 kg  
 Prenos pneumatickej energie: voliteľne cez energetický element  
 Prenos elektrickej energie: voliteľne cez energetický element



#### WPR5000

Pripojovacia príruha: TK 31,5 – TK 200  
 Odporúčaná manipulačná hmotnosť: 10 kg – 500 kg  
 Prenos pneumatickej energie: 4 – 10-násobne integrované, voliteľne viac cez energetické elementy  
 Prenos elektrickej energie: voliteľne cez energetický element

#### MAGNETICKÉ



#### WMR2000

Pripojovacia príruha: TK 63  
 Odporúčaná manipulačná hmotnosť: 14 kg  
 Prenos pneumatickej energie: 4-násobný integrovaný  
 Prenos elektrickej energie: 10-násobný integrovaný

#### AUTOMATICKÉ



#### FWR-B

Pripojovacia príruha: TK 40 – TK 80  
 Odporúčaná manipulačná hmotnosť: 13 kg – 29 kg  
 Prenos pneumatickej energie: 4-násobne  
 Prenos elektrickej energie: voliteľne cez energetický element

### VYROVNÁVANIE

#### PNEUMATICKÉ



#### FGR

Pripojovacia príruha: TK 40 – TK 50  
 Odporúčaná manipulačná hmotnosť: 10 kg – 20 kg  
 Odchýlka v X/Y: 2 mm – 4 mm  
 Pridrzná sila centrovaná: 120 N – 250 N



#### XYR1000

Pripojovacia príruha: TK 40 – TK 200  
 Odchýlka v X/Y: 3 mm – 12,5 mm  
 Pridrzná sila centrovaná: 150 N – 3000 N



#### ZR1000

Pripojovacia príruha: TK 40 – TK 200  
 Odchýlka v Z: 8 mm – 20 mm  
 Pridrzná sila: 250 N – 11 500 N



#### ARP

Pripojovacia príruha: TK 40 – TK160  
 Odporúčaná manipulačná hmotnosť: 3 kg – 60 kg  
 Odchýlka v X/Y/Z: 2 mm  
 Pridrzná sila centrovaná: 170 N – 3000 N

### OCHRANA

#### PNEUMATICKÉ



#### CSR

Pripojovacia príruha: TK 50 – TK 160  
 Odchýlka osi Z: 12,5 mm – 28 mm  
 Odchýlka horizontálne +/-: 9° – 12,5°



#### CRR

Pripojovacia príruha: TK 40 – TK 80  
 Odchýlka osi Z: 8 mm – 15 mm  
 Odchýlka horizontálne +/-: 13° – 14°

### PRENOS

#### MANUÁLNE



#### DVR1000

Pripojovacia príruha: TK 125  
 Trvalý krútiaci moment: 4 Nm  
 Prenos pneumatickej energie: 8-násobne  
 Prenos elektrickej energie: 4-pinový + PE



#### DVR

Pripojovacia príruha: TK 40 – TK 160  
 Trvalý krútiaci moment: 1 Nm – 4 Nm  
 Prenos pneumatickej energie: 4 – 8-násobne  
 Prenos elektrickej energie: 4 – 12-pinový

## ENERGETICKÉ ELEMENTY

### ELEKTRICKÉ



#### WER1500

Menovitý prúd: 1,5 A – 3 A  
Prevádzkové napätie: 30 V – 60 V  
Počet kontaktov: 4 – 36



#### WER3000

Menovitý prúd: 0,2 A – 140 A  
Prevádzkové napätie: 24 V – 2000 V  
Počet kontaktov: 1 – 12



#### WER4000

Menovitý prúd: 150 A  
Prevádzkové napätie: 630 V  
Počet kontaktov: 3

### PNEUMATICKÉ



#### WER1500

Počet prenášačov: 1 – 2  
Prietok na prenášač: 270 l/min – 900 l/min  
Spojovací závit: M5 – G1/4"



#### WER3000

Počet prenášačov: 1 – 4  
Prietok na prenášač: 270 l/min – 1100 l/min  
Spojovací závit: G1/4" – G3/8"



#### WER4000

Počet prenášačov: 6 – 15  
Prietok na prenášač: 150 l/min – 500 l/min  
Spojovací závit: M5 – G1/8"

### FLUIDNÉ



#### WER3000

Počet kvapalinových spojok: 1  
Spojovací závit: G1/4"  
Max. prevádzkový tlak: 150 barov



#### WER4000

Počet kvapalinových spojok: 1 – 4  
Spojovací závit: G1/4"  
Max. prevádzkový tlak: 250 barov

### KOMUNIKÁCIA



#### WER1500

Spojovací závit: M12  
Počet kontaktov: 5

IO-Link



#### WER3000

Dátový prenosový výkon: 12 Mbit/s – 100 Mbit/s  
Spojovací závit: M12

IO-Link PROFINET EtherCAT INDUSTRIAL ETHERNET

### PRÍSLUŠENSTVO



#### WFR

Vhodné pre všetky typy robotov s rozstupovou kružnicou ISO a kombinovateľné s mnohými chápadelmi na nakladanie strojov.



#### LWR50L

Elektrické riešenie s uhlovou prírubou pre MATCH ekosystém End-of-Arm pre chápadlo IO-Link.

Vhodné chápadlá: GEP2000, GEH6000, GPP5000IL, GEP5000, HRC-03



#### AR2000

Pneumatické riešenie s uhlovou prírubou na nakladanie strojov.

Vhodné chápadlá: GPP5000, GPD5000



#### AR2000

Ventilový disk na elektrické ovládanie pneumatických chápadiel.

Vhodné chápadlá: GPP5000, GPD5000

## ZIMMER GROUP – THE KNOW-HOW FACTORY

AKO KNOW-HOW FACTORY PRACUJEME PRE KAŽDÉ ODVETVIE A DODÁVAME VŠETKO Z JEDNEJ RUKY. NAŠE PORTFÓLIO JE VEĽMI ROZSIAHLE, DO ŠÍRKY AJ DO HĽBKY.

MÁTE PROBLÉM S VÝVOJOM? MY HO VYRIEŠIME! VYŽIADAJTE SI U NÁS VÝVOJ AJ VÝSKUM. Z NÁŠHO PODNIKU POCHÁDZA MNOŽSTVO INOVÁCIÍ. MÁME NADŠENIE PRE NOVÉ VECI A MÁME PODNIKATEĽSKÉHO PRIEKOPNÍCKEHO DUCHA.

### KONTAKT – PO CELOM SVETE

S momentálne 17 pobočkami po celom svete a partnermi vo vyše 125 krajinách vám ponúkame excelentný servis špičkovej technologickej firmy. Tešíme sa na spoluprácu s vami!



[www.zimmer-group.com/sk/kontaktny](http://www.zimmer-group.com/sk/kontaktny)

### SYSTÉMOVÁ TECHNIKA ZIMMER GROUP – ŠPECIALISTI NA ŠPECIÁLNE RIEŠENIA

S viac ako 30 rokmi skúseností s vývojom systémovej techniky vyvíjame špeciálne riešenia pre oblasť manipulácie a automatizácie.



[www.zimmer-group.com/sk/systemova-technika](http://www.zimmer-group.com/sk/systemova-technika)

### NEUSTÁLE JE TU PRE VÁS – NÁŠ VIRTUÁLNY VEĽTRŽNÝ STÁNOK

S pôsobivými funkciami, ako sú animované pohyby kamery, informačné hotspoty, na ktoré je možné kliknúť, alebo otočné 3D modely, vás zaručene dokážeme nadchnúť aj virtuálne.



[www.zimmer-group.com/sk/expo](http://www.zimmer-group.com/sk/expo)

### NAŠE NOVINKY

Spoločnosť Zimmer Group je známa novými nápadmi a vynaliezavosťou. Vďaka tomu dokáže rok čo rok ponúkať množstvo inovatívnych a individuálnych riešení. To najlepšie z aktuálnej ponuky produktov nájdete tu.



[www.zimmer-group.com/sk/novinky](http://www.zimmer-group.com/sk/novinky)

ÚSTREDIE:  
**ZIMMER GROUP**  
 Am Glockenloch 2  
 DE 77866 Rheinau  
 T +49 7844 9139-0  
 F +49 7844 9139-1199  
 info.de@zimmer-group.com  
[www.zimmer-group.com](http://www.zimmer-group.com)

**ZIMMER**  
 group