

Novità

Innovazioni da tutti
i campi tecnologici.

THE KNOW-HOW FACTORY

THE KNOW-HOW FACTORY

ZIMMER GROUP

FOCALIZZATI SULLE ESIGENZE DEL CLIENTE

DA ANNI REALIZZIAMO CON SUCCESSO IL NOSTRO OBIETTIVO DI OFFRIRE AI CLIENTI SOLUZIONI INNOVATIVE E PERSONALIZZATE. ZIMMER CRESCE IN CONTINUAZIONE E HA RAGGIUNTO OGGI UNA NUOVA PIETRA MILIARE: L'AFFERMAZIONE DELLA KNOW-HOW FACTORY. QUAL È IL SEGRETO DI QUESTO SUCCESSO?

Le fondamenta. Sono i prodotti e i servizi eccellenti che da anni rappresentano la base fondante per la crescita della nostra impresa. Soluzioni ingegnose e importanti innovazioni tecniche sono il frutto di Zimmer. Per questo si rivolgono a noi soprattutto i clienti che puntano alla leadership tecnologica. Proprio quando ci sono delle difficoltà, lo Zimmer Group raggiunge il massimo della forma.

Lo stile. Il nostro modo di pensare e il nostro approccio sono interdisciplinari. Ci occupiamo di elaborate soluzioni di processo in sei settori tecnologici e non solo nella fase di sviluppo, ma anche in quella di produzione. L'offerta dello Zimmer Group è rivolta a tutti i settori. Offriamo soluzioni a ogni problema specifico del cliente. In tutto il mondo.

La motivazione. La dimensione, forse più importante, del nostro successo è il nostro orientamento al cliente. Siamo fornitori di servizi nel vero senso della parola. Anche la nostra decisione di presentarci d'ora in poi come Zimmer Group è in linea con questo atteggiamento. Con lo Zimmer Group, i nostri clienti hanno ora a disposizione un interlocutore centrale per le loro richieste. Grazie all'elevata competenza nella ricerca di soluzioni e a un'ampia offerta, tutto sotto un unico tetto, abbiamo un approccio individualizzato per ogni cliente.

ADATTO ALLA CLASSE
DI CAMERA
BIANCA 2
Certificato secondo
DIN EN ISO 14644-1



INFORMAZIONI

La nuova versione con coperchio di protezione della serie di pinze elettriche per pezzi piccoli GEP2000, grazie ad emissioni di particolato minime, è ideale per l'uso con i requisiti di igiene più restrittivi e in ambienti asettici.

AMPLIAMENTO DELLA GAMMA PRODOTTI

SERIE GEP2000 VERSIONE CON COPERCHIO DI PROTEZIONE

PER REQUISITI IGIENICI MAGGIORI

La nuova versione con coperchio di protezione amplia la gamma di pinze elettriche per pezzi piccoli di maggiore successo della serie GEP2000. Certificata con la classe di camera bianca 2, grazie a emissioni di particolato minime, la GEP2000 è ideale per l'uso con requisiti di igiene più severi e in ambienti asettici. Dotata di raschiatori sulla copertura superiore, la pinza possiede un elevato grado di protezione e quindi è a tenuta secondo IP54. La lubrificazione con grasso

H1 adatto ad alimenti e le guide a tenuta consentono un uso ottimale nell'industria alimentare. Inoltre, la copertura e le viti in acciaio inossidabile ottimizzano sia la facilità di pulizia che la protezione dalla corrosione. Rispetto alle pinze senza coperchio di protezione, la nuova versione presenta una corsa maggiore di 10 mm per ganascia che raggiunge i 20 mm nelle altre dimensioni costruttive.



SERIE GEP2000

	► Dati tecnici			
N. d'ordine	GEP2006IL-43-B	GEP2006IO-45	GEP20010IL-43-B	GEP2010IO-45-B
Comando	⚙️ IO-Link	I/O	⚙️ IO-Link	I/O
Posizionabile	Sì		Sì	
Rilevamento della posizione integrato	con dati di processo	Analogico da 0 a 10 V	con dati di processo	Analogico da 0 a 10 V
Forza di presa [N]	145	145	200	200
Corsa per ganascia [mm]	10	10	13	13
Peso [kg]	0,27	0,27	0,49	0,49
N. d'ordine	GEP20013IL-43-B	GEP2013IO-45-B	GEP20016IL-43-B	GEP2016IO-45-B
Comando	⚙️ IO-Link	I/O	⚙️ IO-Link	I/O
Posizionabile	Sì		Sì	
Rilevamento della posizione integrato	con dati di processo	Analogico da 0 a 10 V	con dati di processo	Analogico da 0 a 10 V
Forza di presa [N]	360	360	500	500
Corsa per ganascia [mm]	16	16	20	20
Peso [kg]	0,83	0,83	1,3	1,3



INFORMAZIONI

La pinza elettrica della serie GEH6000 garantisce, oltre all'impostazione della forza individuale, anche la regolazione della posizione e della velocità. Ideale per applicazioni con vetro fragile nell'automazione del lavoro.

COMPONENTI DI ALTA QUALITÀ PER APPLICAZIONI SPECIALI

DALLO STANDARD ALLA SOLUZIONE INDIVIDUALE

Zimmer Group come partner importante di numerose aziende dei settori medicale, farmaceutico e del packaging è sinonimo di soluzioni individuali. Sull'impulso di altissimi requisiti di qualità, durata e sicurezza, molti dei nostri prodotti standard di settori tecnologici differenti sono in grado di vincere queste sfide. Non importa quale prodotto desideriate manipolare. Abbiamo a disposizione componenti adeguati di alta qualità. Adattati a particolari condizioni

ambientali, possono essere prodotti in diversi materiali, come ad esempio PET, PEEK o acciaio inossidabile. In particolare le nostre pinze parallele elettriche a due ganasce della serie GEP2000 e GEH6000 sono sinonimo di presa sicura nei settori della medicina e dell'automazione di laboratorio. Grazie al mantenimento meccanico della forza di presa si garantisce una tenuta sicura del pezzo anche in caso di blackout o di arresto di emergenza.



Pulizia / sterilizzazione

Grazie al nostro Hygienic Design i nostri prodotti sono facili da pulire.



Superfici resistenti

Garantiamo una resistenza contro la pulizia aggressiva (perossido di idrogeno/H2O2 e molti altri).



Ambienti asettici

Rispettiamo i valori limite e assicuriamo un'emissione di particolato ridotta secondo le GMP e ISO 14644.



Lubrificanti certificati

Soddisfiamo con le nostre soluzioni i requisiti del regolamento della FDA 21 CFR 178.3570.



Materiali diversi

Utilizziamo soltanto sostanze che sono ammesse in base all'elenco dei materiali della FDA.





INFORMAZIONI

Oltre alle pinze della serie GEP2000 con classe di camera bianca 2, la GPP5000AL con classe di camera bianca 4 soddisfa i requisiti più elevati nelle aree critiche per l'igiene e la pulizia.

PRONTI PER AMBIENTI ASETTICI

PRODOTTI CON CLASSIFICAZIONE

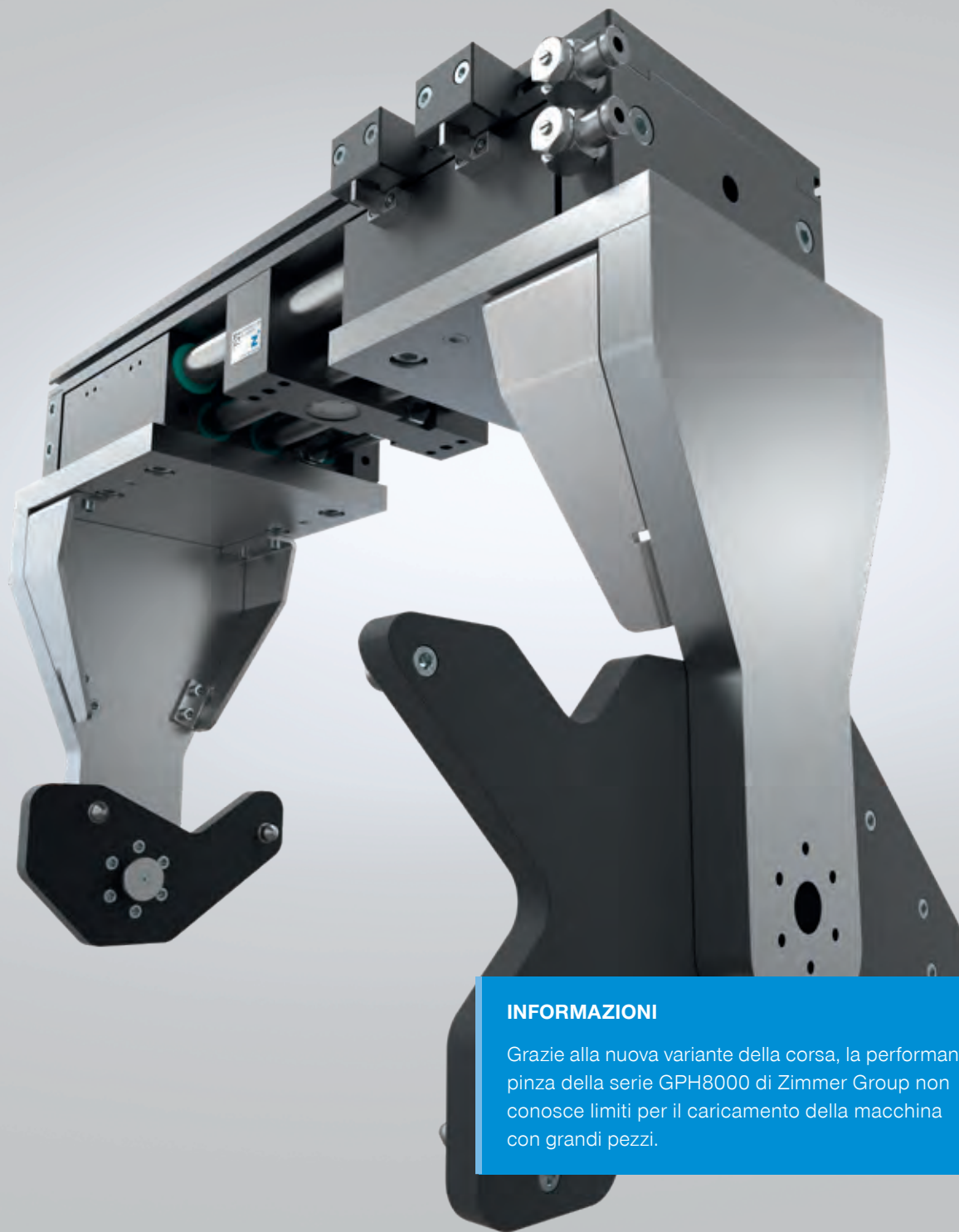
CON CERTIFICAZIONE TÜV

A seconda della concentrazione e dell'emissione di particolato, le camere bianche vengono suddivise in speciali classi. Sono soggette a severi requisiti standardizzati e vengono classificate secondo il grado di purezza dell'aria. Un ruolo importante svolgono la concentrazione di particolato massima ammessa e la grandezza del particolato. Le camere bianche vengono assegnate alle classi ISO da 1 a 9, laddove la classe di purezza 1 rappresenta, con una bassa concentrazione di particolato massima, quella più pura. Dopo aver eseguito

con successo i processi di certificazione, più di 500 pinze ed elementi di bloccaggio di Zimmer Group sono stati certificati secondo la norma internazionale DIN EN ISO 14644-1 per le classi di camera bianca tra 2 e 6, grazie alle emissioni minime di particolato.



► Dati tecnici			
Serie	Dimensioni costruttive	Varianti	Classe di camera bianca
GEP2000	Tutte	Tutte	2
GEH6000	Tutte	Tutte	4
GED6000	Tutte	Tutte	4
MGP800	Tutte	Tutte	6
MGD800	Tutte	Tutte	6
MK	Tutte	Tutte	6
MKS	Tutte	Tutte	6
GPP5000	5003 / 5004 / 5006 / 5008 / 5010 / 5013 / 5016	-00	6
		-21	5
		-AL	4
GPD5000	5003 / 5004 / 5006 / 5008 / 5010 / 5013	-00	6
		-21	6
		-AL	4



INFORMAZIONI

Grazie alla nuova variante della corsa, la performante pinza della serie GPH8000 di Zimmer Group non conosce limiti per il caricamento della macchina con grandi pezzi.

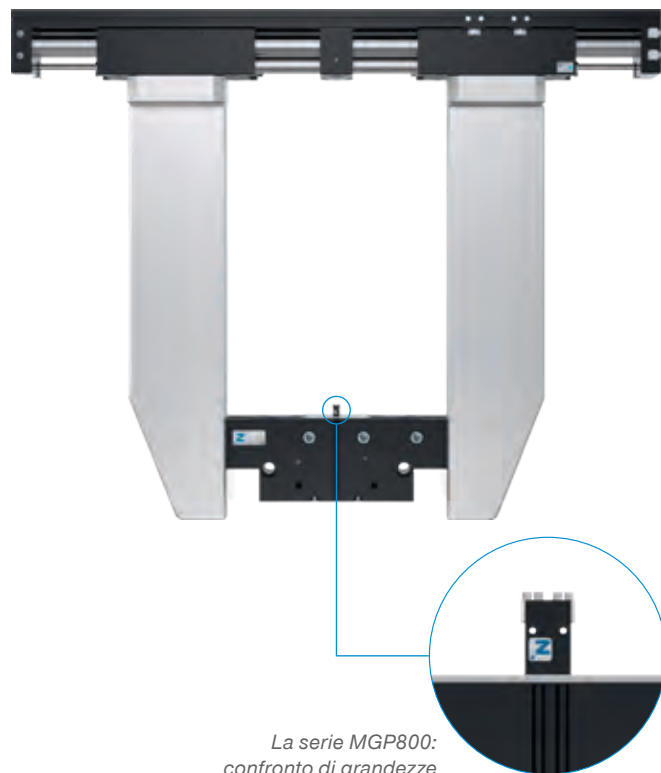
AMPLIAMENTO DIMENSIONI COSTRUTTIVE

SERIE GPH8000

CORSA PIÙ GRANDE

Le altamente performanti pinze della serie GPH8000 vengono fornite con una nuova variante della corsa. Con una corsa di 220 mm per ganasce e una forza di presa di 3300 N, il caricamento della macchina con pezzi ingombranti non conosce limiti. Le pinze della nuova variante possono essere dotate di ganasce con peso totale di 90 kg e una lunghezza massima di 900 mm.

Nella versione standard munite di raschiatori sulla guida tonda, presentano una protezione contro la corrosione e risultano a tenuta secondo IP54. Nonostante la struttura piatta, le pinze di Zimmer Group, grazie alla loro robustezza ed alla capacità di assorbire coppie, sono imbattibili nell'impiego con le condizioni ambientali più difficili.



La serie MGP800:
confronto di grandezze

DIMENSIONI COSTRUTTIVE GPH84220

N. d'ordine	► Dati tecnici		
	GPH84220N-00-A	GPH84220CL-00-A	GPH84220CL-30-A
Ganasce sincronizzate	Si	Si	
Mantenimento della posizione tramite elementi di bloccaggio		Si	Si
Corsa per ganasce [mm]	220	220	220
Forza di presa in chiusura/apertura [N]	3300/3300	3300/3300	3300/3300
Lunghezza ganasce [mm]	900	900	900
Grado di protezione secondo IEC 60529	IP54	IP54	IP54

ADATTO ALLA CLASSE
DI CAMERA
BIANCA 4
Certificato secondo
DIN EN ISO 14644-1



INFORMAZIONI

Le efficienti pinze parallele a due ganasce della serie MGP800 vi garantiscono fino a 10 milioni di cicli senza manutenzione, per un uso continuo ottimale senza problemi.

AMPLIAMENTO GAMMA ACCESSORI

SERIE MGP800

MONTAGGIO SEMPLIFICATO

La gamma di accessori della serie MGP800, con le sue efficienti pinze parallele a due ganasce, viene ampliata. Le nuove ganasce dalla forma a L servono al collegamento individuale semplificato delle vostre ganasce specifiche, garantendo un montaggio laterale facile e veloce. Massimi

assorbimenti di forze e coppie consentono l'uso flessibile con massima dinamica, mentre l'ottimizzazione del peso e della forza riduce i costi dell'applicazione, poiché tutti i componenti possono essere ridotti nelle dimensioni.





MATCH

INFORMAZIONI

Soluzioni standardizzate pronte alla connessione consentono massima compatibilità. Un solo modulo lato robot MATCH per l'intera gamma di end-effector compatibili.

DUE PARTNER IMPORTANTI – UN'UNICA PIATTAFORMA

MATCH

Essendo dotata di un ampio portfolio di funzioni e interfacce di comunicazione universali, MATCH è compatibile con tutti i più comuni robot leggeri del mercato: un sistema ideale per cobot e robot a 6 assi convenzionali.

UN SISTEMA VARIEGATO PER APPLICAZIONI VARIEGATE

Che si tratti di robotica mobile e collaborativa oppure applicazioni completamente automatiche, un solo sistema flessibile apre all'utilizzatore un ventaglio di impieghi pressoché illimitato: dalla produzione al montaggio, passando per la logistica di magazzino, per arrivare alla spedizione o all'automazione del lavoro.

Compiti tipici sono quindi Pick&Place, composizione ordini, imballaggio e pallettizzazione, controllo e collaudo. A seconda del pezzo in lavorazione e del compito di movimentazione, sono selezionabili diverse pinze meccaniche e a vuoto. Se cambiano i requisiti, il sistema si adatta in modo rapido e semplice.



*I componenti MATCH potranno
in futuro essere riconosciuti da
questo simbolo.*



Standardizzazione dell'interfaccia robot

Un modulo robotizzato – L'intera gamma di end-effector compatibili. Con cobot, robot leggeri o robot convenzionali.



Facile installazione – Plug&Work

Comunicazione macchina semplificata grazie ai parametri di comunicazione necessari.



Flessibile

Comando diretto e monitoraggio delle funzioni robot con l'ausilio delle soluzioni software.



Complesse applicazioni robotizzate

Possibilità di diversi tipi di lavorazione su un pezzo tramite il cambio dell'end-effector automatizzato.

OGNI ROBOT, OGNI PINZA, OGNI END-EFFECTOR

COMPATIBILITÀ CON TUTTI I PIÙ COMUNI ROBOT

Il portfolio MATCH apre ad innumerevoli possibilità di applicazione in tutti i settori. Indipendentemente dalla soluzione a costruzione modulare che scegliete, promettiamo che sarà

una coppia perfetta: "It's a MATCH". La cooperazione senza intoppi tra robot e pinza è garantita grazie al concept di collegamento intelligente.

Robot

Adatte a tutti i più comuni robot leggeri: un sistema ideale per cobot e robot a 6 assi convenzionali.



Modulo di comunicazione per modulo IO-Link

Un modulo robot con I/O digitale non richiede un SCM. Nel modulo di cambio rapido RS485 l'SCM è integrato.



Modulo robot (in alto)

I/O digitale, IO-Link, RS485



Pinza MATCH (in basso)

Un portfolio sempre più ampio di componenti compatibili delle pinze.



Generatore di vuoto/
componenti di presa
(vuoto)

FUNZIONE DI CAMBIO RAPIDO MANUALE E AUTOMATIZZATA

CAMBIO COMODO E RAPIDO

La sostituzione di un componente può essere eseguita in due modi, in modo semplice e veloce, grazie al modulo di cambio rapido compatto. Quindi, oltre a un cambio automatizzato in un deposito ovvero nella cosiddetta stazione pinza, è possibile anche una sostituzione manuale in pochi secondi. Grazie al sistema a scatto ergonomico (integrato nell'end-effector da sostituire) è possibile effettuare un cambio manuale a una sola mano e viene contemporaneamente impedita la caduta del modulo di cambio.

CONTROLLO COMPLETO DEL PROCESSO IN OGNI APPLICAZIONE

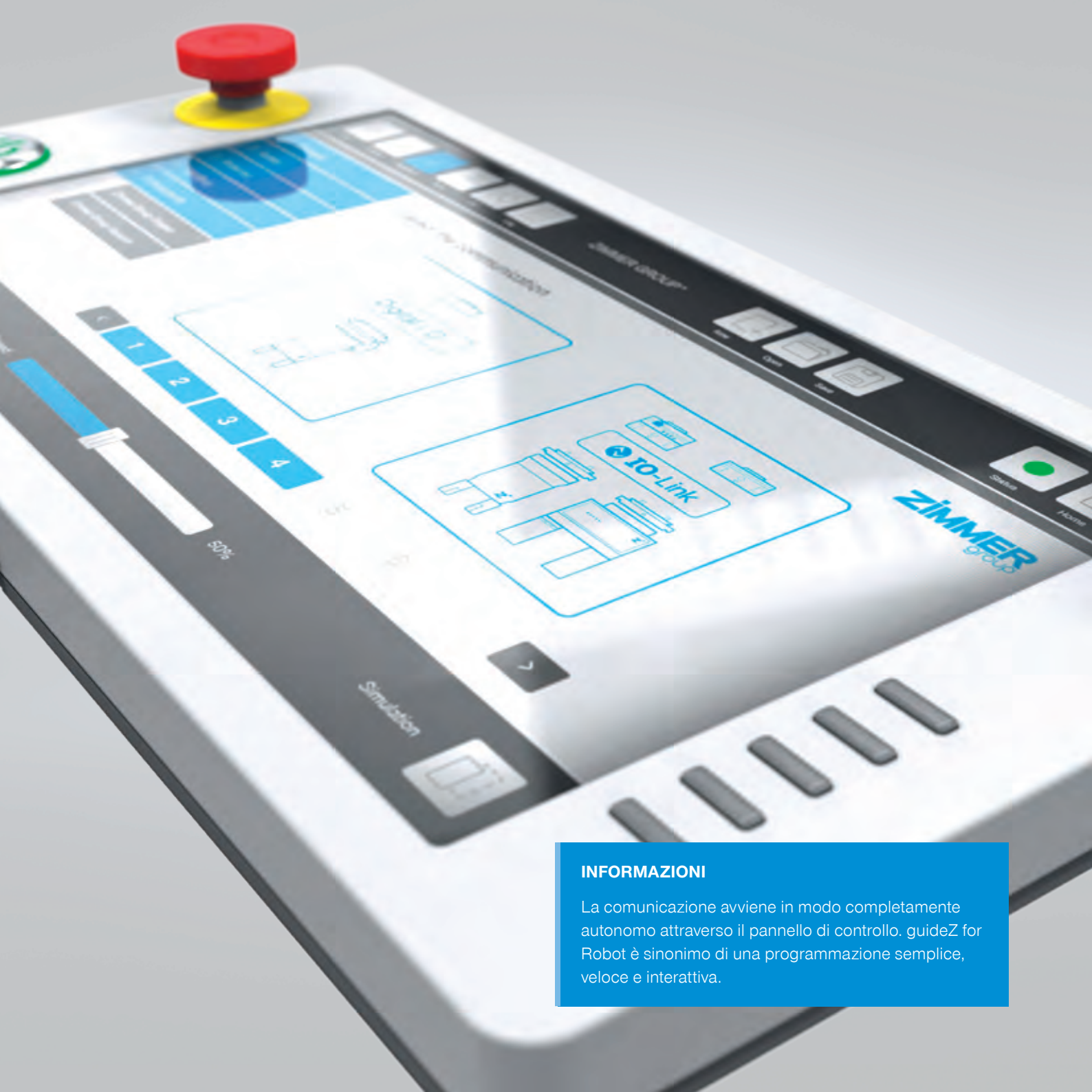
MATCH vi garantisce il completo supporto e controllo del processo: dall'attivazione, al funzionamento in corso fino al monitoraggio del processo. I servizi digitali, come le funzioni HMI per la regolazione e il comando, il rilevamento di dati di processo/Condition Monitoring, la valutazione e la visualizzazione, la connessione al cloud, offrono valore aggiunto in tutte le fasi del ciclo di vita del prodotto.

INTERFACCE STANDARDIZZATE

Il sistema di cambio rapido dispone di diverse interfacce. Oltre a un'interfaccia meccanica compatibile e a una connessione pneumatica, sono presenti anche interfacce elettriche. Questa compatibilità tecnologica permette di rendere utilizzabili diversi tipi di robot con un'ampia varietà di end-effector.



*Scoprite di più sul nostro
sistema di cambio rapido MATCH*



INFORMAZIONI

La comunicazione avviene in modo completamente autonomo attraverso il pannello di controllo. guideZ for Robot è sinonimo di una programmazione semplice, veloce e interattiva.

guideZ FOR ROBOT

COMUNICAZIONE AUTONOMA

PROGRAMMAZIONE INTERATTIVA

Oltre alle connessioni indipendenti dalla piattaforma già disponibili per tutti i principali produttori di robot, costituite dalle combinazioni di SCM e ComfortApp, Zimmer Group ha sviluppato un'ulteriore novità. La comunicazione dei vostri prodotti tramite il modulo robot con una HMI esterna sul laptop non è più necessaria, perché grazie a guideZ for Robot la comunicazione avviene in modo completamente autonomo tramite il pannello di controllo.

Le pinze non devono più essere configurate tramite un'interfaccia di rete con l'ausilio di un laptop, ma possono essere configurate direttamente tramite l'interfaccia propria del robot con il pannello di controllo. Ciò non solo aumenta l'efficienza, ma consente anche la programmazione e la parametrizzazione senza vaste conoscenze di programmazione.

Grazie all'ampliamento dei programmi di Zimmer Group esistenti, l'hardware, le pinze elettriche e la ComfortApp rimangono invariati. Con i tool di programmazione inclusi di Zimmer Group è possibile mettere facilmente in funzione le vostre applicazioni robotizzate. La ComfortApp serve a un'attivazione facile e veloce e consente un comando, un uso e una parametrizzazione comodi della pinza.





INFORMAZIONI

Con il sistema aperto della serie FWR è possibile usare gli utensili più disparati. L'acciaio temprato garantisce una durata particolarmente lunga.

CAMBIOUTENSILE AUTOMATICO

SERIE FWR

ELEVATA FLESSIBILITÀ

La nuova serie FWR del cambioutensile automatico funziona completamente senza comando esterno. Interagendo con il deposito, il sistema di cambio rapido sicuro viene azionato meccanicamente durante il rientro, cosicché per il processo di cambio utensile non è necessaria alcuna alimentazione supplementare. Il cambio dell'utensile viene realizzato solo con il movimento del robot e bloccato tramite i cursori che si trovano nella parte mobile. Oltre alla trasmissione di aria e

vuoto integrata, i due elementi di connessione montabili ne rendono possibile l'applicazione in tantissimi campi. Poiché tutti i collegamenti si trovano su un lato, il cambio manuale può avvenire con una sola mano. In caso di necessità, una funzione di sicurezza aggiuntiva consente un cambio esclusivamente tramite il deposito, allentando due viti. Le possibilità di impiego vanno dal cambio manuale occasionale alle celle robot completamente automatizzate.



SERIE FWR

	► Dati tecnici			
N. ordine (parte fissa)	FWR40F-00-A	FWR50F-00-A	FWR63F-00-A	FWR80F-00-A
N. ordine (parte mobile)	FWR40L-00-A	FWR50L-00-A	FWR63L-00-A	FWR80L-00-A
Flangia di collegamento secondo la norma EN ISO 9409-1	TK40	TK50	TK63	TK80
Alimentazione pneumatica [numero]	4	4	4	4
Peso maneggiabile max. [kg]	13	16	20	29
Peso utensile max. [kg]	5	7	10	12



INFORMAZIONI

Il nuovo compensatore assiale della serie ZR1000 può essere combinato con la serie XYR. Dimensioni identiche e forze e momenti simili combinano quindi una compensazione ideale degli assi in direzione X, Y e Z.

NUOVO COMPENSATORE ASSIALE

SERIE ZR1000

COMPENSAZIONE NELLA DIREZIONE Z

La nuova serie ZR1000 consente una compensazione assiale nella direzione Z. Il compensatore assiale trova applicazione ad esempio in processi di giunzione. A seconda della pressione impostata è possibile adattare le forze di compensazione all'applicazione. Con una corsa da 8 mm a

20 mm, la nuova serie ZR1000 è adatta anche a compiti di movimentazione come ad esempio l'attrezzaggio della macchina o il Pick&Place. Grazie alla sua struttura acciaio su acciaio, la guida ad aghi incorporata assorbe forze e coppie elevate e offre una lunga durata e la massima precisione.



SERIE ZR1000

	► Dati tecnici			
N. d'ordine	ZR1040-A	ZR1050-A	ZR1063-A	ZR1080-A
Flangia di collegamento secondo la norma EN ISO 9409-1	TK40	TK50	TK63	TK80
Corsa nell'asse Z [mm]	8	8	10	10
Forza di tenuta a 6 bar [N]	250	500	1000	1500
Peso [kg]	0,5	0,7	1,1	1,8
N. d'ordine	ZR1100-A	ZR1125-A	ZR1160-A	ZR1200-A
Flangia di collegamento secondo la norma EN ISO 9409-1	TK100	TK125	TK160	TK200
Corsa nell'asse Z [mm]	15	15	20	20
Forza di tenuta a 6 bar [N]	3000	4500	6500	11500
Peso [kg]	3,1	5,1	8,8	13,8



INFORMAZIONI

La nuova serie di prodotti CRR viene montata direttamente sulla flangia del robot e impedisce collisioni o danni al vostro utensile o al pezzo grazie a un movimento di compensazione.

NUOVA PROTEZIONE ANTICOLLISIONE

SERIE CRR

PROTEGGE DALLE COLLISIONI IN OGNI DIREZIONE

La nuova serie di prodotti CRR è una pratica protezione anticollisione che può evitare danni al vostro utensile o pezzo da lavorare nel caso di una collisione, consentendo un movimento di compensazione in più direzioni. Questa deviazione conduce a un segnale che può essere utilizzato nel controllo per innescare l'arresto di emergenza. La nuova serie CRR si distingue dalla serie CSR attuale per il suo riarmo automatico. Un pistone pneumatico supportato da una molla torna automaticamente in posizione affinché il processo possa continuare dopo una collisione. Successi-

POTENTE E VERSATILE

I dati tecnici rappresentano un ulteriore punto forte. Rispetto al benchmark, la serie CRR offre una corsa di compensazione superiore ovvero un angolo di compensazione superiore con un ingombro simile, rendendo la vostra applicazione ancora più sicura. Anche le forze e le coppie massime sopportabili sono in media superiori del 30% rispetto al benchmark, di conseguenza anche i componenti più piccoli

vamente, la flangia di collegamento dell'utensile – a prescindere da quali siano l'orientamento e la posizione – viene riportata nella posizione iniziale. In questo modo è possibile rimettere in funzione un sistema a una distanza di sicurezza senza essere in prossimità di parti in movimento. Ciò è vantaggioso anche quando l'accesso all'impianto non è desiderato, non è sicuro o è possibile soltanto in modo complicato. In ogni caso è possibile continuare a lavorare senza alcun ritardo.

sono adatti a pesi maneggiabili elevati. Nonostante la sua concezione robusta e performante, la serie CRR è anche adatta ad applicazioni sensibili. Quindi tramite una regolazione della pressione dell'aria presente influenzerete direttamente le forze e le coppie alle quali la protezione anticollisione è innescata.



INFORMAZIONI

Con IO-Link Wireless i cablaggi esterni appartengono al passato. La mobilità dei vostri compiti di movimentazione non conosce limiti, evitando ostacoli meccanici e profili d'interferenza.

COMUNICAZIONE SENZA CAVI

IO-LINK WIRELESS

INDIPENDENTE, SCALABILE, SICURA

Il modello di comunicazione standardizzato senza fili IO-Link Wireless consente una comunicazione sicura, senza interferenze e senza cablaggio esterno. Grazie al concetto di comunicazione standardizzata, è possibile usare tutti i componenti di presa IO-Link di Zimmer Group. Grazie alla struttura modulare e alle diverse varianti, questa tecnologia può essere usata in diversi robot e impianti, indipendente-

mente dalla struttura o dalla loro base. L'alimentazione di tensione avviene tramite una fonte di energia indipendente o direttamente tramite il robot e la macchina e in caso di necessità può essere usato un buffer. In questo modo le informazioni passano senza fili dalla pinza al sistema di controllo del robot – in modo abile, senza anomalie e sicuro.





INFORMAZIONI

Grazie alla tecnologia superiore della scanalatura a spirale, è possibile ottenere un assorbimento di energia molto elevato nel più piccolo spazio, con una decelerazione allo stesso tempo precisa e a basse vibrazioni.

TECNOLOGIA SUPERIORE NELLA PERFEZIONE

DECELERATORE IDRAULICO INDUSTRIALE POWERSTOP

TECNOLOGIA DELLA SCANALATURA A SPIRALE

I deceleratori industriali PowerStop sono caratterizzati dall'esclusiva tecnologia con scanalatura a spirale. Rispetto ai deceleratori idraulici industriali tradizionali con fori di strozzatura, attraverso la scanalatura a spirale con rastrematura continua, viene eseguita una decelerazione precisa e senza vibrazioni. Grazie allo sfruttamento ottimale, i deceleratori idraulici industriali PowerStop raggiungono il massimo assorbimento di energia nel minimo spazio.

NUOVA SERIE ADJUSTABLE ENERGY – LA REGOLABILE

La nuova serie Adjustable Energy consente una regolazione continua e quindi ottimale dell'assorbimento di energia nel processo di ammortizzazione. Oltre che nella versione a corsa normale, viene offerta anche nella versione a corsa lunga, in cui la possibilità di regolazione aumenta ulteriormente il vantaggio di una decelerazione la più morbida possibile.

RICERCA PRODOTTI

Esistono vari modi per trovare il deceleratore idraulico industriale giusto per la propria applicazione. Una possibilità rapida e semplice è la ricerca prodotti online di Zimmer Group. Questo comodo strumento permette di visualizzare velocemente i modelli di deceleratori utilizzabili combinando le funzioni di calcolo, guida alla scelta e configuratore. Grazie al software, l'utente può svolgere tutti i calcoli necessari e, in base a questi dati, può scegliere un modello fra quelli suggeriti ed eventualmente completare il prodotto selezionato con ulteriori accessori.



*Provate la nostra ricerca prodotti
dal nostro settore deceleratori idraulici*



INFORMAZIONI

La nuova unità elettropneumatica fornisce la forza di azionamento pneumatica nelle posizioni più remote e può comandare diversi prodotti in modo indipendente.

UNITÀ ELETTROPNEUMATICA

INTRODUZIONE PRODOTTO

INDIPENDENZA

I nostri componenti trovano applicazione nei posti più remoti consentendo di rispondere ai requisiti più diversi. In parte su impianti e dispositivi senza alimentazione pneumatica tipici della tecnica medica o dei sistemi di trasporto senza conducente.

I nostri elementi di bloccaggio e frenatura forniscono, con un ingombro ridotto, enormi forze di bloccaggio e nella variante NC in caso di caduta di pressione si bloccano, analogamente alle nostre pinze o ai nostri sistemi di bloccaggio a punto zero. In caso di caduta di pressione, il sistema viene sfiatato in un batter d'occhio grazie alla nostra collaudata valvola di scarico rapido integrata. In questo modo, grazie alla nostra unità elettropneumatica è possibile usare elementi economici in impianti senza grandi gruppi pneumatici.

LEGGERA E COMPATTA

Contemporaneamente, l'unità leggera e compatta consente un posizionamento vicino alle utenze e quindi tempi di apertura e chiusura rapidissimi. Grazie al facile comando e alla tecnica a 24 V, il nostro prodotto è ideale per unità mobili con alimentazione a batteria, come sistemi di trasporto senza conducente. Inoltre, grazie alle due valvole azionabili in modo indipendente l'una dall'altra, è possibile realizzare diverse sequenze di processo.

RILEVAMENTO INTEGRATO E AMPLIAMENTO

L'unità è ottimizzata in modo specifico per i nostri componenti con consumo d'aria ridotto e consente un uso ottimizzato a risparmio energetico grazie all'impostazione dinamica della pressione. Così è possibile scegliere una pressione pneumatica compresa tra 4 e 6 bar che, grazie a un rilevamento integrato, viene regolata e mantenuta in modo affidabile. Con l'ampliamento di un moltiplicatore di pressione, è possibile raggiungere un'ulteriore riduzione del tempo di processo.

CONFIGURAZIONE INCLUSA

Integrando l'unità elettropneumatica con i nostri componenti, saremo lieti di offrirvi una configurazione dei tempi di commutazione. Per gli elementi di frenatura vi offriamo inoltre il calcolo della corsa di frenata considerando i dati applicativi.





INFORMAZIONI

La nuova serie DKHS1000 di elementi di bloccaggio idraulici è stata ideata per un bloccaggio altamente stabile e preciso di assi di rotazione con un'elevata precisione angolare durante l'assorbimento dei momenti torcenti.

AMPLIAMENTO DIMENSIONI COSTRUTTIVE

SERIE DKHS1000

DINAMICA E DURATA ELEVATE – VANTAGGI NELL'IMPIEGO IN COMBINAZIONE CON MOTORI TORQUE

Soprattutto in caso di utilizzo in combinazione con motori Torque altamente dinamici, la serie DKHS1000 può sfruttare i vantaggi del rapido tempo di chiusura al di sotto dei 30 millisecondi. Pertanto, vengono realizzati tempi di chiusura quasi 10 volte più rapidi rispetto alle soluzioni pneumatiche.

PRINCIPI DI FUNZIONAMENTO INNOVATIVI E COLLAUDATI IMPIEGATI IN MODO PROFICUO

Grazie al pretensionamento del materiale della carcassa, in combinazione con l'ampia superficie del pistone, possono essere raggiunte coppie di bloccaggio fino a 8.000 Nm. In base alle applicazioni del cliente, può essere confermato un valore B10d di oltre 5 mil. di cicli nelle condizioni applicative.

PRECISIONE E COPPIA DI BLOCCAGGIO PER VARI REQUISITI

Le coppie di bloccaggio vengono indicate rispettivamente, in funzione della rigidità, con un secondo d'arco per l'impiego in processi di lavorazione e con cinque secondi d'arco per la progettazione con requisiti di sicurezza.



N. d'ordine	► Dati tecnici	
	DKHS1240-00-A	DKHS1300-00-A
Coppia di bloccaggio 5" [Nm]	2200	3100
Coppia di bloccaggio 1" [Nm]	1600	2500
Ø alberi [mm]	240	300
Pressione di esercizio min./max. [bar]	100/110	100/110
Tempo di chiusura [s]	0,03	0,03
Tempo di apertura [s]	0,05	0,05



INFORMAZIONI

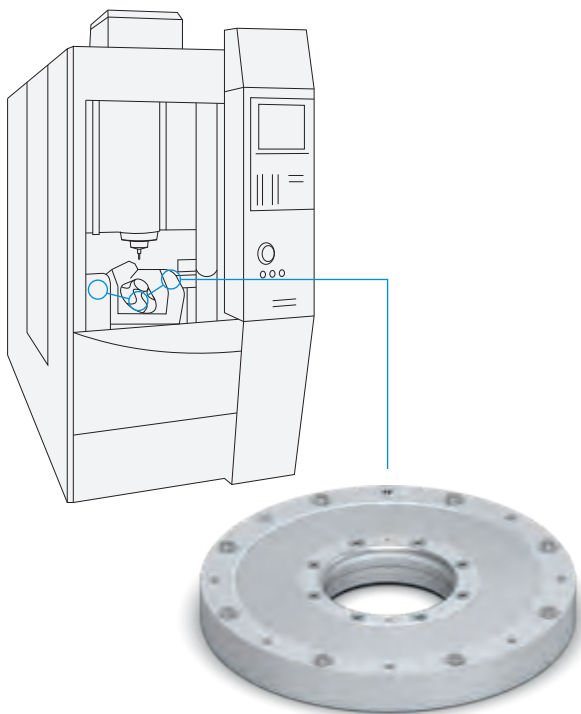
Con l'introduzione dei bloccaggi rotativi pneumatici della serie DKPS1000 con rilevamento digitale, Zimmer Group completa un'ampia gamma di prodotti di bloccaggi rotativi.

ELEMENTO DI BLOCCAGGIO A ROTAZIONE PNEUMATICA

SERIE DKPS1000

PNEUMATICO O IDRAULICO, A VOI LA SCELTA!

L'aumento dei requisiti di prestazione per le macchine utensili e un maggiore livello di sicurezza presuppongono soluzioni potenti e innovative. Dopo il successo del lancio sul mercato e della produzione in serie del nostro bloccaggio rotativo idraulico della serie DKHS1000, la serie DKPS1000 con comando pneumatico e rilevamento digitale segue appena in tempo per l'AMB.



FACILE RILEVAMENTO DELLO STATO

Un processo efficiente e veloce è il requisito per tutti i nostri componenti e la DKPS1000 non fa eccezione. Grazie a un rilevamento digitale opzionale è possibile sfruttare l'intero potenziale della DKPS1000. In questo modo non sono più necessari ulteriori sistemi di sicurezza per i tempi di commutazione.

ELEVATE FORZE DI TENUTA – SENZA ARIA SUPPLEMENTARE, SENZA COMPROMESSI PER LA STABILITÀ DEL CICLO

La nuova serie DKPS1000 supera non solo le forze di tenuta senza pressione dei bloccaggi rotativi disponibili sul mercato, ma convince anche per la sua maggiore durata rispetto al benchmark. Queste due conquiste contribuiscono in egual misura a una maggiore sicurezza per la protezione degli assi di rotazione e orientabili. Inoltre, la disponibilità dell'impianto aumenta.

- ▶ Assorbimento del momento torcente di alberi
- ▶ Bloccaggio di sicurezza del motore Torque
- ▶ Bloccaggio degli assi C
- ▶ Bloccaggio e fissaggio di ponti orientabili
- ▶ Bloccaggio degli assi orientabili del mandrino
- ▶ Bloccaggio dell'asse orientabile per portali



INFORMAZIONE

Il cambiopallet è concepito per serrare i giunti pallet o i perni di serraggio con elevata ripetibilità. Ideale per cambiare e manipolare piastre di serraggio e pallet.

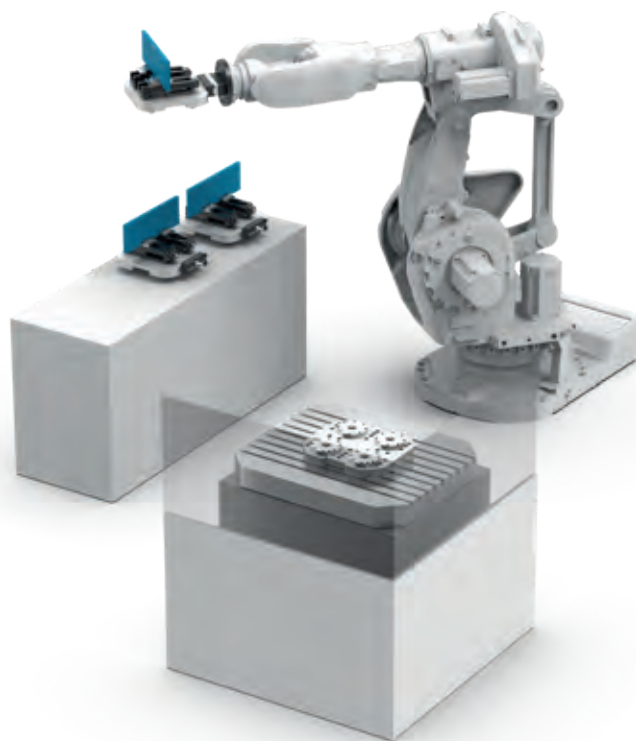
CAMBIOPALLET

INTRODUZIONE PRODOTTO

BLOCCAGGIO SICURO IN TUTTI I CAMPI DI IMPIEGO

Con il cambiopallet, Zimmer Group amplia la gamma di prodotti dei sistemi di bloccaggio a punto zero. Oltre al cambio di pallet in macchine utensili, vengono offerte numerose possibilità nell'ambito dell'automazione, ad esempio la manipolazione di componenti in portali o su robot con elevata ripetibilità. Grazie al design sottile e alla struttura compatta della piastra di serraggio e del pallet di serraggio, è possibile caricare i pallet stando molto vicini al banco macchina e sfruttare al massimo il suo vano. Elevate forze di trazione generano un

sistema straordinariamente rigido la cui eccellente forza di tenuta consente momenti torcenti massimi e un collegamento ad alta precisione tra robot e piastra di serraggio. In questo modo soprattutto la manipolazione di pallet pesanti diventa più facile e sicura.



SISTEMA DI BLOCCAGGIO A PUNTO ZERO

PANORAMICA SERIE

SERIE SPN ADVANCED – LA SUPERIORE

Unico per forma e composizione, il sistema di bloccaggio a punto zero della serie Advanced di Zimmer Group mette a disposizione una vasta gamma di funzioni. Sono comprese funzioni come il collegamento PLUS, il rilevamento pneumatico della posizione del pistone, il controllo di deposito, nonché il soffiaggio dell'apertura del perno e la pulizia delle superfici di deposito.



SERIE SPN STANDARD – L'ECONOMICA

Il sistema di bloccaggio a punto zero standard di Zimmer Group con due dispositivi antitorsione integrati si concentra sull'indispensabile. In primo piano sono soprattutto le funzioni basilari come lo sbloccaggio o il collegamento PLUS. Anche con questo sistema di bloccaggio a punto zero, il bloccaggio ad accoppiamento geometrico avviene tramite segmenti di serraggio.

VANTAGGI DEL PRODOTTO

- ▶ Serraggio tramite segmenti di serraggio
- ▶ Collegamento PLUS
- ▶ Senza ruggine - acciaio inossidabile temprato
- ▶ Due protezioni integrate antitorsione
- ▶ Controllo appoggio integrato
- ▶ Rilevamento della posizione del pistone pneumatico
- ▶ Funzione di soffiaggio integrata
- ▶ Due possibilità di collegamento
- ▶ A scelta con chiusura automatica

VANTAGGI DEL PRODOTTO

- ▶ Concentrazione sulle funzioni basilari
- ▶ Serraggio tramite segmenti di serraggio
- ▶ Collegamento PLUS
- ▶ Senza ruggine - acciaio inossidabile temprato
- ▶ Due protezioni integrate antitorsione
- ▶ A scelta con chiusura automatica

SISTEMA DI BLOCCAGGIO A PUNTO ZERO

TEMPI DI ATTREZZAGGIO BREVI, PIÙ PRODUTTIVITÀ

MASSIMA RIPETIBILITÀ E PRECISIONE

Grazie alla sua progettazione ben congegnata, il sistema di bloccaggio a punto zero garantisce una ripetibilità di 0,005 mm. Con forze di trazione molto alte e l'uso coerente di acciaio inossidabile temprato, il sistema offre una base ad alta precisione resistente alla torsione. In questo modo si stabilizzano anche i componenti che tendono a vibrare.

SICUREZZA DI PROCESSO INCREMENTATA

Il sistema di bloccaggio a punto zero riduce gli errori durante la fresatura, la tornitura, l'elettroerosione a filo e a tuffo, la foratura, la laseratura e la misurazione. Anche la struttura che non necessita di manutenzione contribuisce alla straordinaria sicurezza del processo.

PRODUTTIVITÀ MIGLIORATA

Grazie all'automazione di processo, il sistema di bloccaggio a punto zero coniuga produttività e massima precisione. Oltre a un lavoro di pulizia e di manutenzione minimo, i tempi di attrezzaggio della macchina del sistema si riducono fino al 90%. Poiché i diversi processi consecutivi del serraggio dei pezzi vengono collegati in diverse celle di lavorazione e possono essere dotati di geometrie di sistemi di serraggio identiche, derivano effetti sinergici finora inutilizzati. Alla massima precisione ed efficienza dei costi provvede il portapezzo con il sistema di bloccaggio a punto zero che accompagna il pezzo di produzione nell'intero processo di lavorazione.



*Qui trovate il nostro
nuovo catalogo SPN da scaricare*



INFORMAZIONE

La serie di mandrini motorizzati raffreddati ad acqua HF125-002 serve alla lavorazione di pezzi in legno, plastica, metallo leggero o materiali compositi. Grazie alla comunicazione IO-Link è possibile eseguire il Condition Monitoring e la Predictive Maintenance.

PORTFOLIO PRODOTTI AMPLIATO

MANDRINI MOTORIZZATI DI ZIMMER GROUP

VINCITORE COME PERFORMANCE IN TUTTE LE CLASSI

Il mandrino motorizzato è uno dei gruppi costruttivi essenziali di una macchina utensile, di un centro di fresatura o di una soluzione End-of-Arm basata su robot. Le soluzioni di motore integrate meccanicamente sono estremamente compatte, altamente produttive e raggiungono massima stabilità, il prerequisito per elevatissime velocità e una rotondità precisa. Per questo, Zimmer Group vi offre il portfolio perfetto. Che si cerchi un mandrino motorizzato per l'impiego su fresatrici o

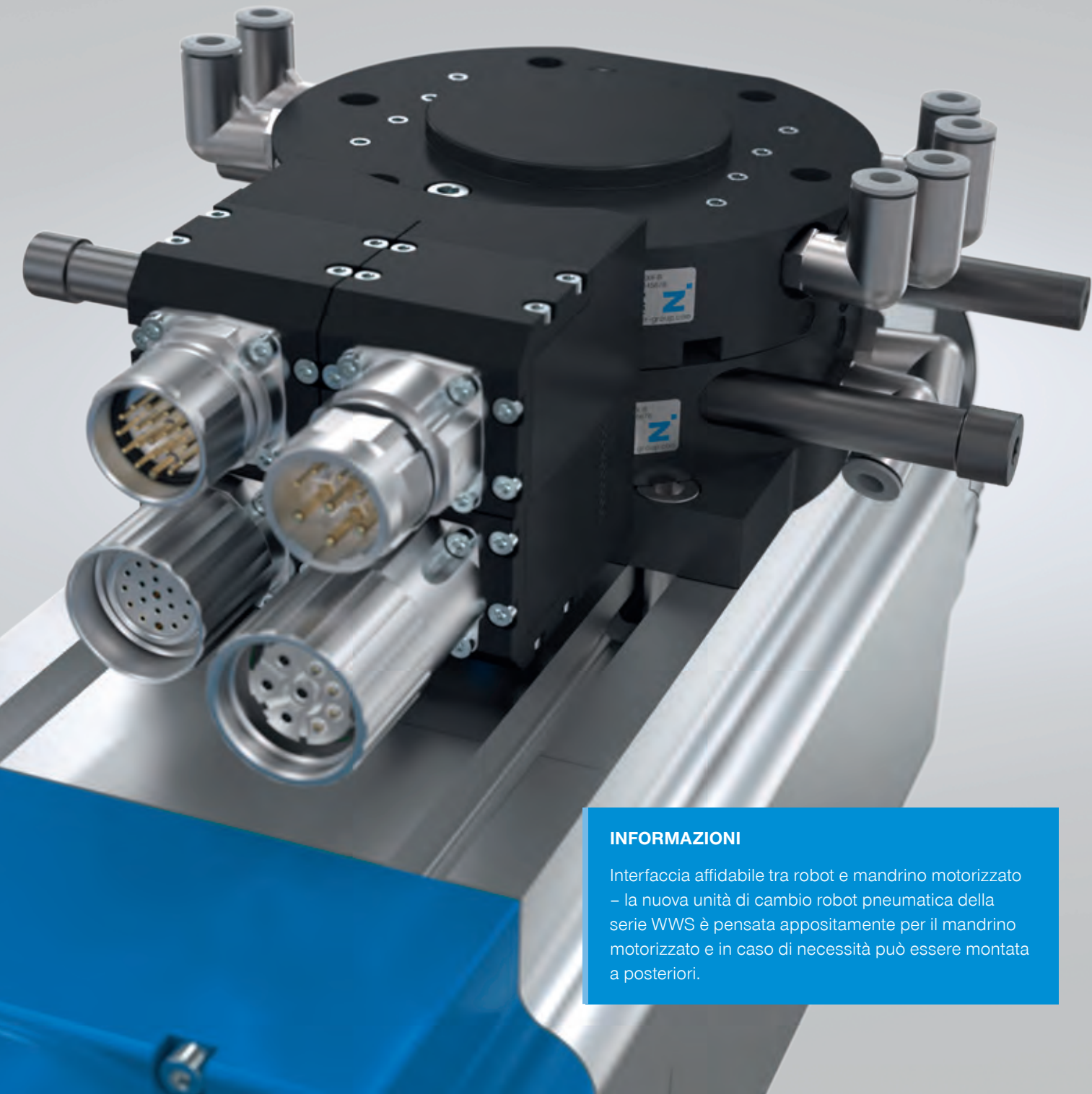
su centri di lavorazione, nelle nostre diverse costruzioni modulari si trovano mandrini motorizzati standard economici, mandrini raffreddati ad aria nella fascia delle prestazioni basse e medie, ma anche mandrini ad alte prestazioni raffreddati a fluido e chiaramente gli accessori idonei, dai convertitori ai gruppi di raffreddamento, passando per gli assi C, fino ai set di collegamento.

VANTAGGI DEL PRODOTTO

- ▶ Mandrini ad alta frequenza raffreddati ad aria e acqua in diverse aree di potenza
- ▶ Supporto in tematiche quali il dimensionamento della potenza, apporto di energia, raffreddamento o integrazione nel comando e/o assistenza
- ▶ Servizio di riparazione in loco con personale qualificato
- ▶ Il modulo di comunicazione del mandrino IO-Link consente il Condition Monitoring e/o la Predictive Maintenance
- ▶ Affidabilità altissima, elevato rendimento e un'ampia compatibilità



Qui trovate il nostro nuovo catalogo di mandrini motorizzati da scaricare



INFORMAZIONI

Interfaccia affidabile tra robot e mandrino motorizzato – la nuova unità di cambio robot pneumatica della serie WWS è pensata appositamente per il mandrino motorizzato e in caso di necessità può essere montata a posteriori.

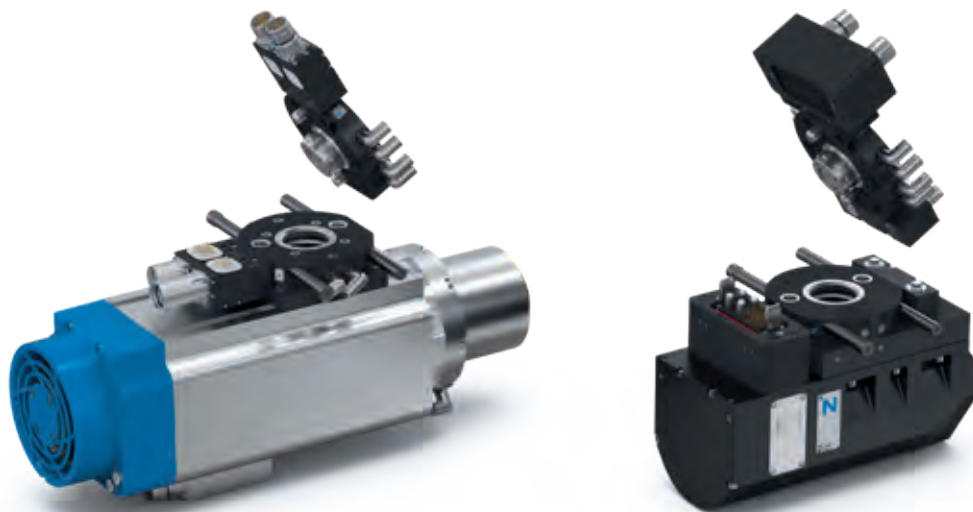
NUOVO CAMBIOUTENSILE

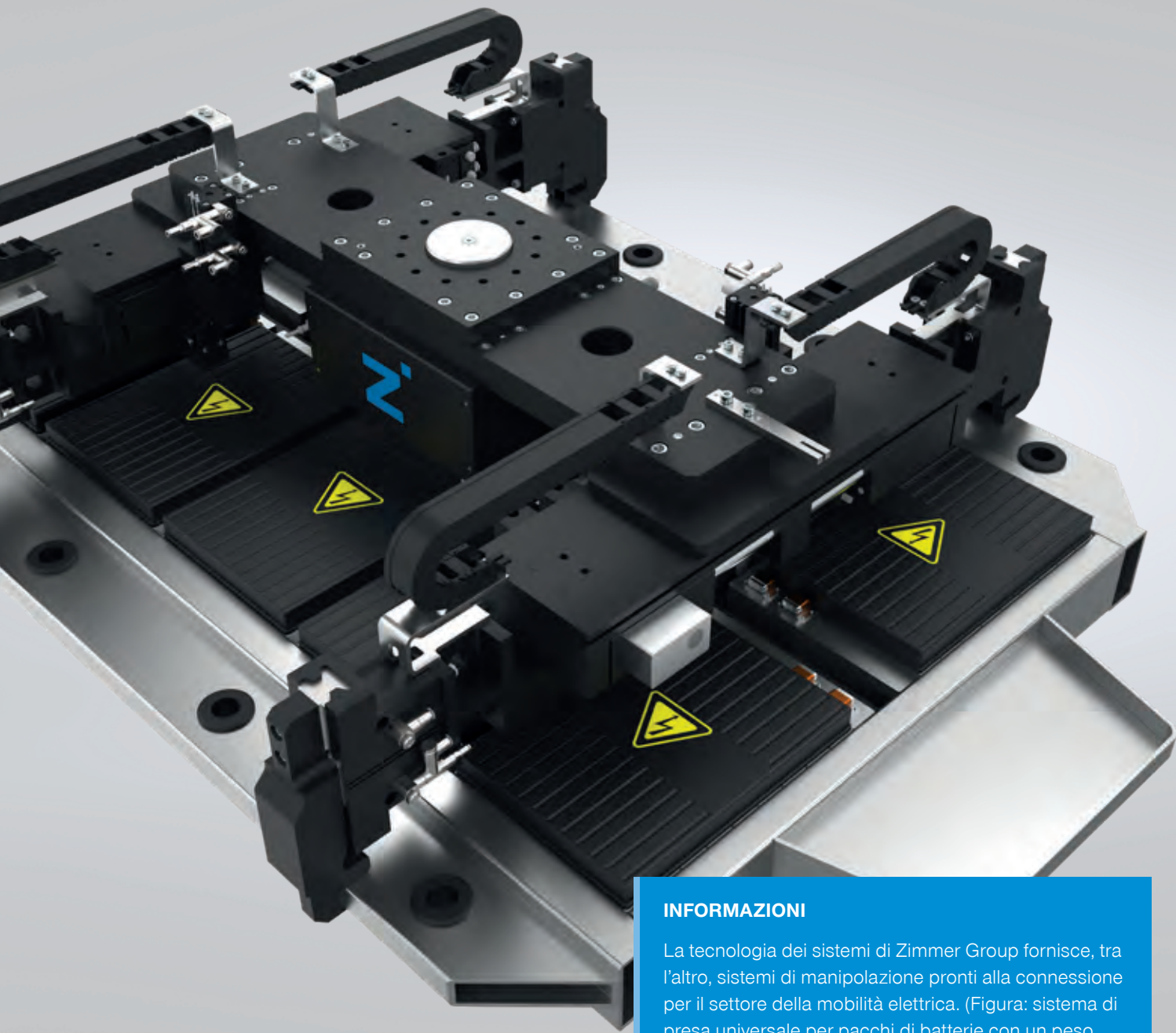
SERIE WWS

ADATTATO ALLA PERFEZIONE

Con la serie WWS, Zimmer Group offre l'unità di cambio adatta ai robot e amplia in modo ottimale il sistema di costruzione modulare dei mandrini motorizzati. L'unità di cambio per robot incluso deposito adatto è specifica per il mandrino motorizzato e in caso di necessità può essere montata a posteriori consentendo un cambio automatico del mandrino. Per i mandrini motorizzati destinati all'uso nella

robotica sono disponibili unità di cambio per robot appositamente progettate. Le unità di cambio per robot rappresentano l'interfaccia affidabile tra robot e mandrino motorizzato. La parte mobile viene fissata al mandrino motorizzato, mentre la parte fissa viene montata in corrispondenza dell'estremità del braccio del robot. Per poter depositare il mandrino motorizzato in caso di non utilizzo è disponibile un deposito.





INFORMAZIONI

La tecnologia dei sistemi di Zimmer Group fornisce, tra l'altro, sistemi di manipolazione pronti alla connessione per il settore della mobilità elettrica. (Figura: sistema di presa universale per pacchi di batterie con un peso maneggiabile fino a 600 kg).

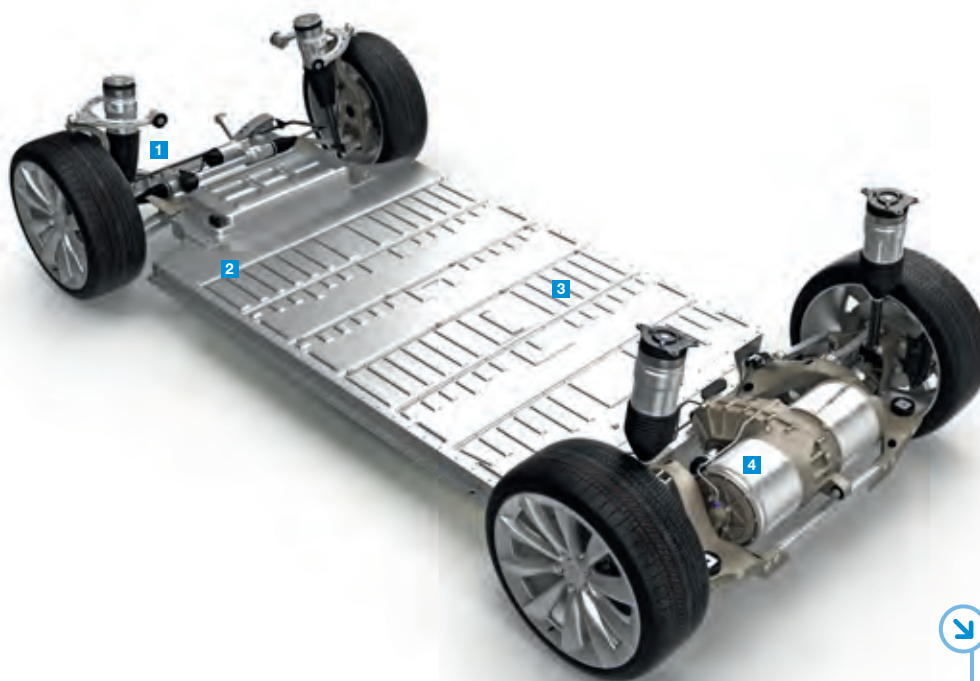
SOLUZIONI EOAT

PER LA MOBILITÀ ELETTRICA

IL VOSTRO PARTNER IN TUTTI GLI AMBITI DELLA MOBILITÀ ELETTRICA

La produzione di veicoli elettrici pone nuove sfide alla tecnologia di produzione. Una produzione economica di celle e pacchi di batterie è un fattore importante perché questo mercato cresca con successo. A tal fine è indispensabile un elevato grado di automazione, come già oggi si può trovare

nella produzione di motori. La corsa alla migliore tecnologia di produzione è iniziata da tempo. Zimmer Group è il partner di sviluppo e di sistema di molti rinomati produttori di alta qualità nella produzione di batterie, assemblaggio di moduli e produzione di motori elettrici.



- 1** Montaggio scatola dello sterzo
- 2** Montaggio modulo batteria
- 3** Montaggio batteria
- 4** Montaggio rotore / statore



Ulteriori approfondimenti sul nostro settore della tecnologia dei sistemi sono reperibili qui



INFORMAZIONI

Zimmer Group vi accompagna dalla fase di progettazione fino alla realizzazione ed è sempre all'altezza degli elevati requisiti di qualità richiesti nella manipolazione di pneumatici, ruote e cerchi.

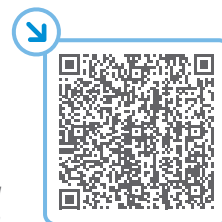
TECNOLOGIA DEI SISTEMI

MANIPOLAZIONE DI PNEUMATICI, RUOTE, CERCHI

SISTEMI DI MANIPOLAZIONE DAGLI ESPERTI DEL SETTORE

Die Reifenherstellung ist ein komplexer Prozess verschiedenster Schritte. Vor dem Hintergrund stetig steigender und nicht zu unterschätzender Automatisierungsgrade ist die Zimmer Group dank umfangreichem Portfolio in der Lage, das geeignete Handling für einzelne Prozesse und Produktionsschritte zu bieten. Mit Erfahrung in mehr als 35 Projek-

ten, Vorstudien und 5000 Entwicklungsstunden in den Bereichen Reifen, Räder und Felgen besitzt die Zimmer Group das notwendige Know-How, um komplexe, manuelle Aufgaben zu lösen und auf den Weg der Automatisierung zu bringen.



*Link al
System showroom*



INFORMAZIONI

Anche se per noi uno stand fieristico virtuale non è un sostituto completo di una fiera, può comunque svolgere un ruolo chiave nel dialogo con i nostri clienti e le parti interessate.

UN MONDO DI PRODOTTI E NOVITÀ

24 ORE SU 24

IL NOSTRO STAND FIERISTICO VIRTUALE

Una visita al nostro stand fieristico virtuale può offrirvi alcuni vantaggi. A differenza di una visita a una fiera, non ci sono costi per voi. Non vengono sostenuti costi d'ingresso, di viaggio, di pernottamento, ecc. Potete visitare il nostro stand

fieristico virtuale online, in qualsiasi momento e comodamente dall'ufficio o da casa. Incontrate i nostri collaboratori in modo digitale e ponete le vostre domande direttamente online o tramite il modulo di contatto.

TOUR SPECIFICI DELLA FIERA

Una visita al nostro showroom virtuale vale sempre la pena. Grazie alle funzioni seguenti, siamo sicuri di appassionarvi anche virtualmente:

- ▶ **Uno stand fieristico a 360°.** Le riprese animate della telecamera conducono alle nostre sei aree tecnologiche e alla nostra area aziendale.
- ▶ **Hotspot e informazioni compatte su cui si può cliccare.** Tutti i prodotti esposti possono essere visionati digitalmente ed ognuno di essi presenta una finestra con i rispettivi vantaggi dei nostri prodotti. Un altro clic vi conduce a informazioni più dettagliate, con ulteriori immagini e schede dati. Vi servono maggiori informazioni? Allora la nostra presentazione video vi aiuterà.
- ▶ **I prodotti esposti sono presentati digitalmente con grande effetto.** I nostri prodotti esistono come modello 3D girevole e possono quindi essere osservati da qualsiasi lato.
- ▶ **Contenuti disponibili in molte lingue.** Tutte le informazioni relative al nostro stand fieristico virtuale sono disponibili nelle lingue di comunicazione di Zimmer Group: tedesco, inglese, francese, italiano, polacco, slovacco, spagnolo, cinese e coreano.



*Link al nostro
stand fieristico virtuale*

I contenuti e i dati corrispondono allo stato della data di stampa. Edizione 05/2023.

La presente brochure è stata redatta con la massima cura ed è stata verificata la correttezza di tutte le informazioni contenute. Per eventuali errori o omissioni nelle suddette informazioni viene tuttavia declinata qualsiasi responsabilità. Lo Zimmer Group si riserva il diritto di apportare modifiche tecniche e miglioramenti attraverso lo sviluppo continuo dei prodotti e dei servizi. Tutti i testi, le immagini, le descrizioni e i disegni contenuti nella presente brochure sono di proprietà di Zimmer Group e protetti dal diritto d'autore. È vietato qualsiasi tipo di riproduzione, elaborazione, modifica, traduzione, riproduzione cinematografica nonché la trasformazione e il salvataggio in sistemi elettronici senza previa autorizzazione da parte di Zimmer Group.

ZIMMER GROUP – THE KNOW-HOW FACTORY

IN QUANTO KNOW-HOW FACTORY LAVORIAMO PER OGNI SETTORE E FORNIAMO TUTTO SENZA INTERMEDIARI. IL NOSTRO PORTFOLIO CLIENTI È MOLTO ARTICOLATO, SIA IN PROFONDITÀ CHE IN AMPIEZZA.

AVETE UN PROBLEMA DI SVILUPPO? NOI LO RISOLVIAMO! METTETEVI ALLA PROVA NELLA RICERCA E SVILUPPO. NUMEROSE INNOVAZIONI PROVENGONO DALLA NOSTRA AZIENDA. SIAMO ENTUSIASTI DELLE NOVITÀ E RITENIAMO FONDAMENTALE UNO SPIRITO AZIENDALE PIONIERISTICO.

CONTATTO – IN TUTTO IL MONDO

Con le attuali 13 sedi in tutto il mondo e partner in oltre 125 Paesi, vi offriamo l'assistenza eccellente di un leader tecnologico. Saremo felici di poter rispondere alle vostre richieste!



www.zimmer-group.com/it/contatti

DISPONIBILITÀ 24 ORE SU 24 – IL NOSTRO STAND FIERISTICO VIRTUALE

Con funzioni di grande effetto quali una ripresa aerea animata, hotspot informativi da cliccare o modelli 3D girevoli, possiamo entusiasmarvi sicuramente anche in modalità virtuale.



www.zimmer-group.com/it/expo

SEDE CENTRALE:

ZIMMER GROUP

Am Glockenloch 2

DE 77866 Rheinau

T +49 7844 9139-0

F +49 7844 9139-1199

info.de@zimmer-group.com

www.zimmer-group.com