

## Nowości

Innowacje ze wszystkich  
obszarów technologicznych.

THE KNOW-HOW FACTORY

**THE KNOW-HOW FACTORY**

# ZIMMER GROUP

## KONSEKWENTNA ORIENTACJA NA KLIENTA

**OD LAT SPEŁNIAMY WYMAGANIA NASZYCH KLIENTÓW, DOSTARCZAJĄC IM INNOWACYJNE I NIESTANDARDOWE ROZWIĄZANIA. FIRMA ZIMMER WCIĄŻ ROŚNIE I ZDAŻA DZISIAJ W KIERUNKU NOWEGO WAŻNEGO WYZWANIA – CHCE BYĆ OŚRODKIEM WIEDZY TECHNOLOGICZNEJ, KNOW-HOW FACTORY. CZY W TYM SUKCESIE KRYJE SIĘ JAKAŚ TAJEMNICA?**

**Fundament.** Stanowią go doskonałe produkty i usługi, które są od lat podstawą rozwoju naszego przedsiębiorstwa. Są one oparte na naszych autorskich wyrafinowanych rozwiązaniach i istotnych innowacjach technicznych. Dlatego docierają do nas przede wszystkim klienci, którzy wymagają najlepszych rozwiązań technicznych. Właśnie w przypadku trudnych zagadnień Zimmer Group osiąga najlepsze wyniki.

**Styl.** Myślimy i działamy w sposób interdyscyplinarny. Jesteśmy znani z zaawansowanych procesów w sześciu obszarach technologicznych, które obejmują nie tylko prace rozwojowe, ale i produkcję. Oferta firmy Zimmer Group jest skierowana do wszystkich obszarów przemysłu. Jesteśmy także znani z tego, że nasi klienci mogą liczyć na indywidualne rozwiązanie każdego problemu. Na całym świecie.

**Motywacja.** Prawdopodobnie najważniejszym warunkiem naszego sukcesu jest orientacja na klienta. Jesteśmy usługodawcą w najlepszym tego słowa znaczeniu. Taką postawę odzwierciedla także nasza decyzja stworzenia marki zbiorczej Zimmer Group. Dzięki temu do dyspozycji klientów mamy teraz jeden punkt kontaktowy, gdzie mogą rozmawiać o wszystkich swoich wymaganiach i potrzebach. Dzięki ogromnemu zakresowi kompetencji i ofercie obejmującej szeroki zakres rozwiązań od jednego dostawcy jesteśmy w stanie wyjść naprzeciw indywidualnym wymaganiom każdego klienta.



## INFORMACJA

Nowa wersja chroniona elektrycznych chwytaków małych części serii GEP2000 ze względu na niską emisję cząstek doskonale nadaje się do zastosowań z zaostrożonymi wymogami higienicznymi oraz w pomieszczeniach czystych.

# POSZERZENIE OFERTY PRODUKTÓW

## SERIA GEP2000 WERSJA CHRONIONA

### PRZY ZAOSTRZONYCH WYMAGANIACH HIGIENICZNYCH

Grupa najpopularniejszych elektrycznych chwytaków małych elementów serii GEP2000 zostaje poszerzona o wersję chronioną. Seria GEP2000 posiadająca certyfikat klasy czystych pomieszczeń 2 ze względu na niską emisję cząstek doskonale nadaje się do zastosowań z zaostrzonymi wymogami higienicznymi oraz w pomieszczeniach czystych. Dzięki zgarniaczom przy górnej pokrywie chwytak posiada wyższą klasę ochrony i tym samym uszczelnienie stopnia IP54. Zastosowany smar dopuszczony do kontaktu z

żywnością H1 oraz uszczelnione prowadnice sprawiają, że jest to doskonały produkt do zastosowań w przemyśle spożywczym. Do tego dochodzi jeszcze pokrywa i śruby ze stali nierdzewnej a także łatwość czyszczenia i ochrona antykorozyjna. W porównaniu z chwytakami bez ochroniacza nowa wersja ma większy skok wynoszący 10 mm na szczękę, który przy większych wersjach rośnie do 20 mm.



### SERIA GEP2000

	▶ Dane techniczne			
<b>Nr katalogowy</b>	<b>GEP2006IL-43-B</b>	<b>GEP2006IO-45</b>	<b>GEP20010IL-43-B</b>	<b>GEP2010IO-45-B</b>
Sterowanie	IO-Link	I/O	IO-Link	I/O
Możliwość pozycjonowania	Tak		Tak	
Wbudowane wykrywanie pozycji	za pomocą danych procesowych	analogowo od 0 do 10 V	za pomocą danych procesowych	analogowo od 0 do 10 V
Siła chwytania [N]	145	145	200	200
Skok na szczękę [mm]	10	10	13	13
Ciężar [kg]	0,27	0,27	0,49	0,49
<b>Nr katalogowy</b>	<b>GEP20013IL-43-B</b>	<b>GEP2013IO-45-B</b>	<b>GEP20016IL-43-B</b>	<b>GEP2016IO-45-B</b>
Sterowanie	IO-Link	I/O	IO-Link	I/O
Możliwość pozycjonowania	Tak		Tak	
Wbudowane wykrywanie pozycji	za pomocą danych procesowych	analogowo od 0 do 10 V	za pomocą danych procesowych	analogowo od 0 do 10 V
Siła chwytania [N]	360	360	500	500
Skok na szczękę [mm]	16	16	20	20
Ciężar [kg]	0,83	0,83	1,3	1,3

NADAJE SIĘ DO  
POMIESZCZEN  
CZYSTYCH  
KLASIE **4**  
Certyfikowany na podstawie  
DIN EN ISO 14644-1



#### INFORMACJA

Obok chwytaków serii GEP2000 o klasie czystych pomieszczeń 2 chwytak GPP5000AL o klasie czystych pomieszczeń 4 spełnia podwyższone wymagania obowiązujące na obszarach krytycznych pod kątem higieny i czystości.

# WYSOKIEJ JAKOŚCI KOMPONENTY DO ZASTOSOWAŃ SPECJALNYCH

## OD STANDARDU DO INDYWIDUALNEGO ROZWIĄZANIA

Zimmer Group jako ważny partner dostarcza indywidualne rozwiązania liczным przedsiębiorstwom z branży medycznej, farmaceutycznej i opakowań. Ze względu na wyjątkowe wymagania w zakresie jakości, trwałości i bezpieczeństwa wiele naszych standardowych produktów z przeróżnych obszarów technologii jest w stanie spełnić te wymagania. Nie ma przy tym znaczenia, do jakiego produktu mają zostać zastosowane. Mamy odpowiednie komponenty wysokiej jakości. W celu dostosowania do warunków otoczenia mogą one być

wykonane z różnych materiałów, na przykład PET, PEEK lub stal nierdzewna. Szczególnie nasze elektryczne 2-szczękowe chwytaki równoległe serii GEP2000 i GEH6000 zapewniają bezpieczne manipulowanie podczas procesów na obszarze medycyny i automatycznych laboratoriów. Dzięki samoistnemu hamowaniu mechanicznemu zapewnione jest bezpieczne utrzymanie elementu także przy zaniku zasilania lub awaryjnym zatrzymaniu.



### Czyszczenie/sterylizacja

*Ze względu na nasze higieniczne wzornictwo nasze produkty są łatwe w czyszczeniu.*



### Odporne powierzchnie

*Gwarantujemy odporność na działanie agresywnych środków czyszczących (nadtlenek wodoru/H2O2 i wiele innych).*



### Pomieszczenie czyste

*Zachowujemy wartości graniczne i zapewniamy zredukowaną emisję cząstek zgodnie z GMP oraz ISO 14644.*



### Certyfikowane środki smarne

*Nasze rozwiązania spełniają wymagania zasady FDA 21 CFR 178.3570.*



### Różne materiały

*Stosujemy wyłącznie materiały dopuszczone na podstawie listy materiałowej FDA.*





#### **INFORMACJA**

Obok chwytaków serii GEP2000 o klasie czystych pomieszczeń 2 chwytak GPP5000AL o klasie czystych pomieszczeń 4 spełnia podwyższone wymogi obowiązujące na obszarach krytycznych pod kątem higieny i czystości.



# GOTOWY DO POMIESZCZEŃ CZYSTYCH

## PRODUKTY Z KLASYFIKACJĄ

### CERTYFIKAT TÜV

W zależności od gęstości i emisji cząstek pomieszczenia czyste zaliczane są do różnych klas pomieszczeń czystych. Podlegają one surowym, unormowanym wymogom i są klasyfikowane na podstawie stopnia czystości powietrza. Istotną rolę odgrywa przy tym maksymalne stężenie cząstek oraz ich wielkość. Pomieszczenia czyste są zaliczane do klasy ISO od 1 do 9, gdzie klasa czystości 1 z najniższym stężeniem cząstek jest klasą najczystsza. Po zakończonych

sukcesem procedurach certyfikacyjnych ponad 500 chwytaków i elementów zaciskowych Zimmer Group dzięki niskiej emisji cząstek otrzymało zgodnie z międzynarodową normą DIN EN ISO 14644-1 certyfikat dopuszczający do stosowania w pomieszczeniach o klasie czystości od 2 do 6.



Seria	► Dane techniczne		
	Rozmiary	Warianty	Klasa pomieszczenia czystego
GEP2000	Wszystkie	Wszystkie	2
GEH6000	Wszystkie	Wszystkie	4
GED6000	Wszystkie	Wszystkie	4
MGP800	Wszystkie	Wszystkie	6
MGD800	Wszystkie	Wszystkie	6
MK	Wszystkie	Wszystkie	6
MKS	Wszystkie	Wszystkie	6
GPP5000	5003 / 5004 / 5006 / 5008 / 5010 / 5013 / 5016	-00	6
		-21	5
		-AL	4
GPD5000	5003 / 5004 / 5006 / 5008 / 5010 / 5013	-00	6
		-21	6
		-AL	4



## INFORMACJA

Dzięki nowemu wariantowi skoku dla wydajnego chwytaka serii GPH8000 Zimmer Group nie istnieją granice przy załadunku maszyn dużymi elementami.

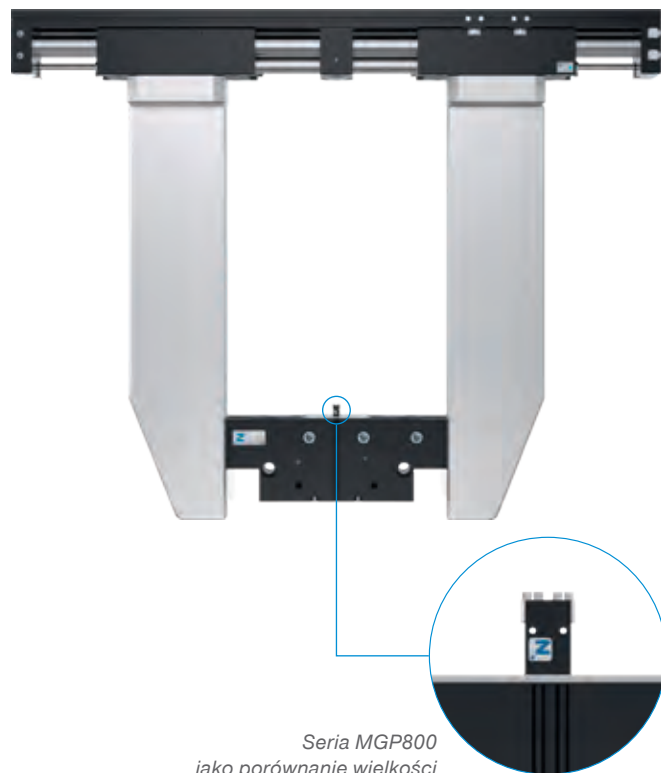
# POSZERZONE SPEKTRUM ROZMIARÓW

## SERIA GPH8000

### ZWIĘKSZONY SKOK

Wydajne chwytaki serii GPH8000 są teraz dostępne z nowym wariantem skoku. Dzięki skokowi wynoszącemu 220 mm na szczękę oraz sile chwytania 3300 N możliwość załadunku maszyny dużymi elementami są nieograniczone. Chwytaki w nowym wariantcie mogą być wyposażone w szczęki chwytne o masie całkowitej 90 kg oraz maksymalnej długości 900 mm.

W wersji standardowej posiadają one zgarniacze przy okrągłej prowadnicy i posiadają ochronę antykorozyjną a stopień ochrony IP54 zapewnia doskonałe uszczelnienie. Mimo płaskiej budowy chwytaki Zimmer Group dzięki swojej wytrzymałości i możliwości obciążania momentem nie mają sobie równych przy zastosowaniach w najbardziej niekorzystnych warunkach otoczenia.



Seria MGP800  
jako porównanie wielkości

### ROZMIAR GPH84220

Nr katalogowy	Dane techniczne		
	GPH84220N-00-A	GPH84220CL-00-A	GPH84220CL-30-A
Zsynchronizowane szczęki chwytne	Tak	Tak	
Utrzymywanie pozycji przez elementy zaciskowe		Tak	Tak
Skok na szczękę [mm]	220	220	220
Siła chwytania podczas zamykania/otwierania [N]	3300/3300	3300/3300	3300/3300
Maks. długość szczęk chwytanych [mm]	900	900	900
Stopień ochrony wg IEC 60529	IP54	IP54	IP54



#### INFORMACJA

Wydajne 2-szczękowe chwytaki równoległe serii MGP800 zapewniają nawet 10 mln cykli bez konserwacji – dla optymalnej, bezawaryjnej ciągłej pracy.

# ROZBUDOWANE AKCESORIA

## SERIA MGP800

### UPROSZCZONY MONTAŻ

Seria MGP800 z wydajnymi 2-szczękowymi chwytakami równoległymi otrzymuje rozbudowane akcesoria. Nowe szczęki w kształcie litery L pozwalają na indywidualne i uproszczone zakładanie indywidualnych szczęk chwytanych, co zapewnia łatwy i szybki montaż boczny. Możliwość

przyjmowania najwyższych sił i momentów zapewnia wszechstronne zastosowanie przy najwyższej dynamice, a optymalizacja masy i siły pozwala na obniżenie kosztów danego zastosowania, ponieważ wszystkie komponenty mogą być mniejsze.





#### **INFORMACJA**

Standardowe, gotowe do podłączenia rozwiązania zapewniają wysoką kompatybilność. Moduł robota MATCH współpracuje z całą paletą kompatybilnych elementów wykonawczych.

# DWAJ SILNI PARTNERZY — JEDNA WYJĄTKOWA PLATFORMA

## MATCH

Dzięki szerokiemu zakresowi funkcji oraz uniwersalnym interfejsom komunikacyjnym MATCH jest kompatybilny z każdym popularnym na rynku robotem lekkim — idealny system dla cobotów i konwencjonalnych robotów 6-osio- wych.

## TAK RÓŻNORODNE JAK SYSTEM — ZASTOSOWANIA

Robotyka mobilna i kolaboracyjna lub zastosowania w pełni automatyczne: Jeden elastyczny system zapewnia użytkownikowi prawie nieograniczone spektrum zastosowań od produkcji i montażu, przez logistykę magazynową aż po wysyłkę lub automatyzację laboratorium.

Typowe zadania w tym zakresie to Pick and Place, komisjonowanie, pakowanie i paletyzacja, kontrola i testowanie. Dostępne są różne chwytaki mechaniczne i próżniowe, które można dobierać do obrabianego elementu i zadania chwytania. Gdy zmienią się wymagania, system można szybko i łatwo dostosować.



*Komponenty MATCH będzie można w przyszłości rozpoznać po tym znaku.*



### Standaryzacja interfejsu robota

Jeden moduł robota — cała paleta kompatybilnych elementów wykonawczych. Zarówno w cobotach, jaki i w robotach lekkich oraz konwencjonalnych.



### Prosta instalacja — Plug&Work

Uproszczona komunikacja z maszyną dzięki niezbędnym parametrom komunikacji.



### Elastyczność

Bezpośrednie sterowanie i monitorowanie funkcji robota za pomocą rozwiązań programowych.



### Złożone zastosowania w robotach

Najróżniejsze prace przy jednym elemencie dzięki zautomatyzowanemu zmieniaczowi elementów wykonawczych.

# DOWOLNY ROBOT, DOWOLNY CHWYTAK, DOWOLNY ELEMENT WYKONAWCZY

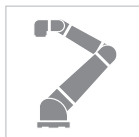
## KOMPATYBILNOŚĆ Z KAŻDYM POPULARNYM ROBOTEM

Oferta MATCH daje niezliczone możliwości zastosowań we wszystkich branżach. Niezależnie od tego, jakie rozwiązanie modułowe zostanie wybrane, zapewniamy odpowiednie

dopasowanie: It's a MATCH. Sprytna koncepcja podłączenia zapewnia płynne połączenie robota i chwytaka.

### Robot

Pasuje do każdego popularnego lekkiego robota – idealny system dla cobotów i konwencjonalnych robotów 6-osiowych.



### Moduł komunikacyjny do modułu IO-Link

W przypadku modułu robota z cyfrową wersją I/O nie jest konieczny moduł SCM. Moduł szybkiej wymiany RS485 jest wyposażony w zintegrowany moduł SCM.



### Moduł robota (góra)

Cyfrowa wersja I/O, IO-Link, RS485



### Chwytak MATCH (dół)

Stale poszerzany asortyment kompatybilnych komponentów chwytających.



Wytwornica próżni /  
komponenty chwytające  
(próżniowe)



# FUNKCJA SZYBKIEJ WYMIANY RĘCZNA ORAZ ZAUTOMATYZOWANA

## KOMFORTOWA I SZYBKA WYMIANA

Kompaktowy moduł szybkiej wymiany umożliwia łatwą i szybką wymianę komponentu na dwa sposoby. Dzięki temu obok automatycznej wymiany na stanowisku odkładania czy tzw. dworców chwytaków także wymiana ręczna trwa tylko kilka sekund. Ergonomiczny system zatraskowy – zintegrowany w wymienianym efektorze końcowym – sprawia, że możliwa jest wymiana jedną ręką i zapobiega jednocześnie upadnięciu wymienianego modułu.

## PEŁNA KONTROLA PROCESU W KAŻDYM ZASTOSOWANIU

MATCH zapewnia pełne wsparcie i kontrolę procesu – od uruchomienia przez bieżącą eksploatację aż po monitorowanie procesu. Usługi cyfrowe, jak np. funkcje HMI do regulacji i obsługi, rejestracji danych procesu / monitorowanie stanu, analizy i wizualizacji, połączenia z chmurą, stanowią wartość dodaną we wszystkich fazach cyklu życia produktu.

## STANDARYZOWANE ZŁĄCZA

System szybkiej wymiany dysponuje różnymi interfejsami. Obok kompatybilnego mechanicznego złącza oraz podłączenia pneumatycznego występują także interfejsy elektryczne. Ta otwartość technologii umożliwia wyposażenie wielu różnych typów robotów w różnorodne efekторы końcowe.



*Zapraszamy do zasięgnięcia informacji o naszym systemie szybkiej wymiany MATCH*



## INFORMACJA

Dzięki panelowi teach komunikacja odbywa się w sposób całkowicie niezależny. guideZ for Robot oznacza nieskomplikowane, szybkie i interaktywne programowanie.

# guideZ FOR ROBOT

## NIEZALEŻNA KOMUNIKACJA

### INTERAKTYWNE PROGRAMOWANIE

Dla istniejących, niezależnych od platformy i dostępnych dla wszystkich wiodących producentów robotów połączeń składających się z SCM oraz ComfortApp firma Zimmer Group opracowała innowacyjną nowość. Komunikacja między produktami przez moduł robota oraz zewnętrzny HMI na laptopie nie jest już konieczna, ponieważ dzięki guideZ for Robot komunikacja odbywa się całkowicie niezależnie przez panel teach.

Ustawianie chwytaków nie musi już odbywać się przez interfejs sieciowy z użyciem laptopa, lecz można to wykonać bezpośrednio z panelu przez własny interfejs robota. To nie tylko podnosi wydajność, lecz umożliwia także programowanie i parametryzację bez zaawansowanej wiedzy z zakresu programowania.

Dzięki rozbudowaniu istniejących programów Zimmer Group sprzęt, chwytaki elektryczne oraz ComfortApp pozostają bez zmian. Za pomocą zawartych narzędzi programistycznych Zimmer Group uruchomienie aplikacji robotów jest bardzo proste. ComfortApp służy przy tym do prostego i szybkiego uruchomienia oraz umożliwia wygodne sterowanie, eksploatację i parametryzację chwytaka.





#### **INFORMACJA**

Otwarty system serii FWR pozwala na stosowanie najróżniejszych narzędzi. Stal hartowana zapewnia tutaj szczególnie długi okres eksploatacji.

# AUTOMATYCZNY ZMIENIACZ NARZĘDZI

## SERIA FWR

### NAJWYŻSZA ELASTYCZNOŚĆ

Nowa seria FWR automatycznego zmieniacza narzędzi działa całkowicie bez zewnętrznego sterowania. W połączeniu ze stanowiskiem odkładania bezpieczny system szybkiej wymiany jest aktywowany mechanicznie, dzięki czemu do procesu wymiany nie jest wymagane dodatkowe zasilanie energią. Sam zmieniacz narzędzi pracuje jedynie na podstawie ruchu robota i jest blokowany przez suwak znajdujący się w części luźnej. Obok zintegrowanego przenoszenia z użyciem powietrza bądź próżni możliwość zamontowania

dwóch elementów energii daje szeroki zakres zastosowań. Ponieważ wszystkie przyłącza znajdują się z jednej strony, ręczny zmieniacz narzędzi może być obsługiwany tylko jedną ręką. W razie potrzeby dodatkowa funkcja bezpieczeństwa umożliwia po odkręceniu dwóch śrub wymianę wyłącznie przez stanowisko odkładnia. Możliwości zastosowań sięgają od sporadycznej wymiany ręcznej aż po w pełni zautomatyzowane komórki robota.



### SERIA FWR

	► Dane techniczne			
Nr katalogowy (część stała)	FWR40F-00-A	FWR50F-00-A	FWR63F-00-A	FWR80F-00-A
Nr katalogowy (część luźna)	FWR40L-00-A	FWR50L-00-A	FWR63L-00-A	FWR80L-00-A
Kołnierz montażowy wg EN ISO 9409-1	TK40	TK50	TK63	TK80
Przeniesienie energii pneumatyczne [liczba]	4	4	4	4
Masa ładunku maks. [kg]	13	16	20	29
Masa narzędzia maks. [kg]	5	7	10	12



#### **INFORMACJA**

Nowy moduł kompensacji osi serii ZR1000 może współpracować z serią XYR. Takie same wymiary oraz podobne siły i momenty sprawiają, że jest to idealny moduł kompensacji osi w kierunku X, Y i Z.

# NOWY MODUŁ KOMPENSACJI OSI

## SERIA ZR1000

### UKŁAD WYRÓWNANIA OSI W KIERUNKU Z

Nowa seria ZR1000 umożliwia wyrównanie osi w kierunku Z. Moduł kompensacji osi znajduje zastosowanie na przykład w procesach łączenia. Poprzez odpowiednie ustawienie ciśnienia można dostosować siły łączące do danego zastosowania. Dysponując skokiem od 8 mm do 20 mm nowa seria ZR1000 nadaje się także do zadań związanych

z obsługą, jak na przykład uzbrajanie maszyn czy zastosowań Pick and Place. Zabudowana prowadnica igłowa dzięki konstrukcji stal-stal pozwala na przyjęcie dużych sił i wysokich momentów, a także zapewnia długi okres eksploatacji i najwyższą precyzję.



### SERIA ZR1000

	▶ Dane techniczne			
Nr katalogowy	ZR1040-A	ZR1050-A	ZR1063-A	ZR1080-A
Kołnierz montażowy wg EN ISO 9409-1	TK40	TK50	TK63	TK80
Skok w osi Z [mm]	8	8	10	10
Siła trzymania przy 6 bar [N]	250	500	1000	1500
Ciężar [kg]	0,5	0,7	1,1	1,8
Nr katalogowy	ZR1100-A	ZR1125-A	ZR1160-A	ZR1200-A
Kołnierz montażowy wg EN ISO 9409-1	TK100	TK125	TK160	TK200
Skok w osi Z [mm]	15	15	20	20
Siła trzymania przy 6 bar [N]	3000	4500	6500	11500
Ciężar [kg]	3,1	5,1	8,8	13,8



#### **INFORMACJA**

Nowa seria produktów CRR jest stosowana bezpośrednio przy kołnierzu robota i dzięki ruchowi kompensacyjnemu zapobiega kolizjom i uszkodzeniom narzędzia bądź obrabianego elementu.



# NOWA OCHRONA PRZED KOLIZJĄ

## SERIA CRR

### CHRONI PRZED KOLIZJĄ Z KAŻDEGO KIERUNKU

Nowa seria produktów CRR to praktyczna ochrona przed zderzeniem, która w przypadku kolizji może poprzez dopuszczenie ruchu kompensacyjnego w wielu kierunkach zapobiec uszkodzeniom narzędzi lub obrabianych przedmiotów. To wychylenie prowadzi do wygenerowania sygnału, który można wykorzystać w układzie sterowania do zainicjowania zatrzymania awaryjnego. Nowa seria CRR różni się od aktualnej serii CSR automatycznym cofnięciem. Pneumatyczny tłok ze sprężyną cofa się, dzięki czemu możliwa jest

kontynuacja procesu po kolizji. Następnie kołnierz przyłączeniowy narzędzia – niezależnie od orientacji i położenia – jest ponownie ustawiany w pozycji wyjściowej. Pozwala to ponownie uruchomić urządzenie z bezpiecznej odległości, bez konieczności przebywania w pobliżu poruszających się części. Jest to przydatne również w sytuacji, gdy wchodzenie na urządzenie nie jest pożądane ani bezpieczne lub jest bardzo utrudnione. W każdej sytuacji możliwa jest szybka kontynuacja pracy.

### WYDAJNY I WSZECHSTRONNY

Kolejną zaletę stanowią dane techniczne. W porównaniu z innymi rozwiązaniami seria CRR oferuje większy skok wyrównujący oraz kąt wyrównania przy podobnej przestrzeni konstrukcyjnej, co zapewnia dodatkowe bezpieczeństwo aplikacji. Również maksymalne siły nośne i momenty są średnio o 30% wyższe niż w przypadku rozwiązań standardowych, przez co również mniejsze komponenty nadają się

do dużych wag montażowych. Mimo solidnej i wydajnej konstrukcji seria CRR jest odpowiednia również do delikatnych zastosowań. Poprzez ustawienie istniejącego ciśnienia powietrza można mieć bezpośredni wpływ na siły i momenty, przy których uruchamiana jest ochrona przed zderzeniem.



### INFORMACJA

Dzięki IO-Link Wireless zewnętrzne okablowanie przeszło do historii. Możliwość przemieszczania zadań związanych z obsługą jest nieograniczona a przeszkody mechaniczne i kontury kolizyjne zostają wyeliminowane.

# KOMUNIKACJA BEZPRZEWODOWA

## IO-LINK WIRELESS

### NIEZALEŻNOŚĆ, MOŻLIWOŚĆ SKALOWANIA, BEZPIECZEŃSTWO

Standardowy, bezprzewodowy moduł komunikacyjny IO-Link Wireless zapewnia bezawaryjną i bezpieczną komunikację bez zewnętrznego okablowania. Dzięki koncepcji standaryzowanej komunikacji możliwe jest stosowanie wszystkich komponentów IO-Link Zimmer Group. Dzięki modułowej konstrukcji oraz różnym wariantom technologia ta może być stosowana w różnych robotach i instalacjach, niezależnie od

konstrukcji i podstawy. Zasilanie elektryczne pochodzi albo z niezależnego źródła energii albo bezpośrednio z robota oraz maszyny i może być w razie potrzeby buforowane. Informacje przechodzą przy tym bezprzewodowo od chwytaka aż do systemu sterowania robota – niezależnie, bezawaryjnie i bezpiecznie.





#### **INFORMACJA**

Dzięki znakomitej technologii rowka na śrubę możliwe jest pochłanianie bardzo wysokiej energii na minimalnej przestrzeni przy jednoczesnej precyzyjnej i pozbawionej drgań amortyzacji.

# PERFEKCYJNA WIODĄCA TECHNIKA

## AMORTYZATORY PRZEMYSŁOWE POWERSTOP

### TECHNOLOGIA ROWKA NA ŚRUBĘ

Amortyzatory przemysłowe PowerStop cechuje wyjątkowa technologia rowka spiralnego. W odróżnieniu od tradycyjnych amortyzatorów przemysłowych z wierconymi otworami przepustnicy zwięzający się równomiernie rowek na śrubę oferuje precyzyjną amortyzację zapewniającą niski poziom wibracji. Amortyzatory przemysłowe PowerStop dzięki optymalnemu obciążeniu zapewniają maksymalne pochłanianie energii na najmniejszej przestrzeni konstrukcyjnej.

### NOWA SERIA ADJUSTABLE ENERGY – REGULACJA

Płynne, a tym samym optymalne ustawianie pochłaniania energii w procesie amortyzacji można wykonać dzięki nowej serii Adjustable Energy. Oprócz wersji z normalnym skokiem jest ona oferowana dodatkowo w wersji długoskokowej, w której możliwość ustawiania zwiększa jeszcze zalety miękkiej amortyzacji.

### WYSZUKIWARKA PRODUKTÓW

Jest kilka sposobów na wyszukanie amortyzatorów przemysłowych dla konkretnego zastosowania. Prosty i szybki sposób to wyszukiwarka produktów online firmy Zimmer Group. To wygodne narzędzie obejmujące funkcje obliczeń, doboru produktu i konfiguratora, które pomagają szybko dokonać przemyślanego wyboru. Oprogramowanie pozwala użytkownikowi na przeprowadzenie wszystkich niezbędnych obliczeń i na podstawie tak uzyskanych wyników na dokonanie wyboru z oferty oraz ewentualne uzupełnienie wybranego produktu o dalsze akcesoria.



*Zapraszamy do wypróbowania naszej wyszukiwarki produktów z działu amortyzatorów*



#### **INFORMACJA**

Nowy agregat elektropneumatyczny zapewnia pneumatyczną siłę napędową w najprzeróżniejszych miejscach i może obsługiwać niezależnie od siebie wiele produktów.

# AGREGAT ELEKTROPNEUMATYCZNY

## WPROWADZENIE PRODUKTU

### NIEZALEŻNOŚĆ

Nasze komponenty znajdują zastosowanie w przeróżnych miejscach i rozwiązują najróżniejsze problemy. Czasami są to instalacje i urządzenia bez zasilania pneumatycznego, jakie często spotyka się w technice medycznej czy systemach transportowych bez operatorów.

Szczególnie nasze elementy zaciskowe i hamulcowe zapewniają niespotykane siły zaciskowe przy niskim zużyciu i w wariacie NC pozostają zaciśnięte przy spadku ciśnienia, taka samo, jak nasze chwytyki czy systemy mocowania przez punkt zerowy. Nasz sprawdzony i zintegrowany zawór szybkiego odpowietrzania sprawia, że przy zaniku zasilania elektrycznego system zostaje błyskawicznie odpowietrzony. Tym samym dzięki naszemu agregatowi elektropneumatycznemu można stosować w instalacjach niedrogie elementy bez konieczności używania dużych agregatów pneumatycznych.

### LEKKI I KOMPAKTOWY

Lekki i kompaktowy agregat wymaga jednocześnie bliskiego umieszczenia przy odbiornikach, umożliwiając w ten sposób krótkie czasy otwierania i zamykania. Dzięki prostemu sterowaniu i technice 24V nasz produkt jest predestynowany do stosowania w jednostkach mobilnych z zasilaniem akumulatorowym, jak systemy transportowe bez operatora. Ponadto dzięki dwóm niezależnie od siebie uruchamianym zaworom możliwa jest realizacja różnych przebiegów procesu.

### ZINTEGROWANA KONTROLA I ROZSZERZENIE

Agregat jest specjalnie przystosowany do naszych komponentów o niskim zużyciu powietrza i dzięki dynamicznej regulacji ciśnienia umożliwia zoptymalizowaną i energooszczędną pracę. Możliwy jest wybór wartości ciśnienia pneumatycznego między 4 a 6 barów, które dzięki zintegrowanej kontroli jest niezawodnie regulowane i utrzymywane. Rozbudowa akumulatora ciśnienia pozwala na dodatkowe skrócenie czasu procesu.

### DOBÓR W KOMPLECIE

Przy integracji elektropneumatycznego agregatu z naszymi komponentami oferujemy także dobór czasów przełączania. Przy elementach hamujących oferujemy ponadto obliczenie drogi hamowania z uwzględnieniem danych konkretnego zastosowania.





## INFORMACJA

Nowa seria hydraulicznych elementów zaciskowych DKHS1000 została opracowana do bardzo sztywnego i dokładnego mocowania osi obrotowych z wysoką dokładnością kątową przy absorpcji momentu obrotowego.



# POSZERZONE SPEKTRUM ROZMIARÓW

## SERIA DKHS1000

### WYSOKA DYNAMIKA I TRWAŁOŚĆ – KORZYŚCI STOSOWANIA RAZEM Z NAPĘDAMI TORQUE

Przede wszystkim przy zastosowaniu w połączeniu z bardzo dynamicznymi napędami Torque produkty serii DKHS1000 mogą wykorzystać zalety dotyczące krótkich czasów zamknięcia poniżej 30 milisekund. W porównaniu z rozwiązaniami pneumatycznymi czasy zamknięcia są prawie 10-krotnie krótsze.

### INNOWACYJNE I SPRAWDZONE ZASADY DZIAŁANIA STOSOWANE W SPOSÓB PRZYNOSZĄCY KORZYŚCI

W połączeniu z dużą powierzchnią tłoka i poprzez wstępne ładowanie materiału obudowy możliwe jest uzyskanie momentów trzymających na poziomie do 8000 Nm. Na podstawie zastosowań realizowanych przez klientów możemy potwierdzić wartość B10d wynoszącą ponad 5 mln cykli w odpowiednich warunkach stosowania.

### DOKŁADNOŚĆ I MOMENT TRZYMAJĄCY DO RÓŻNYCH WYMOGÓW

Momenty trzymające są podawane w zależności od sztywności przy jednej sekundzie kątowej dla zastosowań w procesach obróbczych oraz przy pięciu sekundach kątowych dla doboru z zachowaniem wymogów bezpieczeństwa.



Nr katalogowy	▶ Dane techniczne	
	DKHS1240-00-A	DKHS1300-00-A
Moment trzymający 5" [Nm]	2200	3100
Moment trzymający 1" [Nm]	1600	2500
Średnica wałka [mm]	240	300
Ciśnienie robocze min./maks. [bar]	100/110	100/110
Czas zamknięcia [s]	0,03	0,03
Czas otwarcia [s]	0,05	0,05



#### **INFORMACJA**

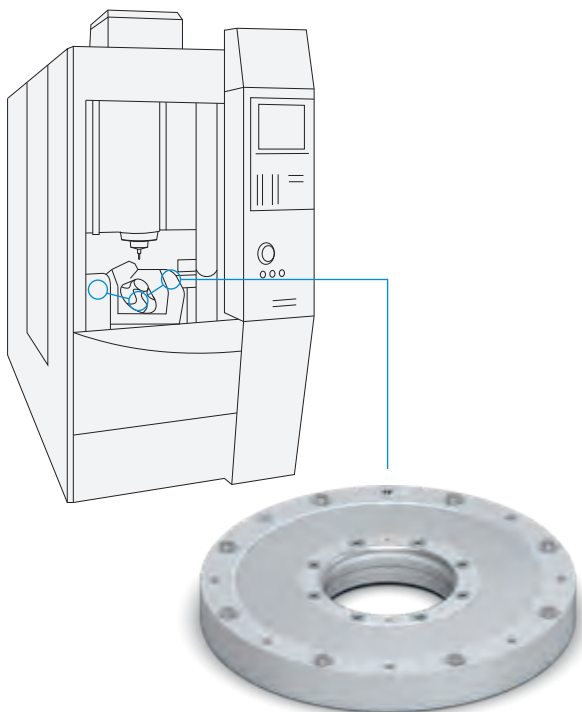
Pneumatyczne rotacyjne elementy zaciskowe serii DKPS1000 z cyfrową kontrolą uzupełniają ofertę produktów Zimmer Group na obszarze pneumatycznych elementów zaciskowych.

# PNEUMATYCZNY OBROTOWY ELEMENT ZACISKOWY

## SERIA DKPS1000

### PNEUMATYKA CZY HYDRAULIKA, WYBÓR NALEŻY DO PAŃSTWA!

Wyższe oczekiwania dotyczące wydajności narzędzi mechanicznych oraz bezpieczeństwa wymagają wydajnych i innowacyjnych rozwiązań. Po udanym wejściu na rynek i zamknięciu serii naszych hydraulicznych rotacyjnych elementów zaciskowych DKHS1000 punktualnie na AMB pojawia się seria DKPS1000 ze sterowaniem pneumatycznym i cyfrową kontrolą.



### PROSTA KONTROLA STANU

Wydajny i szybki przebieg procesu to cel wszystkich naszych komponentów, gdzie DKPS1000 nie jest żadnym wyjątkiem. Dzięki opcjonalnej cyfrowej kontroli możliwe jest wykorzystanie całego potencjału DKPS1000. W związku z tym dodatkowe zabezpieczenia przy czasach przełączania są zbędne.

### WYSOKIE SIŁY TRZYMANIA – BEZ DODATKOWEGO POWIETRZA, BEZ KOMPROMISÓW ODNOŚNIE DO STABILNOŚCI CYKLI

Nowa seria DKPS1000 przewyższa nie tylko dostępne na rynku rotacyjne elementy zaciskowe z beczciśnieniową siłą trzymania, lecz przekonuje dodatkowo dłuższym niż standardowy okresem eksploatacji. Te dwa osiągnięcia przyczyniają się w równym stopniu do zwiększonego bezpieczeństwa przy zabezpieczeniu osi rotacji i wychylenia. Ponadto zwiększa się dyspozycyjność linii.

- ▶ Mocowanie wałków momentem obrotowym
- ▶ Zacisk bezpieczeństwa silnika momentowego
- ▶ Zacisk osi C
- ▶ Zaciskanie i zabezpieczenie mostków wychylnych
- ▶ Zaciskanie osi wychylnych wrzeciona
- ▶ Zaciskanie osi wychylnej w portalach



#### **INFORMACJA**

Zmieniacz palet został opracowany do mocowania połączeń palet lub sworzni sprężynujących z zachowaniem wysokiej powtarzalności. Idealny do wymiany i obsługi płyt mocujących oraz palet.

# ZMIENIACZ PALET

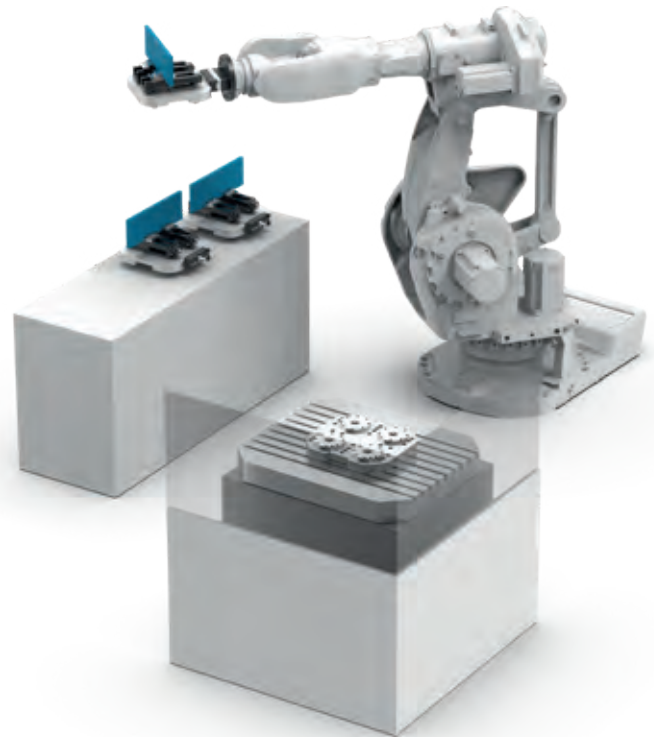
## WPROWADZENIE PRODUKTU

### BEZPIECZNE MOCOWANIE WE WSZYSTKICH OBSZARACH ZASTOSOWANIA

Wprowadzając do oferty zmieniacz palet, Zimmer Group rozszerza obszar systemów mocowania przez punkt zerowy. Obok wymiany palet w narzędziach mechanicznych oferowane są różnorodne możliwości na obszarze automatyzacji, na przykład obsługa elementów w portalach lub przy robotach o wysokiej powtarzalności.

Smukła budowa i niska konstrukcja składająca się z płyty mocującej i palety mocującej pozwala zarówno na ładowanie palety bardzo blisko stołu maszyny a także wykorzystanie całej przestrzeni maszyny. Wysokie siły dociągania tworzą niespotykane sztywny układ, którego doskonała siła

trzymania dopuszcza najwyższe momenty obrotowe i umożliwia bardzo precyzyjne połączenie między robotem a płytą mocującą. Dzięki temu szczególnie obsługa ciężkich palet staje się łatwiejsza i bezpieczniejsza.



# SYSTEM MOCOWANIA W PUNKCIE ZEROWYM

## PRZEGLĄD SERII PRODUKTÓW

### SERIA SPN ADVANCED – ZAAWANSOWANA

Wyjątkowy pod względem formy i konfiguracji system mocowania przez punkt zerowy serii Advanced Zimmer Group oferuje szeroki wachlarz funkcji. Można tu znaleźć takie funkcje, jak przyłącze PLUS, pneumatyczny czujnik położenia tłoka, czujnik ułożenia a także przedmuchiwanie otworu na bolce i czyszczenie powierzchni ułożenia.



### SERIA SPN STANDARD – EKONOMICZNA

Standardowy system mocowania przez punkt zerowy Zimmer Group posiadający dwa zintegrowane zabezpieczenia przed skręceniem koncentruje się na rzeczach istotnych. Na pierwszym planie są przy tym podstawowe funkcje takie jak funkcja odblokowania i przyłącze PLUS. Dokładnie dopasowaną blokadę zapewniają w tym systemie mocowania przez punkt zerowy segmenty zaciskowe.

#### ZALETY PRODUKTU

- ▶ Blokada za pomocą segmentów zaciskowych
- ▶ Przyłącze PLUS
- ▶ Hartowana nierdzewna stal szlachetna
- ▶ Dwa zintegrowane zabezpieczenia przed skręceniem
- ▶ Zintegrowana kontrola ułożenia
- ▶ Pneumatyczna kontrola pozycji tłoka
- ▶ Zintegrowana funkcja wydmuchiwania
- ▶ Dwie możliwości podłączenia
- ▶ Opcjonalnie z automatycznym zamknięciem

#### ZALETY PRODUKTU

- ▶ Koncentracja na podstawowych funkcjach
- ▶ Blokada za pomocą segmentów zaciskowych
- ▶ Przyłącze PLUS
- ▶ Hartowana nierdzewna stal szlachetna
- ▶ Dwa zintegrowane zabezpieczenia przed skręceniem
- ▶ Opcjonalnie z automatycznym zamknięciem

# SYSTEM MOCOWANIA PRZEZ PUNKT ZEROWY

## KRÓTKI CZAS PRZEBROJENIA, WYŻSZA PRODUKTYWNOŚĆ

### NAJWYŻSZA POWTARZALNOŚĆ I PRECYZJA

Zaawansowana konstrukcja systemu mocowania w punkcie zerowym umożliwia powtarzalność rzędu 0,005 mm. Dzięki bardzo dużym siłom dociągania i konsekwentnemu stosowaniu hartowanej stali nierdzewnej system zapewnia bardzo precyzyjną, sztywną podstawę. Osiąga się w ten sposób stabilizację podzespołów podatnych na wibracje.

### WIĘKSZE BEZPIECZEŃSTWO PROCESÓW

System mocowania w punkcie zerowym ogranicza błędy podczas frezowania, toczenia, obróbki elektroerozyjnej na elektrowycinarkach drutowych / drążenia elektroerozyjnego, wiercenia, obróbki laserem i pomiarów. Również fakt, że konstrukcja nie wymaga konserwacji, przyczynia się do bardzo wysokiego bezpieczeństwa procesu.

### WIĘKSZA WYDAJNOŚĆ PRODUKCJI

Dzięki automatyzacji procesu system mocowania przez punkt zerowy łączy w sobie produktywność i najwyższą precyzję. Obok minimalnych nakładów na czyszczenie i konserwację skracają się czasy uzbrajania systemu nawet o 90%. Dzięki połączeniu kilka następujących po sobie procesów w jednym mocowaniu obrabianego elementu w różnych gniazdach obróbki i wyposażeniu maszyny w identyczne geometrie systemu mocowania, otrzymuje się niewykorzystywane dotychczas efekty synergii. Najwyższą precyzję i efektywność kosztową daje przy tym wspornik części z systemem mocowania przez punkt zerowy, który towarzyszy produkowanemu elementowi na całej drodze obróbki.



*Tutaj znajdują Państwo nasz  
nowy Katalog SPN w formie gotowej do pobrania*



#### **INFORMATION**

Seria chłodzonych wodą wrzecion silnika HF125-002 służy do obróbki elementów z drewna, tworzywa sztucznego, lekkich metali i kompozytów. Komunikacja IO-Link daje możliwość monitorowania stanu i prowadzenia konserwacji prewencyjnej.



# ROZSZERZONA OFERTA PRODUKTÓW WRZECIONA SILNIKOWE FIRMY ZIMMER GROUP

## ZWYCIĘZCA WE WSZYSTKICH KLASACH (WYDAJNOŚCI)

Wrzeciona silnikowe należy do najistotniejszych podzespołów obrabiarki, frezarki czy zrobotyzowanej konstrukcji typu „end-of-arm”. Mechanicznie zintegrowane rozwiązania dotyczące silników są niezwykle kompaktowe, wysoce produktywne i zapewniają maksymalną sztywność, co z kolei jest warunkiem osiągnięcia najwyższych obrotów i precyzyjnego ruchu obrotowego bez bicia. W tym zakresie Zimmer Group dysponuje doskonałą ofertą. Niezależnie od tego, czy

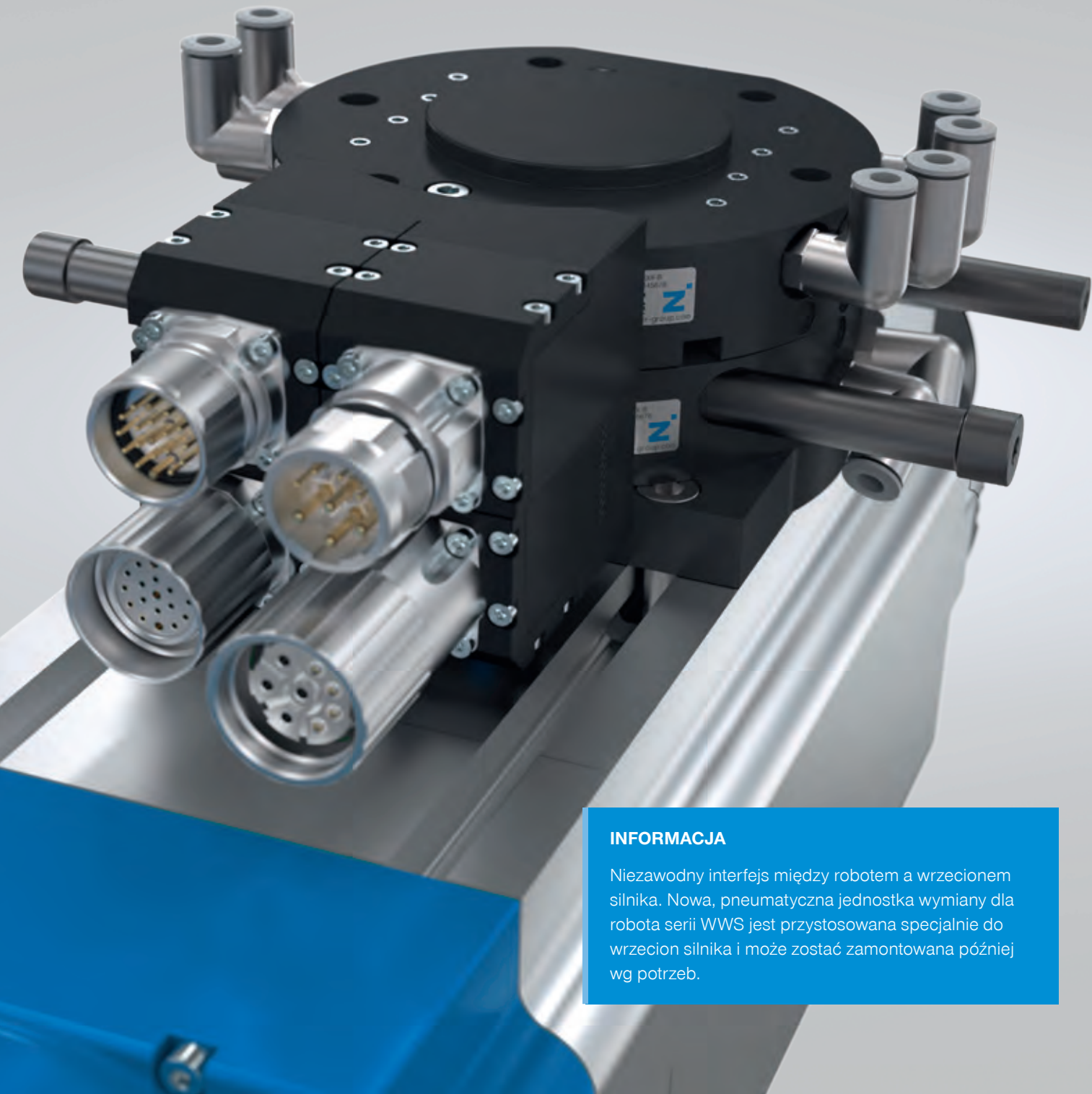
poszukują Państwo wrzeciona silnikowego do zastosowania we frezarkach czy centrach obróbczych, w naszych różnych modułach wrzecion znajdują Państwo zarówno ekonomiczne standardowe wrzeciona silnikowe, chłodzone powietrzem wrzeciona z niskiego i średniego zakresu wydajności, jak i chłodzone płynem wysokowydajne wrzeciona, a także odpowiednie akcesoria od przetwornic poprzez agregaty chłodzące i osie C, aż po zestawy podłączeniowe.

### ZALETY PRODUKTU

- ▶ Wrzeciona o wysokiej częstotliwości chłodzone powietrzem i wodą o różnych zakresach parametrów roboczych
- ▶ Wsparcie obejmujące różnorodne zagadnienia, takie jak: określenie potrzebnych parametrów, doprowadzenie energii, chłodzenie lub zintegrowanie z układem sterowania czy serwisowanie
- ▶ Naprawy i serwisowanie na miejscu przez wykwalifikowanych specjalistów
- ▶ Moduł komunikacyjny IO-Link podłączony do wrzeciona umożliwia monitorowanie stanu lub przeprowadzanie konserwacji zapobiegawczej
- ▶ Niezwykle wysoka niezawodność, wysoka gęstość mocy i szeroki zakres kompatybilności



*Tutaj znajdują Państwo nasz nowy  
katalog wrzecion silnika w formie  
gotowej do pobrania*



#### INFORMACJA

Niezawodny interfejs między robotem a wrzecionem silnika. Nowa, pneumatyczna jednostka wymiany dla robota serii WWS jest przystosowana specjalnie do wrzecion silnika i może zostać zamontowana później wg potrzeb.

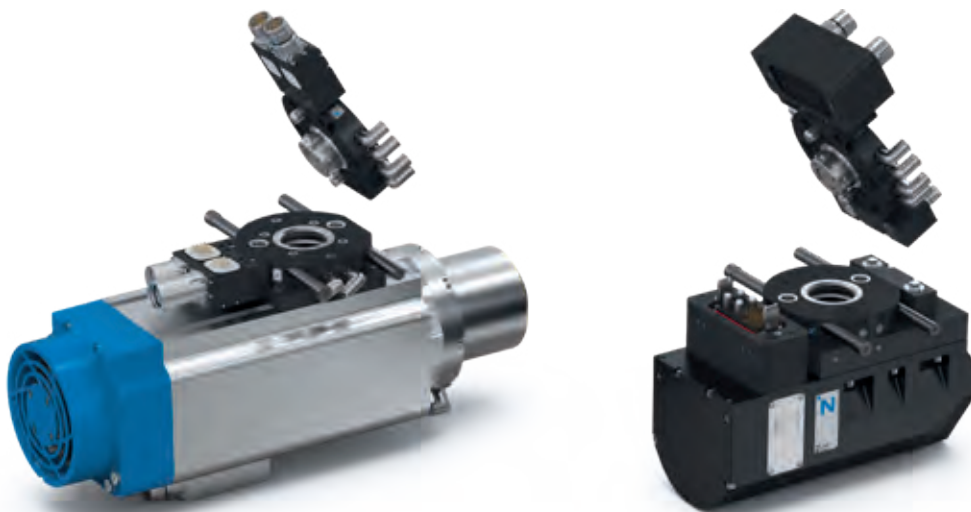
# NOWY ZMIENIACZ NARZĘDZI

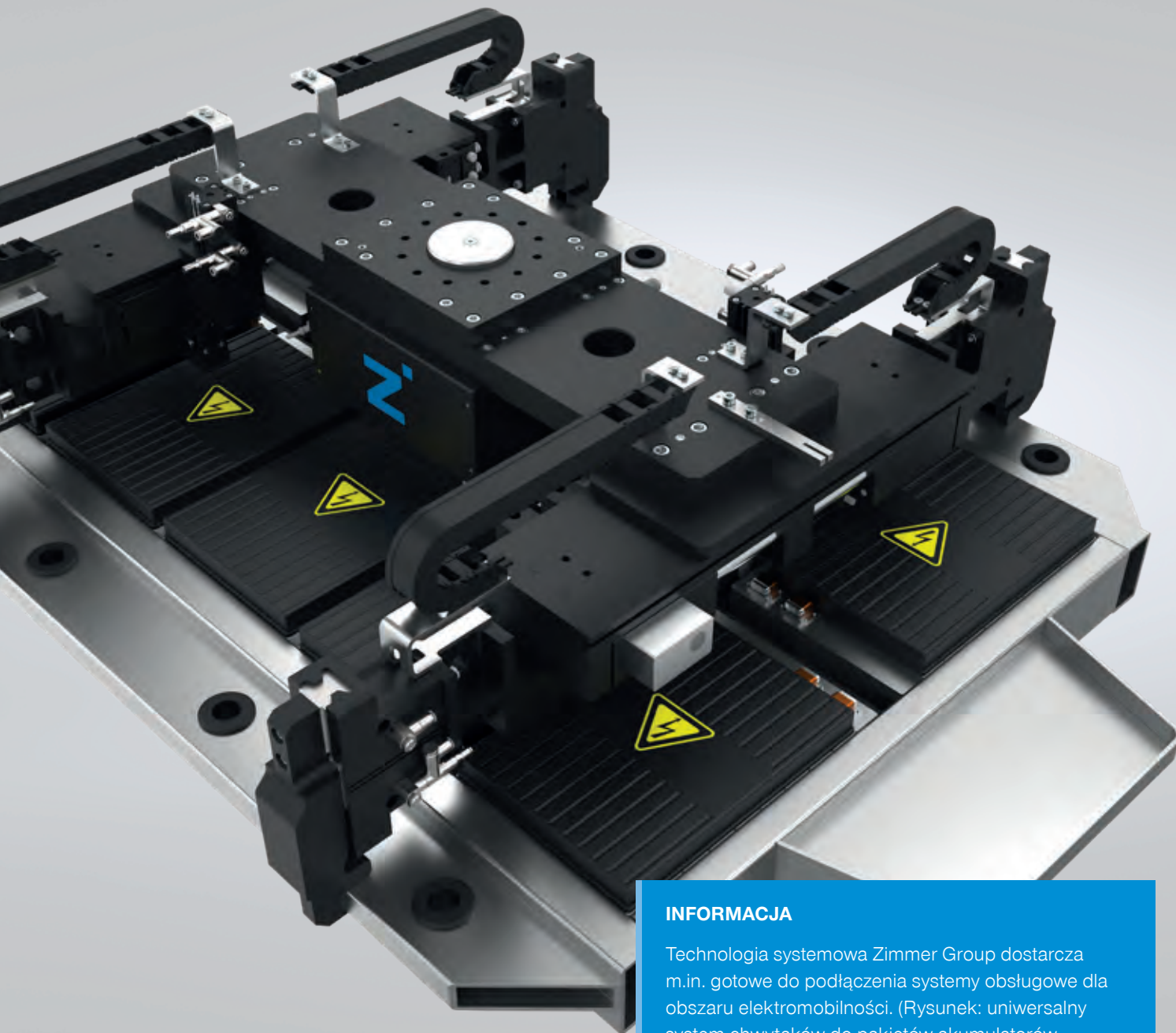
## SERIA WWS

### OPTYMALNIE DOBRANE

Seria WWS firmy Zimmer Group to pasujące jednostki wymiany dla robotów i optymalne rozszerzenie systemu modułowego wrzecion silnika. Jednostka wymiany dla robotów z pasującym stanowiskiem odkładania jest dobrana do wrzeciona silnika i może zostać zamontowana później według potrzeb, dzięki czemu możliwa staje się automatyczna wymiana wrzeciona. Do wrzecion silnikowych przeznaczonych do pracy z robotami dostępne są specjalnie zaprojektowane

jednostki wymiany robota. Jednostki wymiany robota tworzą niezawodne połączenie między robotem a wrzecionem silnikowym. Część luźna jest mocowana na wrzecionie silnikowym, a część stała jest montowana na końcu ramienia robota. Do odkładania nieużywanych wrzecion silnikowych oferowane jest stanowisko odkładania.





#### INFORMACJA

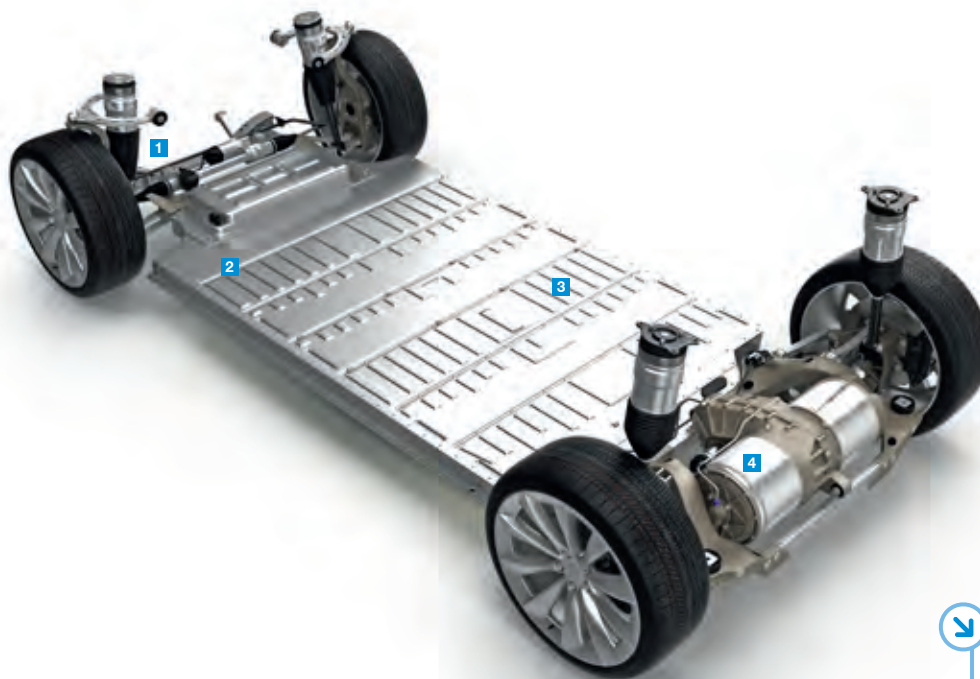
Technologia systemowa Zimmer Group dostarcza m.in. gotowe do podłączenia systemy obsługowe dla obszaru elektromobilności. (Rysunek: uniwersalny system chwytaków do pakietów akumulatorów o wadze montażowej do 600 kg).

# ROZWIĄZANIA EOAT DLA ELEKTROMOBILNOŚCI

## PARTNER WE WSZYSTKICH OBSZARACH ELEKTROMOBILNOŚCI

Produkcja pojazdów elektrycznych stawia nowe wymagania wobec technologii produkcji. Oszczędna produkcja ogniw i zestawów akumulatorów jest ważnym czynnikiem zapewniającym pomyślny rozwój tego rynku. W tym celu niezbędny jest wysoki stopień automatyzacji, taki jak ten, który już dziś

dominuje w produkcji silników. Wyścig o najlepszą technologię produkcji już dawno się rozpoczął. Zimmer Group jest partnerem systemowym i rozwojowym wielu renomowanych producentów klasy premium, specjalizujących się w produkcji baterii, montażu modułów czy produkcji silników elektrycznych.



- 1 Montaż przekładni kierowniczej
- 2 Montaż modułu baterii
- 3 Montaż zestawu baterii
- 4 Montaż wirnika/stojana

*Dalsze informacje dotyczące naszych  
produktów z dziedziny technologii  
systemowej można znaleźć tutaj*





## **INFORMACJA**

Zimmer Group zapewnia wsparcie od fazy koncepcji aż do realizacji i zawsze spełnia wysokie wymagania obsługi opon, kół i felg.

# TECHNOLOGIA SYSTEMOWA

## OBSŁUGA OPON, KÓŁ, FELG

### SYSTEMY OBSŁUGOWE OD EKSPERTÓW

Produkcja opon to złożony proces obejmujący różne etapy. Przy ciągle rosnącym i niemożliwym do przecenienia stopniu automatyzacji Zimmer Group dzięki swojej bogatej ofercie jest w stanie zaproponować odpowiednią obsługę poszczególnych procesów i etapów produkcji. Doświadczenie zdobyte

przy realizacji ponad 35 projektów, wstępnych opracowaniach oraz podczas 5000 godzin prac projektowych na obszarze opon, kół i felg sprawia, że Zimmer Group posiada niezbędny know-how do realizacji złożonych, ręcznych zadań i ich automatyzacji.



Kod –  
Showroom systemu



#### **INFORMACJA**

Wirtualne stoisko targowe nie zastąpi oczywiście w pełni targów, lecz może odegrać istotną rolę w dialogu z naszymi klientami i zainteresowanymi stronami.



# OFERTY PRODUKTÓW I NOWOŚCI

## 24 GODZINY NA DOBĘ

### NASZE WIRTUALNE STOISKO TARGOWE

Wizyta na naszym wirtualnym stoisku może przynieść kilka korzyści. W przeciwieństwie do wizyty na targach nie ponoszą Państwo żadnych kosztów. Nie ma opłaty za wstęp, kosztów związanych z dojazdem, hotelem itd. Nasze wirtualne stoisko targowe mogą Państwo wygodnie odwiedzać

online w dowolnym czasie i przez 24/7 – ze swojego biura lub biura domowego. Oferujemy Państwu możliwość poznania naszych pracowników w formie cyfrowej i zadawania im pytań w prosty i bezpośredni sposób online lub poprzez formularz kontaktowy.

### OPROWADZENIE PO TARGACH

Zapraszamy do odwiedzenia naszego wirtualnego showroomu. Następujące funkcje z pewnością zadowolą:

- ▶ **Obrotowe stoisko targowe.** Animowane prowadzenie kamery zapewnia dostęp do naszych sześciu obszarów technologicznych oraz do naszego własnego sektora przedsiębiorstwa.
- ▶ **Hotspoty, które można kliknąć, i kompaktowe informacje.** Wszystkie prezentowane eksponaty można obejrzeć w formie cyfrowej, a każdy z nich ma okno przedstawiające odpowiednie zalety naszych produktów. Kolejne kliknięcie przenosi widza do szczegółów z większą ilością zdjęć i arkuszy danych. Przydałoby się więcej informacji? Zachęcamy do obejrzenia naszej prezentacji wideo.
- ▶ **Eksponaty z efektowną cyfrową prezentacją.** Nasze produkty są dostępne jako obrotowe modele 3D i mogą być oglądane z każdej strony.
- ▶ **Dostępne są treści w wielu językach.** Wszystkie informacje na naszym wirtualnym stoisku targowym są dostępne w językach komunikacji Zimmer Group: niemieckim, angielskim, francuskim, włoskim, polskim, słowackim, hiszpańskim, chińskim i koreańskim.



Kod –  
wirtualne stoisko targowe

# NOTATKI

A series of horizontal dotted lines for taking notes.

Treść i dane odpowiadają stanowi aktualnemu w chwili oddania do druku. Wydanie 05/2023.

Broszurę przygotowano z największą starannością, a wszelkie dane poddano weryfikacji. Nie ponosimy jednak odpowiedzialności za ewentualne błędne lub niepełne dane. Zimmer Group zastrzega możliwość dokonywania zmian technicznych i ulepszeń produktów oraz usług w ramach ich ciągłego doskonalenia. Wszystkie teksty, zdjęcia, ilustracje i rysunki w tej broszurze są własnością Zimmer Group i chroni je prawo autorskie. Wszelkie formy powielania, obróbki, modyfikacji, przekładu, filmowania oraz zapisu i przechowywania w systemach elektronicznych bez zgody firmy Zimmer Group są zabronione.

## ZIMMER GROUP – THE KNOW-HOW FACTORY

NASZA KNOW-HOW FACTORY PRACUJE DLA WSZYSTKICH BRANŻ I DOSTARCZA WSZYSTKO Z JEDNEJ RĘKI. WACHLARZ NASZYCH MOŻLIWOŚCI JEST BARDZO SZEROKI, ZARÓWNO POD WZGLĘDEM ILOŚCI, JAK I ZRÓŻNICOWANIA ROZWIĄZAŃ.

MAJĄ PAŃSTWO PROBLEM DO ROZWIĄZANIA? JESTEŚMY GOTOWI POMÓC! CZEKAMY NA PAŃSTWA WYZWANIA W DZIEDZINIE BADAŃ I ROZWOJU. Z NASZEJ SPÓŁKI POCHODZĄ LICZNE INNOWACJE. ZACHWYCAMY SIĘ WSZYSTKIM CO NOWE I PRZEPEŁNIA NAS PIONIERSKI DUCH PRZEDSIĘBIORCZOŚCI.

### KONTAKT – CAŁY ŚWIAT

Posiadając 13 oddziałów na całym świecie oraz partnerów w ponad 125 krajach, zapewniamy doskonały serwis lidera w zakresie technologii. Zapraszamy do kontaktu!



[www.zimmer-group.com/pl/kontakt](http://www.zimmer-group.com/pl/kontakt)

### DOSTĘPNE PRZEZ CAŁĄ DOBĘ – NASZE WIRTUALNE STOISKO TARGOWE

Takie imponujące funkcje, jak animowane prowadzenie kamery, interaktywne hotspoty informacyjne oraz obrotowe modele 3D, mogą na pewno zachwycić także w świecie wirtualnym.



[www.zimmer-group.com/pl/expo](http://www.zimmer-group.com/pl/expo)

### CENTRALA:

#### ZIMMER GROUP

Am Glockenloch 2

DE 77866 Rheinau

T +49 7844 9139-0

F +49 7844 9139-1199

[info.de@zimmer-group.com](mailto:info.de@zimmer-group.com)

[www.zimmer-group.com](http://www.zimmer-group.com)