

Novinky

Inovácie zo všetkých
technologických odvetví.

THE KNOW-HOW FACTORY

THE KNOW-HOW FACTORY

ZIMMER GROUP

DÔSLEDNÁ ORIENTÁCIA NA ZÁKAZNÍKOV

NAŠA SNAHA O POSKYTOVANIE INOVATÍVNYCH A INDIVIDUÁLNYCH RIEŠENÍ PRE NAŠICH ZÁKAZNÍKOV SLÁVI ÚSPECH UŽ CELÉ ROKY. SPOLOČNOSŤ ZIMMER NEUSTÁLE RASTIE A DNES DOSIAHLA NOVÝ MÍLNIK: ZALOŽENIE KNOW-HOW FACTORY. ČO JE TAJOMSTVOM TOHTO ÚSPECHU?

Základ. Za neustálym rastom nášho podniku sa skrývajú vynikajúce výrobky a služby. Sofistikované riešenia a dôležité technické inovácie pochádzajú zo spoločnosti Zimmer. Preto k nám prichádzajú najmä zákazníci so snahou o technologické vodcovstvo. Skupina Zimmer Group dosahuje najlepšie výsledky práve vtedy, keď je postavená pred náročný problém.

Štýl. Naše zmýšľanie a náš prístup majú interdisciplinárny charakter. Ponúkame sofistikované procesné riešenia v šiestich technologických oblastiach – a to nielen vo vývoji, ale aj vo výrobe. Ponuka skupiny Zimmer Group sa pritom zameriava na všetky odvetvia. Ponúkame riešenia pre každý individuálny zákaznícky problém. Na celom svete.

Motivácia. Orientácia na zákazníka je pravdepodobne najdôležitejším faktorom nášho úspechu. Sme poskytovateľom služieb v najlepšom zmysle. Tomuto postoju zodpovedá aj naše rozhodnutie, že odteraz budeme vystupovať pod značkou Zimmer Group. So skupinou Zimmer Group majú naši zákazníci k dispozícii centrálnu kontaktnú osobu pre svoje želania. Zákazníkom ponúkame individuálny prístup nielen s rozsiahlymi odbornými znalosťami pre riešenia, ale aj so širokou ponukou.



INFORMÁCIA

Nová verzia Protektor elektrického chápadla na malé diely zo série GEP2000 sa vyznačuje minimálnymi emisiami častíc, a preto sa mimoriadne hodí na použitie v priestoroch s vysokými požiadavkami na hygienu a do čistých priestorov.

ROZŠÍRENIE PRODUKTU

SÉRIA GEP2000, VERZIA PROTEKTOR

PRE VYŠŠIE NÁROKY NA HYGIENU

Verzia Protektor rozšírila aj sortiment úspešných elektrických chápadiel na malé diely série GEP2000. GEP2000 sú certifikované pre triedu čistoty 2, a keďže sa vyznačujú minimálnymi emisiami častíc, mimoriadne sa hodia na použitie v priestoroch s vysokými požiadavkami na hygienu a do čistých priestorov. Chápadlo obsahuje stierač na hornom poklope, a preto spĺňa vyššie bezpečnostné

požiadavky. Je utesnené podľa IP54. Mazanie tukom H1 vhodným pre potravinárstvo a utesnené vedenia umožňujú optimálne využitie v potravinárskom priemysle. Optimálny poklop a skrutky z ušľachtilej ocele optimalizujú čistenie a poskytujú aj ochranu proti korózii. Na rozdiel od chápadiel bez protektora nová verzia umožňuje na každú čelusť zdvih väčší o 10 mm, pri väčších konštrukčných veľkostiach je to až 20 mm.



SÉRIA GEP2000

Obj. č.	► Technické údaje			
	GEP2006IL-43-B	GEP2006IO-45	GEP20010IL-43-B	GEP2010IO-45-B
Ovládanie	IO-Link	I/O	IO-Link	I/O
Polohovateľné	Áno		Áno	
Integrované snímanie polohy	cez procesné údaje	analogové 0 až 10 V	cez procesné údaje	analogové 0 až 10 V
Uchopovacia sila [N]	145	145	200	200
Zdvih na čelusť [mm]	10	10	13	13
Hmotnosť [kg]	0,27	0,27	0,49	0,49
Obj. č.	GEP20013IL-43-B	GEP2013IO-45-B	GEP20016IL-43-B	GEP2016IO-45-B
Ovládanie	IO-Link	I/O	IO-Link	I/O
Polohovateľné	Áno		Áno	
Integrované snímanie polohy	cez procesné údaje	analogové 0 až 10 V	cez procesné údaje	analogové 0 až 10 V
Uchopovacia sila [N]	360	360	500	500
Zdvih na čelusť [mm]	16	16	20	20
Hmotnosť [kg]	0,83	0,83	1,3	1,3

VHODNÉ PRE ČISTÉ
PRIESTORY
TRIEDA 4
Certifikované podľa normy
DIN EN ISO 14644-1



INFORMÁCIA

Elektrické chápadlo série GEH6000 garantuje nielen individuálne nastavenie sily, ale aj reguláciu polohy a rýchlosti. Je ideálne na práce s krehkým sklom pri automatizácii laboratórií.

VYSOKOKVALITNÉ KOMPONENTY NA ŠPECIÁLNE POUŽITIE

OD ŠTANDARDNÉHO RIEŠENIA PO INDIVIDUÁLNE

Zimmer Group je dôležitým partnerom mnohých firiem z oblasti medicíny, farmaceutického priemyslu a balenia a poskytuje im individuálne riešenia. Veľa našich štandardných produktov z najrôznejších technologických oblastí dokáže spĺňať prísne nároky na kvalitu, životnosť a bezpečnosť. A je pritom jedno, ktorý produkt chcete pri manipulácii využiť. Máme príslušné vysokokvalitné komponenty. Je možné

prispôbiť ich špeciálnym podmienkam okolia a zhotoviť ich z rôznych materiálov, napríklad z PET, PEEK alebo z ušľachtilej ocele. Najmä naše elektrické 2-čelustové paralelné chápadlo série GEP2000 a GEH6000 sa využívajú na bezpečné uchopovanie v medicíne a pri automatizácii laboratórií. Mechanická samozvernosť zaručuje bezpečné pridržanie obrobku aj pri výpadku prúdu alebo pri núdzovom zastavení.



Čistenie/sterilizácia

Vďaka našej konštrukcii Hygienic Design sa naše produkty veľmi jednoducho čistia.



Odolné povrchy

Zaručujeme odolnosť voči agresívnym čističom (peroxid vodíka/H₂O₂ a mnohé ďalšie).



Čisté priestory

Dodržiavame medzné hodnoty a zaisťujeme znížené emisie častíc podľa GMP a ISO 14644.



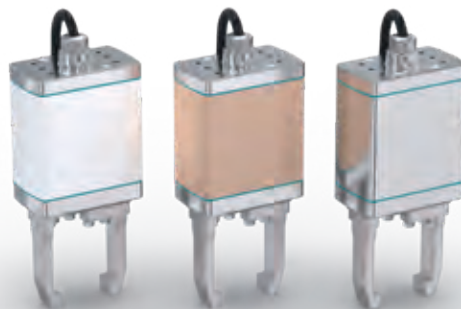
Certifikované mazivá

S našimi riešeniami spĺňame požiadavky predpisu FDA 21 CFR 178.3570.



Rozličné materiály

Používame len látky, ktoré sú schválené podľa zoznamu materiálov FDA.





INFORMÁCIA

Okrem chápadiel série GEP2000 pre triedu čistoty 2 spĺňa GPP5000AL pre triedu čistoty 4 vašie poziadavky pre oblasti s vymi narokmi na hygienu a istotu.

PRIPRAVENÉ DO ČISTÝCH PRIESTOROV

PRODUKTY S KLASIFIKÁCIOU

S CERTIFIKÁTOM TÜV

Čisté priestory sa v závislosti od hustoty a emisie častíc členia do niekoľkých tried. Vzťahujú sa na ne prísne štandardizované podmienky a klasifikujú sa podľa stupňa čistoty vzduchu. Významnú úlohu v tom zohráva maximálne prípustná koncentrácia, ako aj veľkosť častíc. Čisté priestory sa členia do ISO tried od 1 po 9, pričom trieda čistoty 1 znamená najmenšiu koncentráciu častíc a takýto priestor je najčistejší.

Po úspešnom procese certifikácie bolo viac ako 500 chápadiel a upínacích prvkov Zimmer Group vďaka nízkej emisii častíc certifikovaných podľa medzinárodnej normy DIN EN ISO 14644-1 do tried čistých priestorov 2 až 6.



Séria	► Technické údaje		
	Konstruktívne veľkosti	Varianty	Trieda čistých priestorov
GEP2000	všetky	všetky	2
GEH6000	všetky	všetky	4
GED6000	všetky	všetky	4
MGP800	všetky	všetky	6
MGD800	všetky	všetky	6
MK	všetky	všetky	6
MKS	všetky	všetky	6
GPP5000	5003/5004/5006/5008/5010/5013/5016	-00	6
		-21	5
		-AL	4
GPD5000	5003/5004/5006/5008/5010/5013	-00	6
		-21	6
		-AL	4



INFORMÁCIA

Vďaka novému variantu zdvihu nestojí výkonným chápadlám Zimmer Group série GPH8000 nič v ceste a môžu sa použiť na strojové nakladanie veľkých obrobkov.

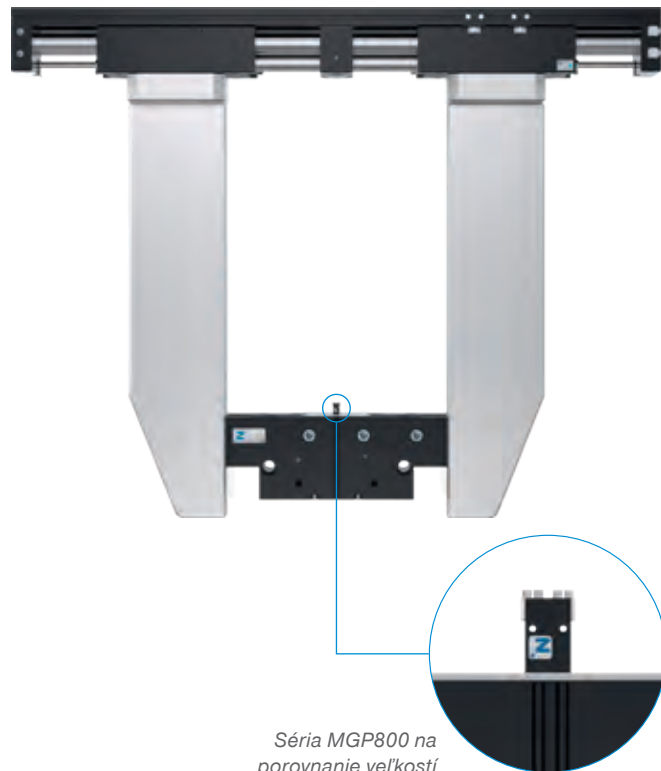
ROZŠÍRENIE KONŠTRUKČNÝCH VEĽKOSTÍ

SÉRIA GPH8000

VÄČŠÍ ZDVIH

Výkonné chápadlá série GPH8000 majú prírastok v podobe variantu s novým zdvihom. Pri zdvihu 220 mm na čelustí a uchopovacej sile 3300 N nemá strojové nakladanie veľkých obrobkov žiadne hranice. Nový variant chápadiel môže byť vybavený uchopovacou čelustou s celkovou hmotnosťou 90 kg a maximálnou dĺžkou 900 mm.

Chápadlá sú v štandardnom vyhotovení vybavené stieračmi na kruhovom vedení, sú chránené proti korózii a disponujú výborným tesnením s krytím IP54. Napriek plochej konštrukcii sú chápadlá Zimmer Group v najnáročnejších podmienkach okolia mimoriadne odolné, keďže sú robustné a zvládajú vysoké momentové zaťaženie.



Séria MGP800 na porovnanie veľkostí

KONŠTRUKČNÁ VEĽKOSŤ GPH84220

Obj. č.	Technické údaje		
	GPH84220N-00-A	GPH84220CL-00-A	GPH84220CL-30-A
Čeluste synchronizované	Áno	Áno	
Zachovanie polohy pomocou upínacích prvkov		Áno	Áno
Zdvih na čelustí [mm]	220	220	220
Uchopovacia sila pri zatvorení/otvorení [N]	3300/3300	3300/3300	3300/3300
Dĺžka uchopovacej čeluste max. [mm]	900	900	900
Krytie podľa IEC 60529	IP54	IP54	IP54



INFORMÁCIA

Efektívne 2-čelustové paralelné chápadlá série MGP800 vám garantujú až 10 miliónov cyklov bez údržby – optimálnu stálu prevádzku bez porúch.

ĎALŠIE PRÍSLUŠENSTVO

SÉRIA MGP800

JEDNODUCHŠIA MONTÁŽ

Séria MGP800 s efektívnymi 2-čelustvými paralelnými chápadlami je rozšírená o príslušenstvo. Nové čeluste v tvare L slúžia na individuálne zjednodušené pripojenie špecifických uchopovacích čelustí, čím sa dosahuje jednoduchá a rýchla montáž z boku. Maximálna absorpcia sily a momentov

umožňuje flexibilné použitie pri zachovaní maximálnej dynamiky, pričom optimalizácia hmotnosti a sily zároveň znižuje náklady na použitie, pretože všetky komponenty môžu byť v menšej veľkosti.





INFORMÁCIA

Štandardizované riešenia pripravené na zapojenie umožňujú maximálnu kompatibilitu. Robotický modul MATCH pre komplexný sortiment kompatibilných koncových efektorov.

DVAJA SILNÍ PARTNERI – JEDINEČNÁ PLATFORMA

MATCH

Platforma Match je vybavená rozsiahlym portfóliom funkcií a univerzálnymi komunikačnými rozhraniami, takže je kompatibilná s každým bežne používaným robotom ľahkej konštrukcie na trhu – systém je ideálny na použitie s kobotmi a konvenčnými robotmi so 6 osami.

ROVNAKO VŠESTRANNÉ AKO SAMOTNÝ SYSTÉM – MOŽNOSTI POUŽITIA

Či už ide o mobilnú a kolaboratívnu robotiku, alebo plne automatizované aplikácie: Výhoda používania iba jedného flexibilného systému spočíva v tom, že používateľovi dáva takmer neobmedzené možnosti od výroby a montáže cez skladovú logistiku až po zasielanie tovaru či automatizáciu laboratória.

Typické uplatnenie nachádza pri úlohách Pick & Place, pri vychystávaní tovaru, balení a paletovaní, skúšaní a testovaní. V závislosti od obrobku a manipulačnej úlohy sú k dispozícii vhodné mechanické a vákuové chápadlá rôzneho typu. Ak sa zmenia požiadavky, systém sa dá rýchlo a jednoducho prispôsobiť.



*Komponenty platformy
MATCH sa v budúcnosti budú dať
identifikovať podľa tejto značky.*



Štandardizácia rozhrania robota

Robotický modul – komplexný sortiment kompatibilných koncových efektorov. Je jedno, či používate koboty, roboty ľahkej konštrukcie, alebo konvenčné roboty.



Jednoduchá inštalácia – Plug & Work

Zjednodušená komunikácia medzi strojmi využitím nevyhnutných komunikačných parametrov.



Flexibilita

Priame riadenie a monitorovanie robotických funkcií pomocou softvéru.



Komplexné aplikácie s robotmi

Najrôznejšie práce s obrobkom cez automatickú výmenu koncového efektora.

AKÝKOL'VEK ROBOT, AKÉKOL'VEK CHÁPADLO, AKÝKOL'VEK KONCOVÝ EFEKTOR

KOMPATIBILITA S KAŽDÝM BEŽNE POUŽÍVANÝM ROBOTOM

Portfólio MATCH otvára nespočetné možnosti použitia vo všetkých oblastiach. Je jedno, pre aké stavebnicové riešenie sa rozhodnete, my sľubujeme: Je to MATCH. Dokonale

plynulá súhra robota a chápada je garantovaná inteligentným konceptom pripájania.

Robot

Vhodné pre každý bežne používaný robot ľahkej konštrukcie – systém je ideálny na použitie s kobotmi a konvenčnými robotmi so 6 osami.



Komunikačný modul pre modul IO link

Pri module robota s digitálnymi I/O nie je potrebný SCM. Pri rýchlopínacom module RS485 je SCM integrovaný.



Robotický modul (hore)

Digitálne I/O, IO link, RS485



Chápadlo MATCH (dole)

Neustále sa rozširujúce portfólio kompatibilných komponentov chápada.



Generátor
vákua/
uchopovacie
komponenty
(vákuum)

RÝCHLOUPÍNACIA FUNKCIA MANUÁLNA A AUTOMATIZOVANÁ

POHODLNÉ A RÝCHLE VYKONÁVANIE VÝMENY

Kompaktný rýchchloupínací modul umožňuje jednoduchú a rýchlu výmenu komponentu dvoma spôsobmi. Popri automatizovanej výmene v odkladacej stanici, prípadne v takzvanej servisnej stanici chápadla, je možné vykonať v priebehu sekúnd aj ručnú výmenu. Ergonomický zacvakávací systém – integrovaný v koncovom efektore, ktorý sa má vymeniť – umožňuje vykonať výmenu iba jednou rukou, a tak súčasne zabraňuje pádu výmenného modulu.

ÚPLNÁ KONTROLA PROCESU V KAŽDEJ APLIKÁCI

Platforma MATCH vám dáva záruku plnej podpory a kontroly na procesmi – od uvedenia do prevádzky cez prebiehajúcu prevádzku až po monitorovanie procesov. Digitálne služby, napr. funkcie HMI na nastavovanie a obsluhu, zaznamenávanie procesných údajov a monitorovanie stavu, vyhodnocovanie, vizualizáciu a pripojenie do cloudu, poskytujú pridanú hodnotu vo všetkých fázach životného cyklu produktu.

ŠTANDARDIZOVANÉ ROZHRAVIA

Rýchchloupínací systém disponuje rôznymi rozhraniami. Popri kompatibilnom mechanickom rozhraní a pneumatickej prípojke sú k dispozícii aj elektrické rozhrania. Táto technologická kompatibilita umožňuje využívať mnoho rôznych typov robotov s veľmi rozmanitým výberom koncových efektorov.



Zistíte viac o našom
rýchchloupínacom
systéme MATCH



INFORMÁCIA

Cez panel Teach dokonale prebieha autonómna komunikácia. guideZ for Robot znamená nekomplikované, rýchle a interaktívne programovanie.

guideZ FOR ROBOT

AUTONÓMNA KOMUNIKÁCIA

INTERAKTÍVNE PROGRAMOVANIE

Skupina Zimmer Group priniesla novinku pre súčasné pripojenia, nezávislé od platformy a dostupné pre všetkých vedúcich výrobcov robotov, pozostávajúce z kombinácie SCM a ComfortApp. Už nie je potrebná komunikácia vašich produktov cez modul robota s externým HMI v laptope, lebo vďaka guideZ for Robot je komunikácia úplne sebestačná cez panel Teach.

Chápadlá už netreba pomocou laptopu nastavovať cez sieťové rozhranie, ale dá sa to urobiť priamo z panelu cez vlastné rozhranie robota. To nielenže prispieva k efektívnosti, ale programovanie a parametrizácia je tiež možná bez rozsiahlych poznatkov z oblasti programovania.

Vďaka rozšíreniu súčasných programov Zimmer Group zostávajú hardvér, elektrické chápadlá a ComfortApp rovnaké. Programovacie nástroje Zimmer Group umožňujú jednoducho uviesť do prevádzky vaše robotické aplikácie. ComfortApp prispieva k jednoduchému a rýchlemu uvedeniu do prevádzky a umožňuje pohodlné ovládanie, prevádzku a parametrizáciu chápadla.





INFORMÁCIA

S otvoreným systémom série FWR je možné využiť najrôznejšie nástroje. K mimoriadne dlhej životnosti prispieva tvrdená oceľ.

AUTOMATICKÝ MENIČ NÁSTROJOV

SÉRIA FWR

MAXIMÁLNA FLEXIBILITA

Nová séria automatického meniča nástrojov FWR funguje úplne bez externého riadenia. V kombinácii s odkladacou stanicou sa bezpečný rýchlopínací systém pri zasunutí mechanicky aktivuje, takže nie je na výmenu potrebné žiadne dodatočné napájanie energiou. Menič nástrojov sa aktivuje iba pohybmi robota a aretuje sa posúvačmi nachádzajúcimi sa vo voľnom diele. Okrem integrovaného prenosu vzduchu a vakuá poskytujú dva namontovateľné energetické

elementy množstvo možností použitia. Keďže všetky prípoje sa nachádzajú na jednej strane, je možné vykonať manuálnu výmenu nástrojov iba jednou rukou. Dodatočná bezpečnostná funkcia umožňuje v prípade potreby uvoľnením dvoch skrutiek výmenu iba cez odkladaciu stanicu. Možnosti použitia siahajú od príležitostnej manuálnej výmeny po plne automatizované bunky robota.



SÉRIA FWR

	► Technické údaje			
Obj. č. (pevný diel)	FWR40F-00-A	FWR50F-00-A	FWR63F-00-A	FWR80F-00-A
Obj. č. (voľný diel)	FWR40L-00-A	FWR50L-00-A	FWR63L-00-A	FWR80L-00-A
Pripojovacia príruha podľa EN ISO 9409-1	TK40	TK50	TK63	TK80
Prenos pneumatickej energie [počet]	4	4	4	4
Manipulačná hmotnosť max. [kg]	13	16	20	29
Hmotnosť náradia max. [kg]	5	7	10	12



INFORMÁCIA

Nové vyrovňavanie osí série ZR1000 je možné kombinovať so sériou XYR. Rovnaké veľkosti, ako aj podobné sily a momenty spoločne vytvárajú ideálne vyrovňavanie osí v smere X, Y a Z.

NOVÉ VYROVNÁVANIE OSÍ

SÉRIA ZR1000

VYROVNÁVANIE V SMERE Z

Nová séria ZR1000 umožňuje vyrovnávanie osí v smere Z. Vyrovnávanie osí sa využíva napríklad pri spájacích procesoch. Nastavením tlaku je možné prispôsobiť spájacie sily danému použitiu. So zdvihom 8 mm až 20 mm sa nová séria ZR1000 hodí aj na manipulačné úlohy, napríklad na strojové

osadzovanie alebo úlohy Pick and Place. Zabudované vedenie ihly má konštrukciu oceľ na oceľ, a tak zvládne aj pôsobenie vysokých síl a momentov, má dlhú životnosť a poskytuje maximálnu presnosť.



SÉRIA ZR1000

	► Technické údaje			
Obj. č.	ZR1040-A	ZR1050-A	ZR1063-A	ZR1080-A
Pripojovacia príruha podľa EN ISO 9409-1	TK40	TK50	TK63	TK80
Zdvih v osi Z [mm]	8	8	10	10
Prídržná sila pri 6 baroch [N]	250	500	1000	1500
Hmotnosť [kg]	0,5	0,7	1,1	1,8
Obj. č.	ZR1100-A	ZR1125-A	ZR1160-A	ZR1200-A
Pripojovacia príruha podľa EN ISO 9409-1	TK100	TK125	TK160	TK200
Zdvih v osi Z [mm]	15	15	20	20
Prídržná sila pri 6 baroch [N]	3000	4500	6500	11500
Hmotnosť [kg]	3,1	5,1	8,8	13,8



INFORMÁCIA

Nová produktová séria CRR sa používa priamo na príruce robota a vyváženým pohybom zabraňuje kolízii, príp. škodám na vašom nástroji alebo obrobku.

NOVÁ OCHRANA PROTI KOLÍZII

SÉRIA CRR

CHRÁNI PRED KOLÍZIAMI Z KAŽDÉHO SMERU

Nová produktová séria CRR je praktickou ochranou proti kolízii, ktorá môže v prípade kolízie zabrániť škodám na vašom nástroji alebo obrobku tak, že umožní vyrovnávací pohyb do viacerých smerov. Toto vychýlenie vedie k signálu, ktorý sa môže využívať v riadení na zavedenie núdzového zastavenia. Nová séria CRR sa od aktuálnej série CSR odlišuje automatickým vrátením do pôvodnej polohy. Pneumatický piest podporovaný pružinou sa vráti do

pôvodnej polohy, aby bolo možné pokračovať v procese. Nato sa pripojovacia príruha pre nástroj pohybuje znova do východiskovej polohy – nezávisle od orientácie a polohy. Takto sa dá zariadenie uviesť znova do prevádzky z bezpečnej vzdialenosti bez toho, aby ste sa zdržiavali v blízkosti pohyblivých dielov. To je tiež výhodné, keď je vstup do zariadenia neželaný, nebezpečný alebo sťažený. V každom prípade je možné plynulo pokračovať v práci.

VÝKONNÉ A MNOHOSTRANNE POUŽITELNÉ

Technické údaje predstavujú ďalší vrchol. V porovnaní so štandardnými systémami poskytuje séria CRR väčší vyrovnávací zdvih, resp. vyrovnávací uhol pri podobnom konštrukčnom priestore, čo vašej aplikácii poskytuje pridanú bezpečnosť. Rovnako tak maximálne prenosné sily a momenty sú priemerne o 30 % vyššie oproti štandardu, vďaka čomu sú

už aj menšie komponenty vhodné pre vysoké manipulačné hmotnosti. Napriek svojej robustnej a výkonnej konštrukcii je séria CRR vhodná aj pre citlivé aplikácie. Tak máte vďaka nastaveniu existujúceho tlaku vzduchu priamy vplyv na sily a momenty, pri ktorých sa aktivuje ochrana proti kolízii.



INFORMÁCIA

Externej kabeláži minulých čias odzvonilo. Teraz je tu IO-Link Wireless. Pri manipulačných úlohách máte k dispozícii voľnosť pohybu a nevyskytujú sa mechanické prekážky ani rušivé obrysy.

BEZDRÔTOVÁ KOMUNIKÁCIA

IO-LINK WIRELESS

NEZÁVISLÉ, ŠKÁLOVATEĽNÉ, BEZPEČNÉ

Štandardizovaný bezdrôtový komunikačný model IO-Link Wireless umožňuje bezpečnú a nerušenú komunikáciu bez akejkoľvek externej kabeláže. Vzhľadom na to, že komunikácia je štandardizovaná, je možné použiť všetky komponenty IO Link Zimmer Group určené pre chápadlá. Komponenty tejto technológie majú modulárnu konštrukciu a rôzne

varianty, a preto sa dajú použiť v rôznych robotoch a zariadeniach bez ohľadu na ich konštrukciu alebo základňu. Napájanie sa realizuje buď z nezávislého zdroja energie, alebo priamo z robota či stroja a v prípade potreby je možné ho filtrovať. Informácie prechádzajú od chápadla k riadeniu robota bezdrôtovo, nezávisle, bez rušenia a bezpečne.





INFORMÁCIA

Vďaka premyslenej technológii skrutkovej drážky sa dajú na najmenšom priestore absorbovať veľmi veľké množstvá energie pri presnom tlmení s nízkymi vibráciami.

PREMYSLENÁ TECHNIKA V DOKONALOSTI

PRIEMYSELNÉ TLMIČE POWERSTOP

TECHNOLÓGIA SKRUTKOVEJ DRÁŽKY

Priemyselné tlmiče nárazov značky PowerStop sa vyznačujú jedinečnou technológiou skrutkovitej drážky. Na rozdiel od pôvodných priemyselných tlmičov nárazov so škrtiacimi otvormi sa tu presné tlenie uskutočňuje zužujúcou sa skrutkovou drážkou. Priemyselné tlmiče nárazov PowerStop dosahujú vďaka optimálnemu vyťaženiu maximálnu spotrebu energie na najmenšom stavebnom priestore.

NOVÁ SÉRIA ADJUSTABLE ENERGY – VYNIKAJÚCA NASTAVITEĽNOSŤ

Plynulé a tým optimálne nastavenie absorpcie energie v procese tlenia je možné realizovať s novou sériou Adjustable Energy. Táto je okrem verzie s normálnym zdvihom navyše v ponuke vo verzii s dlhým zdvihom, v ktorej nastaviteľnosť ešte viac zvyšuje úžitok z čo najmäkšieho tlenia.

VYHLADÁVANIE PRODUKTU

Existuje niekoľko spôsobov, ako nájsť vhodné priemyselné tlmiče nárazov pre vlastné použitie. Jednoduchou a rýchlou možnosťou je online vyhľadávanie produktu spoločnosti Zimmer Group. Pohodlný nástroj vedie rýchlo k fundovaným rozhodnutiam o výbere a zjednocuje v sebe pritom funkcie výpočtu, pomocníka výberu, ako aj konfigurátora. Pomocou softvéru môže používateľ vykonať všetky požadované výpočty a na základe týchto údajov si zvoliť z dodávacieho programu, prípadne doplniť zvolené produkty o ďalšie príslušenstvo.



*Vyskúšajte naše vyhľadávanie produktu
z oblasti tlmičov nárazov*



INFORMÁCIA

Nový elektropneumatický agregát poskytuje pneumatickú hnaciu silu na najnedostupnejších miestach a môže poháňať viacero produktov nezávisle od seba.

ELEKTROPNEUMATICKÝ AGREGÁT

PREDSTAVENIE PRODUKTU

NEZÁVISLOSŤ

Naše komponenty sa využívajú v tých najnedostupnejších miestach a spĺňajú najrôznejšie požiadavky. Čiastočne na systémoch a zariadeniach bez pneumatického napájania, ktoré sa často využívajú v medicínskej technike alebo dopravných systémoch bez vodiča.

Najmä naše upínacie a brzdomé prvky dosahujú obrovské upínacie sily s nízkou spotrebou vzduchu a v prípade poklesu tlaku upínajú ako NC varianty, rovnako ako naše chápadlá alebo upínacie systémy cez nulový bod. Pri výpadku energie sa systém vďaka nášmu osvedčenému a integrovanému rýchloodvzdušňovaciemu ventilu okamžite odvzdušní. Tak je možné pomocou nášho elektropneumatického agregátu použiť v zariadeniach cenovo dostupné prvky bez potreby veľkých pneumatických agregátov.

LAHKÝ A KOMPAKTNÝ

Lahký a kompaktný agregát zároveň umožňuje umiestnenie v blízkosti spotrebiča, čím sa dosahujú rýchle doby otvárania a zatvárania. Vďaka jednoduchému ovládaniu a 24 V technike je náš produkt vhodný pre mobilné jednotky s napájaním z batérie, ako sú dopravné systémy bez vodiča. Využitím dvoch ventilov, ktoré sa ovládajú nezávisle od seba, je možné realizovať rôzne sekvencie procesov.

INTEGROVANÉ SNÍMANIE A ROZŠÍRENIE

Agregát je optimalizovaný špeciálne pre naše komponenty s nízkou spotrebou vzduchu. Vďaka dynamickému nastaveniu tlaku umožňuje optimalizované a energeticky úsporné použitie. Je možné vybrať si medzi tlakom 4 a 6 barov, ktorý sa dá spoľahlivo regulovať a udržiavať na správnej úrovni využitím integrovaného snímania. Rozšírením tlakového zásobníka je možné dosiahnuť ďalšie skrátenie času procesu.

VRÁTANE DIMENZOVANIA

Pri integrácii elektropneumatického agregátu s našimi komponentmi vám radi ponúkame dimenzovanie spínacích časov. Pri brzdomých prvkoch vám okrem toho ponúkame výpočet brzdomej dráhy, pričom zohľadníme údaje z vašej aplikácie.





INFORMÁCIA

Nová hydraulická séria upínacích prvkov DKHS1000 bola navrhnutá s cieľom zaistiť mimoriadne tuhú a presnú fixáciu rotačných osí s vysokou uhlovou presnosťou pri absorbovaní krútiaceho momentu.

ROZŠÍRENIE KONŠTRUKČNÝCH VEĽKOSTÍ

SÉRIA DKHS1000

VYSOKÁ DYNAMIKA A ŽIVOTNOSŤ – PREDNOSTI PRI POUŽITÍ V KOMBINÁCIÍ S OTOČNÝMI POHONMI

Predovšetkým pri použití v kombinácii s vysokodynamickými otočnými pohonmi sa naplno prejaví prednosť série DKHS1000 v podobe rýchlej doby zatvárania pod 30 milisekúnd. Vďaka tomu je možné dosiahnuť doby zatvárania, ktoré sú takmer 10-násobne rýchlejšie v porovnaní s pneumatickými riešeniami.

UŽITOČNE POUŽITÉ INOVATÍVNE A OSVEDČENÉ PRINCÍPY PÔSOBNIA

V kombinácii s veľkou plochou piesta sa môžu predpätím materiálu telesa dosiahnuť pridržiavacie momenty do 8 000 Nm. Na základe použitia zákazníkov sa môže potvrdiť hodnota B10d na úrovni 5 mil. cyklov pri podmienkach používania.

PRESNOSŤ A PRIDRŽIAVACÍ MOMENT PRE RÔZNE POŽIADAVKY

Pridržiavacie momenty sa vždy uvádzajú v závislosti od tuhosti pri jednej uhlovej sekunde na použitie v procesoch obrábania a pri piatich uhlových sekundách na dimenzovanie s ohľadom na bezpečnostné požiadavky.



Obj. č.	► Technické údaje	
	DKHS1240-00-A	DKHS1300-00-A
Moment zastavenia 5" [Nm]	2200	3100
Moment zastavenia 1" [Nm]	1600	2500
Ø hriadeľa [mm]	240	300
Prevádzkový tlak min./max. [bar]	100/110	100/110
Doba zatvárania [s]	0,03	0,03
Doba otvárania [s]	0,05	0,05



INFORMÁCIA

Prostredníctvom pneumatických rotačných upínacích prvkov série DKPS1000 s digitálnym snímaním zdokonalila skupina Zimmer Group svoje bohaté portfólio rotačných upínacích prvkov.

PNEUMATICKÝ ROTAČNÝ UPÍNACÍ PRVOK

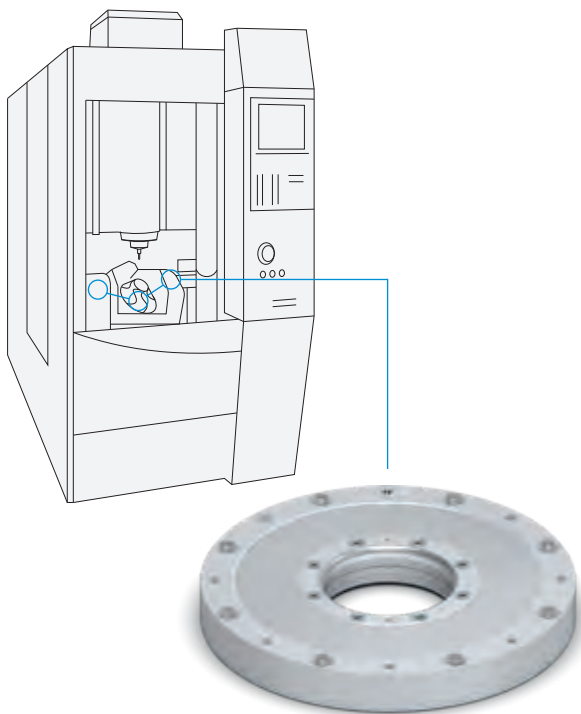
SÉRIA DKPS1000

PNEUMATICKÉ ALEBO HYDRAULICKÉ? VÝBER JE NA VÁS!

Rastúce požiadavky na výkon obrábacích strojov a vyššiu mieru bezpečnosti si vyžadujú výkonné a inovatívne riešenia. Po úspešnom uvedení na trh a skompletizovaní série našich hydraulických rotačných upínacích prvkov DKHS1000 prichádza zároveň s AMB séria DKPS1000 s pneumatickým riadením a digitálnym snímaním.

JEDNODUCHÁ KONTROLA STAVU

Chceme, aby všetky naše komponenty umožňovali efektívny a rýchly sled procesov, a preto ani DKPS1000 nie je výnimkou. Pomocou voliteľného digitálneho snímača môžete využiť potenciál DKPS1000 naplno. Pri spínacích časoch už potom nie sú potrebné ďalšie bezpečnostné opatrenia.



VYSOKÉ PRÍDRŽNÉ SILY BEZ DODATOČNÉHO VZDUCHU A BEZ KOMPROMISOV V STÁLOSTI CYKLOV

Nová séria DKPS1000 nielenže prekonáva beztlakové prídržné sily rotačných upínacích prvkov na trhu, ale vyznačuje sa aj väčšou životnosťou v porovnaní so štandardom. Obe tieto výhody rovnako prispievajú k vyššej bezpečnosti pri zaistení rotačných a klyvných osí. Zároveň sa tým zvyšuje aj dostupnosť vašich zariadení.

- ▶ Absorbovanie krútiaceho momentu hriadeľov
- ▶ Bezpečnostné upnutie momentového motora
- ▶ Upnutie osi C
- ▶ Upínanie a zabezpečovanie výkyvných mostíkov
- ▶ Upínanie klyvných osí vretena
- ▶ Upínanie klyvnej osi pre portály



INFORMÁCIA

Menič paliet je určený na upínanie spojok paliet alebo upínacích čapov s vysokou opakovacou presnosťou. Je ideálny na výmenu upínacích platní a paliet a na manipuláciu s nimi.

MENIČ PALIET

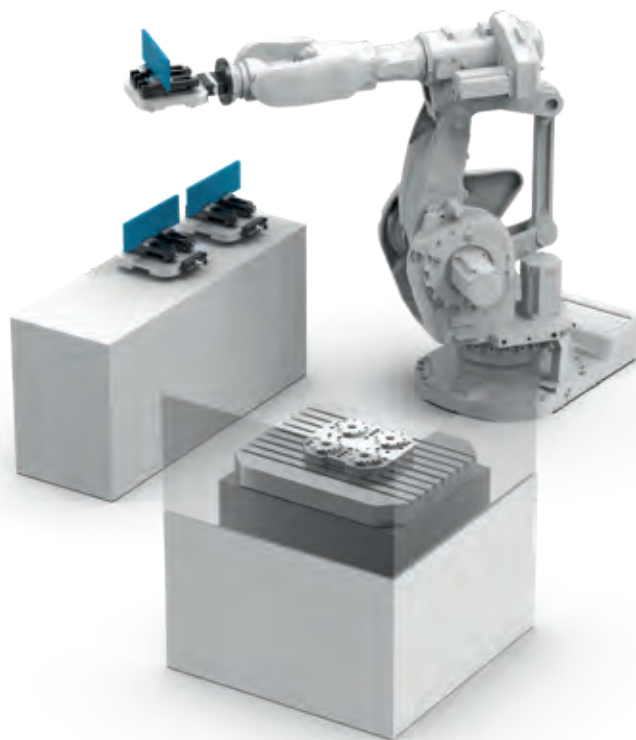
PREDSTAVENIE PRODUKTU

BEZPEČNÉ UPNUTIE VO VŠETKÝCH OBLASTIACH POUŽITIA

Menič paliet spoločnosti Zimmer Group predstavuje ďalší produkt v rade upínacích systémov cez nulový bod. Okrem výmeny paliet v obrábacích strojoch slúži aj na množstvo ďalších úloh v oblasti automatizácie, napríklad na manipuláciu s dielmi pomocou portálov alebo robotov s vysokou opakovacou presnosťou.

Jeho štíhla a nízka konštrukcia pozostávajúca z upínacej platne a upínacej palety umožňuje paletové nakladanie na malú vzdialenosť na stole stroja, ako aj maximálne využitie priestoru stroja. Vysoké sily vŕhovania vytvárajú výnimočne tuhý systém, ktorého vynikajúca prídržná sila umožňuje

najvyššie krútiace momenty, ako aj veľmi presné spojenie medzi robotom a upínacou platňou. Manipulácia s ťažkými paletami je tak jednoduchšia a bezpečnejšia.



UPÍNACÍ SYSTÉM CEZ NULOVÝ BOD

PREHĽAD SÉRIÍ

SÉRIA SPN ADVANCED – DOKONALE PREMYSLENÁ

Upínací systém cez nulový bod série Advanced od spoločnosti Zimmer Group poskytuje svojím tvarom a zložením množstvo funkcií. Patria sem funkcie ako pripojenie PLUS, pneumatické zisťovanie polohy piesta, kontrola uloženia, ako aj vyfukovanie otvoru čapu a čistenie plôch uloženia.



SÉRIA SPN STANDARD – HOSPODÁRNE RIEŠENIE

Štandardný upínací systém cez nulový bod Zimmer Group sa dvomi integrovanými poistkami proti pootočeniu zameriava na to podstatné. Ide hlavne o základné funkcie, ako je odblokovanie a pripojenie PLUS. Aj pri tomto upínanom systéme cez nulový bod sa blokovanie realizuje s tvarovaným stykom pomocou zverných segmentov.

VÝHODY PRODUKTU

- ▶ Blokovanie pomocou upínacích segmentov
- ▶ Prípojka PLUS
- ▶ Nehrdzavejúca – tvrdená ušľachtilá oceľ
- ▶ Dve integrované poistky proti pootočeniu
- ▶ Integrovaná kontrola uloženia
- ▶ Kontrola polohy pneumatického piesta
- ▶ Integrovaná funkcia vyfukovania
- ▶ Dve možnosti pripojenia
- ▶ Voliteľné s automatickým uzáverom

VÝHODY PRODUKTU

- ▶ Koncentrácia na základné funkcie
- ▶ Blokovanie pomocou upínacích segmentov
- ▶ Prípojka PLUS
- ▶ Nehrdzavejúca – tvrdená ušľachtilá oceľ
- ▶ Dve integrované poistky proti pootočeniu
- ▶ Voliteľné s automatickým uzáverom

UPÍNACÍ SYSTÉM CEZ NULOVÝ BOD

KRÁTKE ČASY PRÍPRAVY, VYŠŠIA PRODUKTIVITA

NAJVYŠŠIA OPAKOVACIA PRESNOŠŤ A PRECÍZNOSŤ

Upínací systém nulového bodu predstavuje vďaka svojej pokročilej konštrukcii opakovaciu presnosť 0,005 mm. Vysokými silami vtahovania a dôsledným použitím tvrdenej ušľachtilej ocele predstavuje systém vysokopresnú odolnú základňu. To navyše stabilizuje komponenty, ktoré majú sklon k vibráciám.

ZVÝŠENÁ BEZPEČNOSŤ PROCESOV

Upínací systém cez nulový bod redukuje chyby pri frézovaní, sústružení, drôtovom rezaní či tvarovom elektroerozívnom obrábaní, vŕtaní, laserových úpravách a vymeriavaní. Aj bezúdržbová konštrukcia prispieva k významnej bezpečnosti procesov.

VYŠŠIA PRODUKTIVITA

Upínací systém cez nulový bod automatizuje procesy, čím sa zvyšuje produktivita a dosahuje maximálna presnosť. Nároky na čistenie a údržbu sú minimálne a čas na prípravu systému sa skracať až o 90 %. Keďže sú viaceré nasledujúce procesy upínania výrobkov v rôznych spracovateľských bunkách prepojené a môžu pracovať s identickými geometriami upínacieho systému, vznikajú doteraz nevyužívané synergické efekty. Maximálna presnosť a efektívnosť nákladov sa dosahuje vďaka nosiču komponentu s upínacím systémom cez nulový bod, ktorý sprevádza obrábaný diel procesom spracovania.



Tu nájdete náš
nový katalóg SPN na stiahnutie



INFORMÁCIA

Séria vretien motora HF125-002 s vodným chladením slúži na obrábanie obrobkov z dreva, plastu, ľahkého kovu alebo kompozitných materiálov. Vďaka komunikácii IO Link je možné monitorovanie stavu a prediktívna údržba.

ROZŠÍRENÉ PRODUKTOVÉ PORTFÓLIO

VRETENÁ MOTORA ZIMMER GROUP

VÍŤAZ VO VŠETKÝCH (VÝKONOVÝCH) TRIEDACH

Vreteno motora je jednou z podstatných konštrukčných skupín obrábacieho stroja, frézovacieho centra alebo robotického riešenia End-of-Arm. Mechanicky integrované motorové riešenia sú mimoriadne kompaktné, vysoko produktívne a dosahujú maximálnu tuhosť, ktorá je predpokladom najvyšších otáčok a presného otáčania bez radiálneho hádzania. Zimmer Group ponúka v tomto smere vskutku dokonalé portfólio. Nie je podstatné, či hľadáte vreteno

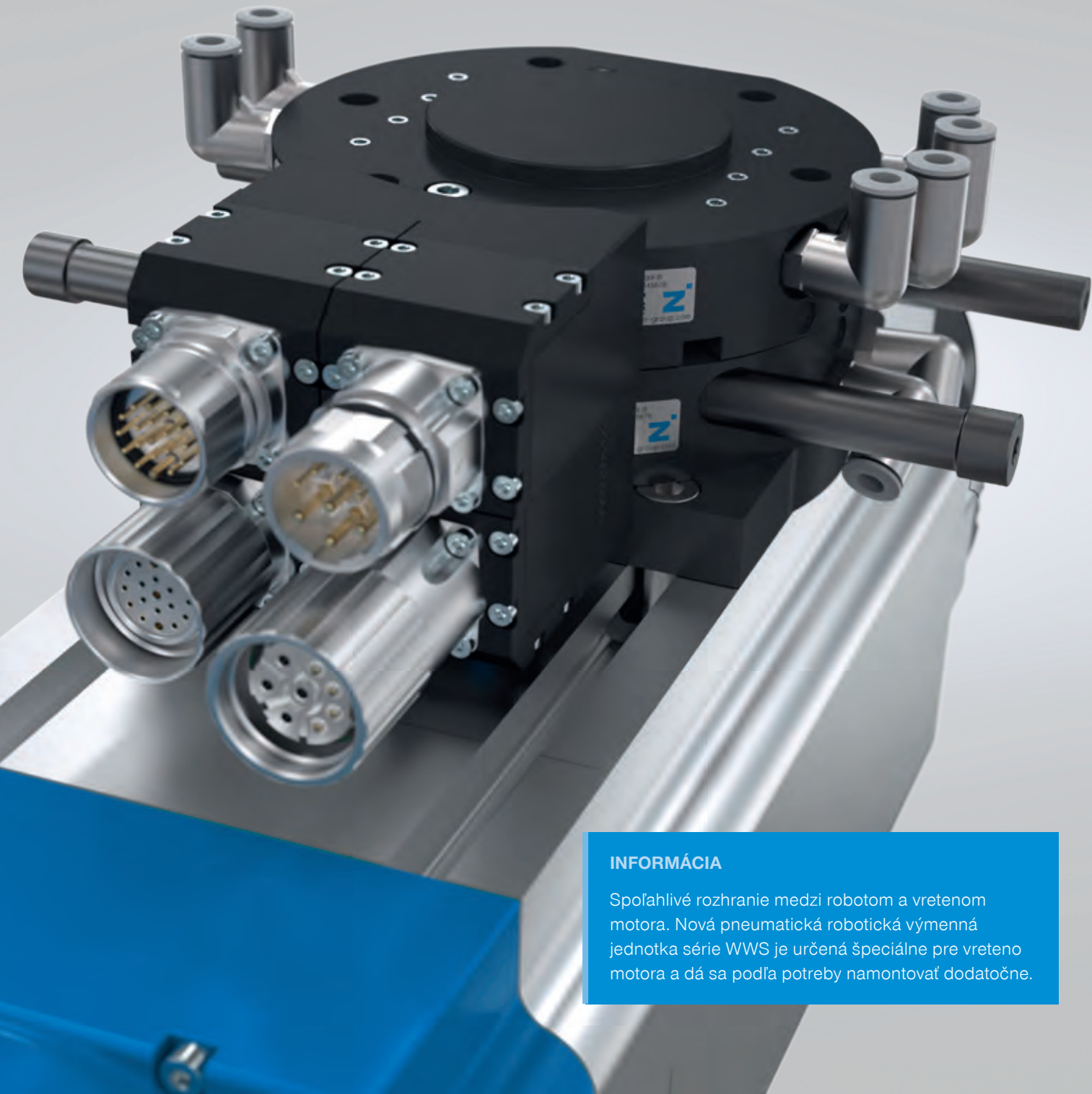
motora na použitie vo frézovacích strojoch alebo obrábacích centrách. V našich rôznych vretenových moduloch nájdete hospodárne štandardné vretená motora, vzduchom chladené vretená v nízkom a strednom výkonovom rozsahu, ako aj vysokovýkonné vretená chladené kvapalinou a, samozrejme, zodpovedajúce príslušenstvo od meničov cez chladiace agregáty, osi C až po pripojovacie súpravy.

VÝHODY PRODUKTU

- ▶ Vzduchom a vodou chladené vysokofrekvenčné vretená s rôznym výkonovým rozsahom
- ▶ Podpora tém, ako je dimenzovanie výkonu, napájanie energií, chladenie alebo integrácia v ovládacom alebo servisnom systéme
- ▶ Opravy a servis na mieste prostredníctvom odborného personálu
- ▶ Komunikačný modul k vretenu IO-Link umožňuje monitorovanie stavu alebo prediktívnu údržbu
- ▶ Mimoriadne vysoká spoľahlivosť, vysoká výkonová stálosť a široká kompatibilita



Tu nájdete náš nový
katalóg vretien motora na stiahnutie



INFORMÁCIA

Spoľahlivé rozhranie medzi robotom a vretenom motora. Nová pneumatická robotická výmenná jednotka série WWS je určená špeciálne pre vreteno motora a dá sa podľa potreby namontovať dodatočne.

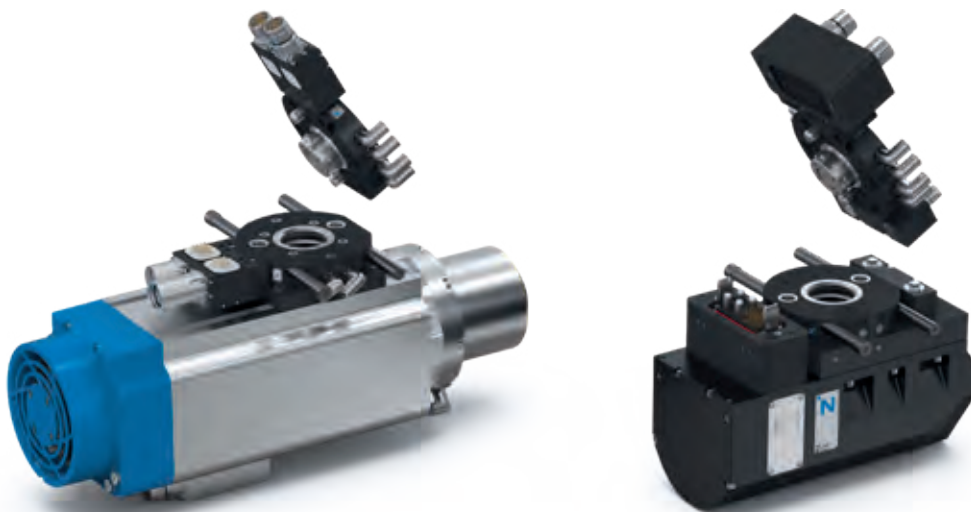
NOVÝ MENIČ NÁSTROJOV

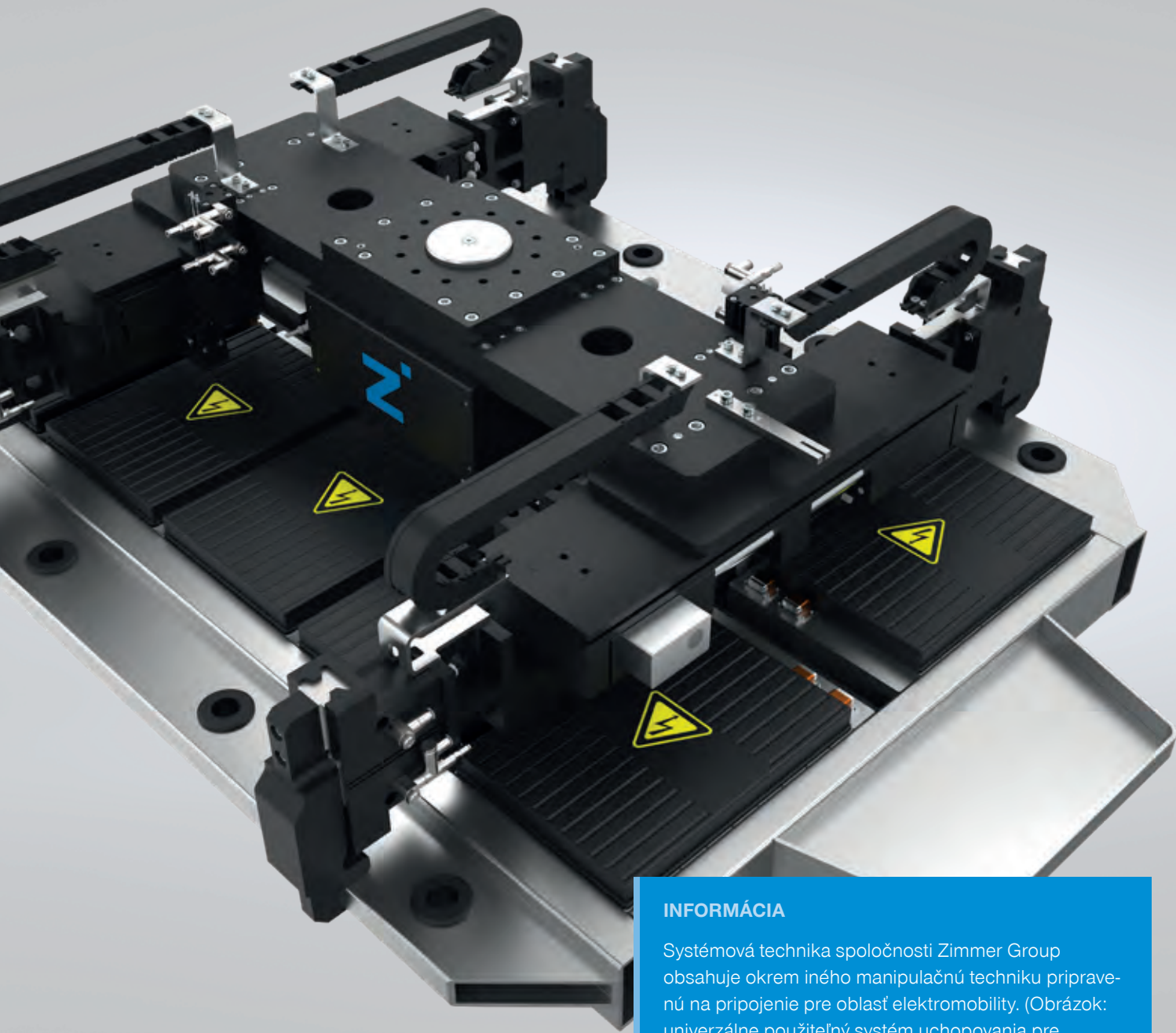
SÉRIA WWS

OPTIMÁLNE ZLADENÉ

V sérii WWS ponúka Zimmer Group vhodnú výmennú jednotku pre roboty a optimálne dopĺňa stavebnicový systém vretien motora. Výmenná jednotka pre roboty vrátane vhodnej odkladacej stanice je špeciálne prispôsobená vretien motora a je možné ju namontovať aj neskôr podľa potreby, pričom je možná automatická výmena vretien. Pre vretien motora, ktoré sú určené na robotické použitie, sú k dispozícii špeciálne

koncipované výmenné jednotky robota. Výmenné jednotky robota tvoria spoľahlivé rozhranie medzi robotom a vretienom motora. Voľný diel sa upevní na vretien motora, zatiaľ čo pevný diel sa namontuje na koniec ramena robota. K dispozícii je odkladacia stanica, aby sa mohlo vretien motora odložiť, keď sa nepoužíva.





INFORMÁCIA

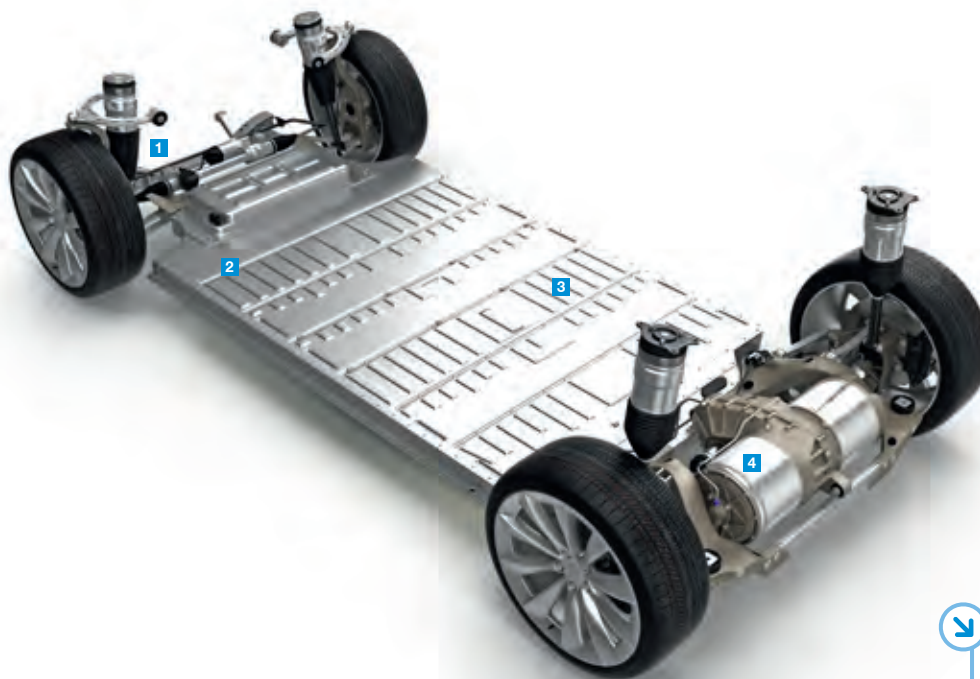
Systémová technika spoločnosti Zimmer Group obsahuje okrem iného manipulačnú techniku pripravenú na pripojenie pre oblasť elektromobility. (Obrázok: univerzálne použiteľný systém uchopovania pre akupacky s manipulačnou hmotnosťou do 600 kg.)

RIEŠENIA EOAT PRE ELEKTROMOBILITU

VÁŠ PARTNER VO VŠETKÝCH OBLASTIACH ELEKTROMOBILITY

Výroba elektrických vozidiel kladie na výrobnú techniku nové požiadavky. Hospodárna výroba akumulátorových článkov a akupackov je dôležitým faktorom, aby mohol tento trh úspešne rásť. Pritom je nevyhnutný vysoký stupeň automatizácie, ktorý sa vo výrobe motorov dnes už bežne uplatňuje.

Preteky o najlepšiu výrobnú technológiu sa začali už dávno. Spoločnosť Zimmer Group je pre mnohých známych a popredných výrobcov partnerom v oblasti vývoja a návrhu systémov, napríklad pri výrobe batérií, montáži modulov a výrobe elektromotorov.



- 1 Montáž prevodky riadenia
- 2 Montáž modulu batérie
- 3 Montáž balíka batérie
- 4 Montáž rotora/statora



Ďalšie zaujímavé informácie o oblasti
systémovej techniky nájdete tu



INFORMÁCIA

Zimmer Group stojí pri vás od návrhu po realizáciu a poskytuje vám manipulačné riešenia pre pneumatiky, kolesá a disky, ktoré spĺňajú vysoké požiadavky na kvalitu.

SYSTÉMOVÁ TECHNIKA

MANIPULÁCIA S PNEUMATIKAMI, KOLESAMI A DISKAMI

MANIPULAČNÉ SYSTÉMY OD EXPERTOV

Výroba pneumatík je komplexný proces, ktorý pozostáva z rôznych krokov. V prostredí neustále sa rozvíjajúcej a nezanedbateľnej úrovne automatizácie je spoločnosť Zimmer Group svojim rozsiahlym sortimentom pripravená ponúknuť vhodnú manipuláciu pre jednotlivé procesy a výrobné kroky.

Vďaka skúsenostiam z viac ako 35 projektov, predbežných štúdií a 5000 hodín vývoja v oblasti pneumatík, kolies a diskov má skupina Zimmer Group potrebné know-how na riešenie komplexných manuálnych úloh, ktoré môže preniesť aj do sveta automatizácie.



*Tadiaľto do
showroom systému*



INFORMÁCIA

Aj keď virtuálny veľtržný stánok nepredstavuje plnohodnotnú náhradu za veľtrh, môže mať dôležitú úlohu pri komunikácii s našimi zákazníkmi a záujemcami.

PORTFÓLIO PRODUKTOV A NOVINKY

NEPRETRŽITE

NÁŠ VIRTUÁLNY VEĽTRŽNÝ STÁNOK

Návšteva nášho virtuálneho veľtržného stánku vám môže poskytnúť niekoľko výhod. Na rozdiel od návštevy veľtrhu nemáte žiadne náklady. Odpadá poplatok za vstup, cestu či náklady za hotel atď. Náš virtuálny veľtržný stánok môžete

pohodlne navštíviť kedykoľvek 24 hodín denne 7 dní v týždni pohodlne z kancelárie alebo homeoffice. Stretnite sa s našimi zamestnancami digitálne a položte im svoje otázky jednoducho a priamo online alebo cez kontaktný formulár.

VEĽTRŽNÉ PREHLIADKY

Návšteva nášho virtuálneho showroomu je vždy prínosná. Pomocou nasledujúcich funkcií Vás zaručene nadchneme aj virtuálne:

- ▶ **Otočný veľtržný stánok.** Animované nájazdy kamery vedú k našim šiestim technologickým odvetviam, ako aj k vlastnej oblasti podnikania.
- ▶ **Klikateľné prístupové body a kompaktné informácie.** Všetky zobrazené exponáty si môžete detailne popozerať v digitálnej podobe. Ich súčasťou je vždy aj obsahové okno s opisom výhod našich produktov. Ďalším kliknutím sa potom dostanete k detailom s ďalšími obrázkami a kartami údajov. Potrebujete ešte viac informácií? Potom vám pomôže naša videoprezentácia.
- ▶ **Exponáty pôsobivo digitálne upravené.** Naše produkty sú tu k dispozícii ako otočné 3D modely a dajú sa pozorovať z každej strany.
- ▶ **Obsahy dostupné v mnohých jazykoch.** Všetky informácie o našom virtuálnom veľtržnom stánku sú dostupné v komunikačných jazykoch spoločnosti Zimmer Group – v nemčine, angličtine, francúzštine, taliančine, poľštine, slovenčine, španielčine, čínštine a kórejščine.



*Tadiaľto do nášho
virtuálneho veľtržného stánku*

Obsah a údaje zodpovedajú stavu v čase tlače. Vydanie 05/2023.

Táto brožúra bola veľmi dôsledne pripravená a bola skontrolovaná správnosť všetkých údajov. Za chybné alebo neúplné informácie však nepreberáme žiadnu zodpovednosť. Skupina Zimmer Group si vyhradzuje právo na technické zmeny a vylepšenia kvôli prebiehajúcemu ďalšiemu vývoju výrobkov a služieb. Všetky texty, obrázky, zobrazenia a výkresy uvedené v tejto brožúre sú vlastníctvom skupiny Zimmer Group a sú chránené autorským právom. Akékoľvek rozmnožovanie, upravovanie, pozmeňovanie, prekladanie, sfilmovanie a spracovanie a uloženie v elektronických systémoch je zakázané bez súhlasu skupiny Zimmer Group.

ZIMMER GROUP – THE KNOW-HOW FACTORY

AKO KNOW-HOW FACTORY PRACUJEME PRE KAŽDÉ ODVETVIE A DODÁVAME VŠETKO Z JEDNEJ RUKY. NAŠE PORTFÓLIO JE VEĽMI ROZSIAHLE, DO ŠÍRKY AJ DO HĽBKY.

MÁTE PROBLÉM S VÝVOJOM? MY HO VYRIEŠIME! VYŽIADAJTE SI U NÁS VÝVOJ AJ VÝSKUM. Z NÁŠHO PODNIKU POCHÁDZA MNOŽSTVO INOVÁCIÍ. MÁME NADŠENIE PRE NOVÉ VECI A MÁME PODNIKATEĽSKÉHO PRIEKOPNÍCKEHO DUCHA.

KONTAKT – PO CELOM SVETE

S momentálne 13 pobočkami po celom svete a partnermi vo vyše 125 krajinách vám ponúkame excelentný servis špičkovej technologickej firmy. Tešíme sa na spoluprácu s vami!



www.zimmer-group.com/sk/kontaktny

NEUSTÁLE JE TU PRE VÁS – NÁŠ VIRTUÁLNY VEĽTRŽNÝ STÁNOK

S pôsobivými funkciami, ako sú animované pohyby kamery, informačné hotspoty, na ktoré je možné kliknúť, alebo otočné 3D modely, vás zaručene dokážeme nadchnúť aj virtuálne.



www.zimmer-group.com/sk/expo

ÚSTREDIE:

ZIMMER GROUP

Am Glockenloch 2

DE 77866 Rheinau

T +49 7844 9139-0

F +49 7844 9139-1199

info.de@zimmer-group.com

www.zimmer-group.com