



Soft Close

Fluiddämpfer
Luftreibungsdämpfer
Selbsteinzugseinheiten

THE KNOW-HOW FACTORY

THE KNOW-HOW FACTORY

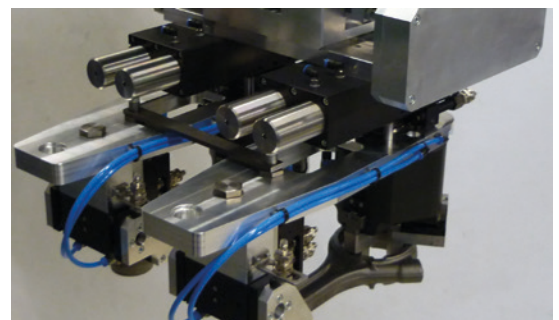
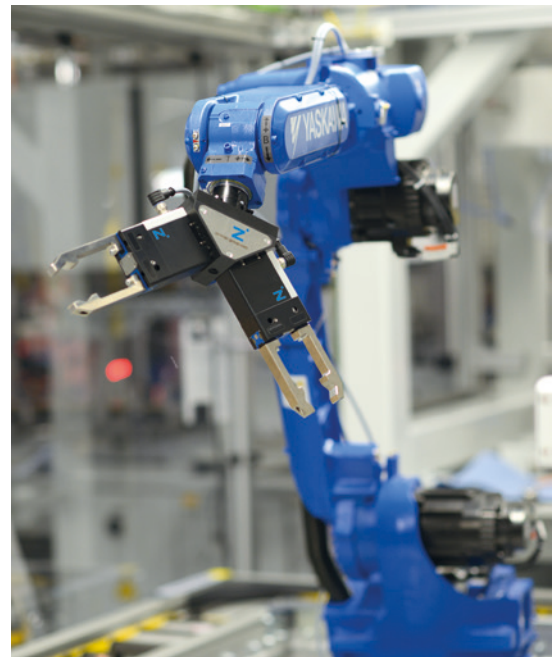
ZIMMER GROUP KONSEQUENT KUNDENORIENTIERT

MIT DEM ANSPRUCH, UNSEREN KUNDEN INNOVATIVE UND INDIVIDUELLE LÖSUNGEN ZU BIETEN, SIND WIR SEIT JAHREN ERFOLGREICH. ZIMMER WÄCHST KONTINUIERLICH UND IST HEUTE BEI EINEM NEUEN MEILENSTEIN ANGELANGT: DER ETABLIERUNG DER KNOW-HOW FACTORY. GIBT ES EIN GEHEIMNIS FÜR DIESEN ERFOLG?

Fundament. Es sind die exzellenten Produkte und Dienstleistungen, die das Wachstum unseres Unternehmens seit jeher begründen. Ausgeklügelte Lösungen und wichtige technische Innovationen stammen aus dem Hause Zimmer. Daher finden vor allem Kunden mit technologischem Führungsanspruch den Weg zu uns. Gerade wenn es knifflig wird, läuft die Zimmer Group zur Bestform auf.

Stil. Unser Denken und unsere Herangehensweise sind interdisziplinär. Wir stehen für ausgefeilte Prozesslösungen in sechs Technologiebereichen, und das nicht nur in der Entwicklung, sondern auch in der Fertigung. Das Angebot der Zimmer Group richtet sich dabei an alle Branchen. Wir stehen für Lösungen zu jedem kundenindividuellen Problem. Weltweit.

Motivation. Die vielleicht wichtigste Größe unseres Erfolgs ist die Kundenorientierung. Wir sind Dienstleister im besten Sinne. Mit der Zimmer Group steht unseren Kunden ein zentraler Ansprechpartner für ihre Wünsche zur Verfügung. Mit hoher Lösungskompetenz und einem breiten Angebot aus einer Hand gehen wir individuell auf unsere Kunden ein.



TECHNOLOGIEN



HANDHABUNGSTECHNIK

MEHR ALS 30 JAHRE ERFAHRUNG UND BRANCHENKENNTNIS: UNSERE PNEUMATISCHEN, HYDRAULISCHEN UND ELEKTRISCHEN HANDHABUNGSKOMPONENTEN UND -SYSTEME SIND WELTWEIT FÜHREND.

Komponenten. Über 2.000 standardisierte Greifer, Schwenkeinheiten, Roboterzubehör und vieles mehr. Wir sind Vollsortimenter technologisch hochwertiger und führender Produkte mit hoher Lieferperformance.

Semistandard. Unsere modulare Konstruktionsweise ermöglicht individuelle Konfigurationen und hohe Innovationsraten für die Prozessautomation.



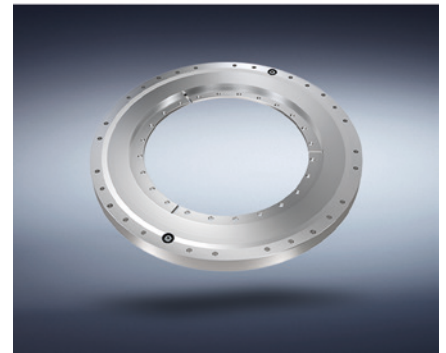
DÄMPFUNGSTECHNIK

INDUSTRIELLE DÄMPFUNGSTECHNIK UND SOFT CLOSE PRODUKTE STEHEN FÜR INNOVATIONEN UND PIONIERGEIST DER KNOW-HOW FACTORY.

Industrielle Dämpfungstechnik. Als Standard oder kundenspezifische Lösungen: Unsere Produkte stehen für höchste Zykluszahlen und maximale Energieaufnahme bei minimalem Bauraum.

Soft Close. Entwicklung und Massenproduktion von Lufttreibungs- und Fluiddämpfern in höchster Qualität und Lieferperformance.

OEM und direkt. Ob Komponenten, Einzugsysteme oder komplette Produktionsanlagen – wir sind Partner vieler namhafter Kunden weltweit.

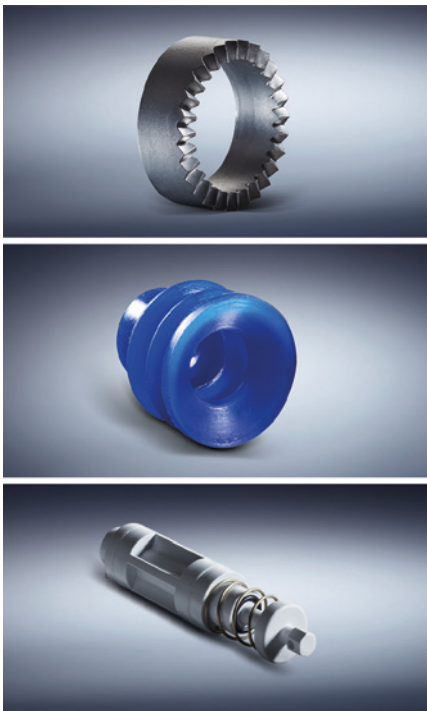


LINEARTECHNIK

WIR ENTWICKELN FÜR UNSERE KUNDEN KOMPONENTEN UND SYSTEME DER LINEARTECHNIK, DIE INDIVIDUELL AUF SIE ZUGESCHNITTEN SIND.

Klemm- und Bremsenlemente. Wir bieten Ihnen über 4.000 Varianten für Profil- und Rundschienen sowie für vielfältige Führungssysteme aller Hersteller. Ganz gleich, ob manuell, pneumatisch, elektrisch oder hydraulisch angetrieben.

Flexibilität. Unsere Klemm- und Bremsenlemente sorgen dafür, dass bewegliche Komponenten wie Z-Achsen oder Bearbeitungstische unverrückbar ihre Position halten und Maschinen oder Anlagen im Notfall möglichst schnell zum Stehen kommen.



VERFAHRENS- TECHNIK

BEI SYSTEMEN UND KOMPONENTEN IN DER VERFAHRENS-TECHNIK IST HÖCHSTE EFFIZIENZ GEFRAGT. KUNDENINDIVIDUELLE LÖSUNGEN AUF HOHEM NIVEAU SIND UNSER MARKENZEICHEN.

Breiter Erfahrungsschatz. Unser Know-how reicht von der Werkstoff-, Prozess- und Werkzeugentwicklung über die Produktgestaltung bis hin zur Fertigung von Serienprodukten.

Fertigungstiefe. Die Zimmer Group paart diese mit Flexibilität, Qualität und Präzision, auch bei kundenindividuellen Produkten.

Serienfertigung. Wir fertigen anspruchsvolle Produkte aus Metall (MIM), Elastomeren und Kunststoff – flexibel und schnell.



MASCHINEN- TECHNIK

DIE ZIMMER GROUP ENTWICKELT INNOVATIVE METALL-, HOLZ- UND VERBUNDWERKSTOFF-VERARBEITENDE WERKZEUGSYSTEME FÜR ALLE BRANCHEN. WIR SIND SYSTEM- UND INNOVATIONSPARTNER ZAHLREICHER KUNDEN.

Wissen und Erfahrung. Branchenkenntnis und eine jahrzehntelange Entwicklungspartnerschaft bei Wechsellaggregaten, Werkzeugschnittstellen und -systemen prädestinieren uns weltweit für neue Aufgaben.

Komponenten. Wir liefern zahlreiche Standardkomponenten ab Lager und entwickeln innovative, kundenindividuelle Systeme für OEM- und Endkunden weit über die metall- und holzverarbeitende Industrie hinaus.

Vielfalt. Ob Bearbeitungszentren, Drehmaschinen oder flexible Fertigungszellen – überall lassen sich die angetriebenen Werkzeuge, Halter, Aggregate oder Bohrköpfe der Zimmer Group einsetzen.



SYSTEM- TECHNIK

DIE ZIMMER GROUP GEHÖRT ZU DEN WELTWEIT FÜHRENDEN SPEZIALISTEN BEI DER ENTWICKLUNG INDIVIDUELLER SYSTEMLÖSUNGEN.

Individuell. Ein Team aus mehr als 20 erfahrenen Konstrukteuren und Projektierern entwickelt und fertigt in enger Zusammenarbeit mit Endkunden und Systemintegratoren kundenindividuelle Lösungen für spezielle Aufgaben. Egal ob es sich um eine einfache Greif- und Handhabungslösung handelt oder eine komplexe Systemlösung.

Lösungen. Diese Systemlösungen kommen in vielen Branchen zum Einsatz, vom Maschinenbau, der Automobil- und Zulieferindustrie, der Kunststofftechnik, der Elektronik und der Konsumgüterbranche bis hin zu Gießereien: Die Know-how Factory hilft einer Vielzahl von Unternehmen dabei, mit effizienter Automation im Wettbewerb zu bestehen.

ZIMMER GMBH DAEMPfungSSYSTEME

UNTER DEM DACH DER ZIMMER GROUP

ZIMMER GMBH DAEMPfungSSYSTEME - EINE ERFOLGSGESCHICHTE.

DIE ZIMMER GMBH DAEMPfungSSYSTEME FORSCHT, ENTWICKELT UND PRODUZIERT EINZELDÄMPFER UND EINZUGSEINHEITEN SEIT 1999 AUF HÖCHSTEM NIVEAU.

Der Anfang und der Durchbruch

Die Zimmer GmbH Daempfungssysteme entstand 2004 als eigenständiges Unternehmen unter dem Dach der Zimmer Group. Die ersten Anfragen eines namhaften Beschlagherstellers richteten sich noch an die Sparte der Zimmer Industriestossdämpfer. Nach Überwindung der Anlaufschwierigkeiten gelang es uns, als Pioniere im Bereich Soft Close, den ersten Interessenten von unserer Leistungsfähigkeit zu überzeugen. **Das war der Durchbruch.**

Fertigungsstandort Deutschland

Es folgten weitere Aufträge und die Zimmer GmbH Daempfungssysteme wuchs unaufhaltsam – nicht nur in Bezug auf die Vielfalt der Produkte. Mit einer größeren Produktpalette stiegen auch die Anforderungen an unsere Fertigungsanlagen, welche wir all in-house entwickeln und herstellen. Diese wurden über die Jahre immer ausgefeilter und zunehmend automatisiert. Wir sind stolz auf den Fertigungsstandort Deutschland, an welchem wir in den letzten Jahren mehrere hundert Millionen Dämpfer produziert und ausgeliefert haben. Unsere Kunden genießen höchsten Qualitätsstandard und beste Leistung.

Unser Fokus ist unser Kunde

Mittelpunkt und Anker in unserer Geschichte war und ist unser Kunde. Alle Dämpfer und Einzugseinheiten werden in unserer Entwicklungsabteilung den Kundenanforderungen angepasst und ständig optimiert. Parallel hierzu steigt unsere Produktkomplexität an. An erster Stelle steht das Qualitätsmanagement, um dem Kunden beste Leistung zu garantieren. Know-How, Präzision, 100 %-ige Prüfung aller Dämpfer und Einzugseinheiten sowie eine höchste Motivation sind die Grundsteine für außerordentliche Qualität und Bewegung in Ihren Möbeln. Der Vertrieb hat das Ohr direkt am Markt und reagiert umgehend auf die Anforderungen unserer Kunden. Wir genießen größtes Vertrauen auf dem weltweiten Markt und sind stolz auf eine jahrzehntelange Erfolgsgeschichte.



DÄMPFUNGSTECHNIK

SOFT CLOSE

DIE ZIMMER GMBH DAEMPfungSSYSTEME IST EINER DER FÜHRENDEN ENTWICKLUNGSPARTNER UND LIEFERANTEN DER MÖBELINDUSTRIE UND STARKER SYSTEMPARTNER IM BEREICH DER DÄMPFUNGSSYSTEME UND EINZUGSMECHANISMEN.

PROFIL

- ▶ Nahezu alle großen Beschlags- und Möbelhersteller gehören zum Kundenkreis
- ▶ Seit über 16 Jahren setzt Zimmer bei Entwicklung und Massenproduktion von Dämpfungssystemen immer wieder neue Maßstäbe
- ▶ Über 140 Mitarbeiter (2021)
- ▶ Über 110 Millionen verkaufte Dämpfer (in 2021)

LEISTUNGEN

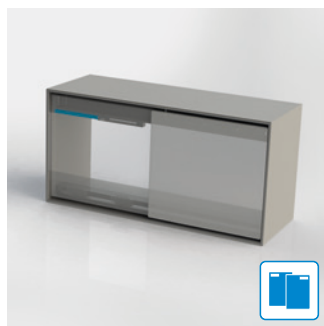
- ▶ Konzeptentwicklungen
- ▶ Anpassungen und Neuentwicklungen von Dämpfern oder Komplettsystemen mit Einzugsautomatik
- ▶ Simulation und Erprobung aller Kundenanforderungen
- ▶ Komplette Projektabwicklung/Umsetzung von der Anfrage bis zum Serieneinsatz (all in one)
- ▶ 100% serienbegleitende Erprobung zur Sicherstellung der Auslieferungsqualität
- ▶ Langjährige Erfahrung in der Massenproduktion
- ▶ In-house Entwicklung und Produktion der Fertigungsanlagen
- ▶ 100% Leistungstest
- ▶ 100% Kontrolle wichtiger geometrischer Merkmale mittels industrieller Bildverarbeitung
- ▶ Statistische Prozesskontrolle

Eine gleichbleibend hohe Qualität, kundenorientierter Service, Nachhaltigkeit sowie ein faires und vertrauensvolles Miteinander ist für uns eine Selbstverständlichkeit. Darum sind gewisse Standards seit jeher ein fester Bestandteil unserer Unternehmensphilosophie. Um diese Ansprüche sichtbar nach außen zu tragen, ist unser Unternehmen für zahlreiche internationale Standards zertifiziert und erneuert diese seit dem Jahr 2000 in regelmäßigen Abständen.

KOMPONENTEN UND SYSTEME FÜR ALLE EINSATZGEBIETE



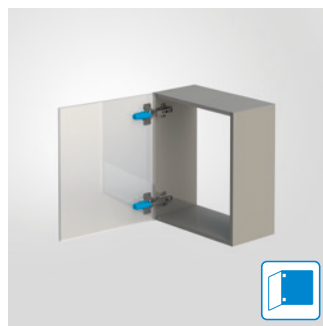
KLAPPENDÄMPFUNG



SCHIEBETÜRENDÄMPFUNG



SCHUBLADENDÄMPFUNG



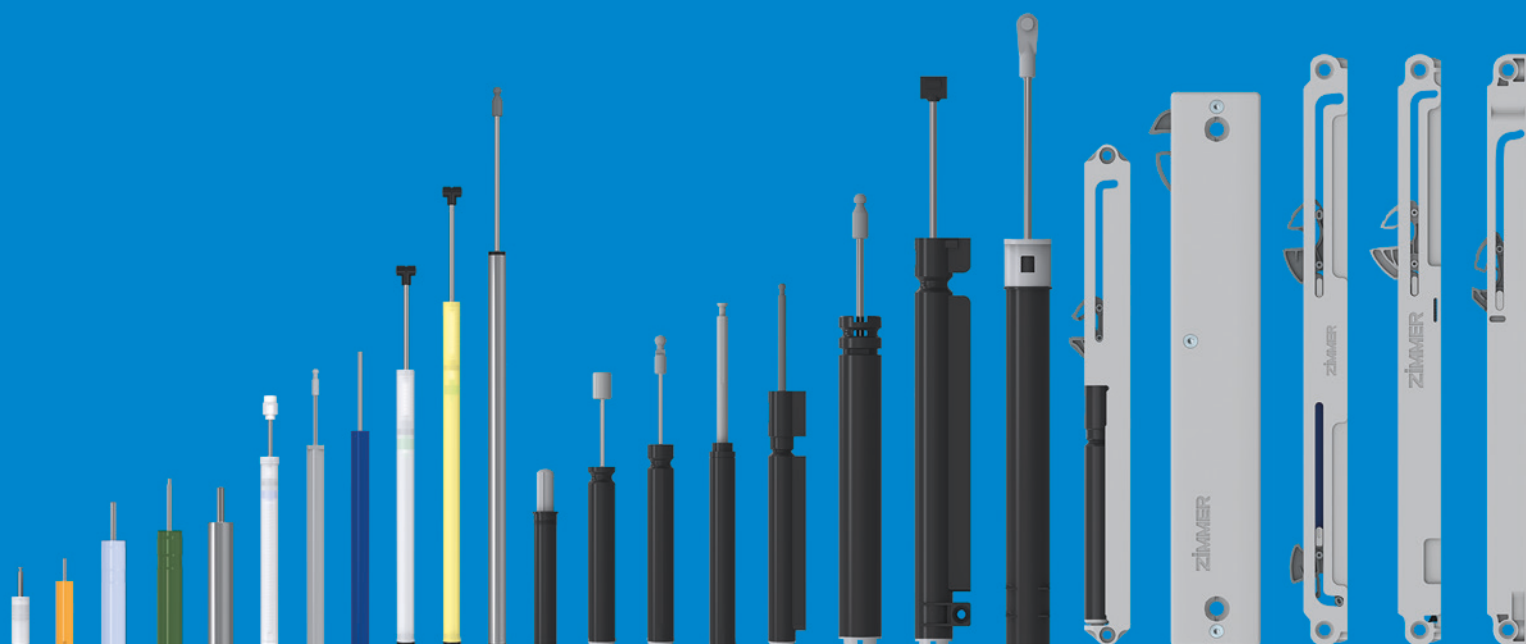
SCHARNIERDÄMPFUNG

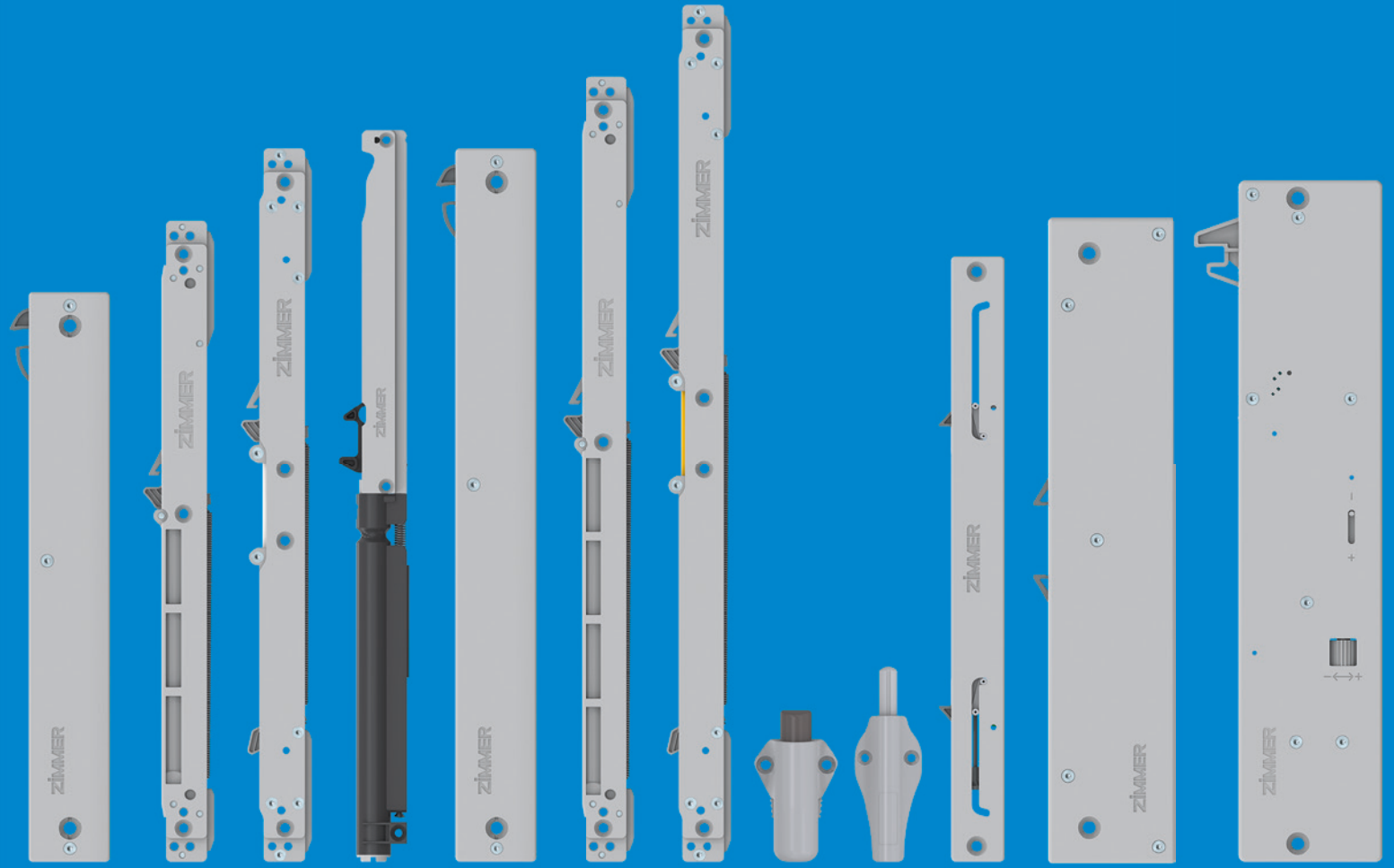
KUNDENSPEZIFISCHE LÖSUNGEN.

Kein passendes Produkt gefunden? Bitte kontaktieren Sie uns! Wir entwickeln die Lösung die zu Ihnen passt!

Besuchen Sie auch unseren Webshop: www.zimmer-softclose.shop.
























DAS VOLLE PROGRAMM










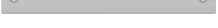











SOFT CLOSE

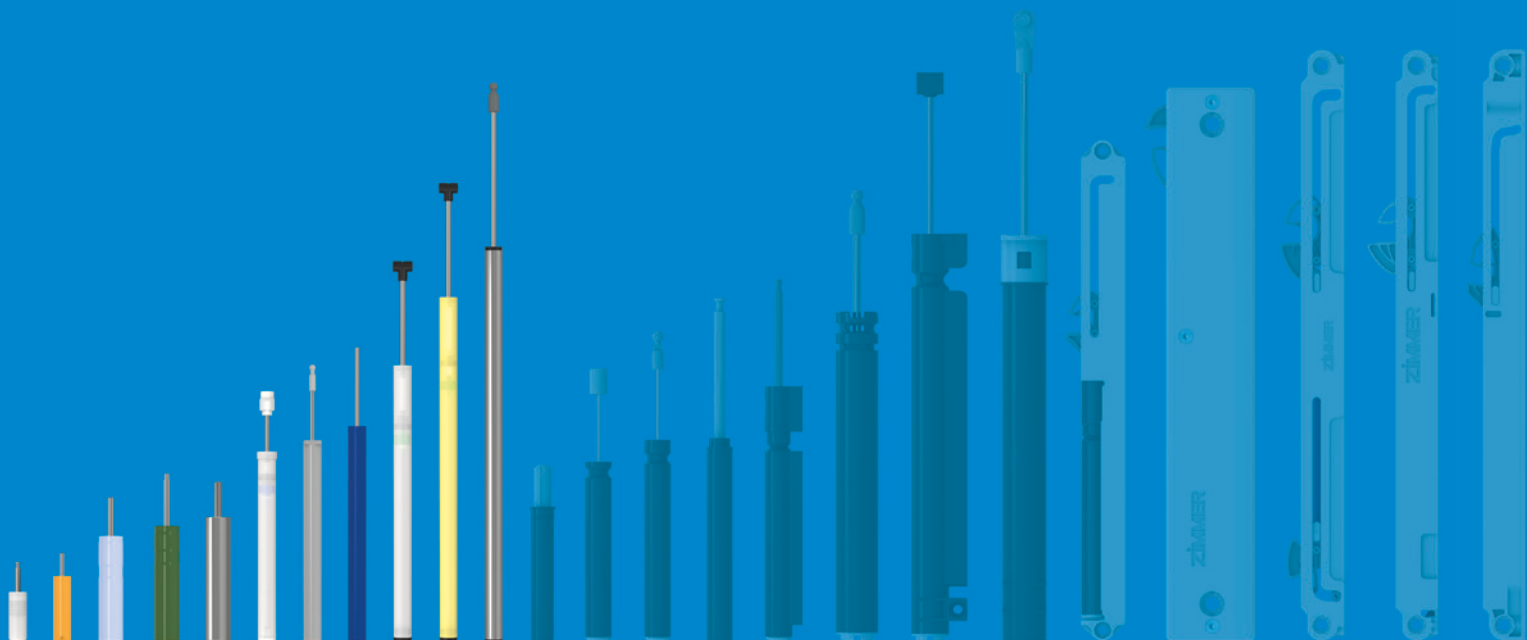
PRODUKTE IN DER ÜBERSICHT

FLUIDDÄMPFER		
	Bullitolino	20
	Bullito	22
	Nano	24
	Bellino	26
	Giganto	28
	Volpino	30
	Massimo	32
	Estremo	34
	Lungo	36
	Galante	38
	Piccolo Fluido	40
	Robusto	42
	Robustino	44
	Settantino	46
	Centino	48
LÜFTREIBUNGSDÄMPFER		
	Piano	56
	Piccolo	58
	Calmo	60
	Bajo	62
	Placido	64
	Quieto	66
	Adagio	68
	Silento	70

SELBSTEINZUGSEINHEITEN

	Retro 2	78
	Retro 5	80
	Silento Universale	82
	Silento Doppio 50	84
	Silento Chiuso 50	86
	Silento Porta 70	88
	Silento Doppio 70	90
	Silento Chiuso 70	92
	Silento Porta 100	94
	Silento Doppio 100	96
	Silento Chiuso 100	98
	Silento Forte 2.0	100
	Silento Forte	102
	Silento Forte Duo	104
	Silento Centrato	106
	Silento Centratino	108
	Impulso	110

FLUIDDÄMPFER



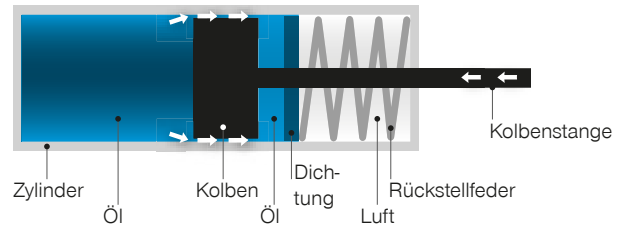


EINZELDÄMPFER

FLUIDDÄMPFER

FUNKTIONSPRINZIP

- ▶ In einem mit Öl gefüllten Gehäuse befindet sich ein Kolben, der sich vor und zurück bewegen kann. Die Öl-Viskosität und die Querschnittveränderung der Kanäle führt zur Dämpfung nötigen Reibkraft.
- ▶ Hohe Energieaufnahme auf kleinstem Bauraum
- ▶ Unterschiedliche Dämpfungscharakteristiken möglich



DÄMPFER MIT UND OHNE SELBSTSTÄNDIGER RÜCKSTELLUNG

Dämpfer **ohne** Rückstellung brauchen eine Kopplung, sie müssen manuell ausgezogen werden.

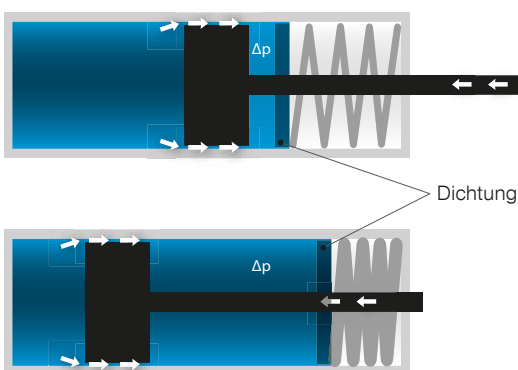


Dämpfer **mit** integrierter Rückstellung können ohne Kopplung in einen Beschlag eingesetzt werden, sie fahren selbständig aus.

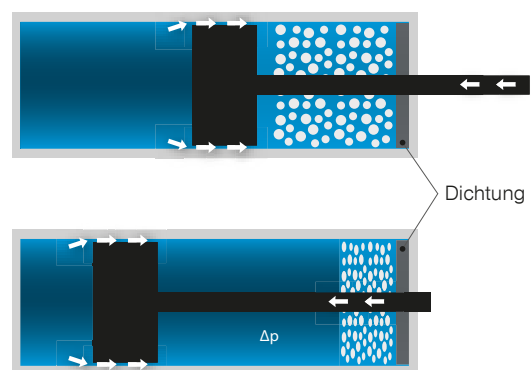


VOLUMENAUSGLEICH

Volumenausgleich durch Feder in Umgebungsdruck (Zimmer Standard)



Volumenausgleich durch Zellkautschuk (Mitbewerber)



Δp = Druck im Zylinder ist höher als Umgebungsdruck

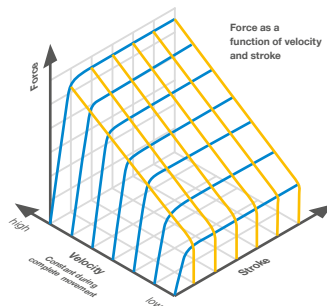
	Funktion	Dichtigkeit	Lebensdauer
Zellkautschuk	X	-	-
Volumenausgleich	X	X	X

AUSFÜHRUNGEN

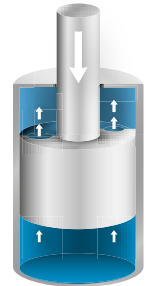
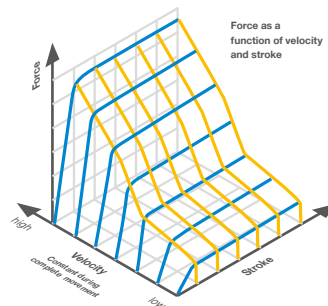
Die Düsen lassen das Öl konstant entweichen:

- ▶ Höchste Kraft auf kleinem Bau-
raum
- ▶ Kraft kann durch Düsenquer-
schnitt verändert werden
- ▶ Kein Überlastschutz

Classic defined



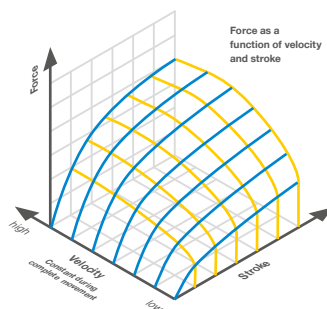
Classic smooth



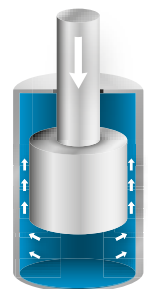
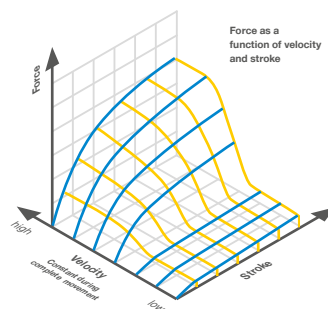
Öl strömt am Kolben vorbei. Das Gehäuse wölbt sich unter hohem Druck, wodurch ein größerer Spalt entsteht und ein größerer Ölstrom fließt.

- ▶ Überlastschutz
- ▶ verschiedene Kennlinien

Comfort defined



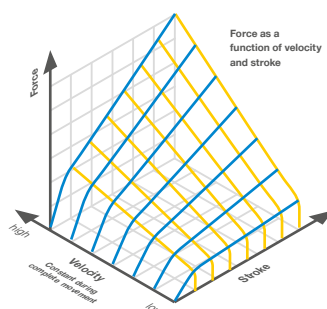
Comfort smooth



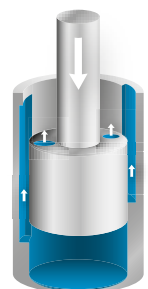
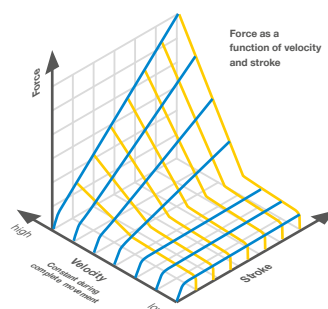
Die zwei Düsen lassen das Öl konstant entweichen. Nuten im Gehäuse ermöglichen einen individuellen Querschnittverlauf.

- ▶ Verschiedenste Dämpfungscha-
rakteristiken möglich
- ▶ Kraft kann verändert werden

Versatile defined



Versatile smooth



defined: geschwindigkeitsunabhängig

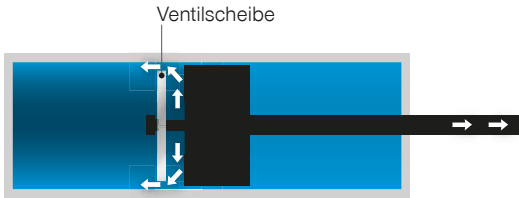
smooth: geschwindigkeitsabhängig, sanftes Ansprechen bei niedrigen Geschwindigkeiten, geringe Öffnungszeiten, konstantes Schließbild, geringe Auszugskräfte

EINZELDÄMPFER

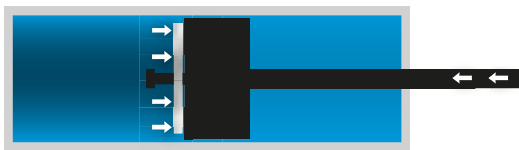
FLUIDDÄMPFER

LEICHTE RÜCKSTELLUNG

Kolben **defined**

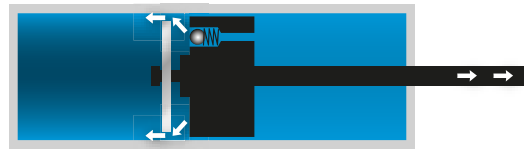


Dämpfer Rückstellung

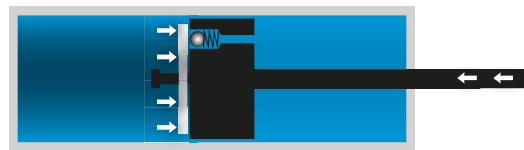


Dämpfer in Arbeitsbewegung

Kolben **smooth**



Dämpfer Rückstellung



Dämpfer in Arbeitsbewegung

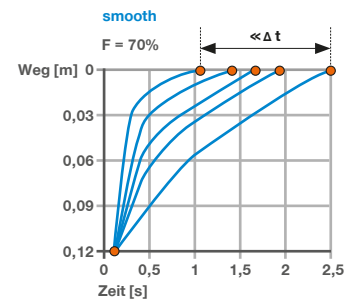
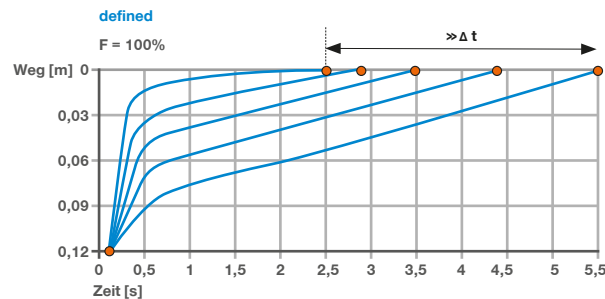


Ventilscheibe und nierenförmige Bohrungen ermöglichen minimalen Widerstand beim Öffnen und die geforderte Dämpfungskraft beim Schließen.

VERGLEICH DEFINED/SMOOTH IM SELBSTEINZUG

▶ BEISPIEL KENNLINIEN CHIUSO100

- ▶ Belastung: 70 kg Schiebetüre
- ▶ Diagramm zeigt jeweils Schließgeschwindigkeit von 0,1 – 0,5 m/s
- ▶ Öffnungskraft reduziert sich um ca. 30 % bei **smooth**

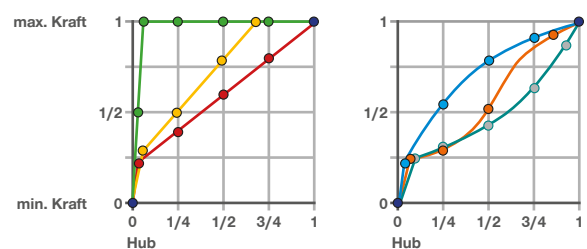


CHARAKTERISTIK FLUIDDÄMPFER BEI KONstanTER MESSGESCHWINDIGKEIT

Kennlinien Fluiddämpfer

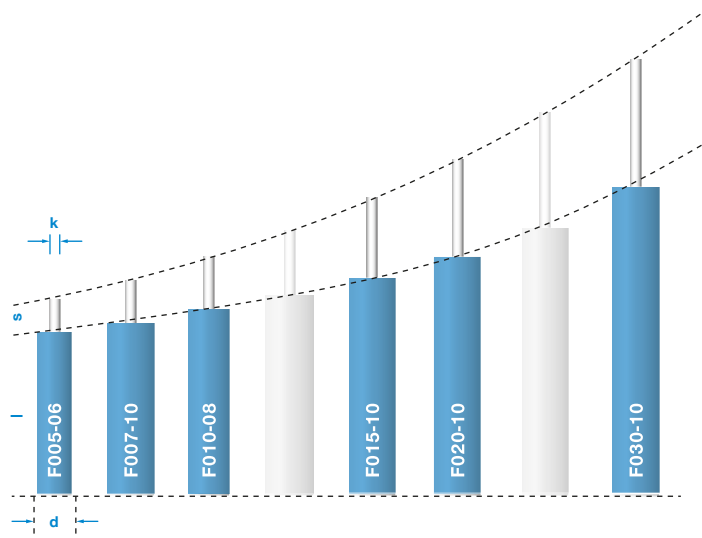
Dämpfungskraft in Abhängigkeit zum Hub

- Linear ansteigend
- Linear ansteigend – konstant
- Linear konstant
- Progressiv
- S-Linie
- Degressiv



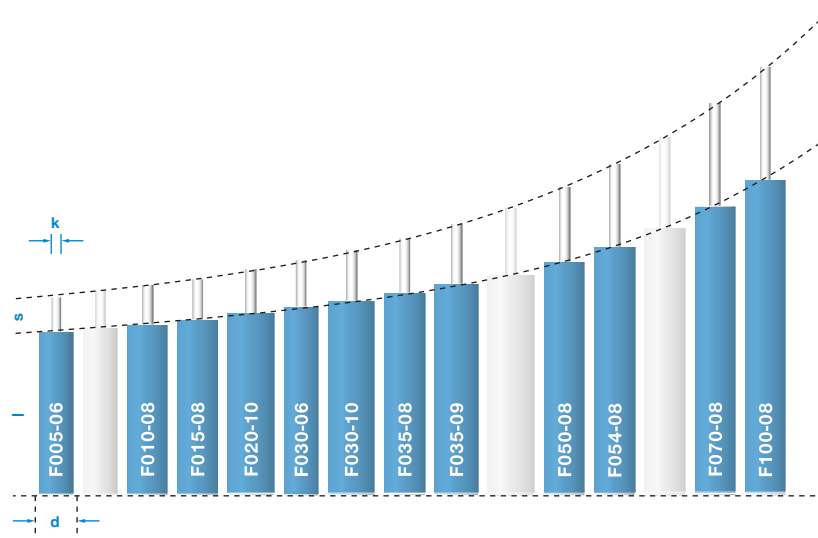
PRODUKTRANGE DÄMPFER CLASSIC

- ▶ Gehäuselänge (l): 42 mm bis 67 mm
- ▶ Gehäusedurchmesser (d): 6 mm, 8 mm und 10 mm
- ▶ Hub (s): 5 mm bis 30 mm
- ▶ Kolbenstangendurchmesser (k): 2,3 mm



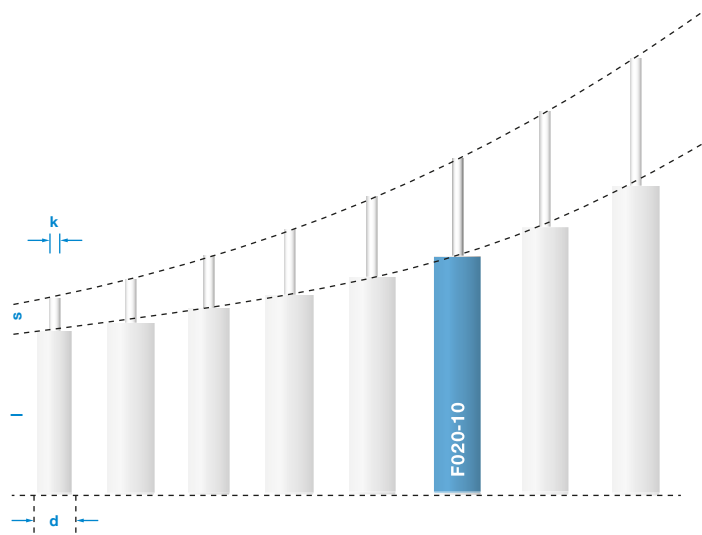
PRODUKTRANGE DÄMPFER COMFORT

- ▶ Gehäusegrößen (l): 29,5 mm bis 151,6 mm
- ▶ Gehäusedurchmesser (d): 6 mm, 8 mm und 10 mm
- ▶ Hub (s): 10 mm bis 100 mm
- ▶ Kolbenstangendurchmesser (k): 1,5 bis 2,3 mm


















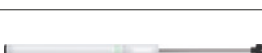

PRODUKTRANGE DÄMPFER VERSATILE





- ▶ Gehäusegrößen (l): 42 mm bis 67 mm
- ▶ Gehäusedurchmesser (d): 6 mm, 8 mm und 10 mm
- ▶ Hub (s): 5 mm bis 30 mm
- ▶ Kolbenstangendurchmesser (k): 2,3 mm



FLUIDDÄMPFER

DIE SERIEN IN DER ÜBERSICHT

		Wirkrichtung	Hub [mm]
	Bullitolino	Druckdämpfer	14,0
	Bullito	Druckdämpfer	80,0
	Bullito	Druckdämpfer	140,0
	Nano	Druckdämpfer	5,0
	Bellino	Druckdämpfer	10,0
	Giganto	Druckdämpfer	15,0
	Volpino	Druckdämpfer	15,0
	Massimo	Druckdämpfer	20,0
	Estremo	Druckdämpfer	30,0
	Lungo	Druckdämpfer	30,0
	Galante	Druckdämpfer	35,0
	Piccolo Fluido	Druckdämpfer	35,0
	Robusto	Druckdämpfer	45,0
	Robusto	Druckdämpfer	50,0
	Robustino	Druckdämpfer	54,0
	Settantino	Druckdämpfer	70,0
	Centino	Druckdämpfer	100,0

Dämpfer Ø Gehäuse [mm]	Anwendungsbereiche			
	 Klappe	 Schiebetür	 Schublade	 Scharnier
10,0	•			•
10,0		•	•	
10,0		•	•	
6,2				•
8,0	•			•
10,0	•			•
				•
10,0	•			•
10,0	•		•	
6,3			•	
8,0		•	•	
9,2			•	
8,0		•	•	
8,0		•	•	
8,0		•	•	
8,0		•		
8,0		•		

FLUIDDÄMPFER

SERIE BULLITOLINO

▶ PRODUKTSPEZIFIKATIONEN



Die Bullitolino Fluiddämpfer-Serie schließt die Lücke zwischen Möbeln und industriellen Anwendungen. Diese Flüssigkeitsdämpfer aus Edelstahl überzeugen durch eine hohe Kraft bei längerer Lebensdauer bei höchsten Qualitätsansprüchen.

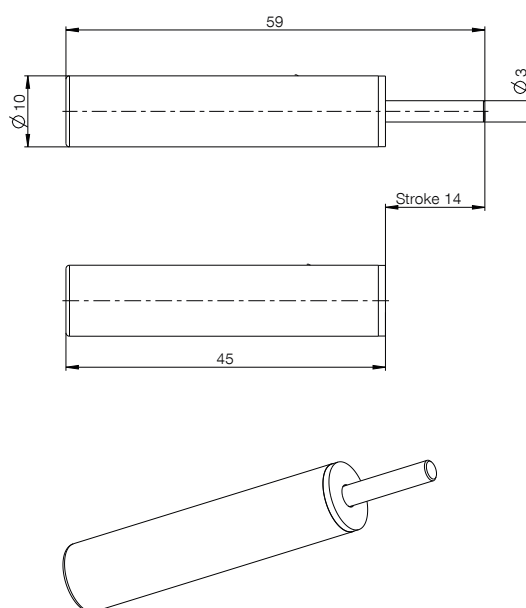
▶ ANWENDUNGSBEREICHE

 Klappe	•
 Schiebetür	
 Schublade	
 Scharnier	•

▶ SERIENMERKMALE

Serie	Hub [mm]	Medium	Wirkrichtung
Bullitolino	14,0	Fluid	Druckdämpfer

▶ TECHNISCHE ZEICHNUNG



► TECHNISCHE DATEN

Bestell-Nr.	F014-10-201
Technologie	Defined Comfort
Dämpfer Kennlinie	Linear-konstant
Dämpfer Kraft [N]	135
Dämpfer Toleranz [N]	+15/-15
Dämpfer Geschwindigkeit [mm/s]	1
Freilauf	Nein
Freilauf Länge [mm]	0,0
Dämpfer Federrückstellung	Ja
Dämpfer Farbe Gehäuse	Stahl blank
Dämpfer Deckelfarbe	schwarz RAL9005
Dämpfer Ø Gehäuse [mm]	10,0
Dämpfer Gehäuselänge [mm]	49,0
Dämpfer Ø Kolbenstange [mm]	3,0
Dämpfer Anbindung Gehäuse	ohne Anbindung
Dämpfer Anbindung Kolbenstange	ohne Kopf
Anwendungsumgebung	Standard

FLUIDDÄMPFER SERIE BULLITO

▶ PRODUKTSPEZIFIKATIONEN



Die Bullito Fluiddämpfer-Serie schließt die Lücke zwischen Möbeln und industriellen Anwendungen. Komponenten aus Edelstahl sowie eine Lebensdauer von 250.000 Zyklen bilden den hohen Qualitätsstandard. Individualität, hohe Lebensdauer und Robustheit zeichnen die Serie aus.

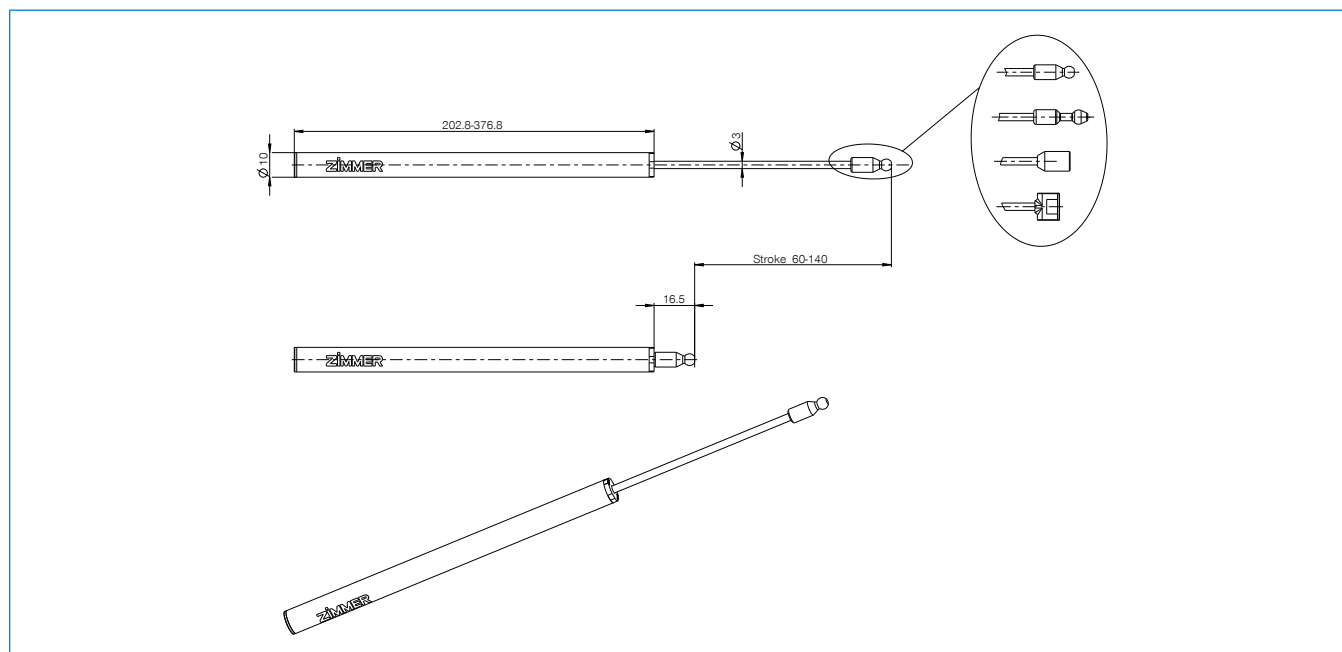
▶ ANWENDUNGSBEREICHE

 Klappe	
 Schiebetür	•
 Schublade	•
 Scharnier	

▶ SERIENMERKMALE

Serie	Hub [mm]	Medium	Wirkrichtung
Bullito	80,0	Fluid	Druckdämpfer

▶ TECHNISCHE ZEICHNUNG



► TECHNISCHE DATEN

Bestell-Nr.	F080-10-002	F140-10-002
Technologie	Defined Comfort	Defined Comfort
Dämpfer Kennlinie	Linear-konstant	Linear-konstant
Dämpfer Kraft [N]		
Dämpfer Toleranz [N]		
Dämpfer Geschwindigkeit [mm/s]		
Freilauf	Nein	Nein
Freilauf Länge [mm]	0,0	0,0
Dämpfer Federrückstellung	Nein	Ja
Dämpfer Farbe Gehäuse	Stahl blank	Stahl blank
Dämpfer Deckelfarbe	schwarz RAL9005	schwarz RAL9005
Dämpfer Ø Gehäuse [mm]	10,0	10,0
Dämpfer Gehäuselänge [mm]	140,7	250,7
Dämpfer Ø Kolbenstange [mm]	3,0	3,0
Dämpfer Anbindung Gehäuse	ohne Anbindung	ohne Anbindung
Dämpfer Anbindung Kolbenstange	Kugelkopf	Kugelkopf
Anwendungsumgebung	Standard	Standard

FLUIDDÄMPFER

SERIE NANO

▶ PRODUKTSPEZIFIKATIONEN



Kleinster am Markt erhältlicher Dämpfer. Selbst auf engstem Bauraum können Produkte der ZIMMER Group ihren Platz finden und zuverlässig ihre Arbeit verrichten.

▶ ANWENDUNGSBEREICHE



Klappe



Schiebetür



Schublade



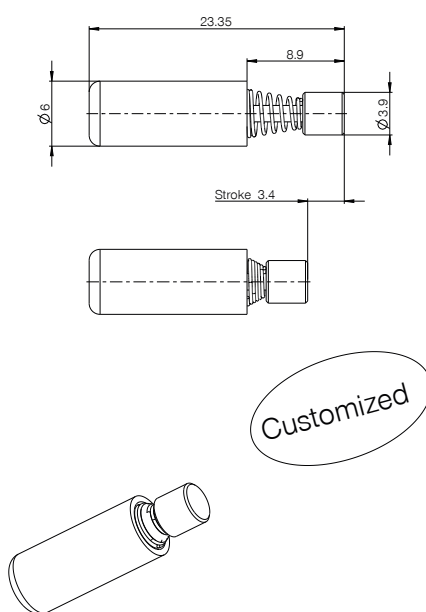
Scharnier



▶ SERIENMERKMALE

Serie	Hub [mm]	Medium	Wirkrichtung
Nano	5,0	Fluid	Druckdämpfer

▶ TECHNISCHE ZEICHNUNG



► TECHNISCHE DATEN

Bestell-Nr.	B005-06-009
Technologie	Defined Classic
Dämpfer Kennlinie	Linear-konstant
Dämpfer Kraft [N]	82
Dämpfer Toleranz [N]	+8/-6
Dämpfer Geschwindigkeit [mm/s]	5
Freilauf	Nein
Freilauf Länge [mm]	0,0
Dämpfer Federrückstellung	Ja
Dämpfer Farbe Gehäuse	grau RAL7035
Dämpfer Deckelfarbe	natur
Dämpfer Ø Gehäuse [mm]	6,2
Dämpfer Gehäuselänge [mm]	15,3
Dämpfer Ø Kolbenstange [mm]	1,5
Dämpfer Anbindung Gehäuse	Rasten
Dämpfer Anbindung Kolbenstange	ohne Kopf
Anwendungsumgebung	Standard

FLUIDDÄMPFER

SERIE BELLINO

▶ PRODUKTSPEZIFIKATIONEN



Schmal, kompakt, leistungsstark. Auf bis zu 10 mm Hub kann dieser kompakte Dämpfer erstaunlich viel Kraft aufnehmen.

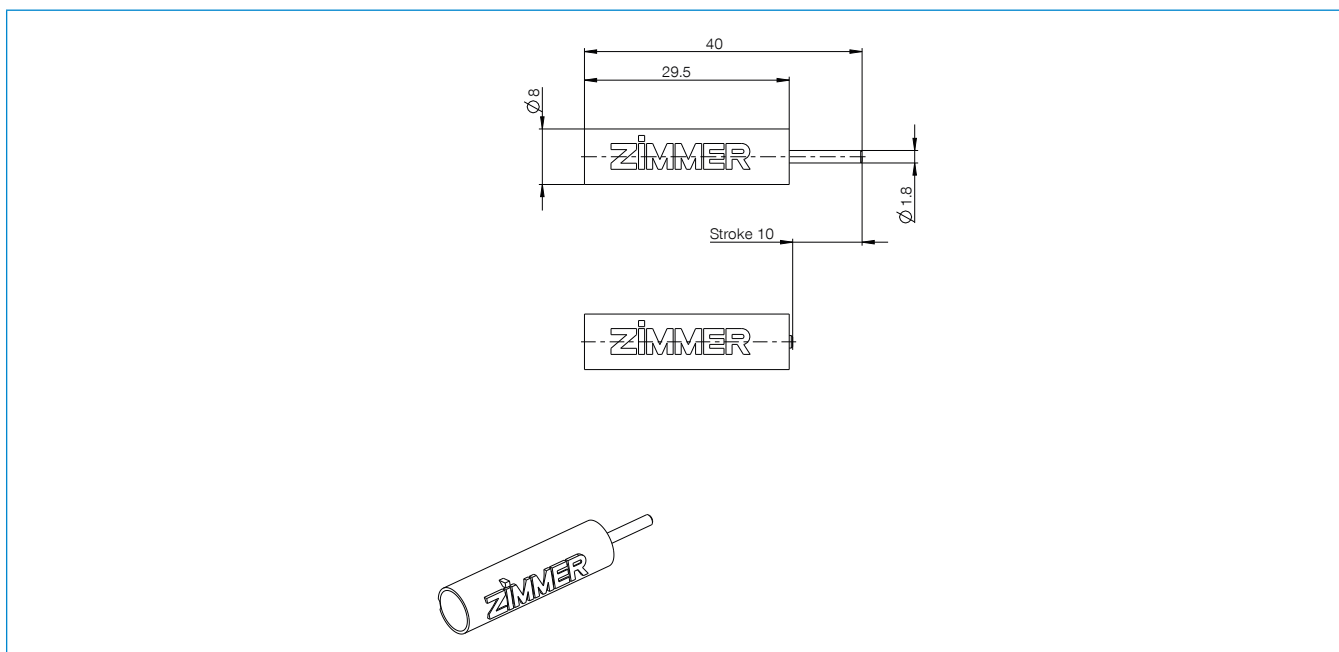
▶ ANWENDUNGSBEREICHE

 Klappe	•
 Schiebetür	
 Schublade	
 Scharnier	•

▶ SERIENMERKMALE

Serie	Hub [mm]	Medium	Wirkrichtung
Bellino	10,0	Fluid	Druckdämpfer

▶ TECHNISCHE ZEICHNUNG



► TECHNISCHE DATEN

Bestell-Nr.	F010-08-011	F010-08-012
Technologie	Defined Comfort	Defined Classic
Dämpfer Kennlinie	Linear-konstant	Linear-konstant
Dämpfer Kraft [N]	100	200
Dämpfer Toleranz [N]	+20/-20	+25/-25
Dämpfer Geschwindigkeit [mm/s]	50	50
Freilauf	Nein	Nein
Freilauf Länge [mm]	0,0	0,0
Dämpfer Federrückstellung	Ja	Ja
Dämpfer Farbe Gehäuse	gelb PMS135C	gelb PMS135C
Dämpfer Deckelfarbe	orange RAL2012	schwarz RAL9005
Dämpfer Ø Gehäuse [mm]	8,0	8,0
Dämpfer Gehäuselänge [mm]	29,5	29,5
Dämpfer Ø Kolbenstange [mm]	1,8	1,8
Dämpfer Anbindung Gehäuse	ohne Anbindung	ohne Anbindung
Dämpfer Anbindung Kolbenstange	ohne Kopf	ohne Kopf
Anwendungsumgebung	Standard	Standard

FLUIDDÄMPFER SERIE GIGANTO

► PRODUKTSPEZIFIKATIONEN



Der kompakte Giganto schafft es große Kräfte trotz seiner äußerst kleiner Bauform aufzunehmen. Sein Einsatzort liegt überall dort wo auf kurze Distanz eine hohe Masse abgebremst werden soll.

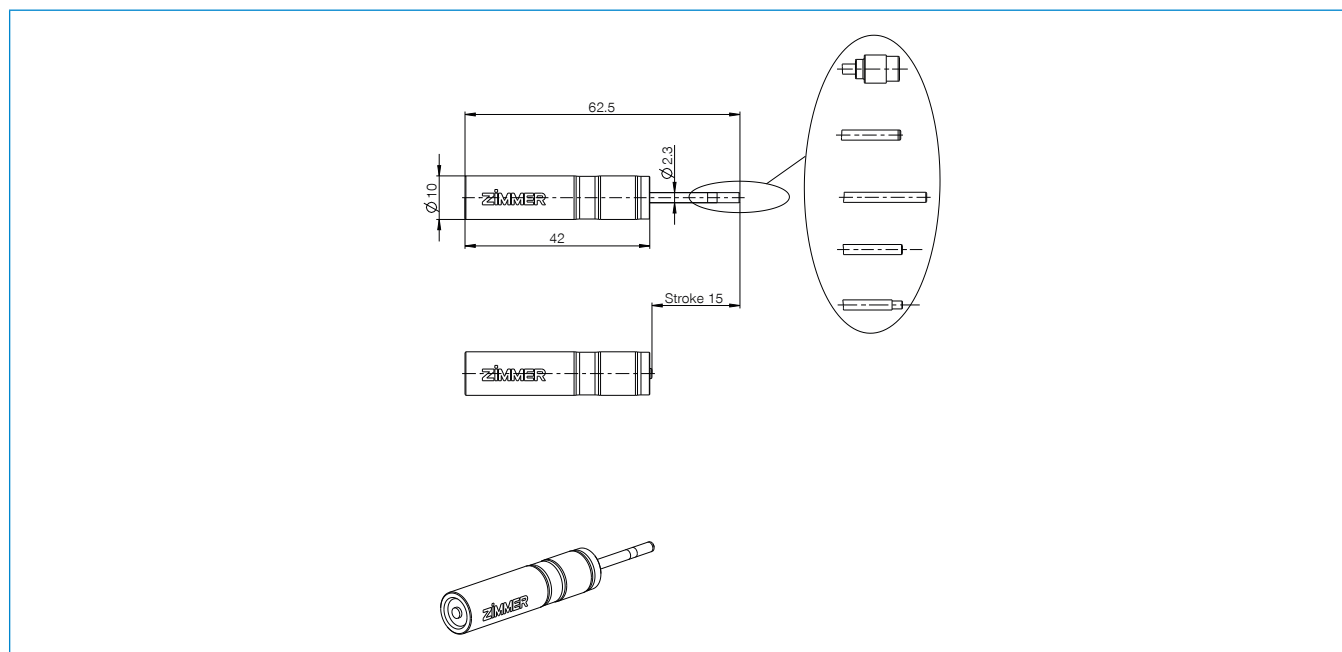
► ANWENDUNGSBEREICHE

 Klappe	●
 Schiebetür	
 Schublade	
 Scharnier	●

► SERIENMERKMALE

Serie	Hub [mm]	Medium	Wirkrichtung
Giganto	15,0	Fluid	Druckdämpfer

► TECHNISCHE ZEICHNUNG



▶ TECHNISCHE DATEN

Bestell-Nr.	F015-10-013	F015-10-026	F015-10-031	F015-10-041
Technologie	Defined Comfort	Defined Comfort	Defined Comfort	Defined Comfort
Dämpfer Kennlinie	Linear-konstant	Linear-konstant	Linear-ansteigend	Linear-konstant
Dämpfer Kraft [N]	210	150	340	200
Dämpfer Toleranz [N]	+35/-35	+50/-50	+40/-40	+50/-50
Dämpfer Geschwindigkeit [mm/s]	15	50	50	12
Freilauf	Nein	Nein	Nein	Nein
Freilauf Länge [mm]	0,0	0,0	0,0	0,0
Dämpfer Federrückstellung	Ja	Ja	Ja	Ja
Dämpfer Farbe Gehäuse	natur	gelb PMS135C	grau RAL7035	weiß RAL9001
Dämpfer Deckelfarbe	natur	grau RAL7035	grau RAL7035	grau RAL7035
Dämpfer Ø Gehäuse [mm]	10,0	10,0	10,0	10,0
Dämpfer Gehäuselänge [mm]	42,1	42,0	42,0	42,0
Dämpfer Ø Kolbenstange [mm]	2,3	2,3	2,3	2,3
Dämpfer Anbindung Gehäuse	ohne Anbindung	ohne Anbindung	ohne Anbindung	ohne Anbindung
Dämpfer Anbindung Kolbenstange	ohne Kopf	ohne Kopf	ohne Kopf	ohne Kopf
Anwendungsumgebung	wärmetauglich	Standard	Standard	Standard

Bestell-Nr.	F015-10-043	F015-10-044	F015-10-046
Technologie	Defined Comfort	Defined Comfort	Defined Comfort
Dämpfer Kennlinie	Linear-konstant	Linear-konstant	Linear-konstant
Dämpfer Kraft [N]	65	100	140
Dämpfer Toleranz [N]	+20/-20	+35/-35	+40/-40
Dämpfer Geschwindigkeit [mm/s]	12	12	5
Freilauf	Nein	Nein	Nein
Freilauf Länge [mm]	0,0	0,0	0,0
Dämpfer Federrückstellung	Ja	Ja	Ja
Dämpfer Farbe Gehäuse	gelb PMS135C	blau PMS291C	natur
Dämpfer Deckelfarbe	grau RAL7035	grau RAL7035	grau RAL7035
Dämpfer Ø Gehäuse [mm]	10,0	10,0	10,0
Dämpfer Gehäuselänge [mm]	42,0	42,0	42,0
Dämpfer Ø Kolbenstange [mm]	2,3	2,3	2,3
Dämpfer Anbindung Gehäuse	ohne Anbindung	ohne Anbindung	ohne Anbindung
Dämpfer Anbindung Kolbenstange	ohne Kopf	ohne Kopf	ohne Kopf
Anwendungsumgebung	Standard	Standard	Standard

FLUIDDÄMPFER

SERIE VOLPINO

► PRODUKTSPEZIFIKATIONEN



Das Kraftpaket zur Scharnierdämpfung. Besonders nutzerfreundlich ist die leichte Handhabung der individuell einstellbaren Dämpfungskraft, welche nach der Montage an das Türgewicht angepasst werden kann.

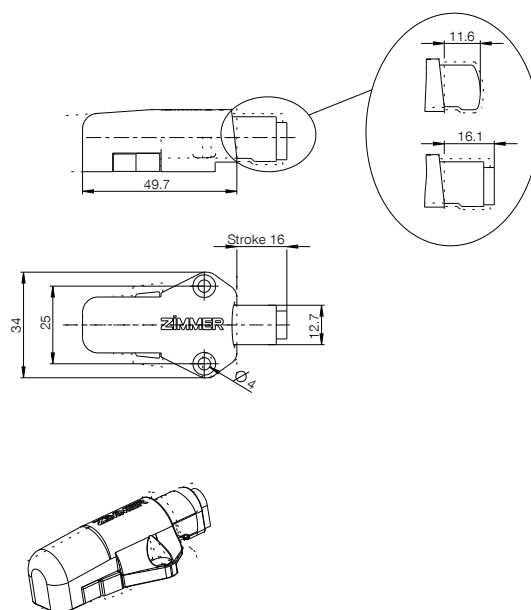
► ANWENDUNGSBEREICHE

 Klappe	
 Schiebetür	
 Schublade	
 Scharnier	●

► SERIENMERKMALE

Serie	Hub [mm]	Medium	Wirkrichtung
Volpino	15,0	Fluid	Druckdämpfer

► TECHNISCHE ZEICHNUNG



► TECHNISCHE DATEN

Bestell-Nr.	B015-10-009
Technologie	Defined Comfort
Dämpfer Kennlinie	Linear-ansteigend
Dämpfer Kraft [N]	40
Dämpfer Toleranz [N]	+15/-15
Dämpfer Geschwindigkeit [mm/s]	50
Freilauf	Nein
Freilauf Länge [mm]	0,0
Dämpfer Federrückstellung	Ja
Dämpfer Farbe Gehäuse	grau RAL7035
Dämpfer Deckelfarbe	grau RAL7035
Dämpfer Ø Gehäuse [mm]	
Dämpfer Gehäuselänge [mm]	49,7
Dämpfer Ø Kolbenstange [mm]	
Dämpfer Anbindung Gehäuse	
Dämpfer Anbindung Kolbenstange	
Anwendungsumgebung	Standard

FLUIDDÄMPFER SERIE MASSIMO

▶ PRODUKTSPEZIFIKATIONEN



Der kompakte Massimo schafft es große Kräfte trotz seiner äußerst kleiner Bauform aufzunehmen. Sein Einsatzort liegt überall dort wo auf kurze Distanz eine hohe Masse abgebremst werden soll.

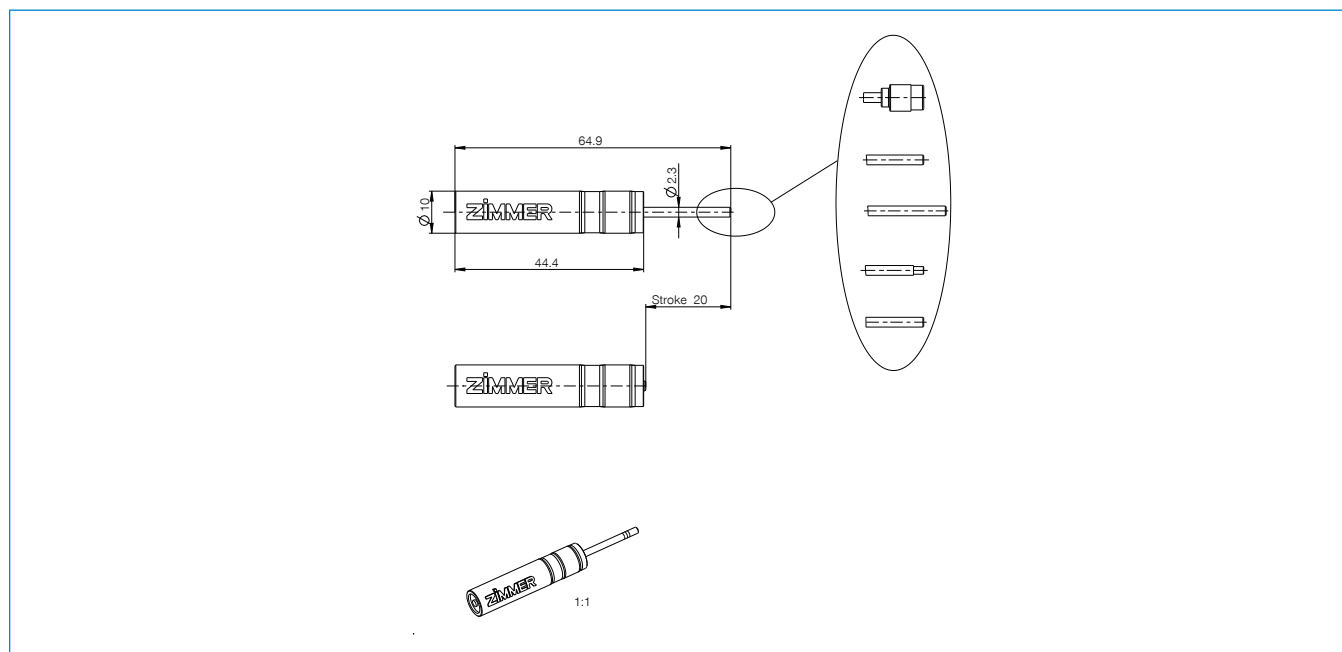
▶ ANWENDUNGSBEREICHE

 Klappe	•
 Schiebetür	
 Schublade	
 Scharnier	•

▶ SERIENMERKMALE

Serie	Hub [mm]	Medium	Wirkrichtung
Massimo	20,0	Fluid	Druckdämpfer

▶ TECHNISCHE ZEICHNUNG



▶ TECHNISCHE DATEN

Bestell-Nr.	F020-10-009	F020-10-041	F020-10-042
Technologie	Defined Comfort	Defined Versatile	Defined Versatile
Dämpfer Kennlinie	S-Kurve	S-Kurve	S-Kurve
Dämpfer Kraft [N]	70	30	90
Dämpfer Toleranz [N]	+15/-15	+5/-5	+10/-10
Dämpfer Geschwindigkeit [mm/s]	10	10	10
Freilauf	Nein	Nein	Nein
Freilauf Länge [mm]	0,0	0,0	0,0
Dämpfer Federrückstellung	Ja	Ja	Ja
Dämpfer Farbe Gehäuse	grün PMS364C	braun RAL8004	braun RAL8000
Dämpfer Deckelfarbe	grau RAL7035	grau RAL7035	grau RAL7035
Dämpfer Ø Gehäuse [mm]	10,0	10,0	10,0
Dämpfer Gehäuselänge [mm]	44,4	45,0	45,0
Dämpfer Ø Kolbenstange [mm]	2,3	2,3	2,3
Dämpfer Anbindung Gehäuse	ohne Anbindung	ohne Anbindung	ohne Anbindung
Dämpfer Anbindung Kolbenstange	ohne Kopf	ohne Kopf	ohne Kopf
Anwendungsumgebung	Standard	Standard	Standard

FLUIDDÄMPFER SERIE ESTREMO

► PRODUKTSPEZIFIKATIONEN



Estremo erweitert die Klasse der Dämpfer mit 10 mm Außendurchmesser um eine kräftige Einheit mit 10 mm längerem Hub. Dies ermöglicht es noch größere Kräfte kontrolliert abzdämpfen.

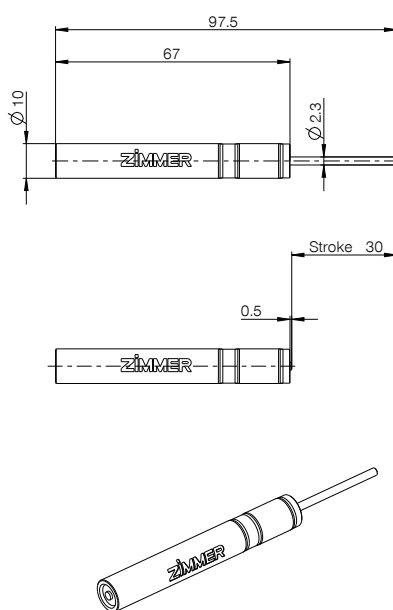
► ANWENDUNGSBEREICHE

 Klappe	•
 Schiebetür	
 Schublade	•
 Scharnier	

► SERIENMERKMALE

Serie	Hub [mm]	Medium	Wirkrichtung
Estremo	30,0	Fluid	Druckdämpfer

► TECHNISCHE ZEICHNUNG



▶ TECHNISCHE DATEN

Bestell-Nr.	F030-10-001	F030-10-004
Technologie	Defined Comfort	Defined Comfort
Dämpfer Kennlinie	Linear-konstant	Linear-konstant
Dämpfer Kraft [N]	150	45
Dämpfer Toleranz [N]	+50/-50	+5/-5
Dämpfer Geschwindigkeit [mm/s]	50	50
Freilauf	Nein	Nein
Freilauf Länge [mm]	0,0	0,0
Dämpfer Federrückstellung	Ja	Ja
Dämpfer Farbe Gehäuse	blau PMS286C	blau PMS286C
Dämpfer Deckelfarbe	grau RAL7035	grau RAL7035
Dämpfer Ø Gehäuse [mm]	10,0	10,0
Dämpfer Gehäuselänge [mm]	67,0	67,0
Dämpfer Ø Kolbenstange [mm]	2,3	2,3
Dämpfer Anbindung Gehäuse	ohne Anbindung	ohne Anbindung
Dämpfer Anbindung Kolbenstange	ohne Kopf	ohne Kopf
Anwendungsumgebung	Standard	Standard

FLUIDDÄMPFER

SERIE LUNGO

▶ PRODUKTSPEZIFIKATIONEN



Gerade einmal 6 mm im Außendurchmesser misst einer der schlanksten Fluiddämpfer aus dem Hause ZIMMER. Er ermöglicht ein sanftes Dämpfen über einen Weg von 30 mm.

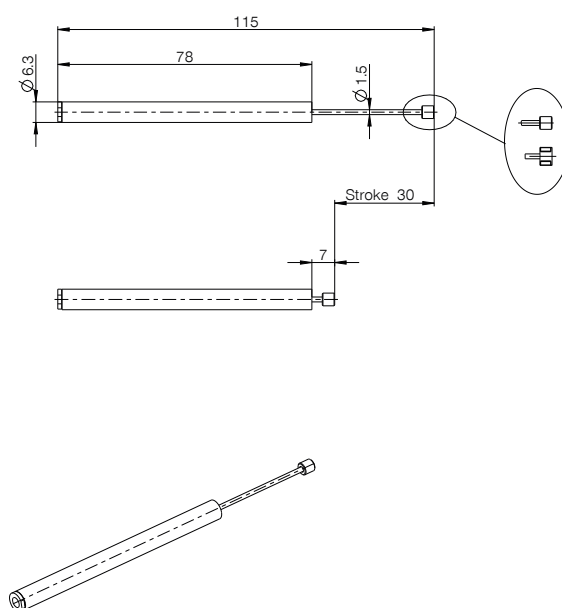
▶ ANWENDUNGSBEREICHE

 Klappe	
 Schiebetür	
 Schublade	•
 Scharnier	

▶ SERIENMERKMALE

Serie	Hub [mm]	Medium	Wirkrichtung
Lungo	30,0	Fluid	Druckdämpfer

▶ TECHNISCHE ZEICHNUNG



► TECHNISCHE DATEN

Bestell-Nr.	F030-06-009
Technologie	Defined Comfort
Dämpfer Kennlinie	Linear-konstant mit Freilauf
Dämpfer Kraft [N]	15
Dämpfer Toleranz [N]	+2/-2
Dämpfer Geschwindigkeit [mm/s]	33
Freilauf	Ja
Freilauf Länge [mm]	9,0
Dämpfer Federrückstellung	Nein
Dämpfer Farbe Gehäuse	grau RAL7040
Dämpfer Deckelfarbe	grau RAL7040
Dämpfer Ø Gehäuse [mm]	6,3
Dämpfer Gehäuselänge [mm]	77,9
Dämpfer Ø Kolbenstange [mm]	1,5
Dämpfer Anbindung Gehäuse	ohne Anbindung
Dämpfer Anbindung Kolbenstange	Bund
Anwendungsumgebung	Standard

FLUIDDÄMPFER SERIE GALANTE

▶ PRODUKTSPEZIFIKATIONEN



Für den Dauereinsatz geeignet! Eine Lebensdauer über 100.000 Zyklen werden für dieses Produkt garantiert. Möglich macht das der Einsatz hochwertiger Materialien sowie automatisierte Fertigungsverfahren auf höchstem Niveau.

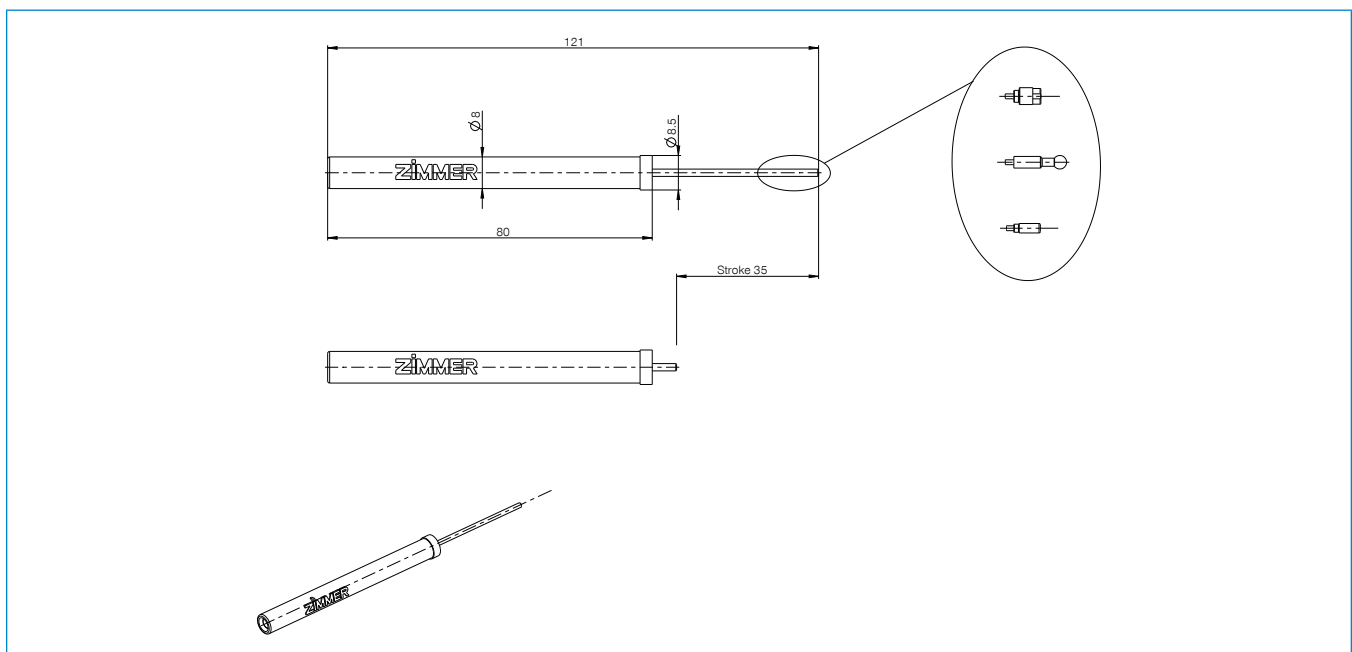
▶ ANWENDUNGSBEREICHE

 Klappe	
 Schiebetür	•
 Schublade	•
 Scharnier	

▶ SERIENMERKMALE

Serie	Hub [mm]	Medium	Wirkrichtung
Galante	35,0	Fluid	Druckdämpfer

▶ TECHNISCHE ZEICHNUNG



► TECHNISCHE DATEN

Bestell-Nr.	F035-08-002	F035-08-007	F035-08-011	F035-08-014
Technologie	Defined Comfort	Defined Comfort	Defined Comfort	Defined Comfort
Dämpfer Kennlinie	Linear-konstant	Linear-konstant mit Freilauf	Linear-konstant mit Freilauf	Linear-konstant mit Freilauf
Dämpfer Kraft [N]	11	9	46	5
Dämpfer Toleranz [N]	+2/-2	+2/-2	+5/-5	+1/-1
Dämpfer Geschwindigkeit [mm/s]	50	50	50	10
Freilauf	Ja	Ja	Ja	Ja
Freilauf Länge [mm]	10,0	10,0	10,0	10,0
Dämpfer Federrückstellung	Ja	Ja	Ja	Ja
Dämpfer Farbe Gehäuse	rot RAL3027	grau RAL7042	natur	grau RAL7042
Dämpfer Deckelfarbe	grau RAL7035	grau RAL7035	grau RAL7035	grau RAL7035
Dämpfer Ø Gehäuse [mm]	8,0	8,0	8,0	8,0
Dämpfer Gehäuselänge [mm]	80,0	80,0	80,0	80,0
Dämpfer Ø Kolbenstange [mm]	1,8	1,8	1,8	1,8
Dämpfer Anbindung Gehäuse	Bund	Bund	Bund	Bund
Dämpfer Anbindung Kolbenstange	Bumper	Bumper	Bumper	Kugelkopf
Anwendungsumgebung	Standard	Standard	Standard	Standard

Bestell-Nr.	F035-08-017	F035-08-022
Technologie	Defined Comfort	Defined Comfort
Dämpfer Kennlinie	Linear-konstant mit Freilauf	Linear-konstant mit Freilauf
Dämpfer Kraft [N]	79	25
Dämpfer Toleranz [N]	+9/-9	+5/-5
Dämpfer Geschwindigkeit [mm/s]	50	50
Freilauf	Ja	Ja
Freilauf Länge [mm]	10,0	10,0
Dämpfer Federrückstellung	Ja	Ja
Dämpfer Farbe Gehäuse	natur	natur
Dämpfer Deckelfarbe	grau RAL7035	grün PMS364C
Dämpfer Ø Gehäuse [mm]	8,0	8,0
Dämpfer Gehäuselänge [mm]	80,0	80,0
Dämpfer Ø Kolbenstange [mm]	1,8	1,8
Dämpfer Anbindung Gehäuse	Bund	Bund
Dämpfer Anbindung Kolbenstange	Bumper	ohne Kopf
Anwendungsumgebung	Standard	Standard

FLUIDDÄMPFER

SERIE PICCOLO FLUIDO

▶ PRODUKTSPEZIFIKATIONEN



Piccolo Fluido eignet sich hervorragend zur Integration in einen Schubladenbeschlag. Die robuste Kolbenstange aus Edelstahl verfügt über einen Kunststoffkoppler zur sicheren Befestigung im System.

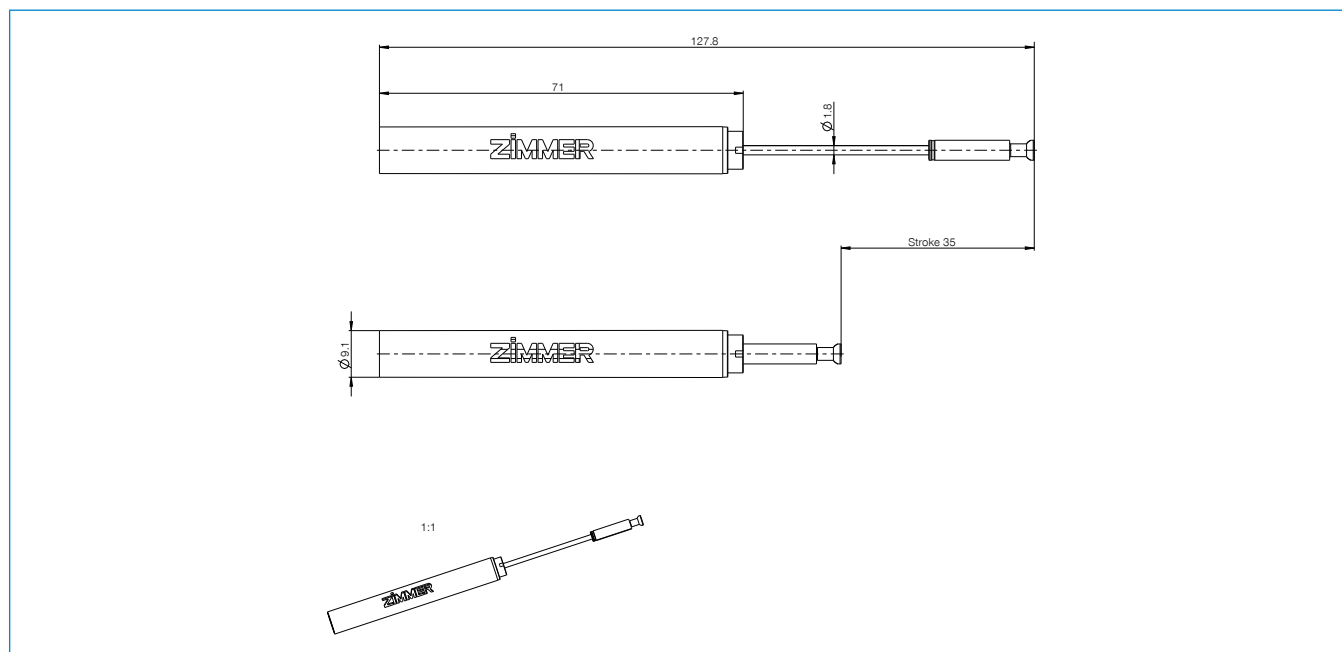
▶ ANWENDUNGSBEREICHE

 Klappe	
 Schiebetür	
 Schublade	●
 Scharnier	

▶ SERIENMERKMALE

Serie	Hub [mm]	Medium	Wirkrichtung
Piccolo Fluido	35,0	Fluid	Druckdämpfer

▶ TECHNISCHE ZEICHNUNG



► TECHNISCHE DATEN

Bestell-Nr.	F035-09-006
Technologie	Defined Comfort
Dämpfer Kennlinie	Linear-konstant mit Freilauf
Dämpfer Kraft [N]	12
Dämpfer Toleranz [N]	+3/-3
Dämpfer Geschwindigkeit [mm/s]	50
Freilauf	Ja
Freilauf Länge [mm]	5,0
Dämpfer Federrückstellung	Nein
Dämpfer Farbe Gehäuse	grau RAL7016
Dämpfer Deckelfarbe	grau RAL7016
Dämpfer Ø Gehäuse [mm]	9,2
Dämpfer Gehäuselänge [mm]	68,0
Dämpfer Ø Kolbenstange [mm]	1,8
Dämpfer Anbindung Gehäuse	Rasten
Dämpfer Anbindung Kolbenstange	Pilzkopf
Anwendungsumgebung	Standard

FLUIDDÄMPFER




SERIE ROBUSTO

▶ PRODUKTSPEZIFIKATIONEN



Durch den optimalen Kompromiss aus Kraft und Größe kann dieser Dämpfer universell eingesetzt werden. Die integrierte Rückstellfeder lässt die Kolbenstange nach Betätigung wieder ausfahren.

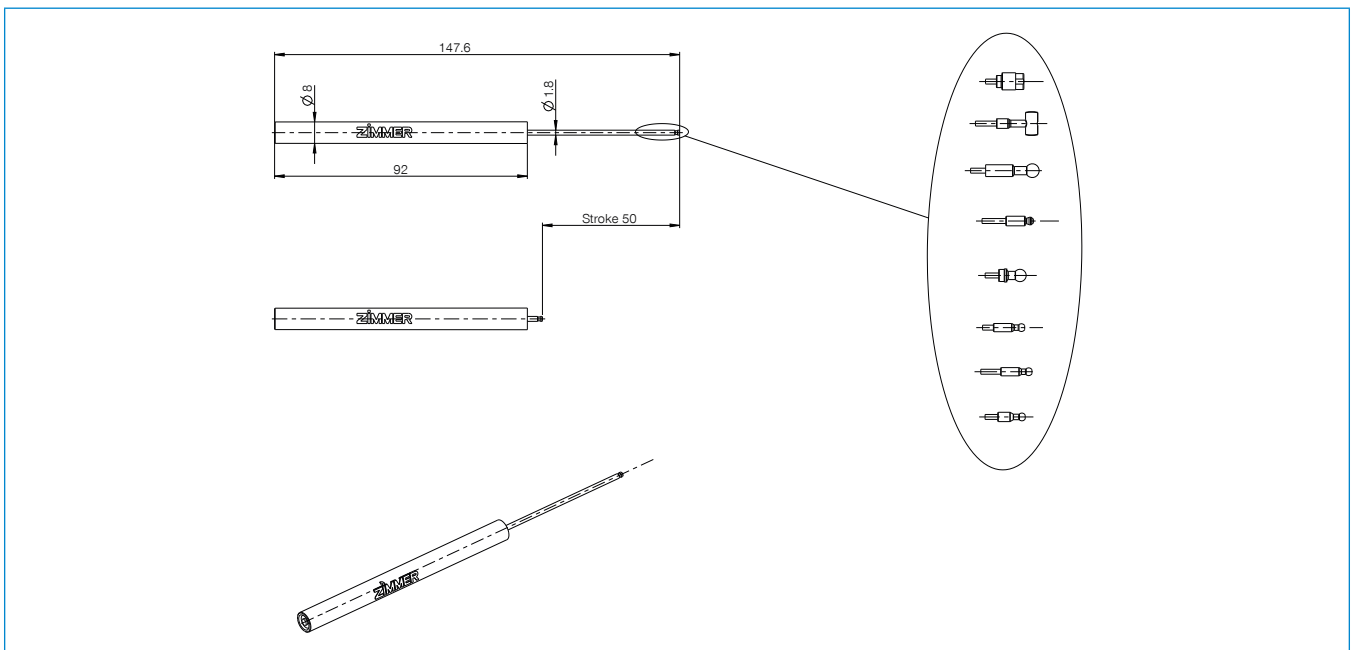
▶ ANWENDUNGSBEREICHE

 Klappe	
 Schiebetür	•
 Schublade	•
 Scharnier	

▶ SERIENMERKMALE

Serie	Hub [mm]	Medium	Wirkrichtung
Robusto	50,0	Fluid	Druckdämpfer

▶ TECHNISCHE ZEICHNUNG



▶ TECHNISCHE DATEN

Bestell-Nr.	B045-08-002	F050-08-012	F050-08-054	F050-08-062
Technologie	Defined Comfort	Defined Comfort	Defined Comfort	Defined Comfort
Dämpfer Kennlinie	S-Kurve mit Freilauf	Linear-konstant	Linear-konstant	Linear-konstant mit Freilauf
Dämpfer Kraft [N]	15	18	50	20
Dämpfer Toleranz [N]	+3/-3	+5/-5	+7/-7	+4/-4
Dämpfer Geschwindigkeit [mm/s]	50	12	50	50
Freilauf	Ja	Nein	Nein	Ja
Freilauf Länge [mm]	3,0	0,0	0,0	8,0
Dämpfer Federrückstellung	Nein	Ja	Ja	Ja
Dämpfer Farbe Gehäuse	grau RAL7016	grau RAL7035	blau PMS286C	grau RAL7042
Dämpfer Deckelfarbe	natur	braun RAL8011	natur	natur
Dämpfer Ø Gehäuse [mm]	8,0	8,0	8,0	8,0
Dämpfer Gehäuselänge [mm]	95,4	92,1	92,1	92,1
Dämpfer Ø Kolbenstange [mm]	1,8	1,8	1,8	1,8
Dämpfer Anbindung Gehäuse	Rasten	ohne Anbindung	ohne Anbindung	ohne Anbindung
Dämpfer Anbindung Kolbenstange	Kugelkopf	ohne Kopf	Bumper	Bumper
Anwendungsumgebung	Standard	Standard	Standard	Standard

Bestell-Nr.	F050-08-063	F050-08-217
Technologie	Defined Comfort	Defined Comfort
Dämpfer Kennlinie	Linear-konstant mit Freilauf	Linear-konstant mit Freilauf
Dämpfer Kraft [N]	40	35
Dämpfer Toleranz [N]	+7/-7	+5/-5
Dämpfer Geschwindigkeit [mm/s]	50	50
Freilauf	Ja	Ja
Freilauf Länge [mm]	8,0	8,0
Dämpfer Federrückstellung	Ja	Nein
Dämpfer Farbe Gehäuse	grau RAL7042	grau RAL7016
Dämpfer Deckelfarbe	natur	natur
Dämpfer Ø Gehäuse [mm]	8,0	8,0
Dämpfer Gehäuselänge [mm]	92,1	77,0
Dämpfer Ø Kolbenstange [mm]	1,8	1,8
Dämpfer Anbindung Gehäuse	ohne Anbindung	ohne Anbindung
Dämpfer Anbindung Kolbenstange	Bumper	Kugelkopf
Anwendungsumgebung	Standard	Standard

FLUIDDÄMPFER

SERIE ROBUSTINO

► PRODUKTSPEZIFIKATIONEN



Durch den optimalen Kompromiss aus Kraft und Größe kann dieser Dämpfer universell eingesetzt werden. Auf eine Rückstellfeder wurde hier verzichtet. Die Kolbenstange fährt nach Betätigung nicht selbstständig aus.

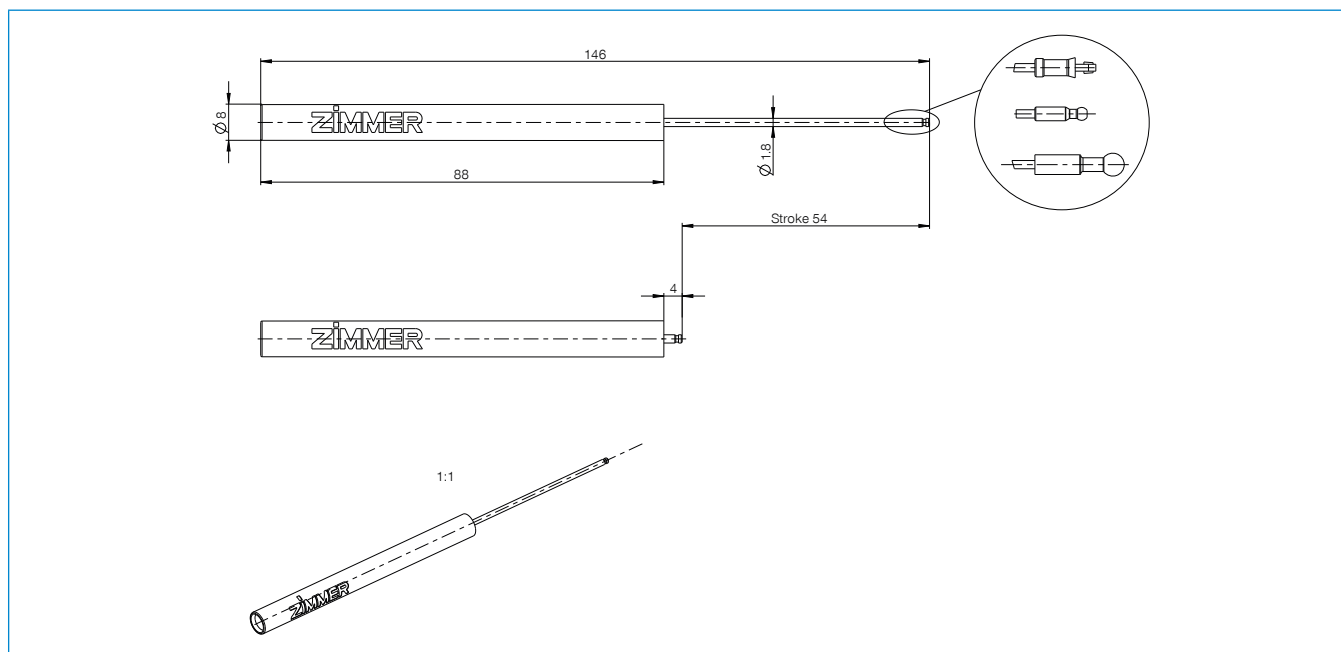
► ANWENDUNGSBEREICHE

 Klappe	
 Schiebetür	•
 Schublade	•
 Scharnier	

► SERIENMERKMALE

Serie	Hub [mm]	Medium	Wirkrichtung
Robustino	54,0	Fluid	Druckdämpfer

► TECHNISCHE ZEICHNUNG



► TECHNISCHE DATEN

Bestell-Nr.	F054-08-205
Technologie	Defined Comfort
Dämpfer Kennlinie	Linear-konstant
Dämpfer Kraft [N]	6
Dämpfer Toleranz [N]	+2/-2
Dämpfer Geschwindigkeit [mm/s]	25
Freilauf	Nein
Freilauf Länge [mm]	0,0
Dämpfer Federrückstellung	Nein
Dämpfer Farbe Gehäuse	grau RAL7035
Dämpfer Deckelfarbe	natur
Dämpfer Ø Gehäuse [mm]	8,0
Dämpfer Gehäuselänge [mm]	88,0
Dämpfer Ø Kolbenstange [mm]	1,8
Dämpfer Anbindung Gehäuse	Vierkant
Dämpfer Anbindung Kolbenstange	Kugelkopf
Anwendungsumgebung	Standard

FLUIDDÄMPFER

SERIE SETTANTINO

► PRODUKTSPEZIFIKATIONEN



Der lange Hub ermöglicht es noch mehr Kraft aufzunehmen. Eine neue Technologie ermöglicht es den Dämpfer mit einer gewissen Intelligenz auszustatten. Somit liegt die Dämpfungskraft genau dann an wenn sie gebraucht wird.

► ANWENDUNGSBEREICHE



Klappe



Schiebetür



Schublade

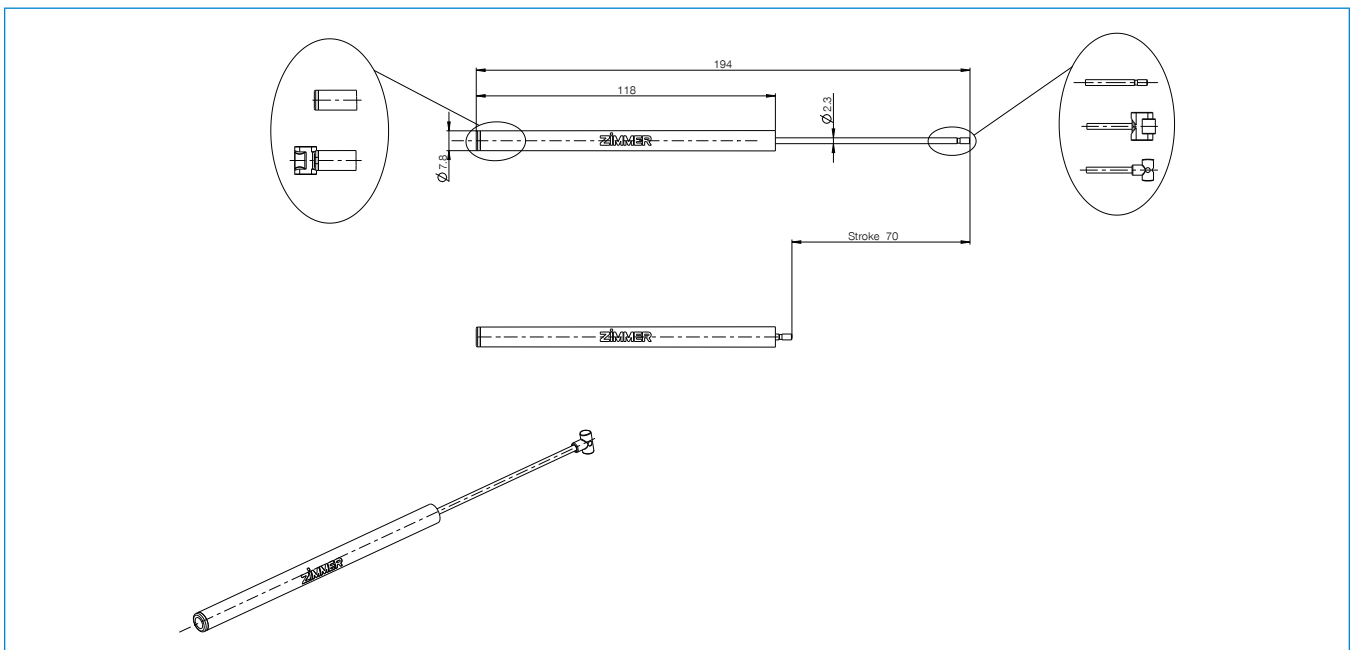


Scharnier

► SERIENMERKMALE

Serie	Hub [mm]	Medium	Wirkrichtung
Settantino	70,0	Fluid	Druckdämpfer

► TECHNISCHE ZEICHNUNG



► TECHNISCHE DATEN

Bestell-Nr.	F070-08-202	F070-08-203	F070-08-204
Technologie	Defined Comfort	Defined Comfort	Defined Comfort
Dämpfer Kennlinie	Linear-konstant	Linear-konstant	Linear-konstant
Dämpfer Kraft [N]	27	37	47
Dämpfer Toleranz [N]	+4/-4	+5/-5	+5/-5
Dämpfer Geschwindigkeit [mm/s]	50	50	50
Freilauf	Nein	Nein	Nein
Freilauf Länge [mm]	0,0	0,0	0,0
Dämpfer Federrückstellung	Nein	Nein	Nein
Dämpfer Farbe Gehäuse	natur	natur	natur
Dämpfer Deckelfarbe	natur	natur	natur
Dämpfer Ø Gehäuse [mm]	8,0	8,0	8,0
Dämpfer Gehäuselänge [mm]	117,6	117,6	117,6
Dämpfer Ø Kolbenstange [mm]	2,3	2,3	2,3
Dämpfer Anbindung Gehäuse	ohne Anbindung	ohne Anbindung	ohne Anbindung
Dämpfer Anbindung Kolbenstange	T-Kopf	T-Kopf	T-Kopf
Anwendungsumgebung	Standard	Standard	Standard

FLUIDDÄMPFER

SERIE CENTINO

▶ PRODUKTSPEZIFIKATIONEN



Der bisher längste Fluiddämpfer aus dem Hause ZIMMER. Eine neue Technologie ermöglicht es den Dämpfer mit einer gewissen Intelligenz auszustatten. Somit liegt die Dämpfungskraft genau dann an wenn sie gebraucht wird.

▶ ANWENDUNGSBEREICHE



Klappe



Schiebetür



Schublade

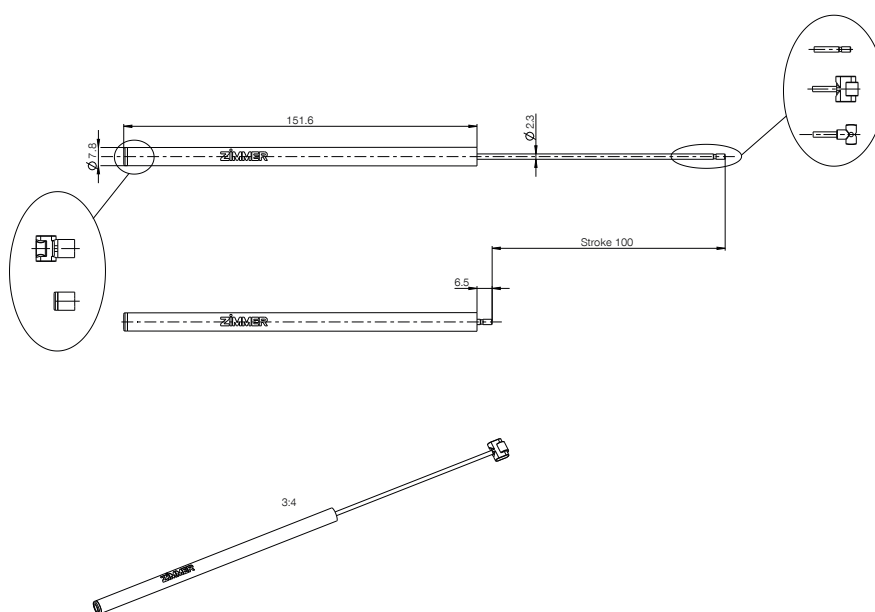


Scharnier

▶ SERIENMERKMALE

Serie	Hub [mm]	Medium	Wirkrichtung
Centino	100,0	Fluid	Druckdämpfer

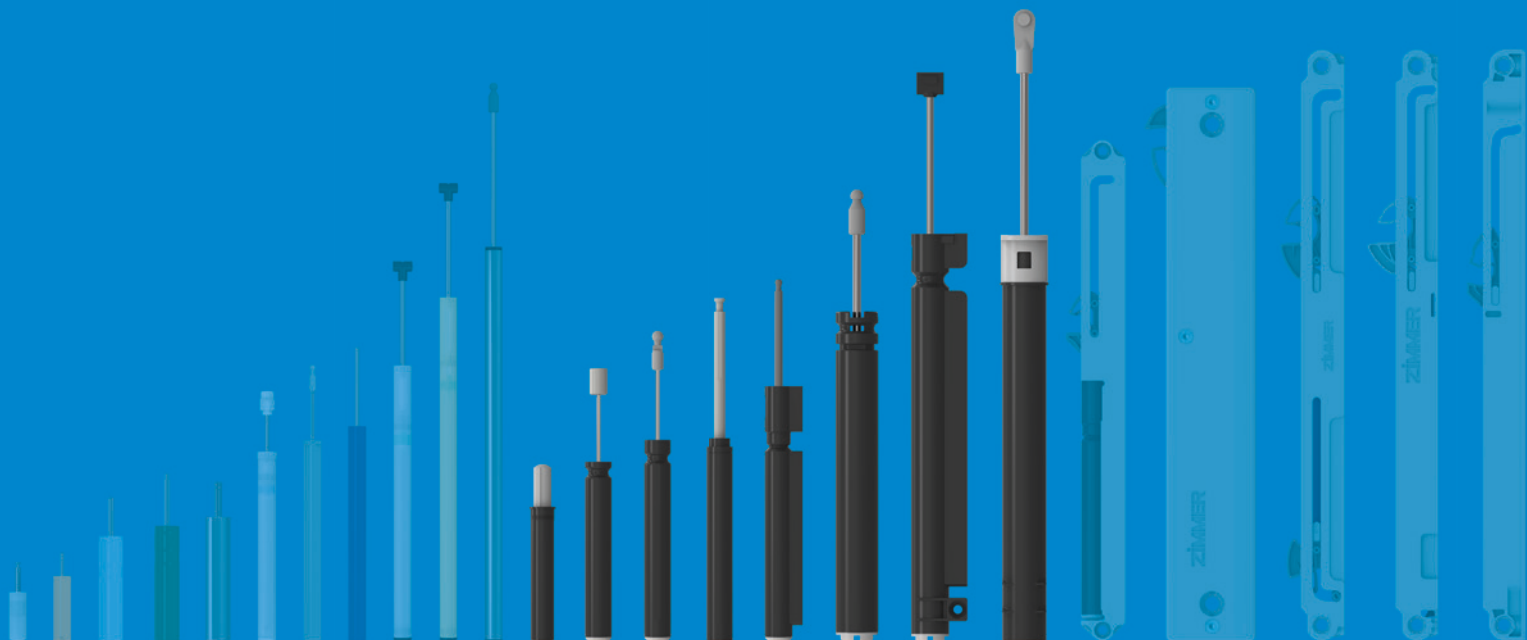
▶ TECHNISCHE ZEICHNUNG



► TECHNISCHE DATEN

Bestell-Nr.	F100-08-203	F100-08-205	F100-08-301
Technologie	Defined Comfort	Defined Comfort	Smooth Comfort M
Dämpfer Kennlinie	Linear-konstant	Linear-konstant	Linear-ansteigend konstant
Dämpfer Kraft [N]	20	40	45
Dämpfer Toleranz [N]	+4/-4	+5/-5	+10/-10
Dämpfer Geschwindigkeit [mm/s]	50	50	50
Freilauf	Nein	Nein	Nein
Freilauf Länge [mm]	0,0	0,0	0,0
Dämpfer Federrückstellung	Nein	Nein	Nein
Dämpfer Farbe Gehäuse	gelb RAL1018	gelb RAL1018	blau RAL5017
Dämpfer Deckelfarbe	natur	natur	schwarz RAL9005
Dämpfer Ø Gehäuse [mm]	8,0	8,0	8,0
Dämpfer Gehäuselänge [mm]	151,6	151,6	151,6
Dämpfer Ø Kolbenstange [mm]	2,3	2,3	2,3
Dämpfer Anbindung Gehäuse	ohne Anbindung	ohne Anbindung	ohne Anbindung
Dämpfer Anbindung Kolbenstange	T-Kopf	T-Kopf	Koppler
Anwendungsumgebung	Standard	Standard	Standard

LUFTTREIBUNGSDÄMPFER



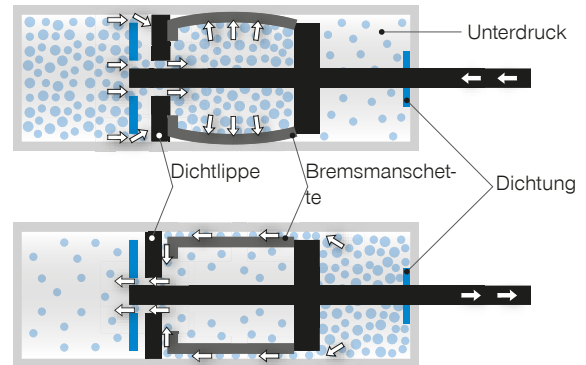


EINZELDÄMPFER

LUFTTREIBUNGSDÄMPFER

FUNKTIONSPRINZIP

- ▶ In einem Hohlzylinder befindet sich ein Kolben, der sich vor und zurück bewegen kann. Beim Schließen drückt die Bremsmanschette gegen den Zylinder. Dadurch entsteht zur Dämpfung nötigen Reibungsenergie.
- ▶ Keine Leckage von Öl möglich
- ▶ Bremsmanschette bremst bei hohem Druck stärker ab



DÄMPFER MIT UND OHNE SELBSTSTÄNDIGER RÜCKSTELLUNG

Dämpfer **ohne** Rückstellung brauchen eine Kopplung, sie müssen manuell ausgezogen werden.



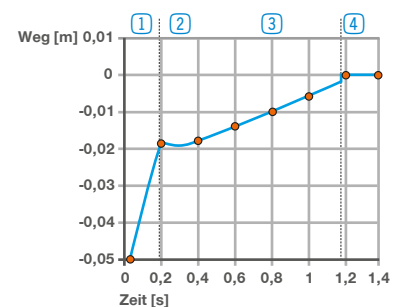
Dämpfer **mit** integrierter Rückstellung können ohne Kopplung in einen Beschlag eingesetzt werden, sie fahren selbständig aus.



CHARAKTERISTIK LUFTTREIBUNGSDÄMPFER IN SELBSTEINZÜGEN

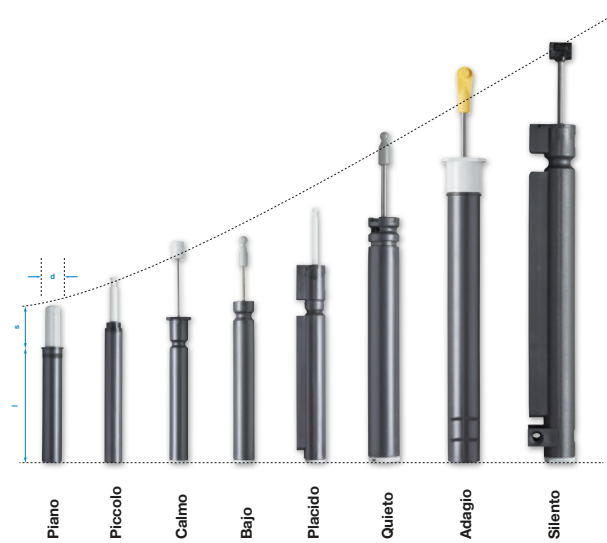
Kennlinie Lufttreibungsdämpfer

- Phase ① : starke Abbremsphase
- Phase ② : kurzer Halt/Wendepunkt
- Phase ③ : gedämpfte Einzugsphase/Schließzeit
- Phase ④ : Einzug geschlossen











PRODUKTRANGE LUFTREIBUNGSDÄMPFER





- ▶ Gehäusegrößen (l): 56 mm bis 164 mm
- ▶ Gehäusedurchmesser (d): 9 mm bis 16,6 mm
- ▶ Hub (s): 19 mm bis 110 mm



LUFTTREIBUNGSDÄMPFER

DIE SERIEN IN DER ÜBERSICHT

		Wirkrichtung	Hub [mm]
	Piano	Druckdämpfer	19,0
	Piccolo	Druckdämpfer	35,0
	Calm	Druckdämpfer	42,0
	Bajo	Druckdämpfer	48,0
	Placido	Druckdämpfer	50,0
	Quiet	Druckdämpfer	70,0
	Adagio	Zugdämpfer	110,0
	Silento	Druckdämpfer	110,0

Dämpfer Ø Gehäuse [mm]	Anwendungsbereiche			
	 Klappe	 Schiebetür	 Schublade	 Scharnier
9,9			•	•
9,2			•	
10,4			•	
10,4			•	
10,4			•	
15,5		•	•	
16,0		•		
15,5		•		



LUFTDÄMPFER SERIE PIANO

▶ PRODUKTSPEZIFIKATIONEN



Universell einsetzbarer Lufttreibungsdämpfer der nach Betätigung wieder automatisch ausfährt. Kann zur Montage in eine Bohrung gesteckt oder mithilfe des Adapters befestigt werden.

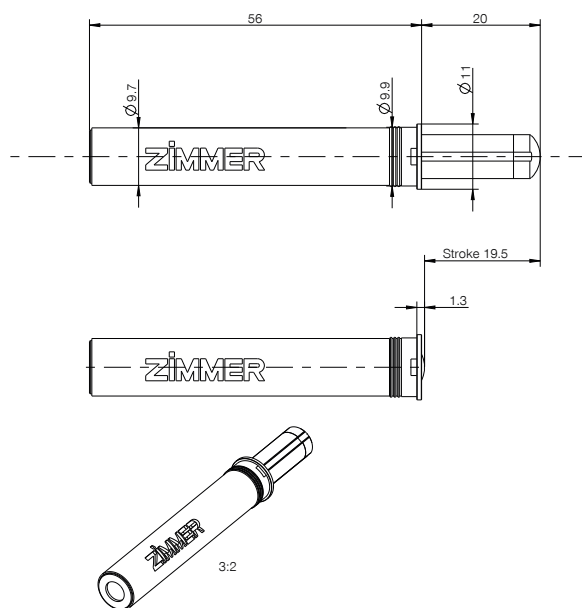
▶ ANWENDUNGSBEREICHE

 Klappe	
 Schiebetür	
 Schublade	•
 Scharnier	•

▶ SERIENMERKMALE

Serie	Hub [mm]	Medium	Wirkrichtung
Piano	19,0	Luft	Druckdämpfer

▶ TECHNISCHE ZEICHNUNG



► TECHNISCHE DATEN

Bestell-Nr.	A019-10-002
Abzubremsende Masse [kg]	6,0
Dämpfer Ø Gehäuse [mm]	9,9
Dämpfer Gehäuselänge [mm]	56,0
Dämpfer Ø Kolbenstange [mm]	1,5
Dämpfer Anbindung Gehäuse	ohne Anbindung
Dämpfer Anbindung Kolbenstange	Bumper
Freilauf	Ja
Freilauf Länge [mm]	5,0
Dämpfer Wendepunkt [mm]	5,0
Dämpfer Wendepunkt Toleranz [mm]	+2/-1,6
Dämpfer Schließzeit [s]	1,0
Dämpfer Schließzeit Toleranz [s]	+0,4/-0,3
Dämpfer Farbe Gehäuse	grau RAL7016
Dämpfer Deckelfarbe	grau RAL7035

LUFTDÄMPFER SERIE PICCOLO

▶ PRODUKTSPEZIFIKATIONEN



Piccolo eignet sich hervorragend zur Integration in einen Schubladenbeschlag. Bei der Konzeptionierung wurde Wert auf Wirtschaftlichkeit gelegt ohne Kompromisse bezüglich der Leistung einzugehen.

▶ ANWENDUNGSBEREICHE



Klappe



Schiebetür



Schublade

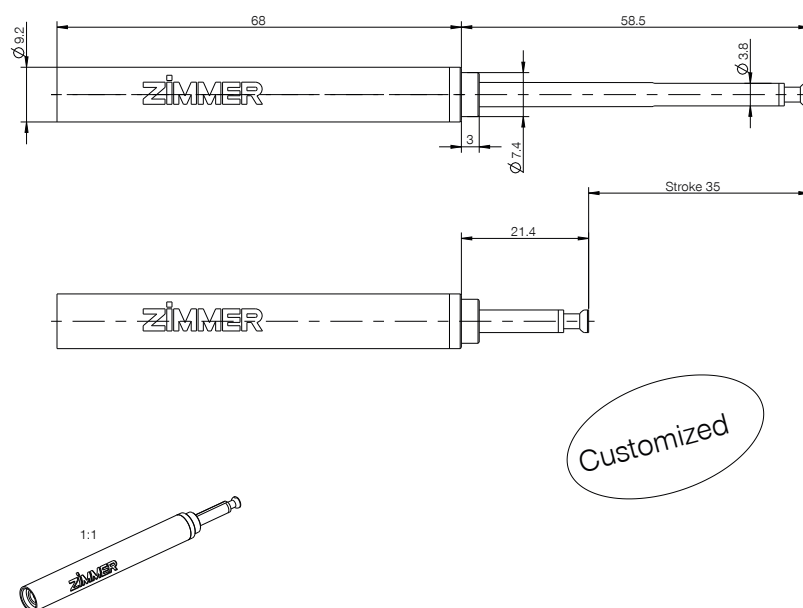


Scharnier

▶ SERIENMERKMALE

Serie	Hub [mm]	Medium	Wirkrichtung
Piccolo	35,0	Luft	Druckdämpfer

▶ TECHNISCHE ZEICHNUNG



► TECHNISCHE DATEN

Bestell-Nr.	A035-09-019
Abzubremsende Masse [kg]	15,0
Dämpfer Ø Gehäuse [mm]	9,2
Dämpfer Gehäuselänge [mm]	68,0
Dämpfer Ø Kolbenstange [mm]	4,0
Dämpfer Anbindung Gehäuse	Bund
Dämpfer Anbindung Kolbenstange	Pilzkopf
Freilauf	Ja
Freilauf Länge [mm]	5,0
Dämpfer Wendepunkt [mm]	18,0
Dämpfer Wendepunkt Toleranz [mm]	+5/-5
Dämpfer Schließzeit [s]	0,9
Dämpfer Schließzeit Toleranz [s]	+0,4/-0,4
Dämpfer Farbe Gehäuse	grau RAL7016
Dämpfer Deckelfarbe	grau RAL7016

LUFTDÄMPFER

SERIE CALMO

► PRODUKTSPEZIFIKATIONEN



Zur Montage in der Schiene. Kann durch den Magneten an der Spitze optimal als Endlagendämpfung für beispielsweise Metallschubladen verwendet werden.

► ANWENDUNGSBEREICHE



Klappe



Schiebetür



Schublade

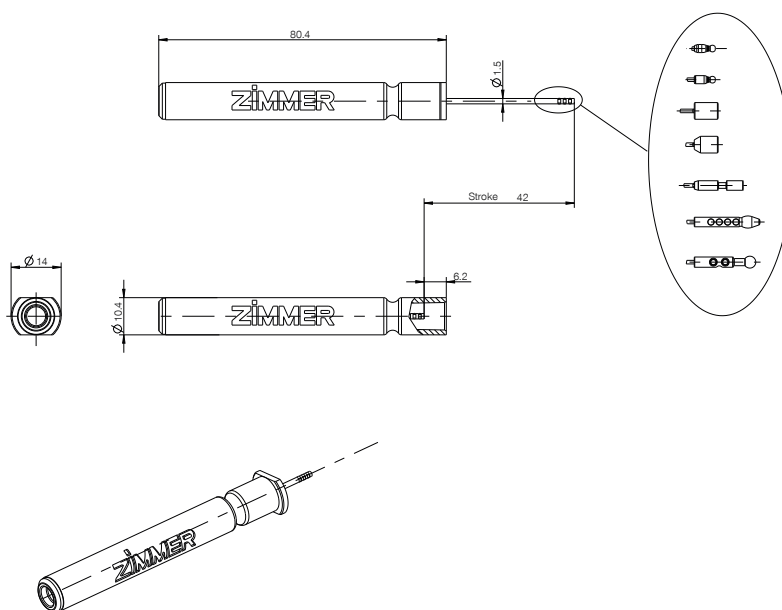


Scharnier

► SERIENMERKMALE

Serie	Hub [mm]	Medium	Wirkrichtung
Calmo	42,0	Luft	Druckdämpfer

► TECHNISCHE ZEICHNUNG



► TECHNISCHE DATEN

Bestell-Nr.	A042-10-006	A042-10-014
Abzubremsende Masse [kg]	20,0	20,0
Dämpfer Ø Gehäuse [mm]	10,4	10,4
Dämpfer Gehäuselänge [mm]	69,6	69,6
Dämpfer Ø Kolbenstange [mm]	1,5	1,5
Dämpfer Anbindung Gehäuse	ohne Anbindung	ohne Anbindung
Dämpfer Anbindung Kolbenstange	Magenetkopf	Magenetkopf
Freilauf	Ja	Ja
Freilauf Länge [mm]	5,0	5,0
Dämpfer Wendepunkt [mm]	18,0	19,0
Dämpfer Wendepunkt Toleranz [mm]	+4/-4	+5/-5
Dämpfer Schließzeit [s]	1,0	1,0
Dämpfer Schließzeit Toleranz [s]	+0,5/-0,5	+0,5/-0,5
Dämpfer Farbe Gehäuse	grau RAL7016	grau RAL7016
Dämpfer Deckelfarbe	grau RAL7035	grau RAL7035

LUFTDÄMPFER

SERIE BAJO

► PRODUKTSPEZIFIKATIONEN



Vielseitig integrierbarer, langlebiger Dämpfer. Durch die Luftreibungstechnologie problemlos in Reinräumen einsetzbar.

► ANWENDUNGSBEREICHE



Klappe



Schiebetür



Schublade



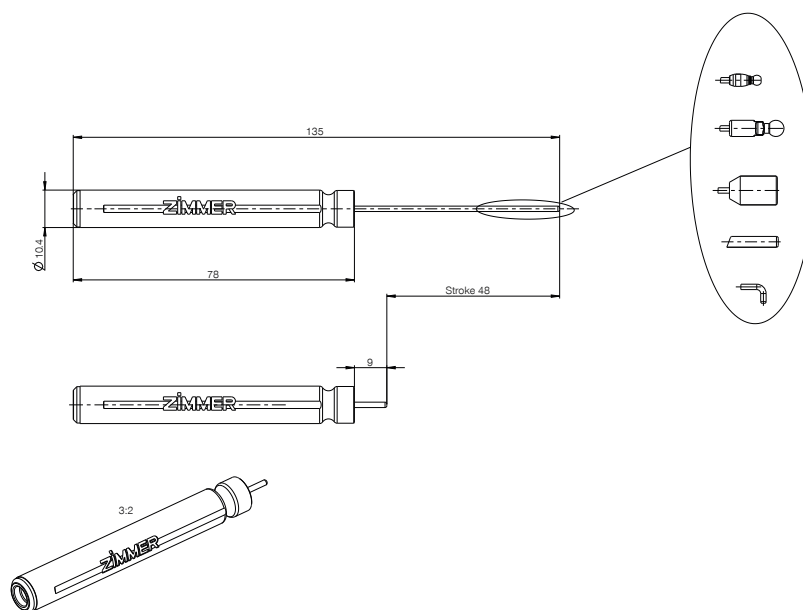
Scharnier



► SERIENMERKMALE

Serie	Hub [mm]	Medium	Wirkrichtung
Bajo	48,0	Luft	Druckdämpfer

► TECHNISCHE ZEICHNUNG



► TECHNISCHE DATEN

Bestell-Nr.	A048-10-000	A048-10-009	A048-10-018
Abzubremsende Masse [kg]	25,0	25,0	25,0
Dämpfer Ø Gehäuse [mm]	10,4	10,4	10,4
Dämpfer Gehäuselänge [mm]	78,1	86,1	78,1
Dämpfer Ø Kolbenstange [mm]	1,5	3,0	1,5
Dämpfer Anbindung Gehäuse	ohne Anbindung	ohne Anbindung	ohne Anbindung
Dämpfer Anbindung Kolbenstange	Kugelkopf	Magnetkopf	Kugelkopf
Freilauf	Ja	Ja	Ja
Freilauf Länge [mm]	5,0	5,0	5,0
Dämpfer Wendepunkt [mm]	21,0	25,0	21,0
Dämpfer Wendepunkt Toleranz [mm]	+4/-3	+5/-4	+4/-3
Dämpfer Schließzeit [s]	1,0	1,3	1,0
Dämpfer Schließzeit Toleranz [s]	+0,3/-0,2	+0,5/-0,5	+0,3/-0,2
Dämpfer Farbe Gehäuse	beige RAL1001	grau RAL7016	grau RAL7016
Dämpfer Deckelfarbe	grau RAL7035	grau RAL7035	grau RAL7035

LUFTDÄMPFER SERIE PLACIDO

► PRODUKTSPEZIFIKATIONEN



Geeignet zur Montage in der Schiene beziehungsweise im Beschlag. Der Dämpfer kann mittels des Kugelkopfs der Kunststoffkolbenstange in das System eingebunden werden.

► ANWENDUNGSBEREICHE



Klappe



Schiebetür



Schublade

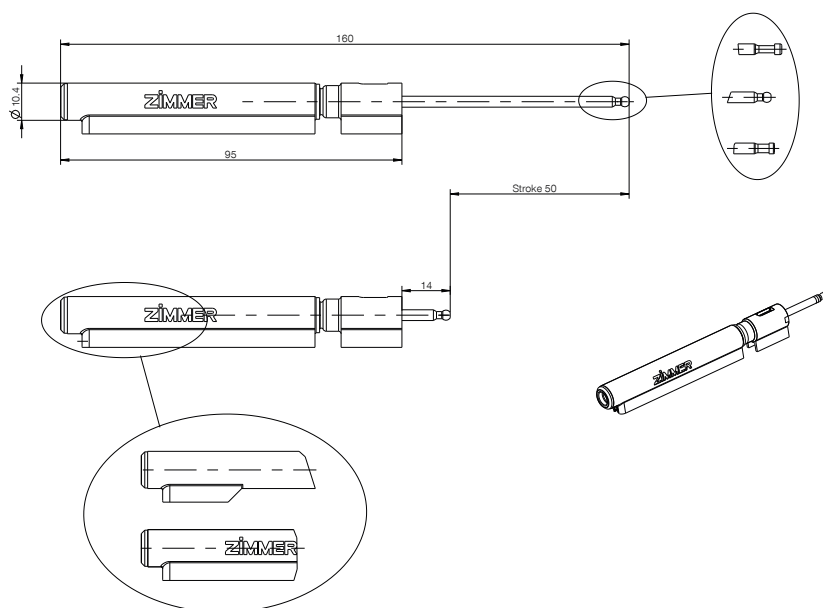


Scharnier

► SERIENMERKMALE

Serie	Hub [mm]	Medium	Wirkrichtung
Placido	50,0	Luft	Druckdämpfer

► TECHNISCHE ZEICHNUNG



► TECHNISCHE DATEN

Bestell-Nr.	A050-10-002	A050-10-012
Abzubremsende Masse [kg]	25,0	25,0
Dämpfer Ø Gehäuse [mm]	10,4	10,4
Dämpfer Gehäuselänge [mm]	95,0	95,0
Dämpfer Ø Kolbenstange [mm]	3,0	3,0
Dämpfer Anbindung Gehäuse	Fenster	Fenster
Dämpfer Anbindung Kolbenstange	Bund	Kugelkopf
Freilauf	Ja	Ja
Freilauf Länge [mm]	10,0	10,0
Dämpfer Wendepunkt [mm]	23,0	23,0
Dämpfer Wendepunkt Toleranz [mm]	+5/-5	+5/-5
Dämpfer Schließzeit [s]	1,3	1,3
Dämpfer Schließzeit Toleranz [s]	+0,5/-0,5	+0,6/-0,5
Dämpfer Farbe Gehäuse	grau RAL7016	grau RAL7016
Dämpfer Deckelfarbe	grau RAL7035	grau RAL7035

LUFTDÄMPFER

SERIE QUIETO

► PRODUKTSPEZIFIKATIONEN



Diese Einheit ist für den Einsatz in schwereren Anwendungen konzipiert. Gewichte von bis zu 50 kg können von lediglich einem Dämpfer abgefangen werden.

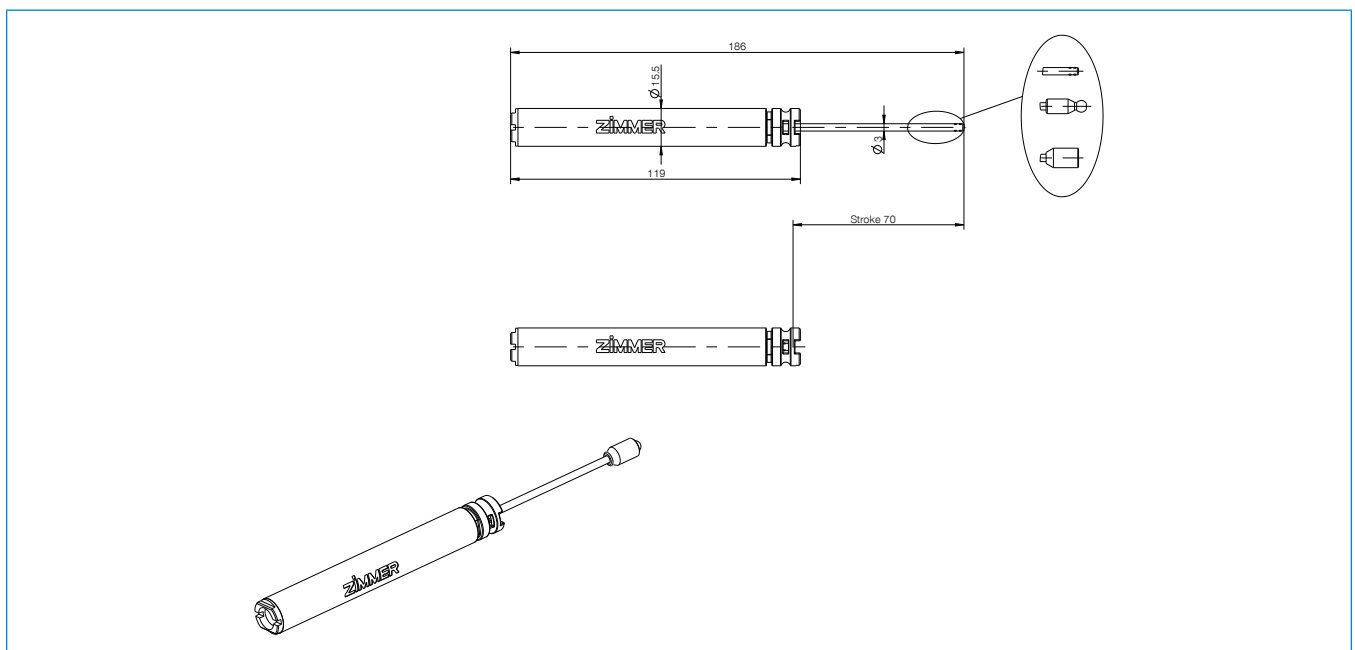
► ANWENDUNGSBEREICHE

 Klappe	
 Schiebetür	•
 Schublade	•
 Scharnier	

► SERIENMERKMALE

Serie	Hub [mm]	Medium	Wirkrichtung
Quieto	70,0	Luft	Druckdämpfer

► TECHNISCHE ZEICHNUNG



► TECHNISCHE DATEN

Bestell-Nr.	A070-15-005
Abzubremsende Masse [kg]	60,0
Dämpfer Ø Gehäuse [mm]	15,5
Dämpfer Gehäuselänge [mm]	118,7
Dämpfer Ø Kolbenstange [mm]	3,0
Dämpfer Anbindung Gehäuse	Fenster
Dämpfer Anbindung Kolbenstange	Kugelkopf
Freilauf	Nein
Freilauf Länge [mm]	0,0
Dämpfer Wendepunkt [mm]	41,0
Dämpfer Wendepunkt Toleranz [mm]	+9/-8
Dämpfer Schließzeit [s]	1,9
Dämpfer Schließzeit Toleranz [s]	+0,6/-0,5
Dämpfer Farbe Gehäuse	grau RAL7016
Dämpfer Deckelfarbe	grau RAL7035

LUFTDÄMPFER

SERIE ADAGIO

▶ PRODUKTSPEZIFIKATIONEN



Hierbei handelt es sich um einen Zugdämpfer der mittels des an der Edelstahlkolbenstange befestigten Kopplers an ein vorhandenes System angebunden werden kann.

▶ ANWENDUNGSBEREICHE



Klappe



Schiebetür



Schublade



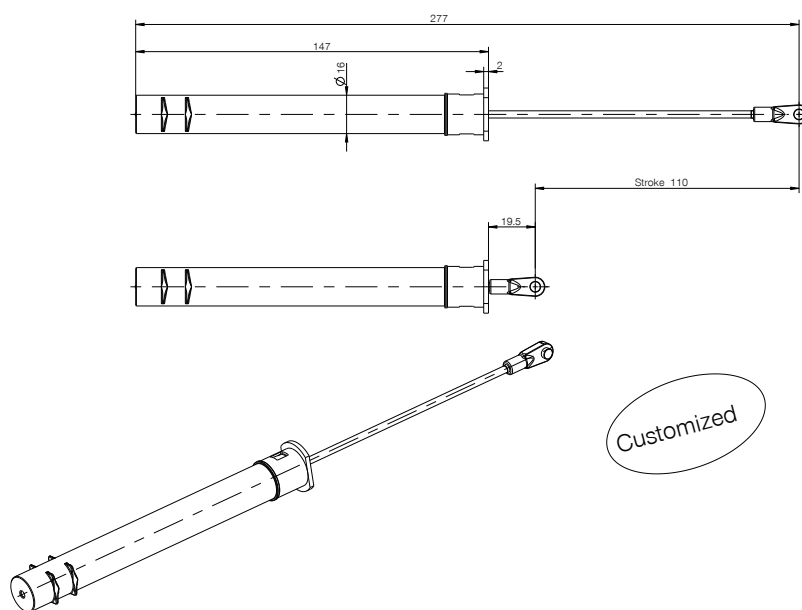
Scharnier



▶ SERIENMERKMALE

Serie	Hub [mm]	Medium	Wirkrichtung
Adagio	110,0	Luft	Zugdämpfer

▶ TECHNISCHE ZEICHNUNG



► TECHNISCHE DATEN

Bestell-Nr.	A110-15-028	A110-15-053
Abzubremsende Masse [kg]	50,0	50,0
Dämpfer Ø Gehäuse [mm]	16,0	16,0
Dämpfer Gehäuselänge [mm]	147,1	147,1
Dämpfer Ø Kolbenstange [mm]	3,0	3,0
Dämpfer Anbindung Gehäuse	Flügel	Flügel
Dämpfer Anbindung Kolbenstange	T-Kopf	T-Kopf
Freilauf	Ja	Ja
Freilauf Länge [mm]	15,0	15,0
Dämpfer Wendepunkt [mm]	50,0	50,0
Dämpfer Wendepunkt Toleranz [mm]	+20/-20	+20/-20
Dämpfer Schließzeit [s]	2,0	2,0
Dämpfer Schließzeit Toleranz [s]	+0,5/-0,5	+0,5/-0,5
Dämpfer Farbe Gehäuse	grau RAL7016	grau RAL7016
Dämpfer Deckelfarbe	grau RAL7035	grau RAL7035

LUFTDÄMPFER SERIE SILENTO

► PRODUKTSPEZIFIKATIONEN



Geeignet zur Montage in der Schiene beziehungsweise im Beschlag. Der Dämpfer kann über den Koppler an der Edelstahlkolbenstange an das System angebunden werden. Für höhere Gewichtsklassen geeignet.

► ANWENDUNGSBEREICHE



Klappe



Schiebetür



Schublade

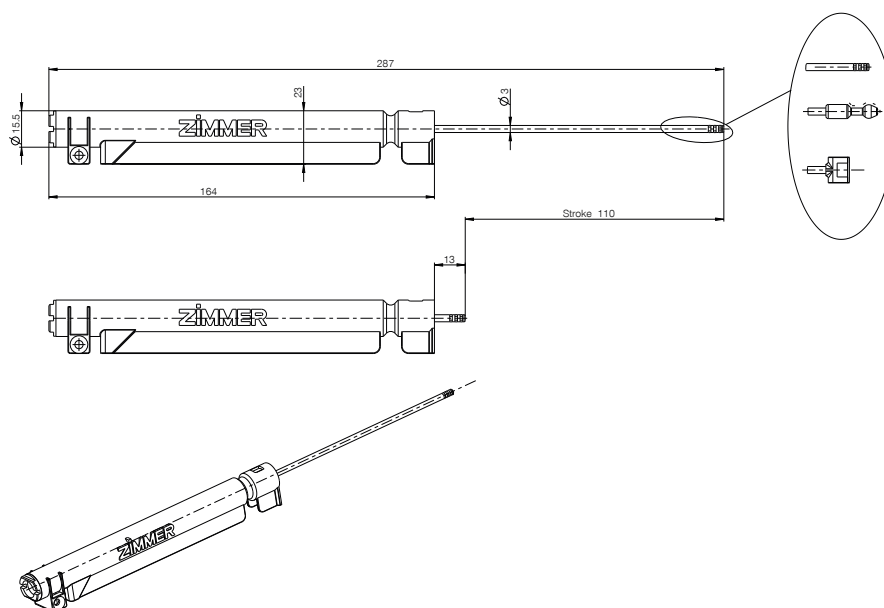


Scharnier

► SERIENMERKMALE

Serie	Hub [mm]	Medium	Wirkrichtung
Silento	110,0	Luft	Druckdämpfer

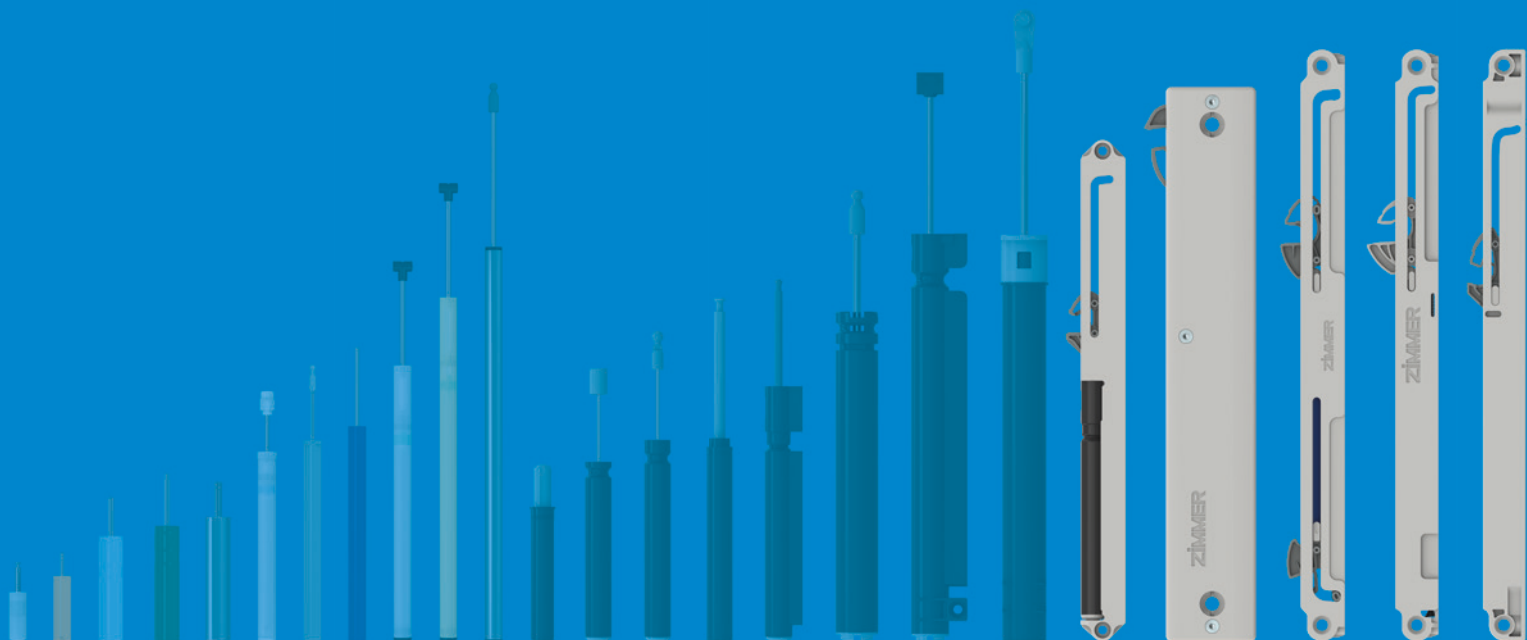
► TECHNISCHE ZEICHNUNG

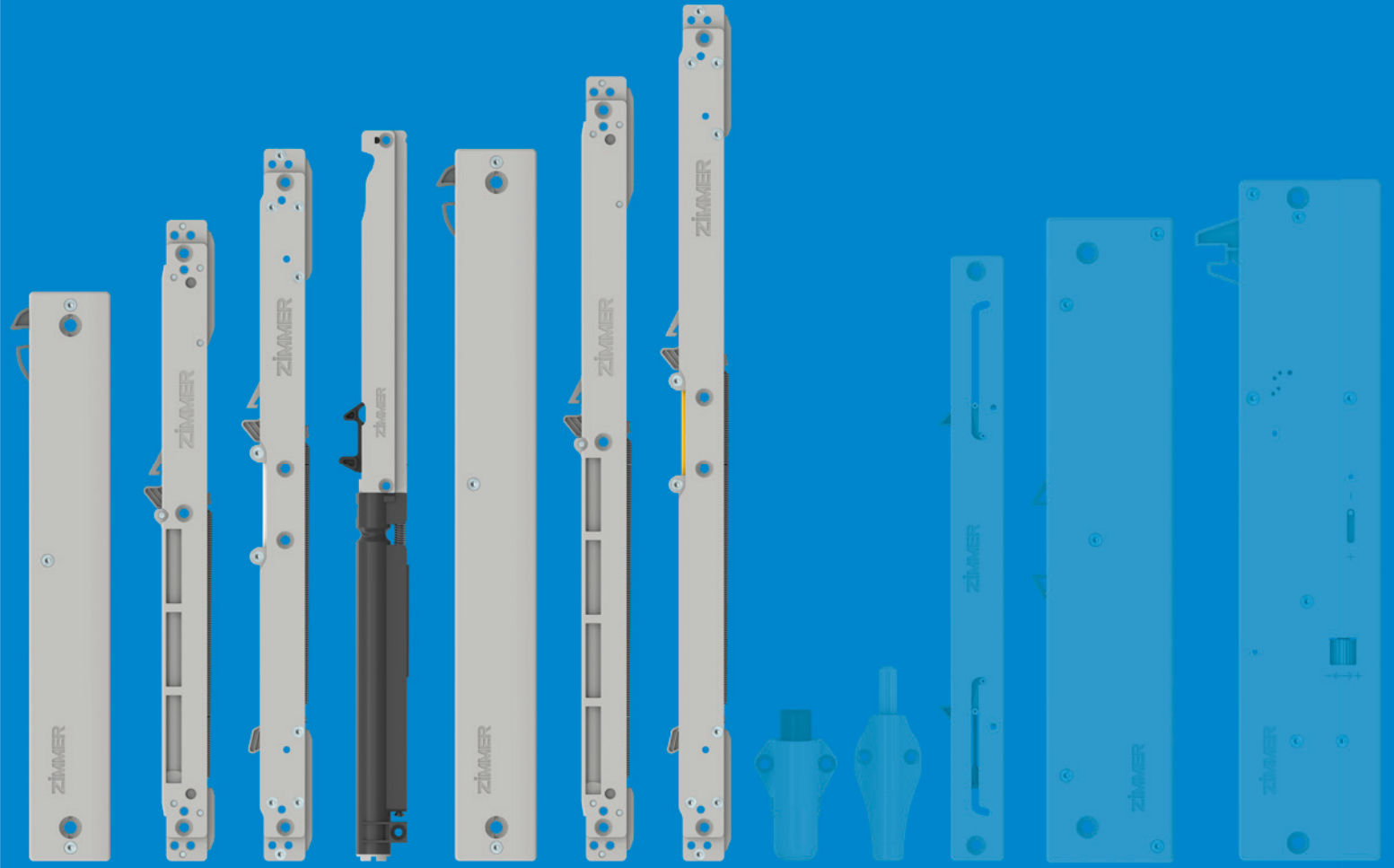


► TECHNISCHE DATEN

Bestell-Nr.	A110-15-006	A110-15-007
Abzubremsende Masse [kg]	50,0	80,0
Dämpfer Ø Gehäuse [mm]	15,5	15,5
Dämpfer Gehäuselänge [mm]	164,0	164,0
Dämpfer Ø Kolbenstange [mm]	3,0	3,0
Dämpfer Anbindung Gehäuse	Fenster	Fenster
Dämpfer Anbindung Kolbenstange	Koppler	Koppler
Freilauf	Ja	Nein
Freilauf Länge [mm]	15,0	0,0
Dämpfer Wendepunkt [mm]	65,0	65,0
Dämpfer Wendepunkt Toleranz [mm]	+10/-10	+10/-10
Dämpfer Schließzeit [s]	2,0	2,0
Dämpfer Schließzeit Toleranz [s]	+0,8/-0,8	+0,8/-0,8
Dämpfer Farbe Gehäuse	grau RAL7016	grau RAL7016
Dämpfer Deckelfarbe	gelb PMS135C	grau RAL7035

SELBSTEINZUGSEINHEITEN



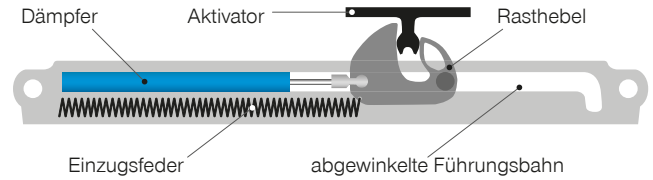


EINZUGSEINHEITEN

SELBSTEINZÜGE

FUNKTIONSPRINZIP

Ein automatischer Selbsteinzug wird z.B. am Kasten einer Schublade befestigt, ein Mitnehmer (Aktivator) direkt an der Schublade.
Der Aktivator greift dabei in den Rasthebel und die Einzugsfeder zieht die Schublade ein, bei gleichzeitigem sanften Abbremsen durch den Dämpfer.



AUSFÜHRUNGEN



nach innen schließend

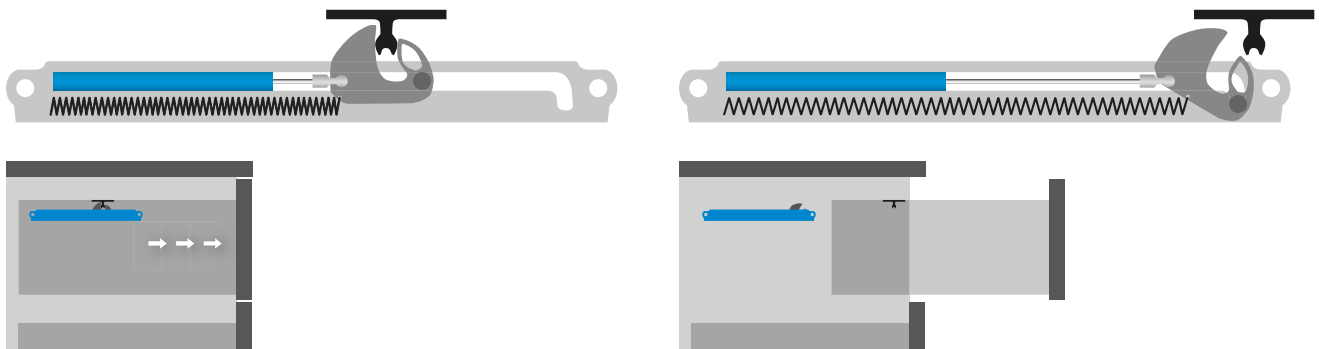
nach außen schließend

doppelt wirkend

NACH INNEN SCHLIESSENDE SELBSTEINZÜGE

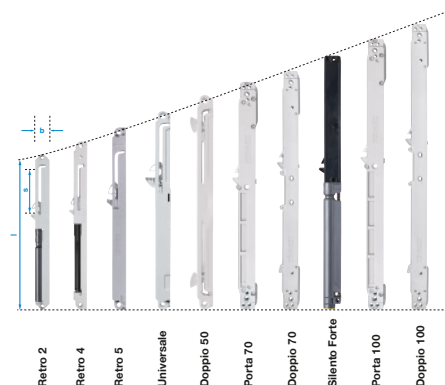
Der Aktivator führt beim Öffnen einer Schublade den Rasthebel mit und spannt dadurch die Einzugsfeder.

Der Rasthebel kippt am Ende der Nut ab und gibt den Aktivator und damit die Schublade frei. Beim Schließen löst der Aktivator den Rasthebel, die Einzugsfeder zieht die Schublade bei gleichzeitiger Dämpfung zu.



PRODUKTRANGE EINZUG (INNEN SCHLIESSEND)

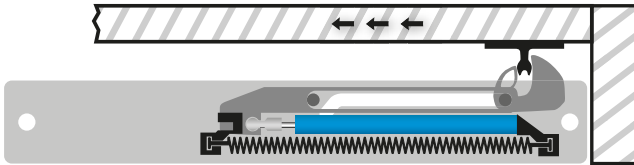
- ▶ Gehäuselänge (l): 200 bis 385 mm
- ▶ Gehäusebreite (b): 18 bis 25 mm
- ▶ Gehäusetiefe (t): 10,4 bis 18 mm
- ▶ Hub (s): 50 bis 100 mm



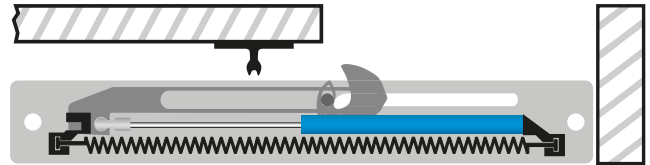
NACH AUSSEN SCHLIESSENDE SELBSTEINZÜGE

Falls in dem zu dämpfenden Beschlagsystem nicht genügend Bauraum für den Aktivator vorhanden ist, kann ein nach außen schließender Selbstenzug verwendet werden.

Dieses System besitzt einen Schieber, welcher die Kraft umleitet, damit der Dämpfer auf Druck beansprucht wird.



Tür geschlossen

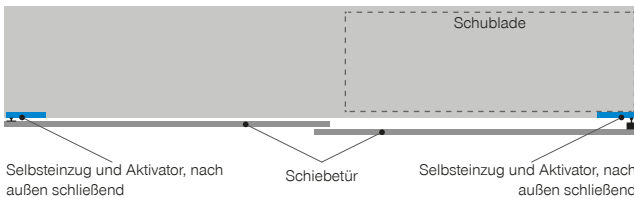


Tür geöffnet

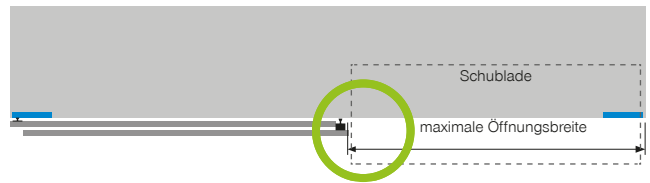
VERWENDUNG VON SELBSTEINZÜGEN

Das Beispiel zeigt einen Schrank mit zwei Schiebetüren von oben, Aktivatoren müssen an den Türen soweit außen wie möglich montiert werden, da sonst Kollision mit zweiter Türe oder Mittelwand.

Selbstenzug muss nach außen schließend sein.



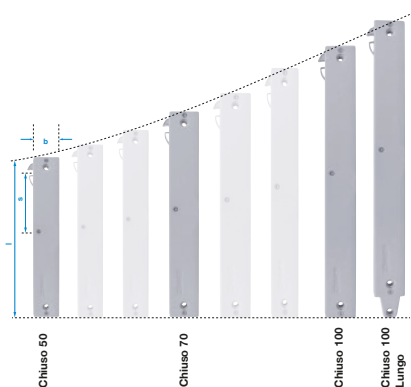
Schrank, geschlossen



Schrank, geöffnet

PRODUKTRANGE EINZUG (AUSSEN SCHLIESSEND)

Gehäuselänge (l): 222 bis 345 mm
 Gehäusebreite (b): 37 mm
 Gehäusetiefe (t): 16 mm
 Hub (s): 50 bis 100 mm



DOPPELT WIRKENDE SELBSTEINZÜGE

Um Schiebetüren in beide Richtungen dämpfen zu können, werden doppelt wirkende Selbstenzüge eingesetzt.

Der Aktivator wird am Korpus befestigt, der Selbstenzug an der Schiebetür.




















Schiebetür nach rechts gedämpft







Schiebetür nach links gedämpft

SELBSTEINZUGSEINHEITEN

DIE SERIEN IN DER ÜBERSICHT

		Wirkrichtung	Hub [mm]
	Retro 2	innen Schließend	50,0
	Retro 5	innen Schließend	50,0
	Silento Universale	innen Schließend	30,0
	Silento Doppio 50	beidseitig innen Schließend	50,0
	Silento Chiuso 50	außen Schließend	50,0
	Silento Porta 70	innen Schließend	70,0
	Silento Doppio 70	beidseitig innen Schließend	70,0
	Silento Chiuso 70	außen Schließend	70,0
	Silento Porta 100	innen Schließend	100,0
	Silento Doppio 100	beidseitig innen Schließend	100,0
	Silento Chiuso 100	außen Schließend	100,0
	Silento Forte 2.0	innen Schließend	110,0
	Silento Forte	innen Schließend	110,0
	Silento Forte Duo	beidseitig innen Schließend	110,0
	Silento Centrato	beidseitig innen Schließend	50,0
	Silento Centratinò	beidseitig innen Schließend	50,0
	Impulso	außen Schließend	50,0

Gesamtlänge max. [mm]	Anwendungsbereiche			
	 Klappe	 Schiebetür	 Schublade	 Scharnier
201,0		•	•	
237,0		•	•	
237,0		•	•	
237,0		•		
222,0		•		
286,0		•		
318,0		•		
254,0		•		
350,0		•		
382,0		•		
318,0		•		
326,0		•		
326,0		•		
535,0		•		
288,0		•		
270,0		•		
304,3		•	•	

SELBSTEINZUG SERIE RETRO 2

▶ PRODUKTSPEZIFIKATIONEN



Diese Einzugseinheit vereint Zuverlässigkeit mit Ausdauer. Zudem kann sie für zahlreiche Anwendungsfälle eingesetzt werden. Alle gängigen Schubladen und Schiebetüren können problemlos um diese Dämpfung erweitert werden.

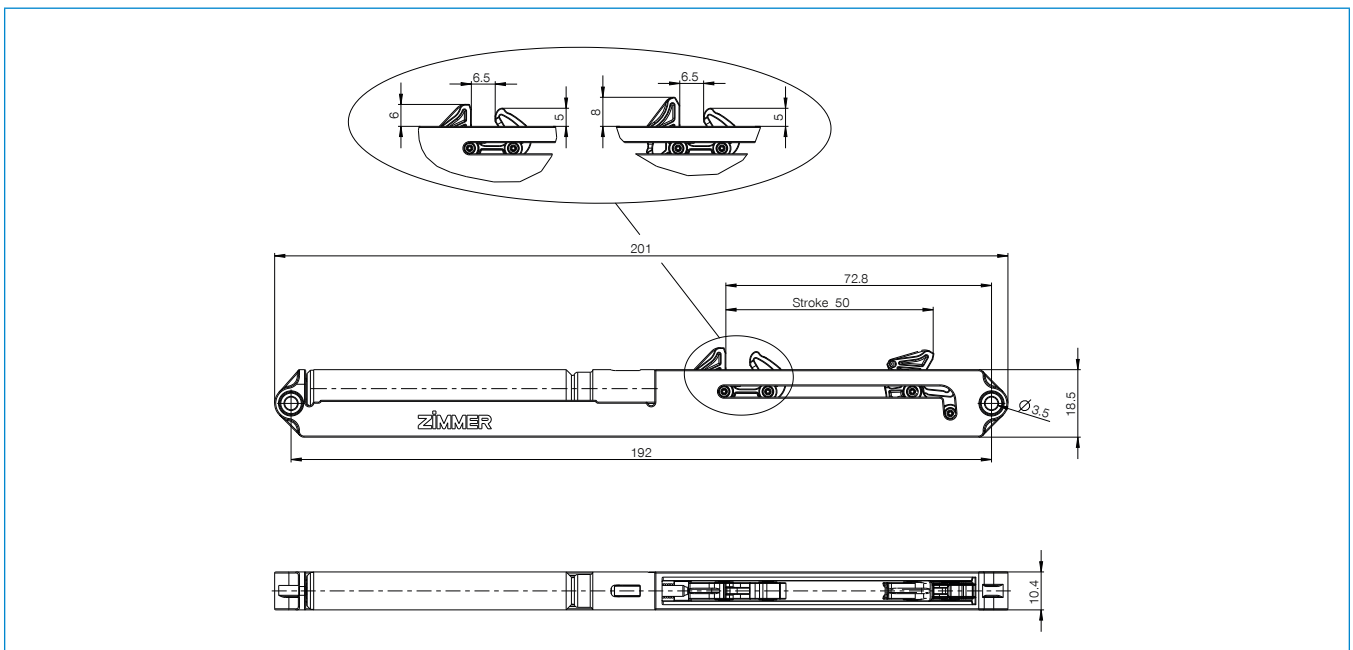
▶ ANWENDUNGSBEREICHE

 Klappe	
 Schiebetür	•
 Schublade	•
 Scharnier	

▶ SERIENMERKMALE

Serie	Hub [mm]	Medium	Wirkrichtung
Retro 2	50,0	Luft	innen Schließend

▶ TECHNISCHE ZEICHNUNG



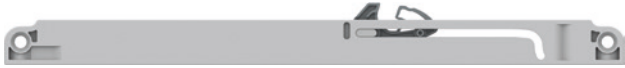
▶ TECHNISCHE DATEN

Bestell-Nr.	E050-10-003	E050-10-025
Abzubremsende Masse [kg]	25,0	25,0
Wirkrichtung	innen Schließend	innen Schließend
Freilauf	Ja	Ja
Freilauf Länge [mm]	10,0	10,0
Technologie	Reibung	Reibung
Gesamtlänge max. [mm]	201,0	201,0
SEZ Farbe Gehäuse	grau RAL7035	grau RAL7035
SEZ Farbe Rasthebel	grau RAL7042	grau RAL7042
SEZ Ø Bohrungen [mm]	3,5	3,5
SEZ Breite [mm]	10,4	10,4
SEZ Höhe [mm]	18,5	18,5
SEZ Rasthebelausführung	Typ A	Typ S

SELBSTEINZUG

SERIE RETRO 5

► PRODUKTSPEZIFIKATIONEN



Noch schlanker, noch stärker, noch flexibler einsetzbar. Retro 5 ist unkompliziert in der Handhabung und auch für anspruchsvollere Anwendungen bestens geeignet.

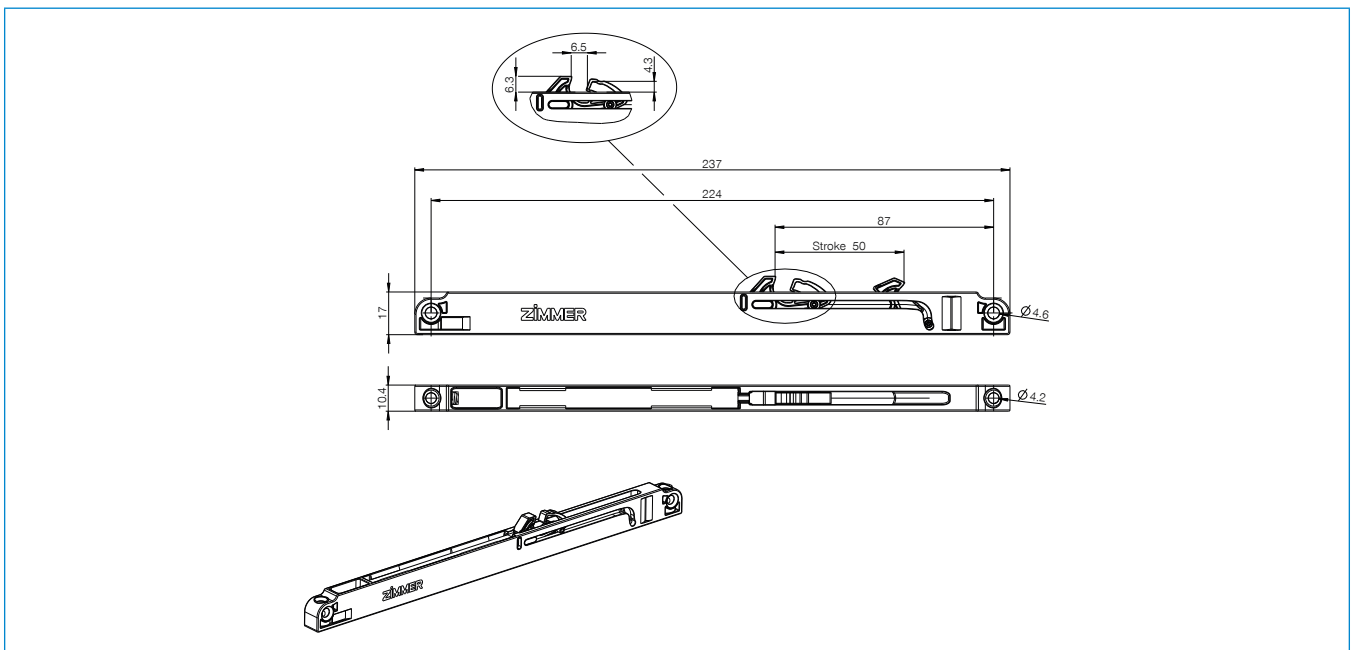
► ANWENDUNGSBEREICHE

 Klappe	
 Schiebetür	•
 Schublade	•
 Scharnier	

► SERIENMERKMALE

Serie	Hub [mm]	Medium	Wirkrichtung
Retro 5	50,0	Fluid	innen Schließend

► TECHNISCHE ZEICHNUNG



▶ TECHNISCHE DATEN

Bestell-Nr.	E050-08-252	E050-08-253	E050-08-254
Abzubremsende Masse [kg]	15,0	30,0	80,0
Wirkrichtung	innen Schließend	innen Schließend	innen Schließend
Freilauf	Nein	Nein	Nein
Freilauf Länge [mm]	0,0	0,0	0,0
Technologie	Defined Comfort	Defined Comfort	Defined Comfort
Gesamtlänge max. [mm]	237,0	237,0	237,0
SEZ Farbe Gehäuse	grau RAL7035	grau RAL7035	grau RAL7035
SEZ Farbe Rasthebel	grau RAL7035	grau RAL7035	grau RAL7035
SEZ Ø Bohrungen [mm]	4,2	4,2	4,2
SEZ Breite [mm]	10,4	10,4	10,4
SEZ Höhe [mm]	17,0	17,0	17,0
SEZ Rasthebelausführung	Typ S	Typ S	Typ S

SELBSTEINZUG

SERIE SILENTO UNIVERSALE

▶ PRODUKTSPEZIFIKATIONEN



Wie der Name schon vermuten lässt handelt es sich beim Silento Universale um eine äußerst flexibel einsetzbare Selbsteinziegeinheit. Durch die hohe Akzeptanz am Markt ist diese Einheit bereits in diversen Kraftvarianten erhältlich.

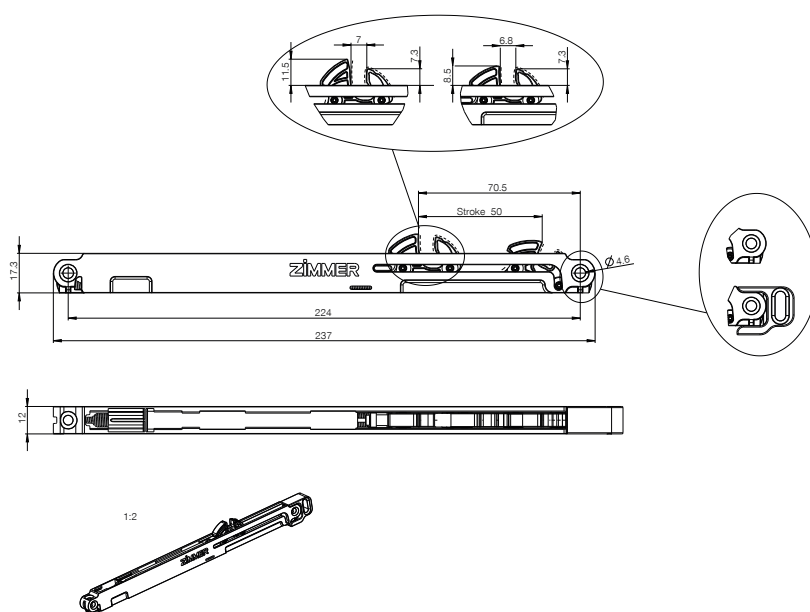
▶ ANWENDUNGSBEREICHE

 Klappe	
 Schiebetür	•
 Schublade	•
 Scharnier	

▶ SERIENMERKMALE

Serie	Hub [mm]	Medium	Wirkrichtung
Silento Universale	30,0	Fluid	innen Schließend

▶ TECHNISCHE ZEICHNUNG



► TECHNISCHE DATEN

Bestell-Nr.	E050-08-124	E050-08-133	E050-08-135
Abzubremsende Masse [kg]	30,0	30,0	50,0
Wirkrichtung	innen Schließend	innen Schließend	innen Schließend
Freilauf	Nein	Ja	Ja
Freilauf Länge [mm]	0,0	5,0	5,0
Technologie	Defined Comfort	Defined Comfort	Defined Comfort
Gesamtlänge max. [mm]	237,0	237,0	237,0
SEZ Farbe Gehäuse	grau RAL7035	grau RAL7035	grau RAL7035
SEZ Farbe Rasthebel	grau RAL7035	grau RAL7036	grau RAL7036
SEZ Ø Bohrungen [mm]	4,2	4,2	4,2
SEZ Breite [mm]	12,0	12,0	12,0
SEZ Höhe [mm]	17,3	17,3	17,3
SEZ Rasthebelausführung	Typ S	Typ A	Typ A

SELBSTEINZUG

SERIE SILENTO DOPPIO 50

► PRODUKTSPEZIFIKATIONEN



Speziell entwickeltes Dämpfersystem für schmale Schiebetüren. Kompakt und vielseitig einsetzbar. Für bestehende Schiebeyesysteme geeignet. Einfach in der Nachrüstung.

► ANWENDUNGSBEREICHE



Klappe



Schiebetür



Schubblade

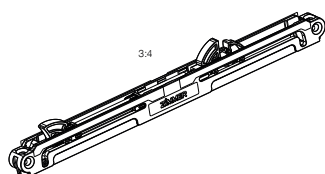
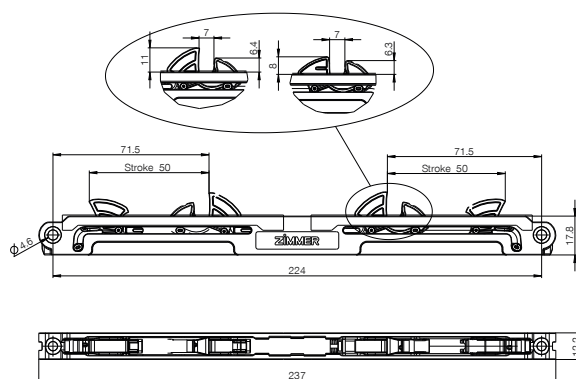


Scharnier

► SERIENMERKMALE

Serie	Hub [mm]	Medium	Wirkrichtung
Silento Doppio 50	50,0	Fluid	beidseitig innen Schließend

► TECHNISCHE ZEICHNUNG



► TECHNISCHE DATEN

Bestell-Nr.	E050-08-071	E050-08-147	E050-08-236
Abzubremsende Masse [kg]	30,0	50,0	50,0
Wirkrichtung	beidseitig innen Schlie- ßend	beidseitig innen Schlie- ßend	beidseitig innen Schlie- ßend
Freilauf	Nein	Nein	Nein
Freilauf Länge [mm]	0,0	0,0	0,0
Technologie	Defined Comfort	Defined Comfort	Defined Comfort
Gesamtlänge max. [mm]	237,0	237,0	237,0
SEZ Farbe Gehäuse	grau RAL7035	grau RAL7035	grau RAL7035
SEZ Farbe Rasthebel	natur	natur	natur
SEZ Ø Bohrungen [mm]	4,2	4,2	4,2
SEZ Breite [mm]	12,2	12,2	12,2
SEZ Höhe [mm]	17,8	17,8	17,8
SEZ Rasthebelausführung	Typ A	Typ S	Typ A

SELBSTEINZUG

SERIE SILENTO CHIUSO 50

► PRODUKTSPEZIFIKATIONEN



Dieser Selbsteinzug schließt nach außen hin, was eine maximale Türöffnung ermöglicht. Er ist optimal für den Einsatz im Schiebetürschrank geeignet. Durch sein kompaktes Kunststoffgehäuse lässt er sich unauffällig integrieren.

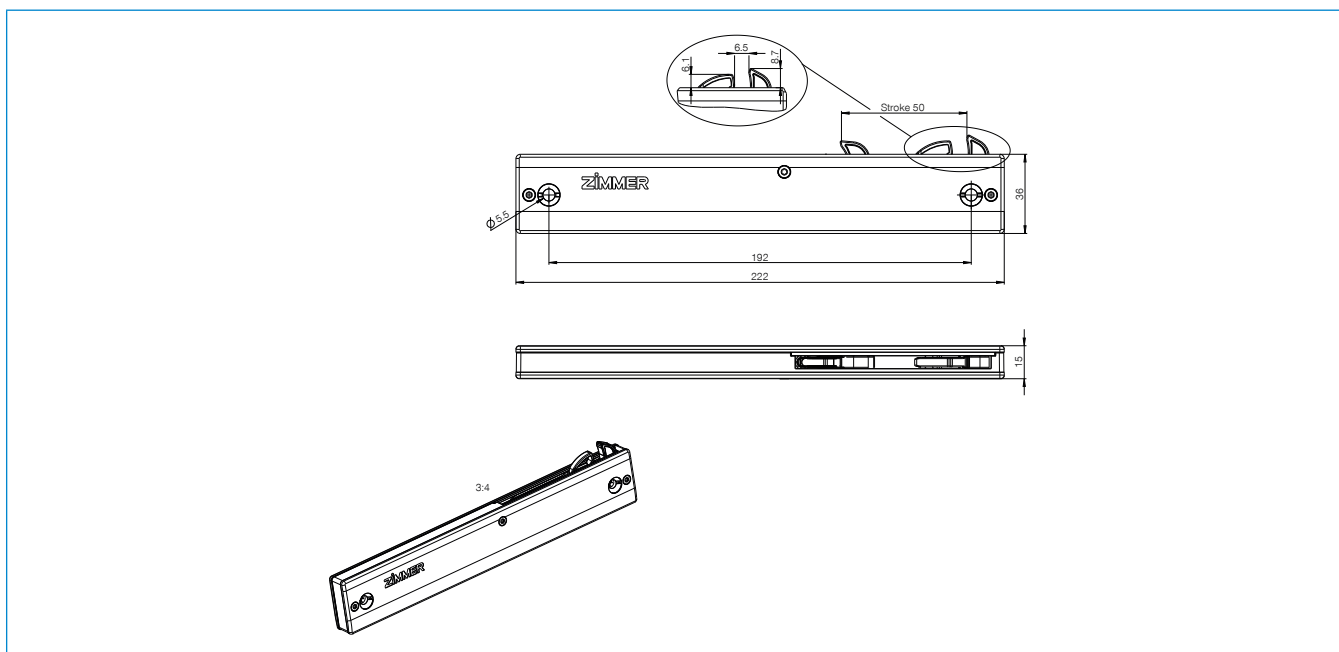
► ANWENDUNGSBEREICHE

 Klappe	
 Schiebetür	•
 Schublade	
 Scharnier	

► SERIENMERKMALE

Serie	Hub [mm]	Medium	Wirkrichtung
Silento Chiuso 50	50,0	Fluid	außen Schließend

► TECHNISCHE ZEICHNUNG



► TECHNISCHE DATEN

Bestell-Nr.	E050-08-069	E050-08-238
Abzubremsende Masse [kg]	50,0	15,0
Wirkrichtung	außen Schließend	außen Schließend
Freilauf	Nein	Nein
Freilauf Länge [mm]	0,0	0,0
Technologie	Defined Comfort	Defined Comfort
Gesamtlänge max. [mm]	222,0	222,0
SEZ Farbe Gehäuse	grau RAL7035	grau RAL7035
SEZ Farbe Rasthebel	natur	natur
SEZ Ø Bohrungen [mm]	5,5	5,5
SEZ Breite [mm]	15,0	15,0
SEZ Höhe [mm]	36,0	36,0
SEZ Rasthebelausführung	Typ S	Typ S

SELBSTEINZUG

SERIE SILENTO PORTA 70

► PRODUKTSPEZIFIKATIONEN



Gewichte bis 120 kg können mit dieser Einheit sanft abgebremst werden. Für Schiebetüren entwickelt kann dieses System auch in anderen Bereichen eingesetzt werden. Durch den langen Hub ergibt sich ein homogenes Schließbild.

► ANWENDUNGSBEREICHE



Klappe



Schiebetür



Schublade

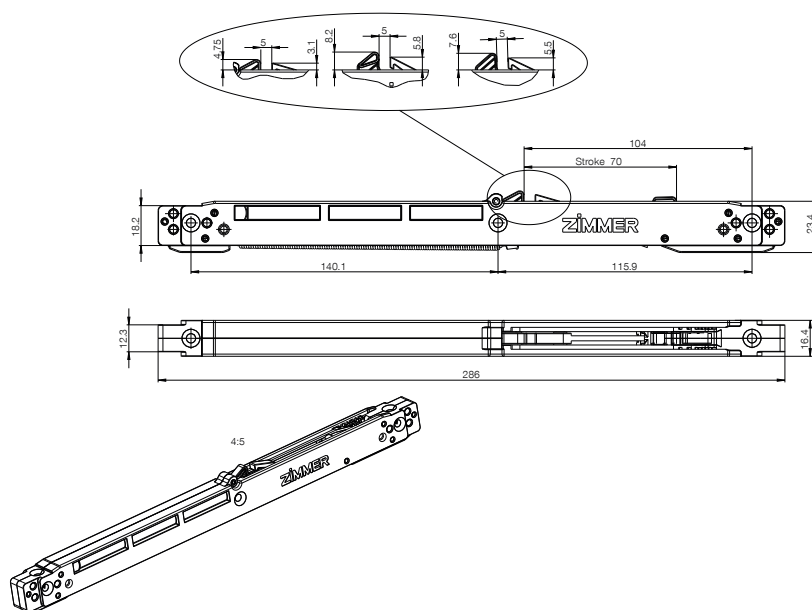


Scharnier

► SERIENMERKMALE

Serie	Hub [mm]	Medium	Wirkrichtung
Silento Porta 70	70,0	Fluid	innen Schließend

► TECHNISCHE ZEICHNUNG



▶ TECHNISCHE DATEN

Bestell-Nr.	E070-08-022	E070-08-025	E070-08-028	E070-08-031
Abzubremsende Masse [kg]	120,0	100,0	70,0	50,0
Wirkrichtung	innen Schließend	innen Schließend	innen Schließend	innen Schließend
Freilauf	Nein	Nein	Nein	Nein
Freilauf Länge [mm]	0,0	0,0	0,0	0,0
Technologie	Defined Comfort	Defined Comfort	Defined Comfort	Defined Comfort
Gesamtlänge max. [mm]	286,0	286,0	286,0	286,0
SEZ Farbe Gehäuse	grau RAL7035	grau RAL7035	grau RAL7035	grau RAL7035
SEZ Farbe Rasthebel	grau RAL7035	grau RAL7035	grau RAL7035	grau RAL7035
SEZ Ø Bohrungen [mm]	4,2	4,2	4,2	4,2
SEZ Breite [mm]	16,4	16,4	16,4	16,4
SEZ Höhe [mm]	27,0	27,0	27,0	27,0
SEZ Rasthebelausführung	Typ S	Typ S	Typ S	Typ S

Bestell-Nr.	E070-08-034	E070-08-037
Abzubremsende Masse [kg]	30,0	15,0
Wirkrichtung	innen Schließend	innen Schließend
Freilauf	Nein	Nein
Freilauf Länge [mm]	0,0	0,0
Technologie	Defined Comfort	Defined Comfort
Gesamtlänge max. [mm]	286,0	286,0
SEZ Farbe Gehäuse	grau RAL7035	grau RAL7035
SEZ Farbe Rasthebel	grau RAL7035	grau RAL7035
SEZ Ø Bohrungen [mm]	4,2	4,2
SEZ Breite [mm]	16,4	16,4
SEZ Höhe [mm]	27,0	27,0
SEZ Rasthebelausführung	Typ S	Typ S

SELBSTEINZUG

SERIE SILENTO DOPPIO 70

► PRODUKTSPEZIFIKATIONEN



Diese beidseitig wirkende Selbststeinzugseinheit ermöglicht es eine Schiebetür sowohl in Öffnungs- als auch in Schließrichtung zu dämpfen. Gewichte von bis zu 160 kg können kontrolliert abgebremst werden.

► ANWENDUNGSBEREICHE



Klappe



Schiebetür



Schublade

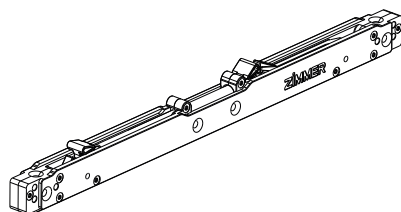
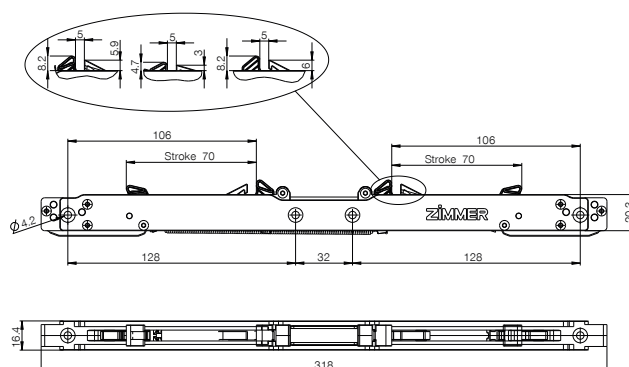


Scharnier

► SERIENMERKMALE

Serie	Hub [mm]	Medium	Wirkrichtung
Silento Doppio 70	70,0	Fluid	beidseitig innen Schließend

► TECHNISCHE ZEICHNUNG



▶ TECHNISCHE DATEN

Bestell-Nr.	E070-08-038	E070-08-039	E070-08-047	E070-08-050
Abzubremsende Masse [kg]	120,0	100,0	50,0	30,0
Wirkrichtung	beidseitig innen Schlie- ßend	beidseitig innen Schlie- ßend	beidseitig innen Schlie- ßend	beidseitig innen Schlie- ßend
Freilauf	Nein	Nein	Nein	Nein
Freilauf Länge [mm]	0,0	0,0	0,0	0,0
Technologie	Defined Comfort	Defined Comfort	Defined Comfort	Defined Comfort
Gesamtlänge max. [mm]	318,0	318,0	318,0	318,0
SEZ Farbe Gehäuse	grau RAL7035	grau RAL7035	grau RAL7035	grau RAL7035
SEZ Farbe Rasthebel	grau RAL7035	grau RAL7035	grau RAL7035	grau RAL7035
SEZ Ø Bohrungen [mm]	4,2	4,2	4,2	4,2
SEZ Breite [mm]	16,4	16,4	16,4	16,4
SEZ Höhe [mm]	28,0	28,0	28,0	28,0
SEZ Rasthebelausführung	Typ S	Typ S	Typ S	Typ S

Bestell-Nr.	E070-08-051	E070-08-075
Abzubremsende Masse [kg]	15,0	30,0
Wirkrichtung	beidseitig innen Schlie- ßend	beidseitig innen Schlie- ßend
Freilauf	Nein	Nein
Freilauf Länge [mm]	0,0	0,0
Technologie	Defined Comfort	Defined Comfort
Gesamtlänge max. [mm]	318,0	318,0
SEZ Farbe Gehäuse	grau RAL7035	grau RAL7035
SEZ Farbe Rasthebel	grau RAL7035	grau RAL7035
SEZ Ø Bohrungen [mm]	4,2	4,2
SEZ Breite [mm]	16,4	16,4
SEZ Höhe [mm]	28,0	28,0
SEZ Rasthebelausführung	Typ S	Typ B

SELBSTEINZUG

SERIE SILENTO CHIUSO 70

► PRODUKTSPEZIFIKATIONEN



Dieser Selbsteinzug schließt nach außen hin, was eine maximale Türöffnung ermöglicht. Er ist optimal für den Einsatz im Schiebetürschrank geeignet. Durch sein kompaktes Kunststoffgehäuse lässt er sich unauffällig integrieren.

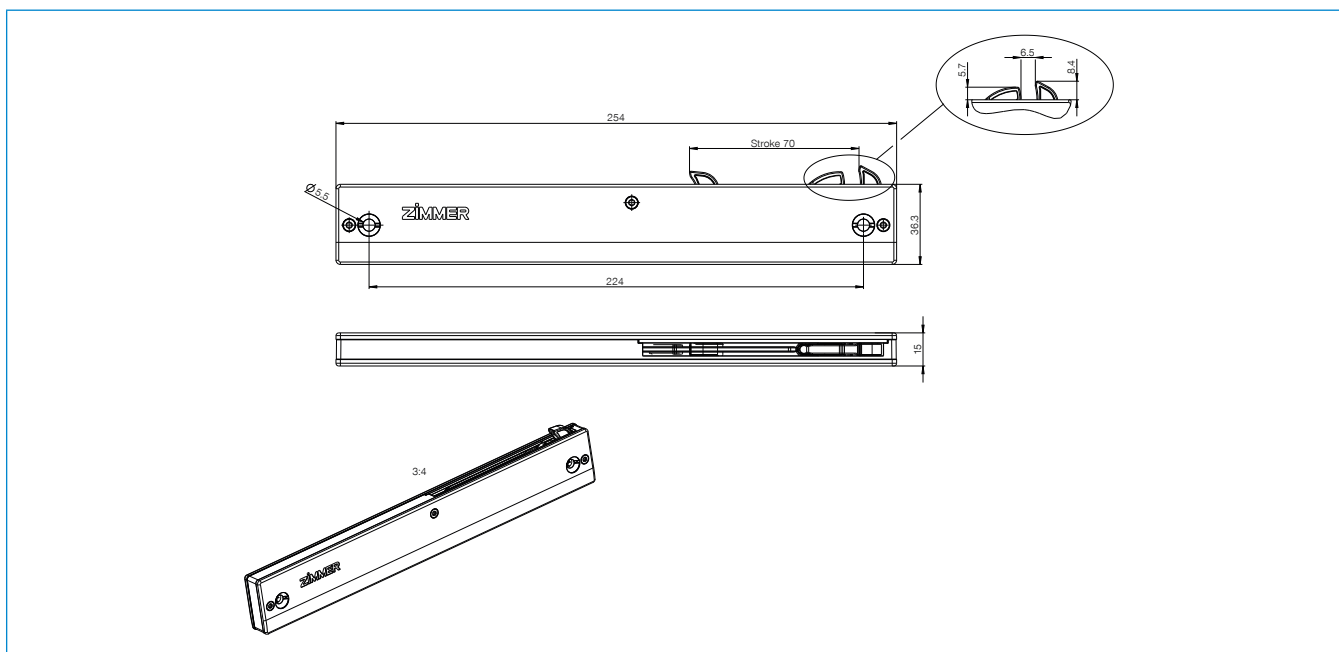
► ANWENDUNGSBEREICHE

 Klappe	
 Schiebetür	●
 Schublade	
 Scharnier	

► SERIENMERKMALE

Serie	Hub [mm]	Medium	Wirkrichtung
Silento Chiuso 70	70,0	Fluid	außen Schließend

► TECHNISCHE ZEICHNUNG



▶ TECHNISCHE DATEN

Bestell-Nr.	E070-08-007	E070-08-009	E070-08-010
Abzubremsende Masse [kg]	30,0	50,0	70,0
Wirkrichtung	außen Schließend	außen Schließend	außen Schließend
Freilauf	Nein	Nein	Nein
Freilauf Länge [mm]	0,0	0,0	0,0
Technologie	Defined Comfort	Defined Comfort	Defined Comfort
Gesamtlänge max. [mm]	254,0	254,0	254,0
SEZ Farbe Gehäuse	grau RAL7035	grau RAL7035	grau RAL7035
SEZ Farbe Rasthebel	natur	natur	natur
SEZ Ø Bohrungen [mm]	5,5	5,5	5,5
SEZ Breite [mm]	15,0	15,0	15,0
SEZ Höhe [mm]	36,3	36,3	36,3
SEZ Rasthebelausführung	Typ S	Typ S	Typ S

SELBSTEINZUG

SERIE SILENTO PORTA 100

► PRODUKTSPEZIFIKATIONEN



Gewichte bis 160 kg können mit dieser Einheit sanft abgebremst werden. Für Schiebetüren entwickelt kann dieses System auch in anderen Bereichen eingesetzt werden. Durch den extra langen Hub ergibt sich ein homogenes Schließbild.

► ANWENDUNGSBEREICHE



Klappe



Schiebetür



Schublade

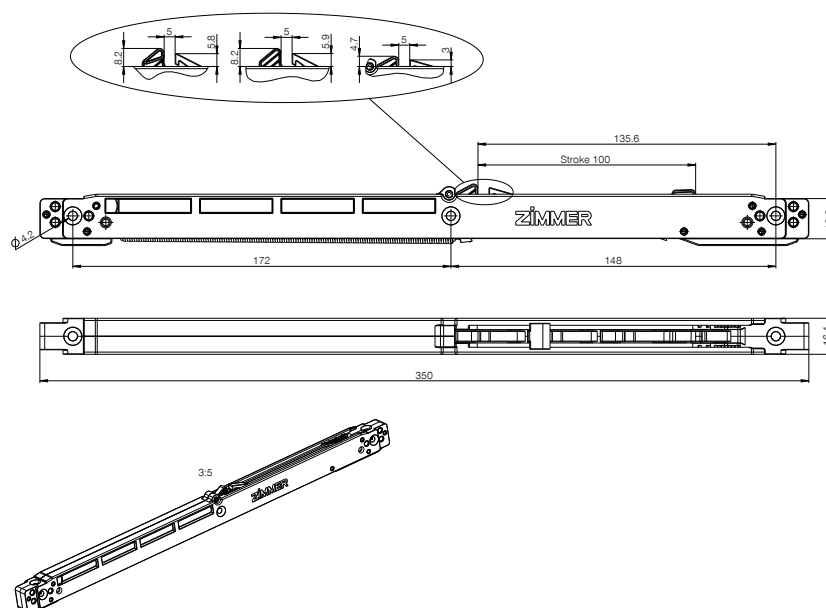


Scharnier

► SERIENMERKMALE

Serie	Hub [mm]	Medium	Wirkrichtung
Silento Porta 100	100,0	Fluid	innen Schließend

► TECHNISCHE ZEICHNUNG



► TECHNISCHE DATEN

Bestell-Nr.	E100-08-062	E100-08-065	E100-08-068	E100-08-151
Abzubremsende Masse [kg]	160,0	120,0	100,0	160
Wirkrichtung	innen Schließend	innen Schließend	innen Schließend	innen Schließend
Freilauf	Nein	Nein	Nein	Nein
Freilauf Länge [mm]	0,0	0,0	0,0	0,0
Technologie	Defined Comfort	Defined Comfort	Defined Comfort	Smooth Comfort M
Gesamtlänge max. [mm]	350,0	350,0	350,0	350,0
SEZ Farbe Gehäuse	grau RAL7035	grau RAL7035	grau RAL7035	grau RAL7035
SEZ Farbe Rasthebel	grau RAL7035	grau RAL7035	grau RAL7035	grau RAL7035
SEZ Ø Bohrungen [mm]	4,2	4,2	4,2	4,2
SEZ Breite [mm]	16,4	16,4	16,4	16,4
SEZ Höhe [mm]	27,0	27,0	27,0	27,0
SEZ Rasthebelausführung	Typ S	Typ S	Typ S	Typ S

SELBSTEINZUG

SERIE SILENTO DOPPIO 100

► PRODUKTSPEZIFIKATIONEN



Diese beidseitig wirkende Selbsteinzieheinheit ermöglicht es eine Schiebetür sowohl in Öffnungs- als auch in Schließrichtung zu dämpfen. Gewichte von bis zu 160 kg können kontrolliert abgebremst werden.

► ANWENDUNGSBEREICHE



Klappe



Schiebetür



Schubblade

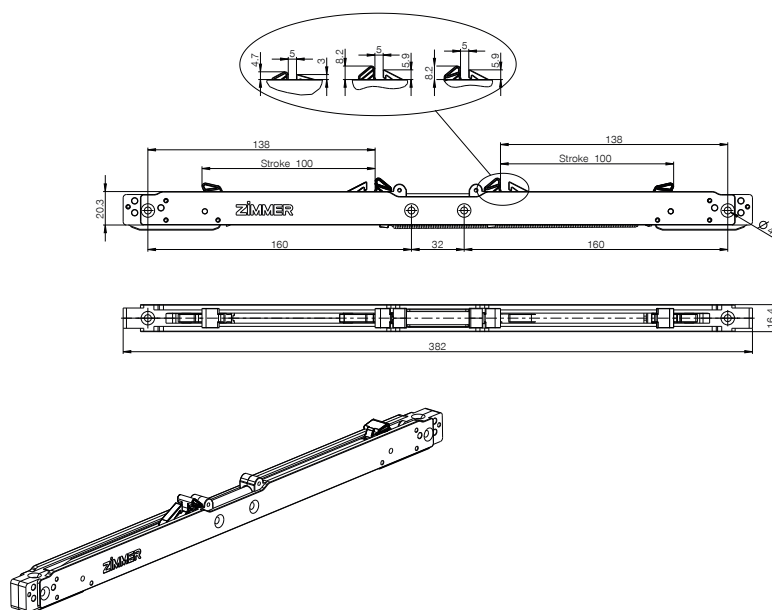


Scharnier

► SERIENMERKMALE

Serie	Hub [mm]	Medium	Wirkrichtung
Silento Doppio 100	100,0	Fluid	beidseitig innen Schließend

► TECHNISCHE ZEICHNUNG



▶ TECHNISCHE DATEN

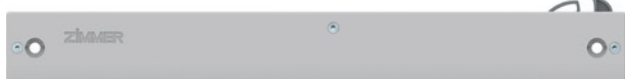
Bestell-Nr.	E100-08-037	E100-08-038	E100-08-041	E100-08-047
Abzubremsende Masse [kg]	160,0	120,0	50,0	70,0
Wirkrichtung	beidseitig innen Schlie- ßend	beidseitig innen Schlie- ßend	beidseitig innen Schlie- ßend	beidseitig innen Schlie- ßend
Freilauf	Nein	Nein	Nein	Nein
Freilauf Länge [mm]	0,0	0,0	0,0	0,0
Technologie	Defined Comfort	Defined Comfort	Defined Comfort	Defined Comfort
Gesamtlänge max. [mm]	382,0	382,0	382,0	382,0
SEZ Farbe Gehäuse	grau RAL7035	grau RAL7035	grau RAL7035	grau RAL7035
SEZ Farbe Rasthebel	grau RAL7035	grau RAL7035	grau RAL7035	grau RAL7035
SEZ Ø Bohrungen [mm]	4,2	4,2	4,2	4,2
SEZ Breite [mm]	16,4	16,4	16,4	16,4
SEZ Höhe [mm]	28,0	28,0	28,0	28,0
SEZ Rasthebelausführung	Typ S	Typ S	Typ S	Typ B

Bestell-Nr.	E100-08-158
Abzubremsende Masse [kg]	120,0
Wirkrichtung	beidseitig innen Schlie- ßend
Freilauf	Ja
Freilauf Länge [mm]	10,0
Technologie	Defined Comfort
Gesamtlänge max. [mm]	382,0
SEZ Farbe Gehäuse	grau RAL7035
SEZ Farbe Rasthebel	grau RAL7035
SEZ Ø Bohrungen [mm]	4,2
SEZ Breite [mm]	16,4
SEZ Höhe [mm]	28,0
SEZ Rasthebelausführung	Typ B

SELBSTEINZUG

SERIE SILENTO CHIUSO 100

► PRODUKTSPEZIFIKATIONEN



Dieser Selbsteinzug schließt nach außen hin, was eine maximale Türöffnung ermöglicht. Er ist optimal für den Einsatz im Schiebetürschrank geeignet. Durch sein kompaktes Kunststoffgehäuse lässt er sich unauffällig integrieren.

► ANWENDUNGSBEREICHE



Klappe



Schiebetür



Schublade

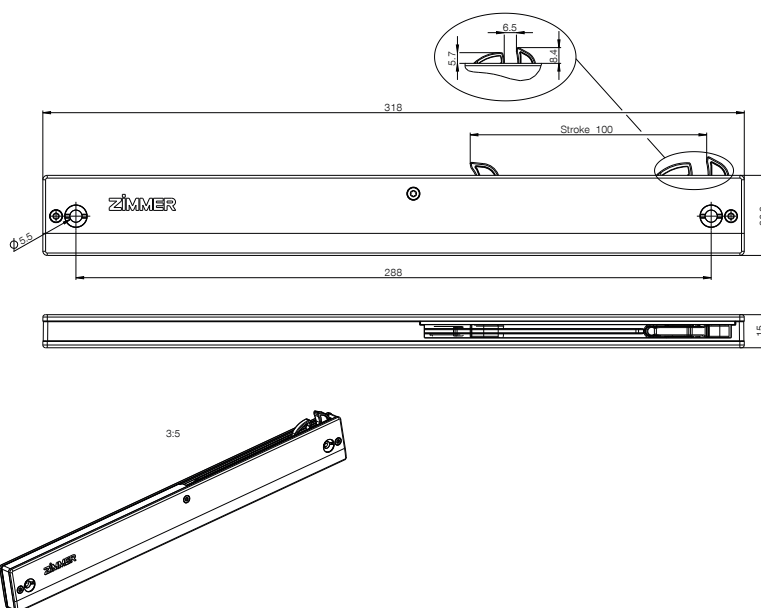


Scharnier

► SERIENMERKMALE

Serie	Hub [mm]	Medium	Wirkrichtung
Silento Chiuso 100	100,0	Fluid	außen Schließend

► TECHNISCHE ZEICHNUNG



► TECHNISCHE DATEN

Bestell-Nr.	E100-08-012	E100-08-013
Abzubremsende Masse [kg]	50,0	70,0
Wirkrichtung	außen Schließend	außen Schließend
Freilauf	Nein	Nein
Freilauf Länge [mm]	0,0	0,0
Technologie	Defined Comfort	Defined Comfort
Gesamtlänge max. [mm]	318,0	318,0
SEZ Farbe Gehäuse	grau RAL7035	grau RAL7035
SEZ Farbe Rasthebel	natur	natur
SEZ Ø Bohrungen [mm]	5,5	5,5
SEZ Breite [mm]	15,0	15,0
SEZ Höhe [mm]	36,3	36,3
SEZ Rasthebelausführung	Typ S	Typ S

SELBSTEINZUG

SERIE SILENTO FORTE 2.0

► PRODUKTSPEZIFIKATIONEN



Diese Selbsteinzugseinheit kommt in erster Linie zur Dämpfung von Schiebetüren zum Einsatz. Sie eignet sich sowohl zum Nachrüsten von ungedämpften Systemen als auch als Ersatz für viele am Markt verbreitete Dämpfungseinheiten.

► ANWENDUNGSBEREICHE



Klappe



Schiebetür



Schubblade

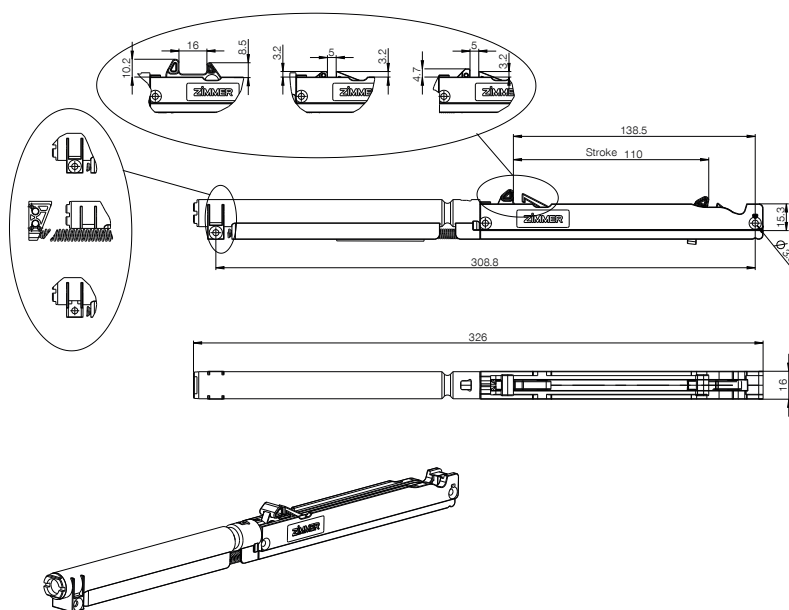


Scharnier

► SERIENMERKMALE

Serie	Hub [mm]	Medium	Wirkrichtung
Silento Forte 2.0	110,0	Luft	innen Schließend

► TECHNISCHE ZEICHNUNG



▶ TECHNISCHE DATEN

Bestell-Nr.	E110-15-136	E110-15-137	E110-15-139	E110-15-143
Abzubremsende Masse [kg]	15,0	35,0	50,0	50,0
Wirkrichtung	innen Schließend	innen Schließend	innen Schließend	innen Schließend
Freilauf	Ja	Ja	Nein	Ja
Freilauf Länge [mm]	15,0	15,0	0,0	15,0
Technologie	Reibung	Reibung	Reibung	Reibung
Gesamtlänge max. [mm]	326,0	326,0	326,0	326,0
SEZ Farbe Gehäuse	grau RAL7035	grau RAL7035	grau RAL7035	grau RAL7035
SEZ Farbe Rasthebel	schwarz RAL9005	schwarz RAL9005	schwarz RAL9005	schwarz RAL9005
SEZ Ø Bohrungen [mm]	3,5	3,5	3,5	3,5
SEZ Breite [mm]	16,0	16,0	16,0	16,0
SEZ Höhe [mm]	22,8	22,8	22,8	22,8
SEZ Rasthebelausführung	Typ A	Typ A	Typ B	Typ A

Bestell-Nr.	E110-15-145	E110-15-146	E110-15-147	E110-15-148
Abzubremsende Masse [kg]	15,0	35,0	50,0	50,0
Wirkrichtung	innen Schließend	innen Schließend	innen Schließend	innen Schließend
Freilauf	Ja	Ja	Ja	Nein
Freilauf Länge [mm]	15,0	15,0	15,0	0,0
Technologie	Reibung	Reibung	Reibung	Reibung
Gesamtlänge max. [mm]	326,0	326,0	326,0	326,0
SEZ Farbe Gehäuse	grau RAL7035	grau RAL7035	grau RAL7035	grau RAL7035
SEZ Farbe Rasthebel	schwarz RAL9005	schwarz RAL9005	schwarz RAL9005	schwarz RAL9005
SEZ Ø Bohrungen [mm]	3,5	3,5	3,5	3,5
SEZ Breite [mm]	16,0	16,0	16,0	16,0
SEZ Höhe [mm]	22,8	22,8	22,8	22,8
SEZ Rasthebelausführung	Typ A	Typ A	Typ B	Typ B

SELBSTEINZUG

SERIE SILENTO FORTE

► PRODUKTSPEZIFIKATIONEN



Die automatische Einzugseinheit SILENTO FORTE zeichnet sich durch ihre hohe Belastbarkeit aus und eignet sich auch zum Nachrüsten einer bisher ohne Dämpfungs- und Einzugsmechanismus ausgestatteten Schiebetür.

► ANWENDUNGSBEREICHE



Klappe



Schiebetür



Schublade

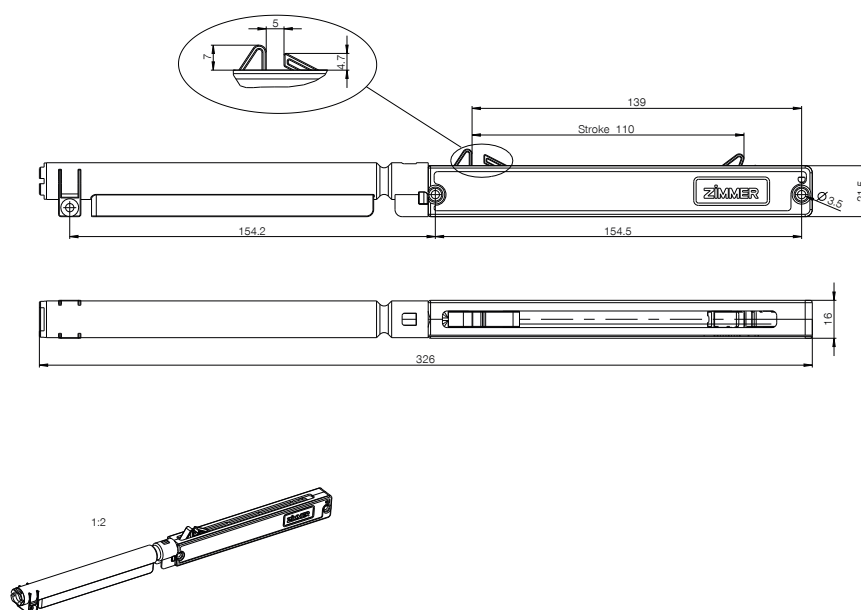


Scharnier

► SERIENMERKMALE

Serie	Hub [mm]	Medium	Wirkrichtung
Silento Forte	110,0	Luft	innen Schließend

► TECHNISCHE ZEICHNUNG



► TECHNISCHE DATEN

Bestell-Nr.	E110-15-110	E110-15-109	E110-15-010
Abzubremsende Masse [kg]	50,0	50,0	80,0
Wirkrichtung	innen Schließend	innen Schließend	innen Schließend
Freilauf	Nein	Ja	Nein
Freilauf Länge [mm]	0,0	15,0	0,0
Technologie	Reibung	Reibung	Reibung
Gesamtlänge max. [mm]	326,0	326,0	326,0
SEZ Farbe Gehäuse	schwarz RAL9005	schwarz RAL9005	schwarz RAL9005
SEZ Farbe Rasthebel	schwarz RAL9005	schwarz RAL9005	schwarz RAL9005
SEZ Ø Bohrungen [mm]	3,5	3,5	3,5
SEZ Breite [mm]	16,0	16,0	16,0
SEZ Höhe [mm]	22,8	22,8	22,8
SEZ Rasthebelausführung	Typ S	Typ S	Typ S

SELBSTEINZUG

SERIE SILENTO FORTE DUO

► PRODUKTSPEZIFIKATIONEN



Silento Forte 2.0 als Duo Variante. Diese beidseitig wirkende Selbsteinzieheinheit ermöglicht es eine Schiebetür sowohl in Öffnungs- als auch in Schließrichtung zu dämpfen.

► ANWENDUNGSBEREICHE



Klappe



Schiebetür



Schubblade

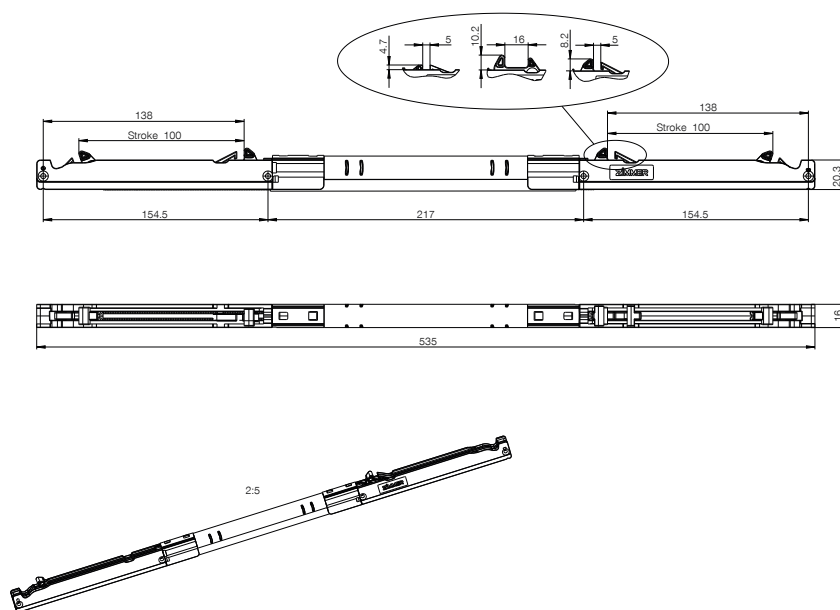


Scharnier

► SERIENMERKMALE

Serie	Hub [mm]	Medium	Wirkrichtung
Silento Forte Duo	110,0	Luft	beidseitig innen Schließend

► TECHNISCHE ZEICHNUNG



► TECHNISCHE DATEN

Bestell-Nr.	E110-16-018
Abzubremsende Masse [kg]	50,0
Wirkrichtung	beidseitig innen Schließend
Freilauf	Nein
Freilauf Länge [mm]	0,0
Technologie	Reibung
Gesamtlänge max. [mm]	535,0
SEZ Farbe Gehäuse	grau RAL7035
SEZ Farbe Rasthebel	schwarz RAL9005
SEZ Ø Bohrungen [mm]	3,5
SEZ Breite [mm]	16,0
SEZ Höhe [mm]	23,5
SEZ Rasthebelausführung	Typ B

SELBSTEINZUG

SERIE SILENTO CENTRATO

► PRODUKTSPEZIFIKATIONEN



Zur Dämpfung der Mitteltüre eines dreitürigen Schiebetürschranks kann diese innovative Einheit auf dem Oberboden montiert werden. Im geschlossenen Zustand wird die Tür zu dem perfekt in der Mittelstellung gehalten.

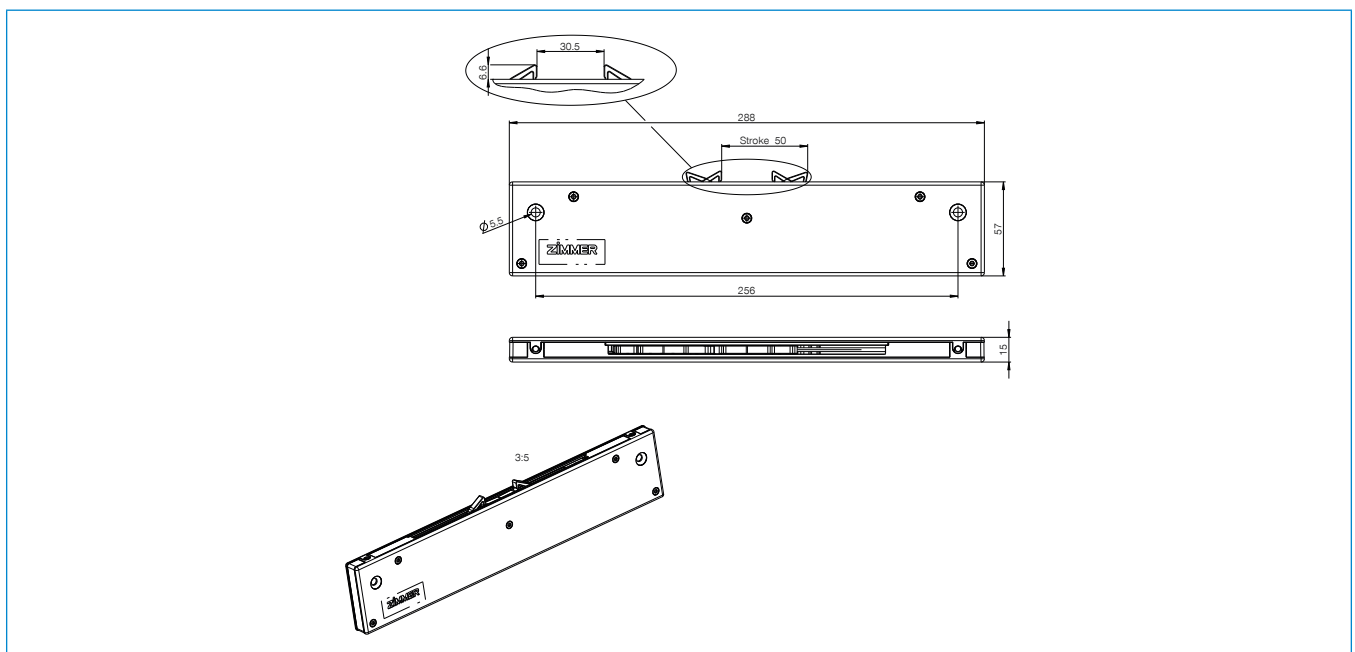
► ANWENDUNGSBEREICHE

 Klappe	
 Schiebetür	•
 Schublade	
 Scharnier	

► SERIENMERKMALE

Serie	Hub [mm]	Medium	Wirkrichtung
Silento Centrato	50,0	Fluid	beidseitig innen Schließend

► TECHNISCHE ZEICHNUNG



► TECHNISCHE DATEN

Bestell-Nr.	E050-08-109	E050-08-130
Abzubremsende Masse [kg]	70,0	30,0
Wirkrichtung	beidseitig innen Schlie- ßend	beidseitig innen Schlie- ßend
Freilauf	Nein	Nein
Freilauf Länge [mm]	0,0	0,0
Technologie	Defined Comfort	Defined Comfort
Gesamtlänge max. [mm]	288,0	288,0
SEZ Farbe Gehäuse	grau RAL7035	grau RAL7035
SEZ Farbe Rasthebel	natur	natur
SEZ Ø Bohrungen [mm]	5,5	5,5
SEZ Breite [mm]	15,0	15,0
SEZ Höhe [mm]	56,7	56,7
SEZ Rasthebelausführung	Typ S	Typ S

SELBSTEINZUG

SERIE SILENTO CENTRATINO

▶ PRODUKTSPEZIFIKATIONEN



Beim Centratino handelt es sich um den aktuell kleinsten Mitteltürdämpfer der Welt. Er stellt eine sinnvolle Ergänzung zum Silento Chiuso dar.

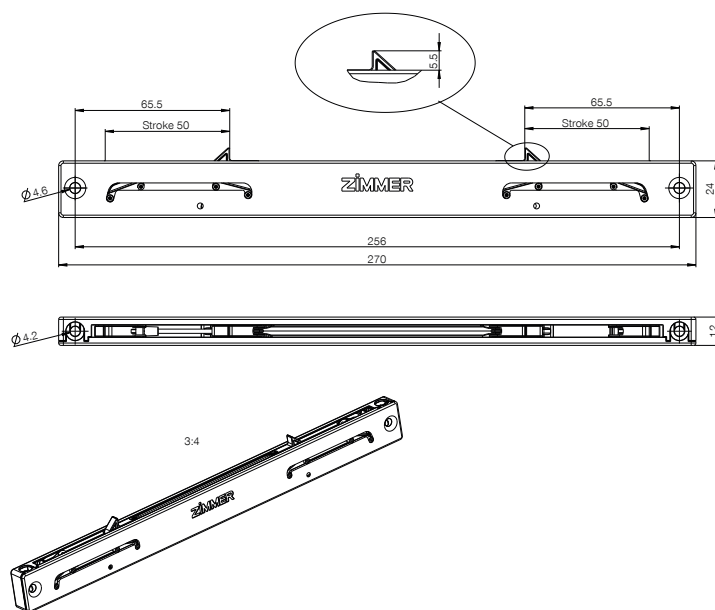
▶ ANWENDUNGSBEREICHE

 Klappe	
 Schiebetür	•
 Schublade	
 Scharnier	

▶ SERIENMERKMALE

Serie	Hub [mm]	Medium	Wirkrichtung
Silento Centratino	50,0	Fluid	beidseitig innen Schließend

▶ TECHNISCHE ZEICHNUNG



► TECHNISCHE DATEN

Bestell-Nr.	E050-08-182	E050-08-204	E050-08-264
Abzubremsende Masse [kg]	15,0	30,0	20,0
Wirkrichtung	beidseitig innen Schlie- ßend	beidseitig innen Schlie- ßend	beidseitig innen Schlie- ßend
Freilauf	Nein	Nein	Nein
Freilauf Länge [mm]	0,0	0,0	0,0
Technologie	Defined Comfort	Defined Comfort	Defined Comfort
Gesamtlänge max. [mm]	270,0	270,0	270,0
SEZ Farbe Gehäuse	grau RAL7035	grau RAL7035	grau RAL7035
SEZ Farbe Rasthebel	natur	natur	natur
SEZ Ø Bohrungen [mm]	4,2	4,2	4,2
SEZ Breite [mm]	12,0	12,0	12,0
SEZ Höhe [mm]	24,0	24,0	24,0
SEZ Rasthebelausführung	Typ S	Typ S	Typ S

SELBSTEINZUG SERIE IMPULSO

► PRODUKTSPEZIFIKATIONEN



Impulso vereint einen automatischen Öffnungsmechanismus mit einer Selbsteinzugseinheit in einem Produkt. Durch Antippen wird der Auswurf aktiviert, beim Schließen wird die Einheit gespannt und anschließend sicher in der Endlage gehalten.

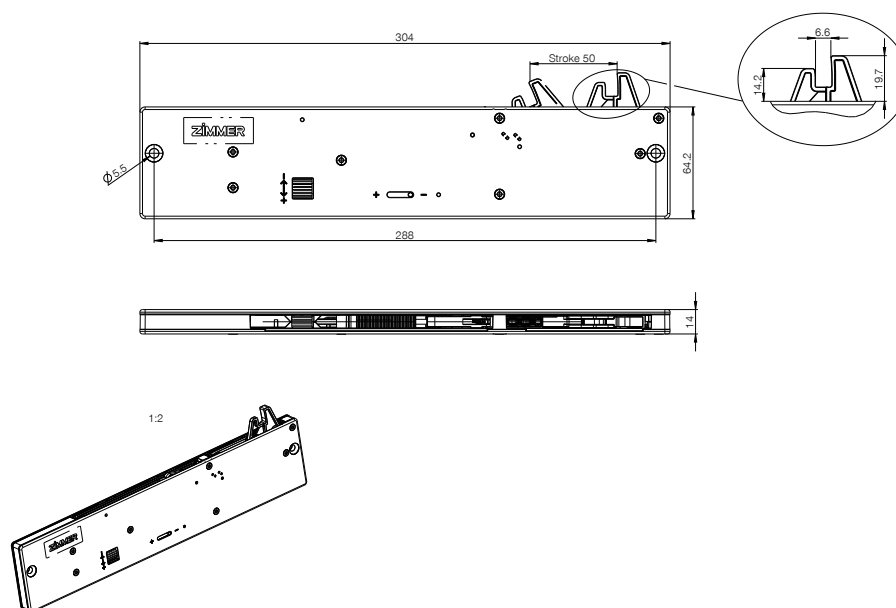
► ANWENDUNGSBEREICHE

 Klappe	
 Schiebetür	●
 Schublade	●
 Scharnier	

► SERIENMERKMALE

Serie	Hub [mm]	Medium	Wirkrichtung
Impulso	50,0	Fluid	außen Schließend

► TECHNISCHE ZEICHNUNG



► TECHNISCHE DATEN

Bestell-Nr.	E050-08-099	E050-08-142
Abzubremsende Masse [kg]	20,0	40,0
Wirkrichtung	außen Schließend	außen Schließend
Freilauf	Nein	Nein
Freilauf Länge [mm]	0,0	0,0
Technologie	Defined Comfort	Defined Comfort
Gesamtlänge max. [mm]	304,3	304,3
SEZ Farbe Gehäuse	grau RAL7035	grau RAL7035
SEZ Farbe Rasthebel	grau RAL7035	grau RAL7035
SEZ Ø Bohrungen [mm]	5,5	5,5
SEZ Breite [mm]	14,0	14,0
SEZ Höhe [mm]	64,2	64,2
SEZ Rasthebelausführung	Typ A	Typ A

VERWENDUNGSHINWEIS

ALLGEMEIN

Der Inhalt dieses Katalogs ist unverbindlich und dient ausschließlich Informationszwecken. Dieser dient nicht als Angebot im rechtlichen Sinn. Maßgeblich für den Vertragsabschluss ist eine schriftliche Auftragsbestätigung der Zimmer GmbH Daempfungssysteme, welche ausschließlich zu den jeweils gültigen Verkaufs- und Lieferbedingungen (AGB) der Zimmer GmbH Daempfungssysteme erfolgt. Diese können Sie auf unserer Internetseite einsehen unter: www.zimmer-group.de.

Alle in diesem Katalog aufgeführten Produkte sind für bestimmungsgemäße Anwendungen ausgelegt. Für die Verwendung und Installation sind die anerkannten fachtechnischen Regeln für sicherheits- und fachgerechtes Arbeiten zu beachten. Weiterhin gelten die jeweiligen Vorschriften des Gesetzgebers, des TÜV, der jeweiligen Berufsgenossenschaft als auch die Bestimmungen der LGA.

Die in diesem Katalog aufgeführten technischen Daten sind vom Anwender einzuhalten. Die angegebenen Daten dürfen vom Anwender nicht über- bzw. unterschritten werden. Fehlen derartige Angaben, so kann nicht davon ausgegangen werden, dass es keine derartigen Ober- bzw. Untergrenzen oder Einschränkungen für besondere Verwendungszwecke gibt. Bei ungewöhnlichen Einsatzfällen ist in jedem Fall eine Beratung einzuholen.

Die Entsorgung ist im Preis nicht inbegriffen, was bei einer allfälligen Rücknahme und Entsorgung durch Zimmer GmbH Daempfungssysteme entsprechend berücksichtigt werden müsste.

TECHNISCHE DATEN UND DARSTELLUNGEN

Die technischen Daten und Abbildungen sind mit großer Sorgfalt und nach bestem Wissen zusammengestellt. Für die Aktualität, Richtigkeit und Vollständigkeit der Angaben übernehmen wir keine Gewährleistung.

Allgemeine Produktbeschreibungen welche in Katalogen, Broschüren und Preislisten jedweder Art der Zimmer GmbH Daempfungssysteme abgedruckt sind bzw. die darin enthaltenen Informationen, wie Abbildungen, Zeichnungen, Beschreibungen, Bemalungen, Gewichtsangaben, Angaben zu Werkstoffen, Angaben zu technischen und/oder sonstigen Leistungsmerkmalen sowie Angaben zu Dienstleistungen stehen unter Änderungsvorbehalt. Diese können jederzeit, ohne vorherige Ankündigung, geändert bzw. aktualisiert werden. Diese haben nur soweit verbindlichen Charakter, als dass der Vertrag oder die Auftragsbestätigung ausdrücklich auf die allgemeinen Produktbeschreibungen Bezug nimmt. Geringe Abweichungen von solchen produktbeschreibenden Angaben gelten als genehmigt und berühren nicht die Erfüllung von Verträgen, sofern diese für den Kunden zumutbar sind.

HAFTUNG

Die Produkte der Zimmer GmbH Daempfungssysteme unterliegen dem Produkthaftungsgesetz. Dieser Katalog enthält keinerlei Garantien, Eigenschaftszusicherungen oder Beschaffenheitsvereinbarungen für die dargestellten Produkte, weder ausdrücklich noch stillschweigend, auch nicht hinsichtlich der Verfügbarkeit der Produkte. Werbeaussagen bezüglich Qualitätsmerkmalen, Eigenschaften oder Anwendungen der Produkte sind rechtlich unverbindlich.

Soweit rechtlich zulässig, ist eine Haftung der Zimmer GmbH Daempfungssysteme für unmittelbare oder mittelbare Schäden, Folgeschäden, Forderungen gleich welcher Art und aus welchem Rechtsgrund, die durch die Verwendung der in diesem Katalog enthaltenen Informationen entstanden sind, ausgeschlossen.

Warenzeichen, Urheberrecht und Vervielfältigung

Die Darstellung von gewerblichen Schutzrechten wie Marken, Logos, eingetragene Warenzeichen oder Patente in diesem Katalog beinhaltet nicht die Einräumung von Lizenzen oder Nutzungsrechten. Ohne eine vorherige schriftliche Einwilligung von Zimmer GMBH Daempfungssysteme ist ihre Nutzung nicht gestattet. Sämtlicher Inhalt in diesem Katalog ist geistiges Eigentum der Zimmer GMBH Daempfungssysteme. Im Sinne des Urheberrechts ist jede widerrechtliche Verwendung geistigen Eigentums, auch auszugsweise, verboten. Nachdruck, Vervielfältigung und Übersetzung (auch auszugsweise) sind nur mit vorheriger schriftlicher Zustimmung von Zimmer GmbH Daempfungssysteme gestattet.

NORMEN

Die Zimmer GmbH Daempfungssysteme verfügt über ein gemäß ISO 50001:2011 zertifiziertes Energiemanagement-System.

Die Zimmer GmbH Daempfungssysteme verfügt über ein gemäß ISO 9001:2008 zertifiziertes Qualitätsmanagement-System.

Die Zimmer GmbH Daempfungssysteme verfügt über ein gemäß ISO14001:2014 zertifiziertes Umweltmanagementsystem.

