



Soft Close

Amortiguadores fluídicos
Amortiguadores por aire
Unidades de alimentación mecánica

THE KNOW-HOW FACTORY

THE KNOW-HOW FACTORY

ZIMMER GROUP

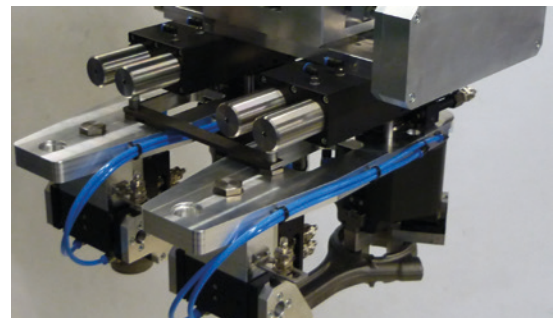
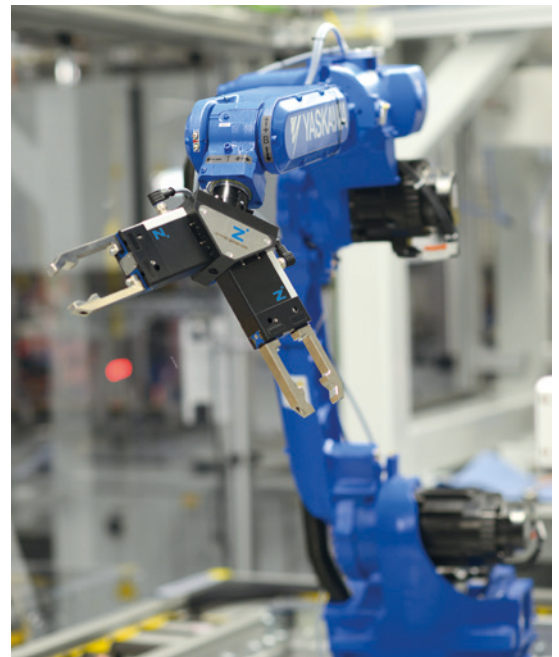
ORIENTADO AL CLIENTE DE FORMA CONSECUENTE

NUESTRO ÉXITO SE REMONTA A MUCHOS AÑOS EN LOS QUE SIEMPRE HEMOS INTENTADO OFRECER A NUESTROS CLIENTES SOLUCIONES INNOVADORAS Y PERSONALIZADAS. NOS HALLAMOS EN CONTINUO CRECIMIENTO Y, EN LA ACTUALIDAD, HEMOS LOGRADO UN NUEVO HITO: EL ESTABLECIMIENTO DE THE KNOW-HOW FACTORY. ¿HAY ALGÚN SECRETO PARA ESTE ÉXITO?

Principio. El crecimiento de nuestra empresa siempre se ha basado en productos y servicios excelentes. Asimismo, la empresa Zimmer destaca por ofrecer soluciones ingeniosas e importantes innovaciones técnicas. Por este motivo, sobre todo los clientes con pretensiones de liderazgo tecnológico acuden a nosotros. Justo cuando algo es complicado, Zimmer Group encuentra la mejor solución.

Estilo. Nuestro razonamiento y nuestra forma de proceder son interdisciplinarios. Así, facilitamos soluciones de proceso en seis ámbitos tecnológicos, y no solo en el desarrollo sino también en la producción. En este sentido, la oferta de Zimmer Group está orientada a todos los sectores. Facilitamos soluciones para todo tipo de problemas individuales del cliente. En todo el mundo.

Motivación. Quizás uno de los pilares más importantes de nuestro éxito sea la orientación al cliente. Somos prestadores de servicios en el mejor sentido de la palabra. Con Zimmer Group, nuestros clientes disponen de un contacto central para satisfacer sus necesidades. Con una elevada competencia de soluciones y una amplia oferta de una sola mano, atendemos a nuestros clientes de forma personalizada.



TECNOLOGÍAS



TECNOLOGÍA DE MANIPULACIÓN

MÁS DE 30 AÑOS DE EXPERIENCIA Y CONOCIMIENTO DEL SECTOR: NUESTROS COMPONENTES Y SISTEMAS DE MANIPULACIÓN NEUMÁTICOS, HIDRÁULICOS Y ELÉCTRICOS SON LÍDERES EN TODO EL MUNDO.

Componentes. Más de 2000 pinzas estandarizadas, unidades de giro, accesorios para robots y mucho más. Somos un proveedor con una gama completa de productos de alta calidad y líderes a nivel tecnológico con un elevado rendimiento de suministro.

Semiestándar. Nuestro tipo de construcción modular permite configuraciones personalizadas y tasas de innovación elevadas para la automatización de procesos.



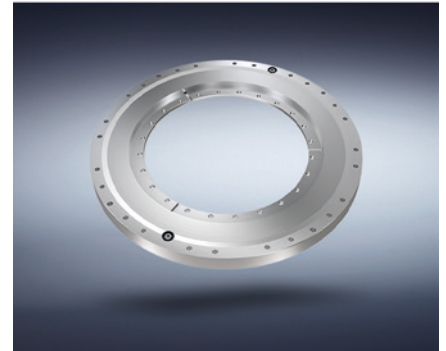
TECNOLOGÍA DE AMORTIGUACIÓN

LA TECNOLOGÍA DE AMORTIGUACIÓN INDUSTRIAL Y LOS PRODUCTOS SOFT CLOSE REPRESENTAN LA INNOVACIÓN Y EL ESPÍRITU PIONERO DE THE KNOW-HOW FACTORY.

Tecnología de amortiguación industrial. Como soluciones estándar o específicas del cliente: nuestros productos permiten los máximos tiempos de ciclo y la máxima absorción de energía en cada impacto, con el mínimo espacio constructivo.

Soft Close. Desarrollo y producción en serie de amortiguadores por aire y fluidicos, con la máxima calidad y rendimiento en el suministro.

OEM (Original equipment manufacturer) o cliente final. Tanto si se trata de componentes, sistemas de alimentación o instalaciones de producción completas: somos socios de muchos clientes de renombre en todo el mundo.



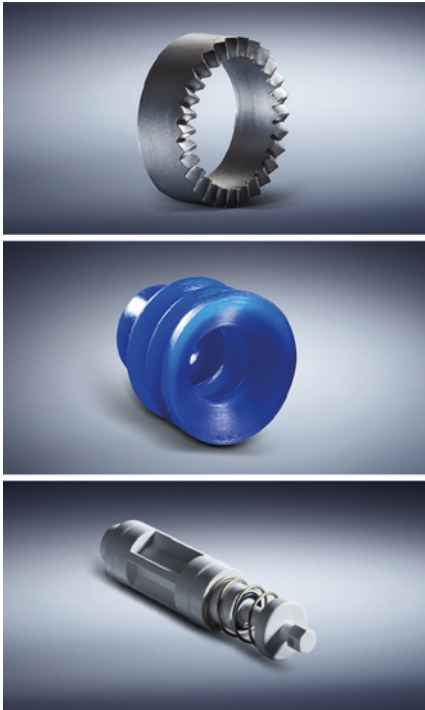
TECNOLOGÍA LINEAL

DESARROLLAMOS A MEDIDA PARA NUESTROS CLIENTES COMPONENTES Y SISTEMAS DE TECNOLOGÍA LINEAL.

Elementos de sujeción y de frenado.

Le ofrecemos más de 4000 variantes para guías lineales y cilíndricas, así como para los diferentes sistemas de guiado de todos los fabricantes. Ya sea de accionamiento manual, neumático, eléctrico o hidráulico.

Flexibilidad. Nuestros elementos de sujeción y frenado se ocupan de que los componentes móviles, como los ejes Z o las mesas de mecanizado, mantengan su posición de manera inmóvil y las máquinas o instalaciones se detengan lo más rápidamente posible en caso de emergencia.



TECNOLOGÍA DE PROCESOS

EN LOS SISTEMAS Y COMPONENTES DE TECNOLOGÍA DE PROCESOS SE EXIGE LA MÁXIMA EFICIENCIA. POR ESTE MOTIVO, NUESTRO EMBLEMA SON SOLUCIONES PERSONALIZADAS PARA EL CLIENTE AL MÁS ALTO NIVEL.

Amplia experiencia. Nuestro Know-how abarca desde el desarrollo de materiales, procesos y herramientas pasando por el diseño de producto hasta la fabricación de productos en serie.

Gran capacidad de producción. Zimmer Group la asocia con flexibilidad, calidad y precisión, también en los productos individuales del cliente.

Producción en serie. Fabricamos productos exigentes de metal (MIM), elastómeros y plástico –con flexibilidad y rapidez–.



TECNOLOGÍA DE MÁQUINA-HERRAMIENTA

ZIMMER GROUP DESARROLLA INNOVADORES SISTEMAS DE HERRAMIENTAS PARA TRABAJAR EN EL SECTOR DEL METAL, LA MADERA Y MATERIALES COMPUESTOS EN TODOS LOS ÁMBITOS. SOMOS SOCIO DE SISTEMAS E INNOVACIONES DE MUCHOS CLIENTES.

Conocimiento y experiencia. Por el conocimiento del sector y una colaboración de décadas en el desarrollo de cabezales, portaherramientas y sistemas de sujeción, estamos destinados a realizar nuevas tareas a nivel mundial en el futuro.

Componentes. Suministramos múltiples componentes estándar siempre estocados en nuestro almacén, y desarrollamos sistemas innovadores e individuales para clientes OEM y clientes finales –mucho más allá de la industria de la madera y del metal–.

Diversidad. Tanto si se trata de centros de mecanizado, tornos y tornos automáticos, células de procesamiento –las herramientas accionadas, sujeciones y cabezales de Zimmer Group se utilizan en cualquier parte–.



TECNOLOGÍA DE SISTEMAS

EN EL DESARROLLO DE SOLUCIONES DE SISTEMA INDIVIDUALES, ZIMMER GROUP SE ENCUENTRA ENTRE LOS ESPECIALISTAS LÍDERES MUNDIALES.

Individual. Un equipo de más de 20 experimentados constructores y diseñadores desarrolla y fabrica en estrecha colaboración con los clientes finales y los integradores de sistemas soluciones personalizadas para el cliente para tareas especiales. No importa si se trata de una aplicación sencilla para manipulación con pinza, o de una solución compleja de sistema.

Soluciones. Estas soluciones de sistema se emplean en muchos sectores, desde la construcción de maquinaria especial, la industria del automóvil y su industria auxiliar, la industria del plástico, los sectores de la electrónica y de los bienes de consumo, hasta las plantas de fundición: The Know-how Factory ayuda a una variedad de empresas a ser competitivas con una automatización eficiente.

ZIMMER GMBH DAEMPfungSSYSTEME

BAJO EL AUSPICIO DE ZIMMER GROUP

ZIMMER GMBH DAEMPfungSSYSTEME – UNA HISTORIA DE ÉXITOS.

DESDE 1999, ZIMMER GMBH DAEMPfungSSYSTEME INVESTIGA, DESARROLLA Y PRODUCE AMORTIGUADORES INDIVIDUALES Y UNIDADES DE ALIMENTACIÓN AL MÁXIMO NIVEL.

Los inicios y el logro del éxito

Zimmer GmbH Daempfungssysteme se creó en 2004 como empresa independiente bajo el auspicio de Zimmer Group. Las primeras solicitudes de un reconocido fabricante de herrajes todavía estaban dirigidas al sector de los amortiguadores industriales Zimmer. Tras superar las dificultades de la puesta en marcha, como pioneros en el campo Soft Close, conseguimos convencer de nuestra capacidad de rendimiento a los primeros interesados. **Fue en e este momento cuando se produjo el gran salto.**

Centro de producción en Alemania

Llegaron más pedidos y Zimmer GmbH Daempfungssysteme siguió creciendo imparablemente, y no solo en cuanto a la variedad de productos. Con una cartera de productos cada vez mayor, que desarrollamos y fabricamos completamente en nuestra fábrica, también aumentaron los requisitos exigidos a nuestras instalaciones de producción. Con el paso de los años, cada vez fueron más sofisticadas y más automatizadas. Estamos orgullosos del centro de producción en Alemania, donde hemos producido y suministrado varios cientos de millones de amortiguadores en los últimos años. Nuestros clientes se benefician de los máximos estándares de calidad y del mejor rendimiento.

Nos centramos en el cliente

Lo más importante y el pilar de nuestra historia ha sido y sigue siendo nuestro cliente. Todos los amortiguadores y unidades de alimentación se adaptan a los requisitos del cliente y se optimizan continuamente en nuestro departamento de desarrollo. Paralelamente a ello, aumenta nuestra complejidad de productos. En primer lugar se halla la gestión de la calidad para garantizar al cliente el mejor rendimiento. Los conocimientos especializados, la precisión, la comprobación al 100 % de todos los amortiguadores y unidades de alimentación, así como la máxima motivación son las piedras angulares para conseguir una calidad y un movimiento extraordinarios en sus muebles. El departamento de ventas se mantiene atento al mercado y reacciona inmediatamente a los requisitos de nuestros clientes. Gozamos de la máxima confianza en el mercado mundial y estamos orgullosos de nuestra historia de éxitos a lo largo de muchas décadas.



TECNOLOGÍA DE AMORTIGUACIÓN

SOFT CLOSE

ZIMMER GMBH DAEMPfungSSYSTEME ES UNO DE LOS SOCIOS DE DESARROLLO Y PROVEEDOR MÁS IMPORTANTE DE LA INDUSTRIA DEL MUEBLE, ADEMÁS DE UN POTENTE SOCIO DE SISTEMAS EN EL ÁMBITO DE LOS SISTEMAS DE AMORTIGUACIÓN Y MECANISMOS DE ALIMENTACIÓN.

PERFIL

- ▶ Prácticamente todos los fabricantes de guarniciones y muebles de renombre se incluyen entre nuestros clientes
- ▶ Desde hace más de 16 años, Zimmer sienta continuamente nuevas bases en el desarrollo y la producción en serie de sistemas de amortiguación
- ▶ Más de 140 empleados (2021)
- ▶ Más de 110 millones de amortiguadores vendidos (en 2021)

SERVICIOS

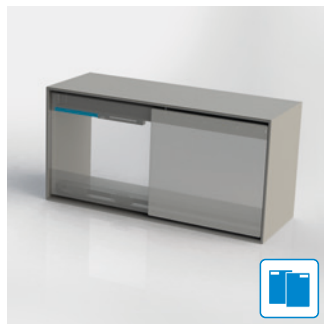
- ▶ Desarrollos de conceptos
- ▶ Adaptaciones y nuevos desarrollos de amortiguadores o sistemas completos con dispositivo de alimentación automático
- ▶ Simulación y prueba de todos los requisitos de los clientes
- ▶ Realización de proyectos/implementación completas desde el presupuesto hasta la producción en serie (todo en uno)
- ▶ Pruebas en serie al 100 % para garantizar la calidad de la entrega
- ▶ Experiencia de muchos años en la producción en serie
- ▶ Desarrollo y producción en la propia empresa de las instalaciones de producción
- ▶ Prueba de rendimiento del 100 %
- ▶ Control del 100 % de las características geométricas importantes mediante el procesamiento industrial de imágenes
- ▶ Control de procesos estadístico

La alta calidad constante, el servicio orientado al cliente, la sostenibilidad y la cooperación justa y de confianza son una cuestión de rutina para nosotros. Por este motivo, ciertas normas han sido siempre parte integrante de nuestra filosofía empresarial. Con el fin de hacer visibles estos requisitos, nuestra empresa está certificada por numerosas normas internacionales y las renueva a intervalos periódicos desde el año 2000.

COMPONENTES Y SISTEMAS PARA TODOS LOS CAMPOS DE APLICACIÓN



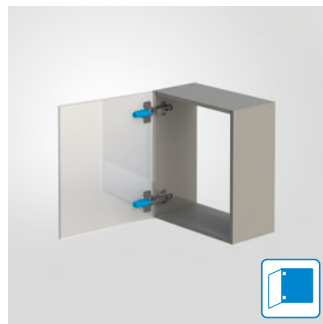
AMORTIGUACIÓN DE TAPAS



AMORTIGUACIÓN DE PUERTAS CORREDERAS



AMORTIGUACIÓN DE CAJONES



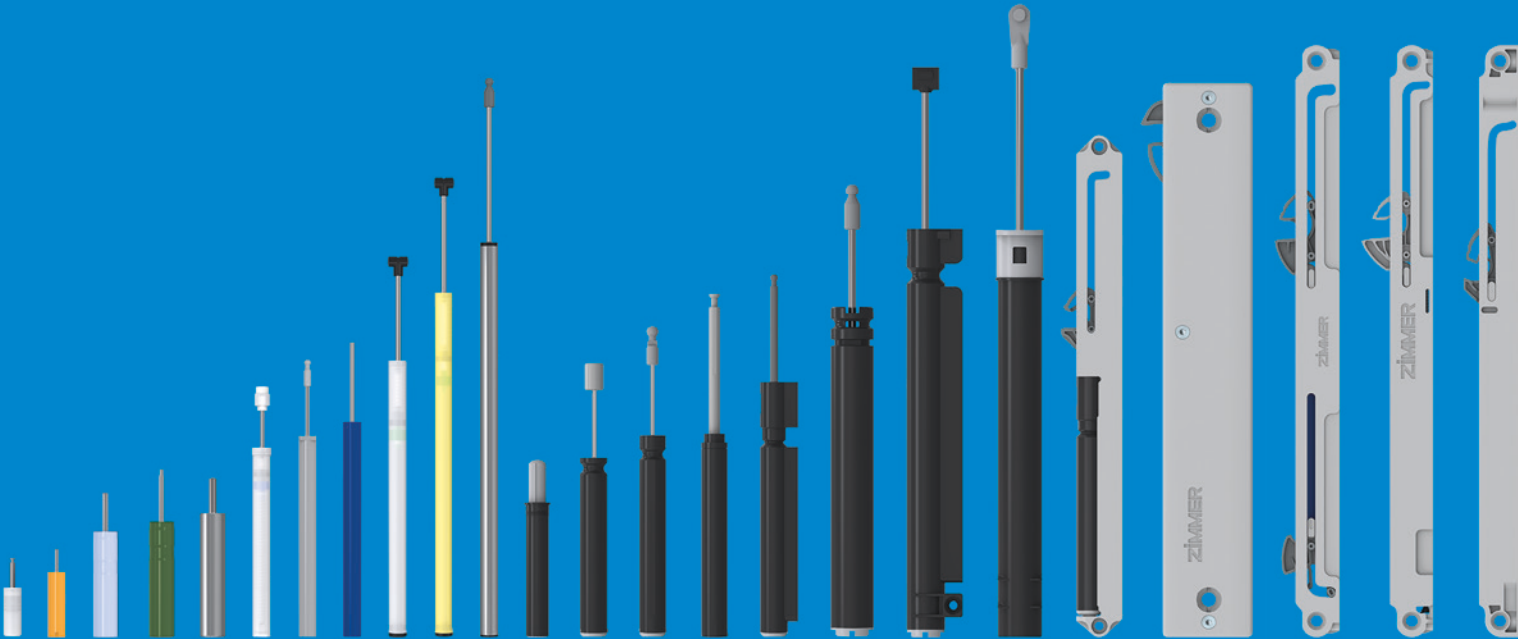
AMORTIGUACIÓN DE BISAGRAS

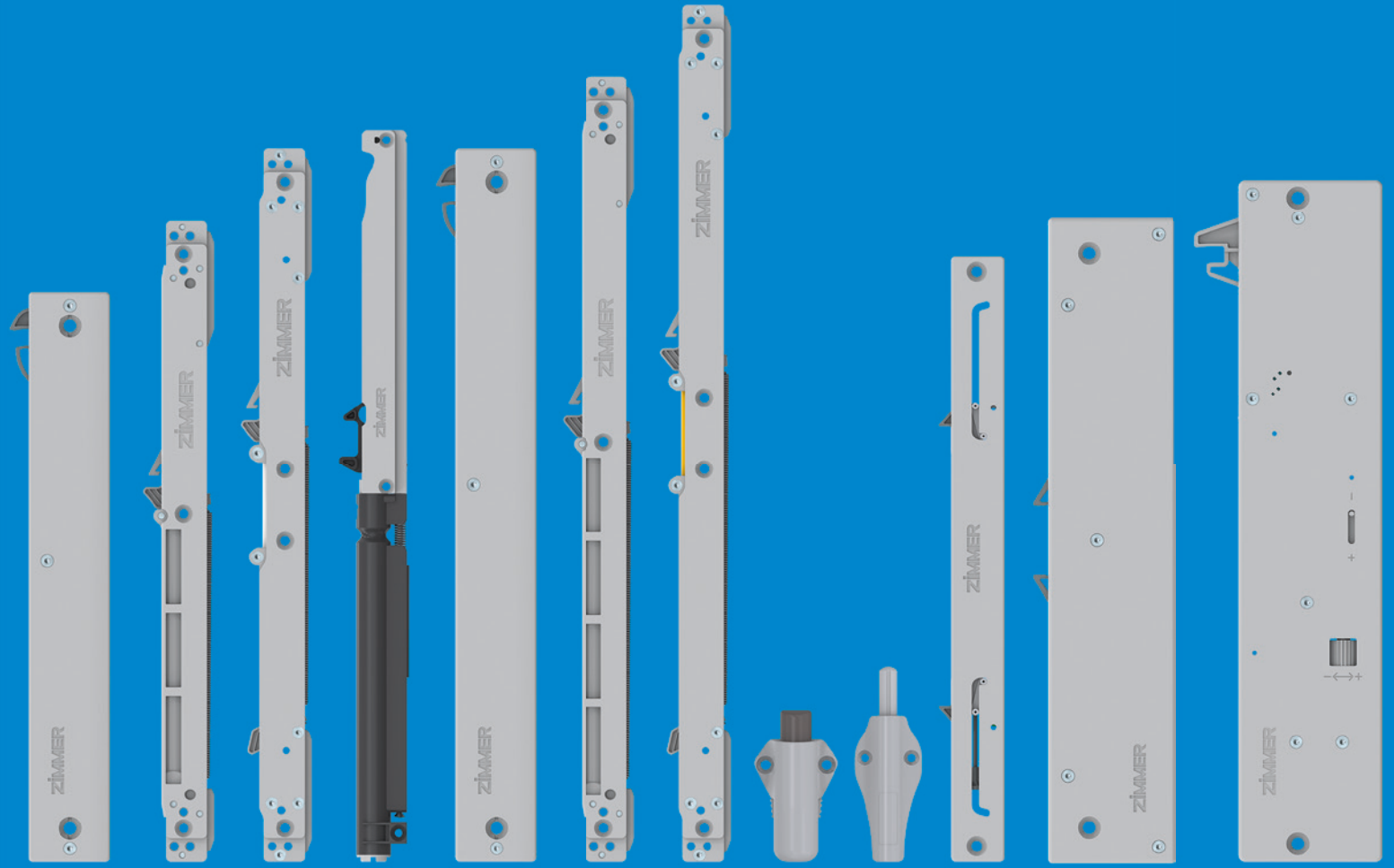
SOLUCIONES ESPECÍFICAS PARA EL CLIENTE.

¿No ha encontrado ningún producto adecuado? ¡Póngase en contacto con nosotros! ¡Desarrollamos la solución que se adapta a usted!

Visite también nuestra tienda web: www.zimmer-softclose.shop.
























EL PROGRAMA COMPLETO









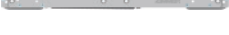
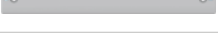











SOFT CLOSE

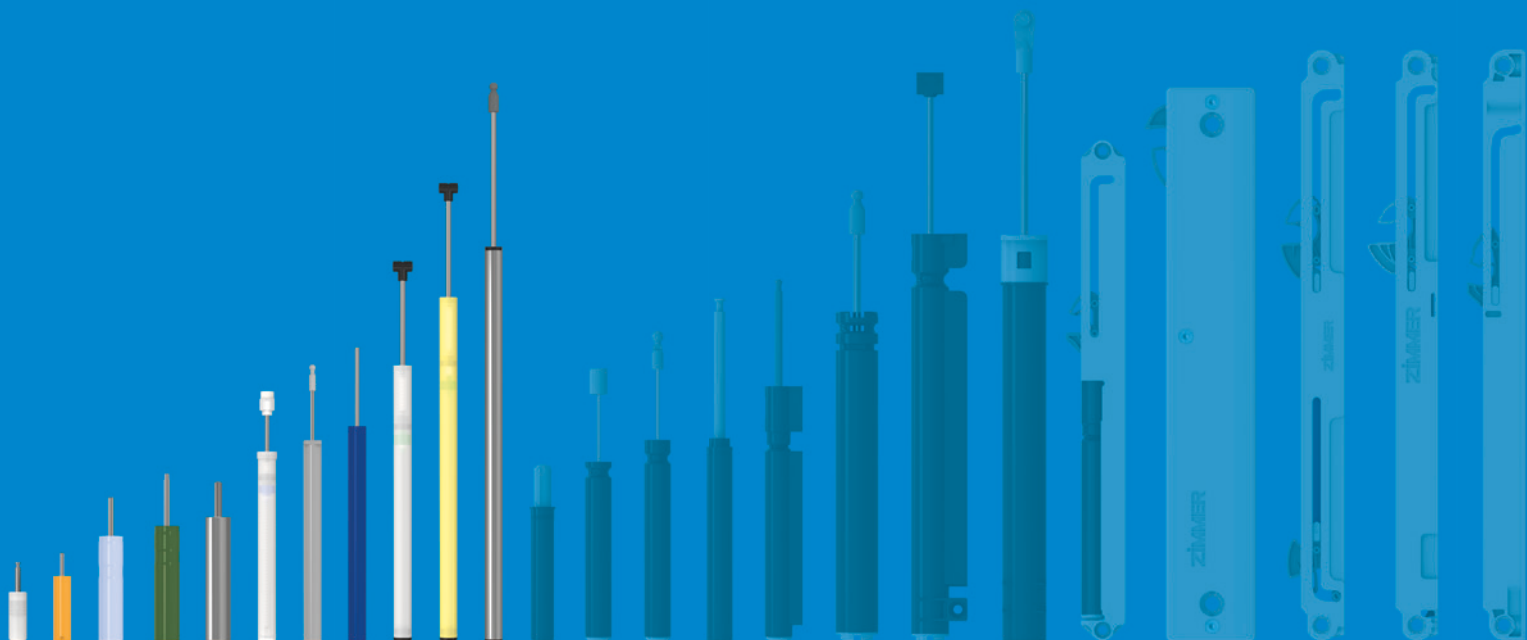
VISTA GENERAL DE LOS PRODUCTOS

AMORTIGUADOR FLUÍDICO		
	Bullitolino	20
	Bullito	22
	Nano	24
	Bellino	26
	Giganto	28
	Volpino	30
	Massimo	32
	Estremo	34
	Lungo	36
	Galante	38
	Piccolo Fluido	40
	Robusto	42
	Robustino	44
	Settantino	46
	Centino	48
AMORTIGUADORES POR AIRE		
	Piano	56
	Piccolo	58
	Calmo	60
	Bajo	62
	Placido	64
	Quieto	66
	Adagio	68
	Silento	70

UNIDADES DE ALIMENTACIÓN MECÁNICA

	Retro 2	78
	Retro 5	80
	Silento Universale	82
	Silento Doppio 50	84
	Silento Chiuso 50	86
	Silento Porta 70	88
	Silento Doppio 70	90
	Silento Chiuso 70	92
	Silento Porta 100	94
	Silento Doppio 100	96
	Silento Chiuso 100	98
	Silento Forte 2.0	100
	Silento Forte	102
	Silento Forte Duo	104
	Silento Centrato	106
	Silento Centratino	108
	Impulso	110

AMORTIGUADORES FLUÍDICOS



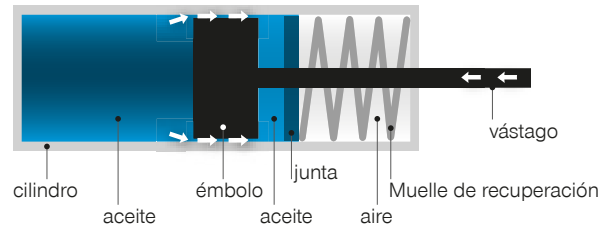


AMORTIGUADORES INDIVIDUALES

AMORTIGUADORES FLUÍDICOS

PRINCIPIO DE FUNCIONAMIENTO

- ▶ En una carcasa llena de aceite hay un émbolo que puede moverse hacia delante y hacia atrás. La viscosidad del aceite y la modificación de la sección de los canales provoca la amortiguación de la fuerza de fricción necesaria.
- ▶ Gran absorción de energía en espacios muy reducidos
- ▶ Posibilidad de distintas características de amortiguación



AMORTIGUADORES CON Y SIN RETORNO AUTOMÁTICO

Los amortiguadores **sin** retorno necesitan un acoplamiento, ya que tienen que extraerse manualmente.

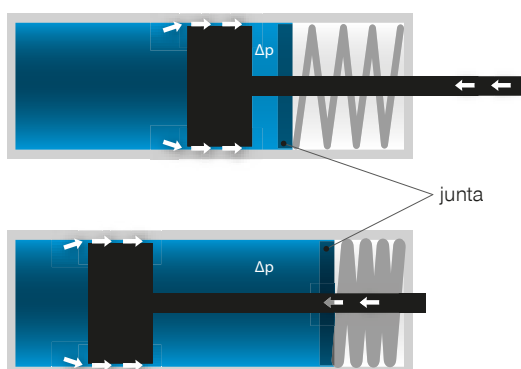


Los amortiguadores **con** retorno integrado pueden utilizarse sin acoplamiento en una guarnición, puesto que se extienden automáticamente.

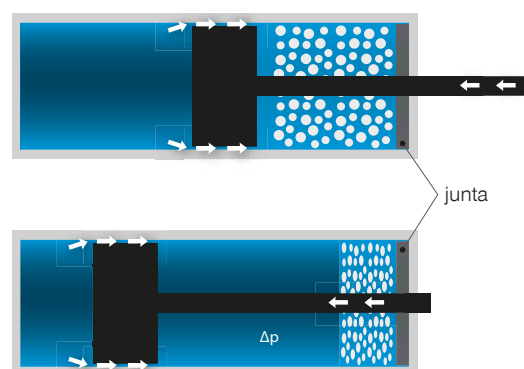


COMPENSACIÓN DE VOLUMEN

Compensación de volumen mediante muelle en la presión ambiental (estándar de Zimmer)



Compensación de volumen mediante caucho celular (competidores)



Δp = la presión en el cilindro es mayor que la presión ambiental

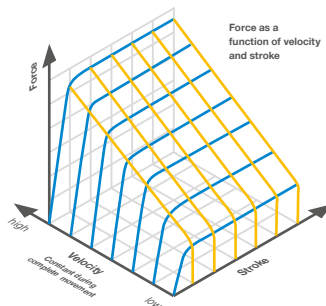
	Función	Estanqueidad	Vida útil
Caucho celular	X	-	-
Compensación de volumen	X	X	X

MODELOS

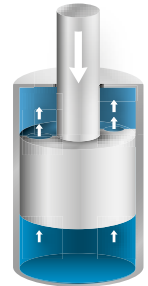
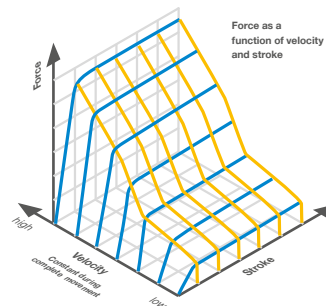
El aceite sale constantemente a través de las boquillas:

- ▶ Máxima fuerza en un espacio pequeño
- ▶ La fuerza puede modificarse mediante la sección transversal de la boquilla
- ▶ Sin protección contra sobrecarga

Classic defined



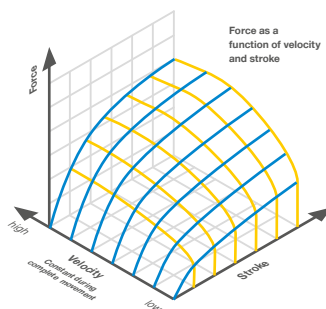
Classic smooth



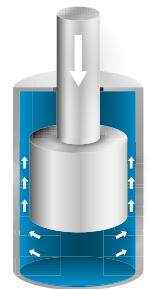
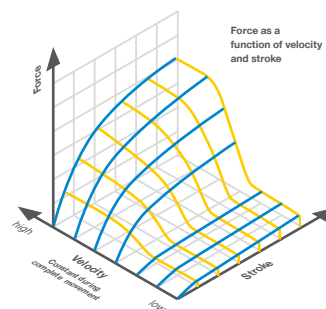
El aceite fluye por el émbolo. La carcasa se abomba bajo alta presión creando un mayor espacio y un mayor flujo de aceite.

- ▶ Protección contra sobrecarga
- ▶ Distintas curvas características

Comfort defined



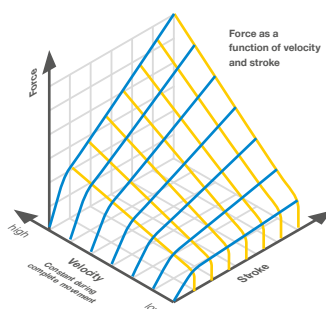
Comfort smooth



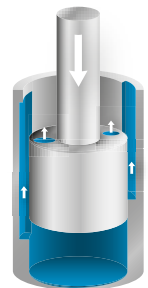
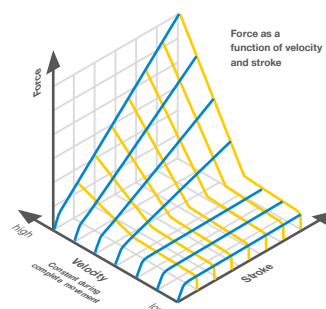
El aceite sale constantemente a través de las dos boquillas. Las ranuras de la carcasa permiten un desarrollo de la sección transversal individual.

- ▶ Posibilidad de distintas características de amortiguación
- ▶ La fuerza puede modificarse

Versatile defined



Versatile smooth



defined: independiente de la velocidad

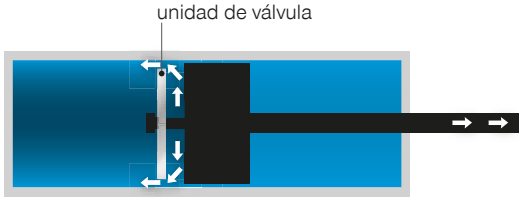
smooth: dependiente de la velocidad, respuesta suave con velocidades bajas, tiempos de apertura bajos, imagen de cierre constante, fuerzas de extracción bajas

AMORTIGUADORES INDIVIDUALES

AMORTIGUADORES FLUÍDICOS

LIGERO RETORNO

Émbolo **defined**

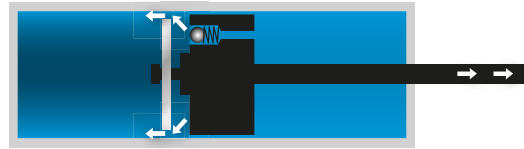


Retorno del amortiguador

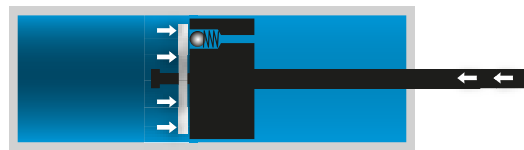


Amortiguador en movimiento de trabajo

Émbolo **smooth**



Retorno del amortiguador



Amortiguador en movimiento de trabajo

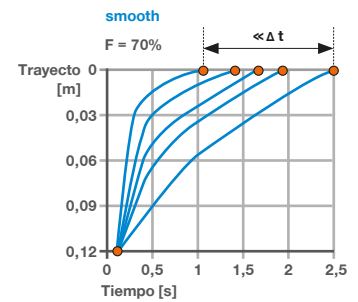
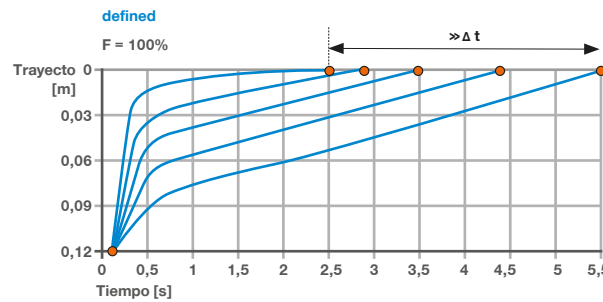


La unidad de válvula y los orificios en forma de riñón permiten una resistencia mínima al abrir y la fuerza de amortiguación requerida al cerrar.

COMPARATIVA DE DEFINED/SMOOTH EN ALIMENTACIÓN MECÁNICA

▶ EJEMPLO DE CURVAS CARACTERÍSTICAS CHIU-SO100

- ▶ Carga: puerta corredera de 70 kg
- ▶ El diagrama muestra la velocidad de cierre de 0,1-0,5 m/s respectivamente
- ▶ La fuerza de apertura se reduce en aprox. un 30 % con **smooth**

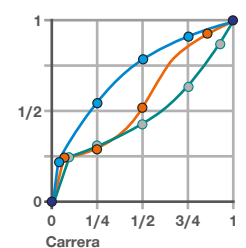
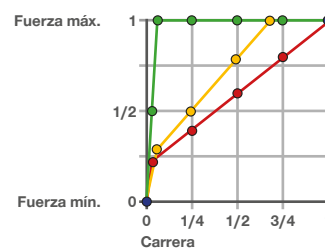


CARACTERÍSTICA DE LOS AMORTIGUADORES FLUÍDICOS CON VELOCIDAD DE MEDICIÓN CONSTANTE

Curvas características de amortiguadores fluidicos

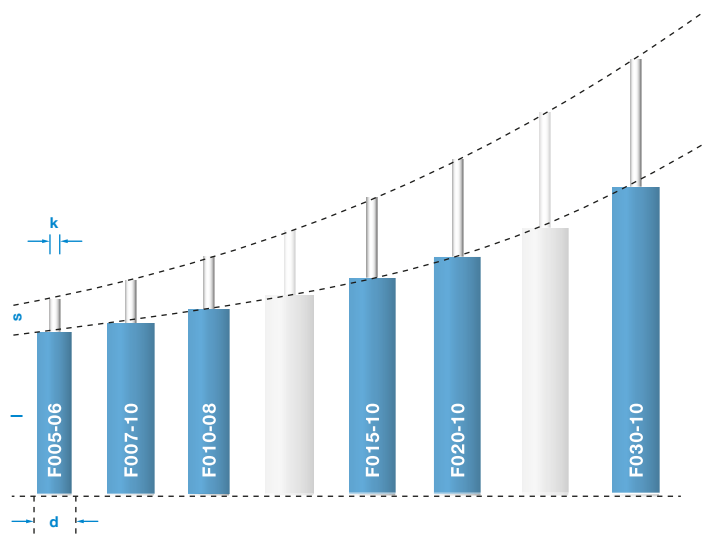
Fuerza de amortiguación dependiendo de la carrera

- Lineal ascendente
- Lineal ascendente – constante
- Lineal constante
- Progresivo
- Línea S
- Regresivo



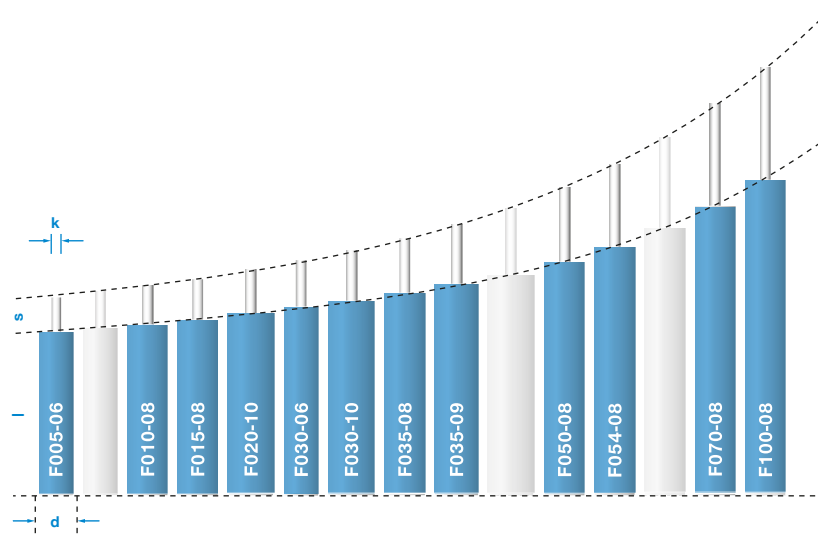
GAMA DE PRODUCTOS DE AMORTIGUADORES CLASSIC

- ▶ Longitud de la carcasa (l): 42 mm a 67 mm
- ▶ Diámetro de la carcasa (d): 6 mm, 8 mm y 10 mm
- ▶ Carrera (s): 5 mm a 30 mm
- ▶ Diámetro del vástago (k): 2,3 mm



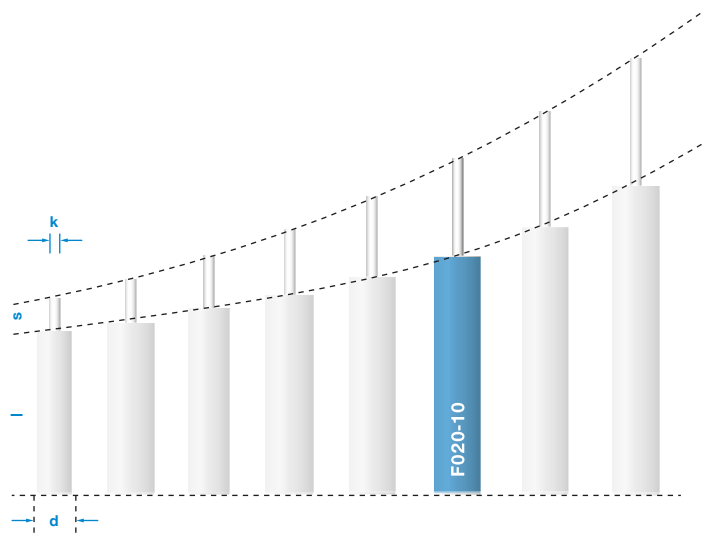
GAMA DE PRODUCTOS DE AMORTIGUADORES COMFORT

- ▶ Tamaños de la carcasa (l): 29,5 mm a 151,6 mm
- ▶ Diámetro de la carcasa (d): 6 mm, 8 mm y 10 mm
- ▶ Carrera (s): 10 mm a 100 mm
- ▶ Diámetro del vástago (k): 1,5 a 2,3 mm










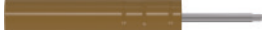









GAMA DE PRODUCTOS DE AMORTIGUADORES VERSATILE





- ▶ Tamaños de la carcasa (l): 42 mm a 67 mm
- ▶ Diámetro de la carcasa (d): 6 mm, 8 mm y 10 mm
- ▶ Carrera (s): 5 mm a 30 mm
- ▶ Diámetro del vástago (k): 2,3 mm



AMORTIGUADORES FLUÍDICOS

VISTA GENERAL DE LAS SERIES

		Sentido de actuación	Carrera [mm]
	Bullitolino	Amortiguador de presión	14.0
	Bullito	Amortiguador de presión	80.0
	Bullito	Amortiguador de presión	140.0
	Nano	Amortiguador de presión	5.0
	Bellino	Amortiguador de presión	10.0
	Giganto	Amortiguador de presión	15.0
	Volpino	Amortiguador de presión	15.0
	Massimo	Amortiguador de presión	20.0
	Estremo	Amortiguador de presión	30.0
	Lungo	Amortiguador de presión	30.0
	Galante	Amortiguador de presión	35.0
	Piccolo Fluido	Amortiguador de presión	35.0
	Robusto	Amortiguador de presión	45.0
	Robusto	Amortiguador de presión	50.0
	Robustino	Amortiguador de presión	54.0
	Settantino	Amortiguador de presión	70.0
	Centino	Amortiguador de presión	100.0

Ø de la carcasa del amortiguador [mm]	Campos de aplicación			
	 Tapa	 Puerta corredera	 Cajón	 Bisagra
10.0	•			•
10.0		•	•	
10.0		•	•	
6.2				•
8.0	•			•
10.0	•			•
				•
10.0	•			•
10.0	•		•	
6.3			•	
8.0		•	•	
9.2			•	
8.0		•	•	
8.0		•	•	
8.0		•	•	
8.0		•		
8.0		•		

AMORTIGUADORES FLUÍDICOS

SERIE BULLITOLINO

► ESPECIFICACIONES DEL PRODUCTO



La serie de amortiguadores fluídicos Bullitolino cierra la brecha entre los muebles y las aplicaciones industriales. Estos amortiguadores hidráulicos de acero inoxidable convencen por su gran fuerza con una larga vida útil y los máximos requisitos de calidad.

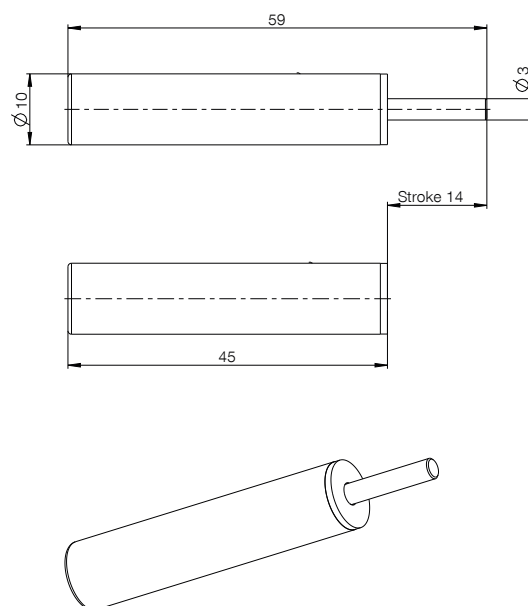
► CAMPOS DE APLICACIÓN

 Tapa	●
 Puerta corredera	
 Cajón	
 Bisagra	●

► CARACTERÍSTICAS DE LA SERIE

Serie	Carrera [mm]	Medium	Sentido de actuación
Bullitolino	14.0	Fluido	Amortiguador de presión

► DIBUJO TÉCNICO



▶ DATOS TÉCNICOS

Referencia	F014-10-201
Tecnología	Defined Comfort
Curva característica del amortiguador	lineal constante
Fuerza del amortiguador [N]	135
Tolerancia del amortiguador [N]	+15/-15
Velocidad del amortiguador [mm/s]	1
Marcha libre	No
Longitud en marcha libre [mm]	0.0
Retorno por muelle del amortiguador	Sí
Color de la carcasa del amortiguador	acero pulido
Color de la tapa del amortiguador	negro RAL9005
Ø de la carcasa del amortiguador [mm]	10.0
Longitud de la carcasa del amortiguador [mm]	49.0
Ø del vástago del amortiguador [mm]	3.0
Conexión de la carcasa del amortiguador	sin conexión
Conexión del vástago del amortiguador	sin cabezal
Entorno de aplicación	estándar

AMORTIGUADORES FLUÍDICOS

SERIE BULLITO

► ESPECIFICACIONES DEL PRODUCTO



La serie de amortiguadores fluidicos Bullito cierra la brecha entre los muebles y las aplicaciones industriales. Los componentes de acero inoxidable y la vida útil de 250 000 ciclos constituyen el alto estándar de calidad. La serie destaca por su individualidad, larga vida útil y resistencia.

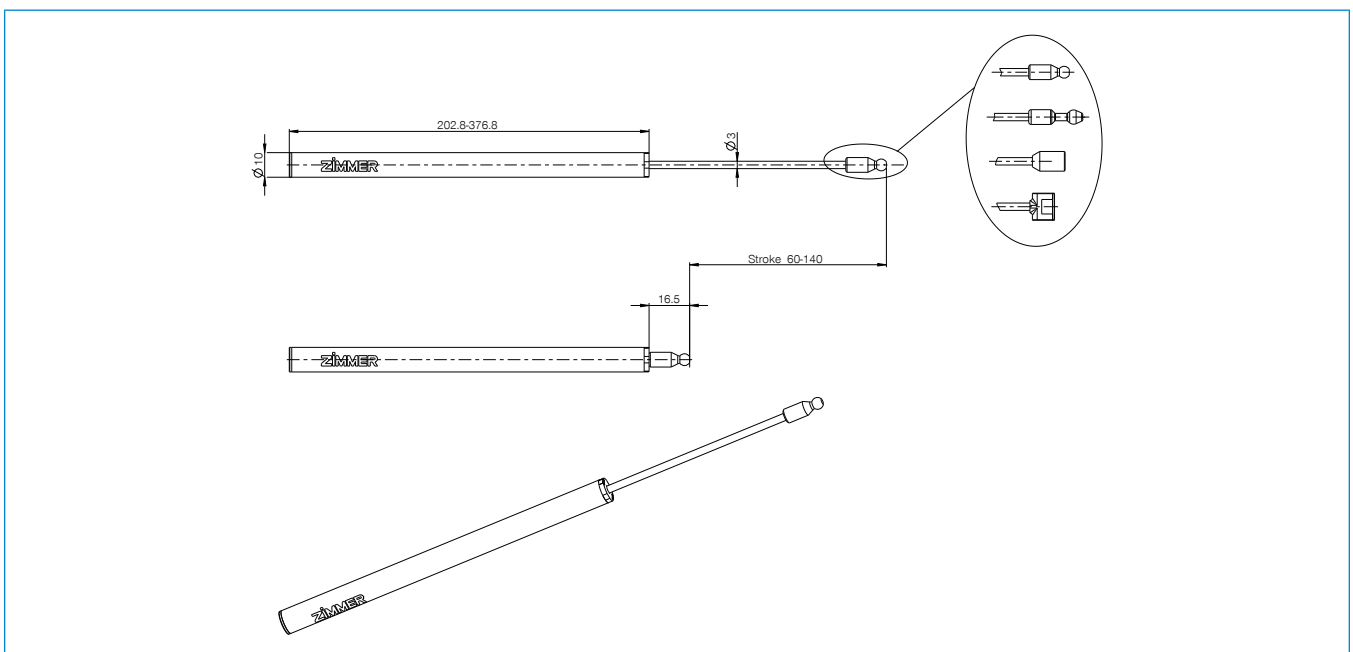
► CAMPOS DE APLICACIÓN

 Tapa	
 Puerta corredera	●
 Cajón	●
 Bisagra	

► CARACTERÍSTICAS DE LA SERIE

Serie	Carrera [mm]	Medium	Sentido de actuación
Bullito	80.0	Fluido	Amortiguador de presión

► DIBUJO TÉCNICO



▶ DATOS TÉCNICOS

Referencia	F080-10-002	F140-10-002
Tecnología	Defined Comfort	Defined Comfort
Curva característica del amortiguador	lineal constante	lineal constante
Fuerza del amortiguador [N]		
Tolerancia del amortiguador [N]		
Velocidad del amortiguador [mm/s]		
Marcha libre	No	No
Longitud en marcha libre [mm]	0.0	0.0
Retorno por muelle del amortiguador	No	Sí
Color de la carcasa del amortiguador	acero pulido	acero pulido
Color de la tapa del amortiguador	negro RAL9005	negro RAL9005
Ø de la carcasa del amortiguador [mm]	10.0	10.0
Longitud de la carcasa del amortiguador [mm]	140.7	250.7
Ø del vástago del amortiguador [mm]	3.0	3.0
Conexión de la carcasa del amortiguador	sin conexión	sin conexión
Conexión del vástago del amortiguador	cabeza esférica	cabeza esférica
Entorno de aplicación	estándar	estándar

AMORTIGUADORES FLUÍDICOS

SERIE NANO

► ESPECIFICACIONES DEL PRODUCTO



El amortiguador más pequeño disponible en el mercado. Los productos de Zimmer Group se adaptan incluso en el mínimo espacio y desempeñan su tarea de forma fiable.

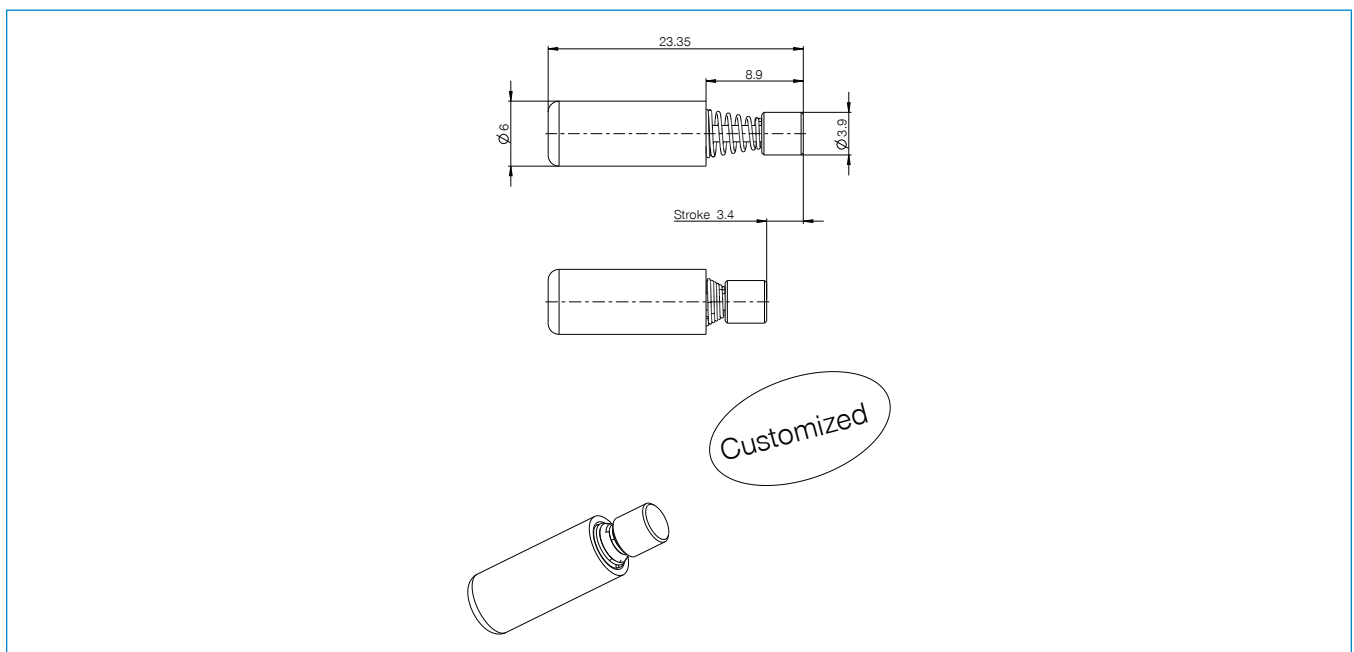
► CAMPOS DE APLICACIÓN

 Tapa	
 Puerta corredera	
 Cajón	
 Bisagra	●

► CARACTERÍSTICAS DE LA SERIE

Serie	Carrera [mm]	Medium	Sentido de actuación
Nano	5.0	Fluido	Amortiguador de presión

► DIBUJO TÉCNICO



▶ DATOS TÉCNICOS

Referencia	B005-06-009
Tecnología	Defined Classic
Curva característica del amortiguador	lineal constante
Fuerza del amortiguador [N]	82
Tolerancia del amortiguador [N]	+8/-6
Velocidad del amortiguador [mm/s]	5
Marcha libre	No
Longitud en marcha libre [mm]	0.0
Retorno por muelle del amortiguador	Sí
Color de la carcasa del amortiguador	gris RAL7035
Color de la tapa del amortiguador	natural
Ø de la carcasa del amortiguador [mm]	6.2
Longitud de la carcasa del amortiguador [mm]	15.3
Ø del vástago del amortiguador [mm]	1.5
Conexión de la carcasa del amortiguador	encaje
Conexión del vástago del amortiguador	sin cabezal
Entorno de aplicación	estándar

AMORTIGUADORES FLUÍDICOS

SERIE BELLINO

► ESPECIFICACIONES DEL PRODUCTO



Estrecho, compacto y potente. Con una carrera de hasta 10 mm, este compacto amortiguador puede absorber una cantidad asombrosa de fuerza.

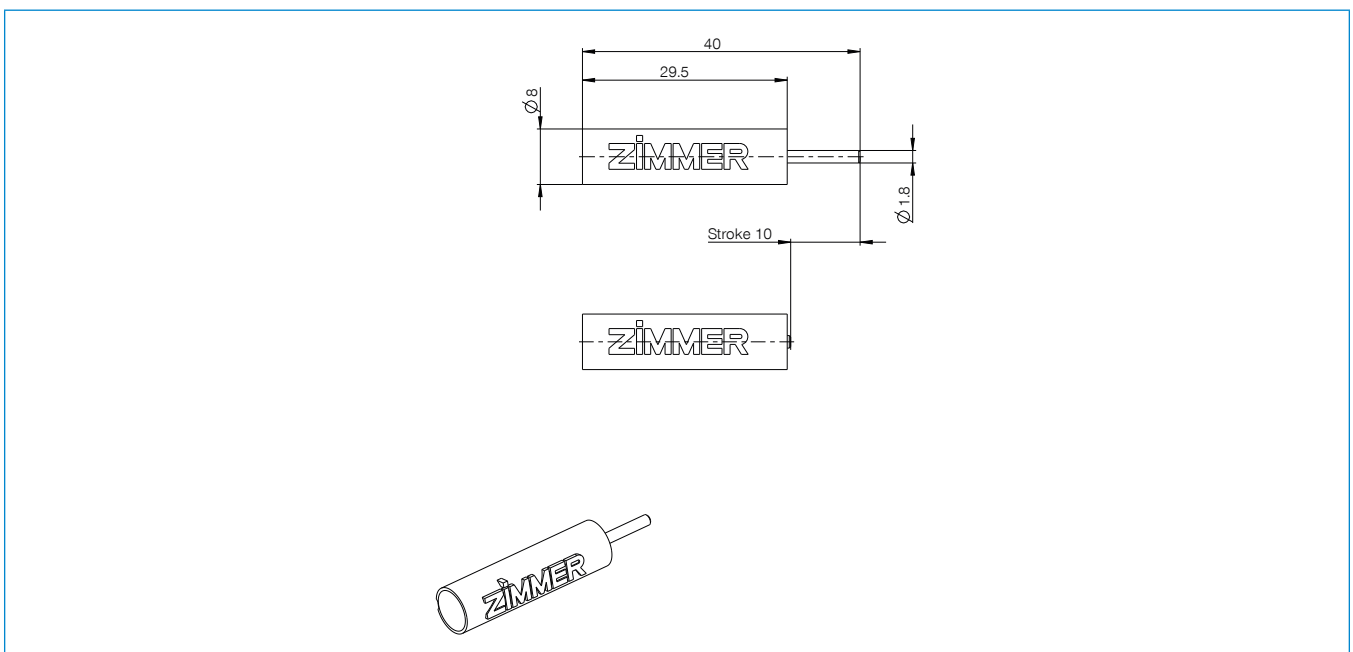
► CAMPOS DE APLICACIÓN

 Tapa	•
 Puerta corredera	
 Cajón	
 Bisagra	•

► CARACTERÍSTICAS DE LA SERIE

Serie	Carrera [mm]	Medium	Sentido de actuación
Bellino	10.0	Fluido	Amortiguador de presión

► DIBUJO TÉCNICO



▶ DATOS TÉCNICOS

Referencia	F010-08-011	F010-08-012
Tecnología	Defined Comfort	Defined Classic
Curva característica del amortiguador	lineal constante	lineal constante
Fuerza del amortiguador [N]	100	200
Tolerancia del amortiguador [N]	+20/-20	+25/-25
Velocidad del amortiguador [mm/s]	50	50
Marcha libre	No	No
Longitud en marcha libre [mm]	0.0	0.0
Retorno por muelle del amortiguador	Sí	Sí
Color de la carcasa del amortiguador	amarillo PMS135C	amarillo PMS135C
Color de la tapa del amortiguador	naranja RAL2012	negro RAL9005
Ø de la carcasa del amortiguador [mm]	8.0	8.0
Longitud de la carcasa del amortiguador [mm]	29.5	29.5
Ø del vástago del amortiguador [mm]	1.8	1.8
Conexión de la carcasa del amortiguador	sin conexión	sin conexión
Conexión del vástago del amortiguador	sin cabezal	sin cabezal
Entorno de aplicación	estándar	estándar

AMORTIGUADORES FLUÍDICOS

SERIE GIGANTO

► ESPECIFICACIONES DEL PRODUCTO



El Giganto compacto logra absorber grandes fuerzas a pesar de su diseño extremadamente pequeño. Puede utilizarse en todos aquellos casos en los que debe frenarse una gran masa en una distancia corta.

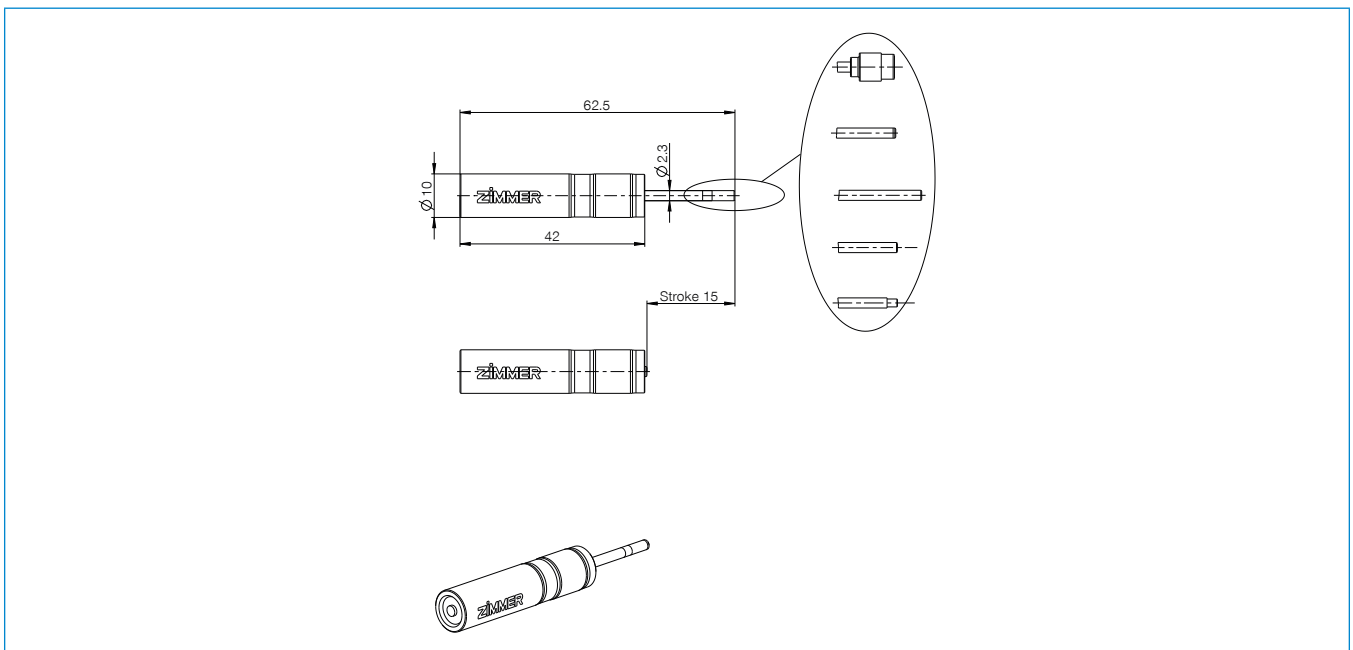
► CAMPOS DE APLICACIÓN

 Tapa	●
 Puerta corredera	
 Cajón	
 Bisagra	●

► CARACTERÍSTICAS DE LA SERIE

Serie	Carrera [mm]	Medium	Sentido de actuación
Giganto	15.0	Fluido	Amortiguador de presión

► DIBUJO TÉCNICO



▶ DATOS TÉCNICOS

Referencia	F015-10-013	F015-10-026	F015-10-031	F015-10-041
Tecnología	Defined Comfort	Defined Comfort	Defined Comfort	Defined Comfort
Curva característica del amortiguador	lineal constante	lineal constante	lineal ascendente	lineal constante
Fuerza del amortiguador [N]	210	150	340	200
Tolerancia del amortiguador [N]	+35/-35	+50/-50	+40/-40	+50/-50
Velocidad del amortiguador [mm/s]	15	50	50	12
Marcha libre	No	No	No	No
Longitud en marcha libre [mm]	0.0	0.0	0.0	0.0
Retorno por muelle del amortiguador	Sí	Sí	Sí	Sí
Color de la carcasa del amortiguador	natural	amarillo PMS135C	gris RAL7035	blanco RAL9001
Color de la tapa del amortiguador	natural	gris RAL7035	gris RAL7035	gris RAL7035
Ø de la carcasa del amortiguador [mm]	10.0	10.0	10.0	10.0
Longitud de la carcasa del amortiguador [mm]	42.1	42.0	42.0	42.0
Ø del vástago del amortiguador [mm]	2.3	2.3	2.3	2.3
Conexión de la carcasa del amortiguador	sin conexión	sin conexión	sin conexión	sin conexión
Conexión del vástago del amortiguador	sin cabezal	sin cabezal	sin cabezal	sin cabezal
Entorno de aplicación	apto para calor	estándar	estándar	estándar

Referencia	F015-10-043	F015-10-044	F015-10-046
Tecnología	Defined Comfort	Defined Comfort	Defined Comfort
Curva característica del amortiguador	lineal constante	lineal constante	lineal constante
Fuerza del amortiguador [N]	65	100	140
Tolerancia del amortiguador [N]	+20/-20	+35/-35	+40/-40
Velocidad del amortiguador [mm/s]	12	12	5
Marcha libre	No	No	No
Longitud en marcha libre [mm]	0.0	0.0	0.0
Retorno por muelle del amortiguador	Sí	Sí	Sí
Color de la carcasa del amortiguador	amarillo PMS135C	azul PMS291C	natural
Color de la tapa del amortiguador	gris RAL7035	gris RAL7035	gris RAL7035
Ø de la carcasa del amortiguador [mm]	10.0	10.0	10.0
Longitud de la carcasa del amortiguador [mm]	42.0	42.0	42.0
Ø del vástago del amortiguador [mm]	2.3	2.3	2.3
Conexión de la carcasa del amortiguador	sin conexión	sin conexión	sin conexión
Conexión del vástago del amortiguador	sin cabezal	sin cabezal	sin cabezal
Entorno de aplicación	estándar	estándar	estándar

AMORTIGUADORES FLUÍDICOS

SERIE VOLPINO

► ESPECIFICACIONES DEL PRODUCTO



El paquete de fuerza para la amortiguación de bisagras. Para el usuario resulta muy fácil el ligero manejo de la fuerza de amortiguación ajustable de forma personalizada que puede adaptarse al peso de la puerta tras el montaje.

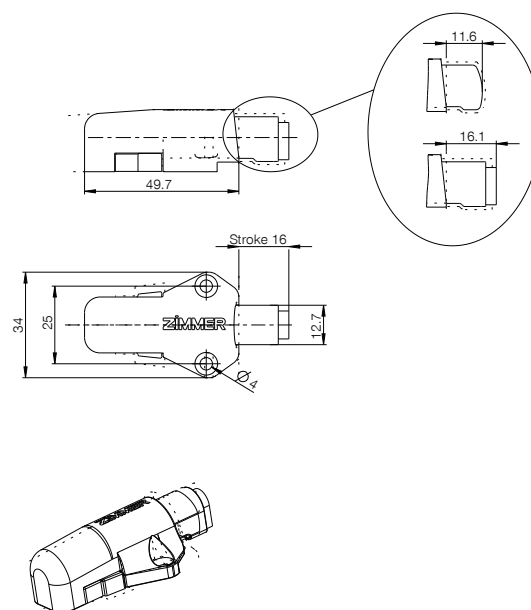
► CAMPOS DE APLICACIÓN

 Tapa	
 Puerta corredera	
 Cajón	
 Bisagra	●

► CARACTERÍSTICAS DE LA SERIE

Serie	Carrera [mm]	Medium	Sentido de actuación
Volpino	15.0	Fluido	Amortiguador de presión

► DIBUJO TÉCNICO



▶ DATOS TÉCNICOS

Referencia	B015-10-009
Tecnología	Defined Comfort
Curva característica del amortiguador	lineal ascendente
Fuerza del amortiguador [N]	40
Tolerancia del amortiguador [N]	+15/-15
Velocidad del amortiguador [mm/s]	50
Marcha libre	No
Longitud en marcha libre [mm]	0.0
Retorno por muelle del amortiguador	Sí
Color de la carcasa del amortiguador	gris RAL7035
Color de la tapa del amortiguador	gris RAL7035
Ø de la carcasa del amortiguador [mm]	
Longitud de la carcasa del amortiguador [mm]	49.7
Ø del vástago del amortiguador [mm]	
Conexión de la carcasa del amortiguador	
Conexión del vástago del amortiguador	
Entorno de aplicación	estándar

AMORTIGUADORES FLUÍDICOS

SERIE MASSIMO

► ESPECIFICACIONES DEL PRODUCTO



El Massimo compacto logra absorber grandes fuerzas a pesar de su diseño extremadamente pequeño. Puede utilizarse en todos aquellos casos en los que debe frenarse una gran masa en una distancia corta.

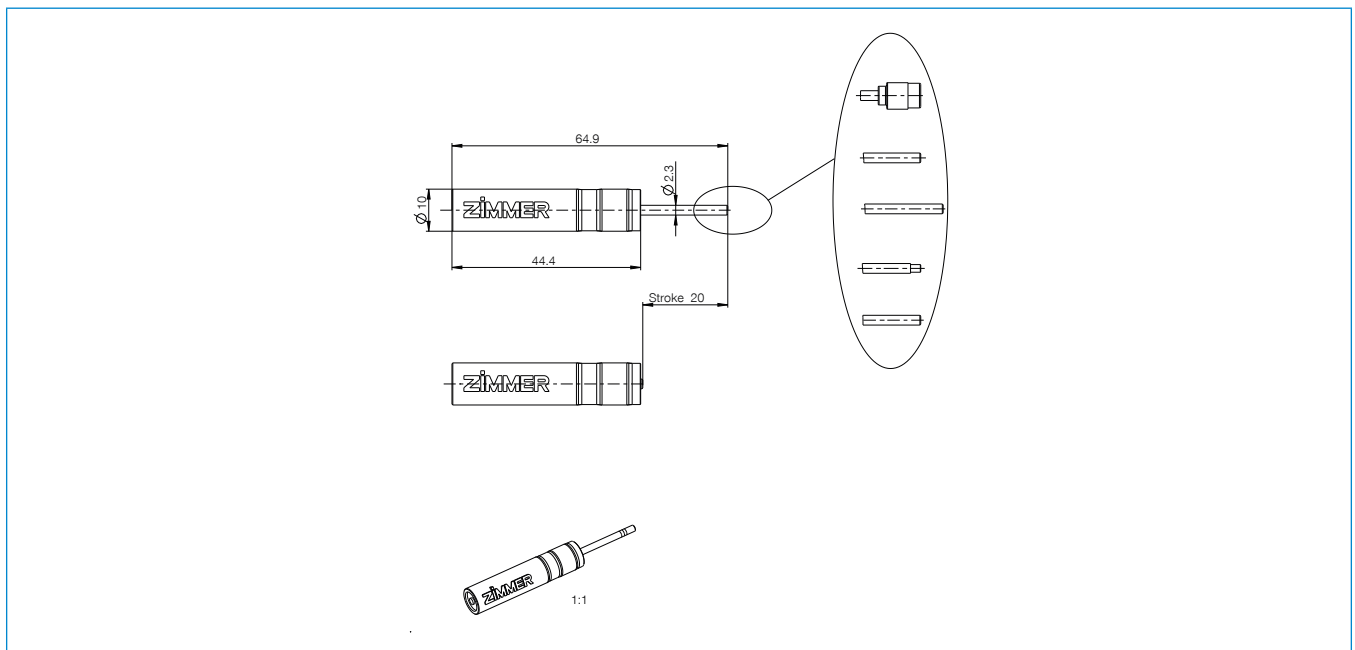
► CAMPOS DE APLICACIÓN

 Tapa	●
 Puerta corredera	
 Cajón	
 Bisagra	●

► CARACTERÍSTICAS DE LA SERIE

Serie	Carrera [mm]	Medium	Sentido de actuación
Massimo	20.0	Fluido	Amortiguador de presión

► DIBUJO TÉCNICO



▶ DATOS TÉCNICOS

Referencia	F020-10-009	F020-10-041	F020-10-042
Tecnología	Defined Comfort	Defined Versatile	Defined Versatile
Curva característica del amortiguador	Curva S	Curva S	Curva S
Fuerza del amortiguador [N]	70	30	90
Tolerancia del amortiguador [N]	+15/-15	+5/-5	+10/-10
Velocidad del amortiguador [mm/s]	10	10	10
Marcha libre	No	No	No
Longitud en marcha libre [mm]	0.0	0.0	0.0
Retorno por muelle del amortiguador	Sí	Sí	Sí
Color de la carcasa del amortiguador	verde PMS364C	marrón RAL8004	marrón RAL8000
Color de la tapa del amortiguador	gris RAL7035	gris RAL7035	gris RAL7035
Ø de la carcasa del amortiguador [mm]	10.0	10.0	10.0
Longitud de la carcasa del amortiguador [mm]	44.4	45.0	45.0
Ø del vástago del amortiguador [mm]	2.3	2.3	2.3
Conexión de la carcasa del amortiguador	sin conexión	sin conexión	sin conexión
Conexión del vástago del amortiguador	sin cabezal	sin cabezal	sin cabezal
Entorno de aplicación	estándar	estándar	estándar

AMORTIGUADORES FLUÍDICOS

SERIE ESTREMO

► ESPECIFICACIONES DEL PRODUCTO



Estremo amplía la clase de los amortiguadores con diámetro exterior de 10 mm a una potente unidad con una carrera 10 mm más larga. Esto permite amortiguar de forma controlada fuerzas todavía más grandes.

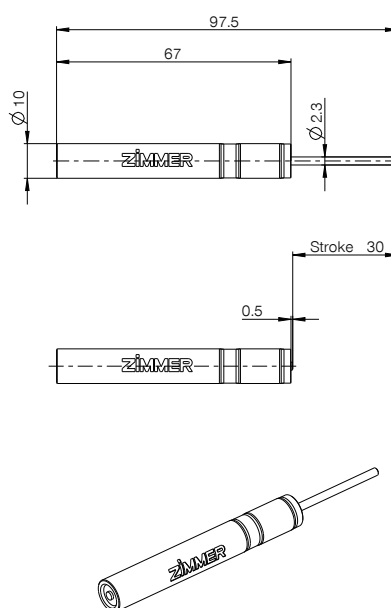
► CAMPOS DE APLICACIÓN

 Tapa	•
 Puerta corredera	
 Cajón	•
 Bisagra	

► CARACTERÍSTICAS DE LA SERIE

Serie	Carrera [mm]	Medium	Sentido de actuación
Estremo	30.0	Fluido	Amortiguador de presión

► DIBUJO TÉCNICO



▶ DATOS TÉCNICOS

Referencia	F030-10-001	F030-10-004
Tecnología	Defined Comfort	Defined Comfort
Curva característica del amortiguador	lineal constante	lineal constante
Fuerza del amortiguador [N]	150	45
Tolerancia del amortiguador [N]	+50/-50	+5/-5
Velocidad del amortiguador [mm/s]	50	50
Marcha libre	No	No
Longitud en marcha libre [mm]	0.0	0.0
Retorno por muelle del amortiguador	Sí	Sí
Color de la carcasa del amortiguador	azul PMS286C	azul PMS286C
Color de la tapa del amortiguador	gris RAL7035	gris RAL7035
Ø de la carcasa del amortiguador [mm]	10.0	10.0
Longitud de la carcasa del amortiguador [mm]	67.0	67.0
Ø del vástago del amortiguador [mm]	2.3	2.3
Conexión de la carcasa del amortiguador	sin conexión	sin conexión
Conexión del vástago del amortiguador	sin cabezal	sin cabezal
Entorno de aplicación	estándar	estándar

AMORTIGUADORES FLUÍDICOS

SERIE LUNGO

► ESPECIFICACIONES DEL PRODUCTO



Uno de los amortiguadores fluídicos más estrechos de Zimmer con solo 6 mm de diámetro exterior. Permite una amortiguación suave a lo largo de un trayecto de 30 mm.

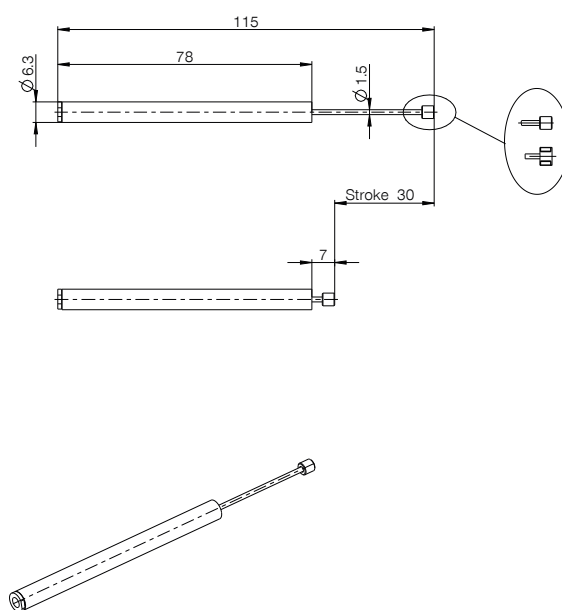
► CAMPOS DE APLICACIÓN

 Tapa	
 Puerta corredera	
 Cajón	●
 Bisagra	

► CARACTERÍSTICAS DE LA SERIE

Serie	Carrera [mm]	Medium	Sentido de actuación
Lungo	30.0	Fluido	Amortiguador de presión

► DIBUJO TÉCNICO



▶ DATOS TÉCNICOS

Referencia	F030-06-009
Tecnología	Defined Comfort
Curva característica del amortiguador	lineal constante con marcha libre
Fuerza del amortiguador [N]	15
Tolerancia del amortiguador [N]	+2/-2
Velocidad del amortiguador [mm/s]	33
Marcha libre	Sí
Longitud en marcha libre [mm]	9.0
Retorno por muelle del amortiguador	No
Color de la carcasa del amortiguador	gris RAL7040
Color de la tapa del amortiguador	gris RAL7040
Ø de la carcasa del amortiguador [mm]	6.3
Longitud de la carcasa del amortiguador [mm]	77.9
Ø del vástago del amortiguador [mm]	1.5
Conexión de la carcasa del amortiguador	sin conexión
Conexión del vástago del amortiguador	saliente
Entorno de aplicación	estándar

AMORTIGUADORES FLUÍDICOS

SERIE GALANTE

► ESPECIFICACIONES DEL PRODUCTO



¡Adecuado para el uso continuo! Para este producto se garantiza una vida útil de más de 100 000 ciclos. Esto es posible gracias al uso de materiales de alta calidad, así como de procesos de fabricación automatizados al máximo nivel.

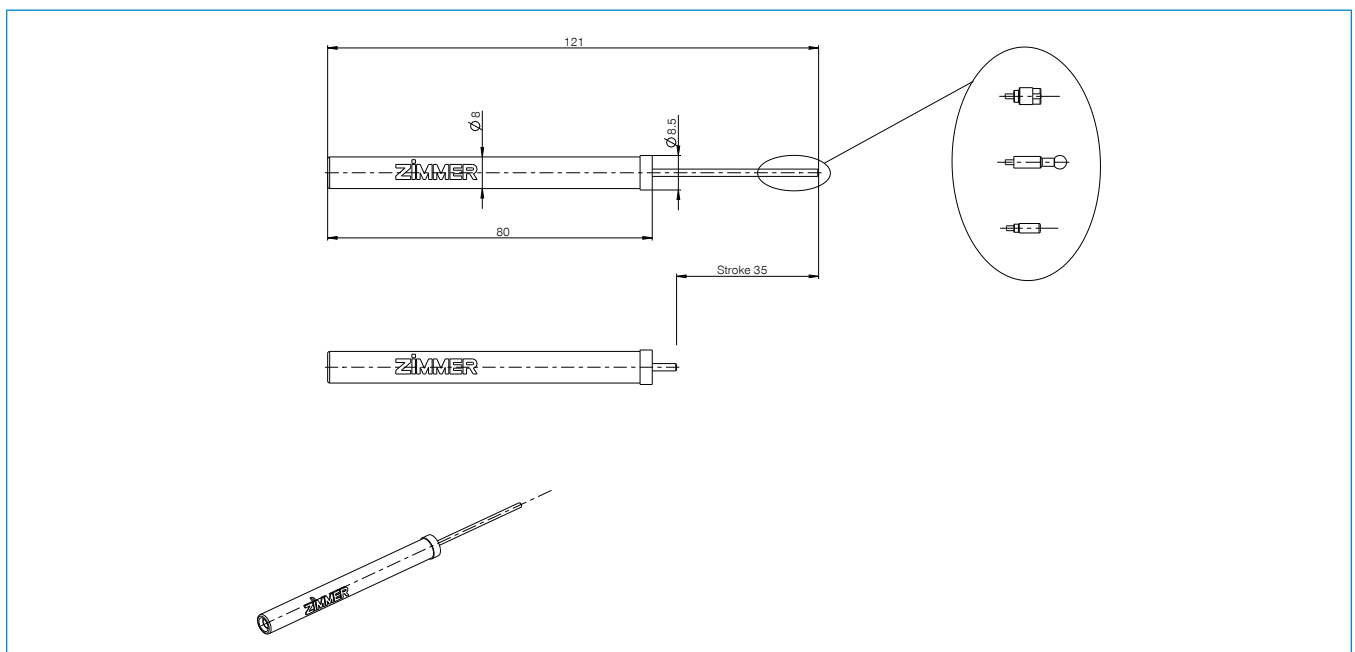
► CAMPOS DE APLICACIÓN

 Tapa	
 Puerta corredera	●
 Cajón	●
 Bisagra	

► CARACTERÍSTICAS DE LA SERIE

Serie	Carrera [mm]	Medium	Sentido de actuación
Galante	35.0	Fluido	Amortiguador de presión

► DIBUJO TÉCNICO



▶ DATOS TÉCNICOS

Referencia	F035-08-002	F035-08-007	F035-08-011	F035-08-014
Tecnología	Defined Comfort	Defined Comfort	Defined Comfort	Defined Comfort
Curva característica del amortiguador	lineal constante	lineal constante con marcha libre	lineal constante con marcha libre	lineal constante con marcha libre
Fuerza del amortiguador [N]	11	9	46	5
Tolerancia del amortiguador [N]	+2/-2	+2/-2	+5/-5	+1/-1
Velocidad del amortiguador [mm/s]	50	50	50	10
Marcha libre	Sí	Sí	Sí	Sí
Longitud en marcha libre [mm]	10.0	10.0	10.0	10.0
Retorno por muelle del amortiguador	Sí	Sí	Sí	Sí
Color de la carcasa del amortiguador	rojo RAL3027	gris RAL7042	natural	gris RAL7042
Color de la tapa del amortiguador	gris RAL7035	gris RAL7035	gris RAL7035	gris RAL7035
Ø de la carcasa del amortiguador [mm]	8.0	8.0	8.0	8.0
Longitud de la carcasa del amortiguador [mm]	80.0	80.0	80.0	80.0
Ø del vástago del amortiguador [mm]	1.8	1.8	1.8	1.8
Conexión de la carcasa del amortiguador	saliente	saliente	saliente	saliente
Conexión del vástago del amortiguador	paragolpes	paragolpes	paragolpes	cabeza esférica
Entorno de aplicación	estándar	estándar	estándar	estándar

Referencia	F035-08-017	F035-08-022
Tecnología	Defined Comfort	Defined Comfort
Curva característica del amortiguador	lineal constante con marcha libre	lineal constante con marcha libre
Fuerza del amortiguador [N]	79	25
Tolerancia del amortiguador [N]	+9/-9	+5/-5
Velocidad del amortiguador [mm/s]	50	50
Marcha libre	Sí	Sí
Longitud en marcha libre [mm]	10.0	10.0
Retorno por muelle del amortiguador	Sí	Sí
Color de la carcasa del amortiguador	natural	natural
Color de la tapa del amortiguador	gris RAL7035	verde PMS364C
Ø de la carcasa del amortiguador [mm]	8.0	8.0
Longitud de la carcasa del amortiguador [mm]	80.0	80.0
Ø del vástago del amortiguador [mm]	1.8	1.8
Conexión de la carcasa del amortiguador	saliente	saliente
Conexión del vástago del amortiguador	paragolpes	sin cabezal
Entorno de aplicación	estándar	estándar

AMORTIGUADORES FLUÍDICOS

SERIE PICCOLO FLUIDO

▶ ESPECIFICACIONES DEL PRODUCTO



Piccolo Fluido resulta extraordinariamente adecuado para la integración en una guarnición de cajón. El robusto vástago de acero inoxidable dispone de un acoplador de plástico para una fijación segura en el sistema.

▶ CAMPOS DE APLICACIÓN



Tapa



Puerta corredera



Cajón

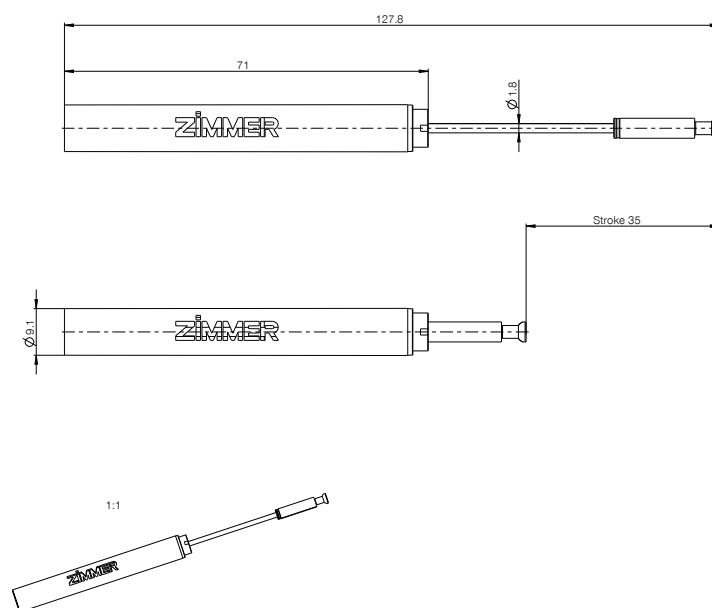


Bisagra

▶ CARACTERÍSTICAS DE LA SERIE

Serie	Carrera [mm]	Medium	Sentido de actuación
Piccolo Fluido	35.0	Fluido	Amortiguador de presión

▶ DIBUJO TÉCNICO



▶ DATOS TÉCNICOS

Referencia	F035-09-006
Tecnología	Defined Comfort
Curva característica del amortiguador	lineal constante con marcha libre
Fuerza del amortiguador [N]	12
Tolerancia del amortiguador [N]	+3/-3
Velocidad del amortiguador [mm/s]	50
Marcha libre	Sí
Longitud en marcha libre [mm]	5.0
Retorno por muelle del amortiguador	No
Color de la carcasa del amortiguador	gris RAL7016
Color de la tapa del amortiguador	gris RAL7016
Ø de la carcasa del amortiguador [mm]	9.2
Longitud de la carcasa del amortiguador [mm]	68.0
Ø del vástago del amortiguador [mm]	1.8
Conexión de la carcasa del amortiguador	encaje
Conexión del vástago del amortiguador	cabezal fungiforme
Entorno de aplicación	estándar

AMORTIGUADORES FLUÍDICOS

SERIE ROBUSTO

► ESPECIFICACIONES DEL PRODUCTO



Gracias al óptimo compromiso entre potencia y tamaño, este amortiguador puede utilizarse de forma universal. El muelle de recuperación integrado permite que el vástago vuelva a extenderse tras el accionamiento.

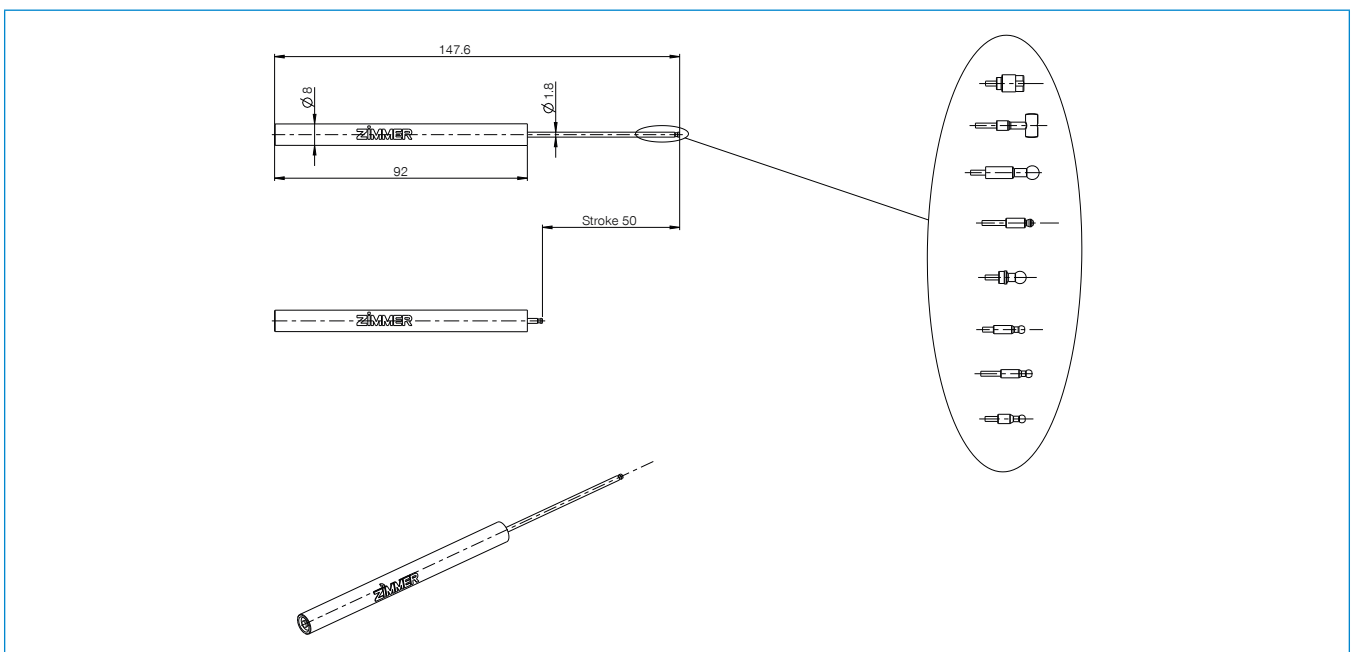
► CAMPOS DE APLICACIÓN

 Tapa	
 Puerta corredera	•
 Cajón	•
 Bisagra	

► CARACTERÍSTICAS DE LA SERIE

Serie	Carrera [mm]	Medium	Sentido de actuación
Robusto	50.0	Fluido	Amortiguador de presión

► DIBUJO TÉCNICO



▶ DATOS TÉCNICOS

Referencia	B045-08-002	F050-08-012	F050-08-054	F050-08-062
Tecnología	Defined Comfort	Defined Comfort	Defined Comfort	Defined Comfort
Curva característica del amortiguador	curva S con marcha libre	lineal constante	lineal constante	lineal constante con marcha libre
Fuerza del amortiguador [N]	15	18	50	20
Tolerancia del amortiguador [N]	+3/-3	+5/-5	+7/-7	+4/-4
Velocidad del amortiguador [mm/s]	50	12	50	50
Marcha libre	Sí	No	No	Sí
Longitud en marcha libre [mm]	3.0	0.0	0.0	8.0
Retorno por muelle del amortiguador	No	Sí	Sí	Sí
Color de la carcasa del amortiguador	gris RAL7016	gris RAL7035	azul PMS286C	gris RAL7042
Color de la tapa del amortiguador	natural	marrón RAL8011	natural	natural
Ø de la carcasa del amortiguador [mm]	8.0	8.0	8.0	8.0
Longitud de la carcasa del amortiguador [mm]	95.4	92.1	92.1	92.1
Ø del vástago del amortiguador [mm]	1.8	1.8	1.8	1.8
Conexión de la carcasa del amortiguador	encaje	sin conexión	sin conexión	sin conexión
Conexión del vástago del amortiguador	cabeza esférica	sin cabezal	paragolpes	paragolpes
Entorno de aplicación	estándar	estándar	estándar	estándar

Referencia	F050-08-063	F050-08-217
Tecnología	Defined Comfort	Defined Comfort
Curva característica del amortiguador	lineal constante con marcha libre	lineal constante con marcha libre
Fuerza del amortiguador [N]	40	35
Tolerancia del amortiguador [N]	+7/-7	+5/-5
Velocidad del amortiguador [mm/s]	50	50
Marcha libre	Sí	Sí
Longitud en marcha libre [mm]	8.0	8.0
Retorno por muelle del amortiguador	Sí	No
Color de la carcasa del amortiguador	gris RAL7042	gris RAL7016
Color de la tapa del amortiguador	natural	natural
Ø de la carcasa del amortiguador [mm]	8.0	8.0
Longitud de la carcasa del amortiguador [mm]	92.1	77.0
Ø del vástago del amortiguador [mm]	1.8	1.8
Conexión de la carcasa del amortiguador	sin conexión	sin conexión
Conexión del vástago del amortiguador	paragolpes	cabeza esférica
Entorno de aplicación	estándar	estándar

AMORTIGUADORES FLUÍDICOS

SERIE ROBUSTINO

► ESPECIFICACIONES DEL PRODUCTO



Gracias al óptimo compromiso entre potencia y tamaño, este amortiguador puede utilizarse de forma universal. En este caso se renunció a un muelle de recuperación. Tras el accionamiento, el vástago no se despliega automáticamente.

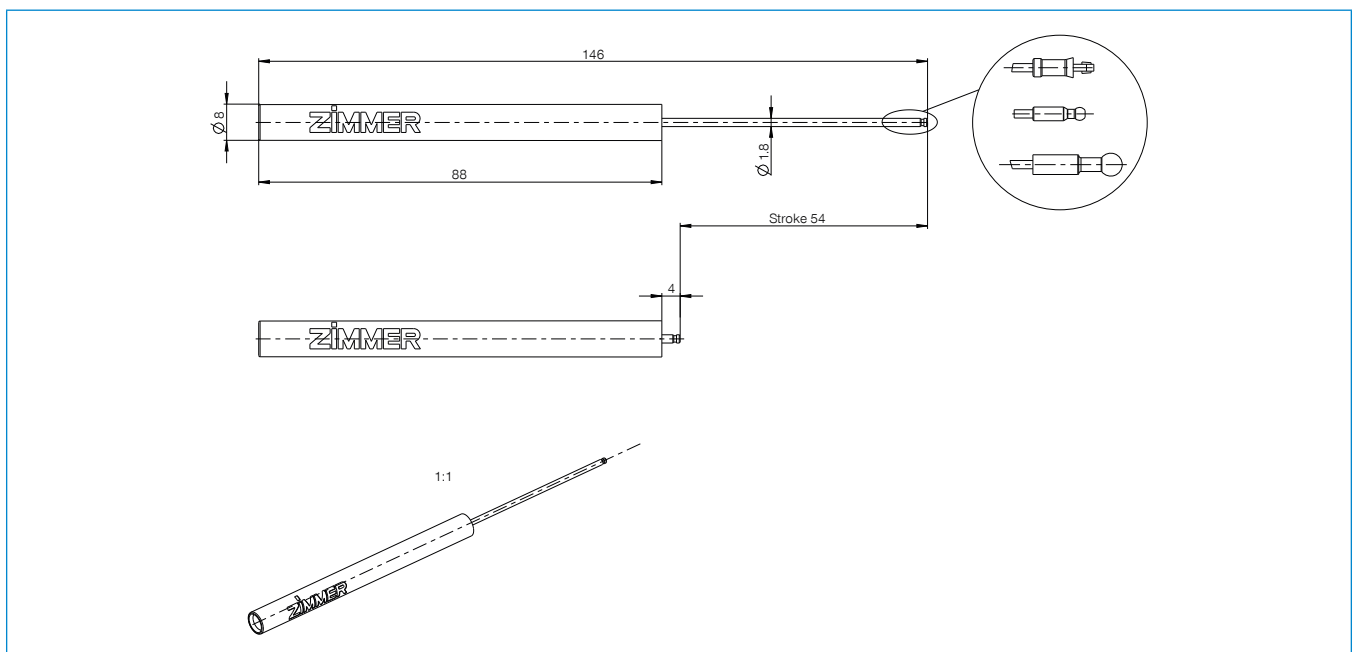
► CAMPOS DE APLICACIÓN

 Tapa	
 Puerta corredera	●
 Cajón	●
 Bisagra	

► CARACTERÍSTICAS DE LA SERIE

Serie	Carrera [mm]	Medium	Sentido de actuación
Robustino	54.0	Fluido	Amortiguador de presión

► DIBUJO TÉCNICO



▶ DATOS TÉCNICOS

Referencia	F054-08-205
Tecnología	Defined Comfort
Curva característica del amortiguador	lineal constante
Fuerza del amortiguador [N]	6
Tolerancia del amortiguador [N]	+2/-2
Velocidad del amortiguador [mm/s]	25
Marcha libre	No
Longitud en marcha libre [mm]	0.0
Retorno por muelle del amortiguador	No
Color de la carcasa del amortiguador	gris RAL7035
Color de la tapa del amortiguador	natural
Ø de la carcasa del amortiguador [mm]	8.0
Longitud de la carcasa del amortiguador [mm]	88.0
Ø del vástago del amortiguador [mm]	1.8
Conexión de la carcasa del amortiguador	cuadrado
Conexión del vástago del amortiguador	cabeza esférica
Entorno de aplicación	estándar

AMORTIGUADORES FLUÍDICOS

SERIE SETTANTINO

► ESPECIFICACIONES DEL PRODUCTO



La carrera larga permite absorber todavía más fuerza. Una nueva tecnología permite equipar el amortiguador con cierta inteligencia. De este modo, la fuerza de amortiguación está disponible justo cuando se necesita.

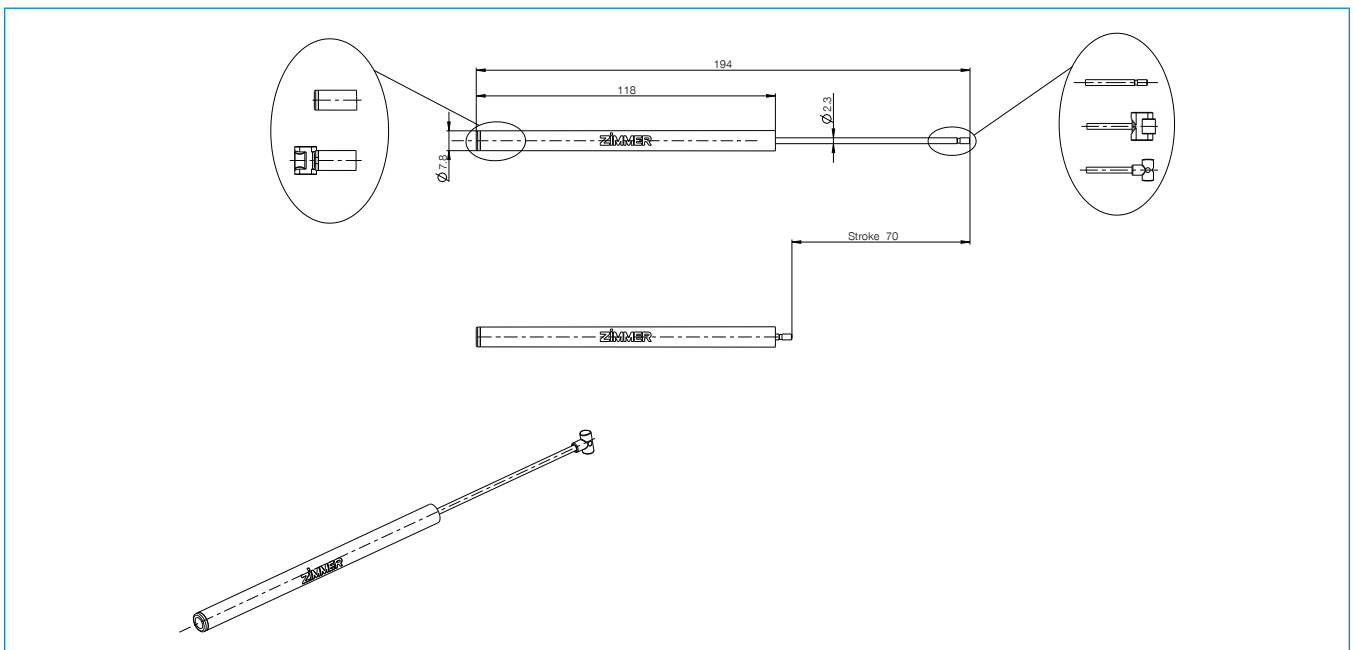
► CAMPOS DE APLICACIÓN

 Tapa	
 Puerta corredera	•
 Cajón	
 Bisagra	

► CARACTERÍSTICAS DE LA SERIE

Serie	Carrera [mm]	Medium	Sentido de actuación
Settantino	70.0	Fluido	Amortiguador de presión

► DIBUJO TÉCNICO



▶ DATOS TÉCNICOS

Referencia	F070-08-202	F070-08-203	F070-08-204
Tecnología	Defined Comfort	Defined Comfort	Defined Comfort
Curva característica del amortiguador	lineal constante	lineal constante	lineal constante
Fuerza del amortiguador [N]	27	37	47
Tolerancia del amortiguador [N]	+4/-4	+5/-5	+5/-5
Velocidad del amortiguador [mm/s]	50	50	50
Marcha libre	No	No	No
Longitud en marcha libre [mm]	0.0	0.0	0.0
Retorno por muelle del amortiguador	No	No	No
Color de la carcasa del amortiguador	natural	natural	natural
Color de la tapa del amortiguador	natural	natural	natural
Ø de la carcasa del amortiguador [mm]	8.0	8.0	8.0
Longitud de la carcasa del amortiguador [mm]	117.6	117.6	117.6
Ø del vástago del amortiguador [mm]	2.3	2.3	2.3
Conexión de la carcasa del amortiguador	sin conexión	sin conexión	sin conexión
Conexión del vástago del amortiguador	cabezal en T	cabezal en T	cabezal en T
Entorno de aplicación	estándar	estándar	estándar

AMORTIGUADORES FLUÍDICOS

SERIE CENTINO

► ESPECIFICACIONES DEL PRODUCTO



El amortiguador fluido de la empresa Zimmer más largo hasta la fecha. Una nueva tecnología permite equipar el amortiguador con cierta inteligencia. De este modo, la fuerza de amortiguación está disponible justo cuando se necesita.

► CAMPOS DE APLICACIÓN



Tapa



Puerta corredera



Cajón

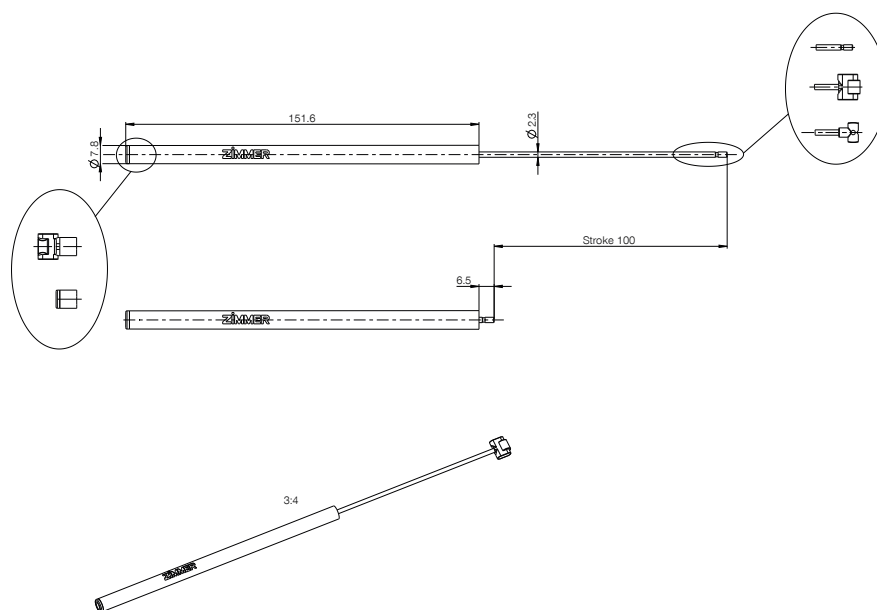


Bisagra

► CARACTERÍSTICAS DE LA SERIE

Serie	Carrera [mm]	Medium	Sentido de actuación
Centino	100.0	Fluido	Amortiguador de presión

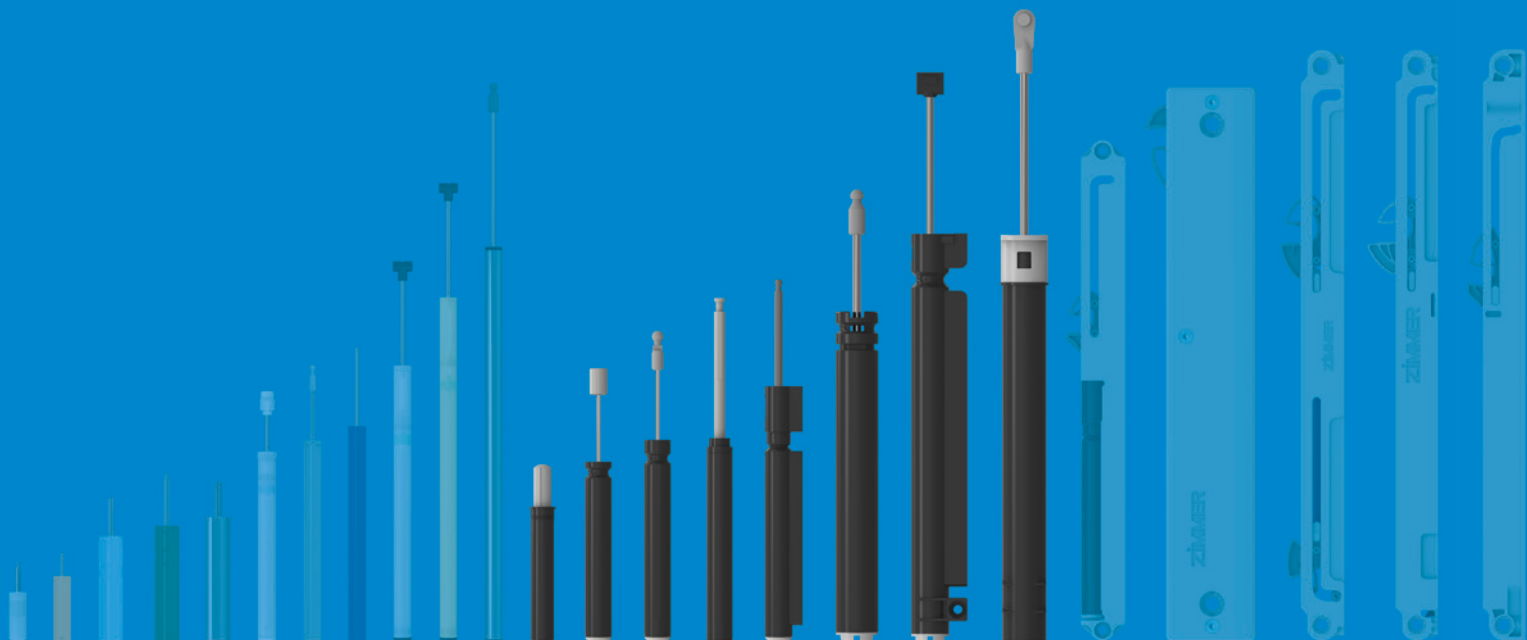
► DIBUJO TÉCNICO



▶ DATOS TÉCNICOS

Referencia	F100-08-203	F100-08-205	F100-08-301
Tecnología	Defined Comfort	Defined Comfort	Smooth Comfort M
Curva característica del amortiguador	lineal constante	lineal constante	lineal ascendente constante
Fuerza del amortiguador [N]	20	40	45
Tolerancia del amortiguador [N]	+4/-4	+5/-5	+10/-10
Velocidad del amortiguador [mm/s]	50	50	50
Marcha libre	No	No	No
Longitud en marcha libre [mm]	0.0	0.0	0.0
Retorno por muelle del amortiguador	No	No	No
Color de la carcasa del amortiguador	amarillo RAL1018	amarillo RAL1018	azul RAL5017
Color de la tapa del amortiguador	natural	natural	negro RAL9005
Ø de la carcasa del amortiguador [mm]	8.0	8.0	8.0
Longitud de la carcasa del amortiguador [mm]	151.6	151.6	151.6
Ø del vástago del amortiguador [mm]	2.3	2.3	2.3
Conexión de la carcasa del amortiguador	sin conexión	sin conexión	sin conexión
Conexión del vástago del amortiguador	cabezal en T	cabezal en T	acoplador
Entorno de aplicación	estándar	estándar	estándar

AMORTIGUADORES POR AIRE



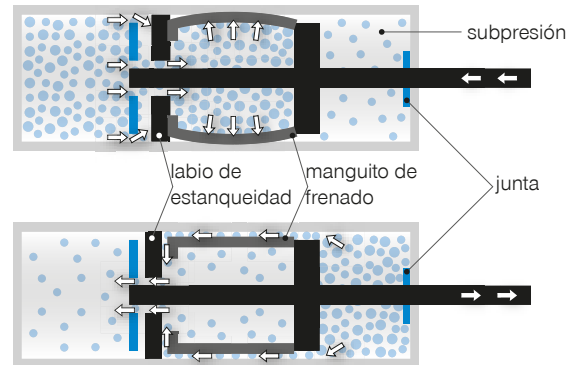


AMORTIGUADORES INDIVIDUALES

AMORTIGUADORES POR AIRE

PRINCIPIO DE FUNCIONAMIENTO

- ▶ En un cilindro de madera hay un émbolo que puede moverse hacia delante y hacia atrás. Al cerrar, el manguito de frenado presiona contra el cilindro. De este modo, se genera la energía de fricción necesaria para la amortiguación.
- ▶ No es posible que se produzcan fugas de aceite
- ▶ El manguito de frenado frena más fuerte con presión elevada



AMORTIGUADORES CON Y SIN RETORNO AUTOMÁTICO

Los amortiguadores **sin** retorno necesitan un acoplamiento, ya que tienen que extraerse manualmente.



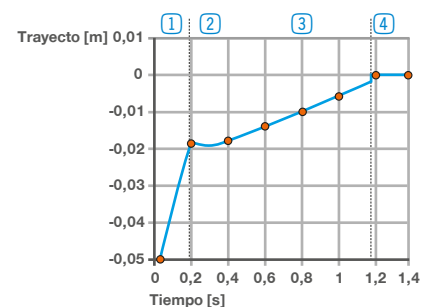
Los amortiguadores **con** retorno integrado pueden utilizarse sin acoplamiento en una guarnición, puesto que se extienden automáticamente.



CARACTERÍSTICA DE LOS AMORTIGUADORES DE FRICCIÓN DE AIRE EN ALIMENTACIONES MECÁNICAS

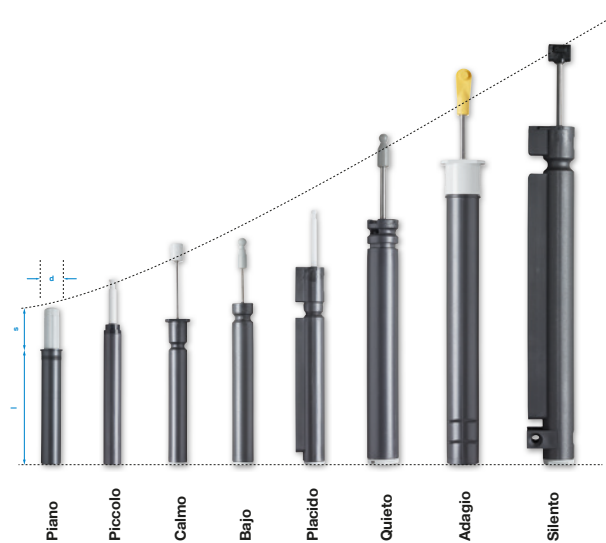
Curva característica de amortiguadores de fricción de aire

- Fase ① : fase de frenado intensa
- Fase ② : detención corta/punto de transición
- Fase ③ : fase de alimentación amortiguada/tiempo de cierre
- Fase ④ : alimentación cerrada











GAMA DE PRODUCTOS PARA AMORTIGUADORES DE FRICCIÓN DE AIRE


- ▶ Tamaños de la carcasa (l): 56 mm a 164 mm
- ▶ Diámetro de la carcasa (d): 9 mm a 16,6 mm
- ▶ Carrera (s): 19 mm a 110 mm



AMORTIGUADORES POR AIRE

VISTA GENERAL DE LAS SERIES

		Sentido de actuación	Carrera [mm]
	Piano	Amortiguador de presión	19.0
	Piccolo	Amortiguador de presión	35.0
	Calmò	Amortiguador de presión	42.0
	Bajo	Amortiguador de presión	48.0
	Placido	Amortiguador de presión	50.0
	Quieto	Amortiguador de presión	70.0
	Adagio	Amortiguador por tracción	110.0
	Silento	Amortiguador de presión	110.0

Campos de aplicación				
				
Ø de la carcasa del amortiguador [mm]	Tapa	Puerta corredera	Cajón	Bisagra
9.9			•	•
9.2			•	
10.4			•	
10.4			•	
10.4			•	
15.5		•	•	
16.0		•		
15.5		•		

AMORTIGUADORES POR AIRE

SERIE PIANO

► ESPECIFICACIONES DEL PRODUCTO



Amortiguador de fricción de aire de uso universal que tras el accionamiento vuelve a desplegarse automáticamente. Puede insertarse en un orificio para el montaje o bien fijarse mediante el adaptador.

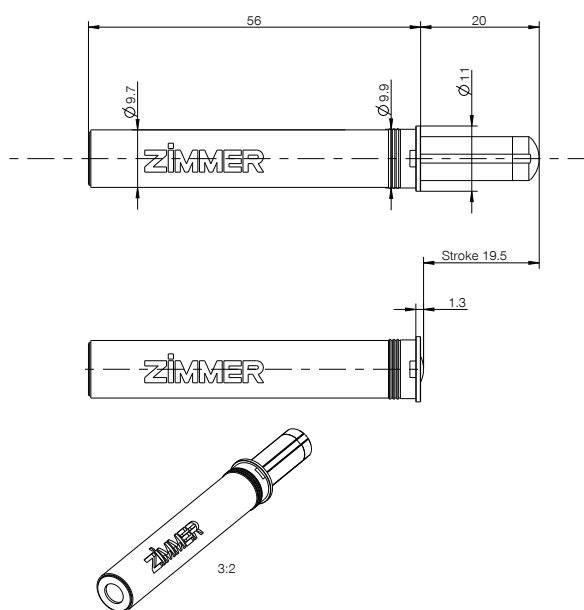
► CAMPOS DE APLICACIÓN

 Tapa	
 Puerta corredera	
 Cajón	•
 Bisagra	•

► CARACTERÍSTICAS DE LA SERIE

Serie	Carrera [mm]	Medium	Sentido de actuación
Piano	19.0	aire	Amortiguador de presión

► DIBUJO TÉCNICO



▶ DATOS TÉCNICOS

Referencia	A019-10-002
Masa a frenarse [kg]	6.0
Ø de la carcasa del amortiguador [mm]	9.9
Longitud de la carcasa del amortiguador [mm]	56.0
Ø del vástago del amortiguador [mm]	1.5
Conexión de la carcasa del amortiguador	sin conexión
Conexión del vástago del amortiguador	paragolpes
Marcha libre	Sí
Longitud en marcha libre [mm]	5.0
Punto de transición del amortiguador [mm]	5.0
Tolerancia del punto de transición del amortiguador [mm]	+2/-1.6
Tiempo de cierre del amortiguador [s]	1.0
Tolerancia del tiempo de cierre del amortiguador [s]	+0.4/-0.3
Color de la carcasa del amortiguador	gris RAL7016
Color de la tapa del amortiguador	gris RAL7035

AMORTIGUADORES POR AIRE

SERIE PICCOLO

► ESPECIFICACIONES DEL PRODUCTO



Piccolo resulta extraordinariamente adecuado para la integración en una guarnición de cajón. Durante el diseño se prestó especial atención a la rentabilidad sin renunciar a la potencia.

► CAMPOS DE APLICACIÓN



Tapa



Puerta corredera



Cajón

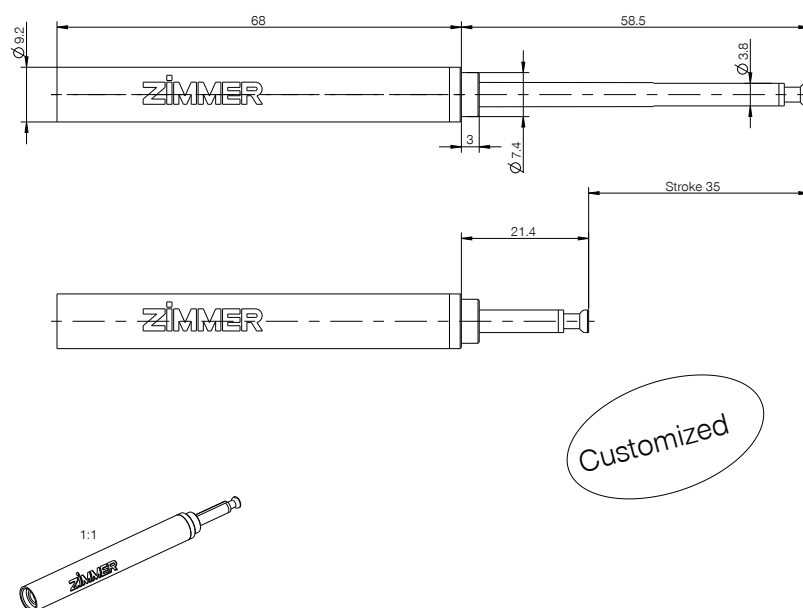


Bisagra

► CARACTERÍSTICAS DE LA SERIE

Serie	Carrera [mm]	Medium	Sentido de actuación
Piccolo	35.0	aire	Amortiguador de presión

► DIBUJO TÉCNICO



▶ DATOS TÉCNICOS

Referencia	A035-09-019
Masa a frenarse [kg]	15.0
Ø de la carcasa del amortiguador [mm]	9.2
Longitud de la carcasa del amortiguador [mm]	68.0
Ø del vástago del amortiguador [mm]	4.0
Conexión de la carcasa del amortiguador	saliente
Conexión del vástago del amortiguador	cabezal fungiforme
Marcha libre	Sí
Longitud en marcha libre [mm]	5.0
Punto de transición del amortiguador [mm]	18.0
Tolerancia del punto de transición del amortiguador [mm]	+5/-5
Tiempo de cierre del amortiguador [s]	0.9
Tolerancia del tiempo de cierre del amortiguador [s]	+0.4/-0.4
Color de la carcasa del amortiguador	gris RAL7016
Color de la tapa del amortiguador	gris RAL7016

AMORTIGUADORES POR AIRE

SERIE CALMO

► ESPECIFICACIONES DEL PRODUCTO



Para montaje en el carril. Gracias al imán de la punta, puede utilizarse de forma óptima como amortiguación de posiciones finales para p. ej. cajones metálicos.

► CAMPOS DE APLICACIÓN



Tapa



Puerta corredera



Cajón

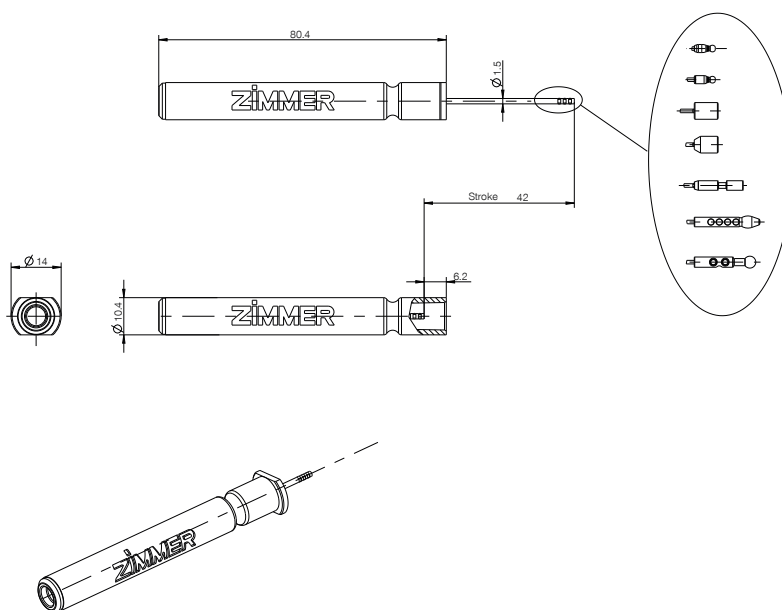


Bisagra

► CARACTERÍSTICAS DE LA SERIE

Serie	Carrera [mm]	Medium	Sentido de actuación
Calmo	42.0	aire	Amortiguador de presión

► DIBUJO TÉCNICO



▶ DATOS TÉCNICOS

Referencia	A042-10-006	A042-10-014
Masa a frenarse [kg]	20.0	20.0
Ø de la carcasa del amortiguador [mm]	10.4	10.4
Longitud de la carcasa del amortiguador [mm]	69.6	69.6
Ø del vástago del amortiguador [mm]	1.5	1.5
Conexión de la carcasa del amortiguador	sin conexión	sin conexión
Conexión del vástago del amortiguador	cabezal magnético	cabezal magnético
Marcha libre	Sí	Sí
Longitud en marcha libre [mm]	5.0	5.0
Punto de transición del amortiguador [mm]	18.0	19.0
Tolerancia del punto de transición del amortiguador [mm]	+4/-4	+5/-5
Tiempo de cierre del amortiguador [s]	1.0	1.0
Tolerancia del tiempo de cierre del amortiguador [s]	+0.5/-0.5	+0.5/-0.5
Color de la carcasa del amortiguador	gris RAL7016	gris RAL7016
Color de la tapa del amortiguador	gris RAL7035	gris RAL7035

AMORTIGUADORES POR AIRE

SERIE BAJO

► ESPECIFICACIONES DEL PRODUCTO



Amortiguador duradero con varias posibilidades de integración. Puede utilizarse sin problemas en salas limpias gracias a la tecnología de fricción de aire.

► CAMPOS DE APLICACIÓN



Tapa



Puerta corredera



Cajón

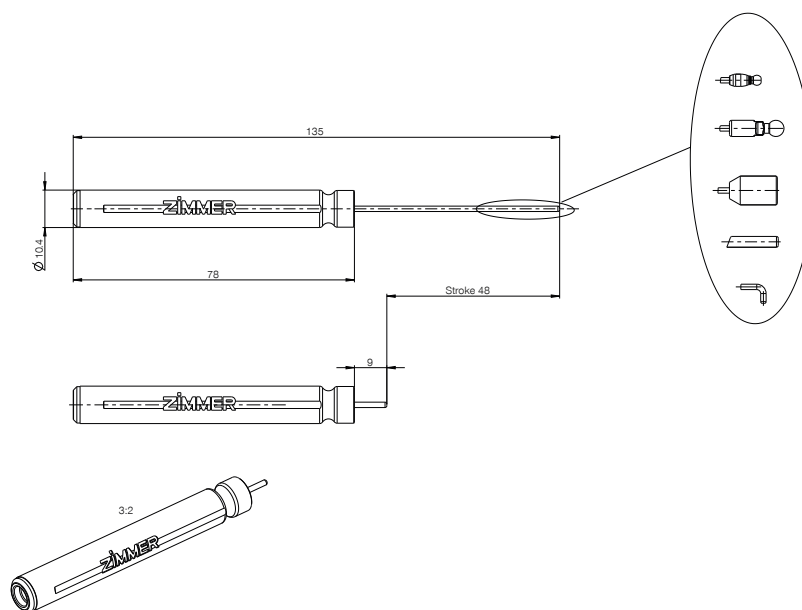


Bisagra

► CARACTERÍSTICAS DE LA SERIE

Serie	Carrera [mm]	Medium	Sentido de actuación
Bajo	48.0	aire	Amortiguador de presión

► DIBUJO TÉCNICO



▶ DATOS TÉCNICOS

Referencia	A048-10-000	A048-10-009	A048-10-018
Masa a frenarse [kg]	25.0	25.0	25.0
Ø de la carcasa del amortiguador [mm]	10.4	10.4	10.4
Longitud de la carcasa del amortiguador [mm]	78.1	86.1	78.1
Ø del vástago del amortiguador [mm]	1.5	3.0	1.5
Conexión de la carcasa del amortiguador	sin conexión	sin conexión	sin conexión
Conexión del vástago del amortiguador	cabeza esférica	cabezal magnético	cabeza esférica
Marcha libre	Sí	Sí	Sí
Longitud en marcha libre [mm]	5.0	5.0	5.0
Punto de transición del amortiguador [mm]	21.0	25.0	21.0
Tolerancia del punto de transición del amortiguador [mm]	+4/-3	+5/-4	+4/-3
Tiempo de cierre del amortiguador [s]	1.0	1.3	1.0
Tolerancia del tiempo de cierre del amortiguador [s]	+0.3/-0.2	+0.5/-0.5	+0.3/-0.2
Color de la carcasa del amortiguador	beige RAL1001	gris RAL7016	gris RAL7016
Color de la tapa del amortiguador	gris RAL7035	gris RAL7035	gris RAL7035

AMORTIGUADORES POR AIRE

SERIE PLACIDO

► ESPECIFICACIONES DEL PRODUCTO



Adecuado para el montaje en el carril o en la guarnición. El amortiguador puede integrarse mediante la cabeza esférica del vástago de plástico en el sistema.

► CAMPOS DE APLICACIÓN



Tapa



Puerta corredera



Cajón

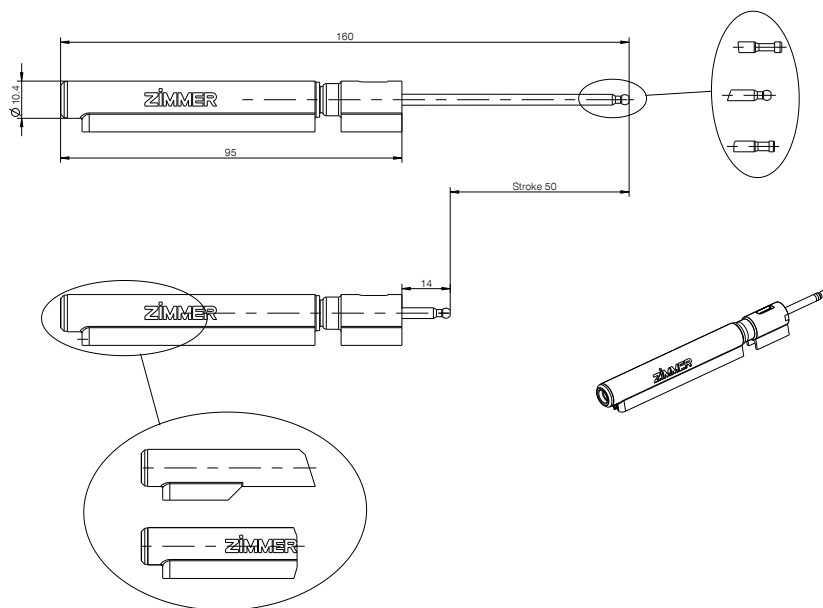


Bisagra

► CARACTERÍSTICAS DE LA SERIE

Serie	Carrera [mm]	Medium	Sentido de actuación
Placido	50.0	aire	Amortiguador de presión

► DIBUJO TÉCNICO



▶ DATOS TÉCNICOS

Referencia	A050-10-002	A050-10-012
Masa a frenarse [kg]	25.0	25.0
Ø de la carcasa del amortiguador [mm]	10.4	10.4
Longitud de la carcasa del amortiguador [mm]	95.0	95.0
Ø del vástago del amortiguador [mm]	3.0	3.0
Conexión de la carcasa del amortiguador	ventana	ventana
Conexión del vástago del amortiguador	saliente	cabeza esférica
Marcha libre	Sí	Sí
Longitud en marcha libre [mm]	10.0	10.0
Punto de transición del amortiguador [mm]	23.0	23.0
Tolerancia del punto de transición del amortiguador [mm]	+5/-5	+5/-5
Tiempo de cierre del amortiguador [s]	1.3	1.3
Tolerancia del tiempo de cierre del amortiguador [s]	+0.5/-0.5	+0.6/-0.5
Color de la carcasa del amortiguador	gris RAL7016	gris RAL7016
Color de la tapa del amortiguador	gris RAL7035	gris RAL7035

AMORTIGUADORES POR AIRE

SERIE QUIETO

► ESPECIFICACIONES DEL PRODUCTO



Esta unidad se ha diseñado para el uso en aplicaciones pesadas. Con un solo amortiguador pueden soportarse pesos de hasta 50 kg.

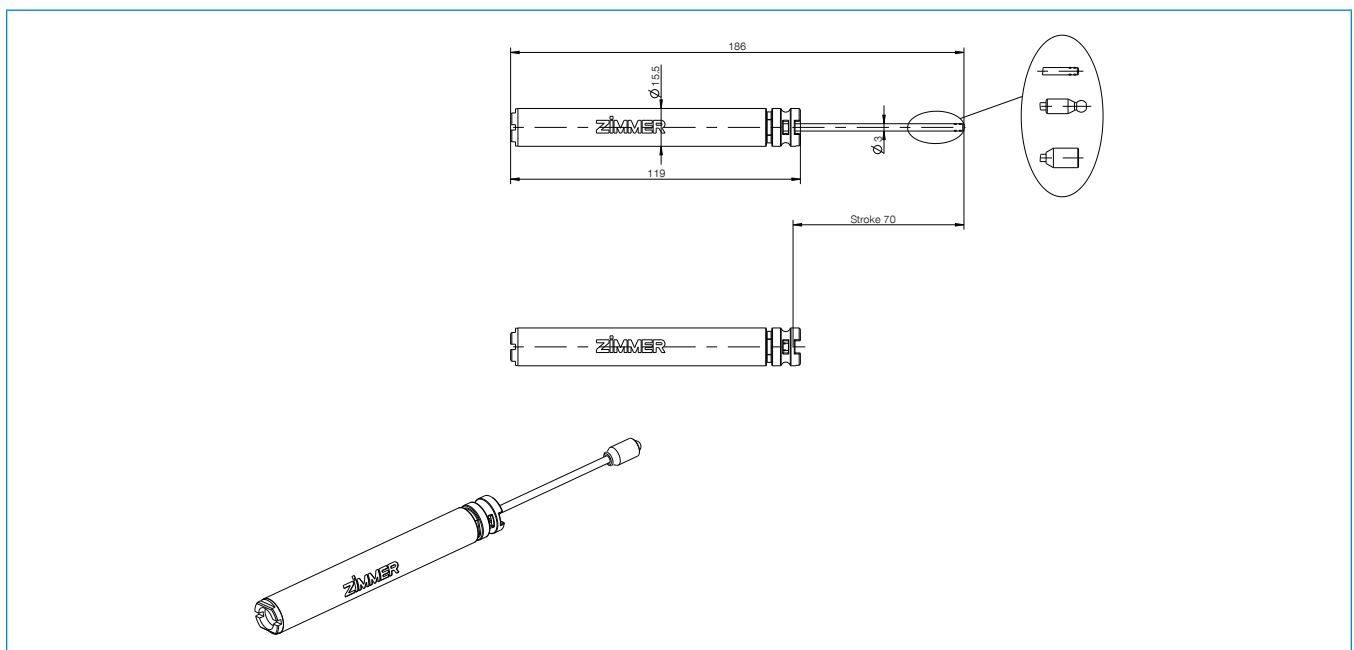
► CAMPOS DE APLICACIÓN

 Tapa	
 Puerta corredera	•
 Cajón	•
 Bisagra	

► CARACTERÍSTICAS DE LA SERIE

Serie	Carrera [mm]	Medium	Sentido de actuación
Quieto	70.0	aire	Amortiguador de presión

► DIBUJO TÉCNICO



▶ DATOS TÉCNICOS

Referencia	A070-15-005
Masa a frenarse [kg]	60.0
Ø de la carcasa del amortiguador [mm]	15.5
Longitud de la carcasa del amortiguador [mm]	118.7
Ø del vástago del amortiguador [mm]	3.0
Conexión de la carcasa del amortiguador	ventana
Conexión del vástago del amortiguador	cabeza esférica
Marcha libre	No
Longitud en marcha libre [mm]	0.0
Punto de transición del amortiguador [mm]	41.0
Tolerancia del punto de transición del amortiguador [mm]	+9/-8
Tiempo de cierre del amortiguador [s]	1.9
Tolerancia del tiempo de cierre del amortiguador [s]	+0.6/-0.5
Color de la carcasa del amortiguador	gris RAL7016
Color de la tapa del amortiguador	gris RAL7035

AMORTIGUADORES POR AIRE

SERIE ADAGIO

► ESPECIFICACIONES DEL PRODUCTO



En este caso, se trata de un amortiguador de tracción que puede conectarse a un sistema existente mediante el acoplador fijado al vástago de acero inoxidable.

► CAMPOS DE APLICACIÓN



Tapa



Puerta corredera



Cajón

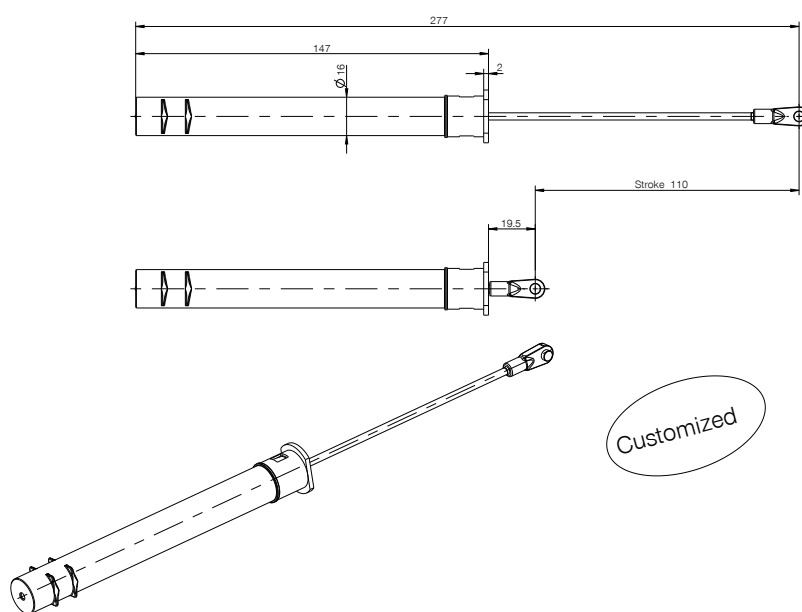


Bisagra

► CARACTERÍSTICAS DE LA SERIE

Serie	Carrera [mm]	Medium	Sentido de actuación
Adagio	110.0	aire	Amortiguador por tracción

► DIBUJO TÉCNICO



▶ DATOS TÉCNICOS

Referencia	A110-15-028	A110-15-053
Masa a frenarse [kg]	50.0	50.0
Ø de la carcasa del amortiguador [mm]	16.0	16.0
Longitud de la carcasa del amortiguador [mm]	147.1	147.1
Ø del vástago del amortiguador [mm]	3.0	3.0
Conexión de la carcasa del amortiguador	ala	ala
Conexión del vástago del amortiguador	cabezal en T	cabezal en T
Marcha libre	Sí	Sí
Longitud en marcha libre [mm]	15.0	15.0
Punto de transición del amortiguador [mm]	50.0	50.0
Tolerancia del punto de transición del amortiguador [mm]	+20/-20	+20/-20
Tiempo de cierre del amortiguador [s]	2.0	2.0
Tolerancia del tiempo de cierre del amortiguador [s]	+0.5/-0.5	+0.5/-0.5
Color de la carcasa del amortiguador	gris RAL7016	gris RAL7016
Color de la tapa del amortiguador	gris RAL7035	gris RAL7035

AMORTIGUADORES POR AIRE

SERIE SILENTO

► ESPECIFICACIONES DEL PRODUCTO



Adecuado para el montaje en el carril o en la guarnición. El amortiguador puede fijarse mediante el acoplador del vástago de acero inoxidable en el sistema. Apto para clases de peso superiores.

► CAMPOS DE APLICACIÓN



Tapa



Puerta corredera



Cajón

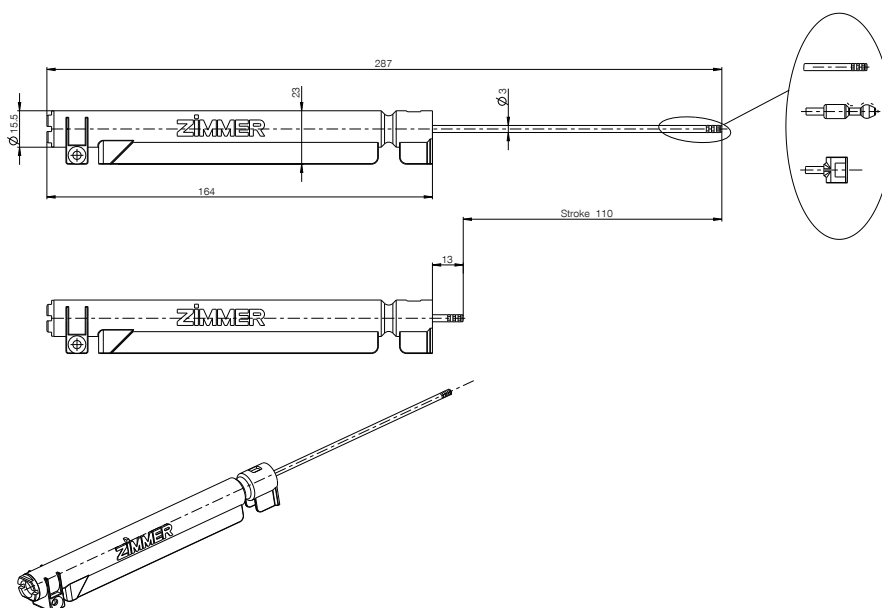


Bisagra

► CARACTERÍSTICAS DE LA SERIE

Serie	Carrera [mm]	Medium	Sentido de actuación
Silento	110.0	aire	Amortiguador de presión

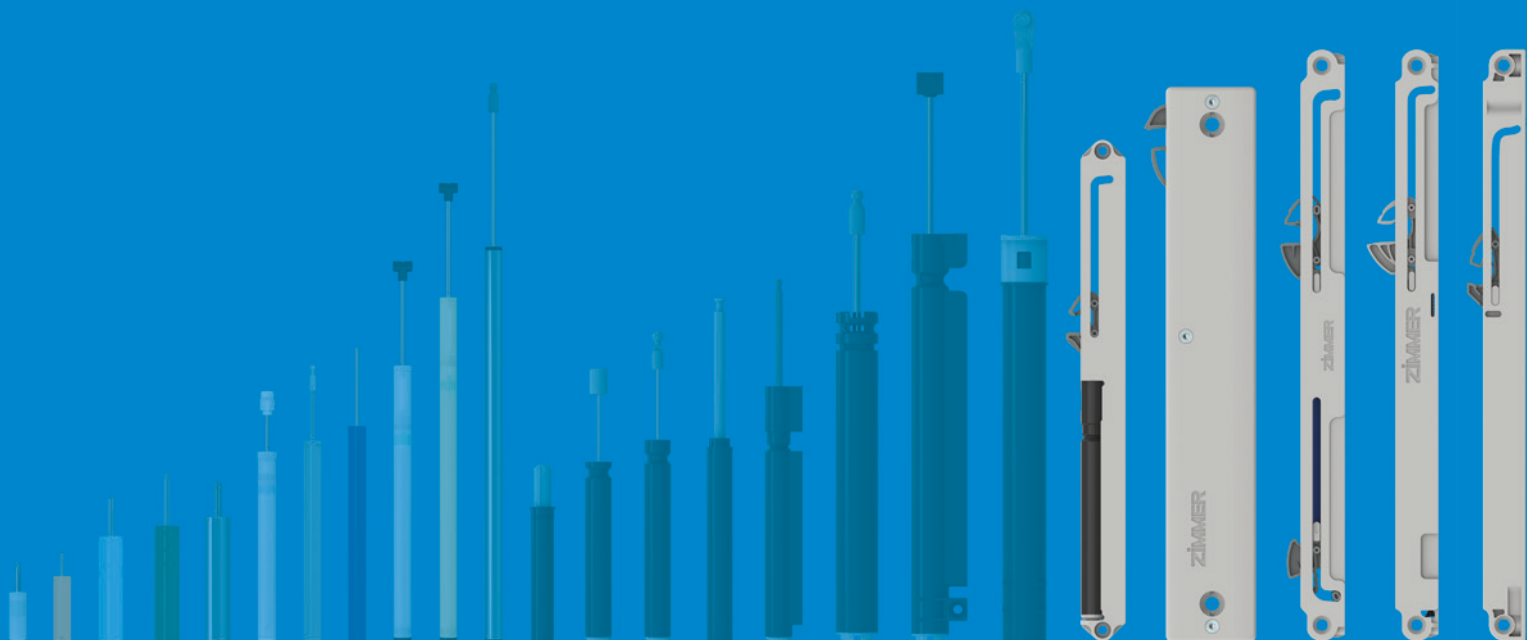
► DIBUJO TÉCNICO

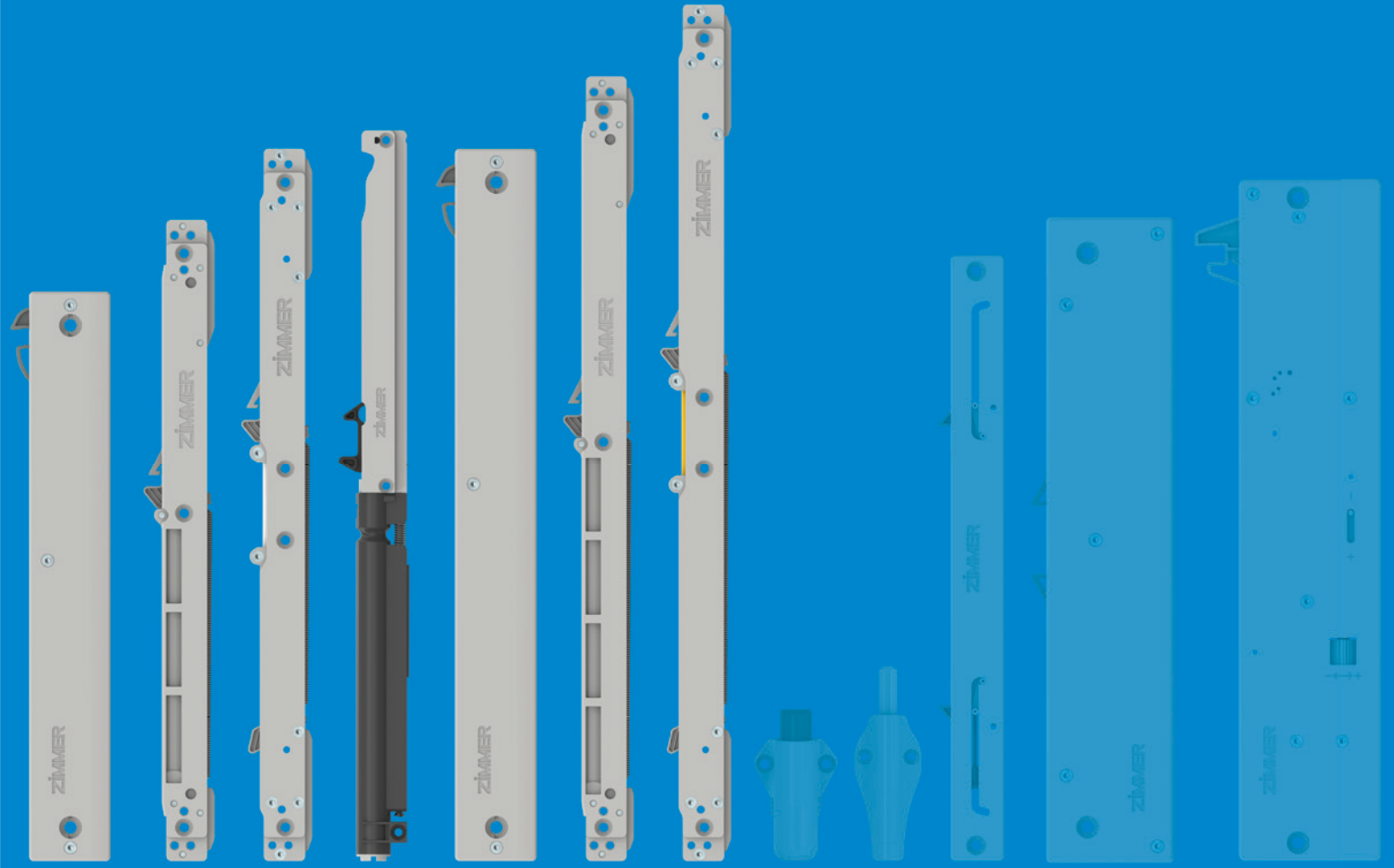


▶ DATOS TÉCNICOS

Referencia	A110-15-006	A110-15-007
Masa a frenarse [kg]	50.0	80.0
Ø de la carcasa del amortiguador [mm]	15.5	15.5
Longitud de la carcasa del amortiguador [mm]	164.0	164.0
Ø del vástago del amortiguador [mm]	3.0	3.0
Conexión de la carcasa del amortiguador	ventana	ventana
Conexión del vástago del amortiguador	acoplador	acoplador
Marcha libre	Sí	No
Longitud en marcha libre [mm]	15.0	0.0
Punto de transición del amortiguador [mm]	65.0	65.0
Tolerancia del punto de transición del amortiguador [mm]	+10/-10	+10/-10
Tiempo de cierre del amortiguador [s]	2.0	2.0
Tolerancia del tiempo de cierre del amortiguador [s]	+0.8/-0.8	+0.8/-0.8
Color de la carcasa del amortiguador	gris RAL7016	gris RAL7016
Color de la tapa del amortiguador	amarillo PMS135C	gris RAL7035

UNIDADES DE ALIMENTACIÓN MECÁNICA





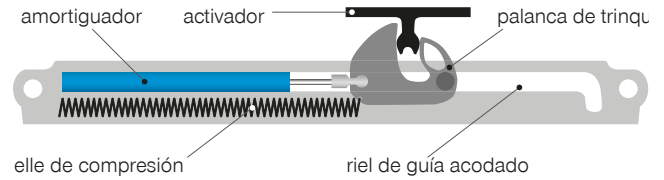
UNIDADES DE ALIMENTACIÓN

ALIMENTACIONES MECÁNICAS

PRINCIPIO DE FUNCIONAMIENTO

Una alimentación mecánica automática se fija p. ej. en la caja de un cajón, un empujador (activador) directamente en el cajón.

Para ello, el activador encaja en la palanca de trinquete y el muelle de compresión retrae el cajón, al tiempo que se produce un frenado suave mediante el amortiguador.



MODELOS



de cierre hacia dentro



de cierre hacia el exterior

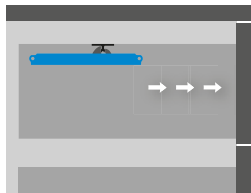
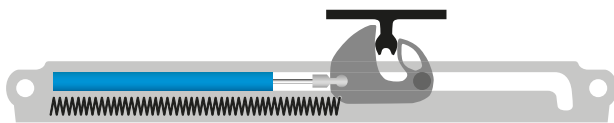


de efecto doble

ALIMENTACIONES MECÁNICAS DE CIERRE HACIA DENTRO

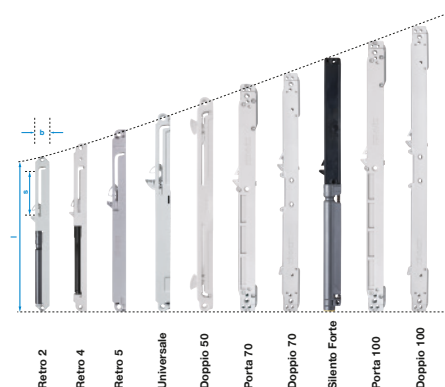
Al abrir un cajón, el activador arrastra la palanca de trinquete sujetando con ello el muelle de compresión.

La palanca de trinquete baja al final de la ranura y de este modo libera el activador y el cajón. Al cerrarse, el activador suelta la palanca de trinquete y el muelle de compresión cierra el cajón con la simultánea amortiguación.



GAMA DE PRODUCTOS PARA ALIMENTACIÓN (CIERRE HACIA DENTRO)

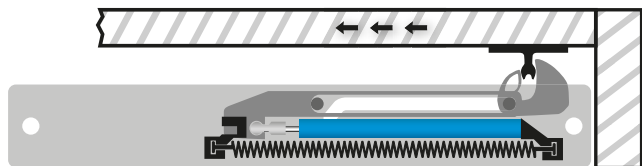
- ▶ Longitud de la carcasa (l): 200 a 385 mm
- ▶ Ancho de la carcasa (b): 18 a 25 mm
- ▶ Profundidad de la carcasa (t): 10,4 a 18 mm
- ▶ Carrera (s): 50 a 100 mm



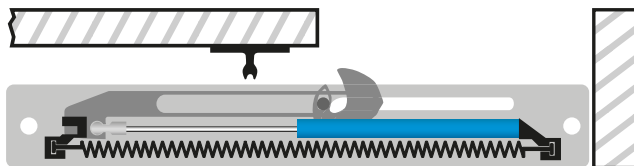
ALIMENTACIONES MECÁNICAS DE CIERRE HACIA EL EXTERIOR

En caso de que en el sistema de guarniciones que debe amortiguarse no haya espacio suficiente para el activador, puede utilizarse una alimentación mecánica de cierre hacia el exterior.

Este sistema posee un control deslizante que desvía la fuerza para que el amortiguador se someta a presión.



puerta cerrada

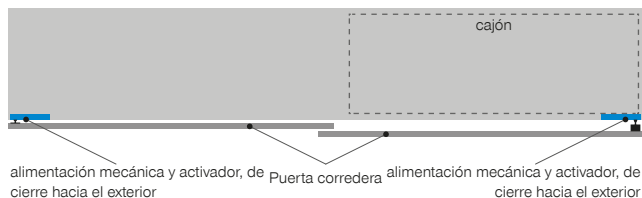


puerta abierta

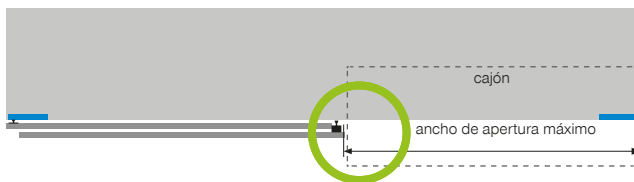
USO DE ALIMENTACIONES MECÁNICAS

El ejemplo muestra un armario con dos puertas correderas desde arriba, los activadores deben estar montados en las puertas lo más hacia fuera posible, ya que de lo contrario puede producirse una colisión con la segunda puerta o la pared central.

La alimentación mecánica debe poder cerrarse hacia el exterior.



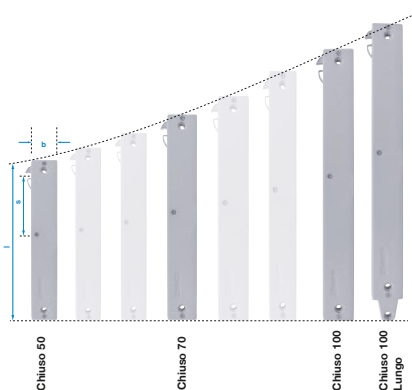
armario, cerrado



armario, abierto

GAMA DE PRODUCTOS PARA ALIMENTACIÓN (CIERRE HACIA EL EXTERIOR)

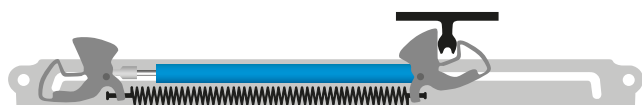
Longitud de la carcasa (l): 222 a 345 mm
 Ancho de la carcasa (b): 37 mm
 Profundidad de la carcasa (t): 16 mm
 Carrera (s): 50 a 100 mm



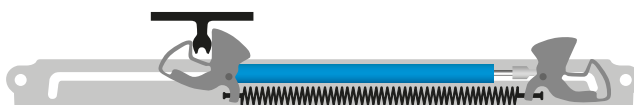
ALIMENTACIONES MECÁNICAS DE EFECTO DOBLE

Para poder amortiguar las puertas correderas en ambas direcciones, se utilizan alimentaciones mecánicas de efecto doble.

El activador se fija en el cuerpo y la alimentación mecánica en la puerta corredera.




















puerta corredera amortiguada hacia la derecha



puerta corredera amortiguada hacia la izquierda

UNIDADES DE ALIMENTACIÓN MECÁNICA

VISTA GENERAL DE LAS SERIES

		Sentido de actuación	Carrera [mm]
	Retro 2	de cierre hacia dentro	50.0
	Retro 5	de cierre hacia dentro	50.0
	Silento Universale	de cierre hacia dentro	30.0
	Silento Doppio 50	de cierre hacia dentro en ambos lados	50.0
	Silento Chiuso 50	de cierre hacia el exterior	50.0
	Silento Porta 70	de cierre hacia dentro	70.0
	Silento Doppio 70	de cierre hacia dentro en ambos lados	70.0
	Silento Chiuso 70	de cierre hacia el exterior	70.0
	Silento Porta 100	de cierre hacia dentro	100.0
	Silento Doppio 100	de cierre hacia dentro en ambos lados	100.0
	Silento Chiuso 100	de cierre hacia el exterior	100.0
	Silento Forte 2.0	de cierre hacia dentro	110.0
	Silento Forte	de cierre hacia dentro	110.0
	Silento Forte Duo	de cierre hacia dentro en ambos lados	110.0
	Silento Centrato	de cierre hacia dentro en ambos lados	50.0
	Silento Centrattino	de cierre hacia dentro en ambos lados	50.0
	Impulso	de cierre hacia el exterior	50.0

Longitud total máx. [mm]	Campos de aplicación			
	 Tapa	 Puerta corredera	 Cajón	 Bisagra
201.0		•	•	
237.0		•	•	
237.0		•	•	
237.0		•		
222.0		•		
286.0		•		
318.0		•		
254.0		•		
350.0		•		
382.0		•		
318.0		•		
326.0		•		
326.0		•		
535.0		•		
288.0		•		
270.0		•		
304.3		•	•	

ALIMENTACIÓN MECÁNICA

SERIE RETRO 2

► ESPECIFICACIONES DEL PRODUCTO



Esta unidad de alimentación combina fiabilidad con duración. Además, puede utilizarse para múltiples casos de aplicación. Todos los cajones y puertas correderas usuales pueden utilizarse sin problemas con esta amortiguación.

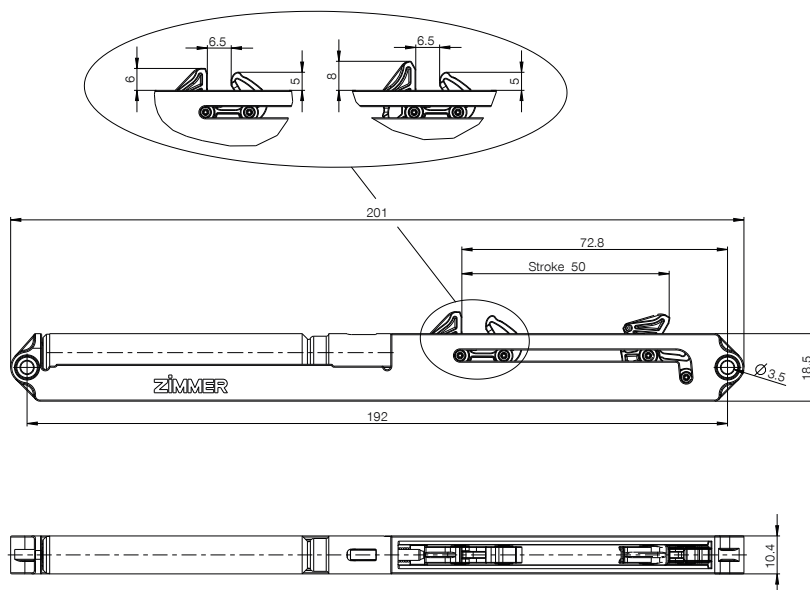
► CAMPOS DE APLICACIÓN

 Tapa	
 Puerta corredera	•
 Cajón	•
 Bisagra	

► CARACTERÍSTICAS DE LA SERIE

Serie	Carrera [mm]	Medium	Sentido de actuación
Retro 2	50.0	aire	de cierre hacia dentro

► DIBUJO TÉCNICO



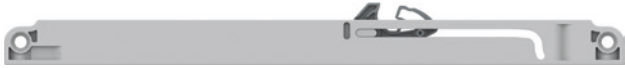
▶ DATOS TÉCNICOS

Referencia	E050-10-003	E050-10-025
Masa a frenarse [kg]	25.0	25.0
Sentido de actuación	de cierre hacia dentro	de cierre hacia dentro
Marcha libre	Sí	Sí
Longitud en marcha libre [mm]	10.0	10.0
Tecnología	fricción	fricción
Longitud total máx. [mm]	201.0	201.0
SEZ color de la carcasa	gris RAL7035	gris RAL7035
SEZ color de la palanca de trinquete	gris RAL7042	gris RAL7042
SEZ Ø orificios [mm]	3.5	3.5
SEZ anchura [mm]	10.4	10.4
SEZ altura [mm]	18.5	18.5
SEZ versión con palanca de trinquete	tipo A	tipo S

ALIMENTACIÓN MECÁNICA

SERIE RETRO 5

► ESPECIFICACIONES DEL PRODUCTO



Más estrecho, más potente y uso más flexible. Retro 5 es fácil de manejar y también resulta perfecto para aplicaciones más exigentes.

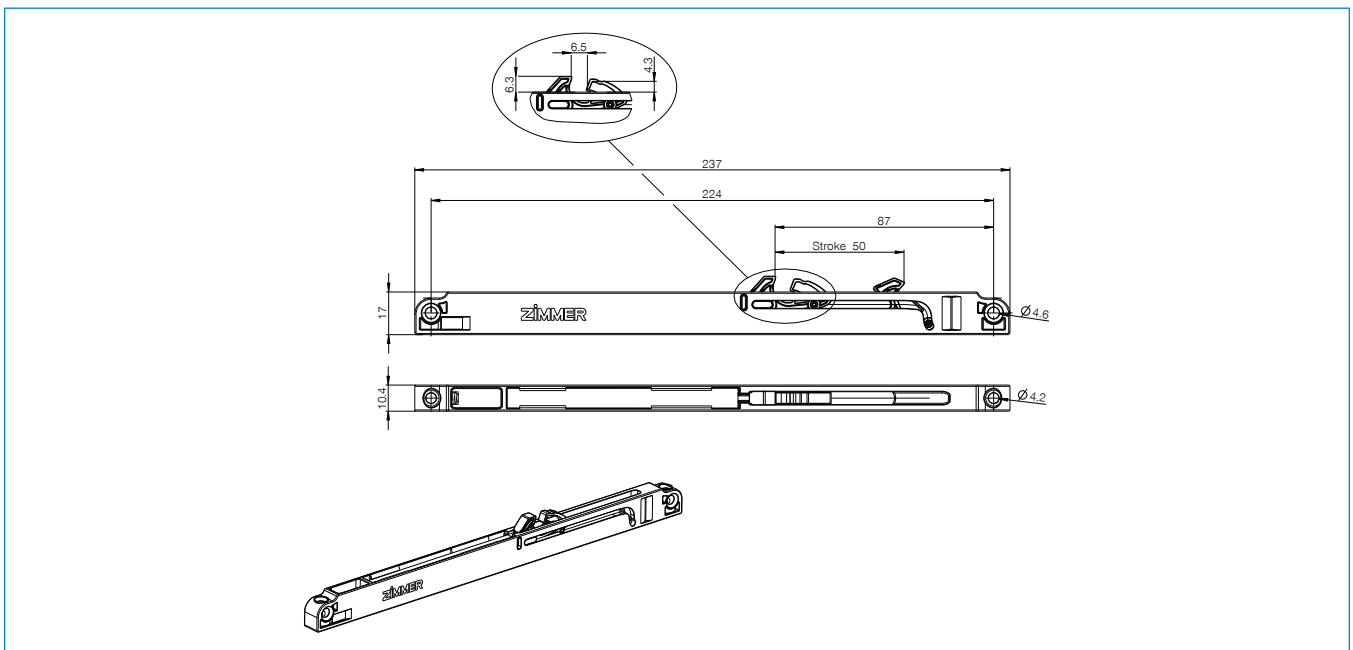
► CAMPOS DE APLICACIÓN

 Tapa	
 Puerta corredera	•
 Cajón	•
 Bisagra	

► CARACTERÍSTICAS DE LA SERIE

Serie	Carrera [mm]	Medium	Sentido de actuación
Retro 5	50.0	Fluido	de cierre hacia dentro

► DIBUJO TÉCNICO



▶ DATOS TÉCNICOS

Referencia	E050-08-252	E050-08-253	E050-08-254
Masa a frenarse [kg]	15.0	30.0	80.0
Sentido de actuación	de cierre hacia dentro	de cierre hacia dentro	de cierre hacia dentro
Marcha libre	No	No	No
Longitud en marcha libre [mm]	0.0	0.0	0.0
Tecnología	Defined Comfort	Defined Comfort	Defined Comfort
Longitud total máx. [mm]	237.0	237.0	237.0
SEZ color de la carcasa	gris RAL7035	gris RAL7035	gris RAL7035
SEZ color de la palanca de trinquete	gris RAL7035	gris RAL7035	gris RAL7035
SEZ Ø orificios [mm]	4.2	4.2	4.2
SEZ anchura [mm]	10.4	10.4	10.4
SEZ altura [mm]	17.0	17.0	17.0
SEZ versión con palanca de trinquete	tipo S	tipo S	tipo S

ALIMENTACIÓN MECÁNICA

SERIE SILENTO UNIVERSALE

► ESPECIFICACIONES DEL PRODUCTO



Como su nombre indica, el Silento Universale es una unidad de alimentación mecánica extremadamente flexible. Gracias a su buena aceptación en el mercado, esta unidad ya se suministra en distintas variantes de potencia.

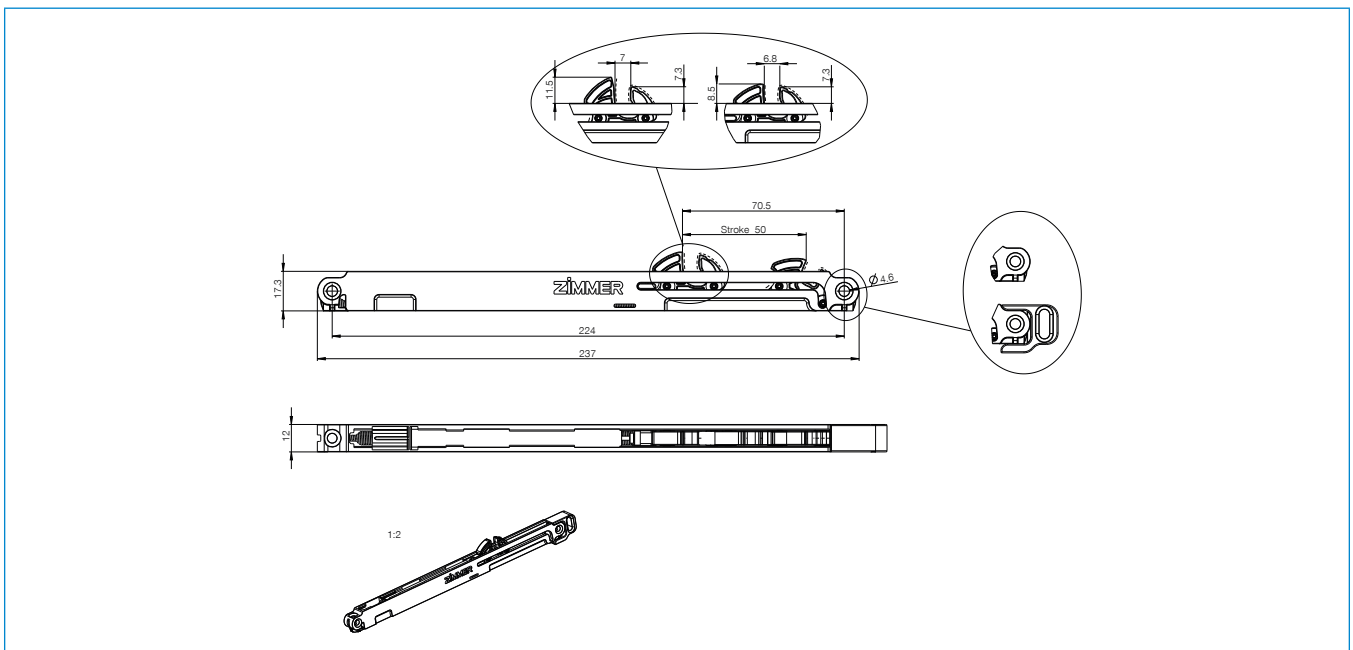
► CAMPOS DE APLICACIÓN

 Tapa	
 Puerta corredera	●
 Cajón	●
 Bisagra	

► CARACTERÍSTICAS DE LA SERIE

Serie	Carrera [mm]	Medium	Sentido de actuación
Silento Universale	30.0	Fluido	de cierre hacia dentro

► DIBUJO TÉCNICO



▶ DATOS TÉCNICOS

Referencia	E050-08-124	E050-08-133	E050-08-135
Masa a frenarse [kg]	30.0	30.0	50.0
Sentido de actuación	de cierre hacia dentro	de cierre hacia dentro	de cierre hacia dentro
Marcha libre	No	Sí	Sí
Longitud en marcha libre [mm]	0.0	5.0	5.0
Tecnología	Defined Comfort	Defined Comfort	Defined Comfort
Longitud total máx. [mm]	237.0	237.0	237.0
SEZ color de la carcasa	gris RAL7035	gris RAL7035	gris RAL7035
SEZ color de la palanca de trinquete	gris RAL7035	gris RAL7036	gris RAL7036
SEZ Ø orificios [mm]	4.2	4.2	4.2
SEZ anchura [mm]	12.0	12.0	12.0
SEZ altura [mm]	17.3	17.3	17.3
SEZ versión con palanca de trinquete	tipo S	tipo A	tipo A

ALIMENTACIÓN MECÁNICA

SERIE SILENTO DOPPIO 50

► ESPECIFICACIONES DEL PRODUCTO



Sistema de amortiguador desarrollado especialmente para puertas correderas estrechas. Compacto y muy versátil. Apto para sistemas de corredera existentes. Reequipamiento sencillo.

► CAMPOS DE APLICACIÓN



Tapa



Puerta corredera



Cajón

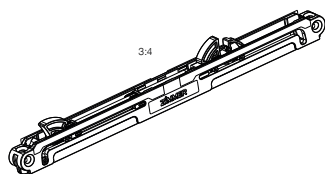
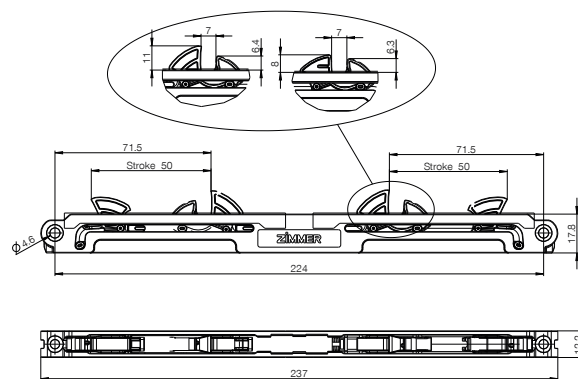


Bisagra

► CARACTERÍSTICAS DE LA SERIE

Serie	Carrera [mm]	Medium	Sentido de actuación
Silento Doppio 50	50.0	Fluido	de cierre hacia dentro en ambos lados

► DIBUJO TÉCNICO



▶ DATOS TÉCNICOS

Referencia	E050-08-071	E050-08-147	E050-08-236
Masa a frenarse [kg]	30.0	50.0	50.0
Sentido de actuación	de cierre hacia dentro en ambos lados	de cierre hacia dentro en ambos lados	de cierre hacia dentro en ambos lados
Marcha libre	No	No	No
Longitud en marcha libre [mm]	0.0	0.0	0.0
Tecnología	Defined Comfort	Defined Comfort	Defined Comfort
Longitud total máx. [mm]	237.0	237.0	237.0
SEZ color de la carcasa	gris RAL7035	gris RAL7035	gris RAL7035
SEZ color de la palanca de trinquete	natural	natural	natural
SEZ Ø orificios [mm]	4.2	4.2	4.2
SEZ anchura [mm]	12.2	12.2	12.2
SEZ altura [mm]	17.8	17.8	17.8
SEZ versión con palanca de trinquete	tipo A	tipo S	tipo A

ALIMENTACIÓN MECÁNICA

SERIE SILENTO CHIUSO 50

► ESPECIFICACIONES DEL PRODUCTO



Esta alimentación mecánica se cierra hacia dentro, con lo cual ofrece la máxima apertura de la puerta. Resulta óptima para el uso en el armario de puertas correderas. Gracias a su carcasa de plástico compacta puede integrarse discretamente.

► CAMPOS DE APLICACIÓN



Tapa



Puerta corredera



Cajón

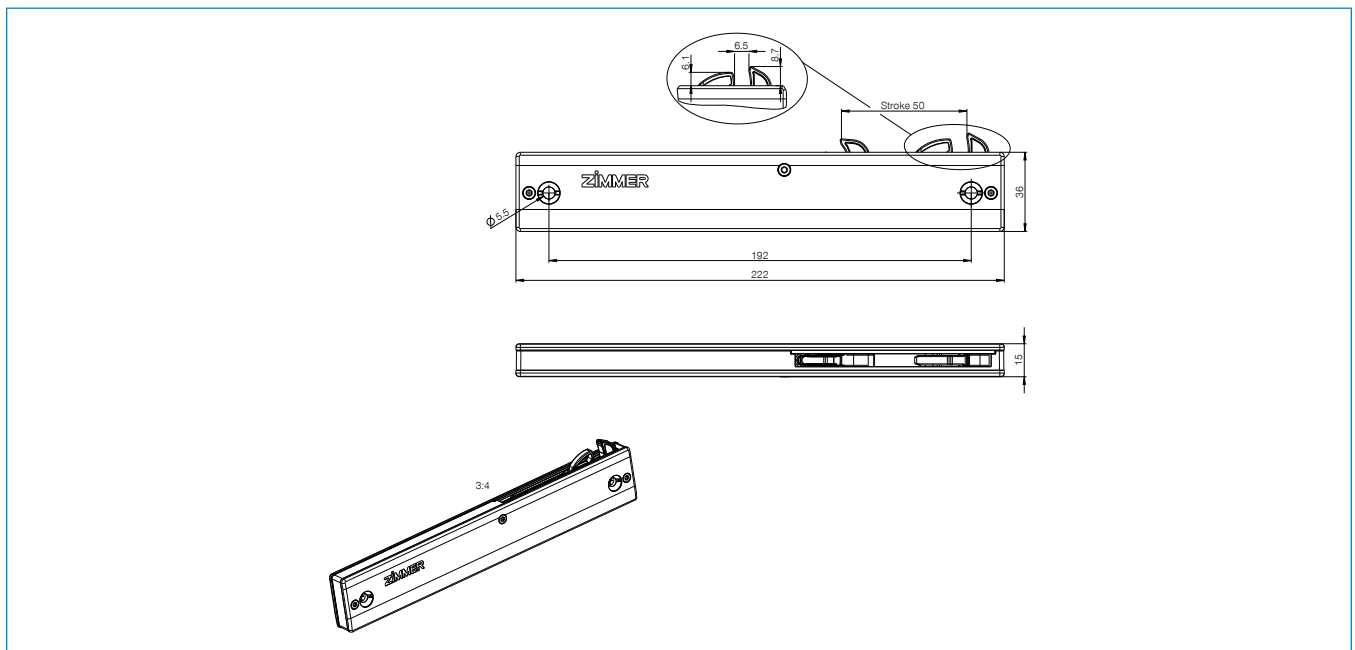


Bisagra

► CARACTERÍSTICAS DE LA SERIE

Serie	Carrera [mm]	Medium	Sentido de actuación
Silento Chiuso 50	50.0	Fluido	de cierre hacia el exterior

► DIBUJO TÉCNICO



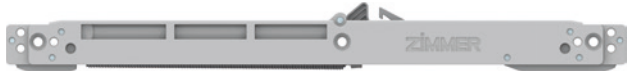
▶ DATOS TÉCNICOS

Referencia	E050-08-069	E050-08-238
Masa a frenarse [kg]	50.0	15.0
Sentido de actuación	de cierre hacia el exterior	de cierre hacia el exterior
Marcha libre	No	No
Longitud en marcha libre [mm]	0.0	0.0
Tecnología	Defined Comfort	Defined Comfort
Longitud total máx. [mm]	222.0	222.0
SEZ color de la carcasa	gris RAL7035	gris RAL7035
SEZ color de la palanca de trinquete	natural	natural
SEZ Ø orificios [mm]	5.5	5.5
SEZ anchura [mm]	15.0	15.0
SEZ altura [mm]	36.0	36.0
SEZ versión con palanca de trinquete	tipo S	tipo S

ALIMENTACIÓN MECÁNICA

SERIE SILENTO PORTA 70

► ESPECIFICACIONES DEL PRODUCTO



Con esta unidad pueden frenarse con suavidad pesos de hasta 120 kg. Desarrollado para puertas correderas, este sistema también puede utilizarse en otros ámbitos. Gracias a la carrera larga, se obtiene una imagen de cierre homogénea.

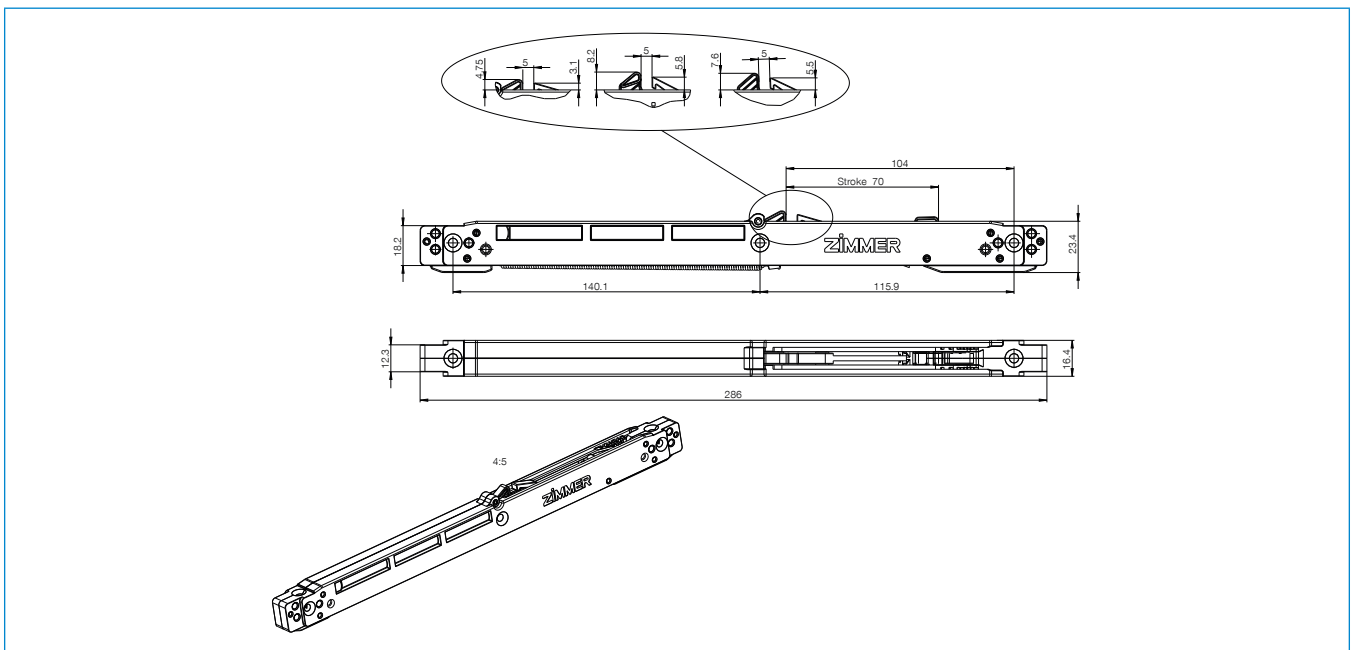
► CAMPOS DE APLICACIÓN

Tapa	
Puerta corredera	●
Cajón	
Bisagra	

► CARACTERÍSTICAS DE LA SERIE

Serie	Carrera [mm]	Medium	Sentido de actuación
Silento Porta 70	70.0	Fluido	de cierre hacia dentro

► DIBUJO TÉCNICO



▶ DATOS TÉCNICOS

Referencia	E070-08-022	E070-08-025	E070-08-028	E070-08-031
Masa a frenarse [kg]	120.0	100.0	70.0	50.0
Sentido de actuación	de cierre hacia dentro	de cierre hacia dentro	de cierre hacia dentro	de cierre hacia dentro
Marcha libre	No	No	No	No
Longitud en marcha libre [mm]	0.0	0.0	0.0	0.0
Tecnología	Defined Comfort	Defined Comfort	Defined Comfort	Defined Comfort
Longitud total máx. [mm]	286.0	286.0	286.0	286.0
SEZ color de la carcasa	gris RAL7035	gris RAL7035	gris RAL7035	gris RAL7035
SEZ color de la palanca de trinquete	gris RAL7035	gris RAL7035	gris RAL7035	gris RAL7035
SEZ Ø orificios [mm]	4.2	4.2	4.2	4.2
SEZ anchura [mm]	16.4	16.4	16.4	16.4
SEZ altura [mm]	27.0	27.0	27.0	27.0
SEZ versión con palanca de trinquete	tipo S	tipo S	tipo S	tipo S

Referencia	E070-08-034	E070-08-037
Masa a frenarse [kg]	30.0	15.0
Sentido de actuación	de cierre hacia dentro	de cierre hacia dentro
Marcha libre	No	No
Longitud en marcha libre [mm]	0.0	0.0
Tecnología	Defined Comfort	Defined Comfort
Longitud total máx. [mm]	286.0	286.0
SEZ color de la carcasa	gris RAL7035	gris RAL7035
SEZ color de la palanca de trinquete	gris RAL7035	gris RAL7035
SEZ Ø orificios [mm]	4.2	4.2
SEZ anchura [mm]	16.4	16.4
SEZ altura [mm]	27.0	27.0
SEZ versión con palanca de trinquete	tipo S	tipo S

ALIMENTACIÓN MECÁNICA

SERIE SILENTO DOPPIO 70

► ESPECIFICACIONES DEL PRODUCTO



Esta unidad de alimentación mecánica con efecto en ambos lados permite amortiguar una puerta corredera tanto en el sentido de apertura como de cierre. Pueden frenarse de forma controlada pesos de hasta 160 kg.

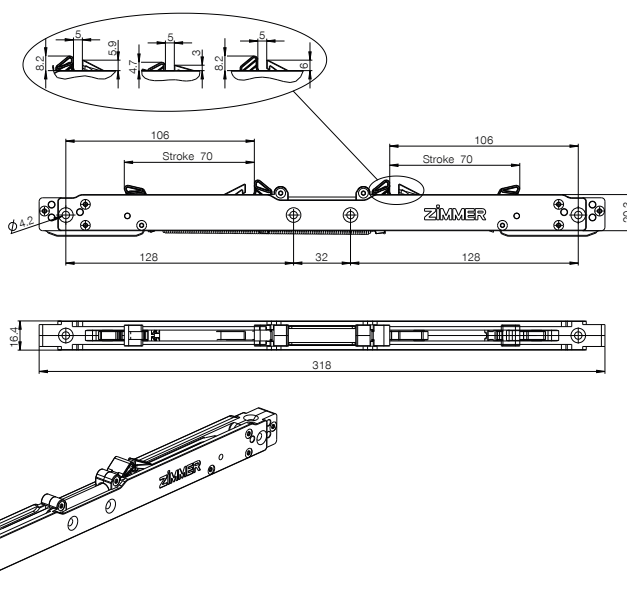
► CAMPOS DE APLICACIÓN

 Tapa	
 Puerta corredera	•
 Cajón	
 Bisagra	

► CARACTERÍSTICAS DE LA SERIE

Serie	Carrera [mm]	Medium	Sentido de actuación
Silento Doppio 70	70.0	Fluido	de cierre hacia dentro en ambos lados

► DIBUJO TÉCNICO



▶ DATOS TÉCNICOS

Referencia	E070-08-038	E070-08-039	E070-08-047	E070-08-050
Masa a frenarse [kg]	120.0	100.0	50.0	30.0
Sentido de actuación	de cierre hacia dentro en ambos lados	de cierre hacia dentro en ambos lados	de cierre hacia dentro en ambos lados	de cierre hacia dentro en ambos lados
Marcha libre	No	No	No	No
Longitud en marcha libre [mm]	0.0	0.0	0.0	0.0
Tecnología	Defined Comfort	Defined Comfort	Defined Comfort	Defined Comfort
Longitud total máx. [mm]	318.0	318.0	318.0	318.0
SEZ color de la carcasa	gris RAL7035	gris RAL7035	gris RAL7035	gris RAL7035
SEZ color de la palanca de trinquete	gris RAL7035	gris RAL7035	gris RAL7035	gris RAL7035
SEZ Ø orificios [mm]	4.2	4.2	4.2	4.2
SEZ anchura [mm]	16.4	16.4	16.4	16.4
SEZ altura [mm]	28.0	28.0	28.0	28.0
SEZ versión con palanca de trinquete	tipo S	tipo S	tipo S	tipo S

Referencia	E070-08-051	E070-08-075
Masa a frenarse [kg]	15.0	30.0
Sentido de actuación	de cierre hacia dentro en ambos lados	de cierre hacia dentro en ambos lados
Marcha libre	No	No
Longitud en marcha libre [mm]	0.0	0.0
Tecnología	Defined Comfort	Defined Comfort
Longitud total máx. [mm]	318.0	318.0
SEZ color de la carcasa	gris RAL7035	gris RAL7035
SEZ color de la palanca de trinquete	gris RAL7035	gris RAL7035
SEZ Ø orificios [mm]	4.2	4.2
SEZ anchura [mm]	16.4	16.4
SEZ altura [mm]	28.0	28.0
SEZ versión con palanca de trinquete	tipo S	tipo B

ALIMENTACIÓN MECÁNICA


SERIE SILENTO CHIUSO 70

► ESPECIFICACIONES DEL PRODUCTO



Esta alimentación mecánica se cierra hacia dentro, con lo cual ofrece la máxima apertura de la puerta. Resulta óptima para el uso en el armario de puertas correderas. Gracias a su carcasa de plástico compacta puede integrarse discretamente.

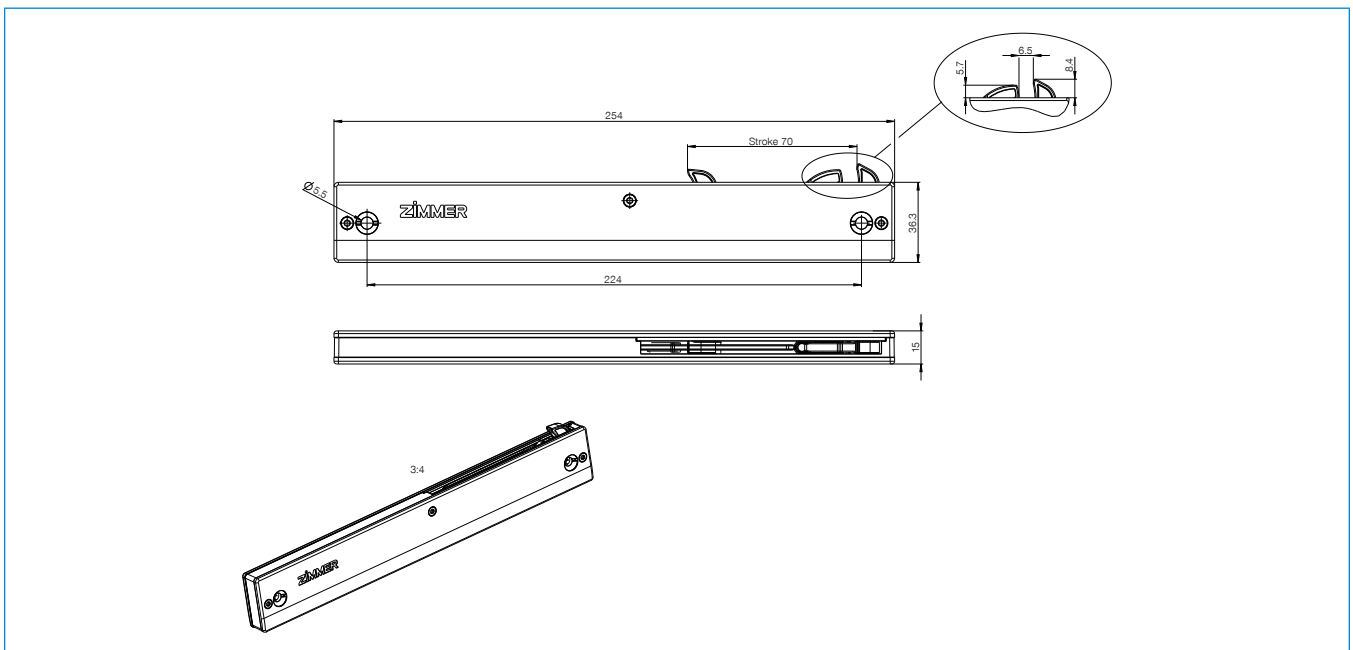
► CAMPOS DE APLICACIÓN

 Tapa	
 Puerta corredera	●
 Cajón	
 Bisagra	

► CARACTERÍSTICAS DE LA SERIE

Serie	Carrera [mm]	Medium	Sentido de actuación
Silento Chiuso 70	70.0	Fluido	de cierre hacia el exterior

► DIBUJO TÉCNICO



▶ DATOS TÉCNICOS

Referencia	E070-08-007	E070-08-009	E070-08-010
Masa a frenarse [kg]	30.0	50.0	70.0
Sentido de actuación	de cierre hacia el exterior	de cierre hacia el exterior	de cierre hacia el exterior
Marcha libre	No	No	No
Longitud en marcha libre [mm]	0.0	0.0	0.0
Tecnología	Defined Comfort	Defined Comfort	Defined Comfort
Longitud total máx. [mm]	254.0	254.0	254.0
SEZ color de la carcasa	gris RAL7035	gris RAL7035	gris RAL7035
SEZ color de la palanca de trinquete	natural	natural	natural
SEZ Ø orificios [mm]	5.5	5.5	5.5
SEZ anchura [mm]	15.0	15.0	15.0
SEZ altura [mm]	36.3	36.3	36.3
SEZ versión con palanca de trinquete	tipo S	tipo S	tipo S

ALIMENTACIÓN MECÁNICA

SERIE SILENTO PORTA 100

► ESPECIFICACIONES DEL PRODUCTO



Con esta unidad pueden frenarse con suavidad pesos de hasta 160 kg. Desarrollado para puertas correderas, este sistema también puede utilizarse en otros ámbitos. Gracias a la carrera extralarga, se obtiene una imagen de cierre homogénea.

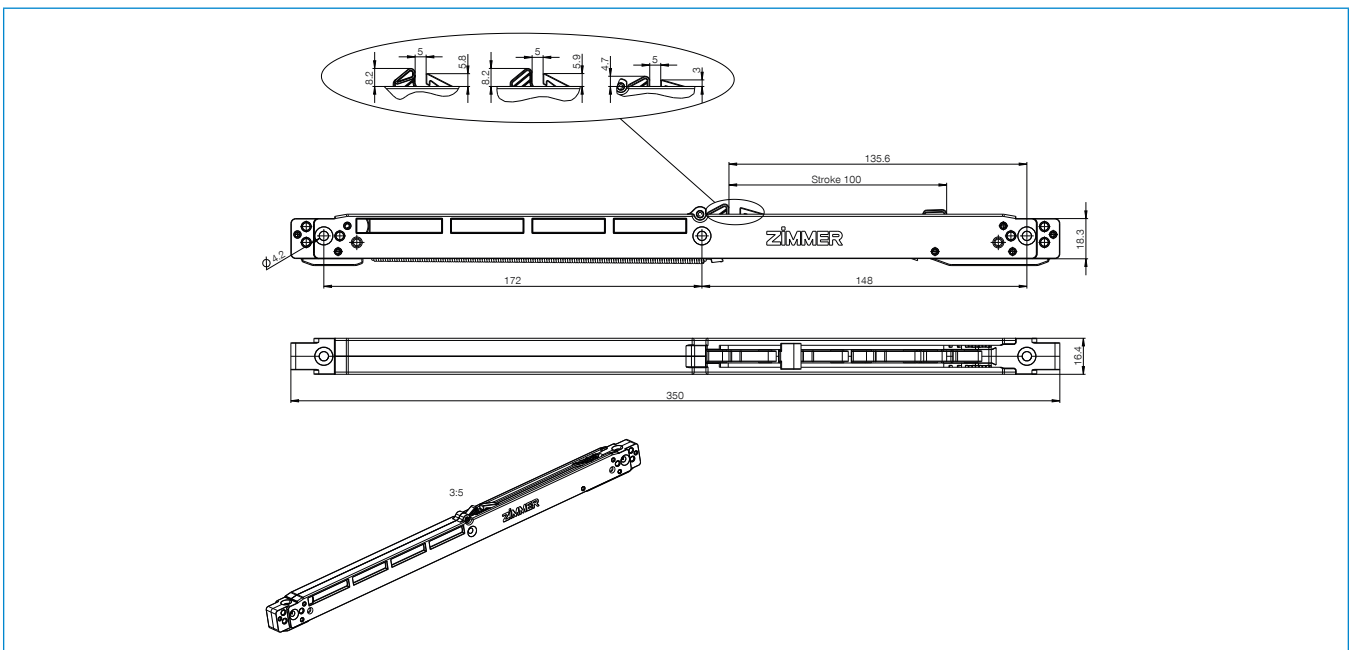
► CAMPOS DE APLICACIÓN

 Tapa	
 Puerta corredera	●
 Cajón	
 Bisagra	

► CARACTERÍSTICAS DE LA SERIE

Serie	Carrera [mm]	Medium	Sentido de actuación
Silento Porta 100	100.0	Fluido	de cierre hacia dentro

► DIBUJO TÉCNICO



▶ DATOS TÉCNICOS

Referencia	E100-08-062	E100-08-065	E100-08-068	E100-08-151
Masa a frenarse [kg]	160.0	120.0	100.0	160
Sentido de actuación	de cierre hacia dentro	de cierre hacia dentro	de cierre hacia dentro	de cierre hacia dentro
Marcha libre	No	No	No	No
Longitud en marcha libre [mm]	0.0	0.0	0.0	0.0
Tecnología	Defined Comfort	Defined Comfort	Defined Comfort	Smooth Comfort M
Longitud total máx. [mm]	350.0	350.0	350.0	350.0
SEZ color de la carcasa	gris RAL7035	gris RAL7035	gris RAL7035	gris RAL7035
SEZ color de la palanca de trinquete	gris RAL7035	gris RAL7035	gris RAL7035	gris RAL7035
SEZ Ø orificios [mm]	4.2	4.2	4.2	4.2
SEZ anchura [mm]	16.4	16.4	16.4	16.4
SEZ altura [mm]	27.0	27.0	27.0	27.0
SEZ versión con palanca de trinquete	tipo S	tipo S	tipo S	tipo S

ALIMENTACIÓN MECÁNICA

SERIE SILENTO DOPPIO 100

► ESPECIFICACIONES DEL PRODUCTO



Esta unidad de alimentación mecánica con efecto en ambos lados permite amortiguar una puerta corredera tanto en el sentido de apertura como de cierre. Pueden frenarse de forma controlada pesos de hasta 160 kg.

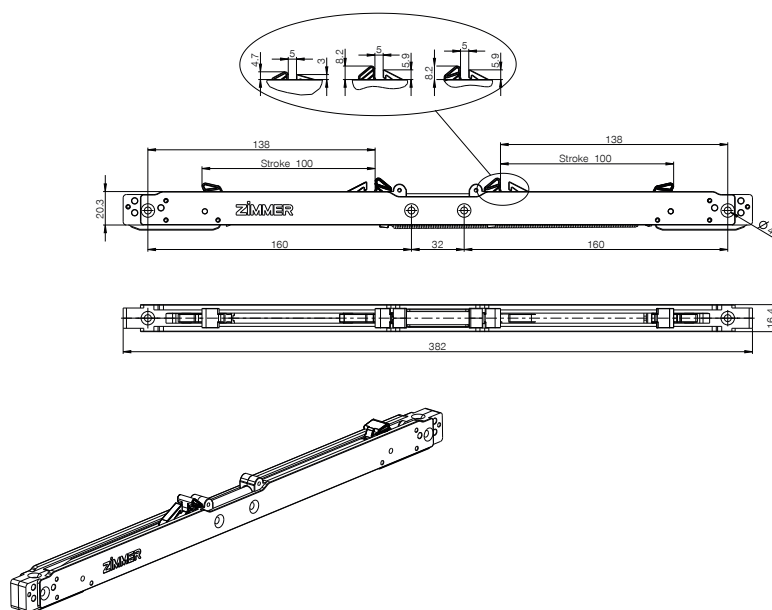
► CAMPOS DE APLICACIÓN

 Tapa	
 Puerta corredera	●
 Cajón	
 Bisagra	

► CARACTERÍSTICAS DE LA SERIE

Serie	Carrera [mm]	Medium	Sentido de actuación
Silento Doppio 100	100.0	Fluido	de cierre hacia dentro en ambos lados

► DIBUJO TÉCNICO



▶ DATOS TÉCNICOS

Referencia	E100-08-037	E100-08-038	E100-08-041	E100-08-047
Masa a frenarse [kg]	160.0	120.0	50.0	70.0
Sentido de actuación	de cierre hacia dentro en ambos lados	de cierre hacia dentro en ambos lados	de cierre hacia dentro en ambos lados	de cierre hacia dentro en ambos lados
Marcha libre	No	No	No	No
Longitud en marcha libre [mm]	0.0	0.0	0.0	0.0
Tecnología	Defined Comfort	Defined Comfort	Defined Comfort	Defined Comfort
Longitud total máx. [mm]	382.0	382.0	382.0	382.0
SEZ color de la carcasa	gris RAL7035	gris RAL7035	gris RAL7035	gris RAL7035
SEZ color de la palanca de trinquete	gris RAL7035	gris RAL7035	gris RAL7035	gris RAL7035
SEZ Ø orificios [mm]	4.2	4.2	4.2	4.2
SEZ anchura [mm]	16.4	16.4	16.4	16.4
SEZ altura [mm]	28.0	28.0	28.0	28.0
SEZ versión con palanca de trinquete	tipo S	tipo S	tipo S	tipo B

Referencia	E100-08-158
Masa a frenarse [kg]	120.0
Sentido de actuación	de cierre hacia dentro en ambos lados
Marcha libre	Sí
Longitud en marcha libre [mm]	10.0
Tecnología	Defined Comfort
Longitud total máx. [mm]	382.0
SEZ color de la carcasa	gris RAL7035
SEZ color de la palanca de trinquete	gris RAL7035
SEZ Ø orificios [mm]	4.2
SEZ anchura [mm]	16.4
SEZ altura [mm]	28.0
SEZ versión con palanca de trinquete	tipo B

ALIMENTACIÓN MECÁNICA

SERIE SILENTO CHIUSO 100

► ESPECIFICACIONES DEL PRODUCTO



Esta alimentación mecánica se cierra hacia dentro, con lo cual ofrece la máxima apertura de la puerta. Resulta óptima para el uso en el armario de puertas correderas. Gracias a su carcasa de plástico compacta puede integrarse discretamente.

► CAMPOS DE APLICACIÓN



Tapa



Puerta corredera



Cajón

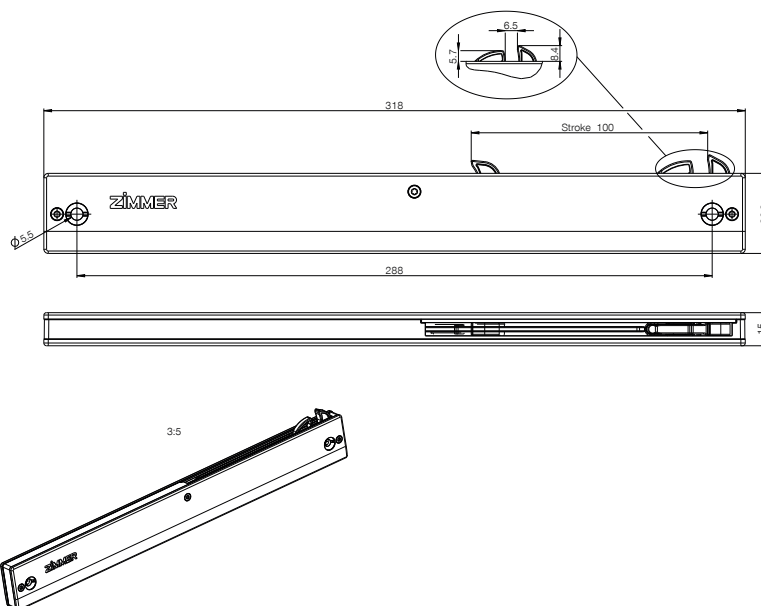


Bisagra

► CARACTERÍSTICAS DE LA SERIE

Serie	Carrera [mm]	Medium	Sentido de actuación
Silento Chiuso 100	100.0	Fluido	de cierre hacia el exterior

► DIBUJO TÉCNICO



▶ DATOS TÉCNICOS

Referencia	E100-08-012	E100-08-013
Masa a frenarse [kg]	50.0	70.0
Sentido de actuación	de cierre hacia el exterior	de cierre hacia el exterior
Marcha libre	No	No
Longitud en marcha libre [mm]	0.0	0.0
Tecnología	Defined Comfort	Defined Comfort
Longitud total máx. [mm]	318.0	318.0
SEZ color de la carcasa	gris RAL7035	gris RAL7035
SEZ color de la palanca de trinquete	natural	natural
SEZ Ø orificios [mm]	5.5	5.5
SEZ anchura [mm]	15.0	15.0
SEZ altura [mm]	36.3	36.3
SEZ versión con palanca de trinquete	tipo S	tipo S

ALIMENTACIÓN MECÁNICA

SERIE SILENTO FORTE 2.0

► ESPECIFICACIONES DEL PRODUCTO



Esta unidad de alimentación mecánica se utiliza principalmente para amortiguar puertas correderas. Resulta adecuada para el reequipamiento de sistemas no amortiguados, así como sustitución de muchas unidades de amortiguación disponibles en el mercado.

► CAMPOS DE APLICACIÓN



Tapa



Puerta corredera



Cajón

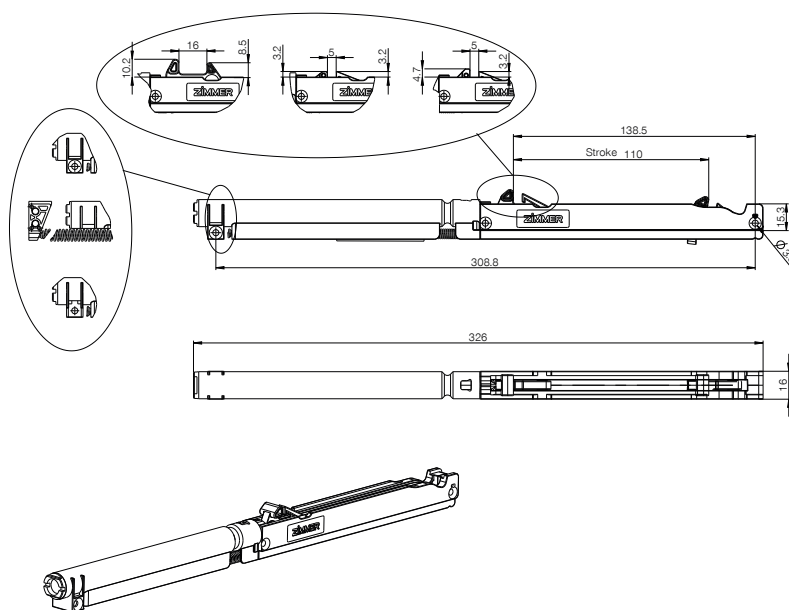


Bisagra

► CARACTERÍSTICAS DE LA SERIE

Serie	Carrera [mm]	Medium	Sentido de actuación
Silento Forte 2.0	110.0	aire	de cierre hacia dentro

► DIBUJO TÉCNICO



▶ DATOS TÉCNICOS

Referencia	E110-15-136	E110-15-137	E110-15-139	E110-15-143
Masa a frenarse [kg]	15.0	35.0	50.0	50.0
Sentido de actuación	de cierre hacia dentro	de cierre hacia dentro	de cierre hacia dentro	de cierre hacia dentro
Marcha libre	Sí	Sí	No	Sí
Longitud en marcha libre [mm]	15.0	15.0	0.0	15.0
Tecnología	fricción	fricción	fricción	fricción
Longitud total máx. [mm]	326.0	326.0	326.0	326.0
SEZ color de la carcasa	gris RAL7035	gris RAL7035	gris RAL7035	gris RAL7035
SEZ color de la palanca de trinquete	negro RAL9005	negro RAL9005	negro RAL9005	negro RAL9005
SEZ Ø orificios [mm]	3.5	3.5	3.5	3.5
SEZ anchura [mm]	16.0	16.0	16.0	16.0
SEZ altura [mm]	22.8	22.8	22.8	22.8
SEZ versión con palanca de trinquete	tipo A	tipo A	tipo B	tipo A

Referencia	E110-15-145	E110-15-146	E110-15-147	E110-15-148
Masa a frenarse [kg]	15.0	35.0	50.0	50.0
Sentido de actuación	de cierre hacia dentro	de cierre hacia dentro	de cierre hacia dentro	de cierre hacia dentro
Marcha libre	Sí	Sí	Sí	No
Longitud en marcha libre [mm]	15.0	15.0	15.0	0.0
Tecnología	fricción	fricción	fricción	fricción
Longitud total máx. [mm]	326.0	326.0	326.0	326.0
SEZ color de la carcasa	gris RAL7035	gris RAL7035	gris RAL7035	gris RAL7035
SEZ color de la palanca de trinquete	negro RAL9005	negro RAL9005	negro RAL9005	negro RAL9005
SEZ Ø orificios [mm]	3.5	3.5	3.5	3.5
SEZ anchura [mm]	16.0	16.0	16.0	16.0
SEZ altura [mm]	22.8	22.8	22.8	22.8
SEZ versión con palanca de trinquete	tipo A	tipo A	tipo B	tipo B

ALIMENTACIÓN MECÁNICA

SERIE SILENTO FORTE

► ESPECIFICACIONES DEL PRODUCTO



La unidad de alimentación automática SILENTO FORTE destaca por su gran capacidad de carga y también es adecuada para el reequipamiento de una puerta corredera que hasta ahora no disponía de mecanismo de amortiguación o alimentación.

► CAMPOS DE APLICACIÓN



Tapa



Puerta corredera



Cajón

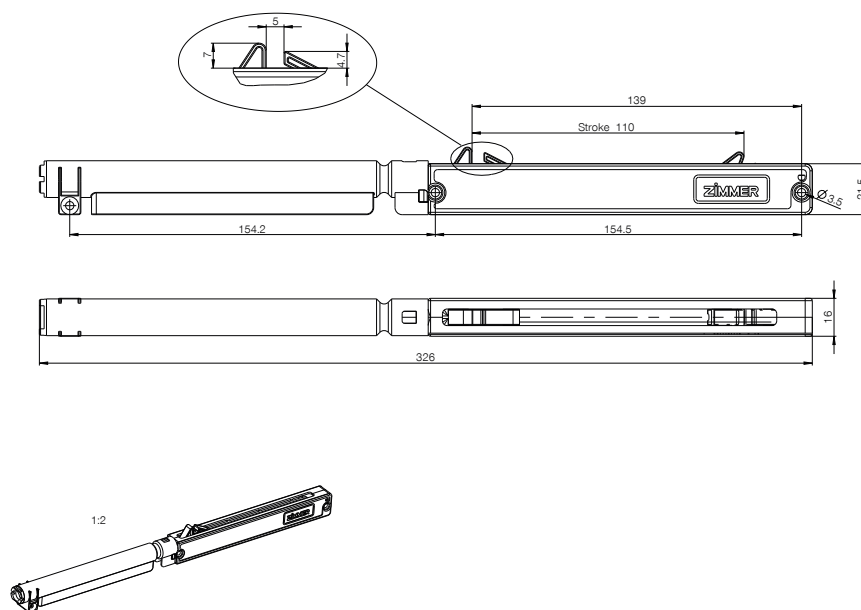


Bisagra

► CARACTERÍSTICAS DE LA SERIE

Serie	Carrera [mm]	Medium	Sentido de actuación
Silento Forte	110.0	aire	de cierre hacia dentro

► DIBUJO TÉCNICO



▶ DATOS TÉCNICOS

Referencia	E110-15-110	E110-15-109	E110-15-010
Masa a frenarse [kg]	50.0	50.0	80.0
Sentido de actuación	de cierre hacia dentro	de cierre hacia dentro	de cierre hacia dentro
Marcha libre	No	Sí	No
Longitud en marcha libre [mm]	0.0	15.0	0.0
Tecnología	fricción	fricción	fricción
Longitud total máx. [mm]	326.0	326.0	326.0
SEZ color de la carcasa	negro RAL9005	negro RAL9005	negro RAL9005
SEZ color de la palanca de trinquete	negro RAL9005	negro RAL9005	negro RAL9005
SEZ Ø orificios [mm]	3.5	3.5	3.5
SEZ anchura [mm]	16.0	16.0	16.0
SEZ altura [mm]	22.8	22.8	22.8
SEZ versión con palanca de trinquete	tipo S	tipo S	tipo S

ALIMENTACIÓN MECÁNICA


SERIE SILENTO FORTE DUO

► ESPECIFICACIONES DEL PRODUCTO



Silento Forte 2.0 como variante Duo. Esta unidad de alimentación mecánica con efecto en ambos lados permite amortiguar una puerta corredera tanto en el sentido de apertura como de cierre.

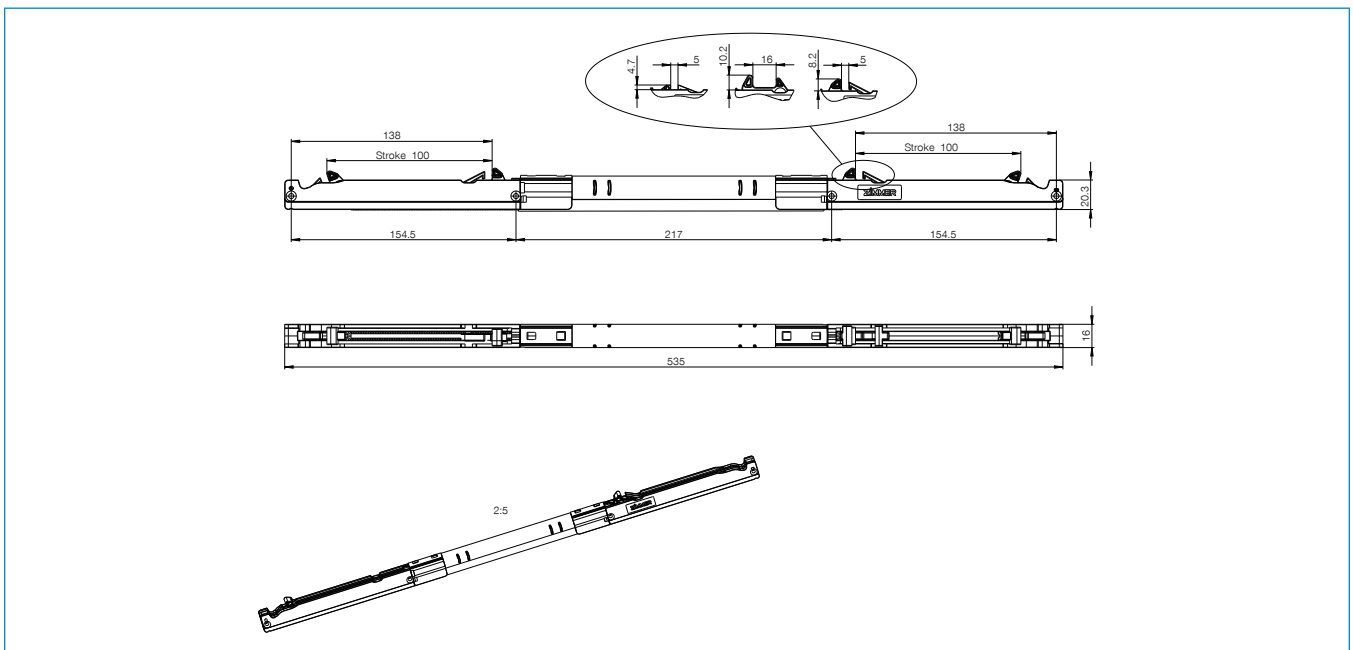
► CAMPOS DE APLICACIÓN

 Tapa	
 Puerta corredera	●
 Cajón	
 Bisagra	

► CARACTERÍSTICAS DE LA SERIE

Serie	Carrera [mm]	Medium	Sentido de actuación
Silento Forte Duo	110.0	aire	de cierre hacia dentro en ambos lados

► DIBUJO TÉCNICO



▶ DATOS TÉCNICOS

Referencia	E110-16-018
Masa a frenarse [kg]	50.0
Sentido de actuación	de cierre hacia dentro en ambos lados
Marcha libre	No
Longitud en marcha libre [mm]	0.0
Tecnología	fricción
Longitud total máx. [mm]	535.0
SEZ color de la carcasa	gris RAL7035
SEZ color de la palanca de trinquete	negro RAL9005
SEZ Ø orificios [mm]	3.5
SEZ anchura [mm]	16.0
SEZ altura [mm]	23.5
SEZ versión con palanca de trinquete	tipo B

ALIMENTACIÓN MECÁNICA

SERIE SILENTO CENTRATO

► ESPECIFICACIONES DEL PRODUCTO



Para amortiguar la puerta central de un armario de tres puertas correderas, esta innovadora unidad puede montarse en el estante superior. Además, en estado cerrado la puerta se sujeta perfectamente en la posición central.

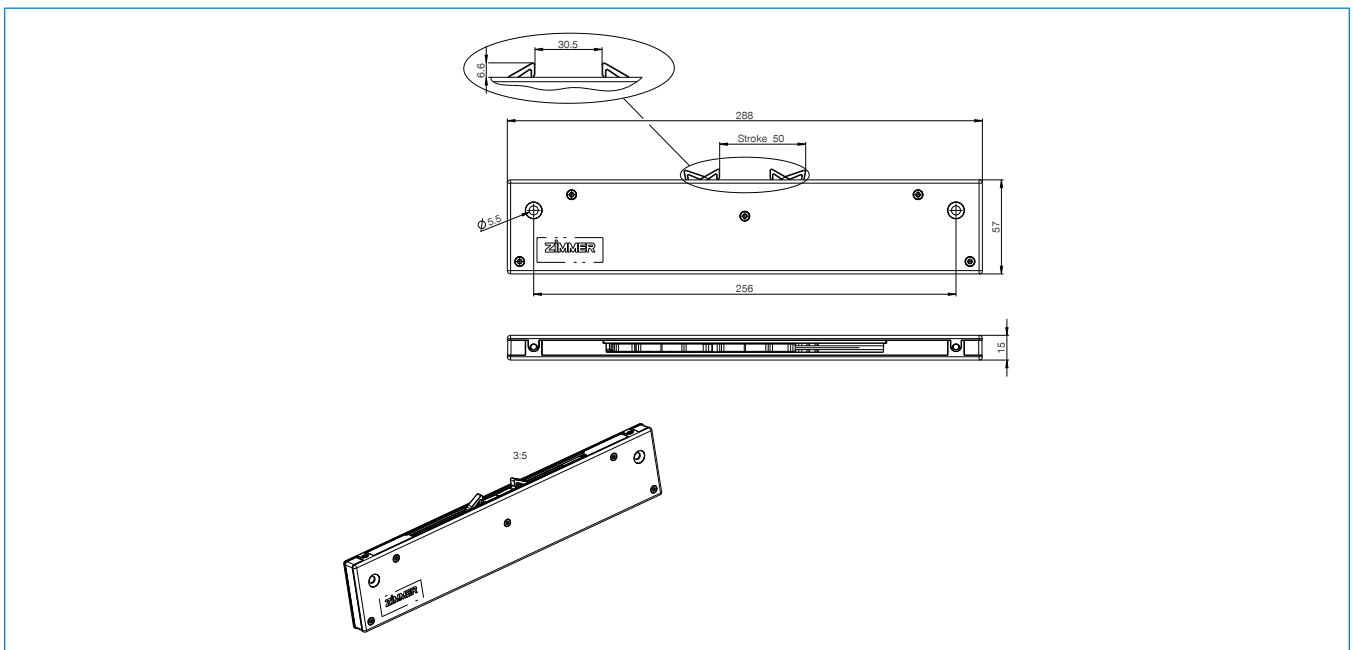
► CAMPOS DE APLICACIÓN

 Tapa	
 Puerta corredera	●
 Cajón	
 Bisagra	

► CARACTERÍSTICAS DE LA SERIE

Serie	Carrera [mm]	Medium	Sentido de actuación
Silento Centrato	50.0	Fluido	de cierre hacia dentro en ambos lados

► DIBUJO TÉCNICO



▶ DATOS TÉCNICOS

Referencia	E050-08-109	E050-08-130
Masa a frenarse [kg]	70.0	30.0
Sentido de actuación	de cierre hacia dentro en ambos lados	de cierre hacia dentro en ambos lados
Marcha libre	No	No
Longitud en marcha libre [mm]	0.0	0.0
Tecnología	Defined Comfort	Defined Comfort
Longitud total máx. [mm]	288.0	288.0
SEZ color de la carcasa	gris RAL7035	gris RAL7035
SEZ color de la palanca de trinquete	natural	natural
SEZ Ø orificios [mm]	5.5	5.5
SEZ anchura [mm]	15.0	15.0
SEZ altura [mm]	56.7	56.7
SEZ versión con palanca de trinquete	tipo S	tipo S

ALIMENTACIÓN MECÁNICA

SERIE SILENTO CENTRATINO

► ESPECIFICACIONES DEL PRODUCTO



El Centratino es el amortiguador para puertas centrales actualmente más pequeño del mundo. Supone una importante ampliación del Silento Chiuso.

► CAMPOS DE APLICACIÓN



Tapa



Puerta corredera



Cajón

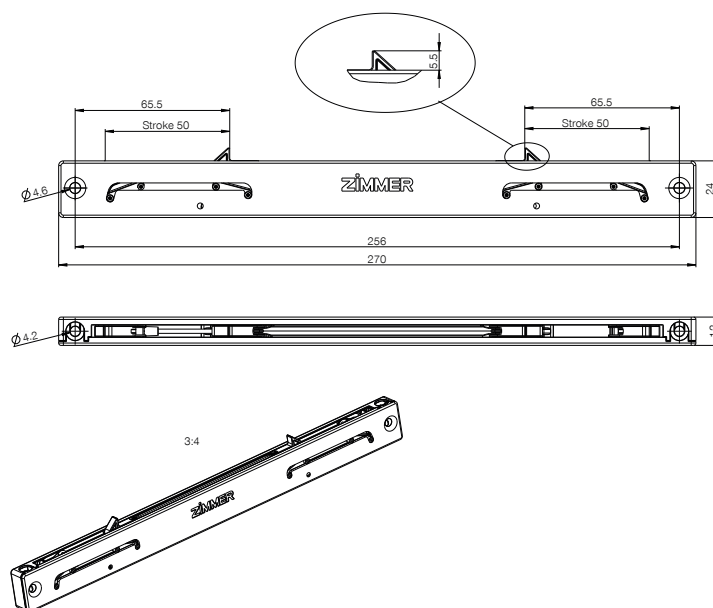


Bisagra

► CARACTERÍSTICAS DE LA SERIE

Serie	Carrera [mm]	Medium	Sentido de actuación
Silento Centratino	50.0	Fluido	de cierre hacia dentro en ambos lados

► DIBUJO TÉCNICO



▶ DATOS TÉCNICOS

Referencia	E050-08-182	E050-08-204	E050-08-264
Masa a frenarse [kg]	15.0	30.0	20.0
Sentido de actuación	de cierre hacia dentro en ambos lados	de cierre hacia dentro en ambos lados	de cierre hacia dentro en ambos lados
Marcha libre	No	No	No
Longitud en marcha libre [mm]	0.0	0.0	0.0
Tecnología	Defined Comfort	Defined Comfort	Defined Comfort
Longitud total máx. [mm]	270.0	270.0	270.0
SEZ color de la carcasa	gris RAL7035	gris RAL7035	gris RAL7035
SEZ color de la palanca de trinquete	natural	natural	natural
SEZ Ø orificios [mm]	4.2	4.2	4.2
SEZ anchura [mm]	12.0	12.0	12.0
SEZ altura [mm]	24.0	24.0	24.0
SEZ versión con palanca de trinquete	tipo S	tipo S	tipo S

ALIMENTACIÓN MECÁNICA

SERIE IMPULSO

► ESPECIFICACIONES DEL PRODUCTO



Impulso combina en un solo producto un mecanismo de apertura automático con una unidad de alimentación mecánica. Al presionar se activa la expulsión, al cerrar se sujeta la unidad y, a continuación, se fija de forma segura en la posición final.

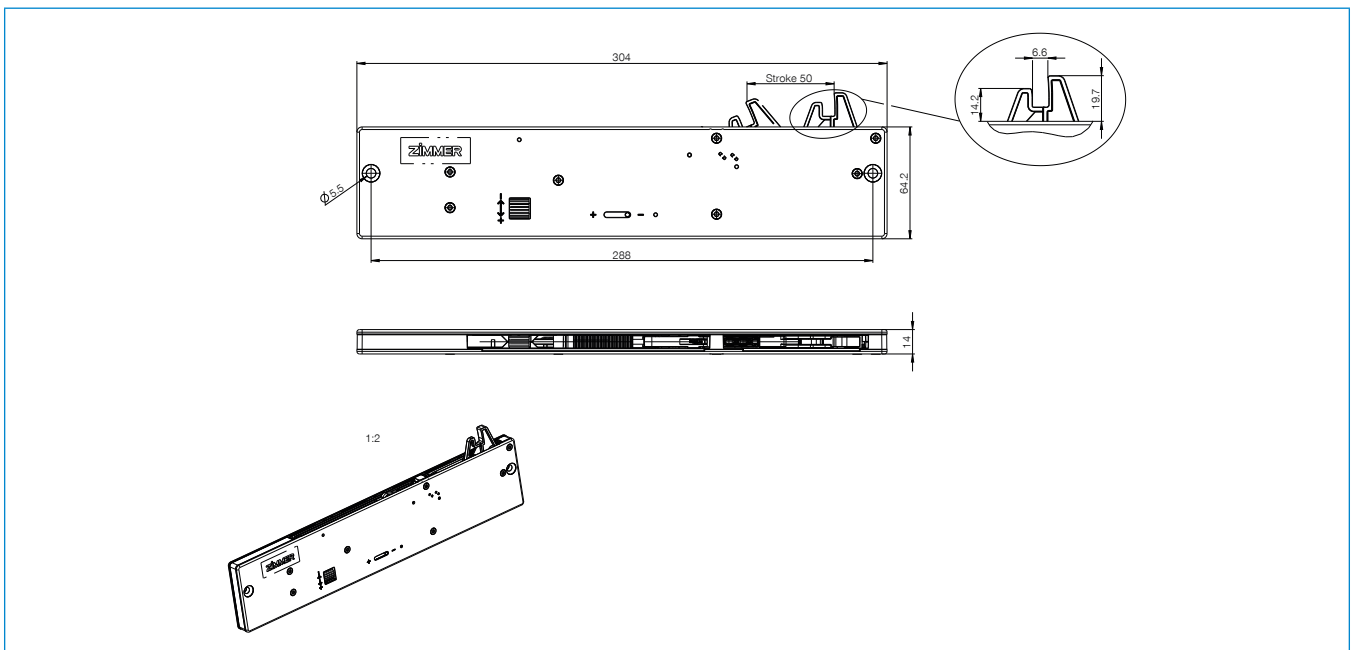
► CAMPOS DE APLICACIÓN

 Tapa	
 Puerta corredera	●
 Cajón	●
 Bisagra	

► CARACTERÍSTICAS DE LA SERIE

Serie	Carrera [mm]	Medium	Sentido de actuación
Impulso	50.0	Fluido	de cierre hacia el exterior

► DIBUJO TÉCNICO



▶ DATOS TÉCNICOS

Referencia	E050-08-099	E050-08-142
Masa a frenarse [kg]	20.0	40.0
Sentido de actuación	de cierre hacia el exterior	de cierre hacia el exterior
Marcha libre	No	No
Longitud en marcha libre [mm]	0.0	0.0
Tecnología	Defined Comfort	Defined Comfort
Longitud total máx. [mm]	304.3	304.3
SEZ color de la carcasa	gris RAL7035	gris RAL7035
SEZ color de la palanca de trinquete	gris RAL7035	gris RAL7035
SEZ Ø orificios [mm]	5.5	5.5
SEZ anchura [mm]	14.0	14.0
SEZ altura [mm]	64.2	64.2
SEZ versión con palanca de trinquete	tipo A	tipo A

AVISO DE USO GENERAL

El contenido de este catálogo no tiene carácter vinculante, solo sirve para fines de información. No es una oferta desde el punto de vista jurídico. Para el cierre del contrato es decisiva una confirmación de pedido por escrito de ZIMMER GMBH Daempfungssysteme, que se produce exclusivamente según las condiciones de compra y suministro generales de ZIMMER GMBH Daempfungssysteme vigentes actualmente. Puede consultarlas en nuestra página web en: www.zimmer-group.es

Todos los productos indicados en este catálogo se han diseñado para aplicaciones de acuerdo con su finalidad de uso. Para el uso y la instalación deben tenerse en cuenta las normas reconocidas técnicas para trabajar de forma segura y profesional. Además, se aplican las prescripciones correspondientes del legislador, del instituto TÜV, de la respectiva asociación profesional o las disposiciones de LGA.

El usuario debe cumplir los datos técnicos indicados en este catálogo. El usuario no debe exceder y/o no alcanzar los datos indicados. En caso de falta de dichas indicaciones, no podrá partirse de la base de que dichos valores máximos y/o mínimos o limitaciones no existen para finalidades de uso especiales. En caso de aplicaciones inusuales siempre deberá solicitarse asesoramiento.

La eliminación no está incluida en el precio, por lo que deberá tenerse en cuenta según corresponda en caso de una posible retirada y eliminación por parte de ZIMMER GMBH.

DATOS TÉCNICOS Y REPRESENTACIONES

Los datos técnicos y las figuras se han dispuesto de forma minuciosa y según nuestro leal saber y entender. No asumimos ninguna garantía en cuanto a la actualización, exactitud e integridad de las indicaciones.

Las descripciones generales de los productos contenidas en los catálogos, los folletos y las listas de precios de Zimmer GmbH Daempfungssysteme, y las informaciones incluidas tales como figuras, dibujos, descripciones, medidas, pesos, materiales, prestaciones técnicas y de otra índole y otros servicios están sujetas a modificaciones. Pueden modificarse o actualizarse en cualquier momento sin previo aviso. Las descripciones generales de los productos solo serán vinculantes en la medida en que estén, por referencia, expresamente incluidas en el contrato o en la confirmación del pedido. Las pequeñas divergencias de estas indicaciones que describen el producto se considerarán aprobadas y no afectarán al cumplimiento de los contratos siempre que sean razonables para el cliente.

RESPONSABILIDAD

Los productos de Zimmer GmbH Daempfungssysteme están sujetos a la ley de responsabilidad para productos. Este catálogo no contiene ningún tipo de garantías, garantías sobre sus propiedades ni acuerdos de calidad para los productos representados, ya sea expresa o implícitamente, ni en cuanto a la disponibilidad de los productos. Las campañas publicitarias referentes a criterios de calidad, propiedades o aplicaciones de los productos no son vinculantes a efectos jurídicos.

Siempre que el marco jurídico lo permita, se excluye la responsabilidad de Zimmer GmbH Daempfungssysteme por daños directos o indirectos, daños consecuenciales, reclamaciones de cualquier naturaleza y causa jurídica, producidos como consecuencia del uso de las informaciones incluidas en este catálogo.

MARCAS COMERCIALES, DERECHO DE LA PROPIEDAD INTELECTUAL Y REPRODUCCIÓN

La representación de derechos de propiedad industrial como marcas, logotipos, marcas comerciales registradas o patentes de este catálogo no incluye la concesión de licencias ni derechos de uso. Sin el consentimiento previo por escrito de ZIMMER GMBH no se permite su utilización. Todos los contenidos de este catálogo son propiedad intelectual de Zimmer GmbH Daempfungssysteme. En cuanto al derecho de la propiedad intelectual se prohíbe todo uso ilícito de la propiedad intelectual, incluso en extracto. La reimpresión, reproducción y traducción (incluso en extracto) solo se permiten con el consentimiento previo por escrito de Zimmer GmbH Daempfungssysteme.

NORMAS

Zimmer GmbH Daempfungssysteme dispone de un sistema de gestión energética certificado según ISO 50001:2011.

Zimmer GmbH Daempfungssysteme dispone de un sistema de gestión de calidad certificado según ISO 9001:2008.

Zimmer GmbH Daempfungssysteme dispone de un sistema de gestión medioambiental certificado según ISO14001:2014.

