



Soft Close

Ammortizzatore a fluido
Ammortizzatore ad aria
Unità di autochiusura

THE KNOW-HOW FACTORY

THE KNOW-HOW FACTORY

ZIMMER GROUP

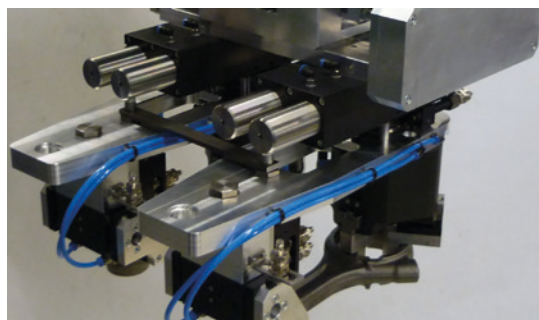
FOCALIZZATI SULLE ESIGENZE DEL CLIENTE

DA ANNI REALIZZIAMO CON SUCCESSO IL NOSTRO OBIETTIVO DI OFFRIRE AI CLIENTI SOLUZIONI INNOVATIVE E PERSONALIZZATE. ZIMMER CRESCE IN CONTINUAZIONE E HA RAGGIUNTO OGGI UNA NUOVA PIETRA MILIARE: L'AFFERMAZIONE DELLA KNOW-HOW FACTORY. QUAL È IL SEGRETO DI QUESTO SUCCESSO?

Le fondamenta. Sono i prodotti e i servizi eccellenti che da anni rappresentano la base fondante per la crescita della nostra impresa. Soluzioni ingegnose e importanti innovazioni tecniche hanno origine da Zimmer. Per questo si rivolgono a noi soprattutto i clienti che puntano alla leadership tecnologica. Proprio quando ci sono delle difficoltà, lo Zimmer Group raggiunge il massimo della forma.

Lo stile. Il nostro modo di pensare e il nostro approccio sono interdisciplinari. Ci occupiamo di elaborate soluzioni di processo in sei settori tecnologici e non solo nella fase di sviluppo, ma anche in quella di produzione. L'offerta dello Zimmer Group è rivolta a tutti i settori. Offriamo soluzioni a ogni problema specifico del cliente. In tutto il mondo.

La motivazione. La dimensione forse più importante del nostro successo è il nostro orientamento al cliente. Siamo fornitori di servizi nel vero senso della parola. Con lo Zimmer Group, i nostri clienti hanno a disposizione un interlocutore centrale per le loro richieste. Grazie all'elevata competenza nella ricerca di soluzioni e a un'ampia offerta, tutto sotto un unico tetto, abbiamo un approccio individualizzato per ogni cliente.



TECNOLOGIE



TECNOLOGIA DI MANIPOLAZIONE

PIÙ DI 30 ANNI DI ESPERIENZA E CONOSCENZA DEL SETTORE: I NOSTRI COMPONENTI E SISTEMI DI MANIPOLAZIONE PNEUMATICI, IDRAULICI ED ELETTRICI SONO LEADER MONDIALI.

Componenti. Più di 2.000 pinze standardizzate, unità rotanti, accessori per robot e molto altro ancora. Offriamo un assortimento completo di prodotti tecnologicamente di elevata qualità e affermati, con alte performance di fornitura.

Semi-standard. La nostra struttura modulare consente configurazioni individuali ed elevate percentuali di innovazione per l'automazione dei processi.



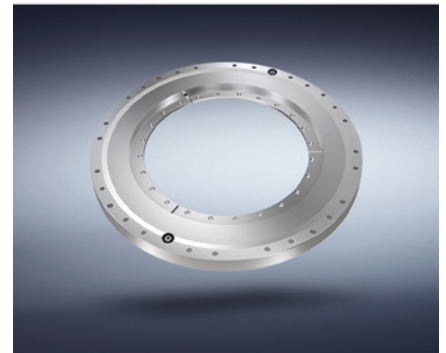
TECNOLOGIA DI AMMORTIZZAZIONE

GLI AMMORTIZZATORI INDUSTRIALI E I PRODOTTI SOFT CLOSE SONO UN SEGNO TANGIBILE DELLA CAPACITÀ INNOVATIVA E DELLO SPIRITO PIONIERISTICO DELLA KNOW-HOW FACTORY.

Tecnologia di ammortizzazione industriale. Come soluzioni standard o specifiche per il cliente: I nostri prodotti garantiscono il massimo numero di cicli e il massimo assorbimento di energia nel minimo spazio.

Soft Close. Sviluppo e produzione in massa di ammortizzatori ad aria e per fluidi di elevata qualità e performance di fornitura.

OEM e direttamente. Che si tratti di componenti, sistemi di caricamento o impianti di produzione completi, siamo partner di diversi clienti rinomati in tutto il mondo.



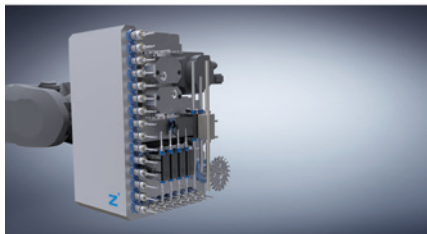
TECNOLOGIA LINEARE

SVILUPPIAMO COMPONENTI E SISTEMI DI TECNOLOGIA LINEARE, FATTI SU MISURA PER I NOSTRI CLIENTI.

Elementi di bloccaggio e frenatura.

Offriamo più di 4.000 varianti per guide profilate e tonde nonché per vari sistemi di guida di tutti i costruttori. Azionati sia manualmente che pneumaticamente, elettricamente o idraulicamente.

Flessibilità. I nostri elementi di bloccaggio e frenatura fanno sì che componenti mobili come assi Z o banchi da lavoro mantengano sempre la loro posizione e che le macchine o gli impianti si fermino il più rapidamente possibile in caso di emergenza.



TECNOLOGIA DEI PROCESSI INDUSTRIALI

PER I SISTEMI E COMPONENTI NELLA TECNOLOGIA DEI PROCESSI INDUSTRIALI È RICHIESTO IL MASSIMO DELL'EFFICIENZA. LE SOLUZIONI DI ALTO LIVELLO, FATTE SU MISURA PER LE ESIGENZE DEL CLIENTE, SONO IL NOSTRO CARATTERE DISTINTIVO.

Un ampio bagaglio di esperienze.

Il nostro know-how va dallo sviluppo di materiali, processi e utensili fino alla produzione di serie, passando per la configurazione del prodotto.

Produzione verticale.

Lo Zimmer Group la coniuga con flessibilità, qualità, precisione anche nei prodotti specifici dei clienti.

Produzione in serie. Realizziamo prodotti sofisticati in metallo (MIM), elastomeri e plastica, in modo flessibile e veloce.

TECNOLOGIA MACCHINE

LO ZIMMER GROUP SVILUPPA INNOVATIVI SISTEMI UTENSILI PER LA LAVORAZIONE DI METALLO, LEGNO E MATERIALE COMPOSITO PER TUTTI I SETTORI. SIAMO PARTNER DI SISTEMA E INNOVAZIONE DI MOLTISSIMI CLIENTI.

Conoscenza ed esperienza. La conoscenza del settore e le partnership nello sviluppo di unità intercambiabili, slitte e sistemi porta-utensili ci rende particolarmente idonei a svolgere nuovi compiti, in tutto il mondo.

Componenti. Forniamo numerosi componenti standard da magazzino e sviluppiamo sistemi innovativi e individualizzati per clienti OEM e finali, non solo nell'ambito dell'industria per la lavorazione dei metalli e del legno.

Varietà. Sia che si tratti di centri di lavorazione, torni o celle di produzione flessibili, ovunque è possibile utilizzare gli utensili motorizzati, i supporti, le centraline o le teste di foratura dello Zimmer Group.

TECNOLOGIA DI SISTEMA

NELLO SVILUPPO DI SOLUZIONI DI SISTEMA INDIVIDUALI ZIMMER GROUP È ANNOVERATO TRA GLI SPECIALISTI MONDIALI.

Individuale. Un team composto da più di 20 costruttori e progettisti esperti sviluppa e produce, in stretta collaborazione con il cliente finale e gli integratori, soluzioni su misura per il cliente e per mansioni specifiche. Sia che si tratti di una soluzione di manipolazione e di movimentazione sia di una soluzione di sistema complessa.

Soluzioni. Queste soluzioni di sistema vengono utilizzate in molti settori, dalla costruzione di macchine, nell'industria automotive e relativo indotto, nella tecnologia della plastica, dell'elettronica e dei beni di consumo fino alle fonderie: La Know-how Factory, con un'automazione efficiente, è di supporto a un gran numero di aziende affrontare la concorrenza.

ZIMMER GMBH DAEMPfungSSYSTEME

SOTTO IL MARCHIO ZIMMER GROUP

ZIMMER GMBH DAEMPfungSSYSTEME – UNA STORIA DI SUCCESSO.

ZIMMER GMBH DAEMPfungSSYSTEME ESEGUE RICERCA, SVILUPPA E PRODUCE DECELERATORI SINGOLI E UNITÀ DI CHIUSURA DI MASSIMO LIVELLO DAL 1999.

L'inizio e il successo

Zimmer GmbH Daempfungssysteme è nata nel 2004 come azienda autonoma sotto il marchio di Zimmer Group. Le prime richieste di un noto produttore di cerniere erano dirette ancora al settore degli ammortizzatori industriali Zimmer. Dopo aver superato le difficoltà iniziali, siamo riusciti, da pionieri nel settore Soft Close, a convincere i primi interessati della nostra capacità produttiva.

Così ci siamo affermati.

Sito produttivo in Germania

Le commesse successive hanno consentito a Zimmer GmbH Daempfungssysteme di conoscere una crescita inarrestabile e non soltanto in termini di varietà dei prodotti. Con una gamma di prodotti maggiore sono cresciute anche le esigenze dei nostri impianti di produzione che noi sviluppiamo e fabbrichiamo del tutto internamente alla nostra azienda. Questi, nel corso degli anni, sono stati perfezionati e sempre più automatizzati. Siamo fieri che il nostro sito produttivo sia in Germania dove in questi ultimi anni abbiamo prodotto e consegnato diverse centinaia di milioni di deceleratori. I nostri clienti beneficiano dei massimi standard di qualità e delle migliori prestazioni.

Il cliente per noi è la cosa più importante

Il fulcro e il pilastro nella nostra storia erano e sono i nostri clienti. Tutti i deceleratori e le unità di chiusura vengono adattati alle esigenze dei clienti e continuamente ottimizzati nella nostra divisione sviluppo. In parallelo aumenta anche la complessità del prodotto. Al primo posto vi è il controllo di qualità per garantire al cliente le prestazioni migliori. Know-how, precisione, controllo al 100% di tutti i deceleratori e di tutte le unità di chiusura, nonché una motivazione massima sono le basi per una qualità eccezionale e il movimento nei vostri mobili. Il settore vendite sa ascoltare direttamente il mercato e reagisce immediatamente alle esigenze dei nostri clienti. Godiamo della massima fiducia sul mercato mondiale e siamo orgogliosi della nostra decennale storia di successo.



TECNOLOGIA DI AMMORTIZZAZIONE SOFT CLOSE

ZIMMER GMBH DAEMPfungSSYSTEME È UNO DEI PARTNER DI SVILUPPO E DEI FORNITORI PRINCIPALI DELL'INDUSTRIA DEL MOBILE E UNO DEI PARTNER DI SISTEMA PIÙ FORTI NEL SETTORE DEI SISTEMI DI AMMORTIZZAZIONE E DEI MECCANISMI DI CHIUSURA.

PROFILO

- ▶ Pressoché tutti i grandi fabbricanti di cerniere e di mobili sono annoverati tra i nostri clienti
- ▶ Da oltre 16 anni Zimmer stabilisce nuovi punti di riferimento nello sviluppo e nella produzione di massa di sistemi di ammortizzazione
- ▶ Più di 140 collaboratori (2021)
- ▶ Più di 110 milioni di deceleratori venduti (nel 2021)

SERVIZI

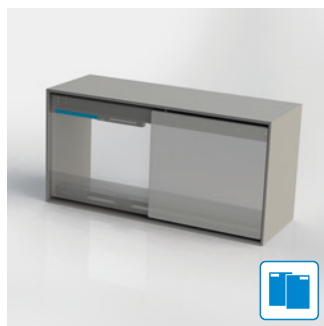
- ▶ Sviluppo di concetti
- ▶ Adattamenti e sviluppi innovativi per deceleratori o sistemi completi con dispositivo di chiusura automatico
- ▶ Simulazione e collaudo di tutte le esigenze del cliente
- ▶ Completo sviluppo/realizzazione del progetto dalla richiesta fino alla produzione in serie (all in one)
- ▶ Collaudo al 100% parallelo alla produzione per garantire la qualità della fornitura
- ▶ Esperienza pluriennale nella produzione di massa
- ▶ Sviluppo e produzione interni degli impianti di produzione
- ▶ Test delle prestazioni al 100%
- ▶ Controllo al 100% delle caratteristiche geometriche importanti per mezzo dell'elaborazione delle immagini industriale
- ▶ Controllo di processo statistico

Una qualità elevata costante, un'assistenza orientata al cliente, sostenibilità, nonché una cooperazione leale e basata sulla fiducia sono per noi un'ovvietà. Ecco perché determinati standard sono sempre stati parte integrante della nostra filosofia aziendale. Per rendere visibili questa nostra ambizione, la nostra azienda è certificata per numerosi standard internazionali e li rinnova a intervalli regolari dal 2000.

COMPONENTI E SISTEMI PER TUTTI GLI AMBITI DI APPLICAZIONE



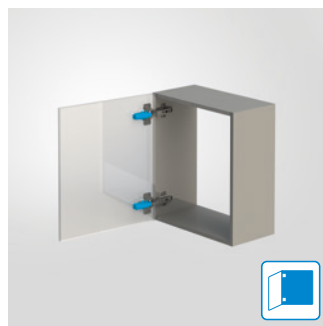
AMMORTIZZAZIONE PER ANTE



AMMORTIZZAZIONE PER PORTE SCORREVOLI



AMMORTIZZAZIONE PER CASSETTI



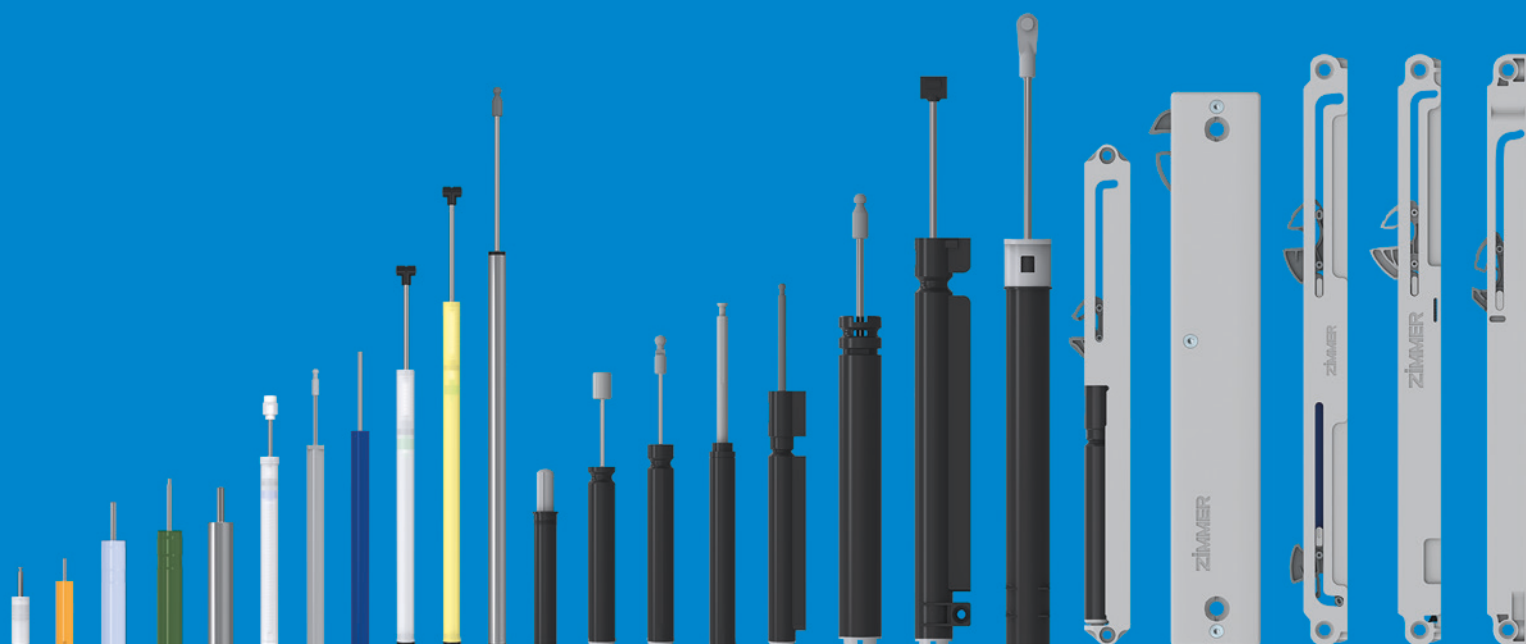
AMMORTIZZAZIONE PER CERNIERE

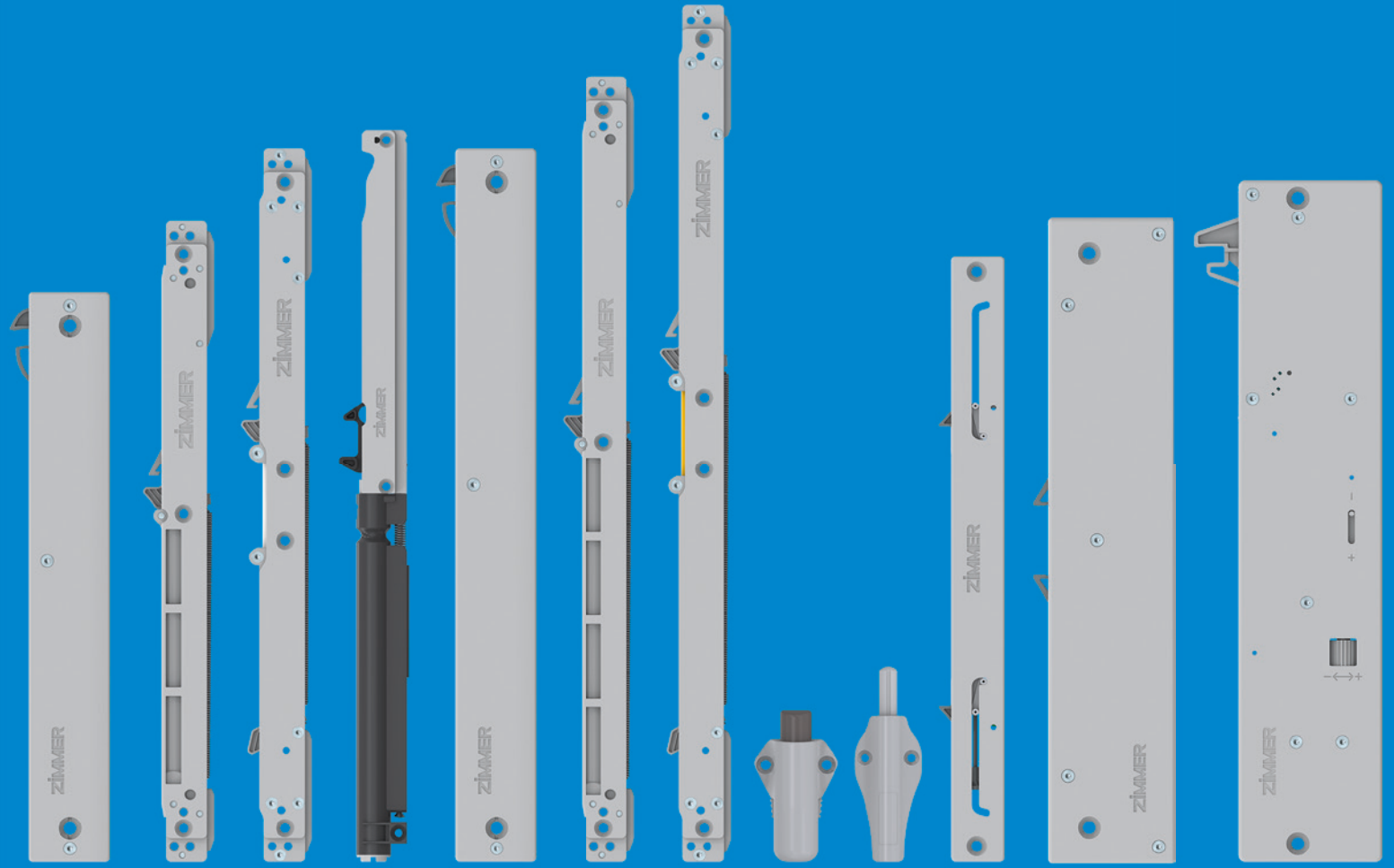
SOLUZIONI PERSONALIZZATE PER IL CLIENTE.

Non avete trovato il prodotto adatto? Contattateci! Sviluppamo la soluzione che fa per voi!

Visitate anche il nostro webshop: www.zimmer-softclose.shop.

IL PROGRAMMA COMPLETO

























SOFT CLOSE

PRODOTTI NELLA PANORAMICA







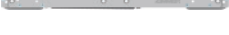
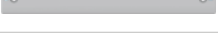









AMMORTIZZATORE PER FLUIDI

	Bullitolino	20
	Bullito	22
	Nano	24
	Bellino	26
	Giganto	28
	Volpino	30
	Massimo	32
	Estremo	34
	Lungo	36
	Galante	38
	Piccolo Fluido	40
	Robusto	42
	Robustino	44
	Settantino	46
	Centino	48

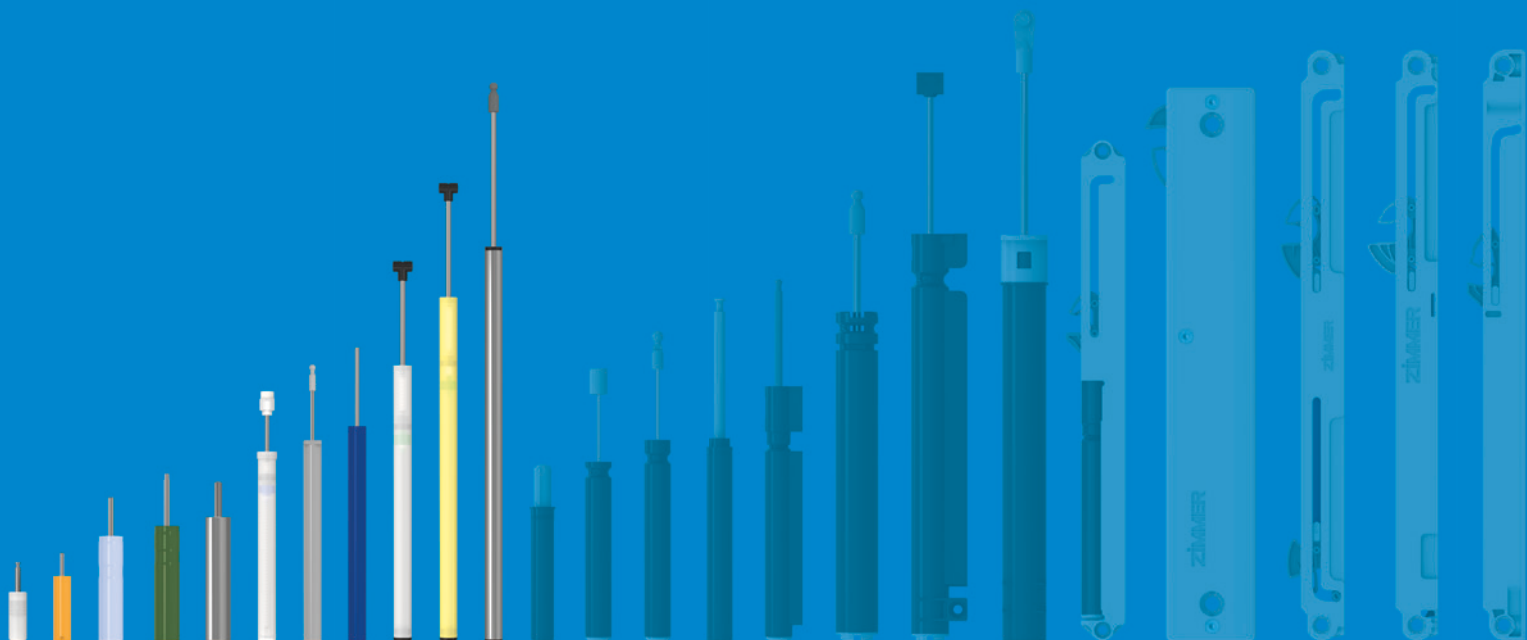
AMMORTIZZATORE AD ARIA

	Piano	56
	Piccolo	58
	Calmo	60
	Bajo	62
	Placido	64
	Quieto	66
	Adagio	68
	Silento	70

UNITÀ DI AUTOCHIUSURA

	Retro 2	78
	Retro 5	80
	Silento Universale	82
	Silento Doppio 50	84
	Silento Chiuso 50	86
	Silento Porta 70	88
	Silento Doppio 70	90
	Silento Chiuso 70	92
	Silento Porta 100	94
	Silento Doppio 100	96
	Silento Chiuso 100	98
	Silento Forte 2.0	100
	Silento Forte	102
	Silento Forte Duo	104
	Silento Centrato	106
	Silento Centratino	108
	Impulso	110

AMMORTIZZATORE A FLUIDO



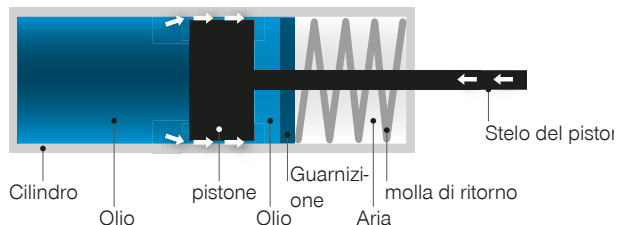


AMMORTIZZATORI SINGOLI

AMMORTIZZATORE A FLUIDO

PRINCIPIO DI FUNZIONAMENTO

- ▶ In una carcassa riempita con olio si trova un pistone che può essere mosso avanti e indietro. La viscosità dell'olio e la variazione della sezione dei canali ammortizzano la forza di attrito necessaria.
- ▶ Elevato assorbimento di energia e minimo spazio
- ▶ Diverse curve caratteristiche di ammortizzazione possibili



DECELERATORI CON E SENZA RITORNO AUTOMATICO

I deceleratori **senza** ritorno che presuppongono un accoppiamento devono essere estratti manualmente.

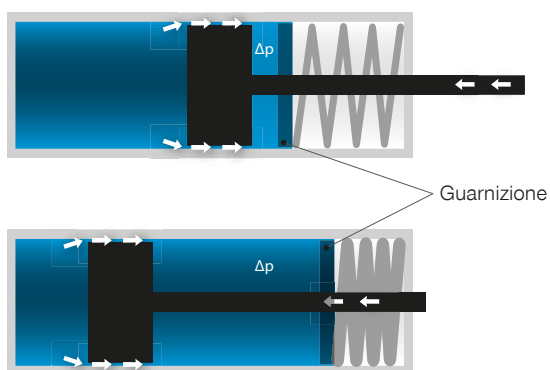


I deceleratori **con** ritorno integrato utilizzabili senza accoppiamento in una cerniera vengono estratti automaticamente.

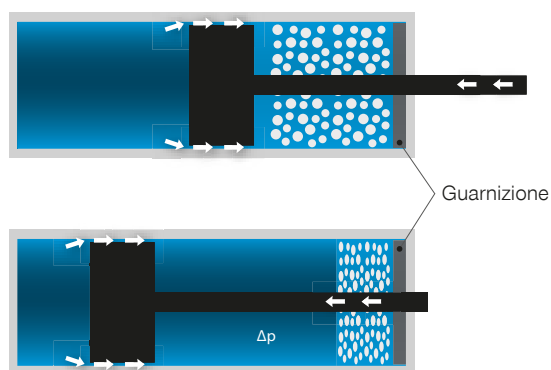


COMPENSAZIONE DEI VOLUMI

Compensazione dei volumi tramite molla nella pressione ambiente (standard Zimmer)



Compensazione dei volumi tramite caucciù a celle chiuse (concorrenti)



Δp = la pressione nel cilindro è superiore alla pressione ambiente

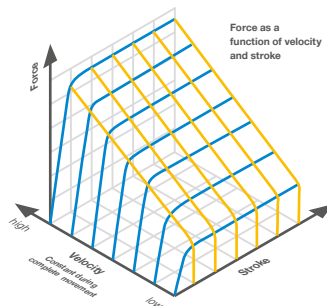
	Funzione	Impermeabilità	Durata
Cauciù a celle chiuse	X	-	-
Compensazione dei volumi	X	X	X

VERSIONI

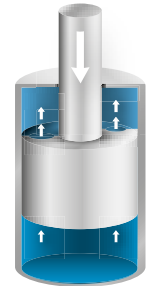
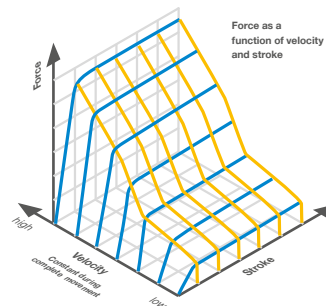
Gli ugelli lasciano fuoriuscire costantemente l'olio:

- ▶ forza massima in uno spazio ridotto
- ▶ La forza può essere modificata tramite la sezione degli ugelli
- ▶ Nessuna protezione contro il sovraccarico

Classic defined



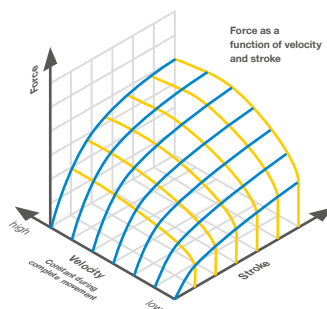
Classic smooth



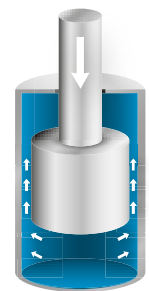
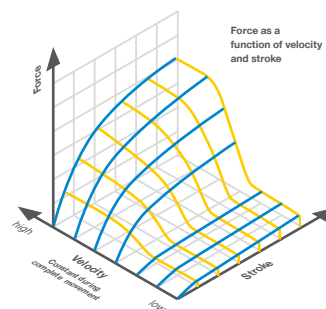
L'olio scorre davanti al pistone. La carcassa si gonfia a causa dell'alta pressione creando una fessura più grande che consente un flusso d'olio maggiore.

- ▶ Protezione contro il sovraccarico
- ▶ Diverse curve caratteristiche

Comfort defined



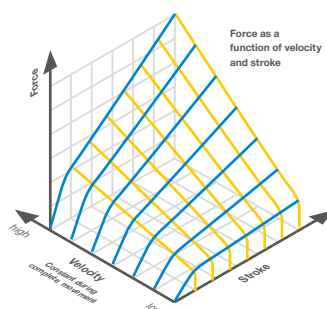
Comfort smooth



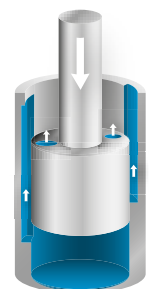
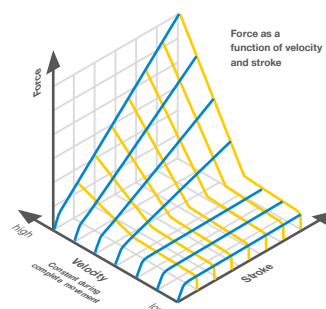
I due ugelli lasciano fuoriuscire costantemente l'olio. Le scanalature nella carcassa consentono uno sviluppo individuale della sezione.

- ▶ Tante diverse curve caratteristiche di ammortizzazione possibili
- ▶ La forza può essere modificata

Versatile defined



Versatile smooth



defined: indipendente dalla velocità

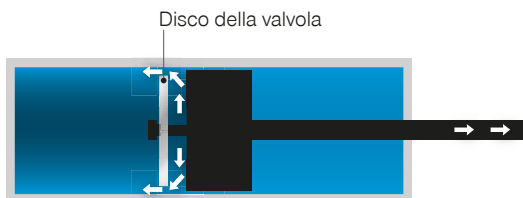
smooth: in funzione della velocità, reazione dolce a basse velocità, tempi di apertura ridotti, schema di chiusura costante, forze di estrazione basse

AMMORTIZZATORI SINGOLI

AMMORTIZZATORE A FLUIDO

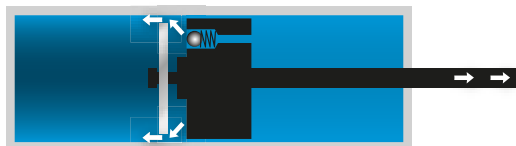
FACILE RITORNO

Pistone **defined**



Ritorno deceleratore

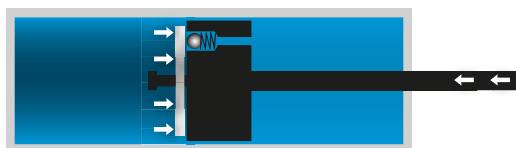
Pistone **smooth**



Ritorno deceleratore



Deceleratore in movimento di lavoro



Deceleratore in movimento di lavoro

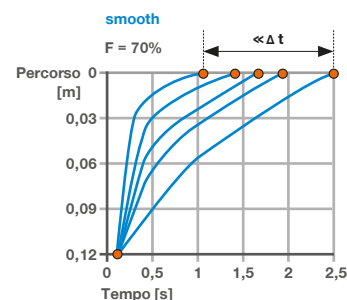
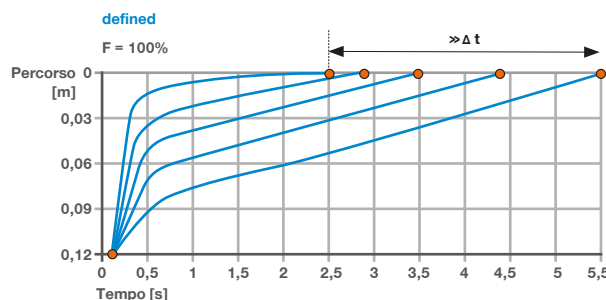


Il disco della valvola e i fori a forma di rene consentono una resistenza minima al momento dell'apertura e la forza di ammortizzazione necessaria al momento della chiusura.

CONFRONTO DEFINED/SMOOTH NEL DISPOSITIVO DI AUTOCHIUSURA

▶ ESEMPIO CURVE CARATTERISTICHE CHIUSO100

- ▶ Carico: 70 kg porta scorrevole
- ▶ Il diagramma mostra rispettivamente una velocità di chiusura di 0,1 – 0,5 m/s
- ▶ La forza di apertura si riduce di circa il 30% con **smooth**

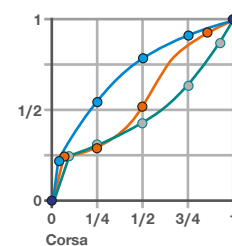
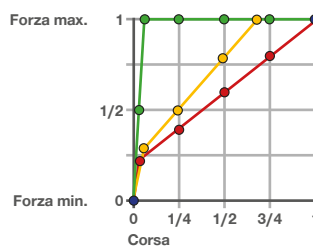


CARATTERISTICA DECELERATORE IDRAULICO A VELOCITÀ DI MISURAZIONE COSTANTE

Curve caratteristiche deceleratori idraulici

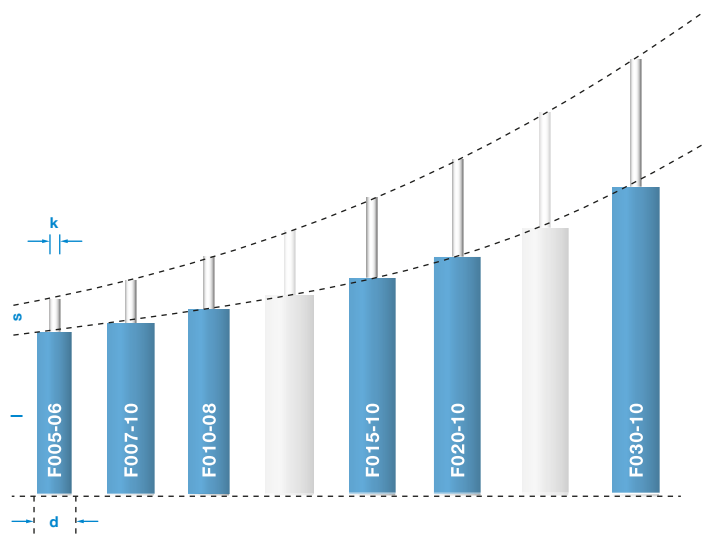
Forza di ammortizzazione in funzione della corsa

- Lineare crescente
- Lineare crescente – costante
- Lineare costante
- Progressivo
- Linea S
- Degressivo



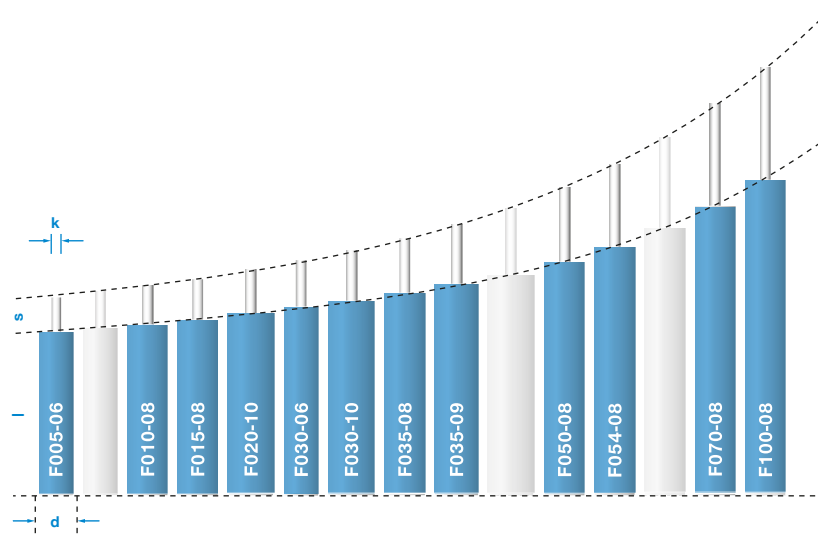
GAMMA DI PRODOTTI DECELERATORI CLASSIC

- ▶ Lunghezza carcassa (l): da 42 mm a 67 mm
- ▶ Diametro carcassa (d): 6 mm, 8 mm e 10 mm
- ▶ Corsa (s): da 5 mm a 30 mm
- ▶ Diametro stelo del pistone (k): 2,3 mm



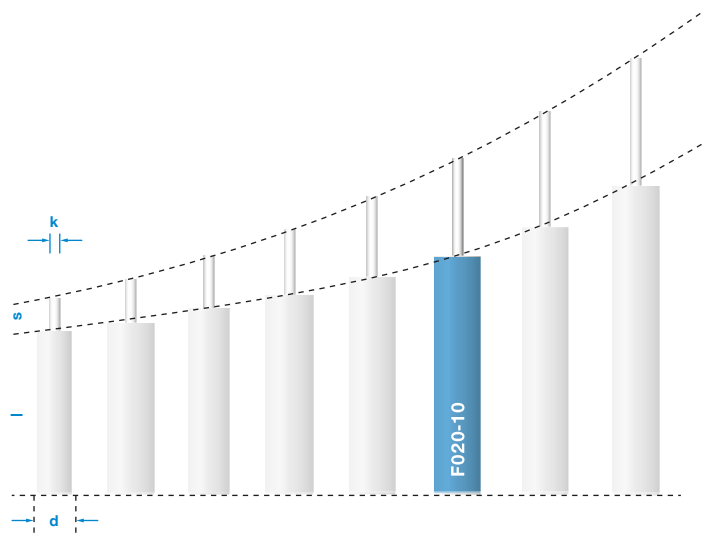
GAMMA DI PRODOTTI DECELERATORI COMFORT

- ▶ Dimensioni carcassa (l): da 29,5 mm a 151,6 mm
- ▶ Diametro carcassa (d): 6 mm, 8 mm e 10 mm
- ▶ Corsa (s): da 10 mm a 100 mm
- ▶ Diametro stelo del pistone (k): da 1,5 a 2,3 mm




















GAMMA DI PRODOTTI DECELERATORI VERSATILE





- ▶ Dimensioni carcassa (l): da 42 mm a 67 mm
- ▶ Diametro carcassa (d): 6 mm, 8 mm e 10 mm
- ▶ Corsa (s): da 5 mm a 30 mm
- ▶ Diametro stelo del pistone (k): 2,3 mm



AMMORTIZZATORE A FLUIDO

LE SERIE NELLA PANORAMICA

		Direzione operativa	Corsa [mm]
	Bullitolino	Deceleratore a pressione	14.0
	Bullito	Deceleratore a pressione	80.0
	Bullito	Deceleratore a pressione	140.0
	Nano	Deceleratore a pressione	5.0
	Bellino	Deceleratore a pressione	10.0
	Giganto	Deceleratore a pressione	15.0
	Volpino	Deceleratore a pressione	15.0
	Massimo	Deceleratore a pressione	20.0
	Estremo	Deceleratore a pressione	30.0
	Lungo	Deceleratore a pressione	30.0
	Galante	Deceleratore a pressione	35.0
	Piccolo Fluido	Deceleratore a pressione	35.0
	Robusto	Deceleratore a pressione	45.0
	Robusto	Deceleratore a pressione	50.0
	Robustino	Deceleratore a pressione	54.0
	Settantino	Deceleratore a pressione	70.0
	Centino	Deceleratore a pressione	100.0

Ø carcassa deceleratore [mm]	Campi di applicazione			
	 Aletta	 Porta scorrevole	 Cassetto	 Cerniera
10.0	•			•
10.0		•	•	
10.0		•	•	
6.2				•
8.0	•			•
10.0	•			•
				•
10.0	•			•
10.0	•		•	
6.3			•	
8.0		•	•	
9.2			•	
8.0		•	•	
8.0		•	•	
8.0		•	•	
8.0		•		
8.0		•		

AMMORTIZZATORE A FLUIDO


SERIE BULLITOLINO

► SPECIFICHE PRODOTTO



La serie di deceleratori idraulici Bullitolino colma il divario tra i mobili e le applicazioni industriali. Questi deceleratori idraulici di acciaio inossidabile convincono grazie a una forza elevata con durata maggiore e massimi standard di qualità.

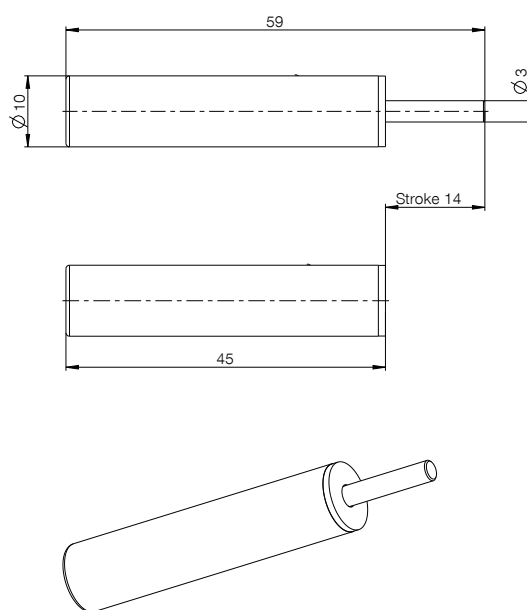
► CAMPI DI APPLICAZIONE

 Aletta	●
 Porta scorrevole	
 Cassetto	
 Cerniera	●

► CARATTERISTICHE DELLA SERIE

Serie	Corsa [mm]	Medium	Direzione operativa
Bullitolino	14.0	Fluido	Deceleratore a pressione

► DISEGNO TECNICO



► DATI TECNICI

Numero d'ordine	F014-10-201
Tecnologia	Defined Comfort
Curva caratteristica deceleratore	Lineare costante
Forza deceleratore [N]	135
Tolleranza deceleratore [N]	+15/-15
Velocità deceleratore [mm/s]	1
Corsa libera	No
Lunghezza ruota libera [mm]	0.0
Ritorno a molla deceleratore	Sì
Colore carcassa deceleratore	Acciaio nudo
Colore coperchio deceleratore	Nero RAL9005
Ø carcassa deceleratore [mm]	10.0
Lunghezza carcassa deceleratore [mm]	49.0
Ø stelo del pistone deceleratore [mm]	3.0
Raccordo carcassa deceleratore	Senza raccordo
Raccordo stelo del pistone deceleratore	Senza testa
Ambiente di applicazione	Standard

AMMORTIZZATORE A FLUIDO

SERIE BULLITO

► SPECIFICHE PRODOTTO



La serie di deceleratori idraulici Bullitolino colma il divario tra i mobili e le applicazioni industriali. I componenti di acciaio inossidabile, nonché una durata di 250.000 cicli consentono di raggiungere un elevato standard di qualità. Individualità, durata elevata e robustezza contraddistinguono la serie.

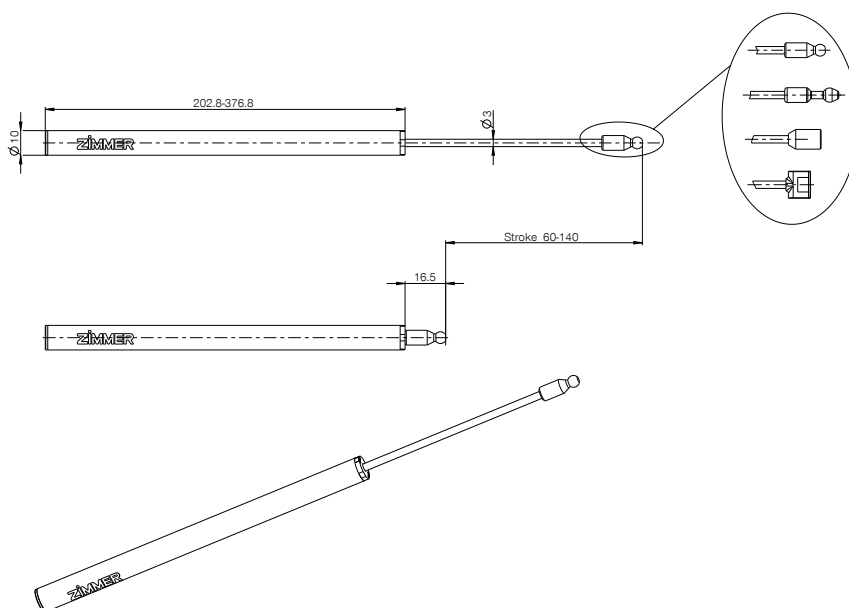
► CAMPI DI APPLICAZIONE

 Aletta	
 Porta scorrevole	●
 Cassetto	●
 Cerniera	

► CARATTERISTICHE DELLA SERIE

Serie	Corsa [mm]	Medium	Direzione operativa
Bullito	80.0	Fluido	Deceleratore a pressione

► DISEGNO TECNICO



▶ DATI TECNICI

Numero d'ordine	F080-10-002	F140-10-002
Tecnologia	Defined Comfort	Defined Comfort
Curva caratteristica deceleratore	Lineare costante	Lineare costante
Forza deceleratore [N]		
Tolleranza deceleratore [N]		
Velocità deceleratore [mm/s]		
Corsa libera	No	No
Lunghezza ruota libera [mm]	0.0	0.0
Ritorno a molla deceleratore	No	Sì
Colore carcassa deceleratore	Acciaio nudo	Acciaio nudo
Colore coperchio deceleratore	Nero RAL9005	Nero RAL9005
Ø carcassa deceleratore [mm]	10.0	10.0
Lunghezza carcassa deceleratore [mm]	140.7	250.7
Ø stelo del pistone deceleratore [mm]	3.0	3.0
Raccordo carcassa deceleratore	Senza raccordo	Senza raccordo
Raccordo stelo del pistone deceleratore	Testina sferica	Testina sferica
Ambiente di applicazione	Standard	Standard

AMMORTIZZATORE A FLUIDO

SERIE NANO

► SPECIFICHE PRODOTTO



I deceleratori più piccoli disponibili sul mercato. I prodotti di Zimmer Group trovano posto anche negli spazi più ristretti e svolgono il loro lavoro in maniera affidabile.

► CAMPI DI APPLICAZIONE



Aletta



Porta scorrevole



Cassetto



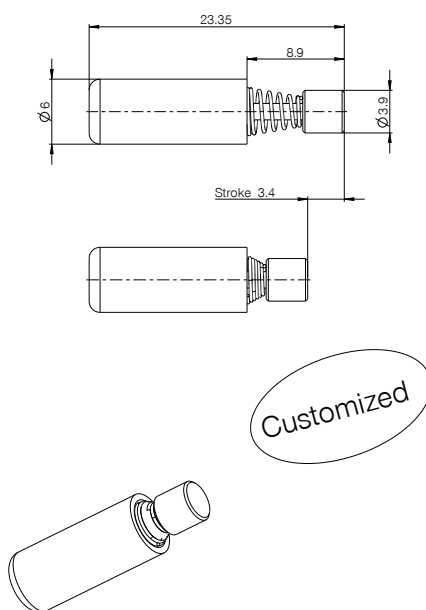
Cerniera



► CARATTERISTICHE DELLA SERIE

Serie	Corsa [mm]	Medium	Direzione operativa
Nano	5.0	Fluido	Deceleratore a pressione

► DISEGNO TECNICO



▶ DATI TECNICI

Numero d'ordine	B005-06-009
Tecnologia	Defined Classic
Curva caratteristica deceleratore	Lineare costante
Forza deceleratore [N]	82
Tolleranza deceleratore [N]	+8/-6
Velocità deceleratore [mm/s]	5
Corsa libera	No
Lunghezza ruota libera [mm]	0.0
Ritorno a molla deceleratore	Sì
Colore carcassa deceleratore	Grigio RAL7035
Colore coperchio deceleratore	Naturale
Ø carcassa deceleratore [mm]	6.2
Lunghezza carcassa deceleratore [mm]	15.3
Ø stelo del pistone deceleratore [mm]	1.5
Raccordo carcassa deceleratore	Bloccaggi
Raccordo stelo del pistone deceleratore	Senza testa
Ambiente di applicazione	Standard

AMMORTIZZATORE A FLUIDO

SERIE BELLINO

► SPECIFICHE PRODOTTO



Sottile, compatto, ad alte prestazioni. Con una corsa fino a 10 mm, questo deceleratore compatto può assorbire una forza incredibile.

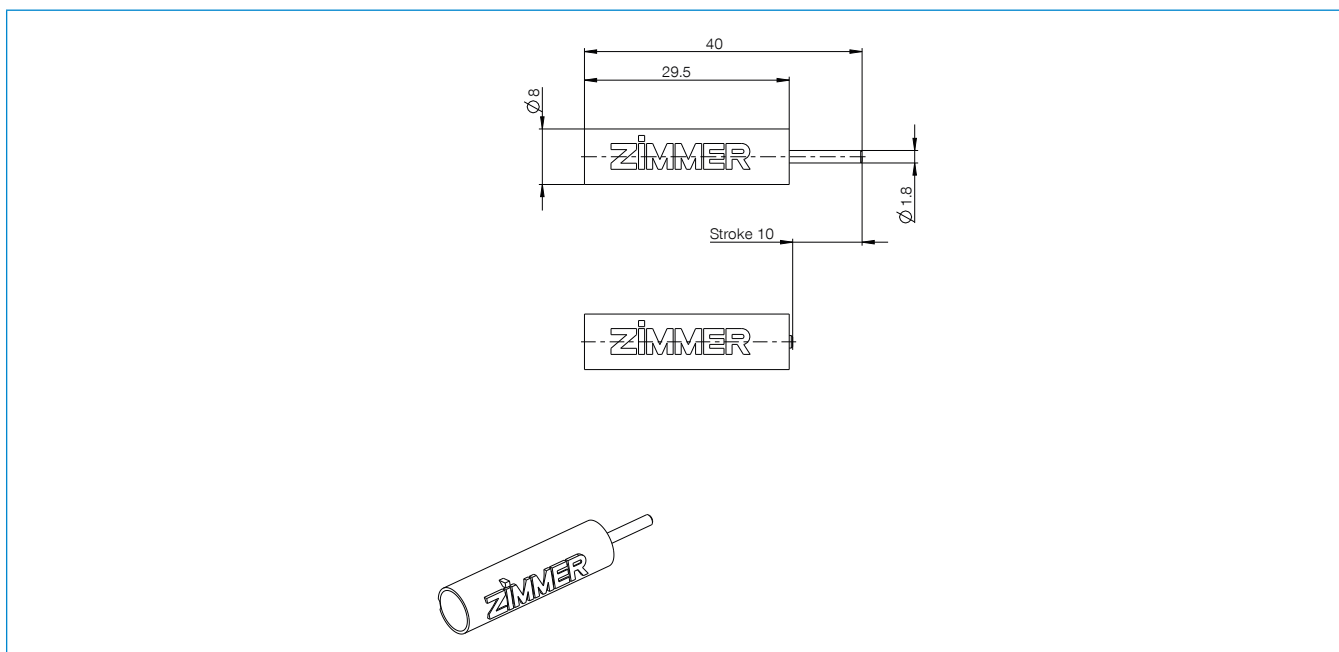
► CAMPI DI APPLICAZIONE

 Aletta	•
 Porta scorrevole	
 Cassetto	
 Cerniera	•

► CARATTERISTICHE DELLA SERIE

Serie	Corsa [mm]	Medium	Direzione operativa
Bellino	10.0	Fluido	Deceleratore a pressione

► DISEGNO TECNICO



▶ DATI TECNICI

Numero d'ordine	F010-08-011	F010-08-012
Tecnologia	Defined Comfort	Defined Classic
Curva caratteristica deceleratore	Lineare costante	Lineare costante
Forza deceleratore [N]	100	200
Tolleranza deceleratore [N]	+20/-20	+25/-25
Velocità deceleratore [mm/s]	50	50
Corsa libera	No	No
Lunghezza ruota libera [mm]	0.0	0.0
Ritorno a molla deceleratore	Sì	Sì
Colore carcassa deceleratore	Giallo PMS135C	Giallo PMS135C
Colore coperchio deceleratore	Arancione RAL2012	Nero RAL9005
Ø carcassa deceleratore [mm]	8.0	8.0
Lunghezza carcassa deceleratore [mm]	29.5	29.5
Ø stelo del pistone deceleratore [mm]	1.8	1.8
Raccordo carcassa deceleratore	Senza raccordo	Senza raccordo
Raccordo stelo del pistone deceleratore	Senza testa	Senza testa
Ambiente di applicazione	Standard	Standard

AMMORTIZZATORE A FLUIDO

SERIE GIGANTO

► SPECIFICHE PRODOTTO



Il compatto Giganto è in grado di assorbire forze elevate nonostante la sua forma estremamente piccola. Viene utilizzato soprattutto laddove su una breve distanza deve essere frenata una massa elevata.

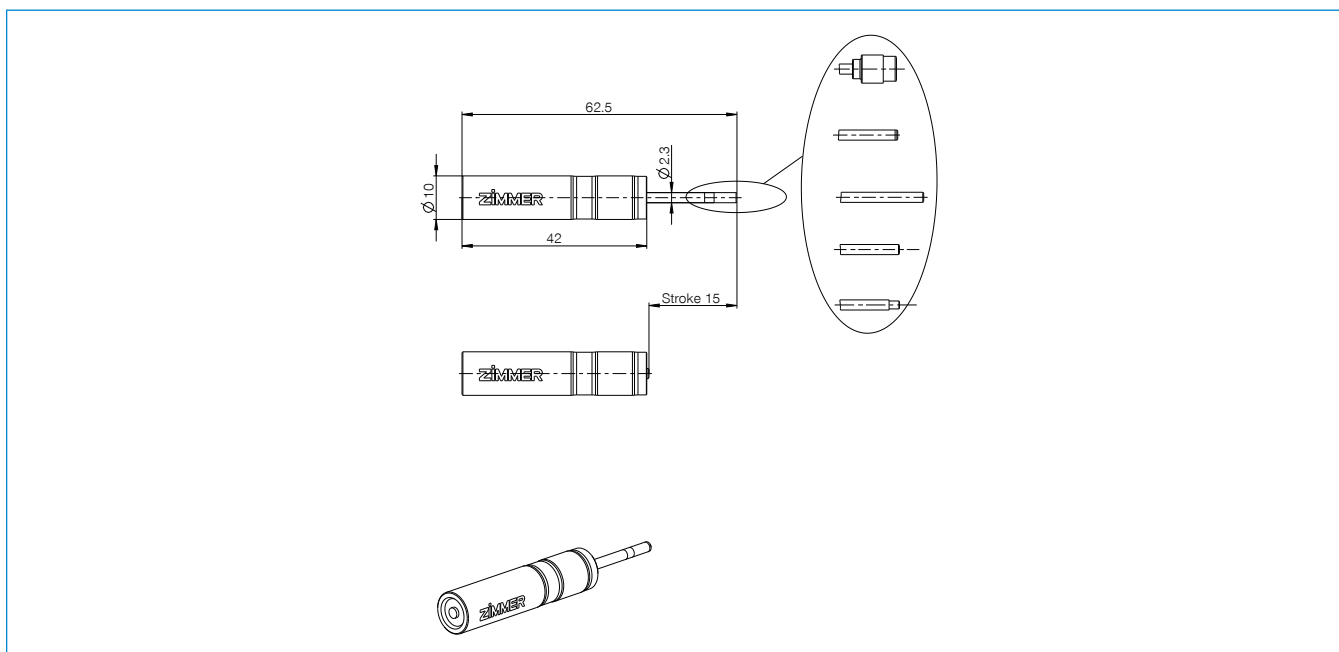
► CAMPI DI APPLICAZIONE

 Aletta	●
 Porta scorrevole	
 Cassetto	
 Cerniera	●

► CARATTERISTICHE DELLA SERIE

Serie	Corsa [mm]	Medium	Direzione operativa
Giganto	15.0	Fluido	Deceleratore a pressione

► DISEGNO TECNICO



▶ DATI TECNICI

Numero d'ordine	F015-10-013	F015-10-026	F015-10-031	F015-10-041
Tecnologia	Defined Comfort	Defined Comfort	Defined Comfort	Defined Comfort
Curva caratteristica deceleratore	Lineare costante	Lineare costante	Lineare crescente	Lineare costante
Forza deceleratore [N]	210	150	340	200
Tolleranza deceleratore [N]	+35/-35	+50/-50	+40/-40	+50/-50
Velocità deceleratore [mm/s]	15	50	50	12
Corsa libera	No	No	No	No
Lunghezza ruota libera [mm]	0.0	0.0	0.0	0.0
Ritorno a molla deceleratore	Sì	Sì	Sì	Sì
Colore carcassa deceleratore	Naturale	Giallo PMS135C	Grigio RAL7035	Bianco RAL9001
Colore coperchio deceleratore	Naturale	Grigio RAL7035	Grigio RAL7035	Grigio RAL7035
Ø carcassa deceleratore [mm]	10.0	10.0	10.0	10.0
Lunghezza carcassa deceleratore [mm]	42.1	42.0	42.0	42.0
Ø stelo del pistone deceleratore [mm]	2.3	2.3	2.3	2.3
Raccordo carcassa deceleratore	Senza raccordo	Senza raccordo	Senza raccordo	Senza raccordo
Raccordo stelo del pistone deceleratore	Senza testa	Senza testa	Senza testa	Senza testa
Ambiente di applicazione	Adatto alle alte temperature	Standard	Standard	Standard

Numero d'ordine	F015-10-043	F015-10-044	F015-10-046
Tecnologia	Defined Comfort	Defined Comfort	Defined Comfort
Curva caratteristica deceleratore	Lineare costante	Lineare costante	Lineare costante
Forza deceleratore [N]	65	100	140
Tolleranza deceleratore [N]	+20/-20	+35/-35	+40/-40
Velocità deceleratore [mm/s]	12	12	5
Corsa libera	No	No	No
Lunghezza ruota libera [mm]	0.0	0.0	0.0
Ritorno a molla deceleratore	Sì	Sì	Sì
Colore carcassa deceleratore	Giallo PMS135C	Blu PMS291C	Naturale
Colore coperchio deceleratore	Grigio RAL7035	Grigio RAL7035	Grigio RAL7035
Ø carcassa deceleratore [mm]	10.0	10.0	10.0
Lunghezza carcassa deceleratore [mm]	42.0	42.0	42.0
Ø stelo del pistone deceleratore [mm]	2.3	2.3	2.3
Raccordo carcassa deceleratore	Senza raccordo	Senza raccordo	Senza raccordo
Raccordo stelo del pistone deceleratore	Senza testa	Senza testa	Senza testa
Ambiente di applicazione	Standard	Standard	Standard

AMMORTIZZATORE A FLUIDO

SERIE VOLPINO

► SPECIFICHE PRODOTTO



Il concentrato di potenza per l'ammortizzazione per cerniere. Particolarmente facile da usare poiché la forza di ammortizzazione può essere regolata con estrema semplicità in base alle esigenze, adattandola dopo il montaggio al peso della porta.

► CAMPI DI APPLICAZIONE



Aletta



Porta scorrevole



Cassetto



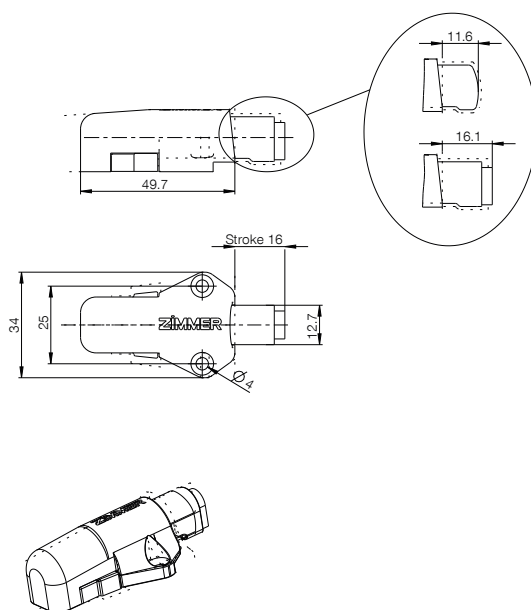
Cerniera



► CARATTERISTICHE DELLA SERIE

Serie	Corsa [mm]	Medium	Direzione operativa
Volpino	15.0	Fluido	Deceleratore a pressione

► DISEGNO TECNICO



▶ DATI TECNICI

Numero d'ordine	B015-10-009
Tecnologia	Defined Comfort
Curva caratteristica deceleratore	Lineare crescente
Forza deceleratore [N]	40
Tolleranza deceleratore [N]	+15/-15
Velocità deceleratore [mm/s]	50
Corsa libera	No
Lunghezza ruota libera [mm]	0.0
Ritorno a molla deceleratore	Sì
Colore carcassa deceleratore	Grigio RAL7035
Colore coperchio deceleratore	Grigio RAL7035
Ø carcassa deceleratore [mm]	
Lunghezza carcassa deceleratore [mm]	49.7
Ø stelo del pistone deceleratore [mm]	
Raccordo carcassa deceleratore	
Raccordo stelo del pistone deceleratore	
Ambiente di applicazione	Standard

AMMORTIZZATORE A FLUIDO

SERIE MASSIMO

► SPECIFICHE PRODOTTO



Il compatto Massimo è in grado di assorbire forze elevate nonostante la sua forma estremamente piccola. Viene utilizzato soprattutto laddove su una breve distanza deve essere frenata una massa elevata.

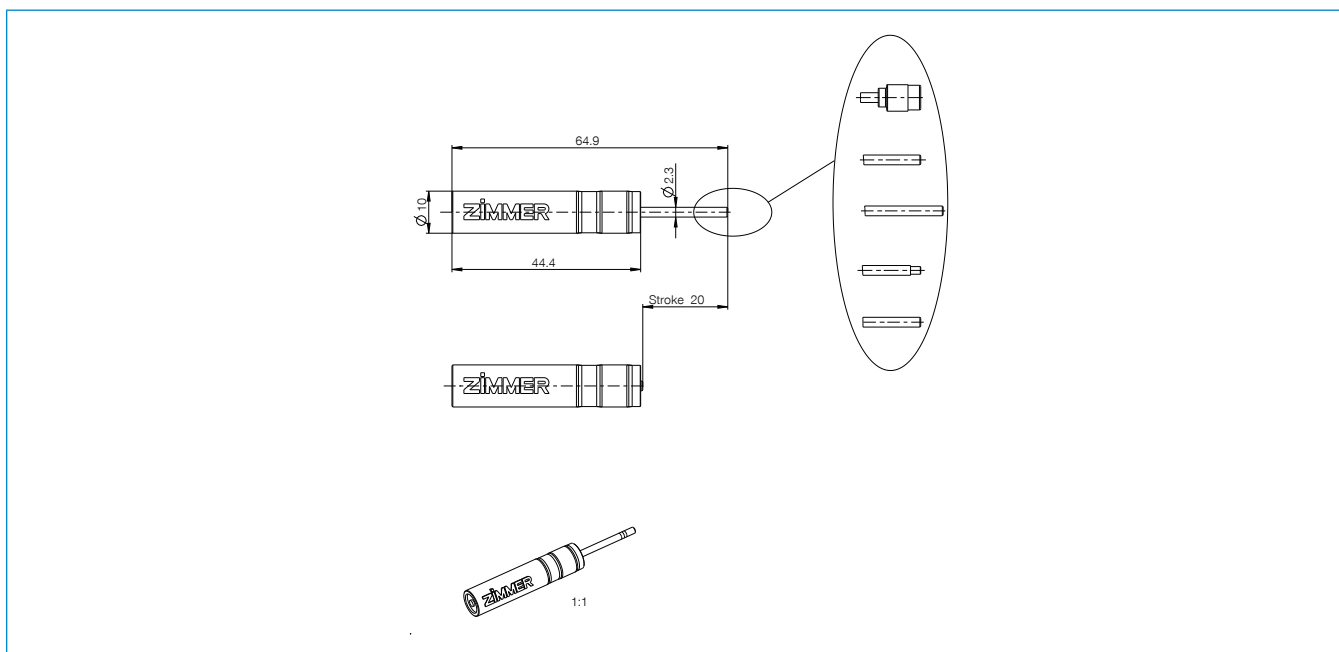
► CAMPI DI APPLICAZIONE

 Aletta	●
 Porta scorrevole	
 Cassetto	
 Cerniera	●

► CARATTERISTICHE DELLA SERIE

Serie	Corsa [mm]	Medium	Direzione operativa
Massimo	20.0	Fluido	Deceleratore a pressione

► DISEGNO TECNICO



▶ DATI TECNICI

Numero d'ordine	F020-10-009	F020-10-041	F020-10-042
Tecnologia	Defined Comfort	Defined Versatile	Defined Versatile
Curva caratteristica deceleratore	Curva a S	Curva a S	Curva a S
Forza deceleratore [N]	70	30	90
Tolleranza deceleratore [N]	+15/-15	+5/-5	+10/-10
Velocità deceleratore [mm/s]	10	10	10
Corsa libera	No	No	No
Lunghezza ruota libera [mm]	0.0	0.0	0.0
Ritorno a molla deceleratore	Sì	Sì	Sì
Colore carcassa deceleratore	Verde PMS364C	Marrone RAL8004	Marrone RAL8000
Colore coperchio deceleratore	Grigio RAL7035	Grigio RAL7035	Grigio RAL7035
Ø carcassa deceleratore [mm]	10.0	10.0	10.0
Lunghezza carcassa deceleratore [mm]	44.4	45.0	45.0
Ø stelo del pistone deceleratore [mm]	2.3	2.3	2.3
Raccordo carcassa deceleratore	Senza raccordo	Senza raccordo	Senza raccordo
Raccordo stelo del pistone deceleratore	Senza testa	Senza testa	Senza testa
Ambiente di applicazione	Standard	Standard	Standard

AMMORTIZZATORE A FLUIDO

SERIE ESTREMO

► SPECIFICHE PRODOTTO



Estremo amplia la classe dei deceleratori di 10 mm di diametro esterno con un'unità potente e una corsa più lunga di 10 mm. Ciò consente di ammortizzare in maniera controllata forze ancora più grandi.

► CAMPI DI APPLICAZIONE



Aletta



Porta scorrevole



Cassetto

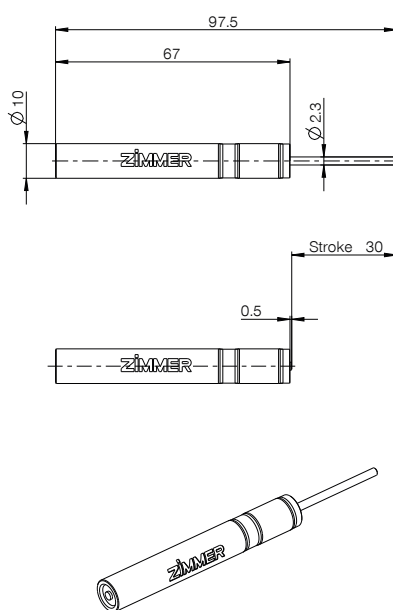


Cerniera

► CARATTERISTICHE DELLA SERIE

Serie	Corsa [mm]	Medium	Direzione operativa
Estremo	30.0	Fluido	Deceleratore a pressione

► DISEGNO TECNICO



▶ DATI TECNICI

Numero d'ordine	F030-10-001	F030-10-004
Tecnologia	Defined Comfort	Defined Comfort
Curva caratteristica deceleratore	Lineare costante	Lineare costante
Forza deceleratore [N]	150	45
Tolleranza deceleratore [N]	+50/-50	+5/-5
Velocità deceleratore [mm/s]	50	50
Corsa libera	No	No
Lunghezza ruota libera [mm]	0.0	0.0
Ritorno a molla deceleratore	Sì	Sì
Colore carcassa deceleratore	Blu PMS286C	Blu PMS286C
Colore coperchio deceleratore	Grigio RAL7035	Grigio RAL7035
Ø carcassa deceleratore [mm]	10.0	10.0
Lunghezza carcassa deceleratore [mm]	67.0	67.0
Ø stelo del pistone deceleratore [mm]	2.3	2.3
Raccordo carcassa deceleratore	Senza raccordo	Senza raccordo
Raccordo stelo del pistone deceleratore	Senza testa	Senza testa
Ambiente di applicazione	Standard	Standard

AMMORTIZZATORE A FLUIDO

SERIE LUNGO

► SPECIFICHE PRODOTTO



Uno dei deceleratori idraulici più sottili di Zimmer, ha un diametro esterno di appena 6 mm e consente una decelerazione dolce su una corsa di 30 mm.

► CAMPI DI APPLICAZIONE



Aletta



Porta scorrevole



Cassetto

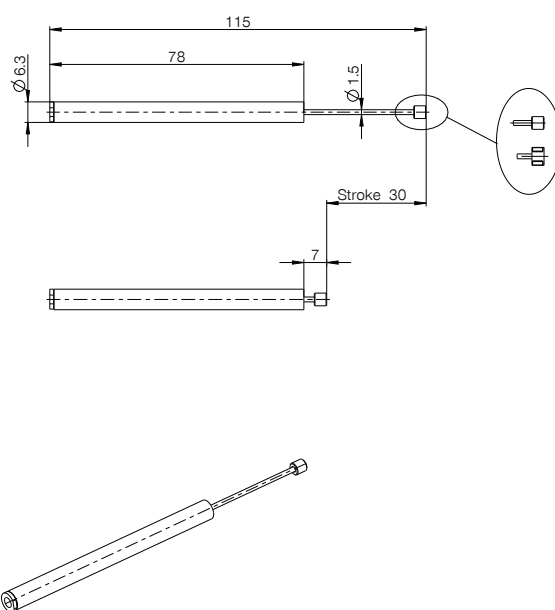


Cerniera

► CARATTERISTICHE DELLA SERIE

Serie	Corsa [mm]	Medium	Direzione operativa
Lungo	30.0	Fluido	Deceleratore a pressione

► DISEGNO TECNICO



► DATI TECNICI

Numero d'ordine	F030-06-009
Tecnologia	Defined Comfort
Curva caratteristica deceleratore	Lineare costante con ruota libera
Forza deceleratore [N]	15
Tolleranza deceleratore [N]	+2/-2
Velocità deceleratore [mm/s]	33
Corsa libera	Sì
Lunghezza ruota libera [mm]	9.0
Ritorno a molla deceleratore	No
Colore carcassa deceleratore	Grigio RAL7040
Colore coperchio deceleratore	Grigio RAL7040
Ø carcassa deceleratore [mm]	6.3
Lunghezza carcassa deceleratore [mm]	77.9
Ø stelo del pistone deceleratore [mm]	1.5
Raccordo carcassa deceleratore	Senza raccordo
Raccordo stelo del pistone deceleratore	Fascetta
Ambiente di applicazione	Standard

AMMORTIZZATORE A FLUIDO

SERIE GALANTE

► SPECIFICHE PRODOTTO



Per l'impiego continuo! Per questo prodotto viene garantita una durata superiore a 100.000 cicli, resa possibile dall'utilizzo di materiali di alta qualità, nonché da processi di fabbricazione automatizzati al massimo livello.

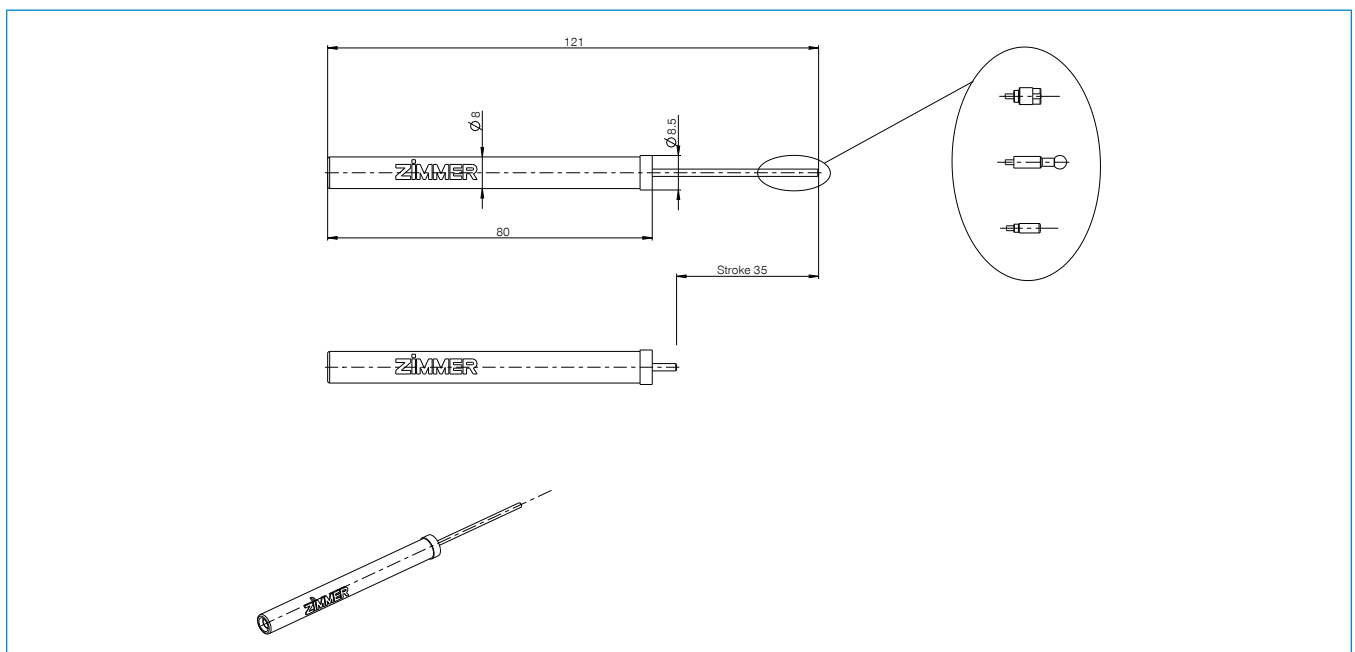
► CAMPI DI APPLICAZIONE

 Aletta	
 Porta scorrevole	●
 Cassetto	●
 Cerniera	

► CARATTERISTICHE DELLA SERIE

Serie	Corsa [mm]	Medium	Direzione operativa
Galante	35.0	Fluido	Deceleratore a pressione

► DISEGNO TECNICO



▶ DATI TECNICI

Numero d'ordine	F035-08-002	F035-08-007	F035-08-011	F035-08-014
Tecnologia	Defined Comfort	Defined Comfort	Defined Comfort	Defined Comfort
Curva caratteristica deceleratore	Lineare costante	Lineare costante con ruota libera	Lineare costante con ruota libera	Lineare costante con ruota libera
Forza deceleratore [N]	11	9	46	5
Tolleranza deceleratore [N]	+2/-2	+2/-2	+5/-5	+1/-1
Velocità deceleratore [mm/s]	50	50	50	10
Corsa libera	Sì	Sì	Sì	Sì
Lunghezza ruota libera [mm]	10.0	10.0	10.0	10.0
Ritorno a molla deceleratore	Sì	Sì	Sì	Sì
Colore carcassa deceleratore	Rosso RAL3027	Grigio RAL7042	Naturale	Grigio RAL7042
Colore coperchio deceleratore	Grigio RAL7035	Grigio RAL7035	Grigio RAL7035	Grigio RAL7035
Ø carcassa deceleratore [mm]	8.0	8.0	8.0	8.0
Lunghezza carcassa deceleratore [mm]	80.0	80.0	80.0	80.0
Ø stelo del pistone deceleratore [mm]	1.8	1.8	1.8	1.8
Raccordo carcassa deceleratore	Fascetta	Fascetta	Fascetta	Fascetta
Raccordo stelo del pistone deceleratore	Paraurti	Paraurti	Paraurti	Testina sferica
Ambiente di applicazione	Standard	Standard	Standard	Standard

Numero d'ordine	F035-08-017	F035-08-022
Tecnologia	Defined Comfort	Defined Comfort
Curva caratteristica deceleratore	Lineare costante con ruota libera	Lineare costante con ruota libera
Forza deceleratore [N]	79	25
Tolleranza deceleratore [N]	+9/-9	+5/-5
Velocità deceleratore [mm/s]	50	50
Corsa libera	Sì	Sì
Lunghezza ruota libera [mm]	10.0	10.0
Ritorno a molla deceleratore	Sì	Sì
Colore carcassa deceleratore	Naturale	Naturale
Colore coperchio deceleratore	Grigio RAL7035	Verde PMS364C
Ø carcassa deceleratore [mm]	8.0	8.0
Lunghezza carcassa deceleratore [mm]	80.0	80.0
Ø stelo del pistone deceleratore [mm]	1.8	1.8
Raccordo carcassa deceleratore	Fascetta	Fascetta
Raccordo stelo del pistone deceleratore	Paraurti	Senza testa
Ambiente di applicazione	Standard	Standard

AMMORTIZZATORE A FLUIDO

SERIE PICCOLO FLUIDO

► SPECIFICHE PRODOTTO



Piccolo Fluido è ideale per l'integrazione in cerniere di cassetti. Il robusto stelo del pistone di acciaio inossidabile dispone di un accoppiatore di plastica per il fissaggio sicuro nel sistema.

► CAMPI DI APPLICAZIONE



Aletta



Porta scorrevole



Cassetto

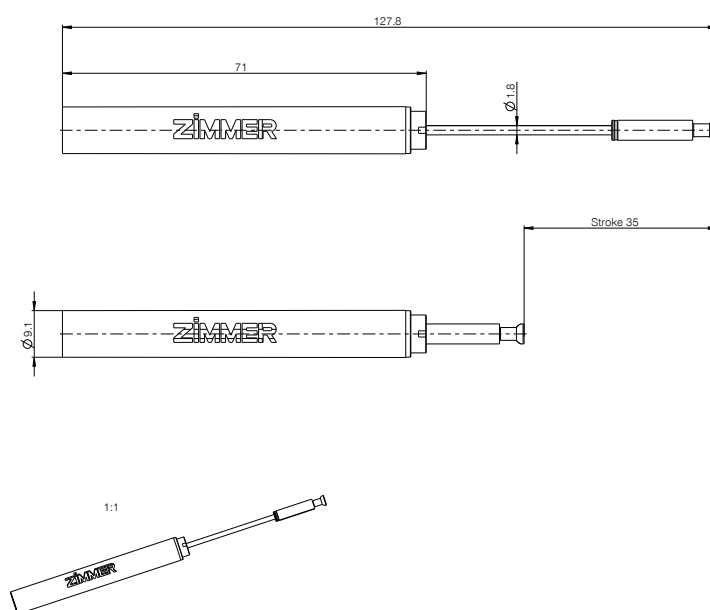


Cerniera

► CARATTERISTICHE DELLA SERIE

Serie	Corsa [mm]	Medium	Direzione operativa
Piccolo Fluido	35.0	Fluido	Deceleratore a pressione

► DISEGNO TECNICO



► DATI TECNICI

Numero d'ordine	F035-09-006
Tecnologia	Defined Comfort
Curva caratteristica deceleratore	Lineare costante con ruota libera
Forza deceleratore [N]	12
Tolleranza deceleratore [N]	+3/-3
Velocità deceleratore [mm/s]	50
Corsa libera	Sì
Lunghezza ruota libera [mm]	5.0
Ritorno a molla deceleratore	No
Colore carcassa deceleratore	Grigio RAL7016
Colore coperchio deceleratore	Grigio RAL7016
Ø carcassa deceleratore [mm]	9.2
Lunghezza carcassa deceleratore [mm]	68.0
Ø stelo del pistone deceleratore [mm]	1.8
Raccordo carcassa deceleratore	Bloccaggi
Raccordo stelo del pistone deceleratore	Testa di fungo
Ambiente di applicazione	Standard

AMMORTIZZATORE A FLUIDO

SERIE ROBUSTO

► SPECIFICHE PRODOTTO



Grazie a un compromesso ottimale di forza e dimensioni, questo deceleratore può essere impiegato in maniera universale. La molla di ritorno integrata consente allo stelo del pistone di essere nuovamente estratto dopo l'azionamento.

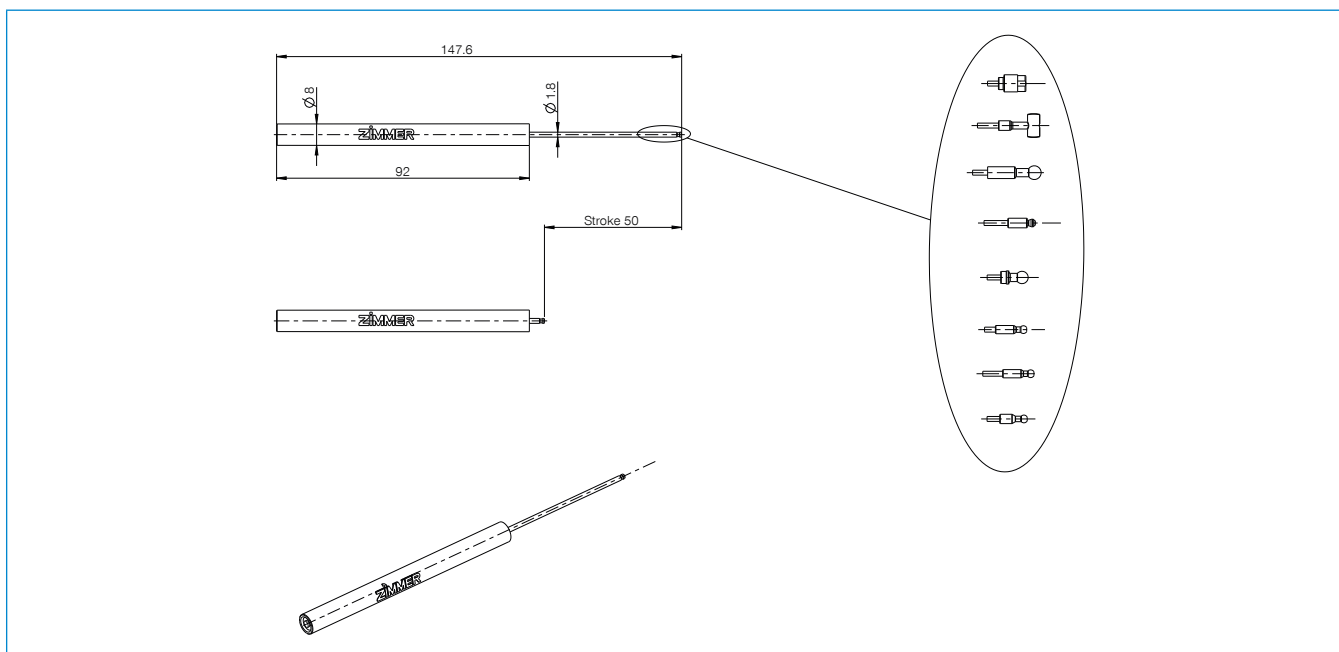
► CAMPI DI APPLICAZIONE

 Aletta	
 Porta scorrevole	•
 Cassetto	•
 Cerniera	

► CARATTERISTICHE DELLA SERIE

Serie	Corsa [mm]	Medium	Direzione operativa
Robusto	50.0	Fluido	Deceleratore a pressione

► DISEGNO TECNICO



▶ DATI TECNICI

Numero d'ordine	B045-08-002	F050-08-012	F050-08-054	F050-08-062
Tecnologia	Defined Comfort	Defined Comfort	Defined Comfort	Defined Comfort
Curva caratteristica deceleratore	Curva a S con ruota libera	Lineare costante	Lineare costante	Lineare costante con ruota libera
Forza deceleratore [N]	15	18	50	20
Tolleranza deceleratore [N]	+3/-3	+5/-5	+7/-7	+4/-4
Velocità deceleratore [mm/s]	50	12	50	50
Corsa libera	Sì	No	No	Sì
Lunghezza ruota libera [mm]	3.0	0.0	0.0	8.0
Ritorno a molla deceleratore	No	Sì	Sì	Sì
Colore carcassa deceleratore	Grigio RAL7016	Grigio RAL7035	Blu PMS286C	Grigio RAL7042
Colore coperchio deceleratore	Naturale	Marrone RAL8011	Naturale	Naturale
Ø carcassa deceleratore [mm]	8.0	8.0	8.0	8.0
Lunghezza carcassa deceleratore [mm]	95.4	92.1	92.1	92.1
Ø stelo del pistone deceleratore [mm]	1.8	1.8	1.8	1.8
Raccordo carcassa deceleratore	Bloccaggi	Senza raccordo	Senza raccordo	Senza raccordo
Raccordo stelo del pistone deceleratore	Testina sferica	Senza testa	Paraurti	Paraurti
Ambiente di applicazione	Standard	Standard	Standard	Standard

Numero d'ordine	F050-08-063	F050-08-217
Tecnologia	Defined Comfort	Defined Comfort
Curva caratteristica deceleratore	Lineare costante con ruota libera	Lineare costante con ruota libera
Forza deceleratore [N]	40	35
Tolleranza deceleratore [N]	+7/-7	+5/-5
Velocità deceleratore [mm/s]	50	50
Corsa libera	Sì	Sì
Lunghezza ruota libera [mm]	8.0	8.0
Ritorno a molla deceleratore	Sì	No
Colore carcassa deceleratore	Grigio RAL7042	Grigio RAL7016
Colore coperchio deceleratore	Naturale	Naturale
Ø carcassa deceleratore [mm]	8.0	8.0
Lunghezza carcassa deceleratore [mm]	92.1	77.0
Ø stelo del pistone deceleratore [mm]	1.8	1.8
Raccordo carcassa deceleratore	Senza raccordo	Senza raccordo
Raccordo stelo del pistone deceleratore	Paraurti	Testina sferica
Ambiente di applicazione	Standard	Standard

AMMORTIZZATORE A FLUIDO

SERIE ROBUSTINO

► SPECIFICHE PRODOTTO



Grazie a un compromesso ottimale di forza e dimensioni, questo deceleratore può essere impiegato in maniera universale. Qui si è rinunciato a una molla di ritorno. Lo stelo del pistone non viene estratta automaticamente dopo l'azionamento.

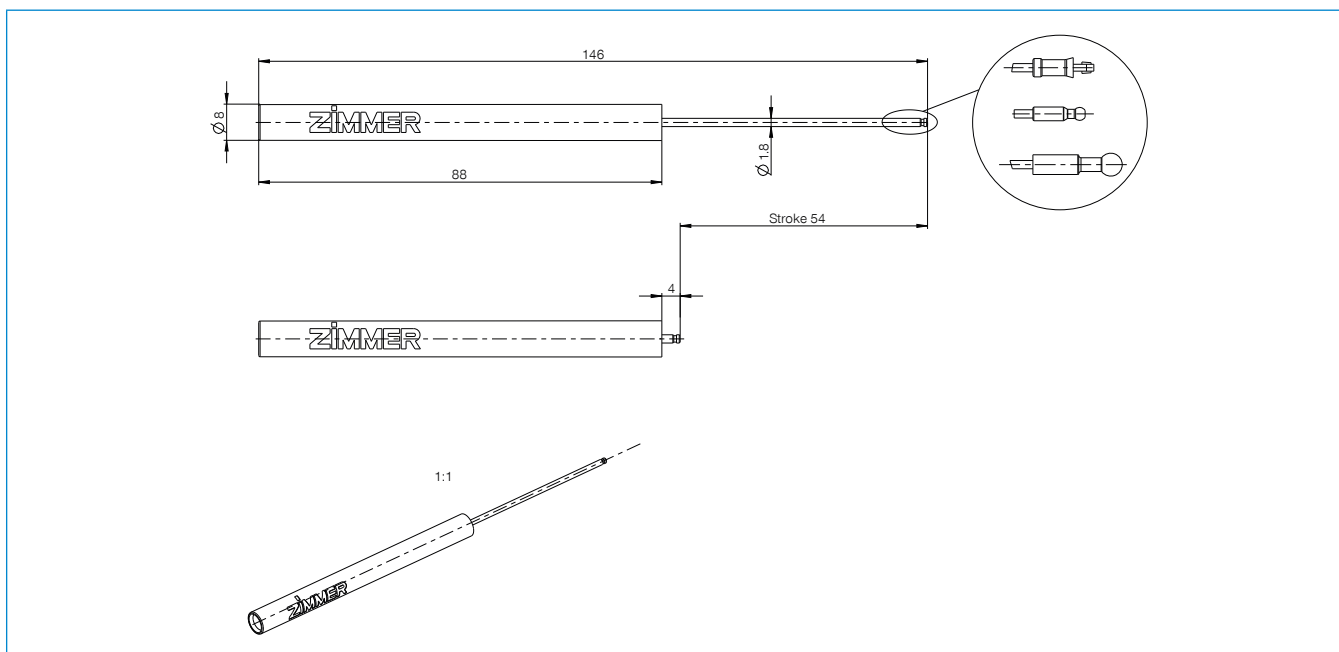
► CAMPI DI APPLICAZIONE

 Aletta	
 Porta scorrevole	●
 Cassetto	●
 Cerniera	

► CARATTERISTICHE DELLA SERIE

Serie	Corsa [mm]	Medium	Direzione operativa
Robustino	54.0	Fluido	Deceleratore a pressione

► DISEGNO TECNICO



► DATI TECNICI

Numero d'ordine	F054-08-205
Tecnologia	Defined Comfort
Curva caratteristica deceleratore	Lineare costante
Forza deceleratore [N]	6
Tolleranza deceleratore [N]	+2/-2
Velocità deceleratore [mm/s]	25
Corsa libera	No
Lunghezza ruota libera [mm]	0.0
Ritorno a molla deceleratore	No
Colore carcassa deceleratore	Grigio RAL7035
Colore coperchio deceleratore	Naturale
Ø carcassa deceleratore [mm]	8.0
Lunghezza carcassa deceleratore [mm]	88.0
Ø stelo del pistone deceleratore [mm]	1.8
Raccordo carcassa deceleratore	Quadrato
Raccordo stelo del pistone deceleratore	Testina sferica
Ambiente di applicazione	Standard

AMMORTIZZATORE A FLUIDO

SERIE SETTANTINO

► SPECIFICHE PRODOTTO



La corsa lunga consente di assorbire ancora più forza. Una nuova tecnologia consente di dotare il deceleratore di una certa intelligenza. Quindi la forza di ammortizzazione viene applicata soltanto quando è necessaria.

► CAMPI DI APPLICAZIONE



Aletta



Porta scorrevole



Cassetto



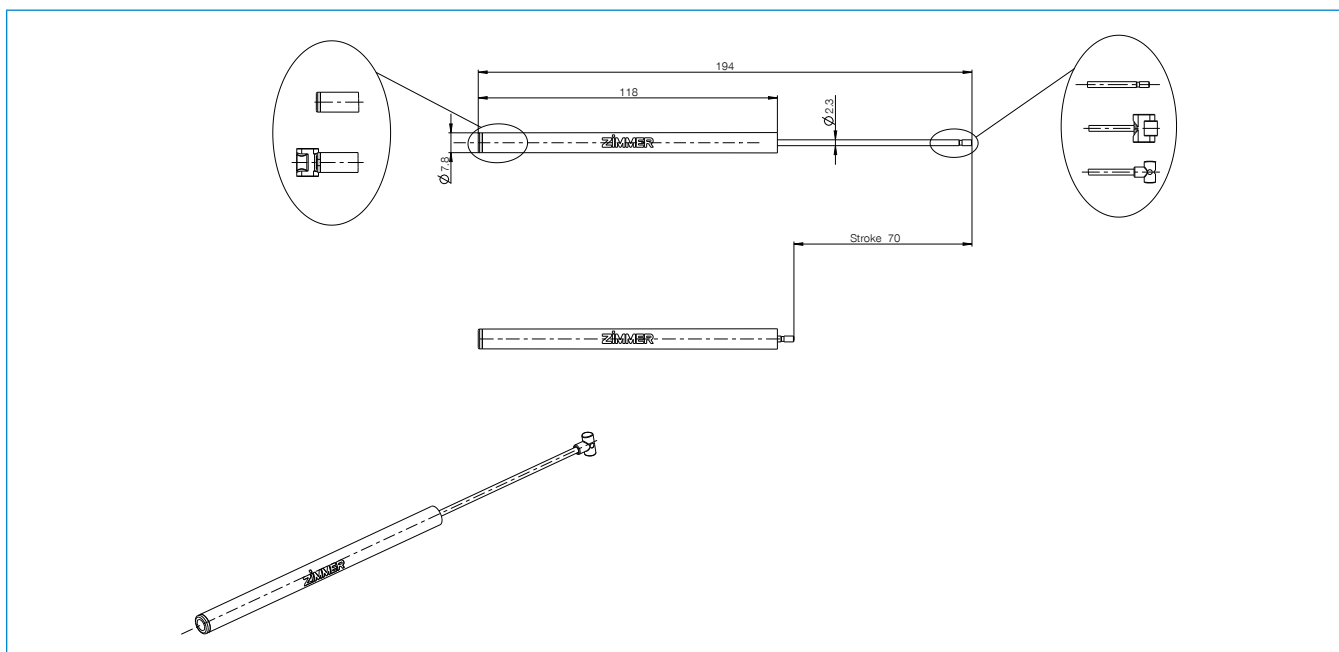
Cerniera



► CARATTERISTICHE DELLA SERIE

Serie	Corsa [mm]	Medium	Direzione operativa
Settantino	70.0	Fluido	Deceleratore a pressione

► DISEGNO TECNICO



▶ DATI TECNICI

Numero d'ordine	F070-08-202	F070-08-203	F070-08-204
Tecnologia	Defined Comfort	Defined Comfort	Defined Comfort
Curva caratteristica deceleratore	Lineare costante	Lineare costante	Lineare costante
Forza deceleratore [N]	27	37	47
Tolleranza deceleratore [N]	+4/-4	+5/-5	+5/-5
Velocità deceleratore [mm/s]	50	50	50
Corsa libera	No	No	No
Lunghezza ruota libera [mm]	0.0	0.0	0.0
Ritorno a molla deceleratore	No	No	No
Colore carcassa deceleratore	Naturale	Naturale	Naturale
Colore coperchio deceleratore	Naturale	Naturale	Naturale
Ø carcassa deceleratore [mm]	8.0	8.0	8.0
Lunghezza carcassa deceleratore [mm]	117.6	117.6	117.6
Ø stelo del pistone deceleratore [mm]	2.3	2.3	2.3
Raccordo carcassa deceleratore	Senza raccordo	Senza raccordo	Senza raccordo
Raccordo stelo del pistone deceleratore	Testa a T	Testa a T	Testa a T
Ambiente di applicazione	Standard	Standard	Standard

AMMORTIZZATORE A FLUIDO

SERIE CENTINO

► SPECIFICHE PRODOTTO



Il deceleratore idraulico finora più lungo di Zimmer. Una nuova tecnologia consente di dotare il deceleratore di una certa intelligenza. Quindi la forza di ammortizzazione viene applicata soltanto quando è necessaria.

► CAMPI DI APPLICAZIONE



Aletta



Porta scorrevole



Cassetto

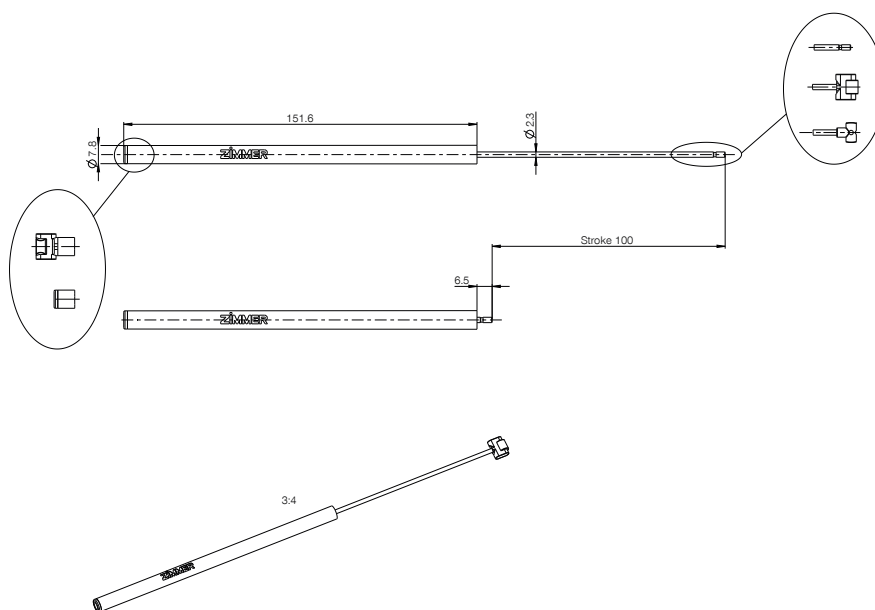


Cerniera

► CARATTERISTICHE DELLA SERIE

Serie	Corsa [mm]	Medium	Direzione operativa
Centino	100.0	Fluido	Deceleratore a pressione

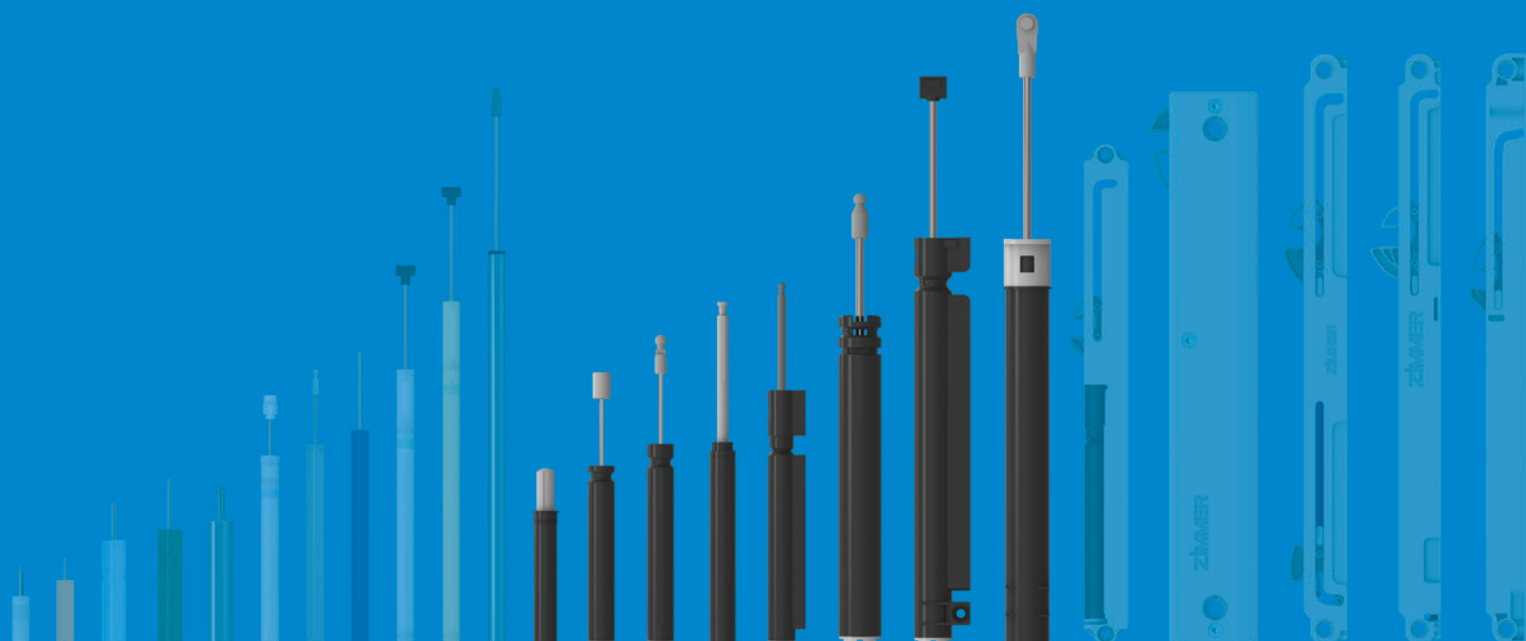
► DISEGNO TECNICO



▶ DATI TECNICI

Numero d'ordine	F100-08-203	F100-08-205	F100-08-301
Tecnologia	Defined Comfort	Defined Comfort	Smooth Comfort M
Curva caratteristica deceleratore	Lineare costante	Lineare costante	Lineare crescente costante
Forza deceleratore [N]	20	40	45
Tolleranza deceleratore [N]	+4/-4	+5/-5	+10/-10
Velocità deceleratore [mm/s]	50	50	50
Corsa libera	No	No	No
Lunghezza ruota libera [mm]	0.0	0.0	0.0
Ritorno a molla deceleratore	No	No	No
Colore carcassa deceleratore	Giallo RAL1018	Giallo RAL1018	Blu RAL5017
Colore coperchio deceleratore	Naturale	Naturale	Nero RAL9005
Ø carcassa deceleratore [mm]	8.0	8.0	8.0
Lunghezza carcassa deceleratore [mm]	151.6	151.6	151.6
Ø stelo del pistone deceleratore [mm]	2.3	2.3	2.3
Raccordo carcassa deceleratore	Senza raccordo	Senza raccordo	Senza raccordo
Raccordo stelo del pistone deceleratore	Testa a T	Testa a T	Accoppiatore
Ambiente di applicazione	Standard	Standard	Standard

AMMORTIZZATORE AD ARIA



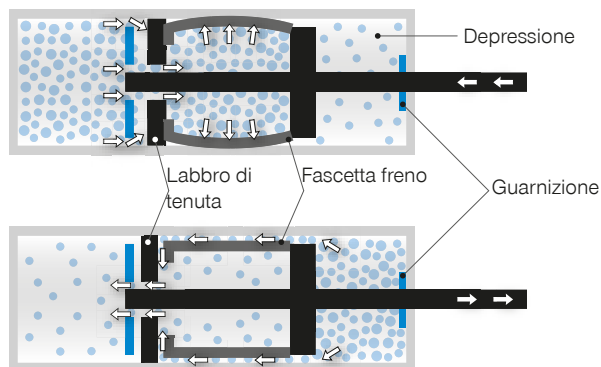


AMMORTIZZATORI SINGOLI

AMMORTIZZATORE AD ARIA

PRINCIPIO DI FUNZIONAMENTO

- ▶ In un cilindro cavo si trova un pistone che può essere mosso avanti e indietro. Durante la chiusura, la fascetta freno preme contro il cilindro. In questo modo viene generata l'energia cinetica necessaria per la decelerazione.
- ▶ Qualsiasi perdita di olio risulta impossibile
- ▶ La fascetta freno, in caso di pressione elevata, frena più intensamente



DECELERATORI CON E SENZA RITORNO AUTOMATICO

I deceleratori **senza** ritorno che presuppongono un accoppiamento devono essere estratti manualmente.



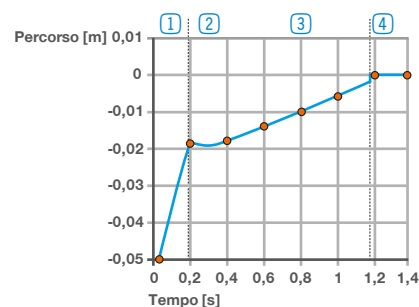
I deceleratori **con** ritorno integrato utilizzabili senza accoppiamento in una cerniera vengono estratti automaticamente.



CURVA CARATTERISTICA AMMORTIZZATORE AD ARIA IN DISPOSITIVI DI AUTOCHIUSURA

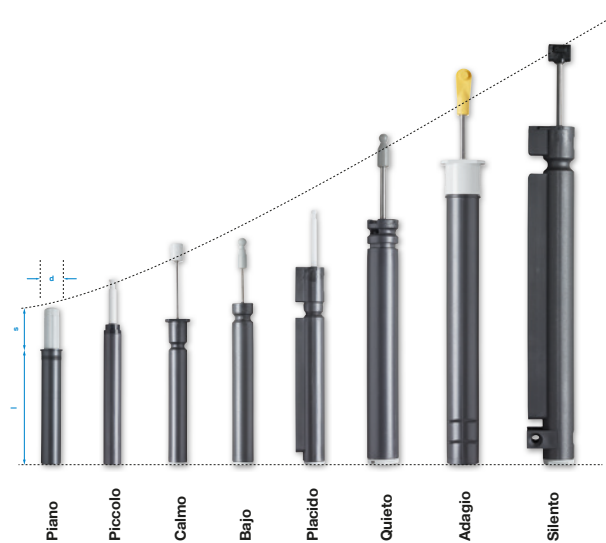
Curva caratteristica ammortizzatore ad aria

- Fase ① : fase di frenatura forte
- Fase ② : punto di arresto/virata breve
- Fase ③ : fase di ingresso/tempo di chiusura ammortizzati
- Fase ④ : dispositivo di chiusura chiuso











GAMMA PRODOTTI AMMORTIZZATORE AD ARIA





- ▶ Dimensioni carcassa (l): da 56 mm a 164 mm
- ▶ Diametro carcassa (d): da 9 mm a 16,6 mm
- ▶ Corsa (s): da 19 mm a 110 mm



AMMORTIZZATORE AD ARIA

LE SERIE NELLA PANORAMICA

		Direzione operativa	Corsa [mm]
	Piano	Deceleratore a pressione	19.0
	Piccolo	Deceleratore a pressione	35.0
	Calmo	Deceleratore a pressione	42.0
	Bajo	Deceleratore a pressione	48.0
	Placido	Deceleratore a pressione	50.0
	Quieto	Deceleratore a pressione	70.0
	Adagio	Ammortizzatore di tensione	110.0
	Silento	Deceleratore a pressione	110.0

Ø carcassa deceleratore [mm]	Campi di applicazione			
	 Aletta	 Porta scorrevole	 Cassetto	 Cerniera
9.9			•	•
9.2			•	
10.4			•	
10.4			•	
10.4			•	
15.5		•	•	
16.0		•		
15.5		•		

AMMORTIZZATORE AD ARIA

SERIE PIANO

► SPECIFICHE PRODOTTO



Ammortizzatore ad aria impiegabile in maniera universale che dopo l'azionamento viene nuovamente estratto automaticamente. Per il montaggio può essere inserito in un foro o essere fissato con l'aiuto dell'adattatore.

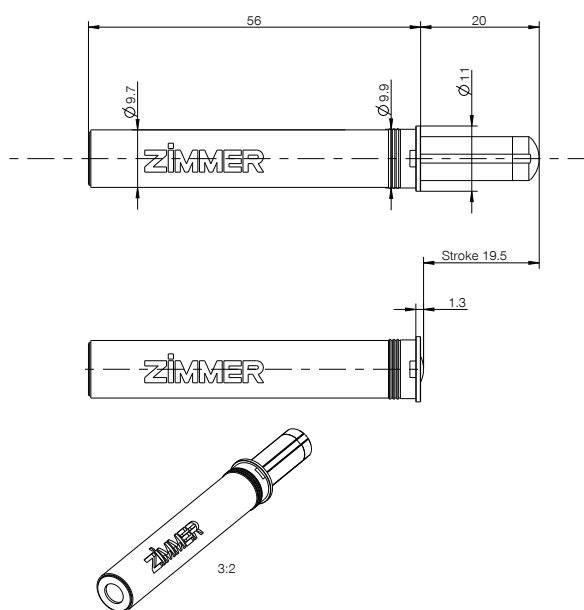
► CAMPI DI APPLICAZIONE

 Aletta	
 Porta scorrevole	
 Cassetto	•
 Cerniera	•

► CARATTERISTICHE DELLA SERIE

Serie	Corsa [mm]	Medium	Direzione operativa
Piano	19.0	Aria	Deceleratore a pressione

► DISEGNO TECNICO



► DATI TECNICI

Numero d'ordine	A019-10-002
Massa da frenare [kg]	6.0
Ø carcassa deceleratore [mm]	9.9
Lunghezza carcassa deceleratore [mm]	56.0
Ø stelo del pistone deceleratore [mm]	1.5
Raccordo carcassa deceleratore	Senza raccordo
Raccordo stelo del pistone deceleratore	Paraurti
Corsa libera	Sì
Lunghezza ruota libera [mm]	5.0
Punto di virata deceleratore [mm]	5.0
Tolleranza punto di virata deceleratore [mm]	+2/-1.6
Tempo di chiusura deceleratore [s]	1.0
Tolleranza tempo di chiusura deceleratore [s]	+0.4/-0.3
Colore carcassa deceleratore	Grigio RAL7016
Colore coperchio deceleratore	Grigio RAL7035

AMMORTIZZATORE AD ARIA

SERIE PICCOLO

► SPECIFICHE PRODOTTO



Piccolo è ideale per l'integrazione in cerniere di cassette. Nella fase di sviluppo si è data grande importanza alla convenienza, senza fare compromessi in termini di prestazioni.

► CAMPI DI APPLICAZIONE



Aletta



Porta scorrevole



Cassetto

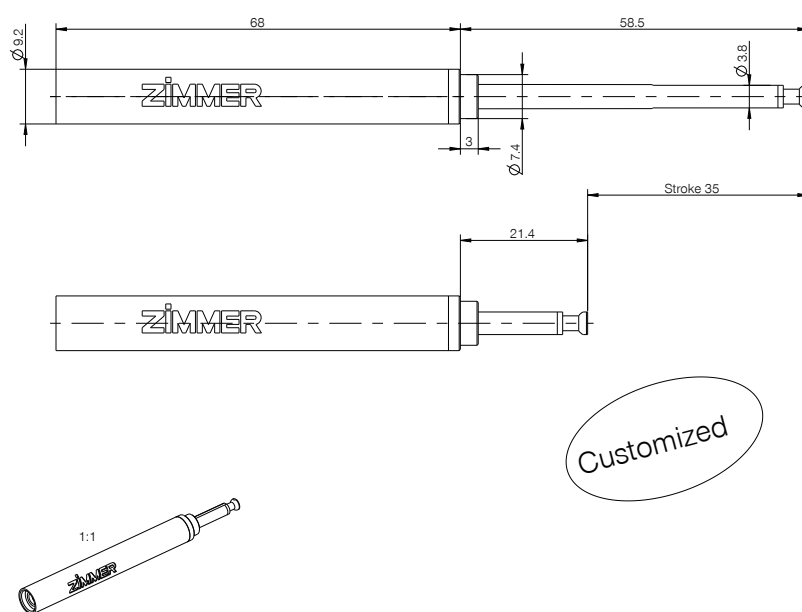


Cerniera

► CARATTERISTICHE DELLA SERIE

Serie	Corsa [mm]	Medium	Direzione operativa
Piccolo	35.0	Aria	Deceleratore a pressione

► DISEGNO TECNICO



▶ DATI TECNICI

Numero d'ordine	A035-09-019
Massa da frenare [kg]	15.0
Ø carcassa deceleratore [mm]	9.2
Lunghezza carcassa deceleratore [mm]	68.0
Ø stelo del pistone deceleratore [mm]	4.0
Raccordo carcassa deceleratore	Fascetta
Raccordo stelo del pistone deceleratore	Testa di fungo
Corsa libera	Sì
Lunghezza ruota libera [mm]	5.0
Punto di virata deceleratore [mm]	18.0
Tolleranza punto di virata deceleratore [mm]	+5/-5
Tempo di chiusura deceleratore [s]	0.9
Tolleranza tempo di chiusura deceleratore [s]	+0.4/-0.4
Colore carcassa deceleratore	Grigio RAL7016
Colore coperchio deceleratore	Grigio RAL7016

AMMORTIZZATORE AD ARIA

SERIE CALMO

► SPECIFICHE PRODOTTO



Per il montaggio nel binario. Grazie ai magneti sulla punta, può essere utilizzato in maniera ottimale come decelerazione di fine corsa, ad esempio per cassettei metallici.

► CAMPI DI APPLICAZIONE



Aletta



Porta scorrevole



Cassetto



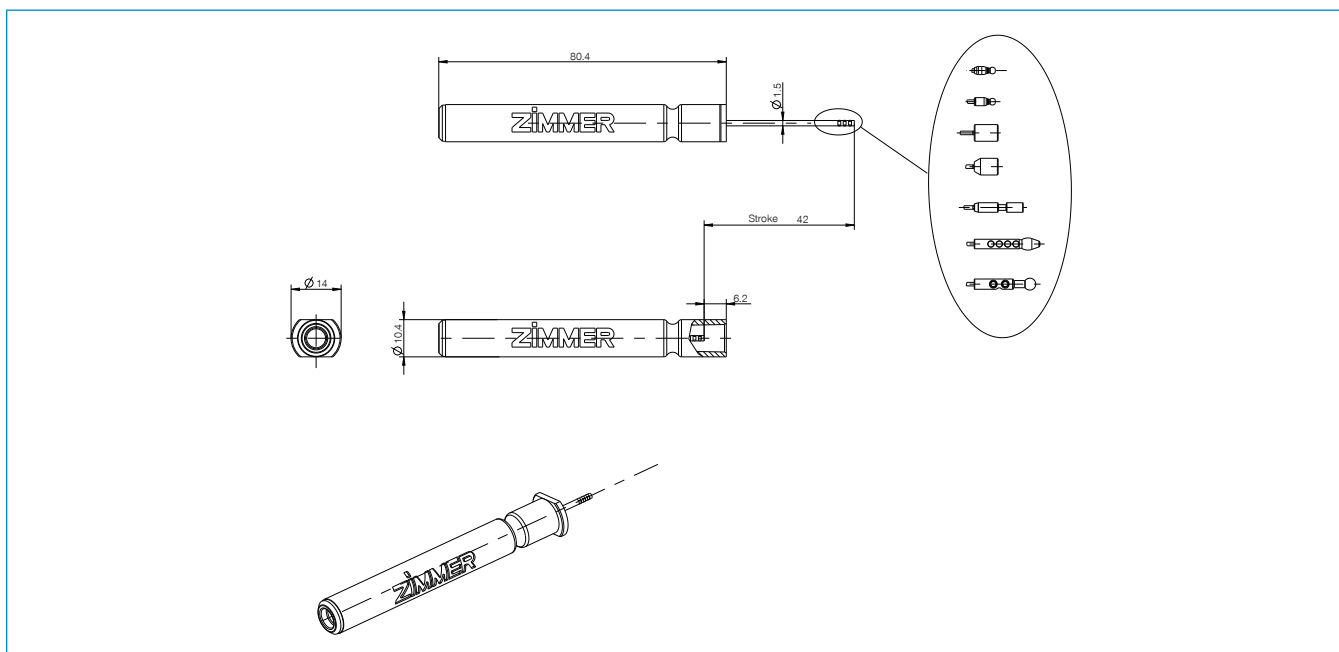
Cerniera



► CARATTERISTICHE DELLA SERIE

Serie	Corsa [mm]	Medium	Direzione operativa
Calmo	42.0	Aria	Deceleratore a pressione

► DISEGNO TECNICO



▶ DATI TECNICI

Numero d'ordine	A042-10-006	A042-10-014
Massa da frenare [kg]	20.0	20.0
Ø carcassa deceleratore [mm]	10.4	10.4
Lunghezza carcassa deceleratore [mm]	69.6	69.6
Ø stelo del pistone deceleratore [mm]	1.5	1.5
Raccordo carcassa deceleratore	Senza raccordo	Senza raccordo
Raccordo stelo del pistone deceleratore	Testa magnetica	Testa magnetica
Corsa libera	Sì	Sì
Lunghezza ruota libera [mm]	5.0	5.0
Punto di virata deceleratore [mm]	18.0	19.0
Tolleranza punto di virata deceleratore [mm]	+4/-4	+5/-5
Tempo di chiusura deceleratore [s]	1.0	1.0
Tolleranza tempo di chiusura deceleratore [s]	+0.5/-0.5	+0.5/-0.5
Colore carcassa deceleratore	Grigio RAL7016	Grigio RAL7016
Colore coperchio deceleratore	Grigio RAL7035	Grigio RAL7035

AMMORTIZZATORE AD ARIA

SERIE BAJO

► SPECIFICHE PRODOTTO



Deceleratore di lunga durata integrabile in maniera versatile. Grazie alla tecnologia di attrito dell'aria è utilizzabile senza problemi nelle camere bianche.

► CAMPI DI APPLICAZIONE



Aletta



Porta scorrevole



Cassetto

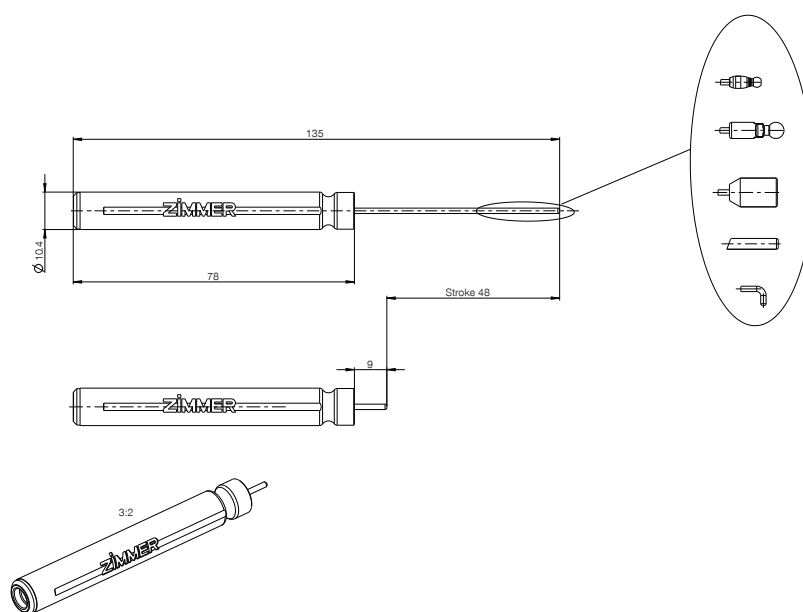


Cerniera

► CARATTERISTICHE DELLA SERIE

Serie	Corsa [mm]	Medium	Direzione operativa
Bajo	48.0	Aria	Deceleratore a pressione

► DISEGNO TECNICO



▶ DATI TECNICI

Numero d'ordine	A048-10-000	A048-10-009	A048-10-018
Massa da frenare [kg]	25.0	25.0	25.0
Ø carcassa deceleratore [mm]	10.4	10.4	10.4
Lunghezza carcassa deceleratore [mm]	78.1	86.1	78.1
Ø stelo del pistone deceleratore [mm]	1.5	3.0	1.5
Raccordo carcassa deceleratore	Senza raccordo	Senza raccordo	Senza raccordo
Raccordo stelo del pistone deceleratore	Testina sferica	Testa magnetica	Testina sferica
Corsa libera	Sì	Sì	Sì
Lunghezza ruota libera [mm]	5.0	5.0	5.0
Punto di virata deceleratore [mm]	21.0	25.0	21.0
Tolleranza punto di virata deceleratore [mm]	+4/-3	+5/-4	+4/-3
Tempo di chiusura deceleratore [s]	1.0	1.3	1.0
Tolleranza tempo di chiusura deceleratore [s]	+0.3/-0.2	+0.5/-0.5	+0.3/-0.2
Colore carcassa deceleratore	Beige RAL1001	Grigio RAL7016	Grigio RAL7016
Colore coperchio deceleratore	Grigio RAL7035	Grigio RAL7035	Grigio RAL7035

AMMORTIZZATORE AD ARIA

SERIE PLACIDO

► SPECIFICHE PRODOTTO



Per il montaggio nel binario e nella cerniera. Il deceleratore può essere integrato nel sistema tramite la testina sferica dello stelo del pistone di plastica.

► CAMPI DI APPLICAZIONE



Aletta



Porta scorrevole



Cassetto

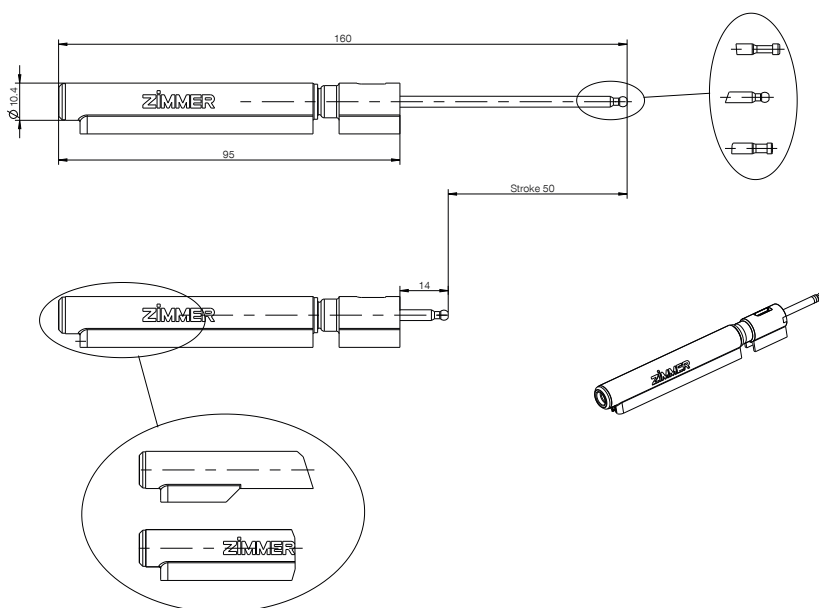


Cerniera

► CARATTERISTICHE DELLA SERIE

Serie	Corsa [mm]	Medium	Direzione operativa
Placido	50.0	Aria	Deceleratore a pressione

► DISEGNO TECNICO



► DATI TECNICI

Numero d'ordine	A050-10-002	A050-10-012
Massa da frenare [kg]	25.0	25.0
Ø carcassa deceleratore [mm]	10.4	10.4
Lunghezza carcassa deceleratore [mm]	95.0	95.0
Ø stelo del pistone deceleratore [mm]	3.0	3.0
Raccordo carcassa deceleratore	Finestra	Finestra
Raccordo stelo del pistone deceleratore	Fascetta	Testina sferica
Corsa libera	Sì	Sì
Lunghezza ruota libera [mm]	10.0	10.0
Punto di virata deceleratore [mm]	23.0	23.0
Tolleranza punto di virata deceleratore [mm]	+5/-5	+5/-5
Tempo di chiusura deceleratore [s]	1.3	1.3
Tolleranza tempo di chiusura deceleratore [s]	+0.5/-0.5	+0.6/-0.5
Colore carcassa deceleratore	Grigio RAL7016	Grigio RAL7016
Colore coperchio deceleratore	Grigio RAL7035	Grigio RAL7035

AMMORTIZZATORE AD ARIA

SERIE QUIETO

► SPECIFICHE PRODOTTO



Questa unità è concepita per l'impiego in applicazioni più pesanti. Pesi fino a 50 kg possono essere assorbiti da un unico deceleratore.

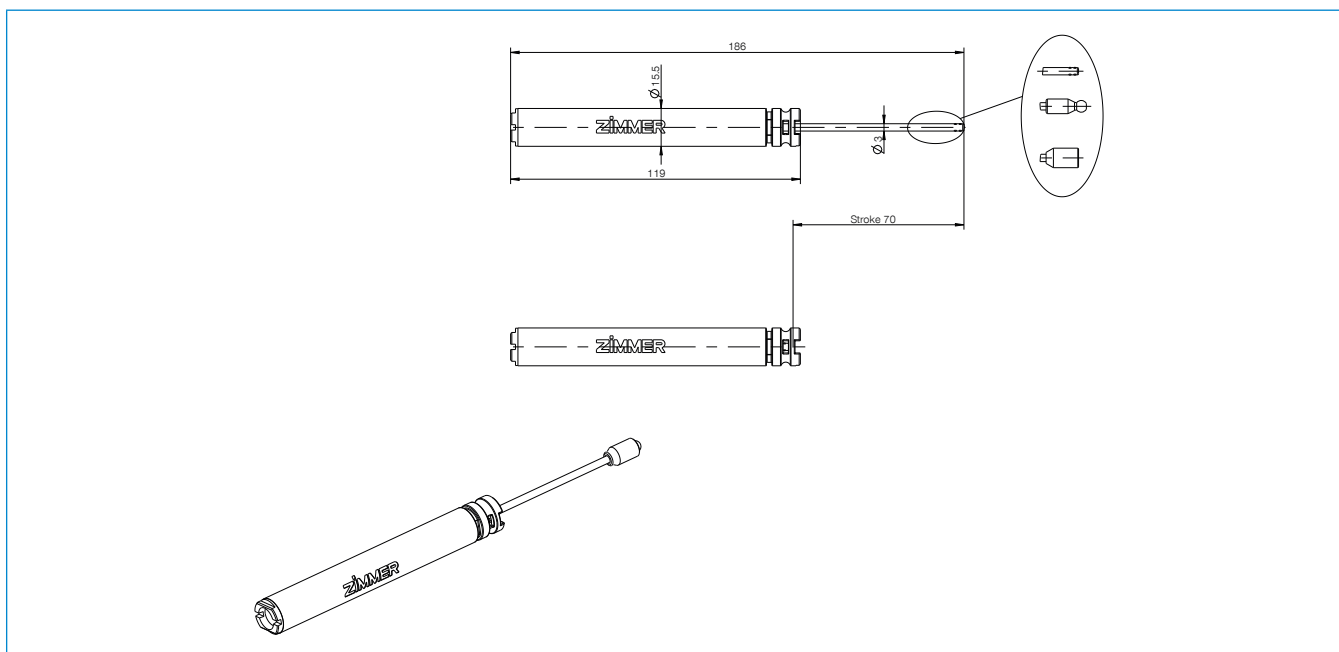
► CAMPI DI APPLICAZIONE

 Aletta	
 Porta scorrevole	●
 Cassetto	●
 Cerniera	

► CARATTERISTICHE DELLA SERIE

Serie	Corsa [mm]	Medium	Direzione operativa
Quieto	70.0	Aria	Deceleratore a pressione

► DISEGNO TECNICO



► DATI TECNICI

Numero d'ordine	A070-15-005
Massa da frenare [kg]	60.0
Ø carcassa deceleratore [mm]	15.5
Lunghezza carcassa deceleratore [mm]	118.7
Ø stelo del pistone deceleratore [mm]	3.0
Raccordo carcassa deceleratore	Finestra
Raccordo stelo del pistone deceleratore	Testina sferica
Corsa libera	No
Lunghezza ruota libera [mm]	0.0
Punto di virata deceleratore [mm]	41.0
Tolleranza punto di virata deceleratore [mm]	+9/-8
Tempo di chiusura deceleratore [s]	1.9
Tolleranza tempo di chiusura deceleratore [s]	+0.6/-0.5
Colore carcassa deceleratore	Grigio RAL7016
Colore coperchio deceleratore	Grigio RAL7035

AMMORTIZZATORE AD ARIA

SERIE ADAGIO

► SPECIFICHE PRODOTTO



In tal caso si tratta di un ammortizzatore di tensione che per mezzo dell'accoppiatore fissato allo stelo del pistone di acciaio inossidabile può essere integrato in un sistema esistente.

► CAMPI DI APPLICAZIONE



Aletta



Porta scorrevole



Cassetto

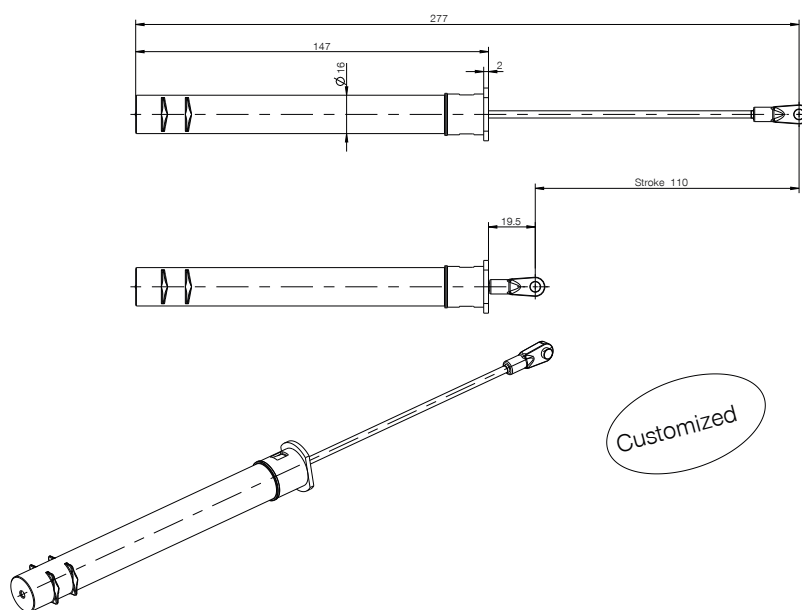


Cerniera

► CARATTERISTICHE DELLA SERIE

Serie	Corsa [mm]	Medium	Direzione operativa
Adagio	110.0	Aria	Ammortizzatore di tensione

► DISEGNO TECNICO



► DATI TECNICI

Numero d'ordine	A110-15-028	A110-15-053
Massa da frenare [kg]	50.0	50.0
Ø carcassa deceleratore [mm]	16.0	16.0
Lunghezza carcassa deceleratore [mm]	147.1	147.1
Ø stelo del pistone deceleratore [mm]	3.0	3.0
Raccordo carcassa deceleratore	Aletta	Aletta
Raccordo stelo del pistone deceleratore	Testa a T	Testa a T
Corsa libera	Sì	Sì
Lunghezza ruota libera [mm]	15.0	15.0
Punto di virata deceleratore [mm]	50.0	50.0
Tolleranza punto di virata deceleratore [mm]	+20/-20	+20/-20
Tempo di chiusura deceleratore [s]	2.0	2.0
Tolleranza tempo di chiusura deceleratore [s]	+0.5/-0.5	+0.5/-0.5
Colore carcassa deceleratore	Grigio RAL7016	Grigio RAL7016
Colore coperchio deceleratore	Grigio RAL7035	Grigio RAL7035

AMMORTIZZATORE AD ARIA

SERIE SILENTO

► SPECIFICHE PRODOTTO



Per il montaggio nel binario e nella cerniera. Il deceleratore può essere integrato nel sistema mediante l'accoppiatore sullo stelo del pistone di acciaio inossidabile. Per classi di peso superiori.

► CAMPI DI APPLICAZIONE



Aletta



Porta scorrevole



Cassetto

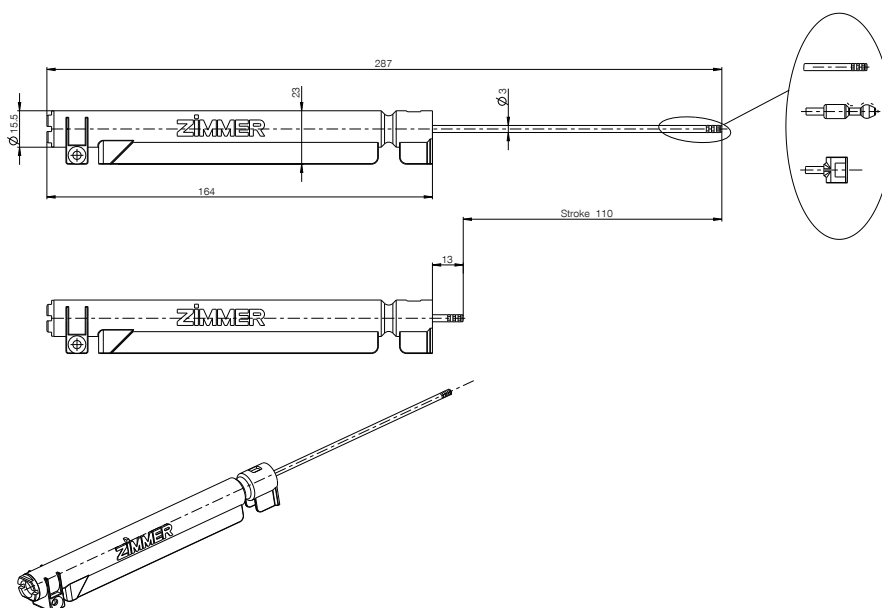


Cerniera

► CARATTERISTICHE DELLA SERIE

Serie	Corsa [mm]	Medium	Direzione operativa
Silento	110.0	Aria	Deceleratore a pressione

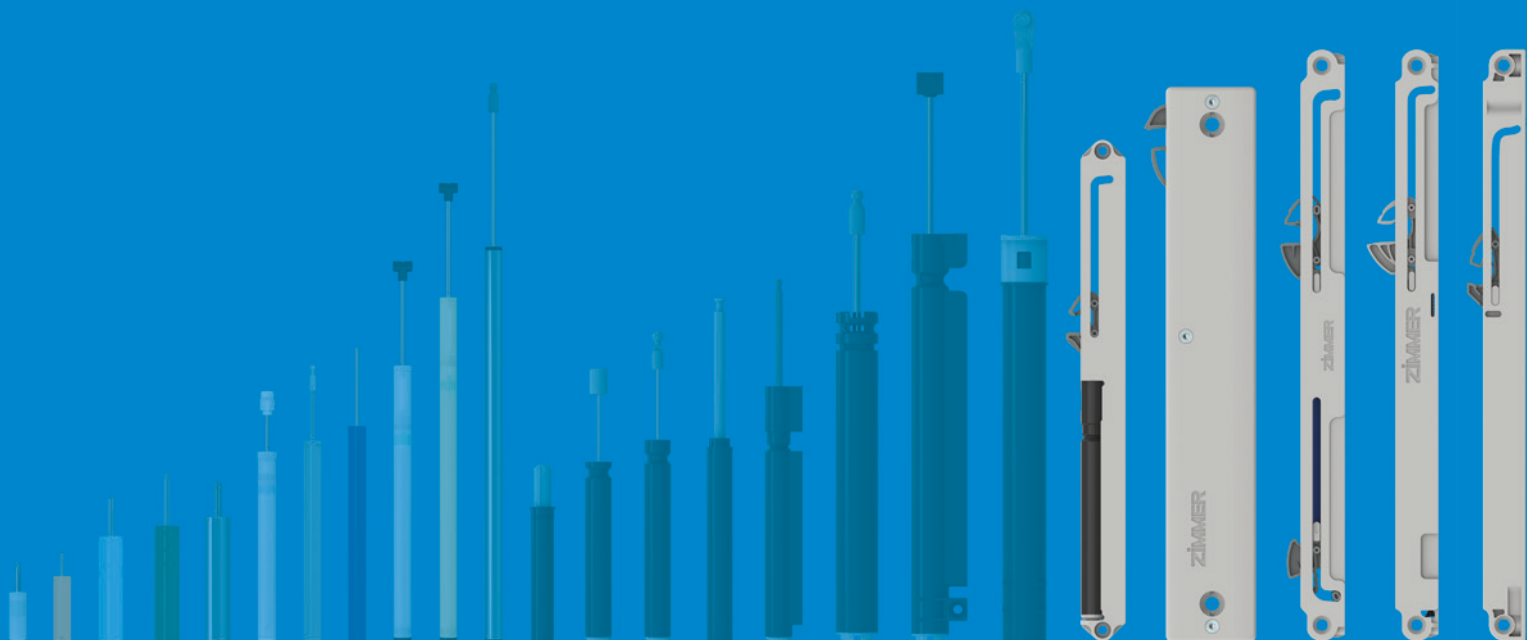
► DISEGNO TECNICO

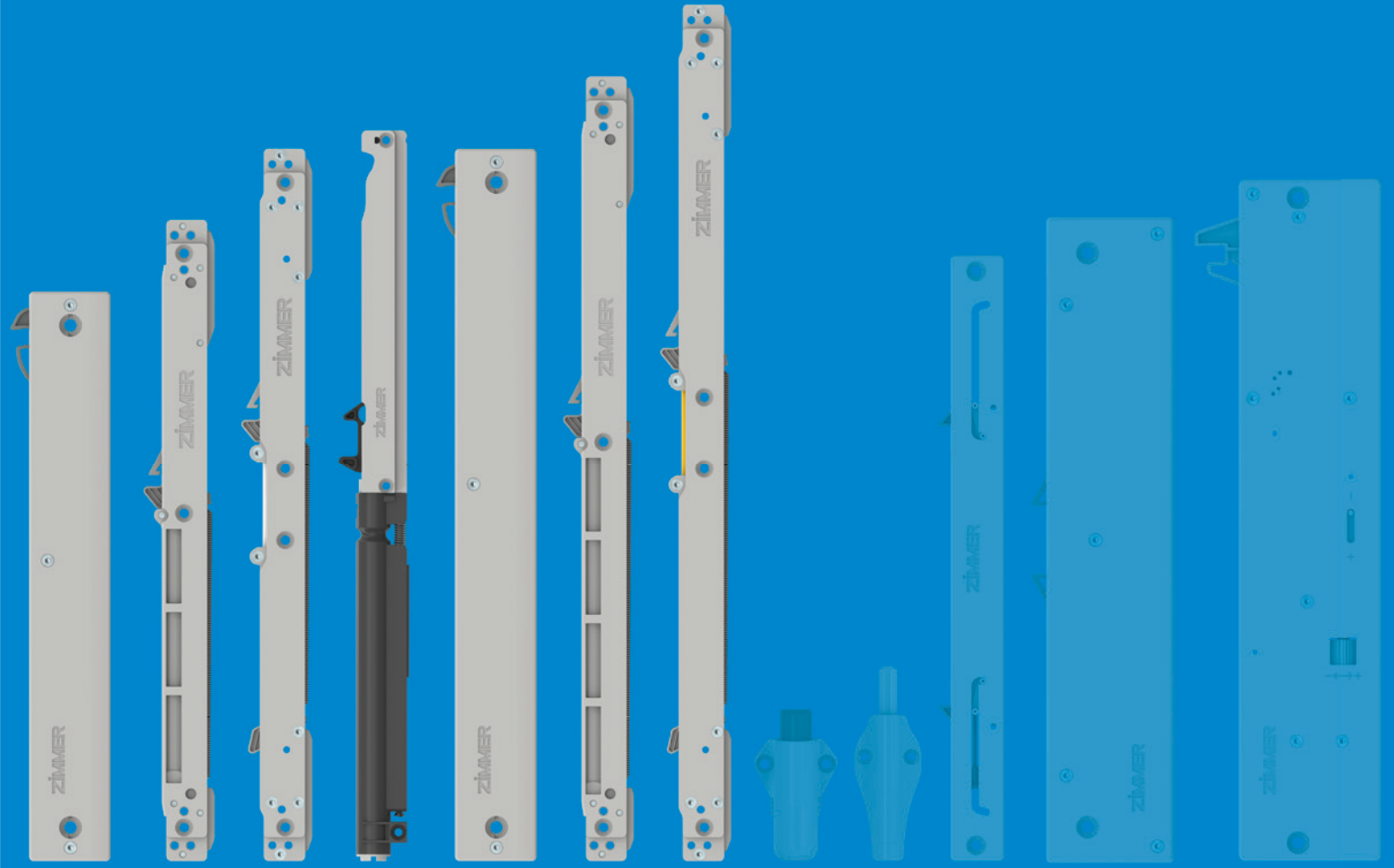


► DATI TECNICI

Numero d'ordine	A110-15-006	A110-15-007
Massa da frenare [kg]	50.0	80.0
Ø carcassa deceleratore [mm]	15.5	15.5
Lunghezza carcassa deceleratore [mm]	164.0	164.0
Ø stelo del pistone deceleratore [mm]	3.0	3.0
Raccordo carcassa deceleratore	Finestra	Finestra
Raccordo stelo del pistone deceleratore	Accoppiatore	Accoppiatore
Corsa libera	Sì	No
Lunghezza ruota libera [mm]	15.0	0.0
Punto di virata deceleratore [mm]	65.0	65.0
Tolleranza punto di virata deceleratore [mm]	+10/-10	+10/-10
Tempo di chiusura deceleratore [s]	2.0	2.0
Tolleranza tempo di chiusura deceleratore [s]	+0.8/-0.8	+0.8/-0.8
Colore carcassa deceleratore	Grigio RAL7016	Grigio RAL7016
Colore coperchio deceleratore	Giallo PMS135C	Grigio RAL7035

UNITÀ DI AUTOCHIUSURA





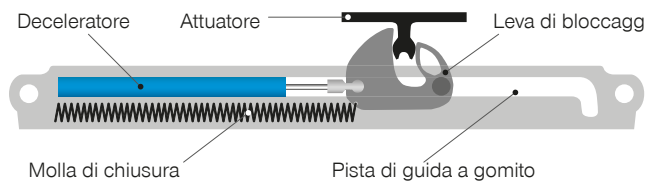
UNITÀ DI CHIUSURA

DISPOSITIVI DI AUTOCHIUSURA

PRINCIPIO DI FUNZIONAMENTO

Un dispositivo di autochiusura automatico viene fissato ad es. alla cassa di un cassetto, un trascinatore (attuatore) direttamente al cassetto.

L'attuatore si ingrana nella leva di bloccaggio e la molla di chiusura fa rientrare il cassetto, frenando al contempo in modo delicato grazie al deceleratore.



VERSIONI



Con chiusura verso l'interno



Con chiusura verso l'esterno



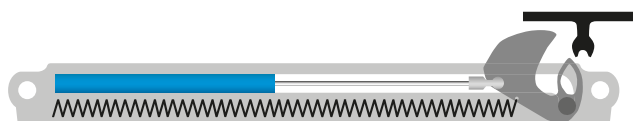
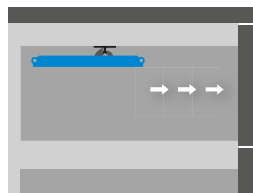
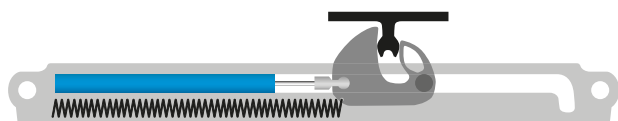
A doppio effetto

DISPOSITIVI DI AUTOCHIUSURA AUTOMATICI CON CHIUSURA VERSO L'INTERNO

L'attuatore trascina la leva di bloccaggio durante l'apertura di un cassetto ponendo sotto trazione la molla di chiusura.

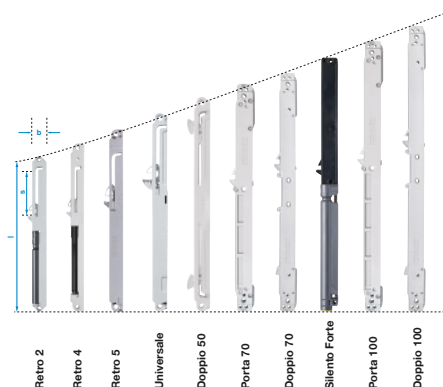
La leva di bloccaggio si ribalta all'estremità della scanalatura sbloccando l'attuatore e quindi il cassetto.

Durante la chiusura, l'attuatore sblocca la leva di bloccaggio, la molla di chiusura chiude il cassetto, decelerandolo al contempo.



GAMMA DI PRODOTTI DISPOSITIVI DI AUTOCHIUSURA (CON CHIUSURA VERSO L'INTERNO)

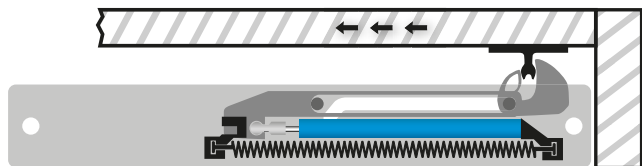
- ▶ Lunghezza carcassa (l): da 200 a 385 mm
- ▶ Larghezza carcassa (b): da 18 a 25 mm
- ▶ Profondità carcassa (t): da 10,4 a 18 mm
- ▶ Corsa (s): da 50 a 100 mm



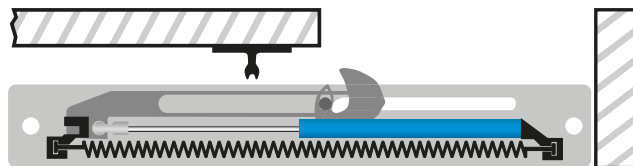
DISPOSITIVO DI AUTOCHIUSURA CON CHIUSURA VERSO L'ESTERNO

Se nel sistema di ferramenta da ammortizzare non è presente abbastanza spazio per l'attuatore, è possibile utilizzare un dispositivo di autochiusura con chiusura verso l'esterno.

Questo sistema possiede un cursore che devia la forza con cui il deceleratore viene sollecitato a pressione.



Porta chiusa

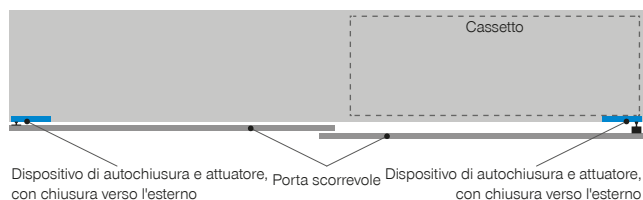


Porta aperta

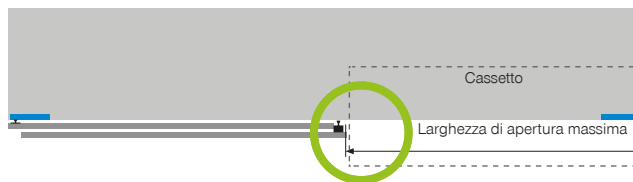
UTILIZZO DI DISPOSITIVI DI AUTOCHIUSURA

L'esempio illustra un armadio con due porte scorrevoli dall'alto, gli attuatori devono essere montati sulle porte il più all'esterno possibile, perché altrimenti si possono verificare collisioni con la seconda porta o la parete centrale.

Il dispositivo di autochiusura deve essere con chiusura verso l'esterno.



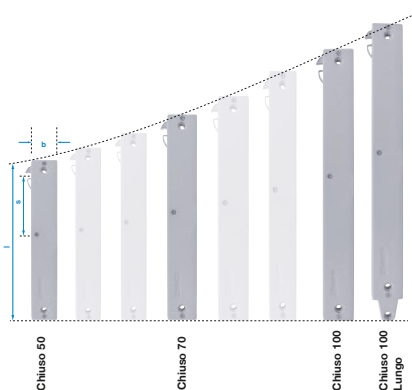
Armadio chiuso



Armadio aperto

GAMMA DI PRODOTTI DISPOSITIVI DI AUTOCHIUSURA (CON CHIUSURA VERSO L'ESTERNO)

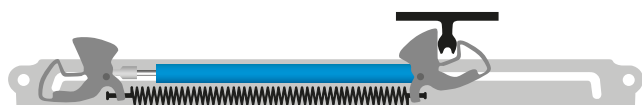
Lunghezza carcassa (l): da 222 a 345 mm
 Larghezza carcassa (b): 37 mm
 Profondità carcassa (t): 16 mm
 Corsa (s): da 50 a 100 mm



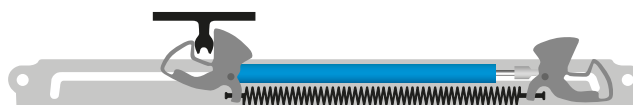
DISPOSITIVI DI AUTOCHIUSURA A DOPPIO EFFETTO

Per poter decelerare le porte scorrevoli in entrambe le direzioni, vengono impiegati dispositivi di autochiusura a doppio effetto.

L'attuatore viene fissato al corpo, il dispositivo di autochiusura alla porta scorrevole.













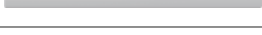






Porta scorrevole ammortizzata verso destra







Porta scorrevole ammortizzata verso sinistra

UNITÀ DI AUTOCHIUSURA

PANORAMICA DELLE SERIE

		Direzione operativa	Corsa [mm]
	Retro 2	Con chiusura verso l'interno	50.0
	Retro 5	Con chiusura verso l'interno	50.0
	Silento Universale	Con chiusura verso l'interno	30.0
	Silento Doppio 50	Con chiusura verso l'interno su entrambi i lati	50.0
	Silento Chiuso 50	Con chiusura verso l'esterno	50.0
	Silento Porta 70	Con chiusura verso l'interno	70.0
	Silento Doppio 70	Con chiusura verso l'interno su entrambi i lati	70.0
	Silento Chiuso 70	Con chiusura verso l'esterno	70.0
	Silento Porta 100	Con chiusura verso l'interno	100.0
	Silento Doppio 100	Con chiusura verso l'interno su entrambi i lati	100.0
	Silento Chiuso 100	Con chiusura verso l'esterno	100.0
	Silento Forte 2.0	Con chiusura verso l'interno	110.0
	Silento Forte	Con chiusura verso l'interno	110.0
	Silento Forte Duo	Con chiusura verso l'interno su entrambi i lati	110.0
	Silento Centrato	Con chiusura verso l'interno su entrambi i lati	50.0
	Silento Centratino	Con chiusura verso l'interno su entrambi i lati	50.0
	Impulso	Con chiusura verso l'esterno	50.0

Lunghezza totale massima [mm]	Campi di applicazione			
	 Aletta	 Porta scorrevole	 Cassetto	 Cerniera
201.0		•	•	
237.0		•	•	
237.0		•	•	
237.0		•		
222.0		•		
286.0		•		
318.0		•		
254.0		•		
350.0		•		
382.0		•		
318.0		•		
326.0		•		
326.0		•		
535.0		•		
288.0		•		
270.0		•		
304.3		•	•	

DISPOSITIVO DI AUTOCHIUSURA

SERIE RETRO 2

► SPECIFICHE PRODOTTO



Questa unità di chiusura unisce affidabilità e resistenza. Inoltre, può essere impiegata per numerosi casi di applicazioni. Tutti i cassetti e le porte scorrevoli comuni possono essere ampliati senza problemi con questo sistema di decelerazione.

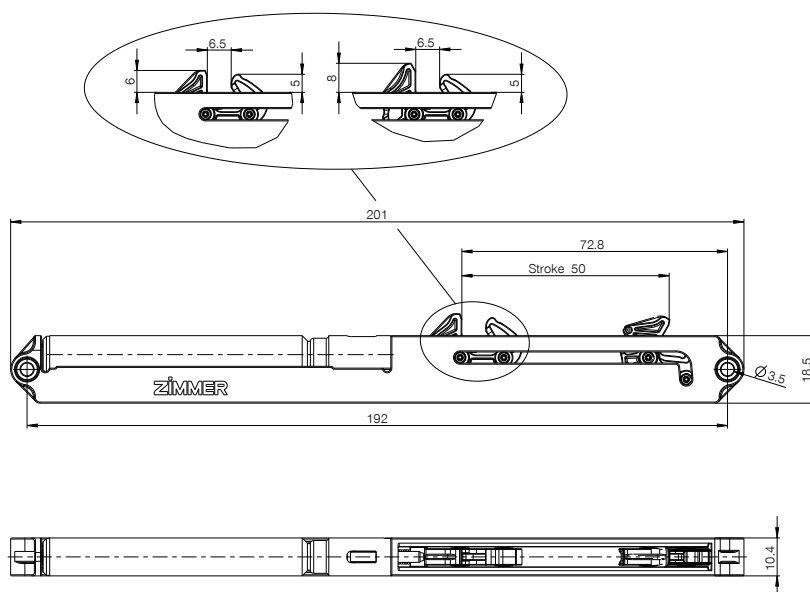
► CAMPI DI APPLICAZIONE

 Aletta	
 Porta scorrevole	•
 Cassetto	•
 Cerniera	

► CARATTERISTICHE DELLA SERIE

Serie	Corsa [mm]	Medium	Direzione operativa
Retro 2	50.0	Aria	Con chiusura verso l'interno

► DISEGNO TECNICO



▶ DATI TECNICI

Numero d'ordine	E050-10-003	E050-10-025
Massa da frenare [kg]	25.0	25.0
Direzione operativa	Con chiusura verso l'interno	Con chiusura verso l'interno
Corsa libera	Sì	Sì
Lunghezza ruota libera [mm]	10.0	10.0
Tecnologia	Attrito	Attrito
Lunghezza totale massima [mm]	201.0	201.0
Colore carcassa SEZ	Grigio RAL7035	Grigio RAL7035
Colore leva di bloccaggio SEZ	Grigio RAL7042	Grigio RAL7042
Ø fori SEZ [mm]	3.5	3.5
Larghezza SEZ [mm]	10.4	10.4
Altezza SEZ [mm]	18.5	18.5
Versione della leva di bloccaggio SEZ	Tipo A	Tipo S

DISPOSITIVO DI AUTOCHIUSURA

SERIE RETRO 5

► SPECIFICHE PRODOTTO



Ancora più sottile, ancora più resistente, uso ancora più flessibile. Retro 5 è di facile uso, nonché estremamente adatto ad applicazioni più esigenti.

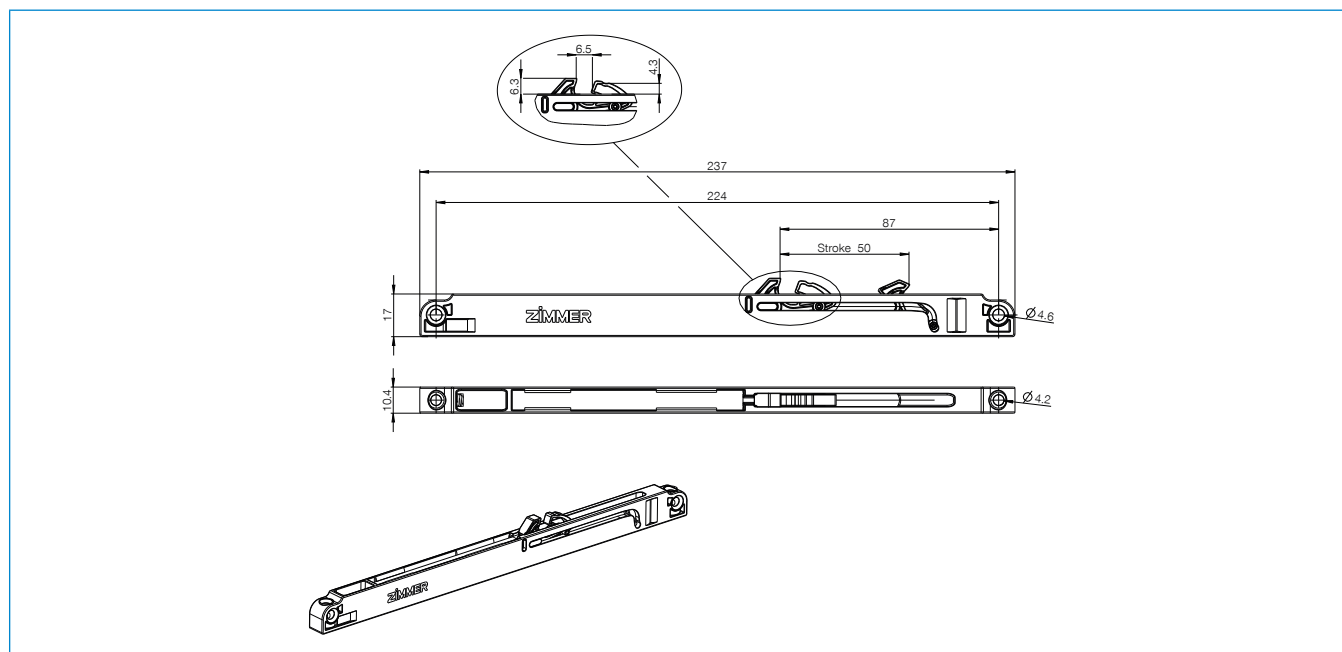
► CAMPI DI APPLICAZIONE

 Aletta	
 Porta scorrevole	•
 Cassetto	•
 Cerniera	

► CARATTERISTICHE DELLA SERIE

Serie	Corsa [mm]	Medium	Direzione operativa
Retro 5	50.0	Fluido	Con chiusura verso l'interno

► DISEGNO TECNICO



▶ DATI TECNICI

Numero d'ordine	E050-08-252	E050-08-253	E050-08-254
Massa da frenare [kg]	15.0	30.0	80.0
Direzione operativa	Con chiusura verso l'interno	Con chiusura verso l'interno	Con chiusura verso l'interno
Corsa libera	No	No	No
Lunghezza ruota libera [mm]	0.0	0.0	0.0
Tecnologia	Defined Comfort	Defined Comfort	Defined Comfort
Lunghezza totale massima [mm]	237.0	237.0	237.0
Colore carcassa SEZ	Grigio RAL7035	Grigio RAL7035	Grigio RAL7035
Colore leva di bloccaggio SEZ	Grigio RAL7035	Grigio RAL7035	Grigio RAL7035
Ø fori SEZ [mm]	4.2	4.2	4.2
Larghezza SEZ [mm]	10.4	10.4	10.4
Altezza SEZ [mm]	17.0	17.0	17.0
Versione della leva di bloccaggio SEZ	Tipo S	Tipo S	Tipo S

DISPOSITIVO DI AUTOCHIUSURA SERIE SILENTO UNIVERSALE

► SPECIFICHE PRODOTTO



Come lascia già intendere il nome, Silento Universale è un'unità di autochiusura dall'uso estremamente flessibile. Grazie all'elevata accettazione sul mercato, quest'unità è già disponibile in diverse varianti di forza.

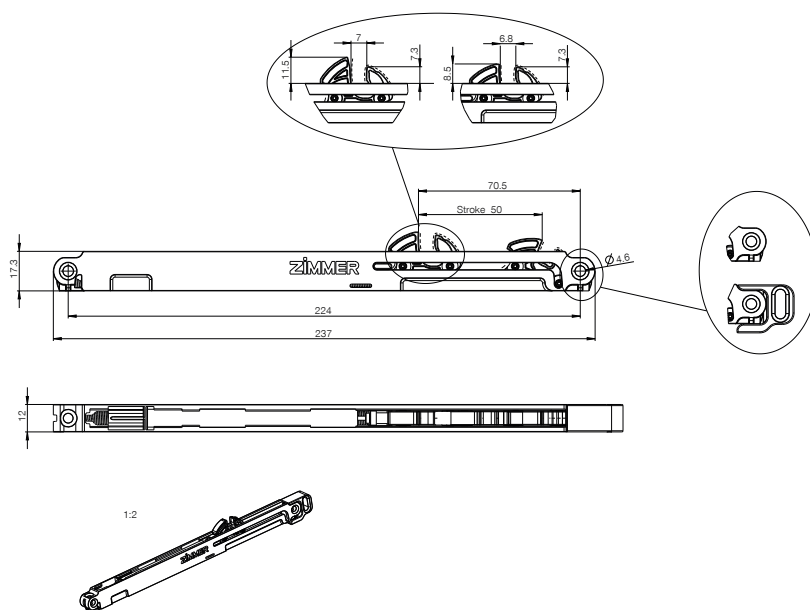
► CAMPI DI APPLICAZIONE

 Aletta	
 Porta scorrevole	•
 Cassetto	•
 Cerniera	

► CARATTERISTICHE DELLA SERIE

Serie	Corsa [mm]	Medium	Direzione operativa
Silento Universale	30.0	Fluido	Con chiusura verso l'interno

► DISEGNO TECNICO



▶ DATI TECNICI

Numero d'ordine	E050-08-124	E050-08-133	E050-08-135
Massa da frenare [kg]	30.0	30.0	50.0
Direzione operativa	Con chiusura verso l'interno	Con chiusura verso l'interno	Con chiusura verso l'interno
Corsa libera	No	Si	Si
Lunghezza ruota libera [mm]	0.0	5.0	5.0
Tecnologia	Defined Comfort	Defined Comfort	Defined Comfort
Lunghezza totale massima [mm]	237.0	237.0	237.0
Colore carcassa SEZ	Grigio RAL7035	Grigio RAL7035	Grigio RAL7035
Colore leva di bloccaggio SEZ	Grigio RAL7035	Grigio RAL7036	Grigio RAL7036
Ø fori SEZ [mm]	4.2	4.2	4.2
Larghezza SEZ [mm]	12.0	12.0	12.0
Altezza SEZ [mm]	17.3	17.3	17.3
Versione della leva di bloccaggio SEZ	Tipo S	Tipo A	Tipo A

DISPOSITIVO DI AUTOCHIUSURA

SERIE SILENTO DOPPIO 50

► SPECIFICHE PRODOTTO



Sistema di deceleratori sviluppato specificamente per porte scorrevoli strette. Uso compatto e versatile. Adatto a sistemi scorrevoli esistenti. Facile installazione a posteriori.

► CAMPI DI APPLICAZIONE



Aletta



Porta scorrevole



Cassetto

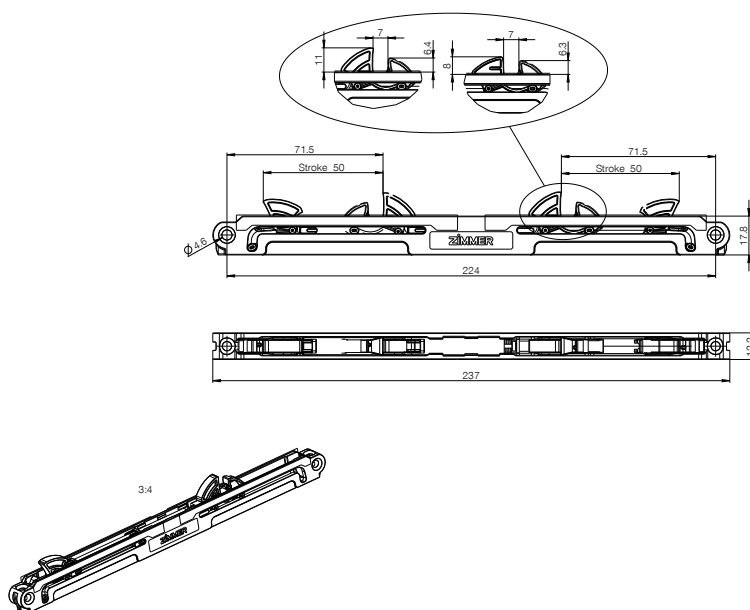


Cerniera

► CARATTERISTICHE DELLA SERIE

Serie	Corsa [mm]	Medium	Direzione operativa
Silento Doppio 50	50.0	Fluido	Con chiusura verso l'interno su entrambi i lati

► DISEGNO TECNICO



► DATI TECNICI

Numero d'ordine	E050-08-071	E050-08-147	E050-08-236
Massa da frenare [kg]	30.0	50.0	50.0
Direzione operativa	Con chiusura verso l'interno su entrambi i lati	Con chiusura verso l'interno su entrambi i lati	Con chiusura verso l'interno su entrambi i lati
Corsa libera	No	No	No
Lunghezza ruota libera [mm]	0.0	0.0	0.0
Tecnologia	Defined Comfort	Defined Comfort	Defined Comfort
Lunghezza totale massima [mm]	237.0	237.0	237.0
Colore carcassa SEZ	Grigio RAL7035	Grigio RAL7035	Grigio RAL7035
Colore leva di bloccaggio SEZ	Naturale	Naturale	Naturale
Ø fori SEZ [mm]	4.2	4.2	4.2
Larghezza SEZ [mm]	12.2	12.2	12.2
Altezza SEZ [mm]	17.8	17.8	17.8
Versione della leva di bloccaggio SEZ	Tipo A	Tipo S	Tipo A

DISPOSITIVO DI AUTOCHIUSURA

SERIE SILENTO CHIUSO 50

► SPECIFICHE PRODOTTO



Questo dispositivo di autochiusura si chiude verso l'esterno, consentendo un'apertura massima della porta. Ottimale per l'uso in armadi a porte scorrevoli. Grazie alla sua carcassa di plastica compatta, può essere integrato in maniera discreta.

► CAMPI DI APPLICAZIONE



Aletta



Porta scorrevole



Cassetto

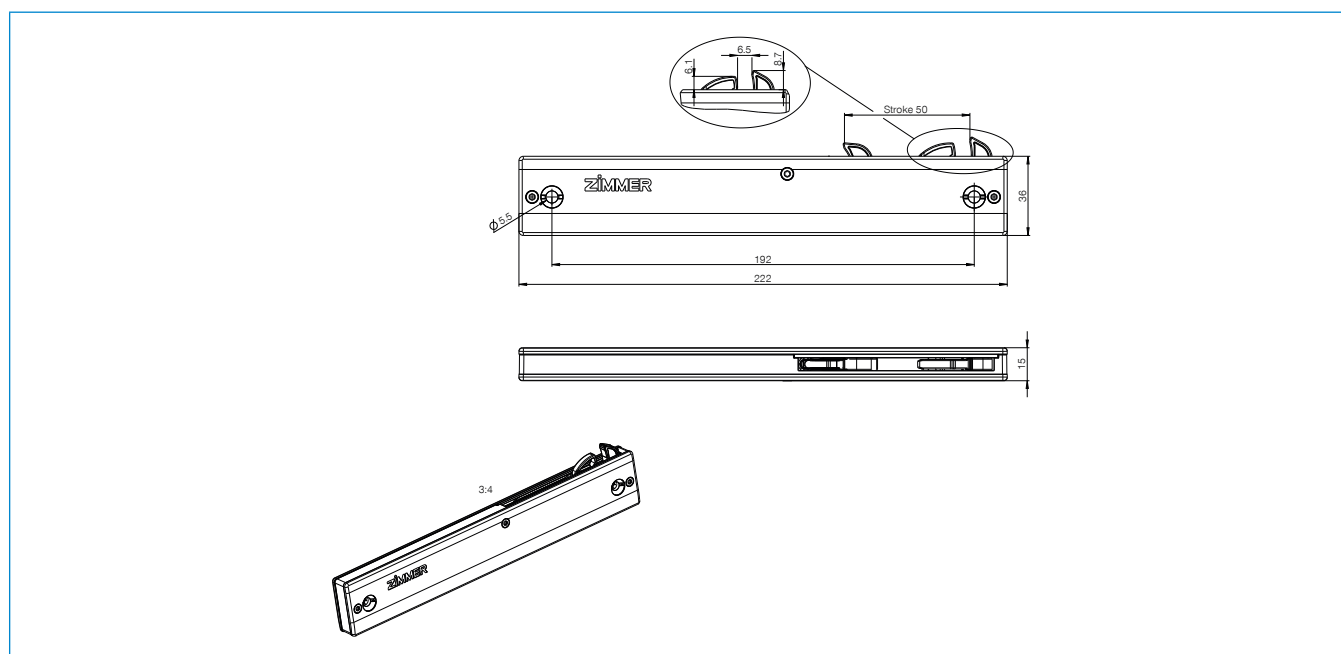


Cerniera

► CARATTERISTICHE DELLA SERIE

Serie	Corsa [mm]	Medium	Direzione operativa
Silento Chiuso 50	50.0	Fluido	Con chiusura verso l'esterno

► DISEGNO TECNICO



▶ DATI TECNICI

Numero d'ordine	E050-08-069	E050-08-238
Massa da frenare [kg]	50.0	15.0
Direzione operativa	Con chiusura verso l'esterno	Con chiusura verso l'esterno
Corsa libera	No	No
Lunghezza ruota libera [mm]	0.0	0.0
Tecnologia	Defined Comfort	Defined Comfort
Lunghezza totale massima [mm]	222.0	222.0
Colore carcassa SEZ	Grigio RAL7035	Grigio RAL7035
Colore leva di bloccaggio SEZ	Naturale	Naturale
Ø fori SEZ [mm]	5.5	5.5
Larghezza SEZ [mm]	15.0	15.0
Altezza SEZ [mm]	36.0	36.0
Versione della leva di bloccaggio SEZ	Tipo S	Tipo S

DISPOSITIVO DI AUTOCHIUSURA

SERIE SILENTO PORTA 70

► SPECIFICHE PRODOTTO



Con questa unità è possibile frenare dolcemente pesi fino a 120 kg. Sviluppato per le porte scorrevoli, questo sistema può anche essere impiegato in altri ambiti. Grazie alla lunga corsa, garantisce una chiusura omogenea.

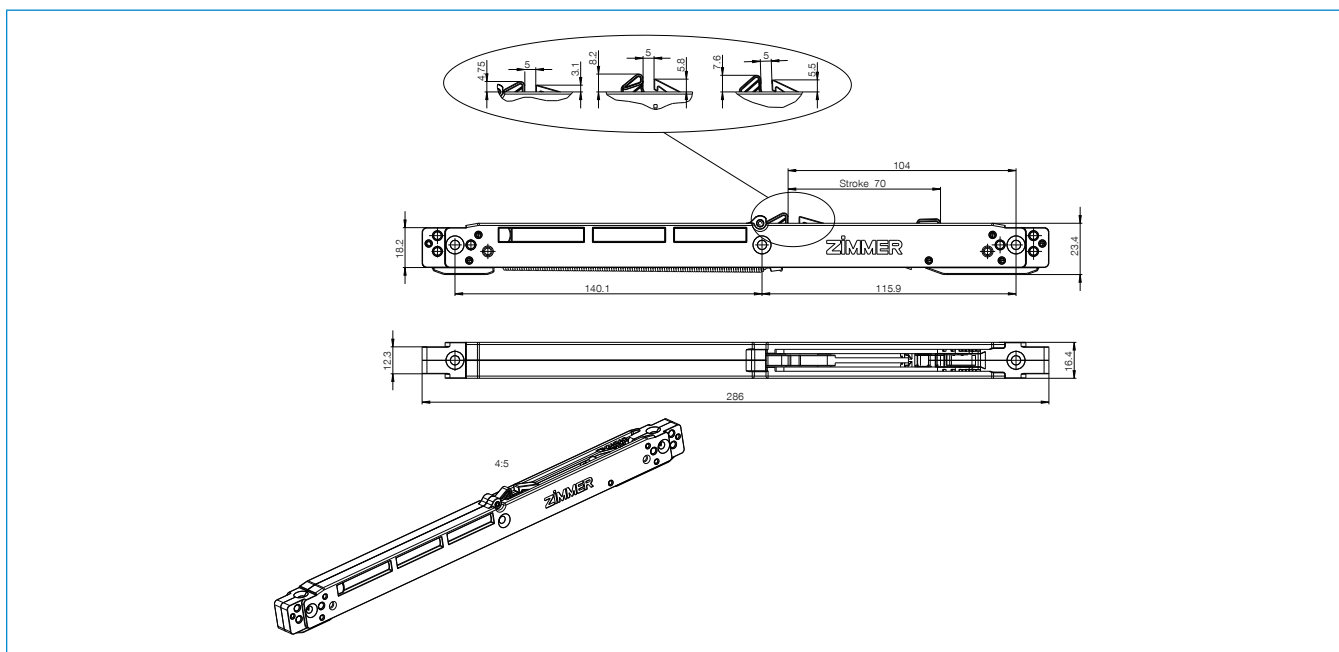
► CAMPI DI APPLICAZIONE

 Aletta	
 Porta scorrevole	●
 Cassetto	
 Cerniera	

► CARATTERISTICHE DELLA SERIE

Serie	Corsa [mm]	Medium	Direzione operativa
Silento Porta 70	70.0	Fluido	Con chiusura verso l'interno

► DISEGNO TECNICO



▶ DATI TECNICI

Numero d'ordine	E070-08-022	E070-08-025	E070-08-028	E070-08-031
Massa da frenare [kg]	120.0	100.0	70.0	50.0
Direzione operativa	Con chiusura verso l'interno	Con chiusura verso l'interno	Con chiusura verso l'interno	Con chiusura verso l'interno
Corsa libera	No	No	No	No
Lunghezza ruota libera [mm]	0.0	0.0	0.0	0.0
Tecnologia	Defined Comfort	Defined Comfort	Defined Comfort	Defined Comfort
Lunghezza totale massima [mm]	286.0	286.0	286.0	286.0
Colore carcassa SEZ	Grigio RAL7035	Grigio RAL7035	Grigio RAL7035	Grigio RAL7035
Colore leva di bloccaggio SEZ	Grigio RAL7035	Grigio RAL7035	Grigio RAL7035	Grigio RAL7035
Ø fori SEZ [mm]	4.2	4.2	4.2	4.2
Larghezza SEZ [mm]	16.4	16.4	16.4	16.4
Altezza SEZ [mm]	27.0	27.0	27.0	27.0
Versione della leva di bloccaggio SEZ	Tipo S	Tipo S	Tipo S	Tipo S

Numero d'ordine	E070-08-034	E070-08-037
Massa da frenare [kg]	30.0	15.0
Direzione operativa	Con chiusura verso l'interno	Con chiusura verso l'interno
Corsa libera	No	No
Lunghezza ruota libera [mm]	0.0	0.0
Tecnologia	Defined Comfort	Defined Comfort
Lunghezza totale massima [mm]	286.0	286.0
Colore carcassa SEZ	Grigio RAL7035	Grigio RAL7035
Colore leva di bloccaggio SEZ	Grigio RAL7035	Grigio RAL7035
Ø fori SEZ [mm]	4.2	4.2
Larghezza SEZ [mm]	16.4	16.4
Altezza SEZ [mm]	27.0	27.0
Versione della leva di bloccaggio SEZ	Tipo S	Tipo S

► DATI TECNICI

Numero d'ordine	E070-08-038	E070-08-039	E070-08-047	E070-08-050
Massa da frenare [kg]	120.0	100.0	50.0	30.0
Direzione operativa	Con chiusura verso l'interno su entrambi i lati	Con chiusura verso l'interno su entrambi i lati	Con chiusura verso l'interno su entrambi i lati	Con chiusura verso l'interno su entrambi i lati
Corsa libera	No	No	No	No
Lunghezza ruota libera [mm]	0.0	0.0	0.0	0.0
Tecnologia	Defined Comfort	Defined Comfort	Defined Comfort	Defined Comfort
Lunghezza totale massima [mm]	318.0	318.0	318.0	318.0
Colore carcassa SEZ	Grigio RAL7035	Grigio RAL7035	Grigio RAL7035	Grigio RAL7035
Colore leva di bloccaggio SEZ	Grigio RAL7035	Grigio RAL7035	Grigio RAL7035	Grigio RAL7035
Ø fori SEZ [mm]	4.2	4.2	4.2	4.2
Larghezza SEZ [mm]	16.4	16.4	16.4	16.4
Altezza SEZ [mm]	28.0	28.0	28.0	28.0
Versione della leva di bloccaggio SEZ	Tipo S	Tipo S	Tipo S	Tipo S

Numero d'ordine	E070-08-051	E070-08-075
Massa da frenare [kg]	15.0	30.0
Direzione operativa	Con chiusura verso l'interno su entrambi i lati	Con chiusura verso l'interno su entrambi i lati
Corsa libera	No	No
Lunghezza ruota libera [mm]	0.0	0.0
Tecnologia	Defined Comfort	Defined Comfort
Lunghezza totale massima [mm]	318.0	318.0
Colore carcassa SEZ	Grigio RAL7035	Grigio RAL7035
Colore leva di bloccaggio SEZ	Grigio RAL7035	Grigio RAL7035
Ø fori SEZ [mm]	4.2	4.2
Larghezza SEZ [mm]	16.4	16.4
Altezza SEZ [mm]	28.0	28.0
Versione della leva di bloccaggio SEZ	Tipo S	Tipo B

DISPOSITIVO DI AUTOCHIUSURA

SERIE SILENTO CHIUSO 70

► SPECIFICHE PRODOTTO



Questo dispositivo di autochiusura si chiude verso l'esterno, consentendo un'apertura massima della porta. Ottimale per l'uso in armadi a porte scorrevoli. Grazie alla sua carcassa di plastica compatta, può essere integrato in maniera discreta.

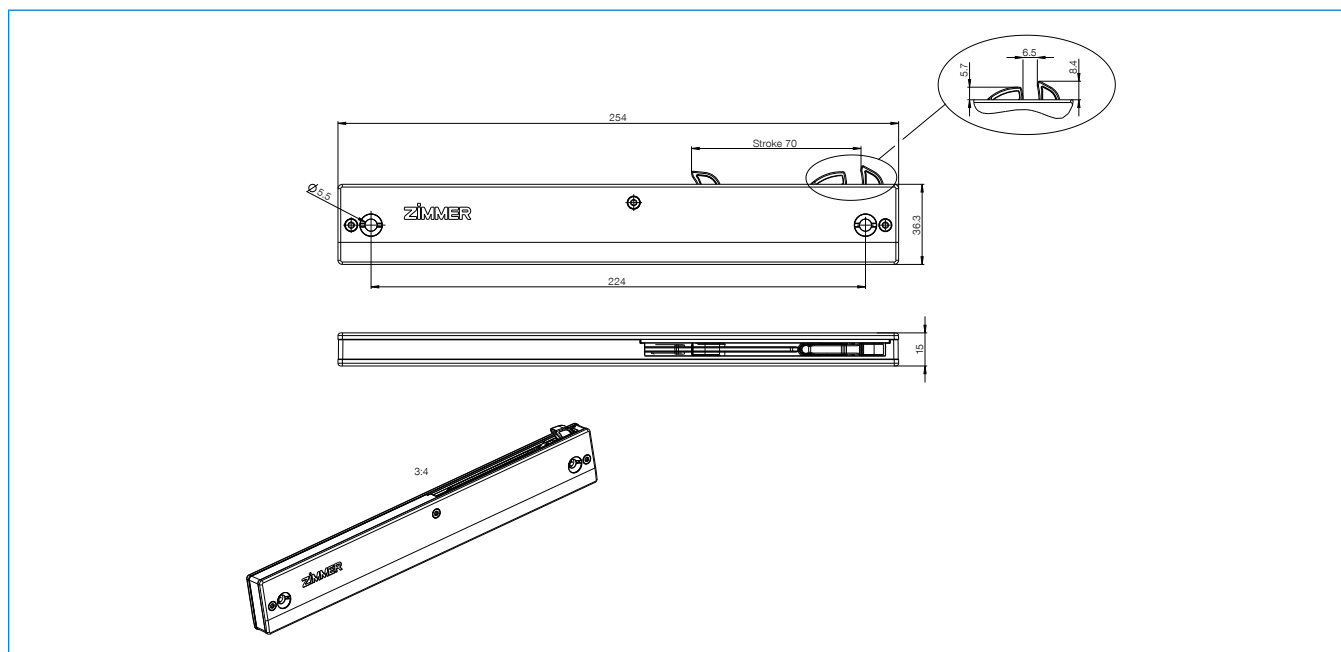
► CAMPI DI APPLICAZIONE

 Aletta	
 Porta scorrevole	●
 Cassetto	
 Cerniera	

► CARATTERISTICHE DELLA SERIE

Serie	Corsa [mm]	Medium	Direzione operativa
Silento Chiuso 70	70.0	Fluido	Con chiusura verso l'esterno

► DISEGNO TECNICO



▶ DATI TECNICI

Numero d'ordine	E070-08-007	E070-08-009	E070-08-010
Massa da frenare [kg]	30.0	50.0	70.0
Direzione operativa	Con chiusura verso l'esterno	Con chiusura verso l'esterno	Con chiusura verso l'esterno
Corsa libera	No	No	No
Lunghezza ruota libera [mm]	0.0	0.0	0.0
Tecnologia	Defined Comfort	Defined Comfort	Defined Comfort
Lunghezza totale massima [mm]	254.0	254.0	254.0
Colore carcassa SEZ	Grigio RAL7035	Grigio RAL7035	Grigio RAL7035
Colore leva di bloccaggio SEZ	Naturale	Naturale	Naturale
Ø fori SEZ [mm]	5.5	5.5	5.5
Larghezza SEZ [mm]	15.0	15.0	15.0
Altezza SEZ [mm]	36.3	36.3	36.3
Versione della leva di bloccaggio SEZ	Tipo S	Tipo S	Tipo S

DISPOSITIVO DI AUTOCHIUSURA

SERIE SILENTO PORTA 100

► SPECIFICHE PRODOTTO



Con questa unità è possibile frenare dolcemente pesi fino a 160 kg. Sviluppato per le porte scorrevoli, questo sistema può anche essere impiegato in altri ambiti. Grazie alla corsa estremamente lunga, garantisce una chiusura omogenea.

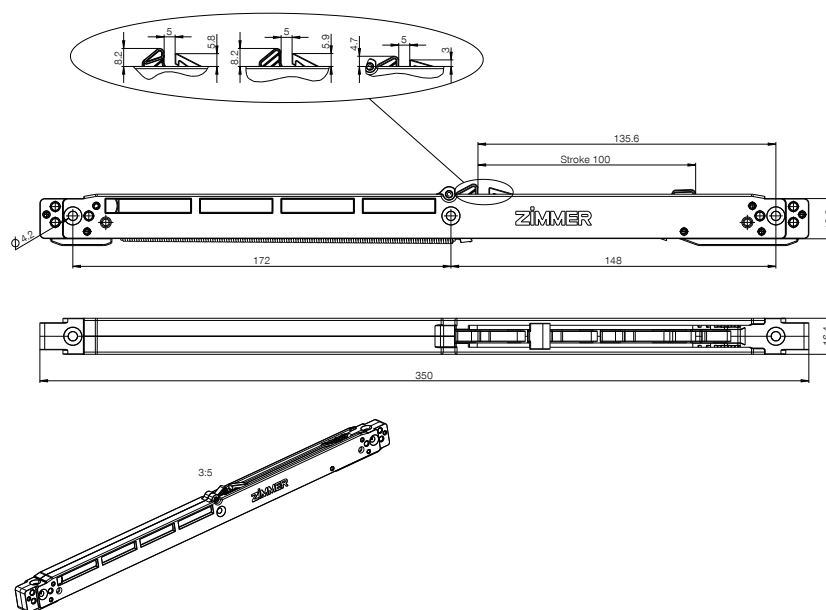
► CAMPI DI APPLICAZIONE

 Aletta	
 Porta scorrevole	●
 Cassetto	
 Cerniera	

► CARATTERISTICHE DELLA SERIE

Serie	Corsa [mm]	Medium	Direzione operativa
Silento Porta 100	100.0	Fluido	Con chiusura verso l'interno

► DISEGNO TECNICO



▶ DATI TECNICI

Numero d'ordine	E100-08-062	E100-08-065	E100-08-068	E100-08-151
Massa da frenare [kg]	160.0	120.0	100.0	160
Direzione operativa	Con chiusura verso l'interno	Con chiusura verso l'interno	Con chiusura verso l'interno	Con chiusura verso l'interno
Corsa libera	No	No	No	No
Lunghezza ruota libera [mm]	0.0	0.0	0.0	0.0
Tecnologia	Defined Comfort	Defined Comfort	Defined Comfort	Smooth Comfort M
Lunghezza totale massima [mm]	350.0	350.0	350.0	350.0
Colore carcassa SEZ	Grigio RAL7035	Grigio RAL7035	Grigio RAL7035	Grigio RAL7035
Colore leva di bloccaggio SEZ	Grigio RAL7035	Grigio RAL7035	Grigio RAL7035	Grigio RAL7035
Ø fori SEZ [mm]	4.2	4.2	4.2	4.2
Larghezza SEZ [mm]	16.4	16.4	16.4	16.4
Altezza SEZ [mm]	27.0	27.0	27.0	27.0
Versione della leva di bloccaggio SEZ	Tipo S	Tipo S	Tipo S	Tipo S

DISPOSITIVO DI AUTOCHIUSURA

SERIE SILENTO DOPPIO 100

► SPECIFICHE PRODOTTO



Questa unità di autochiusura a doppio effetto consente di decelerare una porta scorrevole sia in direzione di apertura sia in direzione di chiusura. È possibile frenare pesi fino a 160 kg in modo controllato.

► CAMPI DI APPLICAZIONE



Aletta



Porta scorrevole



Cassetto

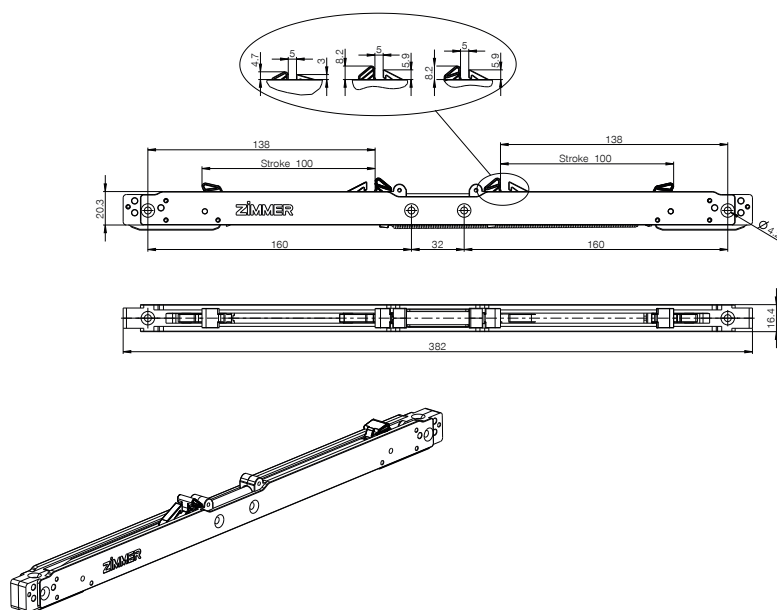


Cerniera

► CARATTERISTICHE DELLA SERIE

Serie	Corsa [mm]	Medium	Direzione operativa
Silento Doppio 100	100.0	Fluido	Con chiusura verso l'interno su entrambi i lati

► DISEGNO TECNICO



► DATI TECNICI

Numero d'ordine	E100-08-037	E100-08-038	E100-08-041	E100-08-047
Massa da frenare [kg]	160.0	120.0	50.0	70.0
Direzione operativa	Con chiusura verso l'interno su entrambi i lati	Con chiusura verso l'interno su entrambi i lati	Con chiusura verso l'interno su entrambi i lati	Con chiusura verso l'interno su entrambi i lati
Corsa libera	No	No	No	No
Lunghezza ruota libera [mm]	0.0	0.0	0.0	0.0
Tecnologia	Defined Comfort	Defined Comfort	Defined Comfort	Defined Comfort
Lunghezza totale massima [mm]	382.0	382.0	382.0	382.0
Colore carcassa SEZ	Grigio RAL7035	Grigio RAL7035	Grigio RAL7035	Grigio RAL7035
Colore leva di bloccaggio SEZ	Grigio RAL7035	Grigio RAL7035	Grigio RAL7035	Grigio RAL7035
Ø fori SEZ [mm]	4.2	4.2	4.2	4.2
Larghezza SEZ [mm]	16.4	16.4	16.4	16.4
Altezza SEZ [mm]	28.0	28.0	28.0	28.0
Versione della leva di bloccaggio SEZ	Tipo S	Tipo S	Tipo S	Tipo B

Numero d'ordine	E100-08-158
Massa da frenare [kg]	120.0
Direzione operativa	Con chiusura verso l'interno su entrambi i lati
Corsa libera	Sì
Lunghezza ruota libera [mm]	10.0
Tecnologia	Defined Comfort
Lunghezza totale massima [mm]	382.0
Colore carcassa SEZ	Grigio RAL7035
Colore leva di bloccaggio SEZ	Grigio RAL7035
Ø fori SEZ [mm]	4.2
Larghezza SEZ [mm]	16.4
Altezza SEZ [mm]	28.0
Versione della leva di bloccaggio SEZ	Tipo B

DISPOSITIVO DI AUTOCHIUSURA

SERIE SILENTO CHIUSO 100

► SPECIFICHE PRODOTTO



Questo dispositivo di autochiusura si chiude verso l'esterno, consentendo un'apertura massima della porta. Ottimale per l'uso in armadi a porte scorrevoli. Grazie alla sua carcassa di plastica compatta, può essere integrato in maniera discreta.

► CAMPI DI APPLICAZIONE



Aletta



Porta scorrevole



Cassetto

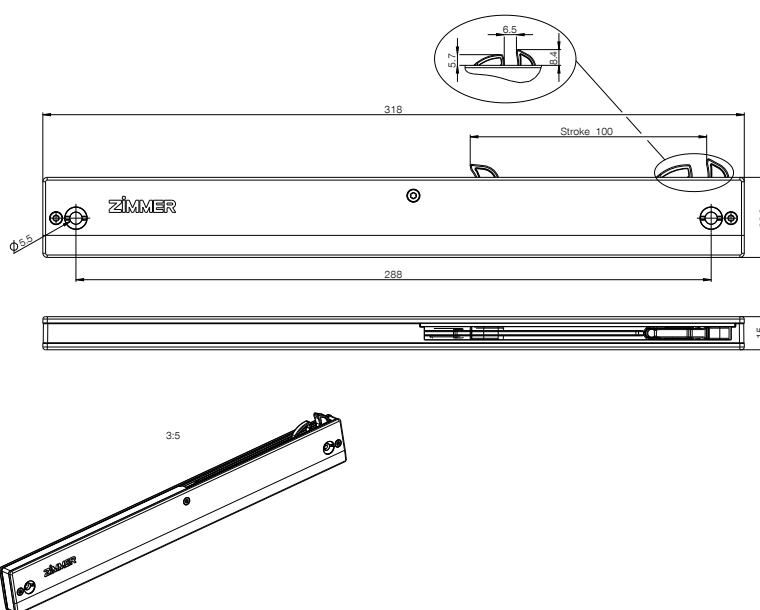


Cerniera

► CARATTERISTICHE DELLA SERIE

Serie	Corsa [mm]	Medium	Direzione operativa
Silento Chiuso 100	100.0	Fluido	Con chiusura verso l'esterno

► DISEGNO TECNICO



▶ DATI TECNICI

Numero d'ordine	E100-08-012	E100-08-013
Massa da frenare [kg]	50.0	70.0
Direzione operativa	Con chiusura verso l'esterno	Con chiusura verso l'esterno
Corsa libera	No	No
Lunghezza ruota libera [mm]	0.0	0.0
Tecnologia	Defined Comfort	Defined Comfort
Lunghezza totale massima [mm]	318.0	318.0
Colore carcassa SEZ	Grigio RAL7035	Grigio RAL7035
Colore leva di bloccaggio SEZ	Naturale	Naturale
Ø fori SEZ [mm]	5.5	5.5
Larghezza SEZ [mm]	15.0	15.0
Altezza SEZ [mm]	36.3	36.3
Versione della leva di bloccaggio SEZ	Tipo S	Tipo S

DISPOSITIVO DI AUTOCHIUSURA

SERIE SILENTO FORTE 2.0

► SPECIFICHE PRODOTTO



Questa unità di autochiusura viene impiegata principalmente per la decelerazione di porte scorrevoli. È adatta sia all'installazione a posteriori in sistemi non ammortizzati sia per sostituire numerose unità di ammortizzazione presenti sul mercato.

► CAMPI DI APPLICAZIONE



Aletta



Porta scorrevole



Cassetto

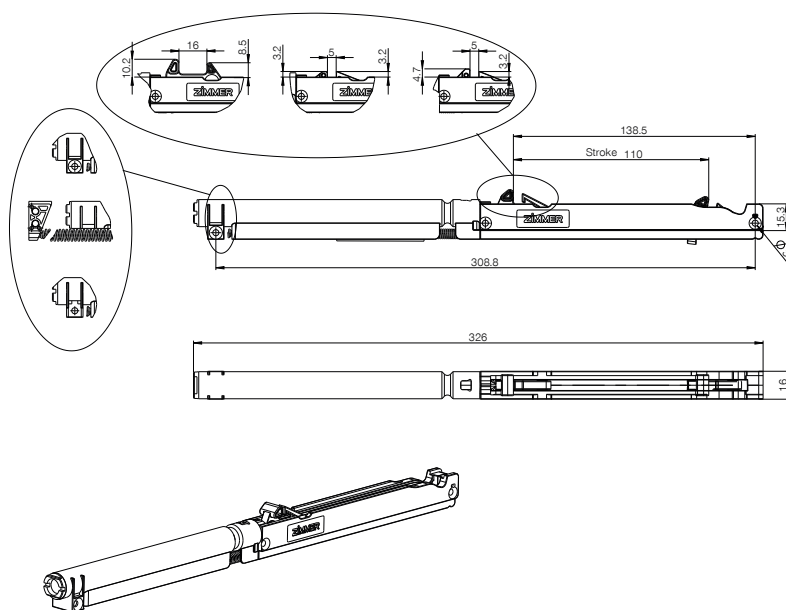


Cerniera

► CARATTERISTICHE DELLA SERIE

Serie	Corsa [mm]	Medium	Direzione operativa
Silento Forte 2.0	110.0	Aria	Con chiusura verso l'interno

► DISEGNO TECNICO



▶ DATI TECNICI

Numero d'ordine	E110-15-136	E110-15-137	E110-15-139	E110-15-143
Massa da frenare [kg]	15.0	35.0	50.0	50.0
Direzione operativa	Con chiusura verso l'interno	Con chiusura verso l'interno	Con chiusura verso l'interno	Con chiusura verso l'interno
Corsa libera	Sì	Sì	No	Sì
Lunghezza ruota libera [mm]	15.0	15.0	0.0	15.0
Tecnologia	Attrito	Attrito	Attrito	Attrito
Lunghezza totale massima [mm]	326.0	326.0	326.0	326.0
Colore carcassa SEZ	Grigio RAL7035	Grigio RAL7035	Grigio RAL7035	Grigio RAL7035
Colore leva di bloccaggio SEZ	Nero RAL9005	Nero RAL9005	Nero RAL9005	Nero RAL9005
Ø fori SEZ [mm]	3.5	3.5	3.5	3.5
Larghezza SEZ [mm]	16.0	16.0	16.0	16.0
Altezza SEZ [mm]	22.8	22.8	22.8	22.8
Versione della leva di bloccaggio SEZ	Tipo A	Tipo A	Tipo B	Tipo A

Numero d'ordine	E110-15-145	E110-15-146	E110-15-147	E110-15-148
Massa da frenare [kg]	15.0	35.0	50.0	50.0
Direzione operativa	Con chiusura verso l'interno	Con chiusura verso l'interno	Con chiusura verso l'interno	Con chiusura verso l'interno
Corsa libera	Sì	Sì	Sì	No
Lunghezza ruota libera [mm]	15.0	15.0	15.0	0.0
Tecnologia	Attrito	Attrito	Attrito	Attrito
Lunghezza totale massima [mm]	326.0	326.0	326.0	326.0
Colore carcassa SEZ	Grigio RAL7035	Grigio RAL7035	Grigio RAL7035	Grigio RAL7035
Colore leva di bloccaggio SEZ	Nero RAL9005	Nero RAL9005	Nero RAL9005	Nero RAL9005
Ø fori SEZ [mm]	3.5	3.5	3.5	3.5
Larghezza SEZ [mm]	16.0	16.0	16.0	16.0
Altezza SEZ [mm]	22.8	22.8	22.8	22.8
Versione della leva di bloccaggio SEZ	Tipo A	Tipo A	Tipo B	Tipo B

DISPOSITIVO DI AUTOCHIUSURA

SERIE SILENTO FORTE

► SPECIFICHE PRODOTTO



L'unità di chiusura automatica SILENTO FORTE è caratterizzata dalla sua elevata capacità di carico ed è adatta anche all'installazione a posteriori su una porta scorrevole che in precedenza non era dotata di un meccanismo di decelerazione e di chiusura.

► CAMPI DI APPLICAZIONE



Aletta



Porta scorrevole



Cassetto

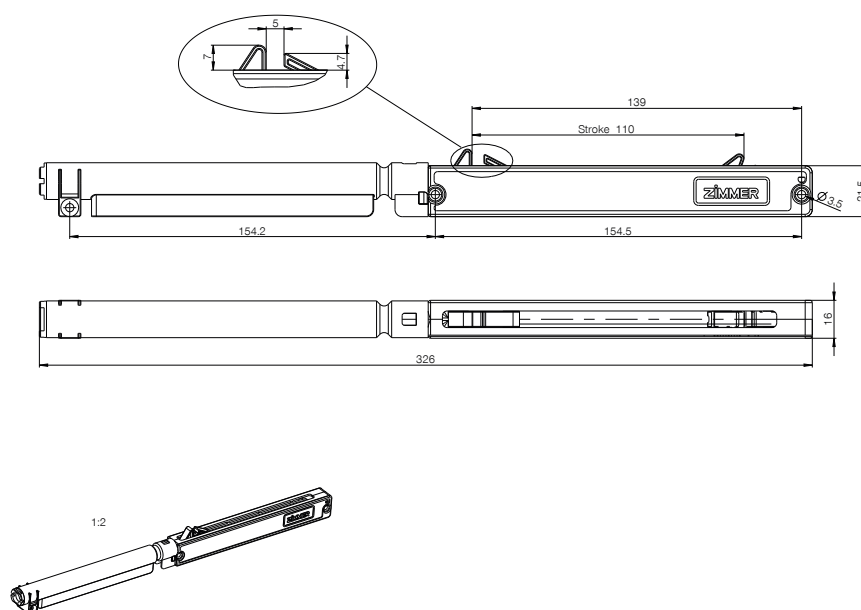


Cerniera

► CARATTERISTICHE DELLA SERIE

Serie	Corsa [mm]	Medium	Direzione operativa
Silento Forte	110.0	Aria	Con chiusura verso l'interno

► DISEGNO TECNICO



▶ DATI TECNICI

Numero d'ordine	E110-15-110	E110-15-109	E110-15-010
Massa da frenare [kg]	50.0	50.0	80.0
Direzione operativa	Con chiusura verso l'interno	Con chiusura verso l'interno	Con chiusura verso l'interno
Corsa libera	No	Sì	No
Lunghezza ruota libera [mm]	0.0	15.0	0.0
Tecnologia	Attrito	Attrito	Attrito
Lunghezza totale massima [mm]	326.0	326.0	326.0
Colore carcassa SEZ	Nero RAL9005	Nero RAL9005	Nero RAL9005
Colore leva di bloccaggio SEZ	Nero RAL9005	Nero RAL9005	Nero RAL9005
Ø fori SEZ [mm]	3.5	3.5	3.5
Larghezza SEZ [mm]	16.0	16.0	16.0
Altezza SEZ [mm]	22.8	22.8	22.8
Versione della leva di bloccaggio SEZ	Tipo S	Tipo S	Tipo S

DISPOSITIVO DI AUTOCHIUSURA

SERIE SILENTO FORTE DUO

► SPECIFICHE PRODOTTO



Silento Forte 2.0 nella variante Duo. Questa unità di autochiusura a doppio effetto consente di decelerare una porta scorrevole sia in direzione di apertura sia in direzione di chiusura.

► CAMPI DI APPLICAZIONE



Aletta



Porta scorrevole



Cassetto

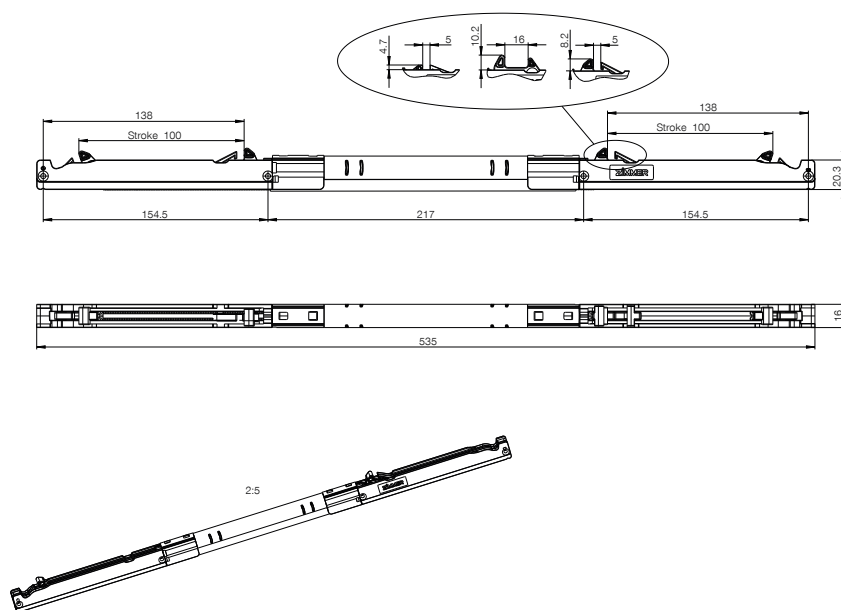


Cerniera

► CARATTERISTICHE DELLA SERIE

Serie	Corsa [mm]	Medium	Direzione operativa
Silento Forte Duo	110.0	Aria	Con chiusura verso l'interno su entrambi i lati

► DISEGNO TECNICO



► DATI TECNICI

Numero d'ordine	E110-16-018
Massa da frenare [kg]	50.0
Direzione operativa	Con chiusura verso l'interno su entrambi i lati
Corsa libera	No
Lunghezza ruota libera [mm]	0.0
Tecnologia	Attrito
Lunghezza totale massima [mm]	535.0
Colore carcassa SEZ	Grigio RAL7035
Colore leva di bloccaggio SEZ	Nero RAL9005
Ø fori SEZ [mm]	3.5
Larghezza SEZ [mm]	16.0
Altezza SEZ [mm]	23.5
Versione della leva di bloccaggio SEZ	Tipo B

DISPOSITIVO DI AUTOCHIUSURA SERIE SILENTO CENTRATO

► SPECIFICHE PRODOTTO



Per la decelerazione della porta centrale di un armadio a tre porte scorrevoli, quest'unità innovativa può essere montata sul pannello superiore. Inoltre, se chiusa, la porta viene arrestata perfettamente nella posizione centrale.

► CAMPI DI APPLICAZIONE



Aletta



Porta scorrevole



Cassetto

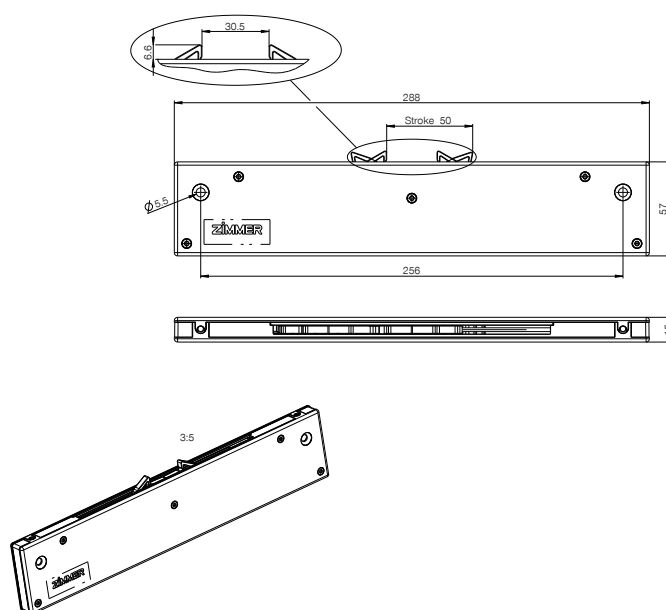


Cerniera

► CARATTERISTICHE DELLA SERIE

Serie	Corsa [mm]	Medium	Direzione operativa
Silento Centrato	50.0	Fluido	Con chiusura verso l'interno su entrambi i lati

► DISEGNO TECNICO



► DATI TECNICI

Numero d'ordine	E050-08-109	E050-08-130
Massa da frenare [kg]	70.0	30.0
Direzione operativa	Con chiusura verso l'interno su entrambi i lati	Con chiusura verso l'interno su entrambi i lati
Corsa libera	No	No
Lunghezza ruota libera [mm]	0.0	0.0
Tecnologia	Defined Comfort	Defined Comfort
Lunghezza totale massima [mm]	288.0	288.0
Colore carcassa SEZ	Grigio RAL7035	Grigio RAL7035
Colore leva di bloccaggio SEZ	Naturale	Naturale
Ø fori SEZ [mm]	5.5	5.5
Larghezza SEZ [mm]	15.0	15.0
Altezza SEZ [mm]	56.7	56.7
Versione della leva di bloccaggio SEZ	Tipo S	Tipo S

DISPOSITIVO DI AUTOCHIUSURA

SERIE SILENTO CENTRATINO

► SPECIFICHE PRODOTTO



Centratino è il deceleratore per porta centrale attualmente più piccolo al mondo. Rappresenta un completamento ingegnoso di Silento Chiuso.

► CAMPI DI APPLICAZIONE



Aletta



Porta scorrevole



Cassetto

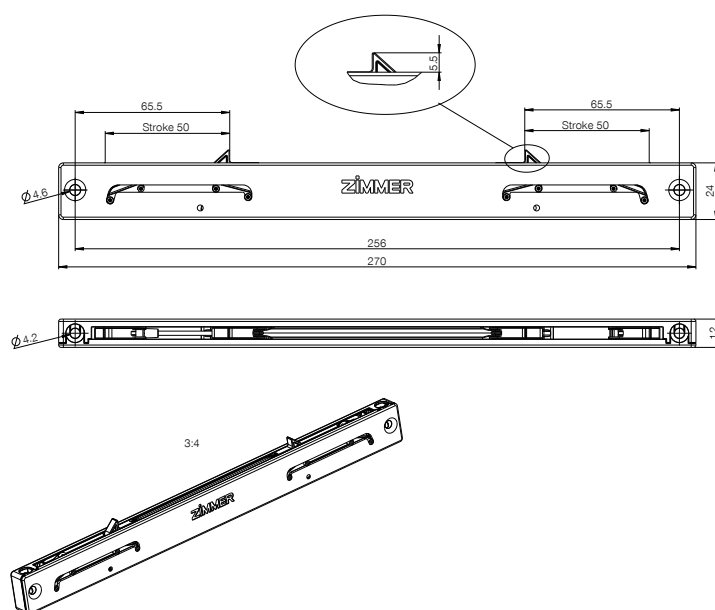


Cerniera

► CARATTERISTICHE DELLA SERIE

Serie	Corsa [mm]	Medium	Direzione operativa
Silento Centratino	50.0	Fluido	Con chiusura verso l'interno su entrambi i lati

► DISEGNO TECNICO



► DATI TECNICI

Numero d'ordine	E050-08-182	E050-08-204	E050-08-264
Massa da frenare [kg]	15.0	30.0	20.0
Direzione operativa	Con chiusura verso l'interno su entrambi i lati	Con chiusura verso l'interno su entrambi i lati	Con chiusura verso l'interno su entrambi i lati
Corsa libera	No	No	No
Lunghezza ruota libera [mm]	0.0	0.0	0.0
Tecnologia	Defined Comfort	Defined Comfort	Defined Comfort
Lunghezza totale massima [mm]	270.0	270.0	270.0
Colore carcassa SEZ	Grigio RAL7035	Grigio RAL7035	Grigio RAL7035
Colore leva di bloccaggio SEZ	Naturale	Naturale	Naturale
Ø fori SEZ [mm]	4.2	4.2	4.2
Larghezza SEZ [mm]	12.0	12.0	12.0
Altezza SEZ [mm]	24.0	24.0	24.0
Versione della leva di bloccaggio SEZ	Tipo S	Tipo S	Tipo S

DISPOSITIVO DI AUTOCHIUSURA SERIE IMPULSO

► SPECIFICHE PRODOTTO



Impulso unisce un meccanismo di apertura automatico a un'unità di autochiusura in un unico prodotto. Picchiando viene attivata l'espulsione, al momento della chiusura l'unità viene posta sotto trazione e successivamente bloccata in modo sicuro nella posizione di fine corsa.

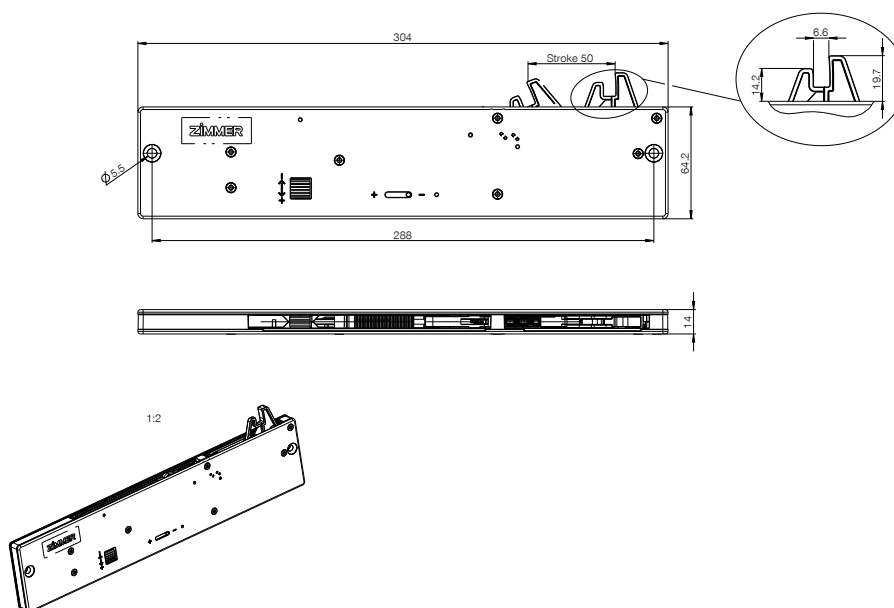
► CAMPI DI APPLICAZIONE

 Aletta	
 Porta scorrevole	●
 Cassetto	●
 Cerniera	

► CARATTERISTICHE DELLA SERIE

Serie	Corsa [mm]	Medium	Direzione operativa
Impulso	50.0	Fluido	Con chiusura verso l'esterno

► DISEGNO TECNICO



▶ DATI TECNICI

Numero d'ordine	E050-08-099	E050-08-142
Massa da frenare [kg]	20.0	40.0
Direzione operativa	Con chiusura verso l'esterno	Con chiusura verso l'esterno
Corsa libera	No	No
Lunghezza ruota libera [mm]	0.0	0.0
Tecnologia	Defined Comfort	Defined Comfort
Lunghezza totale massima [mm]	304.3	304.3
Colore carcassa SEZ	Grigio RAL7035	Grigio RAL7035
Colore leva di bloccaggio SEZ	Grigio RAL7035	Grigio RAL7035
Ø fori SEZ [mm]	5.5	5.5
Larghezza SEZ [mm]	14.0	14.0
Altezza SEZ [mm]	64.2	64.2
Versione della leva di bloccaggio SEZ	Tipo A	Tipo A

SUGGERIMENTI D'USO

GENERALE

Il contenuto del presente catalogo è indicativo ed ha scopo puramente informativo. Pertanto non può essere legalmente considerato come offerta. Ai fini della stipula del contratto è determinante la conferma d'ordine scritta da parte di Zimmer GmbH Daempfungssysteme, la quale avviene esclusivamente sulla base delle condizioni di vendita e fornitura di volta in volta valide (AGB) di Zimmer GmbH Daempfungssysteme. Esse sono visionabili nella nostra pagina internet all'indirizzo: www.zimmer-group.it.

Tutti i prodotti presenti in questo catalogo sono progettati per applicazioni conformi alla destinazione d'uso. Per procedere all'utilizzo e all'installazione è necessario osservare regole specifiche di settore volte allo svolgimento di attività sicure e professionali. Si ritengono inoltre valide le relative norme previste dal legislatore, dal TÜV, dall'associazione di categoria competente e le disposizioni LGA.

L'utente è tenuto a rispettare i dati tecnici indicati nel presente catalogo. L'utente non può ridurre o incrementare i dati indicati. In mancanza dei dati suddetti, non è possibile sopporre l'inesistenza di detti limiti superiori o inferiori o di limitazioni per particolari scopi d'uso. Per utilizzi non convenzionali è in ogni caso possibile richiedere una consulenza.

Lo smaltimento non è compreso nel prezzo: tale aspetto va pertanto considerato in caso di un eventuale ritiro o smaltimento da parte di Zimmer GmbH Daempfungssysteme.

DATI TECNICI E DESCRIZIONI

I dati tecnici e le illustrazioni sono stati raggruppati con estrema precisione e secondo scienza e coscienza. Non si assume alcuna responsabilità in merito ad aggiornamento, correttezza e completezza dei dati.

Le descrizioni generali dei prodotti stampate in cataloghi, dépliant e listini prezzi di ogni genere della Zimmer GmbH Daempfungssysteme, nonché le informazioni in essi contenute, come ad es. illustrazioni, disegni, descrizioni, dimensioni, pesi, dati sui materiali, dati sulle caratteristiche tecniche e/o altre caratteristiche, e le informazioni relative alle prestazioni di servizio, sono tutelate da riserva di modifica. Queste possono essere modificate/aggiornate in qualsiasi momento senza preavviso. Esse hanno carattere vincolante soltanto quando il contratto o la conferma d'ordine faccia riferimento esplicito alle descrizioni generali dei prodotti. Lievi difformità rispetto a tali dati di descrizione dei prodotti si considerano approvate e non inficiano l'adempimento dei contratti, purché ritenute ragionevoli da parte del cliente.

RESPONSABILITÀ

I prodotti della Zimmer GmbH Daempfungssysteme rispettano la Legge sulla responsabilità per danno da prodotti. Il presente catalogo non contiene assicurazioni, garanzie di proprietà o accordi sulle condizioni per i prodotti descritti, né esplicite né tacite, neppure in merito alla disponibilità dei prodotti. I messaggi pubblicitari relativi a caratteristiche qualitative, proprietà o applicazioni dei prodotti non sono legalmente vincolanti.

In misura giuridicamente concessa, si esclude la responsabilità di Zimmer GmbH Daempfungssysteme per danni diretti o indiretti, danni conseguenti, rivendicazioni di ogni genere e per qualsiasi causa, derivanti dall'utilizzo delle informazioni contenute nel presente catalogo.

MARCHI DI FABBRICA, DIRITTI D'AUTORE E RIPRODUZIONE

La rappresentazione di diritti di tutela commerciale quali marchi, loghi, marchi di fabbrica registrati o brevetti all'interno del presente catalogo non implica la concessione di licenze o di diritti di usufrutto. Senza previo consenso scritto da parte di Zimmer GmbH Daempfungssysteme non ne è consentito l'uso. Tutti i contenuti del presente catalogo rappresentano proprietà intellettuale di Zimmer GmbH Daempfungssysteme. Ai sensi del diritto d'autore è vietato ogni utilizzo illegale, anche parziale, della proprietà intellettuale. La ristampa, la riproduzione e la traduzione (anche parziale) sono consentite esclusivamente previa autorizzazione scritta da parte di Zimmer GmbH Daempfungssysteme.

NORME

La Zimmer GmbH Daempfungssysteme dispone di un sistema di gestione energetica certificato ISO 50001:2011.

La Zimmer GmbH Daempfungssysteme dispone di un sistema di gestione della qualità certificato ISO 9001:2008.

La Zimmer GmbH Daempfungssysteme dispone di un sistema di gestione ambientale certificato ISO14001:2014.

