



## Soft Close

유체댐퍼  
공압용 댐퍼  
자동 인입 유닛

THE KNOW-HOW FACTORY

**THE KNOW-HOW FACTORY**

# ZIMMER GROUP

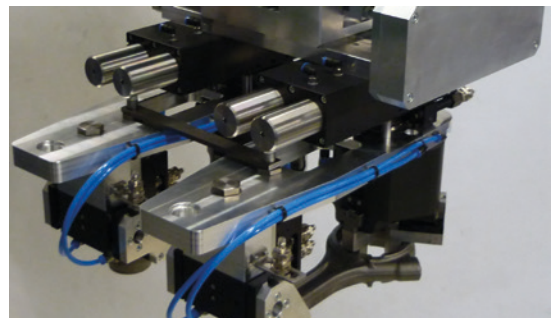
## 초지일관 고객 중심

당사는 지난 수 년간 고객에게 혁신적인 맞춤형 솔루션을 제공해오고 있습니다. 지속적으로 성장해 온 ZIMMER사가 드디어 새로운 이정표를 세웠습니다. 바로 "KNOW-HOW FACTORY" 출범입니다. 이러한 성공에 비결이 있을까요?

**초석.** 최상의 제품과 서비스는 지금까지 당사의 성장을 이끌어 온 기반입니다. 정교한 솔루션과 핵심적 기술 혁신이 Zimmer가에서 비롯됩니다. 이것이 무엇보다 기술적인 리더십 요구가 높은 고객들이 당사를 찾는 이유입니다. Zimmer Group은 특히 어렵고 복잡한 상황에서도 최상의 컨디션을 발휘합니다.

**스타일.** 저희는 학제간 방식으로 생각하고 접근합니다. 개발뿐만 아니라 생산에서도 6가지 기술 영역에서 정교한 공정 솔루션을 제공합니다. Zimmer Group은 모든 부문에 걸쳐 제품과 서비스를 제공하고 있습니다. 고객의 문제에 맞는 개별 맞춤 솔루션을 전세계에 제공합니다.

**동기 부여.** 고객 중심 마인드야말로 당사의 핵심 성공 요인입니다. 당사는 최상의 서비스 제공업체입니다. Zimmer Group의 본사 담당자는 당사의 고객들에게 요구 사항에 맞는 서비스를 제공해 드립니다. 최강의 솔루션과 폭넓은 제품 및 서비스로 개별적인 고객 관리를 해드립니다.



# 기술



## 핸들링 기술

30년 이상의 경험과 업계 노하우: 저희가 보유한 전기, 공압, 유압 핸들링 구성 부품과 시스템은 전 세계 선두를 달립니다.

**구성 부품.** 2,000개 이상의 표준화된 그리퍼, 피벗 유닛, 로봇 부품 및 기타 다수의 부품. 기술적으로 뛰어난 선도적인 제품을 종류별로 갖추었으며 높은 공급력을 보장합니다.

**준표준.** 당사의 모듈형 공법은 공정 자동화의 개별 구성 및 높은 혁신율을 구현합니다.



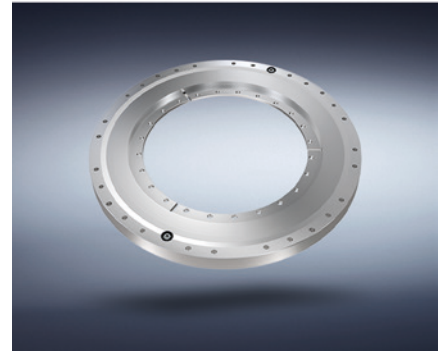
## 댐핑 기술

산업용 댐핑 기술과 SOFT CLOSE 제품은 KNOW-HOW FACTORY의 혁신 및 선구자 정신을 나타냅니다.

**산업용 댐핑 기술.** 표준 또는 고객 맞춤형 솔루션: 당사 제품은 최소 설치 공간에서 최고 사이클 수와 최대 에너지 흡수를 자랑합니다.

**Soft Close.** 최고 품질과 공급력의 공압용 댐퍼와 유체 댐퍼의 개발 및 대량 생산.

**OEM과 직접 생산.** 당사는 세계적으로 이름난 많은 기업의 파트너로서, 구성 부품, 인입 시스템 또는 전체 생산 설비를 생산합니다.

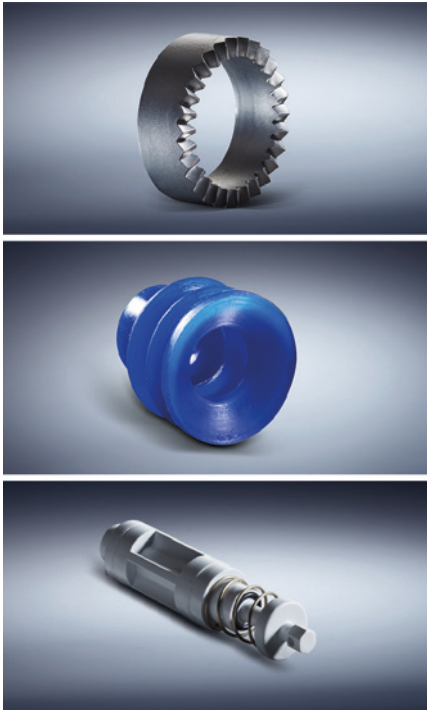


## 리니어 기술

리니어 기술의 구성 부품과 시스템은 고객의 개별 요구에 맞추어 개발합니다.

**클램핑 및 브레이킹 엘리먼트.** 당사는 프로파일 및 원형 레일뿐 아니라 모든 제조업체의 다양한 가이드 시스템을 위한 4,000개 이상의 옵션을 제공합니다. 수동, 공압식, 전기식 또는 유압식 등 모든 구동 방식을 취급합니다.

**유연성.** 당사의 클램핑 및 브레이킹 엘리먼트는 Z 축이나 가공 테이블과 같은 가동 구성 부품이 제 위치에 고정되어 있으며 기계나 설비가 비상 상황에서 가능한 한 신속하게 멈추도록 합니다.



## 공정 기술

공정 기술의 시스템과 구성 부품에서 는 고효율이 중요합니다. 저희는 높은 수준의 고객별 맞춤형 솔루션으로 유명합니다.

**축적된 풍부한 경험.** 저희의 노하우로 재료, 공정, 공구 개발에서 제품 설계와 시리즈 제품 생산까지 일관되게 작업 합니다.

**뛰어난 생산성.** Zimmer Group은 유연 성, 고품질, 정확도로 생산에 임하며, 이는 고객 맞춤형 제품에서도 동일하 게 적용됩니다.

**시리즈별 생산.** 금속(MIM), 탄성중합 체, 플라스틱으로 이루어진 고도 기술 제품을 신속하고 유연하게 생산합니 다.



## 기계 기술

ZIMMER GROUP은 혁신적 금속, 목재 및 복합재료를 가공하는 모든 분야의 공 구 시스템을 개발합니다. 당사는 수많 은 고객의 시스템 파트너 및 혁신 파트 너로서 함께 일합니다.

**지식과 경험.** 교환 장치, 공구 인터페이 스 및 공구 시스템에서 수십 년 이어 온 개발 협력과 업계 노하우 덕분에 세계 적으로 첨단 과제를 맡아 해결해오고 있습니다.

**구성 부품.** 수많은 표준 구성 부품은 바 로 출고해서 납품하며 금속과 목재 가 공 산업 전반에 걸쳐 OEM과 최종 고객 을 위한 혁신적인 고객 맞춤형 시스템 을 개발합니다.

**다양성.** 머시닝 센터, 터닝 머신 또는 유연 생산 셀 등 모든 분야에서 Zimmer Group의 구동 공구, 홀더, 유닛 또는 드릴 헤드가 사용되고 있습니다.



## 시스템 기술

맞춤형 시스템 솔루션 개발 분야에서 ZIMMER GROUP은 세계 선두 전문업체 중 하나입니다.

**맞춤형.** 20명 이상의 숙련된 설계자와 프로젝트 개발자로 구성된 팀이 최종 고객 및 시스템 통합업체와 긴밀하게 협력하여 특정 작업을 위한 맞춤형 솔루션을 개발하고 제작합니다. 단순한 그리핑 및 핸들링 솔루션을 비롯하여 복잡한 시스템 솔루션까지 책임집니 다.

**솔루션.** 이러한 시스템 솔루션은 기계 제조, 자동차 및 납품업체, 플라스틱 기술, 전자장치, 소비재 부문, 주조공장 등 다양한 부문에서 사용됩니다.

Know-how Factory는 다수의 기업이 효율적인 자동화로 경쟁할 수 있도록 도와줍니다.

# ZIMMER GMBH DAEMPfungSSYSTEME

## ZIMMER GROUP 자회사

### ZIMMER GMBH DAEMPfungSSYSTEME - 성공 스토리.

ZIMMER GMBH DAEMPfungSSYSTEME은 최고의 개별 댐퍼와 인입 유닛을 1999년부터 연구, 개발, 생산하는 회사입니다.

### 시작과 성공

Zimmer GmbH Daempfungssysteme은 2004년 Zimmer Group의 자회사로 설립되었습니다. 유명 힌지 제조사의 첫 문의는 여전히 Zimmer 산업용 완충기 부문에 맞춰져 있었습니다. 초창기의 어려움을 극복하고 본사는 Soft Close 분야의 개척자로서 첫 고객에게 본사의 능력을 확신시킬 수 있었습니다. **이것이 성공의 열쇠였습니다.**

### MADE IN GERMANY

계속되는 주문과 함께 Zimmer GmbH Daempfungssysteme은 제품의 다양성 측면에서만 아니라 성장을 반복하였습니다. 제품이 다양할수록 자체 개발 및 제작하는 생산 설비에 대한 요구도 높아졌습니다. 이 시스템은 수년에 걸쳐 더욱더 정교해지고, 점점 더 자동화되었습니다. 자랑스러운 Made in Germany 브랜드로서, Zimmer는 지난 몇 년 간 수억 개의 댐퍼를 생산하고 공급하였습니다. 고객은 최고의 품질과 서비스를 즐길 수 있습니다.

### 당사는 고객을 최우선시합니다.

Zimmer가 존재한 이래로 가장 중요한 것은 예나 지금이나 고객입니다. 모든 댐퍼와 인입 유닛은 개발 부서에서 고객의 요구 사항에 맞춰 최적화하는 과정을 거쳐 태어납니다. 이에 따라 제품의 복잡성이 증가했습니다. 고객에게 최고의 서비스를 제공하려면 품질 관리를 최우선시해야 합니다. 귀하의 가구의 뛰어난 품질과 성능은 노하우, 정밀성, 모든 댐퍼 및 인입 유닛에 대한 전적인 자체 점검과 최고의 동기에 기반합니다. 회사는 시장의 목소리에 귀를 기울이면서 고객의 요청에 즉각적으로 반응할 수 있도록 노력하고 있습니다. 전 세계가 신뢰하는 Zimmer는 자랑스러운 성공 역사를 갖고 있습니다.



# 댐핑 기술

## SOFT CLOSE

ZIMMER GMBH DAEMPfungSSYSTEME은 선도적인 개발 파트너이자 가구 업계의 공급업체, 그리고 댐핑 시스템 및 인입 메커니즘 분야의 강력한 시스템 파트너입니다.

### 프로파일

- ▶ 대다수의 피팅 및 가구 제조업체를 고객으로 보유
- ▶ 16년 이상 동안 댐핑 시스템 개발 및 대량 생산에 항상 새로운 표준을 설정
- ▶ 직원 140명 이상(2021년 기준)
- ▶ 1억 1천만 개 이상의 댐퍼 판매(2021년 기준)

### 서비스

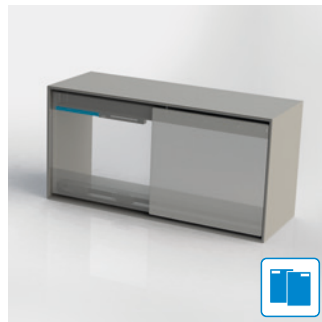
- ▶ 콘셉트 개발
- ▶ 댐퍼나 자동 인입 장치가 있는 컴플리트 시스템 맞춤 제작 및 개발
- ▶ 모든 고객 요구 사항 시뮬레이션 및 테스트
- ▶ 문의부터 양산에 이르기까지 전체적인 프로젝트 과정 관리 및 구현(all in one)
- ▶ 납품 품질을 보장하기 위한 100% 시리즈 동반 테스트
- ▶ 다년간의 대량 생산 경험
- ▶ 생산 설비 자체 개발 및 제조
- ▶ 100% 성능 테스트
- ▶ 산업 이미지 처리 과정을 통해 중요한 기하학적 특징을 100% 제어
- ▶ 통계적 공정 관리

Zimmer는 항상 변함없는 고품질, 고객 중심 서비스, 지속 가능성, 신뢰에 기반한 공정한 협력 관계를 위해 노력합니다. 그렇기 때문에 확실한 표준을 기업 철학의 필수 요소로 여기고 있습니다. 이같은 요구를 명확히 모두에게 알리기 위해 Zimmer는 수많은 국제 표준의 인증을 받았으며, 2000년부터 정기적으로 인증을 갱신하고 있습니다.

### 모든 분야에 사용 가능한 부품 및 시스템



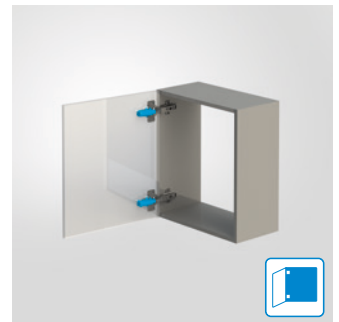
플랩 감쇠



슬라이딩 도어 감쇠



서랍 감쇠



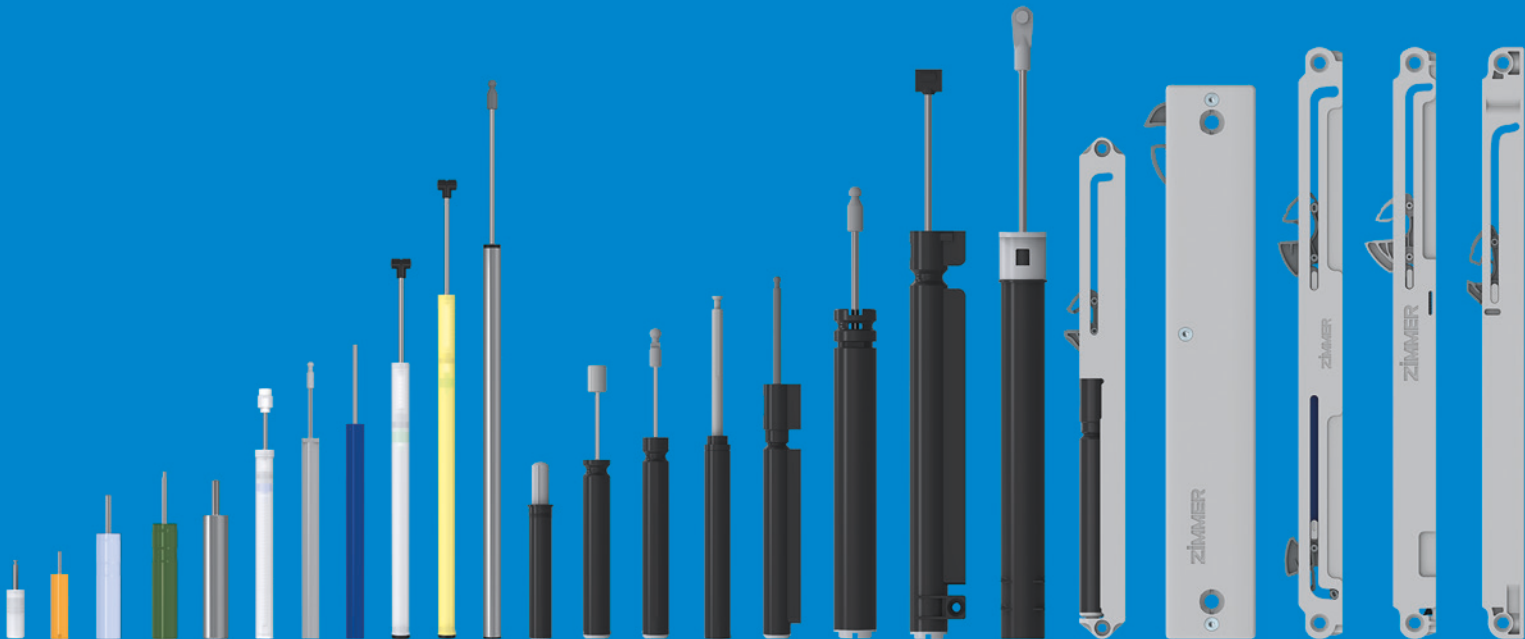
힌지 댐핑

### 고객별 솔루션.

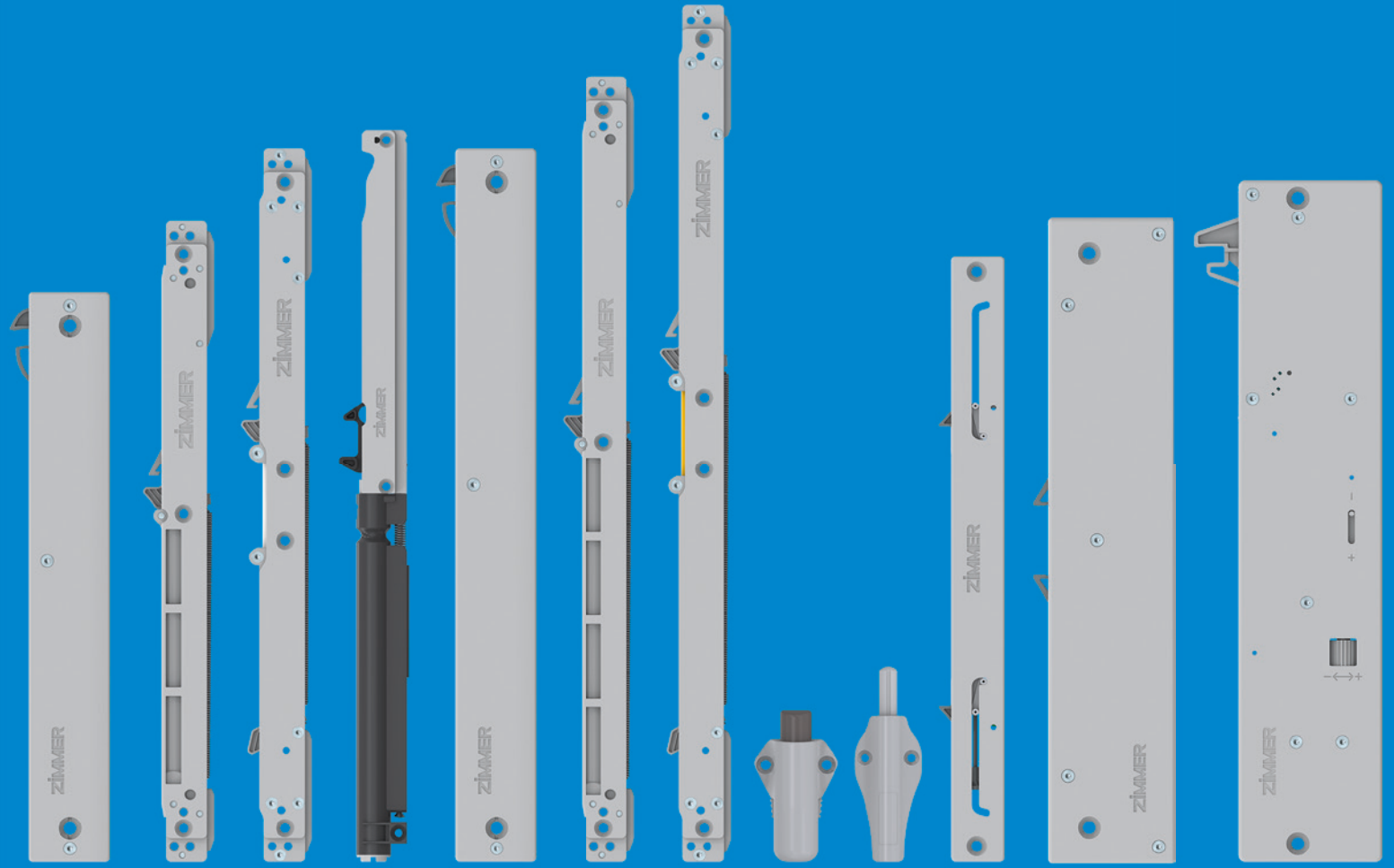
적합한 제품을 찾지 못하셨습니까? 언제든지 문의 주십시오! 찾으시는 솔루션을 개발해 드리겠습니다!

온라인 샵도 방문해 보십시오. [www.zimmer-softclose.shop](http://www.zimmer-softclose.shop).

# 전체 프로그램


































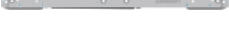
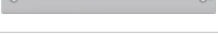











# SOFT CLOSE

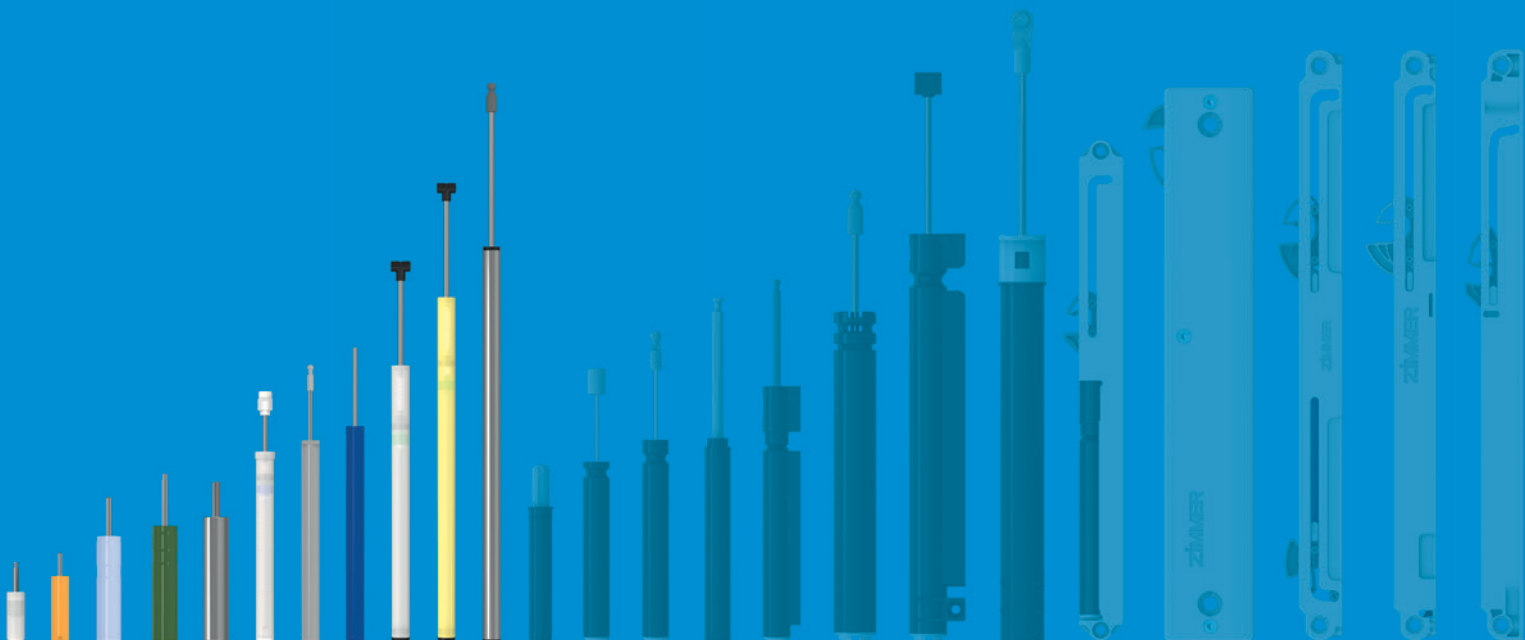
## 제품 개요

유체 댐퍼		
	Bullitolino	20
	Bullito	22
	Nano	24
	Bellino	26
	Giganto	28
	Volpino	30
	Massimo	32
	Estremo	34
	Lungo	36
	Galante	38
	Piccolo Fluido	40
	Robusto	42
	Robustino	44
	Settantino	46
	Centino	48
공압용 댐퍼		
	Piano	56
	Piccolo	58
	Calmo	60
	Bajo	62
	Placido	64
	Quieto	66
	Adagio	68
	Silento	70

## 자동 인입 유닛

	Retro 2	78
	Retro 5	80
	Silento Universale	82
	Silento Doppio 50	84
	Silento Chiuso 50	86
	Silento Porta 70	88
	Silento Doppio 70	90
	Silento Chiuso 70	92
	Silento Porta 100	94
	Silento Doppio 100	96
	Silento Chiuso 100	98
	Silento Forte 2.0	100
	Silento Forte	102
	Silento Forte Duo	104
	Silento Centrato	106
	Silento Centratino	108
	Impulso	110

# 유체댐퍼

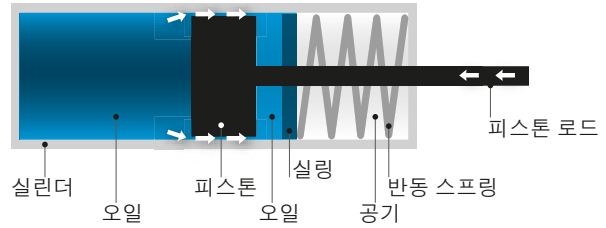




# 개별 댐퍼 유체댐퍼

## 기능 원리

- ▶ 오일로 채워진 하우징에는 앞뒤로 움직일 수 있는 피스톤이 있습니다. 오일 점도와 관 단면적의 변화로 인해 댐핑에 필요한 마찰력이 발생합니다.
- ▶ 최소 공간에서 높은 에너지 흡수
- ▶ 다양한 감쇠 특성 가능



## 자체 리턴 장치 포함/미포함 댐퍼

댐퍼는 **미장착된** 리턴 장치로 커플링이 필요하며 수동으로 당겨 빼내야 합니다.

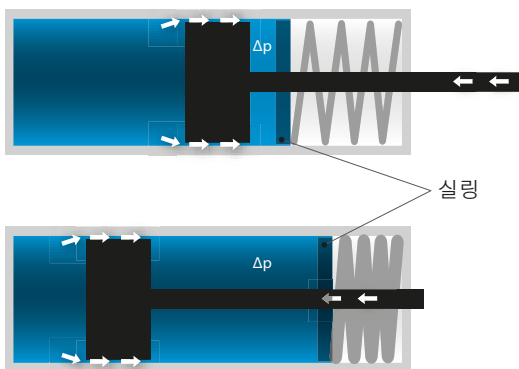


댐퍼는 **장착된** 통합 리턴 장치로 커플링 없이 피팅에 사용할 수 있으며 스스로 확장됩니다.

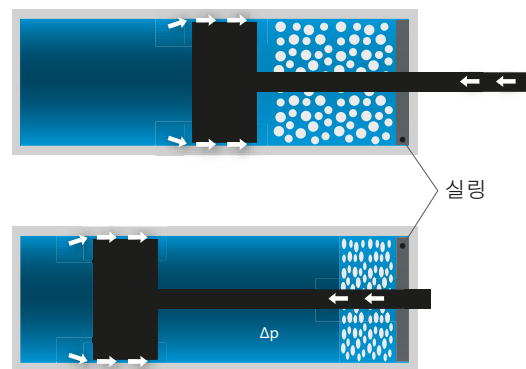


## 볼륨 보상

스프링을 통한 주변 압력에서의 볼륨 보상(Zimmer 표준)



셀룰러 고무를 통한 볼륨 보상(경쟁사)



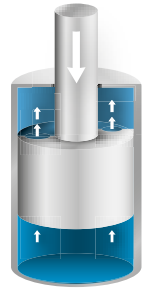
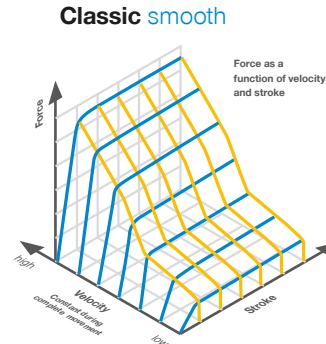
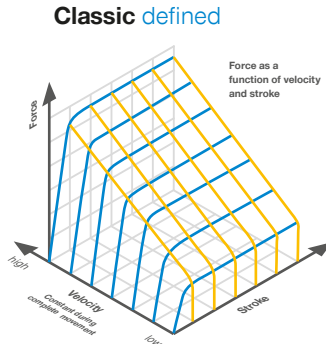
$\Delta p$  = 실린더 내 압력이 주변 압력보다 높음

	기능	기밀성	수명
셀룰러 고무	X	-	-
볼륨 보상	X	X	X

## 버전

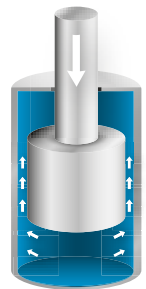
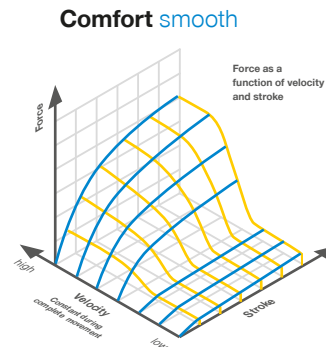
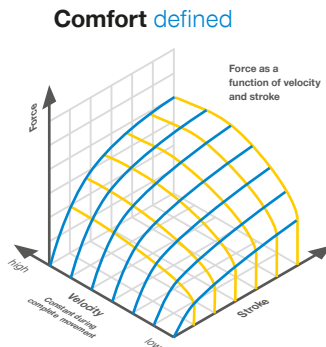
노즐은 지속적으로 오일 배출을 돕습니다.

- ▶ 작은 설치 공간에서 최대의 힘
- ▶ 노즐 단면을 통해 힘에 변화를 줄 수 있음
- ▶ 과부하 방지 기능 없음



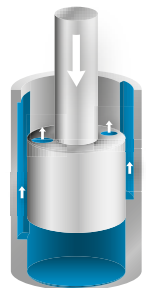
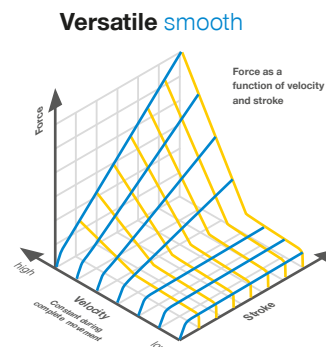
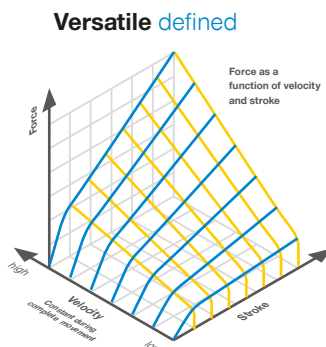
오일이 피스톤을 지나 흐릅니다. 압력을 세게 가하면 하우스징이 볼록해짐에 따라 틈이 커지고, 흐르는 오일 양이 증가합니다.

- ▶ 과부하 방지
- ▶ 다양한 특성 곡선



두 개의 노즐이 지속적인 오일 배출을 돕습니다. 하우스징의 홈으로 맞춤형 단면을 만들 수 있습니다.

- ▶ 매우 다양한 댐핑 특성 발휘 가능
- ▶ 힘에 변화를 줄 수 있음



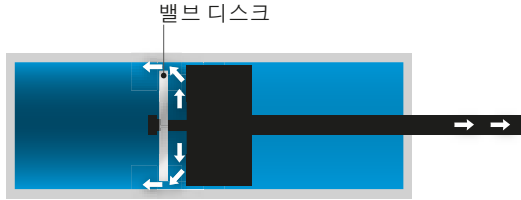
**defined:** 속도에 따라 달라짐

**smooth:** 속도에 따라 달라짐, 저속에서 부드러운 반응, 짧은 개방 시간, 일정한 폐쇄 패턴, 적은 힘으로 확장 가능

# 개별 댐퍼 유체댐퍼

## 간편한 리턴

피스톤 **defined**

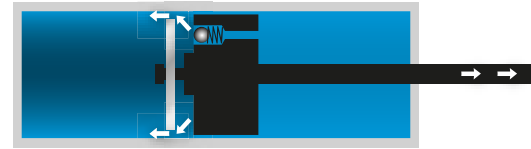


댐퍼 리턴

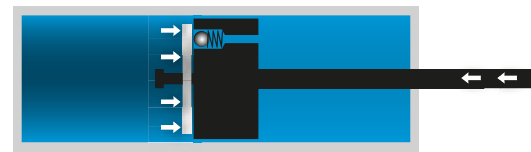


댐퍼 작동

피스톤 **smooth**



댐퍼 리턴



댐퍼 작동

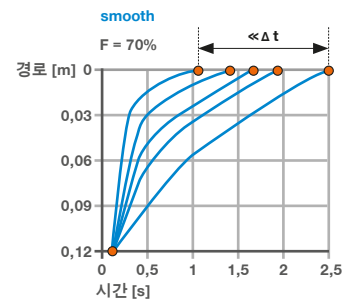
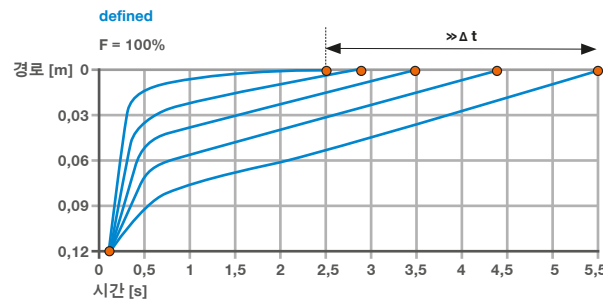


밸브 디스크와 신장 형태의 보어가 개방 시 저항을 최소화하고, 폐쇄 시 필요한 감쇠력을 가능하게 합니다.

## DEFINED/SMOOTH의 자동 인입 비교

### ▶ CHIUSO100 특성 곡선 예시

- ▶ 부하: 70kg 슬라이딩 도어
- ▶ 각 도표는 0.1~0.5m/s의 폐쇄 속도를 나타냄
- ▶ 개방력은 약 30% 감소:  
**smooth**

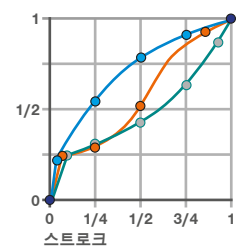


## 일정한 측정 속도에서 유체 댐퍼 특성

### 유체댐퍼 특성 곡선

스트로크에 따라 감쇠력이 달라짐

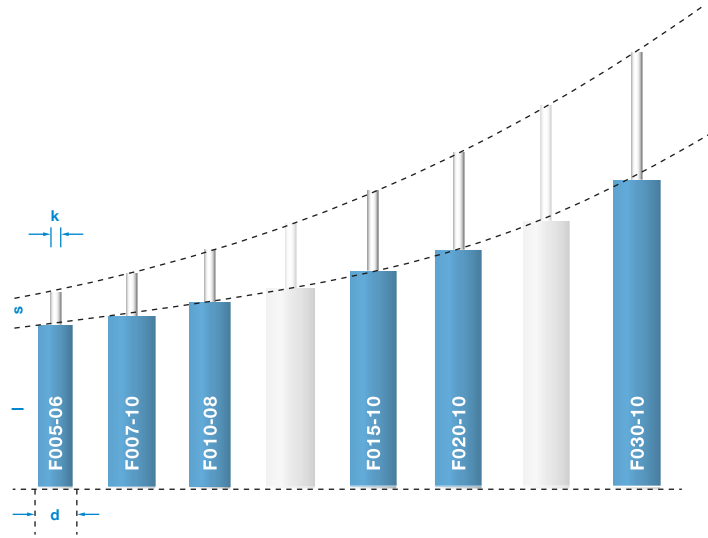
- 선형 증가
- 지속적으로 선형 증가
- 등선
- 누진
- S 라인
- 누감





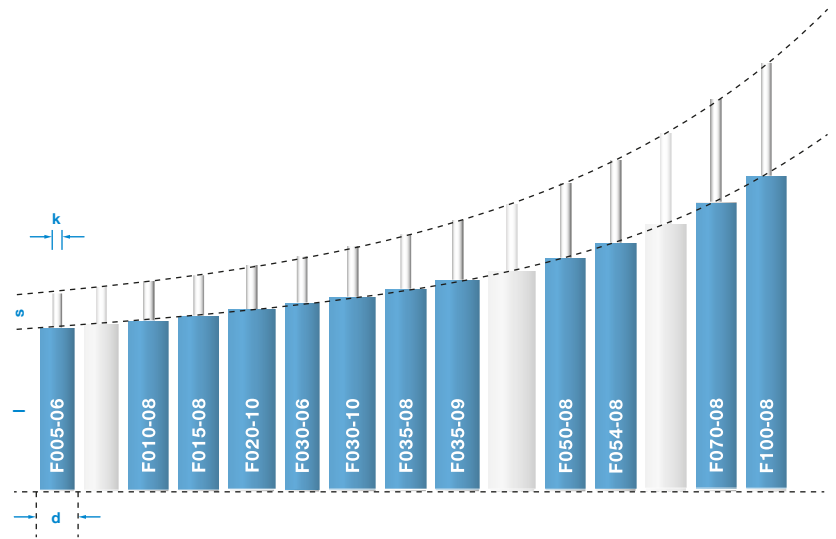
## CLASSIC 댐퍼 제품 범위

- ▶ 하우징 길이(l): 42mm~67mm
- ▶ 하우징 직경(d): 6mm, 8mm, 10mm
- ▶ 스트로크(s): 5mm~30mm
- ▶ 피스톤 로드 직경(k): 2.3mm



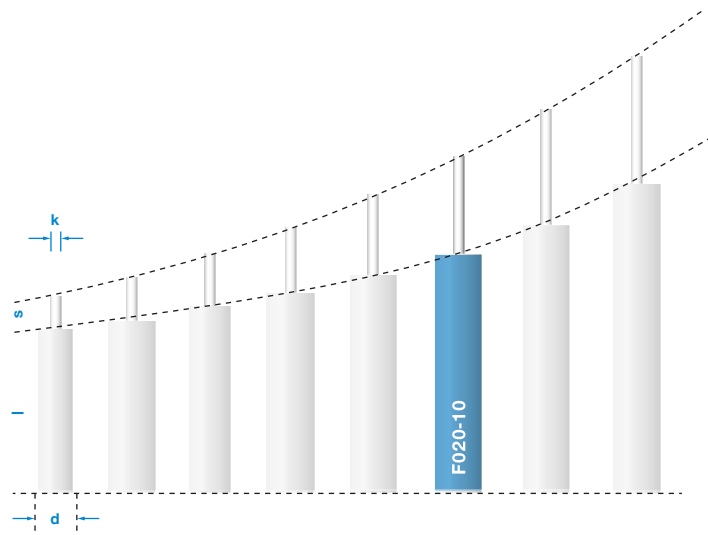
## COMFORT 댐퍼 제품 범위

- ▶ 하우징 사이즈(l): 29.5mm~151.6mm
- ▶ 하우징 직경(d): 6mm, 8mm, 10mm
- ▶ 스트로크(s): 10mm~100mm
- ▶ 피스톤 로드 직경(k): 1.5~2.3mm
























## VERSATILE 댐퍼 제품 범위

- ▶ 하우징 사이즈(l): 42mm~67mm
- ▶ 하우징 직경(d): 6mm, 8mm, 10mm
- ▶ 스트로크(s): 5mm~30mm
- ▶ 피스톤 로드 직경(k): 2.3mm



# 유체댐퍼 시리즈 개요

		작용 방향	스트로크 [mm]
	Bullitolino	압력 댐퍼	14.0
	Bullito	압력 댐퍼	80.0
	Bullito	압력 댐퍼	140.0
	Nano	압력 댐퍼	5.0
	Bellino	압력 댐퍼	10.0
	Giganto	압력 댐퍼	15.0
	Volpino	압력 댐퍼	15.0
	Massimo	압력 댐퍼	20.0
	Estremo	압력 댐퍼	30.0
	Lungo	압력 댐퍼	30.0
	Galante	압력 댐퍼	35.0
	Piccolo Fluido	압력 댐퍼	35.0
	Robusto	압력 댐퍼	45.0
	Robusto	압력 댐퍼	50.0
	Robustino	압력 댐퍼	54.0
	Settantino	압력 댐퍼	70.0
	Centino	압력 댐퍼	100.0

댐퍼 Ø 하우징 [mm]	적용 범위			
	 권 레	 미 단 이 문	 서 랍	 힌 지
10.0	•			•
10.0		•	•	
10.0		•	•	
6.2				•
8.0	•			•
10.0	•			•
				•
10.0	•			•
10.0	•		•	
6.3			•	
8.0		•	•	
9.2			•	
8.0		•	•	
8.0		•	•	
8.0		•	•	
8.0		•		
8.0		•		

# 유체댐퍼 시리즈 BULLITOLINO

## ▶ 제품 규격



Bullitolino 유체댐퍼 시리즈는 가구와 산업 용도 사이의 간격을 좁혀줍니다. 스테인리스 스틸로 제작된 이 유체댐퍼는 최고의 품질 기준을 충족하며, 긴 수명과 강한 감쇠력을 제공합니다.

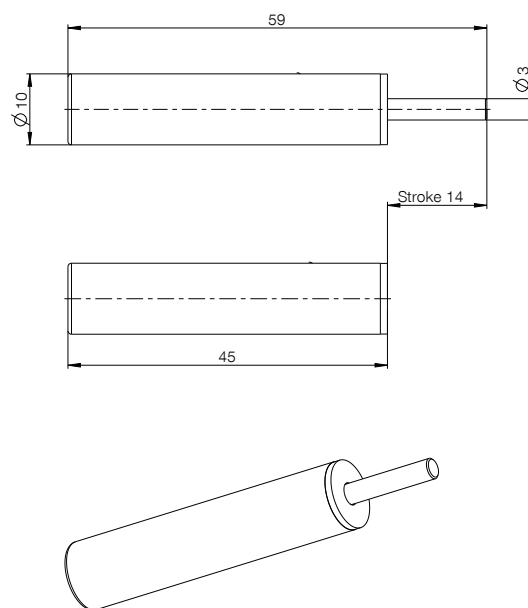
## ▶ 적용 범위

플랩				
미닫이문				
서랍				
힌지				

## ▶ 시리즈 특징

시리즈	스트로크 [mm]	Medium	작용 방향
Bullitolino	14.0	유체	압력 댐퍼

## ▶ 기술 도면



## ▶ 기술 데이터

주문번호	F014-10-201
기술	Defined Comfort
댐퍼 특성 곡선	등선
감쇠력 [N]	135
댐퍼 공차 [N]	+15/-15
댐퍼 속도 [mm/s]	1
프리런	아니오
프리휠 길이 [mm]	0.0
댐퍼 스프링 리턴	예
댐퍼 하우징 색상	스테인리스 스틸, 유광
댐퍼 커버 색상	검은색 RAL9005
댐퍼 Ø 하우징 [mm]	10.0
댐퍼 하우징 길이 [mm]	49.0
댐퍼 Ø 피스톤 로드 [mm]	3.0
댐퍼 하우징 연결	연결되지 않음
댐퍼 피스톤 로드 연결	헤드 없음
사용 환경	표준

# 유체댐퍼 시리즈 BULLITO

## ▶ 제품 규격



Bullito 유체댐퍼 시리즈는 가구와 산업 용도 사이의 간격을 좁혀줍니다. 스테인리스 스틸 소재의 부품과 250,000회의 수명이 높은 품질 기준을 충족합니다. 이 시리즈는 맞춤 생산이 가능하며, 긴 수명과 뛰어난 견고성을 제공합니다.

## ▶ 적용 범위



플랩



미닫이문



서랍



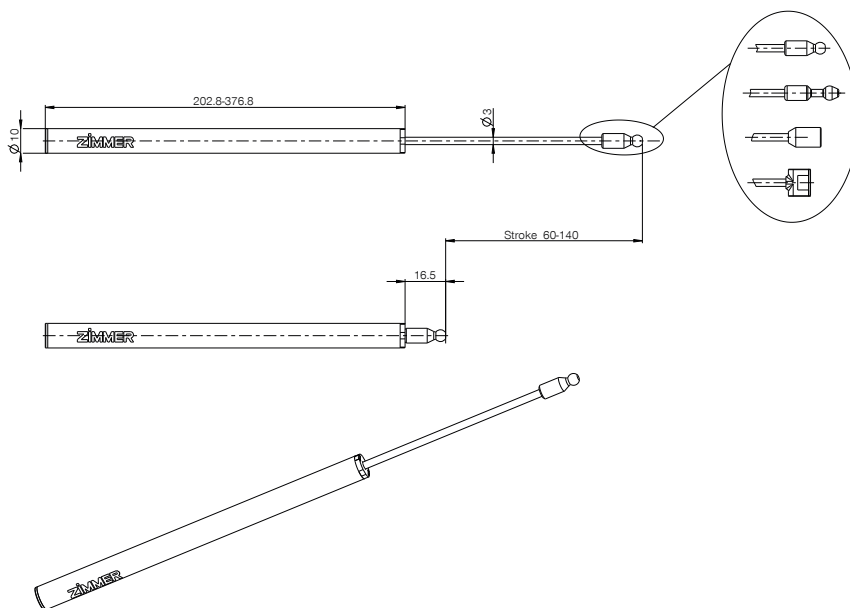
힌지



## ▶ 시리즈 특징

시리즈	스트로크 [mm]	Medium	작용 방향
Bullito	80.0	유체	압력 댐퍼

## ▶ 기술 도면



## ▶ 기술 데이터

주문번호	F080-10-002	F140-10-002
기술	Defined Comfort	Defined Comfort
댐퍼 특성 곡선	등선	등선
감쇠력 [N]		
댐퍼 공차 [N]		
댐퍼 속도 [mm/s]		
프리런	아니오	아니오
프리휠 길이 [mm]	0.0	0.0
댐퍼 스프링 리턴	아니오	예
댐퍼 하우징 색상	스테인리스 스틸, 유광	스테인리스 스틸, 유광
댐퍼 커버 색상	검은색 RAL9005	검은색 RAL9005
댐퍼 Ø 하우징 [mm]	10.0	10.0
댐퍼 하우징 길이 [mm]	140.7	250.7
댐퍼 Ø 피스톤 로드 [mm]	3.0	3.0
댐퍼 하우징 연결	연결되지 않음	연결되지 않음
댐퍼 피스톤 로드 연결	볼 헤드	볼 헤드
사용 환경	표준	표준

# 유체댐퍼 시리즈 NANO

## ▶ 제품 규격



업계에서 가장 작은 크기를 자랑하는 댐퍼. Zimmer Group의 제품은 매우 좁은 공간에서도 사용 가능하며, 안정적으로 기능을 발휘합니다.

## ▶ 적용 범위



플랩



미닫이문



서랍

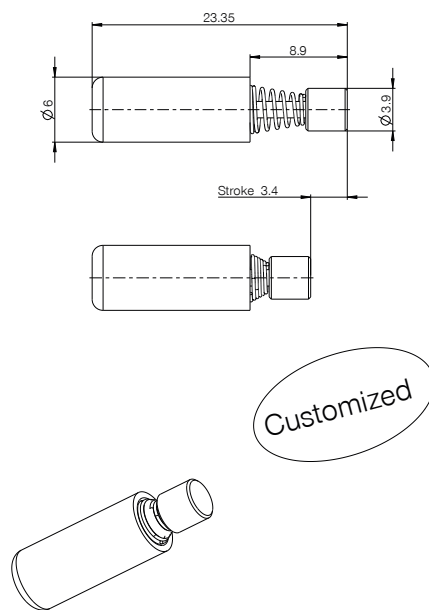


힌지

## ▶ 시리즈 특징

시리즈	스트로크 [mm]	Medium	작용 방향
Nano	5.0	유체	압력 댐퍼

## ▶ 기술 도면





## ▶ 기술 데이터

주문번호	B005-06-009
기술	Defined Classic
댐퍼 특성 곡선	등선
감쇠력 [N]	82
댐퍼 공차 [N]	+8/-6
댐퍼 속도 [mm/s]	5
프리런	아니오
프리휠 길이 [mm]	0.0
댐퍼 스프링 리턴	예
댐퍼 하우징 색상	회색 RAL7035
댐퍼 커버 색상	내추럴
댐퍼 Ø 하우징 [mm]	6.2
댐퍼 하우징 길이 [mm]	15.3
댐퍼 Ø 피스톤 로드 [mm]	1.5
댐퍼 하우징 연결	제동기
댐퍼 피스톤 로드 연결	헤드 없음
사용 환경	표준

# 유체댐퍼

## 시리즈 BELLINO

### ▶ 제품 규격



슬림하고 콤팩트하며 강력한 감쇠력을 제공합니다. 이 소형 댐퍼는 최대 10mm의 스트로크로 놀라운 양의 힘을 흡수할 수 있습니다.

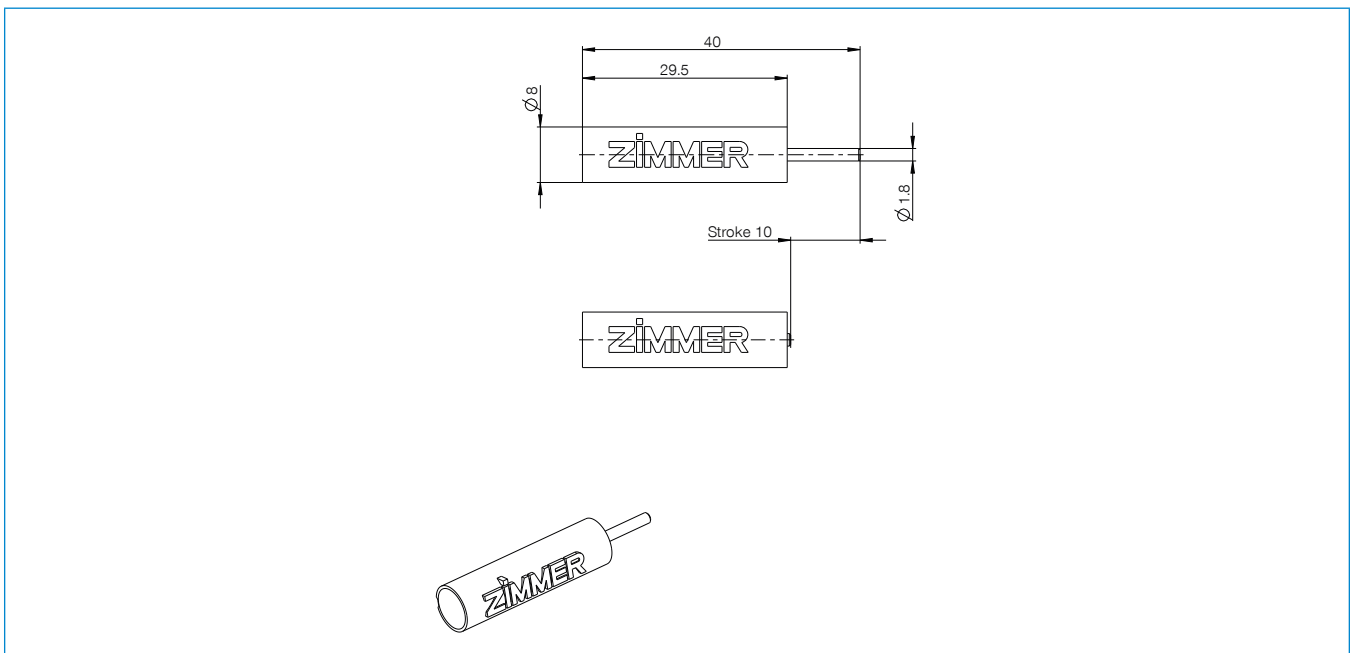
### ▶ 적용 범위

플랩	●
미닫이문	
서랍	
힌지	●

### ▶ 시리즈 특징

시리즈	스트로크 [mm]	Medium	작용 방향
Bellino	10.0	유체	압력 댐퍼

### ▶ 기술 도면



## ▶ 기술 데이터

주문번호	F010-08-011	F010-08-012
기술	Defined Comfort	Defined Classic
댐퍼 특성 곡선	등선	등선
감쇠력 [N]	100	200
댐퍼 공차 [N]	+20/-20	+25/-25
댐퍼 속도 [mm/s]	50	50
프리런	아니오	아니오
프리휠 길이 [mm]	0.0	0.0
댐퍼 스프링 리턴	예	예
댐퍼 하우징 색상	노란색 PMS135C	노란색 PMS135C
댐퍼 커버 색상	주황색 RAL2012	검은색 RAL9005
댐퍼 Ø 하우징 [mm]	8.0	8.0
댐퍼 하우징 길이 [mm]	29.5	29.5
댐퍼 Ø 피스톤 로드 [mm]	1.8	1.8
댐퍼 하우징 연결	연결되지 않음	연결되지 않음
댐퍼 피스톤 로드 연결	헤드 없음	헤드 없음
사용 환경	표준	표준

# 유체댐퍼 시리즈 GIGANTO

## ▶ 제품 규격



소형 Giganto는 매우 작은 사이즈로 강력한 힘을 흡수합니다. 이 댐퍼는 짧은 거리에서 무거운 질량의 대상을 감속해야 하는 모든 곳에 사용됩니다.

## ▶ 적용 범위



플랩



미닫이문



서랍



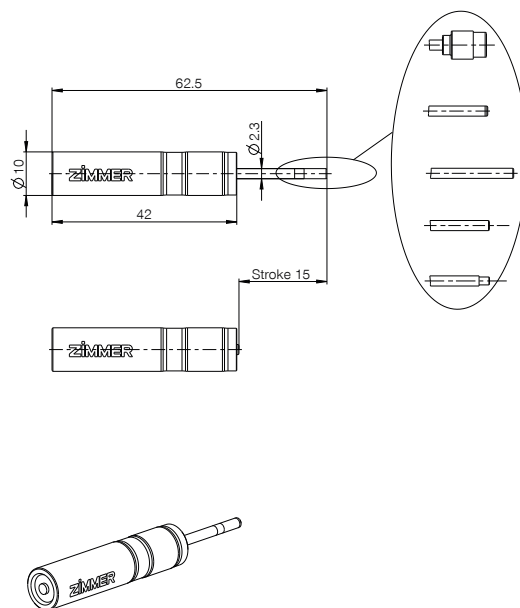
힌지



## ▶ 시리즈 특징

시리즈	스트로크 [mm]	Medium	작용 방향
Giganto	15.0	유체	압력 댐퍼

## ▶ 기술 도면



## ▶ 기술 데이터

주문번호	F015-10-013	F015-10-026	F015-10-031	F015-10-041
기술	Defined Comfort	Defined Comfort	Defined Comfort	Defined Comfort
댐퍼 특성 곡선	등선	등선	선형 증가	등선
감쇠력 [N]	210	150	340	200
댐퍼 공차 [N]	+35/-35	+50/-50	+40/-40	+50/-50
댐퍼 속도 [mm/s]	15	50	50	12
프리런	아니오	아니오	아니오	아니오
프리휠 길이 [mm]	0.0	0.0	0.0	0.0
댐퍼 스프링 리턴	예	예	예	예
댐퍼 하우징 색상	내추럴	노란색 PMS135C	회색 RAL7035	흰색 RAL9001
댐퍼 커버 색상	내추럴	회색 RAL7035	회색 RAL7035	회색 RAL7035
댐퍼 Ø 하우징 [mm]	10.0	10.0	10.0	10.0
댐퍼 하우징 길이 [mm]	42.1	42.0	42.0	42.0
댐퍼 Ø 피스톤 로드 [mm]	2.3	2.3	2.3	2.3
댐퍼 하우징 연결	연결되지 않음	연결되지 않음	연결되지 않음	연결되지 않음
댐퍼 피스톤 로드 연결	헤드 없음	헤드 없음	헤드 없음	헤드 없음
사용 환경	내열성	표준	표준	표준

주문번호	F015-10-043	F015-10-044	F015-10-046
기술	Defined Comfort	Defined Comfort	Defined Comfort
댐퍼 특성 곡선	등선	등선	등선
감쇠력 [N]	65	100	140
댐퍼 공차 [N]	+20/-20	+35/-35	+40/-40
댐퍼 속도 [mm/s]	12	12	5
프리런	아니오	아니오	아니오
프리휠 길이 [mm]	0.0	0.0	0.0
댐퍼 스프링 리턴	예	예	예
댐퍼 하우징 색상	노란색 PMS135C	파란색 PMS291C	내추럴
댐퍼 커버 색상	회색 RAL7035	회색 RAL7035	회색 RAL7035
댐퍼 Ø 하우징 [mm]	10.0	10.0	10.0
댐퍼 하우징 길이 [mm]	42.0	42.0	42.0
댐퍼 Ø 피스톤 로드 [mm]	2.3	2.3	2.3
댐퍼 하우징 연결	연결되지 않음	연결되지 않음	연결되지 않음
댐퍼 피스톤 로드 연결	헤드 없음	헤드 없음	헤드 없음
사용 환경	표준	표준	표준

# 유체댐퍼 시리즈 VOLPINO

## ▶ 제품 규격



힌지 댐핑용 파워 패키지. 조립 후에 문의 무게에 맞게 개별 설정할 수 있는, 개별 조정 가능한 댐핑력의 손쉬운 취급은 특히 사용자 친화적입니다.

## ▶ 적용 범위



플랩



미닫이문



서랍

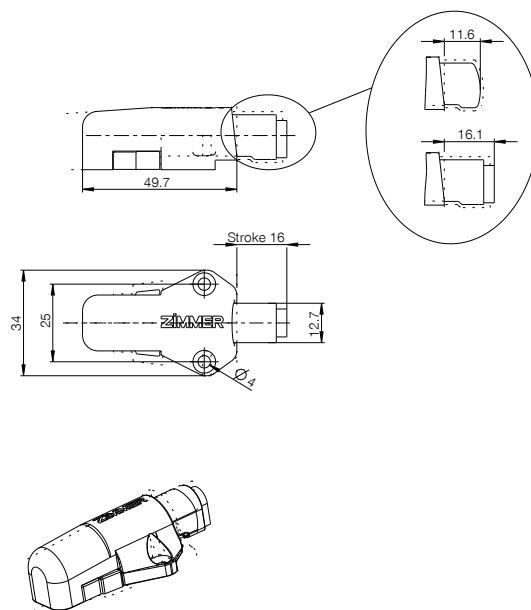


힌지

## ▶ 시리즈 특징

시리즈	스트로크 [mm]	Medium	작용 방향
Volpino	15.0	유체	압력 댐퍼

## ▶ 기술 도면



## ▶ 기술 데이터

주문번호	B015-10-009
기술	Defined Comfort
댐퍼 특성 곡선	선형 증가
감쇠력 [N]	40
댐퍼 공차 [N]	+15/-15
댐퍼 속도 [mm/s]	50
프리런	아니오
프리휠 길이 [mm]	0.0
댐퍼 스프링 리턴	예
댐퍼 하우징 색상	회색 RAL7035
댐퍼 커버 색상	회색 RAL7035
댐퍼 Ø 하우징 [mm]	
댐퍼 하우징 길이 [mm]	49.7
댐퍼 Ø 피스톤 로드 [mm]	
댐퍼 하우징 연결	
댐퍼 피스톤 로드 연결	
사용 환경	표준

# 유체댐퍼

## 시리즈 MASSIMO

### ▶ 제품 규격



소형 Massimo는 매우 작은 사이즈로 강력한 힘을 흡수합니다. 이 댐퍼는 짧은 거리에서 무거운 질량의 대상을 감속해야 하는 모든 곳에 사용됩니다.

### ▶ 적용 범위



플랩



미닫이문



서랍



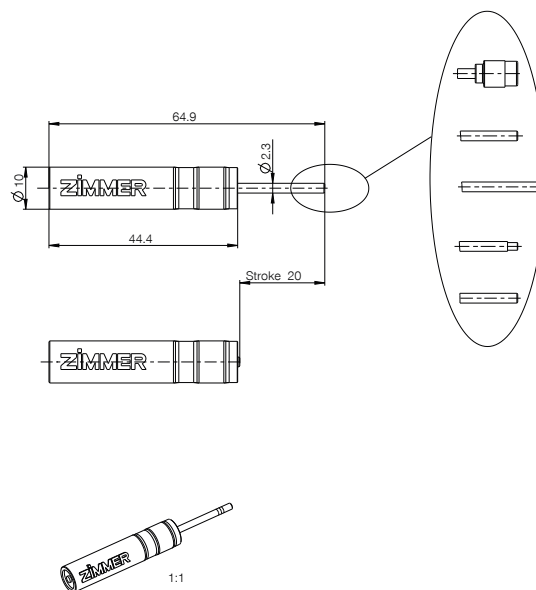
힌지



### ▶ 시리즈 특징

시리즈	스트로크 [mm]	Medium	작용 방향
Massimo	20.0	유체	압력 댐퍼

### ▶ 기술 도면





## ▶ 기술 데이터

주문번호	F020-10-009	F020-10-041	F020-10-042
기술	Defined Comfort	Defined Versatile	Defined Versatile
댐퍼 특성 곡선	S 커브	S 커브	S 커브
감쇠력 [N]	70	30	90
댐퍼 공차 [N]	+15/-15	+5/-5	+10/-10
댐퍼 속도 [mm/s]	10	10	10
프리런	아니오	아니오	아니오
프리휠 길이 [mm]	0.0	0.0	0.0
댐퍼 스프링 리턴	예	예	예
댐퍼 하우징 색상	초록색 PMS364C	갈색 RAL8004	갈색 RAL8000
댐퍼 커버 색상	회색 RAL7035	회색 RAL7035	회색 RAL7035
댐퍼 Ø 하우징 [mm]	10.0	10.0	10.0
댐퍼 하우징 길이 [mm]	44.4	45.0	45.0
댐퍼 Ø 피스톤 로드 [mm]	2.3	2.3	2.3
댐퍼 하우징 연결	연결되지 않음	연결되지 않음	연결되지 않음
댐퍼 피스톤 로드 연결	헤드 없음	헤드 없음	헤드 없음
사용 환경	표준	표준	표준

# 유체댐퍼 시리즈 ESTREMO

## ▶ 제품 규격



10mm 더 긴 스트로크를 제공하는 강력한 Estremo는 외경 10mm의 댐퍼 클래스를 확장합니다. 이는 제어 방식으로 더 큰 힘을 감쇠하는 것을 가능하게 합니다.

## ▶ 적용 범위



플랩



미달이문



서랍

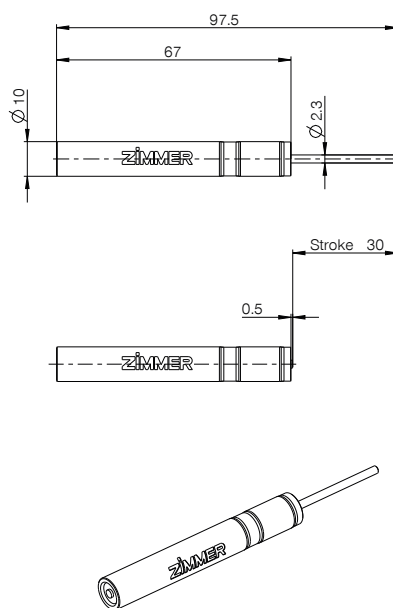


힌지

## ▶ 시리즈 특징

시리즈	스트로크 [mm]	Medium	작용 방향
Estremo	30.0	유체	압력 댐퍼

## ▶ 기술 도면



## ▶ 기술 데이터

주문번호	F030-10-001	F030-10-004
기술	Defined Comfort	Defined Comfort
댐퍼 특성 곡선	등선	등선
감쇠력 [N]	150	45
댐퍼 공차 [N]	+50/-50	+5/-5
댐퍼 속도 [mm/s]	50	50
프리런	아니오	아니오
프리휠 길이 [mm]	0.0	0.0
댐퍼 스프링 리턴	예	예
댐퍼 하우징 색상	파란색 PMS286C	파란색 PMS286C
댐퍼 커버 색상	회색 RAL7035	회색 RAL7035
댐퍼 Ø 하우징 [mm]	10.0	10.0
댐퍼 하우징 길이 [mm]	67.0	67.0
댐퍼 Ø 피스톤 로드 [mm]	2.3	2.3
댐퍼 하우징 연결	연결되지 않음	연결되지 않음
댐퍼 피스톤 로드 연결	헤드 없음	헤드 없음
사용 환경	표준	표준

# 유체댐퍼 시리즈 LUNGO

## ▶ 제품 규격



Zimmer의 제품군 중 가장 슬림한 유체댐퍼 중 하나인 이 댐퍼의 외경은 6mm에 불과합니다. 이 댐퍼는 30mm에 걸쳐 부드럽게 감쇠력을 제공합니다.

## ▶ 적용 범위



플랩



미닫이문



서랍

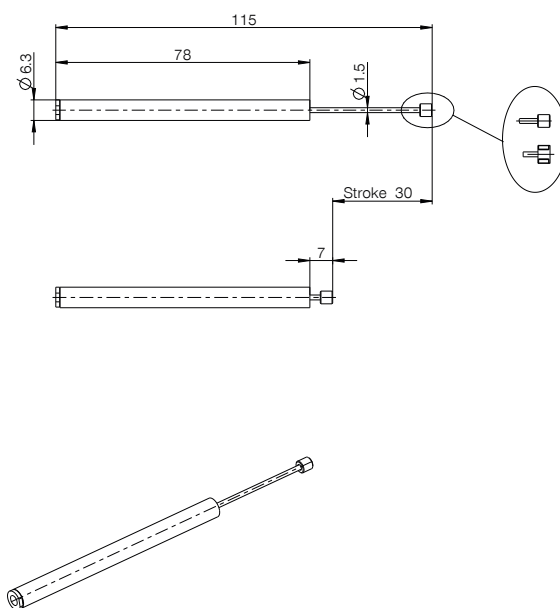


힌지

## ▶ 시리즈 특징

시리즈	스트로크 [mm]	Medium	작용 방향
Lungo	30.0	유체	압력 댐퍼

## ▶ 기술 도면



## ▶ 기술 데이터

주문번호	F030-06-009
기술	Defined Comfort
댐퍼 특성 곡선	등선, 프리휠 포함
감쇠력 [N]	15
댐퍼 공차 [N]	+2/-2
댐퍼 속도 [mm/s]	33
프리런	예
프리휠 길이 [mm]	9.0
댐퍼 스프링 리턴	아니오
댐퍼 하우징 색상	회색 RAL7040
댐퍼 커버 색상	회색 RAL7040
댐퍼 Ø 하우징 [mm]	6.3
댐퍼 하우징 길이 [mm]	77.9
댐퍼 Ø 피스톤 로드 [mm]	1.5
댐퍼 하우징 연결	연결되지 않음
댐퍼 피스톤 로드 연결	칼라
사용 환경	표준

# 유체댐퍼 시리즈 GALANTE

## ▶ 제품 규격



연속 사용에 적합합니다! 이 제품은 100,000회 이상의 긴 수명을 보장합니다. 고품질 재료 사용과 높은 수준의 자동화된 제조 공정을 가능케 합니다.

## ▶ 적용 범위



플랩



미달이문



서랍



힌지

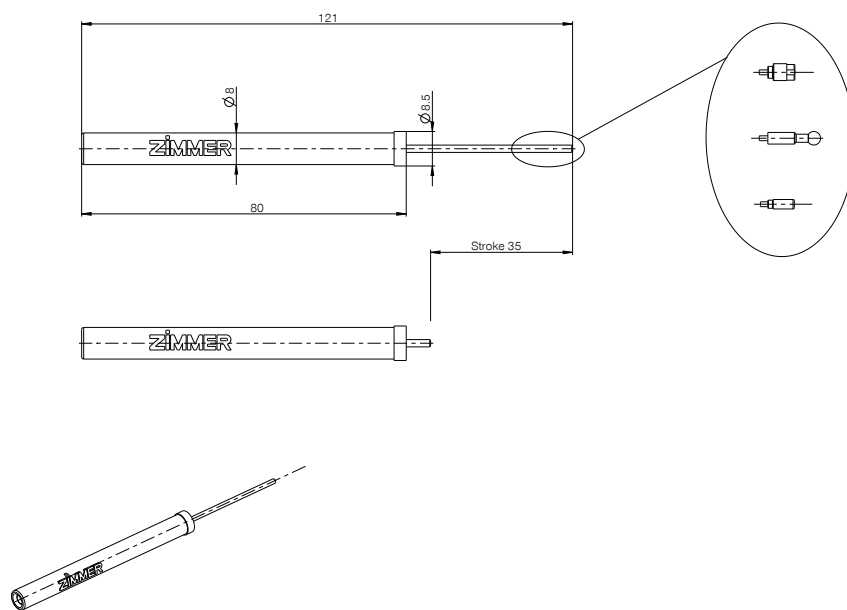
•

•

## ▶ 시리즈 특징

시리즈	스트로크 [mm]	Medium	작용 방향
Galante	35.0	유체	압력 댐퍼

## ▶ 기술 도면



## ▶ 기술 데이터

주문번호	F035-08-002	F035-08-007	F035-08-011	F035-08-014
기술	Defined Comfort	Defined Comfort	Defined Comfort	Defined Comfort
댐퍼 특성 곡선	등선	등선, 프리휠 포함	등선, 프리휠 포함	등선, 프리휠 포함
감쇠력 [N]	11	9	46	5
댐퍼 공차 [N]	+2/-2	+2/-2	+5/-5	+1/-1
댐퍼 속도 [mm/s]	50	50	50	10
프리런	예	예	예	예
프리휠 길이 [mm]	10.0	10.0	10.0	10.0
댐퍼 스프링 리턴	예	예	예	예
댐퍼 하우징 색상	빨간색 RAL3027	회색 RAL7042	내추럴	회색 RAL7042
댐퍼 커버 색상	회색 RAL7035	회색 RAL7035	회색 RAL7035	회색 RAL7035
댐퍼 Ø 하우징 [mm]	8.0	8.0	8.0	8.0
댐퍼 하우징 길이 [mm]	80.0	80.0	80.0	80.0
댐퍼 Ø 피스톤 로드 [mm]	1.8	1.8	1.8	1.8
댐퍼 하우징 연결	칼라	칼라	칼라	칼라
댐퍼 피스톤 로드 연결	범퍼	범퍼	범퍼	블 헤드
사용 환경	표준	표준	표준	표준

주문번호	F035-08-017	F035-08-022
기술	Defined Comfort	Defined Comfort
댐퍼 특성 곡선	등선, 프리휠 포함	등선, 프리휠 포함
감쇠력 [N]	79	25
댐퍼 공차 [N]	+9/-9	+5/-5
댐퍼 속도 [mm/s]	50	50
프리런	예	예
프리휠 길이 [mm]	10.0	10.0
댐퍼 스프링 리턴	예	예
댐퍼 하우징 색상	내추럴	내추럴
댐퍼 커버 색상	회색 RAL7035	초록색 PMS364C
댐퍼 Ø 하우징 [mm]	8.0	8.0
댐퍼 하우징 길이 [mm]	80.0	80.0
댐퍼 Ø 피스톤 로드 [mm]	1.8	1.8
댐퍼 하우징 연결	칼라	칼라
댐퍼 피스톤 로드 연결	범퍼	헤드 없음
사용 환경	표준	표준

# 유체댐퍼

## 시리즈 PICCOLO FLUIDO

### ▶ 제품 규격



Piccolo Fluido는 서랍 피팅에 통합하여 사용하기에 이상적입니다. 견고한 스테인리스 스틸 소재의 피스톤 로드에서 시스템 내 고정을 위한 플라스틱 커플러가 있습니다.

### ▶ 적용 범위



플랩



미달이문



서랍

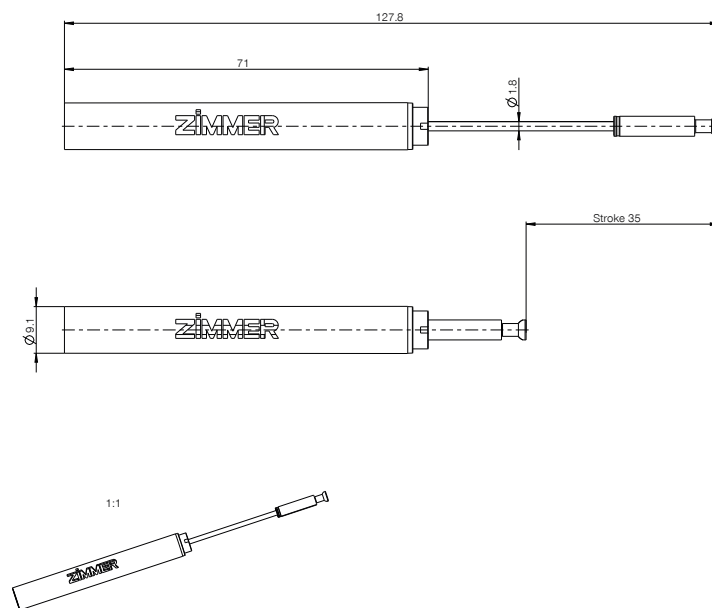


힌지

### ▶ 시리즈 특징

시리즈	스트로크 [mm]	Medium	작용 방향
Piccolo Fluido	35.0	유체	압력 댐퍼

### ▶ 기술 도면





## ▶ 기술 데이터

주문번호	F035-09-006
기술	Defined Comfort
댐퍼 특성 곡선	등선, 프리휠 포함
감쇠력 [N]	12
댐퍼 공차 [N]	+3/-3
댐퍼 속도 [mm/s]	50
프리런	예
프리휠 길이 [mm]	5.0
댐퍼 스프링 리턴	아니오
댐퍼 하우징 색상	회색 RAL7016
댐퍼 커버 색상	회색 RAL7016
댐퍼 Ø 하우징 [mm]	9.2
댐퍼 하우징 길이 [mm]	68.0
댐퍼 Ø 피스톤 로드 [mm]	1.8
댐퍼 하우징 연결	제동기
댐퍼 피스톤 로드 연결	등근 헤드
사용 환경	표준

# 유체댐퍼 시리즈 ROBUSTO

## ▶ 제품 규격



감쇠력과 사이즈를 최적으로 절충한 이 댐퍼는 모든 용도에 사용할 수 있습니다. 리턴 스프링이 통합되어 있어 피스톤 로드가 작동 후 다시 펼쳐집니다.

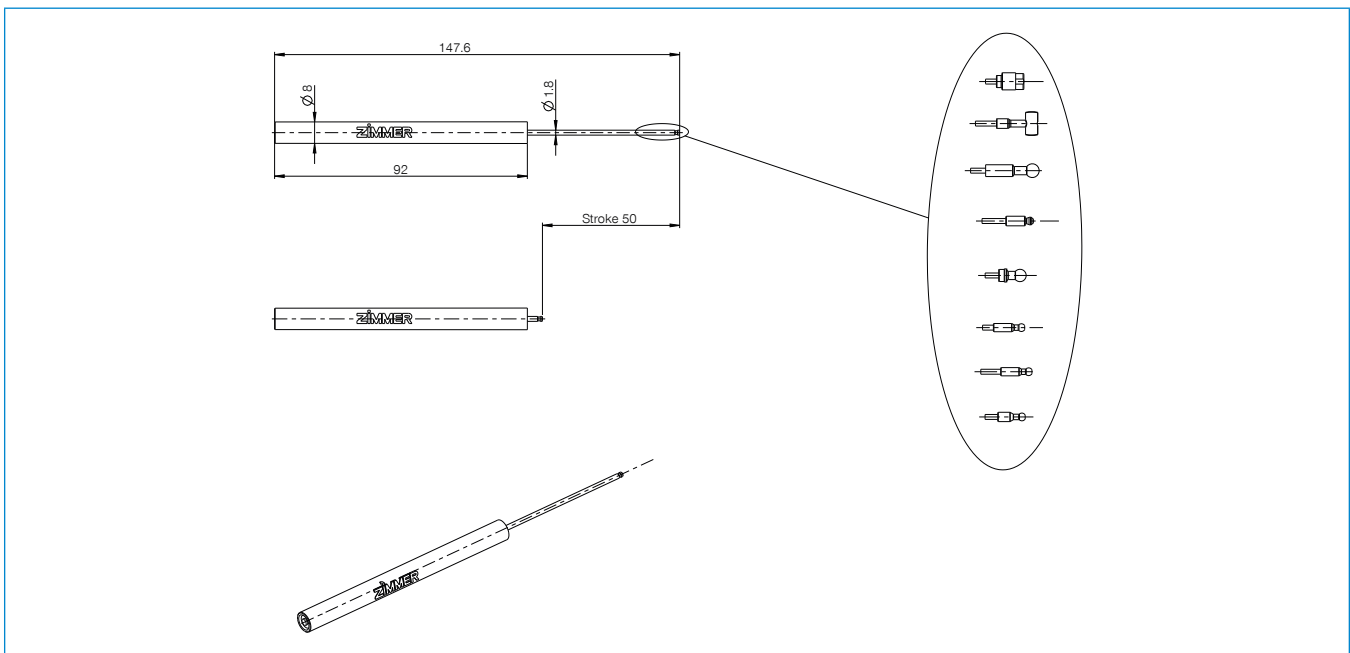
## ▶ 적용 범위

플랩	
미닫이문	●
서랍	●
힌지	

## ▶ 시리즈 특징

시리즈	스트로크 [mm]	Medium	작용 방향
Robusto	50.0	유체	압력 댐퍼

## ▶ 기술 도면



## ▶ 기술 데이터

주문번호	B045-08-002	F050-08-012	F050-08-054	F050-08-062
기술	Defined Comfort	Defined Comfort	Defined Comfort	Defined Comfort
댐퍼 특성 곡선	S 커브, 프리휠 포함	등선	등선	등선, 프리휠 포함
감쇠력 [N]	15	18	50	20
댐퍼 공차 [N]	+3/-3	+5/-5	+7/-7	+4/-4
댐퍼 속도 [mm/s]	50	12	50	50
프리런	예	아니오	아니오	예
프리휠 길이 [mm]	3.0	0.0	0.0	8.0
댐퍼 스프링 리턴	아니오	예	예	예
댐퍼 하우징 색상	회색 RAL7016	회색 RAL7035	파란색 PMS286C	회색 RAL7042
댐퍼 커버 색상	내추럴	갈색 RAL8011	내추럴	내추럴
댐퍼 Ø 하우징 [mm]	8.0	8.0	8.0	8.0
댐퍼 하우징 길이 [mm]	95.4	92.1	92.1	92.1
댐퍼 Ø 피스톤 로드 [mm]	1.8	1.8	1.8	1.8
댐퍼 하우징 연결	제동기	연결되지 않음	연결되지 않음	연결되지 않음
댐퍼 피스톤 로드 연결	볼 헤드	헤드 없음	범퍼	범퍼
사용 환경	표준	표준	표준	표준

주문번호	F050-08-063	F050-08-217
기술	Defined Comfort	Defined Comfort
댐퍼 특성 곡선	등선, 프리휠 포함	등선, 프리휠 포함
감쇠력 [N]	40	35
댐퍼 공차 [N]	+7/-7	+5/-5
댐퍼 속도 [mm/s]	50	50
프리런	예	예
프리휠 길이 [mm]	8.0	8.0
댐퍼 스프링 리턴	예	아니오
댐퍼 하우징 색상	회색 RAL7042	회색 RAL7016
댐퍼 커버 색상	내추럴	내추럴
댐퍼 Ø 하우징 [mm]	8.0	8.0
댐퍼 하우징 길이 [mm]	92.1	77.0
댐퍼 Ø 피스톤 로드 [mm]	1.8	1.8
댐퍼 하우징 연결	연결되지 않음	연결되지 않음
댐퍼 피스톤 로드 연결	범퍼	볼 헤드
사용 환경	표준	표준

# 유체댐퍼



## 시리즈 ROBUSTINO

### ▶ 제품 규격



감쇠력과 사이즈를 최적으로 절충한 이 댐퍼는 모든 용도에 사용할 수 있습니다. 이 제품에는 리턴 스프링이 없습니다. 따라서 피스톤 로드가 작동 후 저절로 펼쳐지지 않습니다.

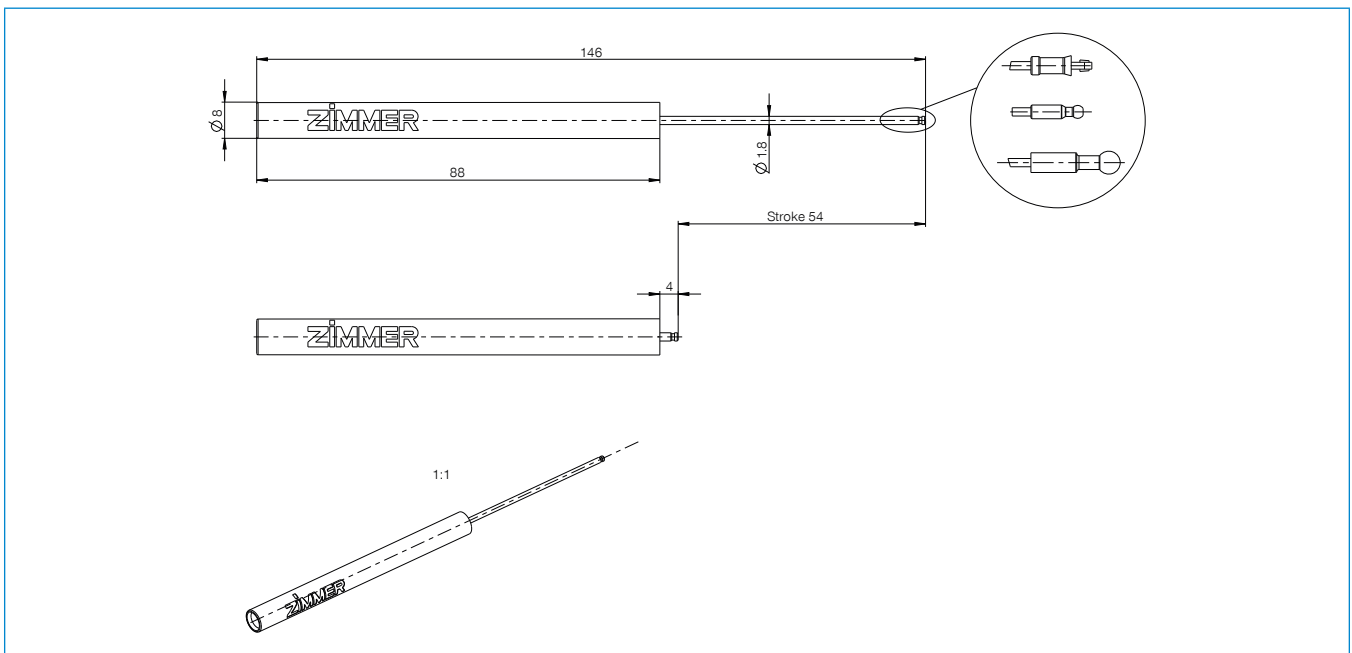
### ▶ 적용 범위

 플랩	
 미닫이문	•
 서랍	•
 힌지	

### ▶ 시리즈 특징

시리즈	스트로크 [mm]	Medium	작용 방향
Robustino	54.0	유체	압력 댐퍼

### ▶ 기술 도면



## ▶ 기술 데이터

주문번호	F054-08-205
기술	Defined Comfort
댐퍼 특성 곡선	등선
감쇠력 [N]	6
댐퍼 공차 [N]	+2/-2
댐퍼 속도 [mm/s]	25
프리런	아니오
프리휠 길이 [mm]	0.0
댐퍼 스프링 리턴	아니오
댐퍼 하우징 색상	회색 RAL7035
댐퍼 커버 색상	내추럴
댐퍼 Ø 하우징 [mm]	8.0
댐퍼 하우징 길이 [mm]	88.0
댐퍼 Ø 피스톤 로드 [mm]	1.8
댐퍼 하우징 연결	정사각형
댐퍼 피스톤 로드 연결	볼 헤드
사용 환경	표준

# 유체댐퍼 시리즈 SETTANTINO

## ▶ 제품 규격



스트로크가 길어 더 큰 힘을 흡수할 수 있습니다. 새로운 기술을 적용하여 댐퍼에 지능형 기능을 탑재할 수 있습니다. 이를 통해 정확히 필요한 순간에 감쇠력이 발휘됩니다.

## ▶ 적용 범위



플랩



미닫이문



서랍

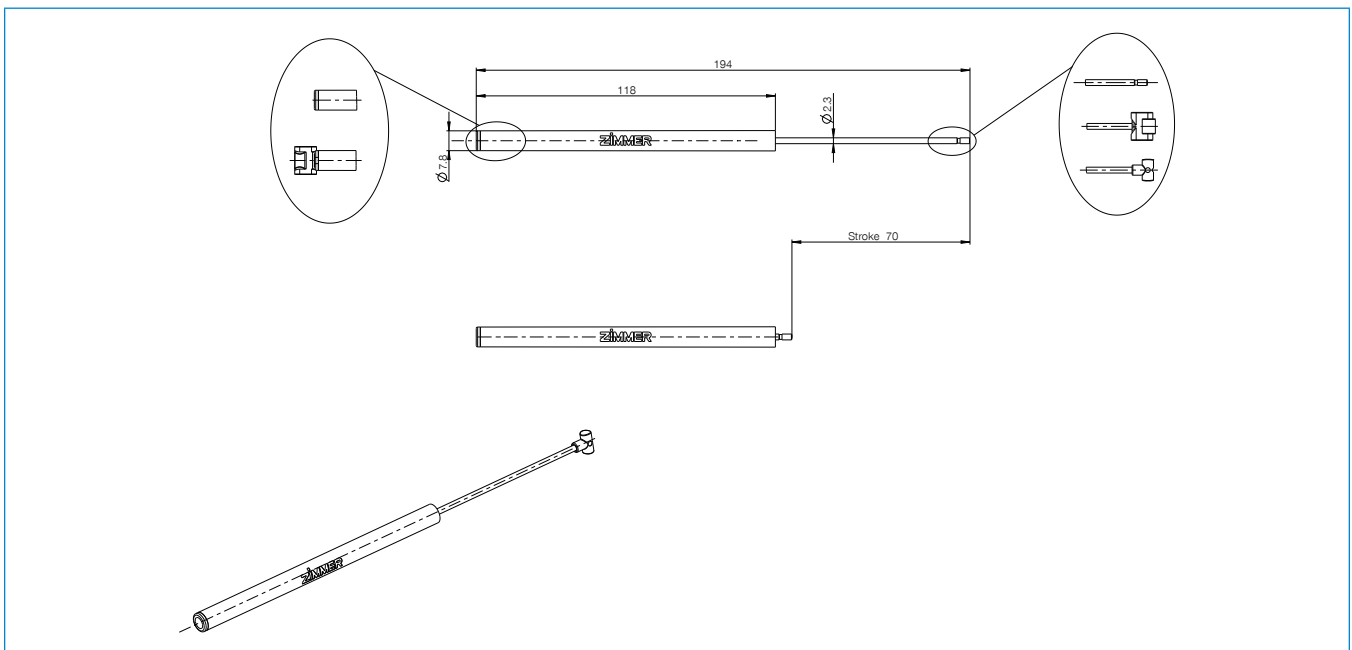


한지

## ▶ 시리즈 특징

시리즈	스트로크 [mm]	Medium	작용 방향
Settantino	70.0	유체	압력 댐퍼

## ▶ 기술 도면



▶ 기술 데이터

주문번호	F070-08-202	F070-08-203	F070-08-204
기술	Defined Comfort	Defined Comfort	Defined Comfort
댐퍼 특성 곡선	등선	등선	등선
감쇠력 [N]	27	37	47
댐퍼 공차 [N]	+4/-4	+5/-5	+5/-5
댐퍼 속도 [mm/s]	50	50	50
프리런	아니오	아니오	아니오
프리휠 길이 [mm]	0.0	0.0	0.0
댐퍼 스프링 리턴	아니오	아니오	아니오
댐퍼 하우징 색상	내추럴	내추럴	내추럴
댐퍼 커버 색상	내추럴	내추럴	내추럴
댐퍼 Ø 하우징 [mm]	8.0	8.0	8.0
댐퍼 하우징 길이 [mm]	117.6	117.6	117.6
댐퍼 Ø 피스톤 로드 [mm]	2.3	2.3	2.3
댐퍼 하우징 연결	연결되지 않음	연결되지 않음	연결되지 않음
댐퍼 피스톤 로드 연결	T형 헤드	T형 헤드	T형 헤드
사용 환경	표준	표준	표준

# 유체댐퍼 시리즈 CENTINO

## ▶ 제품 규격



Zimmer 제품 중 가장 긴 길이의 유체댐퍼. 새로운 기술을 적용하여 댐퍼에 지능형 기능을 탑재할 수 있습니다. 이를 통해 정확히 필요한 순간에 감쇠력이 발휘됩니다.

## ▶ 적용 범위



플랩



미닫이문



서랍

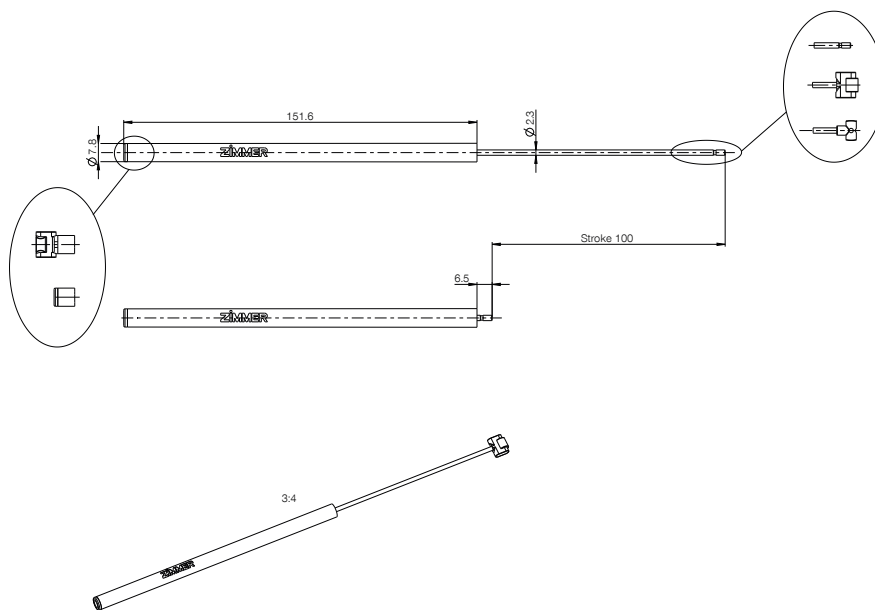


힌지

## ▶ 시리즈 특징

시리즈	스트로크 [mm]	Medium	작용 방향
Centino	100.0	유체	압력 댐퍼

## ▶ 기술 도면

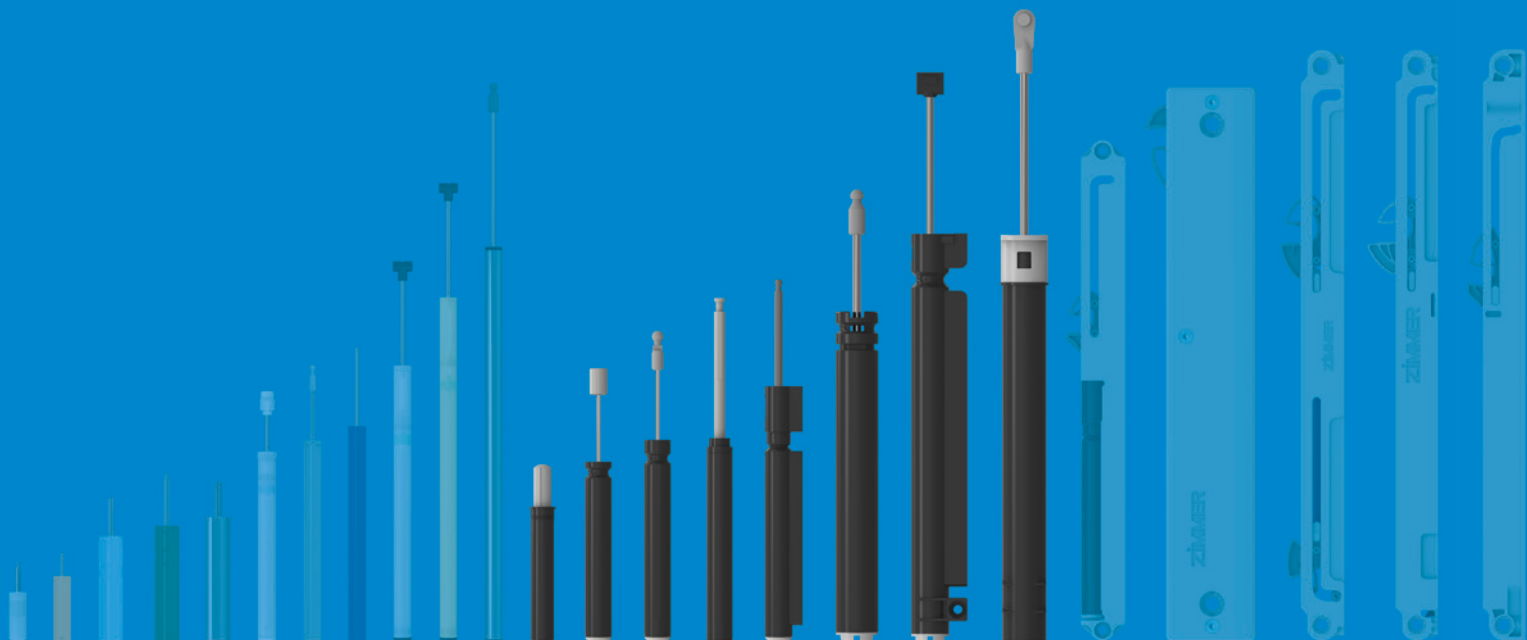




## ▶ 기술 데이터

주문번호	F100-08-203	F100-08-205	F100-08-301
기술	Defined Comfort	Defined Comfort	Smooth Comfort M
댐퍼 특성 곡선	등선	등선	지속적으로 선형 증가
감쇠력 [N]	20	40	45
댐퍼 공차 [N]	+4/-4	+5/-5	+10/-10
댐퍼 속도 [mm/s]	50	50	50
프리런	아니오	아니오	아니오
프리휠 길이 [mm]	0.0	0.0	0.0
댐퍼 스프링 리턴	아니오	아니오	아니오
댐퍼 하우징 색상	노란색 RAL1018	노란색 RAL1018	파란색 RAL5017
댐퍼 커버 색상	내추럴	내추럴	검은색 RAL9005
댐퍼 Ø 하우징 [mm]	8.0	8.0	8.0
댐퍼 하우징 길이 [mm]	151.6	151.6	151.6
댐퍼 Ø 피스톤 로드 [mm]	2.3	2.3	2.3
댐퍼 하우징 연결	연결되지 않음	연결되지 않음	연결되지 않음
댐퍼 피스톤 로드 연결	T형 헤드	T형 헤드	커플러
사용 환경	표준	표준	표준

# 공압용 댐퍼



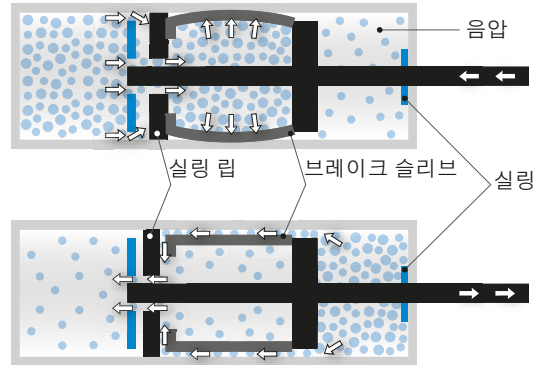


# 개별 댐퍼

## 공압용 댐퍼

### 기능 원리

- ▶ 중공 실린더에는 앞뒤로 움직일 수 있는 피스톤이 있습니다. 닫을 때 브레이크 슬리브가 실린더를 누릅니다. 이로 인해 댐핑에 필요한 마찰 에너지가 생깁니다.
- ▶ 오일 유출 불가능
- ▶ 브레이크 슬리브는 고압에서 더 세게 감속함



### 자체 리턴 장치 포함/미포함 댐퍼

댐퍼는 **미장착된** 리턴 장치로 커플링이 필요하며 수동으로 당겨 빼내야 합니다.



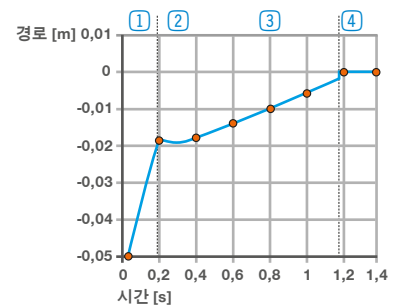
댐퍼는 **장착된** 통합 리턴 장치로 커플링 없이 피팅에 사용할 수 있으며 스스로 확장됩니다.



### 자동 인입 유닛에서 공압 댐퍼 특성

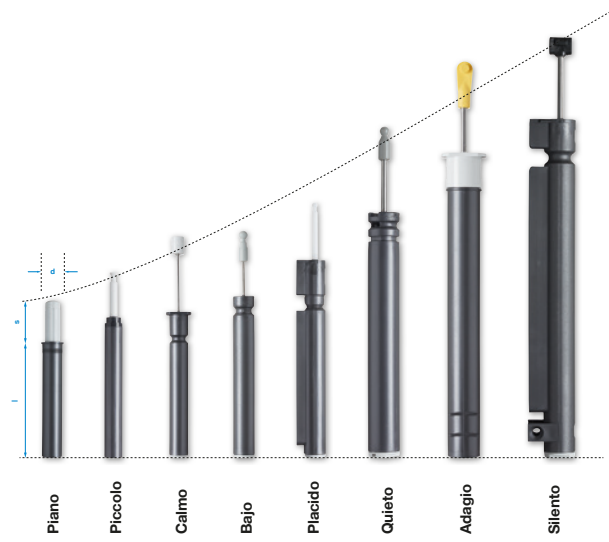
#### 공압용 댐퍼 특성 곡선

- 단계① : 강한 제동 단계
- 단계② : 짧은 정지/전환점
- 단계③ : 댐핑된 인입 단계/폐쇄 시간
- 단계④ : 인입 완료












## 공압 댐퍼 제품 범위

- ▶ 하우징 사이즈(l): 56mm~164mm
- ▶ 하우징 직경(d): 9mm~16.6mm
- ▶ 스트로크(s): 19mm~110mm



# 공압용 댐퍼 시리즈 개요

		작용 방향	스트로크 [mm]
	Piano	압력 댐퍼	19.0
	Piccolo	압력 댐퍼	35.0
	Calmo	압력 댐퍼	42.0
	Bajo	압력 댐퍼	48.0
	Placido	압력 댐퍼	50.0
	Quieto	압력 댐퍼	70.0
	Adagio	텐션 댐퍼	110.0
	Silento	압력 댐퍼	110.0

댐퍼 Ø 하우징 [mm]	적용 범위			
	 플랜	 미닫이문	 서랍	 힌지
9.9			•	•
9.2			•	
10.4			•	
10.4			•	
10.4			•	
15.5		•	•	
16.0		•		
15.5		•		

# 에어 댐퍼 시리즈 PIANO

## ▶ 제품 규격



작동 후 다시 저절로 펼쳐지는 보편적으로 사용 가능한 공압 댐퍼. 보어에 꽂아 장착하거나 어댑터로 고정할 수 있습니다.

## ▶ 적용 범위



플랩



미닫이문



서랍



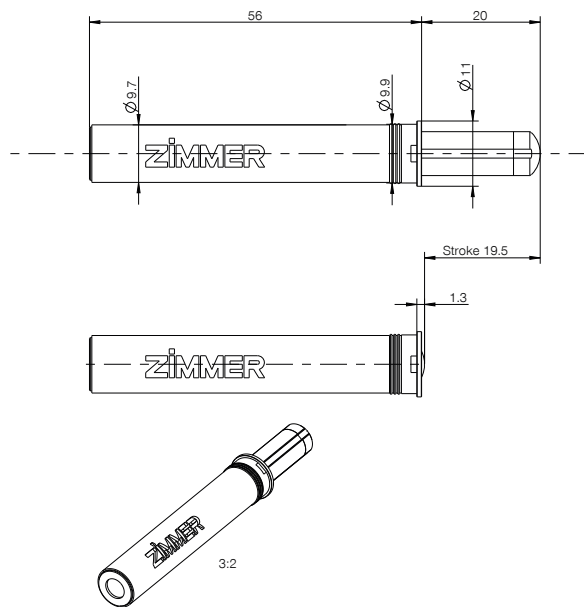
хин지



## ▶ 시리즈 특징

시리즈	스트로크 [mm]	Medium	작용 방향
Piano	19.0	공기	압력 댐퍼

## ▶ 기술 도면





## ▶ 기술 데이터

주문번호	A019-10-002
제동 접지 [kg]	6.0
댐퍼 Ø 하우징 [mm]	9.9
댐퍼 하우징 길이 [mm]	56.0
댐퍼 Ø 피스톤 로드 [mm]	1.5
댐퍼 하우징 연결	연결되지 않음
댐퍼 피스톤 로드 연결	범퍼
프리런	예
프리휠 길이 [mm]	5.0
댐퍼 전환점 [mm]	5.0
댐퍼 전환점 공차 [mm]	+2/-1.6
댐퍼 폐쇄 시간 [s]	1.0
댐퍼 폐쇄 시간 공차 [s]	+0.4/-0.3
댐퍼 하우징 색상	회색 RAL7016
댐퍼 커버 색상	회색 RAL7035

# 에어 댐퍼

## 시리즈 PICCOLO

### ▶ 제품 규격



Piccolo는 서랍 피팅에 통합하여 사용하기에 이상적입니다. 성능을 잃지 않으면서 저렴한 가격에 이용할 수 있도록 설계되었습니다.

### ▶ 적용 범위



플랩



미닫이문



서랍

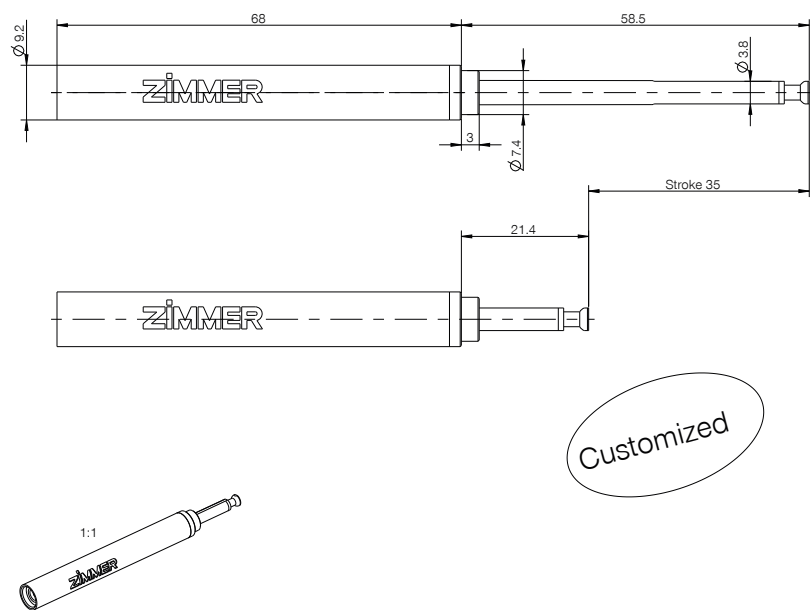


힌지

### ▶ 시리즈 특징

시리즈	스트로크 [mm]	Medium	작용 방향
Piccolo	35.0	공기	압력 댐퍼

### ▶ 기술 도면



## ▶ 기술 데이터

주문번호	A035-09-019
제동 접지 [kg]	15.0
댐퍼 Ø 하우징 [mm]	9.2
댐퍼 하우징 길이 [mm]	68.0
댐퍼 Ø 피스톤 로드 [mm]	4.0
댐퍼 하우징 연결	칼라
댐퍼 피스톤 로드 연결	둥근 헤드
프리런	예
프리휠 길이 [mm]	5.0
댐퍼 전환점 [mm]	18.0
댐퍼 전환점 공차 [mm]	+5/-5
댐퍼 폐쇄 시간 [s]	0.9
댐퍼 폐쇄 시간 공차 [s]	+0.4/-0.4
댐퍼 하우징 색상	회색 RAL7016
댐퍼 커버 색상	회색 RAL7016

# 에어 댐퍼 시리즈 CALMO

## ▶ 제품 규격



레일에 조립합니다. 팁에 마그넷이 있어 금속 서랍 등의 끝 지점 댐핑에 최적으로 사용할 수 있습니다.

## ▶ 적용 범위



플랩



미닫이문



서랍

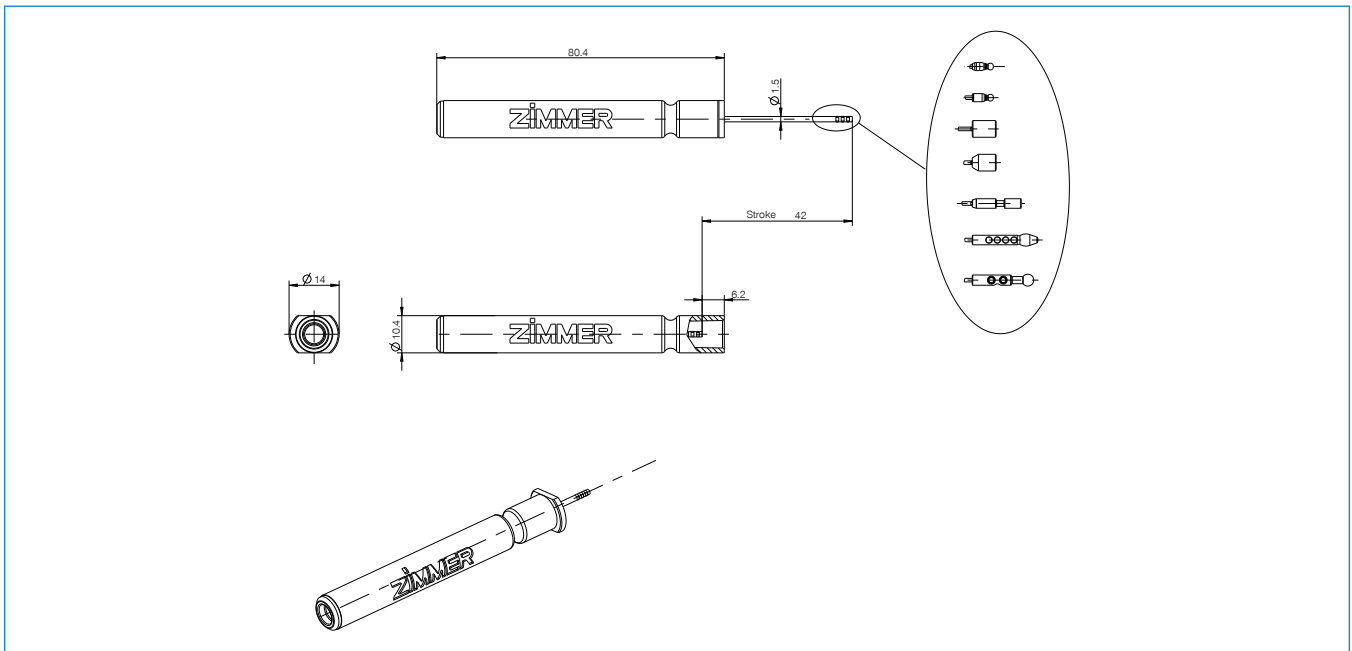


힌지

## ▶ 시리즈 특징

시리즈	스트로크 [mm]	Medium	작용 방향
Calmo	42.0	공기	압력 댐퍼

## ▶ 기술 도면



## ▶ 기술 데이터

주문번호	A042-10-006	A042-10-014
제동 접지 [kg]	20.0	20.0
댐퍼 Ø 하우징 [mm]	10.4	10.4
댐퍼 하우징 길이 [mm]	69.6	69.6
댐퍼 Ø 피스톤 로드 [mm]	1.5	1.5
댐퍼 하우징 연결	연결되지 않음	연결되지 않음
댐퍼 피스톤 로드 연결	마그넷 헤드	마그넷 헤드
프리런	예	예
프리휠 길이 [mm]	5.0	5.0
댐퍼 전환점 [mm]	18.0	19.0
댐퍼 전환점 공차 [mm]	+4/-4	+5/-5
댐퍼 폐쇄 시간 [s]	1.0	1.0
댐퍼 폐쇄 시간 공차 [s]	+0.5/-0.5	+0.5/-0.5
댐퍼 하우징 색상	회색 RAL7016	회색 RAL7016
댐퍼 커버 색상	회색 RAL7035	회색 RAL7035

# 에어 댐퍼 시리즈 BAJO

## ▶ 제품 규격



다양한 통합 가능성과 긴 수명을 제공하는 댐퍼입니다. 공압 기술이 적용되어 클린룸에서도 문제 없이 사용할 수 있습니다.

## ▶ 적용 범위



플랩



미닫이문



서랍

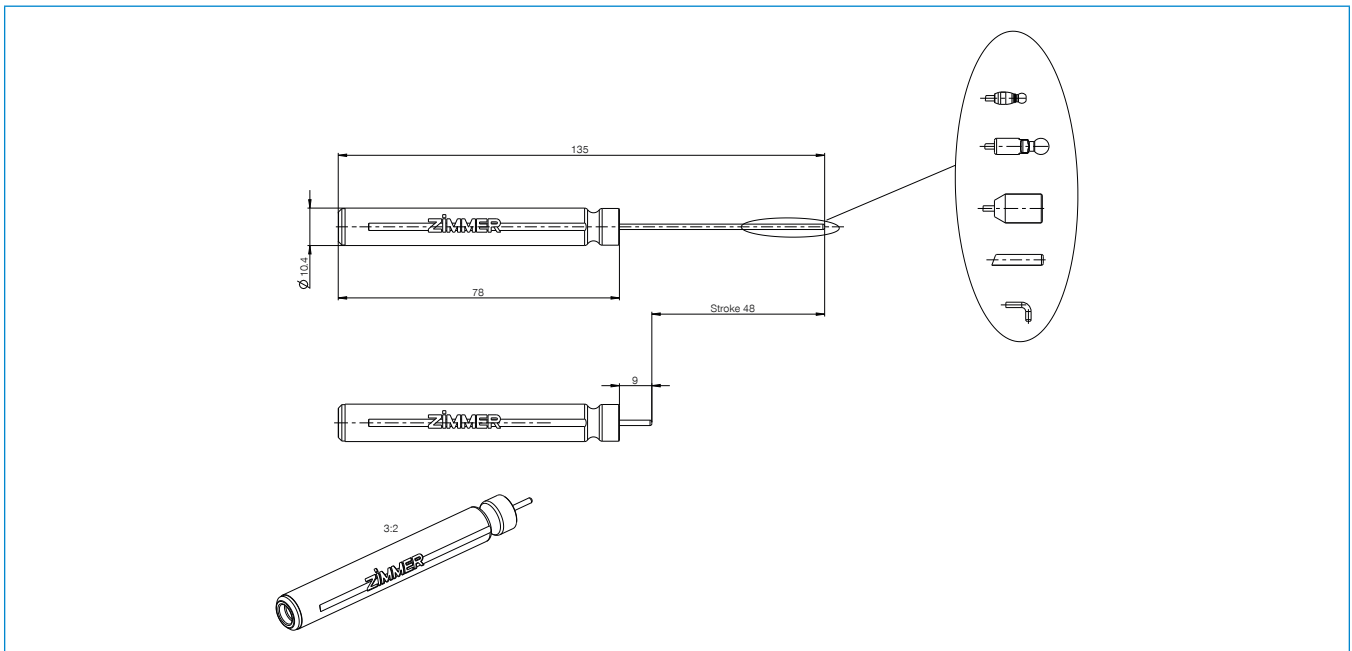


힌지

## ▶ 시리즈 특징

시리즈	스트로크 [mm]	Medium	작용 방향
Bajo	48.0	공기	압력 댐퍼

## ▶ 기술 도면



## ▶ 기술 데이터

주문번호	A048-10-000	A048-10-009	A048-10-018
제동 접지 [kg]	25.0	25.0	25.0
댐퍼 Ø 하우징 [mm]	10.4	10.4	10.4
댐퍼 하우징 길이 [mm]	78.1	86.1	78.1
댐퍼 Ø 피스톤 로드 [mm]	1.5	3.0	1.5
댐퍼 하우징 연결	연결되지 않음	연결되지 않음	연결되지 않음
댐퍼 피스톤 로드 연결	볼 헤드	마그넷 헤드	볼 헤드
프리런	예	예	예
프리휠 길이 [mm]	5.0	5.0	5.0
댐퍼 전환점 [mm]	21.0	25.0	21.0
댐퍼 전환점 공차 [mm]	+4/-3	+5/-4	+4/-3
댐퍼 폐쇄 시간 [s]	1.0	1.3	1.0
댐퍼 폐쇄 시간 공차 [s]	+0.3/-0.2	+0.5/-0.5	+0.3/-0.2
댐퍼 하우징 색상	베이지 RAL1001	회색 RAL7016	회색 RAL7016
댐퍼 커버 색상	회색 RAL7035	회색 RAL7035	회색 RAL7035

# 에어 댐퍼

## 시리즈 PLACIDO

### ▶ 제품 규격



레일 또는 피팅에 조립하여 사용하기에 적합합니다. 플라스틱 피스톤 로드의 볼 헤드를 사용해 댐퍼를 시스템에 통합할 수 있습니다.

### ▶ 적용 범위



플랩



미달이문



서랍

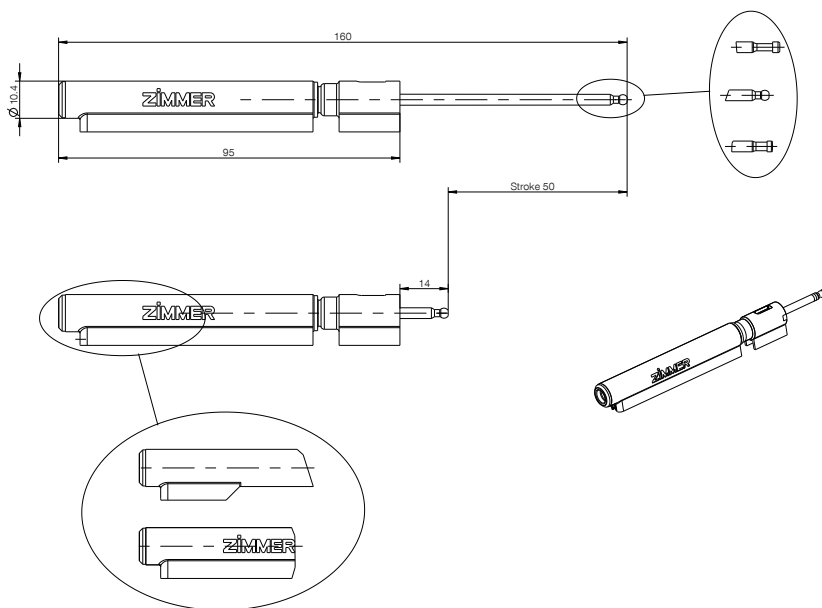


힌지

### ▶ 시리즈 특징

시리즈	스트로크 [mm]	Medium	작용 방향
Placido	50.0	공기	압력 댐퍼

### ▶ 기술 도면





## ▶ 기술 데이터

주문번호	A050-10-002	A050-10-012
제동 접지 [kg]	25.0	25.0
댐퍼 Ø 하우징 [mm]	10.4	10.4
댐퍼 하우징 길이 [mm]	95.0	95.0
댐퍼 Ø 피스톤 로드 [mm]	3.0	3.0
댐퍼 하우징 연결	창	창
댐퍼 피스톤 로드 연결	칼라	볼 헤드
프리런	예	예
프리휠 길이 [mm]	10.0	10.0
댐퍼 전환점 [mm]	23.0	23.0
댐퍼 전환점 공차 [mm]	+5/-5	+5/-5
댐퍼 폐쇄 시간 [s]	1.3	1.3
댐퍼 폐쇄 시간 공차 [s]	+0.5/-0.5	+0.6/-0.5
댐퍼 하우징 색상	회색 RAL7016	회색 RAL7016
댐퍼 커버 색상	회색 RAL7035	회색 RAL7035

# 에어 댐퍼 시리즈 QUIETO

## ▶ 제품 규격



이 장치는 더 무거운 중량에 사용 가능하도록 설계되었습니다. 댐퍼 하나만으로 최대 50kg을 감쇠할 수 있습니다.

## ▶ 적용 범위



플랩



미닫이문



서랍



힌지

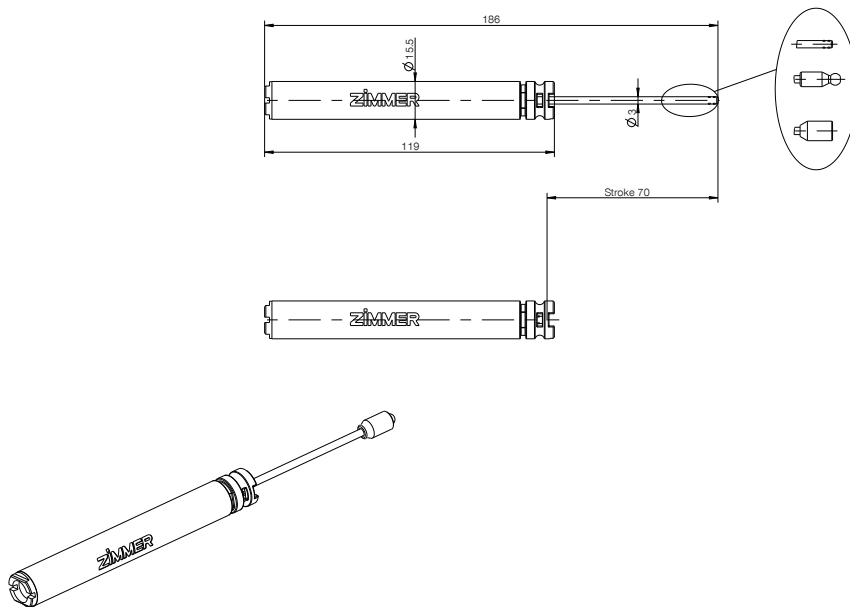
•

•

## ▶ 시리즈 특징

시리즈	스트로크 [mm]	Medium	작용 방향
Quieto	70.0	공기	압력 댐퍼

## ▶ 기술 도면



## ▶ 기술 데이터

주문번호	A070-15-005
제동 접지 [kg]	60.0
댐퍼 Ø 하우징 [mm]	15.5
댐퍼 하우징 길이 [mm]	118.7
댐퍼 Ø 피스톤 로드 [mm]	3.0
댐퍼 하우징 연결	창
댐퍼 피스톤 로드 연결	볼 헤드
프리런	아니오
프리휠 길이 [mm]	0.0
댐퍼 전환점 [mm]	41.0
댐퍼 전환점 공차 [mm]	+9/-8
댐퍼 폐쇄 시간 [s]	1.9
댐퍼 폐쇄 시간 공차 [s]	+0.6/-0.5
댐퍼 하우징 색상	회색 RAL7016
댐퍼 커버 색상	회색 RAL7035

# 에어 댐퍼 시리즈 ADAGIO

## ▶ 제품 규격



이 텐션 댐퍼는 스테인리스 스틸 피스톤 로드와 고정된 커플러를 사용해 기존 시스템에 연결할 수 있습니다.

## ▶ 적용 범위



플랩



미닫이문



서랍

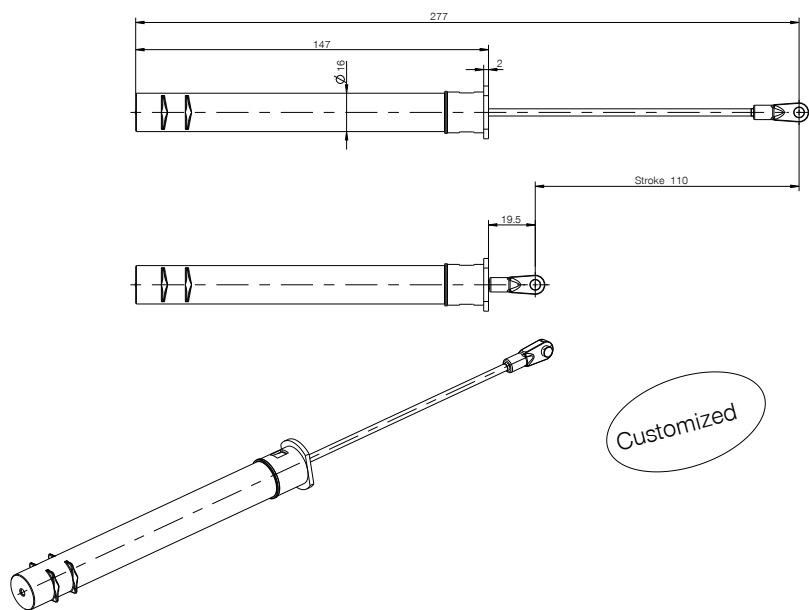


힌지

## ▶ 시리즈 특징

시리즈	스트로크 [mm]	Medium	작용 방향
Adagio	110.0	공기	텐션 댐퍼

## ▶ 기술 도면



## ▶ 기술 데이터

주문번호	A110-15-028	A110-15-053
제동 접지 [kg]	50.0	50.0
댐퍼 Ø 하우징 [mm]	16.0	16.0
댐퍼 하우징 길이 [mm]	147.1	147.1
댐퍼 Ø 피스톤 로드 [mm]	3.0	3.0
댐퍼 하우징 연결	날개	날개
댐퍼 피스톤 로드 연결	T형 헤드	T형 헤드
프리런	예	예
프리휠 길이 [mm]	15.0	15.0
댐퍼 전환점 [mm]	50.0	50.0
댐퍼 전환점 공차 [mm]	+20/-20	+20/-20
댐퍼 폐쇄 시간 [s]	2.0	2.0
댐퍼 폐쇄 시간 공차 [s]	+0.5/-0.5	+0.5/-0.5
댐퍼 하우징 색상	회색 RAL7016	회색 RAL7016
댐퍼 커버 색상	회색 RAL7035	회색 RAL7035

# 에어 댐퍼

## 시리즈 SILENTO

### ▶ 제품 규격



레일 또는 피팅에 조립하여 사용하기에 적합합니다. 스테인리스 스틸 피스톤 로드의 커플러를 통해 댐퍼를 시스템에 연결할 수 있습니다. 높은 중량 등급에 사용하기에 적합합니다.

### ▶ 적용 범위



플랩



미닫이문



서랍

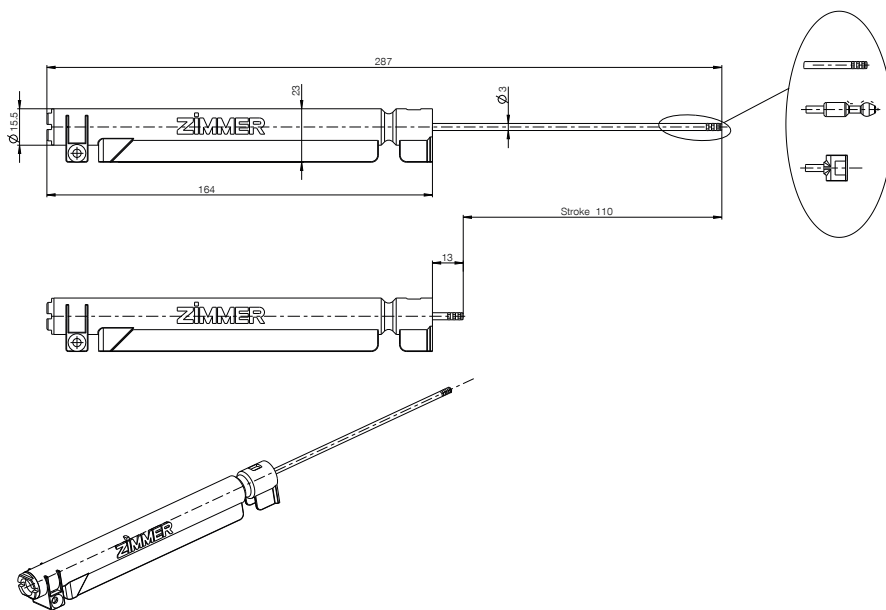


힌지

### ▶ 시리즈 특징

시리즈	스트로크 [mm]	Medium	작용 방향
Silento	110.0	공기	압력 댐퍼

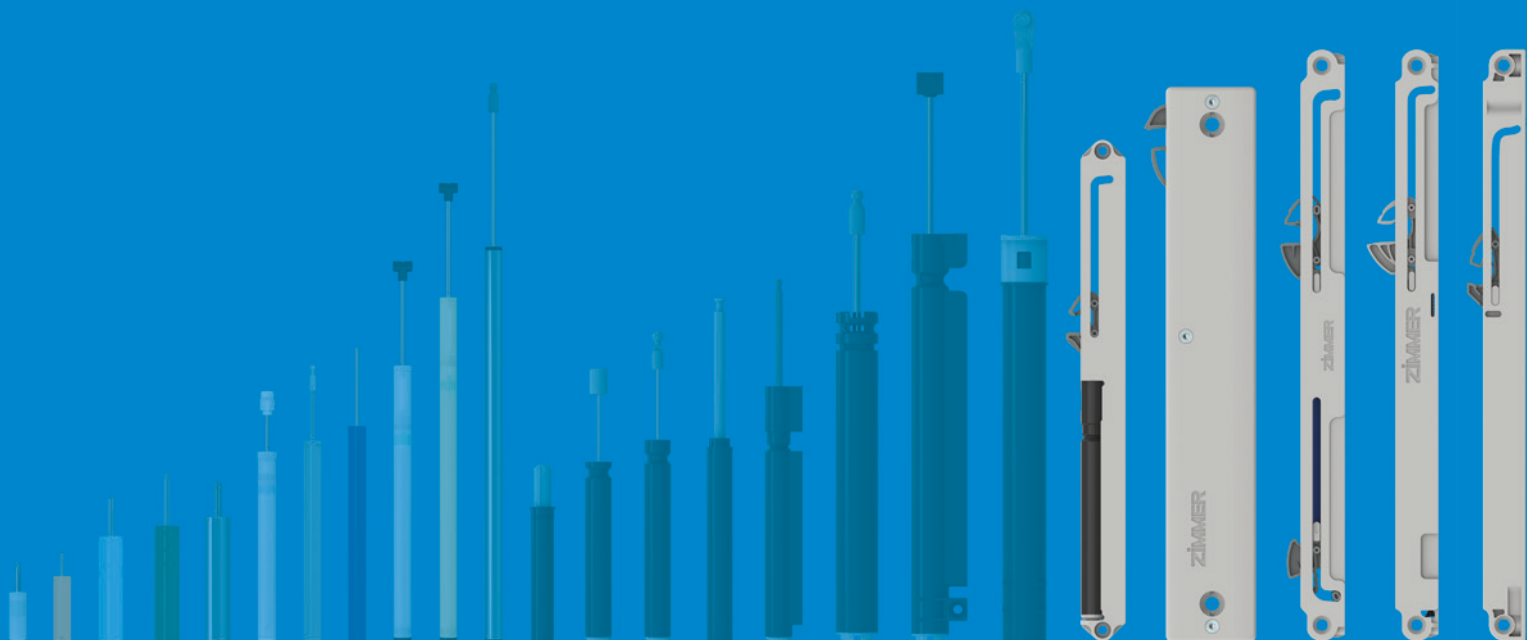
### ▶ 기술 도면



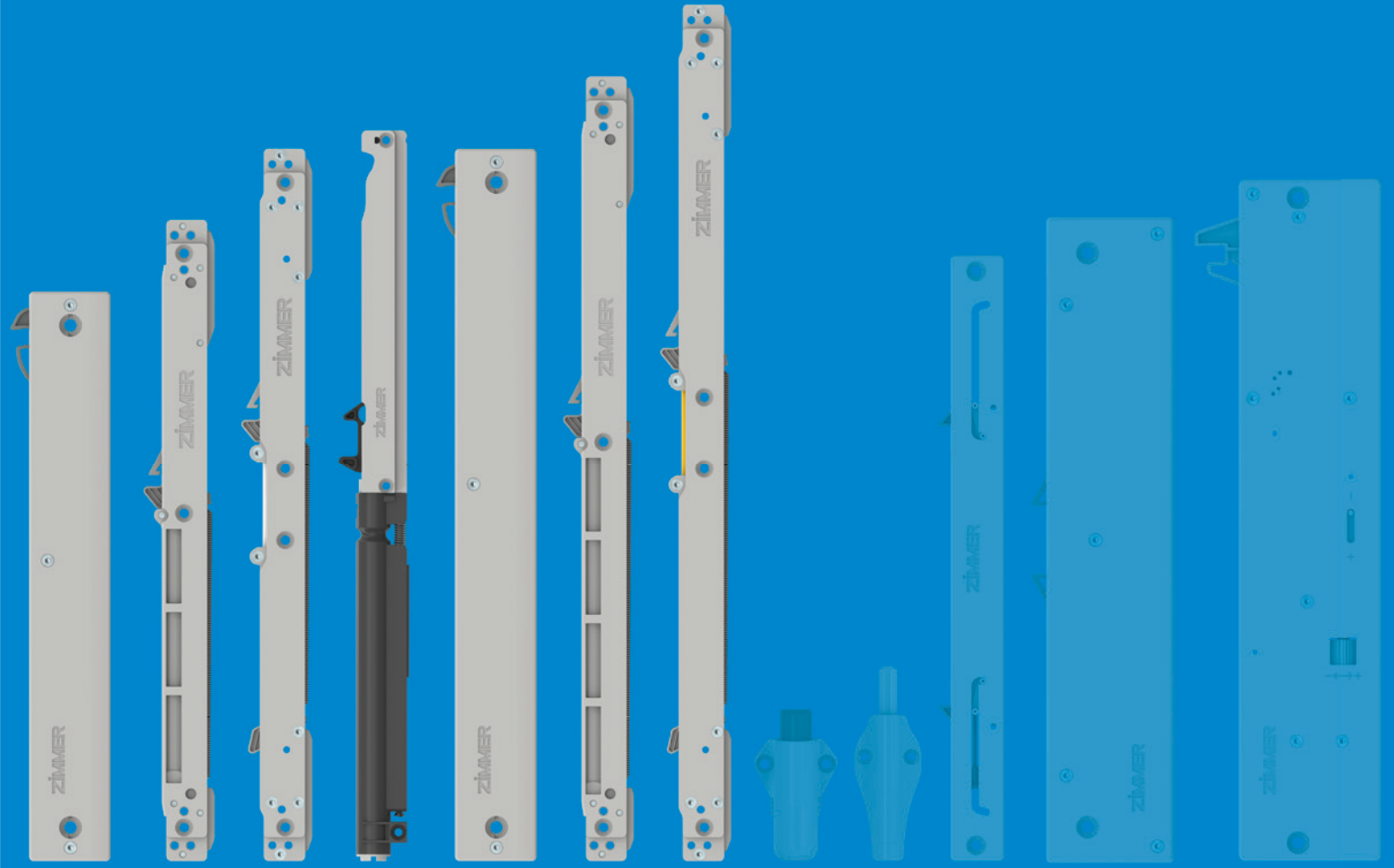
## ▶ 기술 데이터

주문번호	A110-15-006	A110-15-007
제동 접지 [kg]	50.0	80.0
댐퍼 Ø 하우징 [mm]	15.5	15.5
댐퍼 하우징 길이 [mm]	164.0	164.0
댐퍼 Ø 피스톤 로드 [mm]	3.0	3.0
댐퍼 하우징 연결	창	창
댐퍼 피스톤 로드 연결	커플러	커플러
프리런	예	아니오
프리휠 길이 [mm]	15.0	0.0
댐퍼 전환점 [mm]	65.0	65.0
댐퍼 전환점 공차 [mm]	+10/-10	+10/-10
댐퍼 폐쇄 시간 [s]	2.0	2.0
댐퍼 폐쇄 시간 공차 [s]	+0.8/-0.8	+0.8/-0.8
댐퍼 하우징 색상	회색 RAL7016	회색 RAL7016
댐퍼 커버 색상	노란색 PMS135C	회색 RAL7035

# 자동 인입 유닛





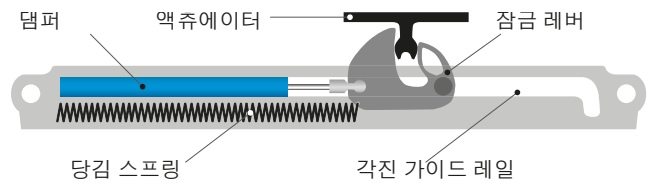


# 인입 유닛

## 자동 인입 유닛

### 기능 원리

자동 인입 유닛은 예컨대 서랍 케이스에 장착되고 드라이버(액추에이터)는 서랍에 직접 장착됩니다. 액추에이터가 잠금 레버에 맞물리고 동시에 댐퍼가 부드럽게 제동하면서 당김 스프링이 서랍을 당깁니다.



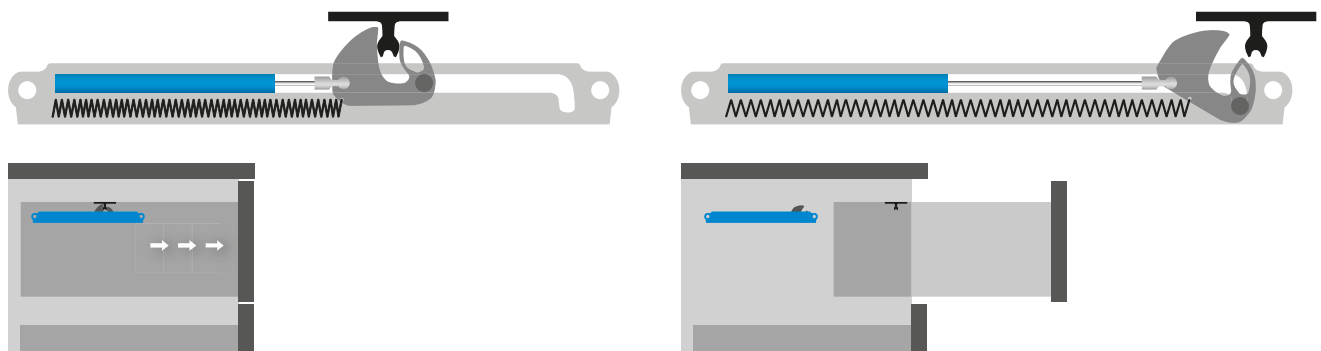
### 버전



### 내부 폐쇄형 자동 인입 유닛

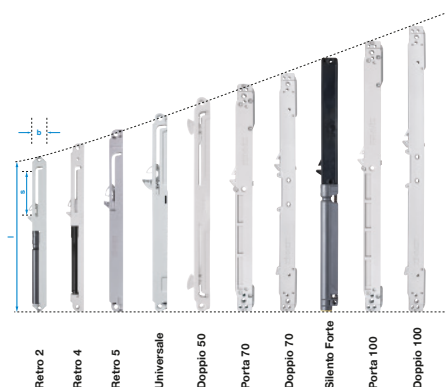
서랍이 열리면 액추에이터가 잠금 레버를 움직여 당김 스프링을 고정합니다.

잠금 레버는 홈 끝에서 기울어져 액추에이터와 서랍을 해제합니다. 닫을 때 액추에이터가 잠금 레버를 풀고 동시에 댐핑하면서 당김 스프링이 서랍을 닫습니다.



### 인입 제품 범위(내부 폐쇄형)

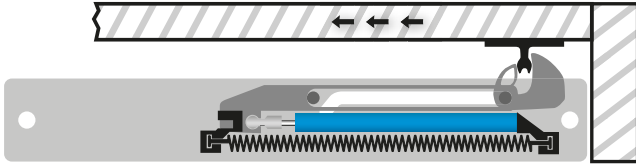
- ▶ 하우징 길이(l): 200~385mm
- ▶ 하우징 너비(b): 18~25mm
- ▶ 하우징 깊이(t): 10.4~18mm
- ▶ 스트로크(s): 50~100mm



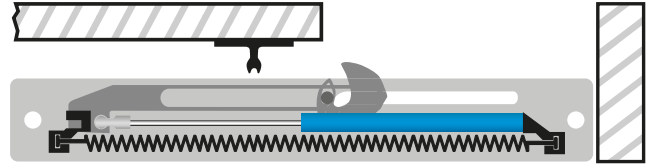
## 외부 폐쇄형 자동 인입 유닛

댐핑해야 할 힌지 시스템에서 액츄에이터를 위한 공간이 부족한 경우 외부 폐쇄형 자동 인입 유닛을 사용할 수도 있습니다.

이 시스템에는 댐퍼가 압력을 받도록 힘을 전환시키는 슬라이드가 있습니다.



문이 닫힘

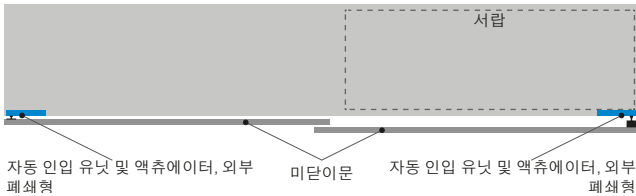


문이 열림

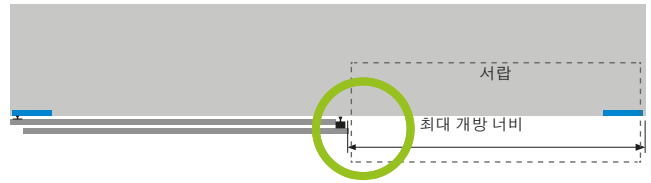
## 자동 인입 유닛의 사용

이 예시에서는 상단에 슬라이딩 도어가 두개 있는 캐비닛을 보여줍니다. 액츄에이터는 최대한 도어 바깥쪽에 장착되어야 합니다. 그렇지 않으면 다른 도어나 중앙 벽과 충돌합니다.

자동 인입 유닛은 외부로 닫혀야 합니다.



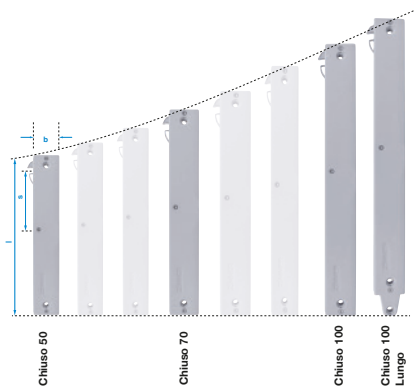
캐비닛, 닫힘



캐비닛, 열림

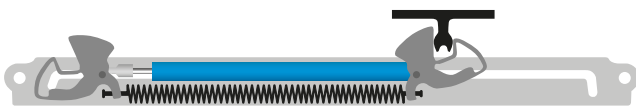
## 인입 제품 범위(외부 폐쇄형)

하우징 길이(l): 222~345mm  
 하우징 너비(b): 37mm  
 하우징 깊이(t): 16mm  
 스트로크(s): 50~100mm

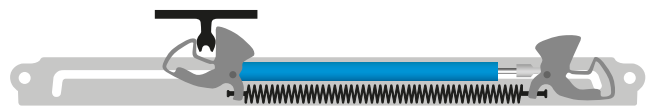


## 복동 자동 인입 유닛

슬라이딩 도어를 양쪽으로 댐핑하려면 복동 자동 인입 유닛을 사용합니다. 액츄에이터는 본체에 장착하고 자동 인입 유닛은 슬라이딩 도어에 장착합니다.







오른쪽으로 댐핑되는 슬라이딩 도어



왼쪽으로 댐핑되는 슬라이딩 도어

# 자동 인입 유닛 시리즈 개요

		작용 방향	스트로크 [mm]
	Retro 2	내부 폐쇄형	50.0
	Retro 5	내부 폐쇄형	50.0
	Silento Universale	내부 폐쇄형	30.0
	Silento Doppio 50	양측 내부 폐쇄형	50.0
	Silento Chiuso 50	외부 폐쇄형	50.0
	Silento Porta 70	내부 폐쇄형	70.0
	Silento Doppio 70	양측 내부 폐쇄형	70.0
	Silento Chiuso 70	외부 폐쇄형	70.0
	Silento Porta 100	내부 폐쇄형	100.0
	Silento Doppio 100	양측 내부 폐쇄형	100.0
	Silento Chiuso 100	외부 폐쇄형	100.0
	Silento Forte 2.0	내부 폐쇄형	110.0
	Silento Forte	내부 폐쇄형	110.0
	Silento Forte Duo	양측 내부 폐쇄형	110.0
	Silento Centrato	양측 내부 폐쇄형	50.0
	Silento Centrattino	양측 내부 폐쇄형	50.0
	Impulso	외부 폐쇄형	50.0

최대 총 길이 [mm]	적용 범위			
	 퀵 폐	 미닫이만	 서랍	 힌지
201.0		•	•	
237.0		•	•	
237.0		•	•	
237.0		•		
222.0		•		
286.0		•		
318.0		•		
254.0		•		
350.0		•		
382.0		•		
318.0		•		
326.0		•		
326.0		•		
535.0		•		
288.0		•		
270.0		•		
304.3		•	•	

# 자동 인입 유닛 시리즈 RETRO 2

## ▶ 제품 규격



이 인입 유닛은 신뢰성과 내구성을 결합합니다. 그리고 다양한 용도로 사용할 수 있습니다. 일반적으로 사용되는 모든 서랍과 슬라이딩 도어를 이 제품으로 문제 없이 확장할 수 있습니다.

## ▶ 적용 범위



플랩



미닫이문



서랍



한지

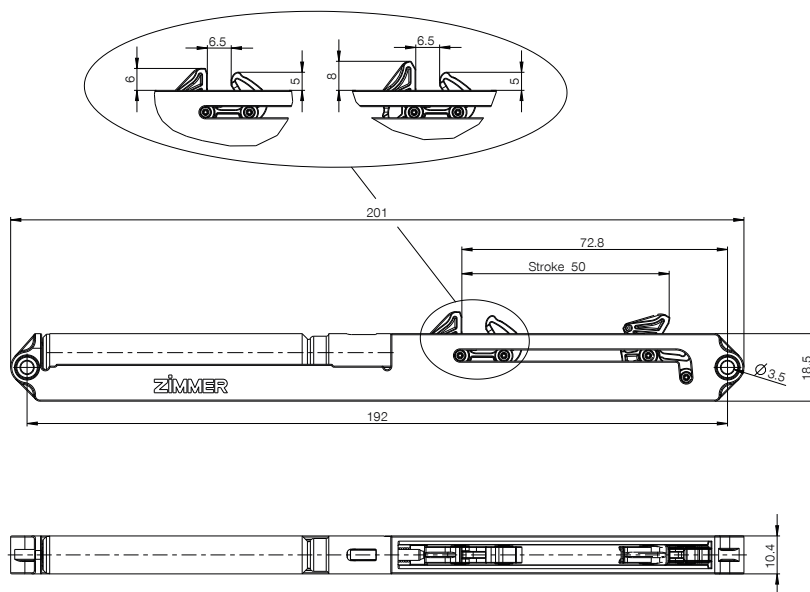
•

•

## ▶ 시리즈 특징

시리즈	스트로크 [mm]	Medium	작용 방향
Retro 2	50.0	공기	내부 폐쇄형

## ▶ 기술 도면

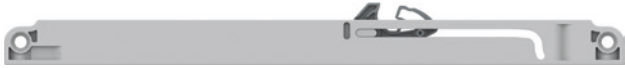


## ▶ 기술 데이터

주문번호	E050-10-003	E050-10-025
제동 접지 [kg]	25.0	25.0
작용 방향	내부 폐쇄형	내부 폐쇄형
프리런	예	예
프리휠 길이 [mm]	10.0	10.0
기술	마찰	마찰
최대 총 길이 [mm]	201.0	201.0
자동 인입 유닛 하우징 색상	회색 RAL7035	회색 RAL7035
자동 인입 유닛 잠금 레버 색상	회색 RAL7042	회색 RAL7042
자동 인입 유닛 Ø 보어 [mm]	3.5	3.5
자동 인입 유닛 너비 [mm]	10.4	10.4
자동 인입 유닛 높이 [mm]	18.5	18.5
자동 인입 유닛 잠금 레버 버전	A 타입	S 타입

# 자동 인입 유닛 시리즈 RETRO 5

## ▶ 제품 규격



더 슬림한 사이즈로 더 강력하고 더 유연하게 사용할 수 있습니다. Retro 5는 사용이 간편하며 까다로운 용도에도 이상적으로 사용 가능합니다.

## ▶ 적용 범위



플랩



미달이문



서랍



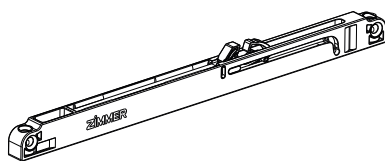
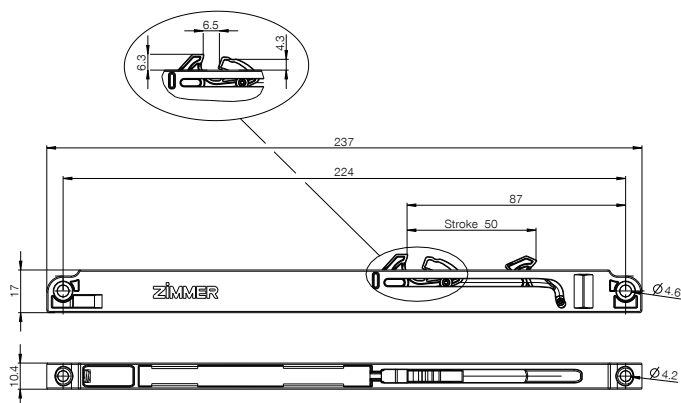
힌지



## ▶ 시리즈 특징

시리즈	스트로크 [mm]	Medium	작용 방향
Retro 5	50.0	유체	내부 폐쇄형

## ▶ 기술 도면





## ▶ 기술 데이터

주문번호	E050-08-252	E050-08-253	E050-08-254
제동 접지 [kg]	15.0	30.0	80.0
작용 방향	내부 폐쇄형	내부 폐쇄형	내부 폐쇄형
프리런	아니오	아니오	아니오
프리휠 길이 [mm]	0.0	0.0	0.0
기술	Defined Comfort	Defined Comfort	Defined Comfort
최대 총 길이 [mm]	237.0	237.0	237.0
자동 인입 유닛 하우징 색상	회색 RAL7035	회색 RAL7035	회색 RAL7035
자동 인입 유닛 잠금 레버 색상	회색 RAL7035	회색 RAL7035	회색 RAL7035
자동 인입 유닛 Ø 보어 [mm]	4.2	4.2	4.2
자동 인입 유닛 너비 [mm]	10.4	10.4	10.4
자동 인입 유닛 높이 [mm]	17.0	17.0	17.0
자동 인입 유닛 잠금 레버 버전	S 타입	S 타입	S 타입

# 자동 인입 유닛 시리즈 SILENTO UNIVERSALE

## ▶ 제품 규격



이름에서 알 수 있듯이 Silento Universale는 매우 유연하게 사용할 수 있는 자동 인입 유닛입니다. 시장에서 높은 이용 수준으로 인해 다양한 파워 버전으로 이용할 수 있습니다.

## ▶ 적용 범위



플랩



미달이문



서랍

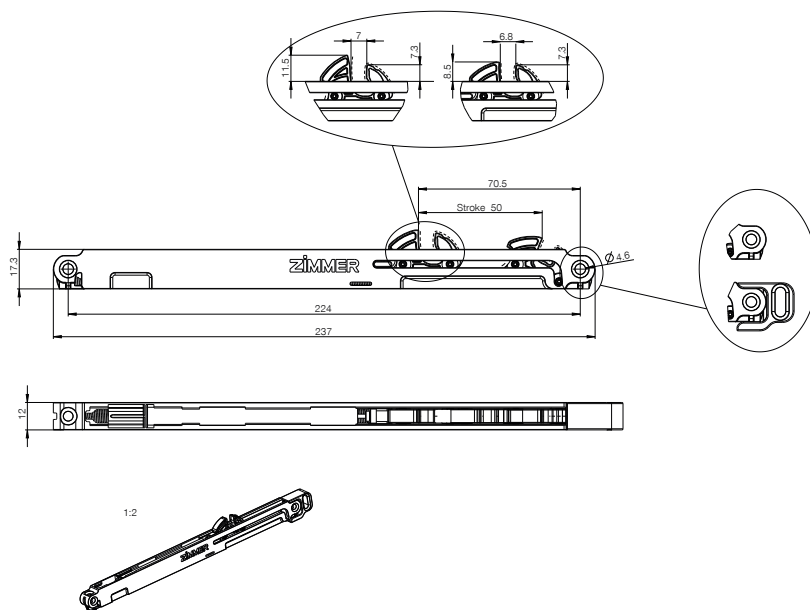


힌지

## ▶ 시리즈 특징

시리즈	스트로크 [mm]	Medium	작용 방향
Silento Universale	30.0	유체	내부 폐쇄형

## ▶ 기술 도면



## ▶ 기술 데이터

주문번호	E050-08-124	E050-08-133	E050-08-135
제동 접지 [kg]	30.0	30.0	50.0
작용 방향	내부 폐쇄형	내부 폐쇄형	내부 폐쇄형
프리런	아니오	예	예
프리휠 길이 [mm]	0.0	5.0	5.0
기술	Defined Comfort	Defined Comfort	Defined Comfort
최대 총 길이 [mm]	237.0	237.0	237.0
자동 인입 유닛 하우징 색상	회색 RAL7035	회색 RAL7035	회색 RAL7035
자동 인입 유닛 잠금 레버 색상	회색 RAL7035	회색 RAL7036	회색 RAL7036
자동 인입 유닛 Ø 보어 [mm]	4.2	4.2	4.2
자동 인입 유닛 너비 [mm]	12.0	12.0	12.0
자동 인입 유닛 높이 [mm]	17.3	17.3	17.3
자동 인입 유닛 잠금 레버 버전	S 타입	A 타입	A 타입

# 자동 인입 유닛

## 시리즈 SILENTO DOPPIO 50

### ▶ 제품 규격



너비가 좁은 슬라이딩 도어를 위해 개발된 댐퍼 시스템: 간편하고 다양하게 이용 가능합니다. 기존 슬라이딩 시스템에 사용하기에 적합합니다. 손쉽게 추가 장착할 수 있습니다.

### ▶ 적용 범위



플랩



미닫이문



서랍

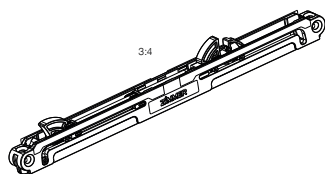
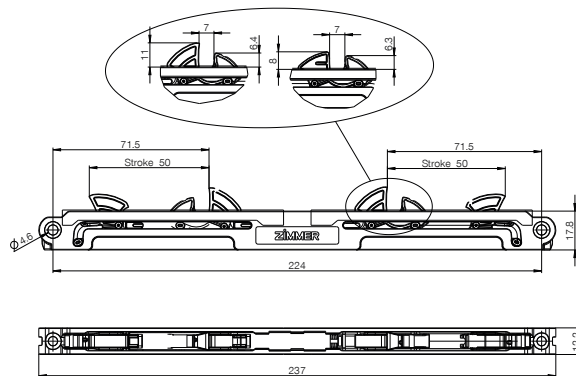


힌지

### ▶ 시리즈 특징

시리즈	스트로크 [mm]	Medium	작용 방향
Silento Doppio 50	50.0	유체	양측 내부 폐쇄형

### ▶ 기술 도면



## ▶ 기술 데이터

주문번호	E050-08-071	E050-08-147	E050-08-236
제동 접지 [kg]	30.0	50.0	50.0
작용 방향	양측 내부 폐쇄형	양측 내부 폐쇄형	양측 내부 폐쇄형
프리런	아니오	아니오	아니오
프리휠 길이 [mm]	0.0	0.0	0.0
기술	Defined Comfort	Defined Comfort	Defined Comfort
최대 총 길이 [mm]	237.0	237.0	237.0
자동 인입 유닛 하우징 색상	회색 RAL7035	회색 RAL7035	회색 RAL7035
자동 인입 유닛 잠금 레버 색상	내추럴	내추럴	내추럴
자동 인입 유닛 Ø 보어 [mm]	4.2	4.2	4.2
자동 인입 유닛 너비 [mm]	12.2	12.2	12.2
자동 인입 유닛 높이 [mm]	17.8	17.8	17.8
자동 인입 유닛 잠금 레버 버전	A 타입	S 타입	A 타입

# 자동 인입 유닛

## 시리즈 SILENTO CHIUSO 50

### ▶ 제품 규격



이 자동 인입 유닛은 바깥쪽으로 닫혀 도어를 최대한 열 수 있습니다. 슬라이딩 도어 캐비닛에 사용하기에 매우 적합합니다. 플라스틱 하우징이 콤팩트하게 제작되어 눈에 띄지 않게 통합할 수 있습니다.

### ▶ 적용 범위



플랩



미달이문



서랍

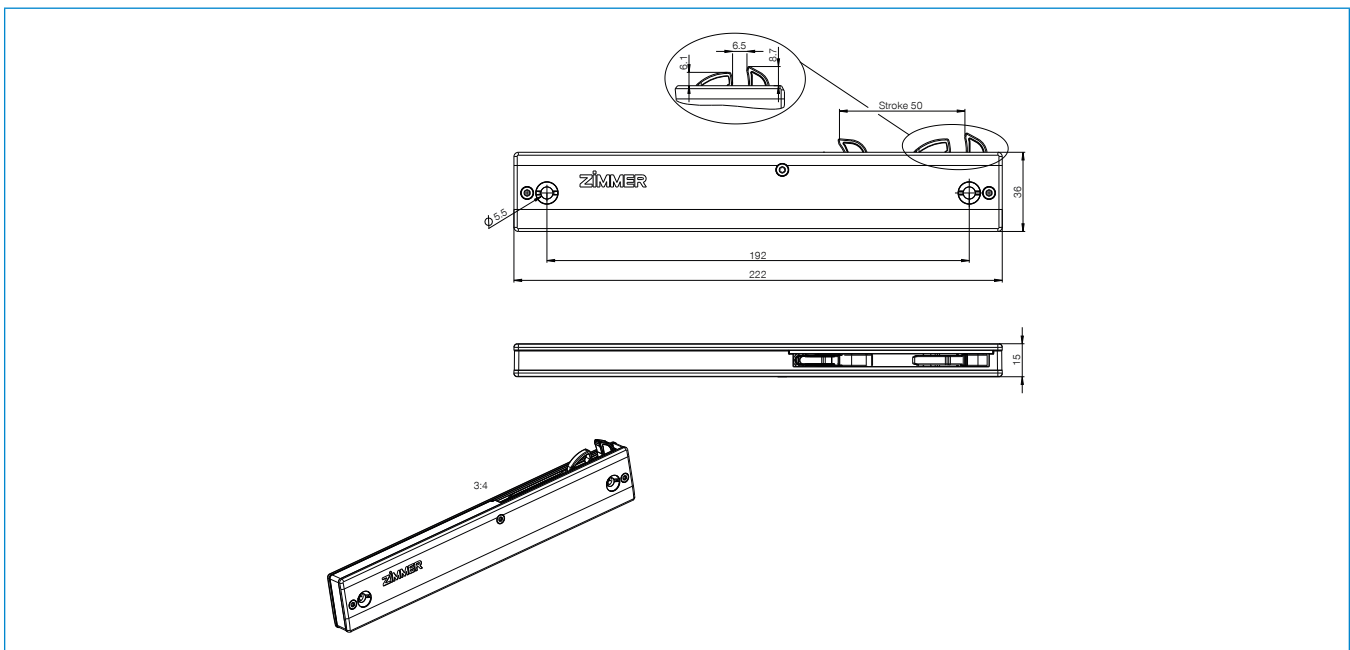


힌지

### ▶ 시리즈 특징

시리즈	스트로크 [mm]	Medium	작용 방향
Silento Chiuso 50	50.0	유체	외부 폐쇄형

### ▶ 기술 도면



## ▶ 기술 데이터

주문번호	E050-08-069	E050-08-238
제동 접지 [kg]	50.0	15.0
작용 방향	외부 폐쇄형	외부 폐쇄형
프리런	아니오	아니오
프리휠 길이 [mm]	0.0	0.0
기술	Defined Comfort	Defined Comfort
최대 총 길이 [mm]	222.0	222.0
자동 인입 유닛 하우징 색상	회색 RAL7035	회색 RAL7035
자동 인입 유닛 잠금 레버 색상	내추럴	내추럴
자동 인입 유닛 Ø 보어 [mm]	5.5	5.5
자동 인입 유닛 너비 [mm]	15.0	15.0
자동 인입 유닛 높이 [mm]	36.0	36.0
자동 인입 유닛 잠금 레버 버전	S 타입	S 타입

# 자동 인입 유닛 시리즈 SILENTO PORTA 70

## ▶ 제품 규격



이 장치는 최대 120kg의 중량을 부드럽게 감속할 수 있습니다. 슬라이딩 도어용으로 개발되었지만 이 시스템을 다른 영역에서도 사용할 수 있습니다. 스트로크가 길어 일정한 폐쇄 패턴을 제공합니다.

## ▶ 적용 범위



플랩



미닫이문



서랍

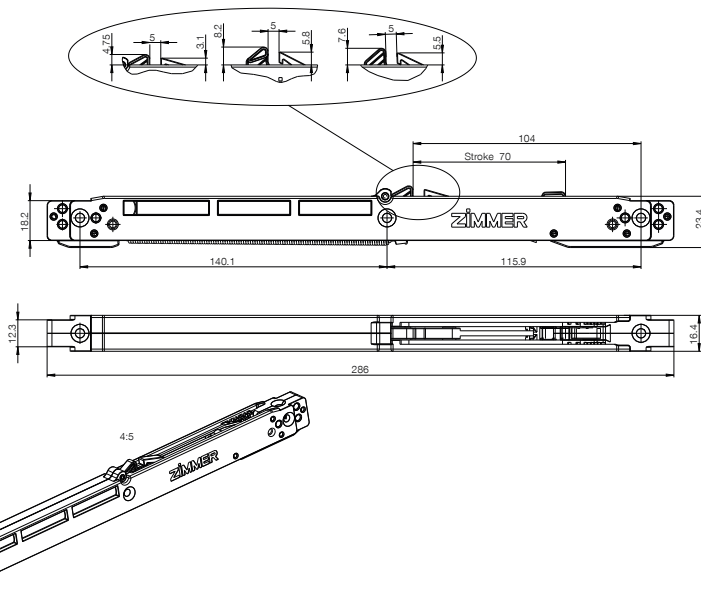


힌지

## ▶ 시리즈 특징

시리즈	스트로크 [mm]	Medium	작용 방향
Silento Porta 70	70.0	유체	내부 폐쇄형

## ▶ 기술 도면





## ▶ 기술 데이터

주문번호	E070-08-022	E070-08-025	E070-08-028	E070-08-031
제동 접지 [kg]	120.0	100.0	70.0	50.0
작용 방향	내부 폐쇄형	내부 폐쇄형	내부 폐쇄형	내부 폐쇄형
프리런	아니오	아니오	아니오	아니오
프리휠 길이 [mm]	0.0	0.0	0.0	0.0
기술	Defined Comfort	Defined Comfort	Defined Comfort	Defined Comfort
최대 총 길이 [mm]	286.0	286.0	286.0	286.0
자동 인입 유닛 하우징 색상	회색 RAL7035	회색 RAL7035	회색 RAL7035	회색 RAL7035
자동 인입 유닛 잠금 레버 색상	회색 RAL7035	회색 RAL7035	회색 RAL7035	회색 RAL7035
자동 인입 유닛 Ø 보어 [mm]	4.2	4.2	4.2	4.2
자동 인입 유닛 너비 [mm]	16.4	16.4	16.4	16.4
자동 인입 유닛 높이 [mm]	27.0	27.0	27.0	27.0
자동 인입 유닛 잠금 레버 버전	S 타입	S 타입	S 타입	S 타입

주문번호	E070-08-034	E070-08-037
제동 접지 [kg]	30.0	15.0
작용 방향	내부 폐쇄형	내부 폐쇄형
프리런	아니오	아니오
프리휠 길이 [mm]	0.0	0.0
기술	Defined Comfort	Defined Comfort
최대 총 길이 [mm]	286.0	286.0
자동 인입 유닛 하우징 색상	회색 RAL7035	회색 RAL7035
자동 인입 유닛 잠금 레버 색상	회색 RAL7035	회색 RAL7035
자동 인입 유닛 Ø 보어 [mm]	4.2	4.2
자동 인입 유닛 너비 [mm]	16.4	16.4
자동 인입 유닛 높이 [mm]	27.0	27.0
자동 인입 유닛 잠금 레버 버전	S 타입	S 타입

# 자동 인입 유닛 시리즈 SILENTO DOPPIO 70

## ▶ 제품 규격



이 복동 자동 인입 유닛은 개방 방향, 폐쇄 방향에서 모두 슬라이딩 도어에 감쇠력을 발휘합니다. 최대 160kg의 중량을 제어하여 감속할 수 있습니다.

## ▶ 적용 범위



플랩



미닫이문



서랍

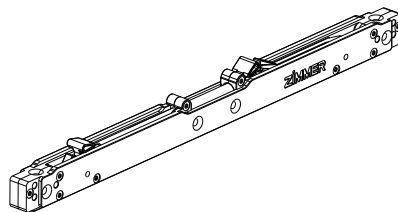
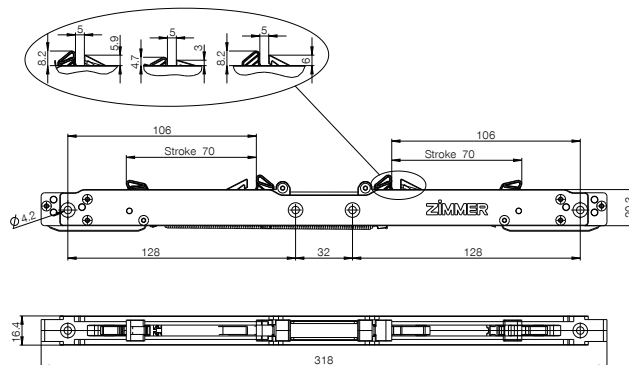


힌지

## ▶ 시리즈 특징

시리즈	스트로크 [mm]	Medium	작용 방향
Silento Doppio 70	70.0	유체	양측 내부 폐쇄형

## ▶ 기술 도면



## ▶ 기술 데이터

주문번호	E070-08-038	E070-08-039	E070-08-047	E070-08-050
제동 접지 [kg]	120.0	100.0	50.0	30.0
작용 방향	양측 내부 폐쇄형	양측 내부 폐쇄형	양측 내부 폐쇄형	양측 내부 폐쇄형
프리런	아니오	아니오	아니오	아니오
프리휠 길이 [mm]	0.0	0.0	0.0	0.0
기술	Defined Comfort	Defined Comfort	Defined Comfort	Defined Comfort
최대 총 길이 [mm]	318.0	318.0	318.0	318.0
자동 인입 유닛 하우징 색상	회색 RAL7035	회색 RAL7035	회색 RAL7035	회색 RAL7035
자동 인입 유닛 잠금 레버 색상	회색 RAL7035	회색 RAL7035	회색 RAL7035	회색 RAL7035
자동 인입 유닛 Ø 보어 [mm]	4.2	4.2	4.2	4.2
자동 인입 유닛 너비 [mm]	16.4	16.4	16.4	16.4
자동 인입 유닛 높이 [mm]	28.0	28.0	28.0	28.0
자동 인입 유닛 잠금 레버 버전	S 타입	S 타입	S 타입	S 타입

주문번호	E070-08-051	E070-08-075
제동 접지 [kg]	15.0	30.0
작용 방향	양측 내부 폐쇄형	양측 내부 폐쇄형
프리런	아니오	아니오
프리휠 길이 [mm]	0.0	0.0
기술	Defined Comfort	Defined Comfort
최대 총 길이 [mm]	318.0	318.0
자동 인입 유닛 하우징 색상	회색 RAL7035	회색 RAL7035
자동 인입 유닛 잠금 레버 색상	회색 RAL7035	회색 RAL7035
자동 인입 유닛 Ø 보어 [mm]	4.2	4.2
자동 인입 유닛 너비 [mm]	16.4	16.4
자동 인입 유닛 높이 [mm]	28.0	28.0
자동 인입 유닛 잠금 레버 버전	S 타입	B 타입

# 자동 인입 유닛

## 시리즈 SILENTO CHIUSO 70

### ▶ 제품 규격



이 자동 인입 유닛은 바깥쪽으로 닫혀 도어를 최대한 열 수 있습니다. 슬라이딩 도어 캐비닛에 사용하기에 매우 적합합니다. 플라스틱 하우징이 콤팩트하게 제작되어 눈에 띄지 않게 통합할 수 있습니다.

### ▶ 적용 범위



플랩



미달이문



서랍

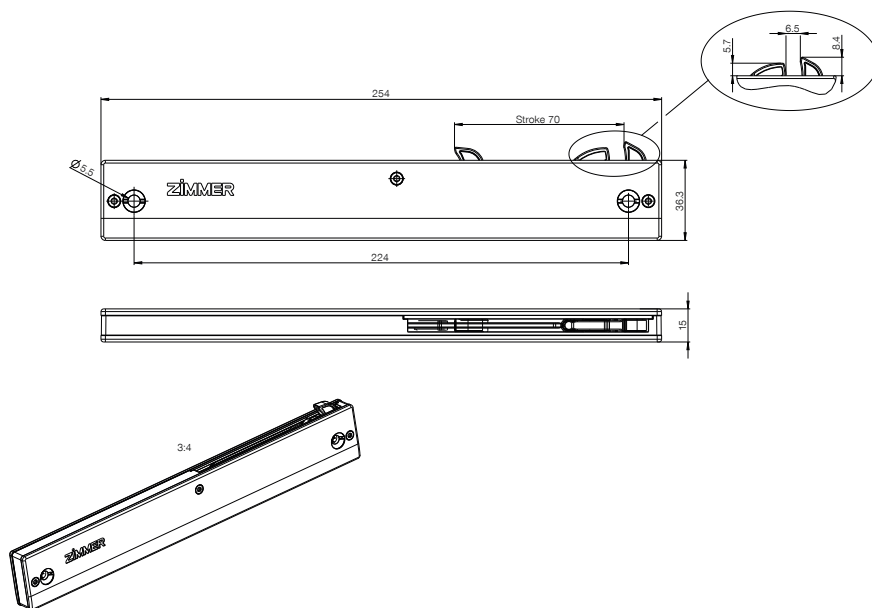


힌지

### ▶ 시리즈 특징

시리즈	스트로크 [mm]	Medium	작용 방향
Silento Chiuso 70	70.0	유체	외부 폐쇄형

### ▶ 기술 도면



## ▶ 기술 데이터

주문번호	E070-08-007	E070-08-009	E070-08-010
제동 접지 [kg]	30.0	50.0	70.0
작용 방향	외부 폐쇄형	외부 폐쇄형	외부 폐쇄형
프리런	아니오	아니오	아니오
프리휠 길이 [mm]	0.0	0.0	0.0
기술	Defined Comfort	Defined Comfort	Defined Comfort
최대 총 길이 [mm]	254.0	254.0	254.0
자동 인입 유닛 하우징 색상	회색 RAL7035	회색 RAL7035	회색 RAL7035
자동 인입 유닛 잠금 레버 색상	내추럴	내추럴	내추럴
자동 인입 유닛 Ø 보어 [mm]	5.5	5.5	5.5
자동 인입 유닛 너비 [mm]	15.0	15.0	15.0
자동 인입 유닛 높이 [mm]	36.3	36.3	36.3
자동 인입 유닛 잠금 레버 버전	S 타입	S 타입	S 타입

# 자동 인입 유닛 시리즈 SILENTO PORTA 100

## ▶ 제품 규격



이 장치는 최대 160kg의 중량을 부드럽게 감속할 수 있습니다. 슬라이딩 도어용으로 개발되었지만 이 시스템을 다른 영역에서도 사용할 수 있습니다. 스트로크가 매우 길어 일정한 폐쇄 패턴을 제공합니다.

## ▶ 적용 범위



플랩



미닫이문



서랍

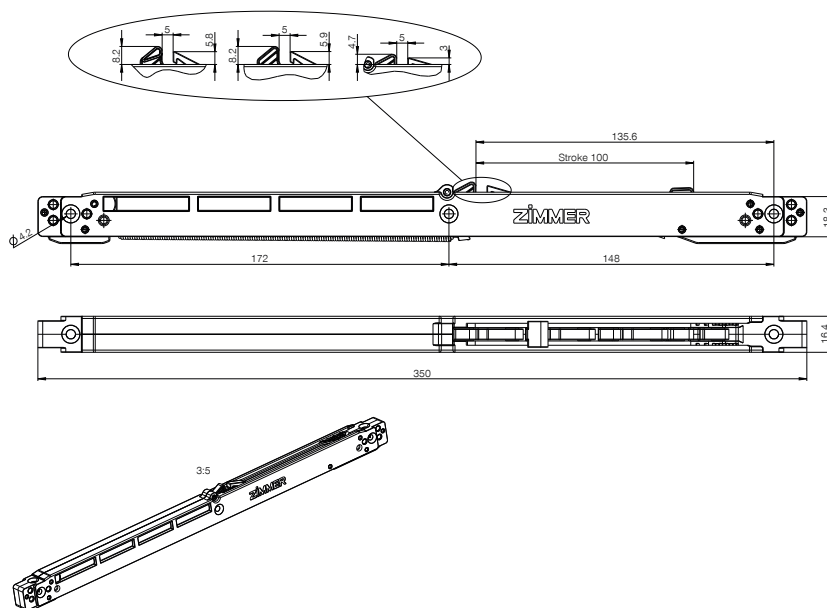


힌지

## ▶ 시리즈 특징

시리즈	스트로크 [mm]	Medium	작용 방향
Silento Porta 100	100.0	유체	내부 폐쇄형

## ▶ 기술 도면



## ▶ 기술 데이터

주문번호	E100-08-062	E100-08-065	E100-08-068	E100-08-151
제동 접지 [kg]	160.0	120.0	100.0	160
작용 방향	내부 폐쇄형	내부 폐쇄형	내부 폐쇄형	내부 폐쇄형
프리런	아니오	아니오	아니오	아니오
프리휠 길이 [mm]	0.0	0.0	0.0	0.0
기술	Defined Comfort	Defined Comfort	Defined Comfort	Smooth Comfort M
최대 총 길이 [mm]	350.0	350.0	350.0	350.0
자동 인입 유닛 하우징 색상	회색 RAL7035	회색 RAL7035	회색 RAL7035	회색 RAL7035
자동 인입 유닛 잠금 레버 색상	회색 RAL7035	회색 RAL7035	회색 RAL7035	회색 RAL7035
자동 인입 유닛 Ø 보어 [mm]	4.2	4.2	4.2	4.2
자동 인입 유닛 너비 [mm]	16.4	16.4	16.4	16.4
자동 인입 유닛 높이 [mm]	27.0	27.0	27.0	27.0
자동 인입 유닛 잠금 레버 버전	S 타입	S 타입	S 타입	S 타입

# 자동 인입 유닛 시리즈 SILENTO DOPPIO 100

## ▶ 제품 규격



이 복동 자동 인입 유닛은 개방 방향, 폐쇄 방향에서 모두 슬라이딩 도어에 감쇠력을 발휘합니다. 최대 160kg의 중량을 제어하여 감속할 수 있습니다.

## ▶ 적용 범위



플랩



미닫이문



서랍

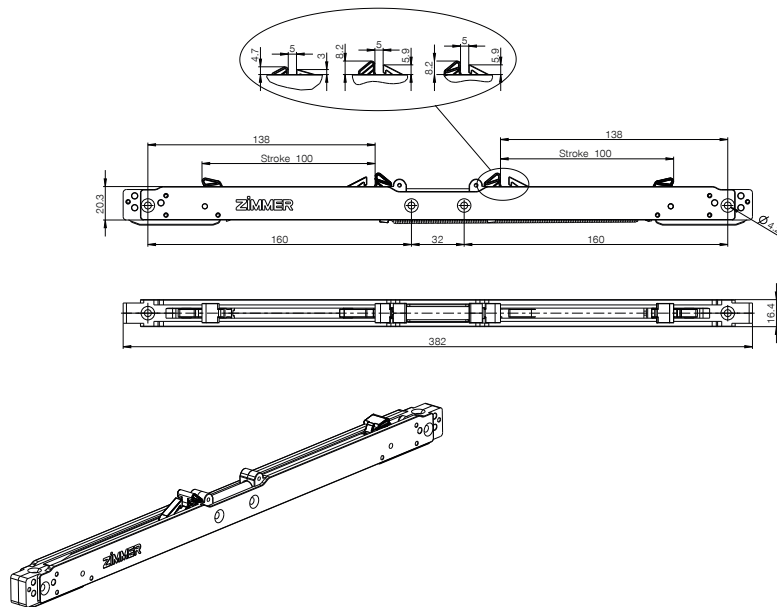


힌지

## ▶ 시리즈 특징

시리즈	스트로크 [mm]	Medium	작용 방향
Silento Doppio 100	100.0	유체	양측 내부 폐쇄형

## ▶ 기술 도면





## ▶ 기술 데이터

주문번호	E100-08-037	E100-08-038	E100-08-041	E100-08-047
제동 접지 [kg]	160.0	120.0	50.0	70.0
작용 방향	양측 내부 폐쇄형	양측 내부 폐쇄형	양측 내부 폐쇄형	양측 내부 폐쇄형
프리런	아니오	아니오	아니오	아니오
프리휠 길이 [mm]	0.0	0.0	0.0	0.0
기술	Defined Comfort	Defined Comfort	Defined Comfort	Defined Comfort
최대 총 길이 [mm]	382.0	382.0	382.0	382.0
자동 인입 유닛 하우징 색상	회색 RAL7035	회색 RAL7035	회색 RAL7035	회색 RAL7035
자동 인입 유닛 잠금 레버 색상	회색 RAL7035	회색 RAL7035	회색 RAL7035	회색 RAL7035
자동 인입 유닛 Ø 보어 [mm]	4.2	4.2	4.2	4.2
자동 인입 유닛 너비 [mm]	16.4	16.4	16.4	16.4
자동 인입 유닛 높이 [mm]	28.0	28.0	28.0	28.0
자동 인입 유닛 잠금 레버 버전	S 타입	S 타입	S 타입	B 타입

주문번호	E100-08-158
제동 접지 [kg]	120.0
작용 방향	양측 내부 폐쇄형
프리런	예
프리휠 길이 [mm]	10.0
기술	Defined Comfort
최대 총 길이 [mm]	382.0
자동 인입 유닛 하우징 색상	회색 RAL7035
자동 인입 유닛 잠금 레버 색상	회색 RAL7035
자동 인입 유닛 Ø 보어 [mm]	4.2
자동 인입 유닛 너비 [mm]	16.4
자동 인입 유닛 높이 [mm]	28.0
자동 인입 유닛 잠금 레버 버전	B 타입

# 자동 인입 유닛

## 시리즈 SILENTO CHIUSO 100

### ▶ 제품 규격



이 자동 인입 유닛은 바깥쪽으로 닫혀 도어를 최대한 열 수 있습니다. 슬라이딩 도어 캐비닛에 사용하기에 매우 적합합니다. 플라스틱 하우징이 콤팩트하게 제작되어 눈에 띄지 않게 통합할 수 있습니다.

### ▶ 적용 범위



플랩



미닫이문



서랍

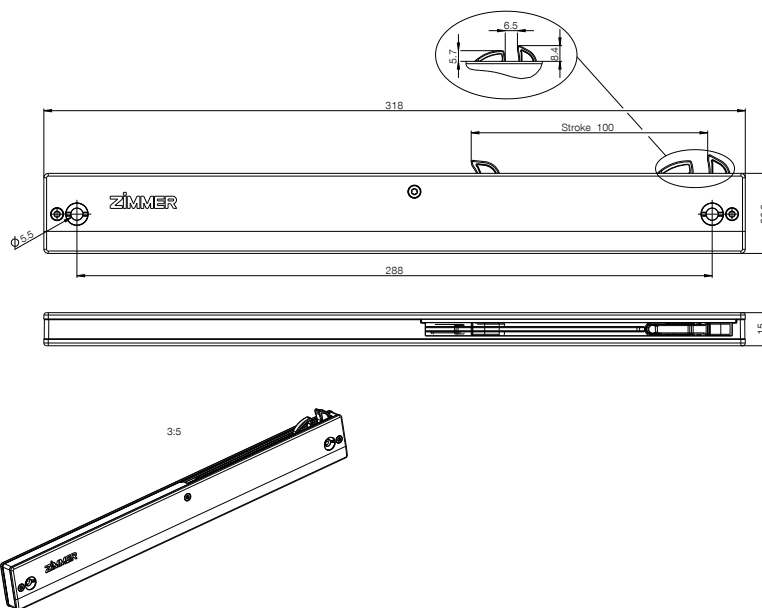


힌지

### ▶ 시리즈 특징

시리즈	스트로크 [mm]	Medium	작용 방향
Silento Chiuso 100	100.0	유체	외부 폐쇄형

### ▶ 기술 도면



## ▶ 기술 데이터

주문번호	E100-08-012	E100-08-013
제동 접지 [kg]	50.0	70.0
작용 방향	외부 폐쇄형	외부 폐쇄형
프리런	아니오	아니오
프리휠 길이 [mm]	0.0	0.0
기술	Defined Comfort	Defined Comfort
최대 총 길이 [mm]	318.0	318.0
자동 인입 유닛 하우징 색상	회색 RAL7035	회색 RAL7035
자동 인입 유닛 잠금 레버 색상	내추럴	내추럴
자동 인입 유닛 Ø 보어 [mm]	5.5	5.5
자동 인입 유닛 너비 [mm]	15.0	15.0
자동 인입 유닛 높이 [mm]	36.3	36.3
자동 인입 유닛 잠금 레버 버전	S 타입	S 타입

# 자동 인입 유닛 시리즈 SILENTO FORTE 2.0

## ▶ 제품 규격



이 자동 인입 유닛은 주로 슬라이딩 도어 댐핑을 위해 사용됩니다. 댐퍼 미장착 시스템에 추가 장착하거나 시중에서 판매하는 댐퍼를 대신하여 사용할 수 있습니다.

## ▶ 적용 범위



플랩



미닫이문



서랍

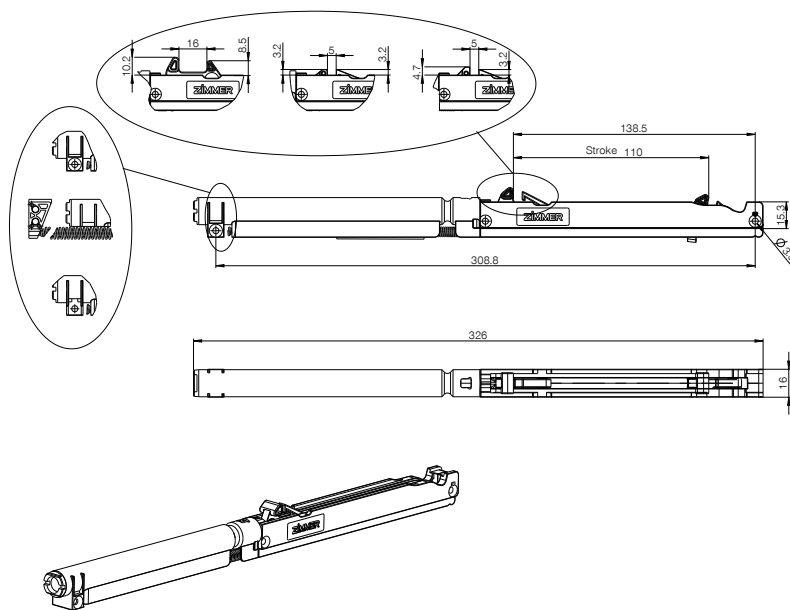


힌지

## ▶ 시리즈 특징

시리즈	스트로크 [mm]	Medium	작용 방향
Silento Forte 2.0	110.0	공기	내부 폐쇄형

## ▶ 기술 도면



## ▶ 기술 데이터

주문번호	E110-15-136	E110-15-137	E110-15-139	E110-15-143
제동 접지 [kg]	15.0	35.0	50.0	50.0
작용 방향	내부 폐쇄형	내부 폐쇄형	내부 폐쇄형	내부 폐쇄형
프리런	예	예	아니오	예
프리휠 길이 [mm]	15.0	15.0	0.0	15.0
기술	마찰	마찰	마찰	마찰
최대 총 길이 [mm]	326.0	326.0	326.0	326.0
자동 인입 유닛 하우징 색상	회색 RAL7035	회색 RAL7035	회색 RAL7035	회색 RAL7035
자동 인입 유닛 잠금 레버 색상	검은색 RAL9005	검은색 RAL9005	검은색 RAL9005	검은색 RAL9005
자동 인입 유닛 Ø 보어 [mm]	3.5	3.5	3.5	3.5
자동 인입 유닛 너비 [mm]	16.0	16.0	16.0	16.0
자동 인입 유닛 높이 [mm]	22.8	22.8	22.8	22.8
자동 인입 유닛 잠금 레버 버전	A 타입	A 타입	B 타입	A 타입

주문번호	E110-15-145	E110-15-146	E110-15-147	E110-15-148
제동 접지 [kg]	15.0	35.0	50.0	50.0
작용 방향	내부 폐쇄형	내부 폐쇄형	내부 폐쇄형	내부 폐쇄형
프리런	예	예	예	아니오
프리휠 길이 [mm]	15.0	15.0	15.0	0.0
기술	마찰	마찰	마찰	마찰
최대 총 길이 [mm]	326.0	326.0	326.0	326.0
자동 인입 유닛 하우징 색상	회색 RAL7035	회색 RAL7035	회색 RAL7035	회색 RAL7035
자동 인입 유닛 잠금 레버 색상	검은색 RAL9005	검은색 RAL9005	검은색 RAL9005	검은색 RAL9005
자동 인입 유닛 Ø 보어 [mm]	3.5	3.5	3.5	3.5
자동 인입 유닛 너비 [mm]	16.0	16.0	16.0	16.0
자동 인입 유닛 높이 [mm]	22.8	22.8	22.8	22.8
자동 인입 유닛 잠금 레버 버전	A 타입	A 타입	B 타입	B 타입

# 자동 인입 유닛 시리즈 SILENTO FORTE

## ▶ 제품 규격



탄성력이 뛰어난 자동 인입 유닛 SILENTO FORTE는 댐퍼 및 인입 장치가 장착되지 않은 슬라이딩 도어에 추가로 장착하여 사용할 수 있습니다.

## ▶ 적용 범위



플랩



미닫이문



서랍

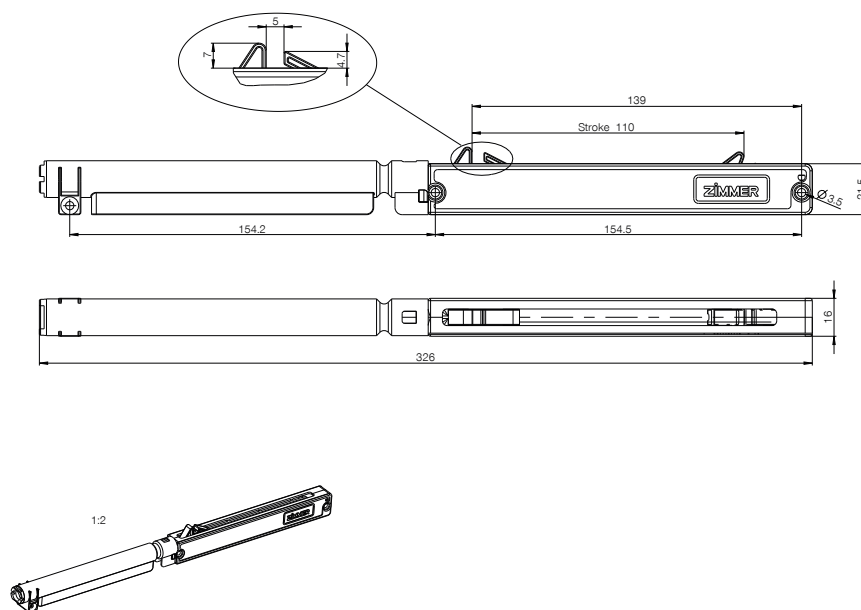


한지

## ▶ 시리즈 특징

시리즈	스트로크 [mm]	Medium	작용 방향
Silento Forte	110.0	공기	내부 폐쇄형

## ▶ 기술 도면



## ▶ 기술 데이터

주문번호	E110-15-110	E110-15-109	E110-15-010
제동 접지 [kg]	50.0	50.0	80.0
작용 방향	내부 폐쇄형	내부 폐쇄형	내부 폐쇄형
프리런	아니오	예	아니오
프리휠 길이 [mm]	0.0	15.0	0.0
기술	마찰	마찰	마찰
최대 총 길이 [mm]	326.0	326.0	326.0
자동 인입 유닛 하우징 색상	검은색 RAL9005	검은색 RAL9005	검은색 RAL9005
자동 인입 유닛 잠금 레버 색상	검은색 RAL9005	검은색 RAL9005	검은색 RAL9005
자동 인입 유닛 Ø 보어 [mm]	3.5	3.5	3.5
자동 인입 유닛 너비 [mm]	16.0	16.0	16.0
자동 인입 유닛 높이 [mm]	22.8	22.8	22.8
자동 인입 유닛 잠금 레버 버전	S 타입	S 타입	S 타입

# 자동 인입 유닛 시리즈 SILENTO FORTE DUO

## ▶ 제품 규격



Silento Forte 2.0은 듀오 버전입니다. 이 복동 자동 인입 유닛은 개방 방향, 폐쇄 방향에서 모두 슬라이딩 도어에 감쇠력을 발휘합니다.

## ▶ 적용 범위



플랩



미닫이문



서랍

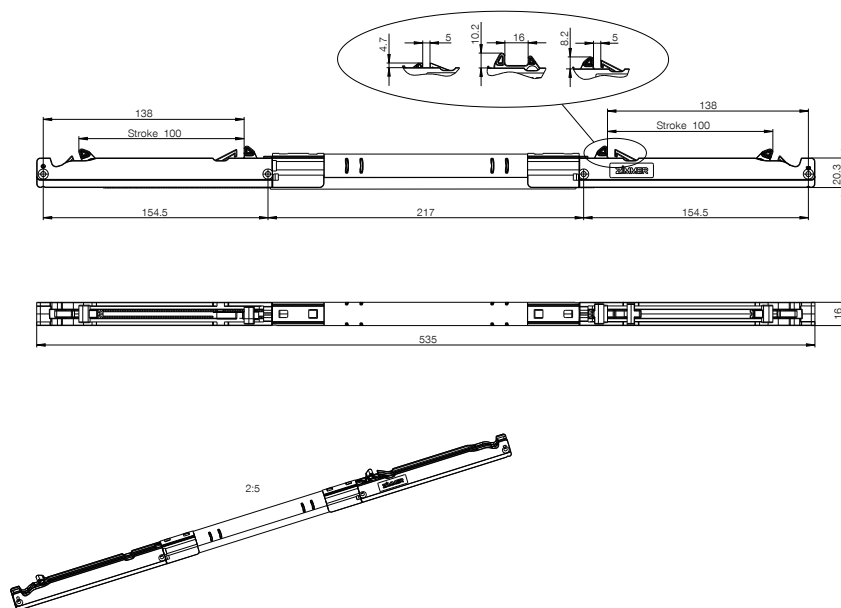


힌지

## ▶ 시리즈 특징

시리즈	스트로크 [mm]	Medium	작용 방향
Silento Forte Duo	110.0	공기	양측 내부 폐쇄형

## ▶ 기술 도면





## ▶ 기술 데이터

주문번호	E110-16-018
제동 접지 [kg]	50.0
작용 방향	양측 내부 폐쇄형
프리런	아니오
프리휠 길이 [mm]	0.0
기술	마찰
최대 총 길이 [mm]	535.0
자동 인입 유닛 하우징 색상	회색 RAL7035
자동 인입 유닛 잠금 레버 색상	검은색 RAL9005
자동 인입 유닛 Ø 보어 [mm]	3.5
자동 인입 유닛 너비 [mm]	16.0
자동 인입 유닛 높이 [mm]	23.5
자동 인입 유닛 잠금 레버 버전	B 타입

# 자동 인입 유닛 시리즈 SILENTO CENTRATO

## ▶ 제품 규격



혁신적인 이 장치는 상단 패널에 장착하여 3도어형 슬라이딩 도어 캐비닛의 중간 도어의 댐핑을 위해 사용할 수 있습니다. 또한, 닫힌 상태일 때 도어가 중간 위치를 벗어나지 않도록 완벽하게 고정합니다.

## ▶ 적용 범위



플랩



미닫이문



서랍

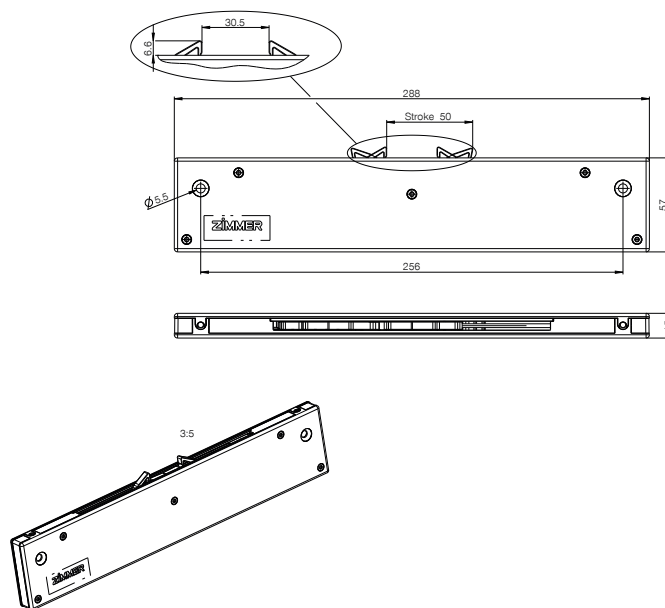


хин지

## ▶ 시리즈 특징

시리즈	스트로크 [mm]	Medium	작용 방향
Silento Centrato	50.0	유체	양측 내부 폐쇄형

## ▶ 기술 도면



## ▶ 기술 데이터

주문번호	E050-08-109	E050-08-130
제동 접지 [kg]	70.0	30.0
작용 방향	양측 내부 폐쇄형	양측 내부 폐쇄형
프리런	아니오	아니오
프리휠 길이 [mm]	0.0	0.0
기술	Defined Comfort	Defined Comfort
최대 총 길이 [mm]	288.0	288.0
자동 인입 유닛 하우징 색상	회색 RAL7035	회색 RAL7035
자동 인입 유닛 잠금 레버 색상	내추럴	내추럴
자동 인입 유닛 Ø 보어 [mm]	5.5	5.5
자동 인입 유닛 너비 [mm]	15.0	15.0
자동 인입 유닛 높이 [mm]	56.7	56.7
자동 인입 유닛 잠금 레버 버전	S 타입	S 타입

# 자동 인입 유닛 시리즈 SILENTO CENTRATINO

## ▶ 제품 규격



Centratino는 현재 전 세계에서 가장 작은 사이즈로 제작되는 중간 도어 댐퍼입니다. Silento Chiuso는 매우 유용한 보완 장치입니다.

## ▶ 적용 범위



플랩



미닫이문



서랍

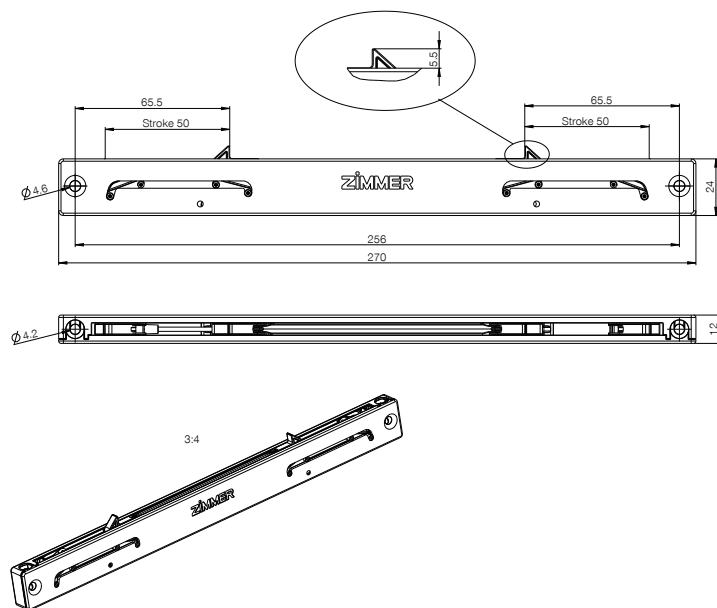


힌지

## ▶ 시리즈 특징

시리즈	스트로크 [mm]	Medium	작용 방향
Silento Centratino	50.0	유체	양측 내부 폐쇄형

## ▶ 기술 도면



## ▶ 기술 데이터

주문번호	E050-08-182	E050-08-204	E050-08-264
제동 접지 [kg]	15.0	30.0	20.0
작용 방향	양측 내부 폐쇄형	양측 내부 폐쇄형	양측 내부 폐쇄형
프리런	아니오	아니오	아니오
프리휠 길이 [mm]	0.0	0.0	0.0
기술	Defined Comfort	Defined Comfort	Defined Comfort
최대 총 길이 [mm]	270.0	270.0	270.0
자동 인입 유닛 하우징 색상	회색 RAL7035	회색 RAL7035	회색 RAL7035
자동 인입 유닛 잠금 레버 색상	내추럴	내추럴	내추럴
자동 인입 유닛 Ø 보어 [mm]	4.2	4.2	4.2
자동 인입 유닛 너비 [mm]	12.0	12.0	12.0
자동 인입 유닛 높이 [mm]	24.0	24.0	24.0
자동 인입 유닛 잠금 레버 버전	S 타입	S 타입	S 타입

# 자동 인입 유닛 시리즈 IMPULSO

## ▶ 제품 규격



Impulso는 자동 개방 장치와 자동 인입 유닛을 모두 갖춘 제품입니다. 이를 누르면 도어가 열리고, 닫힐 때 장치가 장력을 받아 안정적으로 끝지점에 고정됩니다.

## ▶ 적용 범위



플랩



미닫이문



서랍

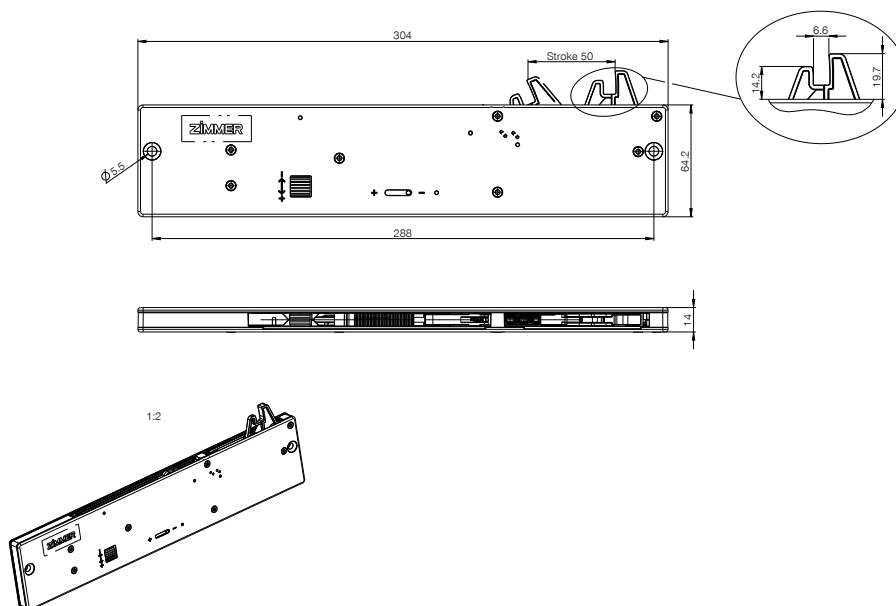


헌지

## ▶ 시리즈 특징

시리즈	스트로크 [mm]	Medium	작용 방향
Impulso	50.0	유체	외부 폐쇄형

## ▶ 기술 도면



## ▶ 기술 데이터

주문번호	E050-08-099	E050-08-142
제동 접지 [kg]	20.0	40.0
작용 방향	외부 폐쇄형	외부 폐쇄형
프리런	아니오	아니오
프리휠 길이 [mm]	0.0	0.0
기술	Defined Comfort	Defined Comfort
최대 총 길이 [mm]	304.3	304.3
자동 인입 유닛 하우징 색상	회색 RAL7035	회색 RAL7035
자동 인입 유닛 잠금 레버 색상	회색 RAL7035	회색 RAL7035
자동 인입 유닛 Ø 보어 [mm]	5.5	5.5
자동 인입 유닛 너비 [mm]	14.0	14.0
자동 인입 유닛 높이 [mm]	64.2	64.2
자동 인입 유닛 잠금 레버 버전	A 타입	A 타입

# 사용 지침

## 일반 조건

본 카탈로그의 내용은 구속력을 갖지 않으며, 정보 제공만을 위해 제작되었습니다. 본 카탈로그는 법적 의미의 제품으로 사용되지 않습니다. 계약을 체결하려면 Zimmer GmbH Daempfungssysteme의 서면상 주문 확인이 필요합니다. 이는 Zimmer GmbH Daempfungssysteme의 해당 판매 및 배송 조건(GTC)에 따라 발행됩니다. 이 GTC는 당사의 웹사이트에서 확인할 수 있습니다. [www.zimmer-group.com](http://www.zimmer-group.com).

본 카탈로그에 나온 모든 제품은 용도에 맞는 사용을 위해 설계되었습니다. 사용 및 설치 시 기술 작업 안전에 관한 공인된 기술 규정을 준수해야 합니다. 또한 입법 기관, TÜV, 해당 무역 협회의 관련 규정 및 LGA의 규정이 적용됩니다.

사용자는 본 카탈로그에 제시된 기술 데이터를 따라야 합니다. 사용자는 제시된 데이터를 변경할 수 없습니다. 특정한 데이터가 없더라도 해당 사용 목적을 위한 제한, 상한, 하한 수치가 없는 것으로 간주하면 안 됩니다. 특이한 사용 혹은 설치 시 반드시 문의해주시시오.

제품 가격에 처분 비용은 포함되지 않습니다. 혹시라도 Zimmer GmbH Daempfungssysteme에 제품 회수 혹은 처분을 맡기는 경우 이 점을 감안해야 합니다.

### 기술 데이터 및 묘사

기술 데이터와 그림은 최대한 정확한 정보로 세심하게 주의하여 정리했습니다. 그러나 당사는 정보의 최신성, 정확도, 완전도에 대한 책임을 지지 않습니다.

Zimmer GmbH Daempfungssysteme의 카탈로그, 브로셔, 가격 목록에 포함된 제품 설명이나 여기에 포함된 정보(예: 그림, 도면, 설명, 중량 정보, 재료 정보, 기술 정보 또는 기타 성능 정보, 서비스 정보)는 변경될 수 있습니다. 이는 언제든지 사전 통지 없이 변경 또는 업데이트될 수 있습니다. 계약서 또는 주문 확인서에 일반적인 제품 설명이 명시적으로 언급되는 경우에만 이 정보에 구속력이 생깁니다. 제품 설명 관련 수치 중 미세하게 다른 경우는 허용되며, 고객의 입장에서 합리적으로 볼 수 있는 경우 계약 내용을 불충족한 것은 아닙니다.

### 책임

Zimmer GmbH Daempfungssysteme의 제품은 제품책임법에 준거합니다. 본 카탈로그는 제시된 제품에 대한 어떠한 보증, 특성 보장, 품질 협약도 명시적, 묵시적으로 포함하지 않으며, 제품의 가용성과 관련해서도 마찬가지입니다. 제품의 품질, 특성, 사용에 관한 홍보 문구는 법적 효력을 갖지 않습니다.

법적 허용 범위 내에서, Zimmer GmbH 댐핑 시스템은 본 카탈로그의 정보를 사용함으로써 발생한 직간접 손상, 이차 손상, 클레임에 대해 책임지지 않습니다. 이는 어떠한 방식과 법적 근거로 제기하든 마찬가지입니다.

### 상표권, 저작권법 및 복제

본 카탈로그에 제시된 브랜드, 로고, 등록 상표 또는 특허 등 산업재산권 표현을 라이선스나 사용권의 허가로 이해하면 안 됩니다. Zimmer GmbH Daempfungssysteme의 명시적인 사전 서면 동의 없이는 사용하면 안 됩니다. 본 카탈로그 내용 전체는 Zimmer GmbH Daempfungssysteme 소유 지적재산입니다. 저작권법에 따라 지적 재산의 일부 혹은 전체를 불법으로 사용하지 못합니다. (일부 혹은 전체 내용의) 인쇄, 복제, 번역은 Zimmer GmbH Daempfungssysteme의 사전 서면 동의를 받은 후 가능합니다.

### 규범

Zimmer GmbH Daempfungssysteme의 에너지 관리 시스템은 ISO 50001:2011에 따라 인증되었습니다.

Zimmer GmbH Daempfungssysteme의 품질 관리 시스템은 ISO 9001:2008에 따라 인증되었습니다.

Zimmer GmbH Daempfungssysteme의 환경 관리 시스템은 ISO14001:2014에 따라 인증되었습니다.





