



## Soft Close

Kvapalinové tlmiče  
Vzduchové trecie tlmiče  
Samočinné vŕahovacie jednotky

THE KNOW-HOW FACTORY

**THE KNOW-HOW FACTORY**

# ZIMMER GROUP

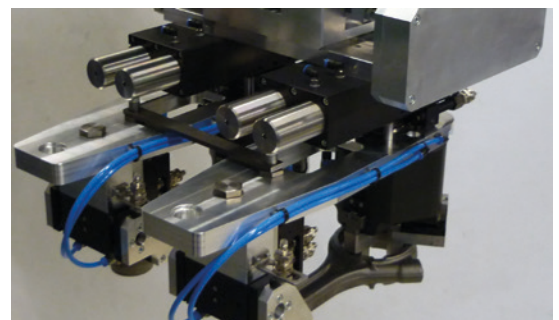
## DÔSLEDNÁ ORIENTÁCIA NA ZÁKAZNÍKOV

**NAŠA SNAHA – POSKYTNÚŤ NAŠIM ZÁKAZNÍKOM INOVATÍVNE A INDIVIDUÁLNE RIEŠENIA – SLÁVI ÚSPECH UŽ NIEKOĽKO ROKOV. SPOLOČNOSŤ ZIMMER NEUSTÁLE RASTIE A DNES DOSIAHLA NOVÝ MÍĽNIK: ZALOŽENIE KNOW-HOW FACTORY. ČO JE TAJOMSTVOM TOHTO ÚSPECHU?**

**Základ.** Za neustálym rastom nášho podniku sa skrývajú vynikajúce výrobky a služby. Sofistikované riešenia a dôležité technické inovácie pochádzajú zo spoločnosti Zimmer. Preto k nám prichádzajú najmä zákazníci so snahou o technologické vodcovstvo. Skupina Zimmer Group dosahuje najlepšie výsledky práve vtedy, keď je postavená pred náročný problém.

**Štýl.** Naše zmysľovanie a náš prístup majú interdisciplinárny charakter. Ponúkame sofistikované procesné riešenia v šiestich technologických oblastiach – a to nielen vo vývoji, ale aj vo výrobe. Ponuka skupiny Zimmer Group sa pritom zameriava na všetky odvetvia. Ponúkame riešenia pre každý individuálny zákaznícky problém. Na celom svete.

**Motivácia.** Orientácia na zákazníka je pravdepodobne najdôležitejším faktorom nášho úspechu. Sme poskytovateľom služieb v najlepšom zmysle. So skupinou Zimmer Group majú naši zákazníci k dispozícii centrálnu kontaktnú osobu pre svoje želania. Naším zákazníkom ponúkame individuálny prístup nielen s rozsiahlymi odbornými znalosťami pre riešenia, ale aj so širokou ponukou.



# TECHNOLÓGIE



## MANIPULAČNÁ TECHNIKA

VIAC AKO 30-ROČNÉ SKÚSENOSTI A VEDOMOSTI Z ODVETVIA: NAŠE PNEUMATICKÉ, HYDRAULICKÉ A ELEKTRICKÉ MANIPULAČNÉ KOMPONENTY A SYSTÉMY SÚ SVETOVOU ŠPIČKOU.

**Komponenty.** Viac ako 2 000 štandardizovaných chápadiel, otočných jednotiek, príslušenstva k robotom a mnohé iné. Sme distribútorom kvalitných technologických a vedúcich výrobkov na celodvetvovej úrovni s vysokou výkonnosťou dodávok.

**Semištandard.** Naše modulárne konštrukcie umožňujú individuálne konfigurácie a vysokú mieru inovácií pre automatizáciu procesov.



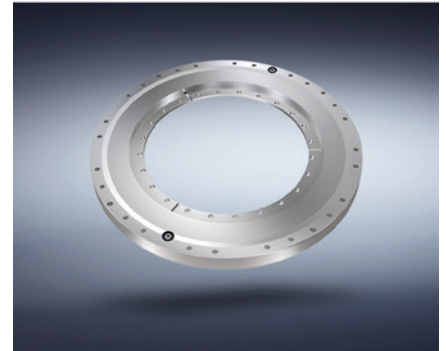
## TLMIACA TECHNIKA

PRIEMYSELNÁ TLMIACA TECHNIKA A VÝROBKY SOFT CLOSE PREDSTAVUJÚ INOVÁCIE A PRIEKOPNÍCKEHO DUCHA KNOW-HOW FACTORY.

**Priemyselná tlmiaca technika.** Ako štandard alebo špecifické riešenia pre zákazníka: Naše výrobky sa vyznačujú najvyšším počtom cyklov a maximálnym útlmom energie pri minimálnom konštrukčnom priestore.

**Soft Close.** Vývoj a sériová výroba vzduchových trecích tlmičov a kvapalínových tlmičov najvyššej kvality s najvyššou výkonnosťou dodávok.

**Ako subdodávateľ a priamo.** Sme partnerom mnohých renomovaných zákazníkov na celom svete – či už v oblasti komponentov, podávacích systémov alebo kompletných výrobných zariadení.



## LINEÁRNA TECHNIKA

PRE NAŠICH ZÁKAZNÍKOV VYVÍJAME KOMPONENTY A SYSTÉMY LINEÁRNEJ TECHNIKY, KTORÉ SÚ PRE NICH INDIVIDUÁLNE PRISŔOBENÉ NA MIERU.

**Upínacie a brzdné prvky.** Ponúkame vám viac ako 4 000 variantov pre profilové a okrúhle tyče, ako aj pre rôznorodé vodiace systémy od všetkých výrobcov. Pohon môže byť realizovaný ručne, pneumaticky, elektricky alebo hydraulicky.

**Flexibilita.** Naše upínacie a brzdné prvky sa starajú o to, aby si pohyblivé komponenty, ako osi Z alebo obrábacie stoly bezpečne udržali svoju polohu a aby sa stroje alebo zariadenia v prípade núdze čo najrýchlejšie zastavili.



## TECHNOLÓGIA VÝROBNÝCH PROCESOV

PRI SYSTÉMOCH A KOMPONENTOCH V OBLASTI VÝROBNÉ TECHNIKY SA VYŽADUJE MAXIMÁLNA EFEKTIVITA. VYZNAČUJEME SA INDIVIDUÁLNYMI RIEŠENÍAMI PRE ZÁKAZNÍKOV NA VYSOKEJ ÚROVNI.

**Bohaté skúsenosti.** Naše Know-how siaha od vývoja materiálov, procesov a nástrojov cez vyrobenie výrobku až po sériovú výrobu.

**Hĺbka výrobného sortimentu.** Skupina Zimmer Group ju spája s flexibilitou, kvalitou a precíznosťou, a to aj pri individuálnych výrobkoch pre zákazníka.

**Sériová výroba.** Vyrábame náročné výrobky z kovu (MIM), elastomérov a plastov – flexibilne a rýchlo.



## STROJOVÁ TECHNIKA

SKUPINA ZIMMER GROUP VYVÍJA INOVATÍVNE NÁSTROJOVÉ SYSTÉMY NA SPRACOVANIE DREVA, KOVU A KOMPOZITNÝCH MATERIÁLOV PRE VŠETKY ODVETVIA. SME PARTNEROM V OBLASTI SYSTÉMOVÝCH RIEŠENÍ A INOVÁCIÍ PRE MNOHÝCH ZÁKAZNÍKOV.

**Vedomosti a skúsenosti.** Vedomosti z odvetvia a dlhoročná spolupráca pri vývoji výmenných zariadení, rozhraní nástrojov a nástrojových systémov nás predurčujú k novým úlohám na celom svete.

**Komponenty.** Dodávame množstvo štandardných komponentov zo skladu a vyvíjame inovatívne, individuálne zákaznícke systémy pre subdodávateľov a koncových zákazníkov – aj mimo spracovateľského priemyslu dreva a kovu.

**Rôznorodosť.** Obrábacie centrá, sústruhy alebo flexibilné výrobné bunky – všade tu je možné použiť poháňané nástroje, držiaky, agregáty alebo vrtacie hlavy od skupiny Zimmer Group.



## SYSTÉMOVÁ TECHNIKA

PRI VÝVOJI INDIVIDUÁLNYCH SYSTÉMOVÝCH RIEŠENÍ PATRÍ SKUPINA ZIMMER GROUP K CELOSVETOVO VEDÚCIM ŠPECIALISTOM.

**Individuálne.** Tím z viac ako 20 skúsených konštruktérov a projektantov vyvíja a vyrába v úzkej spolupráci s koncovými zákazníkmi a integrátormi systémov zákaznícky individuálne riešenia pre špeciálne úlohy. Je jedno, či ide o jednoduché uchopovacie a manipulačné riešenie alebo komplexné systémové riešenie.

**Riešenia.** Tieto systémové riešenia sa aplikujú v mnohých odvetviach, od strojárstva, automobilového a dodávateľského priemyslu, techniky plastov, elektroniky a oblasti spotrebiteľských tovarov až po zliavne: Know-how Factory pomáha množstvu podnikov prítom, aby obstáli v konkurencii s efektívnou automatizáciou.

# ZIMMER GMBH DAEMPfungSSYSTEME

## POD HLAVIČKOU SKUPINY ZIMMER GROUP

### ZIMMER GMBH DAEMPfungSSYSTEME – ÚSPEŠNÝ PRÍBEH.

SPOLOČNOSŤ ZIMMER GMBH DAEMPfungSSYSTEME SKÚMA, VYVÍJA A VYRÁBA JEDNOTLIVÉ TLMIČE AVŤAHOVACIE JEDNOTKY NAJVVYŠŠEJ ÚROVNE, A TO UŽ OD ROKU 1999.

#### Začiatok a prelom

Spoločnosť Zimmer GmbH Daempfungssysteme vznikla v roku 2004 ako samostatný podnik pod hlavičkou skupiny Zimmer Group. Prvé dopyty uznávaného výrobcu závesov smerovali ešte do oblasti priemyselných tlmivých nárazov. Stali sme sa pioniermi v oblasti soft-close a po prekonaní počítačových ťažkostí sa nám podarilo presvedčiť prvých záujemcov o našich schopnostiach.

#### To bol prelom.

#### Vyrobené v Nemecku

Nasledovali ďalšie zákazky a spoločnosť Zimmer GmbH Daempfungssysteme nezadržateľne rástla – nielen vo vzťahu k rôznorodosti výrobkov. S neustále sa zväčšujúcou ponukou výrobkov rástli aj požiadavky na naše výrobné zariadenia, ktoré vyvíjame a vyrábame interne vo vlastnej réžii. S pribúdajúcimi rokmi boli stále prepracovanejšie a automatizovanejšie. Sme hrdí na to, že stále vyrábame v Nemecku. V posledných rokoch sme tu vyrobili a exportovali stovky miliónov tlmivých. Naši zákazníci dostávajú ten najvyšší štandard kvality a najlepší výkon.

#### Zákazník ako stredobod nášho úsilia

Náš zákazník bol a je stredobodom, okolo ktorého sa točí celá naša história. Všetky tlmivé a vŤahovacie jednotky sa upravujú a neustále optimalizujú podľa požiadaviek zákazníkov v našom oddelení vývoja. Súčasne rastie komplexnosť našich produktov. Na prvom mieste je manažment kvality s cieľom zaručiť zákazníkovi najlepší výkon. Odborné znalosti, precíznosť, 100 % kontrola všetkých tlmivých a vŤahovacích jednotiek, ako aj maximálna motivácia sú základnými kameňmi výnimočnej kvality a mobility vášho nábytku. Odbyt vníma signály trhu a okamžite reaguje na požiadavky našich zákazníkov. Tešíme sa najväčšej dôvere v rámci celosvetového trhu a sme hrdí na náš úspešný príbeh, ktorý píšeme celé desaťročia.



# TLMIACA TECHNIKA

## SOFT CLOSE

**SPOLOČNOSŤ ZIMMER GMBH DAEMPFUNGSSYSTEME PATRÍ MEDZI POPREDNÝCH PARTNEROV V OBLASTI VÝVOJA A**

**DODÁVATEĽOV PRE NÁBYTKÁRSKY PRIEMysel A JE SILNÝM A STABILNÝM PARTNEROM V OBLASTI TLMIACICH SYSTÉMOV A VŤAHOVACÍCH MECHANIZMOV.**

### PROFIL

- ▶ K okruhu našich zákazníkov patria takmer všetci veľkí výrobcovia závesov a nábytku.
- ▶ Spoločnosť Zimmer už viac než 16 rokov pracuje na neustálom zlepšovaní kvalitatívnych štandardov v oblasti vývoja a masovej výroby tlmiacich systémov.
- ▶ Viac než 140 zamestnancov (2021)
- ▶ Viac než 110 miliónov predaných tlmíčov (v roku 2021)

### SLUŽBY

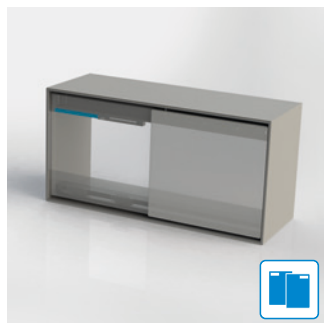
- ▶ Vývojové koncepcie
- ▶ Úpravy a vývoj nových tlmíčov alebo kompletných systémov s automatickým vŕhovaním
- ▶ Simulácia a testovanie všetkých požiadaviek zákazníkov
- ▶ Kompletná praktická realizácia projektov od dopytu až po sériové nasadenie (komplexné služby „all in one“)
- ▶ 100 % sprievodné testovanie sérií na zaistenie kvality expedovaných výrobkov
- ▶ Dlhoročné skúsenosti v oblasti masovej výroby
- ▶ Vývoj a produkcia výrobných zariadení sa realizuje interne v rámci spoločnosti
- ▶ 100 % testovanie výkonu
- ▶ 100 % kontrola dôležitých geometrických charakteristík s využitím priemyselného spracovania obrazu
- ▶ Štatistická kontrola procesov

**Konzistentne vysoká kvalita, servis orientovaný na zákazníka, udržateľnosť, ako aj férová spolupráca založená na dôvere sú pre nás samozrejmosťou. Určité štandardy sú preto odjakživa pevnou súčasťou našej firemnej filozofie. Dôkazom uplatňovania týchto nárokov sú certifikácie týkajúce sa dodržiavania početných medzinárodných noriem, ktoré naša spoločnosť získala a v pravidelných intervaloch obnovuje od roku 2000.**

### KOMPONENTY A SYSTÉMY PRE VŠETKY OBLASTI VYUŽITIA



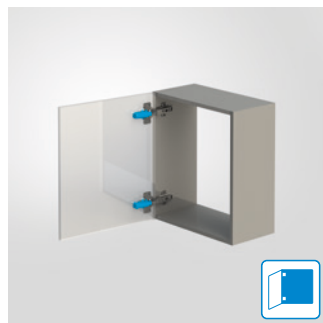
**TLMENIE KLAPIEK**



**TLMENIE POSUVNÝCH  
DVERÍ**



**TLMENIE ZÁSUVIEK**



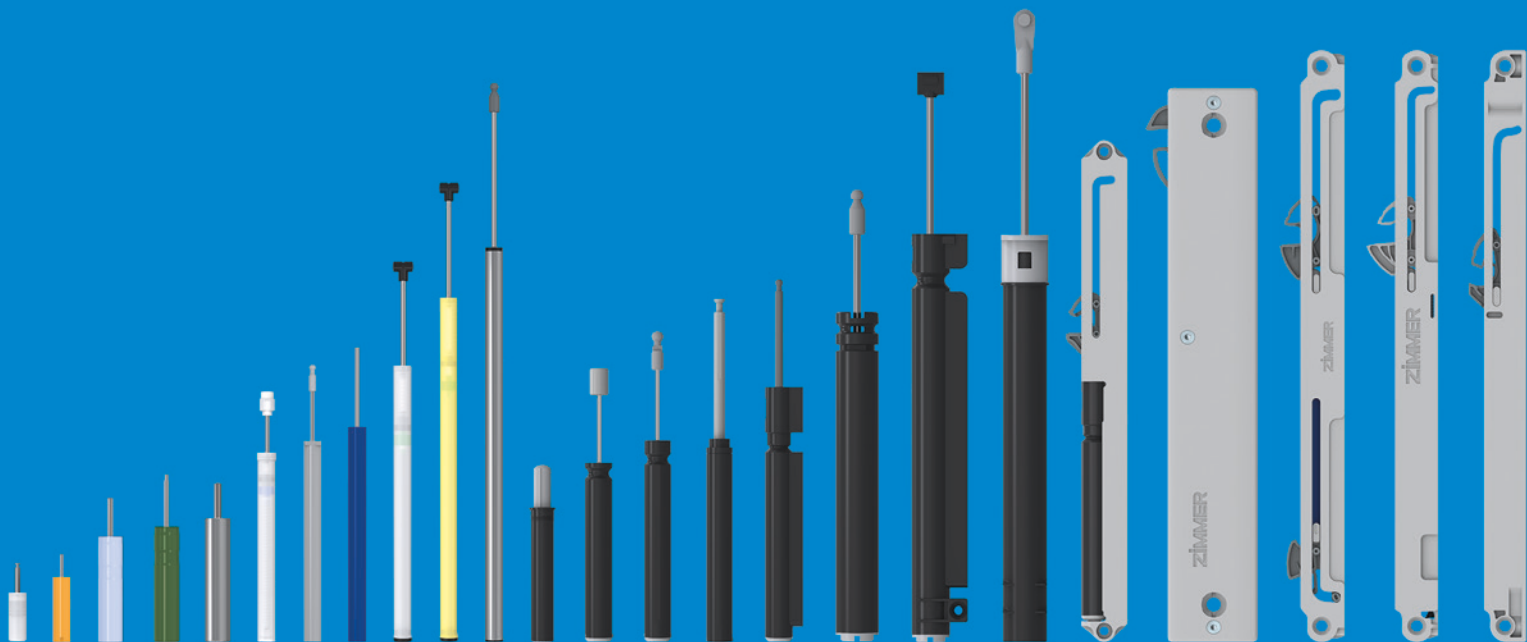
**TLMENIE ZÁVESOV**

### RIEŠENIA ŠPECIFICKÉ PRE ZÁKAZNÍKOV.

Nenašli ste žiadny vhodný výrobok? Obráťte sa na nás. Vyvineme pre vás riešenie na mieru!

Navštívte aj náš webový obchod: [www.zimmer-softclose.shop](http://www.zimmer-softclose.shop).

# KOMPLETNÝ PROGRAM

















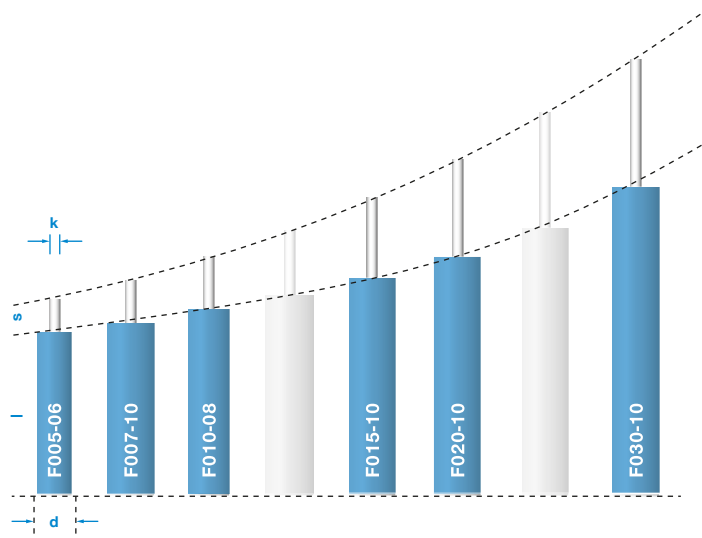






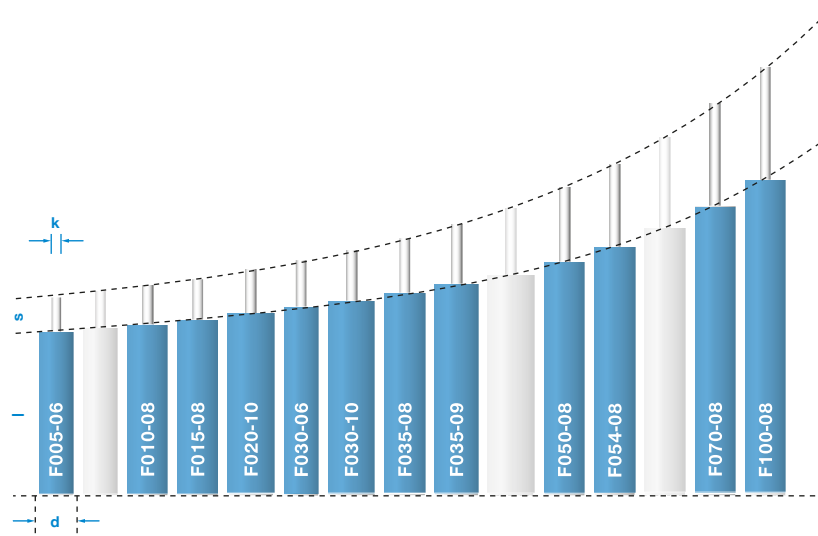
## PRODUKTOVÝ RAD TLMIČE CLASSIC

- ▶ Dĺžka telesa (l): od 42 mm do 67 mm
- ▶ Priemer telesa (d): 6 mm, 8 mm a 10 mm
- ▶ Zdvih (s): od 5 mm do 30 mm
- ▶ Priemer piestnej tyče (k): 2,3 mm



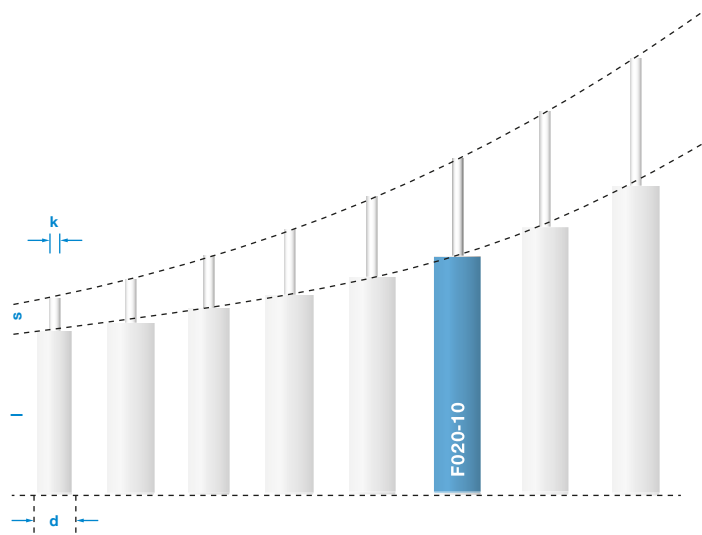
## PRODUKTOVÝ RAD TLMIČE COMFORT

- ▶ Veľkosti telesa (l): od 29,5 mm do 151,6 mm
- ▶ Priemer telesa (d): 6 mm, 8 mm a 10 mm
- ▶ Zdvih (s): od 10 mm do 100 mm
- ▶ Priemer piestnej tyče (k): od 1,5 do 2,3 mm


















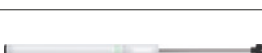

## PRODUKTOVÝ RAD TLMIČE VERSATILE





- ▶ Veľkosti telesa (l): od 42 mm do 67 mm
- ▶ Priemer telesa (d): 6 mm, 8 mm a 10 mm
- ▶ Zdvih (s): od 5 mm do 30 mm
- ▶ Priemer piestnej tyče (k): 2,3 mm



# KVAPALINOVÉ TLMIČE

## PREHĽAD TYPOVÝCH RADOV

		Smer pôsobenia	Zdvih [mm]
	Bullitolino	Tlakový tlmič	14,0
	Bullito	Tlakový tlmič	80,0
	Bullito	Tlakový tlmič	140,0
	Nano	Tlakový tlmič	5,0
	Bellino	Tlakový tlmič	10,0
	Giganto	Tlakový tlmič	15,0
	Volpino	Tlakový tlmič	15,0
	Massimo	Tlakový tlmič	20,0
	Estremo	Tlakový tlmič	30,0
	Lungo	Tlakový tlmič	30,0
	Galante	Tlakový tlmič	35,0
	Piccolo Fluido	Tlakový tlmič	35,0
	Robusto	Tlakový tlmič	45,0
	Robusto	Tlakový tlmič	50,0
	Robustino	Tlakový tlmič	54,0
	Settantino	Tlakový tlmič	70,0
	Centino	Tlakový tlmič	100,0

Priemer telesa tlmíča [mm]	Oblasti použitia			
	 Klapka	 Posuvné dvere	 Zásuvka	 Záves
10,0	•			•
10,0		•	•	
10,0		•	•	
6,2				•
8,0	•			•
10,0	•			•
				•
10,0	•			•
10,0	•		•	
6,3			•	
8,0		•	•	
9,2			•	
8,0		•	•	
8,0		•	•	
8,0		•	•	
8,0		•		
8,0		•		

# KVAPALINOVÉ TLMIČE

## SÉRIA BULLITOLINO

### ► ŠPECIFIKÁCIE PRODUKTOV



Rad kvapalinových tlmičov Bullitolino vyplní medzeru medzi nábytkom a priemyselnými aplikáciami. Tieto kvapalinové tlmiče z ušľachtilej ocele presvedčajú vysokou silou v kombinácii s dlhšou životnosťou a najvyššími nárokmi na kvalitu.

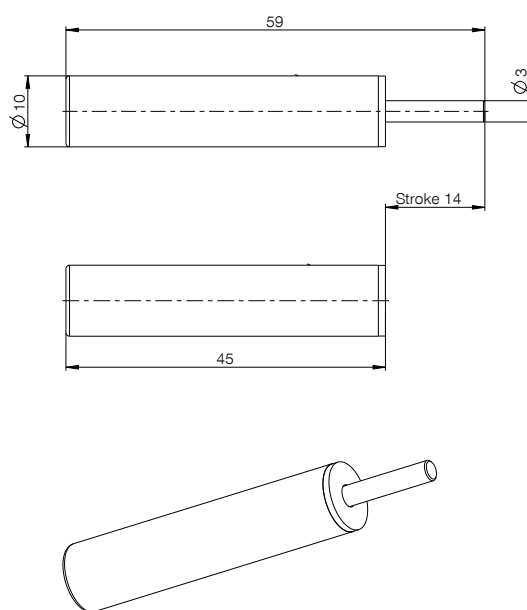
### ► OBLASTI POUŽITIA

 Klapka	•
 Posuvné dvere	
 Zásuvka	
 Záves	•

### ► VLASTNOSTI RADU

Séria	Zdvih [mm]	Medium	Smer pôsobenia
Bullitolino	14,0	Kvapalinové	Tlakový tlmič

### ► TECHNICKÝ NÁKRES



## ► TECHNICKÉ ÚDAJE

Objednávacie č.	F014-10-201
Technológia	Defined Comfort
Charakteristika tlmiča	Lineárne konštantná
Sila tlmiča [N]	135
Tolerancia tlmiča [N]	+15/-15
Rýchlosť tlmiča [mm/s]	1
Voľný chod	Nie
Dĺžka voľného chodu [mm]	0,0
Vratný pohyb pružiny tlmiča	Áno
Farba telesa tlmiča	Oceľ lesklá
Farba krytu tlmiča	Čierna RAL 9005
Priemer telesa tlmiča [mm]	10,0
Dĺžka telesa tlmiča [mm]	49,0
Priemer piestnej tyče tlmiča [mm]	3,0
Prípojenie telesa tlmiča	Bez pripojenia
Prípojenie piestnej tyče tlmiča	Bez hlavy
Aplikačné prostredie	Štandardné

# KVAPALINOVÉ TLMIČE

## SÉRIA BULLITO

### ► ŠPECIFIKÁCIE PRODUKTOV



Rad kvapalinových tlmičov Bullito vyplní medzeru medzi nábytkom a priemyselnými aplikáciami. Komponenty z ušľachtilej ocele, ako aj životnosť 250 000 cyklov sú zárukou vysokého štandardu kvality. Individualita, dlhá životnosť a robustnosť sú vlastnosti charakteristické pre tento modelový rad.

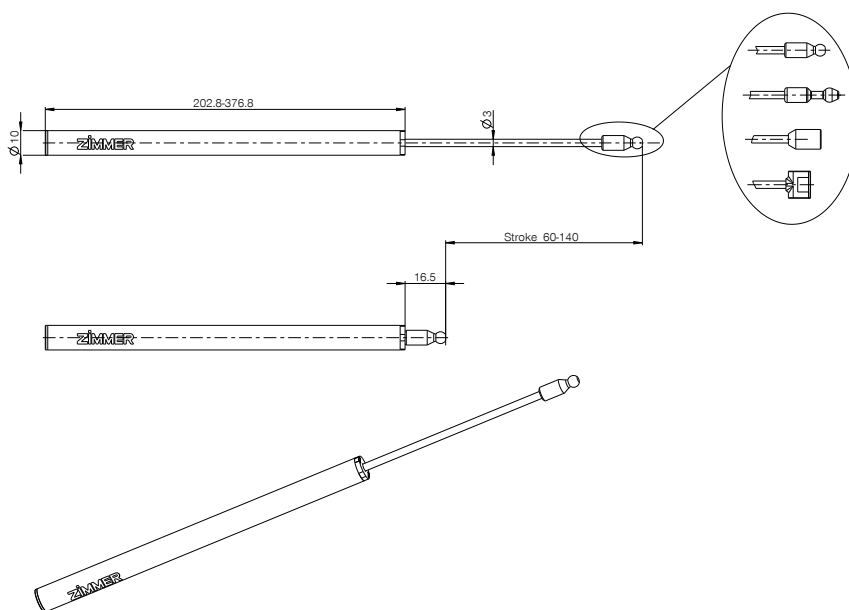
### ► OBLASTI POUŽITIA

 Klapka	
 Posuvné dvere	•
 Zásuvka	•
 Záves	

### ► VLASTNOSTI RADU

Séria	Zdvih [mm]	Medium	Smer pôsobenia
Bullito	80,0	Kvapalinové	Tlakový tlmič

### ► TECHNICKÝ NÁKRES



## ► TECHNICKÉ ÚDAJE

Objednávacie č.	F080-10-002	F140-10-002
Technológia	Defined Comfort	Defined Comfort
Charakteristika tlmiča	Lineárne konštantná	Lineárne konštantná
Sila tlmiča [N]		
Tolerancia tlmiča [N]		
Rýchlosť tlmiča [mm/s]		
Voľný chod	Nie	Nie
Dĺžka voľného chodu [mm]	0,0	0,0
Vratný pohyb pružiny tlmiča	Nie	Áno
Farba telesa tlmiča	Oceľ lesklá	Oceľ lesklá
Farba krytu tlmiča	Čierna RAL 9005	Čierna RAL 9005
Priemer telesa tlmiča [mm]	10,0	10,0
Dĺžka telesa tlmiča [mm]	140,7	250,7
Priemer piestnej tyče tlmiča [mm]	3,0	3,0
Pripojenie telesa tlmiča	Bez pripojenia	Bez pripojenia
Pripojenie piestnej tyče tlmiča	Guľová hlava	Guľová hlava
Aplikačné prostredie	Štandardné	Štandardné

# KVAPALINOVÉ TLMIČE

## SÉRIA NANO

### ► ŠPECIFIKÁCIE PRODUKTOV



Najmenší tlmič dostupný v rámci trhu. Výrobky skupiny Zimmer Group nájdu uplatnenie a spoľahlivé využitie aj v tých najstiesnenejších konštrukčných priestoroch.

### ► OBLASTI POUŽITIA



Klapka



Posuvné dvere



Zásuvka



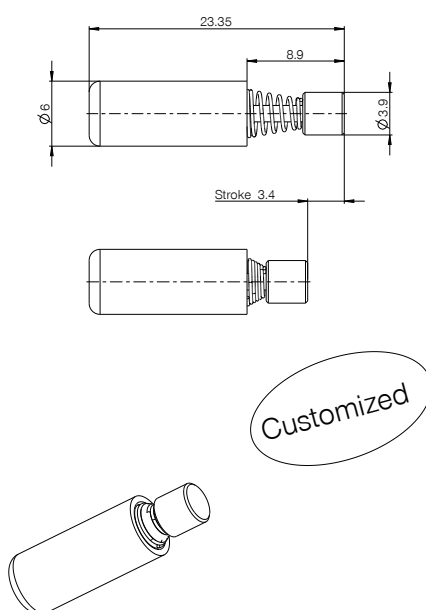
Záves



### ► VLASTNOSTI RADU

Séria	Zdvih [mm]	Medium	Smer pôsobenia
Nano	5,0	Kvapalinové	Tlakový tlmič

### ► TECHNICKÝ NÁKRES





## ► TECHNICKÉ ÚDAJE

Objednávacie č.	B005-06-009
Technológia	Defined Classic
Charakteristika tlmiča	Lineárne konštantná
Sila tlmiča [N]	82
Tolerancia tlmiča [N]	+8/-6
Rýchlosť tlmiča [mm/s]	5
Voľný chod	Nie
Dĺžka voľného chodu [mm]	0,0
Vratný pohyb pružiny tlmiča	Áno
Farba telesa tlmiča	Sivá RAL 7035
Farba krytu tlmiča	Prírodná
Priemer telesa tlmiča [mm]	6,2
Dĺžka telesa tlmiča [mm]	15,3
Priemer piestnej tyče tlmiča [mm]	1,5
Prípojenie telesa tlmiča	Aretácia
Prípojenie piestnej tyče tlmiča	Bez hlavy
Aplikačné prostredie	Štandardné

# KVAPALINOVÉ TLMIČE

## SÉRIA BELLINO

### ► ŠPECIFIKÁCIE PRODUKTOV



Úzke, kompaktné, výkonné. Tento kompaktný tlmič so zdvihom do 10 mm dokáže absorbovať pozoruhodnú silu.

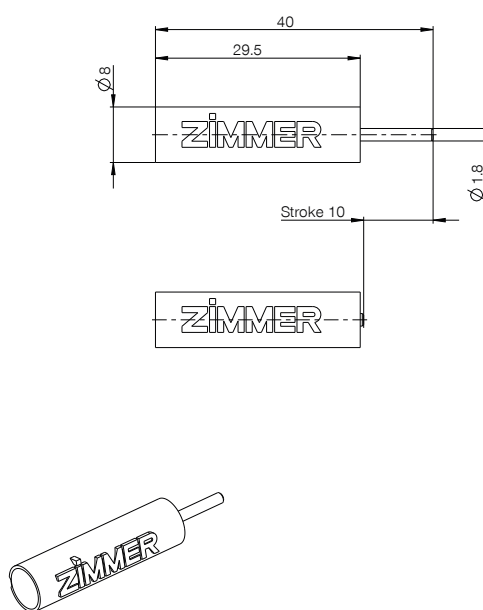
### ► OBLASTI POUŽITIA

 Klapka	•
 Posuvné dvere	
 Zásuvka	
 Záves	•

### ► VLASTNOSTI RADU

Séria	Zdvih [mm]	Medium	Smer pôsobenia
Bellino	10,0	Kvapalinové	Tlakový tlmič

### ► TECHNICKÝ NÁKRES



## ► TECHNICKÉ ÚDAJE

Objednávacie č.	F010-08-011	F010-08-012
Technológia	Defined Comfort	Defined Classic
Charakteristika tlmiča	Lineárne konštantná	Lineárne konštantná
Sila tlmiča [N]	100	200
Tolerancia tlmiča [N]	+20/-20	+25/-25
Rýchlosť tlmiča [mm/s]	50	50
Voľný chod	Nie	Nie
Dĺžka voľného chodu [mm]	0,0	0,0
Vratný pohyb pružiny tlmiča	Áno	Áno
Farba telesa tlmiča	Žltá PMS 135 C	Žltá PMS 135 C
Farba krytu tlmiča	Oranžová RAL 2012	Čierna RAL 9005
Priemer telesa tlmiča [mm]	8,0	8,0
Dĺžka telesa tlmiča [mm]	29,5	29,5
Priemer piestnej tyče tlmiča [mm]	1,8	1,8
Pripojenie telesa tlmiča	Bez pripojenia	Bez pripojenia
Pripojenie piestnej tyče tlmiča	Bez hlavy	Bez hlavy
Aplikačné prostredie	Štandardné	Štandardné

# KVAPALINOVÉ TLMIČE

## SÉRIA GIGANTO

### ► ŠPECIFIKÁCIE PRODUKTOV



Kompaktný model Giganto dokáže absorbovať veľké sily aj napriek svojmu mimoriadne malému konštrukčnému tvaru. Používa sa všade tam, kde je potrebné zabrzdiť vysokú hmotnosť na krátkej vzdialenosti.

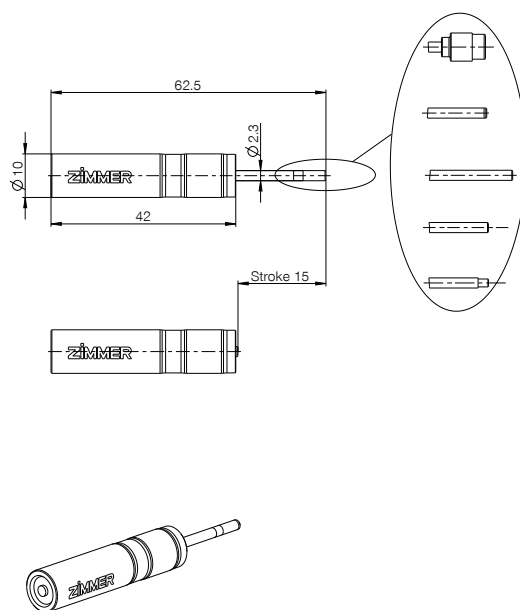
### ► OBLASTI POUŽITIA

 Klapka	●
 Posuvné dvere	
 Zásuvka	
 Záves	●

### ► VLASTNOSTI RADU

Séria	Zdvih [mm]	Medium	Smer pôsobenia
Giganto	15,0	Kvapalinové	Tlakový tlmič

### ► TECHNICKÝ NÁKRES



## ▶ TECHNICKÉ ÚDAJE

Objednávacie č.	F015-10-013	F015-10-026	F015-10-031	F015-10-041
Technológia	Defined Comfort	Defined Comfort	Defined Comfort	Defined Comfort
Charakteristika tlmiča	Lineárne konštantná	Lineárne konštantná	Lineárne stúpajúca	Lineárne konštantná
Sila tlmiča [N]	210	150	340	200
Tolerancia tlmiča [N]	+35/-35	+50/-50	+40/-40	+50/-50
Rýchlosť tlmiča [mm/s]	15	50	50	12
Voľný chod	Nie	Nie	Nie	Nie
Dĺžka voľného chodu [mm]	0,0	0,0	0,0	0,0
Vratný pohyb pružiny tlmiča	Áno	Áno	Áno	Áno
Farba telesa tlmiča	Prírodná	Žltá PMS 135 C	Sivá RAL 7035	Biela RAL 9001
Farba krytu tlmiča	Prírodná	Sivá RAL 7035	Sivá RAL 7035	Sivá RAL 7035
Priemer telesa tlmiča [mm]	10,0	10,0	10,0	10,0
Dĺžka telesa tlmiča [mm]	42,1	42,0	42,0	42,0
Priemer piestnej tyče tlmiča [mm]	2,3	2,3	2,3	2,3
Prípojenie telesa tlmiča	Bez pripojenia	Bez pripojenia	Bez pripojenia	Bez pripojenia
Prípojenie piestnej tyče tlmiča	Bez hlavy	Bez hlavy	Bez hlavy	Bez hlavy
Aplikačné prostredie	Zvýšené teploty	Štandardné	Štandardné	Štandardné

Objednávacie č.	F015-10-043	F015-10-044	F015-10-046
Technológia	Defined Comfort	Defined Comfort	Defined Comfort
Charakteristika tlmiča	Lineárne konštantná	Lineárne konštantná	Lineárne konštantná
Sila tlmiča [N]	65	100	140
Tolerancia tlmiča [N]	+20/-20	+35/-35	+40/-40
Rýchlosť tlmiča [mm/s]	12	12	5
Voľný chod	Nie	Nie	Nie
Dĺžka voľného chodu [mm]	0,0	0,0	0,0
Vratný pohyb pružiny tlmiča	Áno	Áno	Áno
Farba telesa tlmiča	Žltá PMS 135 C	Modrá PMS 291 C	Prírodná
Farba krytu tlmiča	Sivá RAL 7035	Sivá RAL 7035	Sivá RAL 7035
Priemer telesa tlmiča [mm]	10,0	10,0	10,0
Dĺžka telesa tlmiča [mm]	42,0	42,0	42,0
Priemer piestnej tyče tlmiča [mm]	2,3	2,3	2,3
Prípojenie telesa tlmiča	Bez pripojenia	Bez pripojenia	Bez pripojenia
Prípojenie piestnej tyče tlmiča	Bez hlavy	Bez hlavy	Bez hlavy
Aplikačné prostredie	Štandardné	Štandardné	Štandardné

# KVAPALINOVÉ TLMIČE

## SÉRIA VOLPINO

### ► ŠPECIFIKÁCIE PRODUKTOV



Výkonný pomocník na tlenie závesov. Vyznačujú sa orientáciou na používateľa vďaka jednoduchej manipulácii s individuálne nastaviteľnou tlmiacou silou, ktorú je možné po montáži prispôsobiť hmotnosti dverí.

### ► OBLASTI POUŽITIA



Klapka



Posuvné dvere



Zásuvka



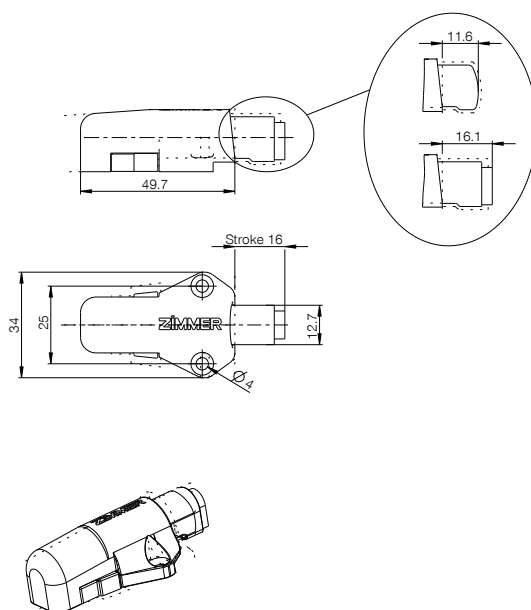
Záves



### ► VLASTNOSTI RADU

Séria	Zdvih [mm]	Medium	Smer pôsobenia
Volpino	15,0	Kvapalinové	Tlakový tlmič

### ► TECHNICKÝ NÁKRES



## ► TECHNICKÉ ÚDAJE

Objednávacie č.	B015-10-009
Technológia	Defined Comfort
Charakteristika tlmiča	Lineárne stúpajúca
Sila tlmiča [N]	40
Tolerancia tlmiča [N]	+15/-15
Rýchlosť tlmiča [mm/s]	50
Voľný chod	Nie
Dĺžka voľného chodu [mm]	0,0
Vratný pohyb pružiny tlmiča	Áno
Farba telesa tlmiča	Sivá RAL 7035
Farba krytu tlmiča	Sivá RAL 7035
Priemer telesa tlmiča [mm]	
Dĺžka telesa tlmiča [mm]	49,7
Priemer piestnej tyče tlmiča [mm]	
Pripojenie telesa tlmiča	
Pripojenie piestnej tyče tlmiča	
Aplikačné prostredie	Štandardné

# KVAPALINOVÉ TLMIČE

## SÉRIA MASSIMO

### ► ŠPECIFIKÁCIE PRODUKTOV



Kompaktný model Massimo dokáže absorbovať veľké sily aj napriek svojmu mimoriadne malému konštrukčnému tvaru. Používa sa všade tam, kde je potrebné zabrzdiť vysokú hmotnosť na krátkej vzdialenosti.

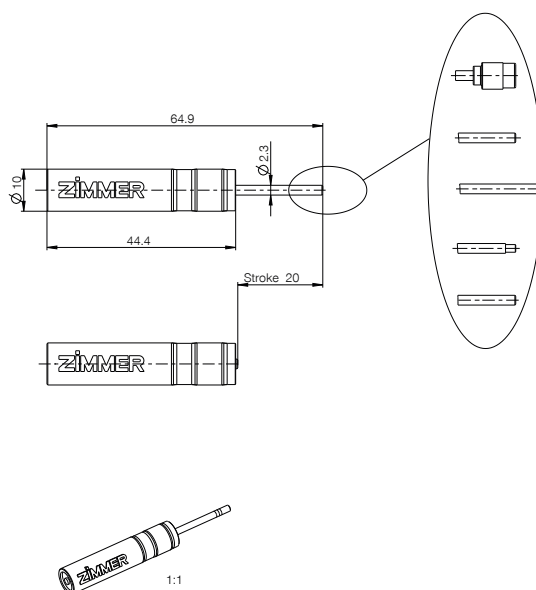
### ► OBLASTI POUŽITIA

 Klapka	●
 Posuvné dvere	
 Zásuvka	
 Záves	●

### ► VLASTNOSTI RADU

Séria	Zdvih [mm]	Medium	Smer pôsobenia
Massimo	20,0	Kvapalinové	Tlakový tlmič

### ► TECHNICKÝ NÁKRES





## ► TECHNICKÉ ÚDAJE

Objednávacie č.	F020-10-009	F020-10-041	F020-10-042
Technológia	Defined Comfort	Defined Versatile	Defined Versatile
Charakteristika tlmiča	Krivka tvaru S	Krivka tvaru S	Krivka tvaru S
Sila tlmiča [N]	70	30	90
Tolerancia tlmiča [N]	+15/-15	+5/-5	+10/-10
Rýchlosť tlmiča [mm/s]	10	10	10
Voľný chod	Nie	Nie	Nie
Dĺžka voľného chodu [mm]	0,0	0,0	0,0
Vratný pohyb pružiny tlmiča	Áno	Áno	Áno
Farba telesa tlmiča	Zelená PMS 364 C	Hnedá RAL 8004	Hnedá RAL 8000
Farba krytu tlmiča	Sivá RAL 7035	Sivá RAL 7035	Sivá RAL 7035
Priemer telesa tlmiča [mm]	10,0	10,0	10,0
Dĺžka telesa tlmiča [mm]	44,4	45,0	45,0
Priemer piestnej tyče tlmiča [mm]	2,3	2,3	2,3
Prípojenie telesa tlmiča	Bez pripojenia	Bez pripojenia	Bez pripojenia
Prípojenie piestnej tyče tlmiča	Bez hlavy	Bez hlavy	Bez hlavy
Aplikačné prostredie	Štandardné	Štandardné	Štandardné

# KVAPALINOVÉ TLMIČE

## SÉRIA ESTREMO

### ► ŠPECIFIKÁCIE PRODUKTOV



Model Estremo rozširuje triedu tlmičov s vonkajším priemerom 10 mm o ďalšiu silnú jednotku so zdvihom dlhším o 10 mm. Vďaka tomu je možné kontrolované tmiť ešte väčšie sily.

### ► OBLASTI POUŽITIA



Klapka



Posuvné dvere



Zásuvka

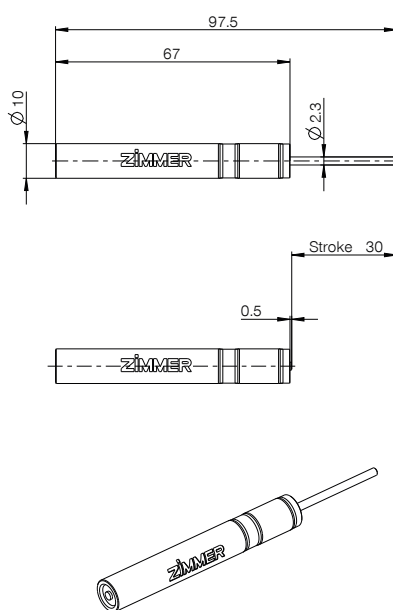


Záves

### ► VLASTNOSTI RADU

Séria	Zdvih [mm]	Medium	Smer pôsobenia
Estremo	30,0	Kvapalinové	Tlakový tlmič

### ► TECHNICKÝ NÁKRES



## ▶ TECHNICKÉ ÚDAJE

Objednávacie č.	F030-10-001	F030-10-004
Technológia	Defined Comfort	Defined Comfort
Charakteristika tlmiča	Lineárne konštantná	Lineárne konštantná
Sila tlmiča [N]	150	45
Tolerancia tlmiča [N]	+50/-50	+5/-5
Rýchlosť tlmiča [mm/s]	50	50
Voľný chod	Nie	Nie
Dĺžka voľného chodu [mm]	0,0	0,0
Vratný pohyb pružiny tlmiča	Áno	Áno
Farba telesa tlmiča	Modrá PMS 286 C	Modrá PMS 286 C
Farba krytu tlmiča	Sivá RAL 7035	Sivá RAL 7035
Priemer telesa tlmiča [mm]	10,0	10,0
Dĺžka telesa tlmiča [mm]	67,0	67,0
Priemer piestnej tyče tlmiča [mm]	2,3	2,3
Pripojenie telesa tlmiča	Bez pripojenia	Bez pripojenia
Pripojenie piestnej tyče tlmiča	Bez hlavy	Bez hlavy
Aplikačné prostredie	Štandardné	Štandardné

# KVAPALINOVÉ TLMIČE

## SÉRIA LUNGO

### ► ŠPECIFIKÁCIE PRODUKTOV



Jeden z najtenších kvapalinových tlmičov z dielne spoločnosti Zimmer má vonkajší priemer iba 6 mm. Umožňuje hladké tlenie s dráhou 30 mm.

### ► OBLASTI POUŽITIA



Klapka



Posuvné dvere



Zásuvka

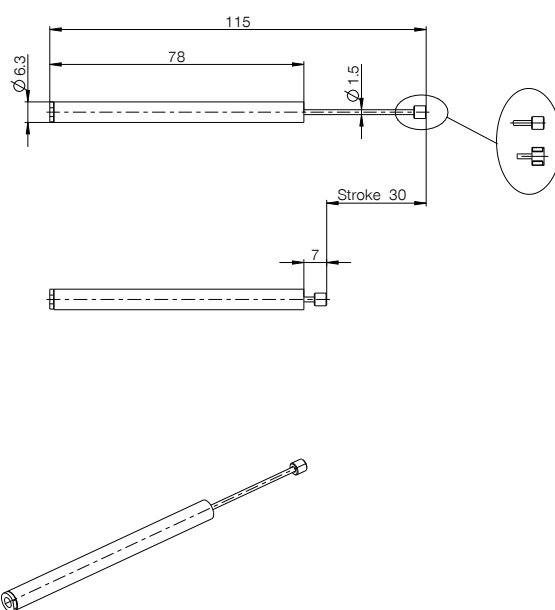


Záves

### ► VLASTNOSTI RADU

Séria	Zdvih [mm]	Medium	Smer pôsobenia
Lungo	30,0	Kvapalinové	Tlakový tlmič

### ► TECHNICKÝ NÁKRES



## ▶ TECHNICKÉ ÚDAJE

Objednávacie č.	F030-06-009
Technológia	Defined Comfort
Charakteristika tlmiča	Lineárne konštantná s voľným chodom
Síla tlmiča [N]	15
Tolerancia tlmiča [N]	+2/-2
Rýchlosť tlmiča [mm/s]	33
Voľný chod	Áno
Dĺžka voľného chodu [mm]	9,0
Vratný pohyb pružiny tlmiča	Nie
Farba telesa tlmiča	Sivá RAL 7040
Farba krytu tlmiča	Sivá RAL 7040
Priemer telesa tlmiča [mm]	6,3
Dĺžka telesa tlmiča [mm]	77,9
Priemer piestnej tyče tlmiča [mm]	1,5
Pripojenie telesa tlmiča	Bez pripojenia
Pripojenie piestnej tyče tlmiča	Nákružok
Aplikačné prostredie	Štandardné

# KVAPALINOVÉ TLMIČE

## SÉRIA GALANTE

### ► ŠPECIFIKÁCIE PRODUKTOV



Vhodné na nepretržité použitie! Na tento výrobok sa vzťahuje záruka životnosti na viac než 100 000 cyklov. Je to možné vďaka použitiu vysokokvalitných materiálov, ako aj automatizovaného výrobného postupu na najvyššej úrovni.

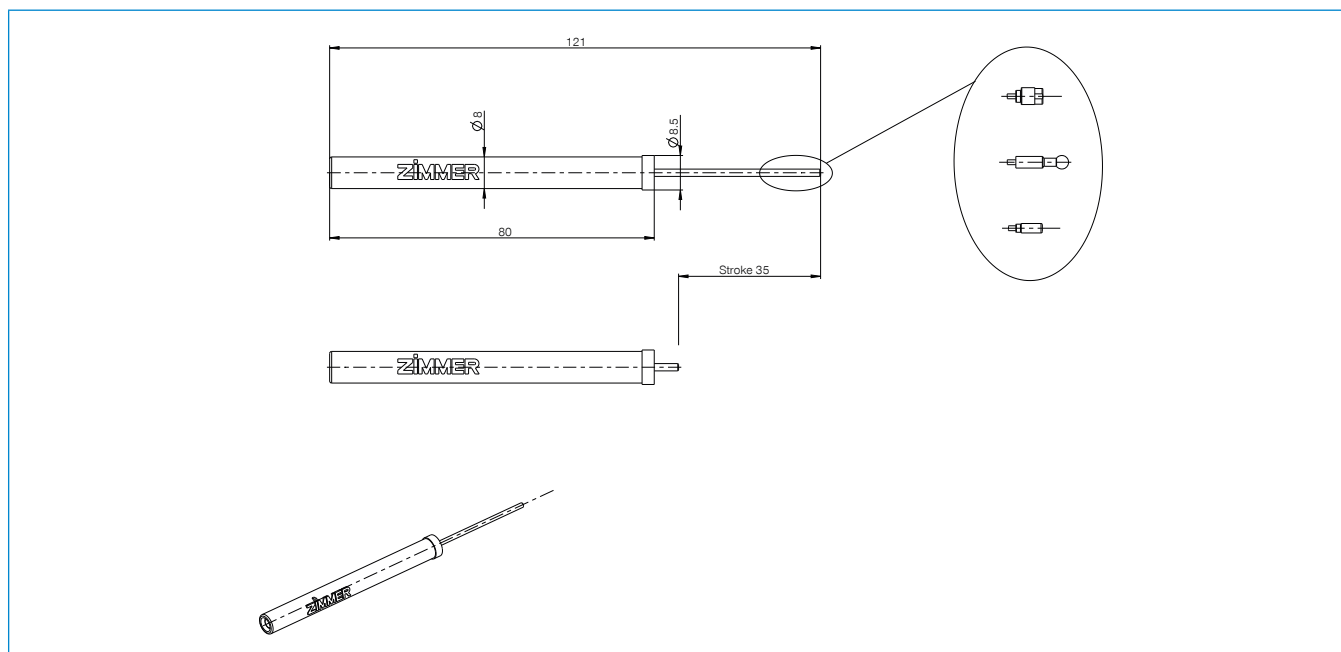
### ► OBLASTI POUŽITIA

 Klapka	
 Posuvné dvere	•
 Zásuvka	•
 Záves	

### ► VLASTNOSTI RADU

Séria	Zdvih [mm]	Medium	Smer pôsobenia
Galante	35,0	Kvapalinové	Tlakový tlmič

### ► TECHNICKÝ NÁKRES



## ▶ TECHNICKÉ ÚDAJE

Objednávacie č.	F035-08-002	F035-08-007	F035-08-011	F035-08-014
Technológia	Defined Comfort	Defined Comfort	Defined Comfort	Defined Comfort
Charakteristika tlmiča	Lineárne konštantná	Lineárne konštantná s voľným chodom	Lineárne konštantná s voľným chodom	Lineárne konštantná s voľným chodom
Sila tlmiča [N]	11	9	46	5
Tolerancia tlmiča [N]	+2/-2	+2/-2	+5/-5	+1/-1
Rýchlosť tlmiča [mm/s]	50	50	50	10
Voľný chod	Áno	Áno	Áno	Áno
Dĺžka voľného chodu [mm]	10,0	10,0	10,0	10,0
Vratný pohyb pružiny tlmiča	Áno	Áno	Áno	Áno
Farba telesa tlmiča	Červená RAL 3027	Sivá RAL 7042	Prírodná	Sivá RAL 7042
Farba krytu tlmiča	Sivá RAL 7035	Sivá RAL 7035	Sivá RAL 7035	Sivá RAL 7035
Priemer telesa tlmiča [mm]	8,0	8,0	8,0	8,0
Dĺžka telesa tlmiča [mm]	80,0	80,0	80,0	80,0
Priemer piestnej tyče tlmiča [mm]	1,8	1,8	1,8	1,8
Pripojenie telesa tlmiča	Nákružok	Nákružok	Nákružok	Nákružok
Pripojenie piestnej tyče tlmiča	Doraz	Doraz	Doraz	Gulová hlava
Aplikačné prostredie	Štandardné	Štandardné	Štandardné	Štandardné

Objednávacie č.	F035-08-017	F035-08-022
Technológia	Defined Comfort	Defined Comfort
Charakteristika tlmiča	Lineárne konštantná s voľným chodom	Lineárne konštantná s voľným chodom
Sila tlmiča [N]	79	25
Tolerancia tlmiča [N]	+9/-9	+5/-5
Rýchlosť tlmiča [mm/s]	50	50
Voľný chod	Áno	Áno
Dĺžka voľného chodu [mm]	10,0	10,0
Vratný pohyb pružiny tlmiča	Áno	Áno
Farba telesa tlmiča	Prírodná	Prírodná
Farba krytu tlmiča	Sivá RAL 7035	Zelená PMS 364 C
Priemer telesa tlmiča [mm]	8,0	8,0
Dĺžka telesa tlmiča [mm]	80,0	80,0
Priemer piestnej tyče tlmiča [mm]	1,8	1,8
Pripojenie telesa tlmiča	Nákružok	Nákružok
Pripojenie piestnej tyče tlmiča	Doraz	Bez hlavy
Aplikačné prostredie	Štandardné	Štandardné

# KVAPALINOVÉ TLMIČE

## SÉRIA PICCOLO FLUIDO

### ► ŠPECIFIKÁCIE PRODUKTOV



Model Piccolo Fluido je mimoriadne vhodný na integráciu do závesov zásuviek. Robustná piestna tyč z ušľachtilej ocele je vybavená plastovým spájacím členom na bezpečné upevnenie v systéme.

### ► OBLASTI POUŽITIA



Klapka



Posuvné dvere



Zásuvka

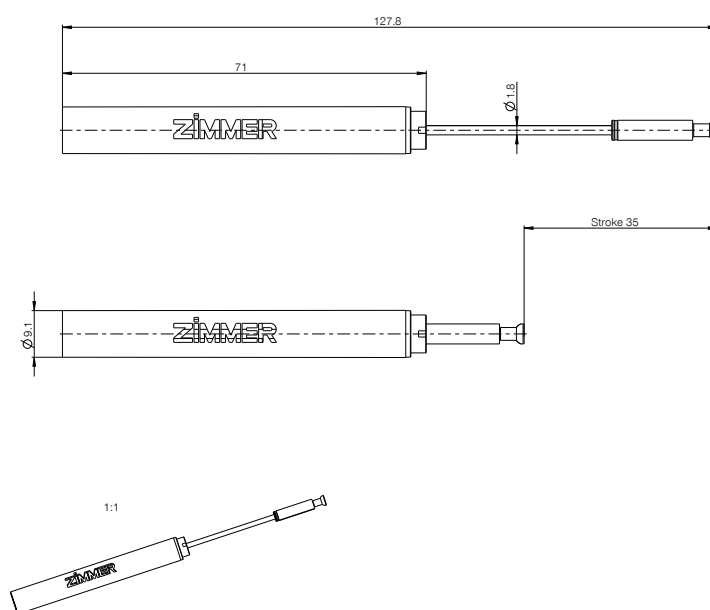


Záves

### ► VLASTNOSTI RADU

Séria	Zdvih [mm]	Medium	Smer pôsobenia
Piccolo Fluido	35,0	Kvapalinové	Tlakový tlmič

### ► TECHNICKÝ NÁKRES





## ► TECHNICKÉ ÚDAJE

Objednávacie č.	F035-09-006
Technológia	Defined Comfort
Charakteristika tlmiča	Lineárne konštantná s voľným chodom
Síla tlmiča [N]	12
Tolerancia tlmiča [N]	+3/-3
Rýchlosť tlmiča [mm/s]	50
Voľný chod	Áno
Dĺžka voľného chodu [mm]	5,0
Vratný pohyb pružiny tlmiča	Nie
Farba telesa tlmiča	Sivá RAL 7016
Farba krytu tlmiča	Sivá RAL 7016
Priemer telesa tlmiča [mm]	9,2
Dĺžka telesa tlmiča [mm]	68,0
Priemer piestnej tyče tlmiča [mm]	1,8
Pripojenie telesa tlmiča	Aretácia
Pripojenie piestnej tyče tlmiča	Hríbová hlava
Aplikačné prostredie	Štandardné

# KVAPALINOVÉ TLMIČE

## SÉRIA ROBUSTO

### ► ŠPECIFIKÁCIE PRODUKTOV



Tento tlmič sa vyznačuje univerzálnou použiteľnosťou vďaka optimálnemu kompromisu medzi silou a veľkosťou. Integrovaná vratná pružina zaisťuje opätovné vysunutie piestnej tyče po aktivácii.

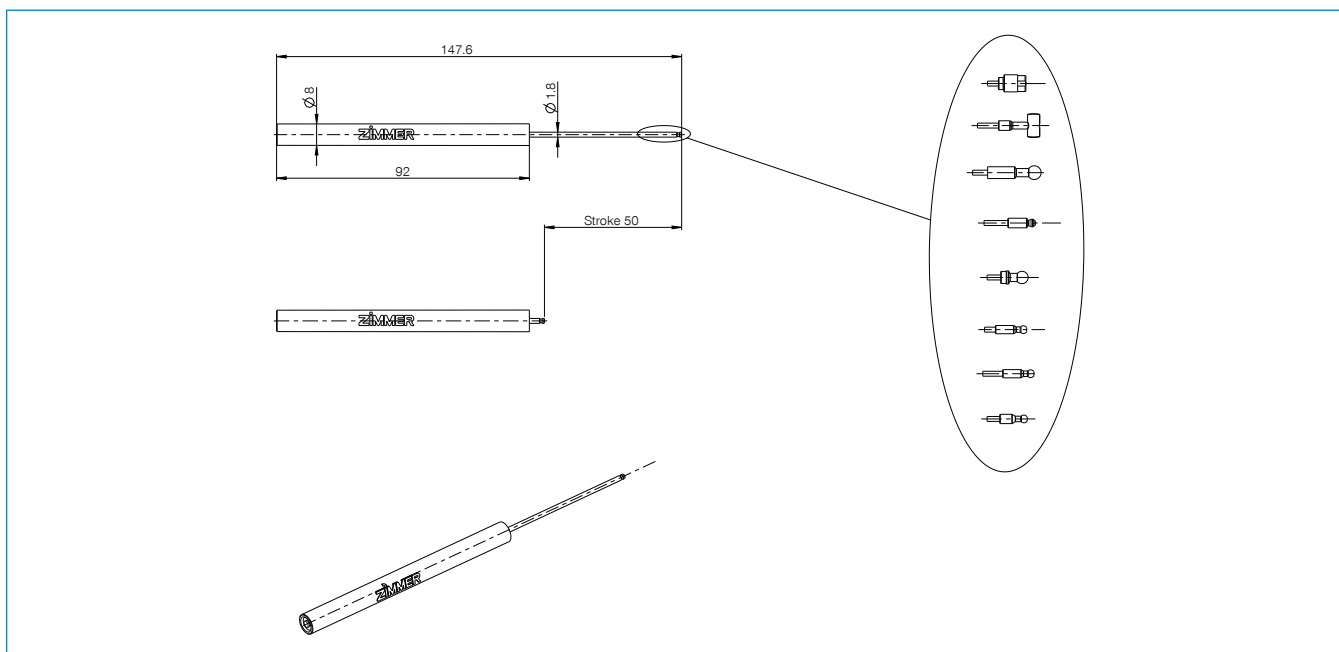
### ► OBLASTI POUŽITIA

Klapka	
Posuvné dvere	●
Zásuvka	●
Záves	

### ► VLASTNOSTI RADU

Séria	Zdvih [mm]	Medium	Smer pôsobenia
Robusto	50,0	Kvapalinové	Tlakový tlmič

### ► TECHNICKÝ NÁKRES



## ▶ TECHNICKÉ ÚDAJE

Objednávacie č.	B045-08-002	F050-08-012	F050-08-054	F050-08-062
Technológia	Defined Comfort	Defined Comfort	Defined Comfort	Defined Comfort
Charakteristika tlmiča	Krivka tvaru S s voľným chodom	Lineárne konštantná	Lineárne konštantná	Lineárne konštantná s voľným chodom
Sila tlmiča [N]	15	18	50	20
Tolerancia tlmiča [N]	+3/-3	+5/-5	+7/-7	+4/-4
Rýchlosť tlmiča [mm/s]	50	12	50	50
Voľný chod	Áno	Nie	Nie	Áno
Dĺžka voľného chodu [mm]	3,0	0,0	0,0	8,0
Vratný pohyb pružiny tlmiča	Nie	Áno	Áno	Áno
Farba telesa tlmiča	Sivá RAL 7016	Sivá RAL 7035	Modrá PMS 286 C	Sivá RAL 7042
Farba krytu tlmiča	Prírodná	Hnedá RAL 8011	Prírodná	Prírodná
Priemer telesa tlmiča [mm]	8,0	8,0	8,0	8,0
Dĺžka telesa tlmiča [mm]	95,4	92,1	92,1	92,1
Priemer piestnej tyče tlmiča [mm]	1,8	1,8	1,8	1,8
Pripojenie telesa tlmiča	Aretácia	Bez pripojenia	Bez pripojenia	Bez pripojenia
Pripojenie piestnej tyče tlmiča	Guľová hlava	Bez hlavy	Doraz	Doraz
Aplikačné prostredie	Štandardné	Štandardné	Štandardné	Štandardné

Objednávacie č.	F050-08-063	F050-08-217
Technológia	Defined Comfort	Defined Comfort
Charakteristika tlmiča	Lineárne konštantná s voľným chodom	Lineárne konštantná s voľným chodom
Sila tlmiča [N]	40	35
Tolerancia tlmiča [N]	+7/-7	+5/-5
Rýchlosť tlmiča [mm/s]	50	50
Voľný chod	Áno	Áno
Dĺžka voľného chodu [mm]	8,0	8,0
Vratný pohyb pružiny tlmiča	Áno	Nie
Farba telesa tlmiča	Sivá RAL 7042	Sivá RAL 7016
Farba krytu tlmiča	Prírodná	Prírodná
Priemer telesa tlmiča [mm]	8,0	8,0
Dĺžka telesa tlmiča [mm]	92,1	77,0
Priemer piestnej tyče tlmiča [mm]	1,8	1,8
Pripojenie telesa tlmiča	Bez pripojenia	Bez pripojenia
Pripojenie piestnej tyče tlmiča	Doraz	Guľová hlava
Aplikačné prostredie	Štandardné	Štandardné

# KVAPALINOVÉ TLMIČE

## SÉRIA ROBUSTINO

### ► ŠPECIFIKÁCIE PRODUKTOV



Tento tlmič sa vyznačuje univerzálnou použiteľnosťou vďaka optimálnemu kompromisu medzi silou a veľkosťou. V tomto prípade ide o vyhotovenie bez vratnej pružiny. Piestna tyč sa po aktivácii nevysunie samočinne.

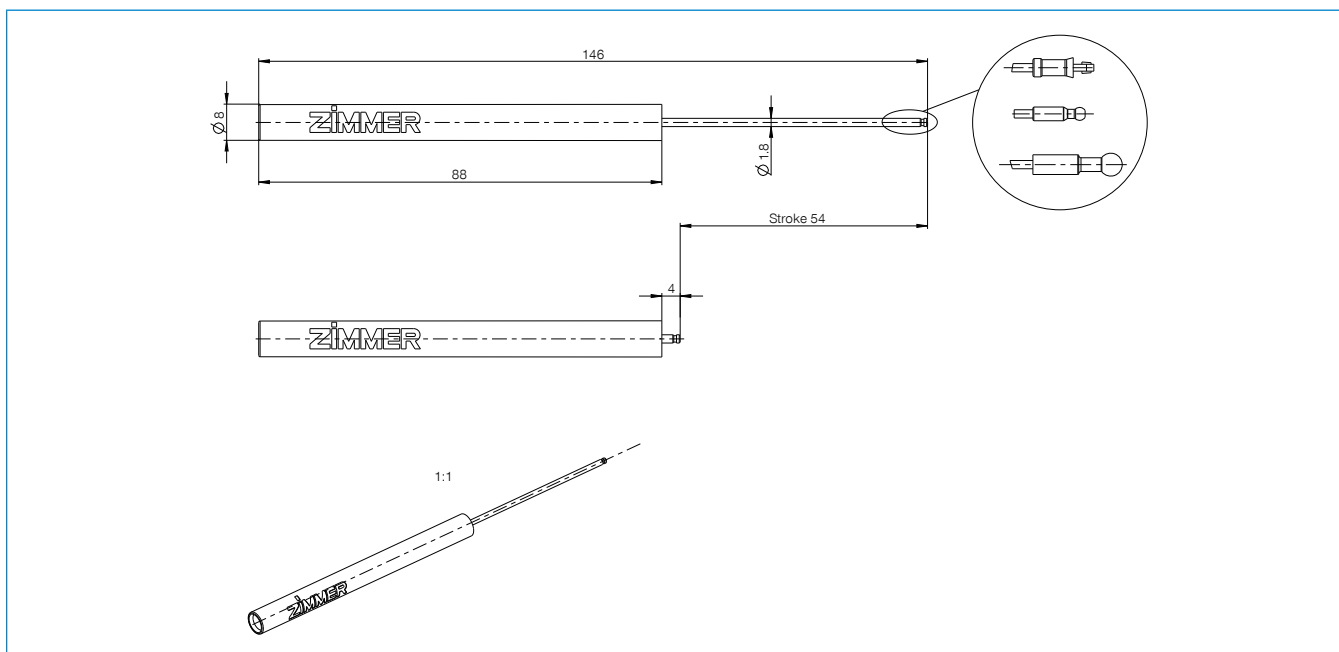
### ► OBLASTI POUŽITIA

 Klapka	
 Posuvné dvere	●
 Zásuvka	●
 Záves	

### ► VLASTNOSTI RADU

Séria	Zdvih [mm]	Medium	Smer pôsobenia
Robustino	54,0	Kvapalinové	Tlakový tlmič

### ► TECHNICKÝ NÁKRES



## ► TECHNICKÉ ÚDAJE

Objednávacie č.	F054-08-205
Technológia	Defined Comfort
Charakteristika tlmiča	Lineárne konštantná
Sila tlmiča [N]	6
Tolerancia tlmiča [N]	+2/-2
Rýchlosť tlmiča [mm/s]	25
Voľný chod	Nie
Dĺžka voľného chodu [mm]	0,0
Vratný pohyb pružiny tlmiča	Nie
Farba telesa tlmiča	Sivá RAL 7035
Farba krytu tlmiča	Prírodná
Priemer telesa tlmiča [mm]	8,0
Dĺžka telesa tlmiča [mm]	88,0
Priemer piestnej tyče tlmiča [mm]	1,8
Pripojenie telesa tlmiča	Štvorhran
Pripojenie piestnej tyče tlmiča	Guľová hlava
Aplikačné prostredie	Štandardné

# KVAPALINOVÉ TLMIČE

## SÉRIA SETTANTINO

### ► ŠPECIFIKÁCIE PRODUKTOV



Dlhý zdvih umožňuje absorbovať ešte viac sily. Nová technológia umožňuje vybaviť tlmič čiastočne inteligentným mechanizmom. Vďaka tomu je tlmíaca sila k dispozícii presne vtedy, keď je potrebná.

### ► OBLASTI POUŽITIA



Klapka



Posuvné dvere



Zásuvka

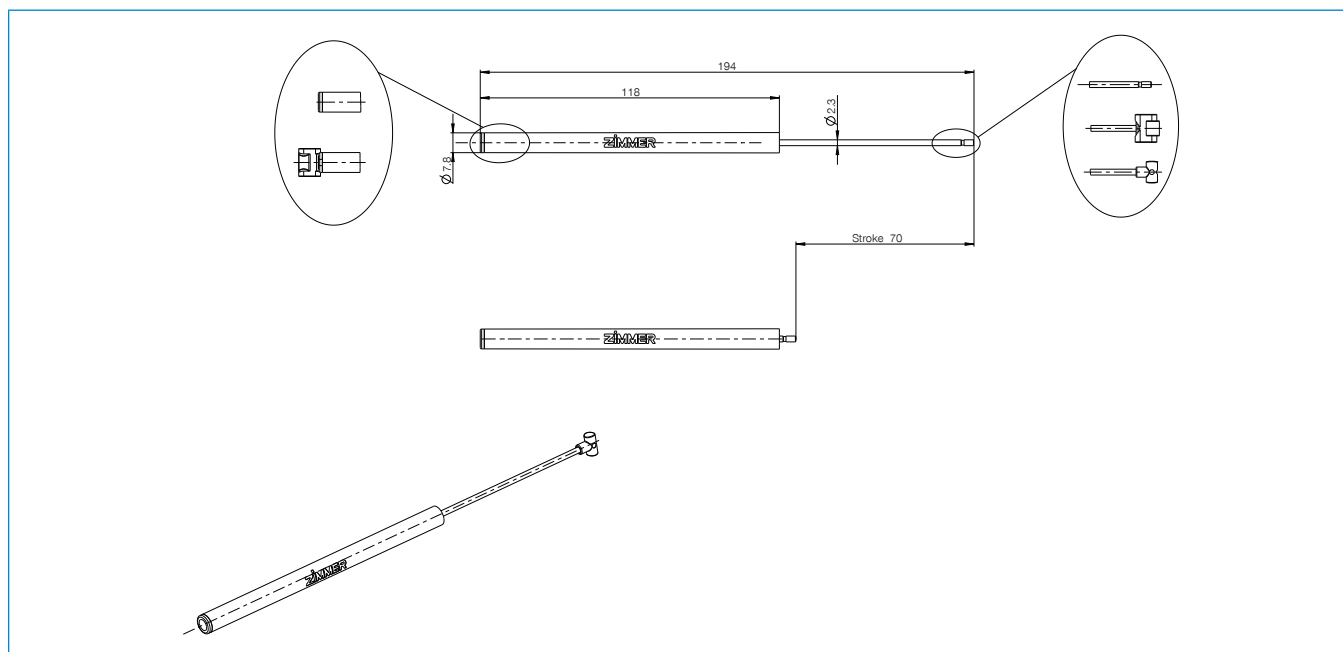


Záves

### ► VLASTNOSTI RADU

Séria	Zdvih [mm]	Medium	Smer pôsobenia
Settantino	70,0	Kvapalinové	Tlakový tlmič

### ► TECHNICKÝ NÁKRES



## ► TECHNICKÉ ÚDAJE

Objednávacie č.	F070-08-202	F070-08-203	F070-08-204
Technológia	Defined Comfort	Defined Comfort	Defined Comfort
Charakteristika tlmiča	Lineárne konštantná	Lineárne konštantná	Lineárne konštantná
Sila tlmiča [N]	27	37	47
Tolerancia tlmiča [N]	+4/-4	+5/-5	+5/-5
Rýchlosť tlmiča [mm/s]	50	50	50
Voľný chod	Nie	Nie	Nie
Dĺžka voľného chodu [mm]	0,0	0,0	0,0
Vratný pohyb pružiny tlmiča	Nie	Nie	Nie
Farba telesa tlmiča	Prírodná	Prírodná	Prírodná
Farba krytu tlmiča	Prírodná	Prírodná	Prírodná
Priemer telesa tlmiča [mm]	8,0	8,0	8,0
Dĺžka telesa tlmiča [mm]	117,6	117,6	117,6
Priemer piestnej tyče tlmiča [mm]	2,3	2,3	2,3
Pripojenie telesa tlmiča	Bez pripojenia	Bez pripojenia	Bez pripojenia
Pripojenie piestnej tyče tlmiča	T-hlava	T-hlava	T-hlava
Aplikačné prostredie	Štandardné	Štandardné	Štandardné

# KVAPALINOVÉ TLMIČE

## SÉRIA CENTINO

### ► ŠPECIFIKÁCIE PRODUKTOV



Zatiaľ najdlhší kvapalinový tlmič z dielne spoločnosti Zimmer. Nová technológia umožňuje vybaviť tlmič čiastočne inteligentným mechanizmom. Vďaka tomu je tmiaca sila k dispozícii presne vtedy, keď je potrebná.

### ► OBLASTI POUŽITIA



Klapka



Posuvné dvere



Zásuvka

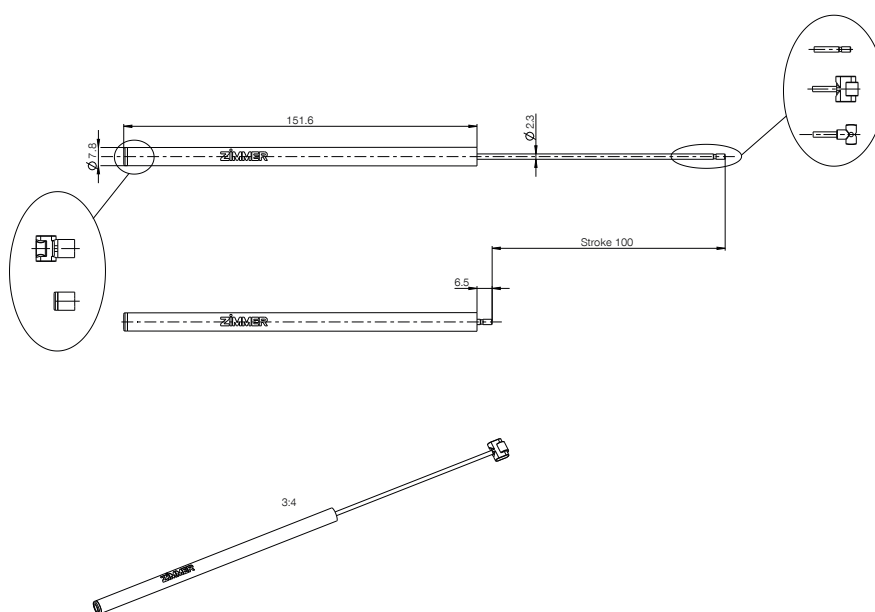


Záves

### ► VLASTNOSTI RADU

Séria	Zdvih [mm]	Medium	Smer pôsobenia
Centino	100,0	Kvapalinové	Tlakový tlmič

### ► TECHNICKÝ NÁKRES

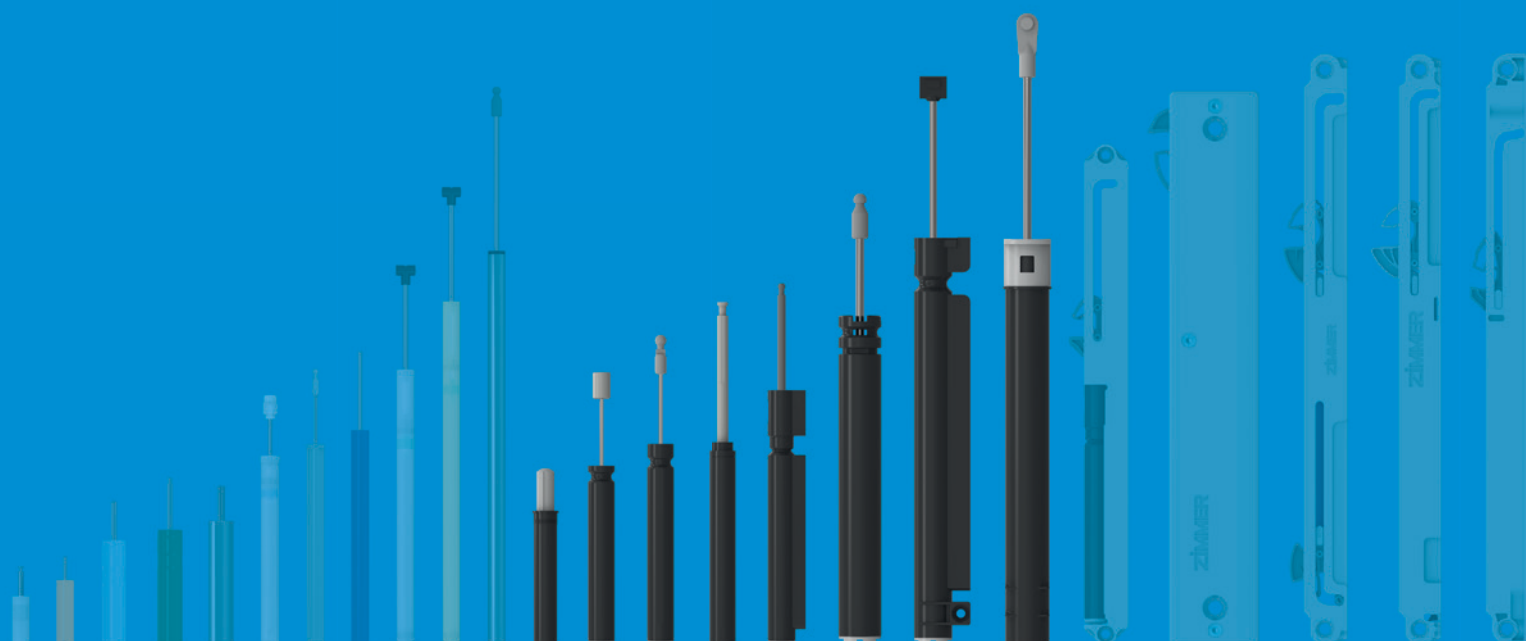




## ► TECHNICKÉ ÚDAJE

Objednávacie č.	F100-08-203	F100-08-205	F100-08-301
Technológia	Defined Comfort	Defined Comfort	Smooth Comfort M
Charakteristika tlmiča	Lineárne konštantná	Lineárne konštantná	Lineárne stúpajúca konštantná
Sila tlmiča [N]	20	40	45
Tolerancia tlmiča [N]	+4/-4	+5/-5	+10/-10
Rýchlosť tlmiča [mm/s]	50	50	50
Voľný chod	Nie	Nie	Nie
Dĺžka voľného chodu [mm]	0,0	0,0	0,0
Vratný pohyb pružiny tlmiča	Nie	Nie	Nie
Farba telesa tlmiča	Žltá RAL 1018	Žltá RAL 1018	Modrá RAL 5017
Farba krytu tlmiča	Prírodná	Prírodná	Čierna RAL 9005
Priemer telesa tlmiča [mm]	8,0	8,0	8,0
Dĺžka telesa tlmiča [mm]	151,6	151,6	151,6
Priemer piestnej tyče tlmiča [mm]	2,3	2,3	2,3
Pripojenie telesa tlmiča	Bez pripojenia	Bez pripojenia	Bez pripojenia
Pripojenie piestnej tyče tlmiča	T-hlava	T-hlava	Spájací člen
Aplikačné prostredie	Štandardné	Štandardné	Štandardné

# VZDUCHOVÉ TREČIE TLMIČE



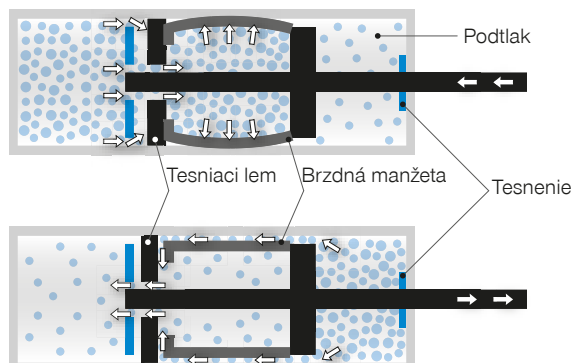


# JEDNOTLIVÉ TLMIČE

## VZDUCHOVÉ TRECIÉ TLMIČE

### FUNKČNÝ PRINCÍP

- ▶ Vo dutom valci sa nachádza piest, ktorý sa dokáže pohybovať dopredu a dozadu. Pri zatváraní tlačí brzdú manžeta proti valcu. Tým vzniká trecia energia potrebná na tlmenie.
- ▶ Nie je možné žiadne presakovanie oleja
- ▶ Brzdú manžeta zabrzdí pri vysokom tlaku prudšie



### TLMIČE SO SAMOČINNÝM VRATNÝM MECHANIZMOM A BEZ NEHO

Tlmiče **bez** vratného mechanizmu potrebujú spojovací prvok a musia sa vyťahovať ručne.



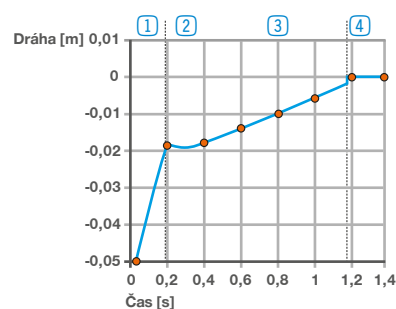
Tlmiče **s** integrovaným vratným mechanizmom sa dajú osadiť do závesu bez spojovacieho prvku a vysúvajú sa samočinne.



### CHARAKTERISTIKA SAMOUŤAHOVANIA TRECIÉHO TLMIČA

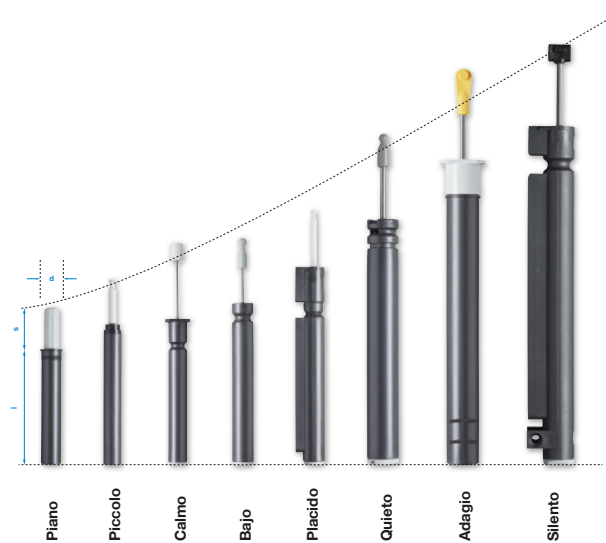
#### Charakteristika trecieho tlmiča

- Fáza ① : fáza silného brzdenia
- Fáza ② : krátke zastavenie/bod zvratu
- Fáza ③ : tlmená fáza vŕahovania/doba zatvárania
- Fáza ④ : vŕahovanie zatvorené











## PRODUKTOVÝ RAD TRECIE TLMIČE





- ▶ Velkosti telesa (l): od 56 mm do 164 mm
- ▶ Priemer telesa (d): od 9 mm do 16,6 mm
- ▶ Zdvih (s): od 19 mm do 110 mm



# VZDUCHOVÉ TREČIE TLMIČE

## PREHĽAD TYPOVÝCH RADOV

		Smer pôsobenia	Zdvih [mm]
	Piano	Tlakový tlmič	19,0
	Piccolo	Tlakový tlmič	35,0
	Calmo	Tlakový tlmič	42,0
	Bajo	Tlakový tlmič	48,0
	Placido	Tlakový tlmič	50,0
	Quieto	Tlakový tlmič	70,0
	Adagio	Ťažný tlmič	110,0
	Silento	Tlakový tlmič	110,0

Priemer telesa tlmíča [mm]	Oblasti použitia			
	 Klapka	 Posuvné dvere	 Zásuvka	 Záves
9,9			•	•
9,2			•	
10,4			•	
10,4			•	
10,4			•	
15,5		•	•	
16,0		•		
15,5		•		

# PNEUMATICKÝ TLMIČ

## SÉRIA PIANO

### ► ŠPECIFIKÁCIE PRODUKTOV



Univerzálne použiteľný trecí tlmič, ktorý sa po aktivácii znova automaticky vysunie. Montáž je možné vykonať zasunutím do vyvrtaného otvoru alebo upevnením pomocou adaptéra.

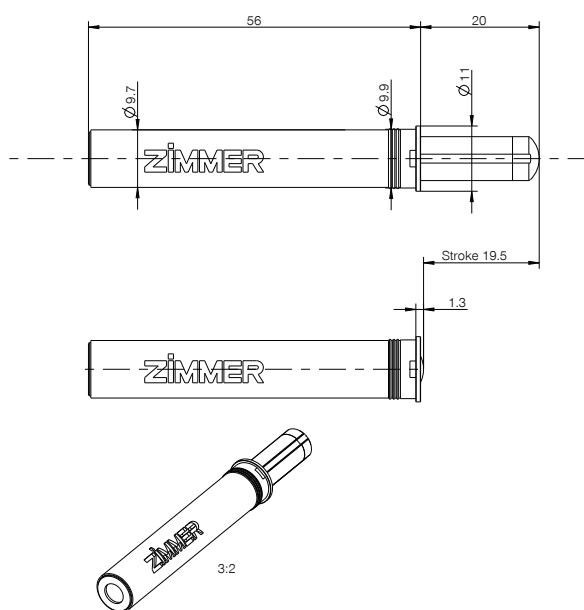
### ► OBLASTI POUŽITIA

 Klapka	
 Posuvné dvere	
 Zásuvka	•
 Záves	•

### ► VLASTNOSTI RADU

Séria	Zdvih [mm]	Medium	Smer pôsobenia
Piano	19,0	Vzduch	Tlakový tlmič

### ► TECHNICKÝ NÁKRES





## ► TECHNICKÉ ÚDAJE

Objednávacie č.	A019-10-002
Hmotnosť zabrzdzenia [kg]	6,0
Priemer telesa tlmiča [mm]	9,9
Dĺžka telesa tlmiča [mm]	56,0
Priemer piestnej tyče tlmiča [mm]	1,5
Prípojenie telesa tlmiča	Bez pripojenia
Prípojenie piestnej tyče tlmiča	Doraz
Voľný chod	Áno
Dĺžka voľného chodu [mm]	5,0
Bod zvratu tlmiča [mm]	5,0
Tolerancia bodu zvratu tlmiča [mm]	+2/-1,6
Doba zatvárania tlmiča [s]	1,0
Tolerancia doby zatvárania tlmiča [s]	+0,4/-0,3
Farba telesa tlmiča	Sivá RAL 7016
Farba krytu tlmiča	Sivá RAL 7035

# PNEUMATICKÝ TLMIČ

## SÉRIA PICCOLO

### ► ŠPECIFIKÁCIE PRODUKTOV



Model Piccolo je mimoriadne vhodný na integráciu do závesov zásuviek. Pri navrhovaní koncepcie sa kládol dôraz na hospodárnosť bez kompromisov v súvislosti s výkonom.

### ► OBLASTI POUŽITIA



Klapka



Posuvné dvere



Zásuvka

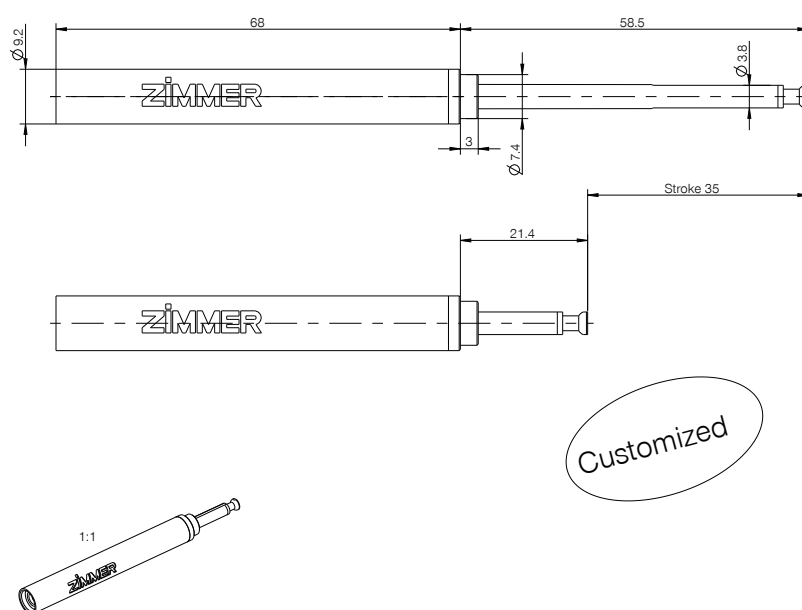


Záves

### ► VLASTNOSTI RADU

Séria	Zdvih [mm]	Medium	Smer pôsobenia
Piccolo	35,0	Vzduch	Tlakový tlmič

### ► TECHNICKÝ NÁKRES



## ► TECHNICKÉ ÚDAJE

Objednávacie č.	A035-09-019
Hmotnosť zabrzdzenia [kg]	15,0
Priemer telesa tlmiča [mm]	9,2
Dĺžka telesa tlmiča [mm]	68,0
Priemer piestnej tyče tlmiča [mm]	4,0
Pripojenie telesa tlmiča	Nákružok
Pripojenie piestnej tyče tlmiča	Hríbová hlava
Voľný chod	Áno
Dĺžka voľného chodu [mm]	5,0
Bod zvratu tlmiča [mm]	18,0
Tolerancia bodu zvratu tlmiča [mm]	+5/-5
Doba zatvárania tlmiča [s]	0,9
Tolerancia doby zatvárania tlmiča [s]	+0,4/-0,4
Farba telesa tlmiča	Sivá RAL 7016
Farba krytu tlmiča	Sivá RAL 7016

# PNEUMATICKÝ TLMIČ

## SÉRIA CALMO

### ► ŠPECIFIKÁCIE PRODUKTOV



Na montáž do koľajnice. Vďaka magnetu na špičke sa dá optimálne využiť na tlmenie koncových polôh, napríklad v prípade kovových zásuviek.

### ► OBLASTI POUŽITIA



Klapka



Posuvné dvere



Zásuvka

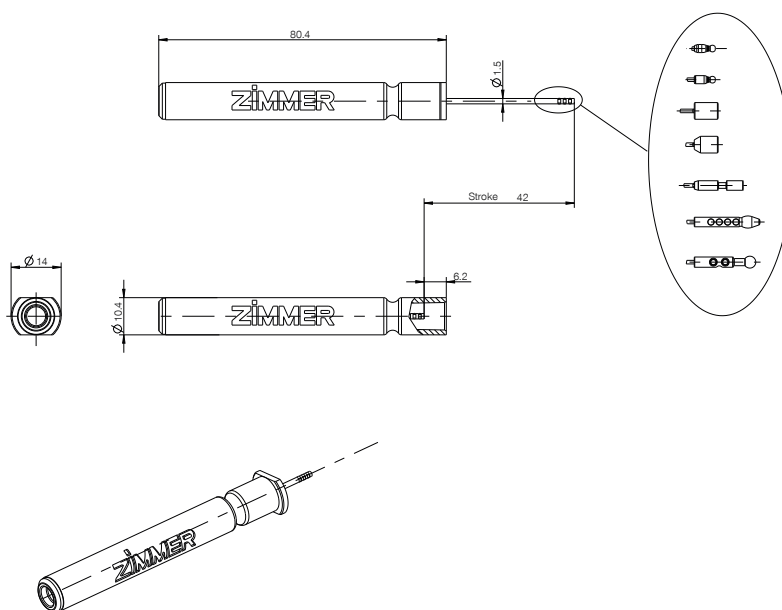


Záves

### ► VLASTNOSTI RADU

Séria	Zdvih [mm]	Medium	Smer pôsobenia
Calmo	42,0	Vzduch	Tlakový tlmič

### ► TECHNICKÝ NÁKRES



## ▶ TECHNICKÉ ÚDAJE

Objednávacie č.	A042-10-006	A042-10-014
Hmotnosť zabrzdzenia [kg]	20,0	20,0
Priemer telesa tlmiča [mm]	10,4	10,4
Dĺžka telesa tlmiča [mm]	69,6	69,6
Priemer piestnej tyče tlmiča [mm]	1,5	1,5
Prípojenie telesa tlmiča	Bez pripojenia	Bez pripojenia
Prípojenie piestnej tyče tlmiča	Magnetická hlava	Magnetická hlava
Voľný chod	Áno	Áno
Dĺžka voľného chodu [mm]	5,0	5,0
Bod zvratu tlmiča [mm]	18,0	19,0
Tolerancia bodu zvratu tlmiča [mm]	+4/-4	+5/-5
Doba zatvárania tlmiča [s]	1,0	1,0
Tolerancia doby zatvárania tlmiča [s]	+0,5/-0,5	+0,5/-0,5
Farba telesa tlmiča	Sivá RAL 7016	Sivá RAL 7016
Farba krytu tlmiča	Sivá RAL 7035	Sivá RAL 7035

# PNEUMATICKÝ TLMIČ

## SÉRIA BAJO

### ► ŠPECIFIKÁCIE PRODUKTOV



Univerzálne integrovateľný tlmič s dlhou životnosťou. Trecia technológia umožňuje bezproblémové použitie v čistých priestoroch.

### ► OBLASTI POUŽITIA



Klapka



Posuvné dvere



Zásuvka

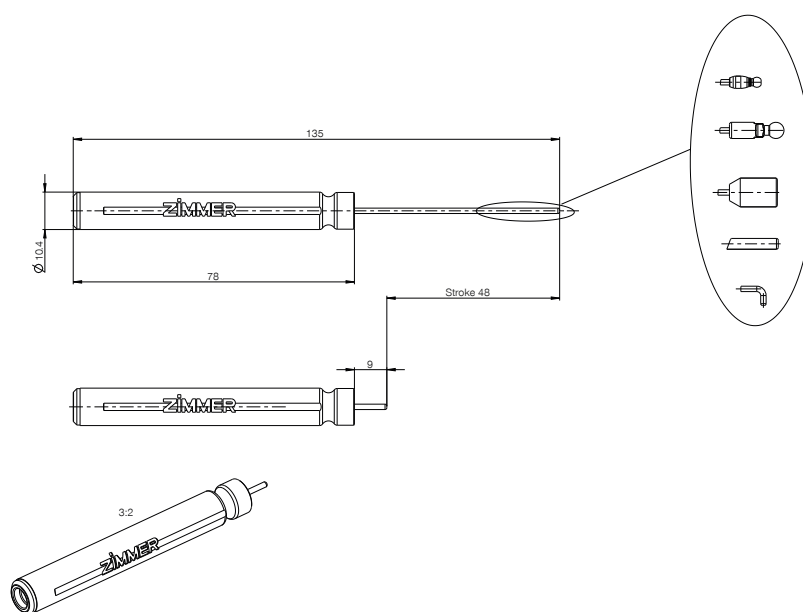


Záves

### ► VLASTNOSTI RADU

Séria	Zdvih [mm]	Medium	Smer pôsobenia
Bajo	48,0	Vzduch	Tlakový tlmič

### ► TECHNICKÝ NÁKRES



## ▶ TECHNICKÉ ÚDAJE

Objednávacie č.	A048-10-000	A048-10-009	A048-10-018
Hmotnosť zabrzdzenia [kg]	25,0	25,0	25,0
Priemer telesa tlmiča [mm]	10,4	10,4	10,4
Dĺžka telesa tlmiča [mm]	78,1	86,1	78,1
Priemer piestnej tyče tlmiča [mm]	1,5	3,0	1,5
Prípojenie telesa tlmiča	Bez pripojenia	Bez pripojenia	Bez pripojenia
Prípojenie piestnej tyče tlmiča	Guľová hlava	Magnetická hlava	Guľová hlava
Voľný chod	Áno	Áno	Áno
Dĺžka voľného chodu [mm]	5,0	5,0	5,0
Bod zvratu tlmiča [mm]	21,0	25,0	21,0
Tolerancia bodu zvratu tlmiča [mm]	+4/-3	+5/-4	+4/-3
Doba zatvárania tlmiča [s]	1,0	1,3	1,0
Tolerancia doby zatvárania tlmiča [s]	+0,3/-0,2	+0,5/-0,5	+0,3/-0,2
Farba telesa tlmiča	Béžová RAL 1001	Sivá RAL 7016	Sivá RAL 7016
Farba krytu tlmiča	Sivá RAL 7035	Sivá RAL 7035	Sivá RAL 7035

# PNEUMATICKÝ TLMIČ

## SÉRIA PLACIDO

### ► ŠPECIFIKÁCIE PRODUKTOV



Vhodné na montáž do koľajnice, resp. do závesu. Tlmič je možné integrovať do systému prostredníctvom guľovej hlavy plastovej piestnej tyče.

### ► OBLASTI POUŽITIA



Klapka



Posuvné dvere



Zásuvka

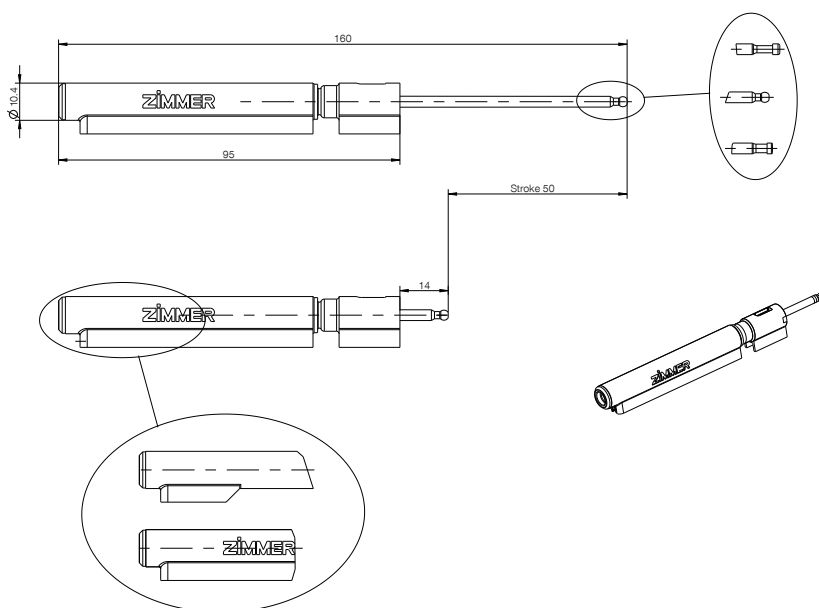


Záves

### ► VLASTNOSTI RADU

Séria	Zdvih [mm]	Medium	Smer pôsobenia
Placido	50,0	Vzduch	Tlakový tlmič

### ► TECHNICKÝ NÁKRES





## ► TECHNICKÉ ÚDAJE

Objednávacie č.	A050-10-002	A050-10-012
Hmotnosť zabrzdzenia [kg]	25,0	25,0
Priemer telesa tlmiča [mm]	10,4	10,4
Dĺžka telesa tlmiča [mm]	95,0	95,0
Priemer piestnej tyče tlmiča [mm]	3,0	3,0
Prípojenie telesa tlmiča	Okno	Okno
Prípojenie piestnej tyče tlmiča	Nákružok	Gulová hlava
Voľný chod	Áno	Áno
Dĺžka voľného chodu [mm]	10,0	10,0
Bod zvratu tlmiča [mm]	23,0	23,0
Tolerancia bodu zvratu tlmiča [mm]	+5/-5	+5/-5
Doba zatvárania tlmiča [s]	1,3	1,3
Tolerancia doby zatvárania tlmiča [s]	+0,5/-0,5	+0,6/-0,5
Farba telesa tlmiča	Sivá RAL 7016	Sivá RAL 7016
Farba krytu tlmiča	Sivá RAL 7035	Sivá RAL 7035

# PNEUMATICKÝ TLMIČ

## SÉRIA QUIETO

### ► ŠPECIFIKÁCIE PRODUKTOV



Táto jednotka je navrhnutá na použitie v náročných aplikáciách. Jediný tlmič dokáže zachytiť hmotnosti až do 50 kg.

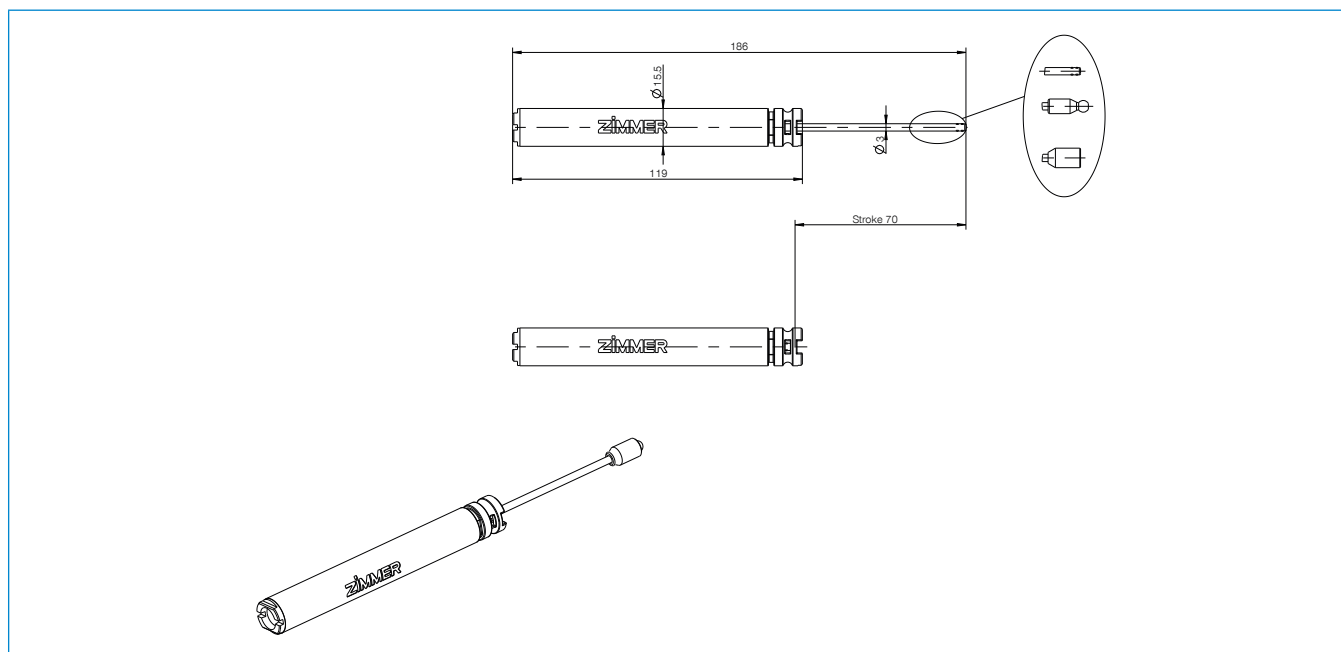
### ► OBLASTI POUŽITIA

 Klapka	
 Posuvné dvere	•
 Zásuvka	•
 Záves	

### ► VLASTNOSTI RADU

Séria	Zdvih [mm]	Medium	Smer pôsobenia
Quieto	70,0	Vzduch	Tlakový tlmič

### ► TECHNICKÝ NÁKRES



## ► TECHNICKÉ ÚDAJE

Objednávacie č.	A070-15-005
Hmotnosť zabrzdzenia [kg]	60,0
Priemer telesa tlmiča [mm]	15,5
Dĺžka telesa tlmiča [mm]	118,7
Priemer piestnej tyče tlmiča [mm]	3,0
Prípojenie telesa tlmiča	Okno
Prípojenie piestnej tyče tlmiča	Guľová hlava
Voľný chod	Nie
Dĺžka voľného chodu [mm]	0,0
Bod zvratu tlmiča [mm]	41,0
Tolerancia bodu zvratu tlmiča [mm]	+9/-8
Doba zatvárania tlmiča [s]	1,9
Tolerancia doby zatvárania tlmiča [s]	+0,6/-0,5
Farba telesa tlmiča	Sivá RAL 7016
Farba krytu tlmiča	Sivá RAL 7035

# PNEUMATICKÝ TLMIČ

## SÉRIA ADAGIO

### ► ŠPECIFIKÁCIE PRODUKTOV



V tomto prípade ide o ťažný tlmič, ktorý je možné integrovať do existujúceho systému prostredníctvom spájacieho člena upevneného na piestnej tyči z ušľachtilej ocele.

### ► OBLASTI POUŽITIA



Klapka



Posuvné dvere



Zásuvka

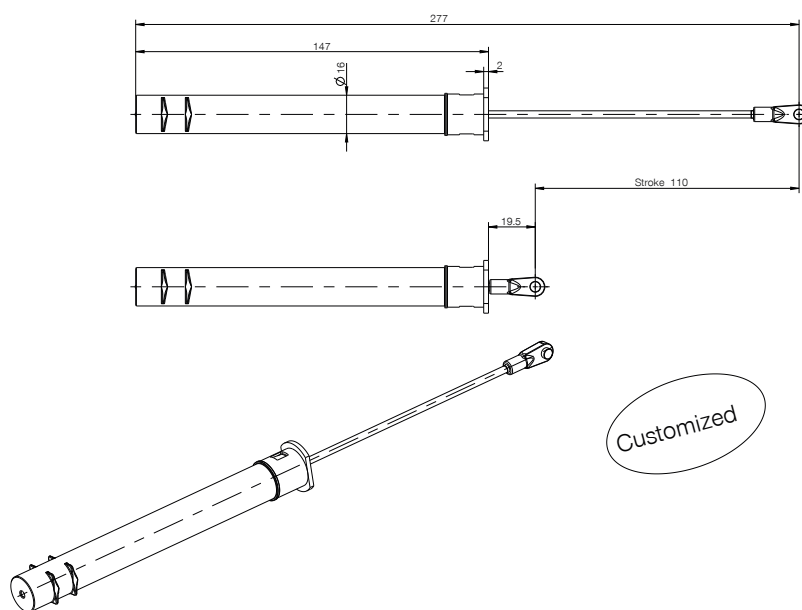


Záves

### ► VLASTNOSTI RADU

Séria	Zdvih [mm]	Medium	Smer pôsobenia
Adagio	110,0	Vzduch	Ťažný tlmič

### ► TECHNICKÝ NÁKRES



## ► TECHNICKÉ ÚDAJE

Objednávacie č.	A110-15-028	A110-15-053
Hmotnosť zabrzdzenia [kg]	50,0	50,0
Priemer telesa tlmiča [mm]	16,0	16,0
Dĺžka telesa tlmiča [mm]	147,1	147,1
Priemer piestnej tyče tlmiča [mm]	3,0	3,0
Pripojenie telesa tlmiča	Krídlo	Krídlo
Pripojenie piestnej tyče tlmiča	T-hlava	T-hlava
Voľný chod	Áno	Áno
Dĺžka voľného chodu [mm]	15,0	15,0
Bod zvratu tlmiča [mm]	50,0	50,0
Tolerancia bodu zvratu tlmiča [mm]	+20/-20	+20/-20
Doba zatvárania tlmiča [s]	2,0	2,0
Tolerancia doby zatvárania tlmiča [s]	+0,5/-0,5	+0,5/-0,5
Farba telesa tlmiča	Sivá RAL 7016	Sivá RAL 7016
Farba krytu tlmiča	Sivá RAL 7035	Sivá RAL 7035

# PNEUMATICKÝ TLMIČ

## SÉRIA SILENTO

### ► ŠPECIFIKÁCIE PRODUKTOV



Vhodné na montáž do koľajnice, resp. do závesu. Tlmič je možné integrovať do systému prostredníctvom spájacieho člena na piestnej tyči z ušľachtilej ocele. Vhodné na použitie s vyššími hmotnosťnými triedami.

### ► OBLASTI POUŽITIA



Klapka



Posuvné dvere



Zásuvka

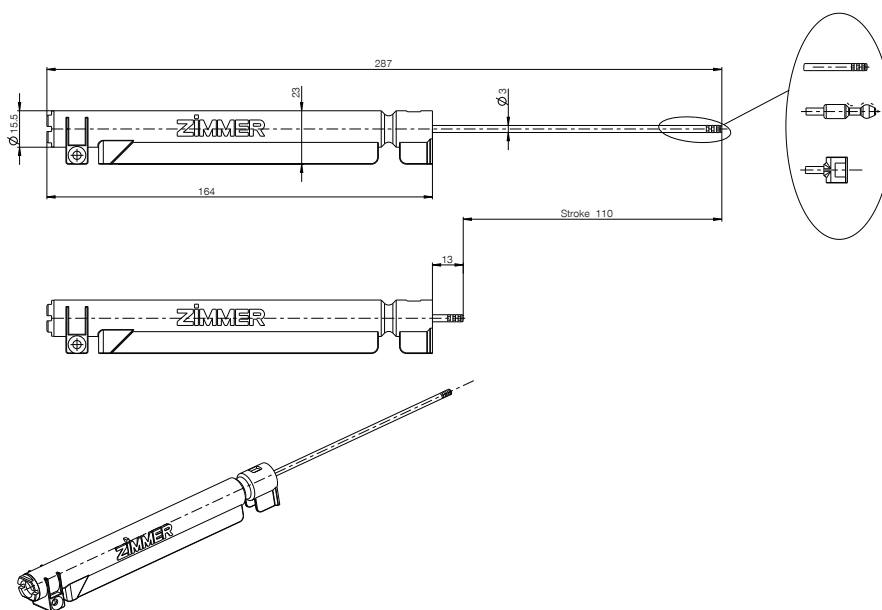


Záves

### ► VLASTNOSTI RADU

Séria	Zdvih [mm]	Medium	Smer pôsobenia
Silento	110,0	Vzduch	Tlakový tlmič

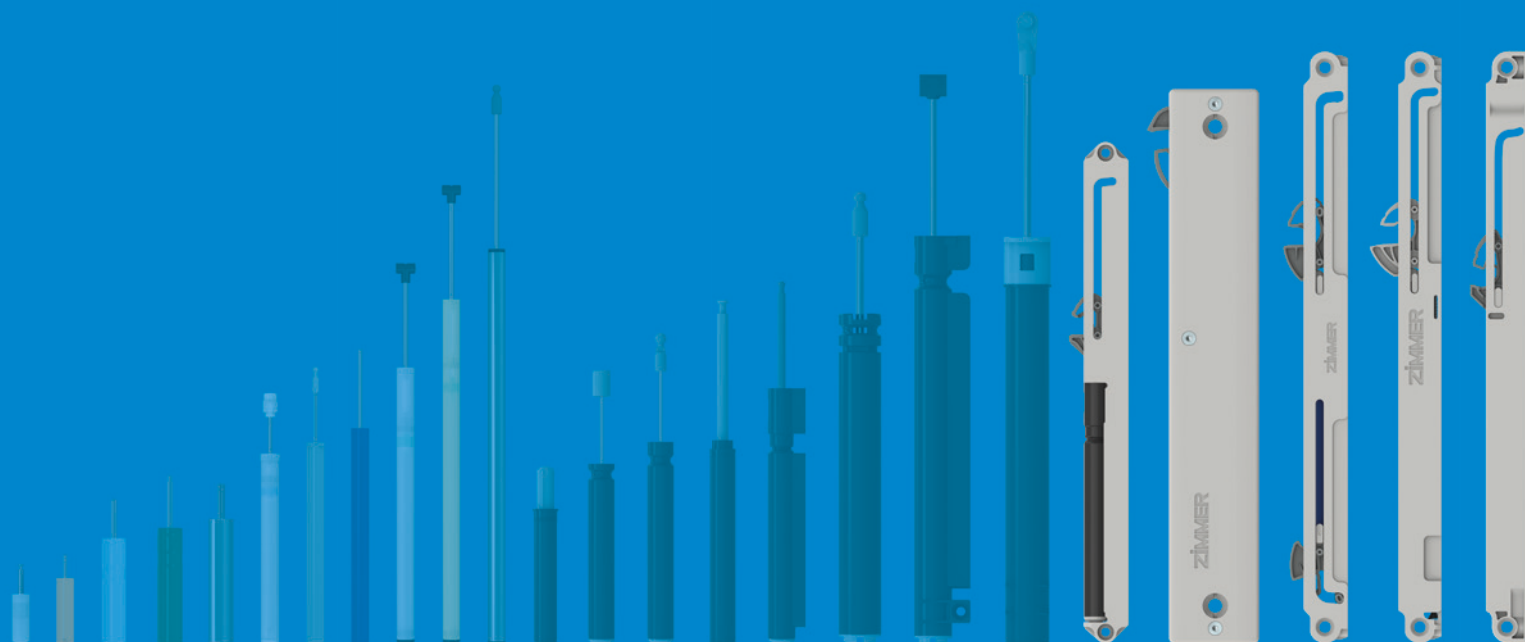
### ► TECHNICKÝ NÁKRES



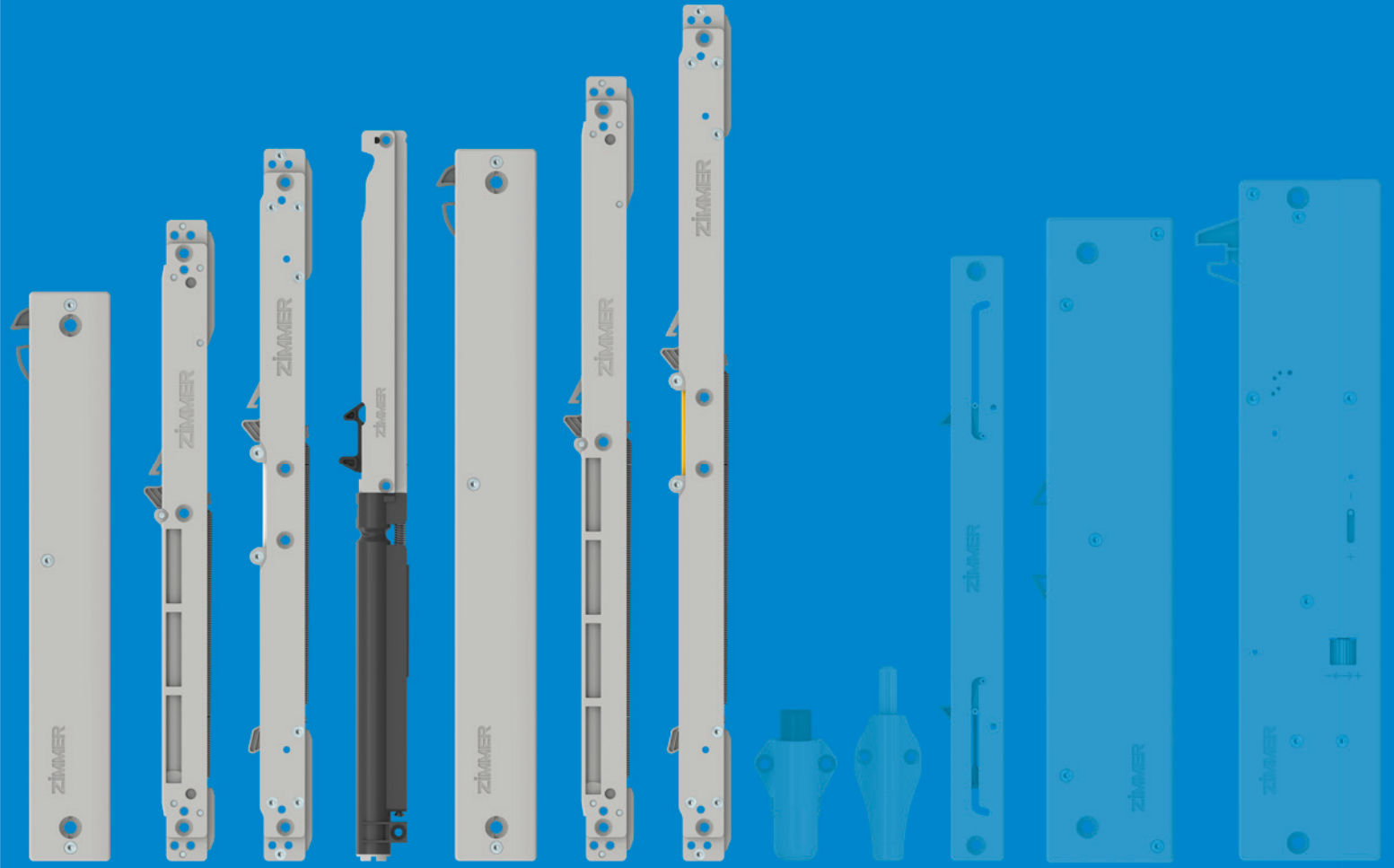
## ► TECHNICKÉ ÚDAJE

Objednávacie č.	A110-15-006	A110-15-007
Hmotnosť zabrzdzenia [kg]	50,0	80,0
Priemer telesa tlmiča [mm]	15,5	15,5
Dĺžka telesa tlmiča [mm]	164,0	164,0
Priemer piestnej tyče tlmiča [mm]	3,0	3,0
Prípojenie telesa tlmiča	Okno	Okno
Prípojenie piestnej tyče tlmiča	Spájací člen	Spájací člen
Voľný chod	Áno	Nie
Dĺžka voľného chodu [mm]	15,0	0,0
Bod zvratu tlmiča [mm]	65,0	65,0
Tolerancia bodu zvratu tlmiča [mm]	+10/-10	+10/-10
Doba zatvárania tlmiča [s]	2,0	2,0
Tolerancia doby zatvárania tlmiča [s]	+0,8/-0,8	+0,8/-0,8
Farba telesa tlmiča	Sivá RAL 7016	Sivá RAL 7016
Farba krytu tlmiča	Žltá PMS 135 C	Sivá RAL 7035

# SAMOČINNÉ VŤAHOVACIE JEDNOTKY



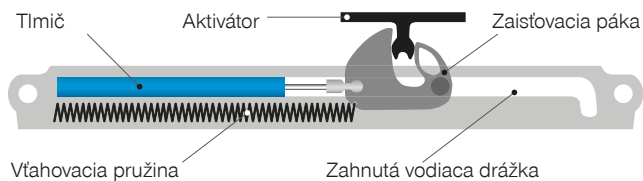




# VŤAHOVACIE JEDNOTKY SAMOUŤAHOVANIA

## FUNKČNÝ PRINCÍP

Automatické samouťahovanie sa upevní napr. na skrinke zásuvky, unášač (aktivátor) priamo na zásuvke. Aktivátor sa pritom uchytáva v zaistovacej páke a uťahovacia pružina sa zatiahne do zásuvky pri súčasnom jemnom zabrzdení pomocou tlmiča.



## VYHOTOVENIA



Zatváranie smerom dovnútra



Zatváranie smerom von

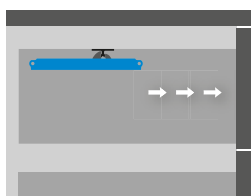
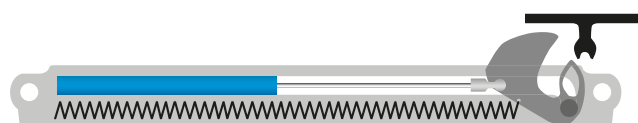
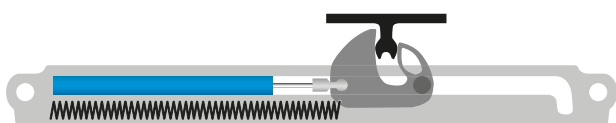


Dvojčinné

## SAMOUŤAHOVANIE SO ZATVÁRANÍM SMEROM DOVNÚTRA

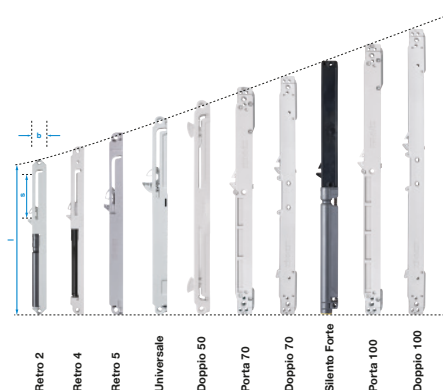
Aktivátor pri otvorení zásuvky vedie aj zaistovaciu páku, a tým sa natiahne uťahovacia pružina.

Zaistovacia páka sa na konci drážky odklopí, čím uvoľní aktivátor, a teda aj zásuvku. Pri zatváraní aktivátor uvoľní zaistovaciu páku, uťahovacia pružina pritiahne zásuvku pri súčasnom tmení.



## PRODUKTOVÝ RAD VŤAHOVANIE (ZATVÁRANIE DOVNÚTRA)

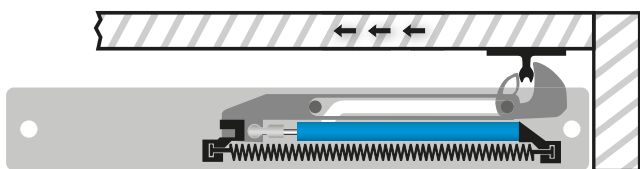
- ▶ Dĺžka telesa (l): od 200 do 385 mm
- ▶ Šírka telesa (b): od 18 do 25 mm
- ▶ Hĺbka telesa (t): od 10,4 do 18 mm
- ▶ Zdvih (s): od 50 do 100 mm



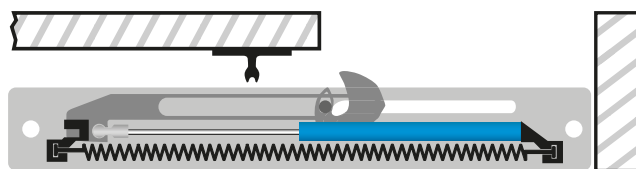
## SAMOUŤAHOVANIE SO ZATVÁRANÍM SMEROM VON

Ak v systéme kovania, ktoré treba tmiť, nie je k dispozícii dostatok priestoru na aktivátor, môže sa použiť samouťahovanie so zatváraním smerom von.

Tento systém obsahuje posúvač, ktorý odkláňa silu, aby tmič reagoval na tlak.



Dvere zatvorené

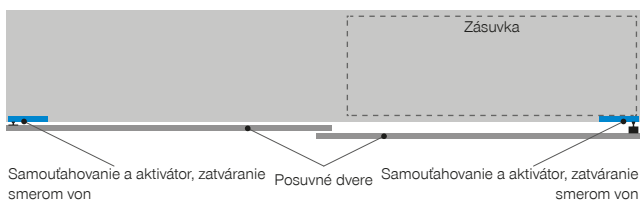


Dvere otvorené

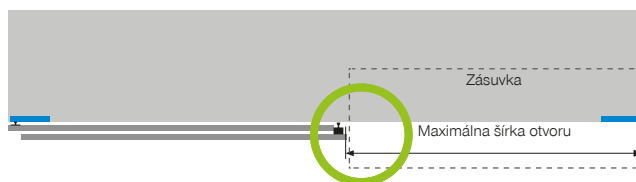
## POUŽITIE SAMOUŤAHOVANIA

Príklad ukazuje skriňu s dvomi posuvnými dverami, aktivátory musia byť na dvere namontované čo najviac smerom von, pretože inak môže prísť ku kolízii dvoch dverí alebo kolízii s medzistennou.

Samouťahovanie sa musí zatvárať smerom von.



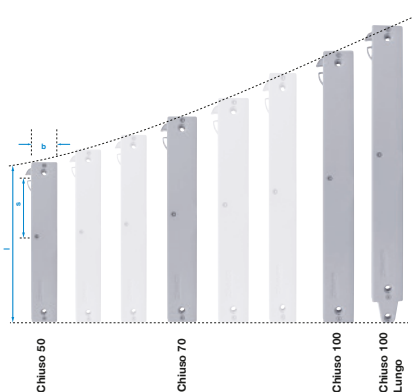
Skriňa, zatvorená



Skriňa, otvorená

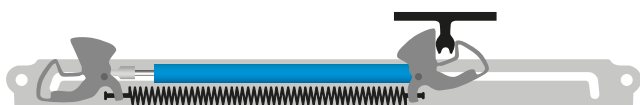
## PRODUKTOVÝ RAD VŤAHOVANIE (ZATVÁRANIE VON)

Dĺžka telesa (l): od 222 do 345 mm  
 Šírka telesa (b): 37 mm  
 Hĺbka telesa (t): 16 mm  
 Zdvih (s): od 50 do 100 mm

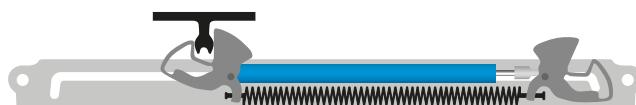


## DVOJČINNÉ SAMOUŤAHOVANIE

Na tmenie posuvných dverí v oboch smeroch sa používajú dvojčinné samouťahovania. Aktivátor sa upevní na korpuse, samouťahovanie na posuvných dverách.




















Posuvné dvere tmené v smere doprava







Posuvné dvere tmené v smere doľava

# SAMOČINNÉ VŤAHOVACIE JEDNOTKY

## PREHĽAD TYPOVÝCH RADOV

		Smer pôsobenia	Zdvih [mm]
	Retro 2	Zatváranie dovnútra	50,0
	Retro 5	Zatváranie dovnútra	50,0
	Silento Universale	Zatváranie dovnútra	30,0
	Silento Doppio 50	Obojstranné zatváranie dovnútra	50,0
	Silento Chiuso 50	Zatváranie von	50,0
	Silento Porta 70	Zatváranie dovnútra	70,0
	Silento Doppio 70	Obojstranné zatváranie dovnútra	70,0
	Silento Chiuso 70	Zatváranie von	70,0
	Silento Porta 100	Zatváranie dovnútra	100,0
	Silento Doppio 100	Obojstranné zatváranie dovnútra	100,0
	Silento Chiuso 100	Zatváranie von	100,0
	Silento Forte 2.0	Zatváranie dovnútra	110,0
	Silento Forte	Zatváranie dovnútra	110,0
	Silento Forte Duo	Obojstranné zatváranie dovnútra	110,0
	Silento Centrato	Obojstranné zatváranie dovnútra	50,0
	Silento Centrativo	Obojstranné zatváranie dovnútra	50,0
	Impulso	Zatváranie von	50,0

Celková délka max. [mm]	Oblasti použití			
	 Klapka	 Posuvné dveře	 Zásuvka	 Záves
201,0		•	•	
237,0		•	•	
237,0		•	•	
237,0		•		
222,0		•		
286,0		•		
318,0		•		
254,0		•		
350,0		•		
382,0		•		
318,0		•		
326,0		•		
326,0		•		
535,0		•		
288,0		•		
270,0		•		
304,3		•	•	

# SAMOUŤAHOVANIE

## SÉRIA RETRO 2

### ► ŠPECIFIKÁCIE PRODUKTOV



V tejto vŕahovacej jednotke sa snúbi spoľahlivosť s výdržou. Navyše sa dá používať v rámci veľkého množstva aplikácií. Toto tlmenie možno bez problémov osadiť na všetky bežné zásuvky a posuvné dvere.

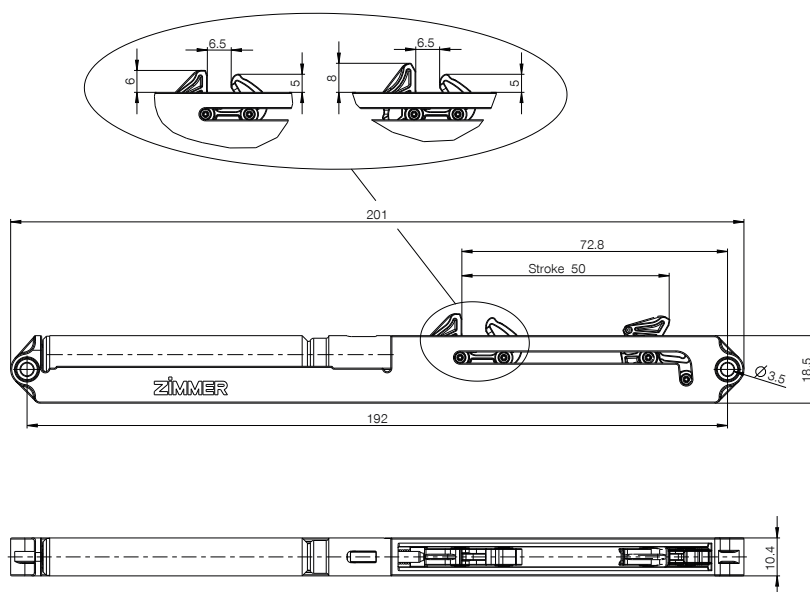
### ► OBLASTI POUŽITIA

 Klapka	
 Posuvné dvere	•
 Zásuvka	•
 Záves	

### ► VLASTNOSTI RADU

Séria	Zdvih [mm]	Medium	Smer pôsobenia
Retro 2	50,0	Vzduch	Zatváranie dovnútra

### ► TECHNICKÝ NÁKRES



## ► TECHNICKÉ ÚDAJE

Objednávacie č.	E050-10-003	E050-10-025
Hmotnosť zabrzdzenia [kg]	25,0	25,0
Smer pôsobenia	Zatváranie dovnútra	Zatváranie dovnútra
Voľný chod	Áno	Áno
Dĺžka voľného chodu [mm]	10,0	10,0
Technológia	Trenie	Trenie
Celková dĺžka max. [mm]	201,0	201,0
Farba telesa SU	Sivá RAL 7035	Sivá RAL 7035
Farba zaistovacej páky SU	Sivá RAL 7042	Sivá RAL 7042
Priemer otvorov SU [mm]	3,5	3,5
Šírka SU [mm]	10,4	10,4
Výška SU [mm]	18,5	18,5
Vyhotovenie zaistovacej páky SU	Typ A	Typ S

# SAMOUŤAHOVANIE

## SÉRIA RETRO 5

### ► ŠPECIFIKÁCIE PRODUKTOV



Ešte štíhlejšie, ešte silnejšie, ešte flexibilnejšie z hľadiska použitia. Model Retro 5 sa vyznačuje nekomplikovanou manipuláciou a je ideálny aj na náročnejšie aplikácie.

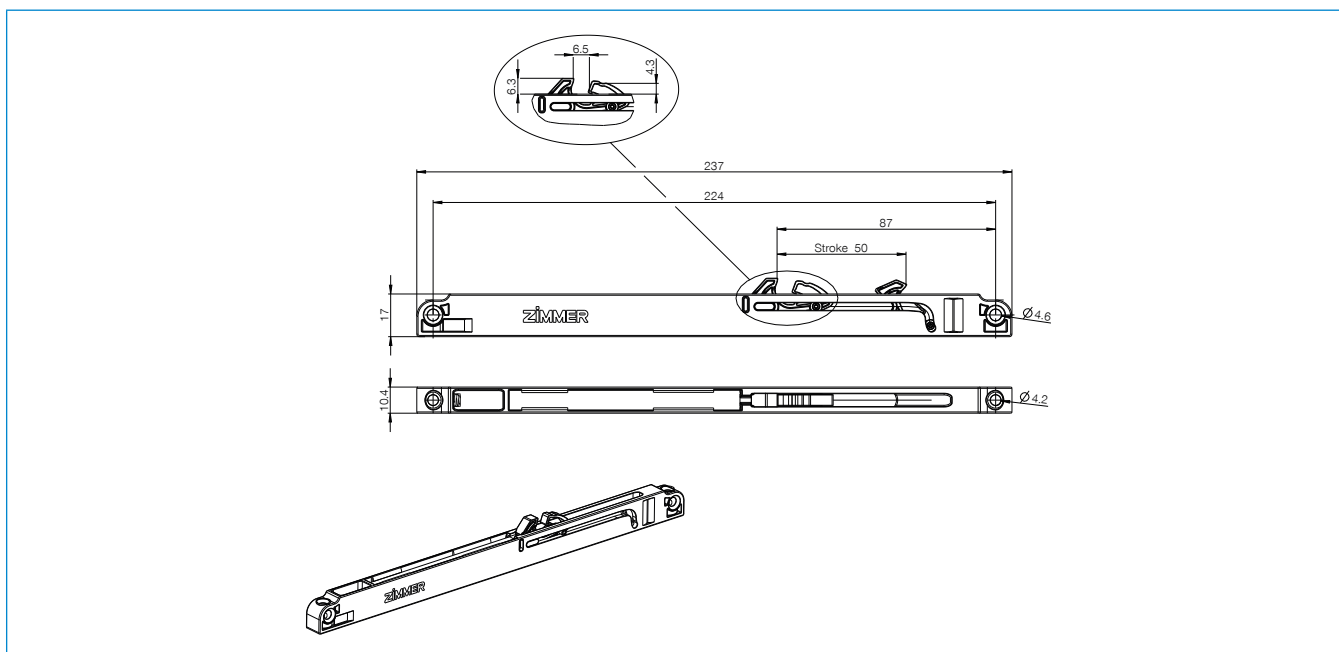
### ► OBLASTI POUŽITIA

 Klapka	
 Posuvné dvere	•
 Zásuvka	•
 Záves	

### ► VLASTNOSTI RADU

Séria	Zdvih [mm]	Medium	Smer pôsobenia
Retro 5	50,0	Kvapalinové	Zatváranie dovnútra

### ► TECHNICKÝ NÁKRES





## ► TECHNICKÉ ÚDAJE

Objednávacie č.	E050-08-252	E050-08-253	E050-08-254
Hmotnosť zabrzdzenia [kg]	15,0	30,0	80,0
Smer pôsobenia	Zatváranie dovnútra	Zatváranie dovnútra	Zatváranie dovnútra
Voľný chod	Nie	Nie	Nie
Dĺžka voľného chodu [mm]	0,0	0,0	0,0
Technológia	Defined Comfort	Defined Comfort	Defined Comfort
Celková dĺžka max. [mm]	237,0	237,0	237,0
Farba telesa SU	Sivá RAL 7035	Sivá RAL 7035	Sivá RAL 7035
Farba zaistovacej páky SU	Sivá RAL 7035	Sivá RAL 7035	Sivá RAL 7035
Priemer otvorov SU [mm]	4,2	4,2	4,2
Šírka SU [mm]	10,4	10,4	10,4
Výška SU [mm]	17,0	17,0	17,0
Vyhotovenie zaistovacej páky SU	Typ S	Typ S	Typ S

# SAMOUŤAHOVANIE

## SÉRIA SILENTO UNIVERSALE

### ► ŠPECIFIKÁCIE PRODUKTOV



Ako už dáva tušiť samotný názov, Silento Universale je samočinná vŕahovacia jednotka, ktorá sa vyznačuje mimoriadnou flexibilitou použitia. Táto jednotka sa teší veľkej obľube v rámci trhu, preto je už k dispozícii v rôzne silných variantoch.

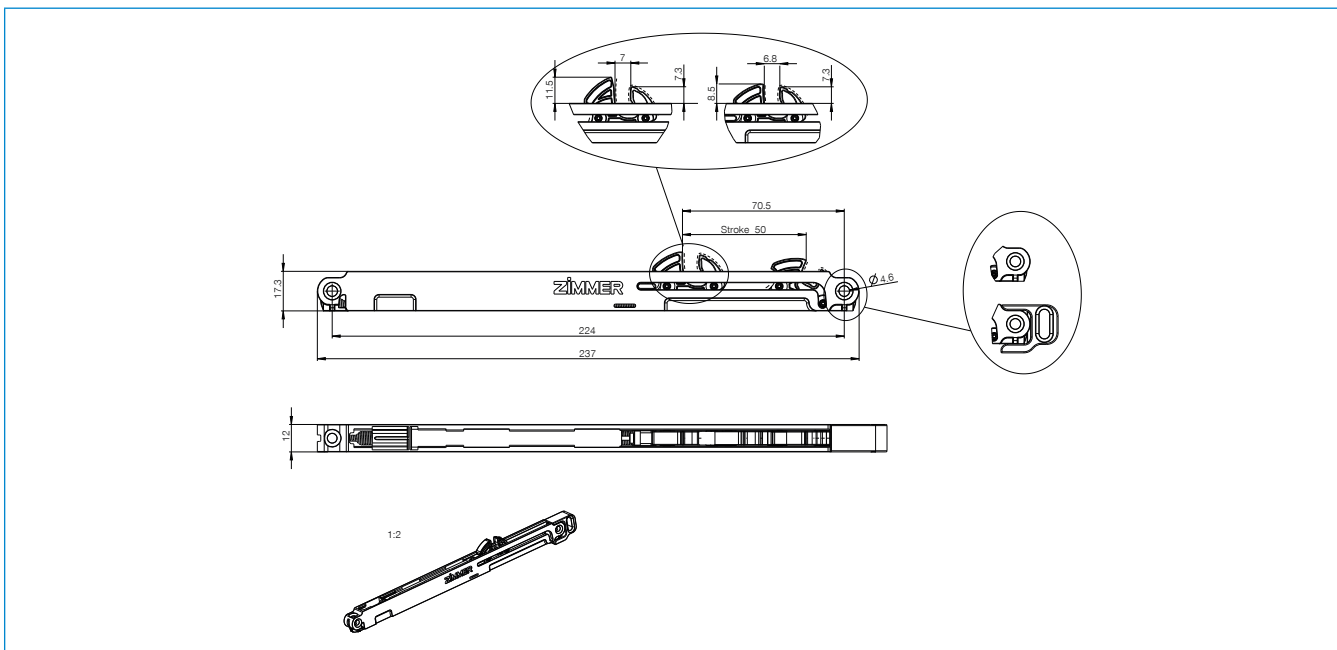
### ► OBLASTI POUŽITIA

 Klapka	
 Posuvné dvere	●
 Zásuvka	●
 Záves	

### ► VLASTNOSTI RADU

Séria	Zdvih [mm]	Medium	Smer pôsobenia
Silento Universale	30,0	Kvapalinové	Zatváranie dovnútra

### ► TECHNICKÝ NÁKRES



## ► TECHNICKÉ ÚDAJE

Objednávacie č.	E050-08-124	E050-08-133	E050-08-135
Hmotnosť zabrzdzenia [kg]	30,0	30,0	50,0
Smer pôsobenia	Zatváranie dovnútra	Zatváranie dovnútra	Zatváranie dovnútra
Voľný chod	Nie	Áno	Áno
Dĺžka voľného chodu [mm]	0,0	5,0	5,0
Technológia	Defined Comfort	Defined Comfort	Defined Comfort
Celková dĺžka max. [mm]	237,0	237,0	237,0
Farba telesa SU	Sivá RAL 7035	Sivá RAL 7035	Sivá RAL 7035
Farba zaistovacej páky SU	Sivá RAL 7035	Sivá RAL 7036	Sivá RAL 7036
Priemer otvorov SU [mm]	4,2	4,2	4,2
Šírka SU [mm]	12,0	12,0	12,0
Výška SU [mm]	17,3	17,3	17,3
Vyhotovenie zaistovacej páky SU	Typ S	Typ A	Typ A

# SAMOUŤAHOVANIE

## SÉRIA SILENTO DOPPIO 50

### ► ŠPECIFIKÁCIE PRODUKTOV



Špeciálne vyvinutý systém tlmíčov pre úzke posuvné dvere. Kompaktné a mnohostranne použiteľné. Vhodné na použitie s existujúcimi posuvnými systémami. Jednoduché dovybavenie.

### ► OBLASTI POUŽITIA



Klapka



Posuvné dvere



Zásuvka

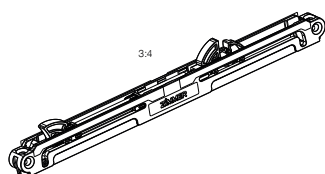
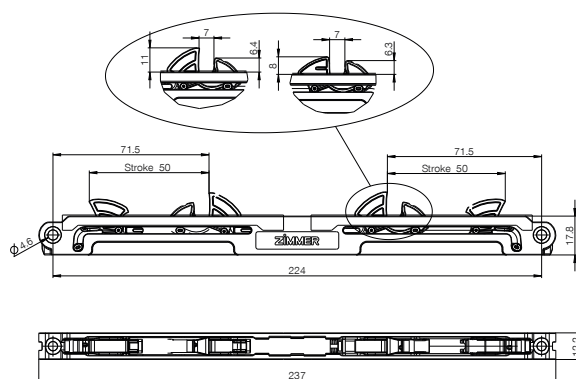


Záves

### ► VLASTNOSTI RADU

Séria	Zdvih [mm]	Medium	Smer pôsobenia
Silento Doppio 50	50,0	Kvapalinové	Obojstranné zatváranie dovnútra

### ► TECHNICKÝ NÁKRES



## ► TECHNICKÉ ÚDAJE

Objednávacie č.	E050-08-071	E050-08-147	E050-08-236
Hmotnosť zabrzdzenia [kg]	30,0	50,0	50,0
Smer pôsobenia	Obojstranné zatváranie dovnútra	Obojstranné zatváranie dovnútra	Obojstranné zatváranie dovnútra
Voľný chod	Nie	Nie	Nie
Dĺžka voľného chodu [mm]	0,0	0,0	0,0
Technológia	Defined Comfort	Defined Comfort	Defined Comfort
Celková dĺžka max. [mm]	237,0	237,0	237,0
Farba telesa SU	Sivá RAL 7035	Sivá RAL 7035	Sivá RAL 7035
Farba zaistovacej páky SU	Prírodná	Prírodná	Prírodná
Priemer otvorov SU [mm]	4,2	4,2	4,2
Šírka SU [mm]	12,2	12,2	12,2
Výška SU [mm]	17,8	17,8	17,8
Vyhotovenie zaistovacej páky SU	Typ A	Typ S	Typ A

# SAMOUŤAHOVANIE

## SÉRIA SILENTO CHIUSO 50

### ► ŠPECIFIKÁCIE PRODUKTOV



Toto samouťahovanie sa zatvára smerom von, vďaka čomu je možné maximálne otvorenie dverí. Je optimálne vhodné na použitie v skriniach s posuvnými dverami. Jeho kompaktné plastové teleso umožňuje nenápadnú integráciu.

### ► OBLASTI POUŽITIA



Klapka



Posuvné dvere



Zásuvka

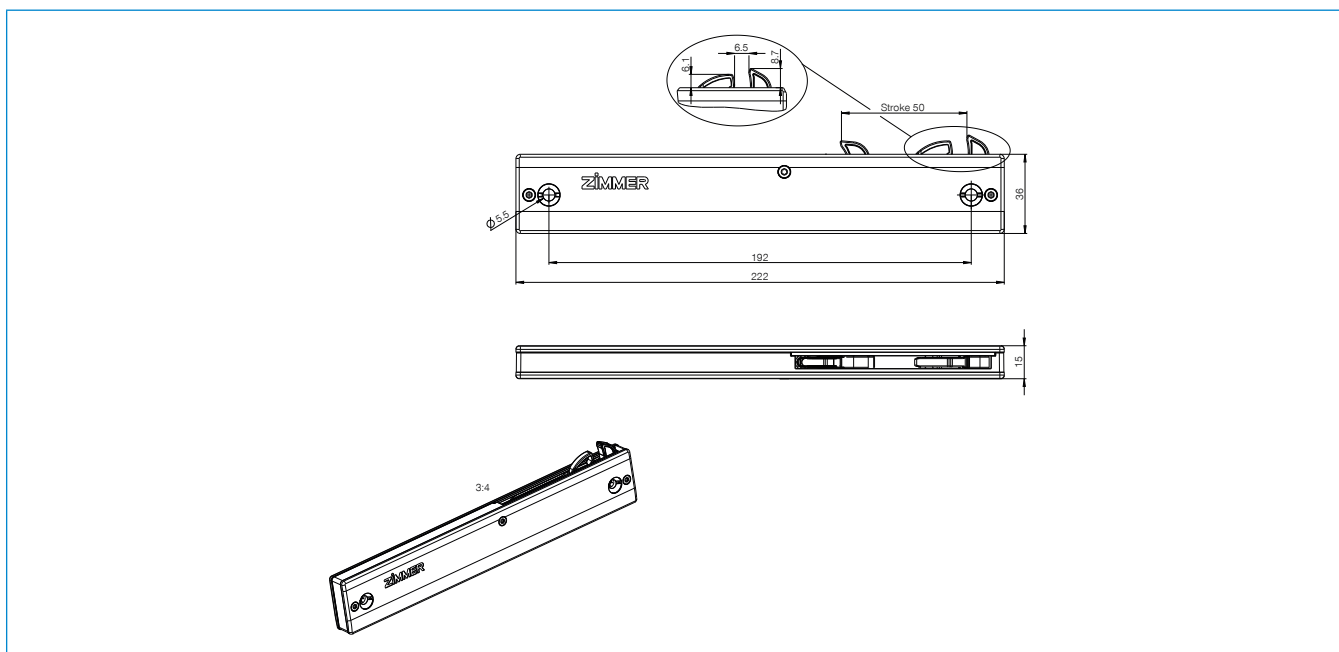


Záves

### ► VLASTNOSTI RADU

Séria	Zdvih [mm]	Medium	Smer pôsobenia
Silento Chiuso 50	50,0	Kvapalinové	Zatváranie von

### ► TECHNICKÝ NÁKRES



## ► TECHNICKÉ ÚDAJE

Objednávacie č.	E050-08-069	E050-08-238
Hmotnosť zabrzdzenia [kg]	50,0	15,0
Smer pôsobenia	Zatváranie von	Zatváranie von
Voľný chod	Nie	Nie
Dĺžka voľného chodu [mm]	0,0	0,0
Technológia	Defined Comfort	Defined Comfort
Celková dĺžka max. [mm]	222,0	222,0
Farba telesa SU	Sivá RAL 7035	Sivá RAL 7035
Farba zaistovacej páky SU	Prírodná	Prírodná
Priemer otvorov SU [mm]	5,5	5,5
Šírka SU [mm]	15,0	15,0
Výška SU [mm]	36,0	36,0
Vyhotovenie zaistovacej páky SU	Typ S	Typ S

# SAMOUŤAHOVANIE

## SÉRIA SILENTO PORTA 70

### ► ŠPECIFIKÁCIE PRODUKTOV



Táto jednotka dokáže hladko zabrzdiť hmotnosti do 120 kg. Systém bol vyvinutý pre posuvné dvere, no môže sa používať aj v iných oblastiach. Dlhý zdvih sa prejavuje homogénnym obrazom zatvárania.

### ► OBLASTI POUŽITIA



Klapka



Posuvné dvere



Zásuvka

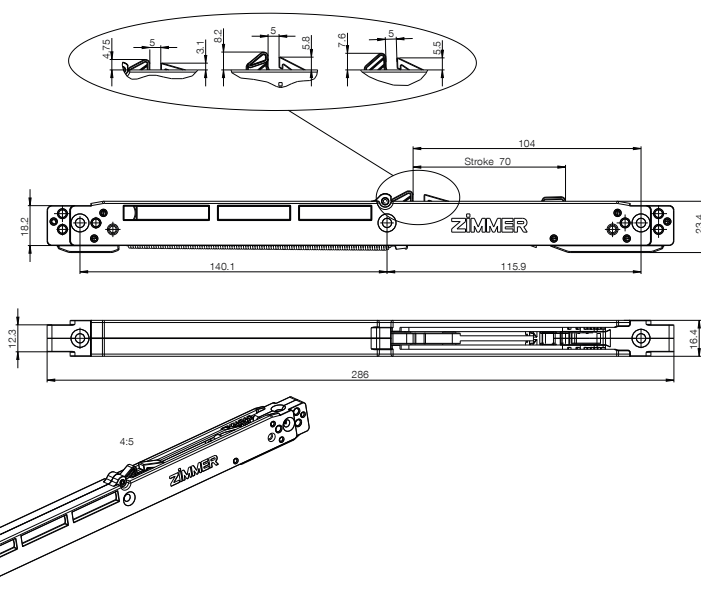


Záves

### ► VLASTNOSTI RADU

Séria	Zdvih [mm]	Medium	Smer pôsobenia
Silento Porta 70	70,0	Kvapalinové	Zatváranie dovnútra

### ► TECHNICKÝ NÁKRES





## ▶ TECHNICKÉ ÚDAJE

Objednávacie č.	E070-08-022	E070-08-025	E070-08-028	E070-08-031
Hmotnosť zabrzdzenia [kg]	120,0	100,0	70,0	50,0
Smer pôsobenia	Zatváranie dovnútra	Zatváranie dovnútra	Zatváranie dovnútra	Zatváranie dovnútra
Voľný chod	Nie	Nie	Nie	Nie
Dĺžka voľného chodu [mm]	0,0	0,0	0,0	0,0
Technológia	Defined Comfort	Defined Comfort	Defined Comfort	Defined Comfort
Celková dĺžka max. [mm]	286,0	286,0	286,0	286,0
Farba telesa SU	Sivá RAL 7035	Sivá RAL 7035	Sivá RAL 7035	Sivá RAL 7035
Farba zaistovacej páky SU	Sivá RAL 7035	Sivá RAL 7035	Sivá RAL 7035	Sivá RAL 7035
Priemer otvorov SU [mm]	4,2	4,2	4,2	4,2
Šírka SU [mm]	16,4	16,4	16,4	16,4
Výška SU [mm]	27,0	27,0	27,0	27,0
Výroba zaistovacej páky SU	Typ S	Typ S	Typ S	Typ S

Objednávacie č.	E070-08-034	E070-08-037
Hmotnosť zabrzdzenia [kg]	30,0	15,0
Smer pôsobenia	Zatváranie dovnútra	Zatváranie dovnútra
Voľný chod	Nie	Nie
Dĺžka voľného chodu [mm]	0,0	0,0
Technológia	Defined Comfort	Defined Comfort
Celková dĺžka max. [mm]	286,0	286,0
Farba telesa SU	Sivá RAL 7035	Sivá RAL 7035
Farba zaistovacej páky SU	Sivá RAL 7035	Sivá RAL 7035
Priemer otvorov SU [mm]	4,2	4,2
Šírka SU [mm]	16,4	16,4
Výška SU [mm]	27,0	27,0
Výroba zaistovacej páky SU	Typ S	Typ S



## ► TECHNICKÉ ÚDAJE

Objednávacie č.	E070-08-038	E070-08-039	E070-08-047	E070-08-050
Hmotnosť zabrzdzenia [kg]	120,0	100,0	50,0	30,0
Smer pôsobenia	Obojstranné zatváranie dovnútra	Obojstranné zatváranie dovnútra	Obojstranné zatváranie dovnútra	Obojstranné zatváranie dovnútra
Voľný chod	Nie	Nie	Nie	Nie
Dĺžka voľného chodu [mm]	0,0	0,0	0,0	0,0
Technológia	Defined Comfort	Defined Comfort	Defined Comfort	Defined Comfort
Celková dĺžka max. [mm]	318,0	318,0	318,0	318,0
Farba telesa SU	Sivá RAL 7035	Sivá RAL 7035	Sivá RAL 7035	Sivá RAL 7035
Farba zaistovacej páky SU	Sivá RAL 7035	Sivá RAL 7035	Sivá RAL 7035	Sivá RAL 7035
Priemer otvorov SU [mm]	4,2	4,2	4,2	4,2
Šírka SU [mm]	16,4	16,4	16,4	16,4
Výška SU [mm]	28,0	28,0	28,0	28,0
Vyhotovenie zaistovacej páky SU	Typ S	Typ S	Typ S	Typ S

Objednávacie č.	E070-08-051	E070-08-075
Hmotnosť zabrzdzenia [kg]	15,0	30,0
Smer pôsobenia	Obojstranné zatváranie dovnútra	Obojstranné zatváranie dovnútra
Voľný chod	Nie	Nie
Dĺžka voľného chodu [mm]	0,0	0,0
Technológia	Defined Comfort	Defined Comfort
Celková dĺžka max. [mm]	318,0	318,0
Farba telesa SU	Sivá RAL 7035	Sivá RAL 7035
Farba zaistovacej páky SU	Sivá RAL 7035	Sivá RAL 7035
Priemer otvorov SU [mm]	4,2	4,2
Šírka SU [mm]	16,4	16,4
Výška SU [mm]	28,0	28,0
Vyhotovenie zaistovacej páky SU	Typ S	Typ B

# SAMOUŤAHOVANIE

## SÉRIA SILENTO CHIUSO 70

### ► ŠPECIFIKÁCIE PRODUKTOV



Toto samouťahovanie sa zatvára smerom von, vďaka čomu je možné maximálne otvorenie dverí. Je optimálne vhodné na použitie v skriniach s posuvnými dverami. Jeho kompaktné plastové teleso umožňuje nenápadnú integráciu.

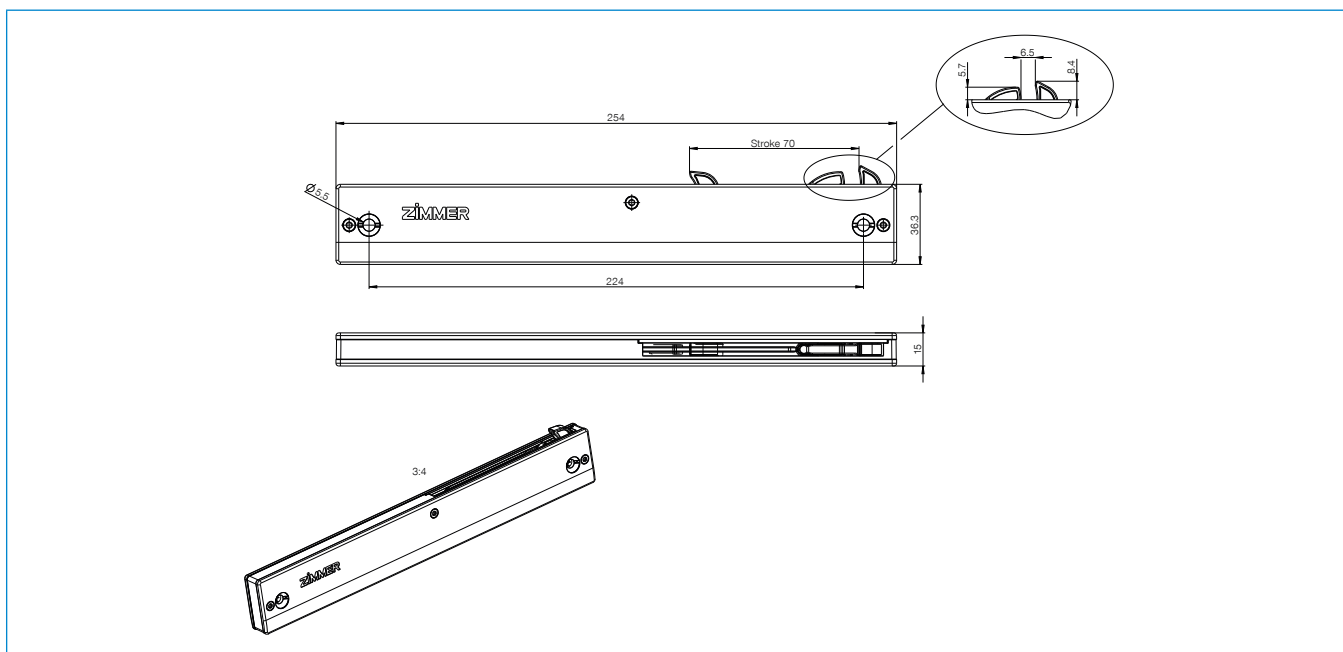
### ► OBLASTI POUŽITIA

 Klapka	
 Posuvné dvere	●
 Zásuvka	
 Záves	

### ► VLASTNOSTI RADU

Séria	Zdvih [mm]	Medium	Smer pôsobenia
Silento Chiuso 70	70,0	Kvapalinové	Zatváranie von

### ► TECHNICKÝ NÁKRES



## ▶ TECHNICKÉ ÚDAJE

Objednávacie č.	E070-08-007	E070-08-009	E070-08-010
Hmotnosť zabrzdzenia [kg]	30,0	50,0	70,0
Smer pôsobenia	Zatváranie von	Zatváranie von	Zatváranie von
Voľný chod	Nie	Nie	Nie
Dĺžka voľného chodu [mm]	0,0	0,0	0,0
Technológia	Defined Comfort	Defined Comfort	Defined Comfort
Celková dĺžka max. [mm]	254,0	254,0	254,0
Farba telesa SU	Sivá RAL 7035	Sivá RAL 7035	Sivá RAL 7035
Farba zaistovacej páky SU	Prírodná	Prírodná	Prírodná
Priemer otvorov SU [mm]	5,5	5,5	5,5
Šírka SU [mm]	15,0	15,0	15,0
Výška SU [mm]	36,3	36,3	36,3
Vyhotovenie zaistovacej páky SU	Typ S	Typ S	Typ S

# SAMOUŤAHOVANIE

## SÉRIA SILENTO PORTA 100

### ► ŠPECIFIKÁCIE PRODUKTOV



Táto jednotka dokáže hladko zabrzdiť hmotnosti do 160 kg. Systém bol vyvinutý pre posuvné dvere, no môže sa používať aj v iných oblastiach. Mimoriadne dlhý zdvih sa prejavuje homogénnym obrazom zatvárania.

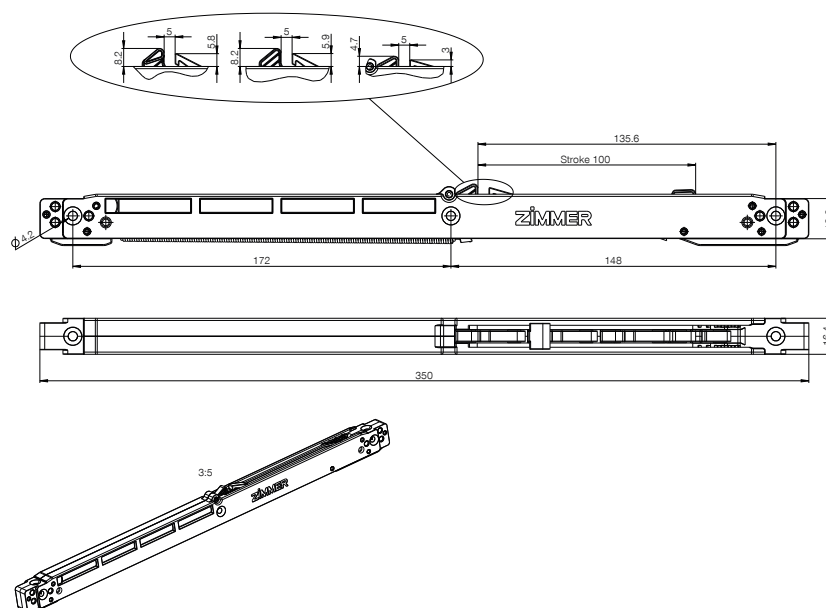
### ► OBLASTI POUŽITIA

 Klapka	
 Posuvné dvere	●
 Zásuvka	
 Záves	

### ► VLASTNOSTI RADU

Séria	Zdvih [mm]	Medium	Smer pôsobenia
Silento Porta 100	100,0	Kvapalinové	Zatváranie dovnútra

### ► TECHNICKÝ NÁKRES



## ► TECHNICKÉ ÚDAJE

Objednávacie č.	E100-08-062	E100-08-065	E100-08-068	E100-08-151
Hmotnosť zabrzdzenia [kg]	160,0	120,0	100,0	160
Smer pôsobenia	Zatváranie dovnútra	Zatváranie dovnútra	Zatváranie dovnútra	Zatváranie dovnútra
Voľný chod	Nie	Nie	Nie	Nie
Dĺžka voľného chodu [mm]	0,0	0,0	0,0	0,0
Technológia	Defined Comfort	Defined Comfort	Defined Comfort	Smooth Comfort M
Celková dĺžka max. [mm]	350,0	350,0	350,0	350,0
Farba telesa SU	Sivá RAL 7035	Sivá RAL 7035	Sivá RAL 7035	Sivá RAL 7035
Farba zaistovacej páky SU	Sivá RAL 7035	Sivá RAL 7035	Sivá RAL 7035	Sivá RAL 7035
Priemer otvorov SU [mm]	4,2	4,2	4,2	4,2
Šírka SU [mm]	16,4	16,4	16,4	16,4
Výška SU [mm]	27,0	27,0	27,0	27,0
Vyhotovenie zaistovacej páky SU	Typ S	Typ S	Typ S	Typ S





## ► TECHNICKÉ ÚDAJE

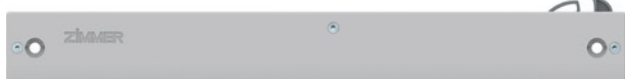
Objednávacie č.	E100-08-037	E100-08-038	E100-08-041	E100-08-047
Hmotnosť zabrzdzenia [kg]	160,0	120,0	50,0	70,0
Smer pôsobenia	Obojstranné zatváranie dovnútra	Obojstranné zatváranie dovnútra	Obojstranné zatváranie dovnútra	Obojstranné zatváranie dovnútra
Voľný chod	Nie	Nie	Nie	Nie
Dĺžka voľného chodu [mm]	0,0	0,0	0,0	0,0
Technológia	Defined Comfort	Defined Comfort	Defined Comfort	Defined Comfort
Celková dĺžka max. [mm]	382,0	382,0	382,0	382,0
Farba telesa SU	Sivá RAL 7035	Sivá RAL 7035	Sivá RAL 7035	Sivá RAL 7035
Farba zaistovacej páky SU	Sivá RAL 7035	Sivá RAL 7035	Sivá RAL 7035	Sivá RAL 7035
Priemer otvorov SU [mm]	4,2	4,2	4,2	4,2
Šírka SU [mm]	16,4	16,4	16,4	16,4
Výška SU [mm]	28,0	28,0	28,0	28,0
Vyhotovenie zaistovacej páky SU	Typ S	Typ S	Typ S	Typ B

Objednávacie č.	E100-08-158
Hmotnosť zabrzdzenia [kg]	120,0
Smer pôsobenia	Obojstranné zatváranie dovnútra
Voľný chod	Áno
Dĺžka voľného chodu [mm]	10,0
Technológia	Defined Comfort
Celková dĺžka max. [mm]	382,0
Farba telesa SU	Sivá RAL 7035
Farba zaistovacej páky SU	Sivá RAL 7035
Priemer otvorov SU [mm]	4,2
Šírka SU [mm]	16,4
Výška SU [mm]	28,0
Vyhotovenie zaistovacej páky SU	Typ B

# SAMOUŤAHOVANIE

## SÉRIA SILENTO CHIUSO 100

### ► ŠPECIFIKÁCIE PRODUKTOV



Toto samouťahovanie sa zatvára smerom von, vďaka čomu je možné maximálne otvorenie dverí. Je optimálne vhodné na použitie v skriniach s posuvnými dverami. Jeho kompaktné plastové teleso umožňuje nenápadnú integráciu.

### ► OBLASTI POUŽITIA



Klapka



Posuvné dvere



Zásuvka

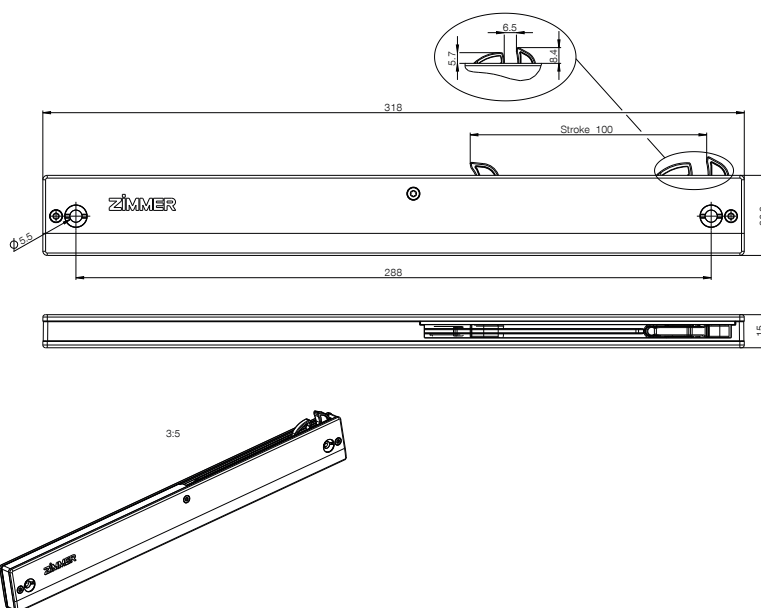


Záves

### ► VLASTNOSTI RADU

Séria	Zdvih [mm]	Medium	Smer pôsobenia
Silento Chiuso 100	100,0	Kvapalinové	Zatváranie von

### ► TECHNICKÝ NÁKRES



## ► TECHNICKÉ ÚDAJE

Objednávacie č.	E100-08-012	E100-08-013
Hmotnosť zabrzdzenia [kg]	50,0	70,0
Smer pôsobenia	Zatváranie von	Zatváranie von
Voľný chod	Nie	Nie
Dĺžka voľného chodu [mm]	0,0	0,0
Technológia	Defined Comfort	Defined Comfort
Celková dĺžka max. [mm]	318,0	318,0
Farba telesa SU	Sivá RAL 7035	Sivá RAL 7035
Farba zaistovacej páky SU	Prírodná	Prírodná
Priemer otvorov SU [mm]	5,5	5,5
Šírka SU [mm]	15,0	15,0
Výška SU [mm]	36,3	36,3
Vyhotovenie zaistovacej páky SU	Typ S	Typ S

# SAMOUŤAHOVANIE

## SÉRIA SILENTO FORTE 2.0

### ► ŠPECIFIKÁCIE PRODUKTOV



Táto samočinná vŕahovacia jednotka sa používa v prvom rade na tlmenie posuvných dverí. Hodí sa aj na dovybavenie netlmených systémov a tiež ako náhrada za mnohé tlmiace jednotky rozšírené na trhu.

### ► OBLASTI POUŽITIA



Klapka



Posuvné dvere



Zásuvka

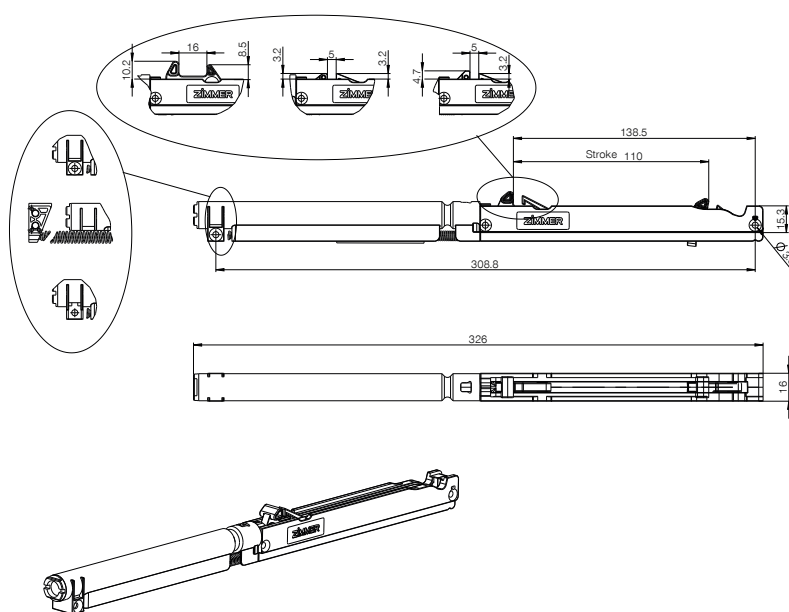


Záves

### ► VLASTNOSTI RADU

Séria	Zdvih [mm]	Medium	Smer pôsobenia
Silento Forte 2.0	110,0	Vzduch	Zatváranie dovnútra

### ► TECHNICKÝ NÁKRES



## ▶ TECHNICKÉ ÚDAJE

Objednávacie č.	E110-15-136	E110-15-137	E110-15-139	E110-15-143
Hmotnosť zabrzdzenia [kg]	15,0	35,0	50,0	50,0
Smer pôsobenia	Zatváranie dovnútra	Zatváranie dovnútra	Zatváranie dovnútra	Zatváranie dovnútra
Voľný chod	Áno	Áno	Nie	Áno
Dĺžka voľného chodu [mm]	15,0	15,0	0,0	15,0
Technológia	Trenie	Trenie	Trenie	Trenie
Celková dĺžka max. [mm]	326,0	326,0	326,0	326,0
Farba telesa SU	Sivá RAL 7035	Sivá RAL 7035	Sivá RAL 7035	Sivá RAL 7035
Farba zaistovacej páky SU	Čierna RAL 9005	Čierna RAL 9005	Čierna RAL 9005	Čierna RAL 9005
Priemer otvorov SU [mm]	3,5	3,5	3,5	3,5
Šírka SU [mm]	16,0	16,0	16,0	16,0
Výška SU [mm]	22,8	22,8	22,8	22,8
Výroba zaistovacej páky SU	Typ A	Typ A	Typ B	Typ A

Objednávacie č.	E110-15-145	E110-15-146	E110-15-147	E110-15-148
Hmotnosť zabrzdzenia [kg]	15,0	35,0	50,0	50,0
Smer pôsobenia	Zatváranie dovnútra	Zatváranie dovnútra	Zatváranie dovnútra	Zatváranie dovnútra
Voľný chod	Áno	Áno	Áno	Nie
Dĺžka voľného chodu [mm]	15,0	15,0	15,0	0,0
Technológia	Trenie	Trenie	Trenie	Trenie
Celková dĺžka max. [mm]	326,0	326,0	326,0	326,0
Farba telesa SU	Sivá RAL 7035	Sivá RAL 7035	Sivá RAL 7035	Sivá RAL 7035
Farba zaistovacej páky SU	Čierna RAL 9005	Čierna RAL 9005	Čierna RAL 9005	Čierna RAL 9005
Priemer otvorov SU [mm]	3,5	3,5	3,5	3,5
Šírka SU [mm]	16,0	16,0	16,0	16,0
Výška SU [mm]	22,8	22,8	22,8	22,8
Výroba zaistovacej páky SU	Typ A	Typ A	Typ B	Typ B

# SAMOUŤAHOVANIE

## SÉRIA SILENTO FORTE

### ► ŠPECIFIKÁCIE PRODUKTOV



Automatická vŕahovacia jednotka SILENTO FORTE sa vyznačuje vysokou zaťažiteľnosťou a hodí sa aj na dovybavenie posuvných dverí, ktoré doposiaľ nie sú vybavené tlmiacim a vŕahovacím mechanizmom.

### ► OBLASTI POUŽITIA



Klapka



Posuvné dvere



Zásuvka

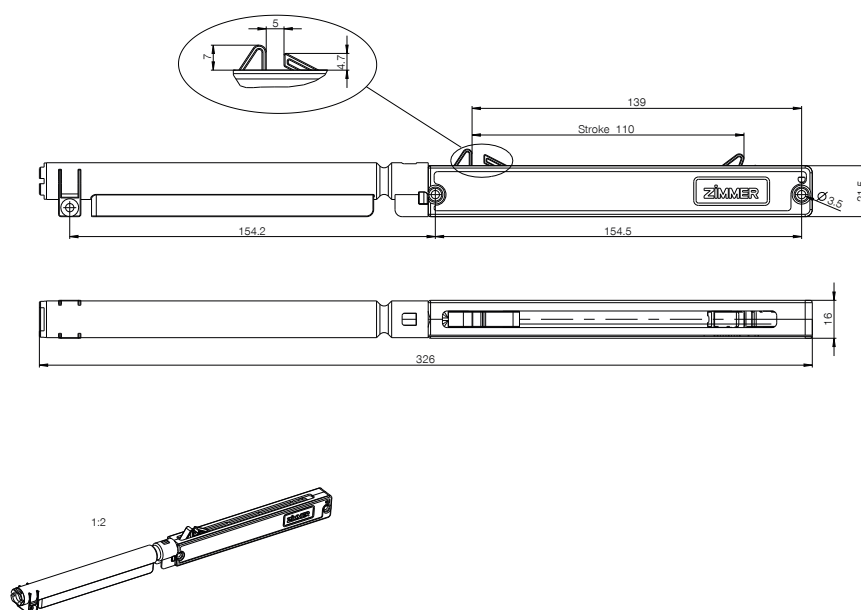


Záves

### ► VLASTNOSTI RADU

Séria	Zdvih [mm]	Medium	Smer pôsobenia
Silento Forte	110,0	Vzduch	Zatváranie dovnútra

### ► TECHNICKÝ NÁKRES



## ► TECHNICKÉ ÚDAJE

Objednávacie č.	E110-15-110	E110-15-109	E110-15-010
Hmotnosť zabrzdzenia [kg]	50,0	50,0	80,0
Smer pôsobenia	Zatváranie dovnútra	Zatváranie dovnútra	Zatváranie dovnútra
Voľný chod	Nie	Áno	Nie
Dĺžka voľného chodu [mm]	0,0	15,0	0,0
Technológia	Trenie	Trenie	Trenie
Celková dĺžka max. [mm]	326,0	326,0	326,0
Farba telesa SU	Čierna RAL 9005	Čierna RAL 9005	Čierna RAL 9005
Farba zaistovacej páky SU	Čierna RAL 9005	Čierna RAL 9005	Čierna RAL 9005
Priemer otvorov SU [mm]	3,5	3,5	3,5
Šírka SU [mm]	16,0	16,0	16,0
Výška SU [mm]	22,8	22,8	22,8
Vyhotovenie zaistovacej páky SU	Typ S	Typ S	Typ S

# SAMOUŤAHOVANIE

## SÉRIA SILENTO FORTE DUO

### ► ŠPECIFIKÁCIE PRODUKTOV



Silento Forte 2.0 ako obojstranný variant. Táto samočinná vŕhováca jednotka s obojstranným chodom umožňuje tmiť posuvné dvere v smere otvárania aj zatvárania.

### ► OBLASTI POUŽITIA



Klapka



Posuvné dvere



Zásuvka

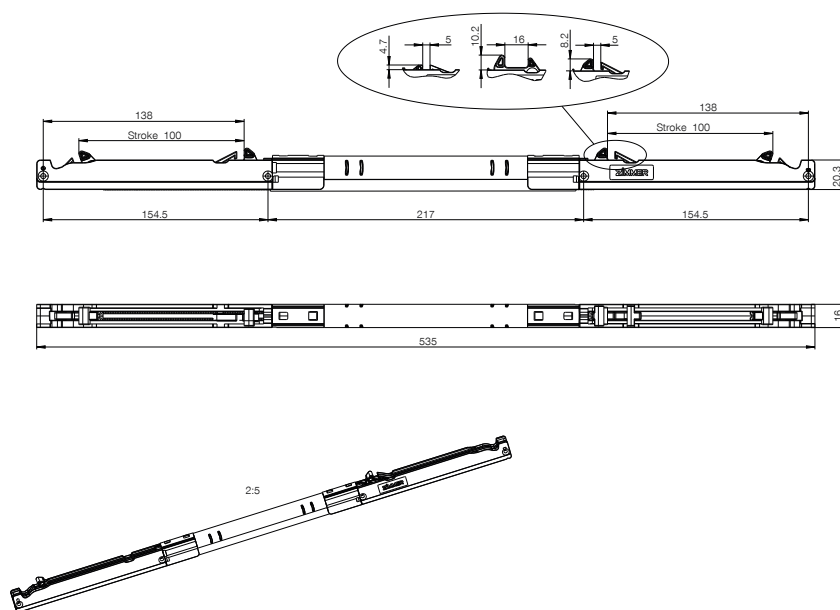


Záves

### ► VLASTNOSTI RADU

Séria	Zdvih [mm]	Medium	Smer pôsobenia
Silento Forte Duo	110,0	Vzduch	Obojstranné zatváranie dovnútra

### ► TECHNICKÝ NÁKRES





## ► TECHNICKÉ ÚDAJE

Objednávacie č.	E110-16-018
Hmotnosť zabrzdzenia [kg]	50,0
Smer pôsobenia	Obojstranné zatváranie dovnútra
Voľný chod	Nie
Dĺžka voľného chodu [mm]	0,0
Technológia	Trenie
Celková dĺžka max. [mm]	535,0
Farba telesa SU	Sivá RAL 7035
Farba zaistovacej páky SU	Čierna RAL 9005
Priemer otvorov SU [mm]	3,5
Šírka SU [mm]	16,0
Výška SU [mm]	23,5
Vyhotovenie zaistovacej páky SU	Typ B

# SAMOUŤAHOVANIE

## SÉRIA SILENTO CENTRATO

### ► ŠPECIFIKÁCIE PRODUKTOV



Na tlmenie stredných dverí trojdverovej skrine s posuvnými dverami je možné túto inovatívnu jednotku namontovať na hornú lištu skrine. V zatvorenom stave navyše dokonale drží dvere v stredovej polohe.

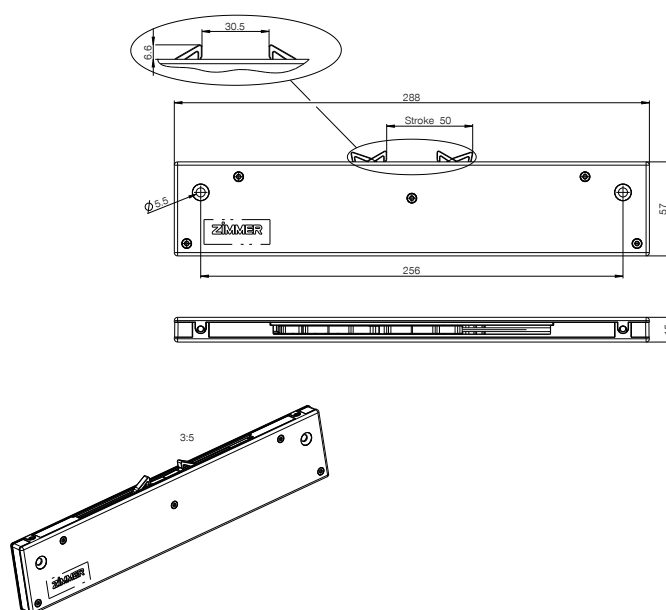
### ► OBLASTI POUŽITIA

 Klapka	
 Posuvné dvere	●
 Zásuvka	
 Záves	

### ► VLASTNOSTI RADU

Séria	Zdvih [mm]	Medium	Smer pôsobenia
Silento Centrato	50,0	Kvapalinové	Obojstranné zatváranie dovnútra

### ► TECHNICKÝ NÁKRES



## ► TECHNICKÉ ÚDAJE

Objednávacie č.	E050-08-109	E050-08-130
Hmotnosť zabrzdzenia [kg]	70,0	30,0
Smer pôsobenia	Obojstranné zatváranie dovnútra	Obojstranné zatváranie dovnútra
Voľný chod	Nie	Nie
Dĺžka voľného chodu [mm]	0,0	0,0
Technológia	Defined Comfort	Defined Comfort
Celková dĺžka max. [mm]	288,0	288,0
Farba telesa SU	Sivá RAL 7035	Sivá RAL 7035
Farba zaistovacej páky SU	Prírodná	Prírodná
Priemer otvorov SU [mm]	5,5	5,5
Šírka SU [mm]	15,0	15,0
Výška SU [mm]	56,7	56,7
Vyhotovenie zaistovacej páky SU	Typ S	Typ S

# SAMOUŤAHOVANIE

## SÉRIA SILENTO CENTRATINO

### ► ŠPECIFIKÁCIE PRODUKTOV



Model Centratino je v súčasnosti najmenší tmič stredných dverí na svete. Predstavuje zmysluplný doplnok k modelu Silento Chiuso.

### ► OBLASTI POUŽITIA



Klapka



Posuvné dvere



Zásuvka

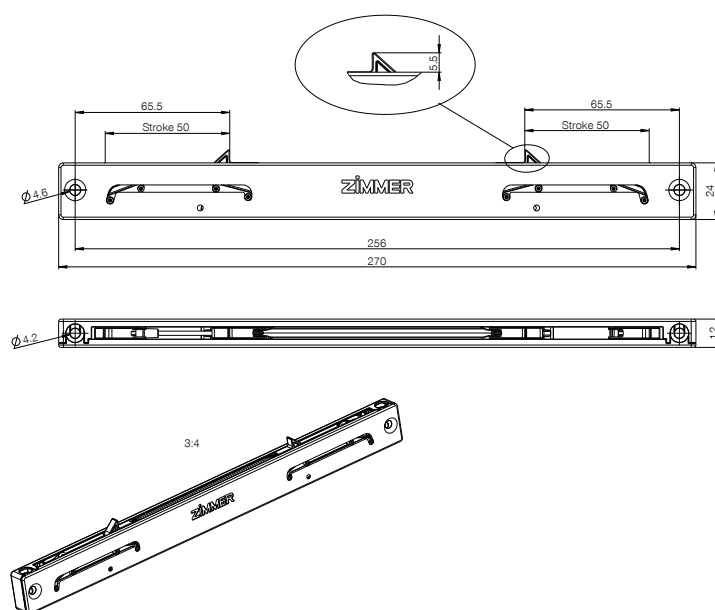


Záves

### ► VLASTNOSTI RADU

Séria	Zdvih [mm]	Medium	Smer pôsobenia
Silento Centratino	50,0	Kvapalinové	Obojstranné zatváranie dovnútra

### ► TECHNICKÝ NÁKRES



## ► TECHNICKÉ ÚDAJE

Objednávacie č.	E050-08-182	E050-08-204	E050-08-264
Hmotnosť zabrzdzenia [kg]	15,0	30,0	20,0
Smer pôsobenia	Obojstranné zatváranie dovnútra	Obojstranné zatváranie dovnútra	Obojstranné zatváranie dovnútra
Voľný chod	Nie	Nie	Nie
Dĺžka voľného chodu [mm]	0,0	0,0	0,0
Technológia	Defined Comfort	Defined Comfort	Defined Comfort
Celková dĺžka max. [mm]	270,0	270,0	270,0
Farba telesa SU	Sivá RAL 7035	Sivá RAL 7035	Sivá RAL 7035
Farba zaistovacej páky SU	Prírodná	Prírodná	Prírodná
Priemer otvorov SU [mm]	4,2	4,2	4,2
Šírka SU [mm]	12,0	12,0	12,0
Výška SU [mm]	24,0	24,0	24,0
Vyhotovenie zaistovacej páky SU	Typ S	Typ S	Typ S

# SAMOUŤAHOVANIE

## SÉRIA IMPULSO

### ► ŠPECIFIKÁCIE PRODUKTOV



Model Impulso kombinuje automatický otvárací mechanizmus so samočinnou vťahovacou jednotkou v jednom výrobku. Ťuknutím sa aktivuje vyhodenie, pri zatvorení dôjde k upnutiu a následnému bezpečnému zaisteniu jednotky v koncovej polohe.

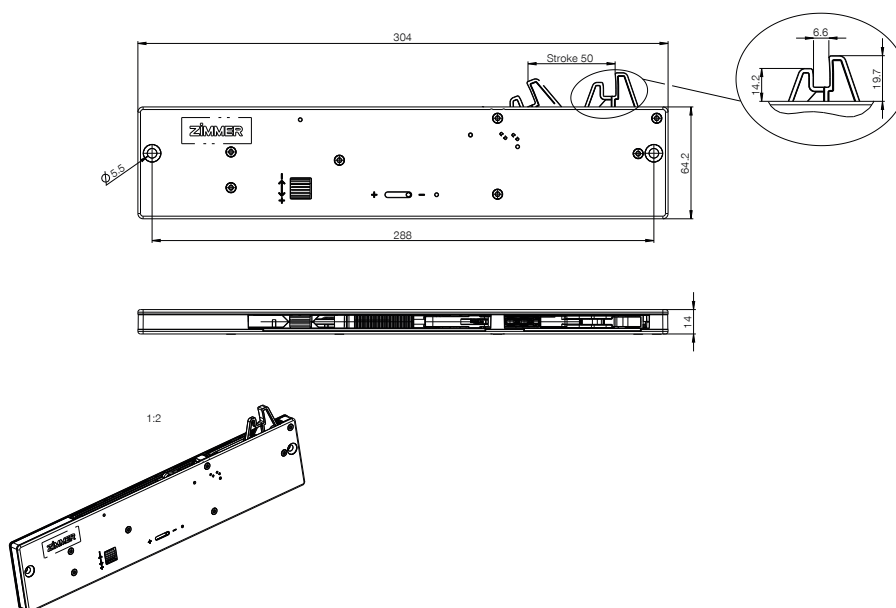
### ► OBLASTI POUŽITIA

Klapka	
Posuvné dvere	•
Zásuvka	•
Záves	

### ► VLASTNOSTI RADU

Séria	Zdvih [mm]	Medium	Smer pôsobenia
Impulso	50,0	Kvapalinové	Zatváranie von

### ► TECHNICKÝ NÁKRES



## ► TECHNICKÉ ÚDAJE

Objednávacie č.	E050-08-099	E050-08-142
Hmotnosť zabrzdzenia [kg]	20,0	40,0
Smer pôsobenia	Zatváranie von	Zatváranie von
Voľný chod	Nie	Nie
Dĺžka voľného chodu [mm]	0,0	0,0
Technológia	Defined Comfort	Defined Comfort
Celková dĺžka max. [mm]	304,3	304,3
Farba telesa SU	Sivá RAL 7035	Sivá RAL 7035
Farba zaistovacej páky SU	Sivá RAL 7035	Sivá RAL 7035
Priemer otvorov SU [mm]	5,5	5,5
Šírka SU [mm]	14,0	14,0
Výška SU [mm]	64,2	64,2
Vyhotovenie zaistovacej páky SU	Typ A	Typ A

# INFORMÁCIA O POUŽITÍ

## VŠEOBECNE

Obsah tejto kapitoly je nezáväzný a slúži výlučne na informatívne účely. Nepredstavuje ponuku v právnom zmysle. Pre uzavretie zmluvy je rozhodujúce písomné potvrdenie zákazky spoločnosťou Zimmer GmbH Daempfungssysteme, ktoré sa realizuje výlučne podľa aktuálne platných predajných a dodacích podmienok (VOP) spoločnosti Zimmer GmbH Daempfungssysteme. Tieto si môžete pozrieť na našej internetovej stránke na: **[www.zimmer-group.sk](http://www.zimmer-group.sk)**.

Všetky výrobky uvedené v tomto katalógu sú určené na použitie v súlade s určením. Pri použití a inštalácii dodržiavajte uznávané technické pravidlá pre bezpečné a odborné vykonávanie prác. Okrem toho platia príslušné zákonné predpisy, predpisy inštitútu TŮV, predpisy príslušného profesijného združenia alebo ustanovenia LGA.

Používateľ musí dodržiavať technické údaje uvedené v tomto katalógu. Uvedené údaje nesmú byť používateľom presiahnuté, resp. nedosiahnuté. Ak tieto údaje chýbajú, nemožno predpokladať, že neexistujú žiadne príslušné horné, resp. dolné hranice alebo obmedzenia pre špeciálne účely použitia. Pri nezvyčajných prípadoch použitia sa poraďte s výrobcom.

Likvidácia nie je zahrnutá v cene, čo by muselo byť zohľadnené pri eventuálnom vrátení a likvidácii zo strany spoločnosti Zimmer GmbH.

### Technické údaje a obrázky

Technické údaje a obrázky sú zostavené s veľkou starostlivosťou a podľa najlepších znalostí. Za aktuálnosť, správnosť a úplnosť informácií však nemôžeme prevziať žiadnu záruku.

Všeobecné popisy výrobkov, ktoré sú vytlačené, resp. obsiahnuté v katalógoch, brožúrach a cenníkoch akéhokoľvek druhu spoločnosti Zimmer GmbH Daempfungssysteme, resp. v nich obsiahnuté informácie, ako sú obrázky, výkresy, popisy, kótovania, údaje o hmotnosti, údaje o materiáloch, údaje o technických a/alebo iných výkonových znakoch, ako aj údaje o službách môžu podliehať zmenám. Tieto sa môžu kedykoľvek zmeniť, resp. aktualizovať bez predchádzajúceho oznámenia a sú záväzné len do tej miery, na ktorú sa výslovne odvoláva zmluva alebo potvrdenie objednávky. Nepatrné odchýlky od takýchto údajov popisujúcich výrobky sa považujú za dovolené a nemajú vplyv na plnenie zmlúv, pokiaľ sú tieto pre zákazníka prijateľné.

### Ručenie

Výrobky spoločnosti Zimmer GmbH Daempfungssysteme podliehajú zákonu o ručení za výrobok. Tento katalóg neobsahuje žiadne záruky, záruky vlastností ani dohody týkajúce sa kvality pre zobrazené výrobky, či už explicitné alebo implicitné, a ani údaje týkajúce sa dostupnosti výrobkov. Reklamné výroky týkajúce sa kvalitatívnych znakov, vlastností alebo použitia výrobkov sú právne nezáväzné.

Pokiaľ je to zákonne prípustné, je ručenie spoločnosti Zimmer GmbH Daempfungssysteme za priame alebo nepriame škody, následné škody, požiadavky akéhokoľvek druhu a z akéhokoľvek právneho dôvodu, ktoré vznikli v dôsledku použitia informácií v tomto katalógu, vylúčené.

### Ochranné značky, autorské právo a rozmnožovanie

Zobrazenie práv priemyselného vlastníctva, ako sú značky, logá, registrované ochranné značky alebo patenty v tomto katalógu nezahŕňa oprávnenie na používanie licencií ani práva na používanie. Bez predchádzajúceho písomného súhlasu spoločnosti Zimmer GmbH Daempfungssysteme je ich používanie zakázané. Všetok obsah v tomto katalógu je duševným vlastníctvom spoločnosti Zimmer GmbH Daempfungssysteme. V zmysle autorského práva je akékoľvek používanie duševného vlastníctva, aj v podobe výňatkov, zakázané. Dotlač, rozmnožovanie a preklad (aj častí týchto materiálov), sú dovolené len s predošlým písomným súhlasom spoločnosti Zimmer GmbH Daempfungssysteme.

### Normy

Spoločnosť Zimmer GmbH Daempfungssysteme disponuje systémom energetického manažmentu certifikovaným podľa ISO 50001:2011.

Spoločnosť Zimmer GmbH Daempfungssysteme disponuje systémom manažérstva kvality certifikovaným podľa ISO 9001:2008. Spoločnosť Zimmer GmbH Daempfungssysteme disponuje systémom manažmentu životného prostredia certifikovaným podľa ISO14001:2014.





