

# Handhabungs- technik

Greiferserie 5000

THE KNOW-HOW FACTORY

**THE KNOW-HOW FACTORY**

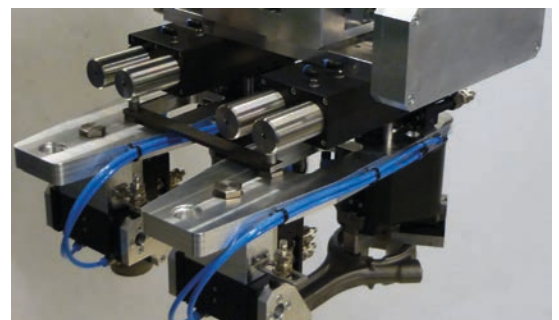
# ZIMMER GROUP KONSEQUENT KUNDENORIENTIERT

**MIT DEM ANSPRUCH, UNSEREN KUNDEN INNOVATIVE UND INDIVIDUELLE LÖSUNGEN ZU BIETEN, SIND WIR SEIT JAHREN ERFOLGREICH. ZIMMER WÄCHST KONTINUIERLICH UND IST HEUTE BEI EINEM NEUEN MEILENSTEIN ANGELANGT: DER ETABLIERUNG DER KNOW-HOW FACTORY. GIBT ES EIN GEHEIMNIS FÜR DIESEN ERFOLG?**

**Fundament.** Es sind die exzellenten Produkte und Dienstleistungen, die das Wachstum unseres Unternehmens seit jeher begründen. Ausgeklügelte Lösungen und wichtige technische Innovationen stammen aus dem Hause Zimmer. Daher finden vor allem Kunden mit technologischem Führungsanspruch den Weg zu uns. Gerade wenn es knifflig wird, läuft die Zimmer Group zur Bestform auf.

**Stil.** Unser Denken und unsere Herangehensweise sind interdisziplinär. Wir stehen für ausgefeilte Prozesslösungen in sechs Technologiebereichen, und das nicht nur in der Entwicklung, sondern auch in der Fertigung. Das Angebot der Zimmer Group richtet sich dabei an alle Branchen. Wir stehen für Lösungen zu jedem kundenindividuellen Problem. Weltweit.

**Motivation.** Die vielleicht wichtigste Größe unseres Erfolgs ist die Kundenorientierung. Wir sind Dienstleister im besten Sinne. Mit der Zimmer Group steht unseren Kunden ein zentraler Ansprechpartner für ihre Wünsche zur Verfügung. Mit hoher Lösungskompetenz und einem breiten Angebot aus einer Hand gehen wir individuell auf unsere Kunden ein.



# TECHNOLOGIEN



## HANDHABUNGSTECHNIK

MEHR ALS 30 JAHRE ERFAHRUNG UND BRANCHENKENNTNIS: UNSERE PNEUMATISCHEN, HYDRAULISCHEN UND ELEKTRISCHEN HANDHABUNGSKOMPONENTEN UND -SYSTEME SIND WELTWEIT FÜHREND.

**Komponenten.** Über 2.000 standardisierte Greifer, Schwenkeinheiten, Roboterzubehör und vieles mehr. Wir sind Vollsortimenter technologisch hochwertiger und führender Produkte mit hoher Lieferperformance.

**Semistandard.** Unsere modulare Konstruktionsweise ermöglicht individuelle Konfigurationen und hohe Innovationsraten für die Prozessautomation.



## DÄMPFUNGSTECHNIK

INDUSTRIELLE DÄMPFUNGSTECHNIK UND SOFT CLOSE PRODUKTE STEHEN FÜR INNOVATIONEN UND PIONIERGEIST DER KNOW-HOW FACTORY.

**Industrielle Dämpfungstechnik.** Als Standard oder kundenspezifische Lösungen: Unsere Produkte stehen für höchste Zykluszahlen und maximale Energieaufnahme bei minimalem Bauraum.

**Soft Close.** Entwicklung und Massenproduktion von Lufttreibungs- und Fluiddämpfern in höchster Qualität und Lieferperformance.

**OEM und direkt.** Ob Komponenten, Einzugsysteme oder komplette Produktionsanlagen – wir sind Partner vieler namhafter Kunden weltweit.



## LINEARTECHNIK

WIR ENTWICKELN FÜR UNSERE KUNDEN KOMPONENTEN UND SYSTEME DER LINEARTECHNIK, DIE INDIVIDUELL AUF SIE ZUGESCHNITTEN SIND.

**Klemm- und Bremsenlemente.** Wir bieten Ihnen über 4.000 Varianten für Profil- und Rundschienen sowie für vielfältige Führungssysteme aller Hersteller. Ganz gleich, ob manuell, pneumatisch, elektrisch oder hydraulisch angetrieben.

**Flexibilität.** Unsere Klemm- und Bremsenlemente sorgen dafür, dass bewegliche Komponenten wie Z-Achsen oder Bearbeitungstische unverrückbar ihre Position halten und Maschinen oder Anlagen im Notfall möglichst schnell zum Stehen kommen.



## VERFAHRENS- TECHNIK

BEI SYSTEMEN UND KOMPONENTEN IN DER VERFAHRENS-TECHNIK IST HÖCHSTE EFFIZIENZ GEFRAGT. KUNDENINDIVIDUELLE LÖSUNGEN AUF HOHEM NIVEAU SIND UNSER MARKENZEICHEN.

**Breiter Erfahrungsschatz.** Unser Know-how reicht von der Werkstoff-, Prozess- und Werkzeugentwicklung über die Produktgestaltung bis hin zur Fertigung von Serienprodukten.

**Fertigungstiefe.** Die Zimmer Group paart diese mit Flexibilität, Qualität und Präzision, auch bei kundenindividuellen Produkten.

**Serienfertigung.** Wir fertigen anspruchsvolle Produkte aus Metall (MIM), Elastomeren und Kunststoff – flexibel und schnell.



## MASCHINEN- TECHNIK

DIE ZIMMER GROUP ENTWICKELT INNOVATIVE METALL-, HOLZ- UND VERBUNDWERKSTOFF-VERARBEITENDE WERKZEUGSYSTEME FÜR ALLE BRANCHEN. WIR SIND SYSTEM- UND INNOVATIONSPARTNER ZAHLREICHER KUNDEN.

**Wissen und Erfahrung.** Branchenkenntnis und eine jahrzehntelange Entwicklungspartnerschaft bei Wechsellaggregaten, Werkzeugschnittstellen und -systemen prädestinieren uns weltweit für neue Aufgaben.

**Komponenten.** Wir liefern zahlreiche Standardkomponenten ab Lager und entwickeln innovative, kundenindividuelle Systeme für OEM- und Endkunden weit über die metall- und holzverarbeitende Industrie hinaus.

**Vielfalt.** Ob Bearbeitungszentren, Drehmaschinen oder flexible Fertigungszellen – überall lassen sich die angetriebenen Werkzeuge, Halter, Aggregate oder Bohrköpfe der Zimmer Group einsetzen.



## SYSTEM- TECHNIK

DIE ZIMMER GROUP GEHÖRT ZU DEN WELTWEIT FÜHRENDEN SPEZIALISTEN BEI DER ENTWICKLUNG INDIVIDUELLER SYSTEMLÖSUNGEN.

**Individuell.** Ein Team aus mehr als 20 erfahrenen Konstrukteuren und Projektierern entwickelt und fertigt in enger Zusammenarbeit mit Endkunden und Systemintegratoren kundenindividuelle Lösungen für spezielle Aufgaben. Egal ob es sich um eine einfache Greif- und Handhabungslösung handelt oder eine komplexe Systemlösung.

**Lösungen.** Diese Systemlösungen kommen in vielen Branchen zum Einsatz, vom Maschinenbau, der Automobil- und Zulieferindustrie, der Kunststofftechnik, der Elektronik und der Konsumgüterbranche bis hin zu Gießereien: Die Know-how Factory hilft einer Vielzahl von Unternehmen dabei, mit effizienter Automation im Wettbewerb zu bestehen.

# BETTER THAN THE REST

## GARANTIERT – OHNE WENN UND ABER

### ► DAS WERTVERSPRECHEN – KONSEQUENT UND OHNE STERNCHEN

Während andere Hersteller mit einer Gewährleistung von 36 Monaten werben, davon aber werkstückberührende Teile und Verschleißteile ausnehmen, verspricht die Zimmer Group mit seiner kompromisslosen Qualität „Made in Germany“ für alle ihre GPP und GPD5000-Greifer eine Gewährleistung von 24 Monaten. Das gilt ohne Wenn und Aber für ALLE TEILE und ist unabhängig von der Zyklenzahl! Mit uns verdient ihre Anlage Geld und das 24/7.



### ► 24/7 – NON-STOP



#### DIE ALTERNATIVE ALUMINUM LINEAR GUIDE

Sie sind die Alternative, denn sie sind allen T-Nuten-Greifern technisch überlegen und vielzahngeführten Greifern mindestens ebenbürtig. Sie sind die „Alltagsgreifer“ und ausreichend für die meisten Anwendungen, bieten aber dennoch 15 Millionen Zyklen Wartungsfreiheit.



#### DAS BESTE STEEL LINEAR GUIDE

Mit dem Steel Linear Guide hat der Greifer eine Führung erhalten, die das bewährte Prinzip der Linearführung aufnimmt und mit modernster Dichtungs- und Beschichtungstechnik kombiniert. Sie erhalten so den robustesten Greifer in Kombination mit einem Korrosionsschutz und der Schutzklasse IP64, den es zurzeit auf dem Markt gibt. Bis zu 30 Mio. Zyklen wartungsfrei produzieren - für diesen Greifer kein Problem.

Preisklasse	● ● ●
Robustheit	● ● ● ●
Wartungsfreiheit	● ● ●
Umgebungsverschmutzung	● ● ●

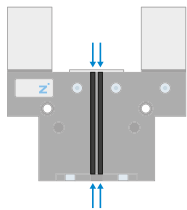
Preisklasse	● ● ● ● ● ●
Robustheit	● ● ● ● ● ●
Wartungsfreiheit	● ● ● ● ● ●
Umgebungsverschmutzung	● ● ● ● ● ●



## ► NUTZEN IM DETAIL

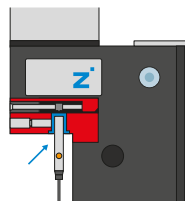
### Durchgängige Sensornuten

Die durchgängigen Sensornuten ermöglichen Ihnen den einfachen und schnellen Wechsel der Kolbenstellungsabfrage in jeder Einbausituation.



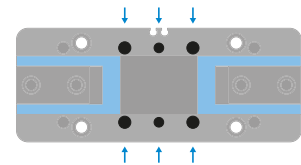
### Anschläge für induktive Sensoren

Anschläge für induktive Sensoren für einen schnellen und sicheren Tausch. Einstellung der Abfrage erfolgt nur über eine Schraube, die nicht zusätzlich geklemmt werden muss.



### Zusätzliche Bohrungen

Mit zusätzlichen Stiftbohrungen unter der Abdeckplatte für kundenspezifische Anbauten.

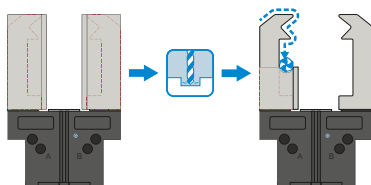


## ► ZUBEHÖREMPFEHLUNG

### Universalbacken – UB5000

Verwendbar für den sofortigen Einsatz oder zur individuellen Nachbearbeitung

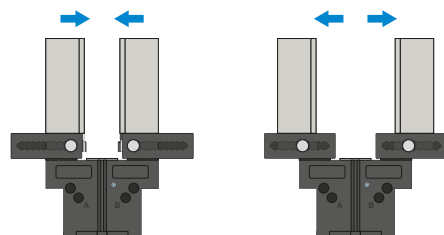
Die Greifbackenrohlinge sind in den Ausführungen Aluminium (AL) und Stahl (ST) verfügbar und werden direkt über die im Lieferumfang befindlichen Schrauben am Greifer montiert. Die dazu nötigen Passungen für die Zentrierhülsen sind dafür bereits vorhanden. Pro Greifbacke wird eine Universalbacke benötigt.



### Einstellbacken – EB5000

Zur werkzeuglosen Anpassung des Greifbereichs

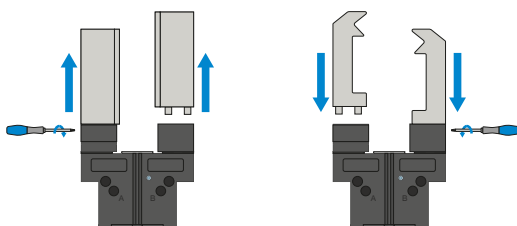
Durch das manuelle Betätigen des federvorgespannten Verriegelungsmechanismus kann die Einstellbacke innerhalb der mit einer Nummern-Skala versehenen Rasterung verschoben werden. In Abhängigkeit zu den wirkenden Kräften und Momenten gibt es die Einstellbacken in den Ausführungen Aluminium (AL) und Stahl (ST). Pro Greifbacke wird eine Einstellbacke benötigt.



### Wechselbacken – WB5000

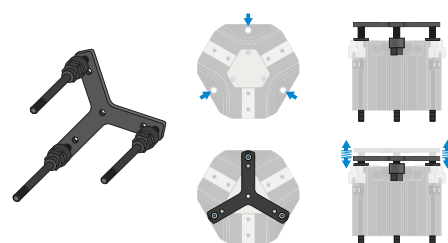
Ermöglichen das schnelle Wechseln der individuellen Greifbacken

Es wird pro Greifbacke ein Festteil und mindestens ein Losteil-Set benötigt, abhängig von der Anzahl der zu wechselnden Greifbacken. Die manuelle Verriegelung über den im Lieferumfang des Festteils befindlichen Torx-Schlüssel kann von zwei Seiten erfolgen.



### Andrückstern – ADS5000

Der Andrückstern dient, bei geöffneten Greifbacken, zum federunterstützten Positionieren des Werkstückes gegen einen Anschlag. Dadurch werden die Belastungen auf den Greifer, die beim Fügen entstehen, stark reduziert.



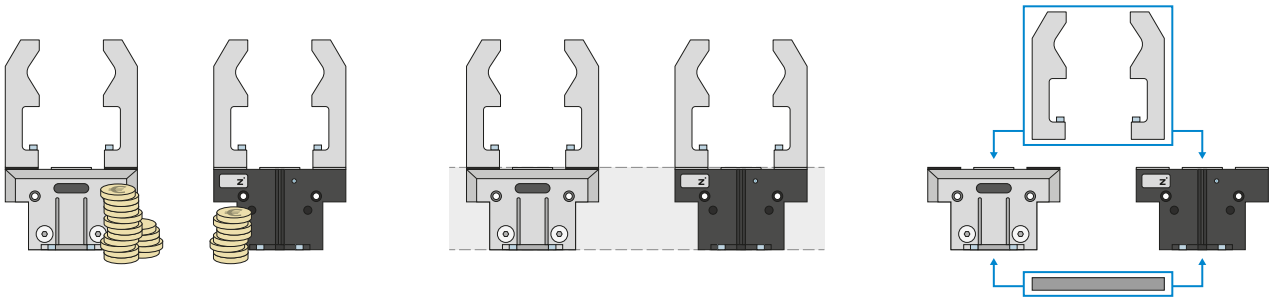
# BETTER THAN THE REST

## GARANTIERT – OHNE WENN UND ABER

### ► DER MARKTCHECK

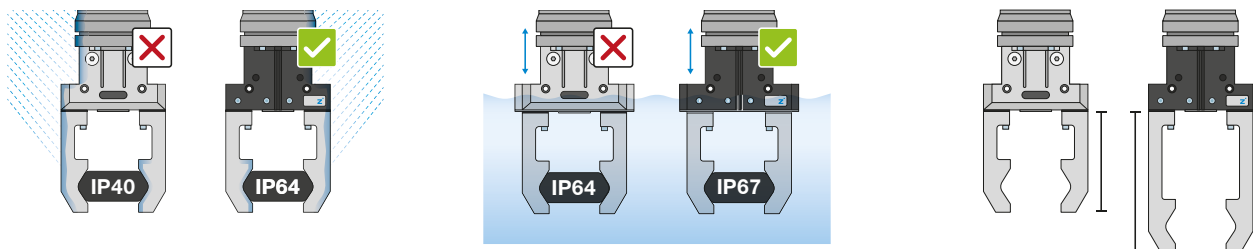
#### Die ALternative – AL-Greifer mit einer Vielzahl von Vorteilen

Sie sind preislich viel attraktiver als vergleichbare Greifer am Markt und mit ihren standardisierten Befestigungsmöglichkeiten und Abmaßen sind sie leicht in bestehende Konstruktionen zu integrieren.



#### Die Premiümgreifer – Für den Universaleinsatz konzipiert

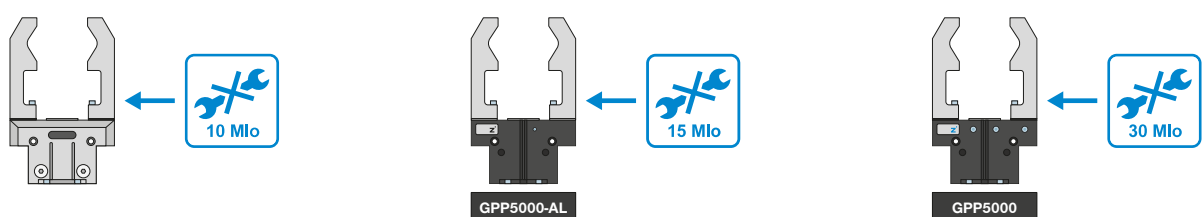
Sie sind korrosionsgeschützt und mit IP64 gegen widrigste Umgebungsbedingungen bestens gerüstet. Reicht dies noch nicht aus, bietet die Serie temperaturbeständige Varianten und Protetorvarianten, die sogar eine Dichtheitsklasse von IP67 aufweisen.



#### Wartungsfreiheit

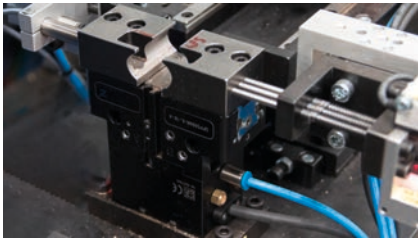
Die AL-Greifer mit Aluminum Linear Guide bieten mit ihrer Wartungsfreiheit von bis zu 15 Millionen Greifzyklen ein um bis zu 50 Prozent höheres Wartungsintervall als marktübliche Greifer.

Die Steel Linear Guide Premiümgreifer übertreffen diese Werte mit einem Wartungsintervall von bis zu 30 Millionen und stehen so für dauerhaften Einsatz und höchste Anlagenverfügbarkeit.





## ▶ REFERENZEN



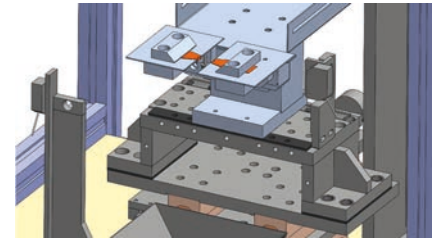
### EIN KERNIGER GREIFER FÜRS SCHLOSS-SYSTEM

Ziemlich unscheinbar am Ende einer Straße befindet sich die Firma AUMAT Maschinenbau GmbH in einem Industriegebiet am Rande von Solingen. Doch das Unternehmen hat es in sich!



### EIN „SCHAZ“ NICHT NUR FÜR AUTOMATISIERUNGSSPEZIALISTEN MACHT HANDHABUNGSTECHNIK ERLEBBAR

Ein Projekt, unterstützt vom Bundesministerium für Bildung und Forschung, bildete für das Forschungsinstitut ICM e.V. die Grundlage, ein Schulungs- und Anwendungszentrum (kurz SchAz) in Chemnitz zu eröffnen.



### BOLZENROHLINGE SICHER HANDHABEN // GREIFER IN DER SCHWEISSFERTIGUNG

Die metallverarbeitende Industrie ist einer der wichtigsten produzierenden Wirtschaftszweige der Welt. Die Schweißtechnik spielt dabei für die metallverarbeitende Industrie eine Parade-rolle.



### SICHERER GRIFF ANS GETRIEBE - HANDLING EINES GETRIEBERADS

Für die Bearbeitung eines Getrieberrads geht der Automobilzulieferer LINAMAR SEISSSENSCHMIDT Forging neue Wege. Für den sicheren Griff beim Transport sorgt die Zimmer Group mit seiner Greifer-Lösung für ein roboter-basiertes Handling.



### WIE GREIFER DER ZIMMER GROUP EINE REINIGUNGSMASCHINE FÜR STERILE GLASFLÄSCHCHEN AUTOMATISIEREN

Auf der Suche nach einer neuen Greifer-Lösung für eine neuentwickelte Anwendung, die Teil einer automatischen Verpackungslinie eines Pharmaunternehmens ist, wurde der tunesische Automatisierungsspezialist SEA electronics bei der Zimmer Group France – einer französischen Tochter der deutschen Zimmer Group - fündig.



### HANDLING UND ENDENBEARBEITUNG FÜR DRAHTBIEGETEILE

Beim Handling und der Endenbearbeitung von Drahtbiegeteilen setzt das Unternehmen Bahner & Schäfer auf eine Bearbeitungsmaschine sowie auf eine Roboterzelle, die die Bauteile automatisch vereinzelt. Für das Cutten nutzt es eine pfiffige Lösung mit Achsausgleich und hybriden Greifern der Zimmer Group.

## ▶ KUNDENZITATE

### SCHLEIFEN UND POLIEREN VON METALL-TEILEN

**Herr Hakki Dogan,  
Geschäftsführer Nurhak Metallbearbeitung/  
Velbert**

„Wir haben in der Vergangenheit schon einige Wettbewerbsprodukte ausprobiert. Der GP5000 von Zimmer ist deutlich besser! Andere Greifer verschlissen schnell und die Greifkraft ließ nach. Dann waren sie nicht mehr prozesssicher. Die Stahl-auf-Stahl-Führung ist sehr verschleißbar und die Kunststoffabdichtung läßt keinen Schmutz eindringen.“

### HERSTELLUNG VON ZYLINDERSCHLÖSSERN

**Herr Hans-Stefan Csulits,  
Geschäftsführer Heitec Auerbach GmbH &  
Co KG**

„Durch die Beständigkeit der Greifer unter widrigen Umgebungen wie beim Fräsen, Bohren oder Räumen, sowohl nass als auch trocken, in unseren Maschinen, erreichen wir die benötigte Prozesssicherheit. Die Wartungsfreiheit von bis zu 30 Mio. Zyklen spart unseren Kunden enorme Wartungs- und Instandhaltungskosten und garantiert dadurch höheren Maschinenoutput bei sinkenden Produktionskosten.“

### BE- UND ENTLADEHANDLINGS VON BEARBEITUNGSMASCHINEN





**Herr Karsten Krug,  
Mitec Automotive AG**

„An bestehenden Be- und Entladehandlings unserer Bearbeitungsmaschinen haben wir vorhandene Greifer, gegen Greifer aus der Produktfamilie 5000 der Zimmer Group getauscht. Seitdem laufen die Anwendungen problemlos und absolut zuverlässig.“



# SERIEN

## PRODUKTFAMILIE 5000

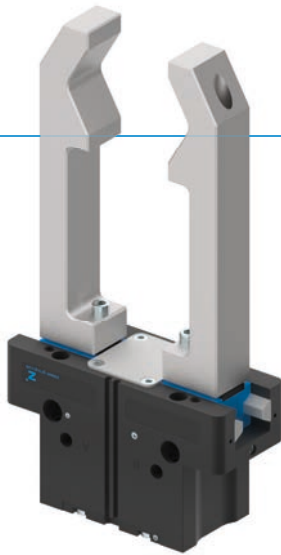
<b>2-BACKEN-PARALLELGREIFER PNEUMATISCH</b>		<b>1</b>
	SERIE GPP5000	12
<b>2-BACKEN-PARALLELGREIFER PNEUMATISCH INTELLIGENT</b>		<b>2</b>
	SERIE GPP5000IL	88
<b>2-BACKEN-PARALLELGREIFER ELEKTRISCH</b>		<b>3</b>
	SERIE GEP5000	120
<b>3-BACKEN-ZENTRISCHGREIFER PNEUMATISCH</b>		<b>4</b>
	SERIE GPD5000	140
<b>3-BACKEN-ZENTRISCHGREIFER PNEUMATISCH INTELLIGENT</b>		<b>5</b>
	SERIE GPD5000IL	214
<b>3-BACKEN-ZENTRISCHGREIFER ELEKTRISCH</b>		<b>6</b>
	SERIE GED5000	246
<b>2-BACKEN-WINKELGREIFER PNEUMATISCH</b>		<b>7</b>
	SERIE GPW5000	266
<b>EINSTELLBACKEN</b>		<b>8</b>
	SERIE EB5000	286
<b>WINKELFLANSCH</b>		<b>9</b>
	SERIE WFR	298
<b>SMART COMMUNICATION MODULE</b>		<b>10</b>
	SERIE SCM	300

# 2-BACKEN-PARALLELGREIFER

## SERIE GPP5000

1

### PRODUKTVORTEILE



reddot design award  
winner 2018

#### „Der Beste“

##### ▶ Steel Linear Guide – Das überlegene Führungskonzept

Die Stahl / Stahl Führung steht für dauerhafte Präzision, Robustheit und Langlebigkeit mit Wartungsintervallen von bis zu 30 Millionen Greifzyklen. Profitieren Sie von diesen Eigenschaften und erhöhen Sie mit ihnen die Wirtschaftlichkeit und Prozesssicherheit Ihrer Maschine.

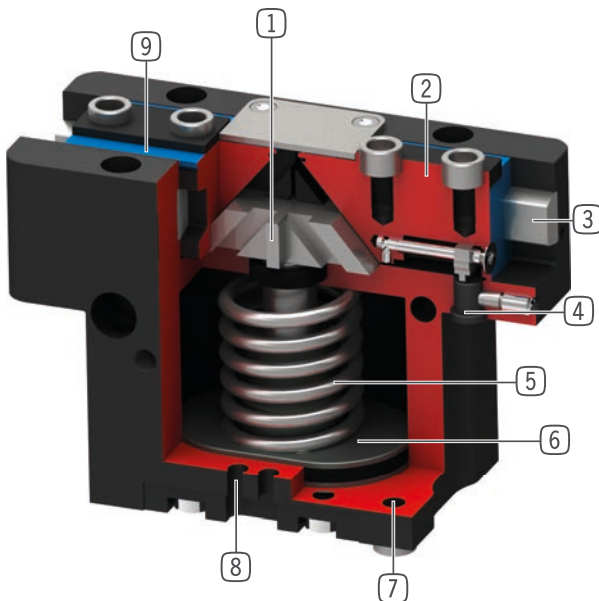
##### ▶ Dicht und korrosionsgeschützt – Der Universalgreifer

Für nahezu alle Umgebungsbedingungen geeignet, mit einer bis zu IP67 abgedichteten Führung und serienmäßigem Korrosionsschutz können Sie diesen Greifer universell einsetzen. Reduzieren Sie dadurch die Typenvielfalt in Ihrer Produktion und die damit verbundenen Lager- und Prozesskosten.

##### ▶ Aluminum Linear Guide – Die Alternative

Reduziert auf das Wesentliche bietet Ihnen die Variante Stahl / Aluminium Führung eine deutlich bessere Performance als vergleichbare Greifer mit T-Nuten-Gleitführung und ist ebenbürtig mit den meisten verzahnten Führungsprinzipien.

### NUTZEN IM DETAIL



- ① **Zwangsgeführtes Keilhakengetriebe**
  - Hohe Kräfte- und Momentenaufnahme über Stützsteg
  - Synchronisierte Bewegung der Greiferbacken
- ② **Greiferbacke**
  - Greiferbackenmontage über abnehmbare Zentrierhülsen
  - Dauergeschmiert über eingebrachte Schmieraschen
- ③ **Steel Linear Guide**
  - Stahl in Stahl geführt
  - Ermöglicht das Anbringen extrem langer Greiferbacken
  - Auch in der Variante Stahl / Aluminium erhältlich
- ④ **Klemmbock**
  - Aufnahme für induktiven Näherungsschalter
- ⑤ **Integrierte Greifkraftsicherung**
  - Im Zylinderraum eingesetzte Feder als Energiespeicher
- ⑥ **Antrieb**
  - Doppelwirkender Pneumatikzylinder
- ⑦ **Befestigung und Positionierung**
  - Alternativ an mehreren Seiten für eine individuelle Montage
  - Pneumatische und elektrische Version bis auf das Höhenmaß identisch
- ⑧ **Abfragenut**
  - Befestigung und Positionierung der Magnetfeldsensoren
- ⑨ **Doppellippendichtung**
  - IP64 und bis zu IP67 (mit Sperrluft) bei der Protektorversion
  - Verhindert das Ausdringen von Fett, dadurch erhöhte Lebensdauer



## SERIENMERKMALE

Baugröße		Varianten				
GPP50XX		-00	-20	-21	-24	-AL
	Großer Hub	•	•	•	•	•
	Großer Hub / Feder schließend	•	•	•	•	•
	Großer Hub / Feder öffnend	•	•	•	•	•
	Hohe Kraft	•	•	•	•	
	Hohe Kraft / Feder schließend	•	•	•	•	
	Hohe Kraft / Feder öffnend	•	•	•	•	
	Steel Linear Guide	•	•	•	•	
	Aluminum Linear Guide					•
	15 Mio. wartungsfreie Zyklen (max.)					•
	30 Mio. wartungsfreie Zyklen (max.)	•	•	•	•	
	Induktiver Sensor	•	•	•	•	
	Magnetfeldsensor	•	•	•	•	•
	Korrosionsgeschützt	•	•	•	•	
	Sperrluft	•	•	•	•	•
	Temperaturbeständig		•		•	
	IP40					•
	IP64	•	•			
	IP67*			•	•	

\*mit Sperrluft (max. 0,5 bar)

## TECHNISCHE DATEN

Baugröße	Hub pro Backe [mm]	Greifkraft [N]	Gewicht [kg]	IP Klasse
GPP5003	2,5	140 - 205	0,08 - 0,12	IP40 / IP64 / IP67*
GPP5004	2 - 4	200 - 630	0,15 - 0,3	IP40 / IP64 / IP67*
GPP5006	3 - 6	330 - 1080	0,28 - 0,44	IP40 / IP64 / IP67*
GPP5008	4 - 8	520 - 1670	0,53 - 0,76	IP40 / IP64 / IP67*
GPP5010	5 - 10	885 - 2890	0,85 - 1,31	IP40 / IP64 / IP67*
GPP5013	6 - 13	1410 - 4400	1,5 - 2,26	IP40 / IP64 / IP67*
GPP5016	8 - 16	2090 - 6600	2,9 - 4,4	IP40 / IP64 / IP67*
GPP5025	14 - 25	3280 - 9130	6,1 - 8,75	IP64 / IP67*
GPP5030	17 - 30	5000 - 13550	9,2 - 13,7	IP64 / IP67*
GPP5035	20 - 35	6100 - 15900	15,8 - 23,3	IP64 / IP67*
GPP5045	26 - 45	10200 - 26950	33 - 50	IP64 / IP67*

\*mit Sperrluft (max. 0,5 bar)

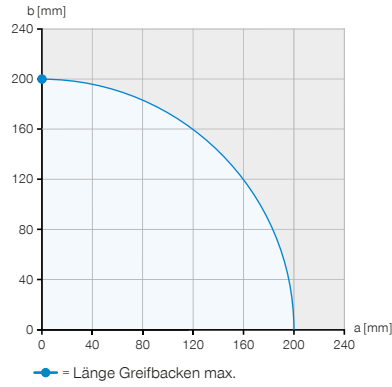
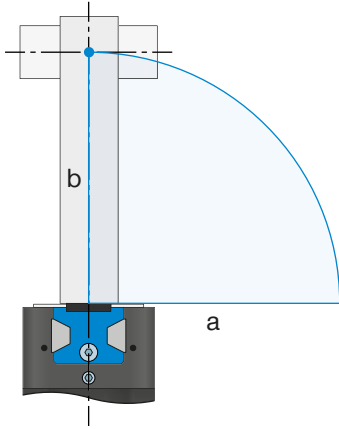
# 2-BACKEN-PARALLELGREIFER

## SERIE GPP5000 GREIFBACKENLÄNGE

1



### MAXIMALE GREIFBACKENLÄNGE

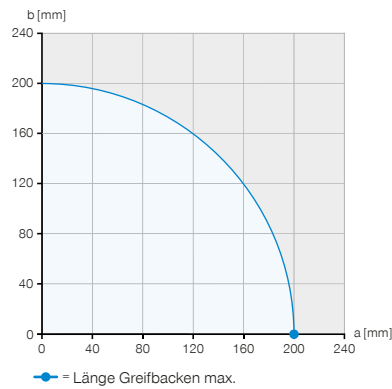
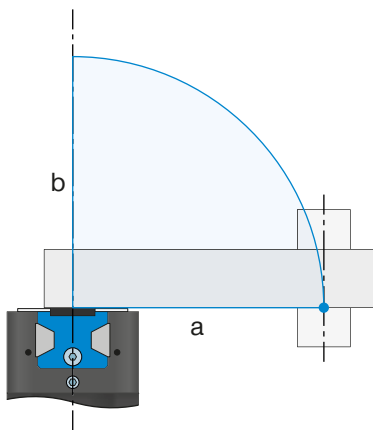


#### Beispiel 1

Vertikaler Kraftangriffspunkt

$a = 0 \text{ mm}$

$b = 200 \text{ mm}$

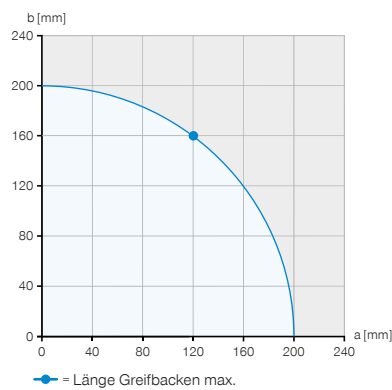
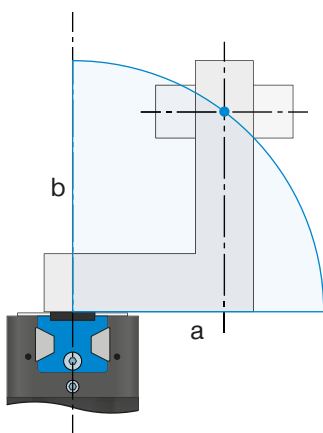


#### Beispiel 2

Horizontaler Kraftangriffspunkt

$a = 200 \text{ mm}$

$b = 0 \text{ mm}$



#### Beispiel 3

Maximal zulässige Auskrägung

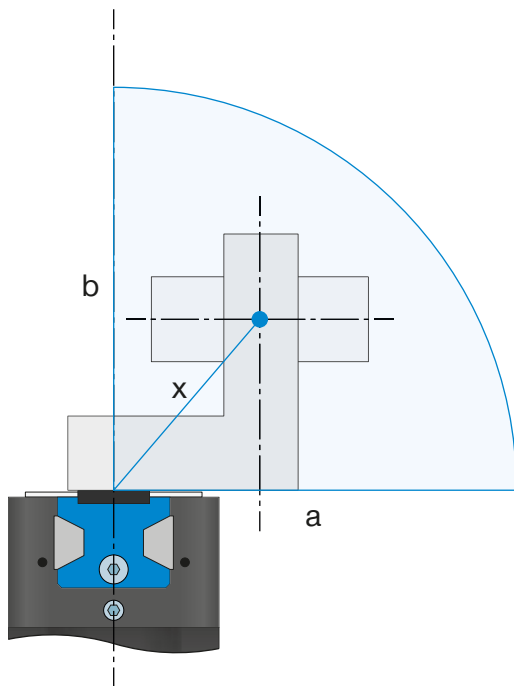
$a = 120 \text{ mm}$

$b = 160 \text{ mm}$

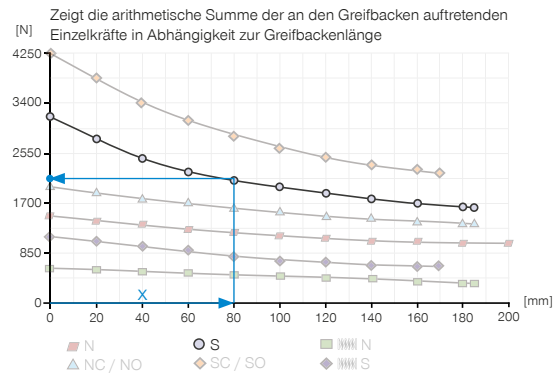
Die Beispiele zeigen die maximale horizontale (a) und vertikale (b) Greifbackenlänge am Beispiel eines GPP5013N-00-A, die durch den blauen Bereich dargestellt wird.



## GREIFKRAFT IN ABHÄNGIGKEIT ZUR GREIFBACKENLÄNGE



### ► Greifkraftdiagramm



### Beispiel 4

Resultierende Greifbackenlänge zur Ermittlung der Greifkraft

$a = 55 \text{ mm}$

$b = 58 \text{ mm}$

$$x = \sqrt{55^2 + 58^2} = 80 \Rightarrow 2125 \text{ N}$$



## FÜHRUNGSEIGENSCHAFTEN

### Stahl / Aluminium Führung und Stahl / Stahl Führung im Vergleich

Aufgrund der geringeren Fließgrenze von Aluminium, fällt generell die maximal mögliche Länge der Greifbacken einer Stahl / Aluminium Führung im Vergleich zur Stahl / Stahl Führung geringer aus. Während bei der Stahl / Stahl Führung die maximale Greifbackenlänge in horizontaler (a) und vertikaler (b) Richtung voll ausgeschöpft werden kann, reduziert sich die in den technischen Daten angegebene maximale Greifbackenlänge bei der Stahl / Aluminium Führung um 20% bei einer horizontalen (a) Auskrägung. Der geringere Wirkungsgrad einer Stahl / Aluminium Führung führt zudem zu einem höheren Greifkraftabfall bei zunehmender Greifbackenlänge und zu einer Verkürzung der Lebensdauer durch eine geringere Verschleißfestigkeit.

### Stahl / Aluminium Führung

Stahl / Aluminium Führungen sind weltweit sehr verbreitet. Diese sind in den unterschiedlichsten Formen erhältlich und in nahezu allen handelsüblichen Greifern verschiedenster Hersteller verbaut. Die Stahl / Aluminium Greifer der Zimmer Group sind als AL-Variante der bewährten Serie 5000 erhältlich, konzentrieren sich dabei auf das Wesentliche und sind sehr kostenoptimiert.

### Stahl / Stahl Führung

Stahl / Stahl Führungen sind die beste und erste Wahl, wenn besonderen Wert auf Langlebigkeit und Robustheit gelegt wird. Durch ihre exklusive Form grenzt sich die Steel Linear Guide der Zimmer Group auch durch seine höheren Materialkennwerte deutlich gegenüber einer Stahl / Aluminium Führung ab.

### Steel Linear Guide – Das Plus im Detail

- + Stahl in Stahl geführt
- + IP64 und bis zu IP67 (mit Sperrluft) bei der Protektorversion
- + Korrosionsgeschützt
- + Bis zu 30 Mio. wartungsfreie Zyklen (max.)

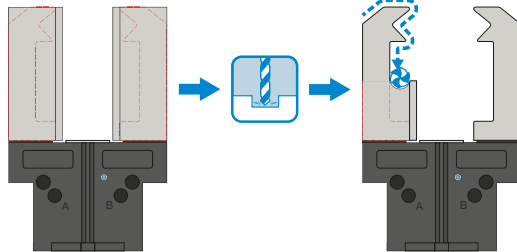
# 2-BACKEN-PARALLELGREIFER

## SERIE GPP5000 FUNKTIONSBESCHREIBUNG

1



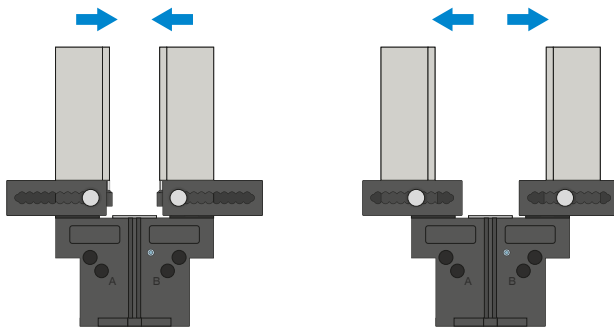
### GREIFKOMPONENTEN



#### Universalbacken – UB5000

**Verwendbar für den sofortigen Einsatz oder zur individuellen Nachbearbeitung**

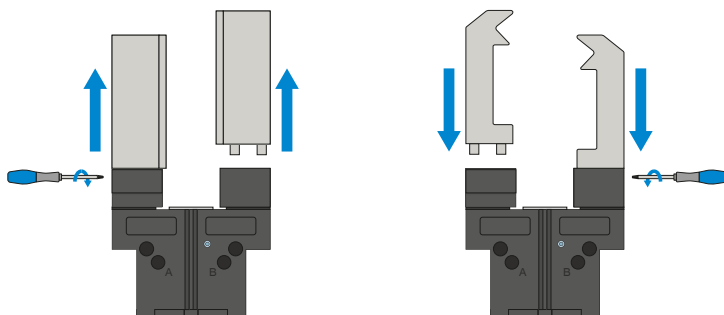
Die Greifbackenrohlinge sind in den Ausführungen Aluminium (AL) und Stahl (ST) verfügbar und werden direkt über die im Lieferumfang befindlichen Schrauben am Greifer montiert. Die dazu nötigen Passungen für die Zentrierhülsen sind dafür bereits vorhanden. Pro Greiferbacke wird eine Universalbacke benötigt.



#### Einstellbacken – EB5000

**Zur werkzeuglosen Anpassung des Greifbereichs**

Durch das manuelle Betätigen des federvorgespannten Verriegelungsmechanismus kann die Einstellbacke innerhalb der mit einer Nummern-Skala versehenen Rasterung verschoben werden. In Abhängigkeit zu den wirkenden Kräften und Momenten gibt es die Einstellbacken in den Ausführungen Aluminium (AL) und Stahl (ST). Pro Greiferbacke wird eine Einstellbacke benötigt.



#### Wechselbacken – WB5000

**Ermöglichen das schnelle Wechseln der individuellen Greifbacken**

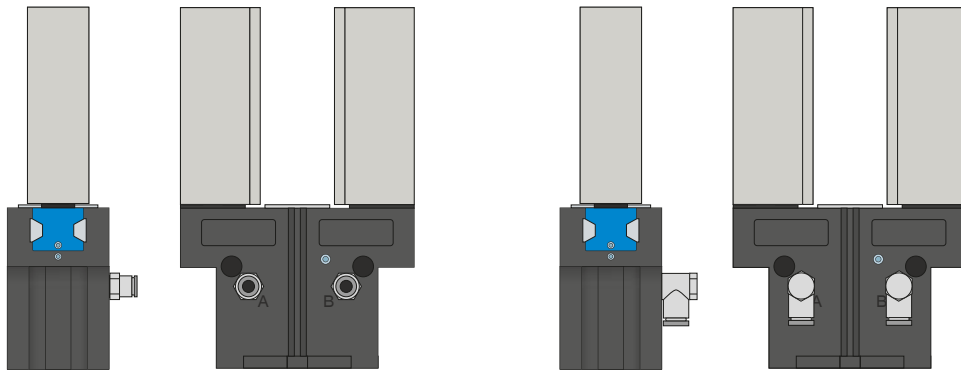
Es wird pro Greiferbacke ein Festteil und mindestens ein Losteil-Set benötigt, abhängig von der Anzahl der zu wechselnden Greifbacken. Die manuelle Verriegelung über den im Lieferumfang des Festteils befindlichen Torx-Schlüssel kann von zwei Seiten erfolgen.



### DIE GREIFKOMPONENTEN KÖNNEN KOMBINIERT WERDEN!

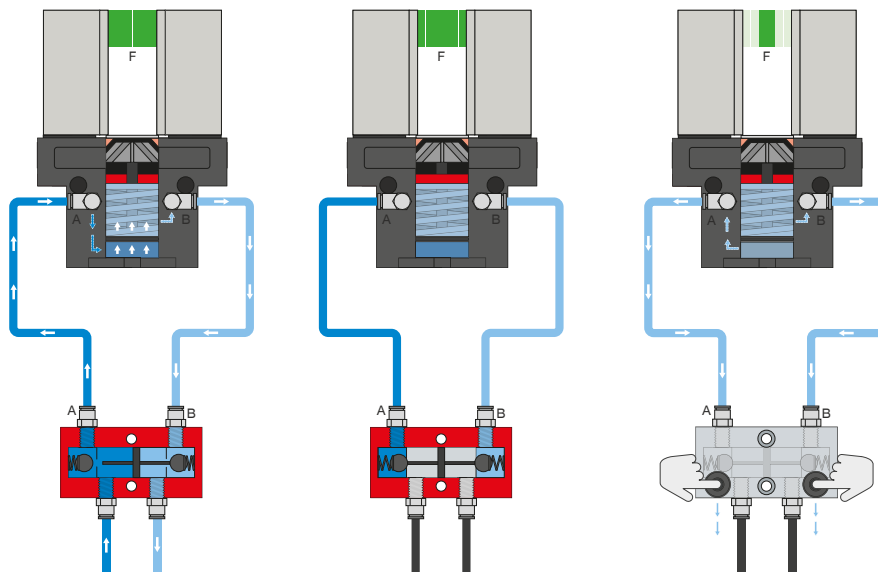
Die oben aufgeführten Greifkomponenten können untereinander kombiniert werden und sind kompatibel mit den verschiedenen Serien der Greiferfamilie 5000.





### Pneumatik Verschraubungen

In gerader und abgewinkelter Bauform erhältlich. Können je nach Platzverhältnissen oder Einbausituation frei gewählt werden.



### Drucksicherungsventil – DSV

**Gewährleistet den sicheren Kraft- und Positionserhalt bei Abfall des Systemdrucks**

Durch das integrierte, entsperrenbare Doppelrückschlagventil wird der Systemdruck des Greifers bei NOT-AUS aufrechterhalten. Um die Funktion zu gewährleisten, muss das Ventil möglichst nah zum Luftanschluss des Greifers verbaut werden. Bei der Variante E sind zwei Druckknöpfe verbaut über die der Greifer kontrolliert entlüftet werden kann.

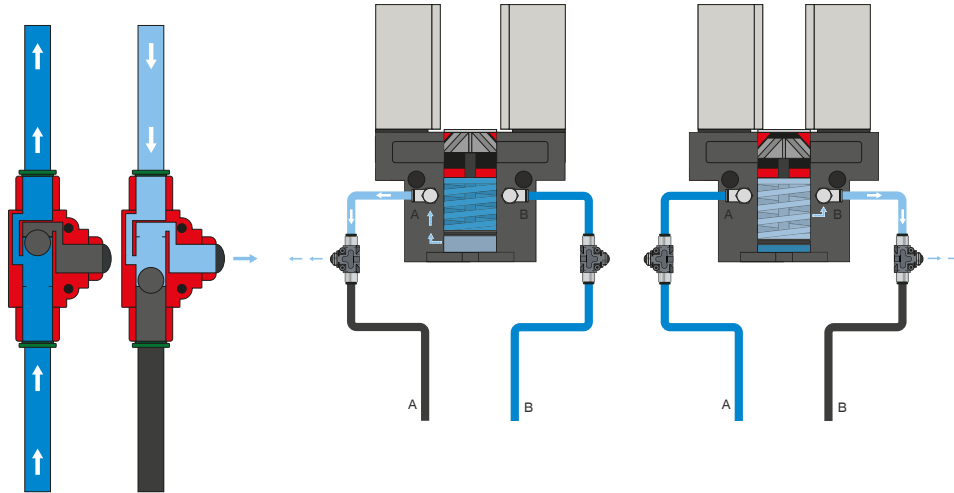
# 2-BACKEN-PARALLELGREIFER

## SERIE GPP5000 FUNKTIONSBESCHREIBUNG

1



### ENERGIEVERSORGUNG



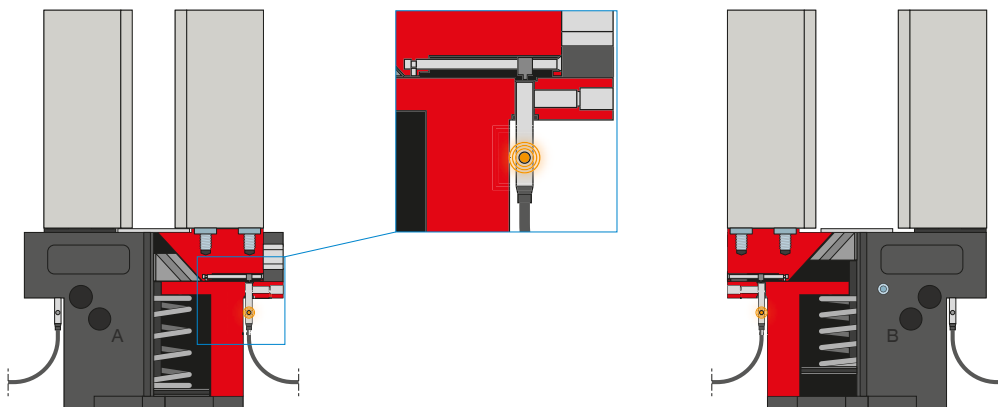
### Schnellentlüftungsventil – DEV

Für ein schnelles Entweichen der Druckluft und zur Vermeidung von Staudruck

Die Inline-Ventile ermöglichen eine schnellere Zykluszeit und verhindern bei Greifern mit geringem Zylindervolumen die Bildung von Kondensat. Um die Funktion zu gewährleisten, muss das Ventil möglichst nah zum Luftanschluss des Greifers verbaut werden.



### SENSORIK



### Induktive Sensoren – NJ\*

Zur direkten Positionsabfrage der Greiferbacken

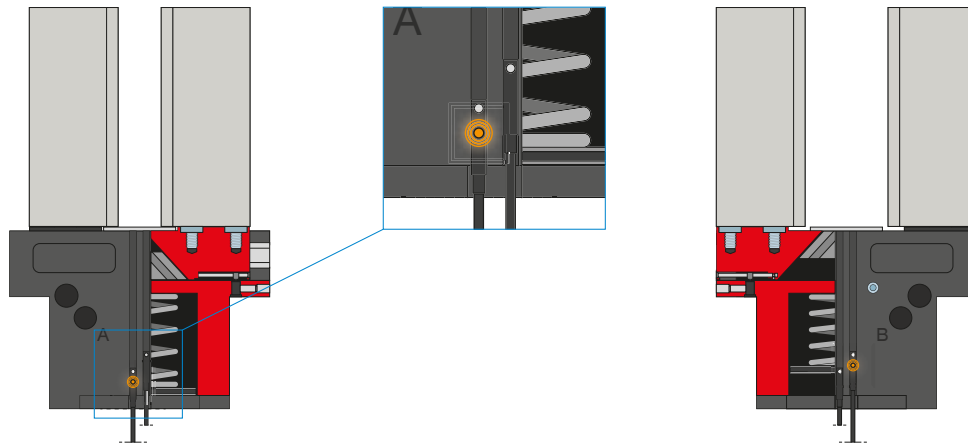
Der Sensor wird bis auf Anschlag in die Aufnahme eingeführt und über die seitlich liegende Klemmschraube fixiert. Anschließend erfolgt die Abstimmung auf die gewünschte Position durch Einstellen der Schaltfahne. Die Sensoren sind in den Ausführungen 5 m Kabel mit offenem Litzenende, 0,3 m Kabel mit Stecker, sowie mit direktem Steckerabgang erhältlich.

\*nicht bei Variante -AL-A

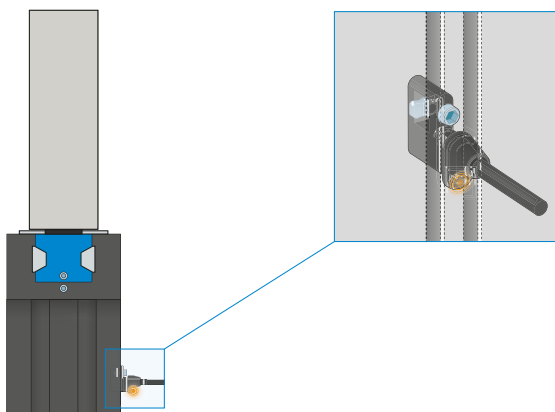


## SENSORIK

MFS02



MFS01



### 1-Punkt-Magnetfeldsensoren – MFS

#### Zur berührungslosen Abfrage der Kolbenstellung

Diese Sensoren werden in der C-Nut des Greifers montiert und detektieren den am Kolben des Greifers angebrachten Magneten. Um den Einsatz bei verschiedensten Platzverhältnissen zu gewährleisten, sind die Sensoren in zwei Varianten erhältlich. Während der liegende MFS02, mit geradem Kabelabgang, nahezu komplett in der C-Nut des Greifers verschwindet, baut der stehende MFS01 zwar höher, besitzt jedoch einen Kabelabgang der um 90° versetzt ist. Diese Varianten gibt es in den Ausführungen 5 m Kabel mit offenem Litzenende und 0,3 m Kabel mit Stecker.

# 2-BACKEN-PARALLELGREIFER

## SERIE GPP5000 FUNKTIONSBESCHREIBUNG

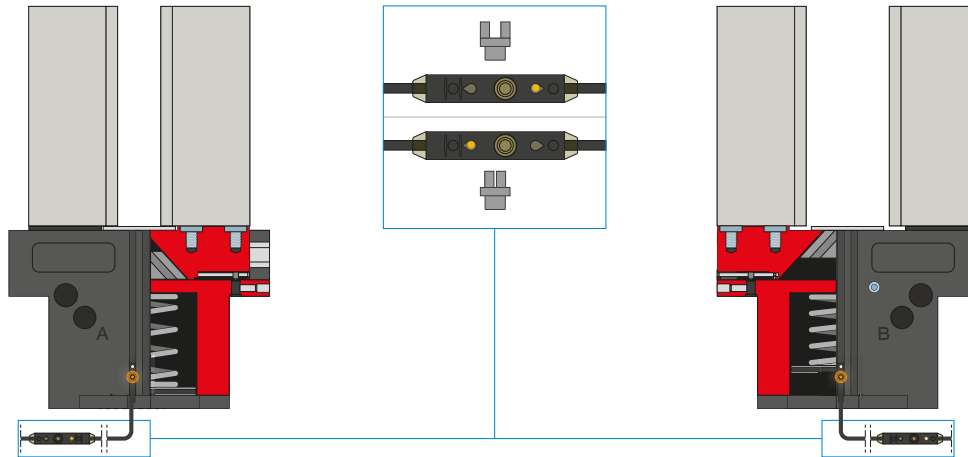
1

Serie GPP5000 / 2-Backen-Parallelgreifer / pneumatisch / Greifer



### SENSORIK

MFS02



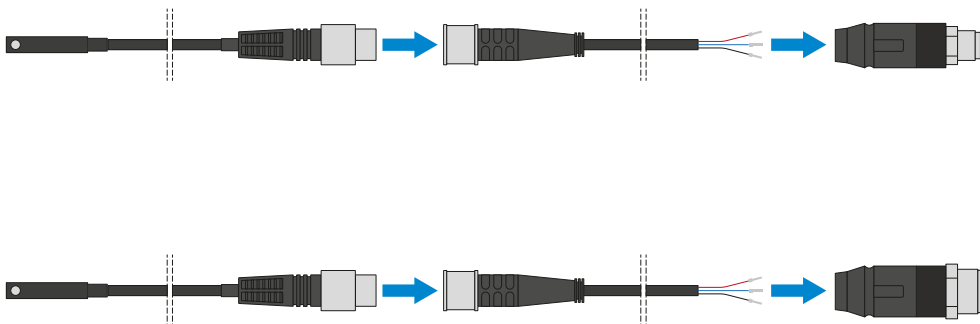
#### 2-Punkt-Magnetfeldsensoren - MFS

Mit zwei frei programmierbaren Schaltpunkten

Über die im Kabel integrierte Programmierereinheit können bei diesem Sensor zwei Schaltpunkte frei definiert werden. Dazu wird der Sensor in der C-Nut geklemmt, Position eins mit dem Greifer angefahren und über das Drücken des „teach button“ die Position eingelernt. Danach wird die zweite Position mit dem Greifer angefahren und programmiert. Um den Einsatz bei verschiedensten Platzverhältnissen zu gewährleisten, sind die Sensoren in zwei Varianten erhältlich. Während der liegende MFS02, mit geradem Kabelabgang, nahezu komplett in der C-Nut des Greifers verschwindet, baut der stehende MFS01 zwar höher, besitzt jedoch einen Kabelabgang der um 90° versetzt ist. Es gibt die Sensoren in den Ausführungen 5 m Kabel mit offenem Litzenende und 0,3 m Kabel mit Stecker.



### ANSCHLÜSSE / SONSTIGES



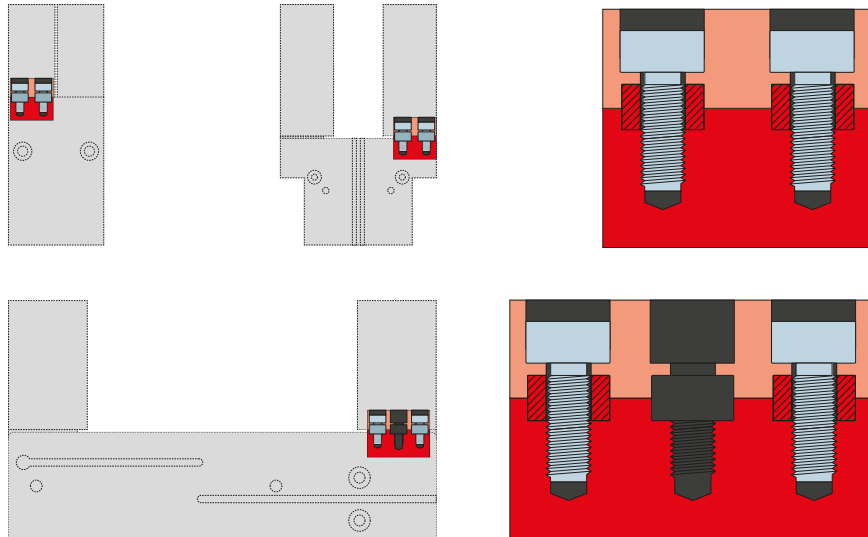
#### Steckverbinder

Zum Verlängern und Konfektionieren der Anschlussleitungen für die Sensorik

Es stehen Kabel mit einer Länge von 5 m mit offenem Litzenende zur Verfügung. Die Kabel können individuell nach den jeweiligen Bedürfnissen gekürzt oder mit Steckern in den Größen M8 und M12 konfektioniert werden.



## ANSCHLÜSSE / SONSTIGES



### Zentrierhülsen

#### Zur definierten Lagebestimmung der Greifbacken

Die Zentrierhülsen werden in die Passungen der Greiferbacken eingesetzt um die Position der Greifbacken zu definieren. Die Zentrierhülsen sind vergleichbar mit einer Stiftverbindung.

# 2-BACKEN-PARALLELGREIFER

## BAUGRÖSSE GPP5003

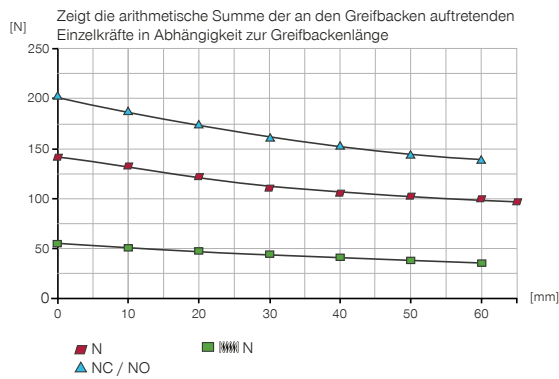
1

### PRODUKTSPEZIFIKATIONEN

-00-A / -20-A / -21-A / -24-A

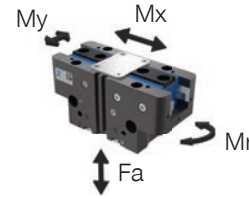
Stahl / Stahl Führung

#### Greifkraftdiagramm



#### Kräfte und Momente

Zeigt statische Kräfte und Momente, die zusätzlich zur Greifkraft wirken können.

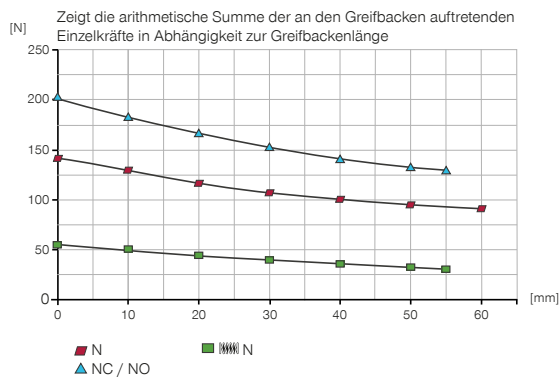


Mr [Nm]	7
Mx [Nm]	14
My [Nm]	13
Fa [N]	550

-AL-A

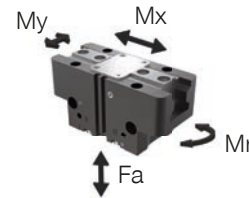
Stahl / Aluminium Führung

#### Greifkraftdiagramm



#### Kräfte und Momente

Zeigt statische Kräfte und Momente, die zusätzlich zur Greifkraft wirken können.



Mr [Nm]	6
Mx [Nm]	12
My [Nm]	12
Fa [N]	500

### VARIANTEN

-00-A / -20-A

Stahl / Stahl Führung

-21-A / -24-A

Stahl / Stahl Führung

-AL-A

Stahl / Aluminium Führung



## TECHNISCHE DATEN

### Technische Daten

Bestell-Nr.	GPP5003N-00-A	GPP5003NC-00-A	GPP5003NO-00-A
Hub pro Backe [mm]	2,5	2,5	2,5
Greifkraft beim Schließen [N]	140	195	
Greifkraft beim Öffnen [N]	150		205
Durch Feder abgesicherte Greifkraft min. [N]		55	55
Schließzeit [s]	0,01	0,01	0,025
Öffnungszeit [s]	0,01	0,025	0,01
Eigengewicht montierte Greifbacke max. [kg]	0,12	0,12	0,12
Länge Greifbacken max. [mm]	65	60	60
Wiederholgenauigkeit +/- [mm]	0,01	0,01	0,01
Betriebsdruck min. [bar]	3	4	4
Betriebsdruck max. [bar]	8	7	7
Nennbetriebsdruck [bar]	6	6	6
Betriebstemperatur [°C]	-10 ... +90	-10 ... +90	-10 ... +90
Zylindervolumen pro Zyklus [cm³]	2,1	4,8	4,8
Schutzart nach IEC 60529	IP64	IP64	IP64
Korrosionsschutz	Ja	Ja	Ja
Gewicht [kg]	0,08	0,1	0,1

### Technische Daten - Hochtemperatur Version

Bestell-Nr.	GPP5003N-20-A	GPP5003NC-20-A	GPP5003NO-20-A
Betriebstemperatur [°C]	-10 ... +130	-10 ... +130	-10 ... +130

### Technische Daten - Protektor Version

Bestell-Nr.	GPP5003N-21-A	GPP5003NC-21-A	GPP5003NO-21-A
Schutzart nach IEC 60529	IP67*	IP67*	IP67*
Gewicht [kg]	0,1	0,12	0,12

### Technische Daten - Hochtemperatur Protektor Version

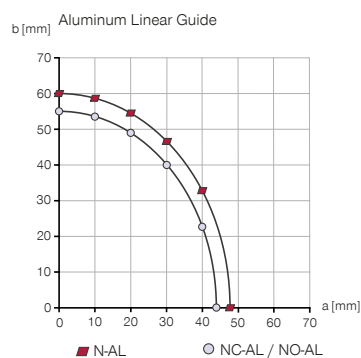
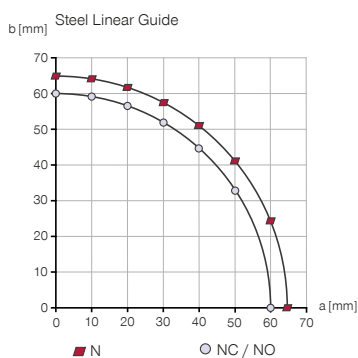
Bestell-Nr.	GPP5003N-24-A	GPP5003NC-24-A	GPP5003NO-24-A
Betriebstemperatur [°C]	-10 ... +130	-10 ... +130	-10 ... +130
Schutzart nach IEC 60529	IP67*	IP67*	IP67*
Gewicht [kg]	0,1	0,12	0,12

\*mit Sperrluft (max. 0,5 bar)

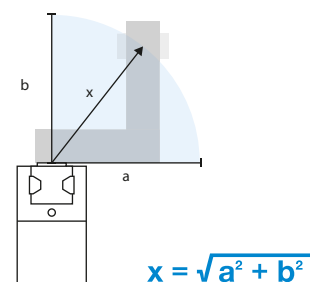
### Technische Daten

Bestell-Nr.	GPP5003N-AL-A	GPP5003NC-AL-A	GPP5003NO-AL-A
Eigengewicht montierte Greifbacke max. [kg]	0,1	0,1	0,1
Länge Greifbacken max. [mm]	60	55	55
Schutzart nach IEC 60529	IP40	IP40	IP40
Korrosionsschutz	Nein	Nein	Nein
Gewicht [kg]	0,08	0,1	0,1

### Maximale Greifbackenlänge



### Resultierende Greifbackenlänge zur Ermittlung der Greifkraft

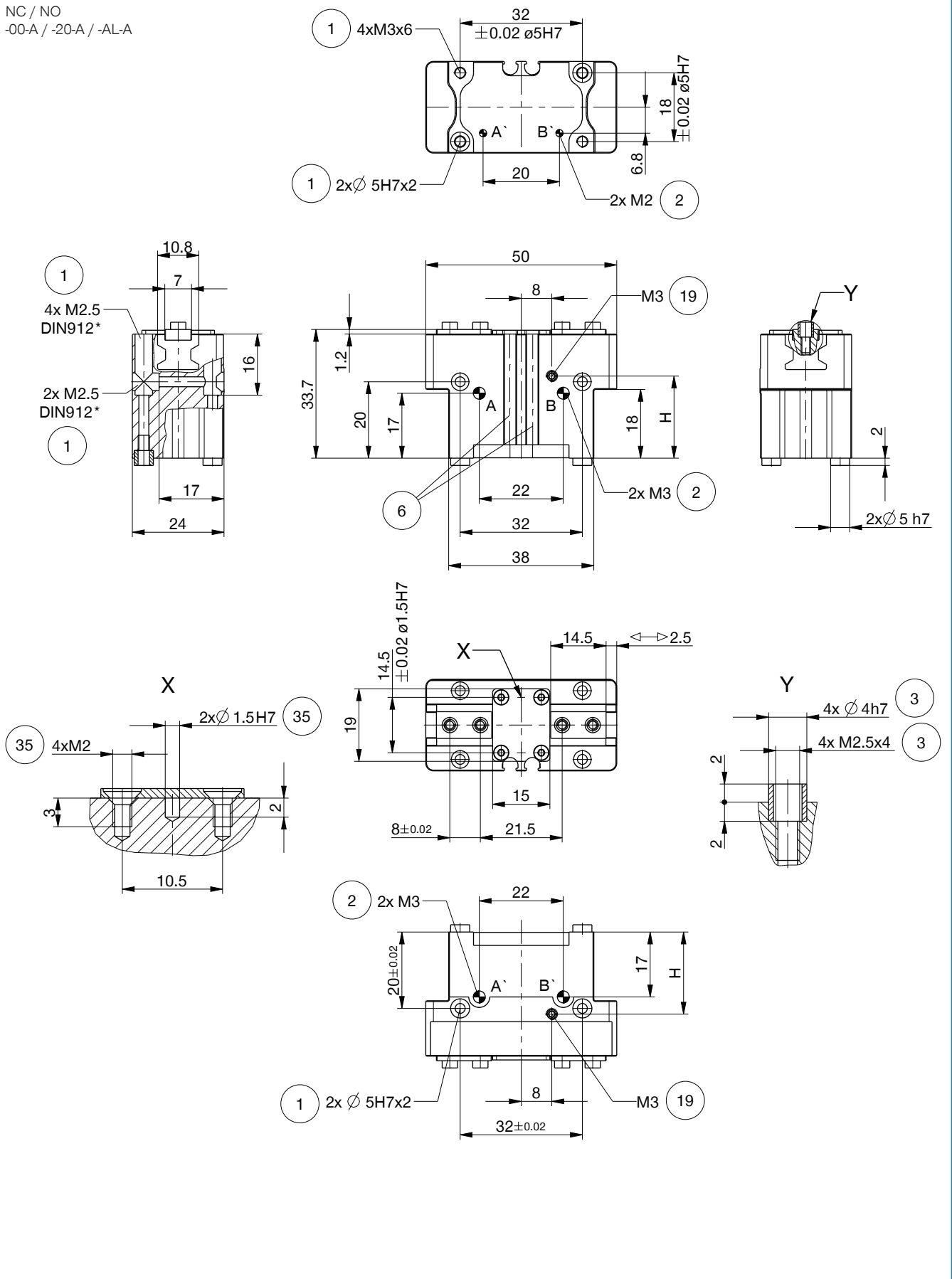


# 2-BACKEN-PARALLELGREIFER

## BAUGRÖSSE GPP5003

### TECHNISCHE ZEICHNUNGEN

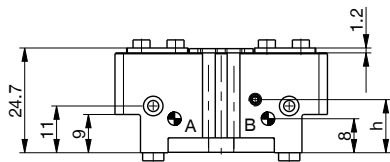
NC / NO  
-00-A / -20-A / -AL-A



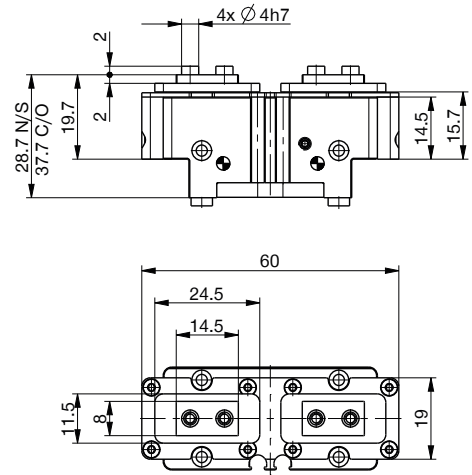


## TECHNISCHE ZEICHNUNGEN

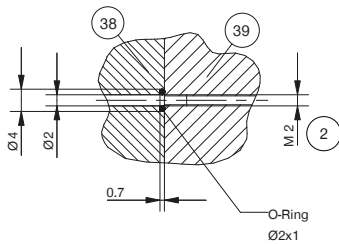
N  
-00-A / -20-A / -AL-A



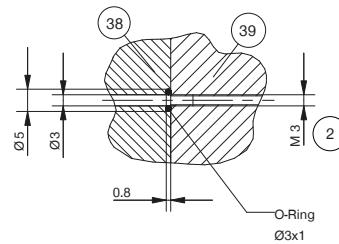
N / NC / NO  
-21-A / -24-A



Schlauchlose Energieversorgung M2



Schlauchlose Energieversorgung M3



- ① Befestigung Greifer
- ② Energieversorgung
- ③ Befestigung Greifbacke
- ⑥ Abfragenut Magnetfeldsensor
- ⑱ Sperrluftanschlussmöglichkeit (max. 0,5 bar)
- ⑳ Befestigungsmöglichkeit kundenspezifischer Anbauten
- ㉔ Adapter
- ㉕ Greifer
- Ⓐ Luftanschluss (schließen)
- Ⓑ Luftanschluss (öffnen)
- Ⓐ Luftanschluss alternativ (schließen)
- Ⓑ Luftanschluss alternativ (öffnen)

### ► Position ⑱ Sperrluftanschlussmöglichkeit

Bestell-Nr.	-00-A / -20-A / -21-A / -24-A	-AL-A
H [mm]	21,5	27,8
h [mm]	12,5	18,8

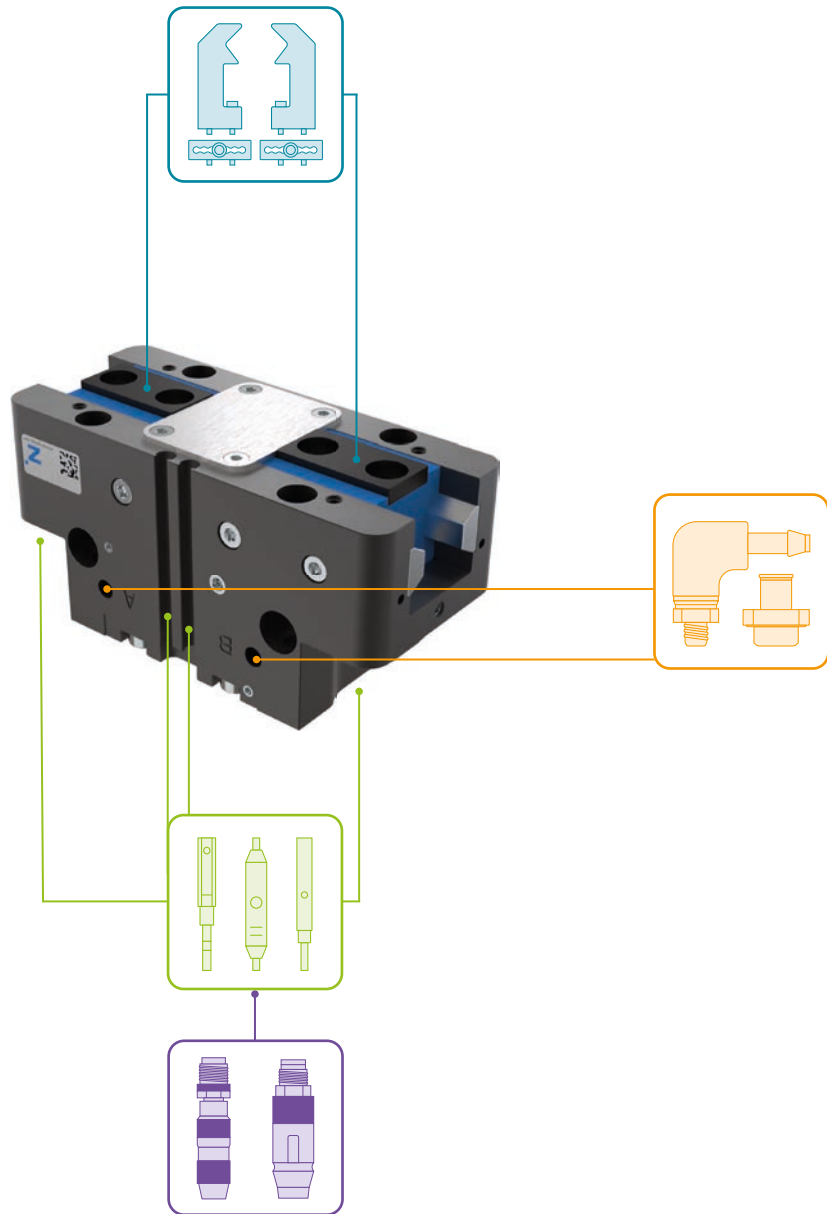


# 2-BACKEN-PARALLELGREIFER

## BAUGRÖSSE GPP5003

1

### ► ZUBEHÖR



### ► IM LIEFERUMFANG ENTHALTEN



4 [Stück]  
Zentrierhülse

DST06510



2 [Stück]  
Zentrierhülse

015761

## ZUBEHÖREMPFEHLUNG



### GREIFKOMPONENTEN



**UB5003AL**  
Universalbacke Aluminium



**UB5003ST**  
Universalbacke Stahl



**KF50N**  
Gummiklebefolie genoppt



**EB5003AL**  
Einstellbacke Aluminium



**EB5003ST**  
Einstellbacke Stahl



### ENERGIEVERSORGUNG



**GVM3**  
Einschraub-Tülle



**WVM3**  
Einschraub-Winkel-Tülle



**DEV04**  
Schnellentlüftungsventil



**DSV1-8**  
Drucksicherungsventil



**DSV1-8E**  
Drucksicherungsventil mit Schnellentlüftung



### SENSORIK



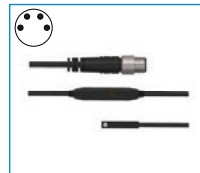
**MFS01-S-KHC-P1-PNP**  
Magnetfeldsensor winklig,  
Kabel 0,3 m - Stecker M8



**MFS02-S-KHC-P1-PNP**  
Magnetfeldsensor gerade,  
Kabel 0,3 m - Stecker M8



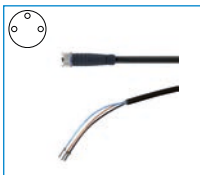
**MFS01-S-KHC-P2-PNP**  
2-Punkt-Sensor winklig,  
Kabel 0,3 m - Stecker M8



**MFS02-S-KHC-P2-PNP**  
2-Punkt-Sensor gerade,  
Kabel 0,3 m - Stecker M8



### ANSCHLÜSSE / SONSTIGES



**KAG500**  
Steckverbinder Gerade  
Kabel 5 m - Buchse M8



**S8-G-3**  
Steckverbinder konfektionier-  
bar Gerade - Stecker M8



**S12-G-3**  
Steckverbinder konfektionier-  
bar Gerade - Stecker M12

# 2-BACKEN-PARALLELGREIFER

## BAUGRÖSSE GPP5004

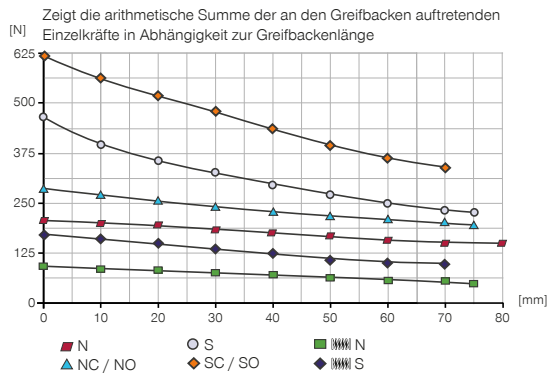
1

### PRODUKTSPEZIFIKATIONEN

-00-A / -20-A / -21-A / -24-A

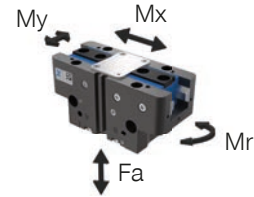
Stahl / Stahl Führung

#### Greifkraftdiagramm



#### Kräfte und Momente

Zeigt statische Kräfte und Momente, die zusätzlich zur Greifkraft wirken können.

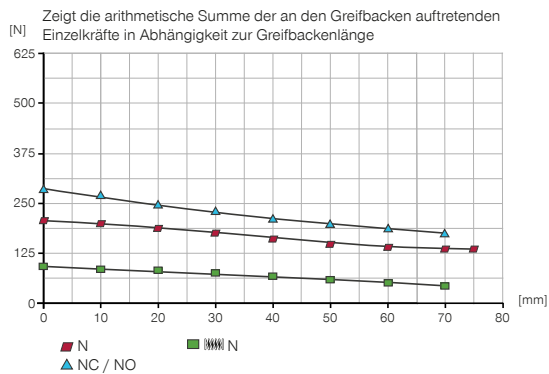


Mr [Nm]	14
Mx [Nm]	29
My [Nm]	23
Fa [N]	750

-AL-A

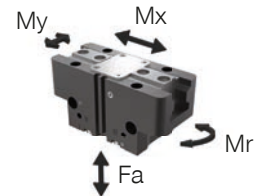
Stahl / Aluminium Führung

#### Greifkraftdiagramm



#### Kräfte und Momente

Zeigt statische Kräfte und Momente, die zusätzlich zur Greifkraft wirken können.



Mr [Nm]	10
Mx [Nm]	25
My [Nm]	20
Fa [N]	700

### VARIANTEN

-00-A / -20-A

Stahl / Stahl Führung

-21-A / -24-A

Stahl / Stahl Führung

-AL-A

Stahl / Aluminium Führung



▶ TECHNISCHE DATEN

Bestell-Nr.	▶ Technische Daten					
	GPP5004N-00-A	GPP5004NC-00-A	GPP5004NO-00-A	GPP5004S-00-A	GPP5004SC-00-A	GPP5004SO-00-A
Hub pro Backe [mm]	4	4	4	2	2	2
Greifkraft beim Schließen [N]	200	280		440	600	
Greifkraft beim Öffnen [N]	215		295	470		630
Durch Feder abgesicherte Greifkraft min. [N]		80	80		160	160
Schließzeit [s]	0,015	0,015	0,025	0,015	0,015	0,025
Öffnungszeit [s]	0,015	0,025	0,015	0,015	0,025	0,015
Eigengewicht montierte Greifbacke max. [kg]	0,2	0,2	0,2	0,2	0,2	0,2
Länge Greifbacken max. [mm]	80	75	75	75	70	70
Wiederholgenauigkeit +/- [mm]	0,01	0,01	0,01	0,01	0,01	0,01
Betriebsdruck min. [bar]	3	4	4	3	4	4
Betriebsdruck max. [bar]	8	7	7	8	7	7
Nennbetriebsdruck [bar]	6	6	6	6	6	6
Betriebstemperatur [°C]	-10 ... +90	-10 ... +90	-10 ... +90	-10 ... +90	-10 ... +90	-10 ... +90
Zylindervolumen pro Zyklus [cm³]	5	12	12	5	12	12
Schutzart nach IEC 60529	IP64	IP64	IP64	IP64	IP64	IP64
Korrosionsschutz	Ja	Ja	Ja	Ja	Ja	Ja
Gewicht [kg]	0,16	0,21	0,21	0,16	0,21	0,21

Bestell-Nr.	▶ Technische Daten - Hochtemperatur Version					
	GPP5004N-20-A	GPP5004NC-20-A	GPP5004NO-20-A	GPP5004S-20-A	GPP5004SC-20-A	GPP5004SO-20-A
Betriebstemperatur [°C]	-10 ... +130	-10 ... +130	-10 ... +130	-10 ... +130	-10 ... +130	-10 ... +130

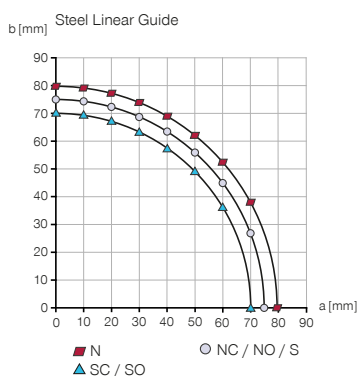
Bestell-Nr.	▶ Technische Daten - Protektor Version					
	GPP5004N-21-A	GPP5004NC-21-A	GPP5004NO-21-A	GPP5004S-21-A	GPP5004SC-21-A	GPP5004SO-21-A
Schutzart nach IEC 60529	IP67*	IP67*	IP67*	IP67*	IP67*	IP67*
Gewicht [kg]	0,25	0,3	0,3	0,25	0,3	0,3

Bestell-Nr.	▶ Technische Daten - Hochtemperatur Protektor Version					
	GPP5004N-24-A	GPP5004NC-24-A	GPP5004NO-24-A	GPP5004S-24-A	GPP5004SC-24-A	GPP5004SO-24-A
Betriebstemperatur [°C]	-10 ... +130	-10 ... +130	-10 ... +130	-10 ... +130	-10 ... +130	-10 ... +130
Schutzart nach IEC 60529	IP67*	IP67*	IP67*	IP67*	IP67*	IP67*
Gewicht [kg]	0,25	0,3	0,3	0,25	0,3	0,3

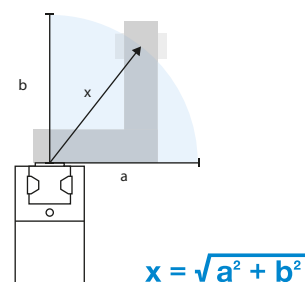
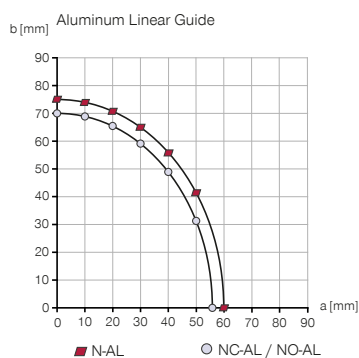
\*mit Sperrluft (max. 0,5 bar)

Bestell-Nr.	▶ Technische Daten		
	GPP5004N-AL-A	GPP5004NC-AL-A	GPP5004NO-AL-A
Eigengewicht montierte Greifbacke max. [kg]	0,18	0,18	0,18
Länge Greifbacken max. [mm]	75	70	70
Schutzart nach IEC 60529	IP40	IP40	IP40
Korrosionsschutz	Nein	Nein	Nein
Gewicht [kg]	0,15	0,2	0,2

▶ Maximale Greifbackenlänge



▶ Resultierende Greifbackenlänge zur Ermittlung der Greifkraft

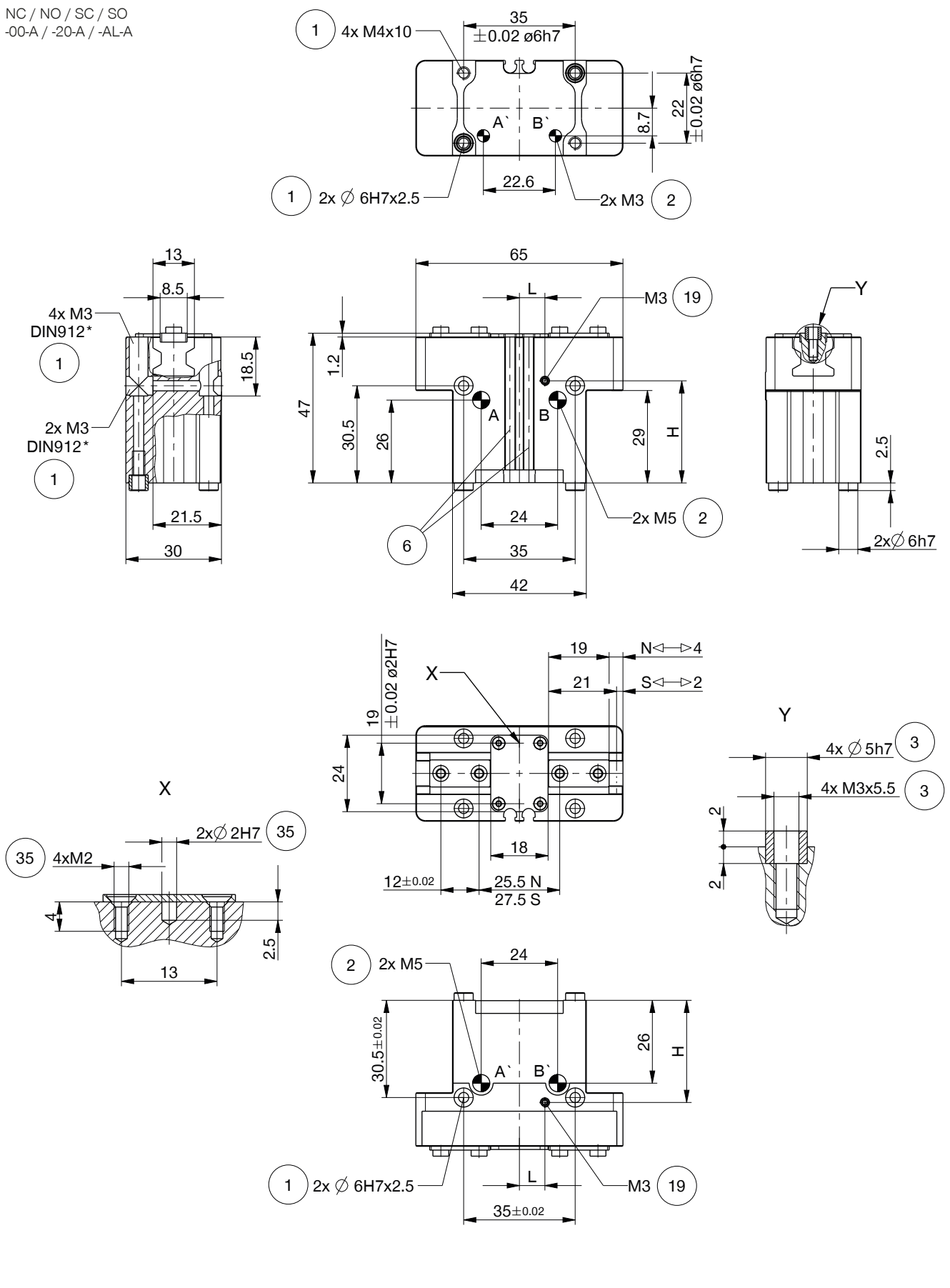


# 2-BACKEN-PARALLELGREIFER

## BAUGRÖSSE GPP5004

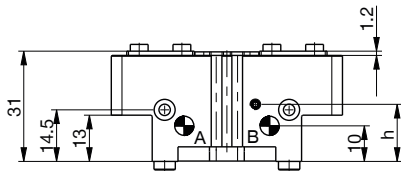
### TECHNISCHE ZEICHNUNGEN

NC / NO / SC / SO  
-00-A / -20-A / -AL-A

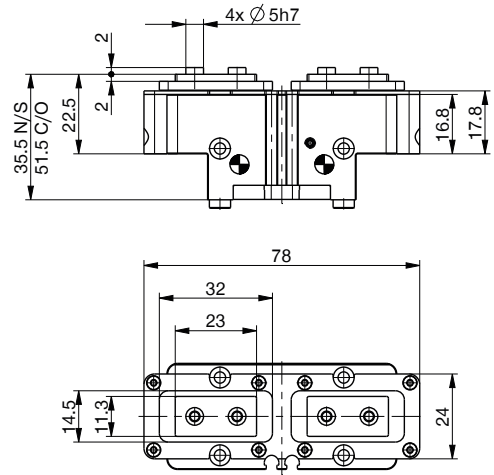


## TECHNISCHE ZEICHNUNGEN

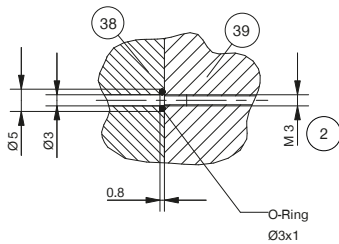
N / S  
-00-A / -20-A / -AL-A



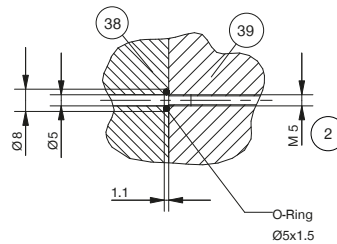
N / NC / NO / S / SC / SO  
-21-A / -24-A



Schlauchlose Energieversorgung M3



Schlauchlose Energieversorgung M5



- ① Befestigung Greifer
- ② Energieversorgung
- ③ Befestigung Greifbacke
- ⑥ Abfragenut Magnetfeldsensor
- ⑱ Sperrluftanschlussmöglichkeit (max. 0,5 bar)
- ⑳ Befestigungsmöglichkeit kundenspezifischer Anbauten
- ㉔ Adapter
- ㉕ Greifer
- Ⓐ Luftanschluss (schließen)
- Ⓑ Luftanschluss (öffnen)
- Ⓐ Luftanschluss alternativ (schließen)
- Ⓑ Luftanschluss alternativ (öffnen)

### ► Position ⑱ Sperrluftanschlussmöglichkeit

Bestell-Nr.	-00-A / -20-A / -21-A / -24-A	-AL-A
H [mm]	32	39,6
L [mm]	9	8
h [mm]	16	23,6

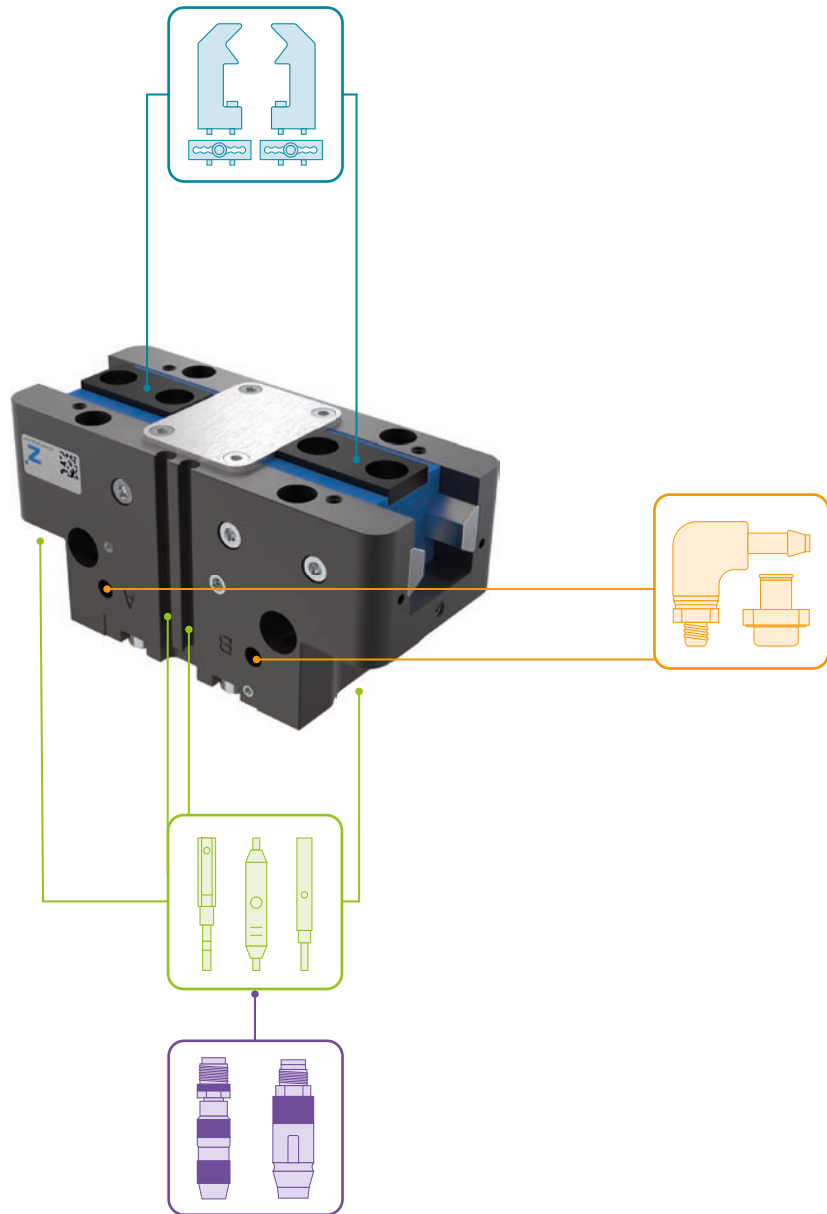


# 2-BACKEN-PARALLELGREIFER

## BAUGRÖSSE GPP5004

1

### ► ZUBEHÖR



### ► IM LIEFERUMFANG ENTHALTEN



4 [Stück]  
Zentrierhülse

015761



2 [Stück]  
Zentrierhülse

024230



## ZUBEHÖREMPFEHLUNG



### GREIFKOMPONENTEN



**UB5004AL**  
Universalbacke Aluminium



**UB5004ST**  
Universalbacke Stahl



**EB5004AL**  
Einstellbacke Aluminium



**EB5004ST**  
Einstellbacke Stahl



**WB5004L**  
Wechselbacke-Losteil-Set



**WB5004F**  
Wechselbacke-Festteil



### ENERGIEVERSORGUNG



**GVM5**  
Gerade-Verschraubung



**WVM5**  
Winkel-Schwenk-Verschraubung



**DEV04**  
Schnellentlüftungsventil



**DSV1-8**  
Drucksicherungsventil



**DSV1-8E**  
Drucksicherungsventil mit Schnellentlüftung



### SENSORIK



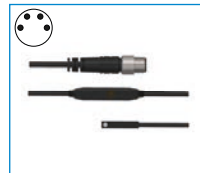
**MFS01-S-KHC-P1-PNP**  
Magnetfeldsensor winklig,  
Kabel 0,3 m - Stecker M8



**MFS02-S-KHC-P1-PNP**  
Magnetfeldsensor gerade,  
Kabel 0,3 m - Stecker M8



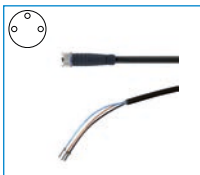
**MFS01-S-KHC-P2-PNP**  
2-Punkt-Sensor winklig,  
Kabel 0,3 m - Stecker M8



**MFS02-S-KHC-P2-PNP**  
2-Punkt-Sensor gerade,  
Kabel 0,3 m - Stecker M8



### ANSCHLÜSSE / SONSTIGES



**KAG500**  
Steckverbinder Gerade  
Kabel 5 m - Buchse M8



**S8-G-3**  
Steckverbinder konfigurierbar  
Gerade - Stecker M8

# 2-BACKEN-PARALLELGREIFER

## BAUGRÖSSE GPP5006

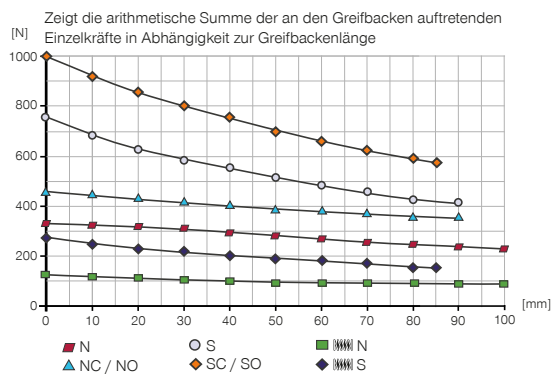
1

### PRODUKTSPEZIFIKATIONEN

-00-A / -20-A / -21-A / -24-A

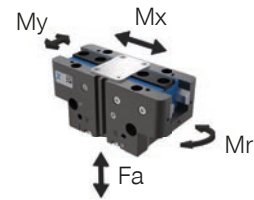
Stahl / Stahl Führung

#### Greifkraftdiagramm



#### Kräfte und Momente

Zeigt statische Kräfte und Momente, die zusätzlich zur Greifkraft wirken können.

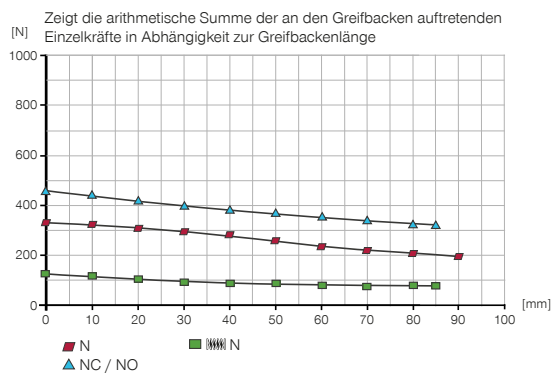


Mr [Nm]	43
Mx [Nm]	70
My [Nm]	46
Fa [N]	1250

-AL-A

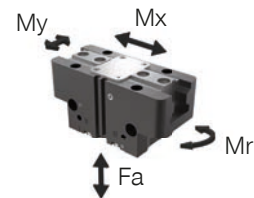
Stahl / Aluminium Führung

#### Greifkraftdiagramm



#### Kräfte und Momente

Zeigt statische Kräfte und Momente, die zusätzlich zur Greifkraft wirken können.



Mr [Nm]	40
Mx [Nm]	60
My [Nm]	45
Fa [N]	1200

### VARIANTEN

-00-A / -20-A

Stahl / Stahl Führung

-21-A / -24-A

Stahl / Stahl Führung

-AL-A

Stahl / Aluminium Führung



**TECHNISCHE DATEN**

**Technische Daten**

Bestell-Nr.	GPP5006N-00-A	GPP5006NC-00-A	GPP5006NO-00-A	GPP5006S-00-A	GPP5006SC-00-A	GPP5006SO-00-A
Hub pro Backe [mm]	6	6	6	3	3	3
Greifkraft beim Schließen [N]	330	455		740	1020	
Greifkraft beim Öffnen [N]	360		485	800		1080
Durch Feder abgesicherte Greifkraft min. [N]		125	125		280	280
Schließzeit [s]	0,025	0,015	0,035	0,025	0,015	0,035
Öffnungszeit [s]	0,025	0,035	0,015	0,025	0,035	0,015
Eigengewicht montierte Greifbacke max. [kg]	0,4	0,4	0,4	0,4	0,4	0,4
Länge Greifbacken max. [mm]	100	90	90	90	85	85
Wiederholgenauigkeit +/- [mm]	0,01	0,01	0,01	0,01	0,01	0,01
Betriebsdruck min. [bar]	3	4	4	3	4	4
Betriebsdruck max. [bar]	8	7	7	8	7	7
Nennbetriebsdruck [bar]	6	6	6	6	6	6
Betriebstemperatur [°C]	-10 ... +90	-10 ... +90	-10 ... +90	-10 ... +90	-10 ... +90	-10 ... +90
Zylindervolumen pro Zyklus [cm³]	11	24	24	11	24	24
Schutzart nach IEC 60529	IP64	IP64	IP64	IP64	IP64	IP64
Korrosionsschutz	Ja	Ja	Ja	Ja	Ja	Ja
Gewicht [kg]	0,28	0,35	0,35	0,28	0,35	0,35

**Technische Daten - Hochtemperatur Version**

Bestell-Nr.	GPP5006N-20-A	GPP5006NC-20-A	GPP5006NO-20-A	GPP5006S-20-A	GPP5006SC-20-A	GPP5006SO-20-A
Betriebstemperatur [°C]	-10 ... +130	-10 ... +130	-10 ... +130	-10 ... +130	-10 ... +130	-10 ... +130

**Technische Daten - Protektor Version**

Bestell-Nr.	GPP5006N-21-A	GPP5006NC-21-A	GPP5006NO-21-A	GPP5006S-21-A	GPP5006SC-21-A	GPP5006SO-21-A
Schutzart nach IEC 60529	IP67*	IP67*	IP67*	IP67*	IP67*	IP67*
Gewicht [kg]	0,37	0,44	0,44	0,37	0,44	0,44

**Technische Daten - Hochtemperatur Protektor Version**

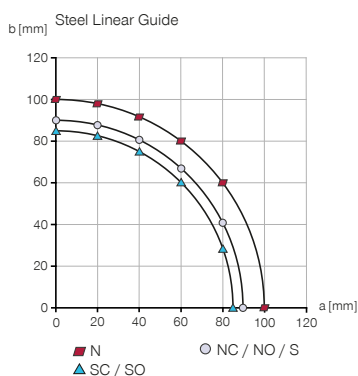
Bestell-Nr.	GPP5006N-24-A	GPP5006NC-24-A	GPP5006NO-24-A	GPP5006S-24-A	GPP5006SC-24-A	GPP5006SO-24-A
Betriebstemperatur [°C]	-10 ... +130	-10 ... +130	-10 ... +130	-10 ... +130	-10 ... +130	-10 ... +130
Schutzart nach IEC 60529	IP67*	IP67*	IP67*	IP67*	IP67*	IP67*
Gewicht [kg]	0,37	0,44	0,44	0,37	0,44	0,44

\*mit Sperrluft (max. 0,5 bar)

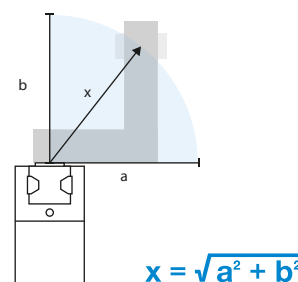
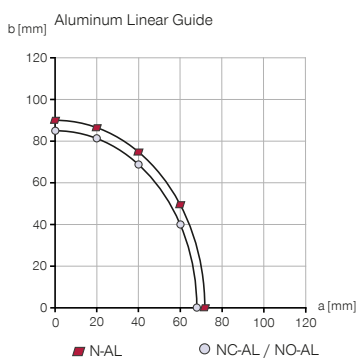
**Technische Daten**

Bestell-Nr.	GPP5006N-AL-A	GPP5006NC-AL-A	GPP5006NO-AL-A
Eigengewicht montierte Greifbacke max. [kg]	0,35	0,35	0,35
Länge Greifbacken max. [mm]	90	85	85
Schutzart nach IEC 60529	IP40	IP40	IP40
Korrosionsschutz	Nein	Nein	Nein
Gewicht [kg]	0,28	0,35	0,35

**Maximale Greifbackenlänge**



**Resultierende Greifbackenlänge zur Ermittlung der Greifkraft**

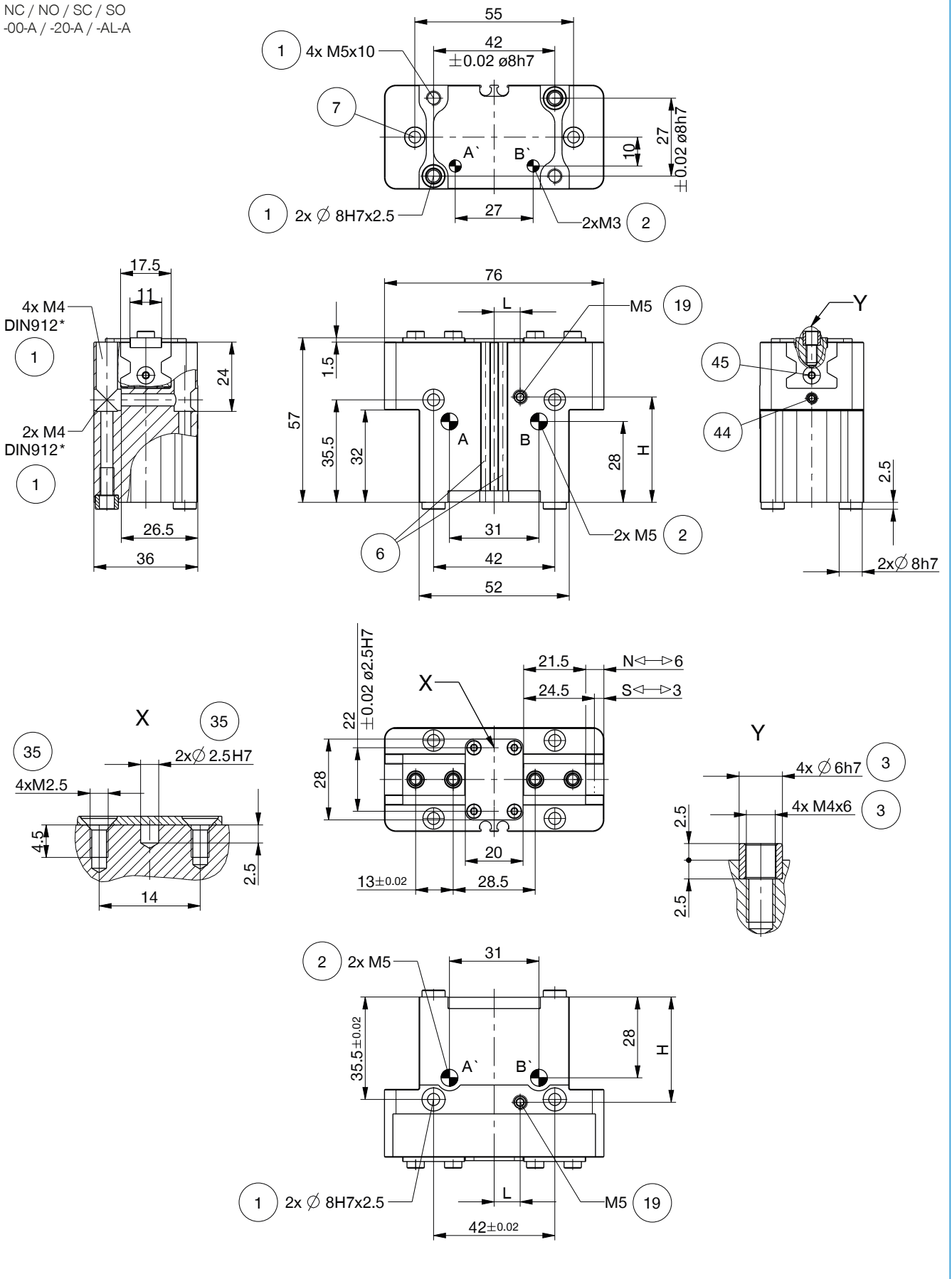


# 2-BACKEN-PARALLELGREIFER

## BAUGRÖSSE GPP5006

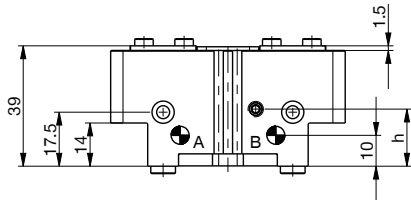
### TECHNISCHE ZEICHNUNGEN

NC / NO / SC / SO  
-00-A / -20-A / -AL-A

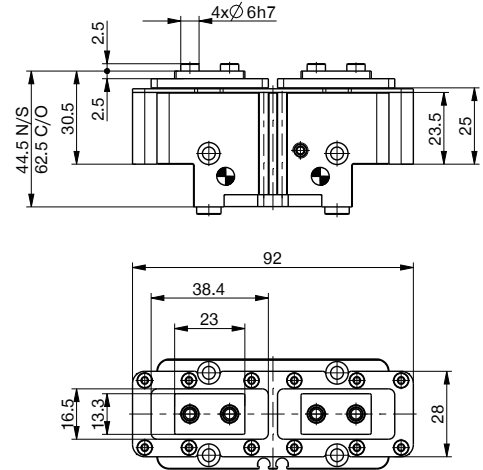


## TECHNISCHE ZEICHNUNGEN

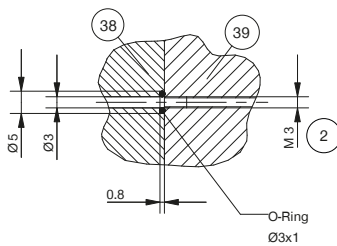
N / S  
-00-A / -20-A / -AL-A



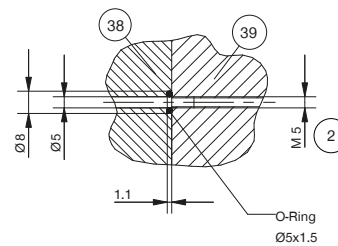
N / NC / NO / S / SC / SO  
-21-A / -24-A



Schlauchlose Energieversorgung M3



Schlauchlose Energieversorgung M5



- |   |   |
|---|---|
| ① Befestigung Greifer                                 | ③⑨ Greifer  |
| ② Energieversorgung                                   | ④④ Klemmung Sensor (nicht bei Variante -AL-A)         |
| ③ Befestigung Greifbacke                              | ④⑤ Einstellung Schaltnocke (nicht bei Variante -AL-A) |
| ⑥ Abfragenut Magnetfeldsensor                         | Ⓐ Luftanschluss (schließen)                           |
| ⑦ Klemmbock (nicht bei Variante -AL-A)                | Ⓑ Luftanschluss (öffnen)                              |
| ⑰ Sperrluftanschlussmöglichkeit (max. 0,5 bar)        | Ⓐ Luftanschluss alternativ (schließen)                |
| ⑳ Befestigungsmöglichkeit kundenspezifischer Anbauten | Ⓑ Luftanschluss alternativ (öffnen)                   |
| ㉑ Adapter   |   |

### ► Position ⑰ Sperrluftanschlussmöglichkeit

Bestell-Nr.	-00-A / -20-A / -21-A / -24-A	-AL-A
H [mm]	36,5	47,7
L [mm]	9	11
h [mm]	18,5	29,7

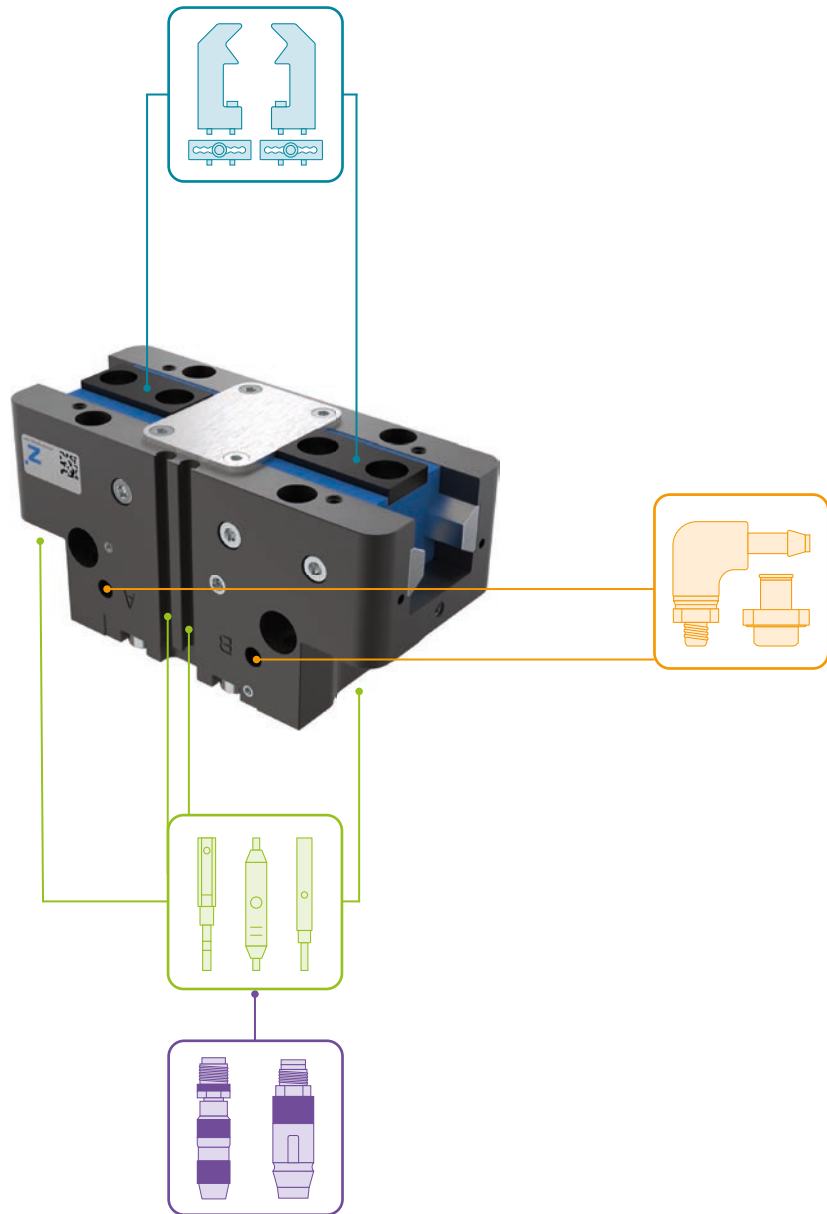


# 2-BACKEN-PARALLELGREIFER

## BAUGRÖSSE GPP5006

1

### ► ZUBEHÖR



### ► IM LIEFERUMFANG ENTHALTEN



4 [Stück]  
Zentrierhülse

024230



2 [Stück]  
Zentrierhülse

024231

## ZUBEHÖREMPFEHLUNG



### GREIFKOMPONENTEN



**UB5006AL**  
Universalbacke Aluminium



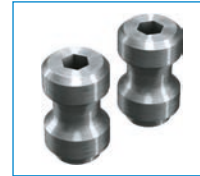
**UB5006ST**  
Universalbacke Stahl



**EB5006AL**  
Einstellbacke Aluminium



**EB5006ST**  
Einstellbacke Stahl



**WB5006L**  
Wechselbacke-Losteil-Set



**WB5006F**  
Wechselbacke-Festteil



### ENERGIEVERSORGUNG



**WVM5**  
Winkel-Schwenk-Ver-  
schraubung



**DSV1-8**  
Drucksicherungsventil



**DSV1-8E**  
Drucksicherungsventil mit  
Schnellentlüftung



### SENSORIK



**NJ4-E2SK-01**  
Induktiver Näherungsschalter  
Kabel 0,3 m - Stecker M8

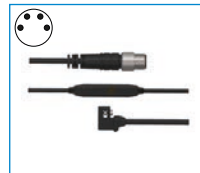
\*nicht bei Variante -AL-A



**MFS01-S-KHC-P1-PNP**  
Magnetfeldsensor winklig,  
Kabel 0,3 m - Stecker M8



**MFS02-S-KHC-P1-PNP**  
Magnetfeldsensor gerade,  
Kabel 0,3 m - Stecker M8



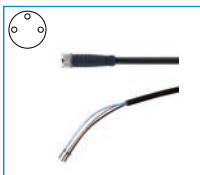
**MFS01-S-KHC-P2-PNP**  
2-Punkt-Sensor winklig,  
Kabel 0,3 m - Stecker M8



**MFS02-S-KHC-P2-PNP**  
2-Punkt-Sensor gerade,  
Kabel 0,3 m - Stecker M8



### ANSCHLÜSSE / SONSTIGES



**KAG500**  
Steckverbinder Gerade  
Kabel 5 m - Buchse M8

# 2-BACKEN-PARALLELGREIFER

## BAUGRÖSSE GPP5008

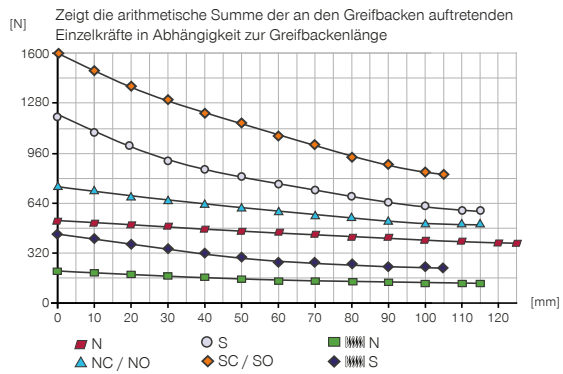
1

### PRODUKTSPEZIFIKATIONEN

-00-A / -20-A / -21-A / -24-A

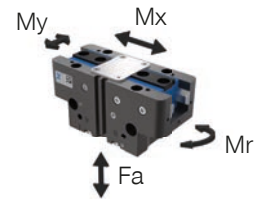
Stahl / Stahl Führung

#### Greifkraftdiagramm



#### Kräfte und Momente

Zeigt statische Kräfte und Momente, die zusätzlich zur Greifkraft wirken können.

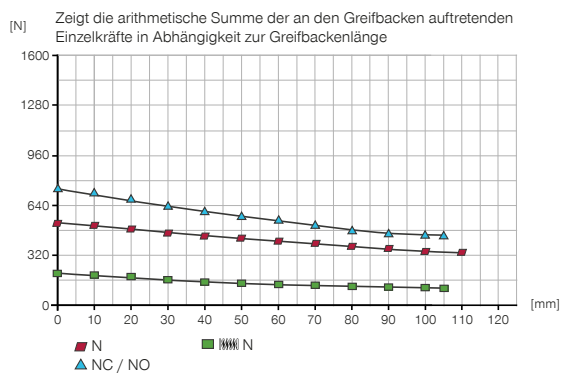


Mr [Nm]	60
Mx [Nm]	105
My [Nm]	65
Fa [N]	1900

-AL-A

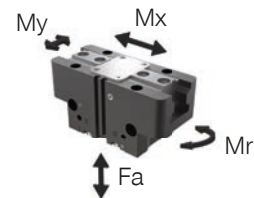
Stahl / Aluminium Führung

#### Greifkraftdiagramm



#### Kräfte und Momente

Zeigt statische Kräfte und Momente, die zusätzlich zur Greifkraft wirken können.



Mr [Nm]	55
Mx [Nm]	95
My [Nm]	60
Fa [N]	1800

### VARIANTEN

-00-A / -20-A

Stahl / Stahl Führung

-21-A / -24-A

Stahl / Stahl Führung

-AL-A

Stahl / Aluminium Führung





**TECHNISCHE DATEN**

**Technische Daten**

Bestell-Nr.	GPP5008N-00-A	GPP5008NC-00-A	GPP5008NO-00-A	GPP5008S-00-A	GPP5008SC-00-A	GPP5008SO-00-A
Hub pro Backe [mm]	8	8	8	4	4	4
Greifkraft beim Schließen [N]	520	710		1150	1580	
Greifkraft beim Öffnen [N]	560		750	1240		1670
Durch Feder abgesicherte Greifkraft min. [N]		190	190		430	430
Schließzeit [s]	0,035	0,025	0,045	0,035	0,025	0,045
Öffnungszeit [s]	0,035	0,045	0,025	0,035	0,045	0,025
Eigengewicht montierte Greifbacke max. [kg]	0,7	0,7	0,7	0,7	0,7	0,7
Länge Greifbacken max. [mm]	125	115	115	115	105	105
Wiederholgenauigkeit +/- [mm]	0,01	0,01	0,01	0,01	0,01	0,01
Betriebsdruck min. [bar]	3	4	4	3	4	4
Betriebsdruck max. [bar]	8	7	7	8	7	7
Nennbetriebsdruck [bar]	6	6	6	6	6	6
Betriebstemperatur [°C]	-10 ... +90	-10 ... +90	-10 ... +90	-10 ... +90	-10 ... +90	-10 ... +90
Zylindervolumen pro Zyklus [cm³]	22	43	43	22	43	43
Schutzart nach IEC 60529	IP64	IP64	IP64	IP64	IP64	IP64
Korrosionsschutz	Ja	Ja	Ja	Ja	Ja	Ja
Gewicht [kg]	0,53	0,63	0,63	0,53	0,63	0,63

**Technische Daten - Hochtemperatur Version**

Bestell-Nr.	GPP5008N-20-A	GPP5008NC-20-A	GPP5008NO-20-A	GPP5008S-20-A	GPP5008SC-20-A	GPP5008SO-20-A
Betriebstemperatur [°C]	-10 ... +130	-10 ... +130	-10 ... +130	-10 ... +130	-10 ... +130	-10 ... +130

**Technische Daten - Protektor Version**

Bestell-Nr.	GPP5008N-21-A	GPP5008NC-21-A	GPP5008NO-21-A	GPP5008S-21-A	GPP5008SC-21-A	GPP5008SO-21-A
Schutzart nach IEC 60529	IP67*	IP67*	IP67*	IP67*	IP67*	IP67*
Gewicht [kg]	0,66	0,76	0,76	0,66	0,76	0,76

**Technische Daten - Hochtemperatur Protektor Version**

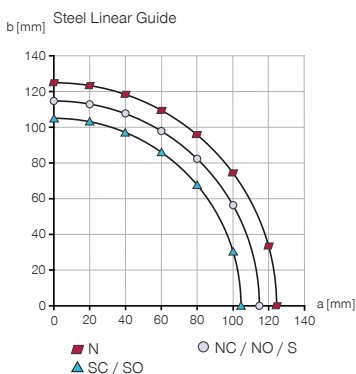
Bestell-Nr.	GPP5008N-24-A	GPP5008NC-24-A	GPP5008NO-24-A	GPP5008S-24-A	GPP5008SC-24-A	GPP5008SO-24-A
Betriebstemperatur [°C]	-10 ... +130	-10 ... +130	-10 ... +130	-10 ... +130	-10 ... +130	-10 ... +130
Schutzart nach IEC 60529	IP67*	IP67*	IP67*	IP67*	IP67*	IP67*
Gewicht [kg]	0,66	0,76	0,76	0,66	0,76	0,76

\*mit Sperrluft (max. 0,5 bar)

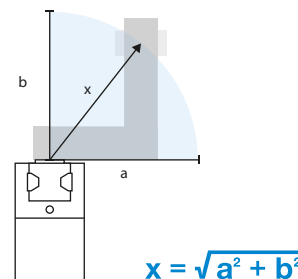
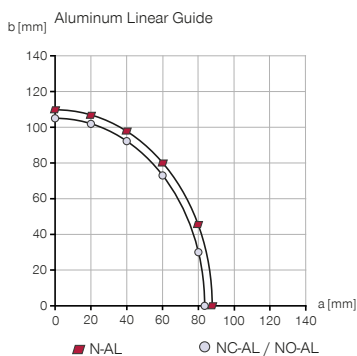
**Technische Daten**

Bestell-Nr.	GPP5008N-AL-A	GPP5008NC-AL-A	GPP5008NO-AL-A
Eigengewicht montierte Greifbacke max. [kg]	0,6	0,6	0,6
Länge Greifbacken max. [mm]	110	105	105
Schutzart nach IEC 60529	IP40	IP40	IP40
Korrosionsschutz	Nein	Nein	Nein
Gewicht [kg]	0,53	0,61	0,61

**Maximale Greifbackenlänge**



**Resultierende Greifbackenlänge zur Ermittlung der Greifkraft**

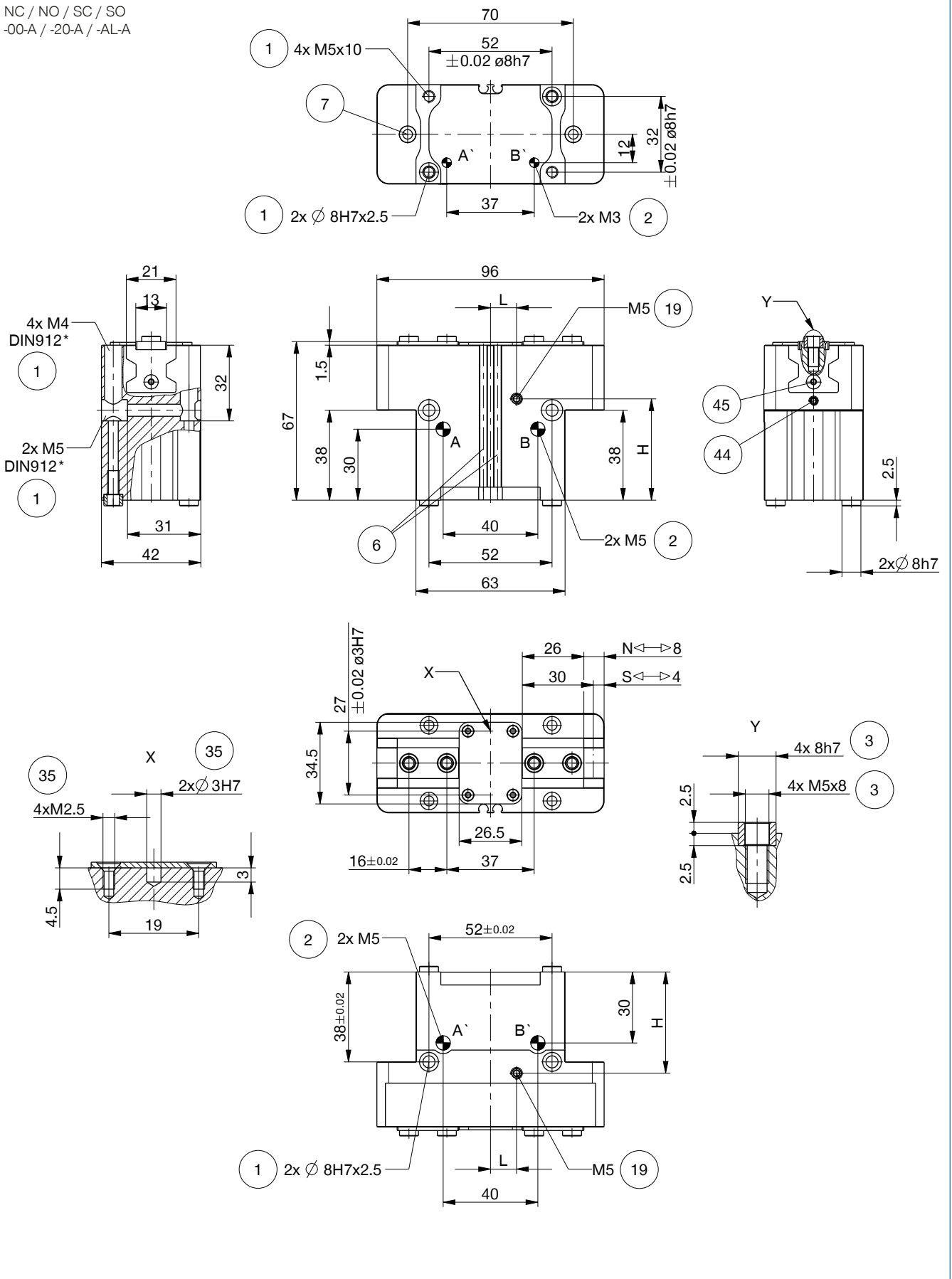


# 2-BACKEN-PARALLELGREIFER

## BAUGRÖSSE GPP5008

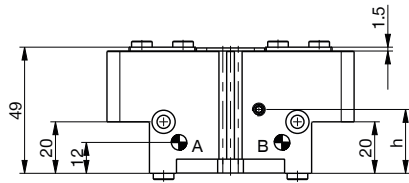
### TECHNISCHE ZEICHNUNGEN

NC / NO / SC / SO  
-00-A / -20-A / -AL-A

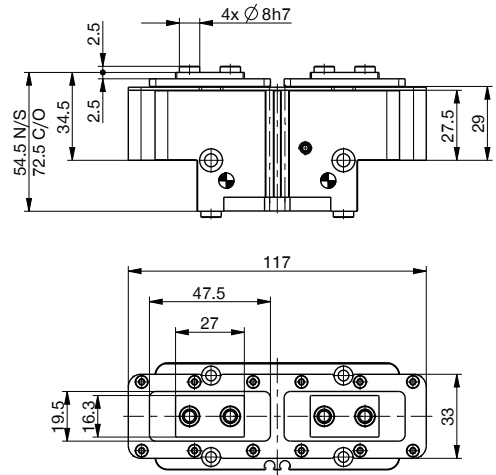


## TECHNISCHE ZEICHNUNGEN

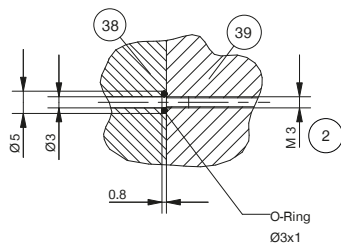
N / S  
-00-A / -20-A / -AL-A



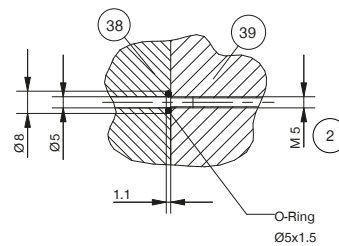
N / NC / NO / S / SC / SO  
-21-A / -24-A



Schlauchlose Energieversorgung M3



Schlauchlose Energieversorgung M5



- |   |   |
|---|---|
| ① Befestigung Greifer                                 | ③⑨ Greifer  |
| ② Energieversorgung                                   | ④④ Klemmung Sensor (nicht bei Variante -AL-A)         |
| ③ Befestigung Greifbacke                              | ④⑤ Einstellung Schaltnocke (nicht bei Variante -AL-A) |
| ⑥ Abfragenut Magnetfeldsensor                         | Ⓐ Luftanschluss (schließen)                           |
| ⑦ Klemmbock (nicht bei Variante -AL-A)                | Ⓑ Luftanschluss (öffnen)                              |
| ⑰ Sperrluftanschlussmöglichkeit (max. 0,5 bar)        | Ⓐ Luftanschluss alternativ (schließen)                |
| ⑳ Befestigungsmöglichkeit kundenspezifischer Anbauten | Ⓑ Luftanschluss alternativ (öffnen)                   |
| ㉑ Adapter   |   |

### ► Position ⑰ Sperrluftanschlussmöglichkeit

Bestell-Nr.	-00-A / -20-A / -21-A / -24-A	-AL-A
H [mm]	42,8	55,7
L [mm]	11	9
h [mm]	24,8	37,7

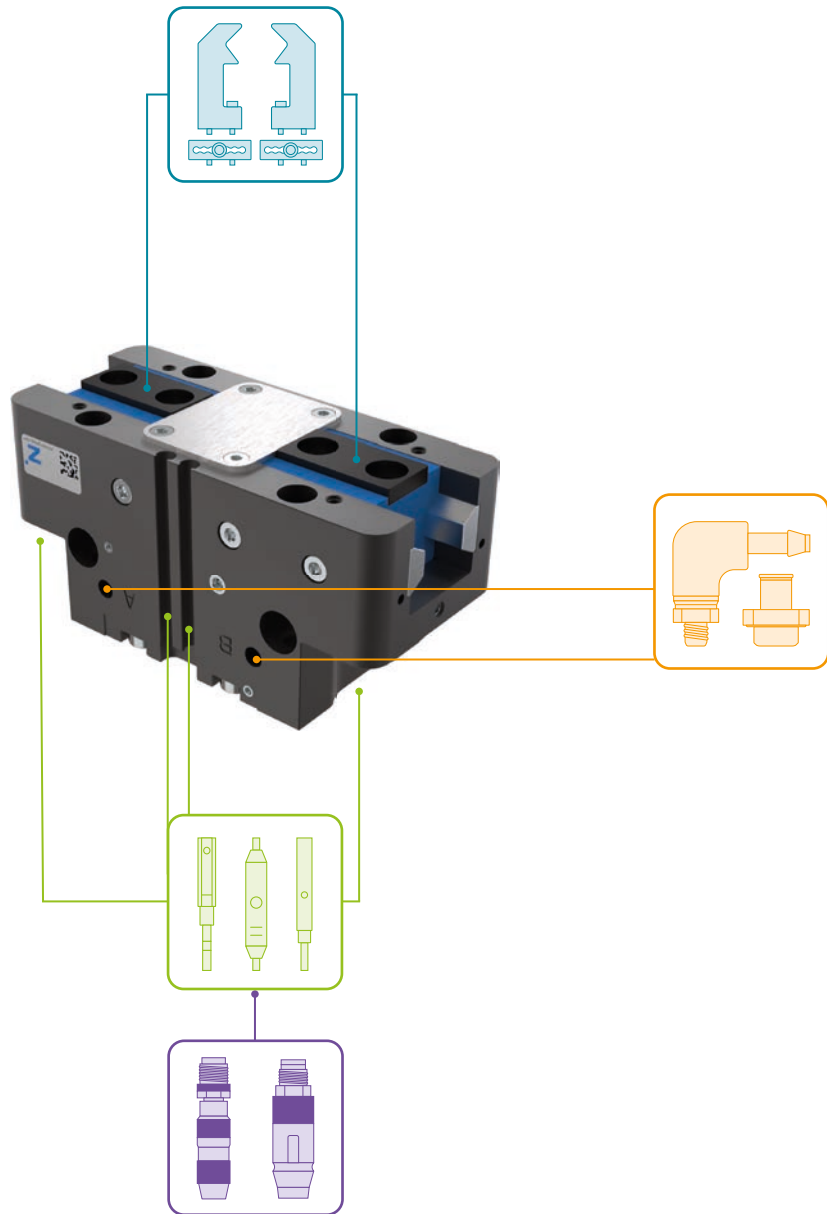


# 2-BACKEN-PARALLELGREIFER

## BAUGRÖSSE GPP5008

1

### ► ZUBEHÖR



### ► IM LIEFERUMFANG ENTHALTEN



6 [Stück]  
Zentrierhülse

024231

## ZUBEHÖREMPFEHLUNG



### GREIFKOMPONENTEN



**UB5008AL**  
Universalbacke Aluminium



**UB5008ST**  
Universalbacke Stahl



**EB5008AL**  
Einstellbacke Aluminium



**EB5008ST**  
Einstellbacke Stahl



**WB5008L**  
Wechselbacke-Losteil-Set



**WB5008F**  
Wechselbacke-Festteil



### ENERGIEVERSORGUNG



**WVM5**  
Winkel-Schwenk-Ver-  
schraubung



**DSV1-8**  
Drucksicherungsventil



**DSV1-8E**  
Drucksicherungsventil mit  
Schnellentlüftung



### SENSORIK



**NJ4-E2SK-01**  
Induktiver Näherungsschalter  
Kabel 0,3 m - Stecker M8

\*nicht bei Variante -AL-A



**MFS01-S-KHC-P1-PNP**  
Magnetfeldsensor winklig,  
Kabel 0,3 m - Stecker M8



**MFS02-S-KHC-P1-PNP**  
Magnetfeldsensor gerade,  
Kabel 0,3 m - Stecker M8



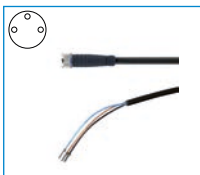
**MFS01-S-KHC-P2-PNP**  
2-Punkt-Sensor winklig,  
Kabel 0,3 m - Stecker M8



**MFS02-S-KHC-P2-PNP**  
2-Punkt-Sensor gerade,  
Kabel 0,3 m - Stecker M8



### ANSCHLÜSSE / SONSTIGES



**KAG500**  
Steckverbinder Gerade  
Kabel 5 m - Buchse M8

# 2-BACKEN-PARALLELGREIFER

## BAUGRÖSSE GPP5010

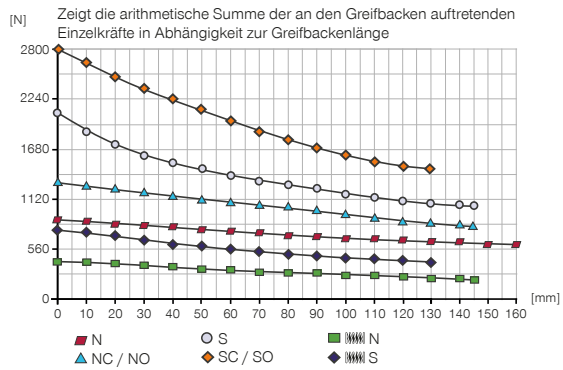
1

### PRODUKTSPEZIFIKATIONEN

-00-A / -20-A / -21-A / -24-A

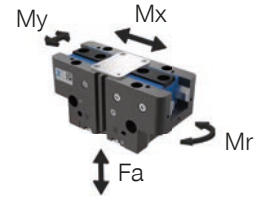
Stahl / Stahl Führung

#### Greifkraftdiagramm



#### Kräfte und Momente

Zeigt statische Kräfte und Momente, die zusätzlich zur Greifkraft wirken können.

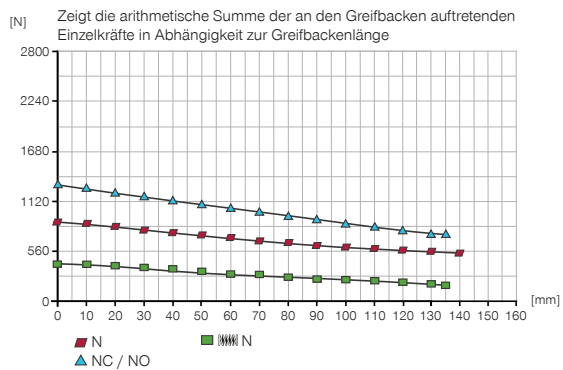


Mr [Nm]	75
Mx [Nm]	125
My [Nm]	95
Fa [N]	2700

-AL-A

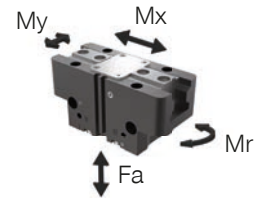
Stahl / Aluminium Führung

#### Greifkraftdiagramm



#### Kräfte und Momente

Zeigt statische Kräfte und Momente, die zusätzlich zur Greifkraft wirken können.



Mr [Nm]	75
Mx [Nm]	115
My [Nm]	90
Fa [N]	2500

### VARIANTEN

-00-A / -20-A

Stahl / Stahl Führung

-21-A / -24-A

Stahl / Stahl Führung

-AL-A

Stahl / Aluminium Führung



**TECHNISCHE DATEN**

**Technische Daten**

Bestell-Nr.	GPP5010N-00-A	GPP5010NC-00-A	GPP5010NO-00-A	GPP5010S-00-A	GPP5010SC-00-A	GPP5010SO-00-A
Hub pro Backe [mm]	10	10	10	5	5	5
Greifkraft beim Schließen [N]	885	1260		1940	2750	
Greifkraft beim Öffnen [N]	945		1320	2080		2890
Durch Feder abgesicherte Greifkraft min. [N]		375	375		810	810
Schließzeit [s]	0,06	0,05	0,08	0,06	0,05	0,08
Öffnungszeit [s]	0,06	0,08	0,05	0,06	0,08	0,05
Eigengewicht montierte Greifbacke max. [kg]	1,3	1,3	1,3	1,3	1,3	1,3
Länge Greifbacken max. [mm]	160	145	145	145	130	130
Wiederholgenauigkeit +/- [mm]	0,01	0,01	0,01	0,01	0,01	0,01
Betriebsdruck min. [bar]	3	4	4	3	4	4
Betriebsdruck max. [bar]	8	7	7	8	7	7
Nennbetriebsdruck [bar]	6	6	6	6	6	6
Betriebstemperatur [°C]	-10 ... +90	-10 ... +90	-10 ... +90	-10 ... +90	-10 ... +90	-10 ... +90
Zylindervolumen pro Zyklus [cm³]	44	92	92	44	92	92
Schutzart nach IEC 60529	IP64	IP64	IP64	IP64	IP64	IP64
Korrosionsschutz	Ja	Ja	Ja	Ja	Ja	Ja
Gewicht [kg]	0,87	1,09	1,09	0,87	1,09	1,09

**Technische Daten - Hochtemperatur Version**

Bestell-Nr.	GPP5010N-20-A	GPP5010NC-20-A	GPP5010NO-20-A	GPP5010S-20-A	GPP5010SC-20-A	GPP5010SO-20-A
Betriebstemperatur [°C]	-10 ... +130	-10 ... +130	-10 ... +130	-10 ... +130	-10 ... +130	-10 ... +130

**Technische Daten - Protektor Version**

Bestell-Nr.	GPP5010N-21-A	GPP5010NC-21-A	GPP5010NO-21-A	GPP5010S-21-A	GPP5010SC-21-A	GPP5010SO-21-A
Schutzart nach IEC 60529	IP67*	IP67*	IP67*	IP67*	IP67*	IP67*
Gewicht [kg]	1,09	1,31	1,31	1,09	1,31	1,31

**Technische Daten - Hochtemperatur Protektor Version**

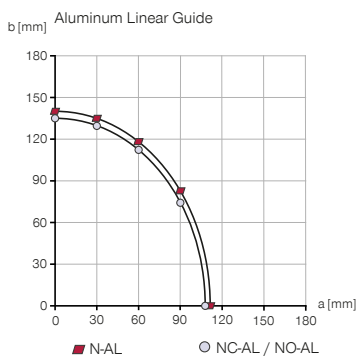
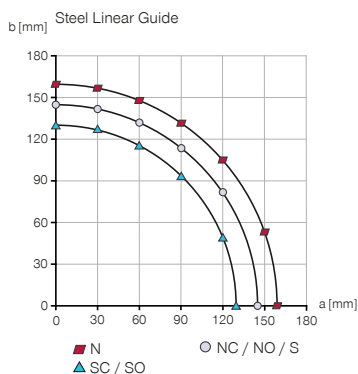
Bestell-Nr.	GPP5010N-24-A	GPP5010NC-24-A	GPP5010NO-24-A	GPP5010S-24-A	GPP5010SC-24-A	GPP5010SO-24-A
Betriebstemperatur [°C]	-10 ... +130	-10 ... +130	-10 ... +130	-10 ... +130	-10 ... +130	-10 ... +130
Schutzart nach IEC 60529	IP67*	IP67*	IP67*	IP67*	IP67*	IP67*
Gewicht [kg]	1,09	1,31	1,31	1,09	1,31	1,31

\*mit Sperrluft (max. 0,5 bar)

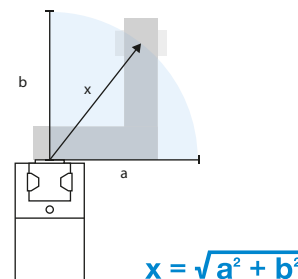
**Technische Daten**

Bestell-Nr.	GPP5010N-AL-A	GPP5010NC-AL-A	GPP5010NO-AL-A
Eigengewicht montierte Greifbacke max. [kg]	1,1	1,1	1,1
Länge Greifbacken max. [mm]	140	135	135
Schutzart nach IEC 60529	IP40	IP40	IP40
Korrosionsschutz	Nein	Nein	Nein
Gewicht [kg]	0,85	1,09	1,09

**Maximale Greifbackenlänge**



**Resultierende Greifbackenlänge zur Ermittlung der Greifkraft**

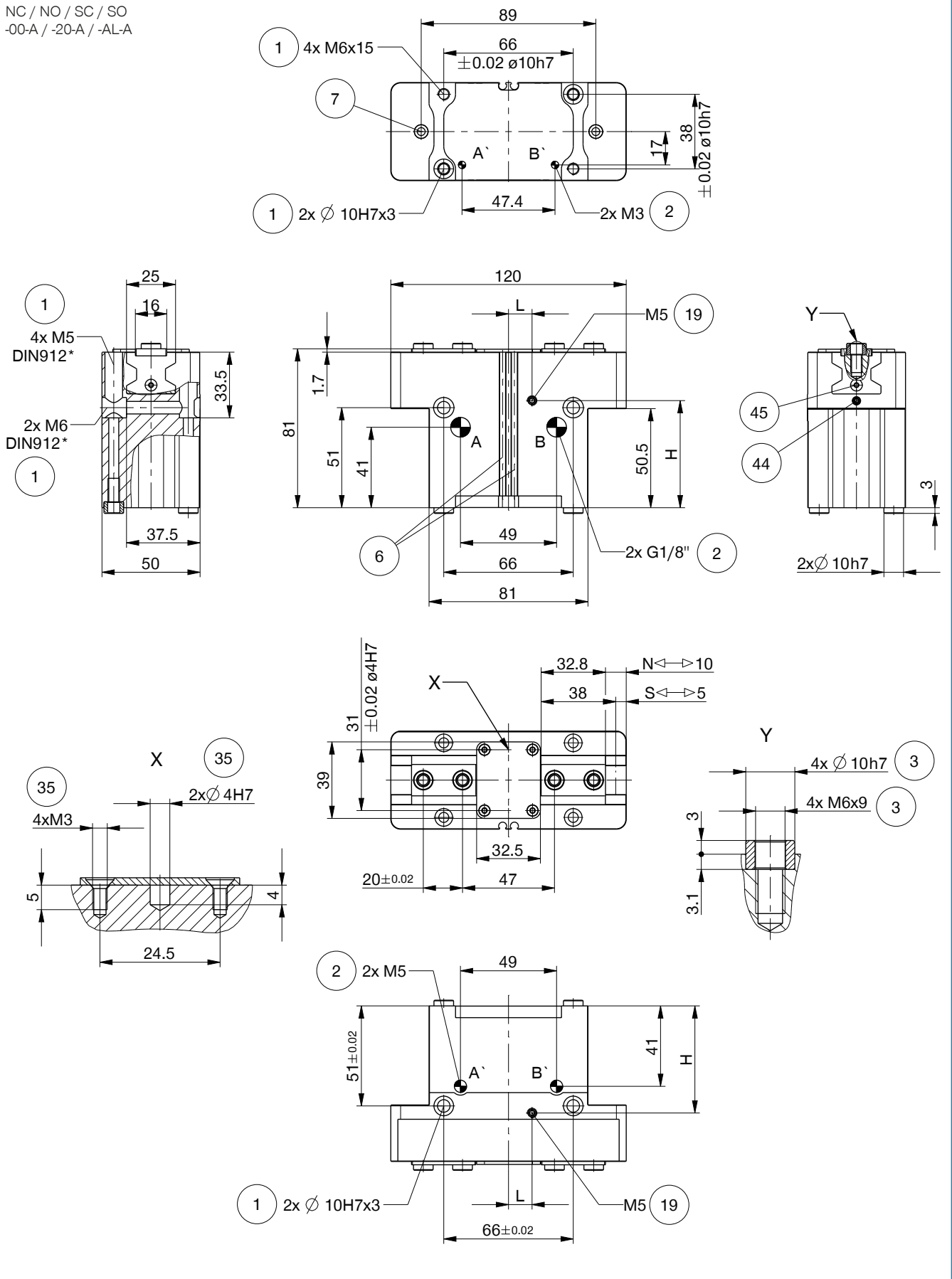


# 2-BACKEN-PARALLELGREIFER

## BAUGRÖSSE GPP5010

### TECHNISCHE ZEICHNUNGEN

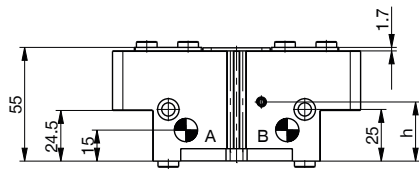
NC / NO / SC / SO  
-00-A / -20-A / -AL-A



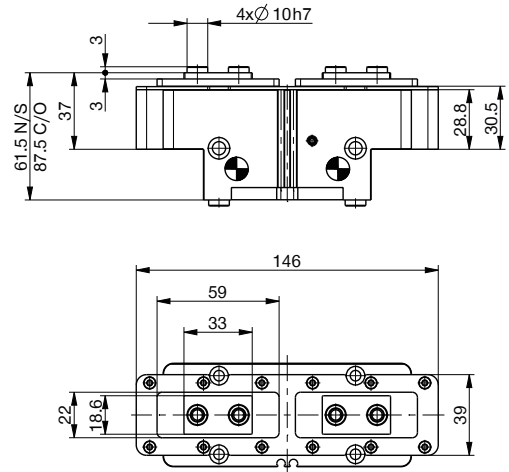


## TECHNISCHE ZEICHNUNGEN

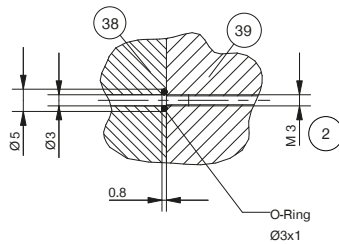
N / S  
-00-A / -20-A / -AL-A



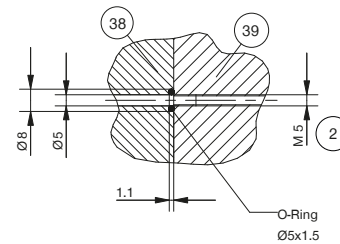
N / NC / NO / S / SC / SO  
-21-A / -24-A



Schlauchlose Energieversorgung M3



Schlauchlose Energieversorgung M5



- |   |   |
|---|---|
| ① Befestigung Greifer                                 | ③⑨ Greifer  |
| ② Energieversorgung                                   | ④④ Klemmung Sensor (nicht bei Variante -AL-A)         |
| ③ Befestigung Greifbacke                              | ④⑤ Einstellung Schaltnocke (nicht bei Variante -AL-A) |
| ⑥ Abfragenut Magnetfeldsensor                         | Ⓐ Luftanschluss (schließen)                           |
| ⑦ Klemmbock (nicht bei Variante -AL-A)                | Ⓑ Luftanschluss (öffnen)                              |
| ⑰ Sperrluftanschlussmöglichkeit (max. 0,5 bar)        | Ⓐ Luftanschluss alternativ (schließen)                |
| ⑳ Befestigungsmöglichkeit kundenspezifischer Anbauten | Ⓑ Luftanschluss alternativ (öffnen)                   |
| ㉑ Adapter   |   |

### ► Position ⑰ Sperrluftanschlussmöglichkeit

Bestell-Nr.	-00-A / -20-A / -21-A / -24-A	-AL-A
H [mm]	54,6	68,8
L [mm]	12	10
h [mm]	28,6	42,8

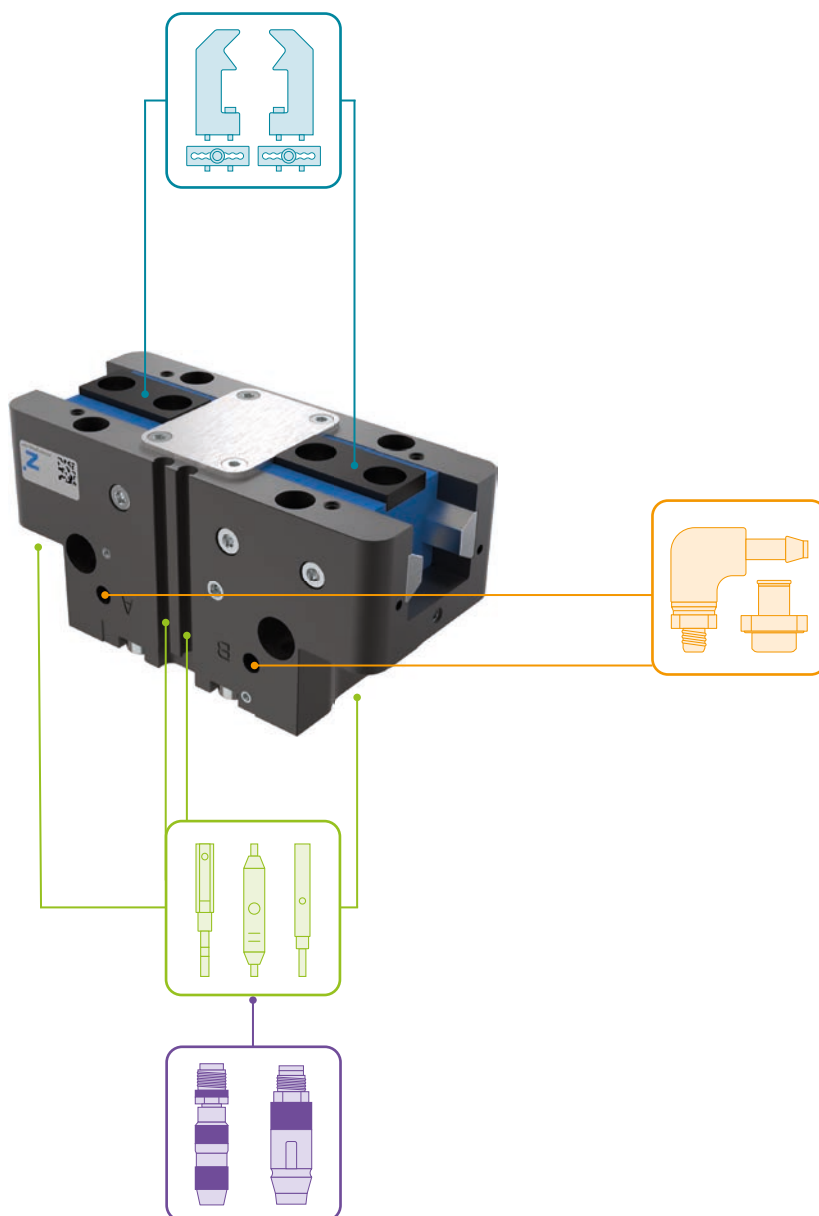


# 2-BACKEN-PARALLELGREIFER

## BAUGRÖSSE GPP5010

1

### ► ZUBEHÖR



### ► IM LIEFERUMFANG ENTHALTEN



6 [Stück]  
Zentrierhülse

018187

## ZUBEHÖREMPFEHLUNG



### GREIFKOMPONENTEN



**UB5010AL**  
Universalbacke Aluminium



**UB5010ST**  
Universalbacke Stahl



**EB5010AL**  
Einstellbacke Aluminium



**EB5010ST**  
Einstellbacke Stahl



**WB5010L**  
Wechselbacke-Losteil-Set



**WB5010F**  
Wechselbacke-Festteil



### ENERGIEVERSORGUNG



**WV1-8X8**  
Winkel-Schwenk-Ver-  
schraubung



**DSV1-8**  
Drucksicherungsventil



**DSV1-8E**  
Drucksicherungsventil mit  
Schnellentlüftung



### SENSORIK



**NJ4-E2SK-01**  
Induktiver Näherungsschalter  
Kabel 0,3 m - Stecker M8

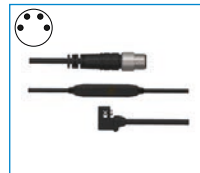
\*nicht bei Variante -AL-A



**MFS01-S-KHC-P1-PNP**  
Magnetfeldsensor winklig,  
Kabel 0,3 m - Stecker M8



**MFS02-S-KHC-P1-PNP**  
Magnetfeldsensor gerade,  
Kabel 0,3 m - Stecker M8



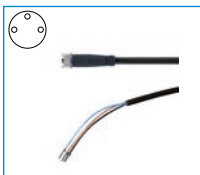
**MFS01-S-KHC-P2-PNP**  
2-Punkt-Sensor winklig,  
Kabel 0,3 m - Stecker M8



**MFS02-S-KHC-P2-PNP**  
2-Punkt-Sensor gerade,  
Kabel 0,3 m - Stecker M8



### ANSCHLÜSSE / SONSTIGES



**KAG500**  
Steckverbinder Gerade  
Kabel 5 m - Buchse M8

# 2-BACKEN-PARALLELGREIFER

## BAUGRÖSSE GPP5013

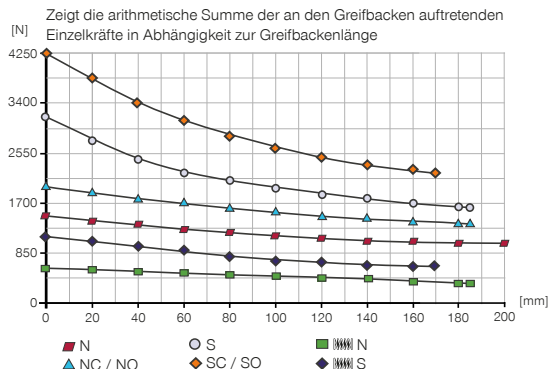
1

### PRODUKTSPEZIFIKATIONEN

-00-A / -20-A / -21-A / -24-A

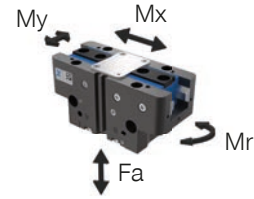
Stahl / Stahl Führung

#### Greifkraftdiagramm



#### Kräfte und Momente

Zeigt statische Kräfte und Momente, die zusätzlich zur Greifkraft wirken können.

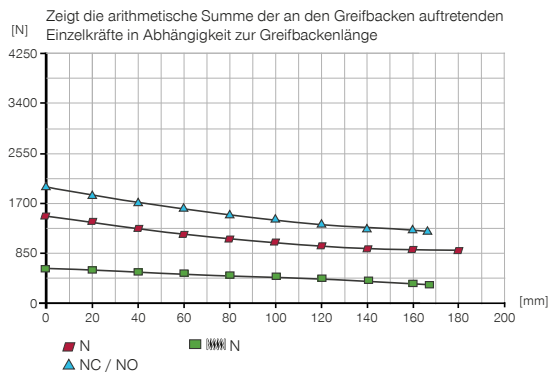


Mr [Nm]	110
Mx [Nm]	150
My [Nm]	130
Fa [N]	3300

-AL-A

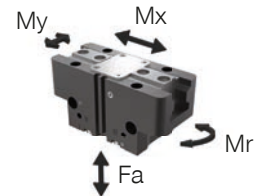
Stahl / Aluminium Führung

#### Greifkraftdiagramm



#### Kräfte und Momente

Zeigt statische Kräfte und Momente, die zusätzlich zur Greifkraft wirken können.



Mr [Nm]	100
Mx [Nm]	145
My [Nm]	120
Fa [N]	3200

### VARIANTEN

-00-A / -20-A

Stahl / Stahl Führung

-21-A / -24-A

Stahl / Stahl Führung

-AL-A

Stahl / Aluminium Führung



**TECHNISCHE DATEN**

**Technische Daten**

Bestell-Nr.	GPP5013N-00-A	GPP5013NC-00-A	GPP5013NO-00-A	GPP5013S-00-A	GPP5013SC-00-A	GPP5013SO-00-A
Hub pro Backe [mm]	13	13	13	6	6	6
Greifkraft beim Schließen [N]	1410	1920		3100	4220	
Greifkraft beim Öffnen [N]	1490		1860	3280		4400
Durch Feder abgesicherte Greifkraft min. [N]		510	510		1120	1120
Schließzeit [s]	0,09	0,07	0,11	0,09	0,07	0,11
Öffnungszeit [s]	0,09	0,11	0,08	0,09	0,11	0,08
Eigengewicht montierte Greifbacke max. [kg]	2,4	2,4	2,4	2,4	2,4	2,4
Länge Greifbacken max. [mm]	200	185	185	185	170	170
Wiederholgenauigkeit +/- [mm]	0,01	0,01	0,01	0,01	0,01	0,01
Betriebsdruck min. [bar]	3	4	4	3	4	4
Betriebsdruck max. [bar]	8	7	7	8	7	7
Nennbetriebsdruck [bar]	6	6	6	6	6	6
Betriebstemperatur [°C]	-10 ... +90	-10 ... +90	-10 ... +90	-10 ... +90	-10 ... +90	-10 ... +90
Zylindervolumen pro Zyklus [cm³]	88	171	171	88	171	171
Schutzart nach IEC 60529	IP64	IP64	IP64	IP64	IP64	IP64
Korrosionsschutz	Ja	Ja	Ja	Ja	Ja	Ja
Gewicht [kg]	1,5	1,9	1,9	1,5	1,9	1,9

**Technische Daten - Hochtemperatur Version**

Bestell-Nr.	GPP5013N-20-A	GPP5013NC-20-A	GPP5013NO-20-A	GPP5013S-20-A	GPP5013SC-20-A	GPP5013SO-20-A
Betriebstemperatur [°C]	-10 ... +130	-10 ... +130	-10 ... +130	-10 ... +130	-10 ... +130	-10 ... +130

**Technische Daten - Protektor Version**

Bestell-Nr.	GPP5013N-21-A	GPP5013NC-21-A	GPP5013NO-21-A	GPP5013S-21-A	GPP5013SC-21-A	GPP5013SO-21-A
Schutzart nach IEC 60529	IP67*	IP67*	IP67*	IP67*	IP67*	IP67*
Gewicht [kg]	1,86	2,26	2,26	1,86	2,26	2,26

**Technische Daten - Hochtemperatur Protektor Version**

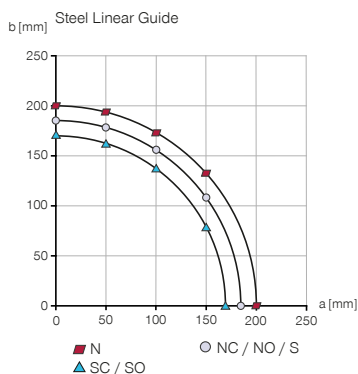
Bestell-Nr.	GPP5013N-24-A	GPP5013NC-24-A	GPP5013NO-24-A	GPP5013S-24-A	GPP5013SC-24-A	GPP5013SO-24-A
Betriebstemperatur [°C]	-10 ... +130	-10 ... +130	-10 ... +130	-10 ... +130	-10 ... +130	-10 ... +130
Schutzart nach IEC 60529	IP67*	IP67*	IP67*	IP67*	IP67*	IP67*
Gewicht [kg]	1,86	2,26	2,26	1,86	2,26	2,26

\*mit Sperrluft (max. 0,5 bar)

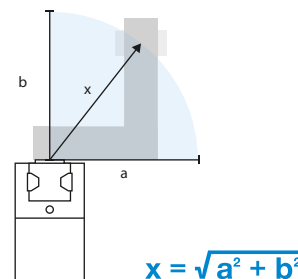
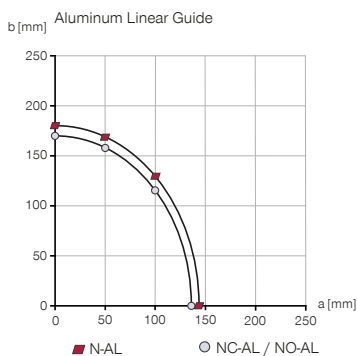
**Technische Daten**

Bestell-Nr.	GPP5013N-AL-A	GPP5013NC-AL-A	GPP5013NO-AL-A
Eigengewicht montierte Greifbacke max. [kg]	2,1	2,1	2,1
Länge Greifbacken max. ** [mm]	180	170	170
IP Klasse	IP40	IP40	IP40
Korrosionsschutz	Nein	Nein	Nein
Gewicht [kg]	1,5	1,9	1,9

**Maximale Greifbackenlänge**



**Resultierende Greifbackenlänge zur Ermittlung der Greifkraft**

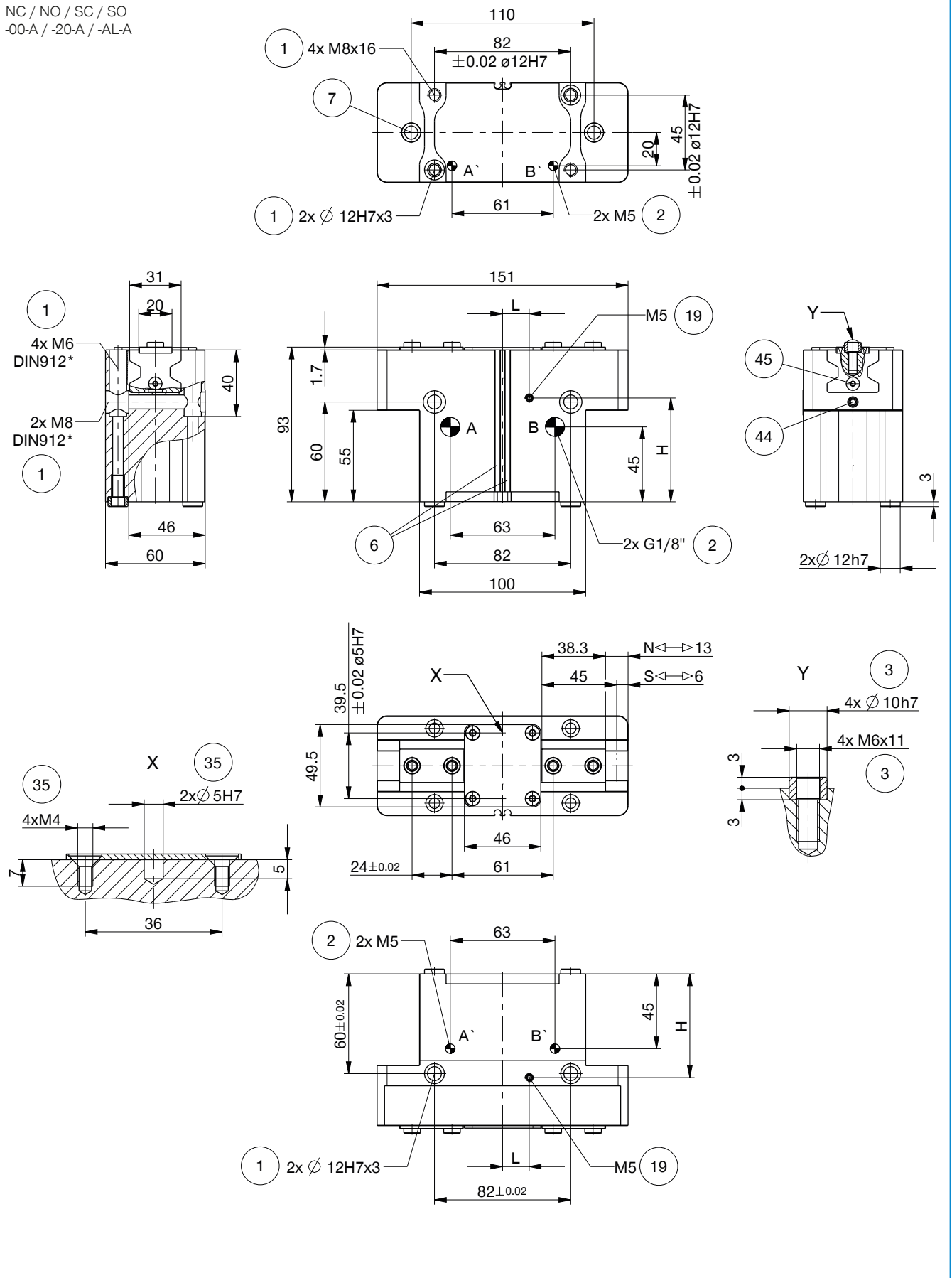


# 2-BACKEN-PARALLELGREIFER

## BAUGRÖSSE GPP5013

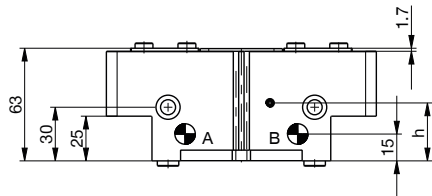
### TECHNISCHE ZEICHNUNGEN

NC / NO / SC / SO  
-00-A / -20-A / -AL-A

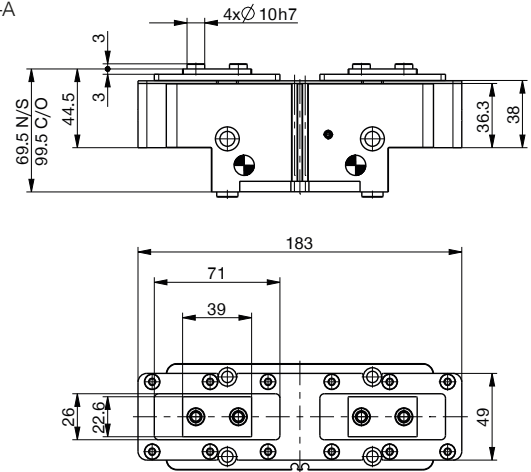


## TECHNISCHE ZEICHNUNGEN

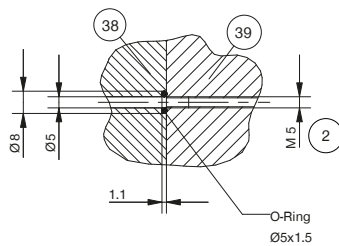
N / S  
-00-A / -20-A / -AL-A



N / NC / NO / S / SC / SO  
-21-A / -24-A



Schlauchlose Energieversorgung M5



- |   |   |
|---|---|
| ① Befestigung Greifer                                 | ③⑨ Greifer  |
| ② Energieversorgung                                   | ④④ Klemmung Sensor (nicht bei Variante -AL-A)         |
| ③ Befestigung Greifbacke                              | ④⑤ Einstellung Schaltnocke (nicht bei Variante -AL-A) |
| ⑥ Abfragenut Magnetfeldsensor                         | Ⓐ Luftanschluss (schließen)                           |
| ⑦ Klemmbock (nicht bei Variante -AL-A)                | Ⓑ Luftanschluss (öffnen)                              |
| ⑰ Sperrluftanschlussmöglichkeit (max. 0,5 bar)        | Ⓐ Luftanschluss alternativ (schließen)                |
| ⑳ Befestigungsmöglichkeit kundenspezifischer Anbauten | Ⓑ Luftanschluss alternativ (öffnen)                   |
| ㉑ Adapter   |   |

### ► Position ⑰ Sperrluftanschlussmöglichkeit

Bestell-Nr.	-00-A / -20-A / -21-A / -24-A	-AL-A
H [mm]	62,4	78,6
L [mm]	16	10
h [mm]	32,4	48,6

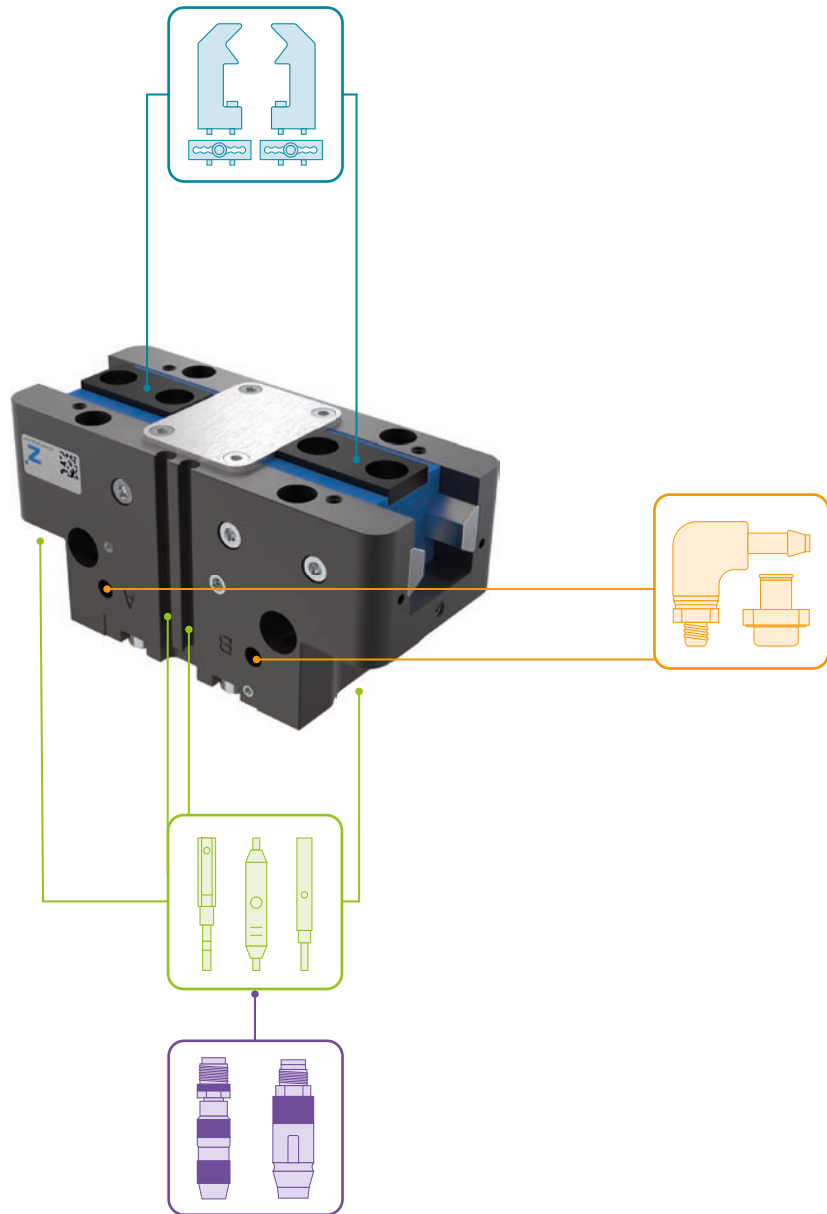


# 2-BACKEN-PARALLELGREIFER

## BAUGRÖSSE GPP5013

1

### ► ZUBEHÖR



### ► IM LIEFERUMFANG ENTHALTEN



4 [Stück]  
Zentrierhülse

018187



2 [Stück]  
Zentrierhülse

019280



## ZUBEHÖREMPFEHLUNG



### GREIFKOMPONENTEN



**UB5013AL**  
Universalbacke Aluminium



**UB5013ST**  
Universalbacke Stahl



**EB5013AL**  
Einstellbacke Aluminium



**EB5013ST**  
Einstellbacke Stahl



**WB5013L**  
Wechselbacke-Lostteil-Set



**WB5013F**  
Wechselbacke-Festteil



### ENERGIEVERSORGUNG



**WV1-8X8**  
Winkel-Schwenk-Ver-  
schraubung



**DEV06**  
Schnellentlüftungsventil



**DSV1-8**  
Drucksicherungsventil



**DSV1-8E**  
Drucksicherungsventil mit  
Schnellentlüftung



### SENSORIK



**NJ8-E2S**  
Induktiver Näherungs-  
schalter - Stecker M8

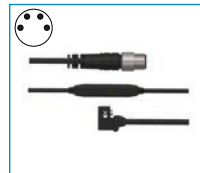
\*nicht bei Variante -AL-A



**MFS01-S-KHC-P1-PNP**  
Magnetfeldsensor winklig,  
Kabel 0,3 m - Stecker M8



**MFS02-S-KHC-P1-PNP**  
Magnetfeldsensor gerade,  
Kabel 0,3 m - Stecker M8



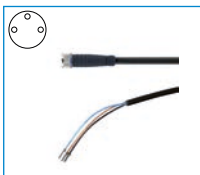
**MFS01-S-KHC-P2-PNP**  
2-Punkt-Sensor winklig,  
Kabel 0,3 m - Stecker M8



**MFS02-S-KHC-P2-PNP**  
2-Punkt-Sensor gerade,  
Kabel 0,3 m - Stecker M8



### ANSCHLÜSSE / SONSTIGES



**KAG500**  
Steckverbinder Gerade  
Kabel 5 m - Buchse M8



**S8-G-3**  
Steckverbinder konfektio-  
nierbar Gerade - Stecker M8

# 2-BACKEN-PARALLELGREIFER

## BAUGRÖSSE GPP5016

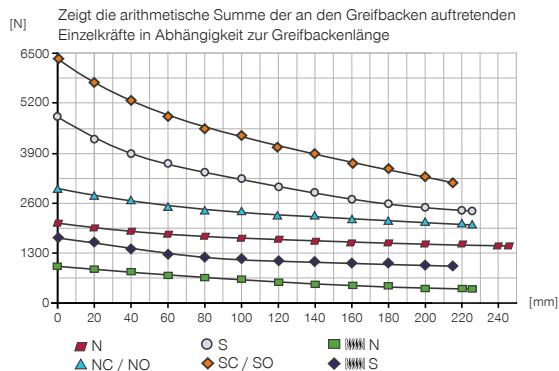
1

### PRODUKTSPEZIFIKATIONEN

-00-A / -20-A / -21-A / -24-A

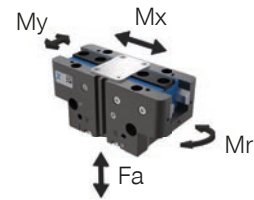
Stahl / Stahl Führung

#### Greifkraftdiagramm



#### Kräfte und Momente

Zeigt statische Kräfte und Momente, die zusätzlich zur Greifkraft wirken können.

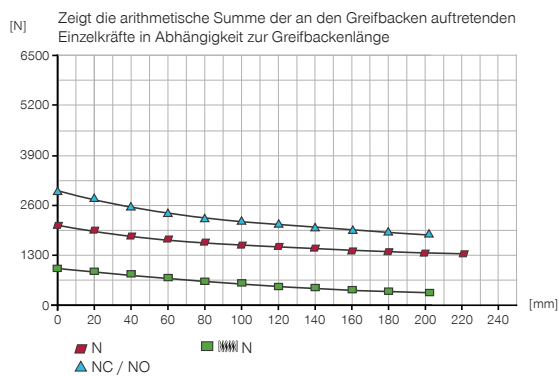


Mr [Nm]	145
Mx [Nm]	195
My [Nm]	185
Fa [N]	5200

-AL-A

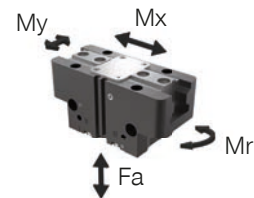
Stahl / Aluminium Führung

#### Greifkraftdiagramm



#### Kräfte und Momente

Zeigt statische Kräfte und Momente, die zusätzlich zur Greifkraft wirken können.



Mr [Nm]	140
Mx [Nm]	185
My [Nm]	180
Fa [N]	5000

### VARIANTEN

-00-A / -20-A

Stahl / Stahl Führung

-21-A / -24-A

Stahl / Stahl Führung

-AL-A

Stahl / Aluminium Führung



**TECHNISCHE DATEN**

**Technische Daten**

Bestell-Nr.	GPP5016N-00-A	GPP5016NC-00-A	GPP5016NO-00-A	GPP5016S-00-A	GPP5016SC-00-A	GPP5016SO-00-A
Hub pro Backe [mm]	16	16	16	8	8	8
Greifkraft beim Schließen [N]	2090	2860		4610	6310	
Greifkraft beim Öffnen [N]	2220		2990	4900		6600
Durch Feder abgesicherte Greifkraft min. [N]		770	770		1700	1700
Schließzeit [s]	0,13	0,11	0,24	0,13	0,11	0,24
Öffnungszeit [s]	0,13	0,24	0,11	0,13	0,24	0,11
Eigengewicht montierte Greifbacke max. [kg]	3,8	3,8	3,8	3,8	3,8	3,8
Länge Greifbacken max. [mm]	245	225	225	225	215	215
Wiederholgenauigkeit +/- [mm]	0,01	0,01	0,01	0,01	0,01	0,01
Betriebsdruck min. [bar]	3	4	4	3	4	4
Betriebsdruck max. [bar]	8	7	7	8	7	7
Nennbetriebsdruck [bar]	6	6	6	6	6	6
Betriebstemperatur [°C]	-10 ... +90	-10 ... +90	-10 ... +90	-10 ... +90	-10 ... +90	-10 ... +90
Zylindervolumen pro Zyklus [cm³]	166	332	332	166	332	332
Schutzart nach IEC 60529	IP64	IP64	IP64	IP64	IP64	IP64
Korrosionsschutz	Ja	Ja	Ja	Ja	Ja	Ja
Gewicht [kg]	2,9	3,7	3,7	2,9	3,7	3,7

**Technische Daten - Hochtemperatur Version**

Bestell-Nr.	GPP5016N-20-A	GPP5016NC-20-A	GPP5016NO-20-A	GPP5016S-20-A	GPP5016SC-20-A	GPP5016SO-20-A
Betriebstemperatur [°C]	-10 ... +130	-10 ... +130	-10 ... +130	-10 ... +130	-10 ... +130	-10 ... +130

**Technische Daten - Protektor Version**

Bestell-Nr.	GPP5016N-21-A	GPP5016NC-21-A	GPP5016NO-21-A	GPP5016S-21-A	GPP5016SC-21-A	GPP5016SO-21-A
Schutzart nach IEC 60529	IP67*	IP67*	IP67*	IP67*	IP67*	IP67*
Gewicht [kg]	3,6	4,4	4,4	3,6	4,4	4,4

**Technische Daten - Hochtemperatur Protektor Version**

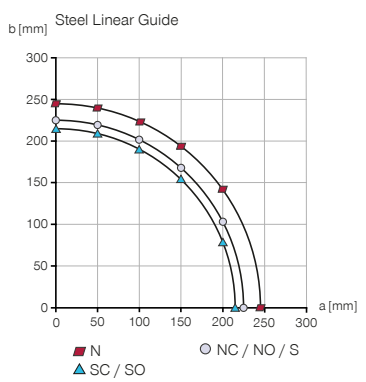
Bestell-Nr.	GPP5016N-24-A	GPP5016NC-24-A	GPP5016NO-24-A	GPP5016S-24-A	GPP5016SC-24-A	GPP5016SO-24-A
Betriebstemperatur [°C]	-10 ... +130	-10 ... +130	-10 ... +130	-10 ... +130	-10 ... +130	-10 ... +130
Schutzart nach IEC 60529	IP67*	IP67*	IP67*	IP67*	IP67*	IP67*
Gewicht [kg]	3,6	4,4	4,4	3,6	4,4	4,4

\*mit Sperrluft (max. 0,5 bar)

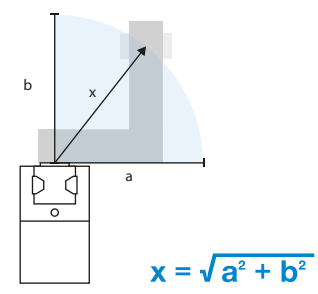
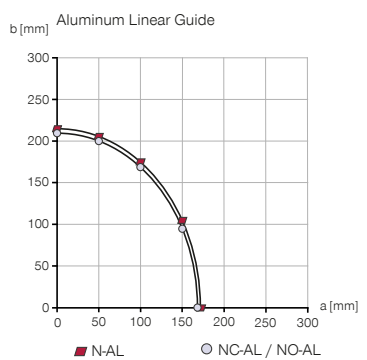
**Technische Daten**

Bestell-Nr.	GPP5016N-AL-A	GPP5016NC-AL-A	GPP5016NO-AL-A
Eigengewicht montierte Greifbacke max. [kg]	3,5	3,5	3,5
Länge Greifbacken max. ** [mm]	215	210	210
IP Klasse	IP40	IP40	IP40
Korrosionsschutz	Nein	Nein	Nein
Gewicht [kg]	2,9	3,6	3,6

**Maximale Greifbackenlänge**



**Resultierende Greifbackenlänge zur Ermittlung der Greifkraft**

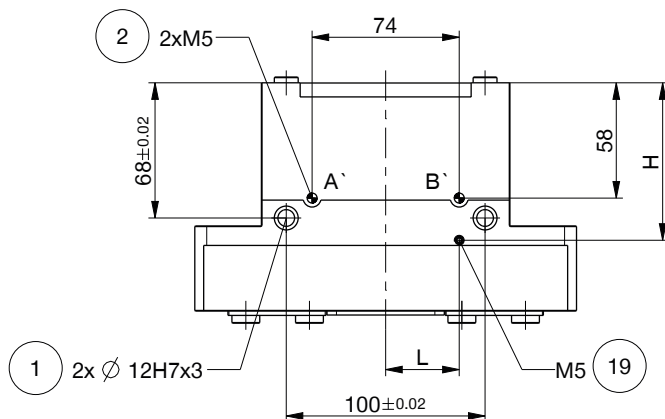
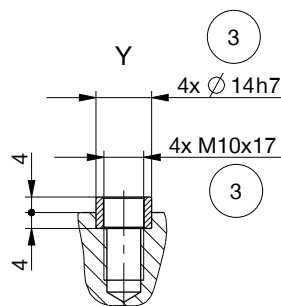
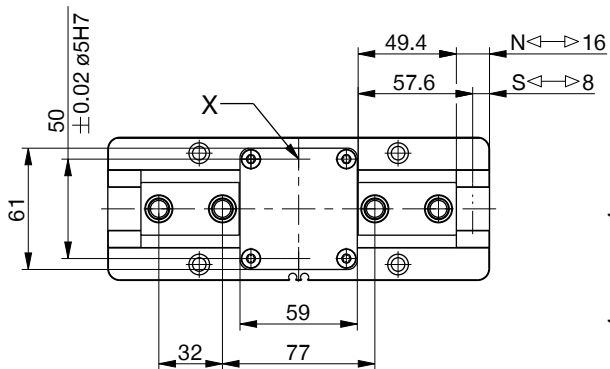
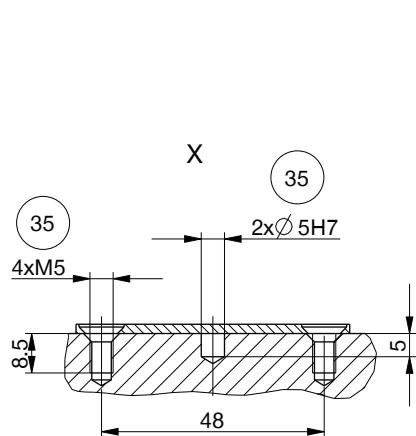
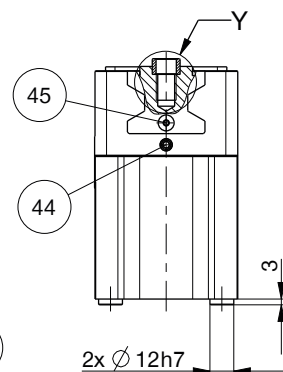
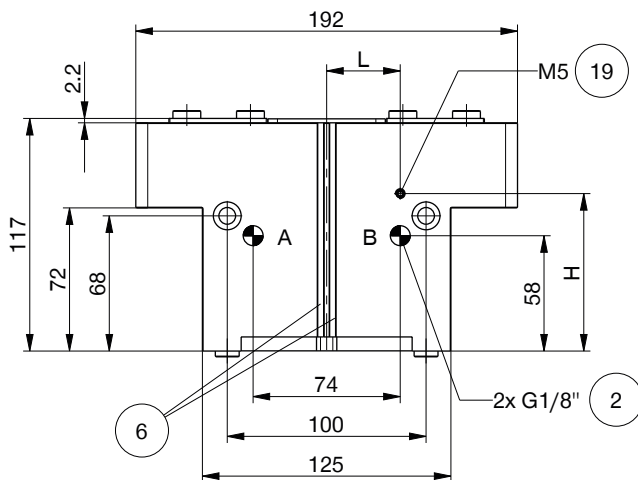
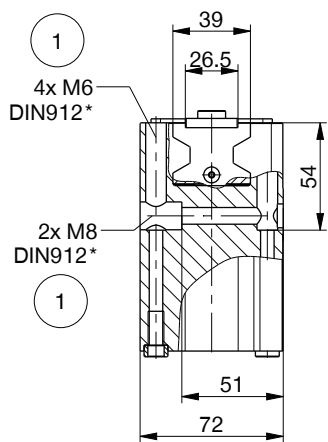
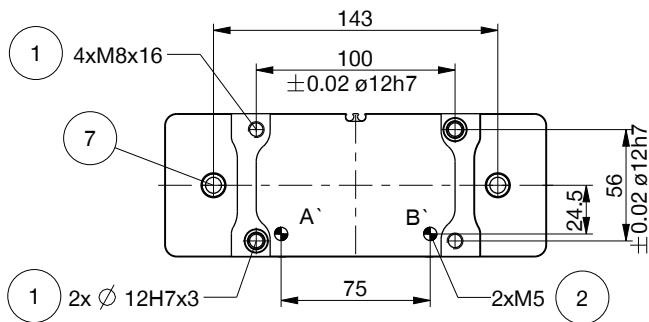


# 2-BACKEN-PARALLELGREIFER

## BAUGRÖSSE GPP5016

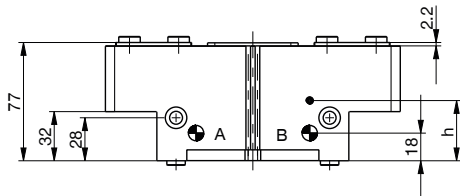
### TECHNISCHE ZEICHNUNGEN

NC / NO / SC / SO  
-00-A / -20-A / -AL-A

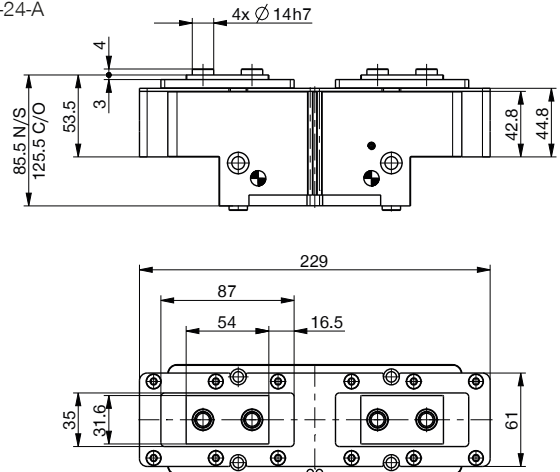


## TECHNISCHE ZEICHNUNGEN

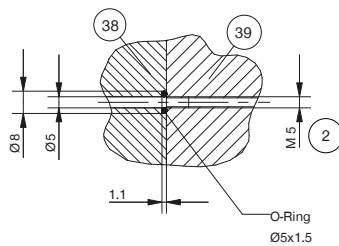
N / S  
-00-A / -20-A / -AL-A



N / NC / NO / S / SC / SO  
-21-A / -24-A



Schlauchlose Energieversorgung M5



- |   |   |
|---|---|
| ① Befestigung Greifer                                 | ③⑨ Greifer  |
| ② Energieversorgung                                   | ④④ Klemmung Sensor (nicht bei Variante -AL-A)         |
| ③ Befestigung Greifbacke                              | ④⑤ Einstellung Schaltnocke (nicht bei Variante -AL-A) |
| ⑥ Abfragenut Magnetfeldsensor                         | Ⓐ Luftanschluss (schließen)                           |
| ⑦ Klemmbock (nicht bei Variante -AL-A)                | Ⓑ Luftanschluss (öffnen)                              |
| ⑰ Sperrluftanschlussmöglichkeit (max. 0,5 bar)        | Ⓐ Luftanschluss alternativ (schließen)                |
| ⑳ Befestigungsmöglichkeit kundenspezifischer Anbauten | Ⓑ Luftanschluss alternativ (öffnen)                   |
| ㉑ Adapter   |   |

### ► Position ⑰ Sperrluftanschlussmöglichkeit

Bestell-Nr.	-00-A / -20-A / -21-A / -24-A	-AL-A
H [mm]	79,2	99,1
L [mm]	37	10
h [mm]	39,2	59,1

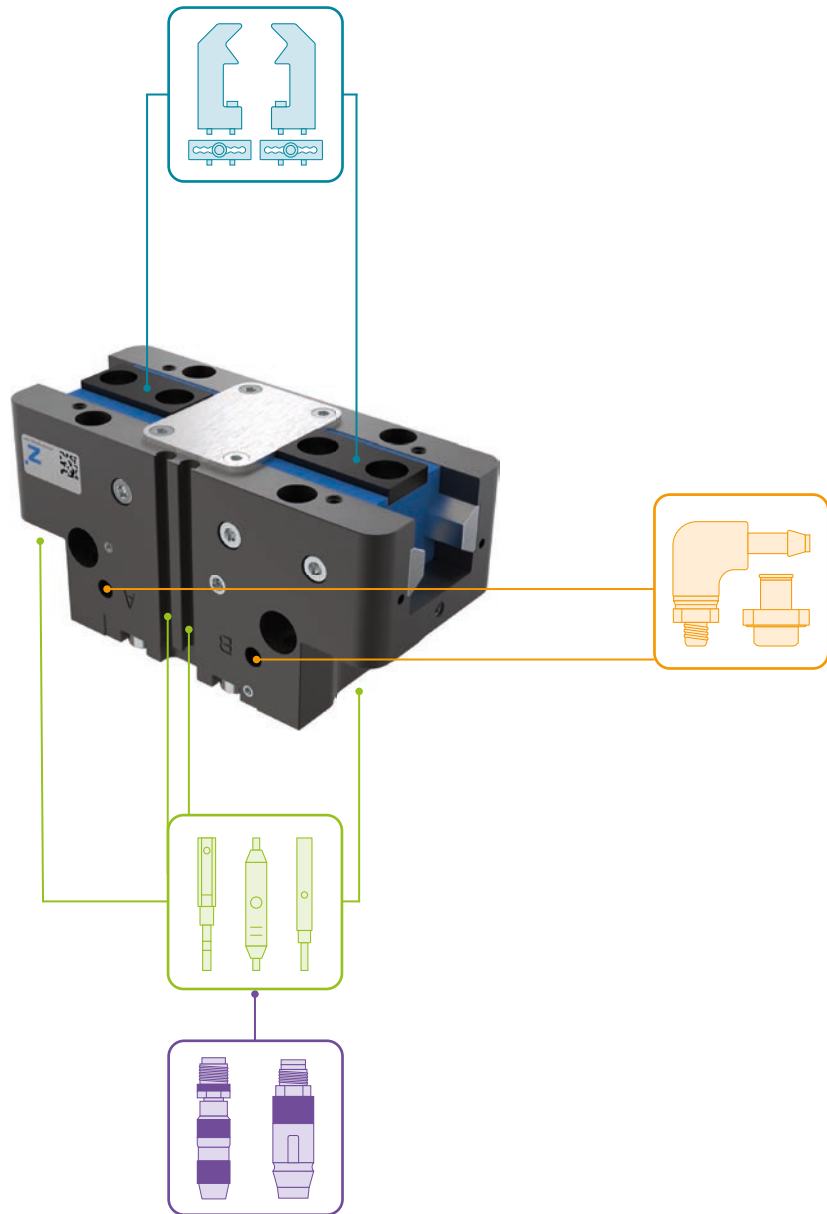


# 2-BACKEN-PARALLELGREIFER

## BAUGRÖSSE GPP5016

1

### ► ZUBEHÖR



### ► IM LIEFERUMFANG ENTHALTEN



4 [Stück]  
Zentrierhülse

019387



2 [Stück]  
Zentrierhülse

019280

## ZUBEHÖREMPFEHLUNG



### GREIFKOMPONENTEN



**UB5016AL**  
Universalbacke Aluminium



**UB5016ST**  
Universalbacke Stahl



**EB5016AL**  
Einstellbacke Aluminium



**EB5016ST**  
Einstellbacke Stahl



**WB5016L**  
Wechselbacke-Losteil-Set



**WB5016F**  
Wechselbacke-Festteil



### ENERGIEVERSORGUNG



**WV1-8X8**  
Winkel-Schwenk-Ver-  
schraubung



**DEV08**  
Schnellentlüftungsventil



**DSV1-8**  
Drucksicherungsventil



**DSV1-8E**  
Drucksicherungsventil mit  
Schnellentlüftung



### SENSORIK



**NJ8-E2S**  
Induktiver Näherungs-  
schalter - Stecker M8

\*nicht bei Variante -AL-A



**MFS01-S-KHC-P1-PNP**  
Magnetfeldsensor winklig,  
Kabel 0,3 m - Stecker M8



**MFS02-S-KHC-P1-PNP**  
Magnetfeldsensor gerade,  
Kabel 0,3 m - Stecker M8



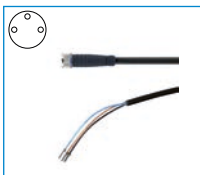
**MFS01-S-KHC-P2-PNP**  
2-Punkt-Sensor winklig,  
Kabel 0,3 m - Stecker M8



**MFS02-S-KHC-P2-PNP**  
2-Punkt-Sensor gerade,  
Kabel 0,3 m - Stecker M8



### ANSCHLÜSSE / SONSTIGES



**KAG500**  
Steckverbinder Gerade  
Kabel 5 m - Buchse M8



**S8-G-3**  
Steckverbinder konfektio-  
nierbar Gerade - Stecker M8

# 2-BACKEN-PARALLELGREIFER

## BAUGRÖSSE GPP5025

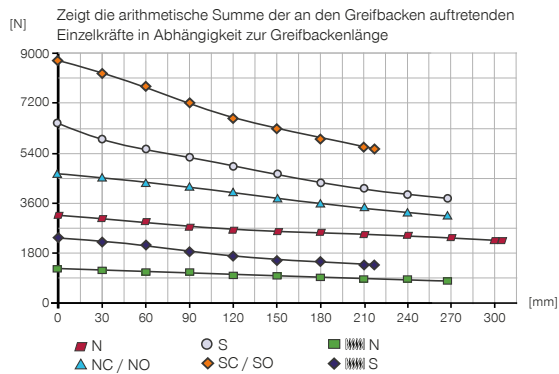
1

### PRODUKTSPEZIFIKATIONEN

-00-A / -20-A / -21-A / -24-A

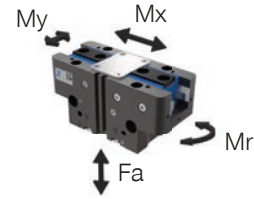
Stahl / Stahl Führung

#### Greifkraftdiagramm



#### Kräfte und Momente

Zeigt statische Kräfte und Momente, die zusätzlich zur Greifkraft wirken können.



Mr [Nm]	180
Mx [Nm]	205
My [Nm]	225
Fa [N]	7500

### VARIANTEN

-00-A / -20-A

Stahl / Stahl Führung

-21-A / -24-A

Stahl / Stahl Führung





**TECHNISCHE DATEN**

**Technische Daten**

Bestell-Nr.	GPP5025N-00-A	GPP5025NC-00-A	GPP5025NO-00-A	GPP5025S-00-A	GPP5025SC-00-A	GPP5025SO-00-A
Hub pro Backe [mm]	25	25	25	14	14	14
Greifkraft beim Schließen [N]	3280	4510		6360	8730	
Greifkraft beim Öffnen [N]	3490		4710	6760		9130
Durch Feder abgesicherte Greifkraft min. [N]		1220	1220		2370	2370
Schließzeit [s]	0,33	0,28	0,57	0,33	0,28	0,57
Öffnungszeit [s]	0,33	0,57	0,28	0,33	0,57	0,28
Eigengewicht montierte Greifbacke max. [kg]	7	7	7	7	7	7
Länge Greifbacken max. [mm]	310	265	265	265	220	220
Wiederholgenauigkeit +/- [mm]	0,02	0,02	0,02	0,02	0,02	0,02
Betriebsdruck min. [bar]	3	4	4	3	4	4
Betriebsdruck max. [bar]	8	7	7	8	7	7
Nennbetriebsdruck [bar]	6	6	6	6	6	6
Betriebstemperatur [°C]	-10 ... +90	-10 ... +90	-10 ... +90	-10 ... +90	-10 ... +90	-10 ... +90
Zylindervolumen pro Zyklus [cm³]	420	830	830	420	830	830
Schutzart nach IEC 60529	IP64	IP64	IP64	IP64	IP64	IP64
Korrosionsschutz	Ja	Ja	Ja	Ja	Ja	Ja
Gewicht [kg]	6,1	7,65	7,65	6,1	7,65	7,65

**Technische Daten - Hochtemperatur Version**

Bestell-Nr.	GPP5025N-20-A	GPP5025NC-20-A	GPP5025NO-20-A	GPP5025S-20-A	GPP5025SC-20-A	GPP5025SO-20-A
Betriebstemperatur [°C]	-10 ... +130	-10 ... +130	-10 ... +130	-10 ... +130	-10 ... +130	-10 ... +130

**Technische Daten - Protektor Version**

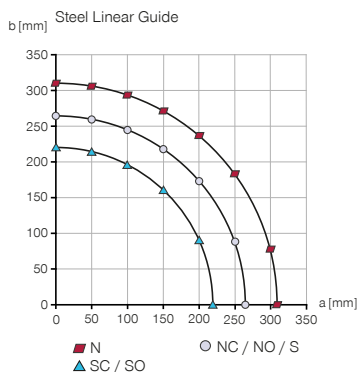
Bestell-Nr.	GPP5025N-21-A	GPP5025NC-21-A	GPP5025NO-21-A	GPP5025S-21-A	GPP5025SC-21-A	GPP5025SO-21-A
Schutzart nach IEC 60529	IP67*	IP67*	IP67*	IP67*	IP67*	IP67*
Gewicht [kg]	7,20	8,75	8,75	7,2	8,75	8,75

**Technische Daten - Hochtemperatur Protektor Version**

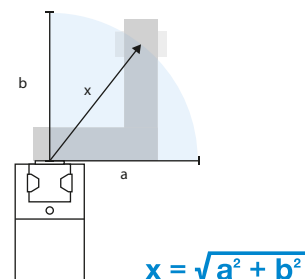
Bestell-Nr.	GPP5025N-24-A	GPP5025NC-24-A	GPP5025NO-24-A	GPP5025S-24-A	GPP5025SC-24-A	GPP5025SO-24-A
Betriebstemperatur [°C]	-10 ... +130	-10 ... +130	-10 ... +130	-10 ... +130	-10 ... +130	-10 ... +130
Schutzart nach IEC 60529	IP67*	IP67*	IP67*	IP67*	IP67*	IP67*
Gewicht [kg]	7,20	8,75	8,75	7,2	8,75	8,75

\*mit Sperrluft (max. 0,5 bar)

**Maximale Greifbackenlänge**



**Resultierende Greifbackenlänge zur Ermittlung der Greifkraft**

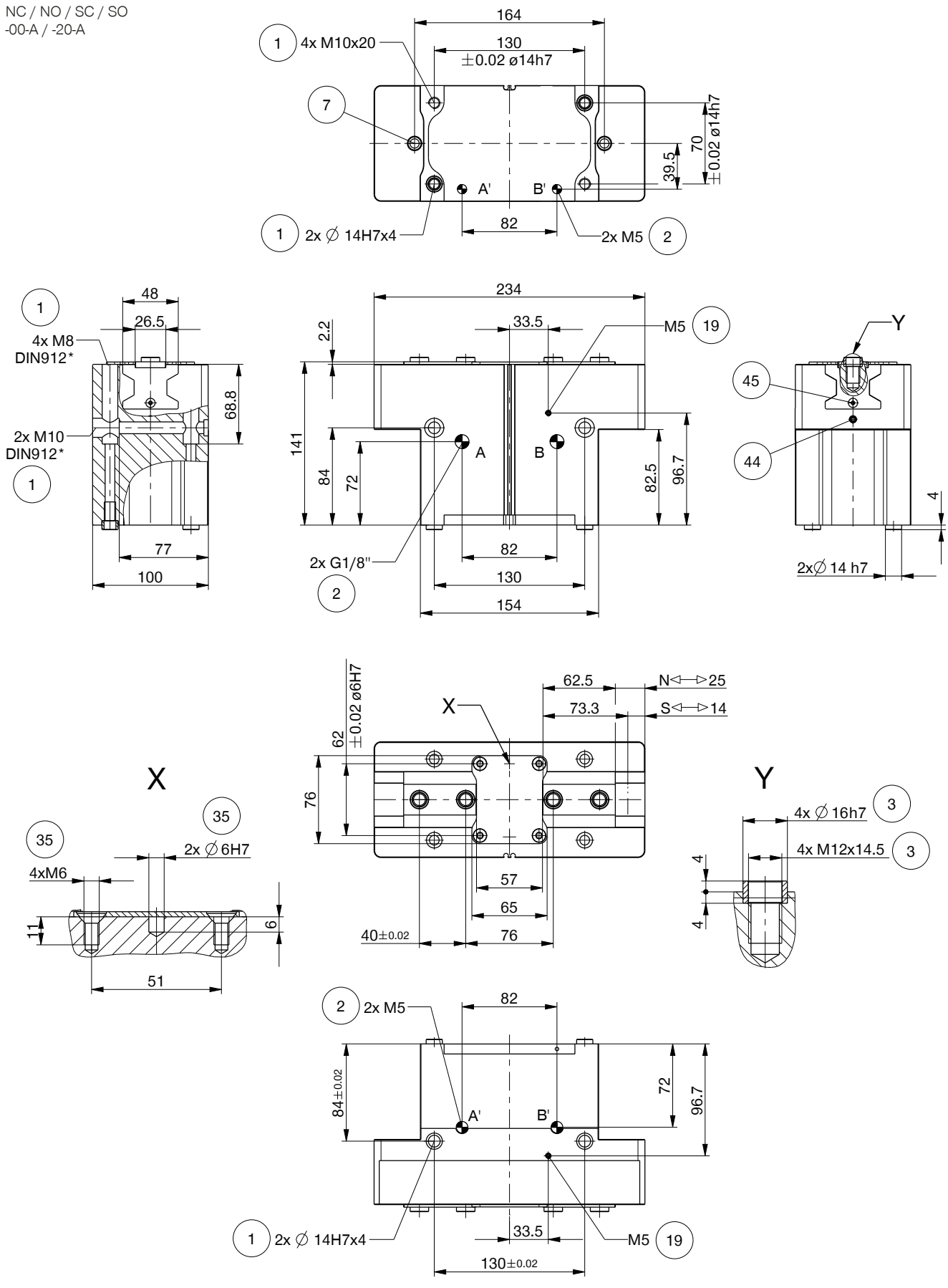


# 2-BACKEN-PARALLELGREIFER

## BAUGRÖSSE GPP5025

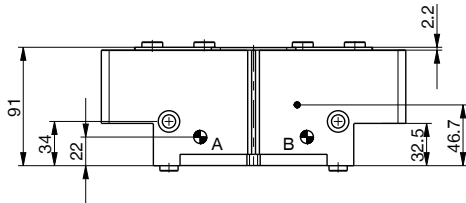
### TECHNISCHE ZEICHNUNGEN

NC / NO / SC / SO  
-00-A / -20-A

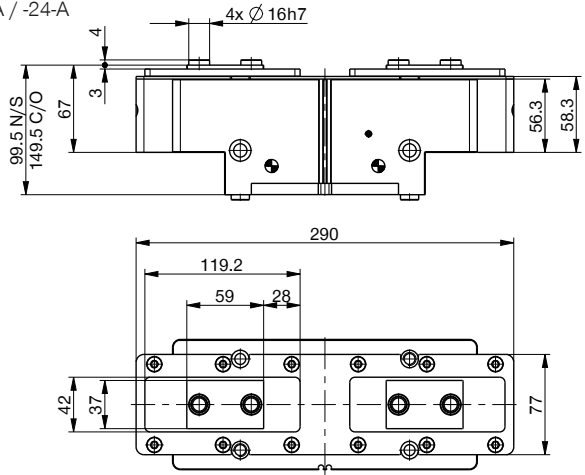


## TECHNISCHE ZEICHNUNGEN

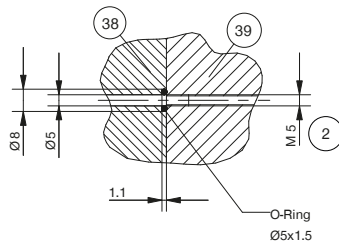
N / S  
-00-A / -20-A



N / NC / NO / S / SC / SO  
-21-A / -24-A



Schlauchlose Energieversorgung M5



- |   |   |
|---|---|
| ① Befestigung Greifer                                 | ③⑨ Greifer  |
| ② Energieversorgung                                   | ④④ Klemmung Sensor (nicht bei Variante -AL-A)         |
| ③ Befestigung Greifbacke                              | ④⑤ Einstellung Schaltnocke (nicht bei Variante -AL-A) |
| ⑥ Abfragenut Magnetfeldsensor                         | Ⓐ Luftanschluss (schließen)                           |
| ⑦ Klemmbock (nicht bei Variante -AL-A)                | Ⓑ Luftanschluss (öffnen)                              |
| ⑰ Sperrluftanschlussmöglichkeit (max. 0,5 bar)        | Ⓐ Luftanschluss alternativ (schließen)                |
| ⑳ Befestigungsmöglichkeit kundenspezifischer Anbauten | Ⓑ Luftanschluss alternativ (öffnen)                   |
| ⑳ Adapter   |   |

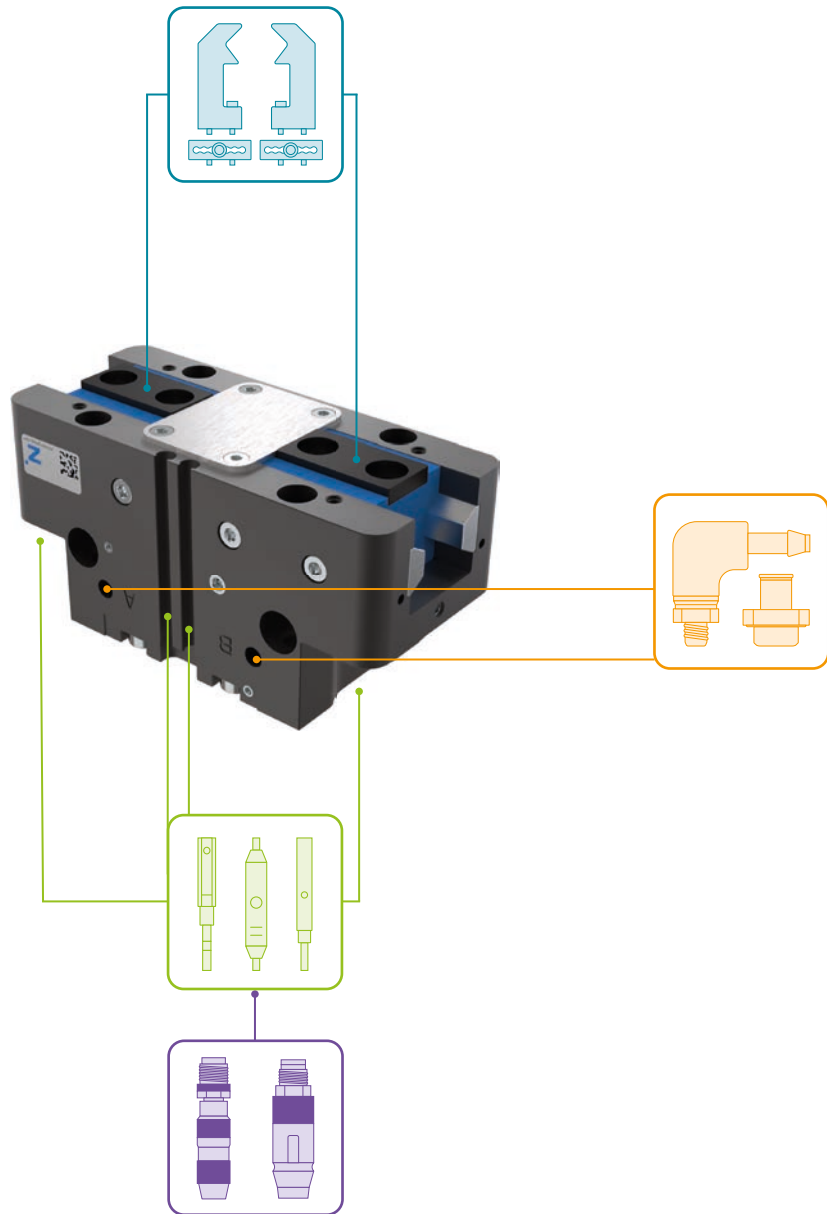


# 2-BACKEN-PARALLELGREIFER

## BAUGRÖSSE GPP5025

1

### ► ZUBEHÖR



### ► IM LIEFERUMFANG ENTHALTEN



4 [Stück]  
Zentrierhülse

030529



2 [Stück]  
Zentrierhülse

019387

## ZUBEHÖREMPFEHLUNG



### GREIFKOMPONENTEN



**UB5025AL**  
Universalbacke Aluminium



**UB5025ST**  
Universalbacke Stahl



**EB5025AL**  
Einstellbacke Aluminium



**EB5025ST**  
Einstellbacke Stahl



**WB5025L**  
Wechselbacke-Losteil-Set



**WB5025F**  
Wechselbacke-Festteil



### ENERGIEVERSORGUNG



**WV1-8X8**  
Winkel-Schwenk-Ver-  
schraubung



**DEV08**  
Schnellentlüftungsventil



**DSV1-8**  
Drucksicherungsventil



**DSV1-8E**  
Drucksicherungsventil mit  
Schnellentlüftung



### SENSORIK



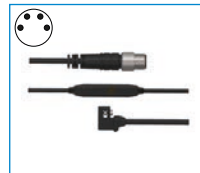
**NJ8-E2S**  
Induktiver Näherungs-  
schalter - Stecker M8



**MFS01-S-KHC-P1-PNP**  
Magnetfeldsensor winklig,  
Kabel 0,3 m - Stecker M8



**MFS02-S-KHC-P1-PNP**  
Magnetfeldsensor gerade,  
Kabel 0,3 m - Stecker M8



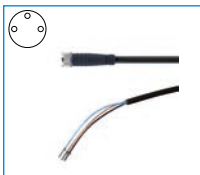
**MFS01-S-KHC-P2-PNP**  
2-Punkt-Sensor winklig,  
Kabel 0,3 m - Stecker M8



**MFS02-S-KHC-P2-PNP**  
2-Punkt-Sensor gerade,  
Kabel 0,3 m - Stecker M8



### ANSCHLÜSSE / SONSTIGES



**KAG500**  
Steckverbinder Gerade  
Kabel 5 m - Buchse M8



**S8-G-3**  
Steckverbinder konfektio-  
nierbar Gerade - Stecker M8

# 2-BACKEN-PARALLELGREIFER

## BAUGRÖSSE GPP5030

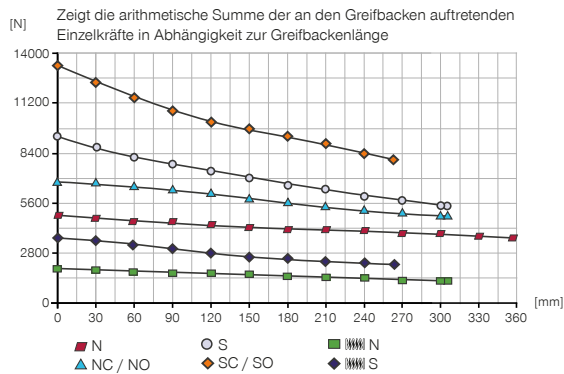
1

### PRODUKTSPEZIFIKATIONEN

-00-A / -20-A / -21-A / -24-A

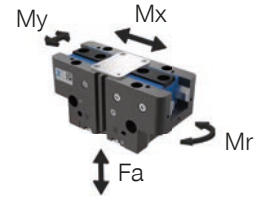
Stahl / Stahl Führung

#### Greifkraftdiagramm



#### Kräfte und Momente

Zeigt statische Kräfte und Momente, die zusätzlich zur Greifkraft wirken können.



Mr [Nm]	210
Mx [Nm]	290
My [Nm]	310
Fa [N]	9500

### VARIANTEN

-00-A / -20-A

Stahl / Stahl Führung

-21-A / -24-A

Stahl / Stahl Führung



**TECHNISCHE DATEN**

**Technische Daten**

Bestell-Nr.	GPP5030N-00-A	GPP5030NC-00-A	GPP5030NO-00-A	GPP5030S-00-A	GPP5030SC-00-A	GPP5030SO-00-A
Hub pro Backe [mm]	30	30	30	17	17	17
Greifkraft beim Schließen [N]	5000	6850		9600	13160	
Greifkraft beim Öffnen [N]	5210		7060	9990		13550
Durch Feder abgesicherte Greifkraft min. [N]		1850	1850		3560	3560
Schließzeit [s]	0,4	0,35	0,65	0,4	0,35	0,65
Öffnungszeit [s]	0,4	0,65	0,35	0,4	0,65	0,35
Eigengewicht montierte Greifbacke max. [kg]	9,5	9,5	9,5	9,5	9,5	9,5
Länge Greifbacken max. [mm]	355	305	305	305	260	260
Wiederholgenauigkeit +/- [mm]	0,04	0,04	0,04	0,04	0,04	0,04
Betriebsdruck min. [bar]	3	4	4	3	4	4
Betriebsdruck max. [bar]	8	7	7	8	7	7
Nennbetriebsdruck [bar]	6	6	6	6	6	6
Betriebstemperatur [°C]	-10 ... +90	-10 ... +90	-10 ... +90	-10 ... +90	-10 ... +90	-10 ... +90
Zylindervolumen pro Zyklus [cm³]	745	1430	1430	745	1430	1430
Schutzart nach IEC 60529	IP64	IP64	IP64	IP64	IP64	IP64
Korrosionsschutz	Ja	Ja	Ja	Ja	Ja	Ja
Gewicht [kg]	9,2	12	12	9,2	12	12

**Technische Daten - Hochtemperatur Version**

Bestell-Nr.	GPP5030N-20-A	GPP5030NC-20-A	GPP5030NO-20-A	GPP5030S-20-A	GPP5030SC-20-A	GPP5030SO-20-A
Betriebstemperatur [°C]	-10 ... +130	-10 ... +130	-10 ... +130	-10 ... +130	-10 ... +130	-10 ... +130

**Technische Daten - Protektor Version**

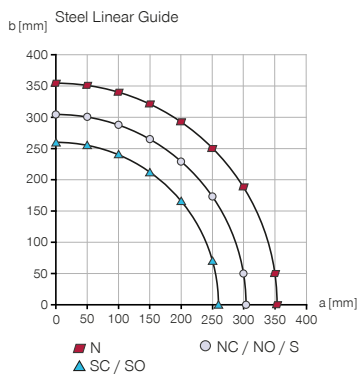
Bestell-Nr.	GPP5030N-21-A	GPP5030NC-21-A	GPP5030NO-21-A	GPP5030S-21-A	GPP5030SC-21-A	GPP5030SO-21-A
Schutzart nach IEC 60529	IP67*	IP67*	IP67*	IP67*	IP67*	IP67*
Gewicht [kg]	10,9	13,7	13,7	10,9	13,7	13,7

**Technische Daten - Hochtemperatur Protektor Version**

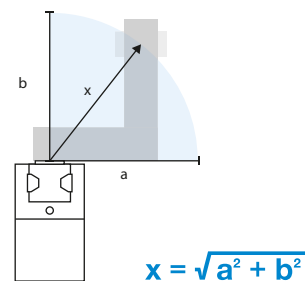
Bestell-Nr.	GPP5030N-24-A	GPP5030NC-24-A	GPP5030NO-24-A	GPP5030S-24-A	GPP5030SC-24-A	GPP5030SO-24-A
Betriebstemperatur [°C]	-10 ... +130	-10 ... +130	-10 ... +130	-10 ... +130	-10 ... +130	-10 ... +130
Schutzart nach IEC 60529	IP67*	IP67*	IP67*	IP67*	IP67*	IP67*
Gewicht [kg]	10,9	13,7	13,7	10,9	13,7	13,7

\*mit Sperrluft (max. 0,5 bar)

**Maximale Greifbackenlänge**



**Resultierende Greifbackenlänge zur Ermittlung der Greifkraft**

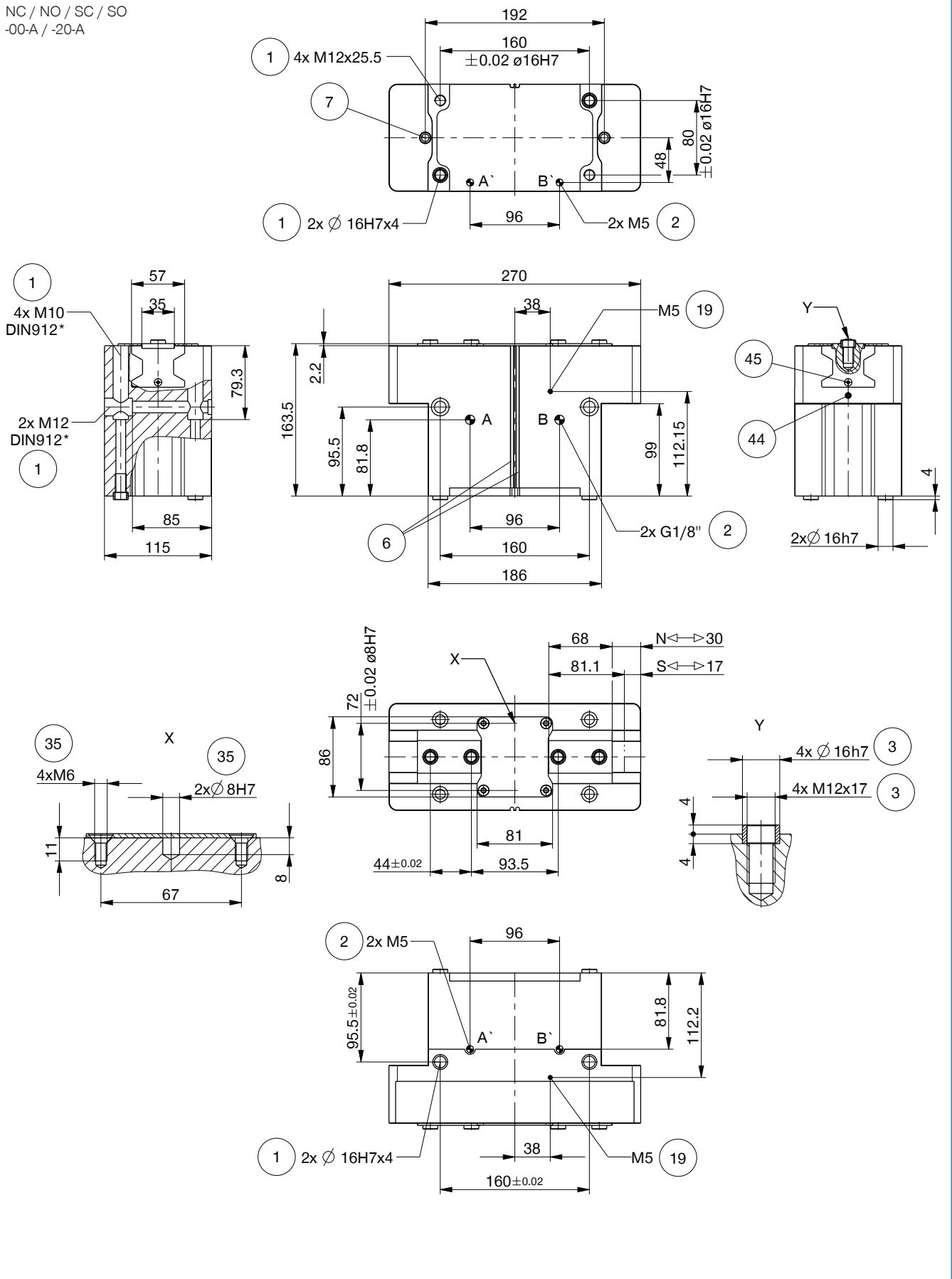


# 2-BACKEN-PARALLELGREIFER

## BAUGRÖSSE GPP5030

### TECHNISCHE ZEICHNUNGEN

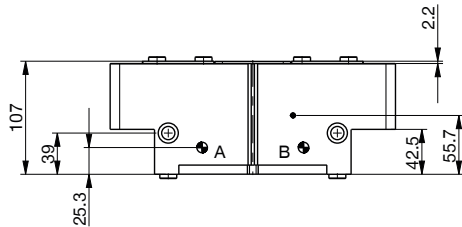
NC / NO / SC / SO  
-00-A / -20-A



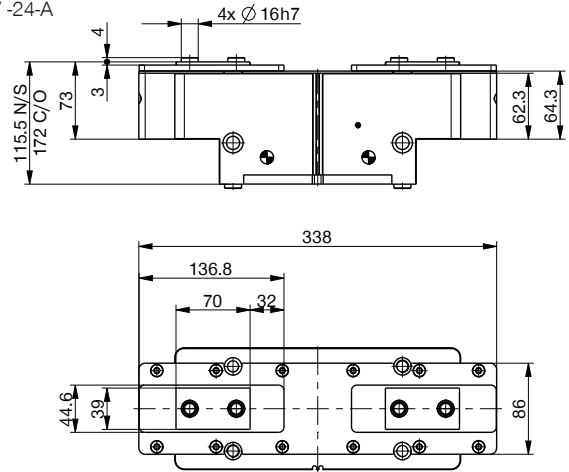


## TECHNISCHE ZEICHNUNGEN

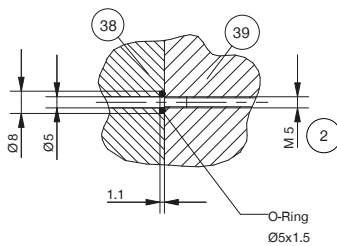
N / S  
-00-A / -20-A



N / NC / NO / S / SC / SO  
-21-A / -24-A



Schlauchlose Energieversorgung M5



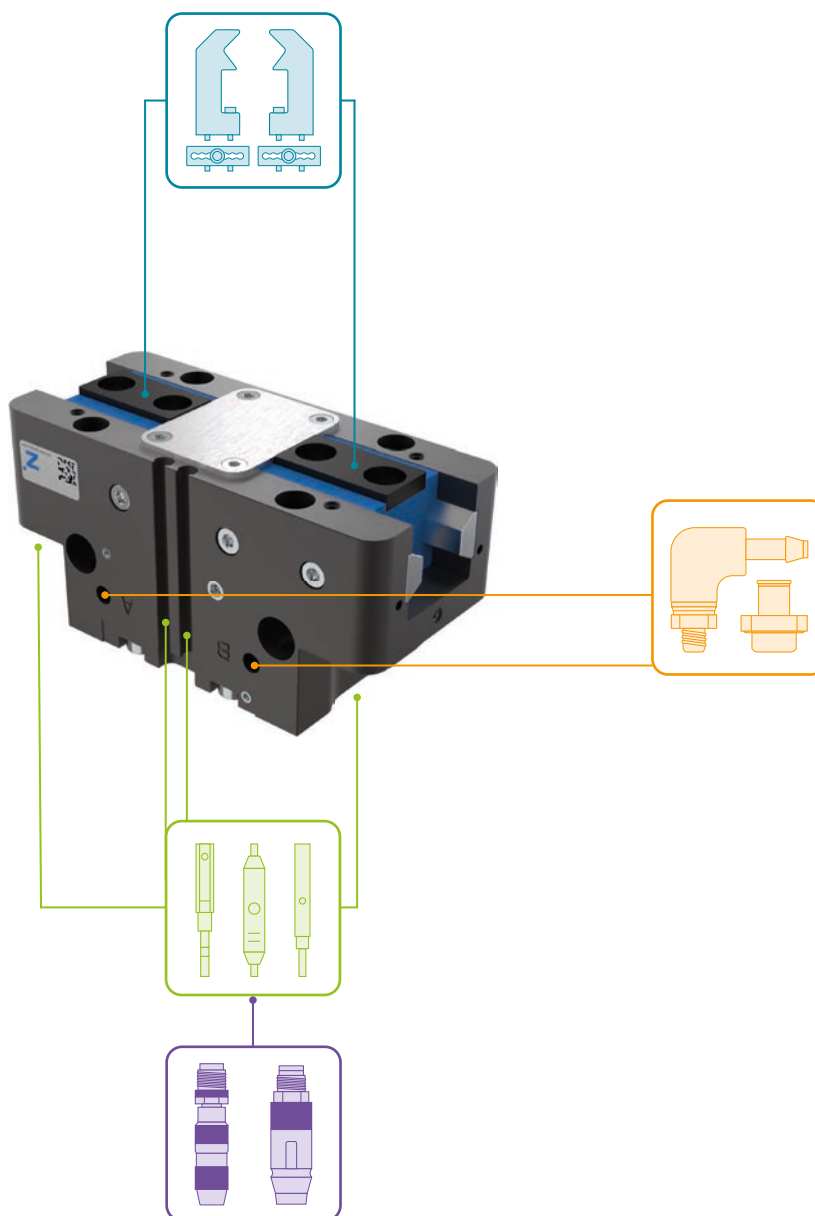
- |   |  |
|---|--|
| ① Befestigung Greifer                                 | ③⑨ Greifer                             |
| ② Energieversorgung                                   | ④④ Klemmung Sensor                     |
| ③ Befestigung Greifbacke                              | ④⑤ Einstellung Schaltnocke             |
| ⑥ Abfragenut Magnetfeldsensor                         | Ⓐ Luftanschluss (schließen)            |
| ⑦ Klemmbock   | Ⓑ Luftanschluss (öffnen)               |
| ⑰ Sperrluftanschlussmöglichkeit (max. 0,5 bar)        | Ⓐ Luftanschluss alternativ (schließen) |
| ⑳ Befestigungsmöglichkeit kundenspezifischer Anbauten | Ⓑ Luftanschluss alternativ (öffnen)    |
| ⑳ Adapter   |  |

# 2-BACKEN-PARALLELGREIFER

## BAUGRÖSSE GPP5030

1

### ZUBEHÖR



### IM LIEFERUMFANG ENTHALTEN



6 [Stück]  
Zentrierhülse

030529

## ZUBEHÖREMPFEHLUNG



### GREIFKOMPONENTEN



**UB5030AL**  
Universalbacke Aluminium



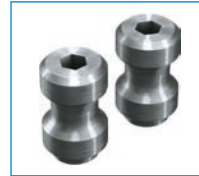
**UB5030ST**  
Universalbacke Stahl



**EB5030AL**  
Einstellbacke Aluminium



**EB5030ST**  
Einstellbacke Stahl



**WB5030L**  
Wechselbacke-Losteil-Set



**WB5030F**  
Wechselbacke-Festteil



### ENERGIEVERSORGUNG



**WV1-8X8**  
Winkel-Schwenk-Ver-  
schraubung



**DEV08**  
Schnellentlüftungsventil



**DSV1-8**  
Drucksicherungsventil



**DSV1-8E**  
Drucksicherungsventil mit  
Schnellentlüftung



### SENSORIK



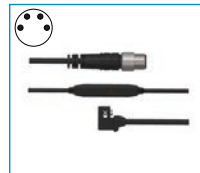
**NJ8-E2S**  
Induktiver Näherungs-  
schalter - Stecker M8



**MFS01-S-KHC-P1-PNP**  
Magnetfeldsensor winklig,  
Kabel 0,3 m - Stecker M8



**MFS02-S-KHC-P1-PNP**  
Magnetfeldsensor gerade,  
Kabel 0,3 m - Stecker M8



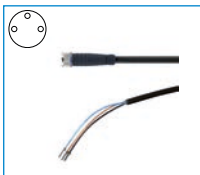
**MFS01-S-KHC-P2-PNP**  
2-Punkt-Sensor winklig,  
Kabel 0,3 m - Stecker M8



**MFS02-S-KHC-P2-PNP**  
2-Punkt-Sensor gerade,  
Kabel 0,3 m - Stecker M8



### ANSCHLÜSSE / SONSTIGES



**KAG500**  
Steckverbinder Gerade  
Kabel 5 m - Buchse M8



**S8-G-3**  
Steckverbinder konfektio-  
nierbar Gerade - Stecker M8

# 2-BACKEN-PARALLELGREIFER

## BAUGRÖSSE GPP5035

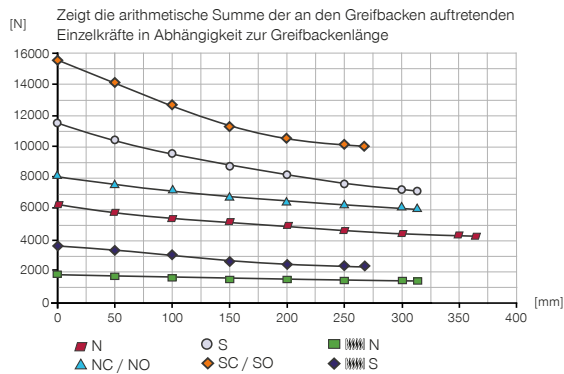
1

### PRODUKTSPEZIFIKATIONEN

-00-A / -20-A / -21-A / -24-A

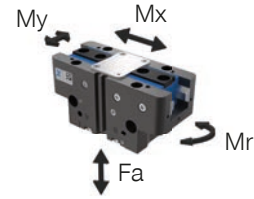
Stahl / Stahl Führung

#### Greifkraftdiagramm



#### Kräfte und Momente

Zeigt statische Kräfte und Momente, die zusätzlich zur Greifkraft wirken können.



Mr [Nm]	260
Mx [Nm]	430
My [Nm]	450
Fa [N]	10400

### VARIANTEN

-00-A / -20-A

Stahl / Stahl Führung

-21-A / -24-A

Stahl / Stahl Führung



**TECHNISCHE DATEN**

**Technische Daten**

Bestell-Nr.	GPP5035N-00-A	GPP5035NC-00-A	GPP5035NO-00-A	GPP5035S-00-A	GPP5035SC-00-A	GPP5035SO-00-A
Hub pro Backe [mm]	35	35	35	20	20	20
Greifkraft beim Schließen [N]	6100	8000		11700	15500	
Greifkraft beim Öffnen [N]	6300		8200	12100		15900
Durch Feder abgesicherte Greifkraft min. [N]		1900	1900		3700	3700
Schließzeit [s]	0,5	0,4	0,7	0,5	0,4	0,7
Öffnungszeit [s]	0,5	0,7	0,4	0,5	0,7	0,4
Eigengewicht montierte Greifbacke max. [kg]	12,5	12,5	12,5	12,5	12,5	12,5
Länge Greifbacken max. [mm]	365	315	315	315	260	260
Wiederholgenauigkeit +/- [mm]	0,05	0,05	0,05	0,05	0,05	0,05
Betriebsdruck min. [bar]	3	4	4	3	4	4
Betriebsdruck max. [bar]	8	6,5	6,5	8	6,5	6,5
Nennbetriebsdruck [bar]	6	6	6	6	6	6
Betriebstemperatur [°C]	-10 ... +90	-10 ... +90	-10 ... +90	-10 ... +90	-10 ... +90	-10 ... +90
Zylindervolumen pro Zyklus [cm³]	1185	2075	2075	1185	2075	2075
Schutzart nach IEC 60529	IP64	IP64	IP64	IP64	IP64	IP64
Korrosionsschutz	Ja	Ja	Ja	Ja	Ja	Ja
Gewicht [kg]	15,8	18,6	18,6	16,1	18,9	18,9

**Technische Daten - Hochtemperatur Version**

Bestell-Nr.	GPP5035N-20-A	GPP5035NC-20-A	GPP5035NO-20-A	GPP5035S-20-A	GPP5035SC-20-A	GPP5035SO-20-A
Betriebstemperatur [°C]	-10 ... +130	-10 ... +130	-10 ... +130	-10 ... +130	-10 ... +130	-10 ... +130

**Technische Daten - Protektor Version**

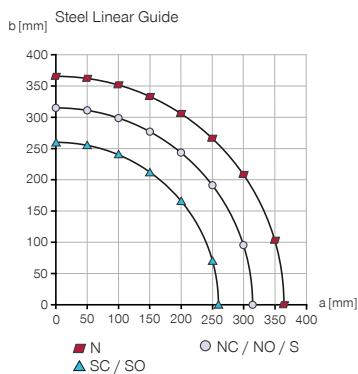
Bestell-Nr.	GPP5035N-21-A	GPP5035NC-21-A	GPP5035NO-21-A	GPP5035S-21-A	GPP5035SC-21-A	GPP5035SO-21-A
Schutzart nach IEC 60529	IP67*	IP67*	IP67*	IP67*	IP67*	IP67*
Gewicht [kg]	20,2	23	23	20,5	23,3	23,3

**Technische Daten - Hochtemperatur Protektor Version**

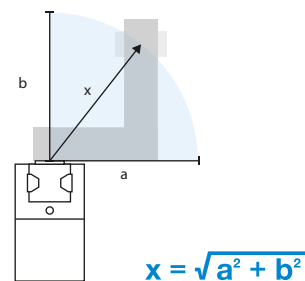
Bestell-Nr.	GPP5035N-24-A	GPP5035NC-24-A	GPP5035NO-24-A	GPP5035S-24-A	GPP5035SC-24-A	GPP5035SO-24-A
Betriebstemperatur [°C]	-10 ... +130	-10 ... +130	-10 ... +130	-10 ... +130	-10 ... +130	-10 ... +130
Schutzart nach IEC 60529	IP67*	IP67*	IP67*	IP67*	IP67*	IP67*
Gewicht [kg]	20,2	23	23	20,5	23,3	23,3

\*mit Sperrluft (max. 0,5 bar)

**Maximale Greifbackenlänge**



**Resultierende Greifbackenlänge zur Ermittlung der Greifkraft**

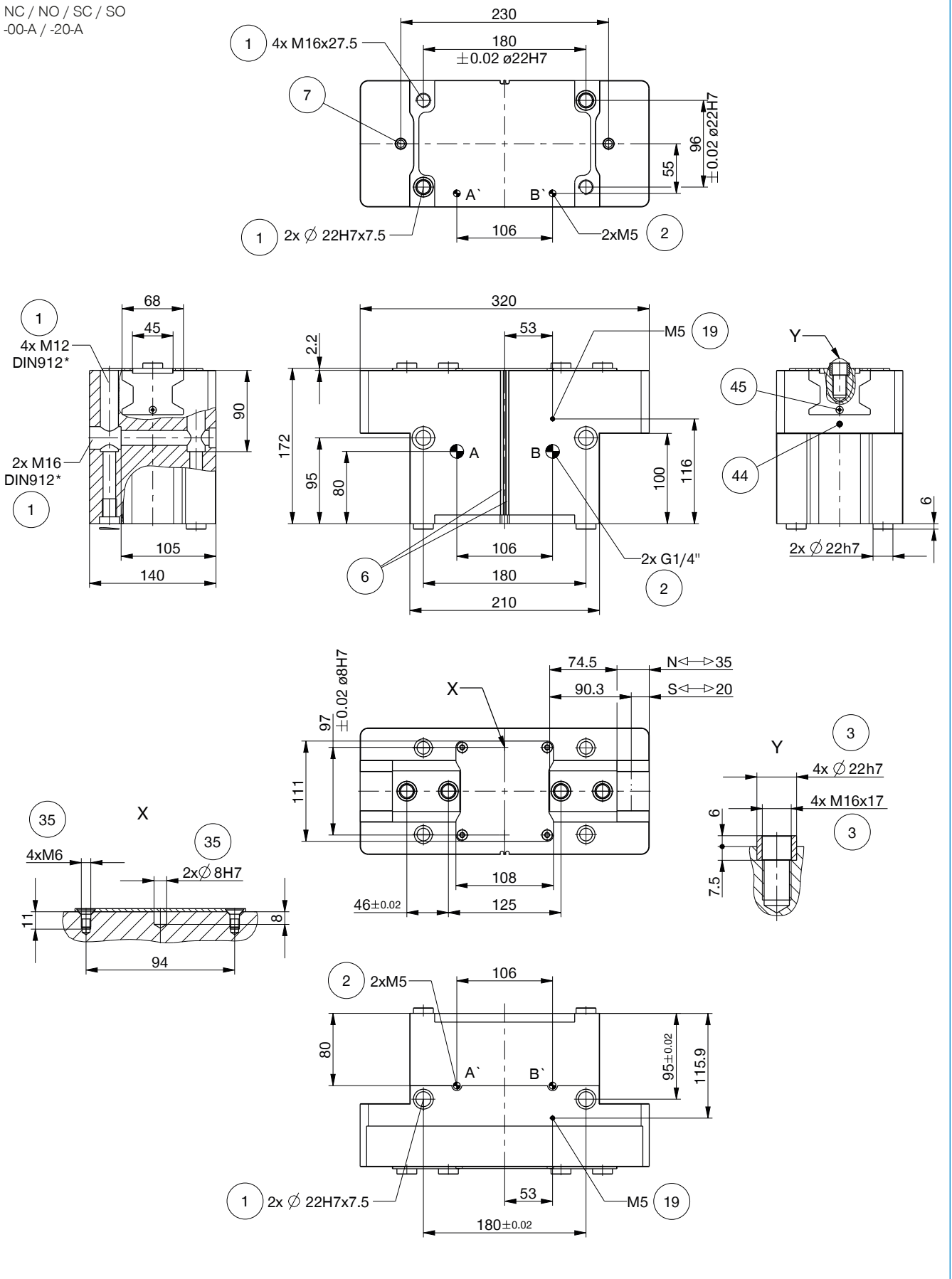


# 2-BACKEN-PARALLELGREIFER

## BAUGRÖSSE GPP5035

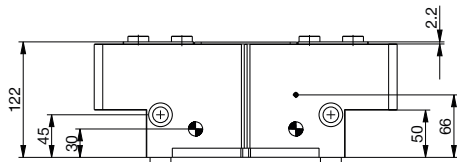
### TECHNISCHE ZEICHNUNGEN

NC / NO / SC / SO  
-00-A / -20-A

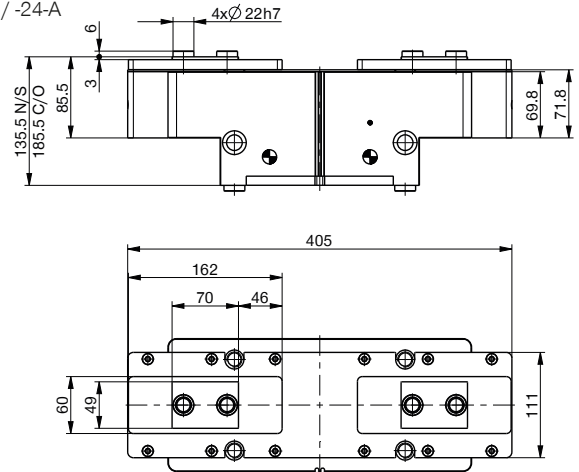


## TECHNISCHE ZEICHNUNGEN

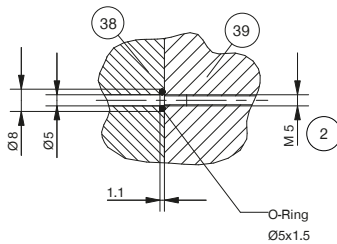
N / S  
-00-A / -20-A



N / NC / NO / S / SC / SO  
-21-A / -24-A



Schlauchlose Energieversorgung M5



- |   |  |
|---|--|
| ① Befestigung Greifer                                 | ③⑨ Greifer                             |
| ② Energieversorgung                                   | ④④ Klemmung Sensor                     |
| ③ Befestigung Greifbacke                              | ④⑤ Einstellung Schaltnocke             |
| ⑥ Abfragenut Magnetfeldsensor                         | Ⓐ Luftanschluss (schließen)            |
| ⑦ Klemmbock   | Ⓑ Luftanschluss (öffnen)               |
| ⑰ Sperrluftanschlussmöglichkeit (max. 0,5 bar)        | Ⓐ Luftanschluss alternativ (schließen) |
| ⑳ Befestigungsmöglichkeit kundenspezifischer Anbauten | Ⓑ Luftanschluss alternativ (öffnen)    |
| ⑳ Adapter   |  |

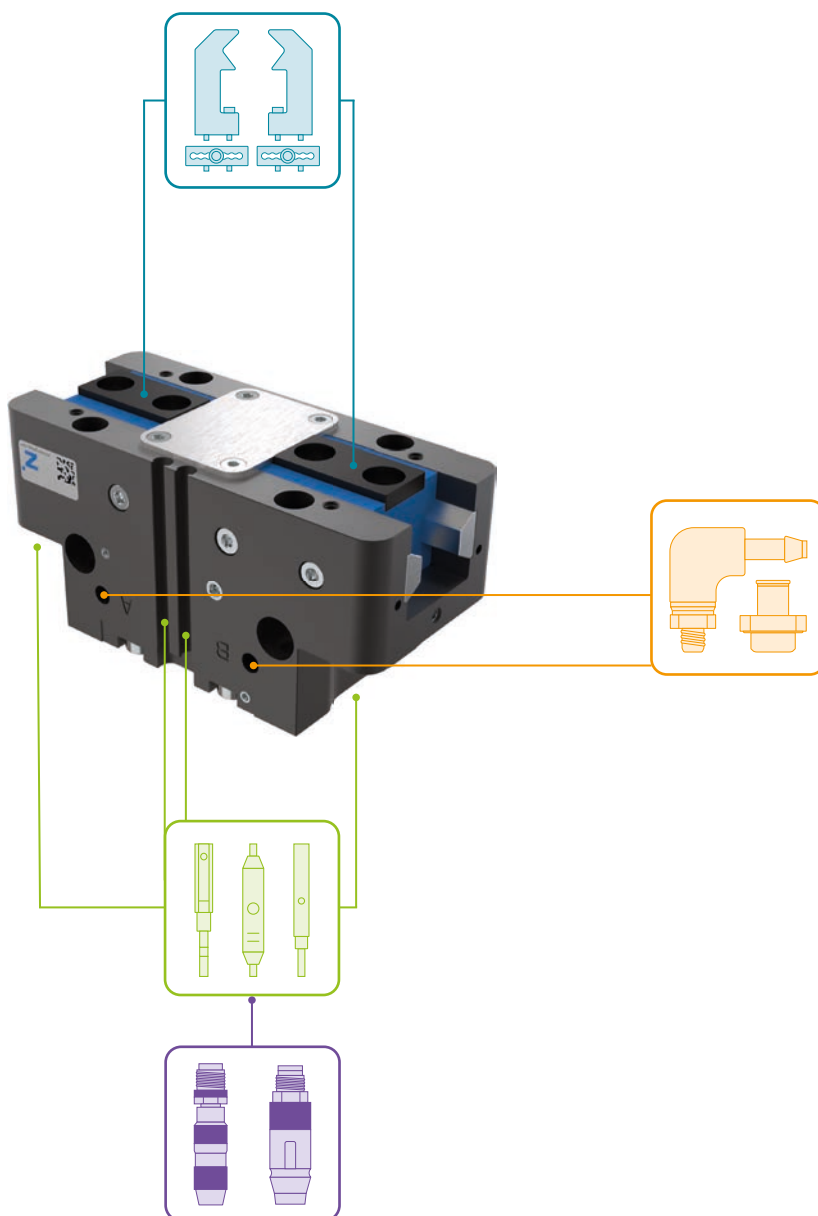


# 2-BACKEN-PARALLELGREIFER

## BAUGRÖSSE GPP5035

1

### ► ZUBEHÖR



### ► IM LIEFERUMFANG ENTHALTEN



6 [Stück]  
Zentrierhülse

035358



## ▶ ZUBEHÖREMPFEHLUNG



### ENERGIEVERSORGUNG



**GV1-4X8**  
Geräte-Verschraubung



**WV1-4X8**  
Winkel-Schwenk-Verschraubung



**DSV1-4**  
Drucksicherungsventil



**DSV1-4E**  
Drucksicherungsventil mit Schnellentlüftung



### SENSORIK



**NJ8-E2S**  
Induktiver Näherungsschalter - Stecker M8



**MFS01-S-KHC-P1-PNP**  
Magnetfeldsensor winklig, Kabel 0,3 m - Stecker M8



**MFS02-S-KHC-P1-PNP**  
Magnetfeldsensor gerade, Kabel 0,3 m - Stecker M8



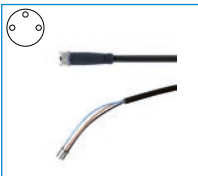
**MFS01-S-KHC-P2-PNP**  
2-Punkt-Sensor winklig, Kabel 0,3 m - Stecker M8



**MFS02-S-KHC-P2-PNP**  
2-Punkt-Sensor gerade, Kabel 0,3 m - Stecker M8



### ANSCHLÜSSE / SONSTIGES



**KAG500**  
Steckverbinder Gerade, Kabel 5 m - Buchse M8



**S8-G-3**  
Steckverbinder konfektionierbar Gerade - Stecker M8

# 2-BACKEN-PARALLELGREIFER

## BAUGRÖSSE GPP5045

1

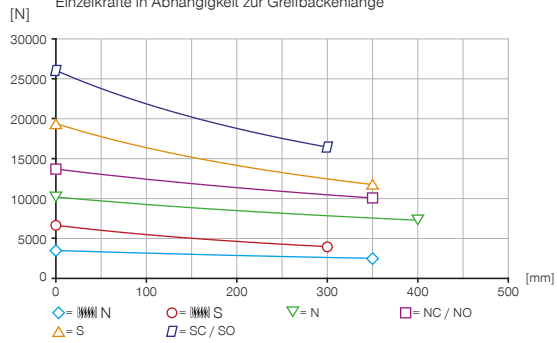
### PRODUKTSPEZIFIKATIONEN

-00-A / -20-A / -21-A / -24-A

Stahl / Stahl Führung

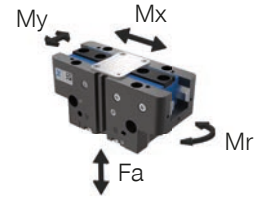
#### Greifkraftdiagramm

Zeigt die arithmetische Summe der an den Greifbacken auftretenden Einzelkräfte in Abhängigkeit zur Greifbackenlänge



#### Kräfte und Momente

Zeigt statische Kräfte und Momente, die zusätzlich zur Greifkraft wirken können.



Mr [Nm]	390
Mx [Nm]	580
My [Nm]	600
Fa [N]	11500

### VARIANTEN

-00-A / -20-A

Stahl / Stahl Führung

-21-A / -24-A

Stahl / Stahl Führung



## TECHNISCHE DATEN

Bestell-Nr.	Technische Daten					
	GPP5045N-00-A	GPP5045NC-00-A	GPP5045NO-00-A	GPP5045S-00-A	GPP5045SC-00-A	GPP5045SO-00-A
Hub pro Backe [mm]	45	45	45	26	26	26
Greifkraft beim Schließen [N]	10200	13700		19400	26050	
Greifkraft beim Öffnen [N]	10700		14200	20300		26950
Durch Feder abgesicherte Greifkraft min. [N]		3500	3500		6650	6650
Schließzeit [s]	0,55	0,55	0,9	0,55	0,55	0,9
Öffnungszeit [s]	0,55	0,9	0,55	0,55	0,9	0,55
Eigengewicht montierte Greifbacke max. [kg]	17	17	17	17	17	17
Länge Greifbacken max. [mm]	400	350	350	350	300	300
Wiederholgenauigkeit +/- [mm]	0,05	0,05	0,05	0,05	0,05	0,05
Betriebsdruck min. [bar]	3	4	4	3	4	4
Betriebsdruck max. [bar]	8	6,5	6,5	8	6,5	6,5
Nennbetriebsdruck [bar]	6	6	6	6	6	6
Betriebstemperatur [°C]	-10 ... +90	-10 ... +90	-10 ... +90	-10 ... +90	-10 ... +90	-10 ... +90
Zylindervolumen pro Zyklus [cm³]	2420	4400	4400	2420	4400	4400
Schutzart nach IEC 60529	IP64	IP64	IP64	IP64	IP64	IP64
Korrosionsschutz	Ja	Ja	Ja	Ja	Ja	Ja
Gewicht [kg]	33	40,5	40,5	34	41,5	41,5

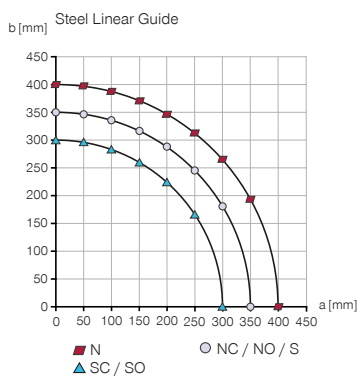
Bestell-Nr.	Technische Daten - Hochtemperatur Version					
	GPP5045N-20-A	GPP5045NC-20-A	GPP5045NO-20-A	GPP5045S-20-A	GPP5045SC-20-A	GPP5045SO-20-A
Betriebstemperatur [°C]	-10 ... +130	-10 ... +130	-10 ... +130	-10 ... +130	-10 ... +130	-10 ... +130

Bestell-Nr.	Technische Daten - Protektor Version					
	GPP5045N-21-A	GPP5045NC-21-A	GPP5045NO-21-A	GPP5045S-21-A	GPP5045SC-21-A	GPP5045SO-21-A
Schutzart nach IEC 60529	IP67*	IP67*	IP67*	IP67*	IP67*	IP67*
Gewicht [kg]	41,5	49	49	42,5	50	50

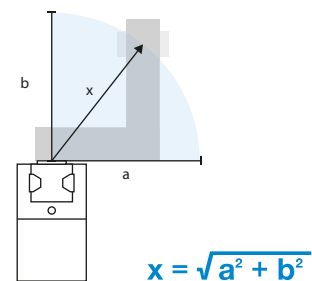
Bestell-Nr.	Technische Daten - Hochtemperatur Protektor Version					
	GPP5045N-24-A	GPP5045NC-24-A	GPP5045NO-24-A	GPP5045S-24-A	GPP5045SC-24-A	GPP5045SO-24-A
Betriebstemperatur [°C]	-10 ... +130	-10 ... +130	-10 ... +130	-10 ... +130	-10 ... +130	-10 ... +130
Schutzart nach IEC 60529	IP67*	IP67*	IP67*	IP67*	IP67*	IP67*
Gewicht [kg]	41,5	49	49	42,5	50	50

\*mit Sperrluft (max. 0,5 bar)

### Maximale Greifbackenlänge



### Resultierende Greifbackenlänge zur Ermittlung der Greifkraft

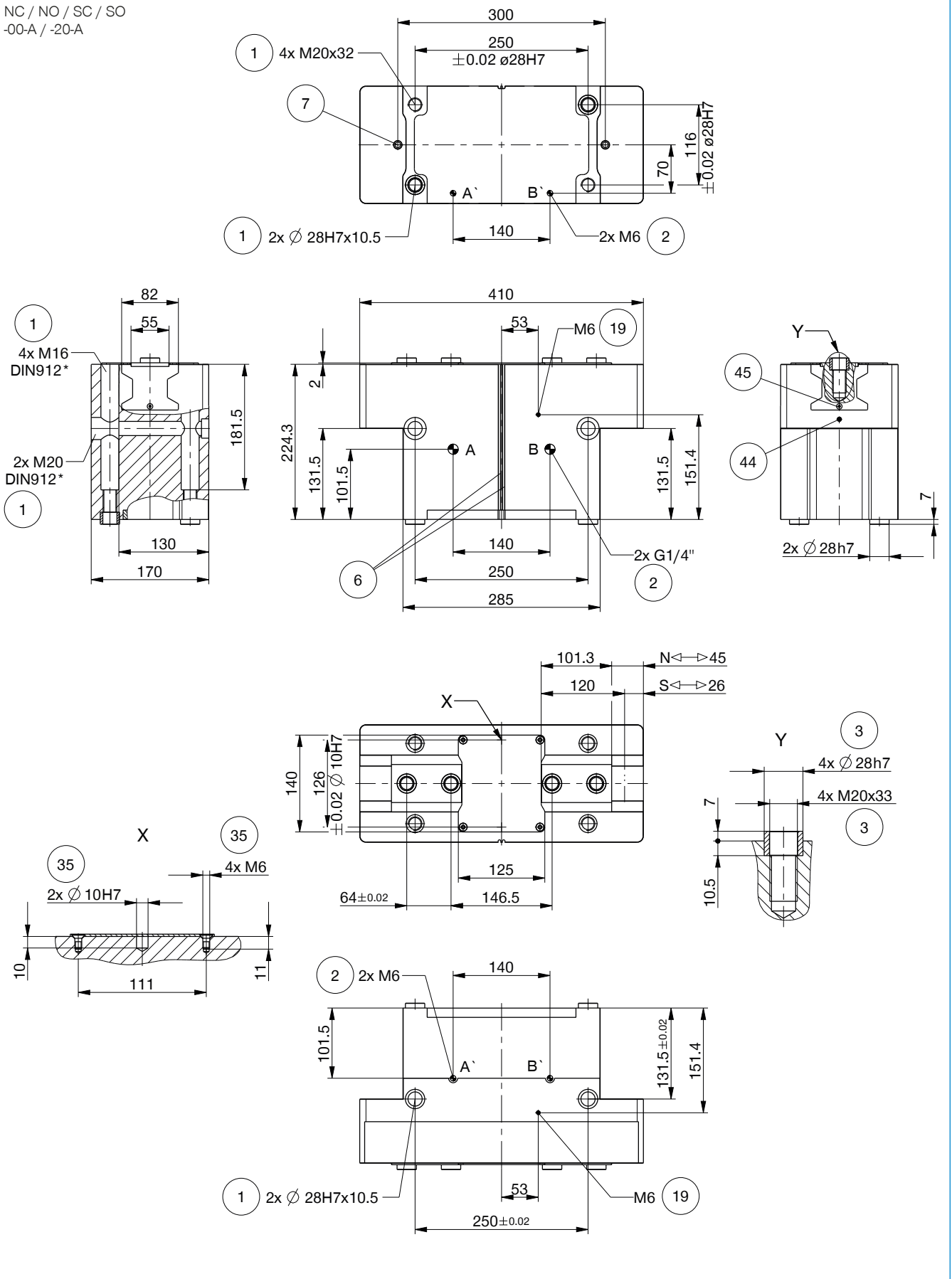


# 2-BACKEN-PARALLELGREIFER

## BAUGRÖSSE GPP5045

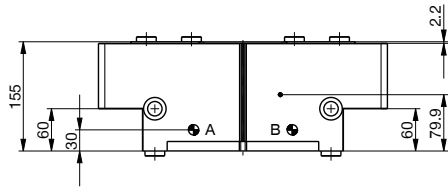
### TECHNISCHE ZEICHNUNGEN

NC / NO / SC / SO  
-00-A / -20-A

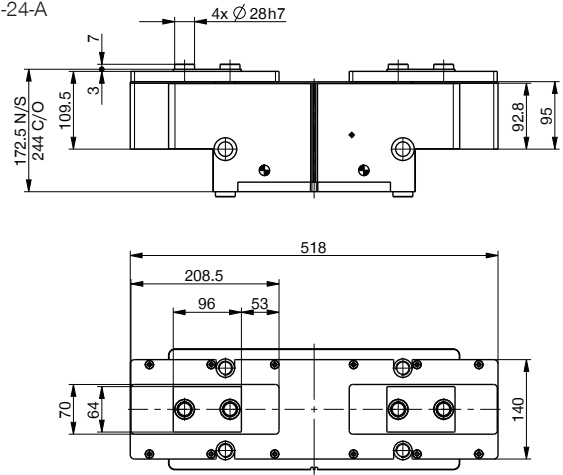


## TECHNISCHE ZEICHNUNGEN

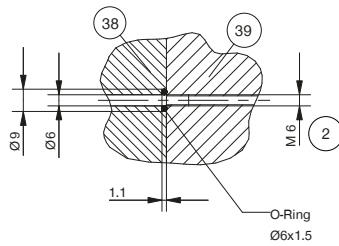
N / S  
-00-A / -20-A



N / NC / NO / S / SC / SO  
-21-A / -24-A



Schlauchlose Energieversorgung M6



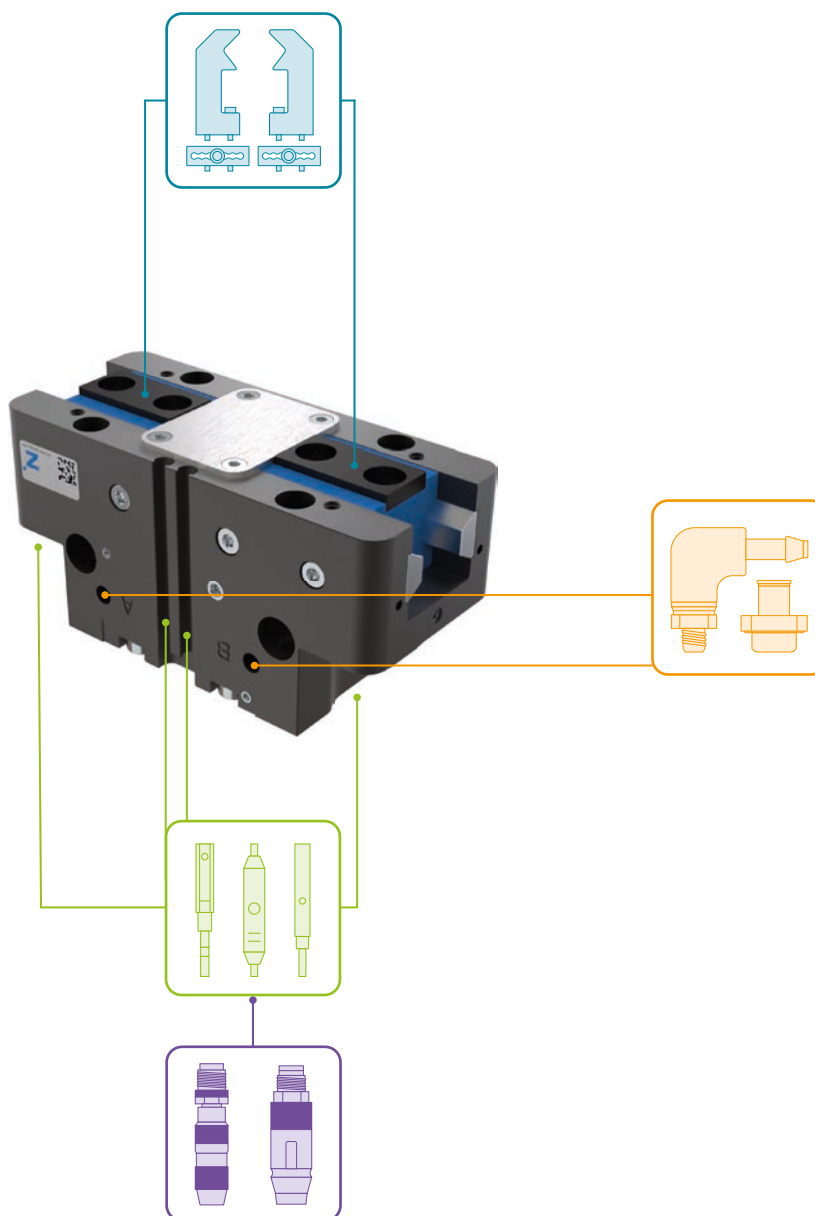
- |   |  |
|---|--|
| ① Befestigung Greifer                                 | ③⑨ Greifer                             |
| ② Energieversorgung                                   | ④④ Klemmung Sensor                     |
| ③ Befestigung Greifbacke                              | ④⑤ Einstellung Schaltnocke             |
| ⑥ Abfragenut Magnetfeldsensor                         | Ⓐ Luftanschluss (schließen)            |
| ⑦ Klemmbock   | Ⓑ Luftanschluss (öffnen)               |
| ⑱ Sperrluftanschlussmöglichkeit (max. 0,5 bar)        | Ⓐ Luftanschluss alternativ (schließen) |
| ⑳ Befestigungsmöglichkeit kundenspezifischer Anbauten | Ⓑ Luftanschluss alternativ (öffnen)    |
| ⑳ Adapter   |  |

# 2-BACKEN-PARALLELGREIFER

## BAUGRÖSSE GPP5045

1

### ► ZUBEHÖR



### ► IM LIEFERUMFANG ENTHALTEN



6 [Stück]  
Zentrierhülse

036784

## ▶ ZUBEHÖREMPFEHLUNG



### ENERGIEVERSORGUNG



**GV1-4X8**  
Gerate-Verschraubung



**WV1-4X8**  
Winkel-Schwenk-Verschraubung



**DSV1-4**  
Drucksicherungsventil



**DSV1-4E**  
Drucksicherungsventil mit Schnellentlüftung



### SENSORIK



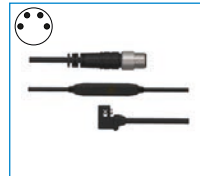
**NJ8-E2S**  
Induktiver Näherungsschalter - Stecker M8



**MFS01-S-KHC-P1-PNP**  
Magnetfeldsensor winklig, Kabel 0,3 m - Stecker M8



**MFS02-S-KHC-P1-PNP**  
Magnetfeldsensor gerade, Kabel 0,3 m - Stecker M8



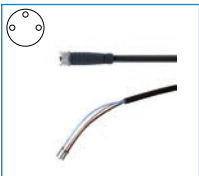
**MFS01-S-KHC-P2-PNP**  
2-Punkt-Sensor winklig, Kabel 0,3 m - Stecker M8



**MFS02-S-KHC-P2-PNP**  
2-Punkt-Sensor gerade, Kabel 0,3 m - Stecker M8



### ANSCHLÜSSE / SONSTIGES



**KAG500**  
Steckverbinder Gerade, Kabel 5 m - Buchse M8

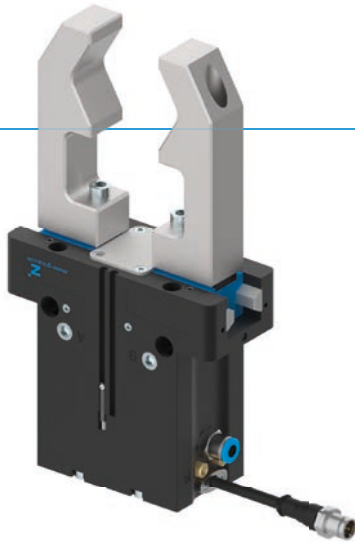


**S8-G-3**  
Steckverbinder konfektionierbar Gerade - Stecker M8

# 2-BACKEN-PARALLELGREIFER

## SERIE GPP5000IL

### ► PRODUKTVORTEILE













🔗 IO-Link

#### „Der Hybride“

- ▶ Pneumatischer Antrieb kombiniert mit IO-Link-Technologie
- ▶ Bis zu 50% Zykluszeitreduzierung und bis zu 90% Druckluftersparung
- ▶ Anbindung über nur eine Pneumatikleitung und IO-Link Kabel
- ▶ Ventiltechnik, Sensorik, Statusanzeige, Druck- und Temperaturüberwachung integriert
- ▶ Teileerkennung im Bereich von +/- 0,05 mm bei freiteachbarem Toleranzbereich
- ▶ 32 Werkstückdatensätze programmierbar
- ▶ Korrosionsgeschützt und abgedichtet nach IP64
- ▶ Bis zu 30 Millionen Zyklen Wartungsfreiheit

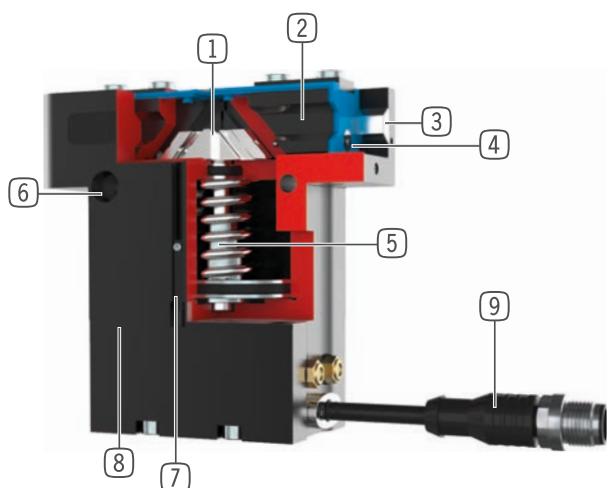
### ► SERIENMERKMALE

Baugröße	Version					
GPP50XXIL	N	NC	NO	S	SC	SO
 🔗 IO-Link	•	•	•	•	•	•
 Feder schließend C		•			•	
 Feder öffnend O			•			•
 Hohe Kraft S				•	•	•
 30 Mio. wartungsfreie Zyklen (max.)	•	•	•	•	•	•
 Integrierte Abfrage	•	•	•	•	•	•
 Ventiltechnik integriert	•	•	•	•	•	•
 Korrosionsgeschützt	•	•	•	•	•	•
 Sperrluft	•	•	•	•	•	•
 IP64	•	•	•	•	•	•





## NUTZEN IM DETAIL



- ① **Zwangsgeführtes Keilhakengetriebe**
  - Hohe Kräfte- und Momentenaufnahme über Stützsteg
  - Synchronisierte Bewegung der Greiferbacken
- ② **Greiferbacke**
  - Greiferbackenmontage über abnehmbare Zentrierhülsen
  - Dauergeschmiert über eingebrachte Schmieraschen
- ③ **Steel Linear Guide**
  - Stahl in Stahl geführt
  - Ermöglicht das Anbringen extrem langer Greiferbacken
- ④ **Doppellippendichtung**
  - IP64
  - Verhindert das Ausdringen von Fett, dadurch erhöhte Lebensdauer
- ⑤ **Integrierte Greifkraftsicherung**
  - Im Zylinderraum eingesetzte Feder als Energiespeicher
- ⑥ **Befestigung und Positionierung**
  - Alternativ an mehreren Seiten für eine individuelle Montage
- ⑦ **Positionsabfrage**
  - integrierter Hallsensor
- ⑧ **Integrierte Ventiltechnik**
  - Ansteuerung des Greifers über eine Druckluftversorgung
- ⑨ **Integriertes Steuermodul**
  - Einkabellösung über IO-Link
  - Druck, Temperatur, Position und weitere Parameter auslesbar

## TECHNISCHE DATEN

Baugröße	Hub pro Backe [mm]	Greifkraft [N]	Gewicht [kg]	IP Klasse
GPP5006IL	3 - 6	330 - 1080	0,45 - 0,53	IP64
GPP5008IL	4 - 8	520 - 1670	0,75 - 0,87	IP64
GPP5010IL	5 - 10	885 - 2890	1,23 - 1,45	IP64

## WEITERE INFORMATIONEN ONLINE VERFÜGBAR



Alle Informationen auf einen Klick: [www.zimmer-group.de](http://www.zimmer-group.de). Finden Sie anhand der Bestell-Nr. Ihres gewünschten Produktes Daten, Zeichnungen, 3-D-Modelle und Betriebsanleitungen zu Ihrer Baugröße. Schnell, übersichtlich und immer aktuell.

# 2-BACKEN-PARALLELGREIFER

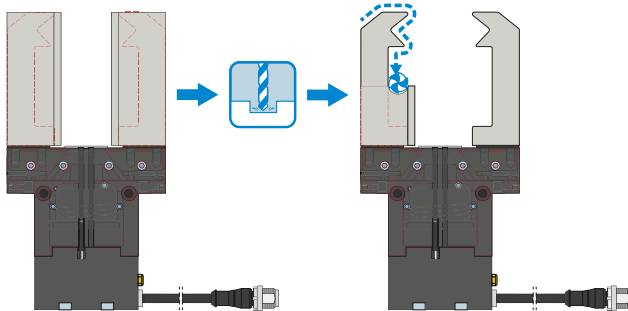
## SERIE GPP5000IL FUNKTIONSBESCHREIBUNG



### GREIFKOMPONENTEN

2

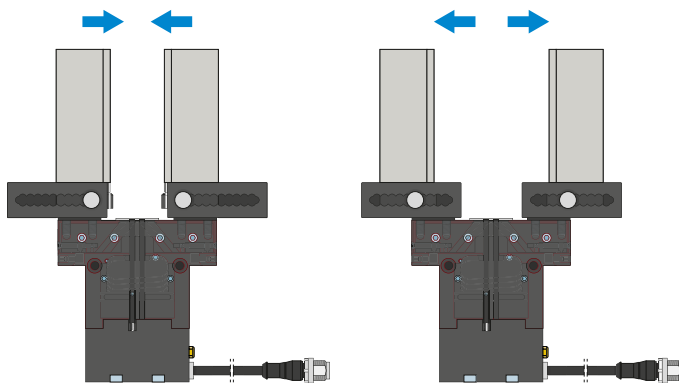
Serie GPP5000IL / 2-Backen-Parallelgreifer / pneumatisch / Greifer



#### Universalbacken – UB5000

Verwendbar für den sofortigen Einsatz oder zur individuellen Nachbearbeitung

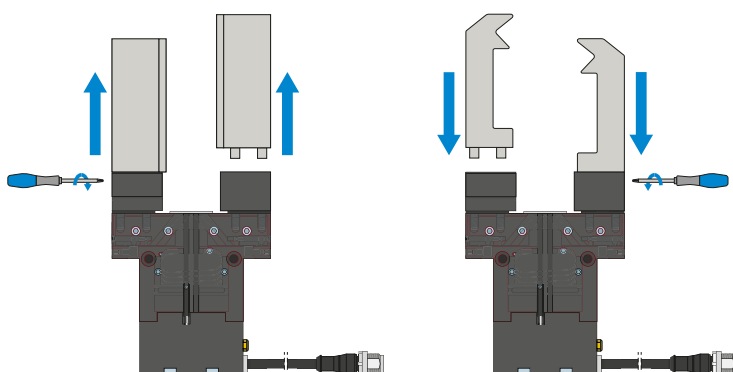
Die Greifbackenrohlinge sind in den Ausführungen Aluminium (AL) und Stahl (ST) verfügbar und werden direkt über die im Lieferumfang befindlichen Schrauben am Greifer montiert. Die dazu nötigen Passungen für die Zentrierhülsen sind dafür bereits vorhanden. Pro Greiferbacke wird eine Universalbacke benötigt.



#### Einstellbacken – EB5000

Zur werkzeuglosen Anpassung des Greifbereichs

Durch das manuelle Betätigen des federvorgespannten Verriegelungsmechanismus kann die Einstellbacke innerhalb der mit einer Nummern-Skala versehenen Rasterung verschoben werden. In Abhängigkeit zu den wirkenden Kräften und Momenten gibt es die Einstellbacken in den Ausführungen Aluminium (AL) und Stahl (ST). Pro Greiferbacke wird eine Einstellbacke benötigt.



#### Wechselbacken – WB5000

Ermöglichen das schnelle Wechseln der individuellen Greifbacken

Es wird pro Greiferbacke ein Festteil und mindestens ein Losteil-Set benötigt, abhängig von der Anzahl der zu wechselnden Greifbacken. Die manuelle Verriegelung über den im Lieferumfang des Festteils befindlichen Torx-Schlüssel kann von zwei Seiten erfolgen.

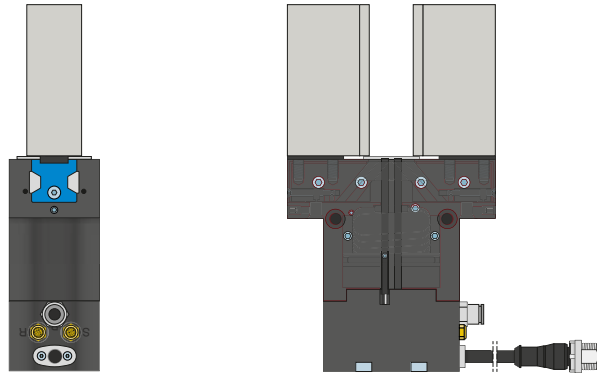


### DIE GREIFKOMPONENTEN KÖNNEN KOMBINIERT WERDEN!

Die oben aufgeführten Greifkomponenten können untereinander kombiniert werden und sind kompatibel mit den verschiedenen Serien der Greiferfamilie 5000.

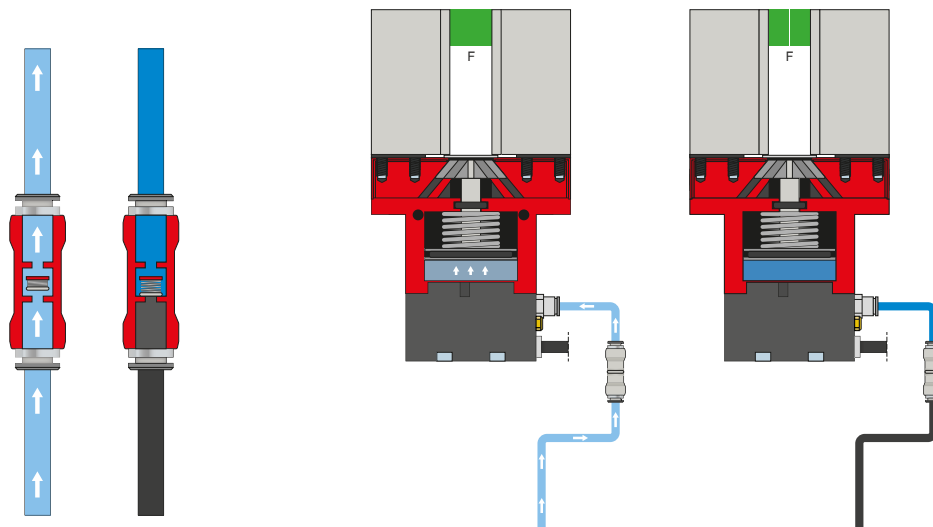


## ENERGIEVERSORGUNG



### Pneumatik Verschraubungen

In gerader und abgewinkelter Bauform erhältlich. Können je nach Platzverhältnissen oder Einbausituation frei gewählt werden.



### Drucksicherungsventil – DSV

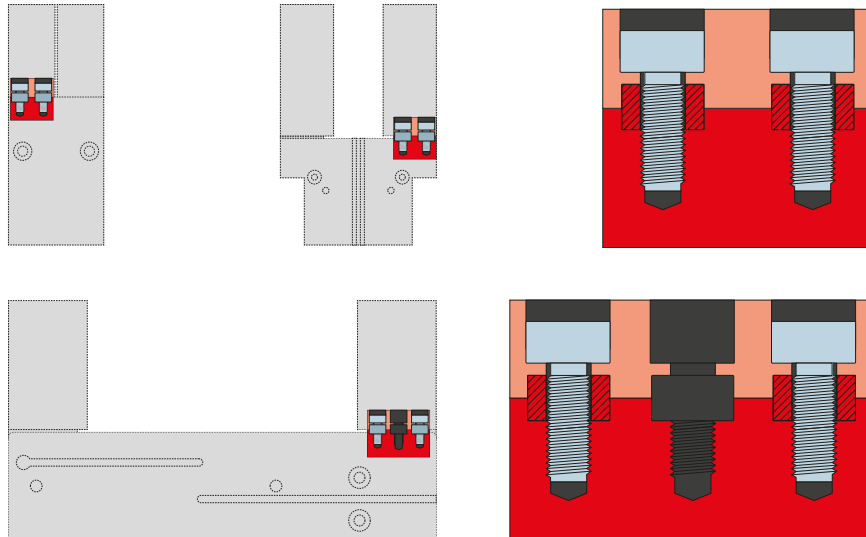
Durch das in die Zuluftleitung montierbare Rückschlagventil wird der Systemdruck bei NOT-AUS aufrechterhalten. Um die Funktion zu gewährleisten, muss das Ventil möglichst nah zum Luftanschluss des Greifers verbaut werden. Steuerspannung und Aktorspannung müssen hierzu aufrechterhalten werden.

# 2-BACKEN-PARALLELGREIFER

## SERIE GPP5000IL FUNKTIONSBESCHREIBUNG



### ANSCHLÜSSE / SONSTIGES



#### Zentrierhülsen

Zur definierten Lagebestimmung der Greifbacken

Die Zentrierhülsen werden in die Passungen der Greifbacken eingesetzt um die Position der Greifbacken zu definieren. Die Zentrierhülsen sind vergleichbar mit einer Stiftverbindung.



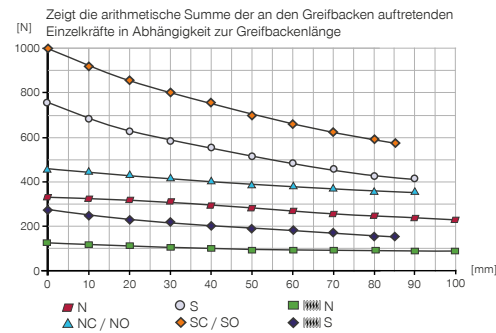
# 2-BACKEN-PARALLELGREIFER

## BAUGRÖSSE GPP5006IL

### PRODUKTSPEZIFIKATIONEN

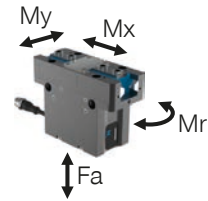


#### Greifkraftdiagramm



#### Kräfte und Momente

Zeigt statische Kräfte und Momente, die zusätzlich zur Greifkraft wirken können.



Mr [Nm]	43
Mx [Nm]	70
My [Nm]	46
Fa [N]	1250

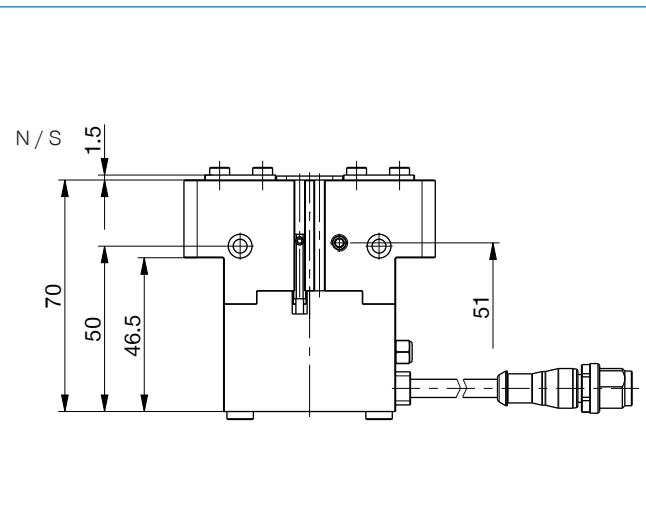
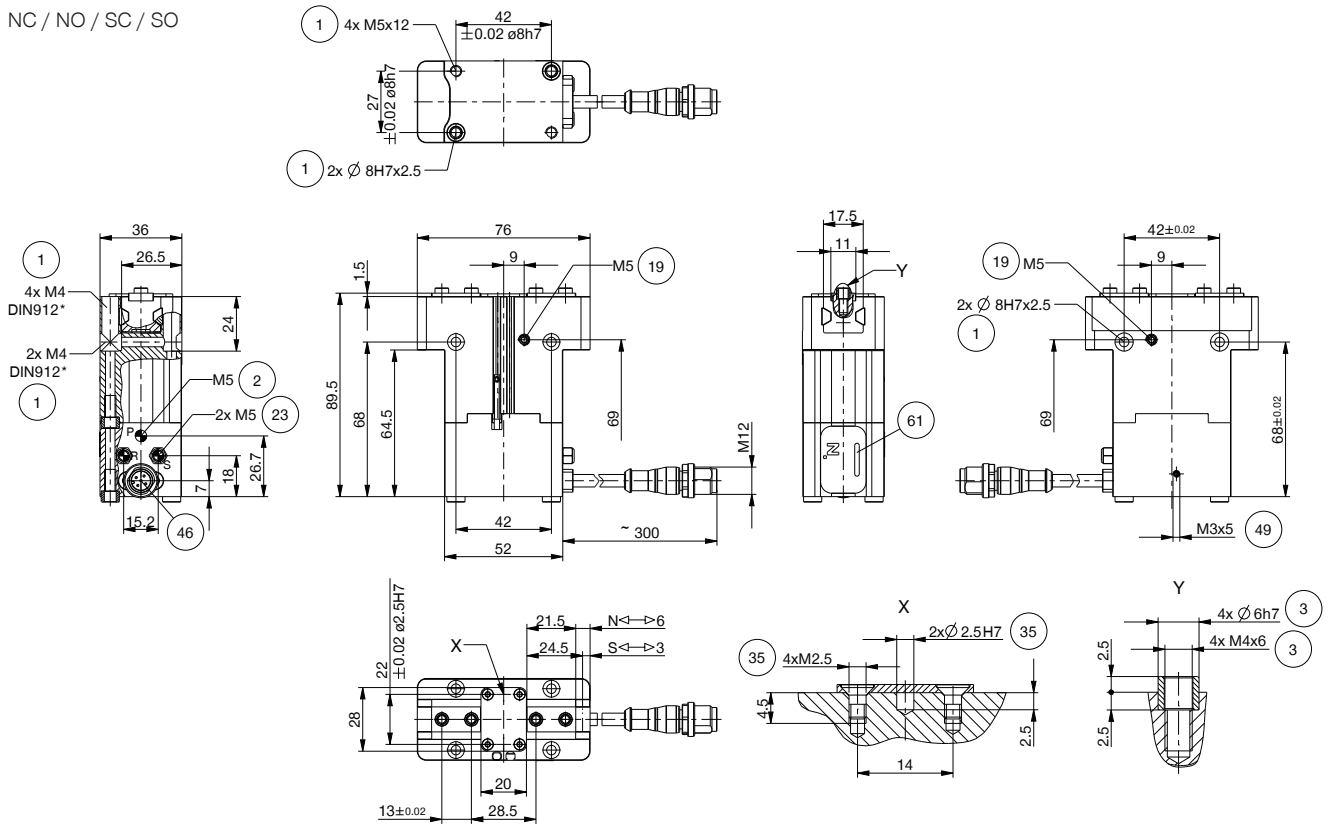
### TECHNISCHE DATEN

#### Technische Daten

Bestell-Nr.	GPP5006N-IL-10-A	GPP5006NC-IL-10-A	GPP5006NO-IL-10-A	GPP5006S-IL-10-A	GPP5006SC-IL-10-A	GPP5006SO-IL-10-A
Ansteuerung	IO-Link	IO-Link	IO-Link	IO-Link	IO-Link	IO-Link
Hub pro Backe [mm]	6	6	6	3	3	3
Greifkraft beim Schließen [N]	330	455		740	1020	
Greifkraft beim Öffnen [N]	360		485	800		1080
Durch Feder abgesicherte Greifkraft min. [N]		125	125		280	280
Zykluszahl max. [Zyklen/min]	360	250	250	360	250	250
Eigengewicht montierte Greifbacke max. [kg]	0,4	0,4	0,4	0,4	0,4	0,4
Länge Greifbacken max. [mm]	100	90	90	90	85	85
Wiederholgenauigkeit +/- [mm]	0,01	0,01	0,01	0,01	0,01	0,01
Betriebsdruck min. [bar]	3	4	4	3	4	4
Betriebsdruck max. [bar]	8	7	7	8	7	7
Nennbetriebsdruck [bar]	6	6	6	6	6	6
Betriebstemperatur [°C]	+5 ... +50	+5 ... +50	+5 ... +50	+5 ... +50	+5 ... +50	+5 ... +50
Zylindervolumen pro Zyklus [cm³]	11	24	24	11	24	24
Ventiltechnik integriert	Ja	Ja	Ja	Ja	Ja	Ja
Positionsabfrage integriert	Ja	Ja	Ja	Ja	Ja	Ja
Spannung [V]	24	24	24	24	24	24
Stromaufnahme max. [A]	0,10	0,10	0,10	0,10	0,10	0,10
Schutzart nach IEC 60529	IP64	IP64	IP64	IP64	IP64	IP64
Gewicht [kg]	0,45	0,53	0,53	0,45	0,53	0,53

## TECHNISCHE ZEICHNUNGEN

NC / NO / SC / SO

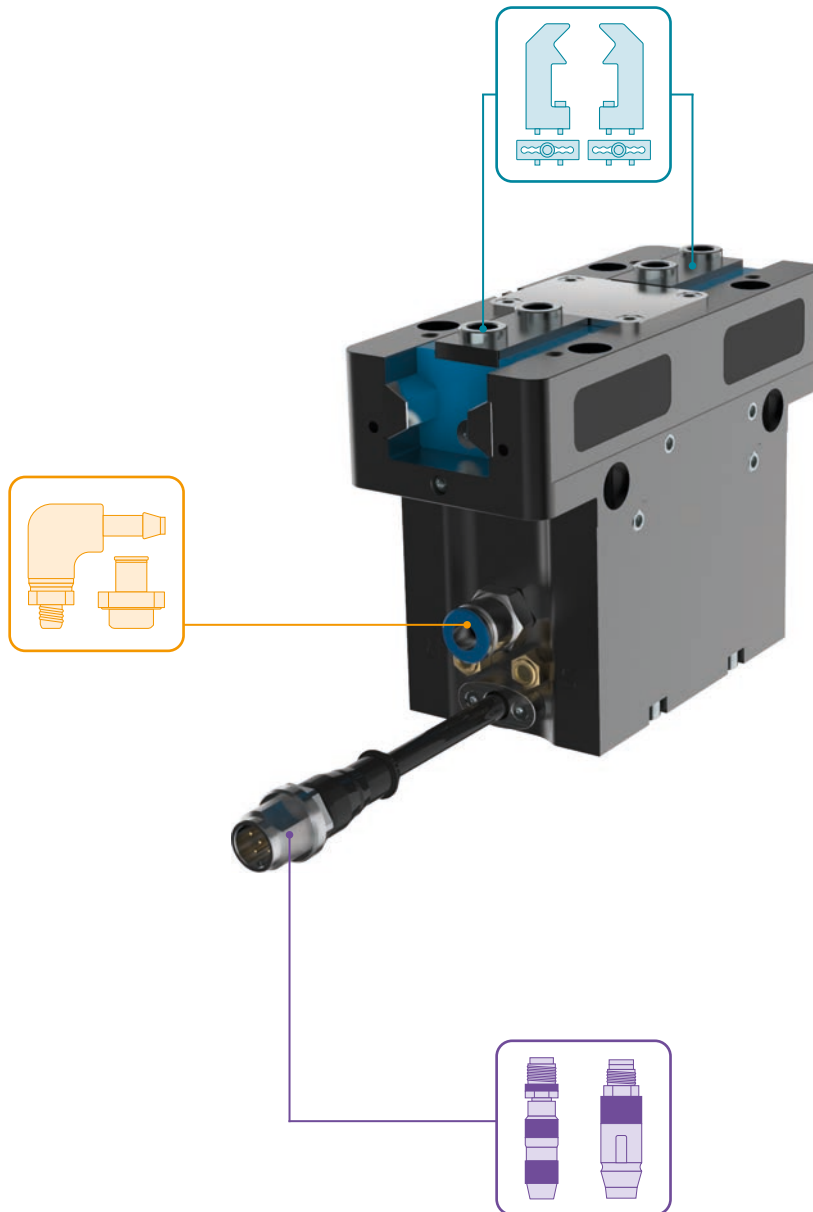


- ① Befestigung Greifer
- ② Energieversorgung (P)
- ③ Befestigung Greifbacke
- ⑱ Sperrluftanschlussmöglichkeit
- ⑳ Entlüftung (R+S: bei verschmutzter Umgebung, Filter durch Abluftschläuche ersetzen und den Abluftaustritt in eine saubere Umgebung verlegen)
- ㉓ Befestigungsmöglichkeit kundenspezifischer Anbauten
- ④⑥ Energieversorgung IO-Link (M12, 5-polig)
- ④⑨ Erdung
- ⑥① Statusanzeige

# 2-BACKEN-PARALLELGREIFER

## BAUGRÖSSE GPP5006IL

### ► ZUBEHÖR



### ► IM LIEFERUMFANG ENTHALTEN



4 [Stück]  
Zentrierhülse

024230



2 [Stück]  
Zentrierhülse

024231



2 [Stück]  
Filter

CFILT00010



## ▶ ZUBEHÖREMPFEHLUNG



### GREIFKOMPONENTEN



**UB5006AL**  
Universalbacke Aluminium



**UB5006ST**  
Universalbacke Stahl



**EB5006AL**  
Einstellbacke Aluminium



**EB5006ST**  
Einstellbacke Stahl



**WB5006L**  
Wechselbacke-Losteil-Set



**WB5006F**  
Wechselbacke-Festteil



### ENERGIEVERSORGUNG



**GVM5**  
Gerade-Verschraubung



**DSV06**  
Rückschlagventil



### ANSCHLÜSSE / SONSTIGES



**KAG500IL**  
Steckverbinder Gerade  
5 m - Stecker, Buchse M12



**SCM-C-00-00-A**  
Smart Communication  
Module

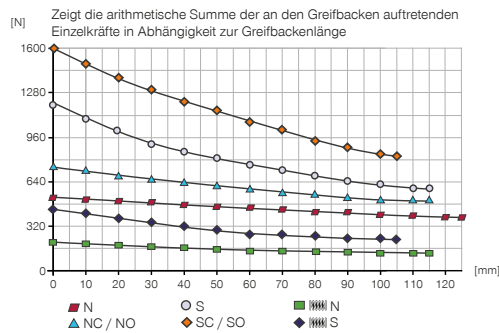
# 2-BACKEN-PARALLELGREIFER

## BAUGRÖSSE GPP5008IL

### PRODUKTSPEZIFIKATIONEN

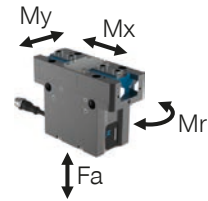


#### Greifkraftdiagramm



#### Kräfte und Momente

Zeigt statische Kräfte und Momente, die zusätzlich zur Greifkraft wirken können.



Mr [Nm]	60
Mx [Nm]	105
My [Nm]	65
Fa [N]	1900

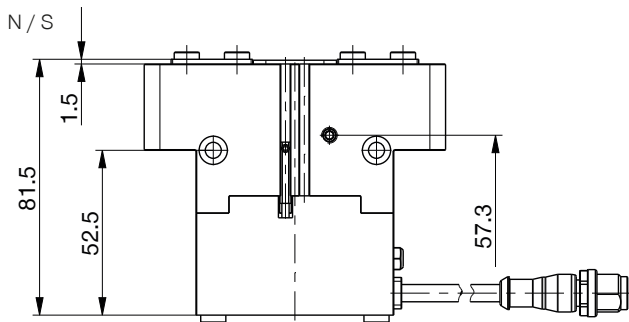
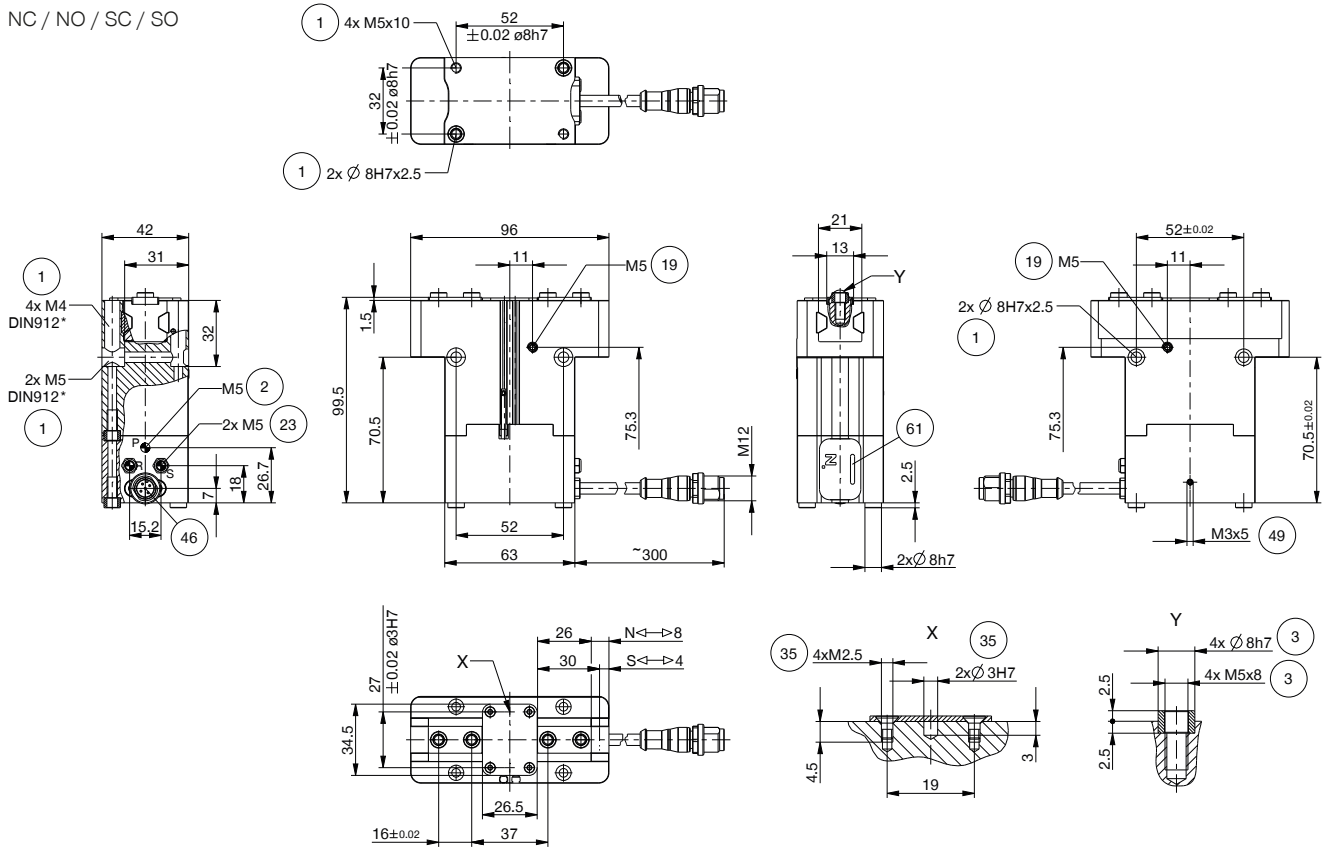
### TECHNISCHE DATEN

#### Technische Daten

Bestell-Nr.	GPP5008N-IL-10-A	GPP5008NC-IL-10-A	GPP5008NO-IL-10-A	GPP5008S-IL-10-A	GPP5008SC-IL-10-A	GPP5008SO-IL-10-A
Ansteuerung	IO-Link	IO-Link	IO-Link	IO-Link	IO-Link	IO-Link
Hub pro Backe [mm]	8	8	8	4	4	4
Greifkraft beim Schließen [N]	520	710		1150	1580	
Greifkraft beim Öffnen [N]	560		750	1240		1670
Durch Feder abgesicherte Greifkraft min. [N]		190	190		430	430
Zykluszahl max. [Zyklen/min]	290	200	200	290	200	200
Eigengewicht montierte Greifbacke max. [kg]	0,7	0,7	0,7	0,7	0,7	0,7
Länge Greifbacken max. [mm]	125	115	115	115	105	105
Wiederholgenauigkeit +/- [mm]	0,01	0,01	0,01	0,01	0,01	0,01
Betriebsdruck min. [bar]	3	4	4	3	4	4
Betriebsdruck max. [bar]	8	7	7	8	7	7
Nennbetriebsdruck [bar]	6	6	6	6	6	6
Betriebstemperatur [°C]	+5 ... +50	+5 ... +50	+5 ... +50	+5 ... +50	+5 ... +50	+5 ... +50
Zylindervolumen pro Zyklus [cm³]	22	43	43	22	43	43
Ventiltechnik integriert	Ja	Ja	Ja	Ja	Ja	Ja
Positionsabfrage integriert	Ja	Ja	Ja	Ja	Ja	Ja
Spannung [V]	24	24	24	24	24	24
Stromaufnahme max. [A]	0,10	0,10	0,10	0,10	0,10	0,10
Schutzart nach IEC 60529	IP64	IP64	IP64	IP64	IP64	IP64
Gewicht [kg]	0,75	0,87	0,87	0,75	0,87	0,87

## TECHNISCHE ZEICHNUNGEN

NC / NO / SC / SO

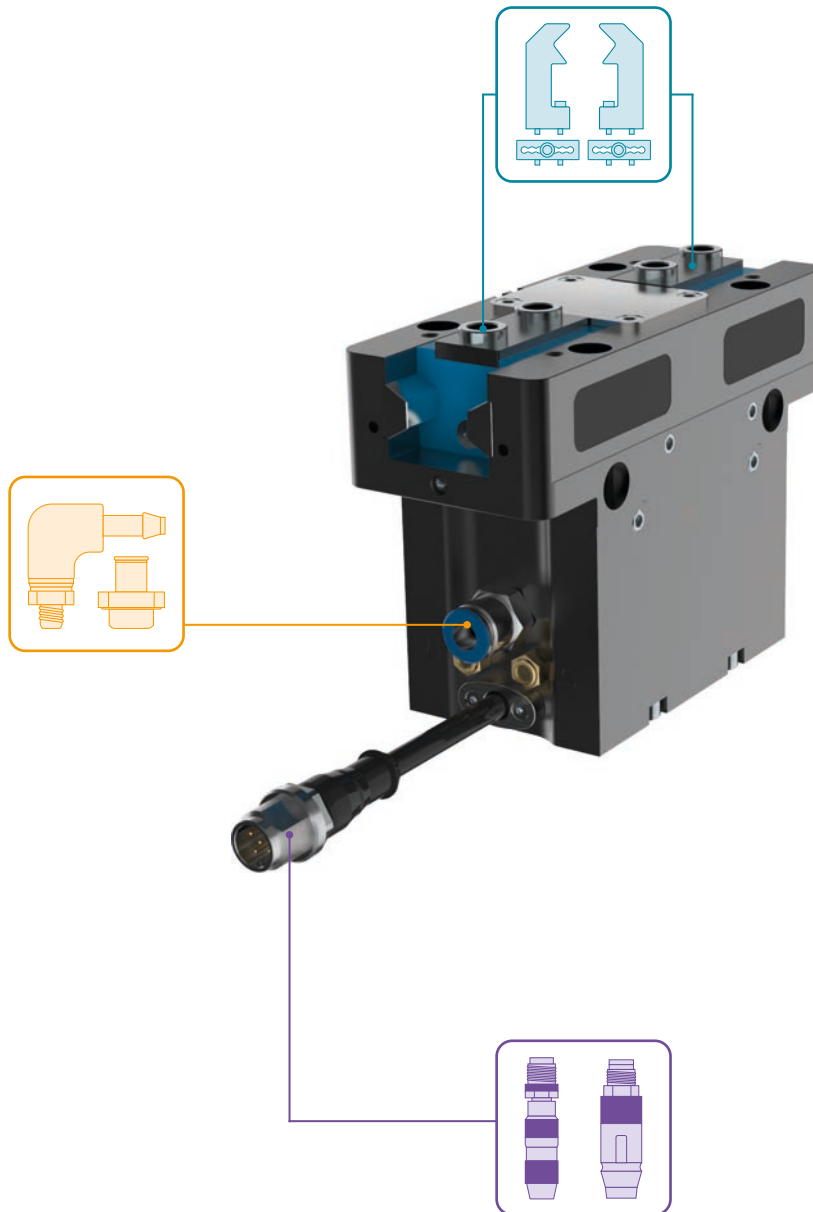


- ① Befestigung Greifer
- ② Energieversorgung (P)
- ③ Befestigung Greifbacke
- ⑱ Sperrluftanschlussmöglichkeit
- ⑳ Entlüftung (R+S: bei verschmutzter Umgebung, Filter durch Abluftschläuche ersetzen und den Abluftaustritt in eine saubere Umgebung verlegen)
- ㉓ Befestigungsmöglichkeit kundenspezifischer Anbauten
- ④⑥ Energieversorgung IO-Link (M12, 5-polig)
- ④⑨ Erdung
- ⑥① Statusanzeige

# 2-BACKEN-PARALLELGREIFER

## BAUGRÖSSE GPP5008IL

### ► ZUBEHÖR



### ► IM LIEFERUMFANG ENTHALTEN



6 [Stück]  
Zentrierhülse

024231



2 [Stück]  
Filter

CFILT00010

## ▶ ZUBEHÖREMPFEHLUNG



### GREIFKOMPONENTEN



**UB5008AL**  
Universalbacke Aluminium



**UB5008ST**  
Universalbacke Stahl



**EB5008AL**  
Einstellbacke Aluminium



**EB5008ST**  
Einstellbacke Stahl



**WB5008L**  
Wechselbacke-Losteil-Set



**WB5008F**  
Wechselbacke-Festteil



### ENERGIEVERSORGUNG



**GVM5**  
Gerade-Verschraubung



**DSV06**  
Rückschlagventil



### ANSCHLÜSSE / SONSTIGES



**KAG500IL**  
Steckverbinder Gerade  
5 m - Stecker, Buchse M12



**SCM-C-00-00-A**  
Smart Communication  
Module

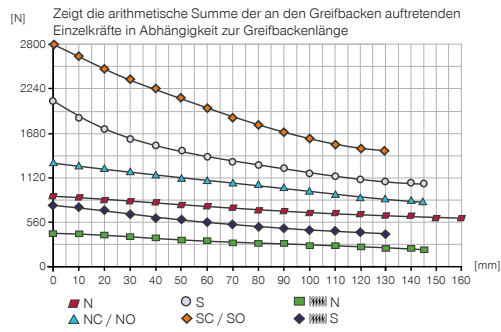
# 2-BACKEN-PARALLELGREIFER

## BAUGRÖSSE GPP5010IL

### PRODUKTSPEZIFIKATIONEN

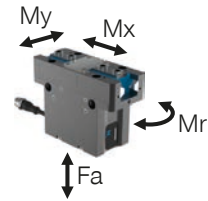


#### Greifkraftdiagramm



#### Kräfte und Momente

Zeigt statische Kräfte und Momente, die zusätzlich zur Greifkraft wirken können.



Mr [Nm]	75
Mx [Nm]	125
My [Nm]	95
Fa [N]	2700

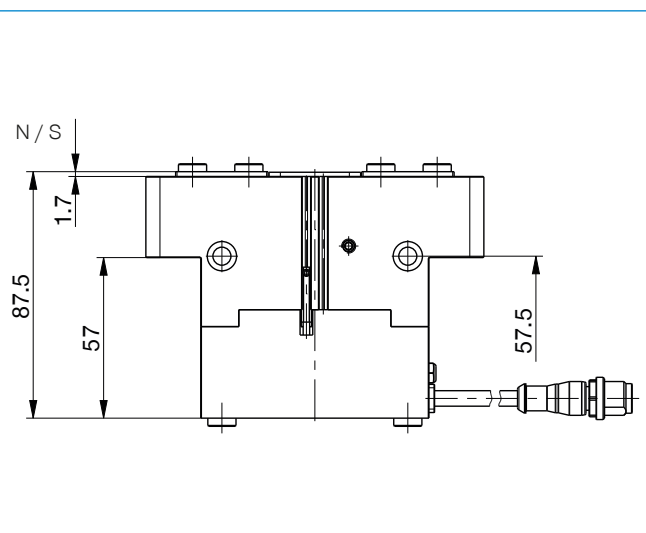
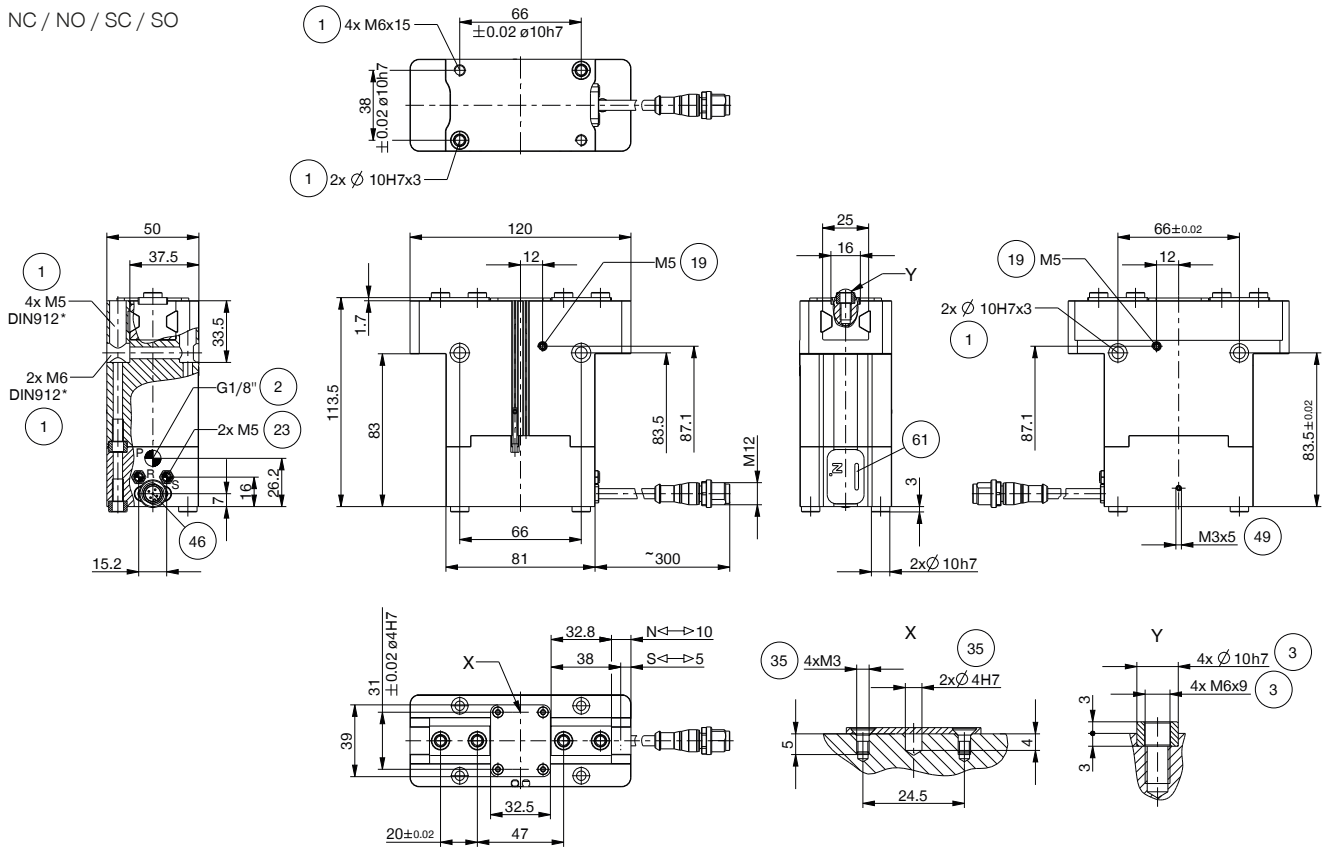
### TECHNISCHE DATEN

#### Technische Daten

Bestell-Nr.	GPP5010N-IL-10-A	GPP5010NC-IL-10-A	GPP5010NO-IL-10-A	GPP5010S-IL-10-A	GPP5010SC-IL-10-A	GPP5010SO-IL-10-A
Ansteuerung	IO-Link	IO-Link	IO-Link	IO-Link	IO-Link	IO-Link
Hub pro Backe [mm]	10	10	10	5	5	5
Greifkraft beim Schließen [N]	885	1260		1940	2750	
Greifkraft beim Öffnen [N]	945		1320	2080		2890
Durch Feder abgesicherte Greifkraft min. [N]		375	375		810	810
Zykluszahl max. [Zyklen/min]	230	150	150	230	150	150
Eigengewicht montierte Greifbacke max. [kg]	1,3	1,3	1,3	1,3	1,3	1,3
Länge Greifbacken max. [mm]	160	145	145	145	130	130
Wiederholgenauigkeit +/- [mm]	0,01	0,01	0,01	0,01	0,01	0,01
Betriebsdruck min. [bar]	3	4	4	3	4	4
Betriebsdruck max. [bar]	8	7	7	8	7	7
Nennbetriebsdruck [bar]	6	6	6	6	6	6
Betriebstemperatur [°C]	+5 ... +50	+5 ... +50	+5 ... +50	+5 ... +50	+5 ... +50	+5 ... +50
Zylindervolumen pro Zyklus [cm <sup>3</sup> ]	44	92	92	44	92	92
Ventiltechnik integriert	Ja	Ja	Ja	Ja	Ja	Ja
Positionsabfrage integriert	Ja	Ja	Ja	Ja	Ja	Ja
Spannung [V]	24	24	24	24	24	24
Stromaufnahme max. [A]	0,10	0,10	0,10	0,10	0,10	0,10
Schutzart nach IEC 60529	IP64	IP64	IP64	IP64	IP64	IP64
Gewicht [kg]	1,23	1,45	1,45	1,23	1,45	1,45

## TECHNISCHE ZEICHNUNGEN

NC / NO / SC / SO

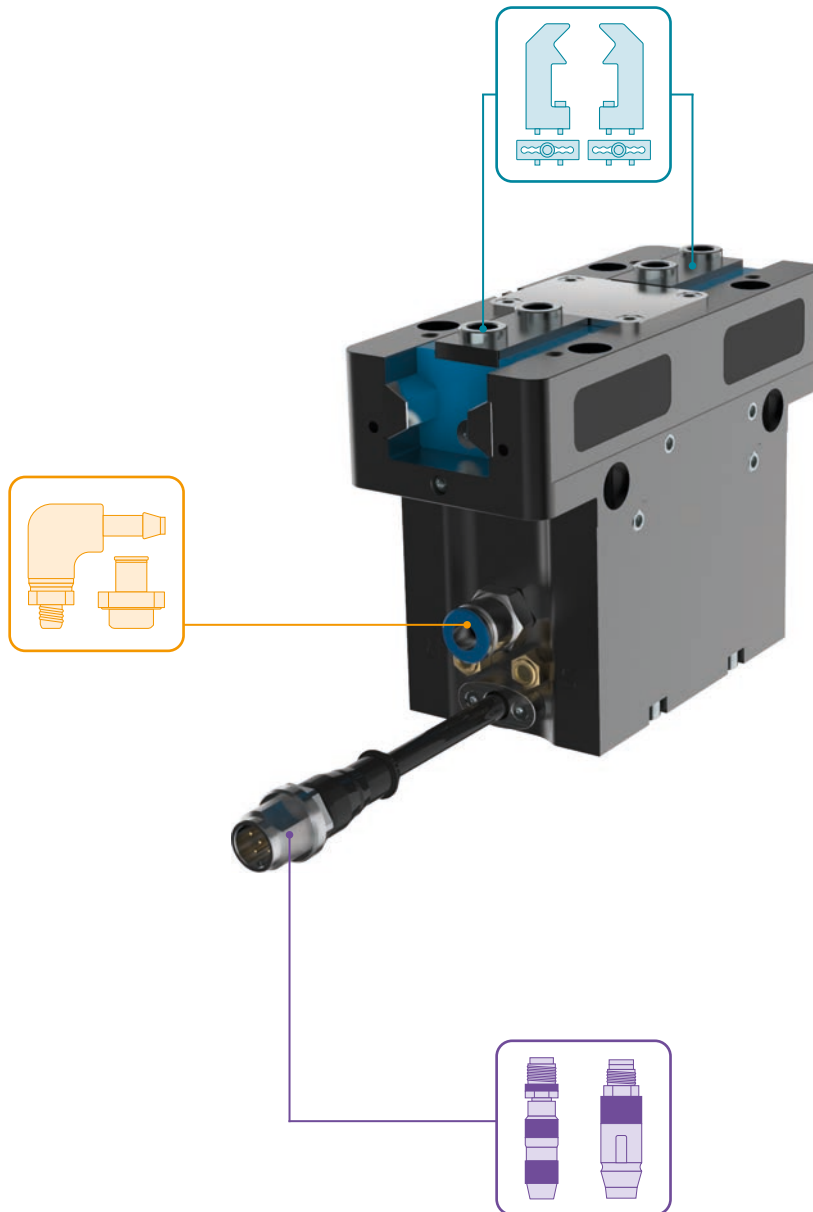


- ① Befestigung Greifer
- ② Energieversorgung (P)
- ③ Befestigung Greifbacke
- ④ Sperrluftanschlussmöglichkeit
- ⑤ Entlüftung (R+S: bei verschmutzter Umgebung, Filter durch Abluftschläuche ersetzen und den Abluftaustritt in eine saubere Umgebung verlegen)
- ⑥ Befestigungsmöglichkeit kundenspezifischer Anbauten
- ⑦ Energieversorgung IO-Link (M12, 5-polig)
- ⑧ Erdung
- ⑨ Statusanzeige

# 2-BACKEN-PARALLELGREIFER

## BAUGRÖSSE GPP5010IL

### ► ZUBEHÖR



### ► IM LIEFERUMFANG ENTHALTEN



6 [Stück]  
Zentrierhülse

018187



2 [Stück]  
Filter

CFILT00010



## ▶ ZUBEHÖREMPFEHLUNG



### GREIFKOMPONENTEN



**UB5010AL**  
Universalbacke Aluminium



**UB5010ST**  
Universalbacke Stahl



**EB5010AL**  
Einstellbacke Aluminium



**EB5010ST**  
Einstellbacke Stahl



**WB5010L**  
Wechselbacke-Losteil-Set



**WB5010F**  
Wechselbacke-Festteil



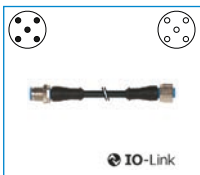
### ENERGIEVERSORGUNG



**GV1-8X8**  
Gerade-Verschraubung



### ANSCHLÜSSE / SONSTIGES



**KAG500IL**  
Steckverbinder Gerade  
5 m - Stecker, Buchse M12



**SCM-C-00-00-A**  
Smart Communication  
Module

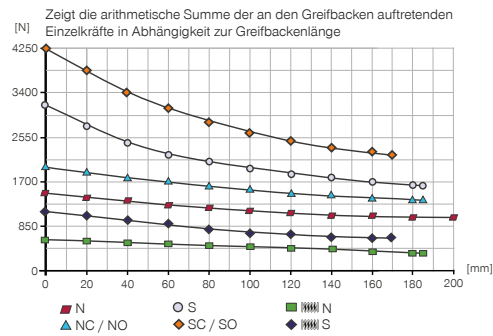
# 2-BACKEN-PARALLELGREIFER

## BAUGRÖSSE GPP5013IL

### PRODUKTSPEZIFIKATIONEN

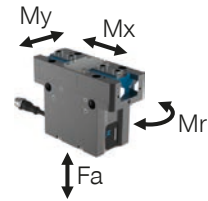


#### Greifkraftdiagramm



#### Kräfte und Momente

Zeigt statische Kräfte und Momente, die zusätzlich zur Greifkraft wirken können.



Mr [Nm]	110
Mx [Nm]	150
My [Nm]	130
Fa [N]	3300

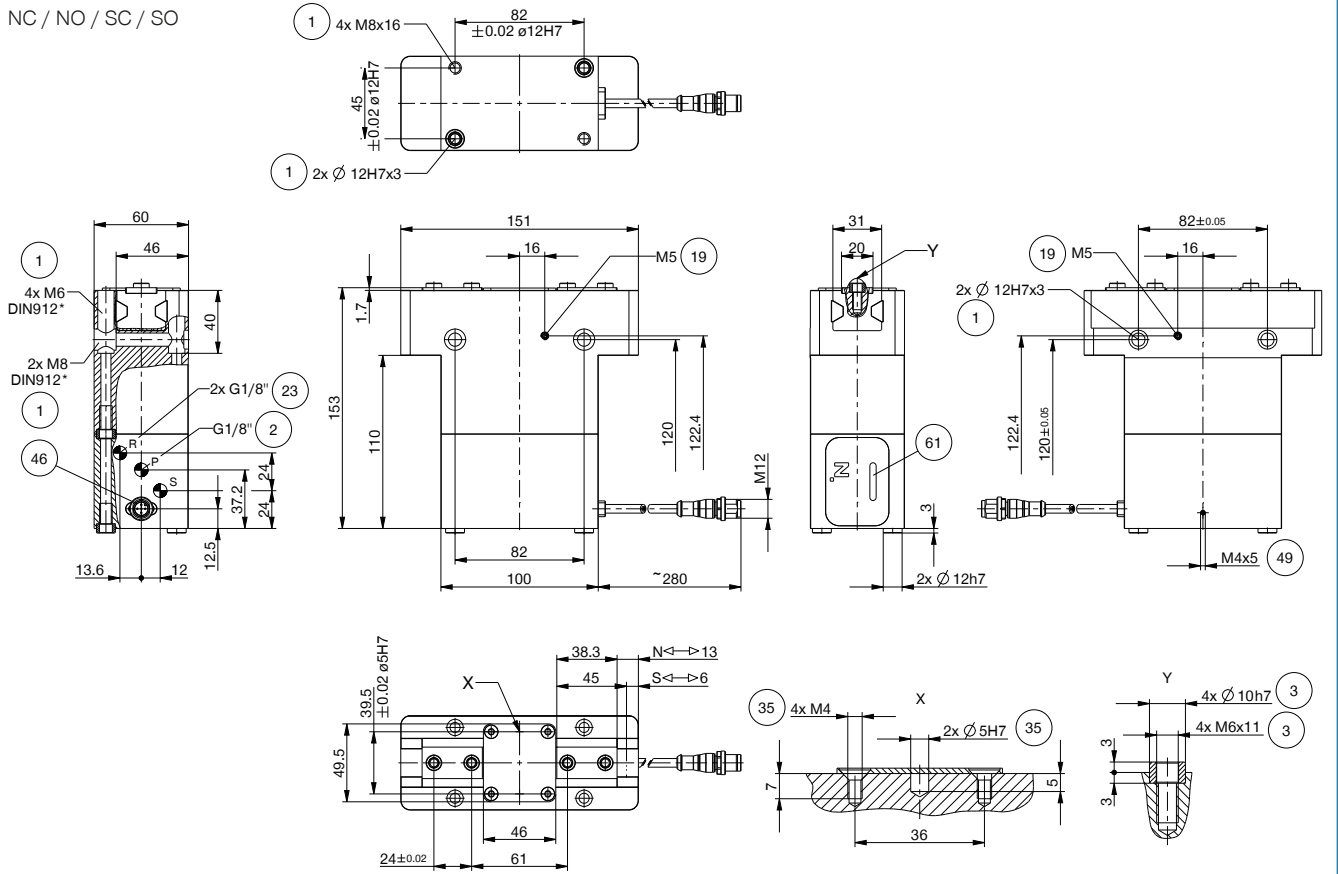
### TECHNISCHE DATEN

#### Technische Daten

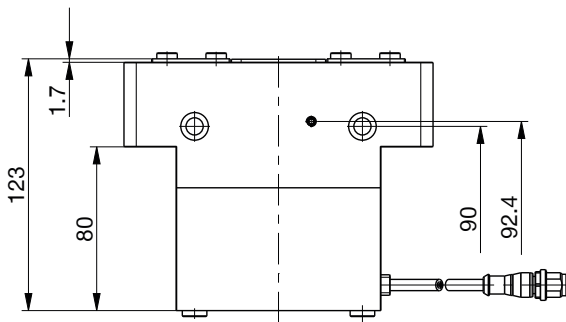
Bestell-Nr.	GPP5013N-IL-10-A	GPP5013NC-IL-10-A	GPP5013NO-IL-10-A	GPP5013S-IL-10-A	GPP5013SC-IL-10-A	GPP5013SO-IL-10-A
Ansteuerung	IO-Link	IO-Link	IO-Link	IO-Link	IO-Link	IO-Link
Hub pro Backe [mm]	13	13	13	6	6	6
Greifkraft beim Schließen [N]	1410	1920		3100	4220	
Greifkraft beim Öffnen [N]	1490		1860	3280		4400
Durch Feder abgesicherte Greifkraft min. [N]		510	510		1120	1120
Eigengewicht montierte Greifbacke max. [kg]	2,4	2,4	2,4	2,4	2,4	2,4
Länge Greifbacken max. [mm]	200	185	185	185	170	170
Wiederholgenauigkeit +/- [mm]	0,01	0,01	0,01	0,01	0,01	0,01
Betriebsdruck min. [bar]	3	4	4	3	4	4
Betriebsdruck max. [bar]	8	7	7	8	7	7
Nennbetriebsdruck [bar]	6	6	6	6	6	6
Betriebstemperatur [°C]	+5 ... +50	+5 ... +50	+5 ... +50	+5 ... +50	+5 ... +50	+5 ... +50
Zylindervolumen pro Zyklus [cm <sup>3</sup> ]	88	171	171	88	171	171
Ventiltechnik integriert	Ja	Ja	Ja	Ja	Ja	Ja
Positionsabfrage integriert	Ja	Ja	Ja	Ja	Ja	Ja
Spannung [V]	24	24	24	24	24	24
Stromaufnahme max. [A]	0,12	0,12	0,12	0,12	0,12	0,12
Schutzart nach IEC 60529	IP64	IP64	IP64	IP64	IP64	IP64
Gewicht [kg]	2,5	2,9	2,9	2,5	2,9	2,9

## TECHNISCHE ZEICHNUNGEN

NC / NO / SC / SO



N / S

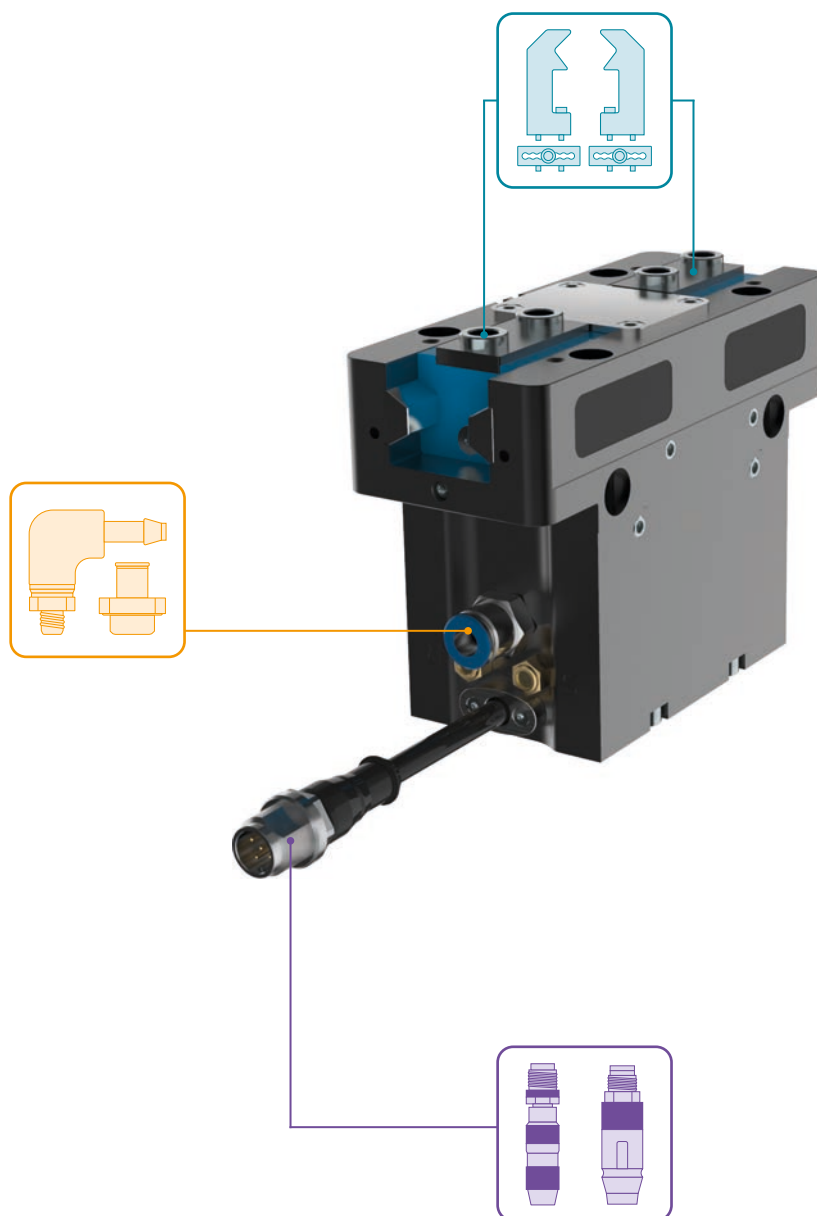


- ① Befestigung Greifer
- ② Energieversorgung (P)
- ③ Befestigung Greifbacke
- ⑱ Sperrluftanschlussmöglichkeit
- ⑳ Entlüftung (R+S: bei verschmutzter Umgebung, Filter durch Abluftschläuche ersetzen und den Abluftaustritt in eine saubere Umgebung verlegen)
- ㉓ Befestigungsmöglichkeit kundenspezifischer Anbauten
- ④⑥ Energieversorgung IO-Link (M12, 5-polig)
- ④⑨ Erdung
- ⑥① Statusanzeige

# 2-BACKEN-PARALLELGREIFER

## BAUGRÖSSE GPP5013IL

### ► ZUBEHÖR



### ► IM LIEFERUMFANG ENTHALTEN



6 [Stück]  
Zentrierhülse

018187



2 [Stück]  
Filter

CFILT00011

## ZUBEHÖREMPFEHLUNG



### GREIFKOMPONENTEN



**UB5013AL**  
Universalbacke Aluminium



**UB5013ST**  
Universalbacke Stahl



**EB5013AL**  
Einstellbacke Aluminium



**EB5013ST**  
Einstellbacke Stahl



**WB5013L**  
Wechselbacke-Losteil-Set



**WB5013F**  
Wechselbacke-Festteil



### ENERGIEVERSORGUNG



**GV1-8X8**  
Gerade-Verschraubung



### ANSCHLÜSSE / SONSTIGES



**KAG500IL**  
Steckverbinder Gerade  
5 m - Stecker, Buchse M12



**SCM-C-00-00-A**  
Smart Communication  
Module

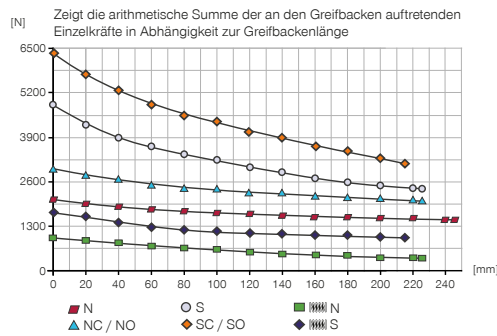
# 2-BACKEN-PARALLELGREIFER

## BAUGRÖSSE GPP5016IL

### PRODUKTSPEZIFIKATIONEN

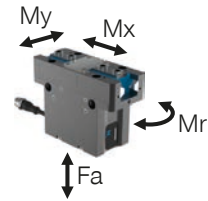


#### Greifkraftdiagramm



#### Kräfte und Momente

Zeigt statische Kräfte und Momente, die zusätzlich zur Greifkraft wirken können.



Mr [Nm]	145
Mx [Nm]	195
My [Nm]	185
Fa [N]	5200

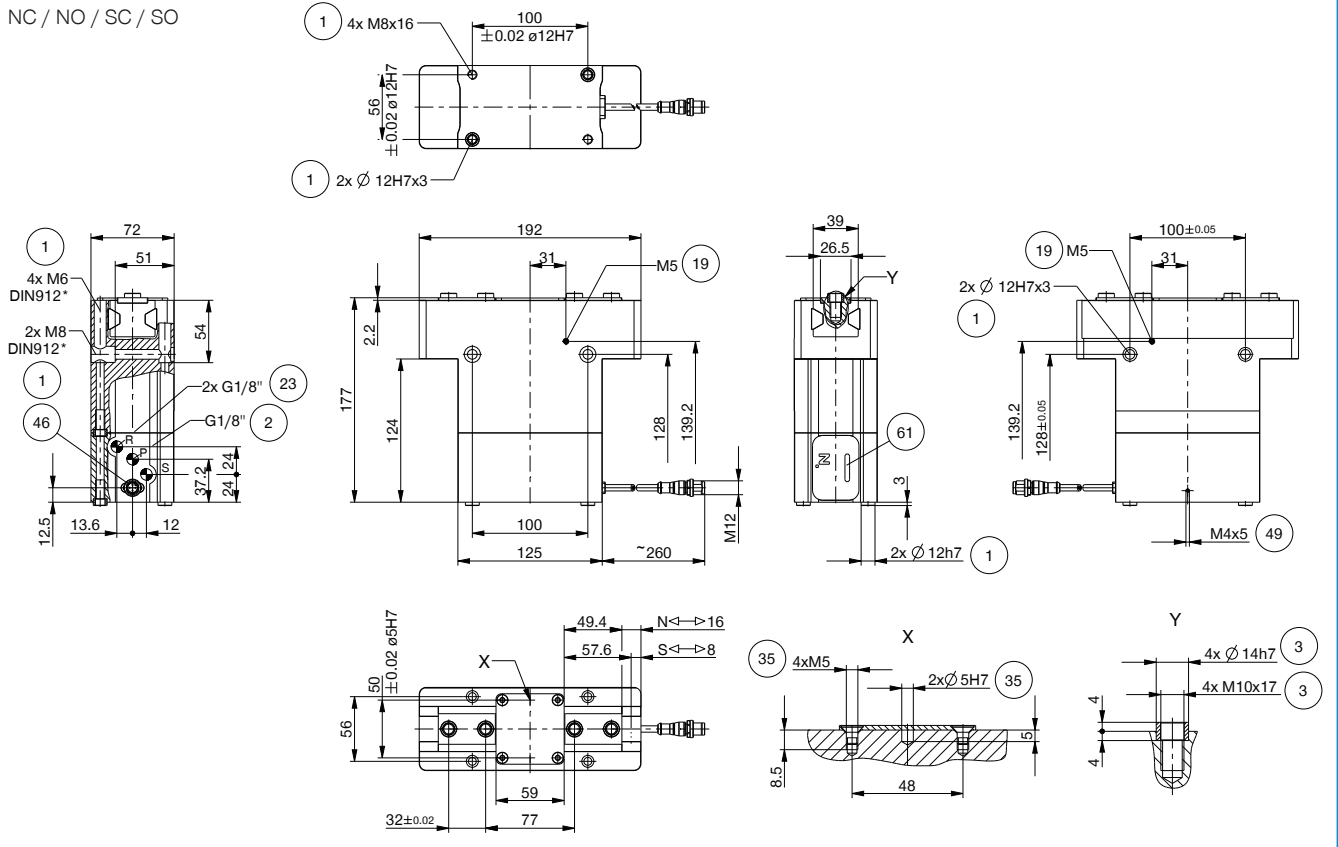
### TECHNISCHE DATEN

#### Technische Daten

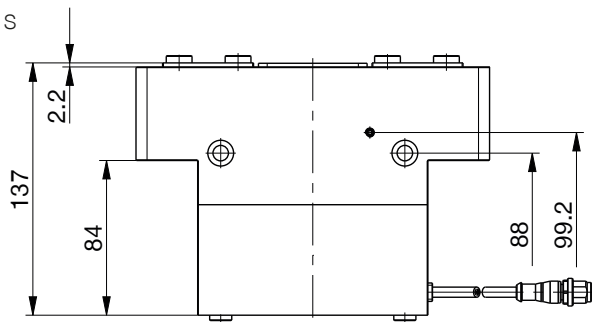
Bestell-Nr.	GPP5016N-IL-10-A	GPP5016NC-IL-10-A	GPP5016NO-IL-10-A	GPP5016S-IL-10-A	GPP5016SC-IL-10-A	GPP5016SO-IL-10-A
Ansteuerung	IO-Link	IO-Link	IO-Link	IO-Link	IO-Link	IO-Link
Hub pro Backe [mm]	16	16	16	8	8	8
Greifkraft beim Schließen [N]	2090	2860		4610	6310	
Greifkraft beim Öffnen [N]	2220		2990	4900		6600
Durch Feder abgesicherte Greifkraft min. [N]		770	770		1700	1700
Eigengewicht montierte Greifbacke max. [kg]	3,8	3,8	3,8	3,8	3,8	3,8
Länge Greifbacken max. [mm]	245	225	225	225	215	215
Wiederholgenauigkeit +/- [mm]	0,01	0,01	0,01	0,01	0,01	0,01
Betriebsdruck min. [bar]	3	4	4	3	4	4
Betriebsdruck max. [bar]	8	7	7	8	7	7
Nennbetriebsdruck [bar]	6	6	6	6	6	6
Betriebstemperatur [°C]	+5 ... +50	+5 ... +50	+5 ... +50	+5 ... +50	+5 ... +50	+5 ... +50
Zylindervolumen pro Zyklus [cm³]	166	332	332	166	332	332
Ventiltechnik integriert	Ja	Ja	Ja	Ja	Ja	Ja
Positionsabfrage integriert	Ja	Ja	Ja	Ja	Ja	Ja
Spannung [V]	24	24	24	24	24	24
Stromaufnahme max. [A]	0,12	0,12	0,12	0,12	0,12	0,12
Schutzart nach IEC 60529	IP64	IP64	IP64	IP64	IP64	IP64
Gewicht [kg]	4,4	5,1	5,1	4,4	5,1	5,1

## TECHNISCHE ZEICHNUNGEN

NC / NO / SC / SO



N / S

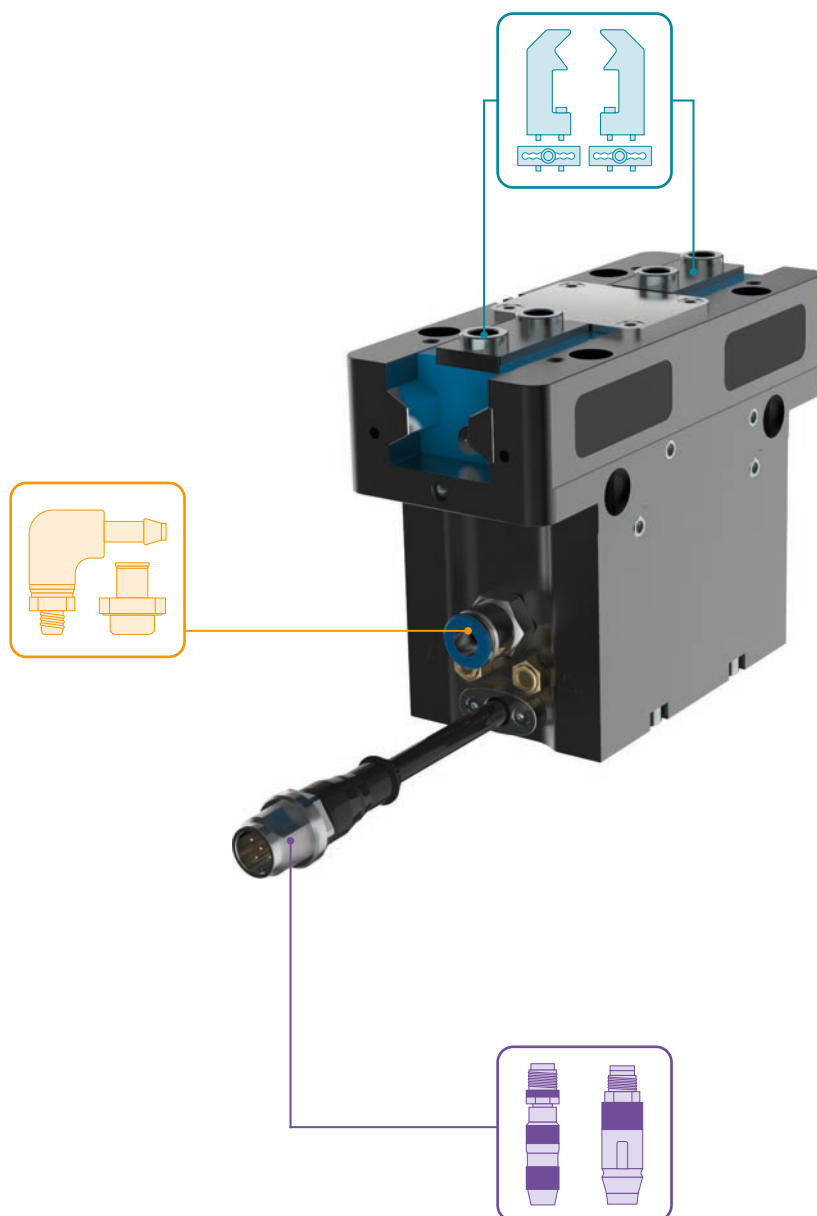


- ① Befestigung Greifer
- ② Energieversorgung (P)
- ③ Befestigung Greifbacke
- ⑱ Sperrluftanschlussmöglichkeit
- ⑳ Entlüftung (R+S: bei verschmutzter Umgebung, Filter durch Abluftschläuche ersetzen und den Abluftaustritt in eine saubere Umgebung verlegen)
- ㉓ Befestigungsmöglichkeit kundenspezifischer Anbauten
- ④⑥ Energieversorgung IO-Link (M12, 5-polig)
- ④⑨ Erdung
- ⑥① Statusanzeige

# 2-BACKEN-PARALLELGREIFER

## BAUGRÖSSE GPP5016IL

### ► ZUBEHÖR



### ► IM LIEFERUMFANG ENTHALTEN



6 [Stück]  
Zentrierhülse

019387



2 [Stück]  
Filter

CFILT00011



## ZUBEHÖREMPFEHLUNG



### GREIFKOMPONENTEN



**UB5016AL**  
Universalbacke Aluminium



**UB5016ST**  
Universalbacke Stahl



**EB5016AL**  
Einstellbacke Aluminium



**EB5016ST**  
Einstellbacke Stahl



**WB5016L**  
Wechselbacke-Losteil-Set



**WB5016F**  
Wechselbacke-Festteil



### ENERGIEVERSORGUNG



**GV1-8X8**  
Gerade-Verschraubung



### ANSCHLÜSSE / SONSTIGES



**KAG500IL**  
Steckverbinder Gerade  
5 m - Stecker, Buchse M12



**SCM-C-00-00-A**  
Smart Communication  
Module

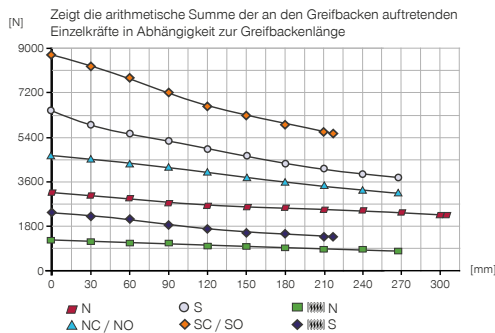
# 2-BACKEN-PARALLELGREIFER

## BAUGRÖSSE GPP5025IL

### PRODUKTSPEZIFIKATIONEN

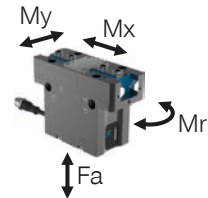


#### Greifkraftdiagramm



#### Kräfte und Momente

Zeigt statische Kräfte und Momente, die zusätzlich zur Greifkraft wirken können.



Mr [Nm]	180
Mx [Nm]	205
My [Nm]	225
Fa [N]	7500

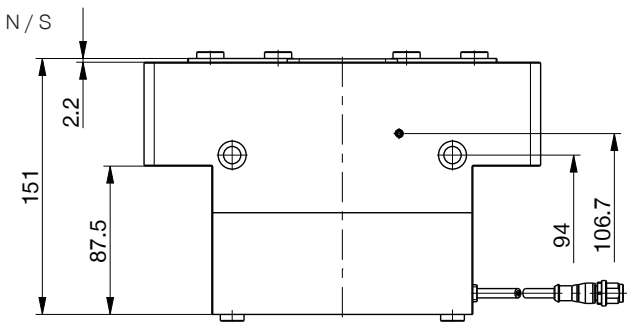
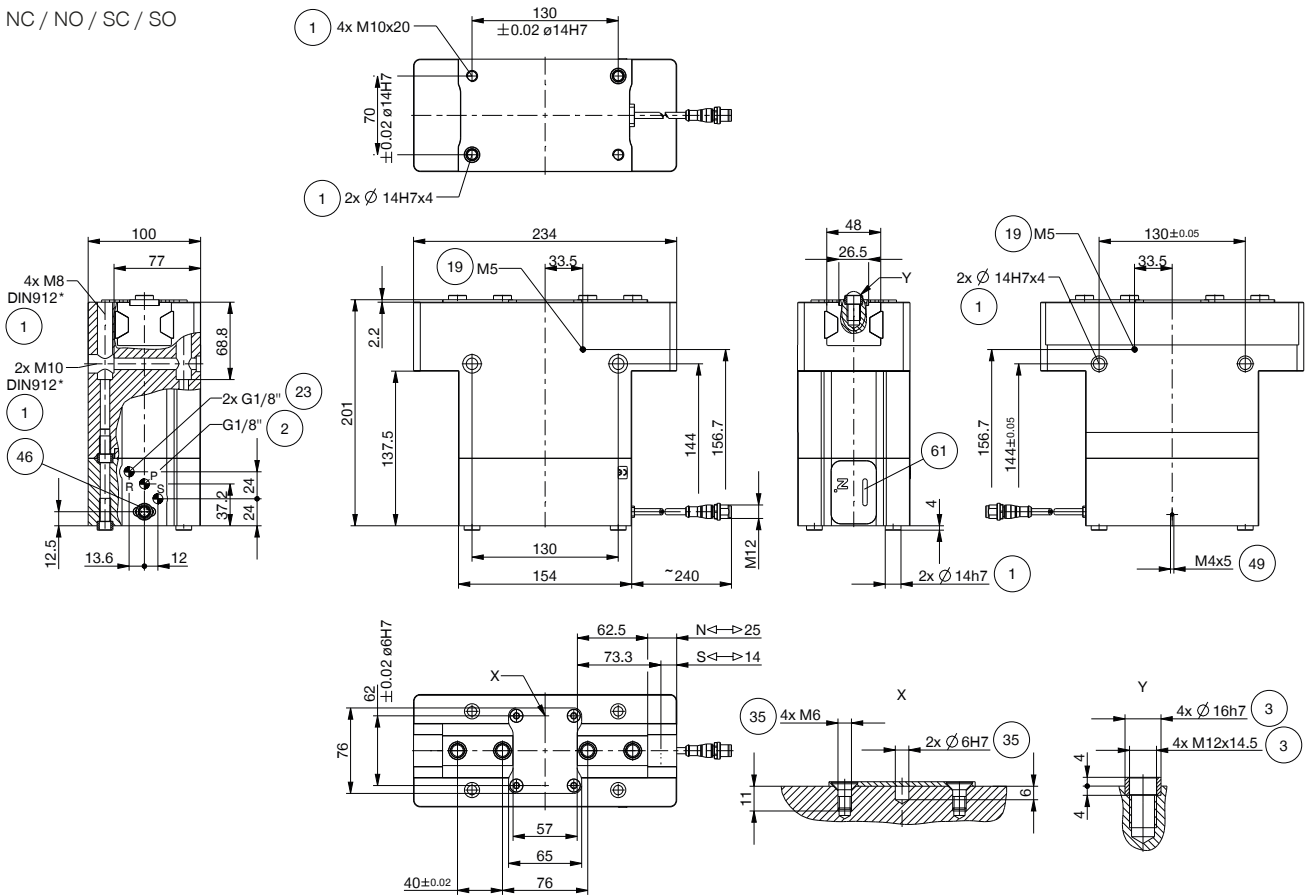
### TECHNISCHE DATEN

#### Technische Daten

Bestell-Nr.	GPP5025N-IL-10-A	GPP5025NC-IL-10-A	GPP5025NO-IL-10-A	GPP5025S-IL-10-A	GPP5025SC-IL-10-A	GPP5025SO-IL-10-A
Ansteuerung	IO-Link	IO-Link	IO-Link	IO-Link	IO-Link	IO-Link
Hub pro Backe [mm]	25	25	25	14	14	14
Greifkraft beim Schließen [N]	3280	4510		6360	8730	
Greifkraft beim Öffnen [N]	3490		4710	6760		9130
Durch Feder abgesicherte Greifkraft min. [N]		1220	1220		2370	2370
Eigengewicht montierte Greifbacke max. [kg]	7	7	7	7	7	7
Länge Greifbacken max. [mm]	310	265	265	265	220	220
Wiederholgenauigkeit +/- [mm]	0,02	0,02	0,02	0,02	0,02	0,02
Betriebsdruck min. [bar]	3	4	4	3	4	4
Betriebsdruck max. [bar]	8	7	7	8	7	7
Nennbetriebsdruck [bar]	6	6	6	6	6	6
Betriebstemperatur [°C]	+5 ... +50	+5 ... +50	+5 ... +50	+5 ... +50	+5 ... +50	+5 ... +50
Zylindervolumen pro Zyklus [cm <sup>3</sup> ]	420	830	830	420	830	830
Ventiltechnik integriert	Ja	Ja	Ja	Ja	Ja	Ja
Positionsabfrage integriert	Ja	Ja	Ja	Ja	Ja	Ja
Spannung [V]	24	24	24	24	24	24
Stromaufnahme max. [A]	0,12	0,12	0,12	0,12	0,12	0,12
Schutzart nach IEC 60529	IP64	IP64	IP64	IP64	IP64	IP64
Gewicht [kg]	8,5	10,4	10,4	8,5	10,4	10,4

## TECHNISCHE ZEICHNUNGEN

NC / NO / SC / SO



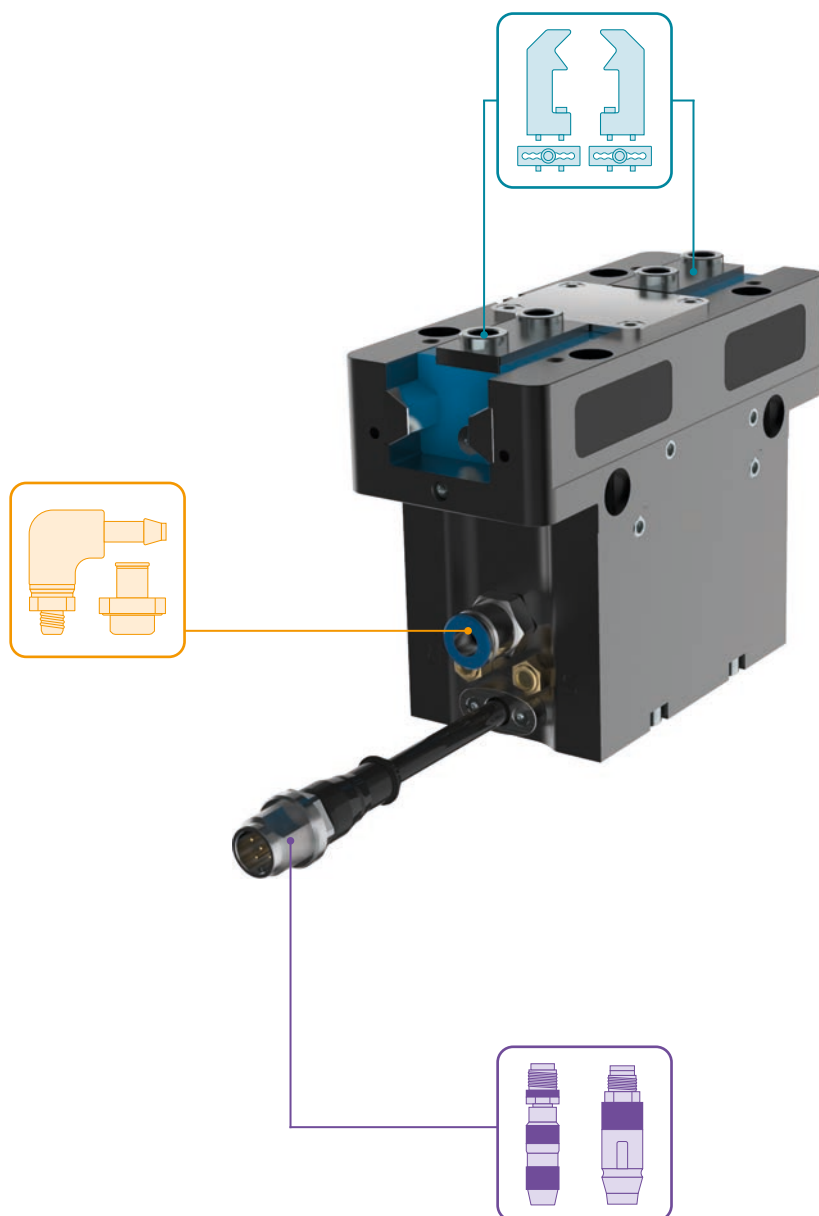
- ① Befestigung Greifer
- ② Energieversorgung (P)
- ③ Befestigung Greifbacke
- ⑱ Sperrluftanschlussmöglichkeit
- ⑳ Entlüftung (R+S: bei verschmutzter Umgebung, Filter durch Abluftschläuche ersetzen und den Abluftaustritt in eine saubere Umgebung verlegen)
- ㉓ Befestigungsmöglichkeit kundenspezifischer Anbauten
- ④⑥ Energieversorgung IO-Link (M12, 5-polig)
- ④⑨ Erdung
- ⑥① Statusanzeige



# 2-BACKEN-PARALLELGREIFER

## BAUGRÖSSE GPP5025IL

### ► ZUBEHÖR



### ► IM LIEFERUMFANG ENTHALTEN



6 [Stück]  
Zentrierhülse

030529



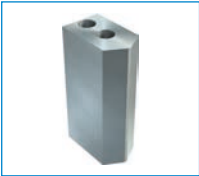
2 [Stück]  
Filter

CFILT00011

## ▶ ZUBEHÖREMPFEHLUNG



### GREIFKOMPONENTEN



**UB5025AL**  
Universalbacke Aluminium



**UB5025ST**  
Universalbacke Stahl



**EB5025AL**  
Einstellbacke Aluminium



**EB5025ST**  
Einstellbacke Stahl



**WB5025L**  
Wechselbacke-Losteil-Set



**WB5025F**  
Wechselbacke-Festteil



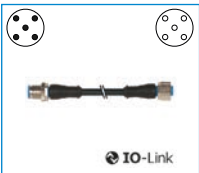
### ENERGIEVERSORGUNG



**GV1-8X8**  
Gerade-Verschraubung



### ANSCHLÜSSE / SONSTIGES



**KAG500IL**  
Steckverbinder Gerade  
5 m - Stecker, Buchse M12

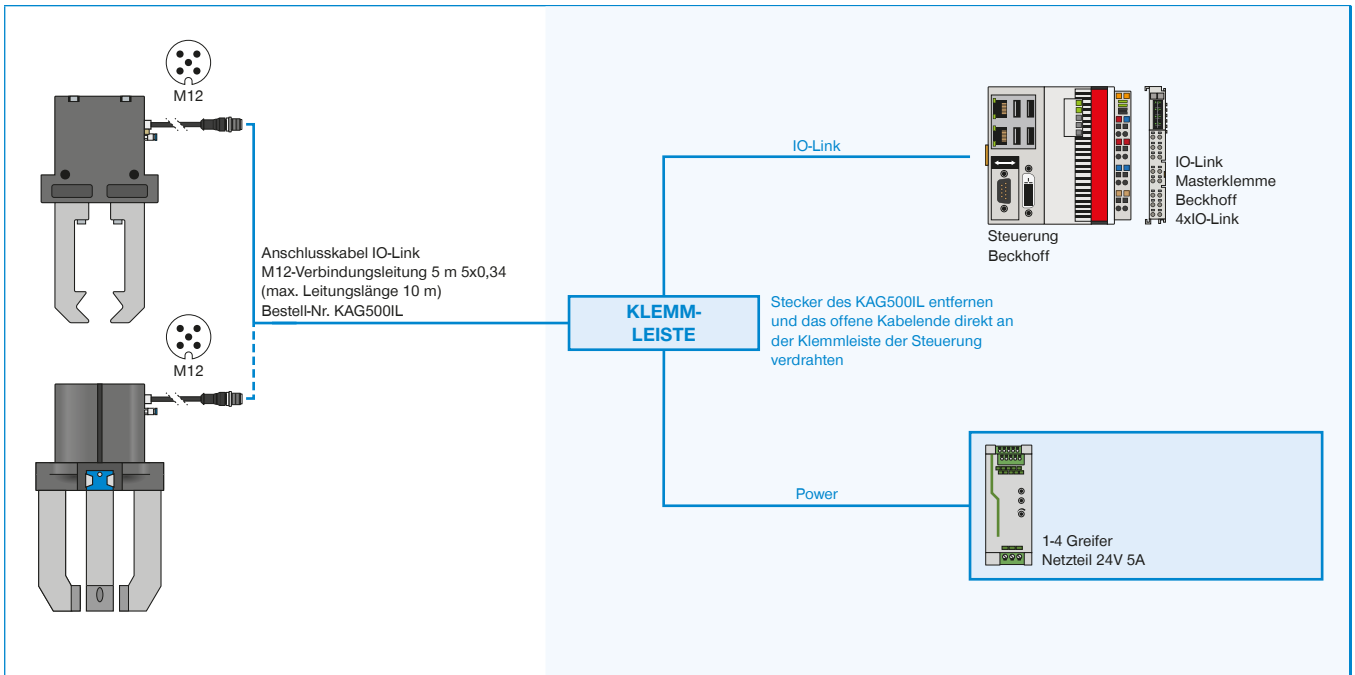


**SCM-C-00-00-A**  
Smart Communication  
Module

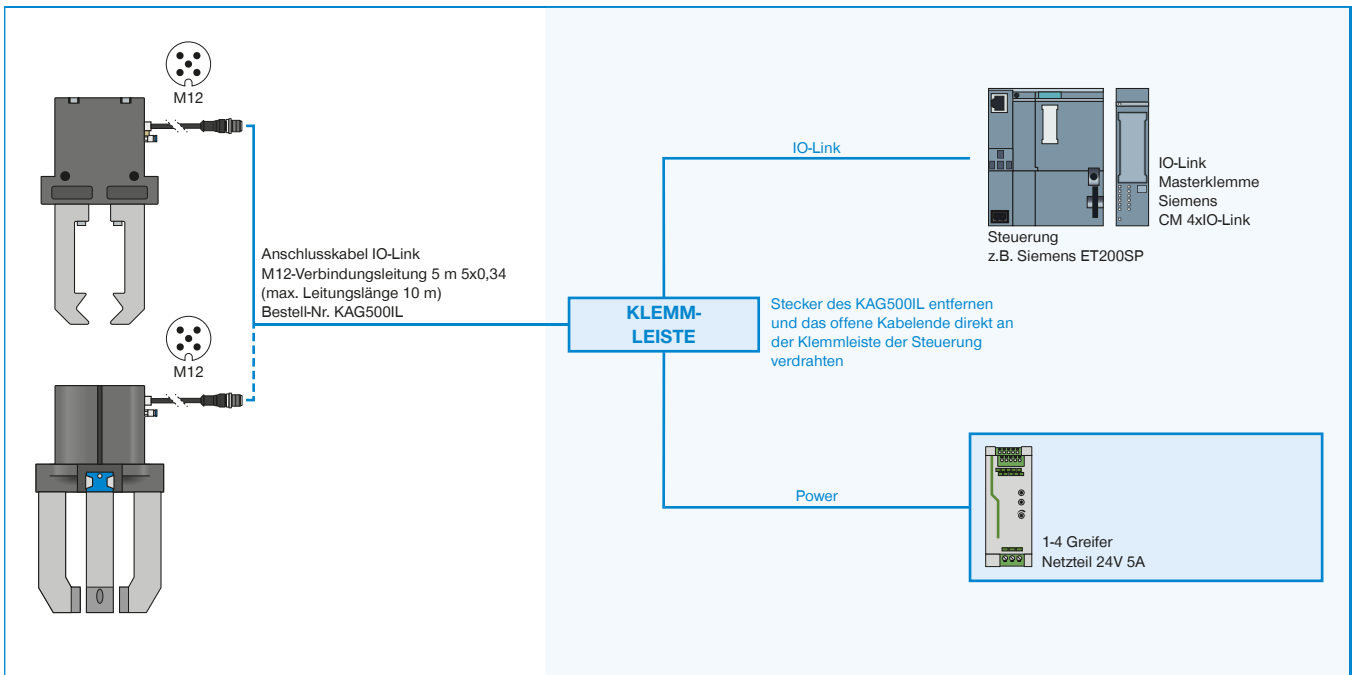
# ABGESICHERTE KONFIGURATIONSBEISPIELE

## SERIE GPP5000IL / GPD5000IL

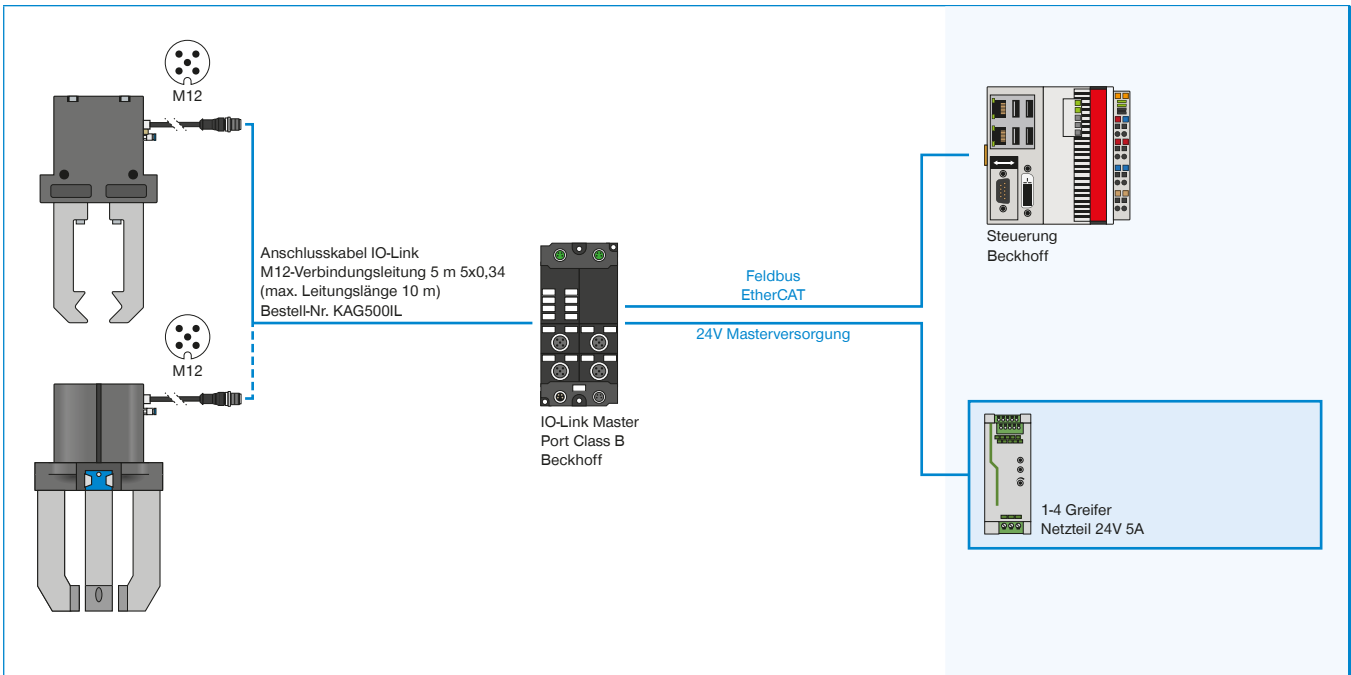
### ▶ GPP5000IL / GPD5000IL (IO-LINK) VERDRAHTUNG AUF SCHALTSCHRANK (BECKHOFF)



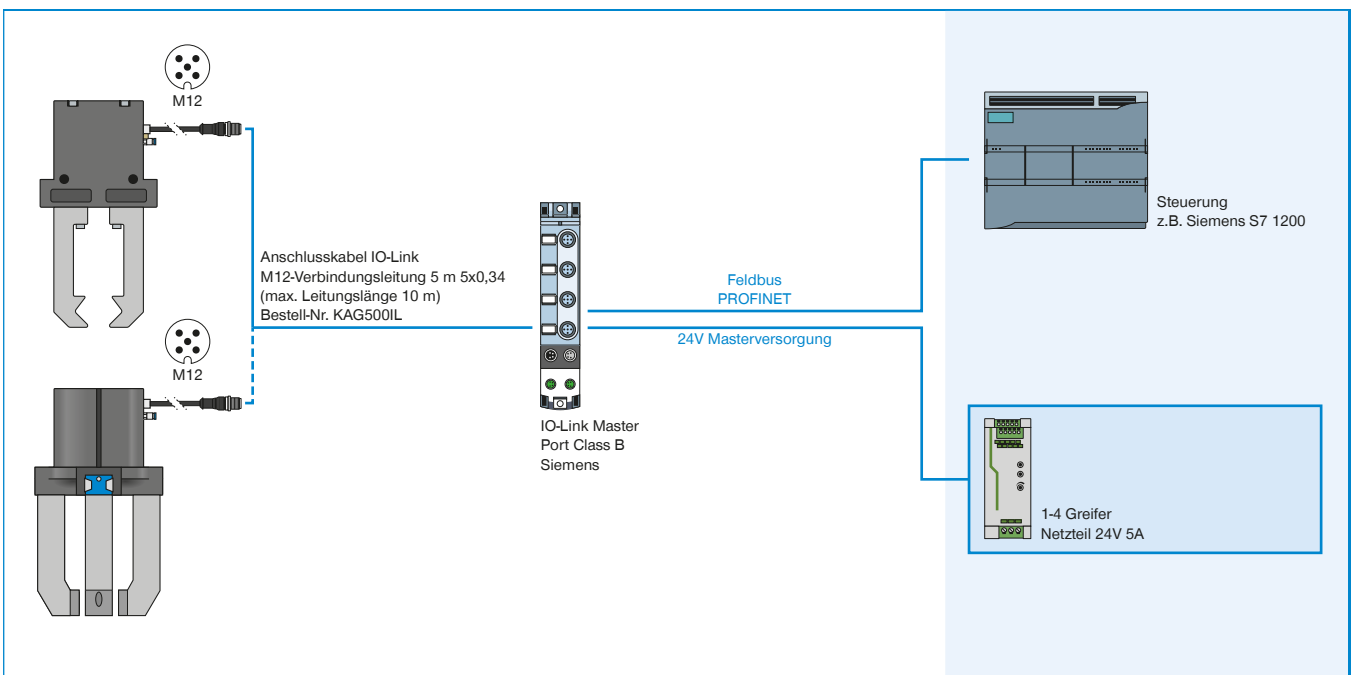
### ▶ GPP5000IL / GPD5000IL (IO-LINK) VERDRAHTUNG AUF SCHALTSCHRANK (SIEMENS)



▶ GPP5000IL / GPD5000IL (IO-LINK) VERDRAHTUNG AUF IO-LINK MASTER IP67 (BECKHOFF)



▶ GPP5000IL / GPD5000IL (IO-LINK) VERDRAHTUNG AUF IO-LINK MASTER IP67 (SIEMENS)

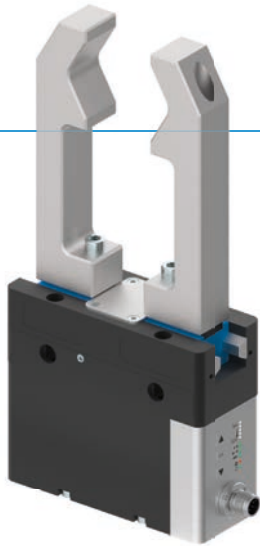


# 2-BACKEN-PARALLELGREIFER

## SERIE GEP5000

### ▶ PRODUKTVORTEILE

IO-Link












 **reddot design award**  
winner 2018

#### „ALL in ONE“

- ▶ Näherungsweise gleiche Greifkraft wie ein vergleichbarer pneumatischer Greifer
- ▶ Mechanische Selbsthemmung bei Stromabfall
- ▶ Gleiche Anschlußbohrbilder wie ein vergleichbarer pneumatischer Greifer
- ▶ Plug and Play – Einkabellösung, einfachst ansteuerbar über I/O Signal oder IO-Link
- ▶ Integriertes Ansteuermodul ACM - Greifkraft, Verfahrzeit und Schaltpunkte einstellbar
- ▶ Korrosionsgeschützt und abgedichtet nach IP64
- ▶ Bürstenloser DC Motor – bis zu 30 Millionen Zyklen Wartungsfreiheit

### ▶ SERIENMERKMALE

Baugröße	Varianten	
	IL-00	IO-00
 IO-Link	●	
 Digital I/O		●
 30 Mio. wartungsfreie Zyklen (max.)	●	●
 Integrierte Abfrage	●	●
 Greifkraft einstellbar	●	●
 Mechanische Selbsthemmung	●	●
 Korrosionsgeschützt	●	●
 Sperrluft	●	●
 IP 64	●	●





## NUTZEN IM DETAIL



- ① **Zwangsgeführtes Keilhakengetriebe**
  - Hohe Kräfte- und Momentenaufnahme über Stützsteg
  - Synchronisierte Bewegung der Greiferbacken
- ② **Greiferbacke**
  - Greiferbackenmontage über abnehmbare Zentrierhülsen
  - Dauergeschmiert über eingebrachte Schmieraschen
- ③ **Doppellippendichtung**
  - Ermöglicht IP64
  - Verhindert das Ausdringen von Fett, dadurch erhöhte Lebensdauer
- ④ **Steel Linear Guide**
  - Stahl in Stahl geführt
  - Ermöglicht das Anbringen extrem langer Greiferbacken
- ⑤ **Befestigung und Positionierung**
  - Alternativ an mehreren Seiten für eine individuelle Montage
  - Pneumatische und elektrische Version bis auf das Höhenmaß identisch
- ⑥ **BLDC Motor**
  - verschleißarmer bürstenloser Gleichstrommotor
- ⑦ **Advanced Control Modul**
  - Integriertes Steuerungsmodul mit Einkabellösung
  - Greifkraft, Verfahrzeit und Abfrage über Bedienfeld am Gehäuse einstellbar
- ⑧ **Antriebsstrang**
  - Kombination aus Trapezspindel und Getriebe
  - Langlebig und robust

## TECHNISCHE DATEN

Baugröße	Hub pro Backe [mm]	Greifkraft [N]	Gewicht [kg]	IP Klasse
GEP5006	6	540 - 960	0,79	IP64*
GEP5008	8	650 - 1150	1,16	IP64*
GEP5010	10	980 - 1520	1,66	IP64*

\* mit Sperrluft (max. 0,5 bar)

## WEITERE INFORMATIONEN ONLINE VERFÜGBAR



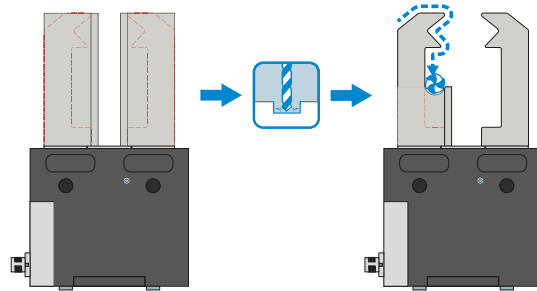
Alle Informationen auf einen Klick: [www.zimmer-group.de](http://www.zimmer-group.de). Finden Sie anhand der Bestell-Nr. Ihres gewünschten Produktes Daten, Zeichnungen, 3-D-Modelle und Betriebsanleitungen zu Ihrer Baugröße. Schnell, übersichtlich und immer aktuell.

# 2-BACKEN-PARALLELGREIFER

## SERIE GEP5000 FUNKTIONSBESCHREIBUNG



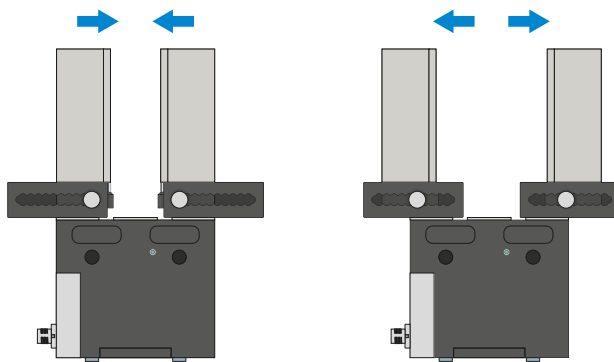
### GREIFKOMPONENTEN



#### Universalbacken – UB5000

Verwendbar für den sofortigen Einsatz oder zur individuellen Nachbearbeitung

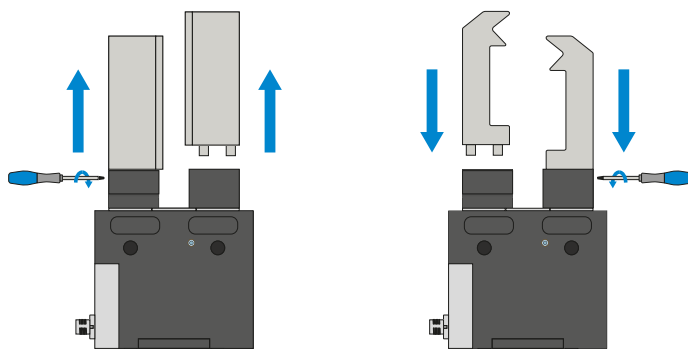
Die Greifbackenrohlinge sind in den Ausführungen Aluminium (AL) und Stahl (ST) verfügbar und werden direkt über die im Lieferumfang befindlichen Schrauben am Greifer montiert. Die dazu nötigen Passungen für die Zentrierhülsen sind dafür bereits vorhanden. Pro Greiferbacke wird eine Universalbacke benötigt.



#### Einstellbacken – EB5000

Zur werkzeuglosen Anpassung des Greifbereichs

Durch das manuelle Betätigen des federvorgespannten Verriegelungsmechanismus kann die Einstellbacke innerhalb der mit einer Nummern-Skala versehenen Rasterung verschoben werden. In Abhängigkeit zu den wirkenden Kräften und Momenten gibt es die Einstellbacken in den Ausführungen Aluminium (AL) und Stahl (ST). Pro Greiferbacke wird eine Einstellbacke benötigt.



#### Wechselbacken – WB5000

Ermöglichen das schnelle Wechseln der individuellen Greifbacken

Es wird pro Greiferbacke ein Festteil und mindestens ein Losteil-Set benötigt, abhängig von der Anzahl der zu wechselnden Greifbacken. Die manuelle Verriegelung über den im Lieferumfang des Festteils befindlichen Torx-Schlüssel kann von zwei Seiten erfolgen.

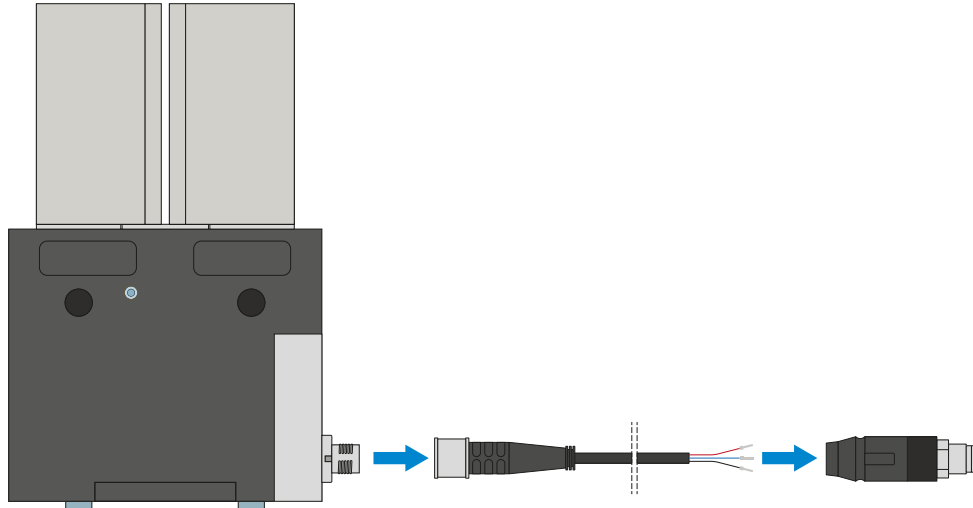


### DIE GREIFKOMPONENTEN KÖNNEN KOMBINIERT WERDEN!

Die oben aufgeführten Greifkomponenten können untereinander kombiniert werden und sind kompatibel mit den verschiedenen Serien der Greiferfamilie 5000.



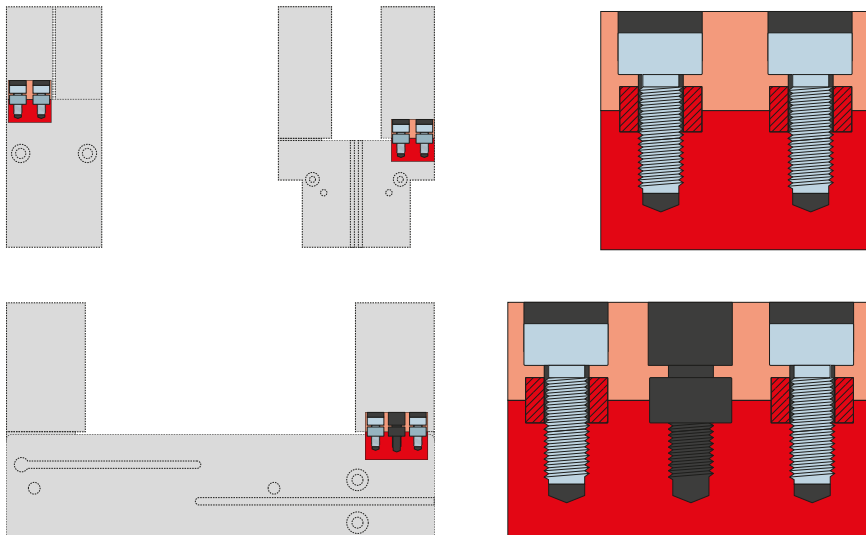
## ANSCHLÜSSE / SONSTIGES



### Steckverbinder

#### Zum Verlängern und Konfektionieren der Anschlussleitungen

Es stehen Kabel mit einer Länge von 10 m mit offenem Litzenende zur Verfügung. Die Kabel können individuell nach den jeweiligen Bedürfnissen gekürzt oder mit Steckern in der Größe M12 konfektioniert werden. Für die IO-Link Verbindung ist ein 5 m langes Kabel mit Stecker / Buchse erhältlich.



### Zentrierhülsen

#### Zur definierten Lagebestimmung der Greifbacken

Die Zentrierhülsen werden in die Passungen der Greiferbacken eingesetzt um die Position der Greiferbacken zu definieren. Die Zentrierhülsen sind vergleichbar mit einer Stiftverbindung.

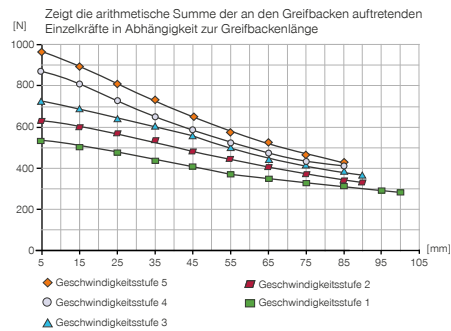
# 2-BACKEN-PARALLELGREIFER

## BAUGRÖSSE GEP5006

### PRODUKTSPEZIFIKATIONEN



#### Greifkraftdiagramm



#### Kräfte und Momente

Zeigt statische Kräfte und Momente, die zusätzlich zur Greifkraft wirken können.



Mr [Nm]	43
Mx [Nm]	70
My [Nm]	46
Fa [N]	1250

### TECHNISCHE DATEN BASIS

Bestell-Nr.	Technische Daten	
	GEP5006IL-00-A	GEP5006IO-00-A
Ansteuerung	IO-Link	Digital I/O
Antrieb	BLDC-Motor	BLDC-Motor
Hub pro Backe [mm]	6	6
Selbsthemmung	mechanisch	mechanisch
Steuerzeit [s]	0,035	0,035
Eigengewicht montierte Greifbacke max. [kg]	0,4	0,4
Länge Greifbacken max. [mm]	100	100
Wiederholgenauigkeit +/- [mm]	0,01	0,01
Betriebstemperatur [°C]	5 ... 50	5 ... 50
Spannung [V]	24	24
Stromaufnahme max. [A]	5	5
Schutzart nach IEC 60529	IP64*	IP64*
Gewicht [kg]	0,79	0,79

\* mit Sperrluft (max. 0,5 bar)

### TECHNISCHE DATEN MODI

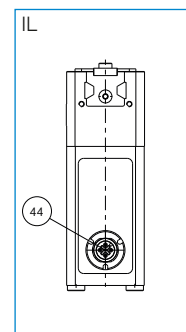
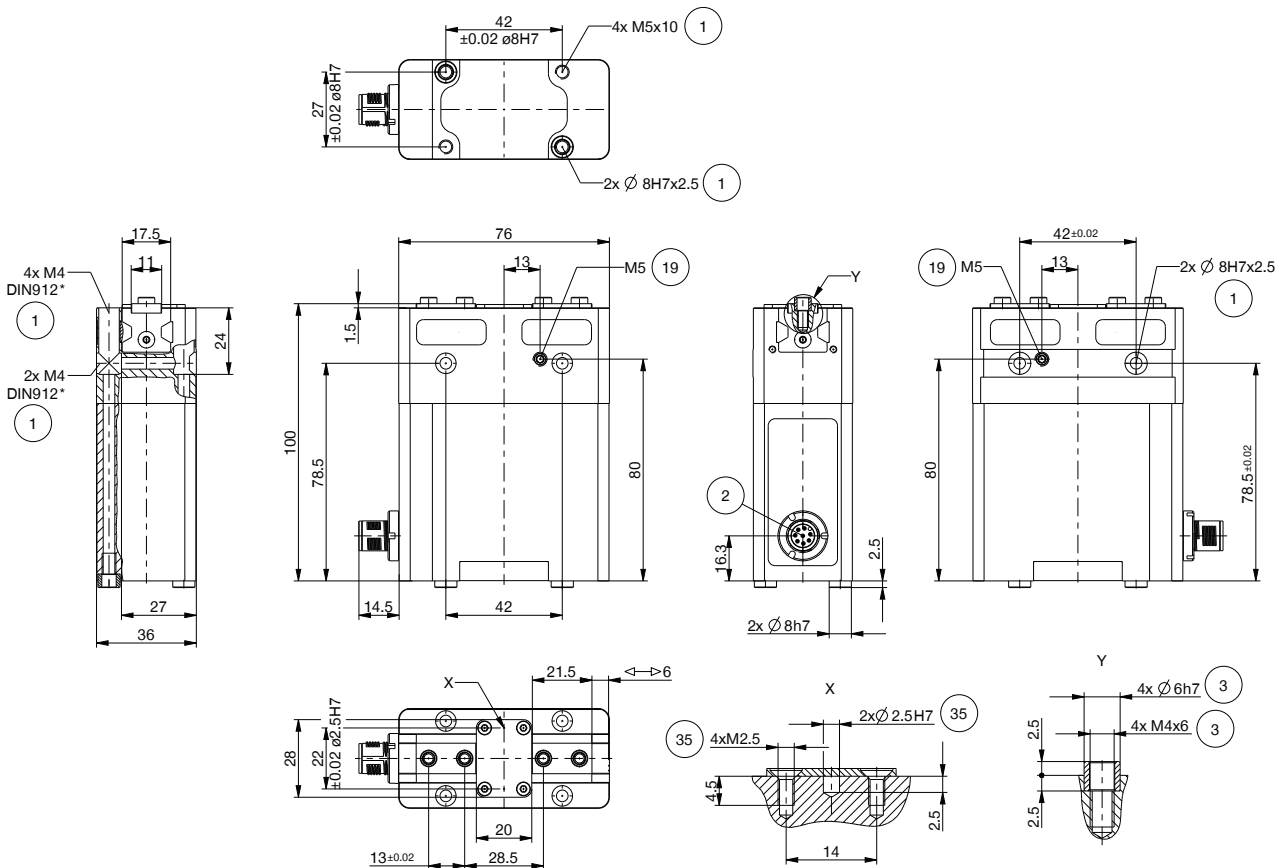
Bestell-Nr.	Technische Daten - Modus N	
	GEP5006IL-00-A	GEP5006IO-00-A
Greifkraft → ← min. / max. [N]	540 / 960	540 / 960
Greifkraft  ↔ min. / max. [N]	540 / 960	540 / 960
Verfahrzeit → ← min. / max. [s]	0,15 / 0,22	0,15 / 0,22
Verfahrzeit  ↔ min. / max. [s]	0,15 / 0,22	0,15 / 0,22

Bestell-Nr.	Technische Daten - Modus NC	
	GEP5006IL-00-A	GEP5006IO-00-A
Greifkraft → ← min. / max. [N]	540 / 960	540 / 960
Greifkraft  ↔ min. / max. [N]	-	-
Verfahrzeit → ← min. / max. [s]	0,15 / 0,22	0,15 / 0,22
Verfahrzeit  ↔ min. / max. [s]	0,13	0,13

Bestell-Nr.	Technische Daten - Modus NO	
	GEP5006IL-00-A	GEP5006IO-00-A
Greifkraft → ← min. / max. [N]	-	-
Greifkraft  ↔ min. / max. [N]	540 / 960	540 / 960
Verfahrzeit → ← min. / max. [s]	0,13	0,13
Verfahrzeit  ↔ min. / max. [s]	0,15 / 0,22	0,15 / 0,22

## TECHNISCHE ZEICHNUNGEN

- ① Befestigung Greifer
- ② Energieversorgung (M12, 8-polig)
- ③ Befestigung Greifbacke
- ⑱ Sperrluftanschlussmöglichkeit
- ⑳ Befestigungsmöglichkeit kundenspezifischer Anbauten
- ㉔ Energieversorgung IO-Link (M12, 5-polig)



# 2-BACKEN-PARALLELGREIFER

## BAUGRÖSSE GEP5006

### ZUBEHÖR



### IM LIEFERUMFANG ENTHALTEN



4 [Stück]  
Zentrierhülse

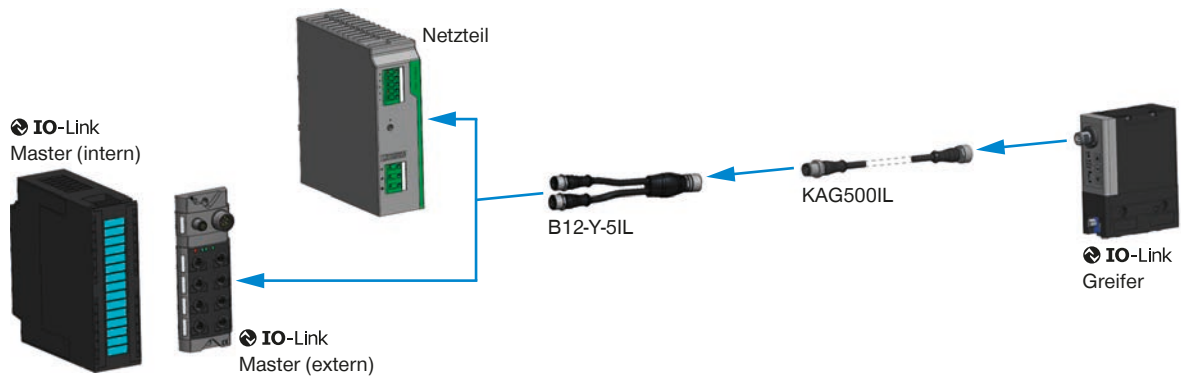
024230



2 [Stück]  
Zentrierhülse

024231

### INFRASTRUKTUR IO-LINK



## ▶ ZUBEHÖREMPFEHLUNG



### GREIFKOMPONENTEN



**UB5006AL**  
Universalbacke Aluminium



**UB5006ST**  
Universalbacke Stahl



**EB5006AL**  
Einstellbacke Aluminium



**EB5006ST**  
Einstellbacke Stahl



**WB5006L**  
Wechselbacke-Lostteil-Set



**WB5006F**  
Wechselbacke-Festteil

## ▶ ZUBEHÖREMPFEHLUNG GEP5006IL-00-A



### ANSCHLÜSSE / SONSTIGES



**KAG500IL**  
Steckverbinder Gerade  
5 m - Stecker, Buchse M12



**B12-Y-5IL**  
Y-Steckverbindung



**SCM-C-00-00-A**  
Smart Communication  
Module

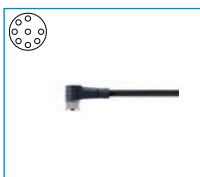
## ▶ ZUBEHÖREMPFEHLUNG GEP5006IO-00-A



### ANSCHLÜSSE / SONSTIGES



**KAG1000B8**  
Steckverbinder Gerade  
Kabel 10 m - Buchse M12



**KAW1000B8**  
Steckverbinder Winkel  
Kabel 10 m - Buchse M12

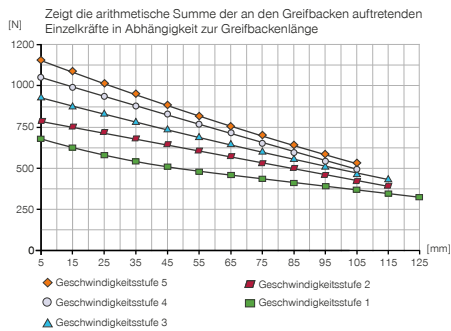
# 2-BACKEN-PARALLELGREIFER

## BAUGRÖSSE GEP5008

### PRODUKTSPEZIFIKATIONEN



#### Greifkraftdiagramm



#### Kräfte und Momente

Zeigt statische Kräfte und Momente, die zusätzlich zur Greifkraft wirken können.



Mr [Nm]	60
Mx [Nm]	105
My [Nm]	65
Fa [N]	1900

### TECHNISCHE DATEN BASIS

Bestell-Nr.	Technische Daten	
	GEP5008IL-00-A	GEP5008IO-00-A
Ansteuerung	IO-Link	Digital I/O
Antrieb	BLDC-Motor	BLDC-Motor
Hub pro Backe [mm]	8	8
Selbsthemmung	mechanisch	mechanisch
Steuerzeit [s]	0,035	0,035
Eigengewicht montierte Greifbacke max. [kg]	0,7	0,7
Länge Greifbacken max. [mm]	125	125
Wiederholgenauigkeit +/- [mm]	0,01	0,01
Betriebstemperatur [°C]	5 ... 50	5 ... 50
Spannung [V]	24	24
Stromaufnahme max. [A]	5	5
Schutzart nach IEC 60529	IP64*	IP64*
Gewicht [kg]	1,16	1,16

\* mit Sperrluft (max. 0,5 bar)

### TECHNISCHE DATEN MODI

Bestell-Nr.	Technische Daten - Modus N	
	GEP5008IL-00-A	GEP5008IO-00-A
Greifkraft → ← min. / max. [N]	650 / 1150	650 / 1150
Greifkraft  ↔  min. / max. [N]	650 / 1150	650 / 1150
Verfahrzeit → ← min. / max. [s]	0,18 / 0,29	0,18 / 0,29
Verfahrzeit  ↔  min. / max. [s]	0,18 / 0,29	0,18 / 0,29

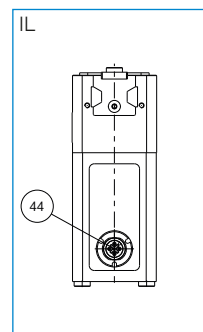
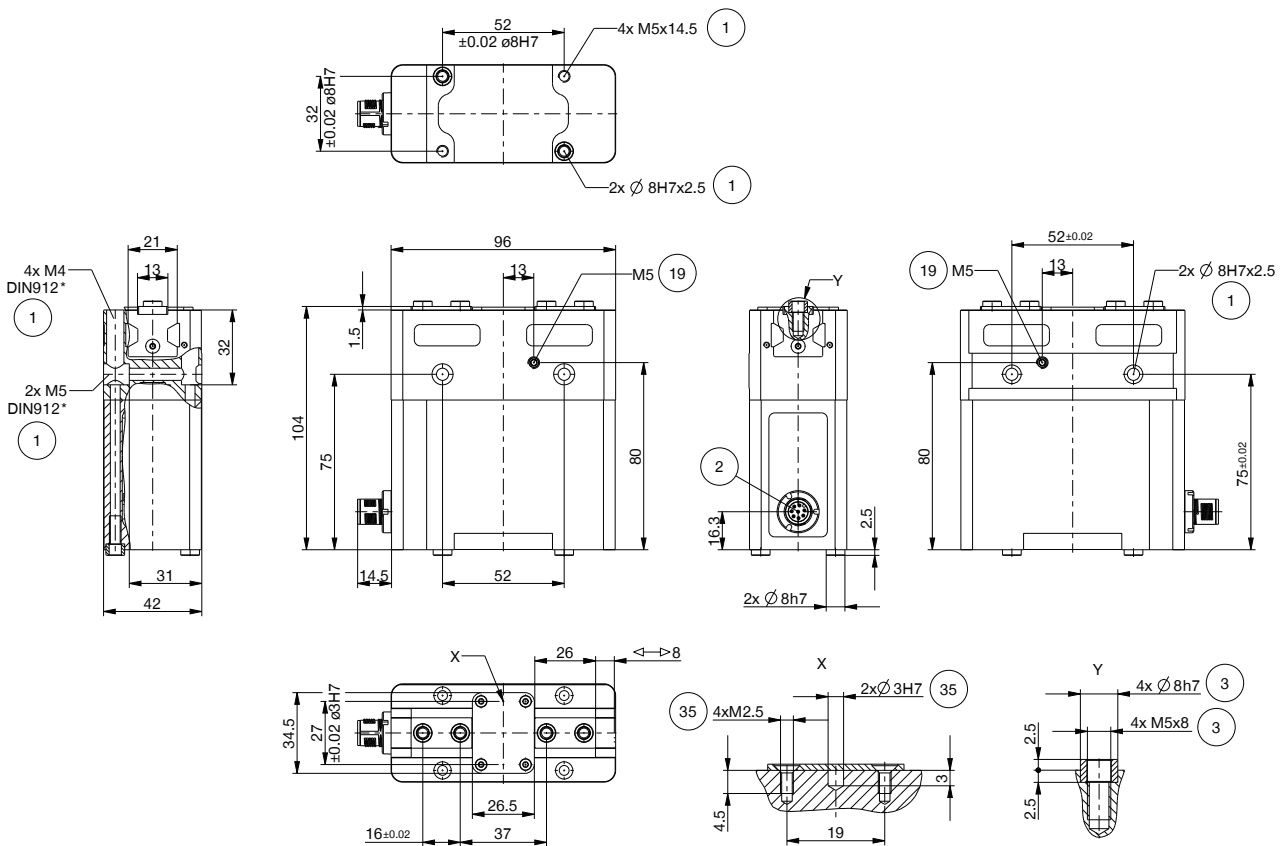
Bestell-Nr.	Technische Daten - Modus NC	
	GEP5008IL-00-A	GEP5008IO-00-A
Greifkraft → ← min. / max. [N]	650 / 1150	650 / 1150
Greifkraft  ↔  min. / max. [N]	-	-
Verfahrzeit → ← min. / max. [s]	0,18 / 0,29	0,18 / 0,29
Verfahrzeit  ↔  min. / max. [s]	0,15	0,15

Bestell-Nr.	Technische Daten - Modus NO	
	GEP5008IL-00-A	GEP5008IO-00-A
Greifkraft → ← min. / max. [N]	-	-
Greifkraft  ↔  min. / max. [N]	650 / 1150	650 / 1150
Verfahrzeit → ← min. / max. [s]	0,15	0,15
Verfahrzeit  ↔  min. / max. [s]	0,18 / 0,29	0,18 / 0,29



## TECHNISCHE ZEICHNUNGEN

- ① Befestigung Greifer
- ② Energieversorgung (M12, 8-polig)
- ③ Befestigung Greifbacke
- ⑱ Sperrluftanschlussmöglichkeit
- ⑳ Befestigungsmöglichkeit kundenspezifischer Anbauten
- ④④ Energieversorgung IO-Link (M12, 5-polig)



# 2-BACKEN-PARALLELGREIFER

## BAUGRÖSSE GEP5008

### ZUBEHÖR



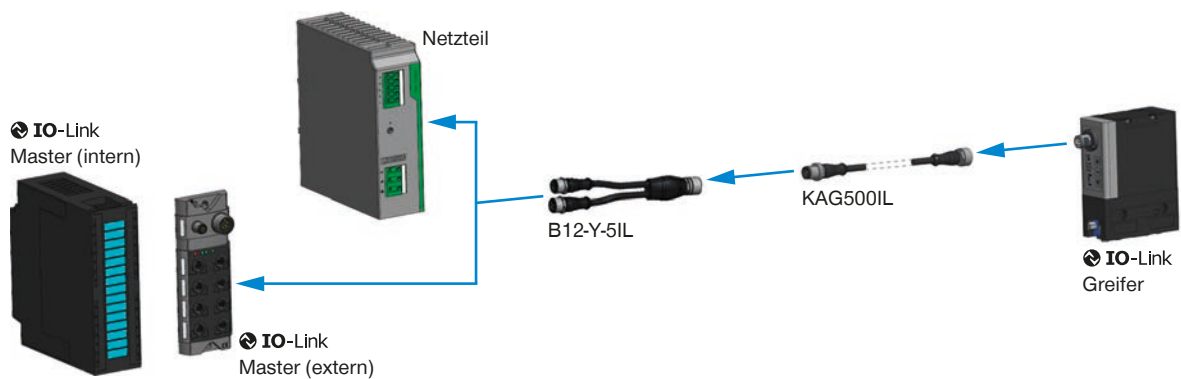
### IM LIEFERUMFANG ENTHALTEN



6 [Stück]  
Zentrierhülse

024231

### INFRASTRUKTUR IO-LINK



## ▶ ZUBEHÖREMPFEHLUNG



### GREIFKOMPONENTEN



**UB5008AL**  
Universalbacke Aluminium



**UB5008ST**  
Universalbacke Stahl



**EB5008AL**  
Einstellbacke Aluminium



**EB5008ST**  
Einstellbacke Stahl



**WB5008L**  
Wechselbacke-Lostteil-Set



**WB5008F**  
Wechselbacke-Festteil

## ▶ ZUBEHÖREMPFEHLUNG GEP5008IL-00-A



### ANSCHLÜSSE / SONSTIGES



**KAG500IL**  
Steckverbinder Gerade  
5 m - Stecker, Buchse M12



**B12-Y-5IL**  
Y-Steckverbindung

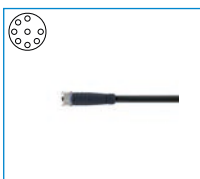


**SCM-C-00-00-A**  
Smart Communication  
Module

## ▶ ZUBEHÖREMPFEHLUNG GEP5008IO-00-A



### ANSCHLÜSSE / SONSTIGES



**KAG1000B8**  
Steckverbinder Gerade  
Kabel 10 m - Buchse M12



**KAW1000B8**  
Steckverbinder Winkel  
Kabel 10 m - Buchse M12

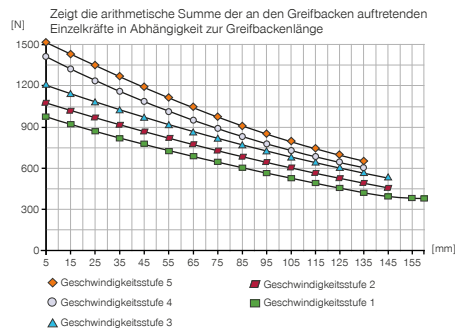
# 2-BACKEN-PARALLELGREIFER

## BAUGRÖSSE GEP5010

### PRODUKTSPEZIFIKATIONEN

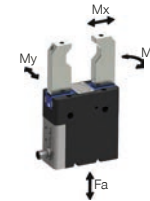


#### Greifkraftdiagramm



#### Kräfte und Momente

Zeigt statische Kräfte und Momente, die zusätzlich zur Greifkraft wirken können.



Mr [Nm]	75
Mx [Nm]	125
My [Nm]	95
Fa [N]	2700

### TECHNISCHE DATEN BASIS

Bestell-Nr.	Technische Daten	
	GEP5010IL-00-A	GEP5010IO-00-A
Ansteuerung	IO-Link	Digital I/O
Antrieb	BLDC-Motor	BLDC-Motor
Hub pro Backe [mm]	10	10
Selbsthemmung	mechanisch	mechanisch
Steuerzeit [s]	0,035	0,035
Eigengewicht montierte Greifbacke max. [kg]	1,3	1,3
Länge Greifbacken max. [mm]	160	160
Wiederholgenauigkeit +/- [mm]	0,01	0,01
Betriebstemperatur [°C]	5 ... 50	5 ... 50
Spannung [V]	24	24
Stromaufnahme max. [A]	5	5
Schutzart nach IEC 60529	IP64*	IP64*
Gewicht [kg]	1,66	1,66

\* mit Sperrluft (max. 0,5 bar)

### TECHNISCHE DATEN MODI

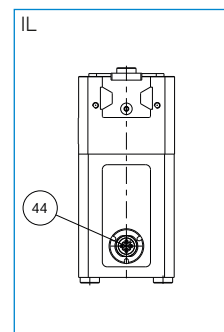
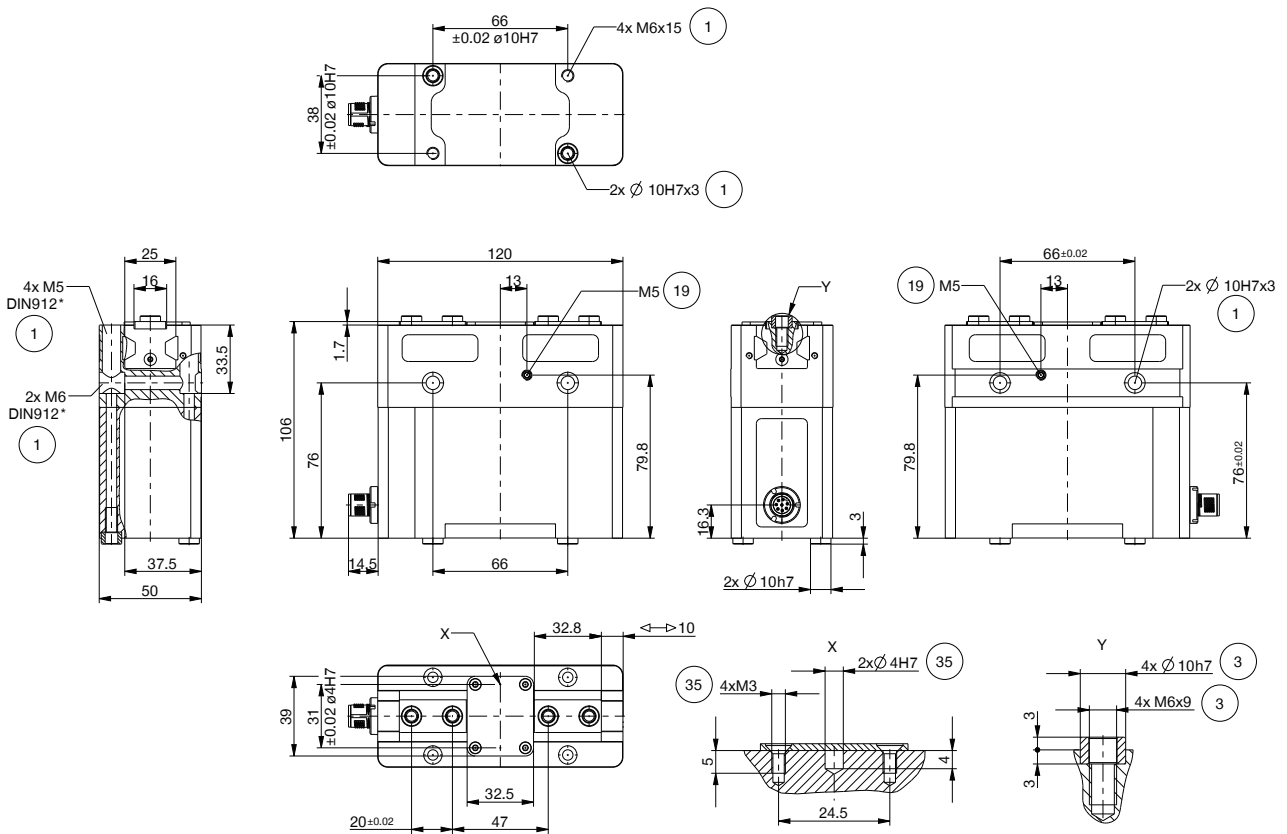
Bestell-Nr.	Technische Daten - Modus N	
	GEP5010IL-00-A	GEP5010IO-00-A
Greifkraft → ← min. / max. [N]	980 / 1520	980 / 1520
Greifkraft  ↔  min. / max. [N]	980 / 1520	980 / 1520
Verfahrzeit → ← min. / max. [s]	0,21 / 0,32	0,21 / 0,32
Verfahrzeit  ↔  min. / max. [s]	0,21 / 0,32	0,21 / 0,32

Bestell-Nr.	Technische Daten - Modus NC	
	GEP5010IL-00-A	GEP5010IO-00-A
Greifkraft → ← min. / max. [N]	980 / 1520	980 / 1520
Greifkraft  ↔  min. / max. [N]	-	-
Verfahrzeit → ← min. / max. [s]	0,21 / 0,32	0,21 / 0,32
Verfahrzeit  ↔  min. / max. [s]	0,16	0,16

Bestell-Nr.	Technische Daten - Modus NO	
	GEP5010IL-00-A	GEP5010IO-00-A
Greifkraft → ← min. / max. [N]	-	-
Greifkraft  ↔  min. / max. [N]	980 / 1520	980 / 1520
Verfahrzeit → ← min. / max. [s]	0,16	0,16
Verfahrzeit  ↔  min. / max. [s]	0,21 / 0,32	0,21 / 0,32

## TECHNISCHE ZEICHNUNGEN

- ① Befestigung Greifer
- ② Energieversorgung (M12, 8-polig)
- ③ Befestigung Greifbacke
- ⑱ Sperrluftanschlussmöglichkeit
- ⑳ Befestigungsmöglichkeit kundenspezifischer Anbauten
- ④④ Energieversorgung IO-Link (M12, 5-polig)



# 2-BACKEN-PARALLELGREIFER

## BAUGRÖSSE GEP5010

### ZUBEHÖR



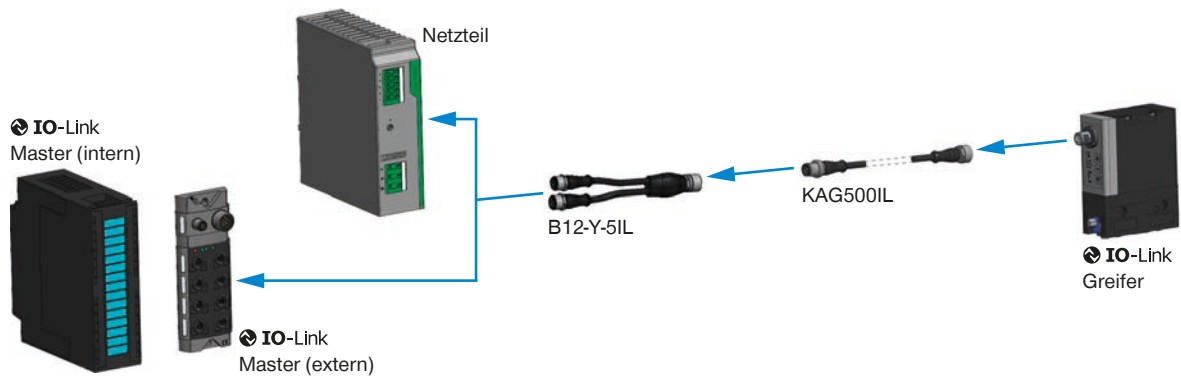
### IM LIEFERUMFANG ENTHALTEN



6 [Stück]  
Zentrierhülse

018187

### INFRASTRUKTUR IO-LINK



## ▶ ZUBEHÖREMPFEHLUNG



### GREIFKOMPONENTEN



**UB5010AL**  
Universalbacke Aluminium



**UB5010ST**  
Universalbacke Stahl



**EB5010AL**  
Einstellbacke Aluminium



**EB5010ST**  
Einstellbacke Stahl



**WB5010L**  
Wechselbacke-Losteil-Set



**WB5010F**  
Wechselbacke-Festteil

## ▶ ZUBEHÖREMPFEHLUNG GEP5010IL-00-A



### ANSCHLÜSSE / SONSTIGES



**KAG500IL**  
Steckverbinder Gerade  
5 m - Stecker, Buchse M12



**B12-Y-5IL**  
Y-Steckverbindung



**SCM-C-00-00-A**  
Smart Communication  
Module

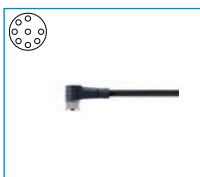
## ▶ ZUBEHÖREMPFEHLUNG GEP5010IO-00-A



### ANSCHLÜSSE / SONSTIGES



**KAG1000B8**  
Steckverbinder Gerade  
Kabel 10 m - Buchse M12

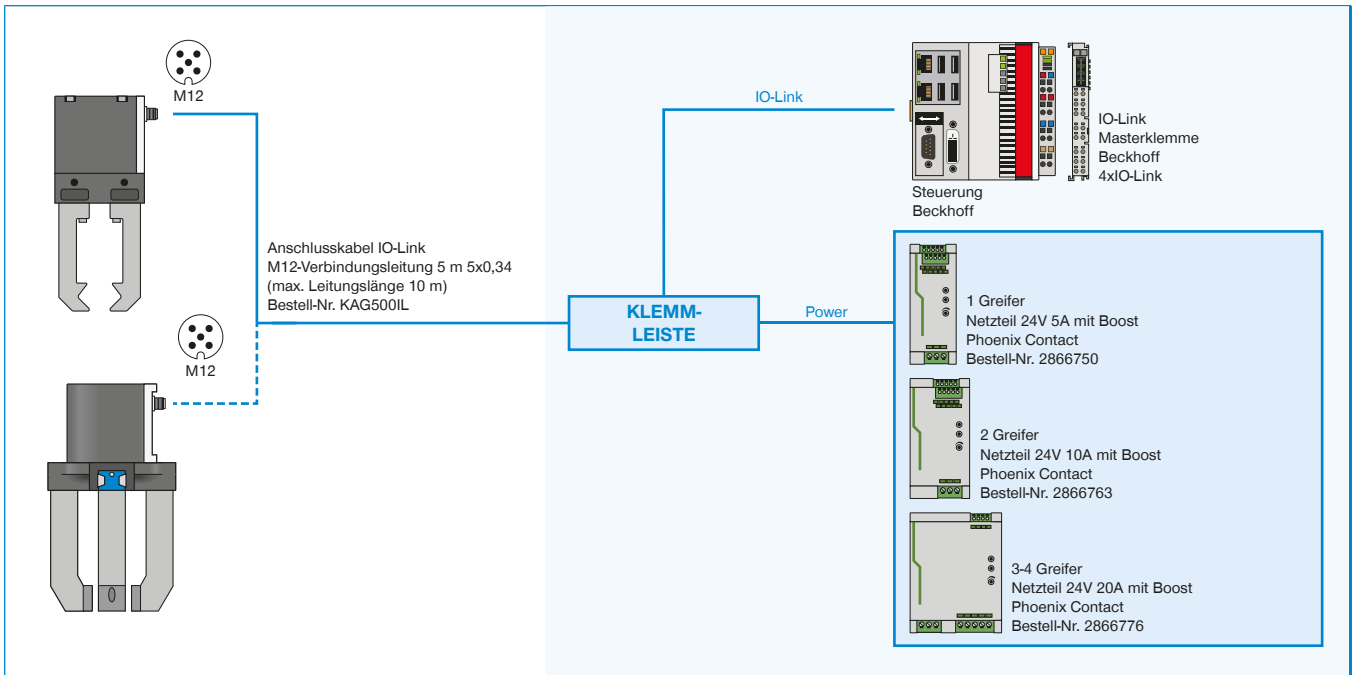


**KAW1000B8**  
Steckverbinder Winkel  
Kabel 10 m - Buchse M12

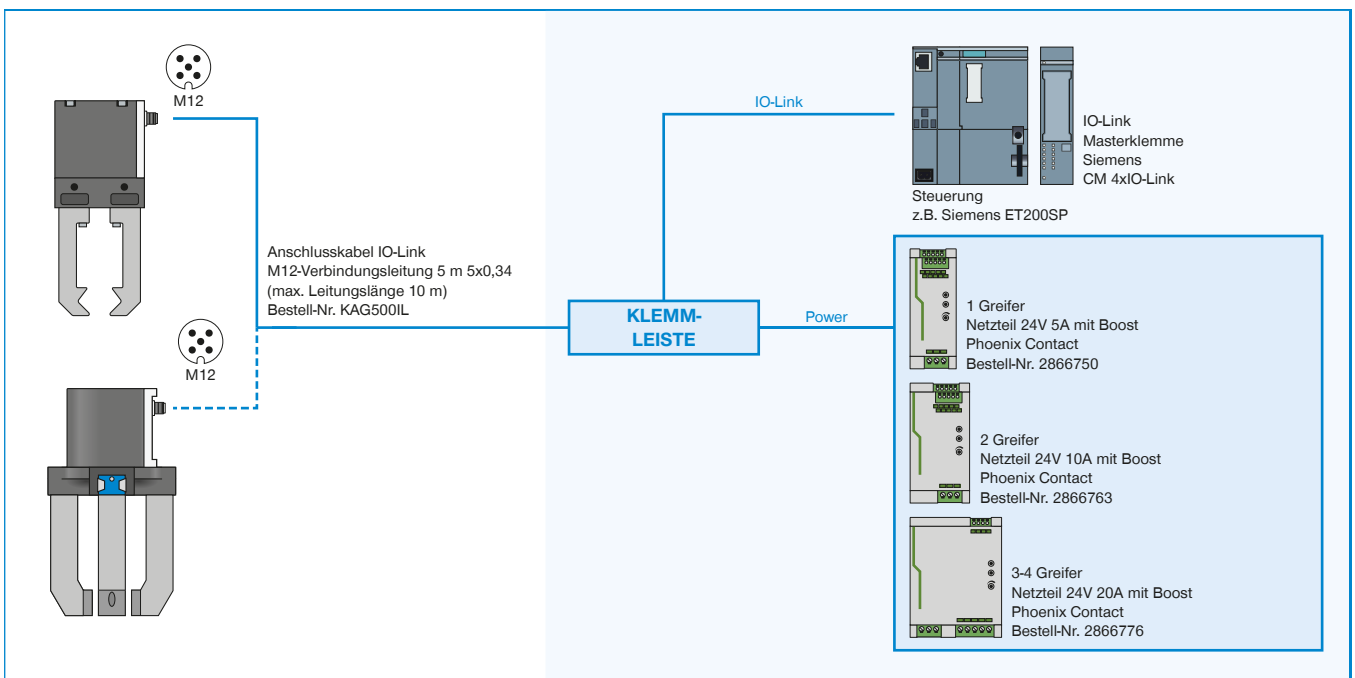
# ABGESICHERTE KONFIGURATIONSBEISPIELE

## SERIE GEP5000 / GED5000

### ▶ GEP5000 / GED5000 (IO-LINK) VERDRAHTUNG AUF SCHALTSCHRANK (BECKHOFF)

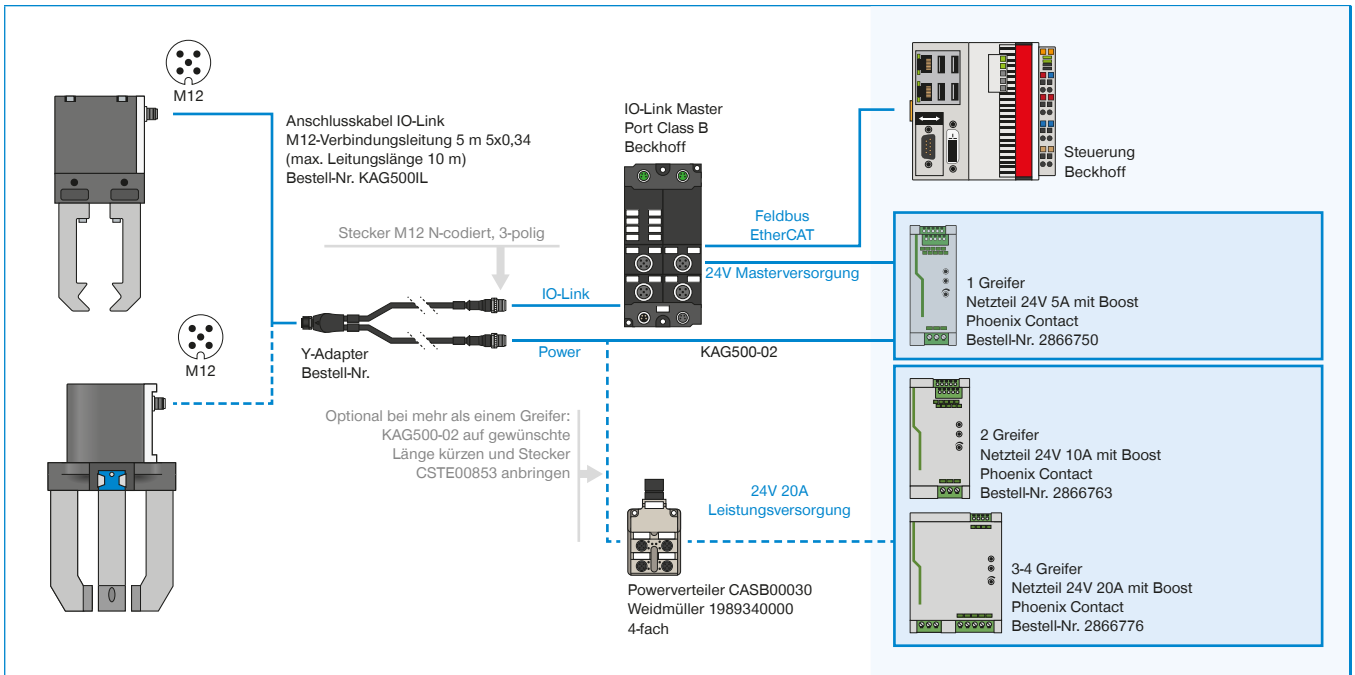


### ▶ GEP5000 / GED5000 (IO-LINK) VERDRAHTUNG AUF SCHALTSCHRANK (SIEMENS)

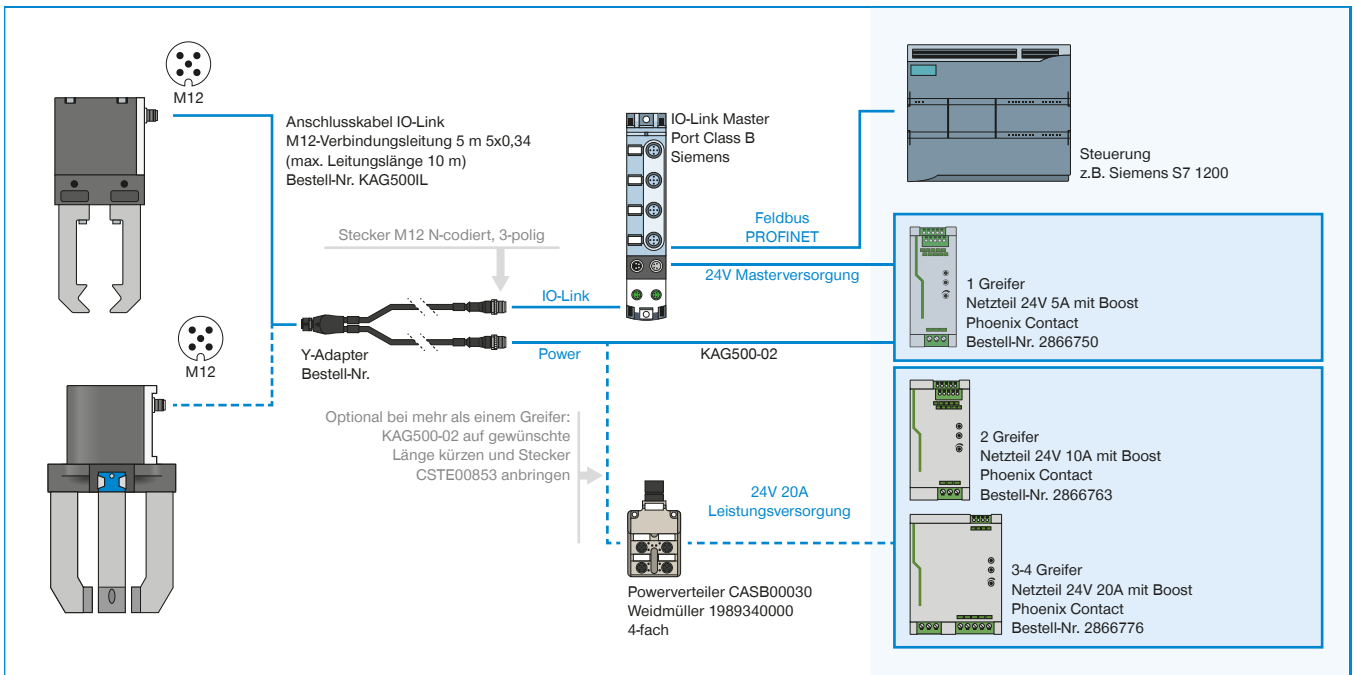




► GEP5000 / GED5000 (IO-LINK) VERDRAHTUNG AUF IO-LINK MASTER IP67 MIT Y-KABEL (BECKHOFF)



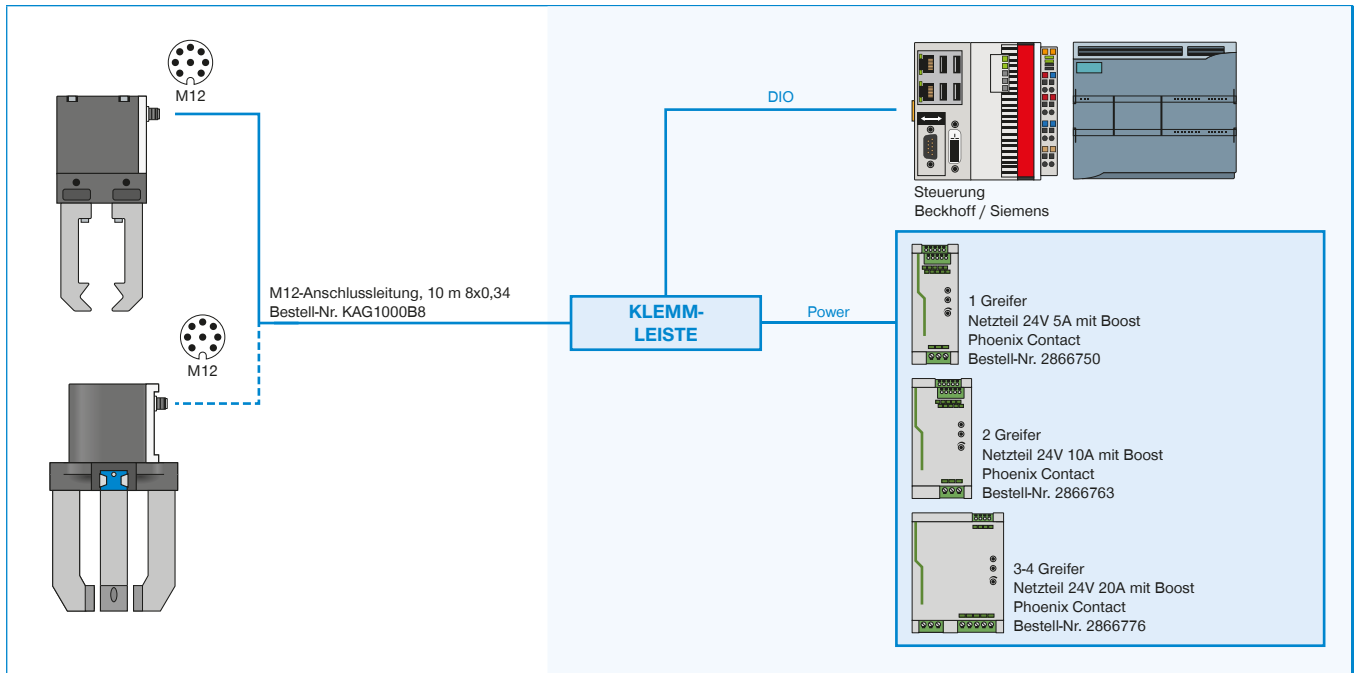
► GEP5000 / GED5000 (IO-LINK) VERDRAHTUNG AUF IO-LINK MASTER IP67 MIT Y-KABEL (SIEMENS)



# ABGESICHERTE KONFIGURATIONSBEISPIELE

## SERIE GEP5000 / GED5000

### ► GEP5000 / GED5000 (DIGITAL IO) VERDRAHTUNG AUF SCHALTSCHRANK

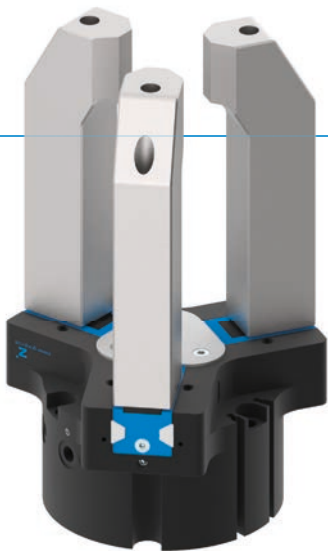




# 3-BACKEN-ZENTRISCHGREIFER

## SERIE GPD5000

### ► PRODUKTVORTEILE



#### „Der Beste“

##### ► **Steel Linear Guide – Das überlegene Führungskonzept**

Die Stahl / Stahl Führung steht für dauerhafte Präzision, Robustheit und Langlebigkeit mit Wartungsintervallen von bis zu 30 Millionen Greifzyklen. Profitieren Sie von diesen Eigenschaften und erhöhen Sie mit ihnen die Wirtschaftlichkeit und Prozesssicherheit Ihrer Maschine.

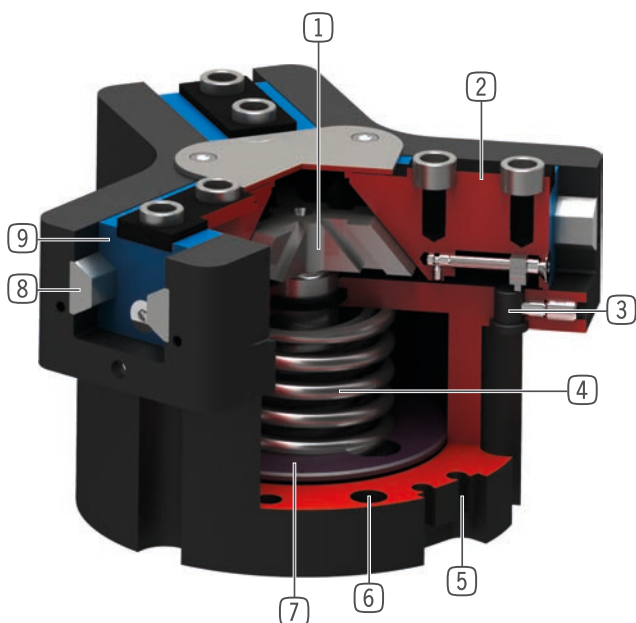
##### ► **Dicht und korrosionsgeschützt – Der Universalgreifer**

Für nahezu alle Umgebungsbedingungen geeignet, mit einer bis zu IP67 abgedichteten Führung und serienmäßigem Korrosionsschutz können Sie diesen Greifer universell einsetzen. Reduzieren Sie dadurch die Typenvielfalt in Ihrer Produktion und die damit verbundenen Lager- und Prozesskosten.

##### ► **Aluminum Linear Guide – Die Alternative**

Reduziert auf das Wesentliche bietet Ihnen die Variante Stahl / Aluminium Führung eine deutlich bessere Performance als vergleichbare Greifer mit T-Nuten-Gleitführung und ist ebenbürtig mit den meisten verzahnten Führungsprinzipien.

### ► NUTZEN IM DETAIL



- 1 **Zwangsgeführtes Keilhakengetriebe**
  - Hohe Kräfte- und Momentenaufnahme
  - Synchronisierte Bewegung der Greiferbacken
- 2 **Greiferbacke**
  - Greiferbackenmontage über abnehmbare Zentrierhülsen
  - Dauergeschmiert über eingebrachte Schmieraschen
- 3 **Klemmbock**
  - Aufnahme für induktiven Näherungsschalter
- 4 **Integrierte Greifkraftsicherung**
  - Im Zylinderraum eingesetzte Feder als Energiespeicher
- 5 **Abfragenut**
  - Befestigung und Positionierung der Magnetfeldsensoren
- 6 **Befestigung und Positionierung**
  - Alternativ an mehreren Seiten für eine individuelle Montage
  - Pneumatische und elektrische Version bis auf das Höhenmaß identisch
- 7 **Antrieb**
  - Doppelwirkender Pneumatikzylinder
- 8 **Steel Linear Guide**
  - Stahl in Stahl geführt
  - Ermöglicht das Anbringen extrem langer Greiferbacken
  - Auch in der Variante Stahl / Aluminium erhältlich
- 9 **Doppellippendichtung**
  - IP64 und bis zu IP67 (mit Sperrluft) bei der Protektorversion
  - Verhindert das Ausdringen von Fett, dadurch erhöhte Lebensdauer



## ► SERIENMERKMALE

Baugröße		Varianten				
GPD50XX		-00	-20	-21	-24	-AL
	Großer Hub	•	•	•	•	•
	Großer Hub / Feder schließend	•	•	•	•	•
	Großer Hub / Feder öffnend	•	•	•	•	•
	Hohe Kraft	•	•	•	•	
	Hohe Kraft / Feder schließend	•	•	•	•	
	Hohe Kraft / Feder öffnend	•	•	•	•	
	Steel Linear Guide	•	•	•	•	
	Aluminum Linear Guide					•
	15 Mio. wartungsfreie Zyklen (max.)					•
	30 Mio. wartungsfreie Zyklen (max.)	•	•	•	•	
	Induktiver Sensor	•	•	•	•	
	Magnetfeldsensor	•	•	•	•	•
	Korrosionsgeschützt	•	•	•	•	
	Sperrluft	•	•	•	•	•
	Temperaturbeständig		•		•	
	IP40					•
	IP64	•	•			
	IP67*			•	•	

\*mit Sperrluft (max. 0,5 bar)

## ► TECHNISCHE DATEN

Baugröße	Hub pro Backe [mm]	Greifkraft [N]	Gewicht [kg]	IP Klasse
GPD5003	2,5	310 - 465	0,14 - 0,22	IP40 / IP64 / IP67*
GPD5004	2 - 4	460 - 1520	0,27 - 0,41	IP40 / IP64 / IP67*
GPD5006	3 - 6	740 - 2370	0,48 - 0,58	IP40 / IP64 / IP67*
GPD5008	4 - 8	1260 - 3910	0,83 - 1	IP40 / IP64 / IP67*
GPD5010	5 - 10	2290 - 7160	1,45 - 1,9	IP40 / IP64 / IP67*
GPD5013	6 - 13	3770 - 11450	2,6 - 3,7	IP64 / IP67*
GPD5016	8 - 16	6870 - 20330	5,7 - 7,5	IP64 / IP67*
GPD5025	14 - 25	8430 - 22850	11,8 - 15,4	IP64 / IP67*
GPD5030	17 - 30	12130 - 32400	21 - 27,5	IP64 / IP67*
GPD5035	20 - 35	16600 - 45200	37,8 - 42	IP64 / IP67*
GPD5045	26 - 45	27900 - 72500	78,6 - 99,9	IP64 / IP67*

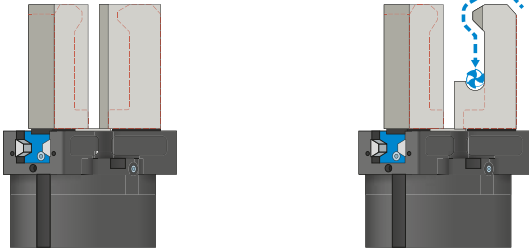
\*mit Sperrluft (max. 0,5 bar)

# 3-BACKEN-ZENTRISCHGREIFER

## SERIE GPD5000 FUNKTIONSBESCHREIBUNG



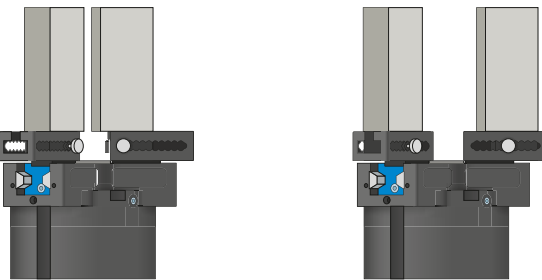
### GREIFKOMPONENTEN



#### Universalbacken – UB5000

Verwendbar für den sofortigen Einsatz oder zur individuellen Nachbearbeitung

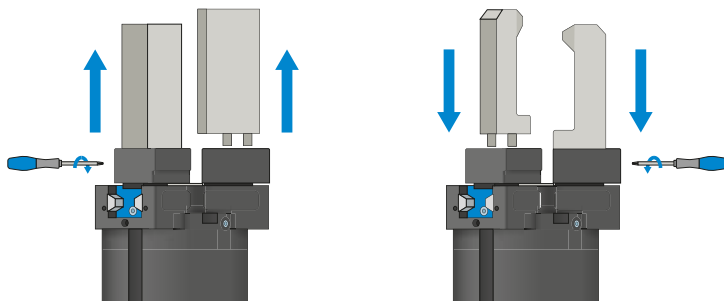
Die Greifbackenrohlinge sind in den Ausführungen Aluminium (AL) und Stahl (ST) verfügbar und werden direkt über die im Lieferumfang befindlichen Schrauben am Greifer montiert. Die dazu nötigen Passungen für die Zentrierhülsen sind dafür bereits vorhanden. Pro Greiferbacke wird eine Universalbacke benötigt.



#### Einstellbacken – EB5000

Zur werkzeuglosen Anpassung des Greifbereichs

Durch das manuelle Betätigen des federvorgespannten Verriegelungsmechanismus kann die Einstellbacke innerhalb der mit einer Nummern-Skala versehenen Rasterung verschoben werden. In Abhängigkeit zu den wirkenden Kräften und Momenten gibt es die Einstellbacken in den Ausführungen Aluminium (AL) und Stahl (ST). Pro Greiferbacke wird eine Einstellbacke benötigt.



#### Wechselbacken – WB5000

Ermöglichen das schnelle Wechseln der individuellen Greifbacken

Es wird pro Greiferbacke ein Festteil und mindestens ein Losteil-Set benötigt, abhängig von der Anzahl der zu wechselnden Greifbacken. Die manuelle Verriegelung über den im Lieferumfang des Festteils befindlichen Torx-Schlüssel kann von zwei Seiten erfolgen.

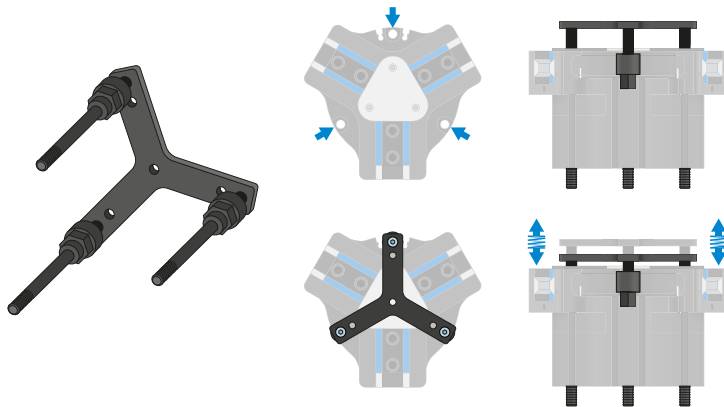


### DIE GREIFKOMPONENTEN KÖNNEN KOMBINIERT WERDEN!

Die oben aufgeführten Greifkomponenten können untereinander kombiniert werden und sind kompatibel mit den verschiedenen Serien der Greiferfamilie 5000.



## GREIFKOMPONENTEN

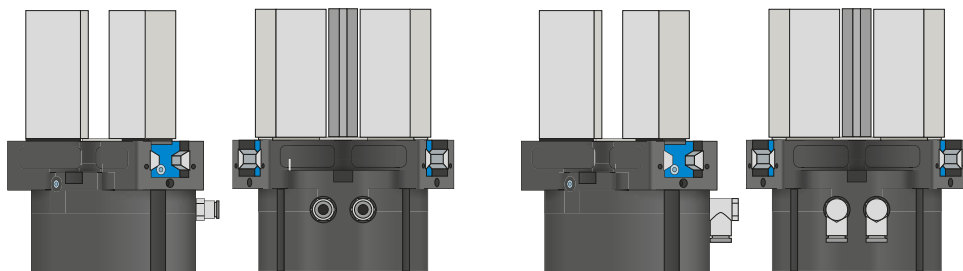


### Andrückstern – ADS5000

Der Andrückstern dient, bei geöffneten Greifbacken, zum federunterstützten Positionieren des Werkstückes gegen einen Anschlag. Dadurch werden die Belastungen auf den Greifer, die beim Fügen entstehen, stark reduziert.



## ENERGIEVERSORGUNG



### Pneumatik Verschraubungen

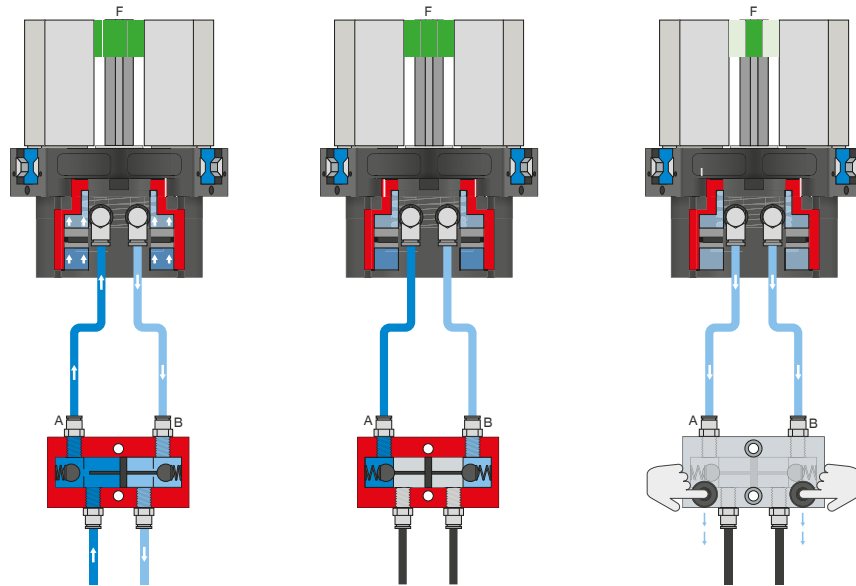
In gerader und abgewinkelter Bauform erhältlich. Können je nach Platzverhältnissen oder Einbausituation frei gewählt werden.

# 3-BACKEN-ZENTRISCHGREIFER

## SERIE GPD5000 FUNKTIONSBESCHREIBUNG



### ENERGIEVERSORGUNG



4

Greifer

pneumatisch

3-Backen-Zentrischgreifer

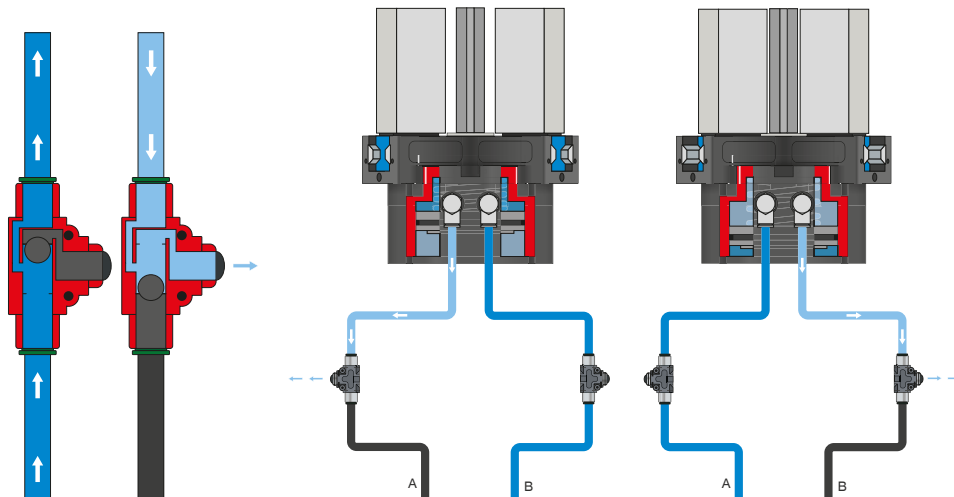
Serie GPD5000

3-Backen-Zentrischgreifer

#### Drucksicherungsventil – DSV

Gewährleistet den sicheren Kraft- und Positionserhalt bei Abfall des Systemdrucks

Durch das integrierte, entsperrenbare Doppelrückschlagventil wird der Systemdruck des Greifers bei NOT-AUS aufrechterhalten. Um die Funktion zu gewährleisten, muss das Ventil möglichst nah zum Luftanschluss des Greifers verbaut werden. Bei der Variante E sind zwei Druckknöpfe verbaut über die der Greifer kontrolliert entlüftet werden kann.



#### Schnellentlüftungsventil – DEV

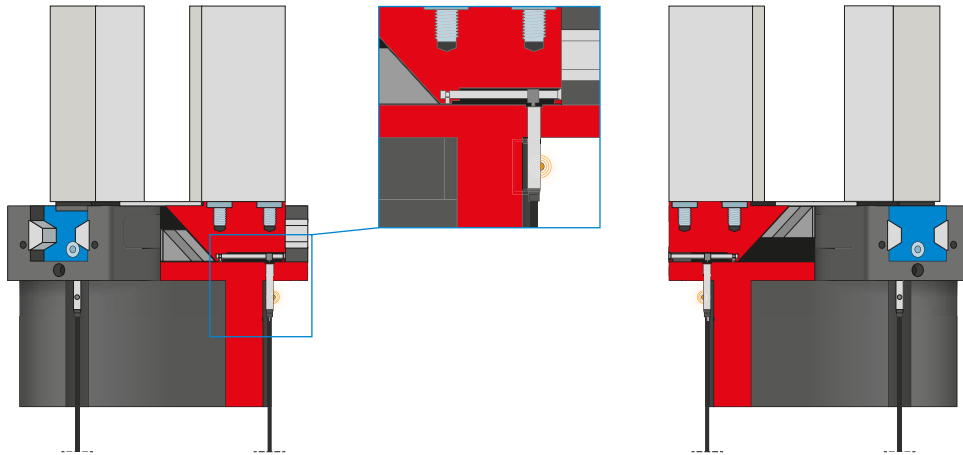
Für ein schnelles Entweichen der Druckluft und zur Vermeidung von Staudruck

Die Inline-Ventile ermöglichen eine schnellere Zykluszeit und verhindern bei Greifern mit geringem Zylindervolumen die Bildung von Kondensat. Um die Funktion zu gewährleisten, muss das Ventil möglichst nah zum Luftanschluss des Greifers verbaut werden.





## SENSORIK

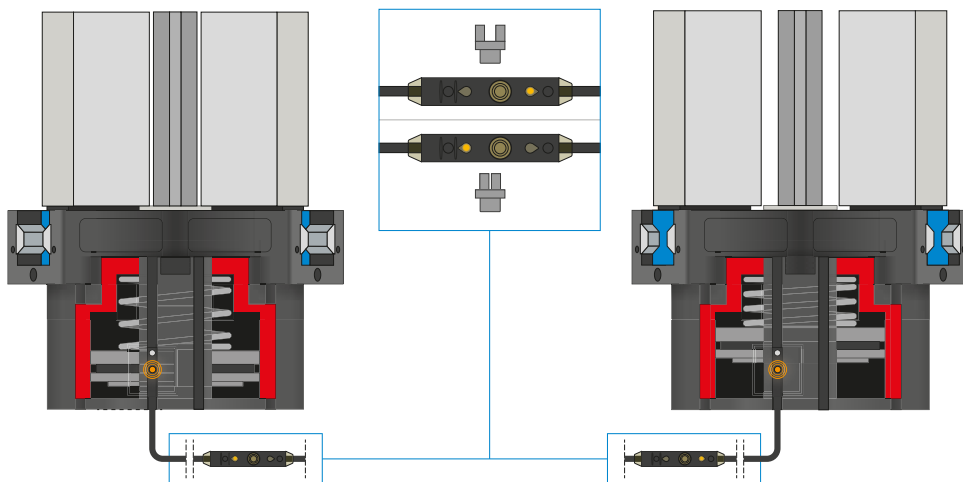


### Induktive Sensoren – NJ\*

#### Zur direkten Positionsabfrage der Greiferbacken

Der Sensor wird bis auf Anschlag in die Aufnahme eingeführt und über die seitlich liegende Klemmschraube fixiert. Anschließend erfolgt die Abstimmung auf die gewünschte Position durch Einstellen der Schaltfahne. Die Sensoren sind in den Ausführungen 5 m Kabel mit offenem Litzenende, 0,3 m Kabel mit Stecker, sowie mit direktem Steckerabgang erhältlich.

\* nicht bei Variante -AL-A



### 2-Punkt-Magnetfeldsensoren – MFS

#### Mit zwei frei programmierbaren Schaltpunkten

Über die im Kabel integrierte Programmierereinheit können bei diesem Sensor zwei Schaltpunkte frei definiert werden. Dazu wird der Sensor in der C-Nut geklemmt, Position eins mit dem Greifer angefahren und über das Drücken des „teach button“ die Position eingelesen. Danach wird die zweite Position mit dem Greifer angefahren und programmiert. Um den Einsatz bei verschiedensten Platzverhältnissen zu gewährleisten, sind die Sensoren in zwei Varianten erhältlich. Während der liegende MFS02, mit geradem Kabelabgang, nahezu komplett in der C-Nut des Greifers verschwindet, baut der stehende MFS01 zwar höher, besitzt jedoch einen Kabelabgang der um 90° versetzt ist. Es gibt die Sensoren in den Ausführungen 5 m Kabel mit offenem Litzenende und 0,3 m Kabel mit Stecker.

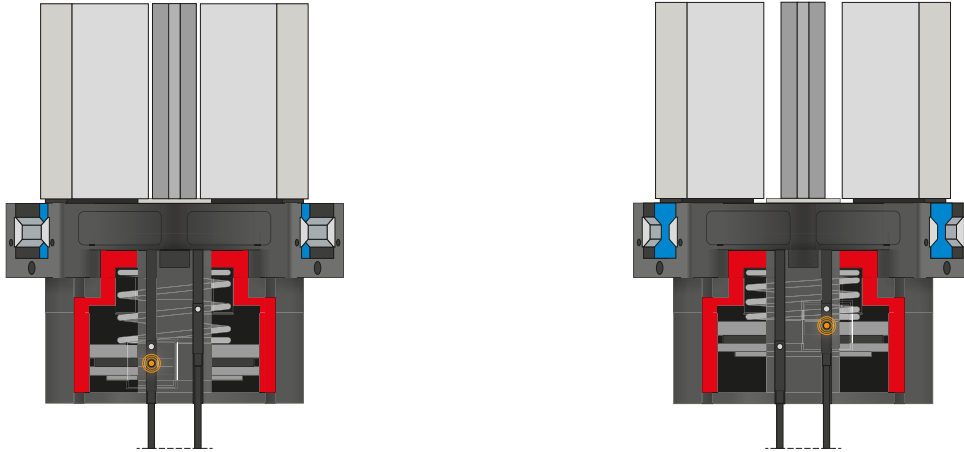
# 3-BACKEN-ZENTRISCHGREIFER

## SERIE GPD5000 FUNKTIONSBESCHREIBUNG

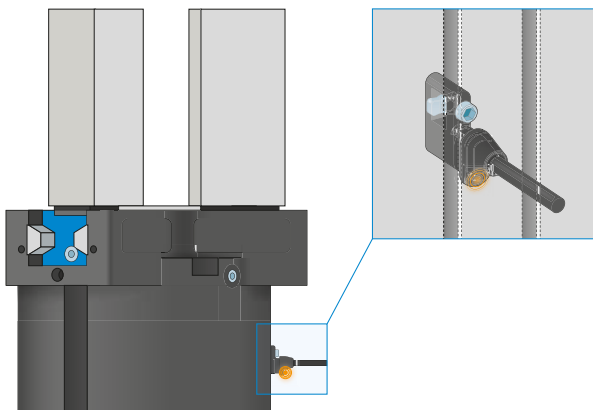


### SENSORIK

MFS02



MFS01



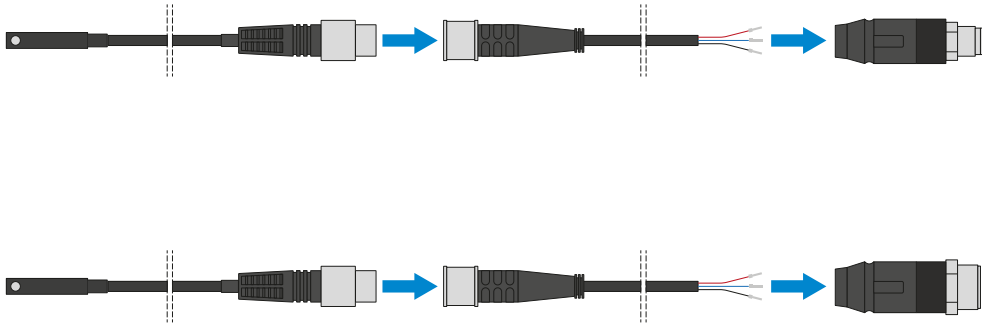
### 1-Punkt-Magnetfeldsensoren – MFS

#### Zur berührungslosen Abfrage der Kolbenstellung

Diese Sensoren werden in der C-Nut des Greifers montiert und detektieren den am Kolben des Greifers angebrachten Magneten. Um den Einsatz bei verschiedensten Platzverhältnissen zu gewährleisten, sind die Sensoren in zwei Varianten erhältlich. Während der liegende MFS02, mit geradem Kabelabgang, nahezu komplett in der C-Nut des Greifers verschwindet, baut der stehende MFS01 zwar höher, besitzt jedoch einen Kabelabgang der um 90° versetzt ist. Diese Varianten gibt es in den Ausführungen 5 m Kabel mit offenem Litzenende und 0,3 m Kabel mit Stecker.



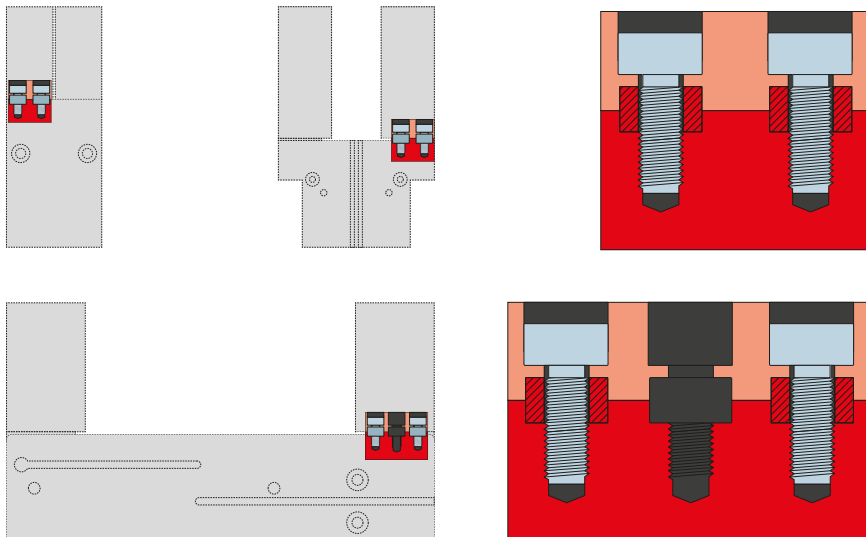
## ANSCHLÜSSE / SONSTIGES



### Steckverbinder

#### Zum Verlängern und Konfektionieren der Anschlussleitungen für die Sensorik

Es stehen Kabel mit einer Länge von 5 m mit offenem Litzenende zur Verfügung. Die Kabel können individuell nach den jeweiligen Bedürfnissen gekürzt oder mit Steckern in den Größen M8 und M12 konfektioniert werden.



### Zentrierhülsen

#### Zur definierten Lagebestimmung der Greifbacken

Die Zentrierhülsen werden in die Passungen der Greiferbacken eingesetzt um die Position der Greiferbacken zu definieren. Die Zentrierhülsen sind vergleichbar mit einer Stiftverbindung.

# 3-BACKEN-ZENTRISCHGREIFER

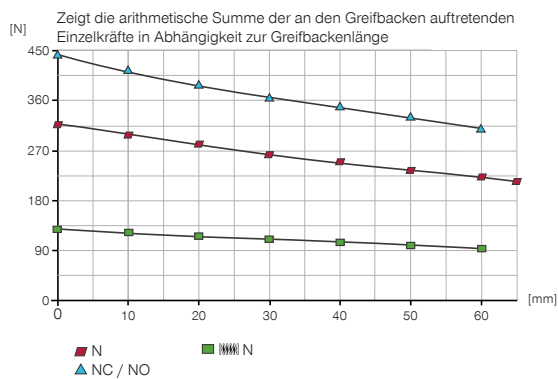
## BAUGRÖSSE GPD5003

### PRODUKTSPEZIFIKATIONEN

-00-A / -20-A / -21-A / -24-A

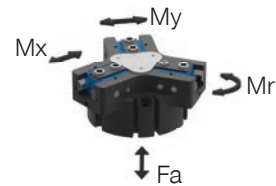
Stahl / Stahl Führung

#### Greifkraftdiagramm



#### Kräfte und Momente

Zeigt statische Kräfte und Momente, die zusätzlich zur Greifkraft wirken können.

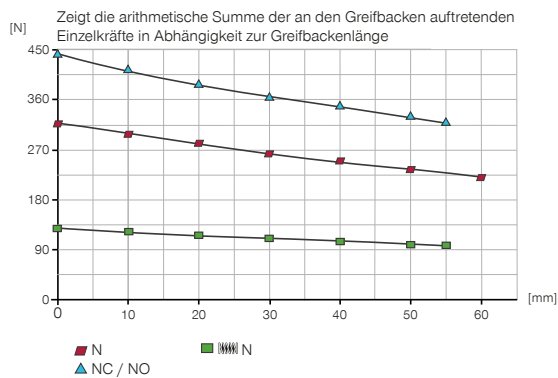


Mr [Nm]	7
Mx [Nm]	14
My [Nm]	13
Fa [N]	550

-AL-A

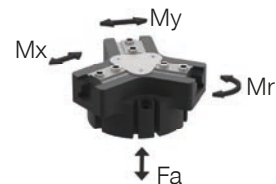
Stahl / Aluminium Führung

#### Greifkraftdiagramm



#### Kräfte und Momente

Zeigt statische Kräfte und Momente, die zusätzlich zur Greifkraft wirken können.



Mr [Nm]	6
Mx [Nm]	12
My [Nm]	12
Fa [N]	500

### VARIANTEN

-00-A / -20-A

Stahl / Stahl Führung

-21-A / -24-A

Stahl / Stahl Führung

-AL-A

Stahl / Aluminium Führung



## ▶ TECHNISCHE DATEN

Bestell-Nr.	▶ Technische Daten		
	GPD5003N-00-A	GPD5003NC-00-A	GPD5003NO-00-A
Hub pro Backe [mm]	2,5	2,5	2,5
Greifkraft beim Schließen [N]	310	440	
Greifkraft beim Öffnen [N]	335		465
Durch Feder abgesicherte Greifkraft min. [N]		130	130
Schließzeit [s]	0,015	0,01	0,02
Öffnungszeit [s]	0,015	0,02	0,01
Eigengewicht montierte Greifbacke max. [kg]	0,12	0,12	0,12
Länge Greifbacken max. [mm]	65	60	60
Wiederholgenauigkeit +/- [mm]	0,01	0,01	0,01
Betriebsdruck min. [bar]	3	4	4
Betriebsdruck max. [bar]	8	7	7
Nennbetriebsdruck [bar]	6	6	6
Betriebstemperatur [°C]	-10 ... +90	-10 ... +90	10 ... +90
Zylindervolumen pro Zyklus [cm³]	4,2	9,5	9,5
Schutzart nach IEC 60529	IP64	IP64	IP64
Gewicht [kg]	0,14	0,18	0,18

Bestell-Nr.	▶ Technische Daten - Hochtemperatur Version		
	GPD5003N-20-A	GPD5003NC-20-A	GPD5003NO-20-A
Betriebstemperatur [°C]	-10 ... +130	-10 ... +130	-10 ... +130

Bestell-Nr.	▶ Technische Daten - Protektor Version		
	GPD5003N-21-A	GPD5003NC-21-A	GPD5003NO-21-A
Schutzart nach IEC 60529	IP67*	IP67*	IP67*
Gewicht [kg]	0,18	0,22	0,22

Bestell-Nr.	▶ Technische Daten - Hochtemperatur Protektor Version		
	GPD5003N-24-A	GPD5003NC-24-A	GPD5003NO-24-A
Betriebstemperatur [°C]	-10 ... +130	-10 ... +130	-10 ... +130
Schutzart nach IEC 60529	IP67*	IP67*	IP67*
Gewicht [kg]	0,18	0,22	0,22

\*mit Sperrluft (max. 0,5 bar)

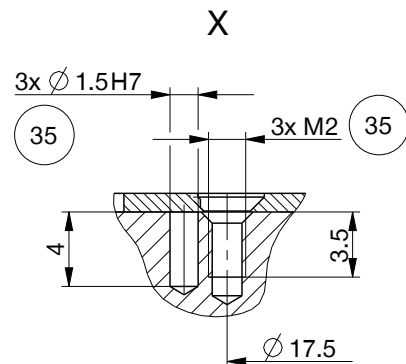
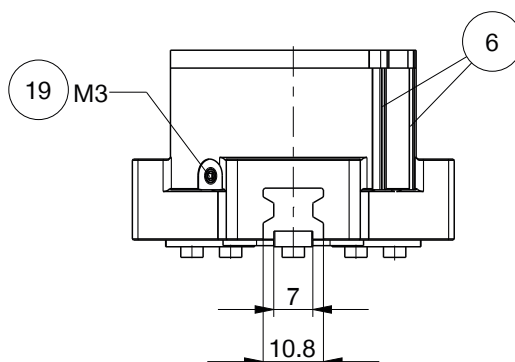
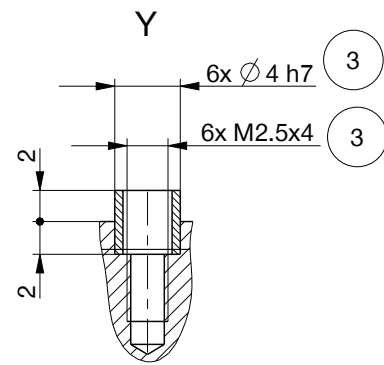
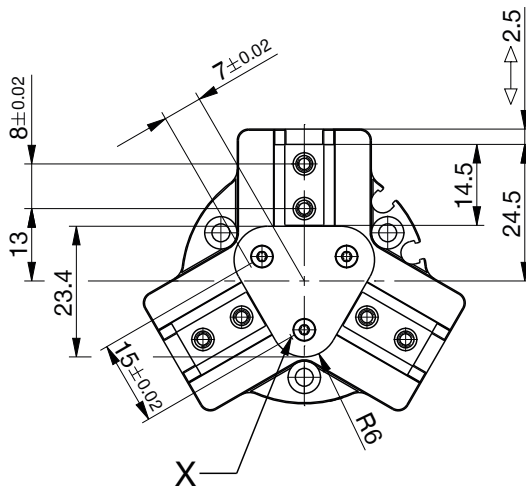
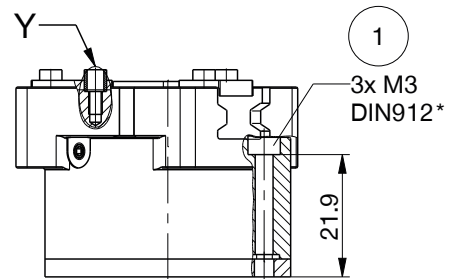
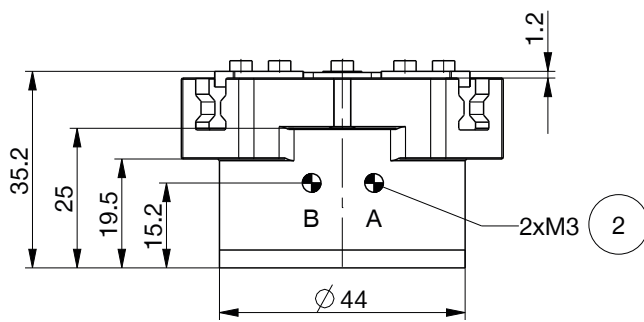
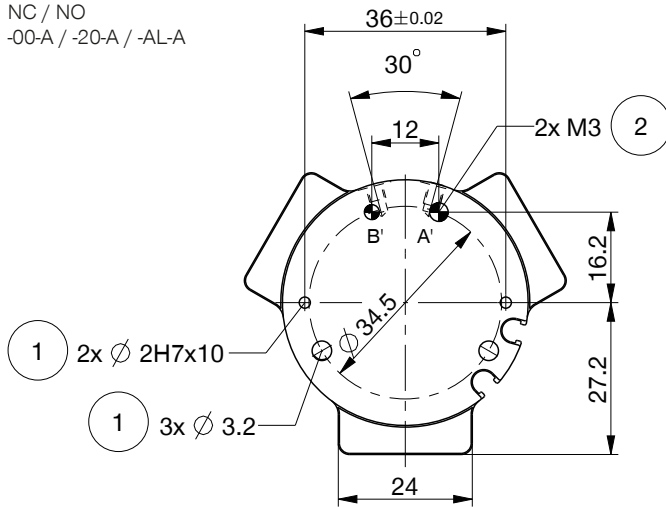
Bestell-Nr.	▶ Technische Daten		
	GPD5003N-AL-A	GPD5003NC-AL-A	GPD5003NO-AL-A
Eigengewicht montierte Greifbacke max. [kg]	0,1	0,1	0,1
Länge Greifbacken max. [mm]	60	55	55
Schutzart nach IEC 60529	IP40	IP40	IP40
Korrosionsgeschützt	Nein	Nein	Nein
Gewicht [kg]	0,14	0,17	0,17

# 3-BACKEN-ZENTRISCHGREIFER

## BAUGRÖSSE GPD5003

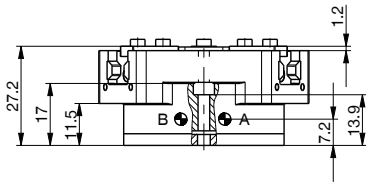
### TECHNISCHE ZEICHNUNGEN

NC / NO  
-00-A / -20-A / -AL-A

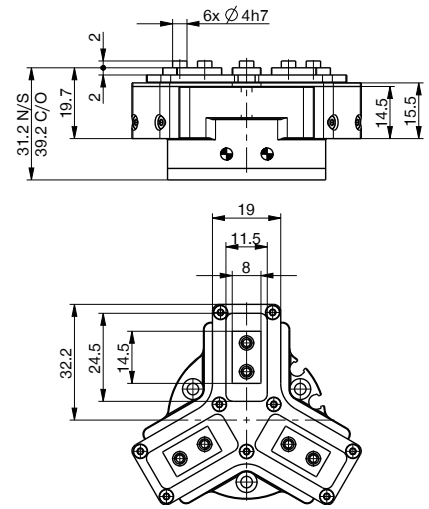


## TECHNISCHE ZEICHNUNGEN

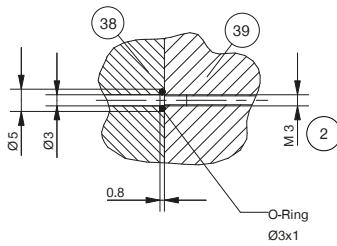
N  
-00-A / -20-A / -AL-A



N / NC / NO  
-21-A / -24-A



Schlauchlose Energieversorgung M3

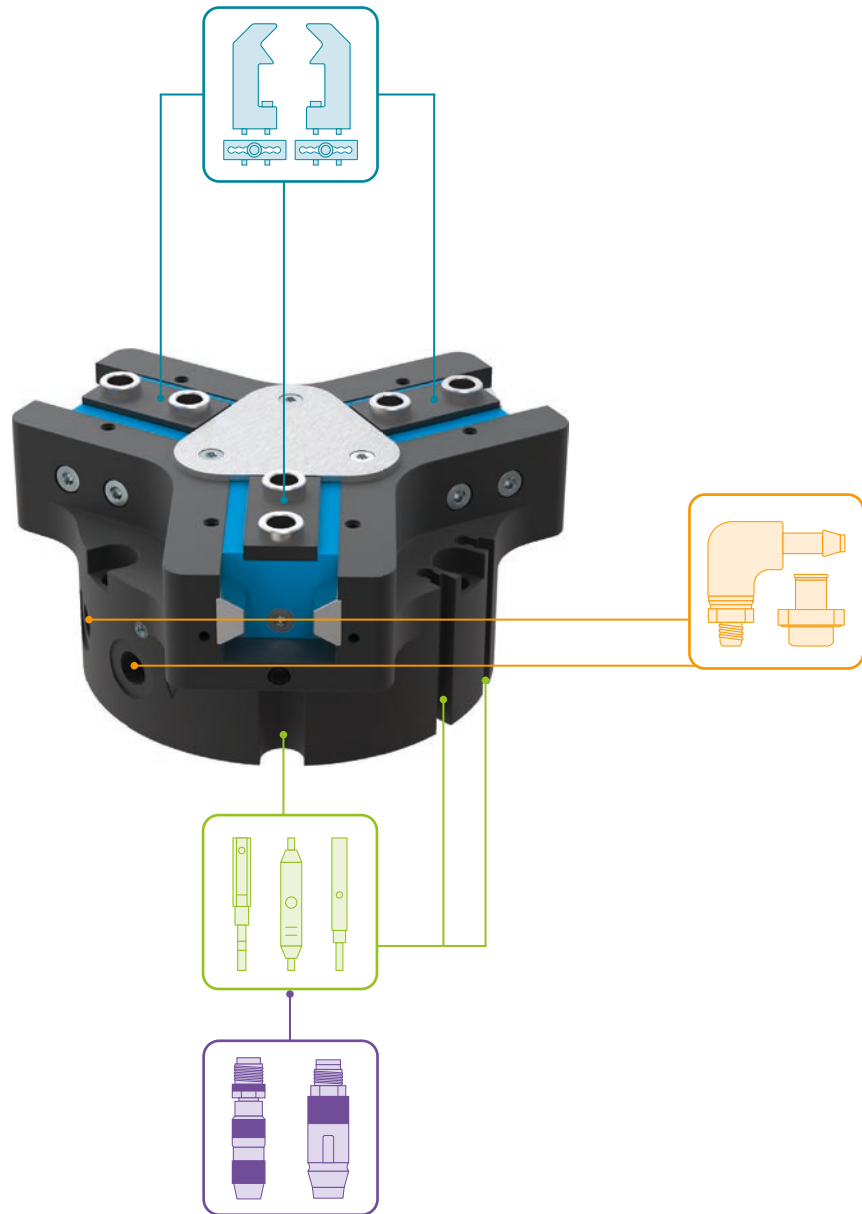


- |   |  |
|---|--|
| ① Befestigung Greifer                                 | Ⓐ Luftanschluss (schließen)            |
| ② Energieversorgung                                   | Ⓑ Luftanschluss (öffnen)               |
| ③ Befestigung Greifbacke                              | Ⓐ Luftanschluss alternativ (schließen) |
| ⑥ Abfragenut Magnetfeldsensor                         | Ⓑ Luftanschluss alternativ (öffnen)    |
| ⑱ Sperrluftanschlussmöglichkeit (max. 0,5 bar)        |  |
| ⑳ Befestigungsmöglichkeit kundenspezifischer Anbauten |  |
| ㉘ Adapter   |  |
| ㉙ Greifer   |  |

# 3-BACKEN-ZENTRISCHGREIFER

## BAUGRÖSSE GPD5003

### ► ZUBEHÖR



### ► IM LIEFERUMFANG ENTHALTEN



6 [Stück]  
Zentrierhülse

DST06510



## ZUBEHÖREMPFEHLUNG



### GREIFKOMPONENTEN



**UB5003AL**  
Universalbacke Aluminium



**UB5003ST**  
Universalbacke Stahl



**KF50N**  
Gummiklebefolie genoppt



**EB5003AL**  
Einstellbacke Aluminium



**EB5003ST**  
Einstellbacke Stahl



**ADS5003-01**  
Andrückstern N / S



**ADS5003-02**  
Andrückstern NC / NO /  
SC / SO



### ENERGIEVERSORGUNG



**GVM3**  
Einschraub-Tülle



**WVM3**  
Einschraub-Winkel-Tülle



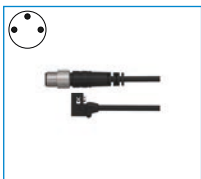
**DSV1-8**  
Drucksicherungsventil



**DSV1-8E**  
Drucksicherungsventil mit  
Schnellentlüftung



### SENSORIK



**MFS01-S-KHC-P1-PNP**  
Magnetfeldsensor winklig,  
Kabel 0,3 m - Stecker M8



**MFS02-S-KHC-P1-PNP**  
Magnetfeldsensor gerade,  
Kabel 0,3 m - Stecker M8



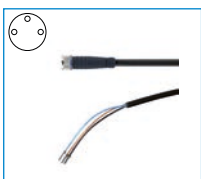
**MFS01-S-KHC-P2-PNP**  
2-Punkt-Sensor winklig,  
Kabel 0,3 m - Stecker M8



**MFS02-S-KHC-P2-PNP**  
2-Punkt-Sensor gerade,  
Kabel 0,3 m - Stecker M8



### ANSCHLÜSSE / SONSTIGES



**KAG500**  
Steckverbinder Gerade  
Kabel 5 m - Buchse M8



**S12-G-3**  
Steckverbinder konfektionier-  
bar Gerade - Stecker M12

# 3-BACKEN-ZENTRISCHGREIFER

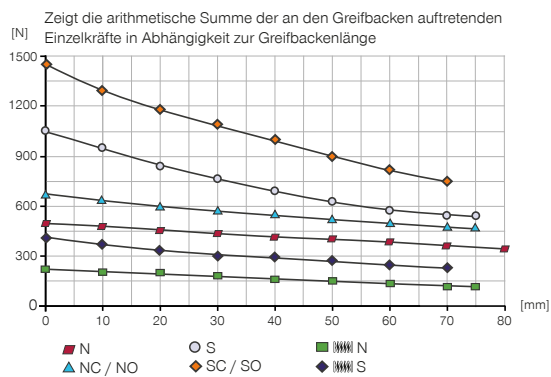
## BAUGRÖSSE GPD5004

### PRODUKTSPEZIFIKATIONEN

-00-A / -20-A / -21-A / -24-A

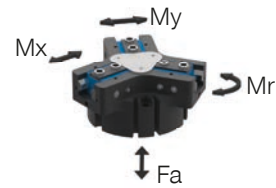
Stahl / Stahl Führung

#### Greifkraftdiagramm



#### Kräfte und Momente

Zeigt statische Kräfte und Momente, die zusätzlich zur Greifkraft wirken können.

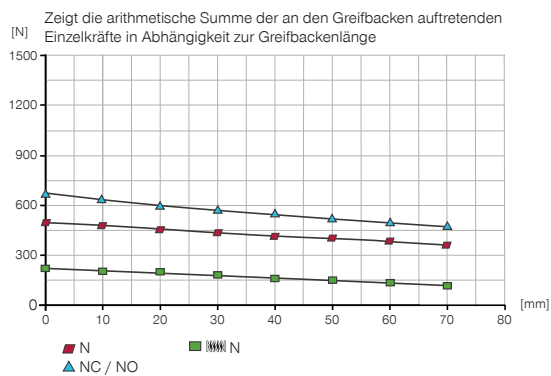


Mr [Nm]	14
Mx [Nm]	29
My [Nm]	23
Fa [N]	750

-AL-A

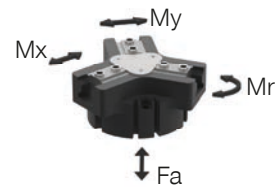
Stahl / Aluminium Führung

#### Greifkraftdiagramm



#### Kräfte und Momente

Zeigt statische Kräfte und Momente, die zusätzlich zur Greifkraft wirken können.



Mr [Nm]	10
Mx [Nm]	25
My [Nm]	20
Fa [N]	700

### VARIANTEN

-00-A / -20-A

Stahl / Stahl Führung

-21-A / -24-A

Stahl / Stahl Führung

-AL-A

Stahl / Aluminium Führung



## ▶ TECHNISCHE DATEN

Bestell-Nr.	▶ Technische Daten					
	GPD5004N-00-A	GPD5004NC-00-A	GPD5004NO-00-A	GPD5004S-00-A	GPD5004SC-00-A	GPD5004SO-00-A
Hub pro Backe [mm]	4	4	4	2	2	2
Greifkraft beim Schließen [N]	460	650		1010	1430	
Greifkraft beim Öffnen [N]	500		690	1100		1520
Durch Feder abgesicherte Greifkraft min. [N]		190	190		420	420
Schließzeit [s]	0,025	0,018	0,028	0,025	0,018	0,028
Öffnungszeit [s]	0,025	0,028	0,018	0,025	0,028	0,018
Eigengewicht montierte Greifbacke max. [kg]	0,2	0,2	0,2	0,2	0,2	0,2
Länge Greifbacken max. [mm]	80	75	75	75	70	70
Wiederholgenauigkeit +/- [mm]	0,01	0,01	0,01	0,01	0,01	0,01
Betriebsdruck min. [bar]	3	4	4	3	4	4
Betriebsdruck max. [bar]	8	7	7	8	7	7
Nennbetriebsdruck [bar]	6	6	6	6	6	6
Betriebstemperatur [°C]	-10 ... +90	-10 ... +90	-10 ... +90	-10 ... +90	-10 ... +90	-10 ... +90
Zylindervolumen pro Zyklus [cm³]	11	21	21	11	21	21
Schutzart nach IEC 60529	IP64	IP64	IP64	IP64	IP64	IP64
Gewicht [kg]	0,27	0,33	0,33	0,27	0,33	0,33

Bestell-Nr.	▶ Technische Daten - Hochtemperatur Version					
	GPD5004N-20-A	GPD5004NC-20-A	GPD5004NO-20-A	GPD5004S-20-A	GPD5004SC-20-A	GPD5004SO-20-A
Betriebstemperatur [°C]	-10 ... +130	-10 ... +130	-10 ... +130	-10 ... +130	-10 ... +130	-10 ... +130

Bestell-Nr.	▶ Technische Daten - Protektor Version					
	GPD5004N-21-A	GPD5004NC-21-A	GPD5004NO-21-A	GPD5004S-21-A	GPD5004SC-21-A	GPD5004SO-21-A
Schutzart nach IEC 60529	IP67*	IP67*	IP67*	IP67*	IP67*	IP67*
Gewicht [kg]	0,35	0,41	0,41	0,35	0,41	0,41

Bestell-Nr.	▶ Technische Daten - Hochtemperatur Protektor Version					
	GPD5004N-24-A	GPD5004NC-24-A	GPD5004NO-24-A	GPD5004S-24-A	GPD5004SC-24-A	GPD5004SO-24-A
Betriebstemperatur [°C]	-10 ... +130	-10 ... +130	-10 ... +130	-10 ... +130	-10 ... +130	-10 ... +130
Schutzart nach IEC 60529	IP67*	IP67*	IP67*	IP67*	IP67*	IP67*
Gewicht [kg]	0,35	0,41	0,41	0,35	0,41	0,41

\*mit Sperrluft (max. 0,5 bar)

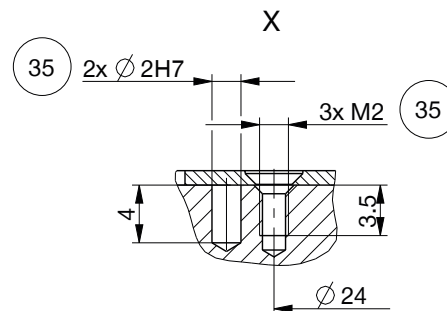
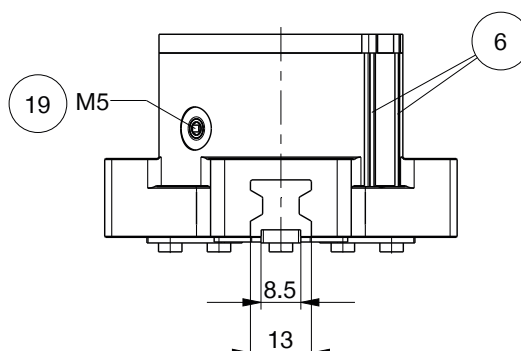
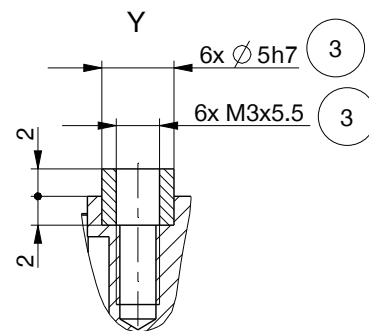
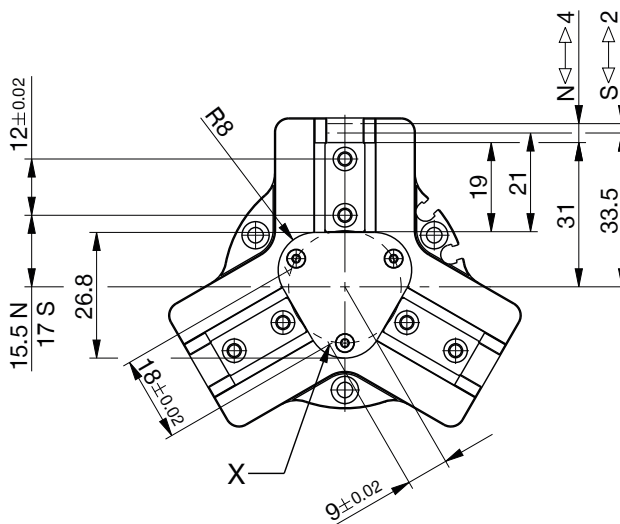
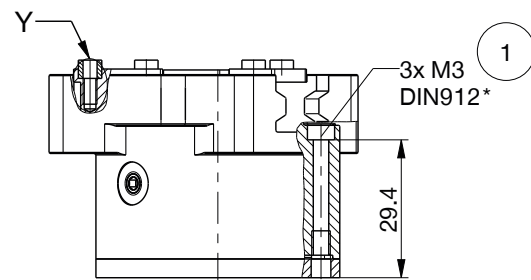
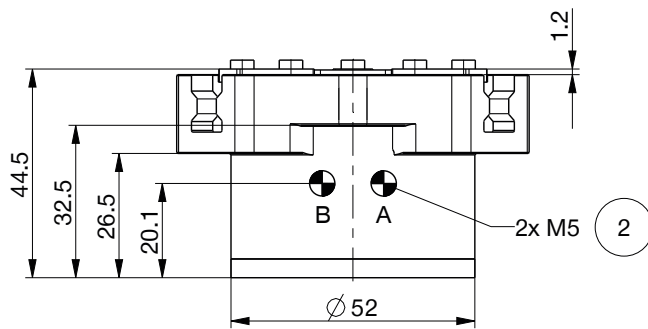
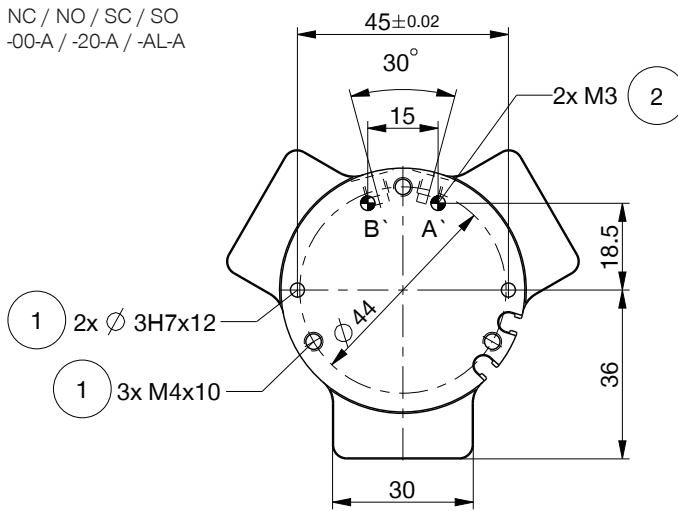
Bestell-Nr.	▶ Technische Daten		
	GPD5004N-AL-A	GPD5004NC-AL-A	GPD5004NO-AL-A
Eigengewicht montierte Greifbacke max. [kg]	0,18	0,18	0,18
Länge Greifbacken max. [mm]	70	70	70
Schutzart nach IEC 60529	IP40	IP40	IP40
Korrosionsgeschützt	Nein	Nein	Nein
Gewicht [kg]	0,27	0,32	0,32

# 3-BACKEN-ZENTRISCHGREIFER

## BAUGRÖSSE GPD5004

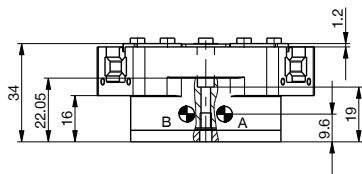
### TECHNISCHE ZEICHNUNGEN

NC / NO / SC / SO  
-00-A / -20-A / -AL-A

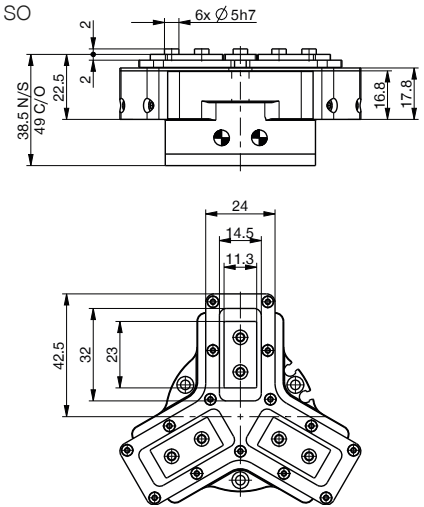


## TECHNISCHE ZEICHNUNGEN

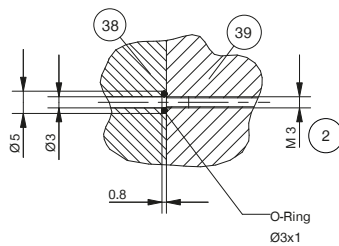
N / S  
-00-A / -20-A / -AL-A



N / NC / NO / S / SC / SO  
-21-A / -24-A



Schlauchlose Energieversorgung M3

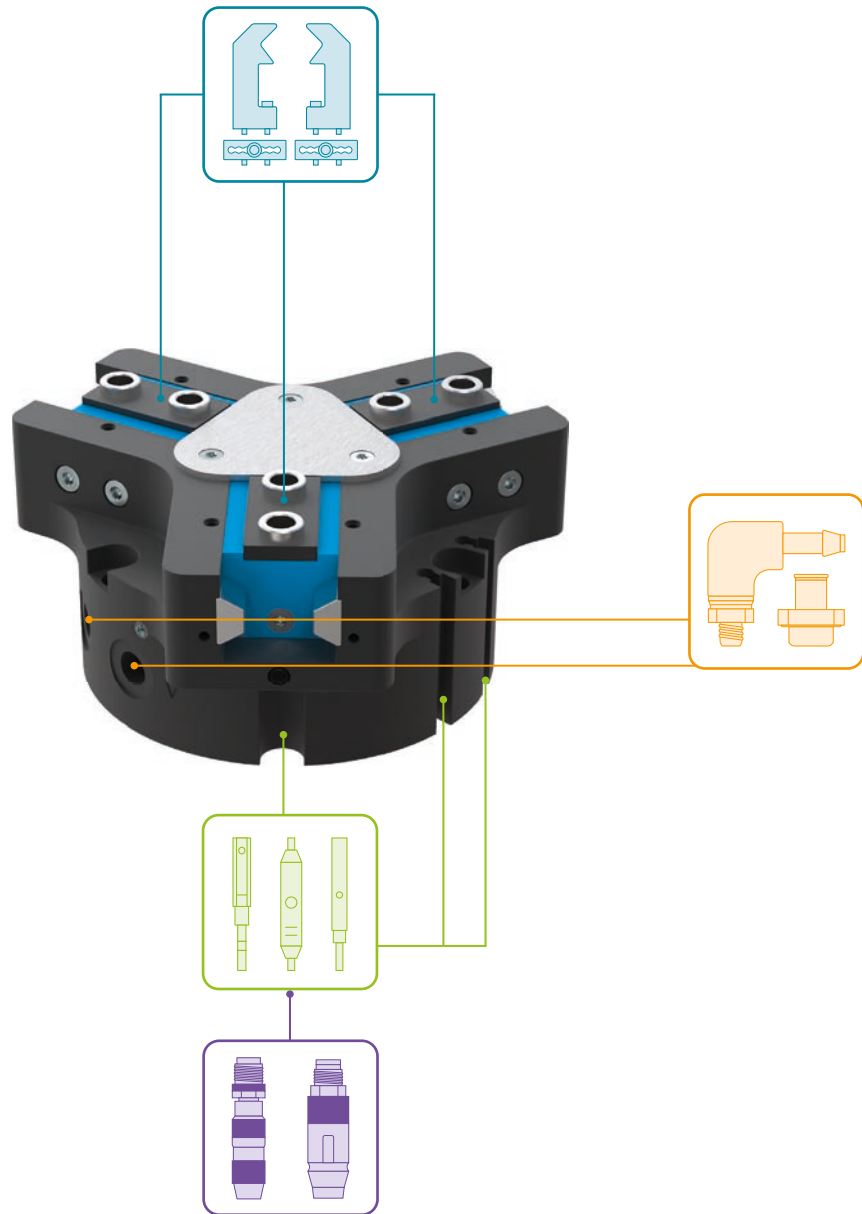


- |   |  |
|---|--|
| ① Befestigung Greifer                                 | Ⓐ Luftanschluss (schließen)            |
| ② Energieversorgung                                   | Ⓑ Luftanschluss (öffnen)               |
| ③ Befestigung Greifbacke                              | Ⓐ Luftanschluss alternativ (schließen) |
| ⑥ Abfragenut Magnetfeldsensor                         | Ⓑ Luftanschluss alternativ (öffnen)    |
| ⑱ Sperrluftanschlussmöglichkeit (max. 0,5 bar)        |  |
| ⑳ Befestigungsmöglichkeit kundenspezifischer Anbauten |  |
| ㉘ Adapter   |  |
| ㉙ Greifer   |  |

# 3-BACKEN-ZENTRISCHGREIFER

## BAUGRÖSSE GPD5004

### ► ZUBEHÖR



### ► IM LIEFERUMFANG ENTHALTEN



6 [Stück]  
Zentrierhülse

015761

## ZUBEHÖREMPFEHLUNG



### GREIFKOMPONENTEN



**UB5004AL**  
Universalbacke Aluminium



**UB5004ST**  
Universalbacke Stahl



**EB5004AL**  
Einstellbacke Aluminium



**EB5004ST**  
Einstellbacke Stahl



**WB5004L**  
Wechselbacke-Lostteil-Set



**WB5004F**  
Wechselbacke-Festteil



**ADS5004-01**  
Andrückstern N / S



**ADS5004-02**  
Andrückstern NC / NO /  
SC / SO



### ENERGIEVERSORGUNG



**GVM5**  
Gerade-Verschraubung



**WVM5**  
Winkel-Schwenk-Verschraubung



**DSV1-8**  
Drucksicherungsventil



**DSV1-8E**  
Drucksicherungsventil mit  
Schnellentlüftung



### SENSORIK



**MFS01-S-KHC-P1-PNP**  
Magnetfeldsensor winklig,  
Kabel 0,3 m - Stecker M8



**MFS02-S-KHC-P1-PNP**  
Magnetfeldsensor gerade,  
Kabel 0,3 m - Stecker M8



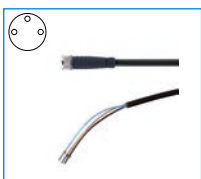
**MFS01-S-KHC-P2-PNP**  
2-Punkt-Sensor winklig,  
Kabel 0,3 m - Stecker M8



**MFS02-S-KHC-P2-PNP**  
2-Punkt-Sensor gerade,  
Kabel 0,3 m - Stecker M8



### ANSCHLÜSSE / SONSTIGES



**KAG500**  
Steckverbinder Gerade  
Kabel 5 m - Buchse M8

# 3-BACKEN-ZENTRISCHGREIFER

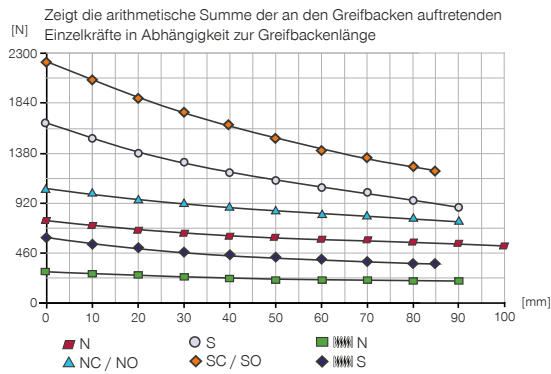
## BAUGRÖSSE GPD5006

### PRODUKTSPEZIFIKATIONEN

-00-A / -20-A / -21-A / -24-A

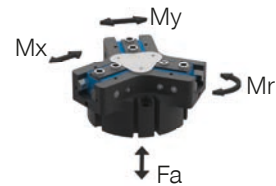
Stahl / Stahl Führung

#### Greifkraftdiagramm



#### Kräfte und Momente

Zeigt statische Kräfte und Momente, die zusätzlich zur Greifkraft wirken können.

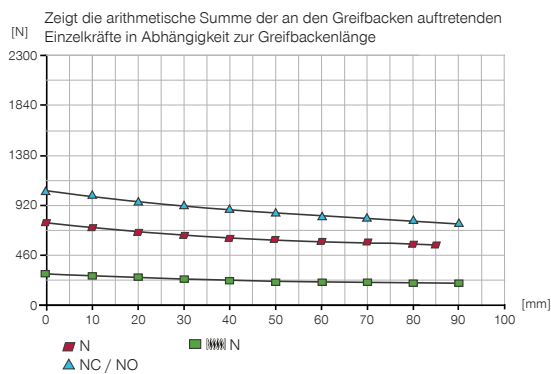


Mr [Nm]	43
Mx [Nm]	70
My [Nm]	46
Fa [N]	1250

-AL-A

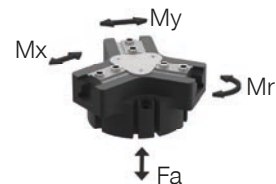
Stahl / Aluminium Führung

#### Greifkraftdiagramm



#### Kräfte und Momente

Zeigt statische Kräfte und Momente, die zusätzlich zur Greifkraft wirken können.



Mr [Nm]	40
Mx [Nm]	60
My [Nm]	45
Fa [N]	1200

### VARIANTEN

-00-A / -20-A

Stahl / Stahl Führung

-21-A / -24-A

Stahl / Stahl Führung

-AL-A

Stahl / Aluminium Führung





## ▶ TECHNISCHE DATEN

Bestell-Nr.	▶ Technische Daten					
	GPD5006N-00-A	GPD5006NC-00-A	GPD5006NO-00-A	GPD5006S-00-A	GPD5006SC-00-A	GPD5006SO-00-A
Hub pro Backe [mm]	6	6	6	3	3	3
Greifkraft beim Schließen [N]	740	1020		1620	2240	
Greifkraft beim Öffnen [N]	800		1080	1750		2370
Durch Feder abgesicherte Greifkraft min. [N]		280	280		620	620
Schließzeit [s]	0,028	0,018	0,038	0,028	0,018	0,038
Öffnungszeit [s]	0,028	0,038	0,018	0,028	0,038	0,018
Eigengewicht montierte Greifbacke max. [kg]	0,4	0,4	0,4	0,4	0,4	0,4
Länge Greifbacken max. [mm]	100	90	90	90	85	85
Wiederholgenauigkeit +/- [mm]	0,01	0,01	0,01	0,01	0,01	0,01
Betriebsdruck min. [bar]	3	4	4	3	4	4
Betriebsdruck max. [bar]	8	7	7	8	7	7
Nennbetriebsdruck [bar]	6	6	6	6	6	6
Betriebstemperatur [°C]	-10 ... +90	-10 ... +90	-10 ... +90	-10 ... +90	-10 ... +90	-10 ... +90
Zylindervolumen pro Zyklus [cm³]	22	43	43	22	43	43
Schutzart nach IEC 60529	IP64	IP64	IP64	IP64	IP64	IP64
Gewicht [kg]	0,48	0,58	0,58	0,48	0,58	0,58

Bestell-Nr.	▶ Technische Daten - Hochtemperatur Version					
	GPD5006N-20-A	GPD5006NC-20-A	GPD5006NO-20-A	GPD5006S-20-A	GPD5006SC-20-A	GPD5006SO-20-A
Betriebstemperatur [°C]	-10 ... +130	-10 ... +130	-10 ... +130	-10 ... +130	-10 ... +130	-10 ... +130

Bestell-Nr.	▶ Technische Daten - Protektor Version					
	GPD5006N-21-A	GPD5006NC-21-A	GPD5006NO-21-A	GPD5006S-21-A	GPD5006SC-21-A	GPD5006SO-21-A
Schutzart nach IEC 60529	IP67*	IP67*	IP67*	IP67*	IP67*	IP67*
Gewicht [kg]	0,61	0,71	0,71	0,61	0,71	0,71

Bestell-Nr.	▶ Technische Daten - Hochtemperatur Protektor Version					
	GPD5006N-24-A	GPD5006NC-24-A	GPD5006NO-24-A	GPD5006S-24-A	GPD5006SC-24-A	GPD5006SO-24-A
Betriebstemperatur [°C]	-10 ... +130	-10 ... +130	-10 ... +130	-10 ... +130	-10 ... +130	-10 ... +130
Schutzart nach IEC 60529	IP67*	IP67*	IP67*	IP67*	IP67*	IP67*
Gewicht [kg]	0,61	0,71	0,71	0,61	0,71	0,71

\*mit Sperrluft (max. 0,5 bar)

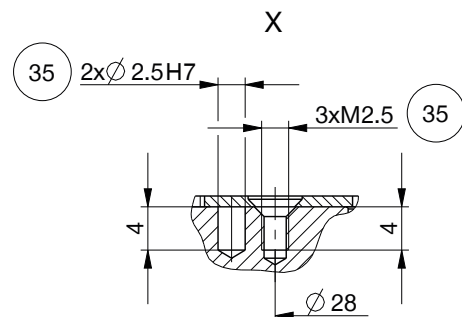
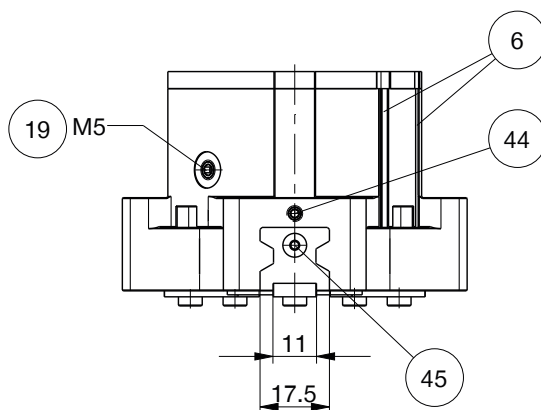
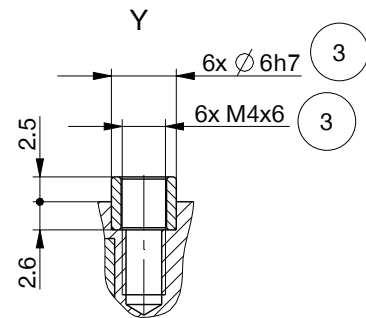
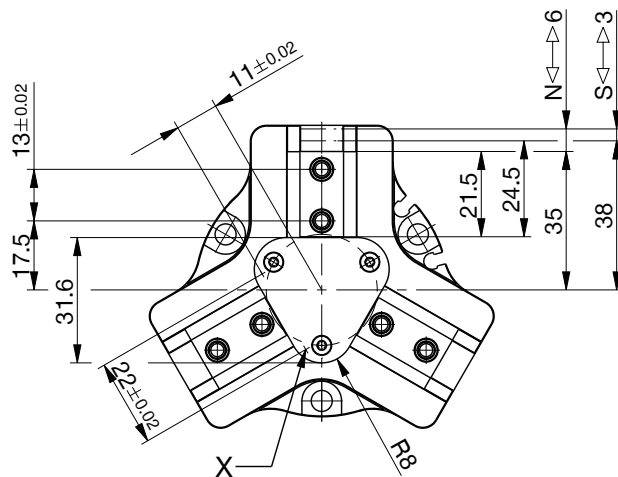
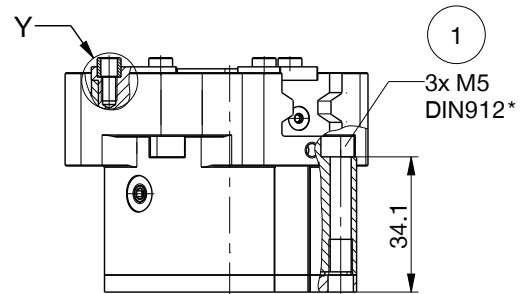
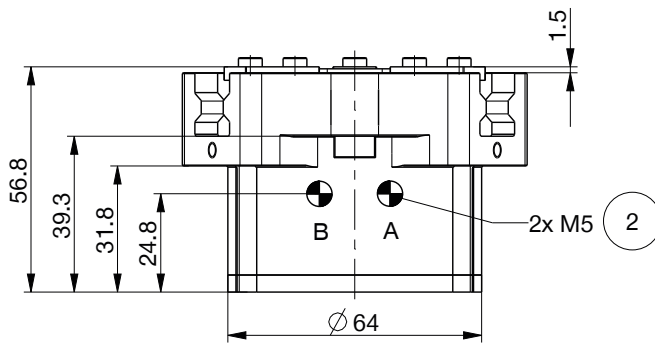
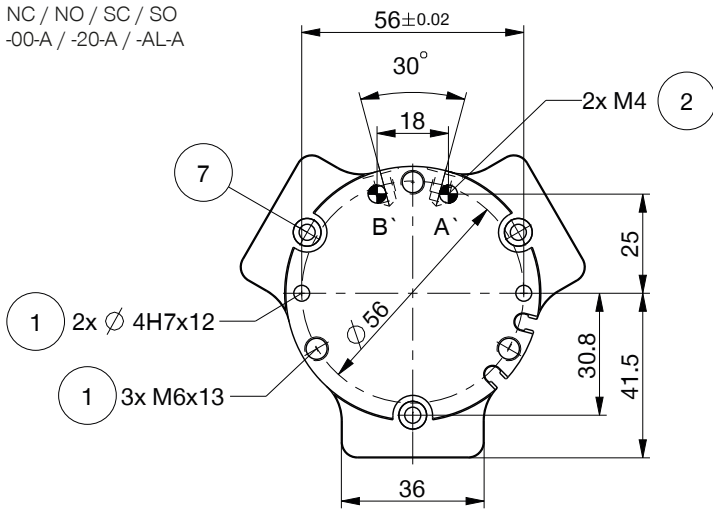
Bestell-Nr.	▶ Technische Daten		
	GPD5006N-AL-A	GPD5006NC-AL-A	GPD5006NO-AL-A
Eigengewicht montierte Greifbacke max. [kg]	0,35	0,35	0,35
Länge Greifbacken max. [mm]	90	85	85
Schutzart nach IEC 60529	IP40	IP40	IP40
Korrosionsgeschützt	Nein	Nein	Nein
Gewicht [kg]	0,47	0,57	0,57

# 3-BACKEN-ZENTRISCHGREIFER

## BAUGRÖSSE GPD5006

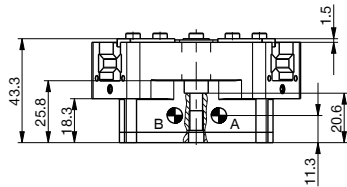
### TECHNISCHE ZEICHNUNGEN

NC / NO / SC / SO  
-00-A / -20-A / -AL-A

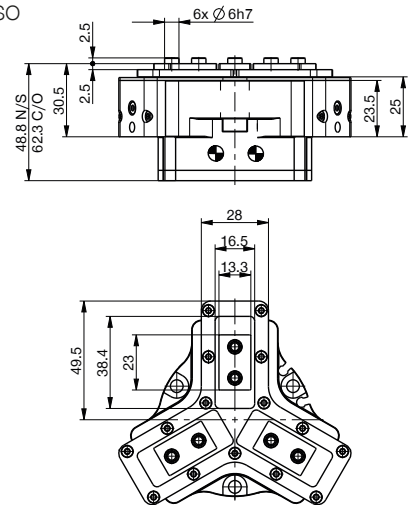


## TECHNISCHE ZEICHNUNGEN

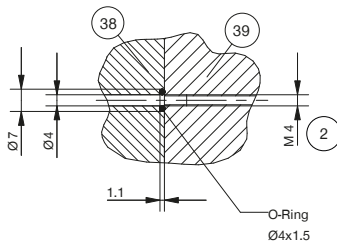
N / S  
-00-A / -20-A / -AL-A



N / NC / NO / S / SC / SO  
-21-A / -24-A



Schlauchlose Energieversorgung M4

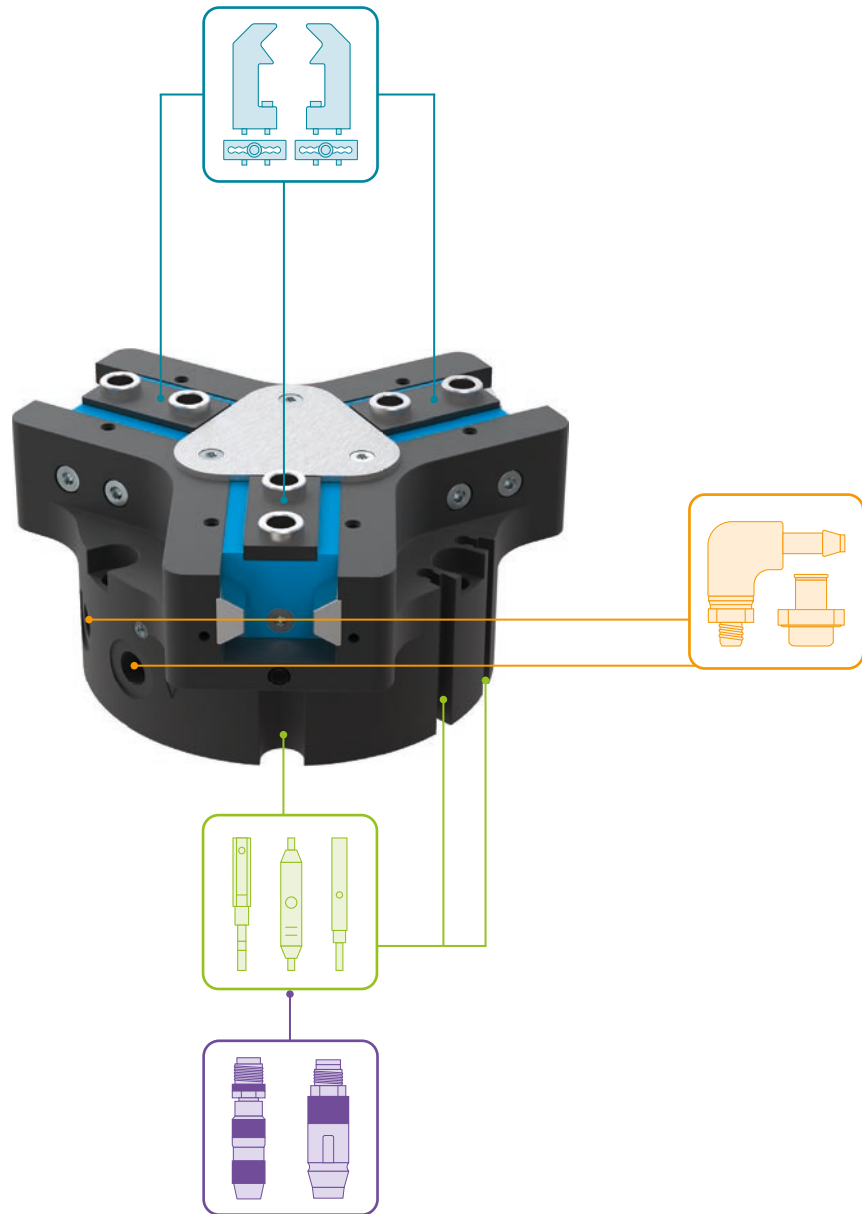


- |   |   |
|---|---|
| ① Befestigung Greifer                                 | ③⑨ Greifer  |
| ② Energieversorgung                                   | ④④ Klemmung Sensor (nicht bei Variante -AL-A)         |
| ③ Befestigung Greifbacke                              | ④⑤ Einstellung Schaltnocke (nicht bei Variante -AL-A) |
| ⑥ Abfragenut Magnetfeldsensor                         | Ⓐ Luftanschluss (schließen)                           |
| ⑦ Klemmbock (nicht bei Variante -AL-A)                | Ⓑ Luftanschluss (öffnen)                              |
| ⑯ Sperrluftanschlussmöglichkeit (max. 0,5 bar)        | Ⓐ Luftanschluss alternativ (schließen)                |
| ⑳ Befestigungsmöglichkeit kundenspezifischer Anbauten | Ⓑ Luftanschluss alternativ (öffnen)                   |
| ⑳ Adapter   |   |

# 3-BACKEN-ZENTRISCHGREIFER

## BAUGRÖSSE GPD5006

### ► ZUBEHÖR



### ► IM LIEFERUMFANG ENTHALTEN



6 [Stück]  
Zentrierhülse

024230

## ZUBEHÖREMPFEHLUNG



### GREIFKOMPONENTEN



**UB5006AL**  
Universalbacke Aluminium



**UB5006ST**  
Universalbacke Stahl



**EB5006AL**  
Einstellbacke Aluminium



**EB5006ST**  
Einstellbacke Stahl



**WB5006L**  
Wechselbacke-Lostteil-Set



**WB5006F**  
Wechselbacke-Festteil



**ADS5006-01**  
Andrückstern N / S



**ADS5006-02**  
Andrückstern NC / NO / SC / SO



### ENERGIEVERSORGUNG



**WVM5**  
Winkel-Schwenk-Ver-  
schraubung



**DSV1-8**  
Drucksicherungsventil



**DSV1-8E**  
Drucksicherungsventil mit  
Schnellentlüftung

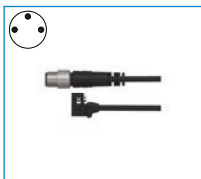


### SENSORIK



**NJ4-E2SK-01**  
Induktiver Näherungsschal-  
ter Kabel 0,3 m - Stecker M8

\* nicht bei Variante -AL-A



**MFS01-S-KHC-P1-PNP**  
Magnetfeldsensor winklig,  
Kabel 0,3 m - Stecker M8



**MFS02-S-KHC-P1-PNP**  
Magnetfeldsensor gerade,  
Kabel 0,3 m - Stecker M8



**MFS01-S-KHC-P2-PNP**  
2-Punkt-Sensor winklig,  
Kabel 0,3 m - Stecker M8



**MFS02-S-KHC-P2-PNP**  
2-Punkt-Sensor gerade,  
Kabel 0,3 m - Stecker M8

# 3-BACKEN-ZENTRISCHGREIFER

## BAUGRÖSSE GPD5008

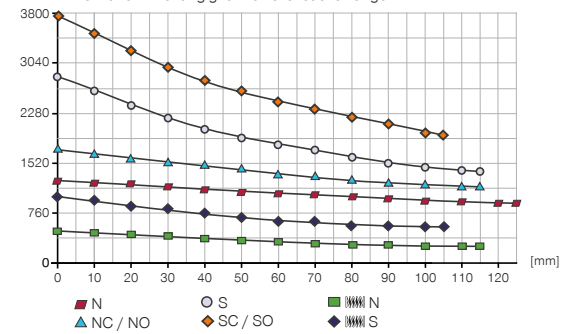
### PRODUKTSPEZIFIKATIONEN

-00-A / -20-A / -21-A / -24-A

Stahl / Stahl Führung

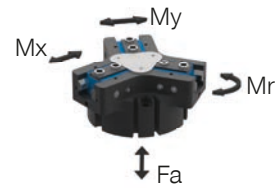
#### Greifkraftdiagramm

Zeigt die arithmetische Summe der an den Greifbacken auftretenden Einzelkräfte in Abhängigkeit zur Greifbackenlänge



#### Kräfte und Momente

Zeigt statische Kräfte und Momente, die zusätzlich zur Greifkraft wirken können.



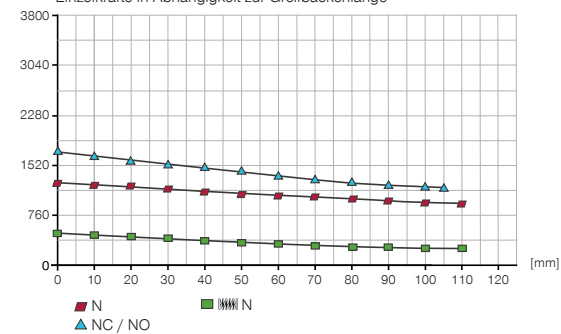
Mr [Nm]	60
Mx [Nm]	105
My [Nm]	65
Fa [N]	1900

-AL-A

Stahl / Aluminium Führung

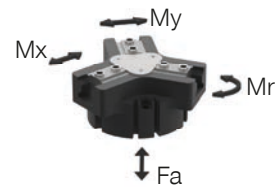
#### Greifkraftdiagramm

Zeigt die arithmetische Summe der an den Greifbacken auftretenden Einzelkräfte in Abhängigkeit zur Greifbackenlänge



#### Kräfte und Momente

Zeigt statische Kräfte und Momente, die zusätzlich zur Greifkraft wirken können.



Mr [Nm]	55
Mx [Nm]	95
My [Nm]	60
Fa [N]	1800

### VARIANTEN

-00-A / -20-A

Stahl / Stahl Führung

-21-A / -24-A

Stahl / Stahl Führung

-AL-A

Stahl / Aluminium Führung



## ▶ TECHNISCHE DATEN

Bestell-Nr.	▶ Technische Daten					
	GPD5008N-00-A	GPD5008NC-00-A	GPD5008NO-00-A	GPD5008S-00-A	GPD5008SC-00-A	GPD5008SO-00-A
Hub pro Backe [mm]	8	8	8	4	4	4
Greifkraft beim Schließen [N]	1260	1690		2780	3730	
Greifkraft beim Öffnen [N]	1340		1770	2960		3910
Durch Feder abgesicherte Greifkraft min. [N]		430	430		950	950
Schließzeit [s]	0,048	0,035	0,055	0,048	0,035	0,055
Öffnungszeit [s]	0,048	0,055	0,035	0,048	0,055	0,035
Eigengewicht montierte Greifbacke max. [kg]	0,7	0,7	0,7	0,7	0,7	0,7
Länge Greifbacken max. [mm]	125	115	115	115	105	105
Wiederholgenauigkeit +/- [mm]	0,01	0,01	0,01	0,01	0,01	0,01
Betriebsdruck min. [bar]	3	4	4	3	4	4
Betriebsdruck max. [bar]	8	7	7	8	7	7
Nennbetriebsdruck [bar]	6	6	6	6	6	6
Betriebstemperatur [°C]	-10 ... +90	-10 ... +90	-10 ... +90	-10 ... +90	-10 ... +90	-10 ... +90
Zylindervolumen pro Zyklus [cm³]	51	90	90	51	90	90
Schutzart nach IEC 60529	IP64	IP64	IP64	IP64	IP64	IP64
Gewicht [kg]	0,83	1	1	0,83	1	1

Bestell-Nr.	▶ Technische Daten - Hochtemperatur Version					
	GPD5008N-20-A	GPD5008NC-20-A	GPD5008NO-20-A	GPD5008S-20-A	GPD5008SC-20-A	GPD5008SO-20-A
Betriebstemperatur [°C]	-10 ... +130	-10 ... +130	-10 ... +130	-10 ... +130	-10 ... +130	-10 ... +130

Bestell-Nr.	▶ Technische Daten - Protektor Version					
	GPD5008N-21-A	GPD5008NC-21-A	GPD5008NO-21-A	GPD5008S-21-A	GPD5008SC-21-A	GPD5008SO-21-A
Schutzart nach IEC 60529	IP67*	IP67*	IP67*	IP67*	IP67*	IP67*
Gewicht [kg]	1,03	1,2	1,2	1,03	1,2	1,2

Bestell-Nr.	▶ Technische Daten - Hochtemperatur Protektor Version					
	GPD5008N-24-A	GPD5008NC-24-A	GPD5008NO-24-A	GPD5008S-24-A	GPD5008SC-24-A	GPD5008SO-24-A
Betriebstemperatur [°C]	-10 ... +130	-10 ... +130	-10 ... +130	-10 ... +130	-10 ... +130	-10 ... +130
Schutzart nach IEC 60529	IP67*	IP67*	IP67*	IP67*	IP67*	IP67*
Gewicht [kg]	1,03	1,2	1,2	1,03	1,2	1,2

\*mit Sperrluft (max. 0,5 bar)

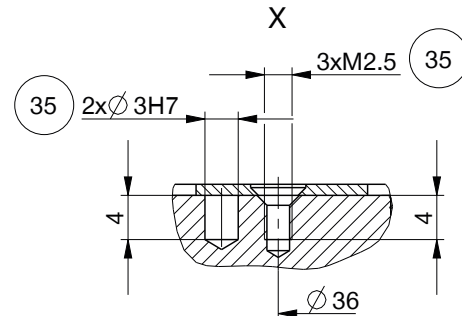
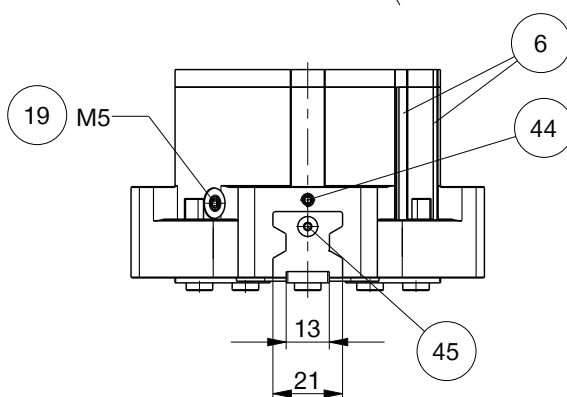
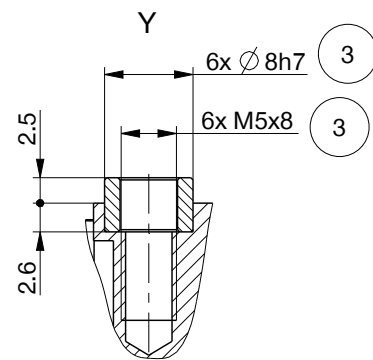
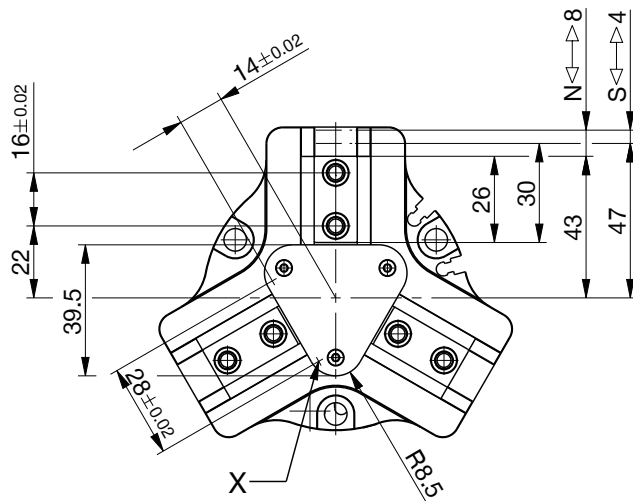
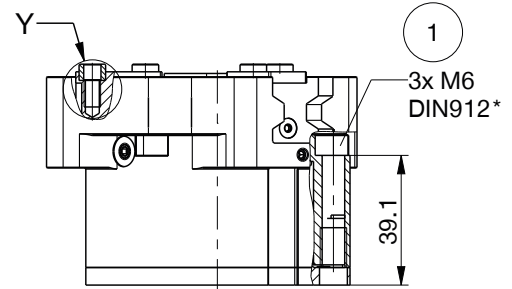
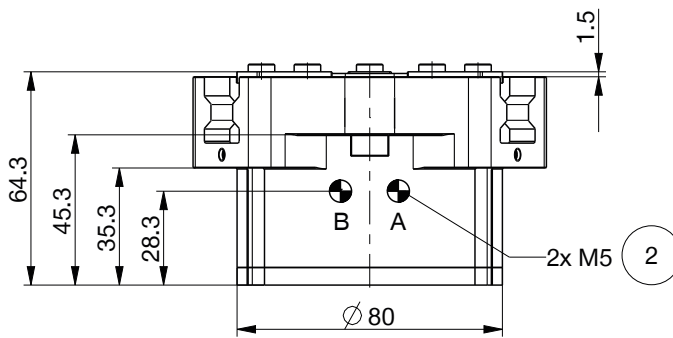
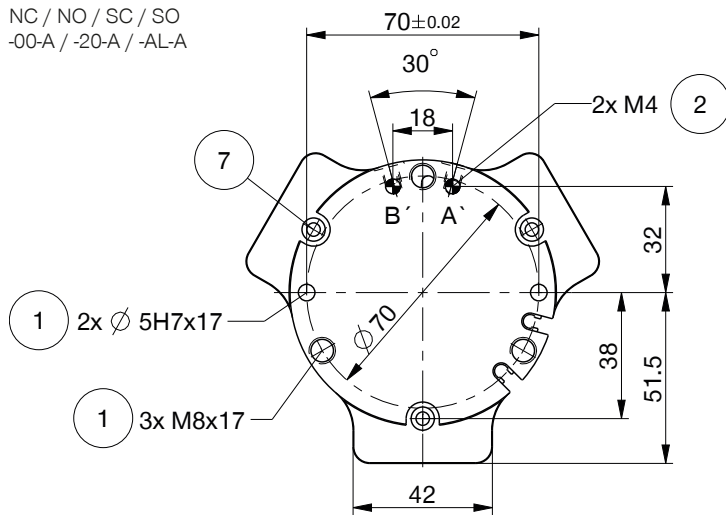
Bestell-Nr.	▶ Technische Daten		
	GPD5008N-AL-A	GPD5008NC-AL-A	GPD5008NO-AL-A
Eigengewicht montierte Greifbacke max. [kg]	0,6	0,6	0,6
Länge Greifbacken max. [mm]	110	105	105
Schutzart nach IEC 60529	IP40	IP40	IP40
Korrosionsgeschützt	Nein	Nein	Nein
Gewicht [kg]	0,83	1	1

# 3-BACKEN-ZENTRISCHGREIFER

## BAUGRÖSSE GPD5008

### TECHNISCHE ZEICHNUNGEN

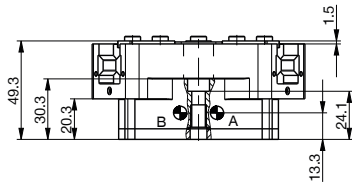
NC / NO / SC / SO  
-00-A / -20-A / -AL-A



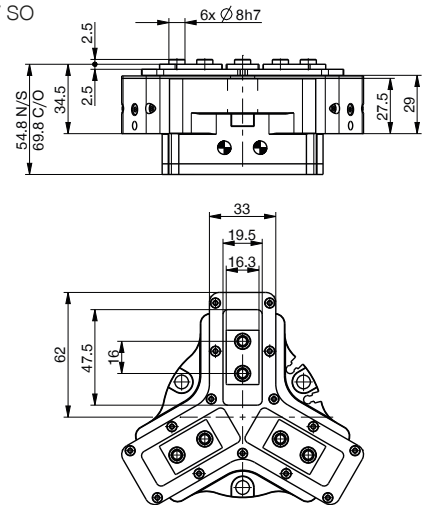


## TECHNISCHE ZEICHNUNGEN

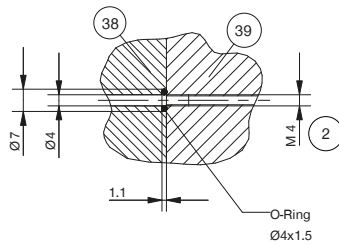
N / S  
-00-A / -20-A / -AL-A



N / NC / NO / S / SC / SO  
-21-A / -24-A



Schlauchlose Energieversorgung M4

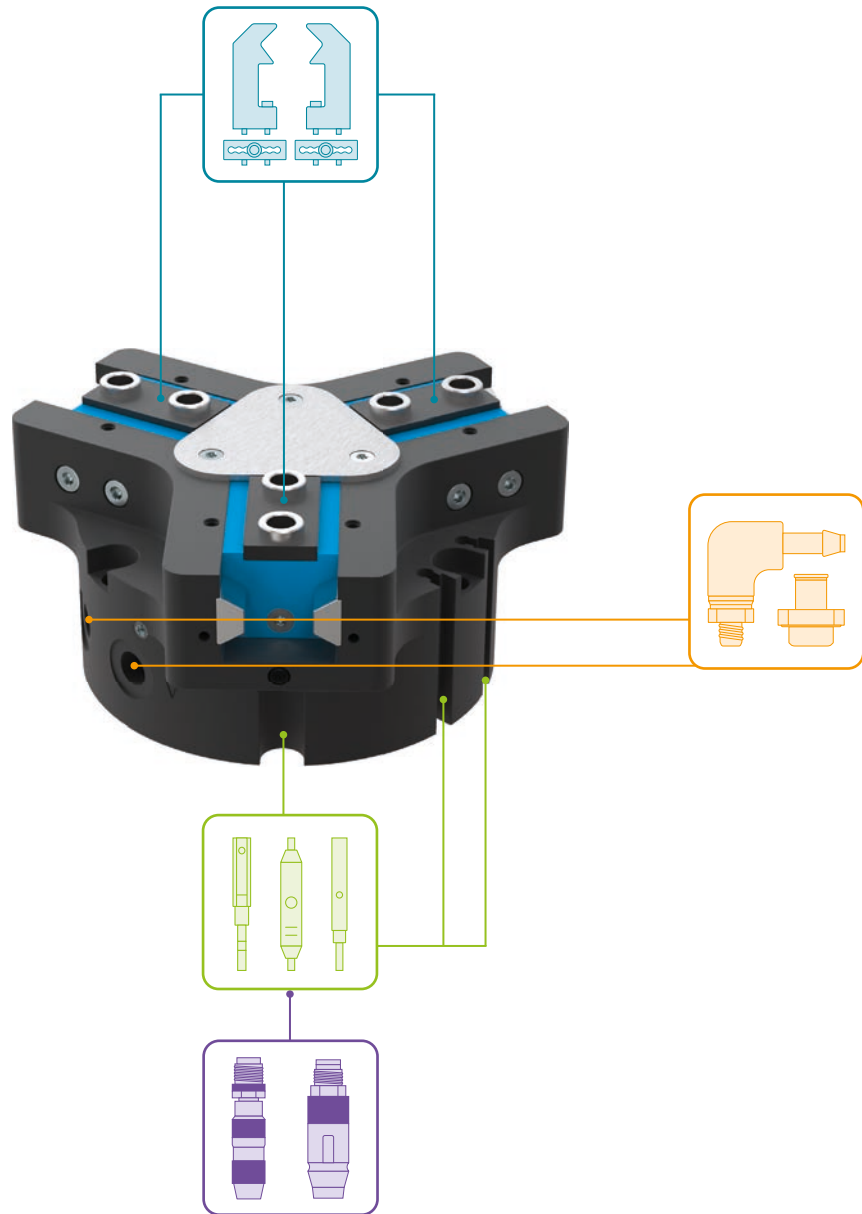


- |   |   |
|---|---|
| ① Befestigung Greifer                                 | ③⑨ Greifer  |
| ② Energieversorgung                                   | ④④ Klemmung Sensor (nicht bei Variante -AL-A)         |
| ③ Befestigung Greifbacke                              | ④⑤ Einstellung Schaltnocke (nicht bei Variante -AL-A) |
| ⑥ Abfragenut Magnetfeldsensor                         | Ⓐ Luftanschluss (schließen)                           |
| ⑦ Klemmbock (nicht bei Variante -AL-A)                | Ⓑ Luftanschluss (öffnen)                              |
| ⑰ Sperrluftanschlussmöglichkeit (max. 0,5 bar)        | Ⓐ Luftanschluss alternativ (schließen)                |
| ⑳ Befestigungsmöglichkeit kundenspezifischer Anbauten | Ⓑ Luftanschluss alternativ (öffnen)                   |
| ㉑ Adapter   |   |

# 3-BACKEN-ZENTRISCHGREIFER

## BAUGRÖSSE GPD5008

### ► ZUBEHÖR



### ► IM LIEFERUMFANG ENTHALTEN



6 [Stück]  
Zentrierhülse

024231

## ZUBEHÖREMPFEHLUNG



### GREIFKOMPONENTEN



**UB5008AL**  
Universalbacke Aluminium



**UB5008ST**  
Universalbacke Stahl



**EB5008AL**  
Einstellbacke Aluminium



**EB5008ST**  
Einstellbacke Stahl



**WB5008L**  
Wechselbacke-Losteil-Set



**WB5008F**  
Wechselbacke-Festteil



**ADS5008-01**  
Andrückstern N / S



**ADS5008-02**  
Andrückstern NC / NO /  
SC / SO



### ENERGIEVERSORGUNG



**WVM5**  
Winkel-Schwenk-Ver-  
schraubung



**DSV1-8**  
Drucksicherungsventil



**DSV1-8E**  
Drucksicherungsventil mit  
Schnellentlüftung



### SENSORIK



**NJ4-E2SK-01**  
Induktiver Näherungsschal-  
ter Kabel 0,3 m - Stecker M8

\* nicht bei Variante -AL-A



**MFS01-S-KHC-P1-PNP**  
Magnetfeldsensor winklig,  
Kabel 0,3 m - Stecker M8



**MFS02-S-KHC-P1-PNP**  
Magnetfeldsensor gerade,  
Kabel 0,3 m - Stecker M8



**MFS01-S-KHC-P2-PNP**  
2-Punkt-Sensor winklig,  
Kabel 0,3 m - Stecker M8



**MFS02-S-KHC-P2-PNP**  
2-Punkt-Sensor gerade,  
Kabel 0,3 m - Stecker M8

# 3-BACKEN-ZENTRISCHGREIFER

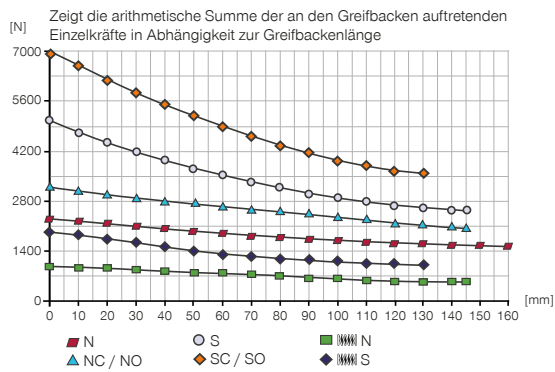
## BAUGRÖSSE GPD5010

### PRODUKTSPEZIFIKATIONEN

-00-A / -20-A / -21-A / -24-A

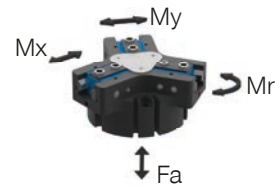
Stahl / Stahl Führung

#### Greifkraftdiagramm



#### Kräfte und Momente

Zeigt statische Kräfte und Momente, die zusätzlich zur Greifkraft wirken können.

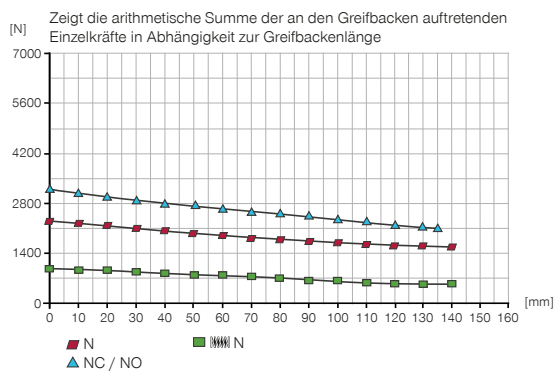


Mr [Nm]	75
Mx [Nm]	125
My [Nm]	95
Fa [N]	2700

-AL-A

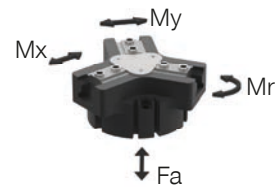
Stahl / Aluminium Führung

#### Greifkraftdiagramm



#### Kräfte und Momente

Zeigt statische Kräfte und Momente, die zusätzlich zur Greifkraft wirken können.



Mr [Nm]	75
Mx [Nm]	115
My [Nm]	90
Fa [N]	2500

### VARIANTEN

-00-A / -20-A

Stahl / Stahl Führung

-21-A / -24-A

Stahl / Stahl Führung

-AL-A

Stahl / Aluminium Führung



## ▶ TECHNISCHE DATEN

Bestell-Nr.	▶ Technische Daten					
	GPD5010N-00-A	GPD5010NC-00-A	GPD5010NO-00-A	GPD5010S-00-A	GPD5010SC-00-A	GPD5010SO-00-A
Hub pro Backe [mm]	10	10	10	5	5	5
Greifkraft beim Schließen [N]	2290	3140		5050	6930	
Greifkraft beim Öffnen [N]	2400		3250	5280		7160
Durch Feder abgesicherte Greifkraft min. [N]		850	850		1880	1880
Schließzeit [s]	0,095	0,095	0,19	0,095	0,095	0,19
Öffnungszeit [s]	0,095	0,19	0,095	0,095	0,19	0,095
Eigengewicht montierte Greifbacke max. [kg]	1,3	1,3	1,3	1,3	1,3	1,3
Länge Greifbacken max. [mm]	160	145	145	145	130	130
Wiederholgenauigkeit +/- [mm]	0,01	0,01	0,01	0,01	0,01	0,01
Betriebsdruck min. [bar]	3	4	4	3	4	4
Betriebsdruck max. [bar]	8	7	7	8	7	7
Nennbetriebsdruck [bar]	6	6	6	6	6	6
Betriebstemperatur [°C]	-10 ... +90	-10 ... +90	-10 ... +90	-10 ... +90	-10 ... +90	-10 ... +90
Zylindervolumen pro Zyklus [cm³]	100	200	200	100	200	200
Schutzart nach IEC 60529	IP64	IP64	IP64	IP64	IP64	IP64
Gewicht [kg]	1,45	1,9	1,9	1,45	1,9	1,9

Bestell-Nr.	▶ Technische Daten - Hochtemperatur Version					
	GPD5010N-20-A	GPD5010NC-20-A	GPD5010NO-20-A	GPD5010S-20-A	GPD5010SC-20-A	GPD5010SO-20-A
Betriebstemperatur [°C]	-10 ... +130	-10 ... +130	-10 ... +130	-10 ... +130	-10 ... +130	-10 ... +130

Bestell-Nr.	▶ Technische Daten - Protektor Version					
	GPD5010N-21-A	GPD5010NC-21-A	GPD5010NO-21-A	GPD5010S-21-A	GPD5010SC-21-A	GPD5010SO-21-A
Schutzart nach IEC 60529	IP67*	IP67*	IP67*	IP67*	IP67*	IP67*
Gewicht [kg]	1,8	2,23	2,23	1,8	2,23	2,23

Bestell-Nr.	▶ Technische Daten - Hochtemperatur Protektor Version					
	GPD5010N-24-A	GPD5010NC-24-A	GPD5010NO-24-A	GPD5010S-24-A	GPD5010SC-24-A	GPD5010SO-24-A
Betriebstemperatur [°C]	-10 ... +130	-10 ... +130	-10 ... +130	-10 ... +130	-10 ... +130	-10 ... +90
Schutzart nach IEC 60529	IP67*	IP67*	IP67*	IP67*	IP67*	IP67*
Gewicht [kg]	1,8	2,23	2,23	1,8	2,23	2,23

\*mit Sperrluft (max. 0,5 bar)

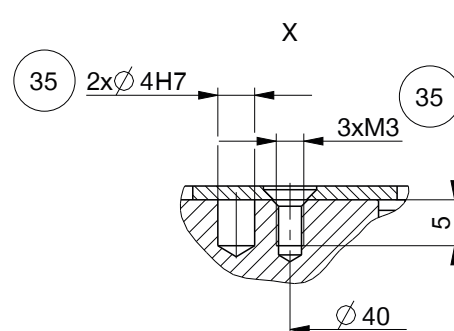
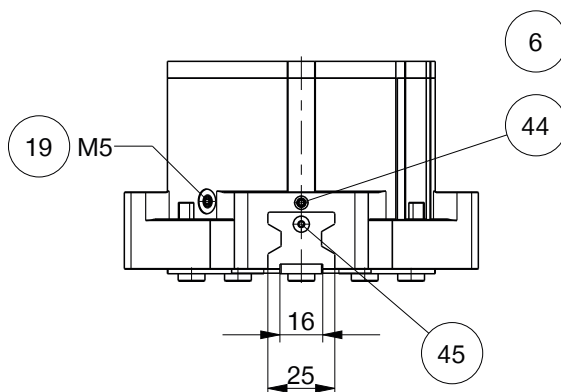
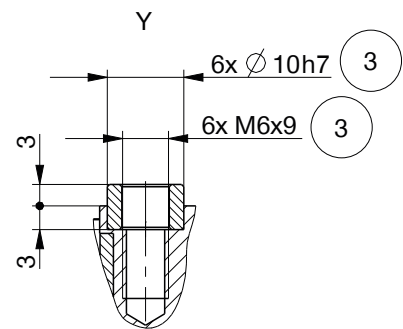
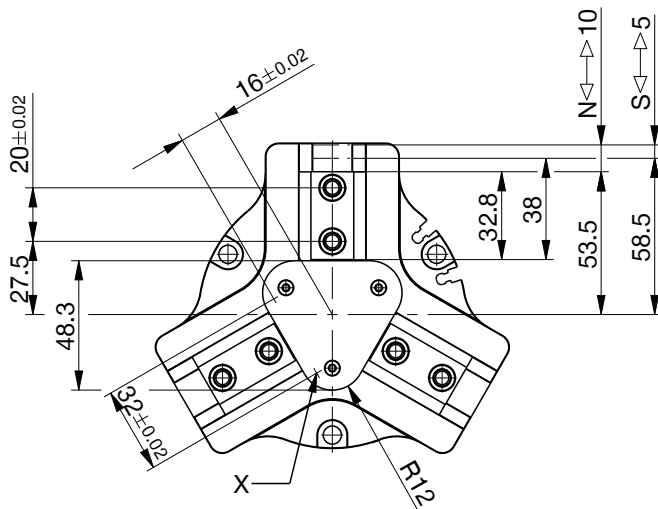
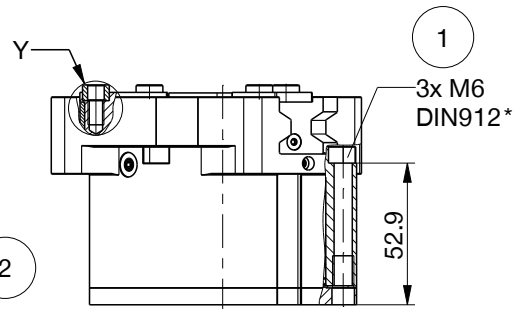
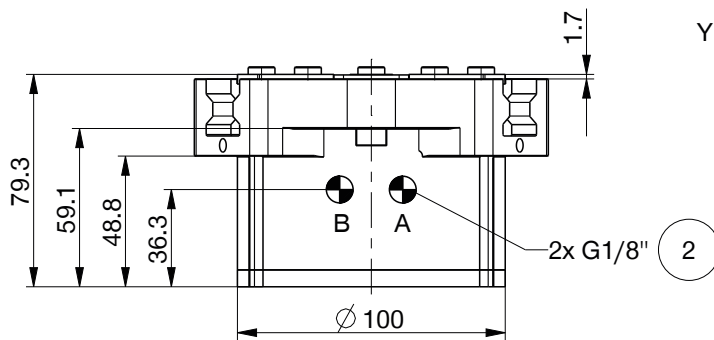
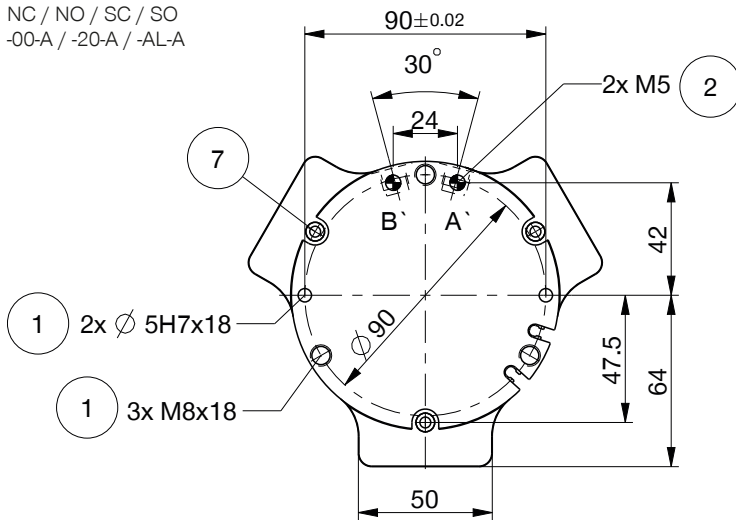
Bestell-Nr.	▶ Technische Daten		
	GPD5010N-AL-A	GPD5010NC-AL-A	GPD5010NO-AL-A
Eigengewicht montierte Greifbacke max. [kg]	1,1	1,1	1,1
Länge Greifbacken max. [mm]	140	135	135
Schutzart nach IEC 60529	IP40	IP40	IP40
Korrosionsschutz	Nein	Nein	Nein
Gewicht [kg]	1,4	1,8	1,8

# 3-BACKEN-ZENTRISCHGREIFER

## BAUGRÖSSE GPD5010

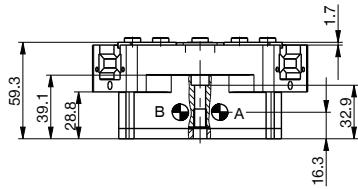
### TECHNISCHE ZEICHNUNGEN

NC / NO / SC / SO  
-00-A / -20-A / -AL-A

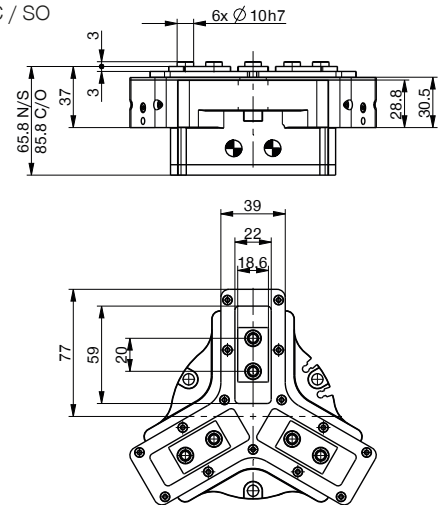


## TECHNISCHE ZEICHNUNGEN

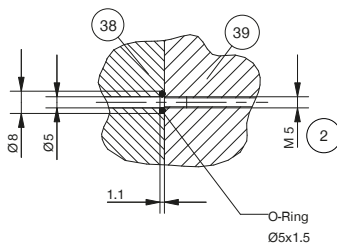
N / S  
-00-A / -20-A / -AL-A



N / NC / NO / S / SC / SO  
-21-A / -24-A



Schlauchlose Energieversorgung M5

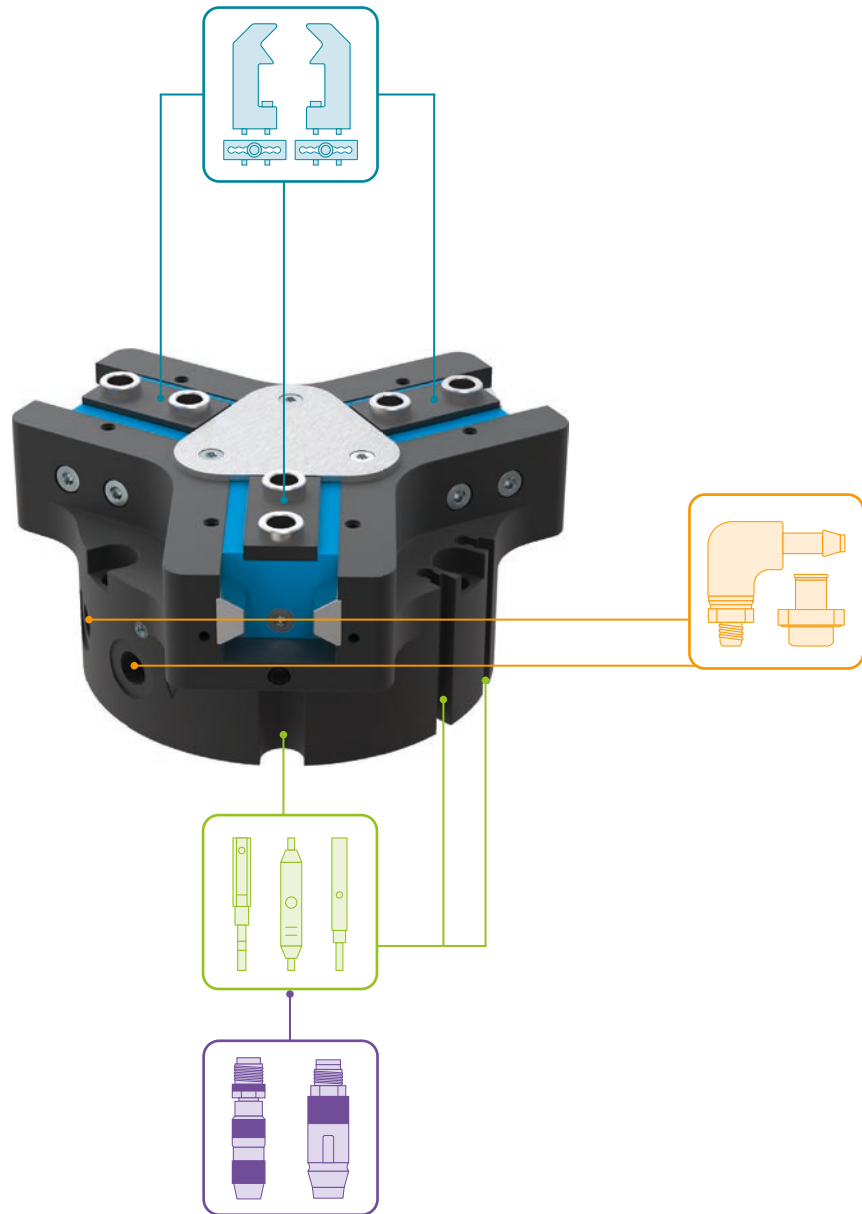


- |   |   |
|---|---|
| ① Befestigung Greifer                                 | ③⑨ Greifer  |
| ② Energieversorgung                                   | ④④ Klemmung Sensor (nicht bei Variante -AL-A)         |
| ③ Befestigung Greifbacke                              | ④⑤ Einstellung Schaltnocke (nicht bei Variante -AL-A) |
| ⑥ Abfragenut Magnetfeldsensor                         | Ⓐ Luftanschluss (schließen)                           |
| ⑦ Klemmbock (nicht bei Variante -AL-A)                | Ⓑ Luftanschluss (öffnen)                              |
| ⑰ Sperrluftanschlussmöglichkeit (max. 0,5 bar)        | Ⓐ Luftanschluss alternativ (schließen)                |
| ⑳ Befestigungsmöglichkeit kundenspezifischer Anbauten | Ⓑ Luftanschluss alternativ (öffnen)                   |
| ㉑ Adapter   |   |

# 3-BACKEN-ZENTRISCHGREIFER

## BAUGRÖSSE GPD5010

### ► ZUBEHÖR



### ► IM LIEFERUMFANG ENTHALTEN



6 [Stück]  
Zentrierhülse

018187



## ► ZUBEHÖREMPFEHLUNG



### GREIFKOMPONENTEN



**UB5010AL**  
Universalbacke Aluminium



**UB5010ST**  
Universalbacke Stahl



**EB5010AL**  
Einstellbacke Aluminium



**EB5010ST**  
Einstellbacke Stahl



**WB5010L**  
Wechselbacke-Losteil-Set



**WB5010F**  
Wechselbacke-Festteil



**ADS5010-01**  
Andrückstern N / S



**ADS5010-02**  
Andrückstern NC / NO / SC / SO



### ENERGIEVERSORGUNG



**WV1-8X8**  
Winkel-Schwenk-Ver-  
schraubung



**DSV1-8**  
Drucksicherungsventil



**DSV1-8E**  
Drucksicherungsventil mit  
Schnellentlüftung



### SENSORIK



**NJ4-E2SK-01**  
Induktiver Näherungsschal-  
ter Kabel 0,3 m - Stecker M8

\* nicht bei Variante -AL-A



**MFS01-S-KHC-P1-PNP**  
Magnetfeldsensor winklig,  
Kabel 0,3 m - Stecker M8



**MFS02-S-KHC-P1-PNP**  
Magnetfeldsensor gerade,  
Kabel 0,3 m - Stecker M8



**MFS01-S-KHC-P2-PNP**  
2-Punkt-Sensor winklig,  
Kabel 0,3 m - Stecker M8



**MFS02-S-KHC-P2-PNP**  
2-Punkt-Sensor gerade,  
Kabel 0,3 m - Stecker M8

# 3-BACKEN-ZENTRISCHGREIFER

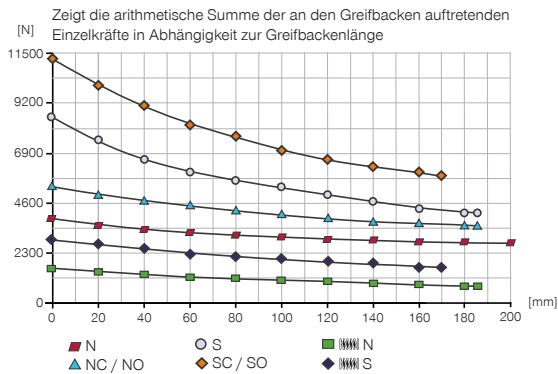
## BAUGRÖSSE GPD5013

### PRODUKTSPEZIFIKATIONEN

-00-A / -20-A / -21-A / -24-A

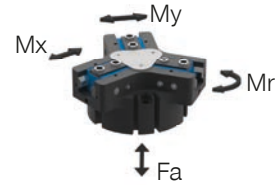
Stahl / Stahl Führung

#### Greifkraftdiagramm



#### Kräfte und Momente

Zeigt statische Kräfte und Momente, die zusätzlich zur Greifkraft wirken können.

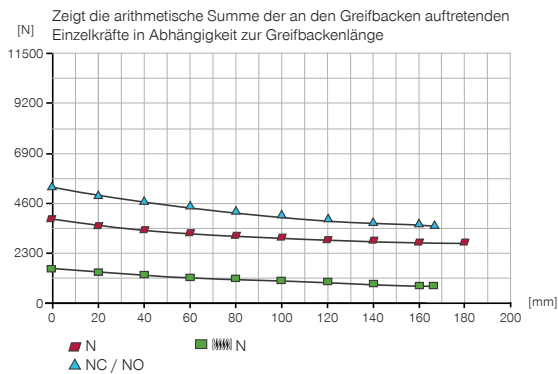


Mr [Nm]	110
Mx [Nm]	150
My [Nm]	130
Fa [N]	3300

-AL-A

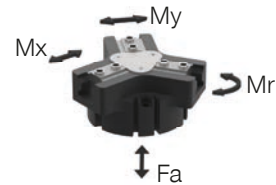
Stahl / Aluminium Führung

#### Greifkraftdiagramm



#### Kräfte und Momente

Zeigt statische Kräfte und Momente, die zusätzlich zur Greifkraft wirken können.



Mr [Nm]	100
Mx [Nm]	145
My [Nm]	120
Fa [N]	3200

### VARIANTEN

-00-A / -20-A

Stahl / Stahl Führung

-21-A / -24-A

Stahl / Stahl Führung

-AL-A

Stahl / Aluminium Führung



## ▶ TECHNISCHE DATEN

Bestell-Nr.	▶ Technische Daten					
	GPD5013N-00-A	GPD5013NC-00-A	GPD5013NO-00-A	GPD5013S-00-A	GPD5013SC-00-A	GPD5013SO-00-A
Hub pro Backe [mm]	13	13	13	6	6	6
Greifkraft beim Schließen [N]	3770	5060		8310	11160	
Greifkraft beim Öffnen [N]	3910		5200	8600		11450
Durch Feder abgesicherte Greifkraft min. [N]		1290	1290		2850	2850
Schließzeit [s]	0,19	0,15	0,25	0,19	0,15	0,25
Öffnungszeit [s]	0,19	0,25	0,15	0,19	0,25	0,15
Eigengewicht montierte Greifbacke max. [kg]	2,4	2,4	2,4	2,4	2,4	2,4
Länge Greifbacken max. [mm]	200	185	185	185	170	170
Wiederholgenauigkeit +/- [mm]	0,01	0,01	0,01	0,01	0,01	0,01
Betriebsdruck min. [bar]	3	4	4	3	4	4
Betriebsdruck max. [bar]	8	7	7	8	7	7
Nennbetriebsdruck [bar]	6	6	6	6	6	6
Betriebstemperatur [°C]	-10 ... +90	-10 ... +90	-10 ... +90	-10 ... +90	-10 ... +90	-10 ... +90
Zylindervolumen pro Zyklus [cm³]	230	415	415	230	415	415
Schutzart nach IEC 60529	IP64	IP64	IP64	IP64	IP64	IP64
Gewicht [kg]	2,8	3,7	3,7	2,6	3,7	3,7

Bestell-Nr.	▶ Technische Daten - Hochtemperatur Version					
	GPD5013N-20-A	GPD5013NC-20-A	GPD5013NO-20-A	GPD5013S-20-A	GPD5013SC-20-A	GPD5013SO-20-A
Betriebstemperatur [°C]	-10 ... +130	-10 ... +130	-10 ... +130	-10 ... +130	-10 ... +130	-10 ... +130

Bestell-Nr.	▶ Technische Daten - Protektor Version					
	GPD5013N-21-A	GPD5013NC-21-A	GPD5013NO-21-A	GPD5013S-21-A	GPD5013SC-21-A	GPD5013SO-21-A
Schutzart nach IEC 60529	IP67*	IP67*	IP67*	IP67*	IP67*	IP67*
Gewicht [kg]	3,35	4,3	4,3	3,15	4,3	4,3

Bestell-Nr.	▶ Technische Daten - Hochtemperatur Protektor Version					
	GPD5013N-24-A	GPD5013NC-24-A	GPD5013NO-24-A	GPD5013S-24-A	GPD5013SC-24-A	GPD5013SO-24-A
Betriebstemperatur [°C]	-10 ... +130	-10 ... +130	-10 ... +130	-10 ... +130	-10 ... +130	-10 ... +130
Schutzart nach IEC 60529	IP67*	IP67*	IP67*	IP67*	IP67*	IP67*
Gewicht [kg]	3,35	4,3	4,3	3,15	4,3	4,3

\*mit Sperrluft (max. 0,5 bar)

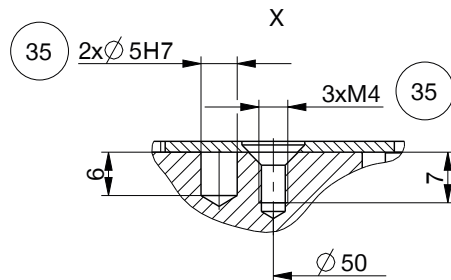
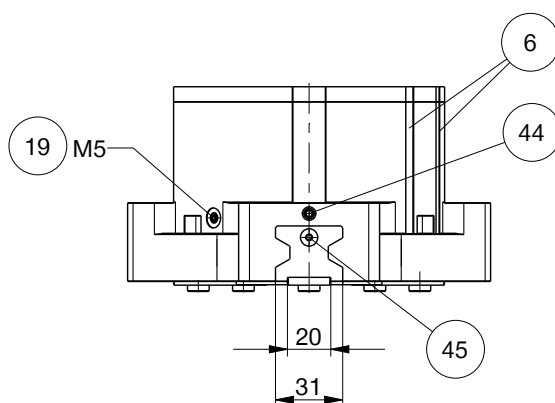
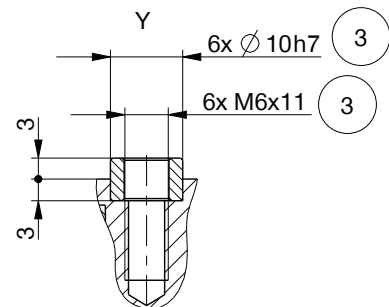
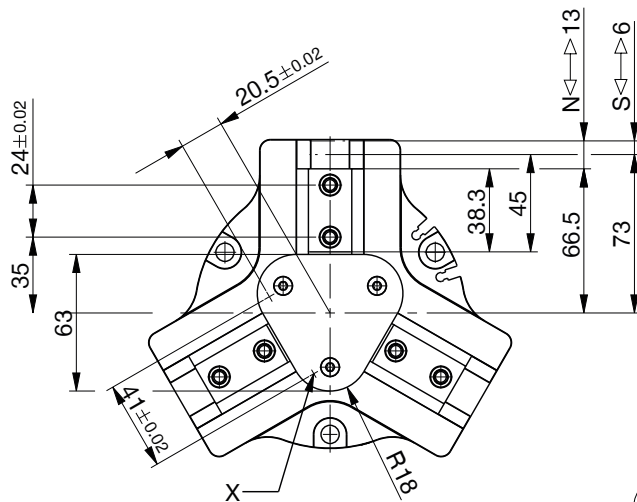
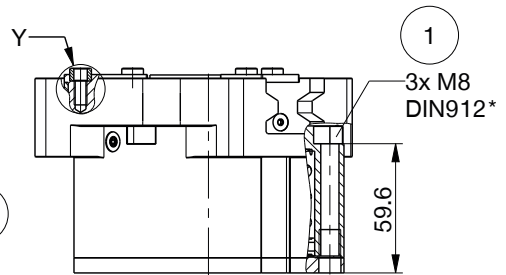
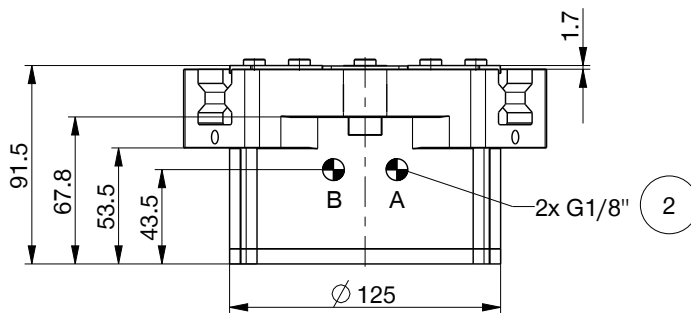
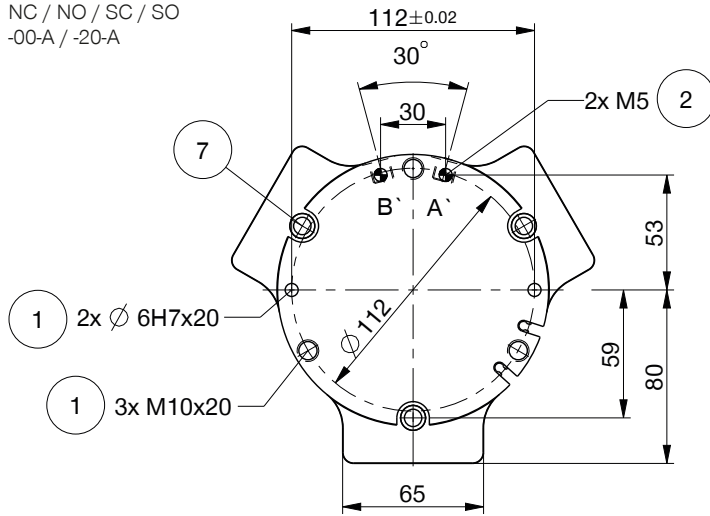
Bestell-Nr.	▶ Technische Daten		
	GPD5013N-AL-A	GPD5013NC-AL-A	GPD5013NO-AL-A
Eigengewicht montierte Greifbacke max. [kg]	2,1	2,1	2,1
Länge Greifbacken max. [mm]	180	170	170
Schutzart nach IEC 60529	IP40	IP40	IP40
Korrosionsschutz	Nein	Nein	Nein
Gewicht [kg]	2,7	3,6	3,6

# 3-BACKEN-ZENTRISCHGREIFER

## BAUGRÖSSE GPD5013

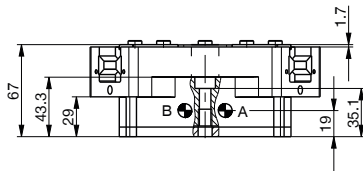
### TECHNISCHE ZEICHNUNGEN

NC / NO / SC / SO  
-00-A / -20-A

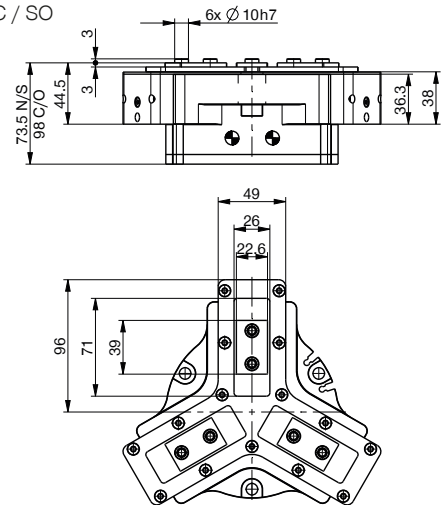


## TECHNISCHE ZEICHNUNGEN

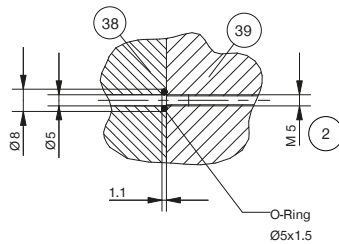
N / S  
-00-A / -20-A



N / NC / NO / S / SC / SO  
-21-A / -24-A



Schlauchlose Energieversorgung M5

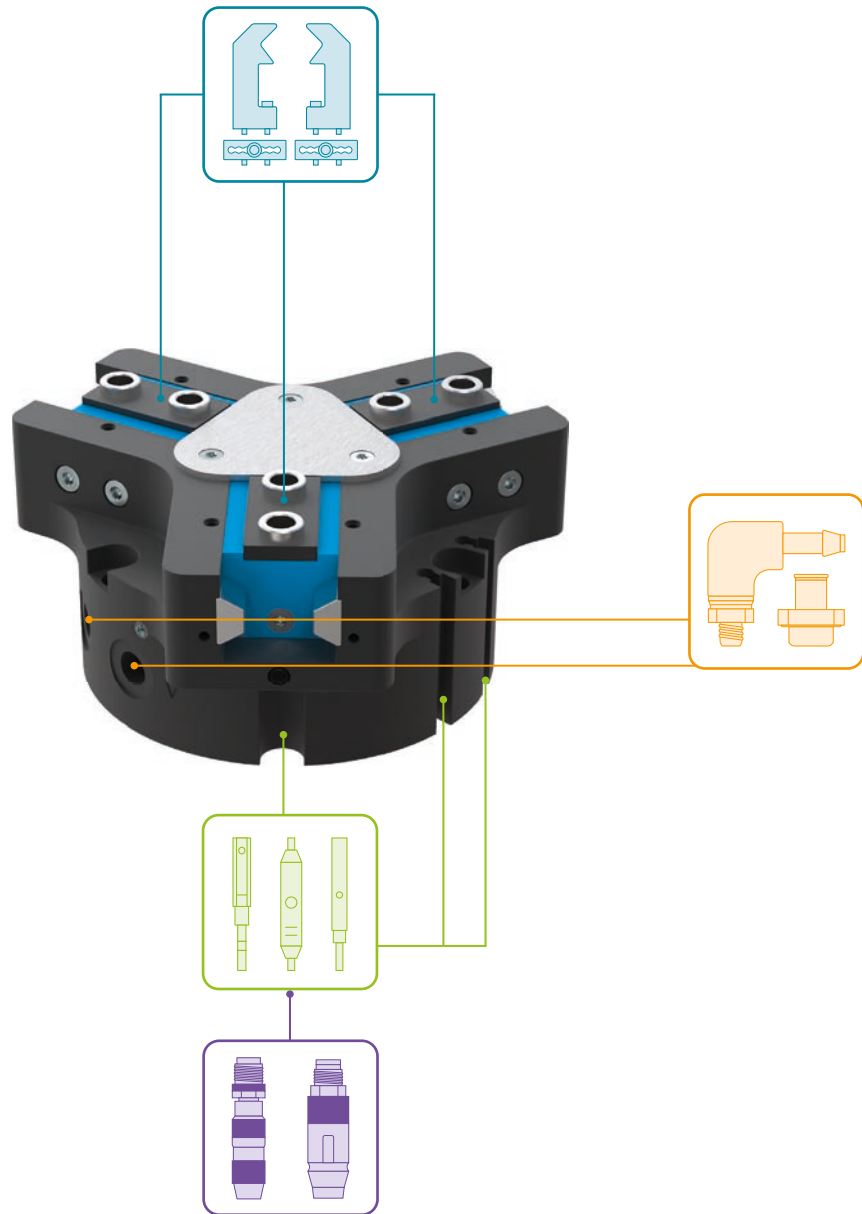


- |  |   |
|--|---|
| ① Befestigung Greifer                                  | ③⑨ Greifer  |
| ② Energieversorgung                                    | ④④ Klemmung Sensor (nicht bei Variante -AL-A)         |
| ③ Befestigung Greifbacke                               | ④⑤ Einstellung Schaltnocke (nicht bei Variante -AL-A) |
| ⑥ Abfragenut Magnetfeldsensor                          | Ⓐ Luftanschluss (schließen)                           |
| ⑦ Klemmbock (nicht bei Variante -AL-A)                 | Ⓑ Luftanschluss (öffnen)                              |
| ⑨ Sperrluftanschlussmöglichkeit (max. 0,5 bar)         | Ⓐ Luftanschluss alternativ (schließen)                |
| ③⑤ Befestigungsmöglichkeit kundenspezifischer Anbauten | Ⓑ Luftanschluss alternativ (öffnen)                   |
| ③⑧ Adapter   |   |

# 3-BACKEN-ZENTRISCHGREIFER

## BAUGRÖSSE GPD5013

### ► ZUBEHÖR



### ► IM LIEFERUMFANG ENTHALTEN



6 [Stück]  
Zentrierhülse

018187

## ZUBEHÖREMPFEHLUNG



### GREIFKOMPONENTEN



**UB5013AL**  
Universalbacke Aluminium



**UB5013ST**  
Universalbacke Stahl



**EB5013AL**  
Einstellbacke Aluminium



**EB5013ST**  
Einstellbacke Stahl



**WB5013L**  
Wechselbacke-Lostteil-Set



**WB5013F**  
Wechselbacke-Festteil



**ADS5013-01**  
Andrückstern N / S



**ADS5013-02**  
Andrückstern NC / NO /  
SC / SO



### ENERGIEVERSORGUNG



**WV1-8X8**  
Winkel-Schwenk-Ver-  
schraubung



**DSV1-8**  
Drucksicherungsventil



**DSV1-8E**  
Drucksicherungsventil mit  
Schnellentlüftung



### SENSORIK



**NJ8-E2S**  
Induktiver Näherungs-  
schalter - Stecker M8



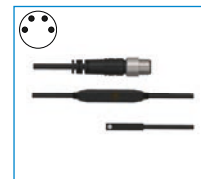
**MFS01-S-KHC-P1-PNP**  
Magnetfeldsensor winklig,  
Kabel 0,3 m - Stecker M8



**MFS02-S-KHC-P1-PNP**  
Magnetfeldsensor gerade,  
Kabel 0,3 m - Stecker M8



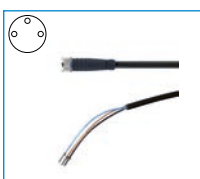
**MFS01-S-KHC-P2-PNP**  
2-Punkt-Sensor winklig,  
Kabel 0,3 m - Stecker M8



**MFS02-S-KHC-P2-PNP**  
2-Punkt-Sensor gerade,  
Kabel 0,3 m - Stecker M8



### ANSCHLÜSSE / SONSTIGES



**KAG500**  
Steckverbinder Gerade  
Kabel 5 m - Buchse M8

# 3-BACKEN-ZENTRISCHGREIFER

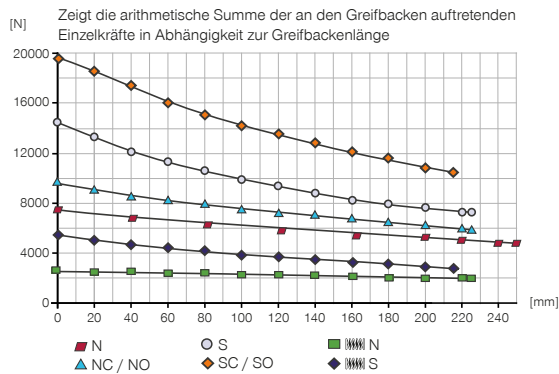
## BAUGRÖSSE GPD5016

### PRODUKTSPEZIFIKATIONEN

-00-A / -20-A / -21-A / -24-A

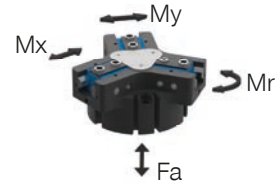
Stahl / Stahl Führung

#### Greifkraftdiagramm



#### Kräfte und Momente

Zeigt statische Kräfte und Momente, die zusätzlich zur Greifkraft wirken können.



Mr [Nm]	145
Mx [Nm]	195
My [Nm]	185
Fa [N]	5200

### VARIANTEN

-00-A / -20-A

Stahl / Stahl Führung

-21-A / -24-A

Stahl / Stahl Führung





## ▶ TECHNISCHE DATEN

Bestell-Nr.	▶ Technische Daten					
	GPD5016N-00-A	GPD5016NC-00-A	GPD5016NO-00-A	GPD5016S-00-A	GPD5016SC-00-A	GPD5016SO-00-A
Hub pro Backe [mm]	16	16	16	8	8	8
Greifkraft beim Schließen [N]	6870	9240		14700	19780	
Greifkraft beim Öffnen [N]	7120		9490	15250		20330
Durch Feder abgesicherte Greifkraft min. [N]		2370	2370		5080	5080
Schließzeit [s]	0,4	0,3	0,5	0,4	0,3	0,5
Öffnungszeit [s]	0,4	0,5	0,3	0,4	0,5	0,3
Eigengewicht montierte Greifbacke max. [kg]	3,8	3,8	3,8	3,8	3,8	3,8
Länge Greifbacken max. [mm]	245	225	225	225	215	215
Wiederholgenauigkeit +/- [mm]	0,02	0,02	0,02	0,02	0,02	0,02
Betriebsdruck min. [bar]	3	4	4	3	4	4
Betriebsdruck max. [bar]	8	7	7	8	7	7
Nennbetriebsdruck [bar]	6	6	6	6	6	6
Betriebstemperatur [°C]	-10 ... +90	-10 ... +90	-10 ... +90	-10 ... +90	-10 ... +90	-10 ... +90
Zylindervolumen pro Zyklus [cm³]	525	925	925	525	925	925
Schutzart nach IEC 60529	IP64	IP64	IP64	IP64	IP64	IP64
Gewicht [kg]	6,3	8,1	8,1	6,3	8,1	8,1

Bestell-Nr.	▶ Technische Daten - Hochtemperatur Version					
	GPD5016N-20-A	GPD5016NC-20-A	GPD5016NO-20-A	GPD5016S-20-A	GPD5016SC-20-A	GPD5016SO-20-A
Betriebstemperatur [°C]	-10 ... +130	-10 ... +130	-10 ... +130	-10 ... +130	-10 ... +130	-10 ... +130

Bestell-Nr.	▶ Technische Daten - Protektor Version					
	GPD5016N-21-A	GPD5016NC-21-A	GPD5016NO-21-A	GPD5016S-21-A	GPD5016SC-21-A	GPD5016SO-21-A
Schutzart nach IEC 60529	IP67*	IP67*	IP67*	IP67*	IP67*	IP67*
Gewicht [kg]	7,4	9,2	9,2	7,4	9,2	9,2

Bestell-Nr.	▶ Technische Daten - Hochtemperatur Protektor Version					
	GPD5016N-24-A	GPD5016NC-24-A	GPD5016NO-24-A	GPD5016S-24-A	GPD5016SC-24-A	GPD5016SO-24-A
Betriebstemperatur [°C]	-10 ... +130	-10 ... +130	-10 ... +130	-10 ... +130	-10 ... +130	-10 ... +130
Schutzart nach IEC 60529	IP67*	IP67*	IP67*	IP67*	IP67*	IP67*
Gewicht [kg]	7,4	9,2	9,2	7,4	9,2	9,2

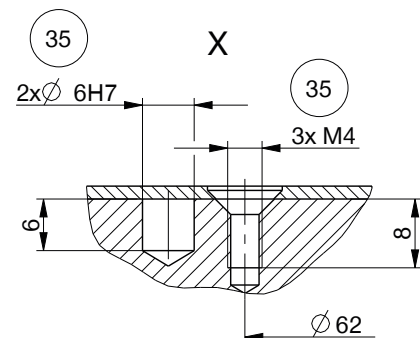
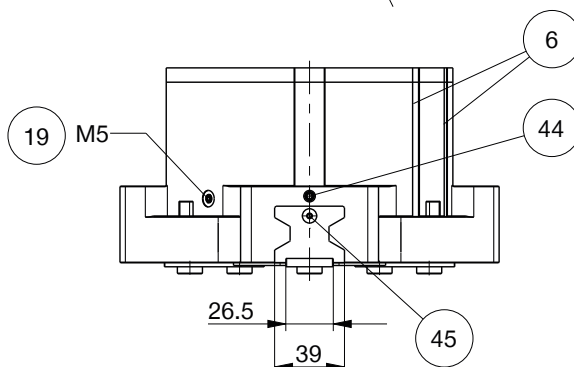
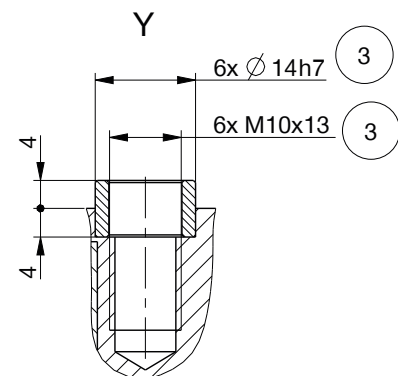
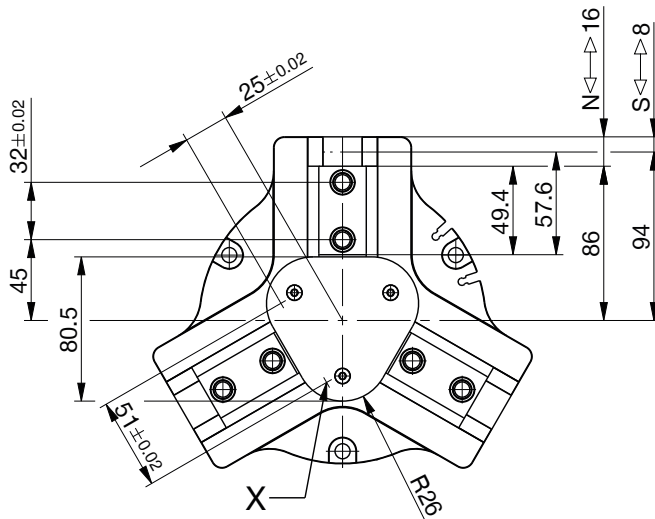
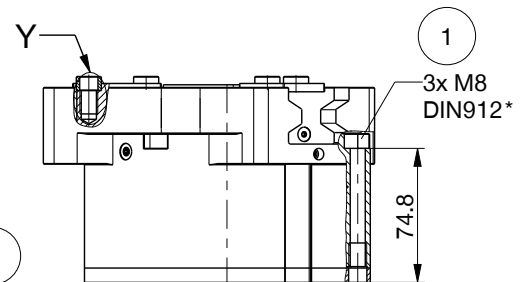
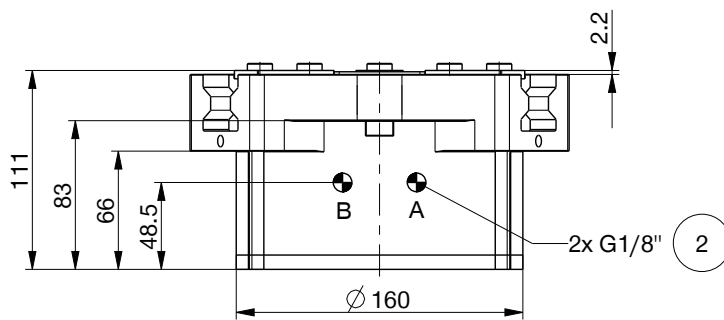
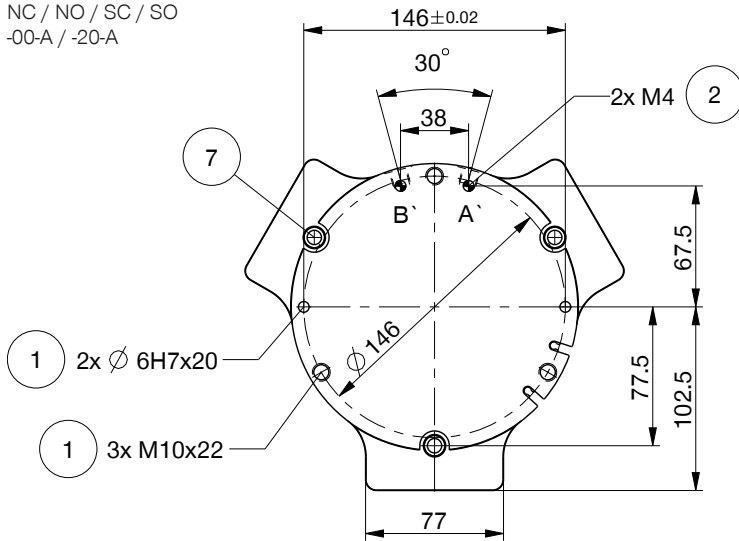
\*mit Sperrluft (max. 0,5 bar)

# 3-BACKEN-ZENTRISCHGREIFER

## BAUGRÖSSE GPD5016

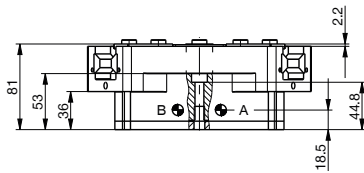
### TECHNISCHE ZEICHNUNGEN

NC / NO / SC / SO  
-00-A / -20-A

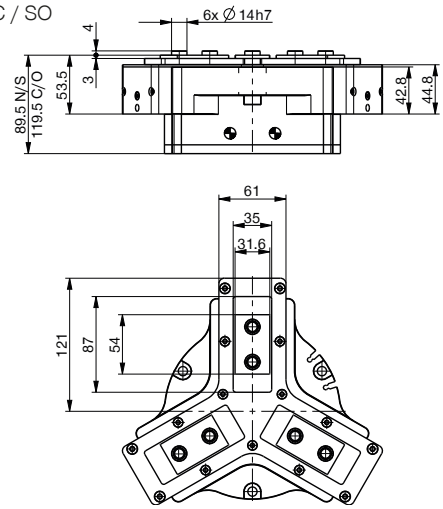


## TECHNISCHE ZEICHNUNGEN

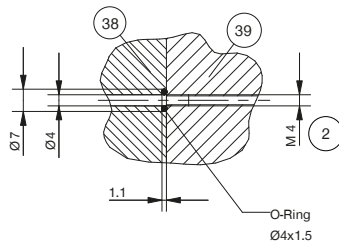
N / S  
-00-A / -20-A



N / NC / NO / S / SC / SO  
-21-A / -24-A



Schlauchlose Energieversorgung M4

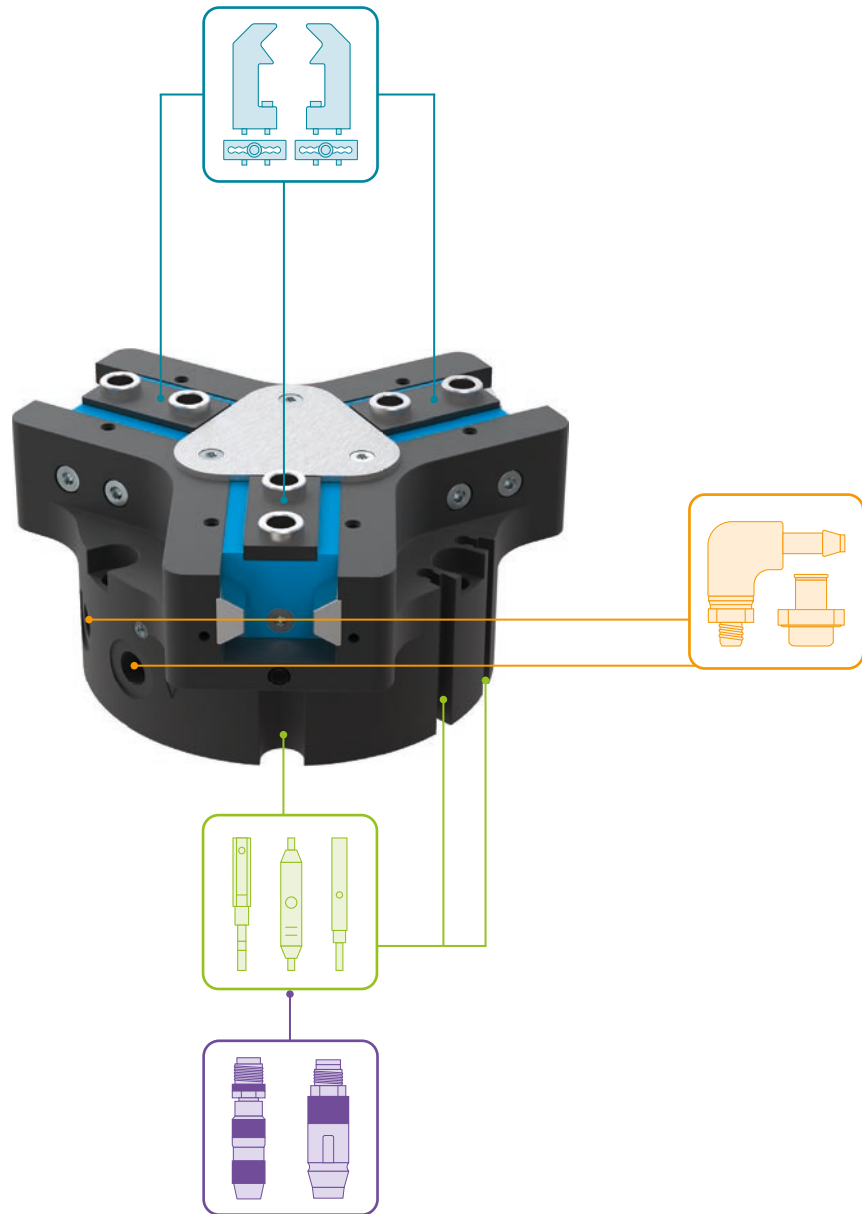


- |   |   |
|---|---|
| ① Befestigung Greifer                                 | ③⑨ Greifer  |
| ② Energieversorgung                                   | ④④ Klemmung Sensor (nicht bei Variante -AL-A)         |
| ③ Befestigung Greifbacke                              | ④⑤ Einstellung Schaltnocke (nicht bei Variante -AL-A) |
| ⑥ Abfragenut Magnetfeldsensor                         | Ⓐ Luftanschluss (schließen)                           |
| ⑦ Klemmbock (nicht bei Variante -AL-A)                | Ⓑ Luftanschluss (öffnen)                              |
| ⑰ Sperrluftanschlussmöglichkeit (max. 0,5 bar)        | Ⓐ Luftanschluss alternativ (schließen)                |
| ⑳ Befestigungsmöglichkeit kundenspezifischer Anbauten | Ⓑ Luftanschluss alternativ (öffnen)                   |
| ⑳ Adapter   |   |

# 3-BACKEN-ZENTRISCHGREIFER

## BAUGRÖSSE GPD5016

### ► ZUBEHÖR



### ► IM LIEFERUMFANG ENTHALTEN



6 [Stück]  
Zentrierhülse

019387

## ZUBEHÖREMPFEHLUNG



### GREIFKOMPONENTEN



**UB5016AL**  
Universalbacke Aluminium



**UB5016ST**  
Universalbacke Stahl



**EB5016AL**  
Einstellbacke Aluminium



**EB5016ST**  
Einstellbacke Stahl



**WB5016L**  
Wechselbacke-Losteil-Set



**WB5016F**  
Wechselbacke-Festteil



**ADS5016-01**  
Andrückstern N / S



**ADS5016-02**  
Andrückstern NC / NO /  
SC / SO



### ENERGIEVERSORGUNG



**WV1-8X8**  
Winkel-Schwenk-Ver-  
schraubung



**DSV1-8**  
Drucksicherungsventil



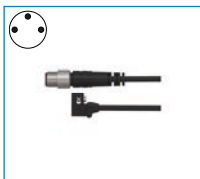
**DSV1-8E**  
Drucksicherungsventil mit  
Schnellentlüftung



### SENSORIK



**NJ8-E2S**  
Induktiver Näherungs-  
schalter - Stecker M8



**MFS01-S-KHC-P1-PNP**  
Magnetfeldsensor winklig,  
Kabel 0,3 m - Stecker M8



**MFS02-S-KHC-P1-PNP**  
Magnetfeldsensor gerade,  
Kabel 0,3 m - Stecker M8



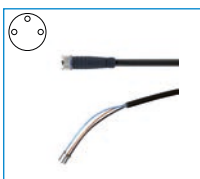
**MFS01-S-KHC-P2-PNP**  
2-Punkt-Sensor winklig,  
Kabel 0,3 m - Stecker M8



**MFS02-S-KHC-P2-PNP**  
2-Punkt-Sensor gerade,  
Kabel 0,3 m - Stecker M8



### ANSCHLÜSSE / SONSTIGES



**KAG500**  
Steckverbinder Gerade  
Kabel 5 m - Buchse M8

# 3-BACKEN-ZENTRISCHGREIFER

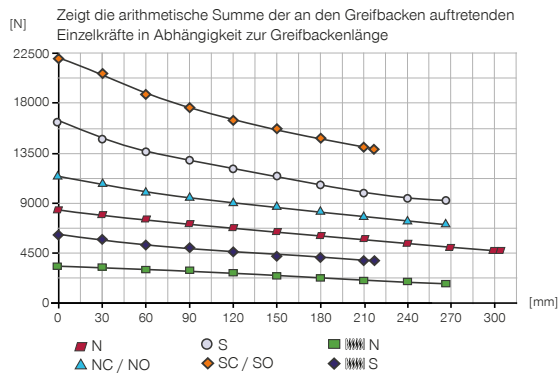
## BAUGRÖSSE GPD5025

### PRODUKTSPEZIFIKATIONEN

-00-A / -20-A / -21-A / -24-A

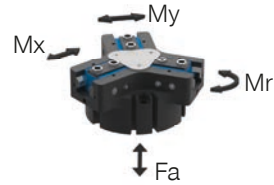
Stahl / Stahl Führung

#### Greifkraftdiagramm



#### Kräfte und Momente

Zeigt statische Kräfte und Momente, die zusätzlich zur Greifkraft wirken können.



Mr [Nm]	180
Mx [Nm]	205
My [Nm]	225
Fa [N]	7500

### VARIANTEN

-00-A / -20-A

Stahl / Stahl Führung

-21-A / -24-A

Stahl / Stahl Führung



## ▶ TECHNISCHE DATEN

Bestell-Nr.	▶ Technische Daten					
	GPD5025N-00-A	GPD5025NC-00-A	GPD5025NO-00-A	GPD5025S-00-A	GPD5025SC-00-A	GPD5025SO-00-A
Hub pro Backe [mm]	25	25	25	14	14	14
Greifkraft beim Schließen [N]	8430	11560		16240	22270	
Greifkraft beim Öffnen [N]	8730		11860	16820		22850
Durch Feder abgesicherte Greifkraft min. [N]		3130	3130		6030	6030
Schließzeit [s]	0,6	0,6	1,0	0,6	0,6	1,0
Öffnungszeit [s]	0,6	1,0	0,6	0,6	1,0	0,6
Eigengewicht montierte Greifbacke max. [kg]	7	7	7	7	7	7
Länge Greifbacken max. [mm]	310	265	265	265	220	220
Wiederholgenauigkeit +/- [mm]	0,05	0,05	0,05	0,05	0,05	0,05
Betriebsdruck min. [bar]	3	4	4	3	4	4
Betriebsdruck max. [bar]	8	7	7	8	7	7
Nennbetriebsdruck [bar]	6	6	6	6	6	6
Betriebstemperatur [°C]	-10 ... +90	-10 ... +90	-10 ... +90	-10 ... +90	-10 ... +90	-10 ... +90
Zylindervolumen pro Zyklus [cm³]	1025	1750	1750	1025	1750	1750
Schutzart nach IEC 60529	IP64	IP64	IP64	IP64	IP64	IP64
Gewicht [kg]	11,8	15,4	15,4	11,8	15,4	15,4

Bestell-Nr.	▶ Technische Daten - Hochtemperatur Version					
	GPD5025N-20-A	GPD5025NC-20-A	GPD5025NO-20-A	GPD5025S-20-A	GPD5025SC-20-A	GPD5025SO-20-A
Betriebstemperatur [°C]	-10 ... +130	-10 ... +130	-10 ... +130	-10 ... +130	-10 ... +130	-10 ... +130

Bestell-Nr.	▶ Technische Daten - Protektor Version					
	GPD5025N-21-A	GPD5025NC-21-A	GPD5025NO-21-A	GPD5025S-21-A	GPD5025SC-21-A	GPD5025SO-21-A
Schutzart nach IEC 60529	IP67*	IP67*	IP67*	IP67*	IP67*	IP67*
Gewicht [kg]	14	17,6	17,6	14	17,6	17,6

Bestell-Nr.	▶ Technische Daten - Hochtemperatur Protektor Version					
	GPD5025N-24-A	GPD5025NC-24-A	GPD5025NO-24-A	GPD5025S-24-A	GPD5025SC-24-A	GPD5025SO-24-A
Betriebstemperatur [°C]	-10 ... +130	-10 ... +130	-10 ... +130	-10 ... +130	-10 ... +130	-10 ... +130
Schutzart nach IEC 60529	IP67*	IP67*	IP67*	IP67*	IP67*	IP67*
Gewicht [kg]	14	17,6	17,6	14	17,6	17,6

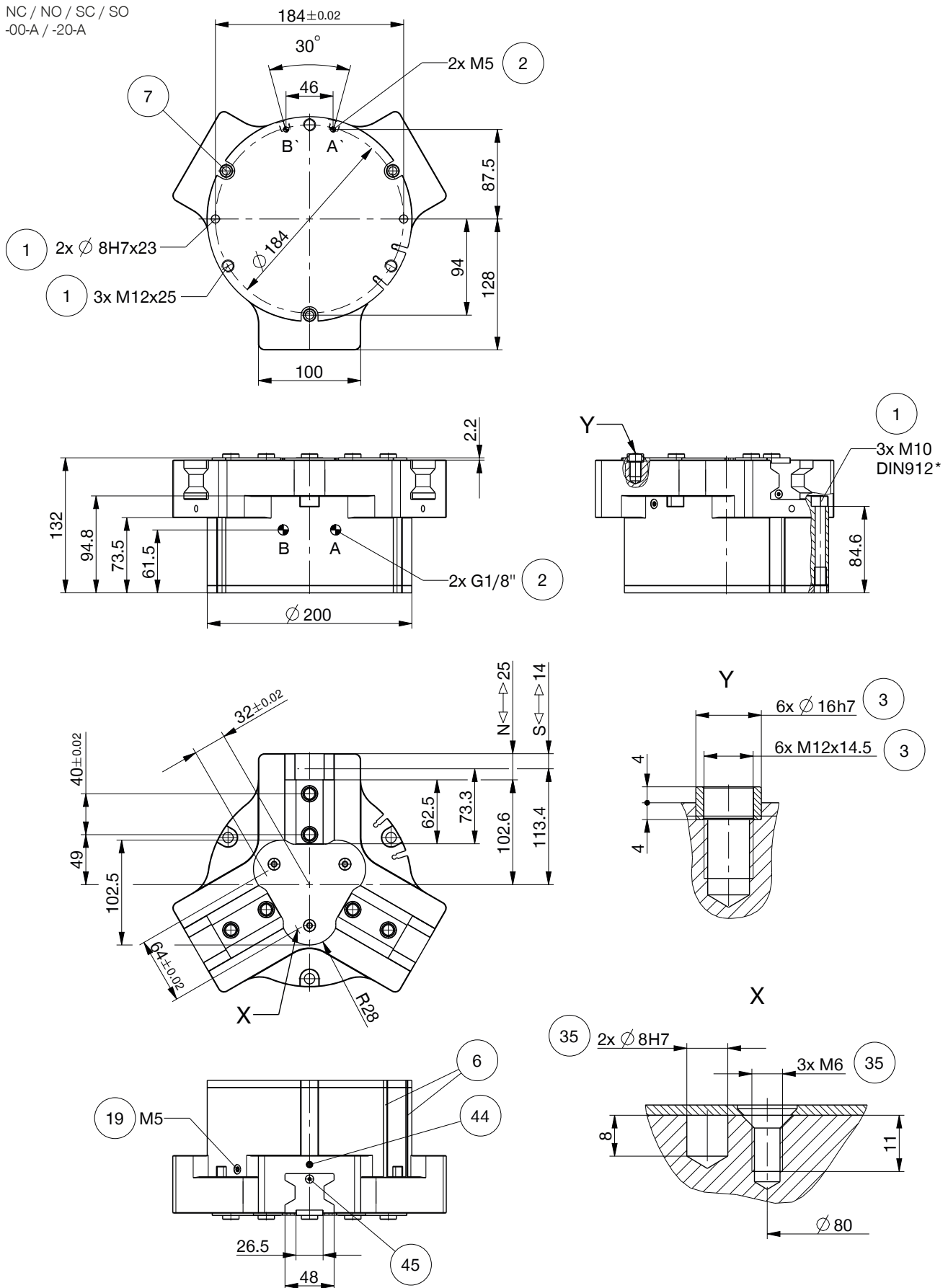
\*mit Sperrluft (max. 0,5 bar)

# 3-BACKEN-ZENTRISCHGREIFER

## BAUGRÖSSE GPD5025

### TECHNISCHE ZEICHNUNGEN

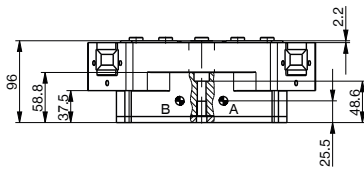
NC / NO / SC / SO  
-00-A / -20-A



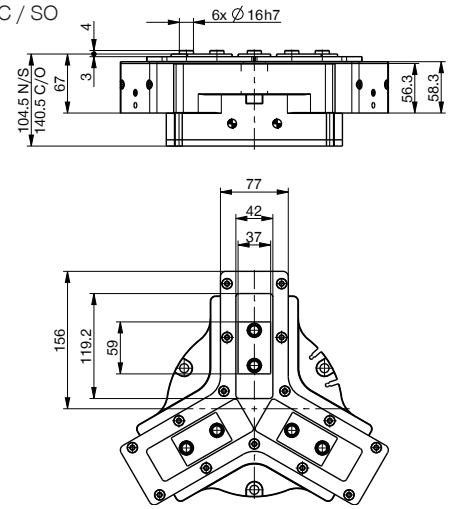


## TECHNISCHE ZEICHNUNGEN

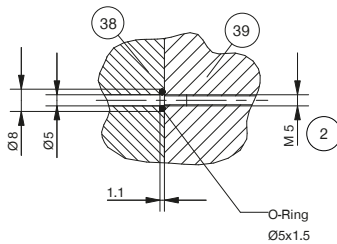
N / S  
-00-A / -20-A



N / NC / NO / S / SC / SO  
-21-A / -24-A



Schlauchlose Energieversorgung M5

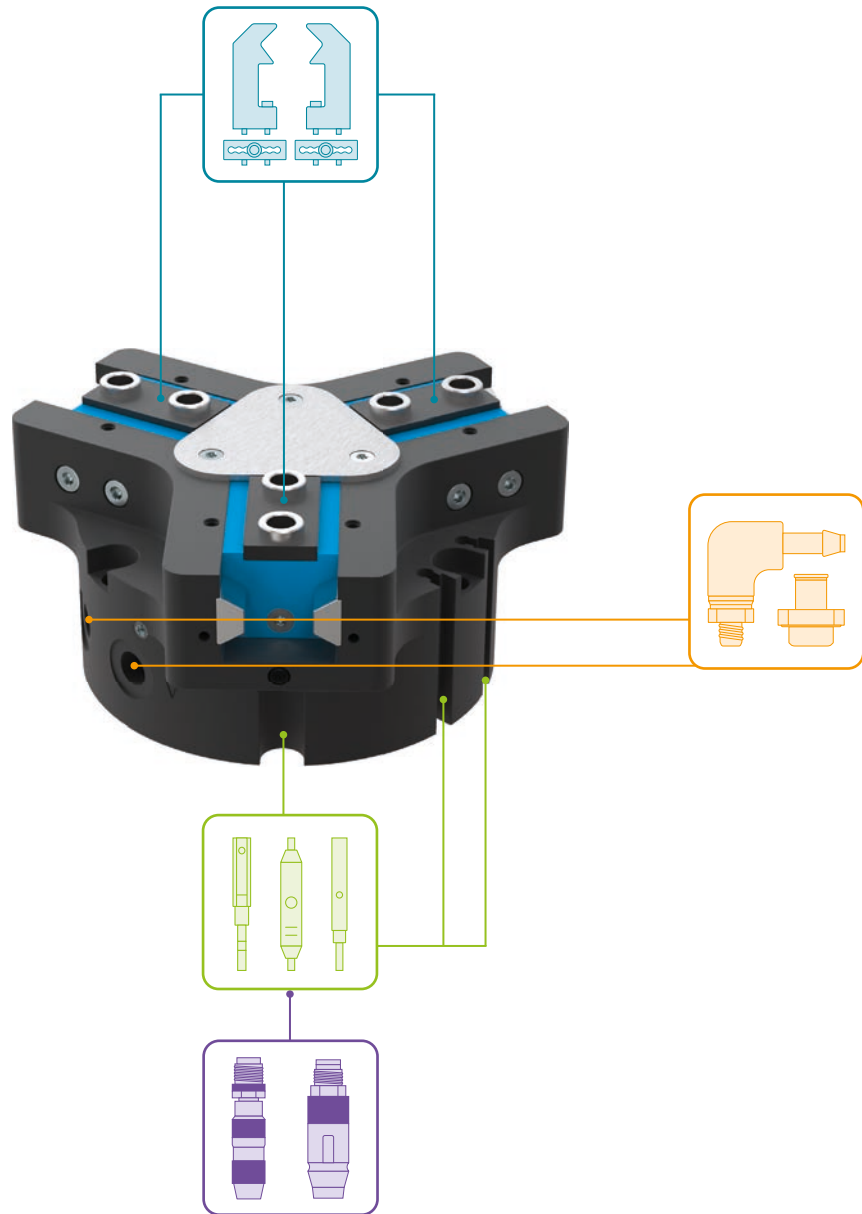


- |   |  |
|---|--|
| ① Befestigung Greifer                                 | ③⑨ Greifer                             |
| ② Energieversorgung                                   | ④④ Klemmung Sensor                     |
| ③ Befestigung Greifbacke                              | ④⑤ Einstellung Schaltnocke             |
| ⑥ Abfragenut Magnetfeldsensor                         | Ⓐ Luftanschluss (schließen)            |
| ⑦ Klemmbock   | Ⓑ Luftanschluss (öffnen)               |
| ⑰ Sperrluftanschlussmöglichkeit (max. 0,5 bar)        | Ⓐ Luftanschluss alternativ (schließen) |
| ⑳ Befestigungsmöglichkeit kundenspezifischer Anbauten | Ⓑ Luftanschluss alternativ (öffnen)    |
| ⑳ Adapter   |  |

# 3-BACKEN-ZENTRISCHGREIFER

## BAUGRÖSSE GPD5025

### ► ZUBEHÖR



### ► IM LIEFERUMFANG ENTHALTEN



6 [Stück]  
Zentrierhülse

030529

## ZUBEHÖREMPFEHLUNG



### GREIFKOMPONENTEN



**UB5025AL**  
Universalbacke Aluminium



**UB5025ST**  
Universalbacke Stahl



**EB5025AL**  
Einstellbacke Aluminium



**EB5025ST**  
Einstellbacke Stahl



**WB5025L**  
Wechselbacke-Lostteil-Set



**WB5025F**  
Wechselbacke-Festteil



**ADS5025-01**  
Andrückstern N / S



**ADS5025-02**  
Andrückstern NC / NO /  
SC / SO



### ENERGIEVERSORGUNG



**WV1-8X8**  
Winkel-Schwenk-Ver-  
schraubung



**DSV1-8**  
Drucksicherungsventil



**DSV1-8E**  
Drucksicherungsventil mit  
Schnellentlüftung



### SENSORIK



**NJ8-E2S**  
Induktiver Näherungs-  
schalter - Stecker M8



**MFS01-S-KHC-P1-PNP**  
Magnetfeldsensor winklig,  
Kabel 0,3 m - Stecker M8



**MFS02-S-KHC-P1-PNP**  
Magnetfeldsensor gerade,  
Kabel 0,3 m - Stecker M8



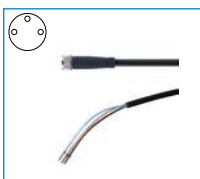
**MFS01-S-KHC-P2-PNP**  
2-Punkt-Sensor winklig,  
Kabel 0,3 m - Stecker M8



**MFS02-S-KHC-P2-PNP**  
2-Punkt-Sensor gerade,  
Kabel 0,3 m - Stecker M8



### ANSCHLÜSSE / SONSTIGES



**KAG500**  
Steckverbinder Gerade  
Kabel 5 m - Buchse M8

# 3-BACKEN-ZENTRISCHGREIFER

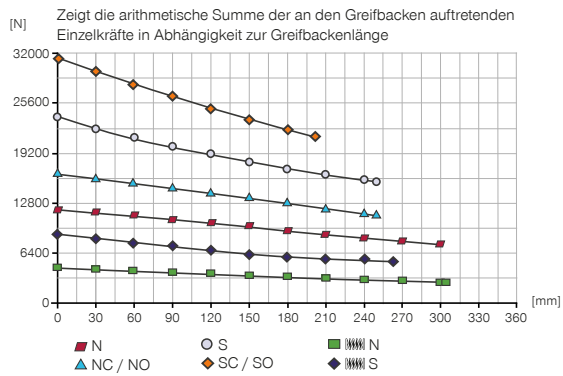
## BAUGRÖSSE GPD5030

### PRODUKTSPEZIFIKATIONEN

-00-A / -20-A / -21-A / -24-A

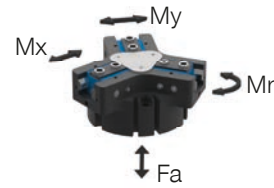
Stahl / Stahl Führung

#### Greifkraftdiagramm



#### Kräfte und Momente

Zeigt statische Kräfte und Momente, die zusätzlich zur Greifkraft wirken können.



Mr [Nm]	210
Mx [Nm]	290
My [Nm]	310
Fa [N]	9500

### VARIANTEN

-00-A / -20-A

Stahl / Stahl Führung

-21-A / -24-A

Stahl / Stahl Führung



## ▶ TECHNISCHE DATEN

Bestell-Nr.	▶ Technische Daten					
	GPD5030N-00-A	GPD5030NC-00-A	GPD5030NO-00-A	GPD5030S-00-A	GPD5030SC-00-A	GPD5030SO-00-A
Hub pro Backe [mm]	30	30	30	17	17	17
Greifkraft beim Schließen [N]	12130	16560		23150	31620	
Greifkraft beim Öffnen [N]	12540		16970	23930		32400
Durch Feder abgesicherte Greifkraft min. [N]		4430	4430		8470	8470
Schließzeit [s]	1,13	1,0	1,9	1,13	1,0	1,9
Öffnungszeit [s]	1,13	1,9	1,0	1,13	1,9	1,0
Eigengewicht montierte Greifbacke max. [kg]	9,5	9,5	9,5	9,5	9,5	9,5
Länge Greifbacken max. [mm]	300	250	250	250	200	200
Wiederholgenauigkeit +/- [mm]	0,05	0,05	0,05	0,05	0,05	0,05
Betriebsdruck min. [bar]	3	4	4	3	4	4
Betriebsdruck max. [bar]	8	7	7	8	7	7
Nennbetriebsdruck [bar]	6	6	6	6	6	6
Betriebstemperatur [°C]	-10 ... +90	-10 ... +90	-10 ... +90	-10 ... +90	-10 ... +90	-10 ... +90
Zylindervolumen pro Zyklus [cm³]	1780	3000	3000	1780	3000	3000
Schutzart nach IEC 60529	IP64	IP64	IP64	IP64	IP64	IP64
Gewicht [kg]	21	27,5	27,5	21	27,5	27,5

Bestell-Nr.	▶ Technische Daten - Hochtemperatur Version					
	GPD5030N-20-A	GPD5030NC-20-A	GPD5030NO-20-A	GPD5030S-20-A	GPD5030SC-20-A	GPD5030SO-20-A
Betriebstemperatur [°C]	-10 ... +130	-10 ... +130	-10 ... +130	-10 ... +130	-10 ... +130	-10 ... +130

Bestell-Nr.	▶ Technische Daten - Protektor Version					
	GPD5030N-21-A	GPD5030NC-21-A	GPD5030NO-21-A	GPD5030S-21-A	GPD5030SC-21-A	GPD5030SO-21-A
Schutzart nach IEC 60529	IP67*	IP67*	IP67*	IP67*	IP67*	IP67*
Gewicht [kg]	24	30,5	30,5	24	30,5	30,5

Bestell-Nr.	▶ Technische Daten - Hochtemperatur Protektor Version					
	GPD5030N-24-A	GPD5030NC-24-A	GPD5030NO-24-A	GPD5030S-24-A	GPD5030SC-24-A	GPD5030SO-24-A
Betriebstemperatur [°C]	-10 ... +130	-10 ... +130	-10 ... +130	-10 ... +130	-10 ... +130	-10 ... +130
Schutzart nach IEC 60529	IP67*	IP67*	IP67*	IP67*	IP67*	IP67*
Gewicht [kg]	24	30,5	30,5	24	30,5	30,5

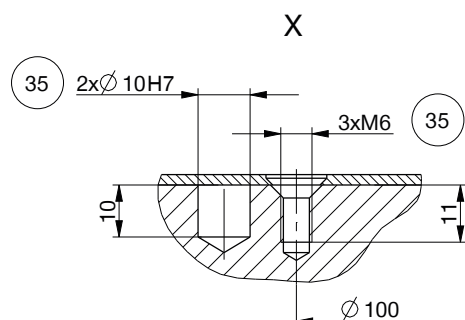
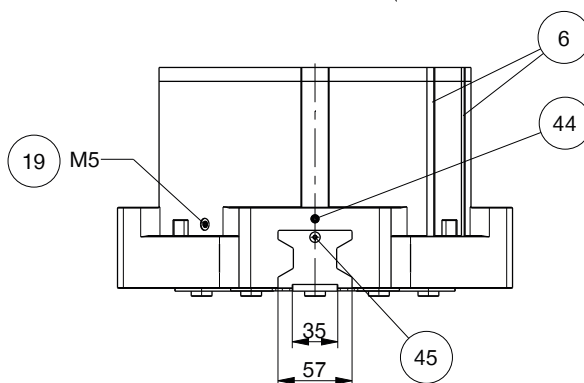
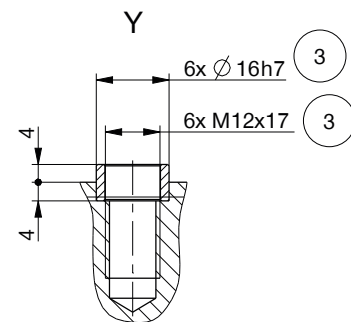
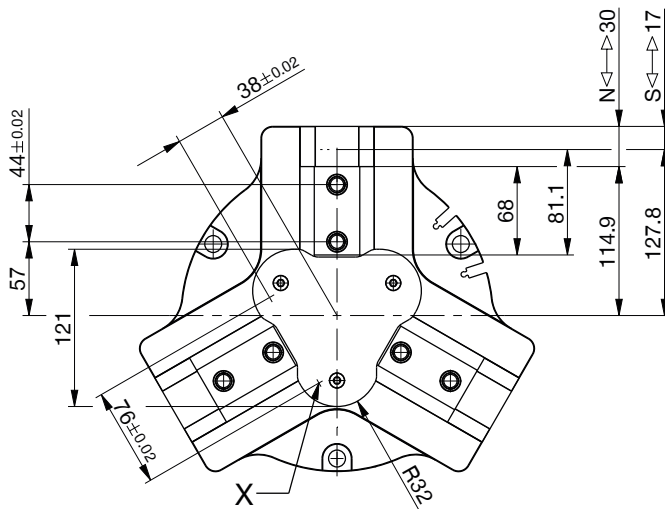
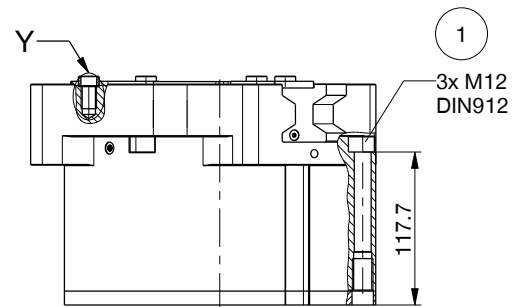
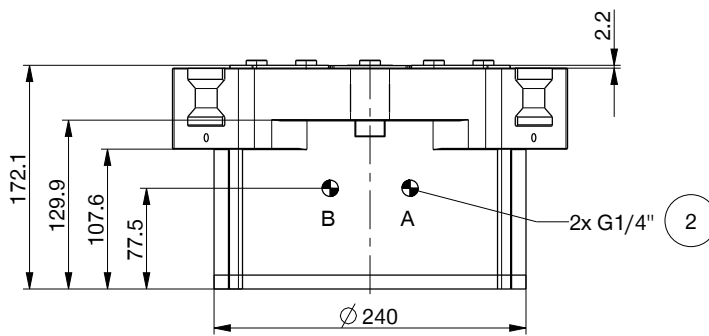
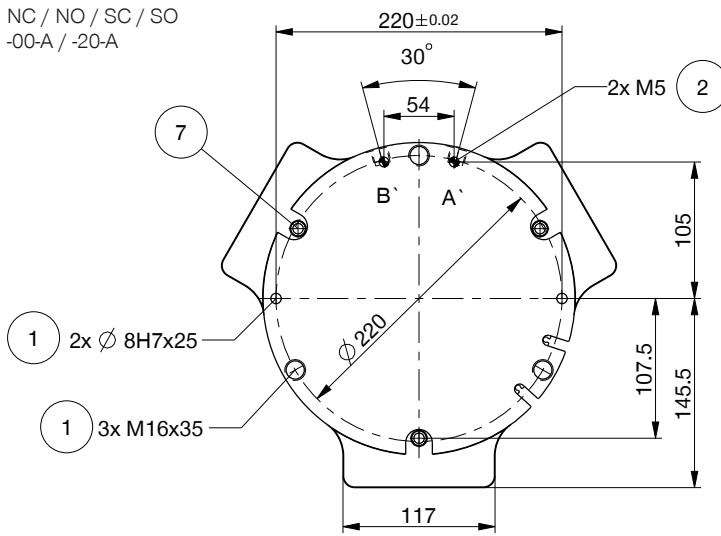
\*mit Sperrluft (max. 0,5 bar)

# 3-BACKEN-ZENTRISCHGREIFER

## BAUGRÖSSE GPD5030

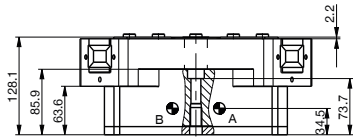
### TECHNISCHE ZEICHNUNGEN

NC / NO / SC / SO  
-00-A / -20-A

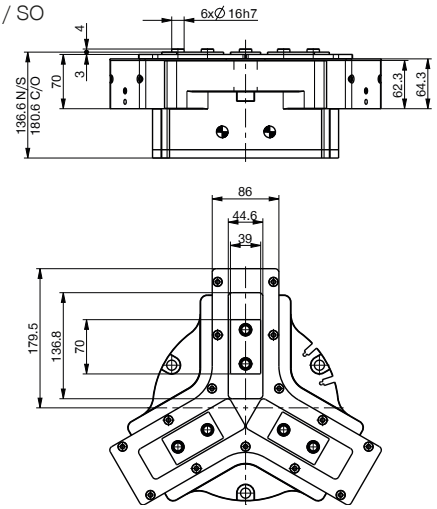


## TECHNISCHE ZEICHNUNGEN

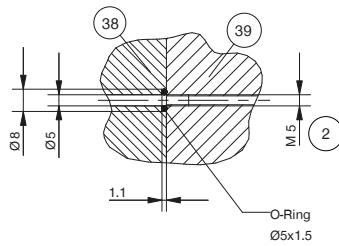
N / S  
-00-A / -20-A



N / NC / NO / S / SC / SO  
-21-A / -24-A



Schlauchlose Energieversorgung M5

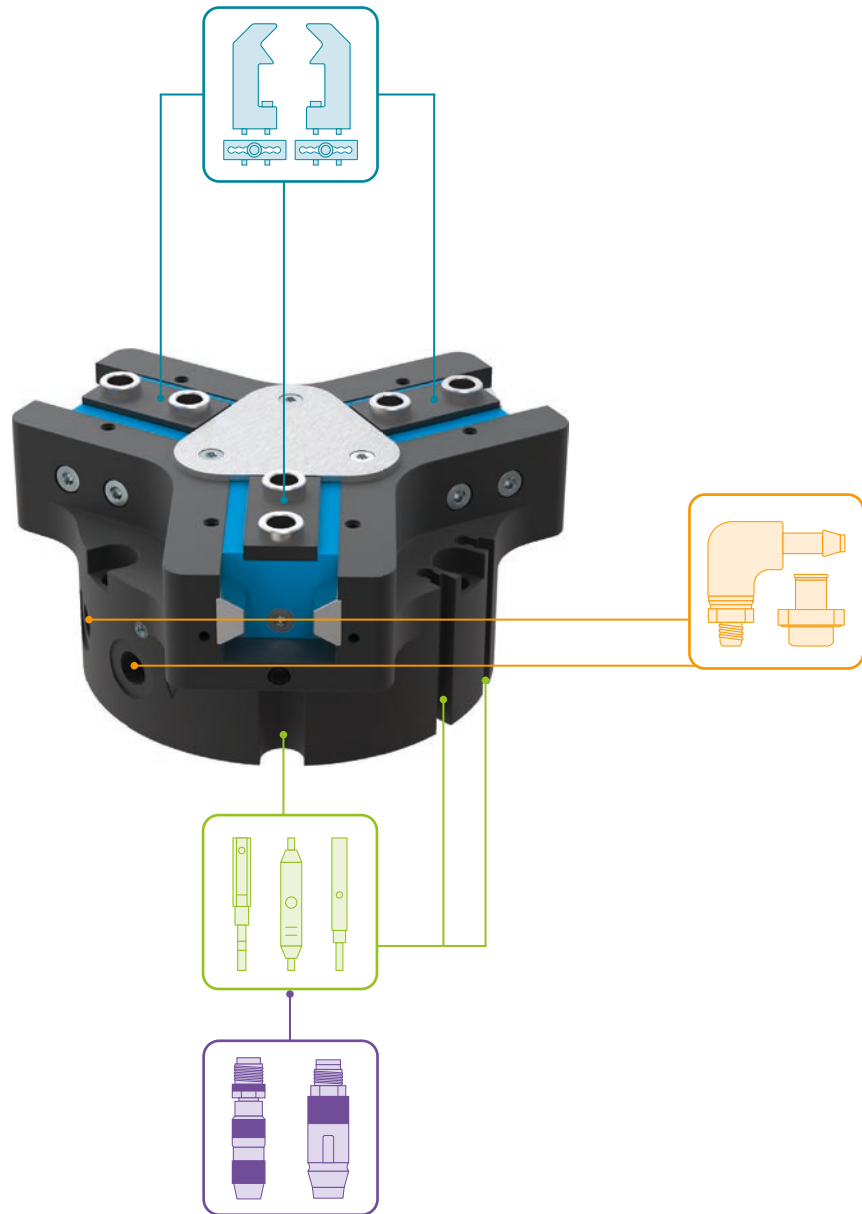


- |   |  |
|---|--|
| ① Befestigung Greifer                                 | ③⑨ Greifer                             |
| ② Energieversorgung                                   | ④④ Klemmung Sensor                     |
| ③ Befestigung Greifbacke                              | ④⑤ Einstellung Schaltnocke             |
| ⑥ Abfragenut Magnetfeldsensor                         | Ⓐ Luftanschluss (schließen)            |
| ⑦ Klemmbock   | Ⓑ Luftanschluss (öffnen)               |
| ⑰ Sperrluftanschlussmöglichkeit (max. 0,5 bar)        | Ⓐ Luftanschluss alternativ (schließen) |
| ⑳ Befestigungsmöglichkeit kundenspezifischer Anbauten | Ⓑ Luftanschluss alternativ (öffnen)    |
| ⑳ Adapter   |  |

# 3-BACKEN-ZENTRISCHGREIFER

## BAUGRÖSSE GPD5030

### ► ZUBEHÖR



### ► IM LIEFERUMFANG ENTHALTEN



Zentrierhülse

030529



## ZUBEHÖREMPFEHLUNG



### GREIFKOMPONENTEN



**UB5030AL**  
Universalbacke Aluminium



**UB5030ST**  
Universalbacke Stahl



**EB5030AL**  
Einstellbacke Aluminium



**EB5030ST**  
Einstellbacke Stahl



**WB5030L**  
Wechselbacke-Lostteil-Set



**WB5030F**  
Wechselbacke-Festteil



**ADS5030-01**  
Andrückstern N / S



**ADS5030-02**  
Andrückstern NC / NO /  
SC / SO



### ENERGIEVERSORGUNG



**WV1-4X8**  
Winkel-Schwenk-Ver-  
schraubung



**DSV1-4**  
Drucksicherungsventil



**DSV1-4E**  
Drucksicherungsventil mit  
Schnellentlüftung



### SENSORIK



**NJ8-E2S**  
Induktiver Näherungs-  
schalter - Stecker M8



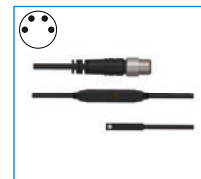
**MFS01-S-KHC-P1-PNP**  
Magnetfeldsensor winklig,  
Kabel 0,3 m - Stecker M8



**MFS02-S-KHC-P1-PNP**  
Magnetfeldsensor gerade,  
Kabel 0,3 m - Stecker M8



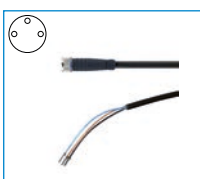
**MFS01-S-KHC-P2-PNP**  
2-Punkt-Sensor winklig,  
Kabel 0,3 m - Stecker M8



**MFS02-S-KHC-P2-PNP**  
2-Punkt-Sensor gerade,  
Kabel 0,3 m - Stecker M8



### ANSCHLÜSSE / SONSTIGES



**KAG500**  
Steckverbinder Gerade  
Kabel 5 m - Buchse M8

# 3-BACKEN-ZENTRISCHGREIFER

## BAUGRÖSSE GPD5035

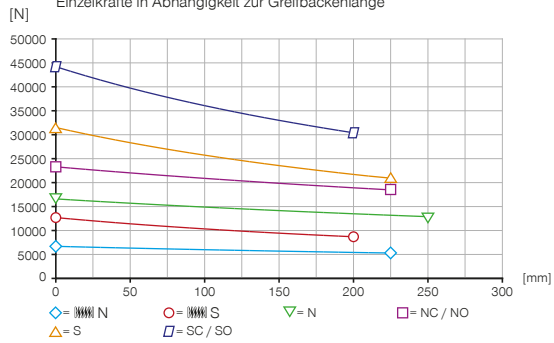
### PRODUKTSPEZIFIKATIONEN

-00-A / -20-A / -21-A / -24-A

Stahl / Stahl Führung

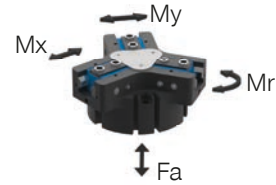
#### Greifkraftdiagramm

Zeigt die arithmetische Summe der an den Greifbacken auftretenden Einzelkräfte in Abhängigkeit zur Greifbackenlänge



#### Kräfte und Momente

Zeigt statische Kräfte und Momente, die zusätzlich zur Greifkraft wirken können.



Mr [Nm]	260
Mx [Nm]	430
My [Nm]	450
Fa [N]	10400

### VARIANTEN

-00-A / -20-A

Stahl / Stahl Führung

-21-A / -24-A

Stahl / Stahl Führung



## ▶ TECHNISCHE DATEN

Bestell-Nr.	▶ Technische Daten					
	GPD5035N-00-A	GPD5035NC-00-A	GPD5035NO-00-A	GPD5035S-00-A	GPD5035SC-00-A	GPD5035SO-00-A
Hub pro Backe [mm]	35	35	35	20	20	20
Greifkraft beim Schließen [N]	16600	23300		31500	44200	
Greifkraft beim Öffnen [N]	17100		23800	32500		45200
Durch Feder abgesicherte Greifkraft min. [N]		6700	6700		12700	12700
Schließzeit [s]	1,2	1,1	2,3	1,2	1,1	2,3
Öffnungszeit [s]	1,2	2,3	1,2	1,2	2,3	1,2
Eigengewicht montierte Greifbacke max. [kg]	12,5	12,5	12,5	12,5	12,5	12,5
Länge Greifbacken max. [mm]	250	225	225	225	200	200
Wiederholgenauigkeit +/- [mm]	0,05	0,05	0,05	0,05	0,05	0,05
Betriebsdruck min. [bar]	3	4	4	3	4	4
Betriebsdruck max. [bar]	8	6,5	6,5	8	6,5	6,5
Nennbetriebsdruck [bar]	6	6	6	6	6	6
Betriebstemperatur [°C]	-10 ... +90	-10 ... +90	-10 ... +90	-10 ... +90	-10 ... +90	-10 ... +90
Zylindervolumen pro Zyklus [cm³]	2904	5477	5477	2904	5477	5477
Schutzart nach IEC 60529	IP64	IP64	IP64	IP64	IP64	IP64
Gewicht [kg]	37,8	42	42	37,8	42	42

Bestell-Nr.	▶ Technische Daten - Hochtemperatur Version					
	GPD5035N-20-A	GPD5035NC-20-A	GPD5035NO-20-A	GPD5035S-20-A	GPD5035SC-20-A	GPD5035SO-20-A
Betriebstemperatur [°C]	-10 ... +130	-10 ... +130	-10 ... +130	-10 ... +130	-10 ... +130	-10 ... +130

Bestell-Nr.	▶ Technische Daten - Protektor Version					
	GPD5035N-21-A	GPD5035NC-21-A	GPD5035NO-21-A	GPD5035S-21-A	GPD5035SC-21-A	GPD5035SO-21-A
Schutzart nach IEC 60529	IP67*	IP67*	IP67*	IP67*	IP67*	IP67*
Gewicht [kg]	43,8	48	48	43,8	48	48

Bestell-Nr.	▶ Technische Daten - Hochtemperatur Protektor Version					
	GPD5035N-24-A	GPD5035NC-24-A	GPD5035NO-24-A	GPD5035S-24-A	GPD5035SC-24-A	GPD5035SO-24-A
Betriebstemperatur [°C]	-10 ... +130	-10 ... +130	-10 ... +130	-10 ... +130	-10 ... +130	-10 ... +130
Schutzart nach IEC 60529	IP67*	IP67*	IP67*	IP67*	IP67*	IP67*
Gewicht [kg]	43,8	48	48	43,8	48	48

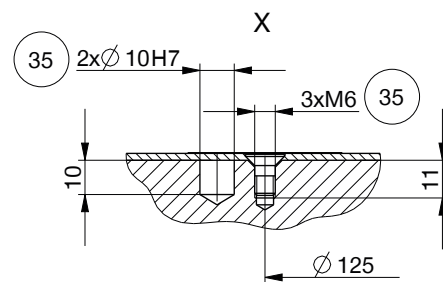
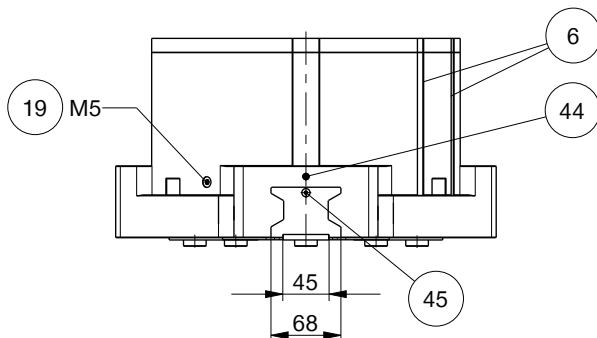
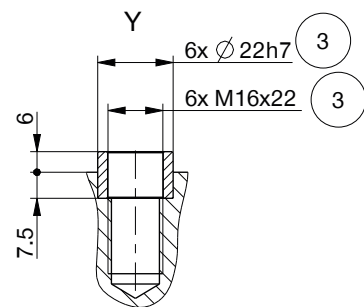
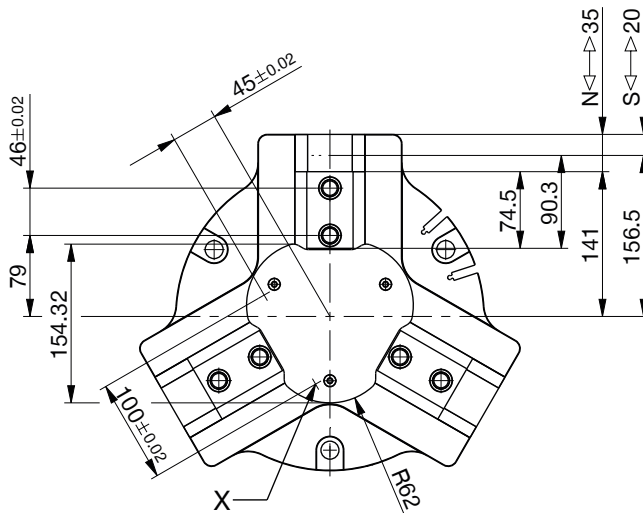
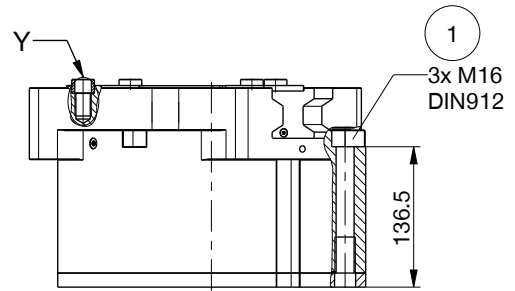
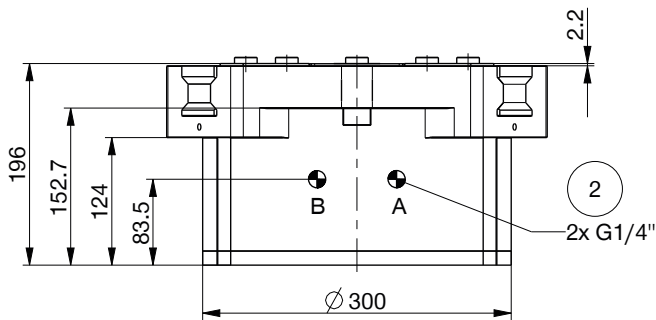
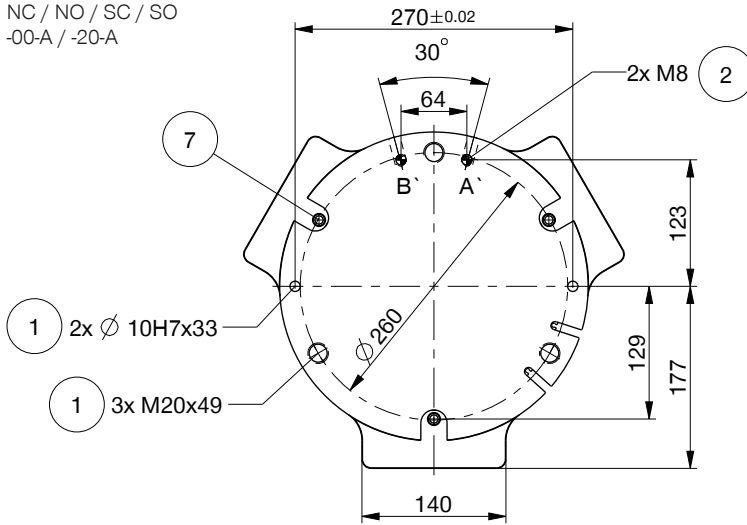
\*mit Sperrluft (max. 0,5 bar)

# 3-BACKEN-ZENTRISCHGREIFER

## BAUGRÖSSE GPD5035

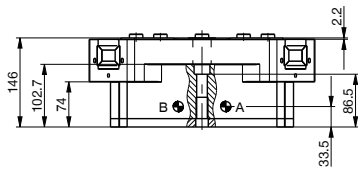
### TECHNISCHE ZEICHNUNGEN

NC / NO / SC / SO  
-00-A / -20-A

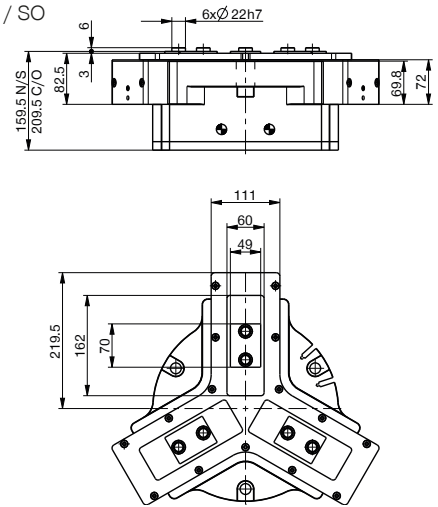


## TECHNISCHE ZEICHNUNGEN

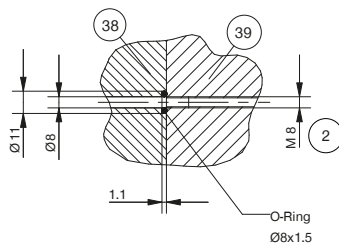
N / S  
-00-A / -20-A



N / NC / NO / S / SC / SO  
-21-A / -24-A



Schlauchlose Energieversorgung M8

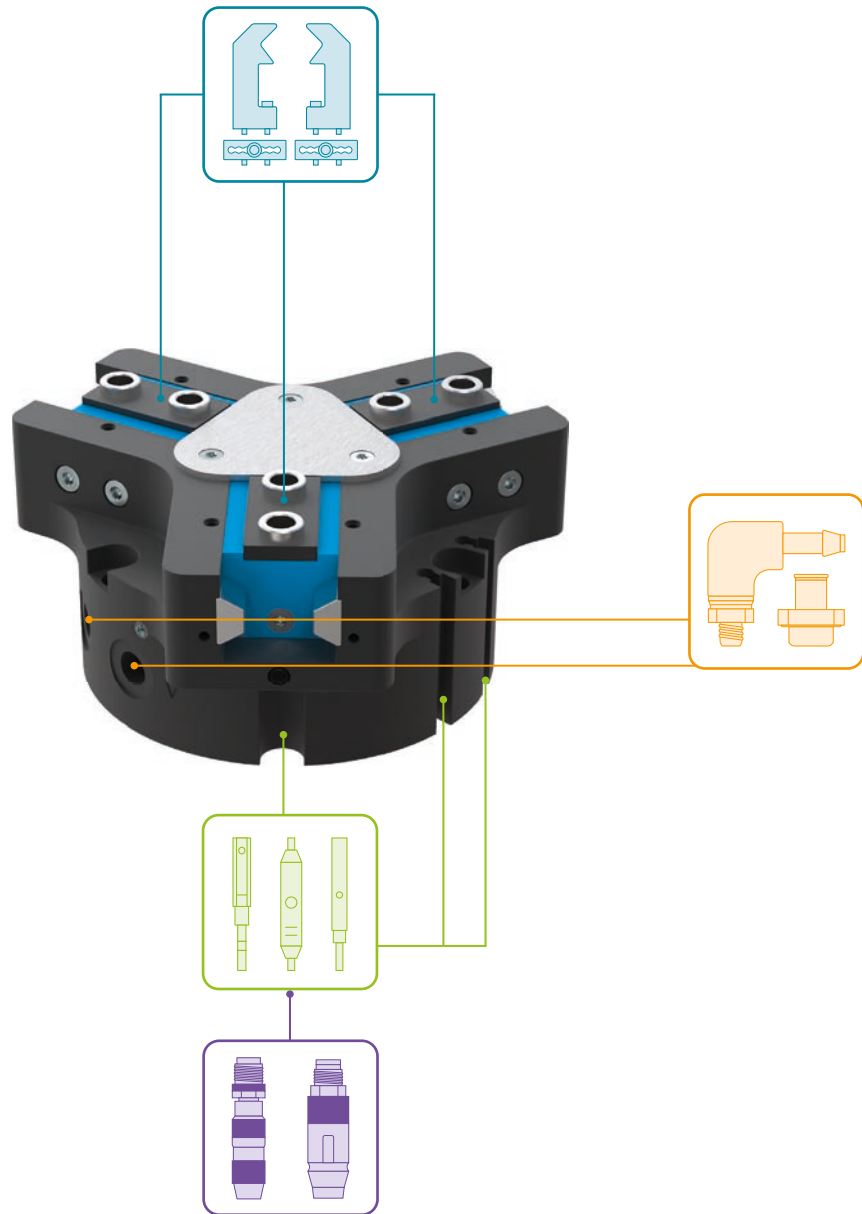


- |   |  |
|---|--|
| ① Befestigung Greifer                                 | ③⑨ Greifer                             |
| ② Energieversorgung                                   | ④④ Klemmung Sensor                     |
| ③ Befestigung Greifbacke                              | ④⑤ Einstellung Schaltnocke             |
| ⑥ Abfragenut Magnetfeldsensor                         | Ⓐ Luftanschluss (schließen)            |
| ⑦ Klemmbock   | Ⓑ Luftanschluss (öffnen)               |
| ⑰ Sperrluftanschlussmöglichkeit (max. 0,5 bar)        | Ⓐ Luftanschluss alternativ (schließen) |
| ⑳ Befestigungsmöglichkeit kundenspezifischer Anbauten | Ⓑ Luftanschluss alternativ (öffnen)    |
| ⑳ Adapter   |  |

# 3-BACKEN-ZENTRISCHGREIFER

## BAUGRÖSSE GPD5035

### ► ZUBEHÖR



### ► IM LIEFERUMFANG ENTHALTEN



6 [Stück]  
Zentrierhülse

035358

## ▶ ZUBEHÖREMPFEHLUNG



### ENERGIEVERSORGUNG



**GV1-4X8**  
Geräte-Verschraubung



**WV1-4X8**  
Winkel-Schwenk-Verschraubung



**DSV1-4**  
Drucksicherungsventil



**DSV1-4E**  
Drucksicherungsventil mit Schnellentlüftung



### SENSORIK



**NJ8-E2S**  
Induktiver Näherungsschalter - Stecker M8



**MFS01-S-KHC-P1-PNP**  
Magnetfeldsensor winklig, Kabel 0,3 m - Stecker M8



**MFS02-S-KHC-P1-PNP**  
Magnetfeldsensor gerade, Kabel 0,3 m - Stecker M8



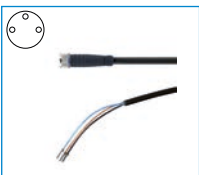
**MFS01-S-KHC-P2-PNP**  
2-Punkt-Sensor winklig, Kabel 0,3 m - Stecker M8



**MFS02-S-KHC-P2-PNP**  
2-Punkt-Sensor gerade, Kabel 0,3 m - Stecker M8



### ANSCHLÜSSE / SONSTIGES



**KAG500**  
Steckverbinder Gerade, Kabel 5 m - Buchse M8



**S8-G-3**  
Steckverbinder konfektionierbar Gerade - Stecker M8

# 3-BACKEN-ZENTRISCHGREIFER

## BAUGRÖSSE GPD5045

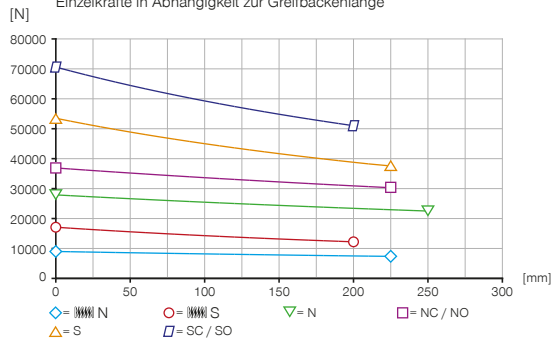
### PRODUKTSPEZIFIKATIONEN

-00-A / -20-A / -21-A / -24-A

Stahl / Stahl Führung

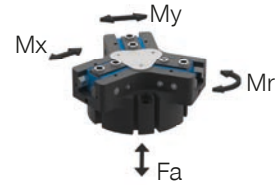
#### Greifkraftdiagramm

Zeigt die arithmetische Summe der an den Greifbacken auftretenden Einzelkräfte in Abhängigkeit zur Greifbackenlänge



#### Kräfte und Momente

Zeigt statische Kräfte und Momente, die zusätzlich zur Greifkraft wirken können.



Mr [Nm]	390
Mx [Nm]	580
My [Nm]	600
Fa [N]	11500

### VARIANTEN

-00-A / -20-A

Stahl / Stahl Führung

-21-A / -24-A

Stahl / Stahl Führung





## ▶ TECHNISCHE DATEN

Bestell-Nr.	▶ Technische Daten					
	GPD5045N-00-A	GPD5045NC-00-A	GPD5045NO-00-A	GPD5045S-00-A	GPD5045SC-00-A	GPD5045SO-00-A
Hub pro Backe [mm]	45	45	45	26	26	26
Greifkraft beim Schließen [N]	27900	36900		53500	70600	
Greifkraft beim Öffnen [N]	28850		37850	55400		72500
Durch Feder abgesicherte Greifkraft min. [N]		9000	9000		17100	17100
Schließzeit [s]	2,0	1,7	2,8	2,0	1,7	2,8
Öffnungszeit [s]	2,0	2,8	1,7	2,0	2,8	1,7
Eigengewicht montierte Greifbacke max. [kg]	12,5	12,5	12,5	12,5	12,5	12,5
Länge Greifbacken max. [mm]	250	225	225	225	200	200
Wiederholgenauigkeit +/- [mm]	0,05	0,05	0,05	0,05	0,05	0,05
Betriebsdruck min. [bar]	3	4	4	3	4	4
Betriebsdruck max. [bar]	8	6,5	6,5	8	6,5	6,5
Nennbetriebsdruck [bar]	6	6	6	6	6	6
Betriebstemperatur [°C]	-10 ... +90	-10 ... +90	-10 ... +90	-10 ... +90	-10 ... +90	-10 ... +90
Zylindervolumen pro Zyklus [cm³]	6500	12400	12400	6500	12400	12400
Schutzart nach IEC 60529	IP64	IP64	IP64	IP64	IP64	IP64
Gewicht [kg]	78,6	86,5	86,5	80	88	88

Bestell-Nr.	▶ Technische Daten - Hochtemperatur Version					
	GPD5045N-20-A	GPD5045NC-20-A	GPD5045NO-20-A	GPD5045S-20-A	GPD5045SC-20-A	GPD5045SO-20-A
Betriebstemperatur [°C]	-10 ... +130	-10 ... +130	-10 ... +130	-10 ... +130	-10 ... +130	-10 ... +130

Bestell-Nr.	▶ Technische Daten - Protektor Version					
	GPD5045N-21-A	GPD5045NC-21-A	GPD5045NO-21-A	GPD5045S-21-A	GPD5045SC-21-A	GPD5045SO-21-A
Schutzart nach IEC 60529	IP67*	IP67*	IP67*	IP67*	IP67*	IP67*
Gewicht [kg]	90,5	98,4	98,4	91,9	99,9	99,9

Bestell-Nr.	▶ Technische Daten - Hochtemperatur Protektor Version					
	GPD5045N-24-A	GPD5045NC-24-A	GPD5045NO-24-A	GPD5045S-24-A	GPD5045SC-24-A	GPD5045SO-24-A
Betriebstemperatur [°C]	-10 ... +130	-10 ... +130	-10 ... +130	-10 ... +130	-10 ... +130	-10 ... +130
Schutzart nach IEC 60529	IP67*	IP67*	IP67*	IP67*	IP67*	IP67*
Gewicht [kg]	90,5	98,4	98,4	91,9	99,9	99,9

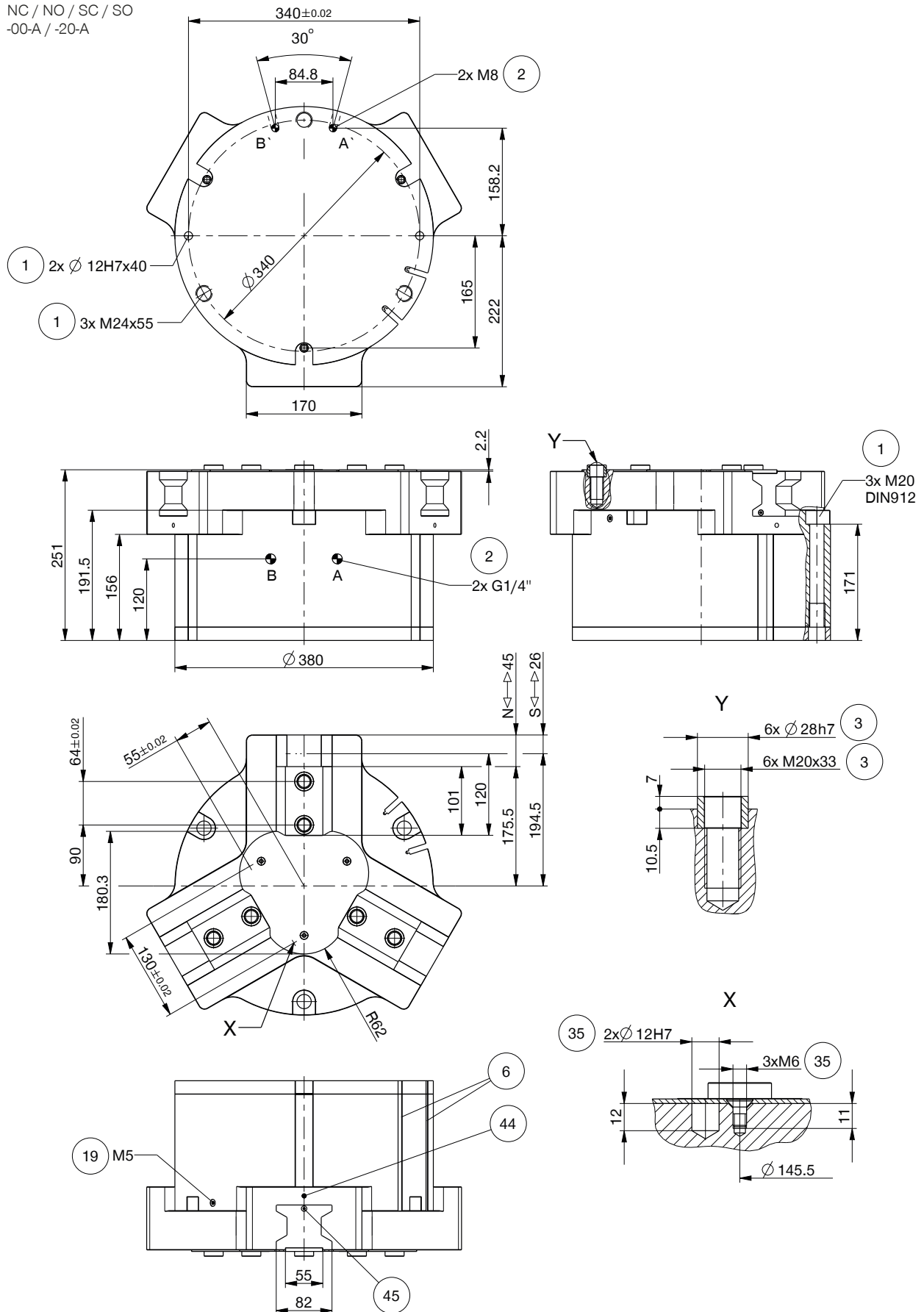
\*mit Sperrluft (max. 0,5 bar)

# 3-BACKEN-ZENTRISCHGREIFER

## BAUGRÖSSE GPD5045

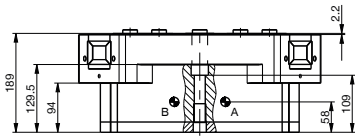
### TECHNISCHE ZEICHNUNGEN

NC / NO / SC / SO  
-00-A / -20-A

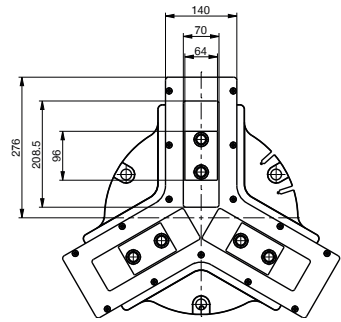
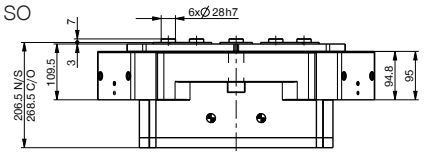


## TECHNISCHE ZEICHNUNGEN

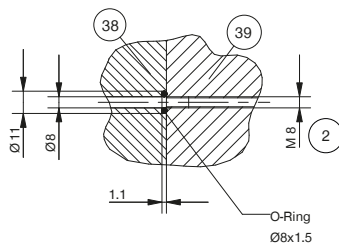
N / S  
-00-A / -20-A



N / NC / NO / S / SC / SO  
-21-A / -24-A



Schlauchlose Energieversorgung M8

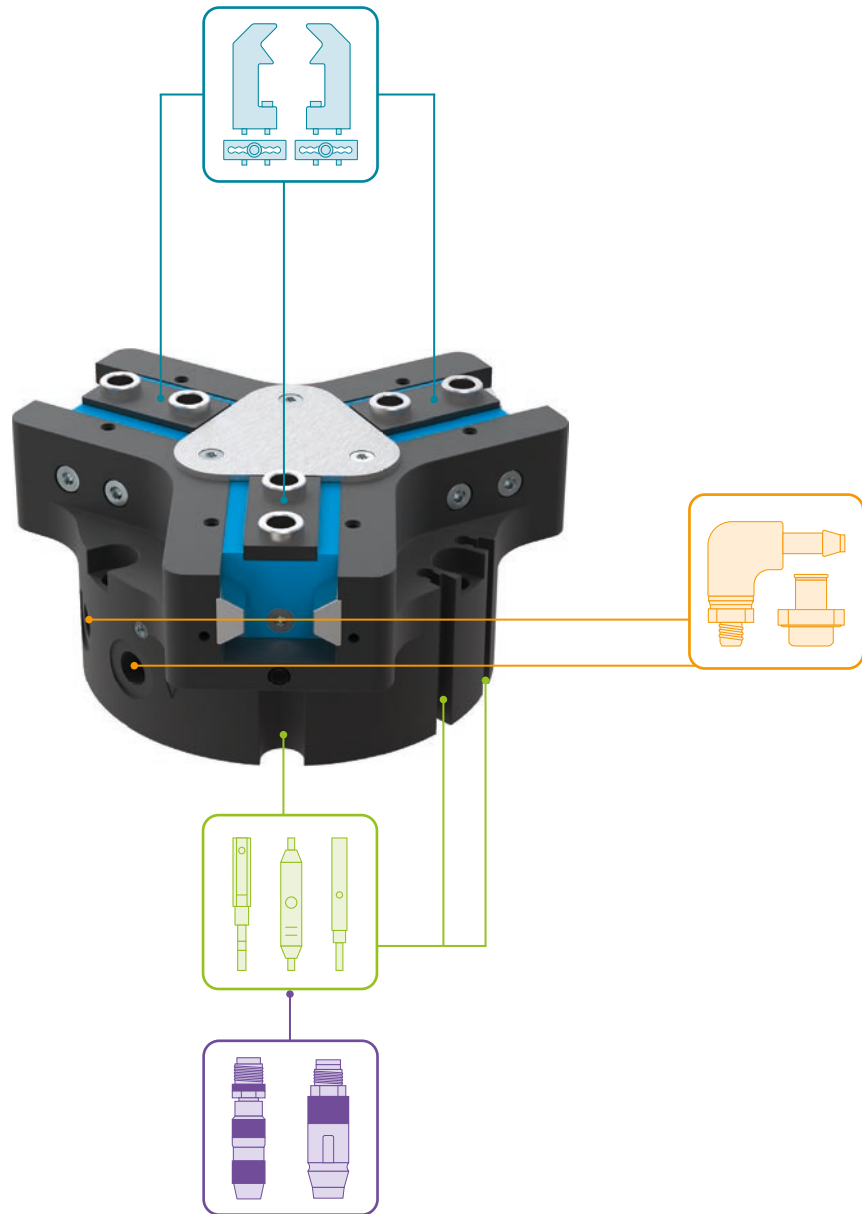


- |   |  |
|---|--|
| ① Befestigung Greifer                                 | ③⑨ Greifer                             |
| ② Energieversorgung                                   | ④④ Klemmung Sensor                     |
| ③ Befestigung Greifbacke                              | ④⑤ Einstellung Schaltnocke             |
| ⑥ Abfragenut Magnetfeldsensor                         | Ⓐ Luftanschluss (schließen)            |
| ⑦ Klemmbock   | Ⓑ Luftanschluss (öffnen)               |
| ⑰ Sperrluftanschlussmöglichkeit (max. 0,5 bar)        | Ⓐ Luftanschluss alternativ (schließen) |
| ⑳ Befestigungsmöglichkeit kundenspezifischer Anbauten | Ⓑ Luftanschluss alternativ (öffnen)    |
| ⑳ Adapter   |  |

# 3-BACKEN-ZENTRISCHGREIFER

## BAUGRÖSSE GPD5045

### ► ZUBEHÖR



### ► IM LIEFERUMFANG ENTHALTEN



6 [Stück]  
Zentrierhülse

036784

## ▶ ZUBEHÖREMPFEHLUNG



### ENERGIEVERSORGUNG



**GV1-4X8**  
Geräte-Verschraubung



**WV1-4X8**  
Winkel-Schwenk-Verschraubung



**DSV1-4**  
Drucksicherungsventil



**DSV1-4E**  
Drucksicherungsventil mit Schnellentlüftung



### SENSORIK



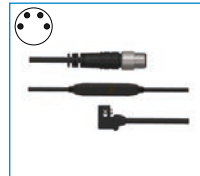
**NJ8-E2S**  
Induktiver Näherungsschalter - Stecker M8



**MFS01-S-KHC-P1-PNP**  
Magnetfeldsensor winklig, Kabel 0,3 m - Stecker M8



**MFS02-S-KHC-P1-PNP**  
Magnetfeldsensor gerade, Kabel 0,3 m - Stecker M8



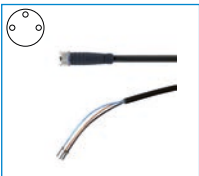
**MFS01-S-KHC-P2-PNP**  
2-Punkt-Sensor winklig, Kabel 0,3 m - Stecker M8



**MFS02-S-KHC-P2-PNP**  
2-Punkt-Sensor gerade, Kabel 0,3 m - Stecker M8



### ANSCHLÜSSE / SONSTIGES



**KAG500**  
Steckverbinder Gerade, Kabel 5 m - Buchse M8

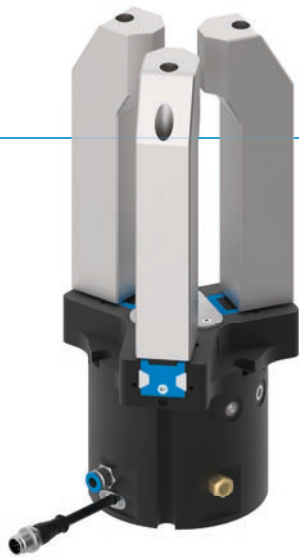


**S8-G-3**  
Steckverbinder konfektionierbar Gerade - Stecker M8

# 3-BACKEN-ZENTRISCHGREIFER

## SERIE GPD5000IL

### ► PRODUKTVORTEILE



IO-Link

#### „Der Hybride“

- Pneumatischer Antrieb kombiniert mit IO-Link-Technologie
- Bis zu 50% Zykluszeitreduzierung und bis zu 90% Druckluftersparung
- Anbindung über nur eine Pneumatikleitung und IO-Link Kabel
- Ventiltechnik, Sensorik, Statusanzeige, Druck- und Temperaturüberwachung integriert
- Teileerkennung im Bereich von +/- 0,05 mm bei frei teachbarem Toleranzbereich
- 32 Werkstückdatensätze programmierbar
- Korrosionsgeschützt und abgedichtet nach IP64
- Bis zu 30 Millionen Zyklen Wartungsfreiheit



reddot design award  
winner 2018

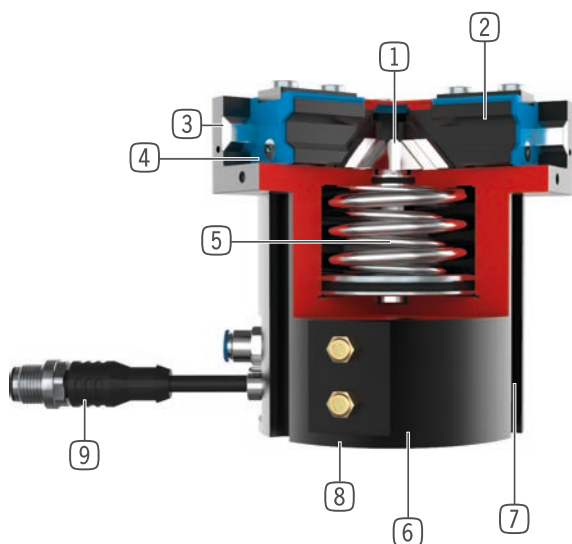
5

### ► SERIENMERKMALE

Baugröße	Version					
	N	NC	NO	S	SC	SO
<b>GPD50XXIL</b>						
IO-Link	•	•	•	•	•	•
Feder schließend C		•			•	
Feder öffnend O			•			•
Hohe Kraft S				•	•	•
30 Mio. wartungsfreie Zyklen (max.)	•	•	•	•	•	•
Integrierte Abfrage	•	•	•	•	•	•
Ventiltechnik integriert	•	•	•	•	•	•
Korrosionsgeschützt	•	•	•	•	•	•
Sperrluft	•	•	•	•	•	•
IP64	•	•	•	•	•	•



## NUTZEN IM DETAIL



- ① **Zwangsgeführtes Keilhakengetriebe**
  - Hohe Kräfte- und Momentenaufnahme
  - Synchronisierte Bewegung der Greiferbacken
- ② **Greiferbacke**
  - Greiferbackenmontage über abnehmbare Zentrierhülsen
  - Dauergeschmiert über eingebrachte Schmieraschen
- ③ **Steel Linear Guide**
  - Stahl in Stahl geführt
  - Ermöglicht das Anbringen extrem langer Greiferbacken
- ④ **Doppellippendichtung**
  - IP64
  - Verhindert das Ausdringen von Fett, dadurch erhöhte Lebensdauer
- ⑤ **Integrierte Greifkraftsicherung**
  - Im Zylinderraum eingesetzte Feder als Energiespeicher
- ⑥ **Befestigung und Positionierung**
  - Alternativ an mehreren Seiten für eine individuelle Montage
- ⑦ **Positionsabfrage**
  - integrierter Hallsensor
- ⑧ **Integrierte Ventiltechnik**
  - Ansteuerung des Greifers über eine Druckluftversorgung
- ⑨ **Integriertes Steuermodul**
  - Einkabellösung über IO-Link
  - Druck, Temperatur, Position und weitere Parameter auslesbar

## TECHNISCHE DATEN

Baugröße	Hub pro Backe [mm]	Greifkraft [N]	Gewicht [kg]	IP Klasse
GPD5006IL	3 - 6	740 - 2370	0,75 - 0,85	IP64
GPD5008IL	4 - 8	1260 - 3910	1,25 - 1,45	IP64
GPD5010IL	5 - 10	2290 - 7160	2,1 - 2,5	IP64

## WEITERE INFORMATIONEN ONLINE VERFÜGBAR



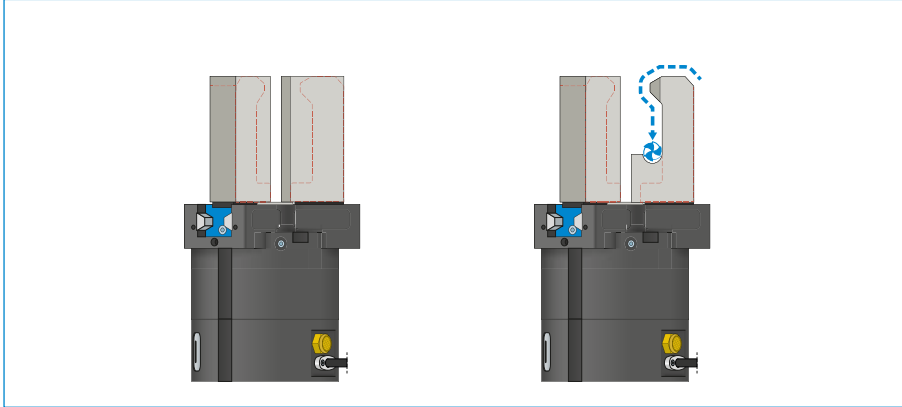
Alle Informationen auf einen Klick: [www.zimmer-group.de](http://www.zimmer-group.de). Finden Sie anhand der Bestell-Nr. Ihres gewünschten Produktes Daten, Zeichnungen, 3-D-Modelle und Betriebsanleitungen zu Ihrer Baugröße. Schnell, übersichtlich und immer aktuell.

# 3-BACKEN-ZENTRISCHGREIFER

## SERIE GPD5000IL FUNKTIONSBESCHREIBUNG



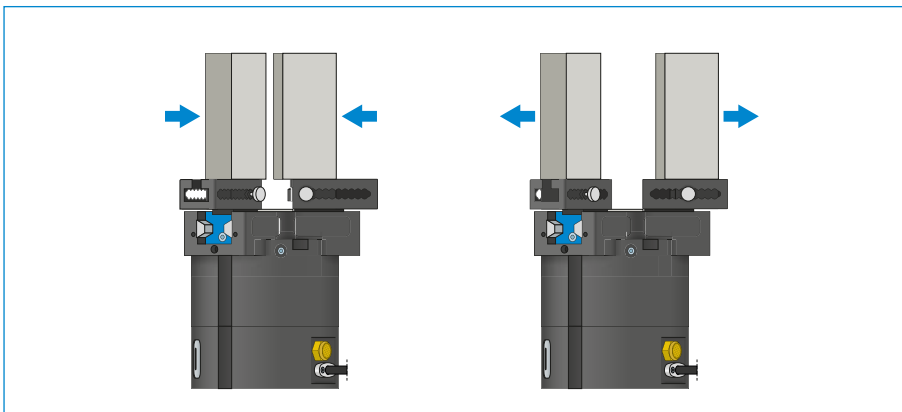
### GREIFKOMPONENTEN



#### Universalbacken – UB5000

Verwendbar für den sofortigen Einsatz oder zur individuellen Nachbearbeitung

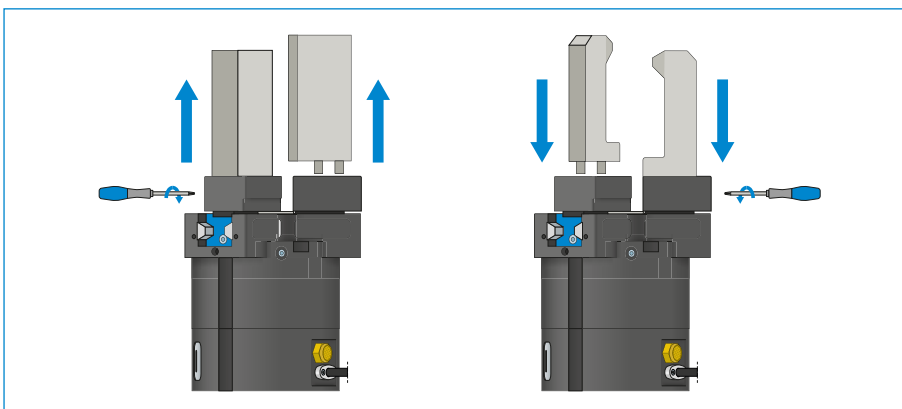
Die Greifbackenrohlinge sind in den Ausführungen Aluminium (AL) und Stahl (ST) verfügbar und werden direkt über die im Lieferumfang befindlichen Schrauben am Greifer montiert. Die dazu nötigen Passungen für die Zentrierhülsen sind dafür bereits vorhanden. Pro Greiferbacke wird eine Universalbacke benötigt.



#### Einstellbacken – EB5000

Zur werkzeuglosen Anpassung des Greifbereichs

Durch das manuelle Betätigen des federvorgespannten Verriegelungsmechanismus kann die Einstellbacke innerhalb der mit einer Nummern-Skala versehenen Rasterung verschoben werden. In Abhängigkeit zu den wirkenden Kräften und Momenten gibt es die Einstellbacken in den Ausführungen Aluminium (AL) und Stahl (ST). Pro Greiferbacke wird eine Einstellbacke benötigt.



#### Wechselbacken – WB5000

Ermöglichen das schnelle Wechseln der individuellen Greifbacken

Es wird pro Greiferbacke ein Festteil und mindestens ein Losteil-Set benötigt, abhängig von der Anzahl der zu wechselnden Greifbacken. Die manuelle Verriegelung über den im Lieferumfang des Festteils befindlichen Torx-Schlüssel kann von zwei Seiten erfolgen.



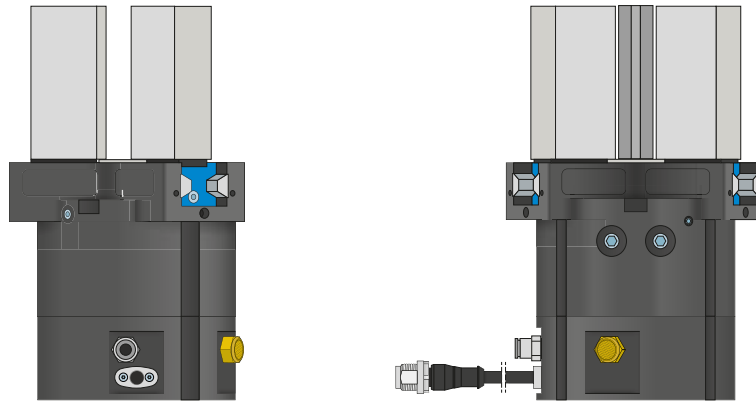
### DIE GREIFKOMPONENTEN KÖNNEN KOMBINIERT WERDEN!

Die oben aufgeführten Greifkomponenten können untereinander kombiniert werden und sind kompatibel mit den verschiedenen Serien der Greiferfamilie 5000.



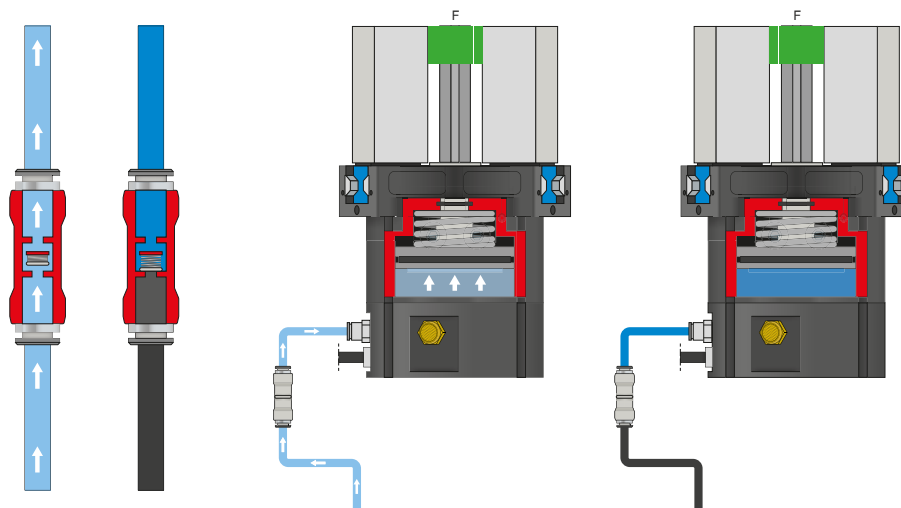


## ENERGIEVERSORGUNG



### Pneumatik Verschraubungen

In gerader und abgewinkelter Bauform erhältlich. Können je nach Platzverhältnissen oder Einbausituation frei gewählt werden.



### Drucksicherungsventil – DSV

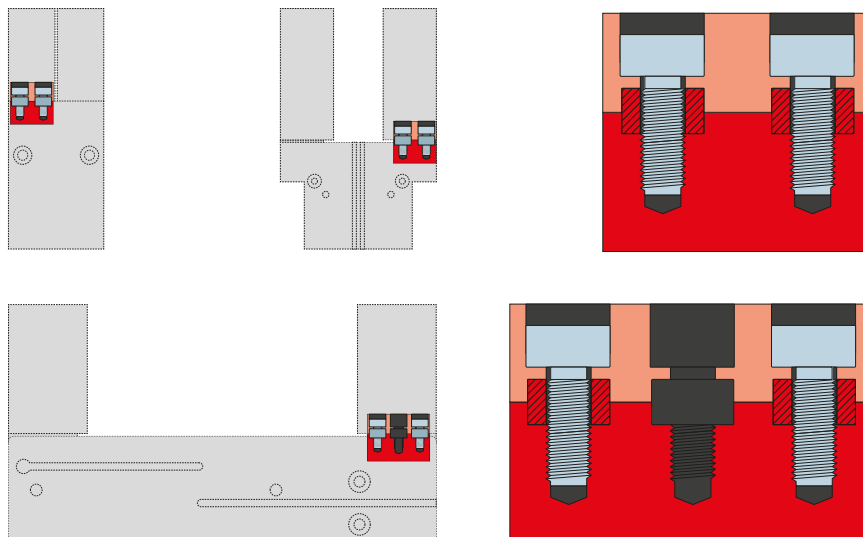
Durch das in die Zuluftleitung montierbare Rückschlagventil wird der Systemdruck bei NOT-AUS aufrechterhalten. Um die Funktion zu gewährleisten, muss das Ventil möglichst nah zum Luftanschluss des Greifers verbaut werden. Steuerspannung und Aktorspannung müssen hierzu aufrechterhalten werden.

# 3-BACKEN-ZENTRISCHGREIFER

## SERIE GPD5000IL FUNKTIONSBESCHREIBUNG



### ANSCHLÜSSE / SONSTIGES



5

#### Zentrierhülsen

Zur definierten Lagebestimmung der Greifbacken

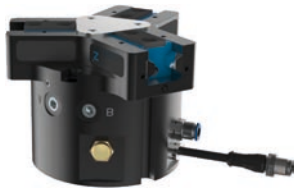
Die Zentrierhülsen werden in die Passungen der Greifbacken eingesetzt um die Position der Greifbacken zu definieren. Die Zentrierhülsen sind vergleichbar mit einer Stiftverbindung.



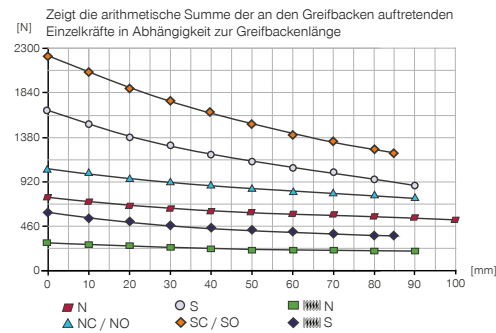
# 3-BACKEN-ZENTRISCHGREIFER

## BAUGRÖSSE GPD5006IL

### ► PRODUKTSPEZIFIKATIONEN

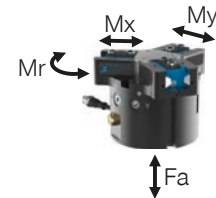


#### ► Greifkraftdiagramm



#### ► Kräfte und Momente

Zeigt statische Kräfte und Momente, die zusätzlich zur Greifkraft wirken können.



Mr [Nm]	43
Mx [Nm]	70
My [Nm]	46
Fa [N]	1250

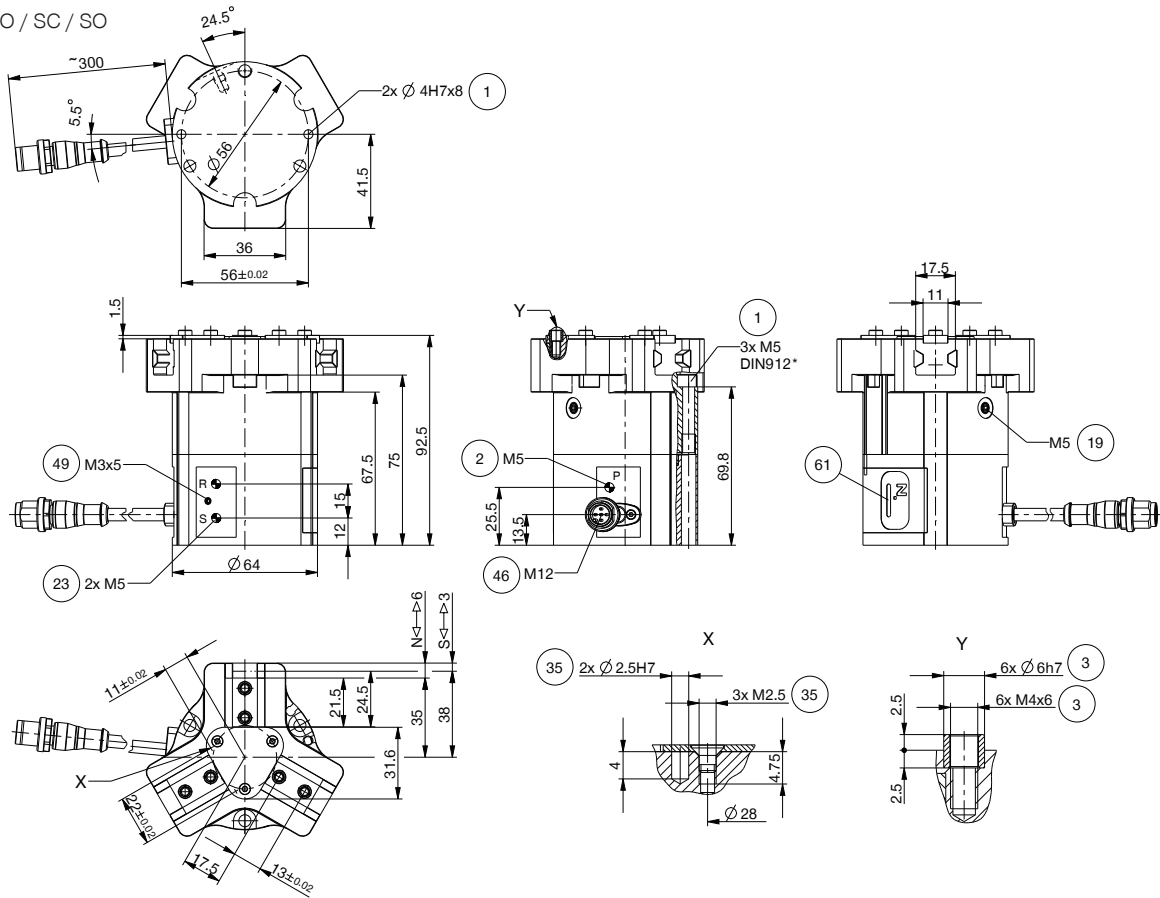
### ► TECHNISCHE DATEN

#### ► Technische Daten

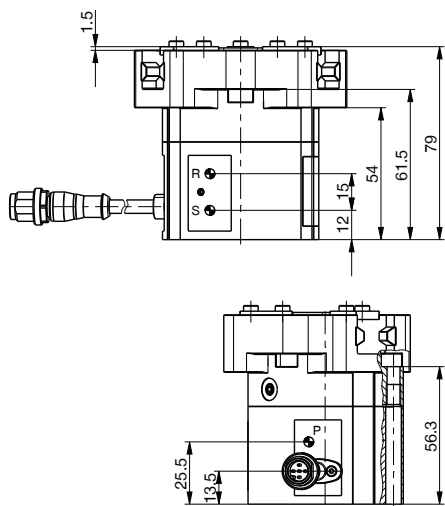
Bestell-Nr.	GPD5006N-IL-10-A	GPD5006NC-IL-10-A	GPD5006NO-IL-10-A	GPD5006S-IL-10-A	GPD5006SC-IL-10-A	GPD5006SO-IL-10-A
Ansteuerung	IO-Link	IO-Link	IO-Link	IO-Link	IO-Link	IO-Link
Hub pro Backe [mm]	6	6	6	3	3	3
Greifkraft beim Schließen [N]	740	1020		1620	2240	
Greifkraft beim Öffnen [N]	800		1080	1750		2370
Durch Feder abgesicherte Greifkraft min. [N]		280	280		620	620
Zykluszahl max. [Zyklen/min]	330	230	230	330	230	230
Eigengewicht montierte Greifbacke max. [kg]	0,4	0,4	0,4	0,4	0,4	0,4
Länge Greifbacken max. [mm]	100	90	90	90	85	85
Wiederholgenauigkeit +/- [mm]	0,01	0,01	0,01	0,01	0,01	0,01
Betriebsdruck min. [bar]	3	4	4	3	4	4
Betriebsdruck max. [bar]	8	7	7	8	7	7
Nennbetriebsdruck [bar]	6	6	6	6	6	6
Betriebstemperatur [°C]	+5 ... +50	+5 ... +50	+5 ... +50	+5 ... +50	+5 ... +50	+5 ... +50
Zylindervolumen pro Zyklus [cm <sup>3</sup> ]	22	43	43	22	43	43
Ventiltechnik integriert	Ja	Ja	Ja	Ja	Ja	Ja
Positionsabfrage integriert	Ja	Ja	Ja	Ja	Ja	Ja
Spannung [V]	24	24	24	24	24	24
Stromaufnahme max. [A]	0,10	0,10	0,10	0,10	0,10	0,10
Schutzart nach IEC 60529	IP64	IP64	IP64	IP64	IP64	IP64
Gewicht [kg]	0,75	0,85	0,85	0,75	0,85	0,85

## TECHNISCHE ZEICHNUNGEN

NC / NO / SC / SO



N / S



- ① Befestigung Greifer
- ② Energieversorgung (P)
- ③ Befestigung Greifbacke
- ⑱ Sperrluftanschlussmöglichkeit
- ⑳ Entlüftung (R+S: bei verschmutzter Umgebung, Filter durch Abluftschläuche ersetzen und den Abluftaustritt in eine saubere Umgebung verlegen)
- ㉓ Befestigungsmöglichkeit kundenspezifischer Anbauten
- ④⑥ Energieversorgung IO-Link (M12, 5-polig)
- ④⑨ Erdung
- ⑥① Statusanzeige

# 3-BACKEN-ZENTRISCHGREIFER

## BAUGRÖSSE GPD5006IL

### ► ZUBEHÖR



### ► IM LIEFERUMFANG ENTHALTEN



6 [Stück]  
Zentrierhülse

024230



2 [Stück]  
Filter

CFILT00010

## ▶ ZUBEHÖREMPFEHLUNG



### GREIFKOMPONENTEN



**UB5006AL**  
Universalbacke Aluminium



**UB5006ST**  
Universalbacke Stahl



**EB5006AL**  
Einstellbacke Aluminium



**EB5006ST**  
Einstellbacke Stahl



**WB5006L**  
Wechselbacke-Losteil-Set



**WB5006F**  
Wechselbacke-Festteil



### ENERGIEVERSORGUNG



**GVM5**  
Gerade-Verschraubung



**DSV06**  
Rückschlagventil



### ANSCHLÜSSE / SONSTIGES



**KAG500IL**  
Steckverbinder Gerade  
5 m - Stecker, Buchse M12

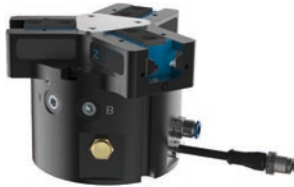


**SCM-C-00-00-A**  
Smart Communication  
Module

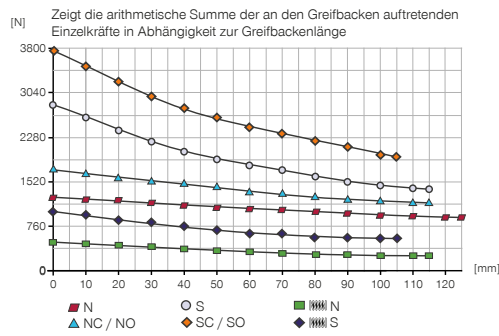
# 3-BACKEN-ZENTRISCHGREIFER

## BAUGRÖSSE GPD5008IL

### ► PRODUKTSPEZIFIKATIONEN

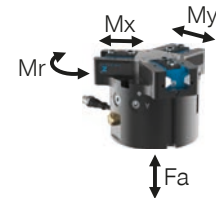


#### ► Greifkraftdiagramm



#### ► Kräfte und Momente

Zeigt statische Kräfte und Momente, die zusätzlich zur Greifkraft wirken können.



Mr [Nm]	60
Mx [Nm]	105
My [Nm]	65
Fa [N]	1900

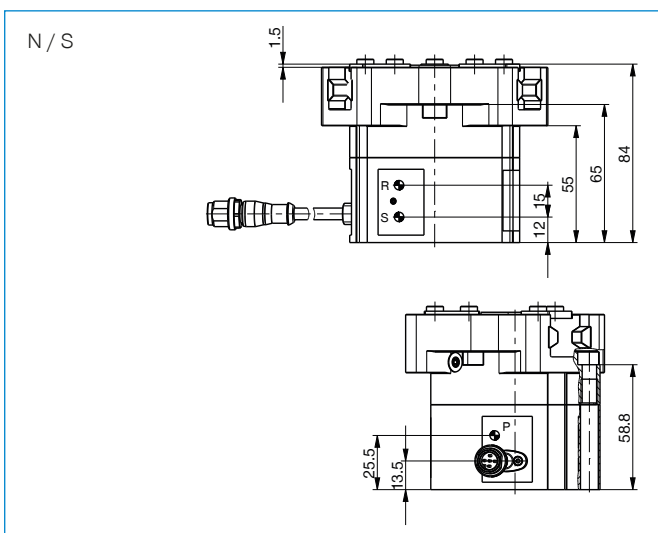
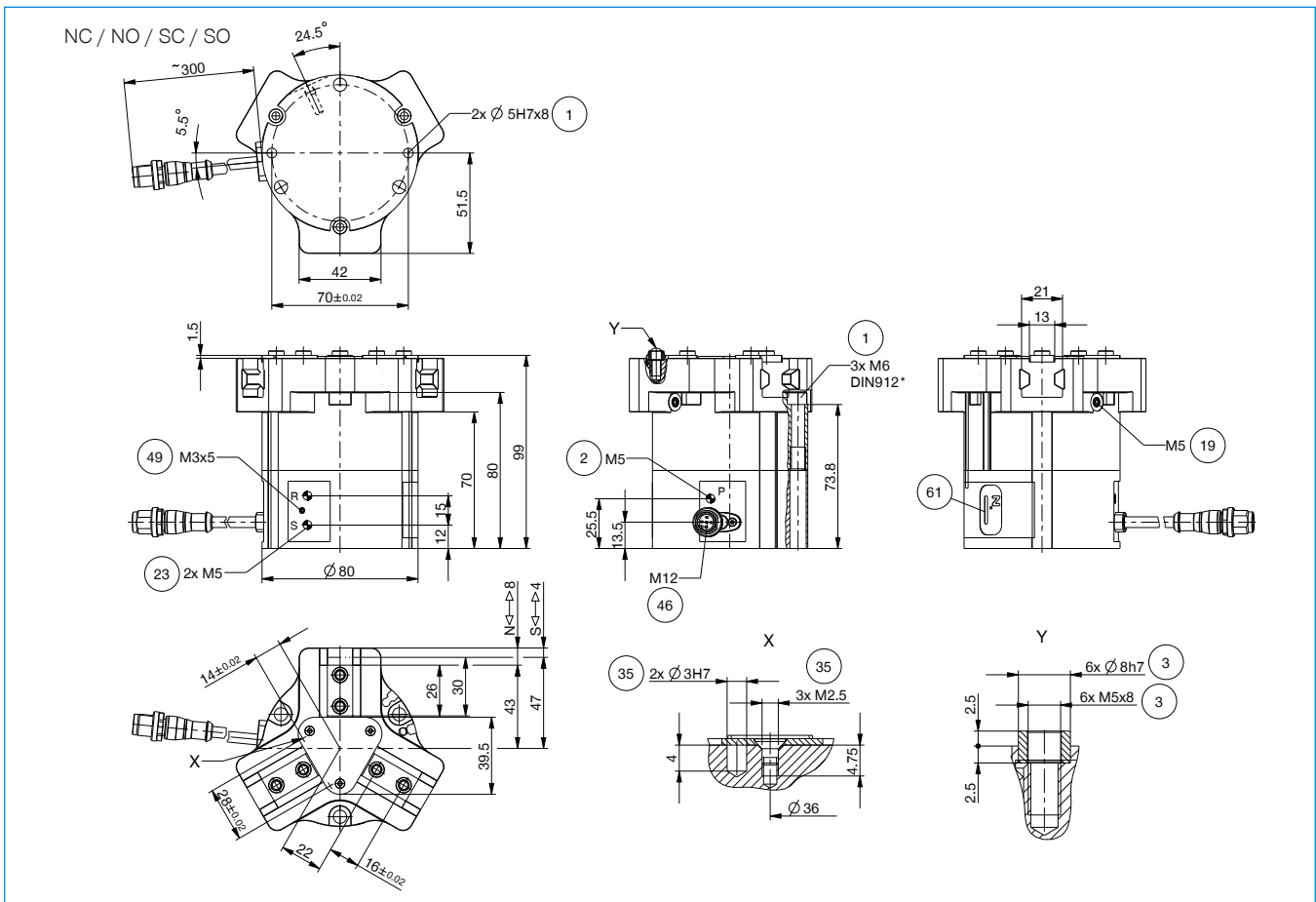
### ► TECHNISCHE DATEN

#### ► Technische Daten

Bestell-Nr.	GPD5008N-IL-10-A	GPD5008NC-IL-10-A	GPD5008NO-IL-10-A	GPD5008S-IL-10-A	GPD5008SC-IL-10-A	GPD5008SO-IL-10-A
Ansteuerung	IO-Link	IO-Link	IO-Link	IO-Link	IO-Link	IO-Link
Hub pro Backe [mm]	8	8	8	4	4	4
Greifkraft beim Schließen [N]	1260	1690		2780	3730	
Greifkraft beim Öffnen [N]	1340		1770	2960		3910
Durch Feder abgesicherte Greifkraft min. [N]		430	430		950	950
Zykluszahl max. [Zyklen/min]	210	160	160	210	160	160
Eigengewicht montierte Greifbacke max. [kg]	0,7	0,7	0,7	0,7	0,7	0,7
Länge Greifbacken max. [mm]	125	115	115	115	105	105
Wiederholgenauigkeit +/- [mm]	0,01	0,01	0,01	0,01	0,01	0,01
Betriebsdruck min. [bar]	3	4	4	3	4	4
Betriebsdruck max. [bar]	8	7	7	8	7	7
Nennbetriebsdruck [bar]	6	6	6	6	6	6
Betriebstemperatur [°C]	+5 ... +50	+5 ... +50	+5 ... +50	+5 ... +50	+5 ... +50	+5 ... +50
Zylindervolumen pro Zyklus [cm³]	51	90	90	51	90	90
Ventiltechnik integriert	Ja	Ja	Ja	Ja	Ja	Ja
Positionsabfrage integriert	Ja	Ja	Ja	Ja	Ja	Ja
Spannung [V]	24	24	24	24	24	24
Stromaufnahme max. [A]	0,10	0,10	0,10	0,10	0,10	0,10
Schutzart nach IEC 60529	IP64	IP64	IP64	IP64	IP64	IP64
Gewicht [kg]	1,25	1,45	1,45	1,25	1,45	1,45



## TECHNISCHE ZEICHNUNGEN



- ① Befestigung Greifer
- ② Energieversorgung (P)
- ③ Befestigung Greifbacke
- ⑱ Sperrluftanschlussmöglichkeit
- ⑳ Entlüftung (R+S: bei verschmutzter Umgebung, Filter durch Abluftschläuche ersetzen und den Abluftaustritt in eine saubere Umgebung verlegen)
- ㉓ Befestigungsmöglichkeit kundenspezifischer Anbauten
- ④⑥ Energieversorgung IO-Link (M12, 5-polig)
- ④⑨ Erdung
- ⑥① Statusanzeige



# 3-BACKEN-ZENTRISCHGREIFER

## BAUGRÖSSE GPD5008IL

### ► ZUBEHÖR



### ► IM LIEFERUMFANG ENTHALTEN



6 [Stück]  
Zentrierhülse

024231



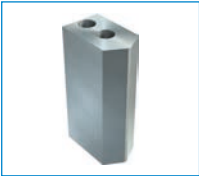
2 [Stück]  
Filter

CFILT00010

## ▶ ZUBEHÖREMPFEHLUNG



### GREIFKOMPONENTEN



**UB5008AL**  
Universalbacke Aluminium



**UB5008ST**  
Universalbacke Stahl



**EB5008AL**  
Einstellbacke Aluminium



**EB5008ST**  
Einstellbacke Stahl



**WB5008L**  
Wechselbacke-Losteil-Set



**WB5008F**  
Wechselbacke-Festteil



### ENERGIEVERSORGUNG



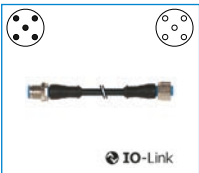
**GVM5**  
Gerade-Verschraubung



**DSV06**  
Rückschlagventil



### ANSCHLÜSSE / SONSTIGES



**KAG500IL**  
Steckverbinder Gerade  
5 m - Stecker, Buchse M12

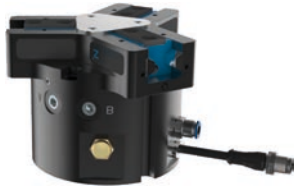


**SCM-C-00-00-A**  
Smart Communication  
Module

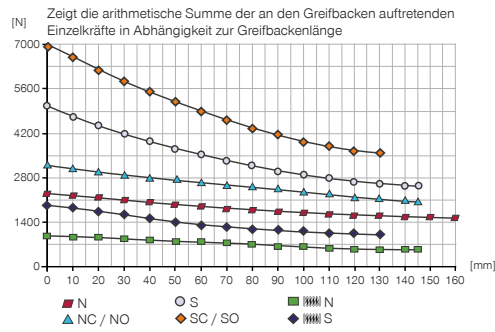
# 3-BACKEN-ZENTRISCHGREIFER

## BAUGRÖSSE GPD5010IL

### ► PRODUKTSPEZIFIKATIONEN

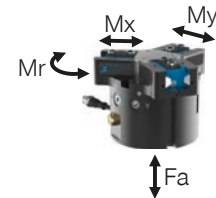


#### ► Greifkraftdiagramm



#### ► Kräfte und Momente

Zeigt statische Kräfte und Momente, die zusätzlich zur Greifkraft wirken können.



Mr [Nm]	75
Mx [Nm]	125
My [Nm]	95
Fa [N]	2700

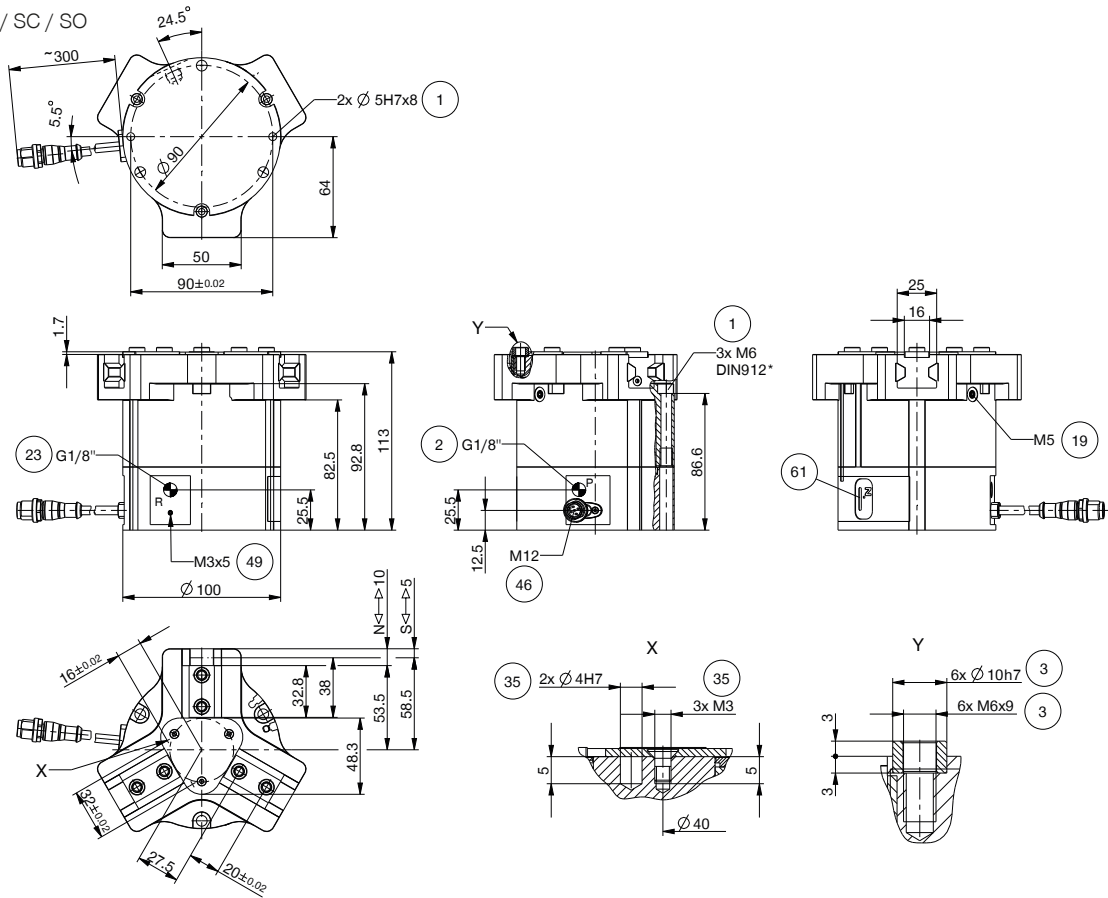
### ► TECHNISCHE DATEN

#### ► Technische Daten

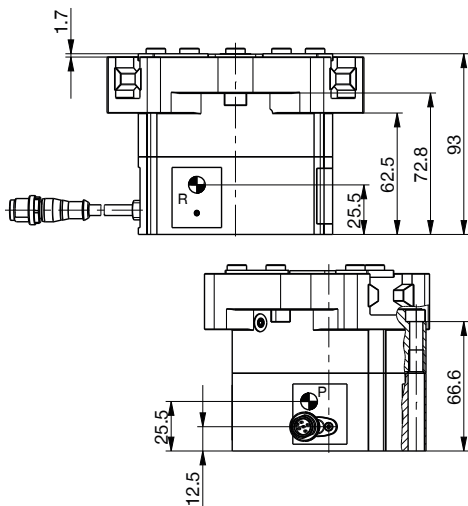
Bestell-Nr.	GPD5010N-IL-10-A	GPD5010NC-IL-10-A	GPD5010NO-IL-10-A	GPD5010S-IL-10-A	GPD5010SC-IL-10-A	GPD5010SO-IL-10-A
Ansteuerung	IO-Link	IO-Link	IO-Link	IO-Link	IO-Link	IO-Link
Hub pro Backe [mm]	10	10	10	5	5	5
Greifkraft beim Schließen [N]	2290	3140		5050	6930	
Greifkraft beim Öffnen [N]	2400		3250	5280		7160
Durch Feder abgesicherte Greifkraft min. [N]		850	850		1880	1880
Zykluszahl max. [Zyklen/min]	130	100	100	130	100	100
Eigengewicht montierte Greifbacke max. [kg]	1,3	1,3	1,3	1,3	1,3	1,3
Länge Greifbacken max. [mm]	160	145	145	145	130	130
Wiederholgenauigkeit +/- [mm]	0,01	0,01	0,01	0,01	0,01	0,01
Betriebsdruck min. [bar]	3	4	4	3	4	4
Betriebsdruck max. [bar]	8	7	7	8	7	7
Nennbetriebsdruck [bar]	6	6	6	6	6	6
Betriebstemperatur [°C]	+5 ... +50	+5 ... +50	+5 ... +50	+5 ... +50	+5 ... +50	+5 ... +50
Zylindervolumen pro Zyklus [cm <sup>3</sup> ]	100	200	200	100	200	200
Ventiltechnik integriert	Ja	Ja	Ja	Ja	Ja	Ja
Positionsabfrage integriert	Ja	Ja	Ja	Ja	Ja	Ja
Spannung [V]	24	24	24	24	24	24
Stromaufnahme max. [A]	0,10	0,10	0,10	0,10	0,10	0,10
Schutzart nach IEC 60529	IP64	IP64	IP64	IP64	IP64	IP64
Gewicht [kg]	2,1	2,5	2,5	2,1	2,5	2,5

## TECHNISCHE ZEICHNUNGEN

NC / NO / SC / SO



N / S



- ① Befestigung Greifer
- ② Energieversorgung (P)
- ③ Befestigung Greifbacke
- ⑱ Sperrluftanschlussmöglichkeit
- ⑳ Entlüftung (R+S: bei verschmutzter Umgebung, Filter durch Abluftschläuche ersetzen und den Abluftaustritt in eine saubere Umgebung verlegen)
- ㉓ Befestigungsmöglichkeit kundenspezifischer Anbauten
- ④⑥ Energieversorgung IO-Link (M12, 5-polig)
- ④⑨ Erdung
- ⑥① Statusanzeige



# 3-BACKEN-ZENTRISCHGREIFER

## BAUGRÖSSE GPD5010IL

### ► ZUBEHÖR



### ► IM LIEFERUMFANG ENTHALTEN



6 [Stück]  
Zentrierhülse

018187



1 [Stück]  
Filter

CFILT00011

## ▶ ZUBEHÖREMPFEHLUNG



### GREIFKOMPONENTEN



**UB5010AL**  
Universalbacke Aluminium



**UB5010ST**  
Universalbacke Stahl



**EB5010AL**  
Einstellbacke Aluminium



**EB5010ST**  
Einstellbacke Stahl



**WB5010L**  
Wechselbacke-Losteil-Set



**WB5010F**  
Wechselbacke-Festteil



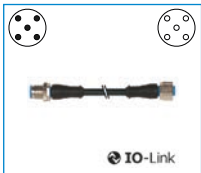
### ENERGIEVERSORGUNG



**GV1-8X8**  
Gerade-Verschraubung



### ANSCHLÜSSE / SONSTIGES



**KAG500IL**  
Steckverbinder Gerade  
5 m - Stecker, Buchse M12

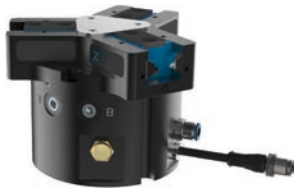


**SCM-C-00-00-A**  
Smart Communication  
Module

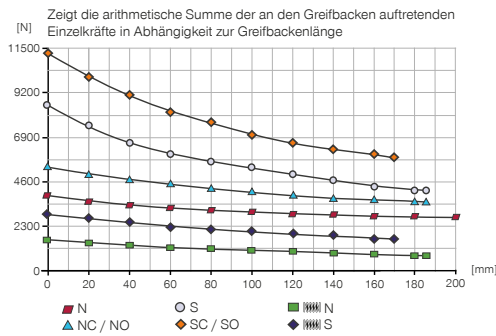
# 3-BACKEN-ZENTRISCHGREIFER

## BAUGRÖSSE GPD5013IL

### ► PRODUKTSPEZIFIKATIONEN

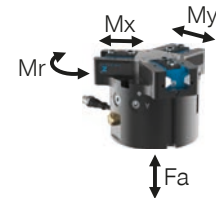


#### ► Greifkraftdiagramm



#### ► Kräfte und Momente

Zeigt statische Kräfte und Momente, die zusätzlich zur Greifkraft wirken können.



Mr [Nm]	110
Mx [Nm]	150
My [Nm]	130
Fa [N]	3300

### ► TECHNISCHE DATEN

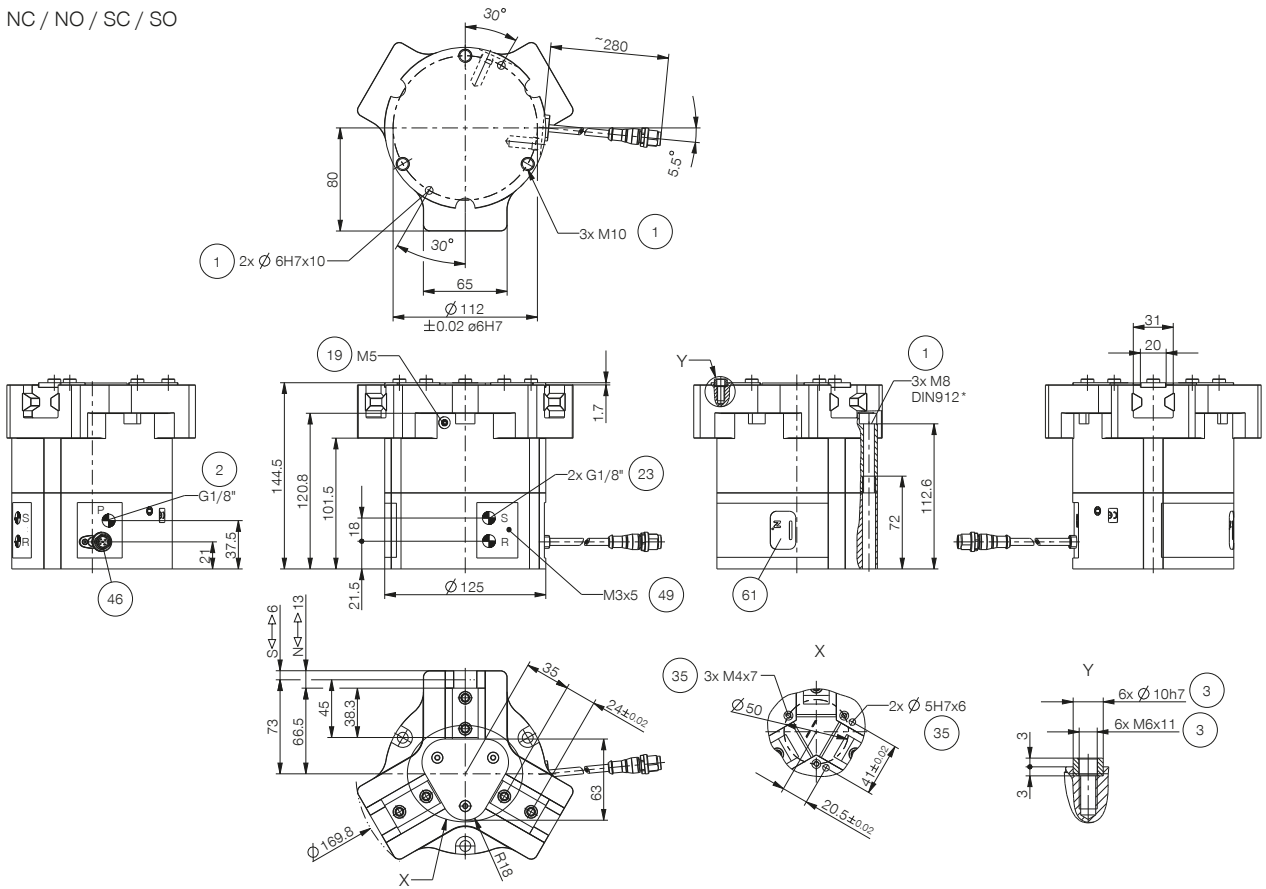
#### ► Technische Daten

Bestell-Nr.	GPD5013N-IL-10-A	GPD5013NC-IL-10-A	GPD5013NO-IL-10-A	GPD5013S-IL-10-A	GPD5013SC-IL-10-A	GPD5013SO-IL-10-A
Ansteuerung	IO-Link	IO-Link	IO-Link	IO-Link	IO-Link	IO-Link
Hub pro Backe [mm]	13	13	13	6	6	6
Greifkraft beim Schließen [N]	3770	5060		8310	11160	
Greifkraft beim Öffnen [N]	3910		5200	8600		11450
Durch Feder abgesicherte Greifkraft min. [N]		1290	1290		2850	2850
Eigengewicht montierte Greifbacke max. [kg]	2,4	2,4	2,4	2,4	2,4	2,4
Länge Greifbacken max. [mm]	200	185	185	185	170	170
Wiederholgenauigkeit +/- [mm]	0,01	0,01	0,01	0,01	0,01	0,01
Betriebsdruck min. [bar]	3	4	4	3	4	4
Betriebsdruck max. [bar]	8	7	7	8	7	7
Nennbetriebsdruck [bar]	6	6	6	6	6	6
Betriebstemperatur [°C]	+5 ... +50	+5 ... +50	+5 ... +50	+5 ... +50	+5 ... +50	+5 ... +50
Zylindervolumen pro Zyklus [cm <sup>3</sup> ]	230	415	415	230	415	415
Ventiltechnik integriert	Ja	Ja	Ja	Ja	Ja	Ja
Positionsabfrage integriert	Ja	Ja	Ja	Ja	Ja	Ja
Spannung [V]	24	24	24	24	24	24
Stromaufnahme max. [A]	0,12	0,12	0,12	0,12	0,12	0,12
Schutzart nach IEC 60529	IP64	IP64	IP64	IP64	IP64	IP64
Gewicht [kg]	4,4	5,3	5,3	4,6	5,3	5,3

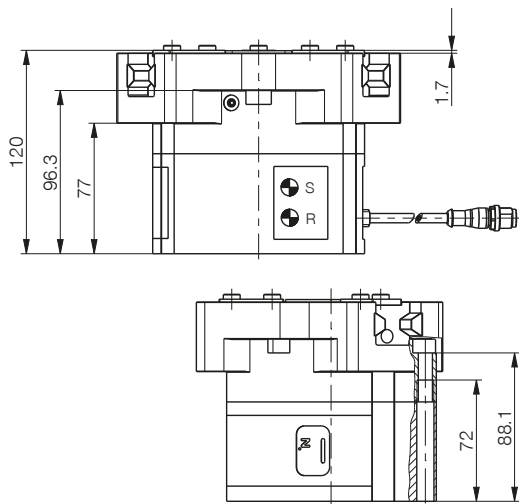


## TECHNISCHE ZEICHNUNGEN

NC / NO / SC / SO



N / S



- ① Befestigung Greifer
- ② Energieversorgung (P)
- ③ Befestigung Greifbacke
- ⑱ Sperrluftanschlussmöglichkeit
- ⑳ Entlüftung (R+S: bei verschmutzter Umgebung, Filter durch Abluftschläuche ersetzen und den Abluftaustritt in eine saubere Umgebung verlegen)
- ㉓ Befestigungsmöglichkeit kundenspezifischer Anbauten
- ④⑥ Energieversorgung IO-Link (M12, 5-polig)
- ④⑨ Erdung
- ⑥① Statusanzeige

# 3-BACKEN-ZENTRISCHGREIFER BAUGRÖSSE GPD5013IL

## ► ZUBEHÖR



## ► IM LIEFERUMFANG ENTHALTEN



6 [Stück]  
Zentrierhülse

018187



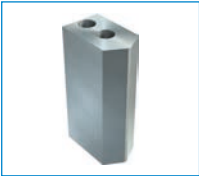
2 [Stück]  
Filter

CFILT00011

## ▶ ZUBEHÖREMPFEHLUNG



### GREIFKOMPONENTEN



**UB5013AL**  
Universalbacke Aluminium



**UB5013ST**  
Universalbacke Stahl



**EB5013AL**  
Einstellbacke Aluminium



**EB5013ST**  
Einstellbacke Stahl



**WB5013L**  
Wechselbacke-Losteil-Set



**WB5013F**  
Wechselbacke-Festteil



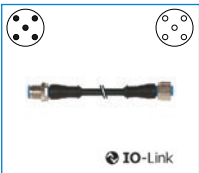
### ENERGIEVERSORGUNG



**GV1-8X8**  
Gerade-Verschraubung



### ANSCHLÜSSE / SONSTIGES



**KAG500IL**  
Steckverbinder Gerade  
5 m - Stecker, Buchse M12

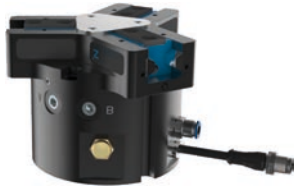


**SCM-C-00-00-A**  
Smart Communication  
Module

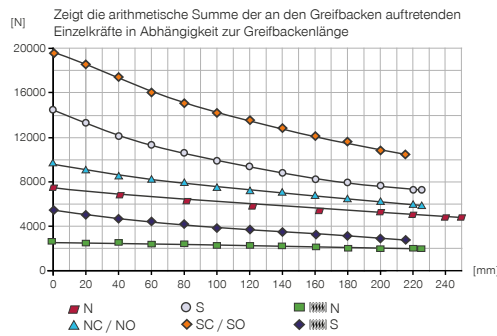
# 3-BACKEN-ZENTRISCHGREIFER

## BAUGRÖSSE GPD5016IL

### ► PRODUKTSPEZIFIKATIONEN

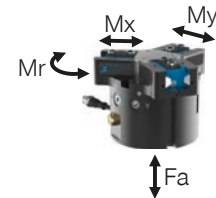


#### ► Greifkraftdiagramm



#### ► Kräfte und Momente

Zeigt statische Kräfte und Momente, die zusätzlich zur Greifkraft wirken können.



Mr [Nm]	145
Mx [Nm]	195
My [Nm]	185
Fa [N]	5200

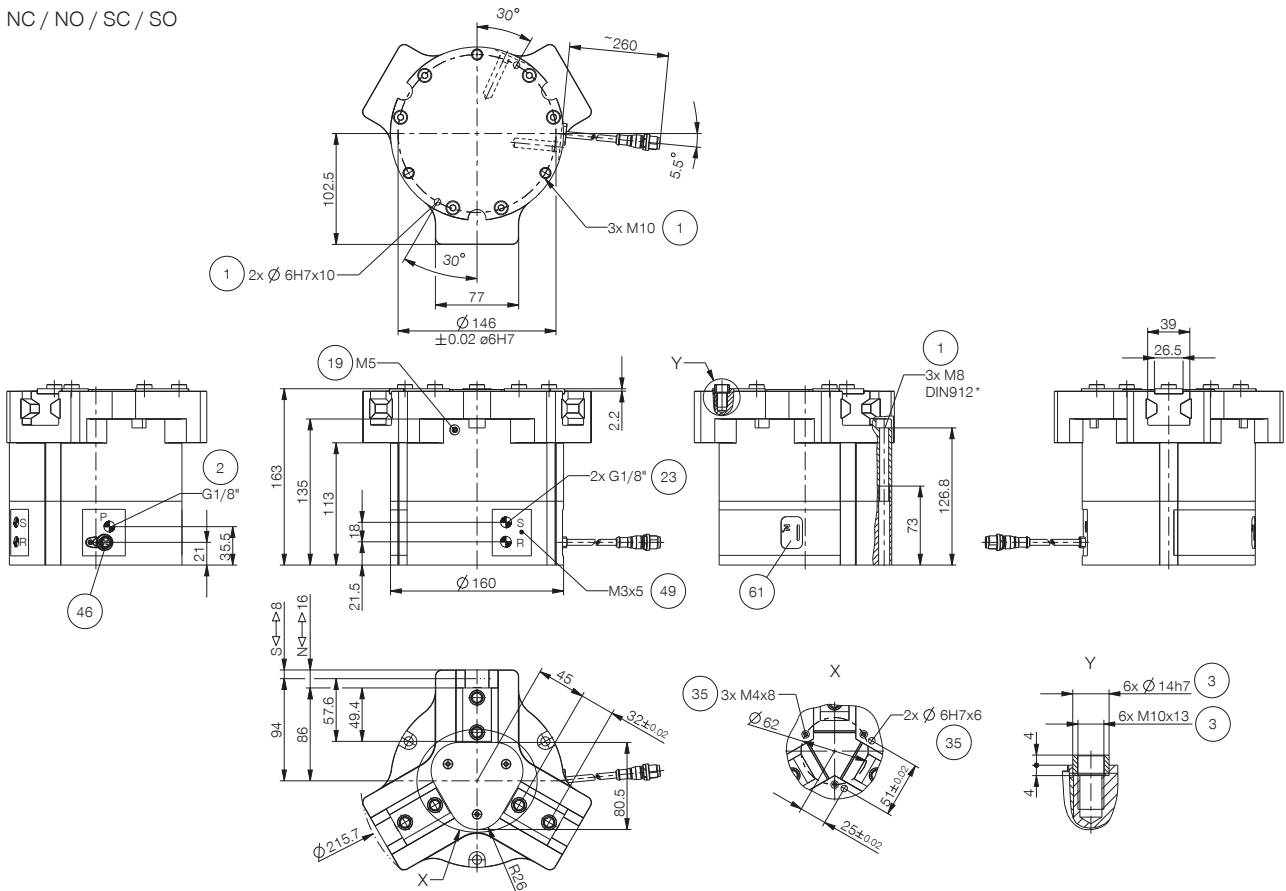
### ► TECHNISCHE DATEN

#### ► Technische Daten

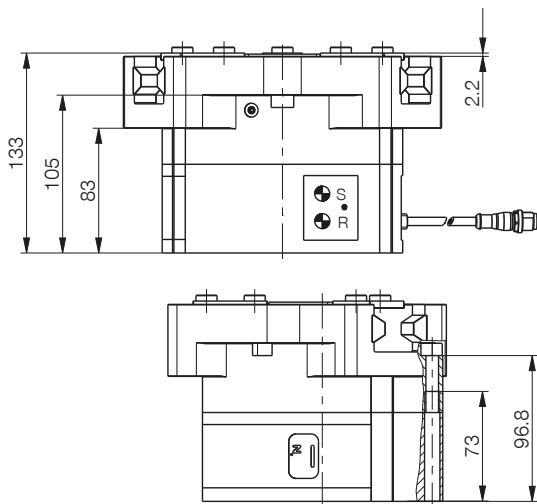
Bestell-Nr.	GPD5016N-IL-10-A	GPD5016NC-IL-10-A	GPD5016NO-IL-10-A	GPD5016S-IL-10-A	GPD5016SC-IL-10-A	GPD5016SO-IL-10-A
Ansteuerung	IO-Link	IO-Link	IO-Link	IO-Link	IO-Link	IO-Link
Hub pro Backe [mm]	16	16	16	8	8	8
Greifkraft beim Schließen [N]	6870	9240		14700	19780	
Greifkraft beim Öffnen [N]	7120		9490	15250		20330
Durch Feder abgesicherte Greifkraft min. [N]		2370	2370		5080	5080
Eigengewicht montierte Greifbacke max. [kg]	3,8	3,8	3,8	3,8	3,8	3,8
Länge Greifbacken max. [mm]	245	225	225	225	215	215
Wiederholgenauigkeit +/- [mm]	0,02	0,02	0,02	0,02	0,02	0,02
Betriebsdruck min. [bar]	3	4	4	3	4	4
Betriebsdruck max. [bar]	8	7	7	8	7	7
Nennbetriebsdruck [bar]	6	6	6	6	6	6
Betriebstemperatur [°C]	+5 ... +50	+5 ... +50	+5 ... +50	+5 ... +50	+5 ... +50	+5 ... +50
Zylindervolumen pro Zyklus [cm <sup>3</sup> ]	525	925	925	525	925	925
Ventiltechnik integriert	Ja	Ja	Ja	Ja	Ja	Ja
Positionsabfrage integriert	Ja	Ja	Ja	Ja	Ja	Ja
Spannung [V]	24	24	24	24	24	24
Stromaufnahme max. [A]	0,12	0,12	0,12	0,12	0,12	0,12
Schutzart nach IEC 60529	IP64	IP64	IP64	IP64	IP64	IP64
Gewicht [kg]	8,3	9,8	9,8	8,3	9,8	9,8

## TECHNISCHE ZEICHNUNGEN

NC / NO / SC / SO



N / S



- ① Befestigung Greifer
- ② Energieversorgung (P)
- ③ Befestigung Greifbacke
- ⑱ Sperrluftanschlussmöglichkeit
- ⑳ Entlüftung (R+S: bei verschmutzter Umgebung, Filter durch Abluftschläuche ersetzen und den Abluftaustritt in eine saubere Umgebung verlegen)
- ㉓ Befestigungsmöglichkeit kundenspezifischer Anbauten
- ④⑥ Energieversorgung IO-Link (M12, 5-polig)
- ④⑨ Erdung
- ⑥① Statusanzeige

# 3-BACKEN-ZENTRISCHGREIFER BAUGRÖSSE GPD5016IL

## ► ZUBEHÖR



## ► IM LIEFERUMFANG ENTHALTEN



6 [Stück]  
Zentrierhülse

019387



2 [Stück]  
Filter

CFILT00011

## ▶ ZUBEHÖREMPFEHLUNG



### GREIFKOMPONENTEN



**UB5016AL**  
Universalbacke Aluminium



**UB5016ST**  
Universalbacke Stahl



**EB5016AL**  
Einstellbacke Aluminium



**EB5016ST**  
Einstellbacke Stahl



**WB5016L**  
Wechselbacke-Losteil-Set



**WB5016F**  
Wechselbacke-Festteil



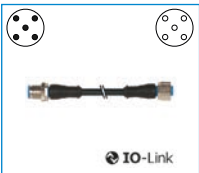
### ENERGIEVERSORGUNG



**GV1-8X8**  
Gerade-Verschraubung



### ANSCHLÜSSE / SONSTIGES



**KAG500IL**  
Steckverbinder Gerade  
5 m - Stecker, Buchse M12



**SCM-C-00-00-A**  
Smart Communication  
Module

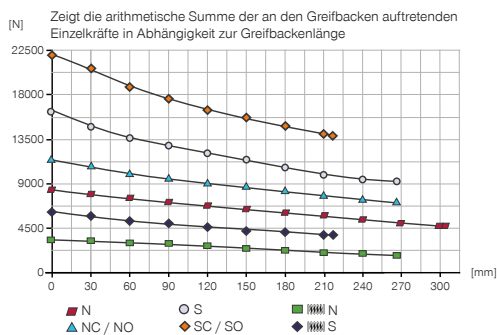
# 3-BACKEN-ZENTRISCHGREIFER

## BAUGRÖSSE GPD5025IL

### ► PRODUKTSPEZIFIKATIONEN

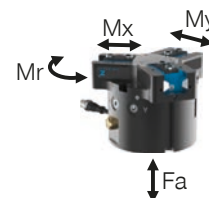


#### ► Greifkraftdiagramm



#### ► Kräfte und Momente

Zeigt statische Kräfte und Momente, die zusätzlich zur Greifkraft wirken können.



Mr [Nm]	180
Mx [Nm]	205
My [Nm]	225
Fa [N]	7500

### ► TECHNISCHE DATEN

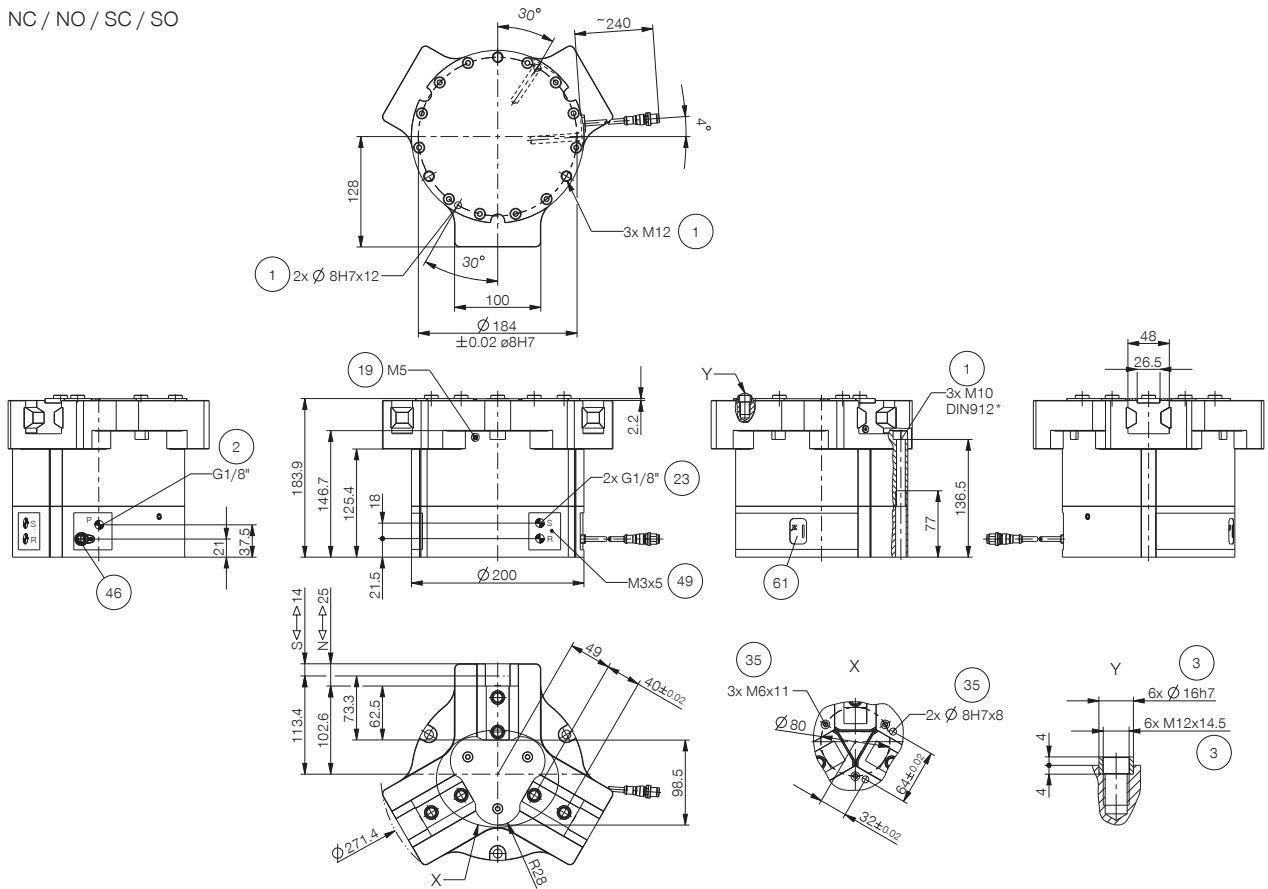
#### ► Technische Daten

Bestell-Nr.	GPD5025N-IL-10-A	GPD5025NC-IL-10-A	GPD5025NO-IL-10-A	GPD5025S-IL-10-A	GPD5025SC-IL-10-A	GPD5025SO-IL-10-A
Ansteuerung	IO-Link	IO-Link	IO-Link	IO-Link	IO-Link	IO-Link
Hub pro Backe [mm]	25	25	25	14	14	14
Greifkraft beim Schließen [N]	8430	11560		16240	22270	
Greifkraft beim Öffnen [N]	8730		11860	16820		22850
Durch Feder abgesicherte Greifkraft min. [N]		3130	3130		6030	6030
Eigengewicht montierte Greifbacke max. [kg]	7	7	7	7	7	7
Länge Greifbacken max. [mm]	310	265	265	265	220	220
Wiederholgenauigkeit +/- [mm]	0,05	0,05	0,05	0,05	0,05	0,05
Betriebsdruck min. [bar]	3	4	4	3	4	4
Betriebsdruck max. [bar]	8	7	7	8	7	7
Nennbetriebsdruck [bar]	6	6	6	6	6	6
Betriebstemperatur [°C]	+5 ... +50	+5 ... +50	+5 ... +50	+5 ... +50	+5 ... +50	+5 ... +50
Zylindervolumen pro Zyklus [cm <sup>3</sup> ]	1025	1750	1750	1025	1750	1750
Ventiltechnik integriert	Ja	Ja	Ja	Ja	Ja	Ja
Positionsabfrage integriert	Ja	Ja	Ja	Ja	Ja	Ja
Spannung [V]	24	24	24	24	24	24
Stromaufnahme max. [A]	0,12	0,12	0,12	0,12	0,12	0,12
Schutzart nach IEC 60529	IP64	IP64	IP64	IP64	IP64	IP64
Gewicht [kg]	14,9	18,6	18,6	14,9	18,6	18,6

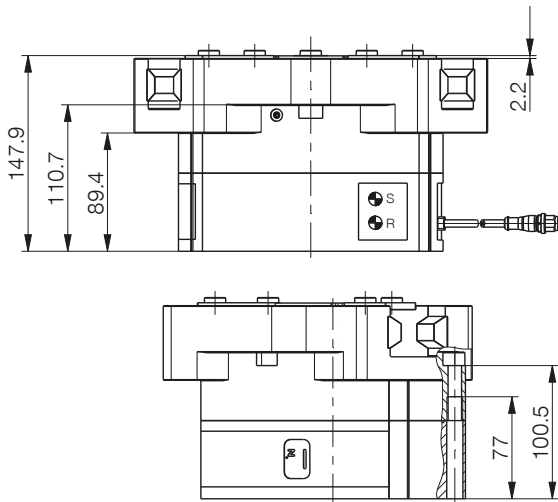


## TECHNISCHE ZEICHNUNGEN

NC / NO / SC / SO



N / S



- ① Befestigung Greifer
- ② Energieversorgung (P)
- ③ Befestigung Greifbacke
- ⑱ Sperrluftanschlussmöglichkeit
- ⑳ Entlüftung (R+S: bei verschmutzter Umgebung, Filter durch Abluftschläuche ersetzen und den Abluftaustritt in eine saubere Umgebung verlegen)
- ㉓ Befestigungsmöglichkeit kundenspezifischer Anbauten
- ④⑥ Energieversorgung IO-Link (M12, 5-polig)
- ④⑨ Erdung
- ⑥① Statusanzeige

# 3-BACKEN-ZENTRISCHGREIFER BAUGRÖSSE GPD5025IL

## ► ZUBEHÖR



## ► IM LIEFERUMFANG ENTHALTEN



6 [Stück]  
Zentrierhülse

030529



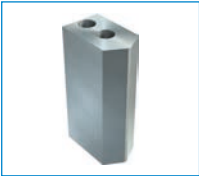
2 [Stück]  
Filter

CFILT00011

## ▶ ZUBEHÖREMPFEHLUNG



### GREIFKOMPONENTEN



**UB5025AL**  
Universalbacke Aluminium



**UB5025ST**  
Universalbacke Stahl



**EB5025AL**  
Einstellbacke Aluminium



**EB5025ST**  
Einstellbacke Stahl



**WB5025L**  
Wechselbacke-Losteil-Set



**WB5025F**  
Wechselbacke-Festteil



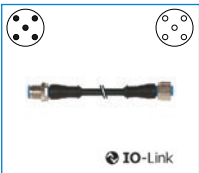
### ENERGIEVERSORGUNG



**GV1-8X8**  
Gerade-Verschraubung



### ANSCHLÜSSE / SONSTIGES



**KAG500IL**  
Steckverbinder Gerade  
5 m - Stecker, Buchse M12

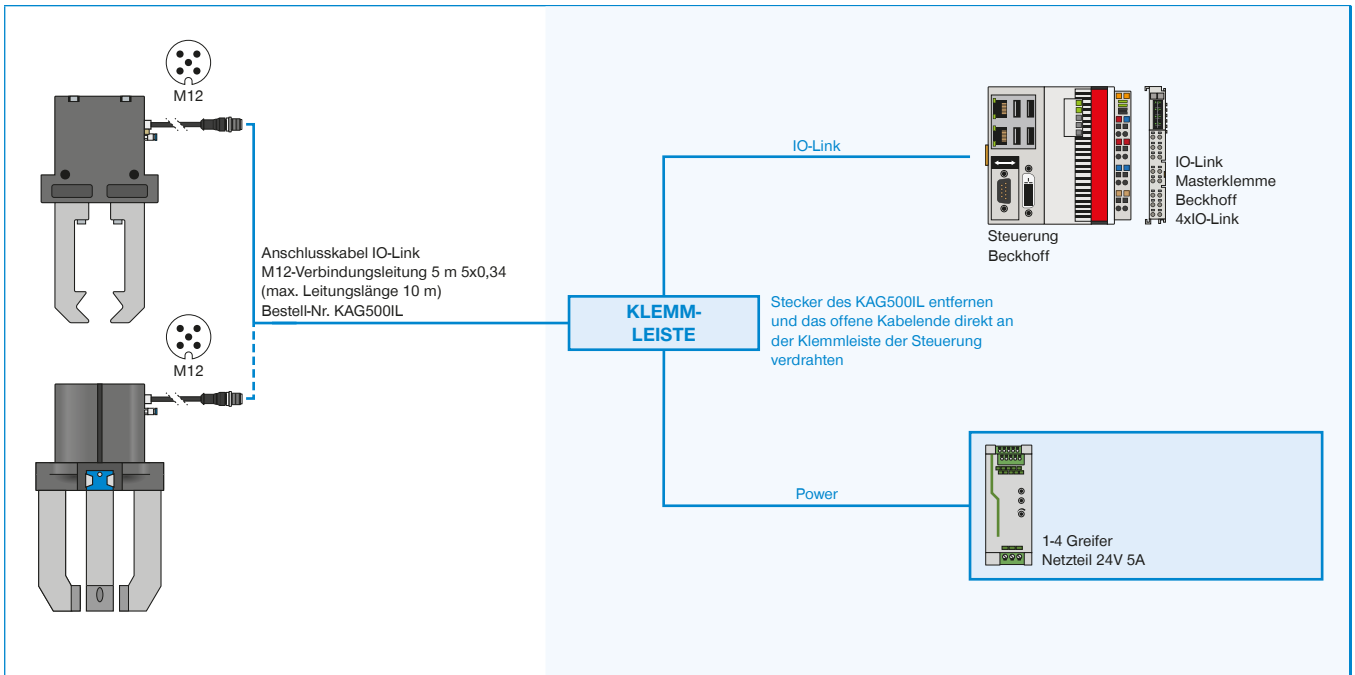


**SCM-C-00-00-A**  
Smart Communication  
Module

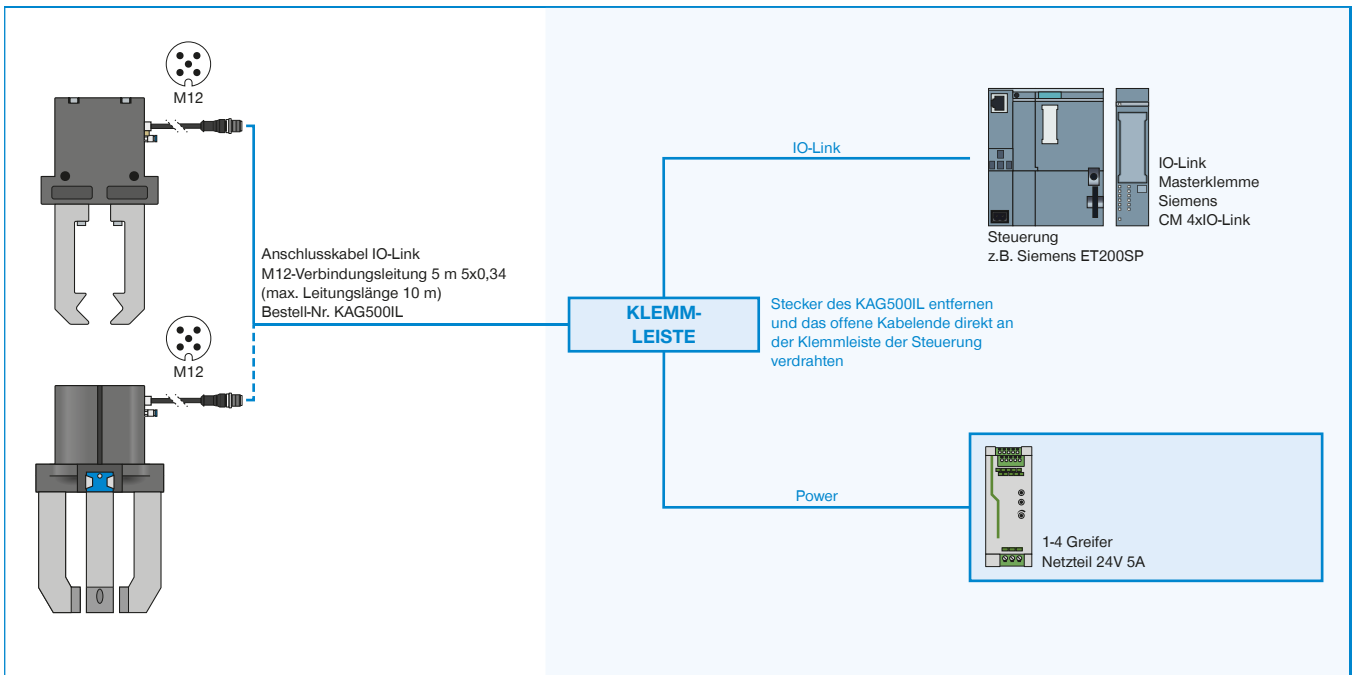
# ABGESICHERTE KONFIGURATIONSBEISPIELE

## SERIE GPP5000IL / GPD5000IL

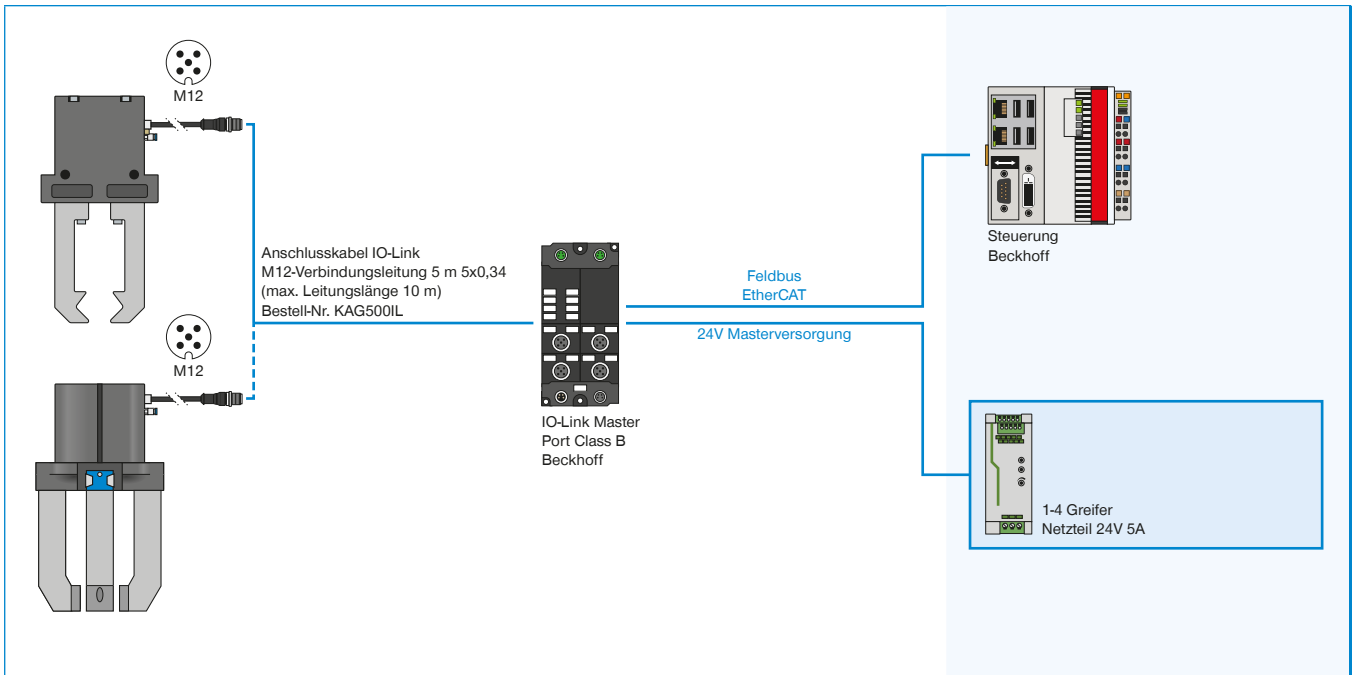
### ▶ GPP5000IL / GPD5000IL (IO-LINK) VERDRAHTUNG AUF SCHALTSCHRANK (BECKHOFF)



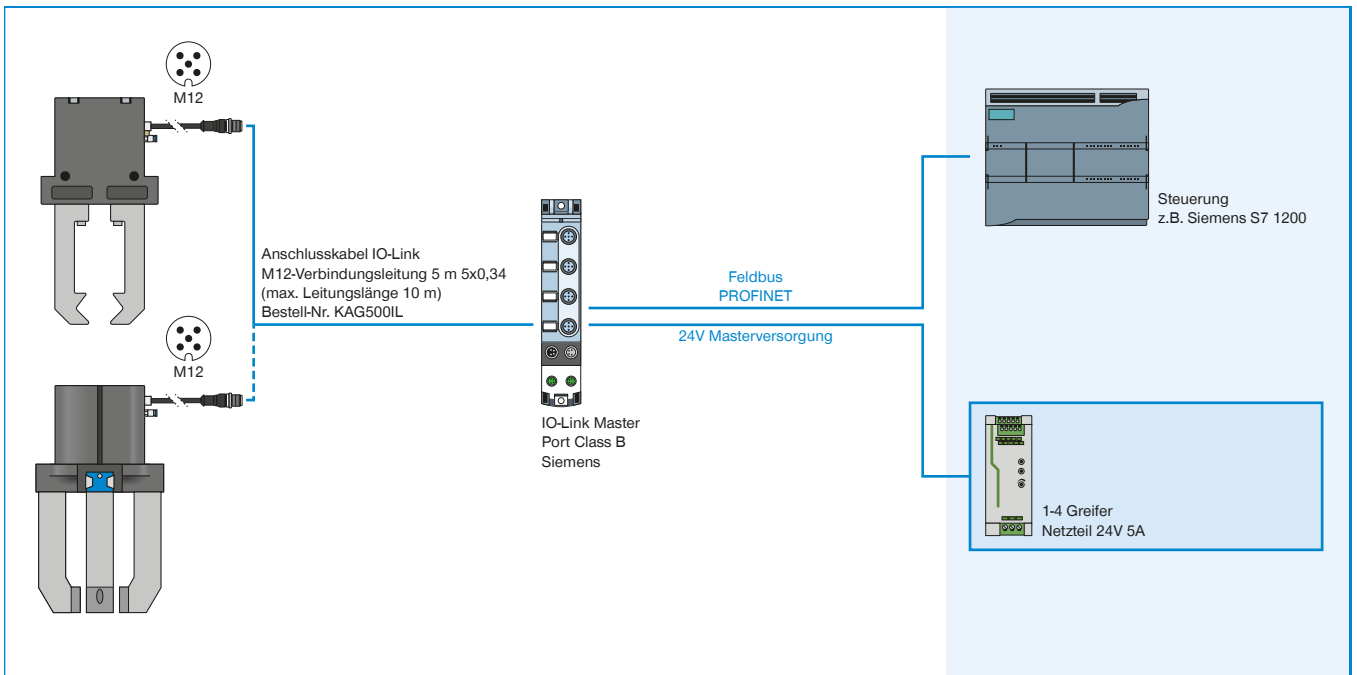
### ▶ GPP5000IL / GPD5000IL (IO-LINK) VERDRAHTUNG AUF SCHALTSCHRANK (SIEMENS)



▶ GPP5000IL / GPD5000IL (IO-LINK) VERDRAHTUNG AUF IO-LINK MASTER IP67 (BECKHOFF)



▶ GPP5000IL / GPD5000IL (IO-LINK) VERDRAHTUNG AUF IO-LINK MASTER IP67 (SIEMENS)



# 3-BACKEN-ZENTRISCHGREIFER

## SERIE GED5000

### ▶ PRODUKTVORTEILE

IO-Link



#### „ALL in ONE“

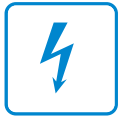
- ▶ Näherungsweise gleiche Greifkraft wie ein vergleichbarer pneumatischer Greifer
- ▶ Mechanische Selbsthemmung bei Stromabfall
- ▶ Gleiche Anschlußbohrbilder wie ein vergleichbarer pneumatischer Greifer
- ▶ Plug and Play – Einkabellösung, einfachst ansteuerbar über I/O Signal oder IO-Link
- ▶ Integriertes Ansteuermodul ACM - Greifkraft, Verfahrzeit und Schaltpunkte einstellbar
- ▶ Korrosionsgeschützt und abgedichtet nach IP64
- ▶ Bürstenloser DC Motor – bis zu 30 Millionen Zyklen  
Wartungsfreiheit



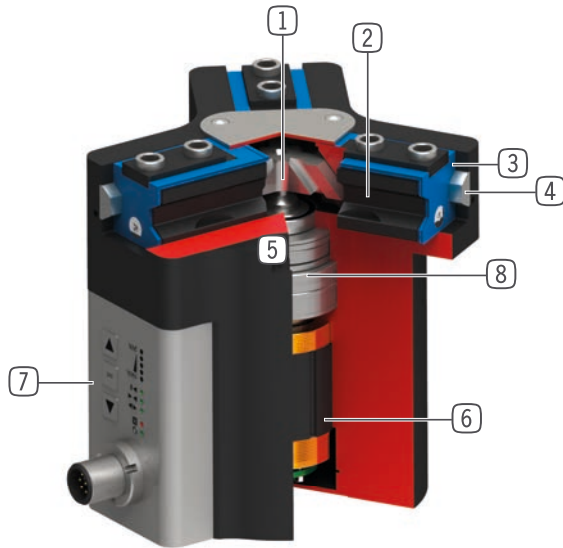
reddot design award  
winner 2018

### ▶ SERIENMERKMALE

Baugröße	Varianten	
GED50XX	IL-00	IO-00
IO-Link	•	
Digital I/O		•
30 Mio. wartungsfreie Zyklen (max.)	•	•
Integrierte Abfrage	•	•
Greifkraft einstellbar	•	•
Mechanische Selbsthemmung	•	•
Korrosionsgeschützt	•	•
Sperrluft	•	•
IP 64	•	•



## NUTZEN IM DETAIL



- ① **Zwangsgeführtes Keilhakengetriebe**
  - Hohe Kräfte- und Momentenaufnahme
  - Synchronisierte Bewegung der Greiferbacken
- ② **Greiferbacke**
  - Greiferbackenmontage über abnehmbare Zentrierhülsen
  - Dauergeschmiert über eingebrachte Schmieraschen
- ③ **Doppellippendichtung**
  - Ermöglicht IP64
  - Verhindert das Ausdringen von Fett, dadurch erhöhte Lebensdauer
- ④ **Steel Linear Guide**
  - Stahl in Stahl geführt
  - Ermöglicht das Anbringen extrem langer Greiferbacken
- ⑤ **Befestigung und Positionierung**
  - Alternativ an mehreren Seiten für eine individuelle Montage
  - Pneumatische und elektrische Version bis auf das Höhenmaß identisch
- ⑥ **BLDC Motor**
  - verschleißarmer bürstenloser Gleichstrommotor
- ⑦ **Advanced Control Modul**
  - Integriertes Steuerungsmodul mit Einkabellösung
  - Greifkraft, Verfahrzeit und Abfrage über Bedienfeld am Gehäuse einstellbar
- ⑧ **Antriebsstrang**
  - Kombination aus Trapezspindel und Getriebe
  - Langlebig und robust

## TECHNISCHE DATEN

Baugröße	Hub pro Backe [mm]	Greifkraft [N]	Gewicht [kg]	IP Klasse
GED5006	6	540 - 960	1,09	IP64*
GED5008	8	650 - 1150	1,66	IP64*
GED5010	10	980 - 1520	2,33	IP64*

\* mit Sperrluft (max. 0,5 bar)

## WEITERE INFORMATIONEN ONLINE VERFÜGBAR



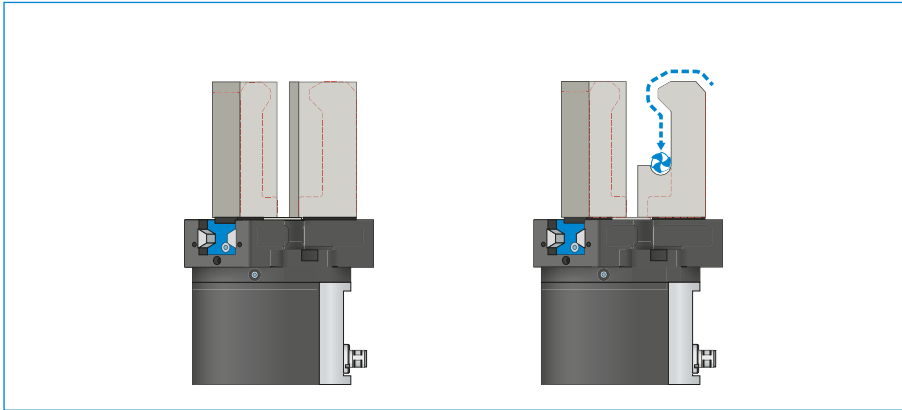
Alle Informationen auf einen Klick: [www.zimmer-group.de](http://www.zimmer-group.de). Finden Sie anhand der Bestell-Nr. Ihres gewünschten Produktes Daten, Zeichnungen, 3-D-Modelle und Betriebsanleitungen zu Ihrer Baugröße. Schnell, übersichtlich und immer aktuell.

# 3-BACKEN-ZENTRISCHGREIFER

## SERIE GED5000 FUNKTIONSBESCHREIBUNG



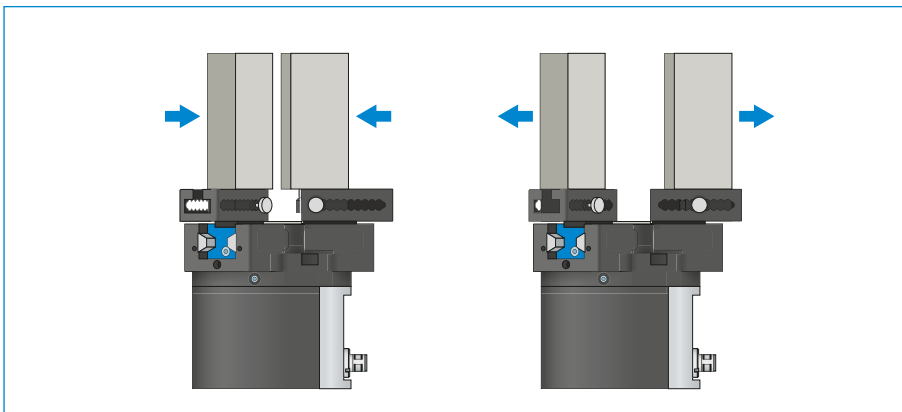
### GREIFKOMPONENTEN



#### Universalbacken – UB5000

Verwendbar für den sofortigen Einsatz oder zur individuellen Nachbearbeitung

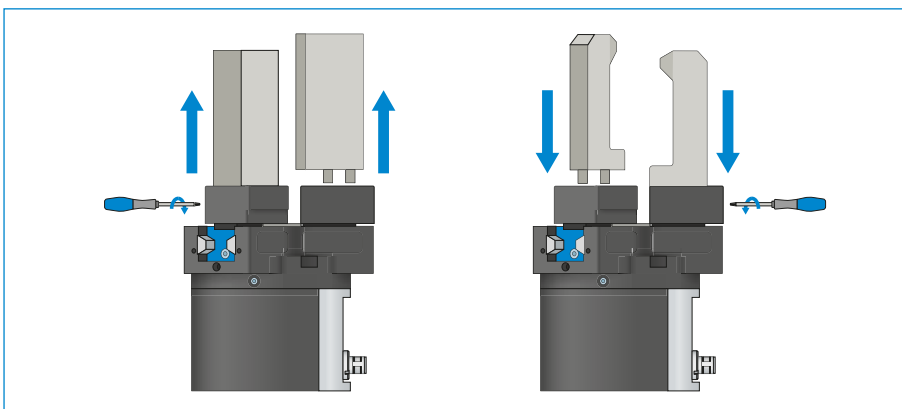
Die Greifbackenrohlinge sind in den Ausführungen Aluminium (AL) und Stahl (ST) verfügbar und werden direkt über die im Lieferumfang befindlichen Schrauben am Greifer montiert. Die dazu nötigen Passungen für die Zentrierhülsen sind dafür bereits vorhanden. Pro Greiferbacke wird eine Universalbacke benötigt.



#### Einstellbacken – EB5000

Zur werkzeuglosen Anpassung des Greifbereichs

Durch das manuelle Betätigen des federvorgespannten Verriegelungsmechanismus kann die Einstellbacke innerhalb der mit einer Nummern-Skala versehenen Rasterung verschoben werden. In Abhängigkeit zu den wirkenden Kräften und Momenten gibt es die Einstellbacken in den Ausführungen Aluminium (AL) und Stahl (ST). Pro Greiferbacke wird eine Einstellbacke benötigt.



#### Wechselbacken – WB5000

Ermöglichen das schnelle Wechseln der individuellen Greifbacken

Es wird pro Greiferbacke ein Festteil und mindestens ein Losteil-Set benötigt, abhängig von der Anzahl der zu wechselnden Greifbacken. Die manuelle Verriegelung über den im Lieferumfang des Festteils befindlichen Torx-Schlüssel kann von zwei Seiten erfolgen.



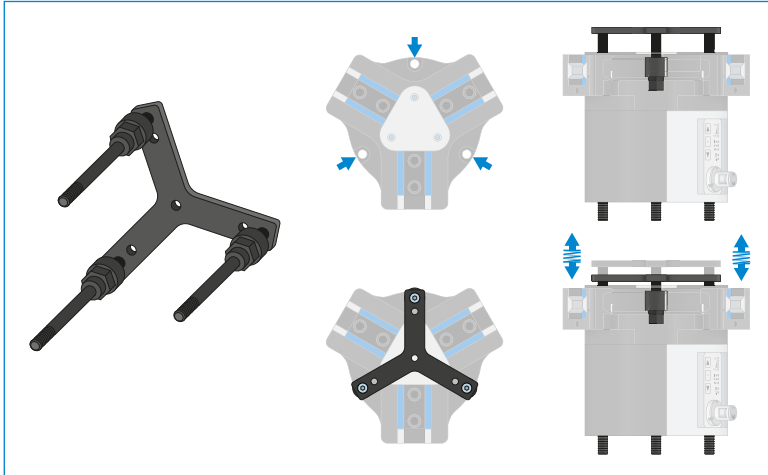
### DIE GREIFKOMPONENTEN KÖNNEN KOMBINIERT WERDEN!

Die oben aufgeführten Greifkomponenten können untereinander kombiniert werden und sind kompatibel mit den verschiedenen Serien der Greiferfamilie 5000.





## GREIFKOMPONENTEN

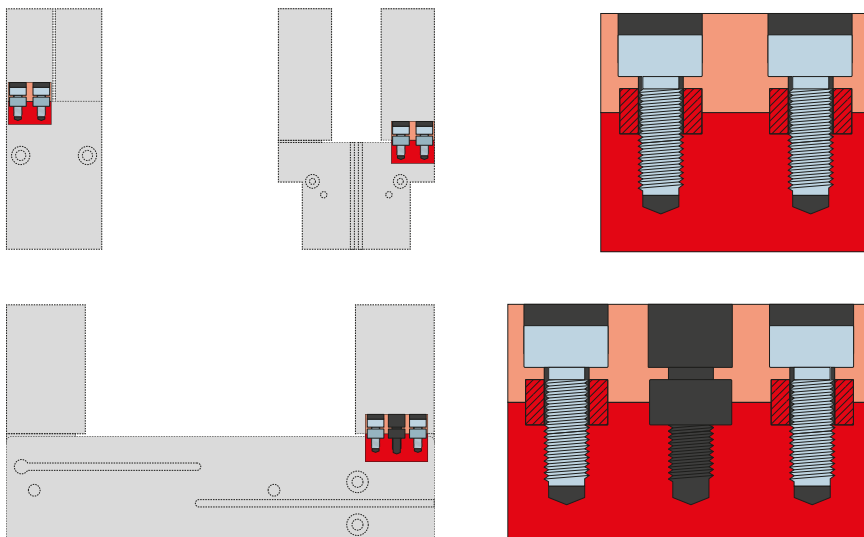


### Andrückstern – ADS5000

Der Andrückstern dient, bei geöffneten Greifbacken, zum federunterstützten Positionieren des Werkstückes gegen einen Anschlag. Dadurch werden die Belastungen auf den Greifer, die beim Fügen entstehen, stark reduziert.



## ANSCHLÜSSE / SONSTIGES



### Zentrierhülsen

Zur definierten Lagebestimmung der Greifbacken

Die Zentrierhülsen werden in die Passungen der Greiferbacken eingesetzt um die Position der Greifbacken zu definieren. Die Zentrierhülsen sind vergleichbar mit einer Stiftverbindung.

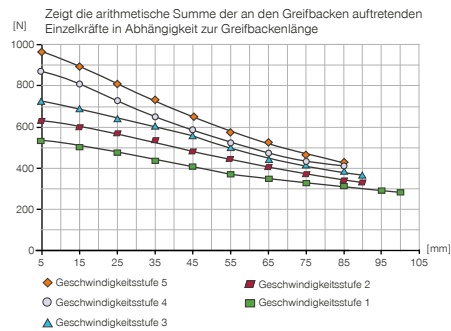
# 3-BACKEN-ZENTRISCHGREIFER

## BAUGRÖSSE GED5006

### ► PRODUKTSPEZIFIKATIONEN



#### ► Greifkraftdiagramm



#### ► Kräfte und Momente

Zeigt statische Kräfte und Momente, die zusätzlich zur Greifkraft wirken können.



Mr [Nm]	43
Mx [Nm]	70
My [Nm]	46
Fa [N]	1250

### ► TECHNISCHE DATEN BASIS

Bestell-Nr.	► Technische Daten	
	GED5006IL-00-A	GED5006IO-00-A
Ansteuerung	IO-Link	Digital I/O
Antrieb	BLDC-Motor	BLDC-Motor
Hub pro Backe [mm]	6	6
Selbsthemmung	mechanisch	mechanisch
Steuerzeit [s]	0,035	0,035
Eigengewicht montierte Greifbacke max. [kg]	0,4	0,4
Länge Greifbacken max. [mm]	100	100
Wiederholgenauigkeit +/- [mm]	0,01	0,01
Betriebstemperatur [°C]	5 ... 50	5 ... 50
Spannung [V]	24	24
Stromaufnahme max. [A]	5	5
Schutzart nach IEC 60529	IP64*	IP64*
Gewicht [kg]	1,09	1,09

\* mit Sperrluft (max. 0,5 bar)

### ► TECHNISCHE DATEN MODI

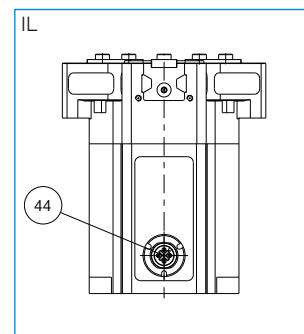
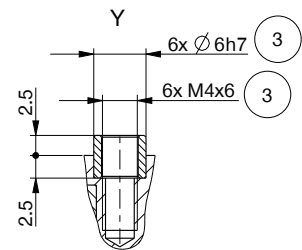
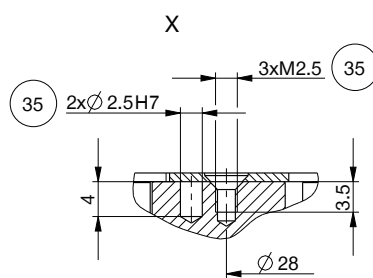
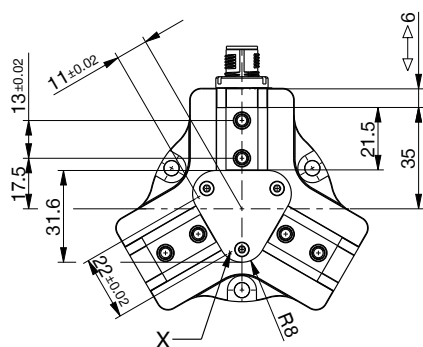
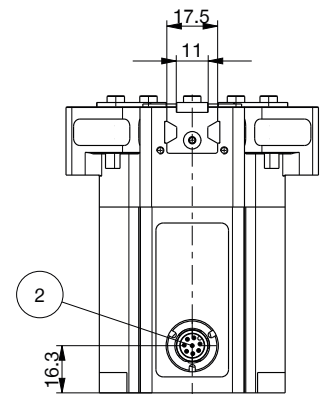
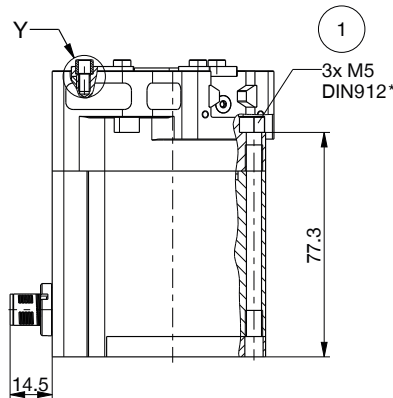
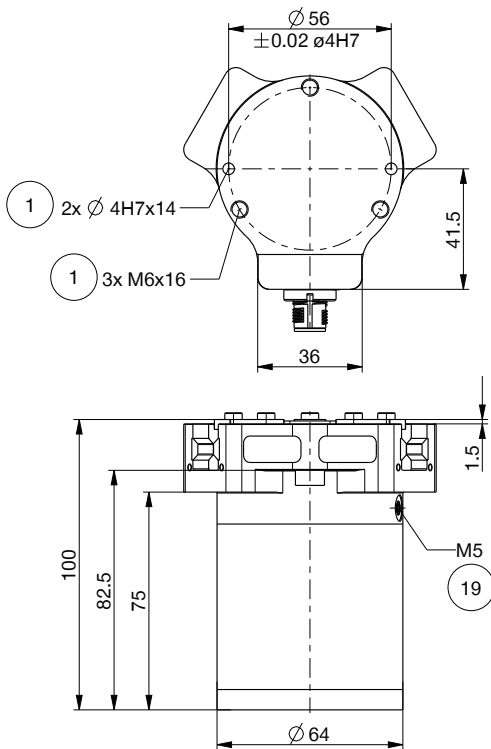
Bestell-Nr.	► Technische Daten - Modus N	
	GED5006IL-00-A	GED5006IO-00-A
Greifkraft → ← min. / max. [N]	540 / 960	540 / 960
Greifkraft  ↔  min. / max. [N]	540 / 960	540 / 960
Verfahrzeit → ← min. / max. [s]	0,15 / 0,22	0,15 / 0,22
Verfahrzeit  ↔  min. / max. [s]	0,15 / 0,22	0,15 / 0,22

Bestell-Nr.	► Technische Daten - Modus NC	
	GED5006IL-00-A	GED5006IO-00-A
Greifkraft → ← min. / max. [N]	540 / 960	540 / 960
Greifkraft  ↔  min. / max. [N]	-	-
Verfahrzeit → ← min. / max. [s]	0,15 / 0,22	0,15 / 0,22
Verfahrzeit  ↔  min. / max. [s]	0,13	0,13

Bestell-Nr.	► Technische Daten - Modus NO	
	GED5006IL-00-A	GED5006IO-00-A
Greifkraft → ← min. / max. [N]	-	-
Greifkraft  ↔  min. / max. [N]	540 / 960	540 / 960
Verfahrzeit → ← min. / max. [s]	0,13	0,13
Verfahrzeit  ↔  min. / max. [s]	0,15 / 0,22	0,15 / 0,22

## TECHNISCHE ZEICHNUNGEN

- ① Befestigung Greifer
- ② Energieversorgung (M12, 8-polig)
- ③ Befestigung Greifbacke
- ⑱ Sperrluftanschlussmöglichkeit
- ⑳ Befestigungsmöglichkeit kundenspezifischer Anbauten
- ㉔ Energieversorgung IO-Link (M12, 5-polig)



# 3-BACKEN-ZENTRISCHGREIFER

## BAUGRÖSSE GED5006

### ZUBEHÖR



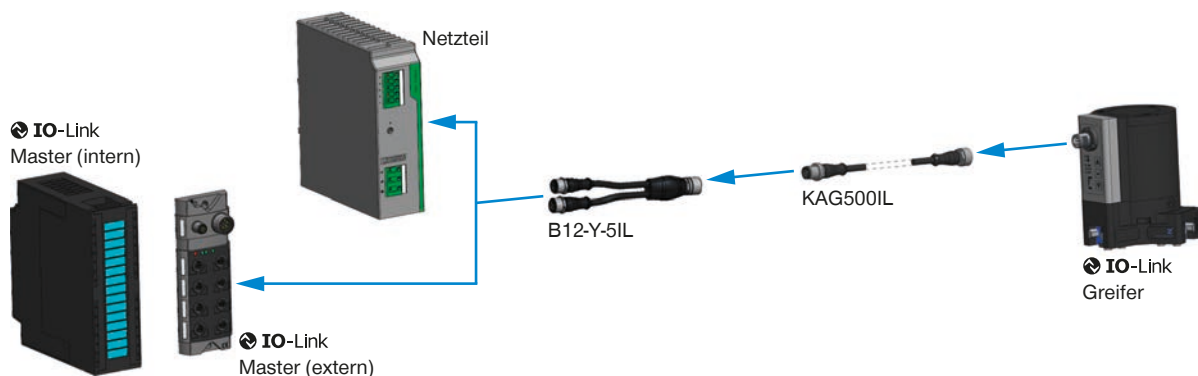
### IM LIEFERUMFANG ENTHALTEN



6 [Stück]  
Zentrierhülse

024230

### INFRASTRUKTUR IO-LINK



▶ ZUBEHÖREMPFEHLUNG



GREIFKOMPONENTEN



**UB5006AL**  
Universalbacke Aluminium



**UB5006ST**  
Universalbacke Stahl



**EB5006AL**  
Einstellbacke Aluminium



**EB5006ST**  
Einstellbacke Stahl



**WB5006L**  
Wechselbacke-Losteil-Set



**WB5006F**  
Wechselbacke-Festteil

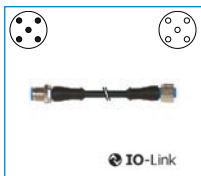


**ADS5006-05**  
Andrückstern

▶ ZUBEHÖREMPFEHLUNG GED5006IL-00-A



ANSCHLÜSSE / SONSTIGES



**KAG500IL**  
Steckverbinder Gerade  
5 m - Stecker, Buchse M12



**B12-Y-5IL**  
Y-Steckverbindung

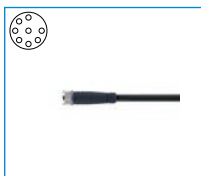


**SCM-C-00-00-A**  
Smart Communication  
Module

▶ ZUBEHÖREMPFEHLUNG GED5006IO-00-A



ANSCHLÜSSE / SONSTIGES



**KAG1000B8**  
Steckverbinder Gerade  
Kabel 10 m - Buchse M12



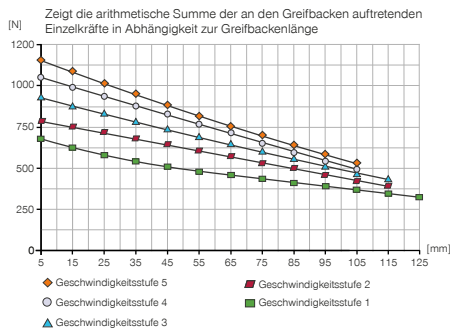
**KAW1000B8**  
Steckverbinder Winkel  
Kabel 10 m - Buchse M12

# 3-BACKEN-ZENTRISCHGREIFER BAUGRÖSSE GED5008

## PRODUKTSPEZIFIKATIONEN



### Greifkraftdiagramm



### Kräfte und Momente

Zeigt statische Kräfte und Momente, die zusätzlich zur Greifkraft wirken können.



Mr [Nm]	60
Mx [Nm]	105
My [Nm]	65
Fa [N]	1900

## TECHNISCHE DATEN BASIS

Bestell-Nr.	Technische Daten	
	GED5008IL-00-A	GED5008IO-00-A
Ansteuerung	IO-Link	Digital I/O
Antrieb	BLDC-Motor	BLDC-Motor
Hub pro Backe [mm]	8	8
Selbsthemmung	mechanisch	mechanisch
Steuerzeit [s]	0,035	0,035
Eigengewicht montierte Greifbacke max. [kg]	0,7	0,7
Länge Greifbacken max. [mm]	125	125
Wiederholgenauigkeit +/- [mm]	0,01	0,01
Betriebstemperatur [°C]	5 ... 50	5 ... 50
Spannung [V]	24	24
Stromaufnahme max. [A]	5	5
Schutzart nach IEC 60529	IP64*	IP64*
Gewicht [kg]	1,66	1,66

\* mit Sperrluft (max. 0,5 bar)

## TECHNISCHE DATEN MODI

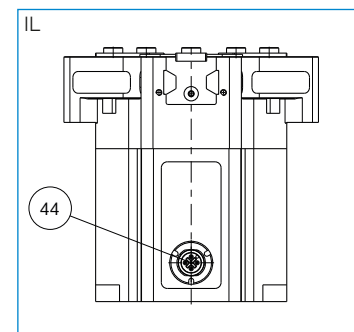
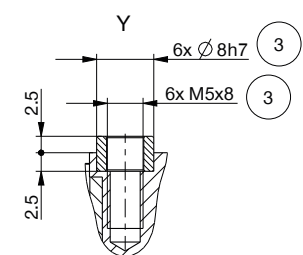
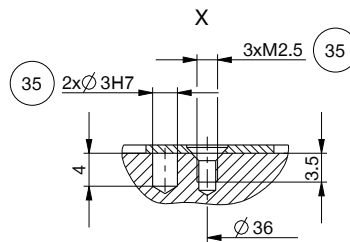
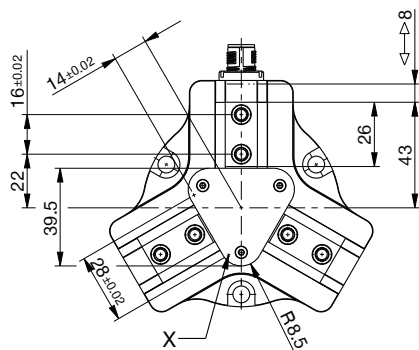
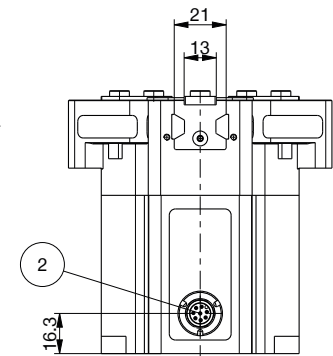
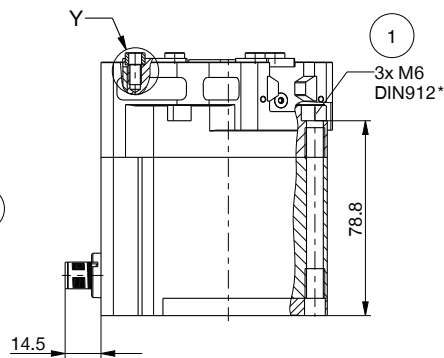
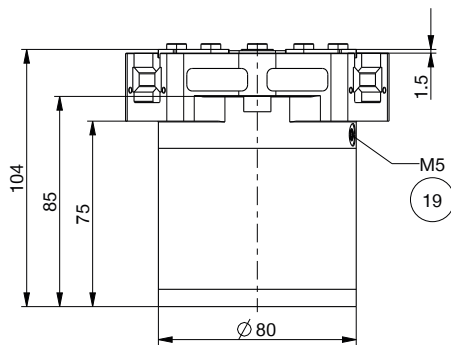
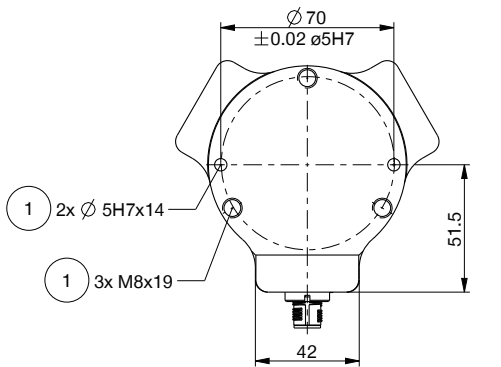
Bestell-Nr.	Technische Daten - Modus N	
	GED5008IL-00-A	GED5008IO-00-A
Greifkraft → ← min. / max. [N]	650 / 1150	650 / 1150
Greifkraft  ↔ min. / max. [N]	650 / 1150	650 / 1150
Verfahrzeit → ← min. / max. [s]	0,18 / 0,29	0,18 / 0,29
Verfahrzeit  ↔ min. / max. [s]	0,18 / 0,29	0,18 / 0,29

Bestell-Nr.	Technische Daten - Modus NC	
	GED5008IL-00-A	GED5008IO-00-A
Greifkraft → ← min. / max. [N]	650 / 1150	650 / 1150
Greifkraft  ↔ min. / max. [N]	-	-
Verfahrzeit → ← min. / max. [s]	0,18 / 0,29	0,18 / 0,29
Verfahrzeit  ↔ min. / max. [s]	0,15	0,15

Bestell-Nr.	Technische Daten - Modus NO	
	GED5008IL-00-A	GED5008IO-00-A
Greifkraft → ← min. / max. [N]	-	-
Greifkraft  ↔ min. / max. [N]	650 / 1150	650 / 1150
Verfahrzeit → ← min. / max. [s]	0,15	0,15
Verfahrzeit  ↔ min. / max. [s]	0,18 / 0,29	0,18 / 0,29

## TECHNISCHE ZEICHNUNGEN

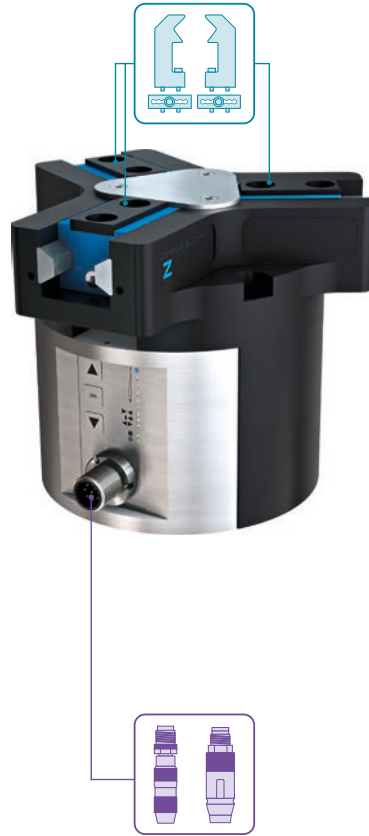
- ① Befestigung Greifer
- ② Energieversorgung (M12, 8-polig)
- ③ Befestigung Greifbacke
- ⑱ Sperrluftanschlussmöglichkeit
- ⑳ Befestigungsmöglichkeit kundenspezifischer Anbauten
- ㉔ Energieversorgung IO-Link (M12, 5-polig)



# 3-BACKEN-ZENTRISCHGREIFER

## BAUGRÖSSE GED5008

### ZUBEHÖR



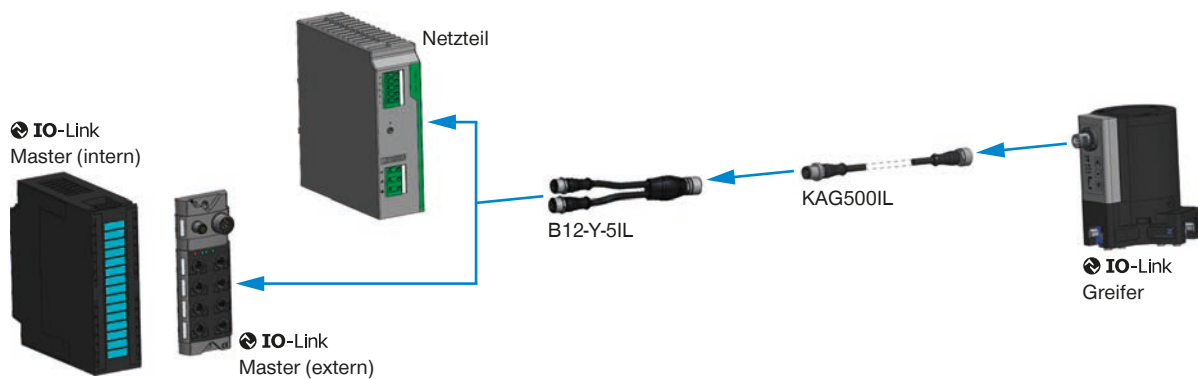
### IM LIEFERUMFANG ENTHALTEN



6 [Stück]  
Zentrierhülse

024231

### INFRASTRUKTUR IO-LINK





▶ ZUBEHÖREMPFEHLUNG



GREIFKOMPONENTEN



**UB5008AL**  
Universalbacke Aluminium



**UB5008ST**  
Universalbacke Stahl



**EB5008AL**  
Einstellbacke Aluminium



**EB5008ST**  
Einstellbacke Stahl



**WB5008L**  
Wechselbacke-Losteil-Set



**WB5008F**  
Wechselbacke-Festteil

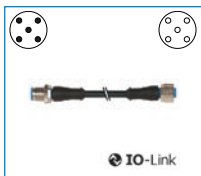


**ADS5008-05**  
Andrückstern

▶ ZUBEHÖREMPFEHLUNG GED5008IL-00-A



ANSCHLÜSSE / SONSTIGES



**KAG500IL**  
Steckverbinder Gerade  
5 m - Stecker, Buchse M12



**B12-Y-5IL**  
Y-Steckverbindung

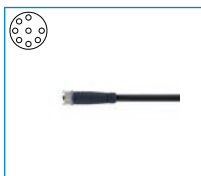


**SCM-C-00-00-A**  
Smart Communication  
Module

▶ ZUBEHÖREMPFEHLUNG GED5008IO-00-A



ANSCHLÜSSE / SONSTIGES



**KAG1000B8**  
Steckverbinder Gerade  
Kabel 10 m - Buchse M12



**KAW1000B8**  
Steckverbinder Winkel  
Kabel 10 m - Buchse M12

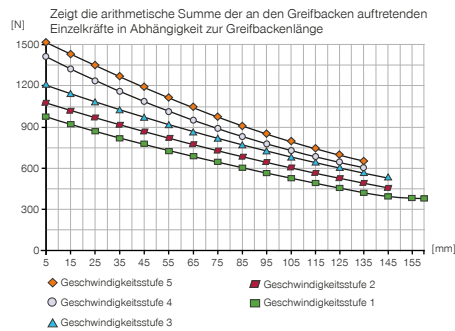
# 3-BACKEN-ZENTRISCHGREIFER

## BAUGRÖSSE GED5010

### PRODUKTSPEZIFIKATIONEN



#### Greifkraftdiagramm



#### Kräfte und Momente

Zeigt statische Kräfte und Momente, die zusätzlich zur Greifkraft wirken können.



Mr [Nm]	75
Mx [Nm]	125
My [Nm]	95
Fa [N]	2700

### TECHNISCHE DATEN BASIS

Bestell-Nr.	Technische Daten	
	GED5010IL-00-A	GED5010IO-00-A
Ansteuerung	IO-Link	Digital I/O
Antrieb	BLDC-Motor	BLDC-Motor
Hub pro Backe [mm]	10	10
Selbsthemmung	mechanisch	mechanisch
Steuerzeit [s]	0,035	0,035
Eigengewicht montierte Greifbacke max. [kg]	1,3	1,3
Länge Greifbacken max. [mm]	160	160
Wiederholgenauigkeit +/- [mm]	0,01	0,01
Betriebstemperatur [°C]	5 ... 50	5 ... 50
Spannung [V]	24	24
Stromaufnahme max. [A]	5	5
Schutzart nach IEC 60529	IP64*	IP64*
Gewicht [kg]	2,33	2,33

\* mit Sperrluft (max. 0,5 bar)

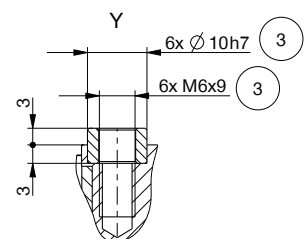
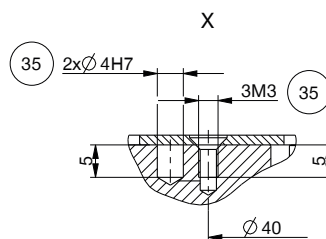
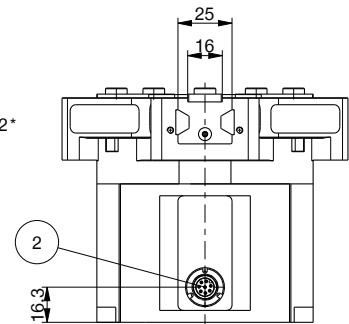
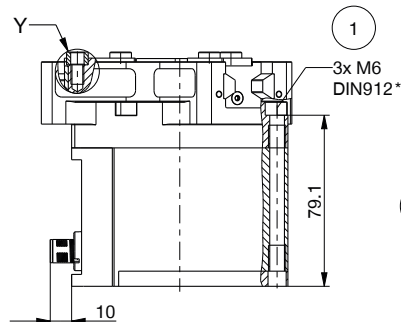
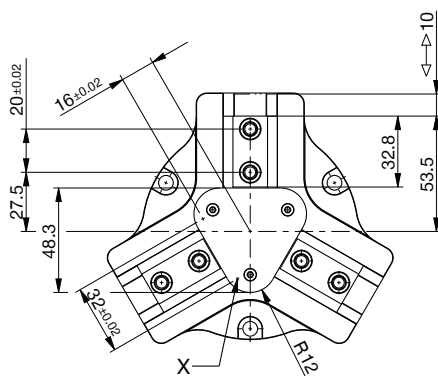
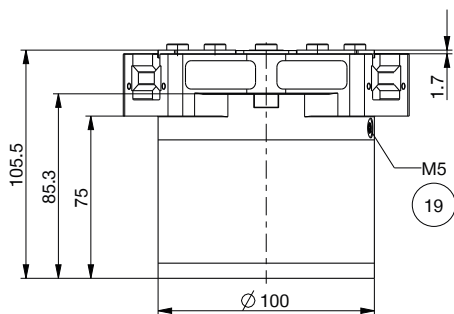
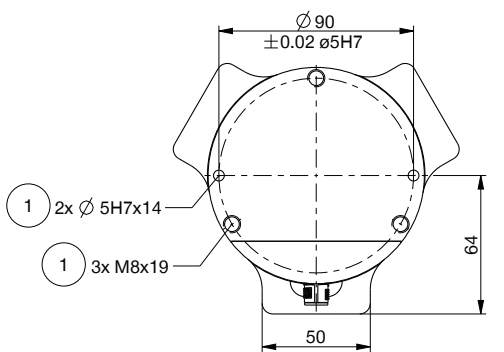
### TECHNISCHE DATEN MODI

Bestell-Nr.	Technische Daten - Modus N	
	GED5010IL-00-A	GED5010IO-00-A
Greifkraft → ← min. / max. [N]	980 / 1520	980 / 1520
Greifkraft  ↔ min. / max. [N]	980 / 1520	980 / 1520
Verfahrzeit → ← min. / max. [s]	0,21 / 0,32	0,21 / 0,32
Verfahrzeit  ↔ min. / max. [s]	0,21 / 0,32	0,21 / 0,32

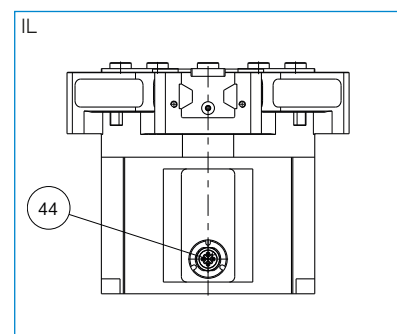
Bestell-Nr.	Technische Daten - Modus NC	
	GED5010IL-00-A	GED5010IO-00-A
Greifkraft → ← min. / max. [N]	980 / 1520	980 / 1520
Greifkraft  ↔ min. / max. [N]	-	-
Verfahrzeit → ← min. / max. [s]	0,21 / 0,32	0,21 / 0,32
Verfahrzeit  ↔ min. / max. [s]	0,16	0,16

Bestell-Nr.	Technische Daten - Modus NO	
	GED5010IL-00-A	GED5010IO-00-A
Greifkraft → ← min. / max. [N]	-	-
Greifkraft  ↔ min. / max. [N]	980 / 1520	980 / 1520
Verfahrzeit → ← min. / max. [s]	0,16	0,16
Verfahrzeit  ↔ min. / max. [s]	0,21 / 0,32	0,21 / 0,32

## TECHNISCHE ZEICHNUNGEN



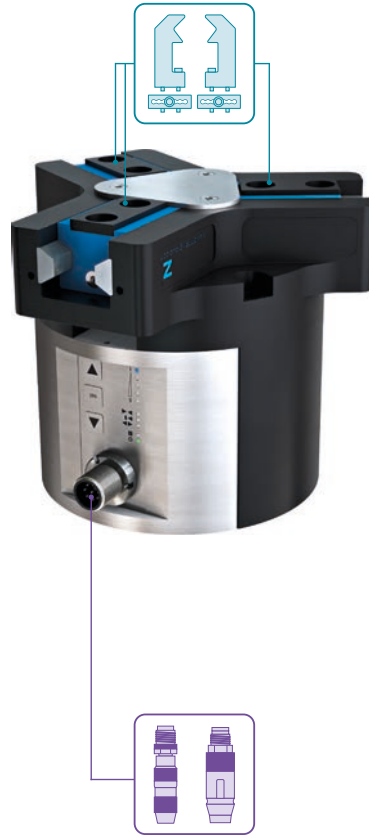
- ① Befestigung Greifer
- ② Energieversorgung (M12, 8-polig)
- ③ Befestigung Greifbacke
- ⑱ Sperrluftanschlussmöglichkeit
- ⑳ Befestigungsmöglichkeit kundenspezifischer Anbauten
- ④④ Energieversorgung IO-Link (M12, 5-polig)



# 3-BACKEN-ZENTRISCHGREIFER

## BAUGRÖSSE GED5010

### ZUBEHÖR



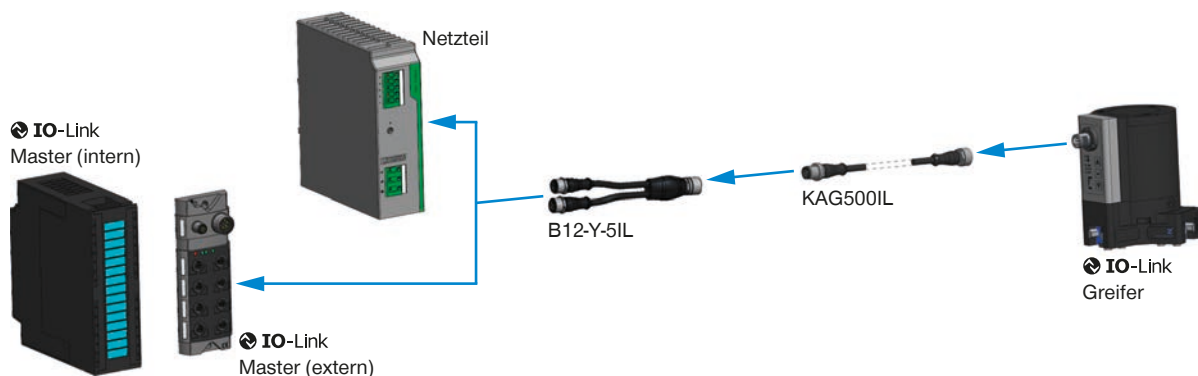
### IM LIEFERUMFANG ENTHALTEN



6 [Stück]  
Zentrierhülse

018187

### INFRASTRUKTUR IO-LINK



► ZUBEHÖREMPFEHLUNG



GREIFKOMPONENTEN



**UB5010AL**  
Universalbacke Aluminium



**UB5010ST**  
Universalbacke Stahl



**EB5010AL**  
Einstellbacke Aluminium



**EB5010ST**  
Einstellbacke Stahl



**WB5010L**  
Wechselbacke-Losteil-Set



**WB5010F**  
Wechselbacke-Festteil

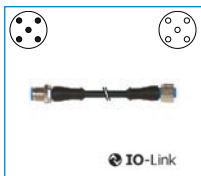


**ADS5010-05**  
Andrückstern

► ZUBEHÖREMPFEHLUNG GED5010IL-00-A



ANSCHLÜSSE / SONSTIGES



**KAG500IL**  
Steckverbinder Gerade  
5 m - Stecker, Buchse M12



**B12-Y-5IL**  
Y-Steckverbindung

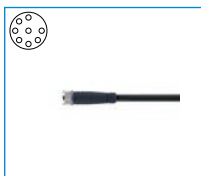


**SCM-C-00-00-A**  
Smart Communication  
Module

► ZUBEHÖREMPFEHLUNG GED5010IO-00-A



ANSCHLÜSSE / SONSTIGES



**KAG1000B8**  
Steckverbinder Gerade  
Kabel 10 m - Buchse M12

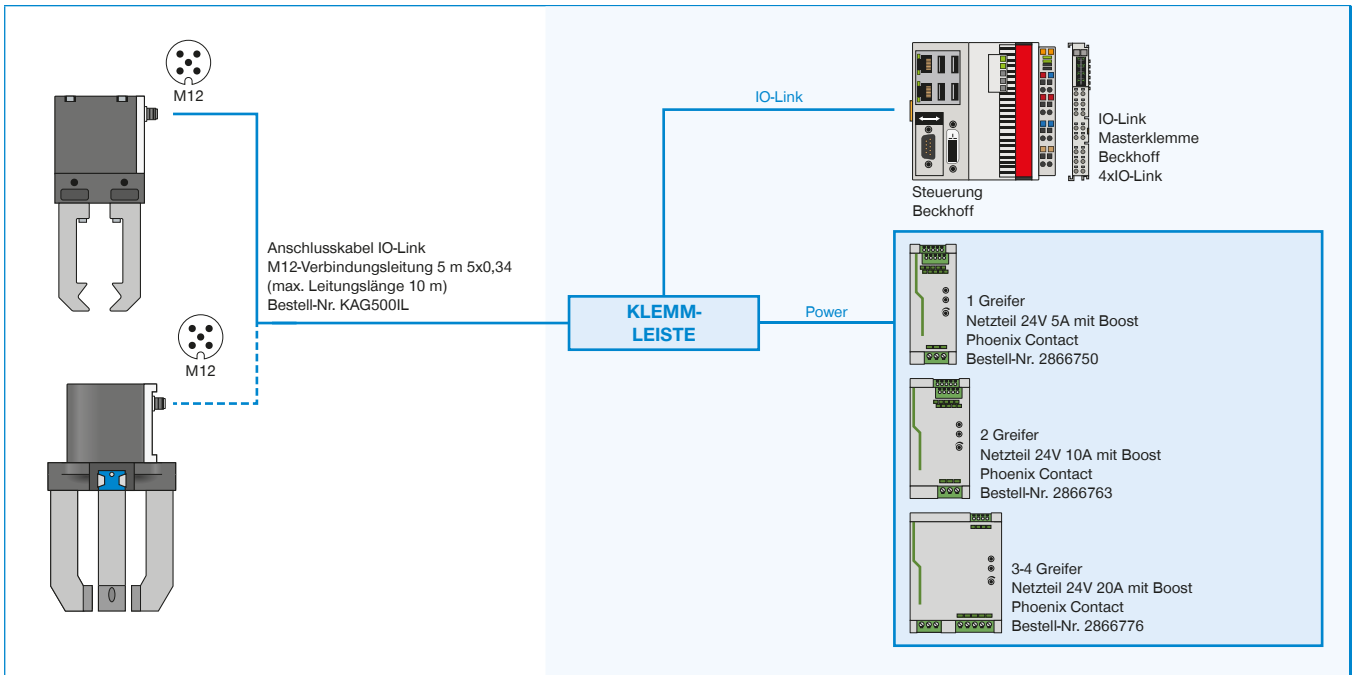


**KAW1000B8**  
Steckverbinder Winkel  
Kabel 10 m - Buchse M12

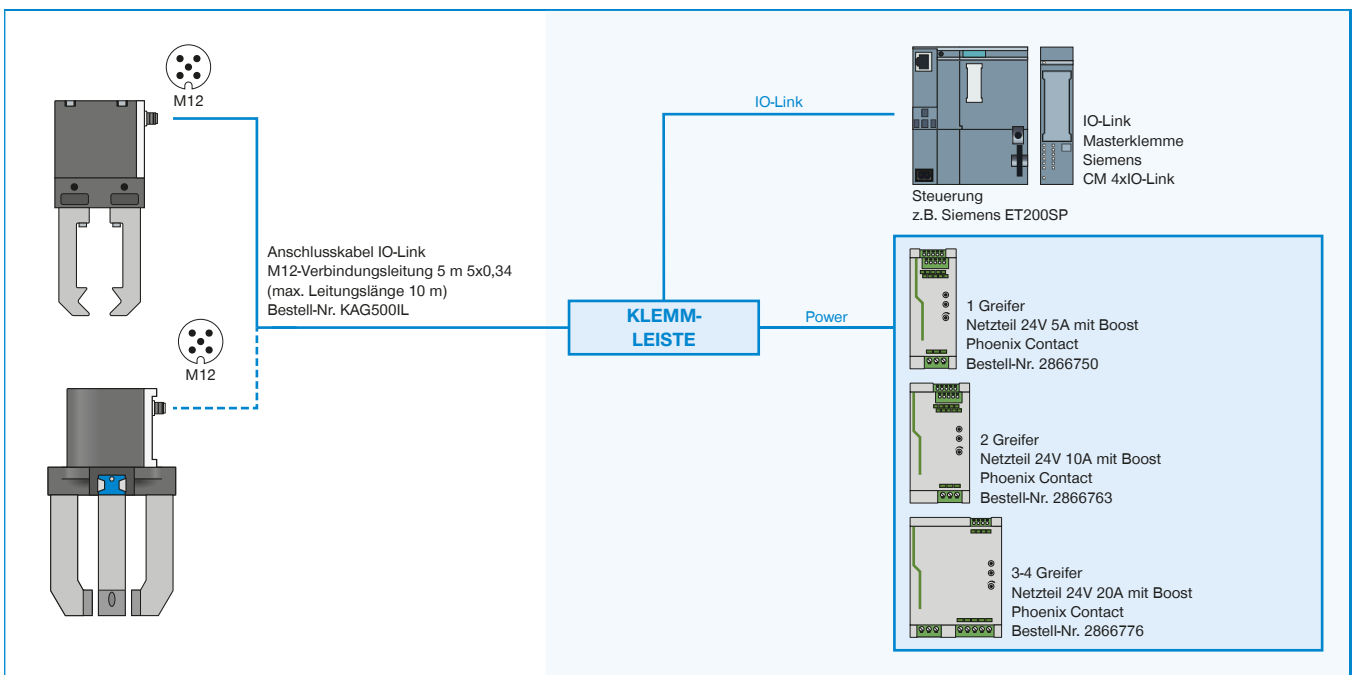
# ABGESICHERTE KONFIGURATIONSBEISPIELE

## SERIE GEP5000 / GED5000

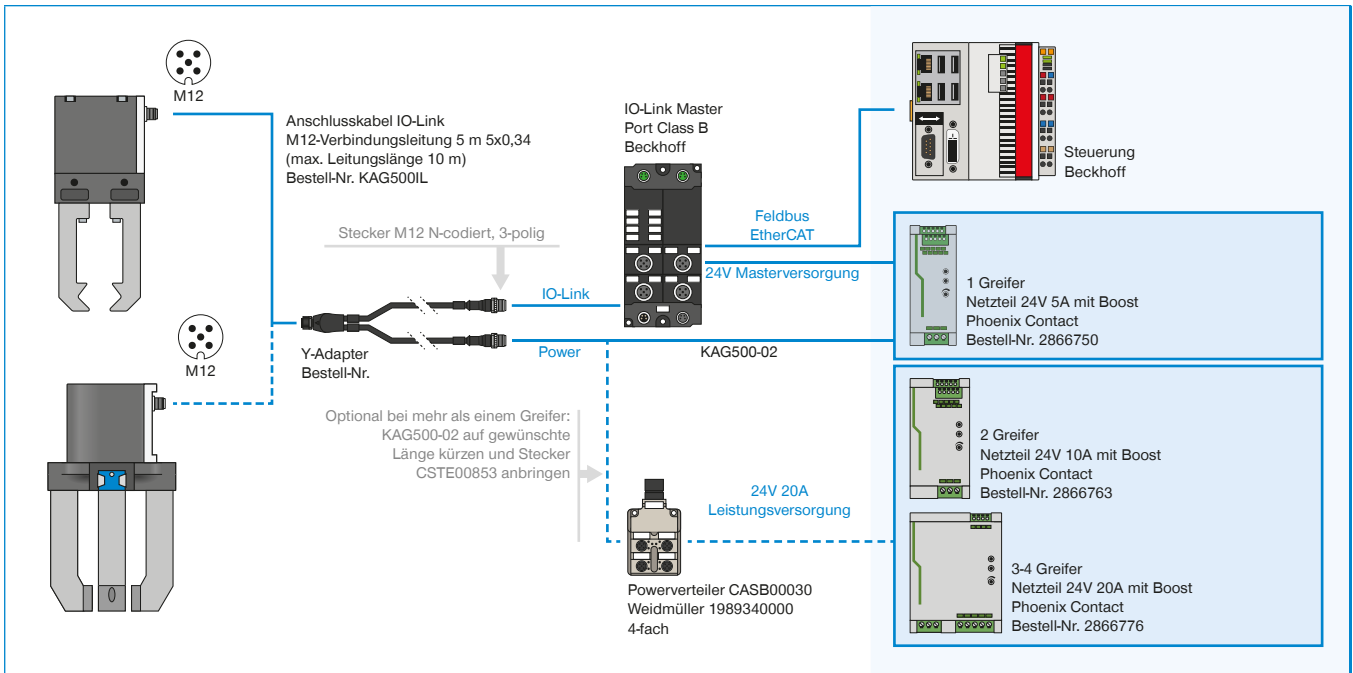
### ▶ GEP5000 / GED5000 (IO-LINK) VERDRAHTUNG AUF SCHALTSCHRANK (BECKHOFF)



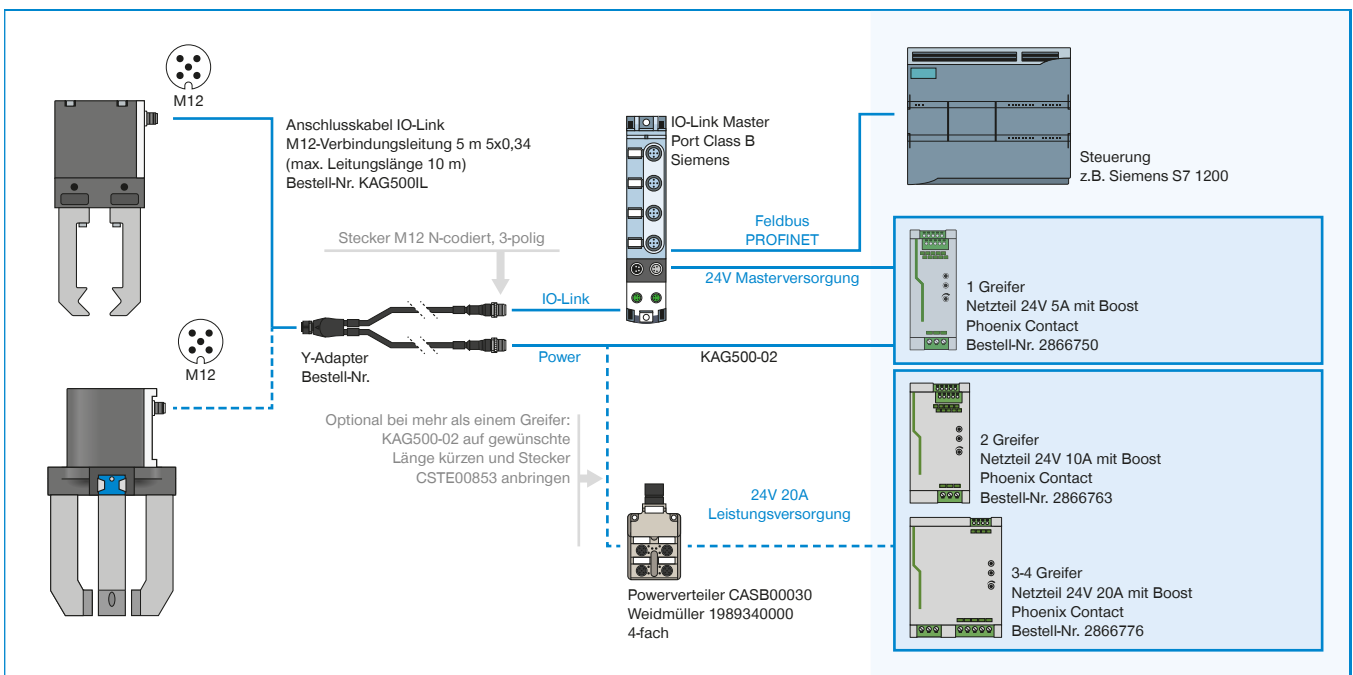
### ▶ GEP5000 / GED5000 (IO-LINK) VERDRAHTUNG AUF SCHALTSCHRANK (SIEMENS)



► GEP5000 / GED5000 (IO-LINK) VERDRAHTUNG AUF IO-LINK MASTER IP67 MIT Y-KABEL (BECKHOFF)



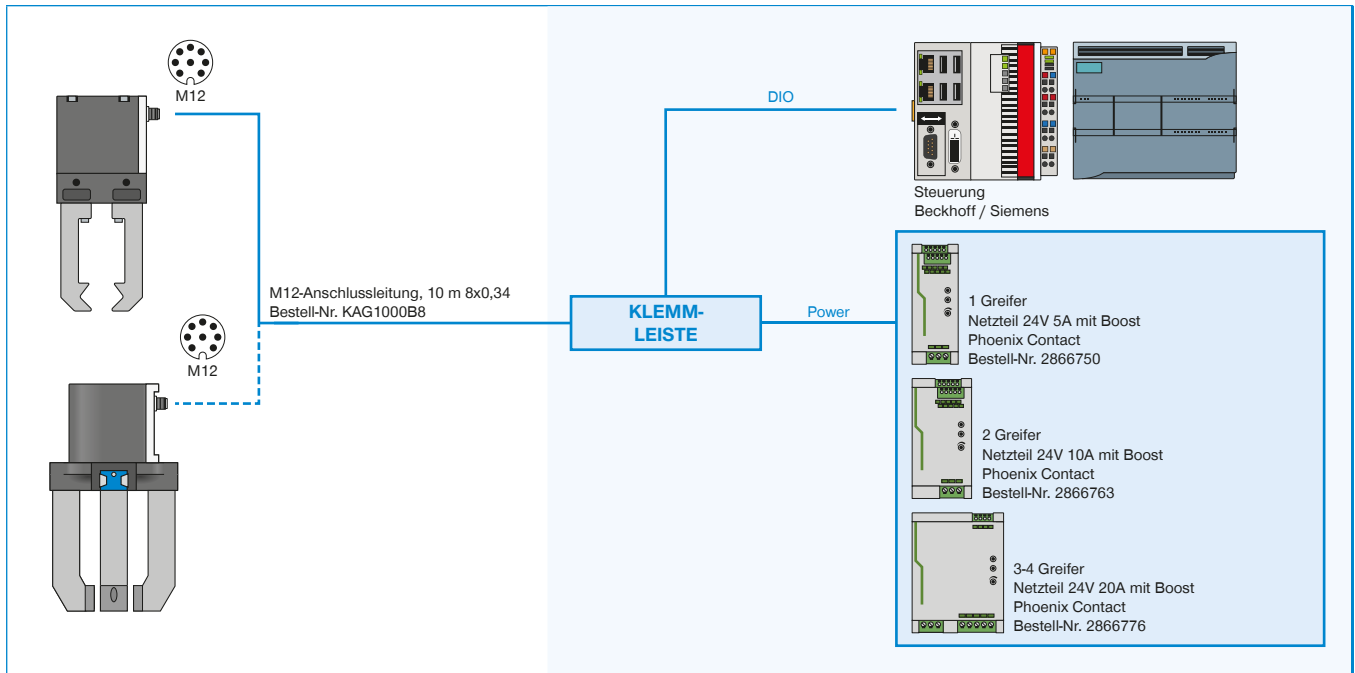
► GEP5000 / GED5000 (IO-LINK) VERDRAHTUNG AUF IO-LINK MASTER IP67 MIT Y-KABEL (SIEMENS)



# ABGESICHERTE KONFIGURATIONSBEISPIELE

## SERIE GEP5000 / GED5000

### ► GEP5000 / GED5000 (DIGITAL IO) VERDRAHTUNG AUF SCHALTSCHRANK



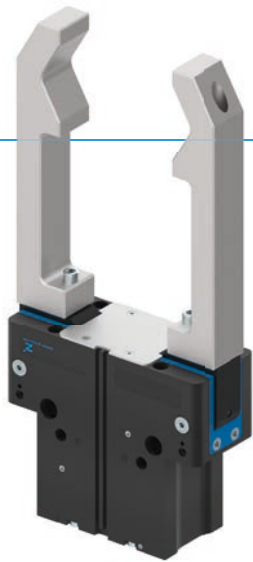




# 2-BACKEN-WINKELGREIFER

## SERIE GPW5000

### ► PRODUKTVORTEILE



#### „Der Universelle“

##### ► **Höchste Leistung bei kleinsten Abmaßen**

Überzeugt durch das einzigartige Verhältnis von Eigenmasse zu Greifbackenlänge und Greifmoment. Dadurch wird die Performance Ihrer Maschine gesteigert.

##### ► **Vielseitig einsetzbar**

Durch die serienmäßige Funktionsvielfalt wie z.B IP64 und Korrosionsschutz ist es Ihnen möglich diese Greifer in nahezu allen Ihren Anwendungen einzusetzen. Auch widrigste Umgebungen sind kein Problem.

##### ► **Robust und prozesssicher**

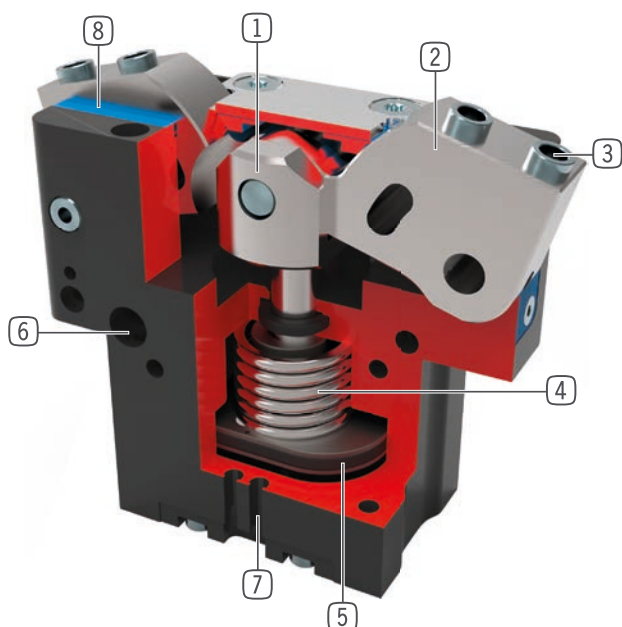
Durch eine auf 30. Mio Zyklen ausgelegte Wartungsfreiheit und der massivst ausgeführten Kraftübertragung wird die Prozesssicherheit auf ein Maximum gesteigert.

### ► SERIENMERKMALE

Baugröße	Basisversion	Varianten	
GPW50XX	NC	-00	-20
Feder schließend C	●	Grundausrüstung	Hochtemperatur Version
30 Mio. wartungsfreie Zyklen (max.)	●		
Induktiver Sensor	●		
Magnetfeldsensor	●		
Korrosionsschutz	●		
Sperrluft	●		
IP 64	●		
Temperaturbeständig	●		



## NUTZEN IM DETAIL



- 1 **Zwangsgeführtes Hebelgetriebe**
  - synchronisierte Bewegung der Greiferbacken
- 2 **Greiferbacke**
  - Greiferbackenmontage über abnehmbare Zentrierhülsen
- 3 **Abnehmbare Zentrierhülse**
  - schnelle und kostengünstige Positionierung der Greiferbacken
- 4 **Integrierte Greifkraftsicherung**
  - Im Zylinderraum eingesetzte Feder als Energiespeicher
- 5 **Antrieb**
  - Doppelwirkender Pneumatikzylinder
- 6 **Befestigung und Positionierung**
  - Alternativ an mehreren Seiten für eine individuelle Montage
- 7 **Abfragenut**
  - Befestigung und Positionierung der Magnetfeldsensoren
- 8 **Doppellippendichtung**
  - IP64
  - Verhindert das Ausdringen von Fett, dadurch erhöhte Lebensdauer

## TECHNISCHE DATEN

Baugröße	Hub pro Backe (+/-) [°]	Greifkraft [N]	Gewicht [kg]	IP Klasse
GPW5008	+15/-2	1450	0,9	IP64
GPW5013	+15/-2	4200	3	IP64
GPW5025	+15/-2	14500	12,1	IP64

## WEITERE INFORMATIONEN ONLINE VERFÜGBAR



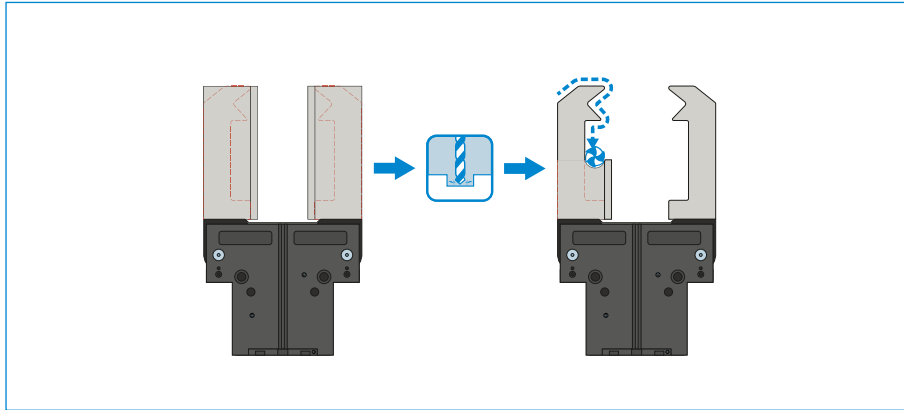
Alle Informationen auf einen Klick: [www.zimmer-group.de](http://www.zimmer-group.de). Finden Sie anhand der Bestell-Nr. Ihres gewünschten Produktes Daten, Zeichnungen, 3-D-Modelle und Betriebsanleitungen zu Ihrer Baugröße. Schnell, übersichtlich und immer aktuell.

# 2-BACKEN-WINKELGREIFER

## SERIE GPW5000 FUNKTIONSBESCHREIBUNG



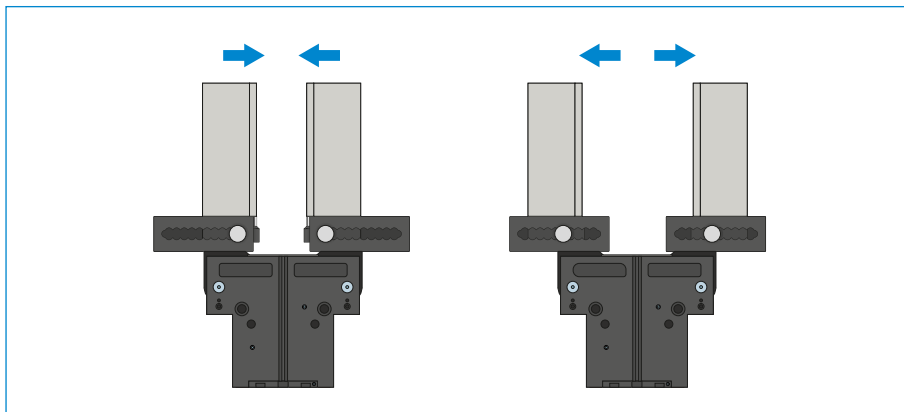
### GREIFKOMPONENTEN



#### Universalbacken – UB5000

Verwendbar für den sofortigen Einsatz oder zur individuellen Nachbearbeitung

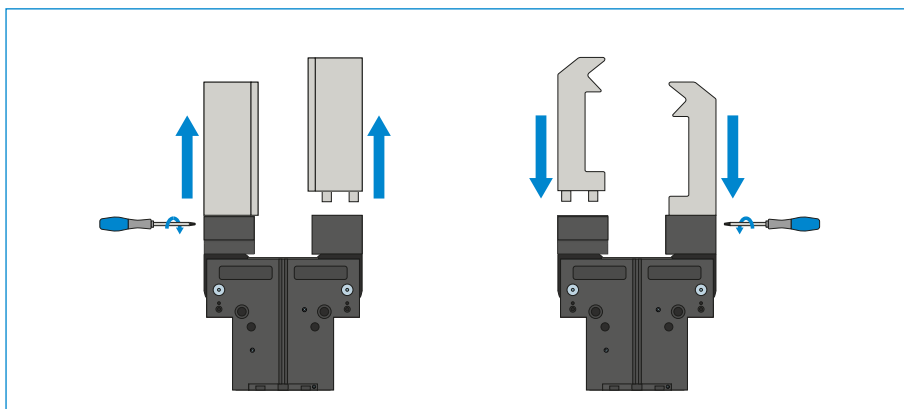
Die Greifbackenrohlinge sind in den Ausführungen Aluminium (AL) und Stahl (ST) verfügbar und werden direkt über die im Lieferumfang befindlichen Schrauben am Greifer montiert. Die dazu nötigen Passungen für die Zentrierhülsen sind dafür bereits vorhanden. Pro Greiferbacke wird eine Universalbacke benötigt.



#### Einstellbacken – EB5000

Zur werkzeuglosen Anpassung des Greifbereichs

Durch das manuelle Betätigen des federvorgespannten Verriegelungsmechanismus kann die Einstellbacke innerhalb der mit einer Nummern-Skala versehenen Rasterung verschoben werden. In Abhängigkeit zu den wirkenden Kräften und Momenten gibt es die Einstellbacken in den Ausführungen Aluminium (AL) und Stahl (ST). Pro Greiferbacke wird eine Einstellbacke benötigt.



#### Wechselbacken – WB5000

Ermöglichen das schnelle Wechseln der individuellen Greifbacken

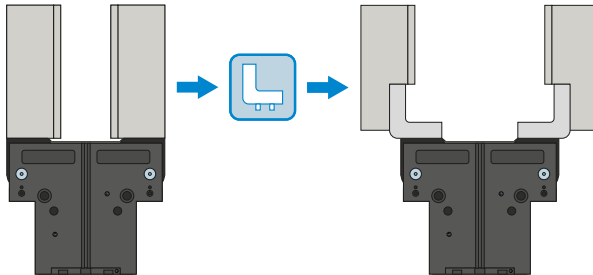
Es wird pro Greiferbacke ein Festteil und mindestens ein Losteil-Set benötigt, abhängig von der Anzahl der zu wechselnden Greifbacken. Die manuelle Verriegelung über den im Lieferumfang des Festteils befindlichen Torx-Schlüssel kann von zwei Seiten erfolgen.



## GREIFKOMPONENTEN

### L-Backe – LB5000

Einfache und schnelle Möglichkeit zur seitlichen Adaption und Montage der Greifbacken.

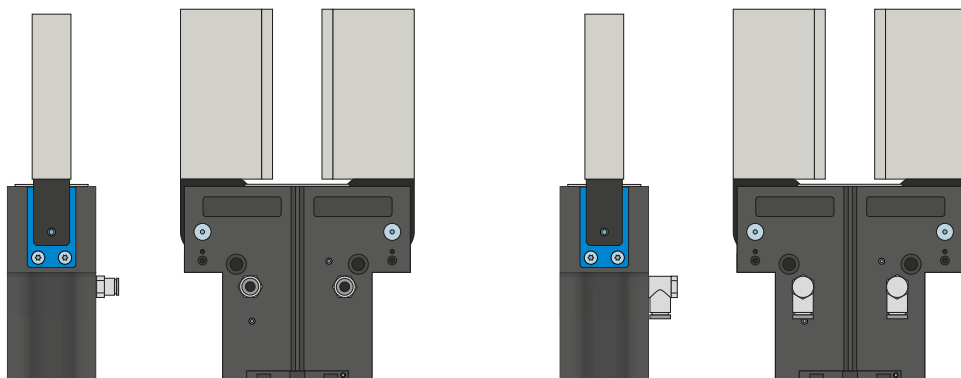


### DIE GREIFKOMPONENTEN KÖNNEN KOMBINIERT WERDEN!

Die oben aufgeführten Greifkomponenten können untereinander kombiniert werden und sind kompatibel mit den verschiedenen Serien der Greiferfamilie 5000.



## ENERGIEVERSORGUNG



### Pneumatik Verschraubungen

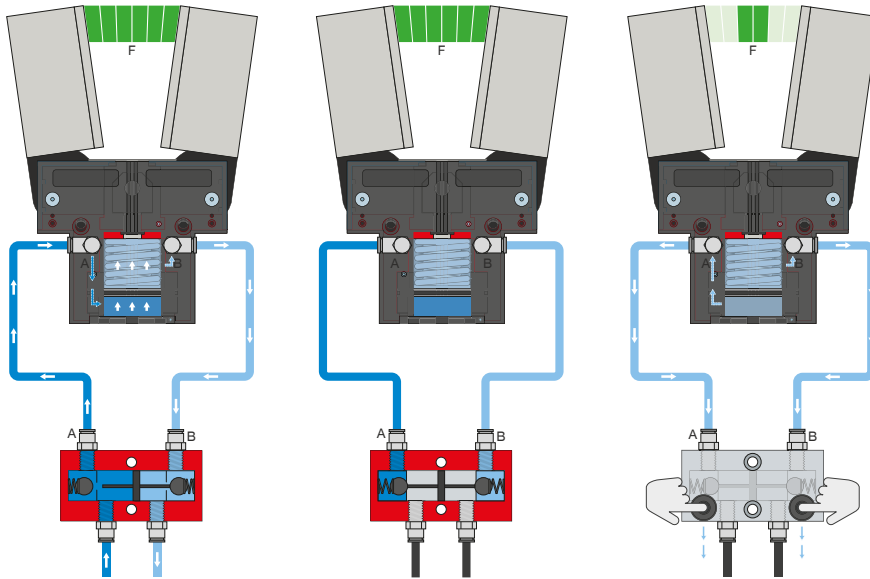
In gerader und abgewinkelter Bauform erhältlich. Können je nach Platzverhältnissen oder Einbausituation frei gewählt werden.

# 2-BACKEN-WINKELGREIFER

## SERIE GPW5000 FUNKTIONSBESCHREIBUNG



### ENERGIEVERSORGUNG



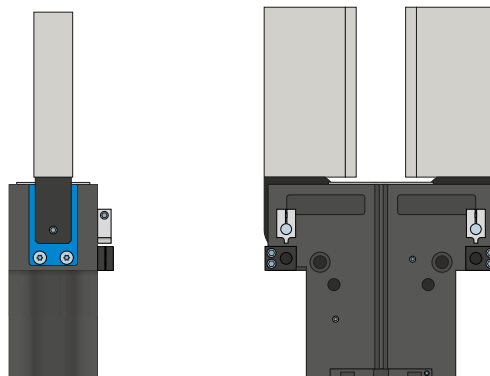
### Drucksicherungsventil – DSV

Gewährleistet den sicheren Kraft- und Positionerhalt bei Abfall des Systemdrucks

Durch das integrierte, entspernbare Doppelrückschlagventil wird der Systemdruck des Greifers bei NOT-AUS aufrechterhalten. Um die Funktion zu gewährleisten, muss das Ventil möglichst nah zum Luftanschluss des Greifers verbaut werden. Bei der Variante E sind zwei Druckknöpfe verbaut über die der Greifer kontrolliert entlüftet werden kann.



### SENSORIK

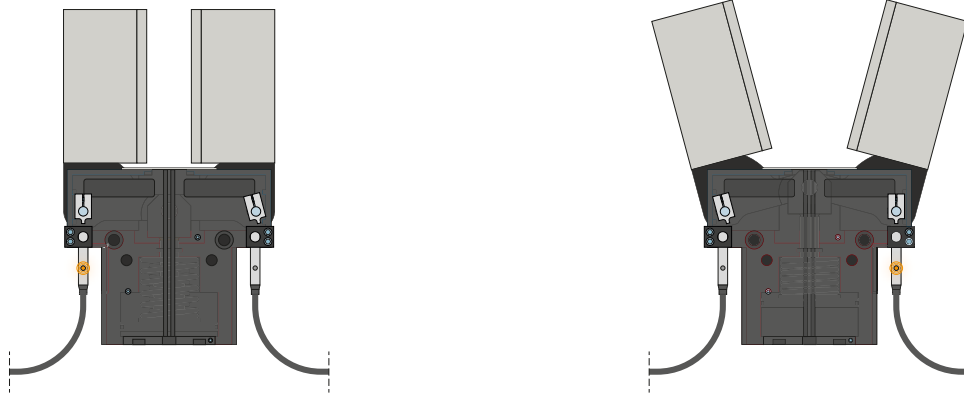


### Anbausatz

Der Anbausatz wird mittels des im Lieferumfang befindlichen Befestigungsmaterials am Greifer montiert. Der Anbausatz ermöglicht die Abfrage der Greiferpositionen über induktive Näherungsschalter.



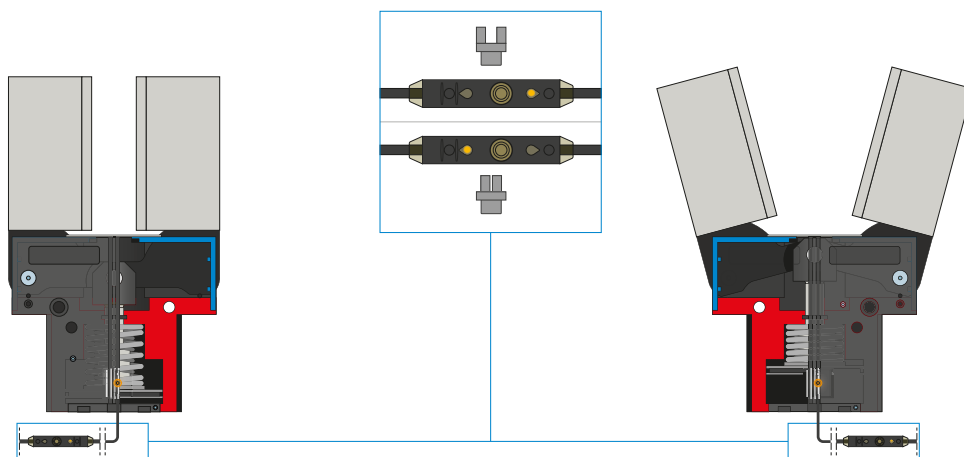
## SENSORIK



### Induktive Sensoren – NJ

#### Zur direkten Positionsabfrage der Greiferbacken

Der Sensor wird bis auf Anschlag in die Aufnahme eingeführt und über die seitlich liegende Klemmschraube fixiert. Anschließend erfolgt die Abstimmung auf die gewünschte Position durch Einstellen der Schaltfahne. Die Sensoren sind in den Ausführungen 5 m Kabel mit offenem Litzenende, 0,3 m Kabel mit Stecker, sowie mit direktem Steckerabgang erhältlich.



### 2-Punkt-Magnetfeldsensoren – MFS

#### Mit zwei frei programmierbaren Schaltpunkten

Über die im Kabel integrierte Programmierereinheit können bei diesem Sensor zwei Schaltpunkte frei definiert werden. Dazu wird der Sensor in der C-Nut geklemmt, Position eins mit dem Greifer angefahren und über das Drücken des „teach button“ die Position eingelesen. Danach wird die zweite Position mit dem Greifer angefahren und programmiert. Um den Einsatz bei verschiedensten Platzverhältnissen zu gewährleisten, sind die Sensoren in zwei Varianten erhältlich. Während der liegende MFS02, mit geradem Kabelabgang, nahezu komplett in der C-Nut des Greifers verschwindet, baut der stehende MFS01 zwar höher, besitzt jedoch einen Kabelabgang der um 90° versetzt ist. Es gibt die Sensoren in den Ausführungen 5 m Kabel mit offenem Litzenende und 0,3 m Kabel mit Stecker.

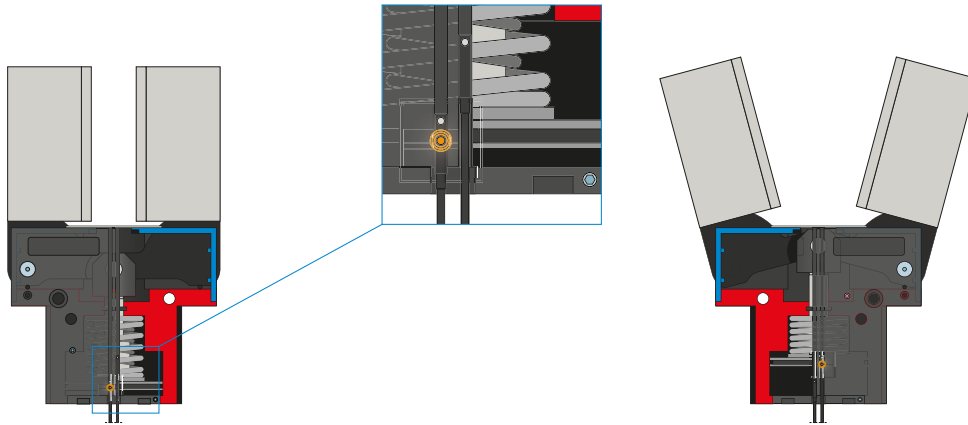
# 2-BACKEN-WINKELGREIFER

## SERIE GPW5000 FUNKTIONSBESCHREIBUNG

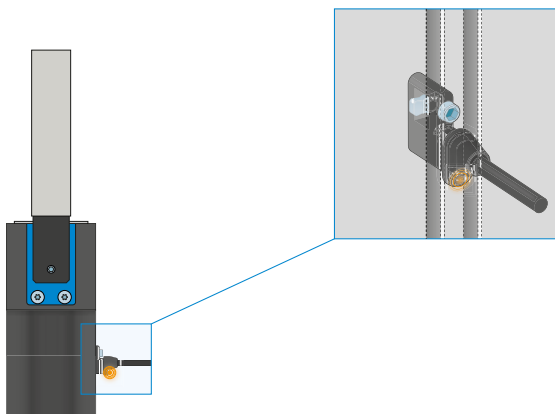


### SENSORIK

MFS02



MFS01



### 1-Punkt-Magnetfeldsensoren – MFS

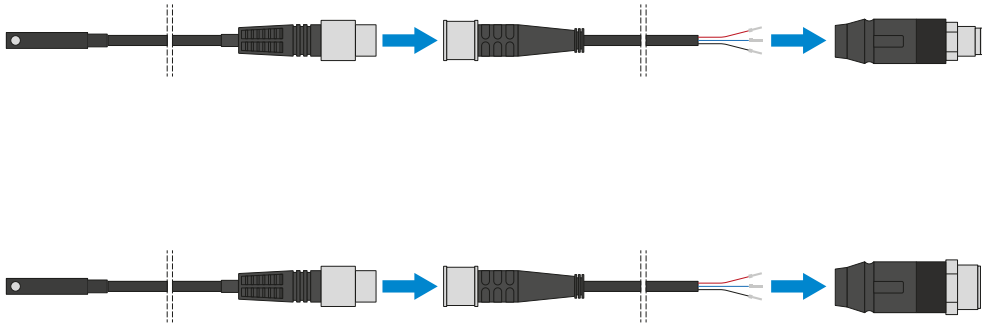
#### Zur berührungslosen Abfrage der Kolbenstellung

Diese Sensoren werden in der C-Nut des Greifers montiert und detektieren den am Kolben des Greifers angebrachten Magneten. Um den Einsatz bei verschiedensten Platzverhältnissen zu gewährleisten, sind die Sensoren in zwei Varianten erhältlich. Während der liegende MFS02, mit geradem Kabelabgang, nahezu komplett in der C-Nut des Greifers verschwindet, baut der stehende MFS01 zwar höher, besitzt jedoch einen Kabelabgang der um 90° versetzt ist. Diese Varianten gibt es in den Ausführungen 5 m Kabel mit offenem Litzenende und 0,3 m Kabel mit Stecker.





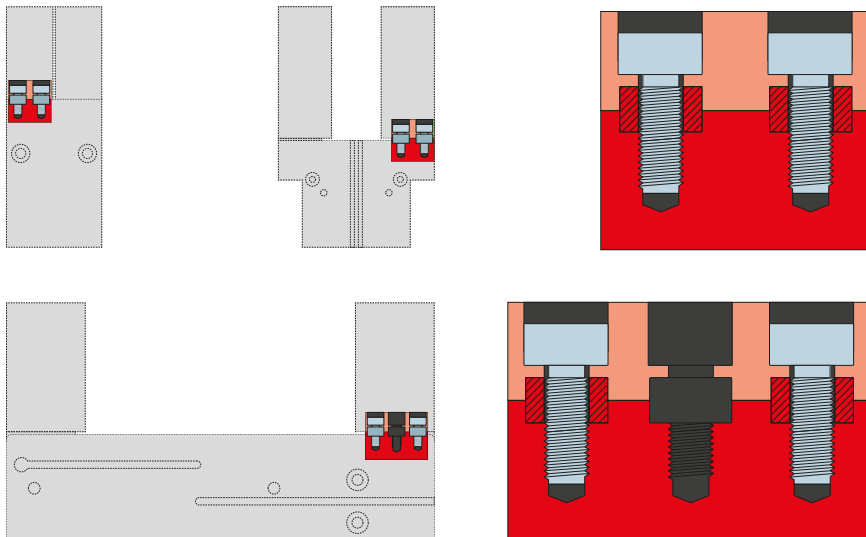
## ANSCHLÜSSE / SONSTIGES



### Steckverbinder

#### Zum Verlängern und Konfektionieren der Anschlussleitungen für die Sensorik

Es stehen Kabel mit einer Länge von 5 m mit offenem Litzenende zur Verfügung. Die Kabel können individuell nach den jeweiligen Bedürfnissen gekürzt oder mit Steckern in den Größen M8 und M12 konfektioniert werden.



### Zentrierhülsen

#### Zur definierten Lagebestimmung der Greifbacken

Die Zentrierhülsen werden in die Passungen der Greiferbacken eingesetzt um die Position der Greifbacken zu definieren. Die Zentrierhülsen sind vergleichbar mit einer Stiftverbindung.

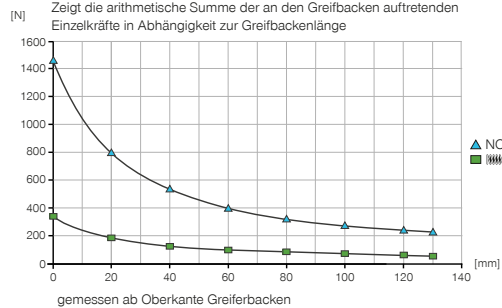
# 2-BACKEN-WINKELGREIFER

## BAUGRÖSSE GPW5008

### PRODUKTSPEZIFIKATIONEN

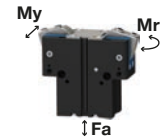


#### Greifkraftdiagramm



#### Kräfte und Momente

Zeigt statische Kräfte und Momente, die zusätzlich zur Greifkraft wirken können.



Mr [Nm]	65
My [Nm]	60
Fa [N]	1900

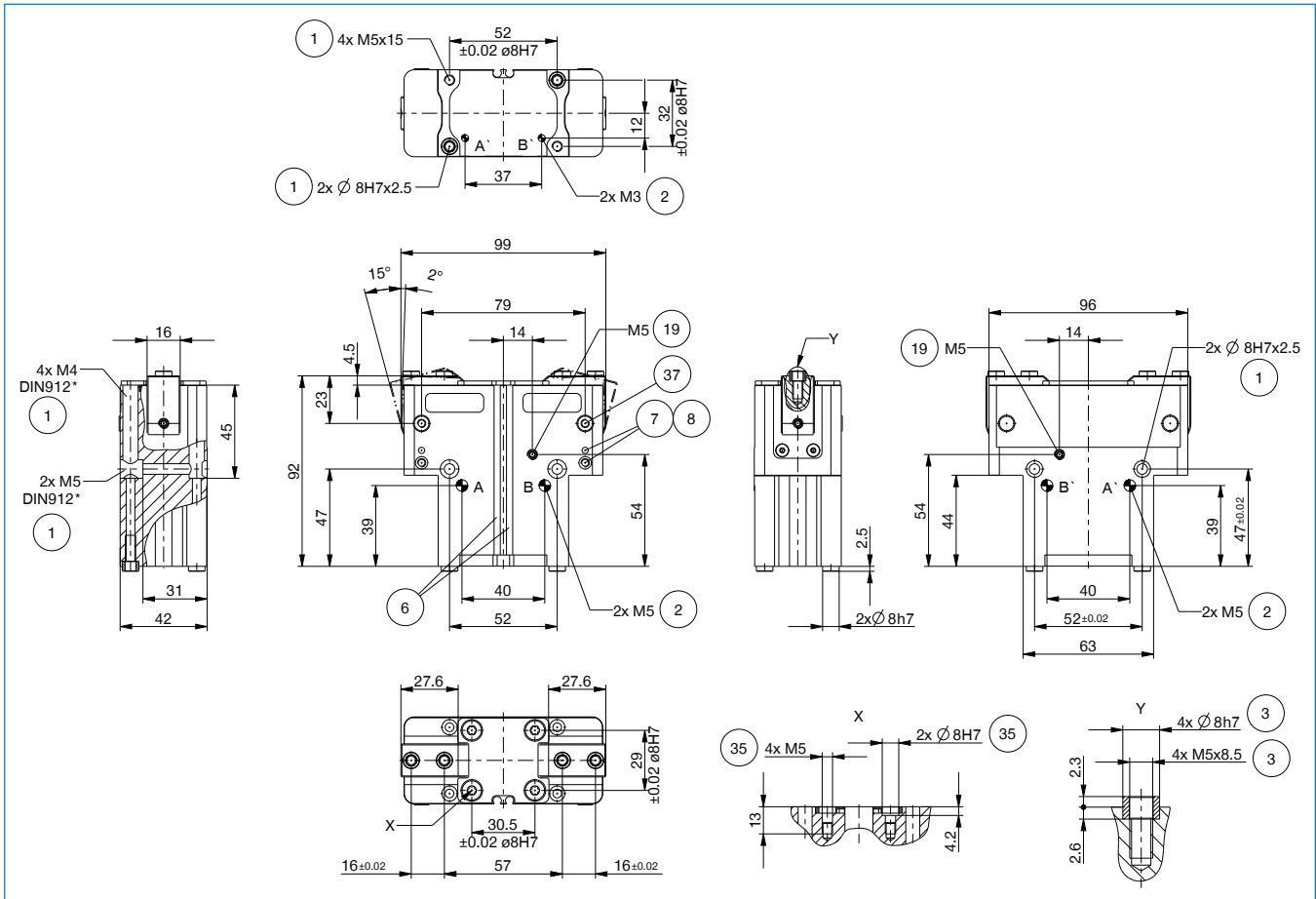
### TECHNISCHE DATEN

Bestell-Nr.	Technische Daten
Hub pro Backe (+/-) [°]	+15/-2
Greifmoment beim Schließen max. [Nm]	33
Durch Feder abgesichertes Greifmoment min. [Nm]	7,5
Greifkraft beim Schließen max. (bei 0°) [N]*	1450
Schließzeit [s]	0,1
Öffnungszeit [s]	0,17
Eigengewicht montierte Greifbacke max. [kg]	0,7
Länge Greifbacken max. [mm]	115
Wiederholgenauigkeit +/- [mm]	0,01
Betriebsdruck min. [bar]	4
Betriebsdruck max. [bar]	8
Nennbetriebsdruck [bar]	6
Betriebstemperatur [°C]	-10 ... +90
Zylindervolumen pro Zyklus [cm <sup>3</sup> ]	35
Schutzart nach IEC 60529	IP64
Gewicht [kg]	0,9

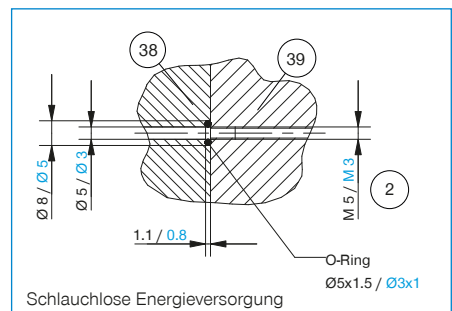
\*gemessen ab Oberkante Greiferbacken

Bestell-Nr.	Technische Daten - Hochtemperatur Version
Betriebstemperatur [°C]	-10 ... +130

## TECHNISCHE ZEICHNUNGEN



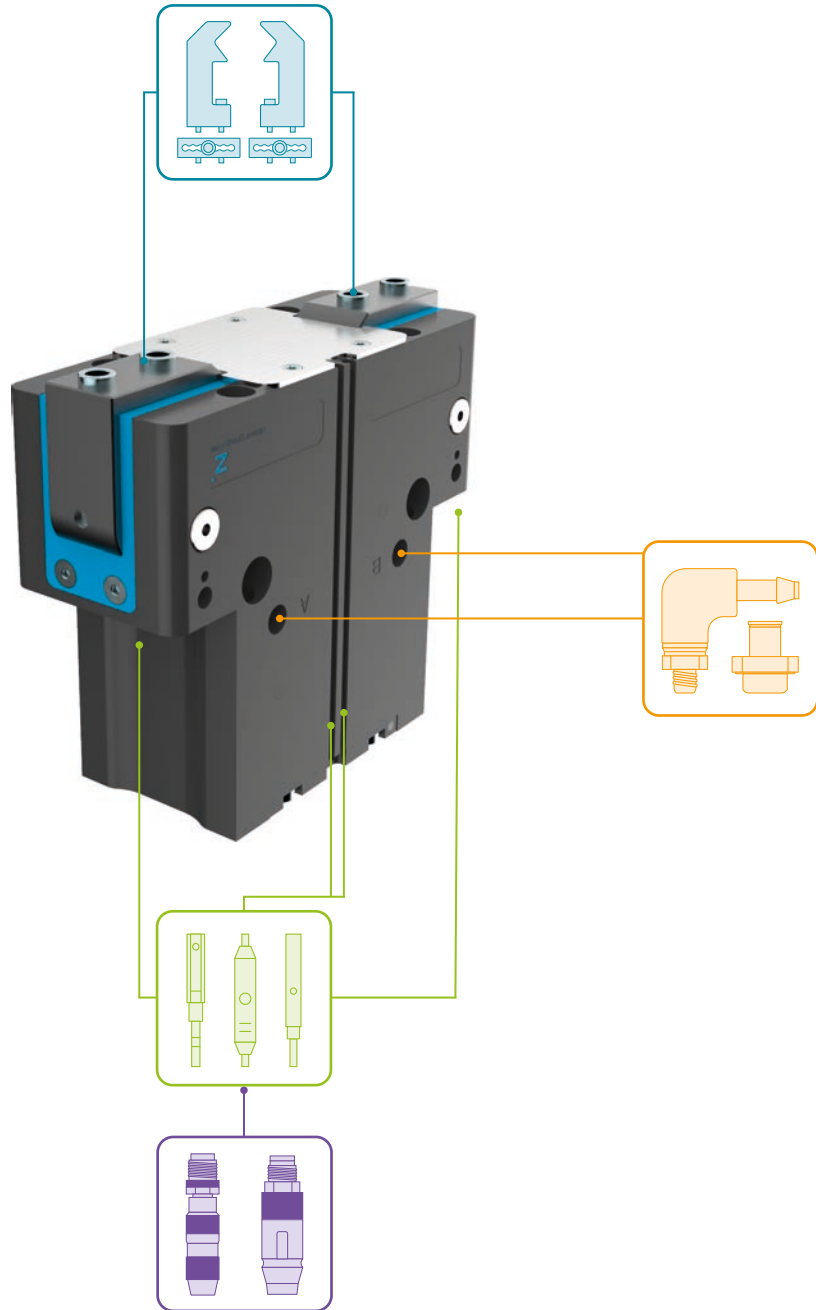
- |                                     |   |
|-------------------------------------|---|
| ① Befestigung Greifer               | ③⑦ Befestigung Schaltnocke              |
| ② Energieversorgung                 | ③⑧ Adapter                              |
| ③ Befestigung Greifbacke            | ③⑨ Greifer                              |
| ⑥ Abfragenut Magnetfeldsensor       | Ⓐ Luftanschluss (schließen)             |
| ⑦ Befestigung für Klemmbock         | Ⓑ Luftanschluss (öffnen)                |
| ⑧ Befestigung für Klemmhalter (KHA) | Ⓐ' Luftanschluss alternativ (schließen) |
| ⑱ Sperrluftanschlussmöglichkeit     | Ⓑ' Luftanschluss alternativ (öffnen)    |
| ⑳ Befestigung Hubeinstellschraube   |   |



# 2-BACKEN-WINKELGREIFER

## BAUGRÖSSE GPW5008

### ► ZUBEHÖR



### ► IM LIEFERUMFANG ENTHALTEN



6 [Stück]  
Zentrierhülse

024231

## ZUBEHÖREMPFEHLUNG



### GREIFKOMPONENTEN



**UB5008AL**  
Universalbacke Aluminium



**UB5008ST**  
Universalbacke Stahl



**EB5008AL**  
Einstellbacke Aluminium



**EB5008ST**  
Einstellbacke Stahl



**LB5008**  
L-Backe



**WB5008L**  
Wechselbacke-Lostteil-Set



**WB5008F**  
Wechselbacke-Festteil



### ENERGIEVERSORGUNG



**WVM5**  
Winkel-Schwenk-Ver-  
schraubung



**DSV1-8**  
Drucksicherungsventil



**DSV1-8E**  
Drucksicherungsventil mit  
Schnellentlüftung



### SENSORIK



**ANS0084**  
Anbausatz für induktiven  
Näherungsschalter



**NJ8-E2S**  
Induktiver Näherungs-  
schalter - Stecker M8



**MFS01-S-KHC-P1-PNP**  
Magnetfeldsensor winklig,  
Kabel 0,3 m - Stecker M8



**MFS02-S-KHC-P1-PNP**  
Magnetfeldsensor gerade,  
Kabel 0,3 m - Stecker M8



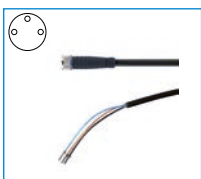
**MFS01-S-KHC-P2-PNP**  
2-Punkt-Sensor winklig,  
Kabel 0,3 m - Stecker M8



**MFS02-S-KHC-P2-PNP**  
2-Punkt-Sensor gerade,  
Kabel 0,3 m - Stecker M8



### ANSCHLÜSSE / SONSTIGES



**KAG500**  
Steckverbinder Gerade  
Kabel 5 m - Buchse M8

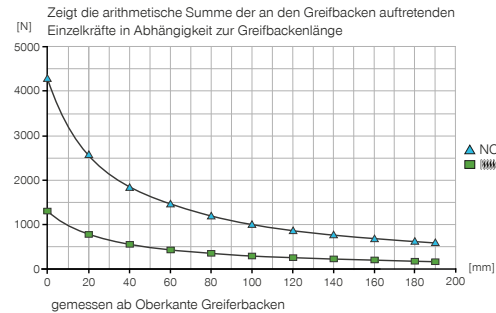
# 2-BACKEN-WINKELGREIFER

## BAUGRÖSSE GPW5013

### PRODUKTSPEZIFIKATIONEN

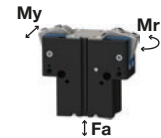


#### Greifkraftdiagramm



#### Kräfte und Momente

Zeigt statische Kräfte und Momente, die zusätzlich zur Greifkraft wirken können.



Mr [Nm]	110
My [Nm]	130
Fa [N]	3300

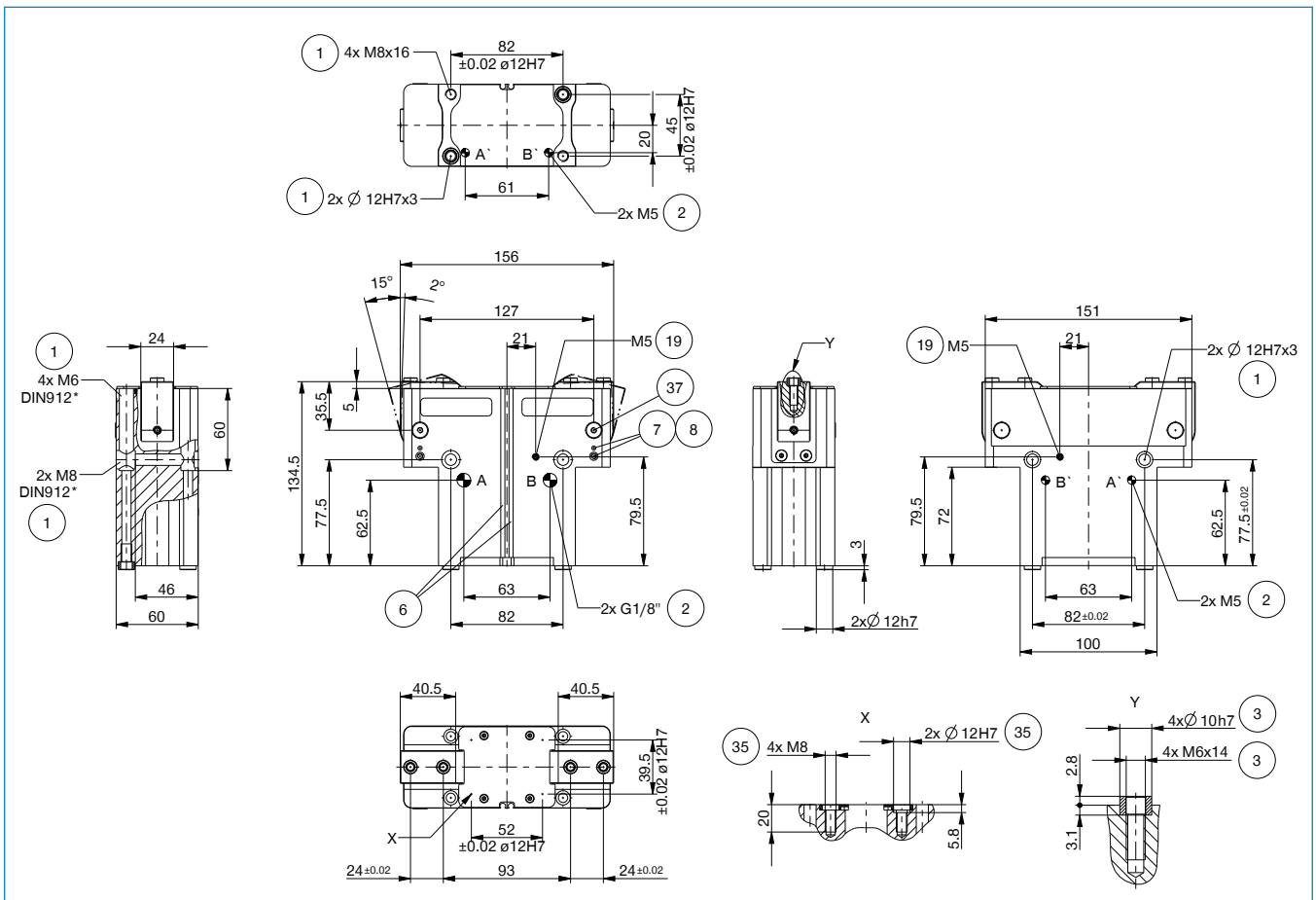
### TECHNISCHE DATEN

Bestell-Nr.	Technische Daten
Hub pro Backe (+/-) [°]	+15/-2
Greifmoment beim Schließen max. [Nm]	130
Durch Feder abgesichertes Greifmoment min. [Nm]	39,5
Greifkraft beim Schließen max. (bei 0°) [N]*	4200
Schließzeit [s]	0,08
Öffnungszeit [s]	0,12
Eigengewicht montierte Greifbacke max. [kg]	2,4
Länge Greifbacken max. [mm]	185
Wiederholgenauigkeit +/- [mm]	0,01
Betriebsdruck min. [bar]	4
Betriebsdruck max. [bar]	8
Nennbetriebsdruck [bar]	6
Betriebstemperatur [°C]	-10 ... +90
Zylindervolumen pro Zyklus [cm <sup>3</sup> ]	160
Schutzart nach IEC 60529	IP64
Gewicht [kg]	3

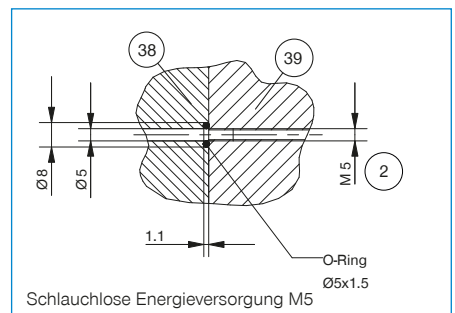
\*gemessen ab Oberkante Greiferbacken

Bestell-Nr.	Technische Daten - Hochtemperatur Version
Betriebstemperatur [°C]	-10 ... +130

## TECHNISCHE ZEICHNUNGEN



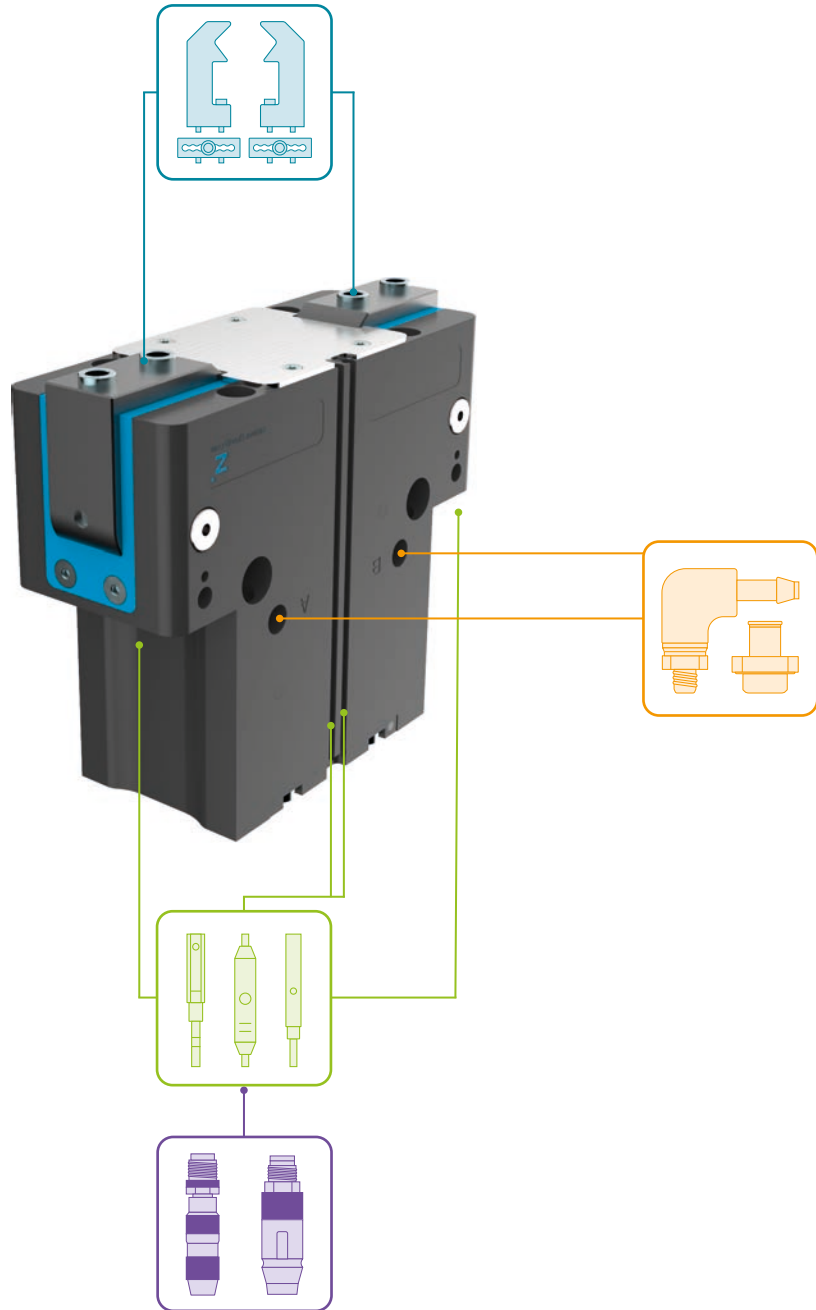
- |                                     |   |
|-------------------------------------|---|
| ① Befestigung Greifer               | ③⑦ Befestigung Schaltnocke              |
| ② Energieversorgung                 | ③⑧ Adapter                              |
| ③ Befestigung Greifbacke            | ③⑨ Greifer                              |
| ⑥ Abfragenut Magnetfeldsensor       | Ⓐ Luftanschluss (schließen)             |
| ⑦ Befestigung für Klemmbock         | Ⓑ Luftanschluss (öffnen)                |
| ⑧ Befestigung für Klemmhalter (KHA) | Ⓐ' Luftanschluss alternativ (schließen) |
| ⑱ Sperrluftanschlussmöglichkeit     | Ⓑ' Luftanschluss alternativ (öffnen)    |
| ⑳ Befestigung Hubeinstellschraube   |   |



# 2-BACKEN-WINKELGREIFER

## BAUGRÖSSE GPW5013

### ► ZUBEHÖR



### ► IM LIEFERUMFANG ENTHALTEN



4 [Stück]  
Zentrierhülse

018187



2 [Stück]  
Zentrierhülse

019280



## ZUBEHÖREMPFEHLUNG



### GREIFKOMPONENTEN



**UB5013AL**  
Universalbacke Aluminium



**UB5013ST**  
Universalbacke Stahl



**EB5013AL**  
Einstellbacke Aluminium



**EB5013ST**  
Einstellbacke Stahl



**LB5013**  
L-Backe



**WB5013L**  
Wechselbacke-Lostteil-Set



**WB5013F**  
Wechselbacke-Festteil



### ENERGIEVERSORGUNG



**WV1-8X8**  
Winkel-Schwenk-Ver-  
schraubung



**DSV1-8**  
Drucksicherungsventil



**DSV1-8E**  
Drucksicherungsventil mit  
Schnellentlüftung



### SENSORIK



**ANS0084**  
Anbausatz für induktiven  
Näherungsschalter



**NJ8-E2S**  
Induktiver Näherungs-  
schalter - Stecker M8



**MFS01-S-KHC-P1-PNP**  
Magnetfeldsensor winklig,  
Kabel 0,3 m - Stecker M8



**MFS02-S-KHC-P1-PNP**  
Magnetfeldsensor gerade,  
Kabel 0,3 m - Stecker M8



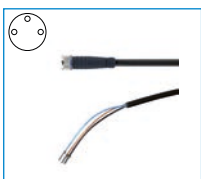
**MFS01-S-KHC-P2-PNP**  
2-Punkt-Sensor winklig,  
Kabel 0,3 m - Stecker M8



**MFS02-S-KHC-P2-PNP**  
2-Punkt-Sensor gerade,  
Kabel 0,3 m - Stecker M8



### ANSCHLÜSSE / SONSTIGES



**KAG500**  
Steckverbinder Gerade  
Kabel 5 m - Buchse M8

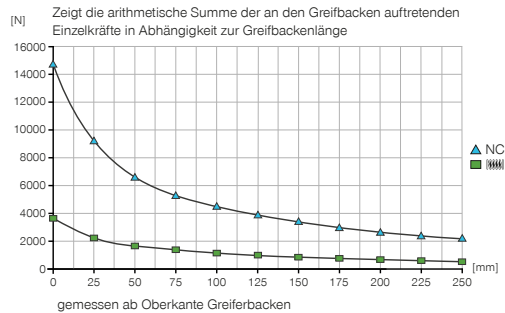
# 2-BACKEN-WINKELGREIFER

## BAUGRÖSSE GPW5025

### PRODUKTSPEZIFIKATIONEN

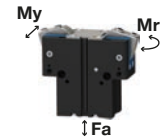


#### Greifkraftdiagramm



#### Kräfte und Momente

Zeigt statische Kräfte und Momente, die zusätzlich zur Greifkraft wirken können.



Mr [Nm]	180
My [Nm]	225
Fa [N]	7500

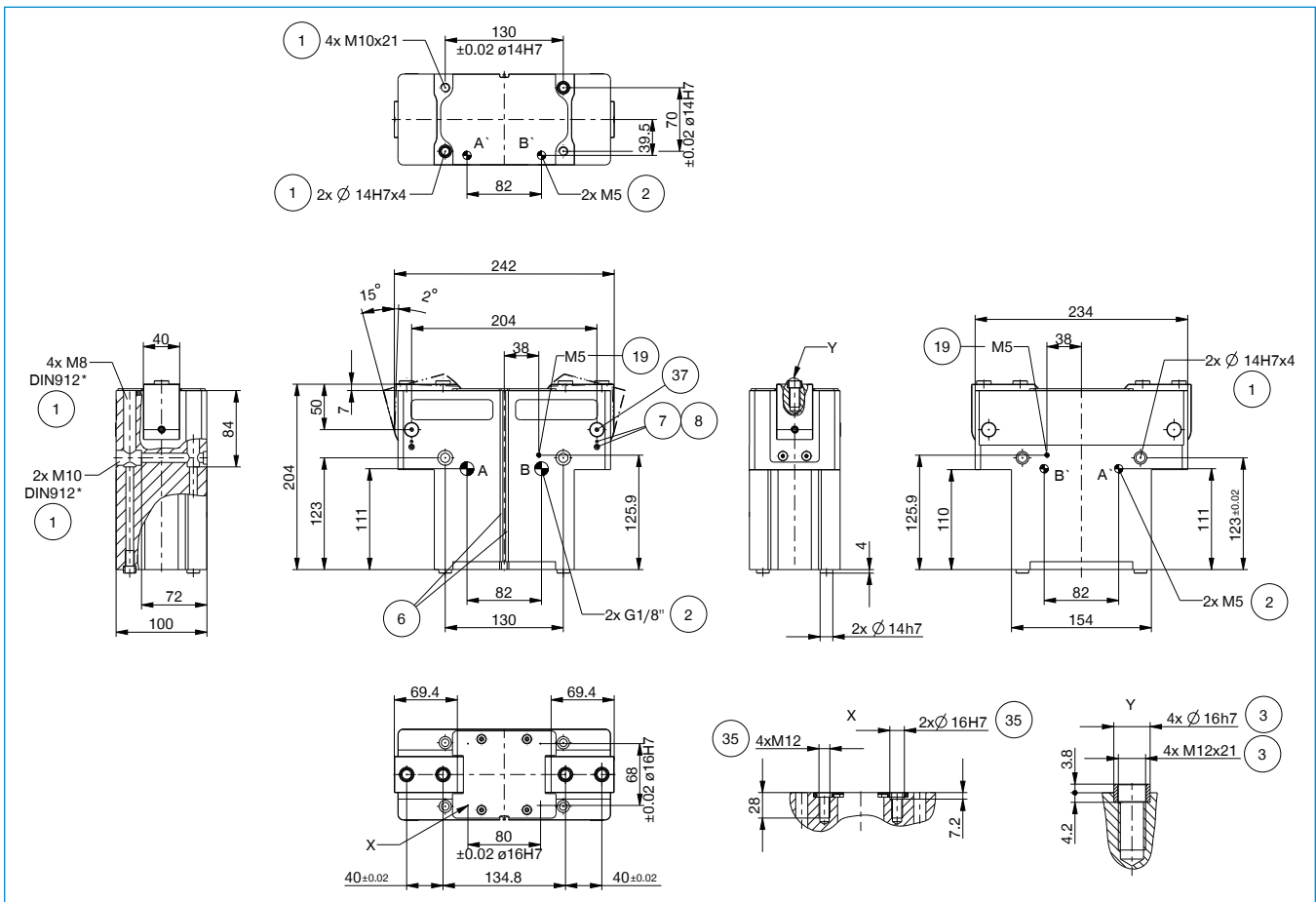
### TECHNISCHE DATEN

Bestell-Nr.	Technische Daten
Hub pro Backe (+/-) [°]	+15/-2
Greifmoment beim Schließen max. [Nm]	620
Durch Feder abgesichertes Greifmoment min. [Nm]	150
Greifkraft beim Schließen max. (bei 0°) [N]*	14500
Schließzeit [s]	0,155
Öffnungszeit [s]	0,30
Eigengewicht montierte Greifbacke max. [kg]	7
Länge Greifbacken max. [mm]	265
Wiederholgenauigkeit +/- [mm]	0,01
Betriebsdruck min. [bar]	4
Betriebsdruck max. [bar]	8
Nennbetriebsdruck [bar]	6
Betriebstemperatur [°C]	-10 ... +90
Zylindervolumen pro Zyklus [cm <sup>3</sup> ]	780
Schutzart nach IEC 60529	IP64
Gewicht [kg]	12,1

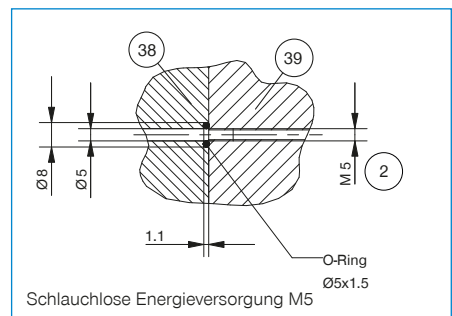
\*gemessen ab Oberkante Greiferbacken

Bestell-Nr.	Technische Daten - Hochtemperatur Version
Betriebstemperatur [°C]	-10 ... +130

## TECHNISCHE ZEICHNUNGEN



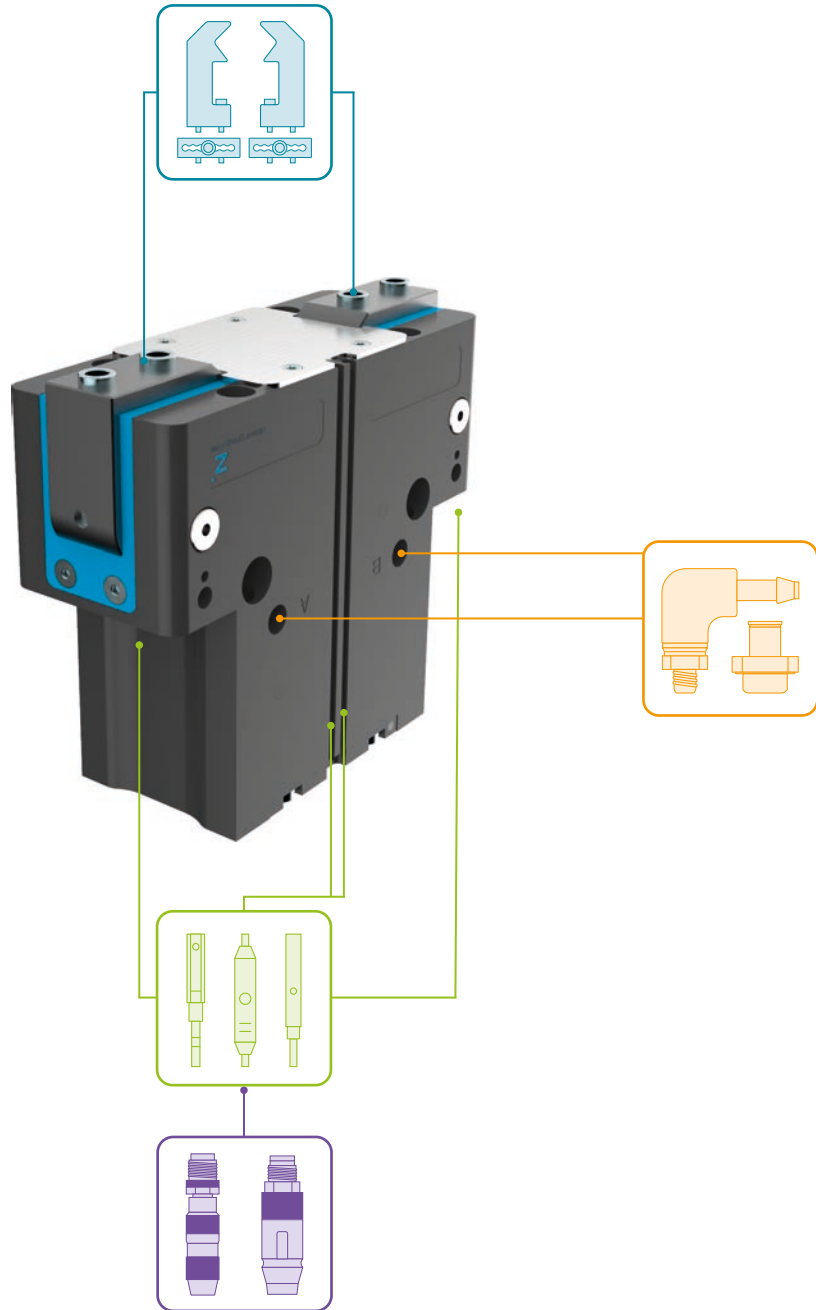
- |                                     |  |
|-------------------------------------|--|
| ① Befestigung Greifer               | ③⑦ Befestigung Schaltnocke             |
| ② Energieversorgung                 | ③⑧ Adapter                             |
| ③ Befestigung Greifbacke            | ③⑨ Greifer                             |
| ⑥ Abfragenut Magnetfeldsensor       | Ⓐ Luftanschluss (schließen)            |
| ⑦ Befestigung für Klemmbock         | Ⓑ Luftanschluss (öffnen)               |
| ⑧ Befestigung für Klemmhalter (KHA) | Ⓐ Luftanschluss alternativ (schließen) |
| ⑱ Sperrluftanschlussmöglichkeit     | Ⓑ Luftanschluss alternativ (öffnen)    |
| ⑳ Befestigung Hubeinstellschraube   |  |



# 2-BACKEN-WINKELGREIFER

## BAUGRÖSSE GPW5025

### ► ZUBEHÖR



### ► IM LIEFERUMFANG ENTHALTEN



4 [Stück]  
Zentrierhülse

030529



2 [Stück]  
Zentrierhülse

019387

## ZUBEHÖREMPFEHLUNG



### GREIFKOMPONENTEN



**UB5025AL**  
Universalbracke Aluminium



**UB5025ST**  
Universalbracke Stahl



**EB5025AL**  
Einstellbracke Aluminium



**EB5025ST**  
Einstellbracke Stahl



**LB5025**  
L-Bracke



**WB5025L**  
Wechselbracke-Lostteil-Set



**WB5025F**  
Wechselbracke-Festteil



### ENERGIEVERSORGUNG



**WV1-8X8**  
Winkel-Schwenk-Ver-  
schraubung



**DSV1-8**  
Drucksicherungsventil



**DSV1-8E**  
Drucksicherungsventil mit  
Schnellentlüftung



### SENSORIK



**ANS0084**  
Anbausatz für induktiven  
Näherungsschalter



**NJ8-E2S**  
Induktiver Näherungs-  
schalter - Stecker M8



**MFS01-S-KHC-P1-PNP**  
Magnetfeldsensor winklig,  
Kabel 0,3 m - Stecker M8



**MFS02-S-KHC-P1-PNP**  
Magnetfeldsensor gerade,  
Kabel 0,3 m - Stecker M8



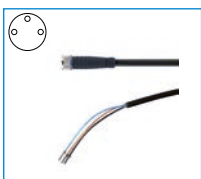
**MFS01-S-KHC-P2-PNP**  
2-Punkt-Sensor winklig,  
Kabel 0,3 m - Stecker M8



**MFS02-S-KHC-P2-PNP**  
2-Punkt-Sensor gerade,  
Kabel 0,3 m - Stecker M8



### ANSCHLÜSSE / SONSTIGES



**KAG500**  
Steckverbinder Gerade  
Kabel 5 m - Buchse M8

# EINSTELLBACKEN

## SERIE EB5000

### ▶ PRODUKTVORTEILE



#### ▶ **Flexibel und schnell**

Sparen Sie Zeit und Geld durch die einfache Anpassung der Greifbacken auf Ihre verschiedenen Werkstücke

#### ▶ **Reproduzierbar und robust**

Die Nummerierung der Rasterung ermöglicht Ihnen die Greifbackenposition sicher einzustellen und FEM-berechnete Einstellbacken garantieren Ihnen höchste Prozesssicherheit

- ▶ **Sie können ein und dieselbe Einstellbacke innerhalb der Greiferfamilie 5000 auf die verschiedenen Greiferarten gleicher Baugröße montieren und mit den jeweiligen Zubehörteilen kombinieren. Dies erhöht Ihre Flexibilität und reduziert in gleichem Maße Ihre Teilevielfalt und somit Ihre Lagerkosten**

### ▶ DAS PASSENDE PRODUKT FÜR IHRE ANWENDUNG



#### ▶ **Unsere Produkte lieben die Herausforderung!**

Extreme Bedingungen, an jedem Ort der Welt – unsere praxisbewährten Komponenten und Systeme ermöglichen Ihnen grenzenlose Möglichkeiten. Finden Sie das passende Produkt für Ihren speziellen Einsatz:

[www.zimmer-group.de](http://www.zimmer-group.de)

## ▶ EINSTELLUNG GREIFBACKENPOSITION UNTER 10 SEKUNDEN



Entriegeln



Verstellen



Verriegeln



\* Druckstücke sind aufgeschraubt und können zur Störkonturminimierung entfernt werden

## ▶ WEITERE INFORMATIONEN ONLINE VERFÜGBAR



Alle Informationen auf einen Klick: [www.zimmer-group.de](http://www.zimmer-group.de). Finden Sie anhand der Bestell-Nr. Ihres gewünschten Produktes Daten, Zeichnungen, 3-D-Modelle und Betriebsanleitungen zu Ihrer Baugröße. Schnell, übersichtlich und immer aktuell.

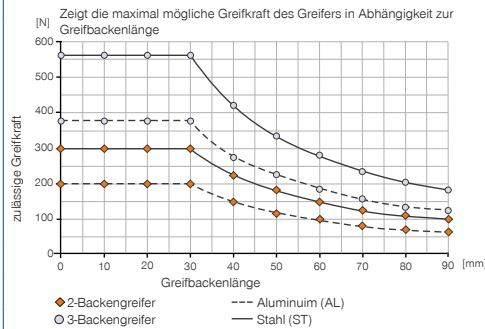
# EINSTELLBACKEN

## BAUGRÖSSE EB5003

### ► PRODUKTSPEZIFIKATIONEN

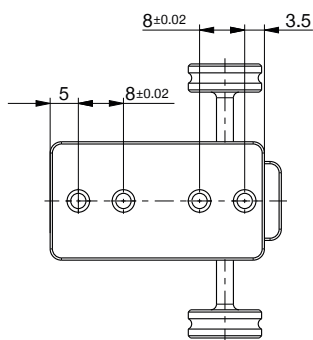


#### ► Greifkraftdiagramm

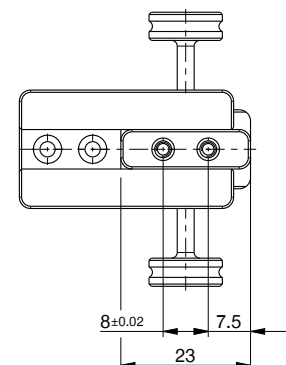
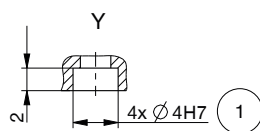
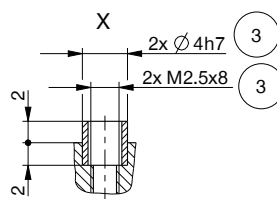
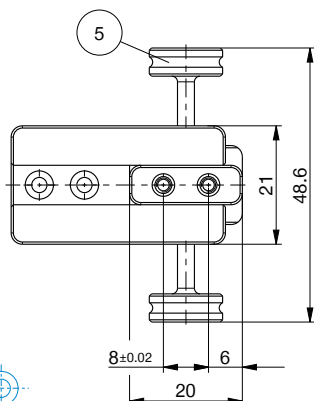
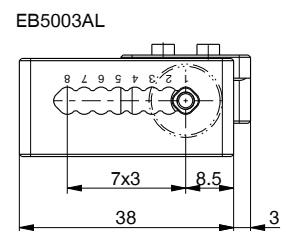
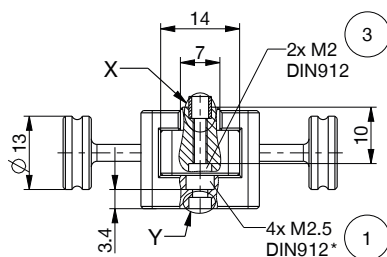
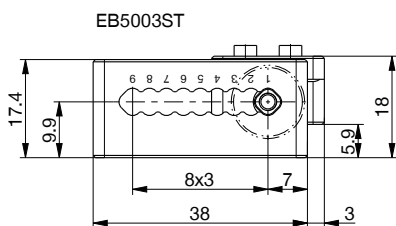


#### ► Technische Daten

Bestell-Nr.	EB5003AL	EB5003ST
passend für Baugröße	GPP5003 / GPD5003	GPP5003 / GPD5003
Einstellbereich max. [mm]	21	24
Rastermaß [mm]	7x3	8x3
Gewicht pro Einstellbacke [kg]	0,04	0,09



- ① Befestigung Einstellbacke
- ③ Befestigung Greifbacke
- ⑤ Einstellmechanismus (demontierbar)





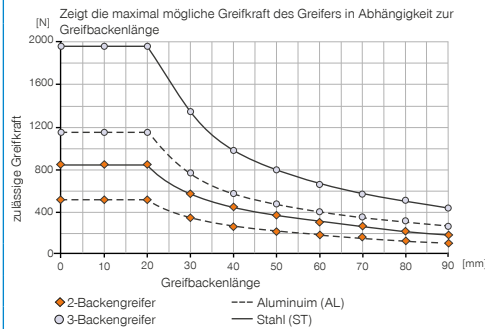
# EINSTELLBACKEN

## BAUGRÖSSE EB5004

### PRODUKTSPEZIFIKATIONEN

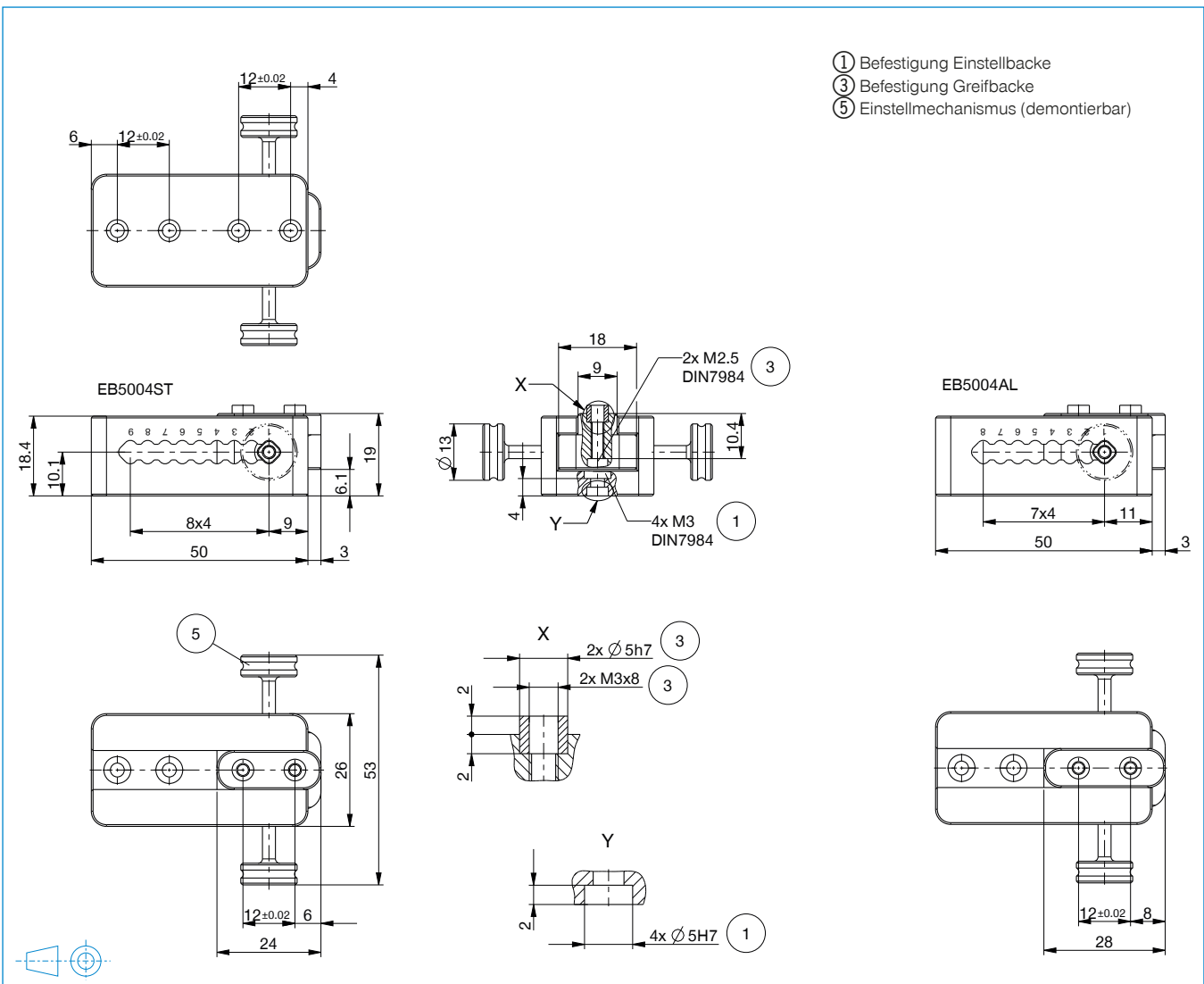


#### Greifkraftdiagramm



#### Technische Daten

Bestell-Nr.	EB5004AL	EB5004ST
passend für Baugröße	GPP5004 / GPD5004	GPP5004 / GPD5004
Einstellbereich max. [mm]	28	32
Rastermaß [mm]	7x4	8x4
Gewicht pro Einstellbacke [kg]	0,06	0,13



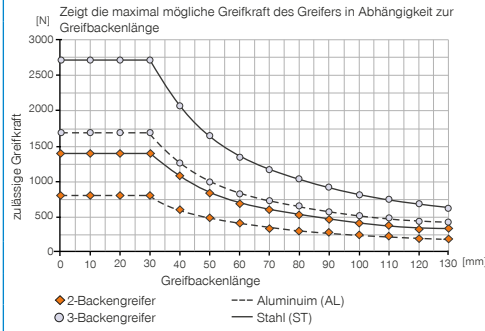
# EINSTELLBACKEN

## BAUGRÖSSE EB5006

### ► PRODUKTSPEZIFIKATIONEN



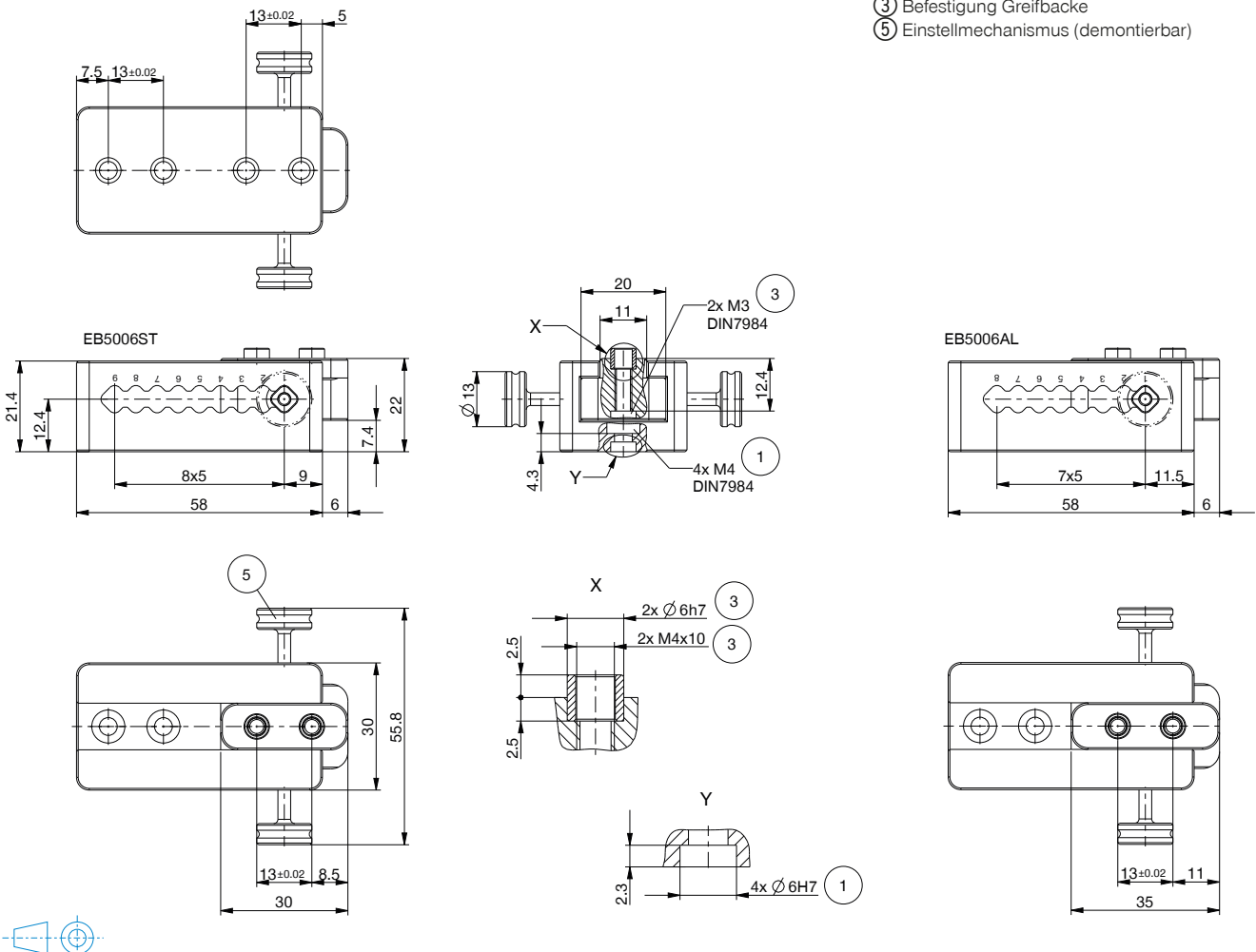
#### ► Greifkraftdiagramm



#### ► Technische Daten

Bestell-Nr.	EB5006AL	EB5006ST
passend für Baugröße	GPP5006 / GEP5006 / GPD5006 / GED5006	GPP5006 / GEP5006 / GPD5006 / GED5006
Einstellbereich max. [mm]	35	40
Rastermaß [mm]	7x5	8x5
Gewicht pro Einstellbacke [kg]	0,10	0,20

- ① Befestigung Einstellbacke
- ③ Befestigung Greifbacke
- ⑤ Einstellmechanismus (demontierbar)



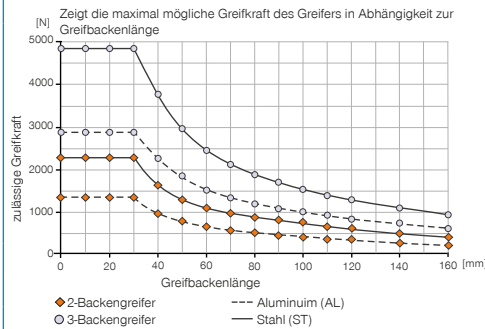
# EINSTELLBACKEN

## BAUGRÖSSE EB5008

### ► PRODUKTSPEZIFIKATIONEN

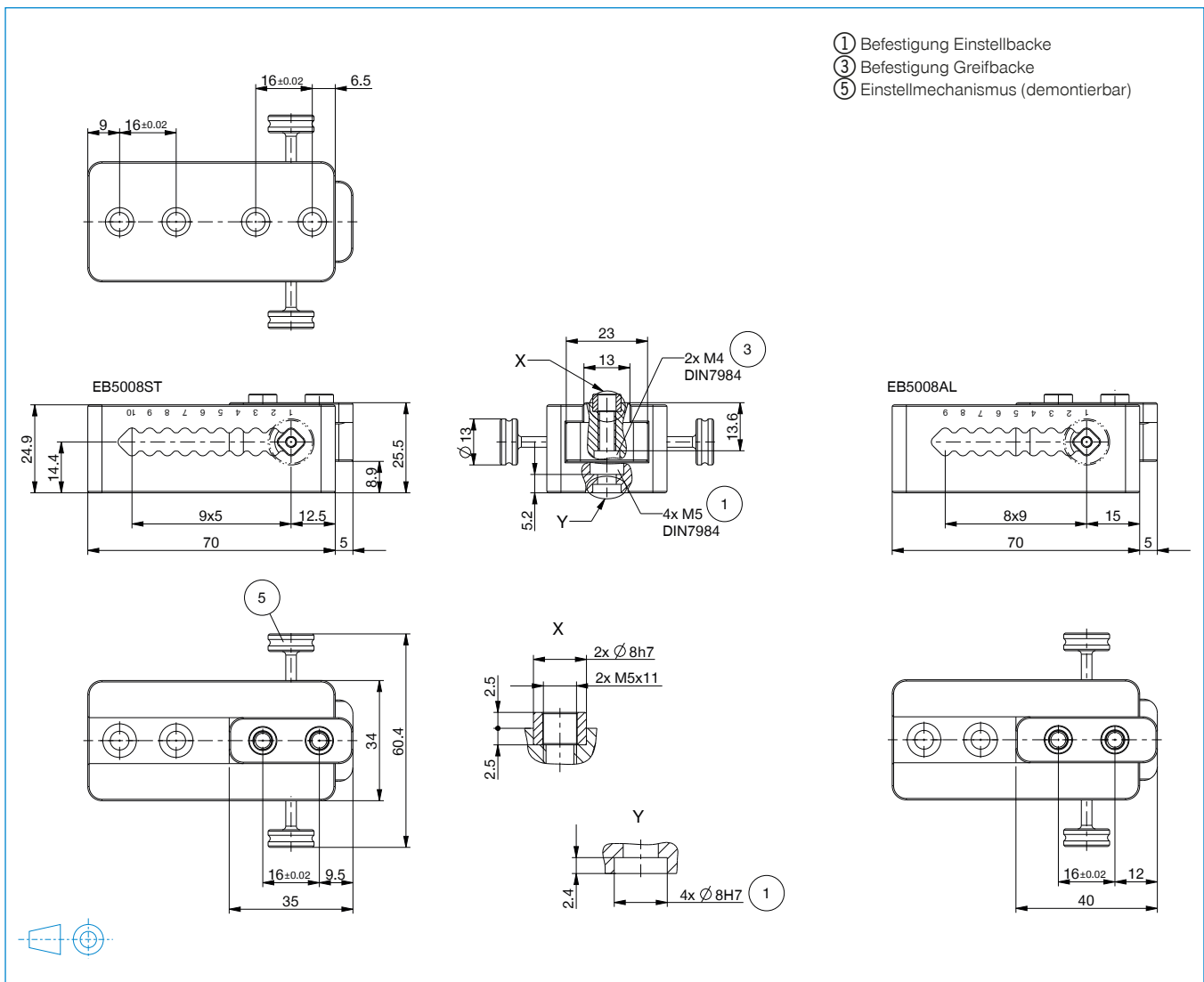


#### ► Greifkraftdiagramm



#### ► Technische Daten

Bestell-Nr.	EB5008AL	EB5008ST
passend für Baugröße	GPP5008 / GEP5008 / GPD5008 / GED5008 / GPW5008	GPP5008 / GEP5008 / GPD5008 / GED5008 / GPW5008
Einstellbereich max. [mm]	40	45
Rastermaß [mm]	8x5	9x5
Gewicht pro Einstellbacke [kg]	0,14	0,34



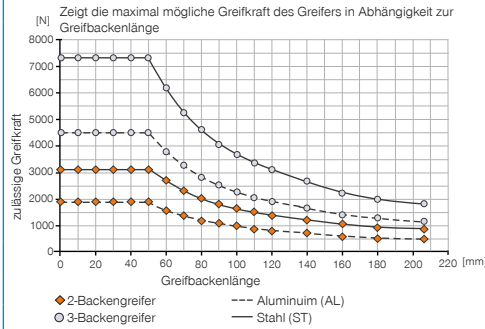
# EINSTELLBACKEN

## BAUGRÖSSE EB5010

### ► PRODUKTSPEZIFIKATIONEN



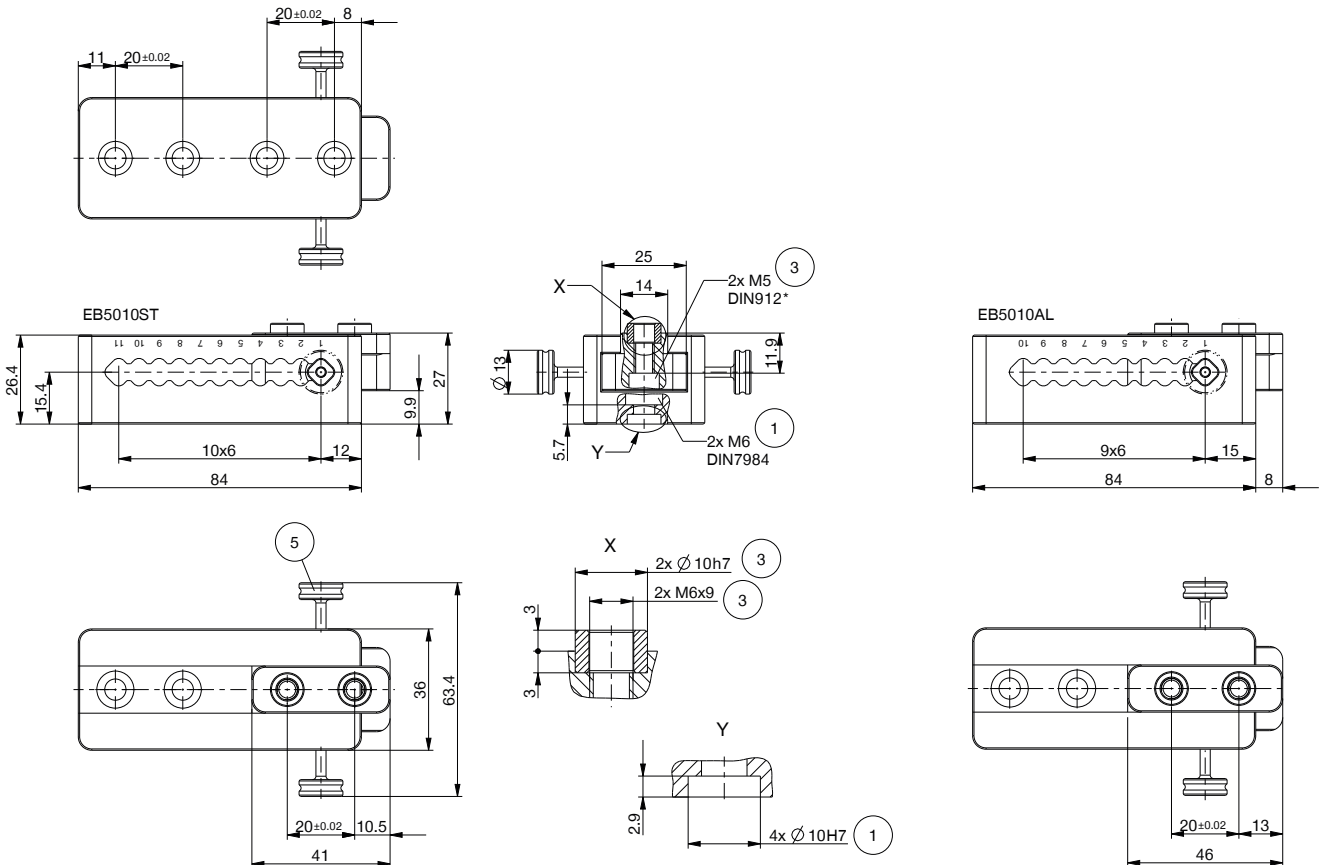
#### ► Greifkraftdiagramm



#### ► Technische Daten

Bestell-Nr.	EB5010AL	EB5010ST
passend für Baugröße	GPP5010 / GEP5010 / GPD5010 / GED5010	GPP5010 / GEP5010 / GPD5010 / GED5010
Einstellbereich max. [mm]	54	60
Rastermaß [mm]	9x6	10x6
Gewicht pro Einstellbacke [kg]	0,19	0,45

- ① Befestigung Einstellbacke
- ③ Befestigung Greifbacke
- ⑤ Einstellmechanismus (demontierbar)



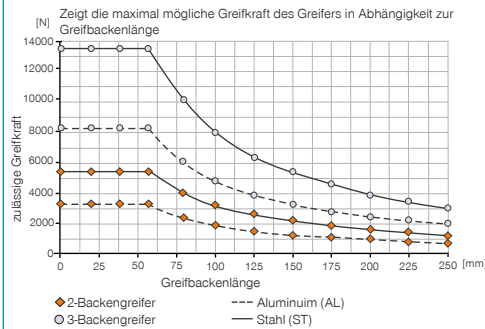
# EINSTELLBACKEN

## BAUGRÖSSE EB5013

### PRODUKTSPEZIFIKATIONEN



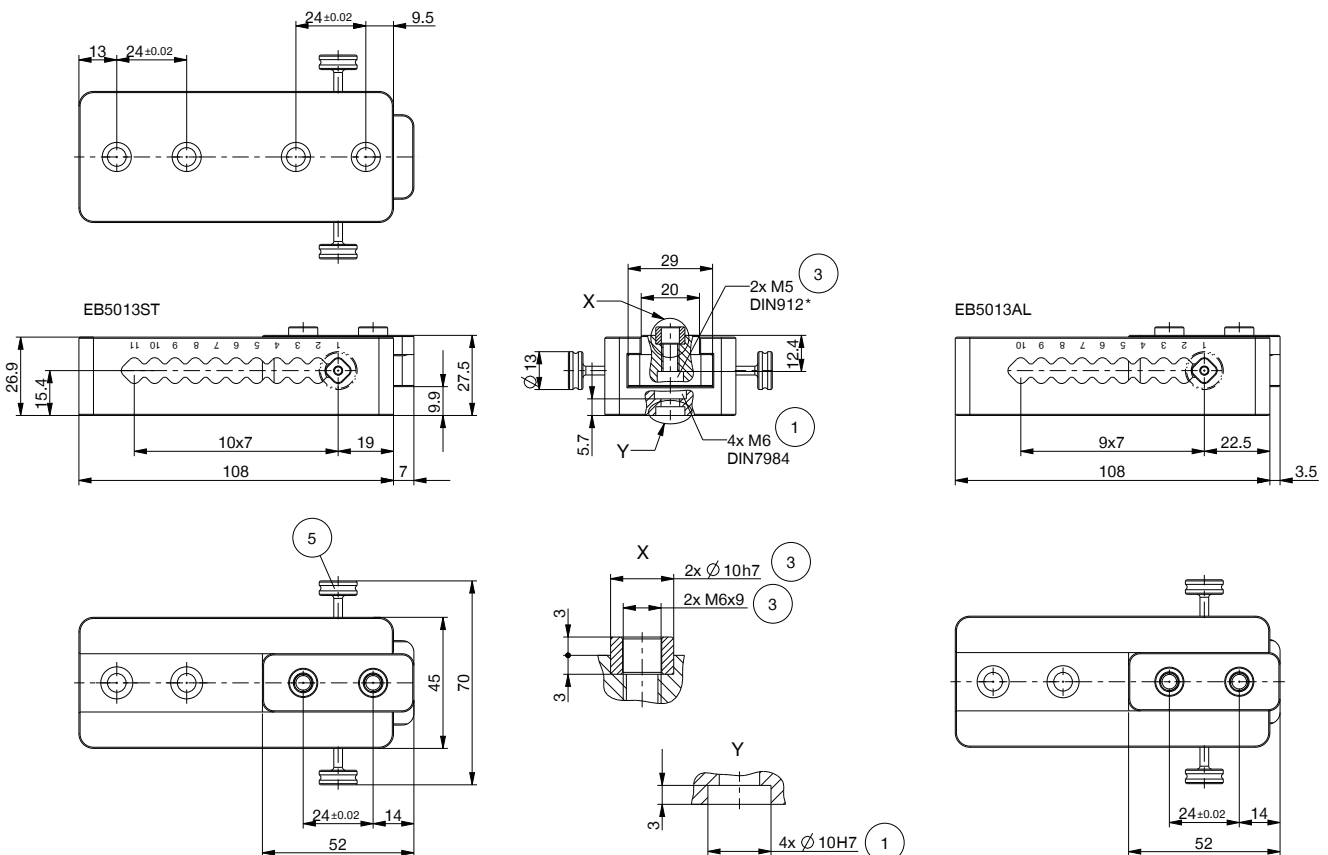
#### Greifkraftdiagramm



#### Technische Daten

Bestell-Nr.	EB5013AL	EB5013ST
passend für Baugröße	GPP5013 / GPD5013 / GPW5013	GPP5013 / GPD5013 / GPW5013
Einstellbereich max. [mm]	63	70
Rastermaß [mm]	9x7	10x7
Gewicht pro Einstellbacke [kg]	0,30	0,75

- ① Befestigung Einstellbacke
- ③ Befestigung Greifbacke
- ⑤ Einstellmechanismus (demontierbar)



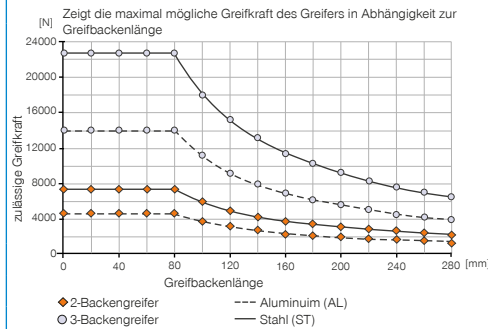
# EINSTELLBACKEN

## BAUGRÖSSE EB5016

### ► PRODUKTSPEZIFIKATIONEN



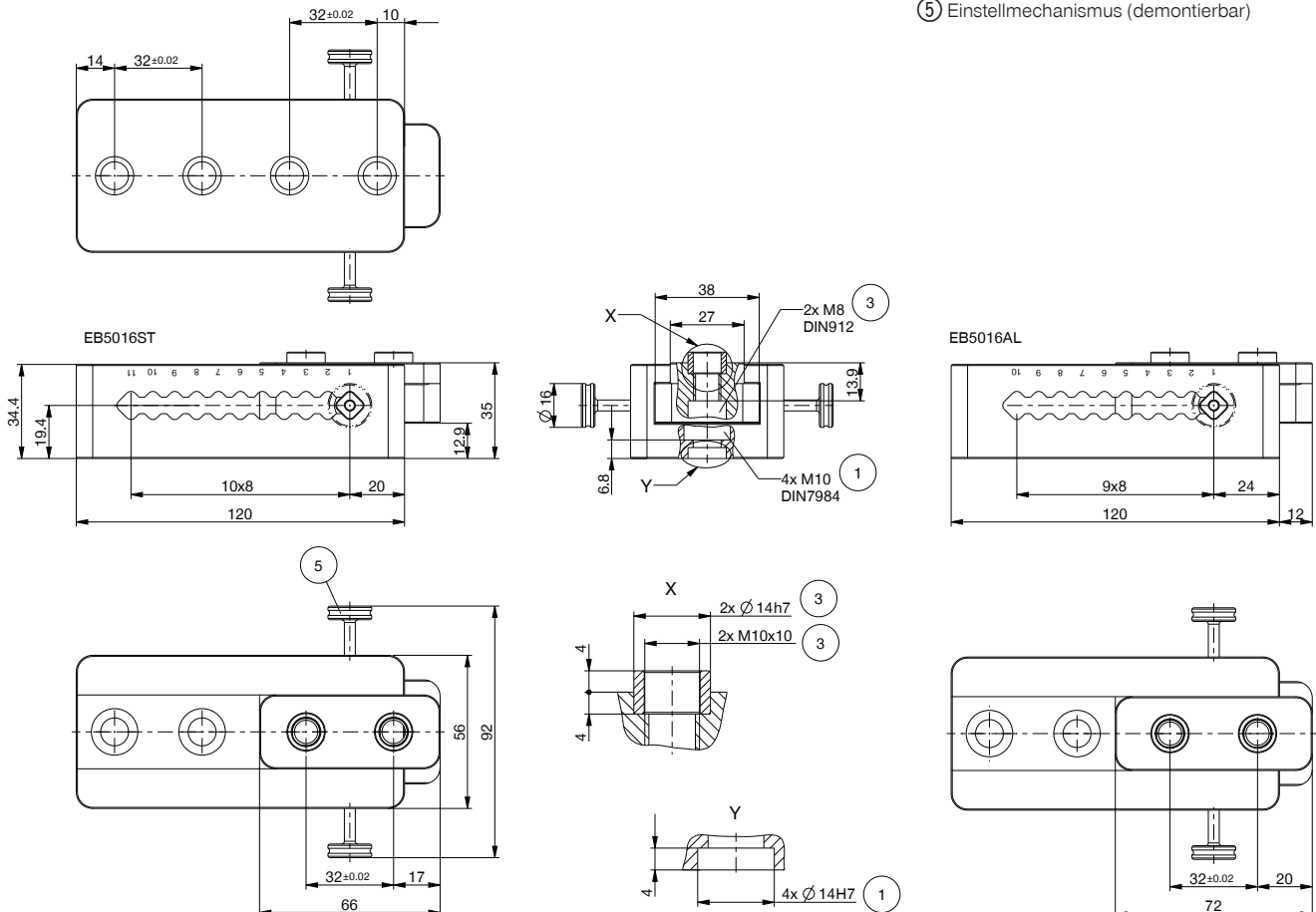
#### ► Greifkraftdiagramm



#### ► Technische Daten

Bestell-Nr.	EB5016AL	EB5016ST
passend für Baugröße	GPP5016 / GPD5016	GPP5016 / GPD5016
Einstellbereich max. [mm]	72	80
Rastermaß [mm]	9x8	10x8
Gewicht pro Einstellbacke [kg]	0,56	1,35

- ① Befestigung Einstellbacke
- ③ Befestigung Greifbacke
- ⑤ Einstellmechanismus (demontierbar)



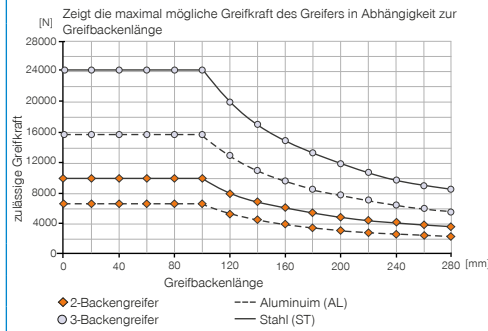
# EINSTELLBACKEN

## BAUGRÖSSE EB5025

### PRODUKTSPEZIFIKATIONEN



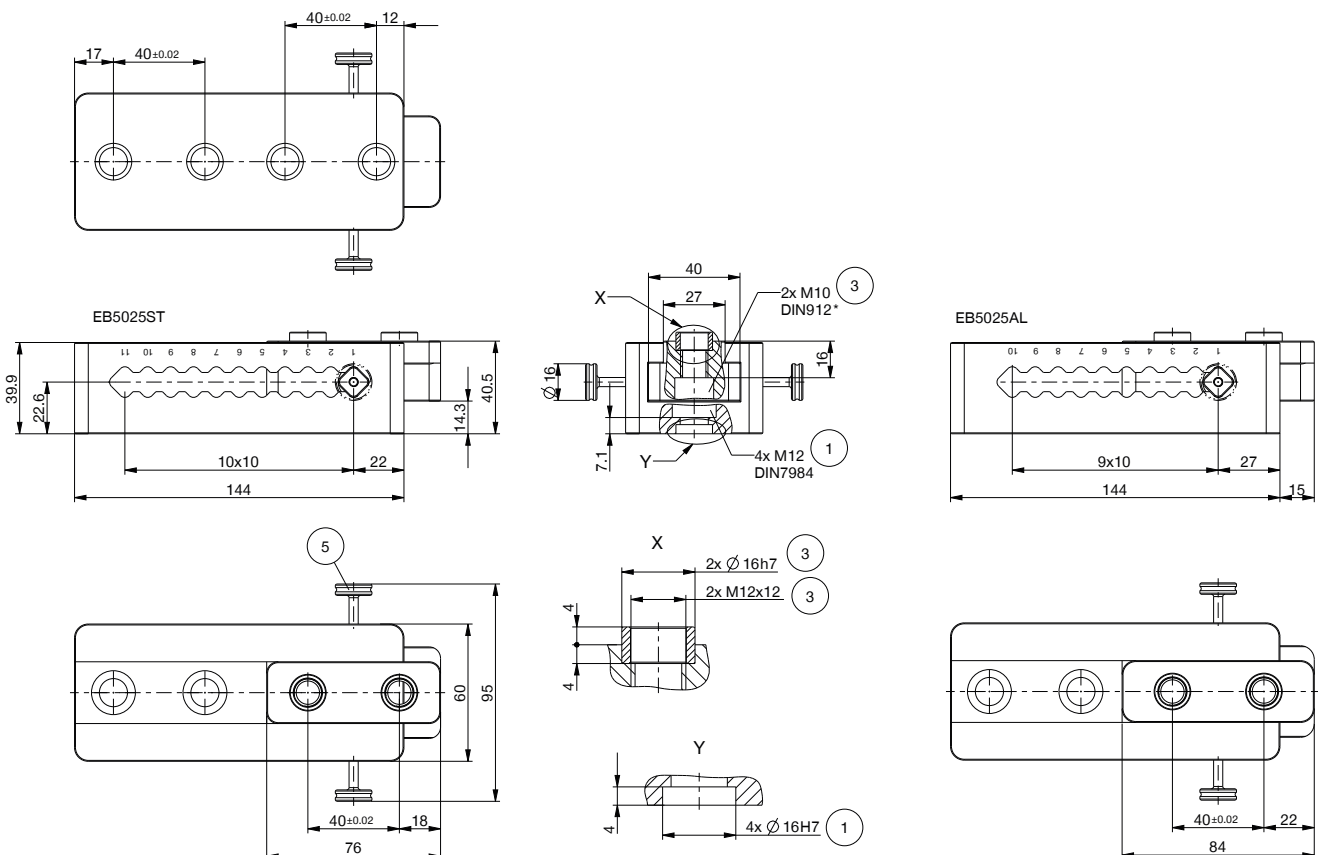
#### Greifkraftdiagramm



#### Technische Daten

Bestell-Nr.	EB5025AL	EB5025ST
passend für Baugröße	GPP5025 / GPD5025 / GPW5025	GPP5025 / GPD5025 / GPW5025
Einstellbereich max. [mm]	90	100
Rastermaß [mm]	9x10	10x10
Gewicht pro Einstellbacke [kg]	0,81	1,95

- ① Befestigung Einstellbacke
- ③ Befestigung Greifbacke
- ⑤ Einstellmechanismus (demontierbar)



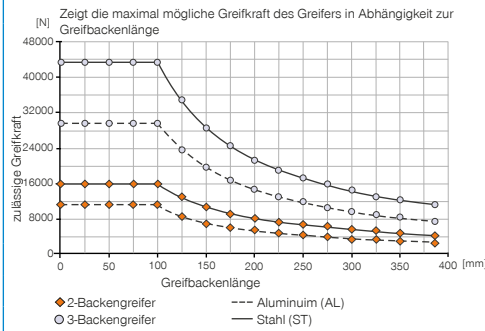
# EINSTELLBACKEN

## BAUGRÖSSE EB5030

### PRODUKTSPEZIFIKATIONEN



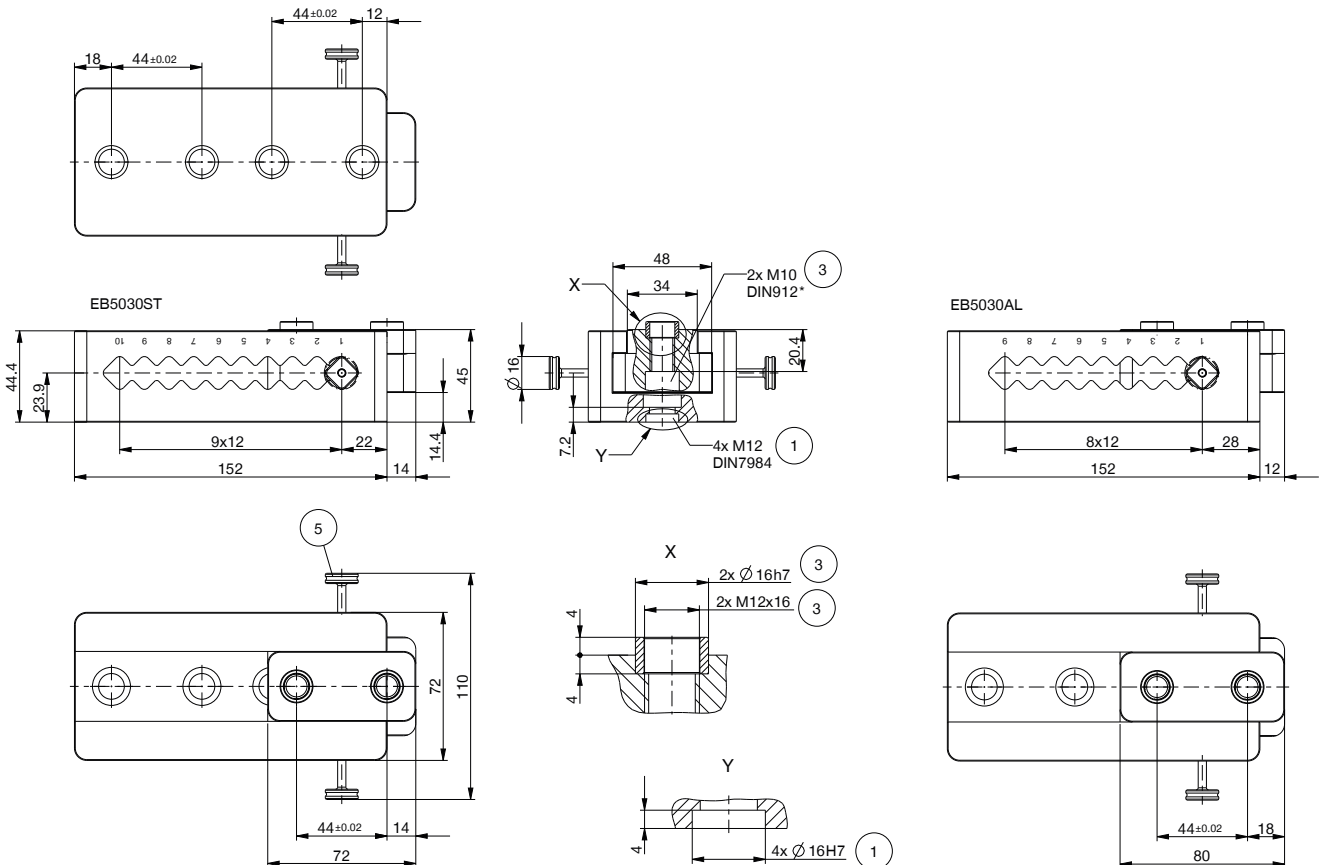
#### Greifkraftdiagramm



#### Technische Daten

Bestell-Nr.	EB5030AL	EB5030ST
passend für Baugröße	GPP5030 / GPD5030	GPP5030 / GPD5030
Einstellbereich max. [mm]	96	108
Rastermaß [mm]	8x12	9x12
Gewicht pro Einstellbacke [kg]	1,07	2,63

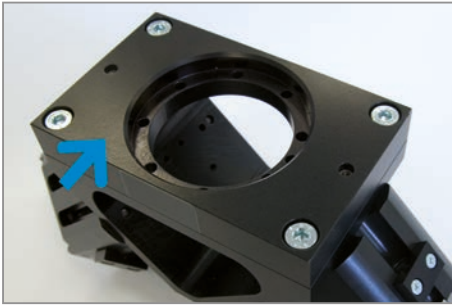
- ① Befestigung Einstellbacke
- ③ Befestigung Greifbacke
- ⑤ Einstellmechanismus (demontierbar)







# WINKELFLANSCH SERIE WFR



## Flexible Anbindung an Ihren Roboter

Adapterplatte gefertigt nach EN ISO 9409-1 passend auf über 40 verschiedene Robotertypen verschiedenster Hersteller. Zudem auch für Roboter mit Hohlachse verfügbar.

### 1. Schritt: Adapterplatte auswählen

einfach Robotertyp bestimmen und schon erhalten Sie die passende Adapterplatte



## Über 100 unterschiedliche Varianten

Adapterplatte und Winkelflansch kombinierbar mit 16 verschiedenen Greifern - daraus ergeben sich über 100 unterschiedliche Varianten. Wählen Sie aus unserem Hauptkatalog Ihren passenden Greifer. Dort finden Sie die unterschiedlichsten Ausführungen sei es mit oder ohne Greifkraftsicherung, staubgeschützt oder temperaturbeständig.

### 2. Schritt: Winkelflansch auswählen

Greifer aussuchen und daraus ergibt sich der passende Winkelflansch

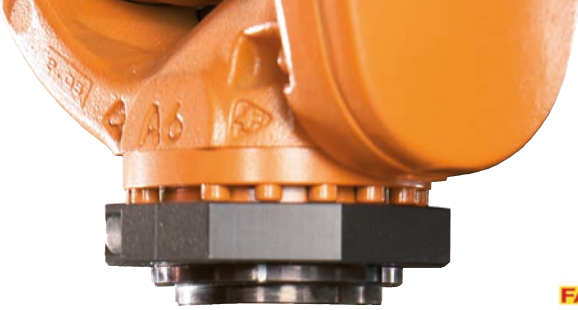


## Erweitern Sie die Funktionalität Ihres Winkelflansch

Abdeckblech, Ausblasdüse oder Programmierspitze, mit dem umfangreichen Zubehör können Sie schnell und individuell zusätzliche Funktionen integrieren.

### 3. Schritt: Zubehör auswählen





**Bestell-Nr.: Adapterplatte**

**1. Schritt**



Adapterplatte

- adept
- EPSON
- FANUC
- KUKA
- MITSUBISHI
- MOTOMAN
- STÄUBLI

- ABB
- adept
- COMAU
- FANUC
- Kawasaki
- KUKA
- MITSUBISHI
- MOTOMAN
- STÄUBLI

- KUKA
- TEIS
- STÄUBLI
- UNIVERSAL ROBOTS

- COMAU
- FANUC
- KUKA
- TEIS
- FANUC

Anschlussflansch EN-ISO9409-1 TK 31,5
ViperS650
Pro Six
LR mate 200
KR5 sixx
RV1, RV2, RV3, RV4, RV5, RV6
HP3, HP5, HP6
RX60, TX40, TX60, RS20, RS40, RS60, RS80

APR05
-------

Anschlussflansch EN-ISO9409-1 TK 40
140, 2400L, 1600-5, 1600-7
Viper S13400
smart six
M-6iB, M16iB, M710iC/20L
FS06, FC06, FA06, FS10C, FC10C
KR16L6 (KS)
RV12
UP6, HP6, HP20, IA20
RX90, RX130XL

APR01
-------

Anschlussflansch EN-ISO9409-1 TK 50
KR6, KR16, KR30L16
RV10-6, RV20-6
RX130, TX90, RX160
UR3, UR5, UR10

APR02
-------

Anschlussflansch EN-ISO9409-1 TK 100
NM 16-3.1, NM 25-2.2, NM 45-2.0
M-420iA, M710iC/50/70
KR30, KR60
RV60-40, RV60-60
M10iA

APR03
APR04

**2. Schritt**



Winkelflansch

**Bestell-Nr.: Winkelflansch**

Alle weiteren Informationen zu Ihrem Greifer finden Sie in unserem Hauptkatalog oder online unter: [www.zimmer-group.de](http://www.zimmer-group.de)

Greifer passend für WFR03:
GPP5004
GPP5006
GEP5006
GPD5004
GPD5006
GED5006

WFR03
-------

Greifer passend für WFR04:
GPP5008
GPP5010
GEP5008
GPD5008
GPD5010
GED5008
GPW5008

WFR04
-------

**3. Schritt**



Abdeckblech

Ausblasdüse

Programmier-  
spitze

**Bestell-Nr.: Zubehör**

WFR03
WFR04
WFR03 + WFR04
WFR03 + WFR04

ABWFR01
ABWFR02
DUWFR01
SPWFR01

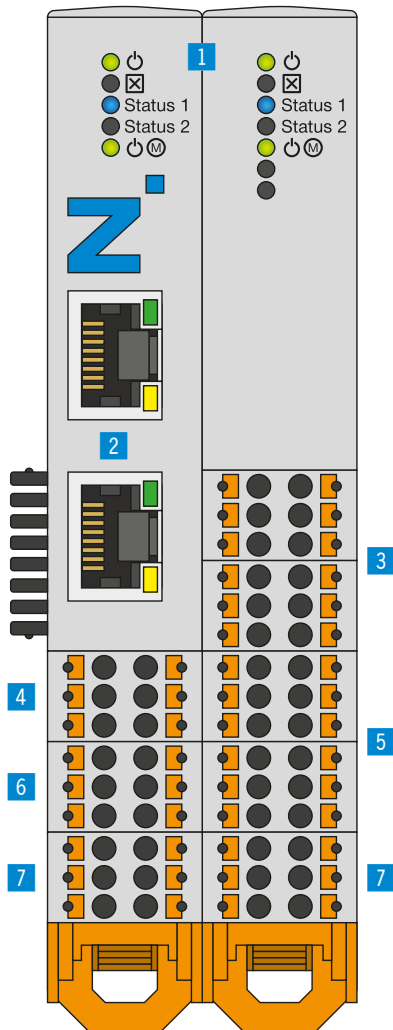
# IO-LINK TRIFFT DIGITAL I/O

## SMART COMMUNICATION MODULE

### IO-Link trifft Digital I/O

Das Smart Communication Module (SCM) ist ein Master Gateway, das für alle IO-Link-Komponenten geeignet ist. Das SCM kann mit seinen beiden Kanälen zwei Geräte ansteuern und bietet funktional die direkte Umsetzung von IO-Link auf

Digital I/O. Somit ermöglicht es IO-Link-Devices in eine digitale Infrastruktur zu integrieren und den erweiterten Funktionsumfang der IO-Link-Device nahezu vollumfänglich zu nutzen.



### ► PRODUKTVORTEILE

- Übersetzt IO-Link auf digitale Ein- und Ausgänge (Digital I/O), sowie von Digital I/O auf IO-Link
- Einfachste Ansteuerung von intelligenten IO-Link-Greifern über 24 V Digital I/O
- Konfigurieren und trainieren erfolgt mit der dazugehörigen intuitiven Software guideZ
- Abhängig von der benötigten Flexibilität mit einem oder zwei Greifern nutzbar
- Bis zu 15 verschiedene Werkstücke können für einen Greifer trainiert werden

### ► NUTZEN IM DETAIL

- 1 Status**
  - Zustandsanzeige SCM sowie IO-Link-Device
- 2 Ethernet RJ45**
  - Temporäre Verbindung zur Greiferkonfiguration
- 3 Digital Input**
  - Digitale Eingänge zur Steuerung der Greiferaktuatorik
- 4 IO-Link / Device 1**
  - Anschluss Greifmodul 1
- 5 Digital Output**
  - Digitale Ausgänge zum Monitoren der Greifersensorik
- 6 IO-Link / Device 2**
  - Anschluss Greifmodul 2
- 7 Versorgung**
  - Spannungsversorgung SCM sowie Greifer

Bestell-Nr.	Technische Daten
SCM-C-00-00-A	SCM-C-00-00-A
Ansteuerung	Digital I/O
IO-Logik	PNP
Anzahl Greifer max.	2
Anzahl Pins (Steuerung Eingang)	12
Anzahl Pins (Steuerung Ausgang)	12
Konfiguration Schnittstelle	Ethernet RJ45
Montagemöglichkeit	35 mm Hutschiene
Spannung [V]	24
Spitzenstrom Lastversorgung [A]	10
Spitzenstrom Logikversorgung [A]	1
Betriebstemperatur [°C]	5 ... +50
Schutzart nach IEC 60529	IP20
Gewicht [kg]	0,19

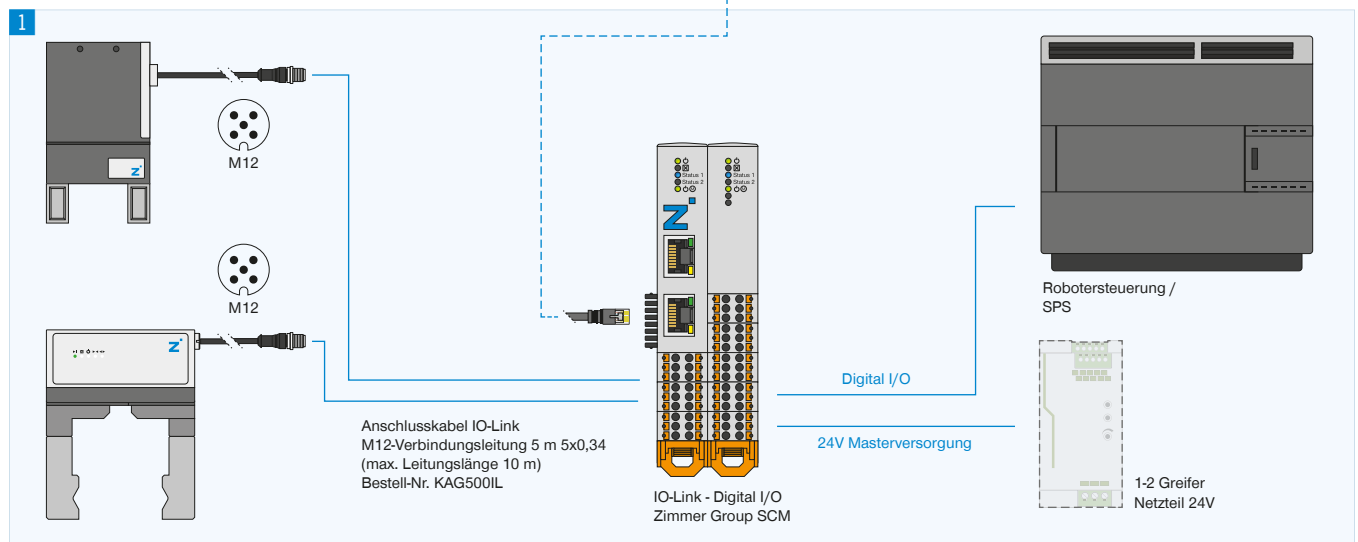
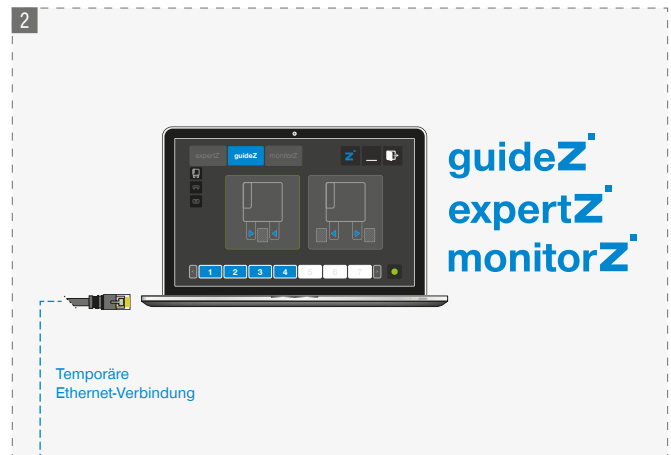
# TOPOLOGIE

## ANSCHLUSS

### Konfiguration und Betrieb

An einem Smart Communication Module können bis zu zwei Zimmer IO-Link-Devices angeschlossen werden. Die digitalen Ein- und Ausgänge werden direkt auf den Roboter-Controller oder die SPS verdrahtet. Hier wird aus einer einfachen digitalen Ansteuerung eine bidirektionale Kommunikation. Zur Konfiguration der Greifparameter wird eine temporäre Netzwerkverbindung zu einem handelsüblichen PC aufgebaut.

Sobald die Parameter entsprechend intuitiv eingestellt wurden ist diese Verbindung nicht mehr von Nöten. Die automatische Ansteuerung der Handhabungseinheit erfolgt dann direkt via Roboter-Controller oder SPS.



#### 1 Anschluss

- ▶ IO-Link-Greifer
- ▶ Digitale I/Os auf die Robotersteuerung/SPS
- ▶ Spannungsversorgung

#### 2 Konfiguration

Temporäre Netzwerkverbindung via PC zur Nutzung der Software guideZ, expertZ und monitorZ

### ▶ WEITERE INFORMATIONEN ONLINE VERFÜGBAR



Alle Informationen auf einen Klick: [www.zimmer-group.de](http://www.zimmer-group.de). Finden Sie anhand der Bestell-Nr. Ihres gewünschten Produktes Daten, Zeichnungen, 3-D-Modelle und Betriebsanleitungen zu Ihrer Baugröße. Schnell, übersichtlich und immer aktuell.

# CHECKLISTE

## GREIFER

Kundennummer  Telefonnummer   
Firma  Faxnummer   
Ansprechpartner  E-Mail   
 Herr  Frau

Anfrage Gewünschter Termin  AN Nr.   
 Bestellung AU Nr.   
 Parallelgreifer  Zentrischgreifer  Winkelgreifer  
 Sonstige / wenn ja, welcher Typ

### Antrieb

Pneumatisch  Elektrisch  Hydraulisch  
Arbeitsdruck  [bar] Spannung  [V]

### Erforderlicher Hub

Pro Backe  [mm] oder Gesamthub  [mm]

### Greifbackenlänge

Oberkante Greifer bis Kraftangriffspunkt  [mm]

### Umgebungsbedingungen

Sauber / Trocken  Geringe Menge Späne /  
Kühflüssigkeitsnebel  Große Menge Späne /  
Kühflüssigkeit unter Druck /  
Schleifmedien  
 Chemische Substanzen / wenn ja, welche   
Temperatur  [°C] Zyklen  pro Minute

### Erforderliche Kraft

Greifkraft  [N] oder Werkstückgewicht  kg  g

### Greifart

Innengreifen  Außengreifen  
 Kraftschluß  Formschluß  
Prismenwinkel  [°] Reibfaktor  Achsbeschleunigung  [m/s<sup>2</sup>]

### Selbsthemmung

Nicht erforderlich  Beim Schließen  Beim Öffnen  Drucksicherungsventil

### Gewünschtes Zubehör

Induktiver Sensor     Magnetfeldsensor     Mit Kabel     Steckbar

Separates Kabel / wenn ja, welche Länge  [m]

Drucksicherungsventil

Pneumatikverschraubungen / wenn ja, welche  Gerade-Verschraubung

Winkel-Verschraubung

Drosselverschraubung

Notizen / Anmerkungen

Bearbeiter / Datum

### Anhang

Skizze

3D Modell

Sonstiges

# VERWENDUNGSHINWEIS

## ALLGEMEIN

---

Der Inhalt dieses Katalogs ist unverbindlich und dient ausschließlich Informationszwecken und gilt nicht als Angebot im rechtlichen Sinn. Maßgeblich für den Vertragsabschluss ist eine schriftliche Auftragsbestätigung von Zimmer GmbH, die ausschließlich zu den jeweils aktuellen Allgemeinen Verkaufs- und Lieferbedingungen erfolgt. Diese finden sie im Internet unter **www.zimmer-group.de**.

Alle in diesem Katalog aufgeführten Produkte sind für bestimmungsgemäße Anwendungen ausgelegt, z.B. Maschinen der Automation. Für die Verwendung und Installation sind die anerkannten fachtechnischen Regeln für sicherheits- und fachgerechtes Arbeiten zu beachten.

Weiterhin gelten die jeweiligen Vorschriften des Gesetzgebers, des TÜV, der jeweiligen Berufsgenossenschaft oder die VDE Bestimmungen.

Die in diesem Katalog aufgeführten technischen Daten sind vom Anwender einzuhalten. Die angegebenen Daten dürfen vom Anwender nicht über- bzw. unterschritten werden. Fehlen derartige Angaben, so kann nicht davon ausgegangen werden, dass es keine derartigen Ober- bzw. Untergrenzen oder Einschränkungen für besondere Verwendungszwecke gibt. Bei ungewöhnlichen Einsatzfällen ist in jedem Fall eine Beratung einzuholen.

Die Entsorgung ist im Preis nicht inbegriffen, was bei einer allfälligen Rücknahme und Entsorgung durch Zimmer GmbH entsprechend berücksichtigt werden müsste.

### TECHNISCHE DATEN UND DARSTELLUNGEN

Die technischen Daten und Abbildungen sind mit großer Sorgfalt und nach bestem Wissen zusammengestellt. Für die Aktualität, Richtigkeit und Vollständigkeit der Angaben können wir keine Gewährleistung übernehmen.

Die in allgemeinen Produktbeschreibungen, Zimmer GmbH Katalogen, Broschüren und Preislisten jeder Form enthaltenen Angaben und Informationen wie Abbildungen, Zeichnungen, Beschreibungen, Maße, Gewichte, Werkstoffe, technische und sonstige Leistungen sowie die beschriebenen Produkte und Dienstleistungen stehen unter einem Änderungsvorbehalt und können ohne vorherige Ankündigung jederzeit geändert oder aktualisiert werden. Sie sind nur soweit verbindlich, als der Vertrag oder die Auftragsbestätigung ausdrücklich auf sie Bezug nimmt. Geringe Abweichungen von solchen produktbeschreibenden Angaben gelten als genehmigt und berühren nicht die Erfüllung von Verträgen, sofern sie für den Kunden zumutbar sind.

### HAFTUNG

Die Produkte der Zimmer Group unterliegen dem Produkthaftungsgesetz. Dieser Katalog enthält keinerlei Garantien, Eigenschaftszusicherungen oder Beschaffenheitsvereinbarungen für die dargestellten Produkte, weder ausdrücklich noch stillschweigend, auch nicht hinsichtlich der Verfügbarkeit der Produkte. Werbeaussagen bezüglich Qualitätsmerkmalen, Eigenschaften oder Anwendungen der Produkte sind rechtlich unverbindlich.

Soweit rechtlich zulässig, ist eine Haftung von Zimmer GmbH für unmittelbare oder mittelbare Schäden, Folgeschäden, Forderungen gleich welcher Art und aus welchem Rechtsgrund, die durch die Verwendung der in diesem Katalog enthaltenen Informationen entstanden sind, ausgeschlossen.

### WARENZEICHEN, URHEBERRECHT UND VERVIELFÄLTIGUNG

Die Darstellung von gewerblichen Schutzrechten wie Marken, Logos, eingetragene Warenzeichen oder Patente in diesem Katalog beinhaltet nicht die Einräumung von Lizenzen oder Nutzungsrechten. Ohne eine ausdrückliche schriftliche Einwilligung von Zimmer GmbH ist ihre Nutzung nicht gestattet. Sämtlicher Inhalt in diesem Katalog ist geistiges Eigentum von Zimmer GmbH. Im Sinne des Urheberrechts ist jede widerrechtliche Verwendung geistigen Eigentums, auch auszugsweise, verboten. Nachdruck, Vervielfältigung und Übersetzung (auch auszugsweise) sind nur mit vorheriger schriftlicher Zustimmung von Zimmer GmbH gestattet.

### NORMEN

Die Zimmer Group hat ein nach ISO 9001: 2008 zertifiziertes Qualitätsmanagement-System. Die Zimmer Group hat ein nach ISO 14001: 2004 zertifiziertes Umweltmanagement-System.



# VERWENDUNGSHINWEIS

## INDIVIDUELL

---

### **EINBAUERKLÄRUNG IM SINNE DER EG-RICHTLINIE 2006/42/EG ÜBER MASCHINEN (ANHANG II 1 B)**

Hiermit erklären wir, dass unsere Elemente als unvollständige Maschine den folgenden grundlegenden Anforderungen der Maschinenrichtlinie 2006/42/EG entsprechen

Nr.1.1.2., Nr.1.1.3., Nr.1.1.5., Nr.1.3.2, Nr. 1.3.4, Nr. 1.3.7, Nr.1.5.3, Nr.1.5.4, Nr.1.5.8., Nr.1.6.4, Nr.1.7.1, Nr.1.7.3, Nr.1.7.4.

Ferner erklären wir, dass die speziellen technischen Unterlagen gemäß Anhang VII Teil B dieser Richtlinie erstellt wurden. Wir verpflichten uns, den Marktaufsichtsbehörden auf begründetes Verlangen die speziellen Unterlagen zu der unvollständigen Maschine über unsere Dokumentationsabteilung in elektronischer Form zu übermitteln.

Die unvollständige Maschine darf erst dann in Betrieb genommen werden, wenn ggf. festgestellt wurde, dass die Maschine oder Anlage, in welche die unvollständige Maschine eingebaut werden soll, den Bestimmungen der Richtlinie 2006/42/EG über Maschinen entspricht und die EG-Konformitätserklärung gemäß Anhang II A ausgestellt ist.

