

# Tecnologia di manipolazione

Serie di pinze 5000

THE KNOW-HOW FACTORY

**THE KNOW-HOW FACTORY**

# ZIMMER GROUP

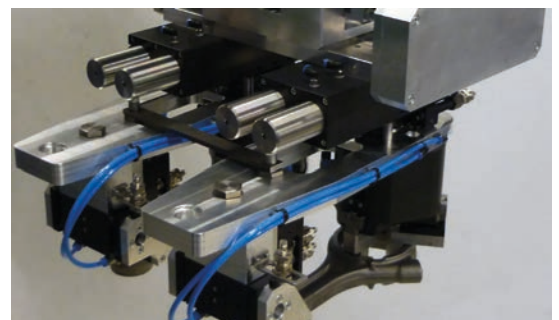
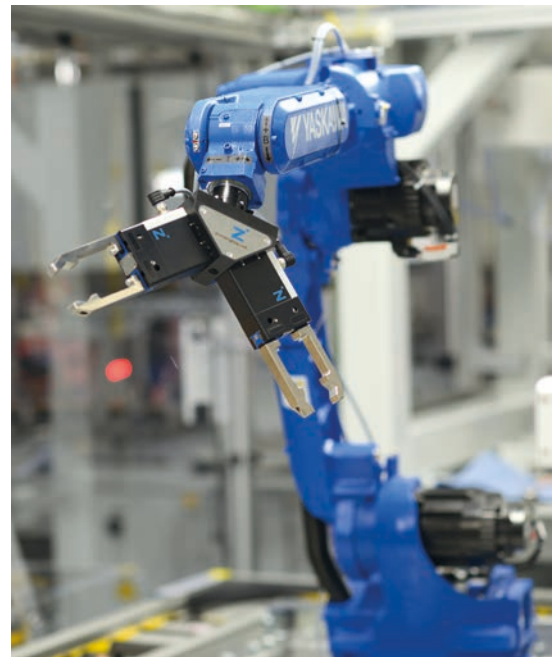
## FOCALIZZATI SULLE ESIGENZE DEL CLIENTE

**DA ANNI REALIZZIAMO CON SUCCESSO IL NOSTRO OBIETTIVO DI OFFRIRE AI CLIENTI SOLUZIONI INNOVATIVE E PERSONALIZZATE. ZIMMER CRESCE IN CONTINUAZIONE E HA RAGGIUNTO OGGI UNA NUOVA PIETRA MILIARE: L'AFFERMAZIONE DELLA KNOW-HOW FACTORY. QUAL È IL SEGRETO DI QUESTO SUCCESSO?**

**Le fondamenta.** Sono i prodotti e i servizi eccellenti che da anni rappresentano la base fondante per la crescita della nostra impresa. Soluzioni ingegnose e importanti innovazioni tecniche hanno origine da Zimmer. Per questo si rivolgono a noi soprattutto i clienti che puntano alla leadership tecnologica. Proprio quando ci sono delle difficoltà, lo Zimmer Group raggiunge il massimo della forma.

**Lo stile.** Il nostro modo di pensare e il nostro approccio sono interdisciplinari. Ci occupiamo di elaborate soluzioni di processo in sei settori tecnologici e non solo nella fase di sviluppo, ma anche in quella di produzione. L'offerta dello Zimmer Group è rivolta a tutti i settori. Offriamo soluzioni a ogni problema specifico del cliente. In tutto il mondo.

**La motivazione.** La dimensione forse più importante del nostro successo è il nostro orientamento al cliente. Siamo fornitori di servizi nel vero senso della parola. Con lo Zimmer Group, i nostri clienti hanno a disposizione un interlocutore centrale per le loro richieste. Grazie all'elevata competenza nella ricerca di soluzioni e a un'ampia offerta, tutto sotto un unico tetto, abbiamo un approccio individualizzato per ogni cliente.



# TECNOLOGIE



## TECNOLOGIA DI MANIPOLAZIONE

PIÙ DI 30 ANNI DI ESPERIENZA E CONOSCENZA DEL SETTORE: I NOSTRI COMPONENTI E SISTEMI DI MANIPOLAZIONE PNEUMATICI, IDRAULICI ED ELETTRICI SONO LEADER MONDIALI.

**Componenti.** Più di 2.000 pinze standardizzate, unità rotanti, accessori per robot e molto altro ancora. Offriamo un assortimento completo di prodotti tecnologicamente di elevata qualità e affermati, con alte performance di fornitura.

**Semi-standard.** La nostra struttura modulare consente configurazioni individuali ed elevate percentuali di innovazione per l'automazione dei processi.



## TECNOLOGIA DI AMMORTIZZAZIONE

GLI AMMORTIZZATORI INDUSTRIALI E I PRODOTTI SOFT CLOSE SONO UN SEGNO TANGIBILE DELLA CAPACITÀ INNOVATIVA E DELLO SPIRITO PIONIERISTICO DELLA KNOW-HOW FACTORY.

**Tecnologia di ammortizzazione industriale.** Come soluzioni standard o specifiche per il cliente: I nostri prodotti garantiscono il massimo numero di cicli e il massimo assorbimento di energia nel minimo spazio.

**Soft Close.** Sviluppo e produzione in massa di ammortizzatori ad aria e per fluidi di elevata qualità e performance di fornitura.

**OEM e direttamente.** Che si tratti di componenti, sistemi di caricamento o impianti di produzione completi, siamo partner di diversi clienti rinomati in tutto il mondo.



## TECNOLOGIA LINEARE

SVILUPPIAMO COMPONENTI E SISTEMI DI TECNOLOGIA LINEARE, FATTI SU MISURA PER I NOSTRI CLIENTI.

### Elementi di bloccaggio e frenatura.

Offriamo più di 4.000 varianti per guide profilate e tonde nonché per vari sistemi di guida di tutti i costruttori. Azionati sia manualmente che pneumaticamente, elettricamente o idraulicamente.

**Flessibilità.** I nostri elementi di bloccaggio e frenatura fanno sì che componenti mobili come assi Z o banchi da lavoro mantengano sempre la loro posizione e che le macchine o gli impianti si fermino il più rapidamente possibile in caso di emergenza.



## TECNOLOGIA DEI PROCESSI INDUSTRIALI

PER I SISTEMI E COMPONENTI NELLA TECNOLOGIA DEI PROCESSI INDUSTRIALI È RICHIESTO IL MASSIMO DELL'EFFICIENZA. LE SOLUZIONI DI ALTO LIVELLO, FATTE SU MISURA PER LE ESIGENZE DEL CLIENTE, SONO IL NOSTRO CARATTERE DISTINTIVO.

### Un ampio bagaglio di esperienze.

Il nostro know-how va dallo sviluppo di materiali, processi e utensili fino alla produzione di serie, passando per la configurazione del prodotto.

### Produzione verticale.

Lo Zimmer Group la coniuga con flessibilità, qualità, precisione anche nei prodotti specifici dei clienti.

**Produzione in serie.** Realizziamo prodotti sofisticati in metallo (MIM), elastomeri e plastica, in modo flessibile e veloce.



## TECNOLOGIA MACCHINE

LO ZIMMER GROUP SVILUPPA INNOVATIVI SISTEMI UTENSILI PER LA LAVORAZIONE DI METALLO, LEGNO E MATERIALE COMPOSITO PER TUTTI I SETTORI. SIAMO PARTNER DI SISTEMA E INNOVAZIONE DI MOLTISSIMI CLIENTI.

**Conoscenza ed esperienza.** La conoscenza del settore e le partnership nello sviluppo di unità intercambiabili, slitte e sistemi porta-utensili ci rende particolarmente idonei a svolgere nuovi compiti, in tutto il mondo.

**Componenti.** Forniamo numerosi componenti standard da magazzino e sviluppiamo sistemi innovativi e individualizzati per clienti OEM e finali, non solo nell'ambito dell'industria per la lavorazione dei metalli e del legno.

**Varietà.** Sia che si tratti di centri di lavorazione, torni o celle di produzione flessibili, ovunque è possibile utilizzare gli utensili motorizzati, i supporti, le centraline o le teste di foratura dello Zimmer Group.



## TECNOLOGIA DI SISTEMA

NELLO SVILUPPO DI SOLUZIONI DI SISTEMA INDIVIDUALI ZIMMER GROUP È ANNOVERATO TRA GLI SPECIALISTI MONDIALI.

**Individuale.** Un team composto da più di 20 costruttori e progettisti esperti sviluppa e produce, in stretta collaborazione con il cliente finale e gli integratori, soluzioni su misura per il cliente e per mansioni specifiche. Sia che si tratti di una soluzione di manipolazione e di movimentazione sia di una soluzione di sistema complessa.

**Soluzioni.** Queste soluzioni di sistema vengono utilizzate in molti settori, dalla costruzione di macchine, nell'industria automotive e relativo indotto, nella tecnologia della plastica, dell'elettronica e dei beni di consumo fino alle fonderie: La Know-how Factory, con un'automazione efficiente, è di supporto a un gran numero di aziende affrontare la concorrenza.

# BETTER THAN THE REST

## GARANTITO: SENZA SE E SENZA MA

### ► LA PROMESSA DI VALORE: COSTANTE E SENZA ECCEZIONI

Mentre altri costruttori pubblicizzano una garanzia di 36 mesi, ad eccezione dei pezzi e delle parti di consumo che entrano a contatto con il pezzo, Zimmer Group, con la sua qualità senza compromessi «Made in Germany», promette una garanzia di 24 mesi per la totalità delle sue pinze GPP e GPD5000. Ciò vale senza se e senza ma per TUTTE LE PARTI e indipendentemente dal numero di cicli! Con noi il vostro sistema guadagna denaro 24 ore su 24, 7 giorni su 7.



### ► 24/7 – NON-STOP



#### L'ALTERNATIVA ALUMINUM LINEAR GUIDE

Sono l'alternativa, perché sono tecnicamente superiori a tutte le pinze a scanalatura a T e almeno allo stesso livello delle pinze a più denti. Sono le “pinze di tutti i giorni” e sufficienti per la maggior parte delle applicazioni, ma offrono anche 15 milioni di cicli senza manutenzione.

Gamma di prezzo	● ● ●
Robustezza	● ● ● ●
Senza manutenzione	● ● ●
Inquinamento ambientale	● ● ●



#### IL MEGLIO STEEL LINEAR GUIDE

Con la Steel Linear Guide la pinza ha ottenuto una guida che riprende il principio comprovato della guida lineare e lo combina con la tecnologia di tenuta e di rivestimento più moderna. Il che fornisce la pinza più robusta in combinazione con una protezione contro la corrosione e la classe di protezione P64, che è attualmente disponibile sul mercato. Nessun problema per questa pinza produrre senza manutenzione fino a 30 milioni di cicli.

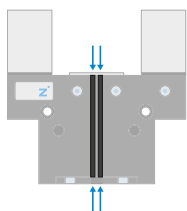
Gamma di prezzo	● ● ● ● ● ●
Robustezza	● ● ● ● ● ●
Senza manutenzione	● ● ● ● ● ●
Inquinamento ambientale	● ● ● ● ● ●



## ► I VANTAGGI IN DETTAGLIO

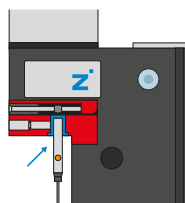
### Scanalature di sensore continue

Le scanalature di sensore continue consentono di modificare semplicemente e velocemente le richieste di posizionamento di pistone in qualsiasi situazione di installazione.



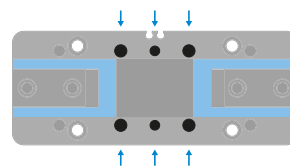
### Finecorsa per sensori di prossimità induttivi

Finecorsa per sensori di prossimità induttivi per una modifica rapida e sicura. La regolazione della richiesta avviene soltanto tramite una vite, che non deve essere serrata ulteriormente.



### Fori aggiuntivi

Con fori a perno aggiuntivi sotto la piastra di copertura per gli accessori specifici del cliente.

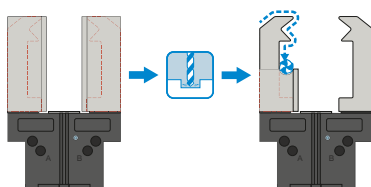


## ► ACCESSORI CONSIGLIATI

### Ganasce universali – UB5000

Può essere utilizzato per l'uso immediato o per la rifinitura individuale

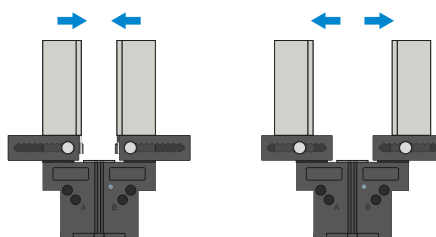
I pezzi grezzi lavorabili delle ganasce sono disponibili nelle versioni in alluminio (AL) e acciaio (ST) e vengono montati direttamente sulla pinza tramite le viti in dotazione. A tale scopo sono già disponibili gli accoppiamenti necessari per le boccole di centraggio. Per ogni ganasca è necessaria una ganasca universale.



### Griffe d'aggiustaggio – EB5000

Per un adattamento senza attrezzi dell'area di presa

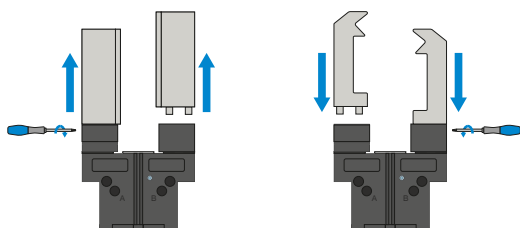
Azionando manualmente il meccanismo di bloccaggio precaricato a molla, la griffa d'aggiustaggio può essere spostata all'interno della scanalatura dotata di una scala numerica. Le griffe d'aggiustaggio sono disponibili nelle versioni in alluminio (AL) e acciaio (ST) a seconda delle forze e delle coppie di serraggio che agiscono. Per ogni ganasca è necessaria una griffa d'aggiustaggio.



### Ganasce di ricambio – WB5000

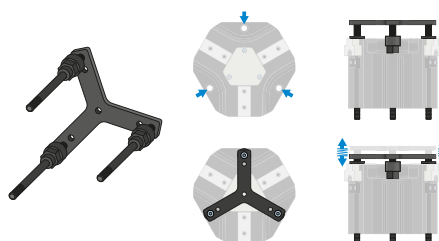
Permette di cambiare rapidamente le singole ganasce

Per ogni ganasca sono necessari un pezzo fisso e almeno un set di parti mobili, a seconda del numero di ganasce da sostituire. Il serraggio manuale tramite la chiave Torx in dotazione con la parte fissa può essere effettuato da due lati.



### Pressore – ADS5000

Quando le ganasce sono aperte, il pressore serve per il posizionamento a molla del pezzo in lavorazione contro un arresto. Questo riduce notevolmente le sollecitazioni sulla pinza che si verificano durante l'assemblaggio.



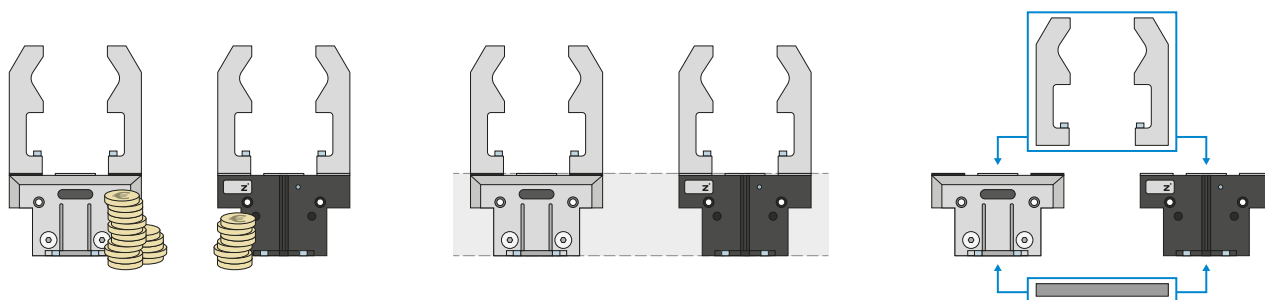
# BETTER THAN THE REST

## GARANTITO: SENZA SE E SENZA MA

### ► IL CONTROLLO DEL MERCATO

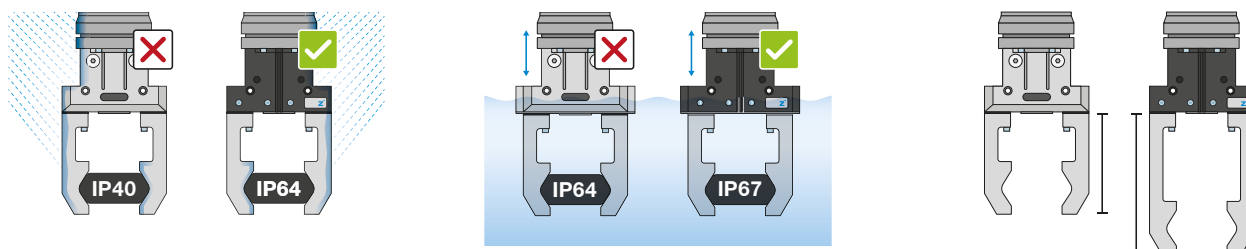
#### La pinza AL – ALternativa con una pluralità di vantaggi

In termini di prezzo esse sono molto più interessanti rispetto alle pinze simili presenti sul mercato e le loro opzioni di montaggio e dimensioni standard le rendono semplici da integrare nelle strutture esistenti.



#### Le pinze della gamma Premium: concepite per un impiego universale

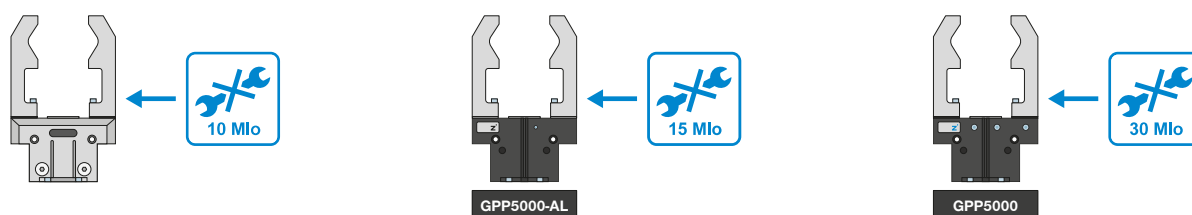
Sono protette contro la corrosione e con IP64 sono attrezzate al meglio contro le condizioni ambientali più sfavorevoli. Se questo non bastasse ancora, la serie offre varianti resistenti alla temperatura e varianti di protezione che presentano addirittura una classe di impermeabilità IP67.



#### Senza manutenzione

Le pinze AL con Aluminum Linear Guide, che non necessitano di manutenzione fino a 15 milioni di cicli di presa, offrono un intervallo di manutenzione fino al 50% più elevato rispetto alle pinze tradizionali presenti sul mercato.

Le pinze della gamma Premium Steel Linear Guide superano questi valori con un intervallo di manutenzione che va fino a 30 milioni di cicli e garantiscono quindi un utilizzo a lungo termine e una disponibilità massima dell'impianto.





## ► RIFERIMENTI



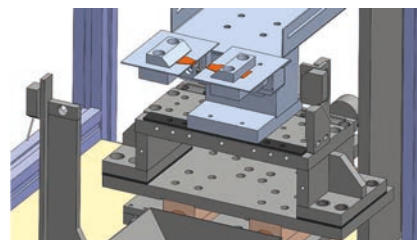
### UNA PINZA ROBUSTA PER IL SISTEMA DI BLOCCAGGIO

La società AUMAT Maschinenbau GmbH è situata in modo abbastanza discreto alla fine di una via in una zona industriale alla periferia di Solingen. Ma l'azienda ha tutto ciò che serve per piacere!



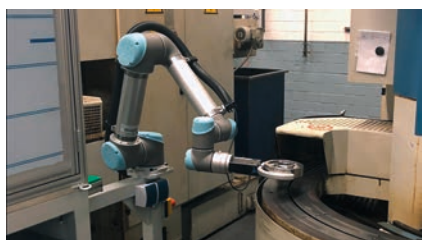
UNO "SCHAZ" (SCHULUNGS- UND ANWENDUNGSZENTRUM, IT. CENTRO DI FORMAZIONE E APPLICAZIONE) RENDE TANGIBILE LA TECNOLOGIA DI MANIPOLAZIONE NON SOLTANTO PER GLI SPECIALISTI DELL'AUTOMAZIONE

Un progetto, supportato dal Ministero Federale per la Formazione e per la Ricerca, ha consentito all'Istituto per la Ricerca ICM e.V. di aprire un centro di formazione e di applicazione (Schulungs- und Anwendungszentrum, abbreviato SchAz).



### MANIPOLARE BULLONI GREZZI IN MODO SICURO // PINZA NELLA PRODUZIONE A SALDATURA

L'industria metallurgica è uno dei settori economici produttivi più importanti al mondo. La tecnologia di saldatura ha un ruolo determinante nell'industria metallurgica.



### PRESA SICURA SULLA MANIPOLAZIONE INGRANAGGIO DI UNA RUOTA DENTATA

Il produttore di componenti per autovetture LINAMAR SEISSENSCHMIDT Forging sviluppa nuovi metodi relativamente alla lavorazione di una ruota dentata. Con la sua soluzione di pinza per una manipolazione robotizzata Zimmer Group garantisce una presa sicura durante il trasporto.



### COME LE PINZE DI ZIMMER GROUP AUTOMATIZZANO UNA MACCHINA DI PULITURA PER FLACONCINI DI VETRO STERILI

Alla ricerca di una nuova soluzione di pinza per un'applicazione di nuova concezione, che fa parte di una linea di imballaggio automatica di un'azienda farmaceutica, lo specialista tunisino nel campo dell'automazione SEA ha trovato ciò che cercava in Zimmer Group France, una filiale francese del gruppo Zimmer tedesco.



### MANIPOLAZIONE E TRATTAMENTO FINALE PER PARTI IN FILO PIEGATO

Durante la manipolazione e il trattamento finale di parti di filo piegato l'azienda Bahner & Schäfer si appoggia a una macchina di trattamento nonché a una cella di robot che separa automaticamente i componenti. Per il taglio essa utilizza una soluzione intelligente con compensatore assiale e pinze ibride di Zimmer Group.

## ► PREVENTIVI CLIENTI

### LEVIGATURA E LUCIDATURA DI PARTI IN METALLO

**Signor Hakki Dogan**  
Amministratore Delegato di Nurhak Metalbearbeitung/Velbert

"Nel passato abbiamo già provato alcuni prodotti della concorrenza. La GP5000 di Zimmer è nettamente migliore! Altre pinze si usuravano rapidamente e la forza di presa diminuiva. Quindi non erano più sicure in termini di processo. La guida acciaio su acciaio si usura molto poco e il giunto di tenuta in plastica non lascia penetrare la sporcizia".

### FABBRICAZIONE DI SERRATURE A CILINDRO

**Signor Hans-Stefan Csulits,**  
Amministratore Delegato di Heitec Auerbach GmbH & Co KG

"Grazie alla resistenza delle pinze in ambienti sfavorevoli come durante la fresatura, la foratura e la brocciatura, sia umide che a secco, nelle nostre macchine, otteniamo la sicurezza di processo richiesta. L'assenza di manutenzione fino a 30 milioni di cicli consente ai nostri clienti di risparmiare costi elevatissimi di manutenzione e di riparazione e garantisce quindi un rendimento di macchina più elevato con costi di produzione inferiori".

### MANIPOLAZIONI DI CARICO E SCARICO DI MACCHINE PER LA LAVORAZIONE











**Signor Karsten Krug,**  
Mitec Automotive AG

"Per le manipolazioni di carico e scarico esistenti delle nostre macchine per la lavorazione abbiamo sostituito le pinze esistenti con pinze della famiglia di prodotti Zimmer Group 5000. Da allora le applicazioni funzionano senza problemi e in modo assolutamente affidabile".



# SERIE

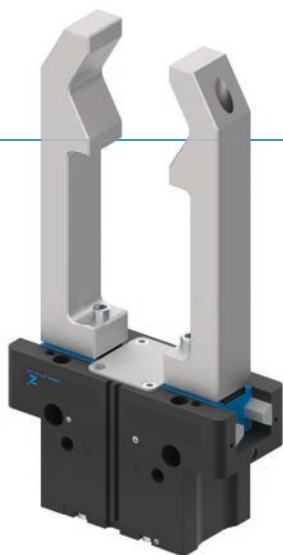
## FAMIGLIA DI PRODOTTO 5000

<b>PINZE PARALLELE A DUE GANASCE PNEUMATICHE</b>		<b>1</b>
	SERIE GPP5000	12
<b>PINZE PARALLELE A DUE GANASCE PNEUMATICHE INTELLIGENTI</b>		<b>2</b>
	SERIE GPP5000IL	88
<b>PINZE PARALLELE A DUE GANASCE ELETTRICHE</b>		<b>3</b>
	SERIE GEP5000	120
<b>PINZE A TRE GANASCE A SERRAGGIO CENTRATO PNEUMATICHE</b>		<b>4</b>
	SERIE GPD5000	140
<b>PINZE A TRE GANASCE A SERRAGGIO CENTRATO PNEUMATICHE INTELLIGENTI</b>		<b>5</b>
	SERIE GPD5000IL	214
<b>PINZE A TRE GANASCE A SERRAGGIO CENTRATO ELETTRICHE</b>		<b>6</b>
	SERIE GED5000	246
<b>PINZE ANGOLARI A DUE GANASCE PNEUMATICHE</b>		<b>7</b>
	SERIE GPW5000	266
<b>GRIFFE D'AGGIUSTAGGIO</b>		<b>8</b>
	SERIE EB5000	286
<b>FLANGIA ANGOLARE</b>		<b>9</b>
	SERIE WFR	298
<b>SMART COMMUNICATION MODULE</b>		<b>10</b>
	SERIE SCM	300

# PINZE PARALLELE A DUE GANASCE

## SERIE GPP5000

### ▶ VANTAGGI DEL PRODOTTO



reddot design award  
winner 2018

#### “Il meglio”

##### ▶ **Steel Linear Guide – Il concetto di guida superiore**

La guida in acciaio/acciaio è sinonimo di precisione, robustezza e durata nel tempo con intervalli di manutenzione fino a 30 milioni di cicli di presa. Approfittate di queste proprietà e aumentate l'efficienza economica e la sicurezza di processo della vostra macchina.

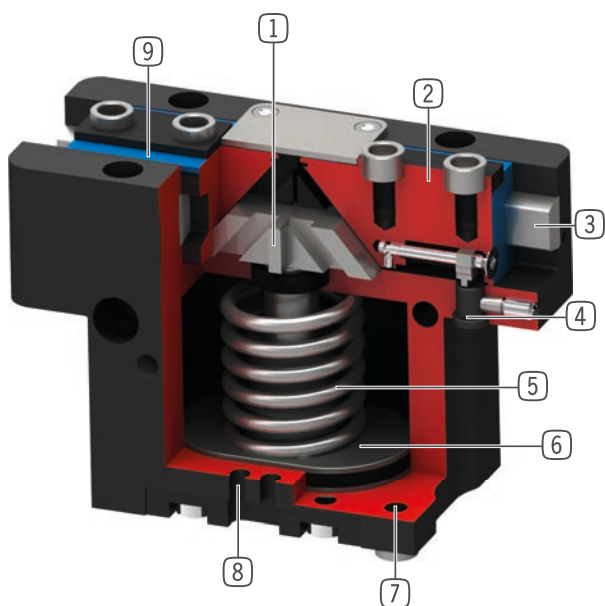
##### ▶ **Ermetica e protetta dalla corrosione – La pinza universale**

Adatta a quasi tutte le condizioni ambientali, con una guida ermetica fino a IP67 e protezione anticorrosione di serie, questa pinza può essere utilizzata universalmente. Riducete la varietà dei tipi di produzione e i costi di stoccaggio e di processo associati.

##### ▶ **Aluminum Linear Guide – L'alternativa**

Ridotta all'essenziale, la variante con guida in acciaio/alluminio offre prestazioni nettamente migliori rispetto alle pinze analoghe con guida scorrevole con scanalature a T ed è alla pari con la maggior parte dei principi di guida dentati.

### ▶ I VANTAGGI IN DETTAGLIO



#### ① **Meccanismo cuneo-gancio a comando forzato**

- Elevato assorbimento di forze e coppie mediante ponticello
- Movimento delle ganasce sincronizzato

#### ② **Ganascia**

- Montaggio delle ganasce tramite boccole di centraggio rimovibili
- Lubrificazione in modo permanente mediante la tasca lubrificante applicata

#### ③ **Steel Linear Guide**

- Scorrimento acciaio su acciaio
- Consente l'applicazione di ganasce estremamente lunghe
- Disponibile anche in versione acciaio/alluminio

#### ④ **Supporto sensore**

- fissaggio sensore induttivo

#### ⑤ **Sistema di mantenimento della forza di presa integrato**

- Molla integrata nel cilindro come accumulatore di energia

#### ⑥ **Azionamento**

- Cilindro pneumatico a doppio effetto

#### ⑦ **Fissaggio e posizionamento**

- In alternativa su più lati, per un montaggio personalizzato
- Versione pneumatica ed elettrica identiche ad esclusione dell'altezza

#### ⑧ **Scanalatura di rilevamento**

- fissaggio sensori magnetici

#### ⑨ **Guarnizione a doppio labbro**

- IP64 e fino a IP67 (con pressurizzazione) nella versione con coperchio di protezione
- Evita la fuoriuscita del grasso, quindi garantisce una maggiore durata



## CARATTERISTICHE DELLA SERIE

Dimensioni costruttive		Varianti				
GPP50XX		-00	-20	-21	-24	-AL
	Corsa lunga	•	•	•	•	•
	Corsa lunga / Molla in chiusura	•	•	•	•	•
	Corsa lunga / Molla in apertura	•	•	•	•	•
	Forza elevata	•	•	•	•	
	Forza elevata / Molla in chiusura	•	•	•	•	
	Forza elevata / Molla in apertura	•	•	•	•	
	Steel Linear Guide	•	•	•	•	
	Aluminum Linear Guide					•
	15 milioni di cicli senza manutenzione (max.)					•
	30 milioni di cicli senza manutenzione (max.)	•	•	•	•	
	Sensore induttivo	•	•	•	•	
	Sensore magnetico	•	•	•	•	•
	Protetta dalla corrosione	•	•	•	•	
	Con pressurizzazione	•	•	•	•	•
	Resistente alle temperature		•		•	
	IP40					•
	IP64	•	•			
	IP67*			•	•	

\* con pressurizzazione (mass. 0,5 bar)

## DATI TECNICI

Dimensioni costruttive	Corsa per ganasca [mm]	Forza di presa [N]	Peso [kg]	Classe IP
GPP5003	2,5	140 - 205	0,08 - 0,12	IP40 / IP64 / IP67*
GPP5004	2 - 4	200 - 630	0,15 - 0,3	IP40 / IP64 / IP67*
GPP5006	3 - 6	330 - 1080	0,28 - 0,44	IP40 / IP64 / IP67*
GPP5008	4 - 8	520 - 1670	0,53 - 0,76	IP40 / IP64 / IP67*
GPP5010	5 - 10	885 - 2890	0,85 - 1,31	IP40 / IP64 / IP67*
GPP5013	6 - 13	1410 - 4400	1,5 - 2,26	IP40 / IP64 / IP67*
GPP5016	8 - 16	2090 - 6600	2,9 - 4,4	IP40 / IP64 / IP67*
GPP5025	14 - 25	3280 - 9130	6,1 - 8,75	IP64 / IP67*
GPP5030	17 - 30	5000 - 13550	9,2 - 13,7	IP64 / IP67*
GPP5035	20 - 35	6100 - 15900	15,8 - 23,3	IP64 / IP67*
GPP5045	26 - 45	10200 - 26950	33 - 50	IP64 / IP67*

\* con pressurizzazione (mass. 0,5 bar)

# PINZE PARALLELE A DUE GANASCE

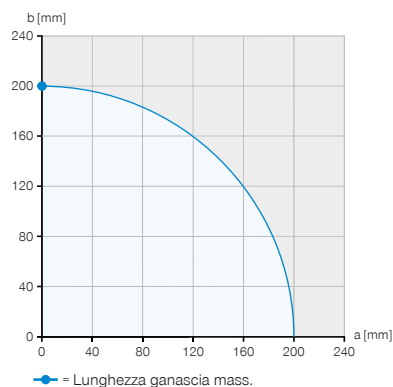
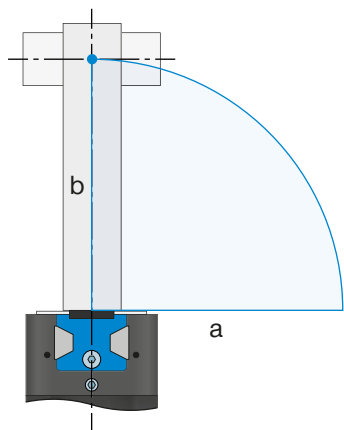
## SERIE GPP5000 LUNGHEZZA DELLE GANASCE

1

Pinze parallele a due ganasce / pneumatiche /



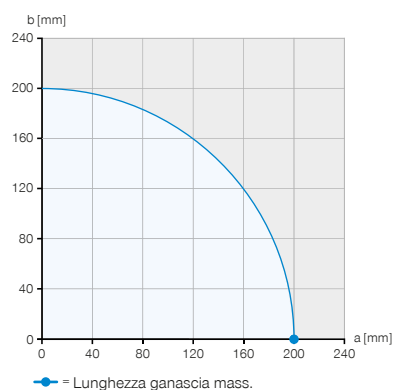
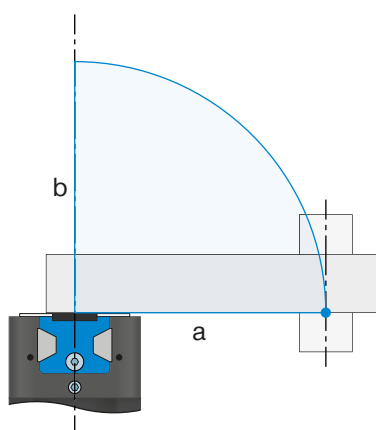
### LUNGHEZZA MASSIMA DELLE GANASCE



#### Esempio 1

Punto di applicazione della forza verticale

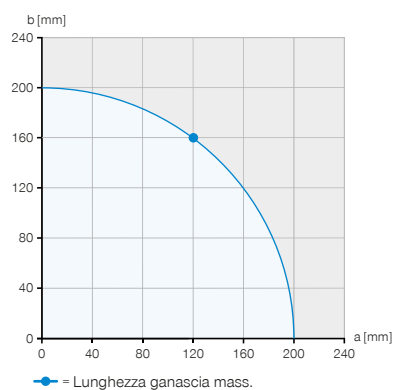
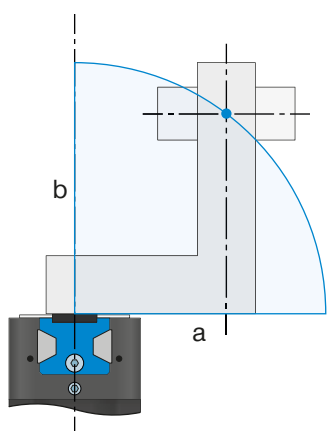
$a = 0 \text{ mm}$   
 $b = 200 \text{ mm}$



#### Esempio 2

Punto di applicazione orizzontale della forza

$a = 200 \text{ mm}$   
 $b = 0 \text{ mm}$



#### Esempio 3

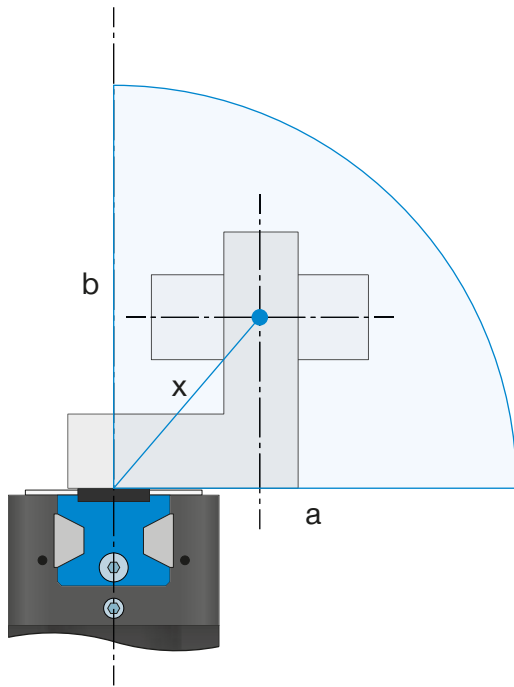
Sporgenza massima ammissibile

$a = 120 \text{ mm}$   
 $b = 160 \text{ mm}$

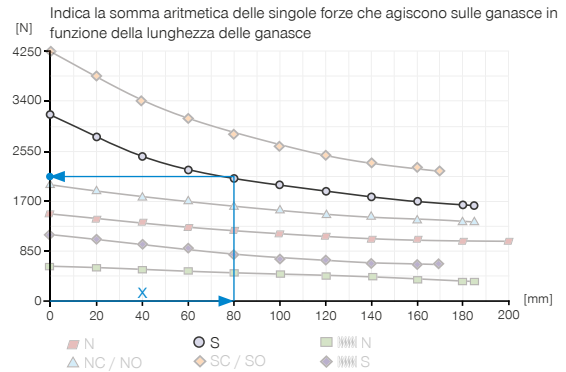
Gli esempi mostrano la lunghezza massima orizzontale (a) e verticale (b) delle ganasce utilizzando l'esempio di una GPP5013N-00-A, che è rappresentata dall'area blu.



## FORZA DI PRESA IN RELAZIONE DELLA LUNGHEZZA DELLA GANASCE



### ► Diagramma forza di presa



### Esempio 4

Lunghezza delle ganasce risultante per determinare la forza di presa

a = 55 mm

b = 58 mm

$$x = \sqrt{55^2 + 58^2} = 80 \Rightarrow 2125 \text{ N}$$



## CARATTERISTICHE DELLE GUIDE

### Guida in acciaio/alluminio e guida in acciaio/acciaio a confronto

A causa del punto di snervamento inferiore dell'alluminio, la lunghezza massima possibile delle ganasce di una guida in acciaio/alluminio è generalmente inferiore rispetto alla guida in acciaio/acciaio. Mentre la lunghezza massima delle ganasce in direzione orizzontale (a) e verticale (b) può essere utilizzata completamente con la guida in acciaio/acciaio, la lunghezza massima delle ganasce specificata nei dati tecnici della guida in acciaio/alluminio viene ridotta del 20% con uno oggetto orizzontale (a). Il minore grado di efficienza di una guida in acciaio/alluminio comporta anche una maggiore riduzione della forza di presa con l'aumento della lunghezza delle ganasce e una riduzione della vita utile dovuta alla minore resistenza all'usura.

### Guida in acciaio/alluminio

Le guide in acciaio/alluminio sono molto comuni in tutto il mondo. Sono disponibili in un'ampia varietà di forme e sono installate in quasi tutte le pinze disponibili in commercio di moltissimi produttori. Le pinze in acciaio/alluminio di Zimmer Group sono disponibili nelle versioni AL della collaudata serie 5000, si concentrano sull'essenziale e sono molto convenienti.

### Guida in acciaio/acciaio

Le guide in acciaio/acciaio sono la migliore e la prima scelta quando si dà particolare importanza alla durata e alla robustezza. Grazie alla forma esclusiva, la Steel Linear Guide di Zimmer Group si distingue nettamente da una guida in acciaio/alluminio per le migliori caratteristiche del materiale.

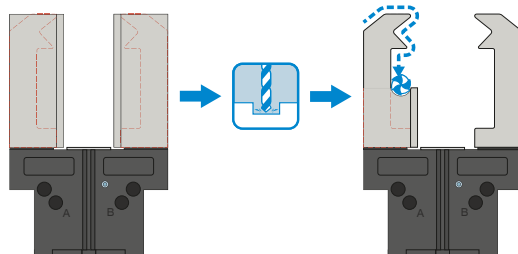
### Steel Linear Guide – Il vantaggio nel dettaglio

- + Acciaio inserito nell'acciaio
- + IP64 e fino a IP67 (con pressurizzazione) nella versione con grado di protezione
- + Protetta dalla corrosione
- + Fino a 30 milioni di cicli esenti da manutenzione (max.)

# PINZE PARALLELE A DUE GANASCE

## SERIE GPP5000 DESCRIZIONE FUNZIONALE

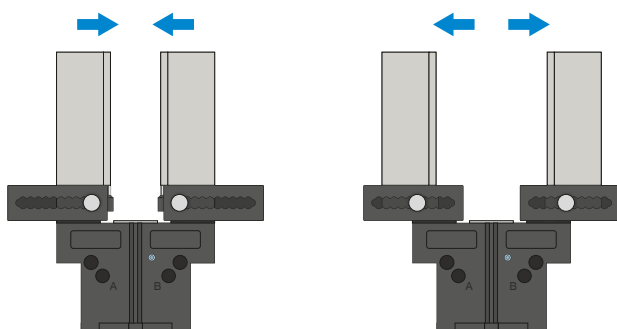
### COMPONENTI DI PRESA



#### Ganasce universali – UB5000

Può essere utilizzato per l'uso immediato o per la rifinitura individuale

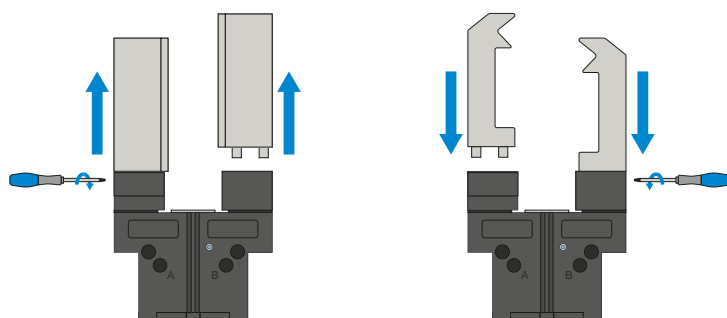
I pezzi grezzi lavorabili delle ganasce sono disponibili nelle versioni in alluminio (AL) e acciaio (ST) e vengono montati direttamente sulla pinza tramite le viti in dotazione. A tale scopo sono già disponibili gli accoppiamenti necessari per le boccole di centraggio. Per ogni ganascia è necessaria una ganascia universale.



#### Griffe d'aggiustaggio – EB5000

Per un adattamento senza attrezzi dell'area di presa

Azionando manualmente il meccanismo di bloccaggio precaricato a molla, la griffa d'aggiustaggio può essere spostata all'interno della scanalatura dotata di una scala numerica. Le griffe d'aggiustaggio sono disponibili nelle versioni in alluminio (AL) e acciaio (ST) a seconda delle forze e delle coppie di serraggio che agiscono. Per ogni ganascia è necessaria una griffa d'aggiustaggio.



#### Ganasce di ricambio – WB5000

Permette di cambiare rapidamente le singole ganasce

Per ogni ganascia sono necessari un pezzo fisso e almeno un set di parti mobili, a seconda del numero di ganasce da sostituire. Il serraggio manuale tramite la chiave Torx in dotazione con la parte fissa può essere effettuato da due lati.



**I COMPONENTI DELLE PINZE POSSONO ESSERE COMBINATI!**

I componenti delle pinze sopra elencati possono essere combinati tra loro e sono compatibili con le varie serie della famiglia di pinze 5000.

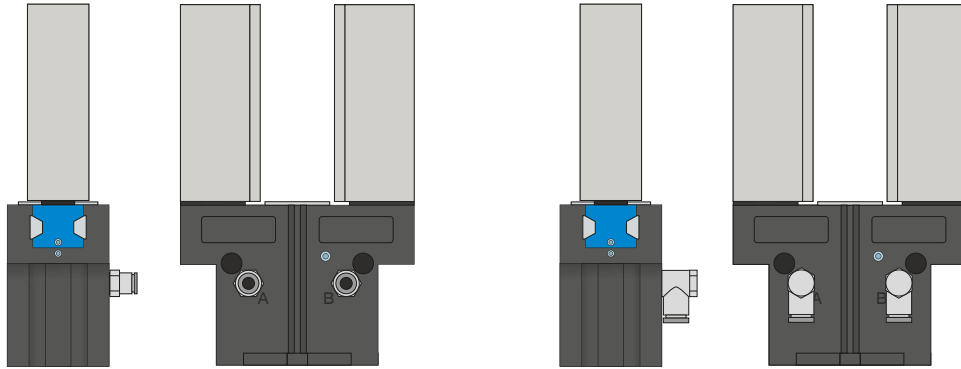




## ALIMENTAZIONE DI ENERGIA

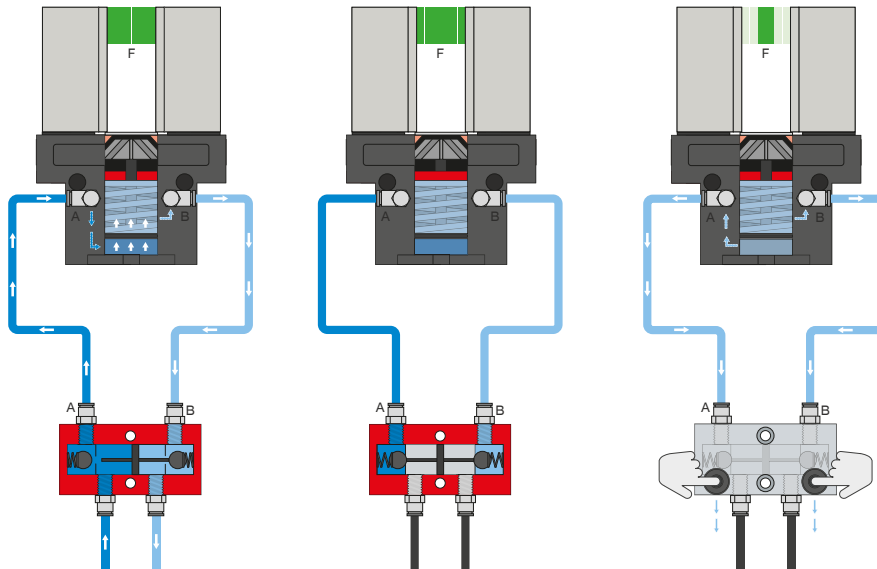
1

Pinze parallele a due ganasce / pneumatiche / Pinze



### Raccordi pneumatici

Disponibili in versione diritta e angolare. Possono essere scelti liberamente a seconda delle condizioni di spazio o della situazione di installazione.



### Valvola di ritegno – DSV

**Garantisce il mantenimento sicuro della forza e della posizione in caso di calo della pressione del sistema**

Con la valvola antiritorno integrata e sbloccabile, la pressione di sistema della pinza viene mantenuta in caso di arresto d'emergenza. Per garantire il funzionamento, la valvola deve essere montata il più vicino possibile al raccordo per l'aria della pinza. Nella variante E sono montati due interruttori a pulsante con i quali è possibile sfiatare la pinza in maniera controllata.

# PINZE PARALLELE A DUE GANASCE

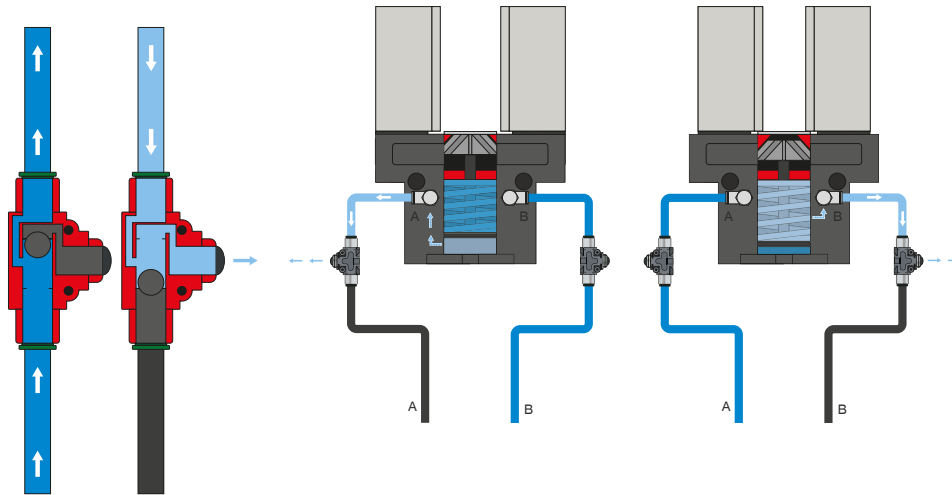
## SERIE GPP5000 DESCRIZIONE FUNZIONALE

1

Pinze parallele a due ganasce / pneumatiche / Pinze



### ALIMENTAZIONE DI ENERGIA



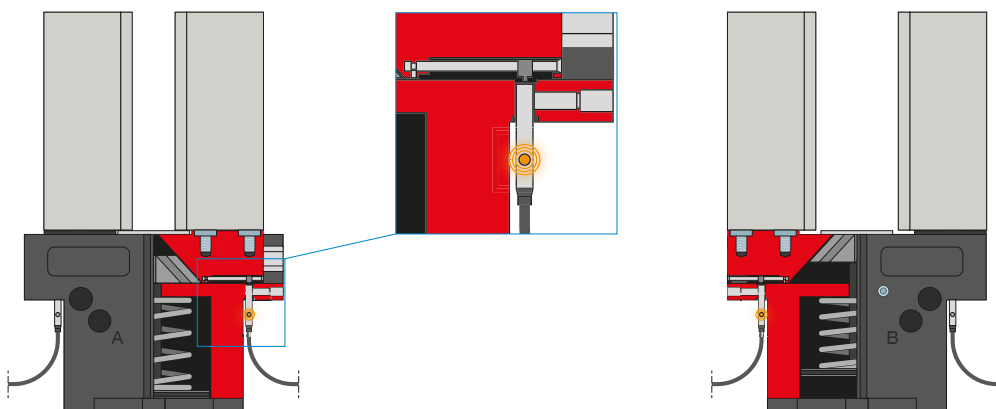
### Valvola di scarico rapido - DEV

Per una fuoriuscita rapida dell'aria compressa e per evitare la comparsa di una pressione dinamica

Le valvole in linea permettono un tempo di ciclo più rapido e impediscono la formazione di condensa nelle pinze con ridotto volume del cilindro. Per garantire il funzionamento, la valvola deve essere montata il più vicino possibile al raccordo per l'aria della pinza.



### SENSORISTICA



### Sensori induttivi - NJ\*

Per il rilevamento diretto della posizione delle ganasce

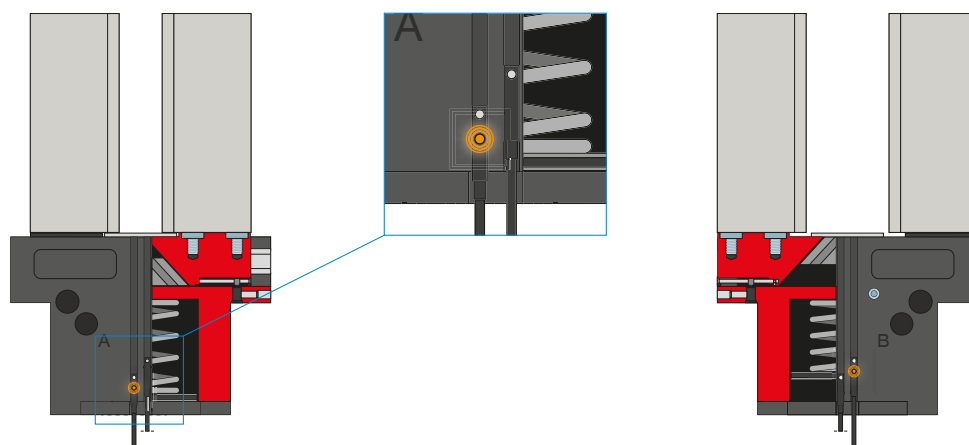
Il sensore viene inserito nel fissaggio fino a battuta e fissato con la vite di serraggio laterale. Quindi l'adattamento nella posizione desiderata viene eseguito regolando la linguetta di comando. I sensori sono disponibili nelle versioni 5 m di cavo con estremità a trefoli aperti, 0,3 m di cavo con spina e con uscita connettore diretta.

\*non nella variante -AL-A

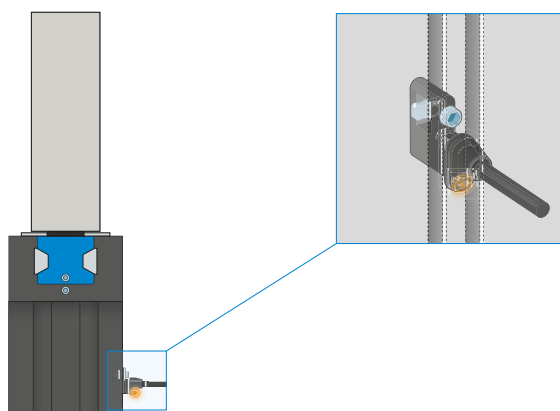


## SENSORISTICA

MFS02



MFS01



### Sensori magnetici a 1 punto – MFS

#### Per il rilevamento senza contatto della posizione del pistone

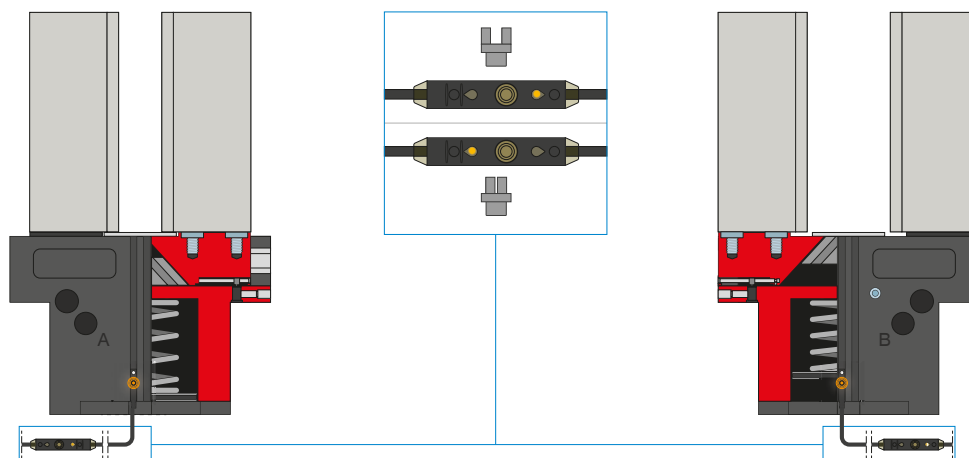
Questi sensori sono montati nella scanalatura a C della pinza e rilevano il magnete collegato al pistone della pinza. Per garantire l'utilizzo in diverse condizioni di spazio, i sensori sono disponibili in due varianti. Mentre l'MFS02 orizzontale, con uscita cavo dritta, scompare quasi completamente nella scanalatura a C della pinza, l'MFS01 verticale è più alto, ma ha un'uscita cavo sfasata di 90°. Queste varianti sono disponibili nelle versioni con 5 m di cavo con estremità a trefoli aperti e 0,3 m di cavo con connettore.

# PINZE PARALLELE A DUE GANASCE

## SERIE GPP5000 DESCRIZIONE FUNZIONALE

### 1 SENSORISTICA

MFS02

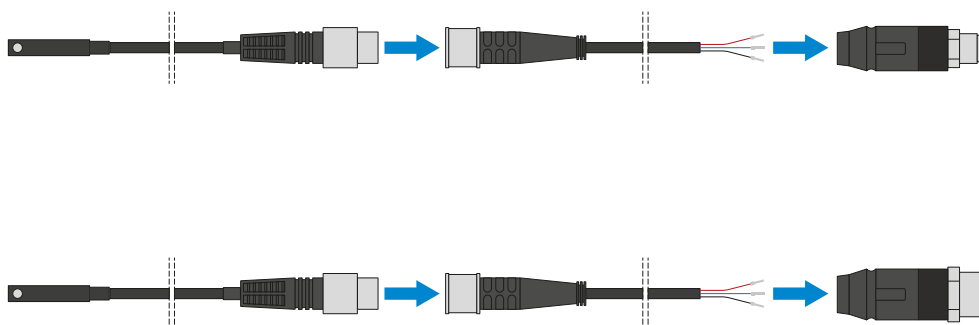


#### Sensori magnetici a 2 punti - MFS

Con due punti di commutazione liberamente programmabili

Attraverso l'unità di programmazione integrata nel cavo, per questo sensore è possibile definire liberamente due punti di commutazione. Per fare questo, il sensore viene bloccato nella scanalatura a C, la posizione uno viene avvicinata con la pinza e appresa premendo il "teach button". La seconda posizione viene poi avvicinata con la pinza e programmata. Per garantire l'utilizzo in diverse condizioni di spazio, i sensori sono disponibili in due varianti. Mentre l'MFS02 orizzontale, con uscita cavo dritta, scompare quasi completamente nella scanalatura a C della pinza, l'MFS01 verticale è più alto, ma ha un'uscita cavo sfasata di 90°. I sensori sono disponibili nelle versioni con 5 m di cavo con estremità a trefoli aperti e 0,3 m di cavo con connettore.

### COLLEGAMENTI/ALTRO



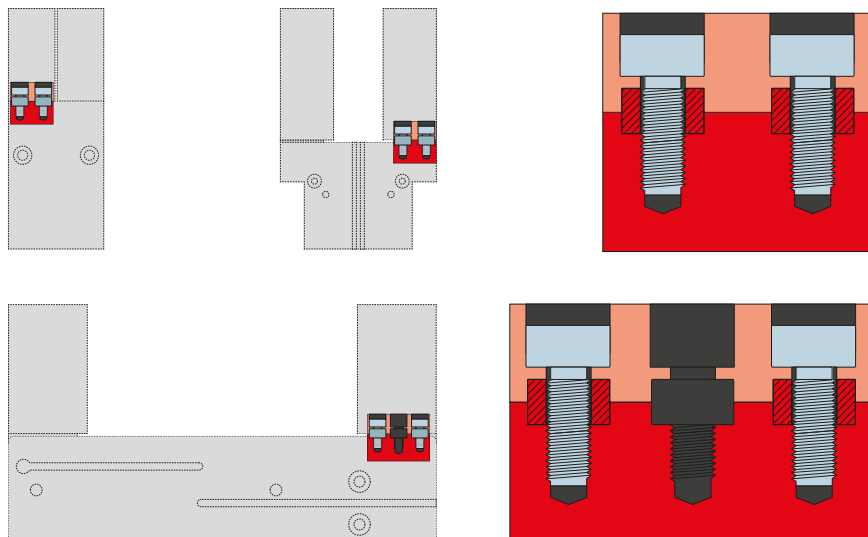
#### Connettore a spina

Per l'estensione e il confezionamento dei cavi di collegamento dei sensori

Sono disponibili cavi lunghi 5 m con i trefoli aperti in corrispondenza dell'estremità. I cavi possono essere accorciati a seconda delle esigenze individuali o assemblati con connettori di grandezza M8 e M12.



## COLLEGAMENTI/ALTRO



### Boccole di centraggio

#### Per la determinazione della posizione delle ganasce

Le boccole di centraggio vengono inserite negli accoppiamenti delle ganasce per definirne la posizione. Le boccole di centraggio sono paragonabili a un collegamento con perno.

# PINZE PARALLELE A DUE GANASCE

## DIMENSIONI COSTRUTTIVE GPP5003

1

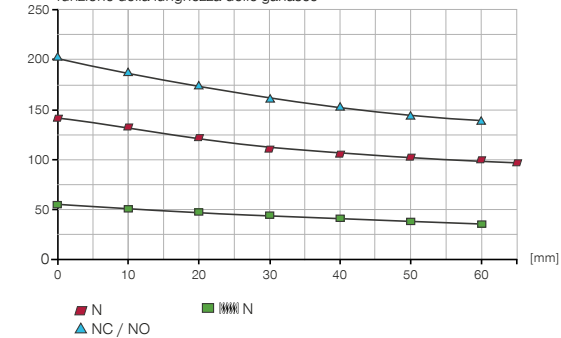
### SPECIFICHE PRODOTTO

-00-A / -20-A / -21-A / -24-A

Guida in acciaio/acciaio

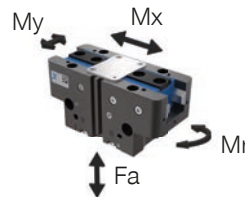
#### Diagramma forza di presa

Indica la somma aritmetica delle singole forze che agiscono sulle ganasce in funzione della lunghezza delle ganasce



#### Forze e momenti

Indica forze statiche e coppie che possono agire in aggiunta alla forza di presa.



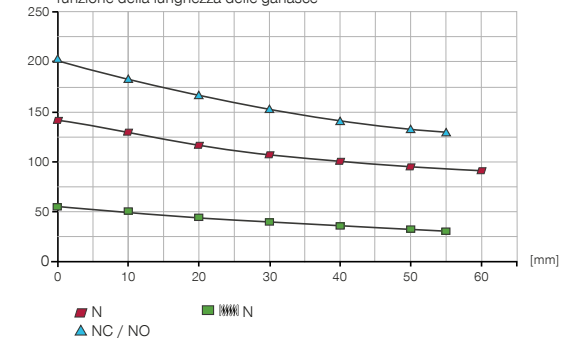
Mr [Nm]	7
Mx [Nm]	14
My [Nm]	13
Fa [N]	550

-AL-A

Guida in acciaio/alluminio

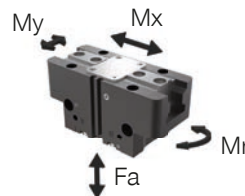
#### Diagramma forza di presa

Indica la somma aritmetica delle singole forze che agiscono sulle ganasce in funzione della lunghezza delle ganasce



#### Forze e momenti

Indica forze statiche e coppie che possono agire in aggiunta alla forza di presa.



Mr [Nm]	6
Mx [Nm]	12
My [Nm]	12
Fa [N]	500

### VARIANTI

-00-A / -20-A

Guida in acciaio/acciaio

-21-A / -24-A

Guida in acciaio/acciaio

-AL-A

Guida in acciaio/alluminio



## ▶ DATI TECNICI

Numero d'ordine	▶ Dati tecnici		
	GPP5003N-00-A	GPP5003NC-00-A	GPP5003NO-00-A
Corsa per ganascia [mm]	2.5	2.5	2.5
Forza di presa in chiusura [N]	140	195	
Forza di presa in apertura [N]	150		205
Forza di presa min. assicurata dalla molla [N]		55	55
Tempo di chiusura [s]	0.01	0.01	0.025
Tempo di apertura [s]	0.01	0.025	0.01
Peso proprio della ganascia montata max. [kg]	0.12	0.12	0.12
Lunghezza ganascia mass. [mm]	65	60	60
Ripetibilità +/- [mm]	0.01	0.01	0.01
Pressione di esercizio min. [bar]	3	4	4
Pressione di esercizio mass. [bar]	8	7	7
Pressione di esercizio nominale [bar]	6	6	6
Temperatura di esercizio [°C]	-10 ... +90	-10 ... +90	-10 ... +90
Volume d'aria per ciclo [cm <sup>3</sup> ]	2.1	4.8	4.8
Protezione di IEC 60529	IP64	IP64	IP64
Protetta dalla corrosione	Sì	Sì	Sì
Peso [kg]	0.08	0.1	0.1

Numero d'ordine	▶ Dati tecnici - Versione alta temperatura		
	GPP5003N-20-A	GPP5003NC-20-A	GPP5003NO-20-A
Temperatura di esercizio [°C]	-10 ... +130	-10 ... +130	-10 ... +130

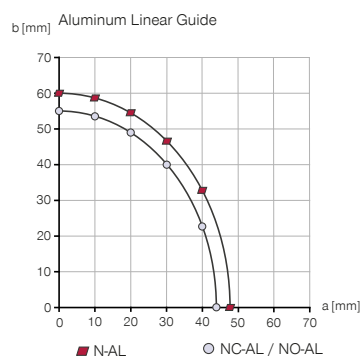
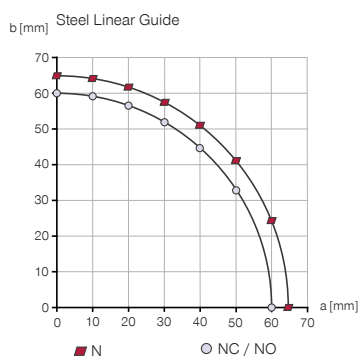
Numero d'ordine	▶ Dati tecnici - Versione con coperchio di protezione		
	GPP5003N-21-A	GPP5003NC-21-A	GPP5003NO-21-A
Protezione di IEC 60529	IP67*	IP67*	IP67*
Peso [kg]	0.1	0.12	0.12

Numero d'ordine	▶ Dati tecnici - Versione alta temperatura con coperchio di protezione		
	GPP5003N-24-A	GPP5003NC-24-A	GPP5003NO-24-A
Temperatura di esercizio [°C]	-10 ... +130	-10 ... +130	-10 ... +130
Protezione di IEC 60529	IP67*	IP67*	IP67*
Peso [kg]	0.1	0.12	0.12

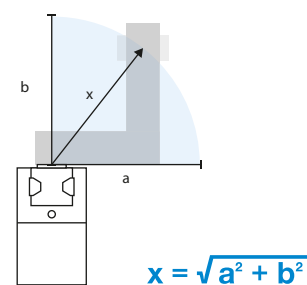
\* con pressurizzazione (mass. 0,5 bar)

Numero d'ordine	▶ Dati tecnici		
	GPP5003N-AL-A	GPP5003NC-AL-A	GPP5003NO-AL-A
Peso proprio della ganascia montata max. [kg]	0.1	0.1	0.1
Lunghezza ganascia mass. [mm]	60	55	55
Protezione di IEC 60529	IP40	IP40	IP40
Protetta dalla corrosione	No	No	No
Peso [kg]	0.08	0.1	0.1

### ▶ Lunghezza massima delle ganasce



### ▶ Lunghezza delle ganasce risultante per determinare la forza di presa

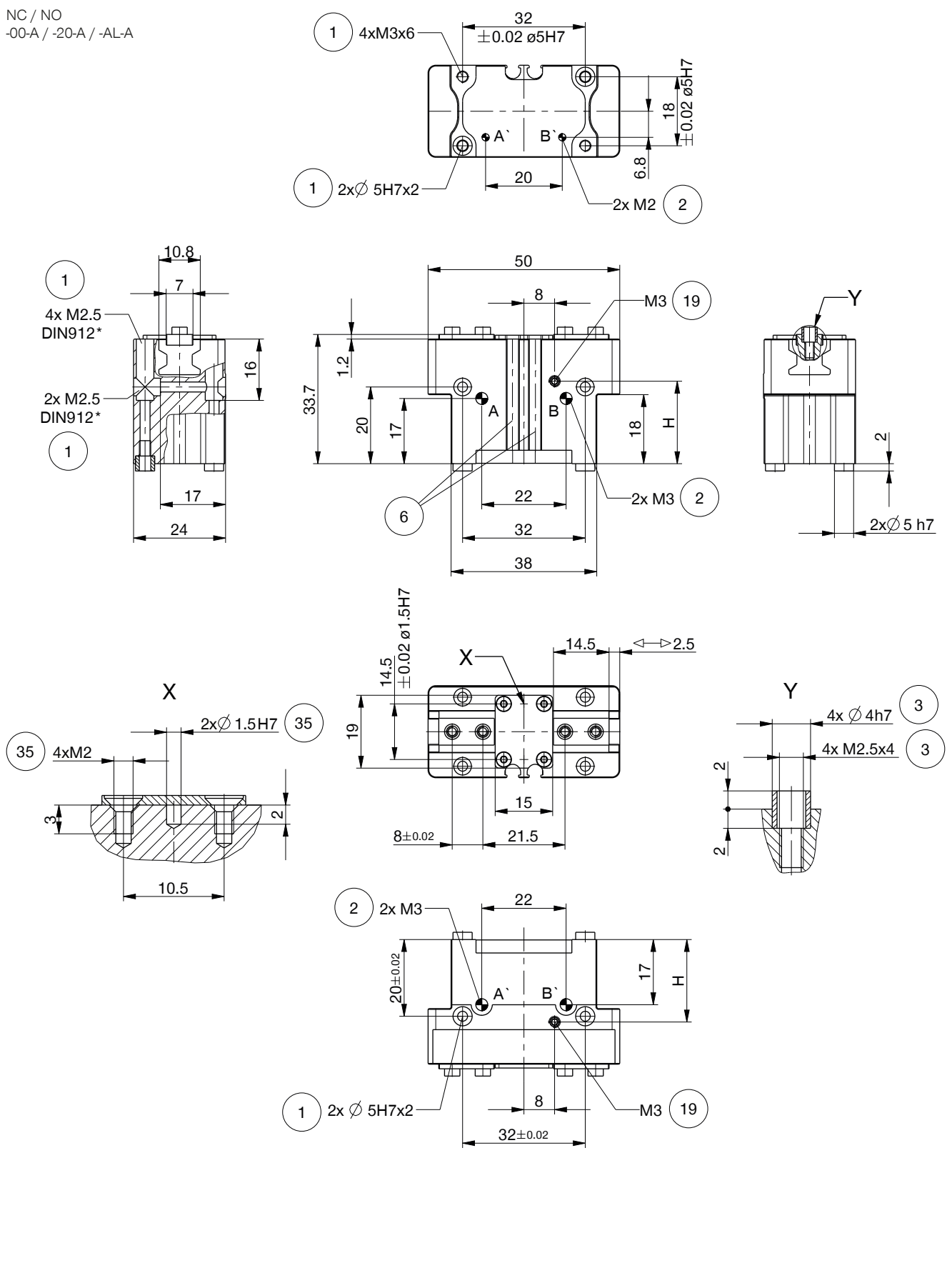


# PINZE PARALLELE A DUE GANASCE

## DIMENSIONI COSTRUTTIVE GPP5003

### DISEGNI TECNICI

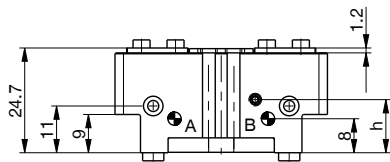
NC / NO  
-00-A / -20-A / -AL-A



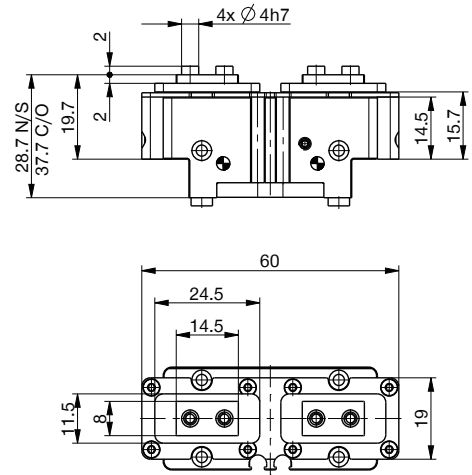


## ► DISEGNI TECNICI

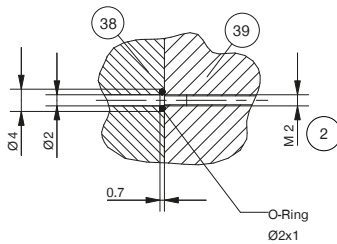
N  
-00-A / -20-A / -AL-A



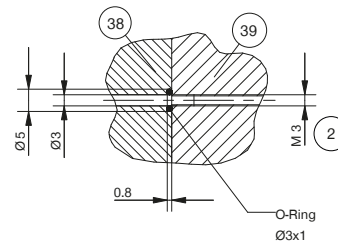
N / NC / NO  
-21-A / -24-A



Alimentazione integrata M2



Alimentazione integrata M3



- ① Fissaggio pinza
- ② Alimentazione di energia
- ③ Fissaggio ganasca
- ⑥ Scanalatura per rilevamento con sensore magnetico
- ⑱ Attacco per la pressurizzazione (mass. 0,5 bar)
- ⑳ Possibilità di fissaggio per il montaggio di part specifiche del cliente
- ㉔ Piastra di collegamento
- ㉕ Pinza

- Ⓐ Allacciamento aria (chiusura)
- Ⓑ Allacciamento aria (apertura)
- Ⓐ Allacciamento aria alternativo (chiusura)
- Ⓑ Allacciamento aria alternativo (apertura)

### ► Posizione ⑱ possibilità di collegamento dell'aria di tenuta

Numero d'ordine	-00-A / -20-A / -21-A / -24-A	-AL-A
H [mm]	21.5	27.8
h [mm]	12.5	18.8

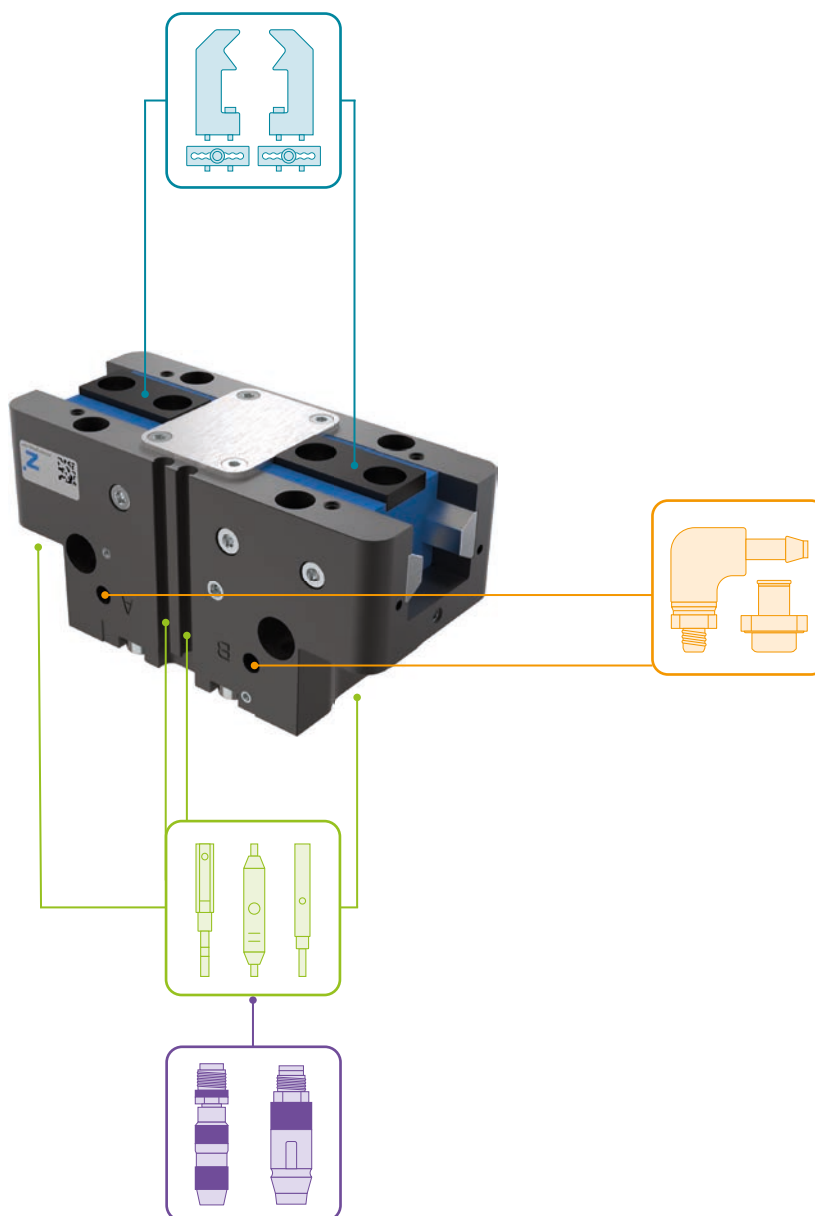


# PINZE PARALLELE A DUE GANASCE

## DIMENSIONI COSTRUTTIVE GPP5003

1

### ▶ ACCESSORI



### ▶ IN DOTAZIONE



4 [pezzo]  
Boccole di centraggio

DST06510



2 [pezzo]  
Boccole di centraggio

015761

## ▶ ACCESSORI CONSIGLIATI



### COMPONENTI DI PRESA



**UB5003AL**  
Ganascia universale  
alluminio



**UB5003ST**  
Ganascia universale  
acciaio



**KF50N**  
Nastro adesivo in gomma  
con nodi



**EB5003AL**  
Griffa d'aggiustaggio  
alluminio



**EB5003ST**  
Griffa d'aggiustaggio  
acciaio



### ALIMENTAZIONE DI ENERGIA



**GVM3**  
Raccordi lineari



**WVM3**  
Raccordi angolari



**DEV04**  
Valvole di scarico rapido



**DSV1-8**  
Valvola di ritegno



**DSV1-8E**  
Valvola di ritegno con  
scarico rapido



### SENSORISTICA



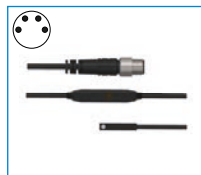
**MFS01-S-KHC-P1-PNP**  
Sensore magnetico angola-  
to, cavo 0,3 m - spina M8



**MFS02-S-KHC-P1-PNP**  
Sensore magnetico linea-  
re, cavo 0,3 m - spina M8



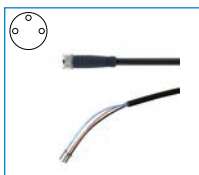
**MFS01-S-KHC-P2-PNP**  
Sensore a 2 punti angola-  
to, cavo 0,3 m - spina M8



**MFS02-S-KHC-P2-PNP**  
Sensore a 2 punti lineare,  
cavo 0,3 m - spina M8



### COLLEGAMENTI/ALTRO



**KAG500**  
Connettori a spina lineari  
cavi 5 m - Presa M8



**S8-G-3**  
Connettori a spina da col-  
legare lineari - Spine M8



**S12-G-3**  
Connettori a spina da col-  
legare lineari - Spine M12

# PINZE PARALLELE A DUE GANASCE

## DIMENSIONI COSTRUTTIVE GPP5004

1

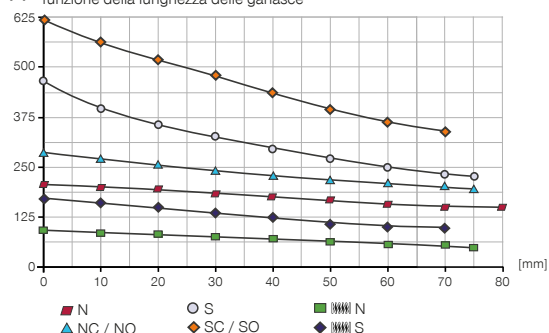
### SPECIFICHE PRODOTTO

-00-A / -20-A / -21-A / -24-A

Guida in acciaio/acciaio

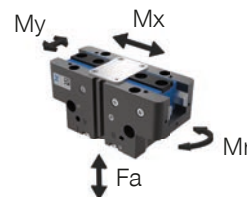
#### Diagramma forza di presa

Indica la somma aritmetica delle singole forze che agiscono sulle ganasce in funzione della lunghezza delle ganasce



#### Forze e momenti

Indica forze statiche e coppie che possono agire in aggiunta alla forza di presa.



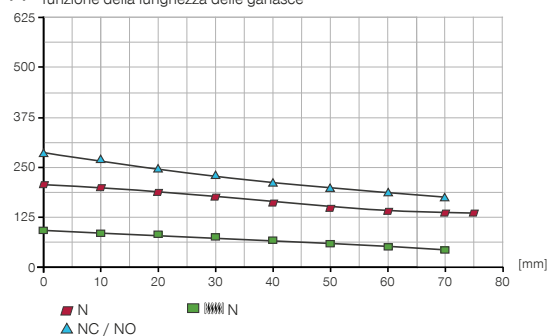
Mr [Nm]	14
Mx [Nm]	29
My [Nm]	23
Fa [N]	750

-AL-A

Guida in acciaio/alluminio

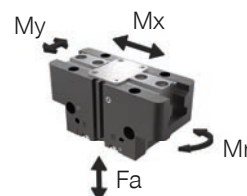
#### Diagramma forza di presa

Indica la somma aritmetica delle singole forze che agiscono sulle ganasce in funzione della lunghezza delle ganasce



#### Forze e momenti

Indica forze statiche e coppie che possono agire in aggiunta alla forza di presa.



Mr [Nm]	10
Mx [Nm]	25
My [Nm]	20
Fa [N]	700

### VARIANTI

-00-A / -20-A

Guida in acciaio/acciaio

-21-A / -24-A

Guida in acciaio/acciaio

-AL-A

Guida in acciaio/alluminio



## ► DATI TECNICI

Numero d'ordine	► Dati tecnici					
	GPP5004N-00-A	GPP5004NC-00-A	GPP5004NO-00-A	GPP5004S-00-A	GPP5004SC-00-A	GPP5004SO-00-A
Corsa per ganascia [mm]	4	4	4	2	2	2
Forza di presa in chiusura [N]	200	280		440	600	
Forza di presa in apertura [N]	215		295	470		630
Forza di presa min. assicurata dalla molla [N]		80	80		160	160
Tempo di chiusura [s]	0.015	0.015	0.025	0.015	0.015	0.025
Tempo di apertura [s]	0.015	0.025	0.015	0.015	0.025	0.015
Peso proprio della ganascia montata max. [kg]	0.2	0.2	0.2	0.2	0.2	0.2
Lunghezza ganascia mass. [mm]	80	75	75	75	70	70
Ripetibilità +/- [mm]	0.01	0.01	0.01	0.01	0.01	0.01
Pressione di esercizio min. [bar]	3	4	4	3	4	4
Pressione di esercizio mass. [bar]	8	7	7	8	7	7
Pressione di esercizio nominale [bar]	6	6	6	6	6	6
Temperatura di esercizio [°C]	-10 ... +90	-10 ... +90	-10 ... +90	-10 ... +90	-10 ... +90	-10 ... +90
Volume d'aria per ciclo [cm <sup>3</sup> ]	5	12	12	5	12	12
Protezione di IEC 60529	IP64	IP64	IP64	IP64	IP64	IP64
Protetta dalla corrosione	Sì	Sì	Sì	Sì	Sì	Sì
Peso [kg]	0.16	0.21	0.21	0.16	0.21	0.21

Numero d'ordine	► Dati tecnici - Versione alta temperatura					
	GPP5004N-20-A	GPP5004NC-20-A	GPP5004NO-20-A	GPP5004S-20-A	GPP5004SC-20-A	GPP5004SO-20-A
Temperatura di esercizio [°C]	-10 ... +130	-10 ... +130	-10 ... +130	-10 ... +130	-10 ... +130	-10 ... +130

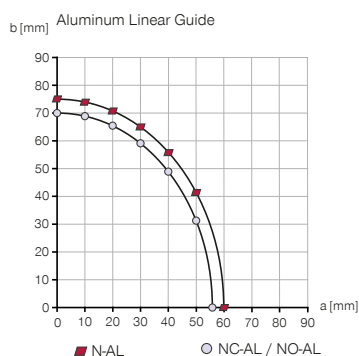
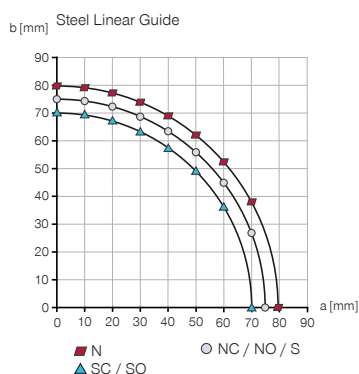
Numero d'ordine	► Dati tecnici - Versione con coperchio di protezione					
	GPP5004N-21-A	GPP5004NC-21-A	GPP5004NO-21-A	GPP5004S-21-A	GPP5004SC-21-A	GPP5004SO-21-A
Protezione di IEC 60529	IP67*	IP67*	IP67*	IP67*	IP67*	IP67*
Peso [kg]	0.25	0.3	0.3	0.25	0.3	0.3

Numero d'ordine	► Dati tecnici - Versione alta temperatura con coperchio di protezione					
	GPP5004N-24-A	GPP5004NC-24-A	GPP5004NO-24-A	GPP5004S-24-A	GPP5004SC-24-A	GPP5004SO-24-A
Temperatura di esercizio [°C]	-10 ... +130	-10 ... +130	-10 ... +130	-10 ... +130	-10 ... +130	-10 ... +130
Protezione di IEC 60529	IP67*	IP67*	IP67*	IP67*	IP67*	IP67*
Peso [kg]	0.25	0.3	0.3	0.25	0.3	0.3

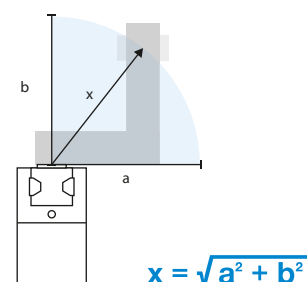
\* con pressurizzazione (mass. 0,5 bar)

Numero d'ordine	► Dati tecnici		
	GPP5004N-AL-A	GPP5004NC-AL-A	GPP5004NO-AL-A
Peso proprio della ganascia montata max. [kg]	0.18	0.18	0.18
Lunghezza ganascia mass. [mm]	75	70	70
Protezione di IEC 60529	IP40	IP40	IP40
Protetta dalla corrosione	No	No	No
Peso [kg]	0.15	0.2	0.2

### ► Lunghezza massima delle ganasce



### ► Lunghezza delle ganasce risultante per determinare la forza di presa

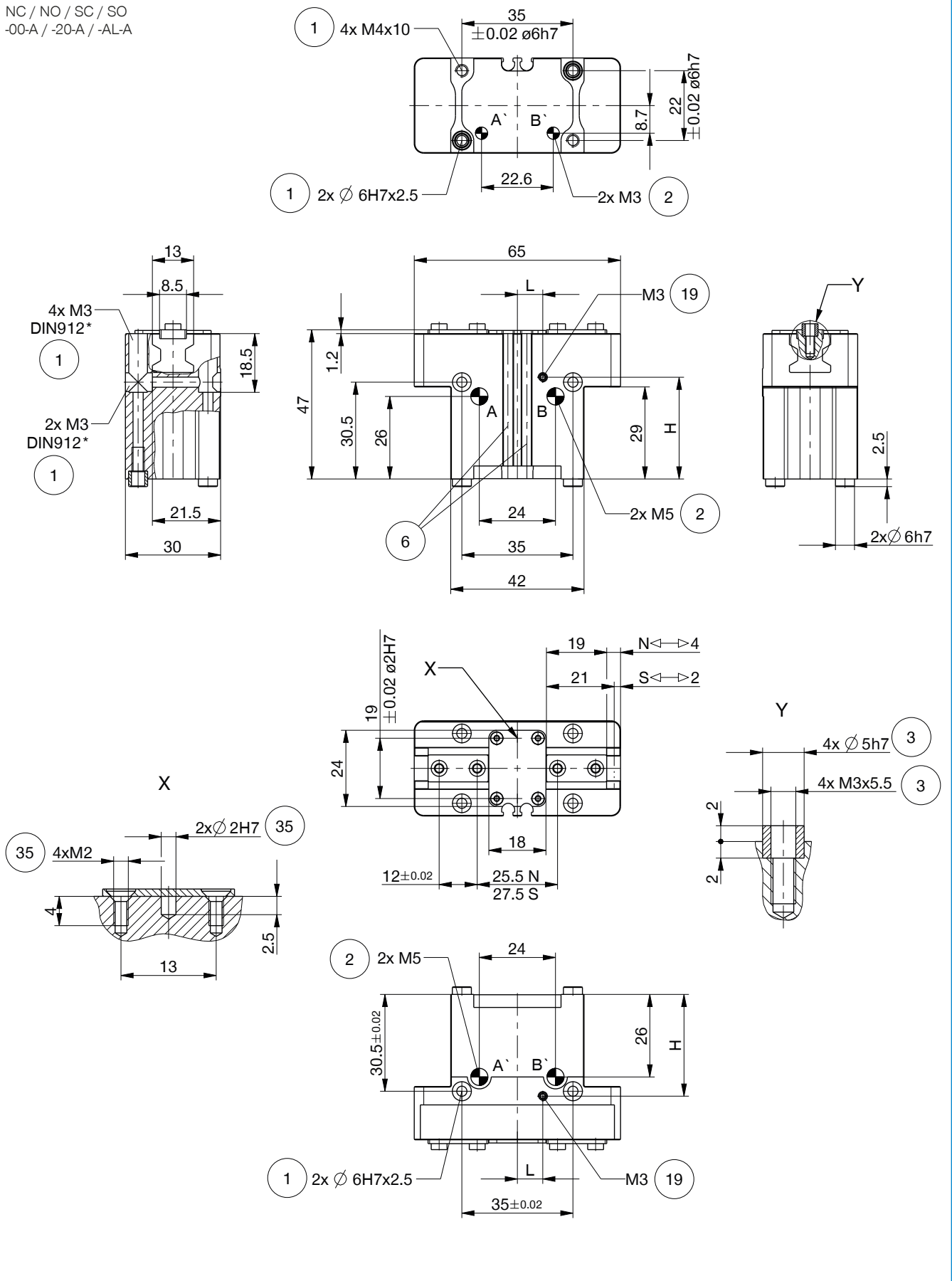


# PINZE PARALLELE A DUE GANASCE

## DIMENSIONI COSTRUTTIVE GPP5004

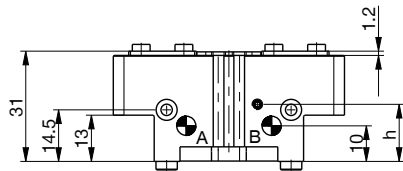
### DISEGNI TECNICI

NC / NO / SC / SO  
-00-A / -20-A / -AL-A

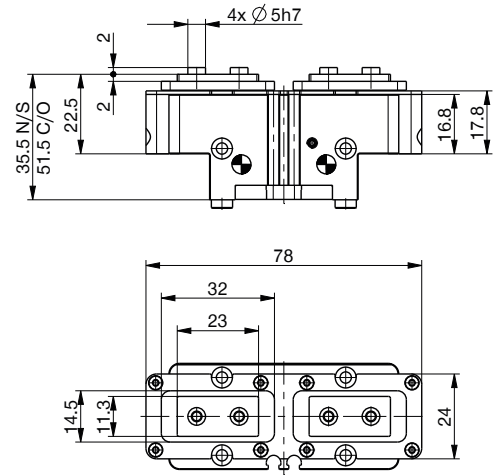


## ► DISEGNI TECNICI

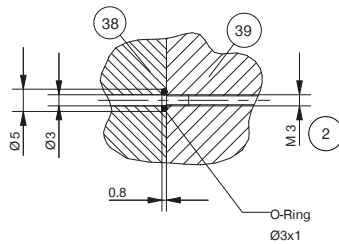
N / S  
-00-A / -20-A / -AL-A



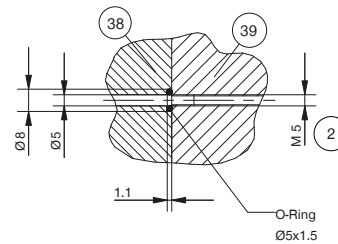
N / NC / NO / S / SC / SO  
-21-A / -24-A



Alimentazione integrata M3



Alimentazione integrata M5



- ① Fissaggio pinza
  - ② Alimentazione di energia
  - ③ Fissaggio ganasca
  - ⑥ Scanalatura per rilevamento con sensore magnetico
  - ⑱ Attacco per la pressurizzazione (mass. 0,5 bar)
  - ⑳ Possibilità di fissaggio per il montaggio di part specifiche del cliente
  - ㉔ Piastra di collegamento
  - ㉕ Pinza
- Ⓐ Allacciamento aria (chiusura)
  - Ⓑ Allacciamento aria (apertura)
  - Ⓐ Allacciamento aria alternativo (chiusura)
  - Ⓑ Allacciamento aria alternativo (apertura)

### ► Posizione ⑱ possibilità di collegamento dell'aria di tenuta

Numero d'ordine	-00-A / -20-A / -21-A / -24-A	-AL-A
H [mm]	32	39.6
L [mm]	9	8
h [mm]	16	23.6

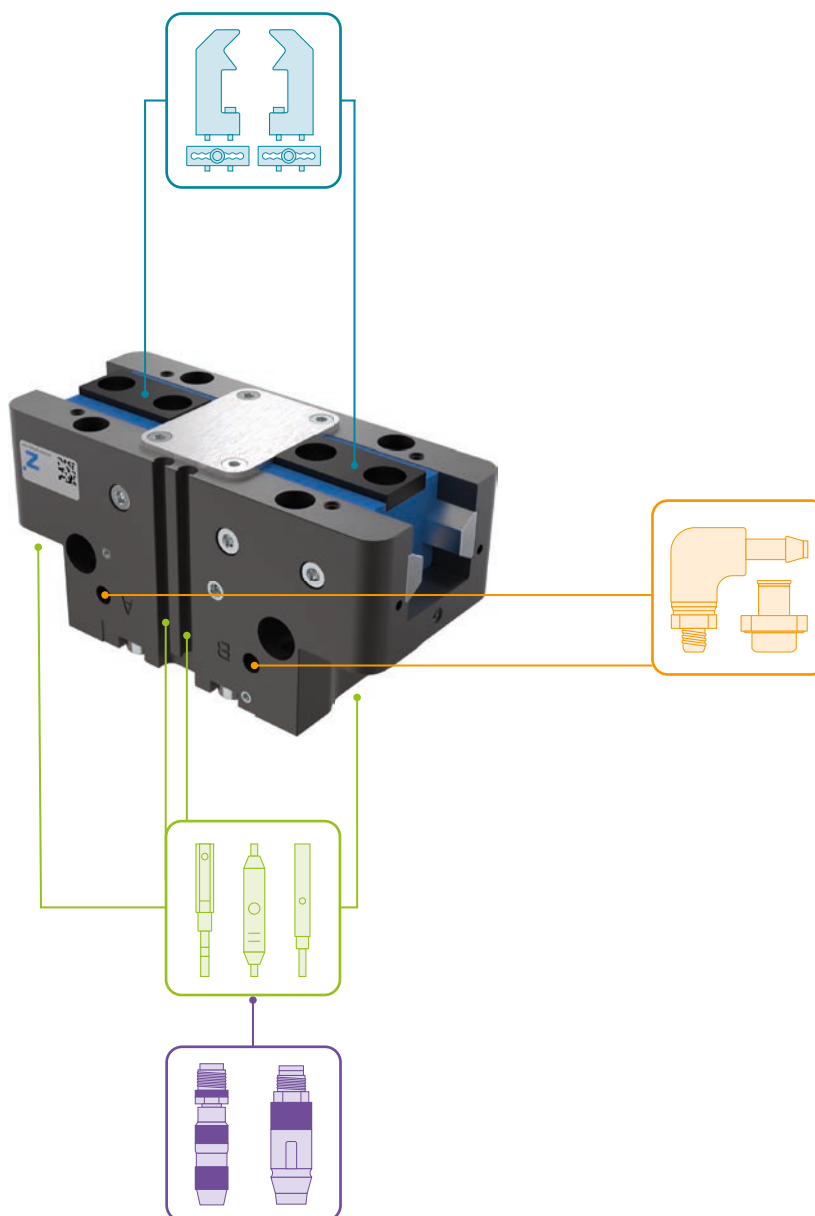


# PINZE PARALLELE A DUE GANASCE

## DIMENSIONI COSTRUTTIVE GPP5004

1

### ▶ ACCESSORI



### ▶ IN DOTAZIONE



4 [pezzo]  
Boccole di centraggio

015761



2 [pezzo]  
Boccole di centraggio

024230



## ▶ ACCESSORI CONSIGLIATI



## COMPONENTI DI PRESA



**UB5004AL**  
Ganascia universale  
alluminio



**UB5004ST**  
Ganascia universale  
acciaio



**EB5004AL**  
Griffa d'aggiustaggio  
alluminio



**EB5004ST**  
Griffa d'aggiustaggio  
acciaio



**WB5004L**  
Set cambio rapido gana-  
sce parte mobile



**WB5004F**  
Cambio rapido ganasce  
parte fissa



## ALIMENTAZIONE DI ENERGIA



**GVM5**  
Raccordi filettati lineari



**WVM5**  
Raccordi filettati angolari



**DEV04**  
Valvole di scarico rapido



**DSV1-8**  
Valvola di ritegno



**DSV1-8E**  
Valvola di ritegno con  
scarico rapido



## SENSORISTICA



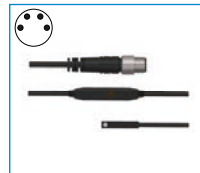
**MFS01-S-KHC-P1-PNP**  
Sensore magnetico angola-  
to, cavo 0,3 m - spina M8



**MFS02-S-KHC-P1-PNP**  
Sensore magnetico linea-  
re, cavo 0,3 m - spina M8



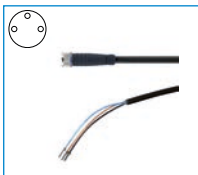
**MFS01-S-KHC-P2-PNP**  
Sensore a 2 punti angola-  
to, cavo 0,3 m - spina M8



**MFS02-S-KHC-P2-PNP**  
Sensore a 2 punti lineare,  
cavo 0,3 m - spina M8



## COLLEGAMENTI/ALTRO



**KAG500**  
Connettori a spina lineari  
cavi 5 m - Presa M8



**S8-G-3**  
Connettori a spina da col-  
legare lineari - Spine M8

# PINZE PARALLELE A DUE GANASCE

## DIMENSIONI COSTRUTTIVE GPP5006

1

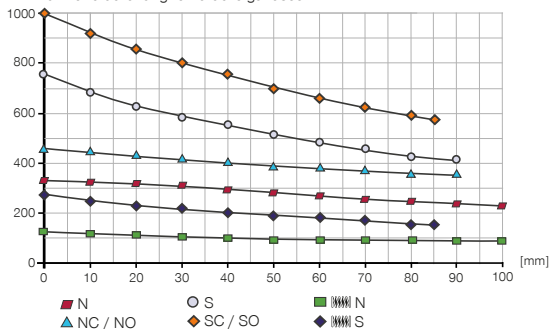
### SPECIFICHE PRODOTTO

-00-A / -20-A / -21-A / -24-A

Guida in acciaio/acciaio

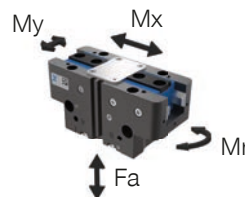
#### Diagramma forza di presa

Indica la somma aritmetica delle singole forze che agiscono sulle ganasce in funzione della lunghezza delle ganasce



#### Forze e momenti

Indica forze statiche e coppie che possono agire in aggiunta alla forza di presa.



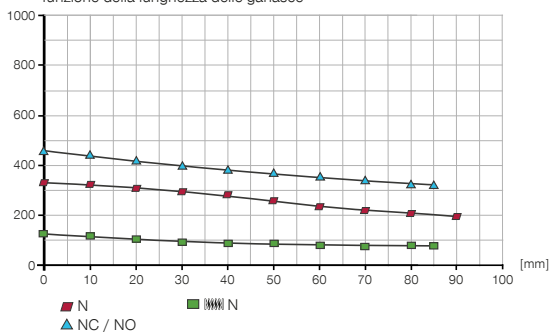
Mr [Nm]	43
Mx [Nm]	70
My [Nm]	46
Fa [N]	1250

-AL-A

Guida in acciaio/alluminio

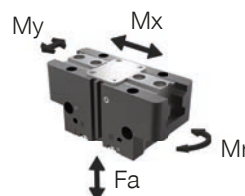
#### Diagramma forza di presa

Indica la somma aritmetica delle singole forze che agiscono sulle ganasce in funzione della lunghezza delle ganasce



#### Forze e momenti

Indica forze statiche e coppie che possono agire in aggiunta alla forza di presa.



Mr [Nm]	40
Mx [Nm]	60
My [Nm]	45
Fa [N]	1200

### VARIANTI

-00-A / -20-A

Guida in acciaio/acciaio

-21-A / -24-A

Guida in acciaio/acciaio

-AL-A

Guida in acciaio/alluminio



**▶ DATI TECNICI**

**▶ Dati tecnici**

Numero d'ordine	GPP5006N-00-A	GPP5006NC-00-A	GPP5006NO-00-A	GPP5006S-00-A	GPP5006SC-00-A	GPP5006SO-00-A
Corsa per ganascia [mm]	6	6	6	3	3	3
Forza di presa in chiusura [N]	330	455		740	1020	
Forza di presa in apertura [N]	360		485	800		1080
Forza di presa min. assicurata dalla molla [N]		125	125		280	280
Tempo di chiusura [s]	0.025	0.015	0.035	0.025	0.015	0.035
Tempo di apertura [s]	0.025	0.035	0.015	0.025	0.035	0.015
Peso proprio della ganascia montata max. [kg]	0.4	0.4	0.4	0.4	0.4	0.4
Lunghezza ganascia mass. [mm]	100	90	90	90	85	85
Ripetibilità +/- [mm]	0.01	0.01	0.01	0.01	0.01	0.01
Pressione di esercizio min. [bar]	3	4	4	3	4	4
Pressione di esercizio mass. [bar]	8	7	7	8	7	7
Pressione di esercizio nominale [bar]	6	6	6	6	6	6
Temperatura di esercizio [°C]	-10 ... +90	-10 ... +90	-10 ... +90	-10 ... +90	-10 ... +90	-10 ... +90
Volume d'aria per ciclo [cm <sup>3</sup> ]	11	24	24	11	24	24
Protezione di IEC 60529	IP64	IP64	IP64	IP64	IP64	IP64
Protetta dalla corrosione	Sì	Sì	Sì	Sì	Sì	Sì
Peso [kg]	0.28	0.35	0.35	0.28	0.35	0.35

**▶ Dati tecnici - Versione alta temperatura**

Numero d'ordine	GPP5006N-20-A	GPP5006NC-20-A	GPP5006NO-20-A	GPP5006S-20-A	GPP5006SC-20-A	GPP5006SO-20-A
Temperatura di esercizio [°C]	-10 ... +130	-10 ... +130	-10 ... +130	-10 ... +130	-10 ... +130	-10 ... +130

**▶ Dati tecnici - Versione con coperchio di protezione**

Numero d'ordine	GPP5006N-21-A	GPP5006NC-21-A	GPP5006NO-21-A	GPP5006S-21-A	GPP5006SC-21-A	GPP5006SO-21-A
Protezione di IEC 60529	IP67*	IP67*	IP67*	IP67*	IP67*	IP67*
Peso [kg]	0.37	0.44	0.44	0.37	0.44	0.44

**▶ Dati tecnici - Versione alta temperatura con coperchio di protezione**

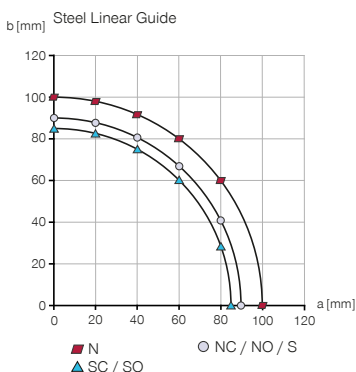
Numero d'ordine	GPP5006N-24-A	GPP5006NC-24-A	GPP5006NO-24-A	GPP5006S-24-A	GPP5006SC-24-A	GPP5006SO-24-A
Temperatura di esercizio [°C]	-10 ... +130	-10 ... +130	-10 ... +130	-10 ... +130	-10 ... +130	-10 ... +130
Protezione di IEC 60529	IP67*	IP67*	IP67*	IP67*	IP67*	IP67*
Peso [kg]	0.37	0.44	0.44	0.37	0.44	0.44

\* con pressurizzazione (mass. 0,5 bar)

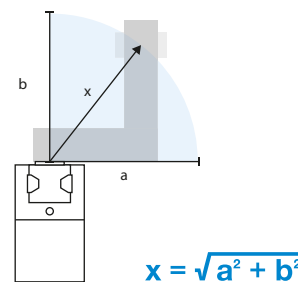
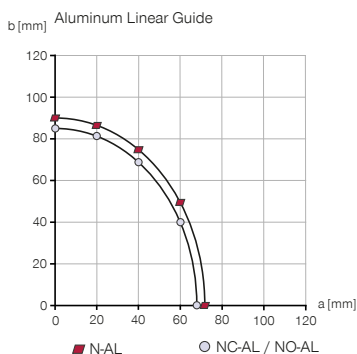
**▶ Dati tecnici**

Numero d'ordine	GPP5006N-AL-A	GPP5006NC-AL-A	GPP5006NO-AL-A
Peso proprio della ganascia montata max. [kg]	0.35	0.35	0.35
Lunghezza ganascia mass. [mm]	90	85	85
Protezione di IEC 60529	IP40	IP40	IP40
Protetta dalla corrosione	No	No	No
Peso [kg]	0.28	0.35	0.35

**▶ Lunghezza massima delle ganasce**



**▶ Lunghezza delle ganasce risultante per determinare la forza di presa**

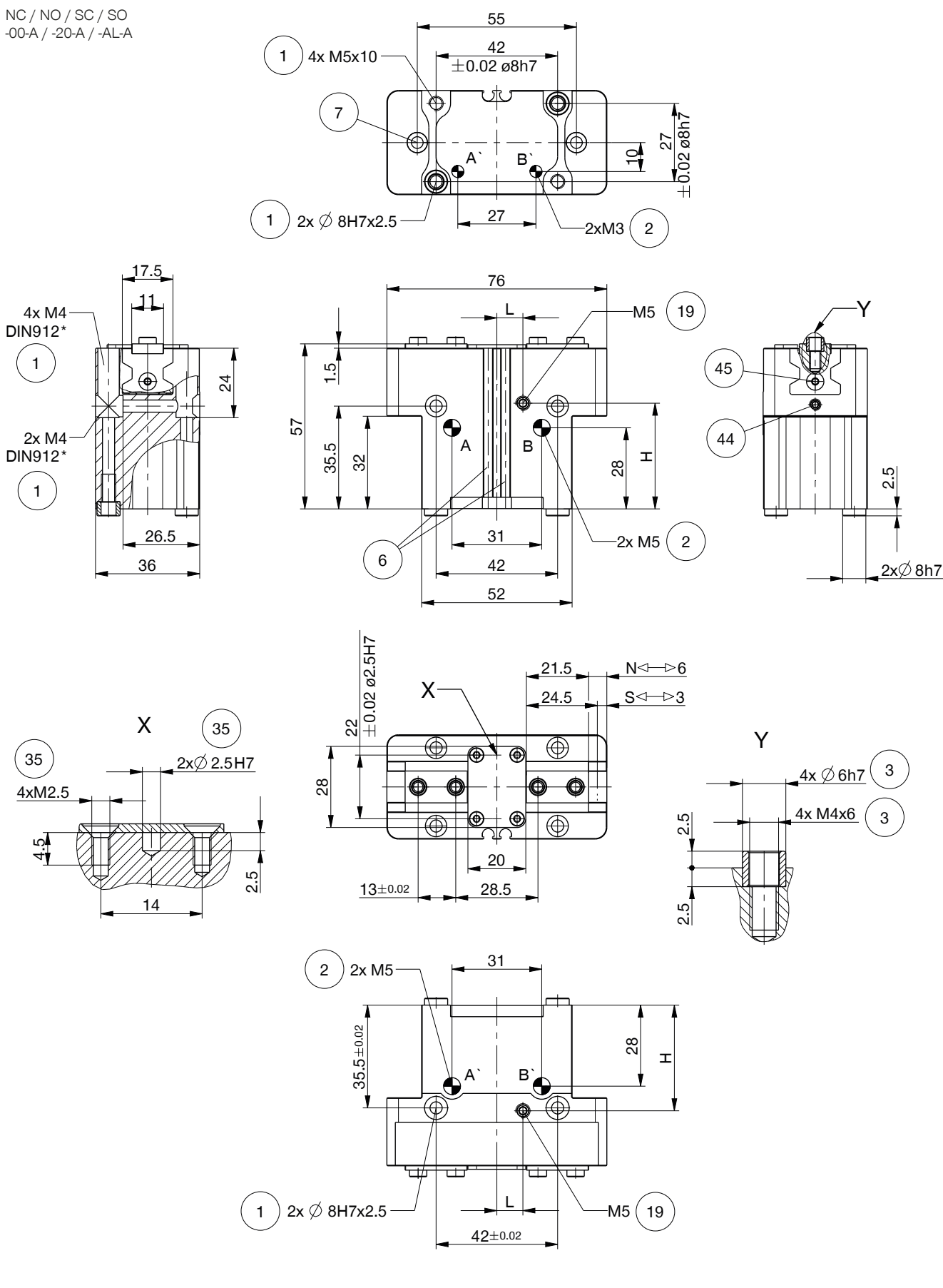


# PINZE PARALLELE A DUE GANASCE

## DIMENSIONI COSTRUTTIVE GPP5006

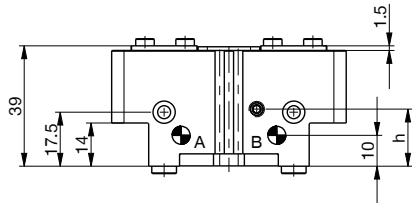
### ► DISEGNI TECNICI

NC / NO / SC / SO  
-00-A / -20-A / -AL-A

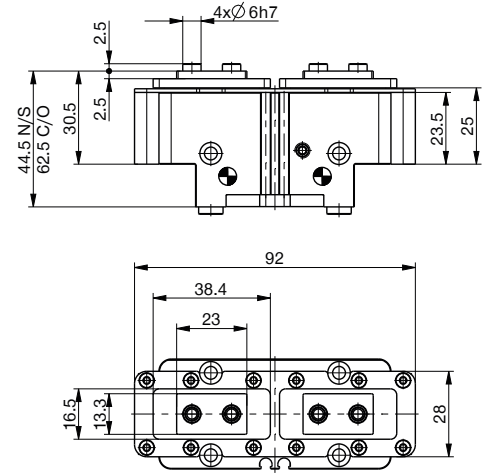


## DISEGNI TECNICI

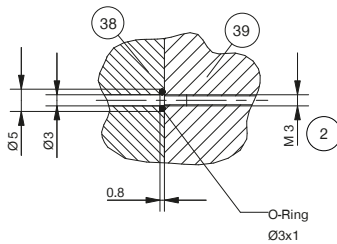
N / S  
-00-A / -20-A / -AL-A



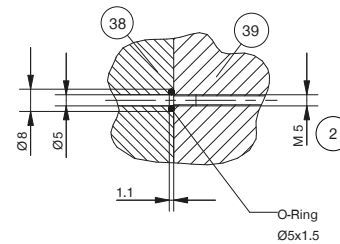
N / NC / NO / S / SC / SO  
-21-A / -24-A



Alimentazione integrata M3



Alimentazione integrata M5



- |                                                                            |                                                             |
|----------------------------------------------------------------------------|-------------------------------------------------------------|
| ① Fissaggio pinza                                                          | ③⑨ Pinza                                                    |
| ② Alimentazione di energia                                                 | ④④ Bloccaggio sensore (non nella variante -AL-A)            |
| ③ Fissaggio ganasca                                                        | ④⑤ Impostazione contatto sensore (non nella variante -AL-A) |
| ⑥ Scanalatura per rilevamento con sensore magnetico                        | Ⓐ Allacciamento aria (chiusura)                             |
| ⑦ Supporto sensore (non nella variante -AL-A)                              | Ⓑ Allacciamento aria (apertura)                             |
| ⑰ Attacco per la pressurizzazione (mass. 0,5 bar)                          | Ⓐ Allacciamento aria alternativo (chiusura)                 |
| ⑳ Possibilità di fissaggio per il montaggio di part specifiche del cliente | Ⓑ Allacciamento aria alternativo (apertura)                 |
| ㉑ Piastra di collegamento                                                  |                                                             |

### ► Posizione ⑰ possibilità di collegamento dell'aria di tenuta

Numero d'ordine	-00-A / -20-A / -21-A / -24-A	-AL-A
H [mm]	36.5	47.7
L [mm]	9	11
h [mm]	18.5	29.7

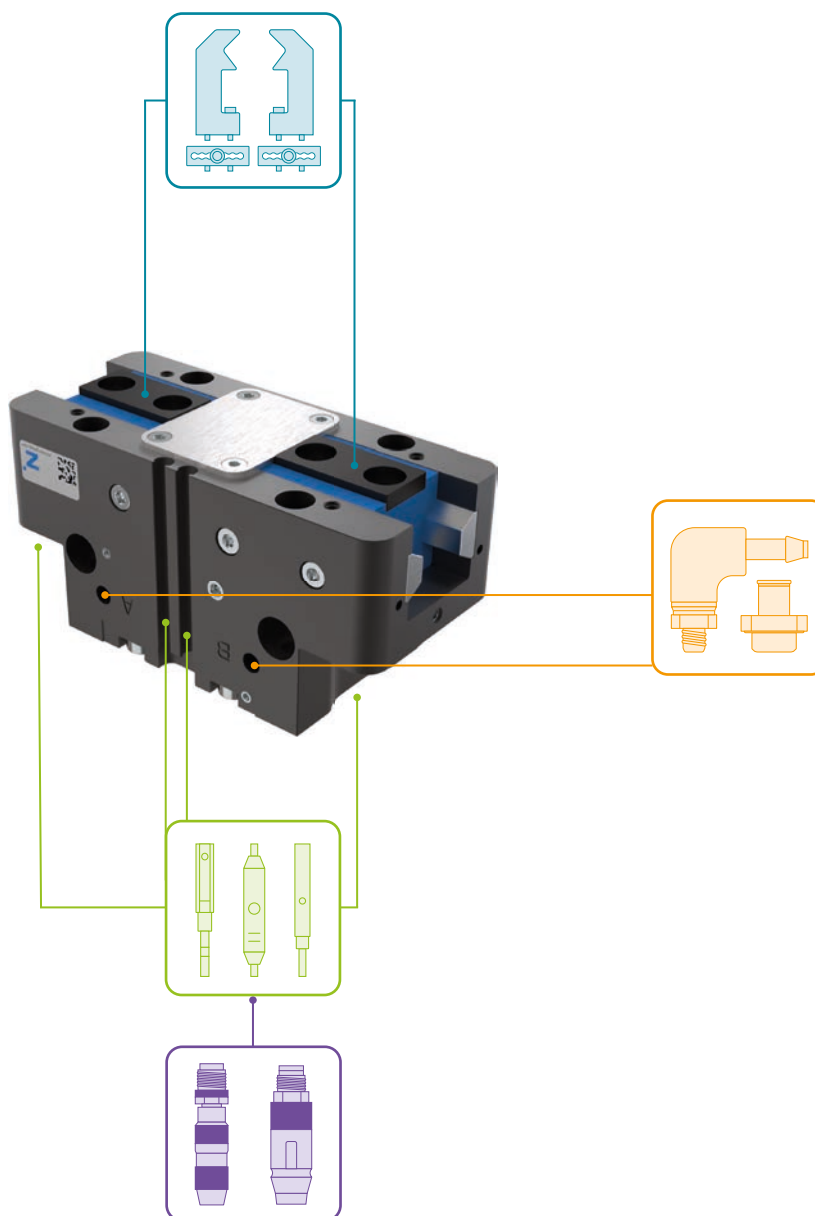


# PINZE PARALLELE A DUE GANASCE

## DIMENSIONI COSTRUTTIVE GPP5006

1

### ▶ ACCESSORI



### ▶ IN DOTAZIONE



4 [pezzo]  
Boccole di centraggio

024230



2 [pezzo]  
Boccole di centraggio

024231

▶ ACCESSORI CONSIGLIATI



COMPONENTI DI PRESA



**UB5006AL**  
Ganascia universale alluminio



**UB5006ST**  
Ganascia universale acciaio



**EB5006AL**  
Griffa d'aggiustaggio alluminio



**EB5006ST**  
Griffa d'aggiustaggio acciaio



**WB5006L**  
Set cambio rapido ganasce parte mobile



**WB5006F**  
Cambio rapido ganasce parte fissa



ALIMENTAZIONE DI ENERGIA



**WVM5**  
Raccordi filettati angolari



**DSV1-8**  
Valvola di ritegno



**DSV1-8E**  
Valvola di ritegno con scarico rapido



SENSORISTICA



**NJ4-E2SK-01**  
Sensori induttivi cavi 0,3 m - Spina M8

\*non nella variante -AL-A



**MFS01-S-KHC-P1-PNP**  
Sensore magnetico angolato, cavo 0,3 m - spina M8



**MFS02-S-KHC-P1-PNP**  
Sensore magnetico lineare, cavo 0,3 m - spina M8



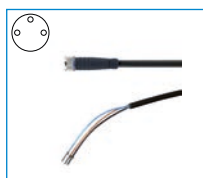
**MFS01-S-KHC-P2-PNP**  
Sensore a 2 punti angolato, cavo 0,3 m - spina M8



**MFS02-S-KHC-P2-PNP**  
Sensore a 2 punti lineare, cavo 0,3 m - spina M8



COLLEGAMENTI/ALTRO



**KAG500**  
Connettori a spina lineari cavi 5 m - Presa M8

# PINZE PARALLELE A DUE GANASCE

## DIMENSIONI COSTRUTTIVE GPP5008

1

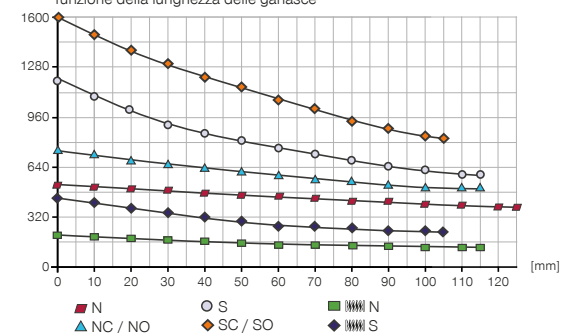
### SPECIFICHE PRODOTTO

-00-A / -20-A / -21-A / -24-A

Guida in acciaio/acciaio

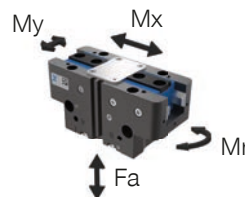
#### Diagramma forza di presa

Indica la somma aritmetica delle singole forze che agiscono sulle ganasce in funzione della lunghezza delle ganasce



#### Forze e momenti

Indica forze statiche e coppie che possono agire in aggiunta alla forza di presa.



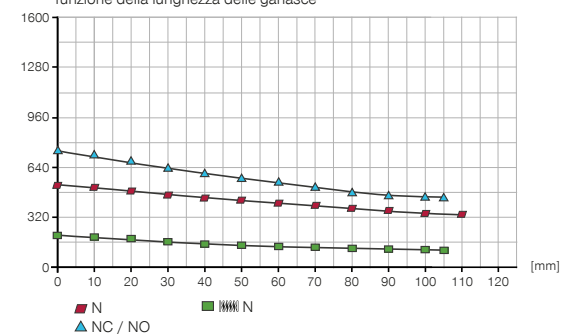
Mr [Nm]	60
Mx [Nm]	105
My [Nm]	65
Fa [N]	1900

-AL-A

Guida in acciaio/alluminio

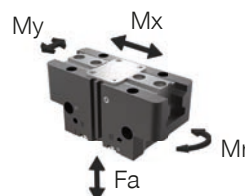
#### Diagramma forza di presa

Indica la somma aritmetica delle singole forze che agiscono sulle ganasce in funzione della lunghezza delle ganasce



#### Forze e momenti

Indica forze statiche e coppie che possono agire in aggiunta alla forza di presa.



Mr [Nm]	55
Mx [Nm]	95
My [Nm]	60
Fa [N]	1800

### VARIANTI

-00-A / -20-A

Guida in acciaio/acciaio



-21-A / -24-A

Guida in acciaio/acciaio



-AL-A

Guida in acciaio/alluminio





## ► DATI TECNICI

Numero d'ordine	► Dati tecnici					
	GPP5008N-00-A	GPP5008NC-00-A	GPP5008NO-00-A	GPP5008S-00-A	GPP5008SC-00-A	GPP5008SO-00-A
Corsa per ganascia [mm]	8	8	8	4	4	4
Forza di presa in chiusura [N]	520	710		1150	1580	
Forza di presa in apertura [N]	560		750	1240		1670
Forza di presa min. assicurata dalla molla [N]		190	190		430	430
Tempo di chiusura [s]	0.035	0.025	0.045	0.035	0.025	0.045
Tempo di apertura [s]	0.035	0.045	0.025	0.035	0.045	0.025
Peso proprio della ganascia montata max. [kg]	0.7	0.7	0.7	0.7	0.7	0.7
Lunghezza ganascia mass. [mm]	125	115	115	115	105	105
Ripetibilità +/- [mm]	0.01	0.01	0.01	0.01	0.01	0.01
Pressione di esercizio min. [bar]	3	4	4	3	4	4
Pressione di esercizio mass. [bar]	8	7	7	8	7	7
Pressione di esercizio nominale [bar]	6	6	6	6	6	6
Temperatura di esercizio [°C]	-10 ... +90	-10 ... +90	-10 ... +90	-10 ... +90	-10 ... +90	-10 ... +90
Volume d'aria per ciclo [cm <sup>3</sup> ]	22	43	43	22	43	43
Protezione di IEC 60529	IP64	IP64	IP64	IP64	IP64	IP64
Protetta dalla corrosione	Sì	Sì	Sì	Sì	Sì	Sì
Peso [kg]	0.53	0.63	0.63	0.53	0.63	0.63

Numero d'ordine	► Dati tecnici - Versione alta temperatura					
	GPP5008N-20-A	GPP5008NC-20-A	GPP5008NO-20-A	GPP5008S-20-A	GPP5008SC-20-A	GPP5008SO-20-A
Temperatura di esercizio [°C]	-10 ... +130	-10 ... +130	-10 ... +130	-10 ... +130	-10 ... +130	-10 ... +130

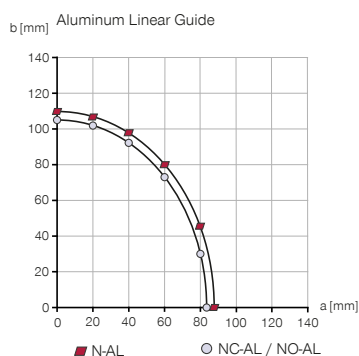
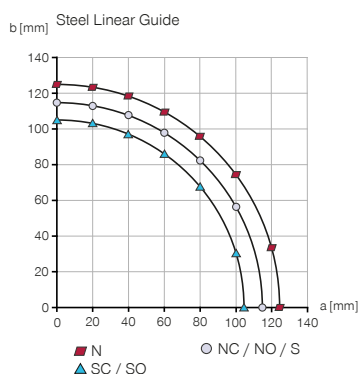
Numero d'ordine	► Dati tecnici - Versione con coperchio di protezione					
	GPP5008N-21-A	GPP5008NC-21-A	GPP5008NO-21-A	GPP5008S-21-A	GPP5008SC-21-A	GPP5008SO-21-A
Protezione di IEC 60529	IP67*	IP67*	IP67*	IP67*	IP67*	IP67*
Peso [kg]	0.66	0.76	0.76	0.66	0.76	0.76

Numero d'ordine	► Dati tecnici - Versione alta temperatura con coperchio di protezione					
	GPP5008N-24-A	GPP5008NC-24-A	GPP5008NO-24-A	GPP5008S-24-A	GPP5008SC-24-A	GPP5008SO-24-A
Temperatura di esercizio [°C]	-10 ... +130	-10 ... +130	-10 ... +130	-10 ... +130	-10 ... +130	-10 ... +130
Protezione di IEC 60529	IP67*	IP67*	IP67*	IP67*	IP67*	IP67*
Peso [kg]	0.66	0.76	0.76	0.66	0.76	0.76

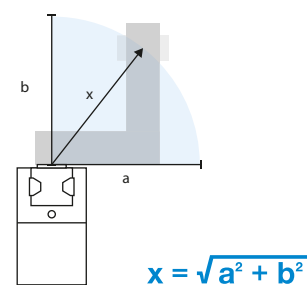
\* con pressurizzazione (mass. 0,5 bar)

Numero d'ordine	► Dati tecnici		
	GPP5008N-AL-A	GPP5008NC-AL-A	GPP5008NO-AL-A
Peso proprio della ganascia montata max. [kg]	0.6	0.6	0.6
Lunghezza ganascia mass. [mm]	110	105	105
Protezione di IEC 60529	IP40	IP40	IP40
Protetta dalla corrosione	No	No	No
Peso [kg]	0.53	0.61	0.61

### ► Lunghezza massima delle ganasce



### ► Lunghezza delle ganasce risultante per determinare la forza di presa



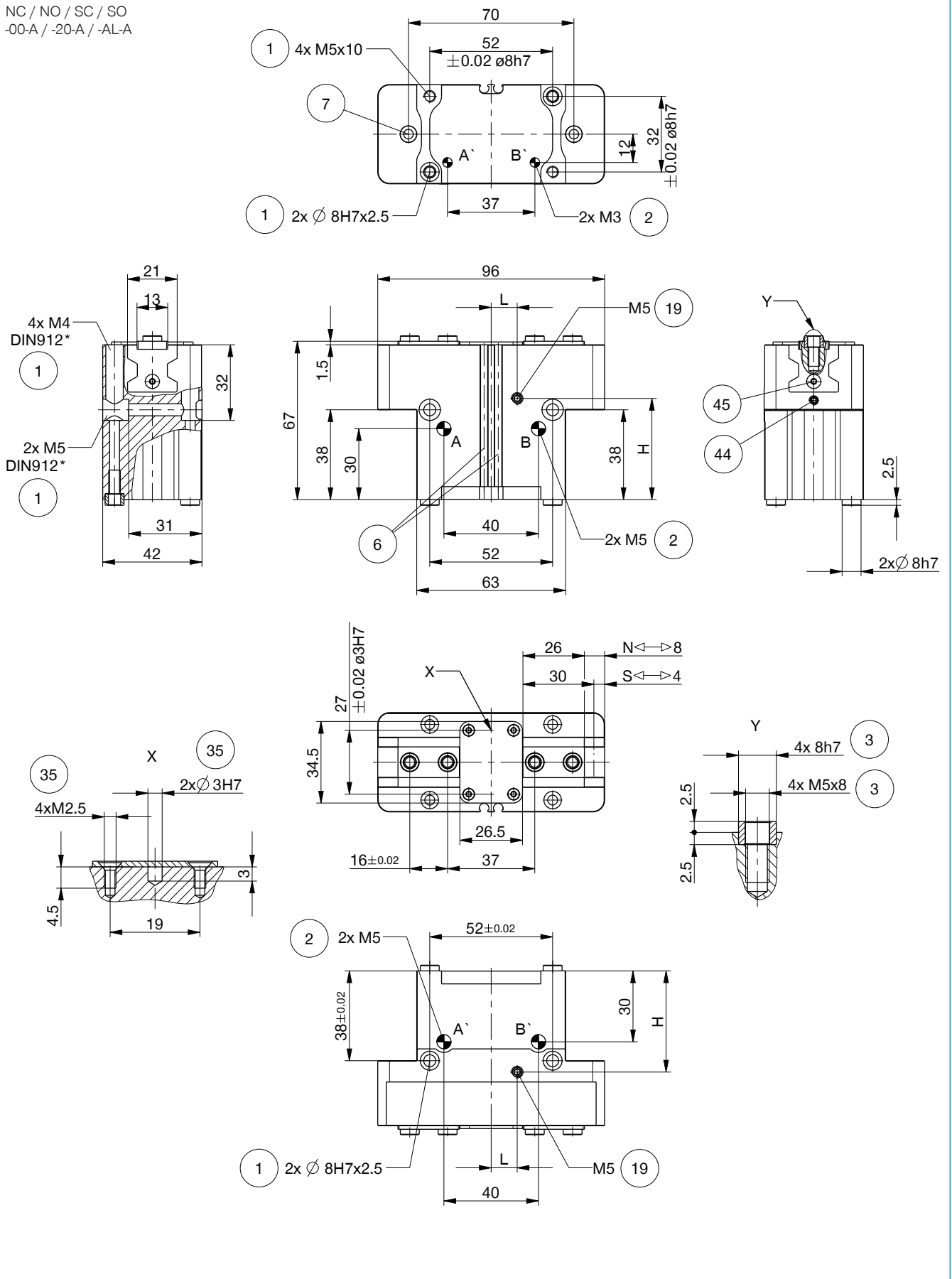
# PINZE PARALLELE A DUE GANASCE

## DIMENSIONI COSTRUTTIVE GPP5008

1

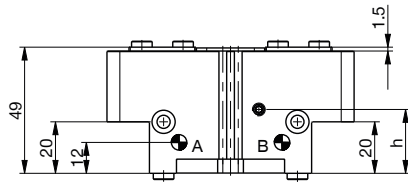
### DISEGNI TECNICI

NC / NO / SC / SO  
-00-A / -20-A / -AL-A

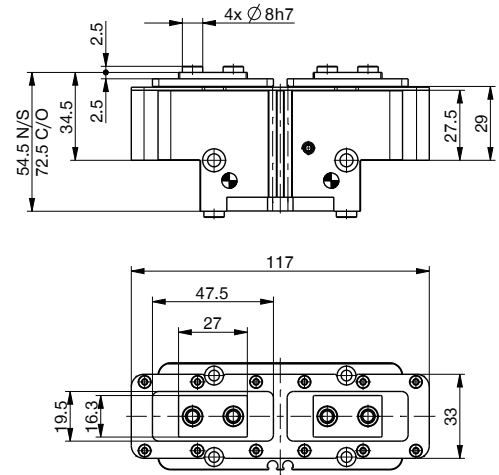


## ► DISEGNI TECNICI

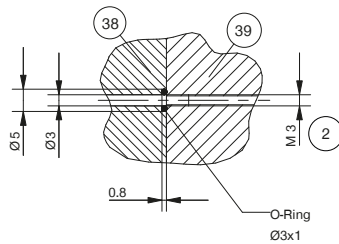
N / S  
-00-A / -20-A / -AL-A



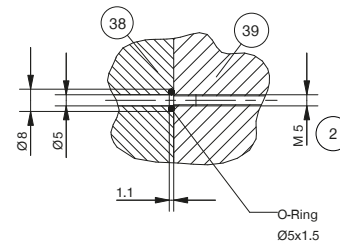
N / NC / NO / S / SC / SO  
-21-A / -24-A



Alimentazione integrata M3



Alimentazione integrata M5



- |                                                                            |                                                             |
|----------------------------------------------------------------------------|-------------------------------------------------------------|
| ① Fissaggio pinza                                                          | ③⑨ Pinza                                                    |
| ② Alimentazione di energia                                                 | ④④ Bloccaggio sensore (non nella variante -AL-A)            |
| ③ Fissaggio ganascia                                                       | ④⑤ Impostazione contatto sensore (non nella variante -AL-A) |
| ⑥ Scanalatura per rilevamento con sensore magnetico                        | Ⓐ Allacciamento aria (chiusura)                             |
| ⑦ Supporto sensore (non nella variante -AL-A)                              | Ⓑ Allacciamento aria (apertura)                             |
| ⑰ Attacco per la pressurizzazione (mass. 0,5 bar)                          | Ⓐ Allacciamento aria alternativo (chiusura)                 |
| ⑳ Possibilità di fissaggio per il montaggio di part specifiche del cliente | Ⓑ Allacciamento aria alternativo (apertura)                 |
| ㉘ Piastra di collegamento                                                  |                                                             |

### ► Posizione ⑰ possibilità di collegamento dell'aria di tenuta

Numero d'ordine	-00-A / -20-A / -21-A / -24-A	-AL-A
H [mm]	42.8	55.7
L [mm]	11	9
h [mm]	24.8	37.7

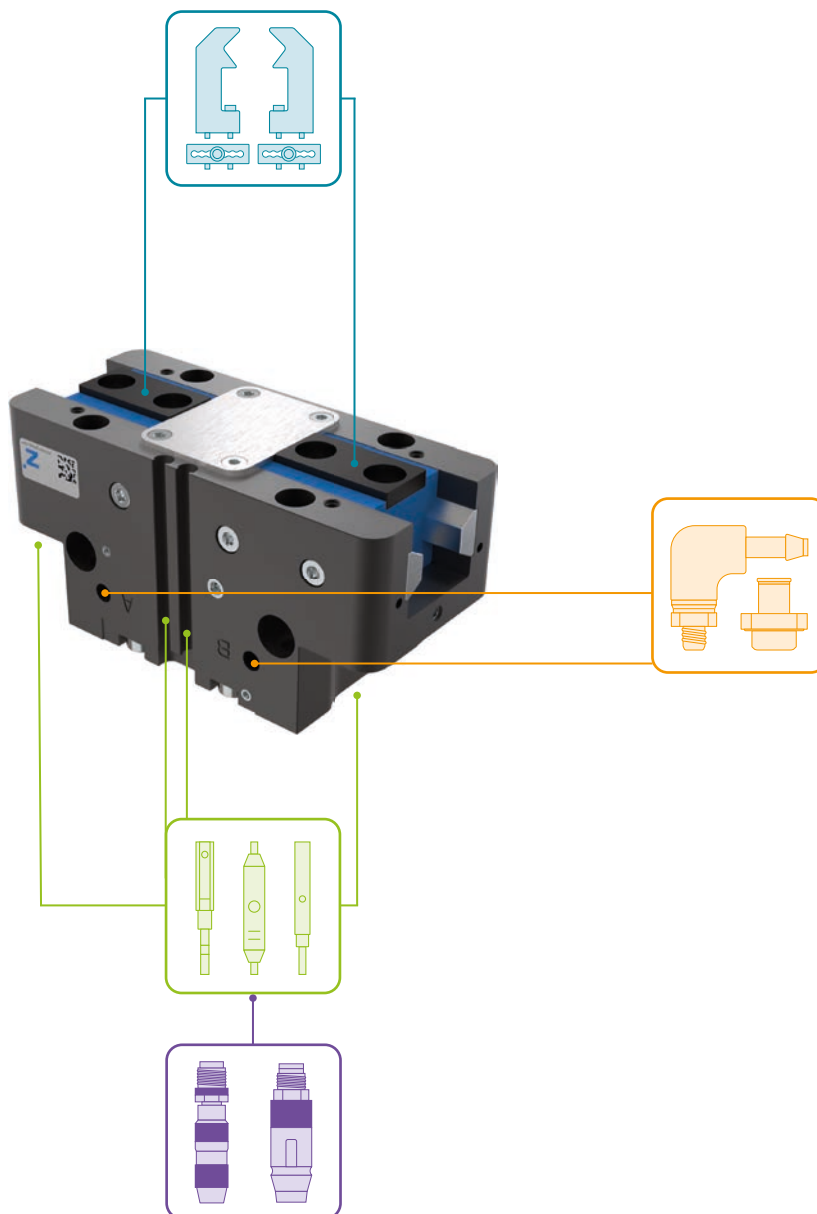


# PINZE PARALLELE A DUE GANASCE

## DIMENSIONI COSTRUTTIVE GPP5008

1

### ▶ ACCESSORI



### ▶ IN DOTAZIONE



6 [pezzo]  
Boccole di centraggio

024231

## ▶ ACCESSORI CONSIGLIATI



### COMPONENTI DI PRESA



**UB5008AL**  
Ganascia universale  
alluminio



**UB5008ST**  
Ganascia universale  
acciaio



**EB5008AL**  
Griffa d'aggiustaggio  
alluminio



**EB5008ST**  
Griffa d'aggiustaggio  
acciaio



**WB5008L**  
Set cambio rapido gana-  
sce parte mobile



**WB5008F**  
Cambio rapido ganasce  
parte fissa



### ALIMENTAZIONE DI ENERGIA



**WVM5**  
Raccordi filettati angolari



**DSV1-8**  
Valvola di ritegno



**DSV1-8E**  
Valvola di ritegno con  
scarico rapido



### SENSORISTICA



**NJ4-E2SK-01**  
Sensori induttivi cavi 0,3  
m - Spina M8

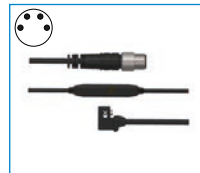
\*non nella variante -AL-A



**MFS01-S-KHC-P1-PNP**  
Sensore magnetico angola-  
to, cavo 0,3 m - spina M8



**MFS02-S-KHC-P1-PNP**  
Sensore magnetico linea-  
re, cavo 0,3 m - spina M8



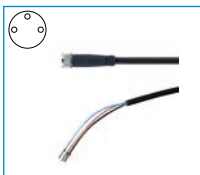
**MFS01-S-KHC-P2-PNP**  
Sensore a 2 punti angola-  
to, cavo 0,3 m - spina M8



**MFS02-S-KHC-P2-PNP**  
Sensore a 2 punti lineare,  
cavo 0,3 m - spina M8



### COLLEGAMENTI/ALTRO



**KAG500**  
Connettori a spina lineari  
cavi 5 m - Presa M8

# PINZE PARALLELE A DUE GANASCE

## DIMENSIONI COSTRUTTIVE GPP5010

1

Dimensioni costruttive GPP5010 / Pinze parallele a due ganasce / pneumatiche /

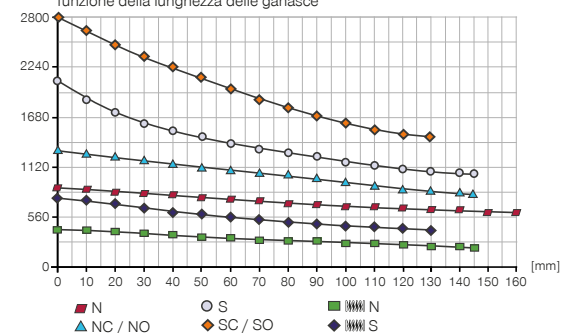
### SPECIFICHE PRODOTTO

-00-A / -20-A / -21-A / -24-A

Guida in acciaio/acciaio

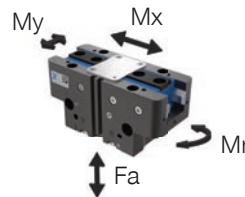
#### Diagramma forza di presa

Indica la somma aritmetica delle singole forze che agiscono sulle ganasce in funzione della lunghezza delle ganasce



#### Forze e momenti

Indica forze statiche e coppie che possono agire in aggiunta alla forza di presa.



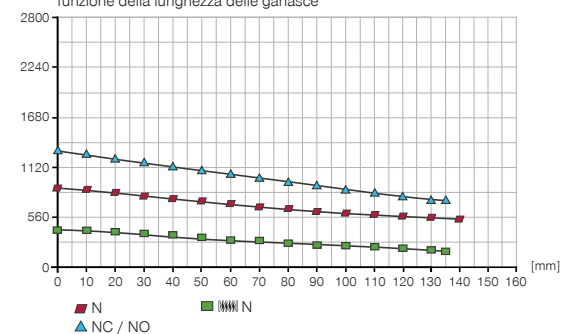
Mr [Nm]	75
Mx [Nm]	125
My [Nm]	95
Fa [N]	2700

-AL-A

Guida in acciaio/alluminio

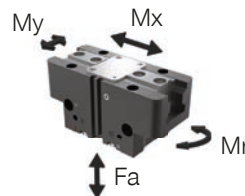
#### Diagramma forza di presa

Indica la somma aritmetica delle singole forze che agiscono sulle ganasce in funzione della lunghezza delle ganasce



#### Forze e momenti

Indica forze statiche e coppie che possono agire in aggiunta alla forza di presa.



Mr [Nm]	75
Mx [Nm]	115
My [Nm]	90
Fa [N]	2500

### VARIANTI

-00-A / -20-A

Guida in acciaio/acciaio

-21-A / -24-A

Guida in acciaio/acciaio

-AL-A

Guida in acciaio/alluminio



## ► DATI TECNICI

Numero d'ordine	► Dati tecnici					
	GPP5010N-00-A	GPP5010NC-00-A	GPP5010NO-00-A	GPP5010S-00-A	GPP5010SC-00-A	GPP5010SO-00-A
Corsa per ganascia [mm]	10	10	10	5	5	5
Forza di presa in chiusura [N]	885	1260		1940	2750	
Forza di presa in apertura [N]	945		1320	2080		2890
Forza di presa min. assicurata dalla molla [N]		375	375		810	810
Tempo di chiusura [s]	0.06	0.05	0.08	0.06	0.05	0.08
Tempo di apertura [s]	0.06	0.08	0.05	0.06	0.08	0.05
Peso proprio della ganascia montata max. [kg]	1.3	1.3	1.3	1.3	1.3	1.3
Lunghezza ganascia mass. [mm]	160	145	145	145	130	130
Ripetibilità +/- [mm]	0.01	0.01	0.01	0.01	0.01	0.01
Pressione di esercizio min. [bar]	3	4	4	3	4	4
Pressione di esercizio mass. [bar]	8	7	7	8	7	7
Pressione di esercizio nominale [bar]	6	6	6	6	6	6
Temperatura di esercizio [°C]	-10 ... +90	-10 ... +90	-10 ... +90	-10 ... +90	-10 ... +90	-10 ... +90
Volume d'aria per ciclo [cm <sup>3</sup> ]	44	92	92	44	92	92
Protezione di IEC 60529	IP64	IP64	IP64	IP64	IP64	IP64
Protetta dalla corrosione	Sì	Sì	Sì	Sì	Sì	Sì
Peso [kg]	0.87	1.09	1.09	0.87	1.09	1.09

Numero d'ordine	► Dati tecnici - Versione alta temperatura					
	GPP5010N-20-A	GPP5010NC-20-A	GPP5010NO-20-A	GPP5010S-20-A	GPP5010SC-20-A	GPP5010SO-20-A
Temperatura di esercizio [°C]	-10 ... +130	-10 ... +130	-10 ... +130	-10 ... +130	-10 ... +130	-10 ... +130

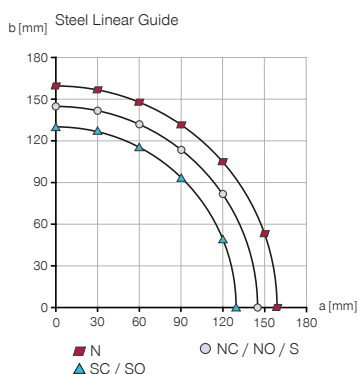
Numero d'ordine	► Dati tecnici - Versione con coperchio di protezione					
	GPP5010N-21-A	GPP5010NC-21-A	GPP5010NO-21-A	GPP5010S-21-A	GPP5010SC-21-A	GPP5010SO-21-A
Protezione di IEC 60529	IP67*	IP67*	IP67*	IP67*	IP67*	IP67*
Peso [kg]	1.09	1.31	1.31	1.09	1.31	1.31

Numero d'ordine	► Dati tecnici - Versione alta temperatura con coperchio di protezione					
	GPP5010N-24-A	GPP5010NC-24-A	GPP5010NO-24-A	GPP5010S-24-A	GPP5010SC-24-A	GPP5010SO-24-A
Temperatura di esercizio [°C]	-10 ... +130	-10 ... +130	-10 ... +130	-10 ... +130	-10 ... +130	-10 ... +130
Protezione di IEC 60529	IP67*	IP67*	IP67*	IP67*	IP67*	IP67*
Peso [kg]	1.09	1.31	1.31	1.09	1.31	1.31

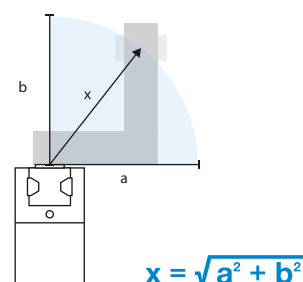
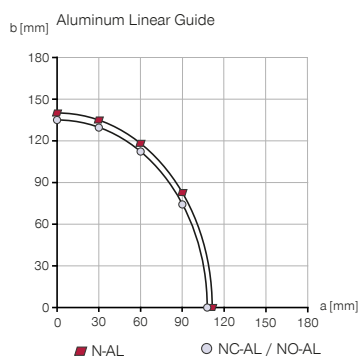
\* con pressurizzazione (mass. 0,5 bar)

Numero d'ordine	► Dati tecnici		
	GPP5010N-AL-A	GPP5010NC-AL-A	GPP5010NO-AL-A
Peso proprio della ganascia montata max. [kg]	1.1	1.1	1.1
Lunghezza ganascia mass. [mm]	140	135	135
Protezione di IEC 60529	IP40	IP40	IP40
Protetta dalla corrosione	No	No	No
Peso [kg]	0.85	1.09	1.09

### ► Lunghezza massima delle ganasce



### ► Lunghezza delle ganasce risultante per determinare la forza di presa

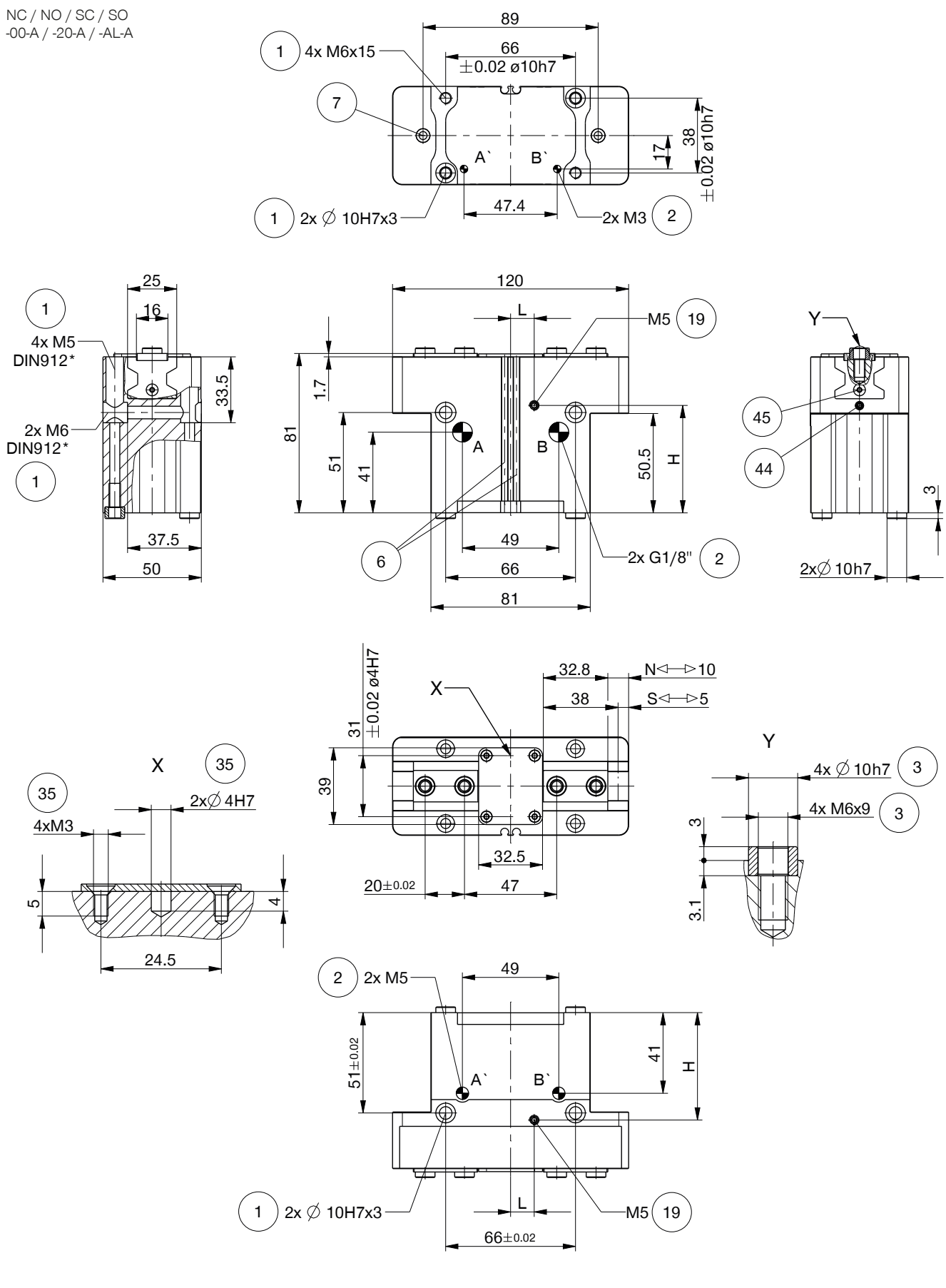


# PINZE PARALLELE A DUE GANASCE

## DIMENSIONI COSTRUTTIVE GPP5010

### ► DISEGNI TECNICI

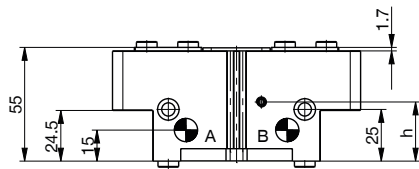
NC / NO / SC / SO  
-00-A / -20-A / -AL-A



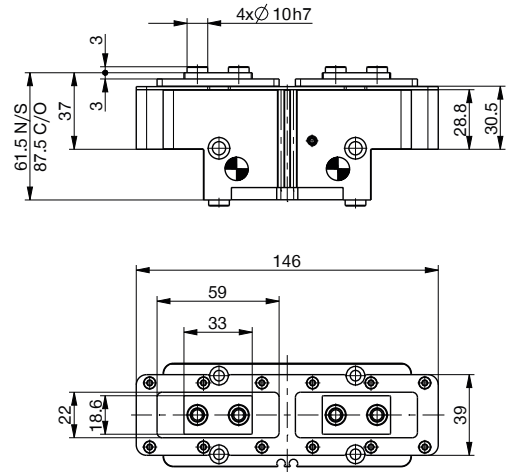


## ► DISEGNI TECNICI

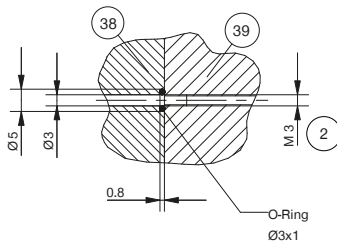
N / S  
-00-A / -20-A / -AL-A



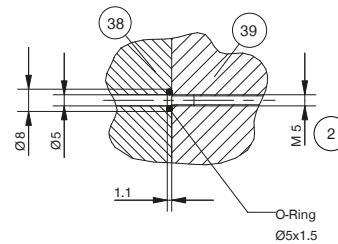
N / NC / NO / S / SC / SO  
-21-A / -24-A



Alimentazione integrata M3



Alimentazione integrata M5



- |                                                                            |                                                             |
|----------------------------------------------------------------------------|-------------------------------------------------------------|
| ① Fissaggio pinza                                                          | ③⑨ Pinza                                                    |
| ② Alimentazione di energia                                                 | ④④ Bloccaggio sensore (non nella variante -AL-A)            |
| ③ Fissaggio ganasce                                                        | ④⑤ Impostazione contatto sensore (non nella variante -AL-A) |
| ⑥ Scanalatura per rilevamento con sensore magnetico                        | Ⓐ Allacciamento aria (chiusura)                             |
| ⑦ Supporto sensore (non nella variante -AL-A)                              | Ⓑ Allacciamento aria (apertura)                             |
| ⑰ Attacco per la pressurizzazione (mass. 0,5 bar)                          | Ⓐ Allacciamento aria alternativo (chiusura)                 |
| ⑳ Possibilità di fissaggio per il montaggio di part specifiche del cliente | Ⓑ Allacciamento aria alternativo (apertura)                 |
| ㉘ Piastra di collegamento                                                  |                                                             |

### ► Posizione ⑰ possibilità di collegamento dell'aria di tenuta

Numero d'ordine	-00-A / -20-A / -21-A / -24-A	-AL-A
H [mm]	54.6	68.8
L [mm]	12	10
h [mm]	28.6	42.8

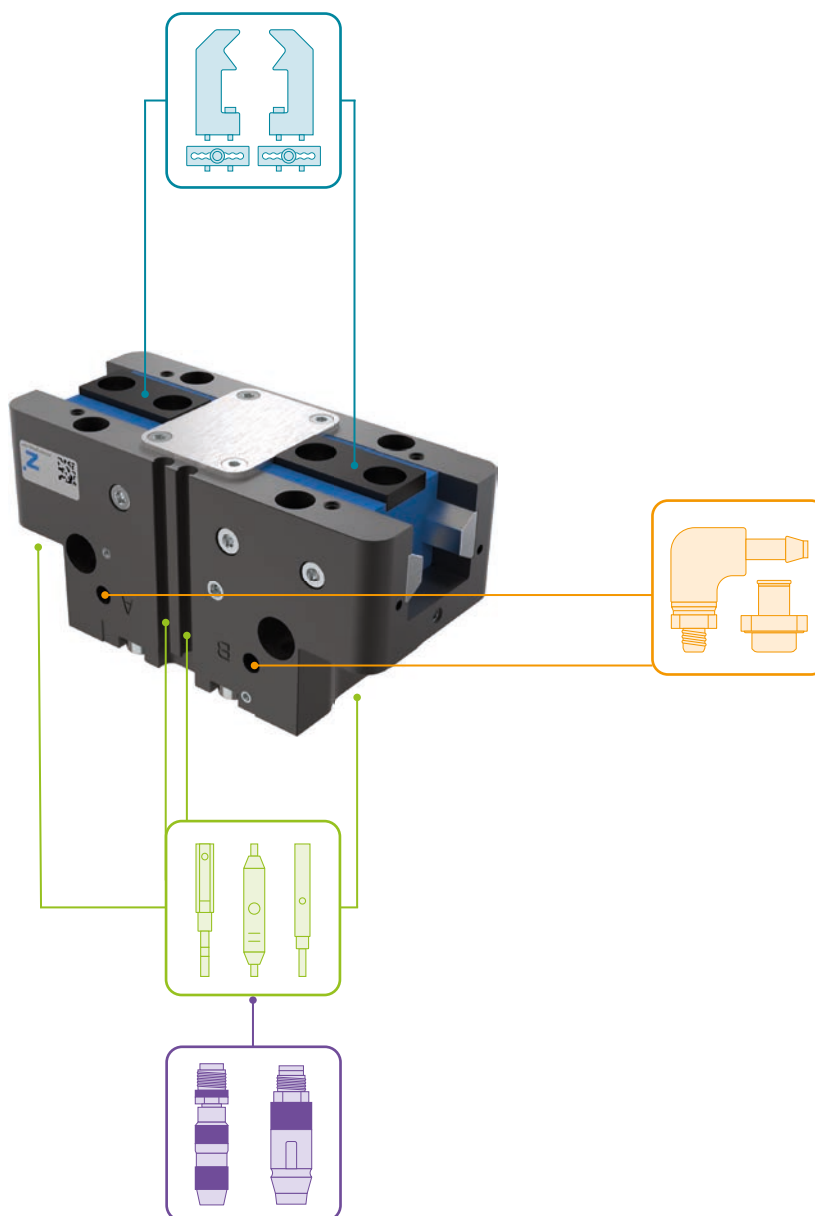


# PINZE PARALLELE A DUE GANASCE

## DIMENSIONI COSTRUTTIVE GPP5010

1

### ▶ ACCESSORI



### ▶ IN DOTAZIONE



6 [pezzo]  
Boccole di centraggio

018187

▶ ACCESSORI CONSIGLIATI



COMPONENTI DI PRESA



**UB5010AL**  
Ganascia universale alluminio



**UB5010ST**  
Ganascia universale acciaio



**EB5010AL**  
Griffa d'aggiustaggio alluminio



**EB5010ST**  
Griffa d'aggiustaggio acciaio



**WB5010L**  
Set cambio rapido ganasce parte mobile



**WB5010F**  
Cambio rapido ganasce parte fissa



ALIMENTAZIONE DI ENERGIA



**WV1-8X8**  
Raccordi filettati angolari



**DSV1-8**  
Valvola di ritegno



**DSV1-8E**  
Valvola di ritegno con scarico rapido



SENSORISTICA



**NJ4-E2SK-01**  
Sensori induttivi cavi 0,3 m - Spina M8

\*non nella variante -AL-A



**MFS01-S-KHC-P1-PNP**  
Sensore magnetico angolato, cavo 0,3 m - spina M8



**MFS02-S-KHC-P1-PNP**  
Sensore magnetico lineare, cavo 0,3 m - spina M8



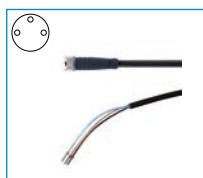
**MFS01-S-KHC-P2-PNP**  
Sensore a 2 punti angolato, cavo 0,3 m - spina M8



**MFS02-S-KHC-P2-PNP**  
Sensore a 2 punti lineare, cavo 0,3 m - spina M8



COLLEGAMENTI/ALTRO



**KAG500**  
Connettori a spina lineari cavi 5 m - Presa M8

# PINZE PARALLELE A DUE GANASCE

## DIMENSIONI COSTRUTTIVE GPP5013

1

Dimensioni costruttive GPP5013 / Pinze parallele a due ganasce / pneumatiche / Pinze

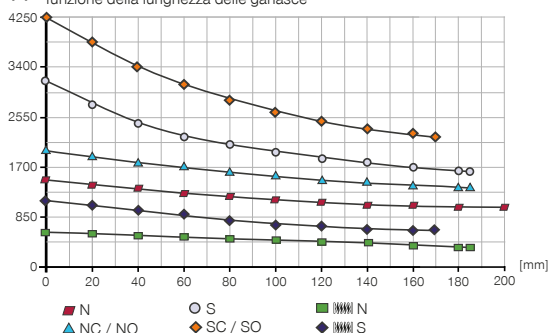
### SPECIFICHE PRODOTTO

-00-A / -20-A / -21-A / -24-A

Guida in acciaio/acciaio

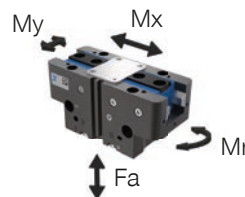
#### Diagramma forza di presa

Indica la somma aritmetica delle singole forze che agiscono sulle ganasce in funzione della lunghezza delle ganasce



#### Forze e momenti

Indica forze statiche e coppie che possono agire in aggiunta alla forza di presa.



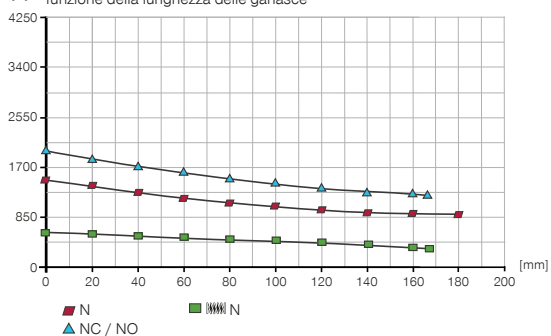
Mr [Nm]	110
Mx [Nm]	150
My [Nm]	130
Fa [N]	3300

-AL-A

Guida in acciaio/alluminio

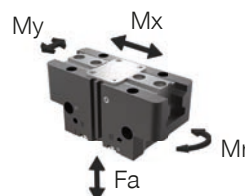
#### Diagramma forza di presa

Indica la somma aritmetica delle singole forze che agiscono sulle ganasce in funzione della lunghezza delle ganasce



#### Forze e momenti

Indica forze statiche e coppie che possono agire in aggiunta alla forza di presa.



Mr [Nm]	100
Mx [Nm]	145
My [Nm]	120
Fa [N]	3200

### VARIANTI

-00-A / -20-A

Guida in acciaio/acciaio

-21-A / -24-A

Guida in acciaio/acciaio

-AL-A

Guida in acciaio/alluminio



**▶ DATI TECNICI**

**▶ Dati tecnici**

Numero d'ordine	GPP5013N-00-A	GPP5013NC-00-A	GPP5013NO-00-A	GPP5013S-00-A	GPP5013SC-00-A	GPP5013SO-00-A
Corsa per ganascia [mm]	13	13	13	6	6	6
Forza di presa in chiusura [N]	1410	1920		3100	4220	
Forza di presa in apertura [N]	1490		1860	3280		4400
Forza di presa min. assicurata dalla molla [N]		510	510		1120	1120
Tempo di chiusura [s]	0.09	0.07	0.11	0.09	0.07	0.11
Tempo di apertura [s]	0.09	0.11	0.08	0.09	0.11	0.08
Peso proprio della ganascia montata max. [kg]	2.4	2.4	2.4	2.4	2.4	2.4
Lunghezza ganascia mass. [mm]	200	185	185	185	170	170
Ripetibilità +/- [mm]	0.01	0.01	0.01	0.01	0.01	0.01
Pressione di esercizio min. [bar]	3	4	4	3	4	4
Pressione di esercizio mass. [bar]	8	7	7	8	7	7
Pressione di esercizio nominale [bar]	6	6	6	6	6	6
Temperatura di esercizio [°C]	-10 ... +90	-10 ... +90	-10 ... +90	-10 ... +90	-10 ... +90	-10 ... +90
Volume d'aria per ciclo [cm³]	88	171	171	88	171	171
Protezione di IEC 60529	IP64	IP64	IP64	IP64	IP64	IP64
Protetta dalla corrosione	Sì	Sì	Sì	Sì	Sì	Sì
Peso [kg]	1.5	1.9	1.9	1.5	1.9	1.9

**▶ Dati tecnici - Versione alta temperatura**

Numero d'ordine	GPP5013N-20-A	GPP5013NC-20-A	GPP5013NO-20-A	GPP5013S-20-A	GPP5013SC-20-A	GPP5013SO-20-A
Temperatura di esercizio [°C]	-10 ... +130	-10 ... +130	-10 ... +130	-10 ... +130	-10 ... +130	-10 ... +130

**▶ Dati tecnici - Versione con coperchio di protezione**

Numero d'ordine	GPP5013N-21-A	GPP5013NC-21-A	GPP5013NO-21-A	GPP5013S-21-A	GPP5013SC-21-A	GPP5013SO-21-A
Protezione di IEC 60529	IP67*	IP67*	IP67*	IP67*	IP67*	IP67*
Peso [kg]	1.86	2.26	2.26	1.86	2.26	2.26

**▶ Dati tecnici - Versione alta temperatura con coperchio di protezione**

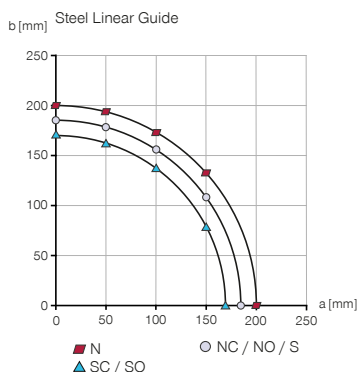
Numero d'ordine	GPP5013N-24-A	GPP5013NC-24-A	GPP5013NO-24-A	GPP5013S-24-A	GPP5013SC-24-A	GPP5013SO-24-A
Temperatura di esercizio [°C]	-10 ... +130	-10 ... +130	-10 ... +130	-10 ... +130	-10 ... +130	-10 ... +130
Protezione di IEC 60529	IP67*	IP67*	IP67*	IP67*	IP67*	IP67*
Peso [kg]	1.86	2.26	2.26	1.86	2.26	2.26

\* con pressurizzazione (mass. 0,5 bar)

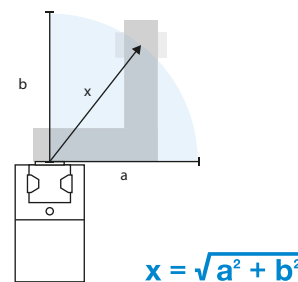
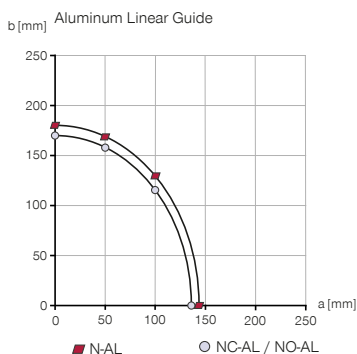
**▶ Dati tecnici**

Numero d'ordine	GPP5013N-AL-A	GPP5013NC-AL-A	GPP5013NO-AL-A
Peso proprio della ganascia montata max. [kg]	2.1	2.1	2.1
Lunghezza ganascia mass. ** [mm]	180	170	170
Classe IP	IP40	IP40	IP40
Protetta dalla corrosione	No	No	No
Peso [kg]	1.5	1.9	1.9

**▶ Lunghezza massima delle ganasce**



**▶ Lunghezza delle ganasce risultante per determinare la forza di presa**

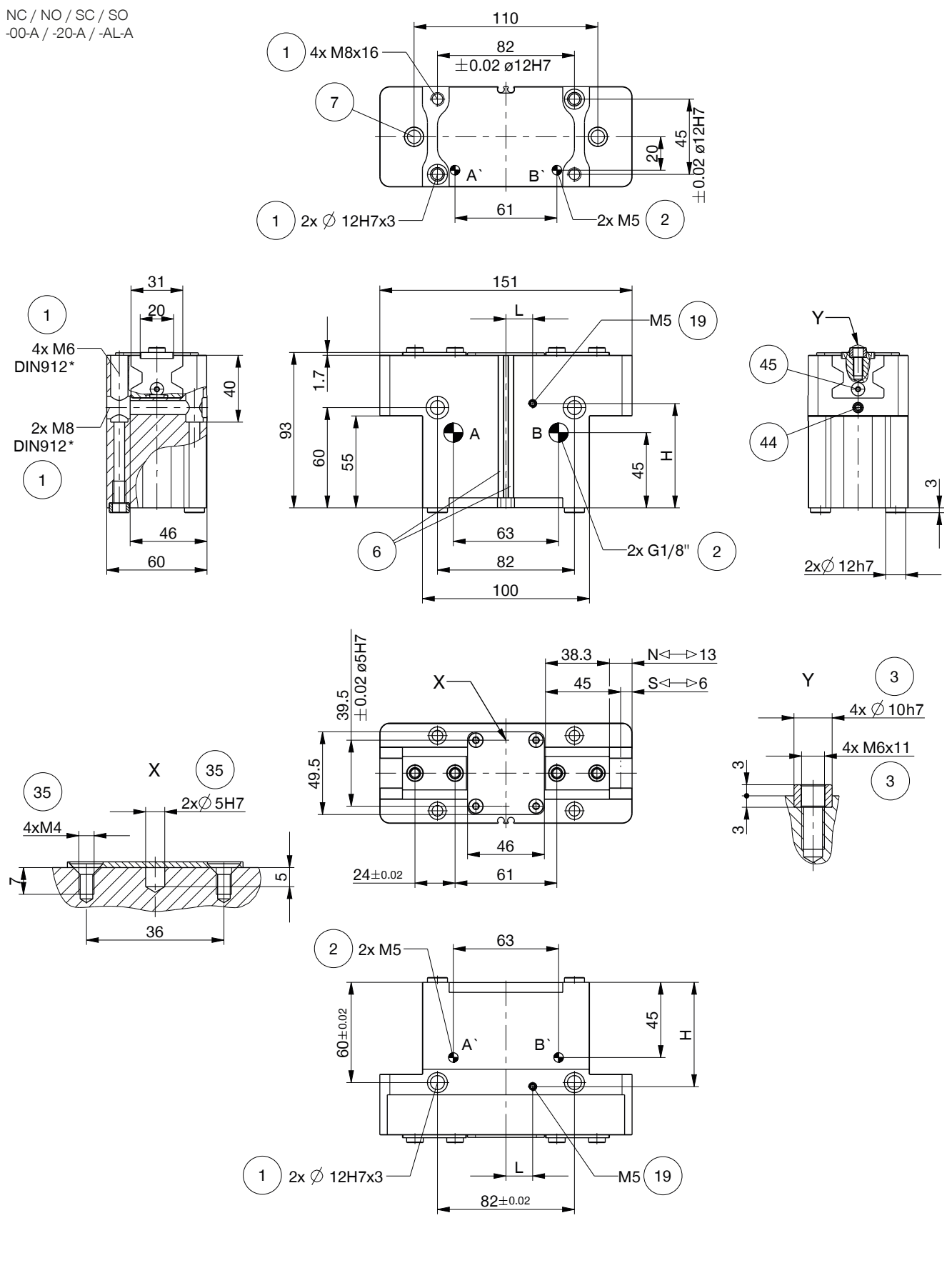


# PINZE PARALLELE A DUE GANASCE

## DIMENSIONI COSTRUTTIVE GPP5013

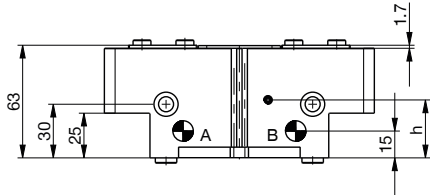
### DISEGNI TECNICI

NC / NO / SC / SO  
-00-A / -20-A / -AL-A

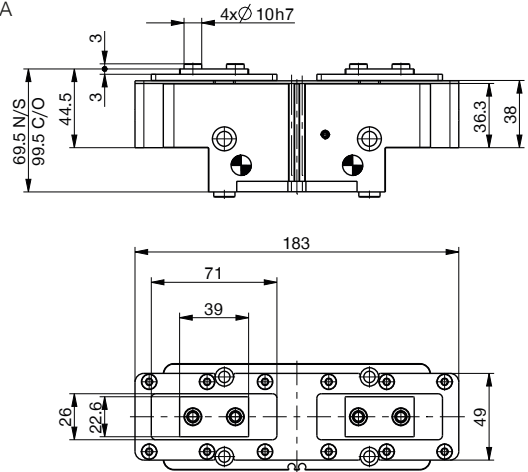


## ► DISEGNI TECNICI

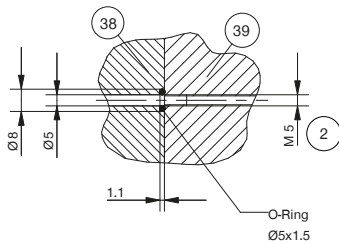
N / S  
-00-A / -20-A / -AL-A



N / NC / NO / S / SC / SO  
-21-A / -24-A



Alimentazione integrata M5



- |                                                                             |                                                             |
|-----------------------------------------------------------------------------|-------------------------------------------------------------|
| ① Fissaggio pinza                                                           | ③⑨ Pinza                                                    |
| ② Alimentazione di energia                                                  | ④④ Bloccaggio sensore (non nella variante -AL-A)            |
| ③ Fissaggio ganasce                                                         | ④⑤ Impostazione contatto sensore (non nella variante -AL-A) |
| ⑥ Scanalatura per rilevamento con sensore magnetico                         | Ⓐ Allacciamento aria (chiusura)                             |
| ⑦ Supporto sensore (non nella variante -AL-A)                               | Ⓑ Allacciamento aria (apertura)                             |
| ①⑨ Attacco per la pressurizzazione (mass. 0,5 bar)                          | Ⓐ Allacciamento aria alternativo (chiusura)                 |
| ③⑤ Possibilità di fissaggio per il montaggio di part specifiche del cliente | Ⓑ Allacciamento aria alternativo (apertura)                 |
| ③⑧ Piastra di collegamento                                                  |                                                             |

### ► Posizione ①⑨ possibilità di collegamento dell'aria di tenuta

Numero d'ordine	-00-A / -20-A / -21-A / -24-A	-AL-A
H [mm]	62.4	78.6
L [mm]	16	10
h [mm]	32.4	48.6

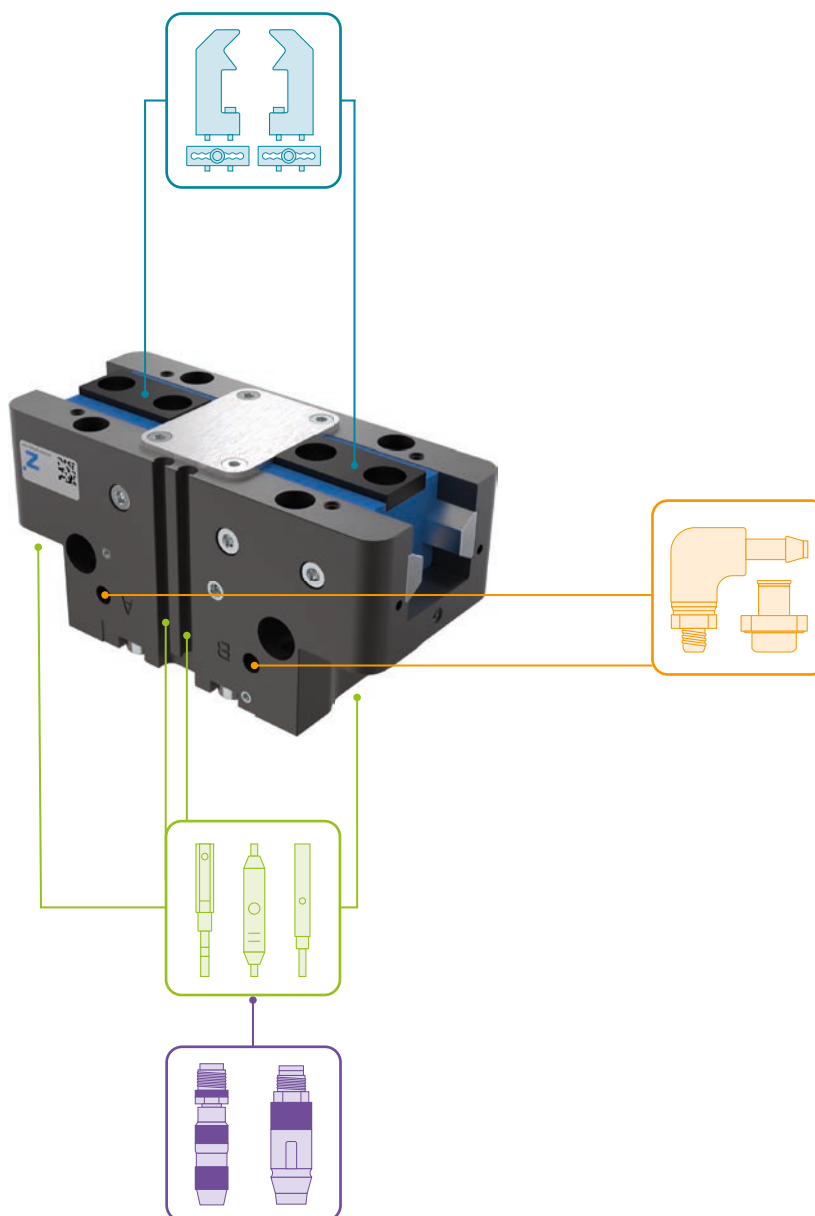


# PINZE PARALLELE A DUE GANASCE

## DIMENSIONI COSTRUTTIVE GPP5013

1

### ▶ ACCESSORI



### ▶ IN DOTAZIONE



4 [pezzo]  
Boccole di centraggio

018187



2 [pezzo]  
Boccole di centraggio

019280



## ▶ ACCESSORI CONSIGLIATI



### COMPONENTI DI PRESA



**UB5013AL**  
Ganascia universale  
alluminio



**UB5013ST**  
Ganascia universale  
acciaio



**EB5013AL**  
Griffa d'aggiustaggio  
alluminio



**EB5013ST**  
Griffa d'aggiustaggio  
acciaio



**WB5013L**  
Set cambio rapido gana-  
sce parte mobile



**WB5013F**  
Cambio rapido ganasce  
parte fissa



### ALIMENTAZIONE DI ENERGIA



**WV1-8X8**  
Raccordi filettati angolari



**DEV06**  
Valvole di scarico rapido



**DSV1-8**  
Valvola di ritegno



**DSV1-8E**  
Valvola di ritegno con  
scarico rapido



### SENSORISTICA



**NJ8-E2S**  
Sensori induttivi - Spina  
M8



**MFS01-S-KHC-P1-PNP**  
Sensore magnetico angola-  
to, cavo 0,3 m - spina M8



**MFS02-S-KHC-P1-PNP**  
Sensore magnetico linea-  
re, cavo 0,3 m - spina M8



**MFS01-S-KHC-P2-PNP**  
Sensore a 2 punti angola-  
to, cavo 0,3 m - spina M8

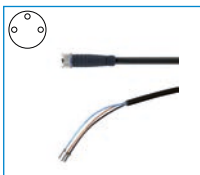


**MFS02-S-KHC-P2-PNP**  
Sensore a 2 punti lineare,  
cavo 0,3 m - spina M8

\*non nella variante -AL-A



### COLLEGAMENTI/ALTRO



**KAG500**  
Connettori a spina lineari  
cavi 5 m - Presa M8



**S8-G-3**  
Connettori a spina da col-  
legare lineari - Spine M8

# PINZE PARALLELE A DUE GANASCE

## DIMENSIONI COSTRUTTIVE GPP5016

1

Dimensioni costruttive GPP5016 / Pinze parallele a due ganasce / pneumatiche / Pinze

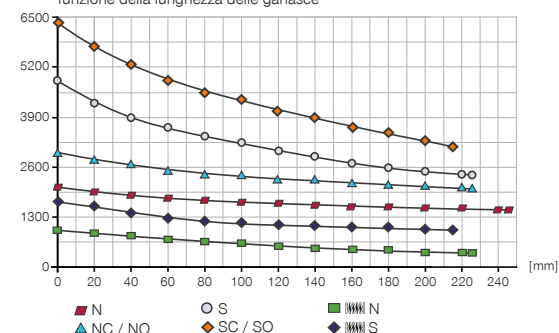
### SPECIFICHE PRODOTTO

-00-A / -20-A / -21-A / -24-A

Guida in acciaio/acciaio

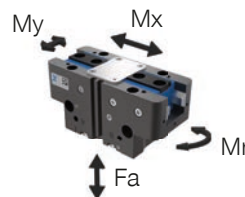
#### Diagramma forza di presa

Indica la somma aritmetica delle singole forze che agiscono sulle ganasce in funzione della lunghezza delle ganasce



#### Forze e momenti

Indica forze statiche e coppie che possono agire in aggiunta alla forza di presa.



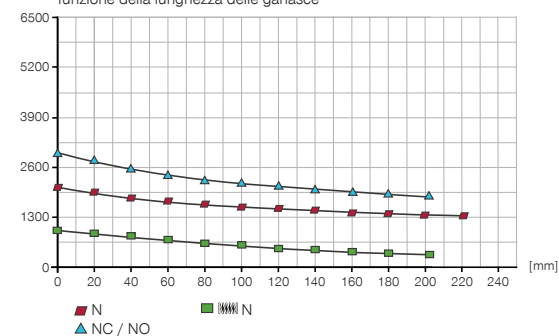
Mr [Nm]	145
Mx [Nm]	195
My [Nm]	185
Fa [N]	5200

-AL-A

Guida in acciaio/alluminio

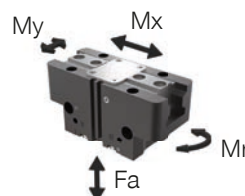
#### Diagramma forza di presa

Indica la somma aritmetica delle singole forze che agiscono sulle ganasce in funzione della lunghezza delle ganasce



#### Forze e momenti

Indica forze statiche e coppie che possono agire in aggiunta alla forza di presa.



Mr [Nm]	140
Mx [Nm]	185
My [Nm]	180
Fa [N]	5000

### VARIANTI

-00-A / -20-A

Guida in acciaio/acciaio



-21-A / -24-A

Guida in acciaio/acciaio



-AL-A

Guida in acciaio/alluminio



**▶ DATI TECNICI**

Numero d'ordine	▶ Dati tecnici					
	GPP5016N-00-A	GPP5016NC-00-A	GPP5016NO-00-A	GPP5016S-00-A	GPP5016SC-00-A	GPP5016SO-00-A
Corsa per ganascia [mm]	16	16	16	8	8	8
Forza di presa in chiusura [N]	2090	2860		4610	6310	
Forza di presa in apertura [N]	2220		2990	4900		6600
Forza di presa min. assicurata dalla molla [N]		770	770		1700	1700
Tempo di chiusura [s]	0.13	0.11	0.24	0.13	0.11	0.24
Tempo di apertura [s]	0.13	0.24	0.11	0.13	0.24	0.11
Peso proprio della ganascia montata max. [kg]	3.8	3.8	3.8	3.8	3.8	3.8
Lunghezza ganascia mass. [mm]	245	225	225	225	215	215
Ripetibilità +/- [mm]	0.01	0.01	0.01	0.01	0.01	0.01
Pressione di esercizio min. [bar]	3	4	4	3	4	4
Pressione di esercizio mass. [bar]	8	7	7	8	7	7
Pressione di esercizio nominale [bar]	6	6	6	6	6	6
Temperatura di esercizio [°C]	-10 ... +90	-10 ... +90	-10 ... +90	-10 ... +90	-10 ... +90	-10 ... +90
Volume d'aria per ciclo [cm³]	166	332	332	166	332	332
Protezione di IEC 60529	IP64	IP64	IP64	IP64	IP64	IP64
Protetta dalla corrosione	Sì	Sì	Sì	Sì	Sì	Sì
Peso [kg]	2.9	3.7	3.7	2.9	3.7	3.7

Numero d'ordine	▶ Dati tecnici - Versione alta temperatura					
	GPP5016N-20-A	GPP5016NC-20-A	GPP5016NO-20-A	GPP5016S-20-A	GPP5016SC-20-A	GPP5016SO-20-A
Temperatura di esercizio [°C]	-10 ... +130	-10 ... +130	-10 ... +130	-10 ... +130	-10 ... +130	-10 ... +130

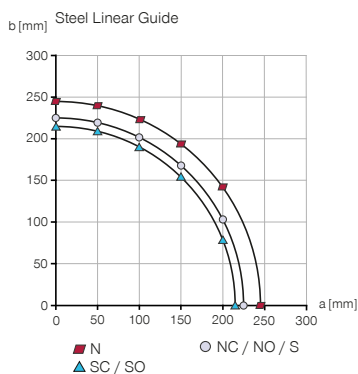
Numero d'ordine	▶ Dati tecnici - Versione con coperchio di protezione					
	GPP5016N-21-A	GPP5016NC-21-A	GPP5016NO-21-A	GPP5016S-21-A	GPP5016SC-21-A	GPP5016SO-21-A
Protezione di IEC 60529	IP67*	IP67*	IP67*	IP67*	IP67*	IP67*
Peso [kg]	3.6	4.4	4.4	3.6	4.4	4.4

Numero d'ordine	▶ Dati tecnici - Versione alta temperatura con coperchio di protezione					
	GPP5016N-24-A	GPP5016NC-24-A	GPP5016NO-24-A	GPP5016S-24-A	GPP5016SC-24-A	GPP5016SO-24-A
Temperatura di esercizio [°C]	-10 ... +130	-10 ... +130	-10 ... +130	-10 ... +130	-10 ... +130	-10 ... +130
Protezione di IEC 60529	IP67*	IP67*	IP67*	IP67*	IP67*	IP67*
Peso [kg]	3.6	4.4	4.4	3.6	4.4	4.4

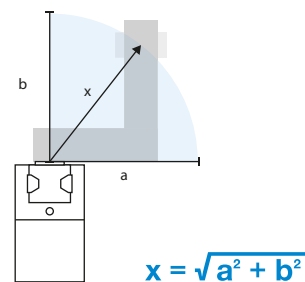
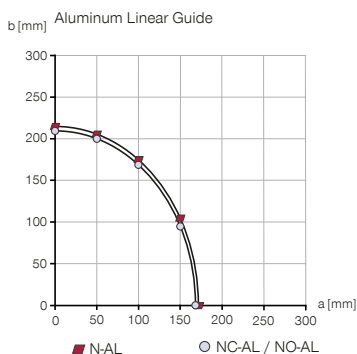
\* con pressurizzazione (mass. 0,5 bar)

Numero d'ordine	▶ Dati tecnici		
	GPP5016N-AL-A	GPP5016NC-AL-A	GPP5016NO-AL-A
Peso proprio della ganascia montata max. [kg]	3.5	3.5	3.5
Lunghezza ganascia mass. ** [mm]	215	210	210
Classe IP	IP40	IP40	IP40
Protetta dalla corrosione	No	No	No
Peso [kg]	2.9	3.6	3.6

**▶ Lunghezza massima delle ganasce**



**▶ Lunghezza delle ganasce risultante per determinare la forza di presa**

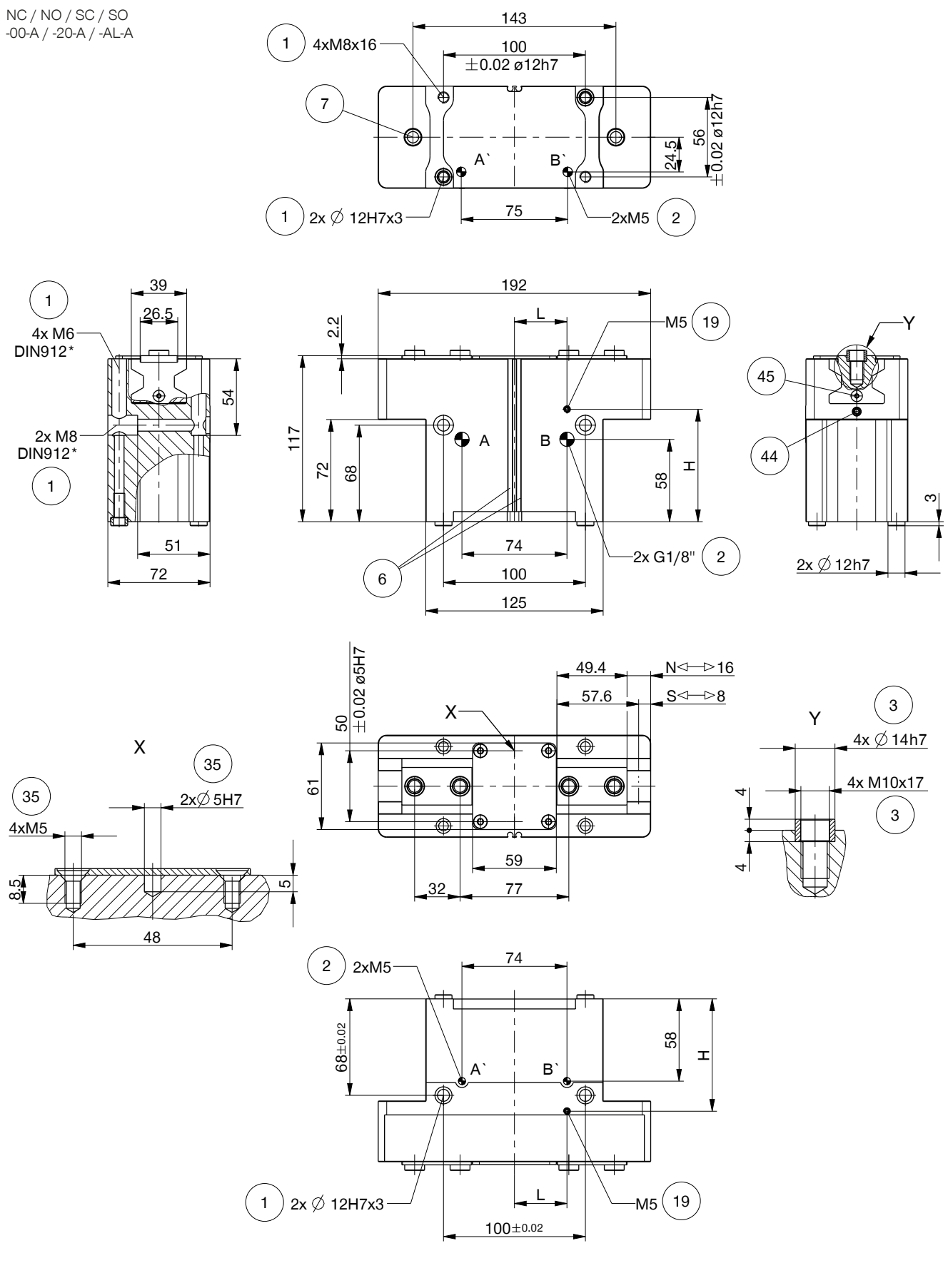


# PINZE PARALLELE A DUE GANASCE

## DIMENSIONI COSTRUTTIVE GPP5016

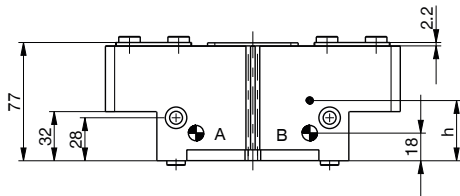
### 1 DISEGNI TECNICI

NC / NO / SC / SO  
-00-A / -20-A / -AL-A

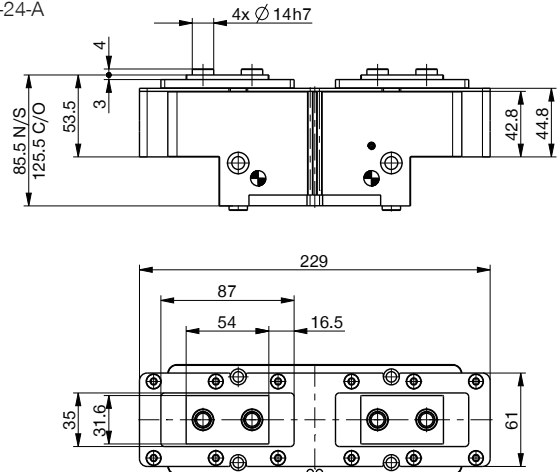


## ► DISEGNI TECNICI

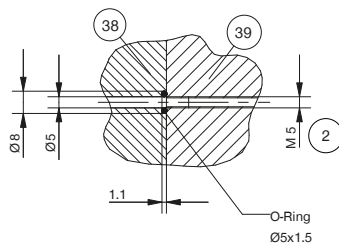
N / S  
-00-A / -20-A / -AL-A



N / NC / NO / S / SC / SO  
-21-A / -24-A



Alimentazione integrata M5



- |                                                                             |                                                             |
|-----------------------------------------------------------------------------|-------------------------------------------------------------|
| ① Fissaggio pinza                                                           | ③⑨ Pinza                                                    |
| ② Alimentazione di energia                                                  | ④④ Bloccaggio sensore (non nella variante -AL-A)            |
| ③ Fissaggio ganasce                                                         | ④⑤ Impostazione contatto sensore (non nella variante -AL-A) |
| ⑥ Scanalatura per rilevamento con sensore magnetico                         | Ⓐ Allacciamento aria (chiusura)                             |
| ⑦ Supporto sensore (non nella variante -AL-A)                               | Ⓑ Allacciamento aria (apertura)                             |
| ⑨ Attacco per la pressurizzazione (mass. 0,5 bar)                           | Ⓐ Allacciamento aria alternativo (chiusura)                 |
| ③⑤ Possibilità di fissaggio per il montaggio di part specifiche del cliente | Ⓑ Allacciamento aria alternativo (apertura)                 |
| ③⑧ Piastra di collegamento                                                  |                                                             |

### ► Posizione ⑨ possibilità di collegamento dell'aria di tenuta

Numero d'ordine	-00-A / -20-A / -21-A / -24-A	-AL-A
H [mm]	79.2	99.1
L [mm]	37	10
h [mm]	39.2	59.1

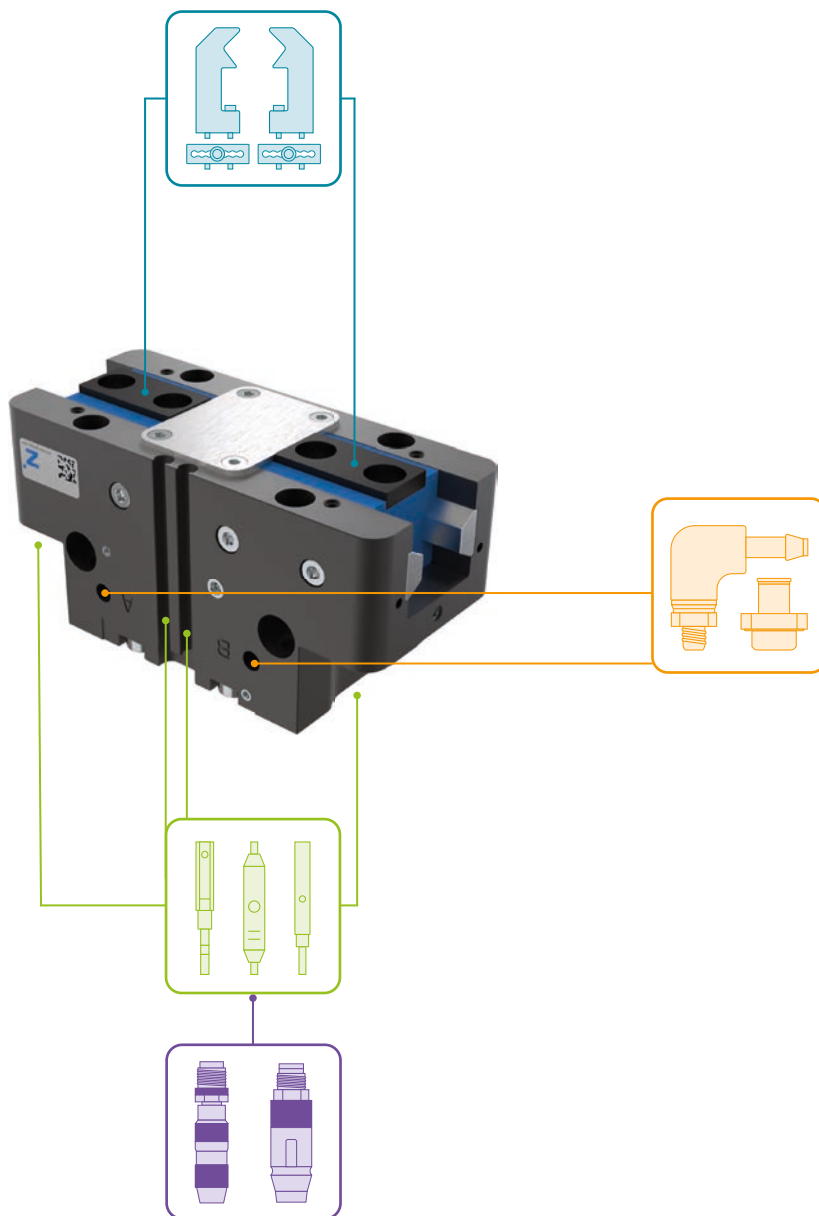


# PINZE PARALLELE A DUE GANASCE

## DIMENSIONI COSTRUTTIVE GPP5016

1

### ▶ ACCESSORI



### ▶ IN DOTAZIONE



4 [pezzo]  
Boccole di centraggio

019387



2 [pezzo]  
Boccole di centraggio

019280

## ▶ ACCESSORI CONSIGLIATI



### COMPONENTI DI PRESA



**UB5016AL**  
Ganascia universale  
alluminio



**UB5016ST**  
Ganascia universale  
acciaio



**EB5016AL**  
Griffa d'aggiustaggio  
alluminio



**EB5016ST**  
Griffa d'aggiustaggio  
acciaio



**WB5016L**  
Set cambio rapido gana-  
sce parte mobile



**WB5016F**  
Cambio rapido ganasce  
parte fissa



### ALIMENTAZIONE DI ENERGIA



**WV1-8X8**  
Raccordi filettati angolari



**DEV08**  
Valvole di scarico rapido



**DSV1-8**  
Valvola di ritegno



**DSV1-8E**  
Valvola di ritegno con  
scarico rapido



### SENSORISTICA



**NJ8-E2S**  
Sensori induttivi - Spina  
M8



**MFS01-S-KHC-P1-PNP**  
Sensore magnetico angola-  
to, cavo 0,3 m - spina M8



**MFS02-S-KHC-P1-PNP**  
Sensore magnetico linea-  
re, cavo 0,3 m - spina M8



**MFS01-S-KHC-P2-PNP**  
Sensore a 2 punti angola-  
to, cavo 0,3 m - spina M8

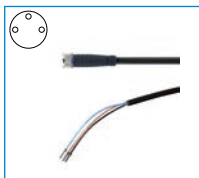


**MFS02-S-KHC-P2-PNP**  
Sensore a 2 punti lineare,  
cavo 0,3 m - spina M8

\*non nella variante -AL-A



### COLLEGAMENTI/ALTRO



**KAG500**  
Connettori a spina lineari  
cavi 5 m - Presa M8



**S8-G-3**  
Connettori a spina da col-  
legare lineari - Spine M8

# PINZE PARALLELE A DUE GANASCE

## DIMENSIONI COSTRUTTIVE GPP5025

1

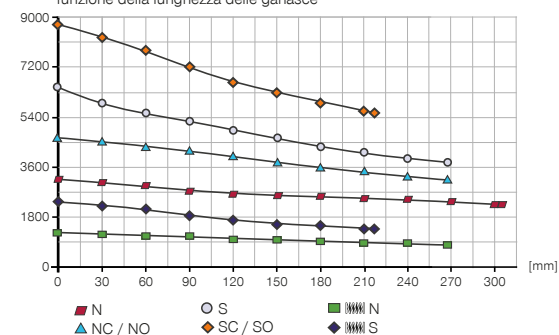
### ► SPECIFICHE PRODOTTO

-00-A / -20-A / -21-A / -24-A

Guida in acciaio/acciaio

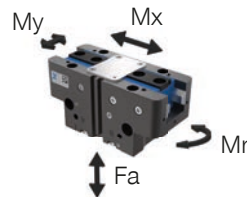
#### ► Diagramma forza di presa

Indica la somma aritmetica delle singole forze che agiscono sulle ganasce in funzione della lunghezza delle ganasce



#### ► Forze e momenti

Indica forze statiche e coppie che possono agire in aggiunta alla forza di presa.



Mr [Nm]	180
Mx [Nm]	205
My [Nm]	225
Fa [N]	7500

### ► VARIANTI

-00-A / -20-A

Guida in acciaio/acciaio

-21-A / -24-A

Guida in acciaio/acciaio





## ▶ DATI TECNICI

Numero d'ordine	▶ Dati tecnici					
	GPP5025N-00-A	GPP5025NC-00-A	GPP5025NO-00-A	GPP5025S-00-A	GPP5025SC-00-A	GPP5025SO-00-A
Corsa per ganascia [mm]	25	25	25	14	14	14
Forza di presa in chiusura [N]	3280	4510		6360	8730	
Forza di presa in apertura [N]	3490		4710	6760		9130
Forza di presa min. assicurata dalla molla [N]		1220	1220		2370	2370
Tempo di chiusura [s]	0.33	0.28	0.57	0.33	0.28	0.57
Tempo di apertura [s]	0.33	0.57	0.28	0.33	0.57	0.28
Peso proprio della ganascia montata max. [kg]	7	7	7	7	7	7
Lunghezza ganascia mass. [mm]	310	265	265	265	220	220
Ripetibilità +/- [mm]	0.02	0.02	0.02	0.02	0.02	0.02
Pressione di esercizio min. [bar]	3	4	4	3	4	4
Pressione di esercizio mass. [bar]	8	7	7	8	7	7
Pressione di esercizio nominale [bar]	6	6	6	6	6	6
Temperatura di esercizio [°C]	-10 ... +90	-10 ... +90	-10 ... +90	-10 ... +90	-10 ... +90	-10 ... +90
Volume d'aria per ciclo [cm <sup>3</sup> ]	420	830	830	420	830	830
Protezione di IEC 60529	IP64	IP64	IP64	IP64	IP64	IP64
Protetta dalla corrosione	Sì	Sì	Sì	Sì	Sì	Sì
Peso [kg]	6.1	7.65	7.65	6.1	7.65	7.65

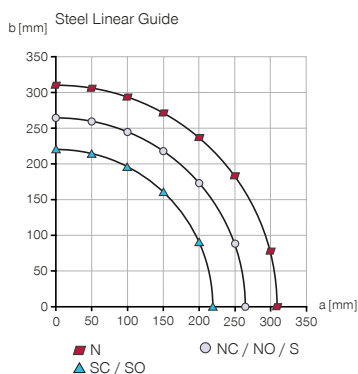
Numero d'ordine	▶ Dati tecnici - Versione alta temperatura					
	GPP5025N-20-A	GPP5025NC-20-A	GPP5025NO-20-A	GPP5025S-20-A	GPP5025SC-20-A	GPP5025SO-20-A
Temperatura di esercizio [°C]	-10 ... +130	-10 ... +130	-10 ... +130	-10 ... +130	-10 ... +130	-10 ... +130

Numero d'ordine	▶ Dati tecnici - Versione con coperchio di protezione					
	GPP5025N-21-A	GPP5025NC-21-A	GPP5025NO-21-A	GPP5025S-21-A	GPP5025SC-21-A	GPP5025SO-21-A
Protezione di IEC 60529	IP67*	IP67*	IP67*	IP67*	IP67*	IP67*
Peso [kg]	7.20	8.75	8.75	7.2	8.75	8.75

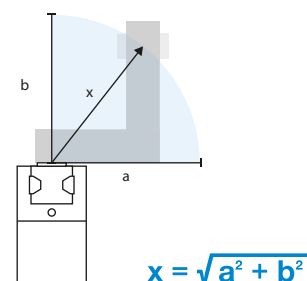
Numero d'ordine	▶ Dati tecnici - Versione alta temperatura con coperchio di protezione					
	GPP5025N-24-A	GPP5025NC-24-A	GPP5025NO-24-A	GPP5025S-24-A	GPP5025SC-24-A	GPP5025SO-24-A
Temperatura di esercizio [°C]	-10 ... +130	-10 ... +130	-10 ... +130	-10 ... +130	-10 ... +130	-10 ... +130
Protezione di IEC 60529	IP67*	IP67*	IP67*	IP67*	IP67*	IP67*
Peso [kg]	7.20	8.75	8.75	7.2	8.75	8.75

\* con pressurizzazione (mass. 0,5 bar)

### ▶ Lunghezza massima delle ganasce



### ▶ Lunghezza delle ganasce risultante per determinare la forza di presa

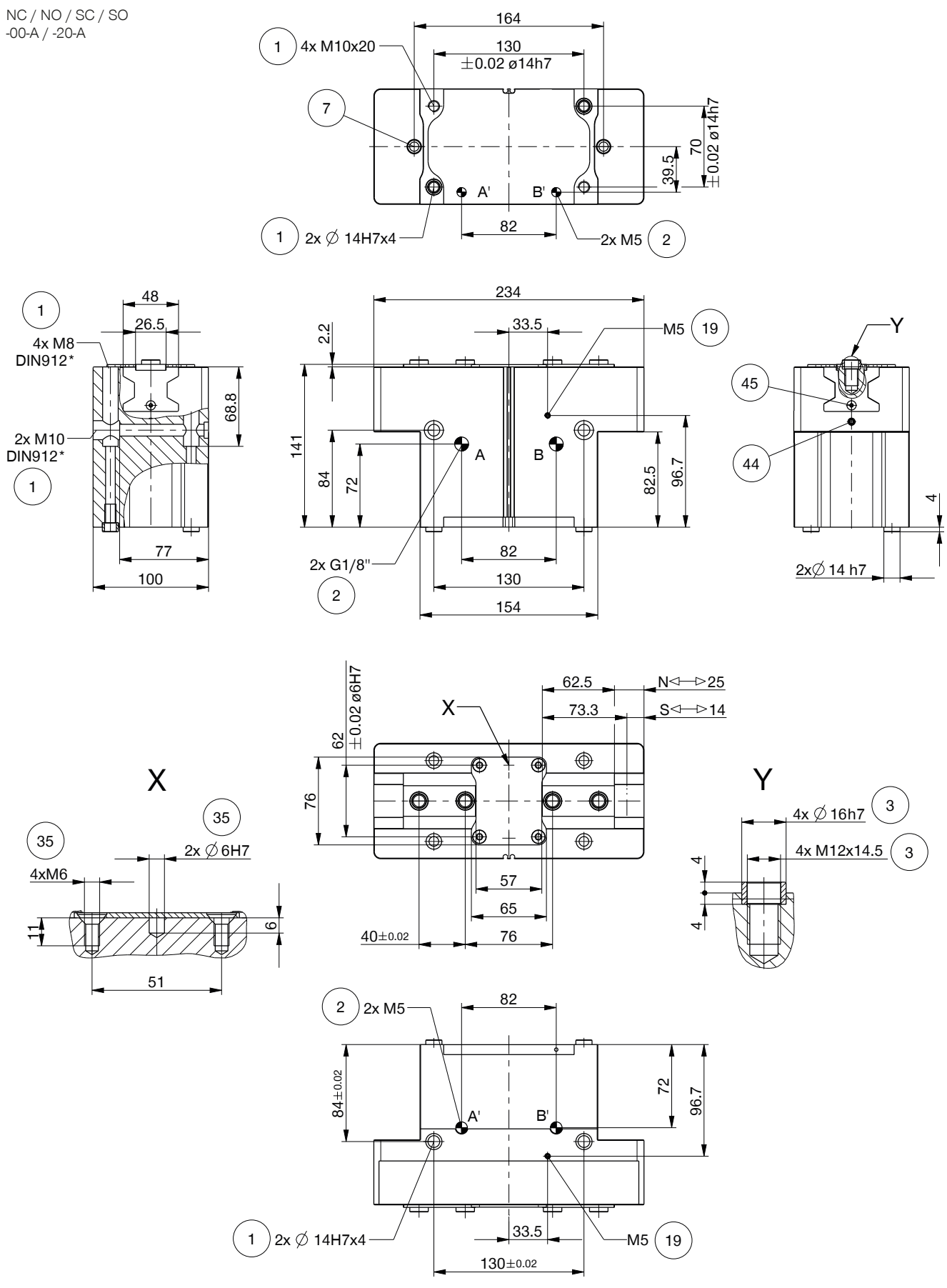


# PINZE PARALLELE A DUE GANASCE

## DIMENSIONI COSTRUTTIVE GPP5025

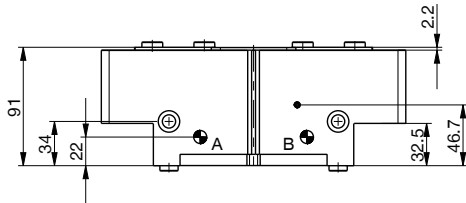
### DISEGNI TECNICI

NC / NO / SC / SO  
-00-A / -20-A

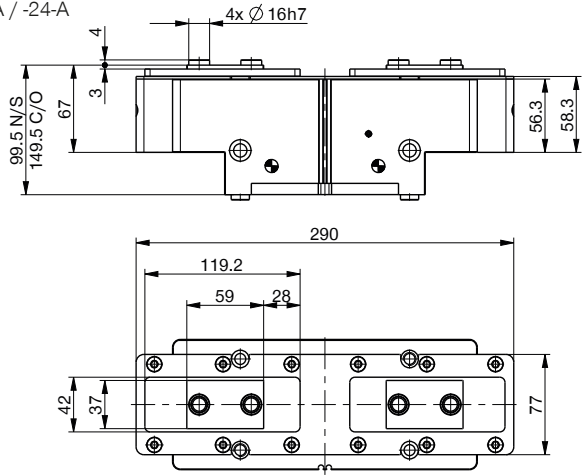


## ► DISEGNI TECNICI

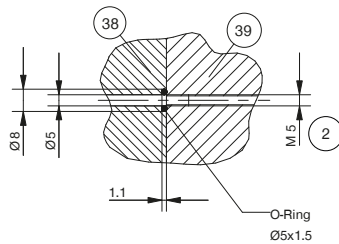
N / S  
-00-A / -20-A



N / NC / NO / S / SC / SO  
-21-A / -24-A



Alimentazione integrata M5



- |                                                                             |                                                             |
|-----------------------------------------------------------------------------|-------------------------------------------------------------|
| ① Fissaggio pinza                                                           | ③⑨ Pinza                                                    |
| ② Alimentazione di energia                                                  | ④④ Bloccaggio sensore (non nella variante -AL-A)            |
| ③ Fissaggio ganasce                                                         | ④⑤ Impostazione contatto sensore (non nella variante -AL-A) |
| ⑥ Scanalatura per rilevamento con sensore magnetico                         | Ⓐ Allacciamento aria (chiusura)                             |
| ⑦ Supporto sensore (non nella variante -AL-A)                               | Ⓑ Allacciamento aria (apertura)                             |
| ①⑨ Attacco per la pressurizzazione (mass. 0,5 bar)                          | Ⓐ Allacciamento aria alternativo (chiusura)                 |
| ③⑤ Possibilità di fissaggio per il montaggio di part specifiche del cliente | Ⓑ Allacciamento aria alternativo (apertura)                 |
| ③⑧ Piastra di collegamento                                                  |                                                             |

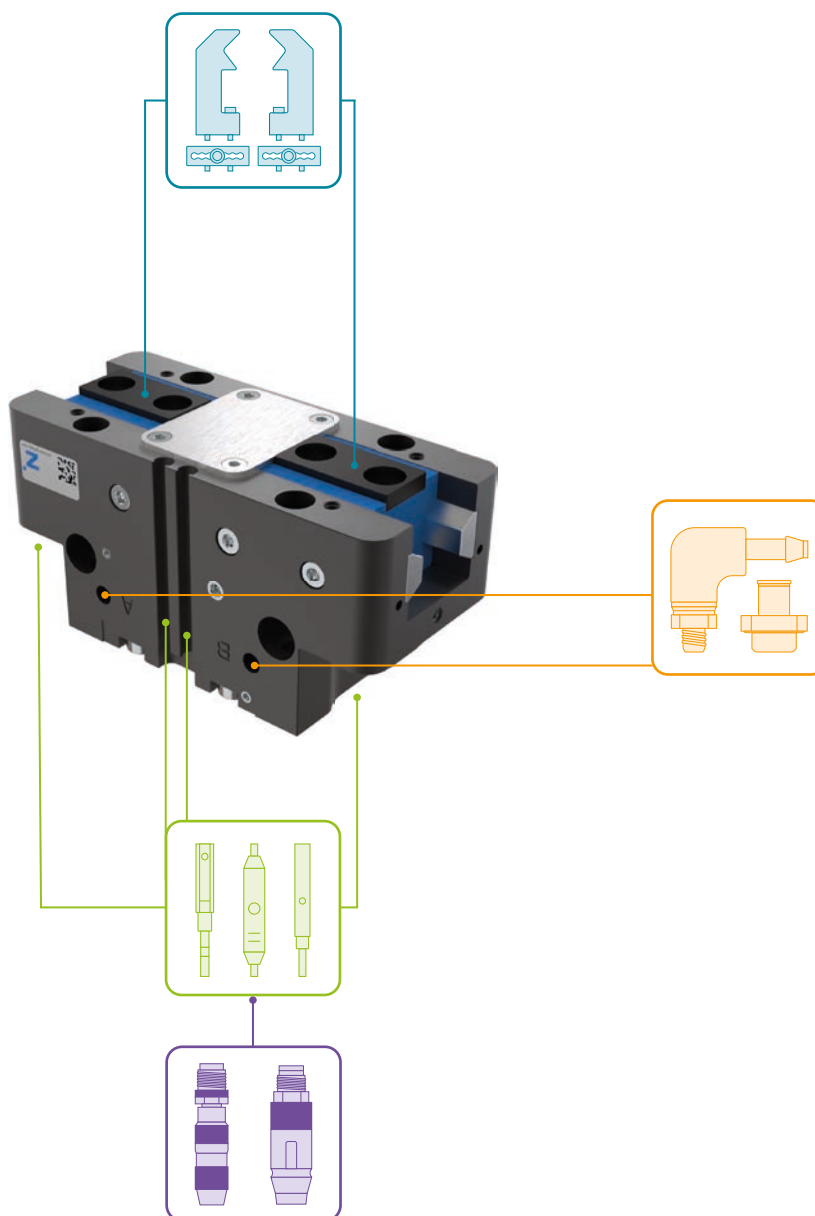


# PINZE PARALLELE A DUE GANASCE

## DIMENSIONI COSTRUTTIVE GPP5025

1

### ▶ ACCESSORI



### ▶ IN DOTAZIONE



4 [pezzo]  
Boccole di centraggio

030529



2 [pezzo]  
Boccole di centraggio

019387

## ▶ ACCESSORI CONSIGLIATI



### COMPONENTI DI PRESA



**UB5025AL**  
Ganascia universale  
alluminio



**UB5025ST**  
Ganascia universale  
acciaio



**EB5025AL**  
Griffa d'aggiustaggio  
alluminio



**EB5025ST**  
Griffa d'aggiustaggio  
acciaio



**WB5025L**  
Set cambio rapido gana-  
sce parte mobile



**WB5025F**  
Cambio rapido ganasce  
parte fissa



### ALIMENTAZIONE DI ENERGIA



**WV1-8X8**  
Raccordi filettati angolari



**DEV08**  
Valvole di scarico rapido



**DSV1-8**  
Valvola di ritegno



**DSV1-8E**  
Valvola di ritegno con  
scarico rapido



### SENSORISTICA



**NJ8-E2S**  
Sensori induttivi - Spina  
M8



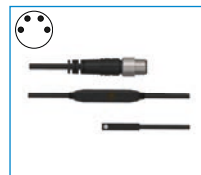
**MFS01-S-KHC-P1-PNP**  
Sensore magnetico angola-  
to, cavo 0,3 m - spina M8



**MFS02-S-KHC-P1-PNP**  
Sensore magnetico linea-  
re, cavo 0,3 m - spina M8



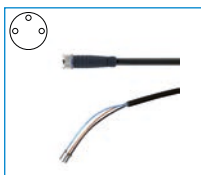
**MFS01-S-KHC-P2-PNP**  
Sensore a 2 punti angola-  
to, cavo 0,3 m - spina M8



**MFS02-S-KHC-P2-PNP**  
Sensore a 2 punti lineare,  
cavo 0,3 m - spina M8



### COLLEGAMENTI/ALTRO



**KAG500**  
Connettori a spina lineari  
cavi 5 m - Presa M8



**S8-G-3**  
Connettori a spina da col-  
legare lineari - Spine M8

# PINZE PARALLELE A DUE GANASCE

## DIMENSIONI COSTRUTTIVE GPP5030

1

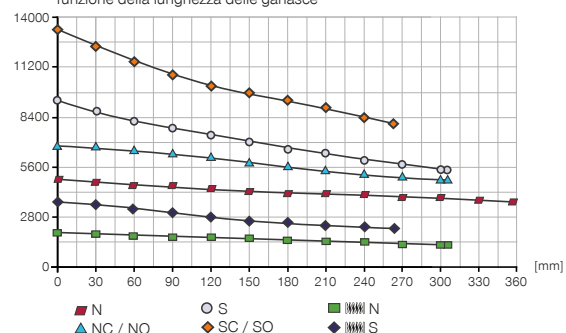
### ► SPECIFICHE PRODOTTO

-00-A / -20-A / -21-A / -24-A

Guida in acciaio/acciaio

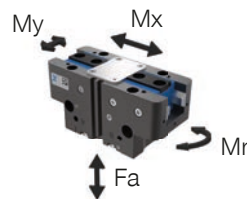
#### ► Diagramma forza di presa

Indica la somma aritmetica delle singole forze che agiscono sulle ganasce in funzione della lunghezza delle ganasce



#### ► Forze e momenti

Indica forze statiche e coppie che possono agire in aggiunta alla forza di presa.



Mr [Nm]	210
Mx [Nm]	290
My [Nm]	310
Fa [N]	9500

### ► VARIANTI

-00-A / -20-A

Guida in acciaio/acciaio

-21-A / -24-A

Guida in acciaio/acciaio



## ► DATI TECNICI

Numero d'ordine	► Dati tecnici					
	GPP5030N-00-A	GPP5030NC-00-A	GPP5030NO-00-A	GPP5030S-00-A	GPP5030SC-00-A	GPP5030SO-00-A
Corsa per ganascia [mm]	30	30	30	17	17	17
Forza di presa in chiusura [N]	5000	6850		9600	13160	
Forza di presa in apertura [N]	5210		7060	9990		13550
Forza di presa min. assicurata dalla molla [N]		1850	1850		3560	3560
Tempo di chiusura [s]	0.4	0.35	0.65	0.4	0.35	0.65
Tempo di apertura [s]	0.4	0.65	0.35	0.4	0.65	0.35
Peso proprio della ganascia montata max. [kg]	9.5	9.5	9.5	9.5	9.5	9.5
Lunghezza ganascia mass. [mm]	355	305	305	305	260	260
Ripetibilità +/- [mm]	0.04	0.04	0.04	0.04	0.04	0.04
Pressione di esercizio min. [bar]	3	4	4	3	4	4
Pressione di esercizio mass. [bar]	8	7	7	8	7	7
Pressione di esercizio nominale [bar]	6	6	6	6	6	6
Temperatura di esercizio [°C]	-10 ... +90	-10 ... +90	-10 ... +90	-10 ... +90	-10 ... +90	-10 ... +90
Volume d'aria per ciclo [cm <sup>3</sup> ]	745	1430	1430	745	1430	1430
Protezione di IEC 60529	IP64	IP64	IP64	IP64	IP64	IP64
Protetta dalla corrosione	Sì	Sì	Sì	Sì	Sì	Sì
Peso [kg]	9.2	12	12	9.2	12	12

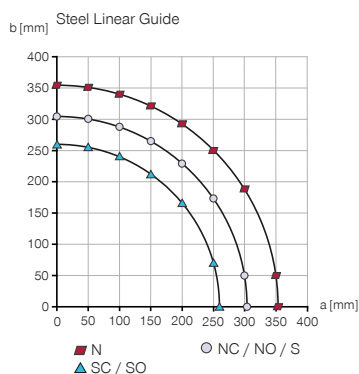
Numero d'ordine	► Dati tecnici - Versione alta temperatura					
	GPP5030N-20-A	GPP5030NC-20-A	GPP5030NO-20-A	GPP5030S-20-A	GPP5030SC-20-A	GPP5030SO-20-A
Temperatura di esercizio [°C]	-10 ... +130	-10 ... +130	-10 ... +130	-10 ... +130	-10 ... +130	-10 ... +130

Numero d'ordine	► Dati tecnici - Versione con coperchio di protezione					
	GPP5030N-21-A	GPP5030NC-21-A	GPP5030NO-21-A	GPP5030S-21-A	GPP5030SC-21-A	GPP5030SO-21-A
Protezione di IEC 60529	IP67*	IP67*	IP67*	IP67*	IP67*	IP67*
Peso [kg]	10.9	13.7	13.7	10.9	13.7	13.7

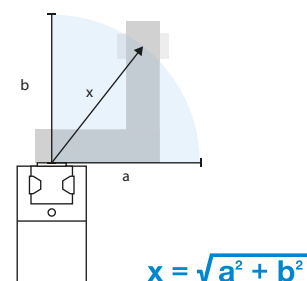
Numero d'ordine	► Dati tecnici - Versione alta temperatura con coperchio di protezione					
	GPP5030N-24-A	GPP5030NC-24-A	GPP5030NO-24-A	GPP5030S-24-A	GPP5030SC-24-A	GPP5030SO-24-A
Temperatura di esercizio [°C]	-10 ... +130	-10 ... +130	-10 ... +130	-10 ... +130	-10 ... +130	-10 ... +130
Protezione di IEC 60529	IP67*	IP67*	IP67*	IP67*	IP67*	IP67*
Peso [kg]	10.9	13.7	13.7	10.9	13.7	13.7

\* con pressurizzazione (mass. 0,5 bar)

### ► Lunghezza massima delle ganasce



### ► Lunghezza delle ganasce risultante per determinare la forza di presa

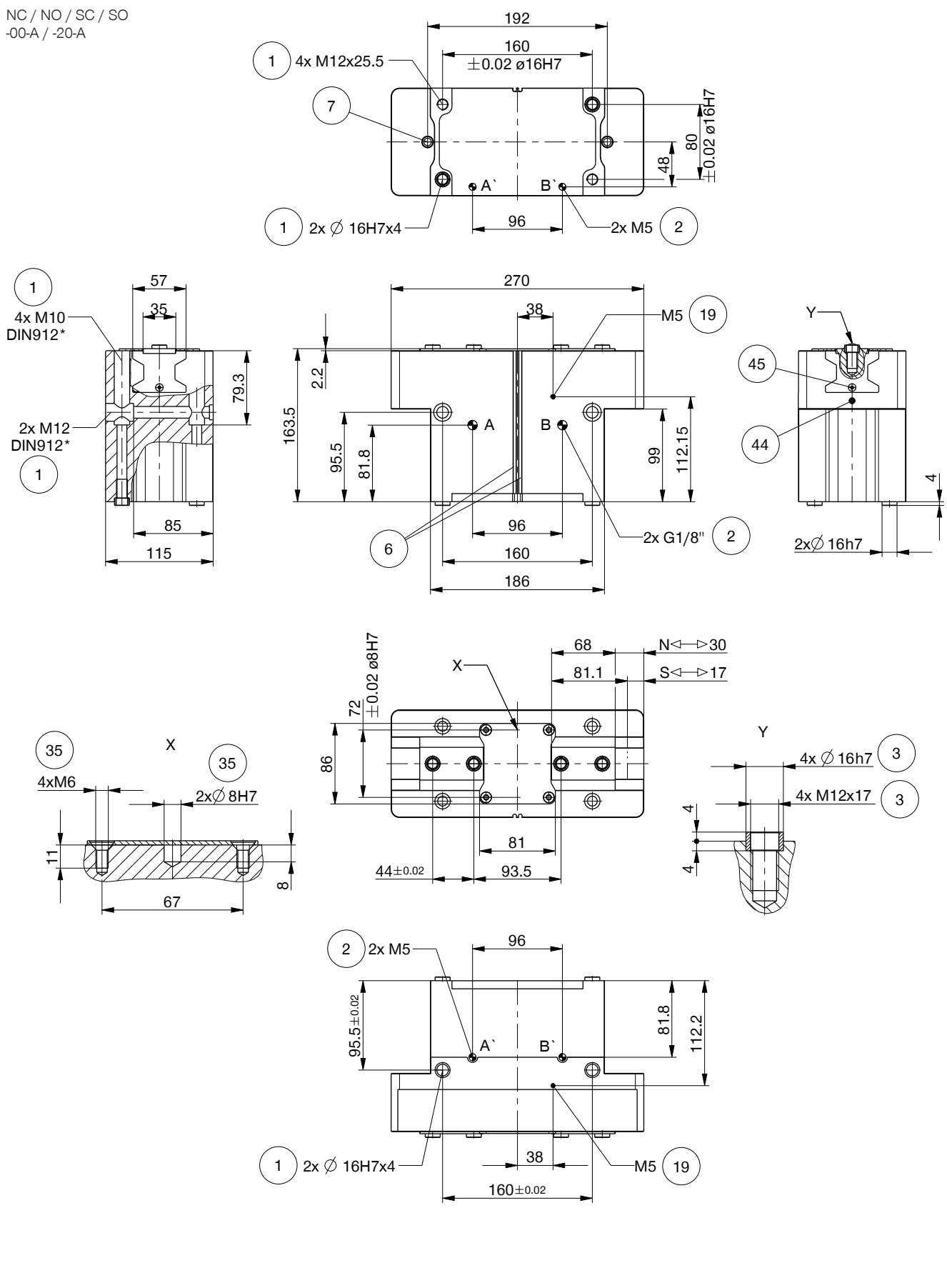


# PINZE PARALLELE A DUE GANASCE

## DIMENSIONI COSTRUTTIVE GPP5030

### DISEGNI TECNICI

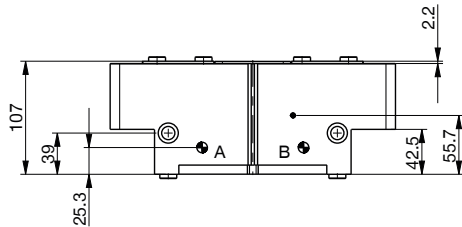
NC / NO / SC / SO  
-00-A / -20-A



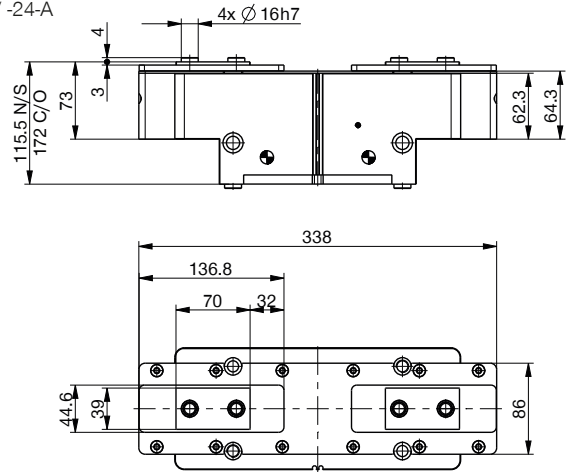


## ► DISEGNI TECNICI

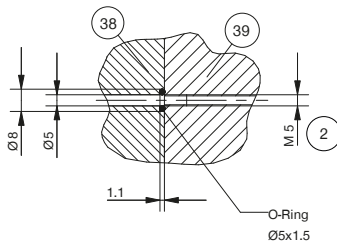
N / S  
-00-A / -20-A



N / NC / NO / S / SC / SO  
-21-A / -24-A



Alimentazione integrata M5



- |                                                                            |                                             |
|----------------------------------------------------------------------------|---------------------------------------------|
| ① Fissaggio pinza                                                          | ③⑨ Pinza                                    |
| ② Alimentazione di energia                                                 | ④④ Serraggio del sensore induttivo          |
| ③ Fissaggio ganasca                                                        | ④⑤ Regolazione contatto sensore             |
| ⑥ Scanalatura per rilevamento con sensore magnetico                        | Ⓐ Allacciamento aria (chiusura)             |
| ⑦ Supporto sensore                                                         | Ⓑ Allacciamento aria (apertura)             |
| ⑰ Attacco per la pressurizzazione (mass. 0,5 bar)                          | Ⓐ Allacciamento aria alternativo (chiusura) |
| ⑳ Possibilità di fissaggio per il montaggio di part specifiche del cliente | Ⓑ Allacciamento aria alternativo (apertura) |
| ⑳ Piastra di collegamento                                                  |                                             |

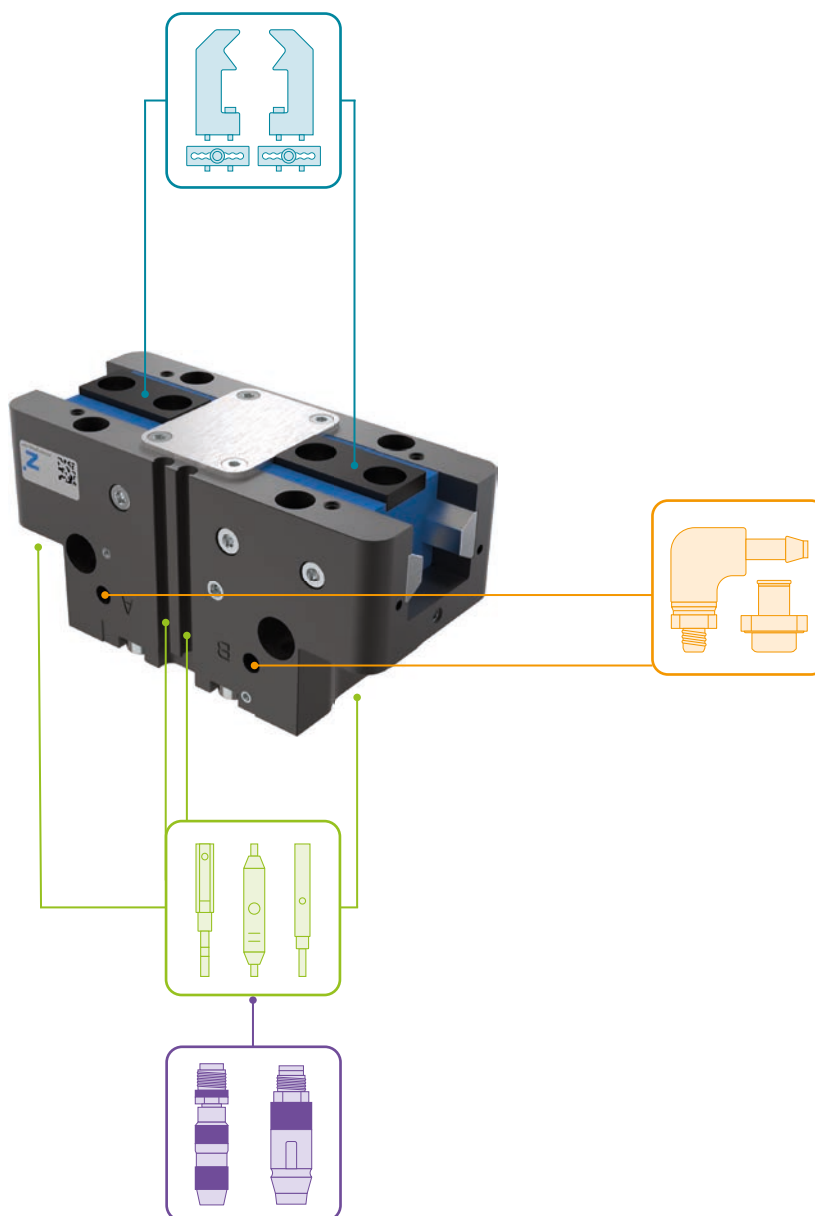


# PINZE PARALLELE A DUE GANASCE

## DIMENSIONI COSTRUTTIVE GPP5030

1

### ▶ ACCESSORI



### ▶ IN DOTAZIONE



6 [pezzo]  
Boccole di centraggio

030529

## ▶ ACCESSORI CONSIGLIATI



## COMPONENTI DI PRESA



**UB5030AL**  
Ganascia universale  
alluminio



**UB5030ST**  
Ganascia universale  
acciaio



**EB5030AL**  
Griffa d'aggiustaggio  
alluminio



**EB5030ST**  
Griffa d'aggiustaggio  
acciaio



**WB5030L**  
Set cambio rapido gana-  
sce parte mobile



**WB5030F**  
Cambio rapido ganasce  
parte fissa



## ALIMENTAZIONE DI ENERGIA



**WV1-8X8**  
Raccordi filettati angolari



**DEV08**  
Valvole di scarico rapido



**DSV1-8**  
Valvola di ritegno



**DSV1-8E**  
Valvola di ritegno con  
scarico rapido



## SENSORISTICA



**NJ8-E2S**  
Sensori induttivi - Spina  
M8



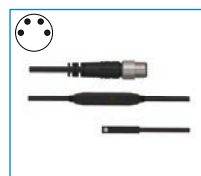
**MFS01-S-KHC-P1-PNP**  
Sensore magnetico angola-  
to, cavo 0,3 m - spina M8



**MFS02-S-KHC-P1-PNP**  
Sensore magnetico linea-  
re, cavo 0,3 m - spina M8



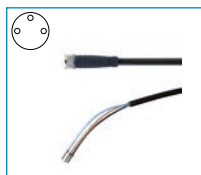
**MFS01-S-KHC-P2-PNP**  
Sensore a 2 punti angola-  
to, cavo 0,3 m - spina M8



**MFS02-S-KHC-P2-PNP**  
Sensore a 2 punti lineare,  
cavo 0,3 m - spina M8



## COLLEGAMENTI/ALTRO



**KAG500**  
Connettori a spina lineari  
cavi 5 m - Presa M8



**S8-G-3**  
Connettori a spina da col-  
legare lineari - Spine M8

# PINZE PARALLELE A DUE GANASCE

## DIMENSIONI COSTRUTTIVE GPP5035

1

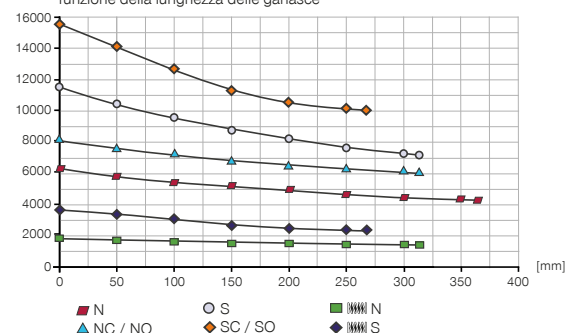
### ► SPECIFICHE PRODOTTO

-00-A / -20-A / -21-A / -24-A

Guida in acciaio/acciaio

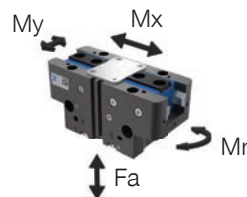
#### ► Diagramma forza di presa

Indica la somma aritmetica delle singole forze che agiscono sulle ganasce in funzione della lunghezza delle ganasce



#### ► Forze e momenti

Indica forze statiche e coppie che possono agire in aggiunta alla forza di presa.



Mr [Nm]	260
Mx [Nm]	430
My [Nm]	450
Fa [N]	10400

### ► VARIANTI

-00-A / -20-A

Guida in acciaio/acciaio

-21-A / -24-A

Guida in acciaio/acciaio



## ► DATI TECNICI

Numero d'ordine	► Dati tecnici					
	GPP5035N-00-A	GPP5035NC-00-A	GPP5035NO-00-A	GPP5035S-00-A	GPP5035SC-00-A	GPP5035SO-00-A
Corsa per ganascia [mm]	35	35	35	20	20	20
Forza di presa in chiusura [N]	6100	8000		11700	15500	
Forza di presa in apertura [N]	6300		8200	12100		15900
Forza di presa min. assicurata dalla molla [N]		1900	1900		3700	3700
Tempo di chiusura [s]	0.5	0.4	0.7	0.5	0.4	0.7
Tempo di apertura [s]	0.5	0.7	0.4	0.5	0.7	0.4
Peso proprio della ganascia montata max. [kg]	12.5	12.5	12.5	12.5	12.5	12.5
Lunghezza ganascia mass. [mm]	365	315	315	315	260	260
Ripetibilità +/- [mm]	0.05	0.05	0.05	0.05	0.05	0.05
Pressione di esercizio min. [bar]	3	4	4	3	4	4
Pressione di esercizio mass. [bar]	8	6.5	6.5	8	6.5	6.5
Pressione di esercizio nominale [bar]	6	6	6	6	6	6
Temperatura di esercizio [°C]	-10 ... +90	-10 ... +90	-10 ... +90	-10 ... +90	-10 ... +90	-10 ... +90
Volume d'aria per ciclo [cm <sup>3</sup> ]	1185	2075	2075	1185	2075	2075
Protezione di IEC 60529	IP64	IP64	IP64	IP64	IP64	IP64
Protetta dalla corrosione	Sì	Sì	Sì	Sì	Sì	Sì
Peso [kg]	15.8	18.6	18.6	16.1	18.9	18.9

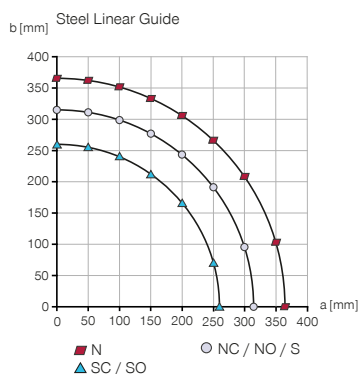
Numero d'ordine	► Dati tecnici - Versione alta temperatura					
	GPP5035N-20-A	GPP5035NC-20-A	GPP5035NO-20-A	GPP5035S-20-A	GPP5035SC-20-A	GPP5035SO-20-A
Temperatura di esercizio [°C]	-10 ... +130	-10 ... +130	-10 ... +130	-10 ... +130	-10 ... +130	-10 ... +130

Numero d'ordine	► Dati tecnici - Versione con coperchio di protezione					
	GPP5035N-21-A	GPP5035NC-21-A	GPP5035NO-21-A	GPP5035S-21-A	GPP5035SC-21-A	GPP5035SO-21-A
Protezione di IEC 60529	IP67*	IP67*	IP67*	IP67*	IP67*	IP67*
Peso [kg]	20.2	23	23	20.5	23.3	23.3

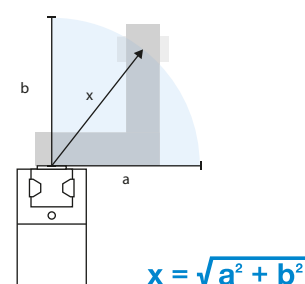
Numero d'ordine	► Dati tecnici - Versione alta temperatura con coperchio di protezione					
	GPP5035N-24-A	GPP5035NC-24-A	GPP5035NO-24-A	GPP5035S-24-A	GPP5035SC-24-A	GPP5035SO-24-A
Temperatura di esercizio [°C]	-10 ... +130	-10 ... +130	-10 ... +130	-10 ... +130	-10 ... +130	-10 ... +130
Protezione di IEC 60529	IP67*	IP67*	IP67*	IP67*	IP67*	IP67*
Peso [kg]	20.2	23	23	20.5	23.3	23.3

\* con pressurizzazione (mass. 0,5 bar)

### ► Lunghezza massima delle ganasce



### ► Lunghezza delle ganasce risultante per determinare la forza di presa

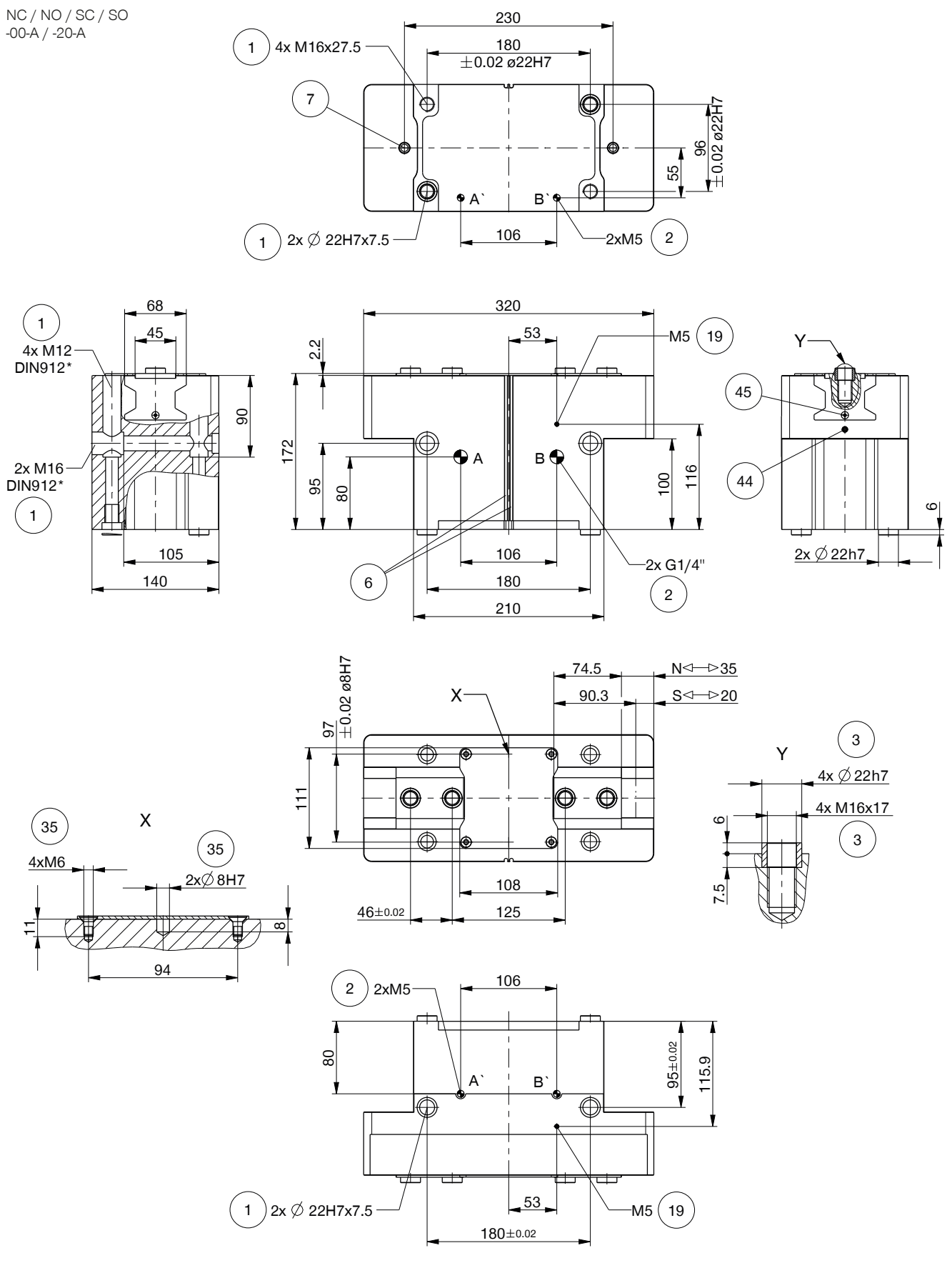


# PINZE PARALLELE A DUE GANASCE

## DIMENSIONI COSTRUTTIVE GPP5035

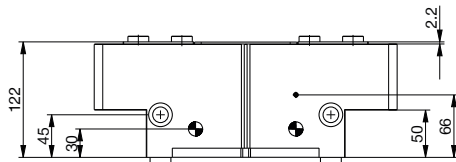
### DISEGNI TECNICI

NC / NO / SC / SO  
-00-A / -20-A

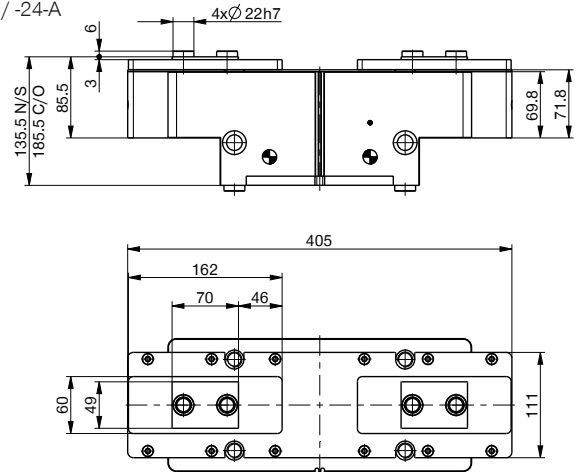


## ► DISEGNI TECNICI

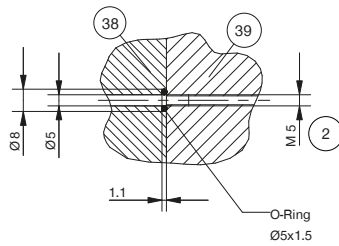
N / S  
-00-A / -20-A



N / NC / NO / S / SC / SO  
-21-A / -24-A



Alimentazione integrata M5



- |                                                                             |                                             |
|-----------------------------------------------------------------------------|---------------------------------------------|
| ① Fissaggio pinza                                                           | ③⑨ Pinza                                    |
| ② Alimentazione di energia                                                  | ④④ Serraggio del sensore induttivo          |
| ③ Fissaggio ganascia                                                        | ④⑤ Regolazione contatto sensore             |
| ⑥ Scanalatura per rilevamento con sensore magnetico                         | Ⓐ Allacciamento aria (chiusura)             |
| ⑦ Supporto sensore                                                          | Ⓑ Allacciamento aria (apertura)             |
| ①⑨ Attacco per la pressurizzazione (mass. 0,5 bar)                          | Ⓐ Allacciamento aria alternativo (chiusura) |
| ③⑤ Possibilità di fissaggio per il montaggio di part specifiche del cliente | Ⓑ Allacciamento aria alternativo (apertura) |
| ③⑧ Piastra di collegamento                                                  |                                             |

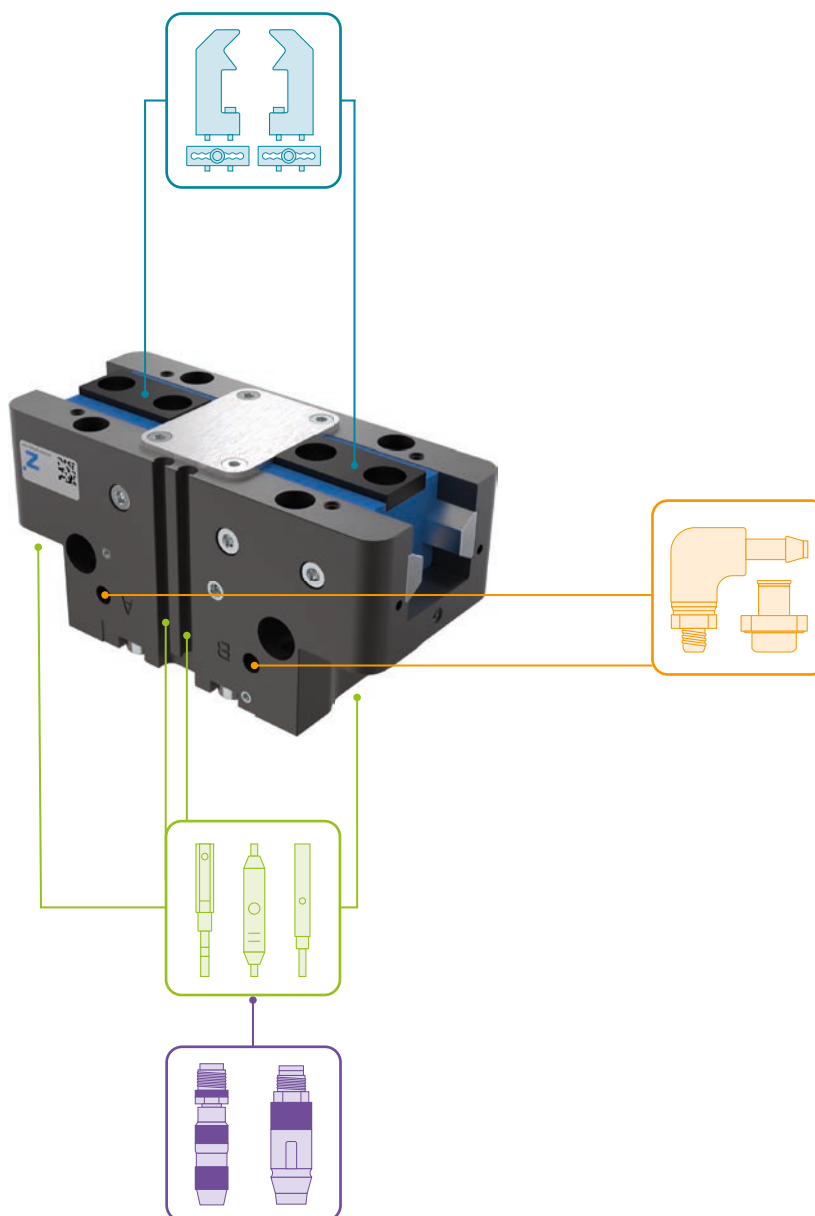


# PINZE PARALLELE A DUE GANASCE

## DIMENSIONI COSTRUTTIVE GPP5035

1

### ▶ ACCESSORI



### ▶ IN DOTAZIONE



6 [pezzo]  
Boccole di centraggio

035358



## ▶ ACCESSORI CONSIGLIATI



### ALIMENTAZIONE DI ENERGIA



**GV1-4X8**  
Raccordi filettati lineari



**WV1-4X8**  
Raccordi filettati angolari



**DSV1-4**  
Valvola di ritegno



**DSV1-4E**  
Valvola di ritegno con scarico rapido



### SENSORISTICA



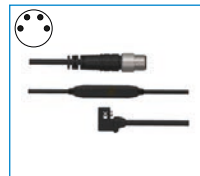
**NJ8-E2S**  
Sensori induttivi - Spina M8



**MFS01-S-KHC-P1-PNP**  
Sensore magnetico angolato, cavo 0,3 m - spina M8



**MFS02-S-KHC-P1-PNP**  
Sensore magnetico lineare, cavo 0,3 m - spina M8



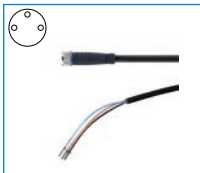
**MFS01-S-KHC-P2-PNP**  
Sensore a 2 punti angolato, cavo 0,3 m - spina M8



**MFS02-S-KHC-P2-PNP**  
Sensore a 2 punti lineare, cavo 0,3 m - spina M8



### COLLEGAMENTI/ALTRO



**KAG500**  
Connettori a spina lineari cavi 5 m - Presa M8



**S8-G-3**  
Connettori a spina da collegare lineari - Spine M8

# PINZE PARALLELE A DUE GANASCE

## DIMENSIONI COSTRUTTIVE GPP5045

1

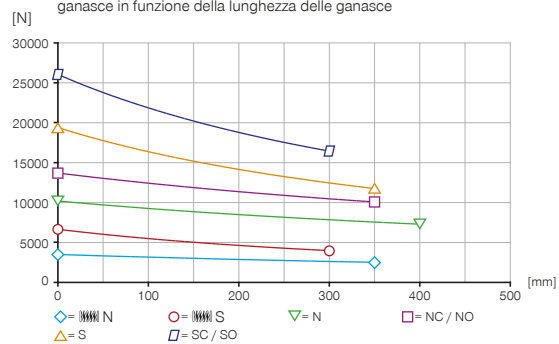
### ► SPECIFICHE PRODOTTO

-00-A / -20-A / -21-A / -24-A

Guida in acciaio/acciaio

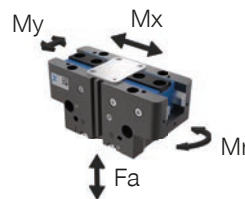
#### ► Diagramma forza di presa

Indica la somma aritmetica delle singole forze che agiscono sulle ganasce in funzione della lunghezza delle ganasce



#### ► Forze e momenti

Indica forze statiche e coppie che possono agire in aggiunta alla forza di presa.



Mr [Nm]	390
Mx [Nm]	580
My [Nm]	600
Fa [N]	11500

### ► VARIANTI

-00-A / -20-A

Guida in acciaio/acciaio

-21-A / -24-A

Guida in acciaio/acciaio



## ▶ DATI TECNICI

Numero d'ordine	▶ Dati tecnici					
	GPP5045N-00-A	GPP5045NC-00-A	GPP5045NO-00-A	GPP5045S-00-A	GPP5045SC-00-A	GPP5045SO-00-A
Corsa per ganascia [mm]	45	45	45	26	26	26
Forza di presa in chiusura [N]	10200	13700		19400	26050	
Forza di presa in apertura [N]	10700		14200	20300		26950
Forza di presa min. assicurata dalla molla [N]		3500	3500		6650	6650
Tempo di chiusura [s]	0.55	0.55	0.9	0.55	0.55	0.9
Tempo di apertura [s]	0.55	0.9	0.55	0.55	0.9	0.55
Peso proprio della ganascia montata max. [kg]	17	17	17	17	17	17
Lunghezza ganascia mass. [mm]	400	350	350	350	300	300
Ripetibilità +/- [mm]	0.05	0.05	0.05	0.05	0.05	0.05
Pressione di esercizio min. [bar]	3	4	4	3	4	4
Pressione di esercizio mass. [bar]	8	6.5	6.5	8	6.5	6.5
Pressione di esercizio nominale [bar]	6	6	6	6	6	6
Temperatura di esercizio [°C]	-10 ... +90	-10 ... +90	-10 ... +90	-10 ... +90	-10 ... +90	-10 ... +90
Volume d'aria per ciclo [cm <sup>3</sup> ]	2420	4400	4400	2420	4400	4400
Protezione di IEC 60529	IP64	IP64	IP64	IP64	IP64	IP64
Protetta dalla corrosione	Sì	Sì	Sì	Sì	Sì	Sì
Peso [kg]	33	40.5	40.5	34	41.5	41.5

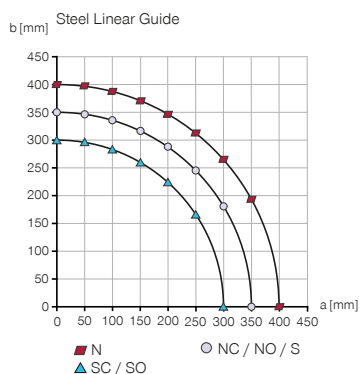
Numero d'ordine	▶ Dati tecnici - Versione alta temperatura					
	GPP5045N-20-A	GPP5045NC-20-A	GPP5045NO-20-A	GPP5045S-20-A	GPP5045SC-20-A	GPP5045SO-20-A
Temperatura di esercizio [°C]	-10 ... +130	-10 ... +130	-10 ... +130	-10 ... +130	-10 ... +130	-10 ... +130

Numero d'ordine	▶ Dati tecnici - Versione con coperchio di protezione					
	GPP5045N-21-A	GPP5045NC-21-A	GPP5045NO-21-A	GPP5045S-21-A	GPP5045SC-21-A	GPP5045SO-21-A
Protezione di IEC 60529	IP67*	IP67*	IP67*	IP67*	IP67*	IP67*
Peso [kg]	41.5	49	49	42.5	50	50

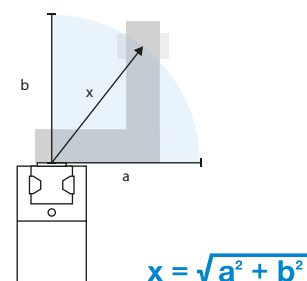
Numero d'ordine	▶ Dati tecnici - Versione alta temperatura con coperchio di protezione					
	GPP5045N-24-A	GPP5045NC-24-A	GPP5045NO-24-A	GPP5045S-24-A	GPP5045SC-24-A	GPP5045SO-24-A
Temperatura di esercizio [°C]	-10 ... +130	-10 ... +130	-10 ... +130	-10 ... +130	-10 ... +130	-10 ... +130
Protezione di IEC 60529	IP67*	IP67*	IP67*	IP67*	IP67*	IP67*
Peso [kg]	41.5	49	49	42.5	50	50

\* con pressurizzazione (mass. 0,5 bar)

### ▶ Lunghezza massima delle ganasce



### ▶ Lunghezza delle ganasce risultante per determinare la forza di presa



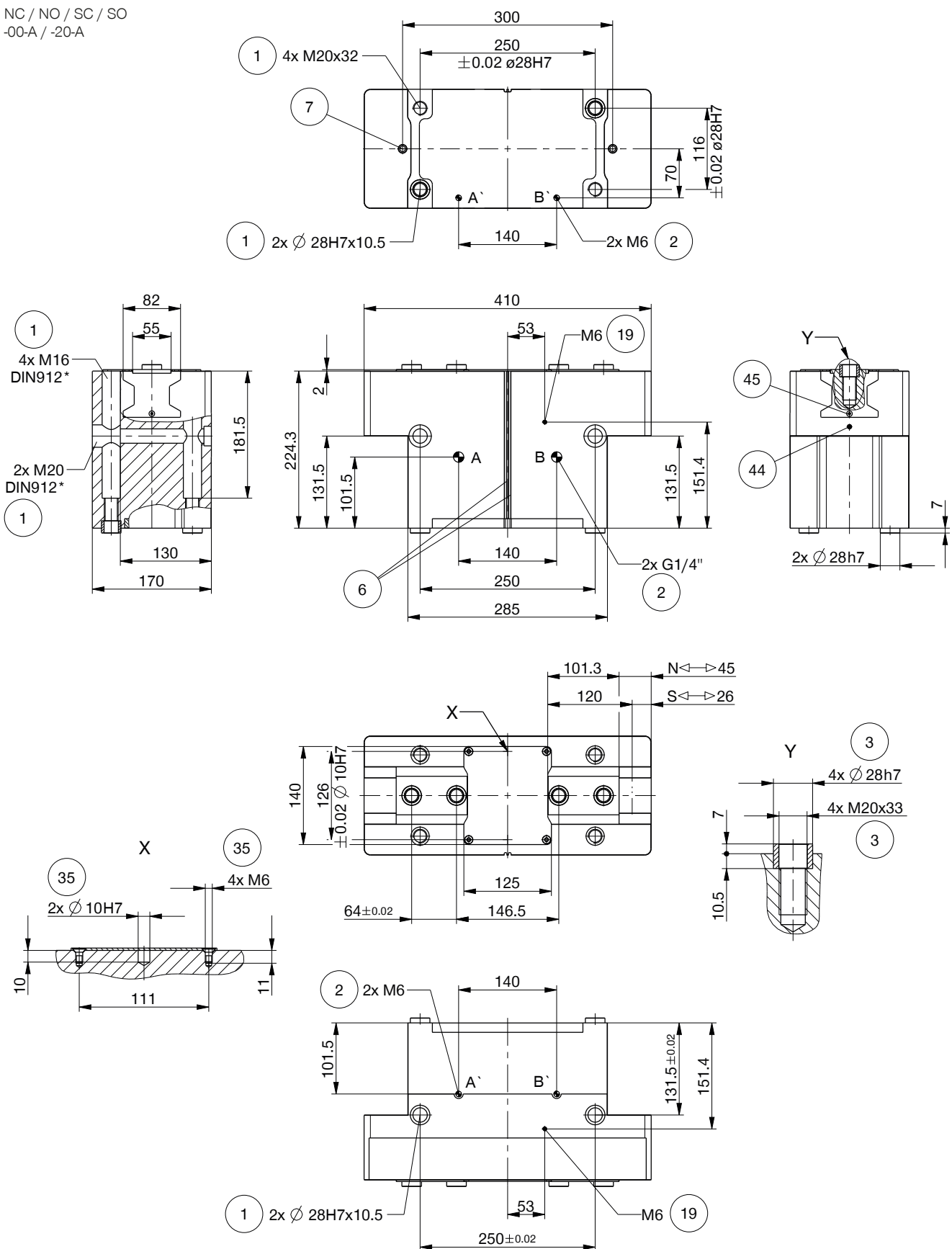
# PINZE PARALLELE A DUE GANASCE

## DIMENSIONI COSTRUTTIVE GPP5045

1

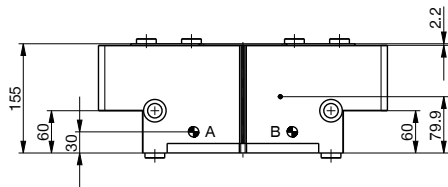
### DISEGNI TECNICI

NC / NO / SC / SO  
-00-A / -20-A

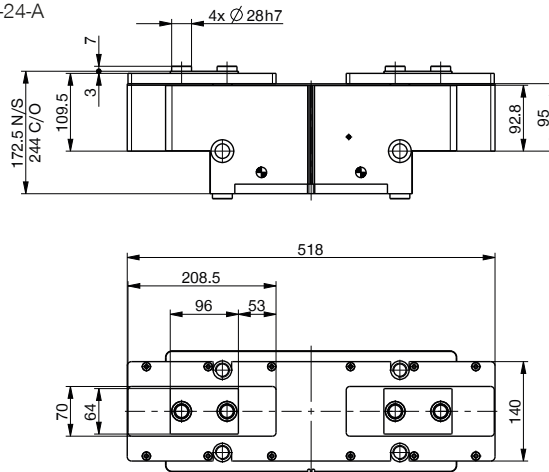


## ► DISEGNI TECNICI

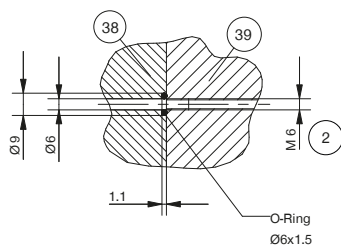
N / S  
-00-A / -20-A



N / NC / NO / S / SC / SO  
-21-A / -24-A



Alimentazione integrata M6



- |                                                                            |                                             |
|----------------------------------------------------------------------------|---------------------------------------------|
| ① Fissaggio pinza                                                          | ③⑨ Pinza                                    |
| ② Alimentazione di energia                                                 | ④④ Serraggio del sensore induttivo          |
| ③ Fissaggio ganascia                                                       | ④⑤ Regolazione contatto sensore             |
| ⑥ Scanalatura per rilevamento con sensore magnetico                        | Ⓐ Allacciamento aria (chiusura)             |
| ⑦ Supporto sensore                                                         | Ⓑ Allacciamento aria (apertura)             |
| ⑰ Attacco per la pressurizzazione (mass. 0,5 bar)                          | Ⓐ Allacciamento aria alternativo (chiusura) |
| ⑳ Possibilità di fissaggio per il montaggio di part specifiche del cliente | Ⓑ Allacciamento aria alternativo (apertura) |
| ㉔ Piastra di collegamento                                                  |                                             |

1

Dimensioni costruttive GPP5045 / Pinze parallele a due ganasce / pneumatiche / Pinze

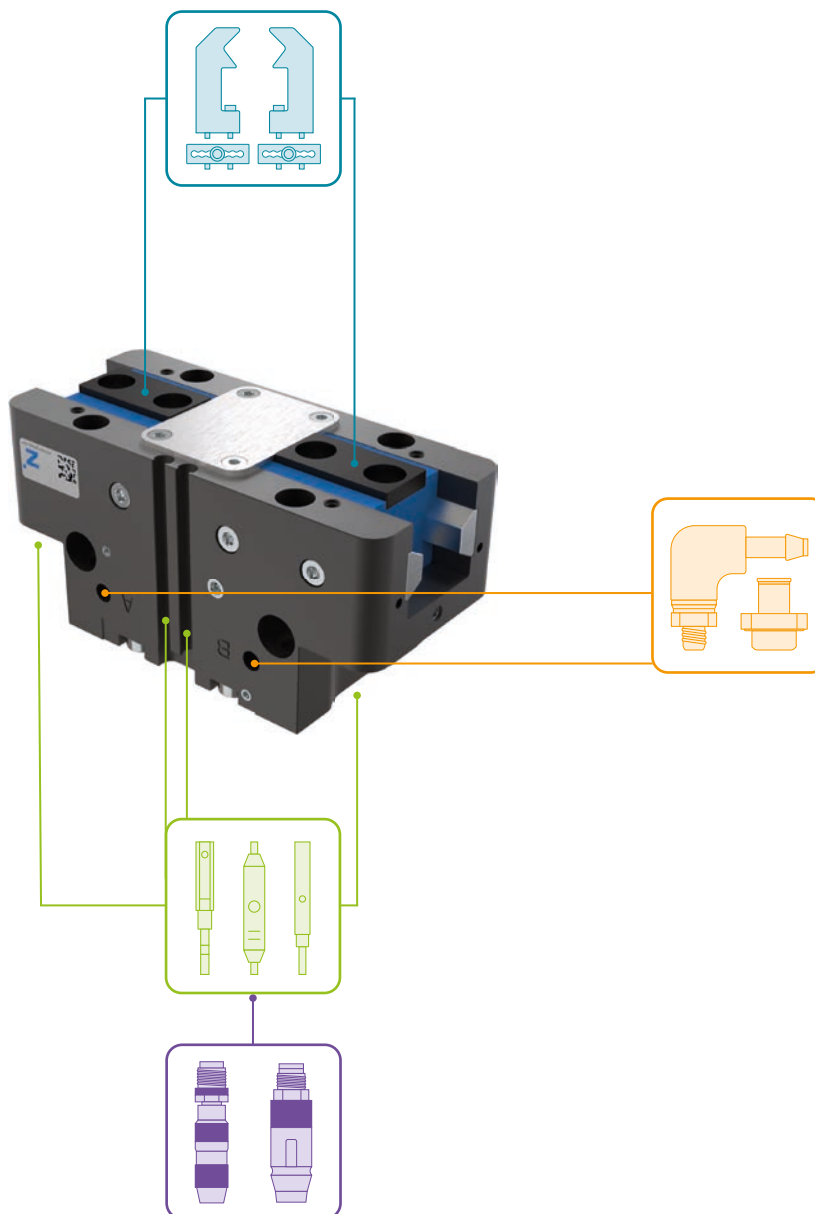


# PINZE PARALLELE A DUE GANASCE

## DIMENSIONI COSTRUTTIVE GPP5045

1

### ▶ ACCESSORI



### ▶ IN DOTAZIONE



6 [pezzo]  
Boccole di centraggio

036784

## ▶ ACCESSORI CONSIGLIATI



### ALIMENTAZIONE DI ENERGIA



**GV1-4X8**  
Raccordi filettati lineari



**WV1-4X8**  
Raccordi filettati angolari



**DSV1-4**  
Valvola di ritegno



**DSV1-4E**  
Valvola di ritegno con scarico rapido



### SENSORISTICA



**NJ8-E2S**  
Sensori induttivi - Spina M8



**MFS01-S-KHC-P1-PNP**  
Sensore magnetico angolato, cavo 0,3 m - spina M8



**MFS02-S-KHC-P1-PNP**  
Sensore magnetico lineare, cavo 0,3 m - spina M8



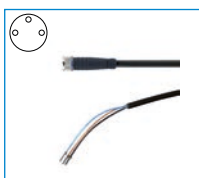
**MFS01-S-KHC-P2-PNP**  
Sensore a 2 punti angolato, cavo 0,3 m - spina M8



**MFS02-S-KHC-P2-PNP**  
Sensore a 2 punti lineare, cavo 0,3 m - spina M8



### COLLEGAMENTI/ALTRO



**KAG500**  
Connettori a spina lineari cavi 5 m - Presa M8

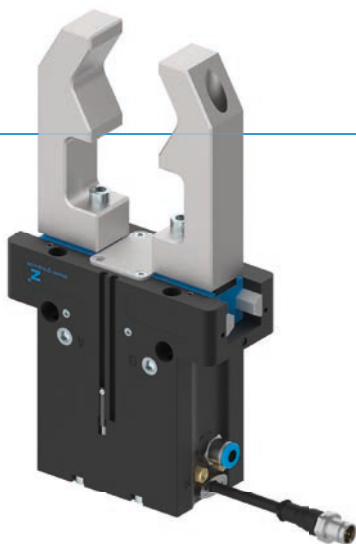


**S8-G-3**  
Connettori a spina da collegare lineari - Spine M8

# PINZE PARALLELE A DUE GANASCE

## SERIE GPP5000IL

### ► VANTAGGI DEL PRODOTTO



🔗 IO-Link

#### “L’ibrido”

- Azionamento pneumatico combinato con tecnologia IO-Link
- Fino al 50% di riduzione del tempo ciclo e fino al 90% di risparmio dell’aria compressa
- Collegamento tramite una sola linea pneumatica e un cavo IO-Link
- Tecnologia valvole, sensori, indicatore di stato, controllo pressione e temperatura integrati
- Riconoscimento delle parti a un intervallo di +/- 0,05 mm in un range delle tolleranze con teach in effettuabile liberamente
- Possibilità di programmare 32 di set di dati dei pezzi
- Con protezione anti-corrosione e a tenuta secondo IP64
- Fino a 30 milioni di cicli esenti da manutenzione

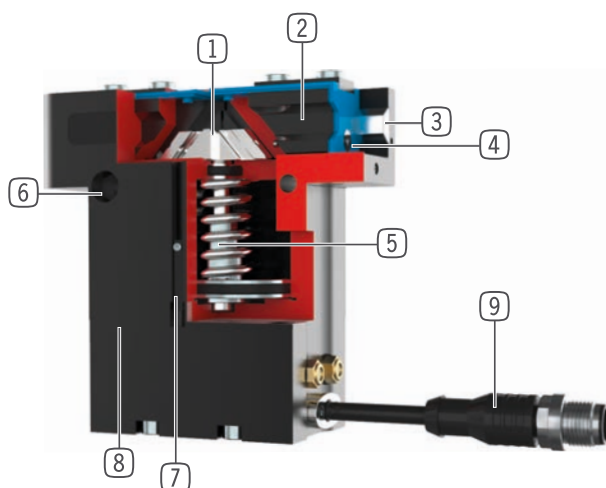
### ► CARATTERISTICHE DELLA SERIE

Dimensioni costruttive	Versione						
	GPP50XXIL	N	NC	NO	S	SC	SO
IO-Link	•	•	•	•	•	•	•
Molla in chiusura C		•				•	
Molla in apertura O				•			•
Forza elevata S					•	•	•
30 milioni di cicli senza manutenzione (max.)	•	•	•	•	•	•	•
Rilevamento integrato	•	•	•	•	•	•	•
Tecnologia valvole integrata	•	•	•	•	•	•	•
Protetta dalla corrosione	•	•	•	•	•	•	•
Con pressurizzazione	•	•	•	•	•	•	•
IP 64	•	•	•	•	•	•	•





## I VANTAGGI IN DETTAGLIO



- ① **Meccanismo cuneo-gancio a comando forzato**
  - Elevato assorbimento di forze e coppie mediante ponticello
  - Movimento delle ganasce sincronizzato
- ② **Ganascia**
  - Montaggio delle ganasce tramite boccole di centraggio rimovibili
  - Lubrificato in modo permanente mediante la tasca lubrificante applicata
- ③ **Steel Linear Guide**
  - Scorrimento acciaio su acciaio
  - Consente l'applicazione di ganasce estremamente lunghe
- ④ **Guarnizione a doppio labbro**
  - IP64
  - Evita la fuoriuscita del grasso, quindi garantisce una maggiore durata
- ⑤ **Sistema di mantenimento della forza di presa integrato**
  - Molla integrata nel cilindro come accumulatore di energia
- ⑥ **Fissaggio e posizionamento**
  - In alternativa su più lati, per un montaggio personalizzato
- ⑦ **Rilevamento della posizione**
  - sensore Hall integrato
- ⑧ **Tecnologia valvole integrata**
  - Controllo della pinza mediante un'alimentazione pneumatica
- ⑨ **Modulo di controllo integrato**
  - Soluzione con un solo cavo mediante IO-Link
  - Pressione, temperatura, posizione e altri parametri leggibili

## DATI TECNICI

Dimensioni costruttive	Corsa per ganascia [mm]	Forza di presa [N]	Peso [kg]	Classe IP
GPP5006IL	3 - 6	330 - 1080	0,45 - 0,53	IP64
GPP5008IL	4 - 8	520 - 1670	0,75 - 0,87	IP64
GPP5010IL	5 - 10	885 - 2890	1,23 - 1,45	IP64

## ULTERIORI INFORMAZIONI DISPONIBILI ONLINE



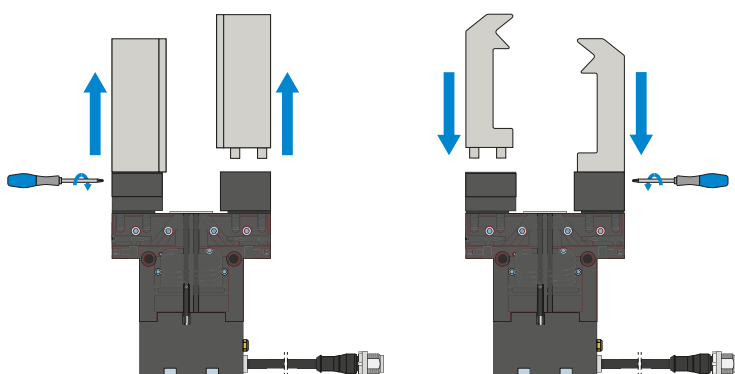
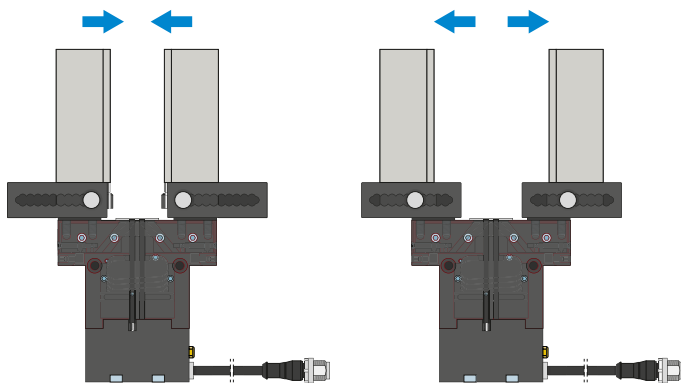
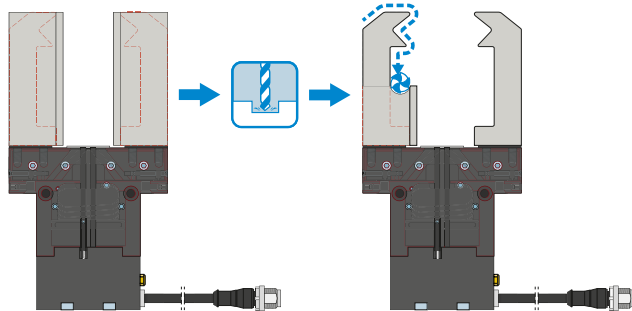
Tutte le informazioni con un clic: [www.zimmer-group.it](http://www.zimmer-group.it). Con il numero d'ordine potete accedere a dati, disegni, modelli 3D e istruzioni per l'uso del prodotto desiderato nella dimensione più adatta per voi. Veloce, semplice e sempre attuale.

# PINZE PARALLELE A DUE GANASCE

## SERIE GPP5000IL DESCRIZIONE FUNZIONALE



### COMPONENTI DI PRESA



#### Ganasce universali – UB5000

Può essere utilizzato per l'uso immediato o per la rifinitura individuale

I pezzi grezzi lavorabili delle ganasce sono disponibili nelle versioni in alluminio (AL) e acciaio (ST) e vengono montati direttamente sulla pinza tramite le viti in dotazione. A tale scopo sono già disponibili gli accoppiamenti necessari per le boccole di centraggio. Per ogni ganascia è necessaria una ganascia universale.

#### Griffe d'aggiustaggio – EB5000

Per un adattamento senza attrezzi dell'area di presa

Azionando manualmente il meccanismo di bloccaggio precaricato a molla, la griffa d'aggiustaggio può essere spostata all'interno della scanalatura dotata di una scala numerica. Le griffe d'aggiustaggio sono disponibili nelle versioni in alluminio (AL) e acciaio (ST) a seconda delle forze e delle coppie di serraggio che agiscono. Per ogni ganascia è necessaria una griffa d'aggiustaggio.

#### Ganasce di ricambio – WB5000

Permette di cambiare rapidamente le singole ganasce

Per ogni ganascia sono necessari un pezzo fisso e almeno un set di parti mobili, a seconda del numero di ganasce da sostituire. Il serraggio manuale tramite la chiave Torx in dotazione con la parte fissa può essere effettuato da due lati.

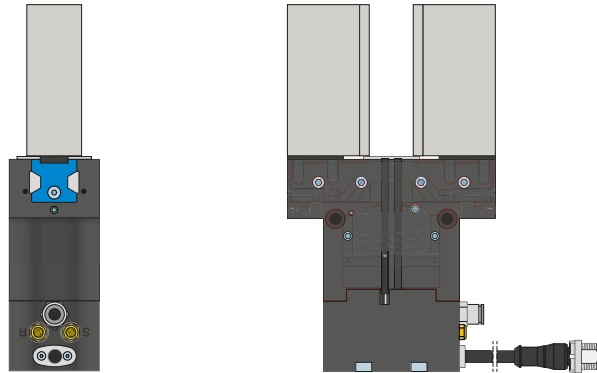


### I COMPONENTI DELLE PINZE POSSONO ESSERE COMBINATI!

I componenti delle pinze sopra elencati possono essere combinati tra loro e sono compatibili con le varie serie della famiglia di pinze 5000.

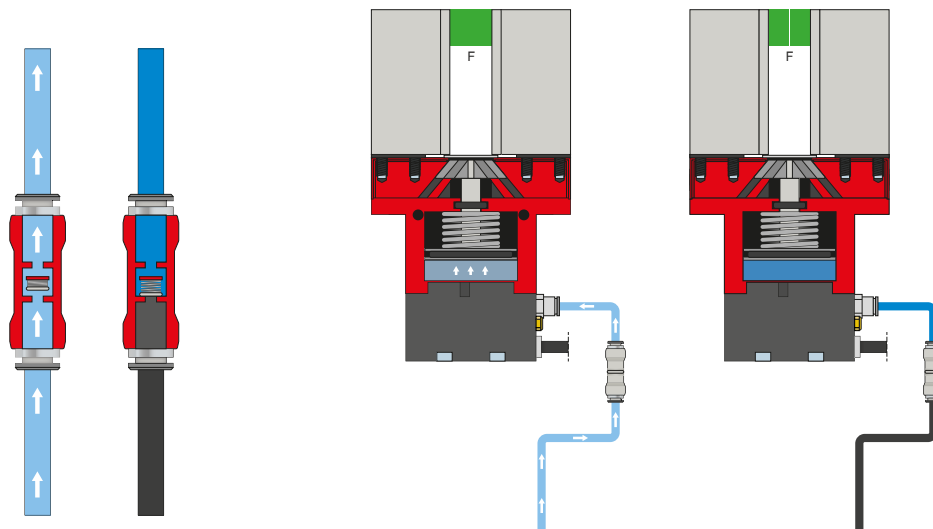


## ALIMENTAZIONE DI ENERGIA



### Raccordi pneumatici

Disponibili in versione diritta e angolare. Possono essere scelti liberamente a seconda delle condizioni di spazio o della situazione di installazione.



### Valvola di ritegno – DSV

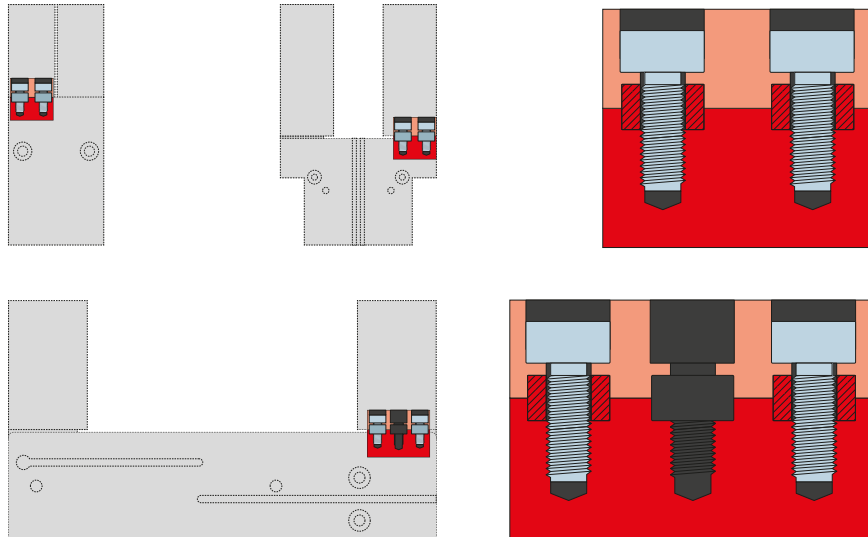
La valvola di non ritorno, che può essere montata nella linea di alimentazione, mantiene la pressione dell'impianto in caso di ARRESTO DI EMERGENZA. Per garantire il funzionamento, la valvola deve essere montata il più vicino possibile al raccordo per l'aria della pinza. A tale scopo è necessario mantenere la tensione di comando e la tensione dell'attuatore.

# PINZE PARALLELE A DUE GANASCE

## SERIE GPP5000IL DESCRIZIONE FUNZIONALE



### COLLEGAMENTI/ALTRO



#### Boccole di centraggio

Per la determinazione della posizione delle ganasce

Le boccole di centraggio vengono inserite negli accoppiamento delle ganasce per definirne la posizione. Le boccole di centraggio sono paragonabili a un collegamento con perno.



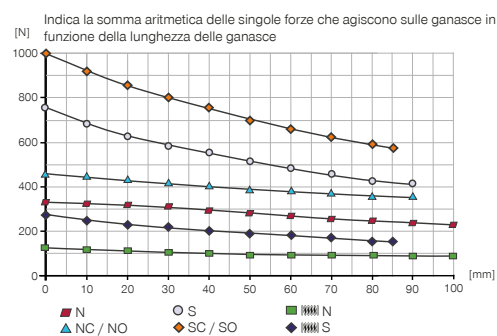
# PINZE PARALLELE A DUE GANASCE

## DIMENSIONI COSTRUTTIVE GPP5006IL

### SPECIFICHE PRODOTTO

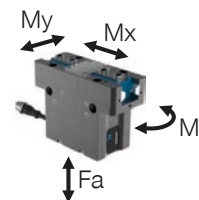


#### Diagramma forza di presa



#### Forze e momenti

Indica forze statiche e coppie che possono agire in aggiunta alla forza di presa.



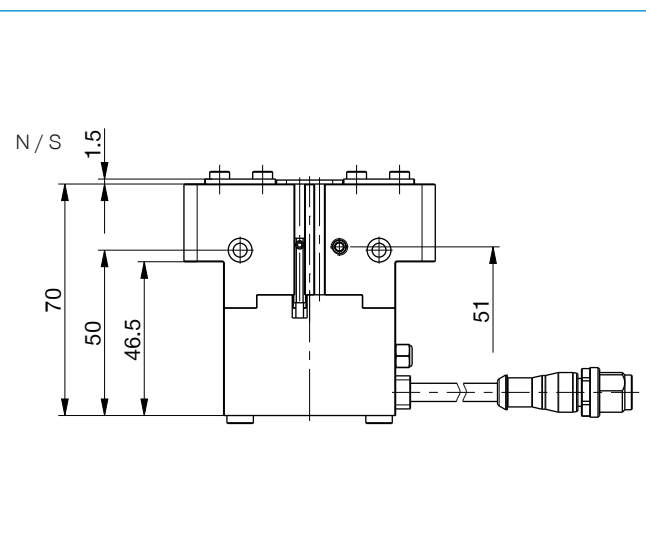
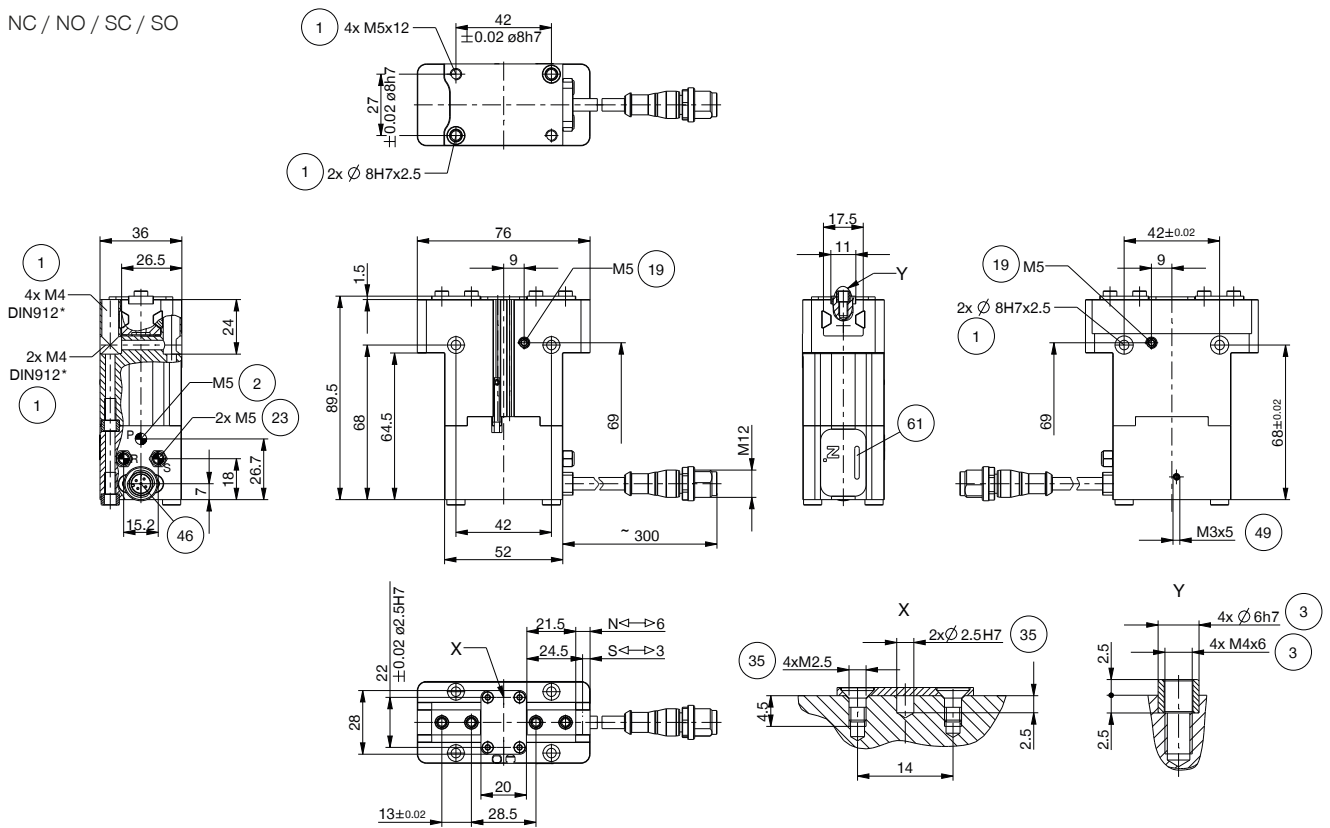
Mr [Nm]	43
Mx [Nm]	70
My [Nm]	46
Fa [N]	1250

### DATI TECNICI

Numero d'ordine	Dati tecnici					
	GPP5006N-IL-10-A	GPP5006NC-IL-10-A	GPP5006NO-IL-10-A	GPP5006S-IL-10-A	GPP5006SC-IL-10-A	GPP5006SO-IL-10-A
Comando	IO-Link	IO-Link	IO-Link	IO-Link	IO-Link	IO-Link
Corsa per ganascia [mm]	6	6	6	3	3	3
Forza di presa in chiusura [N]	330	455		740	1020	
Forza di presa in apertura [N]	360		485	800		1080
Forza di presa min. assicurata dalla molla [N]		125	125		280	280
Numero di cicli mass. [cicli/min]	360	250	250	360	250	250
Peso proprio della ganascia montata max. [kg]	0.4	0.4	0.4	0.4	0.4	0.4
Lunghezza ganascia mass. [mm]	100	90	90	90	85	85
Ripetibilità +/- [mm]	0.01	0.01	0.01	0.01	0.01	0.01
Pressione di esercizio min. [bar]	3	4	4	3	4	4
Pressione di esercizio mass. [bar]	8	7	7	8	7	7
Pressione di esercizio nominale [bar]	6	6	6	6	6	6
Temperatura di esercizio [°C]	+5 ... +50	+5 ... +50	+5 ... +50	+5 ... +50	+5 ... +50	+5 ... +50
Volume d'aria per ciclo [cm <sup>3</sup> ]	11	24	24	11	24	24
Tecnologia valvole integrata	Sì	Sì	Sì	Sì	Sì	Sì
Rilevamento della posizione integrato	Sì	Sì	Sì	Sì	Sì	Sì
Tensione [V]	24	24	24	24	24	24
Corrente assorbita mass. [A]	0.10	0.10	0.10	0.10	0.10	0.10
Protezione di IEC 60529	IP64	IP64	IP64	IP64	IP64	IP64
Peso [kg]	0.45	0.53	0.53	0.45	0.53	0.53

## DISEGNI TECNICI

NC / NO / SC / SO

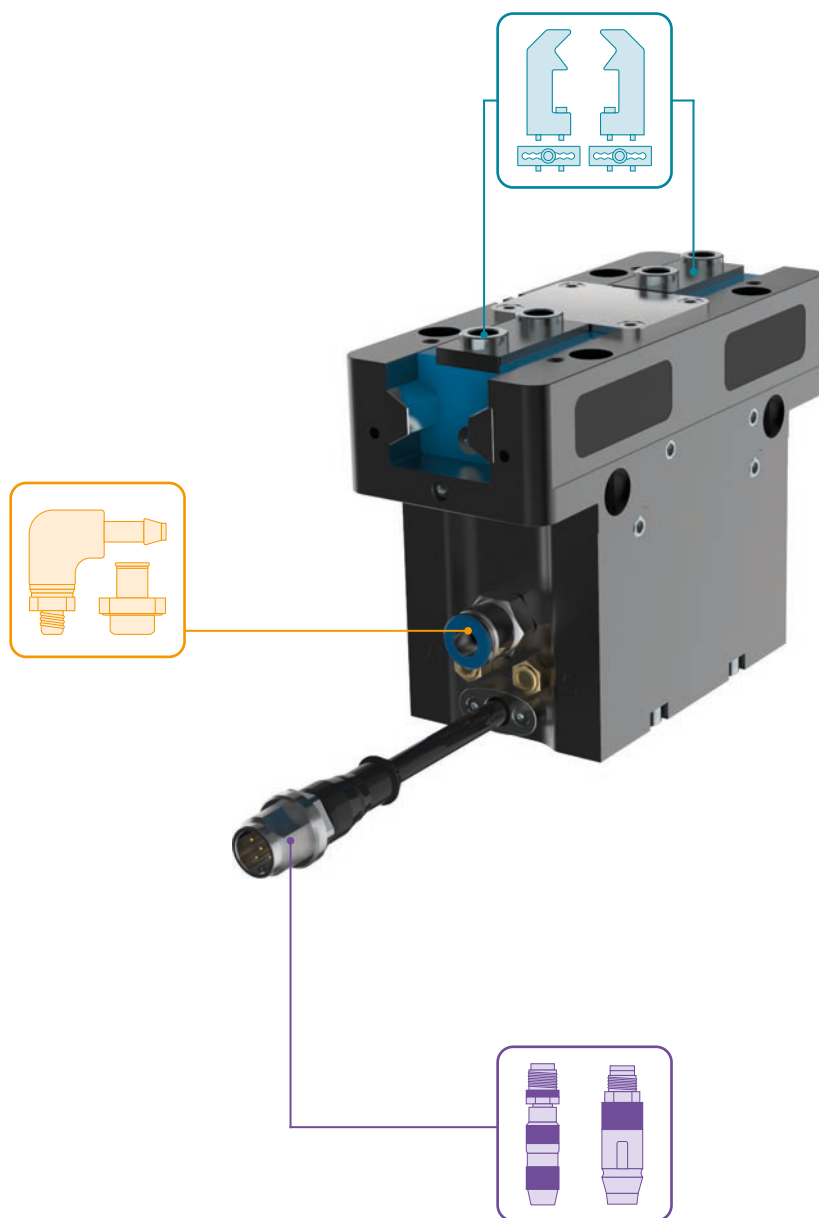


- ① Fissaggio pinza
- ② Alimentazione di energia
- ③ Fissaggio ganascia
- ④ Attacco per la pressurizzazione
- ⑤ Sfiato (R+S: in un ambiente sporco, sostituire il filtro mediante tubi flessibili di sfiato e posizionare la parte terminale per lo sfiato in un ambiente pulito)
- ⑥ Possibilità di fissaggio per il montaggio di part specifiche del cliente
- ⑦ Alimentazione di energia IO-Link (M12, a 5 poli)
- ⑧ messa a terra
- ⑨ Indicatore di stato

# PINZE PARALLELE A DUE GANASCE

## DIMENSIONI COSTRUTTIVE GPP5006IL

### ▶ ACCESSORI



### ▶ IN DOTAZIONE



4 [pezzo]  
Boccole di centraggio

024230



2 [pezzo]  
Boccole di centraggio

024231



2 [pezzo]  
Filtro

CFILT00010



## ▶ ACCESSORI CONSIGLIATI



### COMPONENTI DI PRESA



**UB5006AL**  
Ganascia universale  
alluminio



**UB5006ST**  
Ganascia universale  
acciaio



**EB5006AL**  
Griffa d'aggiustaggio  
alluminio



**EB5006ST**  
Griffa d'aggiustaggio  
acciaio



**WB5006L**  
Set cambio rapido gana-  
sce parte mobile



**WB5006F**  
Cambio rapido ganasce  
parte fissa



### ALIMENTAZIONE DI ENERGIA



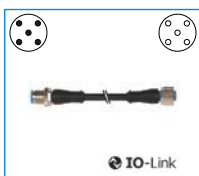
**GVM5**  
Raccordi filettati lineari



**DSV06**  
Valvola di non ritorno



### COLLEGAMENTI/ALTRO



**KAG500IL**  
Connettori a spina lineari  
5 m - spina, presa M12



**SCM-C-00-00-A**  
Smart Communication  
Module

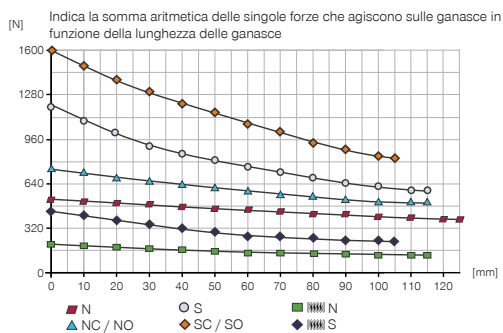
# PINZE PARALLELE A DUE GANASCE

## DIMENSIONI COSTRUTTIVE GPP5008IL

### ► SPECIFICHE PRODOTTO

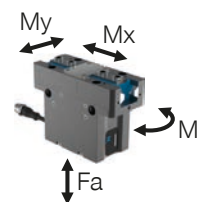


#### ► Diagramma forza di presa



#### ► Forze e momenti

Indica forze statiche e coppie che possono agire in aggiunta alla forza di presa.



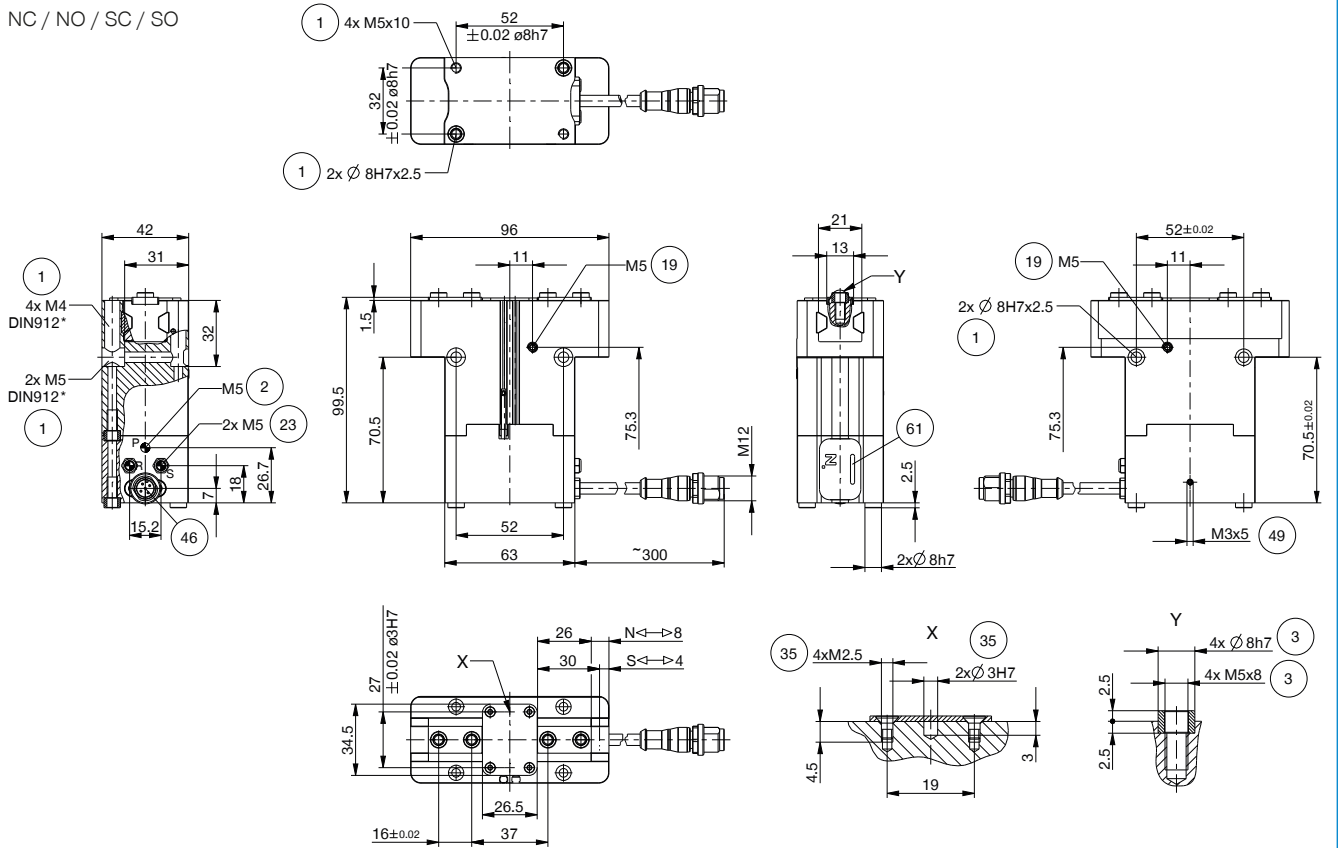
Mr [Nm]	60
Mx [Nm]	105
My [Nm]	65
Fa [N]	1900

### ► DATI TECNICI

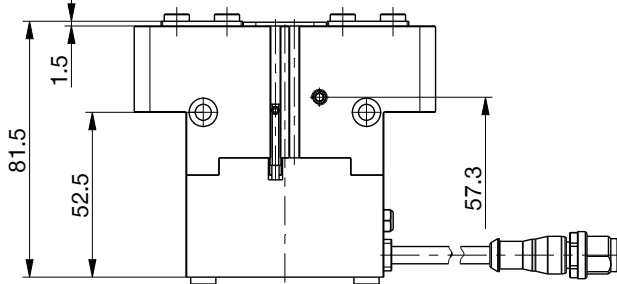
Numero d'ordine	► Dati tecnici					
	GPP5008N-IL-10-A	GPP5008NC-IL-10-A	GPP5008NO-IL-10-A	GPP5008S-IL-10-A	GPP5008SC-IL-10-A	GPP5008SO-IL-10-A
Comando	IO-Link	IO-Link	IO-Link	IO-Link	IO-Link	IO-Link
Corsa per ganascia [mm]	8	8	8	4	4	4
Forza di presa in chiusura [N]	520	710		1150	1580	
Forza di presa in apertura [N]	560		750	1240		1670
Forza di presa min. assicurata dalla molla [N]		190	190		430	430
Numero di cicli mass. [cicli/min]	290	200	200	290	200	200
Peso proprio della ganascia montata max. [kg]	0.7	0.7	0.7	0.7	0.7	0.7
Lunghezza ganascia mass. [mm]	125	115	115	115	105	105
Ripetibilità +/- [mm]	0.01	0.01	0.01	0.01	0.01	0.01
Pressione di esercizio min. [bar]	3	4	4	3	4	4
Pressione di esercizio mass. [bar]	8	7	7	8	7	7
Pressione di esercizio nominale [bar]	6	6	6	6	6	6
Temperatura di esercizio [°C]	+5 ... +50	+5 ... +50	+5 ... +50	+5 ... +50	+5 ... +50	+5 ... +50
Volume d'aria per ciclo [cm³]	22	43	43	22	43	43
Tecnologia valvole integrata	Sì	Sì	Sì	Sì	Sì	Sì
Rilevamento della posizione integrato	Sì	Sì	Sì	Sì	Sì	Sì
Tensione [V]	24	24	24	24	24	24
Corrente assorbita mass. [A]	0.10	0.10	0.10	0.10	0.10	0.10
Protezione di IEC 60529	IP64	IP64	IP64	IP64	IP64	IP64
Peso [kg]	0.75	0.87	0.87	0.75	0.87	0.87

## DISEGNI TECNICI

NC / NO / SC / SO



N / S

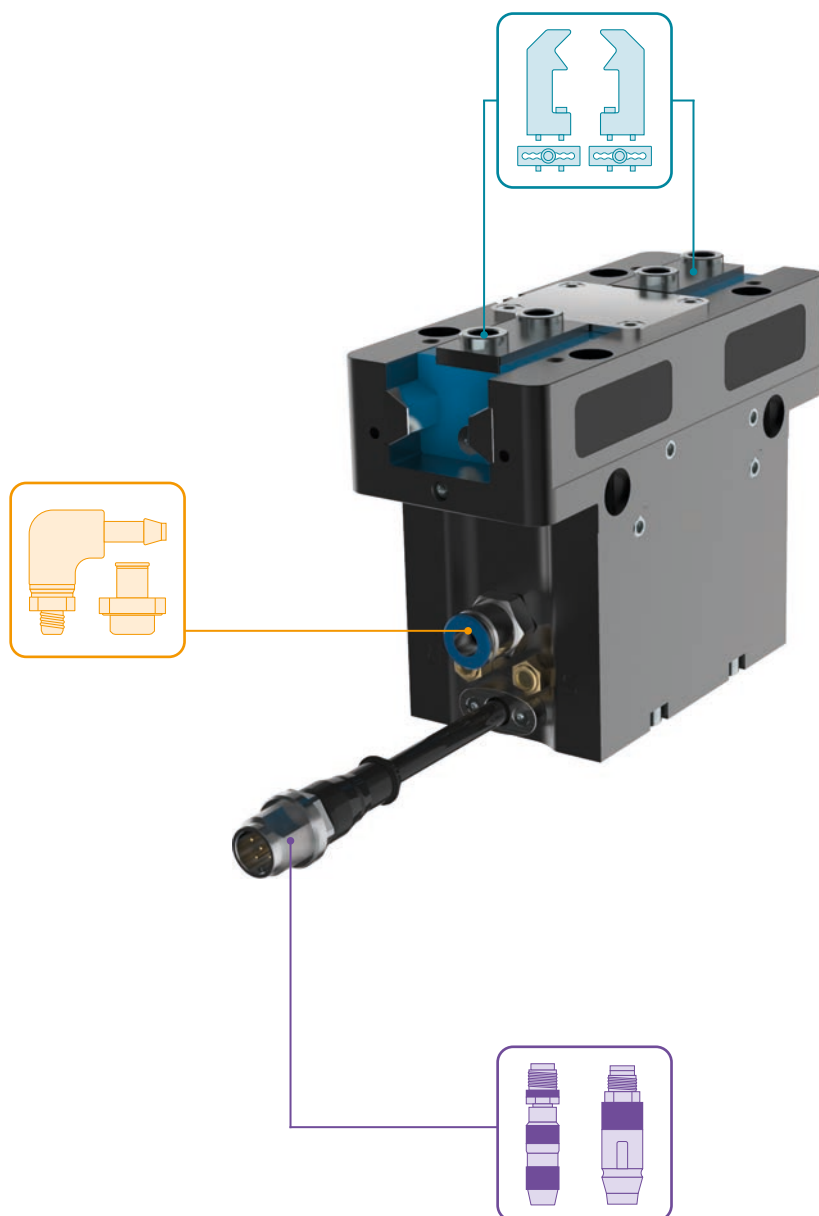


- ① Fissaggio pinza
- ② Alimentazione di energia
- ③ Fissaggio ganascia
- ⑱ Attacco per la pressurizzazione
- ㉓ Sfiato (R+S: in un ambiente sporco, sostituire il filtro mediante tubi flessibili di sfiato e posizionare la parte terminale per lo sfiato in un ambiente pulito)
- ㉔ Possibilità di fissaggio per il montaggio di part specifiche del cliente
- ④⑥ Alimentazione di energia IO-Link (M12, a 5 poli)
- ④⑨ messa a terra
- ⑥① Indicatore di stato

# PINZE PARALLELE A DUE GANASCE

## DIMENSIONI COSTRUTTIVE GPP5008IL

### ▶ ACCESSORI



### ▶ IN DOTAZIONE



6 [pezzo]  
Boccole di centraggio

024231



2 [pezzo]  
Filtro

CFILT00010

## ▶ ACCESSORI CONSIGLIATI



### COMPONENTI DI PRESA



**UB5008AL**  
Ganascia universale  
alluminio



**UB5008ST**  
Ganascia universale  
acciaio



**EB5008AL**  
Griffa d'aggiustaggio  
alluminio



**EB5008ST**  
Griffa d'aggiustaggio  
acciaio



**WB5008L**  
Set cambio rapido gana-  
sce parte mobile



**WB5008F**  
Cambio rapido ganasce  
parte fissa



### ALIMENTAZIONE DI ENERGIA



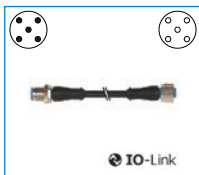
**GVM5**  
Raccordi filettati lineari



**DSV06**  
Valvola di non ritorno



### COLLEGAMENTI/ALTRO



**KAG500IL**  
Connettori a spina lineari  
5 m - spina, presa M12



**SCM-C-00-00-A**  
Smart Communication  
Module

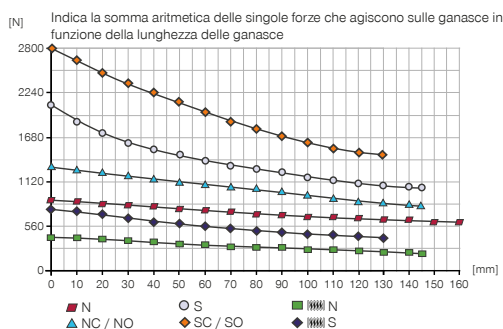
# PINZE PARALLELE A DUE GANASCE

## DIMENSIONI COSTRUTTIVE GPP5010IL

### SPECIFICHE PRODOTTO

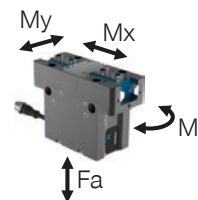


#### Diagramma forza di presa



#### Forze e momenti

Indica forze statiche e coppie che possono agire in aggiunta alla forza di presa.



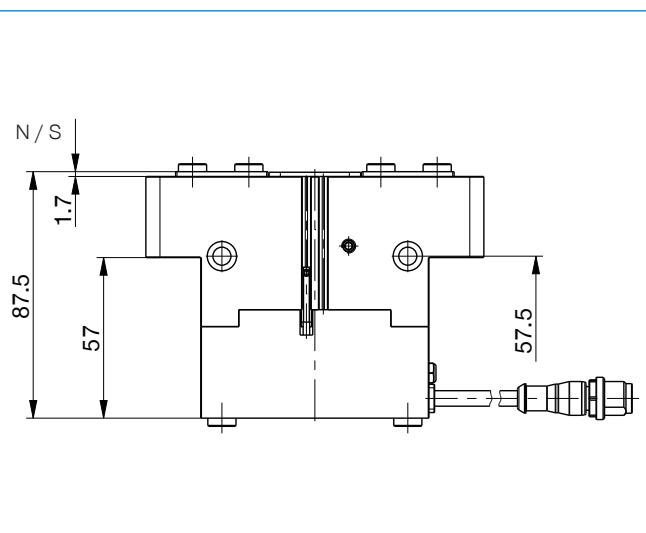
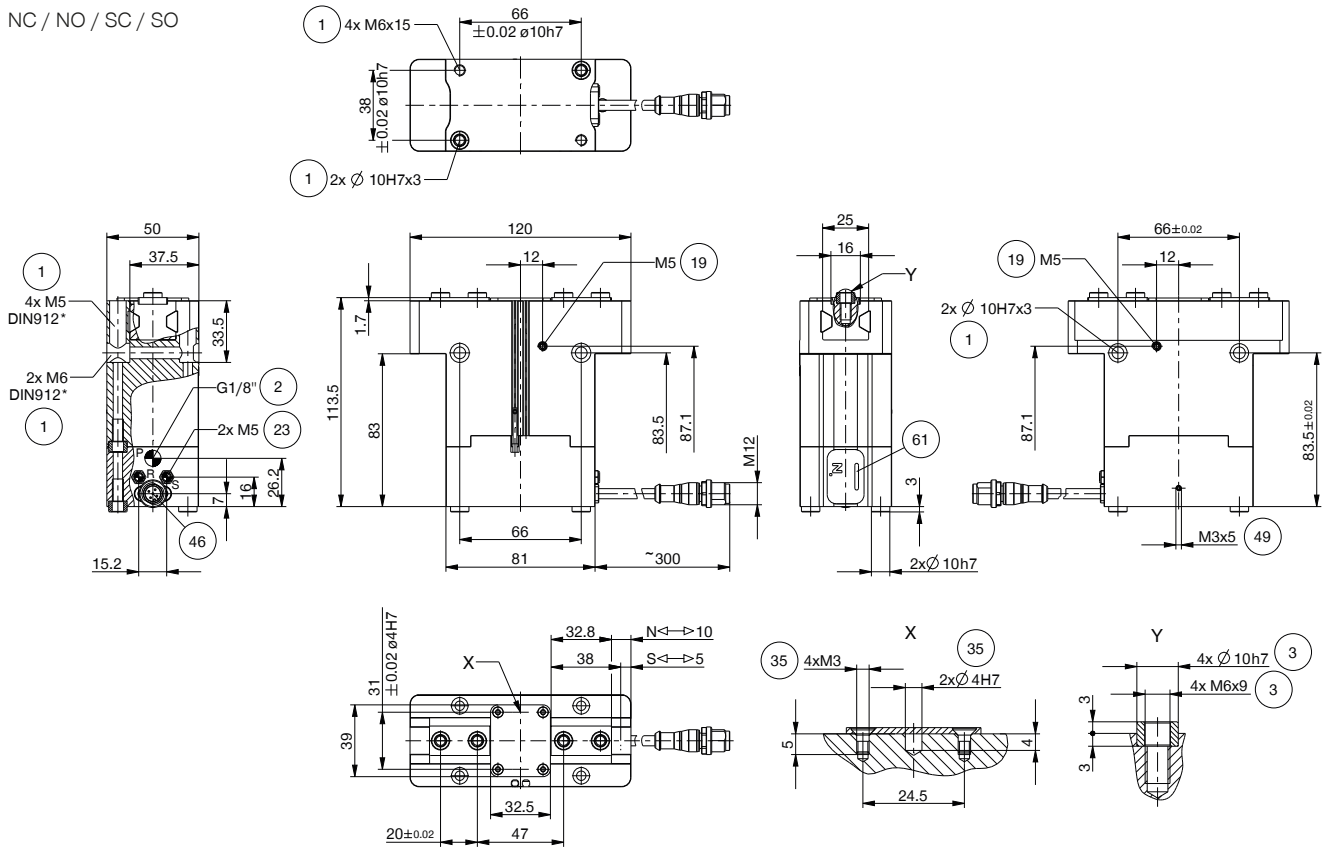
Mr [Nm]	75
Mx [Nm]	125
My [Nm]	95
Fa [N]	2700

### DATI TECNICI

Numero d'ordine	Dati tecnici					
	GPP5010N-IL-10-A	GPP5010NC-IL-10-A	GPP5010NO-IL-10-A	GPP5010S-IL-10-A	GPP5010SC-IL-10-A	GPP5010SO-IL-10-A
Comando	IO-Link	IO-Link	IO-Link	IO-Link	IO-Link	IO-Link
Corsa per ganascia [mm]	10	10	10	5	5	5
Forza di presa in chiusura [N]	885	1260		1940	2750	
Forza di presa in apertura [N]	945		1320	2080		2890
Forza di presa min. assicurata dalla molla [N]		375	375		810	810
Numero di cicli mass. [cicli/min]	230	150	150	230	150	150
Peso proprio della ganascia montata max. [kg]	1.3	1.3	1.3	1.3	1.3	1.3
Lunghezza ganascia mass. [mm]	160	145	145	145	130	130
Ripetibilità +/- [mm]	0.01	0.01	0.01	0.01	0.01	0.01
Pressione di esercizio min. [bar]	3	4	4	3	4	4
Pressione di esercizio mass. [bar]	8	7	7	8	7	7
Pressione di esercizio nominale [bar]	6	6	6	6	6	6
Temperatura di esercizio [°C]	+5 ... +50	+5 ... +50	+5 ... +50	+5 ... +50	+5 ... +50	+5 ... +50
Volume d'aria per ciclo [cm <sup>3</sup> ]	44	92	92	44	92	92
Tecnologia valvole integrata	Sì	Sì	Sì	Sì	Sì	Sì
Rilevamento della posizione integrato	Sì	Sì	Sì	Sì	Sì	Sì
Tensione [V]	24	24	24	24	24	24
Corrente assorbita mass. [A]	0.10	0.10	0.10	0.10	0.10	0.10
Protezione di IEC 60529	IP64	IP64	IP64	IP64	IP64	IP64
Peso [kg]	1.23	1.45	1.45	1.23	1.45	1.45

## DISEGNI TECNICI

NC / NO / SC / SO

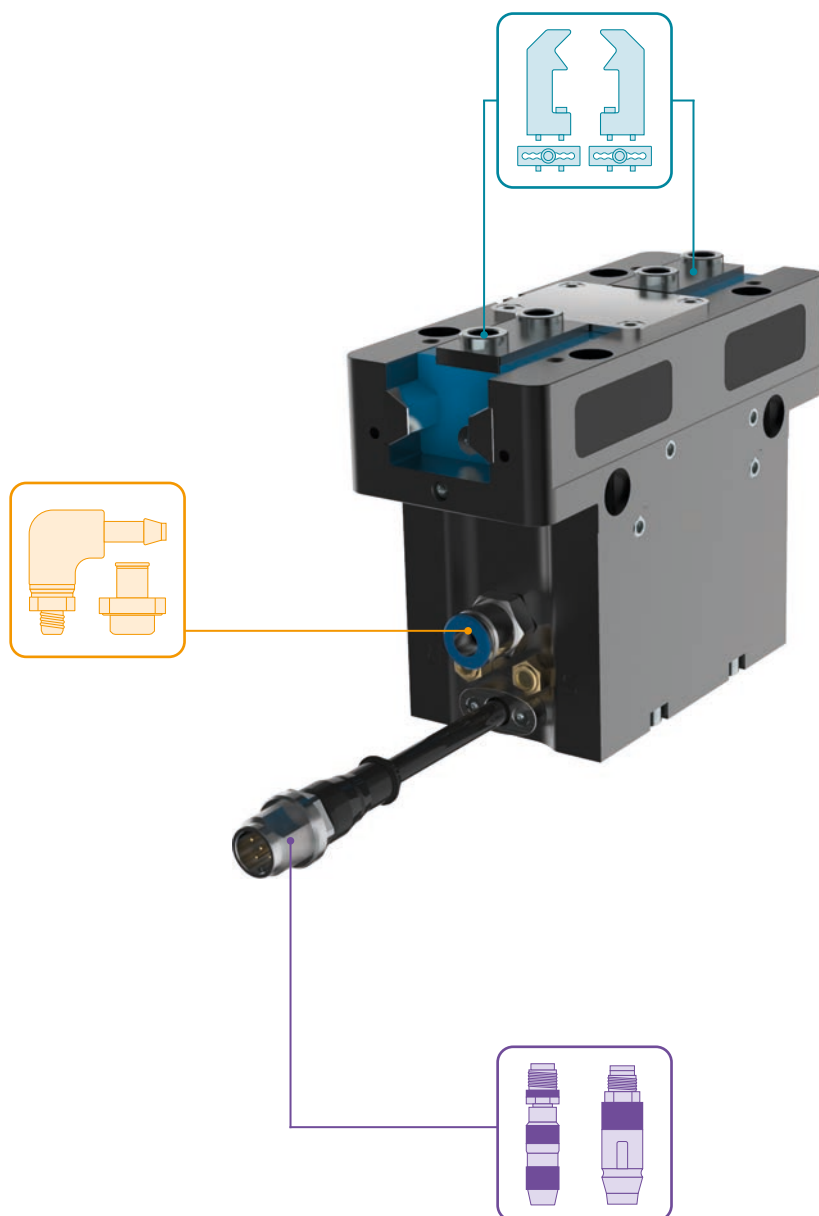


- ① Fissaggio pinza
- ② Alimentazione di energia
- ③ Fissaggio ganascia
- ⑱ Attacco per la pressurizzazione
- ㉓ Sfiato (R+S: in un ambiente sporco, sostituire il filtro mediante tubi flessibili di sfiato e posizionare la parte terminale per lo sfiato in un ambiente pulito)
- ㉕ Possibilità di fissaggio per il montaggio di part specifiche del cliente
- ④⑥ Alimentazione di energia IO-Link (M12, a 5 poli)
- ④⑨ messa a terra
- ⑥① Indicatore di stato

# PINZE PARALLELE A DUE GANASCE

## DIMENSIONI COSTRUTTIVE GPP5010IL

### ▶ ACCESSORI



### ▶ IN DOTAZIONE



6 [pezzo]  
Boccole di centraggio

018187



2 [pezzo]  
Filtro

CFILT00010



## ▶ ACCESSORI CONSIGLIATI



### COMPONENTI DI PRESA



**UB5010AL**  
Ganascia universale  
alluminio



**UB5010ST**  
Ganascia universale  
acciaio



**EB5010AL**  
Griffa d'aggiustaggio  
alluminio



**EB5010ST**  
Griffa d'aggiustaggio  
acciaio



**WB5010L**  
Set cambio rapido gana-  
sce parte mobile



**WB5010F**  
Cambio rapido ganasce  
parte fissa



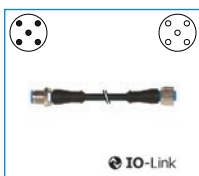
### ALIMENTAZIONE DI ENERGIA



**GV1-8X8**  
Raccordi filettati lineari



### COLLEGAMENTI/ALTRO



**KAG500IL**  
Connettori a spina lineari  
5 m - spina, presa M12



**SCM-C-00-00-A**  
Smart Communication  
Module

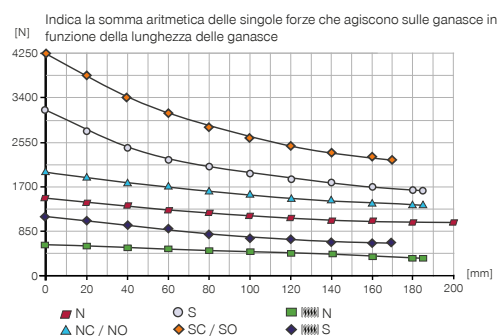
# PINZE PARALLELE A DUE GANASCE

## DIMENSIONI COSTRUTTIVE GPP5013IL

### SPECIFICHE PRODOTTO

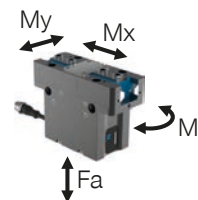


#### Diagramma forza di presa



#### Forze e momenti

Indica forze statiche e coppie che possono agire in aggiunta alla forza di presa.



Mr [Nm]	110
Mx [Nm]	150
My [Nm]	130
Fa [N]	3300

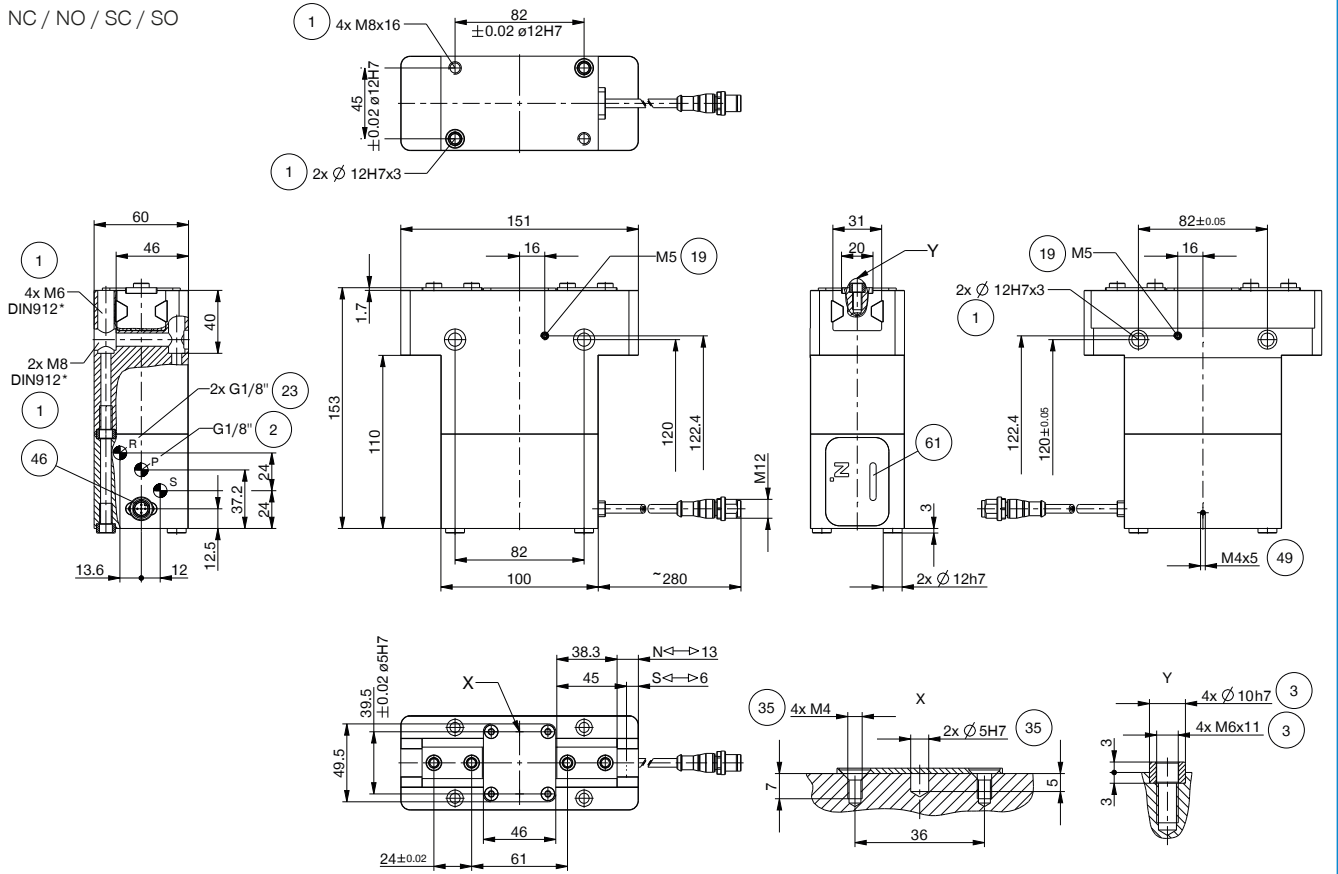
### DATI TECNICI

#### Dati tecnici

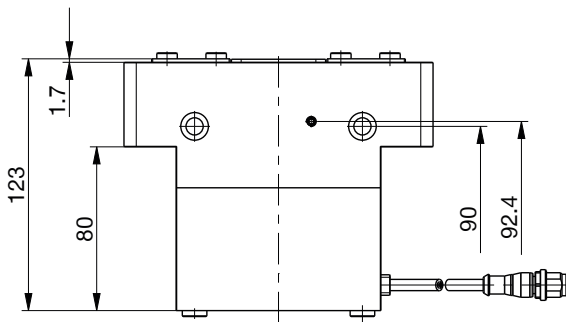
Numero d'ordine	GPP5013N-IL-10-A	GPP5013NC-IL-10-A	GPP5013NO-IL-10-A	GPP5013S-IL-10-A	GPP5013SC-IL-10-A	GPP5013SO-IL-10-A
Comando	IO-Link	IO-Link	IO-Link	IO-Link	IO-Link	IO-Link
Corsa per ganascia [mm]	13	13	13	6	6	6
Forza di presa in chiusura [N]	1410	1920		3100	4220	
Forza di presa in apertura [N]	1490		1860	3280		4400
Forza di presa min. assicurata dalla molla [N]		510	510		1120	1120
Peso proprio della ganascia montata max. [kg]	2.4	2.4	2.4	2.4	2.4	2.4
Lunghezza ganascia mass. [mm]	200	185	185	185	170	170
Ripetibilità +/- [mm]	0.01	0.01	0.01	0.01	0.01	0.01
Pressione di esercizio min. [bar]	3	4	4	3	4	4
Pressione di esercizio mass. [bar]	8	7	7	8	7	7
Pressione di esercizio nominale [bar]	6	6	6	6	6	6
Temperatura di esercizio [°C]	+5 ... +50	+5 ... +50	+5 ... +50	+5 ... +50	+5 ... +50	+5 ... +50
Volume d'aria per ciclo [cm <sup>3</sup> ]	88	171	171	88	171	171
Tecnologia valvole integrata	Sì	Sì	Sì	Sì	Sì	Sì
Rilevamento della posizione integrato	Sì	Sì	Sì	Sì	Sì	Sì
Tensione [V]	24	24	24	24	24	24
Corrente assorbita mass. [A]	0.12	0.12	0.12	0.12	0.12	0.12
Protezione di IEC 60529	IP64	IP64	IP64	IP64	IP64	IP64
Peso [kg]	2.5	2.9	2.9	2.5	2.9	2.9

## DISEGNI TECNICI

NC / NO / SC / SO



N / S

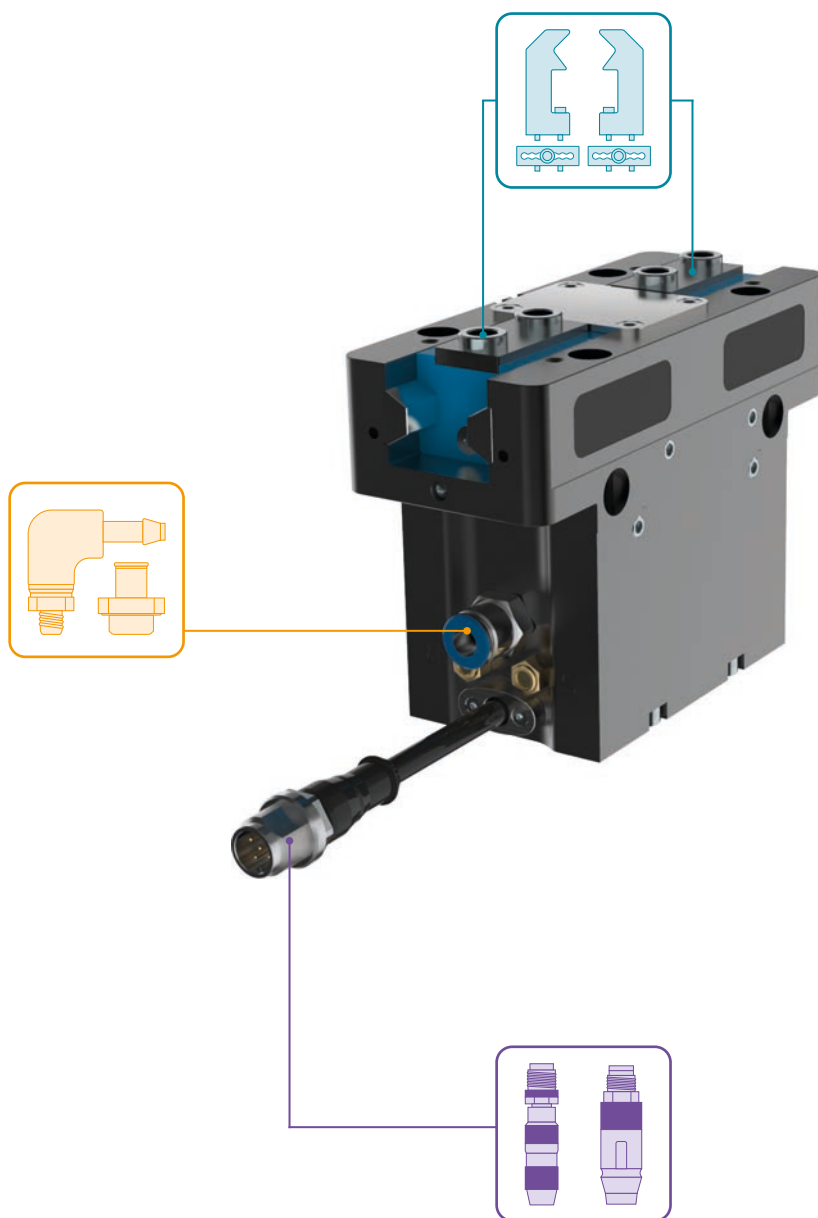


- ① Fissaggio pinza
- ② Alimentazione di energia
- ③ Fissaggio ganascia
- ⑱ Attacco per la pressurizzazione
- ⑳ Sfiato (R+S: in un ambiente sporco, sostituire il filtro mediante tubi flessibili di sfiato e posizionare la parte terminale per lo sfiato in un ambiente pulito)
- ㉓ Possibilità di fissaggio per il montaggio di part specifiche del cliente
- ④⑥ Alimentazione di energia IO-Link (M12, a 5 poli)
- ④⑨ messa a terra
- ⑥① Indicatore di stato

# PINZE PARALLELE A DUE GANASCE

## DIMENSIONI COSTRUTTIVE GPP5013IL

### ▶ ACCESSORI



### ▶ IN DOTAZIONE



6 [pezzo]  
Boccole di centraggio

018187



2 [pezzo]  
Filtro

CFILT00011

## ▶ ACCESSORI CONSIGLIATI



### COMPONENTI DI PRESA



**UB5013AL**  
Ganascia universale  
alluminio



**UB5013ST**  
Ganascia universale  
acciaio



**EB5013AL**  
Griffa d'aggiustaggio  
alluminio



**EB5013ST**  
Griffa d'aggiustaggio  
acciaio



**WB5013L**  
Set cambio rapido gana-  
sce parte mobile



**WB5013F**  
Cambio rapido ganasce  
parte fissa



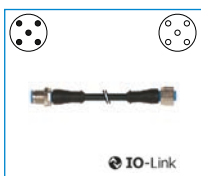
### ALIMENTAZIONE DI ENERGIA



**GV1-8X8**  
Raccordi filettati lineari



### COLLEGAMENTI/ALTRO



**KAG500IL**  
Connettori a spina lineari  
5 m - spina, presa M12



**SCM-C-00-00-A**  
Smart Communication  
Module

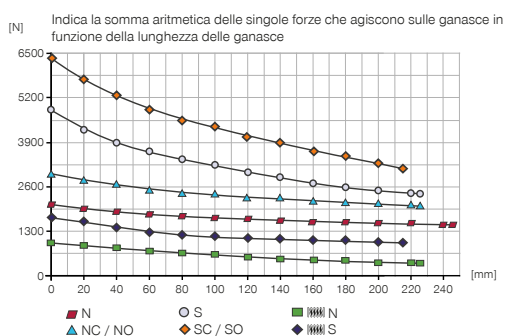
# PINZE PARALLELE A DUE GANASCE

## DIMENSIONI COSTRUTTIVE GPP5016IL

### ► SPECIFICHE PRODOTTO

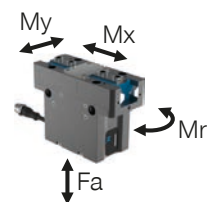


#### ► Diagramma forza di presa



#### ► Forze e momenti

Indica forze statiche e coppie che possono agire in aggiunta alla forza di presa.



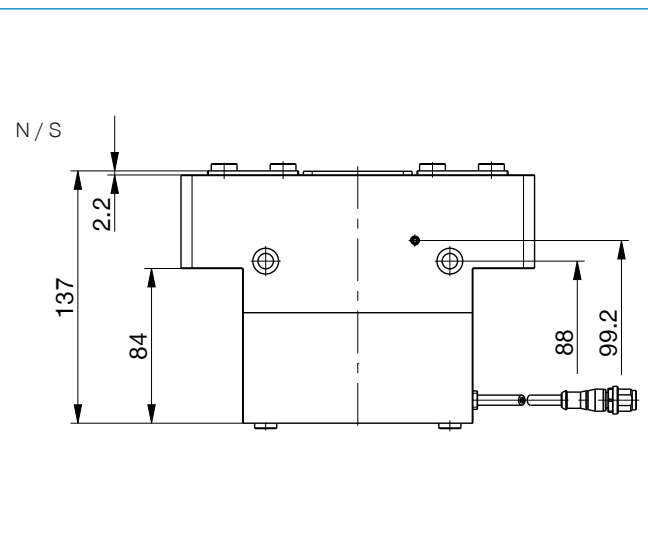
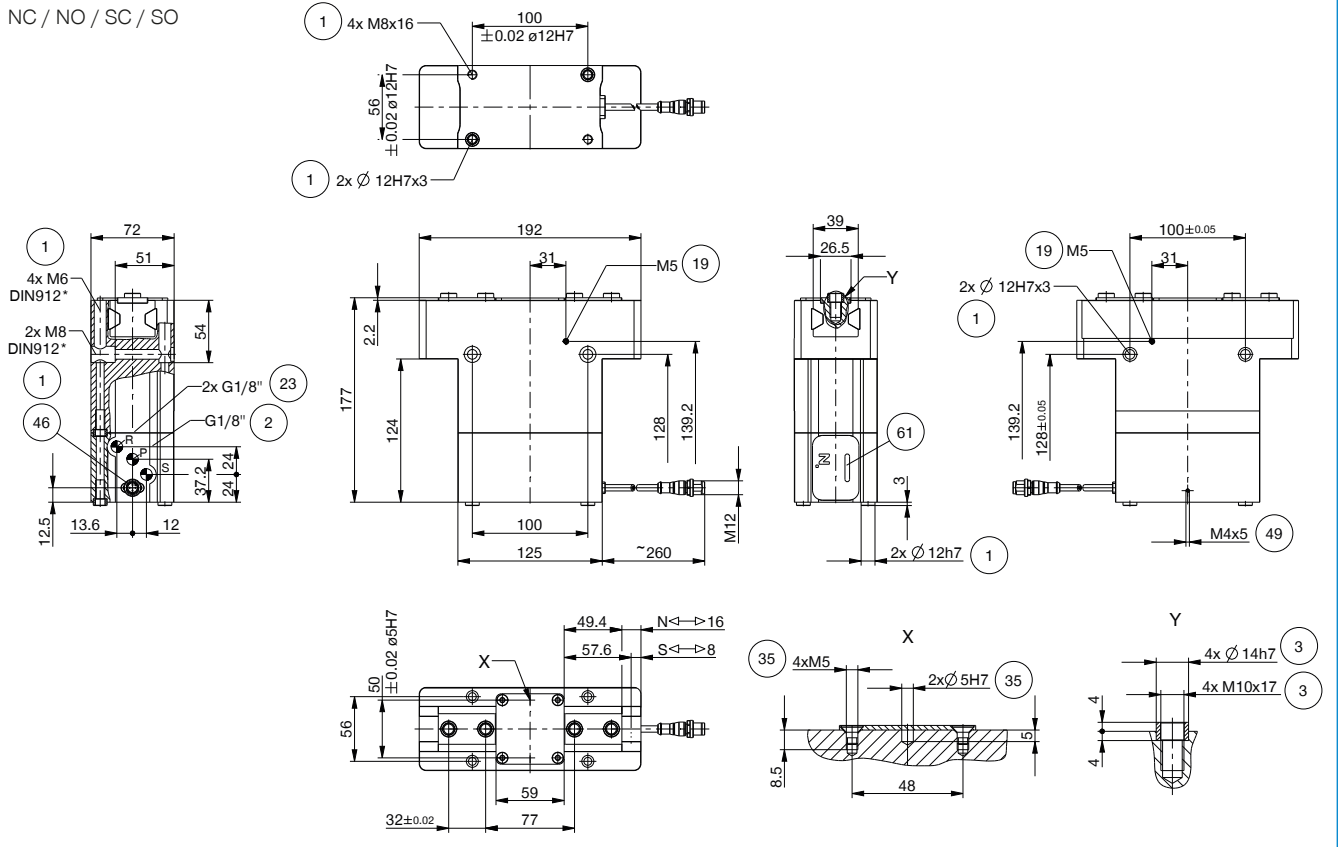
Mr [Nm]	145
Mx [Nm]	195
My [Nm]	185
Fa [N]	5200

### ► DATI TECNICI

Numero d'ordine	► Dati tecnici					
	GPP5016N-IL-10-A	GPP5016NC-IL-10-A	GPP5016NO-IL-10-A	GPP5016S-IL-10-A	GPP5016SC-IL-10-A	GPP5016SO-IL-10-A
Comando	IO-Link	IO-Link	IO-Link	IO-Link	IO-Link	IO-Link
Corsa per ganascia [mm]	16	16	16	8	8	8
Forza di presa in chiusura [N]	2090	2860		4610	6310	
Forza di presa in apertura [N]	2220		2990	4900		6600
Forza di presa min. assicurata dalla molla [N]		770	770		1700	1700
Peso proprio della ganascia montata max. [kg]	3.8	3.8	3.8	3.8	3.8	3.8
Lunghezza ganascia mass. [mm]	245	225	225	225	215	215
Ripetibilità +/- [mm]	0.01	0.01	0.01	0.01	0.01	0.01
Pressione di esercizio min. [bar]	3	4	4	3	4	4
Pressione di esercizio mass. [bar]	8	7	7	8	7	7
Pressione di esercizio nominale [bar]	6	6	6	6	6	6
Temperatura di esercizio [°C]	+5 ... +50	+5 ... +50	+5 ... +50	+5 ... +50	+5 ... +50	+5 ... +50
Volume d'aria per ciclo [cm <sup>3</sup> ]	166	332	332	166	332	332
Tecnologia valvole integrata	Sì	Sì	Sì	Sì	Sì	Sì
Rilevamento della posizione integrato	Sì	Sì	Sì	Sì	Sì	Sì
Tensione [V]	24	24	24	24	24	24
Corrente assorbita mass. [A]	0.12	0.12	0.12	0.12	0.12	0.12
Protezione di IEC 60529	IP64	IP64	IP64	IP64	IP64	IP64
Peso [kg]	4.4	5.1	5.1	4.4	5.1	5.1

## DISEGNI TECNICI

NC / NO / SC / SO

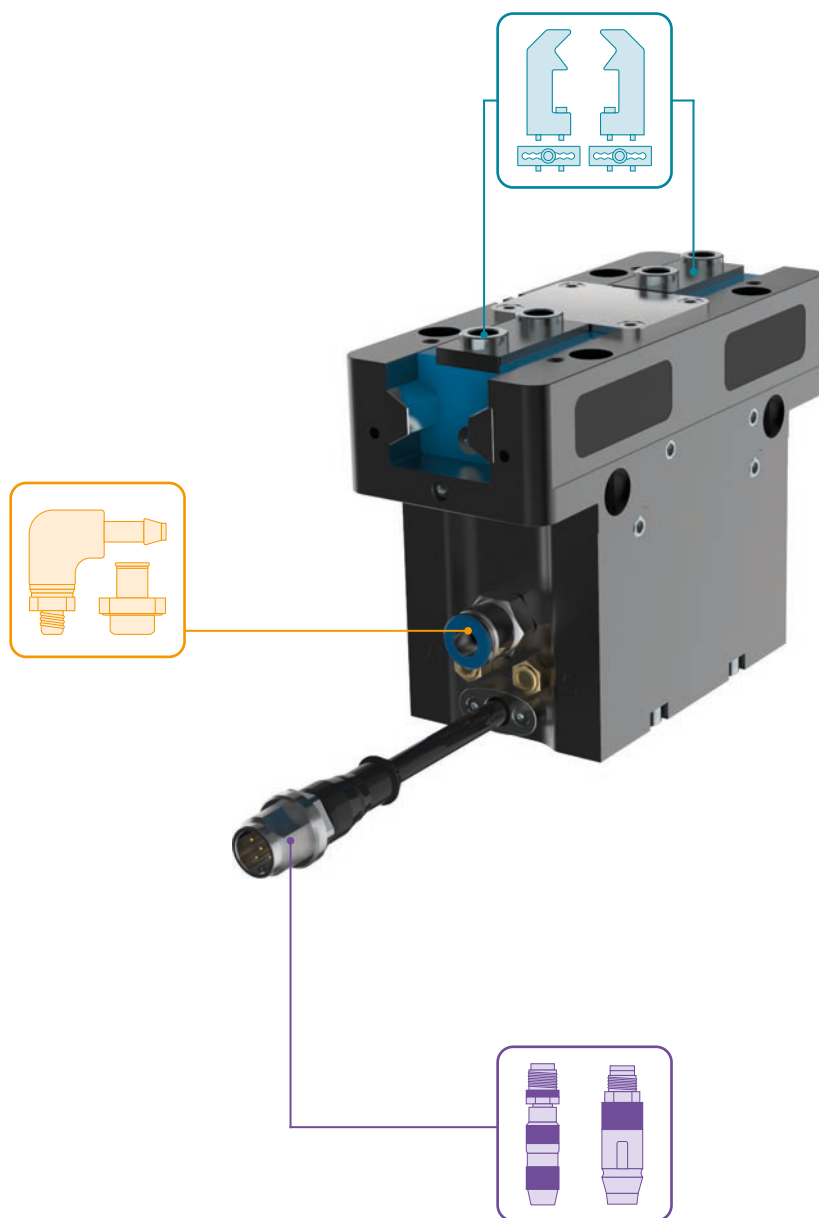


- ① Fissaggio pinza
- ② Alimentazione di energia
- ③ Fissaggio ganascia
- ①⑨ Attacco per la pressurizzazione
- ②③ Sfiato (R+S: in un ambiente sporco, sostituire il filtro mediante tubi flessibili di sfiato e posizionare la parte terminale per lo sfiato in un ambiente pulito)
- ③⑤ Possibilità di fissaggio per il montaggio di part specifiche del cliente
- ④⑥ Alimentazione di energia IO-Link (M12, a 5 poli)
- ④⑨ messa a terra
- ⑥① Indicatore di stato

# PINZE PARALLELE A DUE GANASCE

## DIMENSIONI COSTRUTTIVE GPP5016IL

### ▶ ACCESSORI



### ▶ IN DOTAZIONE



6 [pezzo]  
Boccole di centraggio

019387



2 [pezzo]  
Filtro

CFILT00011



## ▶ ACCESSORI CONSIGLIATI



### COMPONENTI DI PRESA



**UB5016AL**  
Ganascia universale  
alluminio



**UB5016ST**  
Ganascia universale  
acciaio



**EB5016AL**  
Griffa d'aggiustaggio  
alluminio



**EB5016ST**  
Griffa d'aggiustaggio  
acciaio



**WB5016L**  
Set cambio rapido gana-  
sce parte mobile



**WB5016F**  
Cambio rapido ganasce  
parte fissa



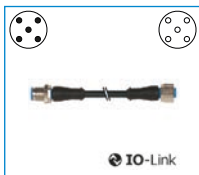
### ALIMENTAZIONE DI ENERGIA



**GV1-8X8**  
Raccordi filettati lineari



### COLLEGAMENTI/ALTRO



**KAG500IL**  
Connettori a spina lineari  
5 m - spina, presa M12



**SCM-C-00-00-A**  
Smart Communication  
Module

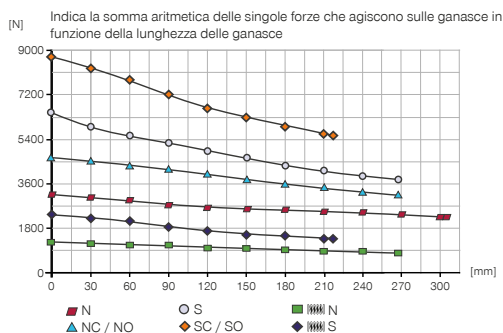
# PINZE PARALLELE A DUE GANASCE

## DIMENSIONI COSTRUTTIVE GPP5025IL

### ► SPECIFICHE PRODOTTO

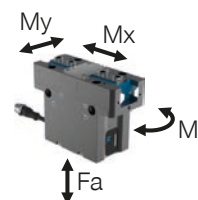


#### ► Diagramma forza di presa



#### ► Forze e momenti

Indica forze statiche e coppie che possono agire in aggiunta alla forza di presa.



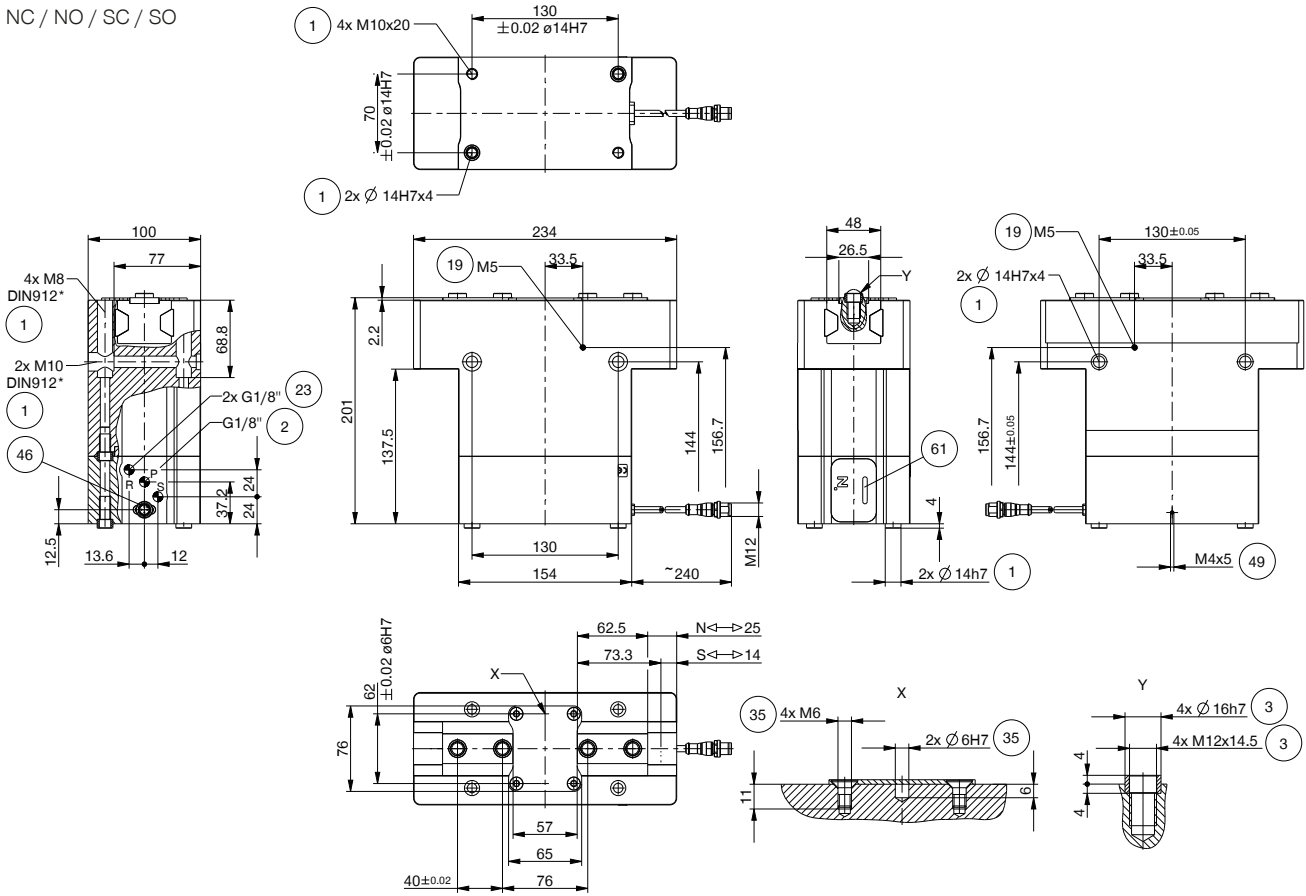
Mr [Nm]	180
Mx [Nm]	205
My [Nm]	225
Fa [N]	7500

### ► DATI TECNICI

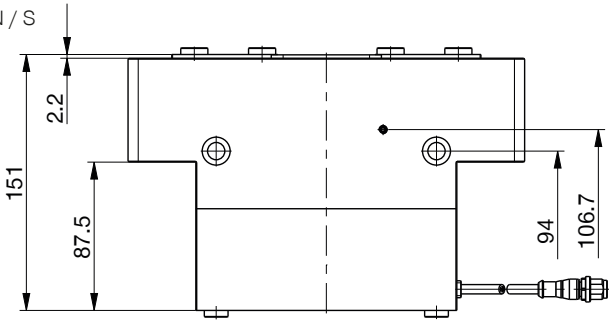
Numero d'ordine	► Dati tecnici					
	GPP5025N-IL-10-A	GPP5025NC-IL-10-A	GPP5025NO-IL-10-A	GPP5025S-IL-10-A	GPP5025SC-IL-10-A	GPP5025SO-IL-10-A
Comando	IO-Link	IO-Link	IO-Link	IO-Link	IO-Link	IO-Link
Corsa per ganascia [mm]	25	25	25	14	14	14
Forza di presa in chiusura [N]	3280	4510		6360	8730	
Forza di presa in apertura [N]	3490		4710	6760		9130
Forza di presa min. assicurata dalla molla [N]		1220	1220		2370	2370
Peso proprio della ganascia montata max. [kg]	7	7	7	7	7	7
Lunghezza ganascia mass. [mm]	310	265	265	265	220	220
Ripetibilità +/- [mm]	0.02	0.02	0.02	0.02	0.02	0.02
Pressione di esercizio min. [bar]	3	4	4	3	4	4
Pressione di esercizio mass. [bar]	8	7	7	8	7	7
Pressione di esercizio nominale [bar]	6	6	6	6	6	6
Temperatura di esercizio [°C]	+5 ... +50	+5 ... +50	+5 ... +50	+5 ... +50	+5 ... +50	+5 ... +50
Volume d'aria per ciclo [cm <sup>3</sup> ]	420	830	830	420	830	830
Tecnologia valvole integrata	Sì	Sì	Sì	Sì	Sì	Sì
Rilevamento della posizione integrato	Sì	Sì	Sì	Sì	Sì	Sì
Tensione [V]	24	24	24	24	24	24
Corrente assorbita mass. [A]	0.12	0.12	0.12	0.12	0.12	0.12
Protezione di IEC 60529	IP64	IP64	IP64	IP64	IP64	IP64
Peso [kg]	8.5	10.4	10.4	8.5	10.4	10.4

## DISEGNI TECNICI

NC / NO / SC / SO



N / S



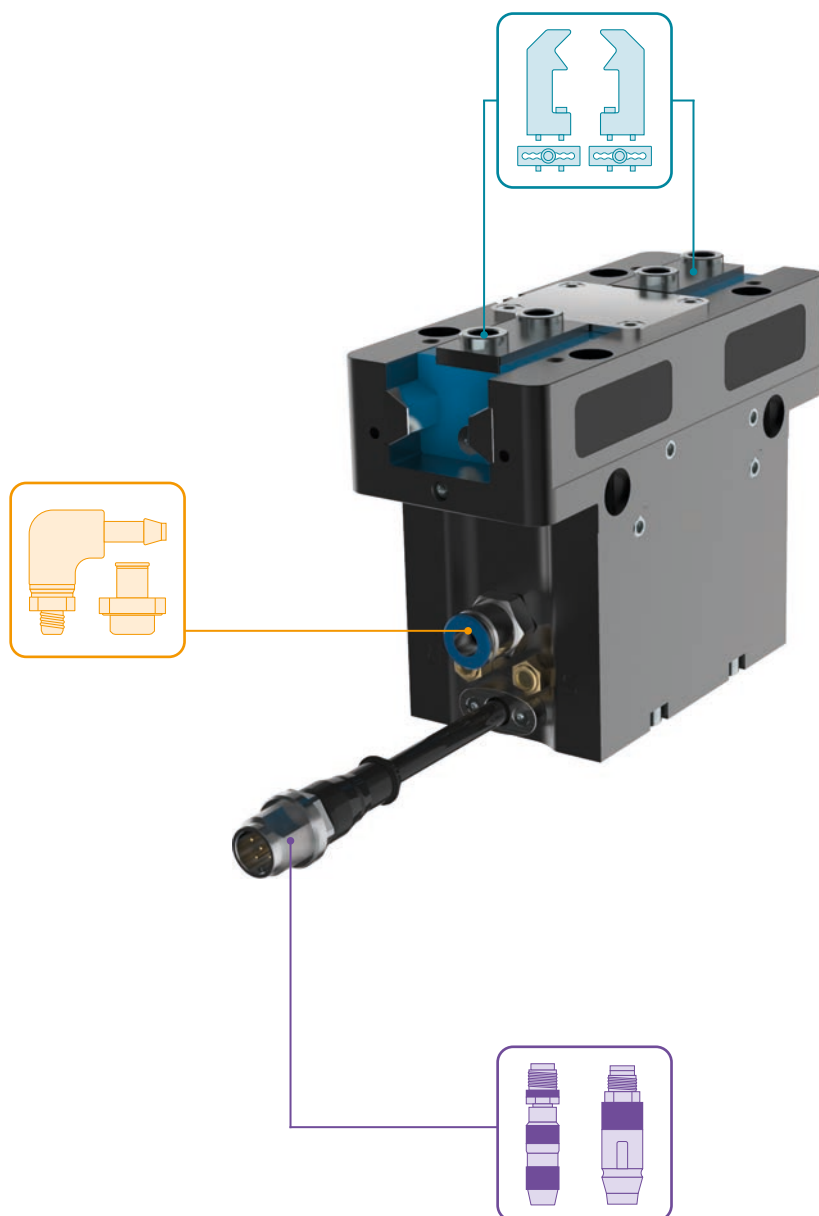
- ① Fissaggio pinza
- ② Alimentazione di energia
- ③ Fissaggio ganasca
- ①⑨ Attacco per la pressurizzazione
- ②③ Sfiato (R+S: in un ambiente sporco, sostituire il filtro mediante tubi flessibili di sfiato e posizionare la parte terminale per lo sfiato in un ambiente pulito)
- ③⑤ Possibilità di fissaggio per il montaggio di part specifiche del cliente
- ④⑥ Alimentazione di energia IO-Link (M12, a 5 poli)
- ④⑨ messa a terra
- ⑥① Indicatore di stato



# PINZE PARALLELE A DUE GANASCE

## DIMENSIONI COSTRUTTIVE GPP5025IL

### ▶ ACCESSORI



### ▶ IN DOTAZIONE



6 [pezzo]  
Boccole di centraggio

030529



2 [pezzo]  
Filtro

CFILT00011

## ▶ ACCESSORI CONSIGLIATI



### COMPONENTI DI PRESA



**UB5025AL**  
Ganascia universale  
alluminio



**UB5025ST**  
Ganascia universale  
acciaio



**EB5025AL**  
Griffa d'aggiustaggio  
alluminio



**EB5025ST**  
Griffa d'aggiustaggio  
acciaio



**WB5025L**  
Set cambio rapido gana-  
sce parte mobile



**WB5025F**  
Cambio rapido ganasce  
parte fissa



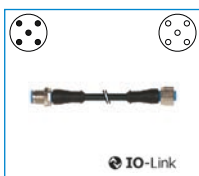
### ALIMENTAZIONE DI ENERGIA



**GV1-8X8**  
Raccordi filettati lineari



### COLLEGAMENTI/ALTRO



**KAG500IL**  
Connettori a spina lineari  
5 m - spina, presa M12

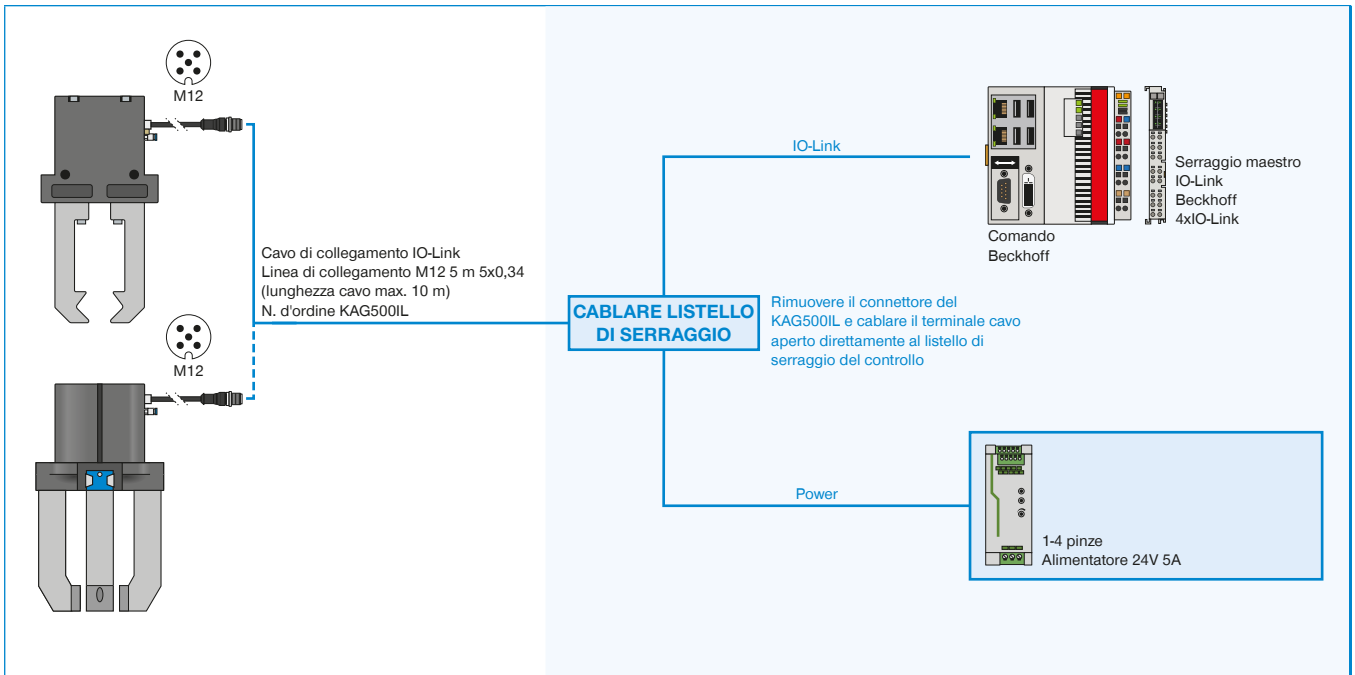


**SCM-C-00-00-A**  
Smart Communication  
Module

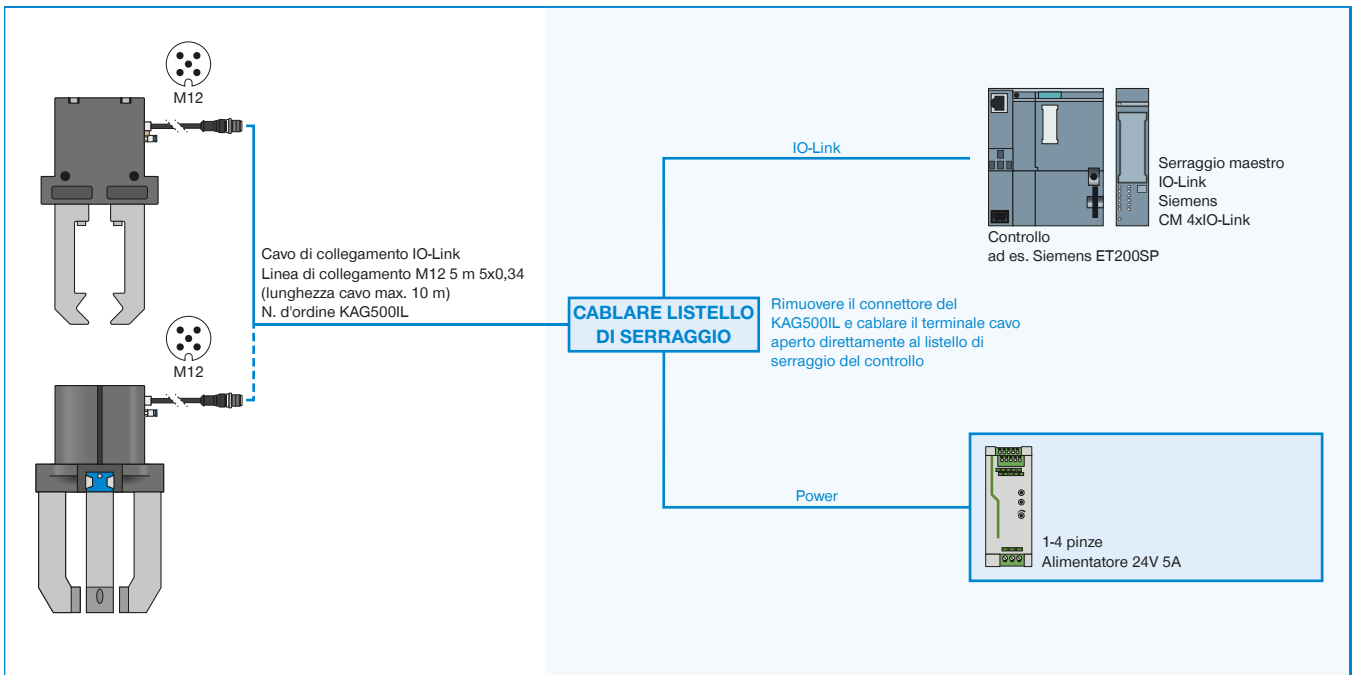
# ESEMPI DI CONFIGURAZIONE ASSICURATI

## SERIE GPP5000IL / GPD5000IL

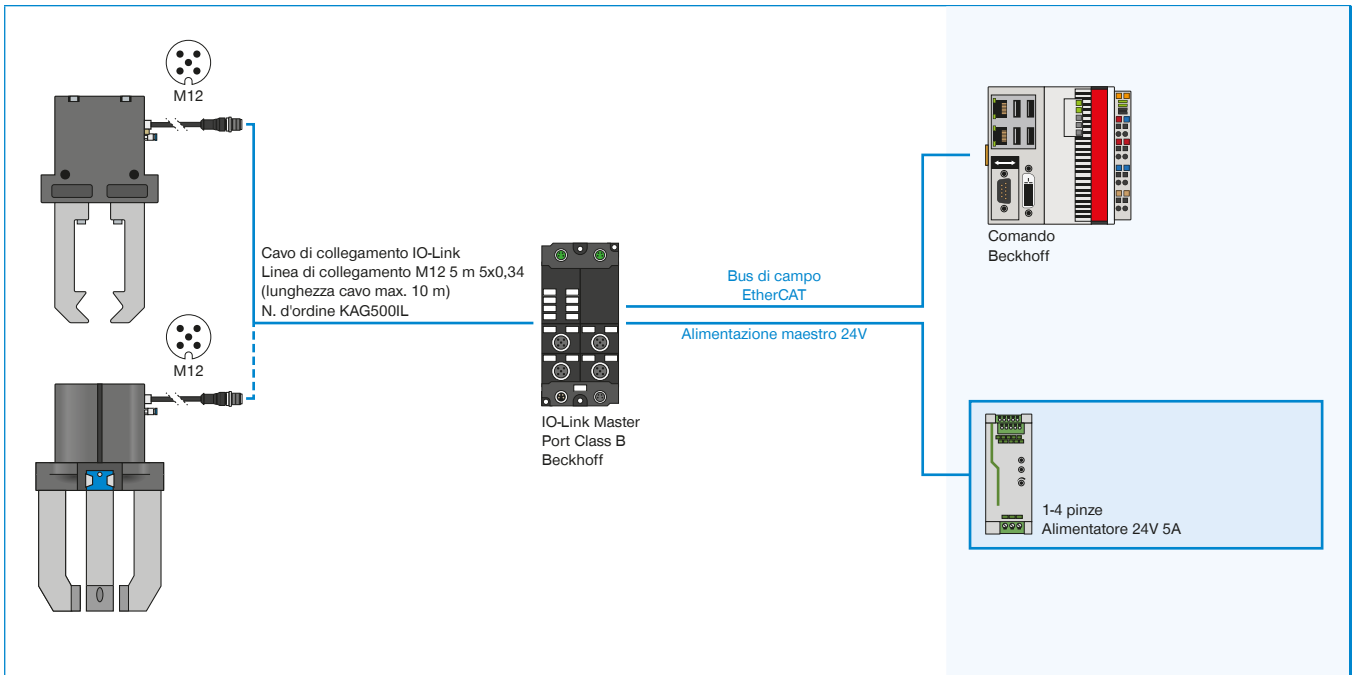
### ► GPP5000IL / GPD5000IL (IO-LINK) CABLAGGIO SU ARMADIO ELETTRICO (BECKHOFF)



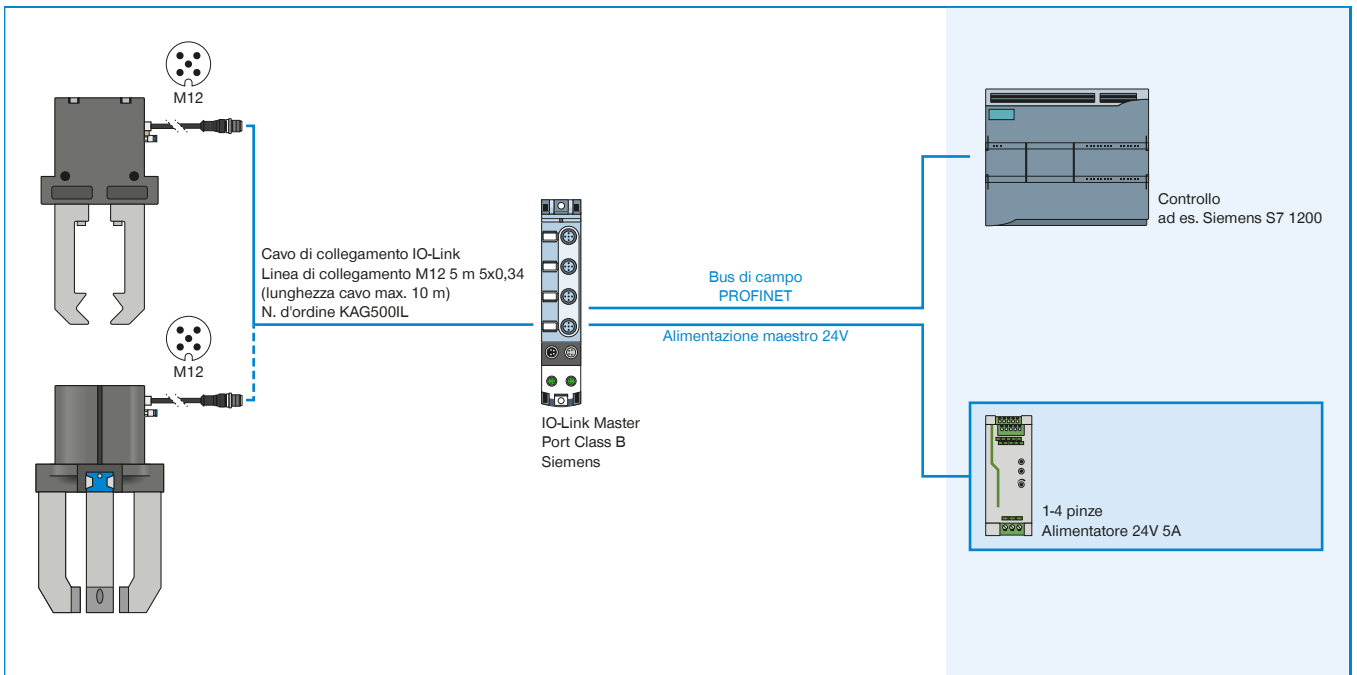
### ► GPP5000IL / GPD5000IL (IO-LINK) CABLAGGIO SU ARMADIO ELETTRICO (SIEMENS)



▶ GPP5000IL / GPD5000IL (IO-LINK) CABLAGGIO SU IO-LINK MASTER IP67 (BECKHOFF)



▶ GPP5000IL / GPD5000IL (IO-LINK) CABLAGGIO SU IO-LINK MASTER IP67 (SIEMENS)

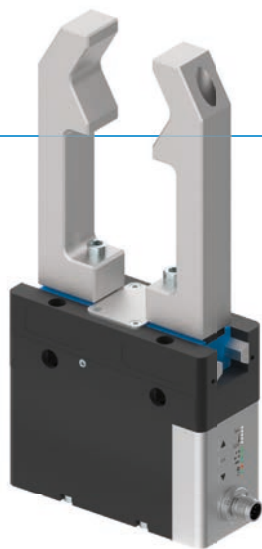


# PINZE PARALLELE A DUE GANASCE

## SERIE GEP5000

### ▶ VANTAGGI DEL PRODOTTO

IO-Link



#### “ALL in ONE”

- ▶ Forza di presa praticamente identica a una pinza pneumatica equivalente
- ▶ Autorallentamento meccanico in caso di mancanza di corrente
- ▶ Forature per il fissaggio identiche a una pinza pneumatica equivalente
- ▶ Plug and Play – Soluzione con un solo cavo, controllabile in modo semplice tramite segnale I/O o IO-Link
- ▶ Modulo di controllo ACM integrato - forza di presa, tempo di traslazione e punti di commutazione regolabili
- ▶ Con protezione anti-corrosione e a tenuta secondo IP64
- ▶ Motore DC senza spazzole – fino a 30 milioni di cicli, esente da manutenzione

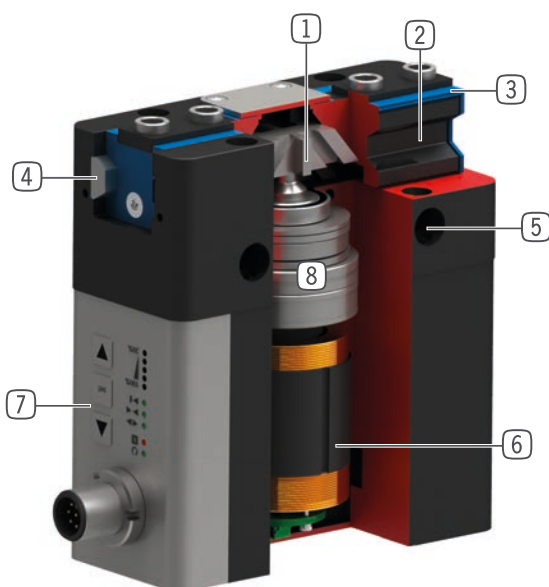
### ▶ CARATTERISTICHE DELLA SERIE

Dimensioni costruttive	Varianti		
	GEP50XX	IL-00	IO-00
IO-Link	●		
Digital I/O			●
30 milioni di cicli senza manutenzione (max.)	●		●
Rilevamento integrato	●		●
Forza di presa regolabile	●		●
Autorallentamento meccanico	●		●
Protetta dalla corrosione	●		●
Con pressurizzazione	●		●
IP64	●		●





## I VANTAGGI IN DETTAGLIO



- ① **Meccanismo cuneo-gancio a comando forzato**
  - Elevato assorbimento di forze e coppie mediante ponticello
  - Movimento delle ganasce sincronizzato
- ② **Ganascia**
  - Montaggio delle ganasce tramite boccole di centraggio rimovibili
  - Lubrificato in modo permanente mediante la tasca lubrificante applicata
- ③ **Guarnizione a doppio labbro**
  - Consente IP64
  - Evita la fuoriuscita del grasso, quindi garantisce una maggiore durata
- ④ **Steel Linear Guide**
  - Scorrimento acciaio su acciaio
  - Consente l'applicazione di ganasce estremamente lunghe
- ⑤ **Fissaggio e posizionamento**
  - In alternativa su più lati, per un montaggio personalizzato
  - Versione pneumatica ed elettrica identiche ad esclusione dell'altezza
- ⑥ **Motore BLDC**
  - Motore a corrente continua senza spazzole resistente all'usura
- ⑦ **Advanced Control Modul**
  - Modulo di controllo integrato con soluzione con un solo cavo
  - Forza di presa, tempo di traslazione e rilevamento regolabili attraverso pannello di controllo posto sulla carcassa
- ⑧ **Sistema di azionamento**
  - Combinazione di vite trapezoidale e ingranaggio
  - A lunga durata e resistente

## DATI TECNICI

Dimensioni costruttive	Corsa per ganascia [mm]	Forza di presa [N]	Peso [kg]	Classe IP
GEP5006	6	540 - 960	0.79	IP64 *
GEP5008	8	650 - 1150	1.16	IP64 *
GEP5010	10	980 - 1520	1.66	IP64 *

\*con pressurizzazione (mass. 0,5 bar)

## ULTERIORI INFORMAZIONI DISPONIBILI ONLINE



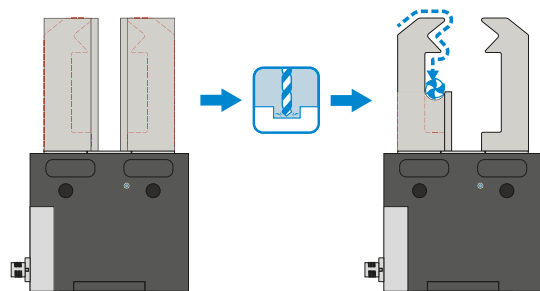
Tutte le informazioni con un clic: [www.zimmer-group.it](http://www.zimmer-group.it). Con il numero d'ordine potete accedere a dati, disegni, modelli 3D e istruzioni per l'uso del prodotto desiderato nella dimensione più adatta per voi. Veloce, semplice e sempre attuale.

# PINZE PARALLELE A DUE GANASCE

## SERIE GEP5000 DESCRIZIONE FUNZIONALE



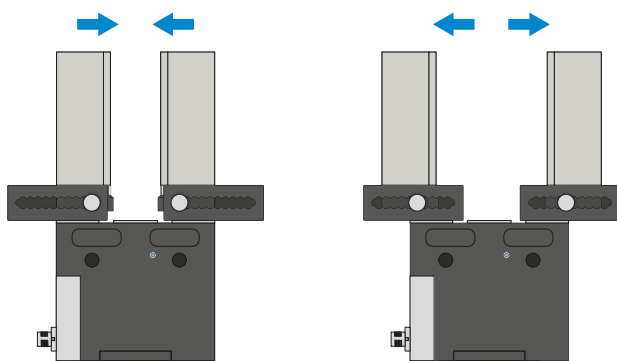
### COMPONENTI DI PRESA



#### Ganasce universali – UB5000

Può essere utilizzato per l'uso immediato o per la rifinitura individuale

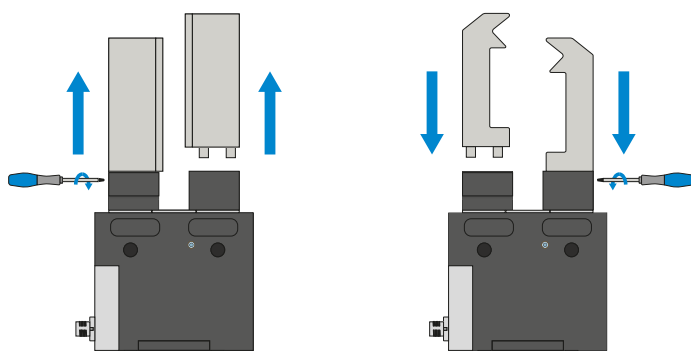
I pezzi grezzi lavorabili delle ganasce sono disponibili nelle versioni in alluminio (AL) e acciaio (ST) e vengono montati direttamente sulla pinza tramite le viti in dotazione. A tale scopo sono già disponibili gli accoppiamenti necessari per le boccole di centraggio. Per ogni ganascia è necessaria una ganascia universale.



#### Griffe d'aggiustaggio – EB5000

Per un adattamento senza attrezzi dell'area di presa

Azionando manualmente il meccanismo di bloccaggio precaricato a molla, la griffa d'aggiustaggio può essere spostata all'interno della scanalatura dotata di una scala numerica. Le griffe d'aggiustaggio sono disponibili nelle versioni in alluminio (AL) e acciaio (ST) a seconda delle forze e delle coppie di serraggio che agiscono. Per ogni ganascia è necessaria una griffa d'aggiustaggio.



#### Ganasce di ricambio – WB5000

Permette di cambiare rapidamente le singole ganasce

Per ogni ganascia sono necessari un pezzo fisso e almeno un set di parti mobili, a seconda del numero di ganasce da sostituire. Il serraggio manuale tramite la chiave Torx in dotazione con la parte fissa può essere effettuato da due lati.

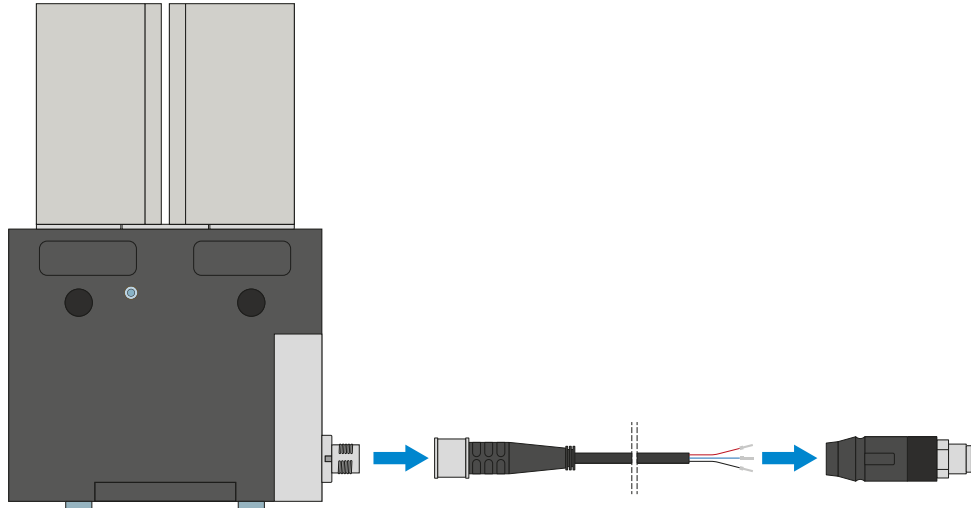


### I COMPONENTI DELLE PINZE POSSONO ESSERE COMBINATI!

I componenti delle pinze sopra elencati possono essere combinati tra loro e sono compatibili con le varie serie della famiglia di pinze 5000.



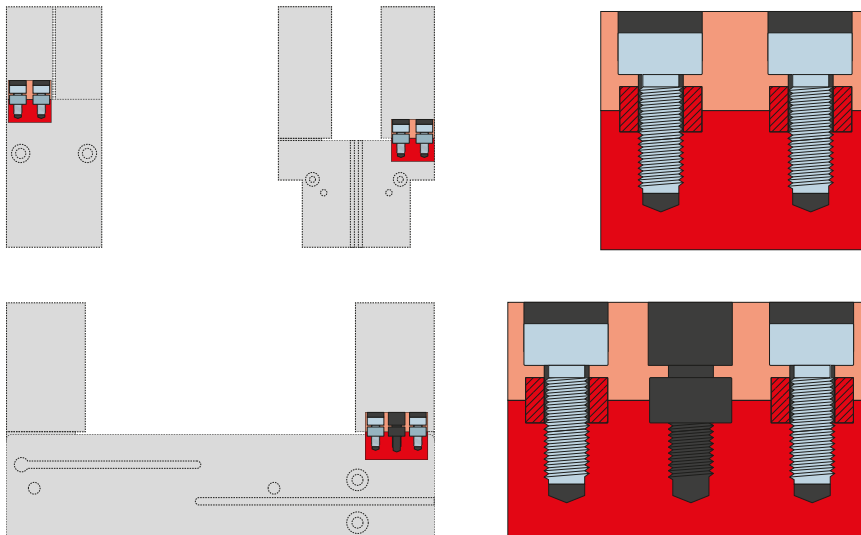
## COLLEGAMENTI/ALTRO



### Connettore a spina

#### Per l'estensione e il confezionamento dei cavi di collegamento

Sono disponibili cavi lunghi 10 m con i trefoli aperti in corrispondenza dell'estremità. I cavi possono essere accorciati a seconda delle esigenze individuali o assemblati con connettori di grandezza M12. Per il collegamento IO-Link è disponibile un cavo lungo 5 m con connettore/presa.



### Boccole di centraggio

#### Per la determinazione della posizione delle ganasce

Le boccole di centraggio vengono inserite negli accoppiamento delle ganasce per definirne la posizione. Le boccole di centraggio sono paragonabili a un collegamento con perno.

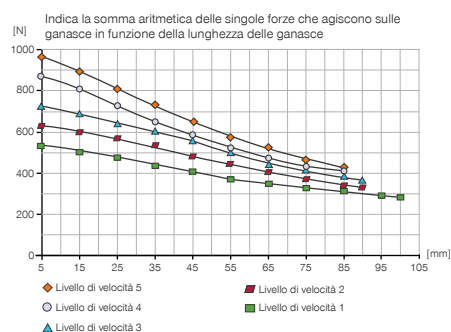
# PINZE PARALLELE A DUE GANASCE

## DIMENSIONI COSTRUTTIVE GEP5006

### ► SPECIFICHE PRODOTTO



#### ► Diagramma forza di presa



#### ► Forze e momenti

Indica forze statiche e coppie che possono agire in aggiunta alla forza di presa.



Mr [Nm]	43
Mx [Nm]	70
My [Nm]	46
Fa [N]	1250

### ► DATI TECNICI DI BASE

Numero d'ordine	► Dati tecnici	
	GEP5006IL-00-A	GEP5006IO-00-A
Comando	IO-Link	Digital I/O
Azionamento	Motore BLDC	Motore BLDC
Corsa per ganascia [mm]	6	6
Autorallentamento	meccanico	meccanico
Tempo di azionamento [s]	0.035	0.035
Peso proprio della ganascia montata max. [kg]	0.4	0.4
Lunghezza ganascia mass. [mm]	100	100
Ripetibilità +/- [mm]	0.01	0.01
Temperatura di esercizio [°C]	5 ... 50	5 ... 50
Tensione [V]	24	24
Corrente assorbita mass. [A]	5	5
Protezione di IEC 60529	IP64*	IP64*
Peso [kg]	0.79	0.79

\* con pressurizzazione (mass. 0,5 bar)

### ► DATI TECNICI MODALITÀ

Numero d'ordine	► Dati tecnici - Modalità N	
	GEP5006IL-00-A	GEP5006IO-00-A
Forza di presa → ← min. / max. [N]	540 / 960	540 / 960
Forza di presa  ↔  min. / max. [N]	540 / 960	540 / 960
Tempo di traslazione → ← min. / max. [s]	0,15 / 0,22	0,15 / 0,22
Tempo di traslazione  ↔  min. / max. [s]	0,15 / 0,22	0,15 / 0,22

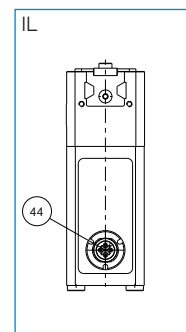
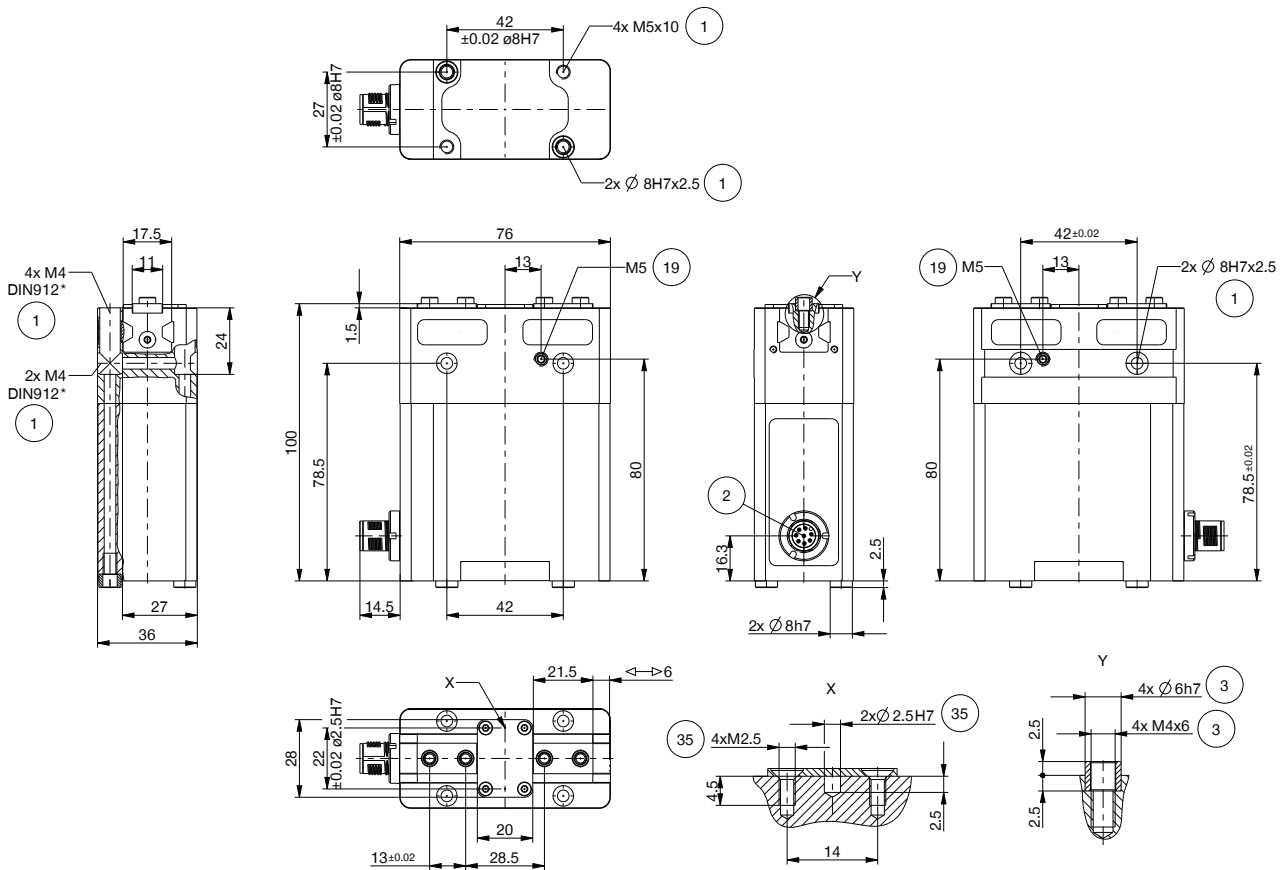
Numero d'ordine	► Dati tecnici - Modalità NC	
	GEP5006IL-00-A	GEP5006IO-00-A
Forza di presa → ← min. / max. [N]	540 / 960	540 / 960
Forza di presa  ↔  min. / max. [N]	-	-
Tempo di traslazione → ← min. / max. [s]	0,15 / 0,22	0,15 / 0,22
Tempo di traslazione  ↔  min. / max. [s]	0,13	0,13

Numero d'ordine	► Dati tecnici - Modalità NO	
	GEP5006IL-00-A	GEP5006IO-00-A
Forza di presa → ← min. / max. [N]	-	-
Forza di presa  ↔  min. / max. [N]	540 / 960	540 / 960
Tempo di traslazione → ← min. / max. [s]	0,13	0,13
Tempo di traslazione  ↔  min. / max. [s]	0,15 / 0,22	0,15 / 0,22

## DISEGNI TECNICI

- ① Fissaggio pinza
- ② Alimentazione di energia (M12, a 8 poli)
- ③ Fissaggio ganascia
- ⑱ Attacco per la pressurizzazione
- ⑳ Possibilità di fissaggio per il montaggio di part specifiche del cliente
- ㉔ Alimentazione di energia IO-Link (M12, a 5 poli)



# PINZE PARALLELE A DUE GANASCE

## DIMENSIONI COSTRUTTIVE GEP5006

### ▶ ACCESSORI



### ▶ IN DOTAZIONE



4 [pezzo]  
Boccole di centraggio

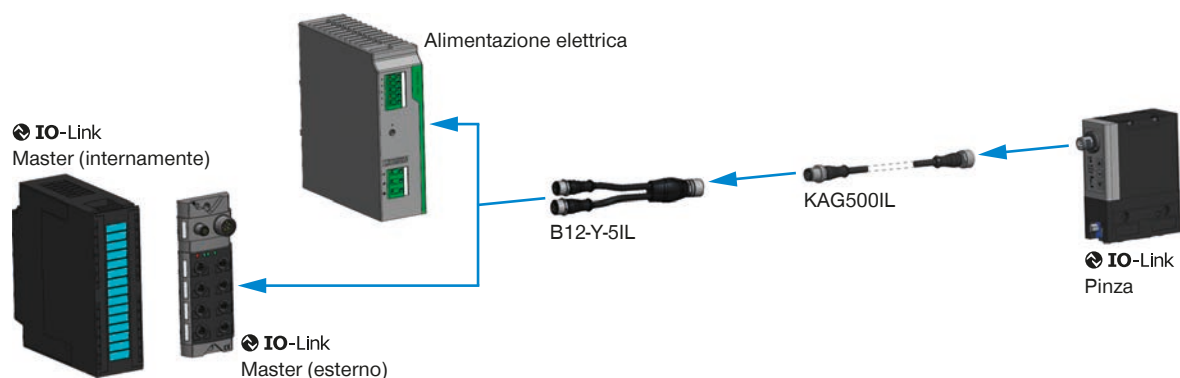
024230



2 [pezzo]  
Boccole di centraggio

024231

### ▶ INFRASTRUTTURA IO-LINK



## ▶ ACCESSORI CONSIGLIATI



### COMPONENTI DI PRESA



**UB5006AL**  
Ganascia universale  
alluminio



**UB5006ST**  
Ganascia universale  
acciaio



**EB5006AL**  
Griffa d'aggiustaggio  
alluminio



**EB5006ST**  
Griffa d'aggiustaggio  
acciaio



**WB5006L**  
Set cambio rapido gana-  
sce parte mobile

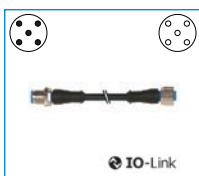


**WB5006F**  
Cambio rapido ganasce  
parte fissa

## ▶ ACCESSORI CONSIGLIATI GEP5006IL-00-A



### COLLEGAMENTI/ALTRO



**KAG500IL**  
Connettori a spina lineari  
5 m - spina, presa M12



**B12-Y-5IL**  
Connettore Y a spina



**SCM-C-00-00-A**  
Smart Communication  
Module

## ▶ ACCESSORI CONSIGLIATI GEP5006IO-00-A



### COLLEGAMENTI/ALTRO



**KAG1000B8**  
Connettori a spina lineari  
cavi 10 m - Presa M12



**KAW1000B8**  
Connettori a spina angola-  
ri cavi 10 m - Presa M12

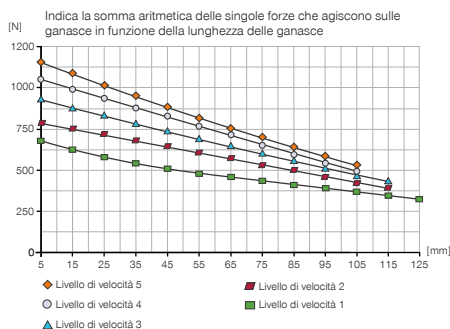
# PINZE PARALLELE A DUE GANASCE

## DIMENSIONI COSTRUTTIVE GEP5008

### ► SPECIFICHE PRODOTTO



#### ► Diagramma forza di presa



#### ► Forze e momenti

Indica forze statiche e coppie che possono agire in aggiunta alla forza di presa.



Mr [Nm]	60
Mx [Nm]	105
My [Nm]	65
Fa [N]	1900

### ► DATI TECNICI DI BASE

Numero d'ordine	► Dati tecnici	
	GEP5008IL-00-A	GEP5008IO-00-A
Comando	IO-Link	Digital I/O
Azionamento	Motore BLDC	Motore BLDC
Corsa per ganascia [mm]	8	8
Autorallentamento	meccanico	meccanico
Tempo di azionamento [s]	0.035	0.035
Peso proprio della ganascia montata max. [kg]	0.7	0.7
Lunghezza ganascia mass. [mm]	125	125
Ripetibilità +/- [mm]	0.01	0.01
Temperatura di esercizio [°C]	5 ... 50	5 ... 50
Tensione [V]	24	24
Corrente assorbita mass. [A]	5	5
Protezione di IEC 60529	IP64*	IP64*
Peso [kg]	1.16	1.16

\* con pressurizzazione (mass. 0,5 bar)

### ► DATI TECNICI MODALITÀ

Numero d'ordine	► Dati tecnici - Modalità N	
	GEP5008IL-00-A	GEP5008IO-00-A
Forza di presa → ← min. / max. [N]	650 / 1150	650 / 1150
Forza di presa  ←→  min. / max. [N]	650 / 1150	650 / 1150
Tempo di traslazione → ← min. / max. [s]	0,18 / 0,29	0,18 / 0,29
Tempo di traslazione  ←→  min. / max. [s]	0,18 / 0,29	0,18 / 0,29

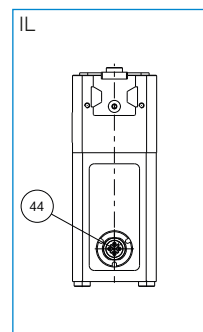
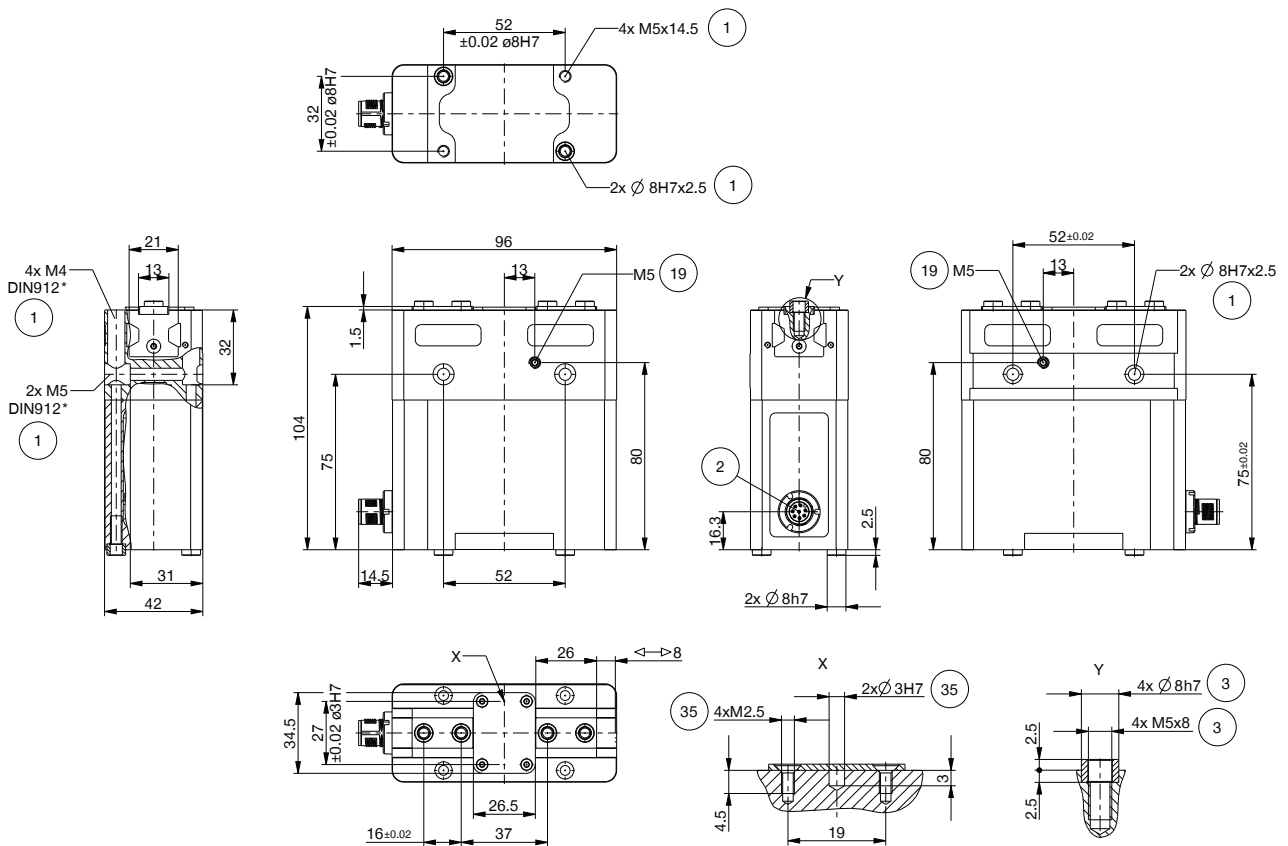
Numero d'ordine	► Dati tecnici - Modalità NC	
	GEP5008IL-00-A	GEP5008IO-00-A
Forza di presa → ← min. / max. [N]	650 / 1150	650 / 1150
Forza di presa  ←→  min. / max. [N]	-	-
Tempo di traslazione → ← min. / max. [s]	0,18 / 0,29	0,18 / 0,29
Tempo di traslazione  ←→  min. / max. [s]	0,15	0,15

Numero d'ordine	► Dati tecnici - Modalità NO	
	GEP5008IL-00-A	GEP5008IO-00-A
Forza di presa → ← min. / max. [N]	-	-
Forza di presa  ←→  min. / max. [N]	650 / 1150	650 / 1150
Tempo di traslazione → ← min. / max. [s]	0,15	0,15
Tempo di traslazione  ←→  min. / max. [s]	0,18 / 0,29	0,18 / 0,29



## ► DISEGNI TECNICI

- ① Fissaggio pinza
- ② Alimentazione di energia (M12, a 8 poli)
- ③ Fissaggio ganascia
- ⑱ Attacco per la pressurizzazione
- ⑳ Possibilità di fissaggio per il montaggio di part specifiche del cliente
- ㉔ Alimentazione di energia IO-Link (M12, a 5 poli)



# PINZE PARALLELE A DUE GANASCE

## DIMENSIONI COSTRUTTIVE GEP5008

### ▶ ACCESSORI



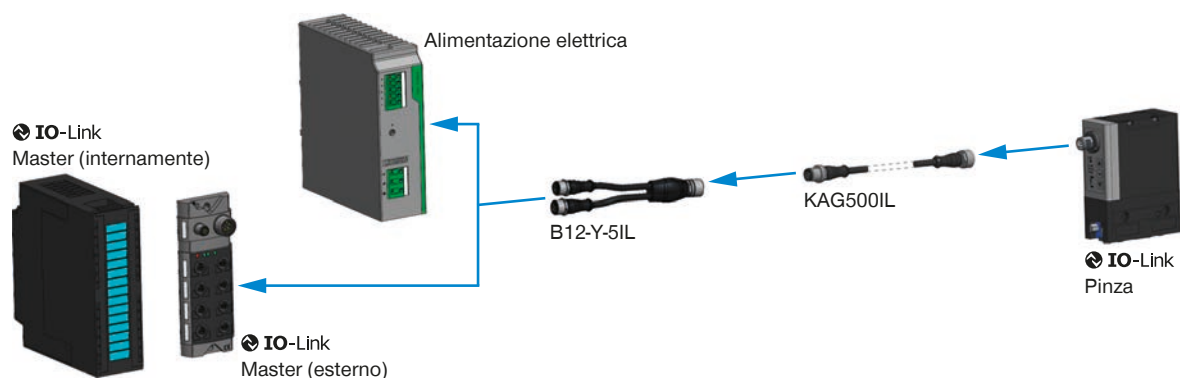
### ▶ IN DOTAZIONE



6 [pezzo]  
Boccole di centraggio

024231

### ▶ INFRASTRUTTURA IO-LINK



## ▶ ACCESSORI CONSIGLIATI



### COMPONENTI DI PRESA



**UB5008AL**  
Ganascia universale  
alluminio



**UB5008ST**  
Ganascia universale  
acciaio



**EB5008AL**  
Griffa d'aggiustaggio  
alluminio



**EB5008ST**  
Griffa d'aggiustaggio  
acciaio



**WB5008L**  
Set cambio rapido gana-  
sce parte mobile

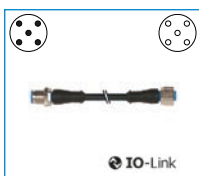


**WB5008F**  
Cambio rapido ganasce  
parte fissa

## ▶ ACCESSORI CONSIGLIATI GEP5008IL-00-A



### COLLEGAMENTI/ALTRO



**KAG500IL**  
Connettori a spina lineari  
5 m - spina, presa M12



**B12-Y-5IL**  
Connettore Y a spina



**SCM-C-00-00-A**  
Smart Communication  
Module

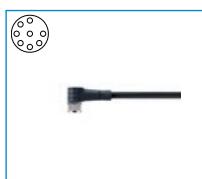
## ▶ ACCESSORI CONSIGLIATI GEP5008IO-00-A



### COLLEGAMENTI/ALTRO



**KAG1000B8**  
Connettori a spina lineari  
cavi 10 m - Presa M12



**KAW1000B8**  
Connettori a spina angola-  
ri cavi 10 m - Presa M12

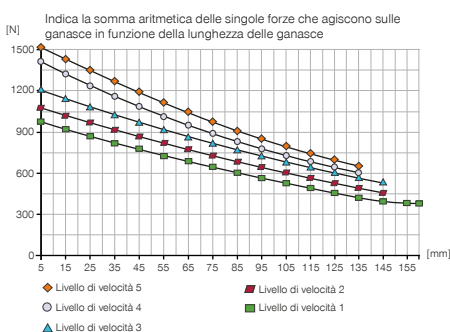
# PINZE PARALLELE A DUE GANASCE

## DIMENSIONI COSTRUTTIVE GEP5010

### SPECIFICHE PRODOTTO



#### Diagramma forza di presa



#### Forze e momenti

Indica forze statiche e coppie che possono agire in aggiunta alla forza di presa.



Mr [Nm]	75
Mx [Nm]	125
My [Nm]	95
Fa [N]	2700

### DATI TECNICI DI BASE

Numero d'ordine	Dati tecnici	
	GEP5010IL-00-A	GEP5010IO-00-A
Comando	IO-Link	Digital I/O
Azionamento	Motore BLDC	Motore BLDC
Corsa per ganascia [mm]	10	10
Autorallentamento	meccanico	meccanico
Tempo di azionamento [s]	0.035	0.035
Peso proprio della ganascia montata max. [kg]	1.3	1.3
Lunghezza ganascia mass. [mm]	160	160
Ripetibilità +/- [mm]	0.01	0.01
Temperatura di esercizio [°C]	5 ... 50	5 ... 50
Tensione [V]	24	24
Corrente assorbita mass. [A]	5	5
Protezione di IEC 60529	IP64*	IP64*
Peso [kg]	1.66	1.66

\* con pressurizzazione (mass. 0,5 bar)

### DATI TECNICI MODALITÀ

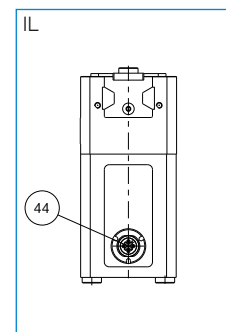
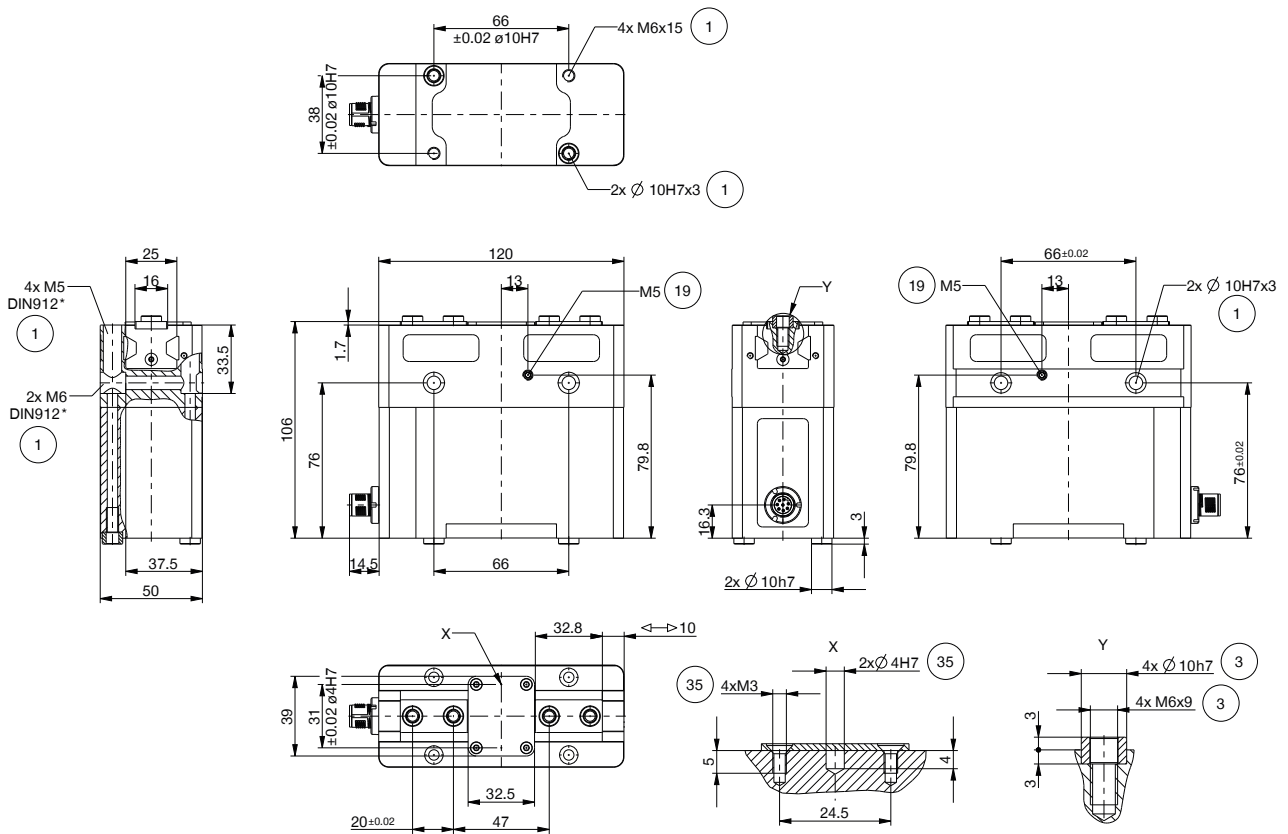
Numero d'ordine	Dati tecnici - Modalità N	
	GEP5010IL-00-A	GEP5010IO-00-A
Forza di presa → ← min. / max. [N]	980 / 1520	980 / 1520
Forza di presa  ↔  min. / max. [N]	980 / 1520	980 / 1520
Tempo di traslazione → ← min. / max. [s]	0,21 / 0,32	0,21 / 0,32
Tempo di traslazione  ↔  min. / max. [s]	0,21 / 0,32	0,21 / 0,32

Numero d'ordine	Dati tecnici - Modalità NC	
	GEP5010IL-00-A	GEP5010IO-00-A
Forza di presa → ← min. / max. [N]	980 / 1520	980 / 1520
Forza di presa  ↔  min. / max. [N]	-	-
Tempo di traslazione → ← min. / max. [s]	0,21 / 0,32	0,21 / 0,32
Tempo di traslazione  ↔  min. / max. [s]	0,16	0,16

Numero d'ordine	Dati tecnici - Modalità NO	
	GEP5010IL-00-A	GEP5010IO-00-A
Forza di presa → ← min. / max. [N]	-	-
Forza di presa  ↔  min. / max. [N]	980 / 1520	980 / 1520
Tempo di traslazione → ← min. / max. [s]	0,16	0,16
Tempo di traslazione  ↔  min. / max. [s]	0,21 / 0,32	0,21 / 0,32

## ► DISEGNI TECNICI

- ① Fissaggio pinza
- ② Alimentazione di energia (M12, a 8 poli)
- ③ Fissaggio ganascia
- ⑱ Attacco per la pressurizzazione
- ⑳ Possibilità di fissaggio per il montaggio di part specifiche del cliente
- ㉔ Alimentazione di energia IO-Link (M12, a 5 poli)



# PINZE PARALLELE A DUE GANASCE

## DIMENSIONI COSTRUTTIVE GEP5010

### ▶ ACCESSORI



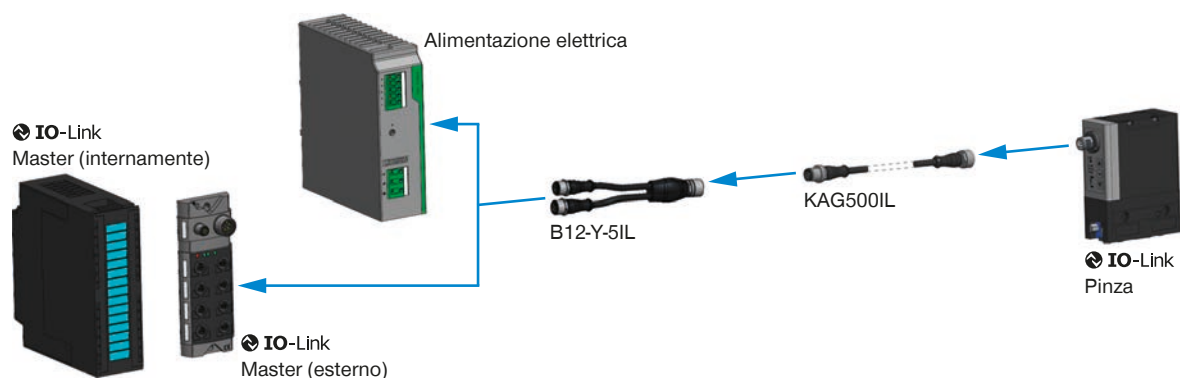
### ▶ IN DOTAZIONE



6 [pezzo]  
Boccole di centraggio

018187

### ▶ INFRASTRUTTURA IO-LINK



## ▶ ACCESSORI CONSIGLIATI



### COMPONENTI DI PRESA



**UB5010AL**  
Ganascia universale  
alluminio



**UB5010ST**  
Ganascia universale  
acciaio



**EB5010AL**  
Griffa d'aggiustaggio  
alluminio



**EB5010ST**  
Griffa d'aggiustaggio  
acciaio



**WB5010L**  
Set cambio rapido gana-  
sce parte mobile



**WB5010F**  
Cambio rapido ganasce  
parte fissa

## ▶ ACCESSORI CONSIGLIATI GEP5010IL-00-A



### COLLEGAMENTI/ALTRO



**KAG500IL**  
Connettori a spina lineari  
5 m - spina, presa M12



**B12-Y-5IL**  
Connettore Y a spina



**SCM-C-00-00-A**  
Smart Communication  
Module

## ▶ ACCESSORI CONSIGLIATI GEP5010IO-00-A



### COLLEGAMENTI/ALTRO



**KAG1000B8**  
Connettori a spina lineari  
cavi 10 m - Presa M12

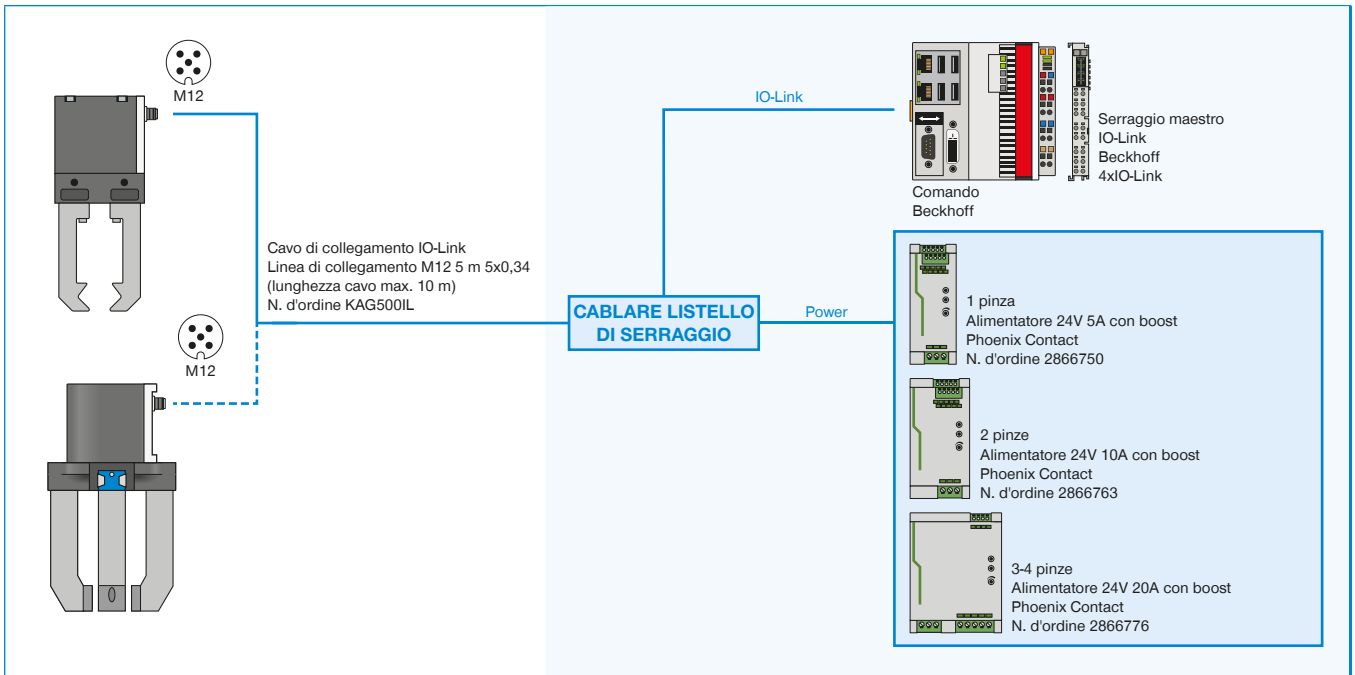


**KAW1000B8**  
Connettori a spina angola-  
ri cavi 10 m - Presa M12

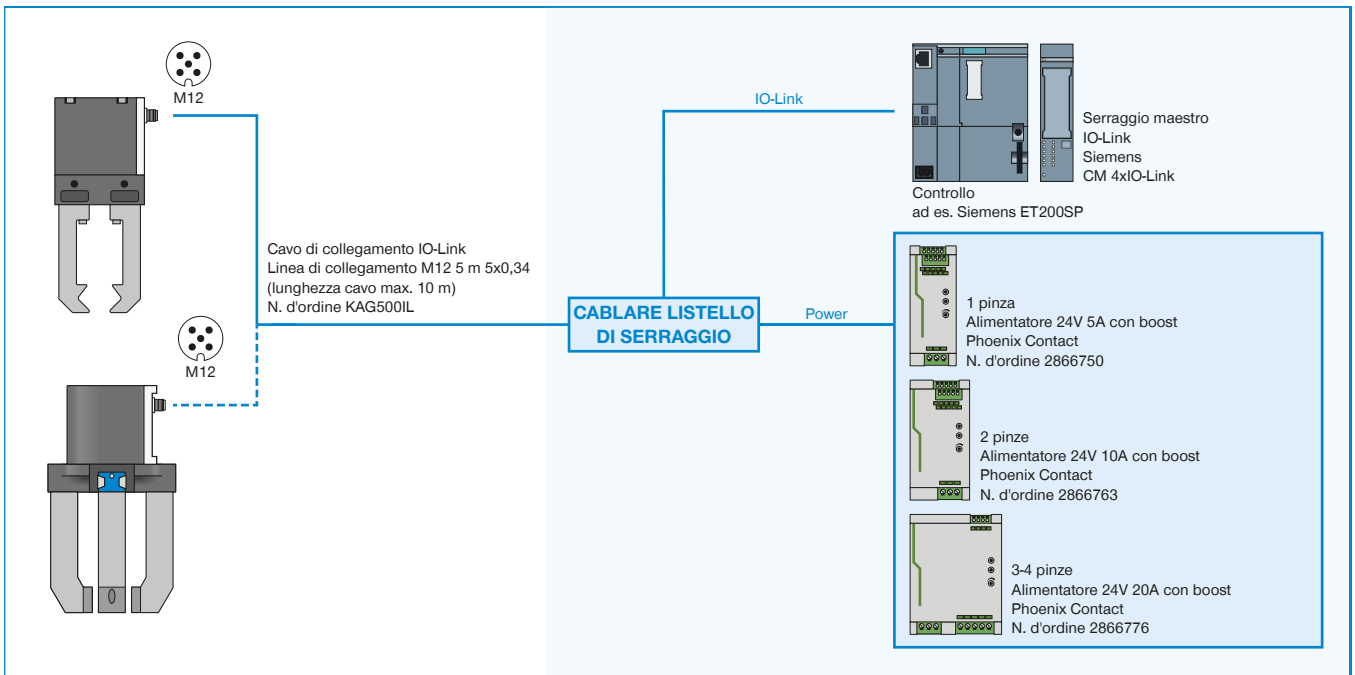
# ESEMPI DI CONFIGURAZIONE ASSICURATI

## SERIE GEP5000 / GED5000

### ► GPP5000IL / GPD5000IL (IO-LINK) CABLAGGIO SU ARMADIO ELETTRICO (BECKHOFF)

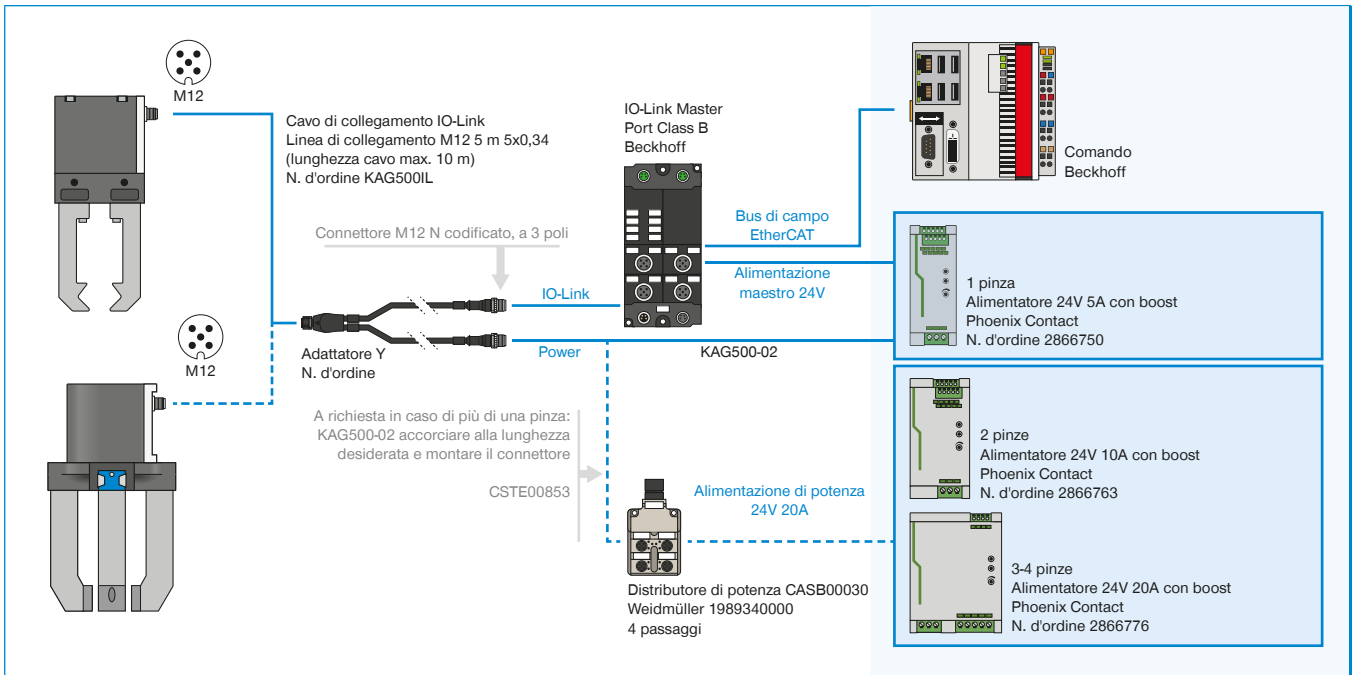


### ► GPP5000IL / GPD5000IL (IO-LINK) CABLAGGIO SU ARMADIO ELETTRICO (SIEMENS)

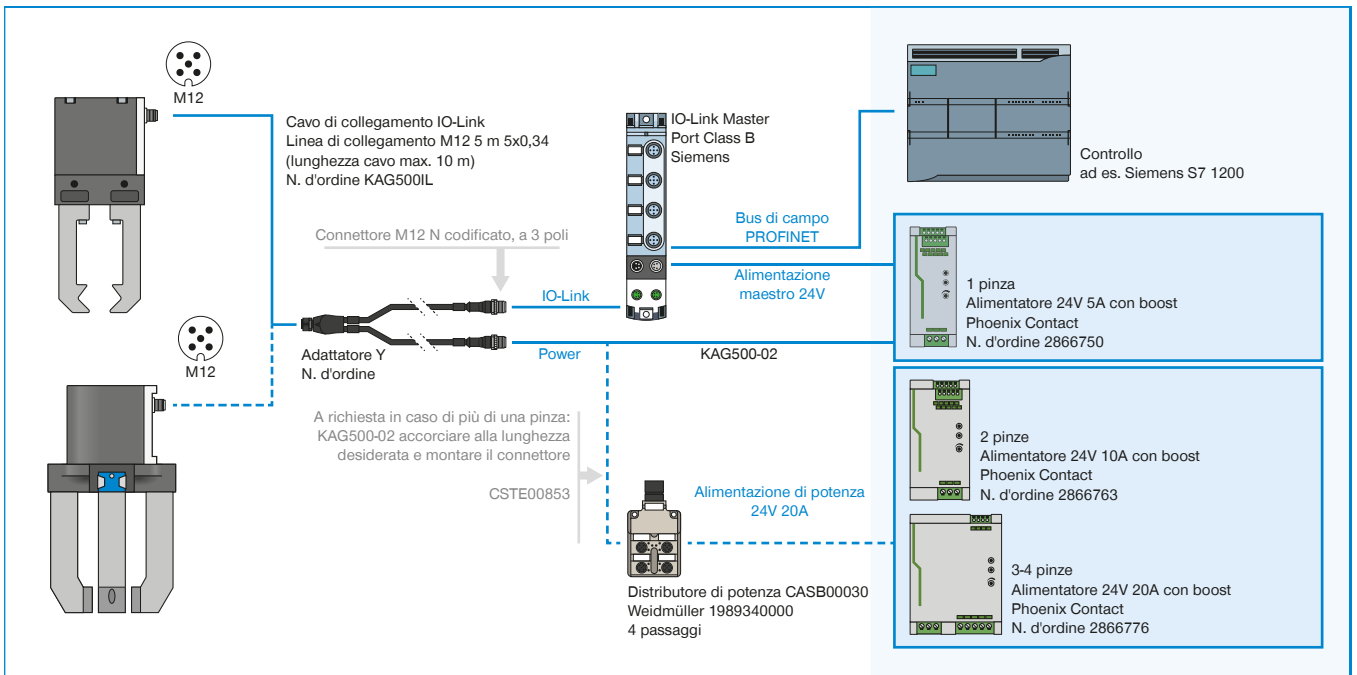




► GPP5000IL / GPD5000IL (IO-LINK) CABLAGGIO SU IO-LINK MASTER IP67 (BECKHOFF)



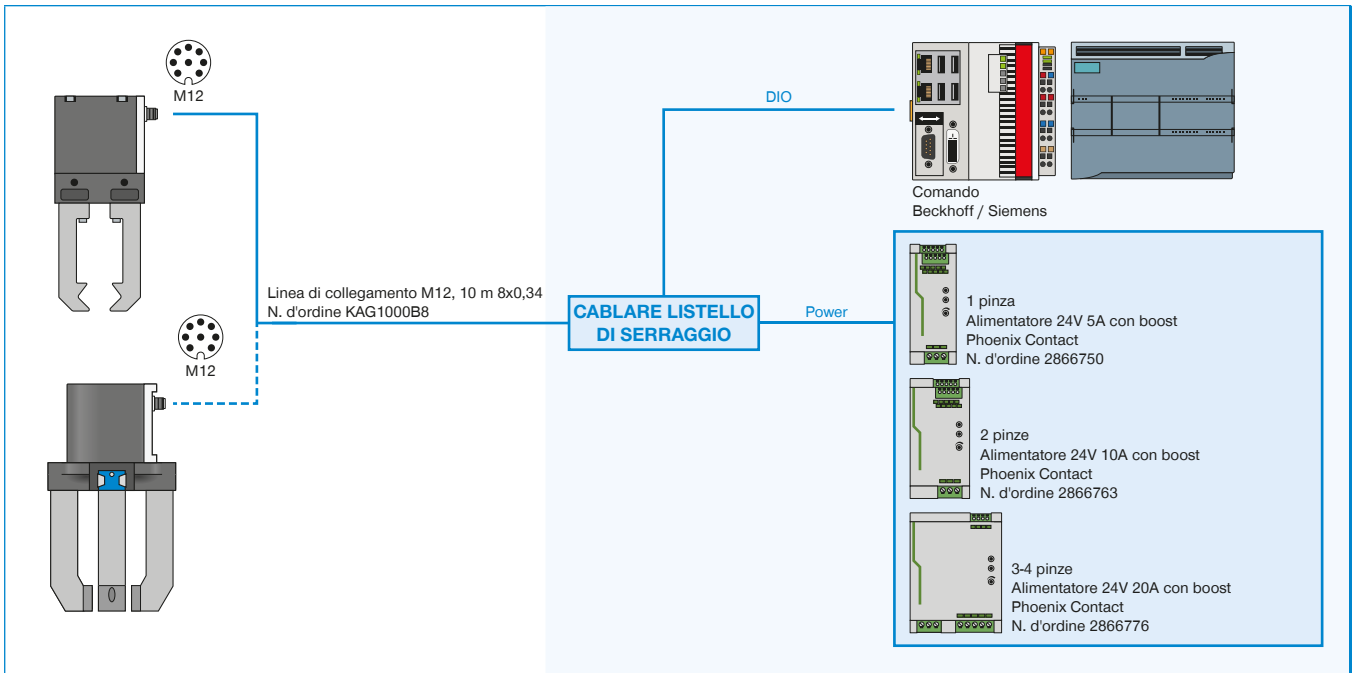
► GPP5000IL / GPD5000IL (IO-LINK) CABLAGGIO SU IO-LINK MASTER IP67 (BECKHOFF)



# ESEMPI DI CONFIGURAZIONE ASSICURATI

## SERIE GEP5000 / GED5000

### ► GEP5000 / GED5000 (IO-DIGITALE) CABLAGGIO SU ARMADIO ELETTRICO



3

Esempi di configurazione assicurati

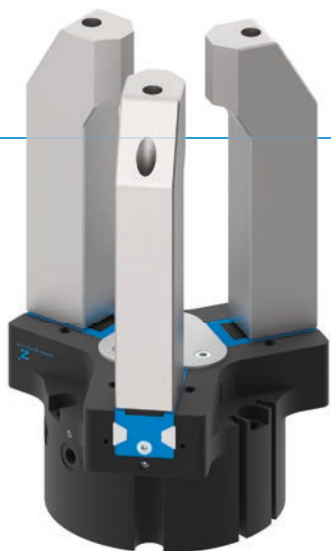
Serie GEP5000 / GED5000 /



# PINZE A TRE GANASCE A SERRAGGIO CENTRATO

## SERIE GPD5000

### ► VANTAGGI DEL PRODOTTO



#### “Il meglio”

##### ► **Steel Linear Guide – Il concetto di guida superiore**

La guida in acciaio/acciaio è sinonimo di precisione, robustezza e durata nel tempo con intervalli di manutenzione fino a 30 milioni di cicli di presa. Approfittate di queste proprietà e aumentate l'efficienza economica e la sicurezza di processo della vostra macchina.

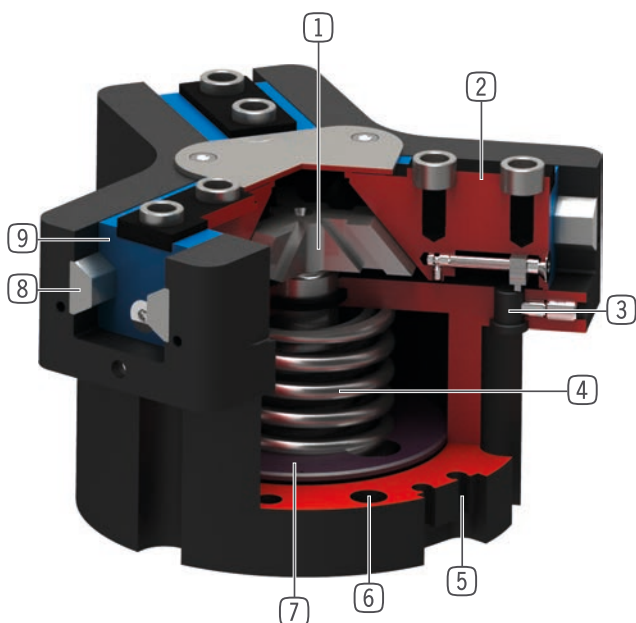
##### ► **Ermetica e protetta dalla corrosione – La pinza universale**

Adatta a quasi tutte le condizioni ambientali, con una guida ermetica fino a IP67 e protezione anticorrosione di serie, questa pinza può essere utilizzata universalmente. Riducete la varietà dei tipi di produzione e i costi di stoccaggio e di processo associati.

##### ► **Aluminum Linear Guide – L'alternativa**

Ridotta all'essenziale, la variante con guida in acciaio/alluminio offre prestazioni nettamente migliori rispetto alle pinze analoghe con guida scorrevole con scanalature a T ed è alla pari con la maggior parte dei principi di guida dentati.

### ► I VANTAGGI IN DETTAGLIO



#### ① **Meccanismo cuneo-gancio a comando forzato**

- assorbimento elevato di forze e momenti
- Movimento delle ganasce sincronizzato

#### ② **Ganascia**

- Montaggio delle ganasce tramite boccole di centraggio rimovibili
- Lubrificato in modo permanente mediante la tasca lubrificante applicata

#### ③ **Supporto sensore**

- fissaggio sensore induttivo

#### ④ **Sistema di mantenimento della forza di presa integrato**

- Molla integrata nel cilindro come accumulatore di energia

#### ⑤ **Scanalatura di rilevamento**

- fissaggio sensori magnetici

#### ⑥ **Fissaggio e posizionamento**

- In alternativa su più lati, per un montaggio personalizzato
- Versione pneumatica ed elettrica identiche ad esclusione dell'altezza

#### ⑦ **Azionamento**

- Cilindro pneumatico a doppio effetto

#### ⑧ **Steel Linear Guide**

- Scorrimento acciaio su acciaio
- Consente l'applicazione di ganasce estremamente lunghe
- Disponibile anche in versione acciaio/alluminio

#### ⑨ **Guarnizione a doppio labbro**

- IP64 e fino a IP67 (con pressurizzazione) nella versione con coperchio di protezione
- Evita la fuoriuscita del grasso, quindi garantisce una maggiore durata



## CARATTERISTICHE DELLA SERIE

Dimensioni costruttive		Varianti				
GPD50XX		-00	-20	-21	-24	-AL
N	Corsa lunga	●	●	●	●	●
NC	Corsa lunga / Molla in chiusura	●	●	●	●	●
NO	Corsa lunga / Molla in apertura	●	●	●	●	●
S	Forza elevata	●	●	●	●	
SC	Forza elevata / Molla in chiusura	●	●	●	●	
SO	Forza elevata / Molla in apertura	●	●	●	●	
	Steel Linear Guide	●	●	●	●	
	Aluminum Linear Guide					●
	15 milioni di cicli senza manutenzione (max.)					●
	30 milioni di cicli senza manutenzione (max.)	●	●	●	●	
	Sensore induttivo	●	●	●	●	
	Sensore magnetico	●	●	●	●	●
	Protetta dalla corrosione	●	●	●	●	
	Con pressurizzazione	●	●	●	●	●
	Resistente alle temperature		●		●	
	IP40					●
	IP64	●	●			
	IP67*			●	●	

\*con pressurizzazione (mass. 0,5 bar)

## DATI TECNICI

Dimensioni costruttive	Corsa per ganascia [mm]	Forza di presa [N]	Peso [kg]	Classe IP
GPD5003	2,5	310 - 465	0,14 - 0,22	IP40 / IP64 / IP67*
GPD5004	2 - 4	460 - 1520	0,27 - 0,41	IP40 / IP64 / IP67*
GPD5006	3 - 6	740 - 2370	0,48 - 0,58	IP40 / IP64 / IP67*
GPD5008	4 - 8	1260 - 3910	0,83 - 1	IP40 / IP64 / IP67*
GPD5010	5 - 10	2290 - 7160	1,45 - 1,9	IP40 / IP64 / IP67*
GPD5013	6 - 13	3770 - 11450	2,6 - 3,7	IP64 / IP67*
GPD5016	8 - 16	6870 - 20330	5,7 - 7,5	IP64 / IP67*
GPD5025	14 - 25	8430 - 22850	11,8 - 15,4	IP64 / IP67*
GPD5030	17 - 30	12130 - 32400	21 - 27,5	IP64 / IP67*
GPD5035	20 - 35	16600 - 45200	37,8 - 42	IP64 / IP67*
GPD5045	26 - 45	27900 - 72500	78,6 - 99,9	IP64 / IP67*

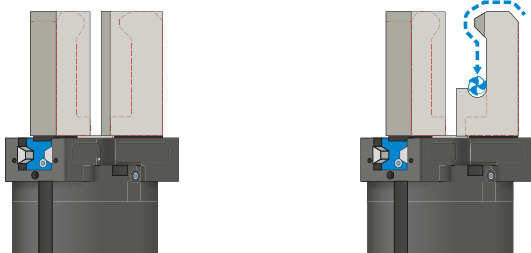
\*con pressurizzazione (mass. 0,5 bar)

# PINZE A TRE GANASCE A SERRAGGIO CENTRATO

## SERIE GPD5000 DESCRIZIONE FUNZIONALE



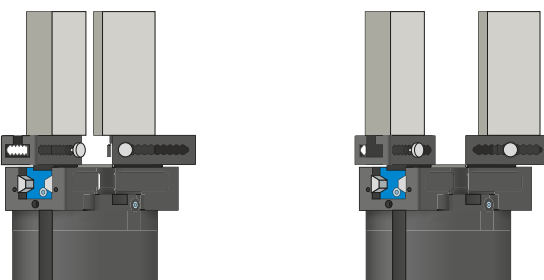
### COMPONENTI DI PRESA



#### Ganasce universali – UB5000

Può essere utilizzato per l'uso immediato o per la rifinitura individuale

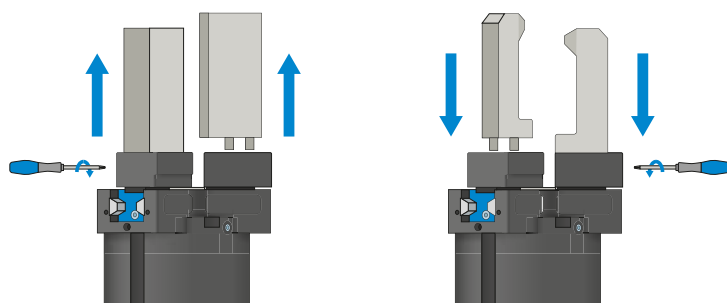
I pezzi grezzi lavorabili delle ganasce sono disponibili nelle versioni in alluminio (AL) e acciaio (ST) e vengono montati direttamente sulla pinza tramite le viti in dotazione. A tale scopo sono già disponibili gli accoppiamenti necessari per le boccole di centraggio. Per ogni ganascia è necessaria una ganascia universale.



#### Griffe d'aggiustaggio – EB5000

Per un adattamento senza attrezzi dell'area di presa

Azionando manualmente il meccanismo di bloccaggio precaricato a molla, la griffa d'aggiustaggio può essere spostata all'interno della scanalatura dotata di una scala numerica. Le griffe d'aggiustaggio sono disponibili nelle versioni in alluminio (AL) e acciaio (ST) a seconda delle forze e delle coppie di serraggio che agiscono. Per ogni ganascia è necessaria una griffa d'aggiustaggio.



#### Ganasce di ricambio – WB5000

Permette di cambiare rapidamente le singole ganasce

Per ogni ganascia sono necessari un pezzo fisso e almeno un set di parti mobili, a seconda del numero di ganasce da sostituire. Il serraggio manuale tramite la chiave Torx in dotazione con la parte fissa può essere effettuato da due lati.

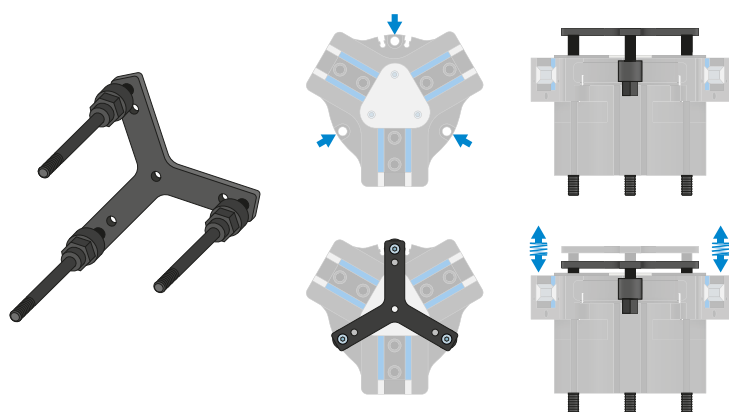


### I COMPONENTI DELLE PINZE POSSONO ESSERE COMBINATI!

I componenti delle pinze sopra elencati possono essere combinati tra loro e sono compatibili con le varie serie della famiglia di pinze 5000.



## COMPONENTI DI PRESA

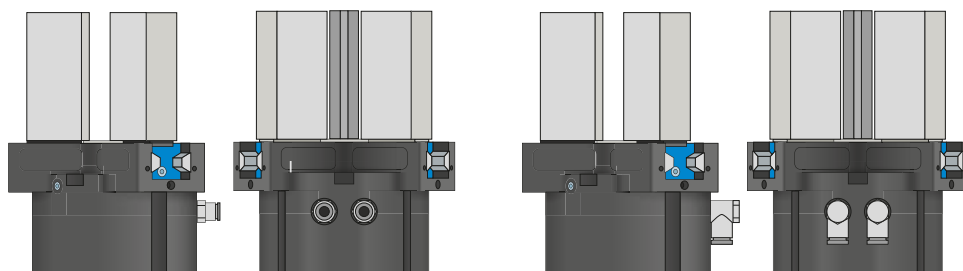


### Pressore – ADS5000

Quando le ganasce sono aperte, il pressore serve per il posizionamento a molla del pezzo in lavorazione contro un arresto. Questo riduce notevolmente le sollecitazioni sulla pinza che si verificano durante l'assemblaggio.



## ALIMENTAZIONE DI ENERGIA



### Raccordi pneumatici

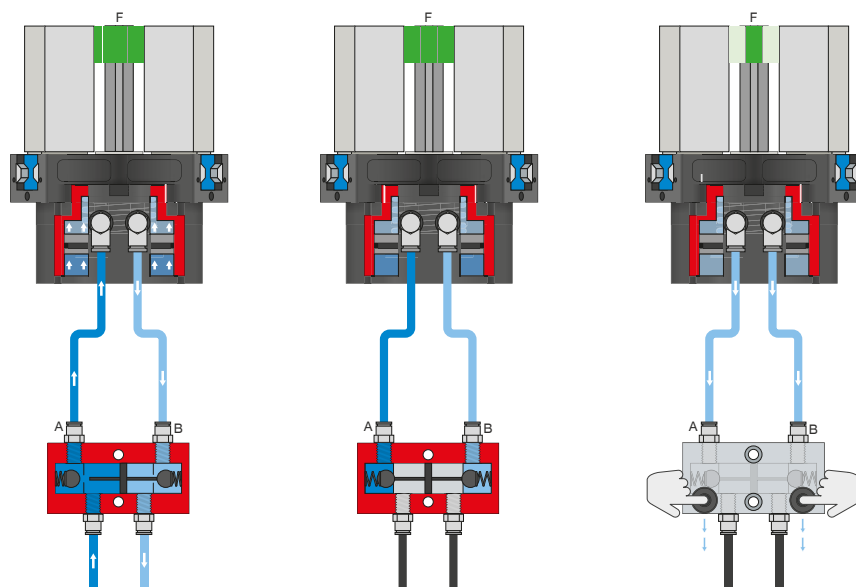
Disponibili in versione diritta e angolare. Possono essere scelti liberamente a seconda delle condizioni di spazio o della situazione di installazione.

# PINZE A TRE GANASCE A SERRAGGIO CENTRATO

## SERIE GPD5000 DESCRIZIONE FUNZIONALE



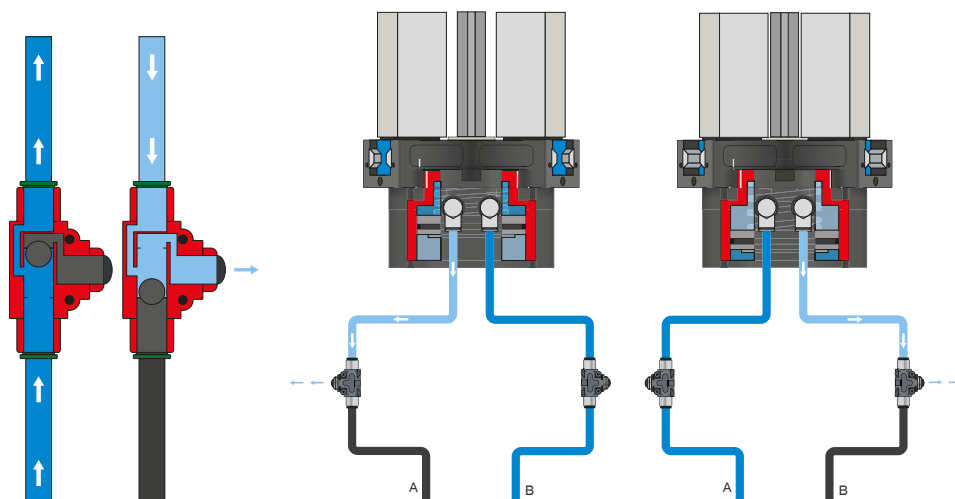
### ALIMENTAZIONE DI ENERGIA



#### Valvola di ritegno – DSV

Garantisce il mantenimento sicuro della forza e della posizione in caso di calo della pressione del sistema

Con la valvola antiritorno integrata e sbloccabile, la pressione di sistema della pinza viene mantenuta in caso di arresto d'emergenza. Per garantire il funzionamento, la valvola deve essere montata il più vicino possibile al raccordo per l'aria della pinza. Nella variante E sono montati due interruttori a pulsante con i quali è possibile sfiatare la pinza in maniera controllata.



#### Valvola di scarico rapido – DEV

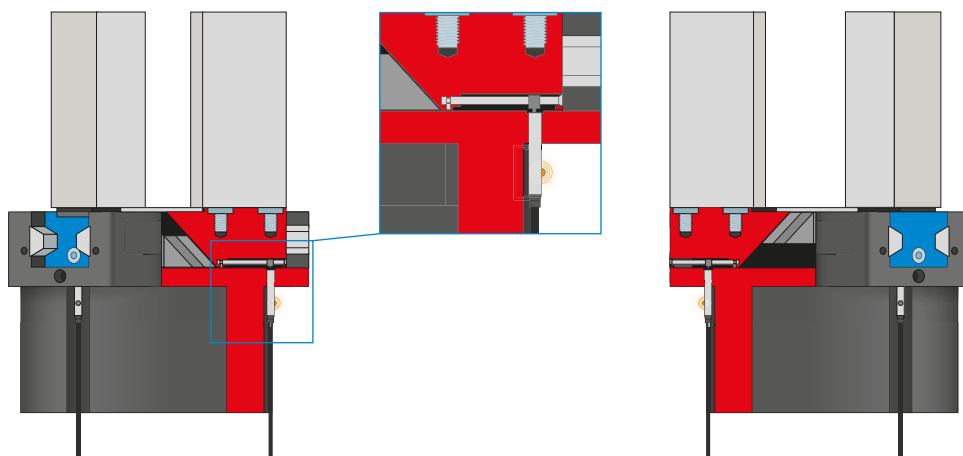
Per una fuoriuscita rapida dell'aria compressa e per evitare la comparsa di una pressione dinamica

Le valvole in linea permettono un tempo di ciclo più rapido e impediscono la formazione di condensa nelle pinze con ridotto volume del cilindro. Per garantire il funzionamento, la valvola deve essere montata il più vicino possibile al raccordo per l'aria della pinza.





## SENSORISTICA

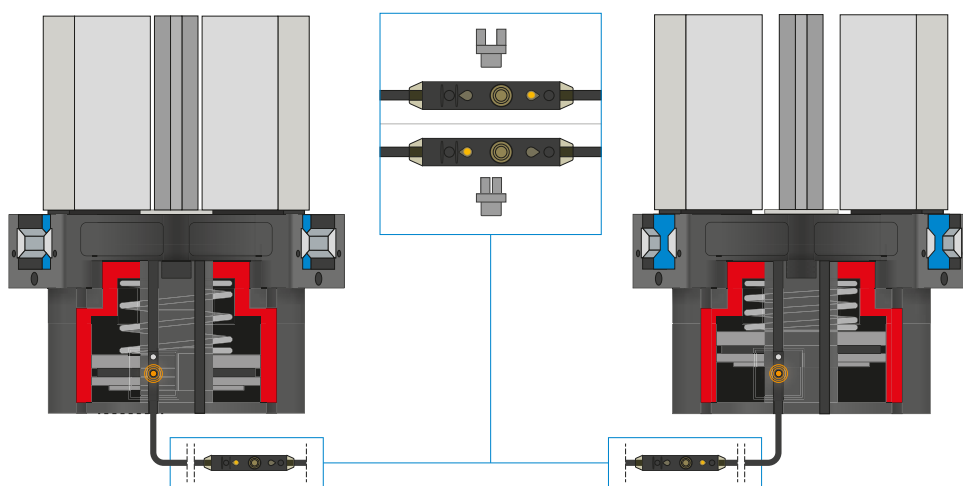


### Sensori induttivi – NJ\*

#### Per il rilevamento diretto della posizione delle ganasce

Il sensore viene inserito nel fissaggio fino a battuta e fissato con la vite di serraggio laterale. Quindi l'adattamento nella posizione desiderata viene eseguito regolando la linguetta di comando. I sensori sono disponibili nelle versioni 5 m di cavo con estremità a trefoli aperti, 0,3 m di cavo con spina e con uscita connettore diretta.

\*non nella variante -AL-A



### Sensori magnetici a 2 punti – MFS

#### Con due punti di commutazione liberamente programmabili

Attraverso l'unità di programmazione integrata nel cavo, per questo sensore è possibile definire liberamente due punti di commutazione. Per fare questo, il sensore viene bloccato nella scanalatura a C, la posizione uno viene avvicinata con la pinza e appresa premendo il "teach button". La seconda posizione viene poi avvicinata con la pinza e programmata. Per garantire l'utilizzo in diverse condizioni di spazio, i sensori sono disponibili in due varianti. Mentre l'MFS02 orizzontale, con uscita cavo dritta, scompare quasi completamente nella scanalatura a C della pinza, l'MFS01 verticale è più alto, ma ha un'uscita cavo sfasata di 90°. I sensori sono disponibili nelle versioni con 5 m di cavo con estremità a trefoli aperti e 0,3 m di cavo con connettore.

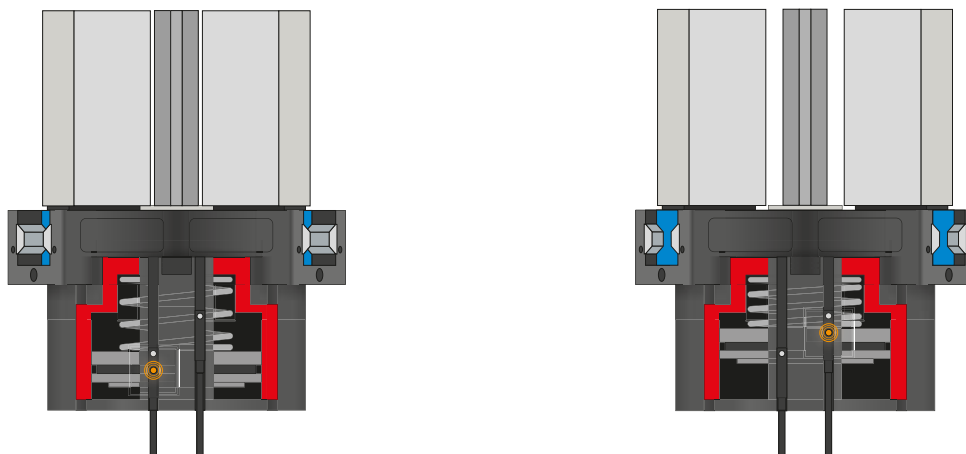
# PINZE A TRE GANASCE A SERRAGGIO CENTRATO

## SERIE GPD5000 DESCRIZIONE FUNZIONALE

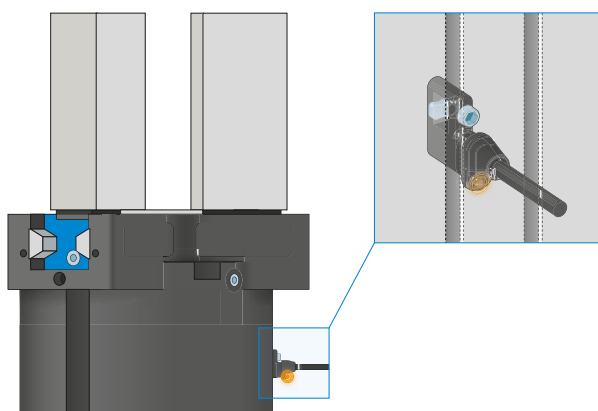


### SENSORISTICA

MFS02



MFS01



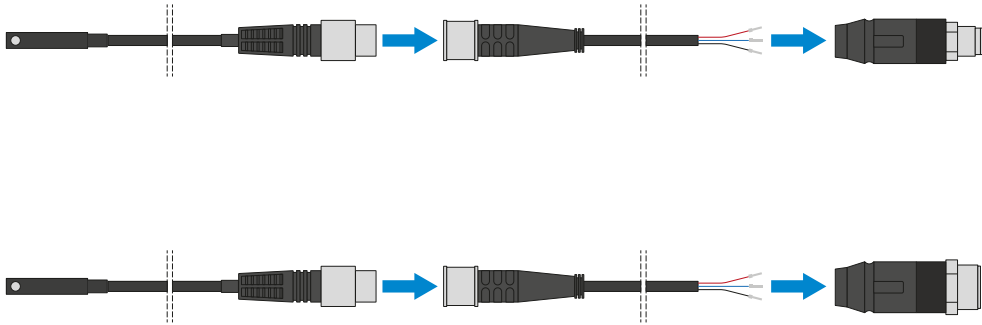
### Sensori magnetici a 1 punto – MFS

#### Per il rilevamento senza contatto della posizione del pistone

Questi sensori sono montati nella scanalatura a C della pinza e rilevano il magnete collegato al pistone della pinza. Per garantire l'utilizzo in diverse condizioni di spazio, i sensori sono disponibili in due varianti. Mentre l'MFS02 orizzontale, con uscita cavo dritta, scompare quasi completamente nella scanalatura a C della pinza, l'MFS01 verticale è più alto, ma ha un'uscita cavo sfasata di 90°. Queste varianti sono disponibili nelle versioni con 5 m di cavo con estremità a trefoli aperti e 0,3 m di cavo con connettore.



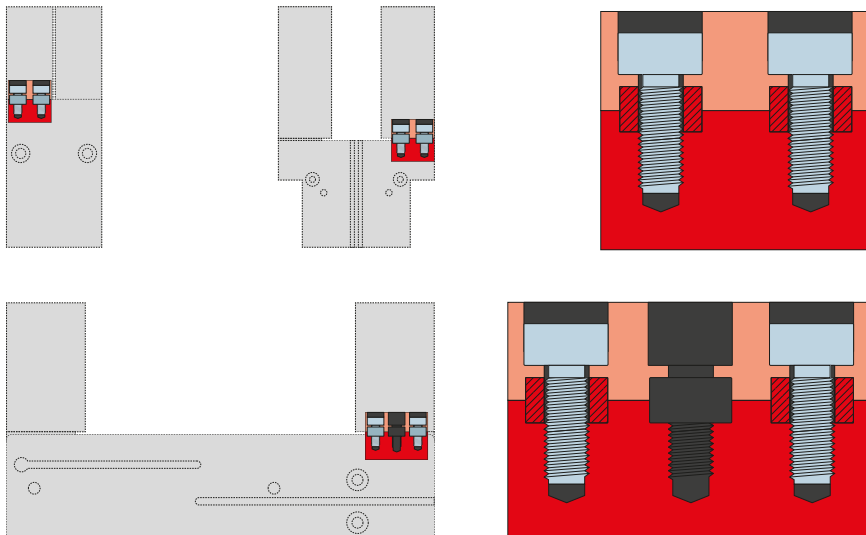
## COLLEGAMENTI/ALTRO



### Connettore a spina

Per l'estensione e il confezionamento dei cavi di collegamento dei sensori

Sono disponibili cavi lunghi 5 m con i trefoli aperti in corrispondenza dell'estremità. I cavi possono essere accorciati a seconda delle esigenze individuali o assemblati con connettori di grandezza M8 e M12.



### Boccole di centraggio

Per la determinazione della posizione delle ganasce

Le boccole di centraggio vengono inserite negli accoppiamento delle ganasce per definirne la posizione. Le boccole di centraggio sono paragonabili a un collegamento con perno.

# PINZE A TRE GANASCE A SERRAGGIO CENTRATO

## DIMENSIONI COSTRUTTIVE GPD5003

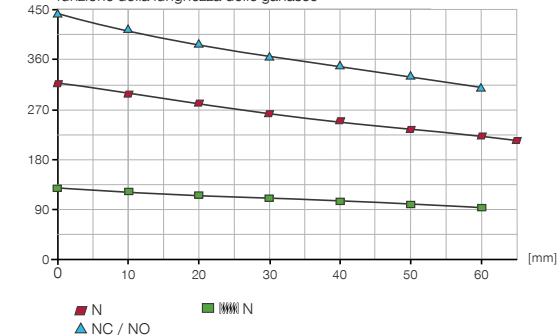
### SPECIFICHE PRODOTTO

-00-A / -20-A / -21-A / -24-A

Guida in acciaio/acciaio

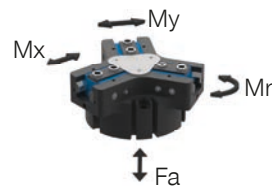
#### Diagramma forza di presa

Indica la somma aritmetica delle singole forze che agiscono sulle ganasce in funzione della lunghezza delle ganasce



#### Forze e momenti

Indica forze statiche e coppie che possono agire in aggiunta alla forza di presa.



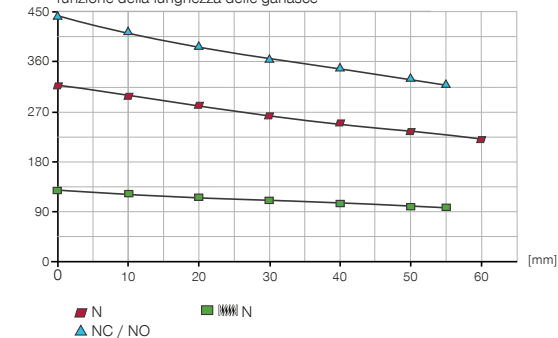
Mr [Nm]	7
Mx [Nm]	14
My [Nm]	13
Fa [N]	550

-AL-A

Guida in acciaio/alluminio

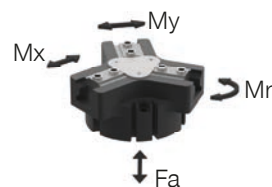
#### Diagramma forza di presa

Indica la somma aritmetica delle singole forze che agiscono sulle ganasce in funzione della lunghezza delle ganasce



#### Forze e momenti

Indica forze statiche e coppie che possono agire in aggiunta alla forza di presa.



Mr [Nm]	6
Mx [Nm]	12
My [Nm]	12
Fa [N]	500

### VARIANTI

-00-A / -20-A

Guida in acciaio/acciaio

-21-A / -24-A

Guida in acciaio/acciaio

-AL-A

Guida in acciaio/alluminio



## ▶ DATI TECNICI

Numero d'ordine	▶ Dati tecnici		
	GPD5003N-00-A	GPD5003NC-00-A	GPD5003NO-00-A
Corsa per ganascia [mm]	2.5	2.5	2.5
Forza di presa in chiusura [N]	310	440	
Forza di presa in apertura [N]	335		465
Forza di presa min. assicurata dalla molla [N]		130	130
Tempo di chiusura [s]	0.015	0.01	0.02
Tempo di apertura [s]	0.015	0.02	0.01
Peso proprio della ganascia montata max. [kg]	0.12	0.12	0.12
Lunghezza ganascia mass. [mm]	65	60	60
Ripetibilità +/- [mm]	0.01	0.01	0.01
Pressione di esercizio min. [bar]	3	4	4
Pressione di esercizio mass. [bar]	8	7	7
Pressione di esercizio nominale [bar]	6	6	6
Temperatura di esercizio [°C]	-10 ... +90	-10 ... +90	10 ... +90
Volume d'aria per ciclo [cm <sup>3</sup> ]	4.2	9.5	9.5
Protezione di IEC 60529	IP64	IP64	IP64
Peso [kg]	0.14	0.18	0.18

Numero d'ordine	▶ Dati tecnici - Versione alta temperatura		
	GPD5003N-20-A	GPD5003NC-20-A	GPD5003NO-20-A
Temperatura di esercizio [°C]	-10 ... +130	-10 ... +130	-10 ... +130

Numero d'ordine	▶ Dati tecnici - Versione con coperchio di protezione		
	GPD5003N-21-A	GPD5003NC-21-A	GPD5003NO-21-A
Protezione di IEC 60529	IP67*	IP67*	IP67*
Peso [kg]	0.18	0.22	0.22

Numero d'ordine	▶ Dati tecnici - Versione alta temperatura con coperchio di protezione		
	GPD5003N-24-A	GPD5003NC-24-A	GPD5003NO-24-A
Temperatura di esercizio [°C]	-10 ... +130	-10 ... +130	-10 ... +130
Protezione di IEC 60529	IP67*	IP67*	IP67*
Peso [kg]	0.18	0.22	0.22

\* con pressurizzazione (mass. 0,5 bar)

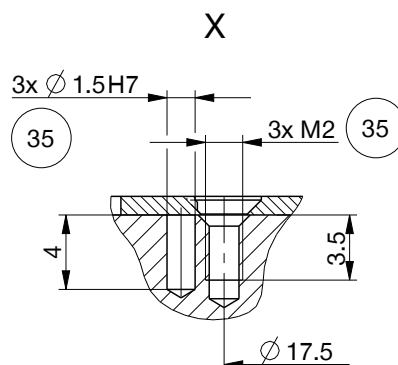
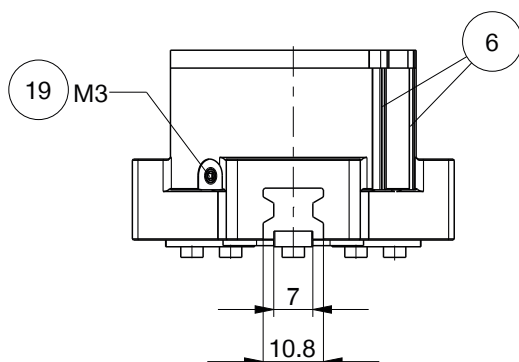
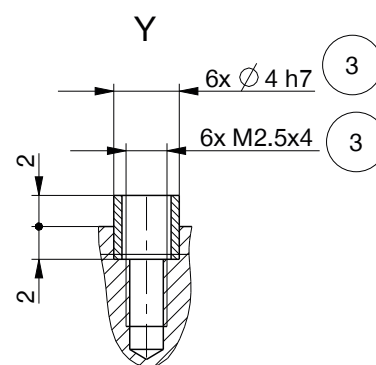
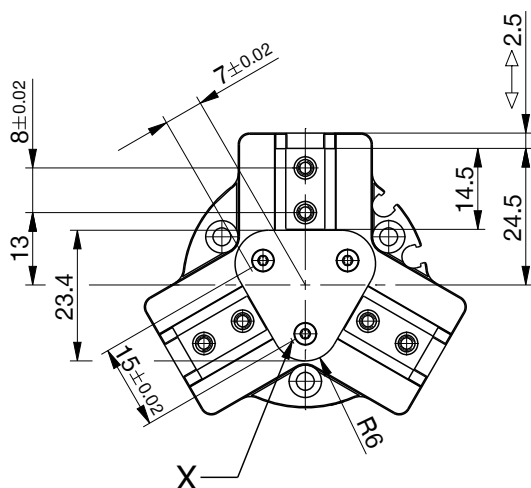
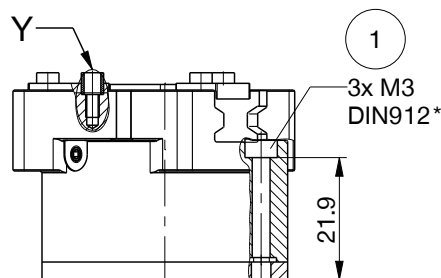
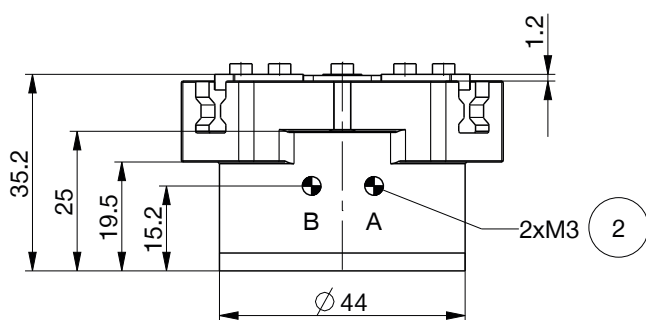
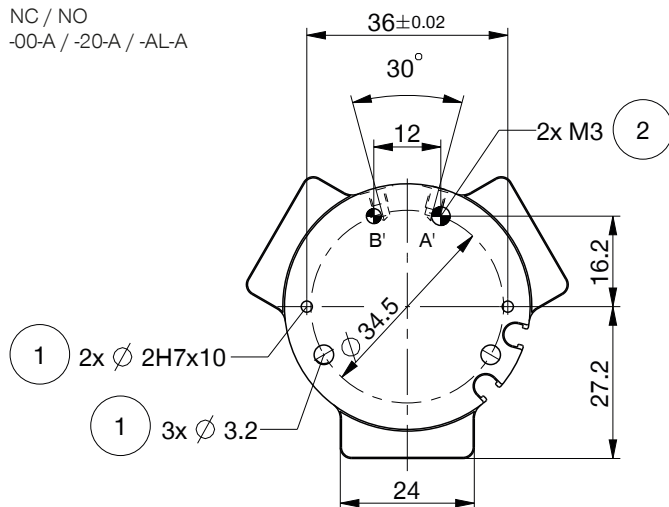
Numero d'ordine	▶ Dati tecnici		
	GPD5003N-AL-A	GPD5003NC-AL-A	GPD5003NO-AL-A
Peso proprio della ganascia montata max. [kg]	0.1	0.1	0.1
Lunghezza ganascia mass. [mm]	60	55	55
Protezione di IEC 60529	IP40	IP40	IP40
Protetta dalla corrosione	No	No	No
Peso [kg]	0.14	0.17	0.17

# PINZE A TRE GANASCE A SERRAGGIO CENTRATO

## DIMENSIONI COSTRUTTIVE GPD5003

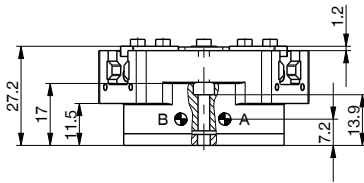
### ► DISEGNI TECNICI

NC / NO  
-00-A / -20-A / -AL-A

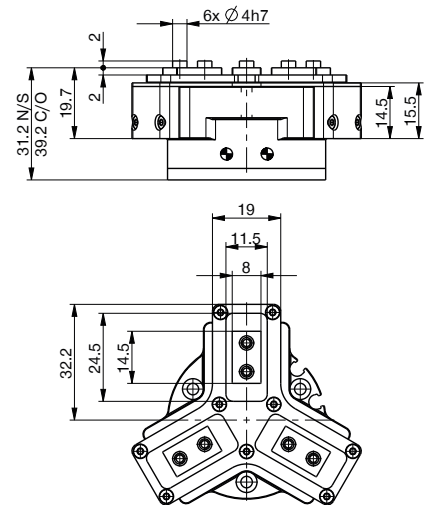


## ► DISEGNI TECNICI

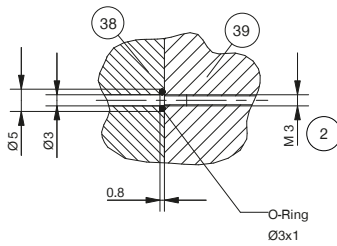
N  
-00-A / -20-A / -AL-A



N / NC / NO  
-21-A / -24-A



Alimentazione integrata M3

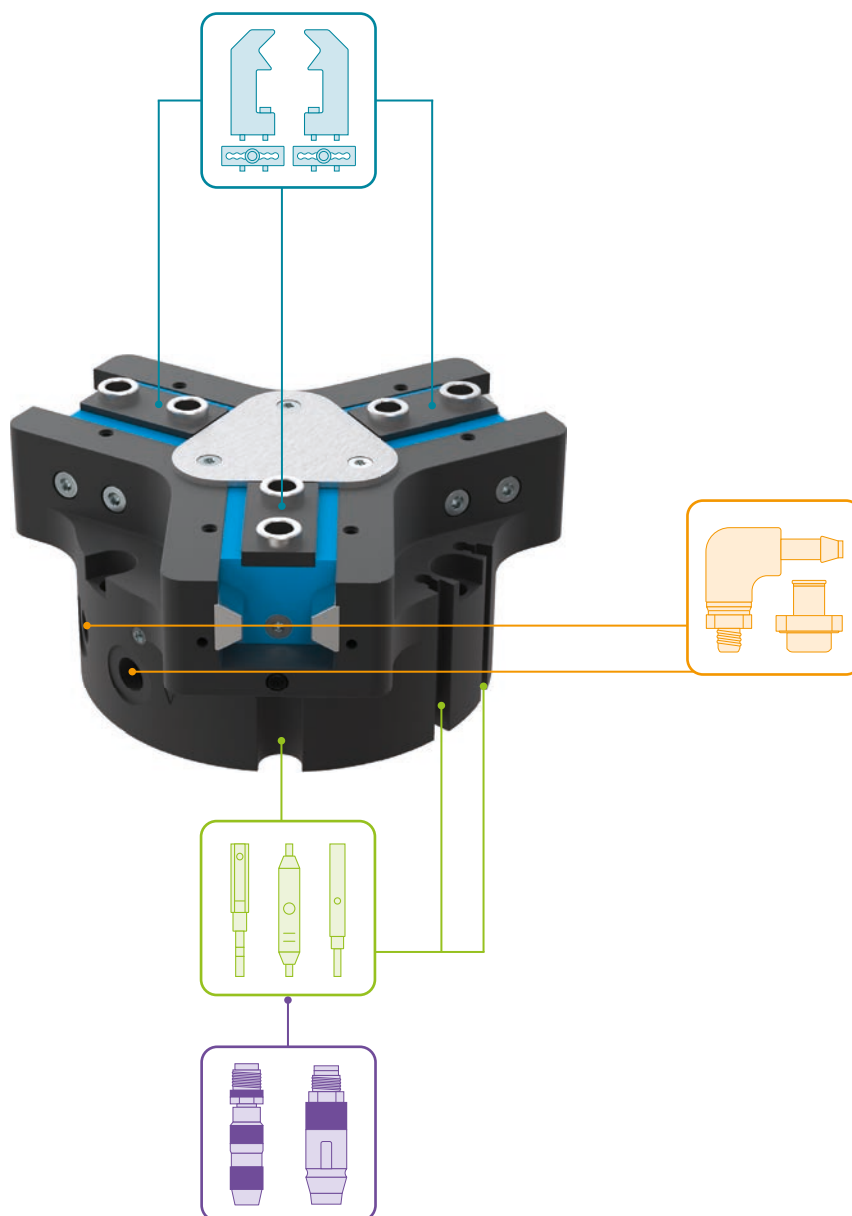


- |                                                                            |                                             |
|----------------------------------------------------------------------------|---------------------------------------------|
| ① Fissaggio pinza                                                          | Ⓐ Allacciamento aria (chiusura)             |
| ② Alimentazione di energia                                                 | Ⓑ Allacciamento aria (apertura)             |
| ③ Fissaggio ganascia                                                       | Ⓐ Allacciamento aria alternativo (chiusura) |
| ⑥ Scanalatura per rilevamento con sensore magnetico                        | Ⓑ Allacciamento aria alternativo (apertura) |
| ⑱ Attacco per la pressurizzazione (mass. 0,5 bar)                          |                                             |
| ⑳ Possibilità di fissaggio per il montaggio di part specifiche del cliente |                                             |
| ㉘ Piastra di collegamento                                                  |                                             |
| ㉙ Pinza                                                                    |                                             |

# PINZE A TRE GANASCE A SERRAGGIO CENTRATO

## DIMENSIONI COSTRUTTIVE GPD5003

### ▶ ACCESSORI



### ▶ IN DOTAZIONE



6 [pezzo]  
Boccole di centraggio

DST06510



## ▶ ACCESSORI CONSIGLIATI



### COMPONENTI DI PRESA



**UB5003AL**  
Ganascia universale  
alluminio



**UB5003ST**  
Ganascia universale  
acciaio



**KF50N**  
Nastro adesivo in gomma  
con nodi



**EB5003AL**  
Griffa d'aggiustaggio  
alluminio



**EB5003ST**  
Griffa d'aggiustaggio  
acciaio



**ADS5003-01**  
Pressore N / S



**ADS5003-02**  
Pressore NC / NO / SC  
/ SO



### ALIMENTAZIONE DI ENERGIA



**GVM3**  
Raccordi lineari



**WVM3**  
Raccordi angolari



**DSV1-8**  
Valvola di ritegno



**DSV1-8E**  
Valvola di ritegno con  
scarico rapido



### SENSORISTICA



**MFS01-S-KHC-P1-PNP**  
Sensore magnetico angola-  
lato, cavo 0,3 m - spina M8



**MFS02-S-KHC-P1-PNP**  
Sensore magnetico linea-  
re, cavo 0,3 m - spina M8



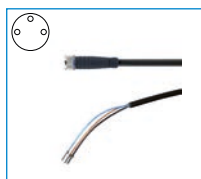
**MFS01-S-KHC-P2-PNP**  
Sensore a 2 punti angola-  
to, cavo 0,3 m - spina M8



**MFS02-S-KHC-P2-PNP**  
Sensore a 2 punti lineare,  
cavo 0,3 m - spina M8



### COLLEGAMENTI/ALTRO



**KAG500**  
Connettori a spina lineari  
cavi 5 m - Presa M8



**S12-G-3**  
Connettori a spina da col-  
legare lineari - Spine M12

# PINZE A TRE GANASCE A SERRAGGIO CENTRATO

## DIMENSIONI COSTRUTTIVE GPD5004

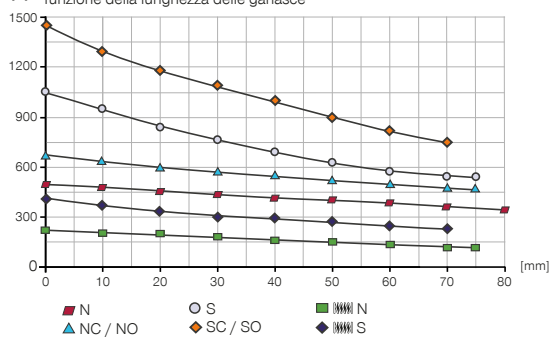
### SPECIFICHE PRODOTTO

-00-A / -20-A / -21-A / -24-A

Guida in acciaio/acciaio

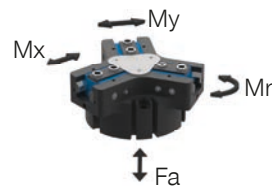
#### Diagramma forza di presa

Indica la somma aritmetica delle singole forze che agiscono sulle ganasce in funzione della lunghezza delle ganasce



#### Forze e momenti

Indica forze statiche e coppie che possono agire in aggiunta alla forza di presa.



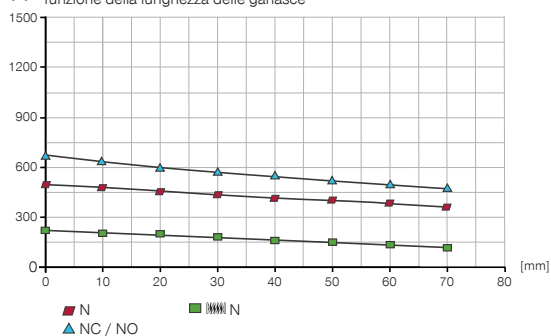
Mr [Nm]	14
Mx [Nm]	29
My [Nm]	23
Fa [N]	750

-AL-A

Guida in acciaio/alluminio

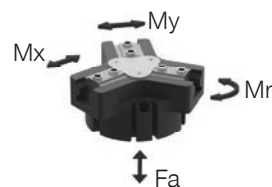
#### Diagramma forza di presa

Indica la somma aritmetica delle singole forze che agiscono sulle ganasce in funzione della lunghezza delle ganasce



#### Forze e momenti

Indica forze statiche e coppie che possono agire in aggiunta alla forza di presa.



Mr [Nm]	10
Mx [Nm]	25
My [Nm]	20
Fa [N]	700

### VARIANTI

-00-A / -20-A

Guida in acciaio/acciaio



-21-A / -24-A

Guida in acciaio/acciaio



-AL-A

Guida in acciaio/alluminio



## ▶ DATI TECNICI

Numero d'ordine	▶ Dati tecnici					
	GPD5004N-00-A	GPD5004NC-00-A	GPD5004NO-00-A	GPD5004S-00-A	GPD5004SC-00-A	GPD5004SO-00-A
Corsa per ganascia [mm]	4	4	4	2	2	2
Forza di presa in chiusura [N]	460	650		1010	1430	
Forza di presa in apertura [N]	500		690	1100		1520
Forza di presa min. assicurata dalla molla [N]		190	190		420	420
Tempo di chiusura [s]	0.025	0.018	0.028	0.025	0.018	0.028
Tempo di apertura [s]	0.025	0.028	0.018	0.025	0.028	0.018
Peso proprio della ganascia montata max. [kg]	0.2	0.2	0.2	0.2	0.2	0.2
Lunghezza ganascia mass. [mm]	80	75	75	75	70	70
Ripetibilità +/- [mm]	0.01	0.01	0.01	0.01	0.01	0.01
Pressione di esercizio min. [bar]	3	4	4	3	4	4
Pressione di esercizio mass. [bar]	8	7	7	8	7	7
Pressione di esercizio nominale [bar]	6	6	6	6	6	6
Temperatura di esercizio [°C]	-10 ... +90	-10 ... +90	-10 ... +90	-10 ... +90	-10 ... +90	-10 ... +90
Volume d'aria per ciclo [cm <sup>3</sup> ]	11	21	21	11	21	21
Protezione di IEC 60529	IP64	IP64	IP64	IP64	IP64	IP64
Peso [kg]	0.27	0.33	0.33	0.27	0.33	0.33

Numero d'ordine	▶ Dati tecnici - Versione alta temperatura					
	GPD5004N-20-A	GPD5004NC-20-A	GPD5004NO-20-A	GPD5004S-20-A	GPD5004SC-20-A	GPD5004SO-20-A
Temperatura di esercizio [°C]	-10 ... +130	-10 ... +130	-10 ... +130	-10 ... +130	-10 ... +130	-10 ... +130

Numero d'ordine	▶ Dati tecnici - Versione con coperchio di protezione					
	GPD5004N-21-A	GPD5004NC-21-A	GPD5004NO-21-A	GPD5004S-21-A	GPD5004SC-21-A	GPD5004SO-21-A
Protezione di IEC 60529	IP67*	IP67*	IP67*	IP67*	IP67*	IP67*
Peso [kg]	0.35	0.41	0.41	0.35	0.41	0.41

Numero d'ordine	▶ Dati tecnici - Versione alta temperatura con coperchio di protezione					
	GPD5004N-24-A	GPD5004NC-24-A	GPD5004NO-24-A	GPD5004S-24-A	GPD5004SC-24-A	GPD5004SO-24-A
Temperatura di esercizio [°C]	-10 ... +130	-10 ... +130	-10 ... +130	-10 ... +130	-10 ... +130	-10 ... +130
Protezione di IEC 60529	IP67*	IP67*	IP67*	IP67*	IP67*	IP67*
Peso [kg]	0.35	0.41	0.41	0.35	0.41	0.41

\* con pressurizzazione (mass. 0,5 bar)

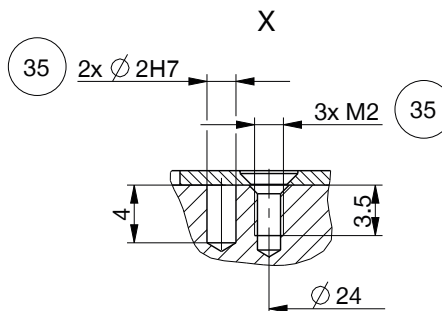
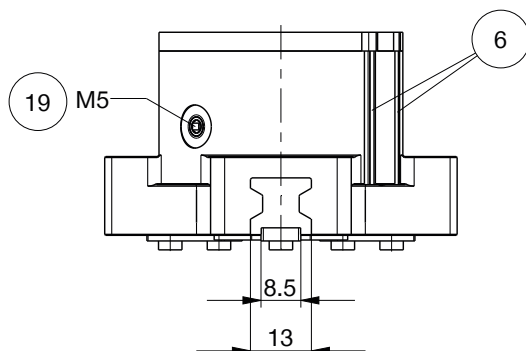
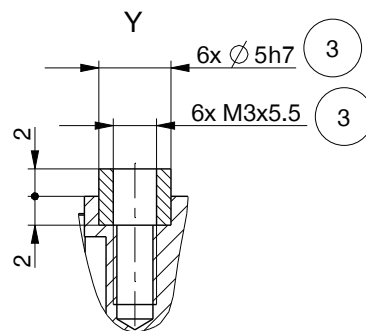
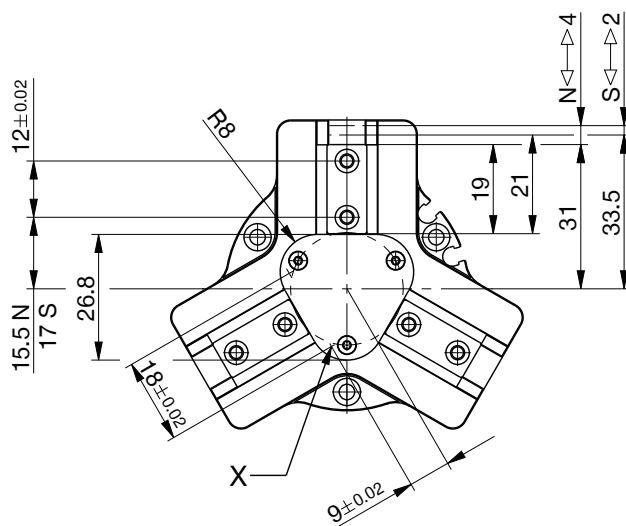
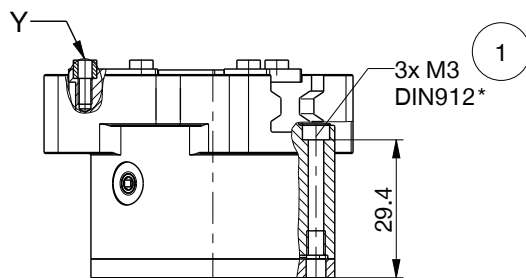
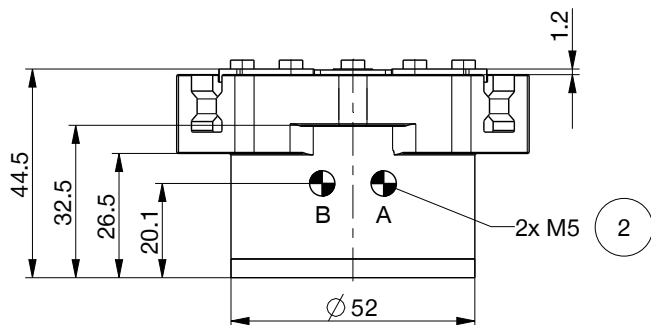
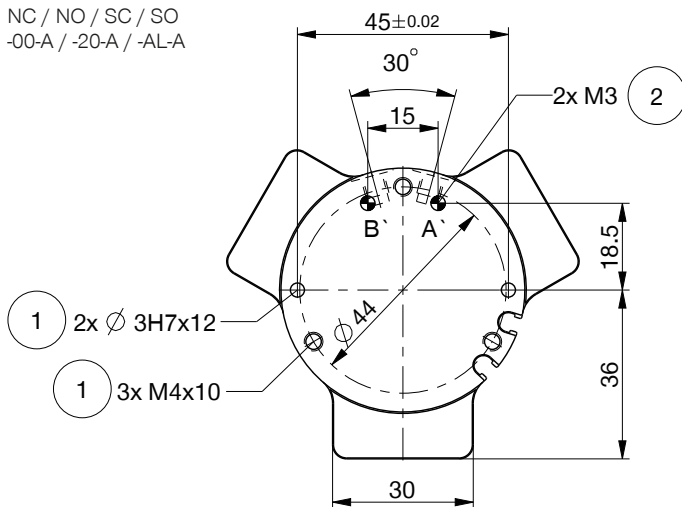
Numero d'ordine	▶ Dati tecnici		
	GPD5004N-AL-A	GPD5004NC-AL-A	GPD5004NO-AL-A
Peso proprio della ganascia montata max. [kg]	0.18	0.18	0.18
Lunghezza ganascia mass. [mm]	70	70	70
Protezione di IEC 60529	IP40	IP40	IP40
Protetta dalla corrosione	No	No	No
Peso [kg]	0.27	0.32	0.32

# PINZE A TRE GANASCE A SERRAGGIO CENTRATO

## DIMENSIONI COSTRUTTIVE GPD5004

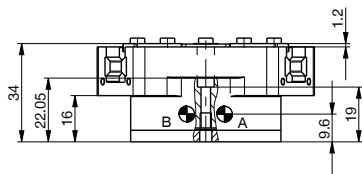
### ► DISEGNI TECNICI

NC / NO / SC / SO  
-00-A / -20-A / -AL-A

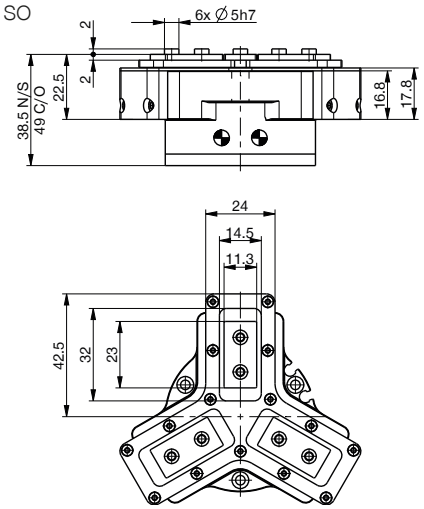


## ► DISEGNI TECNICI

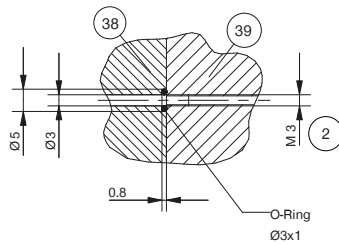
N / S  
-00-A / -20-A / -AL-A



N / NC / NO / S / SC / SO  
-21-A / -24-A



Alimentazione integrata M3

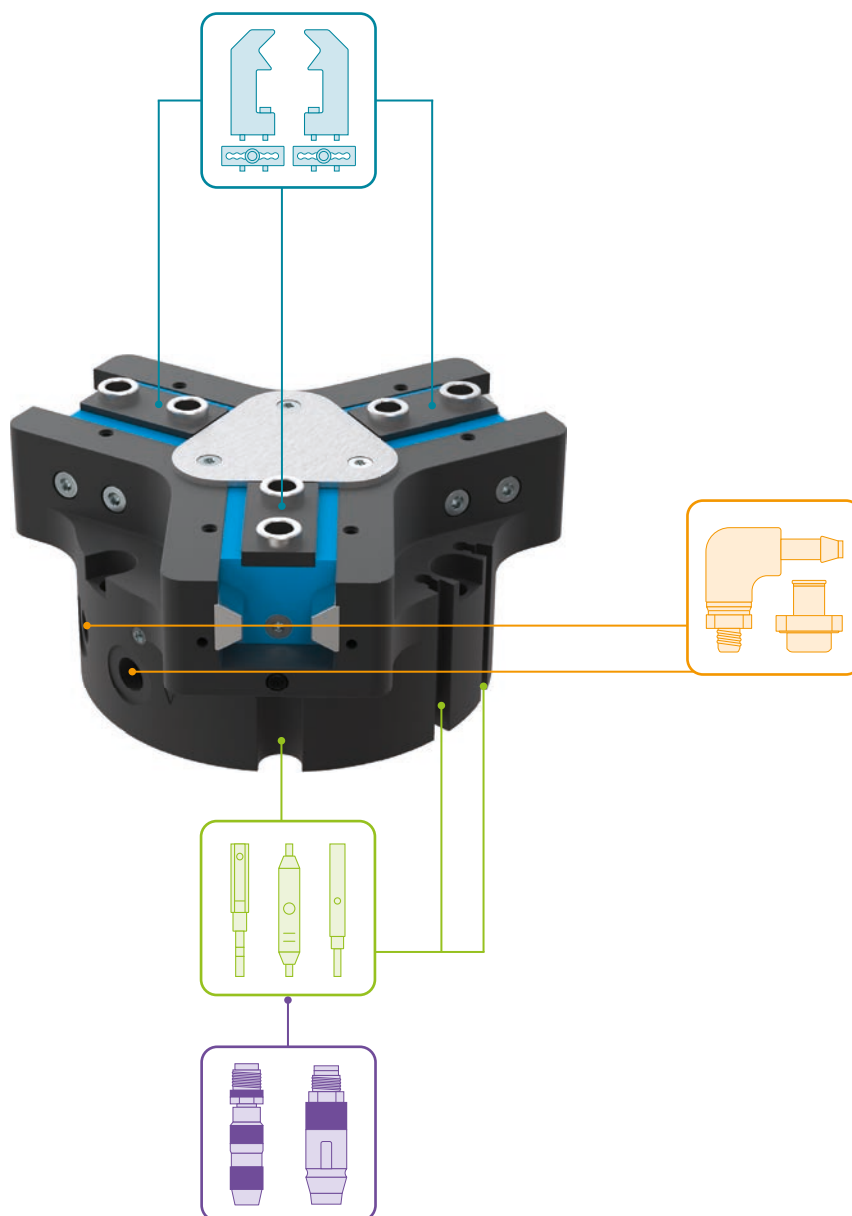


- |                                                                            |                                             |
|----------------------------------------------------------------------------|---------------------------------------------|
| ① Fissaggio pinza                                                          | Ⓐ Allacciamento aria (chiusura)             |
| ② Alimentazione di energia                                                 | Ⓑ Allacciamento aria (apertura)             |
| ③ Fissaggio ganascia                                                       | Ⓐ Allacciamento aria alternativo (chiusura) |
| ⑥ Scanalatura per rilevamento con sensore magnetico                        | Ⓑ Allacciamento aria alternativo (apertura) |
| ⑱ Attacco per la pressurizzazione (mass. 0,5 bar)                          |                                             |
| ⑳ Possibilità di fissaggio per il montaggio di part specifiche del cliente |                                             |
| ㉔ Piastra di collegamento                                                  |                                             |
| ㉕ Pinza                                                                    |                                             |

# PINZE A TRE GANASCE A SERRAGGIO CENTRATO

## DIMENSIONI COSTRUTTIVE GPD5004

### ▶ ACCESSORI



### ▶ IN DOTAZIONE



6 [pezzo]  
Boccole di centraggio

015761

## ▶ ACCESSORI CONSIGLIATI



### COMPONENTI DI PRESA



**UB5004AL**  
Ganascia universale  
alluminio



**UB5004ST**  
Ganascia universale  
acciaio



**EB5004AL**  
Griffa d'aggiustaggio  
alluminio



**EB5004ST**  
Griffa d'aggiustaggio  
acciaio



**WB5004L**  
Set cambio rapido gana-  
sce parte mobile



**WB5004F**  
Cambio rapido ganasce  
parte fissa



**ADS5004-01**  
Pressore N / S



**ADS5004-02**  
Pressore NC / NO / SC  
/ SO



### ALIMENTAZIONE DI ENERGIA



**GVM5**  
Raccordi filettati lineari



**WVM5**  
Raccordi filettati angolari



**DSV1-8**  
Valvola di ritegno



**DSV1-8E**  
Valvola di ritegno con  
scarico rapido



### SENSORISTICA



**MFS01-S-KHC-P1-PNP**  
Sensore magnetico angola-  
to, cavo 0,3 m - spina M8



**MFS02-S-KHC-P1-PNP**  
Sensore magnetico linea-  
re, cavo 0,3 m - spina M8



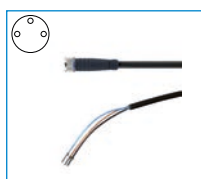
**MFS01-S-KHC-P2-PNP**  
Sensore a 2 punti angola-  
to, cavo 0,3 m - spina M8



**MFS02-S-KHC-P2-PNP**  
Sensore a 2 punti lineare,  
cavo 0,3 m - spina M8



### COLLEGAMENTI/ALTRO



**KAG500**  
Connettori a spina lineari  
cavi 5 m - Presa M8

# PINZE A TRE GANASCE A SERRAGGIO CENTRATO

## DIMENSIONI COSTRUTTIVE GPD5006

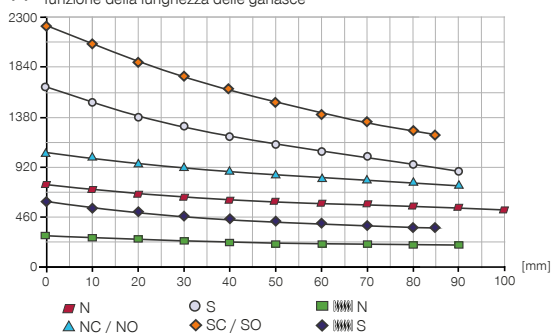
### ► SPECIFICHE PRODOTTO

-00-A / -20-A / -21-A / -24-A

Guida in acciaio/acciaio

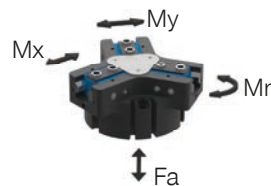
#### ► Diagramma forza di presa

Indica la somma aritmetica delle singole forze che agiscono sulle ganasce in funzione della lunghezza delle ganasce



#### ► Forze e momenti

Indica forze statiche e coppie che possono agire in aggiunta alla forza di presa.



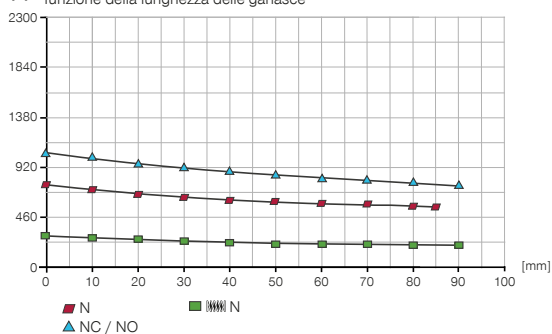
Mr [Nm]	43
Mx [Nm]	70
My [Nm]	46
Fa [N]	1250

-AL-A

Guida in acciaio/alluminio

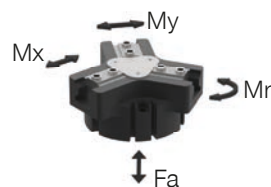
#### ► Diagramma forza di presa

Indica la somma aritmetica delle singole forze che agiscono sulle ganasce in funzione della lunghezza delle ganasce



#### ► Forze e momenti

Indica forze statiche e coppie che possono agire in aggiunta alla forza di presa.



Mr [Nm]	40
Mx [Nm]	60
My [Nm]	45
Fa [N]	1200

### ► VARIANTI

-00-A / -20-A

Guida in acciaio/acciaio



-21-A / -24-A

Guida in acciaio/acciaio



-AL-A

Guida in acciaio/alluminio





## ▶ DATI TECNICI

Numero d'ordine	▶ Dati tecnici					
	GPD5006N-00-A	GPD5006NC-00-A	GPD5006NO-00-A	GPD5006S-00-A	GPD5006SC-00-A	GPD5006SO-00-A
Corsa per ganascia [mm]	6	6	6	3	3	3
Forza di presa in chiusura [N]	740	1020		1620	2240	
Forza di presa in apertura [N]	800		1080	1750		2370
Forza di presa min. assicurata dalla molla [N]		280	280		620	620
Tempo di chiusura [s]	0.028	0.018	0.038	0.028	0.018	0.038
Tempo di apertura [s]	0.028	0.038	0.018	0.028	0.038	0.018
Peso proprio della ganascia montata max. [kg]	0.4	0.4	0.4	0.4	0.4	0.4
Lunghezza ganascia mass. [mm]	100	90	90	90	85	85
Ripetibilità +/- [mm]	0.01	0.01	0.01	0.01	0.01	0.01
Pressione di esercizio min. [bar]	3	4	4	3	4	4
Pressione di esercizio mass. [bar]	8	7	7	8	7	7
Pressione di esercizio nominale [bar]	6	6	6	6	6	6
Temperatura di esercizio [°C]	-10 ... +90	-10 ... +90	-10 ... +90	-10 ... +90	-10 ... +90	-10 ... +90
Volume d'aria per ciclo [cm <sup>3</sup> ]	22	43	43	22	43	43
Protezione di IEC 60529	IP64	IP64	IP64	IP64	IP64	IP64
Peso [kg]	0.48	0.58	0.58	0.48	0.58	0.58

Numero d'ordine	▶ Dati tecnici - Versione alta temperatura					
	GPD5006N-20-A	GPD5006NC-20-A	GPD5006NO-20-A	GPD5006S-20-A	GPD5006SC-20-A	GPD5006SO-20-A
Temperatura di esercizio [°C]	-10 ... +130	-10 ... +130	-10 ... +130	-10 ... +130	-10 ... +130	-10 ... +130

Numero d'ordine	▶ Dati tecnici - Versione con coperchio di protezione					
	GPD5006N-21-A	GPD5006NC-21-A	GPD5006NO-21-A	GPD5006S-21-A	GPD5006SC-21-A	GPD5006SO-21-A
Protezione di IEC 60529	IP67*	IP67*	IP67*	IP67*	IP67*	IP67*
Peso [kg]	0.61	0.71	0.71	0.61	0.71	0.71

Numero d'ordine	▶ Dati tecnici - Versione alta temperatura con coperchio di protezione					
	GPD5006N-24-A	GPD5006NC-24-A	GPD5006NO-24-A	GPD5006S-24-A	GPD5006SC-24-A	GPD5006SO-24-A
Temperatura di esercizio [°C]	-10 ... +130	-10 ... +130	-10 ... +130	-10 ... +130	-10 ... +130	-10 ... +130
Protezione di IEC 60529	IP67*	IP67*	IP67*	IP67*	IP67*	IP67*
Peso [kg]	0.61	0.71	0.71	0.61	0.71	0.71

\* con pressurizzazione (mass. 0,5 bar)

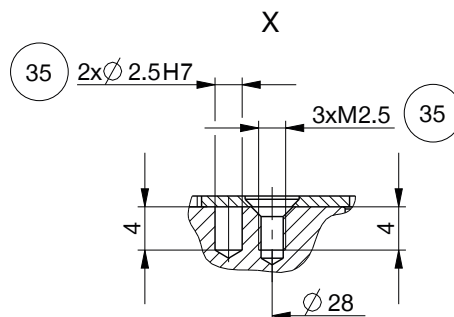
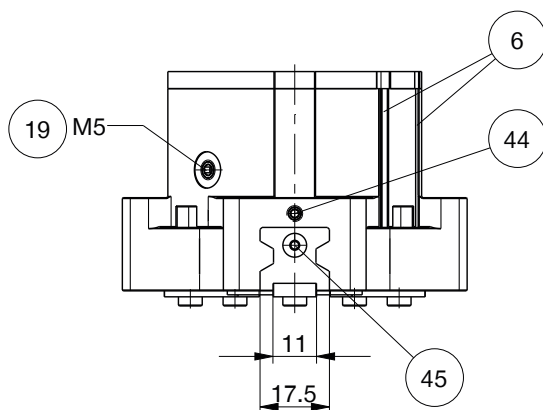
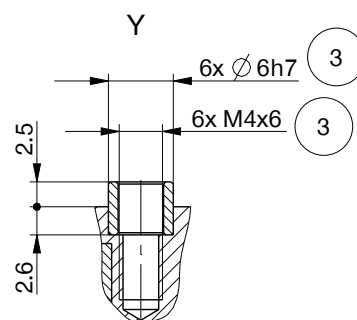
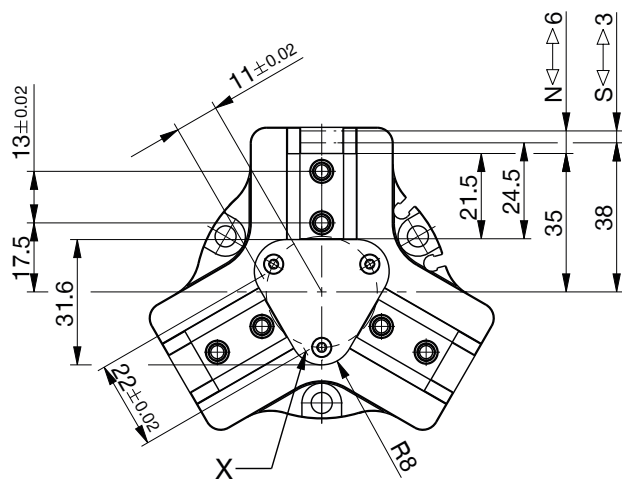
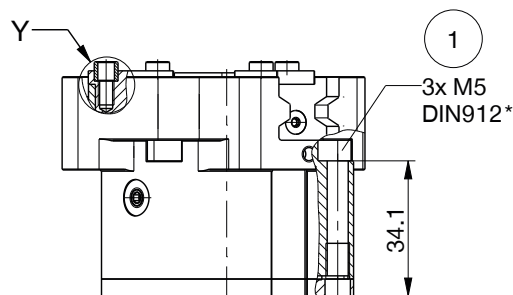
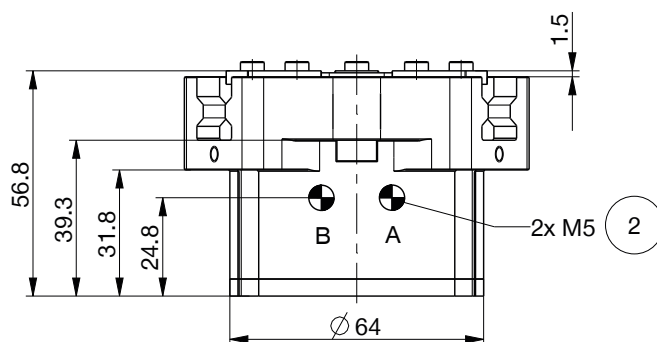
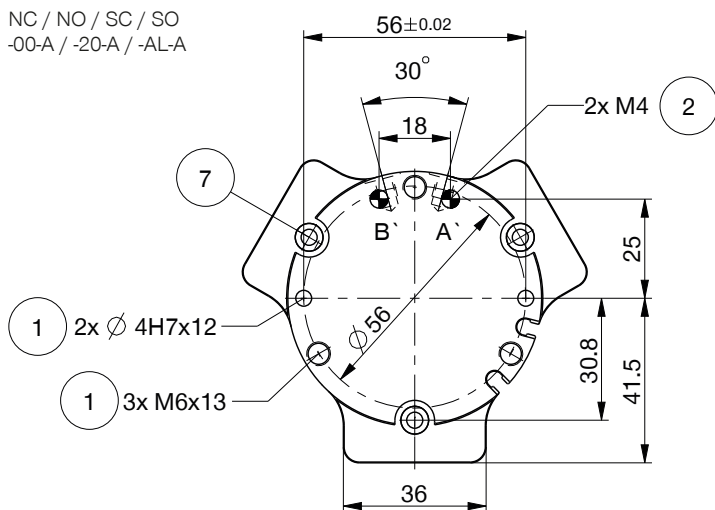
Numero d'ordine	▶ Dati tecnici		
	GPD5006N-AL-A	GPD5006NC-AL-A	GPD5006NO-AL-A
Peso proprio della ganascia montata max. [kg]	0.35	0.35	0.35
Lunghezza ganascia mass. [mm]	90	85	85
Protezione di IEC 60529	IP40	IP40	IP40
Protetta dalla corrosione	No	No	No
Peso [kg]	0.47	0.57	0.57

# PINZE A TRE GANASCE A SERRAGGIO CENTRATO

## DIMENSIONI COSTRUTTIVE GPD5006

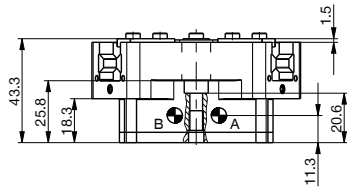
### ► DISEGNI TECNICI

NC / NO / SC / SO  
-00-A / -20-A / -AL-A

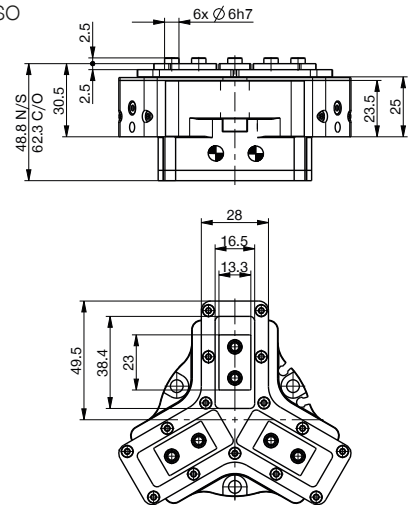


## ► DISEGNI TECNICI

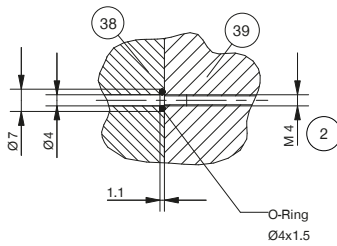
N / S  
-00-A / -20-A / -AL-A



N / NC / NO / S / SC / SO  
-21-A / -24-A



Alimentazione integrata M4

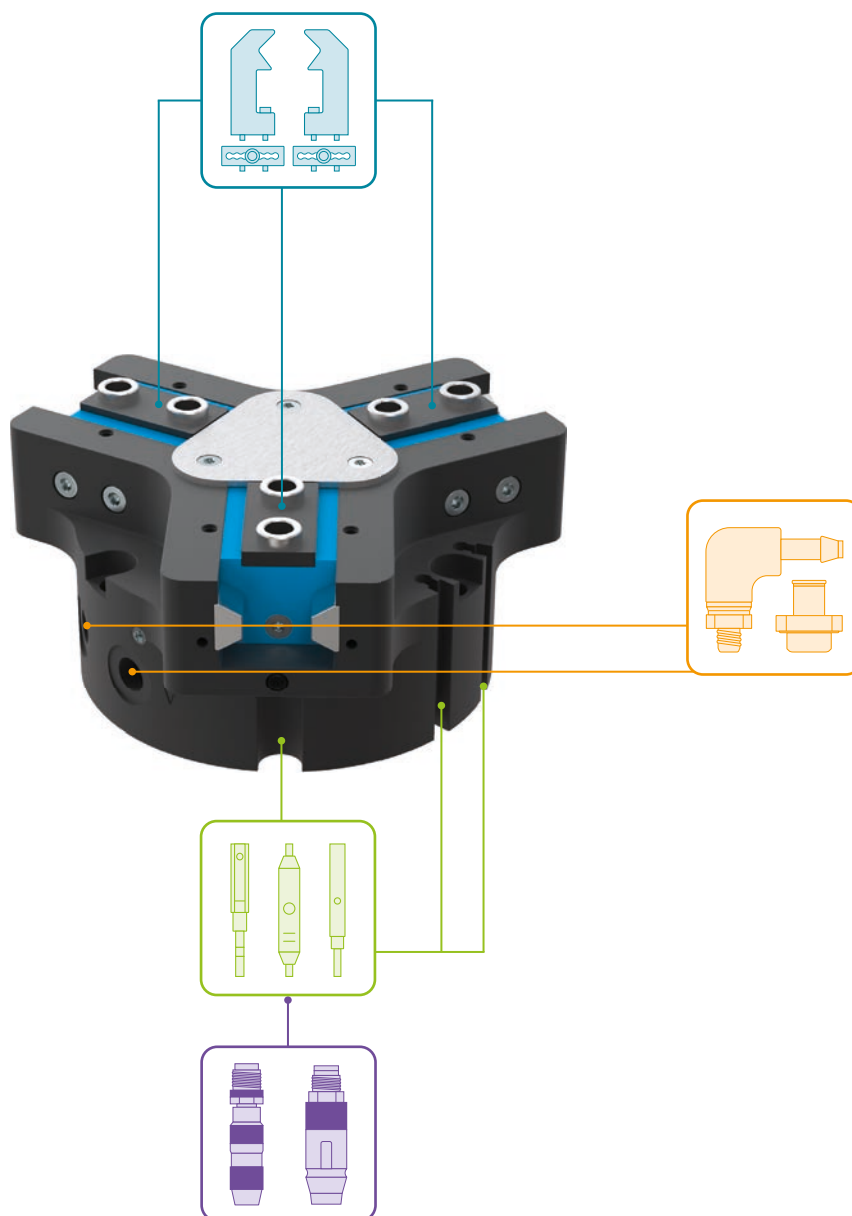


- |                                                                             |                                                             |
|-----------------------------------------------------------------------------|-------------------------------------------------------------|
| ① Fissaggio pinza                                                           | ③⑨ Pinza                                                    |
| ② Alimentazione di energia                                                  | ④④ Bloccaggio sensore (non nella variante -AL-A)            |
| ③ Fissaggio ganascia                                                        | ④⑤ Impostazione contatto sensore (non nella variante -AL-A) |
| ⑥ Scanalatura per rilevamento con sensore magnetico                         | Ⓐ Allacciamento aria (chiusura)                             |
| ⑦ Supporto sensore (non nella variante -AL-A)                               | Ⓑ Allacciamento aria (apertura)                             |
| ①⑨ Attacco per la pressurizzazione (mass. 0,5 bar)                          | Ⓐ Allacciamento aria alternativo (chiusura)                 |
| ③⑤ Possibilità di fissaggio per il montaggio di part specifiche del cliente | Ⓑ Allacciamento aria alternativo (apertura)                 |
| ③⑧ Piastra di collegamento                                                  |                                                             |

# PINZE A TRE GANASCE A SERRAGGIO CENTRATO

## DIMENSIONI COSTRUTTIVE GPD5006

### ▶ ACCESSORI



### ▶ IN DOTAZIONE



6 [pezzo]  
Boccole di centraggio

024230

## ▶ ACCESSORI CONSIGLIATI



### COMPONENTI DI PRESA



**UB5006AL**  
Ganascia universale  
alluminio



**UB5006ST**  
Ganascia universale  
acciaio



**EB5006AL**  
Griffa d'aggiustaggio  
alluminio



**EB5006ST**  
Griffa d'aggiustaggio  
acciaio



**WB5006L**  
Set cambio rapido gana-  
sce parte mobile



**WB5006F**  
Cambio rapido ganasce  
parte fissa



**ADS5006-01**  
Pressore N / S



**ADS5006-02**  
Pressore NC / NO / SC  
/ SO



### ALIMENTAZIONE DI ENERGIA



**WVM5**  
Raccordi filettati angolari



**DSV1-8**  
Valvola di ritegno



**DSV1-8E**  
Valvola di ritegno con  
scarico rapido



### SENSORISTICA



**NJ4-E2SK-01**  
Sensori induttivi cavi 0,3  
m - Spina M8

\* non nella variante -AL-A



**MFS01-S-KHC-P1-PNP**  
Sensore magnetico angola-  
to, cavo 0,3 m - spina M8



**MFS02-S-KHC-P1-PNP**  
Sensore magnetico linea-  
re, cavo 0,3 m - spina M8



**MFS01-S-KHC-P2-PNP**  
Sensore a 2 punti angola-  
to, cavo 0,3 m - spina M8



**MFS02-S-KHC-P2-PNP**  
Sensore a 2 punti lineare,  
cavo 0,3 m - spina M8

# PINZE A TRE GANASCE A SERRAGGIO CENTRATO

## DIMENSIONI COSTRUTTIVE GPD5008

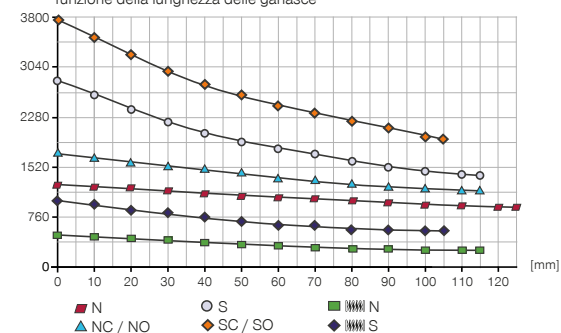
### ► SPECIFICHE PRODOTTO

-00-A / -20-A / -21-A / -24-A

Guida in acciaio/acciaio

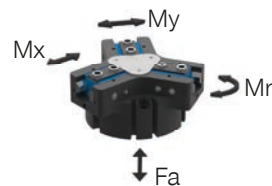
#### ► Diagramma forza di presa

Indica la somma aritmetica delle singole forze che agiscono sulle ganasce in funzione della lunghezza delle ganasce



#### ► Forze e momenti

Indica forze statiche e coppie che possono agire in aggiunta alla forza di presa.



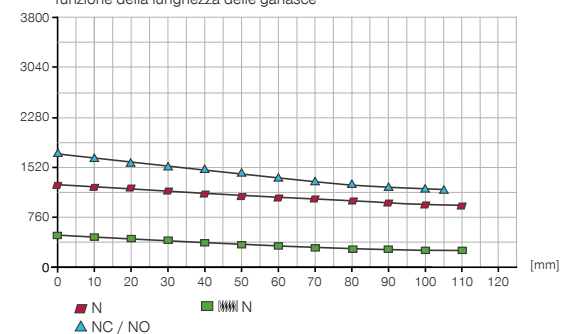
Mr [Nm]	60
Mx [Nm]	105
My [Nm]	65
Fa [N]	1900

-AL-A

Guida in acciaio/alluminio

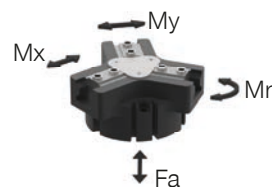
#### ► Diagramma forza di presa

Indica la somma aritmetica delle singole forze che agiscono sulle ganasce in funzione della lunghezza delle ganasce



#### ► Forze e momenti

Indica forze statiche e coppie che possono agire in aggiunta alla forza di presa.



Mr [Nm]	55
Mx [Nm]	95
My [Nm]	60
Fa [N]	1800

### ► VARIANTI

-00-A / -20-A

Guida in acciaio/acciaio



-21-A / -24-A

Guida in acciaio/acciaio



-AL-A

Guida in acciaio/alluminio



## ▶ DATI TECNICI

Numero d'ordine	▶ Dati tecnici					
	GPD5008N-00-A	GPD5008NC-00-A	GPD5008NO-00-A	GPD5008S-00-A	GPD5008SC-00-A	GPD5008SO-00-A
Corsa per ganascia [mm]	8	8	8	4	4	4
Forza di presa in chiusura [N]	1260	1690		2780	3730	
Forza di presa in apertura [N]	1340		1770	2960		3910
Forza di presa min. assicurata dalla molla [N]		430	430		950	950
Tempo di chiusura [s]	0.048	0.035	0.055	0.048	0.035	0.055
Tempo di apertura [s]	0.048	0.055	0.035	0.048	0.055	0.035
Peso proprio della ganascia montata max. [kg]	0.7	0.7	0.7	0.7	0.7	0.7
Lunghezza ganascia mass. [mm]	125	115	115	115	105	105
Ripetibilità +/- [mm]	0.01	0.01	0.01	0.01	0.01	0.01
Pressione di esercizio min. [bar]	3	4	4	3	4	4
Pressione di esercizio mass. [bar]	8	7	7	8	7	7
Pressione di esercizio nominale [bar]	6	6	6	6	6	6
Temperatura di esercizio [°C]	-10 ... +90	-10 ... +90	-10 ... +90	-10 ... +90	-10 ... +90	-10 ... +90
Volume d'aria per ciclo [cm <sup>3</sup> ]	51	90	90	51	90	90
Protezione di IEC 60529	IP64	IP64	IP64	IP64	IP64	IP64
Peso [kg]	0.83	1	1	0.83	1	1

Numero d'ordine	▶ Dati tecnici - Versione alta temperatura					
	GPD5008N-20-A	GPD5008NC-20-A	GPD5008NO-20-A	GPD5008S-20-A	GPD5008SC-20-A	GPD5008SO-20-A
Temperatura di esercizio [°C]	-10 ... +130	-10 ... +130	-10 ... +130	-10 ... +130	-10 ... +130	-10 ... +130

Numero d'ordine	▶ Dati tecnici - Versione con coperchio di protezione					
	GPD5008N-21-A	GPD5008NC-21-A	GPD5008NO-21-A	GPD5008S-21-A	GPD5008SC-21-A	GPD5008SO-21-A
Protezione di IEC 60529	IP67*	IP67*	IP67*	IP67*	IP67*	IP67*
Peso [kg]	1.03	1.2	1.2	1.03	1.2	1.2

Numero d'ordine	▶ Dati tecnici - Versione alta temperatura con coperchio di protezione					
	GPD5008N-24-A	GPD5008NC-24-A	GPD5008NO-24-A	GPD5008S-24-A	GPD5008SC-24-A	GPD5008SO-24-A
Temperatura di esercizio [°C]	-10 ... +130	-10 ... +130	-10 ... +130	-10 ... +130	-10 ... +130	-10 ... +130
Protezione di IEC 60529	IP67*	IP67*	IP67*	IP67*	IP67*	IP67*
Peso [kg]	1.03	1.2	1.2	1.03	1.2	1.2

\* con pressurizzazione (mass. 0,5 bar)

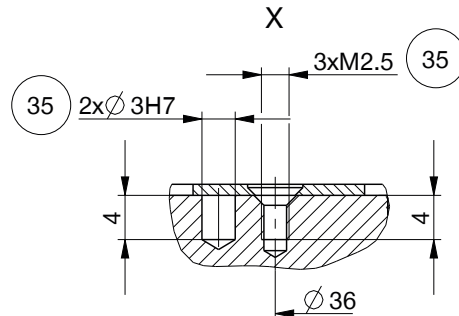
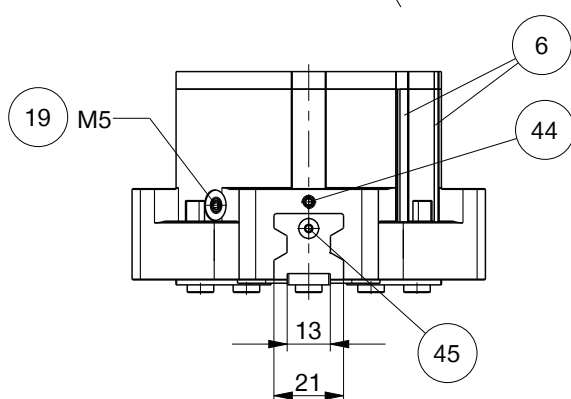
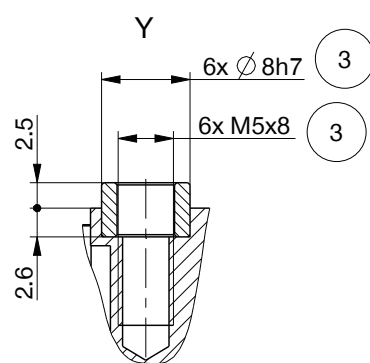
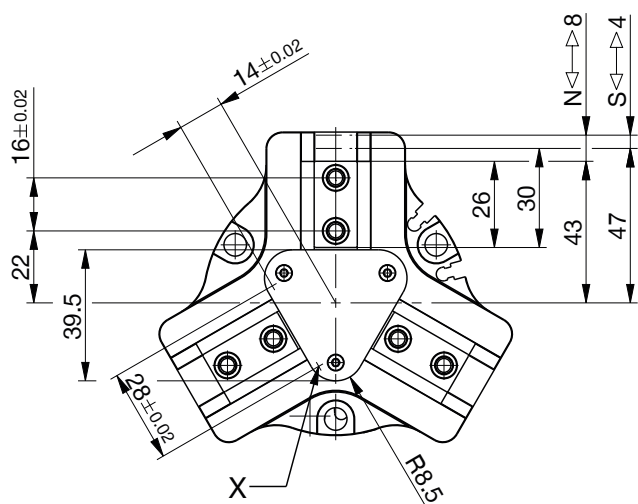
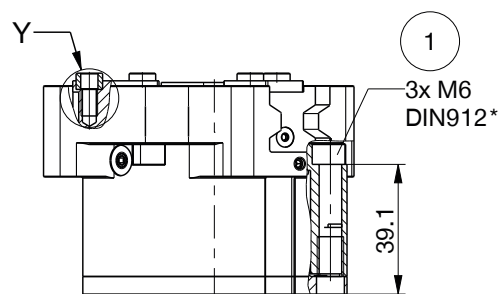
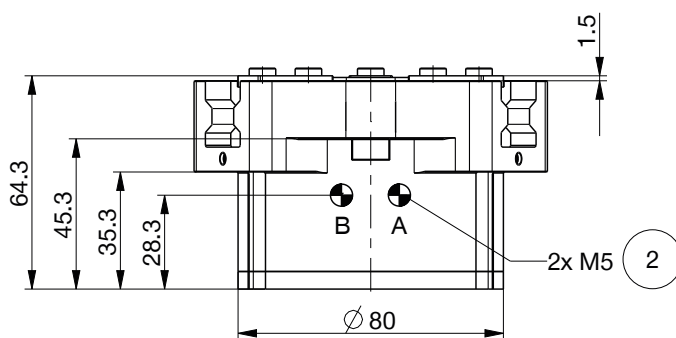
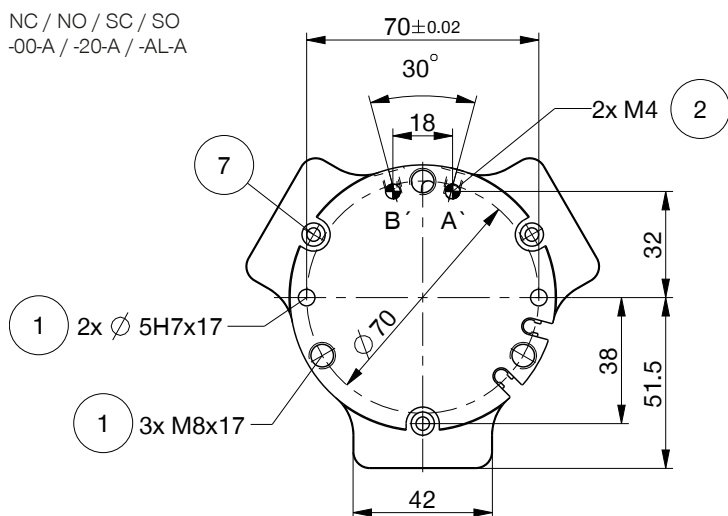
Numero d'ordine	▶ Dati tecnici		
	GPD5008N-AL-A	GPD5008NC-AL-A	GPD5008NO-AL-A
Peso proprio della ganascia montata max. [kg]	0.6	0.6	0.6
Lunghezza ganascia mass. [mm]	110	105	105
Protezione di IEC 60529	IP40	IP40	IP40
Protetta dalla corrosione	No	No	No
Peso [kg]	0.83	1	1

# PINZE A TRE GANASCE A SERRAGGIO CENTRATO

## DIMENSIONI COSTRUTTIVE GPD5008

### ► DISEGNI TECNICI

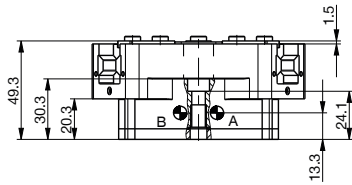
NC / NO / SC / SO  
-00-A / -20-A / -AL-A



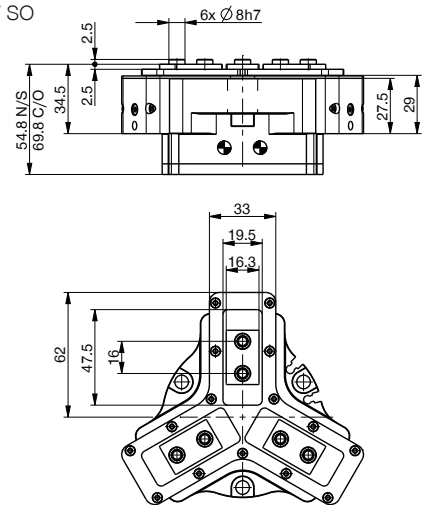


## ► DISEGNI TECNICI

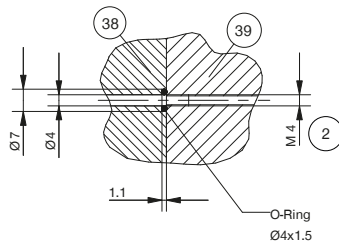
N / S  
-00-A / -20-A / -AL-A



N / NC / NO / S / SC / SO  
-21-A / -24-A



Alimentazione integrata M4

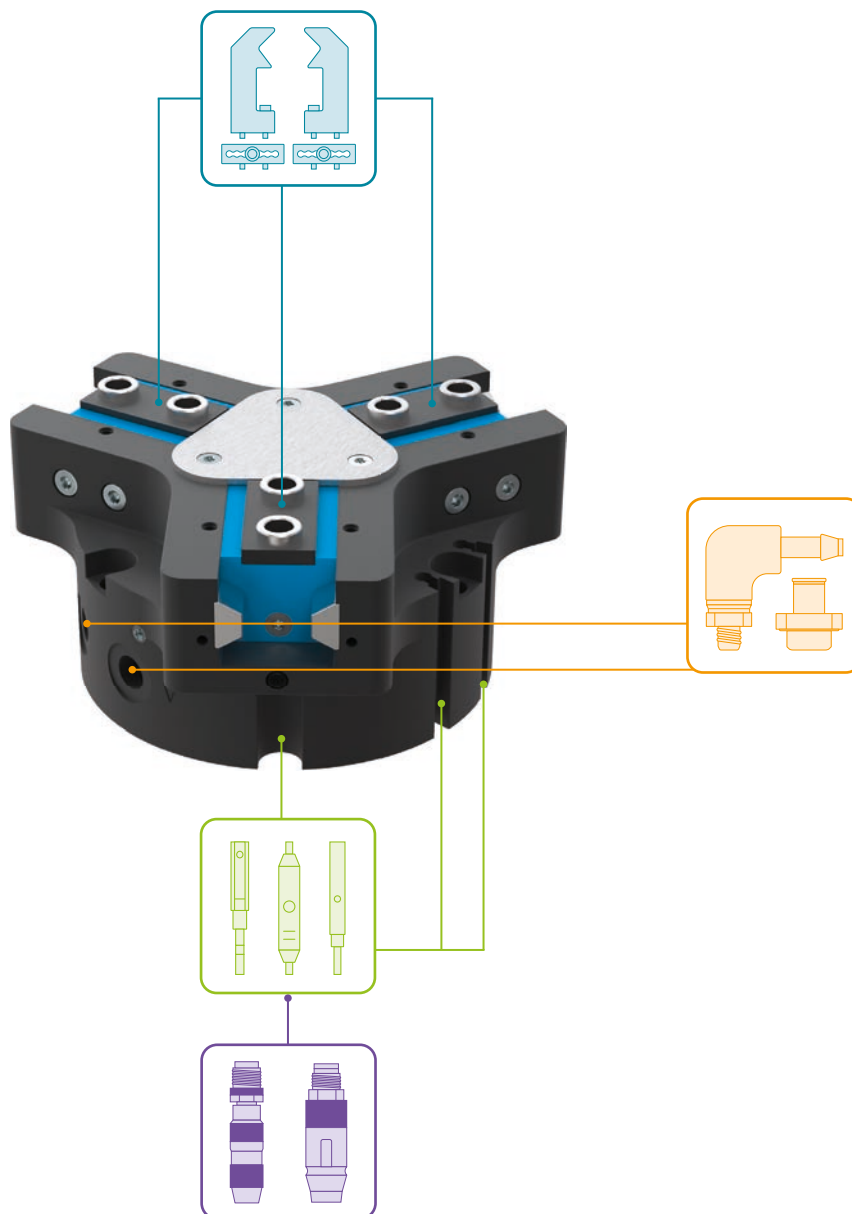


- |                                                                             |                                                             |
|-----------------------------------------------------------------------------|-------------------------------------------------------------|
| ① Fissaggio pinza                                                           | ③⑨ Pinza                                                    |
| ② Alimentazione di energia                                                  | ④④ Bloccaggio sensore (non nella variante -AL-A)            |
| ③ Fissaggio ganascia                                                        | ④⑤ Impostazione contatto sensore (non nella variante -AL-A) |
| ⑥ Scanalatura per rilevamento con sensore magnetico                         | Ⓐ Allacciamento aria (chiusura)                             |
| ⑦ Supporto sensore (non nella variante -AL-A)                               | Ⓑ Allacciamento aria (apertura)                             |
| ①⑨ Attacco per la pressurizzazione (mass. 0,5 bar)                          | Ⓐ Allacciamento aria alternativo (chiusura)                 |
| ③⑤ Possibilità di fissaggio per il montaggio di part specifiche del cliente | Ⓑ Allacciamento aria alternativo (apertura)                 |
| ③⑧ Piastra di collegamento                                                  |                                                             |

# PINZE A TRE GANASCE A SERRAGGIO CENTRATO

## DIMENSIONI COSTRUTTIVE GPD5008

### ▶ ACCESSORI



### ▶ IN DOTAZIONE



6 [pezzo]  
Boccole di centraggio

024231

## ▶ ACCESSORI CONSIGLIATI



### COMPONENTI DI PRESA



**UB5008AL**  
Ganascia universale  
alluminio



**UB5008ST**  
Ganascia universale  
acciaio



**EB5008AL**  
Griffa d'aggiustaggio  
alluminio



**EB5008ST**  
Griffa d'aggiustaggio  
acciaio



**WB5008L**  
Set cambio rapido gana-  
sce parte mobile



**WB5008F**  
Cambio rapido ganasce  
parte fissa



**ADS5008-01**  
Pressore N / S



**ADS5008-02**  
Pressore NC / NO / SC  
/ SO



### ALIMENTAZIONE DI ENERGIA



**WVM5**  
Raccordi filettati angolari



**DSV1-8**  
Valvola di ritegno



**DSV1-8E**  
Valvola di ritegno con  
scarico rapido



### SENSORISTICA



**NJ4-E2SK-01**  
Sensori induttivi cavi 0,3  
m - Spina M8



**MFS01-S-KHC-P1-PNP**  
Sensore magnetico angola-  
to, cavo 0,3 m - spina M8



**MFS02-S-KHC-P1-PNP**  
Sensore magnetico linea-  
re, cavo 0,3 m - spina M8



**MFS01-S-KHC-P2-PNP**  
Sensore a 2 punti angola-  
to, cavo 0,3 m - spina M8



**MFS02-S-KHC-P2-PNP**  
Sensore a 2 punti lineare,  
cavo 0,3 m - spina M8

\* non nella variante -AL-A

# PINZE A TRE GANASCE A SERRAGGIO CENTRATO

## DIMENSIONI COSTRUTTIVE GPD5010

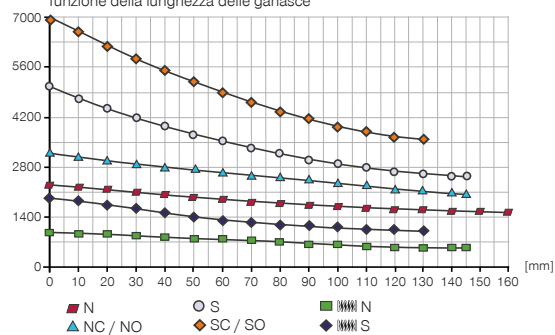
### ► SPECIFICHE PRODOTTO

-00-A / -20-A / -21-A / -24-A

Guida in acciaio/acciaio

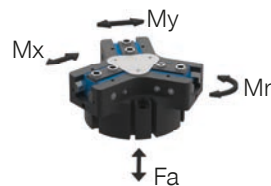
#### ► Diagramma forza di presa

Indica la somma aritmetica delle singole forze che agiscono sulle ganasce in funzione della lunghezza delle ganasce



#### ► Forze e momenti

Indica forze statiche e coppie che possono agire in aggiunta alla forza di presa.



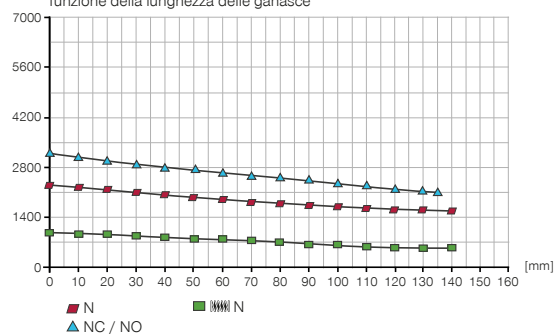
Mr [Nm]	75
Mx [Nm]	125
My [Nm]	95
Fa [N]	2700

-AL-A

Guida in acciaio/alluminio

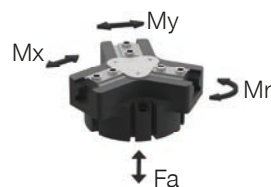
#### ► Diagramma forza di presa

Indica la somma aritmetica delle singole forze che agiscono sulle ganasce in funzione della lunghezza delle ganasce



#### ► Forze e momenti

Indica forze statiche e coppie che possono agire in aggiunta alla forza di presa.



Mr [Nm]	75
Mx [Nm]	115
My [Nm]	90
Fa [N]	2500

### ► VARIANTI

-00-A / -20-A

Guida in acciaio/acciaio



-21-A / -24-A

Guida in acciaio/acciaio



-AL-A

Guida in acciaio/alluminio



## ▶ DATI TECNICI

Numero d'ordine	▶ Dati tecnici					
	GPD5010N-00-A	GPD5010NC-00-A	GPD5010NO-00-A	GPD5010S-00-A	GPD5010SC-00-A	GPD5010SO-00-A
Corsa per ganascia [mm]	10	10	10	5	5	5
Forza di presa in chiusura [N]	2290	3140		5050	6930	
Forza di presa in apertura [N]	2400		3250	5280		7160
Forza di presa min. assicurata dalla molla [N]		850	850		1880	1880
Tempo di chiusura [s]	0.095	0.095	0.19	0.095	0.095	0.19
Tempo di apertura [s]	0.095	0.19	0.095	0.095	0.19	0.095
Peso proprio della ganascia montata max. [kg]	1.3	1.3	1.3	1.3	1.3	1.3
Lunghezza ganascia mass. [mm]	160	145	145	145	130	130
Ripetibilità +/- [mm]	0.01	0.01	0.01	0.01	0.01	0.01
Pressione di esercizio min. [bar]	3	4	4	3	4	4
Pressione di esercizio mass. [bar]	8	7	7	8	7	7
Pressione di esercizio nominale [bar]	6	6	6	6	6	6
Temperatura di esercizio [°C]	-10 ... +90	-10 ... +90	-10 ... +90	-10 ... +90	-10 ... +90	-10 ... +90
Volume d'aria per ciclo [cm <sup>3</sup> ]	100	200	200	100	200	200
Protezione di IEC 60529	IP64	IP64	IP64	IP64	IP64	IP64
Peso [kg]	1.45	1.9	1.9	1.45	1.9	1.9

Numero d'ordine	▶ Dati tecnici - Versione alta temperatura					
	GPD5010N-20-A	GPD5010NC-20-A	GPD5010NO-20-A	GPD5010S-20-A	GPD5010SC-20-A	GPD5010SO-20-A
Temperatura di esercizio [°C]	-10 ... +130	-10 ... +130	-10 ... +130	-10 ... +130	-10 ... +130	-10 ... +130

Numero d'ordine	▶ Dati tecnici - Versione con coperchio di protezione					
	GPD5010N-21-A	GPD5010NC-21-A	GPD5010NO-21-A	GPD5010S-21-A	GPD5010SC-21-A	GPD5010SO-21-A
Protezione di IEC 60529	IP67*	IP67*	IP67*	IP67*	IP67*	IP67*
Peso [kg]	1.8	2.23	2.23	1.8	2.23	2.23

Numero d'ordine	▶ Dati tecnici - Versione alta temperatura con coperchio di protezione					
	GPD5010N-24-A	GPD5010NC-24-A	GPD5010NO-24-A	GPD5010S-24-A	GPD5010SC-24-A	GPD5010SO-24-A
Temperatura di esercizio [°C]	-10 ... +130	-10 ... +130	-10 ... +130	-10 ... +130	-10 ... +130	-10 ... +90
Protezione di IEC 60529	IP67*	IP67*	IP67*	IP67*	IP67*	IP67*
Peso [kg]	1.8	2.23	2.23	1.8	2.23	2.23

\* con pressurizzazione (mass. 0,5 bar)

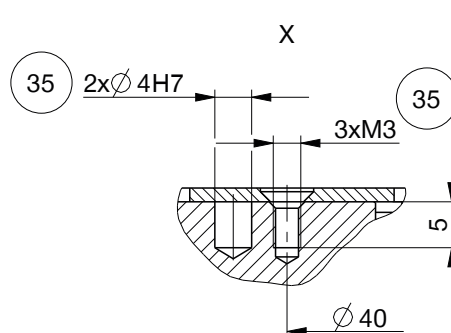
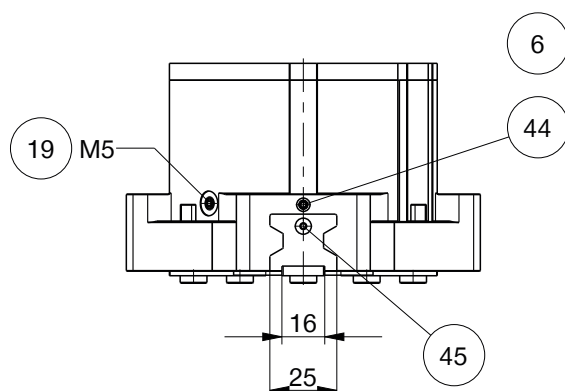
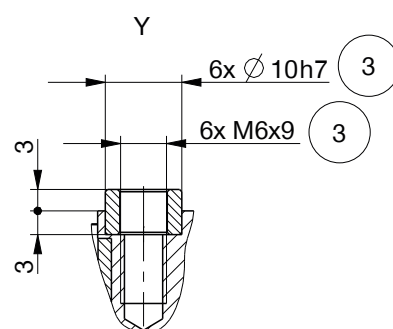
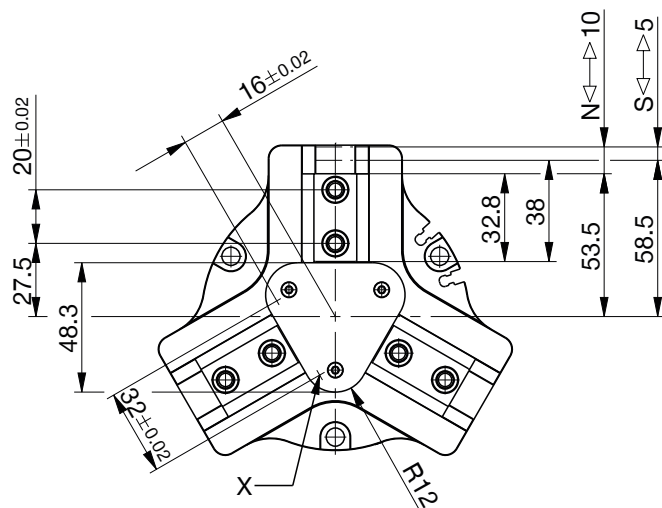
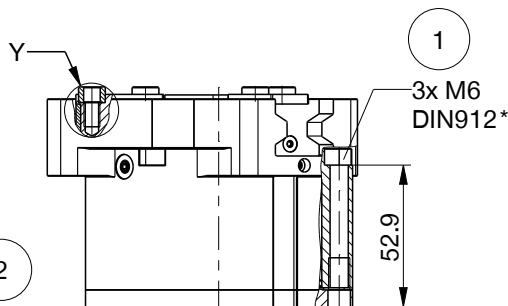
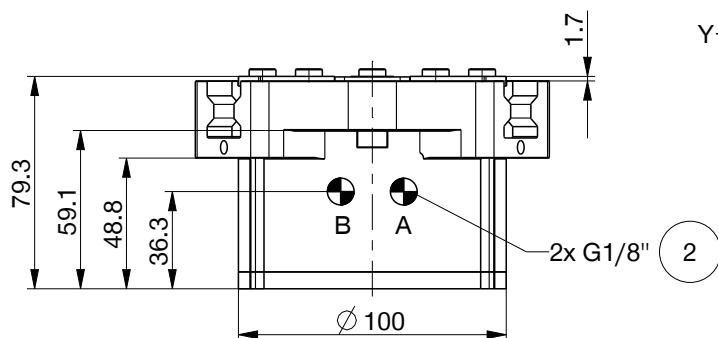
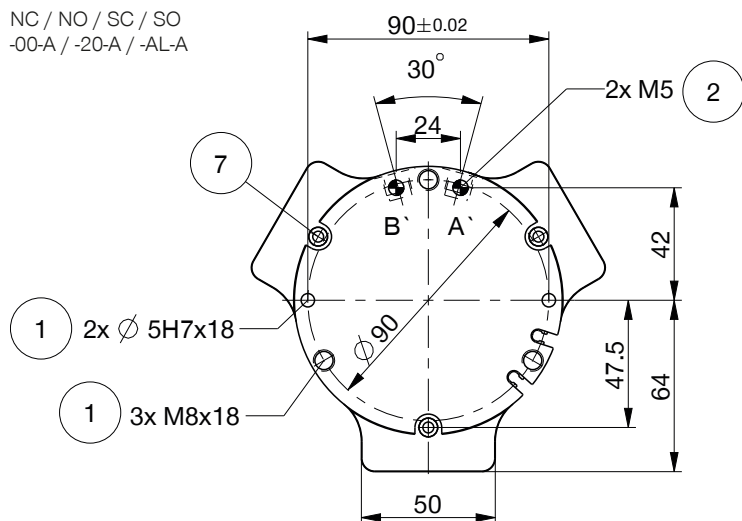
Numero d'ordine	▶ Dati tecnici		
	GPD5010N-AL-A	GPD5010NC-AL-A	GPD5010NO-AL-A
Peso proprio della ganascia montata max. [kg]	1.1	1.1	1.1
Lunghezza ganascia mass. [mm]	140	135	135
Protezione di IEC 60529	IP40	IP40	IP40
Protetta dalla corrosione	No	No	No
Peso [kg]	1.4	1.8	1.8

# PINZE A TRE GANASCE A SERRAGGIO CENTRATO

## DIMENSIONI COSTRUTTIVE GPD5010

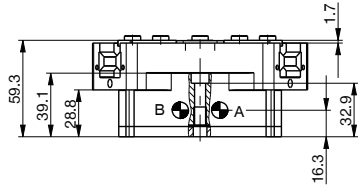
### ► DISEGNI TECNICI

NC / NO / SC / SO  
-00-A / -20-A / -AL-A

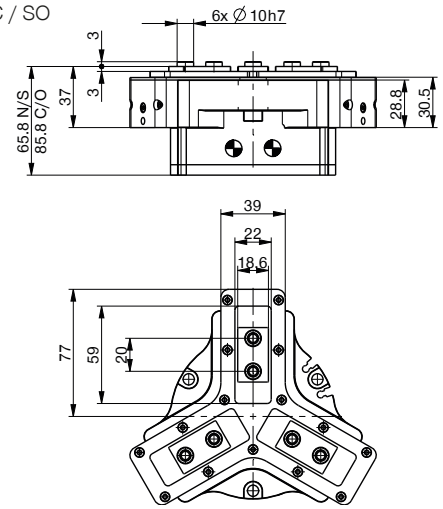


## ► DISEGNI TECNICI

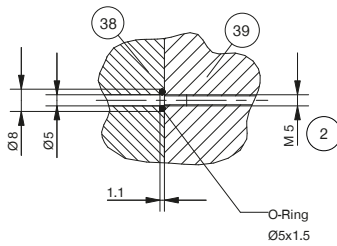
N / S  
-00-A / -20-A / -AL-A



N / NC / NO / S / SC / SO  
-21-A / -24-A



Alimentazione integrata M5

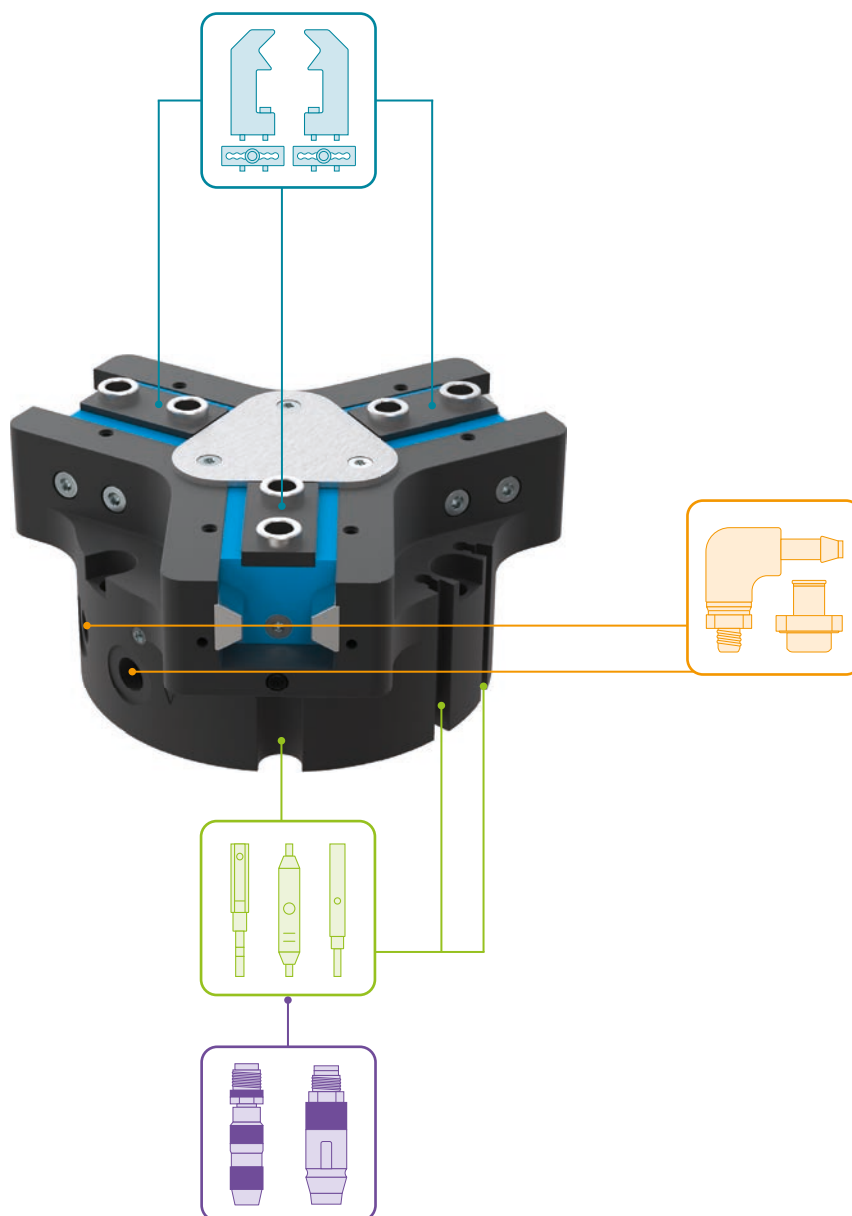


- |                                                                             |                                                             |
|-----------------------------------------------------------------------------|-------------------------------------------------------------|
| ① Fissaggio pinza                                                           | ③⑨ Pinza                                                    |
| ② Alimentazione di energia                                                  | ④④ Bloccaggio sensore (non nella variante -AL-A)            |
| ③ Fissaggio ganascia                                                        | ④⑤ Impostazione contatto sensore (non nella variante -AL-A) |
| ⑥ Scanalatura per rilevamento con sensore magnetico                         | Ⓐ Allacciamento aria (chiusura)                             |
| ⑦ Supporto sensore (non nella variante -AL-A)                               | Ⓑ Allacciamento aria (apertura)                             |
| ①⑨ Attacco per la pressurizzazione (mass. 0,5 bar)                          | Ⓐ Allacciamento aria alternativo (chiusura)                 |
| ③⑤ Possibilità di fissaggio per il montaggio di part specifiche del cliente | Ⓑ Allacciamento aria alternativo (apertura)                 |
| ③⑧ Piastra di collegamento                                                  |                                                             |

# PINZE A TRE GANASCE A SERRAGGIO CENTRATO

## DIMENSIONI COSTRUTTIVE GPD5010

### ▶ ACCESSORI



### ▶ IN DOTAZIONE



6 [pezzo]  
Boccole di centraggio

018187



## ▶ ACCESSORI CONSIGLIATI



### COMPONENTI DI PRESA



**UB5010AL**  
Ganascia universale  
alluminio



**UB5010ST**  
Ganascia universale  
acciaio



**EB5010AL**  
Griffa d'aggiustaggio  
alluminio



**EB5010ST**  
Griffa d'aggiustaggio  
acciaio



**WB5010L**  
Set cambio rapido gana-  
sce parte mobile



**WB5010F**  
Cambio rapido ganasce  
parte fissa



**ADS5010-01**  
Pressore N / S



**ADS5010-02**  
Pressore NC / NO / SC  
/ SO



### ALIMENTAZIONE DI ENERGIA



**WV1-8X8**  
Raccordi filettati angolari



**DSV1-8**  
Valvola di ritegno



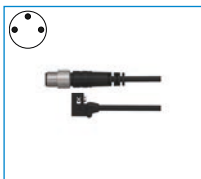
**DSV1-8E**  
Valvola di ritegno con  
scarico rapido



### SENSORISTICA



**NJ4-E2SK-01**  
Sensori induttivi cavi 0,3  
m - Spina M8



**MFS01-S-KHC-P1-PNP**  
Sensore magnetico angola-  
to, cavo 0,3 m - spina M8



**MFS02-S-KHC-P1-PNP**  
Sensore magnetico linea-  
re, cavo 0,3 m - spina M8



**MFS01-S-KHC-P2-PNP**  
Sensore a 2 punti angola-  
to, cavo 0,3 m - spina M8



**MFS02-S-KHC-P2-PNP**  
Sensore a 2 punti lineare,  
cavo 0,3 m - spina M8

\* non nella variante -AL-A

# PINZE A TRE GANASCE A SERRAGGIO CENTRATO

## DIMENSIONI COSTRUTTIVE GPD5013

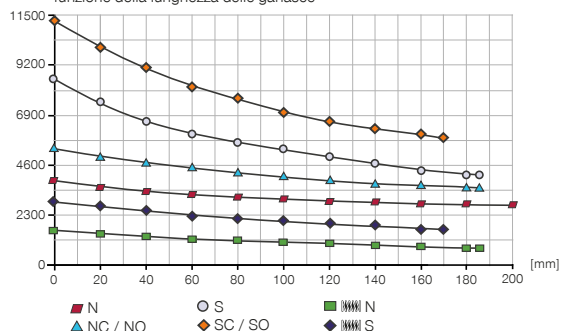
### SPECIFICHE PRODOTTO

-00-A / -20-A / -21-A / -24-A

Guida in acciaio/acciaio

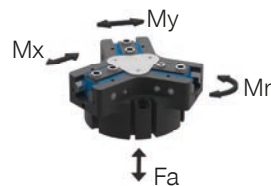
#### Diagramma forza di presa

Indica la somma aritmetica delle singole forze che agiscono sulle ganasce in funzione della lunghezza delle ganasce



#### Forze e momenti

Indica forze statiche e coppie che possono agire in aggiunta alla forza di presa.



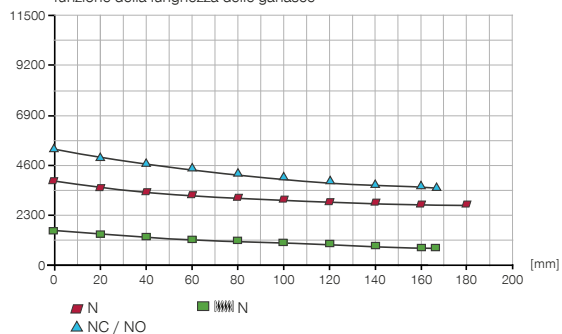
Mr [Nm]	110
Mx [Nm]	150
My [Nm]	130
Fa [N]	3300

-AL-A

Guida in acciaio/alluminio

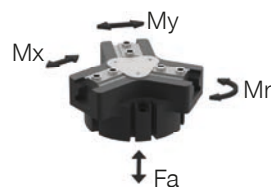
#### Diagramma forza di presa

Indica la somma aritmetica delle singole forze che agiscono sulle ganasce in funzione della lunghezza delle ganasce



#### Forze e momenti

Indica forze statiche e coppie che possono agire in aggiunta alla forza di presa.



Mr [Nm]	100
Mx [Nm]	145
My [Nm]	120
Fa [N]	3200

### VARIANTI

-00-A / -20-A

Guida in acciaio/acciaio

-21-A / -24-A

Guida in acciaio/acciaio

-AL-A

Guida in acciaio/alluminio



## ▶ DATI TECNICI

Numero d'ordine	▶ Dati tecnici					
	GPD5013N-00-A	GPD5013NC-00-A	GPD5013NO-00-A	GPD5013S-00-A	GPD5013SC-00-A	GPD5013SO-00-A
Corsa per ganascia [mm]	13	13	13	6	6	6
Forza di presa in chiusura [N]	3770	5060		8310	11160	
Forza di presa in apertura [N]	3910		5200	8600		11450
Forza di presa min. assicurata dalla molla [N]		1290	1290		2850	2850
Tempo di chiusura [s]	0.19	0.15	0.25	0.19	0.15	0.25
Tempo di apertura [s]	0.19	0.25	0.15	0.19	0.25	0.15
Peso proprio della ganascia montata max. [kg]	2.4	2.4	2.4	2.4	2.4	2.4
Lunghezza ganascia mass. [mm]	200	185	185	185	170	170
Ripetibilità +/- [mm]	0.01	0.01	0.01	0.01	0.01	0.01
Pressione di esercizio min. [bar]	3	4	4	3	4	4
Pressione di esercizio mass. [bar]	8	7	7	8	7	7
Pressione di esercizio nominale [bar]	6	6	6	6	6	6
Temperatura di esercizio [°C]	-10 ... +90	-10 ... +90	-10 ... +90	-10 ... +90	-10 ... +90	-10 ... +90
Volume d'aria per ciclo [cm <sup>3</sup> ]	230	415	415	230	415	415
Protezione di IEC 60529	IP64	IP64	IP64	IP64	IP64	IP64
Peso [kg]	2.8	3.7	3.7	2.6	3.7	3.7

Numero d'ordine	▶ Dati tecnici - Versione alta temperatura					
	GPD5013N-20-A	GPD5013NC-20-A	GPD5013NO-20-A	GPD5013S-20-A	GPD5013SC-20-A	GPD5013SO-20-A
Temperatura di esercizio [°C]	-10 ... +130	-10 ... +130	-10 ... +130	-10 ... +130	-10 ... +130	-10 ... +130

Numero d'ordine	▶ Dati tecnici - Versione con coperchio di protezione					
	GPD5013N-21-A	GPD5013NC-21-A	GPD5013NO-21-A	GPD5013S-21-A	GPD5013SC-21-A	GPD5013SO-21-A
Protezione di IEC 60529	IP67*	IP67*	IP67*	IP67*	IP67*	IP67*
Peso [kg]	3.35	4.3	4.3	3.15	4.3	4.3

Numero d'ordine	▶ Dati tecnici - Versione alta temperatura con coperchio di protezione					
	GPD5013N-24-A	GPD5013NC-24-A	GPD5013NO-24-A	GPD5013S-24-A	GPD5013SC-24-A	GPD5013SO-24-A
Temperatura di esercizio [°C]	-10 ... +130	-10 ... +130	-10 ... +130	-10 ... +130	-10 ... +130	-10 ... +130
Protezione di IEC 60529	IP67*	IP67*	IP67*	IP67*	IP67*	IP67*
Peso [kg]	3.35	4.3	4.3	3.15	4.3	4.3

\* con pressurizzazione (mass. 0,5 bar)

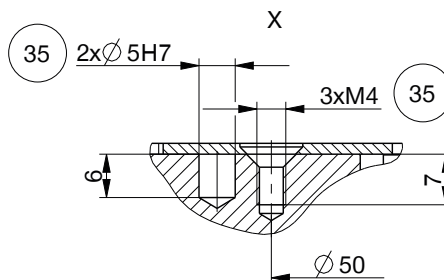
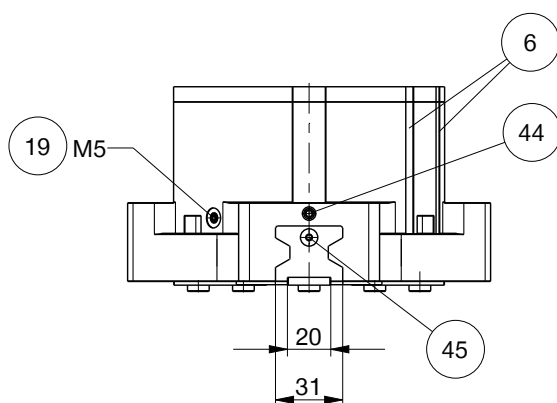
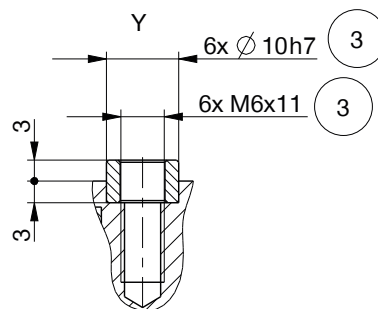
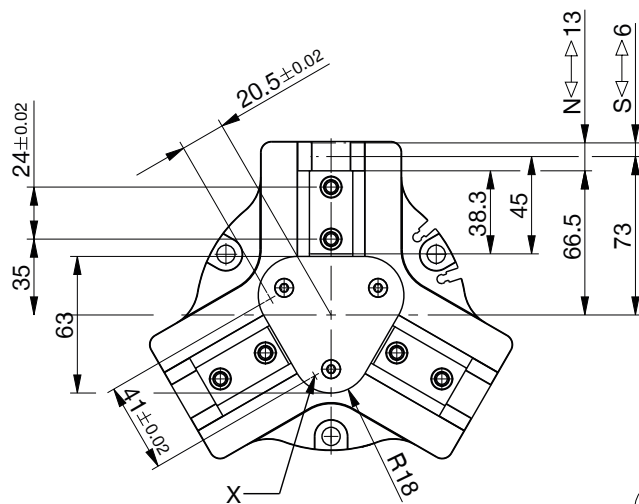
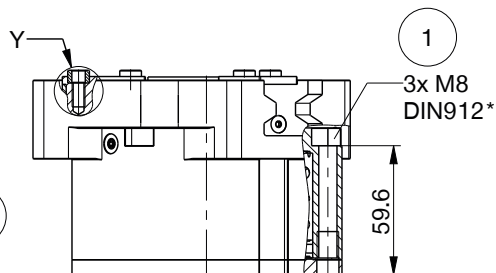
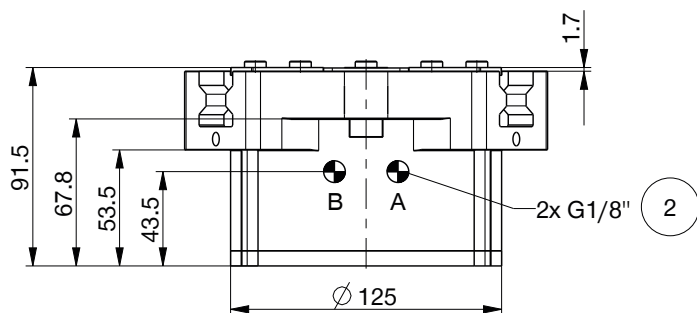
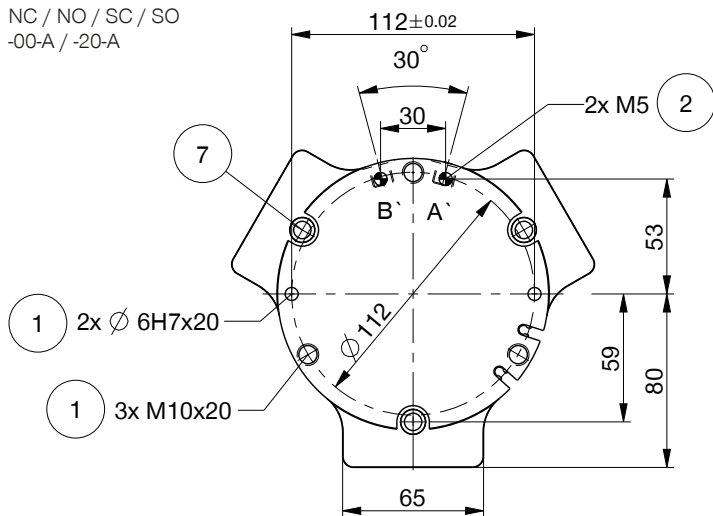
Numero d'ordine	▶ Dati tecnici		
	GPD5013N-AL-A	GPD5013NC-AL-A	GPD5013NO-AL-A
Peso proprio della ganascia montata max. [kg]	2.1	2.1	2.1
Lunghezza ganascia mass. [mm]	180	170	170
Protezione di IEC 60529	IP40	IP40	IP40
Protetta dalla corrosione	No	No	No
Peso [kg]	2.7	3.6	3.6

# PINZE A TRE GANASCE A SERRAGGIO CENTRATO

## DIMENSIONI COSTRUTTIVE GPD5013

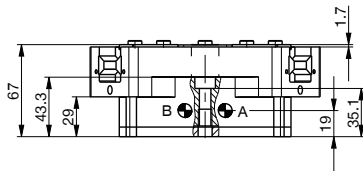
### ► DISEGNI TECNICI

NC / NO / SC / SO  
-00-A / -20-A

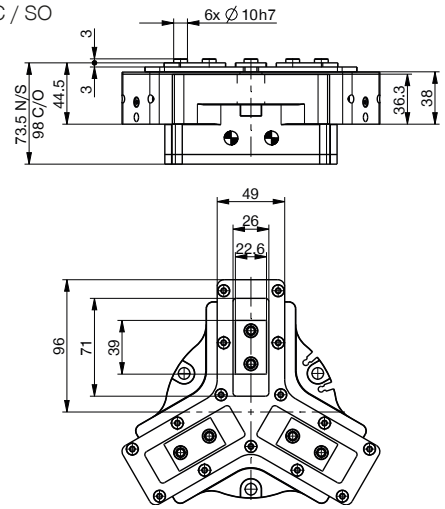


## ► DISEGNI TECNICI

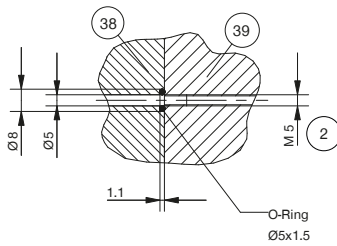
N / S  
-00-A / -20-A



N / NC / NO / S / SC / SO  
-21-A / -24-A



Alimentazione integrata M5

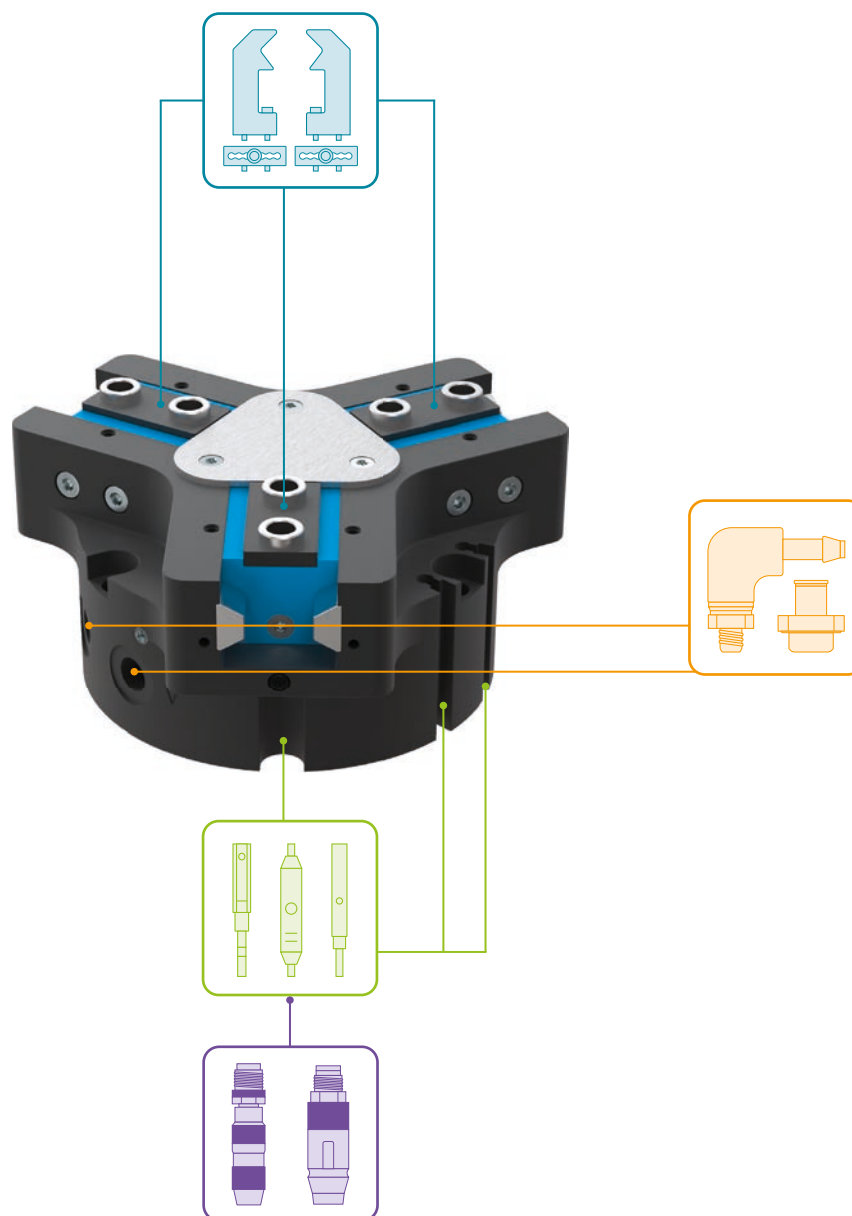


- |                                                                             |                                                             |
|-----------------------------------------------------------------------------|-------------------------------------------------------------|
| ① Fissaggio pinza                                                           | ③⑨ Pinza                                                    |
| ② Alimentazione di energia                                                  | ④④ Bloccaggio sensore (non nella variante -AL-A)            |
| ③ Fissaggio ganascia                                                        | ④⑤ Impostazione contatto sensore (non nella variante -AL-A) |
| ⑥ Scanalatura per rilevamento con sensore magnetico                         | Ⓐ Allacciamento aria (chiusura)                             |
| ⑦ Supporto sensore (non nella variante -AL-A)                               | Ⓑ Allacciamento aria (apertura)                             |
| ①⑨ Attacco per la pressurizzazione (mass. 0,5 bar)                          | Ⓐ Allacciamento aria alternativo (chiusura)                 |
| ③⑤ Possibilità di fissaggio per il montaggio di part specifiche del cliente | Ⓑ Allacciamento aria alternativo (apertura)                 |
| ③⑧ Piastra di collegamento                                                  |                                                             |

# PINZE A TRE GANASCE A SERRAGGIO CENTRATO

## DIMENSIONI COSTRUTTIVE GPD5013

### ▶ ACCESSORI



### ▶ IN DOTAZIONE



6 [pezzo]  
Boccole di centraggio

018187

## ▶ ACCESSORI CONSIGLIATI



### COMPONENTI DI PRESA



**UB5013AL**  
Ganascia universale  
alluminio



**UB5013ST**  
Ganascia universale  
acciaio



**EB5013AL**  
Griffa d'aggiustaggio  
alluminio



**EB5013ST**  
Griffa d'aggiustaggio  
acciaio



**WB5013L**  
Set cambio rapido gana-  
sce parte mobile



**WB5013F**  
Cambio rapido ganasce  
parte fissa



**ADS5013-01**  
Pressore N / S



**ADS5013-02**  
Pressore NC / NO / SC  
/ SO



### ALIMENTAZIONE DI ENERGIA



**WV1-8X8**  
Raccordi filettati angolari



**DSV1-8**  
Valvola di ritegno



**DSV1-8E**  
Valvola di ritegno con  
scarico rapido



### SENSORISTICA



**NJ8-E2S**  
Sensori induttivi - Spina  
M8



**MFS01-S-KHC-P1-PNP**  
Sensore magnetico angola-  
to, cavo 0,3 m - spina M8



**MFS02-S-KHC-P1-PNP**  
Sensore magnetico linea-  
re, cavo 0,3 m - spina M8



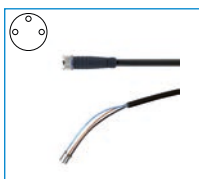
**MFS01-S-KHC-P2-PNP**  
Sensore a 2 punti angola-  
to, cavo 0,3 m - spina M8



**MFS02-S-KHC-P2-PNP**  
Sensore a 2 punti lineare,  
cavo 0,3 m - spina M8



### COLLEGAMENTI/ALTRO



**KAG500**  
Connettori a spina lineari  
cavi 5 m - Presa M8

# PINZE A TRE GANASCE A SERRAGGIO CENTRATO

## DIMENSIONI COSTRUTTIVE GPD5016

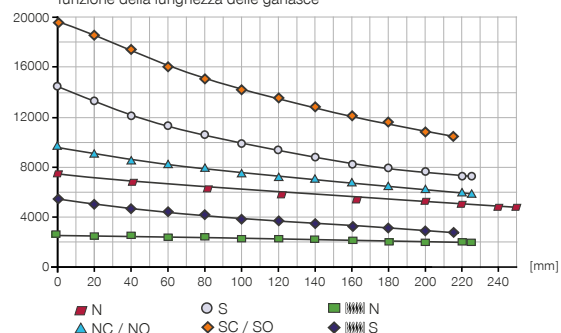
### ► SPECIFICHE PRODOTTO

-00-A / -20-A / -21-A / -24-A

Guida in acciaio/acciaio

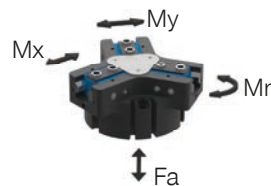
#### ► Diagramma forza di presa

Indica la somma aritmetica delle singole forze che agiscono sulle ganasce in funzione della lunghezza delle ganasce



#### ► Forze e momenti

Indica forze statiche e coppie che possono agire in aggiunta alla forza di presa.



Mr [Nm]	145
Mx [Nm]	195
My [Nm]	185
Fa [N]	5200

### ► VARIANTI

-00-A / -20-A

Guida in acciaio/acciaio

-21-A / -24-A

Guida in acciaio/acciaio





## ▶ DATI TECNICI

Numero d'ordine	▶ Dati tecnici					
	GPD5016N-00-A	GPD5016NC-00-A	GPD5016NO-00-A	GPD5016S-00-A	GPD5016SC-00-A	GPD5016SO-00-A
Corsa per ganaschia [mm]	16	16	16	8	8	8
Forza di presa in chiusura [N]	6870	9240		14700	19780	
Forza di presa in apertura [N]	7120		9490	15250		20330
Forza di presa min. assicurata dalla molla [N]		2370	2370		5080	5080
Tempo di chiusura [s]	0.4	0.3	0.5	0.4	0.3	0.5
Tempo di apertura [s]	0.4	0.5	0.3	0.4	0.5	0.3
Peso proprio della ganaschia montata max. [kg]	3.8	3.8	3.8	3.8	3.8	3.8
Lunghezza ganaschia mass. [mm]	245	225	225	225	215	215
Ripetibilità +/- [mm]	0.02	0.02	0.02	0.02	0.02	0.02
Pressione di esercizio min. [bar]	3	4	4	3	4	4
Pressione di esercizio mass. [bar]	8	7	7	8	7	7
Pressione di esercizio nominale [bar]	6	6	6	6	6	6
Temperatura di esercizio [°C]	-10 ... +90	-10 ... +90	-10 ... +90	-10 ... +90	-10 ... +90	-10 ... +90
Volume d'aria per ciclo [cm <sup>3</sup> ]	525	925	925	525	925	925
Protezione di IEC 60529	IP64	IP64	IP64	IP64	IP64	IP64
Peso [kg]	6.3	8.1	8.1	6.3	8.1	8.1

Numero d'ordine	▶ Dati tecnici - Versione alta temperatura					
	GPD5016N-20-A	GPD5016NC-20-A	GPD5016NO-20-A	GPD5016S-20-A	GPD5016SC-20-A	GPD5016SO-20-A
Temperatura di esercizio [°C]	-10 ... +130	-10 ... +130	-10 ... +130	-10 ... +130	-10 ... +130	-10 ... +130

Numero d'ordine	▶ Dati tecnici - Versione con coperchio di protezione					
	GPD5016N-21-A	GPD5016NC-21-A	GPD5016NO-21-A	GPD5016S-21-A	GPD5016SC-21-A	GPD5016SO-21-A
Protezione di IEC 60529	IP67*	IP67*	IP67*	IP67*	IP67*	IP67*
Peso [kg]	7.4	9.2	9.2	7.4	9.2	9.2

Numero d'ordine	▶ Dati tecnici - Versione alta temperatura con coperchio di protezione					
	GPD5016N-24-A	GPD5016NC-24-A	GPD5016NO-24-A	GPD5016S-24-A	GPD5016SC-24-A	GPD5016SO-24-A
Temperatura di esercizio [°C]	-10 ... +130	-10 ... +130	-10 ... +130	-10 ... +130	-10 ... +130	-10 ... +130
Protezione di IEC 60529	IP67*	IP67*	IP67*	IP67*	IP67*	IP67*
Peso [kg]	7.4	9.2	9.2	7.4	9.2	9.2

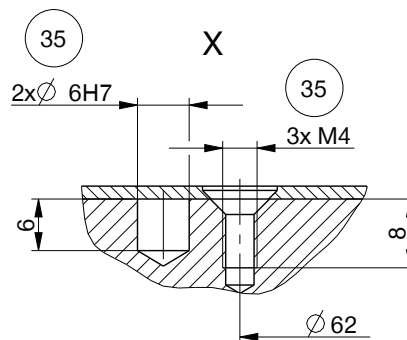
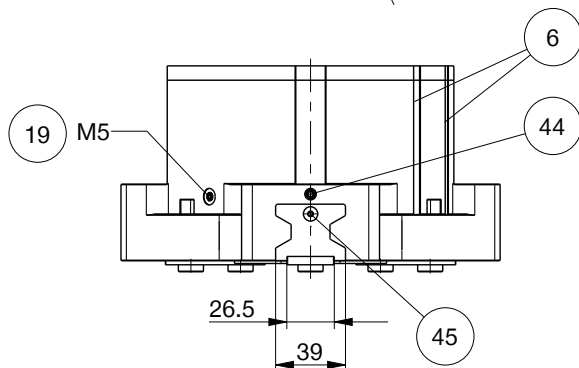
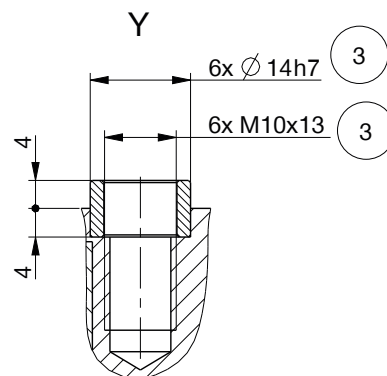
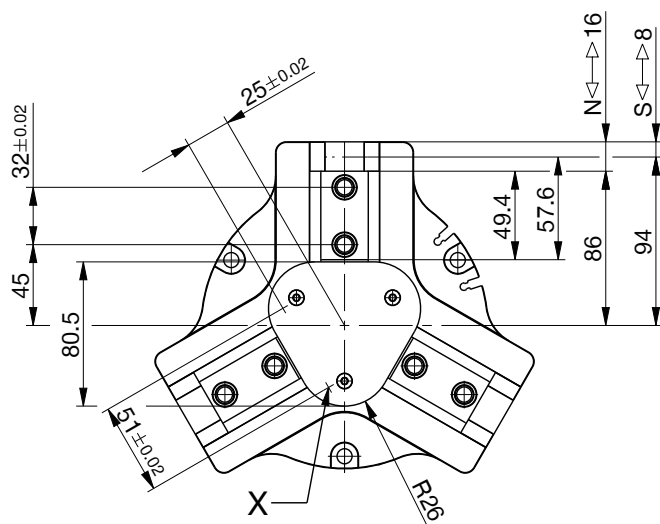
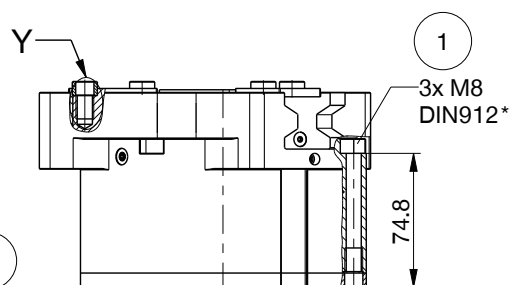
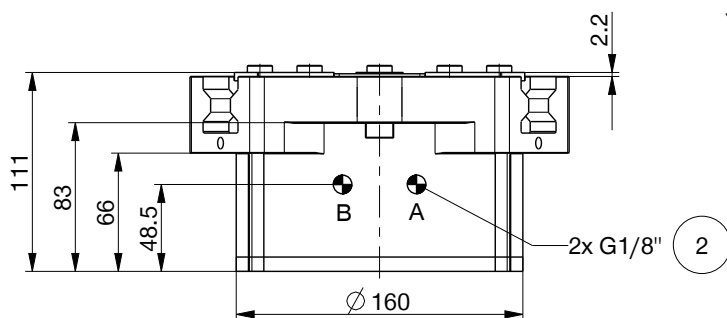
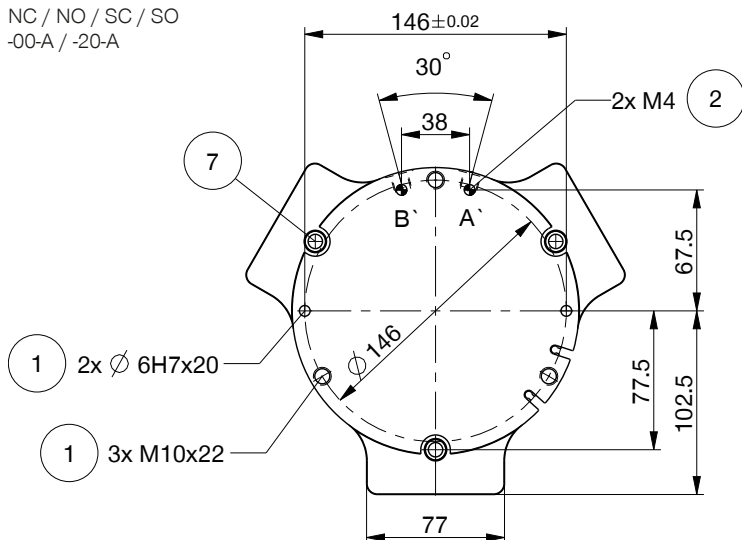
\*con pressurizzazione (mass. 0,5 bar)

# PINZE A TRE GANASCE A SERRAGGIO CENTRATO

## DIMENSIONI COSTRUTTIVE GPD5016

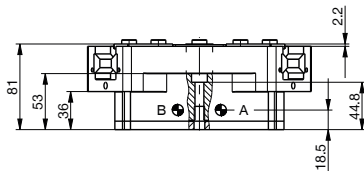
### ► DISEGNI TECNICI

NC / NO / SC / SO  
-00-A / -20-A

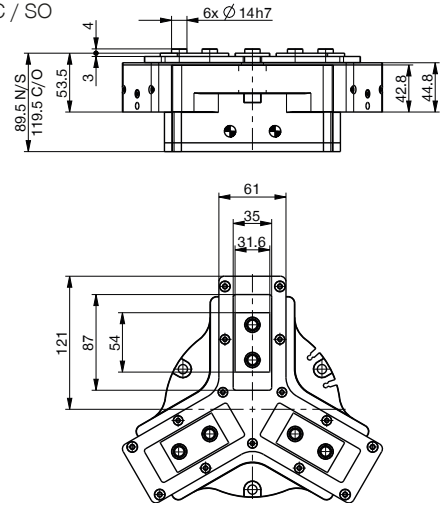


## ► DISEGNI TECNICI

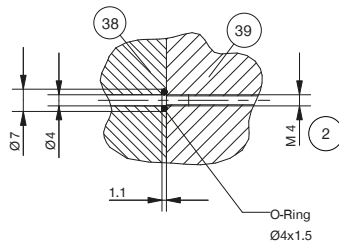
N / S  
-00-A / -20-A



N / NC / NO / S / SC / SO  
-21-A / -24-A



Alimentazione integrata M4



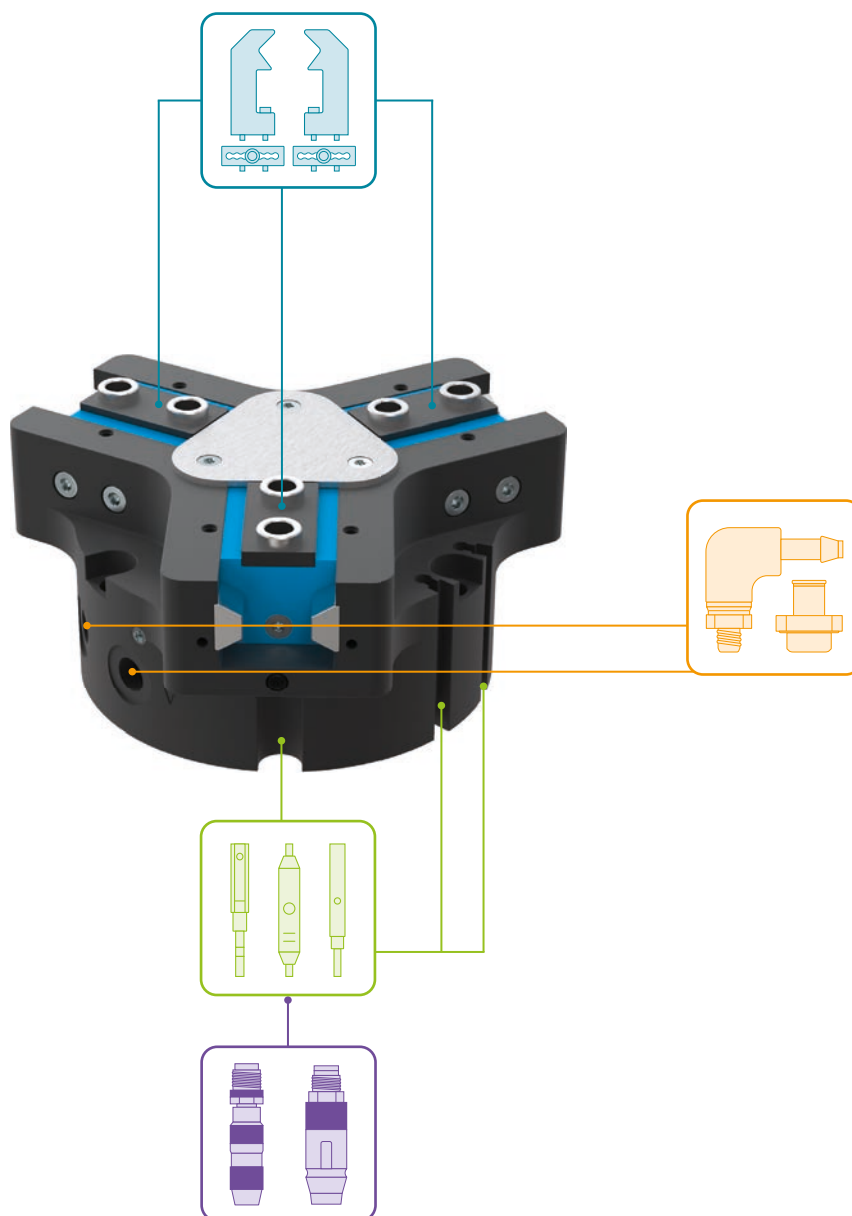
- |                                                                             |                                                             |
|-----------------------------------------------------------------------------|-------------------------------------------------------------|
| ① Fissaggio pinza                                                           | ③⑨ Pinza                                                    |
| ② Alimentazione di energia                                                  | ④④ Bloccaggio sensore (non nella variante -AL-A)            |
| ③ Fissaggio ganascia                                                        | ④⑤ Impostazione contatto sensore (non nella variante -AL-A) |
| ⑥ Scanalatura per rilevamento con sensore magnetico                         | Ⓐ Allacciamento aria (chiusura)                             |
| ⑦ Supporto sensore (non nella variante -AL-A)                               | Ⓑ Allacciamento aria (apertura)                             |
| ①⑨ Attacco per la pressurizzazione (mass. 0,5 bar)                          | Ⓐ Allacciamento aria alternativo (chiusura)                 |
| ③⑤ Possibilità di fissaggio per il montaggio di part specifiche del cliente | Ⓑ Allacciamento aria alternativo (apertura)                 |
| ③⑧ Piastra di collegamento                                                  |                                                             |



# PINZE A TRE GANASCE A SERRAGGIO CENTRATO

## DIMENSIONI COSTRUTTIVE GPD5016

### ▶ ACCESSORI



### ▶ IN DOTAZIONE



6 [pezzo]  
Boccole di centraggio

019387

## ▶ ACCESSORI CONSIGLIATI



### COMPONENTI DI PRESA



**UB5016AL**  
Ganascia universale  
alluminio



**UB5016ST**  
Ganascia universale  
acciaio



**EB5016AL**  
Griffa d'aggiustaggio  
alluminio



**EB5016ST**  
Griffa d'aggiustaggio  
acciaio



**WB5016L**  
Set cambio rapido gana-  
sce parte mobile



**WB5016F**  
Cambio rapido ganasce  
parte fissa



**ADS5016-01**  
Pressore N / S



**ADS5016-02**  
Pressore NC / NO / SC  
/ SO



### ALIMENTAZIONE DI ENERGIA



**WV1-8X8**  
Raccordi filettati angolari



**DSV1-8**  
Valvola di ritegno



**DSV1-8E**  
Valvola di ritegno con  
scarico rapido



### SENSORISTICA



**NJ8-E2S**  
Sensori induttivi - Spina  
M8



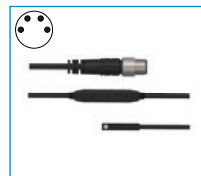
**MFS01-S-KHC-P1-PNP**  
Sensore magnetico angola-  
to, cavo 0,3 m - spina M8



**MFS02-S-KHC-P1-PNP**  
Sensore magnetico linea-  
re, cavo 0,3 m - spina M8



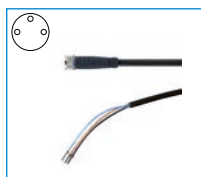
**MFS01-S-KHC-P2-PNP**  
Sensore a 2 punti angola-  
to, cavo 0,3 m - spina M8



**MFS02-S-KHC-P2-PNP**  
Sensore a 2 punti lineare,  
cavo 0,3 m - spina M8



### COLLEGAMENTI/ALTRO



**KAG500**  
Connettori a spina lineari  
cavi 5 m - Presa M8

# PINZE A TRE GANASCE A SERRAGGIO CENTRATO

## DIMENSIONI COSTRUTTIVE GPD5025

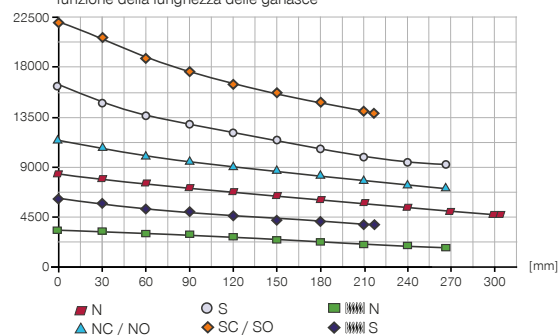
### ► SPECIFICHE PRODOTTO

-00-A / -20-A / -21-A / -24-A

Guida in acciaio/acciaio

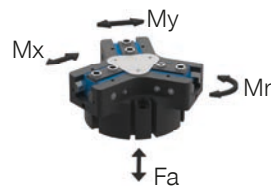
#### ► Diagramma forza di presa

Indica la somma aritmetica delle singole forze che agiscono sulle ganasce in funzione della lunghezza delle ganasce



#### ► Forze e momenti

Indica forze statiche e coppie che possono agire in aggiunta alla forza di presa.



Mr [Nm]	180
Mx [Nm]	205
My [Nm]	225
Fa [N]	7500

### ► VARIANTI

-00-A / -20-A

Guida in acciaio/acciaio

-21-A / -24-A

Guida in acciaio/acciaio



## ▶ DATI TECNICI

Numero d'ordine	▶ Dati tecnici					
	GPD5025N-00-A	GPD5025NC-00-A	GPD5025NO-00-A	GPD5025S-00-A	GPD5025SC-00-A	GPD5025SO-00-A
Corsa per ganaschia [mm]	25	25	25	14	14	14
Forza di presa in chiusura [N]	8430	11560		16240	22270	
Forza di presa in apertura [N]	8730		11860	16820		22850
Forza di presa min. assicurata dalla molla [N]		3130	3130		6030	6030
Tempo di chiusura [s]	0.6	0.6	1.0	0.6	0.6	1.0
Tempo di apertura [s]	0.6	1.0	0.6	0.6	1.0	0.6
Peso proprio della ganaschia montata max. [kg]	7	7	7	7	7	7
Lunghezza ganaschia mass. [mm]	310	265	265	265	220	220
Ripetibilità +/- [mm]	0.05	0.05	0.05	0.05	0.05	0.05
Pressione di esercizio min. [bar]	3	4	4	3	4	4
Pressione di esercizio mass. [bar]	8	7	7	8	7	7
Pressione di esercizio nominale [bar]	6	6	6	6	6	6
Temperatura di esercizio [°C]	-10 ... +90	-10 ... +90	-10 ... +90	-10 ... +90	-10 ... +90	-10 ... +90
Volume d'aria per ciclo [cm <sup>3</sup> ]	1025	1750	1750	1025	1750	1750
Protezione di IEC 60529	IP64	IP64	IP64	IP64	IP64	IP64
Peso [kg]	11.8	15.4	15.4	11.8	15.4	15.4

Numero d'ordine	▶ Dati tecnici - Versione alta temperatura					
	GPD5025N-20-A	GPD5025NC-20-A	GPD5025NO-20-A	GPD5025S-20-A	GPD5025SC-20-A	GPD5025SO-20-A
Temperatura di esercizio [°C]	-10 ... +130	-10 ... +130	-10 ... +130	-10 ... +130	-10 ... +130	-10 ... +130

Numero d'ordine	▶ Dati tecnici - Versione con coperchio di protezione					
	GPD5025N-21-A	GPD5025NC-21-A	GPD5025NO-21-A	GPD5025S-21-A	GPD5025SC-21-A	GPD5025SO-21-A
Protezione di IEC 60529	IP67*	IP67*	IP67*	IP67*	IP67*	IP67*
Peso [kg]	14	17.6	17.6	14	17.6	17.6

Numero d'ordine	▶ Dati tecnici - Versione alta temperatura con coperchio di protezione					
	GPD5025N-24-A	GPD5025NC-24-A	GPD5025NO-24-A	GPD5025S-24-A	GPD5025SC-24-A	GPD5025SO-24-A
Temperatura di esercizio [°C]	-10 ... +130	-10 ... +130	-10 ... +130	-10 ... +130	-10 ... +130	-10 ... +130
Protezione di IEC 60529	IP67*	IP67*	IP67*	IP67*	IP67*	IP67*
Peso [kg]	14	17.6	17.6	14	17.6	17.6

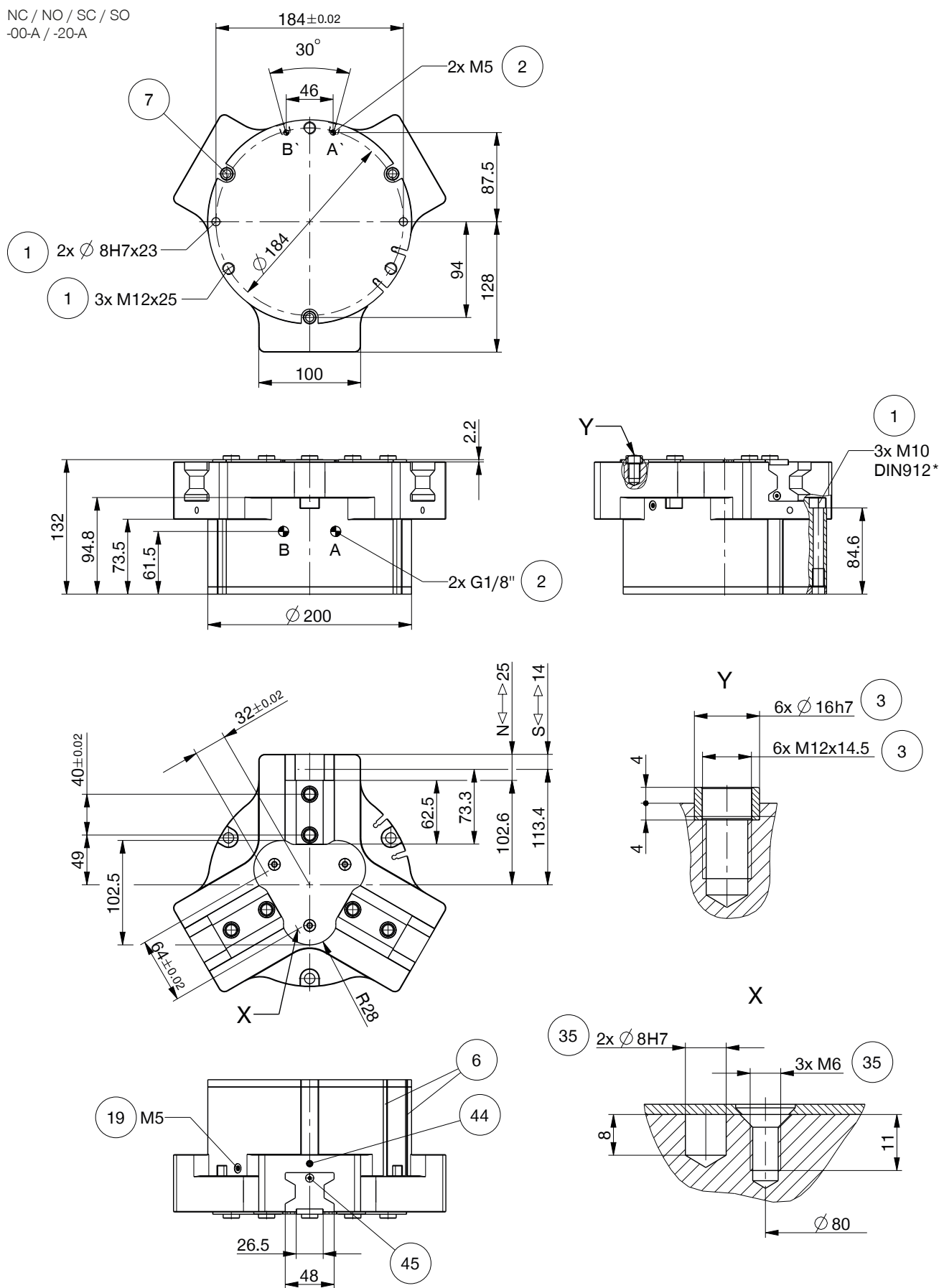
\*con pressurizzazione (mass. 0,5 bar)

# PINZE A TRE GANASCE A SERRAGGIO CENTRATO

## DIMENSIONI COSTRUTTIVE GPD5025

### ► DISEGNI TECNICI

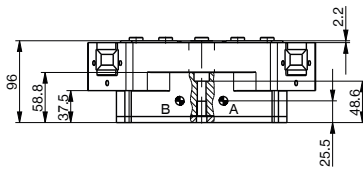
NC / NO / SC / SO  
-00-A / -20-A



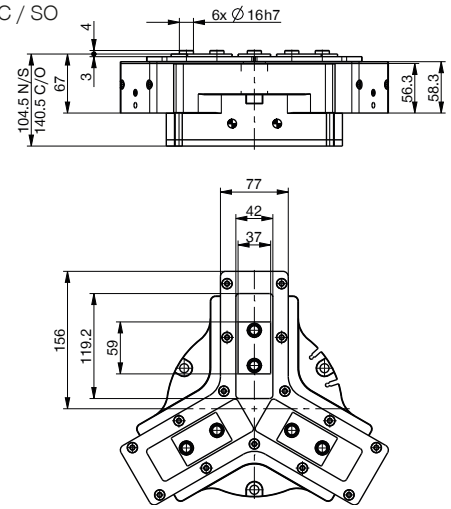


## ► DISEGNI TECNICI

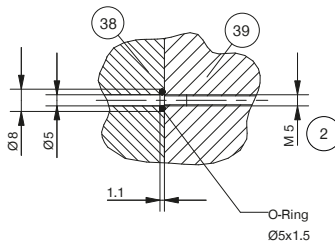
N / S  
-00-A / -20-A



N / NC / NO / S / SC / SO  
-21-A / -24-A



Alimentazione integrata M5

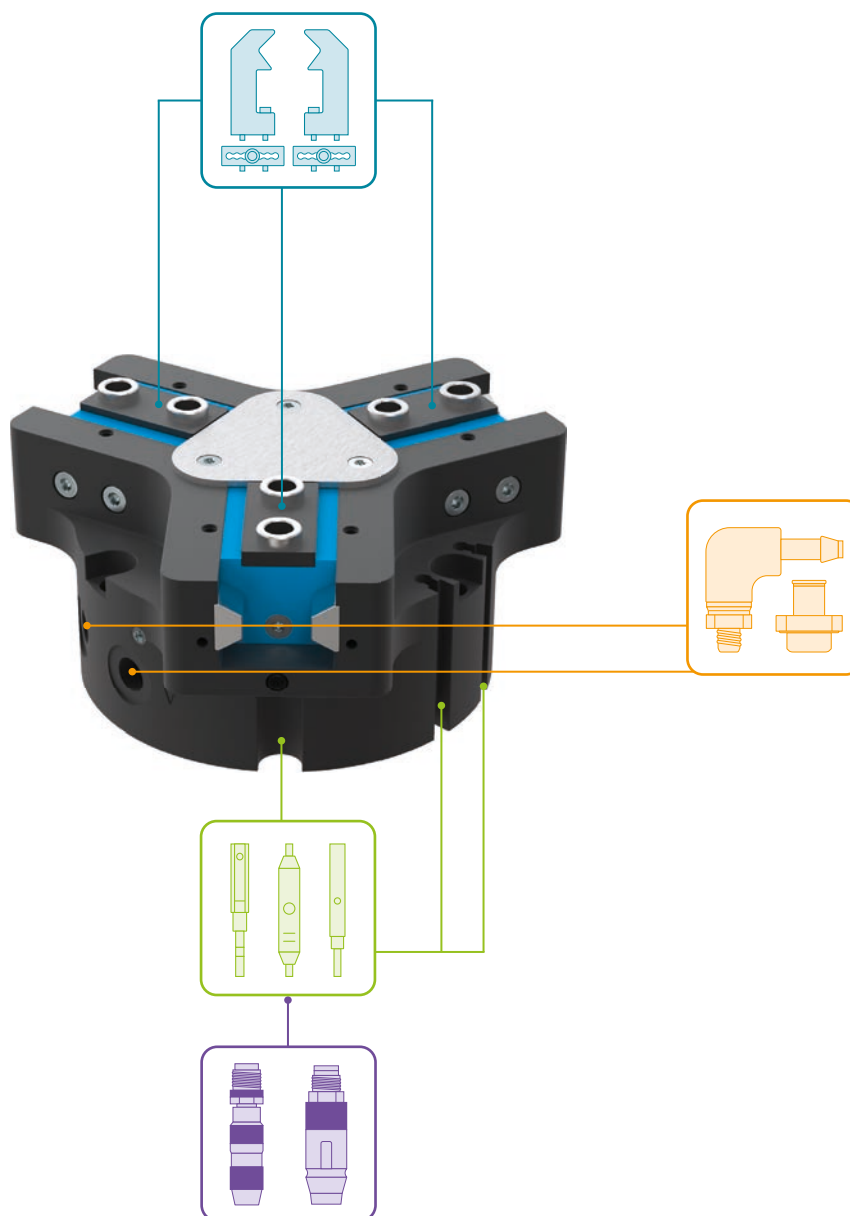


- |                                                                            |                                             |
|----------------------------------------------------------------------------|---------------------------------------------|
| ① Fissaggio pinza                                                          | ③⑨ Pinza                                    |
| ② Alimentazione di energia                                                 | ④④ Serraggio del sensore induttivo          |
| ③ Fissaggio ganascia                                                       | ④⑤ Regolazione contatto sensore             |
| ⑥ Scanalatura per rilevamento con sensore magnetico                        | Ⓐ Allacciamento aria (chiusura)             |
| ⑦ Supporto sensore                                                         | Ⓑ Allacciamento aria (apertura)             |
| ⑰ Attacco per la pressurizzazione (mass. 0,5 bar)                          | Ⓐ Allacciamento aria alternativo (chiusura) |
| ⑳ Possibilità di fissaggio per il montaggio di part specifiche del cliente | Ⓑ Allacciamento aria alternativo (apertura) |
| ㉑ Piastra di collegamento                                                  |                                             |

# PINZE A TRE GANASCE A SERRAGGIO CENTRATO

## DIMENSIONI COSTRUTTIVE GPD5025

### ▶ ACCESSORI



### ▶ IN DOTAZIONE



6 [pezzo]  
Boccole di centraggio

030529

## ▶ ACCESSORI CONSIGLIATI



### COMPONENTI DI PRESA



**UB5025AL**  
Ganascia universale  
alluminio



**UB5025ST**  
Ganascia universale  
acciaio



**EB5025AL**  
Griffa d'aggiustaggio  
alluminio



**EB5025ST**  
Griffa d'aggiustaggio  
acciaio



**WB5025L**  
Set cambio rapido gana-  
sce parte mobile



**WB5025F**  
Cambio rapido ganasce  
parte fissa



**ADS5025-01**  
Pressore N / S



**ADS5025-02**  
Pressore NC / NO / SC  
/ SO



### ALIMENTAZIONE DI ENERGIA



**WV1-8X8**  
Raccordi filettati angolari



**DSV1-8**  
Valvola di ritegno



**DSV1-8E**  
Valvola di ritegno con  
scarico rapido



### SENSORISTICA



**NJ8-E2S**  
Sensori induttivi - Spina  
M8



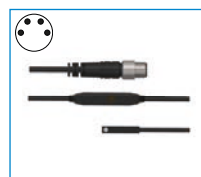
**MFS01-S-KHC-P1-PNP**  
Sensore magnetico angola-  
to, cavo 0,3 m - spina M8



**MFS02-S-KHC-P1-PNP**  
Sensore magnetico linea-  
re, cavo 0,3 m - spina M8



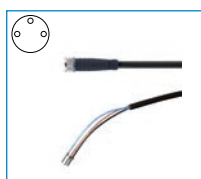
**MFS01-S-KHC-P2-PNP**  
Sensore a 2 punti angola-  
to, cavo 0,3 m - spina M8



**MFS02-S-KHC-P2-PNP**  
Sensore a 2 punti lineare,  
cavo 0,3 m - spina M8



### COLLEGAMENTI/ALTRO



**KAG500**  
Connettori a spina lineari  
cavi 5 m - Presa M8

# PINZE A TRE GANASCE A SERRAGGIO CENTRATO

## DIMENSIONI COSTRUTTIVE GPD5030

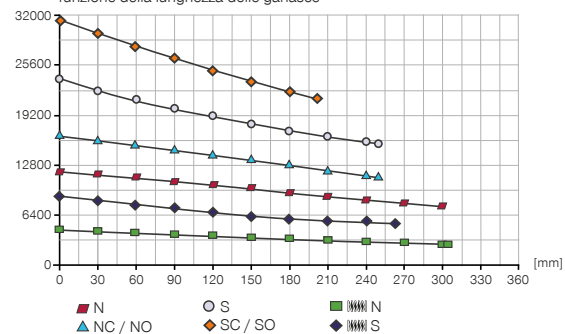
### SPECIFICHE PRODOTTO

-00-A / -20-A / -21-A / -24-A

Guida in acciaio/acciaio

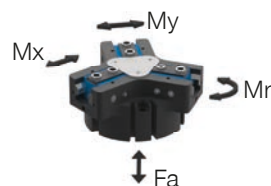
#### Diagramma forza di presa

Indica la somma aritmetica delle singole forze che agiscono sulle ganasce in funzione della lunghezza delle ganasce



#### Forze e momenti

Indica forze statiche e coppie che possono agire in aggiunta alla forza di presa.



Mr [Nm]	210
Mx [Nm]	290
My [Nm]	310
Fa [N]	9500

### VARIANTI

-00-A / -20-A

Guida in acciaio/acciaio



-21-A / -24-A

Guida in acciaio/acciaio



## ▶ DATI TECNICI

Numero d'ordine	▶ Dati tecnici					
	GPD5030N-00-A	GPD5030NC-00-A	GPD5030NO-00-A	GPD5030S-00-A	GPD5030SC-00-A	GPD5030SO-00-A
Corsa per ganaschia [mm]	30	30	30	17	17	17
Forza di presa in chiusura [N]	12130	16560		23150	31620	
Forza di presa in apertura [N]	12540		16970	23930		32400
Forza di presa min. assicurata dalla molla [N]		4430	4430		8470	8470
Tempo di chiusura [s]	1.13	1.0	1.9	1.13	1.0	1.9
Tempo di apertura [s]	1.13	1.9	1.0	1.13	1.9	1.0
Peso proprio della ganaschia montata max. [kg]	9.5	9.5	9.5	9.5	9.5	9.5
Lunghezza ganaschia mass. [mm]	300	250	250	250	200	200
Ripetibilità +/- [mm]	0.05	0.05	0.05	0.05	0.05	0.05
Pressione di esercizio min. [bar]	3	4	4	3	4	4
Pressione di esercizio mass. [bar]	8	7	7	8	7	7
Pressione di esercizio nominale [bar]	6	6	6	6	6	6
Temperatura di esercizio [°C]	-10 ... +90	-10 ... +90	-10 ... +90	-10 ... +90	-10 ... +90	-10 ... +90
Volume d'aria per ciclo [cm <sup>3</sup> ]	1780	3000	3000	1780	3000	3000
Protezione di IEC 60529	IP64	IP64	IP64	IP64	IP64	IP64
Peso [kg]	21	27.5	27.5	21	27.5	27.5

Numero d'ordine	▶ Dati tecnici - Versione alta temperatura					
	GPD5030N-20-A	GPD5030NC-20-A	GPD5030NO-20-A	GPD5030S-20-A	GPD5030SC-20-A	GPD5030SO-20-A
Temperatura di esercizio [°C]	-10 ... +130	-10 ... +130	-10 ... +130	-10 ... +130	-10 ... +130	-10 ... +130

Numero d'ordine	▶ Dati tecnici - Versione con coperchio di protezione					
	GPD5030N-21-A	GPD5030NC-21-A	GPD5030NO-21-A	GPD5030S-21-A	GPD5030SC-21-A	GPD5030SO-21-A
Protezione di IEC 60529	IP67*	IP67*	IP67*	IP67*	IP67*	IP67*
Peso [kg]	24	30.5	30.5	24	30.5	30.5

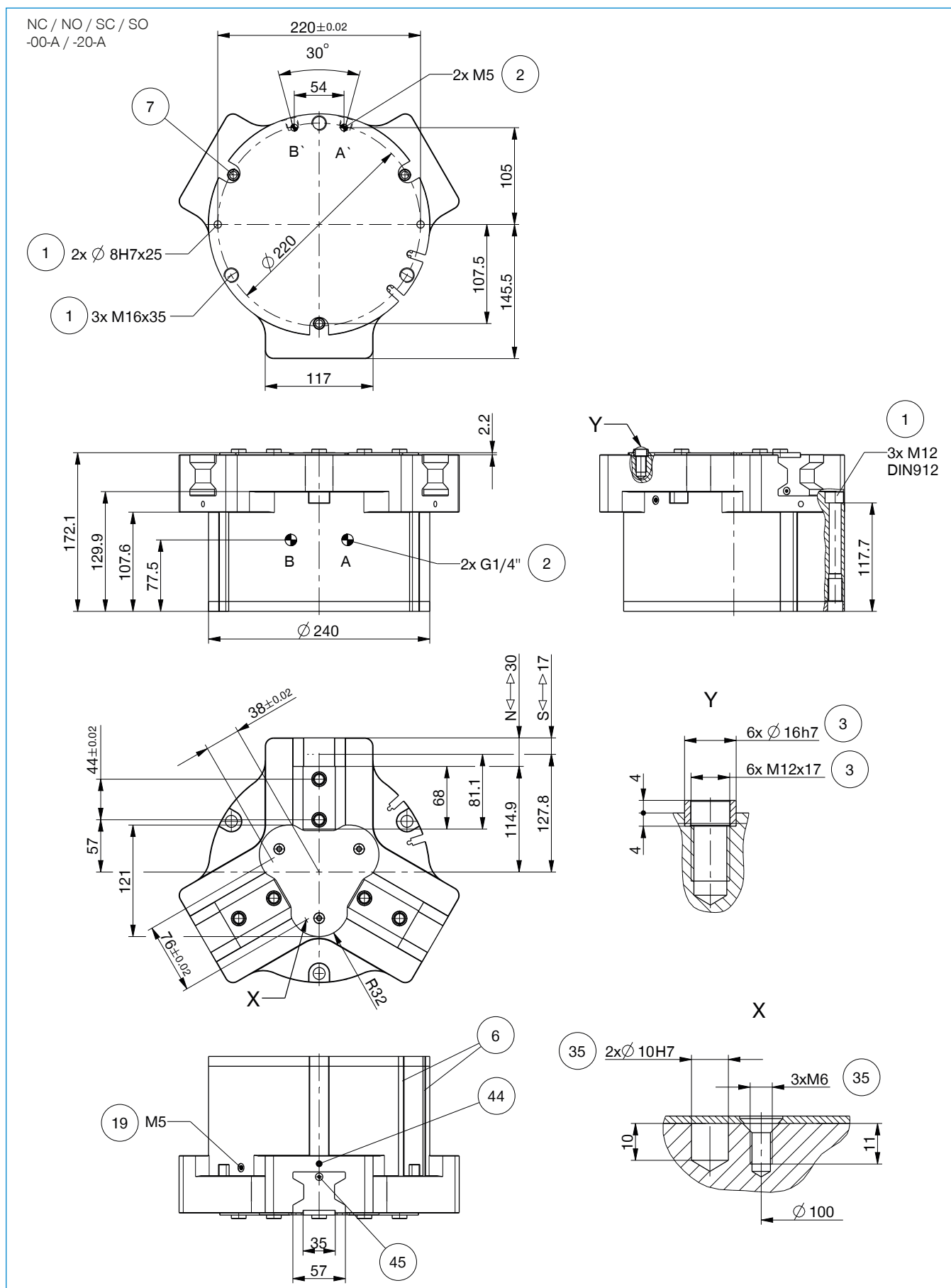
Numero d'ordine	▶ Dati tecnici - Versione alta temperatura con coperchio di protezione					
	GPD5030N-24-A	GPD5030NC-24-A	GPD5030NO-24-A	GPD5030S-24-A	GPD5030SC-24-A	GPD5030SO-24-A
Temperatura di esercizio [°C]	-10 ... +130	-10 ... +130	-10 ... +130	-10 ... +130	-10 ... +130	-10 ... +130
Protezione di IEC 60529	IP67*	IP67*	IP67*	IP67*	IP67*	IP67*
Peso [kg]	24	30.5	30.5	24	30.5	30.5

\*con pressurizzazione (mass. 0,5 bar)

# PINZE A TRE GANASCE A SERRAGGIO CENTRATO

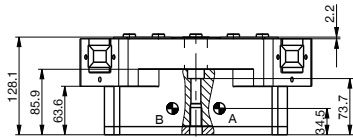
## DIMENSIONI COSTRUTTIVE GPD5030

### ► DISEGNI TECNICI

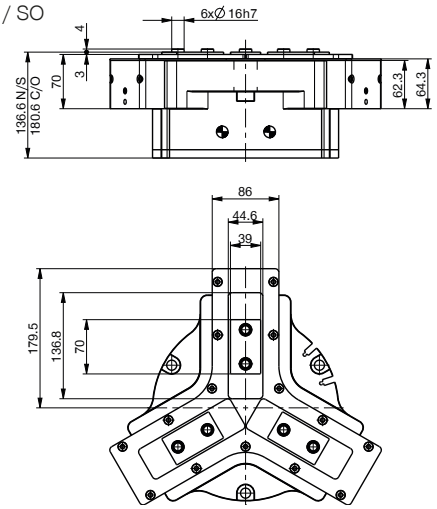


## ► DISEGNI TECNICI

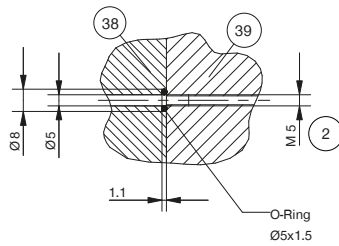
N / S  
-00-A / -20-A



N / NC / NO / S / SC / SO  
-21-A / -24-A



Alimentazione integrata M5

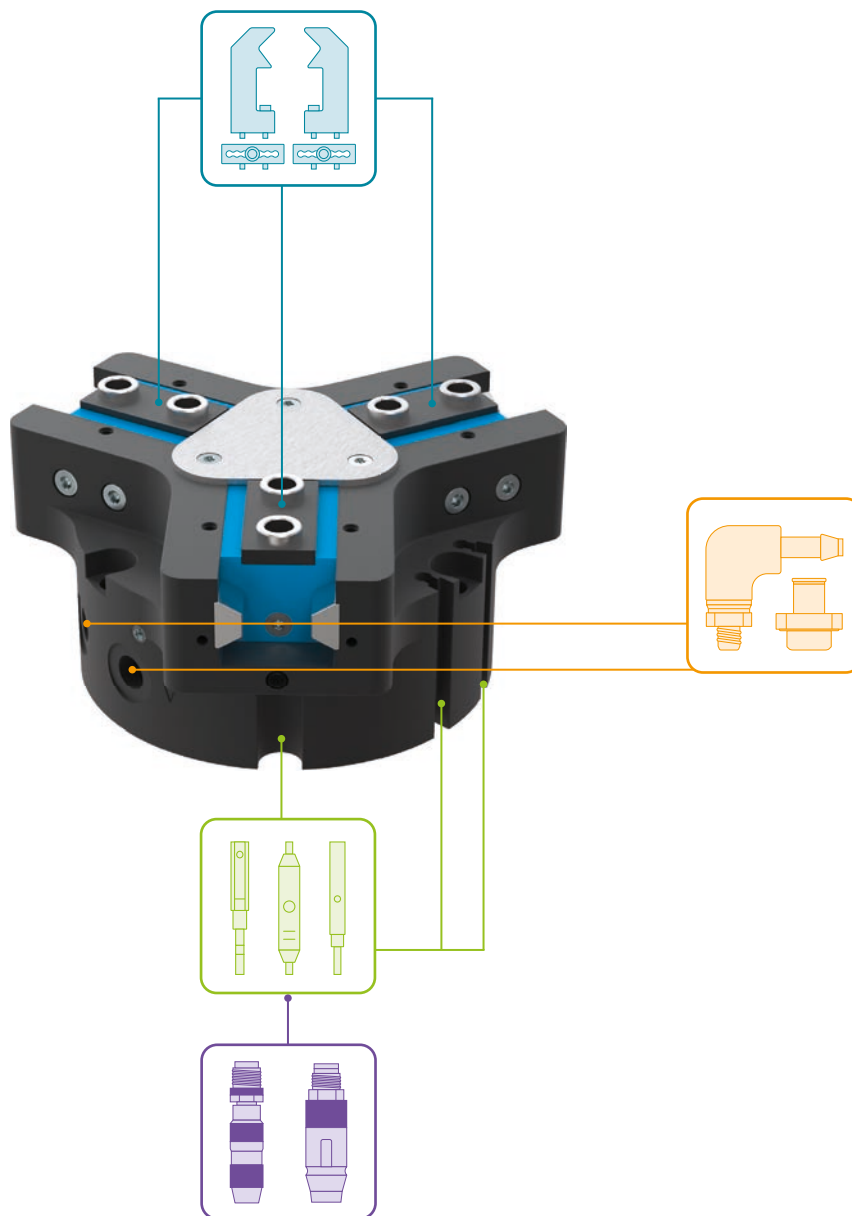


- |                                                                            |                                             |
|----------------------------------------------------------------------------|---------------------------------------------|
| ① Fissaggio pinza                                                          | ③⑨ Pinza                                    |
| ② Alimentazione di energia                                                 | ④④ Serraggio del sensore induttivo          |
| ③ Fissaggio ganascia                                                       | ④⑤ Regolazione contatto sensore             |
| ⑥ Scanalatura per rilevamento con sensore magnetico                        | Ⓐ Allacciamento aria (chiusura)             |
| ⑦ Supporto sensore                                                         | Ⓑ Allacciamento aria (apertura)             |
| ⑯ Attacco per la pressurizzazione (mass. 0,5 bar)                          | Ⓐ Allacciamento aria alternativo (chiusura) |
| ⑳ Possibilità di fissaggio per il montaggio di part specifiche del cliente | Ⓑ Allacciamento aria alternativo (apertura) |
| ㉑ Piastra di collegamento                                                  |                                             |

# PINZE A TRE GANASCE A SERRAGGIO CENTRATO

## DIMENSIONI COSTRUTTIVE GPD5030

### ▶ ACCESSORI



### ▶ IN DOTAZIONE



Boccole di centraggio

030529



## ▶ ACCESSORI CONSIGLIATI



### COMPONENTI DI PRESA



**UB5030AL**  
Ganascia universale  
alluminio



**UB5030ST**  
Ganascia universale  
acciaio



**EB5030AL**  
Griffa d'aggiustaggio  
alluminio



**EB5030ST**  
Griffa d'aggiustaggio  
acciaio



**WB5030L**  
Set cambio rapido gana-  
sce parte mobile



**WB5030F**  
Cambio rapido ganasce  
parte fissa



**ADS5030-01**  
Pressore N / S



**ADS5030-02**  
Pressore NC / NO / SC  
/ SO



### ALIMENTAZIONE DI ENERGIA



**WV1-4X8**  
Raccordi filettati angolari



**DSV1-4**  
Valvola di ritegno



**DSV1-4E**  
Valvola di ritegno con  
scarico rapido



### SENSORISTICA



**NJ8-E2S**  
Sensori induttivi - Spina  
M8



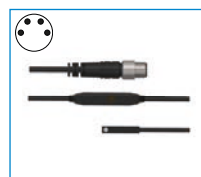
**MFS01-S-KHC-P1-PNP**  
Sensore magnetico angola-  
to, cavo 0,3 m - spina M8



**MFS02-S-KHC-P1-PNP**  
Sensore magnetico linea-  
re, cavo 0,3 m - spina M8



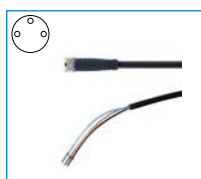
**MFS01-S-KHC-P2-PNP**  
Sensore a 2 punti angola-  
to, cavo 0,3 m - spina M8



**MFS02-S-KHC-P2-PNP**  
Sensore a 2 punti lineare,  
cavo 0,3 m - spina M8



### COLLEGAMENTI/ALTRO



**KAG500**  
Connettori a spina lineari  
cavi 5 m - Presa M8

# PINZE A TRE GANASCE A SERRAGGIO CENTRATO

## DIMENSIONI COSTRUTTIVE GPD5035

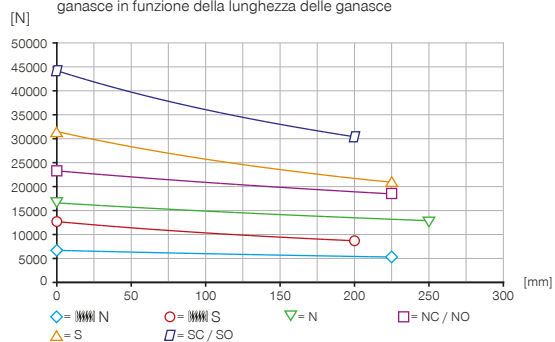
### ► SPECIFICHE PRODOTTO

-00-A / -20-A / -21-A / -24-A

Guida in acciaio/acciaio

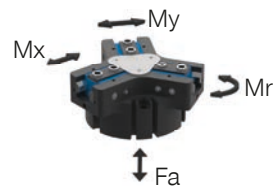
#### ► Diagramma forza di presa

Indica la somma aritmetica delle singole forze che agiscono sulle ganasce in funzione della lunghezza delle ganasce



#### ► Forze e momenti

Indica forze statiche e coppie che possono agire in aggiunta alla forza di presa.



Mr [Nm]	260
Mx [Nm]	430
My [Nm]	450
Fa [N]	10400

### ► VARIANTI

-00-A / -20-A

Guida in acciaio/acciaio



-21-A / -24-A

Guida in acciaio/acciaio



## ▶ DATI TECNICI

Numero d'ordine	▶ Dati tecnici					
	GPD5035N-00-A	GPD5035NC-00-A	GPD5035NO-00-A	GPD5035S-00-A	GPD5035SC-00-A	GPD5035SO-00-A
Corsa per ganaschia [mm]	35	35	35	20	20	20
Forza di presa in chiusura [N]	16600	23300		31500	44200	
Forza di presa in apertura [N]	17100		23800	32500		45200
Forza di presa min. assicurata dalla molla [N]		6700	6700		12700	12700
Tempo di chiusura [s]	1.2	1.1	2.3	1.2	1.1	2.3
Tempo di apertura [s]	1.2	2.3	1.2	1.2	2.3	1.2
Peso proprio della ganaschia montata max. [kg]	12.5	12.5	12.5	12.5	12.5	12.5
Lunghezza ganaschia mass. [mm]	250	225	225	225	200	200
Ripetibilità +/- [mm]	0.05	0.05	0.05	0.05	0.05	0.05
Pressione di esercizio min. [bar]	3	4	4	3	4	4
Pressione di esercizio mass. [bar]	8	6.5	6.5	8	6.5	6.5
Pressione di esercizio nominale [bar]	6	6	6	6	6	6
Temperatura di esercizio [°C]	-10 ... +90	-10 ... +90	-10 ... +90	-10 ... +90	-10 ... +90	-10 ... +90
Volume d'aria per ciclo [cm <sup>3</sup> ]	2904	5477	5477	2904	5477	5477
Protezione di IEC 60529	IP64	IP64	IP64	IP64	IP64	IP64
Peso [kg]	37.8	42	42	37.8	42	42

Numero d'ordine	▶ Dati tecnici - Versione alta temperatura					
	GPD5035N-20-A	GPD5035NC-20-A	GPD5035NO-20-A	GPD5035S-20-A	GPD5035SC-20-A	GPD5035SO-20-A
Temperatura di esercizio [°C]	-10 ... +130	-10 ... +130	-10 ... +130	-10 ... +130	-10 ... +130	-10 ... +130

Numero d'ordine	▶ Dati tecnici - Versione con coperchio di protezione					
	GPD5035N-21-A	GPD5035NC-21-A	GPD5035NO-21-A	GPD5035S-21-A	GPD5035SC-21-A	GPD5035SO-21-A
Protezione di IEC 60529	IP67*	IP67*	IP67*	IP67*	IP67*	IP67*
Peso [kg]	43.8	48	48	43.8	48	48

Numero d'ordine	▶ Dati tecnici - Versione alta temperatura con coperchio di protezione					
	GPD5035N-24-A	GPD5035NC-24-A	GPD5035NO-24-A	GPD5035S-24-A	GPD5035SC-24-A	GPD5035SO-24-A
Temperatura di esercizio [°C]	-10 ... +130	-10 ... +130	-10 ... +130	-10 ... +130	-10 ... +130	-10 ... +130
Protezione di IEC 60529	IP67*	IP67*	IP67*	IP67*	IP67*	IP67*
Peso [kg]	43.8	48	48	43.8	48	48

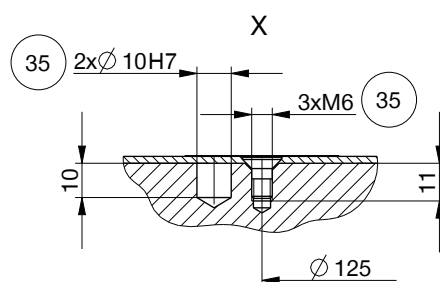
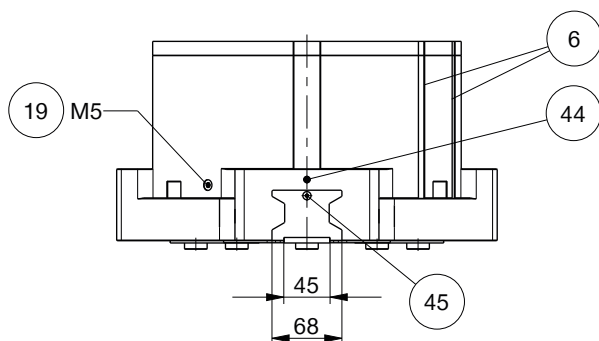
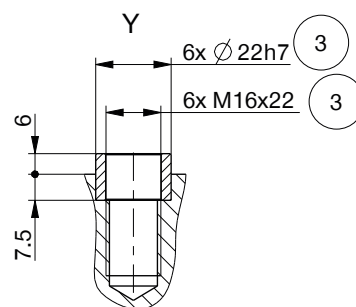
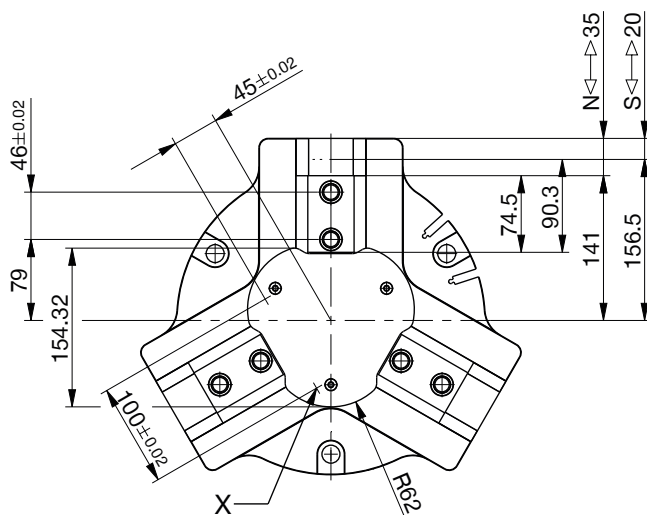
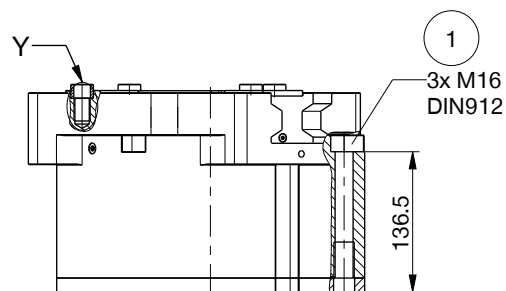
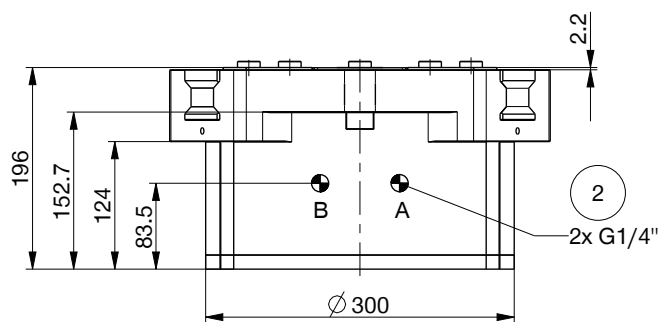
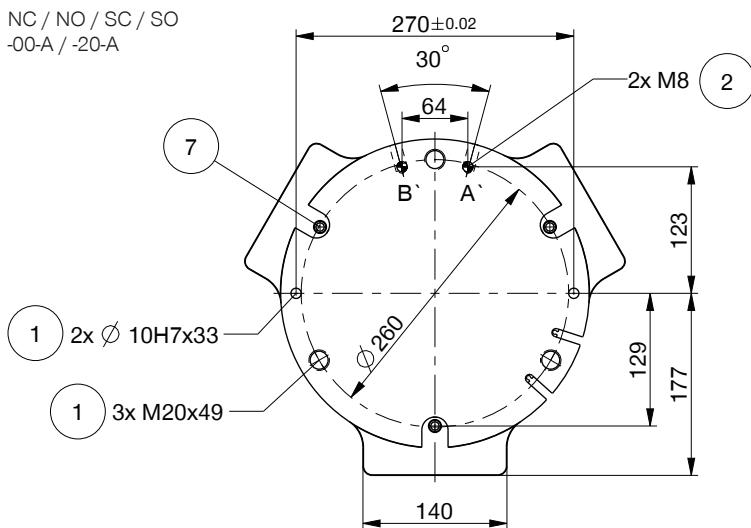
\*con pressurizzazione (mass. 0,5 bar)

# PINZE A TRE GANASCE A SERRAGGIO CENTRATO

## DIMENSIONI COSTRUTTIVE GPD5035

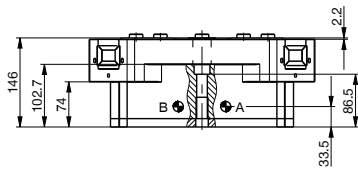
### ► DISEGNI TECNICI

NC / NO / SC / SO  
-00-A / -20-A

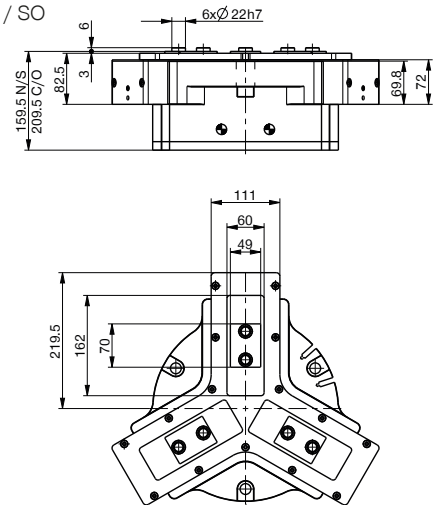


## ► DISEGNI TECNICI

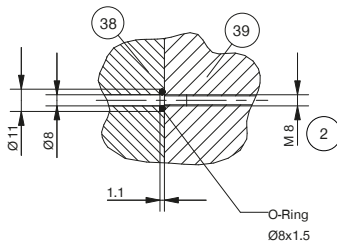
N / S  
-00-A / -20-A



N / NC / NO / S / SC / SO  
-21-A / -24-A



Alimentazione integrata M8

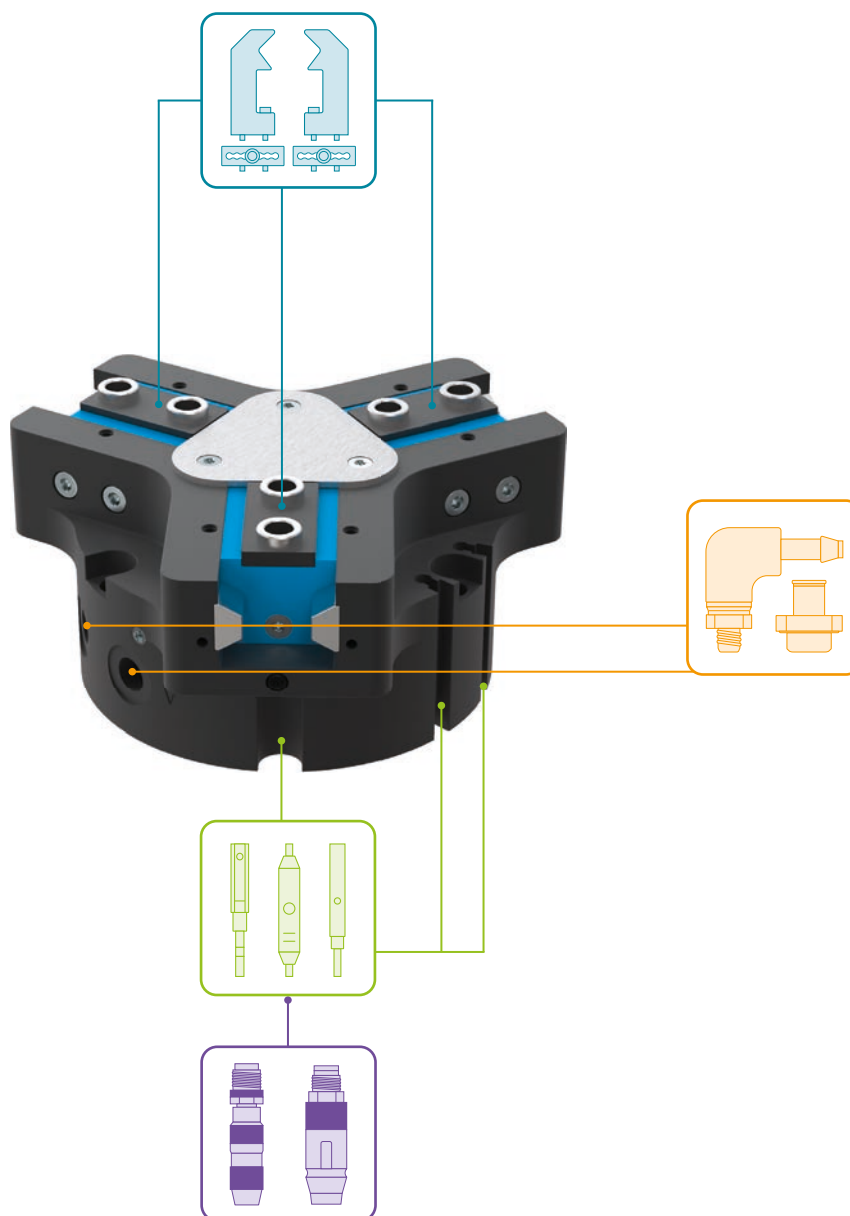


- |                                                                            |                                             |
|----------------------------------------------------------------------------|---------------------------------------------|
| ① Fissaggio pinza                                                          | ③⑨ Pinza                                    |
| ② Alimentazione di energia                                                 | ④④ Serraggio del sensore induttivo          |
| ③ Fissaggio ganascia                                                       | ④⑤ Regolazione contatto sensore             |
| ⑥ Scanalatura per rilevamento con sensore magnetico                        | Ⓐ Allacciamento aria (chiusura)             |
| ⑦ Supporto sensore                                                         | Ⓑ Allacciamento aria (apertura)             |
| ⑰ Attacco per la pressurizzazione (mass. 0,5 bar)                          | Ⓐ Allacciamento aria alternativo (chiusura) |
| ⑳ Possibilità di fissaggio per il montaggio di part specifiche del cliente | Ⓑ Allacciamento aria alternativo (apertura) |
| ㉑ Piastra di collegamento                                                  |                                             |

# PINZE A TRE GANASCE A SERRAGGIO CENTRATO

## DIMENSIONI COSTRUTTIVE GPD5035

### ▶ ACCESSORI



### ▶ IN DOTAZIONE



6 [pezzo]  
Boccole di centraggio

035358

## ▶ ACCESSORI CONSIGLIATI



### ALIMENTAZIONE DI ENERGIA



**GV1-4X8**  
Raccordi filettati lineari



**WV1-4X8**  
Raccordi filettati angolari



**DSV1-4**  
Valvola di ritegno



**DSV1-4E**  
Valvola di ritegno con scarico rapido



### SENSORISTICA



**NJ8-E2S**  
Sensori induttivi - Spina M8



**MFS01-S-KHC-P1-PNP**  
Sensore magnetico angolato, cavo 0,3 m - spina M8



**MFS02-S-KHC-P1-PNP**  
Sensore magnetico lineare, cavo 0,3 m - spina M8



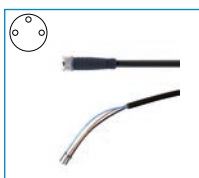
**MFS01-S-KHC-P2-PNP**  
Sensore a 2 punti angolato, cavo 0,3 m - spina M8



**MFS02-S-KHC-P2-PNP**  
Sensore a 2 punti lineare, cavo 0,3 m - spina M8



### COLLEGAMENTI/ALTRO



**KAG500**  
Connettori a spina lineari cavi 5 m - Presa M8



**S8-G-3**  
Connettori a spina da collegare lineari - Spine M8

# PINZE A TRE GANASCE A SERRAGGIO CENTRATO

## DIMENSIONI COSTRUTTIVE GPD5045

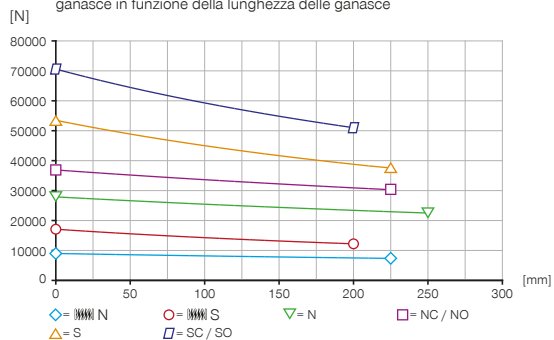
### ► SPECIFICHE PRODOTTO

-00-A / -20-A / -21-A / -24-A

Guida in acciaio/acciaio

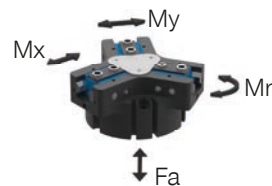
#### ► Diagramma forza di presa

Indica la somma aritmetica delle singole forze che agiscono sulle ganasce in funzione della lunghezza delle ganasce



#### ► Forze e momenti

Indica forze statiche e coppie che possono agire in aggiunta alla forza di presa.



Mr [Nm]	390
Mx [Nm]	580
My [Nm]	600
Fa [N]	11500

### ► VARIANTI

-00-A / -20-A

Guida in acciaio/acciaio

-21-A / -24-A

Guida in acciaio/acciaio





## ▶ DATI TECNICI

Numero d'ordine	▶ Dati tecnici					
	GPD5045N-00-A	GPD5045NC-00-A	GPD5045NO-00-A	GPD5045S-00-A	GPD5045SC-00-A	GPD5045SO-00-A
Corsa per ganaschia [mm]	45	45	45	26	26	26
Forza di presa in chiusura [N]	27900	36900		53500	70600	
Forza di presa in apertura [N]	28850		37850	55400		72500
Forza di presa min. assicurata dalla molla [N]		9000	9000		17100	17100
Tempo di chiusura [s]	2.0	1.7	2.8	2.0	1.7	2.8
Tempo di apertura [s]	2.0	2.8	1.7	2.0	2.8	1.7
Peso proprio della ganaschia montata max. [kg]	12.5	12.5	12.5	12.5	12.5	12.5
Lunghezza ganaschia mass. [mm]	250	225	225	225	200	200
Ripetibilità +/- [mm]	0.05	0.05	0.05	0.05	0.05	0.05
Pressione di esercizio min. [bar]	3	4	4	3	4	4
Pressione di esercizio mass. [bar]	8	6.5	6.5	8	6.5	6.5
Pressione di esercizio nominale [bar]	6	6	6	6	6	6
Temperatura di esercizio [°C]	-10 ... +90	-10 ... +90	-10 ... +90	-10 ... +90	-10 ... +90	-10 ... +90
Volume d'aria per ciclo [cm <sup>3</sup> ]	6500	12400	12400	6500	12400	12400
Protezione di IEC 60529	IP64	IP64	IP64	IP64	IP64	IP64
Peso [kg]	78.6	86.5	86.5	80	88	88

Numero d'ordine	▶ Dati tecnici - Versione alta temperatura					
	GPD5045N-20-A	GPD5045NC-20-A	GPD5045NO-20-A	GPD5045S-20-A	GPD5045SC-20-A	GPD5045SO-20-A
Temperatura di esercizio [°C]	-10 ... +130	-10 ... +130	-10 ... +130	-10 ... +130	-10 ... +130	-10 ... +130

Numero d'ordine	▶ Dati tecnici - Versione con coperchio di protezione					
	GPD5045N-21-A	GPD5045NC-21-A	GPD5045NO-21-A	GPD5045S-21-A	GPD5045SC-21-A	GPD5045SO-21-A
Protezione di IEC 60529	IP67*	IP67*	IP67*	IP67*	IP67*	IP67*
Peso [kg]	90.5	98.4	98.4	91.9	99.9	99.9

Numero d'ordine	▶ Dati tecnici - Versione alta temperatura con coperchio di protezione					
	GPD5045N-24-A	GPD5045NC-24-A	GPD5045NO-24-A	GPD5045S-24-A	GPD5045SC-24-A	GPD5045SO-24-A
Temperatura di esercizio [°C]	-10 ... +130	-10 ... +130	-10 ... +130	-10 ... +130	-10 ... +130	-10 ... +130
Protezione di IEC 60529	IP67*	IP67*	IP67*	IP67*	IP67*	IP67*
Peso [kg]	90.5	98.4	98.4	91.9	99.9	99.9

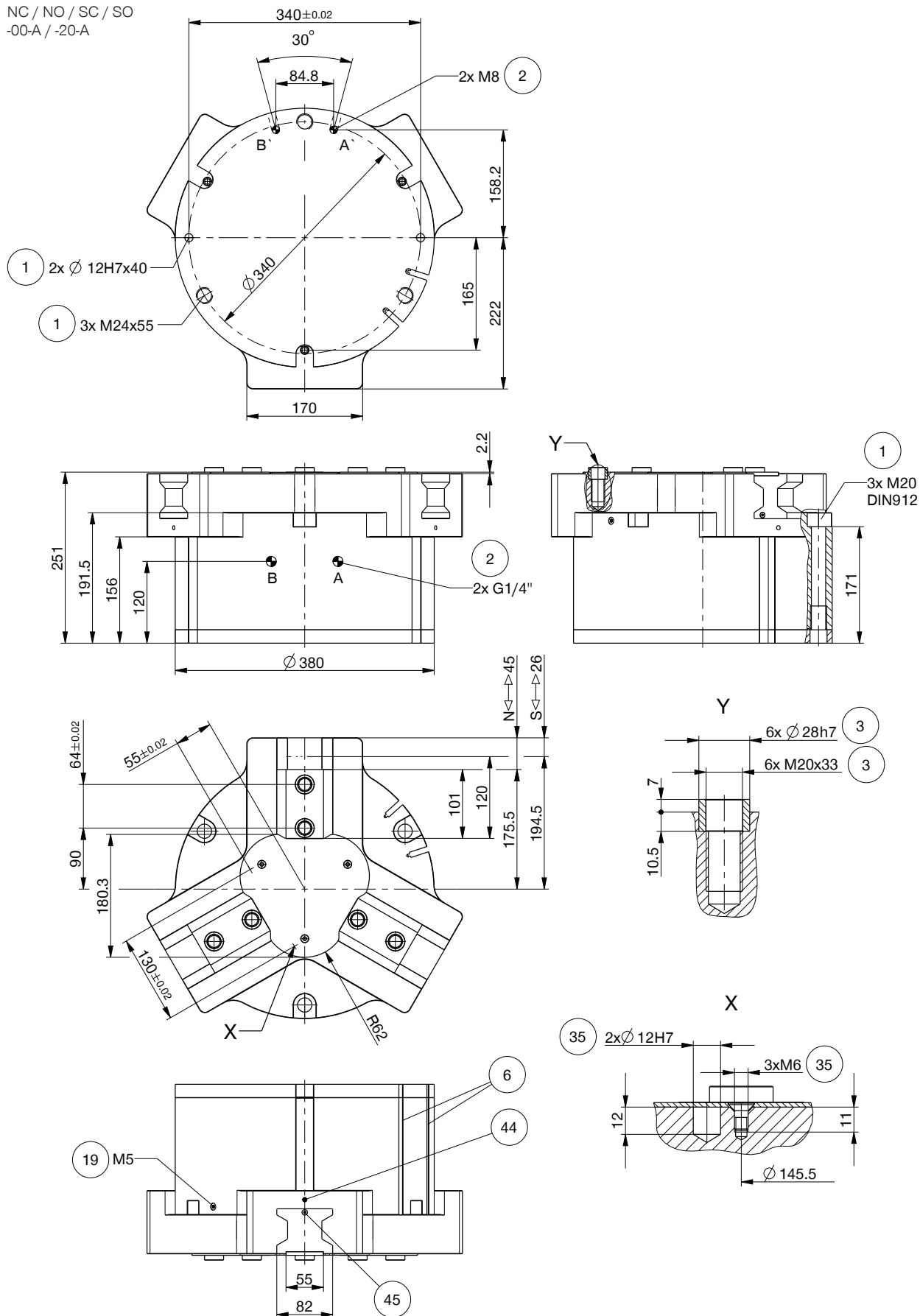
\*con pressurizzazione (mass. 0,5 bar)

# PINZE A TRE GANASCE A SERRAGGIO CENTRATO

## DIMENSIONI COSTRUTTIVE GPD5045

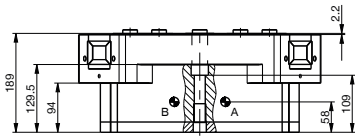
### ► DISEGNI TECNICI

NC / NO / SC / SO  
-00-A / -20-A

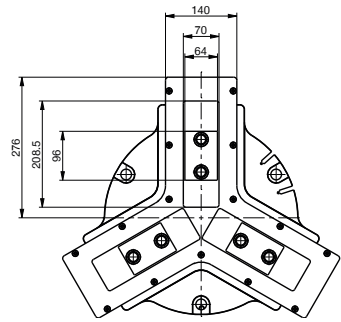
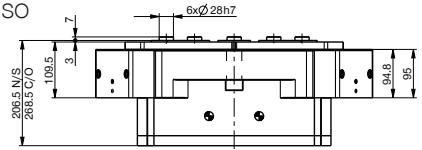


## ► DISEGNI TECNICI

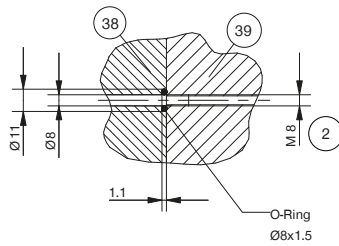
N / S  
-00-A / -20-A



N / NC / NO / S / SC / SO  
-21-A / -24-A



Alimentazione integrata M8

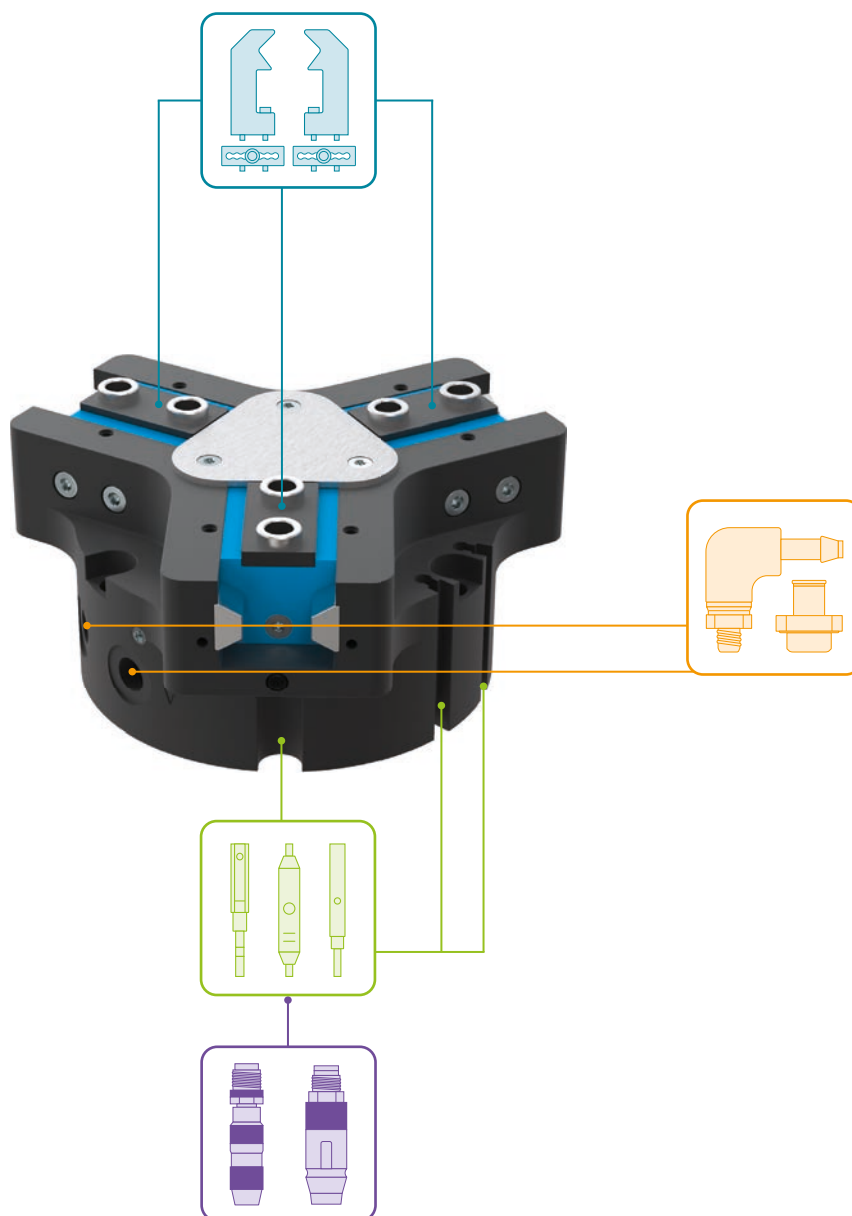


- |                                                                            |                                             |
|----------------------------------------------------------------------------|---------------------------------------------|
| ① Fissaggio pinza                                                          | ③⑨ Pinza                                    |
| ② Alimentazione di energia                                                 | ④④ Serraggio del sensore induttivo          |
| ③ Fissaggio ganascia                                                       | ④⑤ Regolazione contatto sensore             |
| ⑥ Scanalatura per rilevamento con sensore magnetico                        | Ⓐ Allacciamento aria (chiusura)             |
| ⑦ Supporto sensore                                                         | Ⓑ Allacciamento aria (apertura)             |
| ⑰ Attacco per la pressurizzazione (mass. 0,5 bar)                          | Ⓐ Allacciamento aria alternativo (chiusura) |
| ⑳ Possibilità di fissaggio per il montaggio di part specifiche del cliente | Ⓑ Allacciamento aria alternativo (apertura) |
| ㉑ Piastra di collegamento                                                  |                                             |

# PINZE A TRE GANASCE A SERRAGGIO CENTRATO

## DIMENSIONI COSTRUTTIVE GPD5045

### ▶ ACCESSORI



### ▶ IN DOTAZIONE



6 [pezzo]  
Boccole di centraggio

036784

## ▶ ACCESSORI CONSIGLIATI



### ALIMENTAZIONE DI ENERGIA



**GV1-4X8**  
Raccordi filettati lineari



**WV1-4X8**  
Raccordi filettati angolari



**DSV1-4**  
Valvola di ritegno



**DSV1-4E**  
Valvola di ritegno con scarico rapido



### SENSORISTICA



**NJ8-E2S**  
Sensori induttivi - Spina M8



**MFS01-S-KHC-P1-PNP**  
Sensore magnetico angolato, cavo 0,3 m - spina M8



**MFS02-S-KHC-P1-PNP**  
Sensore magnetico lineare, cavo 0,3 m - spina M8



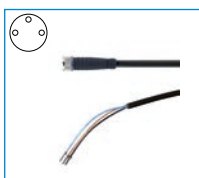
**MFS01-S-KHC-P2-PNP**  
Sensore a 2 punti angolato, cavo 0,3 m - spina M8



**MFS02-S-KHC-P2-PNP**  
Sensore a 2 punti lineare, cavo 0,3 m - spina M8



### COLLEGAMENTI/ALTRO



**KAG500**  
Connettori a spina lineari cavi 5 m - Presa M8



**S8-G-3**  
Connettori a spina da collegare lineari - Spine M8

# PINZE A TRE GANASCE A SERRAGGIO CENTRATO

## SERIE GPD5000IL

### ► VANTAGGI DEL PRODOTTO



IO-Link

#### “L’ibrido”

- Azionamento pneumatico combinato con tecnologia IO-Link
- Fino al 50% di riduzione del tempo ciclo e fino al 90% di risparmio dell’aria compressa
- Collegamento tramite una sola linea pneumatica e un cavo IO-Link
- Tecnologia valvole, sensori, indicatore di stato, controllo pressione e temperatura integrati
- Riconoscimento delle parti a un intervallo di +/- 0,05 mm in un range delle tolleranze con teach in effettuabile liberamente
- Possibilità di programmare 32 di set di dati dei pezzi
- Con protezione anti-corrosione e a tenuta secondo IP64
- Fino a 30 milioni di cicli esenti da manutenzione



reddot design award  
winner 2018

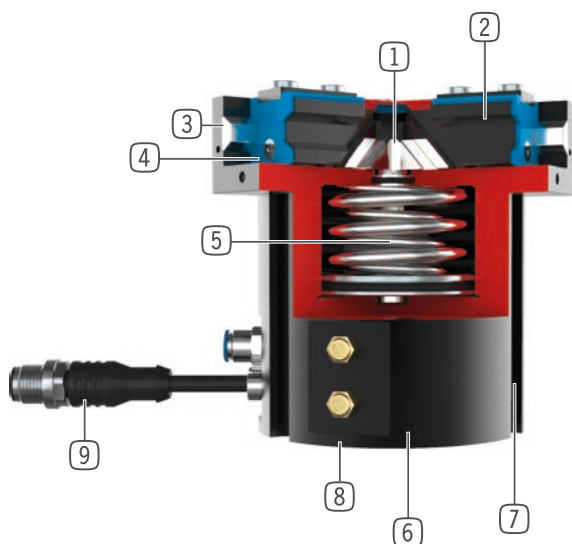
5

### ► CARATTERISTICHE DELLA SERIE

Dimensioni costruttive	Versione						
	GPD50XXIL	N	NC	NO	S	SC	SO
IO-Link	•	•	•	•	•	•	•
Molla in chiusura C		•				•	
Molla in apertura O				•			•
Forza elevata S					•	•	•
30 milioni di cicli senza manutenzione (max.)	•	•	•	•	•	•	•
Rilevamento integrato	•	•	•	•	•	•	•
Tecnologia valvole integrata	•	•	•	•	•	•	•
Protetta dalla corrosione	•	•	•	•	•	•	•
Con pressurizzazione	•	•	•	•	•	•	•
IP64	•	•	•	•	•	•	•



## I VANTAGGI IN DETTAGLIO



- ① **Meccanismo cuneo-gancio a comando forzato**
  - assorbimento elevato di forze e momenti
  - Movimento delle ganasce sincronizzato
- ② **Ganascia**
  - Montaggio delle ganasce tramite bocche di centraggio rimovibili
  - Lubrificato in modo permanente mediante la tasca lubrificante applicata
- ③ **Steel Linear Guide**
  - Scorrimento acciaio su acciaio
  - Consente l'applicazione di ganasce estremamente lunghe
- ④ **Guarnizione a doppio labbro**
  - IP64
  - Evita la fuoriuscita del grasso, quindi garantisce una maggiore durata
- ⑤ **Sistema di mantenimento della forza di presa integrato**
  - Molla integrata nel cilindro come accumulatore di energia
- ⑥ **Fissaggio e posizionamento**
  - In alternativa su più lati, per un montaggio personalizzato
- ⑦ **Rilevamento della posizione**
  - sensore Hall integrato
- ⑧ **Tecnologia valvole integrata**
  - Controllo della pinza mediante un'alimentazione pneumatica
- ⑨ **Modulo di controllo integrato**
  - Soluzione con un solo cavo mediante IO-Link
  - Pressione, temperatura, posizione e altri parametri leggibili

## DATI TECNICI

Dimensioni costruttive	Corsa per ganascia [mm]	Forza di presa [N]	Peso [kg]	Classe IP
GPD5006IL	3 - 6	740 - 2370	0,75 - 0,85	IP64
GPD5008IL	4 - 8	1260 - 3910	1,25 - 1,45	IP64
GPD5010IL	5 - 10	2290 - 7160	2,1 - 2,5	IP64

## ULTERIORI INFORMAZIONI DISPONIBILI ONLINE



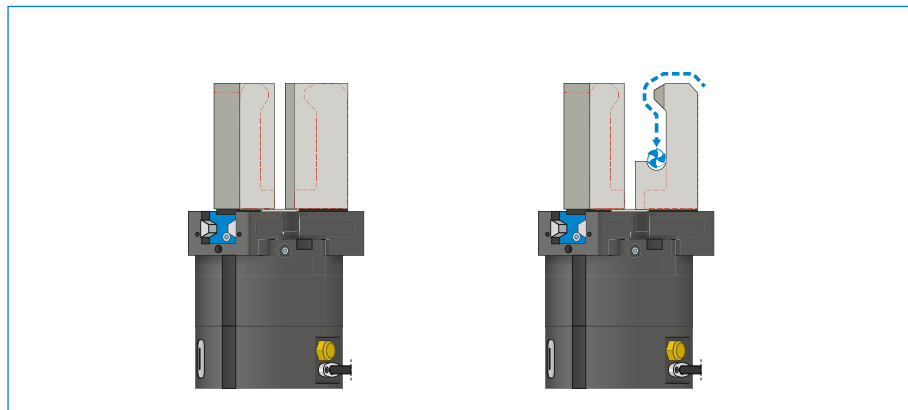
Tutte le informazioni con un clic: [www.zimmer-group.it](http://www.zimmer-group.it). Con il numero d'ordine potete accedere a dati, disegni, modelli 3D e istruzioni per l'uso del prodotto desiderato nella dimensione più adatta per voi. Veloce, semplice e sempre attuale.

# PINZE A TRE GANASCE A SERRAGGIO CENTRATO

## SERIE GPD5000IL DESCRIZIONE FUNZIONALE



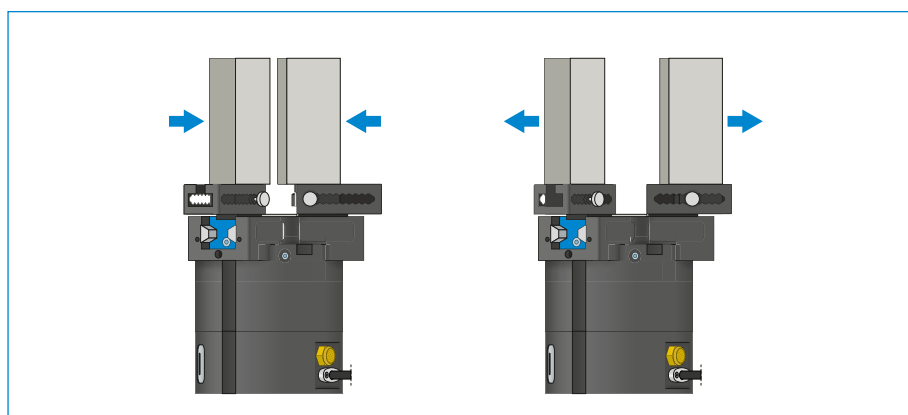
### COMPONENTI DI PRESA



#### Ganasce universali – UB5000

Può essere utilizzato per l'uso immediato o per la rifinitura individuale

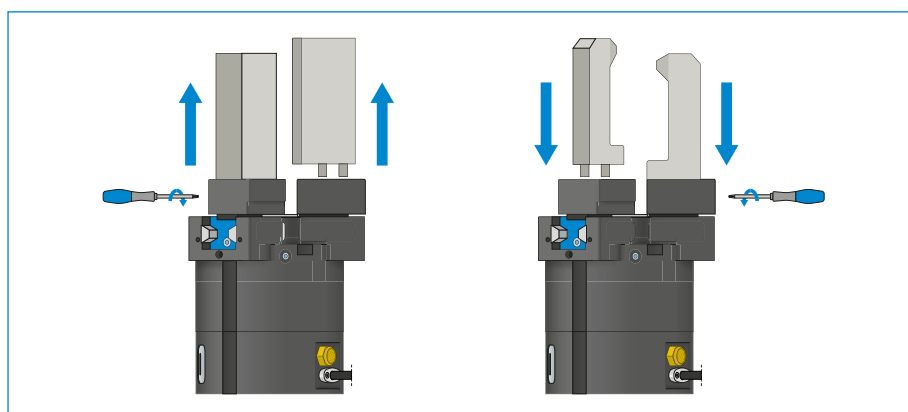
I pezzi grezzi lavorabili delle ganasce sono disponibili nelle versioni in alluminio (AL) e acciaio (ST) e vengono montati direttamente sulla pinza tramite le viti in dotazione. A tale scopo sono già disponibili gli accoppiamenti necessari per le boccole di centraggio. Per ogni ganascia è necessaria una ganascia universale.



#### Griffe d'aggiustaggio – EB5000

Per un adattamento senza attrezzi dell'area di presa

Azionando manualmente il meccanismo di bloccaggio precaricato a molla, la griffa d'aggiustaggio può essere spostata all'interno della scanalatura dotata di una scala numerica. Le griffe d'aggiustaggio sono disponibili nelle versioni in alluminio (AL) e acciaio (ST) a seconda delle forze e delle coppie di serraggio che agiscono. Per ogni ganascia è necessaria una griffa d'aggiustaggio.



#### Ganasce di ricambio – WB5000

Permette di cambiare rapidamente le singole ganasce

Per ogni ganascia sono necessari un pezzo fisso e almeno un set di parti mobili, a seconda del numero di ganasce da sostituire. Il serraggio manuale tramite la chiave Torx in dotazione con la parte fissa può essere effettuato da due lati.



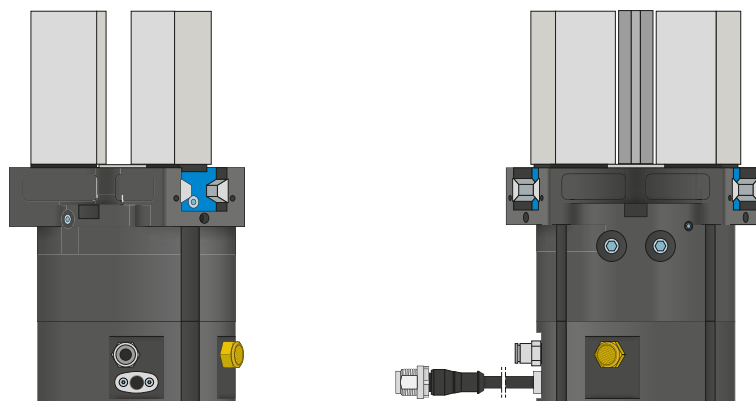
### I COMPONENTI DELLE PINZE POSSONO ESSERE COMBINATI!

I componenti delle pinze sopra elencati possono essere combinati tra loro e sono compatibili con le varie serie della famiglia di pinze 5000.



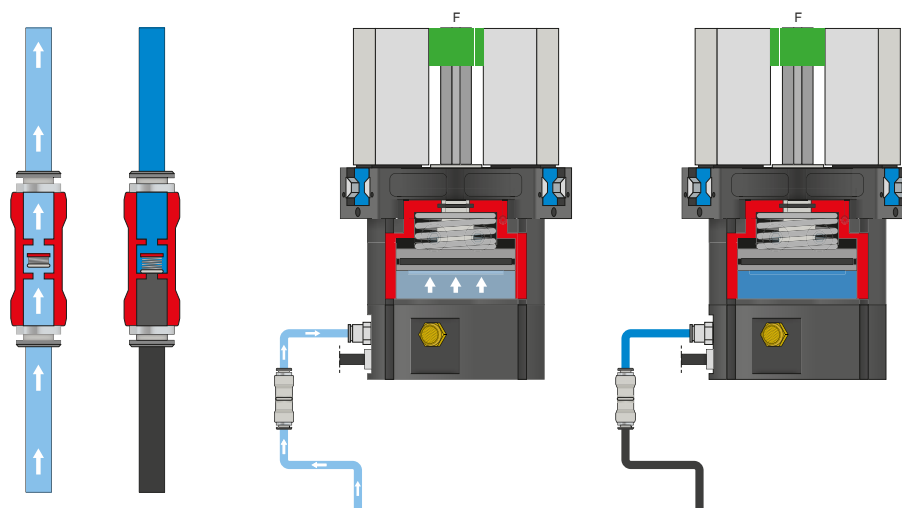


## ALIMENTAZIONE DI ENERGIA



### Raccordi pneumatici

Disponibili in versione diritta e angolare. Possono essere scelti liberamente a seconda delle condizioni di spazio o della situazione di installazione.



### Valvola di ritegno – DSV

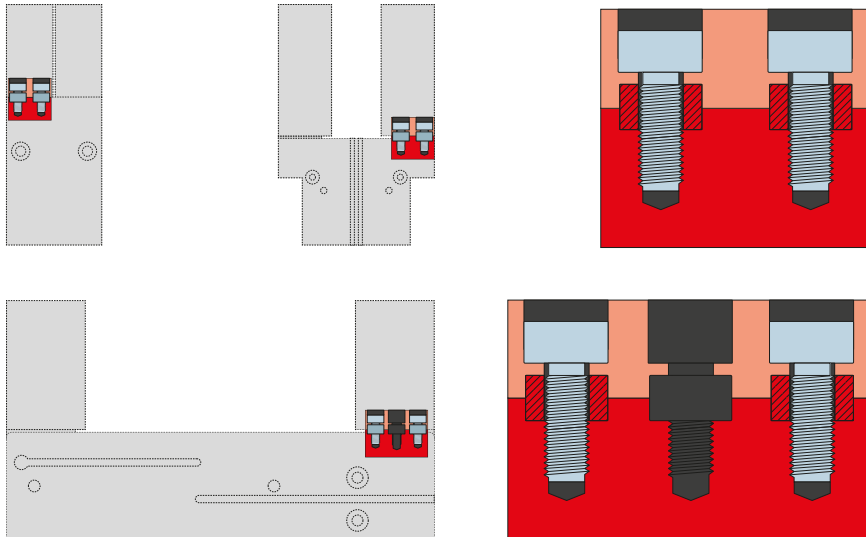
La valvola di non ritorno, che può essere montata nella linea di alimentazione, mantiene la pressione dell'impianto in caso di ARRESTO DI EMERGENZA. Per garantire il funzionamento, la valvola deve essere montata il più vicino possibile al raccordo per l'aria della pinza. A tale scopo è necessario mantenere la tensione di comando e la tensione dell'attuatore.

# PINZE A TRE GANASCE A SERRAGGIO CENTRATO

## SERIE GPD5000IL DESCRIZIONE FUNZIONALE



### COLLEGAMENTI/ALTRO



5

#### Boccole di centraggio

Per la determinazione della posizione delle ganasce

Le boccole di centraggio vengono inserite negli accoppiamenti delle ganasce per definirne la posizione. Le boccole di centraggio sono paragonabili a un collegamento con perno.



# PINZE A TRE GANASCE A SERRAGGIO CENTRATO

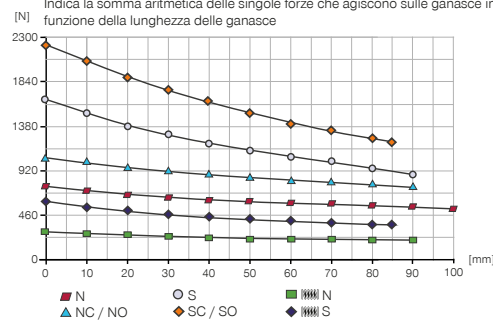
## DIMENSIONI COSTRUTTIVE GPD5006IL

### ► SPECIFICHE PRODOTTO



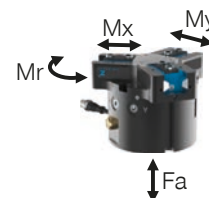
#### ► Diagramma forza di presa

Indica la somma aritmetica delle singole forze che agiscono sulle ganasce in funzione della lunghezza delle ganasce



#### ► Forze e momenti

Indica forze statiche e coppie che possono agire in aggiunta alla forza di presa.



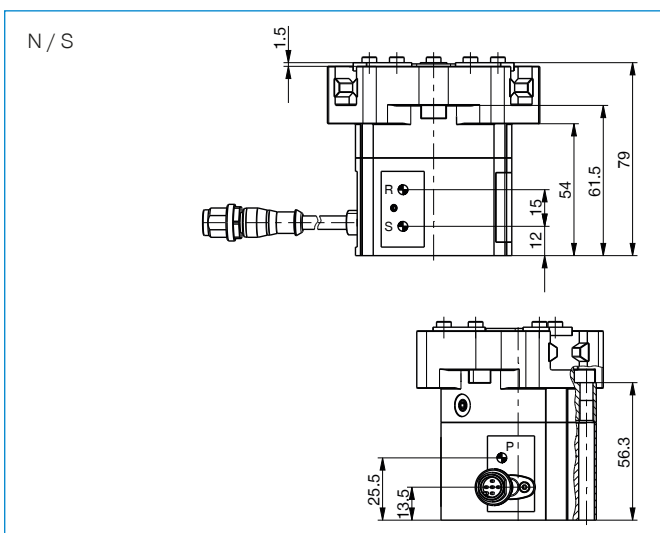
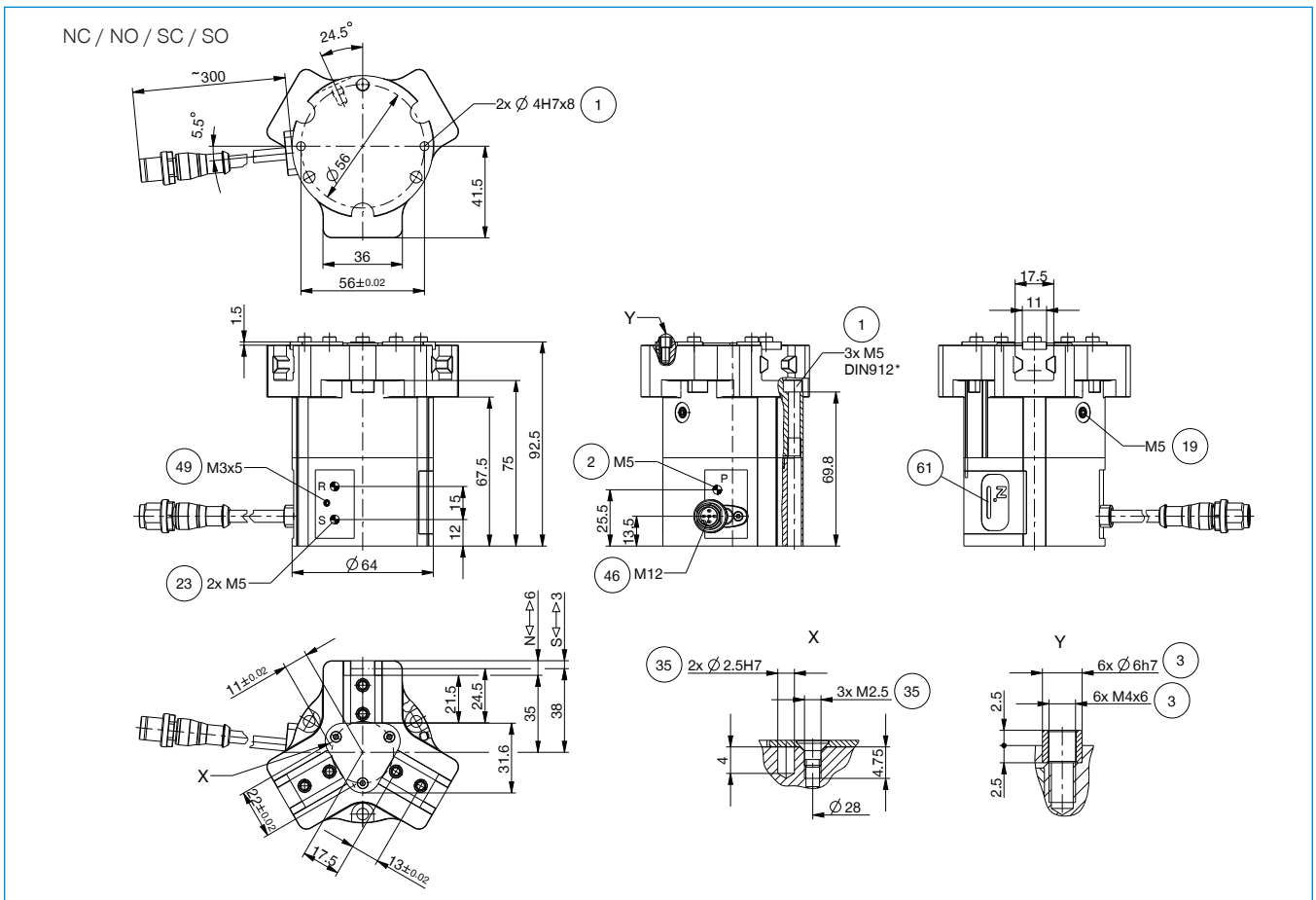
Mr [Nm]	43
Mx [Nm]	70
My [Nm]	46
Fa [N]	1250

### ► DATI TECNICI

#### ► Dati tecnici

Numero d'ordine	GPD5006N-IL-10-A	GPD5006NC-IL-10-A	GPD5006NO-IL-10-A	GPD5006S-IL-10-A	GPD5006SC-IL-10-A	GPD5006SO-IL-10-A
Comando	IO-Link	IO-Link	IO-Link	IO-Link	IO-Link	IO-Link
Corsa per ganascia [mm]	6	6	6	3	3	3
Forza di presa in chiusura [N]	740	1020		1620	2240	
Forza di presa in apertura [N]	800		1080	1750		2370
Forza di presa min. assicurata dalla molla [N]		280	280		620	620
Numero di cicli mass. [cicli/min]	330	230	230	330	230	230
Peso proprio della ganascia montata max. [kg]	0.4	0.4	0.4	0.4	0.4	0.4
Lunghezza ganascia mass. [mm]	100	90	90	90	85	85
Ripetibilità +/- [mm]	0.01	0.01	0.01	0.01	0.01	0.01
Pressione di esercizio min. [bar]	3	4	4	3	4	4
Pressione di esercizio mass. [bar]	8	7	7	8	7	7
Pressione di esercizio nominale [bar]	6	6	6	6	6	6
Temperatura di esercizio [°C]	+5 ... +50	+5 ... +50	+5 ... +50	+5 ... +50	+5 ... +50	+5 ... +50
Volume d'aria per ciclo [cm <sup>3</sup> ]	22	43	43	22	43	43
Tecnologia valvole integrata	Sì	Sì	Sì	Sì	Sì	Sì
Rilevamento della posizione integrato	Sì	Sì	Sì	Sì	Sì	Sì
Tensione [V]	24	24	24	24	24	24
Corrente assorbita mass. [A]	0.10	0.10	0.10	0.10	0.10	0.10
Protezione di IEC 60529	IP64	IP64	IP64	IP64	IP64	IP64
Peso [kg]	0.75	0.85	0.85	0.75	0.85	0.85

## ► DISEGNI TECNICI



- ① Fissaggio pinza
- ② Alimentazione di energia
- ③ Fissaggio ganasce
- ⑱ Attacco per la pressurizzazione
- ⑳ Sfiato (R+S: in un ambiente sporco, sostituire il filtro mediante tubi flessibili di sfiato e posizionare la parte terminale per lo sfiato in un ambiente pulito)
- ㉓ Possibilità di fissaggio per il montaggio di part specifiche del cliente
- ④⑥ Alimentazione di energia IO-Link (M12, a 5 poli)
- ④⑨ messa a terra
- ⑥① Indicatore di stato



# PINZE A TRE GANASCE A SERRAGGIO CENTRATO

## DIMENSIONI COSTRUTTIVE GPD5006IL

### ▶ ACCESSORI



### ▶ IN DOTAZIONE



6 [pezzo]  
Boccole di centraggio

024230



2 [pezzo]  
Filtro

CFILT00010

## ▶ ACCESSORI CONSIGLIATI



### COMPONENTI DI PRESA



**UB5006AL**  
Ganascia universale  
alluminio



**UB5006ST**  
Ganascia universale  
acciaio



**EB5006AL**  
Griffa d'aggiustaggio  
alluminio



**EB5006ST**  
Griffa d'aggiustaggio  
acciaio



**WB5006L**  
Set cambio rapido gana-  
sce parte mobile



**WB5006F**  
Cambio rapido ganasce  
parte fissa



### ALIMENTAZIONE DI ENERGIA



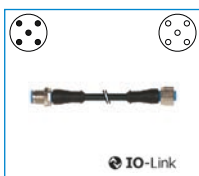
**GVM5**  
Raccordi filettati lineari



**DSV06**  
Valvola di non ritorno



### COLLEGAMENTI/ALTRO



**KAG500IL**  
Connettori a spina lineari  
5 m - spina, presa M12



**SCM-C-00-00-A**  
Smart Communication  
Module

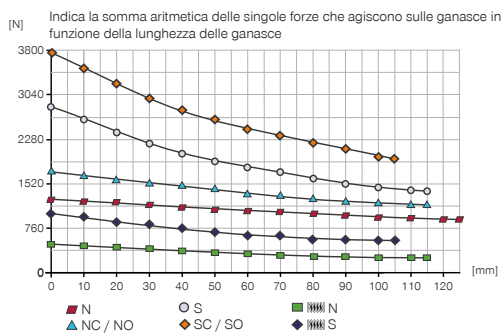
# PINZE A TRE GANASCE A SERRAGGIO CENTRATO

## DIMENSIONI COSTRUTTIVE GPD5008IL

### ► SPECIFICHE PRODOTTO

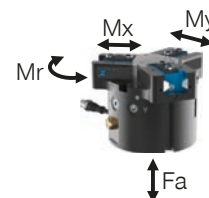


#### ► Diagramma forza di presa



#### ► Forze e momenti

Indica forze statiche e coppie che possono agire in aggiunta alla forza di presa.



Mr [Nm]	60
Mx [Nm]	105
My [Nm]	65
Fa [N]	1900

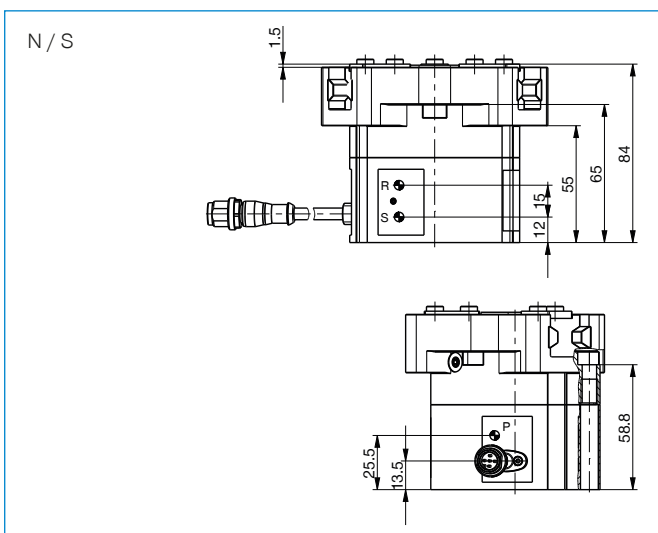
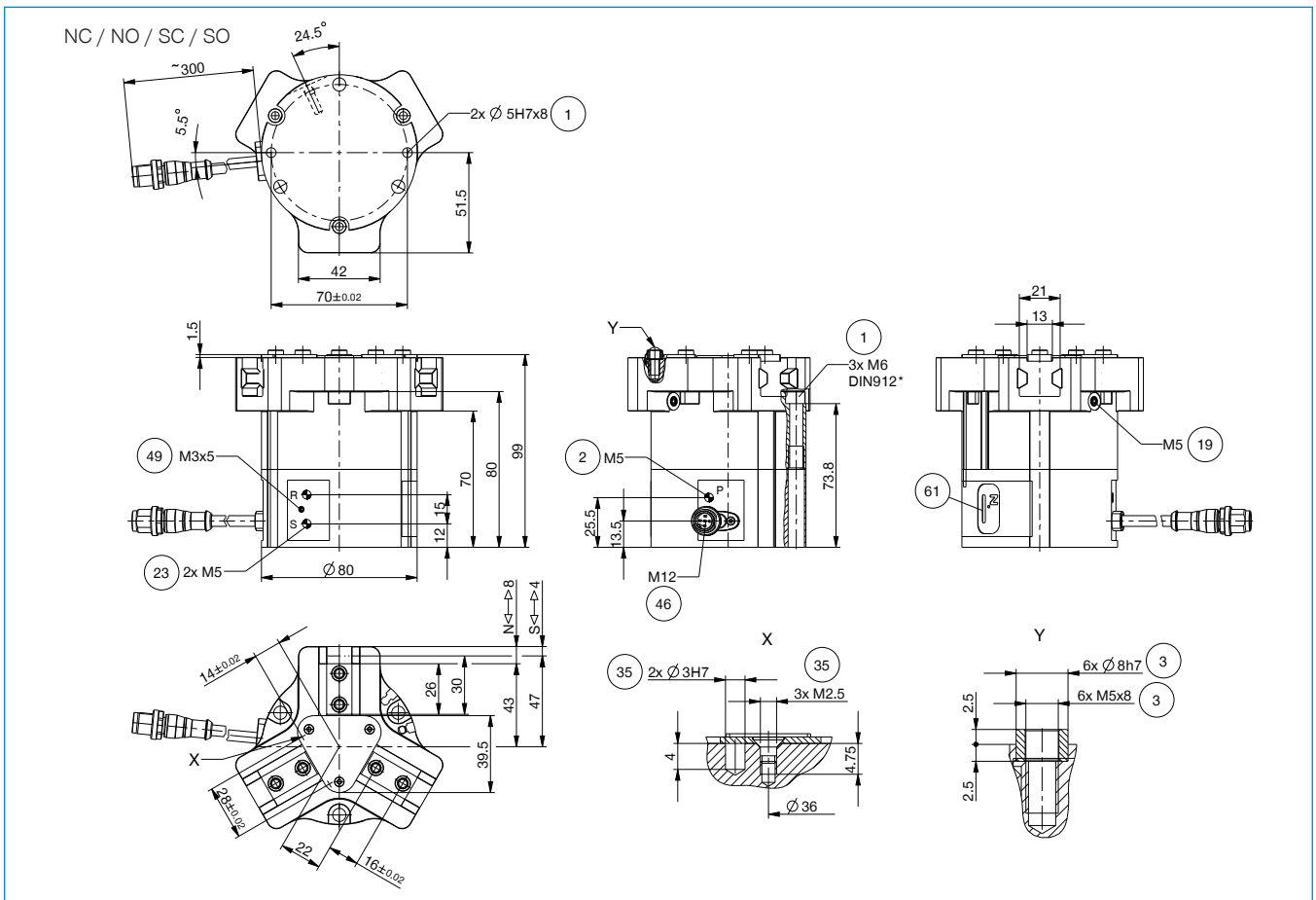
### ► DATI TECNICI

#### ► Dati tecnici

Numero d'ordine	GPD5008N-IL-10-A	GPD5008NC-IL-10-A	GPD5008NO-IL-10-A	GPD5008S-IL-10-A	GPD5008SC-IL-10-A	GPD5008SO-IL-10-A
Comando	IO-Link	IO-Link	IO-Link	IO-Link	IO-Link	IO-Link
Corsa per ganascia [mm]	8	8	8	4	4	4
Forza di presa in chiusura [N]	1260	1690		2780	3730	
Forza di presa in apertura [N]	1340		1770	2960		3910
Forza di presa min. assicurata dalla molla [N]		430	430		950	950
Numero di cicli mass. [cicli/min]	210	160	160	210	160	160
Peso proprio della ganascia montata max. [kg]	0.7	0.7	0.7	0.7	0.7	0.7
Lunghezza ganascia mass. [mm]	125	115	115	115	105	105
Ripetibilità +/- [mm]	0.01	0.01	0.01	0.01	0.01	0.01
Pressione di esercizio min. [bar]	3	4	4	3	4	4
Pressione di esercizio mass. [bar]	8	7	7	8	7	7
Pressione di esercizio nominale [bar]	6	6	6	6	6	6
Temperatura di esercizio [°C]	+5 ... +50	+5 ... +50	+5 ... +50	+5 ... +50	+5 ... +50	+5 ... +50
Volume d'aria per ciclo [cm <sup>3</sup> ]	51	90	90	51	90	90
Tecnologia valvole integrata	Sì	Sì	Sì	Sì	Sì	Sì
Rilevamento della posizione integrato	Sì	Sì	Sì	Sì	Sì	Sì
Tensione [V]	24	24	24	24	24	24
Corrente assorbita mass. [A]	0.10	0.10	0.10	0.10	0.10	0.10
Protezione di IEC 60529	IP64	IP64	IP64	IP64	IP64	IP64
Peso [kg]	1.25	1.45	1.45	1.25	1.45	1.45



## ► DISEGNI TECNICI



- ① Fissaggio pinza
- ② Alimentazione di energia
- ③ Fissaggio ganaschia
- ⑱ Attacco per la pressurizzazione
- ⑳ Sfiato (R+S: in un ambiente sporco, sostituire il filtro mediante tubi flessibili di sfiato e posizionare la parte terminale per lo sfiato in un ambiente pulito)
- ㉓ Possibilità di fissaggio per il montaggio di part specifiche del cliente
- ④⑥ Alimentazione di energia IO-Link (M12, a 5 poli)
- ④⑨ messa a terra
- ⑥① Indicatore di stato



# PINZE A TRE GANASCE A SERRAGGIO CENTRATO

## DIMENSIONI COSTRUTTIVE GPD5008IL

### ▶ ACCESSORI



### ▶ IN DOTAZIONE



6 [pezzo]  
Boccole di centraggio

024231



2 [pezzo]  
Filtro

CFILT00010

## ▶ ACCESSORI CONSIGLIATI



### COMPONENTI DI PRESA



**UB5008AL**  
Ganascia universale  
alluminio



**UB5008ST**  
Ganascia universale  
acciaio



**EB5008AL**  
Griffa d'aggiustaggio  
alluminio



**EB5008ST**  
Griffa d'aggiustaggio  
acciaio



**WB5008L**  
Set cambio rapido gana-  
sce parte mobile



**WB5008F**  
Cambio rapido ganasce  
parte fissa



### ALIMENTAZIONE DI ENERGIA



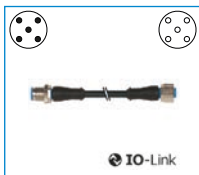
**GVM5**  
Raccordi filettati lineari



**DSV06**  
Valvola di non ritorno



### COLLEGAMENTI/ALTRO



**KAG500IL**  
Connettori a spina lineari  
5 m - spina, presa M12



**SCM-C-00-00-A**  
Smart Communication  
Module

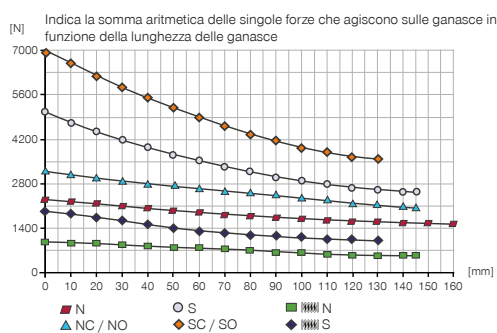
# PINZE A TRE GANASCE A SERRAGGIO CENTRATO

## DIMENSIONI COSTRUTTIVE GPD5010IL

### ► SPECIFICHE PRODOTTO

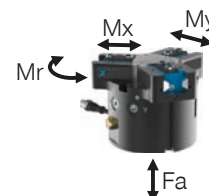


#### ► Diagramma forza di presa



#### ► Forze e momenti

Indica forze statiche e coppie che possono agire in aggiunta alla forza di presa.



Mr [Nm]	75
Mx [Nm]	125
My [Nm]	95
Fa [N]	2700

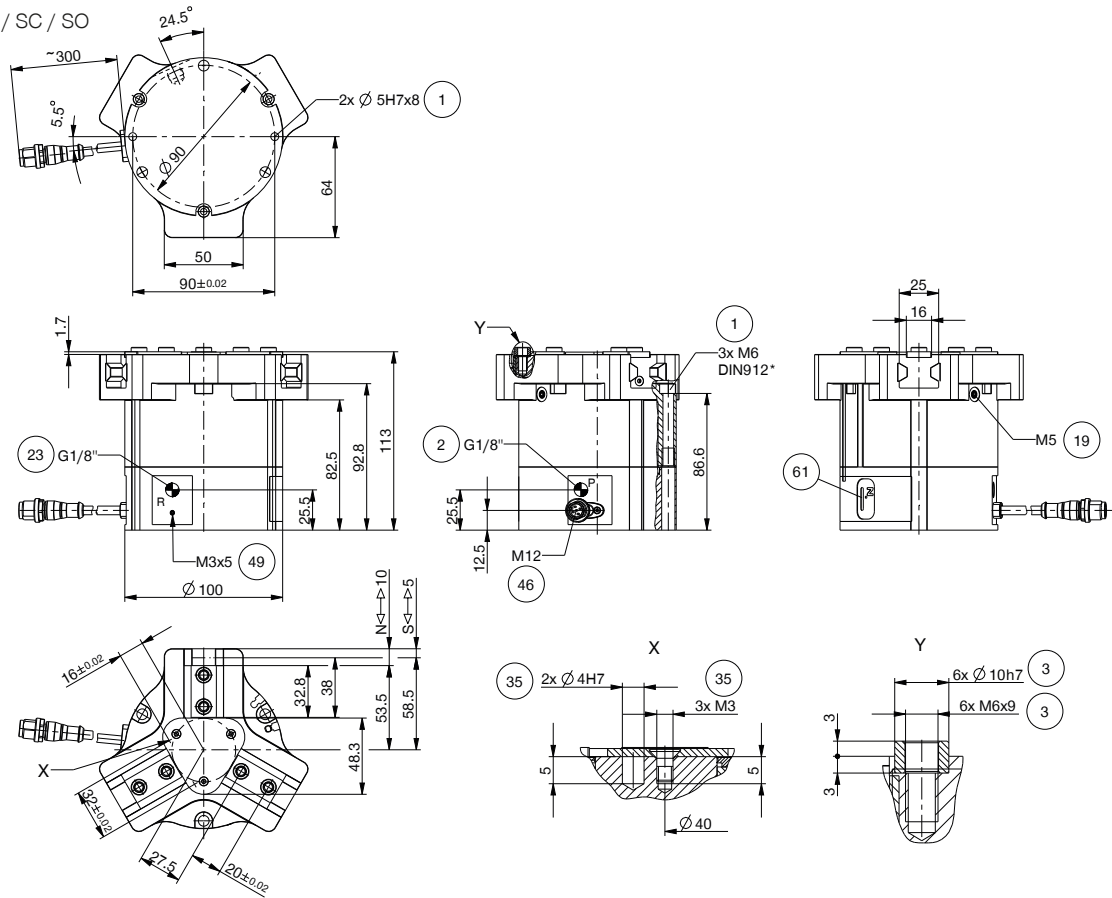
### ► DATI TECNICI

#### ► Dati tecnici

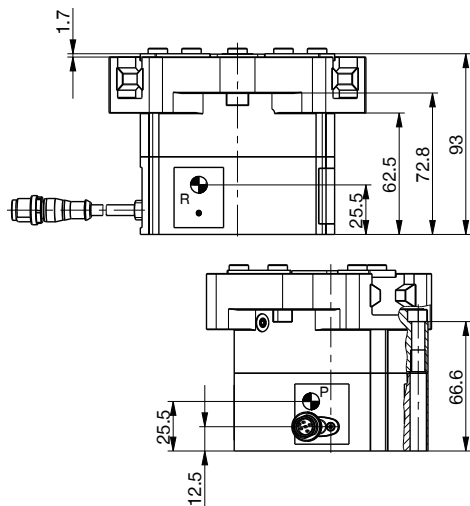
Numero d'ordine	GPD5010N-IL-10-A	GPD5010NC-IL-10-A	GPD5010NO-IL-10-A	GPD5010S-IL-10-A	GPD5010SC-IL-10-A	GPD5010SO-IL-10-A
Comando	IO-Link	IO-Link	IO-Link	IO-Link	IO-Link	IO-Link
Corsa per ganascia [mm]	10	10	10	5	5	5
Forza di presa in chiusura [N]	2290	3140		5050	6930	
Forza di presa in apertura [N]	2400		3250	5280		7160
Forza di presa min. assicurata dalla molla [N]		850	850		1880	1880
Numero di cicli mass. [cicli/min]	130	100	100	130	100	100
Peso proprio della ganascia montata max. [kg]	1.3	1.3	1.3	1.3	1.3	1.3
Lunghezza ganascia mass. [mm]	160	145	145	145	130	130
Ripetibilità +/- [mm]	0.01	0.01	0.01	0.01	0.01	0.01
Pressione di esercizio min. [bar]	3	4	4	3	4	4
Pressione di esercizio mass. [bar]	8	7	7	8	7	7
Pressione di esercizio nominale [bar]	6	6	6	6	6	6
Temperatura di esercizio [°C]	+5 ... +50	+5 ... +50	+5 ... +50	+5 ... +50	+5 ... +50	+5 ... +50
Volume d'aria per ciclo [cm <sup>3</sup> ]	100	200	200	100	200	200
Tecnologia valvole integrata	Sì	Sì	Sì	Sì	Sì	Sì
Rilevamento della posizione integrato	Sì	Sì	Sì	Sì	Sì	Sì
Tensione [V]	24	24	24	24	24	24
Corrente assorbita mass. [A]	0.10	0.10	0.10	0.10	0.10	0.10
Protezione di IEC 60529	IP64	IP64	IP64	IP64	IP64	IP64
Peso [kg]	2.1	2.5	2.5	2.1	2.5	2.5

## DISEGNI TECNICI

NC / NO / SC / SO



N / S



- ① Fissaggio pinza
- ② Alimentazione di energia
- ③ Fissaggio ganascia
- ⑱ Attacco per la pressurizzazione
- ⑳ Sfiato (R+S: in un ambiente sporco, sostituire il filtro mediante tubi flessibili di sfiato e posizionare la parte terminale per lo sfiato in un ambiente pulito)
- ㉓ Possibilità di fissaggio per il montaggio di part specifiche del cliente
- ④⑥ Alimentazione di energia IO-Link (M12, a 5 poli)
- ④⑨ messa a terra
- ⑥① Indicatore di stato



# PINZE A TRE GANASCE A SERRAGGIO CENTRATO

## DIMENSIONI COSTRUTTIVE GPD5010IL

### ▶ ACCESSORI



### ▶ IN DOTAZIONE



6 [pezzo]  
Boccole di centraggio

018187



1 [pezzo]  
Filtro

CFILT00011

## ▶ ACCESSORI CONSIGLIATI



### COMPONENTI DI PRESA



**UB5010AL**  
Ganascia universale  
alluminio



**UB5010ST**  
Ganascia universale  
acciaio



**EB5010AL**  
Griffa d'aggiustaggio  
alluminio



**EB5010ST**  
Griffa d'aggiustaggio  
acciaio



**WB5010L**  
Set cambio rapido gana-  
sce parte mobile



**WB5010F**  
Cambio rapido ganasce  
parte fissa



### ALIMENTAZIONE DI ENERGIA



**GV1-8X8**  
Raccordi filettati lineari



### COLLEGAMENTI/ALTRO



**KAG500IL**  
Connettori a spina lineari  
5 m - spina, presa M12



**SCM-C-00-00-A**  
Smart Communication  
Module

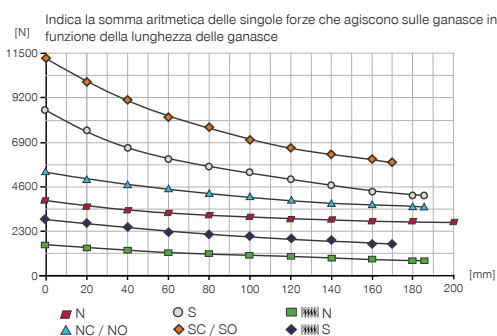
# PINZE A TRE GANASCE A SERRAGGIO CENTRATO

## DIMENSIONI COSTRUTTIVE GPD5013IL

### ► SPECIFICHE PRODOTTO

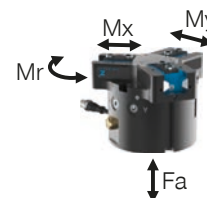


#### ► Diagramma forza di presa



#### ► Forze e momenti

Indica forze statiche e coppie che possono agire in aggiunta alla forza di presa.



Mr [Nm]	110
Mx [Nm]	150
My [Nm]	130
Fa [N]	3300

### ► DATI TECNICI

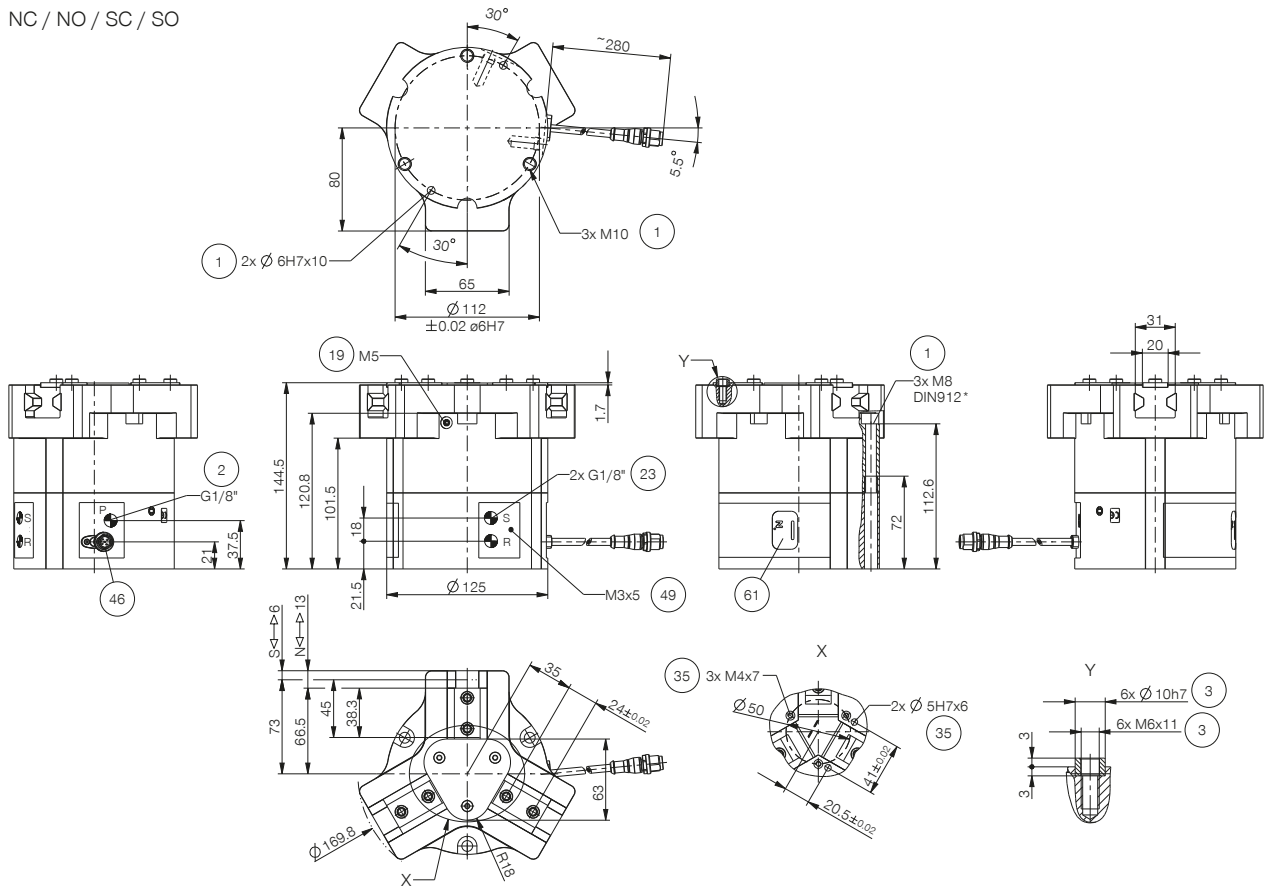
#### ► Dati tecnici

Numero d'ordine	GPD5013N-IL-10-A	GPD5013NC-IL-10-A	GPD5013NO-IL-10-A	GPD5013S-IL-10-A	GPD5013SC-IL-10-A	GPD5013SO-IL-10-A
Comando	IO-Link	IO-Link	IO-Link	IO-Link	IO-Link	IO-Link
Corsa per ganascia [mm]	13	13	13	6	6	6
Forza di presa in chiusura [N]	3770	5060		8310	11160	
Forza di presa in apertura [N]	3910		5200	8600		11450
Forza di presa min. assicurata dalla molla [N]		1290	1290		2850	2850
Peso proprio della ganascia montata max. [kg]	2.4	2.4	2.4	2.4	2.4	2.4
Lunghezza ganascia mass. [mm]	200	185	185	185	170	170
Ripetibilità +/- [mm]	0.01	0.01	0.01	0.01	0.01	0.01
Pressione di esercizio min. [bar]	3	4	4	3	4	4
Pressione di esercizio mass. [bar]	8	7	7	8	7	7
Pressione di esercizio nominale [bar]	6	6	6	6	6	6
Temperatura di esercizio [°C]	+5 ... +50	+5 ... +50	+5 ... +50	+5 ... +50	+5 ... +50	+5 ... +50
Volume d'aria per ciclo [cm <sup>3</sup> ]	230	415	415	230	415	415
Tecnologia valvole integrata	Sì	Sì	Sì	Sì	Sì	Sì
Rilevamento della posizione integrato	Sì	Sì	Sì	Sì	Sì	Sì
Tensione [V]	24	24	24	24	24	24
Corrente assorbita mass. [A]	0.12	0.12	0.12	0.12	0.12	0.12
Protezione di IEC 60529	IP64	IP64	IP64	IP64	IP64	IP64
Peso [kg]	4.4	5.3	5.3	4.6	5.3	5.3

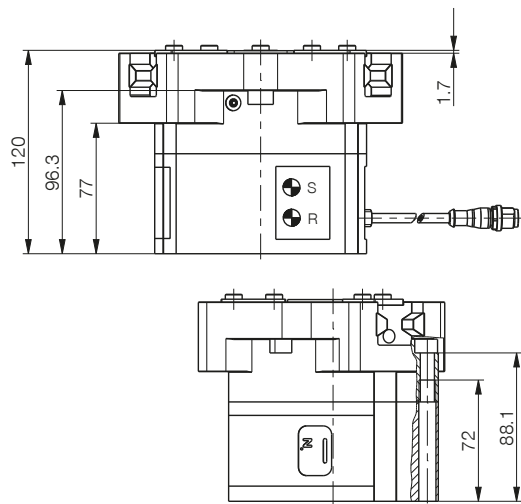


## ► DISEGNI TECNICI

NC / NO / SC / SO



N / S



- ① Fissaggio pinza
- ② Alimentazione di energia
- ③ Fissaggio ganascia
- ④ Attacco per la pressurizzazione
- ⑤ Sfiato (R+S: in un ambiente sporco, sostituire il filtro mediante tubi flessibili di sfiato e posizionare la parte terminale per lo sfiato in un ambiente pulito)
- ⑥ Possibilità di fissaggio per il montaggio di part specifiche del cliente
- ⑦ Alimentazione di energia IO-Link (M12, a 5 poli)
- ⑧ messa a terra
- ⑨ Indicatore di stato



# PINZE A TRE GANASCE A SERRAGGIO CENTRATO

## DIMENSIONI COSTRUTTIVE GPD5013IL

### ▶ ACCESSORI



### ▶ IN DOTAZIONE



6 [pezzo]  
Boccole di centraggio

018187



2 [pezzo]  
Filtro

CFILT00011

## ▶ ACCESSORI CONSIGLIATI



### COMPONENTI DI PRESA



**UB5013AL**  
Ganascia universale  
alluminio



**UB5013ST**  
Ganascia universale  
acciaio



**EB5013AL**  
Griffa d'aggiustaggio  
alluminio



**EB5013ST**  
Griffa d'aggiustaggio  
acciaio



**WB5013L**  
Set cambio rapido gana-  
sce parte mobile



**WB5013F**  
Cambio rapido ganasce  
parte fissa



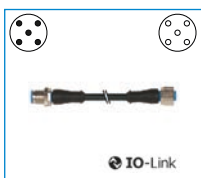
### ALIMENTAZIONE DI ENERGIA



**GV1-8X8**  
Raccordi filettati lineari



### COLLEGAMENTI/ALTRO



**KAG500IL**  
Connettori a spina lineari  
5 m - spina, presa M12



**SCM-C-00-00-A**  
Smart Communication  
Module

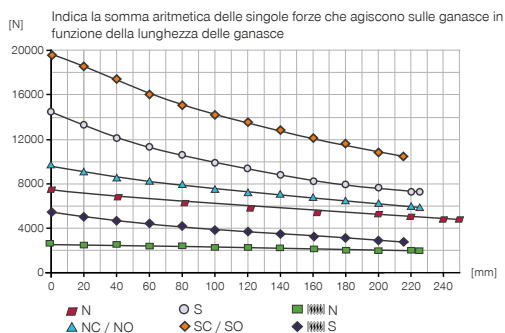
# PINZE A TRE GANASCE A SERRAGGIO CENTRATO

## DIMENSIONI COSTRUTTIVE GPD5016IL

### ► SPECIFICHE PRODOTTO

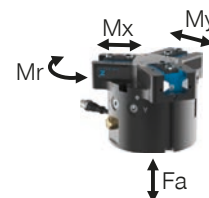


#### ► Diagramma forza di presa



#### ► Forze e momenti

Indica forze statiche e coppie che possono agire in aggiunta alla forza di presa.



Mr [Nm]	145
Mx [Nm]	195
My [Nm]	185
Fa [N]	5200

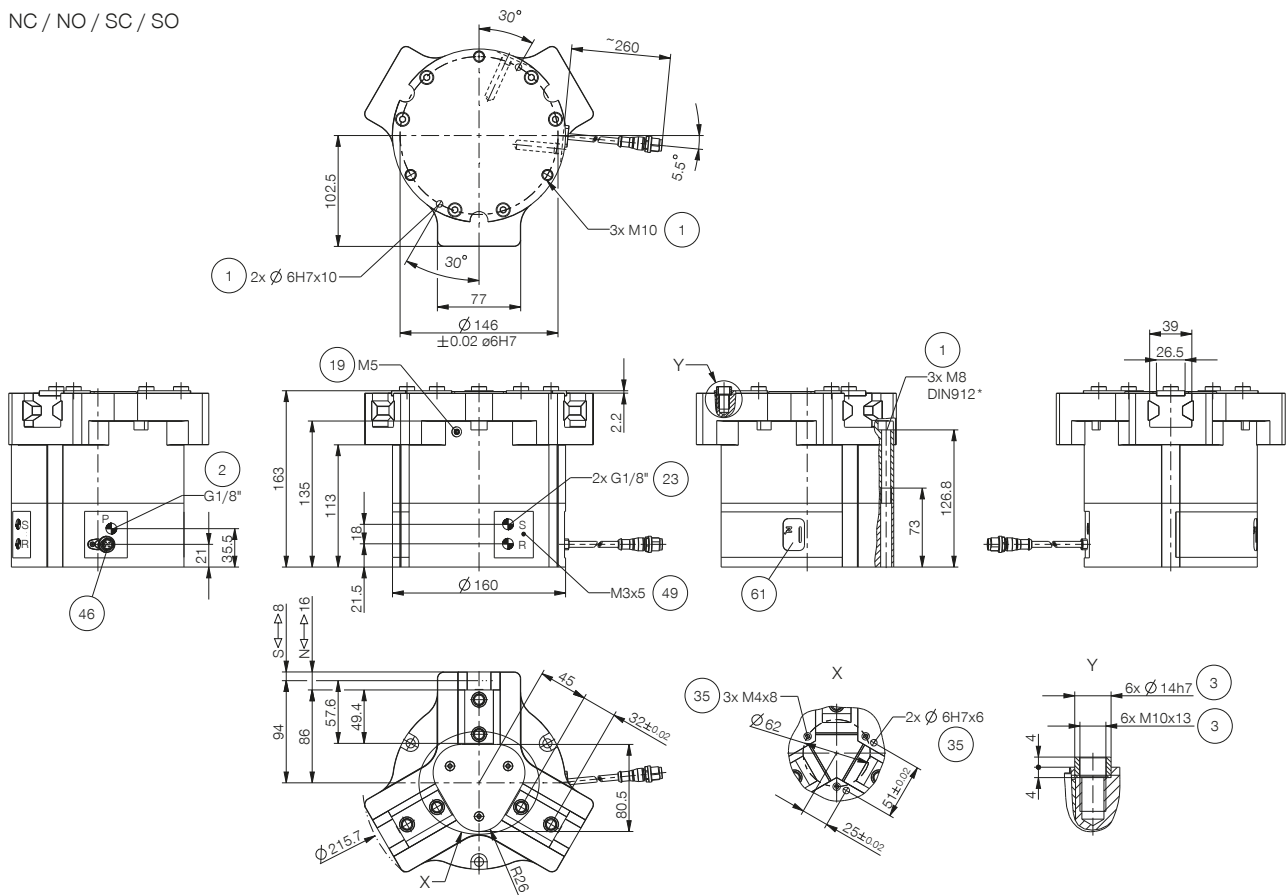
### ► DATI TECNICI

#### ► Dati tecnici

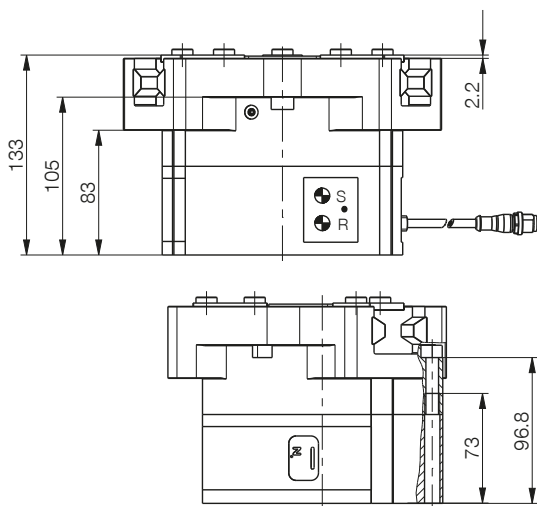
Numero d'ordine	GPD5016N-IL-10-A	GPD5016NC-IL-10-A	GPD5016NO-IL-10-A	GPD5016S-IL-10-A	GPD5016SC-IL-10-A	GPD5016SO-IL-10-A
Comando	IO-Link	IO-Link	IO-Link	IO-Link	IO-Link	IO-Link
Corsa per ganascia [mm]	16	16	16	8	8	8
Forza di presa in chiusura [N]	6870	9240		14700	19780	
Forza di presa in apertura [N]	7120		9490	15250		20330
Forza di presa min. assicurata dalla molla [N]		2370	2370		5080	5080
Peso proprio della ganascia montata max. [kg]	3.8	3.8	3.8	3.8	3.8	3.8
Lunghezza ganascia mass. [mm]	245	225	225	225	215	215
Ripetibilità +/- [mm]	0.02	0.02	0.02	0.02	0.02	0.02
Pressione di esercizio min. [bar]	3	4	4	3	4	4
Pressione di esercizio mass. [bar]	8	7	7	8	7	7
Pressione di esercizio nominale [bar]	6	6	6	6	6	6
Temperatura di esercizio [°C]	+5 ... +50	+5 ... +50	+5 ... +50	+5 ... +50	+5 ... +50	+5 ... +50
Volume d'aria per ciclo [cm <sup>3</sup> ]	525	925	925	525	925	925
Tecnologia valvole integrata	Sì	Sì	Sì	Sì	Sì	Sì
Rilevamento della posizione integrato	Sì	Sì	Sì	Sì	Sì	Sì
Tensione [V]	24	24	24	24	24	24
Corrente assorbita mass. [A]	0.12	0.12	0.12	0.12	0.12	0.12
Protezione di IEC 60529	IP64	IP64	IP64	IP64	IP64	IP64
Peso [kg]	8.3	9.8	9.8	8.3	9.8	9.8

## DISEGNI TECNICI

NC / NO / SC / SO



N / S



- ① Fissaggio pinza
- ② Alimentazione di energia
- ③ Fissaggio ganascia
- ⑱ Attacco per la pressurizzazione
- ⑳ Sfiato (R+S: in un ambiente sporco, sostituire il filtro mediante tubi flessibili di sfiato e posizionare la parte terminale per lo sfiato in un ambiente pulito)
- ㉓ Possibilità di fissaggio per il montaggio di part specifiche del cliente
- ④⑥ Alimentazione di energia IO-Link (M12, a 5 poli)
- ④⑨ messa a terra
- ⑥① Indicatore di stato



# PINZE A TRE GANASCE A SERRAGGIO CENTRATO

## DIMENSIONI COSTRUTTIVE GPD5016IL

### ▶ ACCESSORI



### ▶ IN DOTAZIONE



6 [pezzo]  
Boccole di centraggio

019387



2 [pezzo]  
Filtro

CFILT00011

## ▶ ACCESSORI CONSIGLIATI



### COMPONENTI DI PRESA



**UB5016AL**  
Ganascia universale  
alluminio



**UB5016ST**  
Ganascia universale  
acciaio



**EB5016AL**  
Griffa d'aggiustaggio  
alluminio



**EB5016ST**  
Griffa d'aggiustaggio  
acciaio



**WB5016L**  
Set cambio rapido gana-  
sce parte mobile



**WB5016F**  
Cambio rapido ganasce  
parte fissa



### ALIMENTAZIONE DI ENERGIA



**GV1-8X8**  
Raccordi filettati lineari



### COLLEGAMENTI/ALTRO



**KAG500IL**  
Connettori a spina lineari  
5 m - spina, presa M12



**SCM-C-00-00-A**  
Smart Communication  
Module

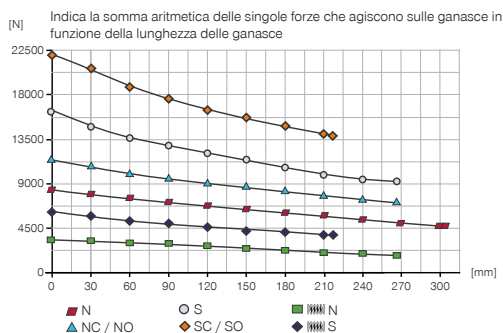
# PINZE A TRE GANASCE A SERRAGGIO CENTRATO

## DIMENSIONI COSTRUTTIVE GPD5025IL

### ► SPECIFICHE PRODOTTO

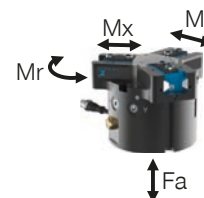


#### ► Diagramma forza di presa



#### ► Forze e momenti

Indica forze statiche e coppie che possono agire in aggiunta alla forza di presa.



Mr [Nm]	180
Mx [Nm]	205
My [Nm]	225
Fa [N]	7500

### ► DATI TECNICI

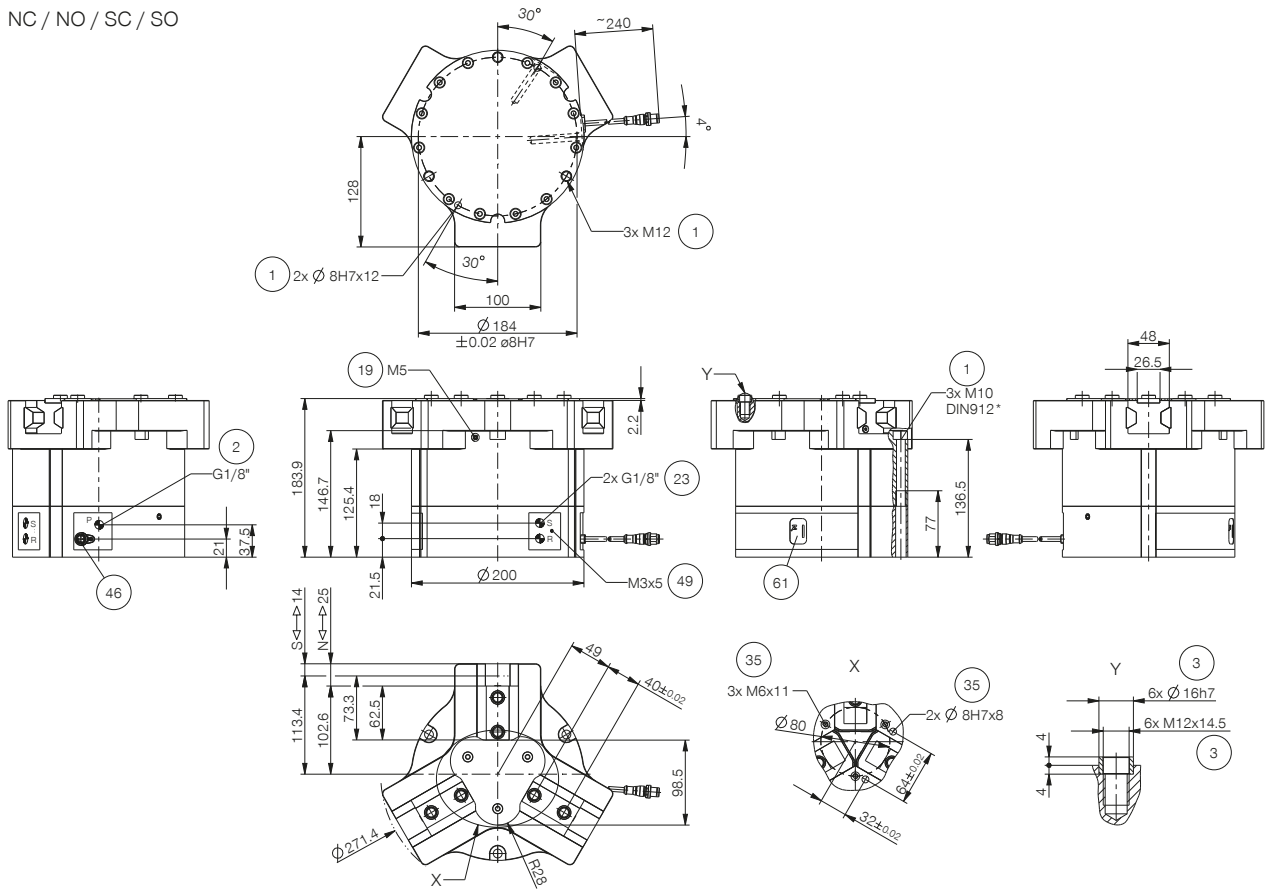
#### ► Dati tecnici

Numero d'ordine	GPD5025N-IL-10-A	GPD5025NC-IL-10-A	GPD5025NO-IL-10-A	GPD5025S-IL-10-A	GPD5025SC-IL-10-A	GPD5025SO-IL-10-A
Comando	IO-Link	IO-Link	IO-Link	IO-Link	IO-Link	IO-Link
Corsa per ganascia [mm]	25	25	25	14	14	14
Forza di presa in chiusura [N]	8430	11560		16240	22270	
Forza di presa in apertura [N]	8730		11860	16820		22850
Forza di presa min. assicurata dalla molla [N]		3130	3130		6030	6030
Peso proprio della ganascia montata max. [kg]	7	7	7	7	7	7
Lunghezza ganascia mass. [mm]	310	265	265	265	220	220
Ripetibilità +/- [mm]	0.05	0.05	0.05	0.05	0.05	0.05
Pressione di esercizio min. [bar]	3	4	4	3	4	4
Pressione di esercizio mass. [bar]	8	7	7	8	7	7
Pressione di esercizio nominale [bar]	6	6	6	6	6	6
Temperatura di esercizio [°C]	+5 ... +50	+5 ... +50	+5 ... +50	+5 ... +50	+5 ... +50	+5 ... +50
Volume d'aria per ciclo [cm <sup>3</sup> ]	1025	1750	1750	1025	1750	1750
Tecnologia valvole integrata	Sì	Sì	Sì	Sì	Sì	Sì
Rilevamento della posizione integrato	Sì	Sì	Sì	Sì	Sì	Sì
Tensione [V]	24	24	24	24	24	24
Corrente assorbita mass. [A]	0.12	0.12	0.12	0.12	0.12	0.12
Protezione di IEC 60529	IP64	IP64	IP64	IP64	IP64	IP64
Peso [kg]	14.9	18.6	18.6	14.9	18.6	18.6

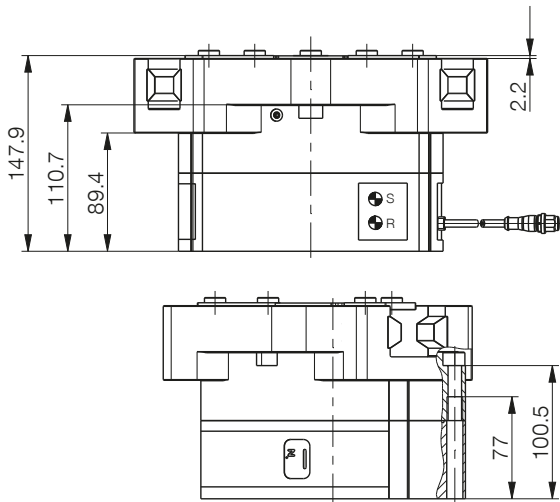


## DISEGNI TECNICI

NC / NO / SC / SO



N / S



- ① Fissaggio pinza
- ② Alimentazione di energia
- ③ Fissaggio ganascia
- ①⑨ Attacco per la pressurizzazione
- ②③ Sfiato (R+S: in un ambiente sporco, sostituire il filtro mediante tubi flessibili di sfiato e posizionare la parte terminale per lo sfiato in un ambiente pulito)
- ③⑤ Possibilità di fissaggio per il montaggio di part specifiche del cliente
- ④⑥ Alimentazione di energia IO-Link (M12, a 5 poli)
- ④⑨ messa a terra
- ⑥① Indicatore di stato



# PINZE A TRE GANASCE A SERRAGGIO CENTRATO

## DIMENSIONI COSTRUTTIVE GPD5025IL

### ▶ ACCESSORI



### ▶ IN DOTAZIONE



6 [pezzo]  
Boccole di centraggio

030529



2 [pezzo]  
Filtro

CFILT00011

## ▶ ACCESSORI CONSIGLIATI



### COMPONENTI DI PRESA



**UB5025AL**  
Ganascia universale  
alluminio



**UB5025ST**  
Ganascia universale  
acciaio



**EB5025AL**  
Griffa d'aggiustaggio  
alluminio



**EB5025ST**  
Griffa d'aggiustaggio  
acciaio



**WB5025L**  
Set cambio rapido gana-  
sce parte mobile



**WB5025F**  
Cambio rapido ganasce  
parte fissa



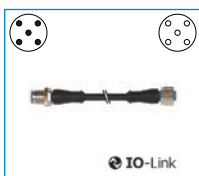
### ALIMENTAZIONE DI ENERGIA



**GV1-8X8**  
Raccordi filettati lineari



### COLLEGAMENTI/ALTRO



**KAG500IL**  
Connettori a spina lineari  
5 m - spina, presa M12

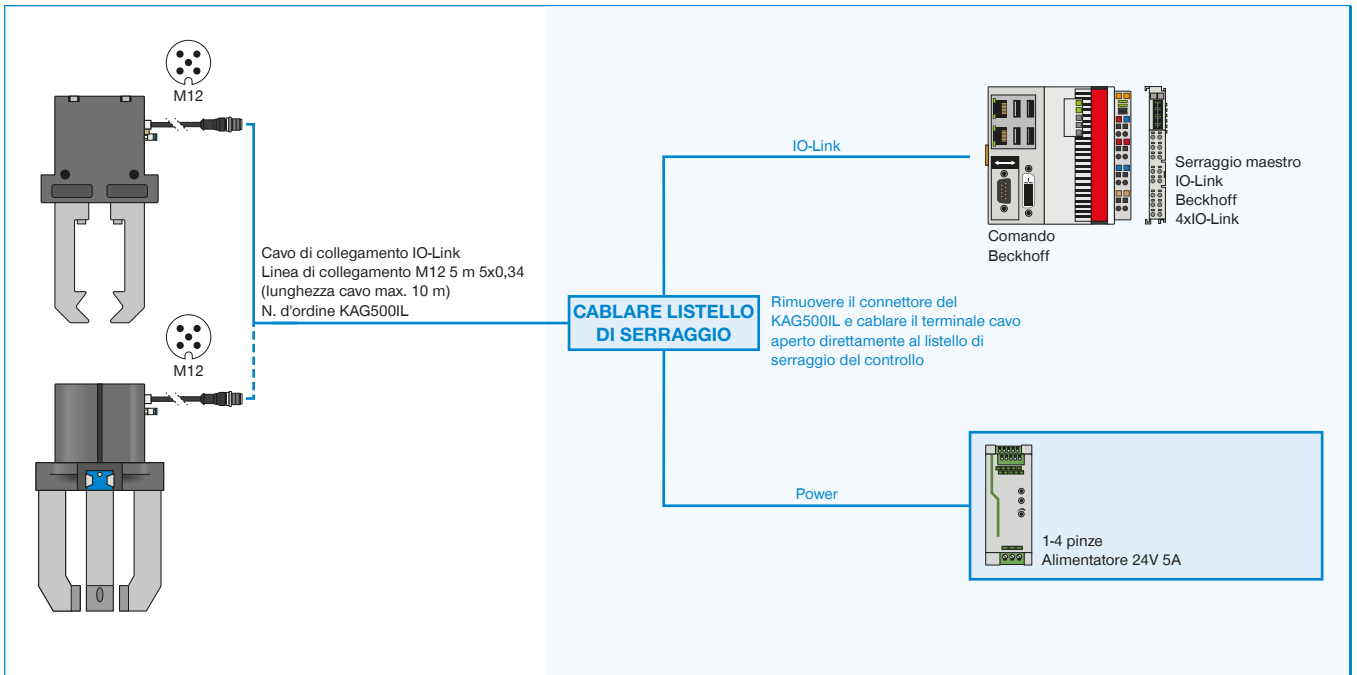


**SCM-C-00-00-A**  
Smart Communication  
Module

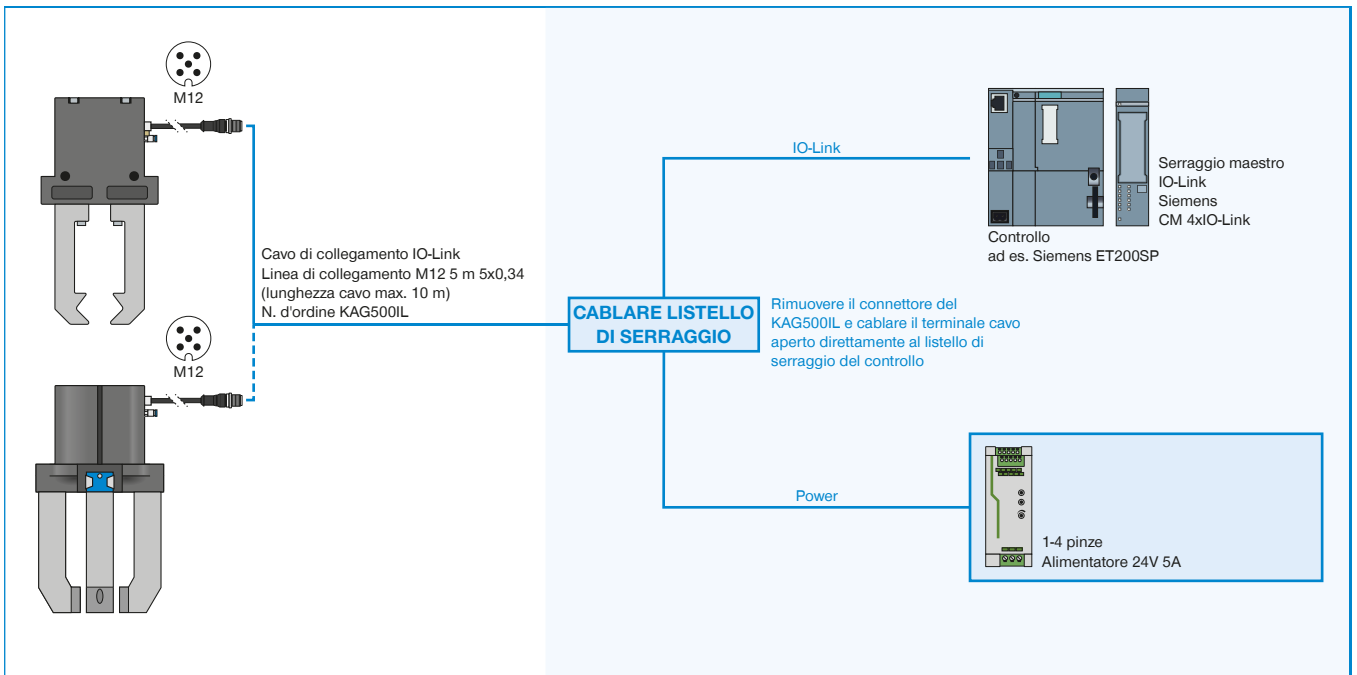
# ESEMPI DI CONFIGURAZIONE ASSICURATI

## SERIE GPP5000IL / GPD5000IL

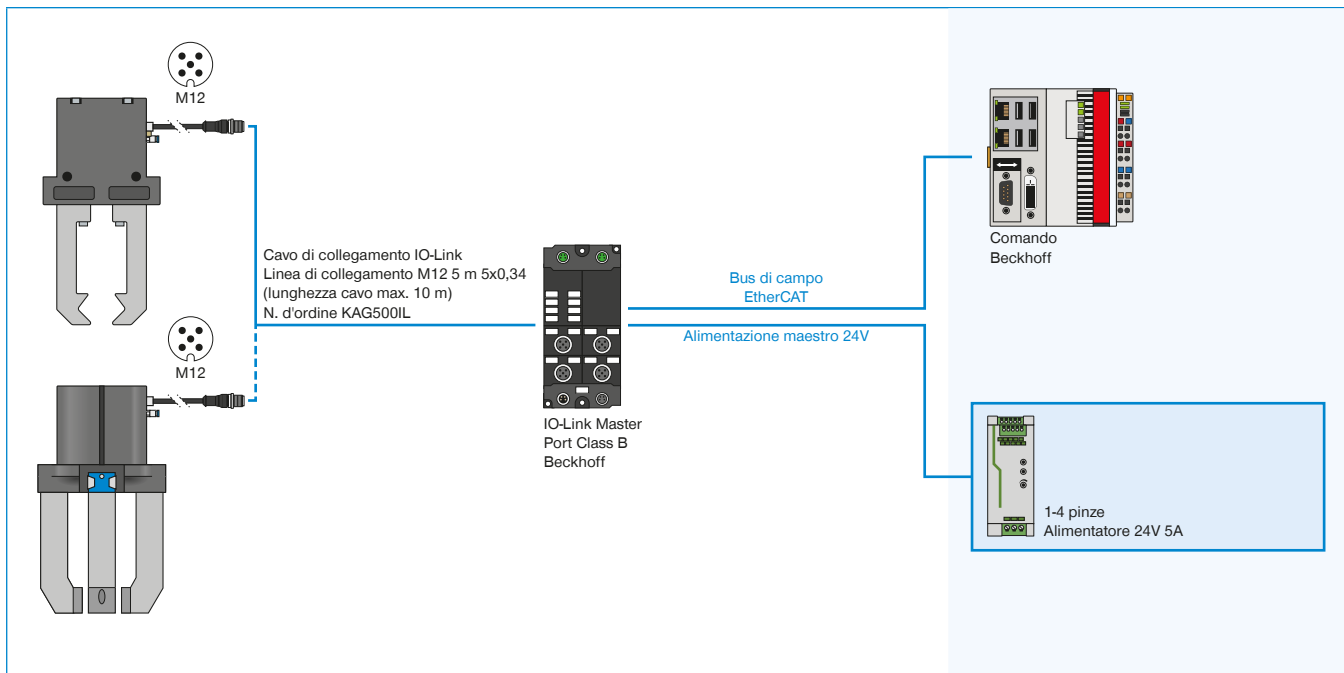
### ► GPP5000IL / GPD5000IL (IO-LINK) CABLAGGIO SU ARMADIO ELETTRICO (BECKHOFF)



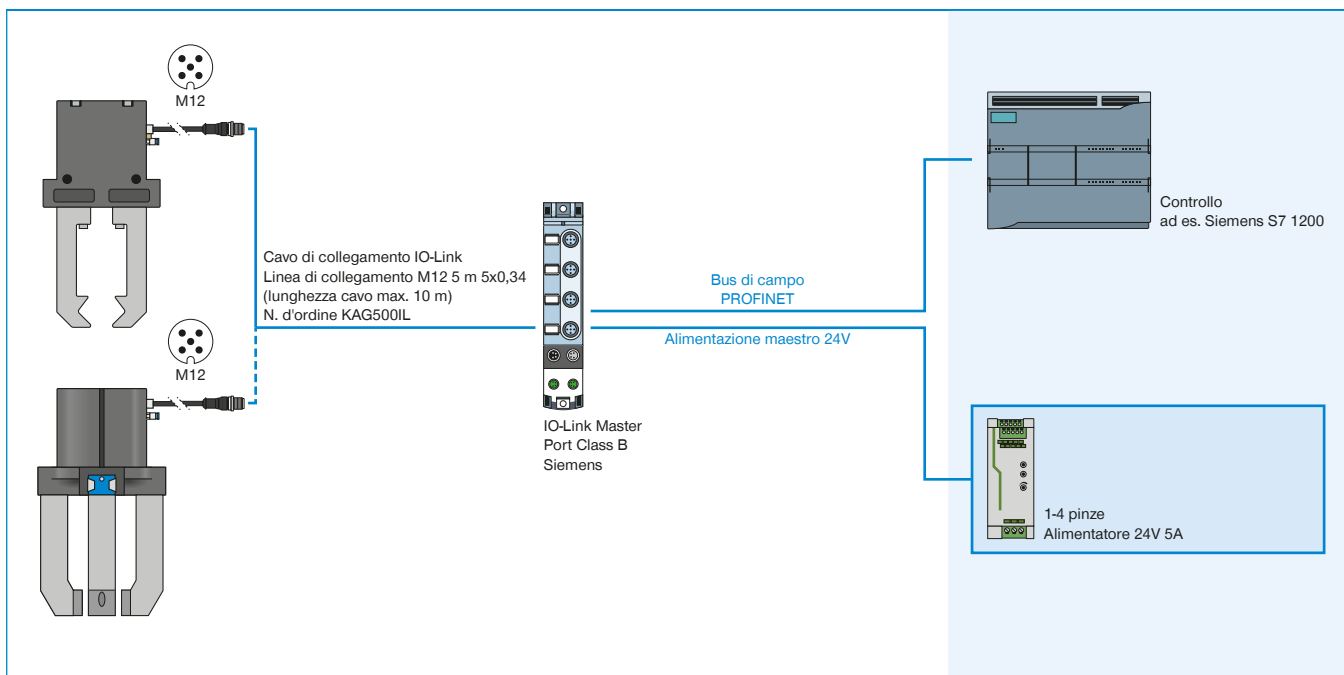
### ► GPP5000IL / GPD5000IL (IO-LINK) CABLAGGIO SU ARMADIO ELETTRICO (SIEMENS)



► GPP5000IL / GPD5000IL (IO-LINK) CABLAGGIO SU IO-LINK MASTER IP67 (BECKHOFF)



► GPP5000IL / GPD5000IL (IO-LINK) CABLAGGIO SU IO-LINK MASTER IP67 (SIEMENS)



# PINZE A TRE GANASCE A SERRAGGIO CENTRATO

## SERIE GED5000

### ▶ VANTAGGI DEL PRODOTTO

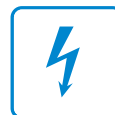


#### “ALL in ONE”

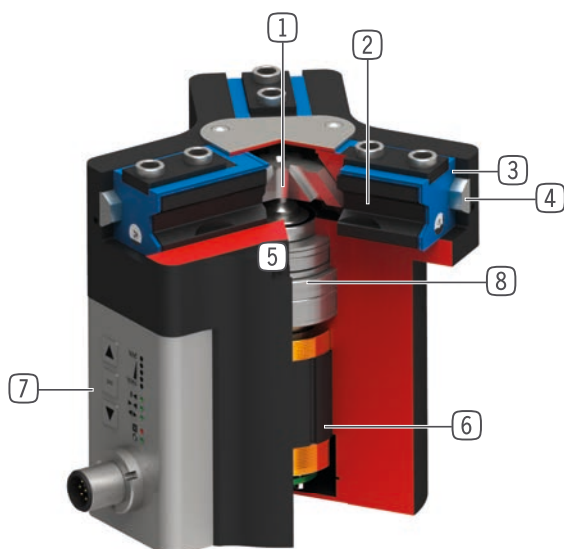
- ▶ Forza di presa praticamente identica a una pinza pneumatica equivalente
- ▶ Autorallentamento meccanico in caso di mancanza di corrente
- ▶ Forature per il fissaggio identiche a una pinza pneumatica equivalente
- ▶ Plug and Play – Soluzione con un solo cavo, controllabile in modo semplice tramite segnale I/O o IO-Link
- ▶ Modulo di controllo ACM integrato - forza di presa, tempo di traslazione e punti di commutazione regolabili
- ▶ Con protezione anti-corrosione e a tenuta secondo IP64
- ▶ Motore DC senza spazzole – fino a 30 milioni di cicli, esente da manutenzione

### ▶ CARATTERISTICHE DELLA SERIE

Dimensioni costruttive	Varianti	
	IL-00	IO-00
IO-Link	•	
Digital I/O		•
30 milioni di cicli senza manutenzione (max.)	•	•
Rilevamento integrato	•	•
Forza di presa regolabile	•	•
Autorallentamento meccanico	•	•
Protetta dalla corrosione	•	•
Con pressurizzazione	•	•
IP 64	•	•



## I VANTAGGI IN DETTAGLIO



- ① **Meccanismo cuneo-gancio a comando forzato**
  - assorbimento elevato di forze e momenti
  - Movimento delle ganasce sincronizzato
- ② **Ganascia**
  - Montaggio delle ganasce tramite boccole di centraggio rimovibili
  - Lubrificato in modo permanente mediante la tasca lubrificante applicata
- ③ **Guarnizione a doppio labbro**
  - Consente IP64
  - Evita la fuoriuscita del grasso, quindi garantisce una maggiore durata
- ④ **Steel Linear Guide**
  - Scorrimento acciaio su acciaio
  - Consente l'applicazione di ganasce estremamente lunghe
- ⑤ **Fissaggio e posizionamento**
  - In alternativa su più lati, per un montaggio personalizzato
  - Versione pneumatica ed elettrica identiche ad esclusione dell'altezza
- ⑥ **Motore BLDC**
  - Motore a corrente continua senza spazzole resistente all'usura
- ⑦ **Advanced Control Modul**
  - Modulo di controllo integrato con soluzione con un solo cavo
  - Forza di presa, tempo di traslazione e rilevamento regolabili attraverso pannello di controllo posto sulla carcassa
- ⑧ **Sistema di azionamento**
  - Combinazione di vite trapezoidale e ingranaggio
  - A lunga durata e resistente

## DATI TECNICI

Dimensioni costruttive	Corsa per ganascia [mm]	Forza di presa [N]	Peso [kg]	Classe IP
GED5006	6	540 - 960	1.09	IP64 *
GED5008	8	650 - 1150	1.66	IP64 *
GED5010	10	980 - 1520	2.33	IP64 *

\*con pressurizzazione (mass. 0,5 bar)

## ULTERIORI INFORMAZIONI DISPONIBILI ONLINE



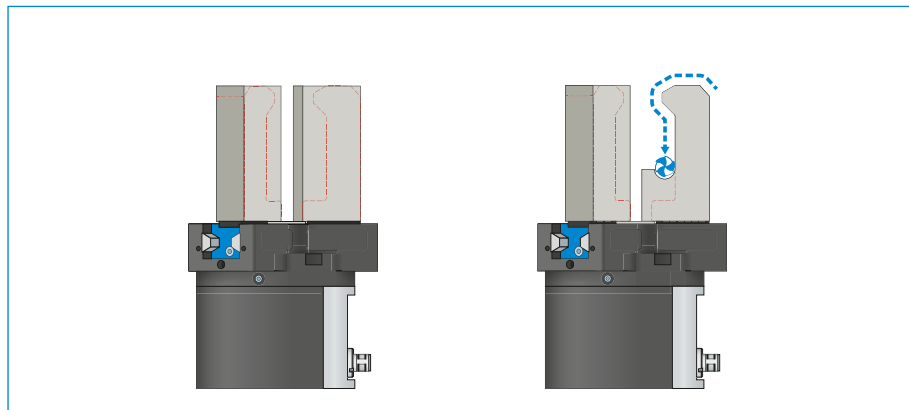
Tutte le informazioni con un clic: [www.zimmer-group.it](http://www.zimmer-group.it). Con il numero d'ordine potete accedere a dati, disegni, modelli 3D e istruzioni per l'uso del prodotto desiderato nella dimensione più adatta per voi. Veloce, semplice e sempre attuale.

# PINZE A TRE GANASCE A SERRAGGIO CENTRATO

## SERIE GED5000 DESCRIZIONE FUNZIONALE



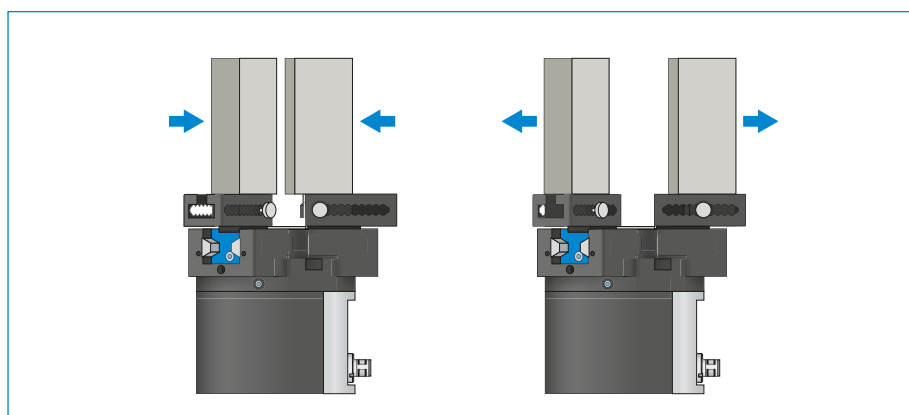
### COMPONENTI DI PRESA



#### Ganasce universali – UB5000

Può essere utilizzato per l'uso immediato o per la rifinitura individuale

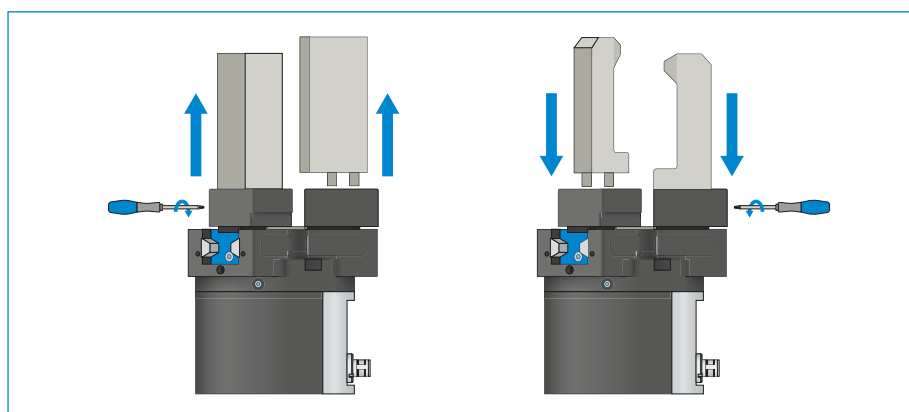
I pezzi grezzi lavorabili delle ganasce sono disponibili nelle versioni in alluminio (AL) e acciaio (ST) e vengono montati direttamente sulla pinza tramite le viti in dotazione. A tale scopo sono già disponibili gli accoppiamenti necessari per le boccole di centraggio. Per ogni ganascia è necessaria una ganascia universale.



#### Griffe d'aggiustaggio – EB5000

Per un adattamento senza attrezzi dell'area di presa

Azionando manualmente il meccanismo di bloccaggio precaricato a molla, la griffa d'aggiustaggio può essere spostata all'interno della scanalatura dotata di una scala numerica. Le griffe d'aggiustaggio sono disponibili nelle versioni in alluminio (AL) e acciaio (ST) a seconda delle forze e delle coppie di serraggio che agiscono. Per ogni ganascia è necessaria una griffa d'aggiustaggio.



#### Ganasce di ricambio – WB5000

Permette di cambiare rapidamente le singole ganasce

Per ogni ganascia sono necessari un pezzo fisso e almeno un set di parti mobili, a seconda del numero di ganasce da sostituire. Il serraggio manuale tramite la chiave Torx in dotazione con la parte fissa può essere effettuato da due lati.



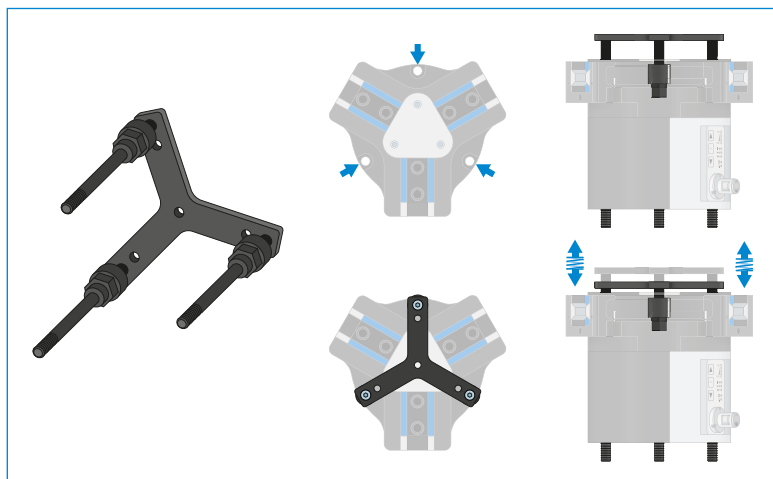
### I COMPONENTI DELLE PINZE POSSONO ESSERE COMBINATI!

I componenti delle pinze sopra elencati possono essere combinati tra loro e sono compatibili con le varie serie della famiglia di pinze 5000.





## COMPONENTI DI PRESA

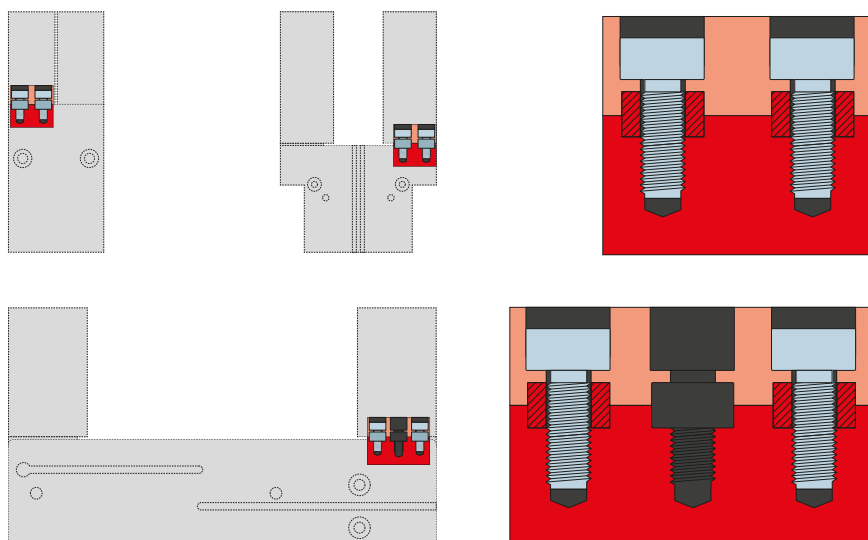


### Pressore – ADS5000

Quando le ganasce sono aperte, il pressore serve per il posizionamento a molla del pezzo in lavorazione contro un arresto. Questo riduce notevolmente le sollecitazioni sulla pinza che si verificano durante l'assemblaggio.



## COLLEGAMENTI/ALTRO



### Boccole di centraggio

Per la determinazione della posizione delle ganasce

Le boccole di centraggio vengono inserite negli accoppiamento delle ganasce per definirne la posizione. Le boccole di centraggio sono paragonabili a un collegamento con perno.

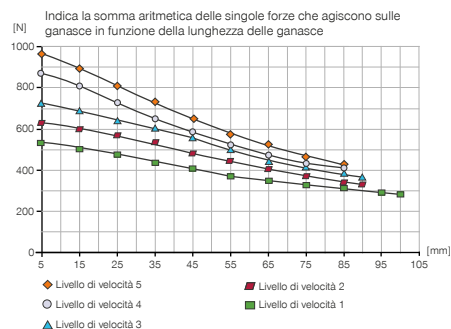
# PINZE A TRE GANASCE A SERRAGGIO CENTRATO

## DIMENSIONI COSTRUTTIVE GED5006

### SPECIFICHE PRODOTTO



#### Diagramma forza di presa



#### Forze e momenti

Indica forze statiche e coppie che possono agire in aggiunta alla forza di presa.



Mr [Nm]	43
Mx [Nm]	70
My [Nm]	46
Fa [N]	1250

### DATI TECNICI DI BASE

Numero d'ordine	Dati tecnici	
	GED5006IL-00-A	GED5006IO-00-A
Comando	IO-Link	Digital I/O
Azionamento	Motore BLDC	Motore BLDC
Corsa per ganascia [mm]	6	6
Autorallentamento	meccanico	meccanico
Tempo di azionamento [s]	0.035	0.035
Peso proprio della ganascia montata max. [kg]	0.4	0.4
Lunghezza ganascia mass. [mm]	100	100
Ripetibilità +/- [mm]	0.01	0.01
Temperatura di esercizio [°C]	5 ... 50	5 ... 50
Tensione [V]	24	24
Corrente assorbita mass. [A]	5	5
Protezione di IEC 60529	IP64*	IP64*
Peso [kg]	1.09	1.09

\* con pressurizzazione (mass. 0,5 bar)

### DATI TECNICI MODALITÀ

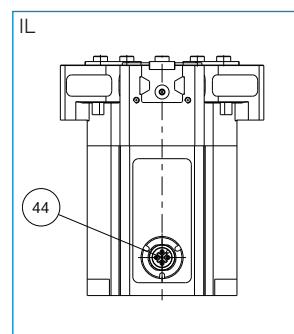
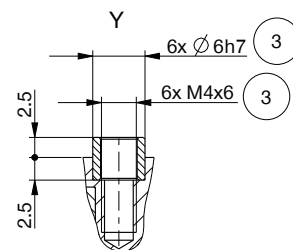
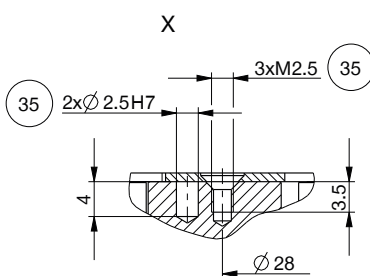
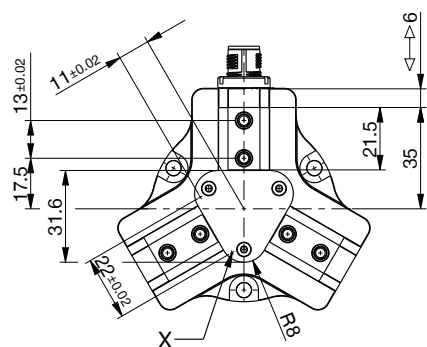
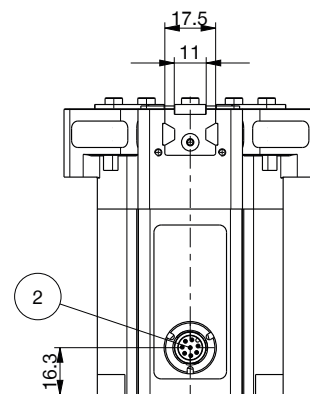
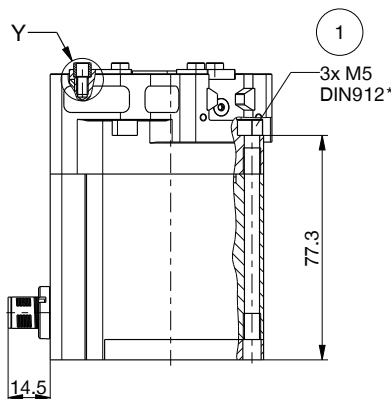
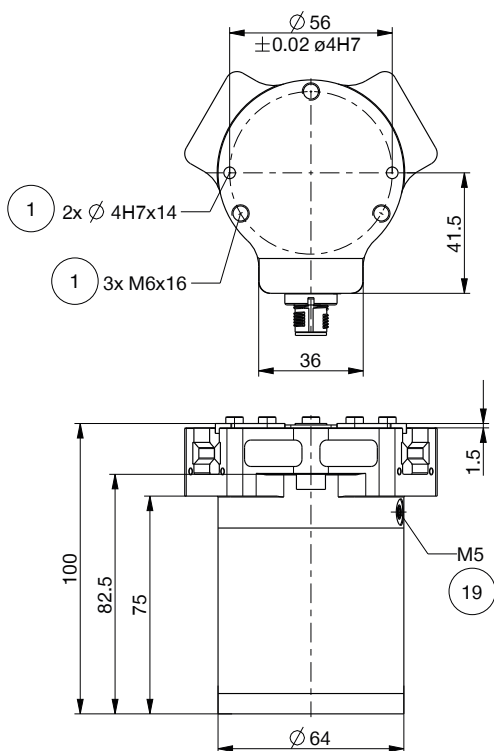
Numero d'ordine	Dati tecnici - Modalità N	
	GED5006IL-00-A	GED5006IO-00-A
Forza di presa → ← min. / max. [N]	540 / 960	540 / 960
Forza di presa  ↔ min. / max. [N]	540 / 960	540 / 960
Tempo di traslazione → ← min. / max. [s]	0,15 / 0,22	0,15 / 0,22
Tempo di traslazione  ↔ min. / max. [s]	0,15 / 0,22	0,15 / 0,22

Numero d'ordine	Dati tecnici - Modalità NC	
	GED5006IL-00-A	GED5006IO-00-A
Forza di presa → ← min. / max. [N]	540 / 960	540 / 960
Forza di presa  ↔ min. / max. [N]	-	-
Tempo di traslazione → ← min. / max. [s]	0,15 / 0,22	0,15 / 0,22
Tempo di traslazione  ↔ min. / max. [s]	0,13	0,13

Numero d'ordine	Dati tecnici - Modalità NO	
	GED5006IL-00-A	GED5006IO-00-A
Forza di presa → ← min. / max. [N]	-	-
Forza di presa  ↔ min. / max. [N]	540 / 960	540 / 960
Tempo di traslazione → ← min. / max. [s]	0,13	0,13
Tempo di traslazione  ↔ min. / max. [s]	0,15 / 0,22	0,15 / 0,22

► DISEGNI TECNICI

- ① Fissaggio pinza
- ② Alimentazione di energia (M12, a 8 poli)
- ③ Fissaggio ganaschia
- ⑱ Attacco per la pressurizzazione
- ⑳ Possibilità di fissaggio per il montaggio di part specifiche del cliente
- ㉔ Alimentazione di energia IO-Link (M12, a 5 poli)



# PINZE A TRE GANASCE A SERRAGGIO CENTRATO

## DIMENSIONI COSTRUTTIVE GED5006

### ▶ ACCESSORI



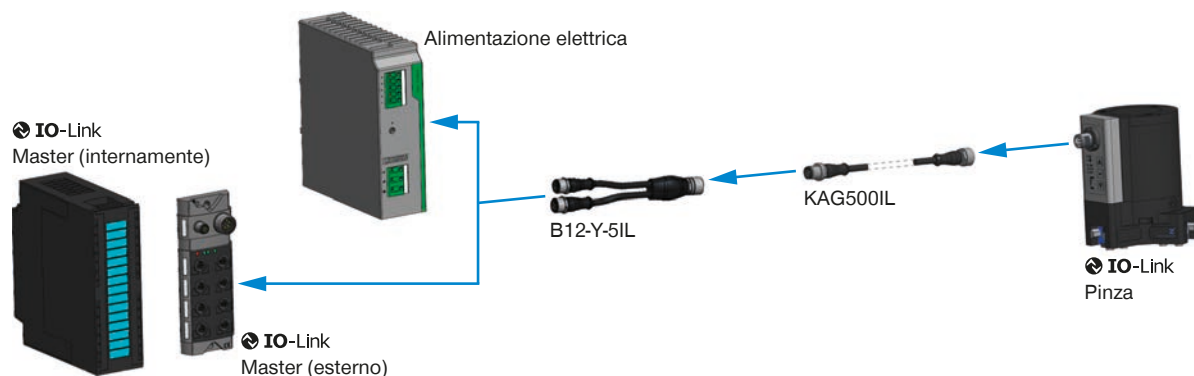
### ▶ IN DOTAZIONE



6 [pezzo]  
Boccole di centraggio

024230

### ▶ INFRASTRUTTURA IO-LINK



▶ ACCESSORI CONSIGLIATI



COMPONENTI DI PRESA



**UB5006AL**  
Ganascia universale  
alluminio



**UB5006ST**  
Ganascia universale  
acciaio



**EB5006AL**  
Griffa d'aggiustaggio  
alluminio



**EB5006ST**  
Griffa d'aggiustaggio  
acciaio



**WB5006L**  
Set cambio rapido gana-  
sce parte mobile



**WB5006F**  
Cambio rapido ganasce  
parte fissa



**ADS5006-05**  
Pressore

▶ ACCESSORI CONSIGLIATI GED5006IL-00-A



COLLEGAMENTI/ALTRO



**KAG500IL**  
Connettori a spina lineari  
5 m - spina, presa M12



**B12-Y-5IL**  
Connettore Y a spina



**SCM-C-00-00-A**  
Smart Communication  
Module

▶ ACCESSORI CONSIGLIATI GED5006IO-00-A



COLLEGAMENTI/ALTRO



**KAG1000B8**  
Connettori a spina lineari  
cavi 10 m - Presa M12



**KAW1000B8**  
Connettori a spina angola-  
ri cavi 10 m - Presa M12

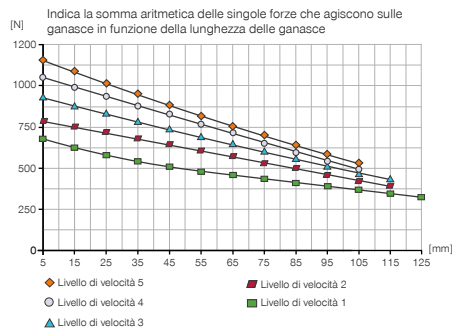
# PINZE A TRE GANASCE A SERRAGGIO CENTRATO

## DIMENSIONI COSTRUTTIVE GED5008

### SPECIFICHE PRODOTTO



#### Diagramma forza di presa



#### Forze e momenti

Indica forze statiche e coppie che possono agire in aggiunta alla forza di presa.



Mr [Nm]	60
Mx [Nm]	105
My [Nm]	65
Fa [N]	1900

### DATI TECNICI DI BASE

Numero d'ordine	Dati tecnici	
	GED5008IL-00-A	GED5008IO-00-A
Comando	IO-Link	Digital I/O
Azionamento	Motore BLDC	Motore BLDC
Corsa per ganasca [mm]	8	8
Autorallentamento	meccanico	meccanico
Tempo di azionamento [s]	0.035	0.035
Peso proprio della ganasca montata max. [kg]	0.7	0.7
Lunghezza ganasca mass. [mm]	125	125
Ripetibilità +/- [mm]	0.01	0.01
Temperatura di esercizio [°C]	5 ... 50	5 ... 50
Tensione [V]	24	24
Corrente assorbita mass. [A]	5	5
Protezione di IEC 60529	IP64*	IP64*
Peso [kg]	1.66	1.66

\* con pressurizzazione (mass. 0,5 bar)

### DATI TECNICI MODALITÀ

Numero d'ordine	Dati tecnici - Modalità N	
	GED5008IL-00-A	GED5008IO-00-A
Forza di presa → ← min. / max. [N]	650 / 1150	650 / 1150
Forza di presa  ↔ min. / max. [N]	650 / 1150	650 / 1150
Tempo di traslazione → ← min. / max. [s]	0,18 / 0,29	0,18 / 0,29
Tempo di traslazione  ↔ min. / max. [s]	0,18 / 0,29	0,18 / 0,29

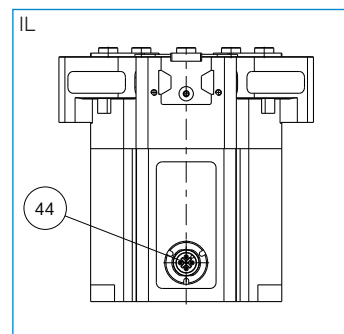
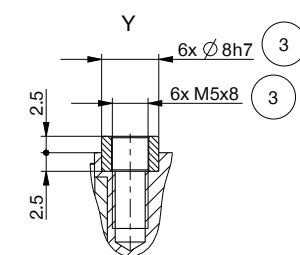
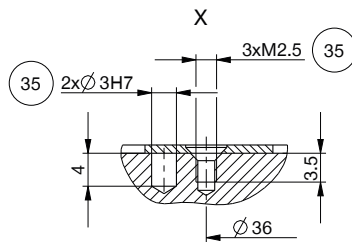
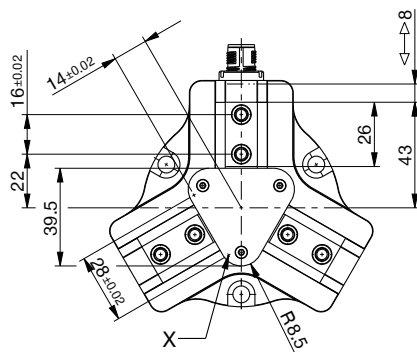
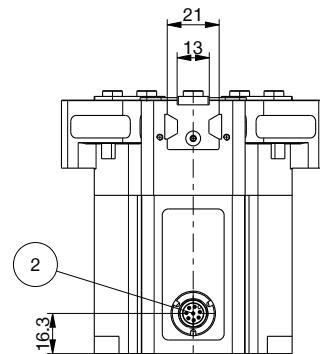
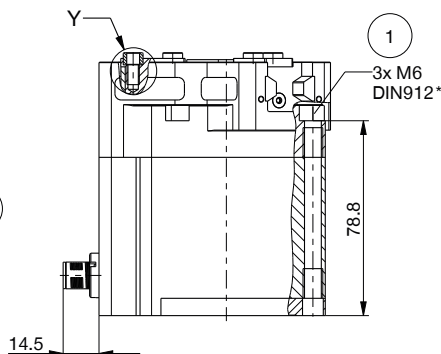
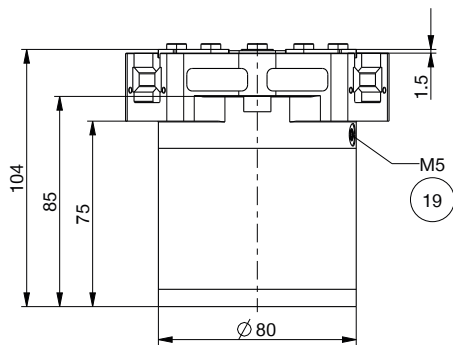
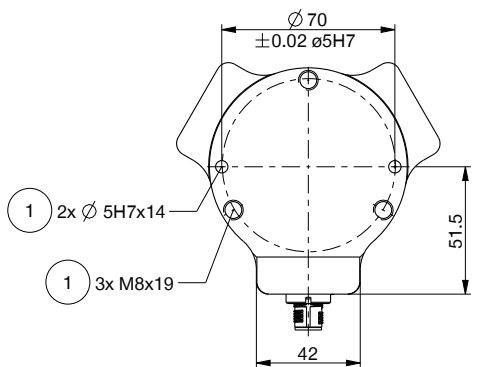
Numero d'ordine	Dati tecnici - Modalità NC	
	GED5008IL-00-A	GED5008IO-00-A
Forza di presa → ← min. / max. [N]	650 / 1150	650 / 1150
Forza di presa  ↔ min. / max. [N]	-	-
Tempo di traslazione → ← min. / max. [s]	0,18 / 0,29	0,18 / 0,29
Tempo di traslazione  ↔ min. / max. [s]	0,15	0,15

Numero d'ordine	Dati tecnici - Modalità NO	
	GED5008IL-00-A	GED5008IO-00-A
Forza di presa → ← min. / max. [N]	-	-
Forza di presa  ↔ min. / max. [N]	650 / 1150	650 / 1150
Tempo di traslazione → ← min. / max. [s]	0,15	0,15
Tempo di traslazione  ↔ min. / max. [s]	0,18 / 0,29	0,18 / 0,29

► DISEGNI TECNICI

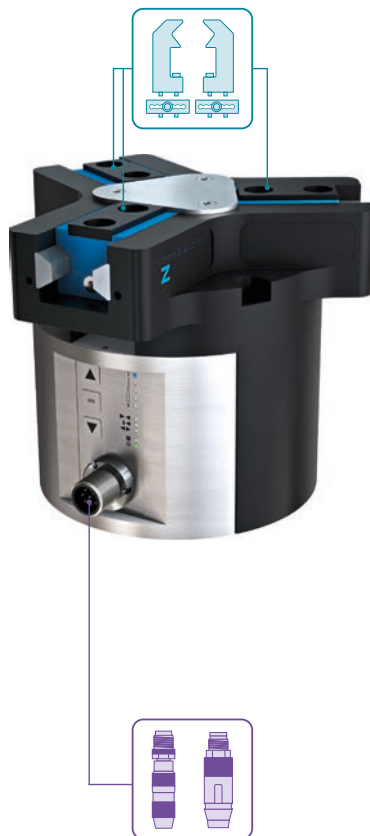
- ① Fissaggio pinza
- ② Alimentazione di energia (M12, a 8 poli)
- ③ Fissaggio ganasca
- ⑱ Attacco per la pressurizzazione
- ⑳ Possibilità di fissaggio per il montaggio di part specifiche del cliente
- ㉔ Alimentazione di energia IO-Link (M12, a 5 poli)



# PINZE A TRE GANASCE A SERRAGGIO CENTRATO

## DIMENSIONI COSTRUTTIVE GED5008

### ▶ ACCESSORI



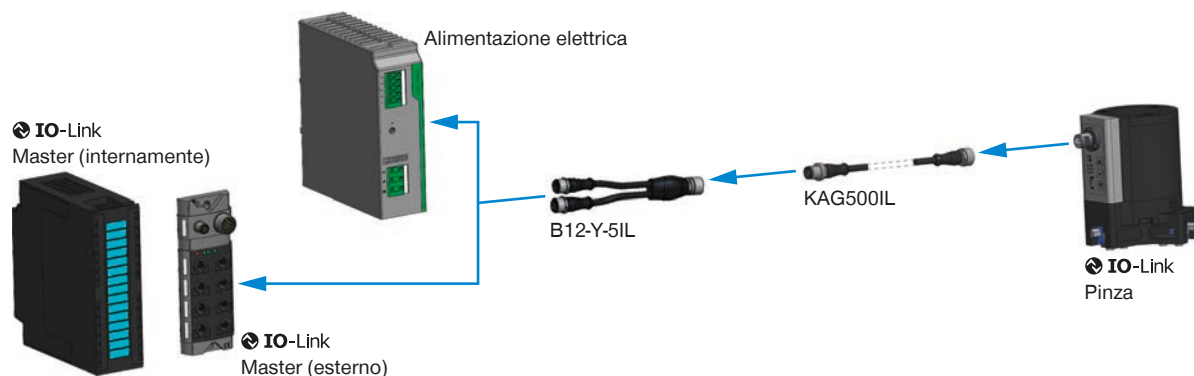
### ▶ IN DOTAZIONE



6 [pezzo]  
Boccole di centraggio

024231

### ▶ INFRASTRUTTURA IO-LINK





▶ ACCESSORI CONSIGLIATI



COMPONENTI DI PRESA



**UB5008AL**  
Ganascia universale  
alluminio



**UB5008ST**  
Ganascia universale  
acciaio



**EB5008AL**  
Griffa d'aggiustaggio  
alluminio



**EB5008ST**  
Griffa d'aggiustaggio  
acciaio



**WB5008L**  
Set cambio rapido gana-  
sce parte mobile



**WB5008F**  
Cambio rapido ganasce  
parte fissa



**ADS5008-05**  
Pressore

▶ ACCESSORI CONSIGLIATI GED5008IL-00-A



COLLEGAMENTI/ALTRO



**KAG500IL**  
Connettori a spina lineari  
5 m - spina, presa M12



**B12-Y-5IL**  
Connettore Y a spina



**SCM-C-00-00-A**  
Smart Communication  
Module

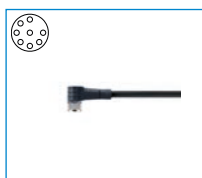
▶ ACCESSORI CONSIGLIATI GED5008IO-00-A



COLLEGAMENTI/ALTRO



**KAG1000B8**  
Connettori a spina lineari  
cavi 10 m - Presa M12



**KAW1000B8**  
Connettori a spina angola-  
ri cavi 10 m - Presa M12

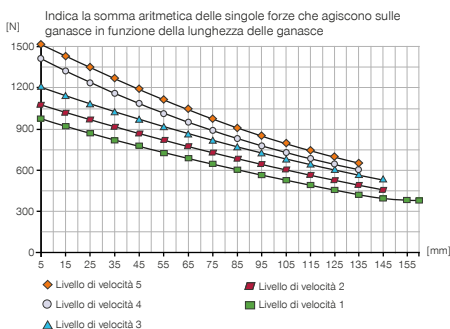
# PINZE A TRE GANASCE A SERRAGGIO CENTRATO

## DIMENSIONI COSTRUTTIVE GED5010

### SPECIFICHE PRODOTTO



#### Diagramma forza di presa



#### Forze e momenti

Indica forze statiche e coppie che possono agire in aggiunta alla forza di presa.



Mr [Nm]	75
Mx [Nm]	125
My [Nm]	95
Fa [N]	2700

### DATI TECNICI DI BASE

Numero d'ordine	Dati tecnici	
	GED5010IL-00-A	GED5010IO-00-A
Comando	IO-Link	Digital I/O
Azionamento	Motore BLDC	Motore BLDC
Corsa per ganasca [mm]	10	10
Autorallentamento	meccanico	meccanico
Tempo di azionamento [s]	0.035	0.035
Peso proprio della ganasca montata max. [kg]	1.3	1.3
Lunghezza ganasca mass. [mm]	160	160
Ripetibilità +/- [mm]	0.01	0.01
Temperatura di esercizio [°C]	5 ... 50	5 ... 50
Tensione [V]	24	24
Corrente assorbita mass. [A]	5	5
Protezione di IEC 60529	IP64*	IP64*
Peso [kg]	2.33	2.33

\* con pressurizzazione (mass. 0,5 bar)

### DATI TECNICI MODALITÀ

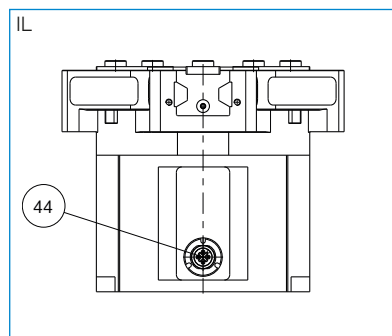
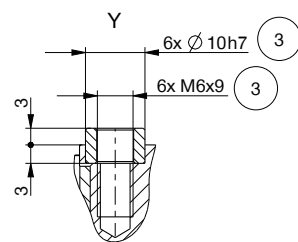
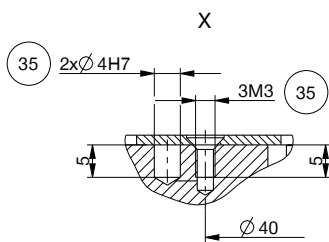
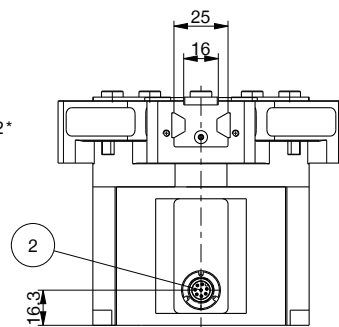
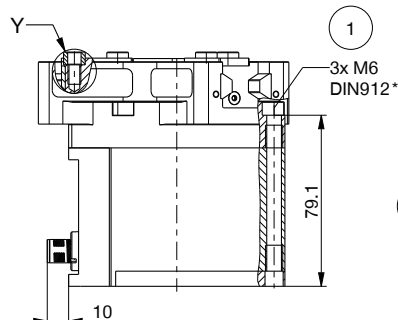
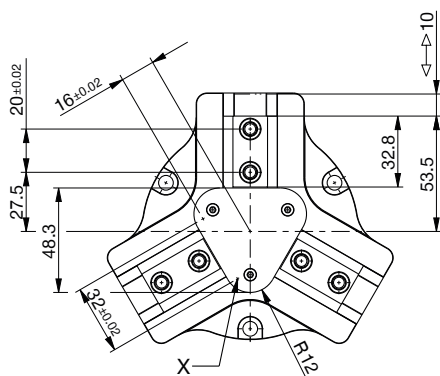
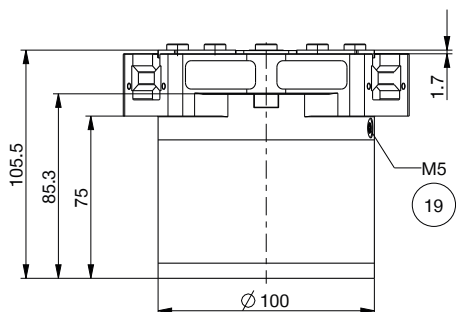
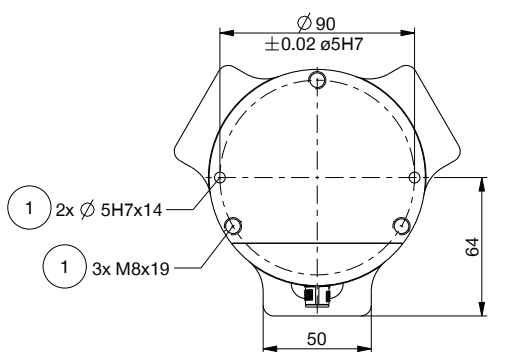
Numero d'ordine	Dati tecnici - Modalità N	
	GED5010IL-00-A	GED5010IO-00-A
Forza di presa → ← min. / max. [N]	980 / 1520	980 / 1520
Forza di presa  ↔ min. / max. [N]	980 / 1520	980 / 1520
Tempo di traslazione → ← min. / max. [s]	0,21 / 0,32	0,21 / 0,32
Tempo di traslazione  ↔ min. / max. [s]	0,21 / 0,32	0,21 / 0,32

Numero d'ordine	Dati tecnici - Modalità NC	
	GED5010IL-00-A	GED5010IO-00-A
Forza di presa → ← min. / max. [N]	980 / 1520	980 / 1520
Forza di presa  ↔ min. / max. [N]	-	-
Tempo di traslazione → ← min. / max. [s]	0,21 / 0,32	0,21 / 0,32
Tempo di traslazione  ↔ min. / max. [s]	0,16	0,16

Numero d'ordine	Dati tecnici - Modalità NO	
	GED5010IL-00-A	GED5010IO-00-A
Forza di presa → ← min. / max. [N]	-	-
Forza di presa  ↔ min. / max. [N]	980 / 1520	980 / 1520
Tempo di traslazione → ← min. / max. [s]	0,16	0,16
Tempo di traslazione  ↔ min. / max. [s]	0,21 / 0,32	0,21 / 0,32

► DISEGNI TECNICI

- ① Fissaggio pinza
- ② Alimentazione di energia (M12, a 8 poli)
- ③ Fissaggio ganascia
- ⑱ Attacco per la pressurizzazione
- ⑳ Possibilità di fissaggio per il montaggio di part specifiche del cliente
- ㉔ Alimentazione di energia IO-Link (M12, a 5 poli)



# PINZE A TRE GANASCE A SERRAGGIO CENTRATO

## DIMENSIONI COSTRUTTIVE GED5010

### ▶ ACCESSORI



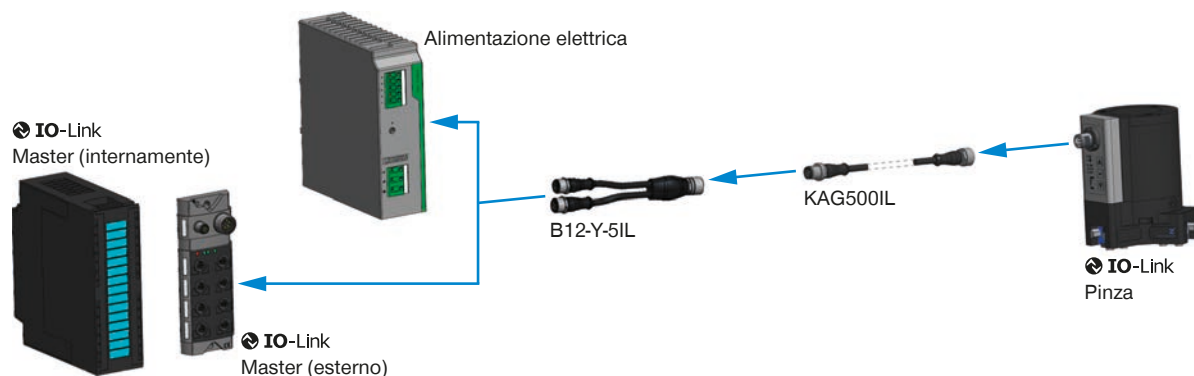
### ▶ IN DOTAZIONE



6 [pezzo]  
Boccole di centraggio

018187

### ▶ INFRASTRUTTURA IO-LINK



▶ ACCESSORI CONSIGLIATI



COMPONENTI DI PRESA



**UB5010AL**  
Ganascia universale  
alluminio



**UB5010ST**  
Ganascia universale  
acciaio



**EB5010AL**  
Griffa d'aggiustaggio  
alluminio



**EB5010ST**  
Griffa d'aggiustaggio  
acciaio



**WB5010L**  
Set cambio rapido gana-  
sce parte mobile



**WB5010F**  
Cambio rapido ganasce  
parte fissa

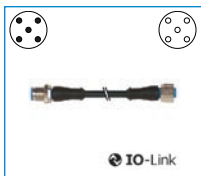


**ADS5010-05**  
Pressore

▶ ACCESSORI CONSIGLIATI GED5010IL-00-A



COLLEGAMENTI/ALTRO



**KAG500IL**  
Connettori a spina lineari  
5 m - spina, presa M12



**B12-Y-5IL**  
Connettore Y a spina

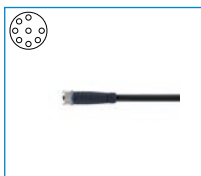


**SCM-C-00-00-A**  
Smart Communication  
Module

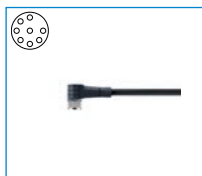
▶ ACCESSORI CONSIGLIATI GED5010IO-00-A



COLLEGAMENTI/ALTRO



**KAG1000B8**  
Connettori a spina lineari  
cavi 10 m - Presa M12

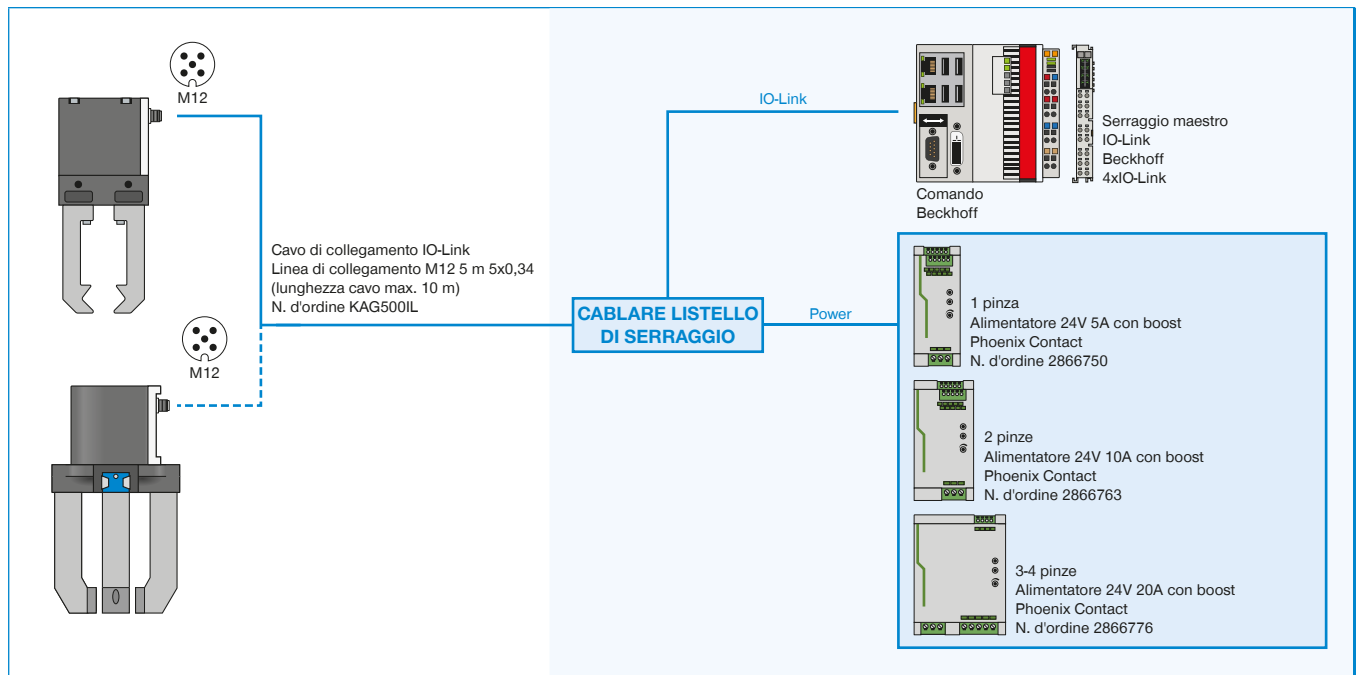


**KAW1000B8**  
Connettori a spina angola-  
ri cavi 10 m - Presa M12

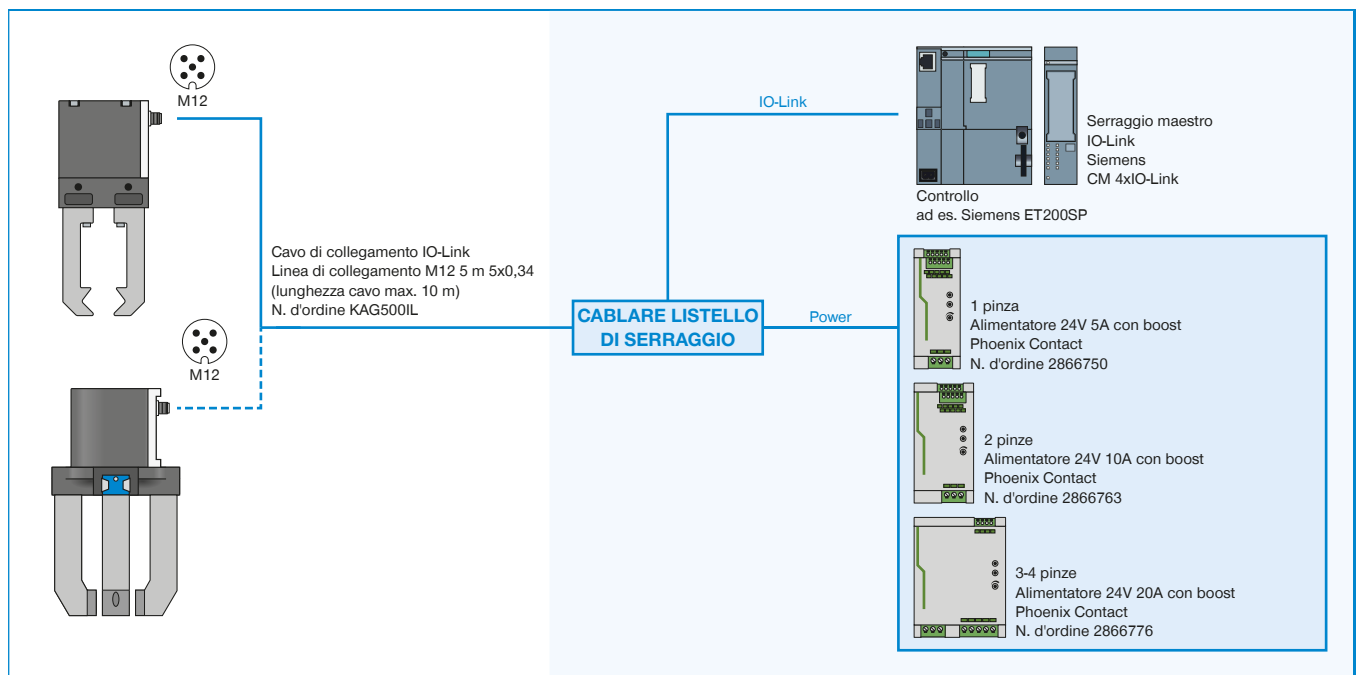
# ESEMPI DI CONFIGURAZIONE ASSICURATI

## SERIE GEP5000 / GED5000

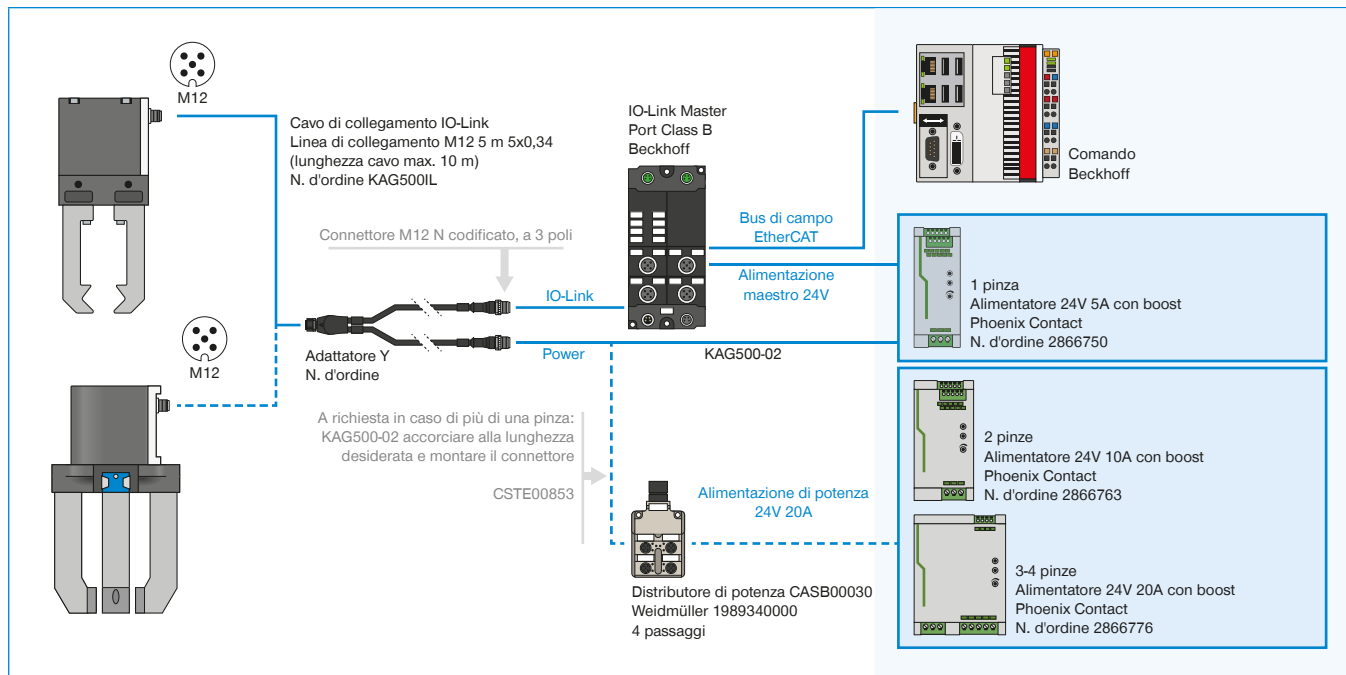
### ► GPP5000IL / GPD5000IL (IO-LINK) CABLAGGIO SU ARMADIO ELETTRICO (BECKHOFF)



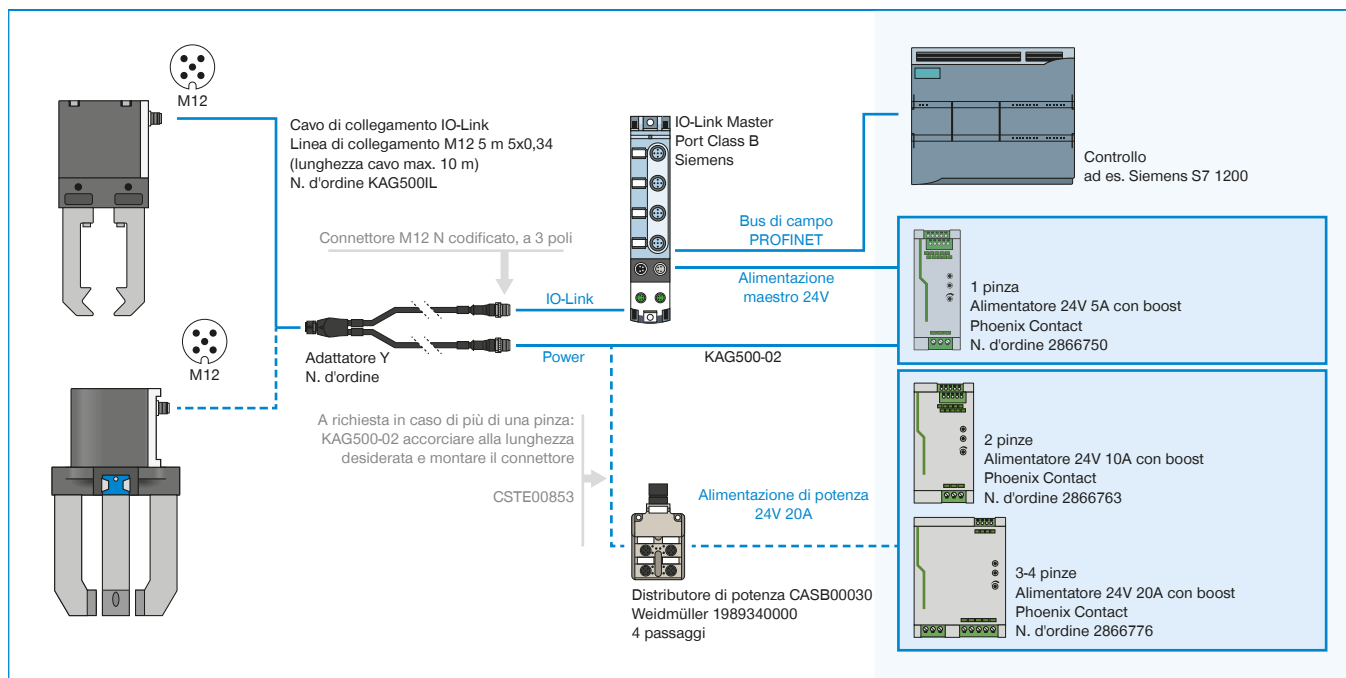
### ► GPP5000IL / GPD5000IL (IO-LINK) CABLAGGIO SU ARMADIO ELETTRICO (SIEMENS)



**▶ GPP5000IL / GPD5000IL (IO-LINK) CABLAGGIO SU IO-LINK MASTER IP67 (BECKHOFF)**



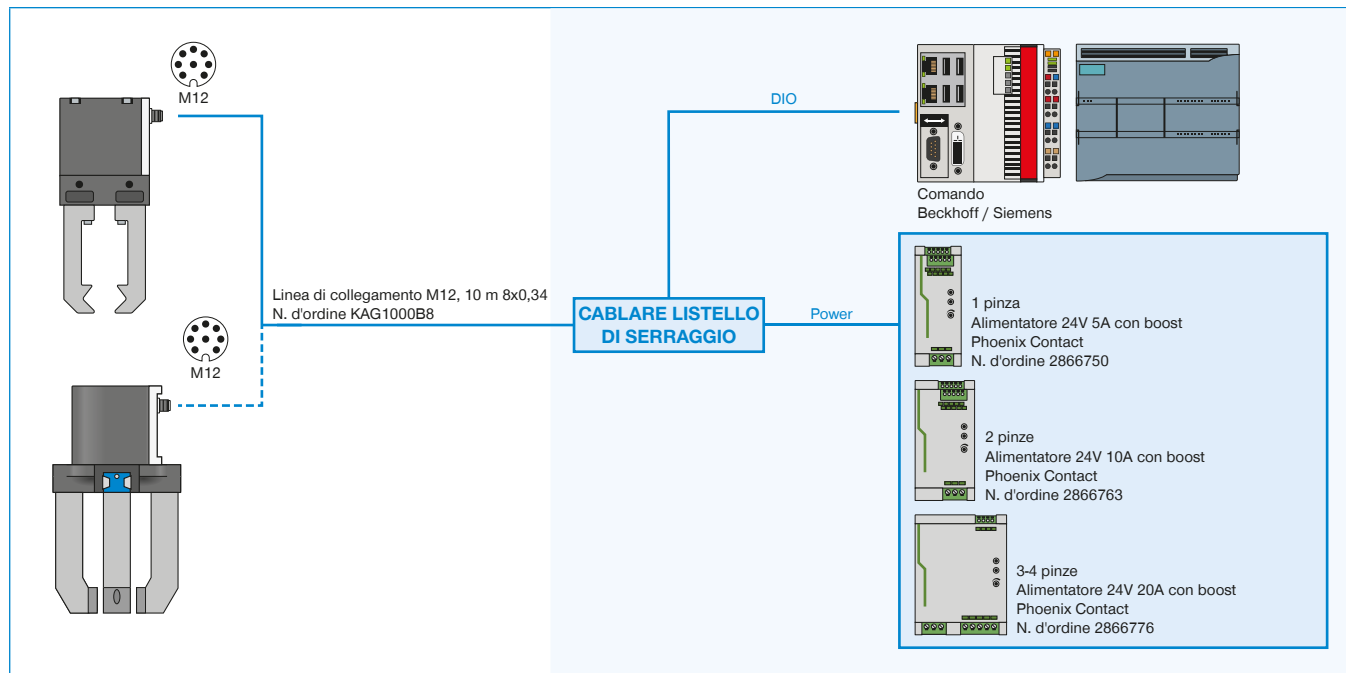
**▶ GPP5000IL / GPD5000IL (IO-LINK) CABLAGGIO SU IO-LINK MASTER IP67 (BECKHOFF)**



# ESEMPI DI CONFIGURAZIONE ASSICURATI

## SERIE GEP5000 / GED5000

### ► GEP5000 / GED5000 (IO-DIGITALE) CABLAGGIO SU ARMADIO ELETTRICO



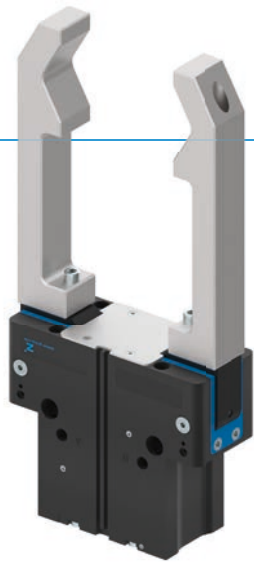




# PINZE ANGOLARI A DUE GANASCE

## SERIE GPW5000

### ► VANTAGGI DEL PRODOTTO



#### “L’universale”

##### ► Massima prestazione con dimensioni minime

Convince grazie allo straordinario rapporto tra massa netta e lunghezza delle ganasce e momento di presa. Tutto ciò incrementa la performance della vostra macchina.

##### ► Utilizzabile in modo polivalente

Grazie alla molteplicità di funzioni offerte di serie, come ad es. IP64 e la protezione contro la corrosione, è possibile impiegare questa pinza in pressoché qualsiasi tipo di applicazione. Anche gli ambienti con le condizioni più sfavorevoli non rappresentano un problema.

##### ► Robustezza e sicurezza di processo

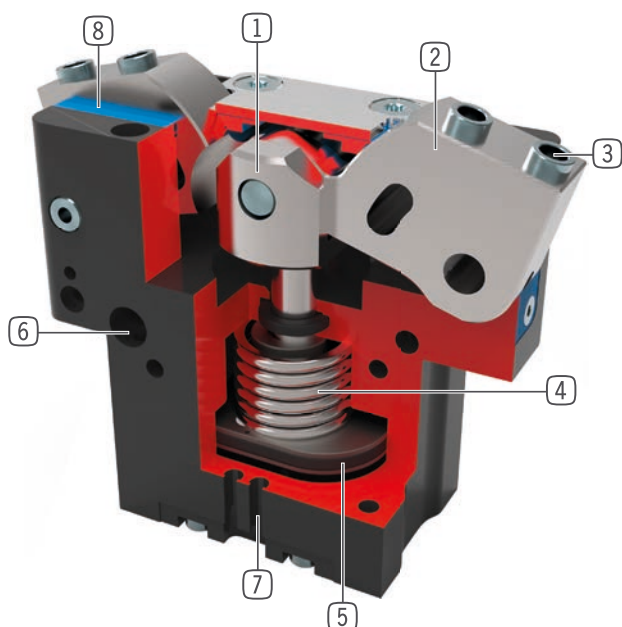
30 milioni di cicli senza ricorrere a interventi di manutenzione e la trasmissione della forza ai massimi livelli garantiscono il massimo in termini di sicurezza di processo.

### ► CARATTERISTICHE DELLA SERIE

Dimensioni costruttive	Versione base	Varianti	
GPW50XX	NC	-00	-20
Molla in chiusura C	●	Equipaggiamento base	Versione alta temperatura
30 milioni di cicli senza manutenzione (max.)	●		
Sensore induttivo	●		
Sensore magnetico	●		
Protetta dalla corrosione	●		
Con pressurizzazione	●		
IP 64	●		
Resistente alle temperature	●		



## I VANTAGGI IN DETTAGLIO



- 1 **Meccanismo a leva a comando forzato**
  - movimento delle ganasce sincronizzato
- 2 **Ganascia**
  - Montaggio delle ganasce tramite boccole di centraggio rimovibili
- 3 **Boccole di centraggio rimovibili**
  - posizionamento delle ganasce veloce ed economico
- 4 **Sistema di mantenimento della forza di presa integrato**
  - Molla integrata nel cilindro come accumulatore di energia
- 5 **Azionamento**
  - Cilindro pneumatico a doppio effetto
- 6 **Fissaggio e posizionamento**
  - In alternativa su più lati, per un montaggio personalizzato
- 7 **Scanalatura di rilevamento**
  - fissaggio sensori magnetici
- 8 **Guarnizione a doppio labbro**
  - IP64
  - Evita la fuoriuscita del grasso, quindi garantisce una maggiore durata

## DATI TECNICI

Dimensioni costruttive	Corsa per ganascia (+/-) [°]	Forza di presa [N]	Peso [kg]	Classe IP
GPW5008	+15/-2	1450	0.9	IP64
GPW5013	+15/-2	4200	3	IP64
GPW5025	+15/-2	14500	12.1	IP64

## ULTERIORI INFORMAZIONI DISPONIBILI ONLINE



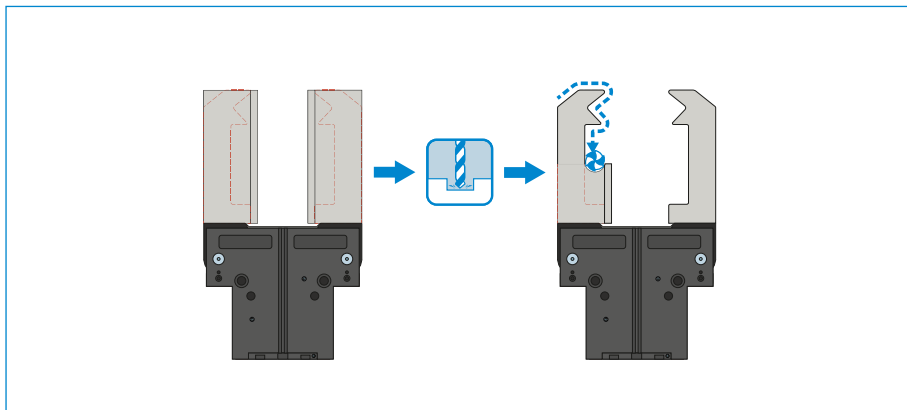
Tutte le informazioni con un clic: [www.zimmer-group.it](http://www.zimmer-group.it). Con il numero d'ordine potete accedere a dati, disegni, modelli 3D e istruzioni per l'uso del prodotto desiderato nella dimensione più adatta per voi. Veloce, semplice e sempre attuale.

# PINZE ANGOLARI A DUE GANASCE

## SERIE GPW5000 DESCRIZIONE FUNZIONALE



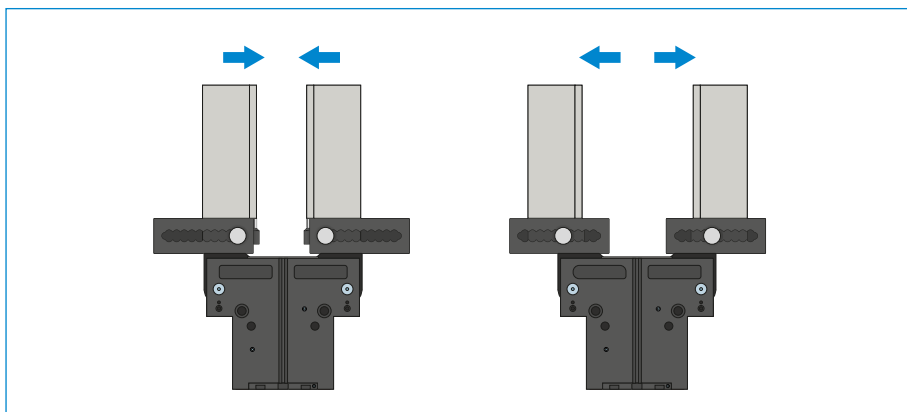
### COMPONENTI DI PRESA



#### Ganasce universali – UB5000

Può essere utilizzato per l'uso immediato o per la rifinitura individuale

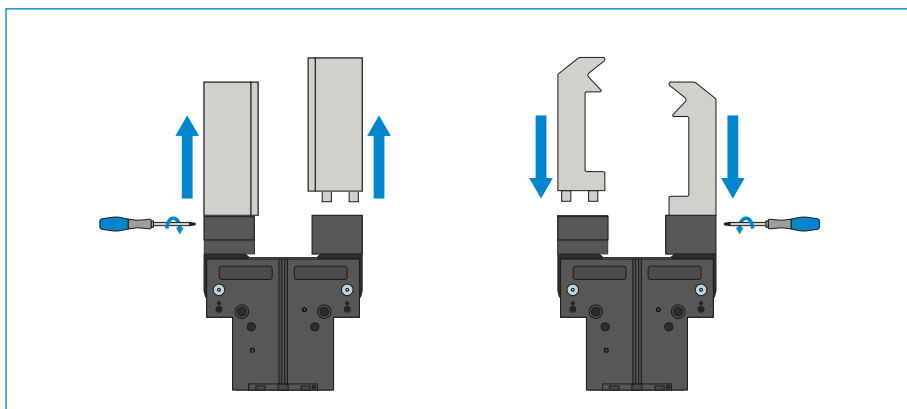
I pezzi grezzi lavorabili delle ganasce sono disponibili nelle versioni in alluminio (AL) e acciaio (ST) e vengono montati direttamente sulla pinza tramite le viti in dotazione. A tale scopo sono già disponibili gli accoppiamenti necessari per le boccole di centraggio. Per ogni ganascia è necessaria una ganascia universale.



#### Griffe d'aggiustaggio – EB5000

Per un adattamento senza attrezzi dell'area di presa

Azionando manualmente il meccanismo di bloccaggio precaricato a molla, la griffa d'aggiustaggio può essere spostata all'interno della scanalatura dotata di una scala numerica. Le griffe d'aggiustaggio sono disponibili nelle versioni in alluminio (AL) e acciaio (ST) a seconda delle forze e delle coppie di serraggio che agiscono. Per ogni ganascia è necessaria una griffa d'aggiustaggio.



#### Ganasce di ricambio – WB5000

Permette di cambiare rapidamente le singole ganasce

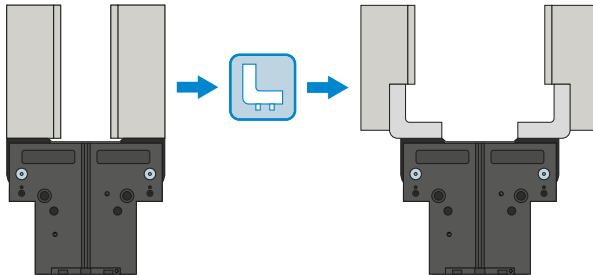
Per ogni ganascia sono necessari un pezzo fisso e almeno un set di parti mobili, a seconda del numero di ganasce da sostituire. Il serraggio manuale tramite la chiave Torx in dotazione con la parte fissa può essere effettuato da due lati.



## COMPONENTI DI PRESA

### Ganascia L – LB5000

Possibilità facile e veloce di adattare lateralmente e montare la ganascia.

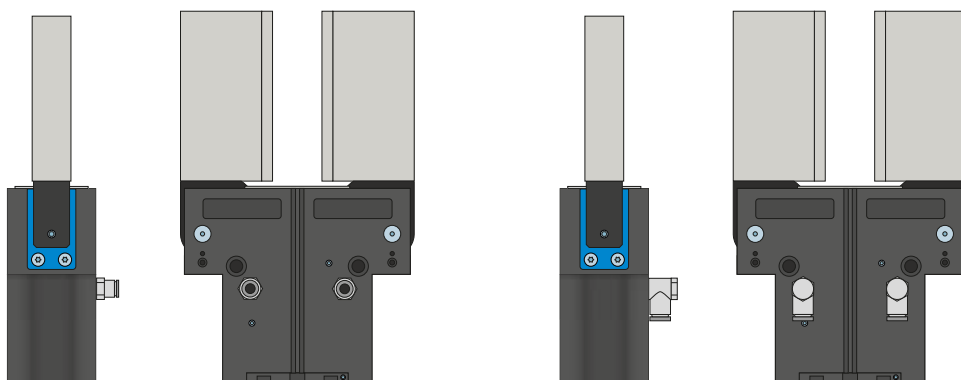


### I COMPONENTI DELLE PINZE POSSONO ESSERE COMBINATI!

I componenti delle pinze sopra elencati possono essere combinati tra loro e sono compatibili con le varie serie della famiglia di pinze 5000.



## ALIMENTAZIONE DI ENERGIA



### Raccordi pneumatici

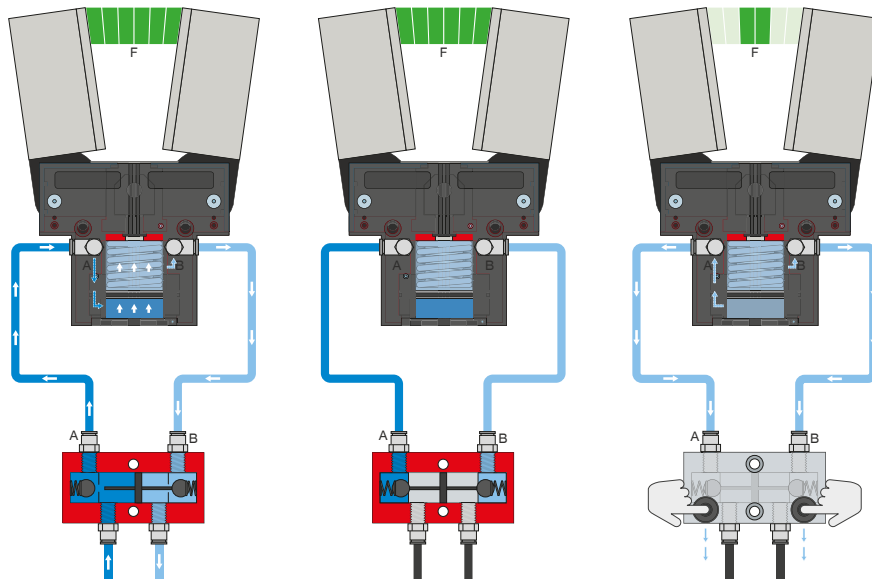
Disponibili in versione diritta e angolare. Possono essere scelti liberamente a seconda delle condizioni di spazio o della situazione di installazione.

# PINZE ANGOLARI A DUE GANASCE

## SERIE GPW5000 DESCRIZIONE FUNZIONALE



### ALIMENTAZIONE DI ENERGIA



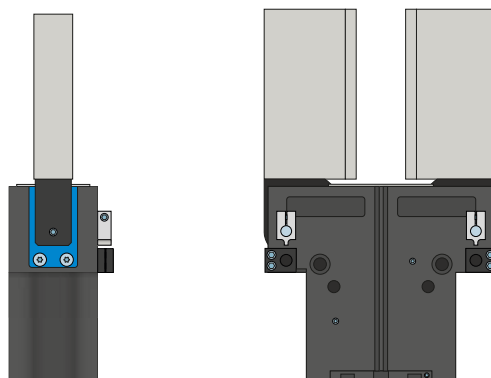
### Valvola di ritegno – DSV

Garantisce il mantenimento sicuro della forza e della posizione in caso di calo della pressione del sistema

Con la valvola antiritorno integrata e sbloccabile, la pressione di sistema della pinza viene mantenuta in caso di arresto d'emergenza. Per garantire il funzionamento, la valvola deve essere montata il più vicino possibile al raccordo per l'aria della pinza. Nella variante E sono montati due interruttori a pulsante con i quali è possibile sfiatare la pinza in maniera controllata.



### SENSORISTICA

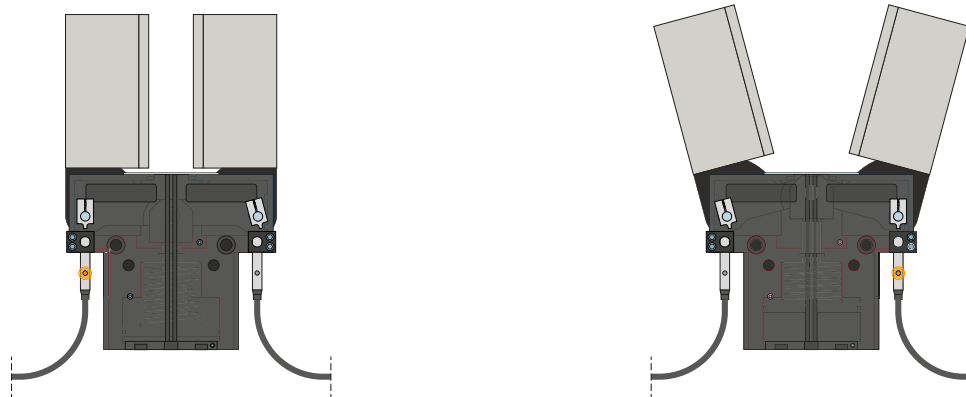


### Set di montaggio

Il set di montaggio viene montato sulla pinza utilizzando il materiale di fissaggio fornito in dotazione. Il set di montaggio consente di interrogare le posizioni delle pinze tramite interruttori di prossimità induttivi.



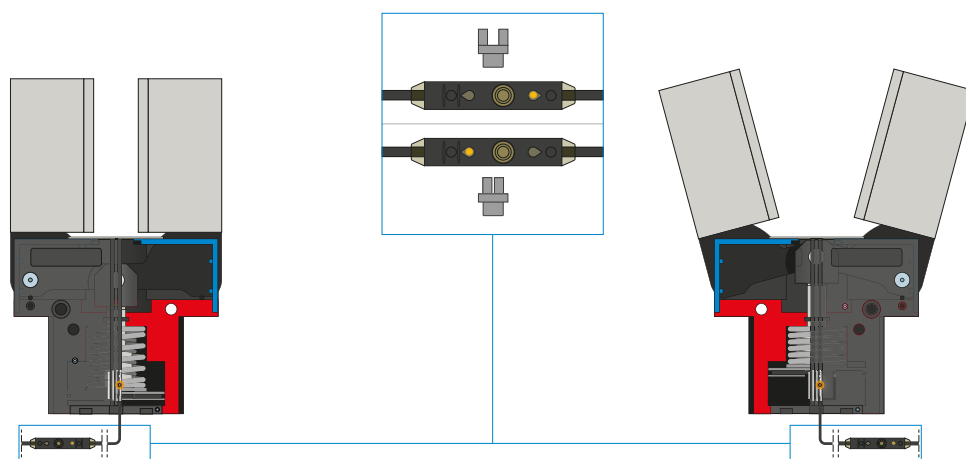
## SENSORISTICA



### Sensori induttivi – NJ

#### Per il rilevamento diretto della posizione delle ganasce

Il sensore viene inserito nel fissaggio fino a battuta e fissato con la vite di serraggio laterale. Quindi l'adattamento nella posizione desiderata viene eseguito regolando la linguetta di comando. I sensori sono disponibili nelle versioni 5 m di cavo con estremità a trefoli aperti, 0,3 m di cavo con spina e con uscita connettore diretta.



### Sensori magnetici a 2 punti – MFS

#### Con due punti di commutazione liberamente programmabili

Attraverso l'unità di programmazione integrata nel cavo, per questo sensore è possibile definire liberamente due punti di commutazione. Per fare questo, il sensore viene bloccato nella scanalatura a C, la posizione uno viene avvicinata con la pinza e appresa premendo il "teach button". La seconda posizione viene poi avvicinata con la pinza e programmata. Per garantire l'utilizzo in diverse condizioni di spazio, i sensori sono disponibili in due varianti. Mentre l'MFS02 orizzontale, con uscita cavo dritta, scompare quasi completamente nella scanalatura a C della pinza, l'MFS01 verticale è più alto, ma ha un'uscita cavo sfasata di 90°. I sensori sono disponibili nelle versioni con 5 m di cavo con estremità a trefoli aperti e 0,3 m di cavo con connettore.

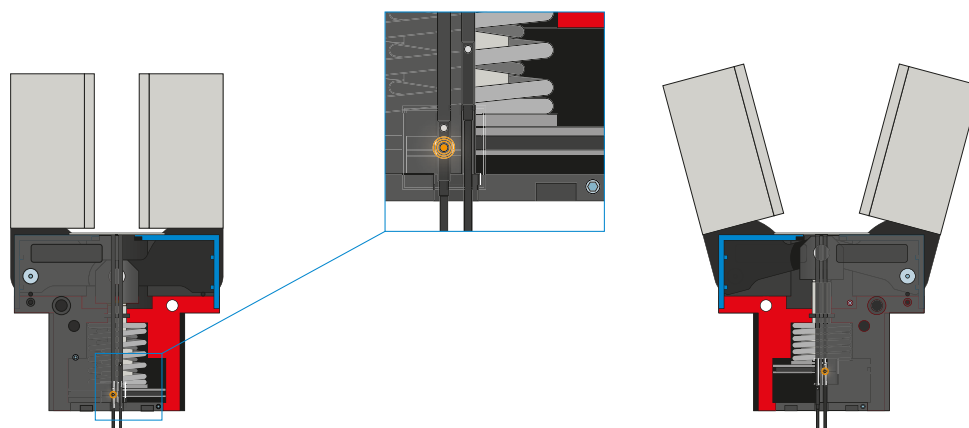
# PINZE ANGOLARI A DUE GANASCE

## SERIE GPW5000 DESCRIZIONE FUNZIONALE

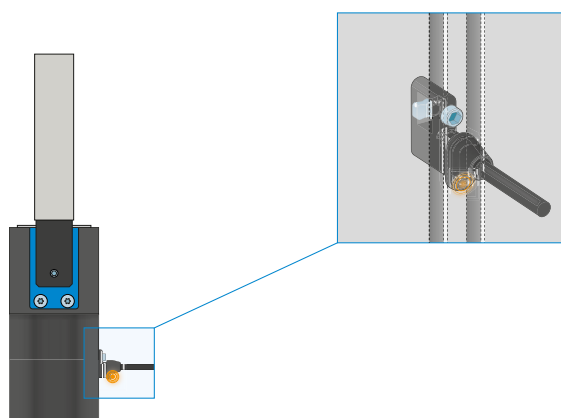


### SENSORISTICA

MFS02



MFS01



### Sensori magnetici a 1 punto – MFS

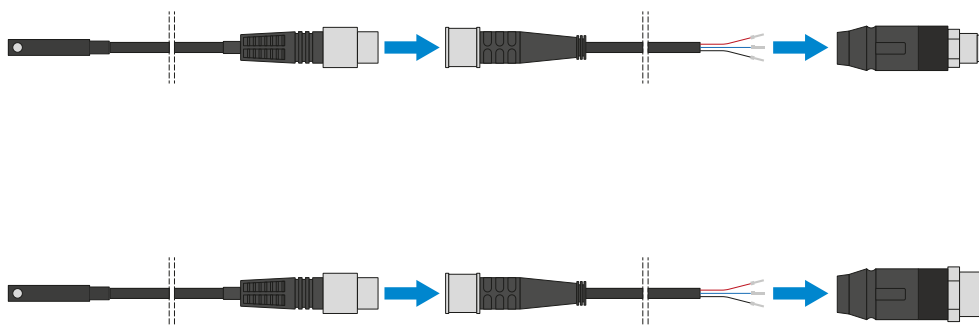
#### Per il rilevamento senza contatto della posizione del pistone

Questi sensori sono montati nella scanalatura a C della pinza e rilevano il magnete collegato al pistone della pinza. Per garantire l'utilizzo in diverse condizioni di spazio, i sensori sono disponibili in due varianti. Mentre l'MFS02 orizzontale, con uscita cavo dritta, scompare quasi completamente nella scanalatura a C della pinza, l'MFS01 verticale è più alto, ma ha un'uscita cavo sfasata di 90°. Queste varianti sono disponibili nelle versioni con 5 m di cavo con estremità a trefoli aperti e 0,3 m di cavo con connettore.





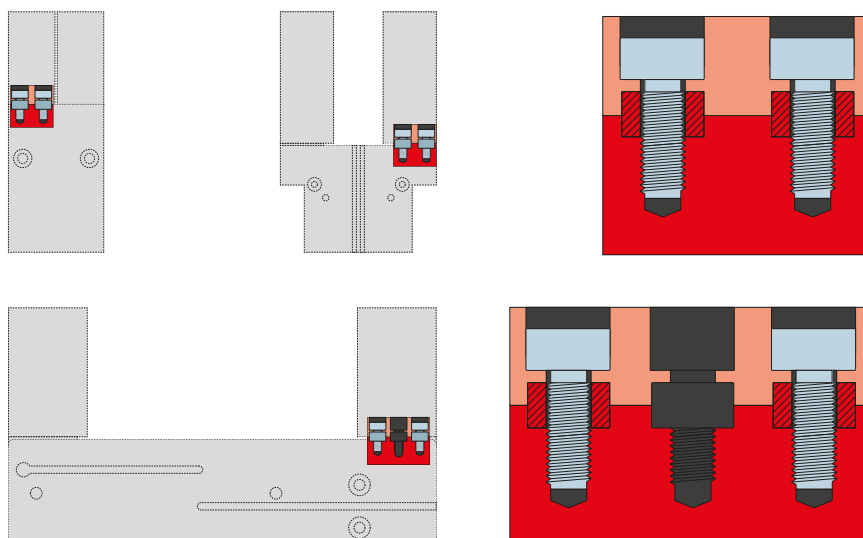
## COLLEGAMENTI/ALTRO



### Connettore a spina

Per l'estensione e il confezionamento dei cavi di collegamento dei sensori

Sono disponibili cavi lunghi 5 m con i trefoli aperti in corrispondenza dell'estremità. I cavi possono essere accorciati a seconda delle esigenze individuali o assemblati con connettori di grandezza M8 e M12.



### Boccole di centraggio

Per la determinazione della posizione delle ganasce

Le boccole di centraggio vengono inserite negli accoppiamento delle ganasce per definirne la posizione. Le boccole di centraggio sono paragonabili a un collegamento con perno.

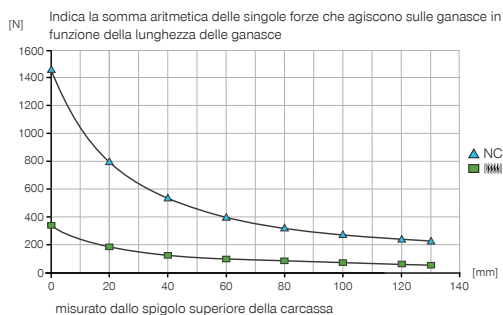
# PINZE ANGOLARI A DUE GANASCE

## DIMENSIONI COSTRUTTIVE GPW5008

### ► SPECIFICHE PRODOTTO



#### ► Diagramma forza di presa



#### ► Forze e momenti

Indica forze statiche e coppie che possono agire in aggiunta alla forza di presa.



Mr [Nm]	65
My [Nm]	60
Fa [N]	1900

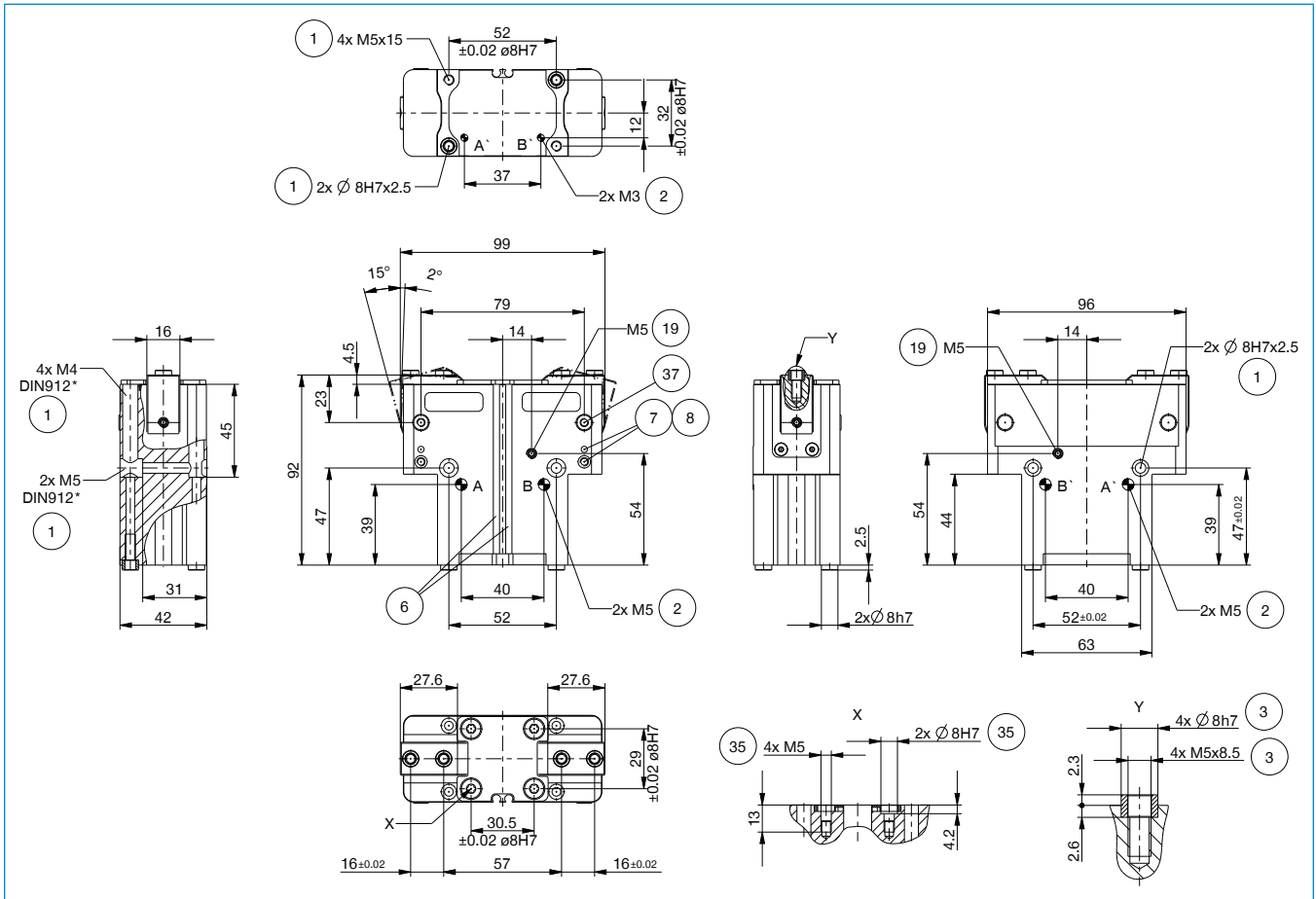
### ► DATI TECNICI

► Dati tecnici	
<b>Numero d'ordine</b>	<b>GPW5008NC-00-A</b>
Corsa per ganascia (+/-) [°]	+15/-2
Momento di presa alla chiusura mass. [Nm]	33
Momento di presa garantito dalla molla min. [Nm]	7.5
Forza di presa in chiusura mass. (a 0°) [N]*	1450
Tempo di chiusura [s]	0.1
Tempo di apertura [s]	0.17
Peso proprio della ganascia montata max. [kg]	0.7
Lunghezza ganascia mass. [mm]	115
Ripetibilità +/- [mm]	0.01
Pressione di esercizio min. [bar]	4
Pressione di esercizio mass. [bar]	8
Pressione di esercizio nominale [bar]	6
Temperatura di esercizio [°C]	-10 ... +90
Volume d'aria per ciclo [cm <sup>3</sup> ]	35
Protezione di IEC 60529	IP64
Peso [kg]	0.9

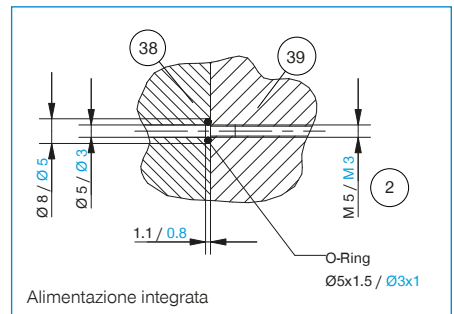
\*misurato dallo spigolo superiore della carcassa

► Dati tecnici - Versione alta temperatura	
<b>Numero d'ordine</b>	<b>GPW5008NC-20-A</b>
Temperatura di esercizio [°C]	-10 ... +130

## DISEGNI TECNICI



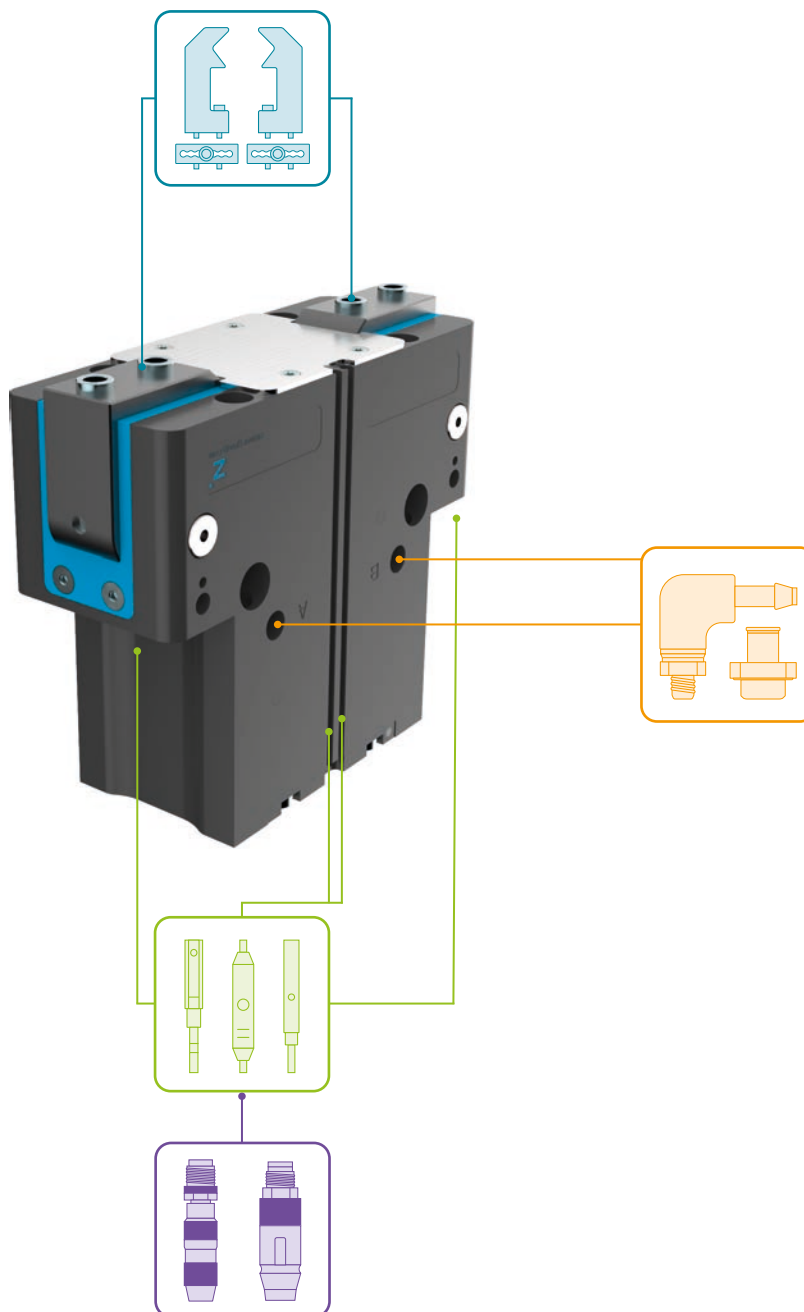
- |                                                     |                                                    |
|-----------------------------------------------------|----------------------------------------------------|
| ① Fissaggio pinza                                   | ③⑤ Fissaggio della vite di regolazione della corsa |
| ② Alimentazione di energia                          | ③⑦ Fissaggio contatti sensore                      |
| ③ Fissaggio ganascia                                | ③⑧ Piastra di collegamento                         |
| ⑥ Scanalatura per rilevamento con sensore magnetico | ③⑨ Pinza                                           |
| ⑦ Fissaggio supporto sensore                        | Ⓐ Allacciamento aria (chiusura)                    |
| ⑧ Fissaggio supporto morsetti (KHA)                 | Ⓑ Allacciamento aria (apertura)                    |
| ⑱ Attacco per la pressurizzazione                   | Ⓐ Allacciamento aria alternativo (chiusura)        |
|                                                     | Ⓑ Allacciamento aria alternativo (apertura)        |



# PINZE ANGOLARI A DUE GANASCE

## DIMENSIONI COSTRUTTIVE GPW5008

### ▶ ACCESSORI



### ▶ IN DOTAZIONE



6 [pezzo]  
Boccole di centraggio

024231

▶ ACCESSORI CONSIGLIATI



COMPONENTI DI PRESA



**UB5008AL**  
Ganascia universale alluminio



**UB5008ST**  
Ganascia universale acciaio



**EB5008AL**  
Griffa d'aggiustaggio alluminio



**EB5008ST**  
Griffa d'aggiustaggio acciaio



**LB5008**  
Ganascia L



**WB5008L**  
Set cambio rapido ganasce parte mobile



**WB5008F**  
Cambio rapido ganasce parte fissa



ALIMENTAZIONE DI ENERGIA



**WVM5**  
Raccordi filettati angolari



**DSV1-8**  
Valvola di ritegno



**DSV1-8E**  
Valvola di ritegno con scarico rapido



SENSORISTICA



**ANS0084**  
Kit aggiuntivo per sensori induttivi



**NJ8-E2S**  
Sensori induttivi - Spina M8



**MFS01-S-KHC-P1-PNP**  
Sensore magnetico angolato, cavo 0,3 m - spina M8



**MFS02-S-KHC-P1-PNP**  
Sensore magnetico lineare, cavo 0,3 m - spina M8



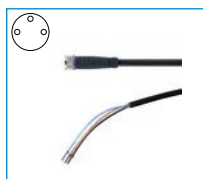
**MFS01-S-KHC-P2-PNP**  
Sensore a 2 punti angolato, cavo 0,3 m - spina M8



**MFS02-S-KHC-P2-PNP**  
Sensore a 2 punti lineare, cavo 0,3 m - spina M8



COLLEGAMENTI/ALTRO



**KAG500**  
Connettori a spina lineari cavi 5 m - Presa M8

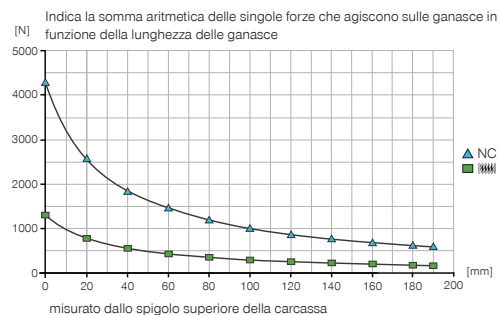
# PINZE ANGOLARI A DUE GANASCE

## DIMENSIONI COSTRUTTIVE GPW5013

### ► SPECIFICHE PRODOTTO



#### ► Diagramma forza di presa



#### ► Forze e momenti

Indica forze statiche e coppie che possono agire in aggiunta alla forza di presa.



Mr [Nm]	110
My [Nm]	130
Fa [N]	3300

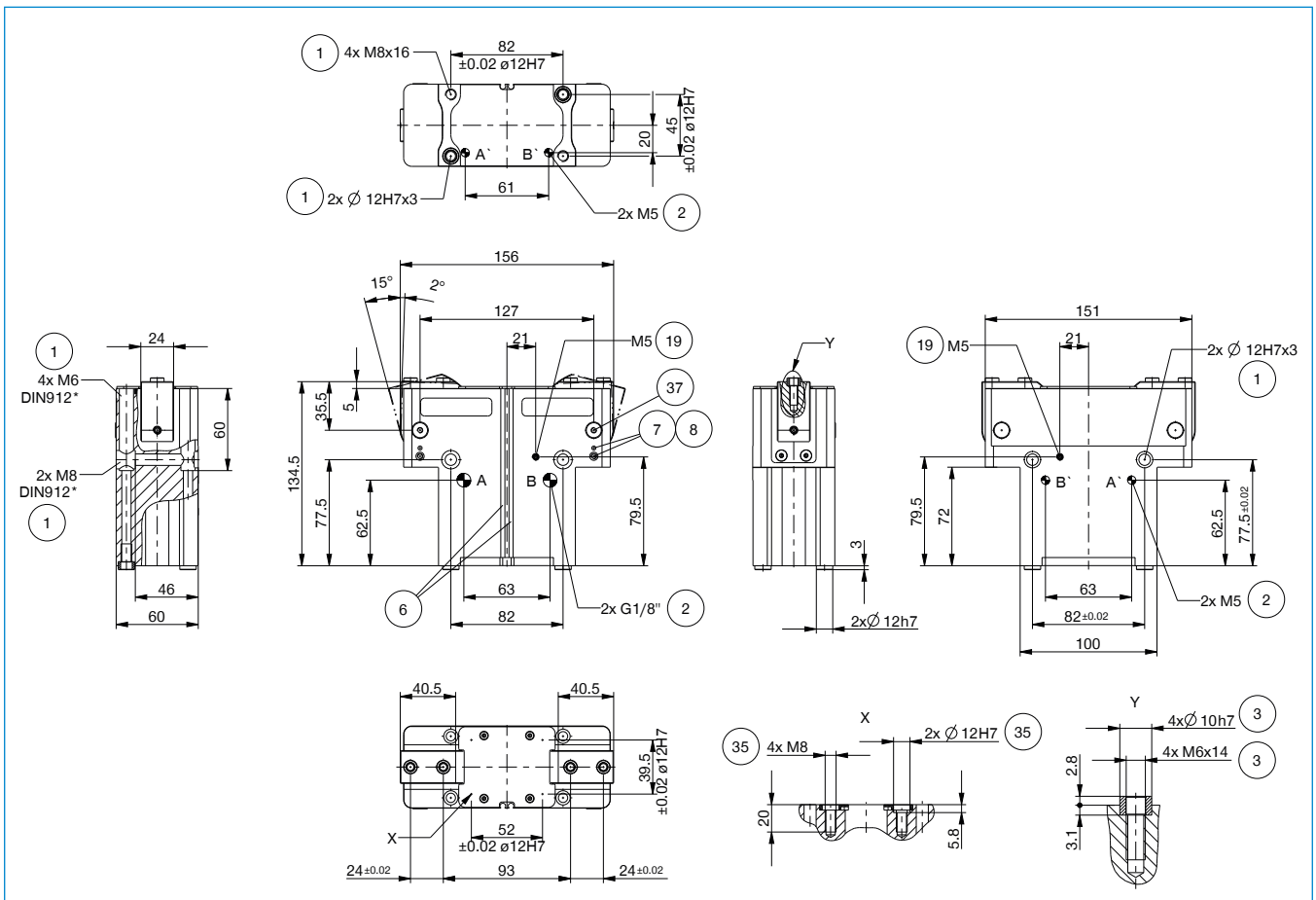
### ► DATI TECNICI

► Dati tecnici	
<b>Numero d'ordine</b>	<b>GPW5013NC-00-A</b>
Corsa per ganascia (+/-) [°]	+15/-2
Momento di presa alla chiusura mass. [Nm]	130
Momento di presa garantito dalla molla min. [Nm]	39.5
Forza di presa in chiusura mass. (a 0°) [N]*	4200
Tempo di chiusura [s]	0.08
Tempo di apertura [s]	0.12
Peso proprio della ganascia montata max. [kg]	2.4
Lunghezza ganascia mass. [mm]	185
Ripetibilità +/- [mm]	0.01
Pressione di esercizio min. [bar]	4
Pressione di esercizio mass. [bar]	8
Pressione di esercizio nominale [bar]	6
Temperatura di esercizio [°C]	-10 ... +90
Volume d'aria per ciclo [cm <sup>3</sup> ]	160
Protezione di IEC 60529	IP64
Peso [kg]	3

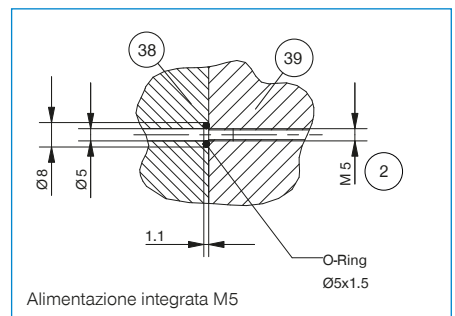
\*misurato dallo spigolo superiore della carcassa

► Dati tecnici - Versione alta temperatura	
<b>Numero d'ordine</b>	<b>GPW5013NC-20-A</b>
Temperatura di esercizio [°C]	-10 ... +130

## DISEGNI TECNICI



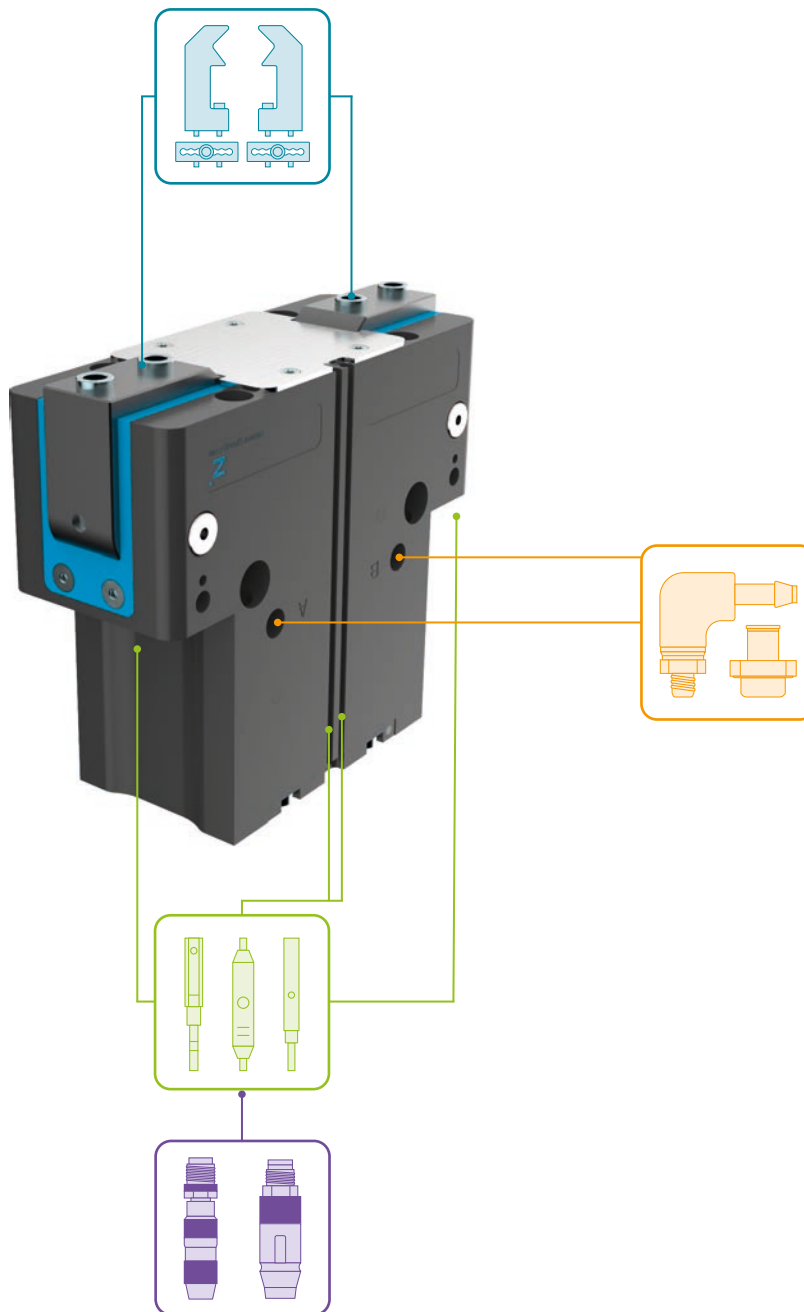
- |                                                     |                                                   |
|-----------------------------------------------------|---------------------------------------------------|
| ① Fissaggio pinza                                   | ⑳ Fissaggio della vite di regolazione della corsa |
| ② Alimentazione di energia                          | ㉑ Fissaggio contatti sensore                      |
| ③ Fissaggio ganascia                                | ㉒ Piastra di collegamento                         |
| ④ Scanalatura per rilevamento con sensore magnetico | ㉓ Pinza                                           |
| ⑤ Fissaggio supporto sensore                        | Ⓐ Allacciamento aria (chiusura)                   |
| ⑥ Fissaggio supporto morsetti (KHA)                 | Ⓑ Allacciamento aria (apertura)                   |
| ⑦ Attacco per la pressurizzazione                   | Ⓐ Allacciamento aria alternativo (chiusura)       |
|                                                     | Ⓑ Allacciamento aria alternativo (apertura)       |



# PINZE ANGOLARI A DUE GANASCE

## DIMENSIONI COSTRUTTIVE GPW5013

### ▶ ACCESSORI



### ▶ IN DOTAZIONE



4 [pezzo]  
Boccole di centraggio

018187



2 [pezzo]  
Boccole di centraggio

019280



▶ ACCESSORI CONSIGLIATI



COMPONENTI DI PRESA



**UB5013AL**  
Ganascia universale alluminio



**UB5013ST**  
Ganascia universale acciaio



**EB5013AL**  
Griffa d'aggiustaggio alluminio



**EB5013ST**  
Griffa d'aggiustaggio acciaio



**LB5013**  
Ganascia L



**WB5013L**  
Set cambio rapido ganasce parte mobile



**WB5013F**  
Cambio rapido ganasce parte fissa



ALIMENTAZIONE DI ENERGIA



**WV1-8X8**  
Raccordi filettati angolari



**DSV1-8**  
Valvola di ritegno



**DSV1-8E**  
Valvola di ritegno con scarico rapido



SENSORISTICA



**ANS0084**  
Kit aggiuntivo per sensori induttivi



**NJ8-E2S**  
Sensori induttivi - Spina M8



**MFS01-S-KHC-P1-PNP**  
Sensore magnetico angolato, cavo 0,3 m - spina M8



**MFS02-S-KHC-P1-PNP**  
Sensore magnetico lineare, cavo 0,3 m - spina M8



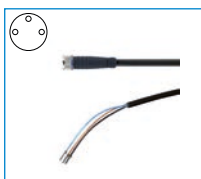
**MFS01-S-KHC-P2-PNP**  
Sensore a 2 punti angolato, cavo 0,3 m - spina M8



**MFS02-S-KHC-P2-PNP**  
Sensore a 2 punti lineare, cavo 0,3 m - spina M8



COLLEGAMENTI/ALTRO

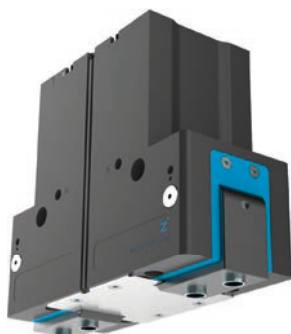


**KAG500**  
Connettori a spina lineari cavi 5 m - Presa M8

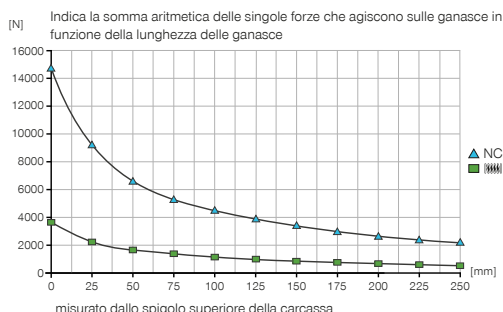
# PINZE ANGOLARI A DUE GANASCE

## DIMENSIONI COSTRUTTIVE GPW5025

### ► SPECIFICHE PRODOTTO



#### ► Diagramma forza di presa



#### ► Forze e momenti

Indica forze statiche e coppie che possono agire in aggiunta alla forza di presa.



Mr [Nm]	180
My [Nm]	225
Fa [N]	7500

### ► DATI TECNICI

► Dati tecnici	
<b>Numero d'ordine</b>	<b>GPW5025NC-00-A</b>
Corsa per ganascia (+/-) [°]	+15/-2
Momento di presa alla chiusura mass. [Nm]	620
Momento di presa garantito dalla molla min. [Nm]	150
Forza di presa in chiusura mass. (a 0°) [N]*	14500
Tempo di chiusura [s]	0.155
Tempo di apertura [s]	0.30
Peso proprio della ganascia montata max. [kg]	7
Lunghezza ganascia mass. [mm]	265
Ripetibilità +/- [mm]	0.01
Pressione di esercizio min. [bar]	4
Pressione di esercizio mass. [bar]	8
Pressione di esercizio nominale [bar]	6
Temperatura di esercizio [°C]	-10 ... +90
Volume d'aria per ciclo [cm <sup>3</sup> ]	780
Protezione di IEC 60529	IP64
Peso [kg]	12.1

\*misurato dallo spigolo superiore della carcassa

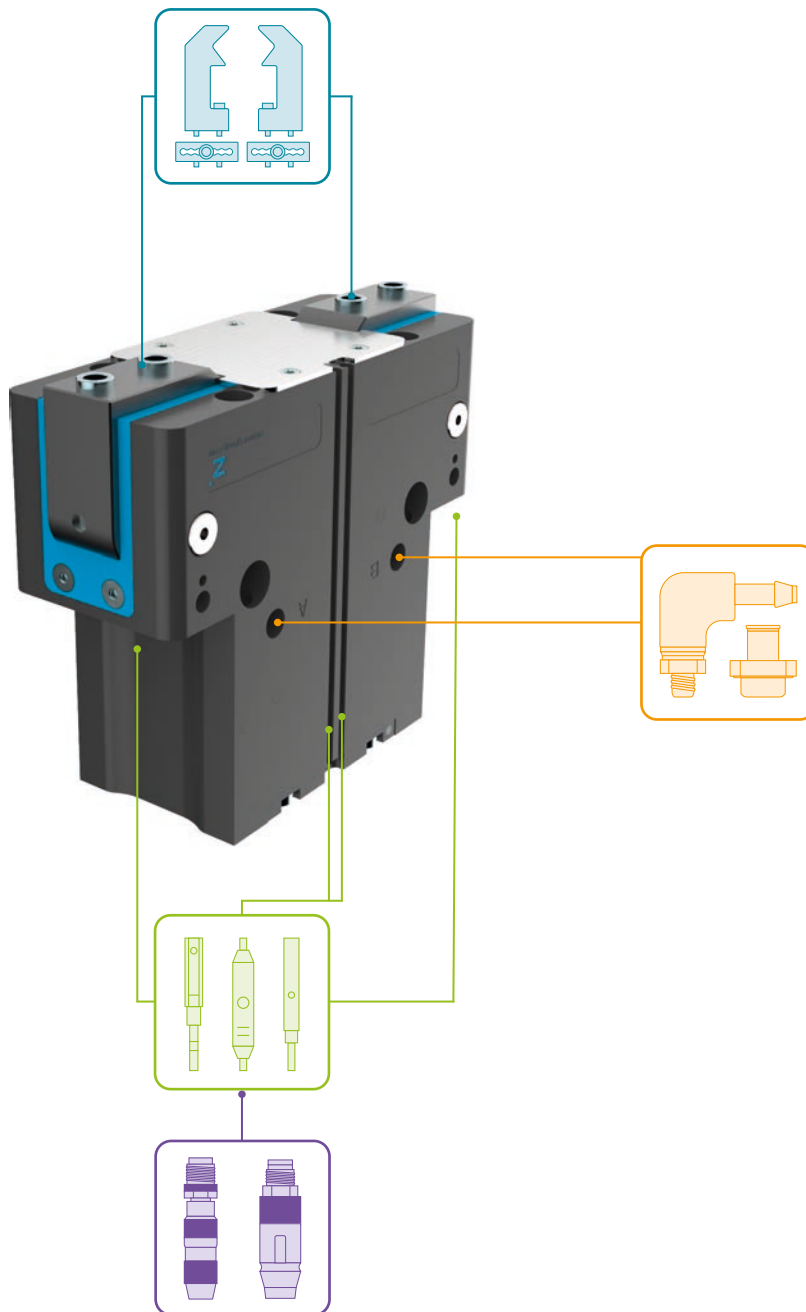
► Dati tecnici - Versione alta temperatura	
<b>Numero d'ordine</b>	<b>GPW5025NC-20-A</b>
Temperatura di esercizio [°C]	-10 ... +130



# PINZE ANGOLARI A DUE GANASCE

## DIMENSIONI COSTRUTTIVE GPW5025

### ▶ ACCESSORI



### ▶ IN DOTAZIONE



4 [pezzo]  
Boccole di centraggio

030529



2 [pezzo]  
Boccole di centraggio

019387

▶ ACCESSORI CONSIGLIATI



COMPONENTI DI PRESA



**UB5025AL**  
Ganascia universale alluminio



**UB5025ST**  
Ganascia universale acciaio



**EB5025AL**  
Griffa d'aggiustaggio alluminio



**EB5025ST**  
Griffa d'aggiustaggio acciaio



**LB5025**  
Ganascia L



**WB5025L**  
Set cambio rapido ganasce parte mobile



**WB5025F**  
Cambio rapido ganasce parte fissa



ALIMENTAZIONE DI ENERGIA



**WV1-8X8**  
Raccordi filettati angolari



**DSV1-8**  
Valvola di ritegno



**DSV1-8E**  
Valvola di ritegno con scarico rapido



SENSORISTICA



**ANS0084**  
Kit aggiuntivo per sensori induttivi



**NJ8-E2S**  
Sensori induttivi - Spina M8



**MFS01-S-KHC-P1-PNP**  
Sensore magnetico angolato, cavo 0,3 m - spina M8



**MFS02-S-KHC-P1-PNP**  
Sensore magnetico lineare, cavo 0,3 m - spina M8



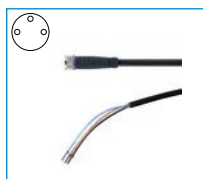
**MFS01-S-KHC-P2-PNP**  
Sensore a 2 punti angolato, cavo 0,3 m - spina M8



**MFS02-S-KHC-P2-PNP**  
Sensore a 2 punti lineare, cavo 0,3 m - spina M8



COLLEGAMENTI/ALTRO



**KAG500**  
Connettori a spina lineari cavi 5 m - Presa M8

# GRIFFE D'AGGIUSTAGGIO

## SERIE EB5000

### ▶ VANTAGGI DEL PRODOTTO



#### ▶ **Flessibile e veloce**

Si possono risparmiare tempo e denaro grazie al semplice adattamento delle ganasce ai vostri vari particolari

#### ▶ **Riproducibile e robusta**

La numerazione della scanalatura consente di impostare in modo sicuro la posizione della ganasce e le griffe d'aggiustaggio calcolate con il metodo a elementi finiti garantiscono il massimo in termini di sicurezza nel processo

- ▶ **È possibile montare la stessa griffa d'aggiustaggio all'interno della famiglia di pinze 5000 sui vari tipi di pinze delle stesse dimensioni costruttive e combinarla con i rispettivi accessori. Tutto ciò incrementa la flessibilità e riduce al contempo la varietà di componenti e di conseguenza i costi di magazzino**

### ▶ IL PRODOTTO ADATTO PER IL VOSTRO IMPIEGO



#### ▶ **I nostri prodotti amano le sfide!**

Condizioni estreme, in ogni angolo del mondo: i nostri componenti e sistemi di comprovata efficacia vi offrono illimitate possibilità.

Trovate il prodotto più adatto alle vostre specifiche esigenze:

[www.zimmer-group.it](http://www.zimmer-group.it)

## ► IMPOSTAZIONE DELLA POSIZIONE DELLA GANASCIA IN MENO DI 10 SECONDI



Sbloccaggio



Regolare



Bloccare



\* I tasselli di spinta sono avvitati e possono essere eliminati per minimizzare il profilo d'interferenza

## ► ULTERIORI INFORMAZIONI DISPONIBILI ONLINE



Tutte le informazioni con un clic: [www.zimmer-group.it](http://www.zimmer-group.it). Con il numero d'ordine potete accedere a dati, disegni, modelli 3D e istruzioni per l'uso del prodotto desiderato nella dimensione più adatta per voi. Veloce, semplice e sempre attuale.

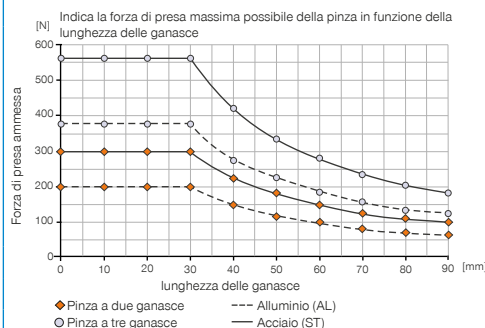
# GRIFFE D'AGGIUSTAGGIO

## DIMENSIONI COSTRUTTIVE EB5003

### SPECIFICHE PRODOTTO

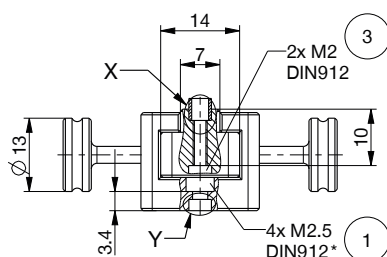
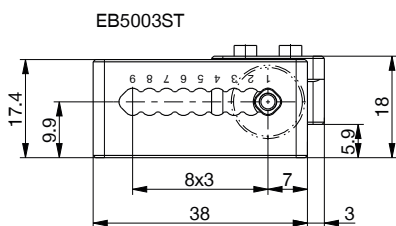
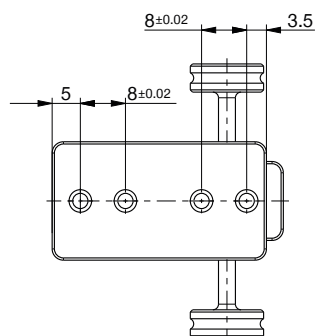


#### Diagramma forza di presa

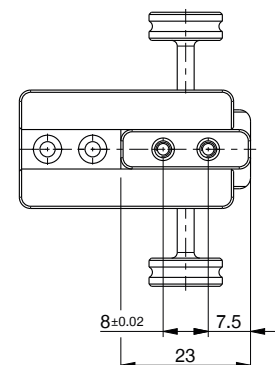
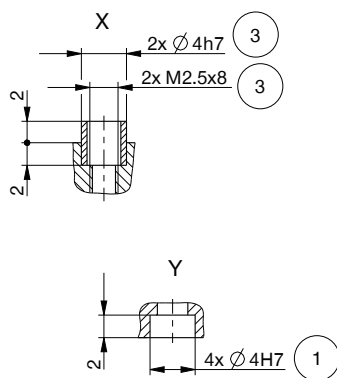
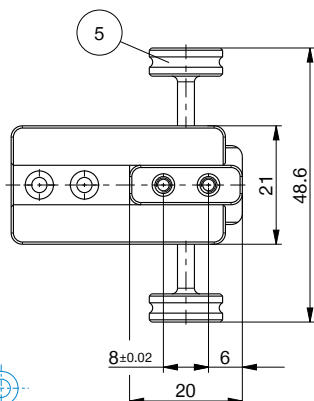
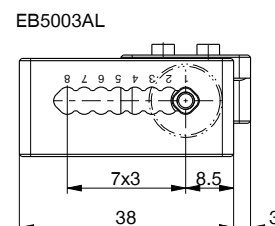


#### Dati tecnici

Numero d'ordine	EB5003AL	EB5003ST
adatto per dimensioni costruttive	GPP5003 / GPD5003	GPP5003 / GPD5003
Campo di regolazione max. [mm]	21	24
Passo [mm]	7x3	8x3
Peso per griffa d'aggiustaggio [kg]	0.04	0.09



- ① Fissaggio della griffa d'aggiustaggio
- ③ Fissaggio ganaschia
- ⑤ Meccanismo di regolazione (smontabile)





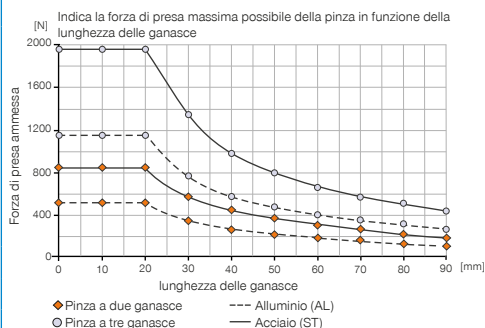
# GRIFFE D'AGGIUSTAGGIO

## DIMENSIONI COSTRUTTIVE EB5004

### ► SPECIFICHE PRODOTTO

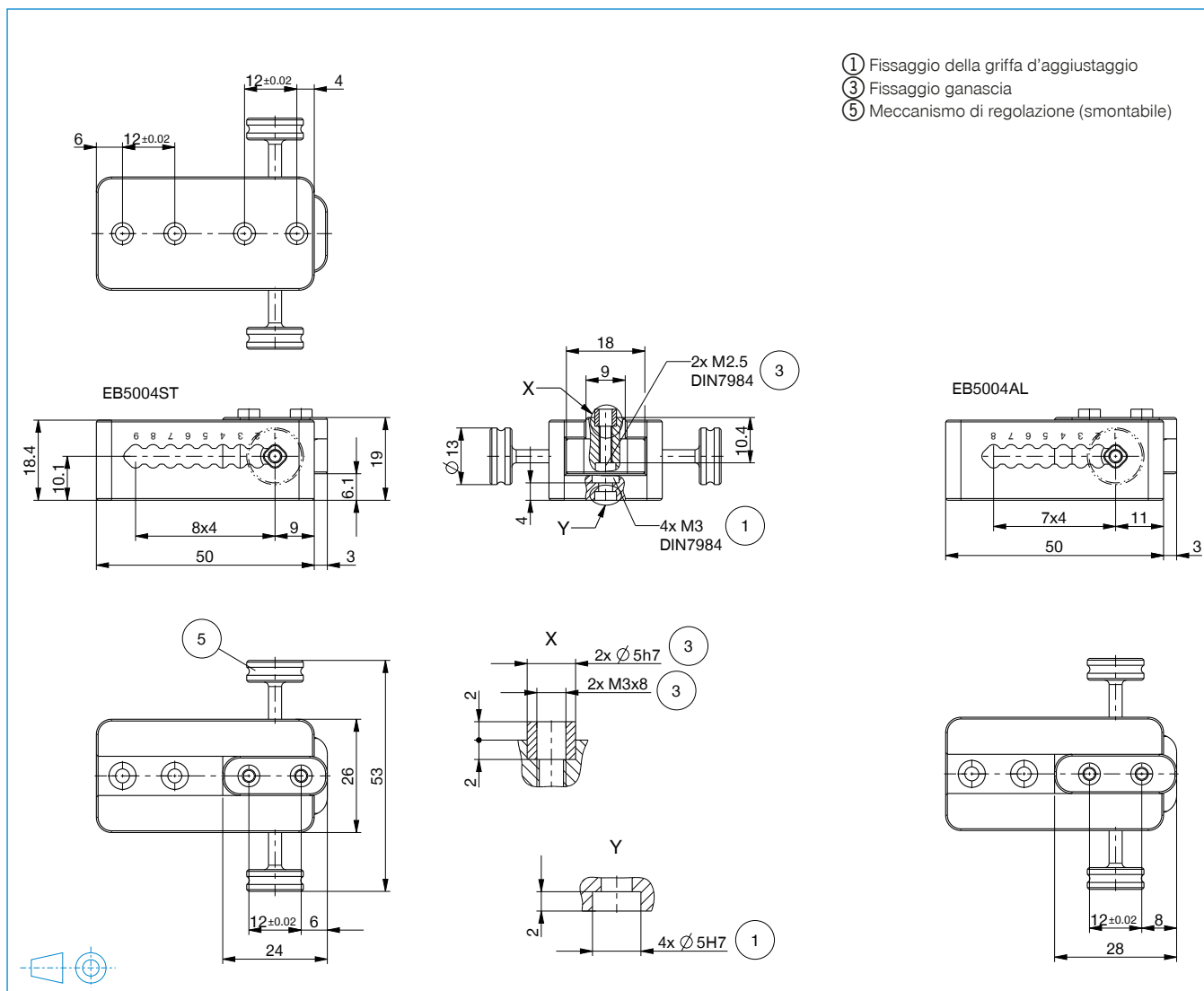


#### ► Diagramma forza di presa



#### ► Dati tecnici

Numero d'ordine	EB5004AL	EB5004ST
adatto per dimensioni costruttive	GPP5004 / GPD5004	GPP5004 / GPD5004
Campo di regolazione max. [mm]	28	32
Passo [mm]	7x4	8x4
Peso per griffa d'aggiustaggio [kg]	0.06	0.13



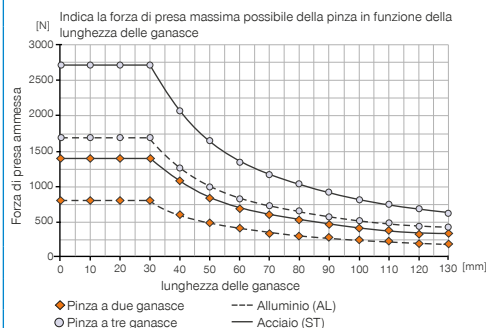
# GRIFFE D'AGGIUSTAGGIO

## DIMENSIONI COSTRUTTIVE EB5006

### ► SPECIFICHE PRODOTTO

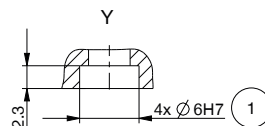
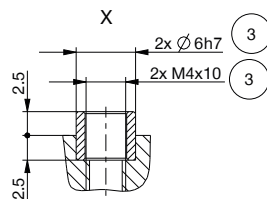
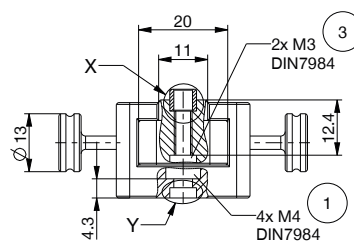
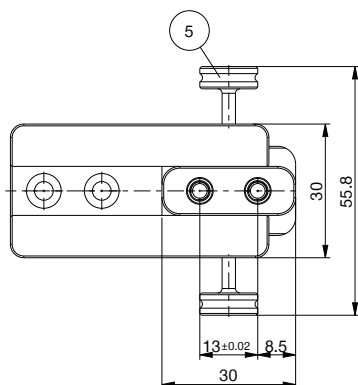
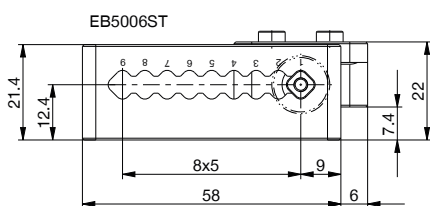
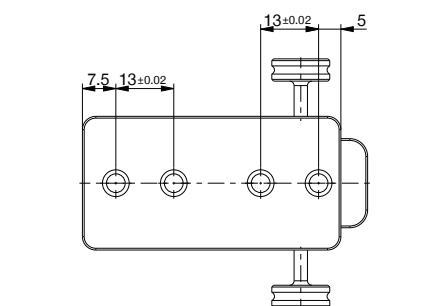


### ► Diagramma forza di presa

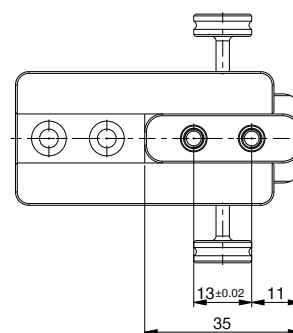
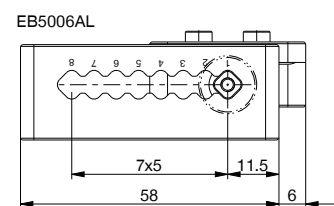


### ► Dati tecnici

Numero d'ordine	EB5006AL	EB5006ST
adatto per dimensioni costruttive	GPP5006 / GEP5006 / GPD5006 / GED5006	GPP5006 / GEP5006 / GPD5006 / GED5006
Campo di regolazione max. [mm]	35	40
Passo [mm]	7x5	8x5
Peso per griffa d'aggiustaggio [kg]	0.10	0.20



- ① Fissaggio della griffa d'aggiustaggio
- ③ Fissaggio ganaschia
- ⑤ Meccanismo di regolazione (smontabile)



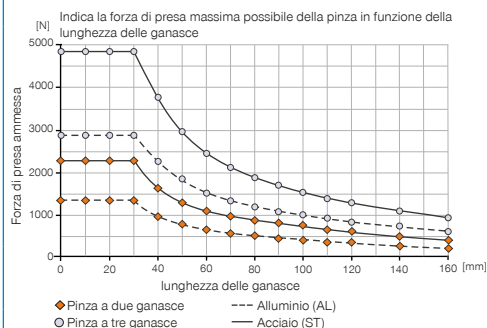
# GRIFFE D'AGGIUSTAGGIO

## DIMENSIONI COSTRUTTIVE EB5008

### ► SPECIFICHE PRODOTTO



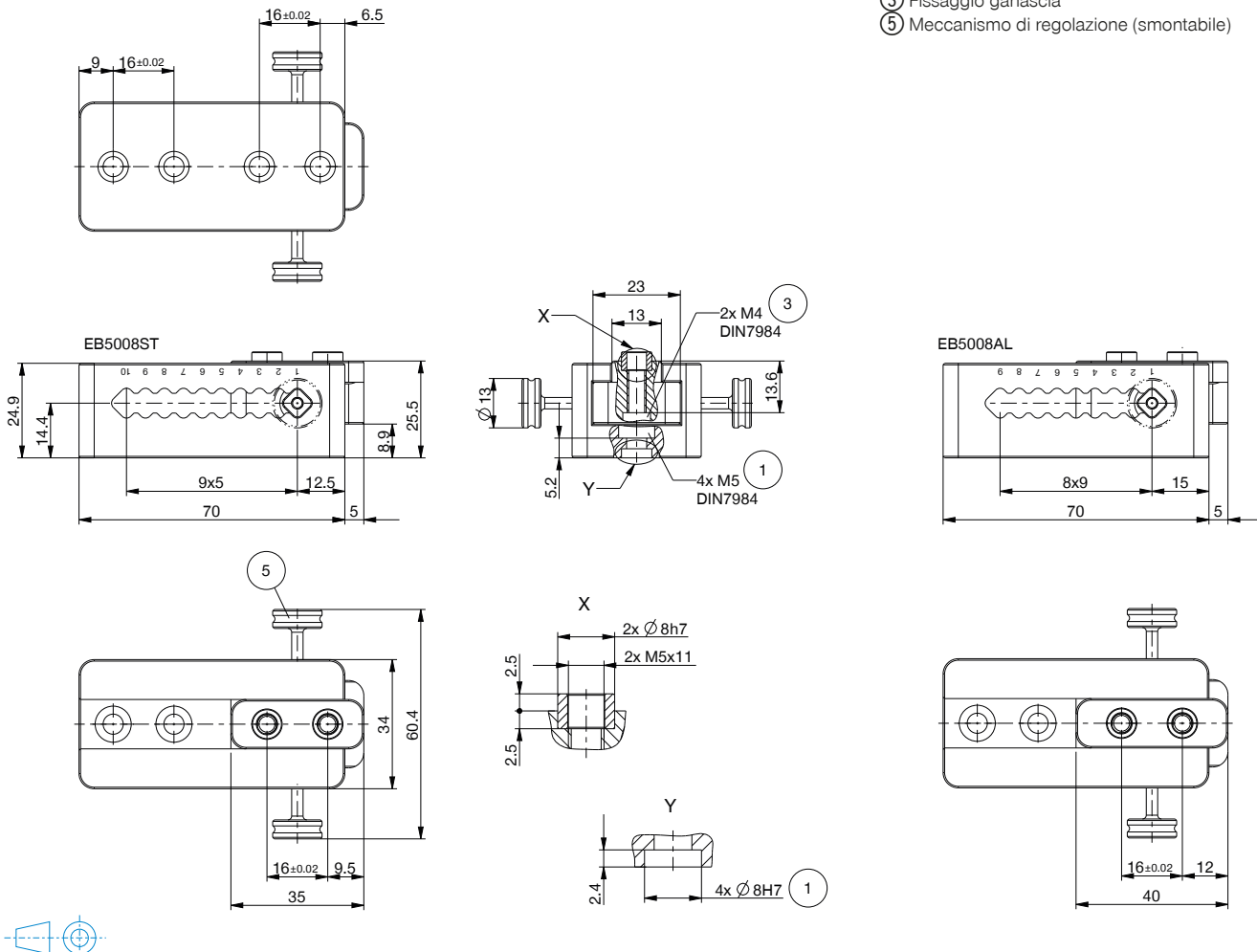
#### ► Diagramma forza di presa



#### ► Dati tecnici

Numero d'ordine	EB5008AL	EB5008ST
adatto per dimensioni costruttive	GPP5008 / GEP5008 / GPD5008 / GED5008 / GPW5008	GPP5008 / GEP5008 / GPD5008 / GED5008 / GPW5008
Campo di regolazione max. [mm]	40	45
Passo [mm]	8x5	9x5
Peso per griffa d'aggiustaggio [kg]	0.14	0.34

- ① Fissaggio della griffa d'aggiustaggio
- ③ Fissaggio ganaschia
- ⑤ Meccanismo di regolazione (smontabile)



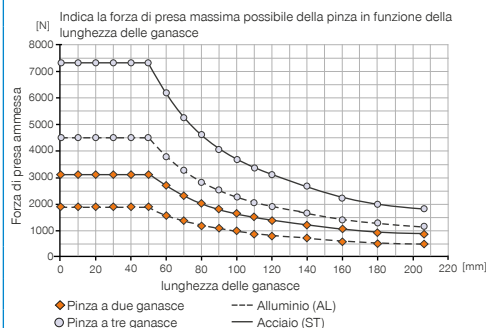
# GRIFFE D'AGGIUSTAGGIO

## DIMENSIONI COSTRUTTIVE EB5010

### ► SPECIFICHE PRODOTTO



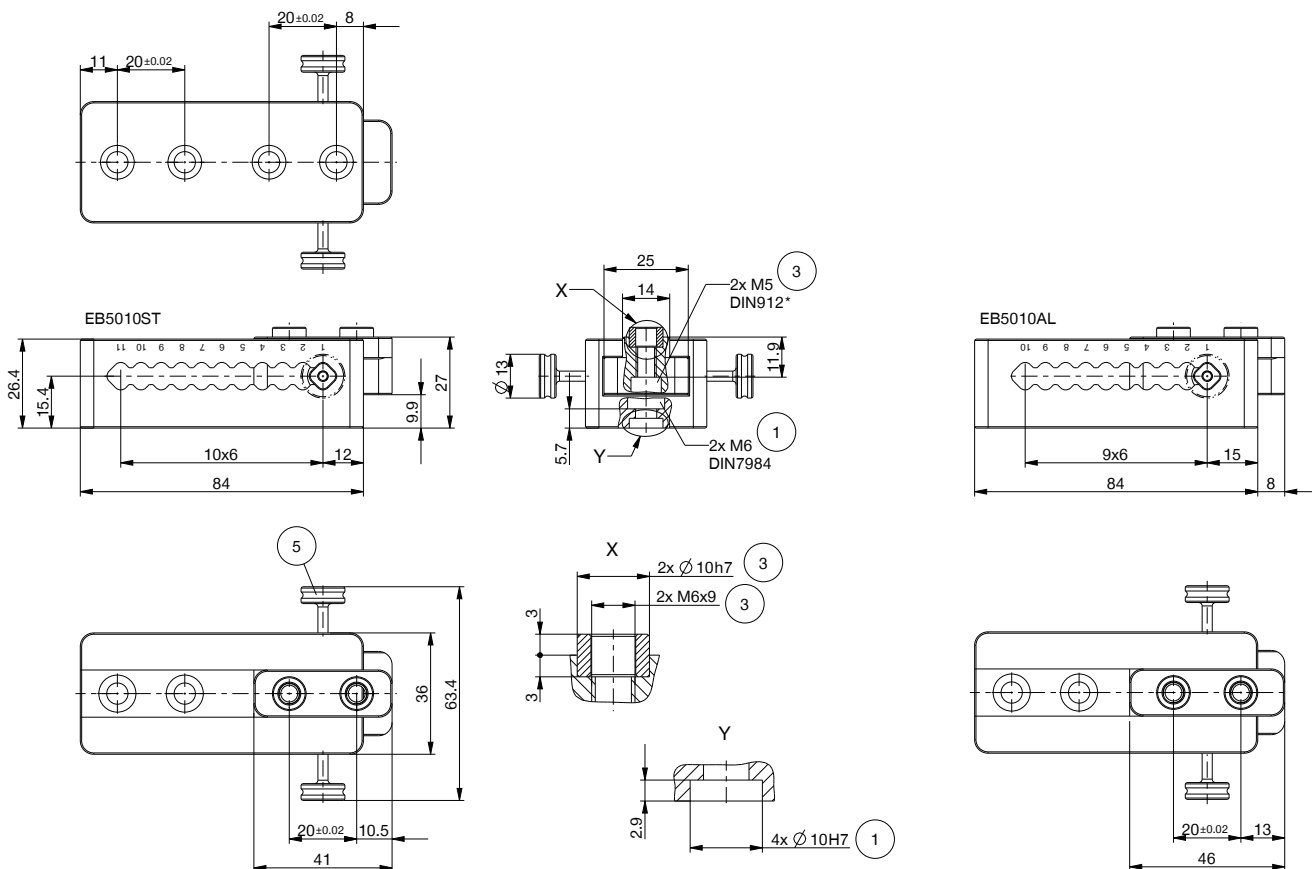
#### ► Diagramma forza di presa



#### ► Dati tecnici

Numero d'ordine	EB5010AL	EB5010ST
adatto per dimensioni costruttive	GPP5010 / GEP5010 / GPD5010 / GED5010	GPP5010 / GEP5010 / GPD5010 / GED5010
Campo di regolazione max. [mm]	54	60
Passo [mm]	9x6	10x6
Peso per griffa d'aggiustaggio [kg]	0.19	0.45

- ① Fissaggio della griffa d'aggiustaggio
- ③ Fissaggio ganaschia
- ⑤ Meccanismo di regolazione (smontabile)



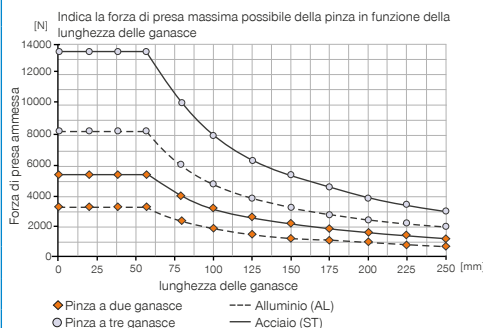
# GRIFFE D'AGGIUSTAGGIO

## DIMENSIONI COSTRUTTIVE EB5013

### ► SPECIFICHE PRODOTTO



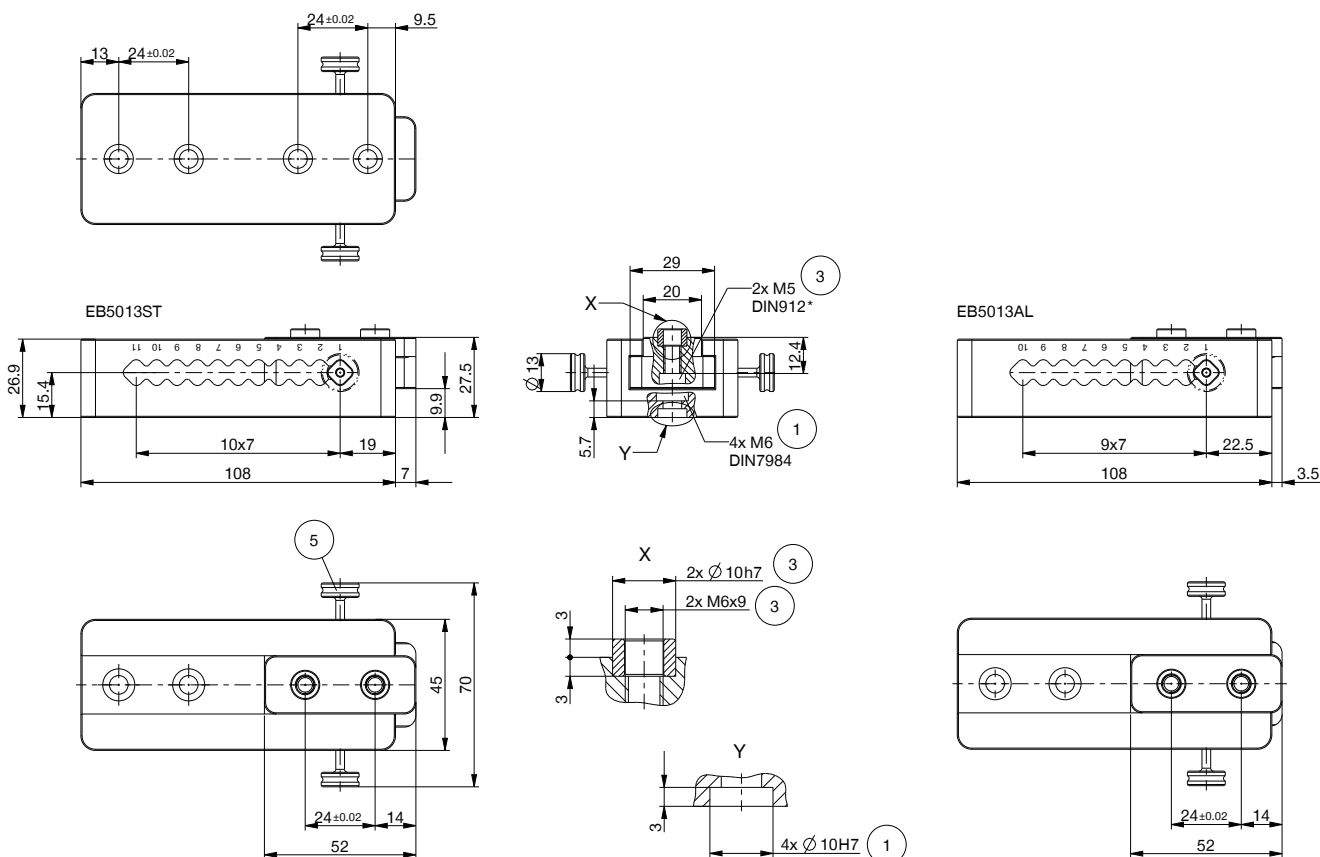
#### ► Diagramma forza di presa



#### ► Dati tecnici

Numero d'ordine	EB5013AL	EB5013ST
adatto per dimensioni costruttive	GPP5013 / GPD5013 / GPW5013	GPP5013 / GPD5013 / GPW5013
Campo di regolazione max. [mm]	63	70
Passo [mm]	9x7	10x7
Peso per griffa d'aggiustaggio [kg]	0.30	0.75

- ① Fissaggio della griffa d'aggiustaggio
- ③ Fissaggio ganaschia
- ⑤ Meccanismo di regolazione (smontabile)



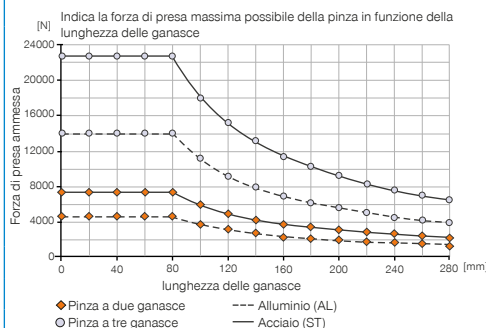
# GRIFFE D'AGGIUSTAGGIO

## DIMENSIONI COSTRUTTIVE EB5016

### ► SPECIFICHE PRODOTTO

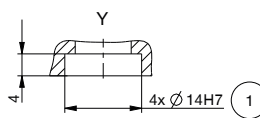
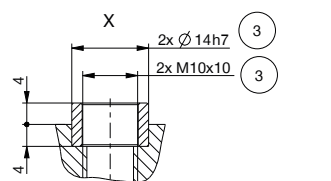
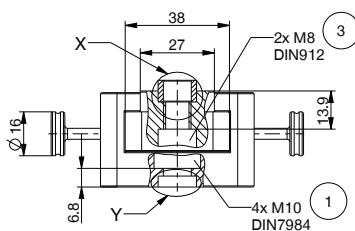
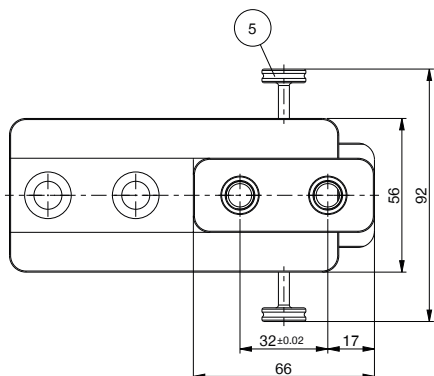
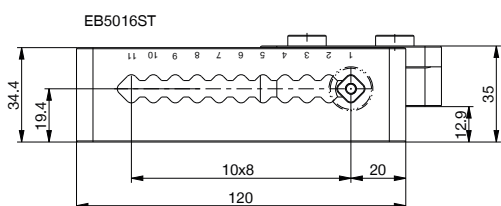
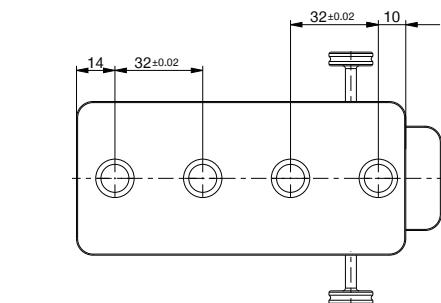


#### ► Diagramma forza di presa

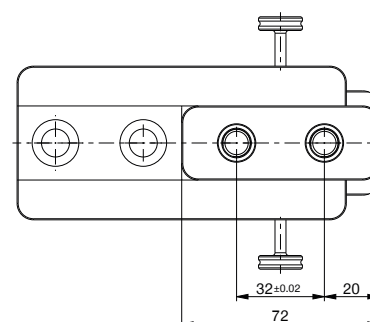
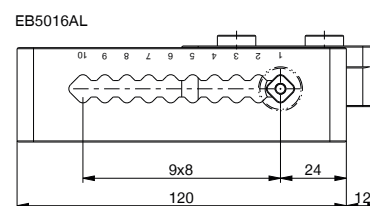


#### ► Dati tecnici

Numero d'ordine	EB5016AL	EB5016ST
adatto per dimensioni costruttive	GPP5016 / GPD5016	GPP5016 / GPD5016
Campo di regolazione max. [mm]	72	80
Passo [mm]	9x8	10x8
Peso per griffa d'aggiustaggio [kg]	0.56	1.35



- ① Fissaggio della griffa d'aggiustaggio
- ③ Fissaggio ganaschia
- ⑤ Meccanismo di regolazione (smontabile)



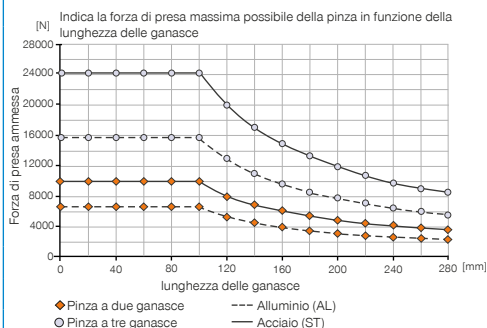
# GRIFFE D'AGGIUSTAGGIO

## DIMENSIONI COSTRUTTIVE EB5025

### ► SPECIFICHE PRODOTTO



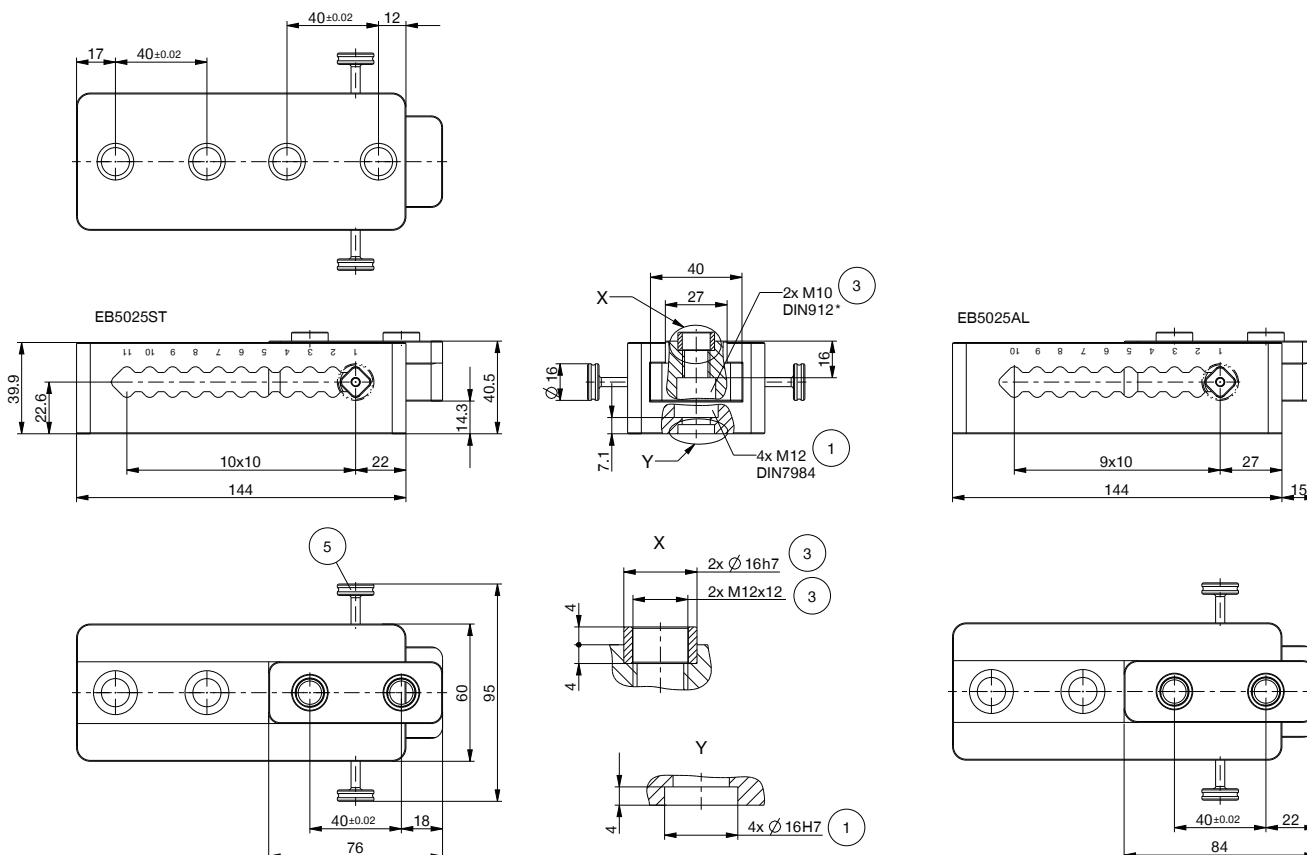
#### ► Diagramma forza di presa



#### ► Dati tecnici

Numero d'ordine	EB5025AL	EB5025ST
adatto per dimensioni costruttive	GPP5025 / GPD5025 / GPW5025	GPP5025 / GPD5025 / GPW5025
Campo di regolazione max. [mm]	90	100
Passo [mm]	9x10	10x10
Peso per griffa d'aggiustaggio [kg]	0.81	1.95

- ① Fissaggio della griffa d'aggiustaggio
- ③ Fissaggio ganaschia
- ⑤ Meccanismo di regolazione (smontabile)



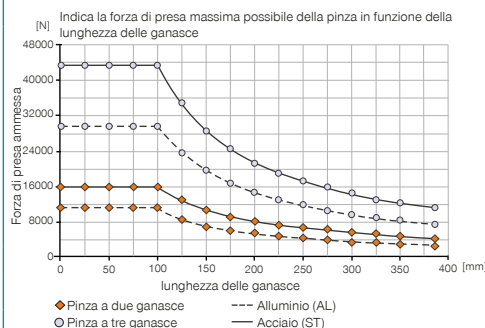
# GRIFFE D'AGGIUSTAGGIO

## DIMENSIONI COSTRUTTIVE EB5030

### ► SPECIFICHE PRODOTTO



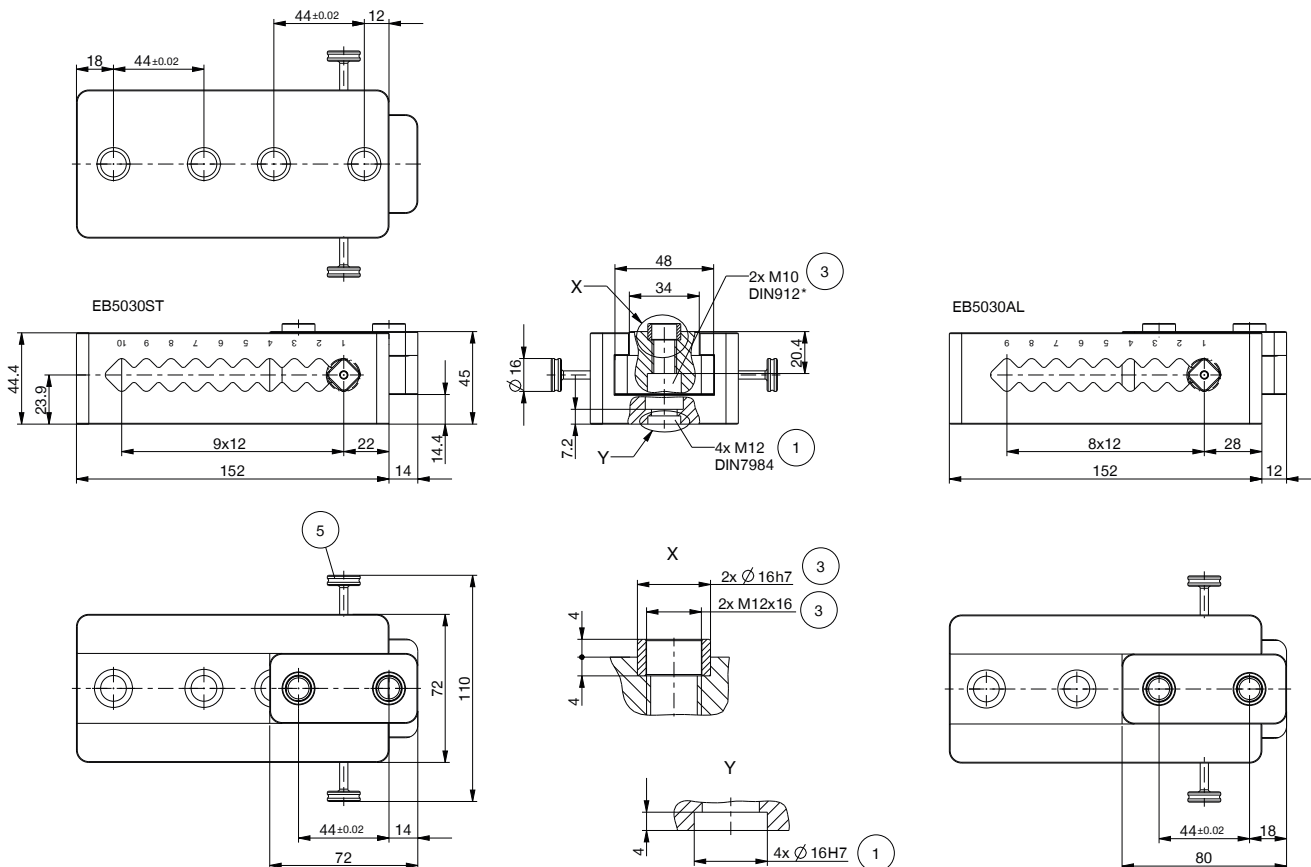
### ► Diagramma forza di presa



### ► Dati tecnici

Numero d'ordine	EB5030AL	EB5030ST
adatto per dimensioni costruttive	GPP5030 / GPD5030	GPP5030 / GPD5030
Campo di regolazione max. [mm]	96	108
Passo [mm]	8x12	9x12
Peso per griffa d'aggiustaggio [kg]	1.07	2.63

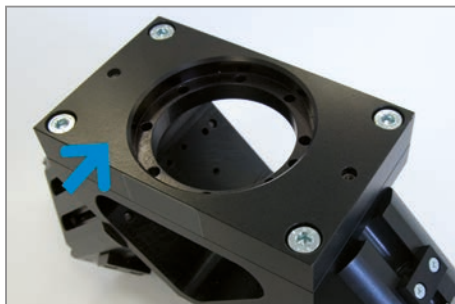
- ① Fissaggio della griffa d'aggiustaggio
- ③ Fissaggio ganaschia
- ⑤ Meccanismo di regolazione (smontabile)







# FLANGIA ANGOLARE SERIE WFR



## Collegamento flessibile al vostro robot

Piastra di adattamento costruita secondo la EN ISO 9409-1 adatta a oltre 40 tipi di robot diversi dei più svariati costruttori. Disponibile anche per robot con asse cavo.

### 1° passo: Scelta della piastra di adattamento

Basta definire il tipo di robot e si riceve la piastra di adattamento più idonea



## Più di 100 varianti diverse

Piastra di adattamento e flangia angolare combinabili con 16 pinze diverse: risultano più di 100 varianti diverse. Scegliete la pinza più adatta alle vostre esigenze dal nostro catalogo principale. Vi troverete i modelli più diversi con o senza mantenimento della forza di presa, protetti da polvere o resistenti alle temperature.

### 2° passo: Scelta della flangia angolare

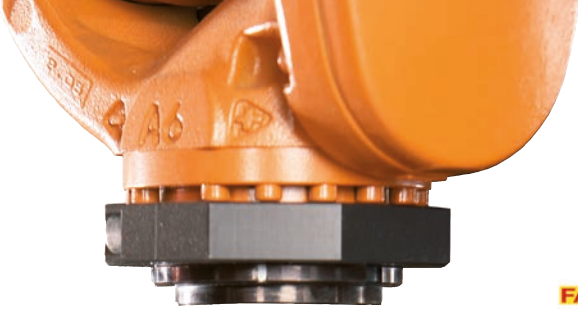
Una volta scelta la pinza, risulta automaticamente la flangia angolare più adatta



## Ampliate la funzionalità della vostra flangia angolare

Lamierino di protezione, ugello di soffiaggio o punta di programmazione: con i molti accessori disponibili potete anche integrare funzioni supplementari velocemente e in modo personalizzato.

### 3° passo: Scelta degli accessori



**N. d'ordine:  
Piastra di adattamento**

**1° passo**



Piastra di adattamento

**adept**  
**EPSON**  
**FANUC**  
**KUKA**  
**MITSUBISHI**  
**MOTOMAN**  
**Stäubli**

**ABB**  
**adept**  
**COMAU**  
**FANUC**  
**Kawasaki**  
**KUKA**  
**MITSUBISHI**  
**MOTOMAN**  
**Stäubli**

**KUKA**  
**peis**  
**Stäubli**  
**UNIVERSAL ROBOTS**

**COMAU**  
**FANUC**  
**KUKA**  
**peis**  
**FANUC**

Flangia di collegamento ai sensi della EN-ISO9409-1 TK 31,5
ViperS650
Pro Six
LR mate 200
KR5 sixx
RV1, RV2, RV3, RV4, RV5, RV6
HP3, HP5, HP6
RX60, TX40, TX60, RS20, RS40, RS60, RS80

APR05
-------

Flangia di collegamento ai sensi della EN-ISO9409-1 TK 40
140, 2400L, 1600-5, 1600-7
Viper S13400
smart six
M-6iB, M16iB, M710iC/20L
FS06, FC06, FA06, FS10C, FC10C
KR16L6 (KS)
RV12
UP6, HP6, HP20, IA20
RX90, RX130XL

APR01
-------

Flangia di collegamento ai sensi della EN-ISO9409-1 TK 50
KR6, KR16, KR30L16
RV10-6, RV20-6
RX130, TX90, RX160
UR3, UR5, UR10

APR02
-------

Flangia di collegamento ai sensi della EN-ISO9409-1 TK 100
NM 16-3.1, NM 25-2.2, NM 45-2.0
M-420iA, M710iC/50/70
KR30, KR60
RV60-40, RV60-60
M10iA

APR03
APR04

**2° passo**



Flangia angolare

**N. d'ordine:  
Flangia angolare**

Tutte le ulteriori informazioni sulla vostra pinza sono disponibili nel nostro catalogo principale o online all'indirizzo: [www.zimmer-group.it](http://www.zimmer-group.it)

Pinza adatta per WFR03:
GPP5004
GPP5006
GEP5006
GPD5004
GPD5006
GED5006

WFR03
-------

Pinza adatta per WFR04:
GPP5008
GPP5010
GEP5008
GPD5008
GPD5010
GED5008
GPW5008

WFR04
-------

**3° passo**



Lamierino di protezione

Ugello di soffiaggio

Punta di programmazione

**N. d'ordine:  
Accessori**

WFR03
WFR04
WFR03 + WFR04
WFR03 + WFR04

ABWFR01
ABWFR02
DUWFR01
SPWFR01

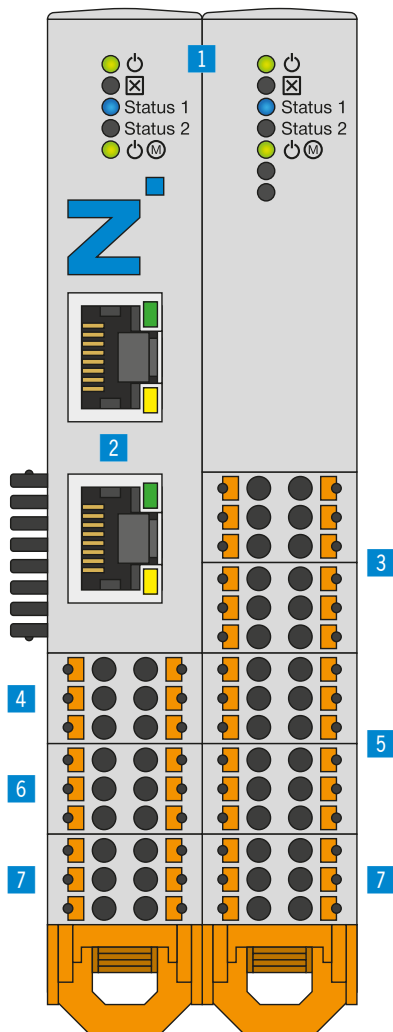
# IO-LINK INCONTRA I/O DIGITALE

## SMART COMMUNICATION MODULE

### IO-Link incontra I/O digitale

Lo Smart Communication Module (SCM) è un gateway master, adatto per tutti i componenti IO-Link. Con i suoi due canali, l'SCM può controllare due dispositivi e, dal punto di vista funzionale, offre la conversione diretta da IO-Link a I/O

digitale. Ciò consente di integrare i dispositivi IO-Link in un'infrastruttura digitale e di utilizzare quasi completamente l'ampliata gamma di funzioni del dispositivo IO-Link.



### ► VANTAGGI DEL PRODOTTO

- **Converte l'IO-Link in ingressi e uscite digitali (I/O digitale), nonché da I/O digitale a IO-Link**
- **Facilissima attivazione di pinze IO-Link intelligenti tramite 24 V I/O digitale**
- **La configurazione e la predisposizione avvengono con il relativo software intuitivo guideZ**
- **Utilizzabile con una o due pinze, a seconda della flessibilità necessaria**
- **Fino a 15 pezzi diversi possono essere predisposti per una pinza**

### ► I VANTAGGI IN DETTAGLIO

- 1 Stato**
  - Visualizzazione dello stato SCM e IO-Link-Device
- 2 Ethernet RJ45**
  - Collegamento temporaneo con la configurazione pinza
- 3 Input digitale**
  - Ingressi digitali per il controllo degli attuatori di presa
- 4 IO-Link / Device 1**
  - Collegamento modulo pinza 1
- 5 Output digitale**
  - Uscite digitali per monitorare i sensori pinza
- 6 IO-Link / Device 2**
  - Collegamento modulo pinza 2
- 7 Alimentazione**
  - Alimentazione di tensione SCM e pinza

Numero d'ordine	Dati tecnici
Comando	I/O digitale
Logica IO	PNP
Numero pinze max.	2
Numero di pin (ingresso comando)	12
Numero di pin (uscita comando)	12
Interfaccia di configurazione	Ethernet RJ45
Opzione di montaggio	Guida 35 mm
Tensione [V]	24
Corrente di punta alimentazione di carico [A]	10
Corrente di punta alimentazione logica [A]	1
Temperatura di esercizio [°C]	5 ... +50
Protezione di IEC 60529	IP20
Peso [kg]	0.19

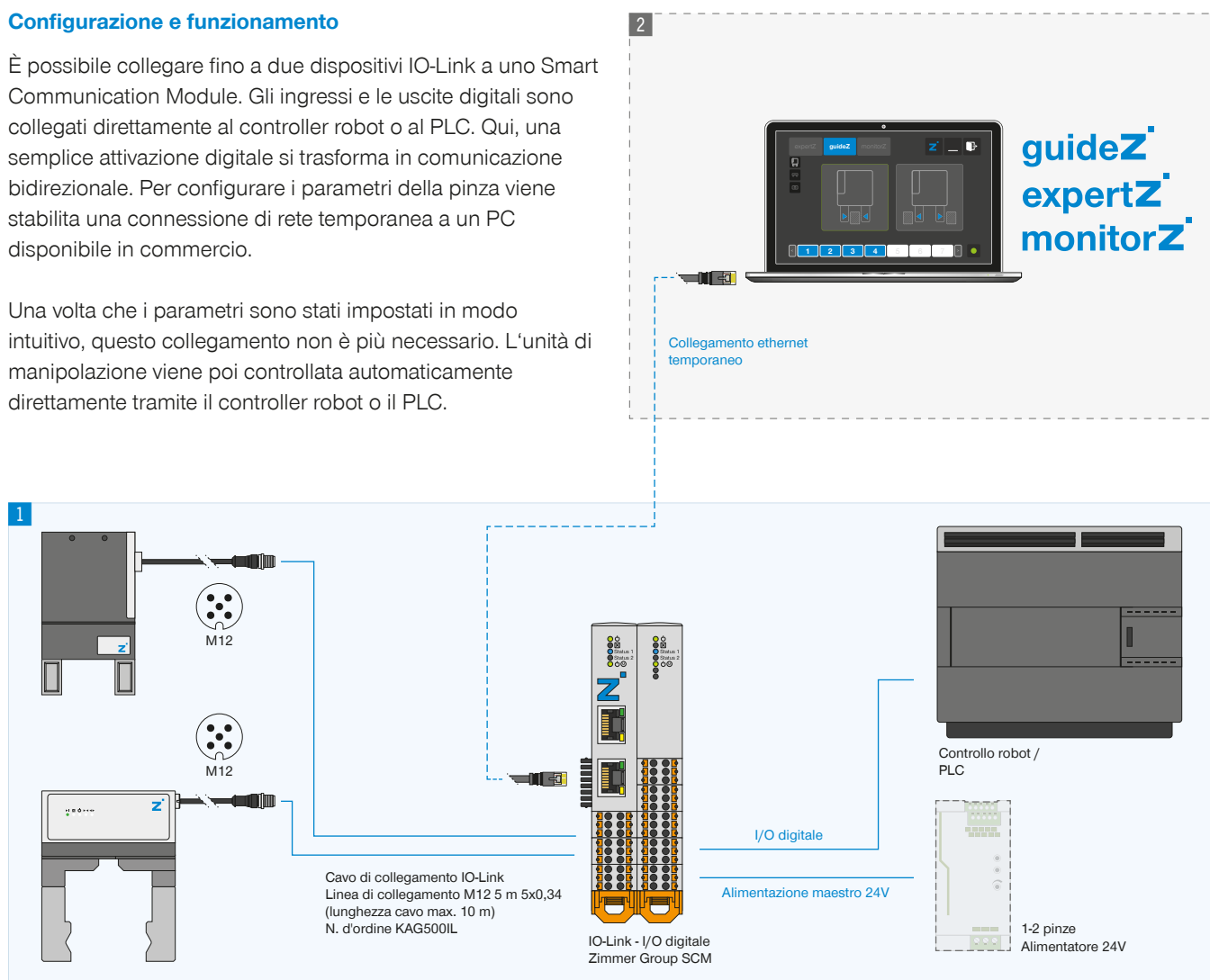
# TOPOLOGIA

## COLLEGAMENTO

### Configurazione e funzionamento

È possibile collegare fino a due dispositivi IO-Link a uno Smart Communication Module. Gli ingressi e le uscite digitali sono collegati direttamente al controller robot o al PLC. Qui, una semplice attivazione digitale si trasforma in comunicazione bidirezionale. Per configurare i parametri della pinza viene stabilita una connessione di rete temporanea a un PC disponibile in commercio.

Una volta che i parametri sono stati impostati in modo intuitivo, questo collegamento non è più necessario. L'unità di manipolazione viene poi controllata automaticamente direttamente tramite il controller robot o il PLC.



#### 1 Collegamento

- ▶ Pinza IO-Link
- ▶ I/O digitali sul controller robot/PLC
- ▶ Alimentazione elettrica

#### 2 Collegamento

Collegamento di rete temporaneo tramite PC per sfruttare il software guideZ, expertZ e monitorZ

### ▶ ULTERIORI INFORMAZIONI DISPONIBILI ONLINE



Tutte le informazioni con un clic: [www.zimmer-group.it](http://www.zimmer-group.it). Con il numero d'ordine potete accedere a dati, disegni, modelli 3D e istruzioni per l'uso del prodotto desiderato nella dimensione più adatta per voi. Veloce, semplice e sempre attuale.

# CHECKLIST

## PINZE

Numero cliente  Numero telefono   
Società  Numero fax   
Contatto  E-mail

Sig.  Sig.ra

Richiesta Data richiesta  N. RI

Ordine N. OR

Pinze parallele  Pinze a serraggio centrato  Pinze angolari

Altro / se sì, di che tipo

### Azionamento

Pneumatiche  Elettrici  Idraulici

Pressione di lavoro  [bar] Tensione  [V]

### Corsa richiesta

Per ganaschia  [mm] o Corsa totale  [mm]

### Lunghezza delle ganasce

Filo superiore ganaschia fino al punto di applicazione della forza  [mm]

### Condizioni ambientali

Pulito / Asciutto  Scarsa quantità di trucioli /  
Nebulizzazione del liquido di  
raffreddamento  Grande quantità di trucioli /  
Liquido di raffreddamento sotto pressione /  
Mezzi di levigazione

Sostanze chimiche / se sì, quali

Temperatura  [°C] Cycles  al minuto

### Forza necessaria

Forza di presa  [N] o Peso del pezzo  kg  g

### Tipo di presa

Presa interna  Presa esterna

Presa dalla forza  Presa dalla forma

Angolo di prisma  [°] Coefficiente d'attrito  Accelerazione asse  [m/s<sup>2</sup>]

### Autorallentamento

Non necessario  In chiusura  In apertura  Valvola di ritegno

### Accessori richiesti

Sensore induttivo     Sensore magnetico     Con cavo     Innestabile

Cavo separato / se sì, quale lunghezza  [m]

Valvola di ritegno

Raccordi pneumatici / se sì, quali

Raccordo filettato lineare

Raccordo angolare

Valvola di regolazione

Appunti / Commenti

Elaborato da / Data

### Appendice

Schizzo

Modello 3D

Altro

# SUGGERIMENTI D'USO

## GENERALE

---

Il contenuto del presente catalogo è indicativo e per uso puramente informativo; pertanto non può essere legalmente considerato come offerta. Ai fini della stipula del contratto è determinante la conferma d'ordine scritta da parte di Zimmer GmbH, la quale avviene esclusivamente sulla base delle condizioni di vendita e consegna generali e attuali di Zimmer GmbH. Tali condizioni sono consultabili in Internet, all'indirizzo [www.zimmer-group.it](http://www.zimmer-group.it).

Tutti i prodotti presenti in questo catalogo sono progettati per applicazioni ben precise, ad esempio macchine per automazione. Per procedere all'utilizzo e all'installazione è necessario osservare regole specifiche di settore volte allo svolgimento di attività sicure e professionali.

Si ritengono inoltre valide le relative norme previste dal legislatore, dal TÜV, dall'associazione di categoria competente o le disposizioni VDE.

L'utente è tenuto a rispettare i dati tecnici indicati nel presente catalogo. L'utente non può ridurre o incrementare i dati indicati. In mancanza dei dati suddetti, non è possibile supporre l'inesistenza di detti limiti superiori o inferiori o di limitazioni per particolari scopi d'uso. Per utilizzi non convenzionali è possibile richiedere una consulenza in qualsiasi momento.

Lo smaltimento non è compreso nel prezzo: tale aspetto va pertanto considerato in caso di un eventuale ritiro o smaltimento tramite Zimmer GmbH.

### DATI TECNICI E DESCRIZIONI

I dati tecnici e le illustrazioni sono stati raggruppati con estrema precisione e secondo scienza e coscienza. Non si assume alcuna responsabilità in merito ad aggiornamenti, correttezza e completezza dei dati.

Le informazioni e i dati contenuti nelle descrizioni generali di prodotto, cataloghi Zimmer GmbH, dépliant e listini di ogni genere quali, ad esempio, illustrazioni, descrizioni, dimensioni, pesi, materie prime, tecniche e diverse prestazioni, così come i prodotti e i servizi descritti, sono tutelati da riserva di modifica e non possono essere modificati o aggiornati senza preavviso. Essi vengono considerati vincolanti allorché il contratto o la conferma d'ordine vi faccia riferimento esplicito. Lievi difformità rispetto a tali dati si considerano approvate e non inficiano l'adempimento dei contratti, purché ritenute ragionevoli da parte del cliente.

### RESPONSABILITÀ

I prodotti dello Zimmer Group rispettano la Legge sulla responsabilità per danno da prodotti (LRDP). Il presente catalogo non contiene assicurazioni, garanzie di proprietà o accordi sulle condizioni per i prodotti descritti, né esplicite né tacite, neppure in merito alla disponibilità dei prodotti. I messaggi pubblicitari relativi a caratteristiche qualitative, proprietà o applicazioni dei prodotti non sono legalmente vincolanti.

In misura giuridicamente concessa, si esclude la responsabilità di Zimmer GmbH per danni diretti o indiretti, danni impliciti, danni conseguenti, rivendicazioni di ogni genere e per qualsiasi causa derivante dall'utilizzo delle informazioni contenute nel presente catalogo.

### MARCHI DI FABBRICA, DIRITTI D'AUTORE E RIPRODUZIONE

La rappresentazione di diritti di tutela commerciale quali marchi, loghi, marchi di fabbrica registrati o brevetti all'interno del presente catalogo non implica la concessione di licenze o di diritti di usufrutto. Il loro uso non è previsto in assenza di un consenso scritto ed esplicito da parte di Zimmer GmbH. Tutti i contenuti del presente catalogo rappresentano proprietà intellettuale di Zimmer GmbH. Ai sensi del diritto d'autore è vietato ogni utilizzo illegale, anche parziale, della proprietà intellettuale. La ristampa, la riproduzione e la traduzione (anche parziale) sono previste esclusivamente previa autorizzazione scritta da parte di Zimmer GmbH.

### NORME

Lo Zimmer Group possiede un sistema di gestione qualità certificato secondo ISO 9001:2008. Lo Zimmer Group possiede un sistema di gestione qualità certificato secondo ISO 14001:2004.



# SUGGERIMENTI D'USO

## DETTAGLI

---

### **DICHIARAZIONE DI INCORPORAZIONE AI SENSI DELLA DIRETTIVA CE 2006/42/CE RELATIVA ALLE MACCHINE (APPENDICE II 1 B)**

Con la presente si dichiara che i nostri elementi, in qualità di quasi-macchine, sono conformi ai seguenti requisiti di base previsti dalla direttiva macchine 2006/42/CE

N.1.1.2., N.1.1.3., N.1.1.5., N.1.3.2, N. 1.3.4, N. 1.3.7, N.1.5.3, N.1.5.4, N.1.5.8., N.1.6.4, N.1.7.1, N.1.7.3, N.1.7.4.

Si dichiara inoltre che la documentazione tecnica specifica è stata redatta come da appendice VII parte B della presente direttiva.

Il nostro reparto preposto si impegnerà a trasmettere alle autorità di controllo del mercato, in formato elettronico e previa motivata richiesta, la documentazione speciale relativa alla quasi-macchina.

La quasi-macchina potrà essere messa in funzione solo dopo aver accertato che la macchina o l'impianto, in cui la quasi-macchina andrà integrata, è conforme alle disposizioni della direttiva 2006/42/CE relativa alle macchine e che la dichiarazione di conformità CE è stata redatta come da appendice II A.

