

핸들링기술

그리퍼 시리즈 5000

THE KNOW-HOW FACTORY

THE KNOW-HOW FACTORY

ZIMMER GROUP

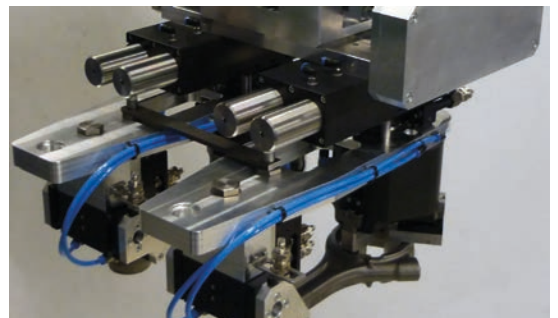
초지일관 고객 중심

당사는 지난 수 년간 고객에게 혁신적인 맞춤형 솔루션을 제공해오고 있습니다. 지속적으로 성장해 온 ZIMMER사가 드디어 새로운 이정표를 세웠습니다. 바로 "KNOW-HOW FACTORY" 출범입니다. 이러한 성공에 비결이 있을까요?

초석. 최상의 제품과 서비스는 지금까지 당사의 성장을 이끌어 온 기반입니다. 정교한 솔루션과 핵심적 기술 혁신이 Zimmer가에서 비롯됩니다. 이것이 무엇보다 기술적인 리더십 요구가 높은 고객들이 당사를 찾는 이유입니다. Zimmer Group은 특히 어렵고 복잡한 상황에서도 최상의 컨디션을 발휘합니다.

스타일. 저희는 학제간 방식으로 생각하고 접근합니다. 개발뿐만 아니라 생산에서도 6가지 기술 영역에서 정교한 공정 솔루션을 제공합니다. Zimmer Group은 모든 부문에 걸쳐 제품과 서비스를 제공하고 있습니다. 고객의 문제에 맞는 개별 맞춤 솔루션을 전세계에 제공합니다.

동기 부여. 고객 중심 마인드야말로 당사의 핵심 성공 요인입니다. 당사는 최상의 서비스 제공업체입니다. Zimmer Group의 본사 담당자는 당사의 고객들에게 요구 사항에 맞는 서비스를 제공해 드립니다. 최강의 솔루션과 폭넓은 제품 및 서비스로 개별적인 고객 관리를 해드립니다.



기술



핸들링 기술

30년 이상의 경험과 업계 노하우: 저희가 보유한 전기, 공압, 유압 핸들링 구성 부품과 시스템은 전 세계 선두를 달립니다.

구성 부품. 2,000개 이상의 표준화된 그리퍼, 피벗 유닛, 로봇 부품 및 기타 다수의 부품. 기술적으로 뛰어난 선도적인 제품을 종류별로 갖추었으며 높은 공급력을 보장합니다.

준표준. 당사의 모듈형 공법은 공정 자동화의 개별 구성 및 높은 혁신율을 구현합니다.



댐핑 기술

산업용 댐핑 기술과 SOFT CLOSE 제품은 KNOW-HOW FACTORY의 혁신 및 선구자 정신을 나타냅니다.

산업용 댐핑 기술. 표준 또는 고객 맞춤형 솔루션: 당사 제품은 최소 설치 공간에서 최고 사이클 수와 최대 에너지 흡수를 자랑합니다.

Soft Close. 최고 품질과 공급력의 공압용 댐퍼와 유체 댐퍼의 개발 및 대량 생산.

OEM과 직접 생산. 당사는 세계적으로 이름난 많은 기업의 파트너로서, 구성 부품, 인입 시스템 또는 전체 생산 설비를 생산합니다.

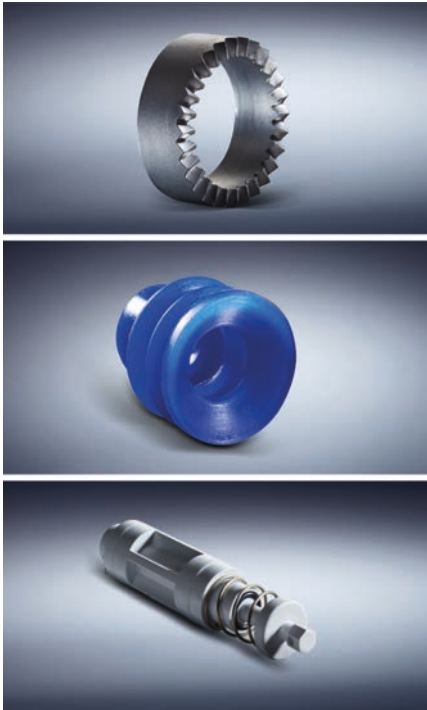


리니어 기술

리니어 기술의 구성 부품과 시스템은 고객의 개별 요구에 맞추어 개발합니다.

클램핑 및 브레이킹 엘리먼트. 당사는 프로파일 및 원형 레일뿐 아니라 모든 제조업체의 다양한 가이드 시스템을 위한 4,000개 이상의 옵션을 제공합니다. 수동, 공압식, 전기식 또는 유압식 등 모든 구동 방식을 취급합니다.

유연성. 당사의 클램핑 및 브레이킹 엘리먼트는 Z 축이나 가공 테이블과 같은 가동 구성 부품이 제 위치에 고정되어 있으며 기계나 설비가 비상 상황에서 가능한 한 신속하게 멈추도록 합니다.



공정 기술

공정 기술의 시스템과 구성 부품에서 는 고효율이 중요합니다. 저희는 높은 수준의 고객별 맞춤형 솔루션으로 유명합니다.

축적된 풍부한 경험. 저희의 노하우로 재료, 공정, 공구 개발에서 제품 설계와 시리즈 제품 생산까지 일관되게 작업 합니다.

뛰어난 생산성. Zimmer Group은 유연 성, 고품질, 정확도로 생산에 임하며, 이는 고객 맞춤형 제품에서도 동일하 게 적용됩니다.

시리즈별 생산. 금속(MIM), 탄성중합 체, 플라스틱으로 이루어진 고도 기술 제품을 신속하고 유연하게 생산합니 다.



기계 기술

ZIMMER GROUP은 혁신적 금속, 목재 및 복합재료를 가공하는 모든 분야의 공 구 시스템을 개발합니다. 당사는 수많 은 고객의 시스템 파트너 및 혁신 파트 너로서 함께 일합니다.

지식과 경험. 교환 장치, 공구 인터페이스 및 공구 시스템에서 수십 년 이어 온 개발 협력과 업계 노하우 덕분에 세계 적으로 첨단 과제를 맡아 해결해오고 있습니다.

구성 부품. 수많은 표준 구성 부품은 바로 출고해서 납품하며 금속과 목재 가 공 산업 전반에 걸쳐 OEM과 최종 고객 을 위한 혁신적인 고객 맞춤형 시스템 을 개발합니다.

다양성. 머시닝 센터, 터닝 머신 또는 유연 생산 셀 등 모든 분야에서 Zimmer Group의 구동 공구, 홀더, 유닛 또는 드릴 헤드가 사용되고 있습니다.



시스템 기술

맞춤형 시스템 솔루션 개발 분야에서 ZIMMER GROUP은 세계 선두 전문업체 중 하나입니다.

맞춤형. 20명 이상의 숙련된 설계자와 프로젝트 개발자로 구성된 팀이 최종 고객 및 시스템 통합업체와 긴밀하게 협력하여 특정 작업을 위한 맞춤형 솔루션을 개발하고 제작합니다. 단순한 그리핑 및 핸들링 솔루션을 비롯하여 복잡한 시스템 솔루션까지 책임집니 다.

솔루션. 이러한 시스템 솔루션은 기계 제조, 자동차 및 납품업체, 플라스틱 기술, 전자장치, 소비재 부문, 주조공장 등 다양한 부문에서 사용됩니다.

Know-how Factory는 다수의 기업이 효율적인 자동화로 경쟁할 수 있도록 도와줍니다.

BETTER THAN THE REST

예외 없는 보증

▶ 가치의 약속 - 예외 없이 초지일관

다른 제조업체는 36개월 보증을 광고하면서 공작물과 접촉하는 부품 및 마모 부품은 보증에서 제외합니다. 하지만 Zimmer Group은 타협하지 않는 "Made in Germany" 품질로 모든 GPP 및 GPD5000 그리퍼에 대해 24개월 보증을 약속합니다. 이것은 예외 없이 모든 부품에 적용되며 사이클 수와 무관합니다! 당사와 함께 하면 귀하의 시스템은 매일 24시간 수익을 창출할 것입니다.



▶ 24/7 - NON-STOP



대안 ALUMINUM LINEAR GUIDE

이는 모든 T 슬롯 그리퍼보다 기술적으로 우수하면서 톱니형 그리퍼와 동일한 성능을 보여주므로 최고의 대체품입니다. 이는 "일상용 그리퍼"이며 대부분의 응용 분야에서 사용하기에 충분하고 유지보수 없이 1,500만 사이클을 보장합니다.



최상의 제품 STEEL LINEAR GUIDE

선형 가이드의 검증된 원리가 적용되고, 최신 밀봉 및 코팅 기술과 결합된 가이드인 Steel Linear Guide가 그리퍼에 탑재되었습니다. 따라서 현재 시장에서 상용되는 부식 방지 기능과 보호 등급 IP64를 탑재한 가장 견고한 그리퍼를 제공합니다. 이 그리퍼를 사용하면 최대 3,000만 사이클까지 유지보수가 필요 없는 생산이 문제없이 보장됩니다.

가격대	●●●
견고성	●●●●
유지보수가 필요 없는 주기	●●●
환경 오염	●●●

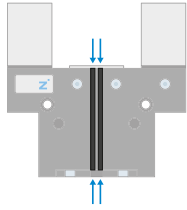
가격대	●●●●●●
견고성	●●●●●●
유지보수가 필요 없는 주기	●●●●●●
환경 오염	●●●●●●



▶ 용도 명세

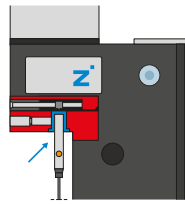
관통형 센서 홀

관통형 센서 홀은 모든 장착 상황에서 신속하고 간편한 피스톤 위치 조회 교체를 가능하게 해줍니다.



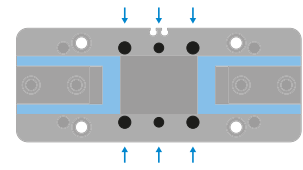
인덕티브 센서용 스톱퍼

신속하고 안전한 교체를 위한 인덕티브 센서용 스톱퍼. 모니터링은 추가로 클램핑할 필요가 없는 나사를 통해서만 설정됩니다.



추가 홀

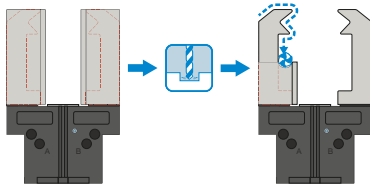
고객 고유 설비의 커버판 아래에 추가적인 핀 홀 설치.



▶ 부품 권장

범용 조 - UB5000

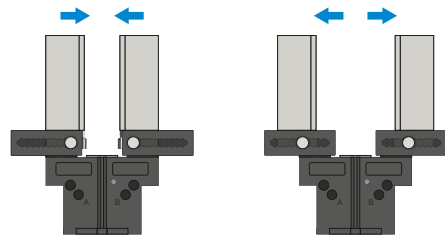
즉시 사용하고 개별적으로 후처리하기 위해 사용 가능 그리퍼 조 블랭크는 알루미늄(AL)과 스틸(ST) 버전으로 제공되며 제공 품목에 포함된 나사를 사용하여 그리퍼에 직접 장착해야 합니다. 센터링 슬리브에 필요한 맞춤부는 이미 있습니다. 그리퍼 조 하나당 범용 조 하나가 필요합니다.



조정 조 - EB5000

공구 없이 그리핑 범위를 조정하기 위한 용도

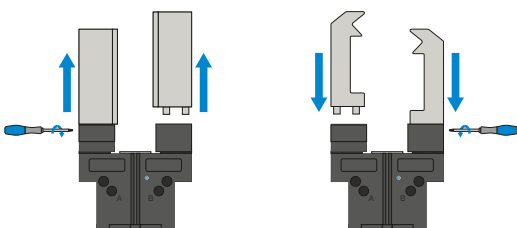
스프링 예압형 잠금장치를 수동으로 조작하여 숫자 눈금이 있는 격자 내에서 조정 조를 이동시킬 수 있습니다. 작용하는 힘과 토크에 따라 알루미늄(AL)과 스틸(ST) 버전의 조정 조가 있습니다. 그리퍼 조 하나당 조정 조 하나가 필요합니다.



교체 조 - WB5000

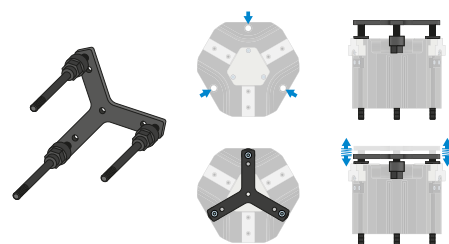
맞춤형 그리퍼 조의 신속한 교체가 가능

교체해야 하는 그리퍼 조의 개수에 따라 그리퍼 조 하나당 하나의 고정 파트와 적어도 하나 이상의 루즈 파트 세트가 필요합니다. 고정 파트의 제공 품목에 포함된 톱스 렌치를 사용한 수동 잠금은 양측에서 이루어질 수 있습니다.



압착 피스 - ADS5000

압착 피스는 그리퍼 조가 열려 있는 상태에서 정지 방향으로 공작물의 스프링 지지 포지셔닝을 위해 사용됩니다. 이를 통해 그리퍼에 대해 이음부에서 발생하는 하중이 현저히 줄어듭니다.



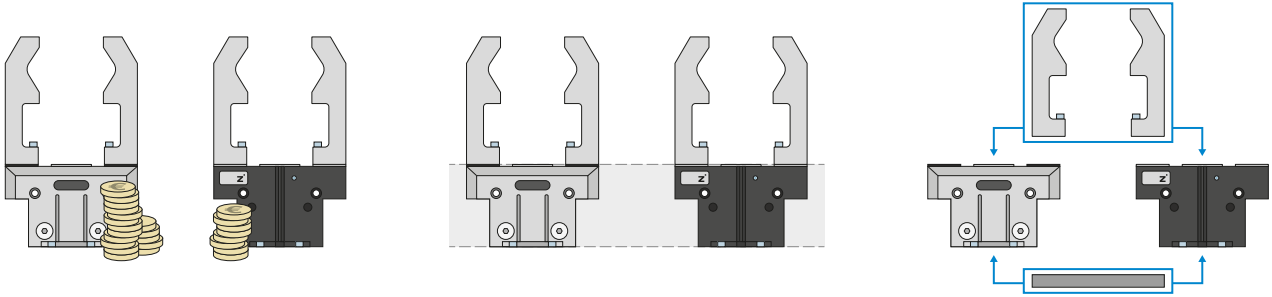
BETTER THAN THE REST

예외 없는 보증

▶ 시장 확인

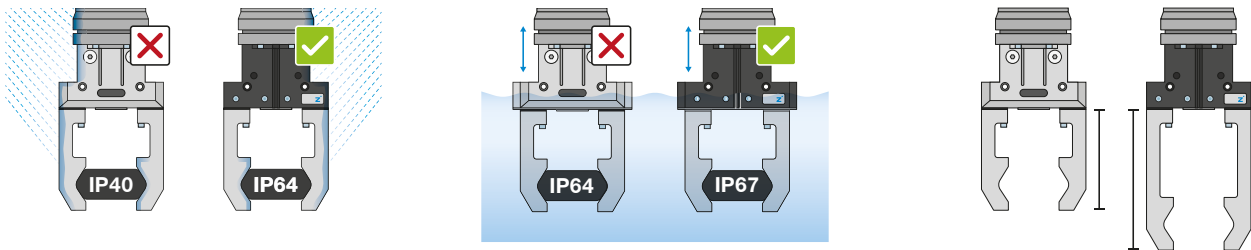
대안 - 다양한 장점을 가진 AL 그리퍼

이 그리퍼는 가격 측면에서 시중의 비슷한 그리퍼보다 훨씬 더 매력적이며 표준화된 장착 옵션과 치수 덕분에 기존의 구조에 쉽게 통합 가능합니다.



범용으로 설계된 프리미엄 그리퍼

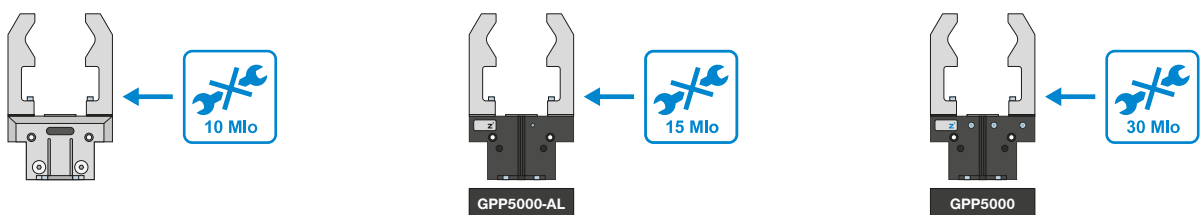
이 그리퍼는 부식 방지 처리되어 있으며 IP64로 극한의 사용 조건에 이상적입니다. 이러한 등급이 충분하지 않은 경우 이 시리즈는 기밀성 등급 IP67의 내열 및 프로텍터 버전으로도 제공됩니다.



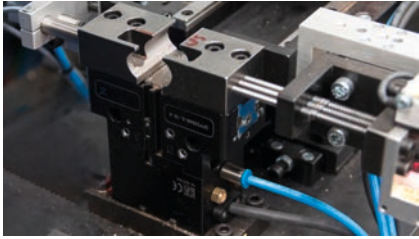
유지보수가 필요 없는 주기

Aluminum Linear Guide를 갖춘 AL 그리퍼는 최대 1,500만 사이클까지 유지보수가 필요 없으며, 유지보수 주기가 시중의 기존 그리퍼보다 최대 50% 더 길습니다.

Steel Linear Guide 프리미엄 그리퍼는 유지보수 주기가 최대 3,000만 사이클이므로 지속적으로 사용 가능하며, 최고의 시스템 가용성을 보장합니다.



▶ 레퍼런스



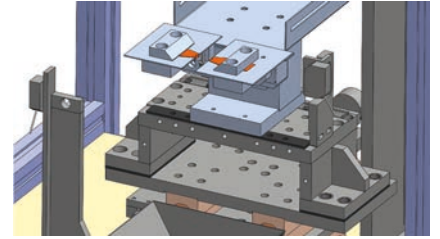
잠금 시스템을 위한 견고한 그리퍼

AUMAT Maschinenbau GmbH사는 줄링겐 외곽에 있는 산업 지대 거리 끝에서 눈에 잘 띄지 않는 곳에 위치해 있습니다. 하지만 이 회사에는 모든 것이 있습니다!



자동화 전문가를 위한 "SCHAZ"는 핸들링 기술을 능숙하게 만들어 줍니다. 핸들링 테크놀로지

연방 교육 연구부의 지원을 받은 프로젝트는 ICM e.V. 연구소가 쾰니츠에 교육 및 응용기술 센터(줄여서 SchAz)를 개관할 수 있도록 그 기반을 마련했습니다.



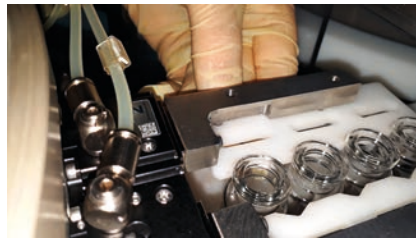
볼트 블랭크의 안전한 취급 // 용접 생산의 그리퍼

금속 가공 산업은 세계에서 가장 중요한 제조 산업 중 하나입니다. 용접 기술은 금속 가공 산업에서 중요한 역할을 합니다.



기어박스의 안전한 그립 - 기어 휠 핸들링

자동차 공급업체인 LINAMAR SEISSEN-SCHMIDT Forging은 기어 휠 가공 분야에서 새로운 지평을 열었습니다. Zimmer Group은 로봇 기반 핸들링을 위한 그리퍼 솔루션으로 이송 시 안전한 그립을 보장합니다.



ZIMMER GROUP의 그리퍼로 멸균 유리병의 세척기를 자동화하는 방법

튀니지 자동화 전문업체인 SEA electronics는 제약 회사의 자동 포장 라인의 일부로 새로 개발된 애플리케이션을 위한 새로운 그리퍼 솔루션을 찾던 중 독일 Zimmer Group의 프랑스 자회사인 Zimmer Group France를 발견했습니다.



와이어 밴딩 부품의 핸들링과 최종 가공

Bahner & Schäfer사는 와이어 밴딩 부품의 핸들링 및 최종 가공 시 부품을 자동으로 분류하는 가공 기계와 로봇 셀을 기반으로 합니다. 절단에는 Zimmer Group의 축 보정 및 하이브리드 그리퍼가 있는 스마트 솔루션을 사용합니다.

▶ 고객 인용

금속 부품의 그라인딩과 폴리싱

Hakki Dogan,
Nurhak Metallbearbeitung 대표이사/펠베르트

"당사는 이미 과거에 여러 경쟁 제품을 시험해 보았습니다. Zimmer의 GP5000이 훨씬 더 좋습니다! 다른 그리퍼는 마모가 빠르며 파지력이 감소했습니다. 그래서 공정 신뢰성도 더 낮아졌습니다. 스틸 온 스틸 가이드는 마모가 매우 적고 플라스틱 씬은 오염 유입을 막아줍니다."

실린더 잠금장치 제조

Hans-Stefan Csulits,
Heitec Auerbach GmbH & Co KG 대표이사

"당사 기계로는 그리퍼의 내구성 덕분에 열악한 환경에서 밀링, 드릴링 또는 브로칭 등의 공정을 할 때 습식뿐만 아니라 건식으로도 필요한 공정 신뢰성을 얻을 수 있습니다. 최대 3,000만 사이클까지는 유지보수가 필요 없기 때문에 고객은 막대한 유지보수 및 수리 비용을 절감할 수 있으므로 더 낮은 생산 비용으로 더 높은 기계 출력을 보장할 수 있습니다."

머시닝 기계의 로딩 및 언로딩 핸들링

Karsten Krug,
Mitec Automotive AG

"당사 머시닝 기계의 기존 로딩 및 언로딩 핸들링에서 기존 그리퍼를 Zimmer Group의 5000 제품군의 그리퍼로 교체했습니다. 그 이후로 애플리케이션이 원활하고 매우 안정적으로 실행 중입니다."



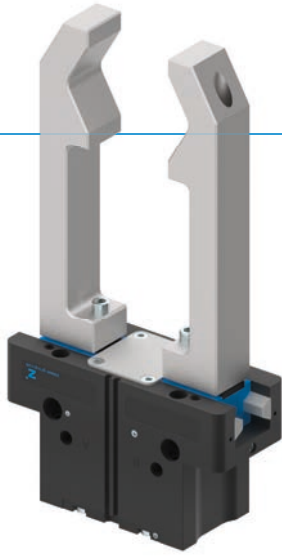
시리즈 제품군 5000

2조 평행 그리퍼 전동식			1
	시리즈 GPP5000	12	
지능적인 공압 제품 2조 평행 그리퍼			2
	시리즈 GPP5000IL	88	
2조 평행 그리퍼 전동식			3
	시리즈 GEP5000	120	
3조 센트릭 그리퍼 공압식			4
	시리즈 GPD5000	140	
지능적인 공압 제품 3조 센트릭 그리퍼			5
	시리즈 GPD5000IL	214	
3조 센트릭 그리퍼 전동식			6
	시리즈 GED5000	246	
2조 앵글러 그리퍼 공압식			7
	시리즈 GPW5000	266	
조정 조			8
	시리즈 EB5000	286	
각플랜지			9
	시리즈 WFR	298	
SMART COMMUNICATION MODULE			10
	시리즈 SCM	300	

2조 평행 그리퍼 시리즈 GPP5000

1

▶ 제품의 장점



reddot design award
winner 2018

"최상의 제품"

▶ 강철 선형 가이드 - 뛰어난 가이드 컨셉

최대 3000만 주기까지 정비가 필요 없이 정밀성, 견고성 및 내구성이 지속해서 유지됩니다. 이러한 특성을 이용하여 기계의 경제성과 공정 안전성을 높이십시오.

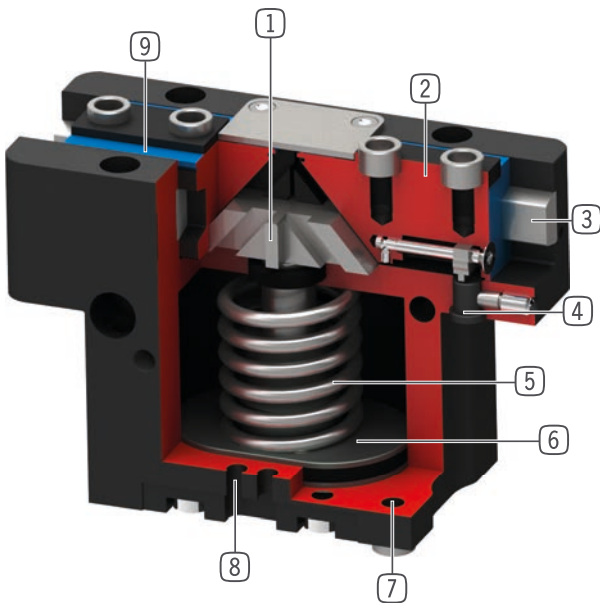
▶ 누설 및 부식 방지 - 일반 그리퍼

거의 모든 환경 조건에 적합하며 IP67의 밀봉된 가이드 및 기본적인 부식 방지성으로 그리퍼를 일반적으로 사용할 수 있습니다. 이로 인해 생산 과정에서 많은 유형 사양을 줄여 재고와 공정 비용이 감소합니다.

▶ 알루미늄 선형 가이드 - 대안

이렇게 필수적인 요소에만 집중하여 강철/알루미늄 가이드 사양은 비교 가능한 T 슬롯 슬라이딩 가이드가 있는 그리퍼보다 성능이 훨씬 뛰어나며 대부분의 기어이식 가이드 원리와 같습니다.

▶ 용도 명세



- ① **순방향 구동 웨지 후크 기어**
 - 지지 웨브에 의한 높은 힘 및 모멘트 흡수
 - 그리퍼 조의 동기화된 동작
- ② **그리퍼 조**
 - 탈착 가능한 센터 슬리브를 통한 그리퍼 조 설치
 - 내장된 윤활 포켓에 의한 장기 윤활
- ③ **Steel Linear Guide**
 - 스틸 인 스틸 방식으로 가이드됨
 - 매우 긴 그리퍼 조 설치 가능
 - 강철/알루미늄 사양으로도 적용 가능
- ④ **클램프 서포트**
 - 인덕티브 근접 스위치용 수용부
- ⑤ **통합된 파지력 안전 장치**
 - 에너지 저장 장치로서 실린더 챔버에 삽입된 스프링
- ⑥ **구동**
 - 이중 작동 공압 실린더
- ⑦ **고정 및 위치 설정**
 - 개별 설치를 위한 다양한 대안에
 - 높이를 제외하고 동일한 공압식 및 전기식 버전
- ⑧ **슬롯 조화**
 - 자계 센서 고정 및 위치 설정
- ⑨ **이중 립 시일**
 - 보호기 버전의 경우 IP64 및 IP67까지 (밀폐 공기 포함)
 - 그리스 누설을 방지함으로써 수명 증가



▶ 시리즈 특징

설비 크기		변종				
GPP50XX		-00	-20	-21	-24	-AL
N	큰 스트로크	●	●	●	●	●
NC	큰 스트로크 / 스프링 폐쇄	●	●	●	●	●
NO	큰 스트로크 / 스프링 개방	●	●	●	●	●
S	고력	●	●	●	●	
SC	고력 / 스프링 폐쇄	●	●	●	●	
SO	고력 / 스프링 개방	●	●	●	●	
	Steel Linear Guide	●	●	●	●	
	알루미늄 선형 가이드					●
	1500만까지 정비가 불필요한 주기(최대)					●
	3000만까지 정비가 불필요한 주기(최대)	●	●	●	●	
	인덕티브 센서	●	●	●	●	
	자계 센서	●	●	●	●	●
	부식 보호	●	●	●	●	
	밀폐 공기	●	●	●	●	●
	내열성		●		●	
IP 40	IP40					●
IP 64	IP64	●	●			
IP 67	IP67*			●	●	

*밀폐 공기 포함

▶ 기술 데이터

설비 크기	조당 스트로크 [mm]	파지력 [N]	무게 [kg]	IP 분류
GPP5003	2,5	140 - 205	0,08 - 0,12	IP40 / IP64 / IP67*
GPP5004	2 - 4	200 - 630	0,15 - 0,3	IP40 / IP64 / IP67*
GPP5006	3 - 6	330 - 1080	0,28 - 0,44	IP40 / IP64 / IP67*
GPP5008	4 - 8	520 - 1670	0,53 - 0,76	IP40 / IP64 / IP67*
GPP5010	5 - 10	885 - 2890	0,85 - 1,31	IP40 / IP64 / IP67*
GPP5013	6 - 13	1410 - 4400	1,5 - 2,26	IP40 / IP64 / IP67*
GPP5016	8 - 16	2090 - 6600	2,9 - 4,4	IP40 / IP64 / IP67*
GPP5025	14 - 25	3280 - 9130	6,1 - 8,75	IP64 / IP67*
GPP5030	17 - 30	5000 - 13550	9,2 - 13,7	IP64 / IP67*
GPP5035	20 - 35	6100 - 15900	15,8 - 23,3	IP64 / IP67*
GPP5045	26 - 45	10200 - 26950	33 - 50	IP64 / IP67*

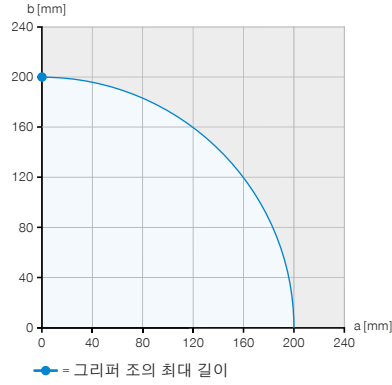
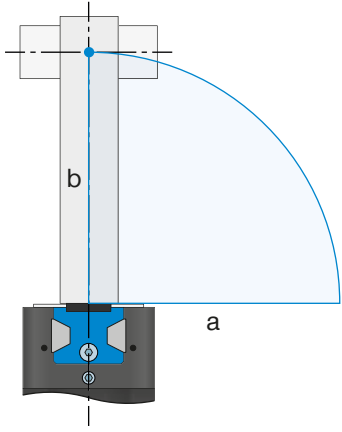
*밀폐 공기 포함

2조 평행 그리퍼

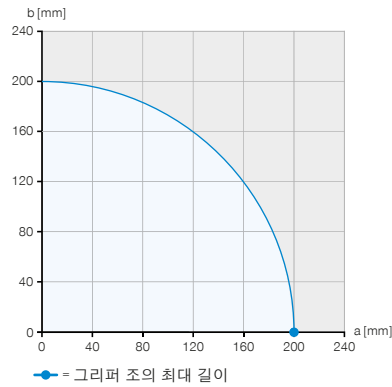
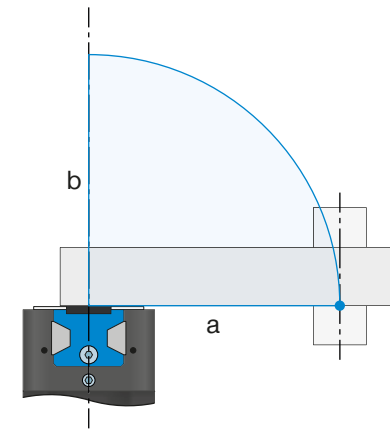
시리즈 GPP5000 그리퍼 조 길이

1 2조 평행 그리퍼 / 공압 / 그리퍼

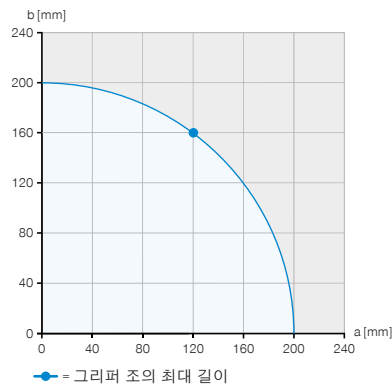
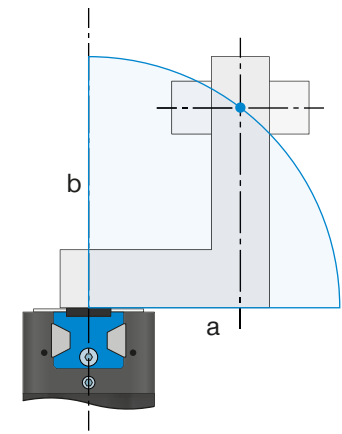
1 최대 그리퍼 조 길이



실시 예 1
수직 작용점
a = 0 mm
b = 200 mm



실시 예 2
수평 작용점
a = 200 mm
b = 0 mm

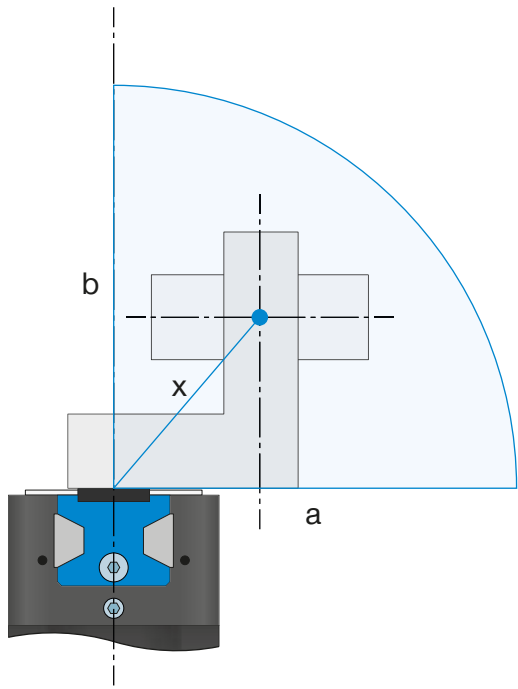


실시 예 3
최대 허용 오버행
a = 120 mm
b = 160 mm

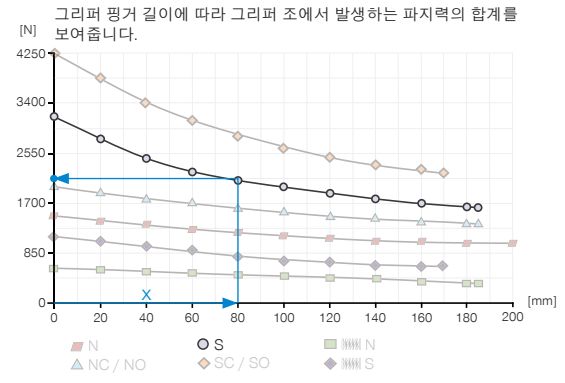
예시에서 파란색으로 표시된 영역은 GPP5013N-00-A의 최대 수평(a) 및 수직(b) 그리퍼 핑거 길이를 나타냅니다.



그리퍼 조의 길이에 따라 파지력 표시



▶ 파지력 다이어그램



실시 예 4

파지력 결정을 위한 결과적인 턱 길이
 a = 55 mm
 b = 58 mm

$$x = \sqrt{55^2 + 58^2} = 80 \Rightarrow 2125 \text{ N}$$

! 가이드 특성

스틸/알루미늄 가이드 및 스틸/스틸 가이드 비교

알루미늄의 낮은 항복점으로 인해 스틸/알루미늄 가이드 그리퍼 조의 최대 길이는 스틸/스틸 가이드에 비해 짧습니다. 스틸/스틸 가이드의 경우 수평(a) 및 수직(b) 방향에서 최대 그리퍼 핑거 길이를 완전히 활용할 수 있는 반면 스틸/알루미늄 가이드의 경우 기술 데이터에 명시된 최대 그리퍼 핑거 길이가 수평(a) 방향에서 20% 감소합니다. 또한 스틸/알루미늄 가이드의 감소된 효율은 그리퍼 핑거 길이가 길어질수록 파지력을 감소시키고 낮은 내마모성으로 인해 수명을 단축시킵니다.

스틸/알루미늄 가이드

스틸/알루미늄 가이드는 전 세계적으로 광범위하게 사용되고 있습니다. 이는 다양한 형태로 제공되며 다양한 제조업체의 거의 모든 시중 판매 그리퍼에 장착되어 있습니다. Zimmer Group의 스틸/알루미늄 그리퍼는 입증된 5000 시리즈의 AL 버전으로 제공되며, 가장 필요한 기능만을 갖추고 있어 비용을 최적화할 수 있습니다.

스틸/스틸 가이드

스틸/스틸 가이드는 수명과 견고함에 중점을 두는 경우 가장 적합한 최고의 선택입니다. Zimmer Group의 Steel Linear Guide는 독점적인 형태와 고급 재료로 인해 스틸/알루미늄 가이드와 명확하게 구분됩니다.

Steel Linear Guide - 이점 세부 사항

- + 스틸에서 스틸로 가이드
- + 프로텍터 버전의 경우 IP64 및 최대 IP67(실링 에어 포함)
- + 부식 방지
- + 최대 3천만 사이클까지 유지보수 필요 없음

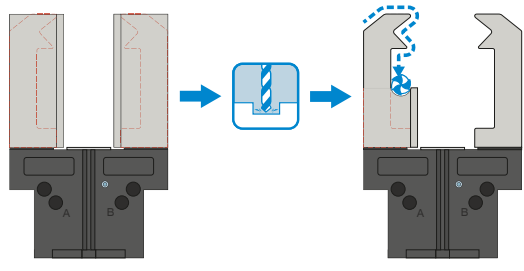
2조 광행 그리퍼

시리즈 GPP5000 기능 설명

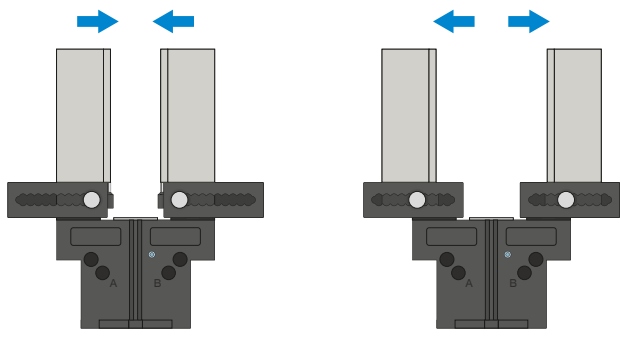
1 2조 광행 그리퍼 / 공압 / 그리퍼



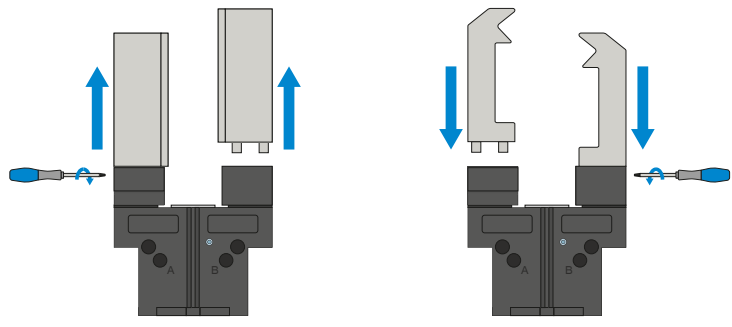
그리퍼 부품



범용 조 - UB5000
 즉시 사용하고 개별적으로 후처리하기 위해 사용 가능
 그리퍼 조 블랭크는 알루미늄(AL)과 스틸(ST) 버전으로 제공되며 제공 품목에 포함된 나사를 사용하여 그리퍼에 직접 장착해야 합니다. 센터링 슬리브에 필요한 맞춤부는 이미 있습니다. 그리퍼 조 하나당 범용 조 하나가 필요합니다.



조정 조 - EB5000
 공구 없이 그리핑 범위를 조정하기 위한 용도
 스프링 예압형 잠금장치를 수동으로 조작하여 숫자 눈금이 있는 격자 내에서 조정 조를 이동시킬 수 있습니다. 작용하는 힘과 토크에 따라 알루미늄(AL)과 스틸(ST) 버전의 조정 조가 있습니다. 그리퍼 조 하나당 조정 조 하나가 필요합니다.

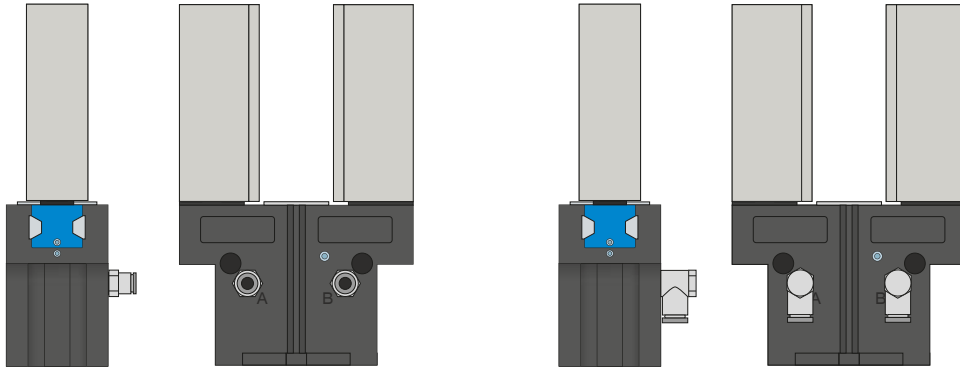


교체 조 - WB5000
 맞춤형 그리퍼 조의 신속한 교체가 가능
 교체해야 하는 그리퍼 조의 개수에 따라 그리퍼 조 하나당 하나의 고정 파트와 적어도 하나 이상의 루즈 파트 세트가 필요합니다. 고정 파트의 제공 품목에 포함된 특수 렌치를 사용한 수동 잠금은 양측에서 이루어질 수 있습니다.

! 그리퍼 구성요소는 결합이 가능합니다!
 상기 그리퍼 구성요소는 서로 결합할 수 있고 5000 그리퍼 시리즈의 여러 시리즈와 호환이 가능합니다.

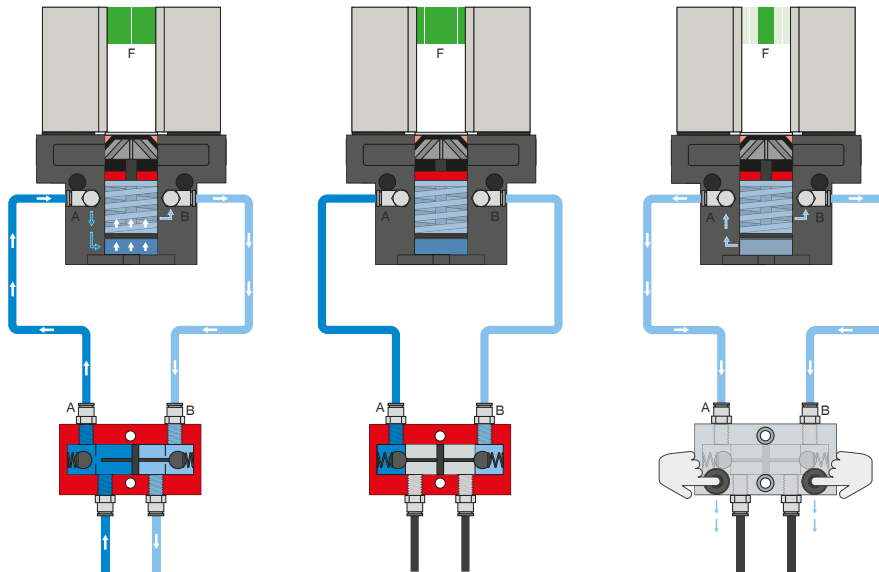


에너지 공급



공압 체결

직선형 및 직각형 구조로 구매 가능. 설치 조건이나 설치 상황에 따라 자유롭게 선택할 수 있습니다.



압력 보호 밸브 - DSV

시스템 압력 강하시 안전한 힘과 위치 유지를 보장

잠금 해제식 통합 이중 체크 밸브로 비상 정지 시 그리퍼의 시스템 압력이 유지됩니다. 이 기능을 보장하기 위해 밸브는 가능한 한 그리퍼의 공기 연결부 가까이에 설치해야 합니다. 버전 E에서는 두 개의 누름 버튼이 설치되어 있어서 이를 통해 그리퍼를 통제하며 환기시킬 수 있습니다.

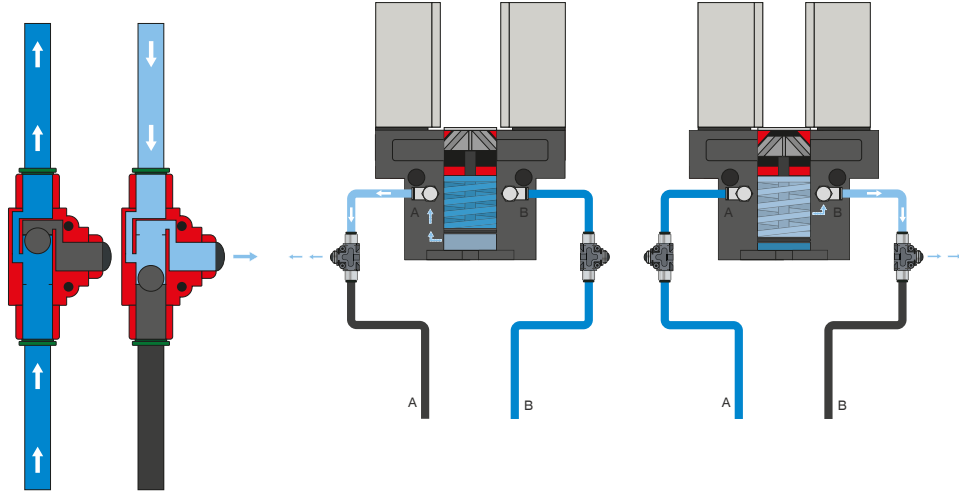
2조 광행 그리퍼

시리즈 GPP5000 기능 설명

1



에너지 공급



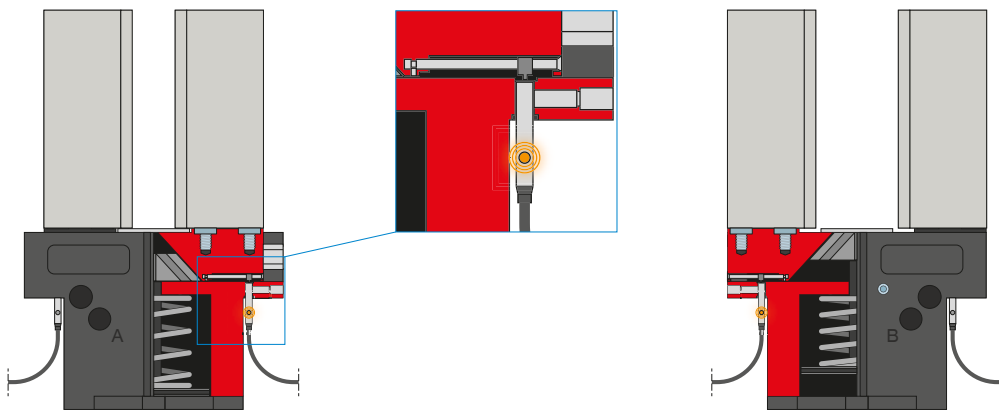
급속 배기 밸브 - DEV

배압을 방지하고 압축 공기의 급속 배기를 위한 용도

인라인 밸브 덕택에 더 빠른 사이클 타임이 가능하며 적은 실린더 용적의 그리퍼에서 응축수 발생을 방지합니다. 이 기능을 보장하기 위해 밸브는 가능한 한 그리퍼의 공기 연결부 가까이에 설치해야 합니다.



센서



인덕티브 센서 - NJ*

그리퍼 조의 직접적인 위치 검출용

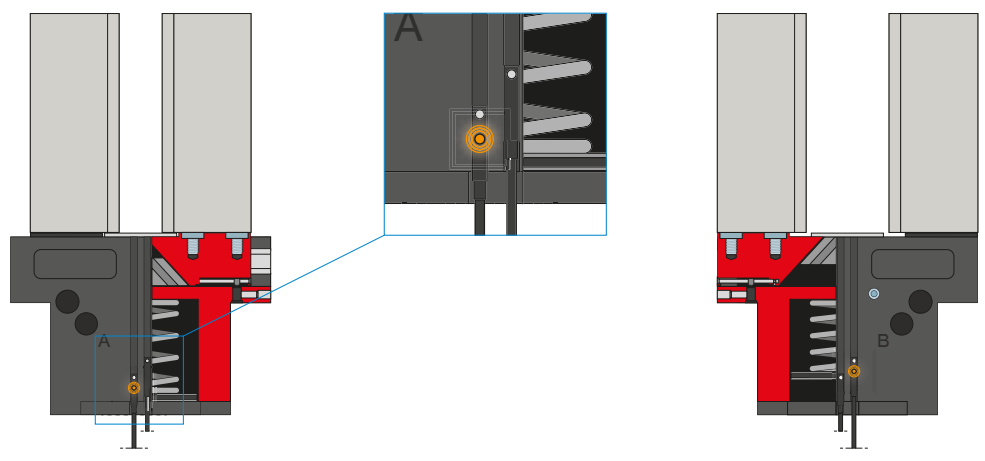
센서는 멈출 때까지 고정부에 삽입되고 측면에 있는 클램핑 나사로 고정됩니다. 이어서 스위칭 플래그를 조정하여 원하는 위치로 조정이 이루어집니다. 연선 단부가 개방된 5m 케이블 사양과 커넥터가 있는 0.3m 케이블 사양 및 직접 커넥터 출구가 있는 사양이 있습니다.

*사양 -AL-A 제외

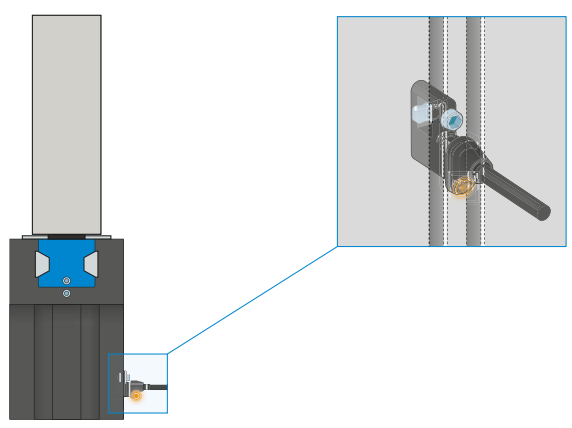


센서

MFS02



MFS01



1포인트 마그네틱 센서 - MFS

피스톤 위치의 비접촉 검출용

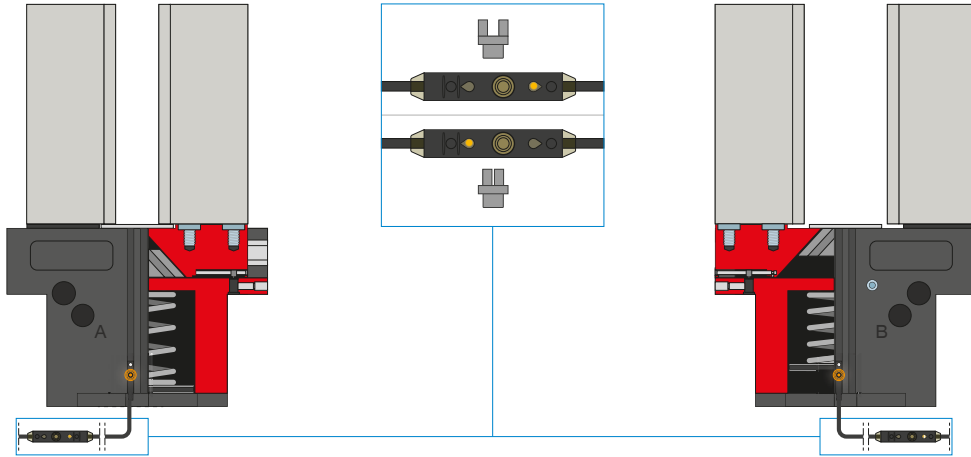
이 센서는 그리퍼의 C 슬롯에 장착되어 그리퍼의 피스톤에 부착된 자석을 감지합니다. 다양한 공간의 조건에서 사용할 수 있도록 센서는 두 가지 버전으로 제공됩니다. 가로형 MFS02는 일자형 케이블 접속 기구로 그리퍼의 C 슬롯에서 거의 완전히 매입되는 반면, 세로형 MFS01는 더 높은 구조이지만 케이블 접속 기구가 90° 오프셋됩니다. 연선 단부가 개방된 5m 케이블 사양과 커넥터가 있는 0.3m 케이블 사양이 있습니다.

2조 광행 그리퍼

시리즈 GPP5000 기능 설명

1 센서

MFS02

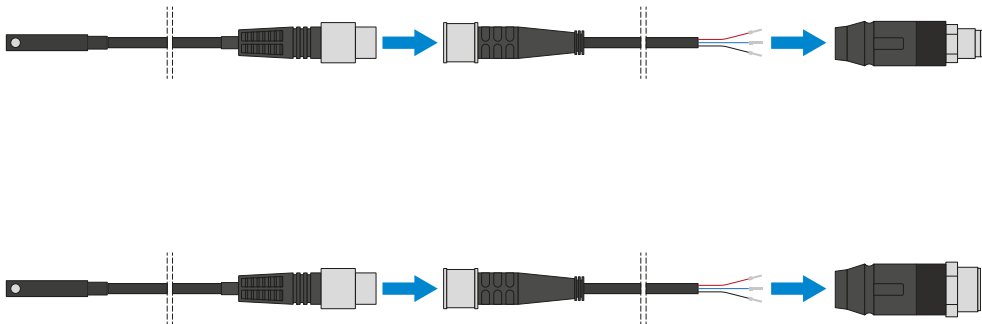


2포인트 마그네틱 센서 - MFS

2개의 자유롭게 프로그래밍 가능한 전환점

케이블에 통합된 프로그래밍 장치를 통해 이 센서에서 두 개의 전환점을 자유롭게 지정할 수 있습니다. 이를 위해 센서를 C 슬롯에 끼우고 그리퍼로 위치 1에 접근하고 "teach button"을 눌러 위치를 학습합니다. 그 다음에는 그리퍼로 두 번째 위치에 접근해서 위치를 프로그래밍합니다. 다양한 공간의 조건에서 사용할 수 있도록 센서는 두 가지 버전으로 제공됩니다. 가로형 MFS02는 일자형 케이블 접속 기구로 그리퍼의 C 슬롯에서 거의 완전히 매입되는 반면, 세로형 MFS01는 더 높은 구조이지만 케이블 접속 기구가 90° 오프셋됩니다. 연선 단부가 개방된 5m 케이블과 커넥터가 있는 0.3m 케이블 사양의 센서가 있습니다.

2 연결/기타



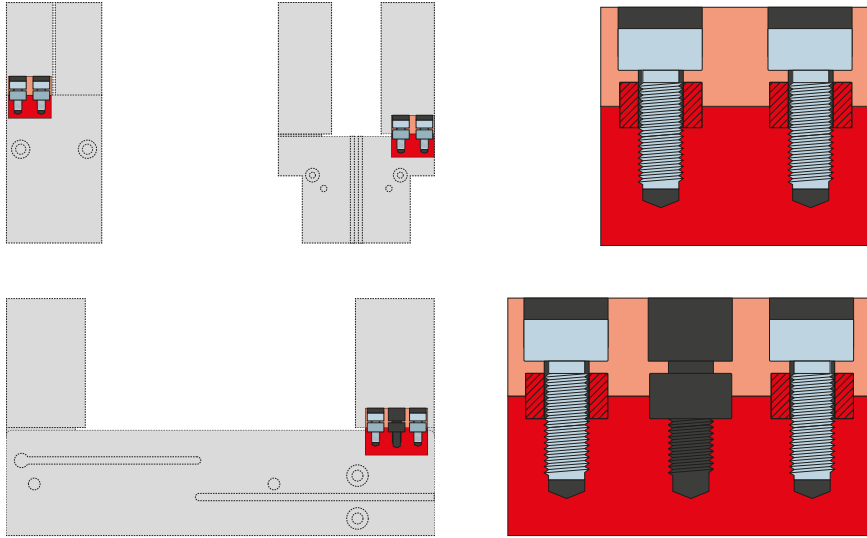
플러그인 커넥터

센서 연결 케이블의 연장 및 조립용

연선 단부가 개방된 5m 길이의 케이블을 제공합니다. 케이블은 필요에 따라 알맞게 자르거나 M8과 M12 사이즈의 커넥터와 조립할 수 있습니다.



연결/기타



센터링 슬리브

그리퍼 조의 정의된 위치 결정용

센터링 슬리브는 그리퍼 조의 맞춤부에 삽입되어 그리퍼 조의 위치를 정의합니다. 센터링 슬리브는 핀 연결과 유사합니다.

2조 평행 그리퍼 설비 크기 GPP5003

1

설비 크기 GPP5003 / 2조 평행 그리퍼 / 공압 / 그리퍼

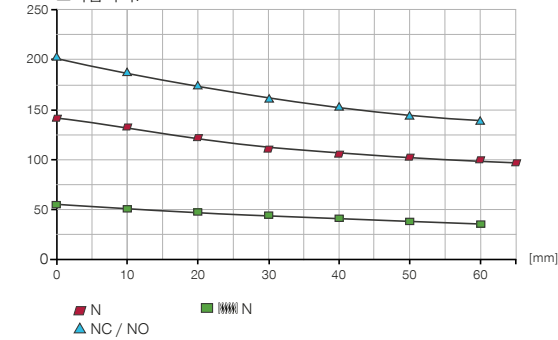
▶ 제품 규격

-00-A / -20-A / -21-A / -24-A

강철/강철 가이드

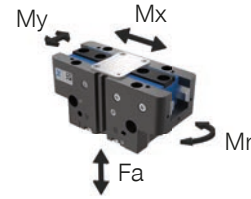
▶ 파지력 다이어그램

그리퍼 핑거 길이에 따라 그리퍼 조에서 발생하는 파지력의 합계를 보여줍니다.



▶ 힘 및 모멘트

파지력에 추가로 작용할 수 있는 정적 힘과 모멘트를 표시합니다.



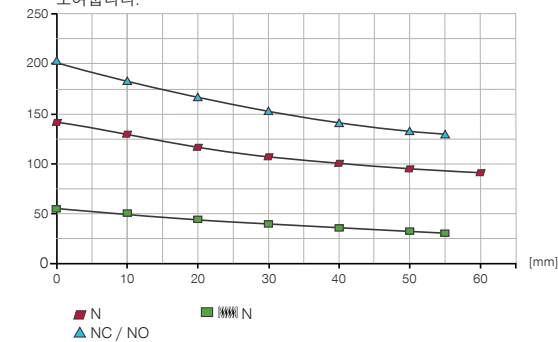
Mr [Nm]	7
Mx [Nm]	14
My [Nm]	13
Fa [N]	550

-AL-A

강철/알루미늄 가이드

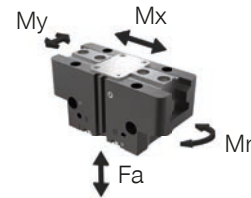
▶ 파지력 다이어그램

그리퍼 핑거 길이에 따라 그리퍼 조에서 발생하는 파지력의 합계를 보여줍니다.



▶ 힘 및 모멘트

파지력에 추가로 작용할 수 있는 정적 힘과 모멘트를 표시합니다.



Mr [Nm]	6
Mx [Nm]	12
My [Nm]	12
Fa [N]	500

▶ 변종

-00-A / -20-A

강철/강철 가이드

-21-A / -24-A

강철/강철 가이드

-AL-A

강철/알루미늄 가이드



▶ 기술 데이터

주문번호	▶ 기술 데이터		
	GPP5003N-00-A	GPP5003NC-00-A	GPP5003NO-00-A
조당 스트로크 [mm]	2.5	2.5	2.5
폐쇄 시 파지력 [N]	140	195	
개방 시 파지력 [N]	150		205
스프링에 의해 확보된 최소 파지력 [N]		55	55
폐쇄 시간 [s]	0.01	0.01	0.025
개방 시간 [s]	0.01	0.025	0.01
조립된 그리퍼 조 자체 최대 중량 [kg]	0.12	0.12	0.12
그리퍼 조 최대 길이 [mm]	65	60	60
반복정밀도 +/- [mm]	0.01	0.01	0.01
최소 작동 압력 [bar]	3	4	4
최대 작동 압력 [bar]	8	7	7
정격 작동 압력 [bar]	6	6	6
작동 온도 [°C]	-10 ... +90	-10 ... +90	-10 ... +90
사이클 당 실린더 부피 [cm³]	2.1	4.8	4.8
IEC 60529 준거 보호방식	IP64	IP64	IP64
부식 보호	예	예	예
무게 [kg]	0.08	0.1	0.1

주문번호	▶ 기술 데이터 - 고온 버전		
	GPP5003N-20-A	GPP5003NC-20-A	GPP5003NO-20-A
작동 온도 [°C]	-10 ... +130	-10 ... +130	-10 ... +130

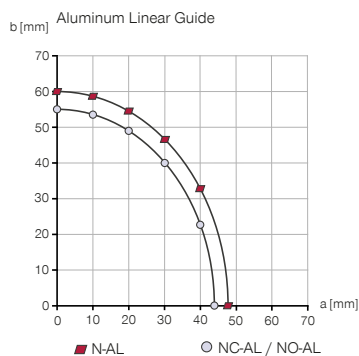
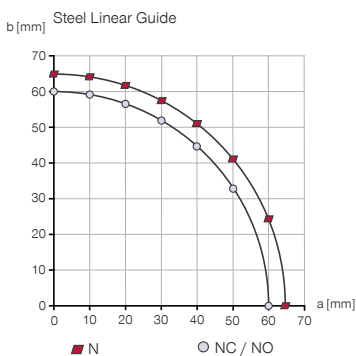
주문번호	▶ 기술 데이터 - 보호기 버전		
	GPP5003N-21-A	GPP5003NC-21-A	GPP5003NO-21-A
IEC 60529 준거 보호방식	IP67*	IP67*	IP67*
무게 [kg]	0.1	0.12	0.12

주문번호	▶ 기술 데이터 - 고온 프로텍터 버전		
	GPP5003N-24-A	GPP5003NC-24-A	GPP5003NO-24-A
작동 온도 [°C]	-10 ... +130	-10 ... +130	-10 ... +130
IEC 60529 준거 보호방식	IP67*	IP67*	IP67*
무게 [kg]	0.1	0.12	0.12

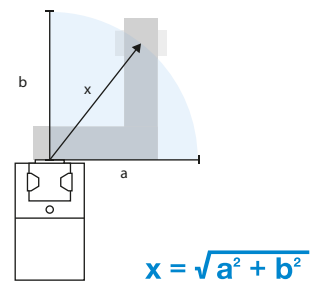
*밀폐 공기 포함

주문번호	▶ 기술 데이터		
	GPP5003N-AL-A	GPP5003NC-AL-A	GPP5003NO-AL-A
조립된 그리퍼 조 자체 최대 중량 [kg]	0.1	0.1	0.1
그리퍼 조 최대 길이 [mm]	60	55	55
IEC 60529 준거 보호방식	IP40	IP40	IP40
부식 보호	아니오	아니오	아니오
무게 [kg]	0.08	0.1	0.1

▶ 최대 그리퍼 조 길이



▶ 파지력 결정을 위한 결과적인 턱 길이

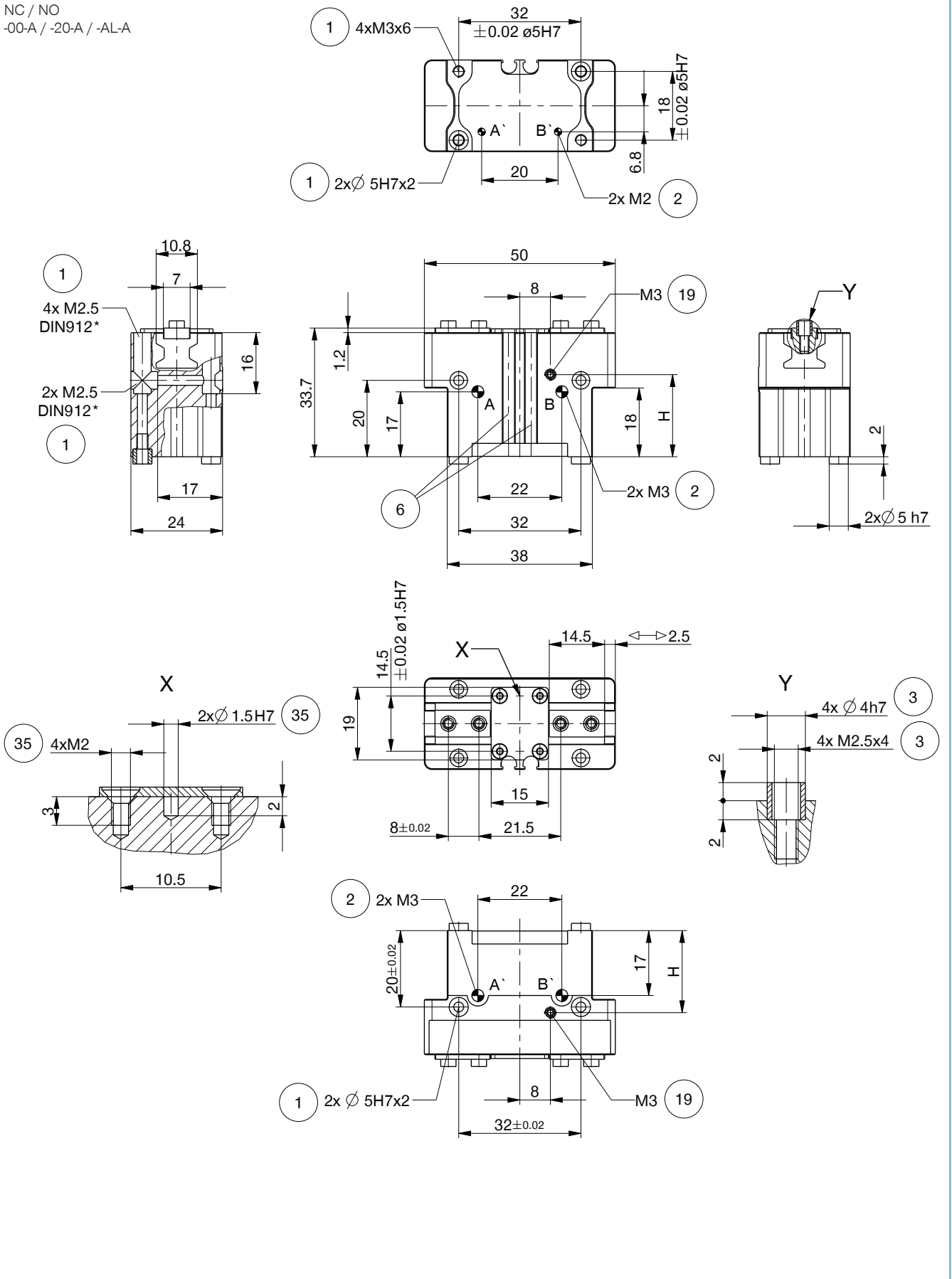


2조 평행 그리퍼

설비 크기 GPP5003

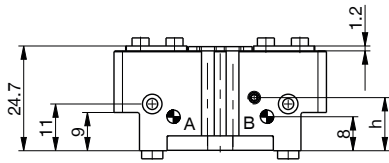
▶ 기술 도면

NC / NO
-00-A / -20-A / -AL-A

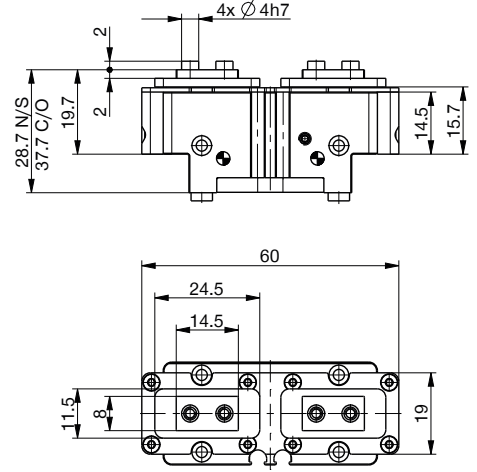


▶ 기술 도면

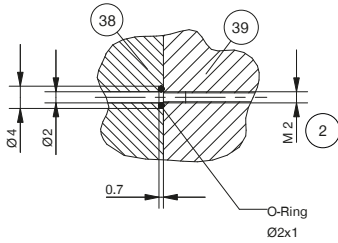
N
-00-A / -20-A / -AL-A



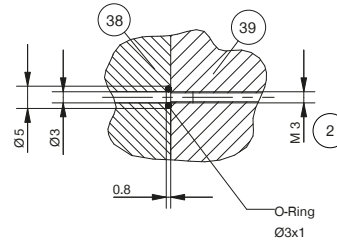
N / NC / NO
-21-A / -24-A



관을 사용하지 않는 에너지 공급 M2



관을 사용하지 않는 에너지 공급 M3



- ① 그리퍼 고정
- ② 에너지 공급
- ③ 그리퍼 조 고정
- ⑥ 자계 센서 슬롯 조회
- ⑱ 밀폐 공기 연결성 (최대 0,5 bar)
- ⑳ 고객 맞춤형 부품의 고정 가능성
- ㉔ 어댑터
- ㉕ 그리퍼
- Ⓐ 공기 공급(폐쇄)
- Ⓑ 공기 공급(개방)
- Ⓐ 선택적 공기 공급(폐쇄)
- Ⓑ 선택적 공기 공급(개방)

▶ 위치 ⑱ 밀폐 공기 연결성

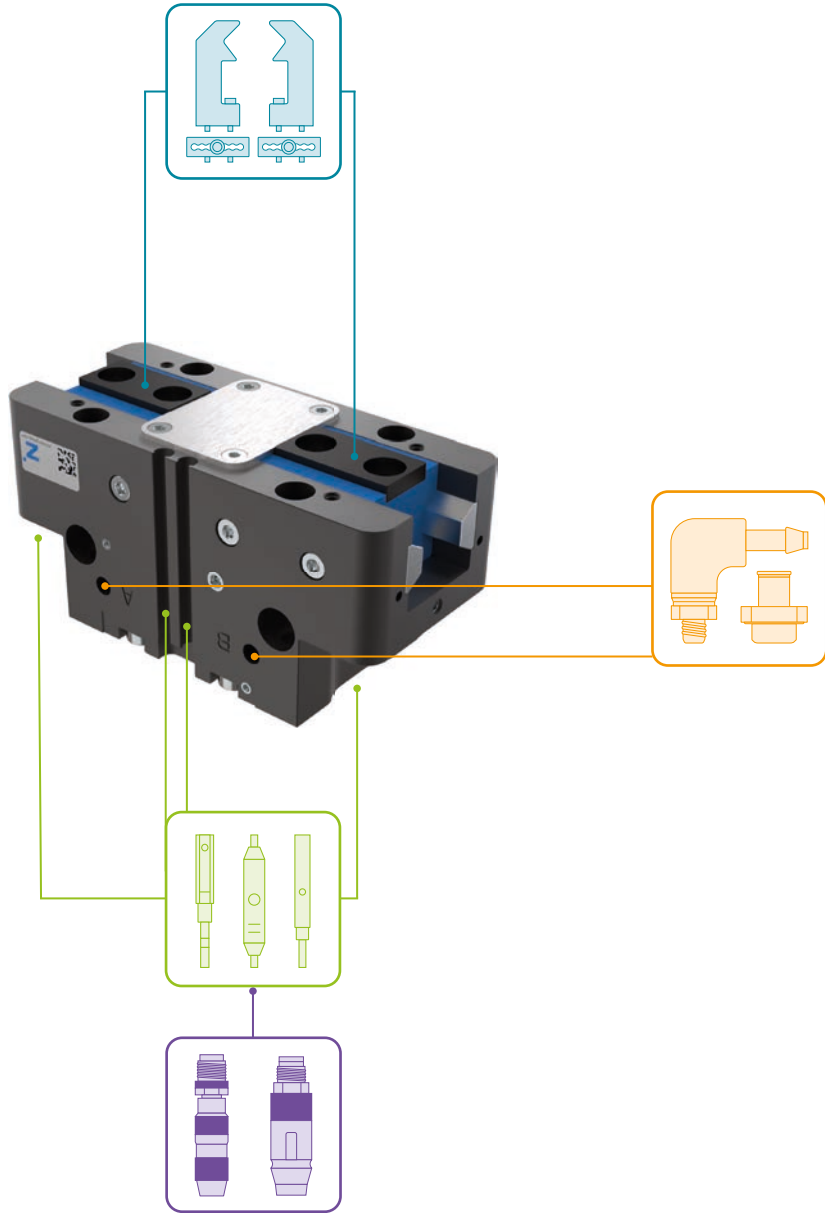
주문번호	-00-A / -20-A / -21-A / -24-A	-AL-A
H [mm]	21.5	27.8
h [mm]	12.5	18.8



2조 평행 그리퍼 설비 크기 GPP5003

1

▶ 액세서리



▶ 배송 구성에 포함



4 [조각]
센터 슬리브

DST06510



2 [조각]
센터 슬리브

015761

▶ 부품 권장



그리퍼 부품



UB5003AL
알루미늄 일반 조



UB5003ST
스틸 일반 조



KF50N
표면이 거친 고무 접착막



EB5003AL
알루미늄 조정 조



EB5003ST
강철 조정 조



에너지 공급



GVM3
나사고정-그로밋



WVM3
나사고정-각-그로밋



DEV04
급속 배기 밸브



DSV1-8
압력 보호 밸브



DSV1-8E
급속 배기 기능이 있는 기본 압력 보호 밸브



센서



MFS01-S-KHC-P1-PNP
자기장 센서 앵글, 케이블 0.3m-커넥터 M8



MFS02-S-KHC-P1-PNP
자기장 센서 직선, 케이블 0.3m-커넥터 M8



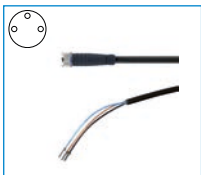
MFS01-S-KHC-P2-PNP
2점 센서 각도, 케이블 0.3m-커넥터 M8



MFS02-S-KHC-P2-PNP
2 포인트 센서 직선, 케이블 0.3 m-커넥터 M8



연결/기타



KAG500
직선 케이블 5m-소켓 M8 플러그 연결



S8-G-3
직선 제조 가능한 커넥터-플러그 M8



S12-G-3
직선 제조 가능한 커넥터-플러그 M12

2조 평행 그리퍼 설비 크기 GPP5004

1

설비 크기 GPP5004 / 2조 평행 그리퍼 / 공급 / 그리퍼

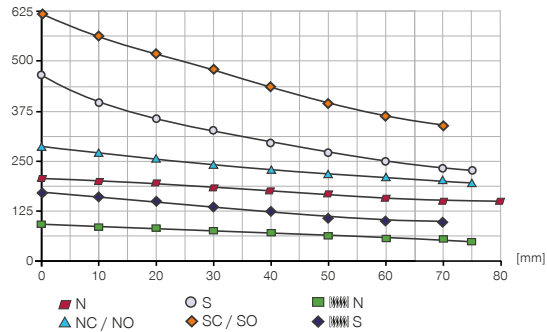
▶ 제품 규격

-00-A / -20-A / -21-A / -24-A

강철/강철 가이드

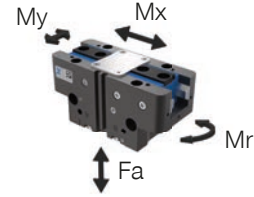
▶ 파지력 다이어그램

그리퍼 핑거 길이에 따라 그리퍼 조에서 발생하는 파지력의 합계를 보여줍니다.



▶ 힘 및 모멘트

파지력에 추가로 작용할 수 있는 정적 힘과 모멘트를 표시합니다.



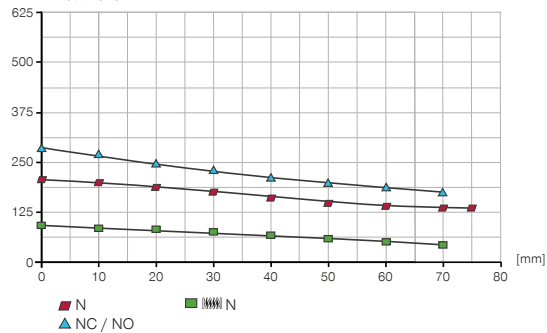
Mr [Nm]	14
Mx [Nm]	29
My [Nm]	23
Fa [N]	750

-AL-A

강철/알루미늄 가이드

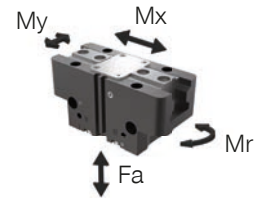
▶ 파지력 다이어그램

그리퍼 핑거 길이에 따라 그리퍼 조에서 발생하는 파지력의 합계를 보여줍니다.



▶ 힘 및 모멘트

파지력에 추가로 작용할 수 있는 정적 힘과 모멘트를 표시합니다.



Mr [Nm]	10
Mx [Nm]	25
My [Nm]	20
Fa [N]	700

▶ 변종

-00-A / -20-A

강철/강철 가이드

-21-A / -24-A

강철/강철 가이드

-AL-A

강철/알루미늄 가이드



▶ 기술 데이터

주문번호	▶ 기술 데이터					
	GPP5004N-00-A	GPP5004NC-00-A	GPP5004NO-00-A	GPP5004S-00-A	GPP5004SC-00-A	GPP5004SO-00-A
조당 스트로크 [mm]	4	4	4	2	2	2
폐쇄 시 파지력 [N]	200	280		440	600	
개방 시 파지력 [N]	215		295	470		630
스프링에 의해 확보된 최소 파지력 [N]		80	80		160	160
폐쇄 시간 [s]	0.015	0.015	0.025	0.015	0.015	0.025
개방 시간 [s]	0.015	0.025	0.015	0.015	0.025	0.015
조립된 그리퍼 조 자체 최대 중량 [kg]	0.2	0.2	0.2	0.2	0.2	0.2
그리퍼 조 최대 길이 [mm]	80	75	75	75	70	70
반복정밀도 +/- [mm]	0.01	0.01	0.01	0.01	0.01	0.01
최소 작동 압력 [bar]	3	4	4	3	4	4
최대 작동 압력 [bar]	8	7	7	8	7	7
정격 작동 압력 [bar]	6	6	6	6	6	6
작동 온도 [°C]	-10 ... +90	-10 ... +90	-10 ... +90	-10 ... +90	-10 ... +90	-10 ... +90
사이클 당 실린더 부피 [cm³]	5	12	12	5	12	12
IEC 60529 준거 보호방식	IP64	IP64	IP64	IP64	IP64	IP64
부식 보호	예	예	예	예	예	예
무게 [kg]	0.16	0.21	0.21	0.16	0.21	0.21

주문번호	▶ 기술 데이터 - 고온 버전					
	GPP5004N-20-A	GPP5004NC-20-A	GPP5004NO-20-A	GPP5004S-20-A	GPP5004SC-20-A	GPP5004SO-20-A
작동 온도 [°C]	-10 ... +130	-10 ... +130	-10 ... +130	-10 ... +130	-10 ... +130	-10 ... +130

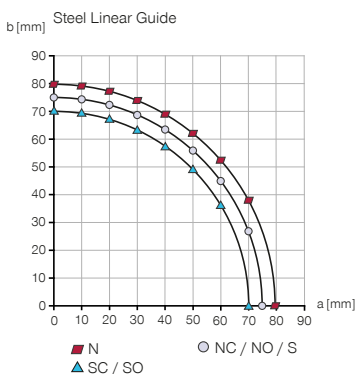
주문번호	▶ 기술 데이터 - 보호기 버전					
	GPP5004N-21-A	GPP5004NC-21-A	GPP5004NO-21-A	GPP5004S-21-A	GPP5004SC-21-A	GPP5004SO-21-A
IEC 60529 준거 보호방식	IP67*	IP67*	IP67*	IP67*	IP67*	IP67*
무게 [kg]	0.25	0.3	0.3	0.25	0.3	0.3

주문번호	▶ 기술 데이터 - 고온 프로텍터 버전					
	GPP5004N-24-A	GPP5004NC-24-A	GPP5004NO-24-A	GPP5004S-24-A	GPP5004SC-24-A	GPP5004SO-24-A
작동 온도 [°C]	-10 ... +130	-10 ... +130	-10 ... +130	-10 ... +130	-10 ... +130	-10 ... +130
IEC 60529 준거 보호방식	IP67*	IP67*	IP67*	IP67*	IP67*	IP67*
무게 [kg]	0.25	0.3	0.3	0.25	0.3	0.3

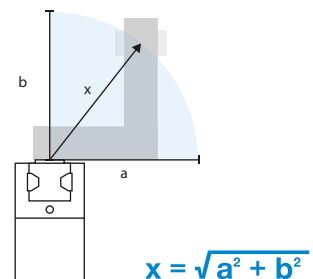
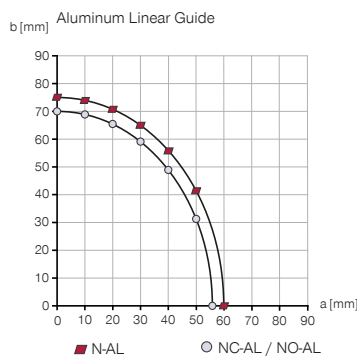
*밀폐 공기 포함

주문번호	▶ 기술 데이터		
	GPP5004N-AL-A	GPP5004NC-AL-A	GPP5004NO-AL-A
조립된 그리퍼 조 자체 최대 중량 [kg]	0.18	0.18	0.18
그리퍼 조 최대 길이 [mm]	75	70	70
IEC 60529 준거 보호방식	IP40	IP40	IP40
부식 보호	아니오	아니오	아니오
무게 [kg]	0.15	0.2	0.2

▶ 최대 그리퍼 조 길이



▶ 파지력 결정을 위한 결과적인 턱 길이

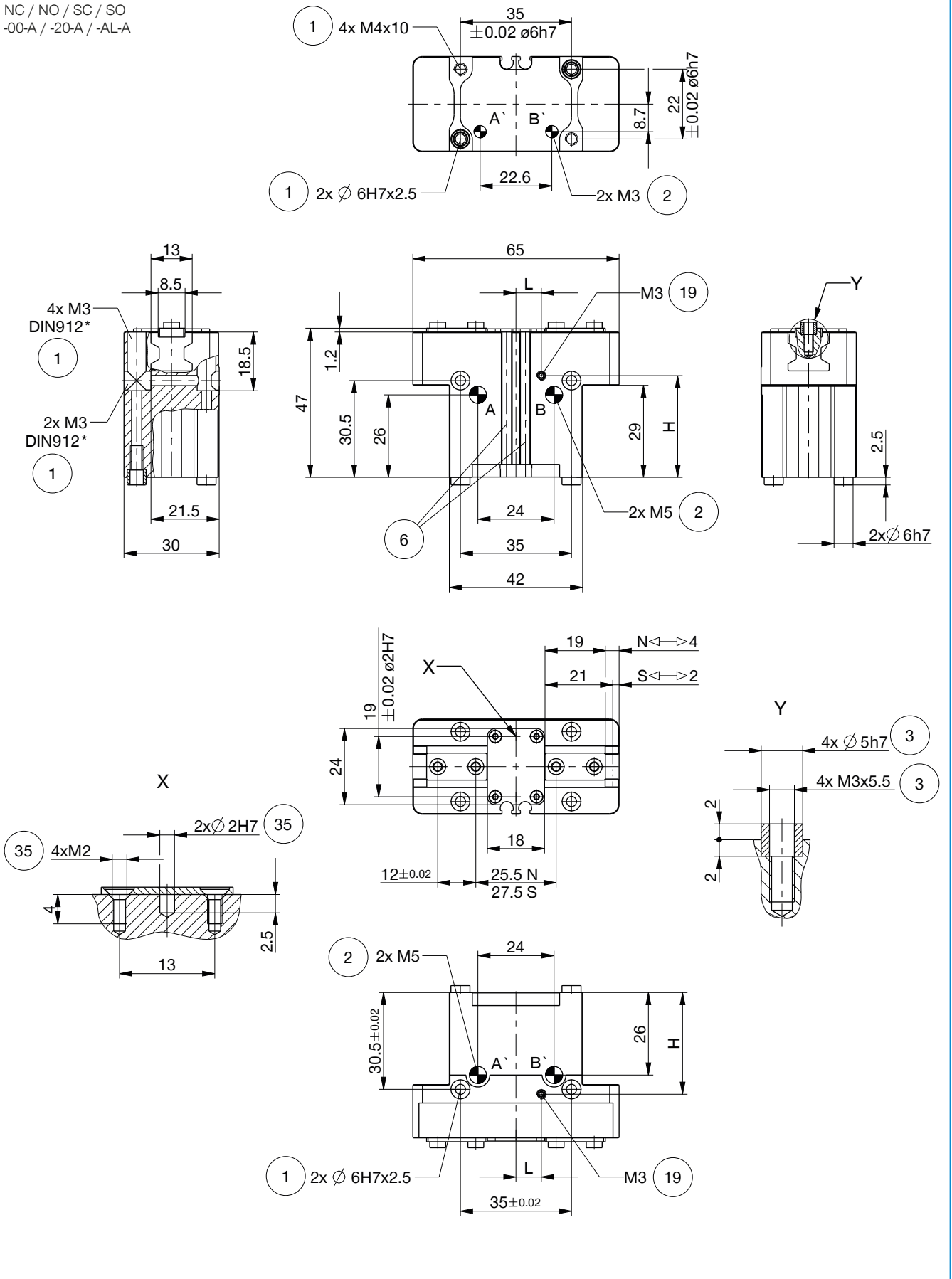


2조 평행 그리퍼

설비 크기 GPP5004

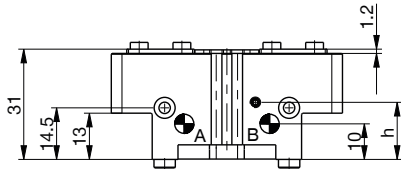
기술 도면

NC / NO / SC / SO
-00-A / -20-A / -AL-A

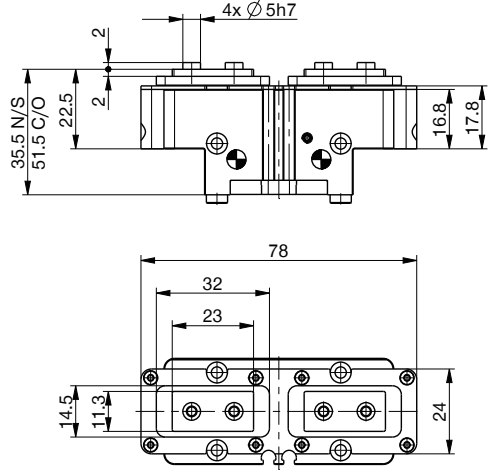


▶ 기술 도면

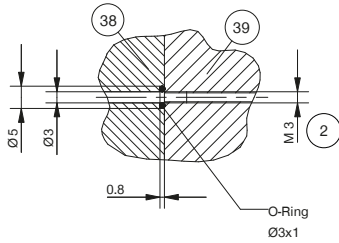
N / S
-00-A / -20-A / -AL-A



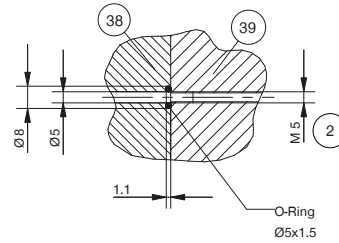
N / NC / NO / S / SC / SO
-21-A / -24-A



관을 사용하지 않는 에너지 공급 M3



관을 사용하지 않는 에너지 공급 M5



- ① 그리퍼 고정
- ② 에너지 공급
- ③ 그리퍼 조 고정
- ⑥ 자계 센서 슬롯 조회
- ⑱ 밀폐 공기 연결성 (최대 0.5 bar)
- ⑳ 고객 맞춤형 부품의 고정 가능성
- ㉘ 어댑터
- ㉙ 그리퍼
- Ⓐ 공기 공급(폐쇄)
- Ⓑ 공기 공급(개방)
- Ⓐ 선택적 공기 공급(폐쇄)
- Ⓑ 선택적 공기 공급(개방)

▶ 위치 ⑱ 밀폐 공기 연결성

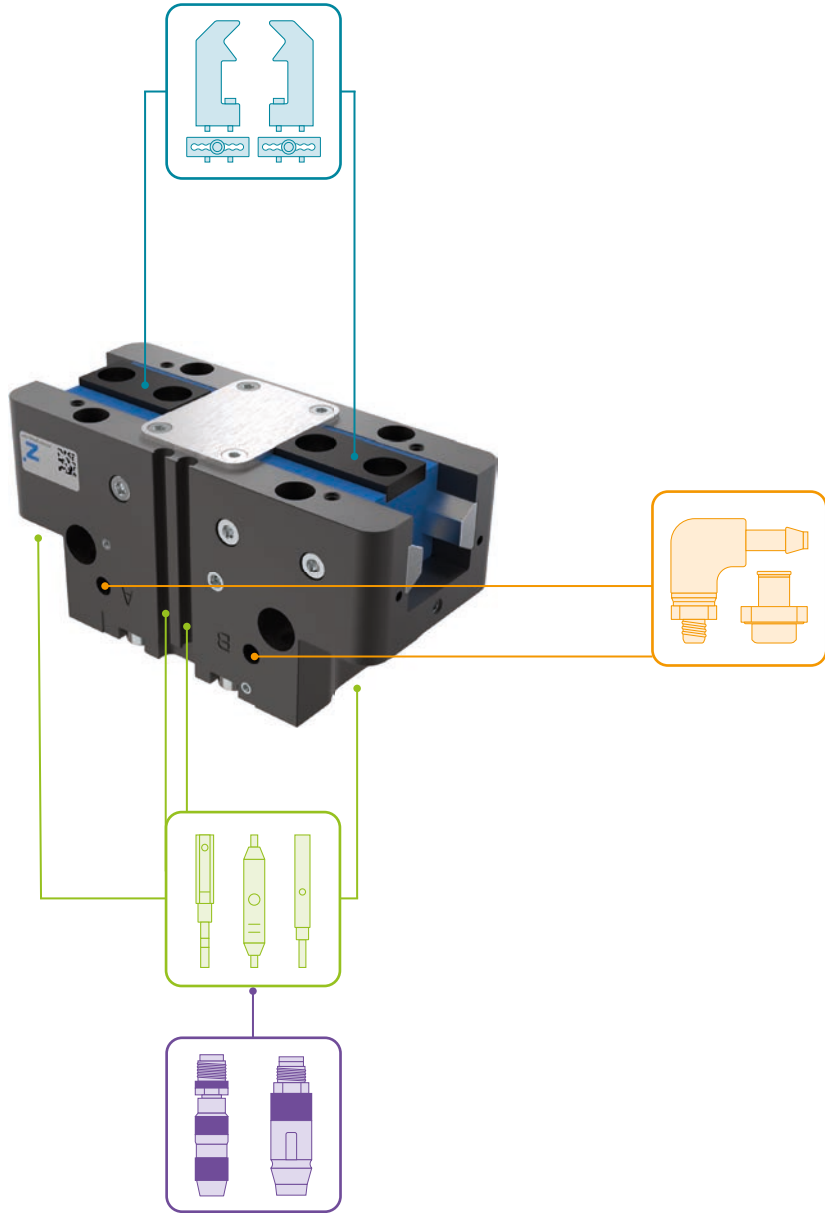
주문번호	-00-A / -20-A / -21-A / -24-A	-AL-A
H [mm]	32	39.6
L [mm]	9	8
h [mm]	16	23.6



2조 평행 그리퍼 설비 크기 GPP5004

1

▶ 액세서리



▶ 배송 구성에 포함



4 [조각]
센터 슬리브

015761



2 [조각]
센터 슬리브

024230

▶ 부품 권장



그리퍼 부품



UB5004AL
알루미늄 일반 조



UB5004ST
스틸 일반 조



EB5004AL
알루미늄 조정 조



EB5004ST
강철 조정 조



WB5004L
교체 조-비고정 부품-세트



WB5004F
교체 조-고정 부품



에너지 공급



GVM5
직선-나사 체결부



WVM5
각선회-나사 체결부



DEV04
급속 배기 밸브



DSV1-8
압력 보호 밸브



DSV1-8E
급속 배기 기능이 있는 기본 압력 보호 밸브



센서



MFS01-S-KHC-P1-PNP
자기장 센서 앵글, 케이블 0.3m-커넥터 M8



MFS02-S-KHC-P1-PNP
자기장 센서 직선, 케이블 0.3m-커넥터 M8



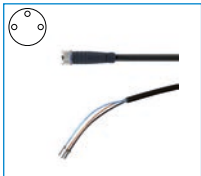
MFS01-S-KHC-P2-PNP
2점 센서 각도, 케이블 0.3m-커넥터 M8



MFS02-S-KHC-P2-PNP
2 포인트 센서 직선, 케이블 0.3 m-커넥터 M8



연결/기타



KAG500
직선 케이블 5m-소켓 M8 플러그 연결



S8-G-3
직선 제조 가능한 커넥터-플러그 M8

2조 평행 그리퍼 설비 크기 GPP5006

1

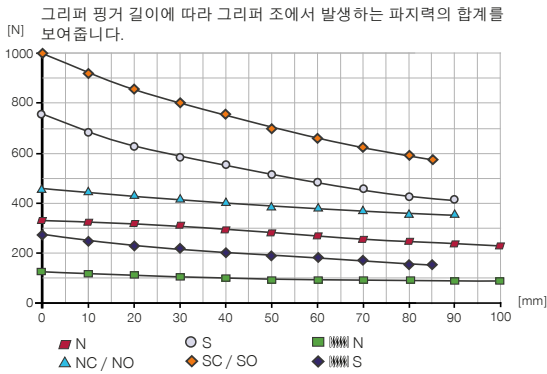
설비 크기 GPP5006 / 2조 평행 그리퍼 / 공압 / 그리퍼

▶ 제품 규격

-00-A / -20-A / -21-A / -24-A

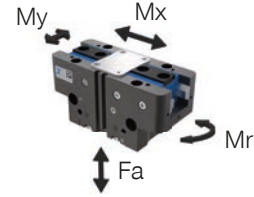
강철/강철 가이드

▶ 파지력 다이어그램



▶ 힘 및 모멘트

파지력에 추가로 작용할 수 있는 정적 힘과 모멘트를 표시합니다.

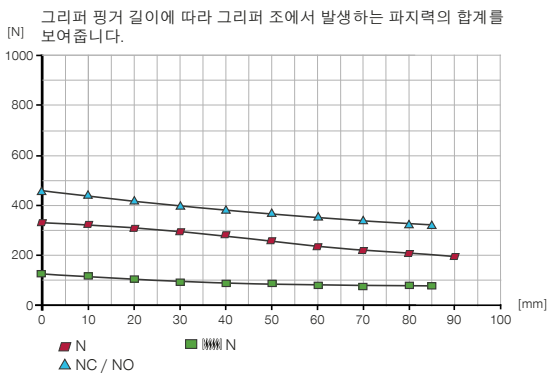


Mr [Nm]	43
Mx [Nm]	70
My [Nm]	46
Fa [N]	1250

-AL-A

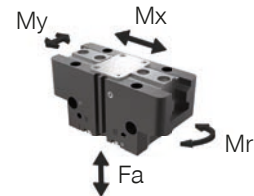
강철/알루미늄 가이드

▶ 파지력 다이어그램



▶ 힘 및 모멘트

파지력에 추가로 작용할 수 있는 정적 힘과 모멘트를 표시합니다.



Mr [Nm]	40
Mx [Nm]	60
My [Nm]	45
Fa [N]	1200

▶ 변종

-00-A / -20-A

강철/강철 가이드

-21-A / -24-A

강철/강철 가이드

-AL-A

강철/알루미늄 가이드



▶ 기술 데이터

주문번호	▶ 기술 데이터					
	GPP5006N-00-A	GPP5006NC-00-A	GPP5006NO-00-A	GPP5006S-00-A	GPP5006SC-00-A	GPP5006SO-00-A
조당 스트로크 [mm]	6	6	6	3	3	3
폐쇄 시 파지력 [N]	330	455		740	1020	
개방 시 파지력 [N]	360		485	800		1080
스프링에 의해 확보된 최소 파지력 [N]		125	125		280	280
폐쇄 시간 [s]	0.025	0.015	0.035	0.025	0.015	0.035
개방 시간 [s]	0.025	0.035	0.015	0.025	0.035	0.015
조립된 그리퍼 조 자체 최대 중량 [kg]	0.4	0.4	0.4	0.4	0.4	0.4
그리퍼 조 최대 길이 [mm]	100	90	90	90	85	85
반복정밀도 +/- [mm]	0.01	0.01	0.01	0.01	0.01	0.01
최소 작동 압력 [bar]	3	4	4	3	4	4
최대 작동 압력 [bar]	8	7	7	8	7	7
정격 작동 압력 [bar]	6	6	6	6	6	6
작동 온도 [°C]	-10 ... +90	-10 ... +90	-10 ... +90	-10 ... +90	-10 ... +90	-10 ... +90
사이클 당 실린더 부피 [cm³]	11	24	24	11	24	24
IEC 60529 준거 보호방식	IP64	IP64	IP64	IP64	IP64	IP64
부식 보호	예	예	예	예	예	예
무게 [kg]	0.28	0.35	0.35	0.28	0.35	0.35

주문번호	▶ 기술 데이터 - 고온 버전					
	GPP5006N-20-A	GPP5006NC-20-A	GPP5006NO-20-A	GPP5006S-20-A	GPP5006SC-20-A	GPP5006SO-20-A
작동 온도 [°C]	-10 ... +130	-10 ... +130	-10 ... +130	-10 ... +130	-10 ... +130	-10 ... +130

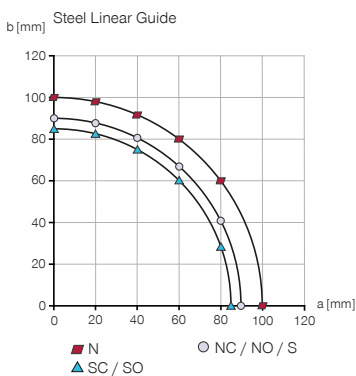
주문번호	▶ 기술 데이터 - 보호기 버전					
	GPP5006N-21-A	GPP5006NC-21-A	GPP5006NO-21-A	GPP5006S-21-A	GPP5006SC-21-A	GPP5006SO-21-A
IEC 60529 준거 보호방식	IP67*	IP67*	IP67*	IP67*	IP67*	IP67*
무게 [kg]	0.37	0.44	0.44	0.37	0.44	0.44

주문번호	▶ 기술 데이터 - 고온 프로텍터 버전					
	GPP5006N-24-A	GPP5006NC-24-A	GPP5006NO-24-A	GPP5006S-24-A	GPP5006SC-24-A	GPP5006SO-24-A
작동 온도 [°C]	-10 ... +130	-10 ... +130	-10 ... +130	-10 ... +130	-10 ... +130	-10 ... +130
IEC 60529 준거 보호방식	IP67*	IP67*	IP67*	IP67*	IP67*	IP67*
무게 [kg]	0.37	0.44	0.44	0.37	0.44	0.44

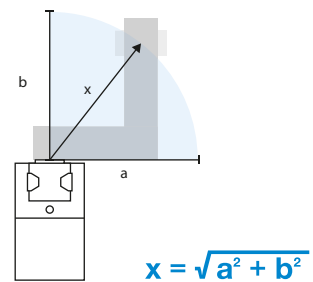
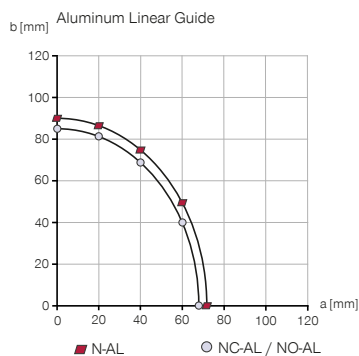
*밀폐 공기 포함

주문번호	▶ 기술 데이터		
	GPP5006N-AL-A	GPP5006NC-AL-A	GPP5006NO-AL-A
조립된 그리퍼 조 자체 최대 중량 [kg]	0.35	0.35	0.35
그리퍼 조 최대 길이 [mm]	90	85	85
IEC 60529 준거 보호방식	IP40	IP40	IP40
부식 보호	아니오	아니오	아니오
무게 [kg]	0.28	0.35	0.35

▶ 최대 그리퍼 조 길이



▶ 파지력 결정을 위한 결과적인 턱 길이

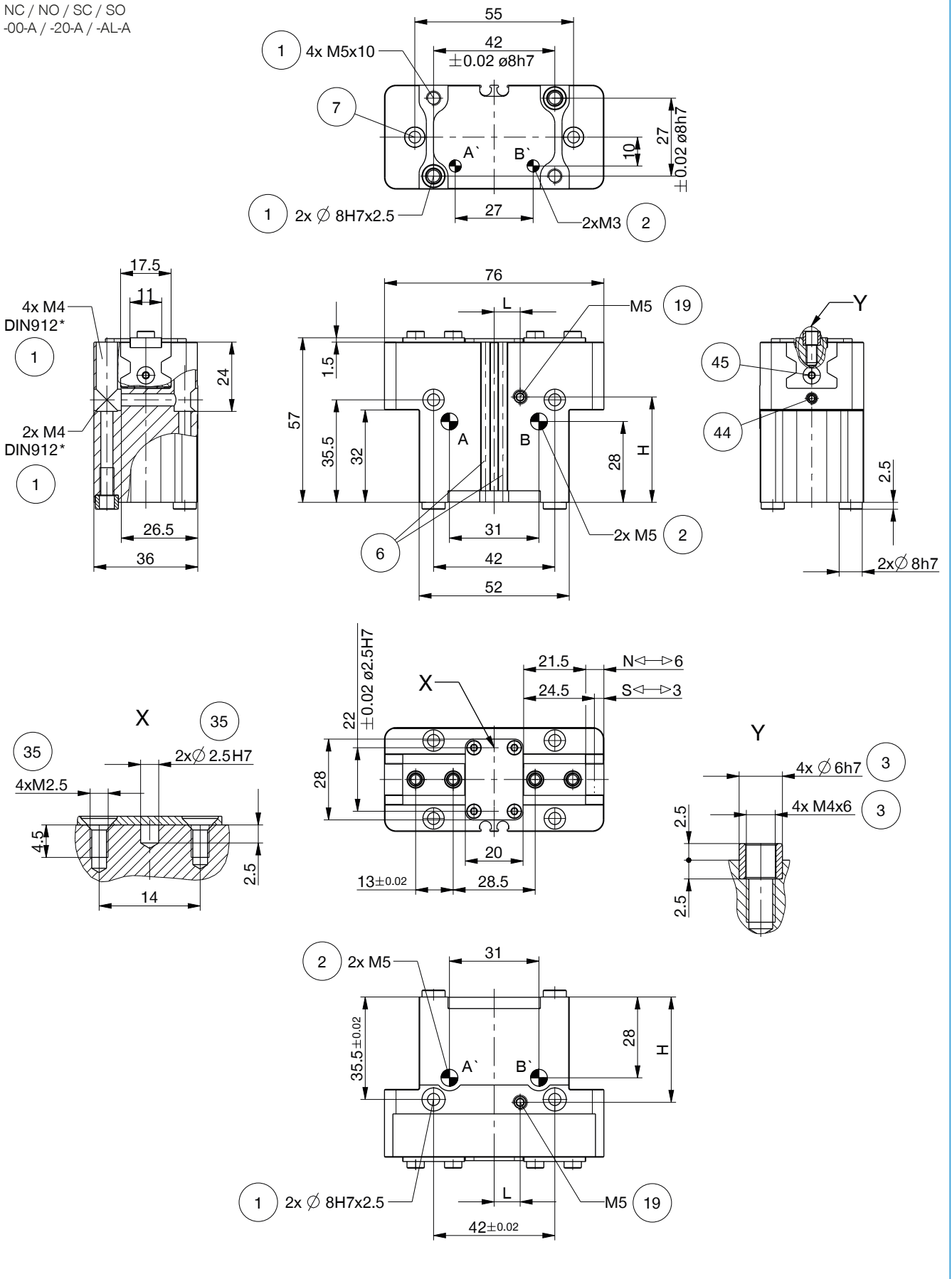


2조 평행 그리퍼

설비 크기 GPP5006

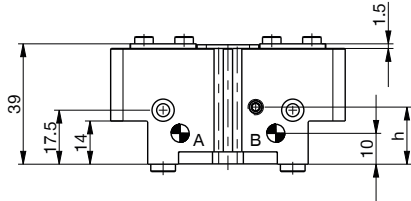
▶ 기술 도면

NC / NO / SC / SO
-00-A / -20-A / -AL-A

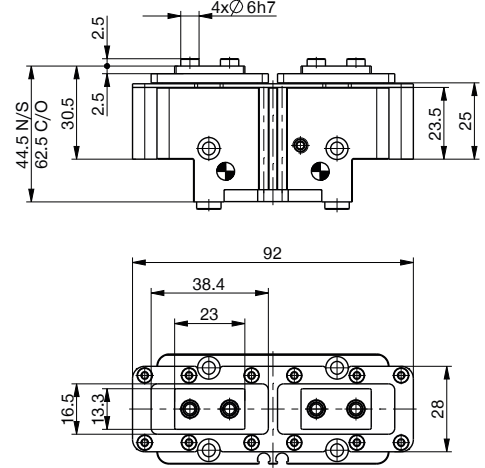


▶ 기술 도면

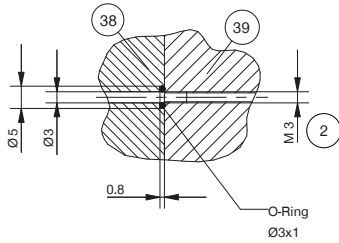
N / S
-00-A / -20-A / -AL-A



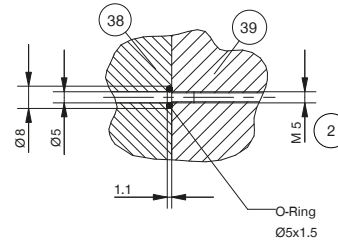
N / NC / NO / S / SC / SO
-21-A / -24-A



관을 사용하지 않는 에너지 공급 M3



관을 사용하지 않는 에너지 공급 M5



- ① 그리퍼 고정
- ② 에너지 공급
- ③ 그리퍼 조 고정
- ⑥ 자계 센서 슬롯 조회
- ⑦ 취부 블록 (사양 -AL-A 제외)
- ⑱ 밀폐 공기 연결성 (최대 0,5 bar)
- ⑳ 고객 맞춤형 부품의 고정 가능성
- ㉘ 어댑터
- ㉙ 그리퍼
- ㉚ 센서 클램핑 (사양 -AL-A 제외)
- ㉛ 스위치 캠 설정 (사양 -AL-A 제외)
- ㉜ 공기 공급(폐쇄)
- ㉝ 공기 공급(개방)
- ㉞ 선택적 공기 공급(폐쇄)
- ㉟ 선택적 공기 공급(개방)

▶ 위치 ⑱ 밀폐 공기 연결성

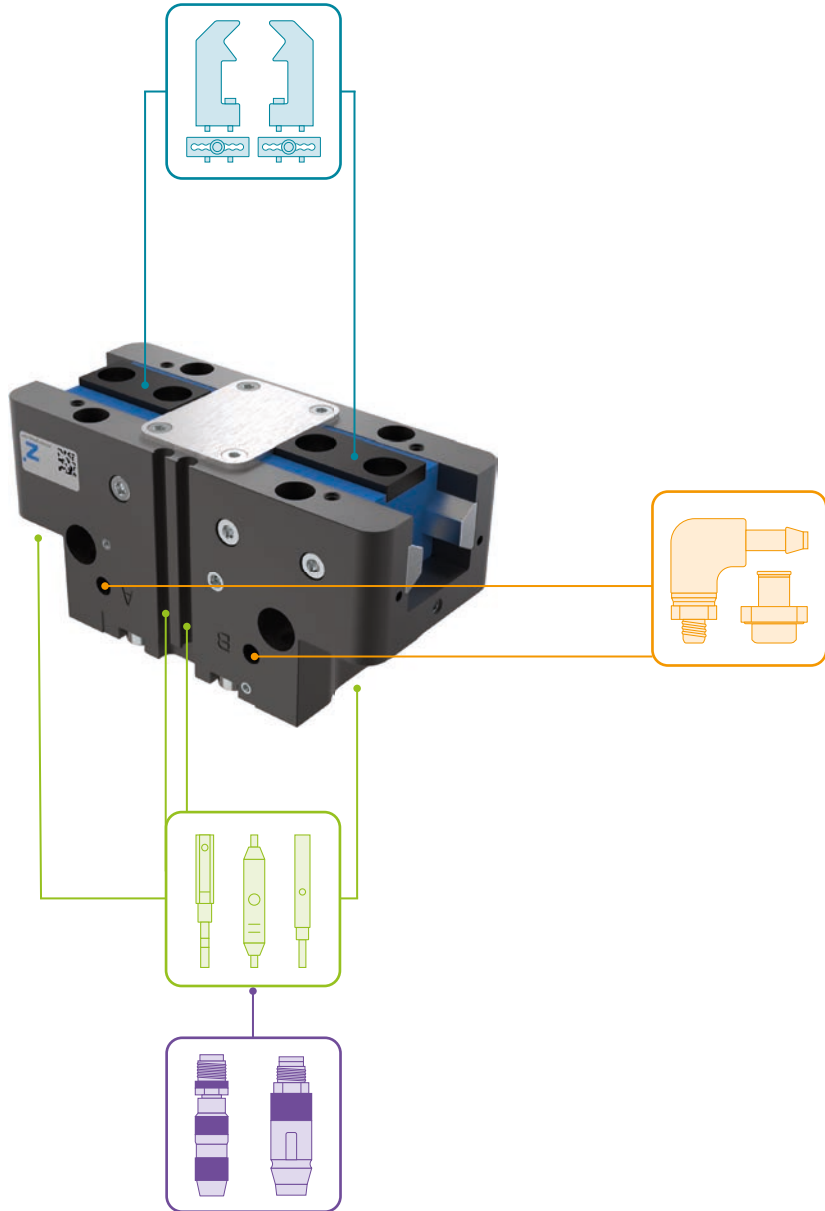
주문번호	-00-A / -20-A / -21-A / -24-A	-AL-A
H [mm]	36.5	47.7
L [mm]	9	11
h [mm]	18.5	29.7



2조 평행 그리퍼 설비 크기 GPP5006

1

▶ 액세서리



▶ 배송 구성에 포함



4 [조각]
센터 슬리브

024230



2 [조각]
센터 슬리브

024231

▶ 부품 권장



그리퍼 부품



UB5006AL
알루미늄 일반 조



UB5006ST
스틸 일반 조



EB5006AL
알루미늄 조정 조



EB5006ST
강철 조정 조



WB5006L
교체 조-비고정 부품-세트



WB5006F
교체 조-고정 부품



에너지 공급



WVM5
각산화나사 체결부



DSV1-8
압력 보호 밸브



DSV1-8E
급속 배기 기능이 있는 기
본 압력 보호 밸브



센서



NJ4-E2SK-01
직선 케이블 0.3 m - 소켓
M8 플러그 연결

*사양 -AL-A 제외



MFS01-S-KHC-P1-PNP
자기장 센서 앵글, 케이블
0.3m-커넥터 M8



MFS02-S-KHC-P1-PNP
자기장 센서 직선, 케이블
0.3m-커넥터 M8



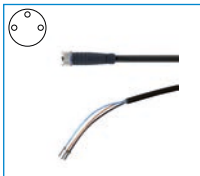
MFS01-S-KHC-P2-PNP
2 점 센서 각도, 케이블
0.3m-커넥터 M8



MFS02-S-KHC-P2-PNP
2 포인트 센서 직선, 케이
블 0.3 m-커넥터 M8



연결/기타



KAG500
직선 케이블 5 m - 소켓
M8 플러그 연결

2조 평행 그리퍼 설비 크기 GPP5008

1

설비 크기 GPP5008 / 2조 평행 그리퍼 / 공압 / 그리퍼

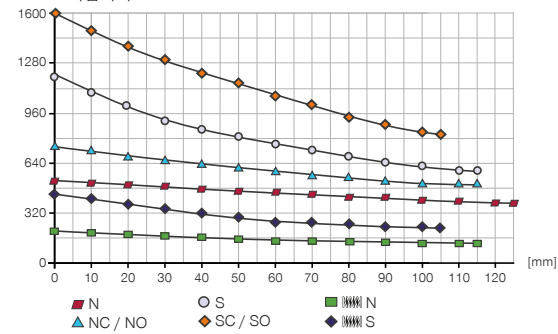
▶ 제품 규격

-00-A / -20-A / -21-A / -24-A

강철/강철 가이드

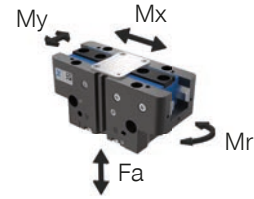
▶ 파지력 다이어그램

그리퍼 핑거 길이에 따라 그리퍼 조에서 발생하는 파지력의 합계를 보여줍니다.



▶ 힘 및 모멘트

파지력에 추가로 작용할 수 있는 정적 힘과 모멘트를 표시합니다.



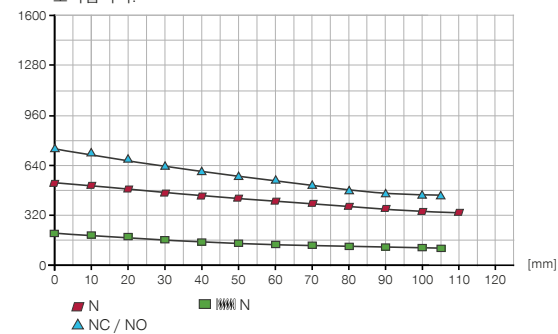
Mr [Nm]	60
Mx [Nm]	105
My [Nm]	65
Fa [N]	1900

-AL-A

강철/알루미늄 가이드

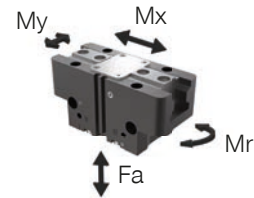
▶ 파지력 다이어그램

그리퍼 핑거 길이에 따라 그리퍼 조에서 발생하는 파지력의 합계를 보여줍니다.



▶ 힘 및 모멘트

파지력에 추가로 작용할 수 있는 정적 힘과 모멘트를 표시합니다.



Mr [Nm]	55
Mx [Nm]	95
My [Nm]	60
Fa [N]	1800

▶ 변종

-00-A / -20-A

강철/강철 가이드

-21-A / -24-A

강철/강철 가이드

-AL-A

강철/알루미늄 가이드



▶ 기술 데이터

주문번호	▶ 기술 데이터					
	GPP5008N-00-A	GPP5008NC-00-A	GPP5008NO-00-A	GPP5008S-00-A	GPP5008SC-00-A	GPP5008SO-00-A
조당 스트로크 [mm]	8	8	8	4	4	4
폐쇄 시 파지력 [N]	520	710		1150	1580	
개방 시 파지력 [N]	560		750	1240		1670
스프링에 의해 확보된 최소 파지력 [N]		190	190		430	430
폐쇄 시간 [s]	0.035	0.025	0.045	0.035	0.025	0.045
개방 시간 [s]	0.035	0.045	0.025	0.035	0.045	0.025
조립된 그리퍼 조 자체 최대 중량 [kg]	0.7	0.7	0.7	0.7	0.7	0.7
그리퍼 조 최대 길이 [mm]	125	115	115	115	105	105
반복정밀도 +/- [mm]	0.01	0.01	0.01	0.01	0.01	0.01
최소 작동 압력 [bar]	3	4	4	3	4	4
최대 작동 압력 [bar]	8	7	7	8	7	7
정격 작동 압력 [bar]	6	6	6	6	6	6
작동 온도 [°C]	-10 ... +90	-10 ... +90	-10 ... +90	-10 ... +90	-10 ... +90	-10 ... +90
사이클 당 실린더 부피 [cm³]	22	43	43	22	43	43
IEC 60529 준거 보호방식	IP64	IP64	IP64	IP64	IP64	IP64
부식 보호	예	예	예	예	예	예
무게 [kg]	0.53	0.63	0.63	0.53	0.63	0.63

주문번호	▶ 기술 데이터 - 고온 버전					
	GPP5008N-20-A	GPP5008NC-20-A	GPP5008NO-20-A	GPP5008S-20-A	GPP5008SC-20-A	GPP5008SO-20-A
작동 온도 [°C]	-10 ... +130	-10 ... +130	-10 ... +130	-10 ... +130	-10 ... +130	-10 ... +130

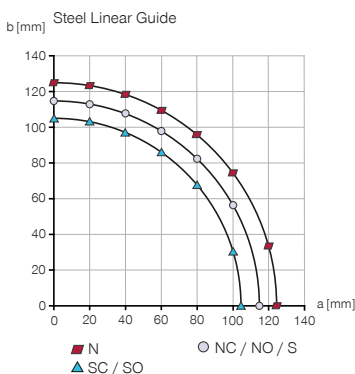
주문번호	▶ 기술 데이터 - 보호기 버전					
	GPP5008N-21-A	GPP5008NC-21-A	GPP5008NO-21-A	GPP5008S-21-A	GPP5008SC-21-A	GPP5008SO-21-A
IEC 60529 준거 보호방식	IP67*	IP67*	IP67*	IP67*	IP67*	IP67*
무게 [kg]	0.66	0.76	0.76	0.66	0.76	0.76

주문번호	▶ 기술 데이터 - 고온 프로텍터 버전					
	GPP5008N-24-A	GPP5008NC-24-A	GPP5008NO-24-A	GPP5008S-24-A	GPP5008SC-24-A	GPP5008SO-24-A
작동 온도 [°C]	-10 ... +130	-10 ... +130	-10 ... +130	-10 ... +130	-10 ... +130	-10 ... +130
IEC 60529 준거 보호방식	IP67*	IP67*	IP67*	IP67*	IP67*	IP67*
무게 [kg]	0.66	0.76	0.76	0.66	0.76	0.76

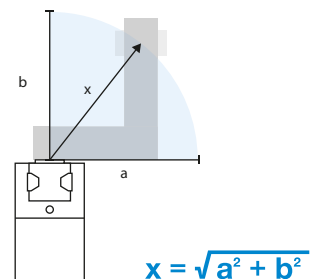
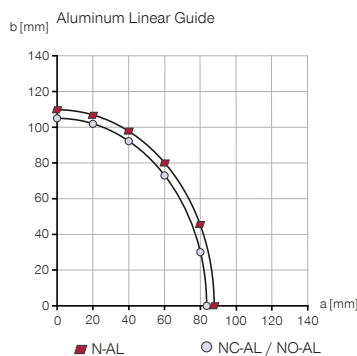
*밀폐 공기 포함

주문번호	▶ 기술 데이터		
	GPP5008N-AL-A	GPP5008NC-AL-A	GPP5008NO-AL-A
조립된 그리퍼 조 자체 최대 중량 [kg]	0.6	0.6	0.6
그리퍼 조 최대 길이 [mm]	110	105	105
IEC 60529 준거 보호방식	IP40	IP40	IP40
부식 보호	아니오	아니오	아니오
무게 [kg]	0.53	0.61	0.61

▶ 최대 그리퍼 조 길이



▶ 파지력 결정을 위한 결과적인 턱 길이

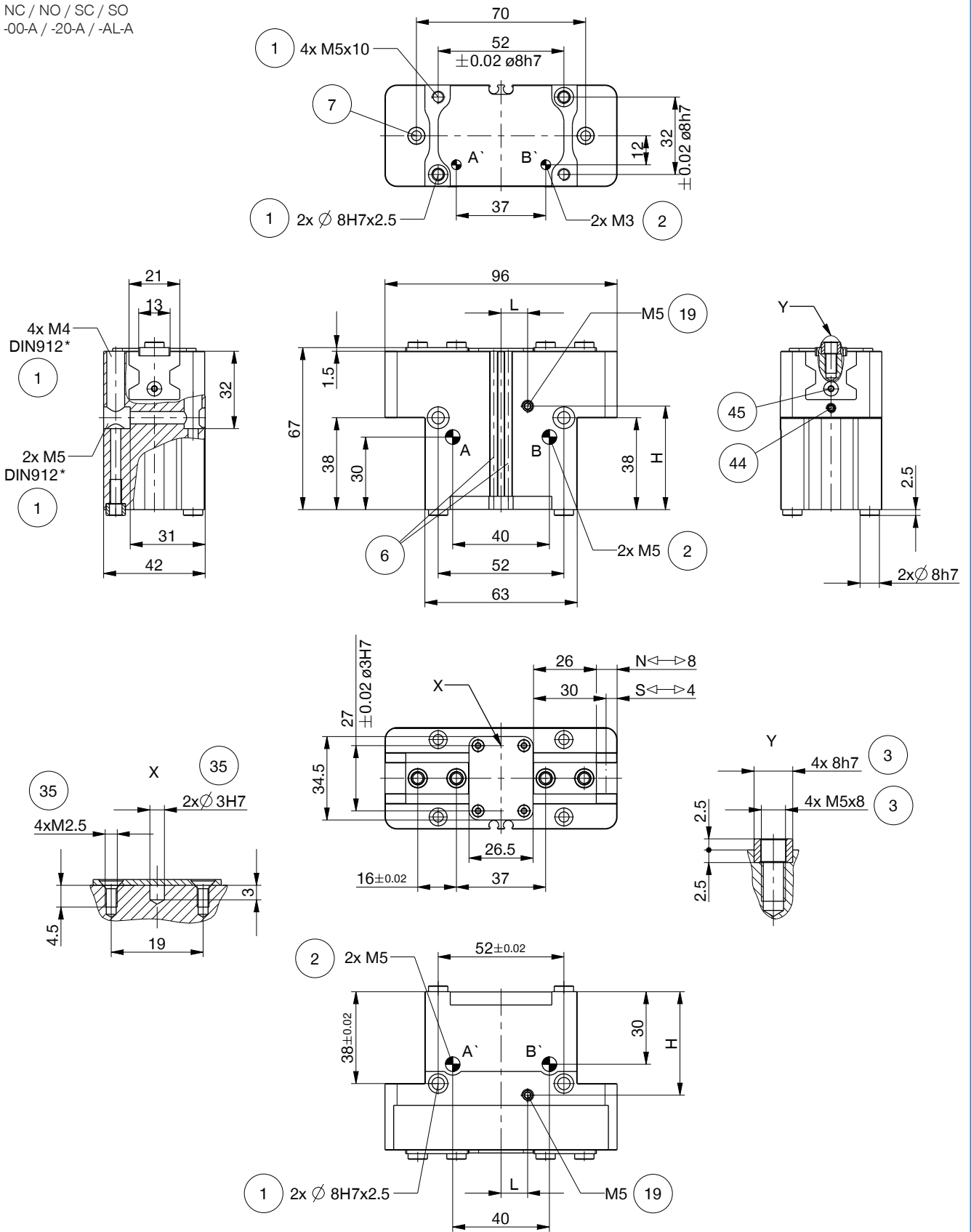


2조 평행 그리퍼

설비 크기 GPP5008

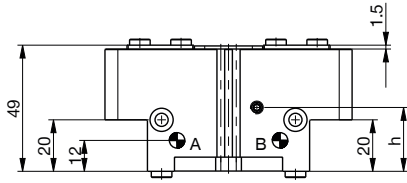
▶ 기술 도면

NC / NO / SC / SO
-00-A / -20-A / -AL-A

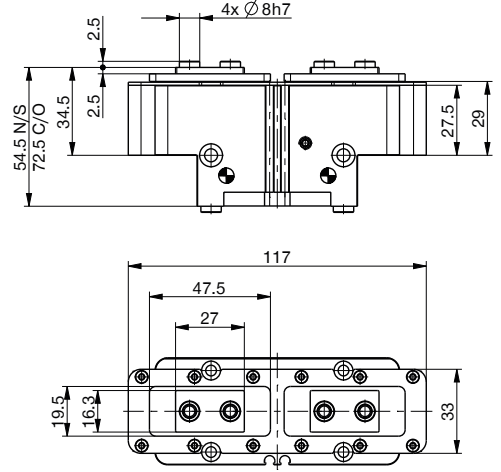


▶ 기술 도면

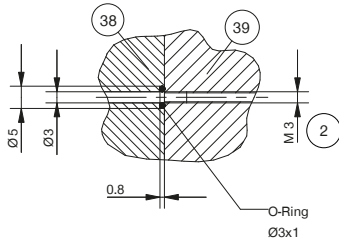
N / S
-00-A / -20-A / -AL-A



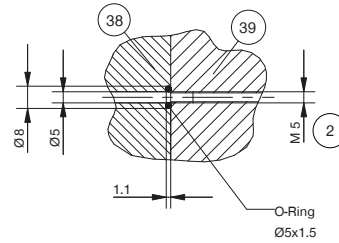
N / NC / NO / S / SC / SO
-21-A / -24-A



관을 사용하지 않는 에너지 공급 M3



관을 사용하지 않는 에너지 공급 M5



- ① 그리퍼 고정
- ③⑨ 그리퍼
- ② 에너지 공급
- ④④ 센서 클램핑 (사양 -AL-A 제외)
- ③ 그리퍼 조 고정
- ④⑤ 스위치 캠 설정 (사양 -AL-A 제외)
- ⑥ 자계 센서 슬롯 조회
- ① 공기 공급(폐쇄)
- ⑦ 취부 블록 (사양 -AL-A 제외)
- ② 공기 공급(개방)
- ①⑨ 밀폐 공기 연결성 (최대 0,5 bar)
- ① 선택적 공기 공급(폐쇄)
- ③⑤ 고객 맞춤형 부품의 고정 가능성
- ② 선택적 공기 공급(개방)
- ③⑧ 어댑터

▶ 위치 ①⑨ 밀폐 공기 연결성

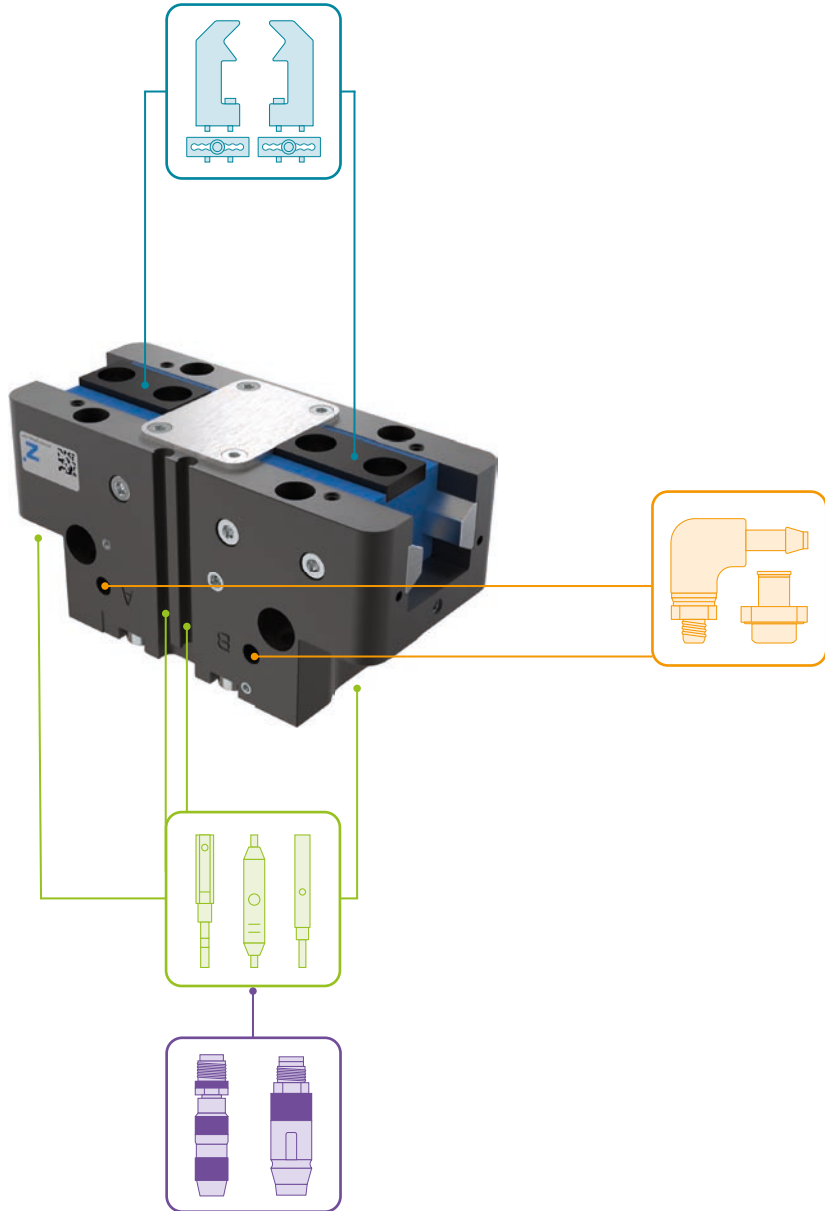
주문번호	-00-A / -20-A / -21-A / -24-A	-AL-A
H [mm]	42.8	55.7
L [mm]	11	9
h [mm]	24.8	37.7



2조 평행 그리퍼 설비 크기 GPP5008

1

▶ 액세서리



▶ 배송 구성에 포함



6 [조각]
센터 슬리브

024231

▶ 부품 권장



그리퍼 부품



UB5008AL
알루미늄 일반 조



UB5008ST
스틸 일반 조



EB5008AL
알루미늄 조정 조



EB5008ST
강철 조정 조



WB5008L
교체 조-비조정 부품-세트



WB5008F
교체 조-고정 부품



에너지 공급



WVM5
각산화-나사 체결부



DSV1-8
압력 보호 밸브



DSV1-8E
급속 배기 기능이 있는 기
본 압력 보호 밸브



센서



NJ4-E2SK-01
직선 케이블 0.3 m - 소켓
M8 플러그 연결

*사양 -AL-A 제외



MFS01-S-KHC-P1-PNP
자기장 센서 앵글, 케이블
0.3m-커넥터 M8



MFS02-S-KHC-P1-PNP
자기장 센서 직선, 케이블
0.3m-커넥터 M8



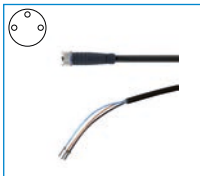
MFS01-S-KHC-P2-PNP
2 점 센서 각도, 케이블
0.3m-커넥터 M8



MFS02-S-KHC-P2-PNP
2 포인트 센서 직선, 케이
블 0.3 m-커넥터 M8



연결/기타



KAG500
직선 케이블 5 m - 소켓
M8 플러그 연결

2조 평행 그리퍼 설비 크기 GPP5010

1

설비 크기 GPP5010 / 2조 평행 그리퍼 / 공압 / 그리퍼

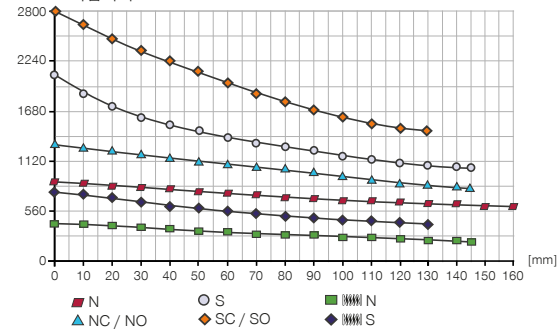
▶ 제품 규격

-00-A / -20-A / -21-A / -24-A

강철/강철 가이드

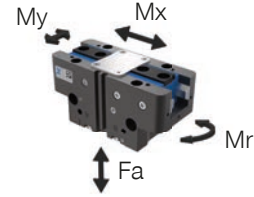
▶ 파지력 다이어그램

[N] 그리퍼 핑거 길이에 따라 그리퍼 조에서 발생하는 파지력의 합계를 보여줍니다.



▶ 힘 및 모멘트

파지력에 추가로 작용할 수 있는 정적 힘과 모멘트를 표시합니다.



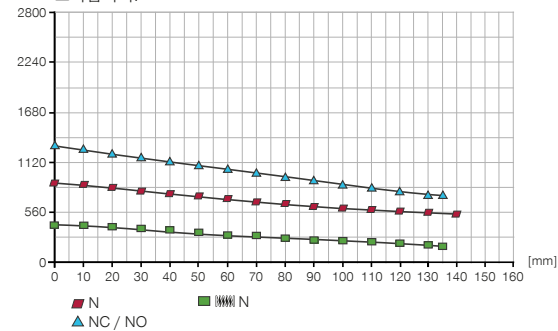
Mr [Nm]	75
Mx [Nm]	125
My [Nm]	95
Fa [N]	2700

-AL-A

강철/알루미늄 가이드

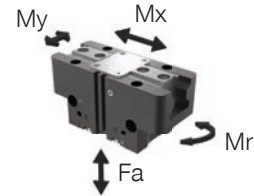
▶ 파지력 다이어그램

[N] 그리퍼 핑거 길이에 따라 그리퍼 조에서 발생하는 파지력의 합계를 보여줍니다.



▶ 힘 및 모멘트

파지력에 추가로 작용할 수 있는 정적 힘과 모멘트를 표시합니다.



Mr [Nm]	75
Mx [Nm]	115
My [Nm]	90
Fa [N]	2500

▶ 변종

-00-A / -20-A

강철/강철 가이드

-21-A / -24-A

강철/강철 가이드

-AL-A

강철/알루미늄 가이드



▶ 기술 데이터

주문번호	▶ 기술 데이터					
	GPP5010N-00-A	GPP5010NC-00-A	GPP5010NO-00-A	GPP5010S-00-A	GPP5010SC-00-A	GPP5010SO-00-A
조당 스트로크 [mm]	10	10	10	5	5	5
폐쇄 시 파지력 [N]	885	1260		1940	2750	
개방 시 파지력 [N]	945		1320	2080		2890
스프링에 의해 확보된 최소 파지력 [N]		375	375		810	810
폐쇄 시간 [s]	0.06	0.05	0.08	0.06	0.05	0.08
개방 시간 [s]	0.06	0.08	0.05	0.06	0.08	0.05
조립된 그리퍼 조 자체 최대 중량 [kg]	1.3	1.3	1.3	1.3	1.3	1.3
그리퍼 조 최대 길이 [mm]	160	145	145	145	130	130
반복정밀도 +/- [mm]	0.01	0.01	0.01	0.01	0.01	0.01
최소 작동 압력 [bar]	3	4	4	3	4	4
최대 작동 압력 [bar]	8	7	7	8	7	7
정격 작동 압력 [bar]	6	6	6	6	6	6
작동 온도 [°C]	-10 ... +90	-10 ... +90	-10 ... +90	-10 ... +90	-10 ... +90	-10 ... +90
사이클 당 실린더 부피 [cm³]	44	92	92	44	92	92
IEC 60529 준거 보호방식	IP64	IP64	IP64	IP64	IP64	IP64
부식 보호	예	예	예	예	예	예
무게 [kg]	0.87	1.09	1.09	0.87	1.09	1.09

주문번호	▶ 기술 데이터 - 고온 버전					
	GPP5010N-20-A	GPP5010NC-20-A	GPP5010NO-20-A	GPP5010S-20-A	GPP5010SC-20-A	GPP5010SO-20-A
작동 온도 [°C]	-10 ... +130	-10 ... +130	-10 ... +130	-10 ... +130	-10 ... +130	-10 ... +130

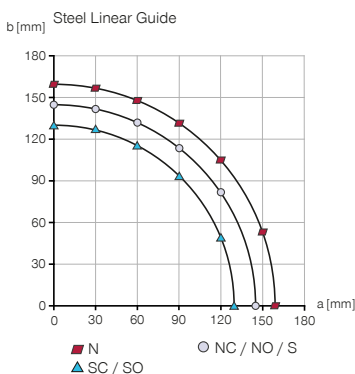
주문번호	▶ 기술 데이터 - 보호기 버전					
	GPP5010N-21-A	GPP5010NC-21-A	GPP5010NO-21-A	GPP5010S-21-A	GPP5010SC-21-A	GPP5010SO-21-A
IEC 60529 준거 보호방식	IP67*	IP67*	IP67*	IP67*	IP67*	IP67*
무게 [kg]	1.09	1.31	1.31	1.09	1.31	1.31

주문번호	▶ 기술 데이터 - 고온 프로텍터 버전					
	GPP5010N-24-A	GPP5010NC-24-A	GPP5010NO-24-A	GPP5010S-24-A	GPP5010SC-24-A	GPP5010SO-24-A
작동 온도 [°C]	-10 ... +130	-10 ... +130	-10 ... +130	-10 ... +130	-10 ... +130	-10 ... +130
IEC 60529 준거 보호방식	IP67*	IP67*	IP67*	IP67*	IP67*	IP67*
무게 [kg]	1.09	1.31	1.31	1.09	1.31	1.31

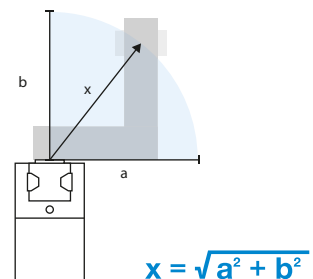
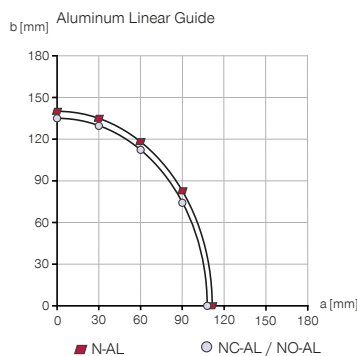
*밀폐 공기 포함

주문번호	▶ 기술 데이터		
	GPP5010N-AL-A	GPP5010NC-AL-A	GPP5010NO-AL-A
조립된 그리퍼 조 자체 최대 중량 [kg]	1.1	1.1	1.1
그리퍼 조 최대 길이 [mm]	140	135	135
IEC 60529 준거 보호방식	IP40	IP40	IP40
부식 보호	아니오	아니오	아니오
무게 [kg]	0.85	1.09	1.09

▶ 최대 그리퍼 조 길이



▶ 파지력 결정을 위한 결과적인 턱 길이

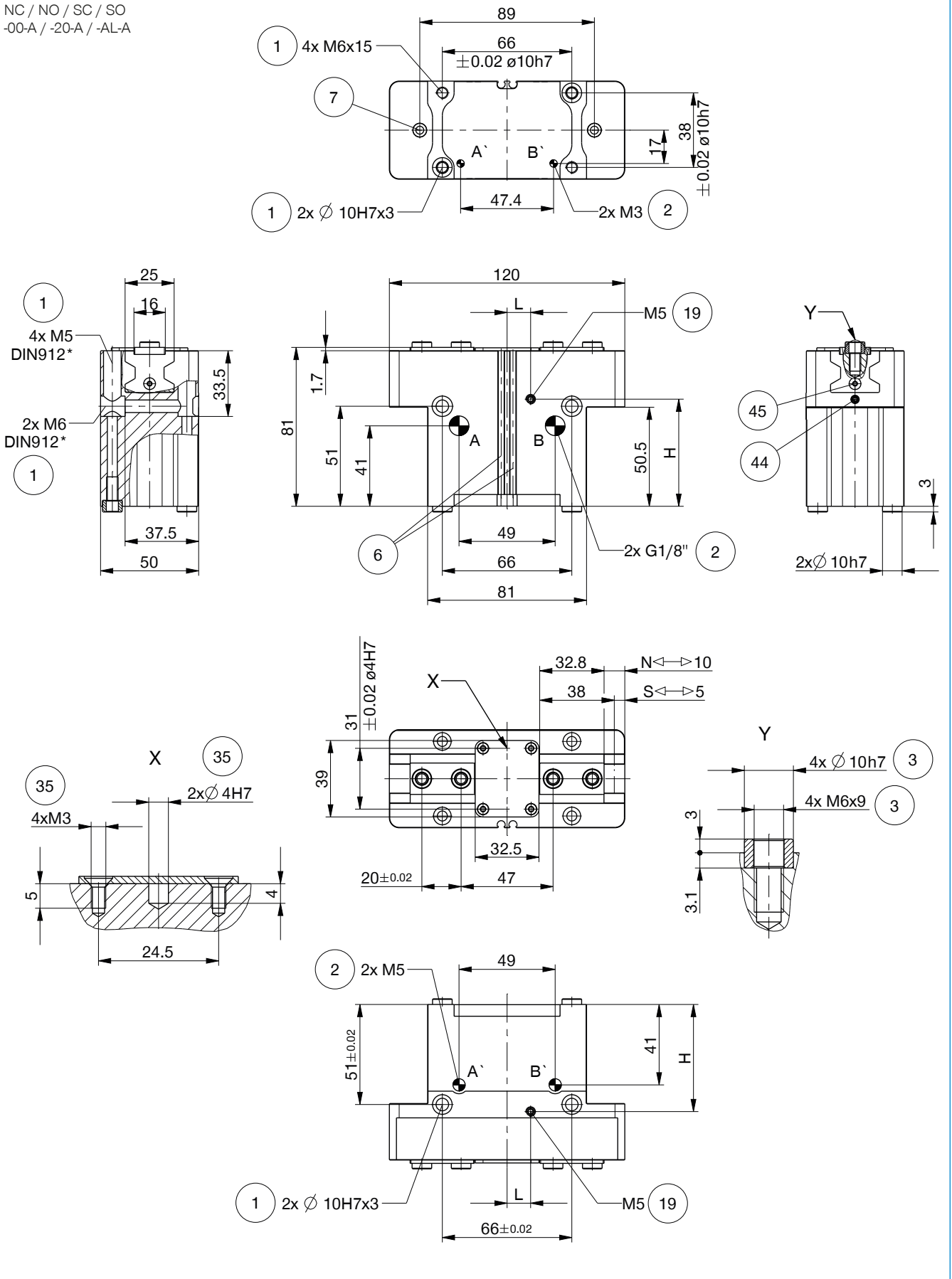


2조 평행 그리퍼

설비 크기 GPP5010

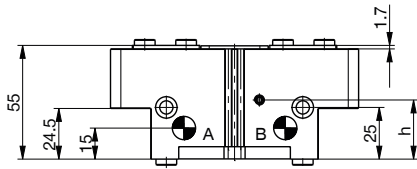
▶ 기술 도면

NC / NO / SC / SO
-00-A / -20-A / -AL-A

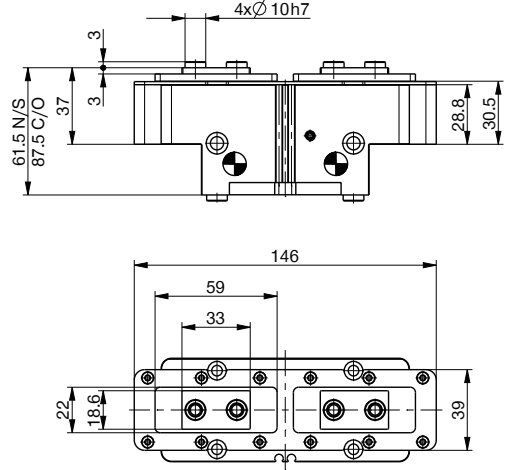


▶ 기술 도면

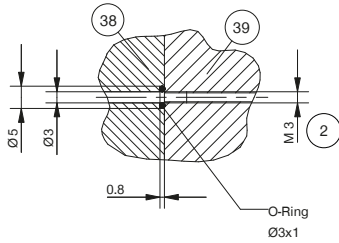
N / S
-00-A / -20-A / -AL-A



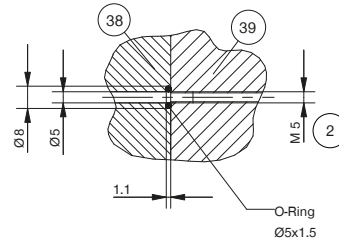
N / NC / NO / S / SC / SO
-21-A / -24-A



관을 사용하지 않는 에너지 공급 M3



관을 사용하지 않는 에너지 공급 M5



- ① 그리퍼 고정
- ③9 그리퍼
- ② 에너지 공급
- ④4 센서 클램핑 (사양 -AL-A 제외)
- ③ 그리퍼 조 고정
- ④5 스위치 캠 설정 (사양 -AL-A 제외)
- ⑥ 자계 센서 슬롯 조회
- Ⓐ 공기 공급(폐쇄)
- ⑦ 취부 블록 (사양 -AL-A 제외)
- Ⓑ 공기 공급(개방)
- ①9 밀폐 공기 연결성 (최대 0,5 bar)
- Ⓐ 선택적 공기 공급(폐쇄)
- ③5 고객 맞춤형 부품의 고정 가능성
- Ⓑ 선택적 공기 공급(개방)
- ③8 어댑터

▶ 위치 ①9 밀폐 공기 연결성

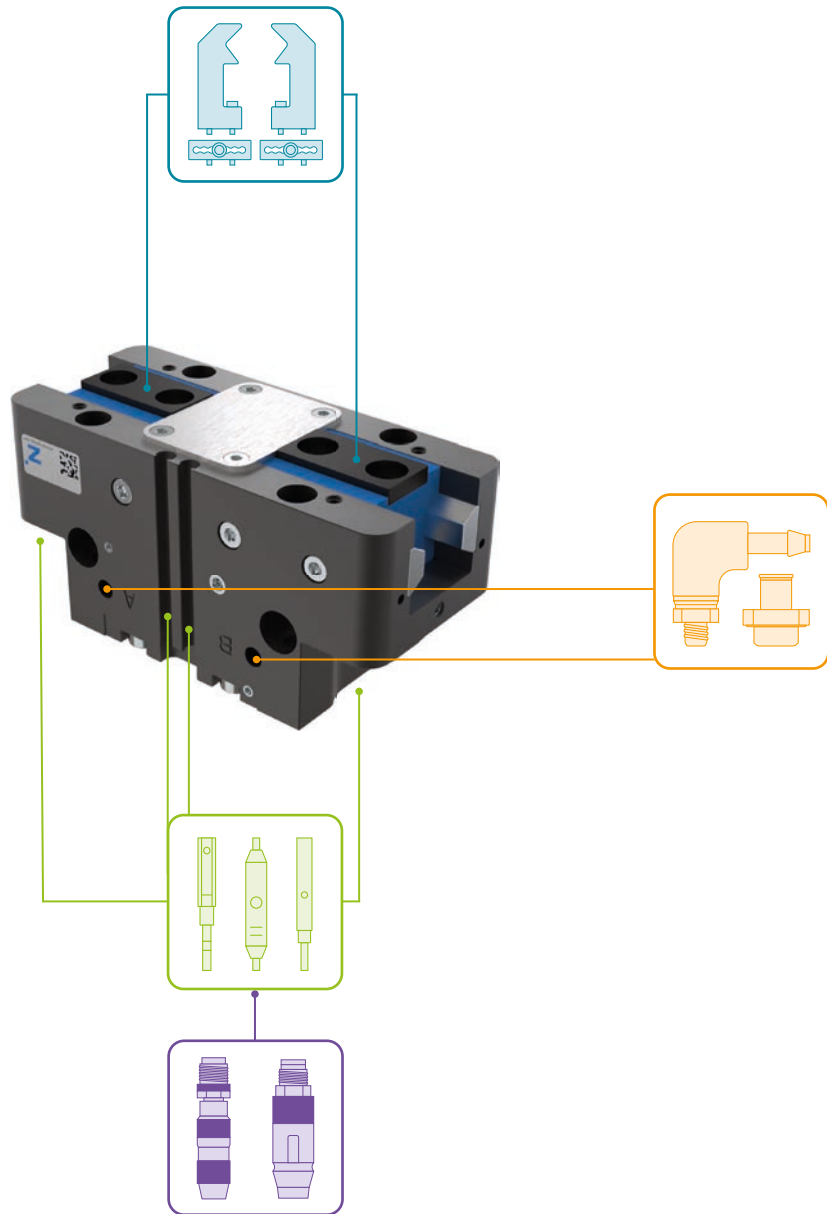
주문번호	-00-A / -20-A / -21-A / -24-A	-AL-A
H [mm]	54.6	68.8
L [mm]	12	10
h [mm]	28.6	42.8



2조 평행 그리퍼 설비 크기 GPP5010

1

▶ 액세서리



▶ 배송 구성에 포함



6 [조각]
센터 슬리브

018187

▶ 부품 권장



그리퍼 부품



UB5010AL
알루미늄 일반 조



UB5010ST
스틸 일반 조



EB5010AL
알루미늄 조정 조



EB5010ST
강철 조정 조



WB5010L
교체 조-비고정 부품-세트



WB5010F
교체 조-고정 부품



에너지 공급



WV1-8X8
각산화-나사 체결부



DSV1-8
압력 보호 밸브



DSV1-8E
급속 배기 기능이 있는 기
본 압력 보호 밸브



센서



NJ4-E2SK-01
직선 케이블 0.3 m - 소켓
M8 플러그 연결

*사양 -AL-A 제외



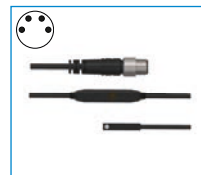
MFS01-S-KHC-P1-PNP
자기장 센서 앵글, 케이블
0.3m-커넥터 M8



MFS02-S-KHC-P1-PNP
자기장 센서 직선, 케이블
0.3m-커넥터 M8



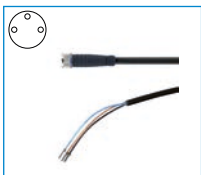
MFS01-S-KHC-P2-PNP
2 점 센서 각도, 케이블
0.3m-커넥터 M8



MFS02-S-KHC-P2-PNP
2 포인트 센서 직선, 케이
블 0.3 m-커넥터 M8



연결/기타



KAG500
직선 케이블 5 m - 소켓
M8 플러그 연결

2조 평행 그리퍼 설비 크기 GPP5013

1

설비 크기 GPP5013 / 2조 평행 그리퍼 / 공압 / 그리퍼

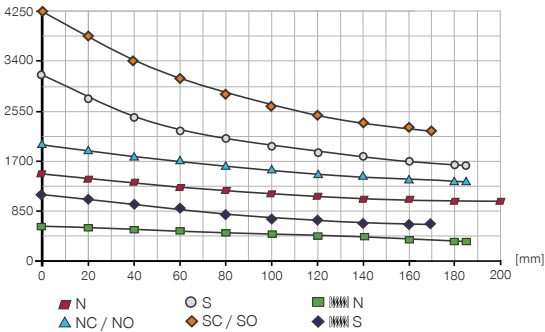
▶ 제품 규격

-00-A / -20-A / -21-A / -24-A

강철/강철 가이드

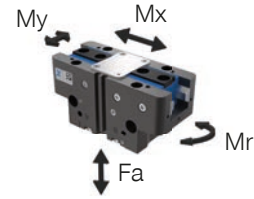
▶ 파지력 다이어그램

그리퍼 핑거 길이에 따라 그리퍼 조에서 발생하는 파지력의 합계를 보여줍니다.



▶ 힘 및 모멘트

파지력에 추가로 작용할 수 있는 정적 힘과 모멘트를 표시합니다.



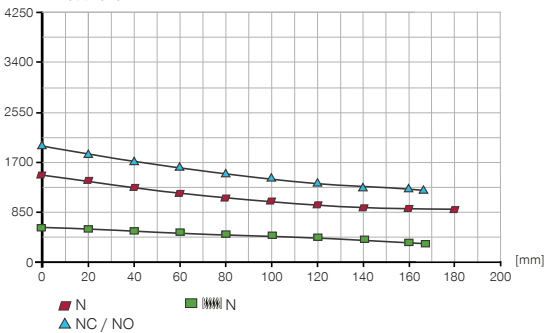
Mr [Nm]	110
Mx [Nm]	150
My [Nm]	130
Fa [N]	3300

-AL-A

강철/알루미늄 가이드

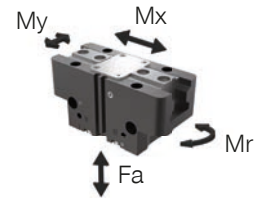
▶ 파지력 다이어그램

그리퍼 핑거 길이에 따라 그리퍼 조에서 발생하는 파지력의 합계를 보여줍니다.



▶ 힘 및 모멘트

파지력에 추가로 작용할 수 있는 정적 힘과 모멘트를 표시합니다.



Mr [Nm]	100
Mx [Nm]	145
My [Nm]	120
Fa [N]	3200

▶ 변종

-00-A / -20-A

강철/강철 가이드

-21-A / -24-A

강철/강철 가이드

-AL-A

강철/알루미늄 가이드



▶ 기술 데이터

주문번호	▶ 기술 데이터					
	GPP5013N-00-A	GPP5013NC-00-A	GPP5013NO-00-A	GPP5013S-00-A	GPP5013SC-00-A	GPP5013SO-00-A
조당 스트로크 [mm]	13	13	13	6	6	6
폐쇄 시 파지력 [N]	1410	1920		3100	4220	
개방 시 파지력 [N]	1490		1860	3280		4400
스프링에 의해 확보된 최소 파지력 [N]		510	510		1120	1120
폐쇄 시간 [s]	0.09	0.07	0.11	0.09	0.07	0.11
개방 시간 [s]	0.09	0.11	0.08	0.09	0.11	0.08
조립된 그리퍼 조 자체 최대 중량 [kg]	2.4	2.4	2.4	2.4	2.4	2.4
그리퍼 조 최대 길이 [mm]	200	185	185	185	170	170
반복정밀도 +/- [mm]	0.01	0.01	0.01	0.01	0.01	0.01
최소 작동 압력 [bar]	3	4	4	3	4	4
최대 작동 압력 [bar]	8	7	7	8	7	7
정격 작동 압력 [bar]	6	6	6	6	6	6
작동 온도 [°C]	-10 ... +90	-10 ... +90	-10 ... +90	-10 ... +90	-10 ... +90	-10 ... +90
사이클 당 실린더 부피 [cm³]	88	171	171	88	171	171
IEC 60529 준거 보호방식	IP64	IP64	IP64	IP64	IP64	IP64
부식 보호	예	예	예	예	예	예
무게 [kg]	1.5	1.9	1.9	1.5	1.9	1.9

주문번호	▶ 기술 데이터 - 고온 버전					
	GPP5013N-20-A	GPP5013NC-20-A	GPP5013NO-20-A	GPP5013S-20-A	GPP5013SC-20-A	GPP5013SO-20-A
작동 온도 [°C]	-10 ... +130	-10 ... +130	-10 ... +130	-10 ... +130	-10 ... +130	-10 ... +130

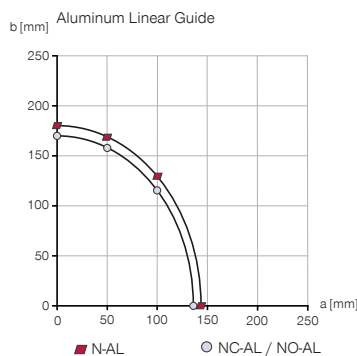
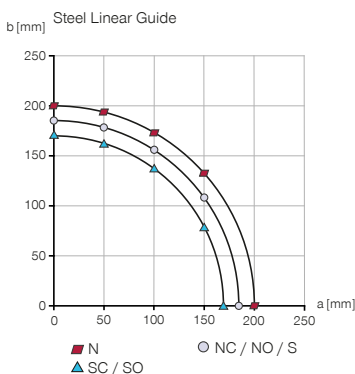
주문번호	▶ 기술 데이터 - 보호기 버전					
	GPP5013N-21-A	GPP5013NC-21-A	GPP5013NO-21-A	GPP5013S-21-A	GPP5013SC-21-A	GPP5013SO-21-A
IEC 60529 준거 보호방식	IP67*	IP67*	IP67*	IP67*	IP67*	IP67*
무게 [kg]	1.86	2.26	2.26	1.86	2.26	2.26

주문번호	▶ 기술 데이터 - 고온 프로텍터 버전					
	GPP5013N-24-A	GPP5013NC-24-A	GPP5013NO-24-A	GPP5013S-24-A	GPP5013SC-24-A	GPP5013SO-24-A
작동 온도 [°C]	-10 ... +130	-10 ... +130	-10 ... +130	-10 ... +130	-10 ... +130	-10 ... +130
IEC 60529 준거 보호방식	IP67*	IP67*	IP67*	IP67*	IP67*	IP67*
무게 [kg]	1.86	2.26	2.26	1.86	2.26	2.26

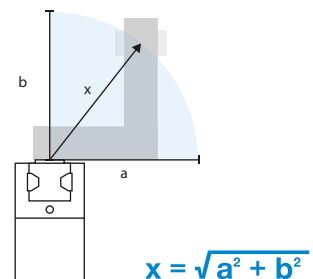
*밀폐 공기 포함

주문번호	▶ 기술 데이터		
	GPP5013N-AL-A	GPP5013NC-AL-A	GPP5013NO-AL-A
조립된 그리퍼 조 자체 최대 중량 [kg]	2.1	2.1	2.1
그리퍼 조 최대 길이** [mm]	180	170	170
IP 분류	IP40	IP40	IP40
부식 보호	아니오	아니오	아니오
무게 [kg]	1.5	1.9	1.9

▶ 최대 그리퍼 조 길이



▶ 파지력 결정을 위한 결과적인 턱 길이

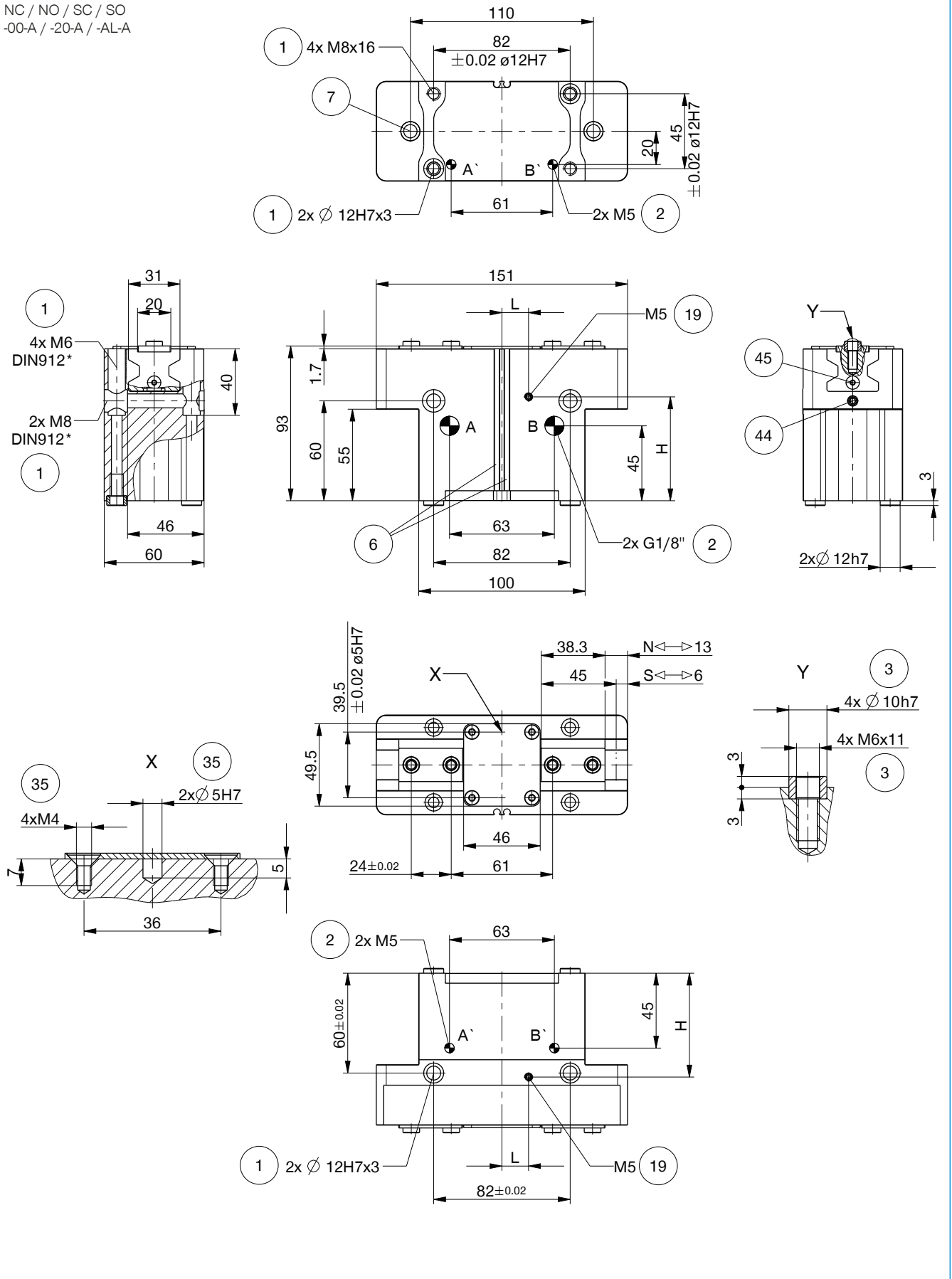


2조 평행 그리퍼

설비 크기 GPP5013

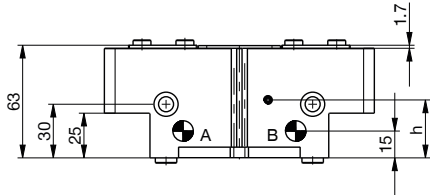
▶ 기술 도면

NC / NO / SC / SO
-00-A / -20-A / -AL-A

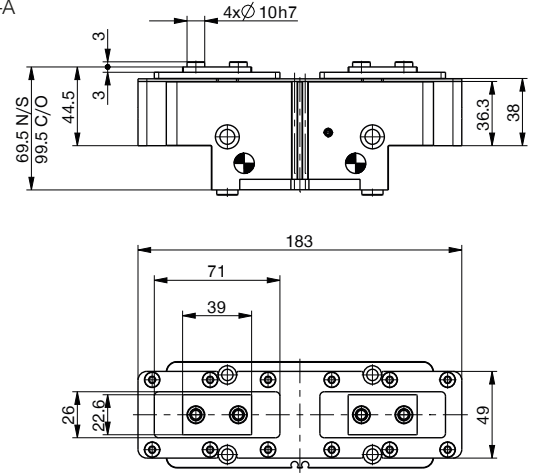


▶ 기술 도면

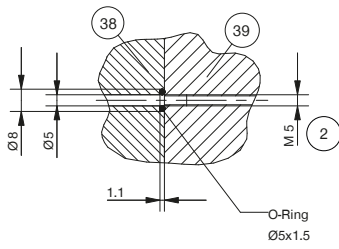
N / S
-00-A / -20-A / -AL-A



N / NC / NO / S / SC / SO
-21-A / -24-A



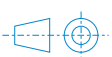
관을 사용하지 않는 에너지 공급 M5



- ① 그리퍼 고정
- ③9 그리퍼
- ② 에너지 공급
- ④4 센서 클램핑 (사양 -AL-A 제외)
- ③ 그리퍼 조 고정
- ④5 스위치 캠 설정 (사양 -AL-A 제외)
- ⑥ 자계 센서 슬롯 조회
- Ⓐ 공기 공급(폐쇄)
- ⑦ 취부 블록 (사양 -AL-A 제외)
- Ⓑ 공기 공급(개방)
- ①9 밀폐 공기 연결성 (최대 0,5 bar)
- Ⓐ 선택적 공기 공급(폐쇄)
- ③5 고객 맞춤형 부품의 고정 가능성
- Ⓑ 선택적 공기 공급(개방)
- ③8 어댑터

▶ 위치 ①9 밀폐 공기 연결성

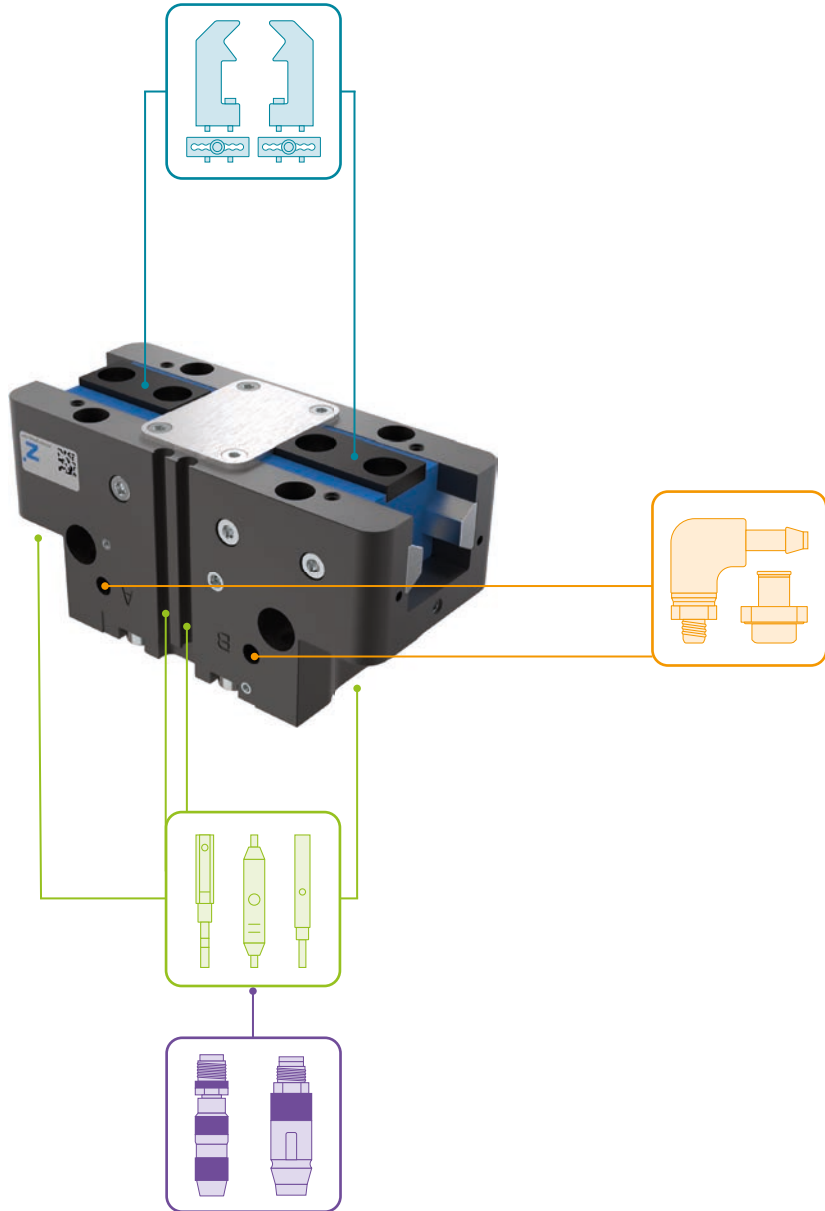
주문번호	-00-A / -20-A / -21-A / -24-A	-AL-A
H [mm]	62.4	78.6
L [mm]	16	10
h [mm]	32.4	48.6



2조 평행 그리퍼 설비 크기 GPP5013

1

▶ 액세서리



▶ 배송 구성에 포함



4 [조각]
센터 슬리브

018187



2 [조각]
센터 슬리브

019280

▶ 부품 권장



그리퍼 부품



UB5013AL
알루미늄 일반 조



UB5013ST
스틸 일반 조



EB5013AL
알루미늄 조정 조



EB5013ST
강철 조정 조



WB5013L
교체 조-비고정 부품-세트



WB5013F
교체 조-고정 부품



에너지 공급



WV1-8X8
각산화나사 체결부



DEV06
급속 배기 밸브



DSV1-8
압력 보호 밸브



DSV1-8E
급속 배기 기능이 있는 기본 압력 보호 밸브



센서



NJ8-E2S
인덕티브 근접 스위치 - 플러그 M8

*사양 -AL-A 제외



MFS01-S-KHC-P1-PNP
자기장 센서 앵글, 케이블 0.3m-커넥터 M8



MFS02-S-KHC-P1-PNP
자기장 센서 직선, 케이블 0.3m-커넥터 M8



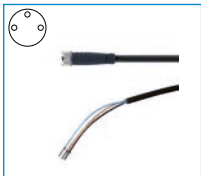
MFS01-S-KHC-P2-PNP
2 점 센서 각도, 케이블 0.3m-커넥터 M8



MFS02-S-KHC-P2-PNP
2 포인트 센서 직선, 케이블 0.3 m-커넥터 M8



연결/기타



KAG500
직선 케이블 5m - 소켓 M8 플러그 연결



S8-G-3
직선 제조 가능한 커넥터 - 플러그 M8

2조 평행 그리퍼 설비 크기 GPP5016

1

설비 크기 GPP5016 / 2조 평행 그리퍼 / 공압 / 그리퍼

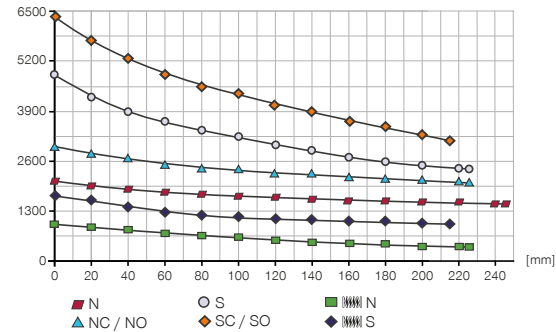
▶ 제품 규격

-00-A / -20-A / -21-A / -24-A

강철/강철 가이드

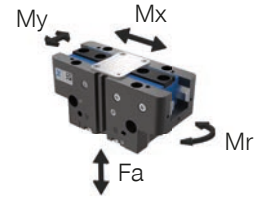
▶ 파지력 다이어그램

그리퍼 핑거 길이에 따라 그리퍼 조에서 발생하는 파지력의 합계를 보여줍니다.



▶ 힘 및 모멘트

파지력에 추가로 작용할 수 있는 정적 힘과 모멘트를 표시합니다.



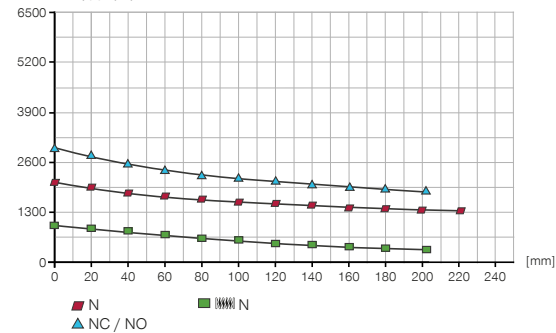
Mr [Nm]	145
Mx [Nm]	195
My [Nm]	185
Fa [N]	5200

-AL-A

강철/알루미늄 가이드

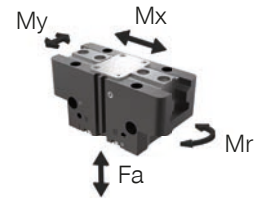
▶ 파지력 다이어그램

그리퍼 핑거 길이에 따라 그리퍼 조에서 발생하는 파지력의 합계를 보여줍니다.



▶ 힘 및 모멘트

파지력에 추가로 작용할 수 있는 정적 힘과 모멘트를 표시합니다.



Mr [Nm]	140
Mx [Nm]	185
My [Nm]	180
Fa [N]	5000

▶ 변종

-00-A / -20-A

강철/강철 가이드

-21-A / -24-A

강철/강철 가이드

-AL-A

강철/알루미늄 가이드



▶ 기술 데이터

주문번호	▶ 기술 데이터					
	GPP5016N-00-A	GPP5016NC-00-A	GPP5016NO-00-A	GPP5016S-00-A	GPP5016SC-00-A	GPP5016SO-00-A
조당 스트로크 [mm]	16	16	16	8	8	8
폐쇄 시 파지력 [N]	2090	2860		4610	6310	
개방 시 파지력 [N]	2220		2990	4900		6600
스프링에 의해 확보된 최소 파지력 [N]		770	770		1700	1700
폐쇄 시간 [s]	0.13	0.11	0.24	0.13	0.11	0.24
개방 시간 [s]	0.13	0.24	0.11	0.13	0.24	0.11
조립된 그리퍼 조 자체 최대 중량 [kg]	3.8	3.8	3.8	3.8	3.8	3.8
그리퍼 조 최대 길이 [mm]	245	225	225	225	215	215
반복정밀도 +/- [mm]	0.01	0.01	0.01	0.01	0.01	0.01
최소 작동 압력 [bar]	3	4	4	3	4	4
최대 작동 압력 [bar]	8	7	7	8	7	7
정격 작동 압력 [bar]	6	6	6	6	6	6
작동 온도 [°C]	-10 ... +90	-10 ... +90	-10 ... +90	-10 ... +90	-10 ... +90	-10 ... +90
사이클 당 실린더 부피 [cm³]	166	332	332	166	332	332
IEC 60529 준거 보호방식	IP64	IP64	IP64	IP64	IP64	IP64
부식 보호	예	예	예	예	예	예
무게 [kg]	2.9	3.7	3.7	2.9	3.7	3.7

주문번호	▶ 기술 데이터 - 고온 버전					
	GPP5016N-20-A	GPP5016NC-20-A	GPP5016NO-20-A	GPP5016S-20-A	GPP5016SC-20-A	GPP5016SO-20-A
작동 온도 [°C]	-10 ... +130	-10 ... +130	-10 ... +130	-10 ... +130	-10 ... +130	-10 ... +130

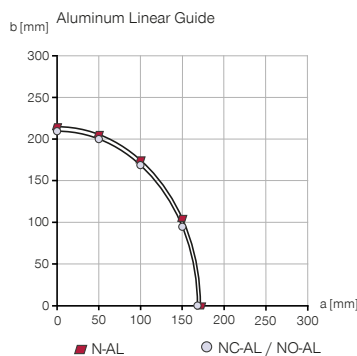
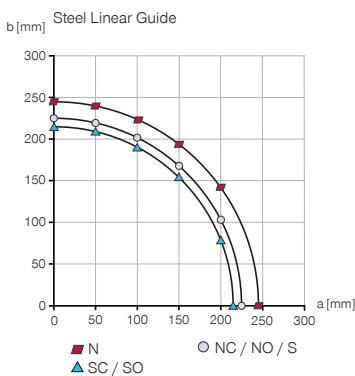
주문번호	▶ 기술 데이터 - 보호기 버전					
	GPP5016N-21-A	GPP5016NC-21-A	GPP5016NO-21-A	GPP5016S-21-A	GPP5016SC-21-A	GPP5016SO-21-A
IEC 60529 준거 보호방식	IP67*	IP67*	IP67*	IP67*	IP67*	IP67*
무게 [kg]	3.6	4.4	4.4	3.6	4.4	4.4

주문번호	▶ 기술 데이터 - 고온 프로텍터 버전					
	GPP5016N-24-A	GPP5016NC-24-A	GPP5016NO-24-A	GPP5016S-24-A	GPP5016SC-24-A	GPP5016SO-24-A
작동 온도 [°C]	-10 ... +130	-10 ... +130	-10 ... +130	-10 ... +130	-10 ... +130	-10 ... +130
IEC 60529 준거 보호방식	IP67*	IP67*	IP67*	IP67*	IP67*	IP67*
무게 [kg]	3.6	4.4	4.4	3.6	4.4	4.4

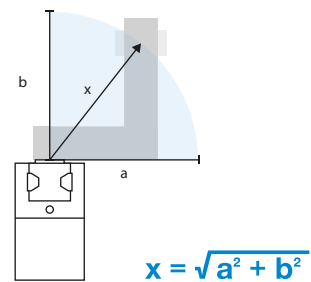
*밀폐 공기 포함

주문번호	▶ 기술 데이터		
	GPP5016N-AL-A	GPP5016NC-AL-A	GPP5016NO-AL-A
조립된 그리퍼 조 자체 최대 중량 [kg]	3.5	3.5	3.5
그리퍼 조 최대 길이** [mm]	215	210	210
IP 분류	IP40	IP40	IP40
부식 보호	아니오	아니오	아니오
무게 [kg]	2.9	3.6	3.6

▶ 최대 그리퍼 조 길이



▶ 파지력 결정을 위한 결과적인 턱 길이

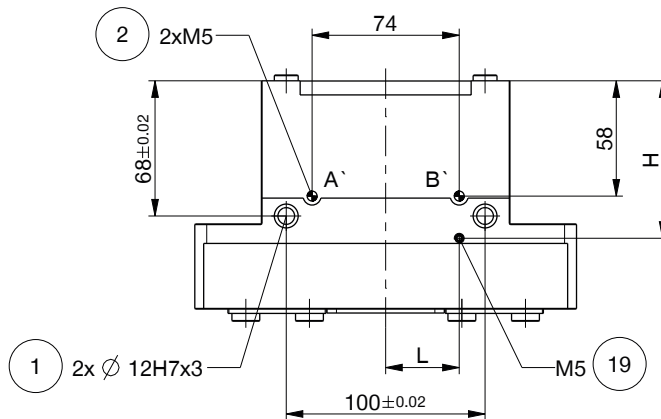
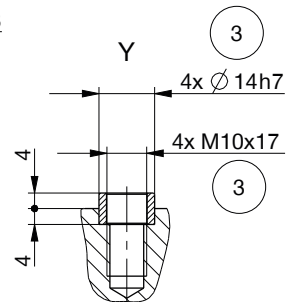
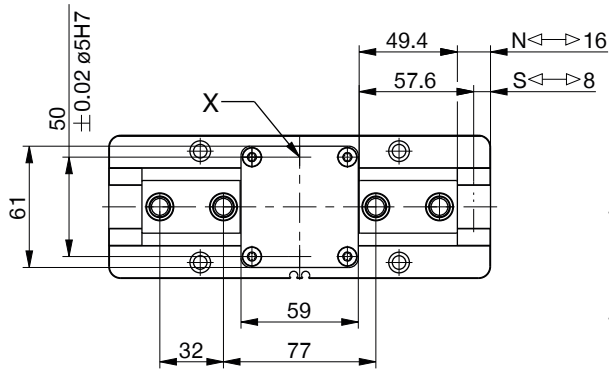
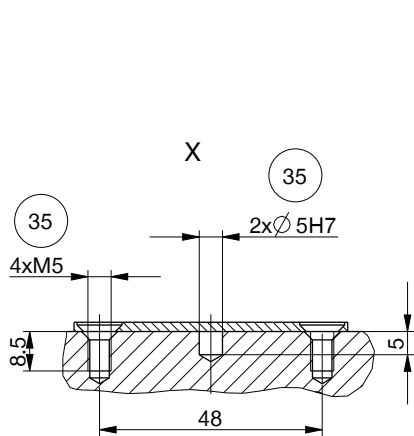
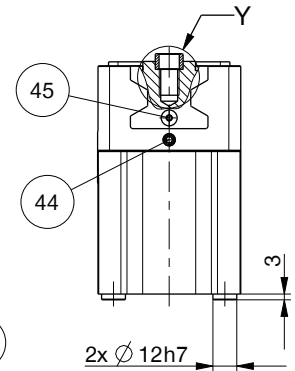
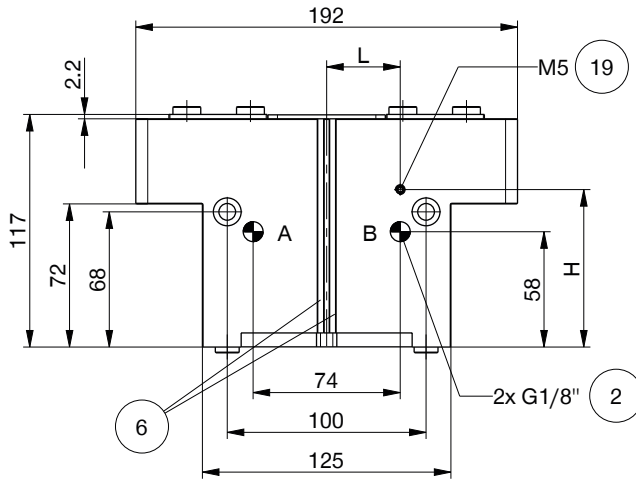
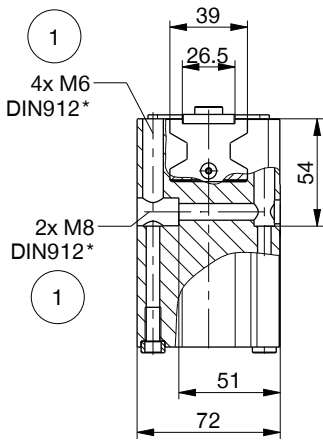
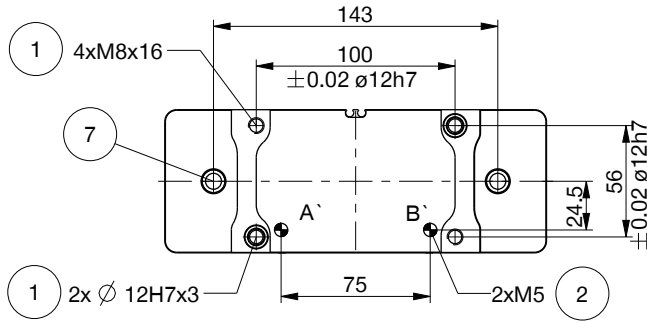


2조 평행 그리퍼

설비 크기 GPP5016

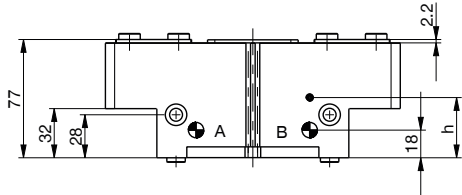
기술 도면

NC / NO / SC / SO
-00-A / -20-A / -AL-A

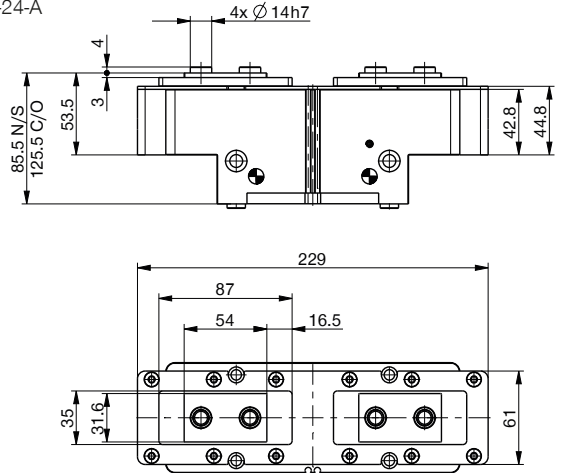


▶ 기술 도면

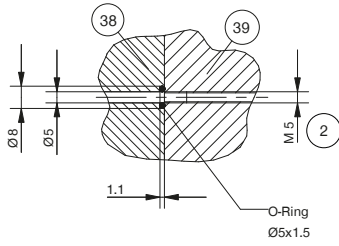
N / S
-00-A / -20-A / -AL-A



N / NC / NO / S / SC / SO
-21-A / -24-A



관을 사용하지 않는 에너지 공급 M5



- ① 그리퍼 고정
- ③9 그리퍼
- ② 에너지 공급
- ④4 센서 클램핑 (사양 -AL-A 제외)
- ③ 그리퍼 조 고정
- ④5 스위치 캠 설정 (사양 -AL-A 제외)
- ⑥ 자계 센서 슬롯 조회
- Ⓐ 공기 공급(폐쇄)
- ⑦ 취부 블록 (사양 -AL-A 제외)
- Ⓑ 공기 공급(개방)
- ①9 밀폐 공기 연결성 (최대 0,5 bar)
- Ⓐ 선택적 공기 공급(폐쇄)
- ③5 고객 맞춤형 부품의 고정 가능성
- Ⓑ 선택적 공기 공급(개방)
- ③8 어댑터

▶ 위치 ①9 밀폐 공기 연결성

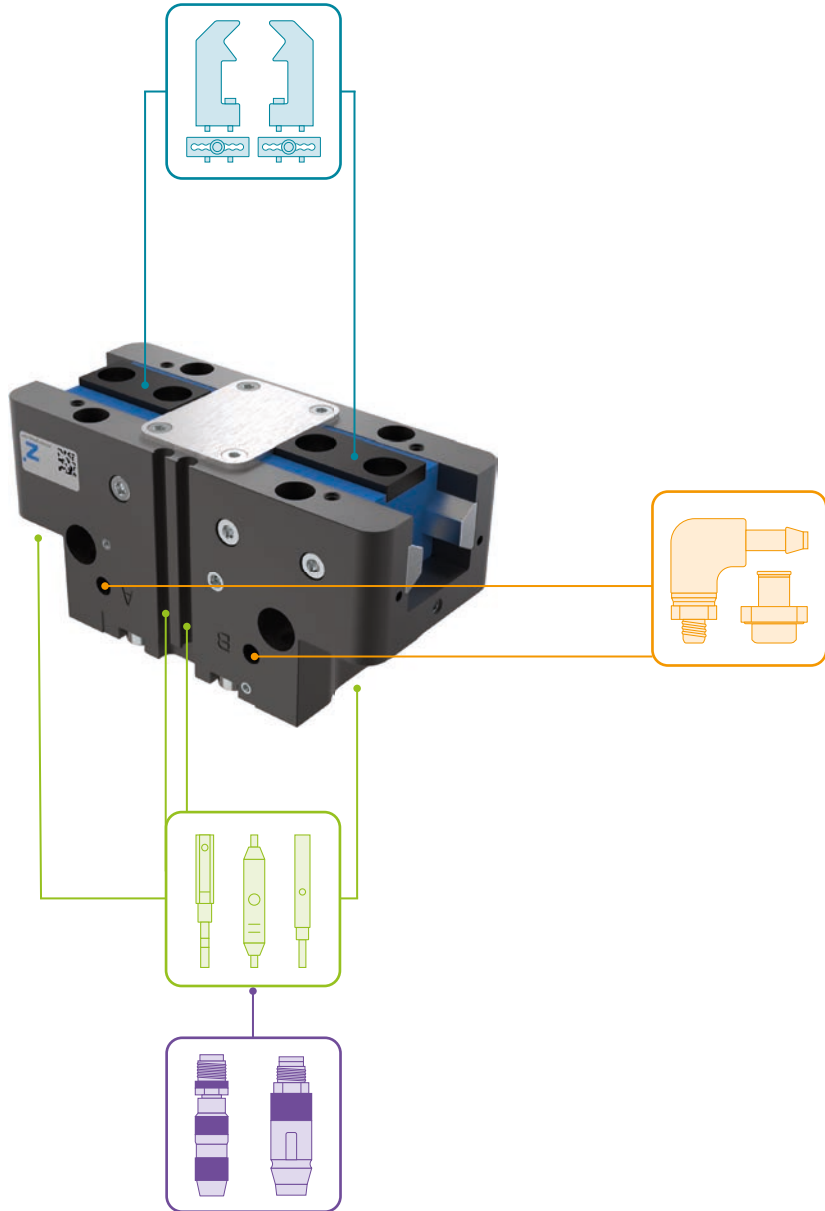
주문번호	-00-A / -20-A / -21-A / -24-A	-AL-A
H [mm]	79.2	99.1
L [mm]	37	10
h [mm]	39.2	59.1



2조 평행 그리퍼 설비 크기 GPP5016

1

▶ 액세서리



▶ 배송 구성에 포함



4 [조각]
센터 슬리브

019387



2 [조각]
센터 슬리브

019280

▶ 부품 권장



그리퍼 부품



UB5016AL
알루미늄 일반 조



UB5016ST
스틸 일반 조



EB5016AL
알루미늄 조정 조



EB5016ST
강철 조정 조



WB5016L
교체 조-비조정 부품-세트



WB5016F
교체 조-고정 부품



에너지 공급



WV1-8X8
각산화나사 체결부



DEV08
급속 배기 밸브



DSV1-8
압력 보호 밸브



DSV1-8E
급속 배기 기능이 있는 기본 압력 보호 밸브



센서



NJ8-E2S
인덕티브 근접 스위치 - 플러그 M8

*사양 -AL-A 제외



MFS01-S-KHC-P1-PNP
자기장 센서 앵글, 케이블 0.3m-커넥터 M8



MFS02-S-KHC-P1-PNP
자기장 센서 직선, 케이블 0.3m-커넥터 M8



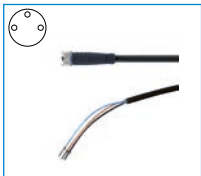
MFS01-S-KHC-P2-PNP
2 점 센서 각도, 케이블 0.3m-커넥터 M8



MFS02-S-KHC-P2-PNP
2 포인트 센서 직선, 케이블 0.3m-커넥터 M8



연결/기타



KAG500
직선 케이블 5m - 소켓 M8 플러그 연결



S8-G-3
직선 제조 가능한 커넥터 - 플러그 M8

2조 평행 그리퍼 설비 크기 GPP5025

1

설비 크기 GPP5025 / 2조 평행 그리퍼 / 공급 / 그리퍼

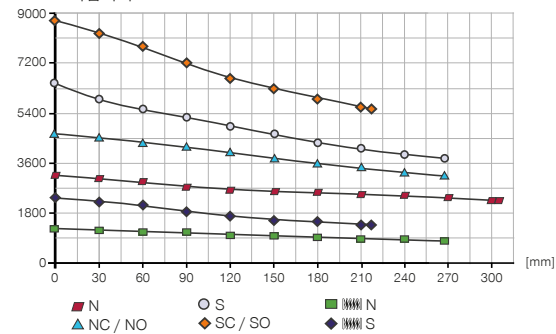
▶ 제품 규격

-00-A / -20-A / -21-A / -24-A

강철/강철 가이드

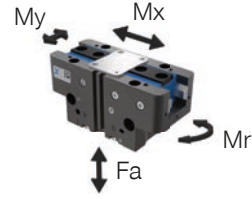
▶ 파지력 다이어그램

[N] 그리퍼 핑거 길이에 따라 그리퍼 조에서 발생하는 파지력의 합계를 보여줍니다.



▶ 힘 및 모멘트

파지력에 추가로 작용할 수 있는 정적 힘과 모멘트를 표시합니다.



Mr [Nm]	180
Mx [Nm]	205
My [Nm]	225
Fa [N]	7500

▶ 변종

-00-A / -20-A

강철/강철 가이드

-21-A / -24-A

강철/강철 가이드



▶ 기술 데이터

주문번호	▶ 기술 데이터					
	GPP5025N-00-A	GPP5025NC-00-A	GPP5025NO-00-A	GPP5025S-00-A	GPP5025SC-00-A	GPP5025SO-00-A
조당 스트로크 [mm]	25	25	25	14	14	14
폐쇄 시 파지력 [N]	3280	4510		6360	8730	
개방 시 파지력 [N]	3490		4710	6760		9130
스프링에 의해 확보된 최소 파지력 [N]		1220	1220		2370	2370
폐쇄 시간 [s]	0.33	0.28	0.57	0.33	0.28	0.57
개방 시간 [s]	0.33	0.57	0.28	0.33	0.57	0.28
조립된 그리퍼 조 자체 최대 중량 [kg]	7	7	7	7	7	7
그리퍼 조 최대 길이 [mm]	310	265	265	265	220	220
반복정밀도 +/- [mm]	0.02	0.02	0.02	0.02	0.02	0.02
최소 작동 압력 [bar]	3	4	4	3	4	4
최대 작동 압력 [bar]	8	7	7	8	7	7
정격 작동 압력 [bar]	6	6	6	6	6	6
작동 온도 [°C]	-10 ... +90	-10 ... +90	-10 ... +90	-10 ... +90	-10 ... +90	-10 ... +90
사이클 당 실린더 부피 [cm³]	420	830	830	420	830	830
IEC 60529 준거 보호방식	IP64	IP64	IP64	IP64	IP64	IP64
부식 보호	예	예	예	예	예	예
무게 [kg]	6.1	7.65	7.65	6.1	7.65	7.65

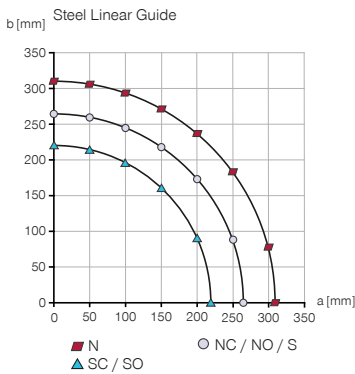
주문번호	▶ 기술 데이터 - 고온 버전					
	GPP5025N-20-A	GPP5025NC-20-A	GPP5025NO-20-A	GPP5025S-20-A	GPP5025SC-20-A	GPP5025SO-20-A
작동 온도 [°C]	-10 ... +130	-10 ... +130	-10 ... +130	-10 ... +130	-10 ... +130	-10 ... +130

주문번호	▶ 기술 데이터 - 보호기 버전					
	GPP5025N-21-A	GPP5025NC-21-A	GPP5025NO-21-A	GPP5025S-21-A	GPP5025SC-21-A	GPP5025SO-21-A
IEC 60529 준거 보호방식	IP67*	IP67*	IP67*	IP67*	IP67*	IP67*
무게 [kg]	7.20	8.75	8.75	7.2	8.75	8.75

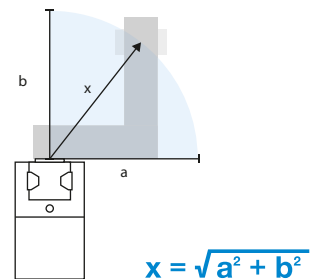
주문번호	▶ 기술 데이터 - 고온 프로텍터 버전					
	GPP5025N-24-A	GPP5025NC-24-A	GPP5025NO-24-A	GPP5025S-24-A	GPP5025SC-24-A	GPP5025SO-24-A
작동 온도 [°C]	-10 ... +130	-10 ... +130	-10 ... +130	-10 ... +130	-10 ... +130	-10 ... +130
IEC 60529 준거 보호방식	IP67*	IP67*	IP67*	IP67*	IP67*	IP67*
무게 [kg]	7.20	8.75	8.75	7.2	8.75	8.75

*밀폐 공기 포함

▶ 최대 그리퍼 조 길이



▶ 파지력 결정을 위한 결과적인 턱 길이

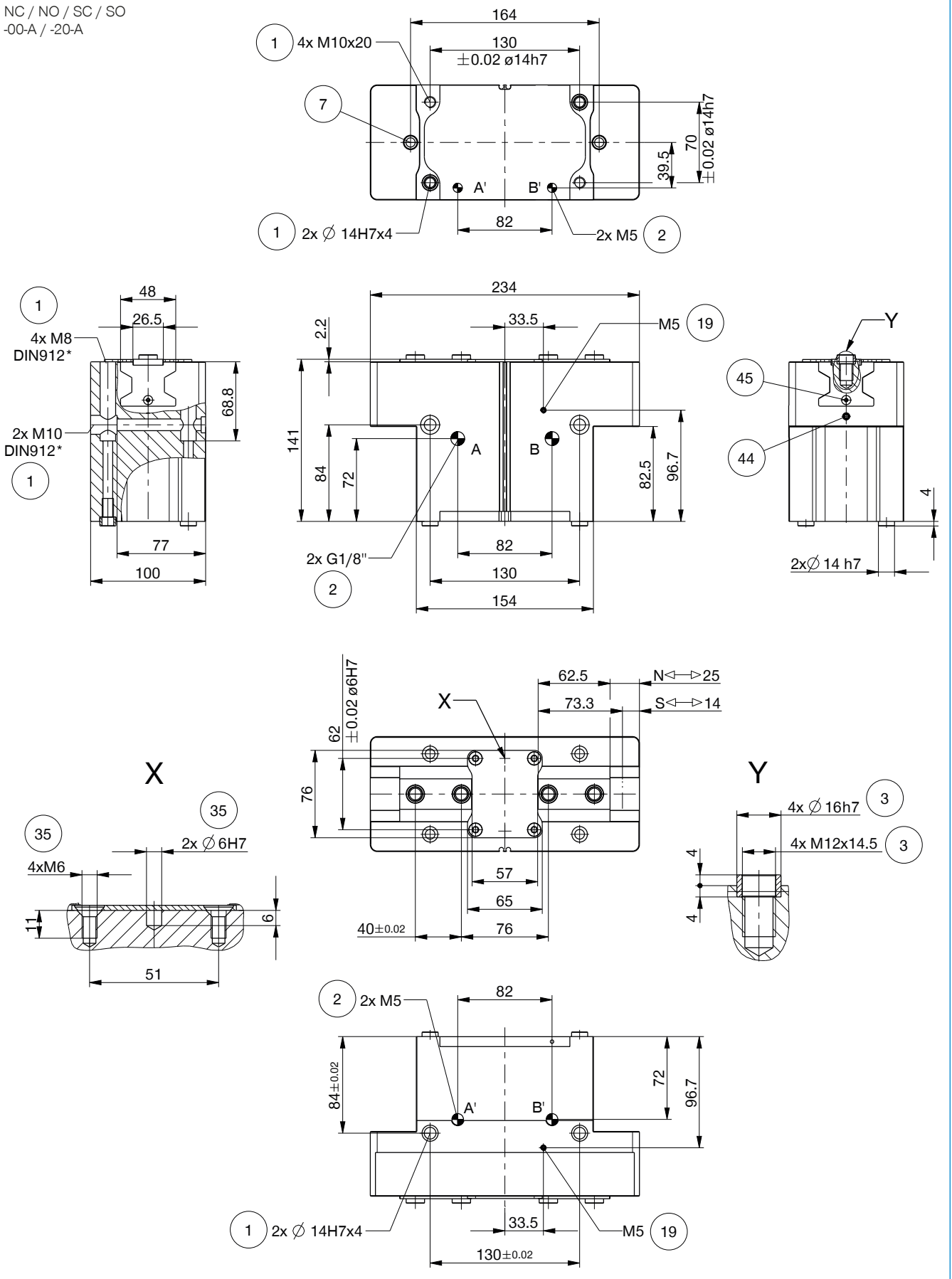


2조 평행 그리퍼

설비 크기 GPP5025

기술 도면

NC / NO / SC / SO
-00-A / -20-A

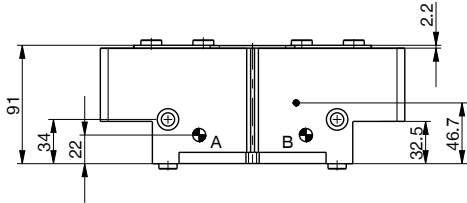


설비 크기 GPP5025 / 2조 평행 그리퍼 / 공압 / 그리퍼

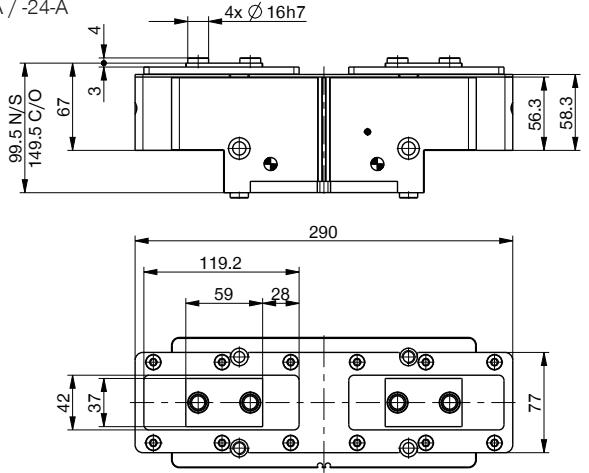
1

▶ 기술 도면

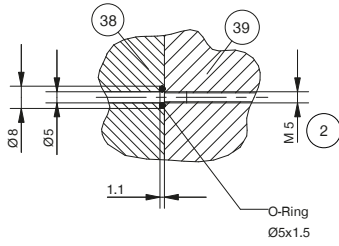
N / S
-00-A / -20-A



N / NC / NO / S / SC / SO
-21-A / -24-A



관을 사용하지 않는 에너지 공급 M5



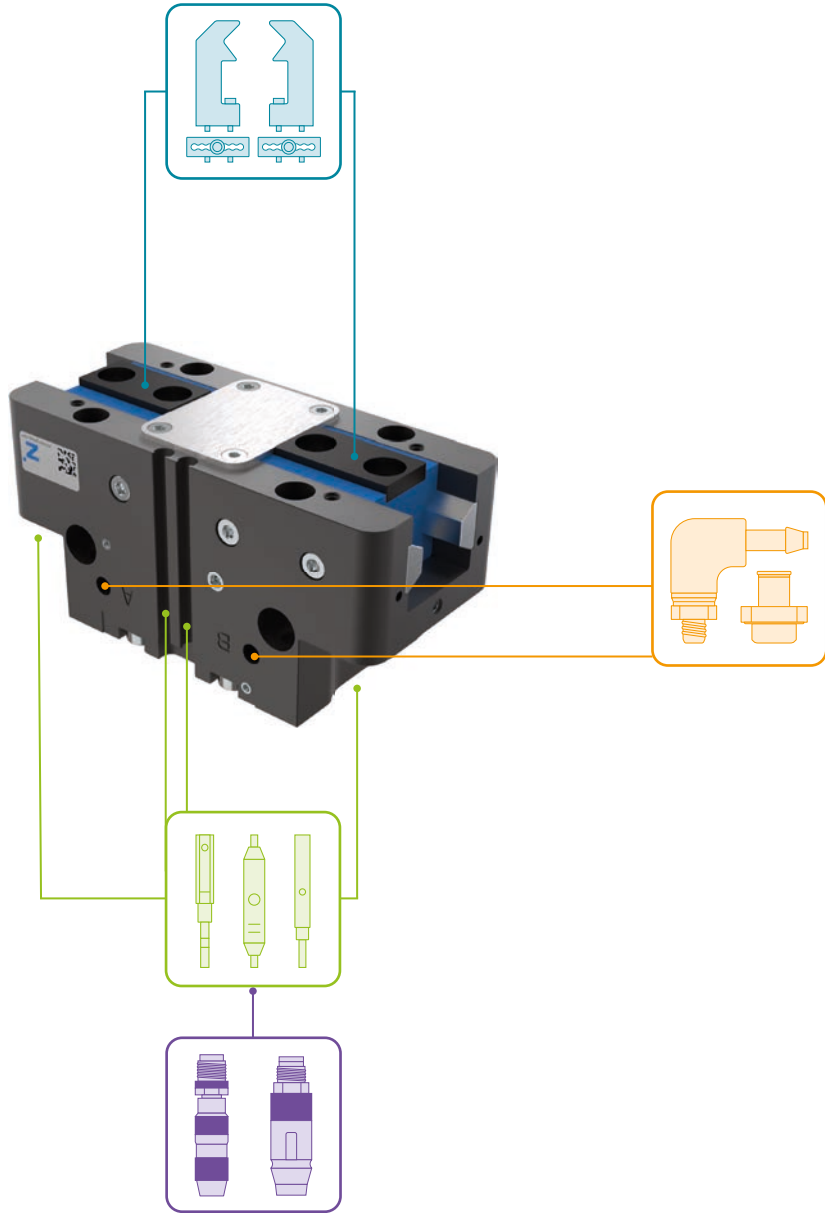
- ① 그리퍼 고정
- ② 에너지 공급
- ③ 그리퍼 조 고정
- ⑥ 자계 센서 슬롯 조회
- ⑦ 취부 블록 (사양 -AL-A 제외)
- ⑱ 밀폐 공기 연결성 (최대 0,5 bar)
- ⑳ 고객 맞춤형 부품의 고정 가능성
- ㉘ 어댑터
- ㉙ 그리퍼
- ㉚ 센서 클램핑 (사양 -AL-A 제외)
- ㉛ 스위치 캠 설정 (사양 -AL-A 제외)
- ㉜ 공기 공급(폐쇄)
- ㉝ 공기 공급(개방)
- ㉞ 선택적 공기 공급(폐쇄)
- ㉟ 선택적 공기 공급(개방)



2조 평행 그리퍼 설비 크기 GPP5025

1

▶ 액세서리



▶ 배송 구성에 포함



4 [조각]
센터 슬리브

030529



2 [조각]
센터 슬리브

019387

▶ 부품 권장



그리퍼 부품



UB5025AL
알루미늄 일반 조



UB5025ST
스틸 일반 조



EB5025AL
알루미늄 조정 조



EB5025ST
강철 조정 조



WB5025L
교체 조-비 고정 부품-세트



WB5025F
교체 조-고정 부품



에너지 공급



WV1-8X8
각산화-나사 체결부



DEV08
급속 배기 밸브



DSV1-8
압력 보호 밸브



DSV1-8E
급속 배기 기능이 있는 기본 압력 보호 밸브



센서



NJ8-E2S
인덕티브 근접 스위치 - 플러그 M8



MFS01-S-KHC-P1-PNP
자기장 센서 앵글, 케이블 0.3m-커넥터 M8



MFS02-S-KHC-P1-PNP
자기장 센서 직선, 케이블 0.3m-커넥터 M8



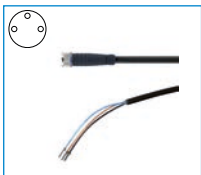
MFS01-S-KHC-P2-PNP
2 점 센서 각도, 케이블 0.3m-커넥터 M8



MFS02-S-KHC-P2-PNP
2 포인트 센서 직선, 케이블 0.3 m-커넥터 M8



연결/기타



KAG500
직선 케이블 5m-소켓 M8 플러그 연결



S8-G-3
직선 제조 가능한 커넥터-플러그 M8

2조 평행 그리퍼 설비 크기 GPP5030

1

설비 크기 GPP5030 / 2조 평행 그리퍼 / 공급 / 그리퍼

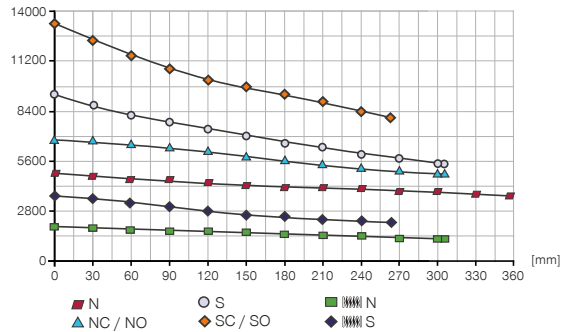
▶ 제품 규격

-00-A / -20-A / -21-A / -24-A

강철/강철 가이드

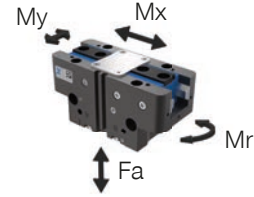
▶ 파지력 다이어그램

[N] 그리퍼 핑거 길이에 따라 그리퍼 조에서 발생하는 파지력의 합계를 보여줍니다.



▶ 힘 및 모멘트

파지력에 추가로 작용할 수 있는 정적 힘과 모멘트를 표시합니다.



Mr [Nm]	210
Mx [Nm]	290
My [Nm]	310
Fa [N]	9500

▶ 변종

-00-A / -20-A

강철/강철 가이드

-21-A / -24-A

강철/강철 가이드



▶ 기술 데이터

주문번호	▶ 기술 데이터					
	GPP5030N-00-A	GPP5030NC-00-A	GPP5030NO-00-A	GPP5030S-00-A	GPP5030SC-00-A	GPP5030SO-00-A
조당 스트로크 [mm]	30	30	30	17	17	17
폐쇄 시 파지력 [N]	5000	6850		9600	13160	
개방 시 파지력 [N]	5210		7060	9990		13550
스프링에 의해 확보된 최소 파지력 [N]		1850	1850		3560	3560
폐쇄 시간 [s]	0.4	0.35	0.65	0.4	0.35	0.65
개방 시간 [s]	0.4	0.65	0.35	0.4	0.65	0.35
조립된 그리퍼 조 자체 최대 중량 [kg]	9.5	9.5	9.5	9.5	9.5	9.5
그리퍼 조 최대 길이 [mm]	355	305	305	305	260	260
반복정밀도 +/- [mm]	0.04	0.04	0.04	0.04	0.04	0.04
최소 작동 압력 [bar]	3	4	4	3	4	4
최대 작동 압력 [bar]	8	7	7	8	7	7
정격 작동 압력 [bar]	6	6	6	6	6	6
작동 온도 [°C]	-10 ... +90	-10 ... +90	-10 ... +90	-10 ... +90	-10 ... +90	-10 ... +90
사이클 당 실린더 부피 [cm³]	745	1430	1430	745	1430	1430
IEC 60529 준거 보호방식	IP64	IP64	IP64	IP64	IP64	IP64
부식 보호	예	예	예	예	예	예
무게 [kg]	9.2	12	12	9.2	12	12

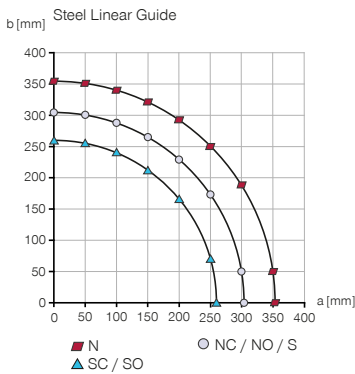
주문번호	▶ 기술 데이터 - 고온 버전					
	GPP5030N-20-A	GPP5030NC-20-A	GPP5030NO-20-A	GPP5030S-20-A	GPP5030SC-20-A	GPP5030SO-20-A
작동 온도 [°C]	-10 ... +130	-10 ... +130	-10 ... +130	-10 ... +130	-10 ... +130	-10 ... +130

주문번호	▶ 기술 데이터 - 보호기 버전					
	GPP5030N-21-A	GPP5030NC-21-A	GPP5030NO-21-A	GPP5030S-21-A	GPP5030SC-21-A	GPP5030SO-21-A
IEC 60529 준거 보호방식	IP67*	IP67*	IP67*	IP67*	IP67*	IP67*
무게 [kg]	10.9	13.7	13.7	10.9	13.7	13.7

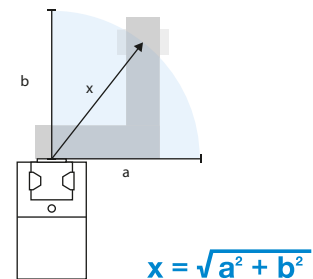
주문번호	▶ 기술 데이터 - 고온 프로텍터 버전					
	GPP5030N-24-A	GPP5030NC-24-A	GPP5030NO-24-A	GPP5030S-24-A	GPP5030SC-24-A	GPP5030SO-24-A
작동 온도 [°C]	-10 ... +130	-10 ... +130	-10 ... +130	-10 ... +130	-10 ... +130	-10 ... +130
IEC 60529 준거 보호방식	IP67*	IP67*	IP67*	IP67*	IP67*	IP67*
무게 [kg]	10.9	13.7	13.7	10.9	13.7	13.7

*밀폐 공기 포함

▶ 최대 그리퍼 조 길이



▶ 파지력 결정을 위한 결과적인 턱 길이

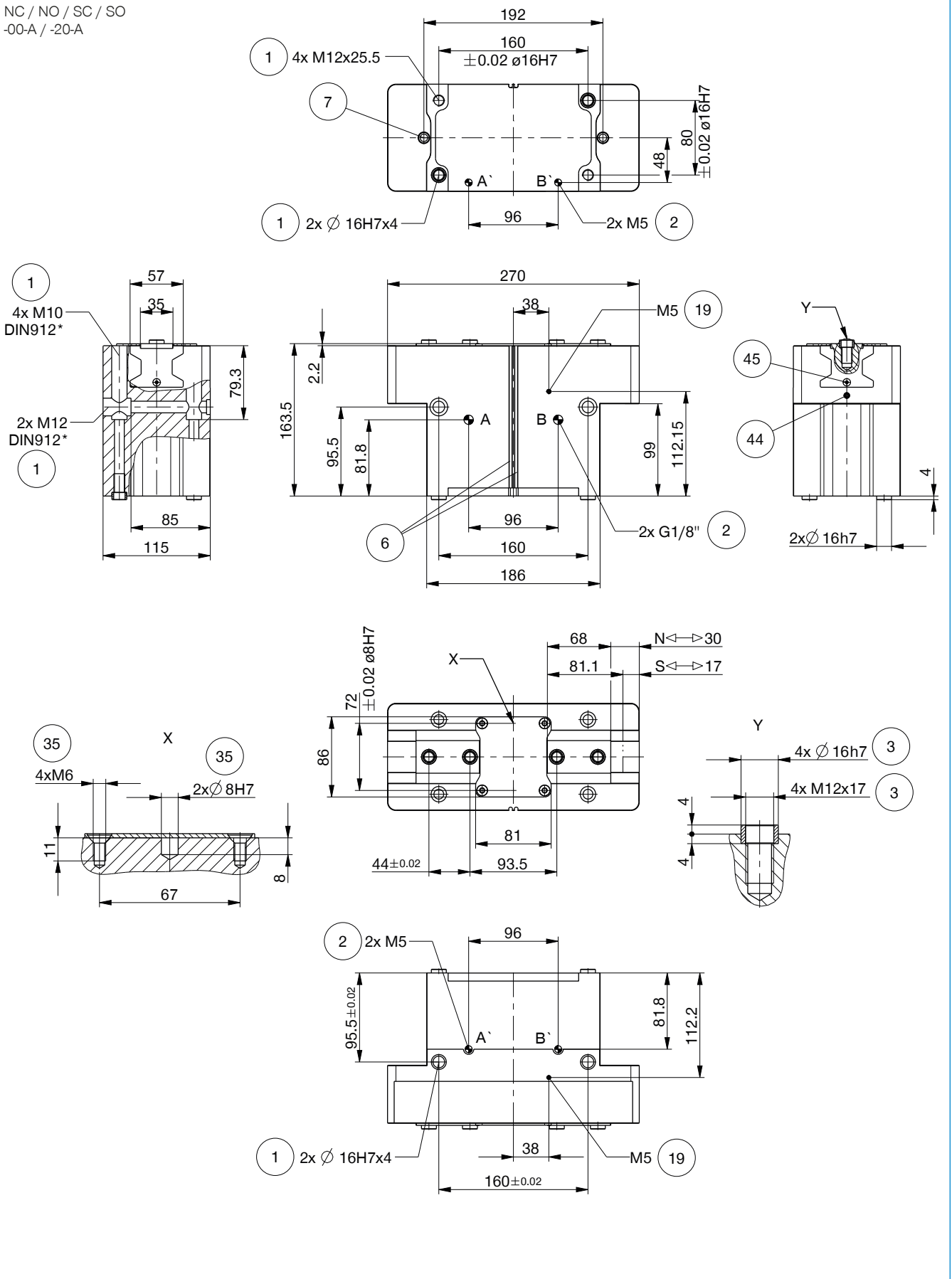


2조 평행 그리퍼

설비 크기 GPP5030

▶ 기술 도면

NC / NO / SC / SO
-00-A / -20-A

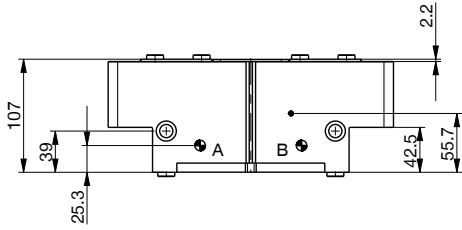


설비 크기 GPP5030 / 2조 평행 그리퍼 / 공압 / 그리퍼

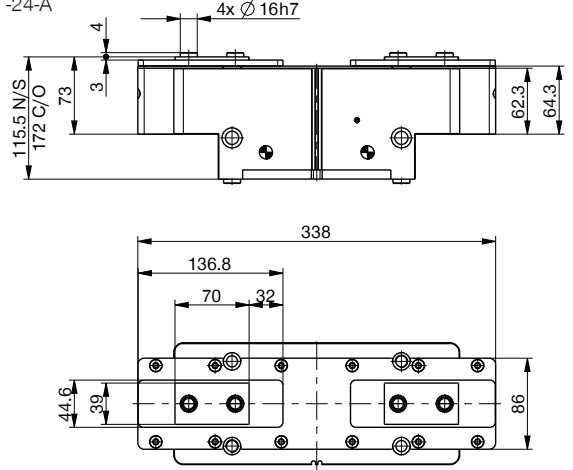
1

▶ 기술 도면

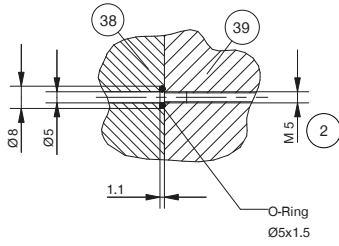
N / S
-00-A / -20-A



N / NC / NO / S / SC / SO
-21-A / -24-A



관을 사용하지 않는 에너지 공급 M5



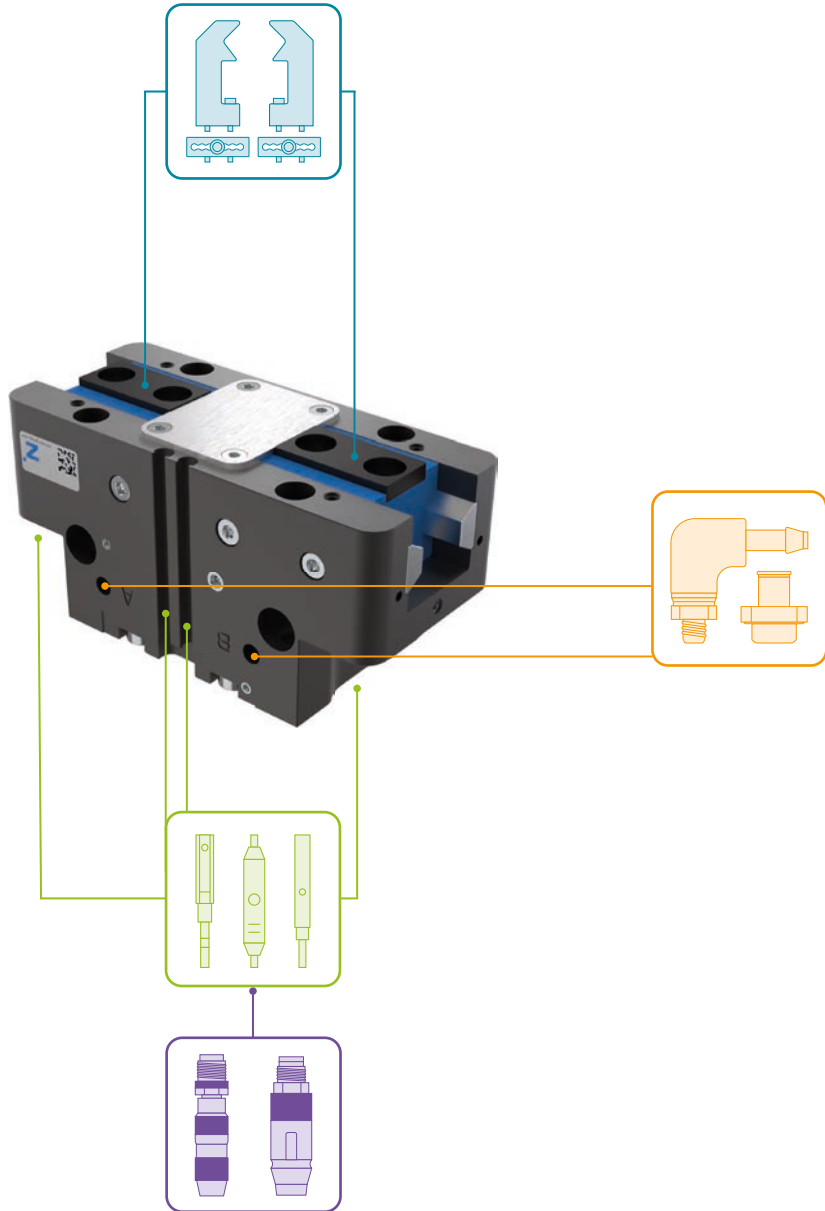
- | | | | | | |
|--------------------------|--------------------------|--------------------------|-----------------|---------------------|-------------|
| ① 그리퍼 고정 | ③ 그리퍼 조 고정 | ⑤ 밀폐 공기 연결성 (최대 0,5 bar) | ⑦ 클램프 서포트 | ⑨ 고객 맞춤형 부품의 고정 가능성 | ⑪ 어댑터 |
| ② 에너지 공급 | ④ 자계 센서 슬롯 조회 | ⑥ 센서 클램핑 | ⑧ 스위칭 캠 설정 | ⑩ 공기 공급(폐쇄) | ⑫ 공기 공급(개방) |
| ③ 그리퍼 조 고정 | ④ 자계 센서 슬롯 조회 | ⑬ 선택적 공기 공급(폐쇄) | ⑭ 선택적 공기 공급(개방) | ⑮ | ⑯ |
| ④ 자계 센서 슬롯 조회 | ⑤ 밀폐 공기 연결성 (최대 0,5 bar) | ⑰ | ⑱ | ⑲ | ⑳ |
| ⑤ 밀폐 공기 연결성 (최대 0,5 bar) | ⑱ 고객 맞춤형 부품의 고정 가능성 | ⑳ | ㉑ | ㉒ | ㉓ |
| ⑥ 센서 클램핑 | ㉔ | ㉕ | ㉖ | ㉗ | ㉘ |
| ⑦ 클램프 서포트 | ㉙ | ㉚ | ㉛ | ㉜ | ㉝ |
| ⑧ 스위칭 캠 설정 | ㉞ | ㉟ | ㊱ | ㊲ | ㊳ |
| ⑨ 고객 맞춤형 부품의 고정 가능성 | ㊴ | ㊵ | ㊶ | ㊷ | ㊸ |
| ⑩ 공기 공급(폐쇄) | ㊹ | ㊺ | ㊻ | ㊼ | ㊽ |
| ⑪ 공기 공급(개방) | ㊾ | ㊿ | ㋀ | ㋁ | ㋂ |
| ⑫ 공기 공급(개방) | ㋃ | ㋄ | ㋅ | ㋆ | ㋇ |
| ⑬ 선택적 공기 공급(폐쇄) | ㋈ | ㋉ | ㋊ | ㋋ | ㋌ |
| ⑭ 선택적 공기 공급(개방) | ㋍ | ㋎ | ㋏ | ㋐ | ㋑ |



2조 평행 그리퍼 설비 크기 GPP5030

1

▶ 액세서리



▶ 배송 구성에 포함



6 [조각]
센터 슬리브

030529

▶ 부품 권장



그리퍼 부품



UB5030AL
알루미늄 일반 조



UB5030ST
스틸 일반 조



EB5030AL
알루미늄 조정 조



EB5030ST
강철 조정 조



WB5030L
교체 조-비 고정 부품-세트



WB5030F
교체 조-고정 부품



에너지 공급



WV1-8X8
각산화-나사 체결부



DEV08
급속 배기 밸브



DSV1-8
압력 보호 밸브



DSV1-8E
급속 배기 기능이 있는 기본 압력 보호 밸브



센서



NJ8-E2S
인덕티브 근접 스위치 - 플러그 M8



MFS01-S-KHC-P1-PNP
자기장 센서 앵글, 케이블 0.3m-커넥터 M8



MFS02-S-KHC-P1-PNP
자기장 센서 직선, 케이블 0.3m-커넥터 M8



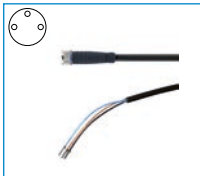
MFS01-S-KHC-P2-PNP
2 점 센서 각도, 케이블 0.3m-커넥터 M8



MFS02-S-KHC-P2-PNP
2 포인트 센서 직선, 케이블 0.3 m-커넥터 M8



연결/기타



KAG500
직선 케이블 5m-소켓 M8 플러그 연결



S8-G-3
직선 제조 가능한 커넥터-플러그 M8

2조 평행 그리퍼 설비 크기 GPP5035

1

설비 크기 GPP5035 / 2조 평행 그리퍼 / 공급 / 그리퍼

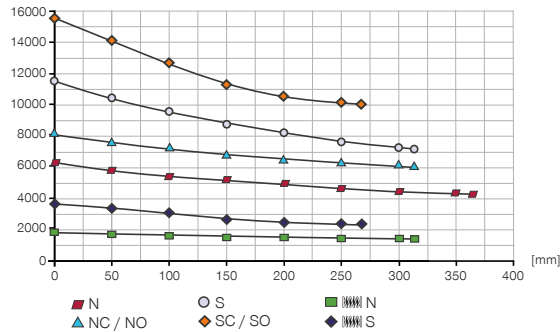
▶ 제품 규격

-00-A / -20-A / -21-A / -24-A

강철/강철 가이드

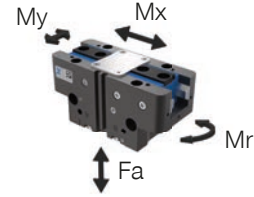
▶ 파지력 다이어그램

[N] 그리퍼 핑거 길이에 따라 그리퍼 조에서 발생하는 파지력의 합계를 보여줍니다.



▶ 힘 및 모멘트

파지력에 추가로 작용할 수 있는 정적 힘과 모멘트를 표시합니다.



Mr [Nm]	260
Mx [Nm]	430
My [Nm]	450
Fa [N]	10400

▶ 변종

-00-A / -20-A

강철/강철 가이드



-21-A / -24-A

강철/강철 가이드



▶ 기술 데이터

주문번호	▶ 기술 데이터					
	GPP5035N-00-A	GPP5035NC-00-A	GPP5035NO-00-A	GPP5035S-00-A	GPP5035SC-00-A	GPP5035SO-00-A
조당 스트로크 [mm]	35	35	35	20	20	20
폐쇄 시 파지력 [N]	6100	8000		11700	15500	
개방 시 파지력 [N]	6300		8200	12100		15900
스프링에 의해 확보된 최소 파지력 [N]		1900	1900		3700	3700
폐쇄 시간 [s]	0.5	0.4	0.7	0.5	0.4	0.7
개방 시간 [s]	0.5	0.7	0.4	0.5	0.7	0.4
조립된 그리퍼 조 자체 최대 중량 [kg]	12.5	12.5	12.5	12.5	12.5	12.5
그리퍼 조 최대 길이 [mm]	365	315	315	315	260	260
반복정밀도 +/- [mm]	0.05	0.05	0.05	0.05	0.05	0.05
최소 작동 압력 [bar]	3	4	4	3	4	4
최대 작동 압력 [bar]	8	6.5	6.5	8	6.5	6.5
정격 작동 압력 [bar]	6	6	6	6	6	6
작동 온도 [°C]	-10 ... +90	-10 ... +90	-10 ... +90	-10 ... +90	-10 ... +90	-10 ... +90
사이클 당 실린더 부피 [cm³]	1185	2075	2075	1185	2075	2075
IEC 60529 준거 보호방식	IP64	IP64	IP64	IP64	IP64	IP64
부식 보호	예	예	예	예	예	예
무게 [kg]	15.8	18.6	18.6	16.1	18.9	18.9

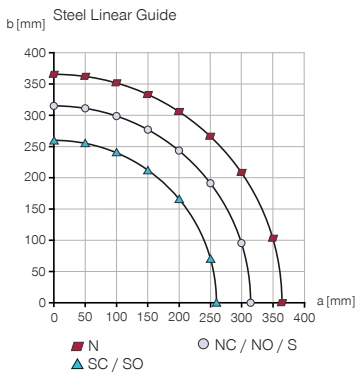
주문번호	▶ 기술 데이터 - 고온 버전					
	GPP5035N-20-A	GPP5035NC-20-A	GPP5035NO-20-A	GPP5035S-20-A	GPP5035SC-20-A	GPP5035SO-20-A
작동 온도 [°C]	-10 ... +130	-10 ... +130	-10 ... +130	-10 ... +130	-10 ... +130	-10 ... +130

주문번호	▶ 기술 데이터 - 보호기 버전					
	GPP5035N-21-A	GPP5035NC-21-A	GPP5035NO-21-A	GPP5035S-21-A	GPP5035SC-21-A	GPP5035SO-21-A
IEC 60529 준거 보호방식	IP67*	IP67*	IP67*	IP67*	IP67*	IP67*
무게 [kg]	20.2	23	23	20.5	23.3	23.3

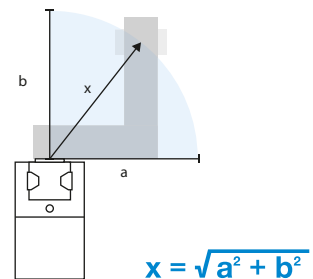
주문번호	▶ 기술 데이터 - 고온 프로텍터 버전					
	GPP5035N-24-A	GPP5035NC-24-A	GPP5035NO-24-A	GPP5035S-24-A	GPP5035SC-24-A	GPP5035SO-24-A
작동 온도 [°C]	-10 ... +130	-10 ... +130	-10 ... +130	-10 ... +130	-10 ... +130	-10 ... +130
IEC 60529 준거 보호방식	IP67*	IP67*	IP67*	IP67*	IP67*	IP67*
무게 [kg]	20.2	23	23	20.5	23.3	23.3

*밀폐 공기 포함

▶ 최대 그리퍼 조 길이



▶ 파지력 결정을 위한 결과적인 턱 길이

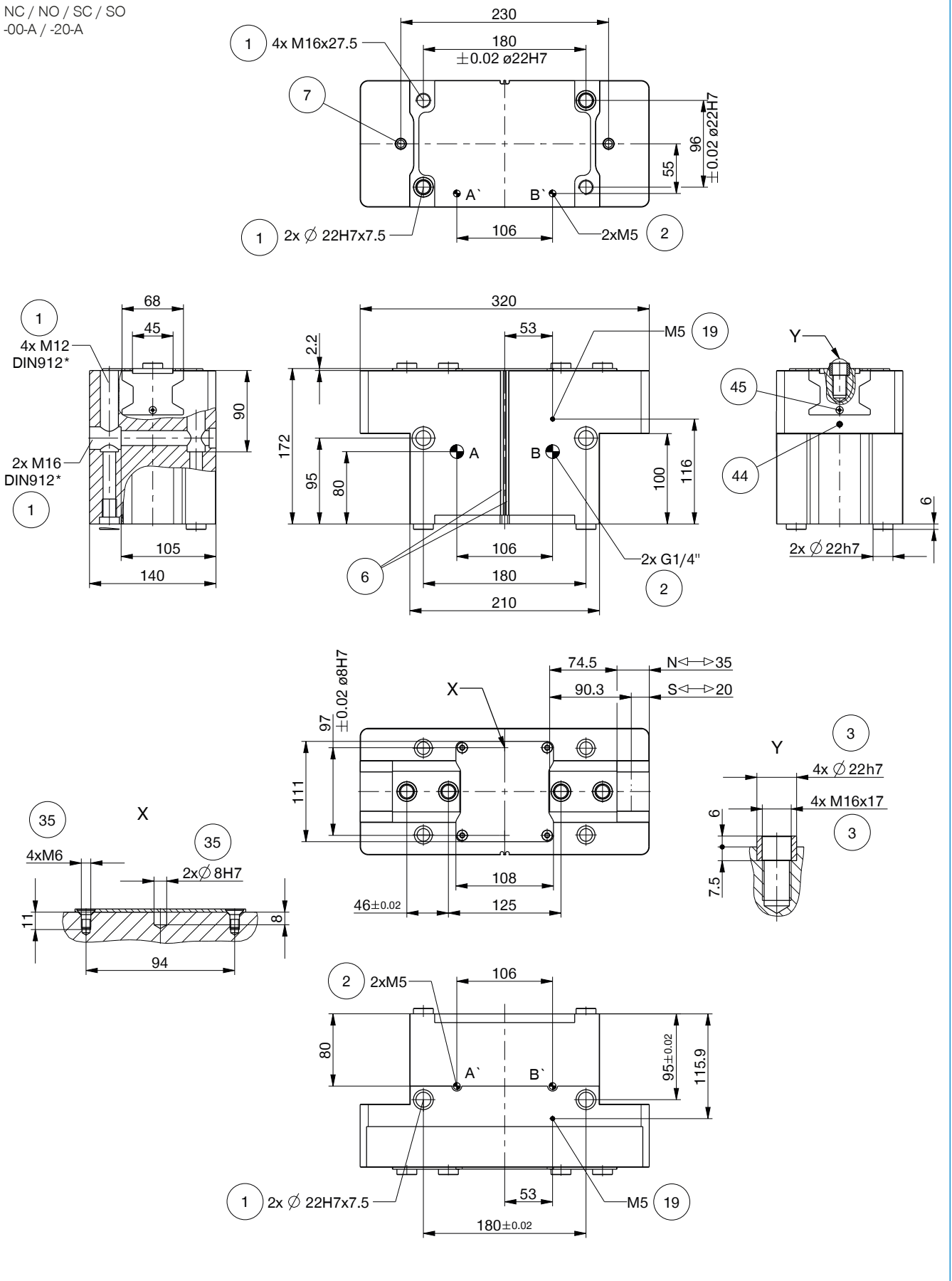


2조 평행 그리퍼

설비 크기 GPP5035

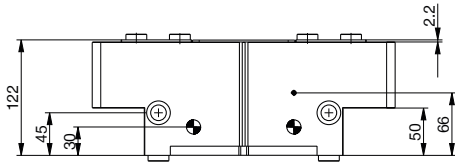
▶ 기술 도면

NC / NO / SC / SO
-00-A / -20-A

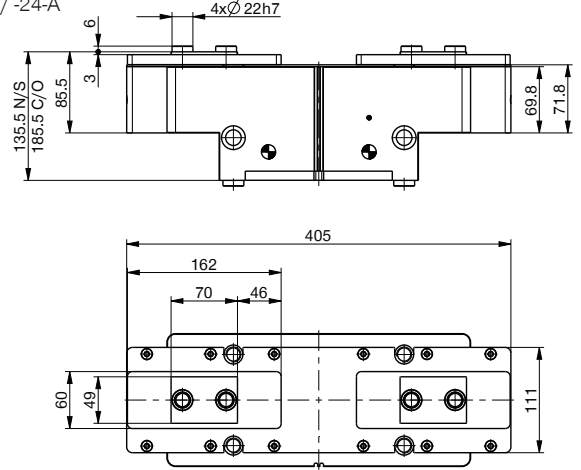


▶ 기술 도면

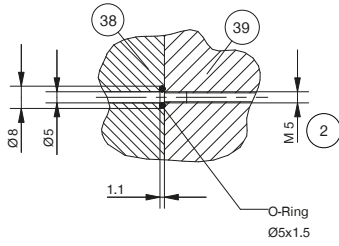
N / S
-00-A / -20-A



N / NC / NO / S / SC / SO
-21-A / -24-A



관을 사용하지 않는 에너지 공급 M5



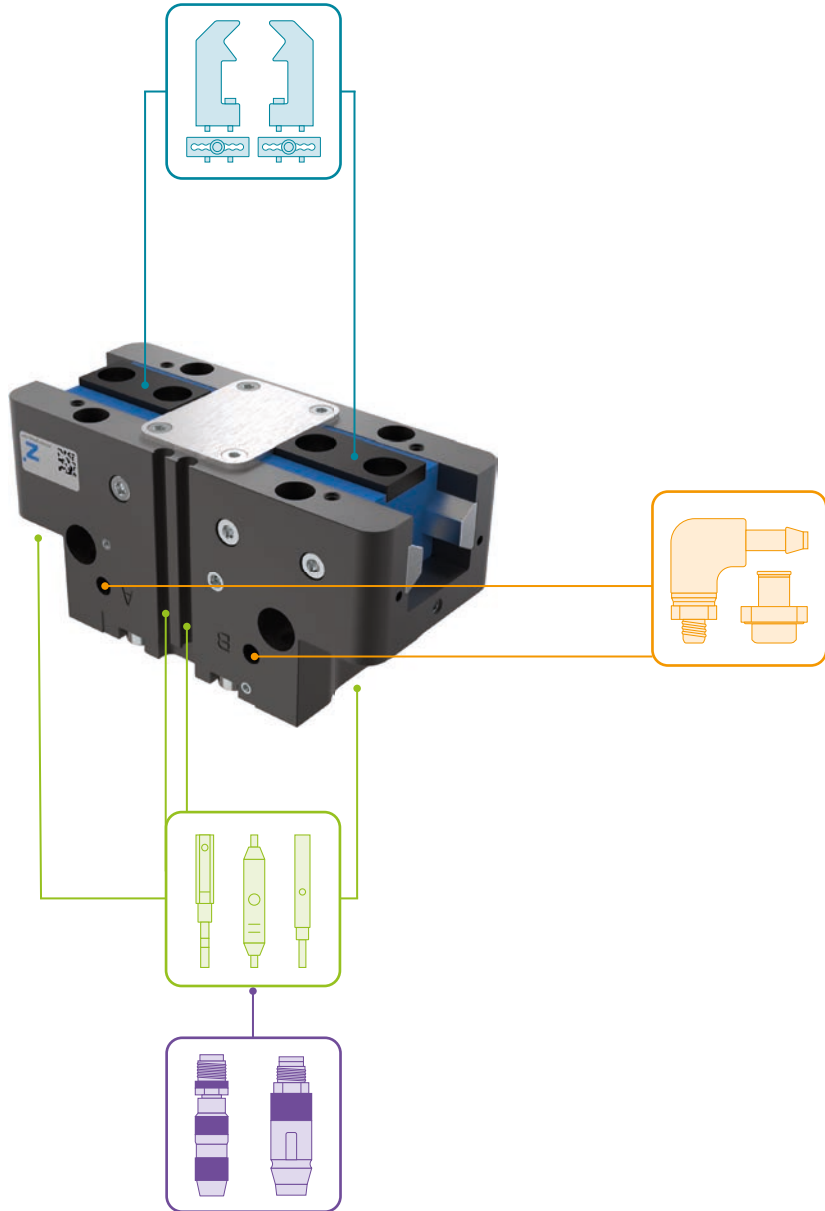
- ① 그리퍼 고정
- ③ 그리퍼 조 고정
- ② 에너지 공급
- ④ 자계 센서 슬롯 조회
- ⑤ 고객 맞춤형 부품의 고정 가능성
- ⑥ 클램프 서포트
- ⑦ 어댑터
- ⑧ 밀폐 공기 연결성 (최대 0,5 bar)
- ⑨ 선택적 공기 공급(폐쇄)
- ⑩ 선택적 공기 공급(개방)
- ⑪ 센서 클램핑
- ⑫ 스위칭 캠 설정
- ⑬ 공기 공급(폐쇄)
- ⑭ 공기 공급(개방)
- ⑮ 공기 공급(폐쇄)
- ⑯ 선택적 공기 공급(개방)



2조 평행 그리퍼 설비 크기 GPP5035

1

▶ 액세서리



▶ 배송 구성에 포함



6 [조각]
센터 슬리브

035358

설비 크기 GPP5035 / 2조 평행 그리퍼 / 공압 / 그리퍼

▶ 부품 권장



에너지 공급



GV1-4X8
직선-나사 체결부



WV1-4X8
각선화-나사 체결부



DSV1-4
압력 보호 밸브



DSV1-4E
급속 배기 기능이 있는 기본 압력 보호 밸브



센서



NJ8-E2S
인덕티브 근접 스위치 - 플러그 M8



MFS01-S-KHC-P1-PNP
자기장 센서 앵글, 케이블 0.3m-커넥터 M8



MFS02-S-KHC-P1-PNP
자기장 센서 직선, 케이블 0.3m-커넥터 M8



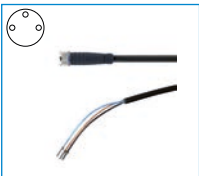
MFS01-S-KHC-P2-PNP
2 점 센서 각도, 케이블 0.3m-커넥터 M8



MFS02-S-KHC-P2-PNP
2 포인트 센서 직선, 케이블 0.3 m-커넥터 M8



연결/기타



KAG500
직선 케이블 5m - 소켓 M8 플러그 연결



S8-G-3
직선 제조 가능한 커넥터 - 플러그 M8

2조 평행 그리퍼 설비 크기 GPP5045

1 설비 크기 GPP5045 / 2조 평행 그리퍼 / 공압 / 그리퍼

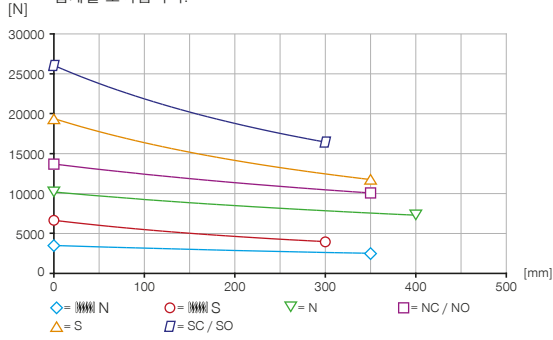
▶ 제품 규격

-00-A / -20-A / -21-A / -24-A

강철/강철 가이드

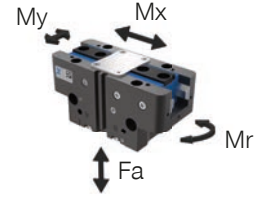
▶ 파지력 다이어그램

그리퍼 핑거 길이에 따라 그리퍼 조에서 발생하는 파지력의 합계를 보여줍니다.



▶ 힘 및 모멘트

파지력에 추가로 작용할 수 있는 정적 힘과 모멘트를 표시합니다.



Mr [Nm]	390
Mx [Nm]	580
My [Nm]	600
Fa [N]	11500

▶ 변종

-00-A / -20-A

강철/강철 가이드

-21-A / -24-A

강철/강철 가이드



▶ 기술 데이터

주문번호	▶ 기술 데이터					
	GPP5045N-00-A	GPP5045NC-00-A	GPP5045NO-00-A	GPP5045S-00-A	GPP5045SC-00-A	GPP5045SO-00-A
조당 스트로크 [mm]	45	45	45	26	26	26
폐쇄 시 파지력 [N]	10200	13700		19400	26050	
개방 시 파지력 [N]	10700		14200	20300		26950
스프링에 의해 확보된 최소 파지력 [N]		3500	3500		6650	6650
폐쇄 시간 [s]	0.55	0.55	0.9	0.55	0.55	0.9
개방 시간 [s]	0.55	0.9	0.55	0.55	0.9	0.55
조립된 그리퍼 조 자체 최대 중량 [kg]	17	17	17	17	17	17
그리퍼 조 최대 길이 [mm]	400	350	350	350	300	300
반복정밀도 +/- [mm]	0.05	0.05	0.05	0.05	0.05	0.05
최소 작동 압력 [bar]	3	4	4	3	4	4
최대 작동 압력 [bar]	8	6.5	6.5	8	6.5	6.5
정격 작동 압력 [bar]	6	6	6	6	6	6
작동 온도 [°C]	-10 ... +90	-10 ... +90	-10 ... +90	-10 ... +90	-10 ... +90	-10 ... +90
사이클 당 실린더 부피 [cm³]	2420	4400	4400	2420	4400	4400
IEC 60529 준거 보호방식	IP64	IP64	IP64	IP64	IP64	IP64
부식 보호	예	예	예	예	예	예
무게 [kg]	33	40.5	40.5	34	41.5	41.5

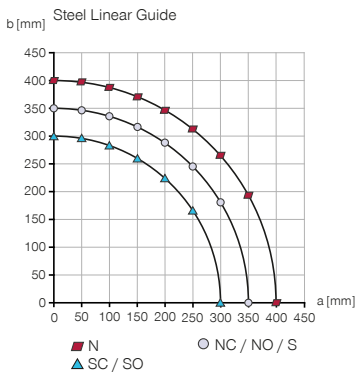
주문번호	▶ 기술 데이터 - 고온 버전					
	GPP5045N-20-A	GPP5045NC-20-A	GPP5045NO-20-A	GPP5045S-20-A	GPP5045SC-20-A	GPP5045SO-20-A
작동 온도 [°C]	-10 ... +130	-10 ... +130	-10 ... +130	-10 ... +130	-10 ... +130	-10 ... +130

주문번호	▶ 기술 데이터 - 보호기 버전					
	GPP5045N-21-A	GPP5045NC-21-A	GPP5045NO-21-A	GPP5045S-21-A	GPP5045SC-21-A	GPP5045SO-21-A
IEC 60529 준거 보호방식	IP67*	IP67*	IP67*	IP67*	IP67*	IP67*
무게 [kg]	41.5	49	49	42.5	50	50

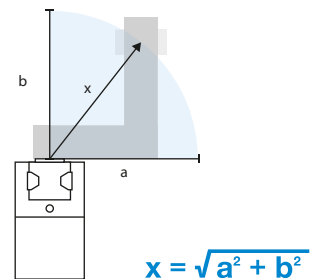
주문번호	▶ 기술 데이터 - 고온 프로텍터 버전					
	GPP5045N-24-A	GPP5045NC-24-A	GPP5045NO-24-A	GPP5045S-24-A	GPP5045SC-24-A	GPP5045SO-24-A
작동 온도 [°C]	-10 ... +130	-10 ... +130	-10 ... +130	-10 ... +130	-10 ... +130	-10 ... +130
IEC 60529 준거 보호방식	IP67*	IP67*	IP67*	IP67*	IP67*	IP67*
무게 [kg]	41.5	49	49	42.5	50	50

*밀폐 공기 포함

▶ 최대 그리퍼 조 길이



▶ 파지력 결정을 위한 결과적인 턱 길이

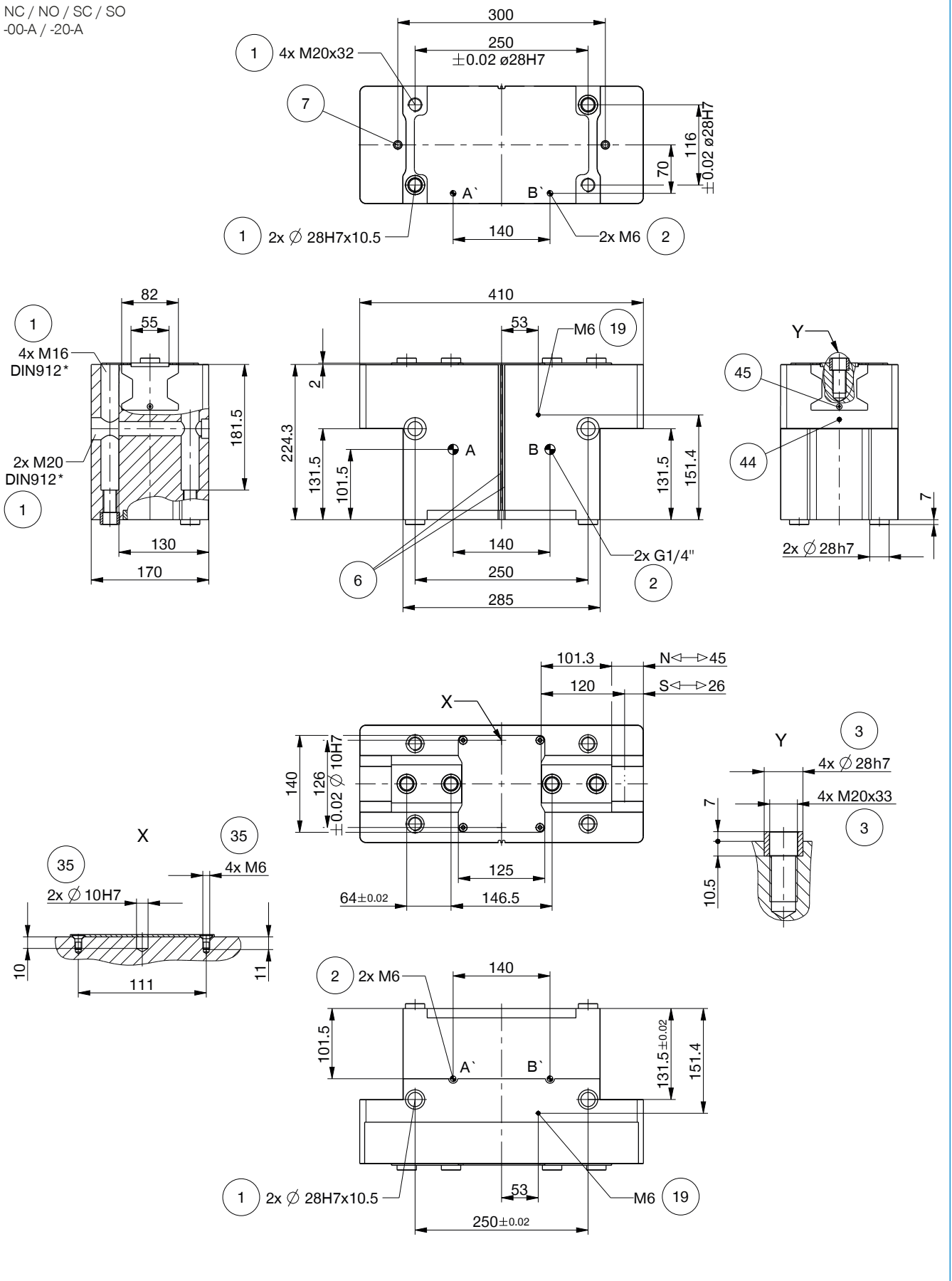


2조 평행 그리퍼

설비 크기 GPP5045

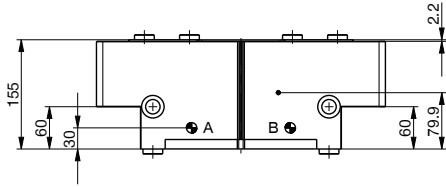
▶ 기술 도면

NC / NO / SC / SO
-00-A / -20-A

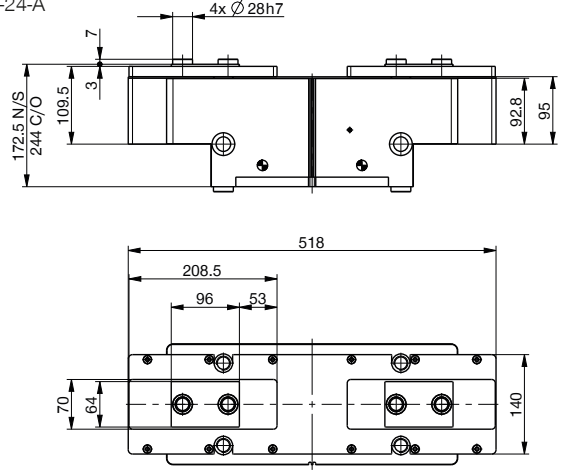


▶ 기술 도면

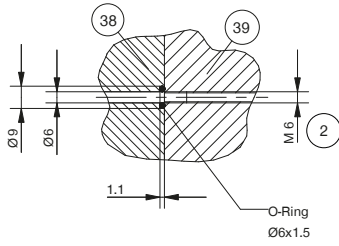
N / S
-00-A / -20-A



N / NC / NO / S / SC / SO
-21-A / -24-A



관을 사용하지 않는 에너지 공급 M6



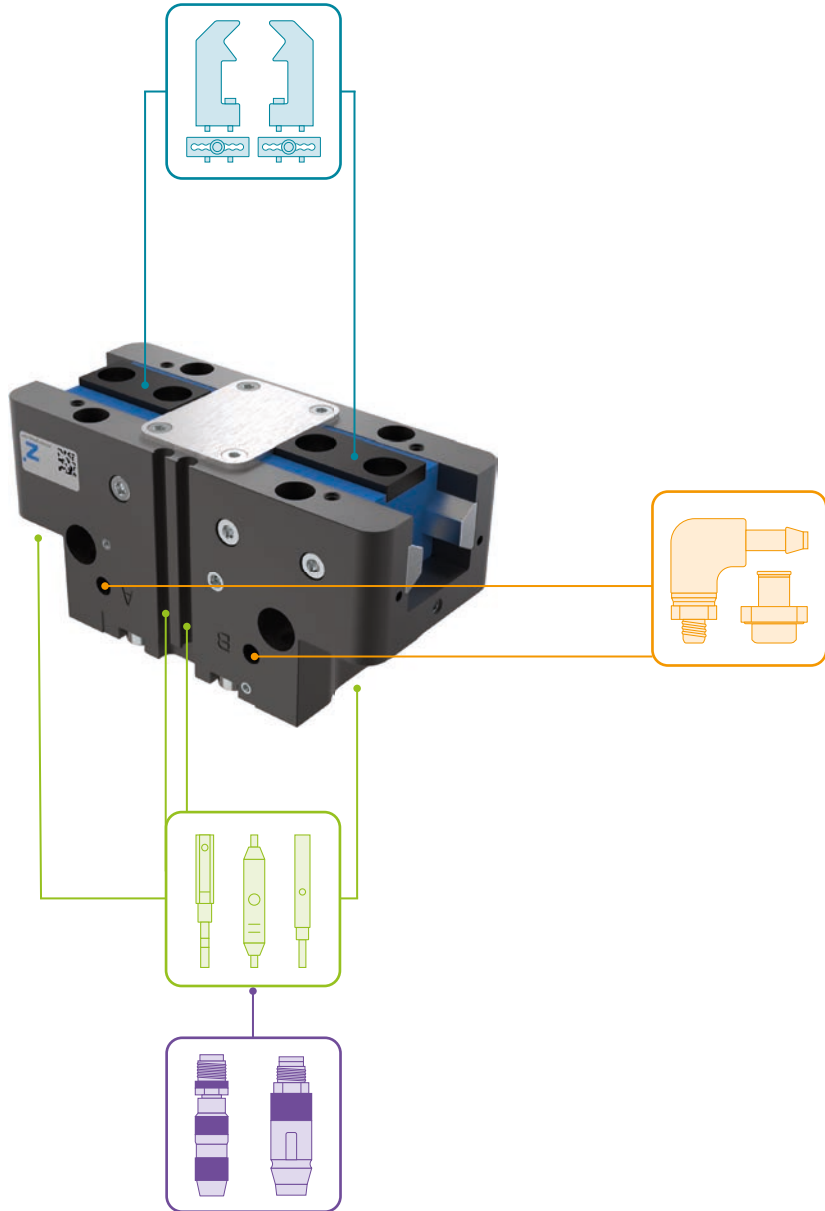
- ① 그리퍼 고정
- ② 에너지 공급
- ③ 그리퍼 조 고정
- ⑥ 자계 센서 슬롯 조회
- ⑦ 클램프 서포트
- ⑱ 밀폐 공기 연결성 (최대 0,5 bar)
- ⑳ 고객 맞춤형 부품의 고정 가능성
- ㉘ 어댑터
- ㉙ 그리퍼
- ㉚ 센서 클램핑
- ㉛ 스위칭 캠 설정
- ㉜ 공기 공급(폐쇄)
- ㉝ 공기 공급(개방)
- ㉞ 선택적 공기 공급(폐쇄)
- ㉟ 선택적 공기 공급(개방)



2조 평행 그리퍼 설비 크기 GPP5045

1

▶ 액세서리



▶ 배송 구성에 포함



6 [조각]
센터 슬리브

036784

설비 크기 GPP5045 / 2조 평행 그리퍼 / 공압 / 그리퍼

▶ 부품 권장



에너지 공급



GV1-4X8
직선-나사 체결부



WV1-4X8
각선화-나사 체결부



DSV1-4
압력 보호 밸브



DSV1-4E
급속 배기 기능이 있는 기본 압력 보호 밸브



센서



NJ8-E2S
인덕티브 근접 스위치 - 플러그 M8



MFS01-S-KHC-P1-PNP
자기장 센서 앵글, 케이블 0.3m-커넥터 M8



MFS02-S-KHC-P1-PNP
자기장 센서 직선, 케이블 0.3m-커넥터 M8



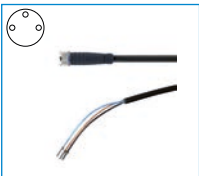
MFS01-S-KHC-P2-PNP
2 점 센서 각도, 케이블 0.3m-커넥터 M8



MFS02-S-KHC-P2-PNP
2 포인트 센서 직선, 케이블 0.3 m-커넥터 M8



연결/기타



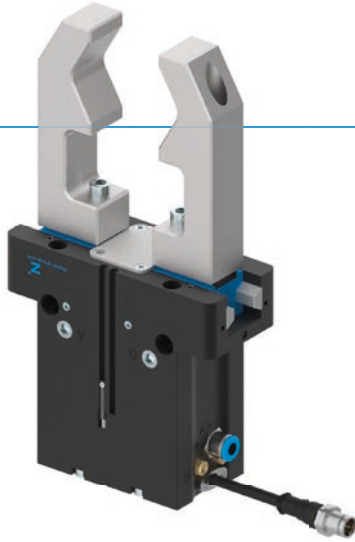
KAG500
직선 케이블 5m - 소켓 M8 플러그 연결



S8-G-3
직선 제조 가능한 커넥터 - 플러그 M8

2조 평행 그리퍼 시리즈 GPP5000IL

▶ 제품의 장점



⊗ IO-Link

"하이브리드"

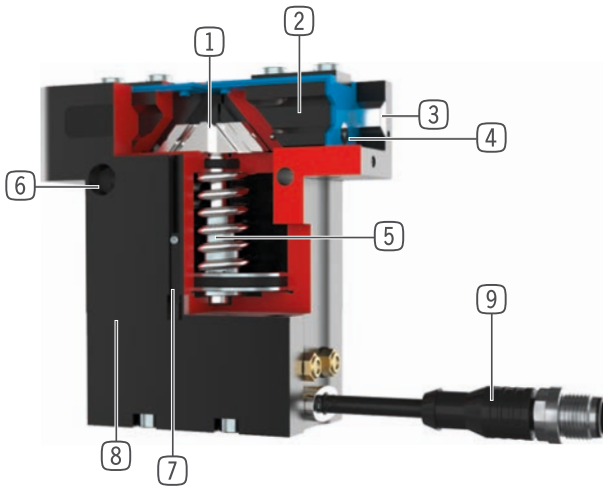
- ▶ 공압식 드라이브가 IO-Link 기술과 결합
- ▶ 사이클 시간 최대 50% 감소 및 압축공기 최대 90% 절감
- ▶ 공압 라인과 IO-Link 케이블을 통해서만 연결
- ▶ 밸브 기술, 센서, 상태 표시, 압력 및 온도 모니터링이 통합됨
- ▶ 허용 오차 범위를 자유롭게 설정할 수 있는 경우 +/- 0.05mm 범위에서 부품 인식
- ▶ 공작물 데이터 세트 32개 프로그래밍 가능
- ▶ 부식 방지 및 IP64에 따라 밀봉되어 있음
- ▶ 최대 3000만 주기까지 정비 불필요

▶ 시리즈 특징

설비 크기	버전						
	GPP50XXIL	N	NC	NO	S	SC	SO
⊗ IO-Link	●	●	●	●	●	●	●
스프링 폐쇄 C		●				●	
스프링 개방 O				●			●
고력 S					●	●	●
3000만까지 정비가 불필요한 주기(최대)	●	●	●	●	●	●	●
통합 조회	●	●	●	●	●	●	●
밸브 기술이 통합됨	●	●	●	●	●	●	●
부식 보호	●	●	●	●	●	●	●
밀폐 공기	●	●	●	●	●	●	●
IP64	●	●	●	●	●	●	●



▶ 용도 명세



- ① **순방향 구동 웨지 후크 기어**
 - 지지 웨브에 의한 높은 힘 및 모멘트 흡수
 - 그리퍼 조의 동기화된 동작
- ② **그리퍼 조**
 - 탈착 가능한 센터 슬리브를 통한 그리퍼 조 설치
 - 내장된 윤활 포켓에 의한 장기 윤활
- ③ **Steel Linear Guide**
 - 스틸 인 스틸 방식으로 가이드됨
 - 매우 긴 그리퍼 조 설치 가능
- ④ **이중 립 시일**
 - IP64
 - 그리스 누설을 방지함으로써 수명 증가
- ⑤ **통합된 파지력 안전 장치**
 - 에너지 저장 장치로서 실린더 챔버에 삽입된 스프링
- ⑥ **고정 및 위치 설정**
 - 개별 설치를 위한 다양한 대안에
- ⑦ **위치 조회**
 - 통합된 홀센서
- ⑧ **통합 밸브 기술**
 - 압축공기 공급기를 통해 그리퍼 구동
- ⑨ **통합 제어 모듈**
 - IO-Link를 통한 단심 케이블 솔루션
 - 압력, 온도, 위치 및 기타 매개변수 판독 가능

▶ 기술 데이터

설비 크기	조당 스트로크 [mm]	파지력 [N]	무게 [kg]	IP 분류
GPP5006IL	3 - 6	330 - 1080	0,45 - 0,53	IP64
GPP5008IL	4 - 8	520 - 1670	0,75 - 0,87	IP64
GPP5010IL	5 - 10	885 - 2890	1,23 - 1,45	IP64

▶ 세부 정보는 온라인으로 사용가능



모든 정보는 한 클릭으로: www.zimmer-group.kr. 기술 정보모든 정보를 원하시는 제품의 주문번호로 여러분의 설비크기에 해당되는 데이터, 도면, 3-D 모델, 작동설명서를 보실 수 있습니다. 빠르고, 한 눈에 들어오는 최신 정보.

2조 평행 그리퍼

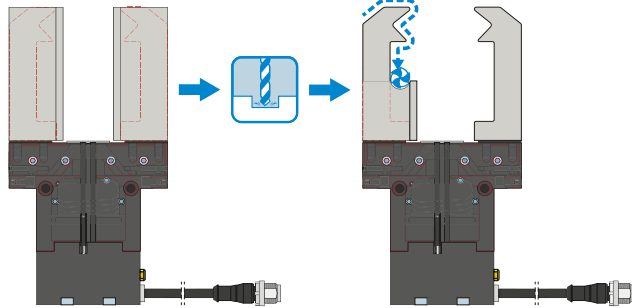
시리즈 GPP5000IL 기능 설명



그리퍼 부품

2

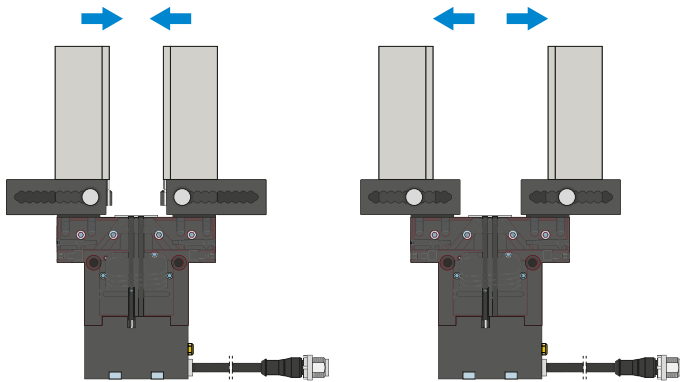
시리즈 GPP5000IL / 2조 평행 그리퍼 / 공압 / 공압 / 그리퍼



범용 조 - UB5000

즉시 사용하고 개별적으로 후처리하기 위해 사용 가능

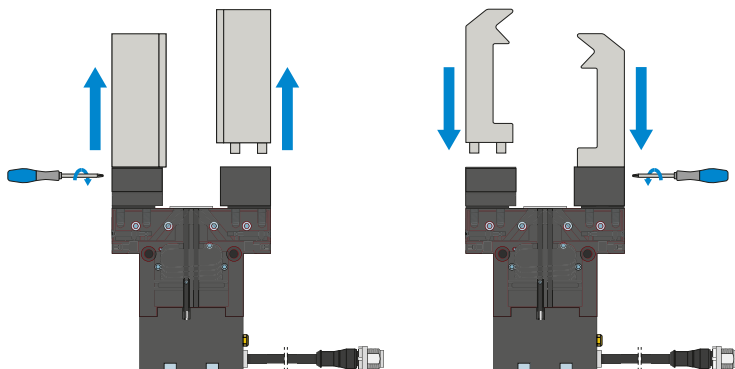
그리퍼 조 블랭크는 알루미늄(AL)과 스틸(ST) 버전으로 제공되며 제공 품목에 포함된 나사를 사용하여 그리퍼에 직접 장착해야 합니다. 센터링 슬리브에 필요한 맞춤부는 이미 있습니다. 그리퍼 조 하나당 범용 조 하나가 필요합니다.



조정 조 - EB5000

공구 없이 그리핑 범위를 조정하기 위한 용도

스프링 예압형 잠금장치를 수동으로 조작하여 숫자 눈금이 있는 격자 내에서 조정 조를 이동시킬 수 있습니다. 작용하는 힘과 토크에 따라 알루미늄(AL)과 스틸(ST) 버전의 조정 조가 있습니다. 그리퍼 조 하나당 조정 조 하나가 필요합니다.



교체 조 - WB5000

맞춤형 그리퍼 조의 신속한 교체가 가능

교체해야 하는 그리퍼 조의 개수에 따라 그리퍼 조 하나당 하나의 고정 파트와 적어도 하나 이상의 루즈 파트 세트가 필요합니다. 고정 파트의 제공 품목에 포함된 특수 렌치를 사용한 수동 잠금은 양측에서 이루어질 수 있습니다.

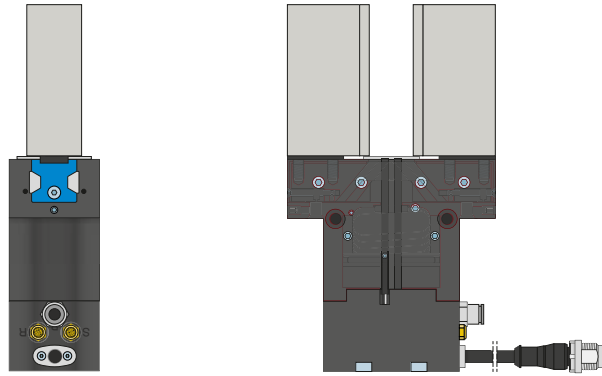


그리퍼 구성요소는 결합이 가능합니다!

상기 그리퍼 구성요소는 서로 결합할 수 있고 5000 그리퍼 시리즈의 여러 시리즈와 호환이 가능합니다.

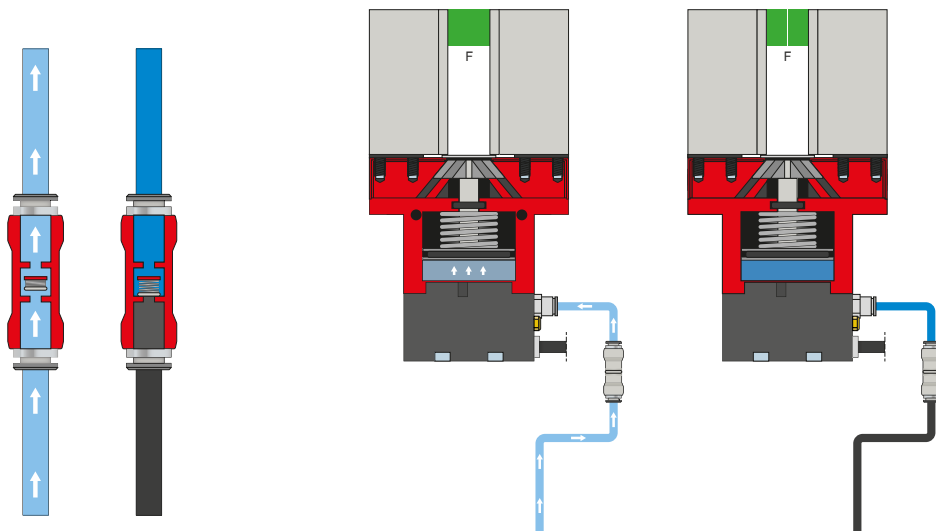


에너지 공급



공압 체결

직선형 및 직각형 구조로 구매 가능. 설치 조건이나 설치 상황에 따라 자유롭게 선택할 수 있습니다.



압력 보호 밸브 - DSV

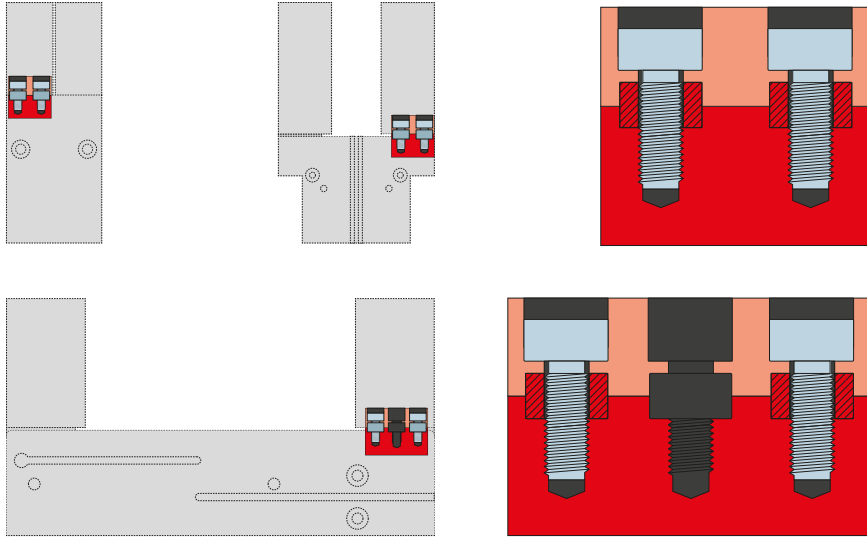
급기 라인에 장착 가능한 체크 밸브를 통해 비상 정지 시 시스템 압력을 유지할 수 있습니다. 이 기능을 보장하기 위해 밸브는 가능한 한 그리퍼의 공기 연결부 가까이에 설치해야 합니다. 이를 위해 제어 전압과 액추에이터 전압을 유지해야 합니다.

2조 평행 그리퍼

시리즈 GPP5000IL 기능 설명



연결/기타



센터링 슬리브

그리퍼 조의 정의된 위치 결정용

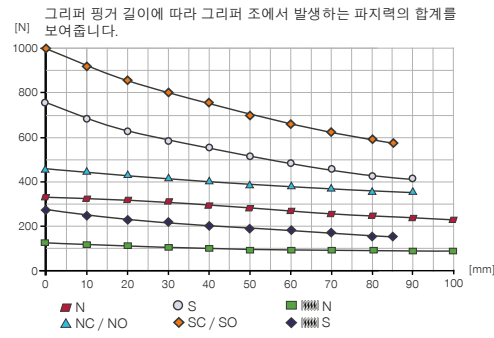
센터링 슬리브는 그리퍼 조의 맞춤부에 삽입되어 그리퍼 조의 위치를 정의합니다. 센터링 슬리브는 핀 연결과 유사합니다.

2조 평행 그리퍼 설비 크기 GPP5006IL

▶ 제품 규격

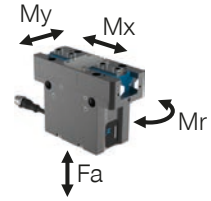


▶ 파지력 다이어그램



▶ 힘 및 모멘트

파지력에 추가로 작용할 수 있는 정적 힘과 모멘트를 표시합니다.



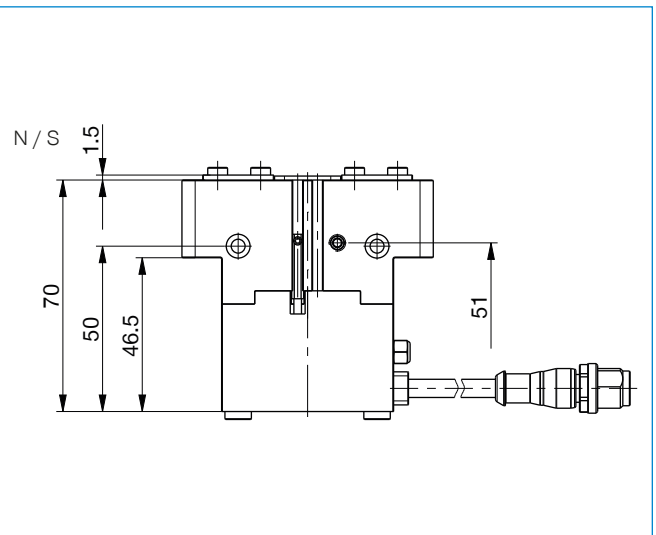
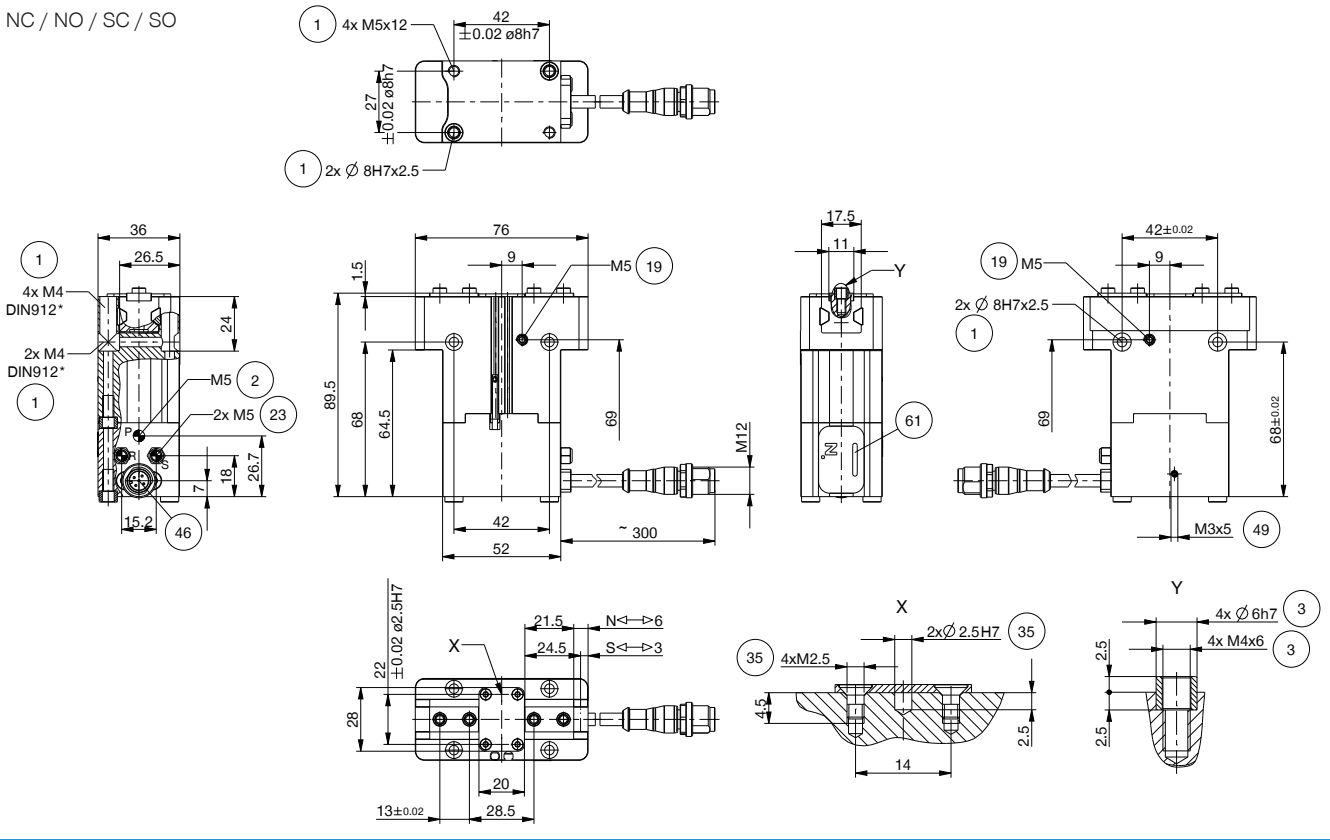
Mr [Nm]	43
Mx [Nm]	70
My [Nm]	46
Fa [N]	1250

▶ 기술 데이터

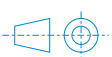
주문번호	▶ 기술 데이터					
	GPP5006N-IL-10-A	GPP5006NC-IL-10-A	GPP5006NO-IL-10-A	GPP5006S-IL-10-A	GPP5006SC-IL-10-A	GPP5006SO-IL-10-A
제어	IO-Link	IO-Link	IO-Link	IO-Link	IO-Link	IO-Link
조당 스트로크 [mm]	6	6	6	3	3	3
폐쇄 시 파지력 [N]	330	455		740	1020	
개방 시 파지력 [N]	360		485	800		1080
스프링에 의해 확보된 최소 파지력 [N]		125	125		280	280
최대 사이클 수	360	250	250	360	250	250
조립된 그리퍼 조 자체 최대 중량 [kg]	0.4	0.4	0.4	0.4	0.4	0.4
그리퍼 조 최대 길이 [mm]	100	90	90	90	85	85
반복정밀도 +/- [mm]	0.01	0.01	0.01	0.01	0.01	0.01
최소 작동 압력 [bar]	3	4	4	3	4	4
최대 작동 압력 [bar]	8	7	7	8	7	7
정격 작동 압력 [bar]	6	6	6	6	6	6
작동 온도 [°C]	+5 ... +50	+5 ... +50	+5 ... +50	+5 ... +50	+5 ... +50	+5 ... +50
사이클 당 실린더 부피 [cm³]	11	24	24	11	24	24
밸브 기술이 통합됨	예	예	예	예	예	예
위치 검출이 통합됨	예	예	예	예	예	예
전압 [V]	24	24	24	24	24	24
최대 소비 전력 [A]	0.10	0.10	0.10	0.10	0.10	0.10
IEC 60529 준거 보호방식	IP64	IP64	IP64	IP64	IP64	IP64
무게 [kg]	0.45	0.53	0.53	0.45	0.53	0.53

▶ 기술 도면

NC / NO / SC / SO

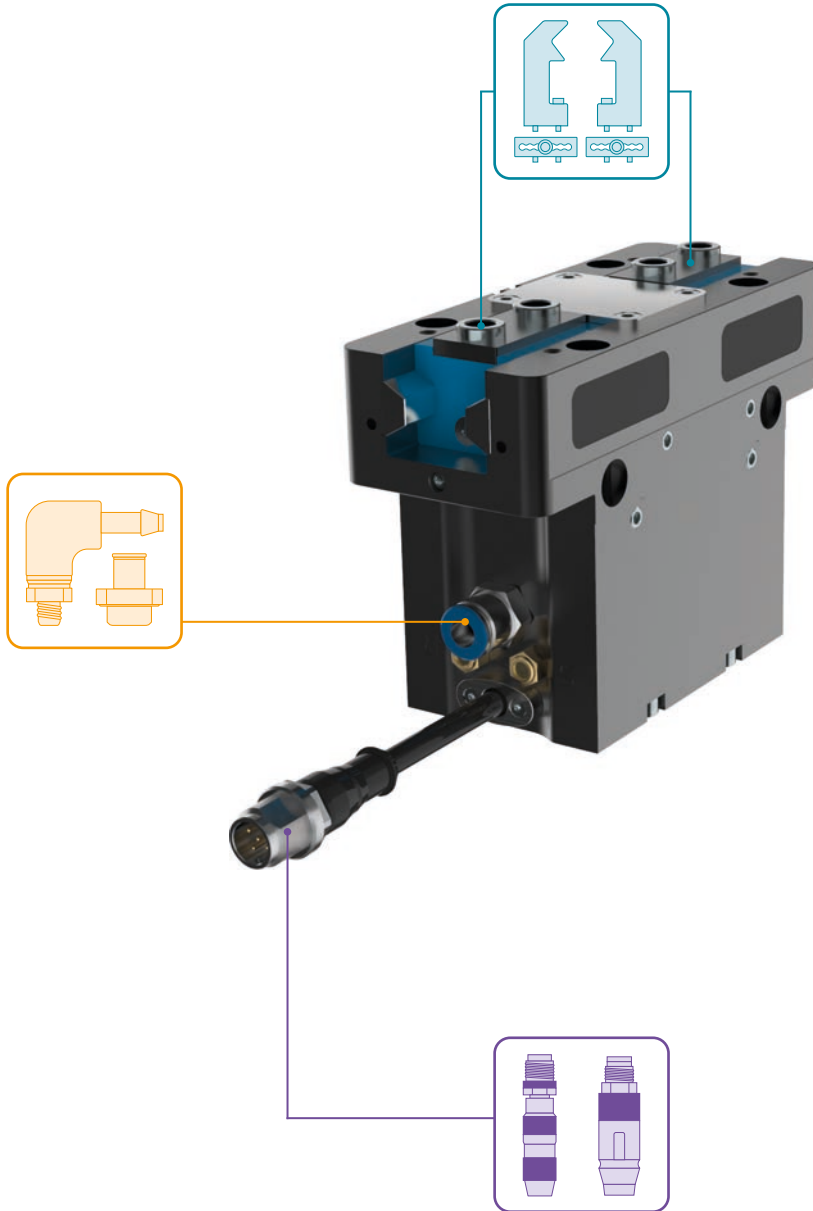


- ① 그리퍼 고정
- ② 에너지 공급
- ③ 그리퍼 조 고정
- ④ 밀폐 공기 연결 가능성
- ⑤ 배기(R+S: 환경이 오염된 경우, 배기 호스를 통과하는 필터 교체 및 깨끗한 환경에 배기구 배치)
- ⑥ 고객 맞춤형 부품의 고정 가능성
- ⑦ IO-Link 에너지 공급(M12, 5극)
- ⑧ 접지
- ⑨ 상태 표시



2조 평행 그리퍼 설비 크기 GPP5006IL

▶ 액세서리



▶ 배송 구성에 포함



4 [조각]
센터 슬리브

024230



2 [조각]
센터 슬리브

024231



2 [조각]
필터

CFILT00010

▶ 부품 권장



그리퍼 부품



UB5006AL
알루미늄 일반 조



UB5006ST
스틸 일반 조



EB5006AL
알루미늄 조정 조



EB5006ST
강철 조정 조



WB5006L
교체 조-비 고정 부품-세트



WB5006F
교체 조-고정 부품



에너지 공급



GVM5
직선-나사 체결부



DSV06
체크 밸브



연결/기타



KAG500IL
직선형 플러그-인 커넥터,
5 m - 플러그, 소켓 M12



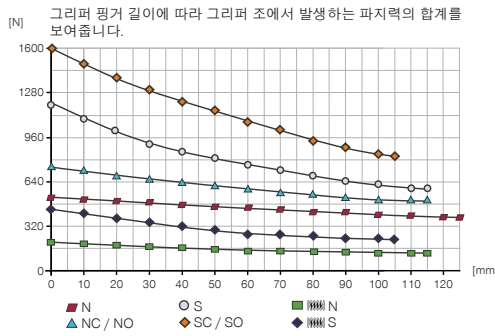
SCM-C-00-00-A
Smart Communication
Module

2조 평행 그리퍼 설비 크기 GPP5008IL

▶ 제품 규격

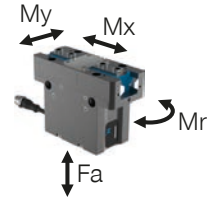


▶ 파지력 다이어그램



▶ 힘 및 모멘트

파지력에 추가로 작용할 수 있는 정적 힘과 모멘트를 표시합니다.



Mr [Nm]	60
Mx [Nm]	105
My [Nm]	65
Fa [N]	1900

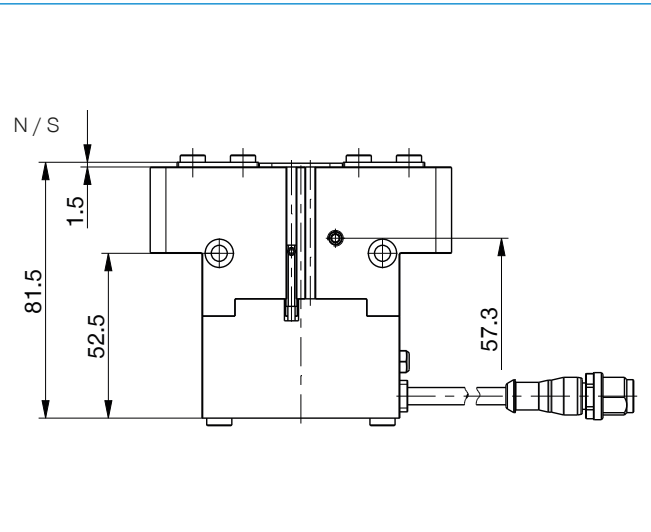
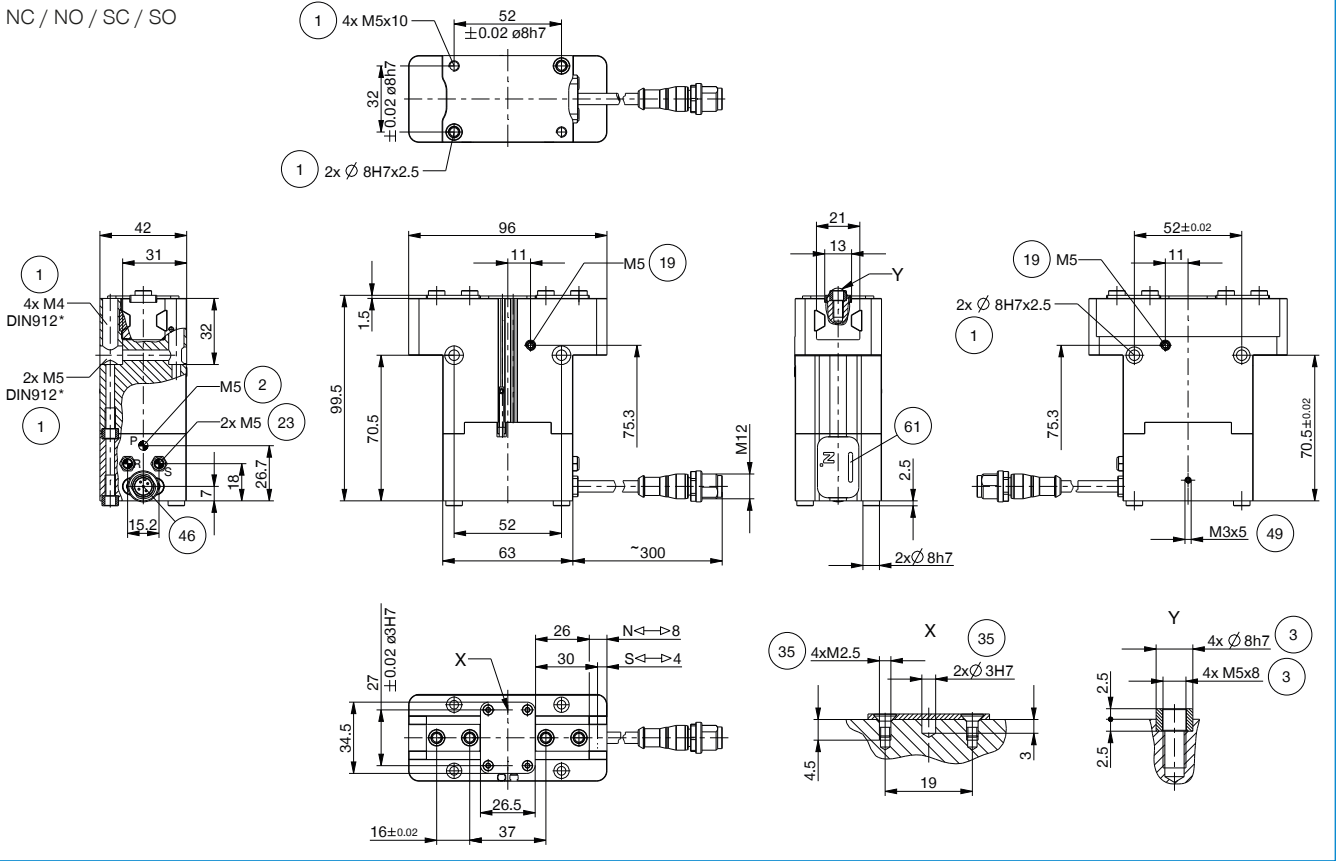
▶ 기술 데이터

▶ 기술 데이터

주문번호	GPP5008N-IL-10-A	GPP5008NC-IL-10-A	GPP5008NO-IL-10-A	GPP5008S-IL-10-A	GPP5008SC-IL-10-A	GPP5008SO-IL-10-A
제어	IO-Link	IO-Link	IO-Link	IO-Link	IO-Link	IO-Link
조당 스트로크 [mm]	8	8	8	4	4	4
폐쇄 시 파지력 [N]	520	710		1150	1580	
개방 시 파지력 [N]	560		750	1240		1670
스프링에 의해 확보된 최소 파지력 [N]		190	190		430	430
최대 사이클 수	290	200	200	290	200	200
조립된 그리퍼 조 자체 최대 중량 [kg]	0.7	0.7	0.7	0.7	0.7	0.7
그리퍼 조 최대 길이 [mm]	125	115	115	115	105	105
반복정밀도 +/- [mm]	0.01	0.01	0.01	0.01	0.01	0.01
최소 작동 압력 [bar]	3	4	4	3	4	4
최대 작동 압력 [bar]	8	7	7	8	7	7
정격 작동 압력 [bar]	6	6	6	6	6	6
작동 온도 [°C]	+5 ... +50	+5 ... +50	+5 ... +50	+5 ... +50	+5 ... +50	+5 ... +50
사이클 당 실린더 부피 [cm³]	22	43	43	22	43	43
밸브 기술이 통합됨	예	예	예	예	예	예
위치 검출이 통합됨	예	예	예	예	예	예
전압 [V]	24	24	24	24	24	24
최대 소비 전력 [A]	0.10	0.10	0.10	0.10	0.10	0.10
IEC 60529 준거 보호방식	IP64	IP64	IP64	IP64	IP64	IP64
무게 [kg]	0.75	0.87	0.87	0.75	0.87	0.87

▶ 기술 도면

NC / NO / SC / SO

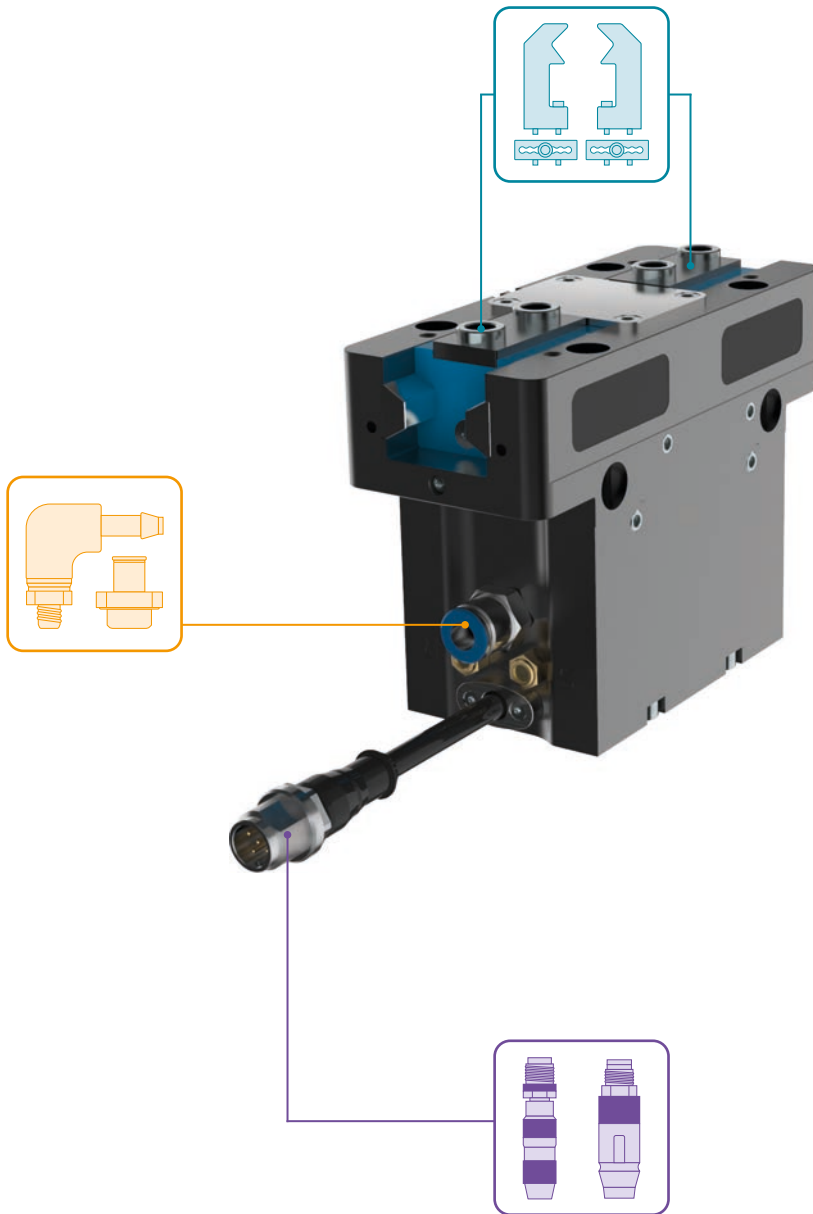


- ① 그리퍼 고정
- ② 에너지 공급
- ③ 그리퍼 조 고정
- ④ 밀폐 공기 연결 가능성
- ⑤ 배기(R+S: 환경이 오염된 경우, 배기 호스를 통과하는 필터 교체 및 깨끗한 환경에 배기구 배치)
- ⑥ 고객 맞춤형 부품의 고정 가능성
- ⑦ IO-Link 에너지 공급(M12, 5극)
- ⑧ 접지
- ⑨ 상태 표시



2조 평행 그리퍼 설비 크기 GPP5008IL

▶ 액세서리



▶ 배송 구성에 포함



6 [조각]
센터 슬리브

024231



2 [조각]
필터

CFILT00010

▶ 부품 권장



그리퍼 부품



UB5008AL
알루미늄 일반 조



UB5008ST
스틸 일반 조



EB5008AL
알루미늄 조정 조



EB5008ST
강철 조정 조



WB5008L
교체 조-비 고정 부품-세트



WB5008F
교체 조-고정 부품



에너지 공급



GVM5
직선-나사 체결부



DSV06
체크 밸브



연결/기타



KAG500IL
직선형 플러그-인 커넥터,
5 m - 플러그, 소켓 M12



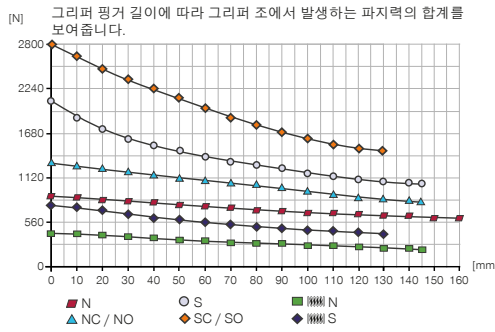
SCM-C-00-00-A
Smart Communication
Module

2조 평행 그리퍼 설비 크기 GPP5010IL

▶ 제품 규격

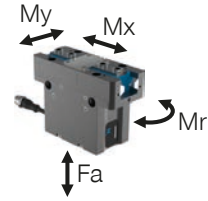


▶ 파지력 다이어그램



▶ 힘 및 모멘트

파지력에 추가로 작용할 수 있는 정적 힘과 모멘트를 표시합니다.



Mr [Nm]	75
Mx [Nm]	125
My [Nm]	95
Fa [N]	2700

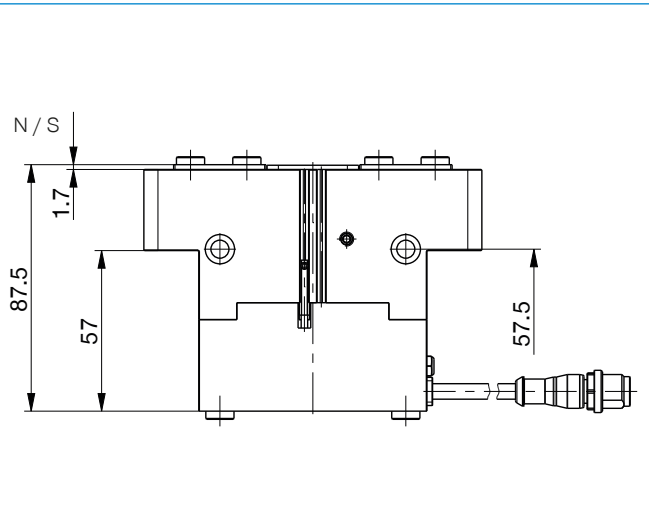
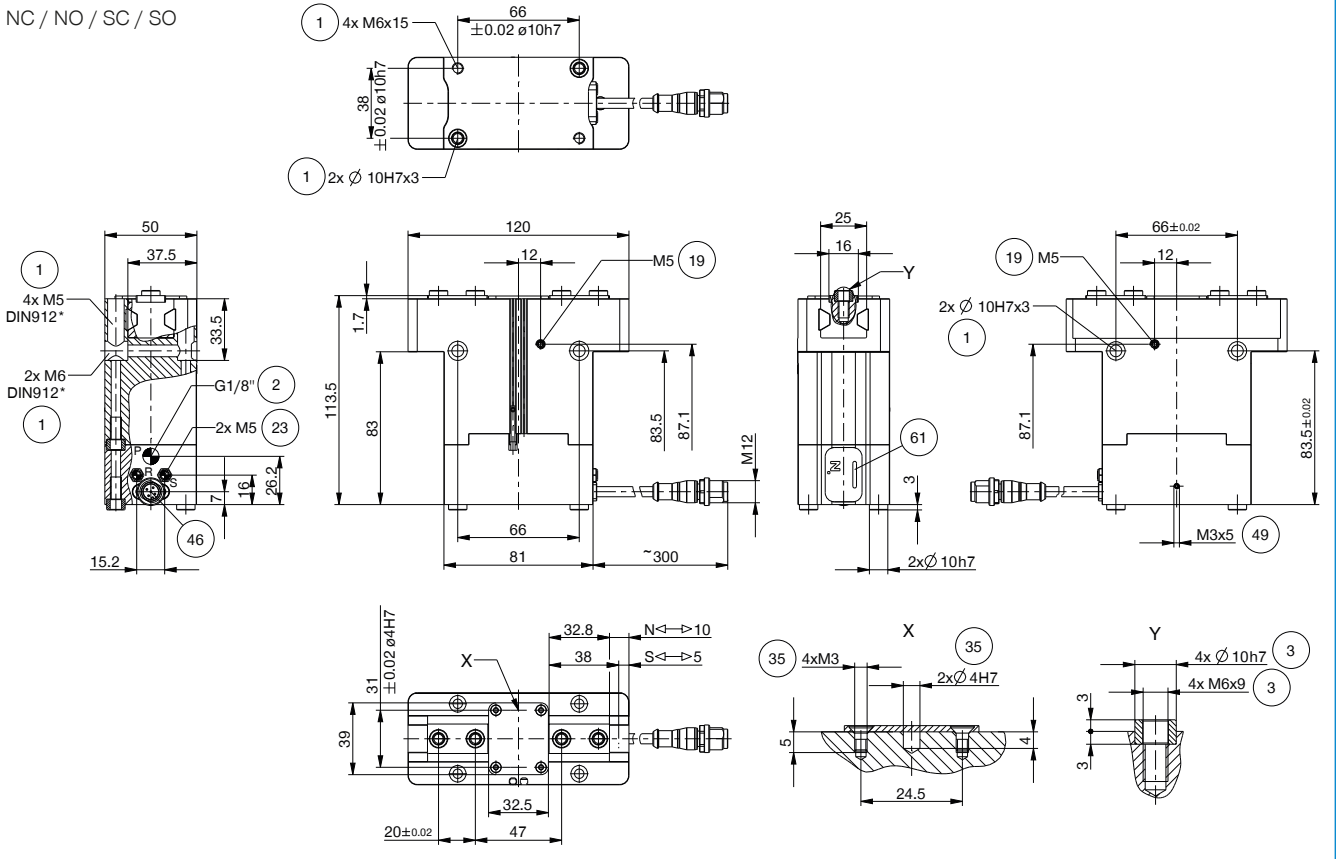
▶ 기술 데이터

▶ 기술 데이터

주문번호	GPP5010N-IL-10-A	GPP5010NC-IL-10-A	GPP5010NO-IL-10-A	GPP5010S-IL-10-A	GPP5010SC-IL-10-A	GPP5010SO-IL-10-A
제어	IO-Link	IO-Link	IO-Link	IO-Link	IO-Link	IO-Link
조당 스트로크 [mm]	10	10	10	5	5	5
폐쇄 시 파지력 [N]	885	1260		1940	2750	
개방 시 파지력 [N]	945		1320	2080		2890
스프링에 의해 확보된 최소 파지력 [N]		375	375		810	810
최대 사이클 수	230	150	150	230	150	150
조립된 그리퍼 조 자체 최대 중량 [kg]	1.3	1.3	1.3	1.3	1.3	1.3
그리퍼 조 최대 길이 [mm]	160	145	145	145	130	130
반복정밀도 +/- [mm]	0.01	0.01	0.01	0.01	0.01	0.01
최소 작동 압력 [bar]	3	4	4	3	4	4
최대 작동 압력 [bar]	8	7	7	8	7	7
정격 작동 압력 [bar]	6	6	6	6	6	6
작동 온도 [°C]	+5 ... +50	+5 ... +50	+5 ... +50	+5 ... +50	+5 ... +50	+5 ... +50
사이클 당 실린더 부피 [cm³]	44	92	92	44	92	92
밸브 기술이 통합됨	예	예	예	예	예	예
위치 검출이 통합됨	예	예	예	예	예	예
전압 [V]	24	24	24	24	24	24
최대 소비 전력 [A]	0.10	0.10	0.10	0.10	0.10	0.10
IEC 60529 준거 보호방식	IP64	IP64	IP64	IP64	IP64	IP64
무게 [kg]	1.23	1.45	1.45	1.23	1.45	1.45

▶ 기술 도면

NC / NO / SC / SO

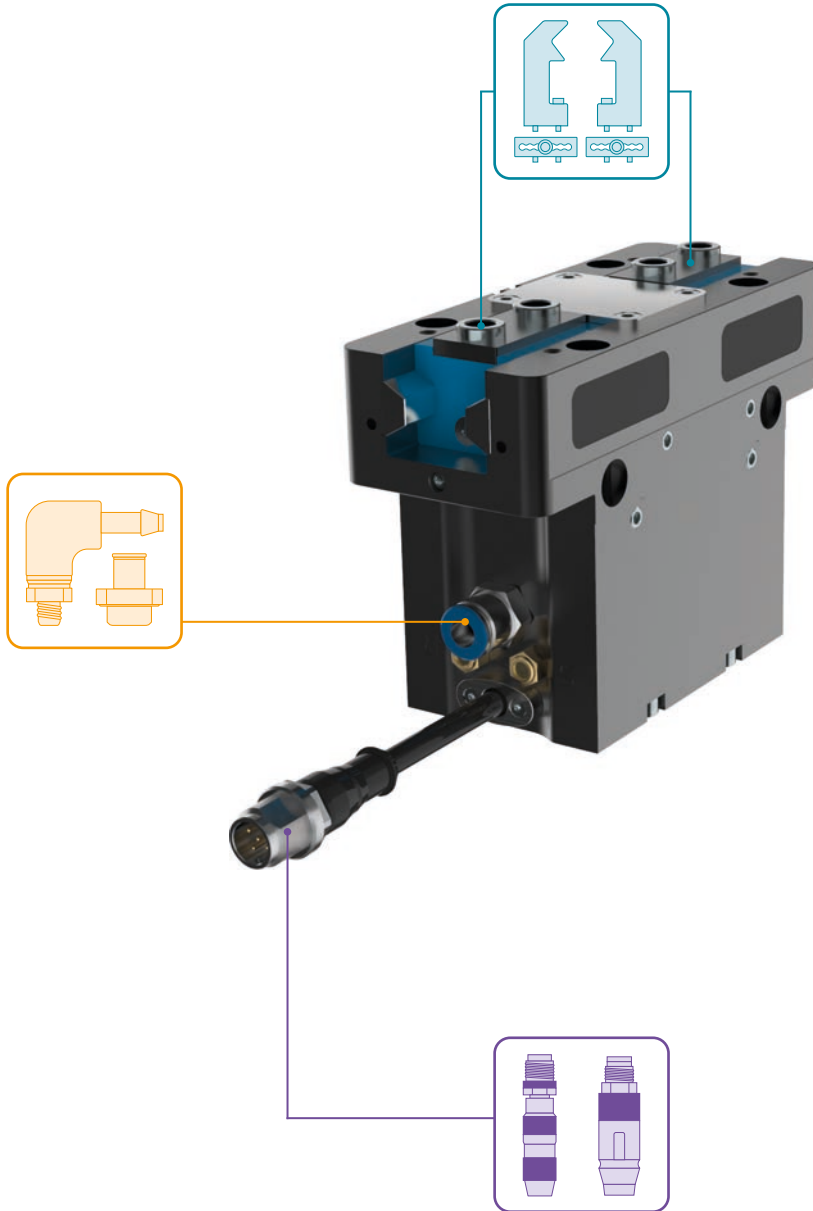


- ① 그리퍼 고정
- ② 에너지 공급
- ③ 그리퍼 조 고정
- ④ 밀폐 공기 연결 가능성
- ⑤ 배기(R+S: 환경이 오염된 경우, 배기 호스를 통과하는 필터 교체 및 깨끗한 환경에 배기구 배치)
- ⑥ 고객 맞춤형 부품의 고정 가능성
- ⑦ IO-Link 에너지 공급(M12, 5극)
- ⑧ 접지
- ⑨ 상태 표시



2조 평행 그리퍼 설비 크기 GPP5010IL

▶ 액세서리



▶ 배송 구성에 포함



6 [조각]
센터 슬리브

018187



2 [조각]
필터

CFILT00010

▶ 부품 권장



그리퍼 부품



UB5010AL
알루미늄 일반 조



UB5010ST
스틸 일반 조



EB5010AL
알루미늄 조정 조



EB5010ST
강철 조정 조



WB5010L
교체 조-비 고정 부품-세트



WB5010F
교체 조-고정 부품



에너지 공급



GV1-8X8
직선-나사 체결부



연결/기타



KAG500IL
직선형 플러그-인 커넥터,
5 m - 플러그, 소켓 M12



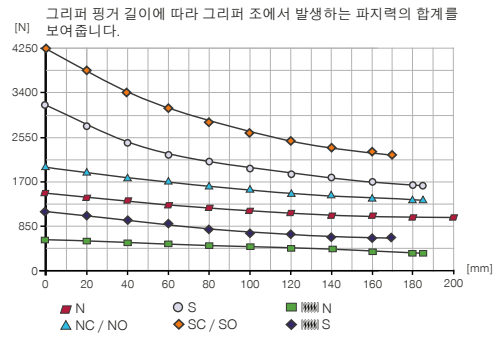
SCM-C-00-00-A
Smart Communication
Module

2조 평행 그리퍼 설비 크기 GPP5013IL

▶ 제품 규격

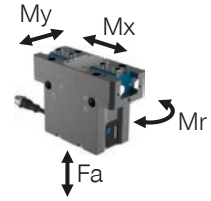


▶ 파지력 다이어그램



▶ 힘 및 모멘트

파지력에 추가로 작용할 수 있는 정적 힘과 모멘트를 표시합니다.



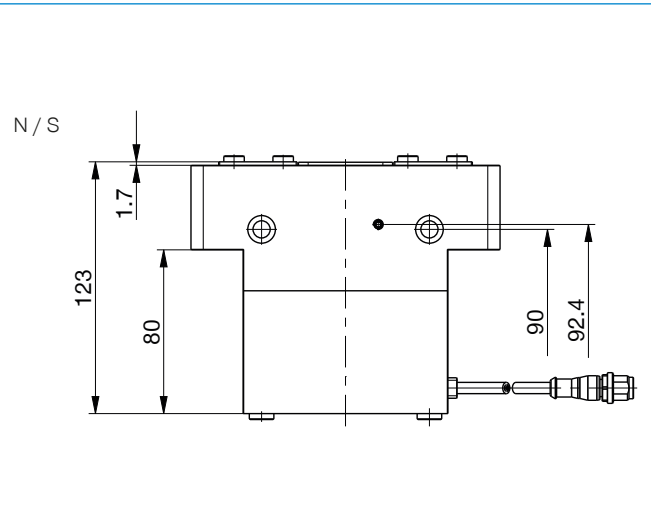
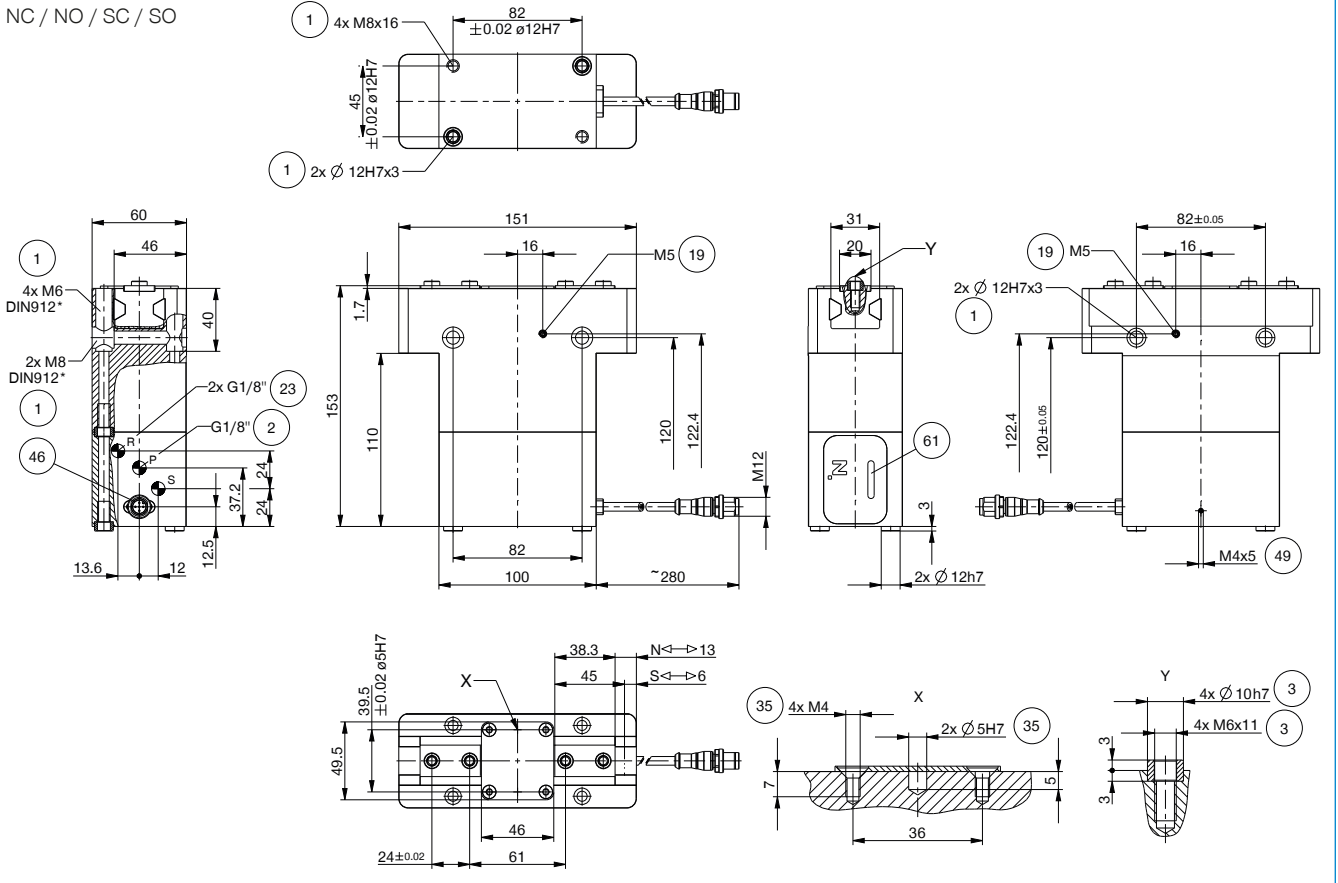
Mr [Nm]	110
Mx [Nm]	150
My [Nm]	130
Fa [N]	3300

▶ 기술 데이터

주문번호	▶ 기술 데이터					
	GPP5013N-IL-10-A	GPP5013NC-IL-10-A	GPP5013NO-IL-10-A	GPP5013S-IL-10-A	GPP5013SC-IL-10-A	GPP5013SO-IL-10-A
제어	IO-Link	IO-Link	IO-Link	IO-Link	IO-Link	IO-Link
조당 스트로크 [mm]	13	13	13	6	6	6
폐쇄 시 파지력 [N]	1410	1920		3100	4220	
개방 시 파지력 [N]	1490		1860	3280		4400
스프링에 의해 확보된 최소 파지력 [N]		510	510		1120	1120
조립된 그리퍼 조 자체 최대 중량 [kg]	2.4	2.4	2.4	2.4	2.4	2.4
그리퍼 조 최대 길이 [mm]	200	185	185	185	170	170
반복정밀도 +/- [mm]	0.01	0.01	0.01	0.01	0.01	0.01
최소 작동 압력 [bar]	3	4	4	3	4	4
최대 작동 압력 [bar]	8	7	7	8	7	7
정격 작동 압력 [bar]	6	6	6	6	6	6
작동 온도 [°C]	+5 ... +50	+5 ... +50	+5 ... +50	+5 ... +50	+5 ... +50	+5 ... +50
사이클 당 실린더 부피 [cm³]	88	171	171	88	171	171
밸브 기술이 통합됨	예	예	예	예	예	예
위치 검출이 통합됨	예	예	예	예	예	예
전압 [V]	24	24	24	24	24	24
최대 소비 전력 [A]	0.12	0.12	0.12	0.12	0.12	0.12
IEC 60529 준거 보호방식	IP64	IP64	IP64	IP64	IP64	IP64
무게 [kg]	2.5	2.9	2.9	2.5	2.9	2.9

▶ 기술 도면

NC / NO / SC / SO

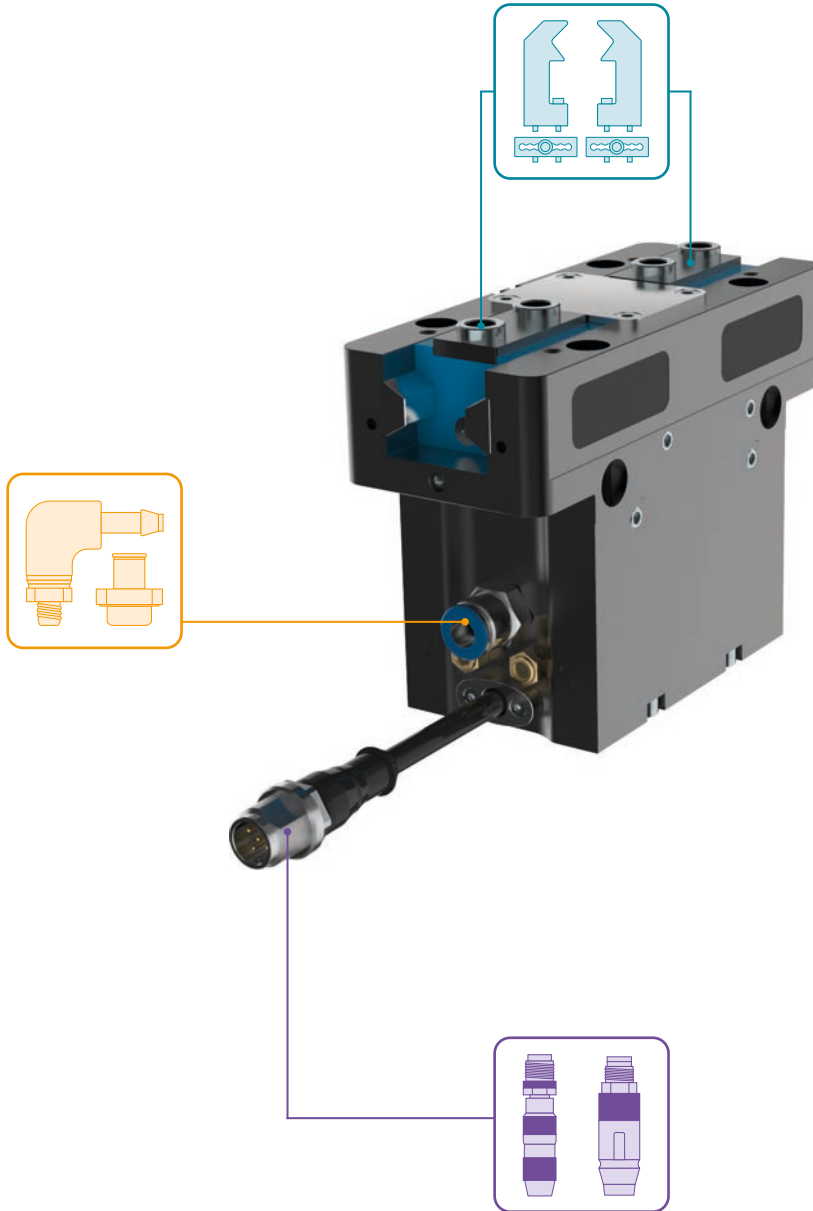


- ① 그리퍼 고정
- ② 에너지 공급
- ③ 그리퍼 조 고정
- ④ 밀폐 공기 연결 가능성
- ⑤ 배기(R+S: 환경이 오염된 경우, 배기 호스를 통과하는 필터 교체 및 깨끗한 환경에 배기구 배치)
- ⑥ 고객 맞춤형 부품의 고정 가능성
- ⑦ IO-Link 에너지 공급(M12, 5극)
- ⑧ 접지
- ⑨ 상태 표시



2조 평행 그리퍼 설비 크기 GPP5013IL

▶ 액세서리



▶ 배송 구성에 포함



6 [조각]
센터 슬리브

018187



2 [조각]
필터

CFILT00011

▶ 부품 권장



그리퍼 부품



UB5013AL
알루미늄 일반 조



UB5013ST
스틸 일반 조



EB5013AL
알루미늄 조정 조



EB5013ST
강철 조정 조



WB5013L
교체 조-비 고정 부품-세트



WB5013F
교체 조-고정 부품



에너지 공급



GV1-8X8
직선-나사 체결부



연결/기타



KAG500IL
직선형 플러그-인 커넥터,
5 m - 플러그, 소켓 M12



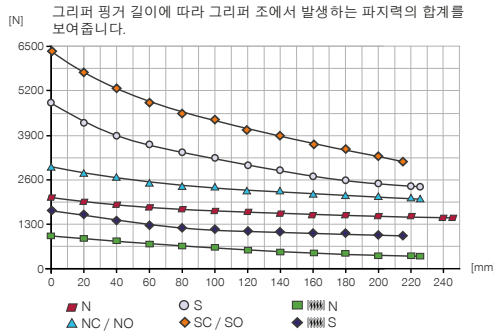
SCM-C-00-00-A
Smart Communication
Module

2조 평행 그리퍼 설비 크기 GPP5016IL

▶ 제품 규격

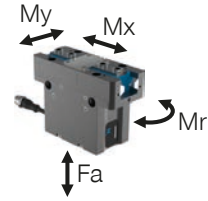


▶ 파지력 다이어그램



▶ 힘 및 모멘트

파지력에 추가로 작용할 수 있는 정적 힘과 모멘트를 표시합니다.



Mr [Nm]	145
Mx [Nm]	195
My [Nm]	185
Fa [N]	5200

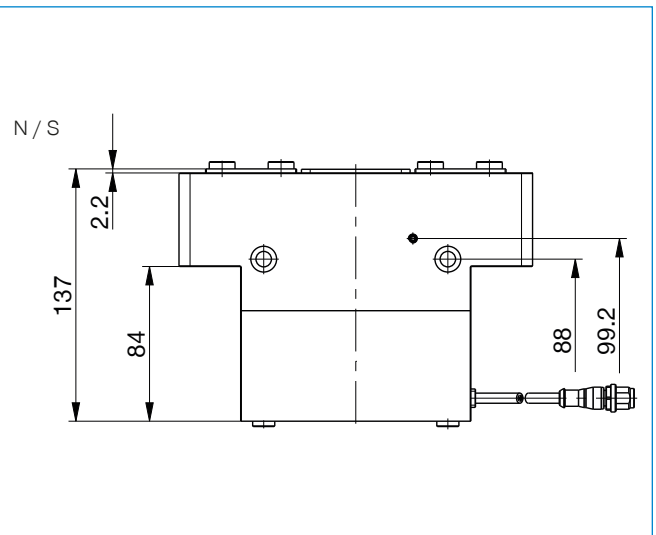
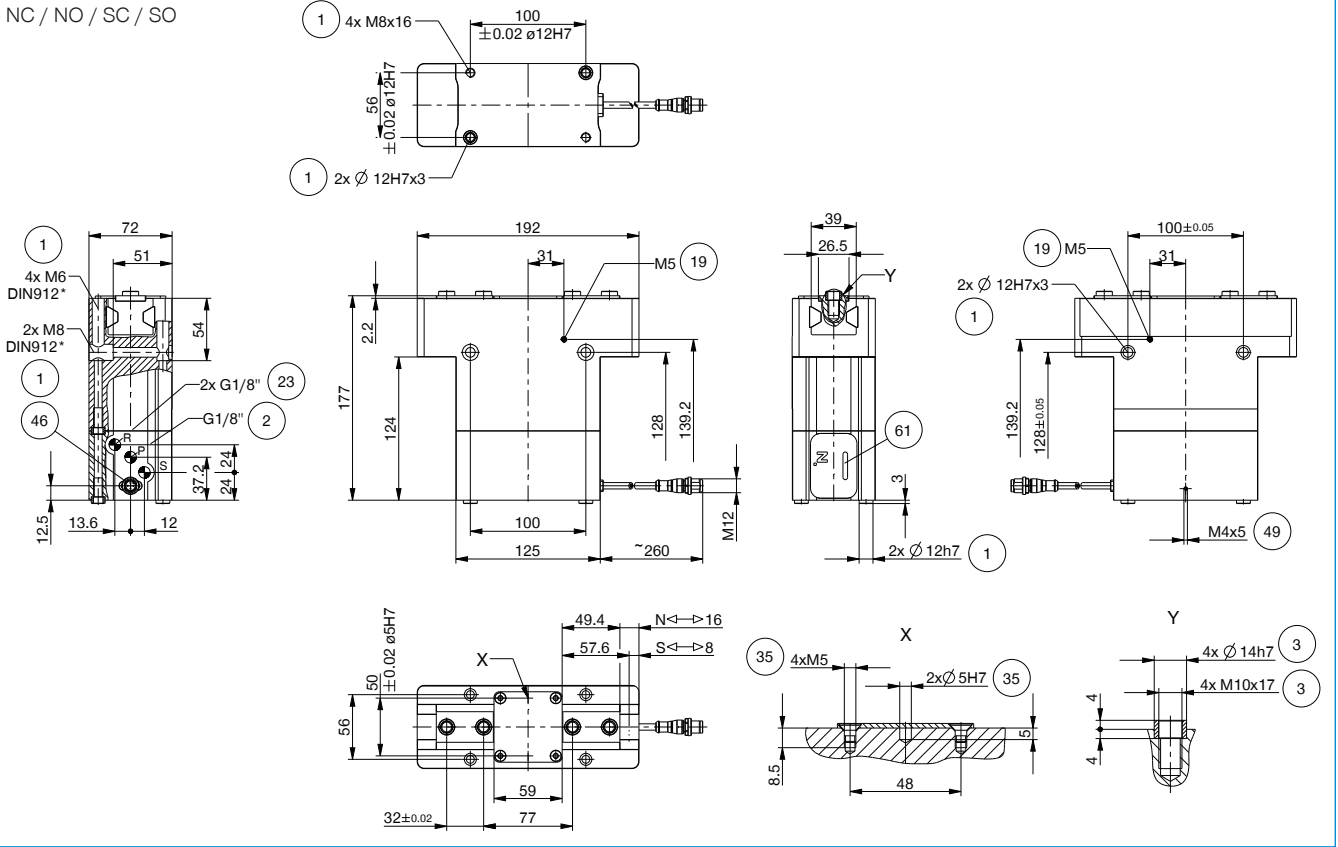
▶ 기술 데이터

▶ 기술 데이터

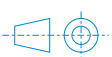
주문번호	GPP5016N-IL-10-A	GPP5016NC-IL-10-A	GPP5016NO-IL-10-A	GPP5016S-IL-10-A	GPP5016SC-IL-10-A	GPP5016SO-IL-10-A
제어	IO-Link	IO-Link	IO-Link	IO-Link	IO-Link	IO-Link
조당 스트로크 [mm]	16	16	16	8	8	8
폐쇄 시 파지력 [N]	2090	2860		4610	6310	
개방 시 파지력 [N]	2220		2990	4900		6600
스프링에 의해 확보된 최소 파지력 [N]		770	770		1700	1700
조립된 그리퍼 조 자체 최대 중량 [kg]	3.8	3.8	3.8	3.8	3.8	3.8
그리퍼 조 최대 길이 [mm]	245	225	225	225	215	215
반복정밀도 +/- [mm]	0.01	0.01	0.01	0.01	0.01	0.01
최소 작동 압력 [bar]	3	4	4	3	4	4
최대 작동 압력 [bar]	8	7	7	8	7	7
정격 작동 압력 [bar]	6	6	6	6	6	6
작동 온도 [°C]	+5 ... +50	+5 ... +50	+5 ... +50	+5 ... +50	+5 ... +50	+5 ... +50
사이클 당 실린더 부피 [cm³]	166	332	332	166	332	332
밸브 기술이 통합됨	예	예	예	예	예	예
위치 검출이 통합됨	예	예	예	예	예	예
전압 [V]	24	24	24	24	24	24
최대 소비 전력 [A]	0.12	0.12	0.12	0.12	0.12	0.12
IEC 60529 준거 보호방식	IP64	IP64	IP64	IP64	IP64	IP64
무게 [kg]	4.4	5.1	5.1	4.4	5.1	5.1

▶ 기술 도면

NC / NO / SC / SO

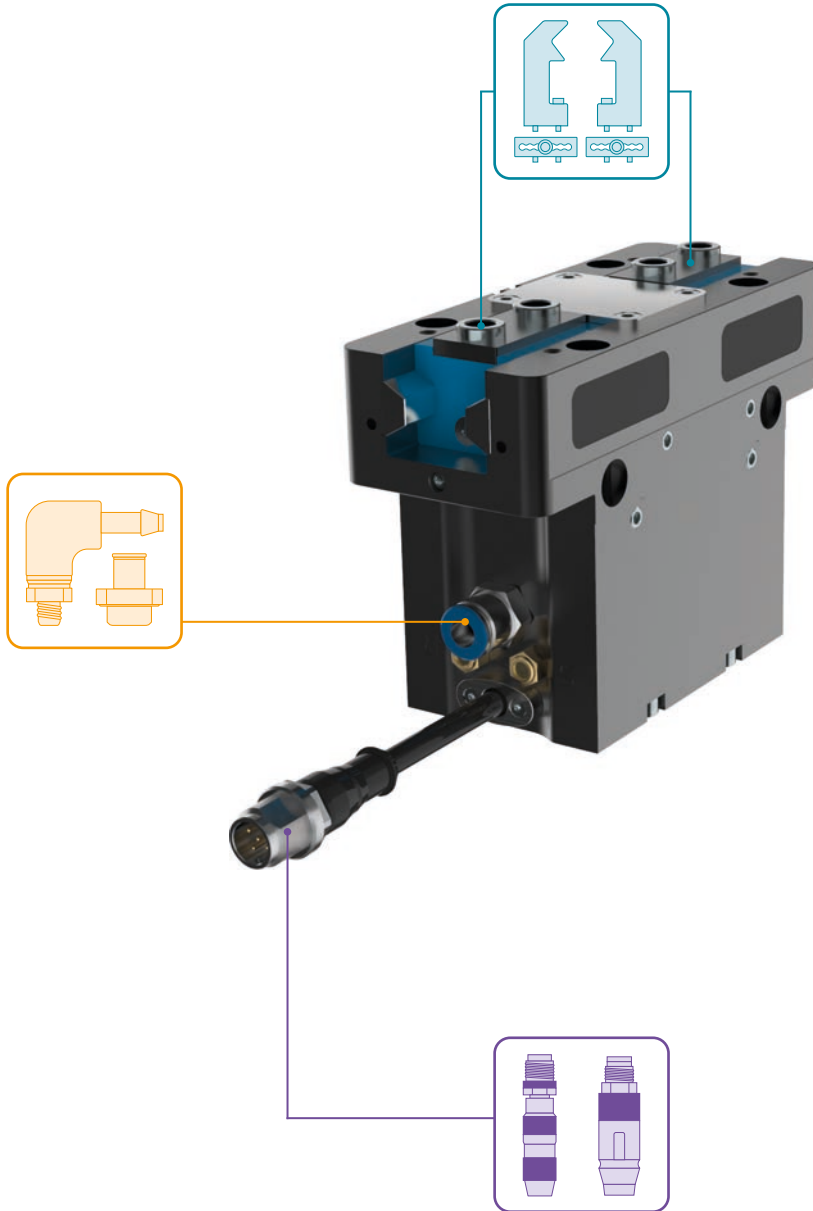


- ① 그리퍼 고정
- ② 에너지 공급
- ③ 그리퍼 조 고정
- ④ 밀폐 공기 연결 가능성
- ⑤ 배기(R+S: 환경이 오염된 경우, 배기 호스를 통과하는 필터 교체 및 깨끗한 환경에 배기구 배치)
- ⑥ 고객 맞춤형 부품의 고정 가능성
- ⑦ IO-Link 에너지 공급(M12, 5극)
- ⑧ 접지
- ⑨ 상태 표시



2조 평행 그리퍼 설비 크기 GPP5016IL

▶ 액세서리



▶ 배송 구성에 포함



6 [조각]
센터 슬리브

019387



2 [조각]
필터

CFILT00011

▶ 부품 권장



그리퍼 부품



UB5016AL
알루미늄 일반 조



UB5016ST
스틸 일반 조



EB5016AL
알루미늄 조정 조



EB5016ST
강철 조정 조



WB5016L
교체 조-비 고정 부품-세트



WB5016F
교체 조-고정 부품



에너지 공급



GV1-8X8
직선-나사 체결부



연결/기타



KAG500IL
직선형 플러그-인 커넥터,
5 m - 플러그, 소켓 M12



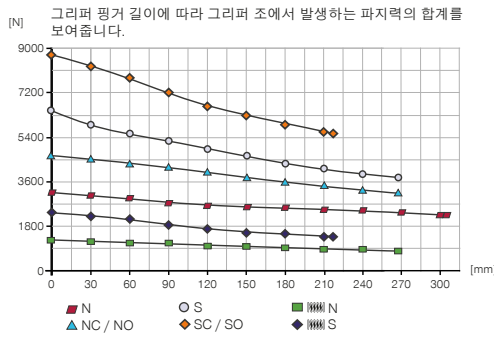
SCM-C-00-00-A
Smart Communication
Module

2조 평행 그리퍼 설비 크기 GPP5025IL

▶ 제품 규격

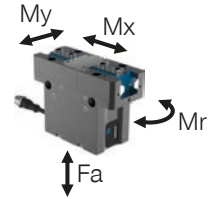


▶ 파지력 다이어그램



▶ 힘 및 모멘트

파지력에 추가로 작용할 수 있는 정적 힘과 모멘트를 표시합니다.



Mr [Nm]	180
Mx [Nm]	205
My [Nm]	225
Fa [N]	7500

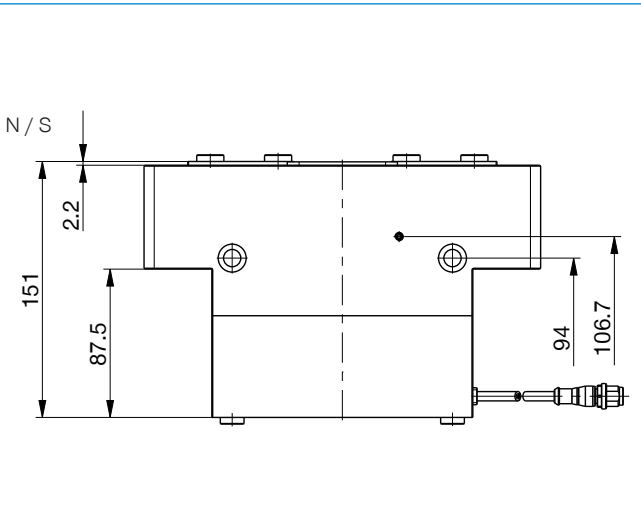
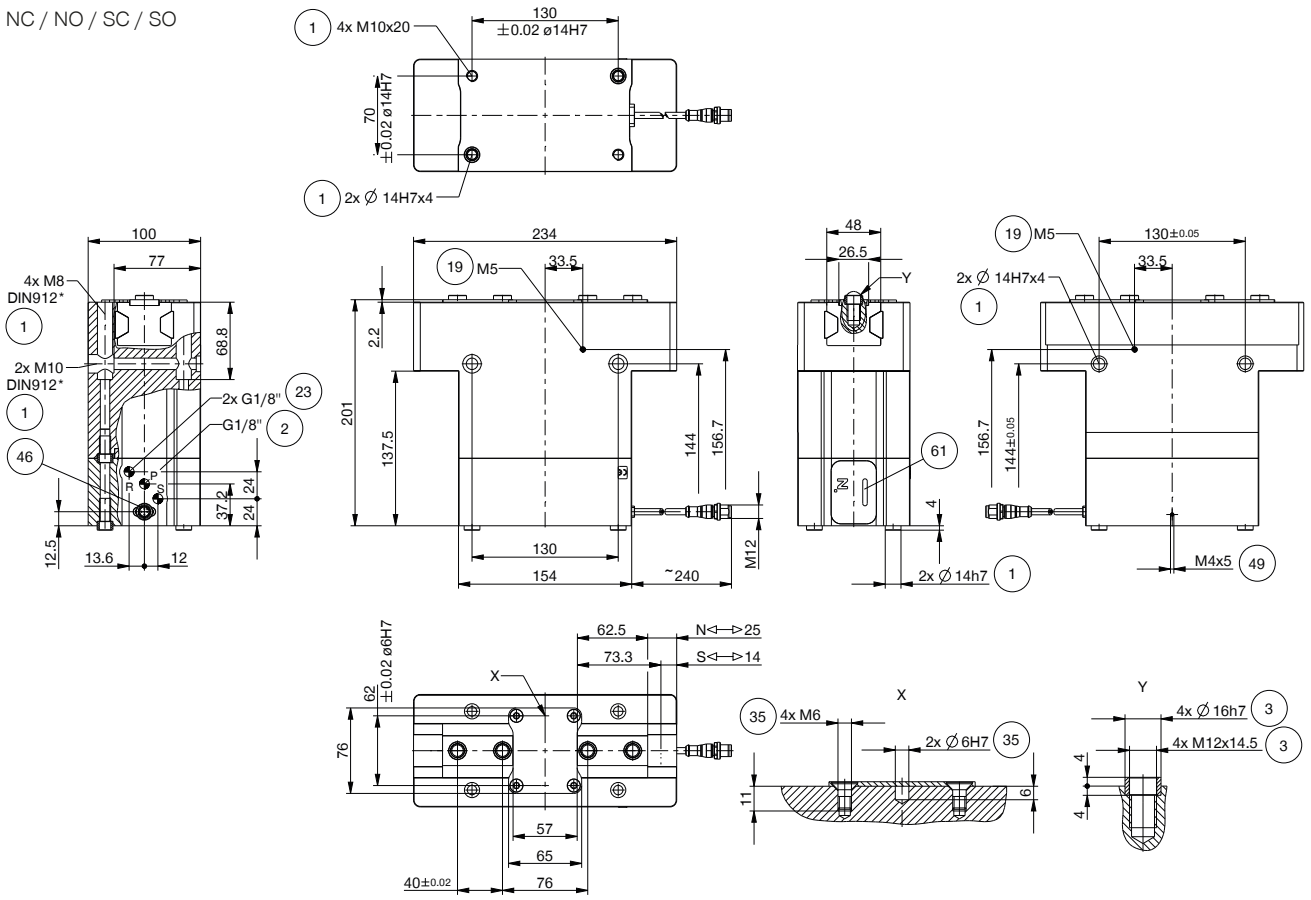
▶ 기술 데이터

▶ 기술 데이터

주문번호	GPP5025N-IL-10-A	GPP5025NC-IL-10-A	GPP5025NO-IL-10-A	GPP5025S-IL-10-A	GPP5025SC-IL-10-A	GPP5025SO-IL-10-A
제어	IO-Link	IO-Link	IO-Link	IO-Link	IO-Link	IO-Link
조당 스트로크 [mm]	25	25	25	14	14	14
폐쇄 시 파지력 [N]	3280	4510		6360	8730	
개방 시 파지력 [N]	3490		4710	6760		9130
스프링에 의해 확보된 최소 파지력 [N]		1220	1220		2370	2370
조립된 그리퍼 조 자체 최대 중량 [kg]	7	7	7	7	7	7
그리퍼 조 최대 길이 [mm]	310	265	265	265	220	220
반복정밀도 +/- [mm]	0.02	0.02	0.02	0.02	0.02	0.02
최소 작동 압력 [bar]	3	4	4	3	4	4
최대 작동 압력 [bar]	8	7	7	8	7	7
정격 작동 압력 [bar]	6	6	6	6	6	6
작동 온도 [°C]	+5 ... +50	+5 ... +50	+5 ... +50	+5 ... +50	+5 ... +50	+5 ... +50
사이클 당 실린더 부피 [cm³]	420	830	830	420	830	830
밸브 기술이 통합됨	예	예	예	예	예	예
위치 검출이 통합됨	예	예	예	예	예	예
전압 [V]	24	24	24	24	24	24
최대 소비 전력 [A]	0.12	0.12	0.12	0.12	0.12	0.12
IEC 60529 준거 보호방식	IP64	IP64	IP64	IP64	IP64	IP64
무게 [kg]	8.5	10.4	10.4	8.5	10.4	10.4

▶ 기술 도면

NC / NO / SC / SO

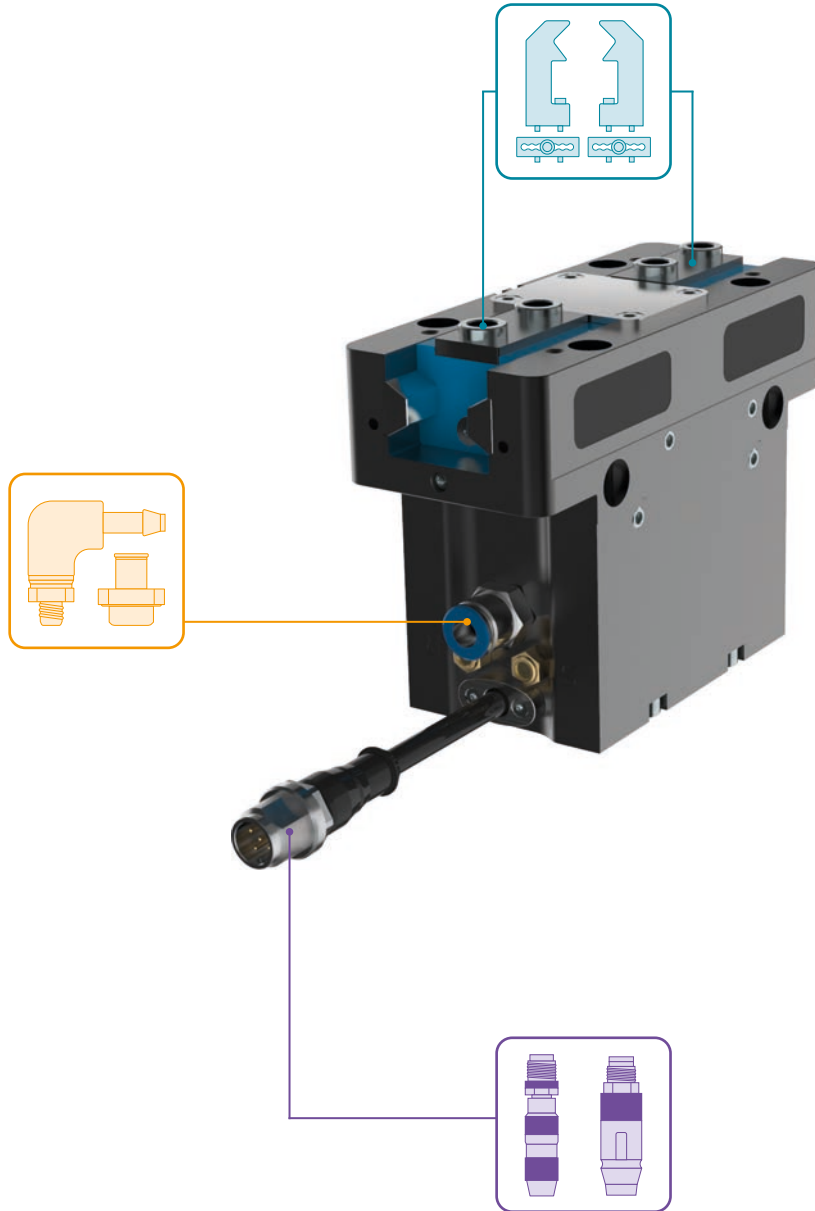


- ① 그리퍼 고정
- ② 에너지 공급
- ③ 그리퍼 조 고정
- ⑭ 밀폐 공기 연결 가능성
- ⑳ 배기(R+S: 환경이 오염된 경우, 배기 호스를 통과하는 필터 교체 및 깨끗한 환경에 배기구 배치)
- ㉓ 고객 맞춤형 부품의 고정 가능성
- ㉔ IO-Link 에너지 공급(M12, 5극)
- ㉕ 접지
- ㉖ 상태 표시



2조 평행 그리퍼 설비 크기 GPP5025IL

▶ 액세서리



▶ 배송 구성에 포함



6 [조각]
센터 슬리브

030529



2 [조각]
필터

CFILT00011

▶ 부품 권장



그리퍼 부품



UB5025AL
알루미늄 일반 조



UB5025ST
스틸 일반 조



EB5025AL
알루미늄 조정 조



EB5025ST
강철 조정 조



WB5025L
교체 조-비 고정 부품-세트



WB5025F
교체 조-고정 부품



에너지 공급



GV1-8X8
직선-나사 체결부



연결/기타



KAG500IL
직선형 플러그-인 커넥터,
5 m - 플러그, 소켓 M12

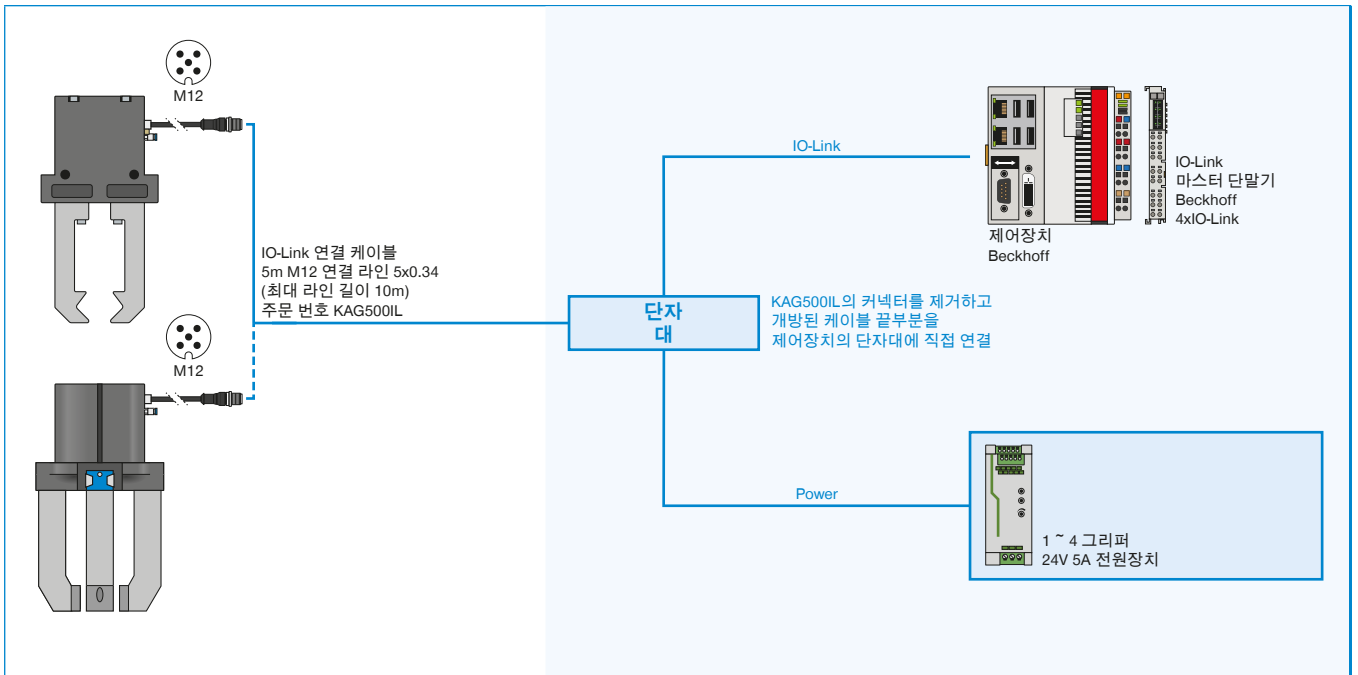


SCM-C-00-00-A
Smart Communication
Module

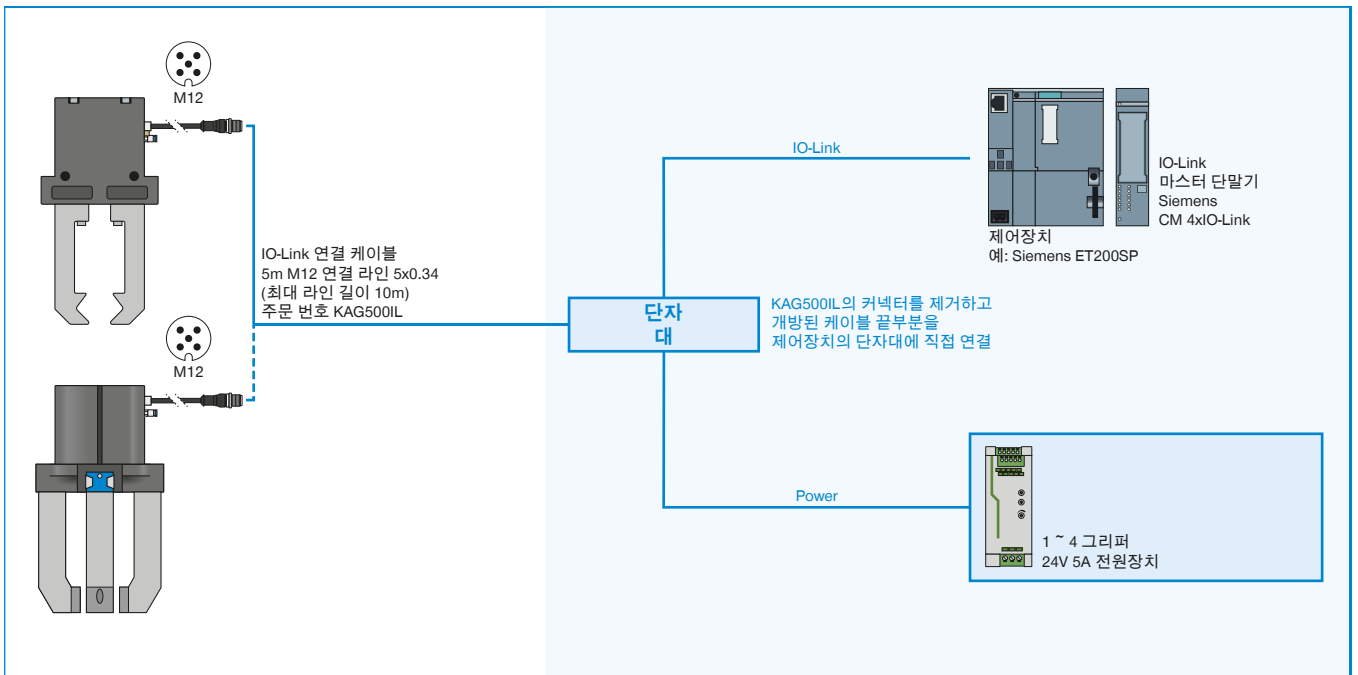
안전한 구성 예

시리즈 GPP5000IL / GPD5000IL

▶ 스위치 캐비닛으로 연결되는 GPP5000IL / GPD5000IL(IO-LINK) 배선(BECKHOFF)

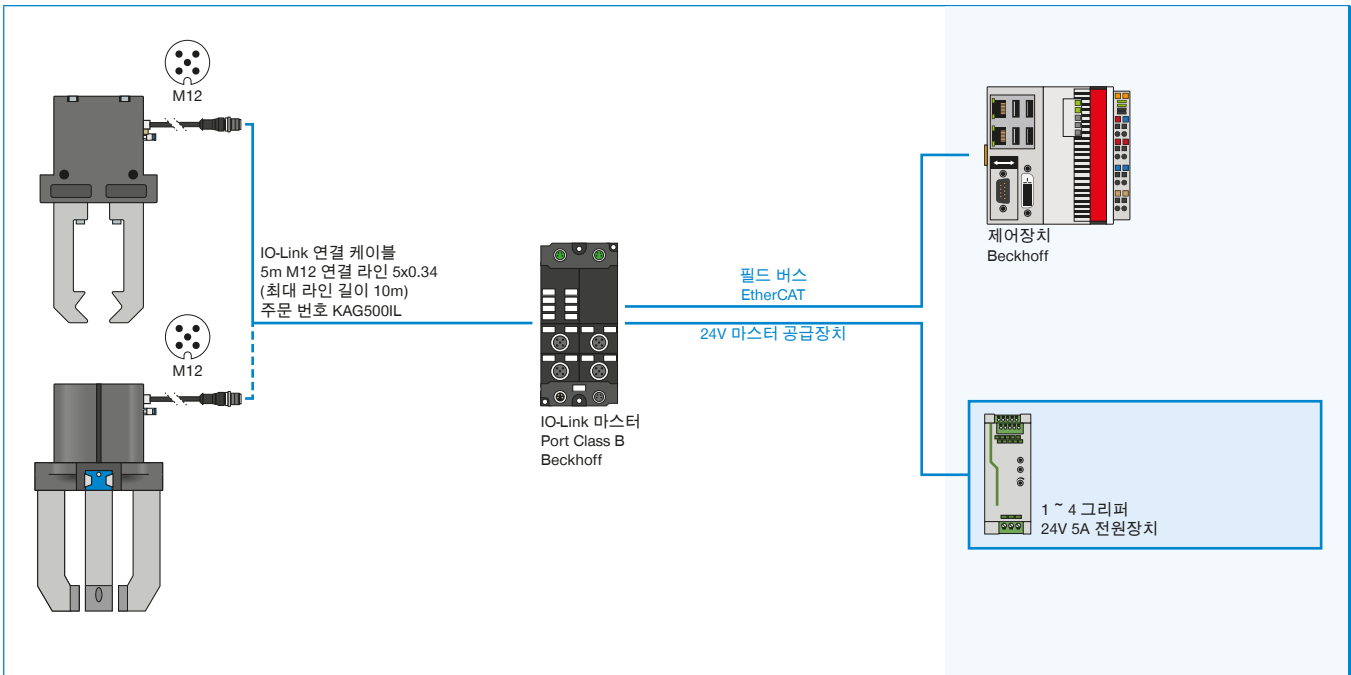


▶ 스위치 캐비닛으로 연결되는 GPP5000IL / GPD5000IL(IO-LINK) 배선(SIEMENS)

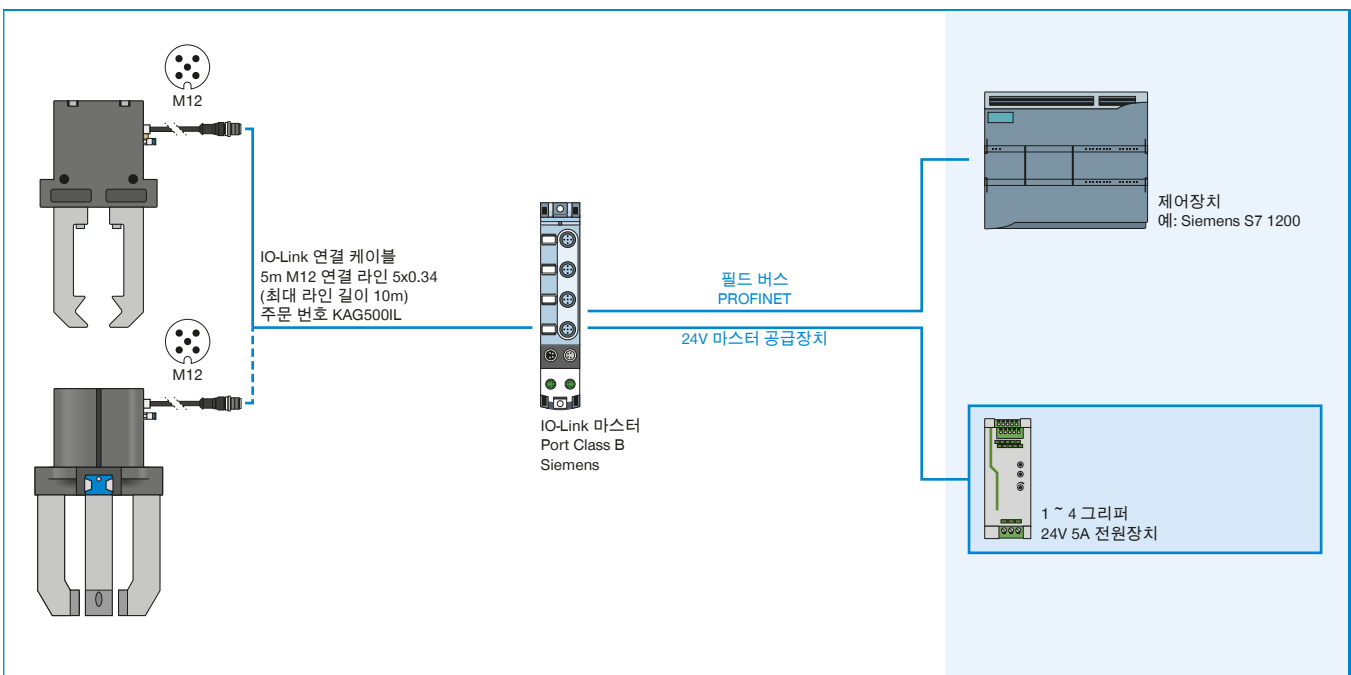


2 시리즈 GPP5000IL / GPD5000IL / 안전한 구성 예

▶ IO-LINK 마스터 IP67로 연결되는 GPP5000IL / GPD5000IL(IO-LINK) 배선(BECKHOFF)

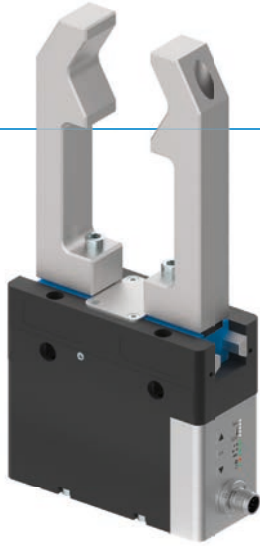


▶ IO-LINK 마스터 IP67로 연결되는 GPP5000IL / GPD5000IL(IO-LINK) 배선(SIEMENS)



2조 평행 그리퍼 시리즈 GEP5000

▶ 제품의 장점



IO-Link

"일체형"

- ▶ 비교할 수 있는 공압 그리퍼와 거의 동일한 파지력
- ▶ 전력 강하시 기계적 자동 정지
- ▶ 비교할 수 있는 공압 그리퍼와 동일한 연결 홀 패턴
- ▶ 플러그 앤 플레이 - 단심 케이블 솔루션, I/O 신호나 I/O-Link를 통해 매우 손쉽게 제어 가능
- ▶ 통합된 제어 모듈 ACM - 파지력, 동작 시간 및 개의 스위칭 포인트 설정 가능
- ▶ 부식 방지 및 IP64에 따라 밀봉되어 있음
- ▶ 브러시리스 DC 모터 - 최대 3000만 주기까지 정비 불필요



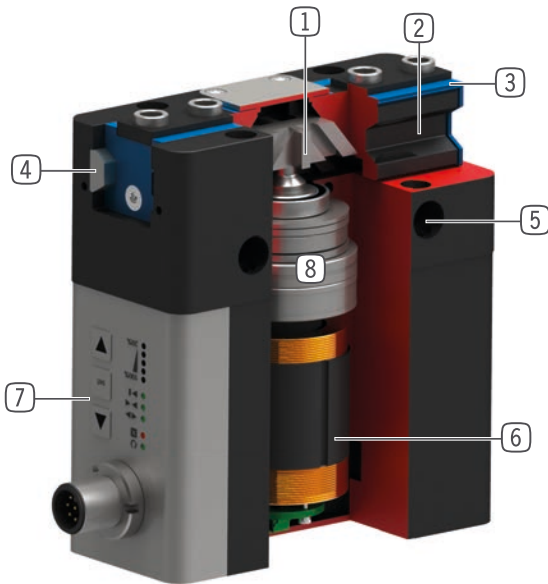
reddot design award
winner 2018

▶ 시리즈 특징

설비 크기	변종		
	GEP50XX	IL-00	IO-00
IO-Link	●		
Digital I/O			●
3000만까지 정비가 불필요한 주기(최대)	●		●
통합 조희	●		●
파지력 조절 가능	●		●
기계식 자동 정지	●		●
부식 보호	●		●
밀폐 공기	●		●
IP64	●		●



▶ 용도 명세



- ① **순방향 구동 웨지 후크 기어**
 - 지지 웨브에 의한 높은 힘 및 모멘트 흡수
 - 그리퍼 조의 동기화된 동작
- ② **그리퍼 조**
 - 탈착 가능한 센터 슬리브를 통한 그리퍼 조 설치
 - 내장된 윤활 포켓에 의한 장기 윤활
- ③ **이중 립 시일**
 - IP64를 구현함
 - 그리스 누설을 방지함으로써 수명 증가
- ④ **Steel Linear Guide**
 - 스틸 인 스틸 방식으로 가이드됨
 - 매우 긴 그리퍼 조 설치 가능
- ⑤ **고정 및 위치 설정**
 - 개별 설치를 위한 다양한 대안에
 - 높이를 제외하고 동일한 공압식 및 전기식 버전
- ⑥ **BLDC 모터**
 - 내마모성 브러시리스 DC 모터
- ⑦ **선행 제어 모듈**
 - 단일 케이블 솔루션을 구비한 통합된 제어 모듈
 - 하우징에 있는 조작판을 통해 파지력, 동학 시간 및 조회 설정 가능
- ⑧ **파워 트레인**
 - 사다리꼴 스피들과 기어 결합
 - 수명이 길고 견고함

▶ 기술 데이터

설비 크기	조당 스트로크 [mm]	파지력 [N]	무게 [kg]	IP 분류
GEP5006	6	540 - 960	0.79	IP64*
GEP5008	8	650 - 1150	1.16	IP64*
GEP5010	10	980 - 1520	1.66	IP64*

*밀폐 공기 포함

▶ 세부 정보는 온라인으로 사용가능



모든 정보는 한 클릭으로: www.zimmer-group.kr. 기술 정보모든 정보를 원하시는 제품의 주문번호로 여러분의 설비크기에 해당되는 데이터, 도면, 3-D 모델, 작동설명서를 보실 수 있습니다. 빠르고, 한 눈에 들어오는 최신 정보.

2조 평행 그립퍼

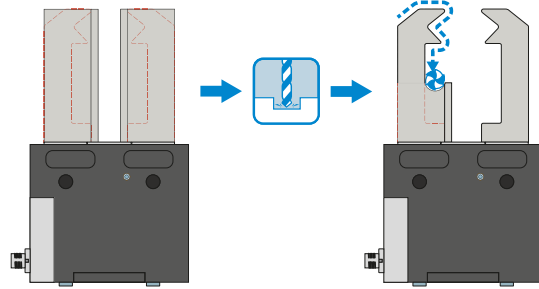
시리즈 GEP5000 기능 설명



그립퍼 부품

3

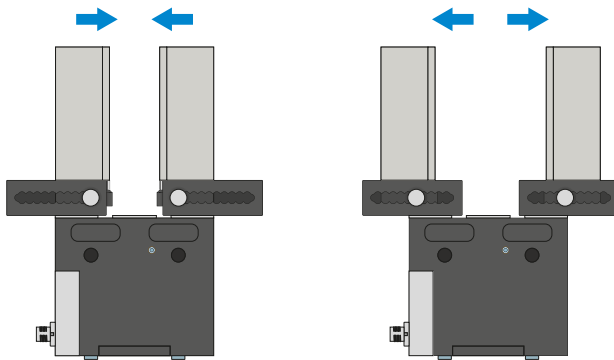
2조 평행 그립퍼 / 전동식 / 그립퍼



범용 조 - UB5000

즉시 사용하고 개별적으로 후처리하기 위해 사용 가능

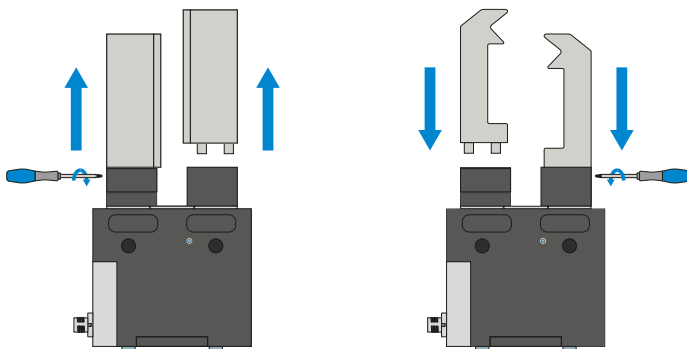
그립퍼 조 블랭크는 알루미늄(AL)과 스틸(ST) 버전으로 제공되며 제공 품목에 포함된 나사를 사용하여 그립퍼에 직접 장착해야 합니다. 센터링 슬리브에 필요한 맞춤부는 이미 있습니다. 그립퍼 조 하나당 범용 조 하나가 필요합니다.



조정 조 - EB5000

공구 없이 그리핑 범위를 조정하기 위한 용도

스프링 예압형 잠금장치를 수동으로 조작하여 숫자 눈금이 있는 격자 내에서 조정 조를 이동시킬 수 있습니다. 작용하는 힘과 토크에 따라 알루미늄(AL)과 스틸(ST) 버전의 조정 조가 있습니다. 그립퍼 조 하나당 조정 조 하나가 필요합니다.



교체 조 - WB5000

맞춤형 그립퍼 조의 신속한 교체가 가능

교체해야 하는 그립퍼 조의 개수에 따라 그립퍼 조 하나당 하나의 고정 파트와 적어도 하나 이상의 루즈 파트 세트가 필요합니다. 고정 파트의 제공 품목에 포함된 특수 렌치를 사용한 수동 잠금은 양측에서 이루어질 수 있습니다.

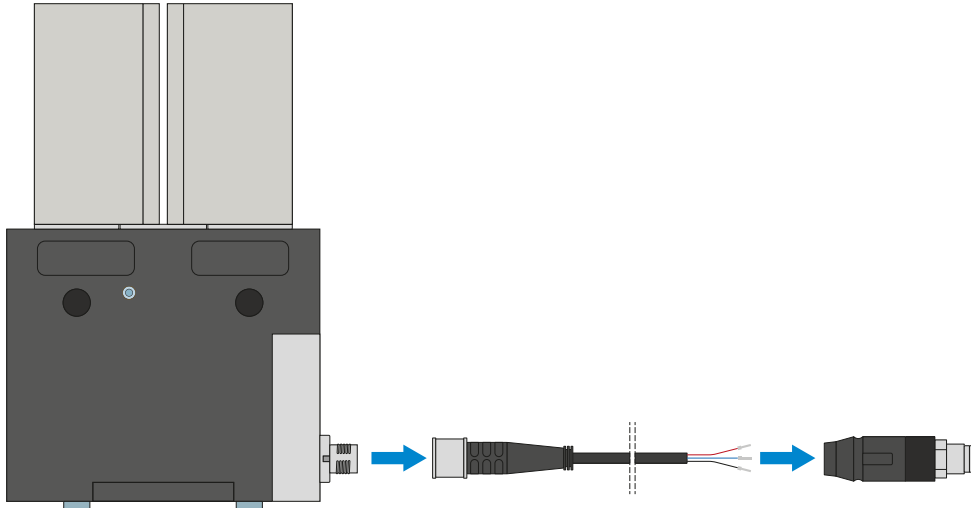


그립퍼 구성요소는 결합이 가능합니다!

상기 그립퍼 구성요소는 서로 결합할 수 있고 5000 그립퍼 시리즈의 여러 시리즈와 호환이 가능합니다.



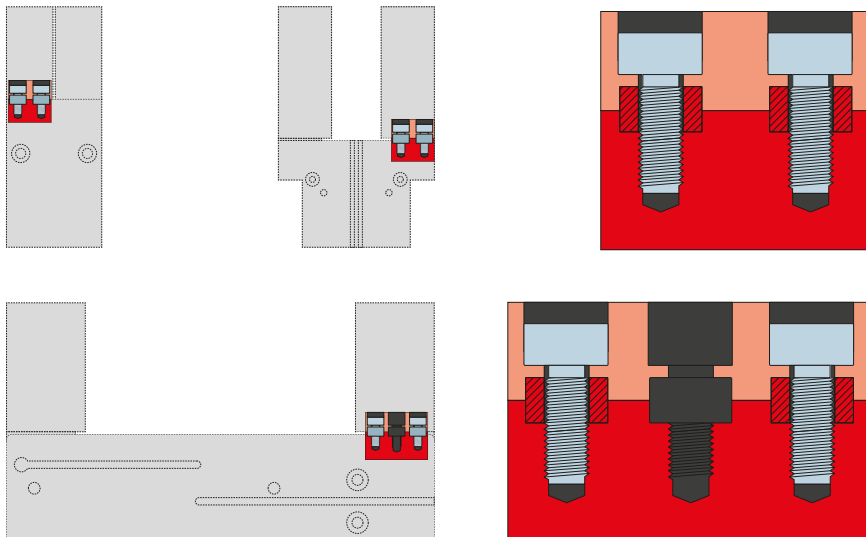
연결/기타



플러그-인 커넥터

연결 케이블의 연장 및 조립용

연선 단부가 개방된 10 m 길이의 케이블을 제공합니다. 케이블은 필요에 따라 알맞게 자르거나 M12 사이즈의 커넥터와 조립할 수 있습니다. IO 링크 연결을 위해 암수형 커넥터가 있는 5m 길이의 케이블을 제공합니다.



센터링 슬리브

그리퍼 조의 정의된 위치 결정용

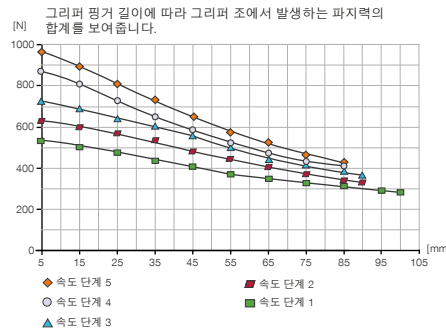
센터링 슬리브는 그리퍼 조의 맞춤부에 삽입되어 그리퍼 조의 위치를 정의합니다. 센터링 슬리브는 핀 연결과 유사합니다.

2조 평행 그리퍼 설비 크기 GEP5006

▶ 제품 규격



▶ 파지력 다이어그램



▶ 힘 및 모멘트

파지력에 추가로 작용할 수 있는 정적 힘과 모멘트를 표시합니다.



Mr [Nm]	43
Mx [Nm]	70
My [Nm]	46
Fa [N]	1250

▶ 기술 데이터 베이스

주문번호	▶ 기술 데이터	
	GEP5006IL-00-A	GEP5006IO-00-A
제어	IO-Link	Digital I/O
드라이브	BLDC 모터	BLDC 모터
조당 스트로크 [mm]	6	6
자동 정지	기계식	기계식
제어 시간 [s]	0.035	0.035
조립된 그리퍼 조 자체 최대 중량 [kg]	0.4	0.4
그리퍼 조 최대 길이 [mm]	100	100
반복정밀도 +/- [mm]	0.01	0.01
작동 온도 [°C]	5 ... 50	5 ... 50
전압 [V]	24	24
최대 소비 전력 [A]	5	5
IEC 60529 준거 보호방식	IP64*	IP64*
무게 [kg]	0.79	0.79

*밀폐 공기 포함

▶ 기술 데이터 모드

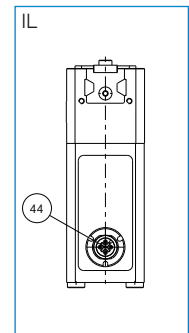
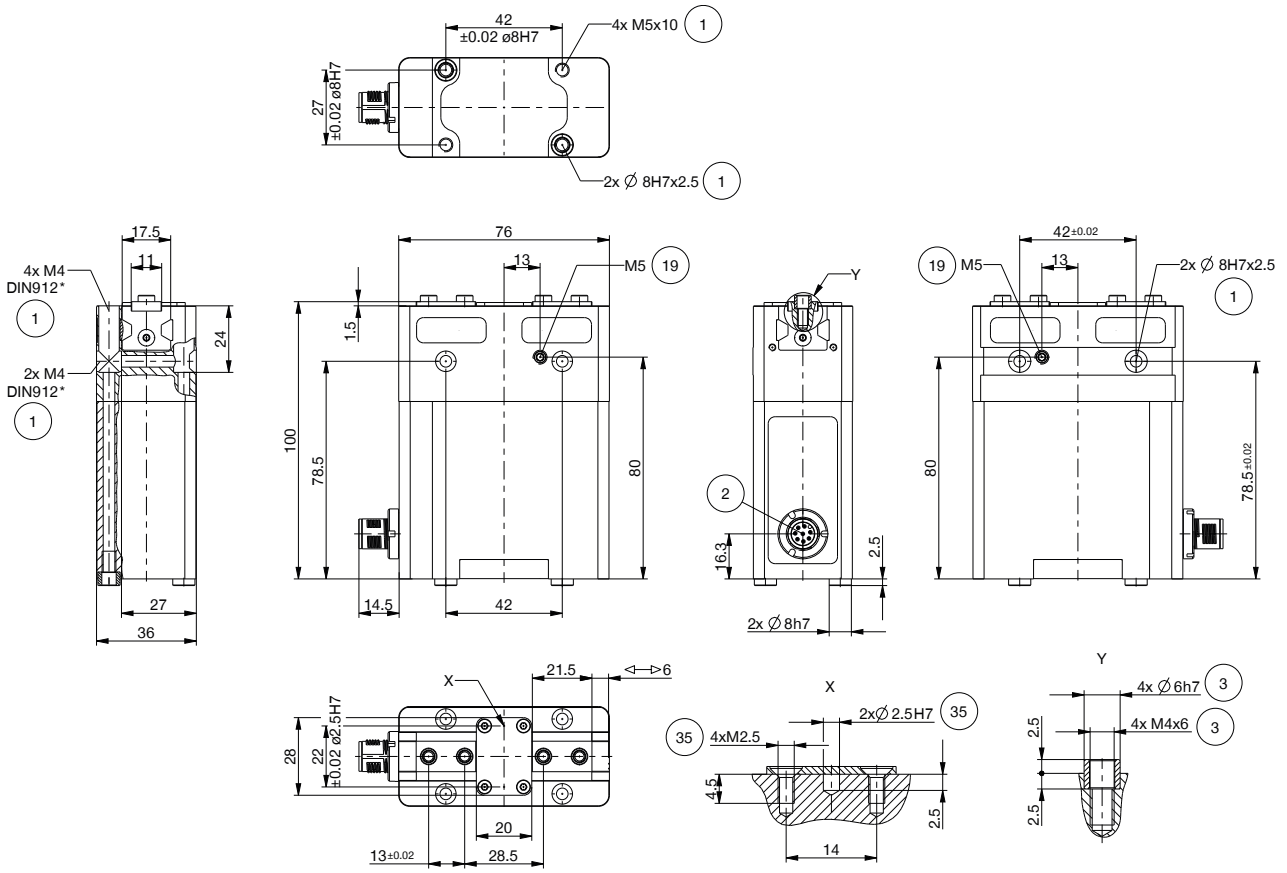
주문번호	▶ 기술 데이터 - 모드 N	
	GEP5006IL-00-A	GEP5006IO-00-A
파지력 → ← 최소 / 최대 [N]	540 / 960	540 / 960
파지력 ←→ 최소 / 최대 [N]	540 / 960	540 / 960
동작 시간 → ← 최소 / 최대 [s]	0,15 / 0,22	0,15 / 0,22
동작 시간 ←→ 최소 / 최대 [s]	0,15 / 0,22	0,15 / 0,22

주문번호	▶ 기술 데이터 - 모드 NC	
	GEP5006IL-00-A	GEP5006IO-00-A
파지력 → ← 최소 / 최대 [N]	540 / 960	540 / 960
파지력 ←→ 최소 / 최대 [N]	-	-
동작 시간 → ← 최소 / 최대 [s]	0,15 / 0,22	0,15 / 0,22
동작 시간 ←→ 최소 / 최대 [s]	0,13	0,13

주문번호	▶ 기술 데이터 - 모드 NO	
	GEP5006IL-00-A	GEP5006IO-00-A
파지력 → ← 최소 / 최대 [N]	-	-
파지력 ←→ 최소 / 최대 [N]	540 / 960	540 / 960
동작 시간 → ← 최소 / 최대 [s]	0,13	0,13
동작 시간 ←→ 최소 / 최대 [s]	0,15 / 0,22	0,15 / 0,22

▶ 기술 도면

- ① 그리퍼 고정
- ② 전원(M12, 8극)
- ③ 그리퍼 조 고정
- ⑱ 밀폐 공기 연결 가능성
- ⑳ 고객 맞춤형 부품의 고정 가능성
- ㉔ IO-Link 에너지 공급(M12, 5극)



2조 평행 그리퍼 설비 크기 GEP5006

▶ 액세서리



▶ 배송 구성에 포함



4 [조각]
센터 슬리브

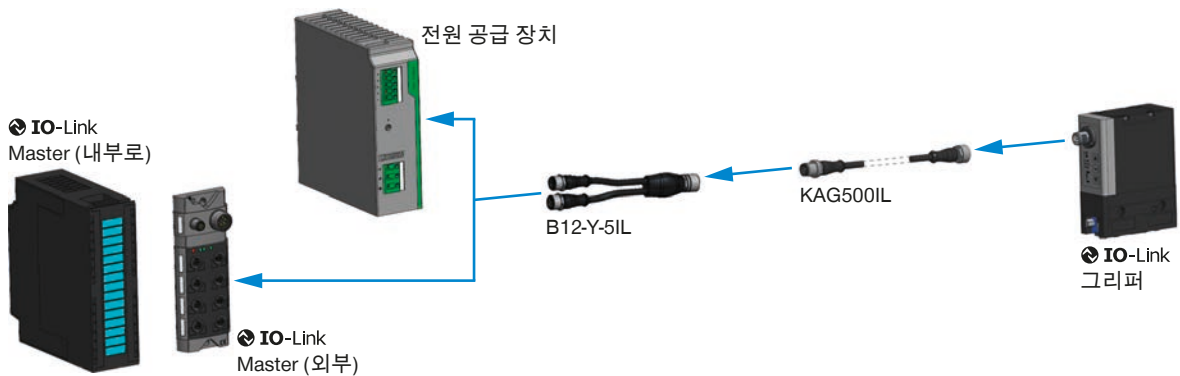
024230



2 [조각]
센터 슬리브

024231

▶ 인프라 IO-LINK



▶ 부품 권장



그리퍼 부품



UB5006AL
알루미늄 일반 조



UB5006ST
스틸 일반 조



EB5006AL
알루미늄 조정 조



EB5006ST
강철 조정 조



WB5006L
교체 조-비 고정 부품-세트

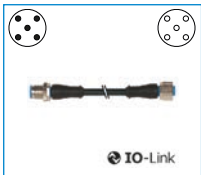


WB5006F
교체 조-고정 부품

▶ 액세서리 권장 GEP5006IL-00-A



연결/기타



KAG5001L
직선형 플러그-인 커넥터,
5 m - 플러그,소켓 M12



B12-Y-51L
Y자형 플러그-인 커넥터

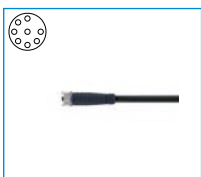


SCM-C-00-00-A
Smart Communication
Module

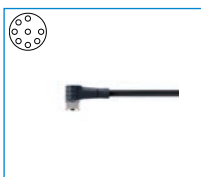
▶ 액세서리 권장 GEP5006IO-00-A



연결/기타



KAG1000B8
커넥터 직선 케이블 10m
-소켓 M12



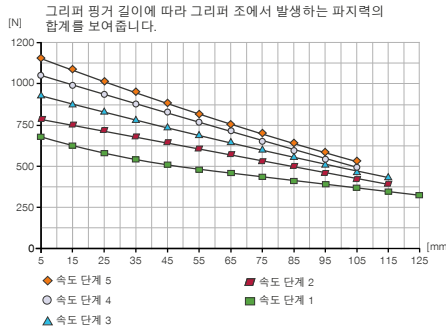
KAW1000B8
커넥터 앵글 케이블 10m
-소켓 M12

2조 평행 그리퍼 설비 크기 GEP5008

▶ 제품 규격



▶ 파지력 다이어그램



▶ 힘 및 모멘트

파지력에 추가로 작용할 수 있는 정적 힘과 모멘트를 표시합니다.



Mr [Nm]	60
Mx [Nm]	105
My [Nm]	65
Fa [N]	1900

▶ 기술 데이터 베이스

주문번호

제어	IO-Link
드라이브	BLDC 모터
조당 스트로크 [mm]	8
자동 정지	기계식
제어 시간 [s]	0.035
조립된 그리퍼 조 자체 최대 중량 [kg]	0.7
그리퍼 조 최대 길이 [mm]	125
반복정밀도 +/- [mm]	0.01
작동 온도 [°C]	5 ... 50
전압 [V]	24
최대 소비 전력 [A]	5
IEC 60529 준거 보호방식	IP64*
무게 [kg]	1.16

▶ 기술 데이터

기술 데이터	GEP5008IL-00-A	GEP5008IO-00-A
제어	IO-Link	Digital I/O
드라이브	BLDC 모터	BLDC 모터
조당 스트로크 [mm]	8	8
자동 정지	기계식	기계식
제어 시간 [s]	0.035	0.035
조립된 그리퍼 조 자체 최대 중량 [kg]	0.7	0.7
그리퍼 조 최대 길이 [mm]	125	125
반복정밀도 +/- [mm]	0.01	0.01
작동 온도 [°C]	5 ... 50	5 ... 50
전압 [V]	24	24
최대 소비 전력 [A]	5	5
IEC 60529 준거 보호방식	IP64*	IP64*
무게 [kg]	1.16	1.16

*밀폐 공기 포함

▶ 기술 데이터 모드

주문번호

파지력 → ← 최소 / 최대 [N]	650 / 1150
파지력 ←→ 최소 / 최대 [N]	650 / 1150
동작 시간 → ← 최소 / 최대 [s]	0,18 / 0,29
동작 시간 ←→ 최소 / 최대 [s]	0,18 / 0,29

▶ 기술 데이터 - 모드 N

기술 데이터 - 모드 N	GEP5008IL-00-A	GEP5008IO-00-A
파지력 → ← 최소 / 최대 [N]	650 / 1150	650 / 1150
파지력 ←→ 최소 / 최대 [N]	650 / 1150	650 / 1150
동작 시간 → ← 최소 / 최대 [s]	0,18 / 0,29	0,18 / 0,29
동작 시간 ←→ 최소 / 최대 [s]	0,18 / 0,29	0,18 / 0,29

주문번호

파지력 → ← 최소 / 최대 [N]	650 / 1150
파지력 ←→ 최소 / 최대 [N]	-
동작 시간 → ← 최소 / 최대 [s]	0,18 / 0,29
동작 시간 ←→ 최소 / 최대 [s]	0,15

▶ 기술 데이터 - 모드 NC

기술 데이터 - 모드 NC	GEP5008IL-00-A	GEP5008IO-00-A
파지력 → ← 최소 / 최대 [N]	650 / 1150	650 / 1150
파지력 ←→ 최소 / 최대 [N]	-	-
동작 시간 → ← 최소 / 최대 [s]	0,18 / 0,29	0,18 / 0,29
동작 시간 ←→ 최소 / 최대 [s]	0,15	0,15

주문번호

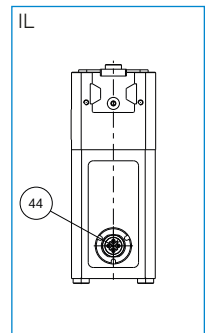
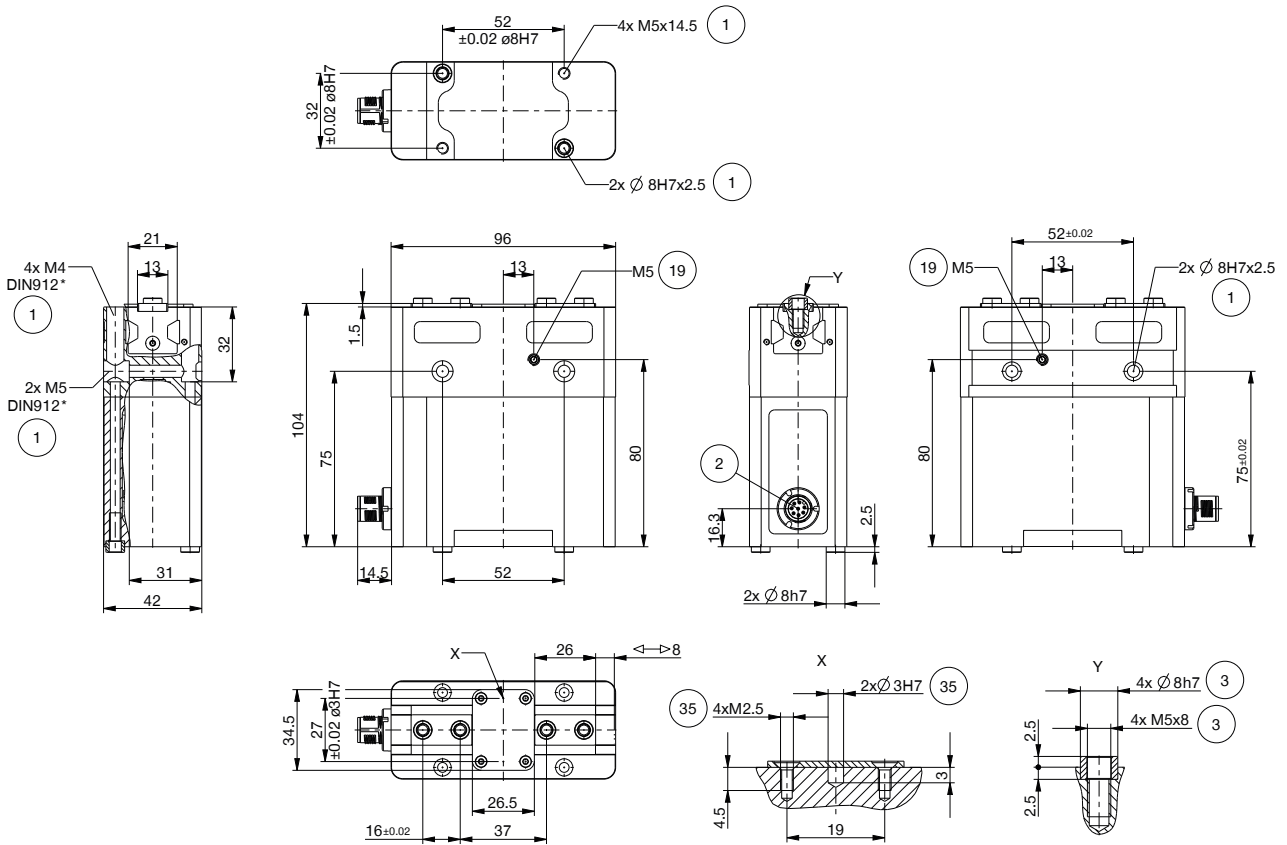
파지력 → ← 최소 / 최대 [N]	-
파지력 ←→ 최소 / 최대 [N]	650 / 1150
동작 시간 → ← 최소 / 최대 [s]	0,15
동작 시간 ←→ 최소 / 최대 [s]	0,18 / 0,29

▶ 기술 데이터 - 모드 NO

기술 데이터 - 모드 NO	GEP5008IL-00-A	GEP5008IO-00-A
파지력 → ← 최소 / 최대 [N]	-	-
파지력 ←→ 최소 / 최대 [N]	650 / 1150	650 / 1150
동작 시간 → ← 최소 / 최대 [s]	0,15	0,15
동작 시간 ←→ 최소 / 최대 [s]	0,18 / 0,29	0,18 / 0,29

▶ 기술 도면

- ① 그리퍼 고정
- ② 전원(M12, 8극)
- ③ 그리퍼 조 고정
- ⑱ 밀폐 공기 연결 가능성
- ⑳ 고객 맞춤형 부품의 고정 가능성
- ㉔ IO-Link 에너지 공급(M12, 5극)



2조 평행 그리퍼 설비 크기 GEP5008

▶ 액세서리



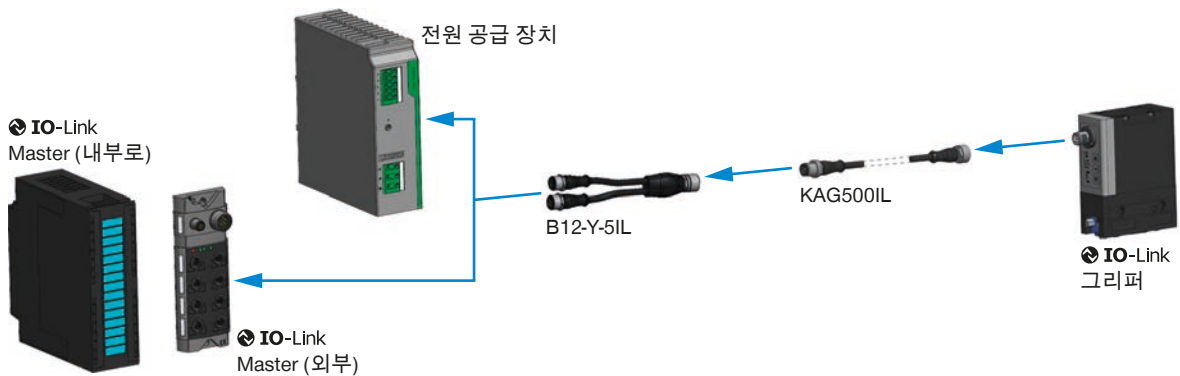
▶ 배송 구성에 포함



6 [조각]
센터 슬리브

024231

▶ 인프라 IO-LINK



▶ 부품 권장



그리퍼 부품



UB5008AL
알루미늄 일반 조



UB5008ST
스틸 일반 조



EB5008AL
알루미늄 조정 조



EB5008ST
강철 조정 조



WB5008L
교체 조-비 고정 부품-세트



WB5008F
교체 조-고정 부품

▶ 액세서리 권장 GEP5008IL-00-A



연결/기타



KAG5001L
직선형 플러그-인 커넥터,
5 m - 플러그, 소켓 M12



B12-Y-51L
Y자형 플러그-인 커넥터

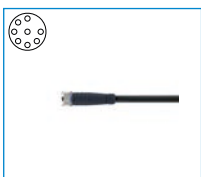


SCM-C-00-00-A
Smart Communication
Module

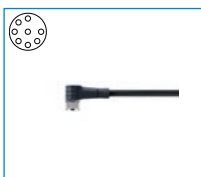
▶ 액세서리 권장 GEP5008IO-00-A



연결/기타



KAG1000B8
커넥터 직선 케이블 10m
-소켓 M12



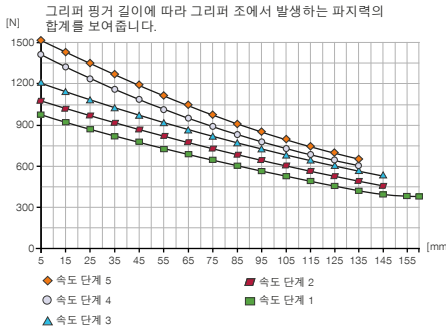
KAW1000B8
커넥터 앵글 케이블 10m
-소켓 M12

2조 평행 그리퍼 설비 크기 GEP5010

▶ 제품 규격



▶ 파지력 다이어그램



▶ 힘 및 모멘트

파지력에 추가로 작용할 수 있는 정적 힘과 모멘트를 표시합니다.



Mr [Nm]	75
Mx [Nm]	125
My [Nm]	95
Fa [N]	2700

▶ 기술 데이터 베이스

주문번호

제어	IO-Link
드라이브	BLDC 모터
조당 스트로크 [mm]	10
자동 정지	기계식
제어 시간 [s]	0.035
조립된 그리퍼 조 자체 최대 중량 [kg]	1.3
그리퍼 조 최대 길이 [mm]	160
반복정밀도 +/- [mm]	0.01
작동 온도 [°C]	5 ... 50
전압 [V]	24
최대 소비 전력 [A]	5
IEC 60529 준거 보호방식	IP64*
무게 [kg]	1.66

▶ 기술 데이터

	GEP5010IL-00-A	GEP5010IO-00-A
제어	IO-Link	Digital I/O
드라이브	BLDC 모터	BLDC 모터
조당 스트로크 [mm]	10	10
자동 정지	기계식	기계식
제어 시간 [s]	0.035	0.035
조립된 그리퍼 조 자체 최대 중량 [kg]	1.3	1.3
그리퍼 조 최대 길이 [mm]	160	160
반복정밀도 +/- [mm]	0.01	0.01
작동 온도 [°C]	5 ... 50	5 ... 50
전압 [V]	24	24
최대 소비 전력 [A]	5	5
IEC 60529 준거 보호방식	IP64*	IP64*
무게 [kg]	1.66	1.66

*밀폐 공기 포함

▶ 기술 데이터 모드

주문번호

파지력 → ← 최소 / 최대 [N]	980 / 1520
파지력 ←→ 최소 / 최대 [N]	980 / 1520
동작 시간 → ← 최소 / 최대 [s]	0,21 / 0,32
동작 시간 ←→ 최소 / 최대 [s]	0,21 / 0,32

▶ 기술 데이터 - 모드 N

	GEP5010IL-00-A	GEP5010IO-00-A
파지력 → ← 최소 / 최대 [N]	980 / 1520	980 / 1520
파지력 ←→ 최소 / 최대 [N]	980 / 1520	980 / 1520
동작 시간 → ← 최소 / 최대 [s]	0,21 / 0,32	0,21 / 0,32
동작 시간 ←→ 최소 / 최대 [s]	0,21 / 0,32	0,21 / 0,32

주문번호

파지력 → ← 최소 / 최대 [N]	980 / 1520
파지력 ←→ 최소 / 최대 [N]	-
동작 시간 → ← 최소 / 최대 [s]	0,21 / 0,32
동작 시간 ←→ 최소 / 최대 [s]	0,16

▶ 기술 데이터 - 모드 NC

	GEP5010IL-00-A	GEP5010IO-00-A
파지력 → ← 최소 / 최대 [N]	980 / 1520	980 / 1520
파지력 ←→ 최소 / 최대 [N]	-	-
동작 시간 → ← 최소 / 최대 [s]	0,21 / 0,32	0,21 / 0,32
동작 시간 ←→ 최소 / 최대 [s]	0,16	0,16

주문번호

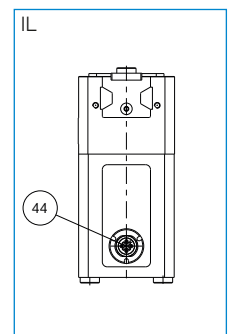
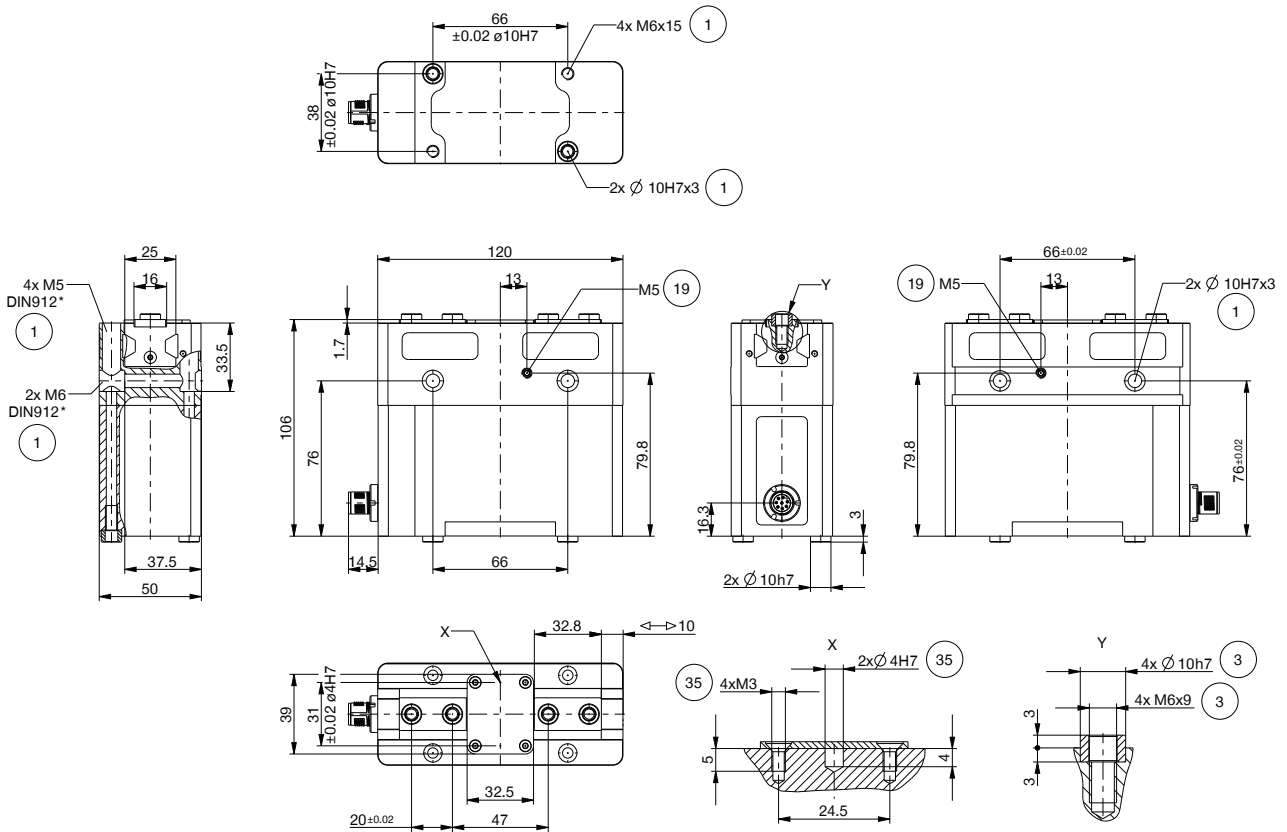
파지력 → ← 최소 / 최대 [N]	-
파지력 ←→ 최소 / 최대 [N]	980 / 1520
동작 시간 → ← 최소 / 최대 [s]	0,16
동작 시간 ←→ 최소 / 최대 [s]	0,21 / 0,32

▶ 기술 데이터 - 모드 NO

	GEP5010IL-00-A	GEP5010IO-00-A
파지력 → ← 최소 / 최대 [N]	-	-
파지력 ←→ 최소 / 최대 [N]	980 / 1520	980 / 1520
동작 시간 → ← 최소 / 최대 [s]	0,16	0,16
동작 시간 ←→ 최소 / 최대 [s]	0,21 / 0,32	0,21 / 0,32

▶ 기술 도면

- ① 그리퍼 고정
- ② 전원(M12, 8극)
- ③ 그리퍼 조 고정
- ⑱ 밀폐 공기 연결 가능성
- ㉓ 고객 맞춤형 부품의 고정 가능성
- ④④ IO-Link 에너지 공급(M12, 5극)



2조 평행 그리퍼 설비 크기 GEP5010

▶ 액세서리



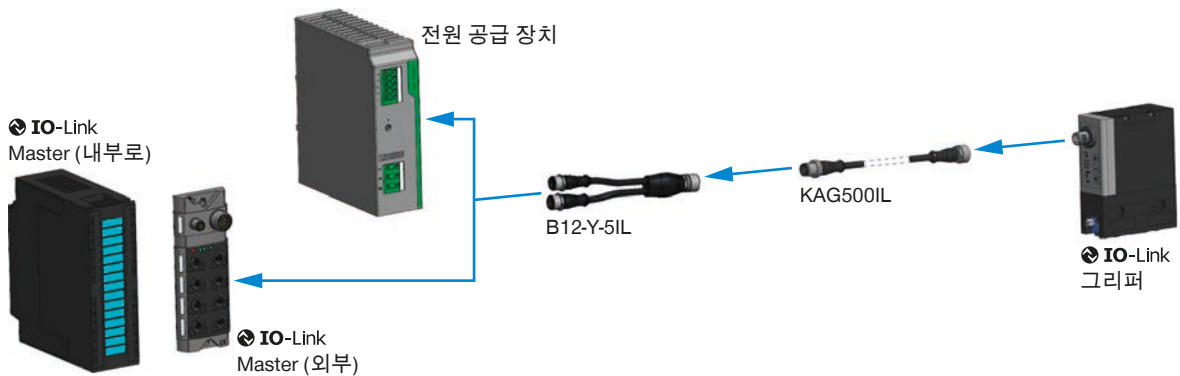
▶ 배송 구성에 포함



6 [조각]
센터 슬리브

018187

▶ 인프라 IO-LINK



▶ 부품 권장



그리퍼 부품



UB5010AL
알루미늄 일반 조



UB5010ST
스틸 일반 조



EB5010AL
알루미늄 조정 조



EB5010ST
강철 조정 조



WB5010L
교체 조-비 고정 부품-세트

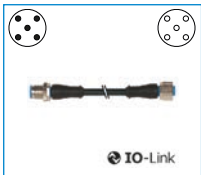


WB5010F
교체 조-고정 부품

▶ 액세서리 권장 GEP5010IL-00-A



연결/기타



KAG5001L
직선형 플러그-인 커넥터,
5 m - 플러그, 소켓 M12



B12-Y-51L
Y자형 플러그-인 커넥터

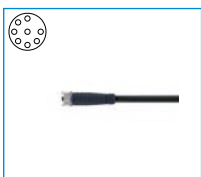


SCM-C-00-00-A
Smart Communication
Module

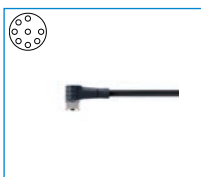
▶ 액세서리 권장 GEP5010IO-00-A



연결/기타



KAG1000B8
커넥터 직선 케이블 10m
-소켓 M12

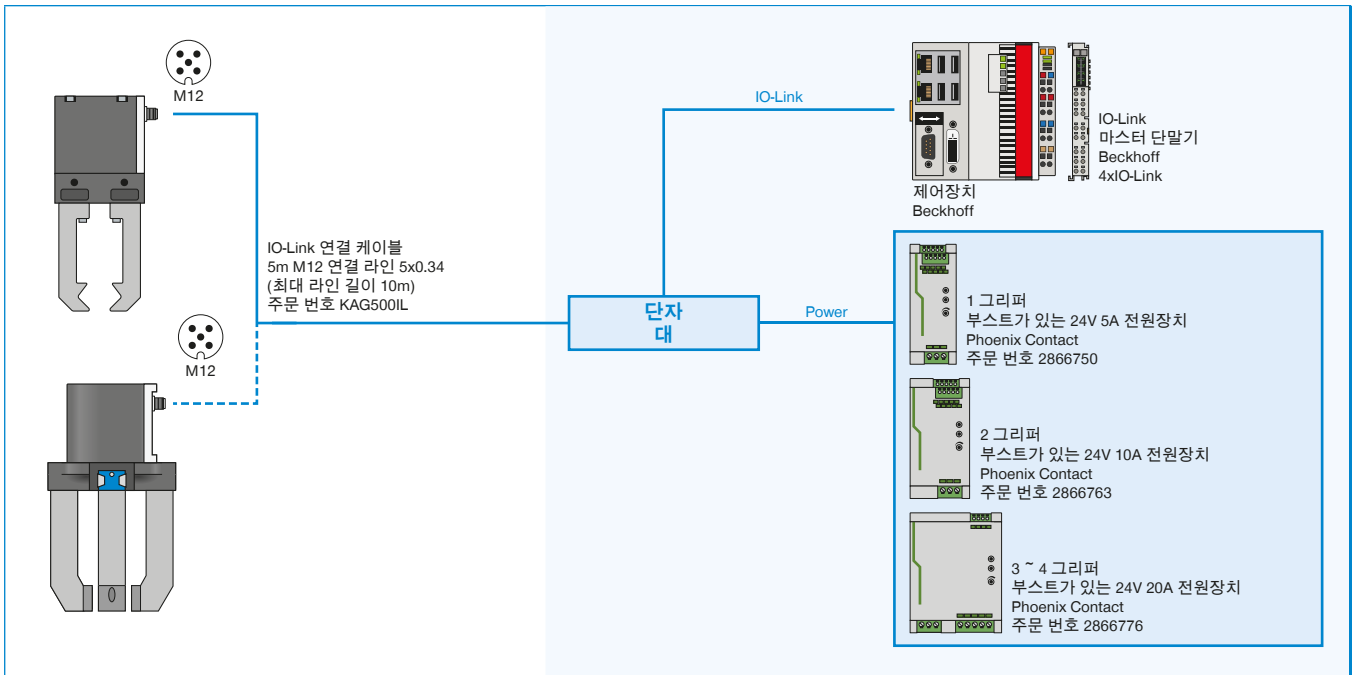


KAW1000B8
커넥터 앵글 케이블 10m
-소켓 M12

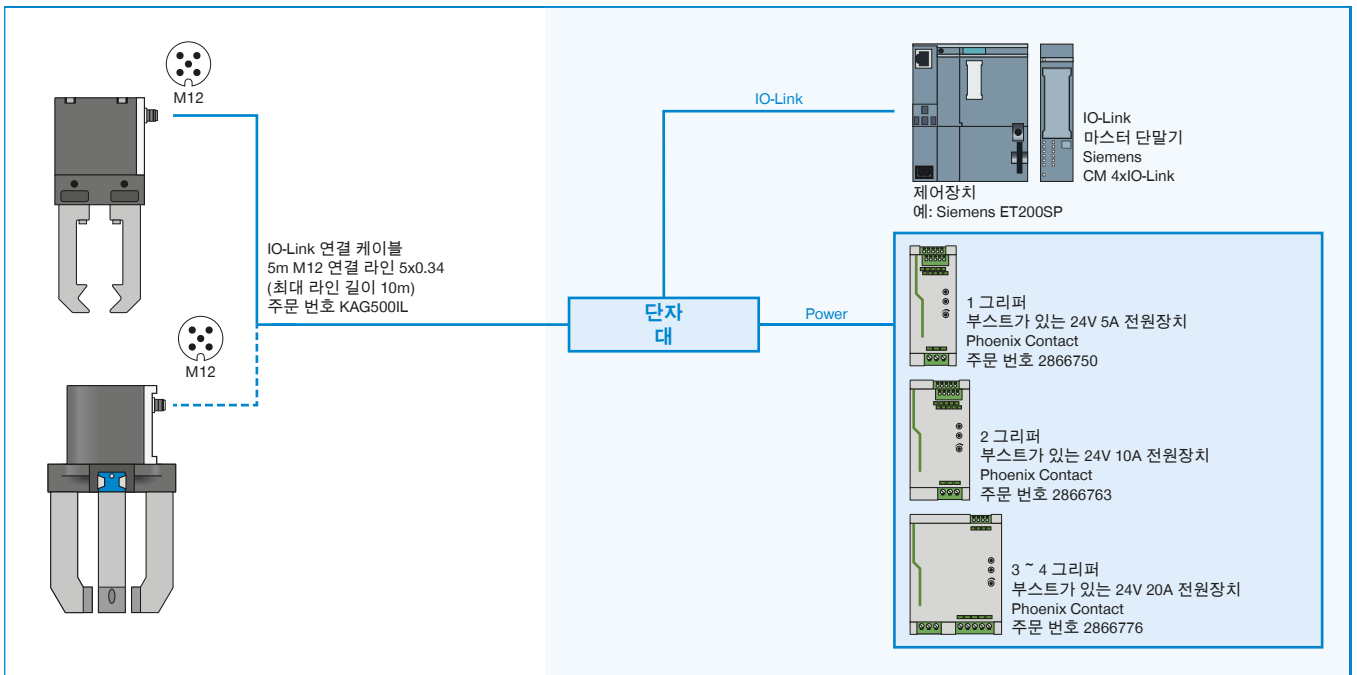
안전한 구성 예

시리즈 GEP5000 / GED5000

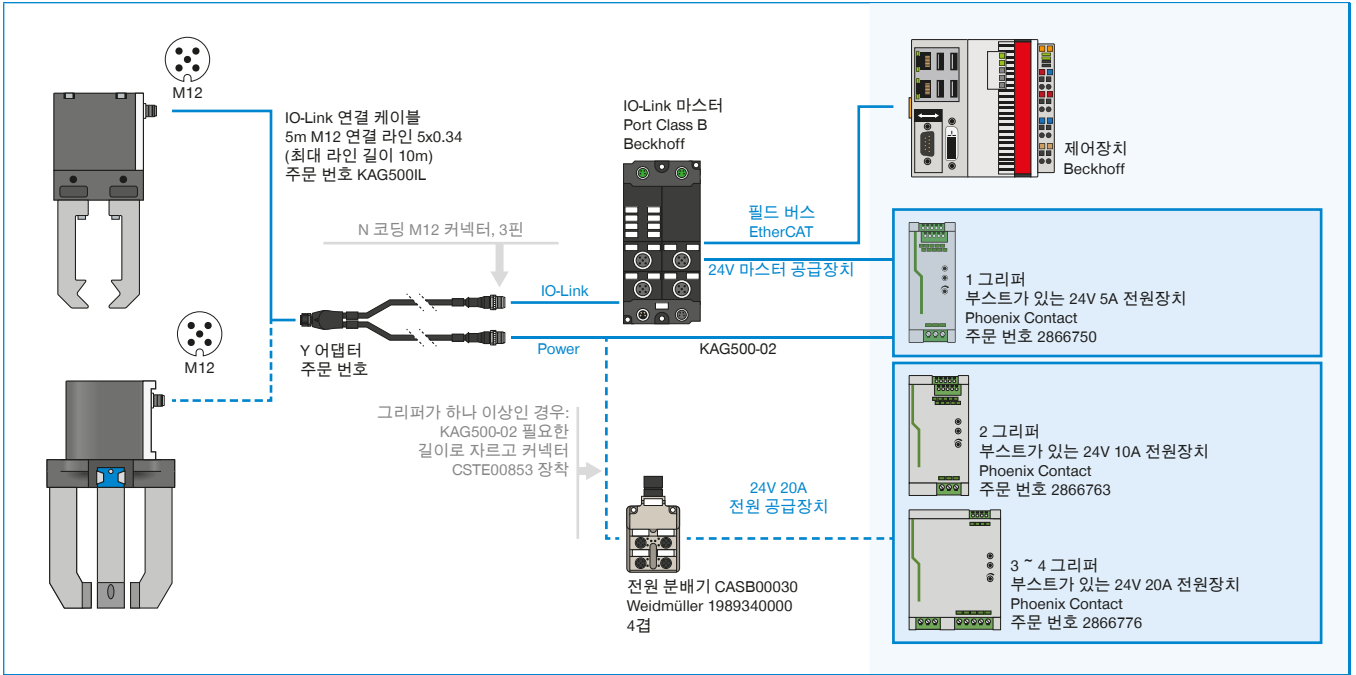
▶ 스위치 캐비닛으로 연결되는 GEP5000 / GED5000(IO-LINK) 배선(BECKHOFF)



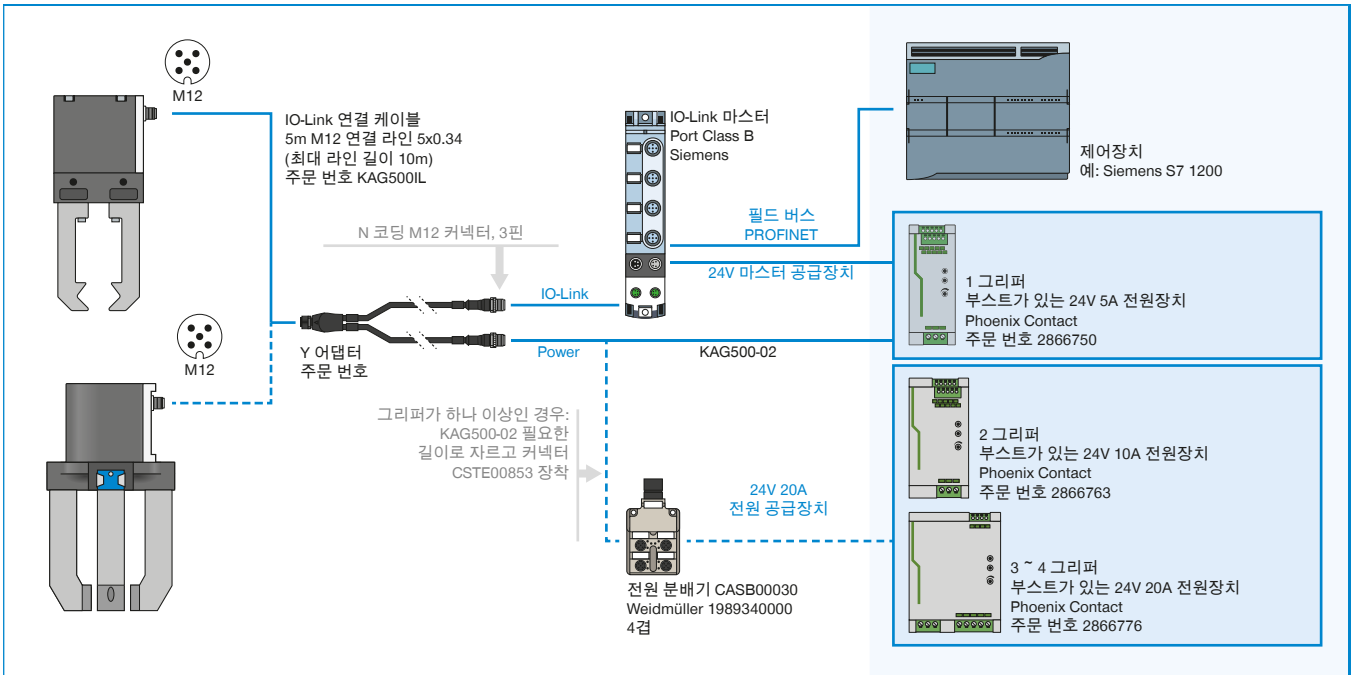
▶ 스위치 캐비닛으로 연결되는 GEP5000 / GED5000(IO-LINK) 배선(SIEMENS)



▶ Y 케이블을 통해 IO-LINK 마스터 IP67로 연결되는 GEP5000 / GED5000(IO-LINK) 배선(BECKHOFF)



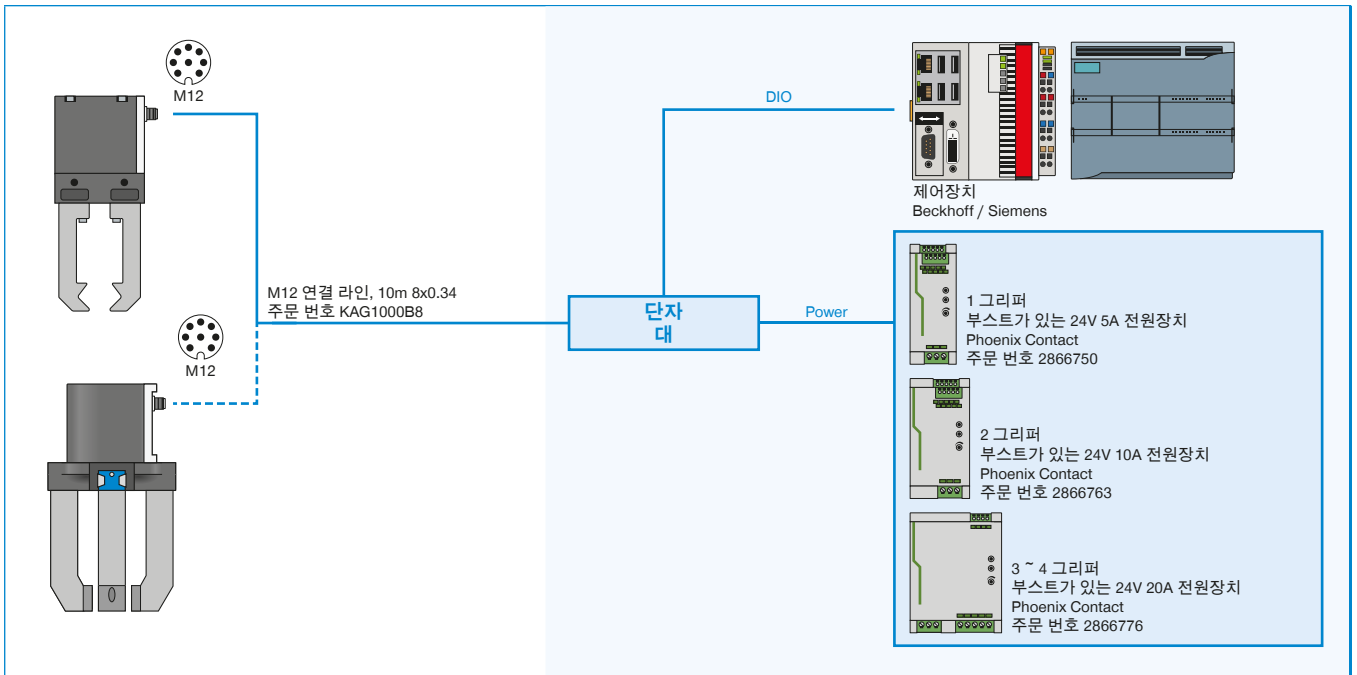
▶ Y 케이블을 통해 IO-LINK 마스터 IP67로 연결되는 GEP5000 / GED5000(IO-LINK) 배선(SIEMENS)



안전한 구성 예

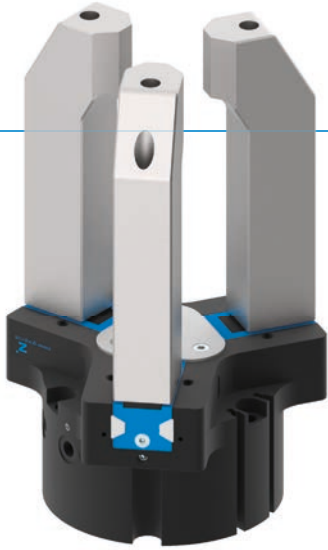
시리즈 GEP5000 / GED5000

▶ 스위치 캐비닛으로 연결되는 GEP5000 / GED5000(디지털 IO) 배선



3조 센트릭 그리퍼 시리즈 GPD5000

▶ 제품의 장점



"최상의 제품"

▶ 강철 선형 가이드 - 뛰어난 가이드 컨셉

최대 3000만 주기까지 정비가 필요 없이 정밀성, 견고성 및 내구성이 지속해서 유지됩니다. 이러한 특성을 이용하여 기계의 경제성과 공정 안전성을 높이십시오.

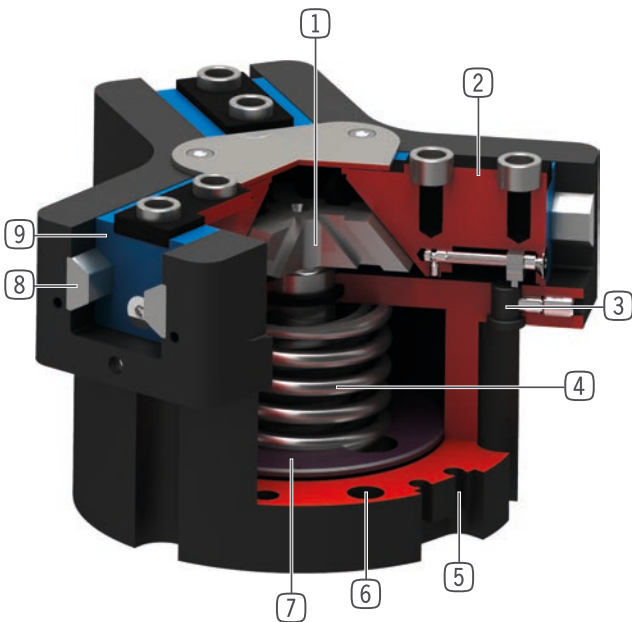
▶ 누설 및 부식 방지 - 일반 그리퍼

거의 모든 환경 조건에 적합하며 IP67의 밀봉된 가이드 및 기본적인 부식 방지성으로 그리퍼를 일반적으로 사용할 수 있습니다. 이로 인해 생산 과정에서 많은 유형 사양을 줄여 재고와 공정 비용이 감소합니다.

▶ 알루미늄 선형 가이드 - 대안

이렇게 필수적인 요소에만 집중하여 강철/알루미늄 가이드 사양은 비교 가능한 T 슬롯 슬라이딩 가이드가 있는 그리퍼보다 성능이 훨씬 뛰어나며 대부분의 기어이식 가이드 원리와 같습니다.

▶ 용도 명세



① 순방향 구동 웨지 후크 기어

- 높은 힘 모멘트 흡수
- 그리퍼 조의 동기화된 동작

② 그리퍼 조

- 탈착 가능한 센터 슬리브를 통한 그리퍼 조 설치
- 내장된 윤활 포켓에 의한 장기 윤활

③ 클램프 서포트

- 인덕티브 근접 스위치용 수용부

④ 통합된 파지력 안전 장치

- 에너지 저장 장치로서 실린더 챔버에 삽입된 스프링

⑤ 슬롯 조정

- 자계 센서 고정 및 위치 설정

⑥ 고정 및 위치 설정

- 개별 설치를 위한 다양한 대안에
- 높이를 제외하고 동일한 공압식 및 전기식 버전

⑦ 구동

- 이중 작동 공압 실린더

⑧ Steel Linear Guide

- 스틸 인 스틸 방식으로 가이드됨
- 매우 긴 그리퍼 조 설치 가능
- 강철/알루미늄 사양으로도 적용 가능

⑨ 이중 립 시일

- 보호기 버전의 경우 IP64 및 IP67까지 (밀폐 공기 포함)
- 그리스 누설을 방지함으로써 수명 증가



▶ 시리즈 특징

설비 크기		변종				
GPD50XX		-00	-20	-21	-24	-AL
N	큰 스트로크	●	●	●	●	●
NC	큰 스트로크 / 스프링 폐쇄	●	●	●	●	●
NO	큰 스트로크 / 스프링 개방	●	●	●	●	●
S	고력	●	●	●	●	
SC	고력 / 스프링 폐쇄	●	●	●	●	
SO	고력 / 스프링 개방	●	●	●	●	
	Steel Linear Guide	●	●	●	●	
	알루미늄 선형 가이드					●
	1500만까지 정비가 불필요한 주기(최대)					●
	3000만까지 정비가 불필요한 주기(최대)	●	●	●	●	
	인덕티브 센서	●	●	●	●	
	자계 센서	●	●	●	●	●
	부식 보호	●	●	●	●	
	밀폐 공기	●	●	●	●	●
	내열성		●		●	
IP 40	IP40					●
IP 64	IP64	●	●			
IP 67	IP67*			●	●	

*밀폐 공기 포함

▶ 기술 데이터

설비 크기	조당 스트로크 [mm]	파지력 [N]	무게 [kg]	IP 분류
GPD5003	2,5	310 - 465	0,14 - 0,22	IP40 / IP64 / IP67*
GPD5004	2 - 4	460 - 1520	0,27 - 0,41	IP40 / IP64 / IP67*
GPD5006	3 - 6	740 - 2370	0,48 - 0,58	IP40 / IP64 / IP67*
GPD5008	4 - 8	1260 - 3910	0,83 - 1	IP40 / IP64 / IP67*
GPD5010	5 - 10	2290 - 7160	1,45 - 1,9	IP40 / IP64 / IP67*
GPD5013	6 - 13	3770 - 11450	2,6 - 3,7	IP64 / IP67*
GPD5016	8 - 16	6870 - 20330	5,7 - 7,5	IP64 / IP67*
GPD5025	14 - 25	8430 - 22850	11,8 - 15,4	IP64 / IP67*
GPD5030	17 - 30	12130 - 32400	21 - 27,5	IP64 / IP67*
GPD5035	20 - 35	16600 - 45200	37,8 - 42	IP64 / IP67*
GPD5045	26 - 45	27900 - 72500	78,6 - 99,9	IP64 / IP67*

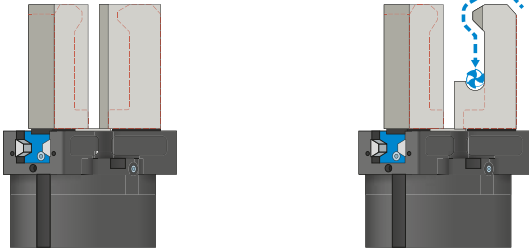
*밀폐 공기 포함

3조 센트릭 그립퍼

시리즈 GPD5000 기능 설명



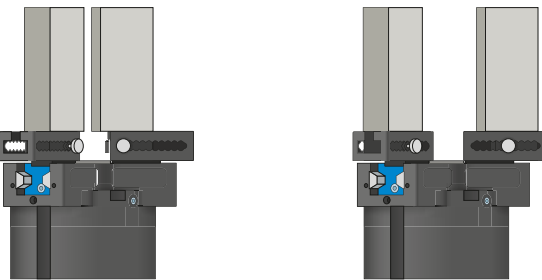
그립퍼 부품



범용 조 - UB5000

즉시 사용하고 개별적으로 후처리하기 위해 사용 가능

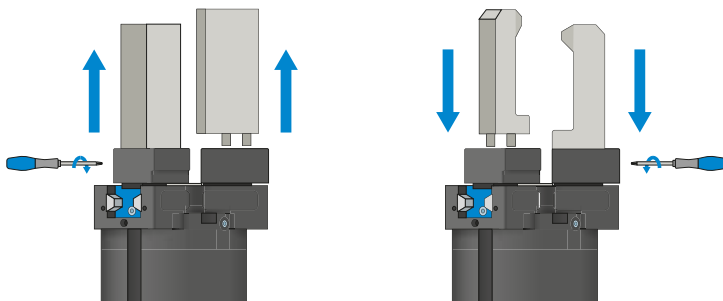
그립퍼 조 블랭크는 알루미늄(AL)과 스틸(ST) 버전으로 제공되며 제공 품목에 포함된 나사를 사용하여 그립퍼에 직접 장착해야 합니다. 센터링 슬리브에 필요한 맞춤부는 이미 있습니다. 그립퍼 조 하나당 범용 조 하나가 필요합니다.



조정 조 - EB5000

공구 없이 그리핑 범위를 조정하기 위한 용도

스프링 예압형 잠금장치를 수동으로 조작하여 숫자 눈금이 있는 격자 내에서 조정 조를 이동시킬 수 있습니다. 작용하는 힘과 토크에 따라 알루미늄(AL)과 스틸(ST) 버전의 조정 조가 있습니다. 그립퍼 조 하나당 조정 조 하나가 필요합니다.



교체 조 - WB5000

맞춤형 그립퍼 조의 신속한 교체가 가능

교체해야 하는 그립퍼 조의 개수에 따라 그립퍼 조 하나당 하나의 고정 파트와 적어도 하나 이상의 루즈 파트 세트가 필요합니다. 고정 파트의 제공 품목에 포함된 특수 렌치를 사용한 수동 잠금은 양측에서 이루어질 수 있습니다.

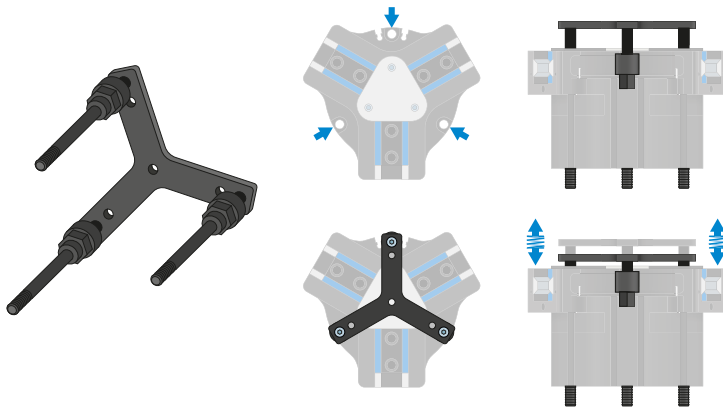


그립퍼 구성요소는 결합이 가능합니다!

상기 그립퍼 구성요소는 서로 결합할 수 있고 5000 그립퍼 시리즈의 여러 시리즈와 호환이 가능합니다.



그리퍼 부품

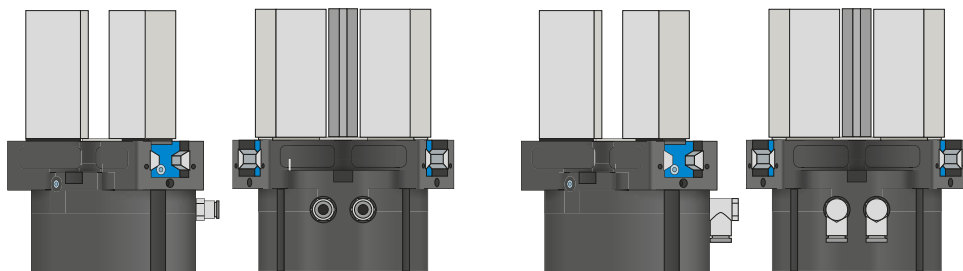


압착 피스 - ADS5000

압착 피스는 그리퍼 조가 열려 있는 상태에서 정지 방향으로 공작물의 스프링 지지 포지셔닝을 위해 사용됩니다. 이를 통해 그리퍼에 대해 이음부에서 발생하는 하중이 현저히 줄어듭니다.



에너지 공급



공압 체결

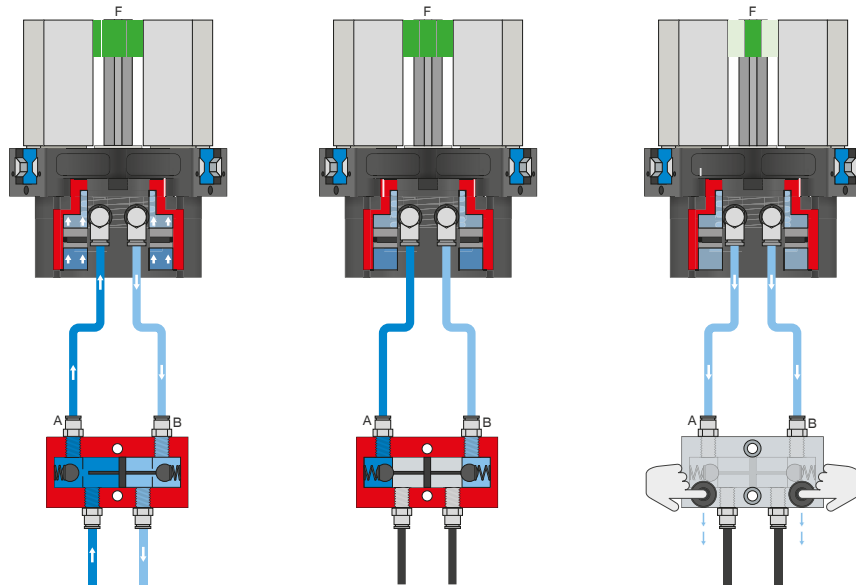
직선형 및 직각형 구조로 구매 가능. 설치 조건이나 설치 상황에 따라 자유롭게 선택할 수 있습니다.

3조 센트릭 그리퍼

시리즈 GPD5000 기능 설명



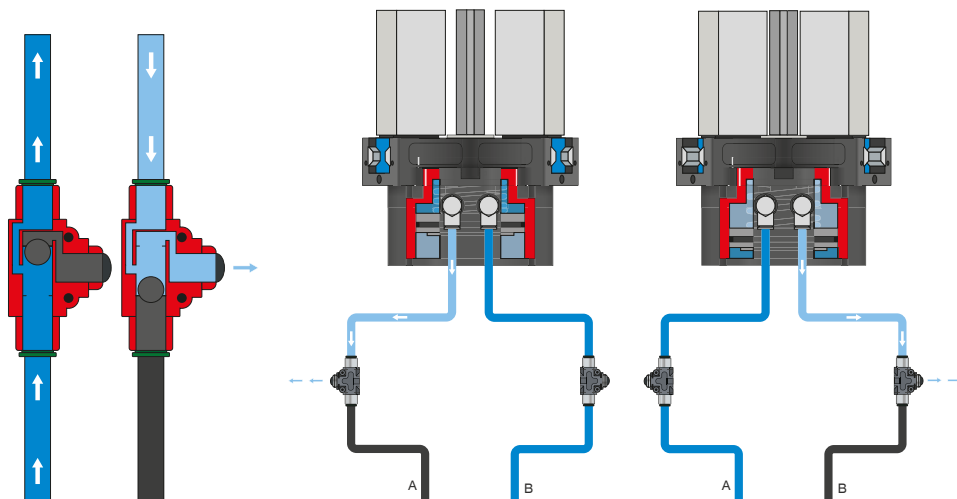
에너지 공급



압력 보호 밸브 - DSV

시스템 압력 강하 시 안전한 힘과 위치 유지를 보장

잠금 해제식 통합 이중 체크 밸브로 비상 정지 시 그리퍼의 시스템 압력이 유지됩니다. 이 기능을 보장하기 위해 밸브는 가능한 한 그리퍼의 공기 연결부 가까이에 설치해야 합니다. 버전 E에서는 두 개의 누름 버튼이 설치되어 있어서 이를 통해 그리퍼를 통제하며 환기시킬 수 있습니다.



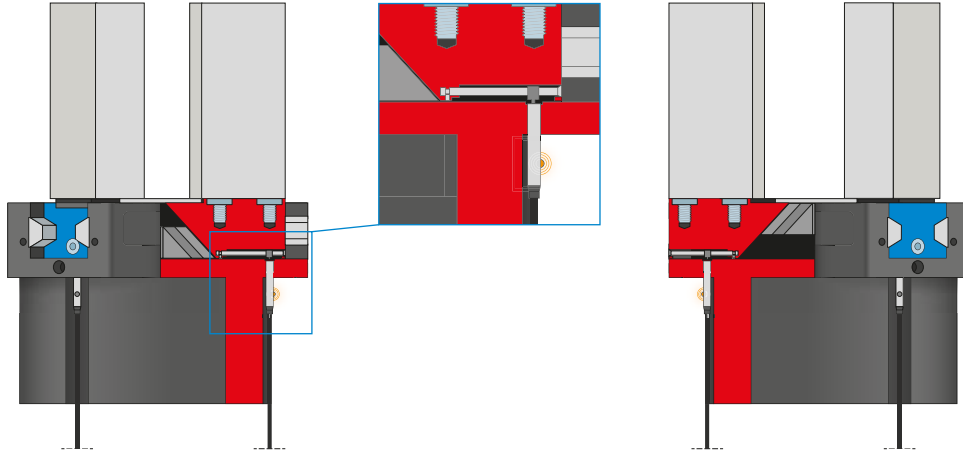
급속 배기 밸브 - DEV

배압을 방지하고 압축 공기의 급속 배기를 위한 용도

인라인 밸브 덕택에 더 빠른 사이클 타임이 가능하며 적은 실린더 용적의 그리퍼에서 응축수 발생을 방지합니다. 이 기능을 보장하기 위해 밸브는 가능한 한 그리퍼의 공기 연결부 가까이에 설치해야 합니다.



센서

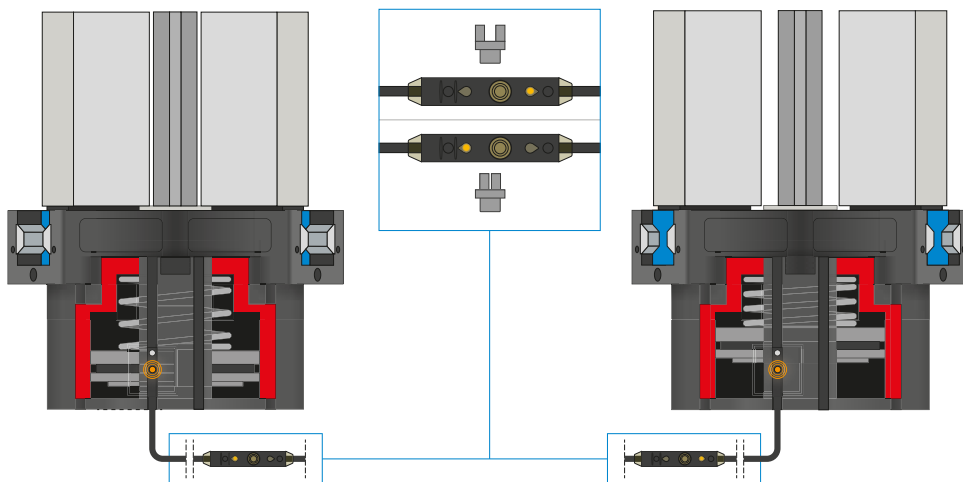


인덕티브 센서 - NJ*

그리퍼 조의 직접적인 위치 검출용

센서는 멈출 때까지 고정부에 삽입되고 측면에 있는 클램핑 나사로 고정됩니다. 이어서 스위칭 플래그를 조정하여 원하는 위치로 조정이 이루어집니다. 연선 단부가 개방된 5m 케이블 사양과 커넥터가 있는 0.3m 케이블 사양 및 직접 커넥터 출구가 있는 사양이 있습니다.

*사양 -AL-A 제외



2포인트 마그네틱 센서 - MFS

2개의 자유롭게 프로그래밍 가능한 전환점

케이블에 통합된 프로그래밍 장치를 통해 이 센서에서 두 개의 전환점을 자유롭게 지정할 수 있습니다. 이를 위해 센서를 C 슬롯에 끼우고 그리퍼로 위치 1에 접근하고 "teach button"을 눌러 위치를 학습합니다. 그 다음에는 그리퍼로 두 번째 위치에 접근해서 위치를 프로그래밍합니다. 다양한 공간의 조건에서 사용할 수 있도록 센서는 두 가지 버전으로 제공됩니다. 가로형 MFS02는 일자형 케이블 접속 기구로 그리퍼의 C 슬롯에서 거의 완전히 매입되는 반면, 세로형 MFS01는 더 높은 구조이지만 케이블 접속 기구가 90° 오프셋됩니다. 연선 단부가 개방된 5m 케이블과 커넥터가 있는 0.3m 케이블 사양의 센서가 있습니다.

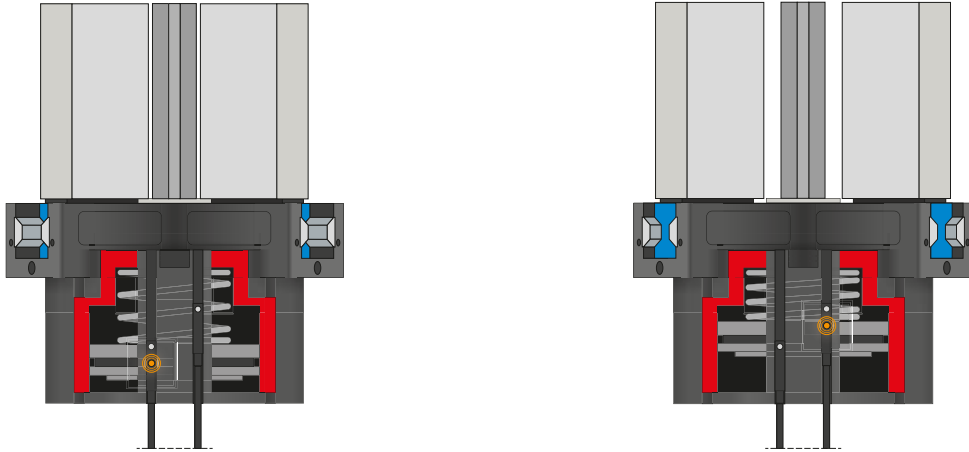
3조 센트릭 그리퍼

시리즈 GPD5000 기능 설명

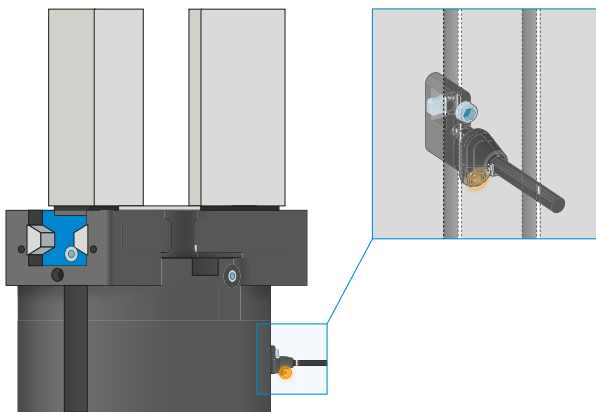


센서

MFS02



MFS01



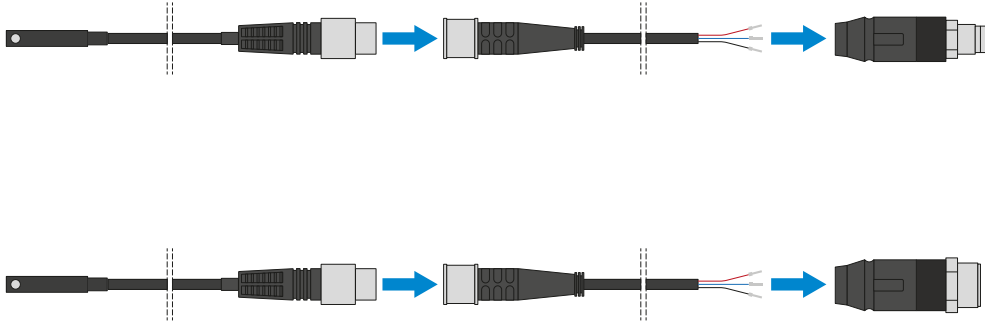
1포인트 마그네틱 센서 - MFS

피스톤 위치의 비접촉 검출용

이 센서는 그리퍼의 C 슬롯에 장착되어 그리퍼의 피스톤에 부착된 자석을 감지합니다. 다양한 공간의 조건에서 사용할 수 있도록 센서는 두 가지 버전으로 제공됩니다. 가로형 MFS02는 일자형 케이블 접속 기구로 그리퍼의 C 슬롯에서 거의 완전히 매입되는 반면, 세로형 MFS01는 더 높은 구조이지만 케이블 접속 기구가 90° 오프셋됩니다. 연선 단부가 개방된 5m 케이블 사양과 커넥터가 있는 0.3m 케이블 사양이 있습니다.



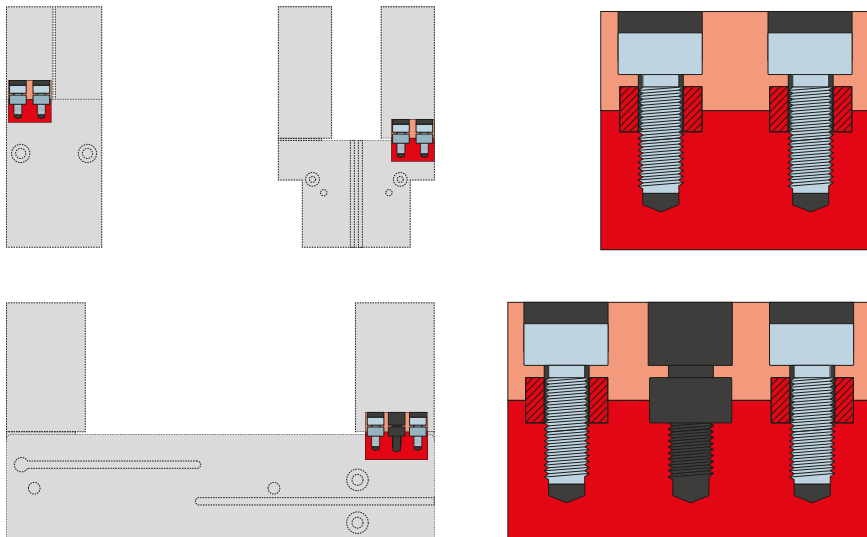
연결/기타



플러그-인 커넥터

센서 연결 케이블의 연장 및 조립용

연선 단부가 개방된 5m 길이의 케이블을 제공합니다. 케이블은 필요에 따라 알맞게 자르거나 M8과 M12 사이즈의 커넥터와 조립할 수 있습니다.



센터링 슬리브

그리퍼 조의 정의된 위치 결정용

센터링 슬리브는 그리퍼 조의 맞춤부에 삽입되어 그리퍼 조의 위치를 정의합니다. 센터링 슬리브는 핀 연결과 유사합니다.

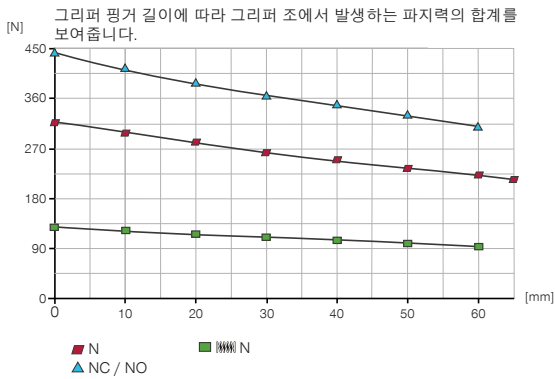
3조 센트릭 그리퍼 설비 크기 GPD5003

▶ 제품 규격

-00-A / -20-A / -21-A / -24-A

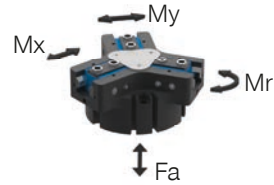
강철/강철 가이드

▶ 파지력 다이어그램



▶ 힘 및 모멘트

파지력에 추가로 작용할 수 있는 정적 힘과 모멘트를 표시합니다.

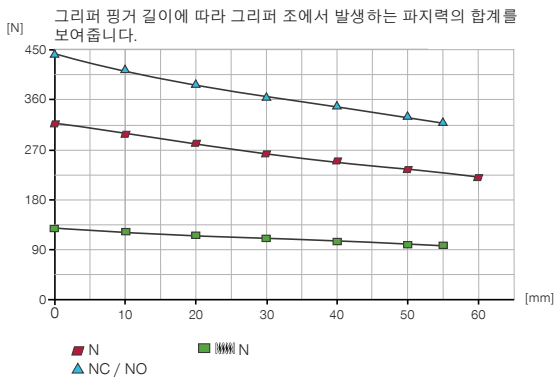


Mr [Nm]	7
Mx [Nm]	14
My [Nm]	13
Fa [N]	550

-AL-A

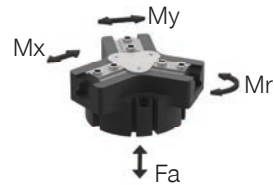
강철/알루미늄 가이드

▶ 파지력 다이어그램



▶ 힘 및 모멘트

파지력에 추가로 작용할 수 있는 정적 힘과 모멘트를 표시합니다.



Mr [Nm]	6
Mx [Nm]	12
My [Nm]	12
Fa [N]	500

▶ 변종

-00-A / -20-A

강철/강철 가이드

-21-A / -24-A

강철/강철 가이드

-AL-A

강철/알루미늄 가이드



▶ 기술 데이터

주문번호	▶ 기술 데이터		
	GPD5003N-00-A	GPD5003NC-00-A	GPD5003NO-00-A
조당 스트로크 [mm]	2.5	2.5	2.5
폐쇄 시 파지력 [N]	310	440	
개방 시 파지력 [N]	335		465
스프링에 의해 확보된 최소 파지력 [N]		130	130
폐쇄 시간 [s]	0.015	0.01	0.02
개방 시간 [s]	0.015	0.02	0.01
조립된 그리퍼 조 자체 최대 중량 [kg]	0.12	0.12	0.12
그리퍼 조 최대 길이 [mm]	65	60	60
반복정밀도 +/- [mm]	0.01	0.01	0.01
최소 작동 압력 [bar]	3	4	4
최대 작동 압력 [bar]	8	7	7
정격 작동 압력 [bar]	6	6	6
작동 온도 [°C]	-10 ... +90	-10 ... +90	10 ... +90
사이클 당 실린더 부피 [cm³]	4.2	9.5	9.5
IEC 60529 준거 보호방식	IP64	IP64	IP64
무게 [kg]	0.14	0.18	0.18

주문번호	▶ 기술 데이터 - 고온 버전		
	GPD5003N-20-A	GPD5003NC-20-A	GPD5003NO-20-A
작동 온도 [°C]	-10 ... +130	-10 ... +130	-10 ... +130

주문번호	▶ 기술 데이터 - 보호기 버전		
	GPD5003N-21-A	GPD5003NC-21-A	GPD5003NO-21-A
IEC 60529 준거 보호방식	IP67*	IP67*	IP67*
무게 [kg]	0.18	0.22	0.22

주문번호	▶ 기술 데이터 - 고온 프로텍터 버전		
	GPD5003N-24-A	GPD5003NC-24-A	GPD5003NO-24-A
작동 온도 [°C]	-10 ... +130	-10 ... +130	-10 ... +130
IEC 60529 준거 보호방식	IP67*	IP67*	IP67*
무게 [kg]	0.18	0.22	0.22

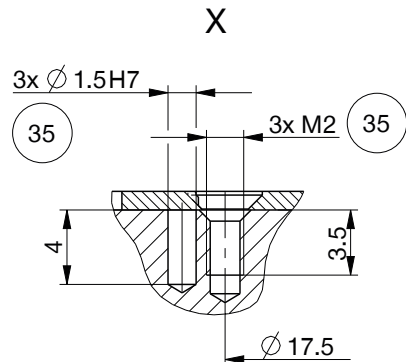
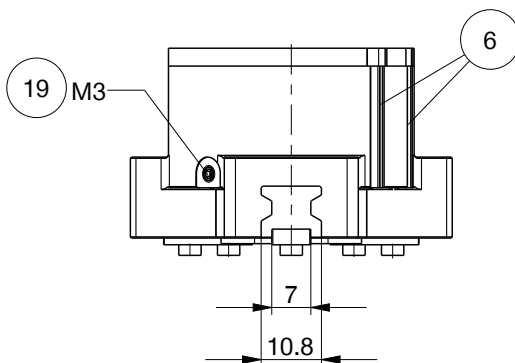
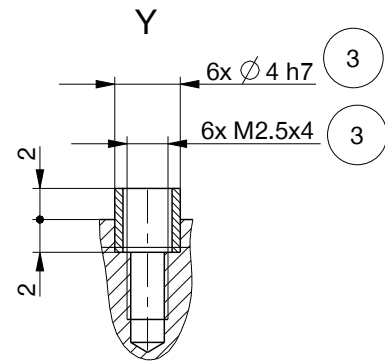
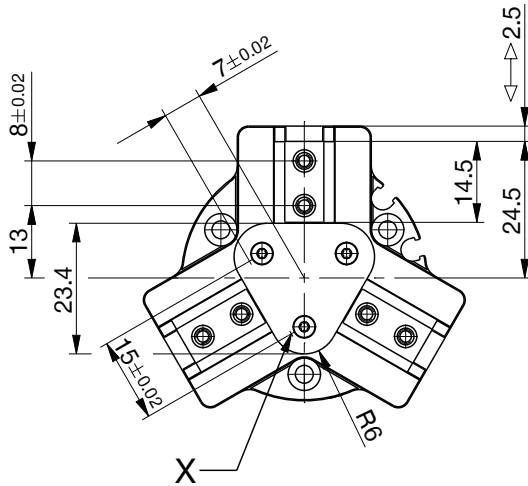
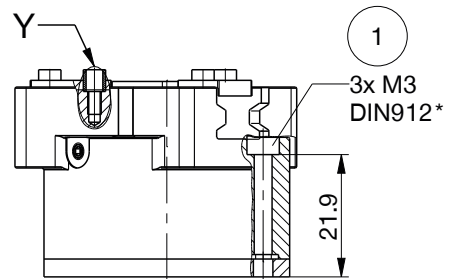
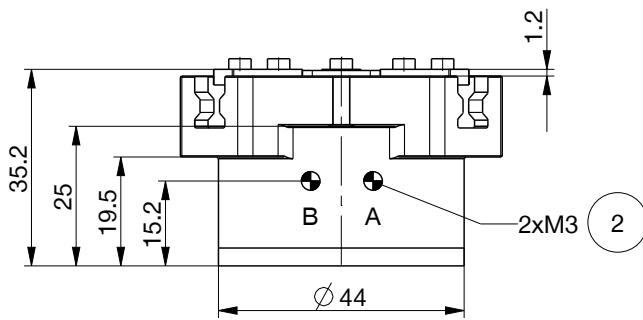
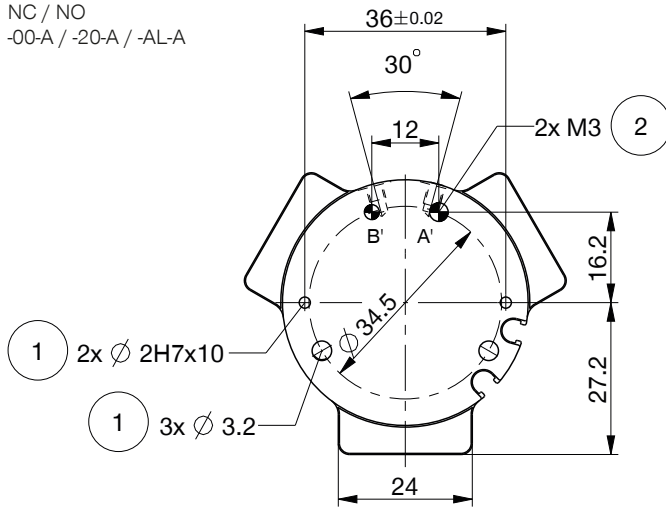
*밀폐 공기 포함

주문번호	▶ 기술 데이터		
	GPD5003N-AL-A	GPD5003NC-AL-A	GPD5003NO-AL-A
조립된 그리퍼 조 자체 최대 중량 [kg]	0.1	0.1	0.1
그리퍼 조 최대 길이 [mm]	60	55	55
IEC 60529 준거 보호방식	IP40	IP40	IP40
부식 보호	아니오	아니오	아니오
무게 [kg]	0.14	0.17	0.17

3조 센트릭 그리퍼 설비 크기 GPD5003

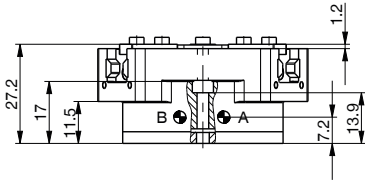
▶ 기술 도면

NC / NO
-00-A / -20-A / -AL-A

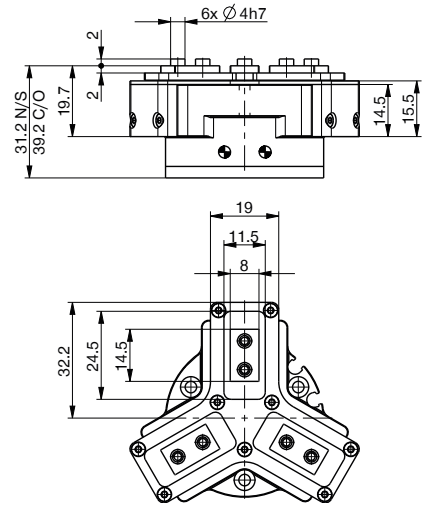


▶ 기술 도면

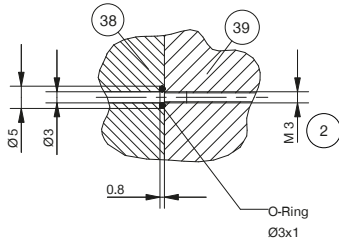
N
-00-A / -20-A / -AL-A



N / NC / NO
-21-A / -24-A



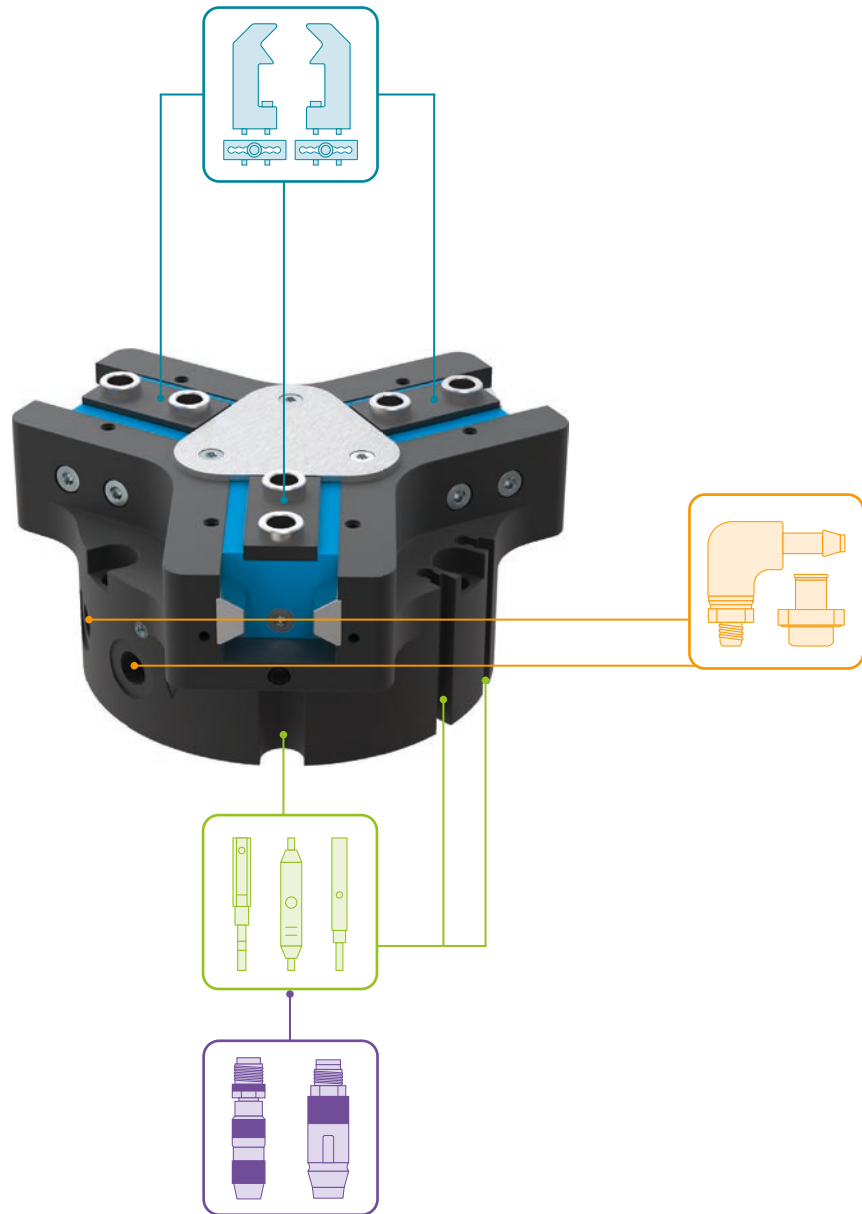
관을 사용하지 않는 에너지 공급 M3



- | | |
|--------------------------|-----------------|
| ① 그리퍼 고정 | Ⓐ 공기 공급(폐쇄) |
| ② 에너지 공급 | Ⓑ 공기 공급(개방) |
| ③ 그리퍼 조 고정 | Ⓐ 선택적 공기 공급(폐쇄) |
| ⑥ 자계 센서 슬롯 조회 | Ⓑ 선택적 공기 공급(개방) |
| ⑱ 밀폐 공기 연결성 (최대 0,5 bar) | |
| ⑳ 고객 맞춤형 부품의 고정 가능성 | |
| ㉘ 어댑터 | |
| ㉙ 그리퍼 | |

3조 센트릭 그리퍼 설비 크기 GPD5003

▶ 액세서리



▶ 배송 구성에 포함



6 [조각]
센터 슬리브

DST06510

▶ 부품 권장



그리퍼 부품



UB5003AL
알루미늄 일반 조



UB5003ST
스틸 일반 조



KF50N
표면이 거친 고무 접착막



EB5003AL
알루미늄 조정 조



EB5003ST
강철 조정 조



ADS5003-01
압력 부재 N/S



ADS5003-02
압력 부재 NC / NO / SC / SO



에너지 공급



GVM3
나사고정-그로밋



WVM3
나사고정-각-그로밋



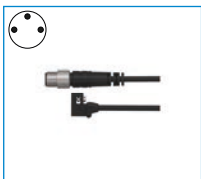
DSV1-8
압력 보호 밸브



DSV1-8E
급속 배기 기능이 있는 기본 압력 보호 밸브



센서



MFS01-S-KHC-P1-NNP
자기장 센서 앵글, 케이블 0.3m-커넥터 M8



MFS02-S-KHC-P1-NNP
자기장 센서 직선, 케이블 0.3m-커넥터 M8



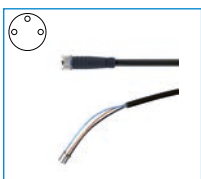
MFS01-S-KHC-P2-NNP
2점 센서 각도, 케이블 0.3m-커넥터 M8



MFS02-S-KHC-P2-NNP
2 포인트 센서 직선, 케이블 0.3 m-커넥터 M8



연결/기타



KAG500
직선 케이블 5m - 소켓 M8 플러그 연결



S12-G-3
직선 제조 가능한 커넥터 - 플러그 M12

3조 센트릭 그리퍼 설비 크기 GPD5004

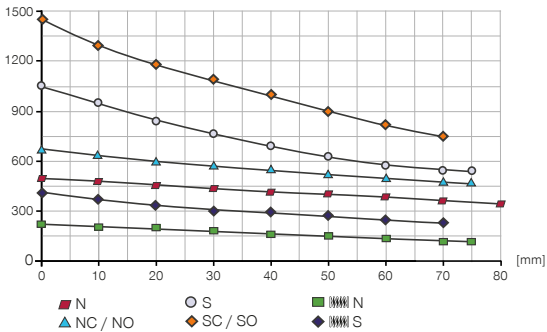
▶ 제품 규격

-00-A / -20-A / -21-A / -24-A

강철/강철 가이드

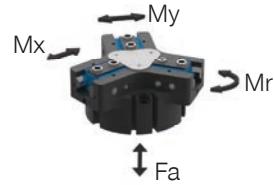
▶ 파지력 다이어그램

그리퍼 핑거 길이에 따라 그리퍼 조에서 발생하는 파지력의 합계를 보여줍니다.



▶ 힘 및 모멘트

파지력에 추가로 작용할 수 있는 정적 힘과 모멘트를 표시합니다.



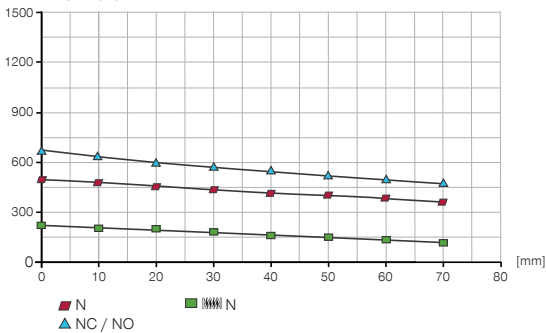
Mr [Nm]	14
Mx [Nm]	29
My [Nm]	23
Fa [N]	750

-AL-A

강철/알루미늄 가이드

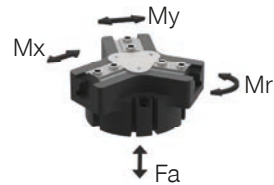
▶ 파지력 다이어그램

그리퍼 핑거 길이에 따라 그리퍼 조에서 발생하는 파지력의 합계를 보여줍니다.



▶ 힘 및 모멘트

파지력에 추가로 작용할 수 있는 정적 힘과 모멘트를 표시합니다.



Mr [Nm]	10
Mx [Nm]	25
My [Nm]	20
Fa [N]	700

▶ 변종

-00-A / -20-A

강철/강철 가이드

-21-A / -24-A

강철/강철 가이드

-AL-A

강철/알루미늄 가이드



설비 크기 GPD5004 / 3조 센트릭 그리퍼 / 공압 / 그리퍼

▶ 기술 데이터

주문번호	▶ 기술 데이터					
	GPD5004N-00-A	GPD5004NC-00-A	GPD5004NO-00-A	GPD5004S-00-A	GPD5004SC-00-A	GPD5004SO-00-A
조당 스트로크 [mm]	4	4	4	2	2	2
폐쇄 시 파지력 [N]	460	650		1010	1430	
개방 시 파지력 [N]	500		690	1100		1520
스프링에 의해 확보된 최소 파지력 [N]		190	190		420	420
폐쇄 시간 [s]	0.025	0.018	0.028	0.025	0.018	0.028
개방 시간 [s]	0.025	0.028	0.018	0.025	0.028	0.018
조립된 그리퍼 조 자체 최대 중량 [kg]	0.2	0.2	0.2	0.2	0.2	0.2
그리퍼 조 최대 길이 [mm]	80	75	75	75	70	70
반복정밀도 +/- [mm]	0.01	0.01	0.01	0.01	0.01	0.01
최소 작동 압력 [bar]	3	4	4	3	4	4
최대 작동 압력 [bar]	8	7	7	8	7	7
정격 작동 압력 [bar]	6	6	6	6	6	6
작동 온도 [°C]	-10 ... +90	-10 ... +90	-10 ... +90	-10 ... +90	-10 ... +90	-10 ... +90
사이클 당 실린더 부피 [cm³]	11	21	21	11	21	21
IEC 60529 준거 보호방식	IP64	IP64	IP64	IP64	IP64	IP64
무게 [kg]	0.27	0.33	0.33	0.27	0.33	0.33

주문번호	▶ 기술 데이터 - 고온 버전					
	GPD5004N-20-A	GPD5004NC-20-A	GPD5004NO-20-A	GPD5004S-20-A	GPD5004SC-20-A	GPD5004SO-20-A
작동 온도 [°C]	-10 ... +130	-10 ... +130	-10 ... +130	-10 ... +130	-10 ... +130	-10 ... +130

주문번호	▶ 기술 데이터 - 보호기 버전					
	GPD5004N-21-A	GPD5004NC-21-A	GPD5004NO-21-A	GPD5004S-21-A	GPD5004SC-21-A	GPD5004SO-21-A
IEC 60529 준거 보호방식	IP67*	IP67*	IP67*	IP67*	IP67*	IP67*
무게 [kg]	0.35	0.41	0.41	0.35	0.41	0.41

주문번호	▶ 기술 데이터 - 고온 프로텍터 버전					
	GPD5004N-24-A	GPD5004NC-24-A	GPD5004NO-24-A	GPD5004S-24-A	GPD5004SC-24-A	GPD5004SO-24-A
작동 온도 [°C]	-10 ... +130	-10 ... +130	-10 ... +130	-10 ... +130	-10 ... +130	-10 ... +130
IEC 60529 준거 보호방식	IP67*	IP67*	IP67*	IP67*	IP67*	IP67*
무게 [kg]	0.35	0.41	0.41	0.35	0.41	0.41

*밀폐 공기 포함

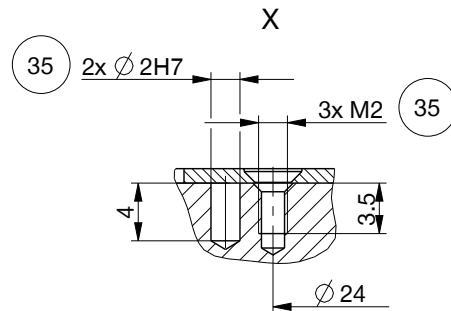
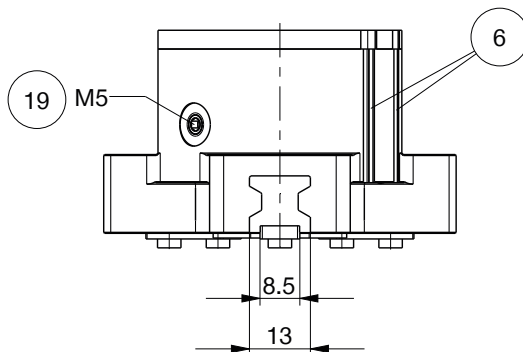
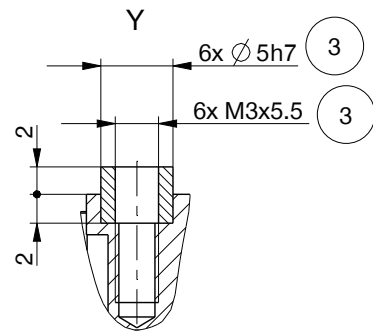
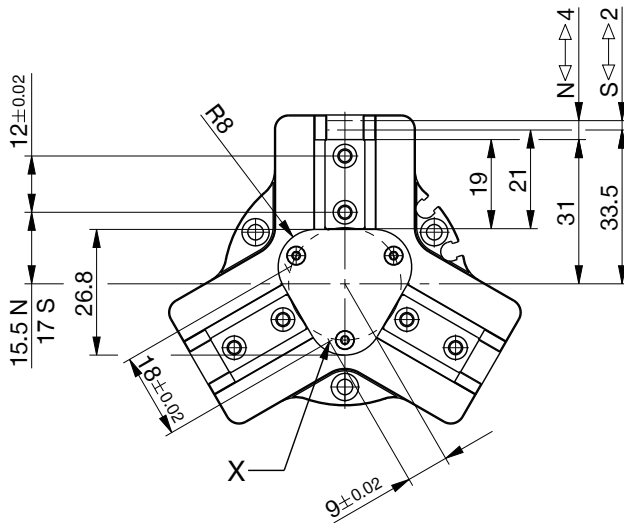
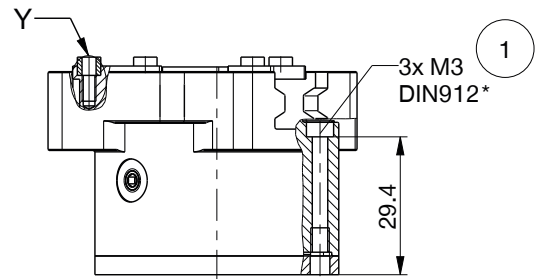
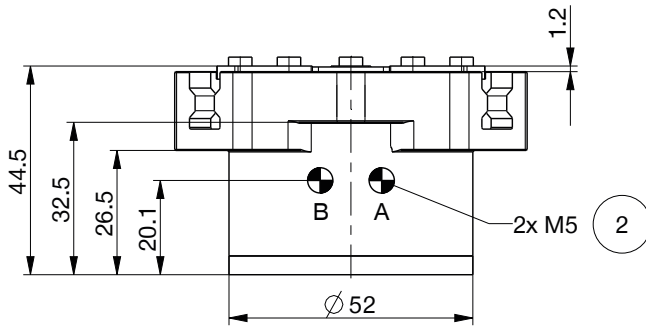
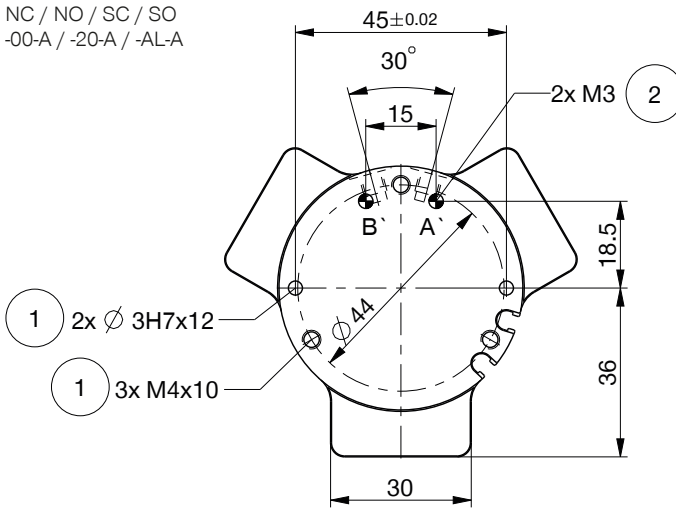
주문번호	▶ 기술 데이터		
	GPD5004N-AL-A	GPD5004NC-AL-A	GPD5004NO-AL-A
조립된 그리퍼 조 자체 최대 중량 [kg]	0.18	0.18	0.18
그리퍼 조 최대 길이 [mm]	70	70	70
IEC 60529 준거 보호방식	IP40	IP40	IP40
부식 보호	아니오	아니오	아니오
무게 [kg]	0.27	0.32	0.32

3조 센트릭 그리퍼

설비 크기 GPD5004

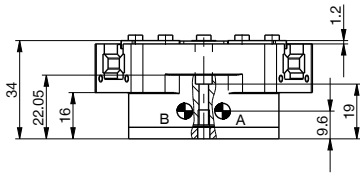
▶ 기술 도면

NC / NO / SC / SO
-00-A / -20-A / -AL-A

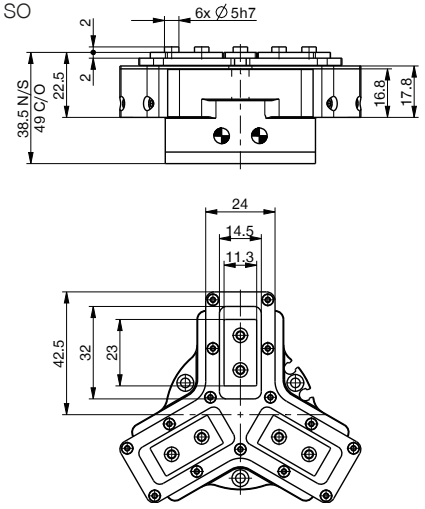


▶ 기술 도면

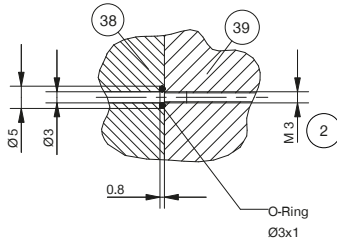
N / S
-00-A / -20-A / -AL-A



N / NC / NO / S / SC / SO
-21-A / -24-A



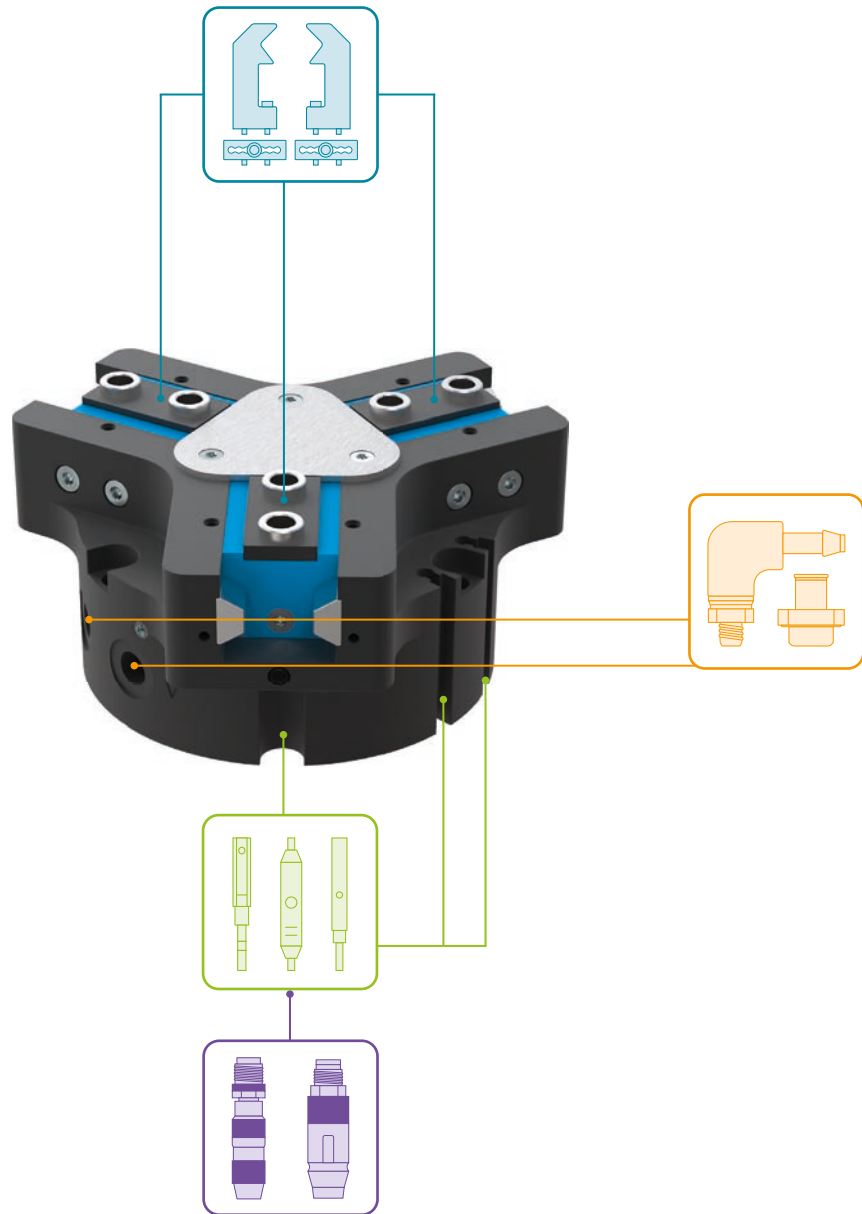
관을 사용하지 않는 에너지 공급 M3



- | | |
|--------------------------|-----------------|
| ① 그리퍼 고정 | Ⓐ 공기 공급(폐쇄) |
| ② 에너지 공급 | Ⓑ 공기 공급(개방) |
| ③ 그리퍼 조 고정 | Ⓐ 선택적 공기 공급(폐쇄) |
| ⑥ 자계 센서 슬롯 조회 | Ⓑ 선택적 공기 공급(개방) |
| ⑱ 밀폐 공기 연결성 (최대 0,5 bar) | |
| ⑳ 고객 맞춤형 부품의 고정 가능성 | |
| ㉘ 어댑터 | |
| ㉙ 그리퍼 | |

3조 센트릭 그리퍼 설비 크기 GPD5004

▶ 액세서리



▶ 배송 구성에 포함



6 [조각]
센터 슬리브

015761

▶ 부품 권장



그리퍼 부품



UB5004AL
알루미늄 일반 조



UB5004ST
스틸 일반 조



EB5004AL
알루미늄 조정 조



EB5004ST
강철 조정 조



WB5004L
교체 조-비 고정 부품-세트



WB5004F
교체 조-고정 부품



ADS5004-01
압력 부재 N/S



ADS5004-02
압력 부재 NC/NO



에너지 공급



GVM5
직선-나사 체결부



WVM5
각선회-나사 체결부



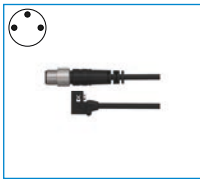
DSV1-8
압력 보호 밸브



DSV1-8E
급속 배기 기능이 있는 기본 압력 보호 밸브



센서



MFS01-S-KHC-P1-PNP
자기장 센서 앵글, 케이블 0.3m-커넥터 M8



MFS02-S-KHC-P1-PNP
자기장 센서 직선, 케이블 0.3m-커넥터 M8



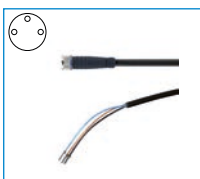
MFS01-S-KHC-P2-PNP
2 점 센서 각도, 케이블 0.3m-커넥터 M8



MFS02-S-KHC-P2-PNP
2 포인트 센서 직선, 케이블 0.3 m-커넥터 M8



연결/기타



KAG500
직선 케이블 5 m - 소켓 M8 플러그 연결

3조 센트릭 그리퍼 설비 크기 GPD5006

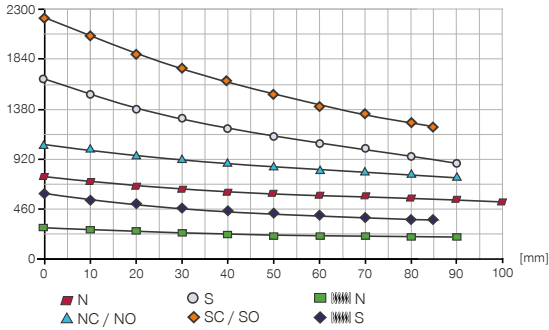
▶ 제품 규격

-00-A / -20-A / -21-A / -24-A

강철/강철 가이드

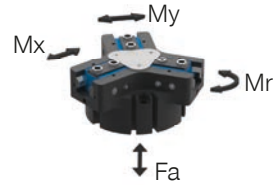
▶ 파지력 다이어그램

그리퍼 핑거 길이에 따라 그리퍼 조에서 발생하는 파지력의 합계를 보여줍니다.



▶ 힘 및 모멘트

파지력에 추가로 작용할 수 있는 정적 힘과 모멘트를 표시합니다.



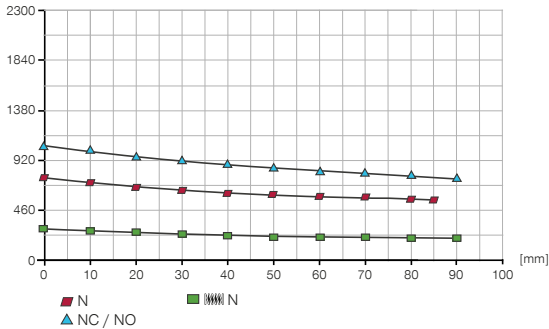
Mr [Nm]	43
Mx [Nm]	70
My [Nm]	46
Fa [N]	1250

-AL-A

강철/알루미늄 가이드

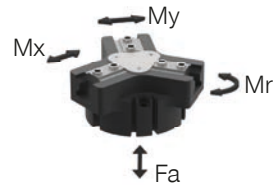
▶ 파지력 다이어그램

그리퍼 핑거 길이에 따라 그리퍼 조에서 발생하는 파지력의 합계를 보여줍니다.



▶ 힘 및 모멘트

파지력에 추가로 작용할 수 있는 정적 힘과 모멘트를 표시합니다.



Mr [Nm]	40
Mx [Nm]	60
My [Nm]	45
Fa [N]	1200

▶ 변종

-00-A / -20-A

강철/강철 가이드

-21-A / -24-A

강철/강철 가이드

-AL-A

강철/알루미늄 가이드



▶ 기술 데이터

주문번호	▶ 기술 데이터					
	GPD5006N-00-A	GPD5006NC-00-A	GPD5006NO-00-A	GPD5006S-00-A	GPD5006SC-00-A	GPD5006SO-00-A
조당 스트로크 [mm]	6	6	6	3	3	3
폐쇄 시 파지력 [N]	740	1020		1620	2240	
개방 시 파지력 [N]	800		1080	1750		2370
스프링에 의해 확보된 최소 파지력 [N]		280	280		620	620
폐쇄 시간 [s]	0.028	0.018	0.038	0.028	0.018	0.038
개방 시간 [s]	0.028	0.038	0.018	0.028	0.038	0.018
조립된 그리퍼 조 자체 최대 중량 [kg]	0.4	0.4	0.4	0.4	0.4	0.4
그리퍼 조 최대 길이 [mm]	100	90	90	90	85	85
반복정밀도 +/- [mm]	0.01	0.01	0.01	0.01	0.01	0.01
최소 작동 압력 [bar]	3	4	4	3	4	4
최대 작동 압력 [bar]	8	7	7	8	7	7
정격 작동 압력 [bar]	6	6	6	6	6	6
작동 온도 [°C]	-10 ... +90	-10 ... +90	-10 ... +90	-10 ... +90	-10 ... +90	-10 ... +90
사이클 당 실린더 부피 [cm³]	22	43	43	22	43	43
IEC 60529 준거 보호방식	IP64	IP64	IP64	IP64	IP64	IP64
무게 [kg]	0.48	0.58	0.58	0.48	0.58	0.58

주문번호	▶ 기술 데이터 - 고온 버전					
	GPD5006N-20-A	GPD5006NC-20-A	GPD5006NO-20-A	GPD5006S-20-A	GPD5006SC-20-A	GPD5006SO-20-A
작동 온도 [°C]	-10 ... +130	-10 ... +130	-10 ... +130	-10 ... +130	-10 ... +130	-10 ... +130

주문번호	▶ 기술 데이터 - 보호기 버전					
	GPD5006N-21-A	GPD5006NC-21-A	GPD5006NO-21-A	GPD5006S-21-A	GPD5006SC-21-A	GPD5006SO-21-A
IEC 60529 준거 보호방식	IP67*	IP67*	IP67*	IP67*	IP67*	IP67*
무게 [kg]	0.61	0.71	0.71	0.61	0.71	0.71

주문번호	▶ 기술 데이터 - 고온 프로텍터 버전					
	GPD5006N-24-A	GPD5006NC-24-A	GPD5006NO-24-A	GPD5006S-24-A	GPD5006SC-24-A	GPD5006SO-24-A
작동 온도 [°C]	-10 ... +130	-10 ... +130	-10 ... +130	-10 ... +130	-10 ... +130	-10 ... +130
IEC 60529 준거 보호방식	IP67*	IP67*	IP67*	IP67*	IP67*	IP67*
무게 [kg]	0.61	0.71	0.71	0.61	0.71	0.71

*밀폐 공기 포함

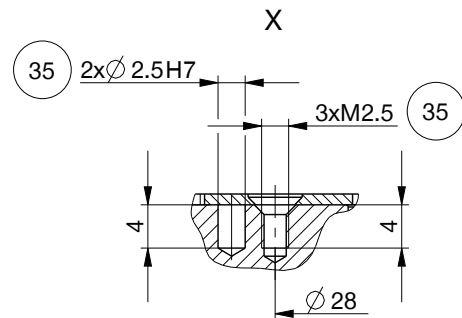
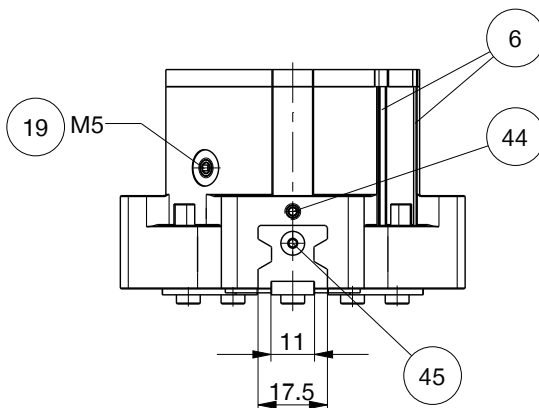
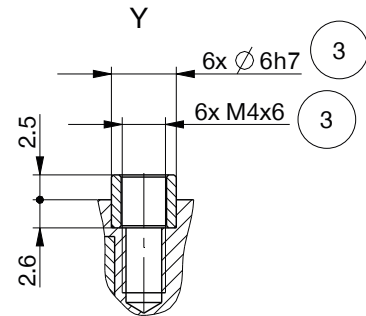
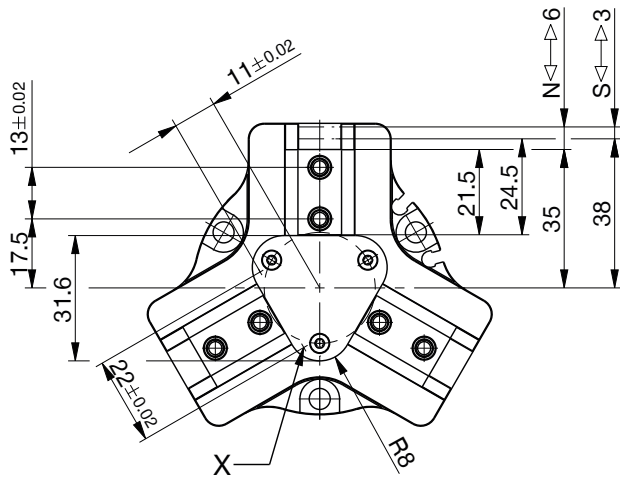
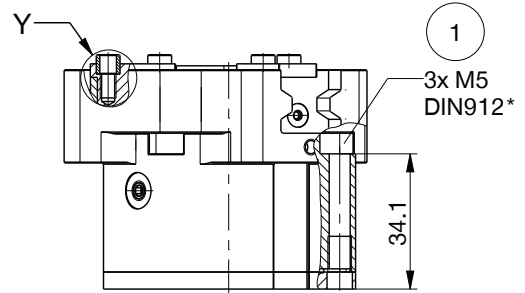
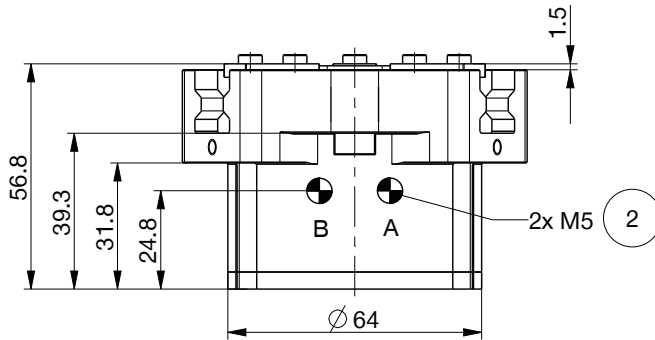
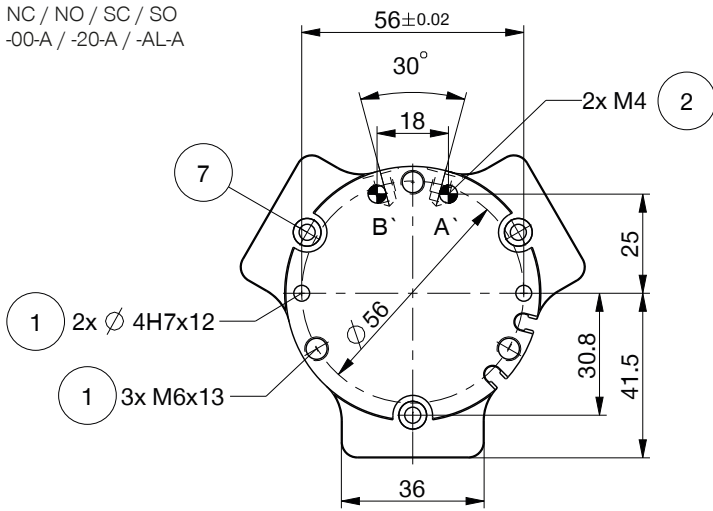
주문번호	▶ 기술 데이터		
	GPD5006N-AL-A	GPD5006NC-AL-A	GPD5006NO-AL-A
조립된 그리퍼 조 자체 최대 중량 [kg]	0.35	0.35	0.35
그리퍼 조 최대 길이 [mm]	90	85	85
IEC 60529 준거 보호방식	IP40	IP40	IP40
부식 보호	아니오	아니오	아니오
무게 [kg]	0.47	0.57	0.57

3조 센트릭 그리퍼

설비 크기 GPD5006

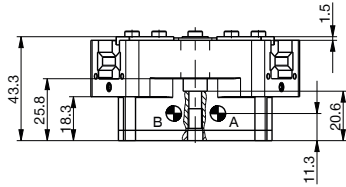
기술포면

NC / NO / SC / SO
-00-A / -20-A / -AL-A

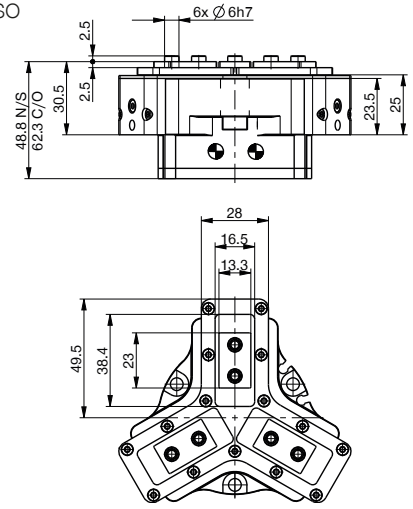


▶ 기술 도면

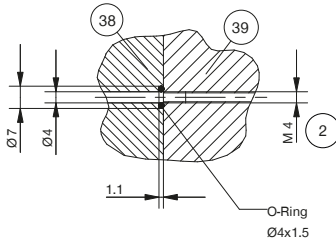
N / S
-00-A / -20-A / -AL-A



N / NC / NO / S / SC / SO
-21-A / -24-A



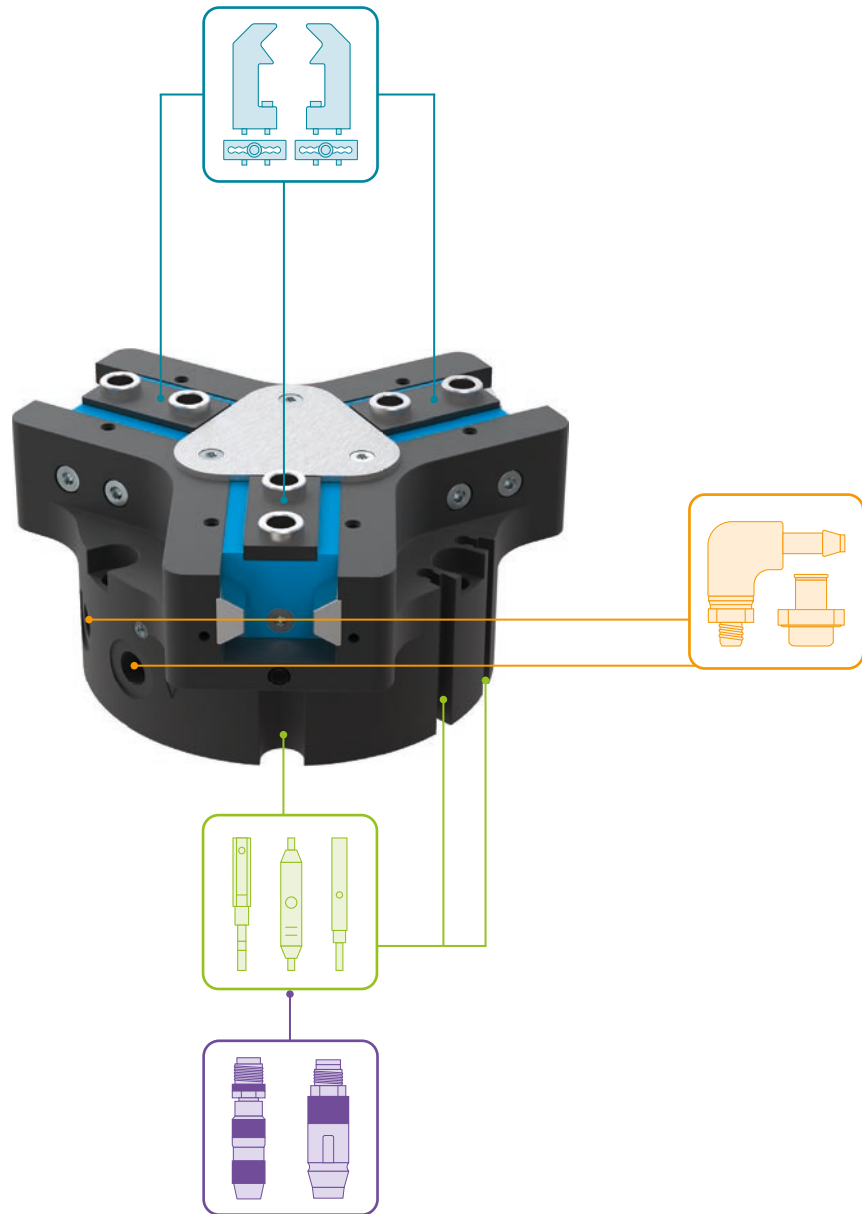
관을 사용하지 않는 에너지 공급 M4



- | | |
|---------------------------|---------------------------|
| ① 그리퍼 고정 | ③⑨ 그리퍼 |
| ② 에너지 공급 | ④④ 센서 클램핑 (사양 -AL-A 제외) |
| ③ 그리퍼 조 고정 | ④⑤ 스위치 캠 설정 (사양 -AL-A 제외) |
| ⑥ 자계 센서 슬롯 조회 | Ⓐ 공기 공급(폐쇄) |
| ⑦ 취부 블록 (사양 -AL-A 제외) | Ⓑ 공기 공급(개방) |
| ①⑨ 밀폐 공기 연결성 (최대 0,5 bar) | Ⓐ 선택적 공기 공급(폐쇄) |
| ③⑤ 고객 맞춤형 부품의 고정 가능성 | Ⓑ 선택적 공기 공급(개방) |
| ③⑧ 어댑터 | |

3조 센트릭 그리퍼 설비 크기 GPD5006

▶ 액세서리



▶ 배송 구성에 포함



6 [조각]
센터 슬리브

024230

▶ 부품 권장



그리퍼 부품



UB5006AL
알루미늄 일반 조



UB5006ST
스틸 일반 조



EB5006AL
알루미늄 조정 조



EB5006ST
강철 조정 조



WB5006L
교체 조-비조정 부품-세트



WB5006F
교체 조-고정 부품



ADS5006-01
압력 부재 N/S



ADS5006-02
압력 부재 NC/NO/SC/SO



에너지 공급



WVM5
각선회-나사 체결부



DSV1-8
압력 보호 밸브



DSV1-8E
급속 배기 기능이 있는 기본 압력 보호 밸브

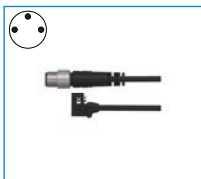


센서



NJ4-E2SK-01
직선 케이블 0.3 m- 소켓 M8 플러그 연결

*사양-ALA 제외



MFS01-S-KHC-P1-PNP
자기장 센서 앵글, 케이블 0.3m-커넥터 M8



MFS02-S-KHC-P1-PNP
자기장 센서 직선, 케이블 0.3m-커넥터 M8



MFS01-S-KHC-P2-PNP
2 점 센서 각도, 케이블 0.3m-커넥터 M8



MFS02-S-KHC-P2-PNP
2 포인트 센서 직선, 케이블 0.3 m-커넥터 M8

3조 센트릭 그리퍼 설비 크기 GPD5008

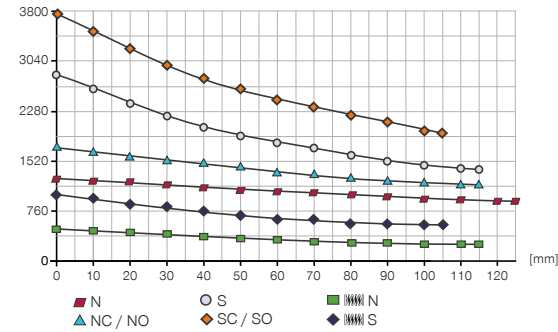
▶ 제품 규격

-00-A / -20-A / -21-A / -24-A

강철/강철 가이드

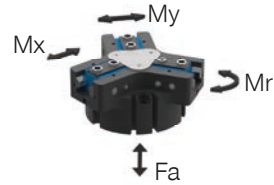
▶ 파지력 다이어그램

[N] 그리퍼 핑거 길이에 따라 그리퍼 조에서 발생하는 파지력의 합계를 보여줍니다.



▶ 힘 및 모멘트

파지력에 추가로 작용할 수 있는 정적 힘과 모멘트를 표시합니다.



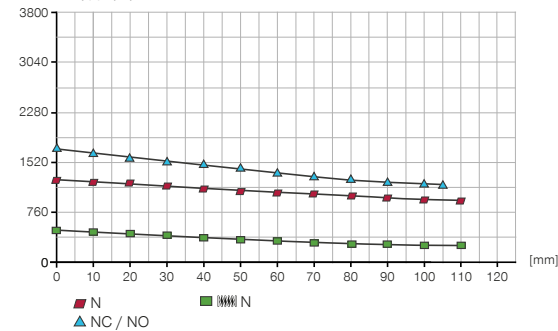
Mr [Nm]	60
Mx [Nm]	105
My [Nm]	65
Fa [N]	1900

-AL-A

강철/알루미늄 가이드

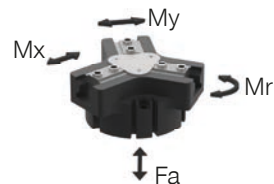
▶ 파지력 다이어그램

[N] 그리퍼 핑거 길이에 따라 그리퍼 조에서 발생하는 파지력의 합계를 보여줍니다.



▶ 힘 및 모멘트

파지력에 추가로 작용할 수 있는 정적 힘과 모멘트를 표시합니다.



Mr [Nm]	55
Mx [Nm]	95
My [Nm]	60
Fa [N]	1800

▶ 변종

-00-A / -20-A

강철/강철 가이드

-21-A / -24-A

강철/강철 가이드

-AL-A

강철/알루미늄 가이드



▶ 기술 데이터

주문번호	▶ 기술 데이터					
	GPD5008N-00-A	GPD5008NC-00-A	GPD5008NO-00-A	GPD5008S-00-A	GPD5008SC-00-A	GPD5008SO-00-A
조당 스트로크 [mm]	8	8	8	4	4	4
폐쇄 시 파지력 [N]	1260	1690		2780	3730	
개방 시 파지력 [N]	1340		1770	2960		3910
스프링에 의해 확보된 최소 파지력 [N]		430	430		950	950
폐쇄 시간 [s]	0.048	0.035	0.055	0.048	0.035	0.055
개방 시간 [s]	0.048	0.055	0.035	0.048	0.055	0.035
조립된 그리퍼 조 자체 최대 중량 [kg]	0.7	0.7	0.7	0.7	0.7	0.7
그리퍼 조 최대 길이 [mm]	125	115	115	115	105	105
반복정밀도 +/- [mm]	0.01	0.01	0.01	0.01	0.01	0.01
최소 작동 압력 [bar]	3	4	4	3	4	4
최대 작동 압력 [bar]	8	7	7	8	7	7
정격 작동 압력 [bar]	6	6	6	6	6	6
작동 온도 [°C]	-10 ... +90	-10 ... +90	-10 ... +90	-10 ... +90	-10 ... +90	-10 ... +90
사이클 당 실린더 부피 [cm³]	51	90	90	51	90	90
IEC 60529 준거 보호방식	IP64	IP64	IP64	IP64	IP64	IP64
무게 [kg]	0.83	1	1	0.83	1	1

주문번호	▶ 기술 데이터 - 고온 버전					
	GPD5008N-20-A	GPD5008NC-20-A	GPD5008NO-20-A	GPD5008S-20-A	GPD5008SC-20-A	GPD5008SO-20-A
작동 온도 [°C]	-10 ... +130	-10 ... +130	-10 ... +130	-10 ... +130	-10 ... +130	-10 ... +130

주문번호	▶ 기술 데이터 - 보호기 버전					
	GPD5008N-21-A	GPD5008NC-21-A	GPD5008NO-21-A	GPD5008S-21-A	GPD5008SC-21-A	GPD5008SO-21-A
IEC 60529 준거 보호방식	IP67*	IP67*	IP67*	IP67*	IP67*	IP67*
무게 [kg]	1.03	1.2	1.2	1.03	1.2	1.2

주문번호	▶ 기술 데이터 - 고온 프로텍터 버전					
	GPD5008N-24-A	GPD5008NC-24-A	GPD5008NO-24-A	GPD5008S-24-A	GPD5008SC-24-A	GPD5008SO-24-A
작동 온도 [°C]	-10 ... +130	-10 ... +130	-10 ... +130	-10 ... +130	-10 ... +130	-10 ... +130
IEC 60529 준거 보호방식	IP67*	IP67*	IP67*	IP67*	IP67*	IP67*
무게 [kg]	1.03	1.2	1.2	1.03	1.2	1.2

*밀폐 공기 포함

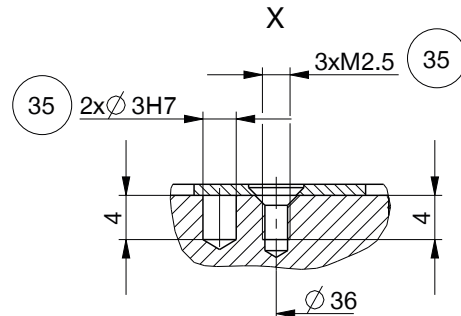
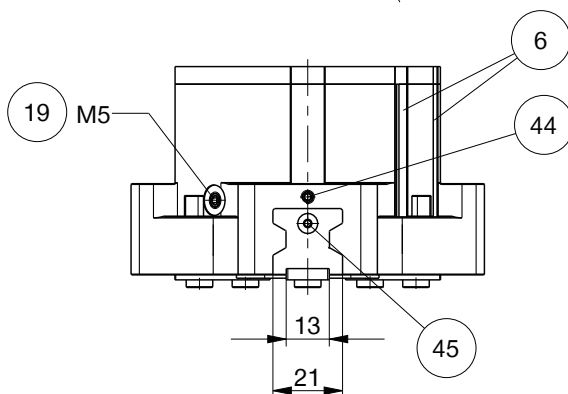
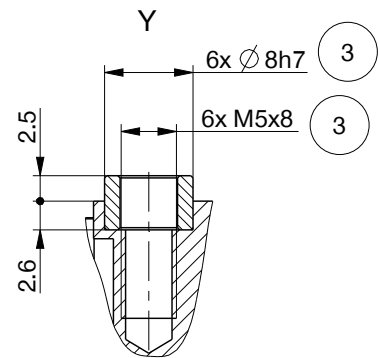
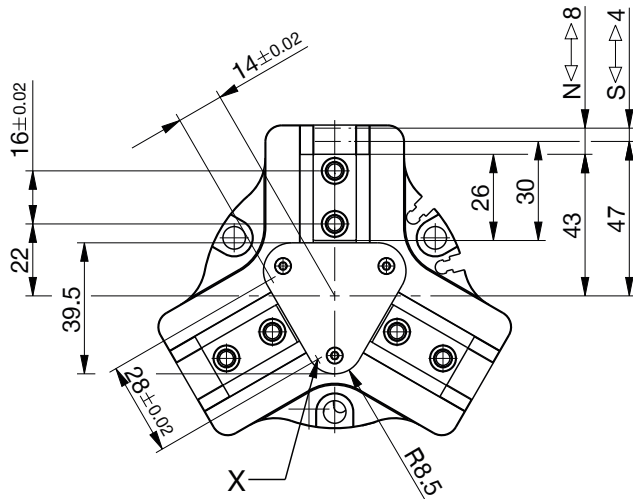
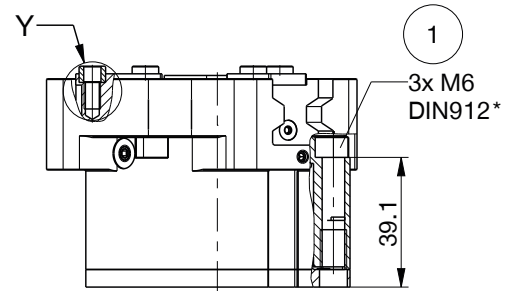
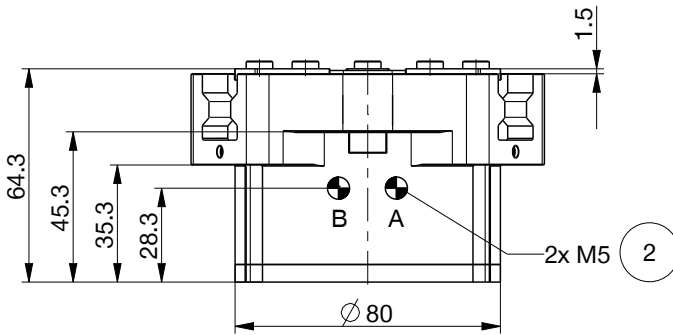
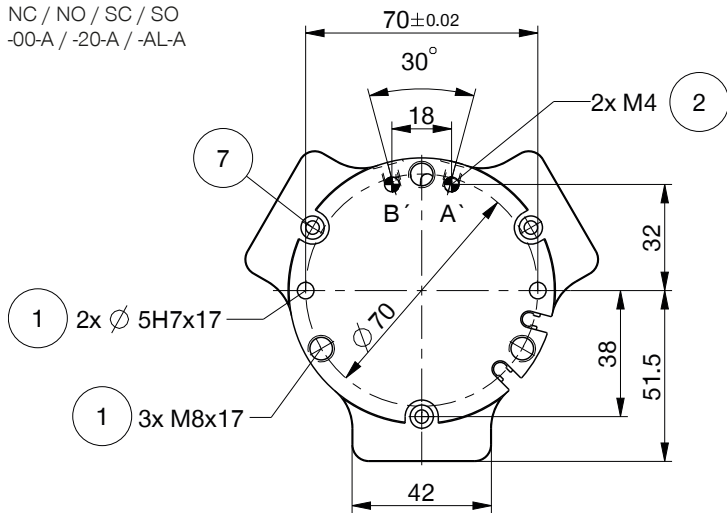
주문번호	▶ 기술 데이터		
	GPD5008N-AL-A	GPD5008NC-AL-A	GPD5008NO-AL-A
조립된 그리퍼 조 자체 최대 중량 [kg]	0.6	0.6	0.6
그리퍼 조 최대 길이 [mm]	110	105	105
IEC 60529 준거 보호방식	IP40	IP40	IP40
부식 보호	아니오	아니오	아니오
무게 [kg]	0.83	1	1

3조 센트릭 그리퍼

설비 크기 GPD5008

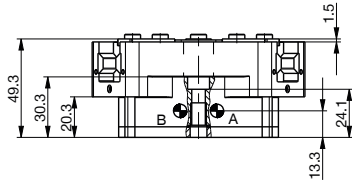
기술포면

NC / NO / SC / SO
-00-A / -20-A / -AL-A

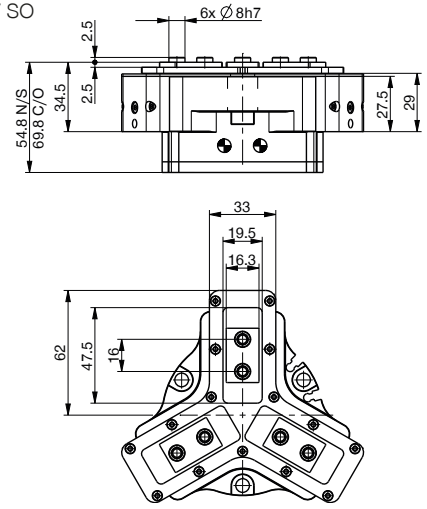


▶ 기술 도면

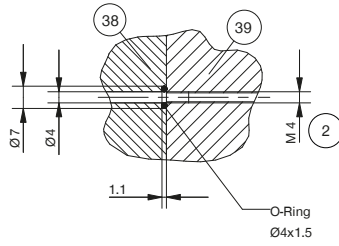
N / S
-00-A / -20-A / -AL-A



N / NC / NO / S / SC / SO
-21-A / -24-A



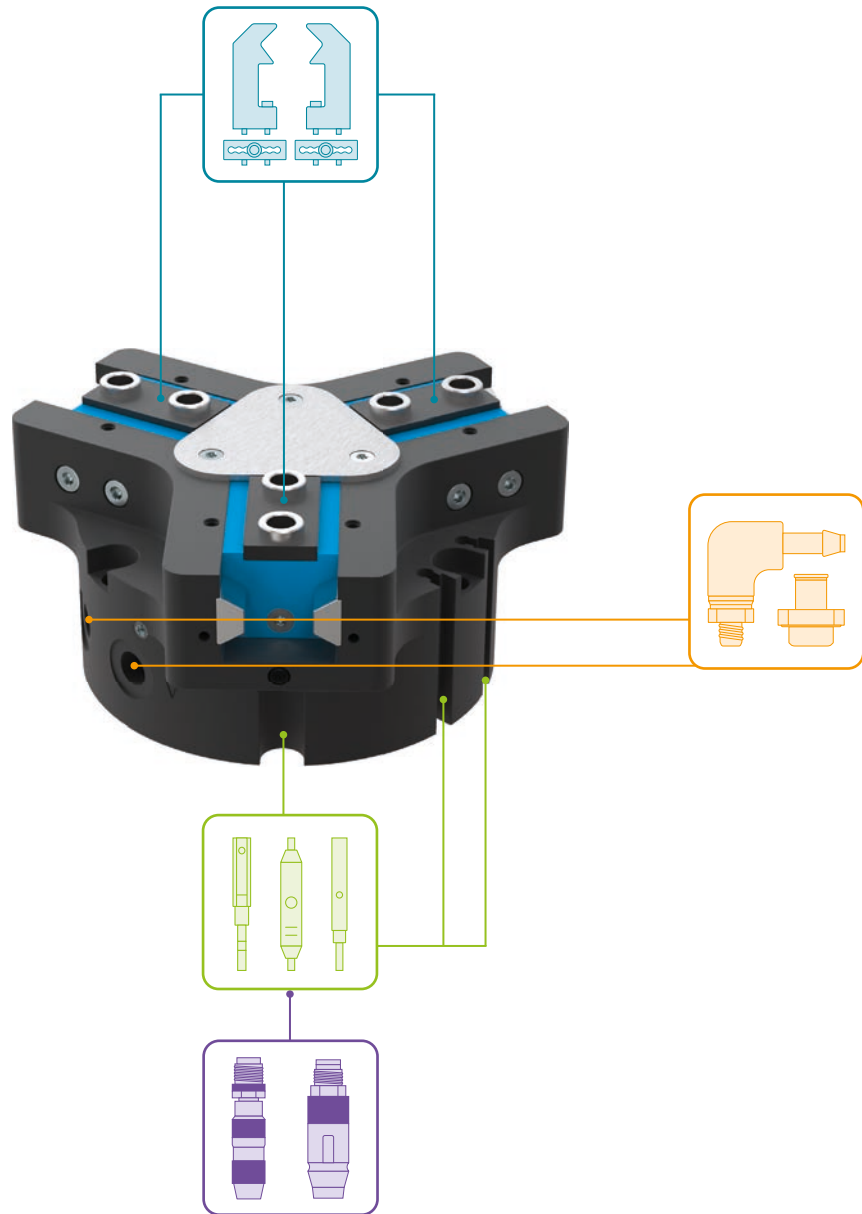
관을 사용하지 않는 에너지 공급 M4



- | | | | | |
|-----------------------|-----------------------|---------------------|--------------------------|--------------------------|
| ① 그리퍼 고정 | ③ 그리퍼 조 고정 | ⑤ 고객 맞춤형 부품의 고정 가능성 | ⑦ 취부 블록 (사양 -AL-A 제외) | ⑨ 그리퍼 |
| ② 에너지 공급 | ⑥ 자계 센서 슬롯 조회 | ⑧ 어댑터 | ⑩ 밀폐 공기 연결성 (최대 0,5 bar) | ⑪ 센서 클램핑 (사양 -AL-A 제외) |
| ③ 그리퍼 조 고정 | ⑦ 취부 블록 (사양 -AL-A 제외) | | ⑫ 고객 맞춤형 부품의 고정 가능성 | ⑫ 스위치 캠 설정 (사양 -AL-A 제외) |
| ④ 자계 센서 슬롯 조회 | ⑧ 어댑터 | | | ⑬ 공기 공급(폐쇄) |
| ⑤ 고객 맞춤형 부품의 고정 가능성 | | | | ⑭ 공기 공급(개방) |
| ⑥ 자계 센서 슬롯 조회 | | | | ⑮ 선택적 공기 공급(폐쇄) |
| ⑦ 취부 블록 (사양 -AL-A 제외) | | | | ⑯ 선택적 공기 공급(개방) |
| ⑧ 어댑터 | | | | |

3조 센트릭 그리퍼 설비 크기 GPD5008

▶ 액세서리



▶ 배송 구성에 포함



6 [조각]
센터 슬리브

024231

▶ 부품 권장



그리퍼 부품



UB5008AL
알루미늄 일반 조



UB5008ST
스틸 일반 조



EB5008AL
알루미늄 조정 조



EB5008ST
강철 조정 조



WB5008L
교체 조-비조정 부품-세트



WB5008F
교체 조-고정 부품



ADS5008-01
압력 부재 N/S



ADS5008-02
압력 부재 NC/NO/SC /SO



에너지 공급



WVM5
각산화-나사 체결부



DSV1-8
압력 보호 밸브



DSV1-8E
급속 배기 기능이 있는 기본 압력 보호 밸브

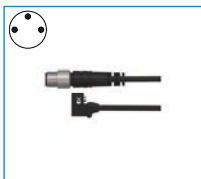


센서



NJ4-E2SK-01
직선 케이블 0.3 m- 소켓 M8 플러그 연결

*사양-ALA 제외



MFS01-S-KHC-P1-PNP
자기장 센서 앵글, 케이블 0.3m-커넥터 M8



MFS02-S-KHC-P1-PNP
자기장 센서 직선, 케이블 0.3m-커넥터 M8



MFS01-S-KHC-P2-PNP
2 점 센서 각도, 케이블 0.3m-커넥터 M8



MFS02-S-KHC-P2-PNP
2 포인트 센서 직선, 케이블 0.3 m-커넥터 M8

3조 센트릭 그리퍼 설비 크기 GPD5010

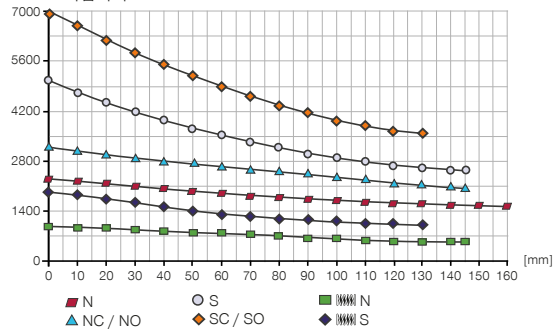
▶ 제품 규격

-00-A / -20-A / -21-A / -24-A

강철/강철 가이드

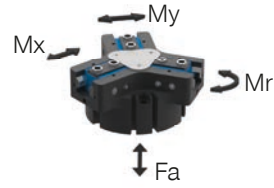
▶ 파지력 다이어그램

그리퍼 핑거 길이에 따라 그리퍼 조에서 발생하는 파지력의 합계를 보여줍니다.



▶ 힘 및 모멘트

파지력에 추가로 작용할 수 있는 정적 힘과 모멘트를 표시합니다.



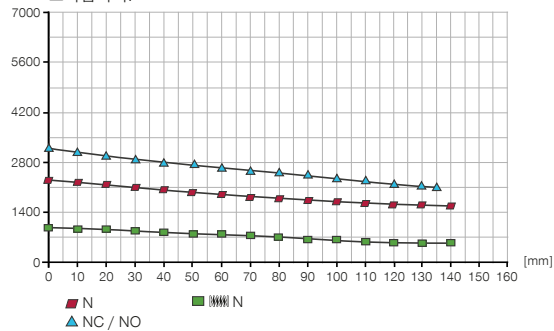
Mr [Nm]	75
Mx [Nm]	125
My [Nm]	95
Fa [N]	2700

-AL-A

강철/알루미늄 가이드

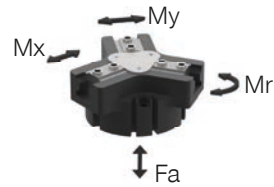
▶ 파지력 다이어그램

그리퍼 핑거 길이에 따라 그리퍼 조에서 발생하는 파지력의 합계를 보여줍니다.



▶ 힘 및 모멘트

파지력에 추가로 작용할 수 있는 정적 힘과 모멘트를 표시합니다.



Mr [Nm]	75
Mx [Nm]	115
My [Nm]	90
Fa [N]	2500

▶ 변종

-00-A / -20-A

강철/강철 가이드

-21-A / -24-A

강철/강철 가이드

-AL-A

강철/알루미늄 가이드



▶ 기술 데이터

주문번호	▶ 기술 데이터					
	GPD5010N-00-A	GPD5010NC-00-A	GPD5010NO-00-A	GPD5010S-00-A	GPD5010SC-00-A	GPD5010SO-00-A
조당 스트로크 [mm]	10	10	10	5	5	5
폐쇄 시 파지력 [N]	2290	3140		5050	6930	
개방 시 파지력 [N]	2400		3250	5280		7160
스프링에 의해 확보된 최소 파지력 [N]		850	850		1880	1880
폐쇄 시간 [s]	0.095	0.095	0.19	0.095	0.095	0.19
개방 시간 [s]	0.095	0.19	0.095	0.095	0.19	0.095
조립된 그리퍼 조 자체 최대 중량 [kg]	1.3	1.3	1.3	1.3	1.3	1.3
그리퍼 조 최대 길이 [mm]	160	145	145	145	130	130
반복정밀도 +/- [mm]	0.01	0.01	0.01	0.01	0.01	0.01
최소 작동 압력 [bar]	3	4	4	3	4	4
최대 작동 압력 [bar]	8	7	7	8	7	7
정격 작동 압력 [bar]	6	6	6	6	6	6
작동 온도 [°C]	-10 ... +90	-10 ... +90	-10 ... +90	-10 ... +90	-10 ... +90	-10 ... +90
사이클 당 실린더 부피 [cm³]	100	200	200	100	200	200
IEC 60529 준거 보호방식	IP64	IP64	IP64	IP64	IP64	IP64
무게 [kg]	1.45	1.9	1.9	1.45	1.9	1.9

주문번호	▶ 기술 데이터 - 고온 버전					
	GPD5010N-20-A	GPD5010NC-20-A	GPD5010NO-20-A	GPD5010S-20-A	GPD5010SC-20-A	GPD5010SO-20-A
작동 온도 [°C]	-10 ... +130	-10 ... +130	-10 ... +130	-10 ... +130	-10 ... +130	-10 ... +130

주문번호	▶ 기술 데이터 - 보호기 버전					
	GPD5010N-21-A	GPD5010NC-21-A	GPD5010NO-21-A	GPD5010S-21-A	GPD5010SC-21-A	GPD5010SO-21-A
IEC 60529 준거 보호방식	IP67*	IP67*	IP67*	IP67*	IP67*	IP67*
무게 [kg]	1.8	2.23	2.23	1.8	2.23	2.23

주문번호	▶ 기술 데이터 - 고온 프로텍터 버전					
	GPD5010N-24-A	GPD5010NC-24-A	GPD5010NO-24-A	GPD5010S-24-A	GPD5010SC-24-A	GPD5010SO-24-A
작동 온도 [°C]	-10 ... +130	-10 ... +130	-10 ... +130	-10 ... +130	-10 ... +130	-10 ... +90
IEC 60529 준거 보호방식	IP67*	IP67*	IP67*	IP67*	IP67*	IP67*
무게 [kg]	1.8	2.23	2.23	1.8	2.23	2.23

*밀폐 공기 포함

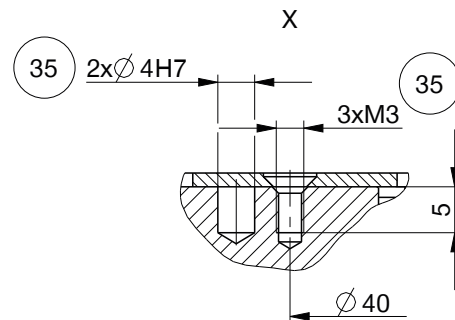
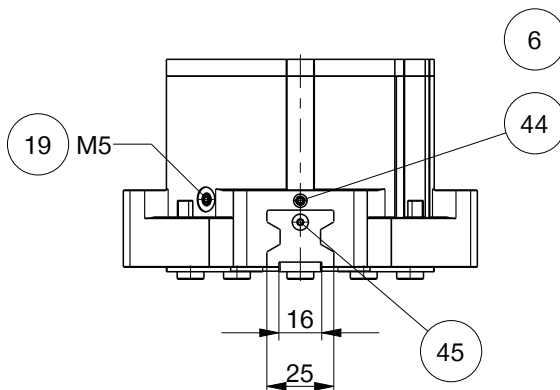
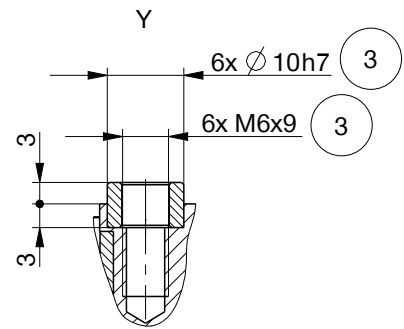
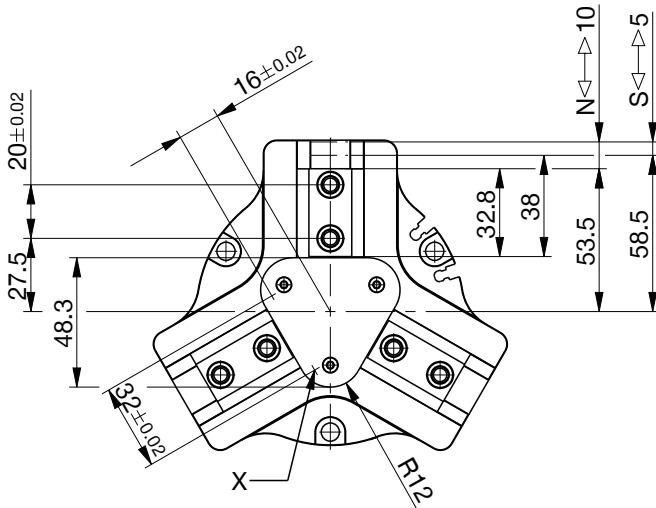
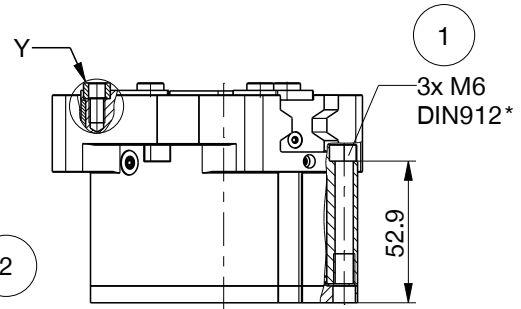
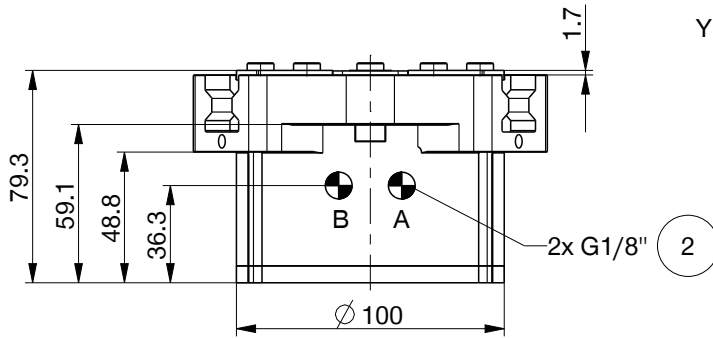
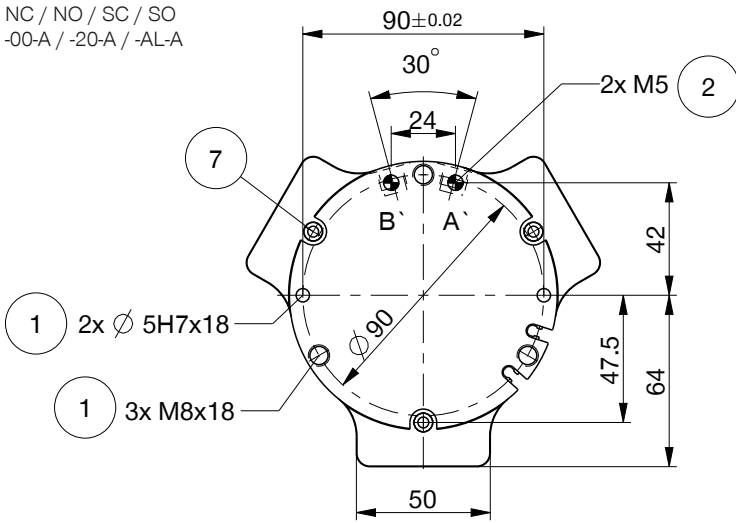
주문번호	▶ 기술 데이터		
	GPD5010N-AL-A	GPD5010NC-AL-A	GPD5010NO-AL-A
조립된 그리퍼 조 자체 최대 중량 [kg]	1.1	1.1	1.1
그리퍼 조 최대 길이 [mm]	140	135	135
IEC 60529 준거 보호방식	IP40	IP40	IP40
부식 보호	아니오	아니오	아니오
무게 [kg]	1.4	1.8	1.8

3조 센트릭 그리퍼

설비 크기 GPD5010

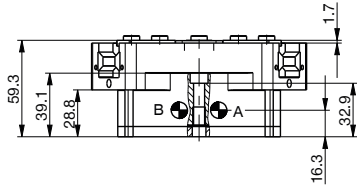
기술포면

NC / NO / SC / SO
-00-A / -20-A / -AL-A

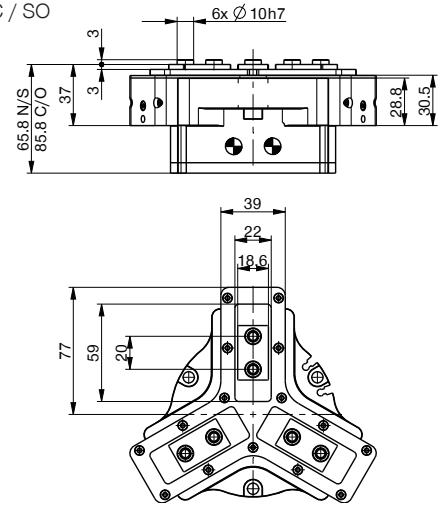


▶ 기술 도면

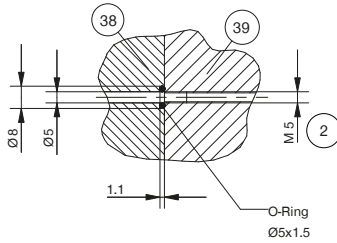
N / S
-00-A / -20-A / -AL-A



N / NC / NO / S / SC / SO
-21-A / -24-A



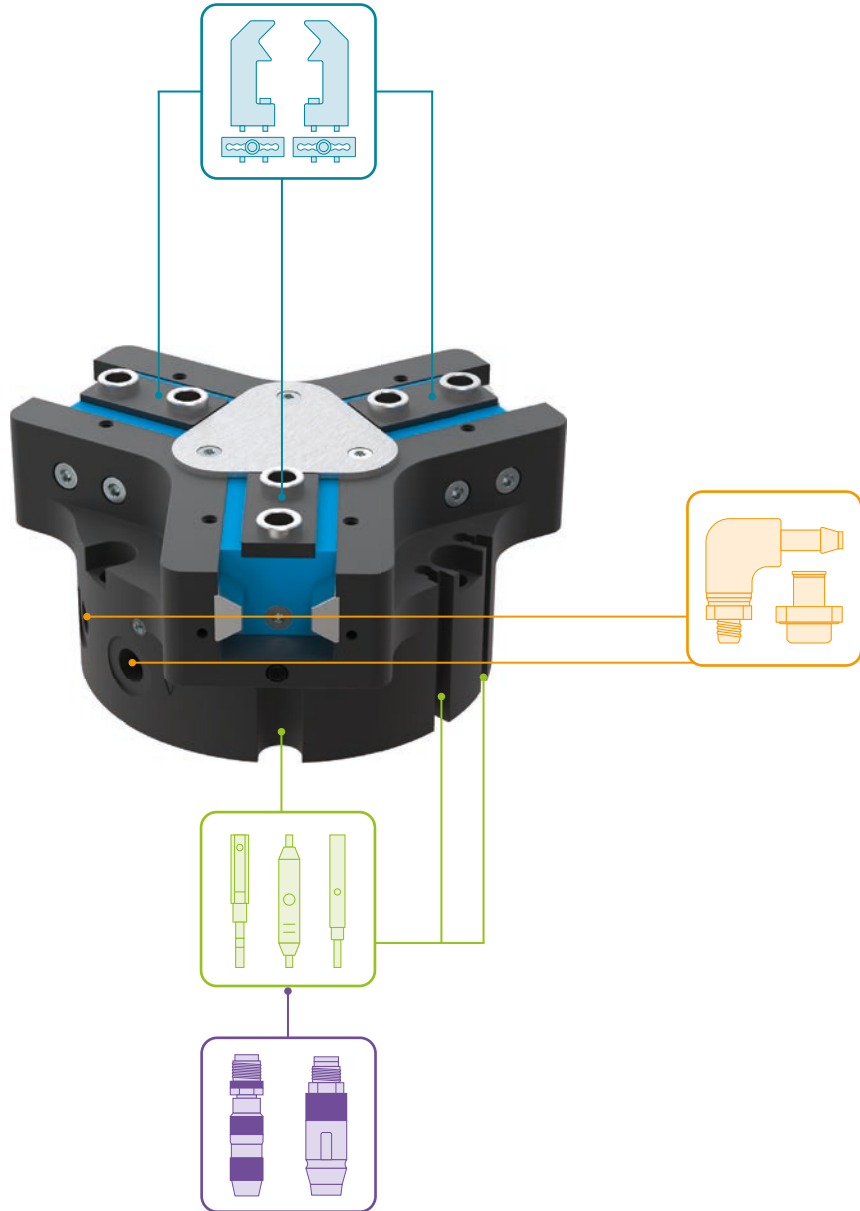
관을 사용하지 않는 에너지 공급 M5



- | | | | | | |
|---------------------|------------------------|---------------------|------------------------|-----------------|-----------------|
| ① 그리퍼 고정 | ③ 그리퍼 조 고정 | ⑤ 고객 맞춤형 부품의 고정 가능성 | ⑦ 취부 블록 (사양 -AL-A 제외) | ⑨ 공기 공급(폐쇄) | ⑪ 선택적 공기 공급(폐쇄) |
| ② 에너지 공급 | ④ 자계 센서 슬롯 조회 | ⑥ 어댑터 | ⑧ 센서 클램핑 (사양 -AL-A 제외) | ⑩ 공기 공급(개방) | ⑫ 선택적 공기 공급(개방) |
| ③ 그리퍼 조 고정 | ⑦ 취부 블록 (사양 -AL-A 제외) | ⑩ 공기 공급(폐쇄) | ④ 센서 클램핑 (사양 -AL-A 제외) | ⑬ 공기 공급(개방) | ⑭ 선택적 공기 공급(개방) |
| ④ 자계 센서 슬롯 조회 | ⑧ 센서 클램핑 (사양 -AL-A 제외) | ⑬ 공기 공급(개방) | ⑤ 고객 맞춤형 부품의 고정 가능성 | ⑮ 선택적 공기 공급(폐쇄) | |
| ⑤ 고객 맞춤형 부품의 고정 가능성 | ⑨ 공기 공급(폐쇄) | ⑮ 선택적 공기 공급(폐쇄) | ⑥ 어댑터 | | |
| ⑥ 어댑터 | ⑩ 공기 공급(개방) | | | | |

3조 센트릭 그리퍼 설비 크기 GPD5010

▶ 액세서리



▶ 배송 구성에 포함



6 [조각]
센터 슬리브

018187

▶ 부품 권장



그리퍼 부품



UB5010AL
알루미늄 일반 조



UB5010ST
스틸 일반 조



EB5010AL
알루미늄 조정 조



EB5010ST
강철 조정 조



WB5010L
교체 조-비고정 부품-세트



WB5010F
교체 조-고정 부품



ADS5010-01
압력 부재 N/S



ADS5010-02
압력 부재 NC/NO/SC/SO



에너지 공급



WV1-8X8
각선회-나사 체결부



DSV1-8
압력 보호 밸브



DSV1-8E
급속 배기 기능이 있는 기본 압력 보호 밸브



센서



NJ4-E2SK-01
직선 케이블 0.3 m - 소켓 M8 플러그 연결

*사양-ALA 제외



MFS01-S-KHC-P1-PNP
자기장 센서 앵글, 케이블 0.3m-커넥터 M8



MFS02-S-KHC-P1-PNP
자기장 센서 직선, 케이블 0.3m-커넥터 M8



MFS01-S-KHC-P2-PNP
2 점 센서 각도, 케이블 0.3m-커넥터 M8



MFS02-S-KHC-P2-PNP
2 포인트 센서 직선, 케이블 0.3 m-커넥터 M8

3조 센트릭 그리퍼 설비 크기 GPD5013

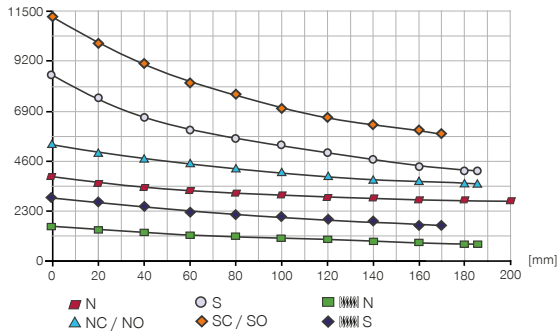
▶ 제품 규격

-00-A / -20-A / -21-A / -24-A

강철/강철 가이드

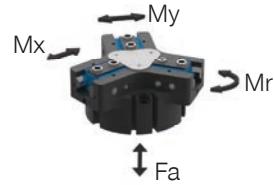
▶ 파지력 다이어그램

그리퍼 핑거 길이에 따라 그리퍼 조에서 발생하는 파지력의 합계를 보여줍니다.



▶ 힘 및 모멘트

파지력에 추가로 작용할 수 있는 정적 힘과 모멘트를 표시합니다.



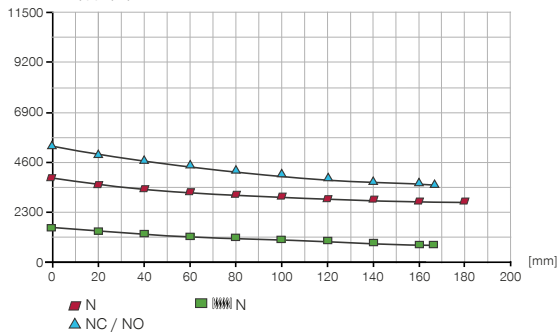
Mr [Nm]	110
Mx [Nm]	150
My [Nm]	130
Fa [N]	3300

-AL-A

강철/알루미늄 가이드

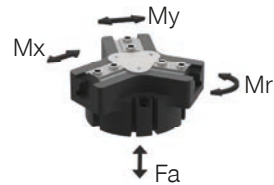
▶ 파지력 다이어그램

그리퍼 핑거 길이에 따라 그리퍼 조에서 발생하는 파지력의 합계를 보여줍니다.



▶ 힘 및 모멘트

파지력에 추가로 작용할 수 있는 정적 힘과 모멘트를 표시합니다.



Mr [Nm]	100
Mx [Nm]	145
My [Nm]	120
Fa [N]	3200

▶ 변종

-00-A / -20-A

강철/강철 가이드

-21-A / -24-A

강철/강철 가이드

-AL-A

강철/알루미늄 가이드



▶ 기술 데이터

주문번호	▶ 기술 데이터					
	GPD5013N-00-A	GPD5013NC-00-A	GPD5013NO-00-A	GPD5013S-00-A	GPD5013SC-00-A	GPD5013SO-00-A
조당 스트로크 [mm]	13	13	13	6	6	6
폐쇄 시 파지력 [N]	3770	5060		8310	11160	
개방 시 파지력 [N]	3910		5200	8600		11450
스프링에 의해 확보된 최소 파지력 [N]		1290	1290		2850	2850
폐쇄 시간 [s]	0.19	0.15	0.25	0.19	0.15	0.25
개방 시간 [s]	0.19	0.25	0.15	0.19	0.25	0.15
조립된 그리퍼 조 자체 최대 중량 [kg]	2.4	2.4	2.4	2.4	2.4	2.4
그리퍼 조 최대 길이 [mm]	200	185	185	185	170	170
반복정밀도 +/- [mm]	0.01	0.01	0.01	0.01	0.01	0.01
최소 작동 압력 [bar]	3	4	4	3	4	4
최대 작동 압력 [bar]	8	7	7	8	7	7
정격 작동 압력 [bar]	6	6	6	6	6	6
작동 온도 [°C]	-10 ... +90	-10 ... +90	-10 ... +90	-10 ... +90	-10 ... +90	-10 ... +90
사이클 당 실린더 부피 [cm³]	230	415	415	230	415	415
IEC 60529 준거 보호방식	IP64	IP64	IP64	IP64	IP64	IP64
무게 [kg]	2.8	3.7	3.7	2.6	3.7	3.7

주문번호	▶ 기술 데이터 - 고온 버전					
	GPD5013N-20-A	GPD5013NC-20-A	GPD5013NO-20-A	GPD5013S-20-A	GPD5013SC-20-A	GPD5013SO-20-A
작동 온도 [°C]	-10 ... +130	-10 ... +130	-10 ... +130	-10 ... +130	-10 ... +130	-10 ... +130

주문번호	▶ 기술 데이터 - 보호기 버전					
	GPD5013N-21-A	GPD5013NC-21-A	GPD5013NO-21-A	GPD5013S-21-A	GPD5013SC-21-A	GPD5013SO-21-A
IEC 60529 준거 보호방식	IP67*	IP67*	IP67*	IP67*	IP67*	IP67*
무게 [kg]	3.35	4.3	4.3	3.15	4.3	4.3

주문번호	▶ 기술 데이터 - 고온 프로텍터 버전					
	GPD5013N-24-A	GPD5013NC-24-A	GPD5013NO-24-A	GPD5013S-24-A	GPD5013SC-24-A	GPD5013SO-24-A
작동 온도 [°C]	-10 ... +130	-10 ... +130	-10 ... +130	-10 ... +130	-10 ... +130	-10 ... +130
IEC 60529 준거 보호방식	IP67*	IP67*	IP67*	IP67*	IP67*	IP67*
무게 [kg]	3.35	4.3	4.3	3.15	4.3	4.3

*밀폐 공기 포함

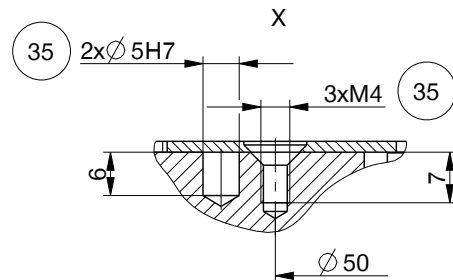
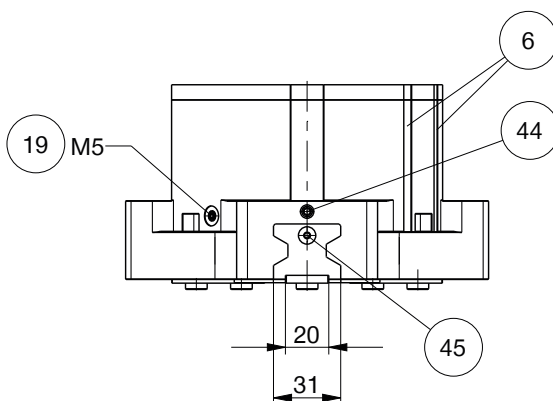
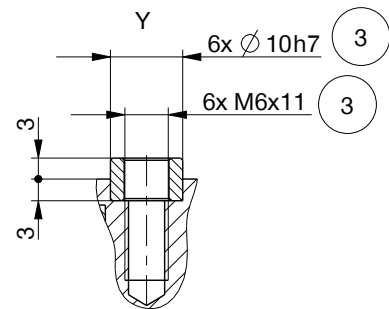
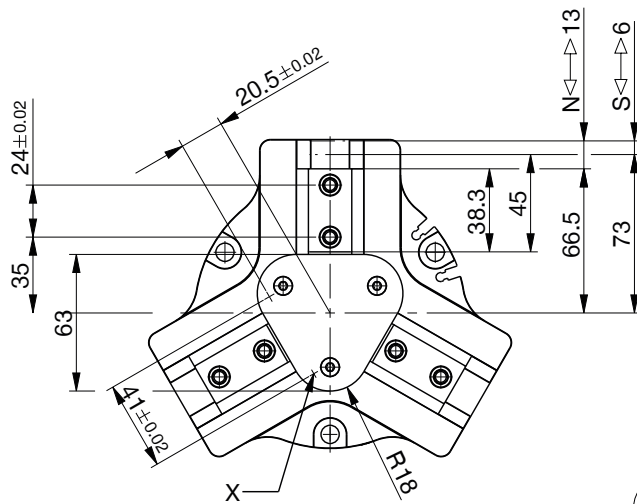
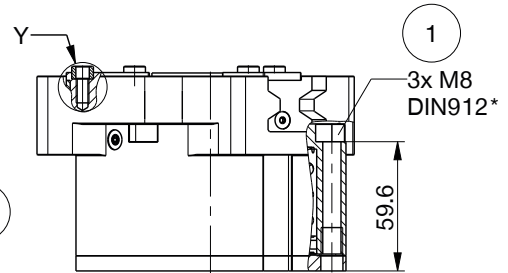
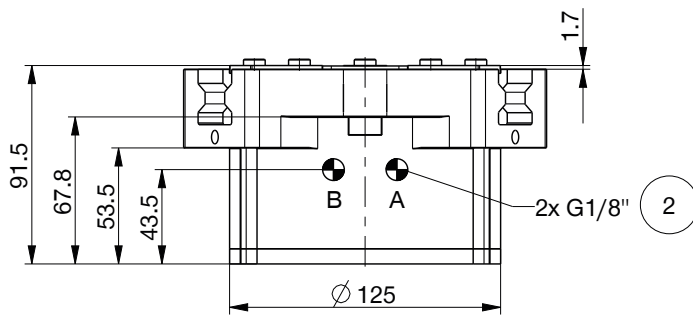
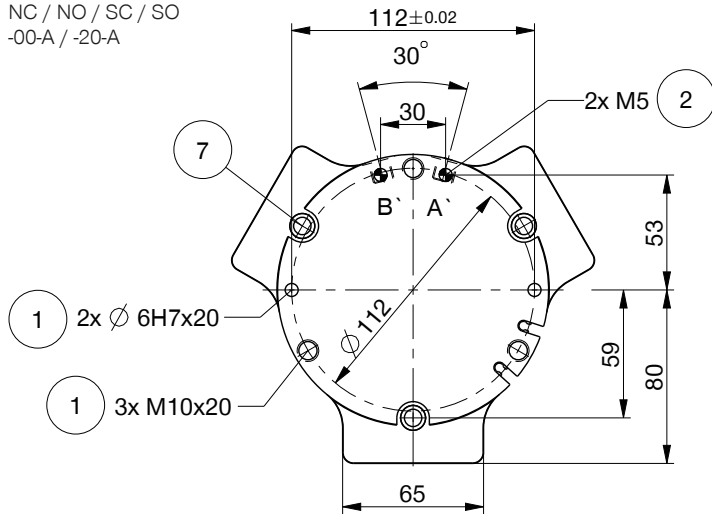
주문번호	▶ 기술 데이터		
	GPD5013N-AL-A	GPD5013NC-AL-A	GPD5013NO-AL-A
조립된 그리퍼 조 자체 최대 중량 [kg]	2.1	2.1	2.1
그리퍼 조 최대 길이 [mm]	180	170	170
IEC 60529 준거 보호방식	IP40	IP40	IP40
부식 보호	아니오	아니오	아니오
무게 [kg]	2.7	3.6	3.6

3조 센트릭 그리퍼

설비 크기 GPD5013

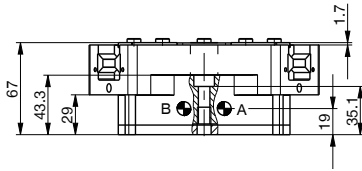
기술포면

NC / NO / SC / SO
-00-A / -20-A

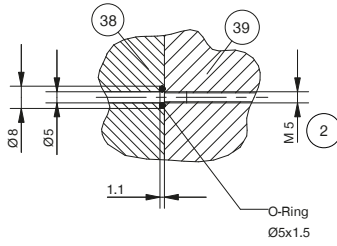


▶ 기술 도면

N / S
-00-A / -20-A

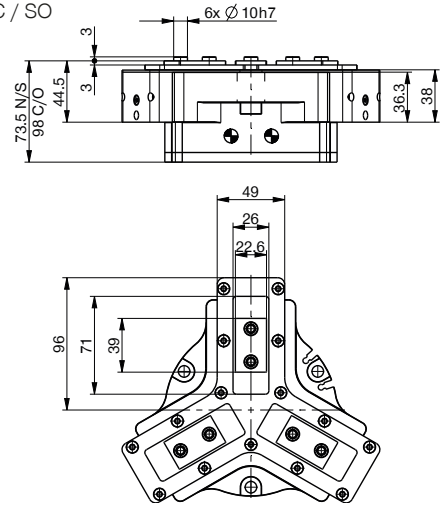


관을 사용하지 않는 에너지 공급 M5



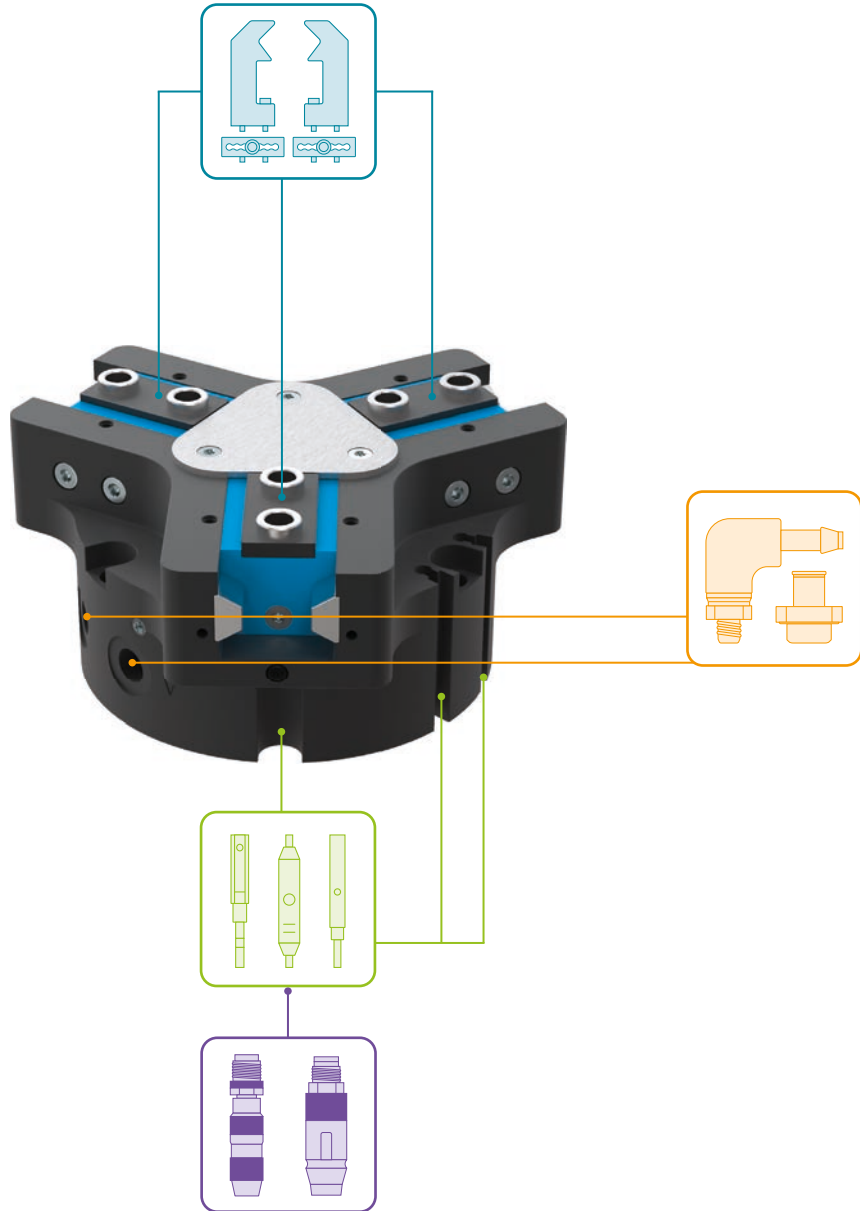
- | | | | | |
|---------------------|--------------------------|---------------------|--------------------------|--------------------------|
| ① 그리퍼 고정 | ③ 그리퍼 조 고정 | ⑤ 고객 맞춤형 부품의 고정 가능성 | ⑦ 취부 블록 (사양 -AL-A 제외) | ⑨ 그리퍼 |
| ② 에너지 공급 | ⑥ 자계 센서 슬롯 조회 | ⑧ 어댑터 | ⑩ 센서 클램핑 (사양 -AL-A 제외) | ④ 센서 클램핑 (사양 -AL-A 제외) |
| ③ 그리퍼 조 고정 | ⑦ 취부 블록 (사양 -AL-A 제외) | | ⑪ 스위치 캠 설정 (사양 -AL-A 제외) | ⑤ 스위치 캠 설정 (사양 -AL-A 제외) |
| ④ 자계 센서 슬롯 조회 | ⑧ 취부 블록 (사양 -AL-A 제외) | | ⑫ 공기 공급(폐쇄) | ⑥ 공기 공급(폐쇄) |
| ⑤ 고객 맞춤형 부품의 고정 가능성 | ⑨ 그리퍼 | | ⑬ 공기 공급(개방) | ⑦ 공기 공급(개방) |
| ⑥ 어댑터 | ⑩ 센서 클램핑 (사양 -AL-A 제외) | | ⑭ 선택적 공기 공급(폐쇄) | ⑧ 선택적 공기 공급(폐쇄) |
| | ⑪ 스위치 캠 설정 (사양 -AL-A 제외) | | ⑮ 선택적 공기 공급(개방) | ⑨ 선택적 공기 공급(개방) |

N / NC / NO / S / SC / SO
-21-A / -24-A



3조 센트릭 그리퍼 설비 크기 GPD5013

▶ 액세서리



▶ 배송 구성에 포함



6 [조각]
센터 슬리브

018187

▶ 부품 권장



그리퍼 부품



UB5013AL
알루미늄 일반 조



UB5013ST
스틸 일반 조



EB5013AL
알루미늄 조정 조



EB5013ST
강철 조정 조



WB5013L
교체 조-비조정 부품-세트



WB5013F
교체 조-고정 부품



ADS5013-01
압력 부재 N/S



ADS5013-02
압력 부재 NC/NO/SC/ SO



에너지 공급



WV1-8X8
각선회-나사 체결부



DSV1-8
압력 보호 밸브



DSV1-8E
급속 배기 기능이 있는 기본 압력 보호 밸브



센서



NJ8-E2S
인덕티브 근접 스위치 - 플러그 M8



MFS01-S-KHC-P1-PNP
자기장 센서 앵글, 케이블 0.3m-커넥터 M8



MFS02-S-KHC-P1-PNP
자기장 센서 직선, 케이블 0.3m-커넥터 M8



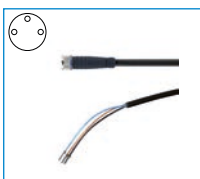
MFS01-S-KHC-P2-PNP
2 점 센서 각도, 케이블 0.3m-커넥터 M8



MFS02-S-KHC-P2-PNP
2 포인트 센서 직선, 케이블 0.3 m-커넥터 M8



연결/기타



KAG500
직선 케이블 5 m - 소켓 M8 플러그 연결

3조 센트릭 그리퍼 설비 크기 GPD5016

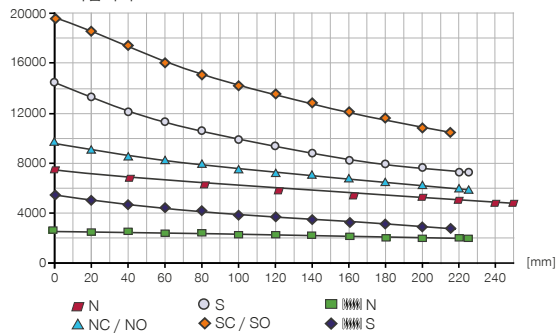
▶ 제품 규격

-00-A / -20-A / -21-A / -24-A

강철/강철 가이드

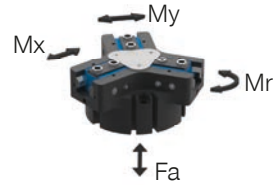
▶ 파지력 다이어그램

[N] 그리퍼 핑거 길이에 따라 그리퍼 조에서 발생하는 파지력의 합계를 보여줍니다.



▶ 힘 및 모멘트

파지력에 추가로 작용할 수 있는 정적 힘과 모멘트를 표시합니다.



Mr [Nm]	145
Mx [Nm]	195
My [Nm]	185
Fa [N]	5200

▶ 변종

-00-A / -20-A

강철/강철 가이드



-21-A / -24-A

강철/강철 가이드



▶ 기술 데이터

주문번호	▶ 기술 데이터					
	GPD5016N-00-A	GPD5016NC-00-A	GPD5016NO-00-A	GPD5016S-00-A	GPD5016SC-00-A	GPD5016SO-00-A
조당 스트로크 [mm]	16	16	16	8	8	8
폐쇄 시 파지력 [N]	6870	9240		14700	19780	
개방 시 파지력 [N]	7120		9490	15250		20330
스프링에 의해 확보된 최소 파지력 [N]		2370	2370		5080	5080
폐쇄 시간 [s]	0.4	0.3	0.5	0.4	0.3	0.5
개방 시간 [s]	0.4	0.5	0.3	0.4	0.5	0.3
조립된 그리퍼 조 자체 최대 중량 [kg]	3.8	3.8	3.8	3.8	3.8	3.8
그리퍼 조 최대 길이 [mm]	245	225	225	225	215	215
반복정밀도 +/- [mm]	0.02	0.02	0.02	0.02	0.02	0.02
최소 작동 압력 [bar]	3	4	4	3	4	4
최대 작동 압력 [bar]	8	7	7	8	7	7
정격 작동 압력 [bar]	6	6	6	6	6	6
작동 온도 [°C]	-10 ... +90	-10 ... +90	-10 ... +90	-10 ... +90	-10 ... +90	-10 ... +90
사이클 당 실린더 부피 [cm³]	525	925	925	525	925	925
IEC 60529 준거 보호방식	IP64	IP64	IP64	IP64	IP64	IP64
무게 [kg]	6.3	8.1	8.1	6.3	8.1	8.1

주문번호	▶ 기술 데이터 - 고온 버전					
	GPD5016N-20-A	GPD5016NC-20-A	GPD5016NO-20-A	GPD5016S-20-A	GPD5016SC-20-A	GPD5016SO-20-A
작동 온도 [°C]	-10 ... +130	-10 ... +130	-10 ... +130	-10 ... +130	-10 ... +130	-10 ... +130

주문번호	▶ 기술 데이터 - 보호기 버전					
	GPD5016N-21-A	GPD5016NC-21-A	GPD5016NO-21-A	GPD5016S-21-A	GPD5016SC-21-A	GPD5016SO-21-A
IEC 60529 준거 보호방식	IP67*	IP67*	IP67*	IP67*	IP67*	IP67*
무게 [kg]	7.4	9.2	9.2	7.4	9.2	9.2

주문번호	▶ 기술 데이터 - 고온 프로텍터 버전					
	GPD5016N-24-A	GPD5016NC-24-A	GPD5016NO-24-A	GPD5016S-24-A	GPD5016SC-24-A	GPD5016SO-24-A
작동 온도 [°C]	-10 ... +130	-10 ... +130	-10 ... +130	-10 ... +130	-10 ... +130	-10 ... +130
IEC 60529 준거 보호방식	IP67*	IP67*	IP67*	IP67*	IP67*	IP67*
무게 [kg]	7.4	9.2	9.2	7.4	9.2	9.2

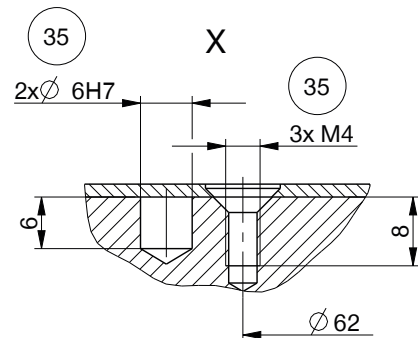
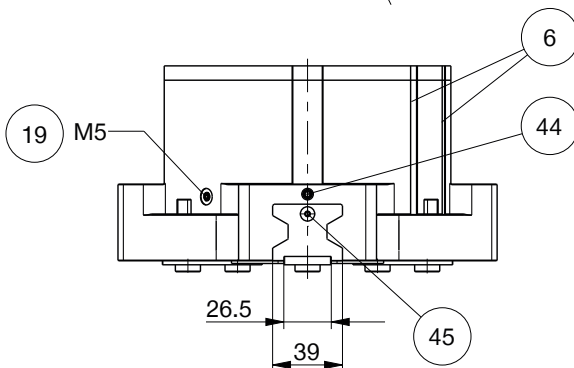
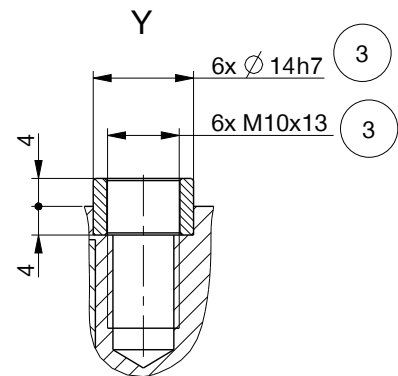
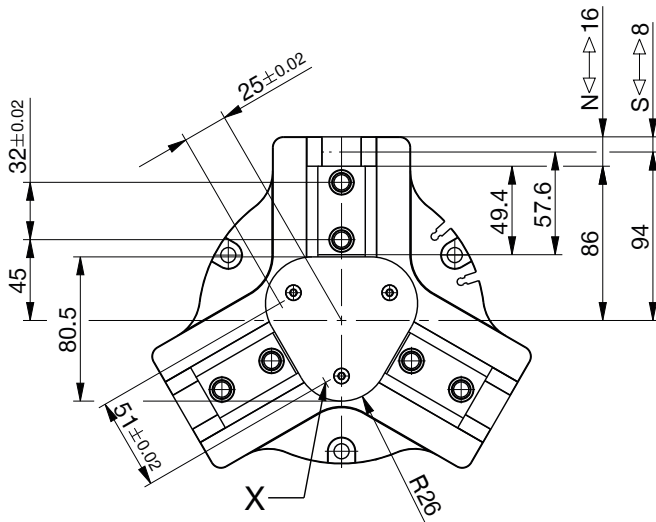
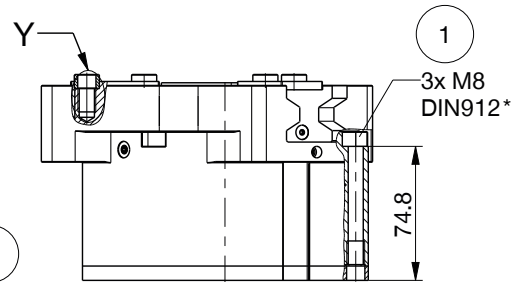
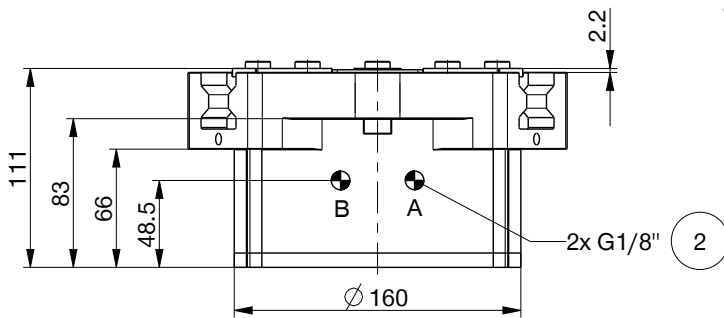
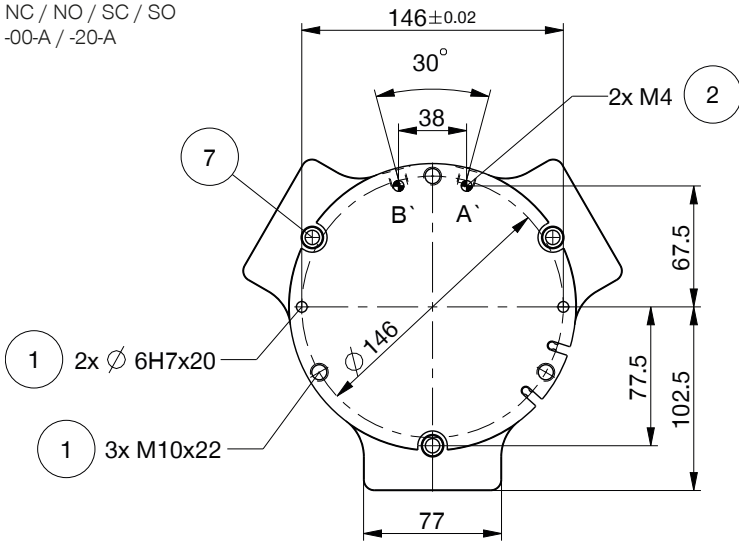
*밀폐 공기 포함

3조 센트릭 그리퍼

설비 크기 GPD5016

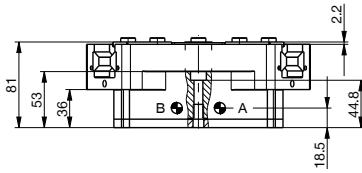
기술 도면

NC / NO / SC / SO
-00-A / -20-A

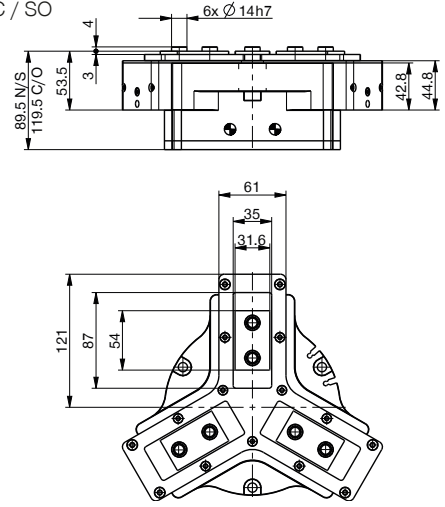


▶ 기술 도면

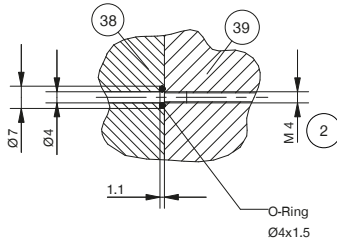
N / S
-00-A / -20-A



N / NC / NO / S / SC / SO
-21-A / -24-A



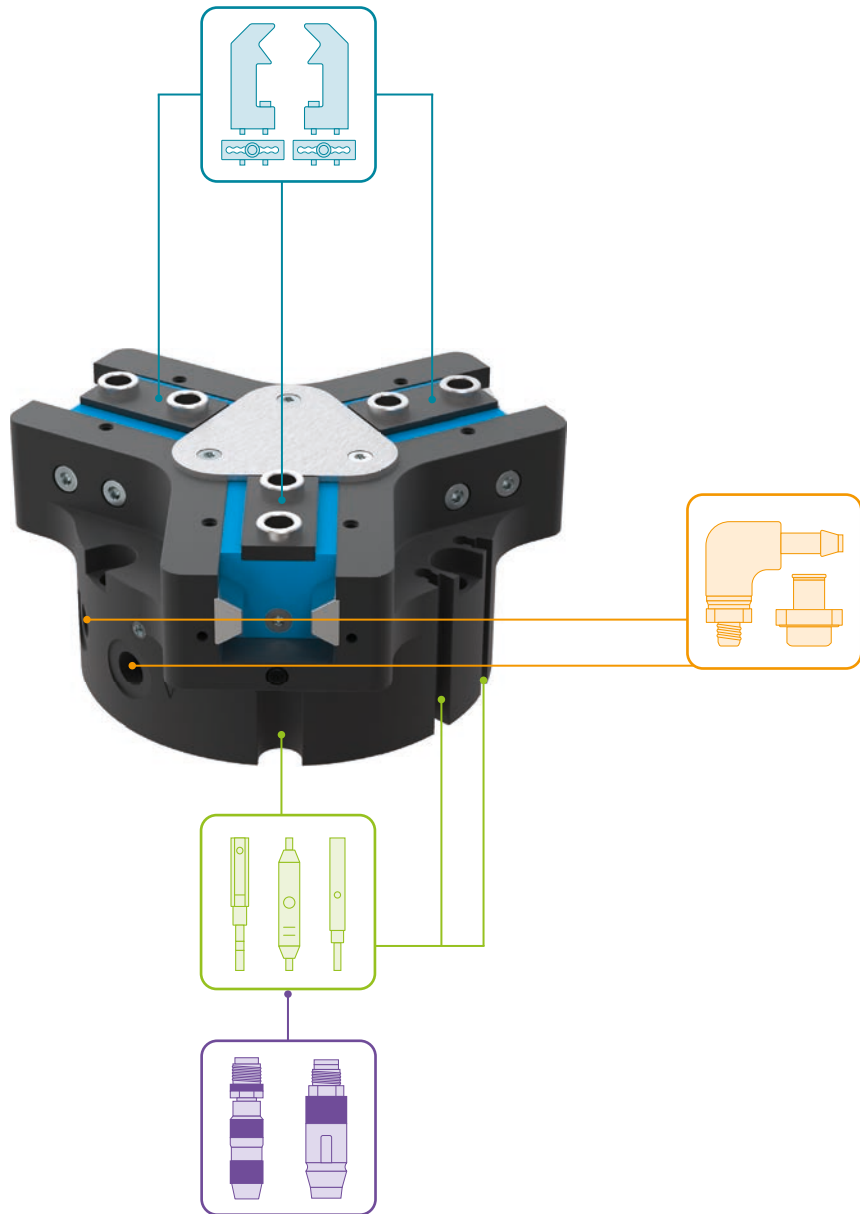
관을 사용하지 않는 에너지 공급 M4



- | | |
|--------------------------|---------------------------|
| ① 그리퍼 고정 | ③⑨ 그리퍼 |
| ② 에너지 공급 | ④④ 센서 클램핑 (사양 -AL-A 제외) |
| ③ 그리퍼 조 고정 | ④⑤ 스위치 캠 설정 (사양 -AL-A 제외) |
| ⑥ 자계 센서 슬롯 조회 | Ⓐ 공기 공급(폐쇄) |
| ⑦ 취부 블록 (사양 -AL-A 제외) | Ⓑ 공기 공급(개방) |
| ⑱ 밀폐 공기 연결성 (최대 0,5 bar) | Ⓐ 선택적 공기 공급(폐쇄) |
| ⑳ 고객 맞춤형 부품의 고정 가능성 | Ⓑ 선택적 공기 공급(개방) |
| ⑳ 어댑터 | |

3조 센트릭 그리퍼 설비 크기 GPD5016

▶ 액세서리



▶ 배송 구성에 포함



6 [조각]
센터 슬리브

019387

▶ 부품 권장



그리퍼 부품



UB5016AL
알루미늄 일반 조



UB5016ST
스틸 일반 조



EB5016AL
알루미늄 조정 조



EB5016ST
강철 조정 조



WB5016L
교체 조-비 고정 부품-세트



WB5016F
교체 조-고정 부품



ADS5016-01
압력 부재 N/S



ADS5016-02
압력 부재 NC/NO/SC/SO



에너지 공급



WV1-8X8
각선회-나사 체결부



DSV1-8
압력 보호 밸브



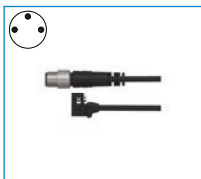
DSV1-8E
급속 배기 기능이 있는 기본 압력 보호 밸브



센서



NJ8-E2S
인덕티브 근접 스위치 - 플러그 M8



MFS01-S-KHC-P1-PNP
자기장 센서 앵글, 케이블 0.3m-커넥터 M8



MFS02-S-KHC-P1-PNP
자기장 센서 직선, 케이블 0.3m-커넥터 M8



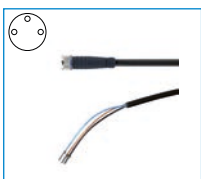
MFS01-S-KHC-P2-PNP
2 점 센서 각도, 케이블 0.3m-커넥터 M8



MFS02-S-KHC-P2-PNP
2 포인트 센서 직선, 케이블 0.3 m-커넥터 M8



연결/기타



KAG500
직선 케이블 5 m - 소켓 M8 플러그 연결

3조 센트릭 그리퍼 설비 크기 GPD5025

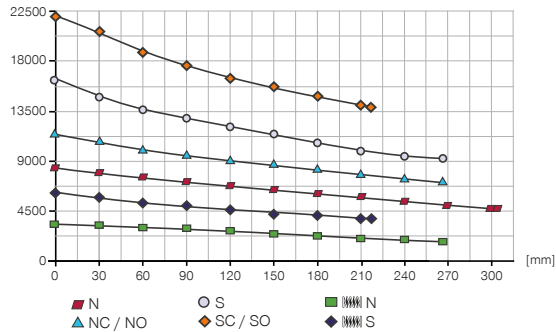
▶ 제품 규격

-00-A / -20-A / -21-A / -24-A

강철/강철 가이드

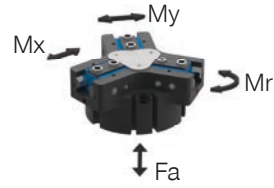
▶ 파지력 다이어그램

[N] 그리퍼 핑거 길이에 따라 그리퍼 조에서 발생하는 파지력의 합계를 보여줍니다.



▶ 힘 및 모멘트

파지력에 추가로 작용할 수 있는 정적 힘과 모멘트를 표시합니다.



Mr [Nm]	180
Mx [Nm]	205
My [Nm]	225
Fa [N]	7500

▶ 변종

-00-A / -20-A

강철/강철 가이드



-21-A / -24-A

강철/강철 가이드



▶ 기술 데이터

주문번호	▶ 기술 데이터					
	GPD5025N-00-A	GPD5025NC-00-A	GPD5025NO-00-A	GPD5025S-00-A	GPD5025SC-00-A	GPD5025SO-00-A
조당 스트로크 [mm]	25	25	25	14	14	14
폐쇄 시 파지력 [N]	8430	11560		16240	22270	
개방 시 파지력 [N]	8730		11860	16820		22850
스프링에 의해 확보된 최소 파지력 [N]		3130	3130		6030	6030
폐쇄 시간 [s]	0.6	0.6	1.0	0.6	0.6	1.0
개방 시간 [s]	0.6	1.0	0.6	0.6	1.0	0.6
조립된 그리퍼 조 자체 최대 중량 [kg]	7	7	7	7	7	7
그리퍼 조 최대 길이 [mm]	310	265	265	265	220	220
반복정밀도 +/- [mm]	0.05	0.05	0.05	0.05	0.05	0.05
최소 작동 압력 [bar]	3	4	4	3	4	4
최대 작동 압력 [bar]	8	7	7	8	7	7
정격 작동 압력 [bar]	6	6	6	6	6	6
작동 온도 [°C]	-10 ... +90	-10 ... +90	-10 ... +90	-10 ... +90	-10 ... +90	-10 ... +90
사이클 당 실린더 부피 [cm³]	1025	1750	1750	1025	1750	1750
IEC 60529 준거 보호방식	IP64	IP64	IP64	IP64	IP64	IP64
무게 [kg]	11.8	15.4	15.4	11.8	15.4	15.4

주문번호	▶ 기술 데이터 - 고온 버전					
	GPD5025N-20-A	GPD5025NC-20-A	GPD5025NO-20-A	GPD5025S-20-A	GPD5025SC-20-A	GPD5025SO-20-A
작동 온도 [°C]	-10 ... +130	-10 ... +130	-10 ... +130	-10 ... +130	-10 ... +130	-10 ... +130

주문번호	▶ 기술 데이터 - 보호기 버전					
	GPD5025N-21-A	GPD5025NC-21-A	GPD5025NO-21-A	GPD5025S-21-A	GPD5025SC-21-A	GPD5025SO-21-A
IEC 60529 준거 보호방식	IP67*	IP67*	IP67*	IP67*	IP67*	IP67*
무게 [kg]	14	17.6	17.6	14	17.6	17.6

주문번호	▶ 기술 데이터 - 고온 프로텍터 버전					
	GPD5025N-24-A	GPD5025NC-24-A	GPD5025NO-24-A	GPD5025S-24-A	GPD5025SC-24-A	GPD5025SO-24-A
작동 온도 [°C]	-10 ... +130	-10 ... +130	-10 ... +130	-10 ... +130	-10 ... +130	-10 ... +130
IEC 60529 준거 보호방식	IP67*	IP67*	IP67*	IP67*	IP67*	IP67*
무게 [kg]	14	17.6	17.6	14	17.6	17.6

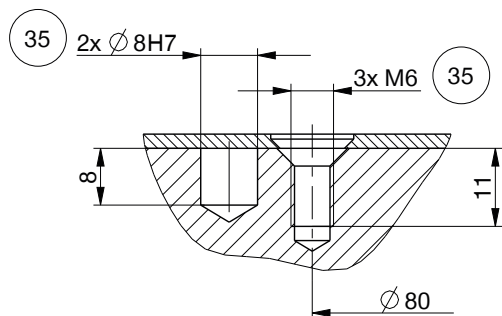
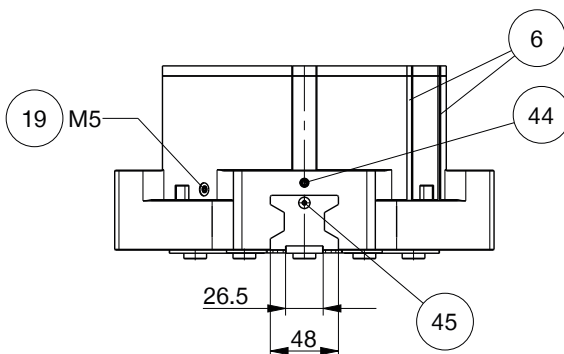
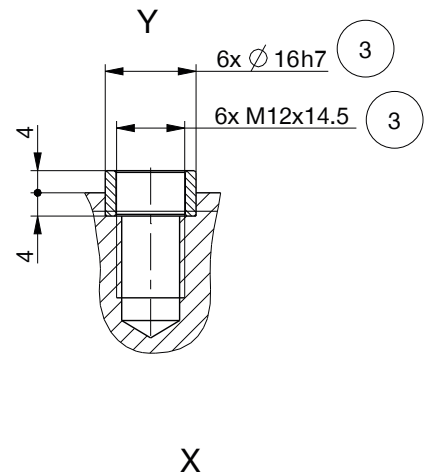
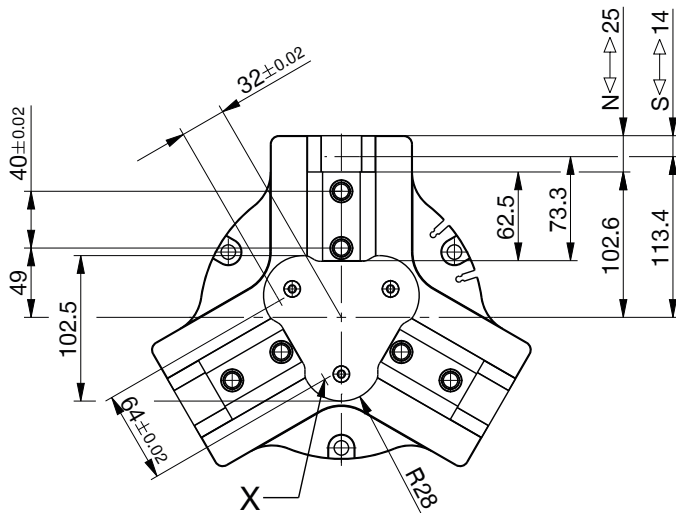
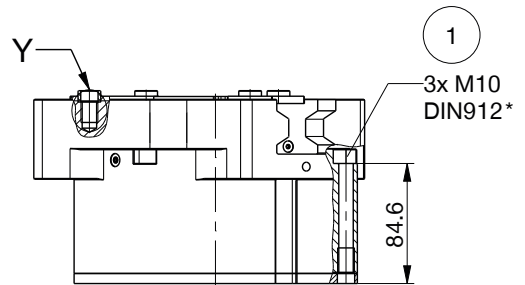
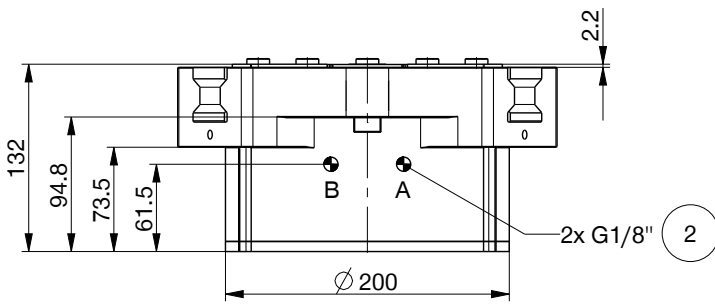
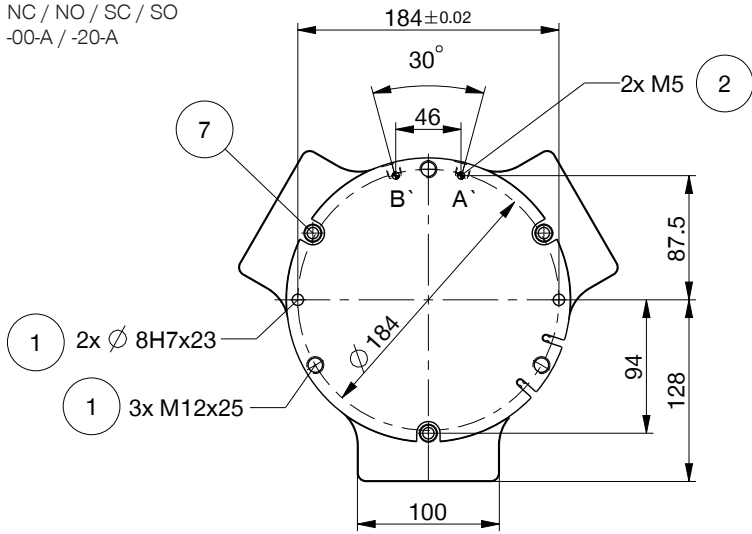
*밀폐 공기 포함

3조 센트릭 그리퍼

설비 크기 GPD5025

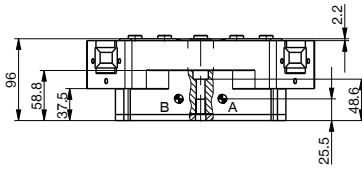
▶ 기술 도면

NC / NO / SC / SO
-00-A / -20-A

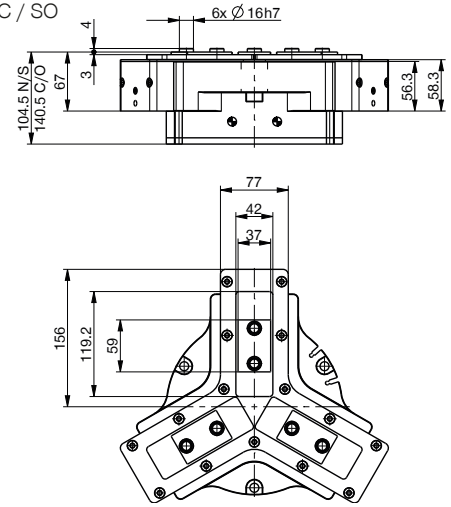


▶ 기술 도면

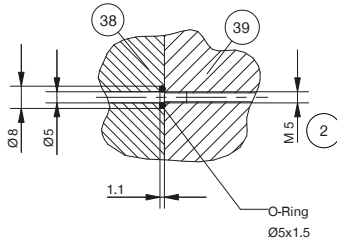
N / S
-00-A / -20-A



N / NC / NO / S / SC / SO
-21-A / -24-A



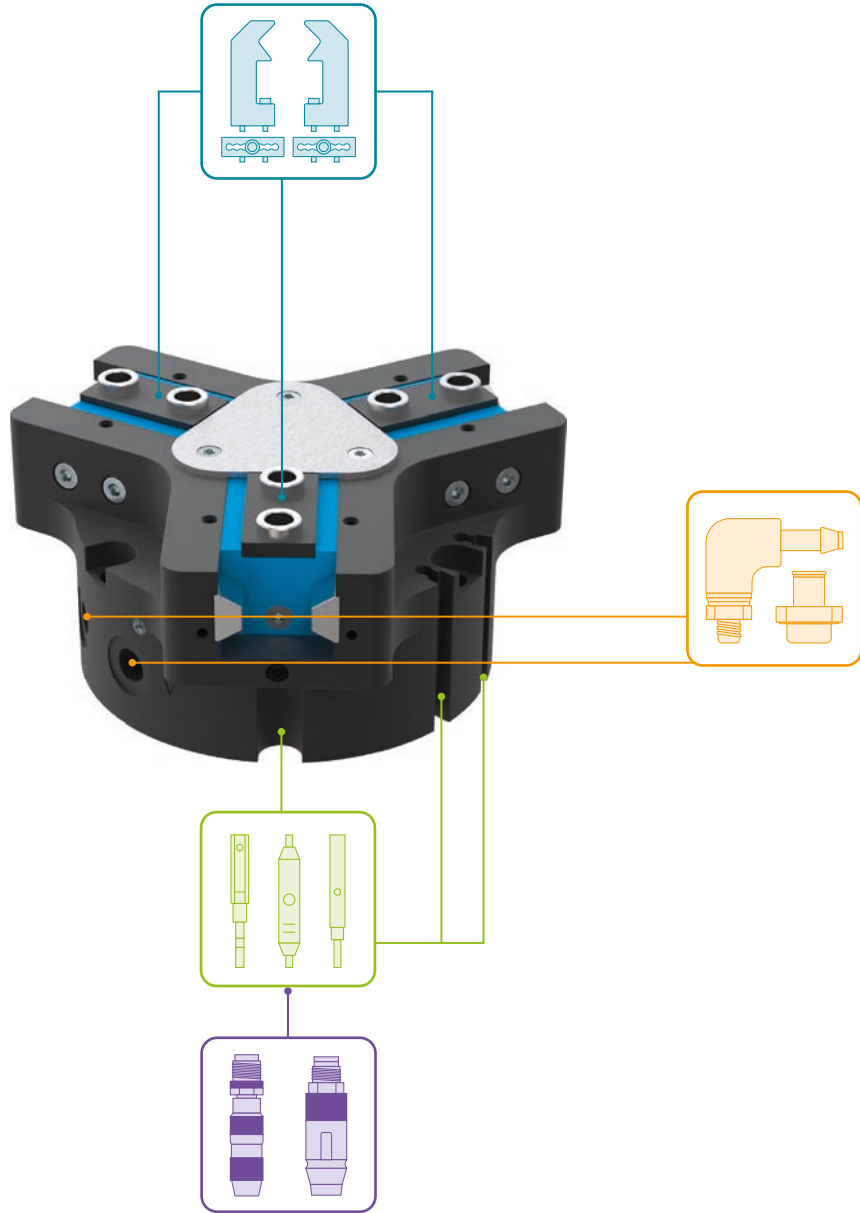
관을 사용하지 않는 에너지 공급 M5



- | | | | | | |
|--------------------------|--------------------------|--------------------------|---------------------|---------------------|---------------------|
| ① 그리퍼 고정 | ③ 그리퍼 조 고정 | ⑤ 밀폐 공기 연결성 (최대 0,5 bar) | ⑦ 클램프 서포트 | ⑨ 고객 맞춤형 부품의 고정 가능성 | ⑪ 어댑터 |
| ② 에너지 공급 | ④ 자계 센서 슬롯 조회 | ⑥ 센서 클램핑 | ⑧ 스위칭 캠 설정 | ⑫ 공기 공급(폐쇄) | ⑬ 공기 공급(개방) |
| ③ 그리퍼 조 고정 | ④ 자계 센서 슬롯 조회 | ⑨ 고객 맞춤형 부품의 고정 가능성 | ⑪ 어댑터 | ⑫ 공기 공급(폐쇄) | ⑬ 공기 공급(개방) |
| ④ 자계 센서 슬롯 조회 | ⑤ 밀폐 공기 연결성 (최대 0,5 bar) | ⑥ 센서 클램핑 | ⑦ 클램프 서포트 | ⑧ 스위칭 캠 설정 | ⑨ 고객 맞춤형 부품의 고정 가능성 |
| ⑤ 밀폐 공기 연결성 (최대 0,5 bar) | ⑥ 센서 클램핑 | ⑦ 클램프 서포트 | ⑧ 스위칭 캠 설정 | ⑨ 고객 맞춤형 부품의 고정 가능성 | ⑪ 어댑터 |
| ⑥ 센서 클램핑 | ⑦ 클램프 서포트 | ⑧ 스위칭 캠 설정 | ⑨ 고객 맞춤형 부품의 고정 가능성 | ⑪ 어댑터 | ⑫ 공기 공급(폐쇄) |
| ⑦ 클램프 서포트 | ⑧ 스위칭 캠 설정 | ⑨ 고객 맞춤형 부품의 고정 가능성 | ⑪ 어댑터 | ⑫ 공기 공급(폐쇄) | ⑬ 공기 공급(개방) |
| ⑧ 스위칭 캠 설정 | ⑨ 고객 맞춤형 부품의 고정 가능성 | ⑪ 어댑터 | ⑫ 공기 공급(폐쇄) | ⑬ 공기 공급(개방) | |
| ⑨ 고객 맞춤형 부품의 고정 가능성 | ⑪ 어댑터 | ⑫ 공기 공급(폐쇄) | ⑬ 공기 공급(개방) | | |
| ⑪ 어댑터 | ⑫ 공기 공급(폐쇄) | ⑬ 공기 공급(개방) | | | |

3조 센트릭 그리퍼 설비 크기 GPD5025

▶ 액세서리



▶ 배송 구성에 포함



6 [조각]
센터 슬리브

030529

▶ 부품 권장



그리퍼 부품



UB5025AL
알루미늄 일반 조



UB5025ST
스틸 일반 조



EB5025AL
알루미늄 조정 조



EB5025ST
강철 조정 조



WB5025L
교체 조-비조정 부품-세트



WB5025F
교체 조-고정 부품



ADS5025-01
압력 부재 N/S



ADS5025-02
압력 부재 NC/NO/SC/SO



에너지 공급



WV1-8X8
각선회-나사 체결부



DSV1-8
압력 보호 밸브



DSV1-8E
급속배기 기능이 있는 기본 압력 보호 밸브



센서



NJ8-E2S
인덕티브 근접 스위치 - 플러그 M8



MFS01-S-KHC-P1-PNP
자기장 센서 앵글, 케이블 0.3m-커넥터 M8



MFS02-S-KHC-P1-PNP
자기장 센서 직선, 케이블 0.3m-커넥터 M8



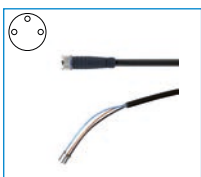
MFS01-S-KHC-P2-PNP
2 점 센서 각도, 케이블 0.3m-커넥터 M8



MFS02-S-KHC-P2-PNP
2 포인트 센서 직선, 케이블 0.3 m-커넥터 M8



연결/기타



KAG500
직선 케이블 5 m - 소켓 M8 플러그 연결

3조 센트릭 그리퍼 설비 크기 GPD5030

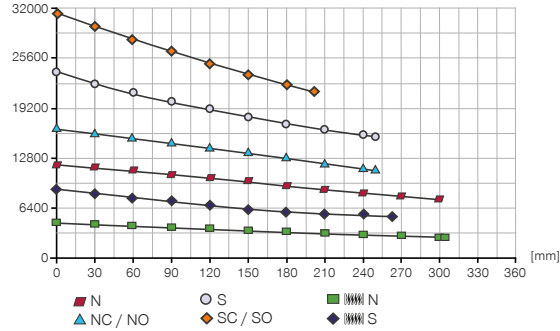
▶ 제품 규격

-00-A / -20-A / -21-A / -24-A

강철/강철 가이드

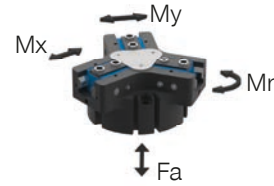
▶ 파지력 다이어그램

그리퍼 핑거 길이에 따라 그리퍼 조에서 발생하는 파지력의 합계를 보여줍니다.



▶ 힘 및 모멘트

파지력에 추가로 작용할 수 있는 정적 힘과 모멘트를 표시합니다.



Mr [Nm]	210
Mx [Nm]	290
My [Nm]	310
Fa [N]	9500

▶ 변종

-00-A / -20-A

강철/강철 가이드



-21-A / -24-A

강철/강철 가이드



▶ 기술 데이터

주문번호	▶ 기술 데이터					
	GPD5030N-00-A	GPD5030NC-00-A	GPD5030NO-00-A	GPD5030S-00-A	GPD5030SC-00-A	GPD5030SO-00-A
조당 스트로크 [mm]	30	30	30	17	17	17
폐쇄 시 파지력 [N]	12130	16560		23150	31620	
개방 시 파지력 [N]	12540		16970	23930		32400
스프링에 의해 확보된 최소 파지력 [N]		4430	4430		8470	8470
폐쇄 시간 [s]	1.13	1.0	1.9	1.13	1.0	1.9
개방 시간 [s]	1.13	1.9	1.0	1.13	1.9	1.0
조립된 그리퍼 조 자체 최대 중량 [kg]	9.5	9.5	9.5	9.5	9.5	9.5
그리퍼 조 최대 길이 [mm]	300	250	250	250	200	200
반복정밀도 +/- [mm]	0.05	0.05	0.05	0.05	0.05	0.05
최소 작동 압력 [bar]	3	4	4	3	4	4
최대 작동 압력 [bar]	8	7	7	8	7	7
정격 작동 압력 [bar]	6	6	6	6	6	6
작동 온도 [°C]	-10 ... +90	-10 ... +90	-10 ... +90	-10 ... +90	-10 ... +90	-10 ... +90
사이클 당 실린더 부피 [cm³]	1780	3000	3000	1780	3000	3000
IEC 60529 준거 보호방식	IP64	IP64	IP64	IP64	IP64	IP64
무게 [kg]	21	27.5	27.5	21	27.5	27.5

주문번호	▶ 기술 데이터 - 고온 버전					
	GPD5030N-20-A	GPD5030NC-20-A	GPD5030NO-20-A	GPD5030S-20-A	GPD5030SC-20-A	GPD5030SO-20-A
작동 온도 [°C]	-10 ... +130	-10 ... +130	-10 ... +130	-10 ... +130	-10 ... +130	-10 ... +130

주문번호	▶ 기술 데이터 - 보호기 버전					
	GPD5030N-21-A	GPD5030NC-21-A	GPD5030NO-21-A	GPD5030S-21-A	GPD5030SC-21-A	GPD5030SO-21-A
IEC 60529 준거 보호방식	IP67*	IP67*	IP67*	IP67*	IP67*	IP67*
무게 [kg]	24	30.5	30.5	24	30.5	30.5

주문번호	▶ 기술 데이터 - 고온 프로텍터 버전					
	GPD5030N-24-A	GPD5030NC-24-A	GPD5030NO-24-A	GPD5030S-24-A	GPD5030SC-24-A	GPD5030SO-24-A
작동 온도 [°C]	-10 ... +130	-10 ... +130	-10 ... +130	-10 ... +130	-10 ... +130	-10 ... +130
IEC 60529 준거 보호방식	IP67*	IP67*	IP67*	IP67*	IP67*	IP67*
무게 [kg]	24	30.5	30.5	24	30.5	30.5

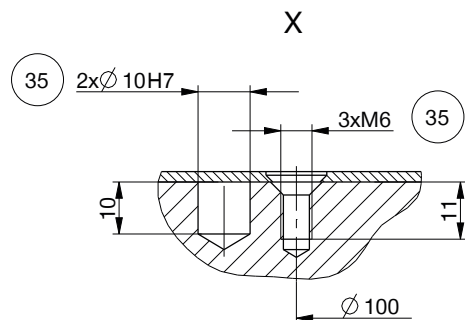
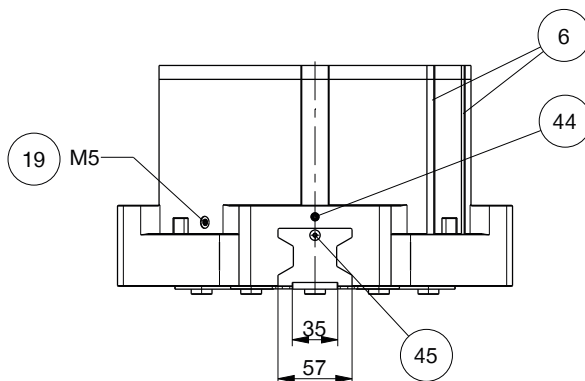
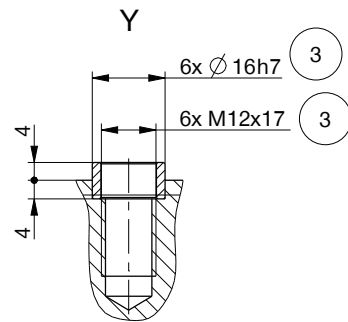
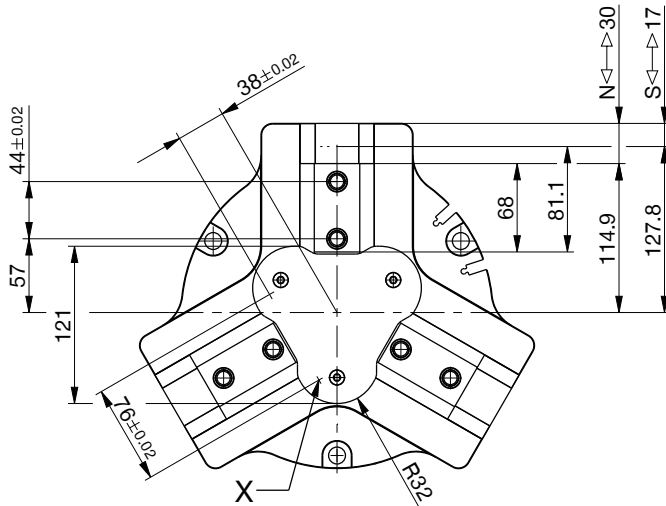
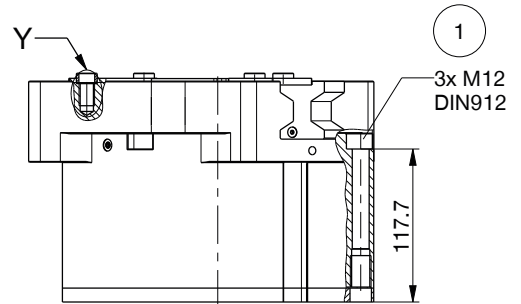
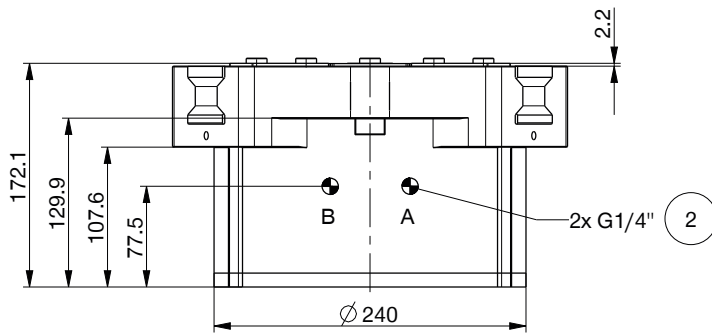
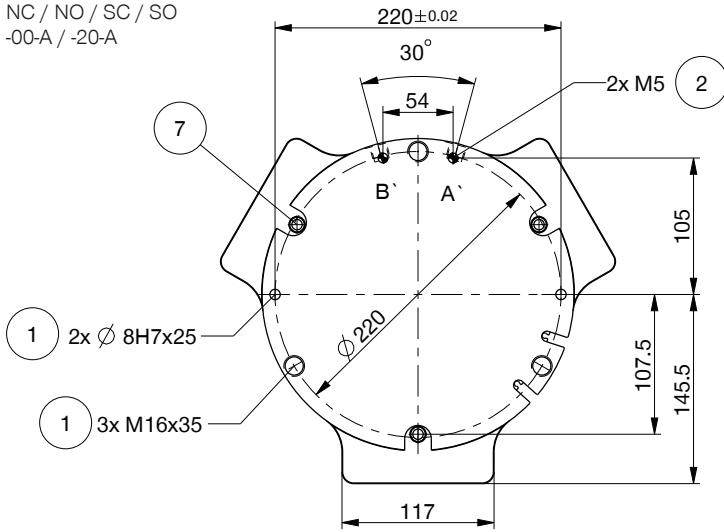
*밀폐 공기 포함

3조 센트릭 그리퍼

설비 크기 GPD5030

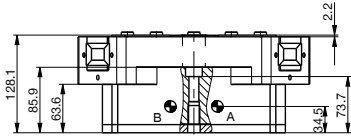
기술 도면

NC / NO / SC / SO
-00-A / -20-A

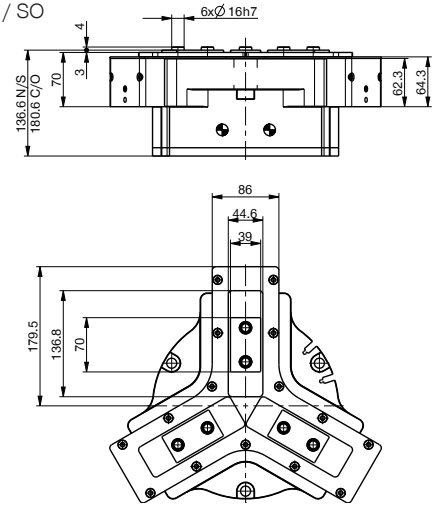


▶ 기술 도면

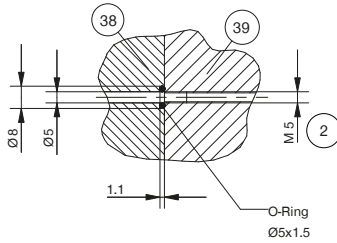
N / S
-00-A / -20-A



N / NC / NO / S / SC / SO
-21-A / -24-A



관을 사용하지 않는 에너지 공급 M5

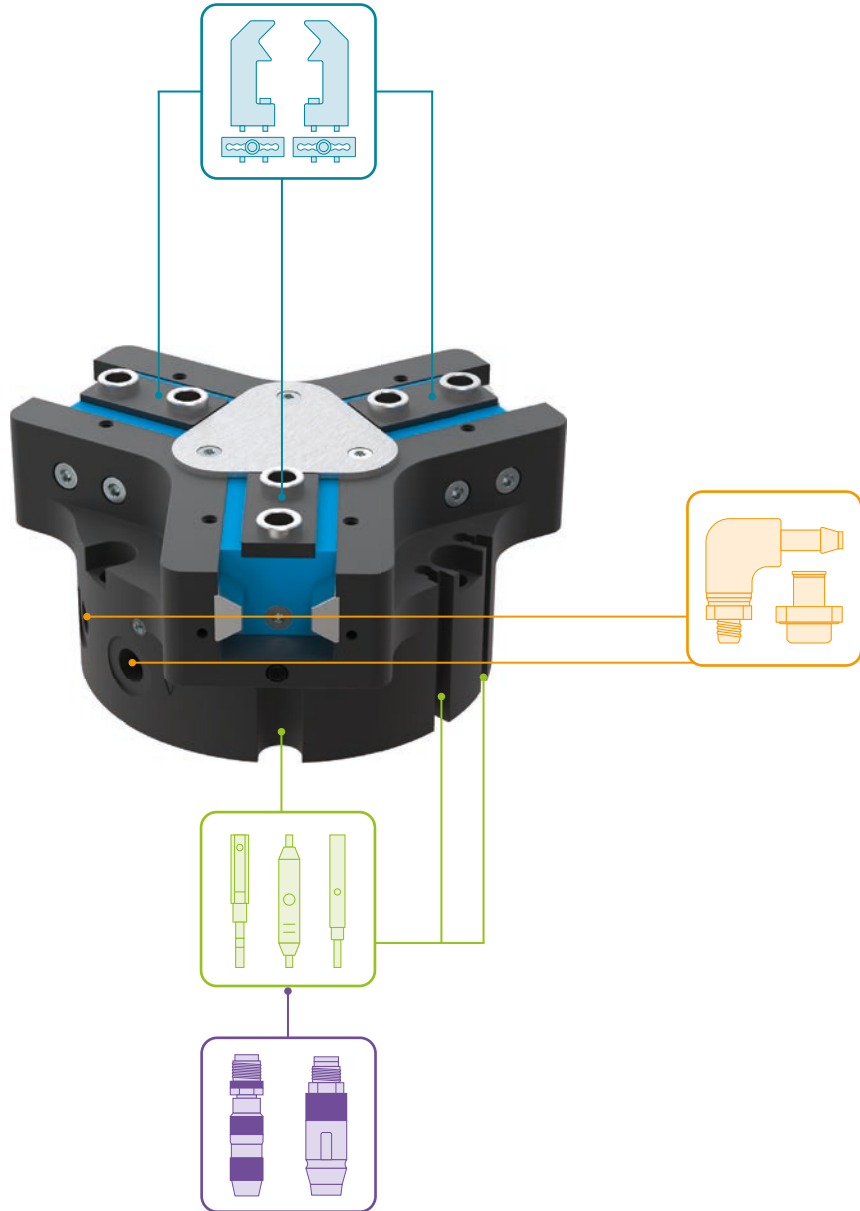


- | | | | | | |
|--------------------------|--------------------------|--------------------------|--------------------------|---------------------|-----------------|
| ① 그리퍼 고정 | ③ 그리퍼 조 고정 | ⑤ 밀폐 공기 연결성 (최대 0,5 bar) | ⑦ 클램프 서포트 | ⑨ 고객 맞춤형 부품의 고정 가능성 | ⑪ 어댑터 |
| ② 에너지 공급 | ④ 자계 센서 슬롯 조회 | ⑥ 클램프 서포트 | ⑧ 밀폐 공기 연결성 (최대 0,5 bar) | ⑩ 고객 맞춤형 부품의 고정 가능성 | ⑫ 어댑터 |
| ③ 그리퍼 조 고정 | ⑦ 클램프 서포트 | ⑨ 고객 맞춤형 부품의 고정 가능성 | ⑫ 어댑터 | ⑬ 그리퍼 | ⑭ 센서 클램핑 |
| ④ 자계 센서 슬롯 조회 | ⑧ 밀폐 공기 연결성 (최대 0,5 bar) | ⑫ 어댑터 | ⑬ 그리퍼 | ⑮ 스위칭 캠 설정 | ⑯ 공기 공급(폐쇄) |
| ⑤ 밀폐 공기 연결성 (최대 0,5 bar) | ⑩ 고객 맞춤형 부품의 고정 가능성 | ⑬ 그리퍼 | ⑮ 스위칭 캠 설정 | ⑰ 공기 공급(개방) | ⑱ 선택적 공기 공급(폐쇄) |
| ⑥ 클램프 서포트 | ⑫ 어댑터 | ⑮ 스위칭 캠 설정 | ⑰ 공기 공급(개방) | ⑲ 선택적 공기 공급(폐쇄) | ⑳ 선택적 공기 공급(개방) |
| ⑦ 클램프 서포트 | ⑮ 스위칭 캠 설정 | ⑲ 선택적 공기 공급(폐쇄) | ⑳ 선택적 공기 공급(개방) | | |

3조 센트릭 그리퍼

설비 크기 GPD5030

▶ 액세서리



▶ 배송 구성에 포함



센터 슬리브

030529

▶ 부품 권장



그리퍼 부품



UB5030AL
알루미늄 일반 조



UB5030ST
스틸 일반 조



EB5030AL
알루미늄 조정 조



EB5030ST
강철 조정 조



WB5030L
교체 조-비 고정 부품-세트



WB5030F
교체 조-고정 부품



ADS5030-01
압력 부재 N/S



ADS5030-02
압력 부재 NC/NO/SC/SO



에너지 공급



WV1-4X8
각선회-나사 체결부



DSV1-4
압력 보호 밸브



DSV1-4E
급속 배기 기능이 있는 기본 압력 보호 밸브



센서



NJ8-E2S
인덕티브 근접 스위치 - 플러그 M8



MFS01-S-KHC-P1-PNP
자기장 센서 앵글, 케이블 0.3m-커넥터 M8



MFS02-S-KHC-P1-PNP
자기장 센서 직선, 케이블 0.3m-커넥터 M8



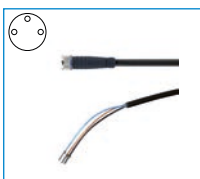
MFS01-S-KHC-P2-PNP
2 점 센서 각도, 케이블 0.3m-커넥터 M8



MFS02-S-KHC-P2-PNP
2 포인트 센서 직선, 케이블 0.3 m-커넥터 M8



연결/기타



KAG500
직선 케이블 5 m - 소켓 M8 플러그 연결

3조 센트릭 그리퍼 설비 크기 GPD5035

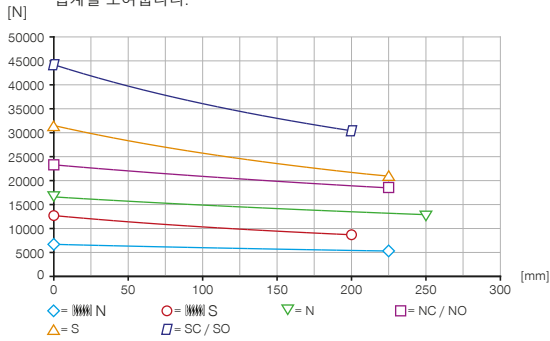
▶ 제품 규격

-00-A / -20-A / -21-A / -24-A

강철/강철 가이드

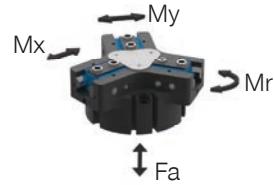
▶ 파지력 다이어그램

그리퍼 핑거 길이에 따라 그리퍼 조에서 발생하는 파지력의 합계를 보여줍니다.



▶ 힘 및 모멘트

파지력에 추가로 작용할 수 있는 정적 힘과 모멘트를 표시합니다.



Mr [Nm]	260
Mx [Nm]	430
My [Nm]	450
Fa [N]	10400

▶ 변종

-00-A / -20-A

강철/강철 가이드



-21-A / -24-A

강철/강철 가이드



▶ 기술 데이터

주문번호	▶ 기술 데이터					
	GPD5035N-00-A	GPD5035NC-00-A	GPD5035NO-00-A	GPD5035S-00-A	GPD5035SC-00-A	GPD5035SO-00-A
조당 스트로크 [mm]	35	35	35	20	20	20
폐쇄 시 파지력 [N]	16600	23300		31500	44200	
개방 시 파지력 [N]	17100		23800	32500		45200
스프링에 의해 확보된 최소 파지력 [N]		6700	6700		12700	12700
폐쇄 시간 [s]	1.2	1.1	2.3	1.2	1.1	2.3
개방 시간 [s]	1.2	2.3	1.2	1.2	2.3	1.2
조립된 그리퍼 조 자체 최대 중량 [kg]	12.5	12.5	12.5	12.5	12.5	12.5
그리퍼 조 최대 길이 [mm]	250	225	225	225	200	200
반복정밀도 +/- [mm]	0.05	0.05	0.05	0.05	0.05	0.05
최소 작동 압력 [bar]	3	4	4	3	4	4
최대 작동 압력 [bar]	8	6.5	6.5	8	6.5	6.5
정격 작동 압력 [bar]	6	6	6	6	6	6
작동 온도 [°C]	-10 ... +90	-10 ... +90	-10 ... +90	-10 ... +90	-10 ... +90	-10 ... +90
사이클 당 실린더 부피 [cm³]	2904	5477	5477	2904	5477	5477
IEC 60529 준거 보호방식	IP64	IP64	IP64	IP64	IP64	IP64
무게 [kg]	37.8	42	42	37.8	42	42

주문번호	▶ 기술 데이터 - 고온 버전					
	GPD5035N-20-A	GPD5035NC-20-A	GPD5035NO-20-A	GPD5035S-20-A	GPD5035SC-20-A	GPD5035SO-20-A
작동 온도 [°C]	-10 ... +130	-10 ... +130	-10 ... +130	-10 ... +130	-10 ... +130	-10 ... +130

주문번호	▶ 기술 데이터 - 보호기 버전					
	GPD5035N-21-A	GPD5035NC-21-A	GPD5035NO-21-A	GPD5035S-21-A	GPD5035SC-21-A	GPD5035SO-21-A
IEC 60529 준거 보호방식	IP67*	IP67*	IP67*	IP67*	IP67*	IP67*
무게 [kg]	43.8	48	48	43.8	48	48

주문번호	▶ 기술 데이터 - 고온 프로텍터 버전					
	GPD5035N-24-A	GPD5035NC-24-A	GPD5035NO-24-A	GPD5035S-24-A	GPD5035SC-24-A	GPD5035SO-24-A
작동 온도 [°C]	-10 ... +130	-10 ... +130	-10 ... +130	-10 ... +130	-10 ... +130	-10 ... +130
IEC 60529 준거 보호방식	IP67*	IP67*	IP67*	IP67*	IP67*	IP67*
무게 [kg]	43.8	48	48	43.8	48	48

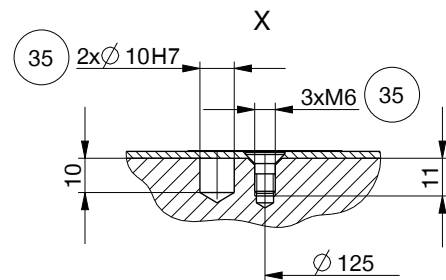
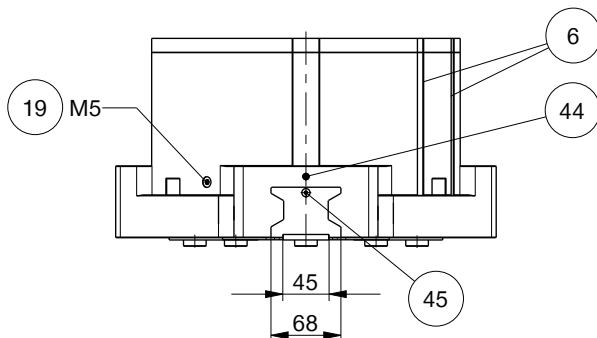
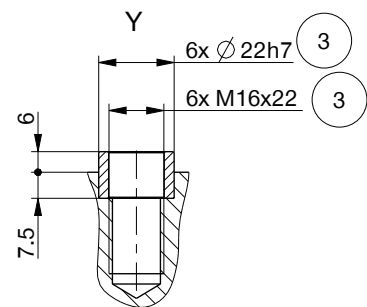
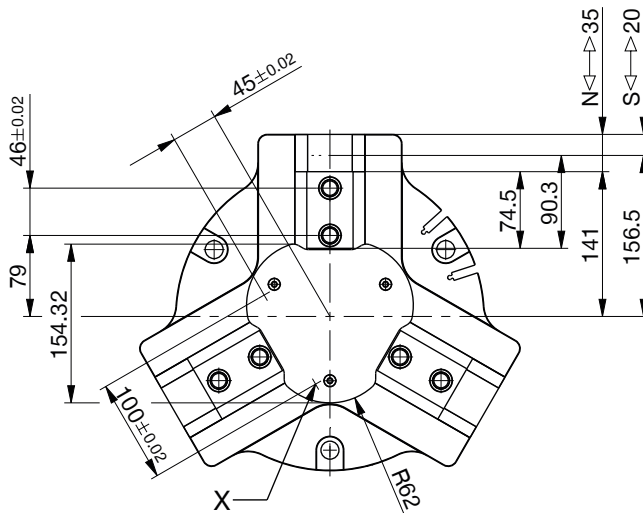
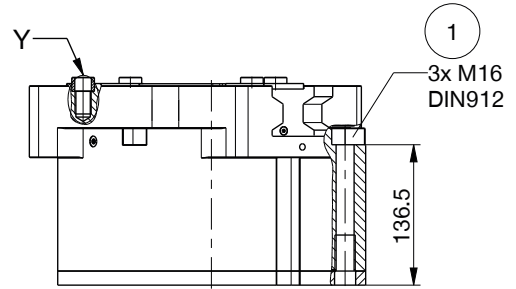
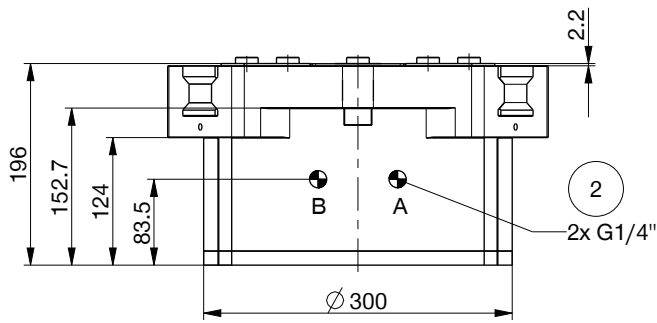
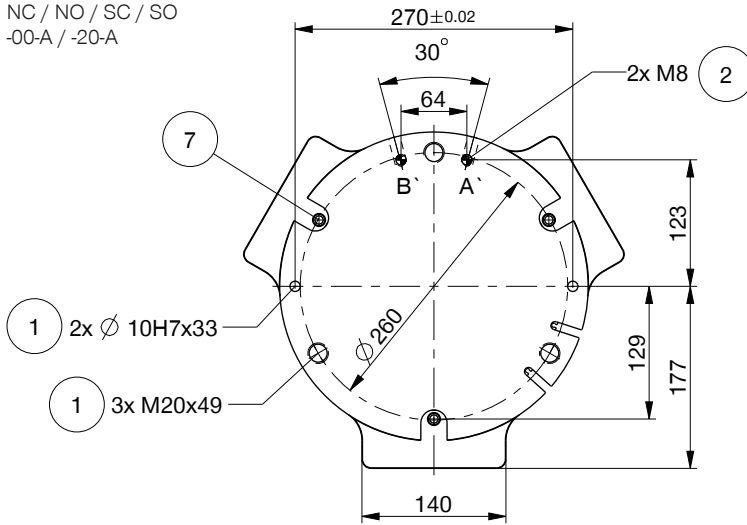
*밀폐 공기 포함

3조 센트릭 그리퍼

설비 크기 GPD5035

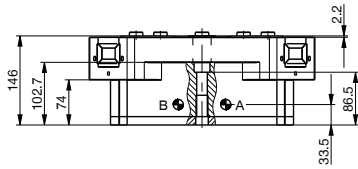
▶ 기술 도면

NC / NO / SC / SO
-00-A / -20-A

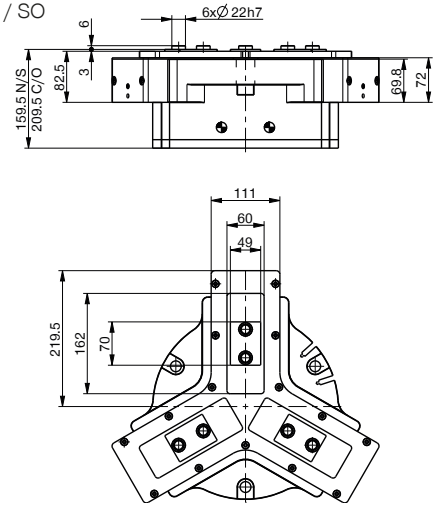


▶ 기술 도면

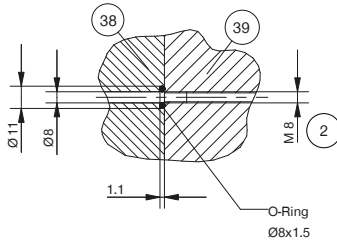
N / S
-00-A / -20-A



N / NC / NO / S / SC / SO
-21-A / -24-A



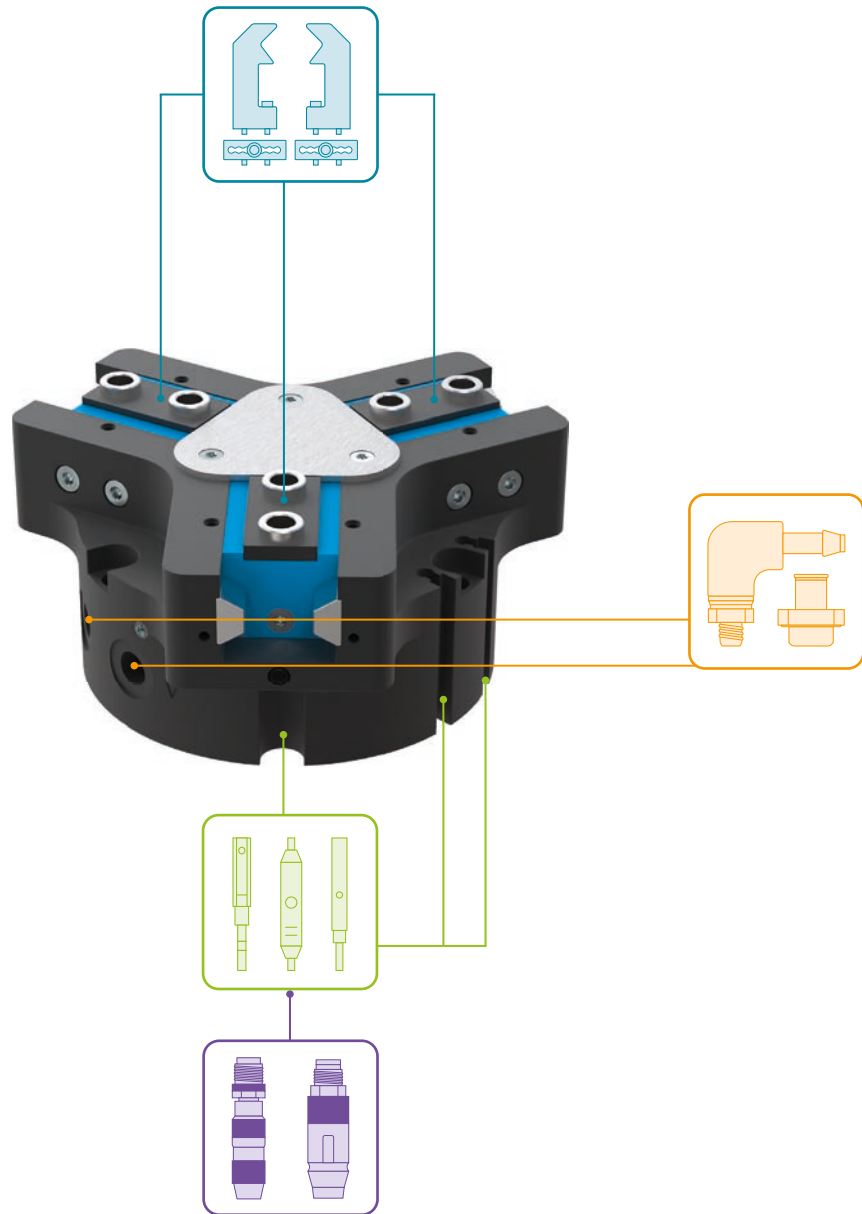
관을 사용하지 않는 에너지 공급 M8



- | | | | | | |
|------------|---------------|--------------------------|-------------|---------------------|-----------------|
| ① 그리퍼 고정 | ③ 그리퍼 조 고정 | ⑤ 밀폐 공기 연결성 (최대 0,5 bar) | ⑦ 클램프 서포트 | ⑨ 고객 맞춤형 부품의 고정 가능성 | ⑪ 어댑터 |
| ② 에너지 공급 | ④ 자계 센서 슬롯 조회 | ⑥ 센서 클램핑 | ⑧ 스위칭 캠 설정 | ⑫ 공기 공급(폐쇄) | ⑬ 공기 공급(개방) |
| ③ 그리퍼 조 고정 | ④ 자계 센서 슬롯 조회 | ⑤ 밀폐 공기 연결성 (최대 0,5 bar) | ⑥ 센서 클램핑 | ⑦ 클램프 서포트 | ⑧ 스위칭 캠 설정 |
| ⑥ 센서 클램핑 | ⑧ 스위칭 캠 설정 | ⑫ 공기 공급(폐쇄) | ⑬ 공기 공급(개방) | ⑭ 선택적 공기 공급(폐쇄) | ⑮ 선택적 공기 공급(개방) |

3조 센트릭 그리퍼 설비 크기 GPD5035

▶ 액세서리



▶ 배송 구성에 포함



6 [조각]
센터 슬리브

035358

▶ 부품 권장



에너지 공급



GV1-4X8
직선-나사 체결부



WV1-4X8
각선화-나사 체결부



DSV1-4
압력 보호 밸브



DSV1-4E
급속 배기 기능이 있는 기본 압력 보호 밸브



센서



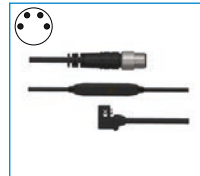
NJ8-E2S
인덕티브 근접 스위치 - 플러그 M8



MFS01-S-KHC-P1-PNP
자기장 센서 앵글, 케이블 0.3m-커넥터 M8



MFS02-S-KHC-P1-PNP
자기장 센서 직선, 케이블 0.3m-커넥터 M8



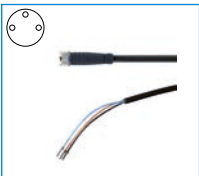
MFS01-S-KHC-P2-PNP
2 점 센서 각도, 케이블 0.3m-커넥터 M8



MFS02-S-KHC-P2-PNP
2 포인트 센서 직선, 케이블 0.3 m-커넥터 M8



연결/기타



KAG500
직선 케이블 5m - 소켓 M8 플러그 연결



S8-G-3
직선 제조 가능한 커넥터 - 플러그 M8

3조 센트릭 그리퍼 설비 크기 GPD5045

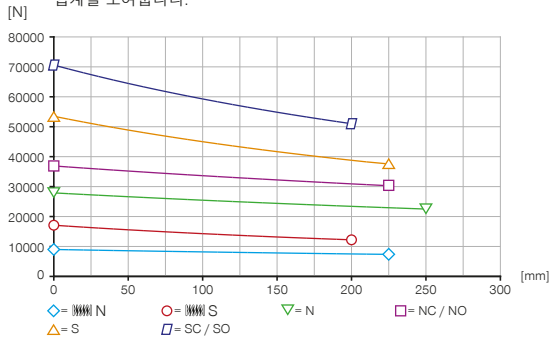
▶ 제품 규격

-00-A / -20-A / -21-A / -24-A

강철/강철 가이드

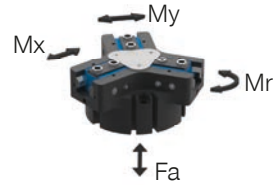
▶ 파지력 다이어그램

그리퍼 핑거 길이에 따라 그리퍼 조에서 발생하는 파지력의 합계를 보여줍니다.



▶ 힘 및 모멘트

파지력에 추가로 작용할 수 있는 정적 힘과 모멘트를 표시합니다.



Mr [Nm]	390
Mx [Nm]	580
My [Nm]	600
Fa [N]	11500

▶ 변종

-00-A / -20-A

강철/강철 가이드



-21-A / -24-A

강철/강철 가이드



▶ 기술 데이터

주문번호	▶ 기술 데이터					
	GPD5045N-00-A	GPD5045NC-00-A	GPD5045NO-00-A	GPD5045S-00-A	GPD5045SC-00-A	GPD5045SO-00-A
조당 스트로크 [mm]	45	45	45	26	26	26
폐쇄 시 파지력 [N]	27900	36900		53500	70600	
개방 시 파지력 [N]	28850		37850	55400		72500
스프링에 의해 확보된 최소 파지력 [N]		9000	9000		17100	17100
폐쇄 시간 [s]	2.0	1.7	2.8	2.0	1.7	2.8
개방 시간 [s]	2.0	2.8	1.7	2.0	2.8	1.7
조립된 그리퍼 조 자체 최대 중량 [kg]	12.5	12.5	12.5	12.5	12.5	12.5
그리퍼 조 최대 길이 [mm]	250	225	225	225	200	200
반복정밀도 +/- [mm]	0.05	0.05	0.05	0.05	0.05	0.05
최소 작동 압력 [bar]	3	4	4	3	4	4
최대 작동 압력 [bar]	8	6.5	6.5	8	6.5	6.5
정격 작동 압력 [bar]	6	6	6	6	6	6
작동 온도 [°C]	-10 ... +90	-10 ... +90	-10 ... +90	-10 ... +90	-10 ... +90	-10 ... +90
사이클 당 실린더 부피 [cm³]	6500	12400	12400	6500	12400	12400
IEC 60529 준거 보호방식	IP64	IP64	IP64	IP64	IP64	IP64
무게 [kg]	78.6	86.5	86.5	80	88	88

주문번호	▶ 기술 데이터 - 고온 버전					
	GPD5045N-20-A	GPD5045NC-20-A	GPD5045NO-20-A	GPD5045S-20-A	GPD5045SC-20-A	GPD5045SO-20-A
작동 온도 [°C]	-10 ... +130	-10 ... +130	-10 ... +130	-10 ... +130	-10 ... +130	-10 ... +130

주문번호	▶ 기술 데이터 - 보호기 버전					
	GPD5045N-21-A	GPD5045NC-21-A	GPD5045NO-21-A	GPD5045S-21-A	GPD5045SC-21-A	GPD5045SO-21-A
IEC 60529 준거 보호방식	IP67*	IP67*	IP67*	IP67*	IP67*	IP67*
무게 [kg]	90.5	98.4	98.4	91.9	99.9	99.9

주문번호	▶ 기술 데이터 - 고온 프로텍터 버전					
	GPD5045N-24-A	GPD5045NC-24-A	GPD5045NO-24-A	GPD5045S-24-A	GPD5045SC-24-A	GPD5045SO-24-A
작동 온도 [°C]	-10 ... +130	-10 ... +130	-10 ... +130	-10 ... +130	-10 ... +130	-10 ... +130
IEC 60529 준거 보호방식	IP67*	IP67*	IP67*	IP67*	IP67*	IP67*
무게 [kg]	90.5	98.4	98.4	91.9	99.9	99.9

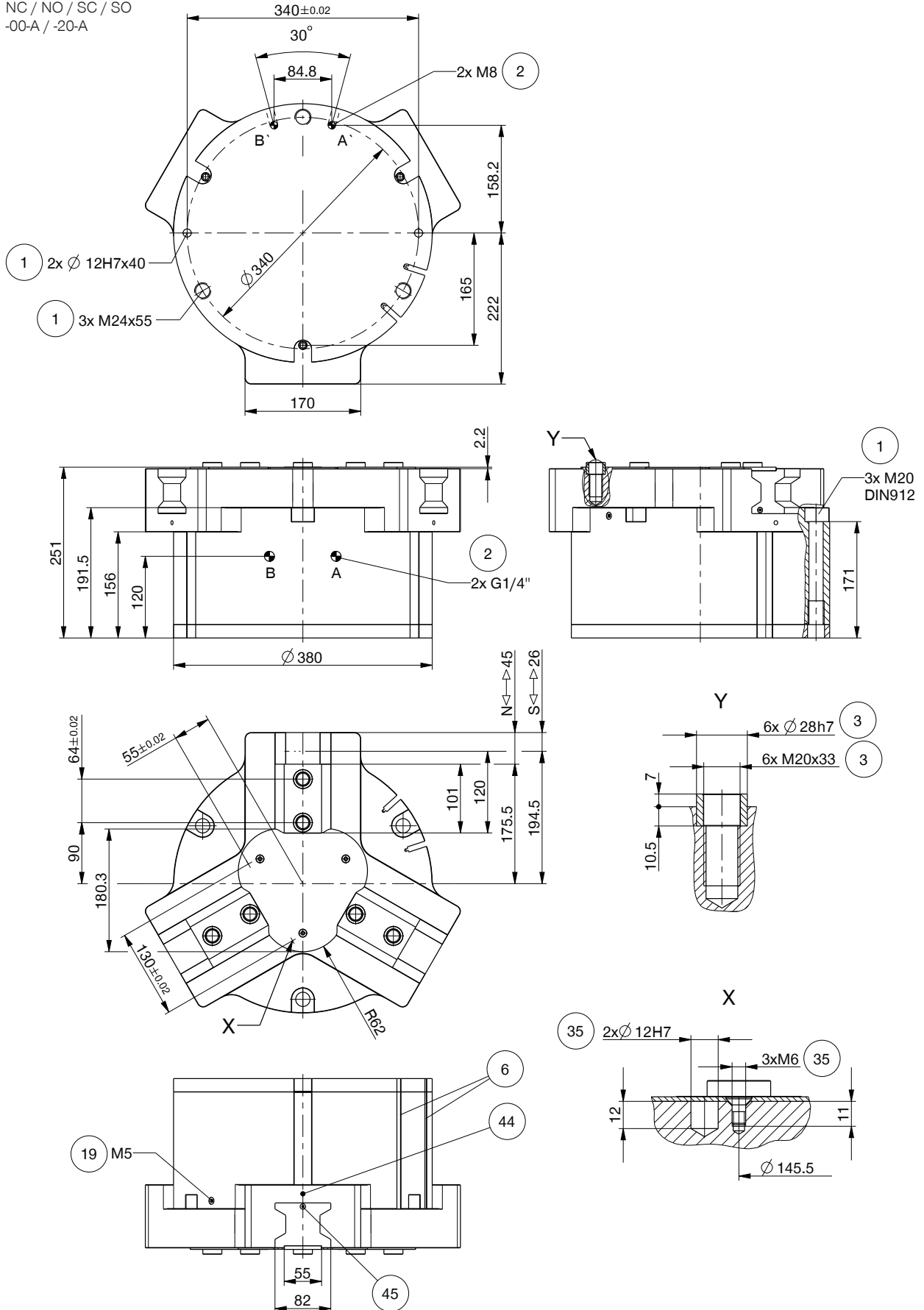
*밀폐 공기 포함

3조 센트릭 그리퍼

설비 크기 GPD5045

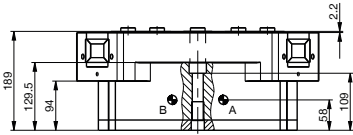
기술포면

NC / NO / SC / SO
-00-A / -20-A

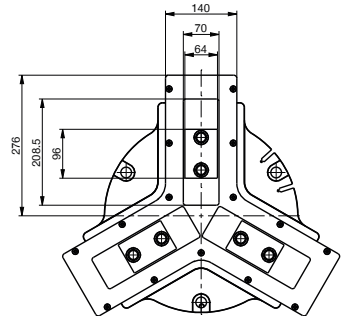
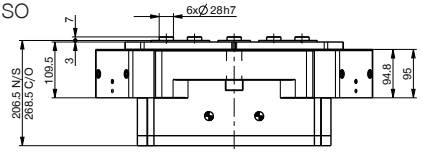


▶ 기술 도면

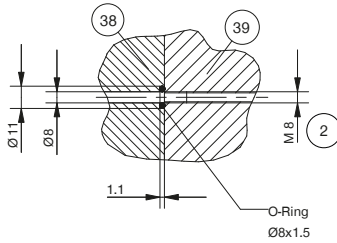
N / S
-00-A / -20-A



N / NC / NO / S / SC / SO
-21-A / -24-A



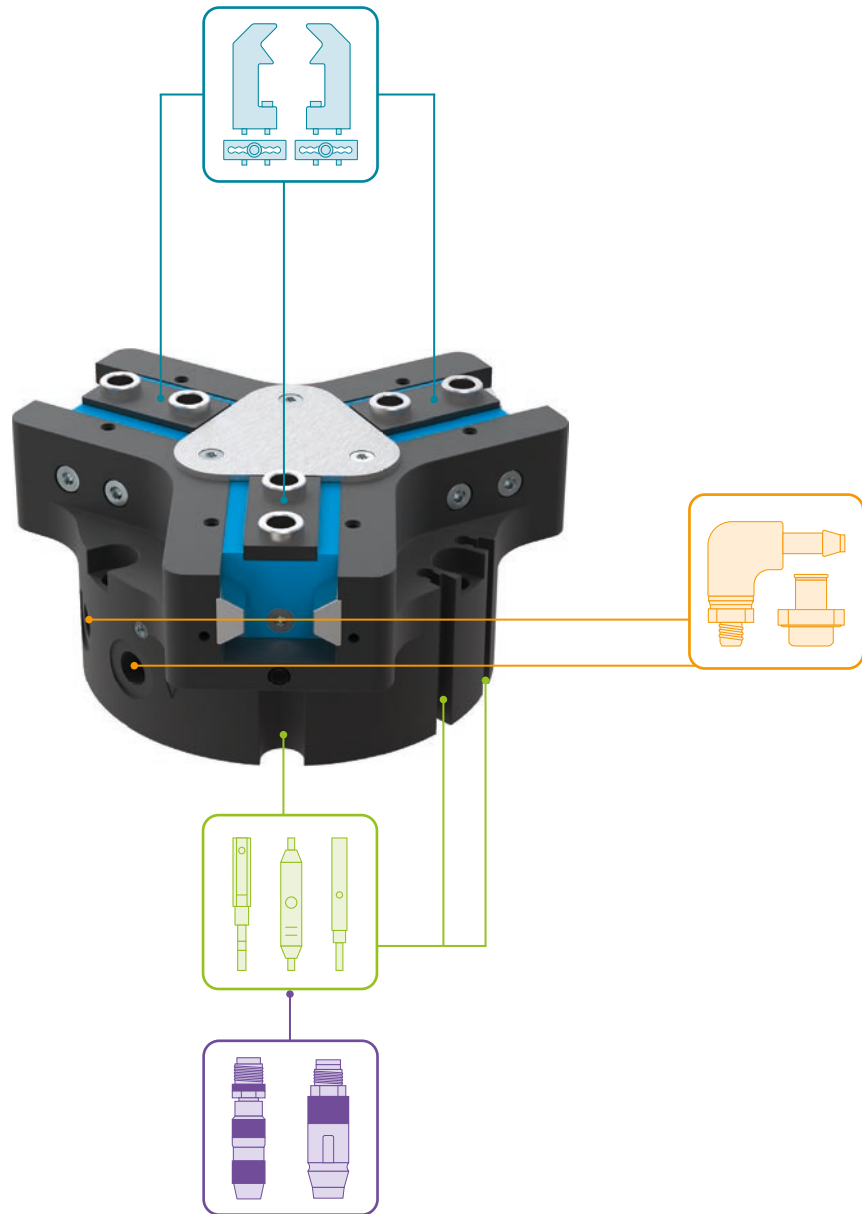
관을 사용하지 않는 에너지 공급 M8



- | | |
|---------------------------|-----------------|
| ① 그리퍼 고정 | ③⑨ 그리퍼 |
| ② 에너지 공급 | ④④ 센서 클램핑 |
| ③ 그리퍼 조 고정 | ④⑤ 스위칭 캠 설정 |
| ⑥ 자계 센서 슬롯 조회 | ① 공기 공급(폐쇄) |
| ⑦ 클램프 서포트 | ② 공기 공급(개방) |
| ①⑨ 밀폐 공기 연결성 (최대 0,5 bar) | ① 선택적 공기 공급(폐쇄) |
| ③⑤ 고객 맞춤형 부품의 고정 가능성 | ② 선택적 공기 공급(개방) |
| ③⑧ 어댑터 | |

3조 센트릭 그리퍼 설비 크기 GPD5045

▶ 액세서리



▶ 배송 구성에 포함



6 [조각]
센터 슬리브

036784

▶ 부품 권장



에너지 공급



GV1-4X8
직선-나사 체결부



WV1-4X8
각선화-나사 체결부



DSV1-4
압력 보호 밸브



DSV1-4E
급속 배기 기능이 있는 기본 압력 보호 밸브



센서



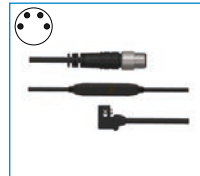
NJ8-E2S
인덕티브 근접 스위치 - 플러그 M8



MFS01-S-KHC-P1-PNP
자기장 센서 앵글, 케이블 0.3m-커넥터 M8



MFS02-S-KHC-P1-PNP
자기장 센서 직선, 케이블 0.3m-커넥터 M8



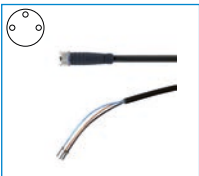
MFS01-S-KHC-P2-PNP
2 점 센서 각도, 케이블 0.3m-커넥터 M8



MFS02-S-KHC-P2-PNP
2 포인트 센서 직선, 케이블 0.3 m-커넥터 M8



연결/기타



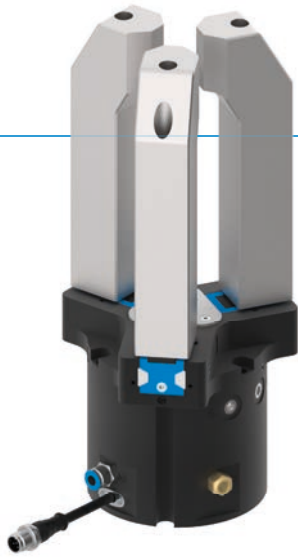
KAG500
직선 케이블 5m - 소켓 M8 플러그 연결



S8-G-3
직선 제조 가능한 커넥터 - 플러그 M8

3조 센트릭 그리퍼 시리즈 GPD5000IL

▶ 제품의 장점



IO-Link

"하이브리드"

- ▶ 공압식 드라이브가 IO-Link 기술과 결합
- ▶ 사이클 시간 최대 50% 감소 및 압축공기 최대 90% 절감
- ▶ 공압 라인과 IO-Link 케이블을 통해서만 연결
- ▶ 밸브 기술, 센서, 상태 표시, 압력 및 온도 모니터링이 통합됨
- ▶ 허용 오차 범위를 자유롭게 설정할 수 있는 경우 +/- 0.05mm 범위에서 부품 인식
- ▶ 공작물 데이터 세트 32개 프로그래밍 가능
- ▶ 부식 방지 및 IP64에 따라 밀봉되어 있음
- ▶ 최대 3000만 주기까지 정비 불필요



reddot design award
winner 2018

5

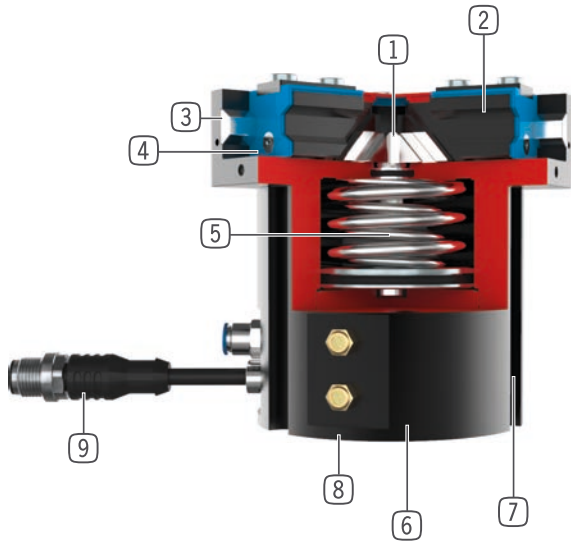
시리즈 GPD5000IL / 3조 센트릭 그리퍼 / 공압 / 그리퍼

▶ 시리즈 특징

설비 크기	버전						
	GPD50XXIL	N	NC	NO	S	SC	SO
IO-Link	•	•	•	•	•	•	•
스프링 폐쇄 C		•				•	
스프링 개방 O				•			•
고력 S					•	•	•
3000만까지 정비가 불필요한 주기(최대)	•	•	•	•	•	•	•
통합 조회	•	•	•	•	•	•	•
밸브 기술이 통합됨	•	•	•	•	•	•	•
부식 보호	•	•	•	•	•	•	•
밀폐 공기	•	•	•	•	•	•	•
IP64	•	•	•	•	•	•	•



▶ 용도 명세



- ① **순방향 구동 웨지 후크 기어**
 - 높은 힘 모멘트 흡수
 - 그리퍼 조의 동기화된 동작
- ② **그리퍼 조**
 - 탈착 가능한 센터 슬리브를 통한 그리퍼 조 설치
 - 내장된 윤활 포켓에 의한 장기 윤활
- ③ **Steel Linear Guide**
 - 스틸 인 스틸 방식으로 가이드됨
 - 매우 긴 그리퍼 조 설치 가능
- ④ **이중 립 시일**
 - IP64
 - 그리스 누설을 방지함으로써 수명 증가
- ⑤ **통합된 파지력 안전 장치**
 - 에너지 저장 장치로서 실린더 챔버에 삽입된 스프링
- ⑥ **고정 및 위치 설정**
 - 개별 설치를 위한 다양한 대안에
- ⑦ **위치 조화**
 - 통합된 홀센서
- ⑧ **통합 밸브 기술**
 - 압축공기 공급기를 통해 그리퍼 구동
- ⑨ **통합 제어 모듈**
 - IO-Link를 통한 단심 케이블 솔루션
 - 압력, 온도, 위치 및 기타 매개변수 판독 가능

▶ 기술 데이터

설비 크기	조당 스트로크 [mm]	파지력 [N]	무게 [kg]	IP 분류
GPD5006IL	3 - 6	740 - 2370	0,75 - 0,85	IP64
GPD5008IL	4 - 8	1260 - 3910	1,25 - 1,45	IP64
GPD5010IL	5 - 10	2290 - 7160	2,1 - 2,5	IP64

▶ 세부 정보는 온라인으로 사용가능



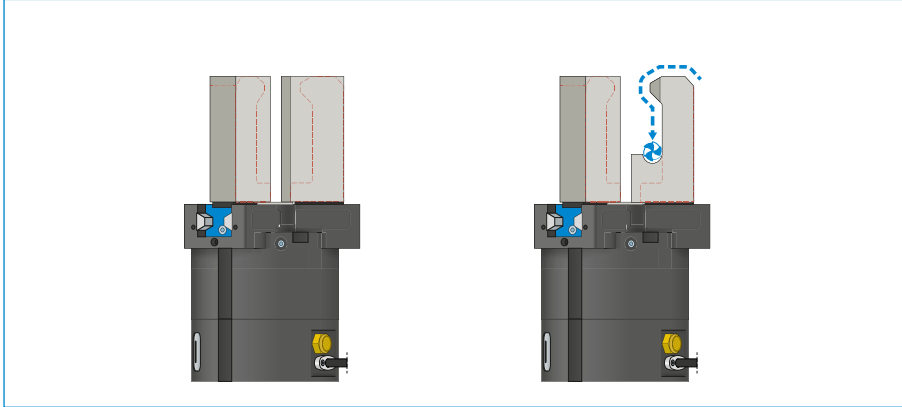
모든 정보는 한 클릭으로: www.zimmer-group.kr. 기술 정보모든 정보를 원하시는 제품의 주문번호로 여러분의 설비크기에 해당되는 데이터, 도면, 3-D 모델, 작동설명서를 보실 수 있습니다. 빠르고, 한 눈에 들어오는 최신 정보.

3조 세트릭 그립퍼

시리즈 GPD5000IL 기능 설명



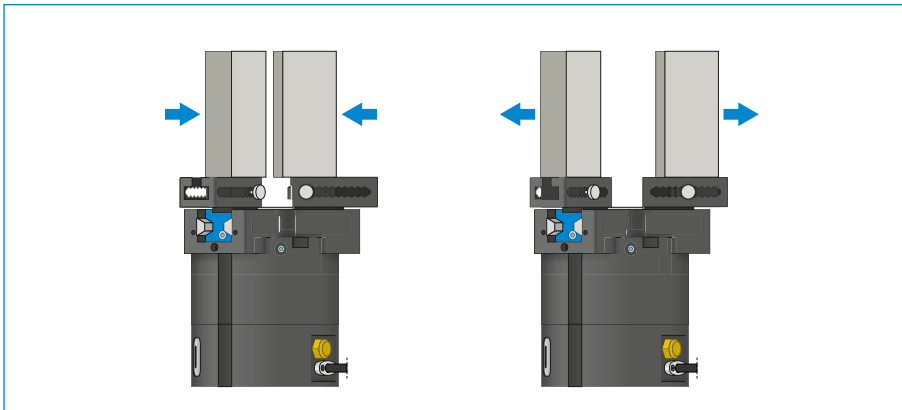
그립퍼 부품



범용 조 - UB5000

즉시 사용하고 개별적으로 후처리하기 위해 사용 가능

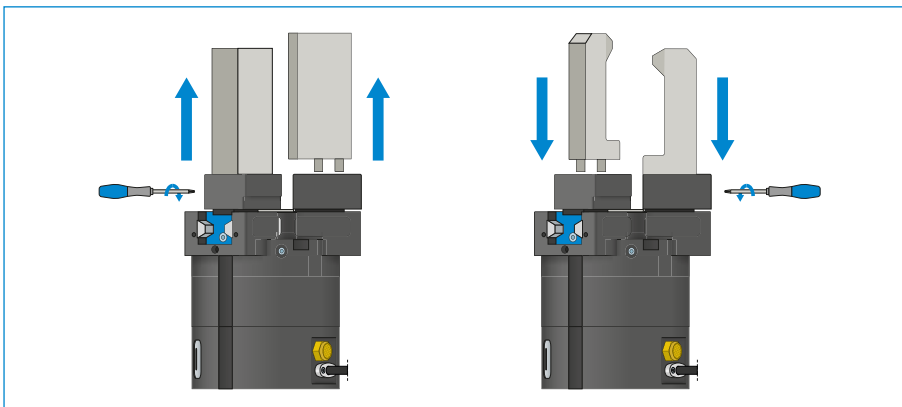
그립퍼 조 블랭크는 알루미늄(AL)과 스틸(ST) 버전으로 제공되며 제공 품목에 포함된 나사를 사용하여 그립퍼에 직접 장착해야 합니다. 센터링 슬리브에 필요한 맞춤부는 이미 있습니다. 그립퍼 조 하나당 범용 조 하나가 필요합니다.



조정 조 - EB5000

공구 없이 그리핑 범위를 조정하기 위한 용도

스프링 예압형 잠금장치를 수동으로 조작하여 숫자 눈금이 있는 격자 내에서 조정 조를 이동시킬 수 있습니다. 작용하는 힘과 토크에 따라 알루미늄(AL)과 스틸(ST) 버전의 조정 조가 있습니다. 그립퍼 조 하나당 조정 조 하나가 필요합니다.



교체 조 - WB5000

맞춤형 그립퍼 조의 신속한 교체가 가능

교체해야 하는 그립퍼 조의 개수에 따라 그립퍼 조 하나당 하나의 고정 파트와 적어도 하나 이상의 루즈 파트 세트가 필요합니다. 고정 파트의 제공 품목에 포함된 특수 렌치를 사용한 수동 잠금은 양측에서 이루어질 수 있습니다.

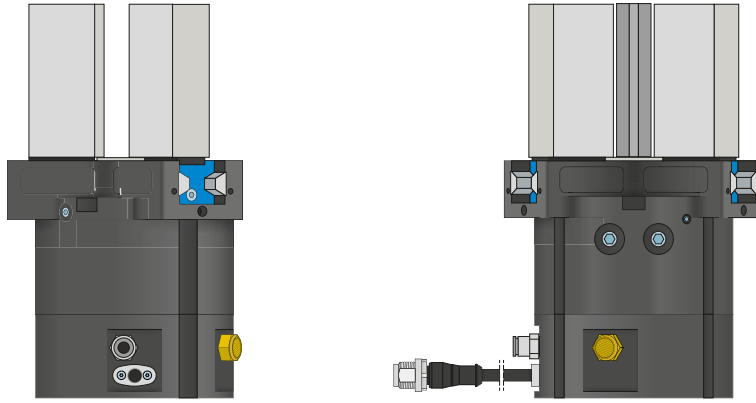


그립퍼 구성요소는 결합이 가능합니다!

상기 그립퍼 구성요소는 서로 결합할 수 있고 5000 그립퍼 시리즈의 여러 시리즈와 호환이 가능합니다.

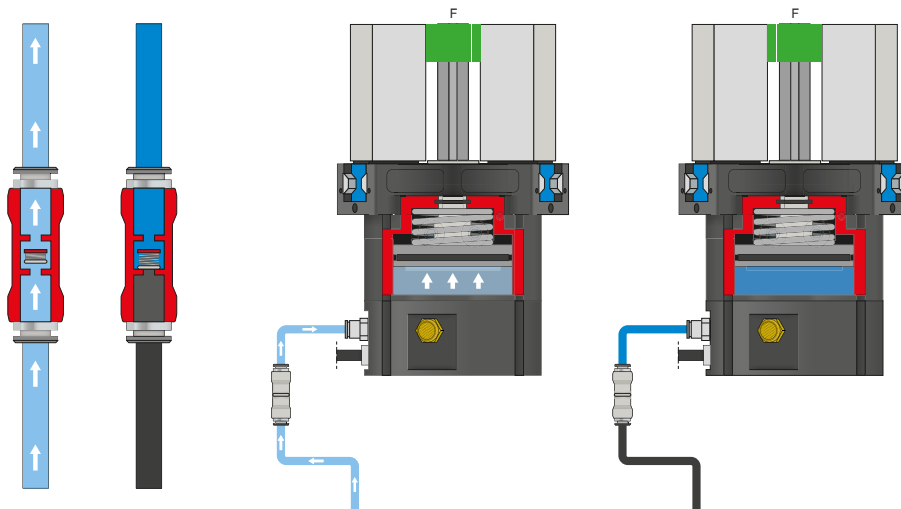


에너지 공급



공압 체결

직선형 및 직각형 구조로 구매 가능. 설치 조건이나 설치 상황에 따라 자유롭게 선택할 수 있습니다.



압력 보호 밸브 - DSV

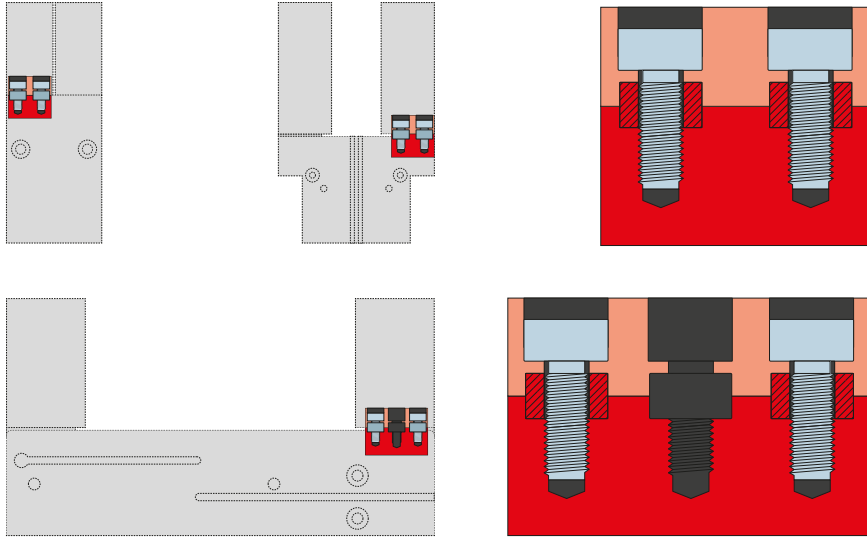
급기 라인에 장착 가능한 체크 밸브를 통해 비상 정지 시 시스템 압력을 유지할 수 있습니다. 이 기능을 보장하기 위해 밸브는 가능한 한 그리퍼의 공기 연결부 가까이 설치해야 합니다. 이를 위해 제어 전압과 액추에이터 전압을 유지해야 합니다.

3조 센트릭 그리퍼

시리즈 GPD5000IL 기능 설명



연결/기타



5

센터링 슬리브

그리퍼 조의 정의된 위치 결정용

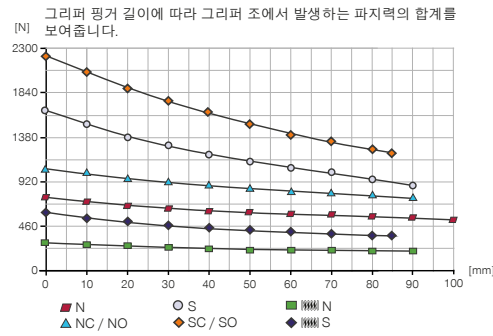
센터링 슬리브는 그리퍼 조의 맞춤부에 삽입되어 그리퍼 조의 위치를 정의합니다. 센터링 슬리브는 핀 연결과 유사합니다.

3조 센트릭 그리퍼 설비 크기 GPD5006IL

▶ 제품 규격

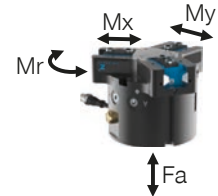


▶ 파지력 다이어그램



▶ 힘 및 모멘트

파지력에 추가로 작용할 수 있는 정적 힘과 모멘트를 표시합니다.



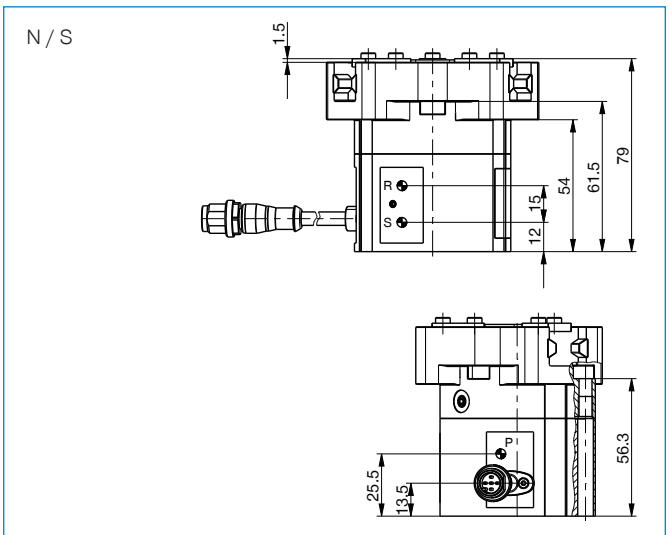
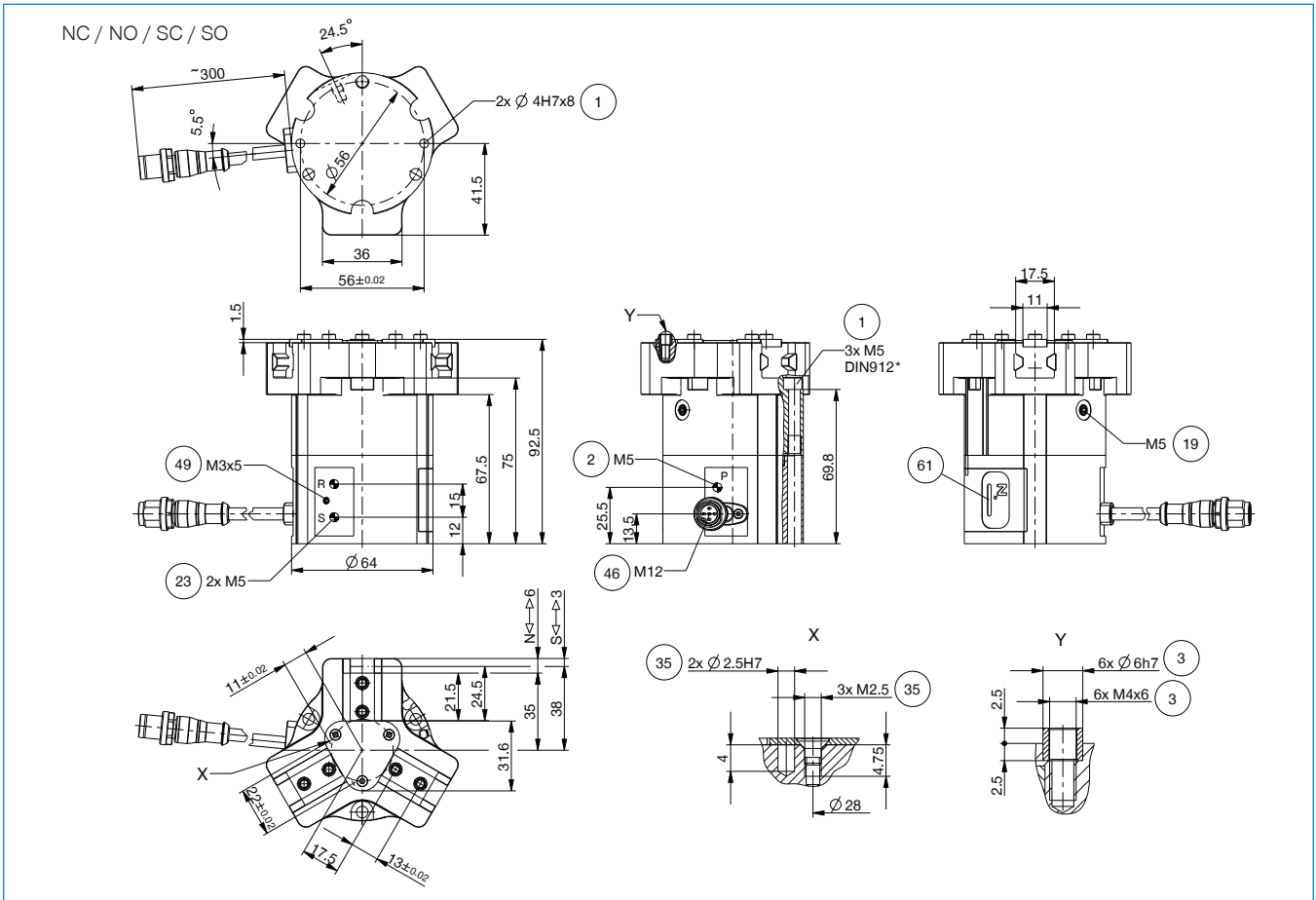
Mr [Nm]	43
Mx [Nm]	70
My [Nm]	46
Fa [N]	1250

▶ 기술 데이터

▶ 기술 데이터

주문번호	GPD5006N-IL-10-A	GPD5006NC-IL-10-A	GPD5006NO-IL-10-A	GPD5006S-IL-10-A	GPD5006SC-IL-10-A	GPD5006SO-IL-10-A
제어	IO-Link	IO-Link	IO-Link	IO-Link	IO-Link	IO-Link
조당 스트로크 [mm]	6	6	6	3	3	3
폐쇄 시 파지력 [N]	740	1020		1620	2240	
개방 시 파지력 [N]	800		1080	1750		2370
스프링에 의해 확보된 최소 파지력 [N]		280	280		620	620
최대 사이클 수	330	230	230	330	230	230
조립된 그리퍼 조 자체 최대 중량 [kg]	0.4	0.4	0.4	0.4	0.4	0.4
그리퍼 조 최대 길이 [mm]	100	90	90	90	85	85
반복정밀도 +/- [mm]	0.01	0.01	0.01	0.01	0.01	0.01
최소 작동 압력 [bar]	3	4	4	3	4	4
최대 작동 압력 [bar]	8	7	7	8	7	7
정격 작동 압력 [bar]	6	6	6	6	6	6
작동 온도 [°C]	+5 ... +50	+5 ... +50	+5 ... +50	+5 ... +50	+5 ... +50	+5 ... +50
사이클 당 실린더 부피 [cm³]	22	43	43	22	43	43
밸브 기술이 통합됨	예	예	예	예	예	예
위치 검출이 통합됨	예	예	예	예	예	예
전압 [V]	24	24	24	24	24	24
최대 소비 전력 [A]	0.10	0.10	0.10	0.10	0.10	0.10
IEC 60529 준거 보호방식	IP64	IP64	IP64	IP64	IP64	IP64
무게 [kg]	0.75	0.85	0.85	0.75	0.85	0.85

▶ 기술 도면



- ① 그리퍼 고정
- ② 에너지 공급
- ③ 그리퍼 조 고정
- ④ 밀폐 공기 연결 가능성
- ⑤ 배기(R+S: 환경이 오염된 경우, 배기 호스를 통과하는 필터 교체 및 깨끗한 환경에 배기구 배치)
- ⑥ 고객 맞춤형 부품의 고정 가능성
- ⑦ IO-Link 에너지 공급(M12, 5극)
- ⑧ 접지
- ⑨ 상태 표시



3조 센트릭 그리퍼 설비 크기 GPD5006IL

▶ 액세서리



▶ 배송 구성에 포함



6 [조각]
센터 슬리브

024230



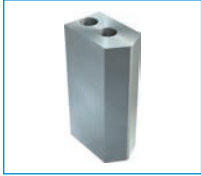
2 [조각]
필터

CFILT00010

▶ 부품 권장



그리퍼 부품



UB5006AL
알루미늄 일반 조



UB5006ST
스틸 일반 조



EB5006AL
알루미늄 조정 조



EB5006ST
강철 조정 조



WB5006L
교체 조-비 고정 부품-세트



WB5006F
교체 조-고정 부품



에너지 공급



GVM5
직선-나사 체결부



DSV06
체크 밸브



연결/기타



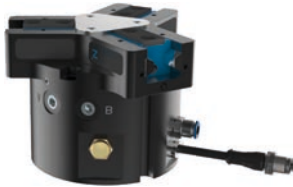
KAG500IL
직선형 플러그-인 커넥터,
5 m - 플러그, 소켓 M12



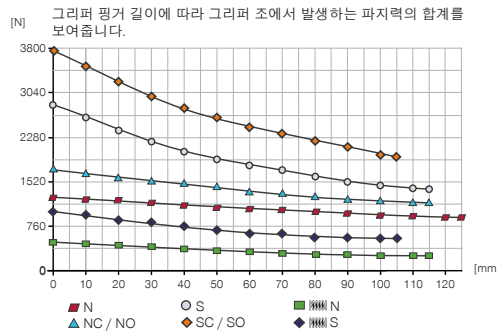
SCM-C-00-00-A
Smart Communication
Module

3조 센트릭 그리퍼 설비 크기 GPD5008IL

▶ 제품 규격

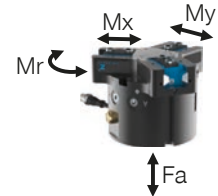


▶ 파지력 다이어그램



▶ 힘 및 모멘트

파지력에 추가로 작용할 수 있는 정적 힘과 모멘트를 표시합니다.



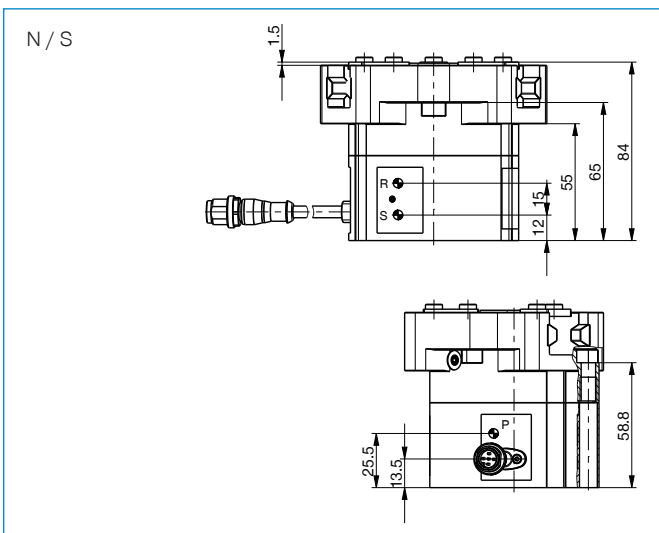
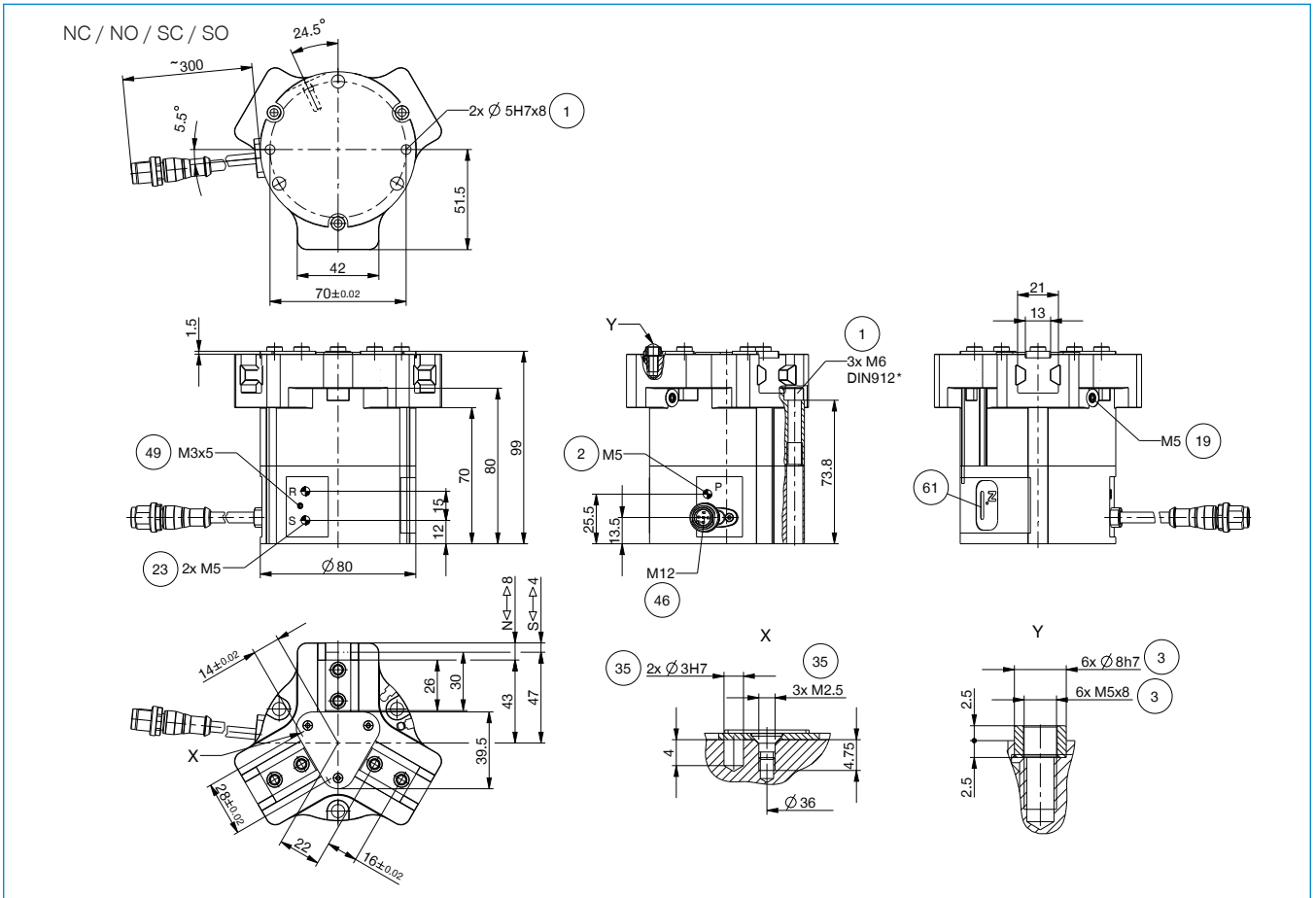
Mr [Nm]	60
Mx [Nm]	105
My [Nm]	65
Fa [N]	1900

▶ 기술 데이터

▶ 기술 데이터

주문번호	GPD5008N-IL-10-A	GPD5008NC-IL-10-A	GPD5008NO-IL-10-A	GPD5008S-IL-10-A	GPD5008SC-IL-10-A	GPD5008SO-IL-10-A
제어	IO-Link	IO-Link	IO-Link	IO-Link	IO-Link	IO-Link
조당 스트로크 [mm]	8	8	8	4	4	4
폐쇄 시 파지력 [N]	1260	1690		2780	3730	
개방 시 파지력 [N]	1340		1770	2960		3910
스프링에 의해 확보된 최소 파지력 [N]		430	430		950	950
최대 사이클 수	210	160	160	210	160	160
조립된 그리퍼 조 자체 최대 중량 [kg]	0.7	0.7	0.7	0.7	0.7	0.7
그리퍼 조 최대 길이 [mm]	125	115	115	115	105	105
반복정밀도 +/- [mm]	0.01	0.01	0.01	0.01	0.01	0.01
최소 작동 압력 [bar]	3	4	4	3	4	4
최대 작동 압력 [bar]	8	7	7	8	7	7
정격 작동 압력 [bar]	6	6	6	6	6	6
작동 온도 [°C]	+5 ... +50	+5 ... +50	+5 ... +50	+5 ... +50	+5 ... +50	+5 ... +50
사이클 당 실린더 부피 [cm³]	51	90	90	51	90	90
밸브 기술이 통합됨	예	예	예	예	예	예
위치 검출이 통합됨	예	예	예	예	예	예
전압 [V]	24	24	24	24	24	24
최대 소비 전력 [A]	0.10	0.10	0.10	0.10	0.10	0.10
IEC 60529 준거 보호방식	IP64	IP64	IP64	IP64	IP64	IP64
무게 [kg]	1.25	1.45	1.45	1.25	1.45	1.45

▶ 기술 도면



- ① 그리퍼 고정
- ② 에너지 공급
- ③ 그리퍼 조 고정
- ④ 밀폐 공기 연결 가능성
- ⑤ 배기(R+S: 환경이 오염된 경우, 배기 호스를 통과하는 필터 교체 및 깨끗한 환경에 배기구 배치)
- ⑥ 고객 맞춤형 부품의 고정 가능성
- ⑦ IO-Link 에너지 공급(M12, 5극)
- ⑧ 접지
- ⑨ 상태 표시



3조 센트릭 그리퍼 설비 크기 GPD5008IL

▶ 액세서리



▶ 배송 구성에 포함



6 [조각]
센터 슬리브

024231



2 [조각]
필터

CFILT00010

▶ 부품 권장



그리퍼 부품



UB5008AL
알루미늄 일반 조



UB5008ST
스틸 일반 조



EB5008AL
알루미늄 조정 조



EB5008ST
강철 조정 조



WB5008L
교체 조-비 고정 부품-세트



WB5008F
교체 조-고정 부품



에너지 공급



GVM5
직선-나사 체결부



DSV06
체크 밸브



연결/기타



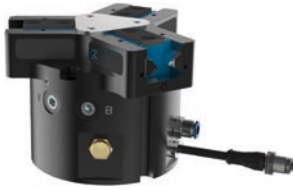
KAG500IL
직선형 플러그-인 커넥터,
5 m - 플러그, 소켓 M12



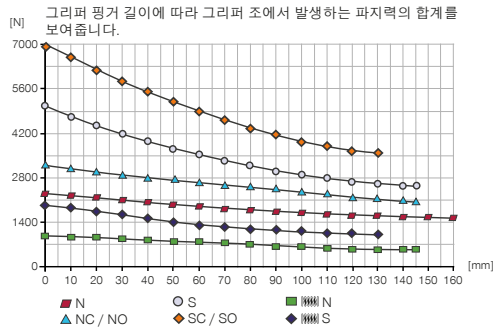
SCM-C-00-00-A
Smart Communication
Module

3조 센트릭 그리퍼 설비 크기 GPD5010IL

▶ 제품 규격

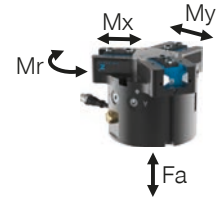


▶ 파지력 다이어그램



▶ 힘 및 모멘트

파지력에 추가로 작용할 수 있는 정적 힘과 모멘트를 표시합니다.



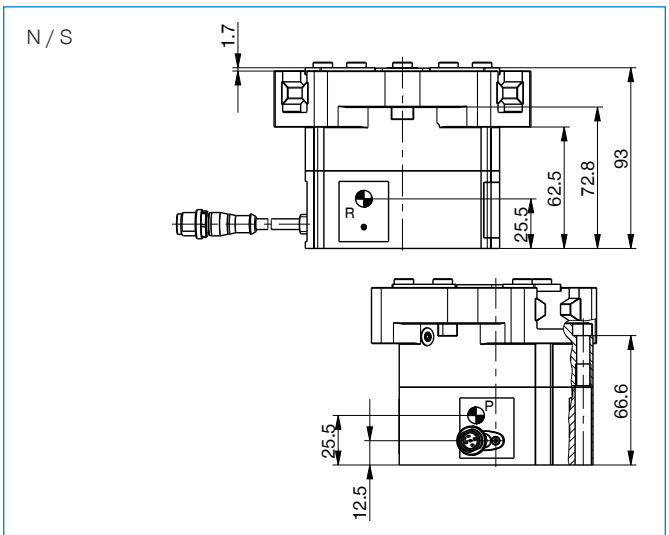
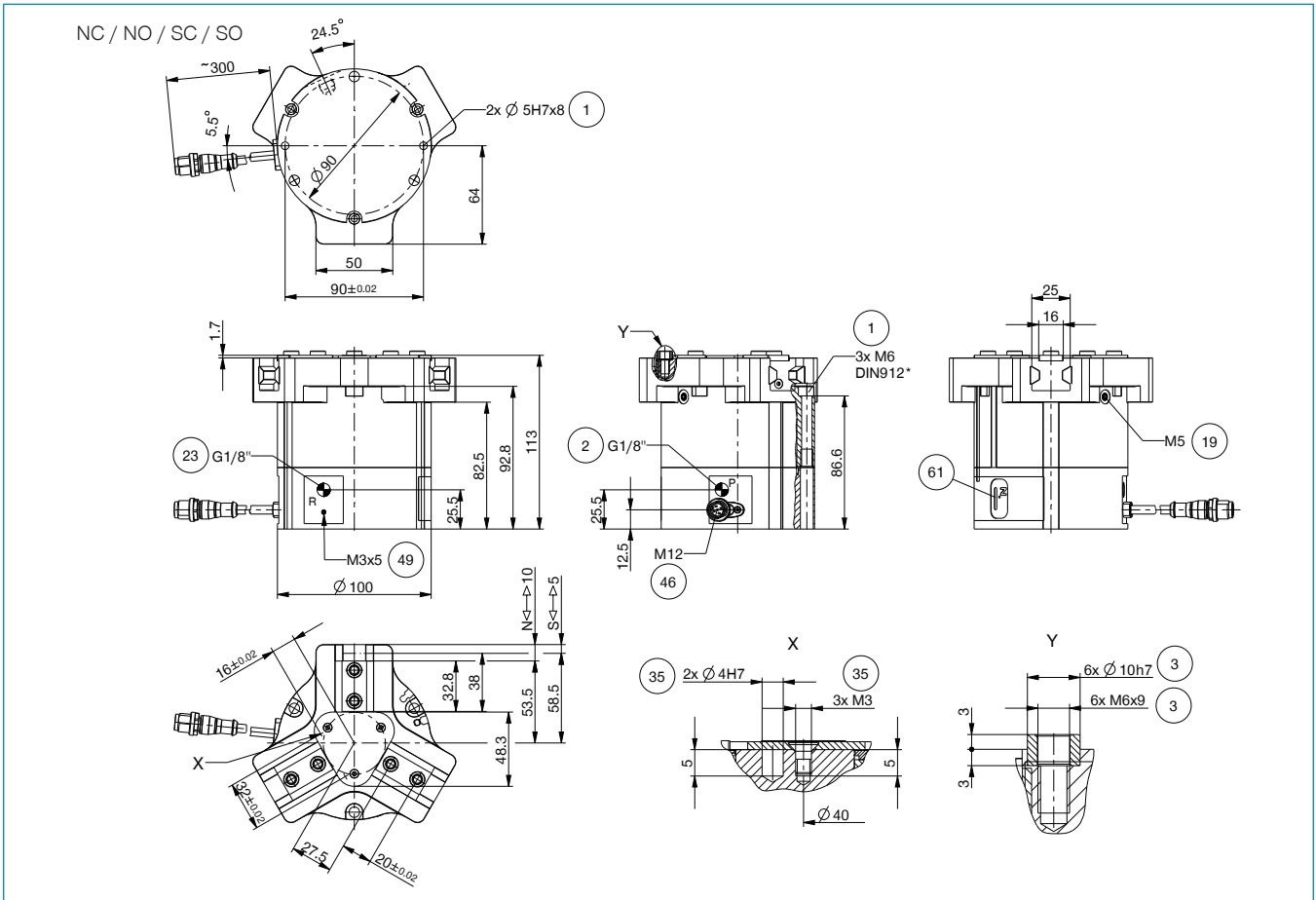
Mr [Nm]	75
Mx [Nm]	125
My [Nm]	95
Fa [N]	2700

▶ 기술 데이터

▶ 기술 데이터

주문번호	GPD5010N-IL-10-A	GPD5010NC-IL-10-A	GPD5010NO-IL-10-A	GPD5010S-IL-10-A	GPD5010SC-IL-10-A	GPD5010SO-IL-10-A
제어	IO-Link	IO-Link	IO-Link	IO-Link	IO-Link	IO-Link
조당 스트로크 [mm]	10	10	10	5	5	5
폐쇄 시 파지력 [N]	2290	3140		5050	6930	
개방 시 파지력 [N]	2400		3250	5280		7160
스프링에 의해 확보된 최소 파지력 [N]		850	850		1880	1880
최대 사이클 수	130	100	100	130	100	100
조립된 그리퍼 조 자체 최대 중량 [kg]	1.3	1.3	1.3	1.3	1.3	1.3
그리퍼 조 최대 길이 [mm]	160	145	145	145	130	130
반복정밀도 +/- [mm]	0.01	0.01	0.01	0.01	0.01	0.01
최소 작동 압력 [bar]	3	4	4	3	4	4
최대 작동 압력 [bar]	8	7	7	8	7	7
정격 작동 압력 [bar]	6	6	6	6	6	6
작동 온도 [°C]	+5 ... +50	+5 ... +50	+5 ... +50	+5 ... +50	+5 ... +50	+5 ... +50
사이클 당 실린더 부피 [cm³]	100	200	200	100	200	200
밸브 기술이 통합됨	예	예	예	예	예	예
위치 검출이 통합됨	예	예	예	예	예	예
전압 [V]	24	24	24	24	24	24
최대 소비 전력 [A]	0.10	0.10	0.10	0.10	0.10	0.10
IEC 60529 준거 보호방식	IP64	IP64	IP64	IP64	IP64	IP64
무게 [kg]	2.1	2.5	2.5	2.1	2.5	2.5

▶ 기술 도면



- ① 그리퍼 고정
- ② 에너지 공급
- ③ 그리퍼 조 고정
- ④ 밀폐 공기 연결 가능성
- ⑤ 배기(R+S: 환경이 오염된 경우, 배기 호스를 통과하는 필터 교체 및 깨끗한 환경에 배기구 배치)
- ⑥ 고객 맞춤형 부품의 고정 가능성
- ⑦ IO-Link 에너지 공급(M12, 5극)
- ⑧ 접지
- ⑨ 상태 표시



3조 센트릭 그리퍼 설비 크기 GPD5010IL

▶ 액세서리



▶ 배송 구성에 포함



6 [조각]
센터 슬리브

018187



1 [조각]
필터

CFILT00011

▶ 부품 권장



그리퍼 부품



UB5010AL
알루미늄 일반 조



UB5010ST
스틸 일반 조



EB5010AL
알루미늄 조정 조



EB5010ST
강철 조정 조



WB5010L
교체 조-비고정 부품-세트



WB5010F
교체 조-고정 부품



에너지 공급



GV1-8X8
직선-나사 체결부



연결/기타



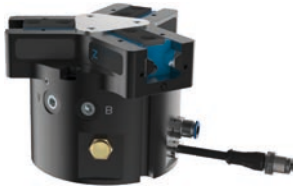
KAG500IL
직선형 플러그-인 커넥터,
5 m - 플러그,소켓 M12



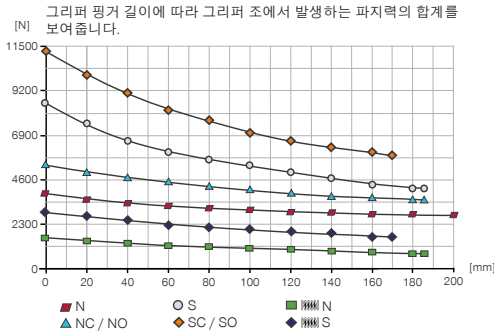
SCM-C-00-00-A
Smart Communication
Module

3조 센트릭 그리퍼 설비 크기 GPD5013IL

▶ 제품 규격

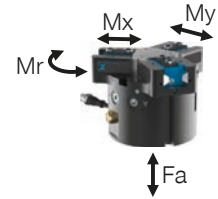


▶ 파지력 다이어그램



▶ 힘 및 모멘트

파지력에 추가로 작용할 수 있는 정적 힘과 모멘트를 표시합니다.



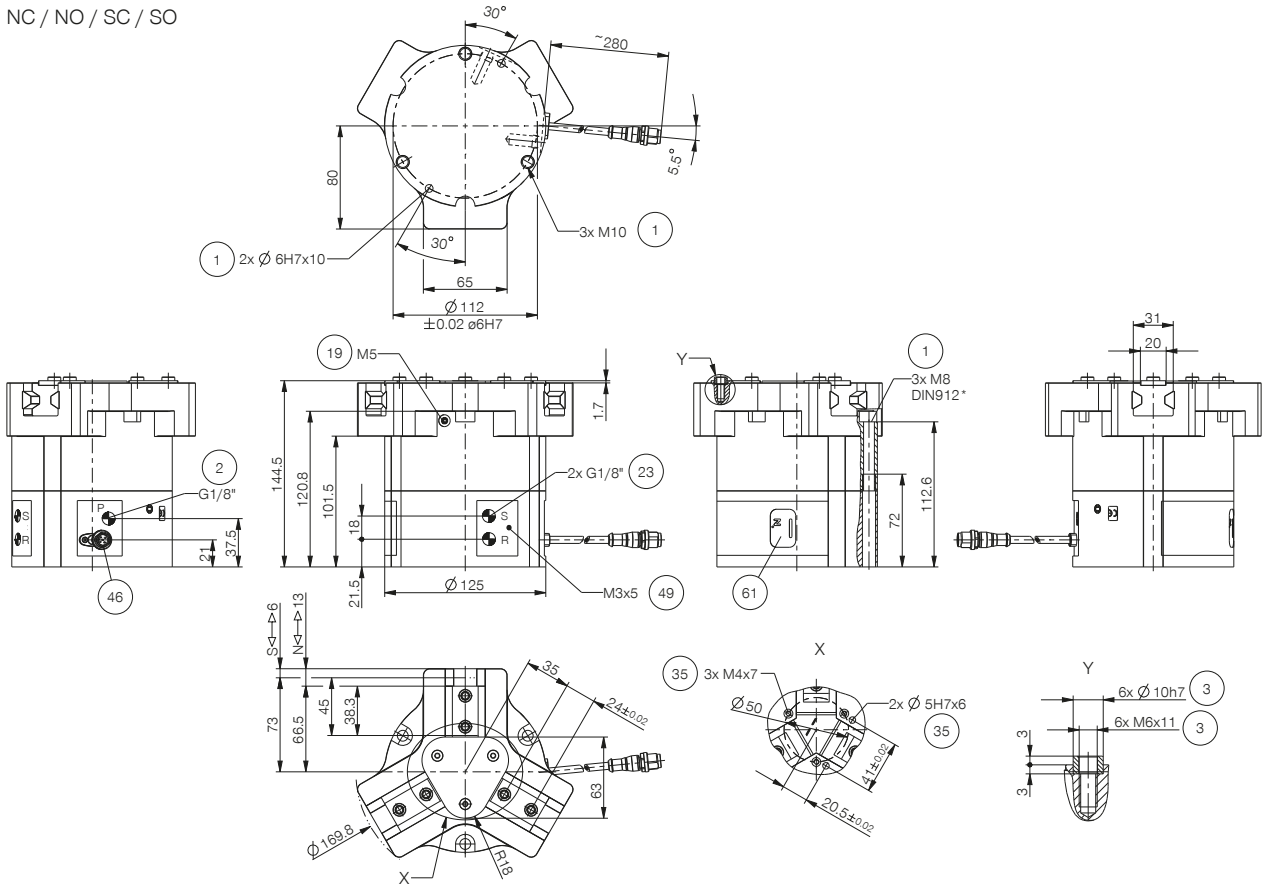
Mr [Nm]	110
Mx [Nm]	150
My [Nm]	130
Fa [N]	3300

▶ 기술 데이터

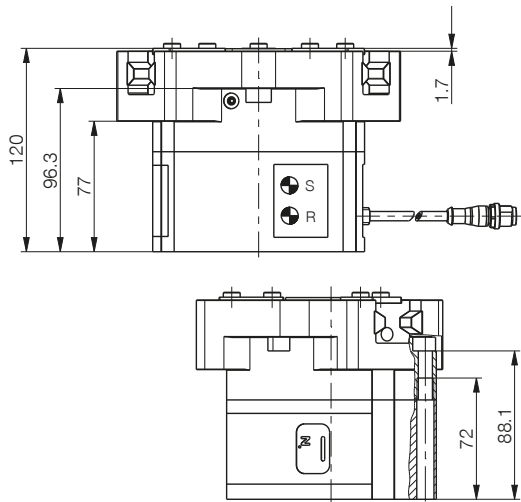
주문번호	▶ 기술 데이터					
	GPD5013N-IL-10-A	GPD5013NC-IL-10-A	GPD5013NO-IL-10-A	GPD5013S-IL-10-A	GPD5013SC-IL-10-A	GPD5013SO-IL-10-A
제어	IO-Link	IO-Link	IO-Link	IO-Link	IO-Link	IO-Link
조당 스트로크 [mm]	13	13	13	6	6	6
폐쇄 시 파지력 [N]	3770	5060		8310	11160	
개방 시 파지력 [N]	3910		5200	8600		11450
스프링에 의해 확보된 최소 파지력 [N]		1290	1290		2850	2850
조립된 그리퍼 조 자체 최대 중량 [kg]	2.4	2.4	2.4	2.4	2.4	2.4
그리퍼 조 최대 길이 [mm]	200	185	185	185	170	170
반복정밀도 +/- [mm]	0.01	0.01	0.01	0.01	0.01	0.01
최소 작동 압력 [bar]	3	4	4	3	4	4
최대 작동 압력 [bar]	8	7	7	8	7	7
정격 작동 압력 [bar]	6	6	6	6	6	6
작동 온도 [°C]	+5 ... +50	+5 ... +50	+5 ... +50	+5 ... +50	+5 ... +50	+5 ... +50
사이클 당 실린더 부피 [cm³]	230	415	415	230	415	415
밸브 기술이 통합됨	예	예	예	예	예	예
위치 검출이 통합됨	예	예	예	예	예	예
전압 [V]	24	24	24	24	24	24
최대 소비 전력 [A]	0.12	0.12	0.12	0.12	0.12	0.12
IEC 60529 준거 보호방식	IP64	IP64	IP64	IP64	IP64	IP64
무게 [kg]	4.4	5.3	5.3	4.6	5.3	5.3

▶ 기술 도면

NC / NO / SC / SO



N/S



- ① 그리퍼 고정
- ② 에너지 공급
- ③ 그리퍼 조 고정
- ④ 밀폐 공기 연결 가능성
- ⑤ 배기(R+S: 환경이 오염된 경우, 배기 호스를 통과하는 필터 교체 및 깨끗한 환경에 배기구 배치)
- ⑥ 고객 맞춤형 부품의 고정 가능성
- ⑦ IO-Link 에너지 공급(M12, 5극)
- ⑧ 접지
- ⑨ 상태 표시



3조 센트릭 그리퍼 설비 크기 GPD5013IL

▶ 액세서리



▶ 배송 구성에 포함



6 [조각]
센터 슬리브

018187



2 [조각]
필터

CFILT00011

▶ 부품 권장



그리퍼 부품



UB5013AL
알루미늄 일반 조



UB5013ST
스틸 일반 조



EB5013AL
알루미늄 조정 조



EB5013ST
강철 조정 조



WB5013L
교체 조-비 고정 부품-세트



WB5013F
교체 조-고정 부품



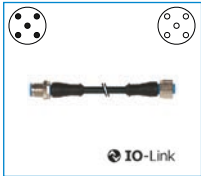
에너지 공급



GV1-8X8
직선-나사 체결부



연결/기타



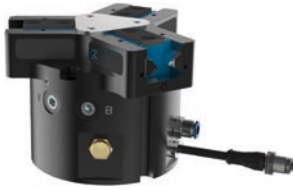
KAG500IL
직선형 플러그-인 커넥터,
5 m - 플러그,소켓 M12



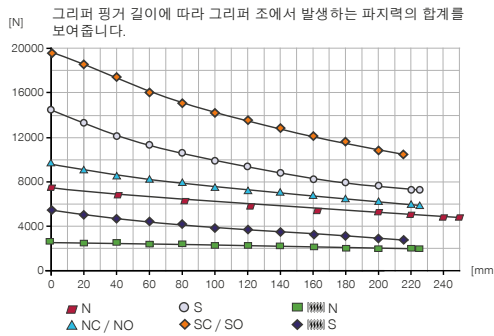
SCM-C-00-00-A
Smart Communication
Module

3조 센트릭 그리퍼 설비 크기 GPD5016IL

▶ 제품 규격

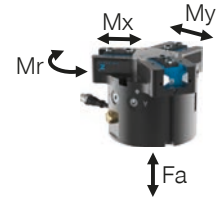


▶ 파지력 다이어그램



▶ 힘 및 모멘트

파지력에 추가로 작용할 수 있는 정적 힘과 모멘트를 표시합니다.



Mr [Nm]	145
Mx [Nm]	195
My [Nm]	185
Fa [N]	5200

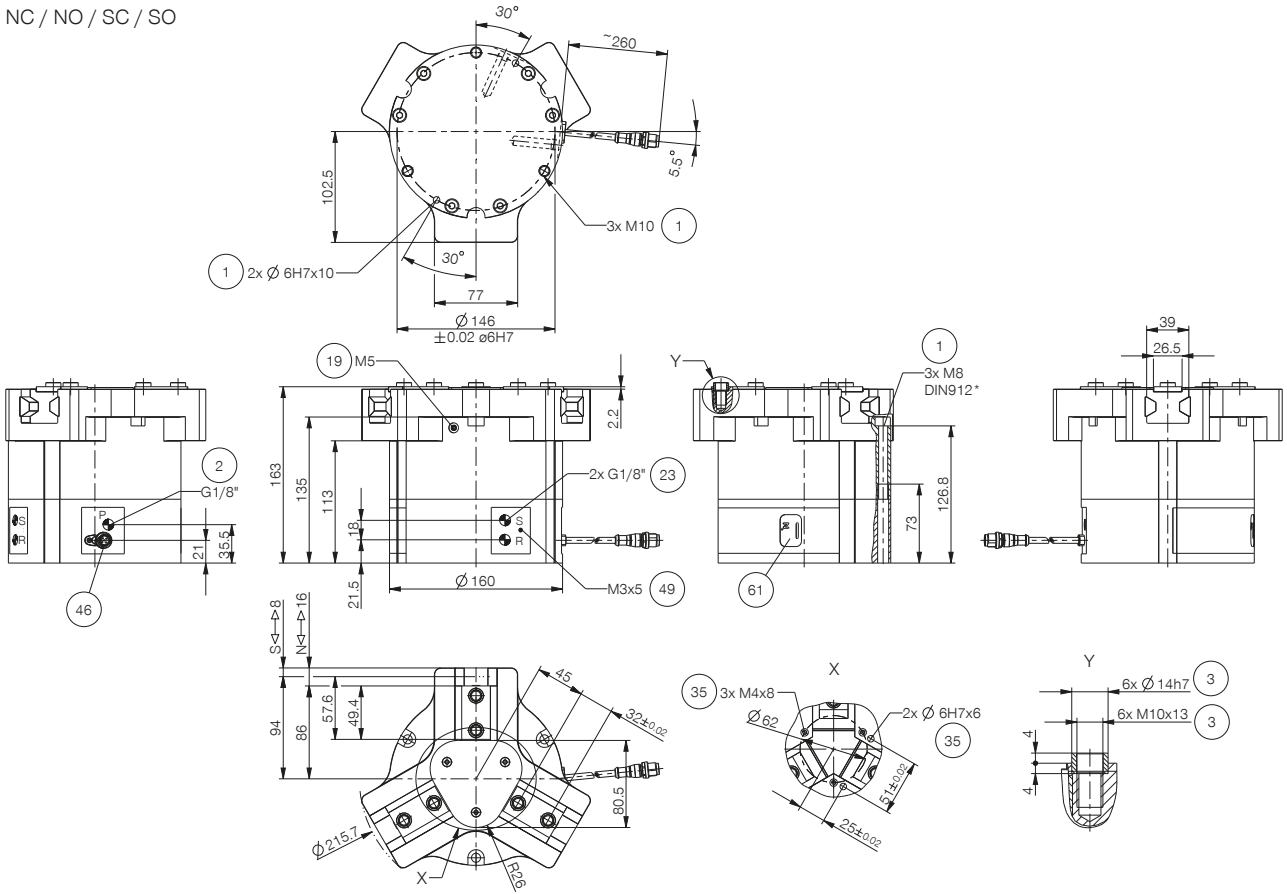
▶ 기술 데이터

▶ 기술 데이터

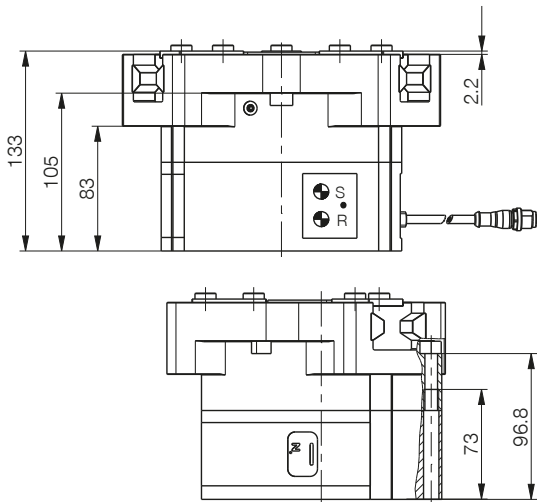
주문번호	GPD5016N-IL-10-A	GPD5016NC-IL-10-A	GPD5016NO-IL-10-A	GPD5016S-IL-10-A	GPD5016SC-IL-10-A	GPD5016SO-IL-10-A
제어	IO-Link	IO-Link	IO-Link	IO-Link	IO-Link	IO-Link
조당 스트로크 [mm]	16	16	16	8	8	8
폐쇄 시 파지력 [N]	6870	9240		14700	19780	
개방 시 파지력 [N]	7120		9490	15250		20330
스프링에 의해 확보된 최소 파지력 [N]		2370	2370		5080	5080
조립된 그리퍼 조 자체 최대 중량 [kg]	3.8	3.8	3.8	3.8	3.8	3.8
그리퍼 조 최대 길이 [mm]	245	225	225	225	215	215
반복정밀도 +/- [mm]	0.02	0.02	0.02	0.02	0.02	0.02
최소 작동 압력 [bar]	3	4	4	3	4	4
최대 작동 압력 [bar]	8	7	7	8	7	7
정격 작동 압력 [bar]	6	6	6	6	6	6
작동 온도 [°C]	+5 ... +50	+5 ... +50	+5 ... +50	+5 ... +50	+5 ... +50	+5 ... +50
사이클 당 실린더 부피 [cm³]	525	925	925	525	925	925
밸브 기술이 통합됨	예	예	예	예	예	예
위치 검출이 통합됨	예	예	예	예	예	예
전압 [V]	24	24	24	24	24	24
최대 소비 전력 [A]	0.12	0.12	0.12	0.12	0.12	0.12
IEC 60529 준거 보호방식	IP64	IP64	IP64	IP64	IP64	IP64
무게 [kg]	8.3	9.8	9.8	8.3	9.8	9.8

▶ 기술 도면

NC / NO / SC / SO



N/S



- ① 그리퍼 고정
- ② 에너지 공급
- ③ 그리퍼 조 고정
- ④ 밀폐 공기 연결 가능성
- ⑤ 배기(R+S: 환경이 오염된 경우, 배기 호스를 통과하는 필터 교체 및 깨끗한 환경에 배기구 배치)
- ⑥ 고객 맞춤형 부품의 고정 가능성
- ⑦ IO-Link 에너지 공급(M12, 5극)
- ⑧ 접지
- ⑨ 상태 표시



3조 센트릭 그리퍼 설비 크기 GPD5016IL

▶ 액세서리



▶ 배송 구성에 포함



6 [조각]
센터 슬리브

019387



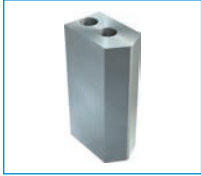
2 [조각]
필터

CFILT00011

▶ 부품 권장



그리퍼 부품



UB5016AL
알루미늄 일반 조



UB5016ST
스틸 일반 조



EB5016AL
알루미늄 조정 조



EB5016ST
강철 조정 조



WB5016L
교체 조-비고정 부품-세트



WB5016F
교체 조-고정 부품



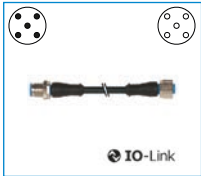
에너지 공급



GV1-8X8
직선-나사 체결부



연결/기타



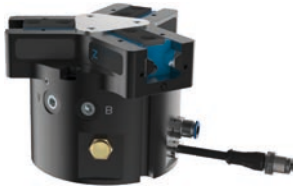
KAG500IL
직선형 플러그-인 커넥터,
5 m - 플러그,소켓 M12



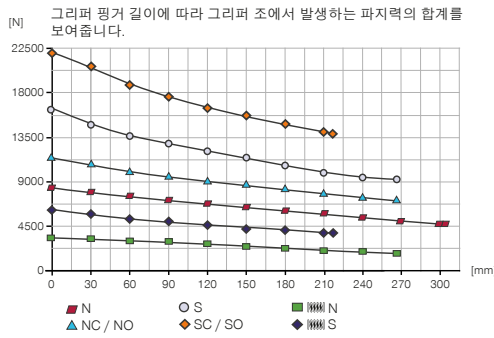
SCM-C-00-00-A
Smart Communication
Module

3조 센트릭 그리퍼 설비 크기 GPD5025IL

▶ 제품 규격

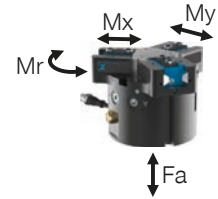


▶ 파지력 다이어그램



▶ 힘 및 모멘트

파지력에 추가로 작용할 수 있는 정적 힘과 모멘트를 표시합니다.



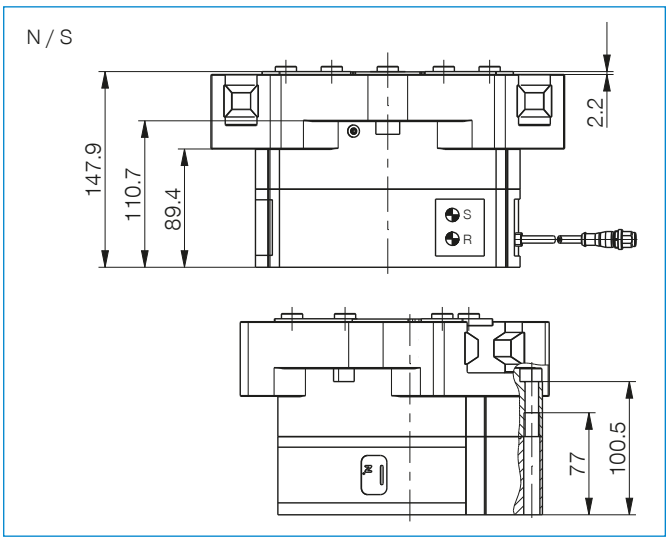
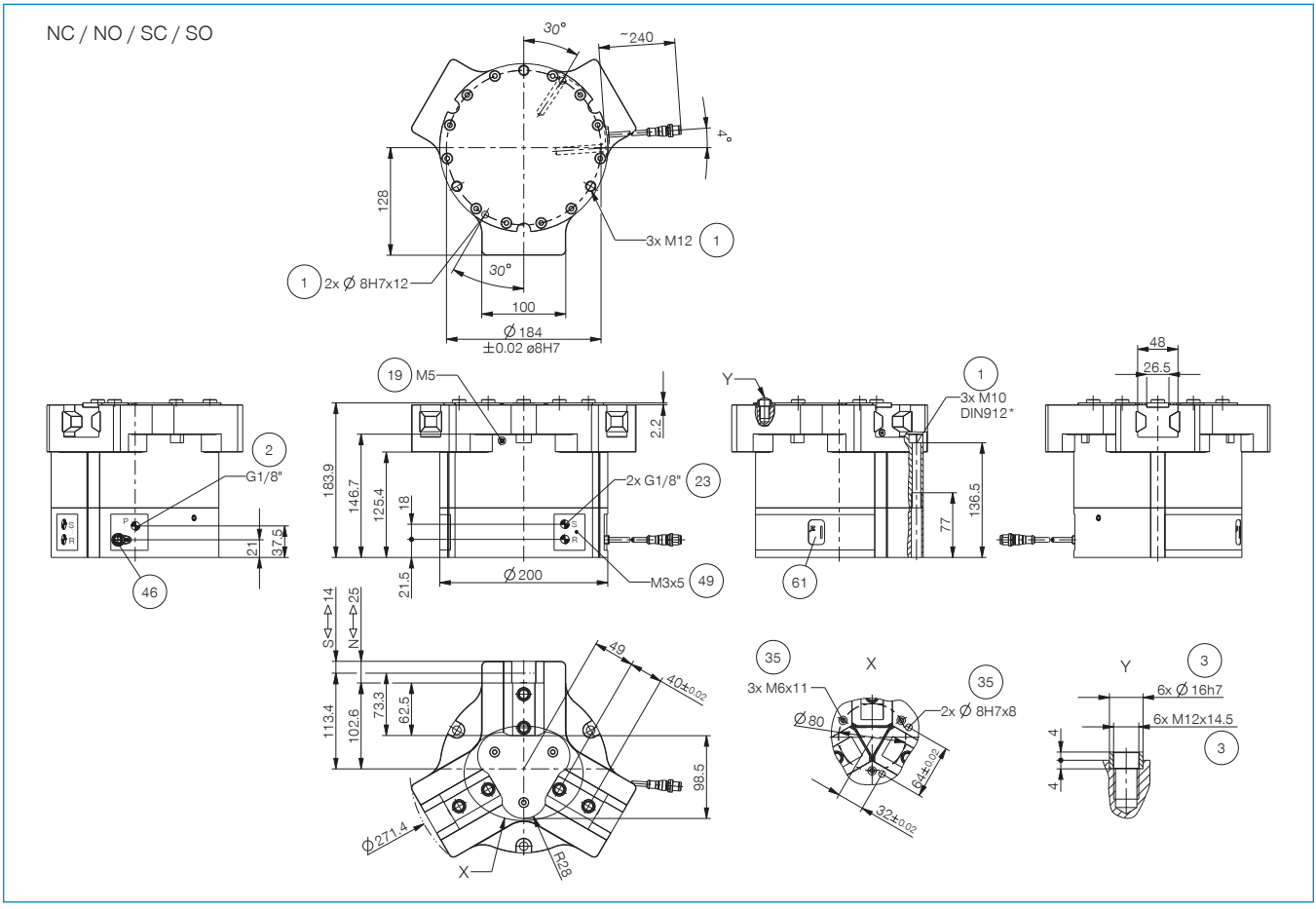
Mr [Nm]	180
Mx [Nm]	205
My [Nm]	225
Fa [N]	7500

▶ 기술 데이터

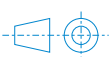
▶ 기술 데이터

주문번호	GPD5025N-IL-10-A	GPD5025NC-IL-10-A	GPD5025NO-IL-10-A	GPD5025S-IL-10-A	GPD5025SC-IL-10-A	GPD5025SO-IL-10-A
제어	IO-Link	IO-Link	IO-Link	IO-Link	IO-Link	IO-Link
조당 스트로크 [mm]	25	25	25	14	14	14
폐쇄 시 파지력 [N]	8430	11560		16240	22270	
개방 시 파지력 [N]	8730		11860	16820		22850
스프링에 의해 확보된 최소 파지력 [N]		3130	3130		6030	6030
조립된 그리퍼 조 자체 최대 중량 [kg]	7	7	7	7	7	7
그리퍼 조 최대 길이 [mm]	310	265	265	265	220	220
반복정밀도 +/- [mm]	0.05	0.05	0.05	0.05	0.05	0.05
최소 작동 압력 [bar]	3	4	4	3	4	4
최대 작동 압력 [bar]	8	7	7	8	7	7
정격 작동 압력 [bar]	6	6	6	6	6	6
작동 온도 [°C]	+5 ... +50	+5 ... +50	+5 ... +50	+5 ... +50	+5 ... +50	+5 ... +50
사이클 당 실린더 부피 [cm³]	1025	1750	1750	1025	1750	1750
밸브 기술이 통합됨	예	예	예	예	예	예
위치 검출이 통합됨	예	예	예	예	예	예
전압 [V]	24	24	24	24	24	24
최대 소비 전력 [A]	0.12	0.12	0.12	0.12	0.12	0.12
IEC 60529 준거 보호방식	IP64	IP64	IP64	IP64	IP64	IP64
무게 [kg]	14.9	18.6	18.6	14.9	18.6	18.6

▶ 기술 도면



- ① 그리퍼 고정
- ② 에너지 공급
- ③ 그리퍼 조 고정
- ④ 밀폐 공기 연결 가능성
- ⑤ 배기(R+S: 환경이 오염된 경우, 배기 호스를 통과하는 필터 교체 및 깨끗한 환경에 배기구 배치)
- ⑥ 고객 맞춤형 부품의 고정 가능성
- ⑦ IO-Link 에너지 공급(M12, 5극)
- ⑧ 접지
- ⑨ 상태 표시



3조 센트릭 그리퍼 설비 크기 GPD5025IL

▶ 액세서리



▶ 배송 구성에 포함



6 [조각]
센터 슬리브

030529



2 [조각]
필터

CFILT00011

▶ 부품 권장



그리퍼 부품



UB5025AL
알루미늄 일반 조



UB5025ST
스틸 일반 조



EB5025AL
알루미늄 조정 조



EB5025ST
강철 조정 조



WB5025L
교체 조-비 고정 부품-세트



WB5025F
교체 조-고정 부품



에너지 공급



GV1-8X8
직선-나사 체결부



연결/기타



KAG500IL
직선형 플러그-인 커넥터,
5 m - 플러그,소켓 M12

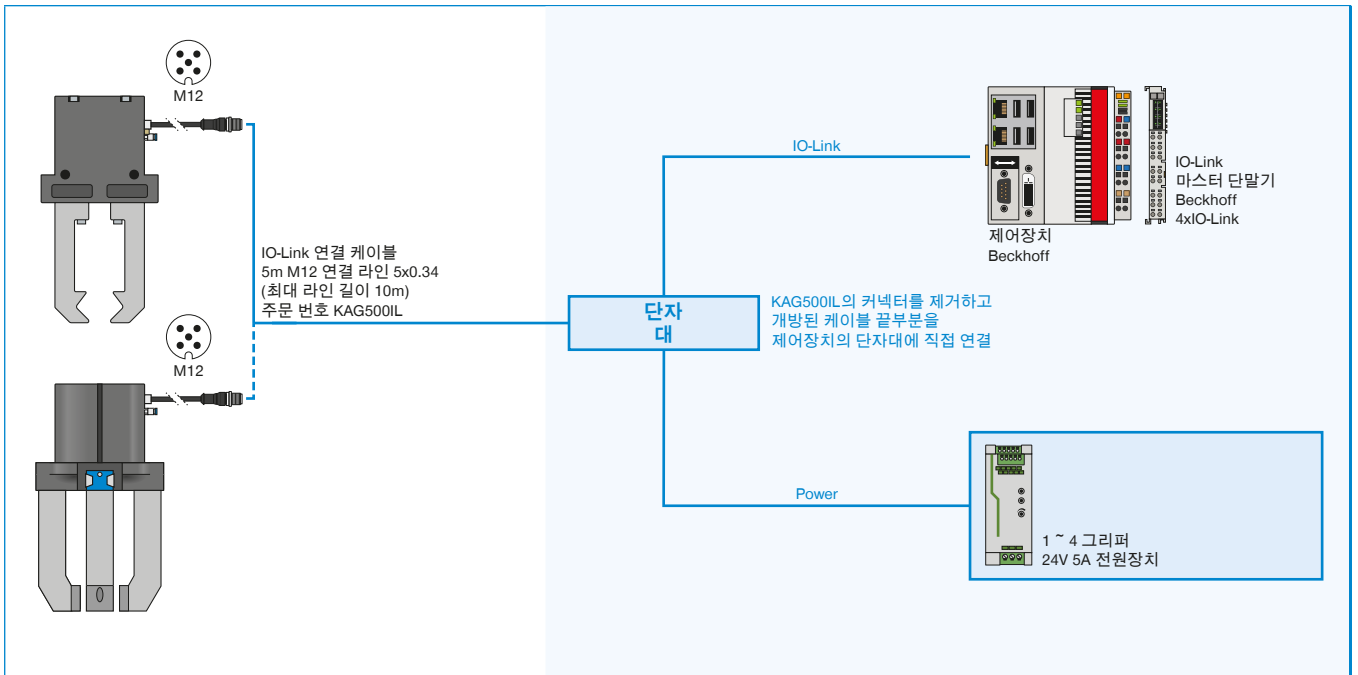


SCM-C-00-00-A
Smart Communication
Module

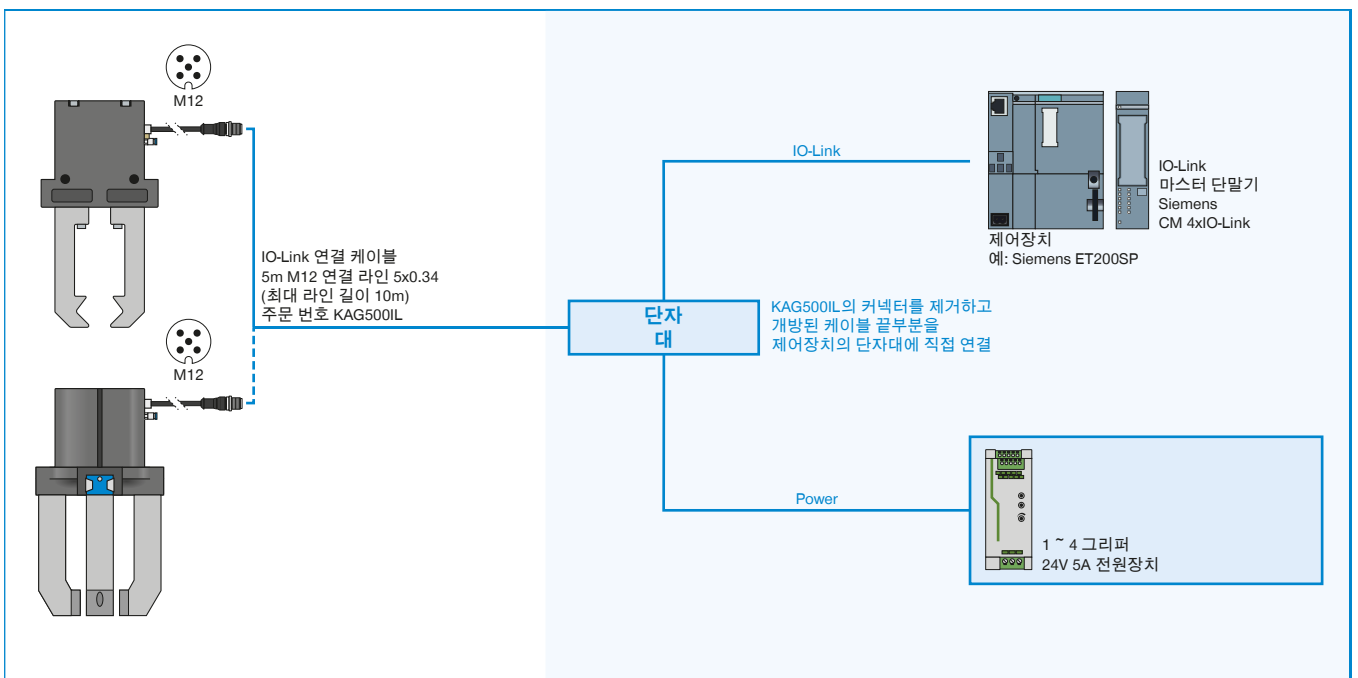
안전한 구성 예

시리즈 GPP5000IL / GPD5000IL

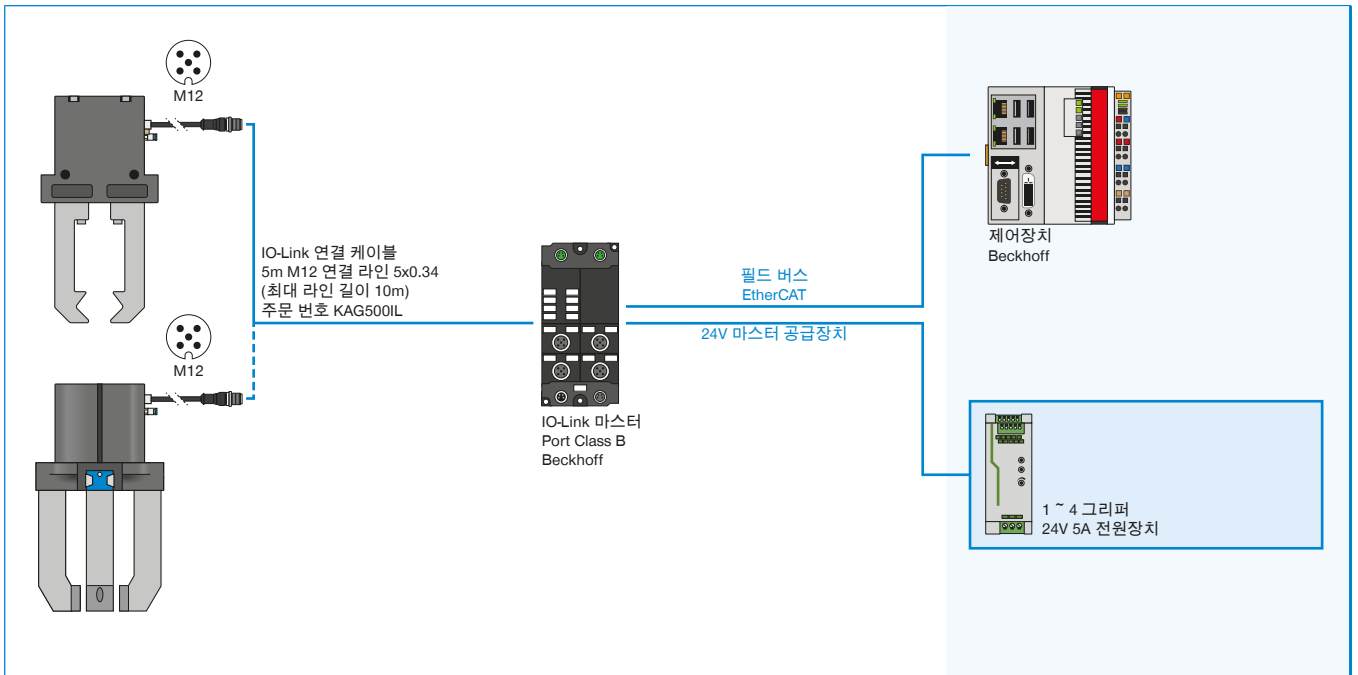
▶ 스위치 캐비닛으로 연결되는 GPP5000IL / GPD5000IL(IO-LINK) 배선(BECKHOFF)



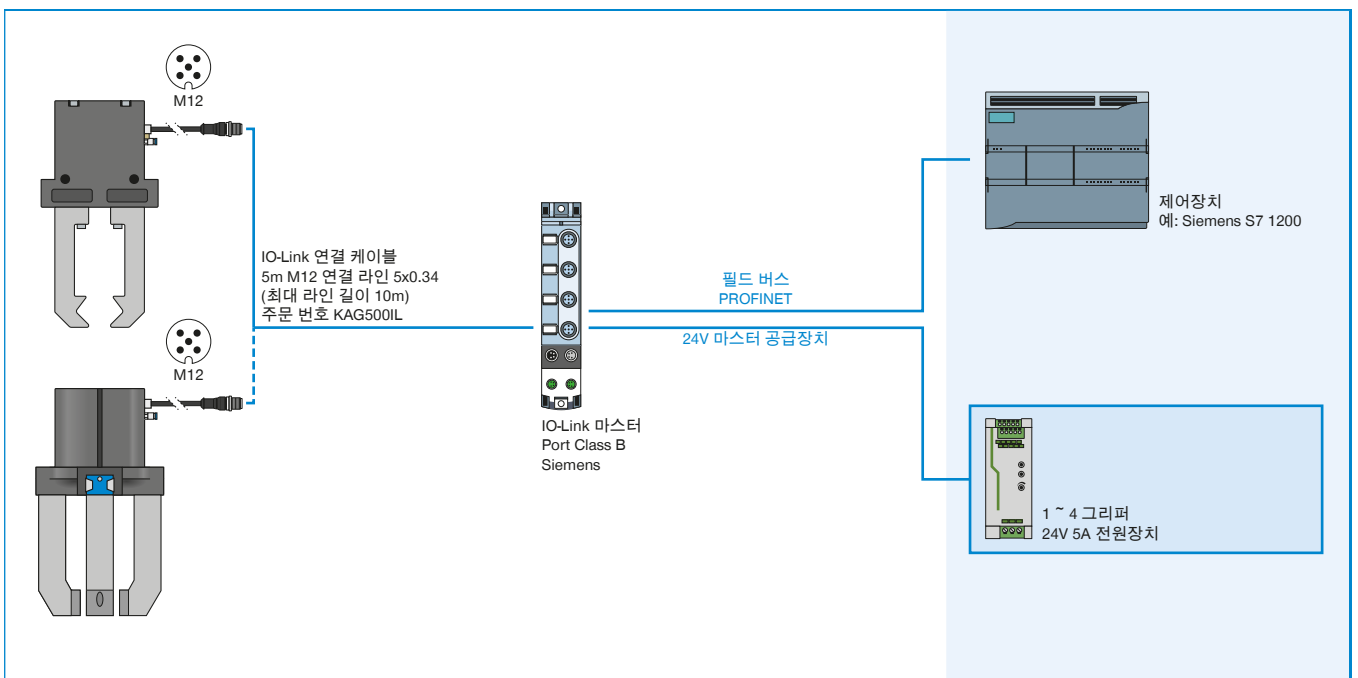
▶ 스위치 캐비닛으로 연결되는 GPP5000IL / GPD5000IL(IO-LINK) 배선(SIEMENS)



▶ IO-LINK 마스터 IP67로 연결되는 GPP5000IL / GPD5000IL(IO-LINK) 배선(BECKHOFF)



▶ IO-LINK 마스터 IP67로 연결되는 GPP5000IL / GPD5000IL(IO-LINK) 배선(SIEMENS)



3조 센트릭 그리퍼 시리즈 GED5000

▶ 제품의 장점



IO-Link

"일체형"

- ▶ 비교할 수 있는 공압 그리퍼와 거의 동일한 파지력
- ▶ 전력 강하시 기계적 자동 정지
- ▶ 비교할 수 있는 공압 그리퍼와 동일한 연결 홀 패턴
- ▶ 플러그 앤 플레이 - 단심 케이블 솔루션, I/O 신호나 I/O-Link를 통해 매우 손쉽게 제어 가능
- ▶ 통합된 제어 모듈 ACM - 파지력, 동작 시간 및 개의 스위칭 포인트 설정 가능
- ▶ 부식 방지 및 IP64에 따라 밀봉되어 있음
- ▶ 브러시리스 DC 모터 - 최대 3000만 주기까지 정비 불필요



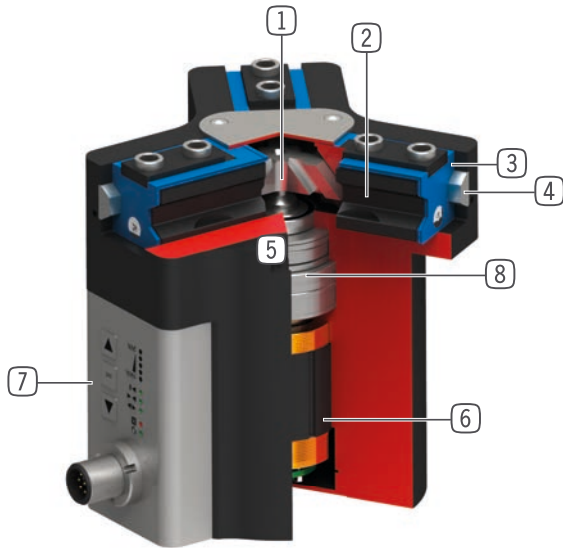
reddot design award winner 2018

▶ 시리즈 특징

설비 크기	변종	
	IL-00	IO-00
GED50XX		
IO-Link	●	
Digital I/O		●
3000만까지 정비가 불필요한 주기(최대)	●	●
통합 조희	●	●
파지력 조절 가능	●	●
기계식 자동 정지	●	●
부식 보호	●	●
밀폐 공기	●	●
IP64	●	●



▶ 용도 명세



- ① **순방향 구동 웨지 후크 기어**
 - 높은 힘 모멘트 흡수
 - 그리퍼 조의 동기화된 동작
- ② **그리퍼 조**
 - 탈착 가능한 센터 슬리브를 통한 그리퍼 조 설치
 - 내장된 윤활 포트에 의한 장기 윤활
- ③ **이중 립 시일**
 - IP64를 구현함
 - 그리스 누설을 방지함으로써 수명 증가
- ④ **Steel Linear Guide**
 - 스틸 인 스틸 방식으로 가이드됨
 - 매우 긴 그리퍼 조 설치 가능
- ⑤ **고정 및 위치 설정**
 - 개별 설치를 위한 다양한 대안에
 - 높이를 제외하고 동일한 공압식 및 전기식 버전
- ⑥ **BLDC 모터**
 - 내마모성 브러시리스 DC 모터
- ⑦ **선행 제어 모듈**
 - 단일 케이블 솔루션을 구비한 통합된 제어 모듈
 - 하우징에 있는 조작판을 통해 파지력, 동학 시간 및 조회 설정 가능
- ⑧ **파워 트레인**
 - 사다리꼴 스피너들과 기어 결합
 - 수명이 길고 견고함

▶ 기술 데이터

설비 크기	조당 스트로크 [mm]	파지력 [N]	무게 [kg]	IP 분류
GED5006	6	540 - 960	1.09	IP64*
GED5008	8	650 - 1150	1.66	IP64*
GED5010	10	980 - 1520	2.33	IP64*

*밀폐 공기 포함

▶ 세부 정보는 온라인으로 사용가능



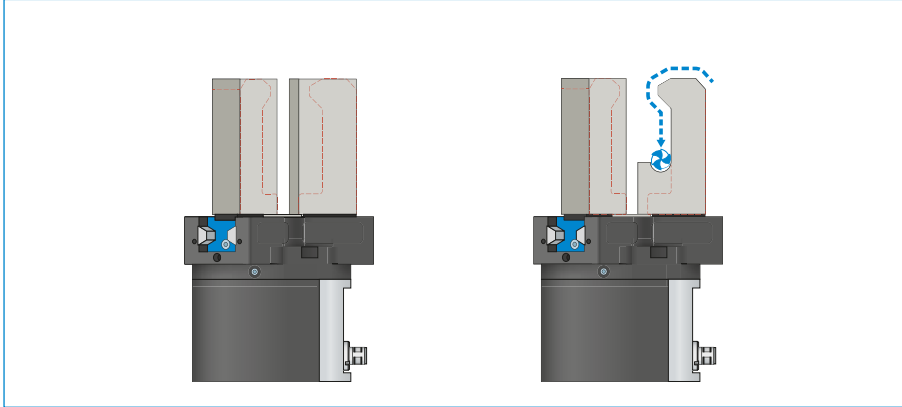
모든 정보는 한 클릭으로: www.zimmer-group.kr. 기술 정보모든 정보를 원하시는 제품의 주문번호로 여러분의 설비크기에 해당되는 데이터, 도면, 3-D 모델, 작동설명서를 보실 수 있습니다. 빠르고, 한 눈에 들어오는 최신 정보.

3조 센트릭 그리퍼

시리즈 GED5000 기능 설명



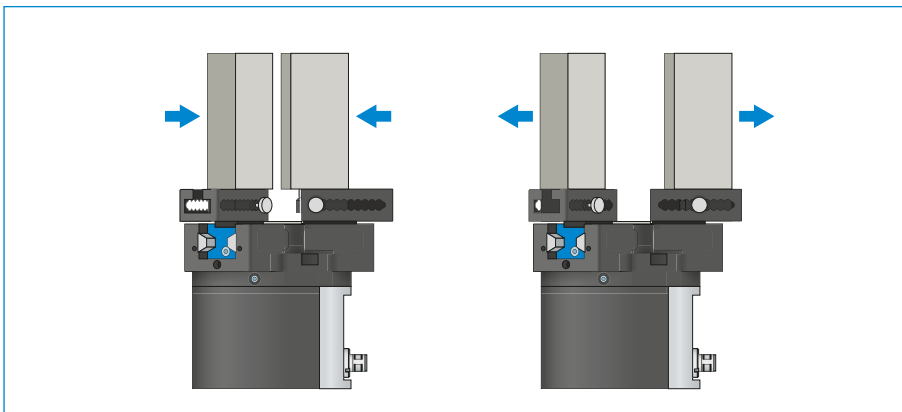
그리퍼 부품



범용 조 - UB5000

즉시 사용하고 개별적으로 후처리하기 위해 사용 가능

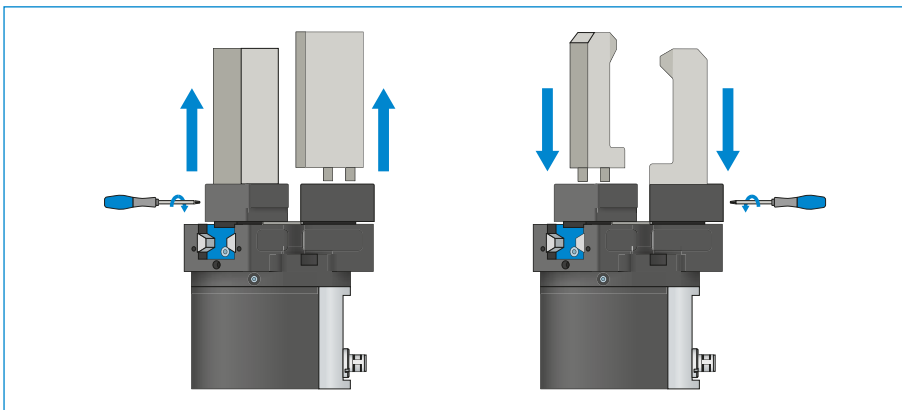
그리퍼 조 블랭크는 알루미늄(AL)과 스틸(ST) 버전으로 제공되며 제공 품목에 포함된 나사를 사용하여 그리퍼에 직접 장착해야 합니다. 센터링 슬리브에 필요한 맞춤부는 이미 있습니다. 그리퍼 조 하나당 범용 조 하나가 필요합니다.



조정 조 - EB5000

공구 없이 그리핑 범위를 조정하기 위한 용도

스프링 예압형 잠금장치를 수동으로 조작하여 숫자 눈금이 있는 격자 내에서 조정 조를 이동시킬 수 있습니다. 작용하는 힘과 토크에 따라 알루미늄(AL)과 스틸(ST) 버전의 조정 조가 있습니다. 그리퍼 조 하나당 조정 조 하나가 필요합니다.



교체 조 - WB5000

맞춤형 그리퍼 조의 신속한 교체가 가능

교체해야 하는 그리퍼 조의 개수에 따라 그리퍼 조 하나당 하나의 고정 파트와 적어도 하나 이상의 루즈 파트 세트가 필요합니다. 고정 파트의 제공 품목에 포함된 특수 렌치를 사용한 수동 잠금은 양측에서 이루어질 수 있습니다.

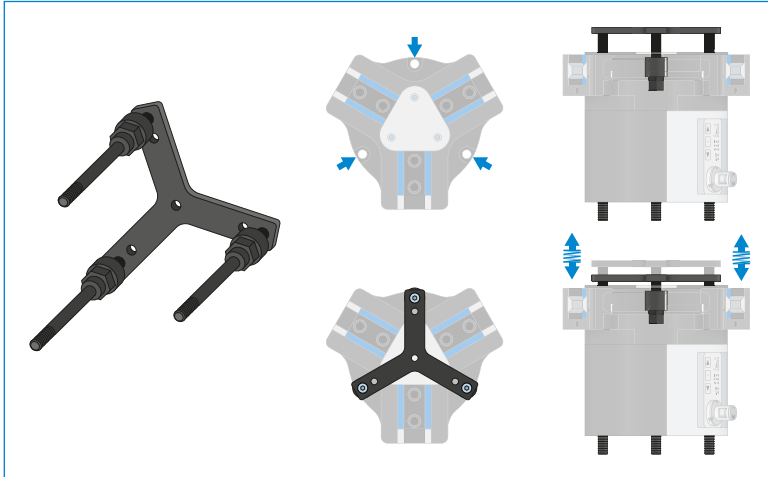


그리퍼 구성요소는 결합이 가능합니다!

상기 그리퍼 구성요소는 서로 결합할 수 있고 5000 그리퍼 시리즈의 여러 시리즈와 호환이 가능합니다.



그리퍼 부품

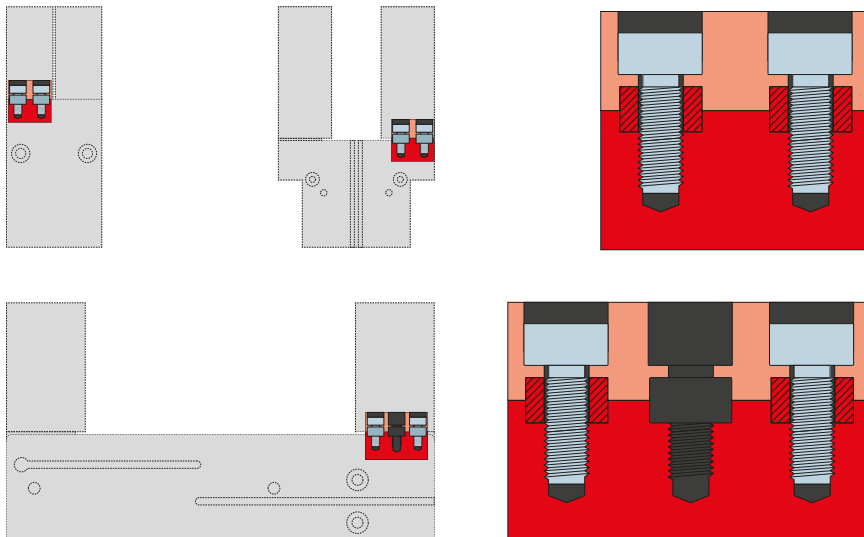


압착 피스 - ADS5000

압착 피스는 그리퍼 조가 열려 있는 상태에서 정지 방향으로 공작물의 스프링 지지 포지셔닝을 위해 사용됩니다. 이를 통해 그리퍼에 대해 이음부에서 발생하는 하중이 현저히 줄어듭니다.



연결/기타



센터링 슬리브

그리퍼 조의 정의된 위치 결정용

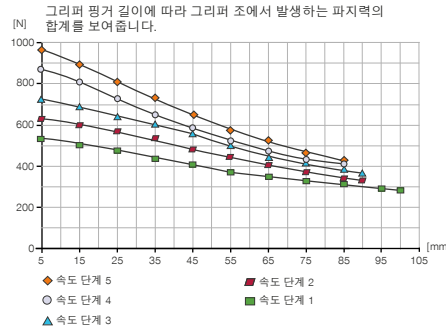
센터링 슬리브는 그리퍼 조의 맞춤부에 삽입되어 그리퍼 조의 위치를 정의합니다. 센터링 슬리브는 핀 연결과 유사합니다.

3조 센트릭 그리퍼 설비 크기 GED5006

▶ 제품 규격



▶ 파지력 다이어그램



▶ 힘 및 모멘트

파지력에 추가로 작용할 수 있는 정적 힘과 모멘트를 표시합니다.



Mr [Nm]	43
Mx [Nm]	70
My [Nm]	46
Fa [N]	1250

▶ 기술 데이터 베이스

주문번호

제어	IO-Link
드라이브	BLDC 모터
조당 스트로크 [mm]	6
자동 정지	기계식
제어 시간 [s]	0.035
조립된 그리퍼 조 자체 최대 중량 [kg]	0.4
그리퍼 조 최대 길이 [mm]	100
반복정밀도 +/- [mm]	0.01
작동 온도 [°C]	5 ... 50
전압 [V]	24
최대 소비 전력 [A]	5
IEC 60529 준거 보호방식	IP64*
무게 [kg]	1.09

▶ 기술 데이터

GED5006IL-00-A	GED5006IO-00-A
IO-Link	Digital I/O
BLDC 모터	BLDC 모터
6	6
기계식	기계식
0.035	0.035
0.4	0.4
100	100
0.01	0.01
5 ... 50	5 ... 50
24	24
5	5
IP64*	IP64*
1.09	1.09

*밀폐 공기 포함

▶ 기술 데이터 모드

주문번호

파지력 → ← 최소 / 최대 [N]	540 / 960
파지력 ←→ 최소 / 최대 [N]	540 / 960
동작 시간 → ← 최소 / 최대 [s]	0,15 / 0,22
동작 시간 ←→ 최소 / 최대 [s]	0,15 / 0,22

▶ 기술 데이터 - 모드 N

GED5006IL-00-A	GED5006IO-00-A
540 / 960	540 / 960
540 / 960	540 / 960
0,15 / 0,22	0,15 / 0,22
0,15 / 0,22	0,15 / 0,22

주문번호

파지력 → ← 최소 / 최대 [N]	540 / 960
파지력 ←→ 최소 / 최대 [N]	-
동작 시간 → ← 최소 / 최대 [s]	0,15 / 0,22
동작 시간 ←→ 최소 / 최대 [s]	0,13

▶ 기술 데이터 - 모드 NC

GED5006IL-00-A	GED5006IO-00-A
540 / 960	540 / 960
-	-
0,15 / 0,22	0,15 / 0,22
0,13	0,13

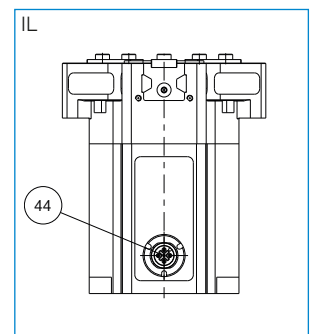
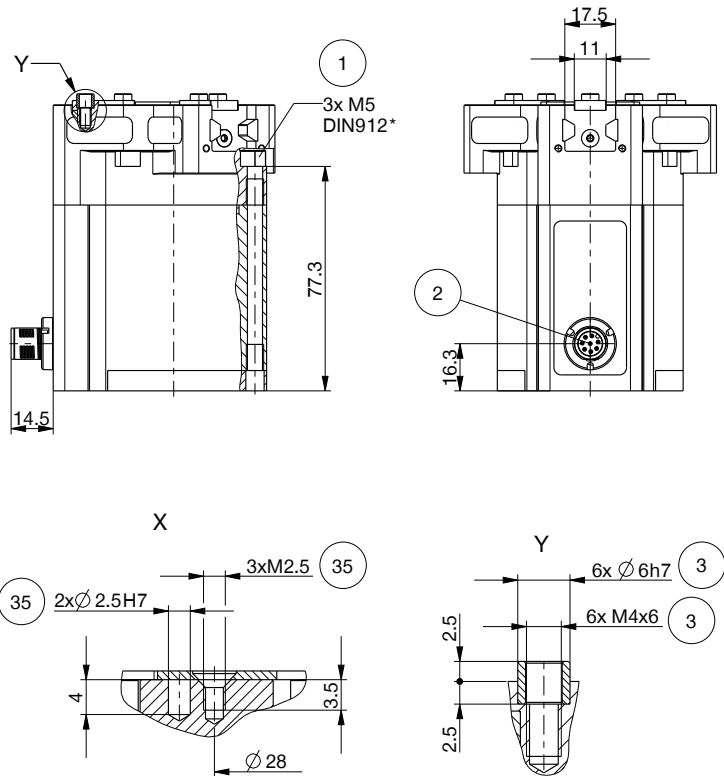
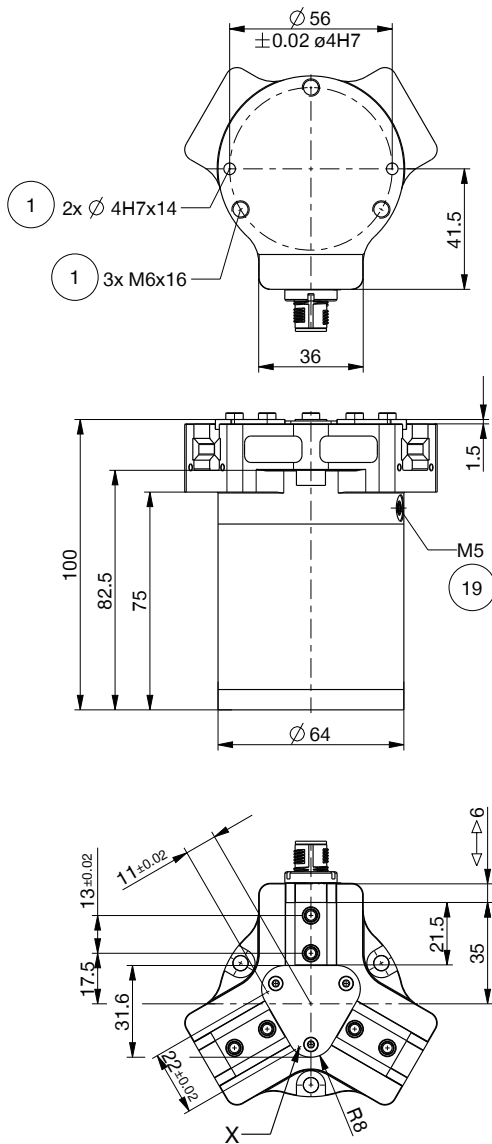
주문번호

파지력 → ← 최소 / 최대 [N]	-
파지력 ←→ 최소 / 최대 [N]	540 / 960
동작 시간 → ← 최소 / 최대 [s]	0,13
동작 시간 ←→ 최소 / 최대 [s]	0,15 / 0,22

▶ 기술 데이터 - 모드 NO

GED5006IL-00-A	GED5006IO-00-A
-	-
540 / 960	540 / 960
0,13	0,13
0,15 / 0,22	0,15 / 0,22

▶ 기술 도면



- ① 그리퍼 고정
- ② 전원(M12, 8극)
- ③ 그리퍼 조 고정
- ⑱ 밀폐 공기 연결 가능성
- ⑳ 고객 맞춤형 부품의 고정 가능성
- ㉔ IO-Link 에너지 공급(M12, 5극)

3조 센트릭 그리퍼 설비 크기 GED5006

▶ 액세서리



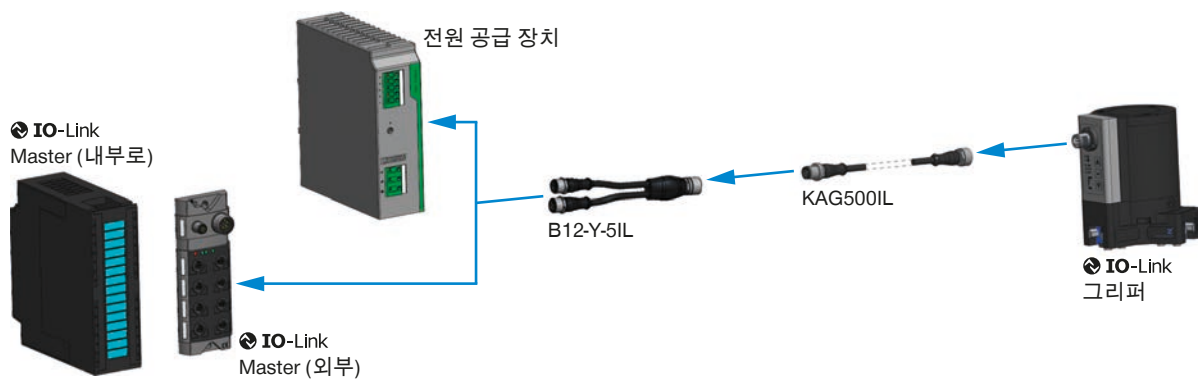
▶ 배송 구성에 포함



6 [조각]
센터 슬리브

024230

▶ 인프라 IO-LINK



▶ 부품 권장



그리퍼 부품



UB5006AL
알루미늄 일반 조



UB5006ST
스틸 일반 조



EB5006AL
알루미늄 조정 조



EB5006ST
강철 조정 조



WB5006L
교체 조-비조정 부품-세트



WB5006F
교체 조-고정 부품

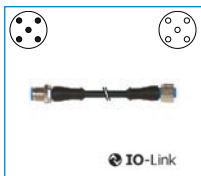


ADS5006-05
압력 부재

▶ 액세서리 권장 GED5006IL-00-A



연결/기타



KAG500IL
직선형 플러그-인 커넥터,
5 m - 플러그,소켓 M12



B12-Y-5IL
Y자형 플러그-인 커넥터

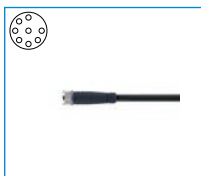


SCM-C-00-00-A
Smart Communication
Module

▶ 액세서리 권장 GED5006IO-00-A



연결/기타



KAG1000B8
커넥터 직선 케이블 10m
-소켓 M12



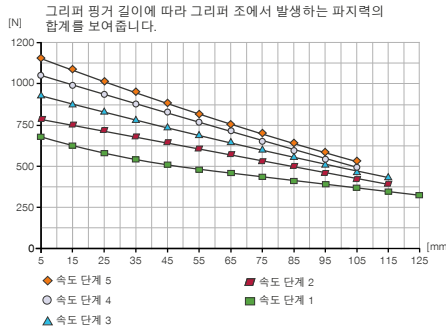
KAW1000B8
커넥터 앵글 케이블 10m
-소켓 M12

3조 센트릭 그리퍼 설비 크기 GED5008

▶ 제품 규격



▶ 파지력 다이어그램



▶ 힘 및 모멘트

파지력에 추가로 작용할 수 있는 정적 힘과 모멘트를 표시합니다.



Mr [Nm]	60
Mx [Nm]	105
My [Nm]	65
Fa [N]	1900

▶ 기술 데이터 베이스

주문번호

제어	IO-Link
드라이브	BLDC 모터
조당 스트로크 [mm]	8
자동 정지	기계식
제어 시간 [s]	0.035
조립된 그리퍼 조 자체 최대 중량 [kg]	0.7
그리퍼 조 최대 길이 [mm]	125
반복정밀도 +/- [mm]	0.01
작동 온도 [°C]	5 ... 50
전압 [V]	24
최대 소비 전력 [A]	5
IEC 60529 준거 보호방식	IP64*
무게 [kg]	1.66

▶ 기술 데이터

GED5008IL-00-A	GED5008IO-00-A
IO-Link	Digital I/O
BLDC 모터	BLDC 모터
8	8
기계식	기계식
0.035	0.035
0.7	0.7
125	125
0.01	0.01
5 ... 50	5 ... 50
24	24
5	5
IP64*	IP64*
1.66	1.66

*밀폐 공기 포함

▶ 기술 데이터 모드

주문번호

파지력 → ← 최소 / 최대 [N]	650 / 1150
파지력 ←→ 최소 / 최대 [N]	650 / 1150
동작 시간 → ← 최소 / 최대 [s]	0,18 / 0,29
동작 시간 ←→ 최소 / 최대 [s]	0,18 / 0,29

▶ 기술 데이터 - 모드 N

GED5008IL-00-A	GED5008IO-00-A
650 / 1150	650 / 1150
650 / 1150	650 / 1150
0,18 / 0,29	0,18 / 0,29
0,18 / 0,29	0,18 / 0,29

주문번호

파지력 → ← 최소 / 최대 [N]	650 / 1150
파지력 ←→ 최소 / 최대 [N]	-
동작 시간 → ← 최소 / 최대 [s]	0,18 / 0,29
동작 시간 ←→ 최소 / 최대 [s]	0,15

▶ 기술 데이터 - 모드 NC

GED5008IL-00-A	GED5008IO-00-A
650 / 1150	650 / 1150
-	-
0,18 / 0,29	0,18 / 0,29
0,15	0,15

주문번호

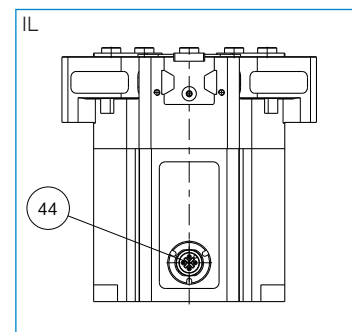
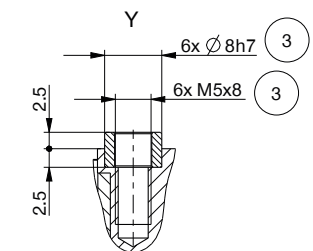
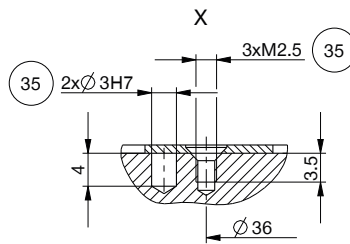
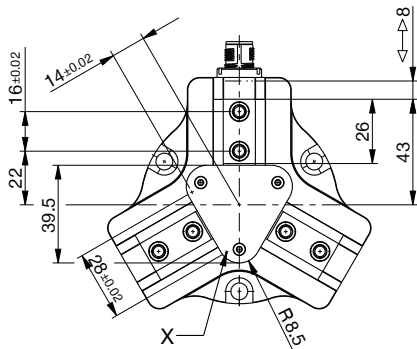
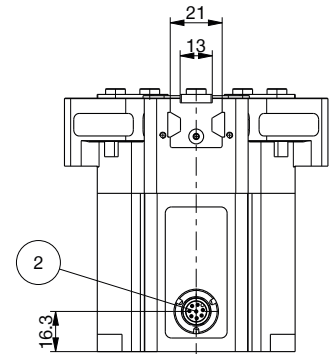
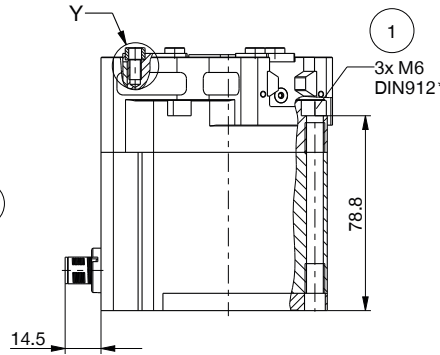
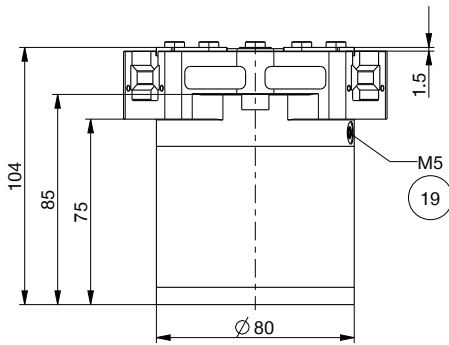
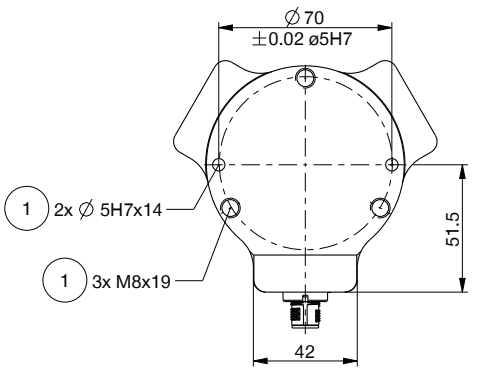
파지력 → ← 최소 / 최대 [N]	-
파지력 ←→ 최소 / 최대 [N]	650 / 1150
동작 시간 → ← 최소 / 최대 [s]	0,15
동작 시간 ←→ 최소 / 최대 [s]	0,18 / 0,29

▶ 기술 데이터 - 모드 NO

GED5008IL-00-A	GED5008IO-00-A
-	-
650 / 1150	650 / 1150
0,15	0,15
0,18 / 0,29	0,18 / 0,29

▶ 기술 도면

- ① 그리퍼 고정
- ② 전원(M12, 8극)
- ③ 그리퍼 조 고정
- ⑱ 밀폐 공기 연결 가능성
- ⑳ 고객 맞춤형 부품의 고정 가능성
- ㉔ IO-Link 에너지 공급(M12, 5극)



3조 센트릭 그리퍼 설비 크기 GED5008

▶ 액세서리



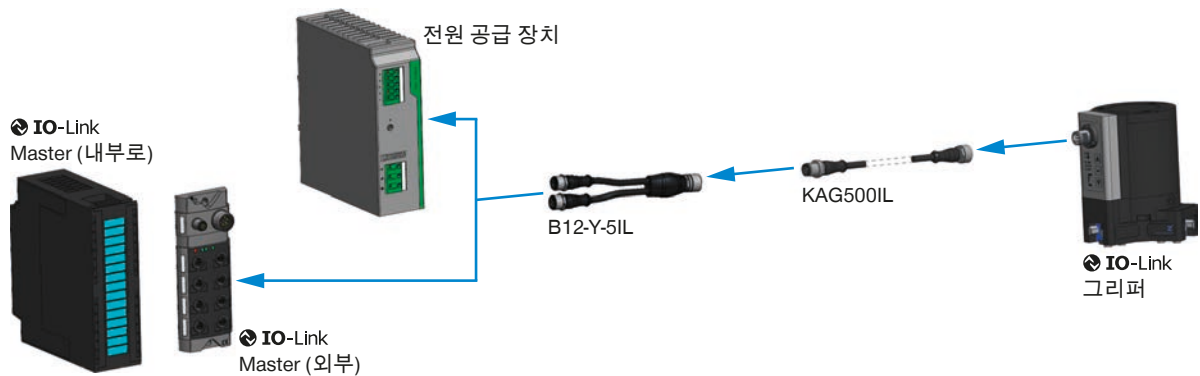
▶ 배송 구성에 포함



6 [조각]
센터 슬리브

024231

▶ 인프라 IO-LINK



▶ 부품 권장



그리퍼 부품



UB5008AL
알루미늄 일반 조



UB5008ST
스틸 일반 조



EB5008AL
알루미늄 조정 조



EB5008ST
강철 조정 조



WB5008L
교체 조-비고정 부품-세트



WB5008F
교체 조-고정 부품

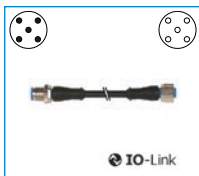


ADS5008-05
압력 부재

▶ 액세서리 권장 GED5008IL-00-A



연결/기타



KAG500IL
직선형 플러그-인 커넥터,
5 m - 플러그,소켓 M12



B12-Y-5IL
Y자형 플러그-인 커넥터

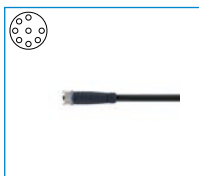


SCM-C-00-00-A
Smart Communication
Module

▶ 액세서리 권장 GED5008IO-00-A



연결/기타



KAG1000B8
커넥터 직선 케이블 10m
-소켓 M12



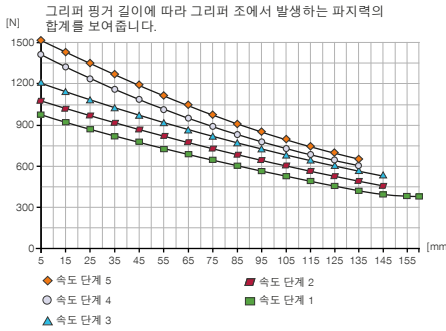
KAW1000B8
커넥터 앵글 케이블 10m
-소켓 M12

3조 센트릭 그리퍼 설비 크기 GED5010

▶ 제품 규격



▶ 파지력 다이어그램



▶ 힘 및 모멘트

파지력에 추가로 작용할 수 있는 정적 힘과 모멘트를 표시합니다.



Mr [Nm]	75
Mx [Nm]	125
My [Nm]	95
Fa [N]	2700

▶ 기술 데이터 베이스

주문번호

제어	IO-Link
드라이브	BLDC 모터
조당 스트로크 [mm]	10
자동 정지	기계식
제어 시간 [s]	0.035
조립된 그리퍼 조 자체 최대 중량 [kg]	1.3
그리퍼 조 최대 길이 [mm]	160
반복정밀도 +/- [mm]	0.01
작동 온도 [°C]	5 ... 50
전압 [V]	24
최대 소비 전력 [A]	5
IEC 60529 준거 보호방식	IP64*
무게 [kg]	2.33

▶ 기술 데이터

GED5010IL-00-A	GED5010IO-00-A
IO-Link	Digital I/O
BLDC 모터	BLDC 모터
10	10
기계식	기계식
0.035	0.035
1.3	1.3
160	160
0.01	0.01
5 ... 50	5 ... 50
24	24
5	5
IP64*	IP64*
2.33	2.33

*밀폐 공기 포함

▶ 기술 데이터 모드

주문번호

파지력 → ← 최소 / 최대 [N]	980 / 1520
파지력 ←→ 최소 / 최대 [N]	980 / 1520
동작 시간 → ← 최소 / 최대 [s]	0,21 / 0,32
동작 시간 ←→ 최소 / 최대 [s]	0,21 / 0,32

▶ 기술 데이터 - 모드 N

GED5010IL-00-A	GED5010IO-00-A
980 / 1520	980 / 1520
980 / 1520	980 / 1520
0,21 / 0,32	0,21 / 0,32
0,21 / 0,32	0,21 / 0,32

주문번호

파지력 → ← 최소 / 최대 [N]	980 / 1520
파지력 ←→ 최소 / 최대 [N]	-
동작 시간 → ← 최소 / 최대 [s]	0,21 / 0,32
동작 시간 ←→ 최소 / 최대 [s]	0,16

▶ 기술 데이터 - 모드 NC

GED5010IL-00-A	GED5010IO-00-A
980 / 1520	980 / 1520
-	-
0,21 / 0,32	0,21 / 0,32
0,16	0,16

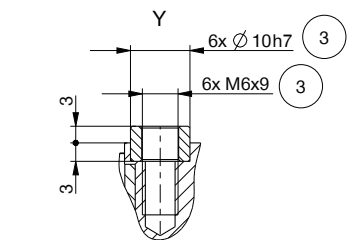
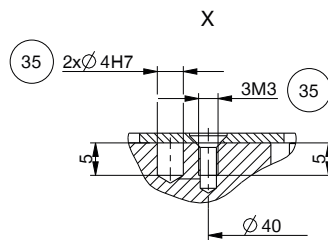
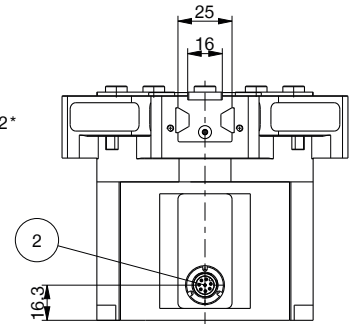
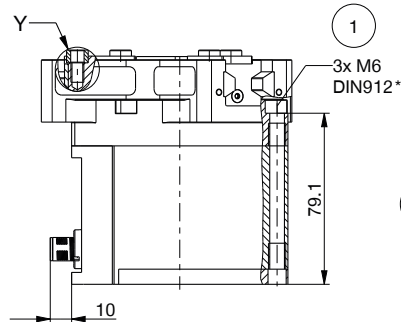
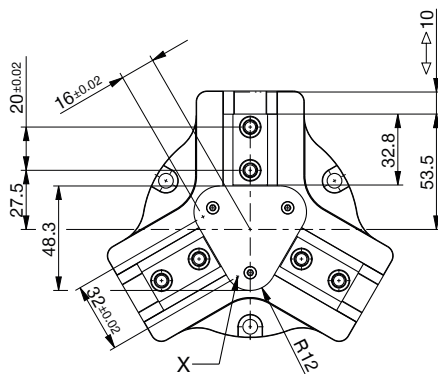
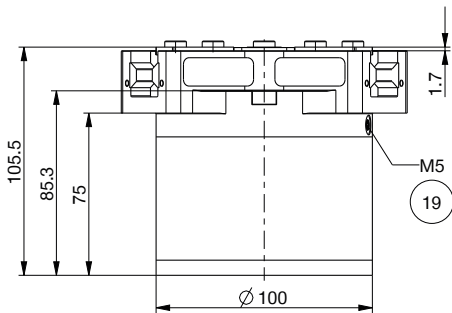
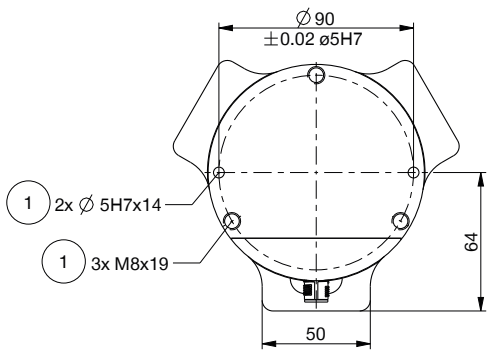
주문번호

파지력 → ← 최소 / 최대 [N]	-
파지력 ←→ 최소 / 최대 [N]	980 / 1520
동작 시간 → ← 최소 / 최대 [s]	0,16
동작 시간 ←→ 최소 / 최대 [s]	0,21 / 0,32

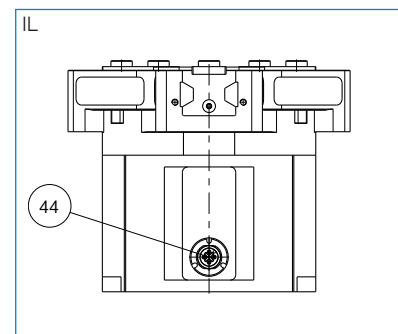
▶ 기술 데이터 - 모드 NO

GED5010IL-00-A	GED5010IO-00-A
-	-
980 / 1520	980 / 1520
0,16	0,16
0,21 / 0,32	0,21 / 0,32

▶ 기술 도면



- ① 그리퍼 고정
- ② 전원(M12, 8극)
- ③ 그리퍼 조 고정
- ⑱ 밀폐 공기 연결 가능성
- ⑳ 고객 맞춤형 부품의 고정 가능성
- ㉔ IO-Link 에너지 공급(M12, 5극)



3조 센트릭 그리퍼 설비 크기 GED5010

▶ 액세서리



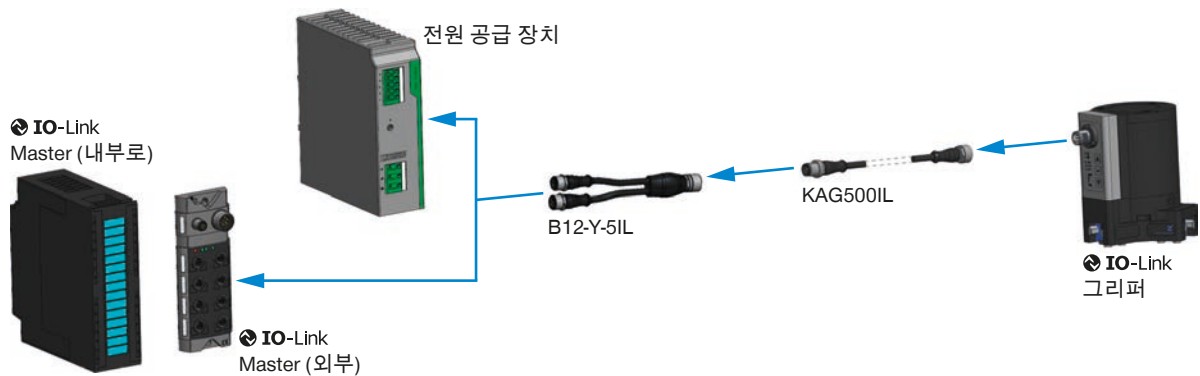
▶ 배송 구성에 포함



6 [조각]
센터 슬리브

018187

▶ 인프라 IO-LINK



▶ 부품 권장



그리퍼 부품



UB5010AL
알루미늄 일반 조



UB5010ST
스틸 일반 조



EB5010AL
알루미늄 조정 조



EB5010ST
강철 조정 조



WB5010L
교체 조-비고정 부품-세트



WB5010F
교체 조-고정 부품



ADS5010-05
압력 부재

▶ 액세서리 권장 GED5010IL-00-A



연결/기타



KAG500IL
직선형 플러그-인 커넥터,
5 m - 플러그,소켓 M12



B12-Y-5IL
Y자형 플러그-인 커넥터



SCM-C-00-00-A
Smart Communication
Module

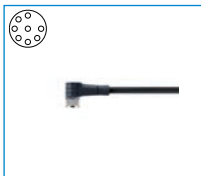
▶ 액세서리 권장 GED5010IO-00-A



연결/기타



KAG1000B8
커넥터 직선 케이블 10m
-소켓 M12

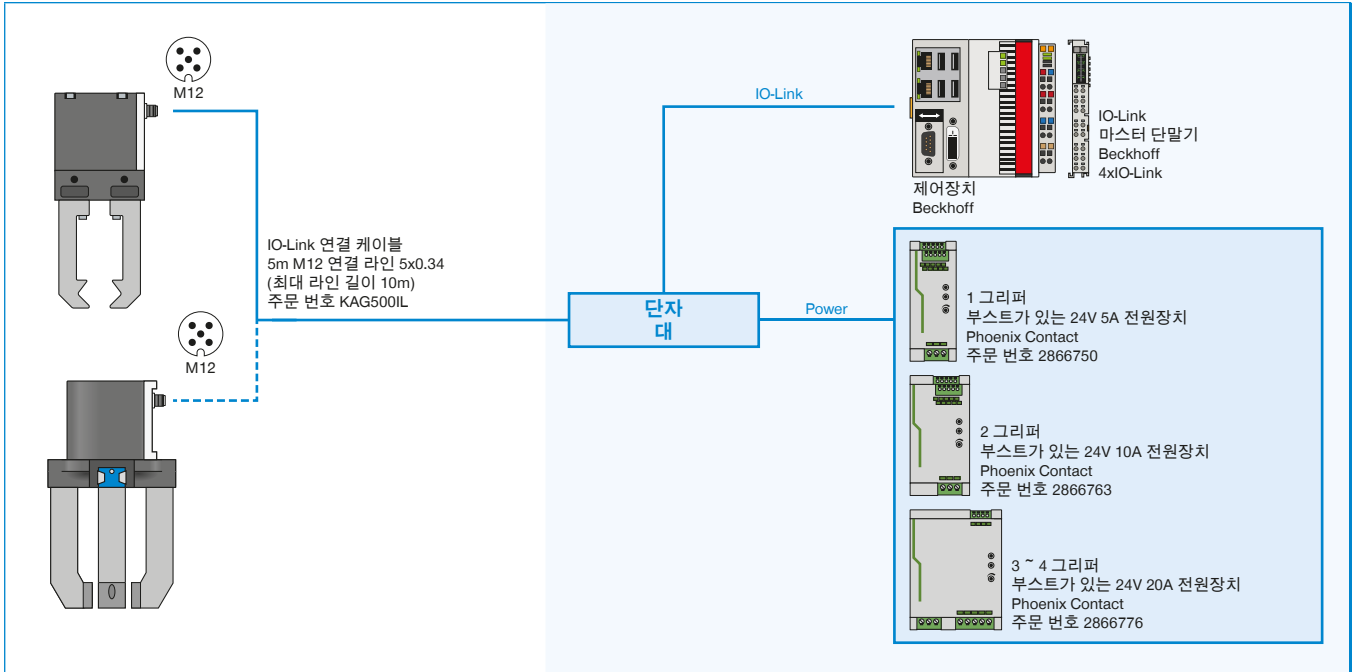


KAW1000B8
커넥터 앵글 케이블 10m
-소켓 M12

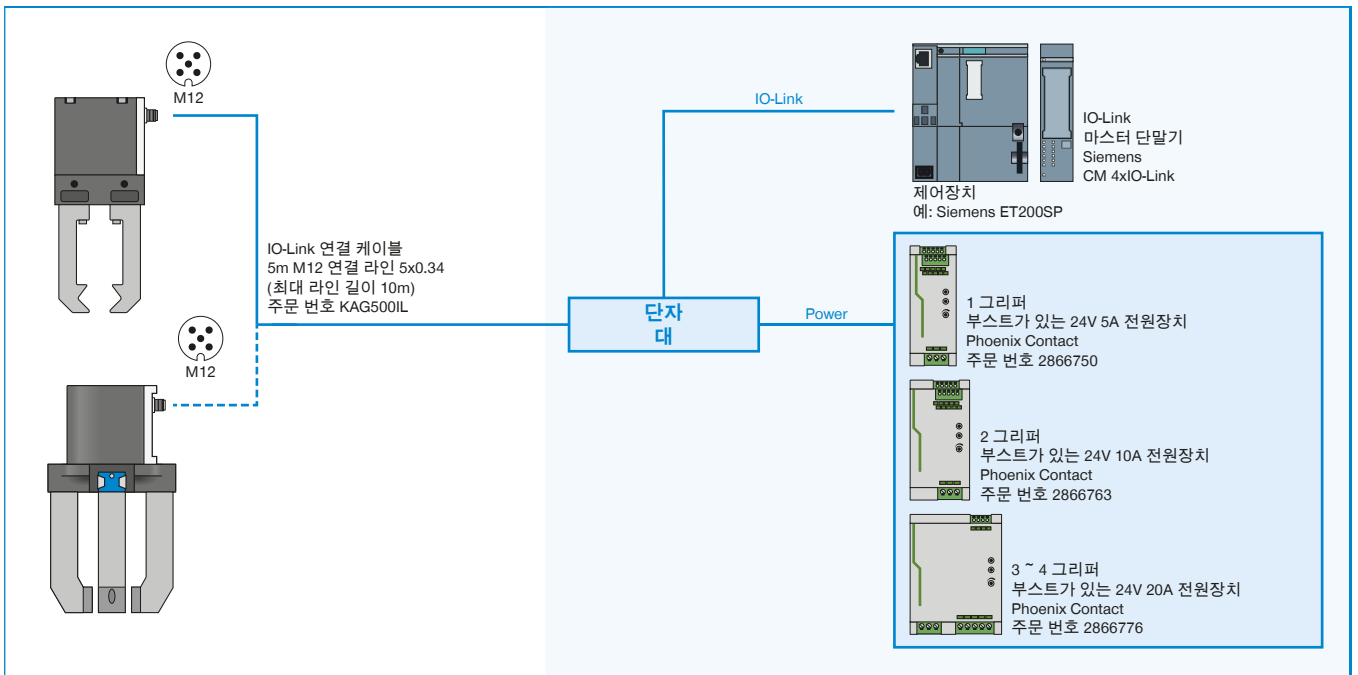
안전한 구성 예

시리즈 GEP5000 / GED5000

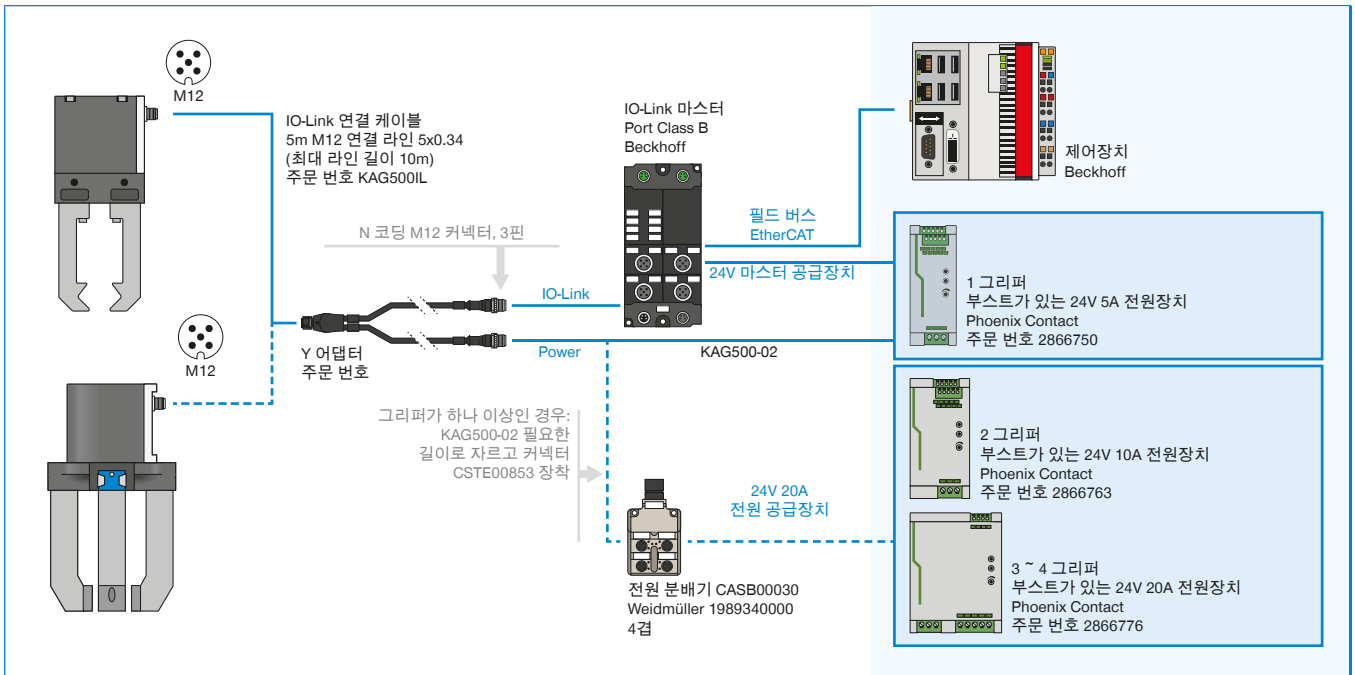
▶ 스위치 캐비닛으로 연결되는 GEP5000 / GED5000(IO-LINK) 배선(BECKHOFF)



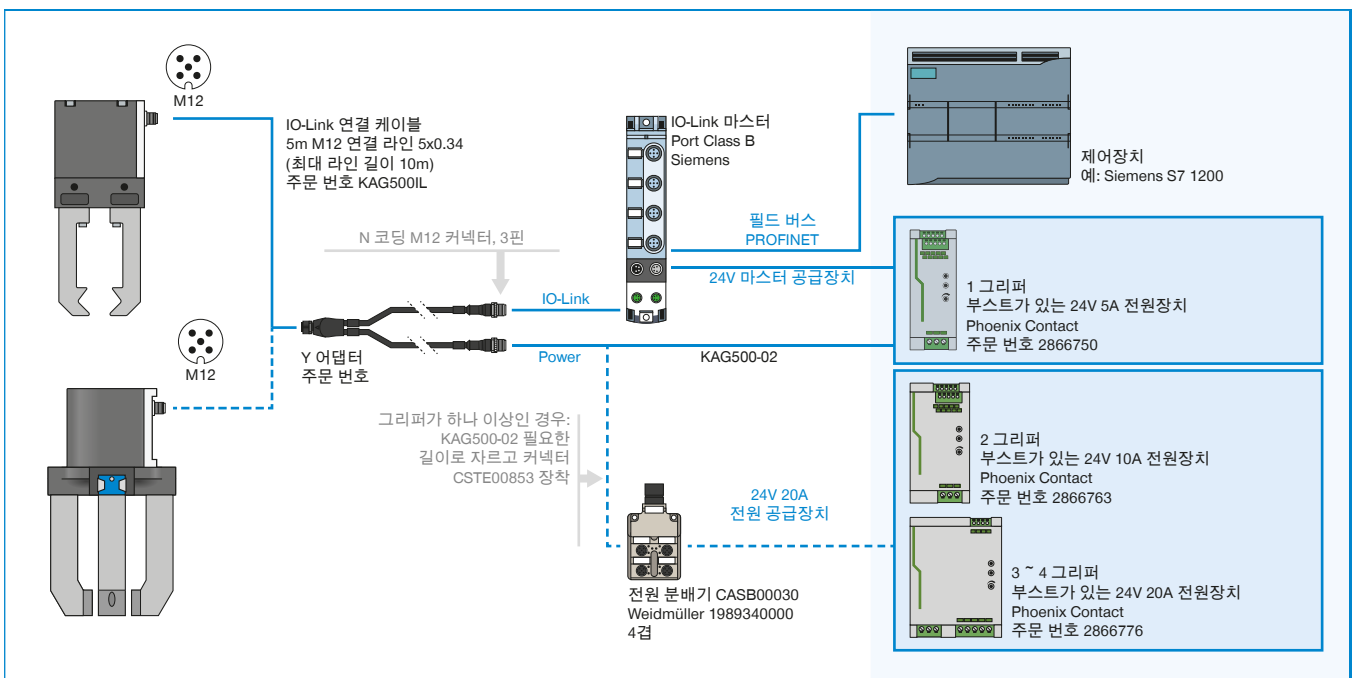
▶ 스위치 캐비닛으로 연결되는 GEP5000 / GED5000(IO-LINK) 배선(SIEMENS)



▶ Y 케이블을 통해 IO-LINK 마스터 IP67로 연결되는 GEP5000 / GED5000(IO-LINK) 배선(BECKHOFF)



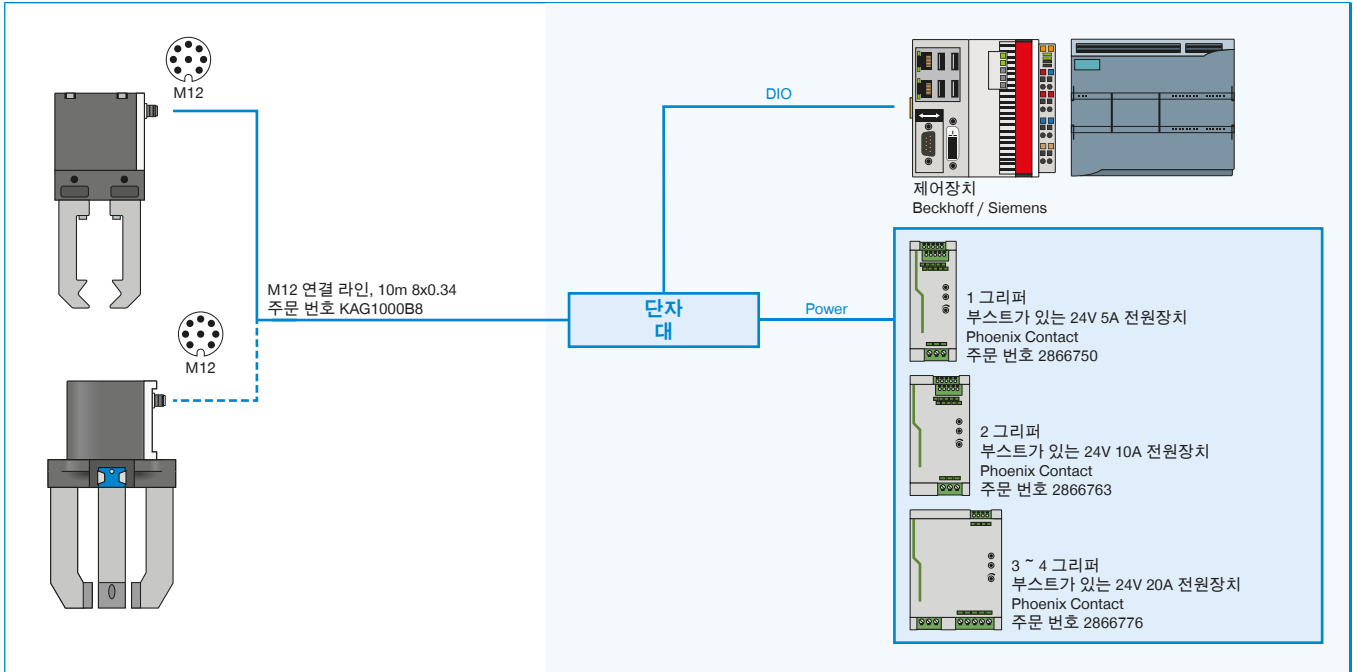
▶ Y 케이블을 통해 IO-LINK 마스터 IP67로 연결되는 GEP5000 / GED5000(IO-LINK) 배선(SIEMENS)



안전한 구성 예

시리즈 GEP5000 / GED5000

▶ 스위치 캐비닛으로 연결되는 GEP5000 / GED5000(디지털 IO) 배선

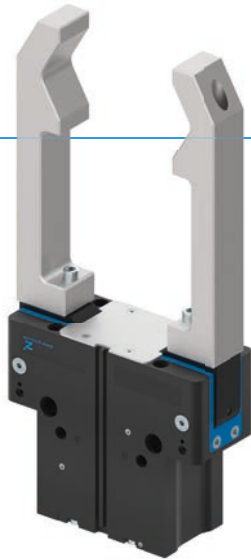


시리즈 GEP5000 / GED5000 / 안전한 구성 예

6

2조 앵글러 그리퍼 시리즈 GPW5000

▶ 제품의 장점



"일반 그리퍼"

▶ 최소 치수에서 최고의 성능

순중량 대 그리퍼 핑거 길이와 그립핑 모멘트의 독보적인 비율로 확인됩니다. 이로써 기계의 성능이 향상합니다.

▶ 다양하게 이용 가능

예를 들어 IP64와 충돌 방지 같은 기본 기능이 있어 거의 모든 응용 분야에 이 그리퍼를 사용할 수 있습니다. 가장 불리한 환경에서도 아무런 문제가 없습니다.

▶ 견고성 및 공정 안전성

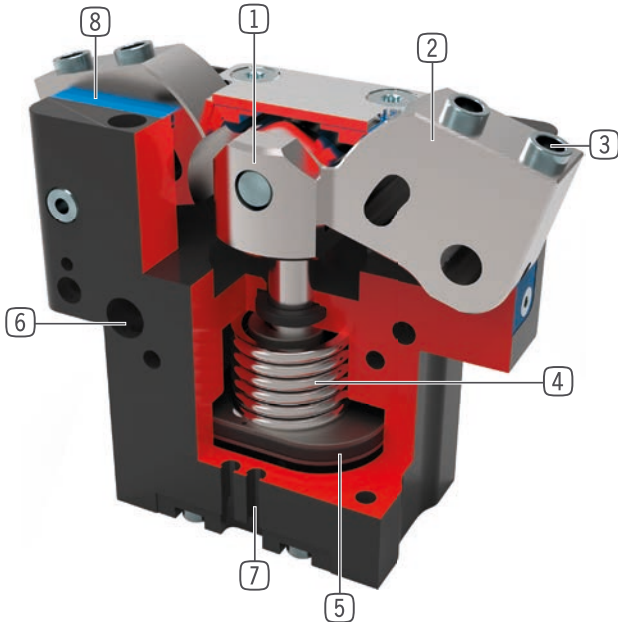
유지보수가 필요 없는 3천만 사이클과 가장 강력한 동력 전달을 통해 공정 안전성이 최대로 향상합니다.

▶ 시리즈 특징

설비 크기	기본 버전	변종	
GPW50XX	NC	-00	-20
스프링 폐쇄 C	●	기본 장비	전용 그립퍼
3000만까지 정비가 불필요한 주기(최대)	●		
인덕티브 센서	●		
자계 센서	●		
부식 보호	●		
밀폐 공기	●		
IP 64	●		
내열성	●		



▶ 용도 명세



- ① 강제 가이드되는 레버 기어
- 그리퍼 조의 동기식 동작
- ② 그리퍼 조
- 탈착 가능한 센터 슬리브를 통한 그리퍼 조 설치
- ③ 탈착 가능한 센터 슬리브
- 비용이 적게 들고 신속한 그리퍼 조 위치 설정
- ④ 통합된 파지력 안전 장치
- 에너지 저장 장치로서 실린더 챔버에 삽입된 스프링
- ⑤ 구동
- 이중 작동 공압 실린더
- ⑥ 고정 및 위치 설정
- 개별 설치를 위한 다양한 대안에
- ⑦ 슬롯 조회
- 자계 센서 고정 및 위치 설정
- ⑧ 이중 립 시일
- IP64
- 그리스 누설을 방지함으로써 수명 증가

▶ 기술 데이터

설비 크기	조당 스트로크 (+/-) [°]	파지력 [N]	무게 [kg]	IP 분류
GPW5008	+15/-2	1450	0.9	IP64
GPW5013	+15/-2	4200	3	IP64
GPW5025	+15/-2	14500	12.1	IP64

▶ 세부 정보는 온라인으로 사용가능



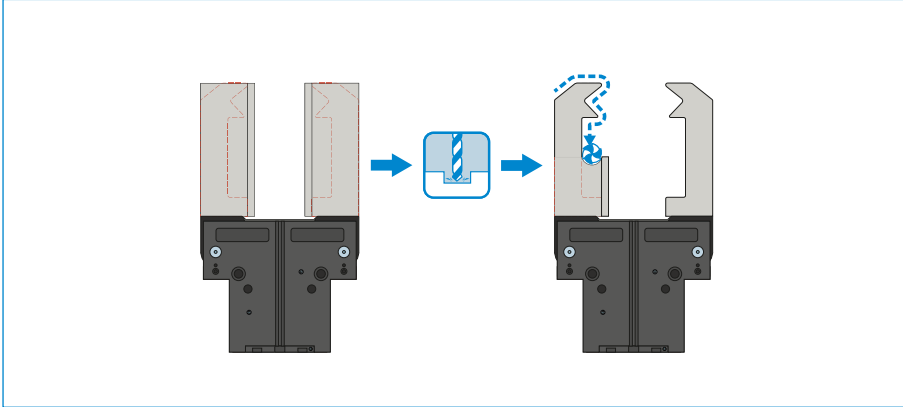
모든 정보는 한 클릭으로: www.zimmer-group.kr. 기술 정보모든 정보를 원하시는 제품의 주문번호로 여러분의 설비크기에 해당되는 데이터, 도면, 3-D 모델, 작동설명서를 보실 수 있습니다. 빠르고, 한 눈에 들어오는 최신 정보.

2조 앵글러 그리퍼

시리즈 GPW5000 기능 설명



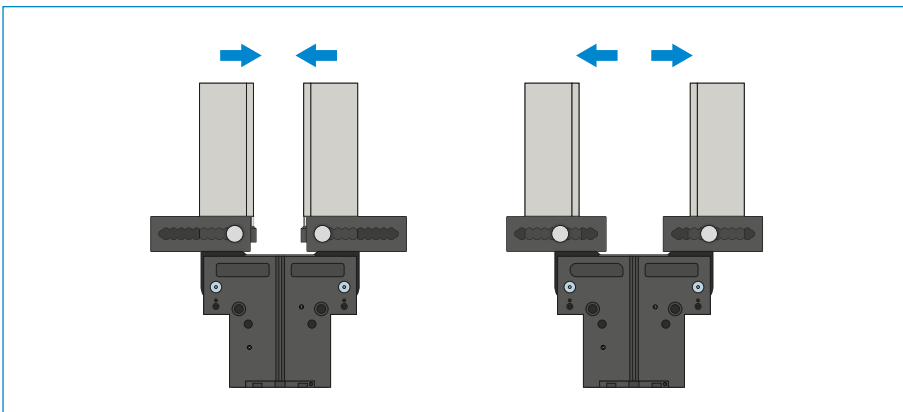
그리퍼 부품



범용 조 - UB5000

즉시 사용하고 개별적으로 후처리하기 위해 사용 가능

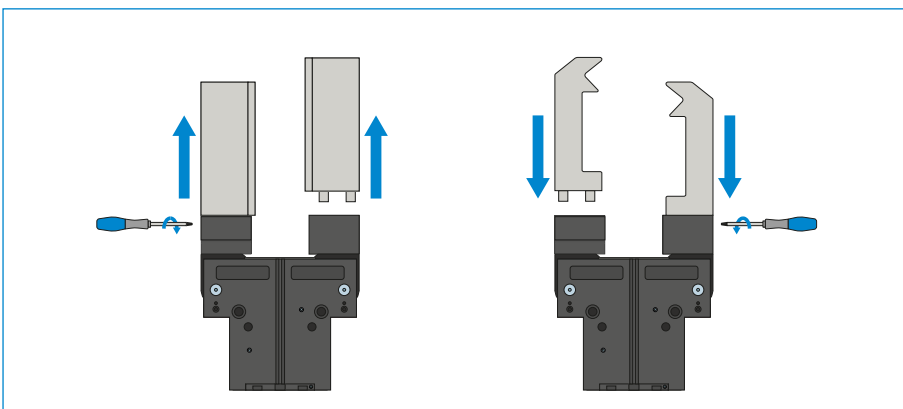
그리퍼 조 블랭크는 알루미늄(AL)과 스틸(ST) 버전으로 제공되며 제공 품목에 포함된 나사를 사용하여 그리퍼에 직접 장착해야 합니다. 센터링 슬리브에 필요한 맞춤부는 이미 있습니다. 그리퍼 조 하나당 범용 조 하나가 필요합니다.



조정 조 - EB5000

공구 없이 그리핑 범위를 조정하기 위한 용도

스프링 예압형 잠금장치를 수동으로 조작하여 숫자 눈금이 있는 격자 내에서 조정 조를 이동시킬 수 있습니다. 작용하는 힘과 토크에 따라 알루미늄(AL)과 스틸(ST) 버전의 조정 조가 있습니다. 그리퍼 조 하나당 조정 조 하나가 필요합니다.



교체 조 - WB5000

맞춤형 그리퍼 조의 신속한 교체가 가능

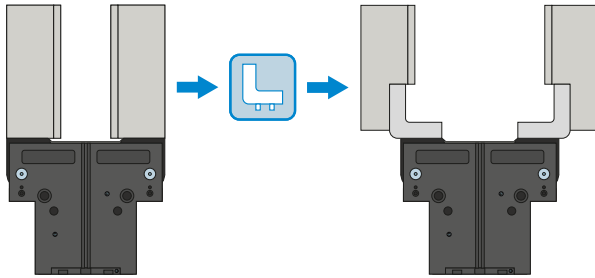
교체해야 하는 그리퍼 조의 개수에 따라 그리퍼 조 하나당 하나의 고정 파트와 적어도 하나 이상의 루즈 파트 세트가 필요합니다. 고정 파트의 제공 품목에 포함된 특수 렌치를 사용한 수동 잠금은 양측에서 이루어질 수 있습니다.



그리퍼 부품

L 그리퍼 조 - LB5000

그리퍼 조의 측면 조정과 조립을 위한 쉽고 빠른 옵션입니다.

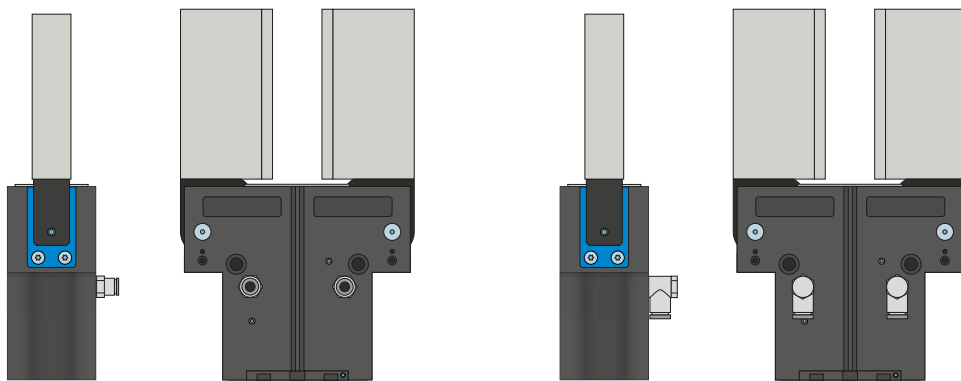


그리퍼 구성요소는 결합이 가능합니다!

상기 그리퍼 구성요소는 서로 결합할 수 있고 5000 그리퍼 시리즈의 여러 시리즈와 호환이 가능합니다.



에너지 공급



공압 체결

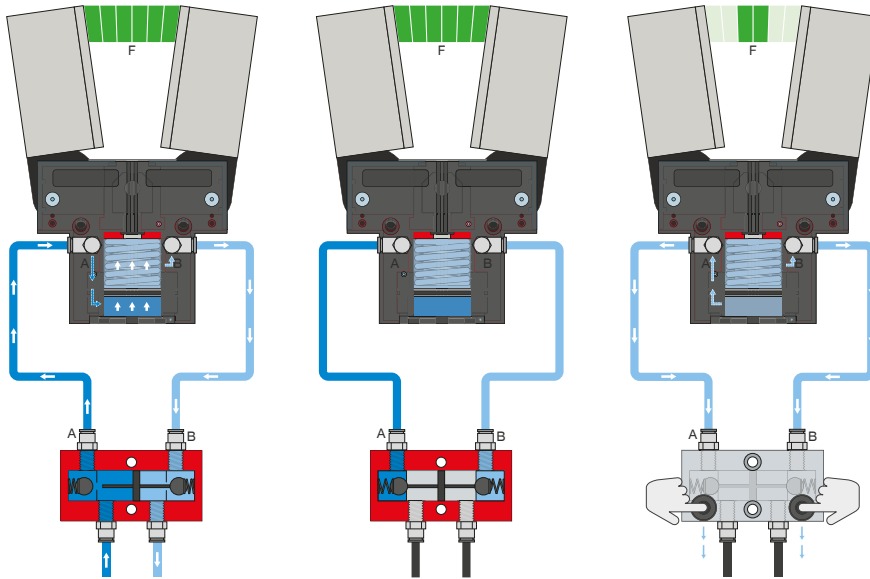
직선형 및 직각형 구조로 구매 가능. 설치 조건이나 설치 상황에 따라 자유롭게 선택할 수 있습니다.

2조 앵글러 그리퍼

시리즈 GPW5000 기능 설명



에너지 공급



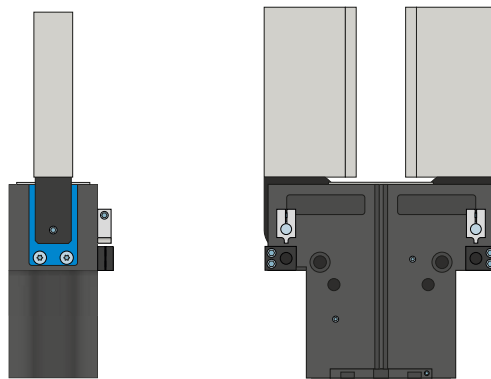
압력 보호 밸브 - DSV

시스템 압력 강하 시 안전한 힘과 위치 유지를 보장

잠금 해제식 통합 이중 체크 밸브로 비상 정지 시 그리퍼의 시스템 압력이 유지됩니다. 이 기능을 보장하기 위해 밸브는 가능한 한 그리퍼의 공기 연결부 가까이에 설치해야 합니다. 버전 E에서는 두 개의 누름 버튼이 설치되어 있어서 이를 통해 그리퍼를 통제하며 환기시킬 수 있습니다.



센서

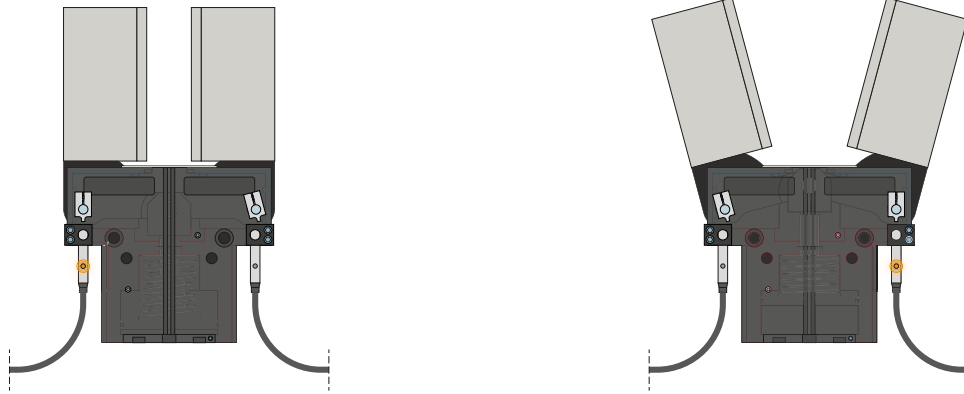


장착 세트

장착 세트는 제공 품목에 포함된 고정 재료를 사용하여 그리퍼에 장착됩니다. 장착 세트 덕분에 유도형 근접 스위치를 통한 그리퍼 위치 검출이 가능합니다.



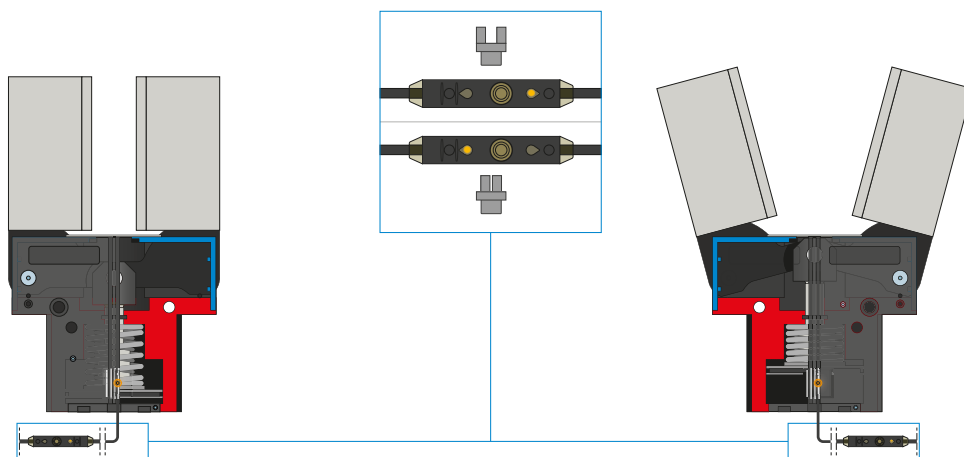
센서



인덕티브 센서 - NJ

그리퍼 조의 직접적인 위치 검출용

센서는 멈출 때까지 고정부에 삽입되고 측면에 있는 클램핑 나사로 고정됩니다. 이어서 스위칭 플래그를 조정하여 원하는 위치로 조정이 이루어집니다. 연선 단부가 개방된 5m 케이블 사양과 커넥터가 있는 0.3m 케이블 사양 및 직접 커넥터 출구가 있는 사양이 있습니다.



2포인트 마그네틱 센서 - MFS

2개의 자유롭게 프로그래밍 가능한 전환점

케이블에 통합된 프로그래밍 장치를 통해 이 센서에서 두 개의 전환점을 자유롭게 지정할 수 있습니다. 이를 위해 센서를 C 슬롯에 끼우고 그리퍼로 위치 1에 접근하고 "teach button"을 눌러 위치를 학습합니다. 그 다음에는 그리퍼로 두 번째 위치에 접근해서 위치를 프로그래밍합니다. 다양한 공간의 조건에서 사용할 수 있도록 센서는 두 가지 버전으로 제공됩니다. 가로형 MFS02는 일자형 케이블 접속 기구로 그리퍼의 C 슬롯에서 거의 완전히 매입되는 반면, 세로형 MFS01는 더 높은 구조이지만 케이블 접속 기구가 90° 오프셋됩니다. 연선 단부가 개방된 5m 케이블과 커넥터가 있는 0.3m 케이블 사양의 센서가 있습니다.

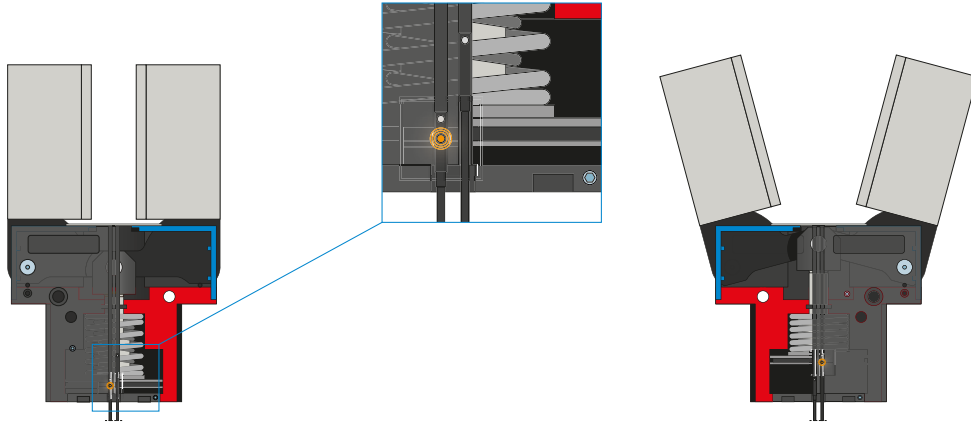
2조 앵글러 그리퍼

시리즈 GPW5000 기능 설명

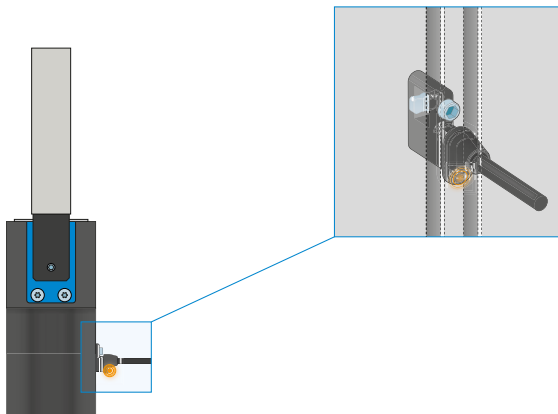


센서

MFS02



MFS01



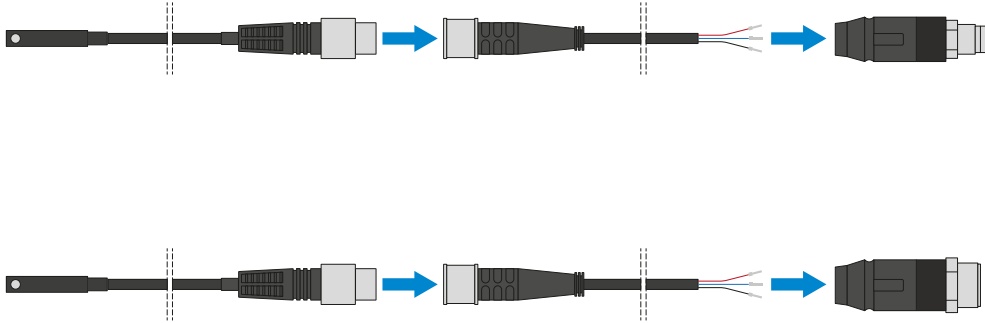
1포인트 마그네틱 센서 - MFS

피스톤 위치의 비접촉 검출용

이 센서는 그리퍼의 C 슬롯에 장착되어 그리퍼의 피스톤에 부착된 자석을 감지합니다. 다양한 공간의 조건에서 사용할 수 있도록 센서는 두 가지 버전으로 제공됩니다. 가로형 MFS02는 일자형 케이블 접속 기구로 그리퍼의 C 슬롯에서 거의 완전히 매입되는 반면, 세로형 MFS01는 더 높은 구조이지만 케이블 접속 기구가 90° 오프셋됩니다. 연선 단부가 개방된 5m 케이블 사양과 커넥터가 있는 0.3m 케이블 사양이 있습니다.



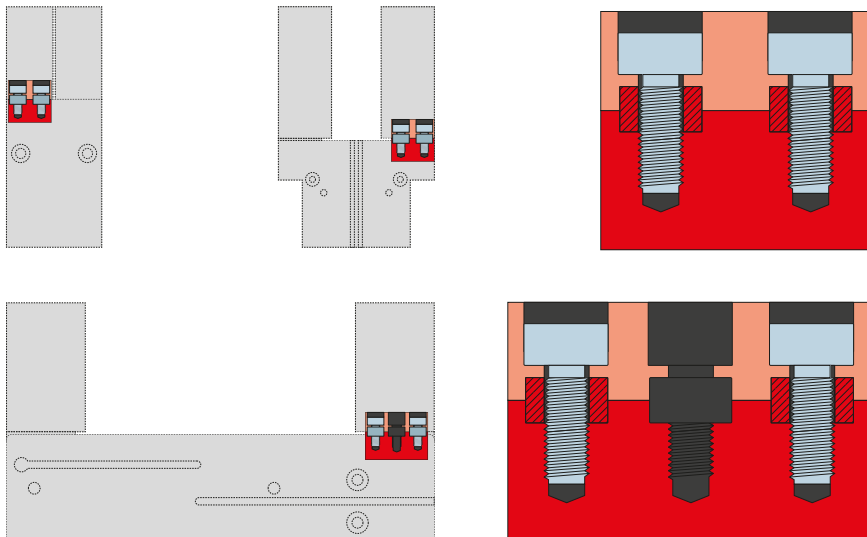
연결/기타



플러그-인 커넥터

센서 연결 케이블의 연장 및 조립용

연선 단부가 개방된 5m 길이의 케이블을 제공합니다. 케이블은 필요에 따라 알맞게 자르거나 M8과 M12 사이즈의 커넥터와 조립할 수 있습니다.



센터링 슬리브

그리퍼 조의 정의된 위치 결정용

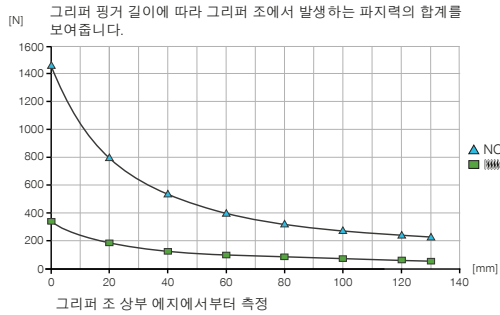
센터링 슬리브는 그리퍼 조의 맞춤부에 삽입되어 그리퍼 조의 위치를 정의합니다. 센터링 슬리브는 핀 연결과 유사합니다.

2조 앵글러 그리퍼 설비 크기 GPW5008

▶ 제품 규격

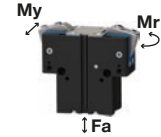


▶ 파지력 다이어그램



▶ 힘 및 모멘트

파지력에 추가로 작용할 수 있는 정적 힘과 모멘트를 표시합니다.



Mr [Nm]	65
My [Nm]	60
Fa [N]	1900

▶ 기술 데이터

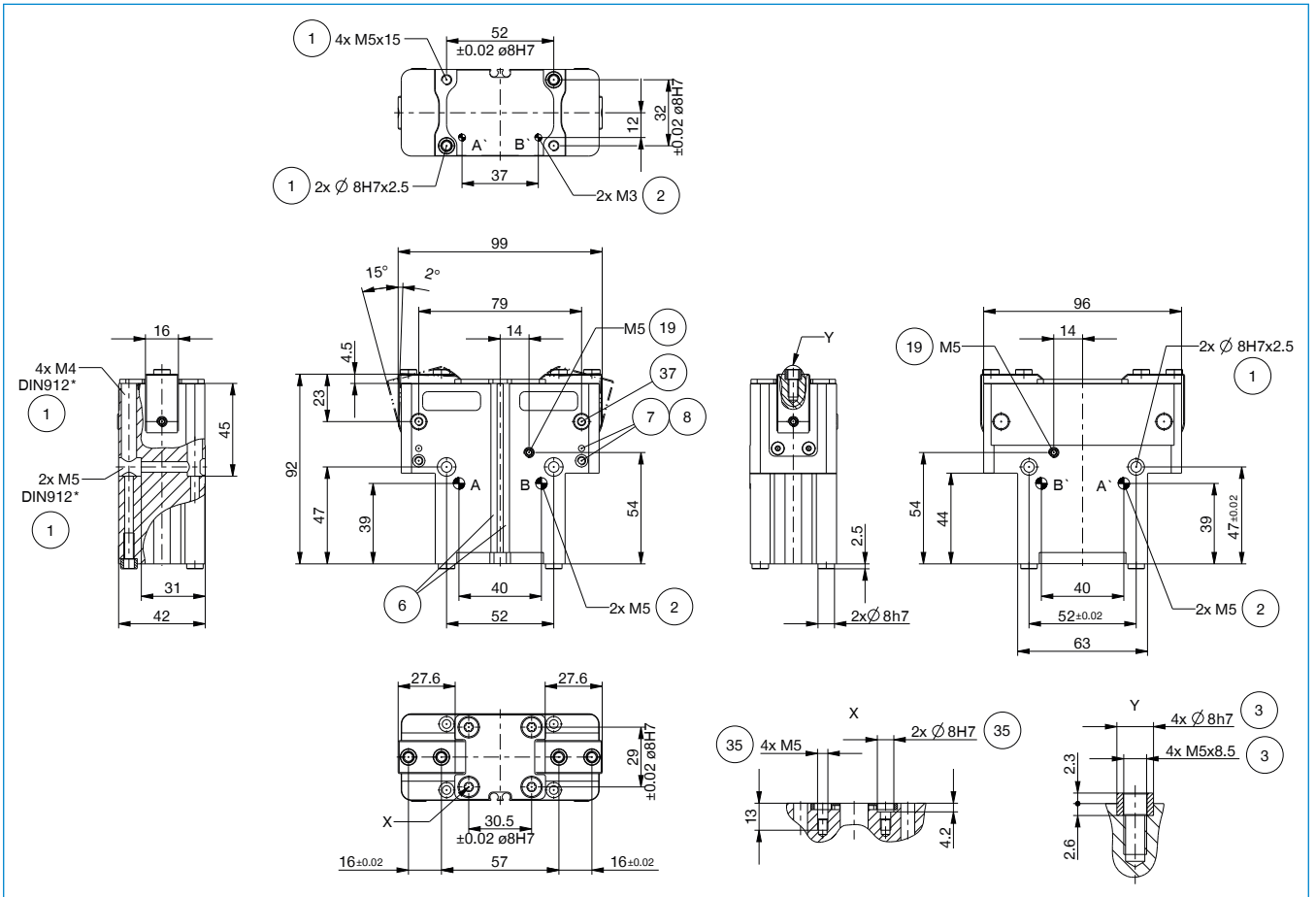
주문번호	기술 데이터
GPW5008NC-00-A	
조당 스트로크 (+/-) [°]	+15/-2
폐쇄 시 최대 그립핑 모멘트 [Nm]	33
스프링으로 보호되는 그립핑 모멘트, 최소 [Nm]	7.5
닫힐 때 최대 파지력(0°) [N]*	1450
폐쇄 시간 [s]	0.1
개방 시간 [s]	0.17
조립된 그리퍼 조 자체 최대 중량 [kg]	0.7
그리퍼 조 최대 길이 [mm]	115
반복정밀도 +/- [mm]	0.01
최소 작동 압력 [bar]	4
최대 작동 압력 [bar]	8
정격 작동 압력 [bar]	6
작동 온도 [°C]	-10 ... +90
사이클 당 실린더 부피 [cm³]	35
IEC 60529 준거 보호방식	IP64
무게 [kg]	0.9

*그리퍼 조 상부 에지에서부터 측정

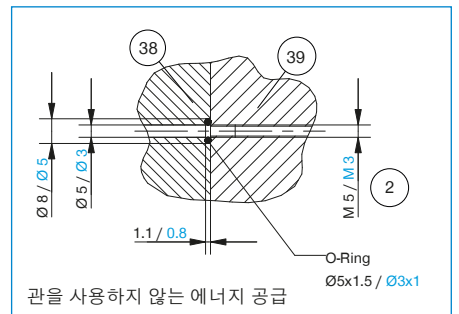
▶ 기술 데이터 - 고온 버전

주문번호	기술 데이터 - 고온 버전
GPW5008NC-20-A	
작동 온도 [°C]	-10 ... +130

▶ 기술 도면

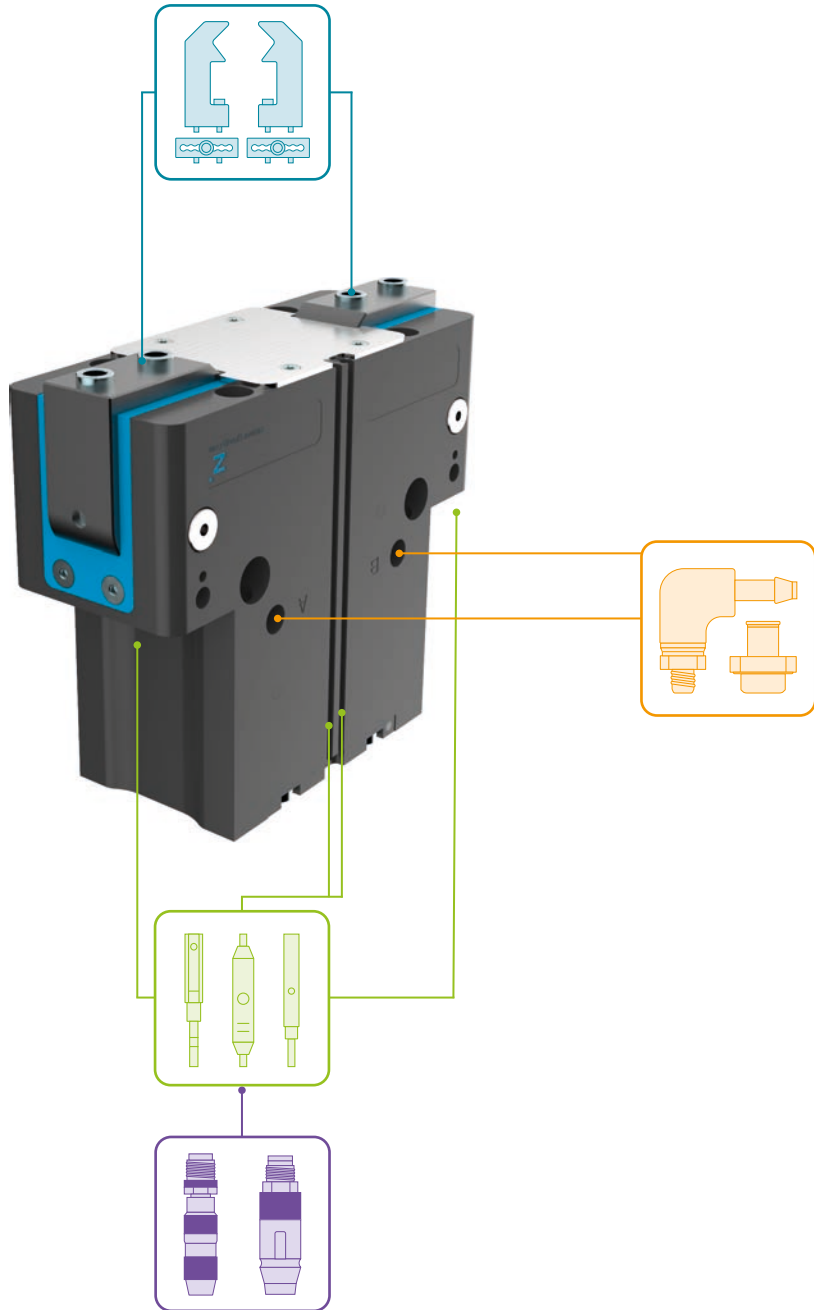


- | | |
|----------------------|-----------------|
| ① 그리퍼 고정 | ③⑦ 스위칭 캡 고정 장치 |
| ② 에너지 공급 | ③⑧ 어댑터 |
| ③ 그리퍼 조 고정 | ③⑨ 그리퍼 |
| ⑥ 자계 센서 슬롯 조회 | Ⓐ 공기 공급(폐쇄) |
| ⑦ 클램프 서포트 고정 장치 | Ⓑ 공기 공급(개방) |
| ⑧ 클램프 홀더용 고정 장치(KHA) | Ⓐ 선택적 공기 공급(폐쇄) |
| ⑱ 밀폐 공기 연결 가능성 | Ⓑ 선택적 공기 공급(개방) |
| ⑳ 스트로크 조절 나사 고정 장치 | |



2조 앵글러 그리퍼 설비 크기 GPW5008

▶ 액세서리



▶ 배송 구성에 포함



6 [조각]
센터 슬리브

024231

▶ 부품 권장



그리퍼 부품



UB5008AL
알루미늄 일반 조



UB5008ST
스틸 일반 조



EB5008AL
알루미늄 조정 조



EB5008ST
강철 조정 조



LB5008
L자형 그리퍼 조



WB5008L
교체 조-비고정 부품-세트



WB5008F
교체 조-고정 부품



에너지 공급



WVM5
각선회-나사 체결부



DSV1-8
압력 보호 밸브



DSV1-8E
급속 배기 기능이 있는 기본 압력 보호 밸브



센서



ANS0084
인버터브 근접 스위치용 장착 세트



NJ8-E2S
인버터브 근접 스위치-플러그 M8



MFS01-S-KHC-P1-PNP
자기장 센서 앵글, 케이블 0.3m-커넥터 M8



MFS02-S-KHC-P1-PNP
자기장 센서 직선, 케이블 0.3m-커넥터 M8



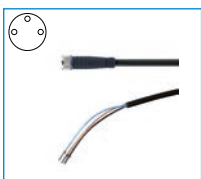
MFS01-S-KHC-P2-PNP
2 점 센서 각도, 케이블 0.3m-커넥터 M8



MFS02-S-KHC-P2-PNP
2 포인트 센서 직선, 케이블 0.3 m-커넥터 M8



연결/기타



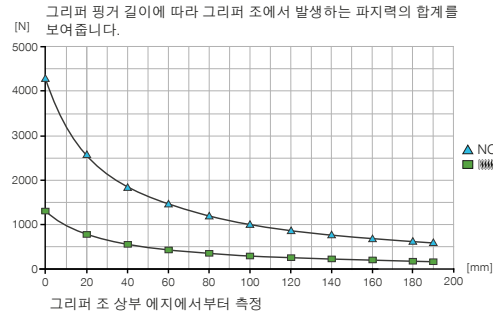
KAG500
직선 케이블 5m-소켓 M8 플러그 연결

2조 앵글러 그리퍼 설비 크기 GPW5013

▶ 제품 규격

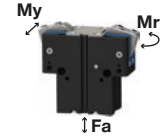


▶ 파지력 다이어그램



▶ 힘 및 모멘트

파지력에 추가로 작용할 수 있는 정적 힘과 모멘트를 표시합니다.



Mr [Nm]	110
My [Nm]	130
Fa [N]	3300

▶ 기술 데이터

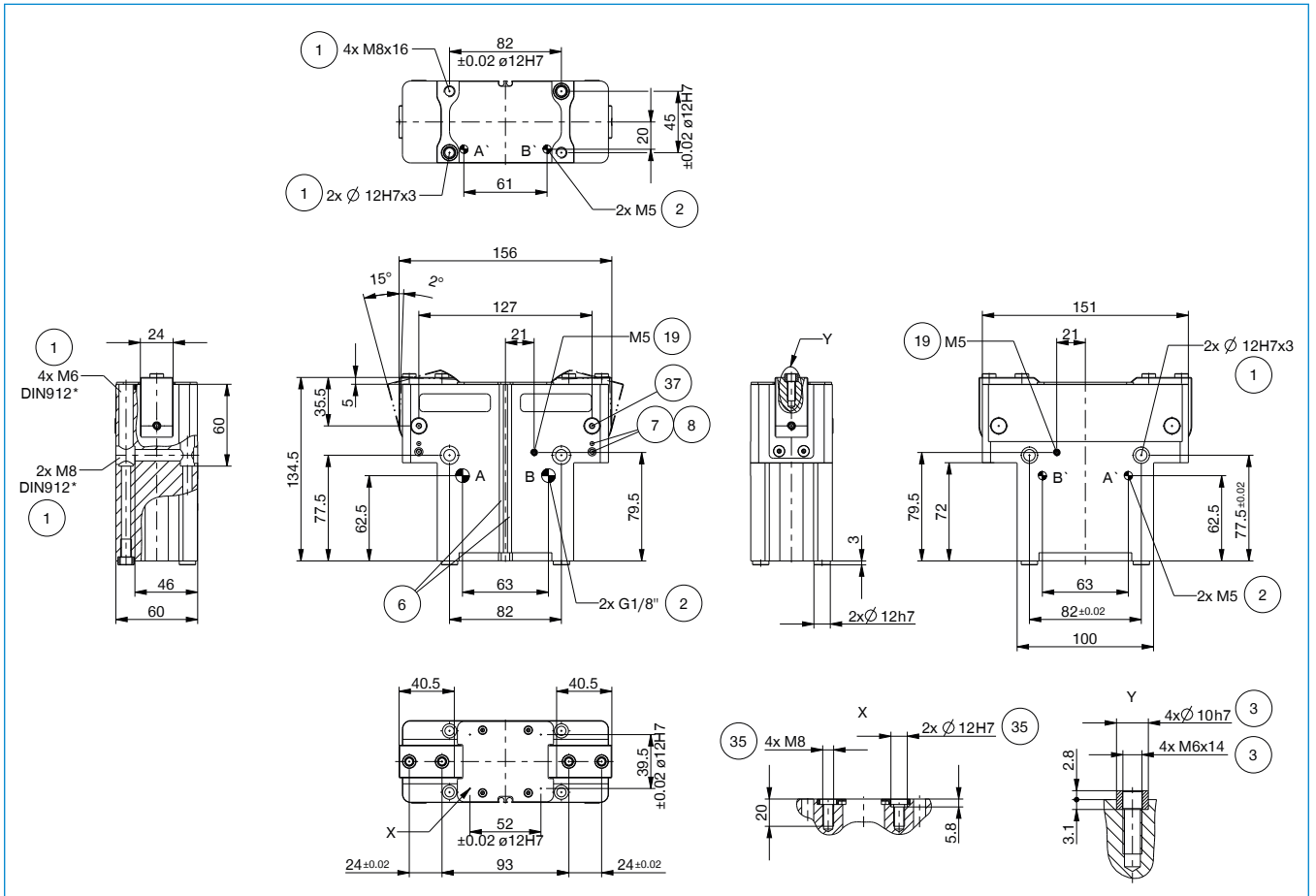
주문번호	기술 데이터
	GPW5013NC-00-A
조당 스트로크 (+/-) [°]	+15/-2
폐쇄 시 최대 그립핑 모멘트 [Nm]	130
스프링으로 보호되는 그립핑 모멘트, 최소 [Nm]	39.5
닫힐 때 최대 파지력(0°) [N]*	4200
폐쇄 시간 [s]	0.08
개방 시간 [s]	0.12
조립된 그리퍼 조 자체 최대 중량 [kg]	2.4
그리퍼 조 최대 길이 [mm]	185
반복정밀도 +/- [mm]	0.01
최소 작동 압력 [bar]	4
최대 작동 압력 [bar]	8
정격 작동 압력 [bar]	6
작동 온도 [°C]	-10 ... +90
사이클 당 실린더 부피 [cm³]	160
IEC 60529 준거 보호방식	IP64
무게 [kg]	3

*그리퍼 조 상부 에지에서부터 측정

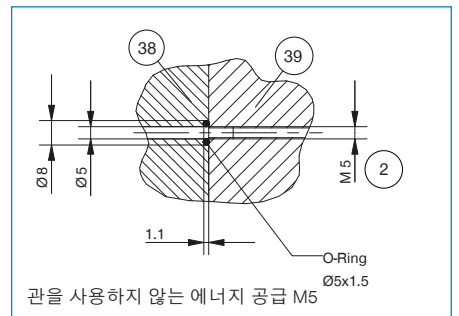
▶ 기술 데이터 - 고온 버전

주문번호	기술 데이터
	GPW5013NC-20-A
작동 온도 [°C]	-10 ... +130

▶ 기술 도면

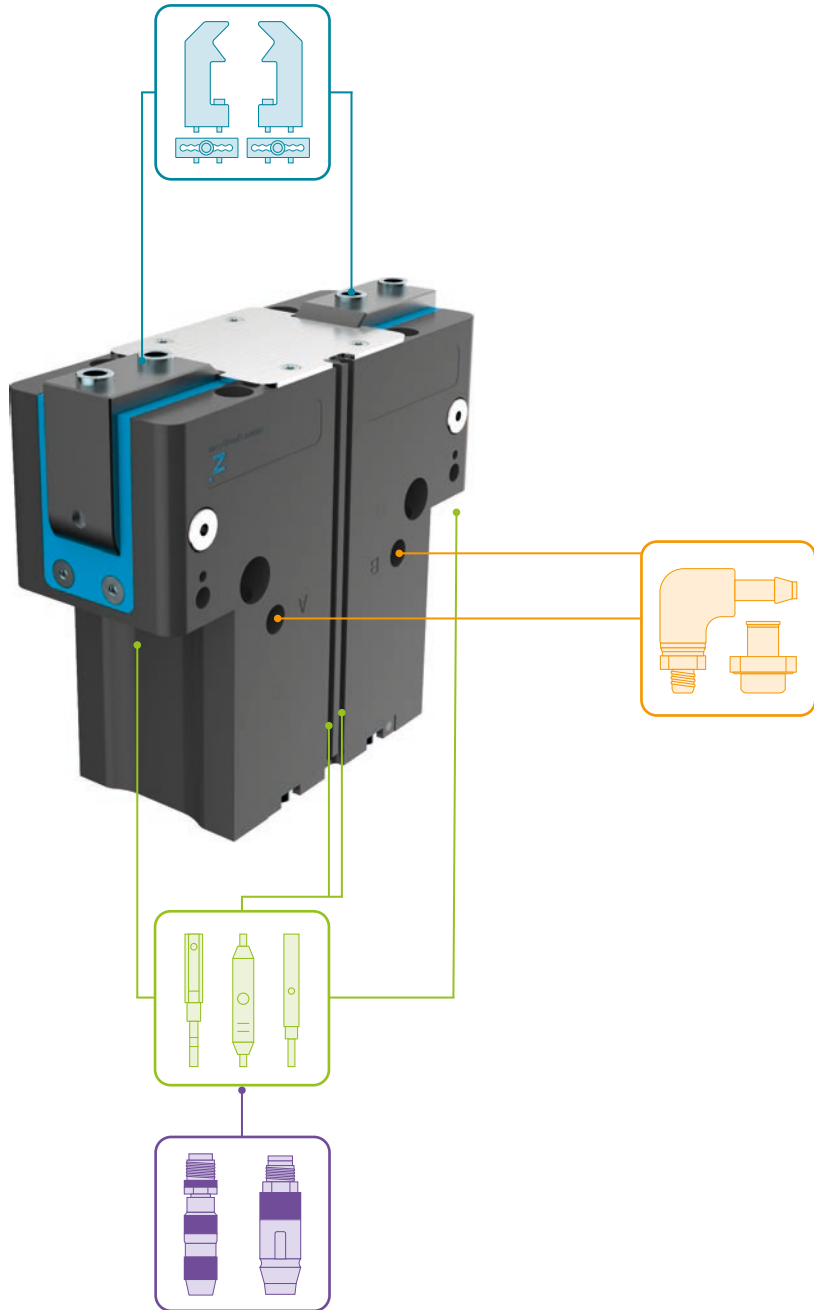


- | | |
|----------------------|-----------------|
| ① 그리퍼 고정 | ③⑦ 스위칭 캡 고정 장치 |
| ② 에너지 공급 | ③⑧ 어댑터 |
| ③ 그리퍼 조 고정 | ③⑨ 그리퍼 |
| ⑥ 자계 센서 슬롯 조희 | Ⓐ 공기 공급(폐쇄) |
| ⑦ 클램프 서포트 고정 장치 | Ⓑ 공기 공급(개방) |
| ⑧ 클램프 홀더용 고정 장치(KHA) | Ⓐ 선택적 공기 공급(폐쇄) |
| ⑱ 밀폐 공기 연결 가능성 | Ⓑ 선택적 공기 공급(개방) |
| ⑳ 스트로크 조절 나사 고정 장치 | |



2조 앵글러 그리퍼 설비 크기 GPW5013

▶ 액세서리



▶ 배송 구성에 포함



4 [조각]
센터 슬리브

018187



2 [조각]
센터 슬리브

019280

▶ 부품 권장



그리퍼 부품



UB5013AL
알루미늄 일반 조



UB5013ST
스틸 일반 조



EB5013AL
알루미늄 조정 조



EB5013ST
강철 조정 조



LB5013
L자형 그리퍼 조



WB5013L
교체 조-비고정 부품-세트



WB5013F
교체 조-고정 부품



에너지 공급



WV1-8X8
각선회-나사 체결부



DSV1-8
압력 보호 밸브



DSV1-8E
급속 배기 기능이 있는 기본 압력 보호 밸브



센서



ANS0084
인버티브 근접 스위치용 장착 세트



NJ8-E2S
인버티브 근접 스위치 - 플러그 M8



MFS01-S-KHC-P1-PNP
자기장 센서 앵글, 케이블 0.3m-커넥터 M8



MFS02-S-KHC-P1-PNP
자기장 센서 직선, 케이블 0.3m-커넥터 M8



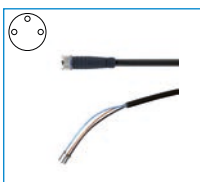
MFS01-S-KHC-P2-PNP
2 점 센서 각도, 케이블 0.3m-커넥터 M8



MFS02-S-KHC-P2-PNP
2 포인트 센서 직선, 케이블 0.3 m-커넥터 M8



연결/기타



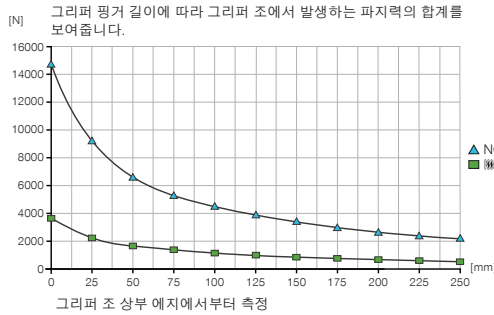
KAG500
직선 케이블 5m - 소켓 M8 플러그 연결

2조 앵글러 그리퍼 설비 크기 GPW5025

▶ 제품 규격

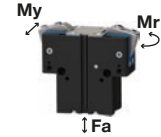


▶ 파지력 다이어그램



▶ 힘 및 모멘트

파지력에 추가로 작용할 수 있는 정적 힘과 모멘트를 표시합니다.



Mr [Nm]	180
My [Nm]	225
Fa [N]	7500

▶ 기술 데이터

주문번호

조당 스트로크 (+/-) [°]	+15/-2
폐쇄 시 최대 그립핑 모멘트 [Nm]	620
스프링으로 보호되는 그립핑 모멘트, 최소 [Nm]	150
닫힐 때 최대 파지력(0°) [N]*	14500
폐쇄 시간 [s]	0.155
개방 시간 [s]	0.30
조립된 그리퍼 조 자체 최대 중량 [kg]	7
그리퍼 조 최대 길이 [mm]	265
반복정밀도 +/- [mm]	0.01
최소 작동 압력 [bar]	4
최대 작동 압력 [bar]	8
정격 작동 압력 [bar]	6
작동 온도 [°C]	-10 ... +90
사이클 당 실린더 부피 [cm³]	780
IEC 60529 준거 보호방식	IP64
무게 [kg]	12.1

▶ 기술 데이터

GPW5025NC-00-A

*그리퍼 조 상부 에지에서부터 측정

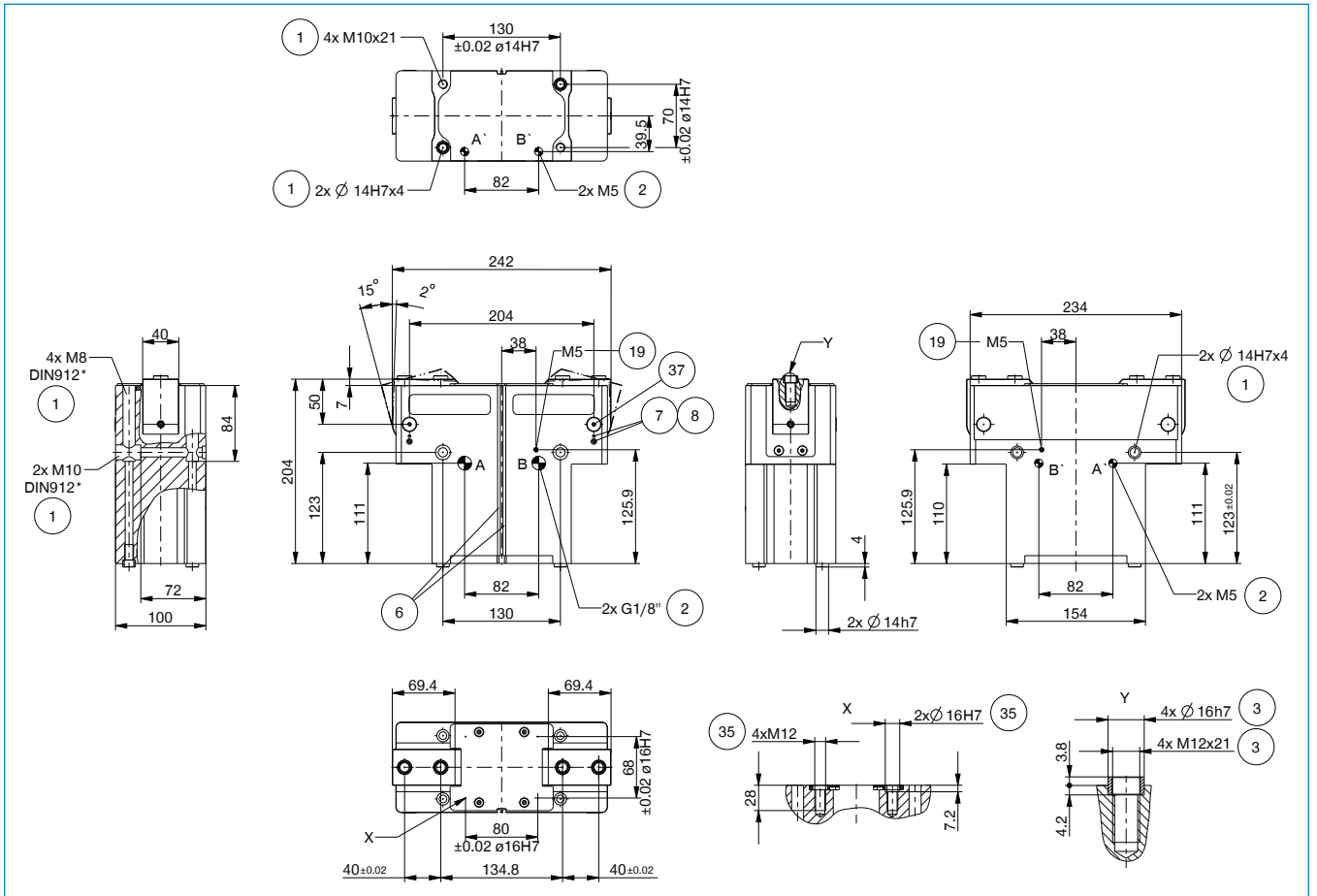
▶ 기술 데이터 - 고온 버전

주문번호

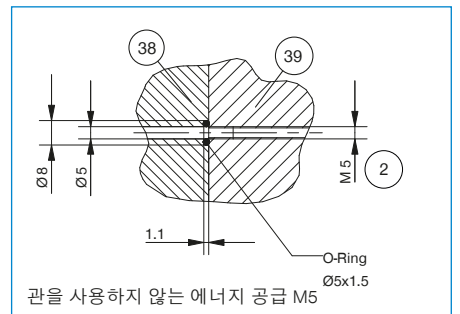
작동 온도 [°C]	-10 ... +130
------------	--------------

GPW5025NC-20-A

기술 도면

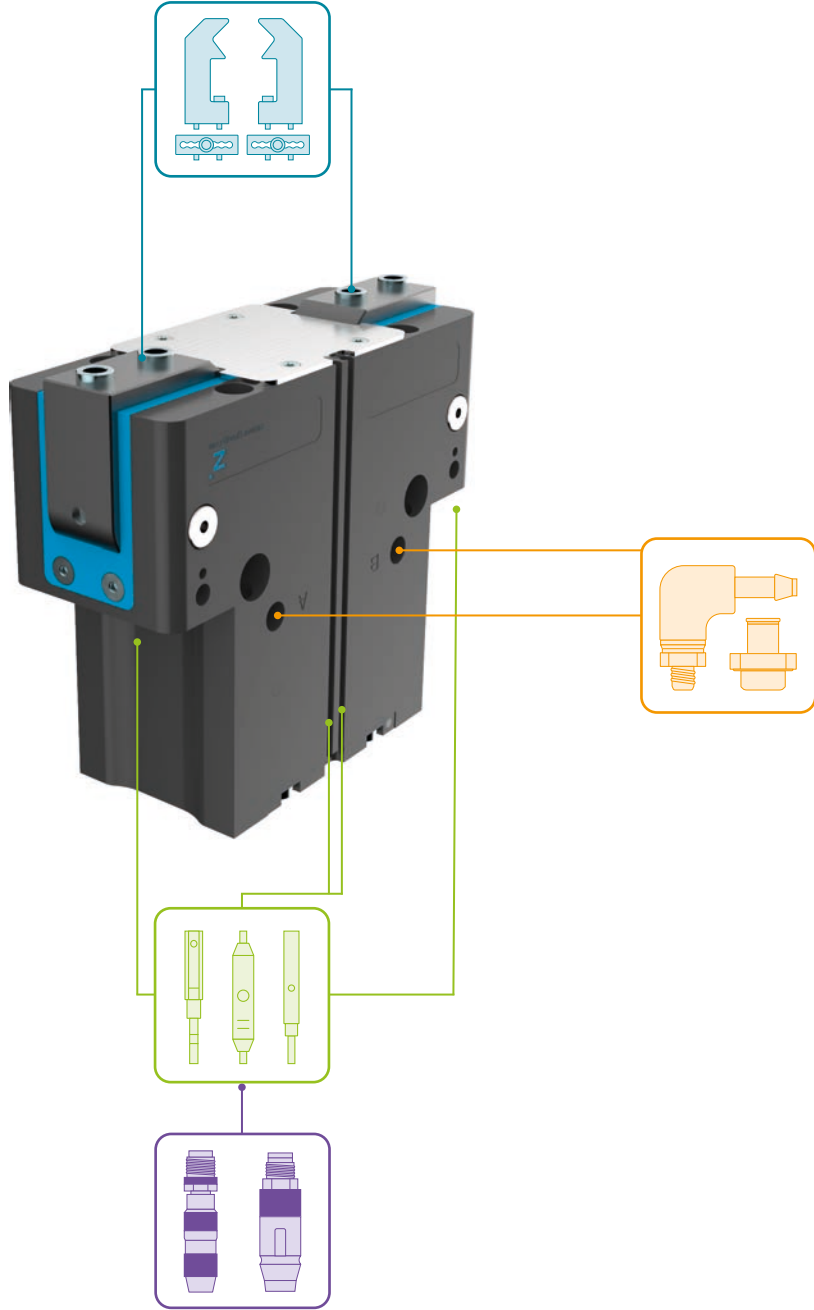


- | | |
|----------------------|-----------------|
| ① 그리퍼 고정 | ③⑦ 스위칭 캡 고정 장치 |
| ② 에너지 공급 | ③⑧ 어댑터 |
| ③ 그리퍼 조 고정 | ③⑨ 그리퍼 |
| ⑥ 자계 센서 슬롯 조회 | Ⓐ 공기 공급(폐쇄) |
| ⑦ 클램프 서포트 고정 장치 | Ⓑ 공기 공급(개방) |
| ⑧ 클램프 홀더용 고정 장치(KHA) | Ⓐ 선택적 공기 공급(폐쇄) |
| ⑱ 밀폐 공기 연결 가능성 | Ⓑ 선택적 공기 공급(개방) |
| ③⑤ 스트로크 조절 나사 고정 장치 | |



2조 앵글러 그리퍼 설비 크기 GPW5025

▶ 액세서리



▶ 배송 구성에 포함



4 [조각]
센터 슬리브

030529



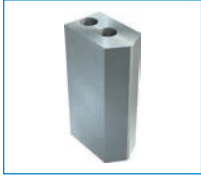
2 [조각]
센터 슬리브

019387

▶ 부품 권장



그리퍼 부품



UB5025AL
알루미늄 일반 조



UB5025ST
스틸 일반 조



EB5025AL
알루미늄 조정 조



EB5025ST
강철 조정 조



LB5025
L자형 그리퍼 조



WB5025L
교체 조-비고정 부품-
세트



WB5025F
교체 조-고정 부품



에너지 공급



WV1-8X8
각선회-나사 체결부



DSV1-8
압력 보호 밸브



DSV1-8E
급속 배기 기능이 있는 기
본 압력 보호 밸브



센서



ANS0084
인덕티브 근접 스위치용
장착 세트



NJ8-E2S
인덕티브 근접 스위치 -
플러그 M8



MFS01-S-KHC-P1-PNP
자기장 센서 앵글, 케이블
0.3m-커넥터 M8



MFS02-S-KHC-P1-PNP
자기장 센서 직선, 케이블
0.3m-커넥터 M8



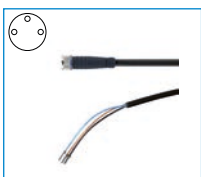
MFS01-S-KHC-P2-PNP
2 점 센서 각도, 케이블
0.3m-커넥터 M8



MFS02-S-KHC-P2-PNP
2 포인트 센서 직선, 케이
블 0.3 m-커넥터 M8



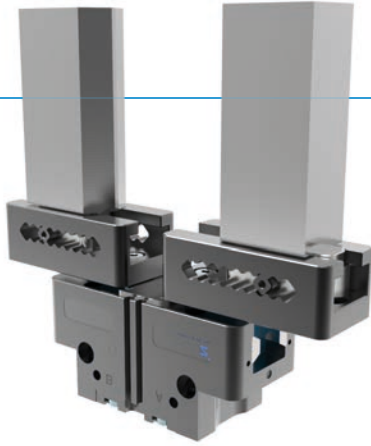
연결/기타



KAG500
직선 케이블 5 m - 소켓
M8 플러그 연결

조정 조 시리즈 EB5000

▶ 제품의 장점



▶ 유연하고 신속함

그리퍼 조를 다양한 부품에 간편하게 맞출 수 있어 시간과 비용이 절약됩니다

▶ 재생산이 가능하고 견고함

래스터의 번호를 매겨 그리퍼 조 위치를 안전하게 조정할 수 있고 FEM 계산 조정 조로 최고의 프로세스 안정성이 보장됩니다

▶ 그리퍼 시리즈 5000 내부의 동일한 조정 조를 다양한 그리퍼 종류에 같은 설비 크기로 조립할 수 있고 각각의 액세서리로 결합할 수 있습니다. 이로 인해 유연성이 커지고 그만큼 부품 다양성이 줄어들어 보관 비용도 절감됩니다

▶ 여러분의 용도에 적합한 제품



▶ 저희 제품은 도전을 좋아합니다!

극한 조건의 세계 어느 곳이든, 저희의 신뢰성이 실제로 증명된 구성 부품과 시스템으로 여러분에게 무한한 가능성을 제공합니다. 여러분의 특별한 용도에 적합한 제품을 발견하십시오:

www.zimmer-group.kr

▶ 그립퍼 조 위치 조정 10초 미만



잠금 해제



조정



잠금



* 압력 부품은 나사로 고정되고 간섭 등고선을 최소화하기 위해 제거할 수 있습니다

▶ 세부 정보는 온라인으로 사용가능



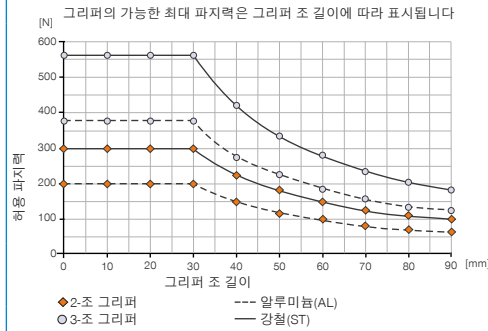
모든 정보는 한 클릭으로: www.zimmer-group.kr. 기술 정보모든 정보를 원하시는 제품의 주문번호로 여러분의 설비크기에 해당되는 데이터, 도면, 3-D 모델, 작동설명서를 보실 수 있습니다. 빠르고, 한 눈에 들어오는 최신 정보.

조정 조 설비 크기 EB5003

▶ 제품 규격



▶ 파지력 다이어그램

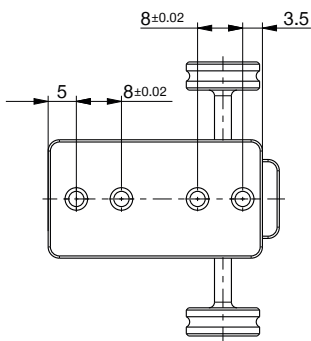


주문번호

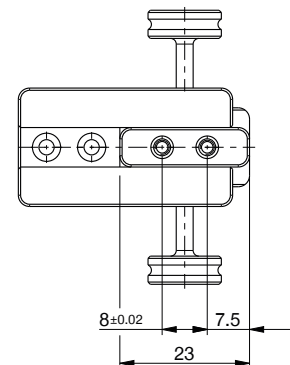
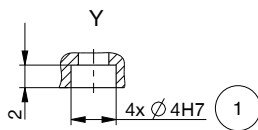
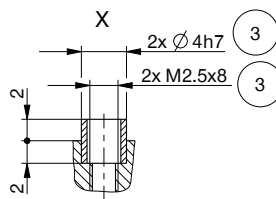
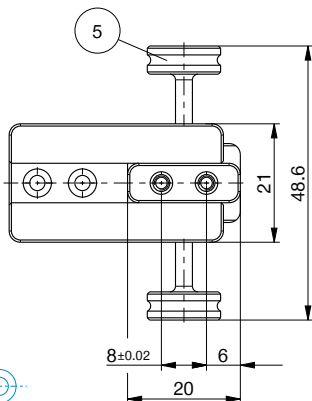
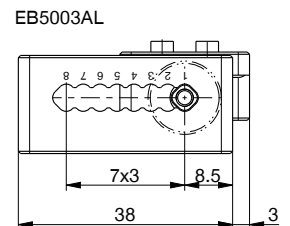
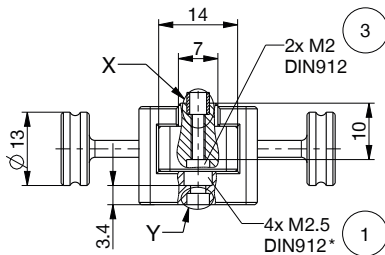
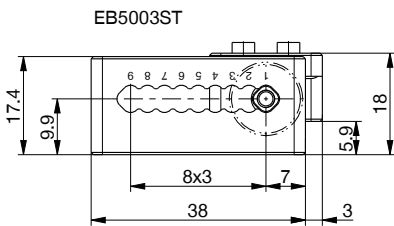
사이즈에 적합
 최대 조정 범위 [mm]
 그리드 크기 [mm]
 조정 조당무게 [kg] [kg]

▶ 기술 데이터

EB5003AL	EB5003ST
GPP5003 / GPD5003	GPP5003 / GPD5003
21	24
7x3	8x3
0.04	0.09



- ① 조정 조 고정
- ③ 그리퍼 조 고정
- ⑤ 조정 메커니즘(분해식)

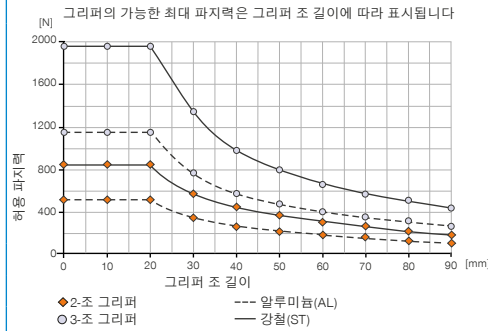


조정 조 설비 크기 EB5004

▶ 제품 규격



▶ 파지력 다이어그램

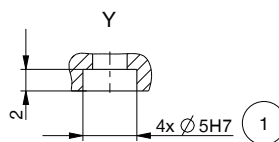
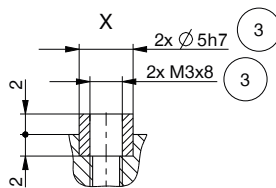
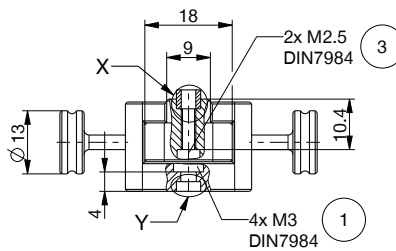
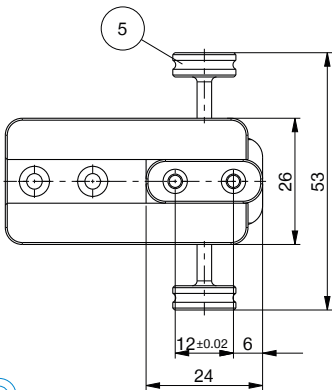
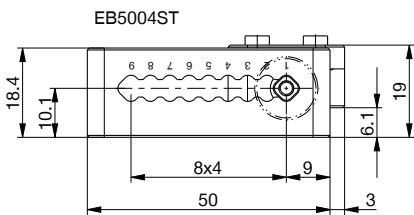
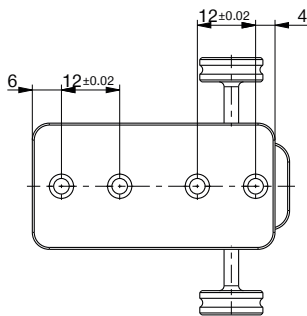


주문번호

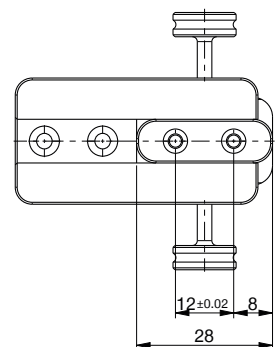
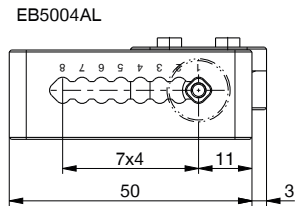
사이즈에 적합
 최대 조정 범위 [mm]
 그리드 크기 [mm]
 조정 조당무게 [kg] [kg]

▶ 기술 데이터

EB5004AL	EB5004ST
GPP5004 / GPD5004	GPP5004 / GPD5004
28	32
7x4	8x4
0.06	0.13



- ① 조정 조 고정
- ③ 그리퍼 조 고정
- ⑤ 조정 메커니즘(분해식)

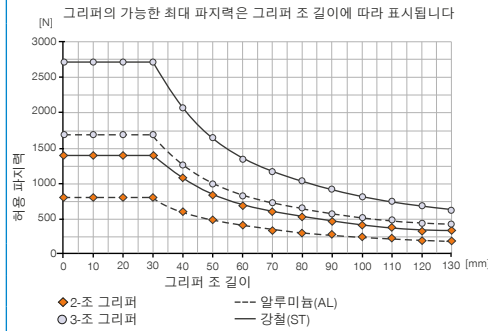


조정 조 설비 크기 EB5006

▶ 제품 규격



▶ 파지력 다이어그램

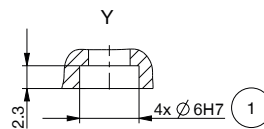
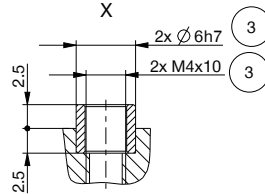
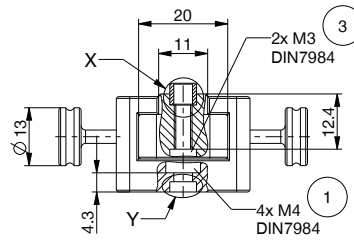
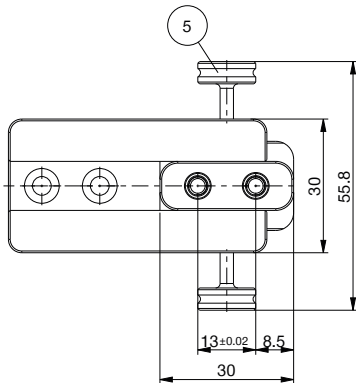
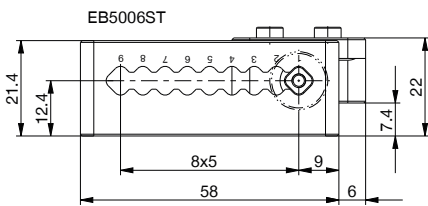
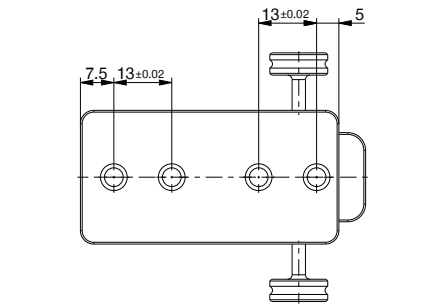


주문번호

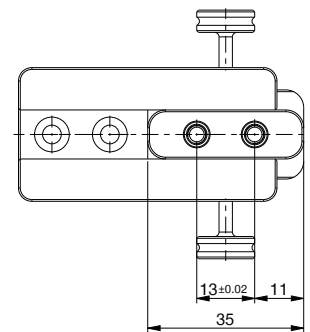
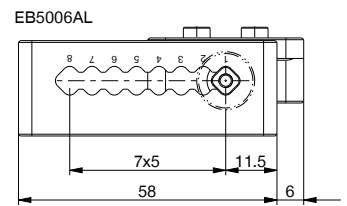
사이즈에 적합
 최대 조정 범위 [mm]
 그리드 크기 [mm]
 조정 조당무게 [kg] [kg]

▶ 기술 데이터

EB5006AL	EB5006ST
GPP5006 / GEP5006 / GPD5006 / GED5006	GPP5006 / GEP5006 / GPD5006 / GED5006
35	40
7x5	8x5
0.10	0.20



- ① 조정 조 고정
- ③ 그리퍼 조 고정
- ⑤ 조정 메커니즘(분해식)

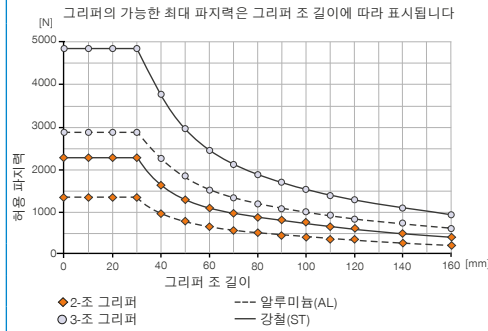


조정 조 설비 크기 EB5008

▶ 제품 규격



▶ 파지력 다이어그램

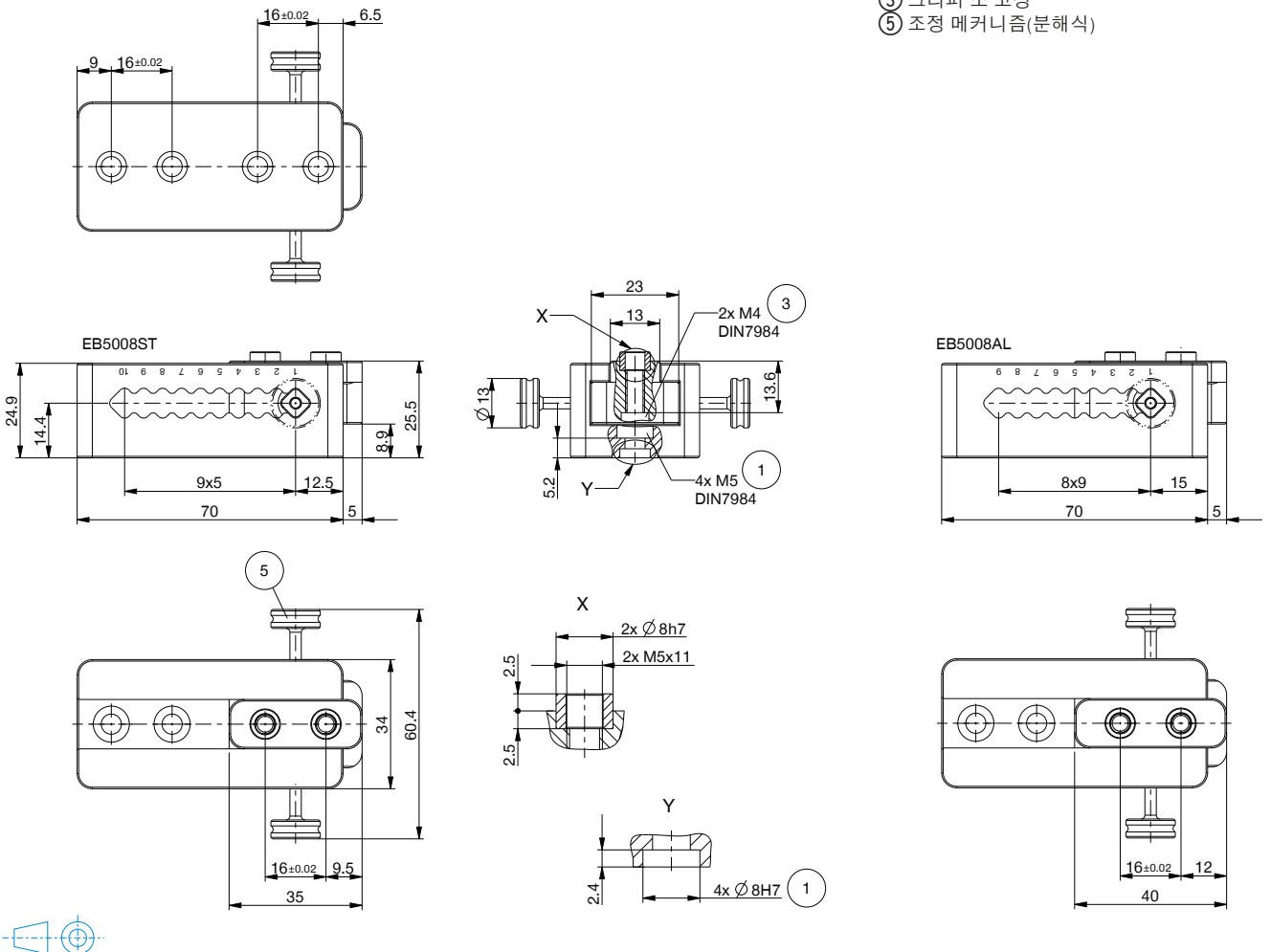


주문번호

사이즈에 적합
 최대 조정 범위 [mm]
 그리드 크기 [mm]
 조정 조당무게 [kg] [kg]

▶ 기술 데이터

EB5008AL	EB5008ST
GPP5008 / GEP5008 / GPD5008 / GED5008 / GPW5008	GPP5008 / GEP5008 / GPD5008 / GED5008 / GPW5008
40	45
8x5	9x5
0.14	0.34

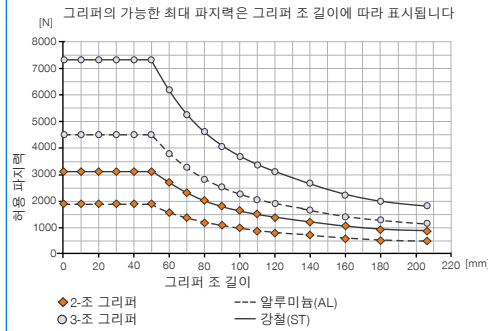


조정 조 설비 크기 EB5010

▶ 제품 규격



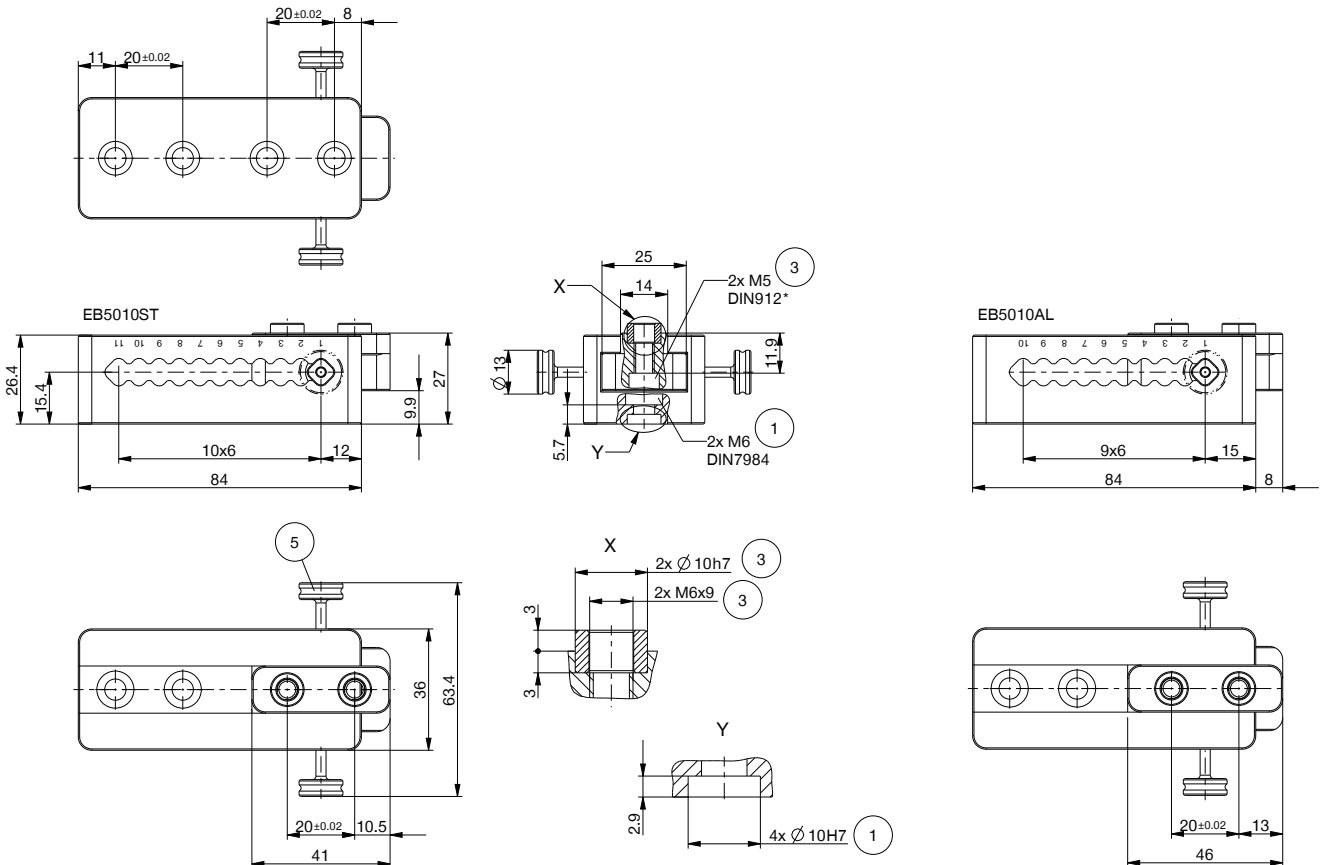
▶ 파지력 다이어그램



▶ 기술 데이터

주문번호	EB5010AL	EB5010ST
사이즈에 적합	GPP5010 / GEP5010 / GPD5010 / GED5010	GPP5010 / GEP5010 / GPD5010 / GED5010
최대 조정 범위 [mm]	54	60
그리드 크기 [mm]	9x6	10x6
조정 조당무게 [kg] [kg]	0.19	0.45

- ① 조정 조 고정
- ③ 그리퍼 조 고정
- ⑤ 조정 메커니즘(분해식)

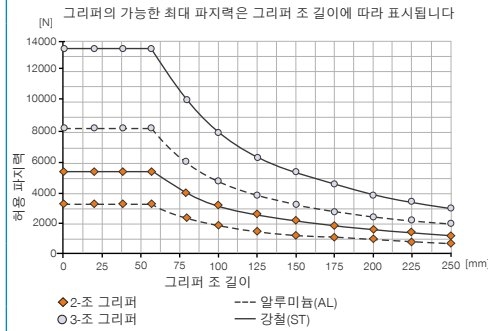


조정 조 설비 크기 EB5013

▶ 제품 규격



▶ 파지력 다이어그램



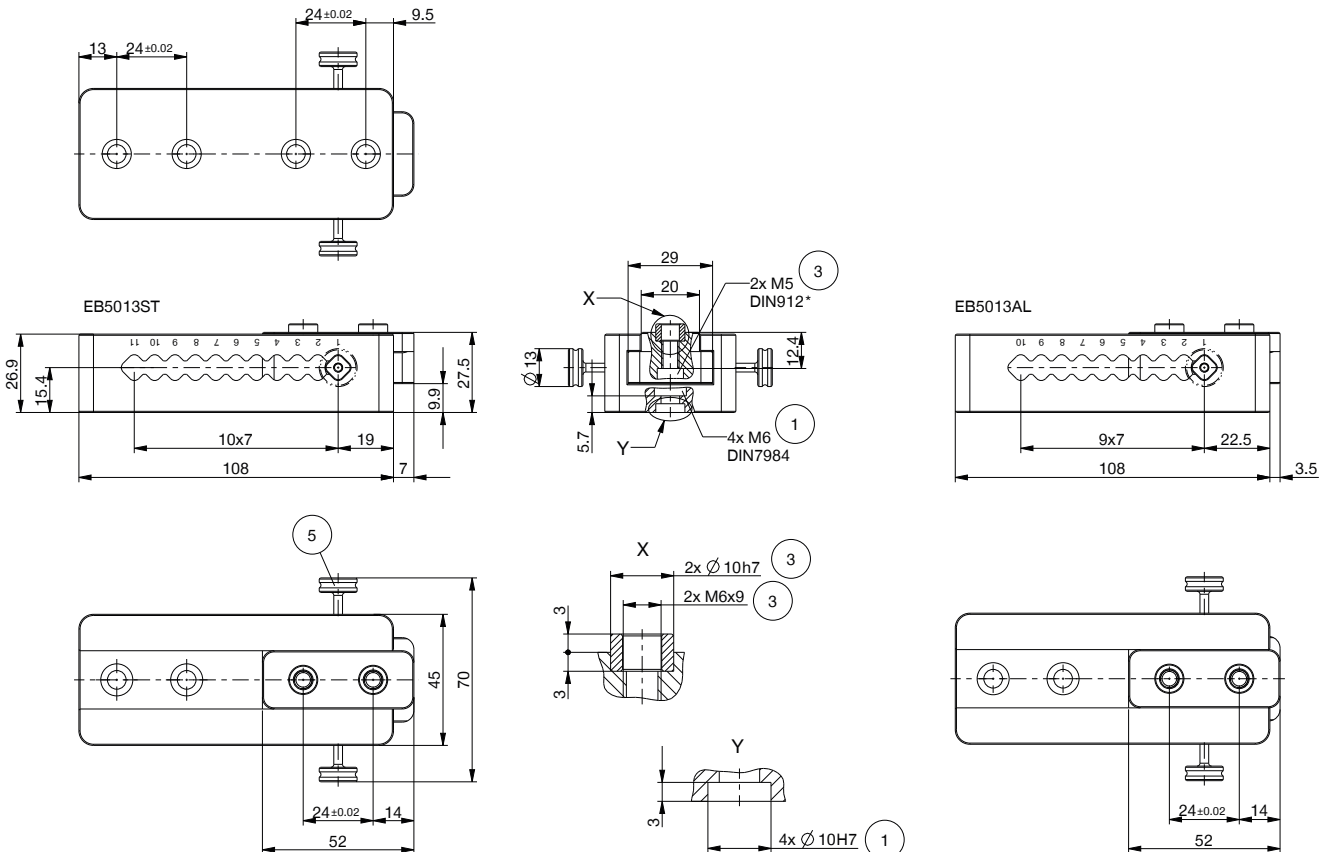
주문번호

사이즈에 적합
 최대 조정 범위 [mm]
 그리드 크기 [mm]
 조정 조당무게 [kg] [kg]

▶ 기술 데이터

EB5013AL	EB5013ST
GPP5013 / GPD5013 / GPW5013	GPP5013 / GPD5013 / GPW5013
63	70
9x7	10x7
0.30	0.75

- ① 조정 조 고정
- ③ 그리퍼 조 고정
- ⑤ 조정 메커니즘(분해식)

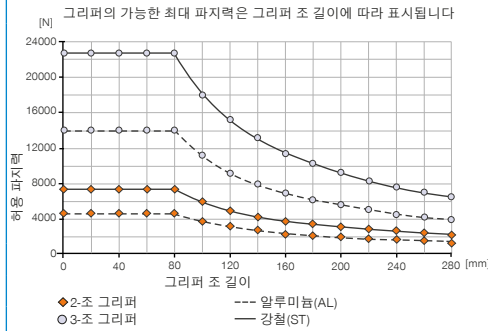


조정 조 설비 크기 EB5016

▶ 제품 규격



▶ 파지력 다이어그램

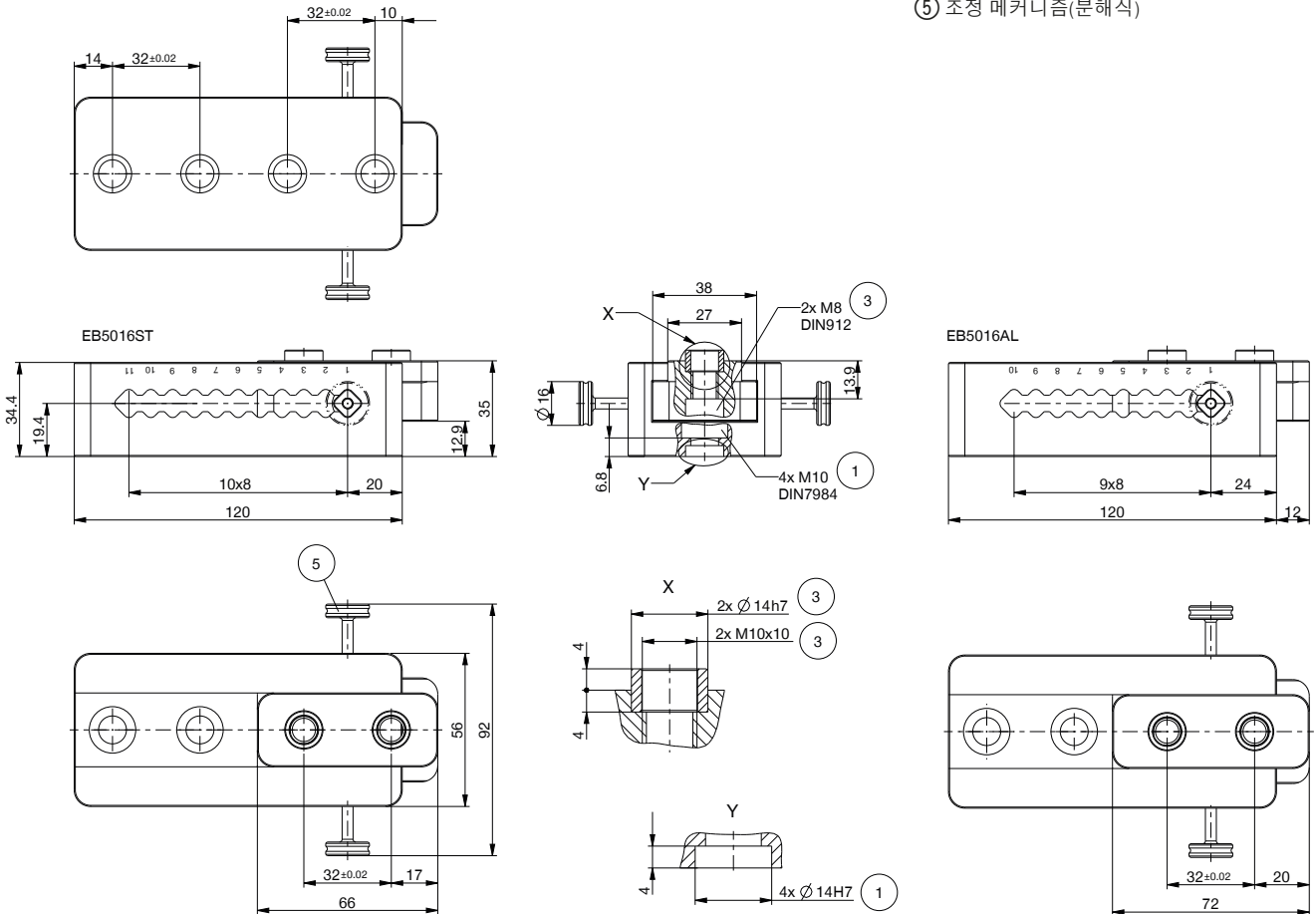


주문번호

사이즈에 적합
 최대 조정 범위 [mm]
 그리드 크기 [mm]
 조정 조당무게 [kg] [kg]

▶ 기술 데이터

EB5016AL	EB5016ST
GPP5016 / GPD5016	GPP5016 / GPD5016
72	80
9x8	10x8
0.56	1.35

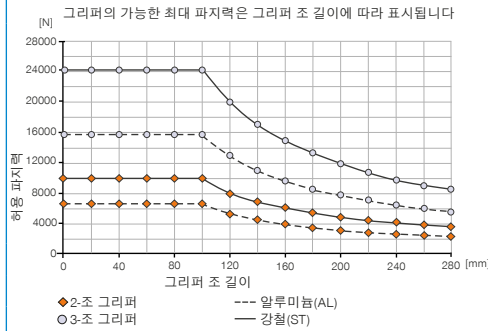


조정 조 설비 크기 EB5025

▶ 제품 규격



▶ 파지력 다이어그램



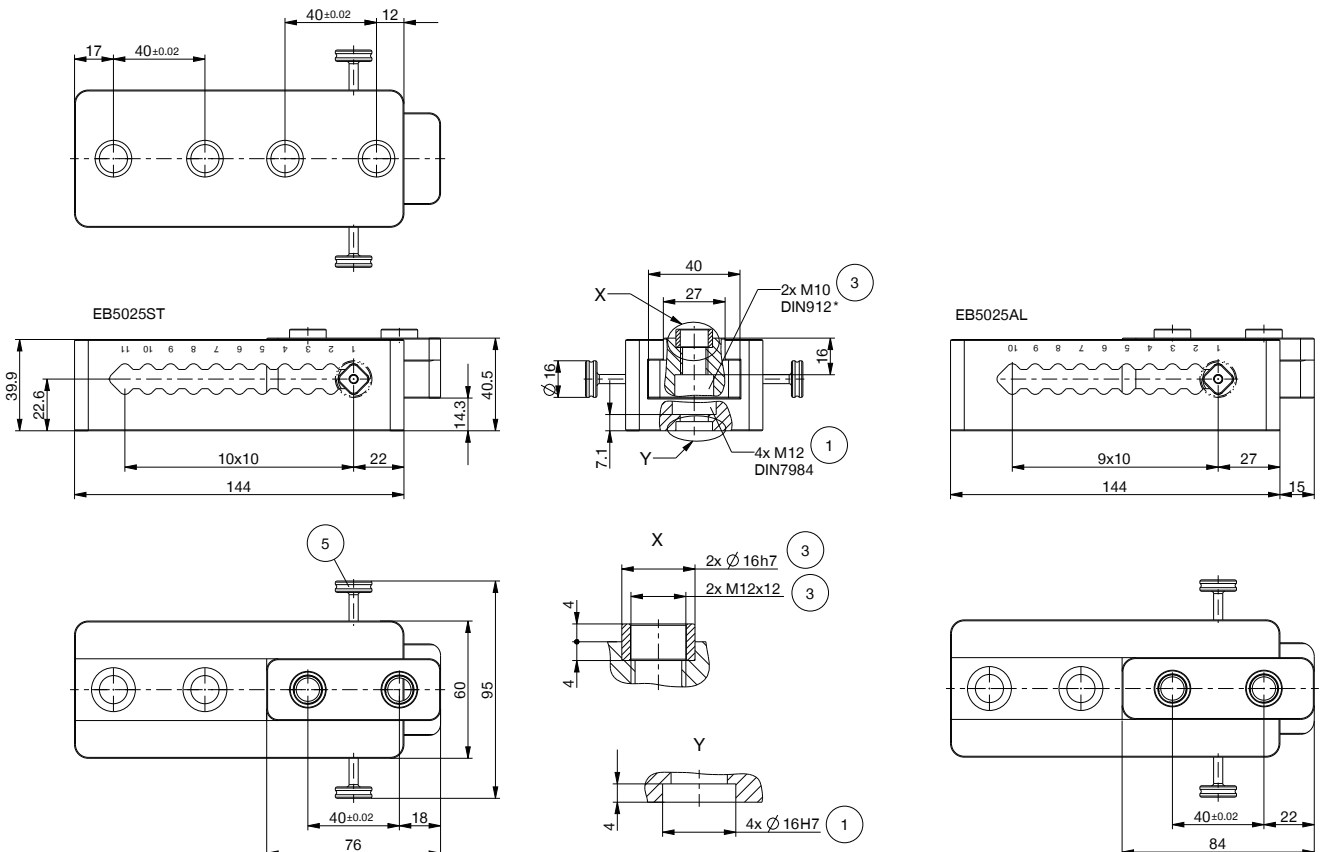
주문번호

사이즈에 적합
 최대 조정 범위 [mm]
 그리드 크기 [mm]
 조정 조당무게 [kg] [kg]

▶ 기술 데이터

EB5025AL	EB5025ST
GPP5025 / GPD5025 / GPW5025	GPP5025 / GPD5025 / GPW5025
90	100
9x10	10x10
0.81	1.95

- ① 조정 조 고정
- ③ 그리퍼 조 고정
- ⑤ 조정 메커니즘(분해식)

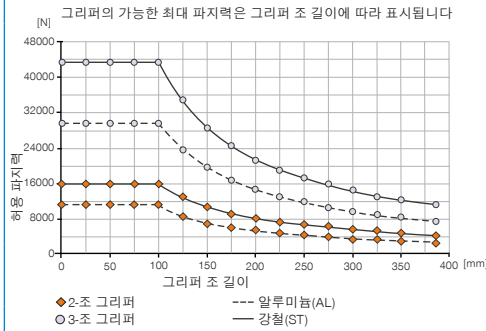


조정 조 설비 크기 EB5030

▶ 제품 규격



▶ 파지력 다이어그램



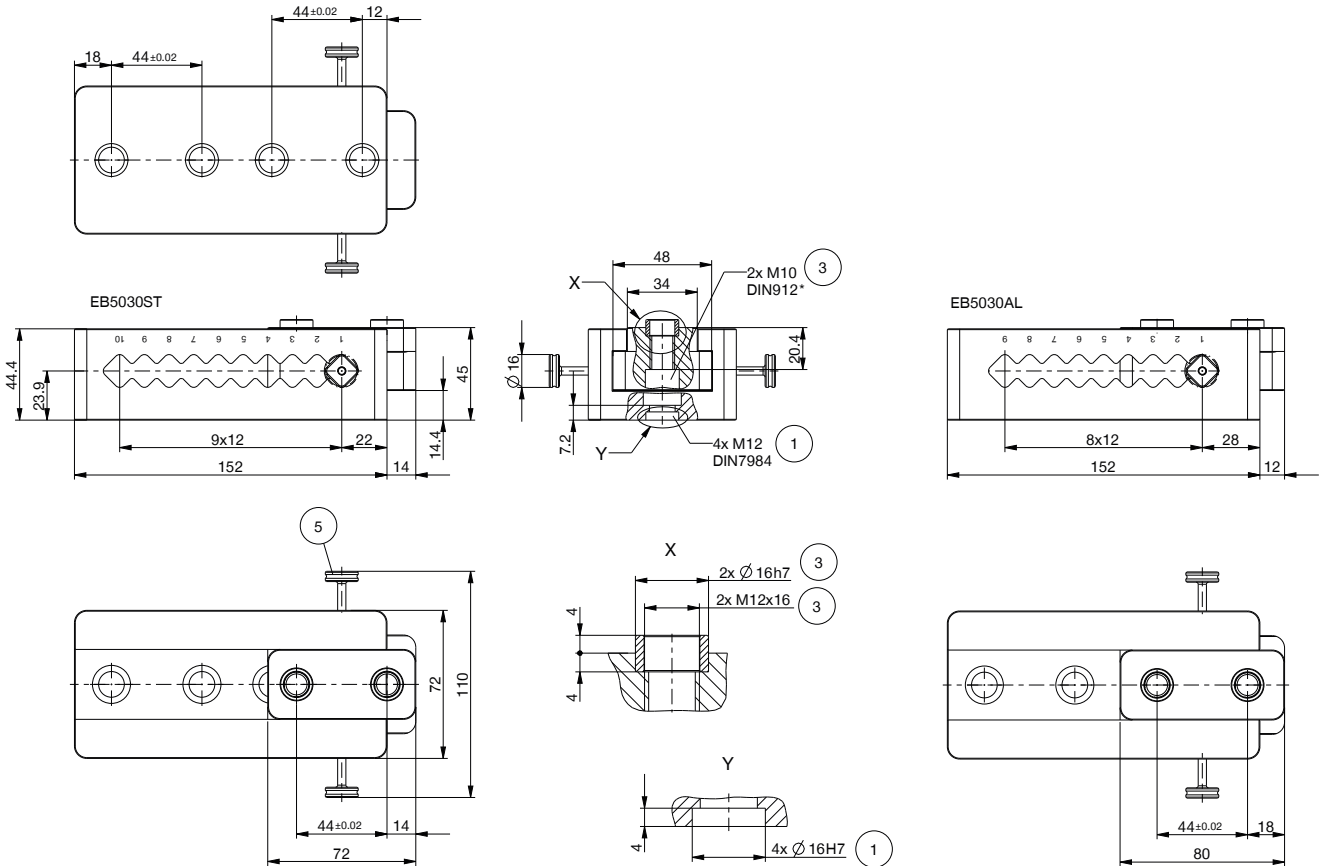
주문번호

사이즈에 적합
 최대 조정 범위 [mm]
 그리드 크기 [mm]
 조정 조당무게 [kg] [kg]

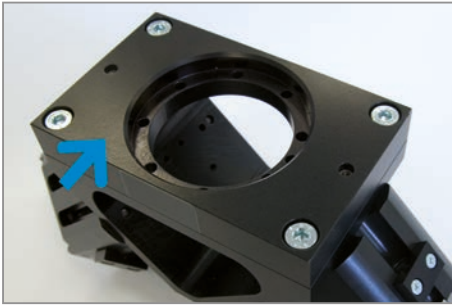
▶ 기술 데이터

EB5030AL	EB5030ST
GPP5030 / GPD5030	GPP5030 / GPD5030
96	108
8x12	9x12
1.07	2.63

- ① 조정 조 고정
- ③ 그리퍼 조 고정
- ⑤ 조정 메커니즘(분해식)



각 플랜지 시리즈 WFR



로봇과의 유연 연결

EN ISO 9409-1 기준으로 제작된 어댑터 플레이트는 아주 다양한 생산사의 40개 이상의 다양한 로봇 유형에 적합합니다. 중공축 로봇에도 사용할 수 있습니다.

1. 단계: 어댑터 플레이트 선택

편히 로봇유형을 결정하시면, 바로 적합한 어댑터 플레이트가 제공됩니다.



100개 이상의 다양한 버전

어댑터 플레이트와 각 플랜지는 다양한 16개 그리퍼와 결합할 수 있으며, 이를 통해 100개 이상의 다양한 버전으로 사용할 수 있습니다. 저희의 메인 카탈로그에서 적합한 그리퍼를 선택하십시오. 파지력 안전 장치, 내진 장치 및 내열 장치가 장착된 또는 장착되지 않은 다양한 설비 버전을 확인하실 수 있습니다.

2. 단계: 각 플랜지 선택

그리퍼를 선택한 후, 여기에 적합한 각 플랜지도 선택할 수 있습니다.

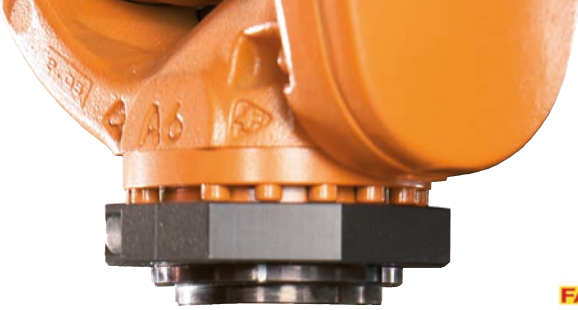


각 플랜지의 기능을 더 넓은 범위에서 활용해보십시오.

커버 판, 분출 노즐, 프로그래밍 팁 또는 다양한 액세서리를 이용하여 여러분은 필요에 따라 신속하게 기능을 추가할 수 있습니다.

3. 단계: 액세서리 선택





주문번호:
어댑터 플레이트

1. 단계



어댑터 플레이트

adept
EPSON
FANUC
KUKA
MITSUBISHI
MOTOMAN
Stäubli

ABB
adept
COMAU
FANUC
Kawasaki
KUKA
MITSUBISHI
MOTOMAN
Stäubli

KUKA
PEIS
Stäubli
UNIVERSAL ROBOTS

COMAU
FANUC
KUKA
PEIS
FANUC

연결 플랜지 EN-ISO9409-1 TK 31.5	
ViperS650	
Pro Six	
LR mate 200	
KR5 sixx	
RV1, RV2, RV3, RV4, RV5, RV6	
HP3, HP5, HP6	
RX60, TX40, TX60, RS20, RS40, RS60, RS80	

APR05

연결 플랜지 EN-ISO9409-1 TK 40	
140, 2400L, 1600-5, 1600-7	
Viper S13400	
smart six	
M-6iB, M16iB, M710iC/20L	
FS06, FC06, FA06, FS10C, FC10C	
KR16L6 (KS)	
RV12	
UP6, HP6, HP20, IA20	
RX90, RX130XL	

APR01

연결 플랜지 EN-ISO9409-1 TK 50	
KR6, KR16, KR30L16	
RV10-6, RV20-6	
RX130, TX90, RX160	
UR3, UR5, UR10	

APR02

연결 플랜지 EN-ISO9409-1 TK 100	
NM 16-3.1, NM 25-2.2, NM 45-2.0	
M-420iA, M710iC/50/70	
KR30, KR60	
RV60-40, RV60-60	

APR03

M10iA

APR04

2. 단계



각 플랜지

주문번호:
각 플랜지

WFR03에 적합한 그리퍼:	
GPP5004	
GPP5006	
GEP5006	
GPD5004	
GPD5006	
GED5006	

WFR03

WFR04에 적합한 그리퍼:	
GPP5008	
GPP5010	
GEP5008	
GPD5008	
GPD5010	
GED5008	
GPW5008	

WFR04

그리퍼에 관한 모든 세부 사항은 저희의 메인 카탈로그나 다음 사이트에서 온라인으로 확인하실 수 있습니다: www.zimmer-group.kr

3. 단계



커버 판



분출 노즐



프로그래밍 팁

주문번호:
액세서리

WFR03용
WFR04용

ABWFR01
ABWFR02

WFR03 + WFR04용

DUWFR01

WFR03 + WFR04용

SPWFR01

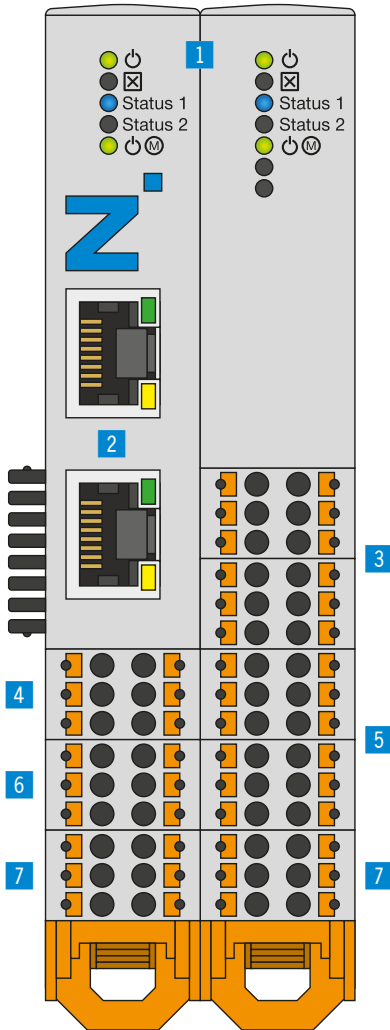
IO LINK와 디지털 I/O의 만남

SMART COMMUNICATION MODULE

IO Link와 디지털 I/O의 만남

Smart Communication Module(SCM)은 모든 IO-Link 구성 부품에 적합한 마스터 게이트웨이입니다. SCM은 두 채널을 이용해 장치 두 대를 제어할 수 있으며 IO Link의 기능을 디지털 I/O 기능으로 직접 변환합니다. 이를 통해 IO-

LinkDevices를 디지털 인프라에 통합하고 IO Link의 확장된 기능 범위를 거의 모두 사용할 수 있습니다.



▶ 제품의 장점

- ▶ IO Link를 디지털 입력부 및 출력부 (디지털 I/O)로 전환, 디지털 I/O에서 IO Link로 전환
- ▶ 24V 디지털 I/O를 통해 지능형 IO-Link그리퍼 간단 제어
- ▶ 구성 및 트레이닝은 해당 간편 소프트웨어 guideZ 이용
- ▶ 필요 유연성에 따라 1개 또는 2개 그리퍼 사용 가능
- ▶ 그리퍼 1개에 대해 최대 15개의 공작물 트레이닝 가능

▶ 용도 명세

- 1 상태**
- SCM 및 IO-Link Devices 상태 표시창
- 2 이더넷 RJ45**
- 그리퍼 구성용 임시 연결부
- 3 Digital Input**
- 그리퍼 액추에이터 제어용 디지털 입력부
- 4 IO-Link / 장치 1**
- 그리퍼 모듈 1 연결부
- 5 Digital Output**
- 그리퍼 센서 모니터링용 디지털 출력부
- 6 IO-Link / 장치 2**
- 그리퍼 모듈 2 연결부
- 7 공급 장치**
- SCM 및 그리퍼 전원 공급

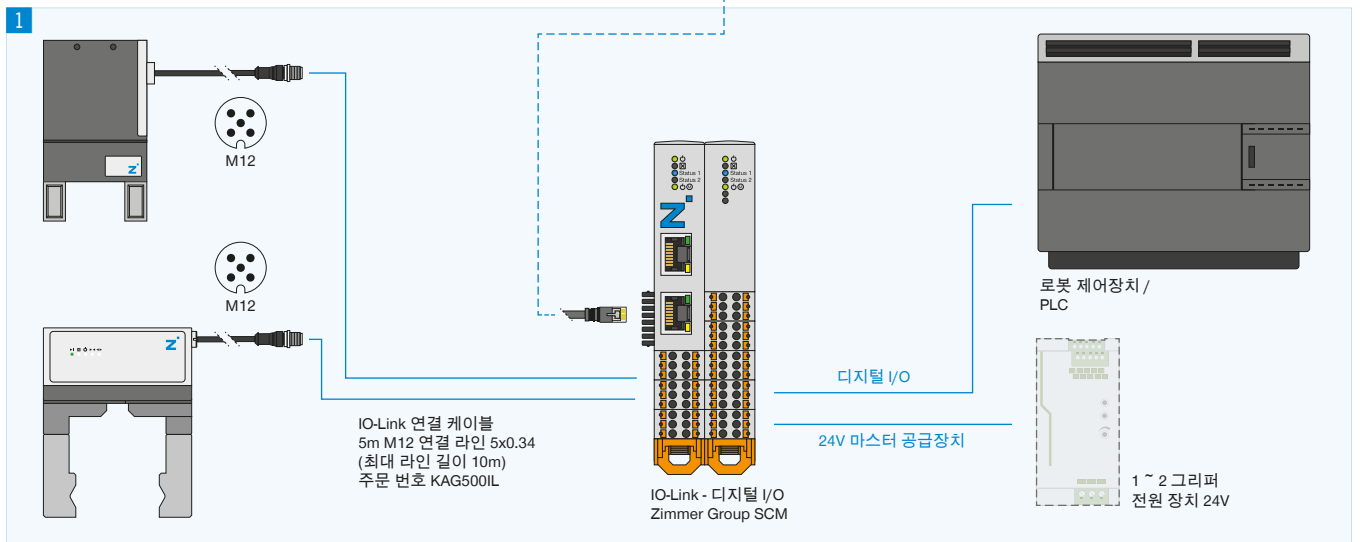
주문번호	기술 데이터
제어	SCM-C-00-00-A 디지털 I/O
IO 로직	PNP
그리퍼 최대 개수	2
핀 개수(제어장치 입력부)	12
핀 개수(제어장치 출력부)	12
인터페이스 구성	이더넷 RJ45
조립 방법	딘(DIN) 레일, 35mm
전압 [V]	24
피크 전류 로드 서플라이 [A]	10
피크 전류 로직 서플라이 [A]	1
작동 온도 [°C]	5 ... +50
IEC 60529 준거 보호방식	IP20
무게 [kg]	0.19

토폴로지 연결부

구성 및 작동

Smart Communication Module에는 최대 2개의 Zimmer IO-Link Devices를 연결할 수 있습니다. 디지털 입력부 및 출력부는 로봇 컨트롤러나 PLC에 직접 연결합니다. 간편한 디지털 제어를 통해 양방향 통신이 실행됩니다. 그립핑 매개 변수 구성을 위해 일반 시판 PC에 임시로 네트워크를 연결합니다.

매개변수를 설정하면 이 연결부는 더 이상 필요하지 않습니다. 핸들링 유닛 자동 제어는 로봇 컨트롤러 또는 PLC를 통해 바로 실행됩니다.



1 연결부

- ▶ IO-Link그리퍼
- ▶ 로봇 제어장치/PLC의 디지털 I/O
- ▶ 전원 공급용

2 구성

소프트웨어 guideZ, expertZ, monitorZ 사용을 위해 PC를 통한 임시 네트워크 연결

▶ 세부 정보는 온라인으로 사용가능



모든 정보는 한 클릭으로: www.zimmer-group.kr. 기술 정보모든 정보를 원하시는 제품의 주문번호로 여러분의 설비크기에 해당되는 데이터, 도면, 3-D 모델, 작동설명서를 보실 수 있습니다. 빠르고, 한 눈에 들어오는 최신 정보.

체크리스트

그리퍼

고객번호	<input type="text"/>	전화번호	<input type="text"/>
회사명	<input type="text"/>	팩스번호	<input type="text"/>
담당자	<input type="text"/>	이메일	<input type="text"/>
<input type="checkbox"/> 남성 <input type="checkbox"/> 여성			
<input type="checkbox"/> 문의	원하는 기한	<input type="text"/>	요청 번호
<input type="checkbox"/> 주문			요청 번호
<input type="checkbox"/> 평행 그리퍼	<input type="checkbox"/> 센트릭 그리퍼	<input type="checkbox"/> 앵글러 그리퍼	
<input type="checkbox"/> 기타/ 다른 종류의 그리퍼가 존재하는 경우, 타입 <input type="text"/>			

드라이브

<input type="checkbox"/> 공기압	<input type="checkbox"/> 전기	<input type="checkbox"/> 유압식
작동 압력	<input type="text"/> [bar]	전압
		<input type="text"/> [V]

필요한 스트로크

조당 [mm] 또는 전체 스트로크 [mm]

그리퍼 조 길이

힘 적용점까지의 그리퍼 상부 예지 [mm]

주변 조건

<input type="checkbox"/> 청결 / 건조	<input type="checkbox"/> 적은 양의 절삭분 / 냉각제 미스트	<input type="checkbox"/> 다량의 칩 / 압력 하에서 냉각제 / 연삭 미디어
<input type="checkbox"/> 화학 물질 / YES인 경우, 종류 <input type="text"/>		
온도	<input type="text"/> [°C]	사이클
		<input type="text"/> 분당

필요한 힘

파지력 [N] 또는 공작물 중량 kg g

그립 타입

<input type="checkbox"/> 내부 그립	<input type="checkbox"/> 외부 그립				
<input type="checkbox"/> 무력으로 움켜 잡기	<input type="checkbox"/> 양식으로 파악하기				
프리즘 각도	<input type="text"/> [°]	마찰 계수	<input type="text"/>	축 가속도	<input type="text"/> [m/s ²]

자동 정지

<input type="checkbox"/> 불필요	<input type="checkbox"/> 폐쇄 시	<input type="checkbox"/> 개방 시	<input type="checkbox"/> 압력 절환 밸브
------------------------------	-------------------------------	-------------------------------	-----------------------------------

원하는 액세서리

인덕티브 센서 자계 센서 케이블 포함 플러그형

별도의 케이블 / YES인 경우, 길이 [m]

압력 절환 밸브

공압식 나사 체결 / YES인 경우, 유형

직선-나사 체결부

앵글 나사 체결부

스로틀 나사 이음부

메모 / 비고

담당자 / 날짜

총수

도면

3D 모델

기타

사용 지침

일반 조건

본 카탈로그 내용은 오직 정보 전달을 목적으로 법적 구속력이 없습니다. 계약 성사는 Zimmer GmbH의 서면 주문 확인서로 이루어지며, 이 경우 예외 없이 Zimmer GmbH 판매 및 공급조건에 준거합니다. 이에 대한 정보는 당사 인터넷 웹사이트에서 확인하실 수 있습니다 www.zimmer-group.kr.

본 카탈로그에 나온 모든 제품은 자동화 장치 등을 위해 설계된 것으로 규정에 따라 사용해야 합니다. 제품의 사용과 설치 시 안전과 작업 목적에 맞도록 공인된 전문 기술 규정을 따라야 합니다.

또한 관련 법규, 품질인증기관 (예:TÜV) 및 산업안전청 규정 혹은 VDE 규약을 따릅니다.

사용자는 본 카탈로그에 제시된 기술 데이터를 따라야 합니다. 사용자는 제시된 데이터를 변경할 수 없습니다. 특정한 데이터가 빠져있다고 해서 해당 사용 목적을 위한 제한, 상한, 하한 수치가 없다고 가정해서는 안 됩니다. 예외사항에 대해서는 반드시 사전 문의가 필요합니다.

Zimmer GmbH에 의해 반품 혹은 폐기하는 경우가 아니라면 제품 가격에 폐기 비용은 포함되지 않습니다.

기술 데이터 및 도면

기술 데이터 및 도면은 최대한 정확한 정보로 세심한 주의를 기울여 작성했습니다. 그러나 저희는 정보의 갱신, 정확도, 완결에 대한 책임을 지지 않습니다.

그림, 사진, 도면, 설명, 치수, 무게, 재료, 기술 및 기타 데이터, 해당 제품 및 서비스 등 일반적 제품 설명, Zimmer GmbH 카탈로그, 브로셔, 가격표 등 모든 종류에 기재된 정보와 수치는 사전 통보 없이 수정 및 갱신 될 수 있습니다. 단, 계약서나 주문 확인서에 구체적으로 명시되어 있는 경우는 계약상 효력이 있습니다. 이러한 기술 제품 정보에 약간의 편차는 승인된 것으로 간주되며, 고객의 입장에서 합리적인 한 계약 합의 이행에 영향을 미치지 않습니다.

법적 책임

Zimmer Group 제품은 독일 제품 책임법에 준거합니다. 본 카탈로그는 제시된 제품에 대한 보증, 보험, 제작 동의를 명시적이나 묵시적으로도 포함하지 않으며, 제품 조달 또한 마찬가지입니다. 제품의 품질, 특성, 사용에 관한 홍보 문구는 법적 효력이 없습니다.

법적 허용범위 내에서 Zimmer GmbH는 본 카탈로그 정보에 따라 사용하다 발생한 직간접적인 손상, 이차손상, 클레임에 대한 책임이 없습니다. 이는 어떠한 방식과 법적 근거로 제기하든 마찬가지입니다.

상표권, 저작권법 및 복제

본 카탈로그에 제시된 브랜드, 로고, 등록된 상표권 및 특허 등은 라이선스 혹은 사용 권한이 포함되지 않습니다. Zimmer GmbH의 구체적 서면 동의 없이는 사용하면 안됩니다. 본 카탈로그 내용 전체는 Zimmer GmbH 소유 지적재산입니다. 저작권법에 따라 지적 재산의 일부 혹은 전체를 불법으로 사용하지 못합니다. 일부 혹은 전체의 인쇄, 복제, 번역은 Zimmer GmbH의 사전 서면 동의를 받은 후 가능합니다.

규범

ISO 9001:2008에 따른 Zimmer Group 품질관리 시스템 인증. ISO 14001:2004 에 따른 환경관리 시스템 Zimmer Group 인증.

사용 지침

개별 조건

기계 관련 EC 지침 2006/42/EC 설명 (부록 II 1 B)

저희가 제공하는 요소들은 아래기계에 관한 지침 2006/42/EC 기본 조건을 모두 충족합니다:

No.1.1.2., No.1.1.3., No.1.1.5., No.1.3.2, No. 1.3.4, No. 1.3.7, No.1.5.3, No.1.5.4, No.1.5.8., No.1.6.4, No.1.7.1, No.1.7.3, No.1.7.4.

또한 본 지침의 부록 VII 파트 B에 따른 특수 기술 서류도 작성해 보유하고 있습니다.

저희는 시장감사기관의 명분있는 요청이 있을경우 '미완성 기계'에 관한 특수 기술 서류를 사내 기록부서를 통해 전자문서로 제출할 의무가 있습니다.

'미완성 기계'는 특정 기계나 설비가 기계관련 지침 2006/42/EC 와 부록 II A 에 따른 EC 일치성명에 부합하는 경우에만 실제 사용이 가능합니다.

