

Manipulačná Technika

Rad chápadiel 5000

THE KNOW-HOW FACTORY

THE KNOW-HOW FACTORY

ZIMMER GROUP

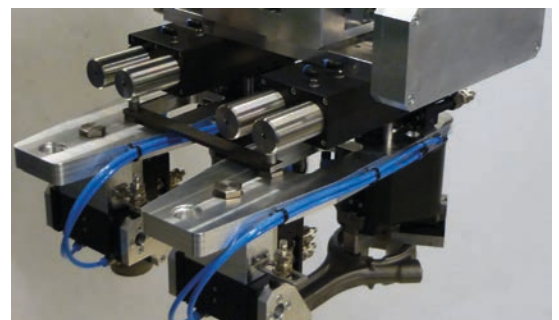
DÔSLEDNÁ ORIENTÁCIA NA ZÁKAZNÍKOV

NAŠA SNAHA – POSKYTNÚŤ NAŠIM ZÁKAZNÍKOM INOVATÍVNE A INDIVIDUÁLNE RIEŠENIA – SLÁVI ÚSPECH UŽ NIEKOĽKO ROKOV. SPOLOČNOSŤ ZIMMER NEUSTÁLE RASTIE A DNES DOSIAHLA NOVÝ MÍĽNIK: ZALOŽENIE KNOW-HOW FACTORY. ČO JE TAJOMSTVOM TOHTO ÚSPECHU?

Základ. Za neustálym rastom nášho podniku sa skrývajú vynikajúce výrobky a služby. Sofistikované riešenia a dôležité technické inovácie pochádzajú zo spoločnosti Zimmer. Preto k nám prichádzajú najmä zákazníci so snahou o technologické vodcovstvo. Skupina Zimmer Group dosahuje najlepšie výsledky práve vtedy, keď je postavená pred náročný problém.

Štýl. Naše zmysľovanie a náš prístup majú interdisciplinárny charakter. Ponúkame sofistikované procesné riešenia v šiestich technologických oblastiach – a to nielen vo vývoji, ale aj vo výrobe. Ponuka skupiny Zimmer Group sa pritom zameriava na všetky odvetvia. Ponúkame riešenia pre každý individuálny zákaznícky problém. Na celom svete.

Motivácia. Orientácia na zákazníka je pravdepodobne najdôležitejším faktorom nášho úspechu. Sme poskytovateľom služieb v najlepšom zmysle. So skupinou Zimmer Group majú naši zákazníci k dispozícii centrálnu kontaktnú osobu pre svoje želania. Naším zákazníkom ponúkame individuálny prístup nielen s rozsiahlymi odbornými znalosťami pre riešenia, ale aj so širokou ponukou.



TECHNOLÓGIE



MANIPULAČNÁ TECHNIKA

VIAC AKO 30-ROČNÉ SKÚSENOSTI A VEDOMOSTI Z ODVETVIA: NAŠE PNEUMATICKÉ, HYDRAULICKÉ A ELEKTRICKÉ MANIPULAČNÉ KOMPONENTY A SYSTÉMY SÚ SVETOVOU ŠPIČKOU.

Komponenty. Viac ako 2 000 štandardizovaných chápadiel, otočných jednotiek, príslušenstva k robotom a mnohé iné. Sme distribútorom kvalitných technologických a vedúcich výrobkov na celodvetvovej úrovni s vysokou výkonnosťou dodávok.

Semištandard. Naše modulárne konštrukcie umožňujú individuálne konfigurácie a vysokú mieru inovácií pre automatizáciu procesov.



TLMIACA TECHNIKA

PRIEMYSELNÁ TLMIACA TECHNIKA A VÝROBKY SOFT CLOSE PREDSTAVUJÚ INOVÁCIE A PRIEKOPNÍCKEHO DUCHA KNOW-HOW FACTORY.

Priemyselná tlmiaca technika. Ako štandard alebo špecifické riešenia pre zákazníka: Naše výrobky sa vyznačujú najvyšším počtom cyklov a maximálnym útlmom energie pri minimálnom konštrukčnom priestore.

Soft Close. Vývoj a sériová výroba vzduchových trecích tlmičov a kvapalínových tlmičov najvyššej kvality s najvyššou výkonnosťou dodávok.

Ako subdodávateľ a priamo. Sme partnerom mnohých renomovaných zákazníkov na celom svete – či už v oblasti komponentov, podávacích systémov alebo kompletných výrobných zariadení.



LINEÁRNA TECHNIKA

PRE NAŠICH ZÁKAZNÍKOV VYVÍJAME KOMPONENTY A SYSTÉMY LINEÁRNEJ TECHNIKY, KTORÉ SÚ PRE NICH INDIVIDUÁLNE PRISŔOBOBENÉ NA MIERU.

Upínacie a brzdové prvky. Ponúkame vám viac ako 4 000 variantov pre profilové a okrúhle tyče, ako aj pre rôznorodé vodiace systémy od všetkých výrobcov. Pohon môže byť realizovaný ručne, pneumaticky, elektricky alebo hydraulicky.

Flexibilita. Naše upínacie a brzdové prvky sa starajú o to, aby si pohyblivé komponenty, ako osi Z alebo obrábacie stoly bezpečne udržali svoju polohu a aby sa stroje alebo zariadenia v prípade núdze čo najrýchlejšie zastavili.



TECHNOLÓGIA VÝROBNÝCH PROCESOV

PRI SYSTÉMOCH A KOMPONENTOCH V OBLASTI VÝROBNÉ TECHNIKY SA VYŽADUJE MAXIMÁLNA EFEKTIVITA. VYZNAČUJEME SA INDIVIDUÁLNYMI RIEŠENIAMÍ PRE ZÁKAZNÍKOV NA VYSOKEJ ÚROVNI.

Bohaté skúsenosti. Naše Know-how siaha od vývoja materiálov, procesov a nástrojov cez vyrobenie výrobku až po sériovú výrobu.

Hĺbka výrobného sortimentu. Skupina Zimmer Group ju spája s flexibilitou, kvalitou a precíznosťou, a to aj pri individuálnych výrobkoch pre zákazníka.

Sériová výroba. Vyrábame náročné výrobky z kovu (MIM), elastomérov a plastov – flexibilne a rýchlo.



STROJOVÁ TECHNIKA

SKUPINA ZIMMER GROUP VYVÍJA INOVATÍVNE NÁSTROJOVÉ SYSTÉMY NA SPRACOVANIE DREVA, KOVU A KOMPOZITNÝCH MATERIÁLOV PRE VŠETKY ODVETVIA. SME PARTNEROM V OBLASTI SYSTÉMOVÝCH RIEŠENÍ A INOVÁCIÍ PRE MNOHÝCH ZÁKAZNÍKOV.

Vedomosti a skúsenosti. Vedomosti z odvetvia a dlhoročná spolupráca pri vývoji výmenných zariadení, rozhraní nástrojov a nástrojových systémov nás predurčujú k novým úlohám na celom svete.

Komponenty. Dodávame množstvo štandardných komponentov zo skladu a vyvíjame inovatívne, individuálne zákaznícke systémy pre subdodávateľov a koncových zákazníkov – aj mimo spracovateľského priemyslu dreva a kovu.

Rôznorodosť. Obrábacie centrá, sústruhy alebo flexibilné výrobné bunky – všade tu je možné použiť poháňané nástroje, držiaky, agregáty alebo vrtacie hlavy od skupiny Zimmer Group.



SYSTÉMOVÁ TECHNIKA

PRI VÝVOJI INDIVIDUÁLNYCH SYSTÉMOVÝCH RIEŠENÍ PATRÍ SKUPINA ZIMMER GROUP K CELOSVETOVO VEDÚCIM ŠPECIALISTOM.

Individuálne. Tím z viac ako 20 skúsených konštruktérov a projektantov vyvíja a vyrába v úzkej spolupráci s koncovými zákazníkmi a integrátormi systémov zákaznícky individuálne riešenia pre špeciálne úlohy. Je jedno, či ide o jednoduché uchopovacie a manipulačné riešenie alebo komplexné systémové riešenie.

Riešenia. Tieto systémové riešenia sa aplikujú v mnohých odvetviach, od strojárstva, automobilového a dodávateľského priemyslu, techniky plastov, elektroniky a oblasti spotrebiteľských tovarov až po zliavne: Know-how Factory pomáha množstvu podnikov prítom, aby obstáli v konkurencii s efektívnou automatizáciou.

BETTER THAN THE REST

ZARUČENE – BEZ VÝHOVORIEK

► PRÍSLUB HODNOTY – DÔSLEDNE A BEZ VÝNIMIEK

Kým sa iní výrobcovia propagujú so zárukou na 36 mesiacov, z ktorej však vylučujú diely dotýkajúce sa obrobnú a opotrebovateľné diely, spoločnosť Zimmer Group sľubuje so svojou kvalitou bez kompromisov „Made in Germany“ záruku 24 mesiacov na všetky svoje GPP a chápadlá GPD5000. To platí bez výhovoriek na VŠETKY DIELY a nezávisí od počtu cyklov! S nami vaše zariadenie zarába peniaze 24 hodín denne, 7 dní v týždni.



► 24/7 – NON-STOP



ALTERNATÍVA ALUMINUM LINEAR GUIDE

Predstavujú alternatívu, pretože majú technickú prevahu nad všetkými chápadlami s T drážkami a minimálne sa vyrovnávajú chápadlám s multizubovým vedením. Sú to „chápadlá na každý deň“ a stačia na väčšinu aplikácií, jednako však ponúkajú 15 miliónov cyklov bez údržby.



TO NAJLEPŠIE STEEL LINEAR GUIDE

V podobe technológie Steel Linear Guide dostalo chápadlo vedenie, ktoré využíva osvedčený princíp lineárneho vedenia skombinovaný s najmodernejšou technikou utesnenia a povrchovej úpravy. Tak dostanete najrobustnejšie chápadlo v kombinácii s ochranou proti korózii a triedou ochrany IP64, ktoré momentálne existuje na trhu. Bezúdržbová výroba až od 30 mil. cyklov – pre toto chápadlo žiadny problém.

Cenová trieda	● ● ●
Robustnosť	● ● ● ●
Bezúdržbovosť	● ● ●
Znečistenie okolia	● ● ●

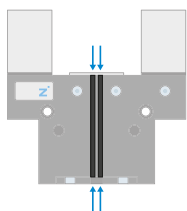
Cenová trieda	● ● ● ● ● ●
Robustnosť	● ● ● ● ● ●
Bezúdržbovosť	● ● ● ● ● ●
Znečistenie okolia	● ● ● ● ● ●



► PREHĽAD VÝHOD

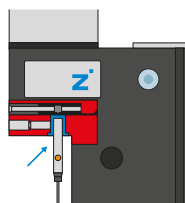
Priechodné drážky snímačov

Priechodné drážky snímačov umožňujú jednoduchú a rýchlu zmenu zisťovania polohy piesta v každej montážnej situácii.



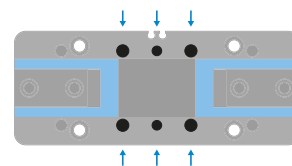
Dorazy pre indukčné snímače

Dorazy pre indukčné snímače na rýchlu a bezpečnú výmenu. Nastavenie zisťovania sa uskutočňuje len pomocou jednej skrutky, ktorá navyše nemusí byť upnutá.



Prídavné otvory

S prídavnými otvormi na kolíky pod krycou platňou pre nadstavby špecifickej pre zákazníka.

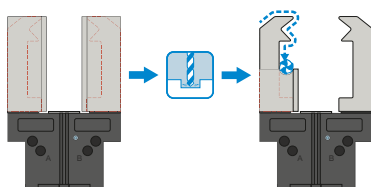


► ODPORÚČANÉ PRÍSLUŠENSTVO

Univerzálne čeluste – UB5000

Vhodný na okamžité nasadenie alebo na dodatočnú individuálnu úpravu

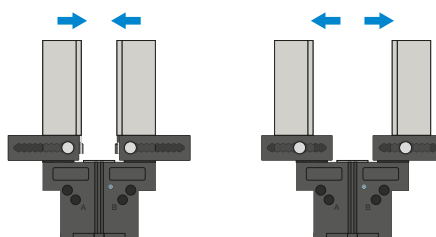
Čeluste chápadla, ktoré sú ako polotovary, existujú v hliníkovej (AL) a ocelevej (ST) verzii a montujú sa priamo pomocou skrutiek na chápadle, ktoré sú v rozsahu dodávky. Uloženia pre strediace puzdrá, ktoré sú na to potrebné, sú k dispozícii. Na každú čelusť chápadla je potrebná jedna univerzálna čelusť.



Nastavovacie čeluste – EB5000

Na prispôsobenie oblasti uchopenia bez použitia náradia

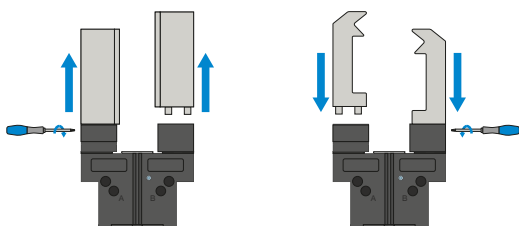
Manuálnym ovládaním blokovacieho mechanizmu s pružinovým predpätím je možné posúvať nastavovaciu čelusť v rozmedzí štruktúrovanej číselnej stupnice. V závislosti od pôsobiacich síl a momentov, sú k dispozícii nastavovacie čeluste v hliníkových (AL) a oceleových (ST) vyhotoveniach. Na každú čelusť chápadla je potrebná jedna nastavovacia čelusť.



Výmenné čeluste – WB5000

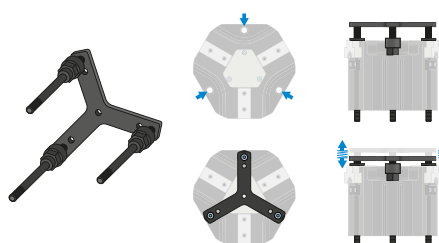
Umožňujú rýchlu výmenu jednotlivých čelustí chápadla

Na čelusť chápadla je potrebný jeden pevný diel a minimálne jedna súprava voľného dielu, v závislosti od počtu čelustí chápadla, ktoré sa majú meniť. Manuálne blokovanie pomocou kľúča Torx, ktorý je dodávaný s pevným dielom, je možné z dvoch strán.



Prítlačná hviezda – ADS5000

Prítlačná hviezda slúži, pri otvorených uchopovacích čelustiach, na polohovanie obrobku pomocou pružiny proti dorazu. Tým sa výrazne znížia zaťaženia chápadla, ktoré vznikajú pri zachytávaní.



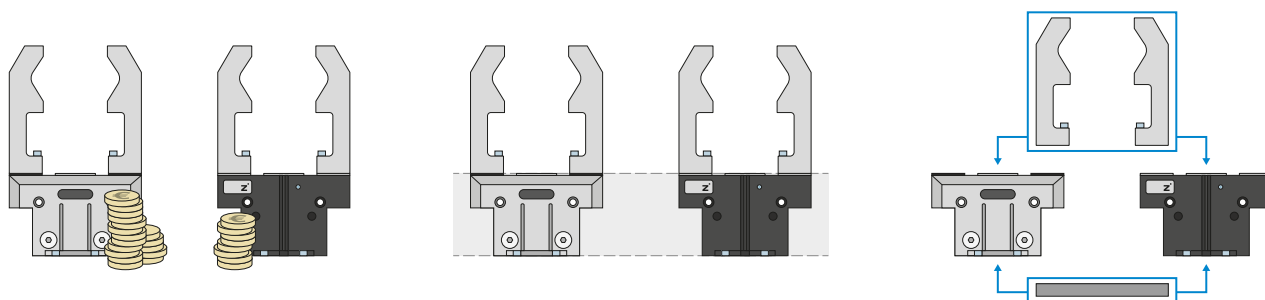
BETTER THAN THE REST

ZARUČENE – BEZ VÝHOVORIEK

► PRIESKUM TRHU

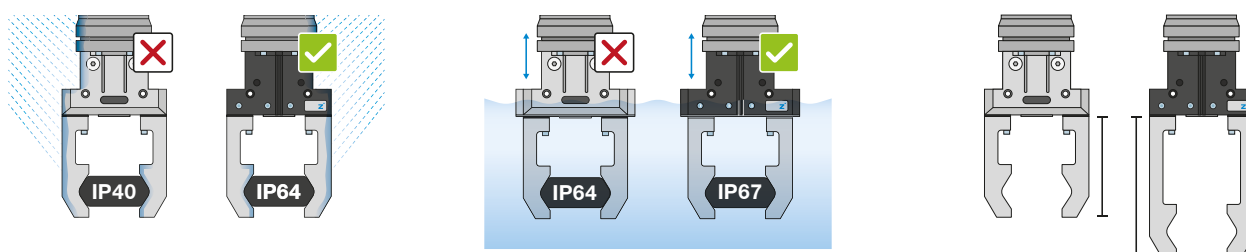
ALternatíva – chápadlá AL s množstvom výhod

Sú cenovo oveľa atraktívnejšie ako porovnateľné chápadlá na trhu a vďaka štandardizovaným možnostiam upevnenia a rozmerom sa dajú poľahky integrovať do existujúcich konštrukcií.



Prémiové chápadlá – koncipované na univerzálne použitie

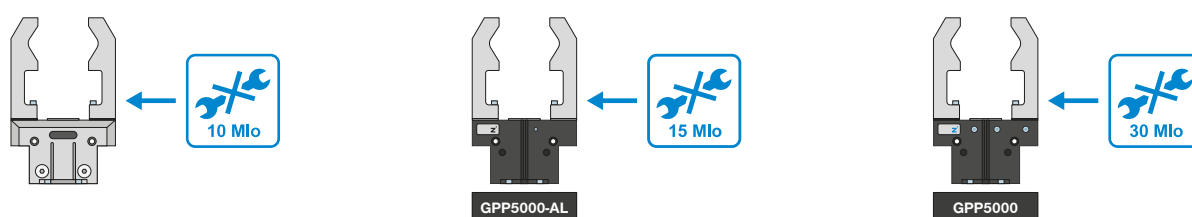
Sú chránené proti korózii a vďaka IP64 vybavené proti najnepriaznivejším podmienkam okolia. Ak to ešte nestačí, séria zahŕňa varianty odolné voči teplote a varianty protektorov, ktoré dokonca vykazujú triedu tesnosti IP67.



Bezúdržbovosť

Chápadlá AL s Aluminum Linear Guide so svojou bezúdržbovosťou až do 15 miliónov uchopovacích cyklov sa môžu pochváliť intervalom údržby, ktorý je až o 50 percent vyšší než u bežných chápadiel na trhu.

Prémiové chápadlá Steel Linear Guide tieto hodnoty prekonávajú s intervalom údržby až do 30 miliónov a zaručujú tak trvalé nasadenie a maximálnu disponibilitu zariadenia.



▶ REFERENCIE



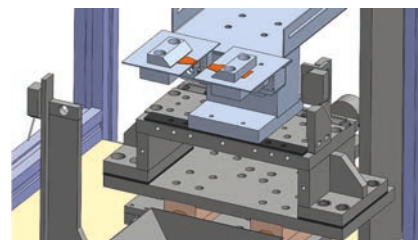
PEVNÉ CHÁPADLO PRE UZATVÁRACÍ SYSTÉM

Veľmi nenápadne sa na konci cesty nachádza firma AUMAT Maschinenbau GmbH v priemyselnej zóne na okraji Solingenu. Ale táto spoločnosť to má v sebe!



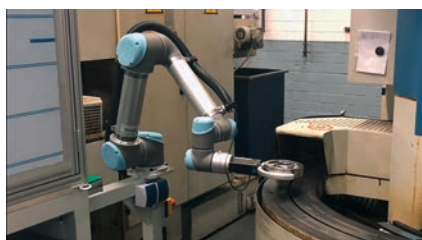
„SCHAZ“ UMOŽŇUJE ZAŽIŤ MANIPULAČNÚ TECHNIKU NIELEN ŠPECIALISTOM NA AUTOMATIZÁCIU

Projekt podporovaný spolkovým ministerstvom pre vzdelanie a výskum vytvoril pre výskumný inštitút ICM e.V. základ na otvorenie školiaceho a aplikačného centra (skrátka SchAz) v Kamenici.



BEZPEČNÁ MANIPULÁCIA S NEOBROBENÝMI ČAPMI // CHÁPADLO VO VÝROBE ZVÁRANÍM

Kovospracujúci priemysel je jedným z najdôležitejších výrobných hospodárskych odvetví sveta. Zváracia technika pritom zohráva pre kovospracujúci priemysel paradnu úlohu.



BEZPEČNÉ UCHOPENIE NA PREVODOVKE – MANIPULÁCIA S PREVODOVÝM KOLESOM

Pri obrábaní prevodového kolesa sa automobilový dodávateľ LINAMAR SEISSEN-SCHMIDT Forging vydal novými cestami. Na zaistenie bezpečného uchopenia pri preprave sa spoločnosť Zimmer Group stará so svojím riešením chápadiel o robotickú manipuláciu.



AKO CHÁPADLÁ SPOLOČNOSTI ZIMMER GROUP AUTOMATIZUJÚ ČISTIACI STROJ NA STERILNÉ SKLENÉ FLAŠE

Pri hľadaní nového riešenia chápadiel pre novovynutú aplikáciu, ktorá je súčasťou automatickej baliacej linky farmaceutickej spoločnosti, bol úspešný tuniský špecialista na automatizáciu SEA electronics pri Zimmer Group France – francúzskej dcérskej spoločnosti nemeckej spoločnosti Zimmer Group.



MANIPULÁCIA A KONEČNÁ ÚPRAVA PRE OHÝBANÉ DRÔTENÉ DIELY

Pri manipulácii a konečnej úprave ohýbaných drôtených dielov sa spoločnosť Bahner & Schäfer spolieha na obrábací stroj, ako aj na bunku robota, ktorá diely automaticky rozjednocuje. Na strihanie využíva šikovné riešenie s vyrovnávaním osí a hybridnými chápadlami Zimmer Group.

▶ VYJADRENIA ZÁKAZNÍKOV

BRÚSENIE A LEŠTENIE KOVOVÝCH DIELOV

Pán Hakki Dogan,
konateľ Nurhak Metallbearbeitung/Velbert

„V minulosti sme už vyskúšali niekoľko konkurenčných produktov. GP5000 od spoločnosti Zimmer je výrazne lepšie! Ostatné chápadlá sa zatvárajú rýchlo a uchopovacia sila poľavuje. Takže neboli vždy procesne bezpečné. Vedenie ocele na oceli veľmi málo podlieha opotrebovaniu plastové tesnenie nedovolí vniknúť žiadnej nečistote.“

VÝROBA ZÁMKOV S VALCOVOU VLOŽKOU

Pán Hans-Stefan Csulits,
konateľ Heitec Auerbach GmbH & Co KG

„Vďaka odolnosti chápadiel v nepriaznivých prostrediach, ako pri frézovaní, vrtaní alebo pretláčaní, tak za mokra, ako aj za sucha dosahujeme v našich strojoch potrebnú procesnú bezpečnosť. Bezúdržbovosť až do 30 mil. cyklov šetrí našim zákazníkom enormné náklady za údržbu a servis a zaručuje tým vyšší výstup stroja pri klesajúcich výrobných nákladoch.“

NAKLADACIE A VYKLADACIE MANIPULAČNÉ SYSTÉMY OBRÁBACÍCH STROJOV









Pán Karsten Krug,
Mitec Automotive AG

„Na existujúcich nakladacích a vykladacích manipulačných systémoch našich obrábacích strojov sme vymenili existujúce chápadlá za chápadlá z produktového radu 5000 spoločnosti Zimmer Group. Odvtedy bežia aplikácie bez problémov a absolútne spoľahlivo.“



SÉRIA

SKUPINA VÝROBKOV 5000

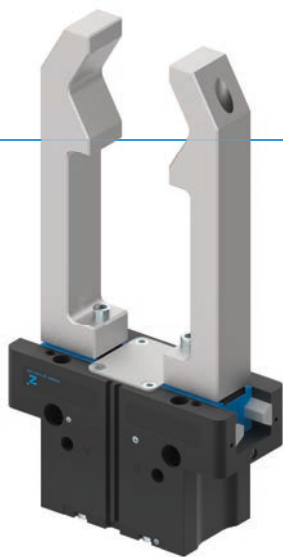
2-ČELUSŤOVÉ PARALELNÉ CHÁPADLÁ PNEUMATICKÉ		1
	SÉRIA GPP5000	12
2 - ČELUSŤOVÉ PARALELNÉ CHÁPADLÁ PNEUMATICKY INTELIGENTNÝ		2
	SÉRIA GPP5000IL	88
2-ČELUSŤOVÉ PARALELNÉ CHÁPADLÁ ELEKTRICKÉ		3
	SÉRIA GEP5000	120
3-ČELUSŤOVÉ CENTRICKÉ CHÁPADLÁ PNEUMATICKÉ		4
	SÉRIA GPD5000	140
3 - ČELUSŤOVÉ CENTRICKÉ CHÁPADLÁ PNEUMATICKY INTELIGENTNÝ		5
	SÉRIA GPD5000IL	214
3-ČELUSŤOVÉ CENTRICKÉ CHÁPADLÁ ELEKTRICKÉ		6
	SÉRIA GED5000	246
2 - ČELUSŤOVÉ UHLOVÉ CHÁPADLÁ PNEUMATICKÉ		7
	SÉRIA GPW5000	266
NASTAVOVACIE ČELUSTE		8
	SÉRIA EB5000	286
UHLOVÁ PRÍRUBA		9
	RAD WFR	298
SMART COMMUNICATION MODULE		10
	SÉRIA SCM	300

2 - ČELUŠŤOVÉ PARALELNÉ CHÁPADLÁ

SÉRIA GPP5000

1

► VÝHODY VÝROBKU



reddot design award
winner 2018

„To najlepšie“

► Ocelové lineárne vedenie – výkonnejší koncept vedenia

Vedenie ocel/ocel zaručuje spoľahlivú presnosť, robustnosť a dlhú životnosť s intervalmi údržby až 30 miliónov cyklov uchopenia. Profitujte z týchto vlastností a zvýšte vďaka nim hospodárnosť a spoľahlivosť procesov stroja.

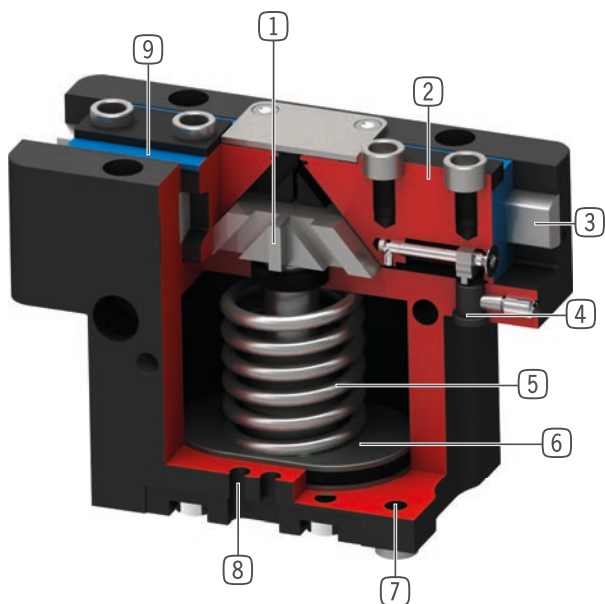
► Utesnené a chránené proti korózii – univerzálne chápadlo

Toto chápadlo môžete použiť univerzálne v takmer všetkých podmienkach prostredia, disponuje utesneným vedením so stupňom odolnosti proti vniknutiu pevných častí a vody IP67 a má štandardnú ochranu proti korózii. Jeho použitím vo svojej výrobe znížite rôznorodosť typov a s tým spojené náklady na skladovanie a procesy.

► Hliníkové lineárne vedenie – alternatíva

Majúc na zreteli len to podstatné vám výrobca ponúka vedenie ocel/hliník s podstatne lepším výkonom ako porovnateľné chápadlo s klzným vedením v drážke tvaru T. Toto vedenie sa vyrovná väčšine vedení na princípe ozubenia.

► PREHĽAD VÝHOD



1 Nútený klinový hákový mechanizmus

- Vysoké zachytenie síl a momentov prostredníctvom podperného mostíka
- Synchronizovaný pohyb čelustí chápadla

2 čelusť chápadla

- Montáž uchopovacej čeluste prostredníctvom odnímateľných strediacich puzdier
- Trvale mazaný vloženou mazacou kapsou

3 Steel Linear Guide

- Prevedenie ocel v oceli
- Umožňuje montáž extrémne dlhých uchopovacích čelustí
- K dispozícii aj vo variante ocel/hliník

4 zvierkovnica

- pripojenie pre indukčný snímač priblíženia

5 integrované poistenie uchopovacej sily

- Pružina, namontovaná v priestore valca ako zásobník energie

6 pohon

- Dvojčinný pneumatický valec

7 upevnenie a polohovanie

- Alternatívne na viacerých stranách na individuálnu montáž
- Pneumatická a elektrická verzia sú až na výšku rovnaké

8 drážka registrácie

- upevnenie a polohovanie senzorov magnetického poľa

9 Dvojlamelové utesnenie

- IP64 a až do IP67 (s uzatváraním vzduchom) pri verzii Protektor
- Zabráňuje úniku tuku, vďaka čomu dlhšia životnosť



► VLASTNOSTI RADU

Konštrukčná veľkosť		Varianty				
GPP50XX		-00	-20	-21	-24	-AL
	Veľký zdvih	•	•	•	•	•
	Veľký zdvih / Zatváranie pružiny	•	•	•	•	•
	Veľký zdvih / Pružina otvorená	•	•	•	•	•
	Vysoká sila	•	•	•	•	
	Vysoká sila / Zatváranie pružiny	•	•	•	•	
	Vysoká sila / Pružina otvorená	•	•	•	•	
	Steel Linear Guide	•	•	•	•	
	Hliníkové lineárne vedenie					•
	15 mil. cyklov bez údržby (max.)					•
	30 mil. cyklov bez údržby (max.)	•	•	•	•	
	Induktívny senzor	•	•	•	•	
	Senzor magnetického poľa	•	•	•	•	•
	S ochranou proti korózii	•	•	•	•	
	Tesnenie uzatvárania vzduchom	•	•	•	•	•
	Odobné voči teplotám		•		•	
	IP40					•
	IP64	•	•			
	IP67*			•	•	

*s uzatváraním vzduchom (max. 0,5 bar)

► TECHNICKÉ ÚDAJE

Konštrukčná veľkosť	Zdvih na čelust' [mm]	Uchopovacia sila [N]	Hmotnosť [kg]	Trieda IP
GPP5003	2,5	140 - 205	0,08 - 0,12	IP40 / IP64 / IP67*
GPP5004	2 - 4	200 - 630	0,15 - 0,3	IP40 / IP64 / IP67*
GPP5006	3 - 6	330 - 1080	0,28 - 0,44	IP40 / IP64 / IP67*
GPP5008	4 - 8	520 - 1670	0,53 - 0,76	IP40 / IP64 / IP67*
GPP5010	5 - 10	885 - 2890	0,85 - 1,31	IP40 / IP64 / IP67*
GPP5013	6 - 13	1410 - 4400	1,5 - 2,26	IP40 / IP64 / IP67*
GPP5016	8 - 16	2090 - 6600	2,9 - 4,4	IP40 / IP64 / IP67*
GPP5025	14 - 25	3280 - 9130	6,1 - 8,75	IP64 / IP67*
GPP5030	17 - 30	5000 - 13550	9,2 - 13,7	IP64 / IP67*
GPP5035	20 - 35	6100 - 15900	15,8 - 23,3	IP64 / IP67*
GPP5045	26 - 45	10200 - 26950	33 - 50	IP64 / IP67*

*s uzatváraním vzduchom (max. 0,5 bar)

2-ŮĚLUSŤŮVÉ PARALELNÉ CHÁPADLÁ

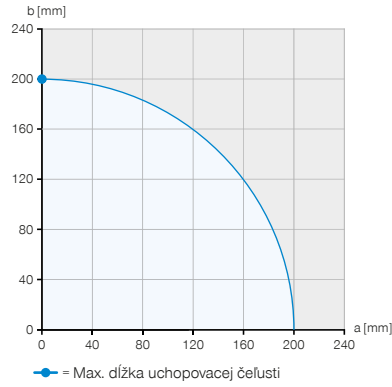
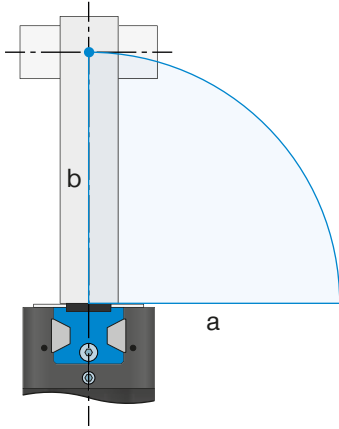
SÉRIA GPP5000 – DĹŽKA ČEĽUSTE CHÁPADLA

1

2 - čelustové paralelné chápadlá / pneumatické / Chápadlá



MAXIMÁLNA DĹŽKA ČEĽUSTE CHÁPADLA

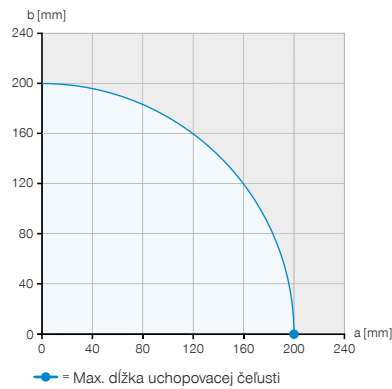
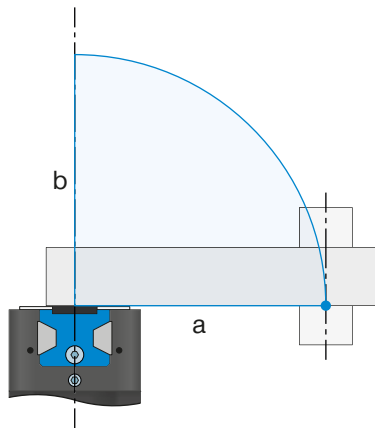


Príklad 1

Bod pôsobenia vertikálnej sily

$a = 0 \text{ mm}$

$b = 200 \text{ mm}$

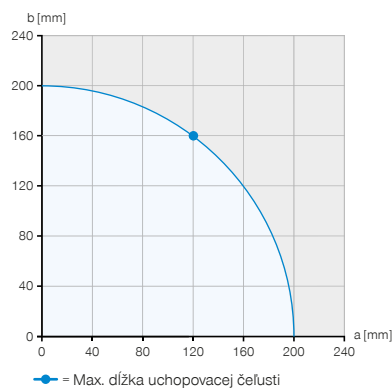
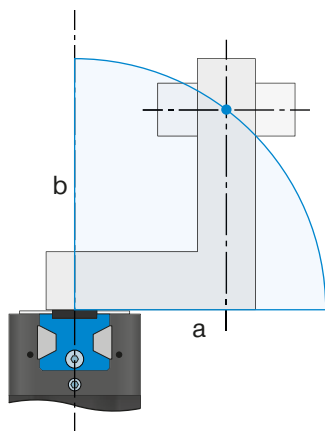


Príklad 2

Bod pôsobenia horizontálnej sily

$a = 200 \text{ mm}$

$b = 0 \text{ mm}$



Príklad 3

Maximálna povolená projekcia

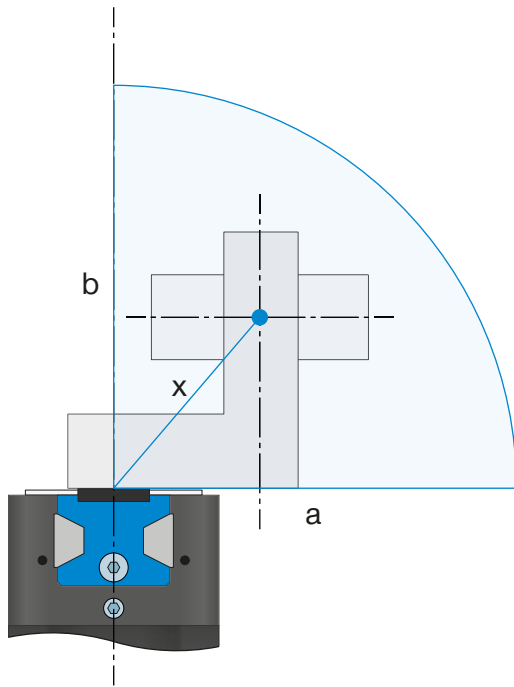
$a = 120 \text{ mm}$

$b = 160 \text{ mm}$

Príklady zobrazujú maximálnu horizontálnu (a) a vertikálnu (b) dĺžku čeluste chápadla na príklade GPP5013N-00-A, ktorá je zobrazená modrou oblasťou.

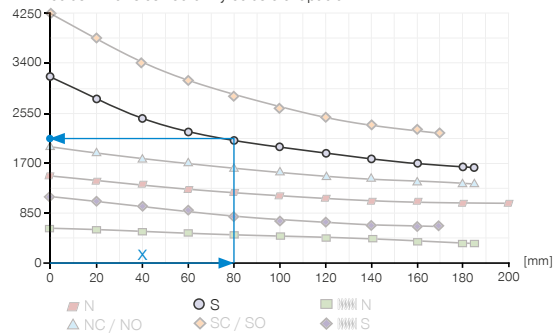


UCHOPOVACIU SILU V ZÁVISLOSTI OD DĹŽKY UCHOPOVACÍCH ČELUSTÍ



► Diagram uchoповacej sily

Zobrazuje aritmetický súčet jednotlivých síl pôsobiacich na uchoповacej čelusti v závislosti od dĺžky čeluste chápádlá.



Príklad 4

Výsledná dĺžka čeluste chápádlá na určenie uchoповaciu sily

a = 55 mm

b = 58 mm

$$x = \sqrt{55^2 + 58^2} = 80 \Rightarrow 2125 \text{ N}$$



VLASTNOSTI JEDNOTLIVÝCH TYPOV VEDENÍ

Porovnanie vedenia ocel'/hliník a ocel'/ocel'

Vzhľadom na nízku medzu klzu hliníka je celkovo maximálna možná dĺžka uchoповacej čeluste vedenia ocel'/hliník v porovnaní s vedením ocel'/ocel' kratšia. Kým pri vedení ocel'/ocel' možno plne využiť maximálnu dĺžku čeluste chápádlá v horizontálnom (a) a vertikálnom (b) smere, maximálna dĺžka čeluste chápádlá uvedená v technických údajoch sa pri vedení ocel'/hliník skrúcaje o 20 % pri horizontálnom (a) prečnievaní. Malý stupeň účinnosti vedenia ocel'/hliník navyše vedie k vyššiemu poklesu uchoповacej sily pri rastúcej dĺžke čeluste chápádlá a k skráteniu životnosti v dôsledku nižšej odolnosti voči opotrebovaniu.

Vedenie ocel'/hliník

Vedenia ocel'/hliník sú celosvetovo veľmi rozšírené. Tieto sú v ponuke v rozličných prevedeniach a sú zabudované skoro do všetkých bežných chápádiel od najrozličnejších výrobcov. Chápádlá ocel'/hliník od spoločnosti Zimmer Group sú v ponuke ako variant AL osvedčenej série 5000, dôraz sa pri nich kladie na to podstatné a ich cena je pritom veľmi priaznivá.

Vedenie ocel'/ocel'

Vyhotovenie ocel'/ocel' je najlepšia prvá voľba, keď je pre vás dôležitá dlhá životnosť a robustnosť. Exkluzívne prevedenie vedení ocel'/ocel' (Steel Linear Guide) od spoločnosti Zimmer Group vyniká v porovnaní s vyhotovením ocel'/hliník aj vyššou akosťou materiálov.

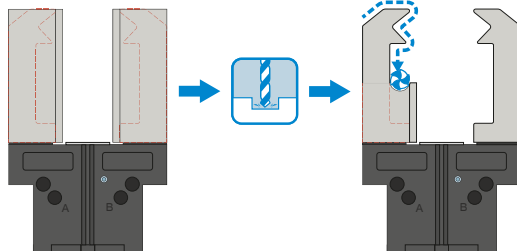
Steel Linear Guide – prehľad kladov

- + ocel' vedená v oceli
- + IP64 a do IP67 (s uzatváraním vzduchom) pri verzii protektora
- + ochrana proti korózii
- + až 30 mil. cyklov bez údržby (max.)

2-ŤEĽUŠŤOVÉ PARALELNÉ CHÁPADLÁ

SÉRIA GPP5000 – OPIS FUNKCIE

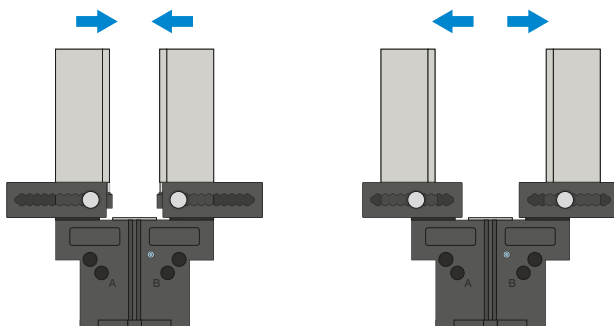
KOMPONENTY CHÁPADLA



Univerzálne čeluste – UB5000

Vhodný na okamžité nasadenie alebo na dodatočnú individuálnu úpravu

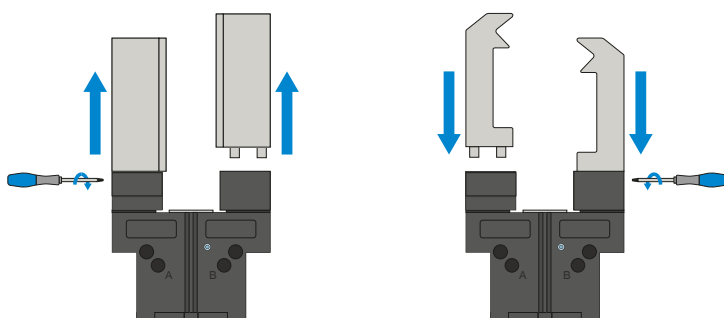
Čeluste chápadla, ktoré sú ako polotovary, existujú v hliníkovej (AL) a ocelevej (ST) verzii a montujú sa priamo pomocou skrutiek na chápadle, ktoré sú v rozsahu dodávky. Uloženia pre strediace puzdrá, ktoré sú na to potrebné, sú k dispozícii. Na každú čelusť chápadla je potrebná jedna univerzálna čelusť.



Nastavovacie čeluste – EB5000

Na prispôbenie oblasti uchopenia bez použitia náradia

Manuálnym ovládaním blokovacieho mechanizmu s pružinovým predpätím je možné posúvať nastavovaciu čelusť v rozmedzí štruktúrovanej číselnej stupnice. V závislosti od pôsobiacich síl a momentov, sú k dispozícii nastavovacie čeluste v hliníkových (AL) a ocelových (ST) vyhotoveniach. Na každú čelusť chápadla je potrebná jedna nastavovacia čelusť.



Výmenné čeluste – WB5000

Umožňujú rýchlu výmenu jednotlivých čelustí chápadla

Na čelusť chápadla je potrebný jeden pevný diel a minimálne jedna súprava voľného dielu, v závislosti od počtu čelustí chápadla, ktoré sa majú meniť. Manuálne blokovanie pomocou kľúča Torx, ktorý je dodávaný s pevným dielom, je možné z dvoch strán.



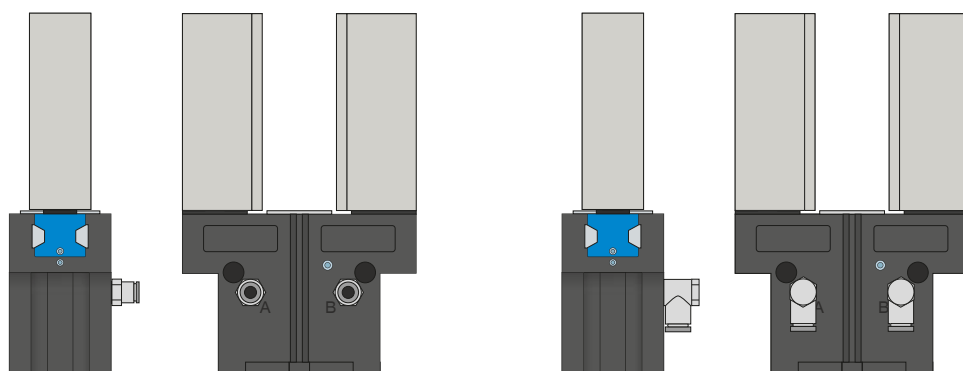
KOMPONENTY CHÁPADIEL SA MÔŽU KOMBINOVAŤ!

Vyššie uvedené komponenty chápadiel sa môžu navzájom kombinovať a sú kompatibilné s rôznymi sériami skupiny chápadiel 5000.



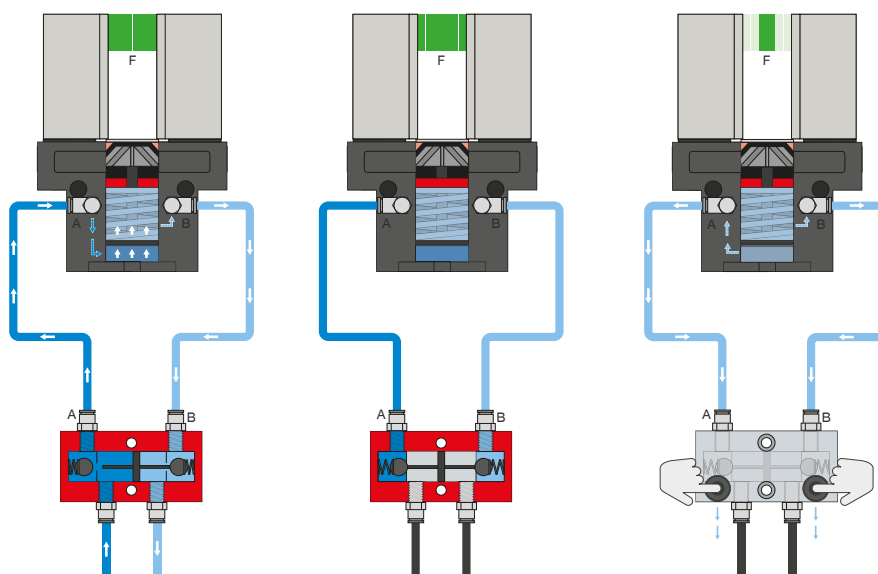
NAPÁJANIE

1



Pneumatické skrutkové spoje

K dispozícii sú v priamom a zahnutom konštrukčnom tvare. Voliť sa môžu v závislosti od priestorových podmienok alebo montážnej situácie.



Poistný tlakový ventil – DSV

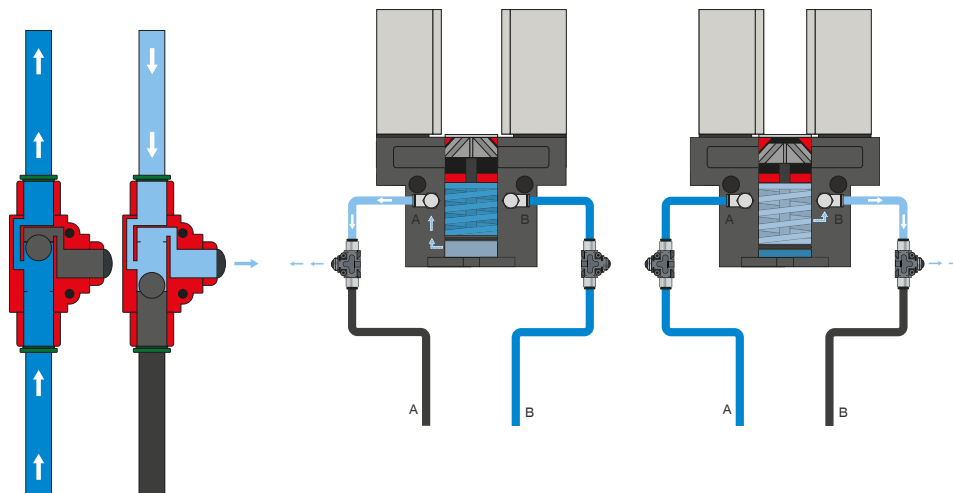
Zaručuje bezpečné zachovanie sily a polohy pri poklese systémového tlaku

Vďaka integrovanému, odblokovateľnému, dvojitému spätnému ventilu sa zachová systémový tlak chápádlá v prípade núdzového vypnutia. Na zaručenie funkcie musí byť ventil zabudovaný čo najbližšie k prívodu vzduchu chápádlá. Pri variante E sú zabudované dve tlačidlá, pomocou ktorých sa chápadlo môže kontrolovane odvzdušniť.

2-ŮĀELIŠŤŮVÉ PARALELNÉ CHÁPADLÁ

SÉRIA GPP5000 – OPIS FUNKCIE

NAPÁJANIE

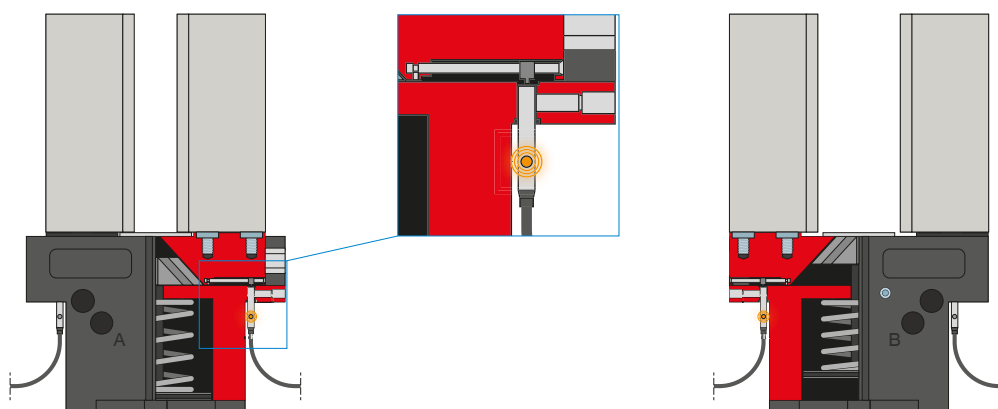


Rýchloodvzdušňovací ventil – DEV

Na rýchle vypustenie stlačeného vzduchu a predchádzanie náporovému tlaku

Inline ventily umožňujú rýchlejší čas cyklu a zabráňujú tvorbe kondenzátu pri chápadiach s nízkym objemom valca. Na zaručenie funkcie musí byť ventil zabudovaný čo najbližšie k prívodu vzduchu chápadi.

SENZOR



Indukčné senzory – NJ*

Na priame snímanie polohy čelustí chápadi

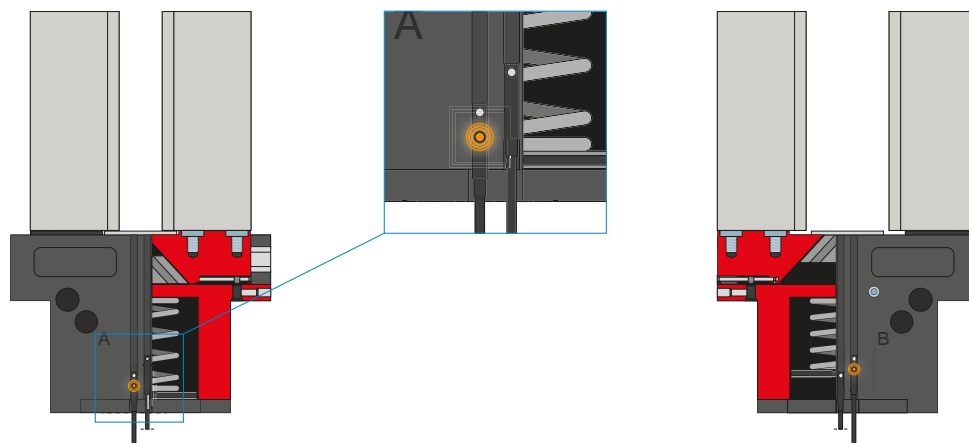
Senzor sa zavedie do uchytenia až na doraz a zafixuje sa pomocou bočne ležiacej upínacej skrutky. Následne sa robí vyladenie na želanú polohu prostredníctvom nastavenia spínacieho jazýčka. K dispozícii sú senzory vo vyhotoveniach s 5 m káblom s otvoreným prameňom drôtených laniiek, s 0,3 m káblom s konektorom, ako aj s priamym konektorovým vývodom.

*nie pri variante -AL-A

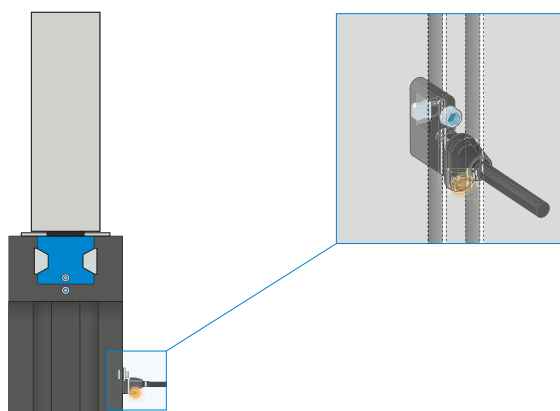


SENZOR

MFS02



MFS01



1-bodové senzory magnetického poľa – MFS

Na bezkontaktnú kontrolu polohy piestu

Tieto senzory sú namontované v drážke C chápadla a detekujú magnety pripevnené na pieste chápadla. Aby sa zabezpečilo nasadenie pri najrôznejších priestorových podmienkach, musia byť k dispozícii senzory v dvoch variantoch. Zatiaľ čo ležatý MFS02, s priamym káblovým vývodom, sa v drážke C chápadla takmer úplne stratí, stojaci MFS01 sa síce stavia vyššie, má však káblový vývod, ktorý je posunutý o 90°. Tieto varianty existujú vo vyhotoveniach s 5 m káblom s otvoreným prameňom drôtených laniek a s 0,3 m káblom s konektorom.

2-ŮĚĽUŠŤŮVÉ PARALELNÉ NĚČIÁPADLÁ

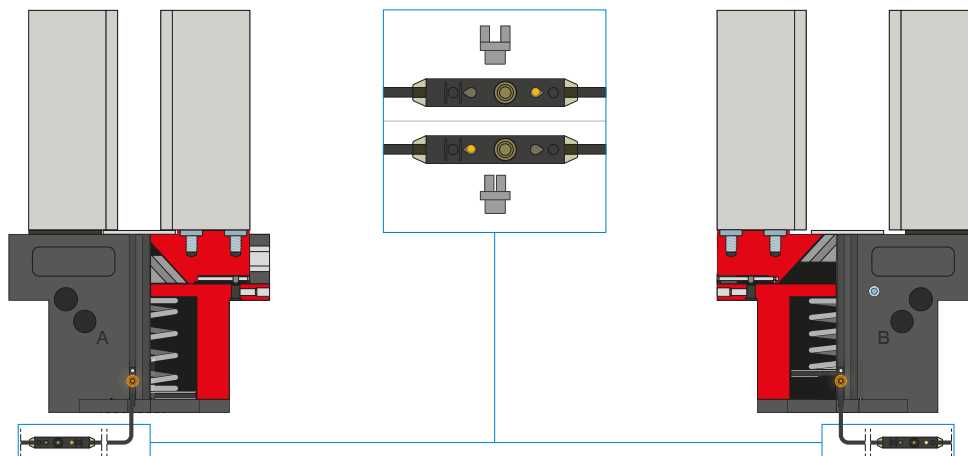
SĚRIA GPP5000 – OPIS FUNKCIE

1



SENZOR

MFS02



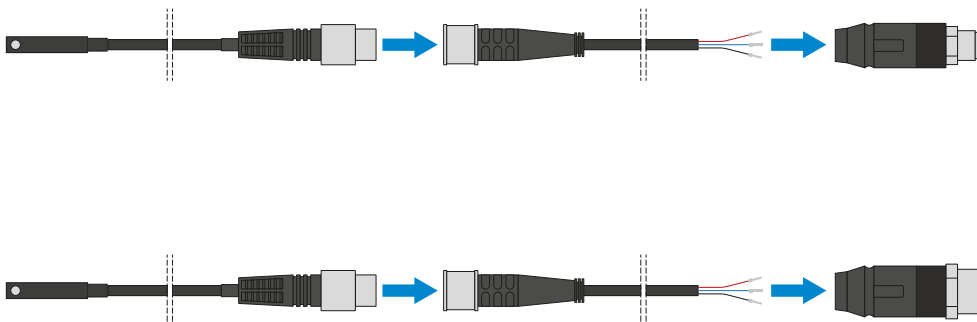
2-bodové senzory magnetického poľa – MFS

S dvomi voľne programovateľnými spínacími bodmi

Prostredníctvom programovacej jednotky, ktorá je integrovaná v kábli, je možné pri tomto senzore definovať dva spínacie body. Pre tento účel je senzor upnutý v drážke C, chápadlom sa nabehne do polohy jedna a stlačením „teach button“ sa poloha zdefinuje. Potom sa chápadlom nabehne do druhej polohy a naprogramuje sa. Aby sa zabezpečilo nasadenie pri najrôznejších priestorových podmienkach, musia byť k dispozícii senzory v dvoch variantoch. Zatiaľ čo ležatý MFS02, s priamym káblovým vývodom, sa v drážke C chápadla takmer úplne stratí, stojaci MFS01 sa síce stavia vyššie, má však káblový vývod, ktorý je posunutý o 90°. K dispozícii sú senzory vo vyhotoveniach s 5 m káblom s otvoreným prameňom drôtených laniek a s 0,3 m káblom s konektorom.



PRIPOJENIA/OSTATNÉ



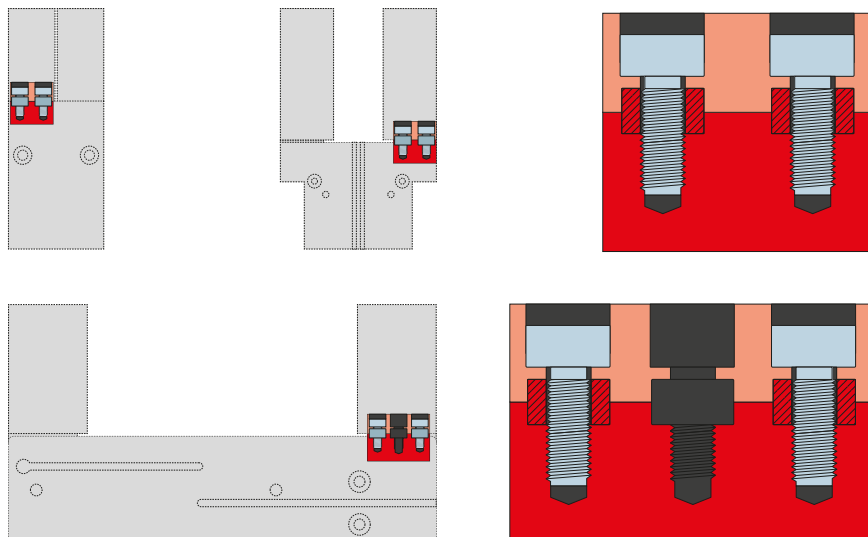
Konektor

Na predĺženie a sériové pripojenie pripojovacích vedení pre senzorku

K dispozícii sú káble s dĺžkou 5 m s otvoreným prameňom drôtených laniek. Káble je možné samostatne skrátiť podľa konkrétnych potrieb alebo sa môžu sériovo pripojiť s konektormi vo veľkostiach M8 a M12.



PRIPOJENIA/OSTATNÉ



Strediace puzdrá

K definovanému určeniu polohy uchopovacích čelustí

Strediace puzdrá sa vkladajú do uložení uchopovacích čelustí, aby sa definovala poloha uchopovacích čelustí. Strediace puzdrá sú analogické s kolíkovým spojením.

2 - ČELUŠŤOVÉ PARALELNÉ CHÁPADLÁ

KONŠTRUKČNÁ VEĽKOSŤ GPP5003

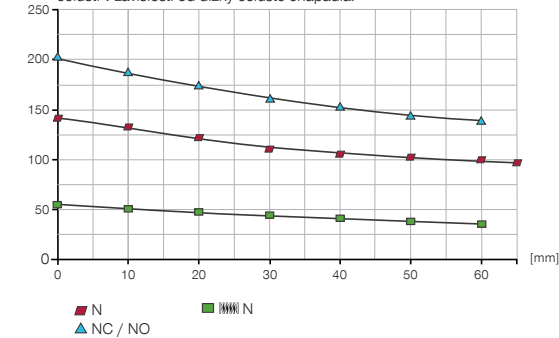
► ŠPECIFIKÁCIE PRODUKTOV

-00-A / -20-A / -21-A / -24-A

Vedenie ocel'/ocel'

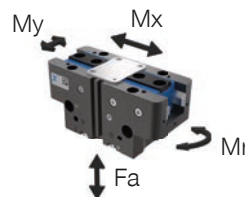
► Diagram uchopovacej sily

Zobrazuje aritmetický súčet jednotlivých síl pôsobiacich na uchopovacej čelusti v závislosti od dĺžky čeluste chápadla.



► Sily a momenty

Zobrazuje statické sily a momenty, ktoré môžu pôsobiť okrem uchopovacej sily.



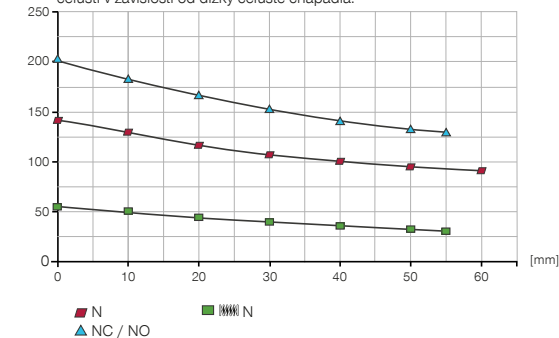
Mr [Nm]	7
Mx [Nm]	14
My [Nm]	13
Fa [N]	550

-AL-A

Vedenie ocel'/hliník

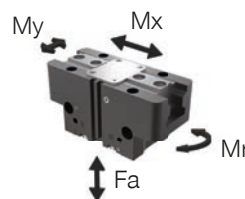
► Diagram uchopovacej sily

Zobrazuje aritmetický súčet jednotlivých síl pôsobiacich na uchopovacej čelusti v závislosti od dĺžky čeluste chápadla.



► Sily a momenty

Zobrazuje statické sily a momenty, ktoré môžu pôsobiť okrem uchopovacej sily.



Mr [Nm]	6
Mx [Nm]	12
My [Nm]	12
Fa [N]	500

► VARIANTY

-00-A / -20-A

Vedenie ocel'/ocel'

-21-A / -24-A

Vedenie ocel'/ocel'

-AL-A

Vedenie ocel'/hliník



TECHNICKÉ ÚDAJE

Objednávacie č.	Technické údaje		
	GPP5003N-00-A	GPP5003NC-00-A	GPP5003NO-00-A
Zdvih na čelust' [mm]	2,5	2,5	2,5
Uchopovacia sila zavrieť [N]	140	195	
Uchopovacia sila otvoriť [N]	150		205
Pružinou zabezpečená uchopovacia sila [N]		55	55
Doba zatvárania [s]	0,01	0,01	0,025
Doba otvárania [s]	0,01	0,025	0,01
Vlastná hmotnosť namontovanej čeluste chápádlá max. [kg]	0,12	0,12	0,12
Max. dĺžka uchopovacej čelusti [mm]	65	60	60
Opakovacia presnosť +/- [mm]	0,01	0,01	0,01
Prevádzkový tlak min. [bar]	3	4	4
Prevádzkový tlak max. [bar]	8	7	7
Menovitý prevádzkový tlak [bar]	6	6	6
Prevádzková teplota [°C]	-10 ... +90	-10 ... +90	-10 ... +90
Objem valca na cyklus [cm³]	2,1	4,8	4,8
Druh krytia potiem IEC 60529	IP64	IP64	IP64
S ochranou proti korózii	Áno	Áno	Áno
Hmotnosť [kg]	0,08	0,1	0,1

Objednávacie č.	Technické údaje - tepelná verzia		
	GPP5003N-20-A	GPP5003NC-20-A	GPP5003NO-20-A
Prevádzková teplota [°C]	-10 ... +130	-10 ... +130	-10 ... +130

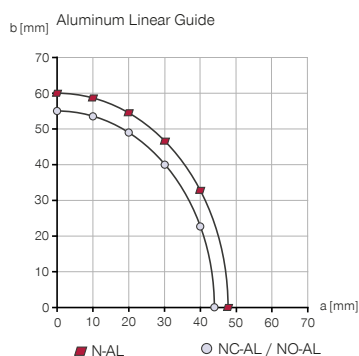
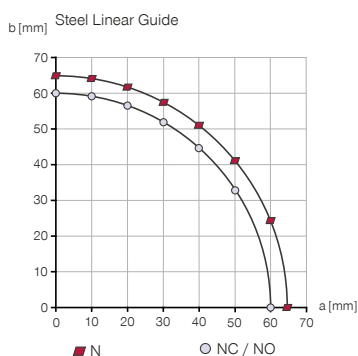
Objednávacie č.	Technické údaje - verzia Protektor		
	GPP5003N-21-A	GPP5003NC-21-A	GPP5003NO-21-A
Druh krytia potiem IEC 60529	IP67*	IP67*	IP67*
Hmotnosť [kg]	0,1	0,12	0,12

Objednávacie č.	Technické údaje - Verzia tepelná protektor		
	GPP5003N-24-A	GPP5003NC-24-A	GPP5003NO-24-A
Prevádzková teplota [°C]	-10 ... +130	-10 ... +130	-10 ... +130
Druh krytia potiem IEC 60529	IP67*	IP67*	IP67*
Hmotnosť [kg]	0,1	0,12	0,12

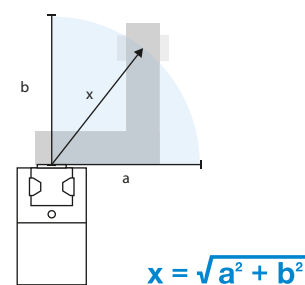
*s uzatváraním vzduchom (max. 0,5 bar)

Objednávacie č.	Technické údaje		
	GPP5003N-AL-A	GPP5003NC-AL-A	GPP5003NO-AL-A
Vlastná hmotnosť namontovanej čeluste chápádlá max. [kg]	0,1	0,1	0,1
Max. dĺžka uchopovacej čelusti [mm]	60	55	55
Druh krytia potiem IEC 60529	IP40	IP40	IP40
S ochranou proti korózii	Nie	Nie	Nie
Hmotnosť [kg]	0,08	0,1	0,1

Maximálna dĺžka čeluste chápádlá



Výsledná dĺžky čeluste chápádlá na určenie uchopovacie silu

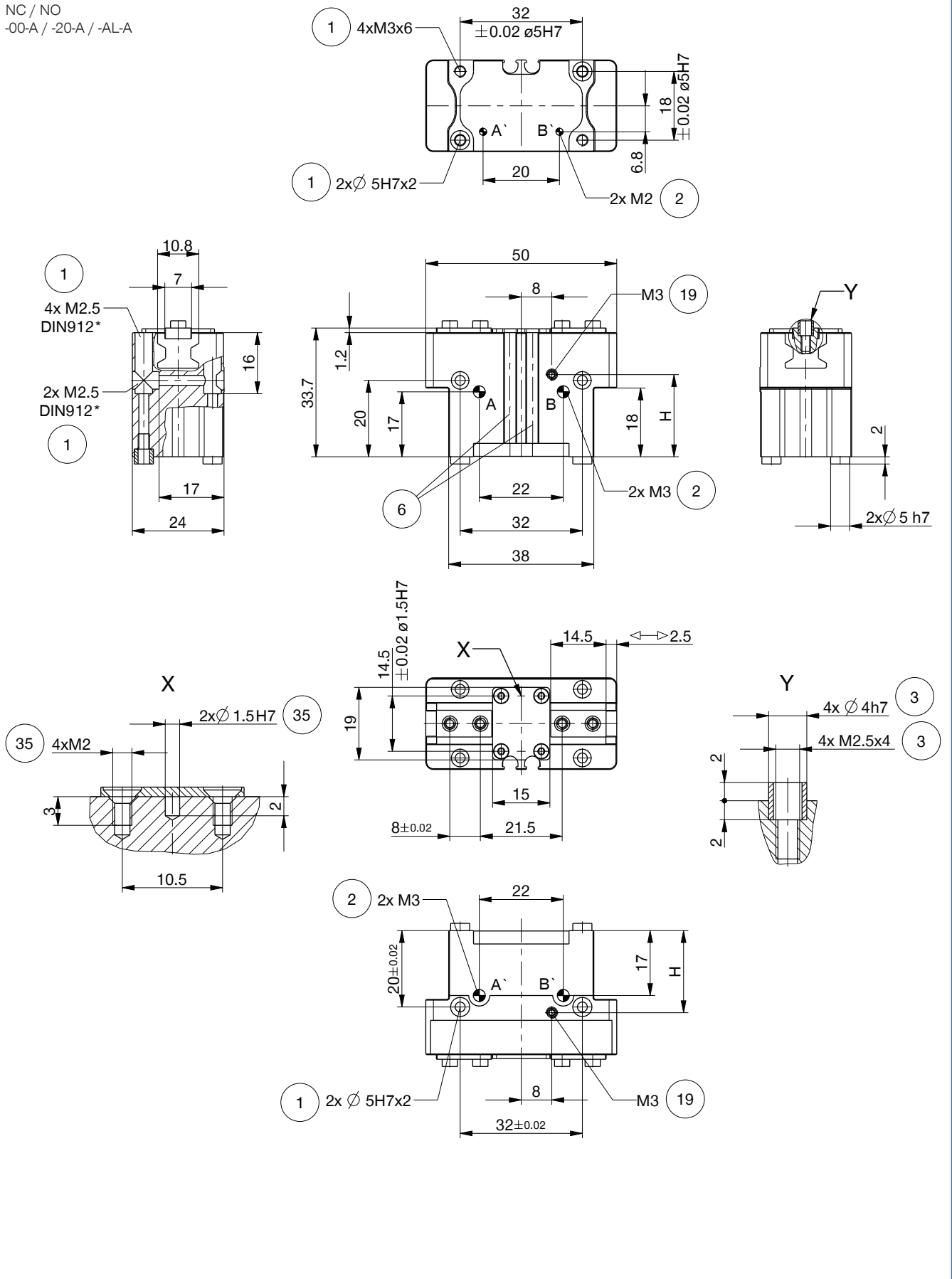


2 - ČELUŠŤOVÉ PARALELNÉ CHÁPADLÁ

KONŠTRUKČNÁ VEĽKOSŤ GPP5003

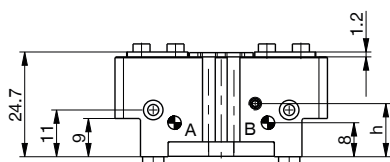
TECHNICKÉ NÁKRESY

NC / NO
-00-A / -20-A / -AL-A

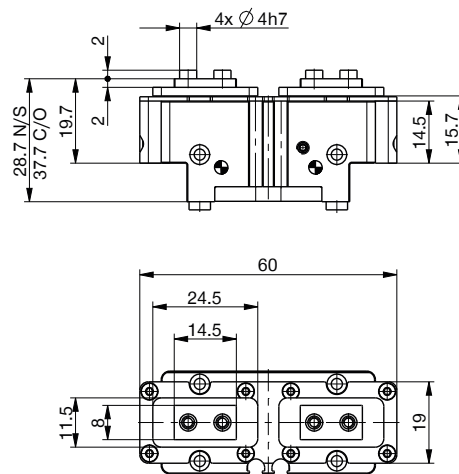


TECHNICKÉ NÁKRESY

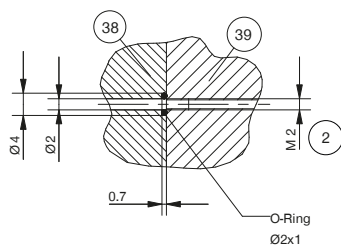
N
-00-A / -20-A / -AL-A



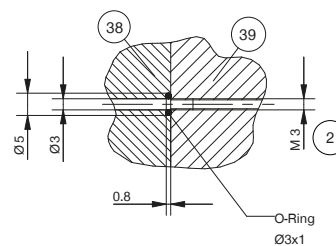
N / NC / NO
-21-A / -24-A



Energetické napájanie bez hadíc M2



Energetické napájanie bez hadíc M3



- ① Upevnenie chápádlá
- ② Napájanie
- ③ Upevnenie uchopovacej čeluste
- ⑥ Drážka pre registráciu senzora magnetického poľa
- ⑱ Možnosť pripojenia utesňovacieho vzduchu (max. 0,5 bar)
- ⑳ Možnosť upevnenie zákazníckych prídavných jednotiek
- ㉔ Adaptéry
- ㉕ Chápádlá

- Ⓐ Vzduchová prípojka (zatvorené)
- Ⓑ Vzduchová prípojka (otvorené)
- Ⓐ' Vzduchová prípojka alternatívna (zatvorené)
- Ⓑ' Vzduchová prípojka alternatívna (otvorené)

► Pozícia ⑱ Možnosť pripojenia tesniaceho vzduchu

Objednávacie č.

-00-A / -20-A / -21-A / -24-A -AL-A

H [mm]

21,5

27,8

h [mm]

12,5

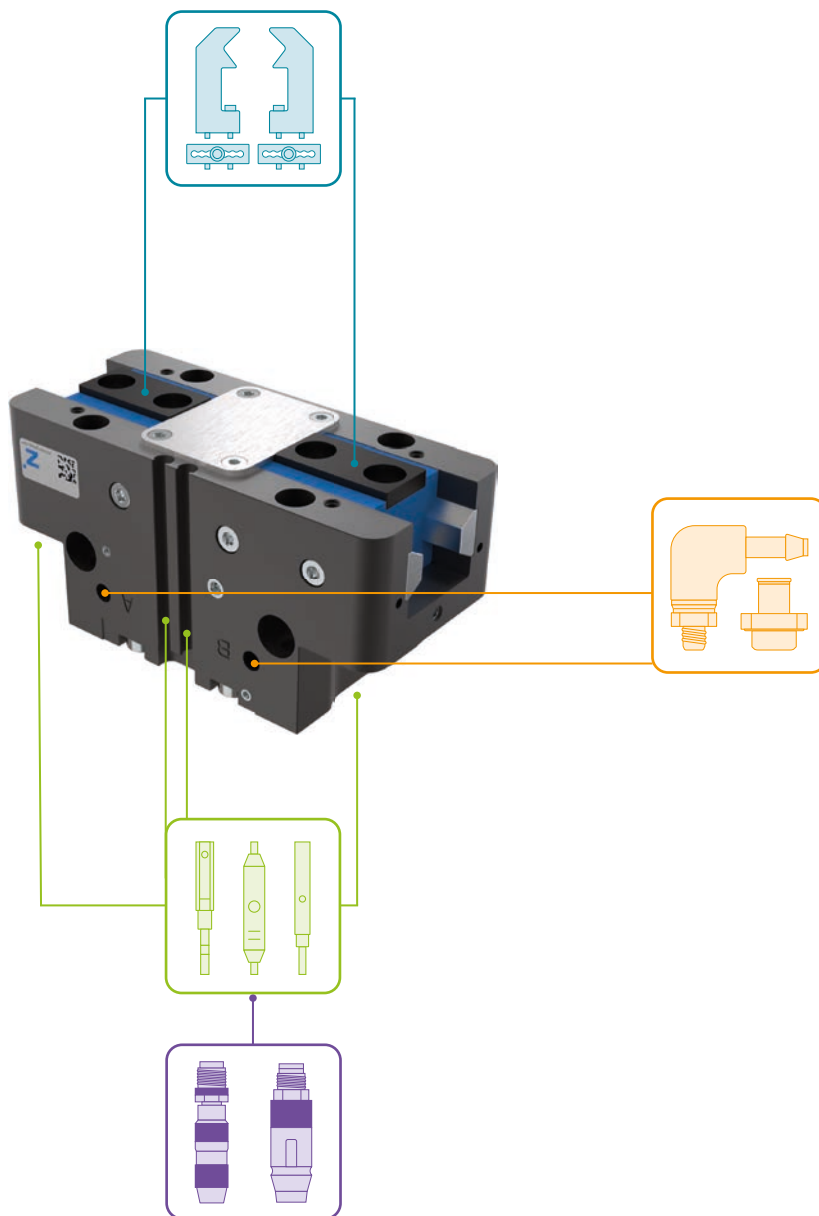
18,8



2 - ČELUŠŤOVÉ PARALELNÉ CHÁPADLÁ

KONŠTRUKČNÁ VEĽKOSŤ GPP5003

► PRÍSLUŠENSTVO



► OBSIAHNUTÉ V OBJEME DODÁVKY



4 [kus]
Strediaci kotúč

DST06510



2 [kus]
Strediaci kotúč

015761

ODPORÚČANÉ PRÍSLUŠENSTVO



KOMPONENTY CHÁPADLA



UB5003AL
Univerzálna čelusť
hliníková



UB5003ST
Univerzálna čelusť ocelová



KF50N
gumené nalepovacie fólie
s uzlíkmi



EB5003AL
Hliníková nastavovacia
čelusť



EB5003ST
Ocelová nastavovacia
čelusť



NAPÁJANIE



GVM3
Skrutkovacia objímka



WVM3
Skrutkovacia uhlová
objímka



DEV04
Rýchloodvzdušňovacie
ventily



DSV1-8
Poistné tlakové ventil



DSV1-8E
Poistné tlakové ventil s
rýchlym odvzdušnením



SENZOR



MFS01-S-KHC-P1-PNP
Senzor magnetického poľa uh-
lové, kábel 0,3 m - zástrčka M8



MFS02-S-KHC-P1-PNP
Senzor magnetického poľa priá-
my, kábel 0,3 m - zástrčka M8



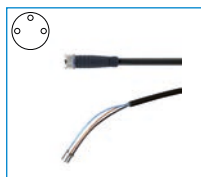
MFS01-S-KHC-P2-PNP
2-bodový snímač uhol,
kábel 0,3 m - zástrčka M8



MFS02-S-KHC-P2-PNP
2-bodový snímač priamy,
kábel 0,3 m - zástrčka M8



PRIPOJENIA/OSTATNÉ



KAG500
Konektor priame kábel 5
m - puzdro M8



S8-G-3
Konektor konfekčne použi-
teľný priame - zástrčka M8



S12-G-3
konektor konfekčne použi-
teľný priame - zástrčka M12

2 - ČELUSTOVÉ PARALELNÉ CHÁPADLÁ

KONŠTRUKČNÁ VEĽKOSŤ GPP5004

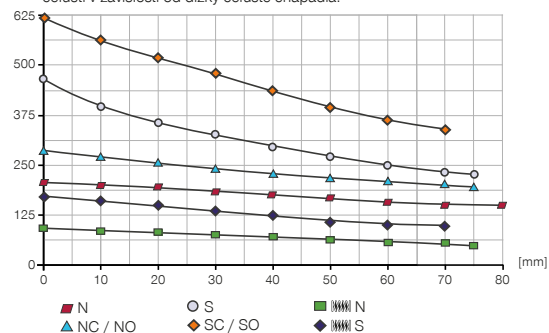
► ŠPECIFIKÁCIE PRODUKTOV

-00-A / -20-A / -21-A / -24-A

Vedenie ocel'/ocel'

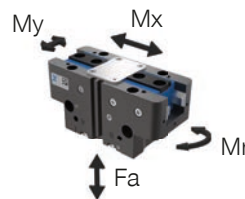
► Diagram uchovacej sily

Zobrazuje aritmetický súčet jednotlivých síl pôsobiach na uchovacej čelusti v závislosti od dĺžky čeluste chápadla.



► Sily a momenty

Zobrazuje statické sily a momenty, ktoré môžu pôsobiť okrem uchovacej sily.



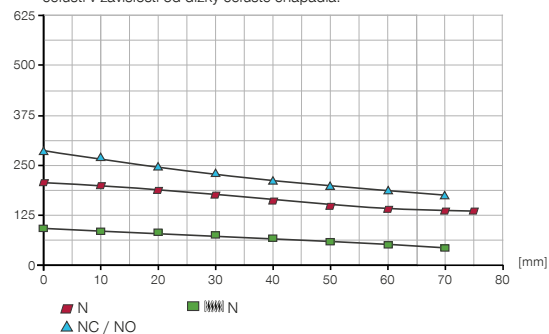
Mr [Nm]	14
Mx [Nm]	29
My [Nm]	23
Fa [N]	750

-AL-A

Vedenie ocel'/hliník

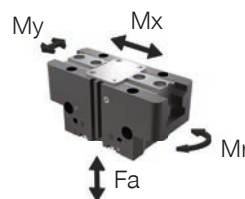
► Diagram uchovacej sily

Zobrazuje aritmetický súčet jednotlivých síl pôsobiach na uchovacej čelusti v závislosti od dĺžky čeluste chápadla.



► Sily a momenty

Zobrazuje statické sily a momenty, ktoré môžu pôsobiť okrem uchovacej sily.



Mr [Nm]	10
Mx [Nm]	25
My [Nm]	20
Fa [N]	700

► VARIANTY

-00-A / -20-A

Vedenie ocel'/ocel'

-21-A / -24-A

Vedenie ocel'/ocel'

-AL-A

Vedenie ocel'/hliník



TECHNICKÉ ÚDAJE

Objednávacie č.	Technické údaje					
	GPP5004N-00-A	GPP5004NC-00-A	GPP5004NO-00-A	GPP5004S-00-A	GPP5004SC-00-A	GPP5004SO-00-A
Zdvih na čelust' [mm]	4	4	4	2	2	2
Uchopovacia sila zavrieť [N]	200	280		440	600	
Uchopovacia sila otvoriť [N]	215		295	470		630
Pružinou zabezpečená uchopovacia sila [N]		80	80		160	160
Doba zatvárania [s]	0,015	0,015	0,025	0,015	0,015	0,025
Doba otvárania [s]	0,015	0,025	0,015	0,015	0,025	0,015
Vlastná hmotnosť namontovanej čeluste chápádlá max. [kg]	0,2	0,2	0,2	0,2	0,2	0,2
Max. dĺžka uchopovacej čelusti [mm]	80	75	75	75	70	70
Opakovacia presnosť +/- [mm]	0,01	0,01	0,01	0,01	0,01	0,01
Prevádzkový tlak min. [bar]	3	4	4	3	4	4
Prevádzkový tlak max. [bar]	8	7	7	8	7	7
Menovitý prevádzkový tlak [bar]	6	6	6	6	6	6
Prevádzková teplota [°C]	-10 ... +90	-10 ... +90	-10 ... +90	-10 ... +90	-10 ... +90	-10 ... +90
Objem valca na cyklus [cm³]	5	12	12	5	12	12
Druh krytia potiem IEC 60529	IP64	IP64	IP64	IP64	IP64	IP64
S ochranou proti korózii	Áno	Áno	Áno	Áno	Áno	Áno
Hmotnosť [kg]	0,16	0,21	0,21	0,16	0,21	0,21

Objednávacie č.	Technické údaje - tepelná verzia					
	GPP5004N-20-A	GPP5004NC-20-A	GPP5004NO-20-A	GPP5004S-20-A	GPP5004SC-20-A	GPP5004SO-20-A
Prevádzková teplota [°C]	-10 ... +130	-10 ... +130	-10 ... +130	-10 ... +130	-10 ... +130	-10 ... +130

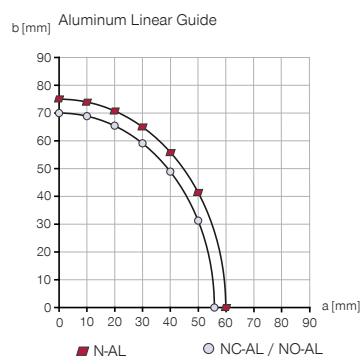
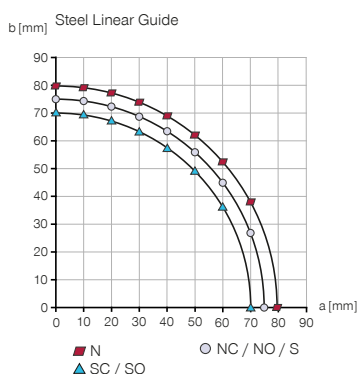
Objednávacie č.	Technické údaje - verzia Protektor					
	GPP5004N-21-A	GPP5004NC-21-A	GPP5004NO-21-A	GPP5004S-21-A	GPP5004SC-21-A	GPP5004SO-21-A
Druh krytia potiem IEC 60529	IP67*	IP67*	IP67*	IP67*	IP67*	IP67*
Hmotnosť [kg]	0,25	0,3	0,3	0,25	0,3	0,3

Objednávacie č.	Technické údaje - Verzia tepelná protektor					
	GPP5004N-24-A	GPP5004NC-24-A	GPP5004NO-24-A	GPP5004S-24-A	GPP5004SC-24-A	GPP5004SO-24-A
Prevádzková teplota [°C]	-10 ... +130	-10 ... +130	-10 ... +130	-10 ... +130	-10 ... +130	-10 ... +130
Druh krytia potiem IEC 60529	IP67*	IP67*	IP67*	IP67*	IP67*	IP67*
Hmotnosť [kg]	0,25	0,3	0,3	0,25	0,3	0,3

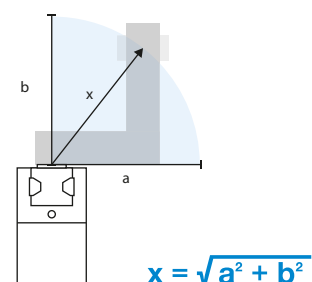
*s uzatváraním vzduchom (max. 0,5 bar)

Objednávacie č.	Technické údaje		
	GPP5004N-AL-A	GPP5004NC-AL-A	GPP5004NO-AL-A
Vlastná hmotnosť namontovanej čeluste chápádlá max. [kg]	0,18	0,18	0,18
Max. dĺžka uchopovacej čelusti [mm]	75	70	70
Druh krytia potiem IEC 60529	IP40	IP40	IP40
S ochranou proti korózii	Nie	Nie	Nie
Hmotnosť [kg]	0,15	0,2	0,2

Maximálna dĺžka čeluste chápádlá



Výsledná dĺžky čeluste chápádlá na určenie uchopovacie silu

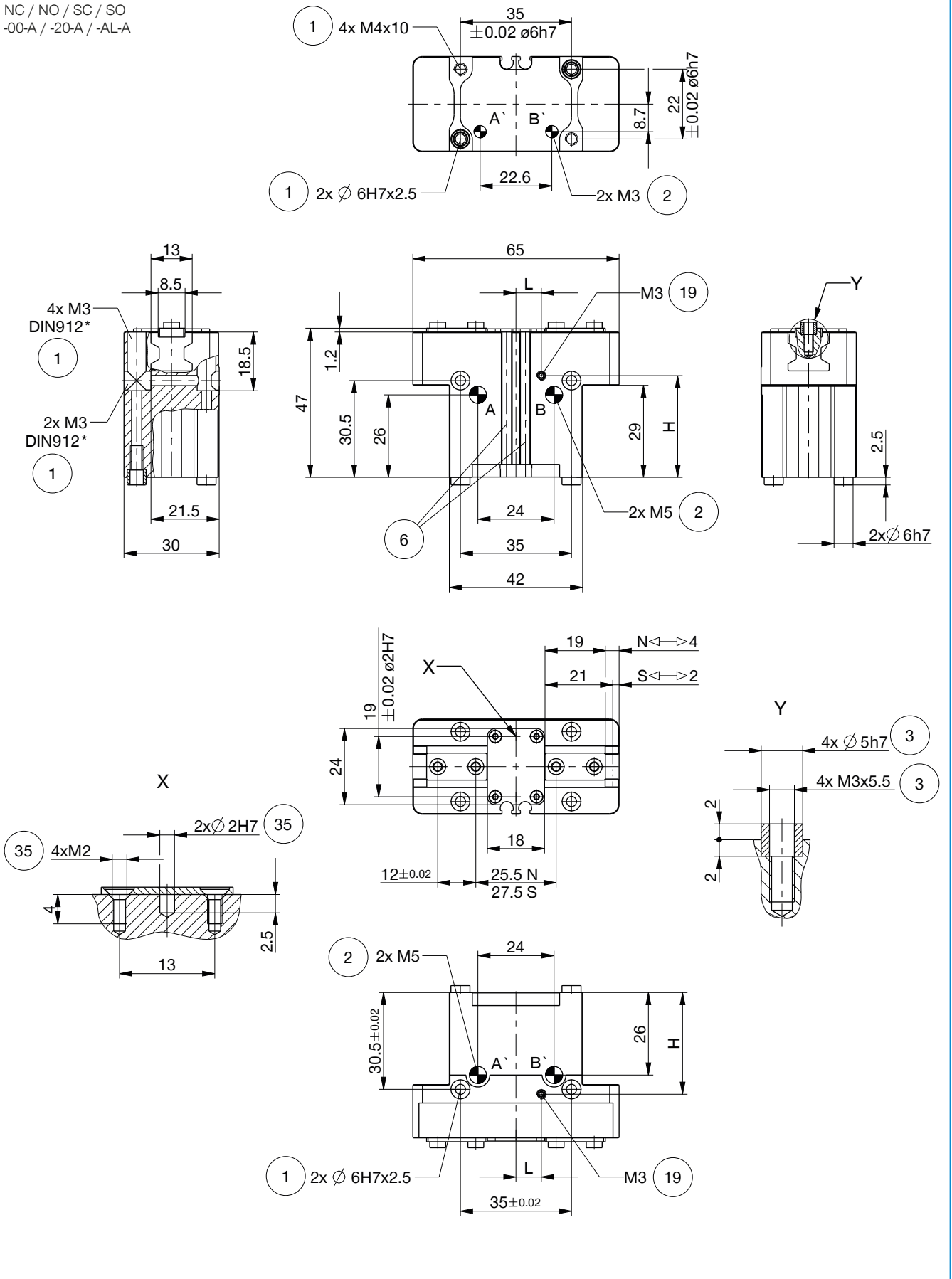


2 - ČELUŠŤOVÉ PARALELNÉ CHÁPADLÁ

KONŠTRUKČNÁ VEĽKOSŤ GPP5004

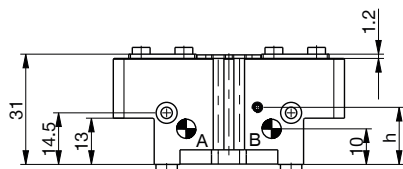
TECHNICKÉ NÁKRESY

NC / NO / SC / SO
-00-A / -20-A / -AL-A

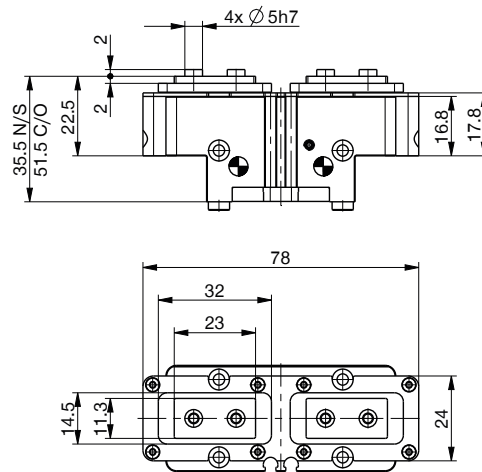


TECHNICKÉ NÁKRESY

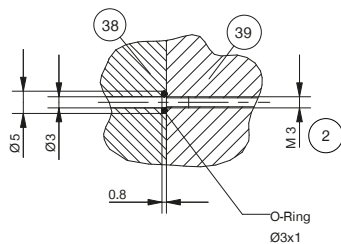
N / S
-00-A / -20-A / -AL-A



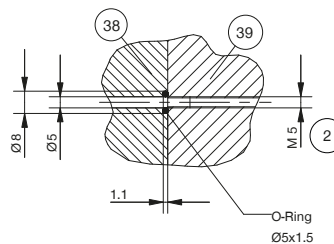
N / NC / NO / S / SC / SO
-21-A / -24-A



Energetické napájanie bez hadíc M3



Energetické napájanie bez hadíc M5



- ① Upevnenie chápadla
 - ② Napájanie
 - ③ Upevnenie uchopovacej čeluste
 - ⑥ Drážka pre registráciu senzora magnetického poľa
 - ⑱ Možnosť pripojenia utesňovacieho vzduchu (max. 0,5 bar)
 - ⑳ Možnosť upevnenie zákazníckych prídavných jednotiek
 - ㉔ Adaptéry
 - ㉕ Chápadlo
- Ⓐ Vzduchová prípojka (zatvorené)
 - Ⓑ Vzduchová prípojka (otvorené)
 - Ⓐ' Vzduchová prípojka alternatívna (zatvorené)
 - Ⓑ' Vzduchová prípojka alternatívna (otvorené)

► Pozícia ⑱ Možnosť pripojenia tesniaceho vzduchu

Objednávacie č.

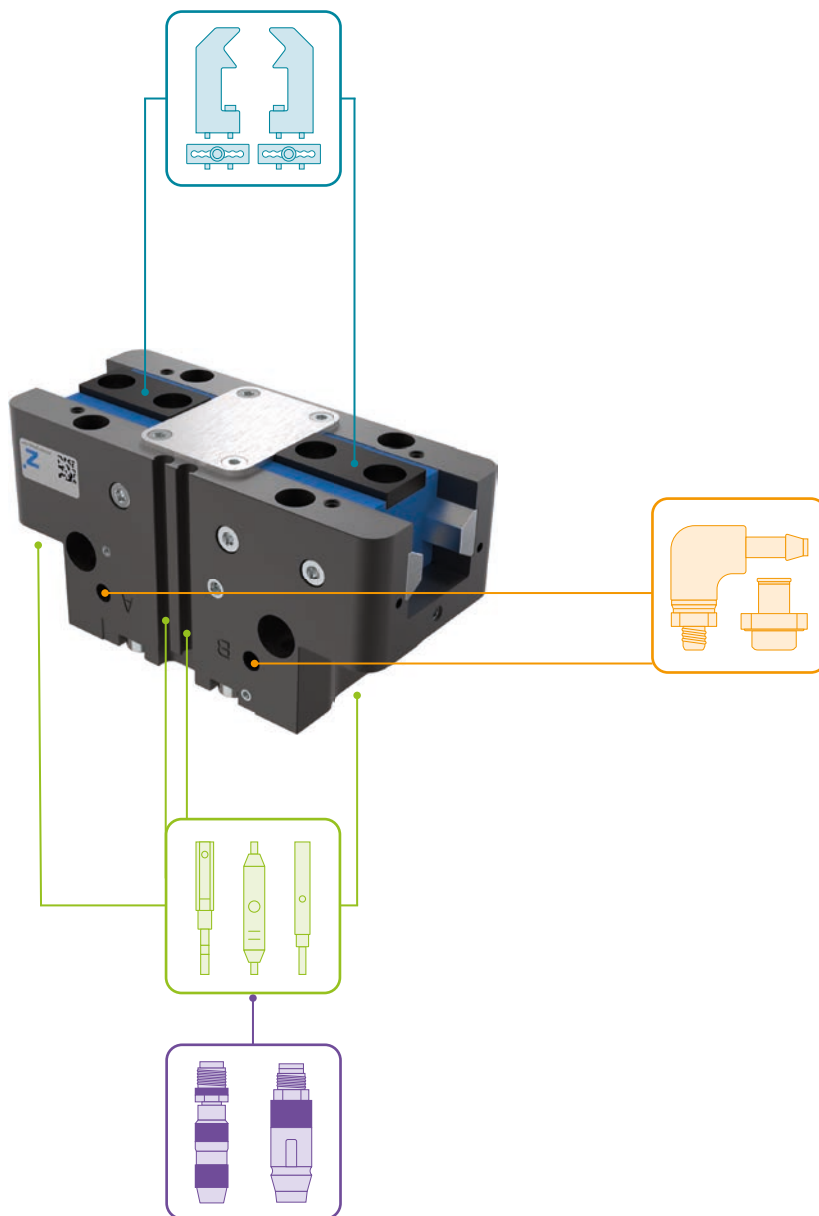
	-00-A / -20-A / -21-A / -24-A	-AL-A
H [mm]	32	39,6
L [mm]	9	8
h [mm]	16	23,6



2 - ČELUŠŤOVÉ PARALELNÉ CHÁPADLÁ

KONŠTRUKČNÁ VEĽKOSŤ GPP5004

► PRÍSLUŠENSTVO



► OBSIAHNUTÉ V OBJEME DODÁVKY



4 [kus]
Strediaci kotúč

015761



2 [kus]
Strediaci kotúč

024230

ODPORÚČANÉ PRÍSLUŠENSTVO



KOMPONENTY CHÁPADLA



UB5004AL
Univerzálna čelust
hliníková



UB5004ST
Univerzálna čelust ocelová



EB5004AL
Hliníková nastavovacia
čelust



EB5004ST
Ocelová nastavovacia
čelust



WB5004L
Výmenná čelust – súprava
pre voľný diel



WB5004F
Výmenná čelust – pevný
diel



NAPÁJANIE



GVM5
Priame skrutkovania



WVM5
uhlové výkyvné skrutko-
vania



DEV04
Rýchloodvzdušňovacie
ventily



DSV1-8
Poistné tlakové ventil



DSV1-8E
Poistné tlakové ventil s
rýchlym odvzdušnením



SENZOR



MFS01-S-KHC-P1-PNP
Senzor magnetického poľa uh-
lové, kábel 0,3 m - zástrčka M8



MFS02-S-KHC-P1-PNP
Senzor magnetického poľa priá-
my, kábel 0,3 m - zástrčka M8



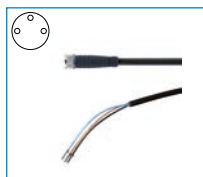
MFS01-S-KHC-P2-PNP
2-bodový snímač uhol,
kábel 0,3 m - zástrčka M8



MFS02-S-KHC-P2-PNP
2-bodový snímač priamy,
kábel 0,3 m - zástrčka M8



PRIPOJENIA/OSTATNÉ



KAG500
Konektor priame kábel 5
m - puzdro M8



S8-G-3
Konektor konfekčne použi-
teľný priame - zástrčka M8

2 - ČELUSTOVÉ PARALELNÉ CHÁPADLÁ

KONŠTRUKČNÁ VEĽKOSŤ GPP5006

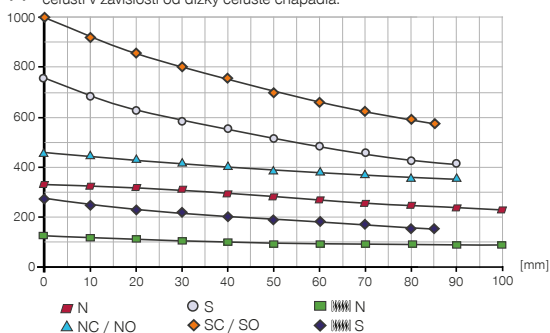
ŠPECIFIKÁCIE PRODUKTOV

-00-A / -20-A / -21-A / -24-A

Vedenie ocel'/ocel'

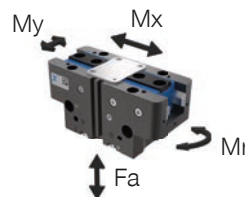
Diagram uchopovacej sily

Zobrazuje aritmetický súčet jednotlivých síl pôsobiacich na uchopovacej čelusti v závislosti od dĺžky čeluste chápadla.



Sily a momenty

Zobrazuje statické sily a momenty, ktoré môžu pôsobiť okrem uchopovacej sily.



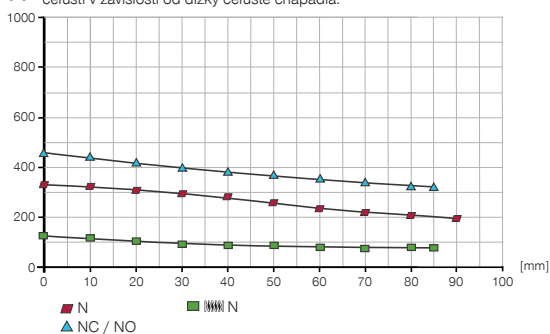
Mr [Nm]	43
Mx [Nm]	70
My [Nm]	46
Fa [N]	1250

-AL-A

Vedenie ocel'/hliník

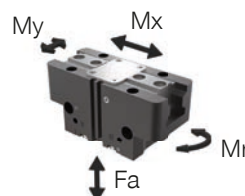
Diagram uchopovacej sily

Zobrazuje aritmetický súčet jednotlivých síl pôsobiacich na uchopovacej čelusti v závislosti od dĺžky čeluste chápadla.



Sily a momenty

Zobrazuje statické sily a momenty, ktoré môžu pôsobiť okrem uchopovacej sily.



Mr [Nm]	40
Mx [Nm]	60
My [Nm]	45
Fa [N]	1200

VARIANTY

-00-A / -20-A

Vedenie ocel'/ocel'

-21-A / -24-A

Vedenie ocel'/ocel'

-AL-A

Vedenie ocel'/hliník



TECHNICKÉ ÚDAJE

Objednávacie č.	Technické údaje					
	GPP5006N-00-A	GPP5006NC-00-A	GPP5006NO-00-A	GPP5006S-00-A	GPP5006SC-00-A	GPP5006SO-00-A
Zdvih na čelust' [mm]	6	6	6	3	3	3
Uchopovacia sila zavrieť [N]	330	455		740	1020	
Uchopovacia sila otvoriť [N]	360		485	800		1080
Pružinou zabezpečená uchopovacia sila [N]		125	125		280	280
Doba zatvárania [s]	0,025	0,015	0,035	0,025	0,015	0,035
Doba otvárania [s]	0,025	0,035	0,015	0,025	0,035	0,015
Vlastná hmotnosť namontovanej čeluste chápádlá max. [kg]	0,4	0,4	0,4	0,4	0,4	0,4
Max. dĺžka uchopovacej čelusti [mm]	100	90	90	90	85	85
Opakovacia presnosť +/- [mm]	0,01	0,01	0,01	0,01	0,01	0,01
Prevádzkový tlak min. [bar]	3	4	4	3	4	4
Prevádzkový tlak max. [bar]	8	7	7	8	7	7
Menovitý prevádzkový tlak [bar]	6	6	6	6	6	6
Prevádzková teplota [°C]	-10 ... +90	-10 ... +90	-10 ... +90	-10 ... +90	-10 ... +90	-10 ... +90
Objem valca na cyklus [cm³]	11	24	24	11	24	24
Druh krytia potiem IEC 60529	IP64	IP64	IP64	IP64	IP64	IP64
S ochranou proti korózii	Áno	Áno	Áno	Áno	Áno	Áno
Hmotnosť [kg]	0,28	0,35	0,35	0,28	0,35	0,35

Objednávacie č.	Technické údaje - tepelná verzia					
	GPP5006N-20-A	GPP5006NC-20-A	GPP5006NO-20-A	GPP5006S-20-A	GPP5006SC-20-A	GPP5006SO-20-A
Prevádzková teplota [°C]	-10 ... +130	-10 ... +130	-10 ... +130	-10 ... +130	-10 ... +130	-10 ... +130

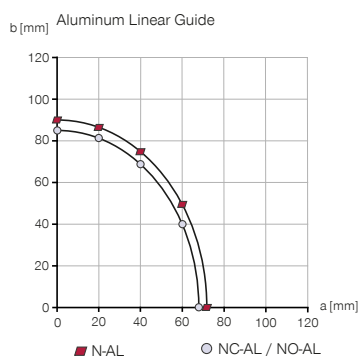
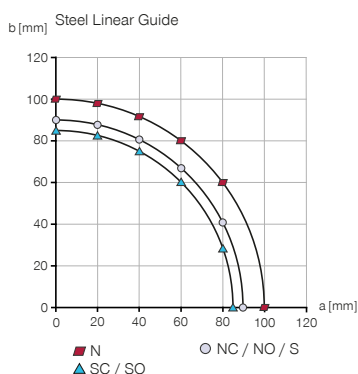
Objednávacie č.	Technické údaje - verzia Protektor					
	GPP5006N-21-A	GPP5006NC-21-A	GPP5006NO-21-A	GPP5006S-21-A	GPP5006SC-21-A	GPP5006SO-21-A
Druh krytia potiem IEC 60529	IP67*	IP67*	IP67*	IP67*	IP67*	IP67*
Hmotnosť [kg]	0,37	0,44	0,44	0,37	0,44	0,44

Objednávacie č.	Technické údaje - Verzia tepelná protektor					
	GPP5006N-24-A	GPP5006NC-24-A	GPP5006NO-24-A	GPP5006S-24-A	GPP5006SC-24-A	GPP5006SO-24-A
Prevádzková teplota [°C]	-10 ... +130	-10 ... +130	-10 ... +130	-10 ... +130	-10 ... +130	-10 ... +130
Druh krytia potiem IEC 60529	IP67*	IP67*	IP67*	IP67*	IP67*	IP67*
Hmotnosť [kg]	0,37	0,44	0,44	0,37	0,44	0,44

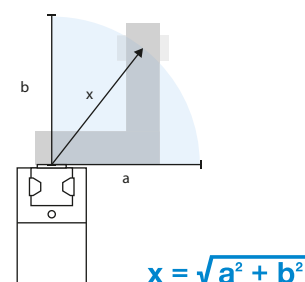
*s uzatváraním vzduchom (max. 0,5 bar)

Objednávacie č.	Technické údaje		
	GPP5006N-AL-A	GPP5006NC-AL-A	GPP5006NO-AL-A
Vlastná hmotnosť namontovanej čeluste chápádlá max. [kg]	0,35	0,35	0,35
Max. dĺžka uchopovacej čelusti [mm]	90	85	85
Druh krytia potiem IEC 60529	IP40	IP40	IP40
S ochranou proti korózii	Nie	Nie	Nie
Hmotnosť [kg]	0,28	0,35	0,35

Maximálna dĺžka čeluste chápádlá



Výsledná dĺžky čeluste chápádlá na určenie uchopovacie silu

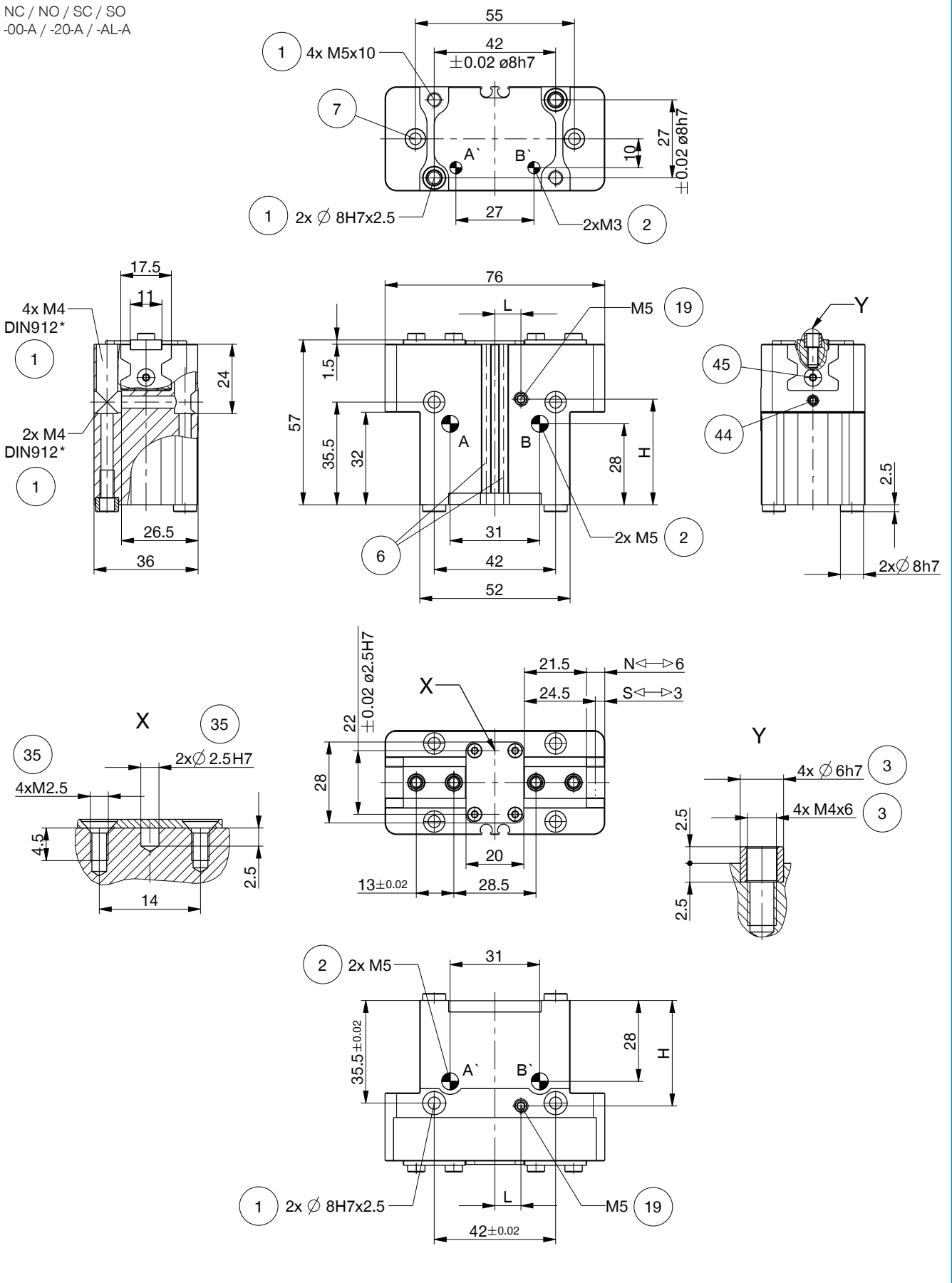


2 - ČELUŠŤOVÉ PARALELNÉ CHÁPADLÁ

KONŠTRUKČNÁ VEĽKOSŤ GPP5006

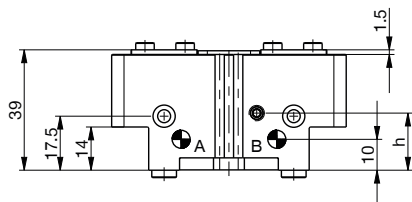
TECHNICKÉ NÁKRESY

NC / NO / SC / SO
-00-A / -20-A / -AL-A

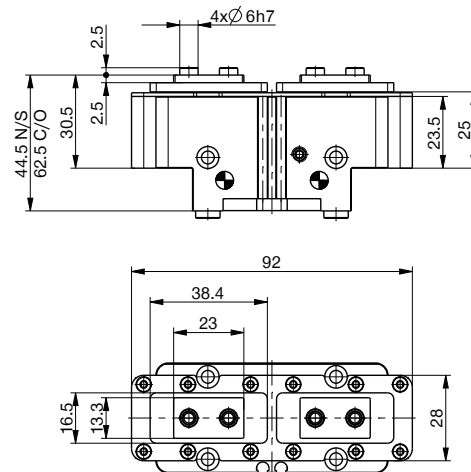


TECHNICKÉ NÁKRESY

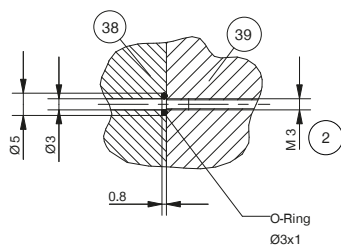
N / S
-00-A / -20-A / -AL-A



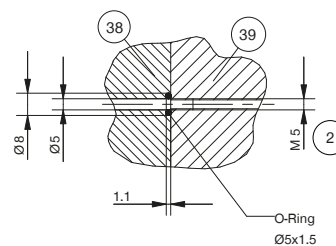
N / NC / NO / S / SC / SO
-21-A / -24-A



Energetické napájanie bez hadíc M3



Energetické napájanie bez hadíc M5



① Upevnenie chápadiá

② Napájanie

③ Upevnenie uchopovacej čeluste

⑥ Drážka pre registráciu senzora magnetického poľa

⑦ Zvierkovnica (nie pri variante -AL-A)

⑱ Možnosť pripojenia utesňovacieho vzduchu (max. 0,5 bar)

⑳ Možnosť upevnenie zákaznických prídavných jednotiek

㉔ Adaptéry

③⑨ Chápadlo

④④ Senzor upnutia (nie pri variante -AL-A)

④⑤ Nastavenie spínacej vačky (nie pri variante -AL-A)

Ⓐ Vzduchová prípojka (zatvorené)

Ⓑ Vzduchová prípojka (otvorené)

Ⓐ' Vzduchová prípojka alternatívna (zatvorené)

Ⓑ' Vzduchová prípojka alternatívna (otvorené)

► Pozícia ⑱ Možnosť pripojenia tesniaceho vzduchu

Objednávacie č.

H [mm]

L [mm]

h [mm]

-00-A / -20-A / -21-A / -24-A

-AL-A

36,5

47,7

9

11

18,5

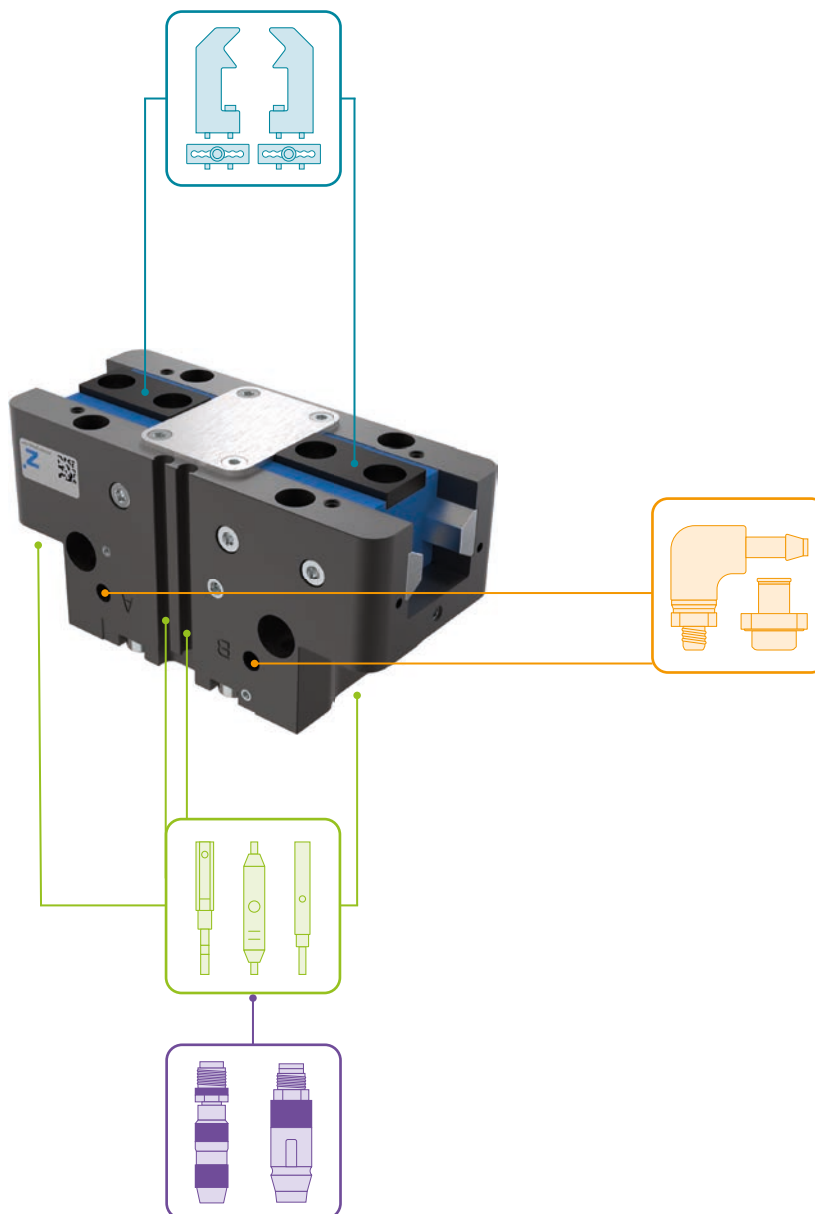
29,7



2 - ČELUŠŤOVÉ PARALELNÉ CHÁPADLÁ

KONŠTRUKČNÁ VEĽKOSŤ GPP5006

► PRÍSLUŠENSTVO



► OBSIAHNUTÉ V OBJEME DODÁVKY



4 [kus]
Strediaci kotúč

024230



2 [kus]
Strediaci kotúč

024231

ODPORÚČANÉ PRÍSLUŠENSTVO



KOMPONENTY CHÁPADLA



UB5006AL
Univerzálna čelusť
hliníková



UB5006ST
Univerzálna čelusť ocelová



EB5006AL
Hliníková nastavovacia
čelusť



EB5006ST
Ocelová nastavovacia
čelusť



WB5006L
Výmenná čelusť – súprava
pre voľný diel



WB5006F
Výmenná čelusť – pevný
diel



NAPÁJANIE



WVM5
uhlové výkonné skrutko-
vania



DSV1-8
Poistné tlakové ventil



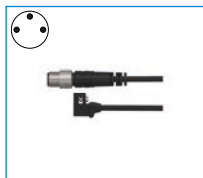
DSV1-8E
Poistné tlakové ventil s
rýchlym odvzdušnením



SENZOR



NJ4-E2SK-01
induktívny snímač priblíženia
kábel 0,3 m - zástrčka M8



MFS01-S-KHC-P1-PNP
Senzor magnetického poľa uh-
lové, kábel 0,3 m - zástrčka M8



MFS02-S-KHC-P1-PNP
Senzor magnetického poľa pria-
my, kábel 0,3 m - zástrčka M8



MFS01-S-KHC-P2-PNP
2-bodový snímač uhol,
kábel 0,3 m - zástrčka M8

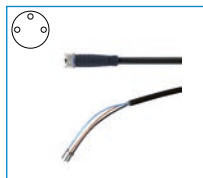


MFS02-S-KHC-P2-PNP
2-bodový snímač priamy,
kábel 0,3 m - zástrčka M8

*nie pri variante -AL-A



PRIPOJENIA/OSTATNÉ



KAG500
Konektor priame kábel 5
m - puzdro M8

2 - ČELUSTOVÉ PARALELNÉ CHÁPADLÁ

KONŠTRUKČNÁ VEĽKOSŤ GPP5008

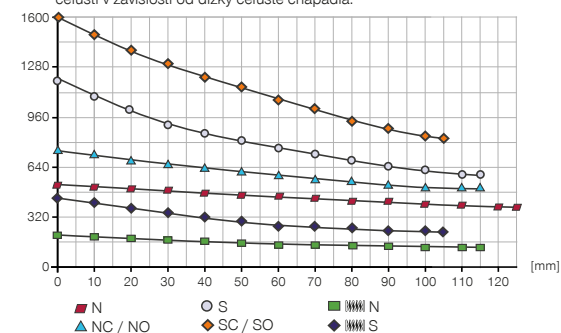
► ŠPECIFIKÁCIE PRODUKTOV

-00-A / -20-A / -21-A / -24-A

Vedenie ocel'/ocel'

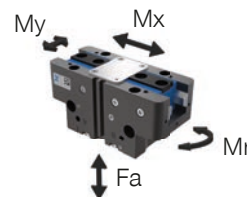
► Diagram uchovacej sily

Zobrazuje aritmetický súčet jednotlivých síl pôsobiach na uchovacej čelusti v závislosti od dĺžky čeluste chápadla.



► Sily a momenty

Zobrazuje statické sily a momenty, ktoré môžu pôsobiť okrem uchovacej sily.



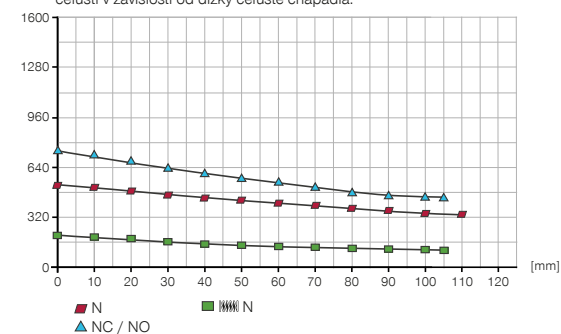
Mr [Nm]	60
Mx [Nm]	105
My [Nm]	65
Fa [N]	1900

-AL-A

Vedenie ocel'/hliník

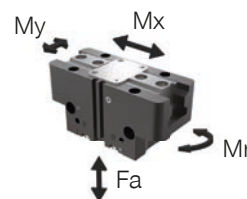
► Diagram uchovacej sily

Zobrazuje aritmetický súčet jednotlivých síl pôsobiach na uchovacej čelusti v závislosti od dĺžky čeluste chápadla.



► Sily a momenty

Zobrazuje statické sily a momenty, ktoré môžu pôsobiť okrem uchovacej sily.



Mr [Nm]	55
Mx [Nm]	95
My [Nm]	60
Fa [N]	1800

► VARIANTY

-00-A / -20-A

Vedenie ocel'/ocel'



-21-A / -24-A

Vedenie ocel'/ocel'



-AL-A

Vedenie ocel'/hliník



TECHNICKÉ ÚDAJE

Objednávacie č.	Technické údaje					
	GPP5008N-00-A	GPP5008NC-00-A	GPP5008NO-00-A	GPP5008S-00-A	GPP5008SC-00-A	GPP5008SO-00-A
Zdvih na čelust' [mm]	8	8	8	4	4	4
Uchopovacia sila zavrieť [N]	520	710		1150	1580	
Uchopovacia sila otvoriť [N]	560		750	1240		1670
Pružinou zabezpečená uchopovacia sila [N]		190	190		430	430
Doba zatvárania [s]	0,035	0,025	0,045	0,035	0,025	0,045
Doba otvárania [s]	0,035	0,045	0,025	0,035	0,045	0,025
Vlastná hmotnosť namontovanej čeluste chápádlá max. [kg]	0,7	0,7	0,7	0,7	0,7	0,7
Max. dĺžka uchopovacej čelusti [mm]	125	115	115	115	105	105
Opakovacia presnosť +/- [mm]	0,01	0,01	0,01	0,01	0,01	0,01
Prevádzkový tlak min. [bar]	3	4	4	3	4	4
Prevádzkový tlak max. [bar]	8	7	7	8	7	7
Menovitý prevádzkový tlak [bar]	6	6	6	6	6	6
Prevádzková teplota [°C]	-10 ... +90	-10 ... +90	-10 ... +90	-10 ... +90	-10 ... +90	-10 ... +90
Objem valca na cyklus [cm³]	22	43	43	22	43	43
Druh krytia potiem IEC 60529	IP64	IP64	IP64	IP64	IP64	IP64
S ochranou proti korózii	Áno	Áno	Áno	Áno	Áno	Áno
Hmotnosť [kg]	0,53	0,63	0,63	0,53	0,63	0,63

Objednávacie č.	Technické údaje - tepelná verzia					
	GPP5008N-20-A	GPP5008NC-20-A	GPP5008NO-20-A	GPP5008S-20-A	GPP5008SC-20-A	GPP5008SO-20-A
Prevádzková teplota [°C]	-10 ... +130	-10 ... +130	-10 ... +130	-10 ... +130	-10 ... +130	-10 ... +130

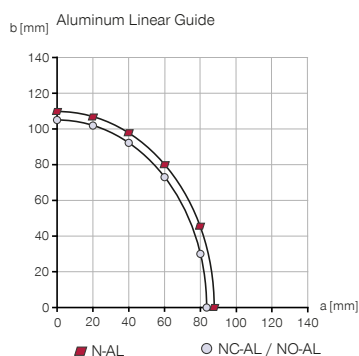
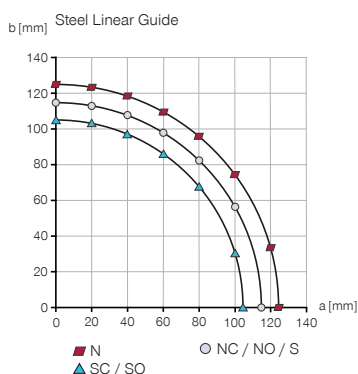
Objednávacie č.	Technické údaje - verzia Protektor					
	GPP5008N-21-A	GPP5008NC-21-A	GPP5008NO-21-A	GPP5008S-21-A	GPP5008SC-21-A	GPP5008SO-21-A
Druh krytia potiem IEC 60529	IP67*	IP67*	IP67*	IP67*	IP67*	IP67*
Hmotnosť [kg]	0,66	0,76	0,76	0,66	0,76	0,76

Objednávacie č.	Technické údaje - Verzia tepelná protektor					
	GPP5008N-24-A	GPP5008NC-24-A	GPP5008NO-24-A	GPP5008S-24-A	GPP5008SC-24-A	GPP5008SO-24-A
Prevádzková teplota [°C]	-10 ... +130	-10 ... +130	-10 ... +130	-10 ... +130	-10 ... +130	-10 ... +130
Druh krytia potiem IEC 60529	IP67*	IP67*	IP67*	IP67*	IP67*	IP67*
Hmotnosť [kg]	0,66	0,76	0,76	0,66	0,76	0,76

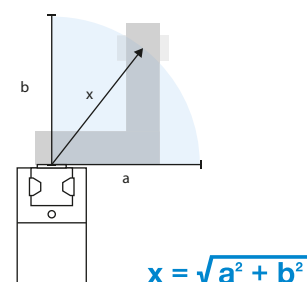
*s uzatváraním vzduchom (max. 0,5 bar)

Objednávacie č.	Technické údaje		
	GPP5008N-AL-A	GPP5008NC-AL-A	GPP5008NO-AL-A
Vlastná hmotnosť namontovanej čeluste chápádlá max. [kg]	0,6	0,6	0,6
Max. dĺžka uchopovacej čelusti [mm]	110	105	105
Druh krytia potiem IEC 60529	IP40	IP40	IP40
S ochranou proti korózii	Nie	Nie	Nie
Hmotnosť [kg]	0,53	0,61	0,61

Maximálna dĺžka čeluste chápádlá



Výsledná dĺžky čeluste chápádlá na určenie uchopovacie silu

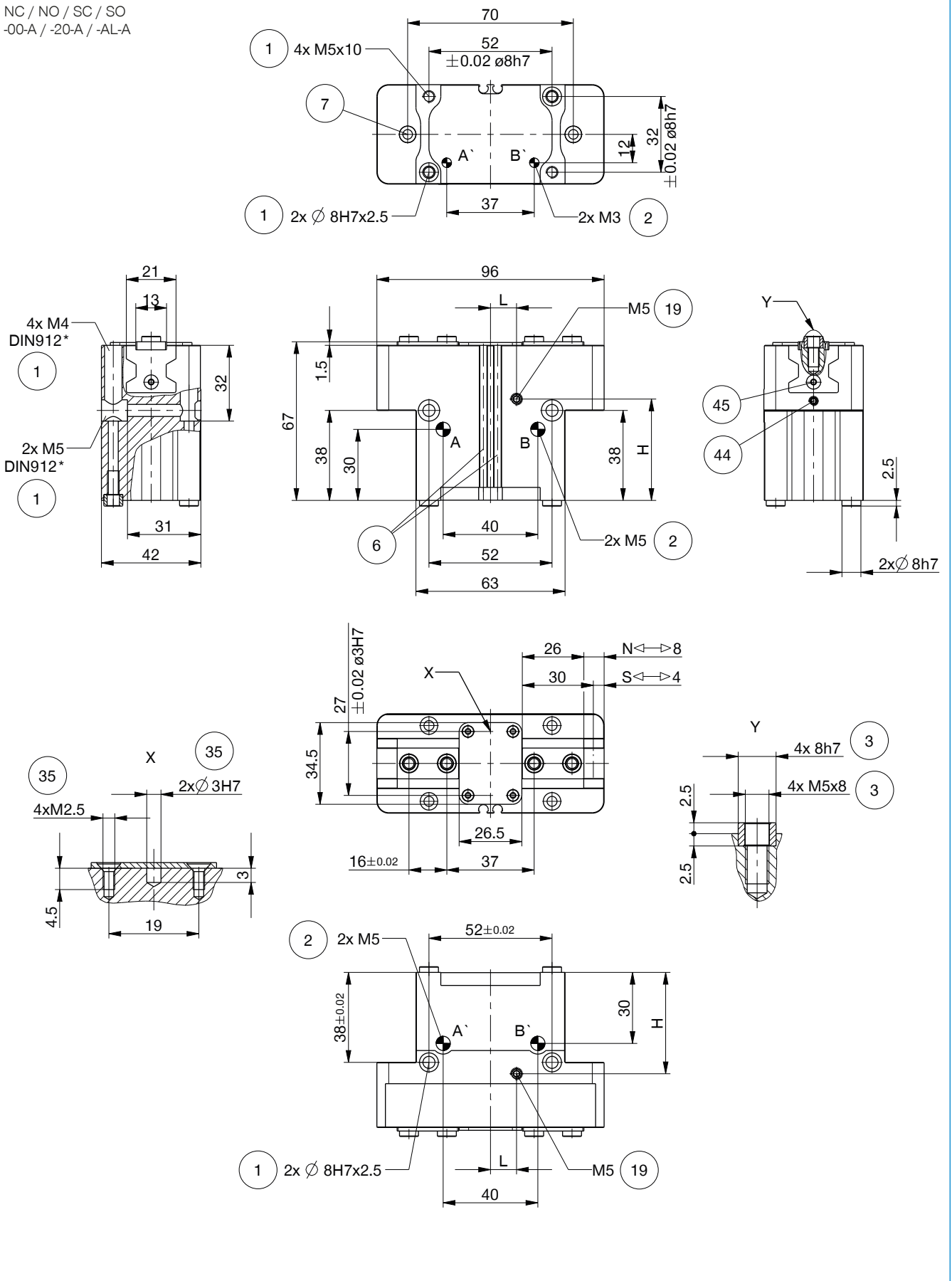


2 - ČELUŠŤOVÉ PARALELNÉ CHÁPADLÁ

KONŠTRUKČNÁ VEĽKOSŤ GPP5008

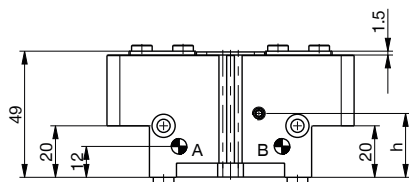
TECHNICKÉ NÁKRESY

NC / NO / SC / SO
-00-A / -20-A / -AL-A

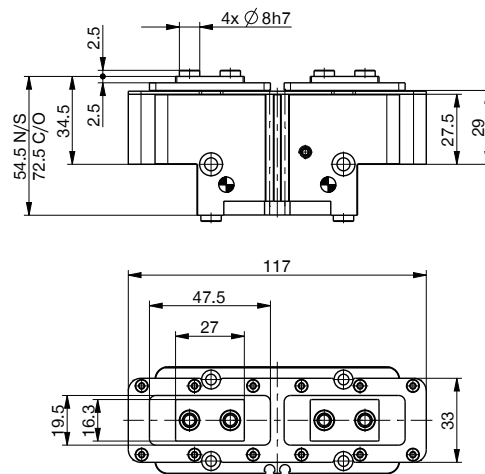


TECHNICKÉ NÁKRESY

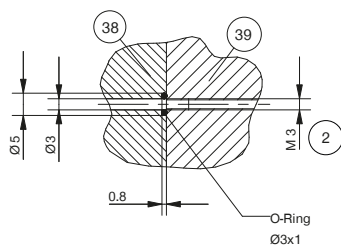
N / S
-00-A / -20-A / -AL-A



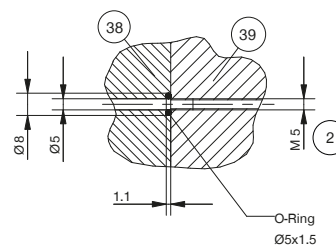
N / NC / NO / S / SC / SO
-21-A / -24-A



Energetické napájanie bez hadíc M3



Energetické napájanie bez hadíc M5



① Upevnenie chápadla

② Napájanie

③ Upevnenie uchopovacej čeluste

⑥ Drážka pre registráciu senzora magnetického poľa

⑦ Zvierkovnica (nie pri variante -AL-A)

⑱ Možnosť pripojenia utesňovacieho vzduchu (max. 0,5 bar)

⑳ Možnosť upevnenie zákaznických prídavných jednotiek

㉔ Adaptéry

③⑨ Chápadlo

④④ Senzor upnutia (nie pri variante -AL-A)

④⑤ Nastavenie spínacej vačky (nie pri variante -AL-A)

Ⓐ Vzduchová prípojka (zatvorené)

Ⓑ Vzduchová prípojka (otvorené)

Ⓐ' Vzduchová prípojka alternatívna (zatvorené)

Ⓑ' Vzduchová prípojka alternatívna (otvorené)

► Pozícia ⑱ Možnosť pripojenia tesniaceho vzduchu

Objednávacie č.

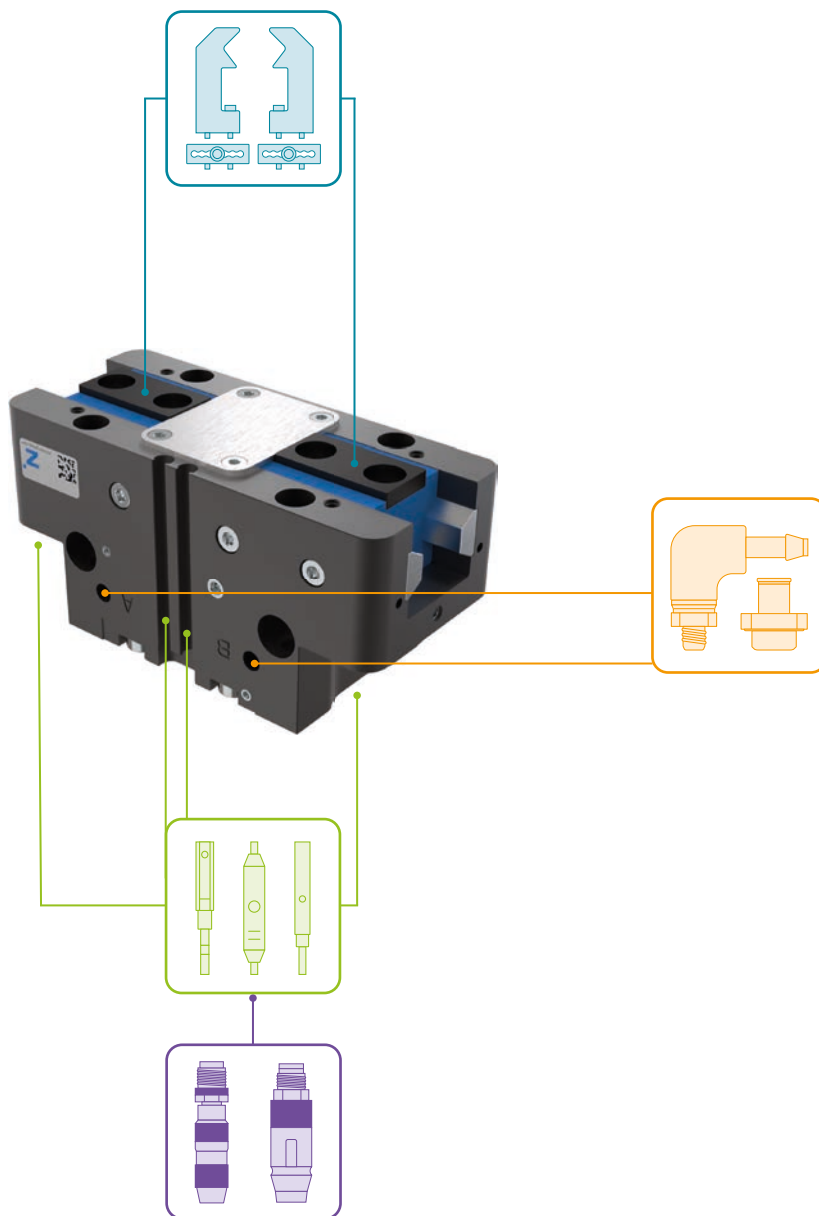
	-00-A / -20-A / -21-A / -24-A	-AL-A
H [mm]	42,8	55,7
L [mm]	11	9
h [mm]	24,8	37,7



2 - ČELUŠŤOVÉ PARALELNÉ CHÁPADLÁ

KONŠTRUKČNÁ VEĽKOSŤ GPP5008

► PRÍSLUŠENSTVO



► OBSIAHNUTÉ V OBJEME DODÁVKY



6 [kus]
Strediaci kotúč

024231

▶ ODPORÚČANÉ PRÍSLUŠENSTVO



KOMPONENTY CHÁPADLA



UB5008AL
Univerzálna čelusť
hliníková



UB5008ST
Univerzálna čelusť ocelová



EB5008AL
Hliníková nastavovacia
čelusť



EB5008ST
Ocelová nastavovacia
čelusť



WB5008L
Výmenná čelusť – súprava
pre voľný diel



WB5008F
Výmenná čelusť – pevný
diel



NAPÁJANIE



WVM5
uhľové výkyvné skrutko-
vania



DSV1-8
Poistné tlakové ventil



DSV1-8E
Poistné tlakové ventil s
rýchlym odvzdušnením



SENZOR



NJ4-E2SK-01
induktívny snímač priblíženia
kábel 0,3 m - zástrčka M8

*nie pri variante -AL-A



MFS01-S-KHC-P1-PNP
Senzor magnetického poľa uh-
ľové, kábel 0,3 m - zástrčka M8



MFS02-S-KHC-P1-PNP
Senzor magnetického poľa pria-
my, kábel 0,3 m - zástrčka M8



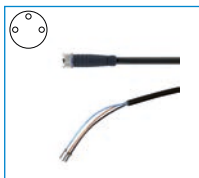
MFS01-S-KHC-P2-PNP
2-bodový snímač uhol,
kábel 0,3 m - zástrčka M8



MFS02-S-KHC-P2-PNP
2-bodový snímač priamy,
kábel 0,3 m - zástrčka M8



PRIPOJENIA/OSTATNÉ



KAG500
Konektor priame kábel 5
m - puzdro M8

2 - ČELUŠŤOVÉ PARALELNÉ CHÁPADLÁ

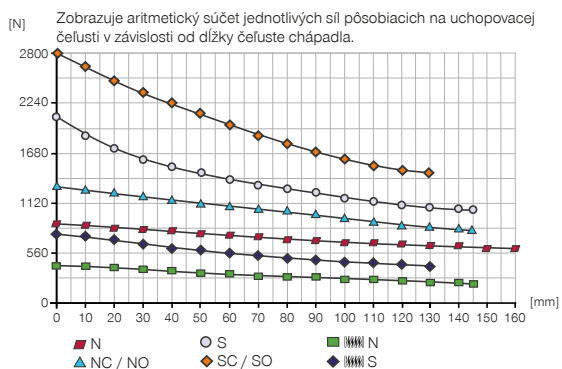
KONŠTRUKČNÁ VEĽKOSŤ GPP5010

► ŠPECIFIKÁCIE PRODUKTOV

-00-A / -20-A / -21-A / -24-A

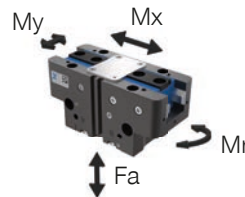
Vedenie ocel'/ocel'

► Diagram uchopovacej sily



► Sily a momenty

Zobrazuje statické sily a momenty, ktoré môžu pôsobiť okrem uchopovacej sily.

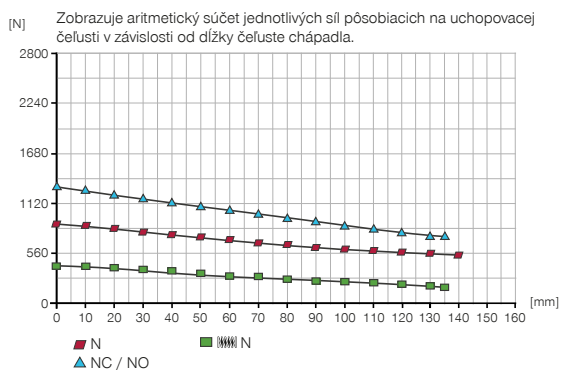


Mr [Nm]	75
Mx [Nm]	125
My [Nm]	95
Fa [N]	2700

-AL-A

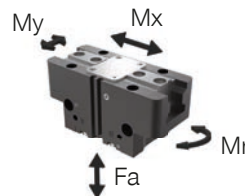
Vedenie ocel'/hliník

► Diagram uchopovacej sily



► Sily a momenty

Zobrazuje statické sily a momenty, ktoré môžu pôsobiť okrem uchopovacej sily.



Mr [Nm]	75
Mx [Nm]	115
My [Nm]	90
Fa [N]	2500

► VARIANTY

-00-A / -20-A

Vedenie ocel'/ocel'

-21-A / -24-A

Vedenie ocel'/ocel'

-AL-A

Vedenie ocel'/hliník



TECHNICKÉ ÚDAJE

Objednávacie č.	Technické údaje					
	GPP5010N-00-A	GPP5010NC-00-A	GPP5010NO-00-A	GPP5010S-00-A	GPP5010SC-00-A	GPP5010SO-00-A
Zdvih na čelust' [mm]	10	10	10	5	5	5
Uchopovacia sila zavrieť [N]	885	1260		1940	2750	
Uchopovacia sila otvoriť [N]	945		1320	2080		2890
Pružinou zabezpečená uchopovacia sila [N]		375	375		810	810
Doba zatvárania [s]	0,06	0,05	0,08	0,06	0,05	0,08
Doba otvárania [s]	0,06	0,08	0,05	0,06	0,08	0,05
Vlastná hmotnosť namontovanej čeluste chápádlá max. [kg]	1,3	1,3	1,3	1,3	1,3	1,3
Max. dĺžka uchopovacej čelusti [mm]	160	145	145	145	130	130
Opakovacia presnosť +/- [mm]	0,01	0,01	0,01	0,01	0,01	0,01
Prevádzkový tlak min. [bar]	3	4	4	3	4	4
Prevádzkový tlak max. [bar]	8	7	7	8	7	7
Menovitý prevádzkový tlak [bar]	6	6	6	6	6	6
Prevádzková teplota [°C]	-10 ... +90	-10 ... +90	-10 ... +90	-10 ... +90	-10 ... +90	-10 ... +90
Objem valca na cyklus [cm³]	44	92	92	44	92	92
Druh krytia potiem IEC 60529	IP64	IP64	IP64	IP64	IP64	IP64
S ochranou proti korózii	Áno	Áno	Áno	Áno	Áno	Áno
Hmotnosť [kg]	0,87	1,09	1,09	0,87	1,09	1,09

Objednávacie č.	Technické údaje - tepelná verzia					
	GPP5010N-20-A	GPP5010NC-20-A	GPP5010NO-20-A	GPP5010S-20-A	GPP5010SC-20-A	GPP5010SO-20-A
Prevádzková teplota [°C]	-10 ... +130	-10 ... +130	-10 ... +130	-10 ... +130	-10 ... +130	-10 ... +130

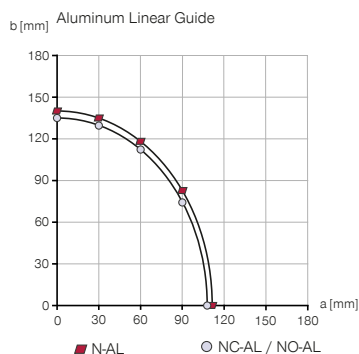
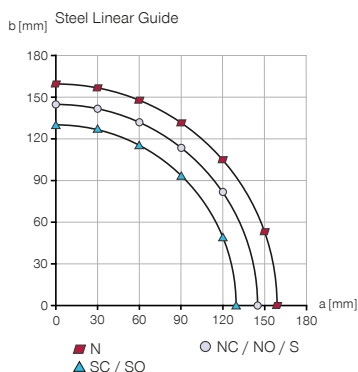
Objednávacie č.	Technické údaje - verzia Protektor					
	GPP5010N-21-A	GPP5010NC-21-A	GPP5010NO-21-A	GPP5010S-21-A	GPP5010SC-21-A	GPP5010SO-21-A
Druh krytia potiem IEC 60529	IP67*	IP67*	IP67*	IP67*	IP67*	IP67*
Hmotnosť [kg]	1,09	1,31	1,31	1,09	1,31	1,31

Objednávacie č.	Technické údaje - Verzia tepelná protektor					
	GPP5010N-24-A	GPP5010NC-24-A	GPP5010NO-24-A	GPP5010S-24-A	GPP5010SC-24-A	GPP5010SO-24-A
Prevádzková teplota [°C]	-10 ... +130	-10 ... +130	-10 ... +130	-10 ... +130	-10 ... +130	-10 ... +130
Druh krytia potiem IEC 60529	IP67*	IP67*	IP67*	IP67*	IP67*	IP67*
Hmotnosť [kg]	1,09	1,31	1,31	1,09	1,31	1,31

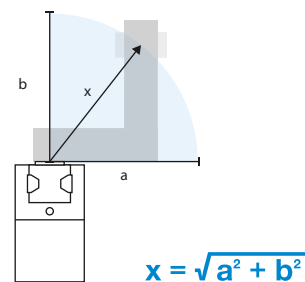
*s uzatváraním vzduchom (max. 0,5 bar)

Objednávacie č.	Technické údaje		
	GPP5010N-AL-A	GPP5010NC-AL-A	GPP5010NO-AL-A
Vlastná hmotnosť namontovanej čeluste chápádlá max. [kg]	1,1	1,1	1,1
Max. dĺžka uchopovacej čelusti [mm]	140	135	135
Druh krytia potiem IEC 60529	IP40	IP40	IP40
S ochranou proti korózii	Nie	Nie	Nie
Hmotnosť [kg]	0,85	1,09	1,09

Maximálna dĺžka čeluste chápádlá



Výsledná dĺžky čeluste chápádlá na určenie uchopovacie silu

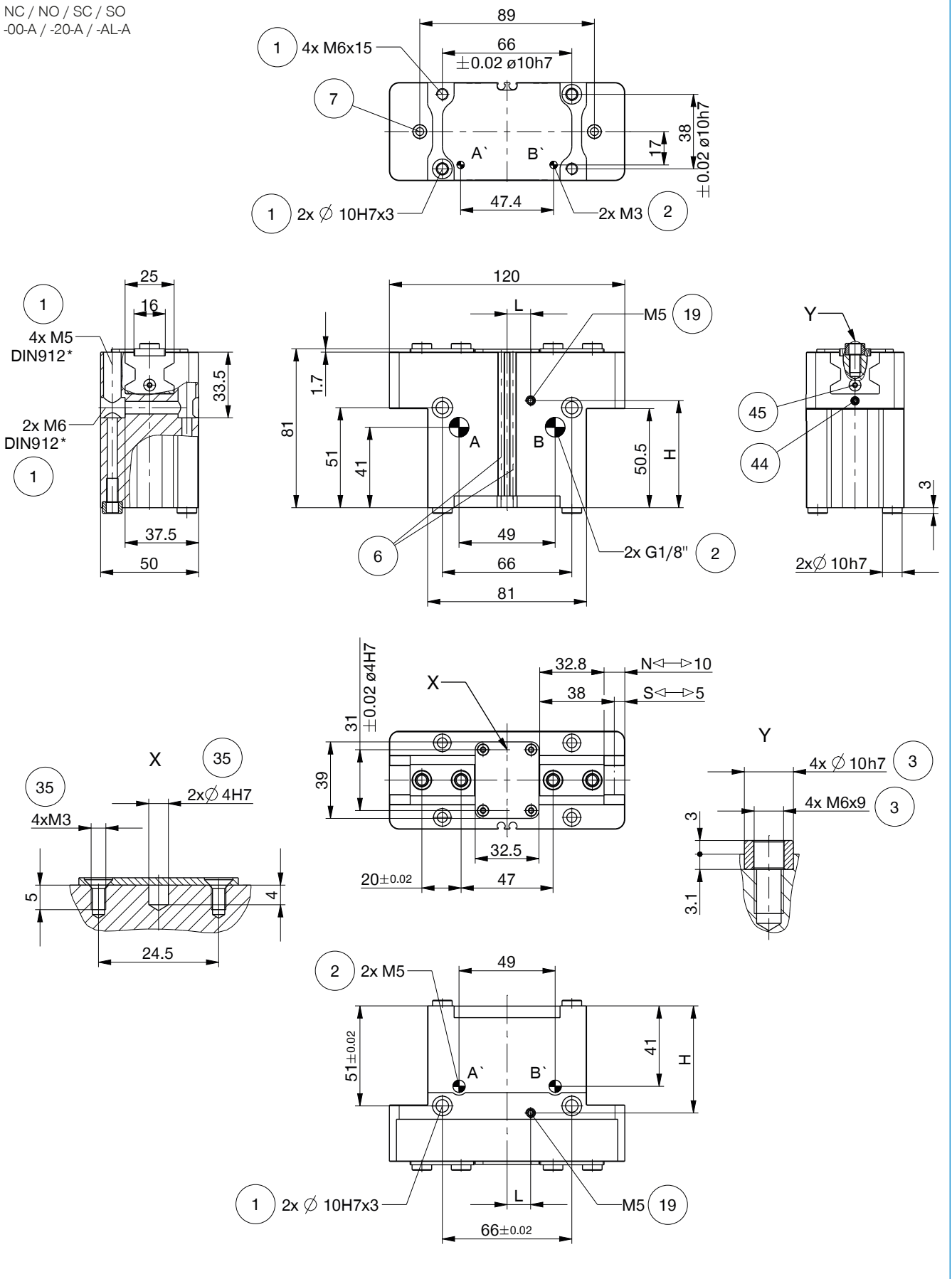


2 - ČELUŠŤOVÉ PARALELNÉ CHÁPADLÁ

KONŠTRUKČNÁ VEĽKOSŤ GPP5010

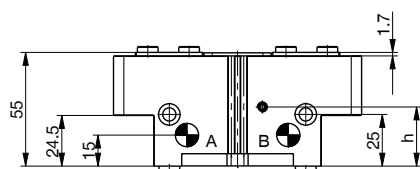
TECHNICKÉ NÁKRESY

NC / NO / SC / SO
-00-A / -20-A / -AL-A

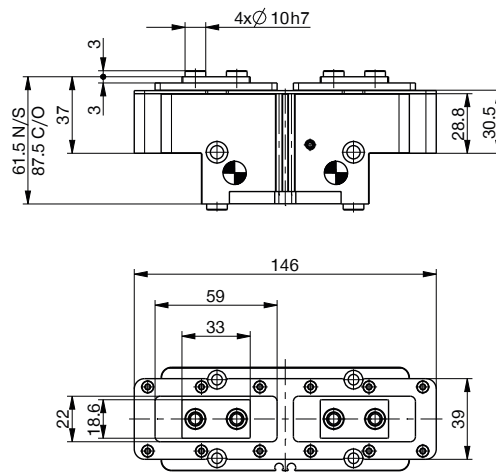


TECHNICKÉ NÁKRESY

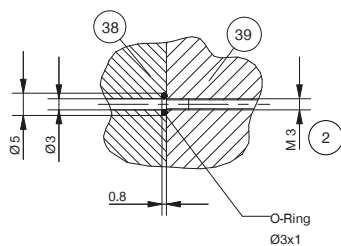
N / S
-00-A / -20-A / -AL-A



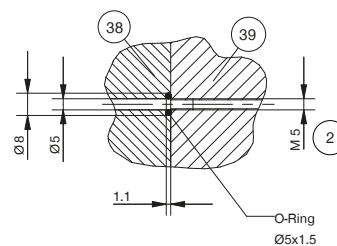
N / NC / NO / S / SC / SO
-21-A / -24-A



Energetické napájanie bez hadíc M3



Energetické napájanie bez hadíc M5



① Upevnenie chápadla

② Napájanie

③ Upevnenie uchopovacej čeluste

⑥ Drážka pre registráciu senzora magnetického poľa

⑦ Zvierkovnica (nie pri variante -AL-A)

⑱ Možnosť pripojenia utesňovacieho vzduchu (max. 0,5 bar)

⑳ Možnosť upevnenie zákaznických prídavných jednotiek

㉔ Adaptéry

⑳ Chápadlo

④④ Senzor upnutia (nie pri variante -AL-A)

④⑤ Nastavenie spínacej vačky (nie pri variante -AL-A)

Ⓐ Vzduchová prípojka (zatvorené)

Ⓑ Vzduchová prípojka (otvorené)

Ⓐ' Vzduchová prípojka alternatívna (zatvorené)

Ⓑ' Vzduchová prípojka alternatívna (otvorené)

► Pozícia ⑱ Možnosť pripojenia tesniaceho vzduchu

Objednávacie č.

H [mm]

L [mm]

h [mm]

-00-A / -20-A / -21-A / -24-A

-AL-A

54,6

68,8

12

10

28,6

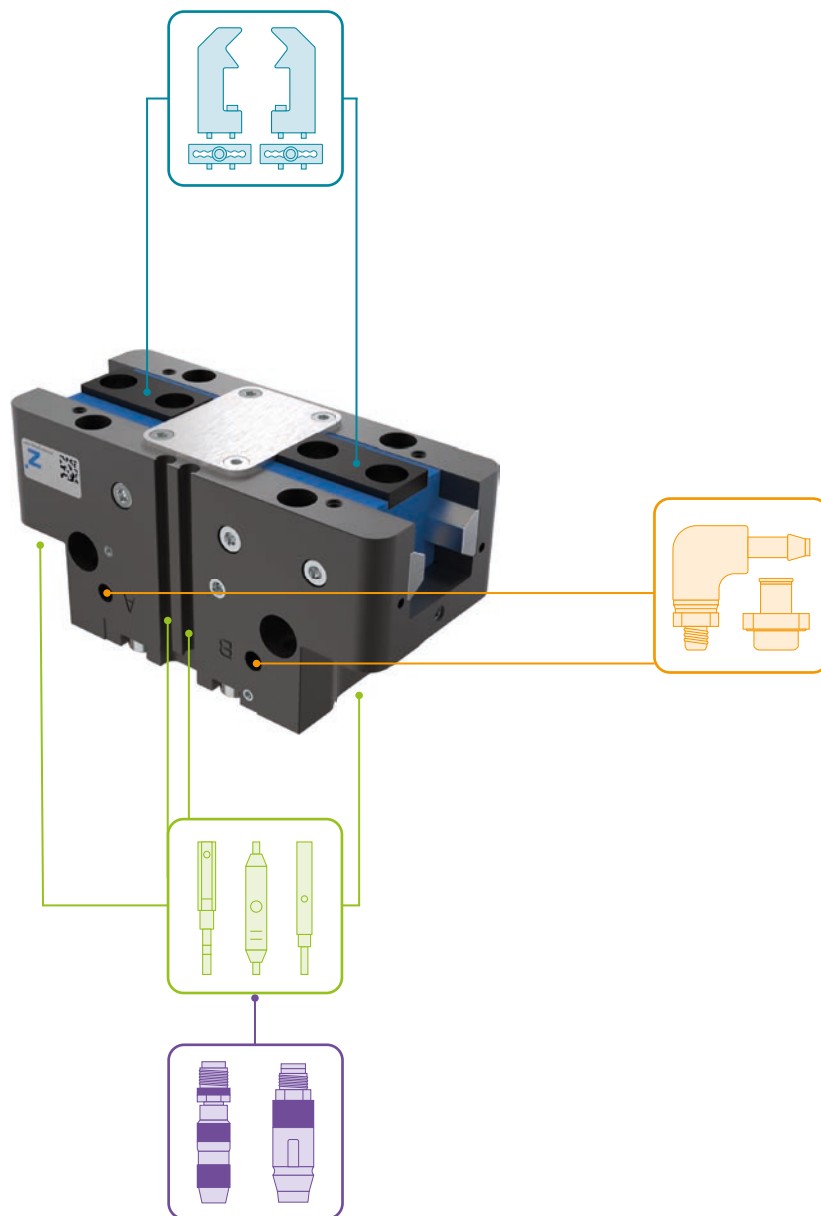
42,8



2 - ČELUŠŤOVÉ PARALELNÉ CHÁPADLÁ

KONŠTRUKČNÁ VEĽKOSŤ GPP5010

► PRÍSLUŠENSTVO



► OBSIAHNUTÉ V OBJEME DODÁVKY



6 [kus]
Strediaci kotúč

018187

ODPORÚČANÉ PRÍSLUŠENSTVO



KOMPONENTY CHÁPADLA



UB5010AL
Univerzálna čelusť
hliníková



UB5010ST
Univerzálna čelusť ocelová



EB5010AL
Hliníková nastavovacia
čelusť



EB5010ST
Ocelová nastavovacia
čelusť



WB5010L
Výmenná čelusť – súprava
pre voľný diel



WB5010F
Výmenná čelusť – pevný
diel



NAPÁJANIE



WV1-8X8
uhľové výkonné skrutko-
vania



DSV1-8
Poistné tlakové ventil



DSV1-8E
Poistné tlakové ventil s
rýchlym odvzdušnením



SENZOR



NJ4-E2SK-01
induktívny snímač priblíženia
kábel 0,3 m - zástrčka M8

*nie pri variante -AL-A



MFS01-S-KHC-P1-PNP
Senzor magnetického poľa uh-
ľové, kábel 0,3 m - zástrčka M8



MFS02-S-KHC-P1-PNP
Senzor magnetického poľa pri-
amy, kábel 0,3 m - zástrčka M8



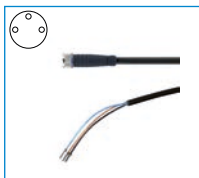
MFS01-S-KHC-P2-PNP
2-bodový snímač uhol,
kábel 0,3 m - zástrčka M8



MFS02-S-KHC-P2-PNP
2-bodový snímač priamy,
kábel 0,3 m - zástrčka M8



PRIPOJENIA/OSTATNÉ



KAG500
Konektor priame kábel 5
m - puzdro M8

2 - ČELUŠŤOVÉ PARALELNÉ CHÁPADLÁ

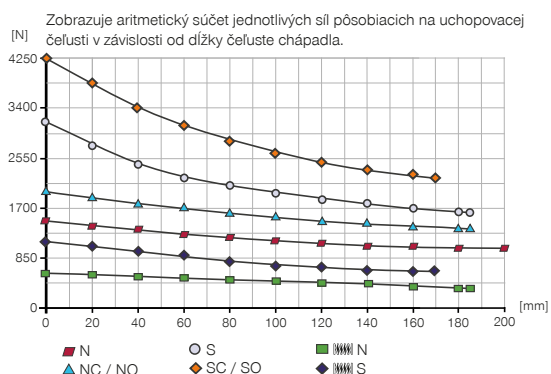
KONŠTRUKČNÁ VEĽKOSŤ GPP5013

ŠPECIFIKÁCIE PRODUKTOV

-00-A / -20-A / -21-A / -24-A

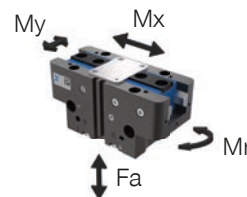
Vedenie ocel'/ocel'

Diagram uchovacej sily



Sily a momenty

Zobrazuje statické sily a momenty, ktoré môžu pôsobiť okrem uchovacej sily.

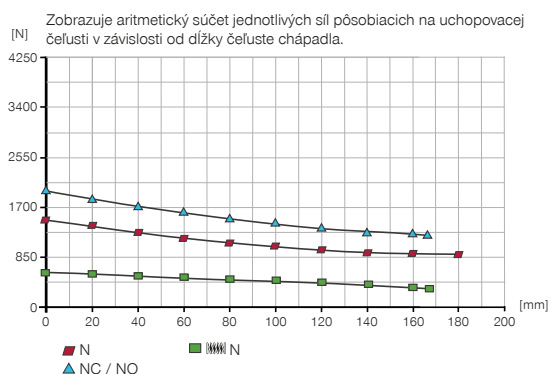


Mr [Nm]	110
Mx [Nm]	150
My [Nm]	130
Fa [N]	3300

-AL-A

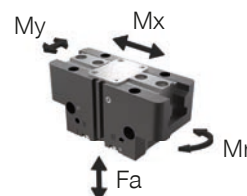
Vedenie ocel'/hliník

Diagram uchovacej sily



Sily a momenty

Zobrazuje statické sily a momenty, ktoré môžu pôsobiť okrem uchovacej sily.



Mr [Nm]	100
Mx [Nm]	145
My [Nm]	120
Fa [N]	3200

VARIANTY

-00-A / -20-A

Vedenie ocel'/ocel'

-21-A / -24-A

Vedenie ocel'/ocel'

-AL-A

Vedenie ocel'/hliník



TECHNICKÉ ÚDAJE

Objednávacie č.	Technické údaje					
	GPP5013N-00-A	GPP5013NC-00-A	GPP5013NO-00-A	GPP5013S-00-A	GPP5013SC-00-A	GPP5013SO-00-A
Zdvih na čelust' [mm]	13	13	13	6	6	6
Uchopovacia sila zavrieť [N]	1410	1920		3100	4220	
Uchopovacia sila otvoriť [N]	1490		1860	3280		4400
Pružinou zabezpečená uchopovacia sila [N]		510	510		1120	1120
Doba zatvárania [s]	0,09	0,07	0,11	0,09	0,07	0,11
Doba otvárania [s]	0,09	0,11	0,08	0,09	0,11	0,08
Vlastná hmotnosť namontovanej čeluste chápádlá max. [kg]	2,4	2,4	2,4	2,4	2,4	2,4
Max. dĺžka uchopovacej čelusti [mm]	200	185	185	185	170	170
Opakovacia presnosť +/- [mm]	0,01	0,01	0,01	0,01	0,01	0,01
Prevádzkový tlak min. [bar]	3	4	4	3	4	4
Prevádzkový tlak max. [bar]	8	7	7	8	7	7
Menovitý prevádzkový tlak [bar]	6	6	6	6	6	6
Prevádzková teplota [°C]	-10 ... +90	-10 ... +90	-10 ... +90	-10 ... +90	-10 ... +90	-10 ... +90
Objem valca na cyklus [cm³]	88	171	171	88	171	171
Druh krytia potiem IEC 60529	IP64	IP64	IP64	IP64	IP64	IP64
S ochranou proti korózii	Áno	Áno	Áno	Áno	Áno	Áno
Hmotnosť [kg]	1,5	1,9	1,9	1,5	1,9	1,9

Objednávacie č.	Technické údaje - tepelná verzia					
	GPP5013N-20-A	GPP5013NC-20-A	GPP5013NO-20-A	GPP5013S-20-A	GPP5013SC-20-A	GPP5013SO-20-A
Prevádzková teplota [°C]	-10 ... +130	-10 ... +130	-10 ... +130	-10 ... +130	-10 ... +130	-10 ... +130

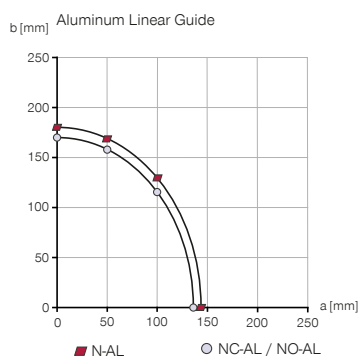
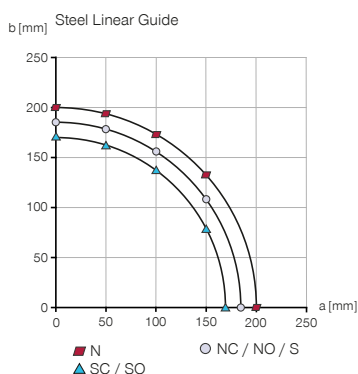
Objednávacie č.	Technické údaje - verzia Protektor					
	GPP5013N-21-A	GPP5013NC-21-A	GPP5013NO-21-A	GPP5013S-21-A	GPP5013SC-21-A	GPP5013SO-21-A
Druh krytia potiem IEC 60529	IP67*	IP67*	IP67*	IP67*	IP67*	IP67*
Hmotnosť [kg]	1,86	2,26	2,26	1,86	2,26	2,26

Objednávacie č.	Technické údaje - Verzia tepelná protektor					
	GPP5013N-24-A	GPP5013NC-24-A	GPP5013NO-24-A	GPP5013S-24-A	GPP5013SC-24-A	GPP5013SO-24-A
Prevádzková teplota [°C]	-10 ... +130	-10 ... +130	-10 ... +130	-10 ... +130	-10 ... +130	-10 ... +130
Druh krytia potiem IEC 60529	IP67*	IP67*	IP67*	IP67*	IP67*	IP67*
Hmotnosť [kg]	1,86	2,26	2,26	1,86	2,26	2,26

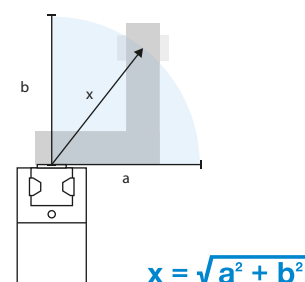
*s uzatváraním vzduchom (max. 0,5 bar)

Objednávacie č.	Technické údaje		
	GPP5013N-AL-A	GPP5013NC-AL-A	GPP5013NO-AL-A
Vlastná hmotnosť namontovanej čeluste chápádlá max. [kg]	2,1	2,1	2,1
Max. dĺžka uchopovacej čelusti** [mm]	180	170	170
Trieda IP	IP40	IP40	IP40
S ochranou proti korózii	Nie	Nie	Nie
Hmotnosť [kg]	1,5	1,9	1,9

Maximálna dĺžka čeluste chápádlá



Výsledná dĺžky čeluste chápádlá na určenie uchopovacie silu

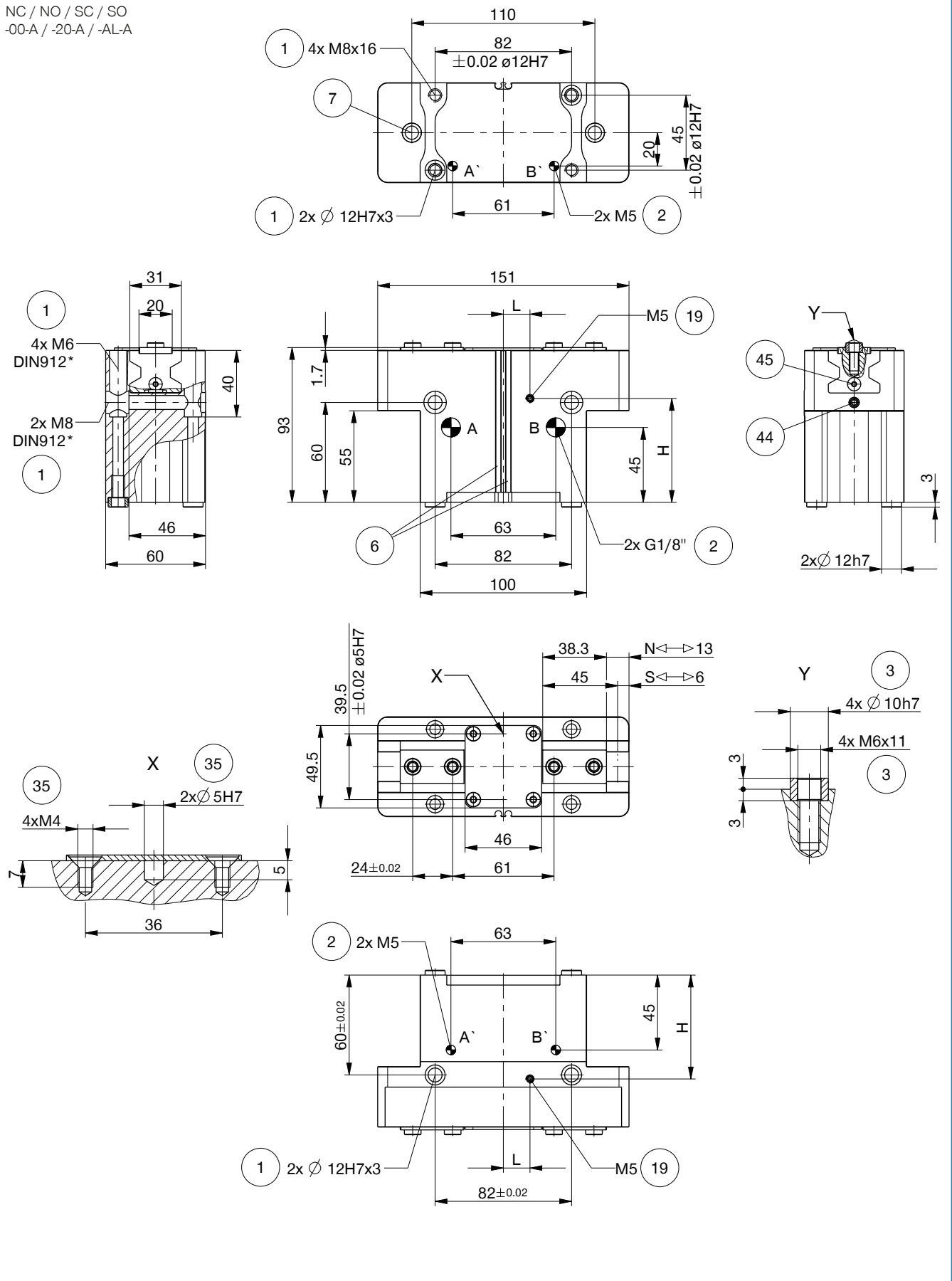


2 - ČELUŠŤOVÉ PARALELNÉ CHÁPADLÁ

KONŠTRUKČNÁ VEĽKOSŤ GPP5013

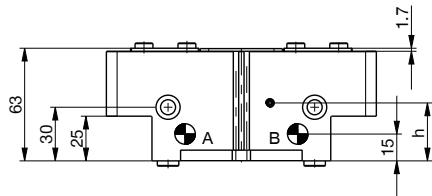
TECHNICKÉ NÁKRESY

NC / NO / SC / SO
-00-A / -20-A / -AL-A

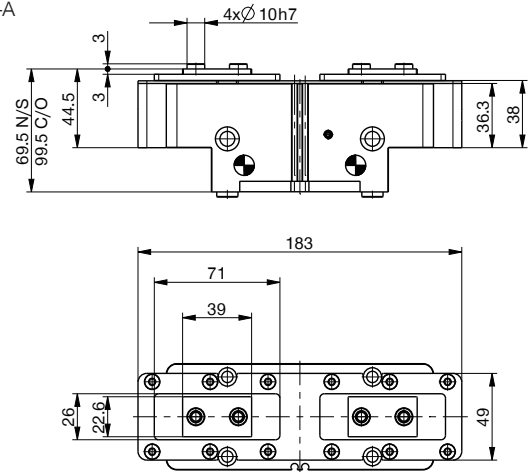


TECHNICKÉ NÁKRESY

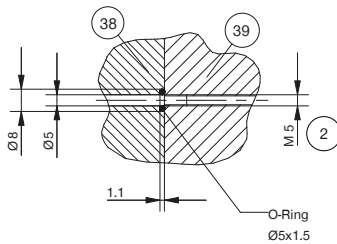
N / S
-00-A / -20-A / -AL-A



N / NC / NO / S / SC / SO
-21-A / -24-A



Energetické napájanie bez hadíc M5



- | | |
|-----------------------------------------------------------|-------------------------------------------------------|
| ① Upevnenie chápadla | ③⑨ Chápadlo |
| ② Napájanie | ④④ Senzor upnutia (nie pri variante -AL-A) |
| ③ Upevnenie uchopovacej čeluste | ④⑤ Nastavenie spínacej vačky (nie pri variante -AL-A) |
| ⑥ Drážka pre registráciu senzora magnetického poľa | Ⓐ Vzduchová prípojka (zatvorené) |
| ⑦ Zvierkovnica (nie pri variante -AL-A) | Ⓑ Vzduchová prípojka (otvorené) |
| ⑰ Možnosť pripojenia utesňovacieho vzduchu (max. 0,5 bar) | Ⓐ Vzduchová prípojka alternatívna (zatvorené) |
| ⑳ Možnosť upevnenie zákaznických prídavných jednotiek | Ⓑ Vzduchová prípojka alternatívna (otvorené) |
| ⑳ Adaptéry | |

► Pozícia ⑰ Možnosť pripojenia tesniaceho vzduchu

Objednávacie č.	-00-A / -20-A / -21-A / -24-A	-AL-A
H [mm]	62,4	78,6
L [mm]	16	10
h [mm]	32,4	48,6

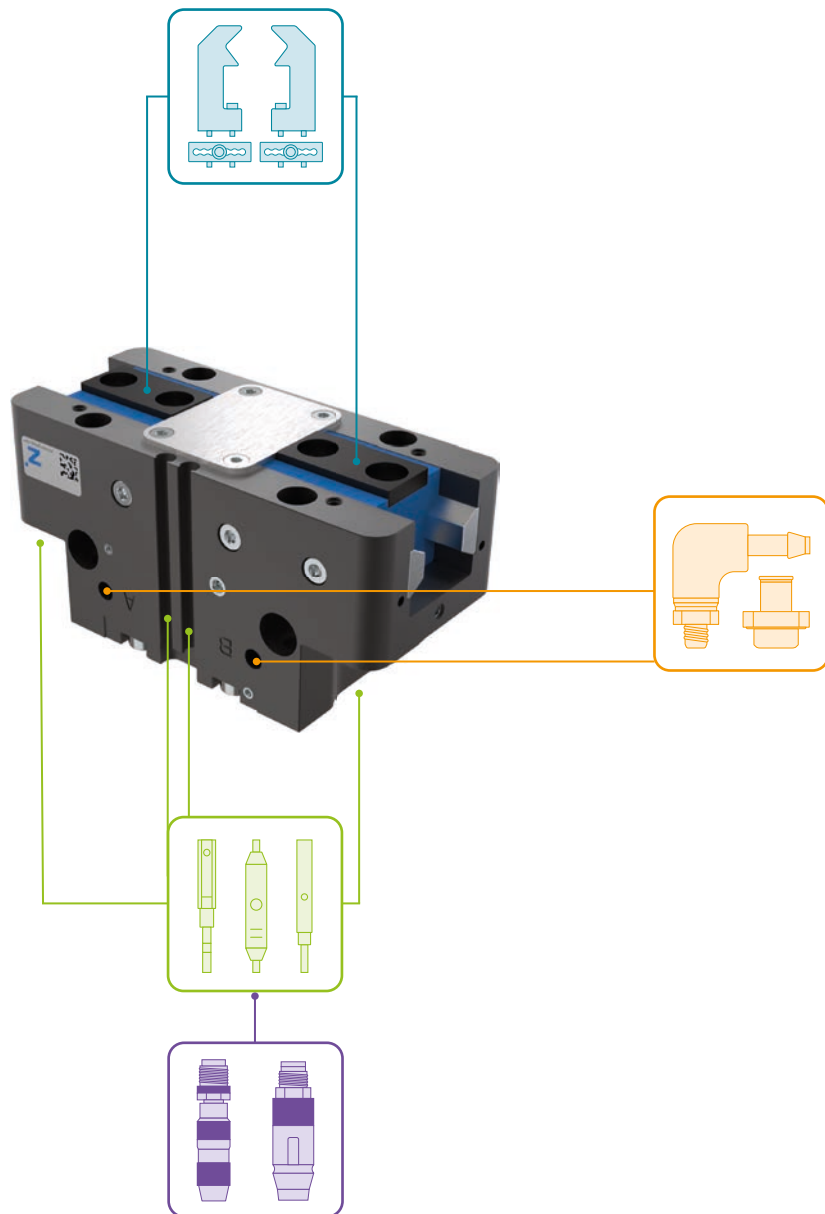


2 - ČELUŠŤOVÉ PARALELNÉ CHÁPADLÁ

KONŠTRUKČNÁ VEĽKOSŤ GPP5013

1

► PRÍSLUŠENSTVO



► OBSIAHNUTÉ V OBJEME DODÁVKY



4 [kus]
Strediaci kotúč

018187



2 [kus]
Strediaci kotúč

019280

ODPORÚČANÉ PRÍSLUŠENSTVO



KOMPONENTY CHÁPADLA



UB5013AL
Univerzálna čelusť
hliníková



UB5013ST
Univerzálna čelusť ocelová



EB5013AL
Hliníková nastavovacia
čelusť



EB5013ST
Ocelová nastavovacia
čelusť



WB5013L
Výmenná čelusť – súprava
pre voľný diel



WB5013F
Výmenná čelusť – pevný
diel



NAPÁJANIE



WV1-8X8
uhľové výkyvné skrutko-
vania



DEV06
Rýchloodvzdušňovacie
ventily



DSV1-8
Poistné tlakové ventil



DSV1-8E
Poistné tlakové ventil s
rýchlym odvzdušnením



SENZOR



NJ8-E2S
induktívny snímač priblí-
ženia - zástrčka M8

*nie pri variante -AL-A



MFS01-S-KHC-P1-PNP
Senzor magnetického poľa uh-
ľové, kábel 0,3 m - zástrčka M8



MFS02-S-KHC-P1-PNP
Senzor magnetického poľa pria-
my, kábel 0,3 m - zástrčka M8



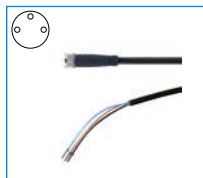
MFS01-S-KHC-P2-PNP
2-bodový snímač uhol,
kábel 0,3 m - zástrčka M8



MFS02-S-KHC-P2-PNP
2-bodový snímač priamy,
kábel 0,3 m - zástrčka M8



PRIPOJENIA/OSTATNÉ



KAG500
Konektor priame kábel 5
m - puzdro M8



S8-G-3
Konektor konfekčne použi-
teľný priame - zástrčka M8

2 - ČELUŠŤOVÉ PARALELNÉ CHÁPADLÁ

KONŠTRUKČNÁ VEĽKOSŤ GPP5016

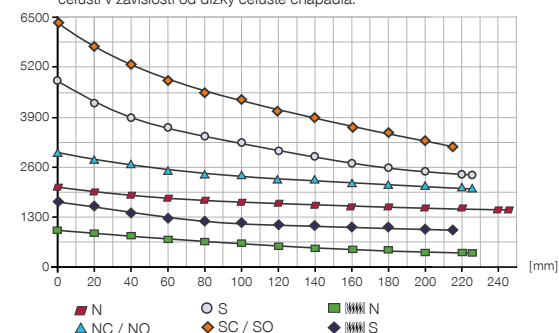
ŠPECIFIKÁCIE PRODUKTOV

-00-A / -20-A / -21-A / -24-A

Vedenie ocel'/ocel'

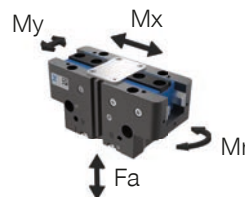
Diagram uchovacej sily

Zobrazuje aritmetický súčet jednotlivých síl pôsobiacich na uchovacej čelusti v závislosti od dĺžky čeluste chápadla.



Sily a momenty

Zobrazuje statické sily a momenty, ktoré môžu pôsobiť okrem uchovacej sily.



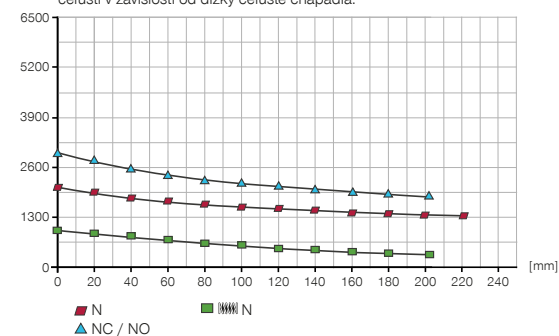
Mr [Nm]	145
Mx [Nm]	195
My [Nm]	185
Fa [N]	5200

-AL-A

Vedenie ocel'/hliník

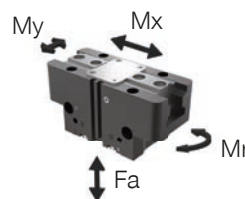
Diagram uchovacej sily

Zobrazuje aritmetický súčet jednotlivých síl pôsobiacich na uchovacej čelusti v závislosti od dĺžky čeluste chápadla.



Sily a momenty

Zobrazuje statické sily a momenty, ktoré môžu pôsobiť okrem uchovacej sily.



Mr [Nm]	140
Mx [Nm]	185
My [Nm]	180
Fa [N]	5000

VARIANTY

-00-A / -20-A

Vedenie ocel'/ocel'

-21-A / -24-A

Vedenie ocel'/ocel'

-AL-A

Vedenie ocel'/hliník



TECHNICKÉ ÚDAJE

Objednávacie č.	Technické údaje					
	GPP5016N-00-A	GPP5016NC-00-A	GPP5016NO-00-A	GPP5016S-00-A	GPP5016SC-00-A	GPP5016SO-00-A
Zdvih na čelust' [mm]	16	16	16	8	8	8
Uchopovacia sila zavrieť [N]	2090	2860		4610	6310	
Uchopovacia sila otvoriť [N]	2220		2990	4900		6600
Pružinou zabezpečená uchopovacia sila [N]		770	770		1700	1700
Doba zatvárania [s]	0,13	0,11	0,24	0,13	0,11	0,24
Doba otvárania [s]	0,13	0,24	0,11	0,13	0,24	0,11
Vlastná hmotnosť namontovanej čeluste chápádlá max. [kg]	3,8	3,8	3,8	3,8	3,8	3,8
Max. dĺžka uchopovacej čelusti [mm]	245	225	225	225	215	215
Opakovacia presnosť +/- [mm]	0,01	0,01	0,01	0,01	0,01	0,01
Prevádzkový tlak min. [bar]	3	4	4	3	4	4
Prevádzkový tlak max. [bar]	8	7	7	8	7	7
Menovitý prevádzkový tlak [bar]	6	6	6	6	6	6
Prevádzková teplota [°C]	-10 ... +90	-10 ... +90	-10 ... +90	-10 ... +90	-10 ... +90	-10 ... +90
Objem valca na cyklus [cm³]	166	332	332	166	332	332
Druh krytia potiem IEC 60529	IP64	IP64	IP64	IP64	IP64	IP64
S ochranou proti korózii	Áno	Áno	Áno	Áno	Áno	Áno
Hmotnosť [kg]	2,9	3,7	3,7	2,9	3,7	3,7

Objednávacie č.	Technické údaje - tepelná verzia					
	GPP5016N-20-A	GPP5016NC-20-A	GPP5016NO-20-A	GPP5016S-20-A	GPP5016SC-20-A	GPP5016SO-20-A
Prevádzková teplota [°C]	-10 ... +130	-10 ... +130	-10 ... +130	-10 ... +130	-10 ... +130	-10 ... +130

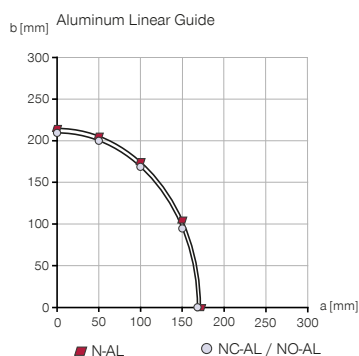
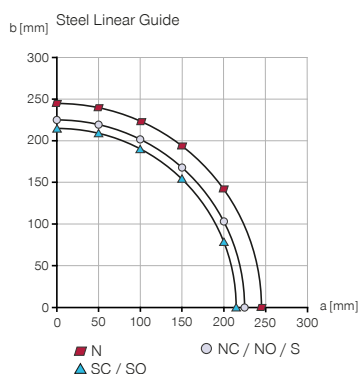
Objednávacie č.	Technické údaje - verzia Protektor					
	GPP5016N-21-A	GPP5016NC-21-A	GPP5016NO-21-A	GPP5016S-21-A	GPP5016SC-21-A	GPP5016SO-21-A
Druh krytia potiem IEC 60529	IP67*	IP67*	IP67*	IP67*	IP67*	IP67*
Hmotnosť [kg]	3,6	4,4	4,4	3,6	4,4	4,4

Objednávacie č.	Technické údaje - Verzia tepelná protektor					
	GPP5016N-24-A	GPP5016NC-24-A	GPP5016NO-24-A	GPP5016S-24-A	GPP5016SC-24-A	GPP5016SO-24-A
Prevádzková teplota [°C]	-10 ... +130	-10 ... +130	-10 ... +130	-10 ... +130	-10 ... +130	-10 ... +130
Druh krytia potiem IEC 60529	IP67*	IP67*	IP67*	IP67*	IP67*	IP67*
Hmotnosť [kg]	3,6	4,4	4,4	3,6	4,4	4,4

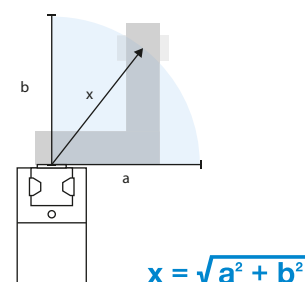
*s uzatváraním vzduchom (max. 0,5 bar)

Objednávacie č.	Technické údaje		
	GPP5016N-AL-A	GPP5016NC-AL-A	GPP5016NO-AL-A
Vlastná hmotnosť namontovanej čeluste chápádlá max. [kg]	3,5	3,5	3,5
Max. dĺžka uchopovacej čelusti** [mm]	215	210	210
Trieda IP	IP40	IP40	IP40
S ochranou proti korózii	Nie	Nie	Nie
Hmotnosť [kg]	2,9	3,6	3,6

Maximálna dĺžka čeluste chápádlá



Výsledná dĺžky čeluste chápádlá na určenie uchopovacie silu

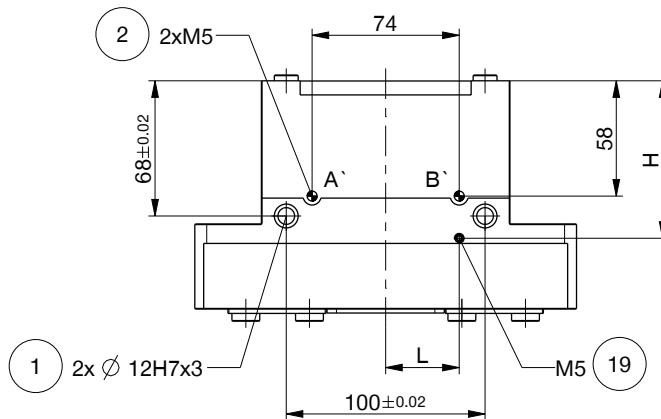
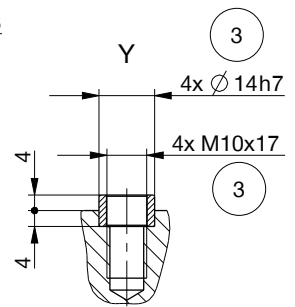
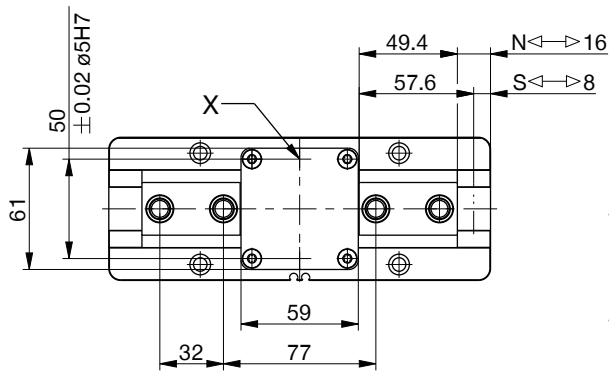
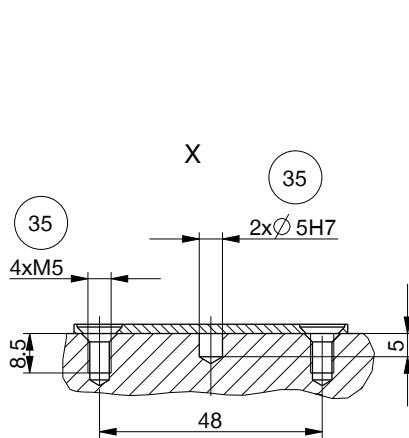
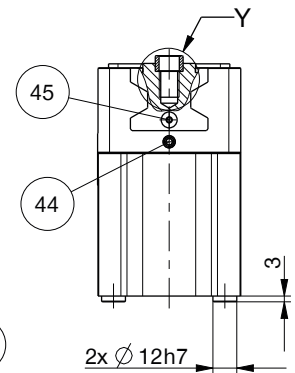
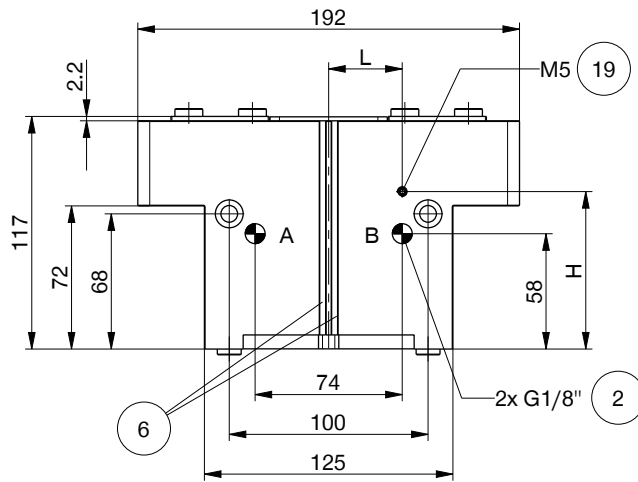
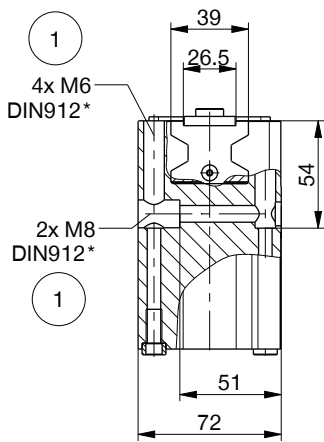
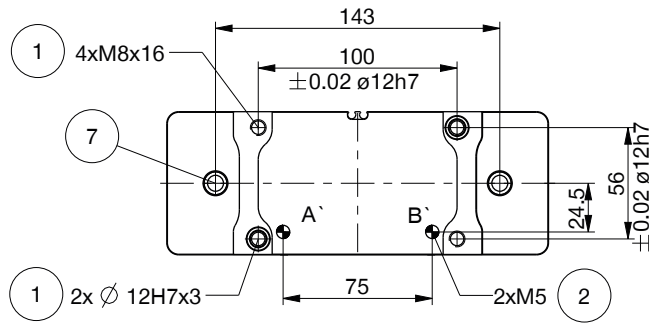


2 - ČELUŠŤOVÉ PARALELNÉ CHÁPADLÁ

KONŠTRUKČNÁ VEĽKOSŤ GPP5016

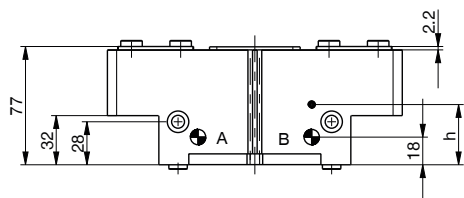
TECHNICKÉ NÁKRESY

NC / NO / SC / SO
-00-A / -20-A / -AL-A

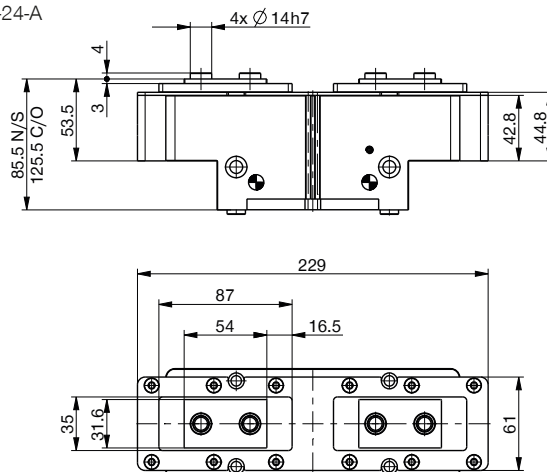


TECHNICKÉ NÁKRESY

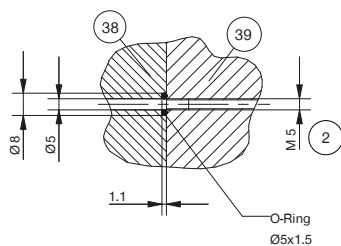
N / S
-00-A / -20-A / -AL-A



N / NC / NO / S / SC / SO
-21-A / -24-A



Energetické napájanie bez hadíc M5



- | | |
|-----------------------------------------------------------|-------------------------------------------------------|
| ① Upevnenie chápadla | ③⑨ Chápadlo |
| ② Napájanie | ④④ Senzor upnutia (nie pri variante -AL-A) |
| ③ Upevnenie uchopovacej čeluste | ④⑤ Nastavenie spínacej vačky (nie pri variante -AL-A) |
| ⑥ Drážka pre registráciu senzora magnetického poľa | Ⓐ Vzduchová prípojka (zatvorené) |
| ⑦ Zvierkovnica (nie pri variante -AL-A) | Ⓑ Vzduchová prípojka (otvorené) |
| ⑰ Možnosť pripojenia utesňovacieho vzduchu (max. 0,5 bar) | Ⓐ' Vzduchová prípojka alternatívna (zatvorené) |
| ⑳ Možnosť upevnenie zákaznických prídavných jednotiek | Ⓑ' Vzduchová prípojka alternatívna (otvorené) |
| ㉑ Adaptéry | |

► Pozícia ⑰ Možnosť pripojenia tesniaceho vzduchu

Objednávacie č.

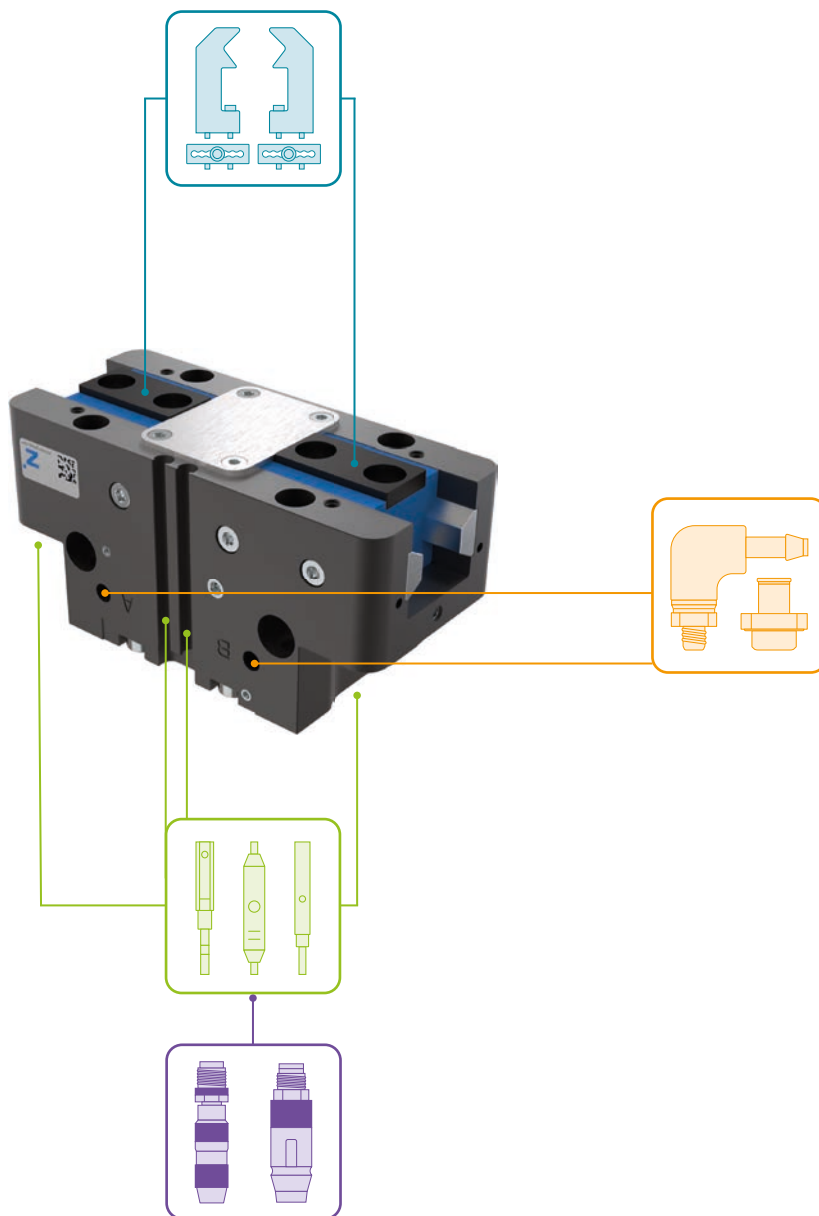
	-00-A / -20-A / -21-A / -24-A	-AL-A
H [mm]	79,2	99,1
L [mm]	37	10
h [mm]	39,2	59,1



2 - ČELUŠŤOVÉ PARALELNÉ CHÁPADLÁ

KONŠTRUKČNÁ VEĽKOSŤ GPP5016

► PRÍSLUŠENSTVO



► OBSIAHNUTÉ V OBJEME DODÁVKY



4 [kus]
Strediaci kotúč

019387



2 [kus]
Strediaci kotúč

019280

▶ ODPORÚČANÉ PRÍSLUŠENSTVO



KOMPONENTY CHÁPADLA



UB5016AL
Univerzálna čelusť
hliníková



UB5016ST
Univerzálna čelusť ocelová



EB5016AL
Hliníková nastavovacia
čelusť



EB5016ST
Ocelová nastavovacia
čelusť



WB5016L
Výmenná čelusť – súprava
pre voľný diel



WB5016F
Výmenná čelusť – pevný
diel



NAPÁJANIE



WV1-8X8
uhľové výkyvné skrutko-
vania



DEV08
Rýchloodvzdušňovacie
ventily



DSV1-8
Poistné tlakové ventil



DSV1-8E
Poistné tlakové ventil s
rýchlym odvzdušnením



SENZOR



NJ8-E2S
induktívny snímač priblí-
ženia - zástrčka M8

*nie pri variante -AL-A



MFS01-S-KHC-P1-PNP
Senzor magnetického poľa uh-
ľové, kábel 0,3 m - zástrčka M8



MFS02-S-KHC-P1-PNP
Senzor magnetického poľa pria-
my, kábel 0,3 m - zástrčka M8



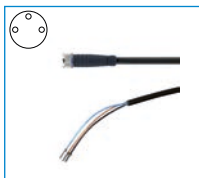
MFS01-S-KHC-P2-PNP
2-bodový snímač uhol,
kábel 0,3 m - zástrčka M8



MFS02-S-KHC-P2-PNP
2-bodový snímač priamy,
kábel 0,3 m - zástrčka M8



PRIPOJENIA/OSTATNÉ



KAG500
Konektor priame kábel 5
m - puzdro M8



S8-G-3
Konektor konfekčne použi-
teľný priame - zástrčka M8

2 - ČELUŠŤOVÉ PARALELNÉ CHÁPADLÁ

KONŠTRUKČNÁ VEĽKOSŤ GPP5025

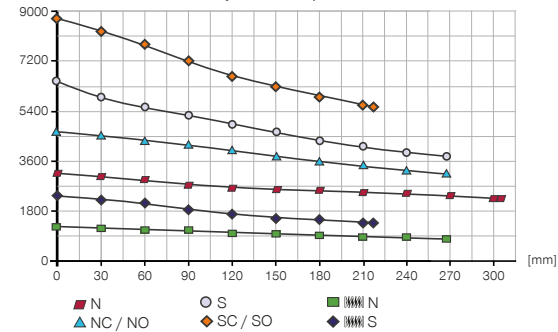
ŠPECIFIKÁCIE PRODUKTOV

-00-A / -20-A / -21-A / -24-A

Vedenie ocel'/ocel'

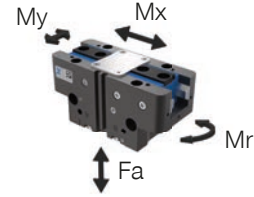
Diagram uchopovacej sily

Zobrazuje aritmetický súčet jednotlivých síl pôsobiach na uchopovacej čelusti v závislosti od dĺžky čeluste chápadla.



Sily a momenty

Zobrazuje statické sily a momenty, ktoré môžu pôsobiť okrem uchopovacej sily.



Mr [Nm]	180
Mx [Nm]	205
My [Nm]	225
Fa [N]	7500

VARIANTY

-00-A / -20-A

Vedenie ocel'/ocel'

-21-A / -24-A

Vedenie ocel'/ocel'



TECHNICKÉ ÚDAJE

Objednávacie č.	Technické údaje					
	GPP5025N-00-A	GPP5025NC-00-A	GPP5025NO-00-A	GPP5025S-00-A	GPP5025SC-00-A	GPP5025SO-00-A
Zdvih na čelust' [mm]	25	25	25	14	14	14
Uchopovacia sila zavrieť [N]	3280	4510		6360	8730	
Uchopovacia sila otvoriť [N]	3490		4710	6760		9130
Pružinou zabezpečená uchopovacia sila [N]		1220	1220		2370	2370
Doba zatvárania [s]	0,33	0,28	0,57	0,33	0,28	0,57
Doba otvárania [s]	0,33	0,57	0,28	0,33	0,57	0,28
Vlastná hmotnosť namontovanej čeluste chápádlá max. [kg]	7	7	7	7	7	7
Max. dĺžka uchopovacej čelusti [mm]	310	265	265	265	220	220
Opakovacia presnosť +/- [mm]	0,02	0,02	0,02	0,02	0,02	0,02
Prevádzkový tlak min. [bar]	3	4	4	3	4	4
Prevádzkový tlak max. [bar]	8	7	7	8	7	7
Menovitý prevádzkový tlak [bar]	6	6	6	6	6	6
Prevádzková teplota [°C]	-10 ... +90	-10 ... +90	-10 ... +90	-10 ... +90	-10 ... +90	-10 ... +90
Objem valca na cyklus [cm³]	420	830	830	420	830	830
Druh krytia potiem IEC 60529	IP64	IP64	IP64	IP64	IP64	IP64
S ochranou proti korózii	Áno	Áno	Áno	Áno	Áno	Áno
Hmotnosť [kg]	6,1	7,65	7,65	6,1	7,65	7,65

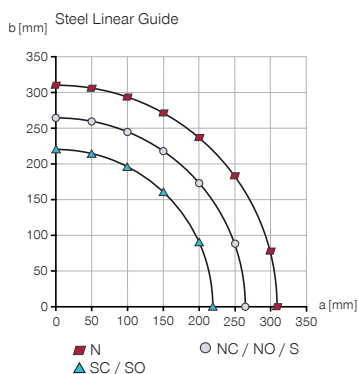
Objednávacie č.	Technické údaje - tepelná verzia					
	GPP5025N-20-A	GPP5025NC-20-A	GPP5025NO-20-A	GPP5025S-20-A	GPP5025SC-20-A	GPP5025SO-20-A
Prevádzková teplota [°C]	-10 ... +130	-10 ... +130	-10 ... +130	-10 ... +130	-10 ... +130	-10 ... +130

Objednávacie č.	Technické údaje - verzia Protektor					
	GPP5025N-21-A	GPP5025NC-21-A	GPP5025NO-21-A	GPP5025S-21-A	GPP5025SC-21-A	GPP5025SO-21-A
Druh krytia potiem IEC 60529	IP67*	IP67*	IP67*	IP67*	IP67*	IP67*
Hmotnosť [kg]	7,20	8,75	8,75	7,2	8,75	8,75

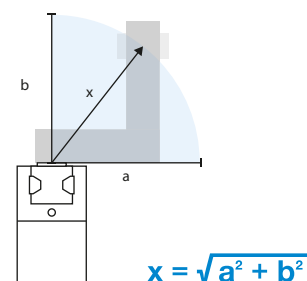
Objednávacie č.	Technické údaje - Verzia tepelná protektor					
	GPP5025N-24-A	GPP5025NC-24-A	GPP5025NO-24-A	GPP5025S-24-A	GPP5025SC-24-A	GPP5025SO-24-A
Prevádzková teplota [°C]	-10 ... +130	-10 ... +130	-10 ... +130	-10 ... +130	-10 ... +130	-10 ... +130
Druh krytia potiem IEC 60529	IP67*	IP67*	IP67*	IP67*	IP67*	IP67*
Hmotnosť [kg]	7,20	8,75	8,75	7,2	8,75	8,75

*s uzatváraním vzduchom (max. 0,5 bar)

Maximálna dĺžka čeluste chápádlá



Výsledná dĺžka čeluste chápádlá na určenie uchopovaciej sily

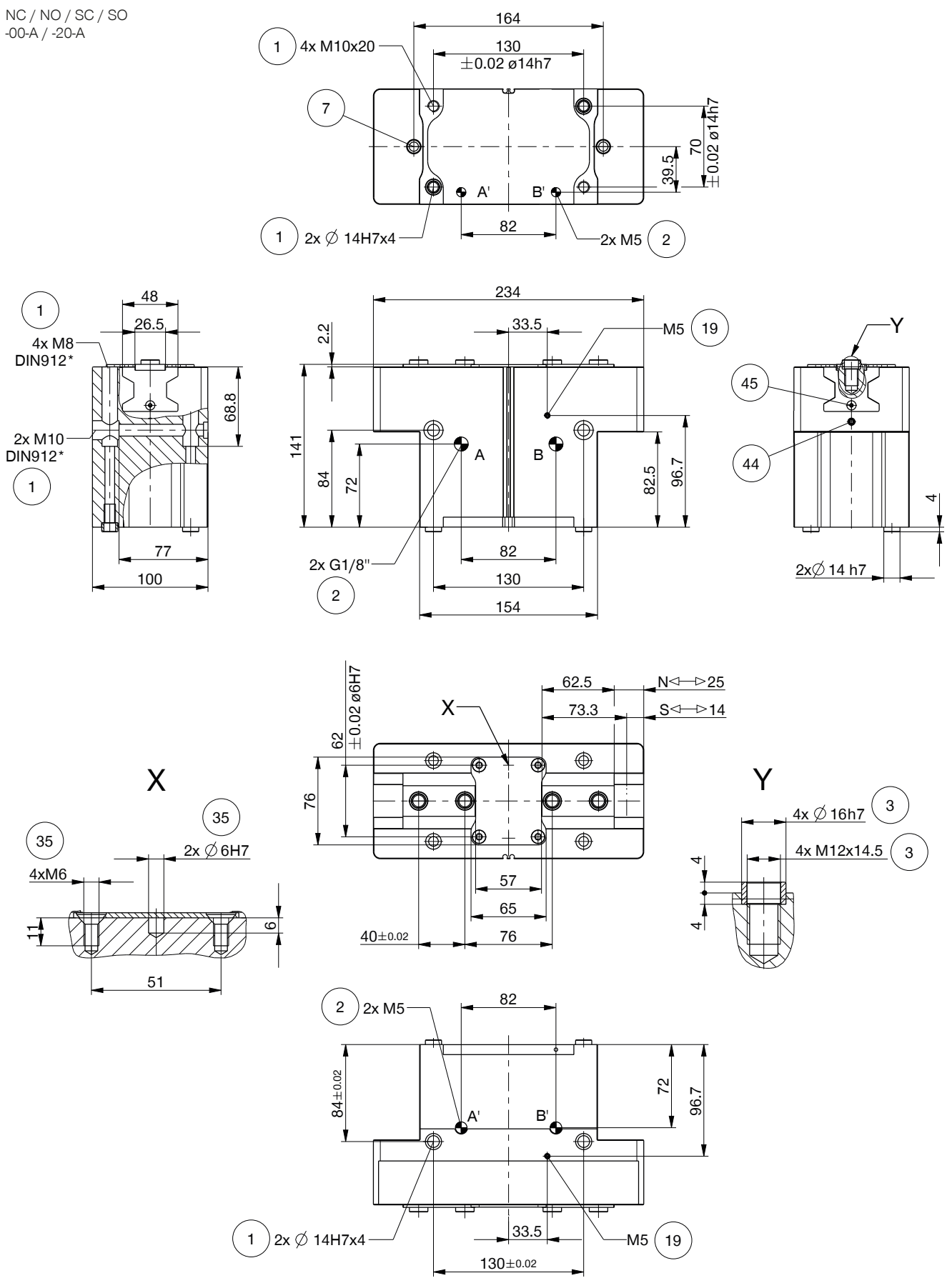


2 - ČELUŠTOVÉ PARALELNÉ CHÁPADLÁ

KONŠTRUKČNÁ VEĽKOSŤ GPP5025

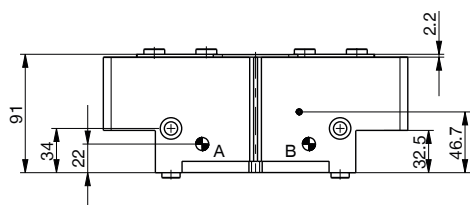
TECHNICKÉ NÁKRESY

NC / NO / SC / SO
-00-A / -20-A

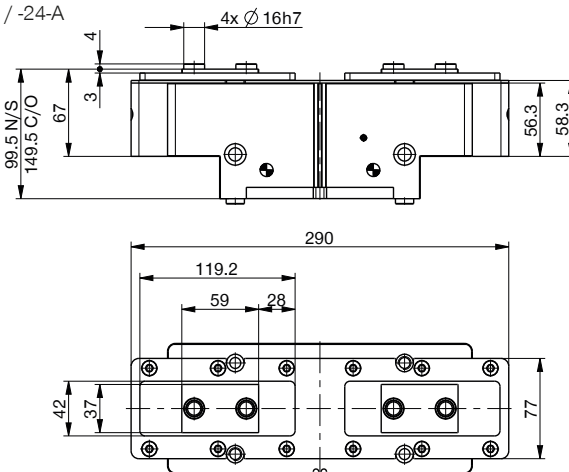


TECHNICKÉ NÁKRESY

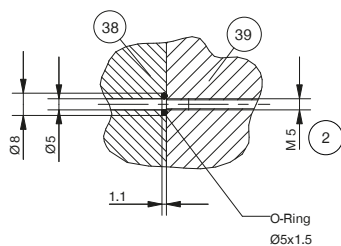
N / S
-00-A / -20-A



N / NC / NO / S / SC / SO
-21-A / -24-A



Energetické napájanie bez hadíc M5



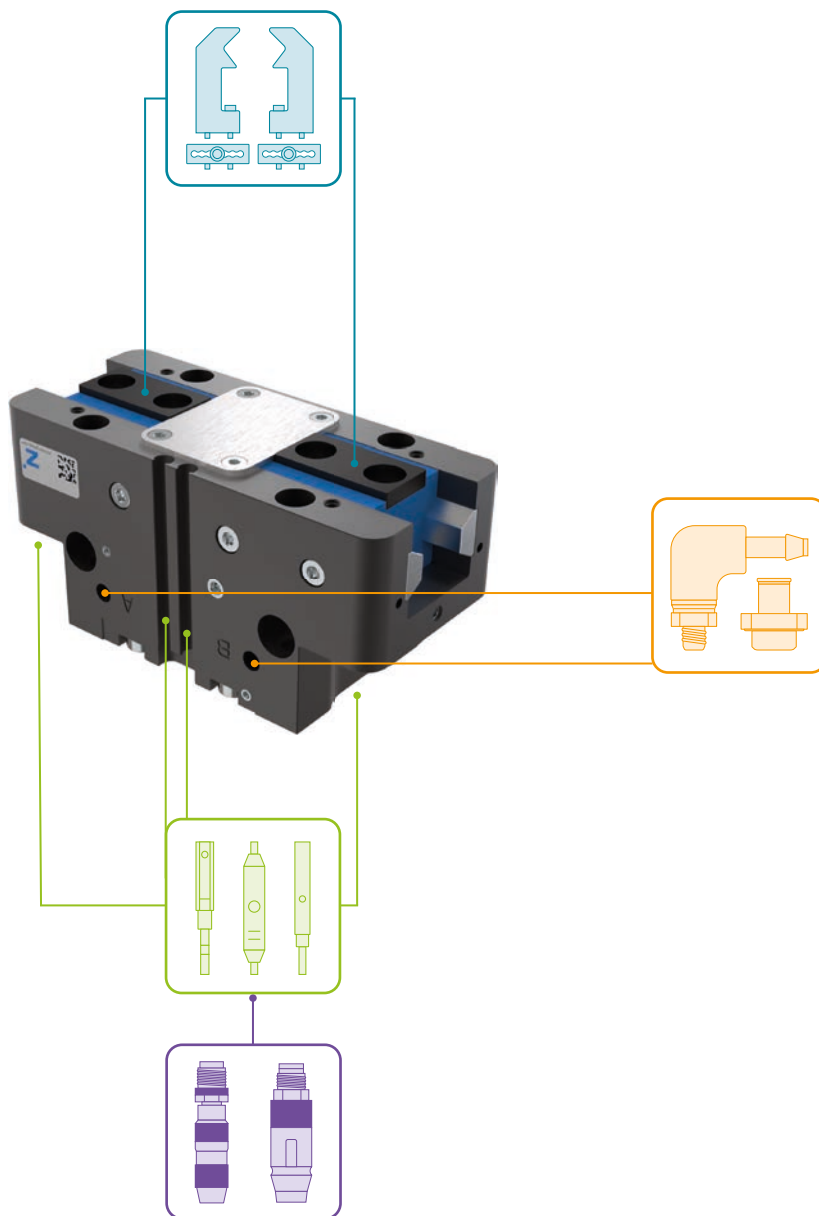
- | | |
|-----------------------------------------------------------|-------------------------------------------------------|
| ① Upevnenie chápadla | ③⑨ Chápadlo |
| ② Napájanie | ④④ Senzor upnutia (nie pri variante -AL-A) |
| ③ Upevnenie uchopovacej čeluste | ④⑤ Nastavenie spínacej vačky (nie pri variante -AL-A) |
| ⑥ Drážka pre registráciu senzora magnetického poľa | Ⓐ Vzduchová prípojka (zatvorené) |
| ⑦ Zvierkovnica (nie pri variante -AL-A) | Ⓑ Vzduchová prípojka (otvorené) |
| ⑰ Možnosť pripojenia utesňovacieho vzduchu (max. 0,5 bar) | Ⓐ Vzduchová prípojka alternatívna (zatvorené) |
| ⑳ Možnosť upevnenie zákaznických prídavných jednotiek | Ⓑ Vzduchová prípojka alternatívna (otvorené) |
| ㉔ Adaptéry | |



2 - ČELUŠŤOVÉ PARALELNÉ CHÁPADLÁ

KONŠTRUKČNÁ VEĽKOSŤ GPP5025

► PRÍSLUŠENSTVO



► OBSIAHNUTÉ V OBJEME DODÁVKY



4 [kus]
Strediaci kotúč

030529



2 [kus]
Strediaci kotúč

019387

▶ ODPORÚČANÉ PRÍSLUŠENSTVO



KOMPONENTY CHÁPADLA



UB5025AL
Univerzálna čelust
hliníková



UB5025ST
Univerzálna čelust ocelová



EB5025AL
Hliníková nastavovacia
čelust



EB5025ST
Ocelová nastavovacia
čelust



WB5025L
Výmenná čelust – súprava
pre voľný diel



WB5025F
Výmenná čelust – pevný
diel



NAPÁJANIE



WV1-8X8
uhľové výkyvné skrutko-
vania



DEV08
Rýchloodvzdušňovacie
ventily



DSV1-8
Poistné tlakové ventil



DSV1-8E
Poistné tlakové ventil s
rýchlym odvzdušnením



SENZOR



NJ8-E2S
induktívny snímač priblí-
ženia - zástrčka M8



MFS01-S-KHC-P1-PNP
Senzor magnetického poľa uh-
ľové, kábel 0,3 m - zástrčka M8



MFS02-S-KHC-P1-PNP
Senzor magnetického poľa pria-
my, kábel 0,3 m - zástrčka M8



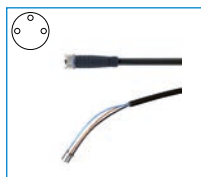
MFS01-S-KHC-P2-PNP
2-bodový snímač uhol,
kábel 0,3 m - zástrčka M8



MFS02-S-KHC-P2-PNP
2-bodový snímač priamy,
kábel 0,3 m - zástrčka M8



PRIPOJENIA/OSTATNÉ



KAG500
Konektor priame kábel 5
m - puzdro M8



S8-G-3
Konektor konfekčne použi-
teľný priame - zástrčka M8

2 - ČELUŠŤOVÉ PARALELNÉ CHÁPADLÁ

KONŠTRUKČNÁ VEĽKOSŤ GPP5030

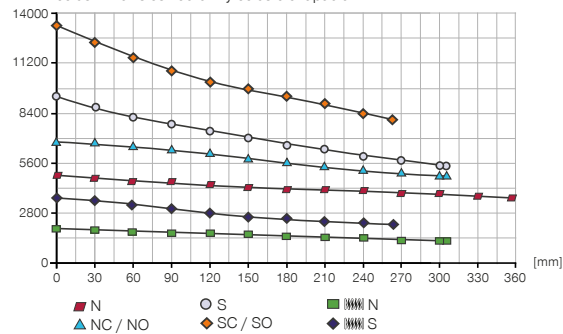
ŠPECIFIKÁCIE PRODUKTOV

-00-A / -20-A / -21-A / -24-A

Vedenie ocel'/ocel'

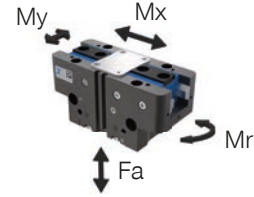
Diagram uchopovacej sily

Zobrazuje aritmetický súčet jednotlivých síl pôsobiacich na uchopovacej čelusti v závislosti od dĺžky čeluste chápadla.



Sily a momenty

Zobrazuje statické sily a momenty, ktoré môžu pôsobiť okrem uchopovacej sily.



Mr [Nm]	210
Mx [Nm]	290
My [Nm]	310
Fa [N]	9500

VARIANTY

-00-A / -20-A

Vedenie ocel'/ocel'

-21-A / -24-A

Vedenie ocel'/ocel'



TECHNICKÉ ÚDAJE

Objednávacie č.	Technické údaje					
	GPP5030N-00-A	GPP5030NC-00-A	GPP5030NO-00-A	GPP5030S-00-A	GPP5030SC-00-A	GPP5030SO-00-A
Zdvih na čelust' [mm]	30	30	30	17	17	17
Uchopovacia sila zavrieť [N]	5000	6850		9600	13160	
Uchopovacia sila otvoriť [N]	5210		7060	9990		13550
Pružinou zabezpečená uchopovacia sila [N]		1850	1850		3560	3560
Doba zatvárania [s]	0,4	0,35	0,65	0,4	0,35	0,65
Doba otvárania [s]	0,4	0,65	0,35	0,4	0,65	0,35
Vlastná hmotnosť namontovanej čeluste chápádlá max. [kg]	9,5	9,5	9,5	9,5	9,5	9,5
Max. dĺžka uchopovacej čelusti [mm]	355	305	305	305	260	260
Opakovacia presnosť +/- [mm]	0,04	0,04	0,04	0,04	0,04	0,04
Prevádzkový tlak min. [bar]	3	4	4	3	4	4
Prevádzkový tlak max. [bar]	8	7	7	8	7	7
Menovitý prevádzkový tlak [bar]	6	6	6	6	6	6
Prevádzková teplota [°C]	-10 ... +90	-10 ... +90	-10 ... +90	-10 ... +90	-10 ... +90	-10 ... +90
Objem valca na cyklus [cm ³]	745	1430	1430	745	1430	1430
Druh krytia potiem IEC 60529	IP64	IP64	IP64	IP64	IP64	IP64
S ochranou proti korózii	Áno	Áno	Áno	Áno	Áno	Áno
Hmotnosť [kg]	9,2	12	12	9,2	12	12

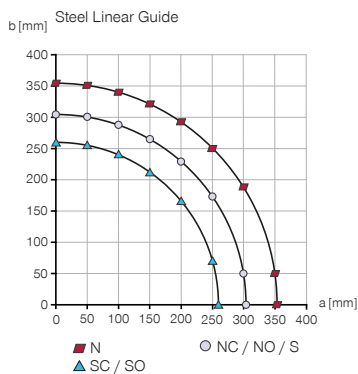
Objednávacie č.	Technické údaje - tepelná verzia					
	GPP5030N-20-A	GPP5030NC-20-A	GPP5030NO-20-A	GPP5030S-20-A	GPP5030SC-20-A	GPP5030SO-20-A
Prevádzková teplota [°C]	-10 ... +130	-10 ... +130	-10 ... +130	-10 ... +130	-10 ... +130	-10 ... +130

Objednávacie č.	Technické údaje - verzia Protektor					
	GPP5030N-21-A	GPP5030NC-21-A	GPP5030NO-21-A	GPP5030S-21-A	GPP5030SC-21-A	GPP5030SO-21-A
Druh krytia potiem IEC 60529	IP67*	IP67*	IP67*	IP67*	IP67*	IP67*
Hmotnosť [kg]	10,9	13,7	13,7	10,9	13,7	13,7

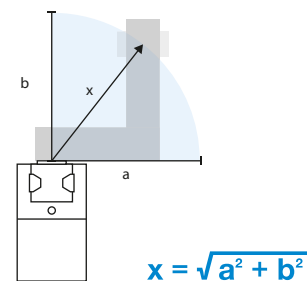
Objednávacie č.	Technické údaje - Verzia tepelná protektor					
	GPP5030N-24-A	GPP5030NC-24-A	GPP5030NO-24-A	GPP5030S-24-A	GPP5030SC-24-A	GPP5030SO-24-A
Prevádzková teplota [°C]	-10 ... +130	-10 ... +130	-10 ... +130	-10 ... +130	-10 ... +130	-10 ... +130
Druh krytia potiem IEC 60529	IP67*	IP67*	IP67*	IP67*	IP67*	IP67*
Hmotnosť [kg]	10,9	13,7	13,7	10,9	13,7	13,7

*s uzatváraním vzduchom (max. 0,5 bar)

Maximálna dĺžka čeluste chápádlá



Výsledná dĺžky čeluste chápádlá na určenie uchopovacie silu

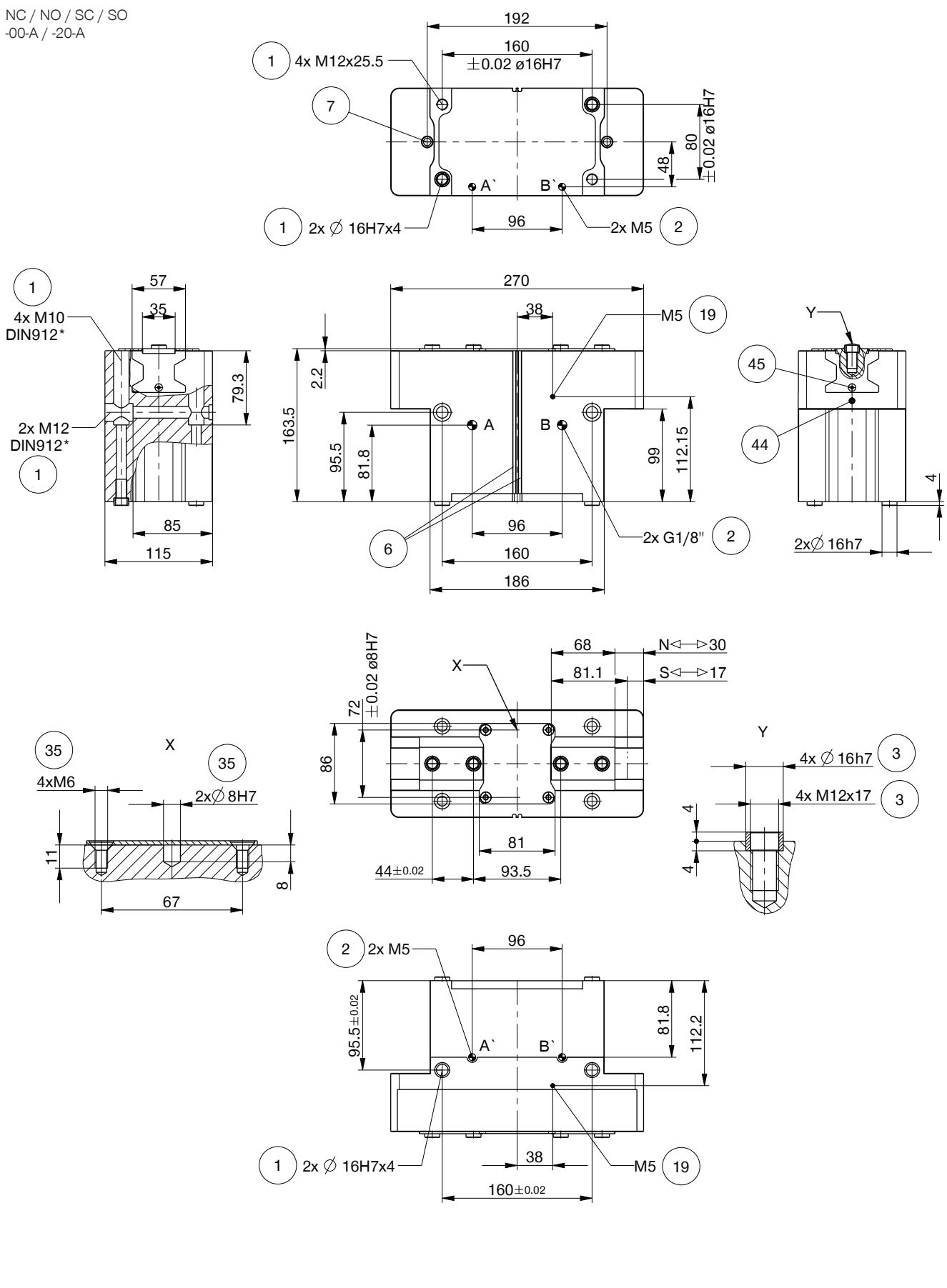


2 - ČELUSTOVÉ PARALELNÉ CHÁPADLÁ

KONŠTRUKČNÁ VEĽKOSŤ GPP5030

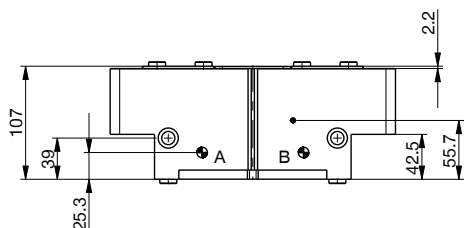
TECHNICKÉ NÁKRESY

NC / NO / SC / SO
-00-A / -20-A

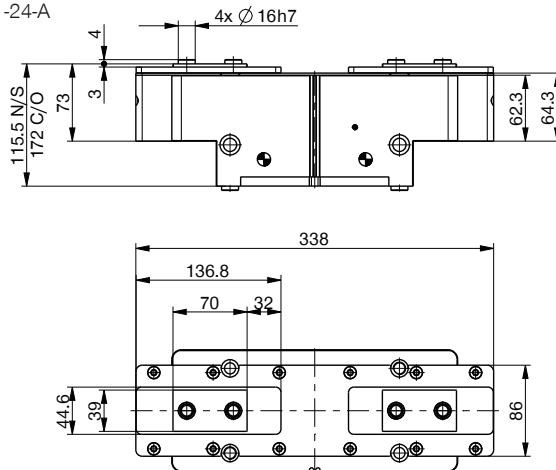


TECHNICKÉ NÁKRESY

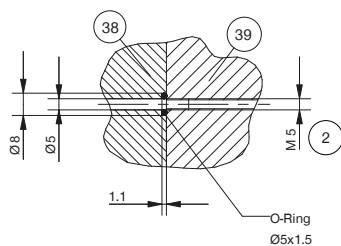
N / S
-00-A / -20-A



N / NC / NO / S / SC / SO
-21-A / -24-A



Energetické napájanie bez hadíc M5

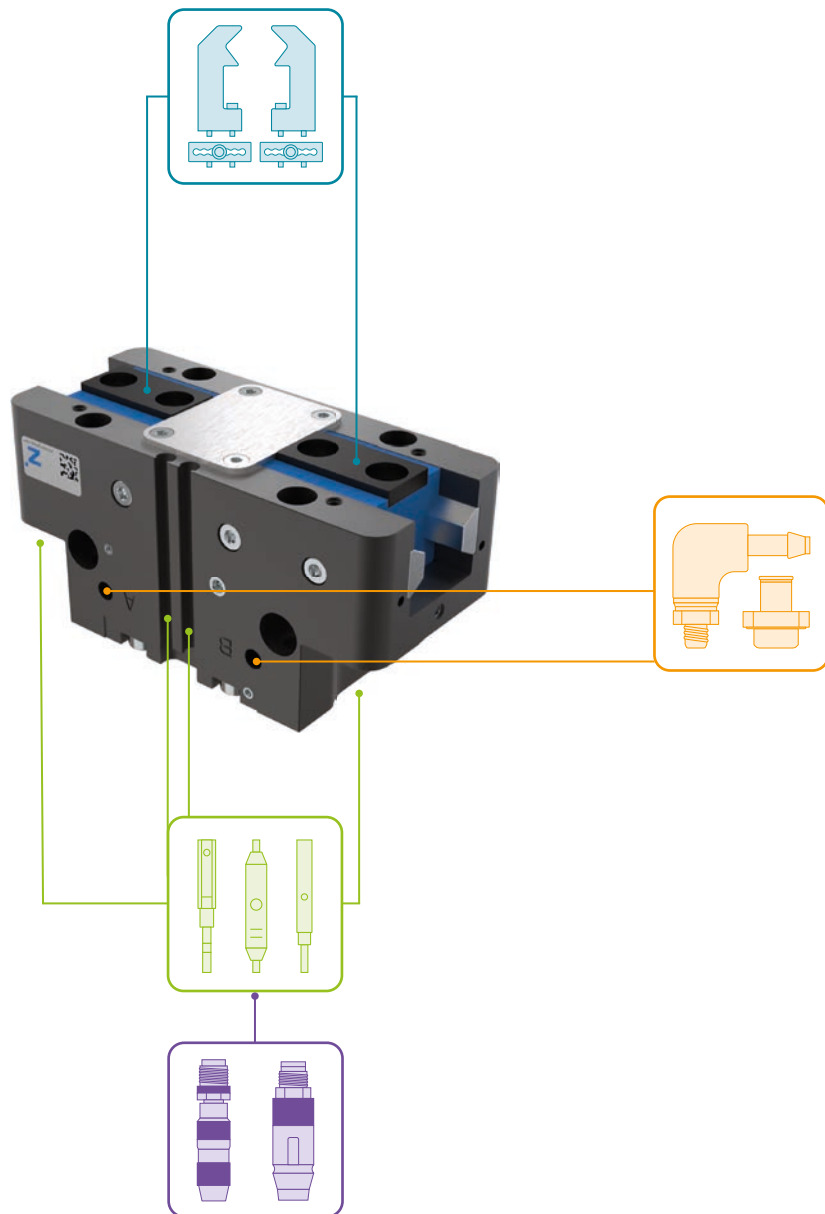


- | | |
|-----------------------------------------------------------|------------------------------------------------|
| ① Upevnenie chápadla | ③⑨ Chápadlo |
| ② Napájanie | ④④ Senzor upnutia |
| ③ Upevnenie uchopovacej čeluste | ④⑤ Nastavenie spínacej vačky |
| ⑥ Drážka pre registráciu senzora magnetického poľa | Ⓐ Vzduchová prípojka (zatvorené) |
| ⑦ Zvierkovnica | Ⓑ Vzduchová prípojka (otvorené) |
| ⑰ Možnosť pripojenia utesňovacieho vzduchu (max. 0,5 bar) | Ⓐ' Vzduchová prípojka alternatívna (zatvorené) |
| ⑳ Možnosť upevnenie zákaznických prídavných jednotiek | Ⓑ' Vzduchová prípojka alternatívna (otvorené) |
| ㉑ Adaptéry | |

2 - ČELUŠŤOVÉ PARALELNÉ CHÁPADLÁ

KONŠTRUKČNÁ VEĽKOSŤ GPP5030

► PRÍSLUŠENSTVO



► OBSIAHNUTÉ V OBJEME DODÁVKY



6 [kus]
Strediaci kotúč

030529

▶ ODPORÚČANÉ PRÍSLUŠENSTVO



KOMPONENTY CHÁPADLA



UB5030AL
Univerzálna čelust
hliníková



UB5030ST
Univerzálna čelust ocelová



EB5030AL
Hliníková nastavovacia
čelust



EB5030ST
Ocelová nastavovacia
čelust



WB5030L
Výmenná čelust – súprava
pre voľný diel



WB5030F
Výmenná čelust – pevný
diel



NAPÁJANIE



WV1-8X8
uhľové výkyvné skrutko-
vania



DEV08
Rýchloodvzdušňovacie
ventily



DSV1-8
Poistné tlakové ventil



DSV1-8E
Poistné tlakové ventil s
rýchlym odvzdušnením



SENZOR



NJ8-E2S
induktívny snímač priblí-
ženia - zástrčka M8



MFS01-S-KHC-P1-PNP
Senzor magnetického poľa uh-
ľové, kábel 0,3 m - zástrčka M8



MFS02-S-KHC-P1-PNP
Senzor magnetického poľa pria-
my, kábel 0,3 m - zástrčka M8



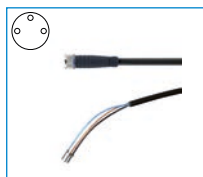
MFS01-S-KHC-P2-PNP
2-bodový snímač uhol,
kábel 0,3 m - zástrčka M8



MFS02-S-KHC-P2-PNP
2-bodový snímač priamy,
kábel 0,3 m - zástrčka M8



PRIPOJENIA/OSTATNÉ



KAG500
Konektor priame kábel 5
m - puzdro M8



S8-G-3
Konektor konfekčne použi-
teľný priame - zástrčka M8

2 - ČELUŠŤOVÉ PARALELNÉ CHÁPADLÁ

KONŠTRUKČNÁ VEĽKOSŤ GPP5035

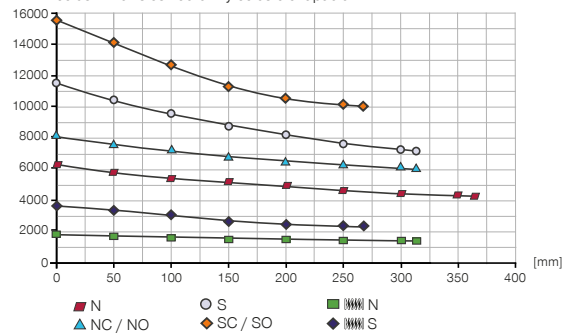
► ŠPECIFIKÁCIE PRODUKTOV

-00-A / -20-A / -21-A / -24-A

Vedenie ocel'/ocel'

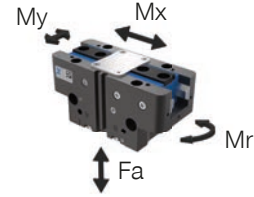
► Diagram uchopovacej sily

Zobrazuje aritmetický súčet jednotlivých síl pôsobiacich na uchopovacej čelusti v závislosti od dĺžky čeluste chápadla.



► Sily a momenty

Zobrazuje statické sily a momenty, ktoré môžu pôsobiť okrem uchopovacej sily.



Mr [Nm]	260
Mx [Nm]	430
My [Nm]	450
Fa [N]	10400

► VARIANTY

-00-A / -20-A

Vedenie ocel'/ocel'

-21-A / -24-A

Vedenie ocel'/ocel'



TECHNICKÉ ÚDAJE

Objednávacie č.	Technické údaje					
	GPP5035N-00-A	GPP5035NC-00-A	GPP5035NO-00-A	GPP5035S-00-A	GPP5035SC-00-A	GPP5035SO-00-A
Zdvih na čelust' [mm]	35	35	35	20	20	20
Uchopovacia sila zavrieť [N]	6100	8000		11700	15500	
Uchopovacia sila otvoriť [N]	6300		8200	12100		15900
Pružinou zabezpečená uchopovacia sila [N]		1900	1900		3700	3700
Doba zatvárania [s]	0,5	0,4	0,7	0,5	0,4	0,7
Doba otvárania [s]	0,5	0,7	0,4	0,5	0,7	0,4
Vlastná hmotnosť namontovanej čeluste chápádlá max. [kg]	12,5	12,5	12,5	12,5	12,5	12,5
Max. dĺžka uchopovacej čelusti [mm]	365	315	315	315	260	260
Opakovacia presnosť +/- [mm]	0,05	0,05	0,05	0,05	0,05	0,05
Prevádzkový tlak min. [bar]	3	4	4	3	4	4
Prevádzkový tlak max. [bar]	8	6,5	6,5	8	6,5	6,5
Menovitý prevádzkový tlak [bar]	6	6	6	6	6	6
Prevádzková teplota [°C]	-10 ... +90	-10 ... +90	-10 ... +90	-10 ... +90	-10 ... +90	-10 ... +90
Objem valca na cyklus [cm³]	1185	2075	2075	1185	2075	2075
Druh krytia potiem IEC 60529	IP64	IP64	IP64	IP64	IP64	IP64
S ochranou proti korózii	Áno	Áno	Áno	Áno	Áno	Áno
Hmotnosť [kg]	15,8	18,6	18,6	16,1	18,9	18,9

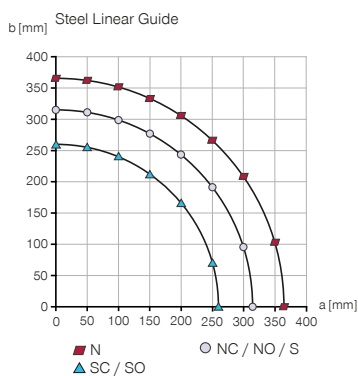
Objednávacie č.	Technické údaje - tepelná verzia					
	GPP5035N-20-A	GPP5035NC-20-A	GPP5035NO-20-A	GPP5035S-20-A	GPP5035SC-20-A	GPP5035SO-20-A
Prevádzková teplota [°C]	-10 ... +130	-10 ... +130	-10 ... +130	-10 ... +130	-10 ... +130	-10 ... +130

Objednávacie č.	Technické údaje - verzia Protektor					
	GPP5035N-21-A	GPP5035NC-21-A	GPP5035NO-21-A	GPP5035S-21-A	GPP5035SC-21-A	GPP5035SO-21-A
Druh krytia potiem IEC 60529	IP67*	IP67*	IP67*	IP67*	IP67*	IP67*
Hmotnosť [kg]	20,2	23	23	20,5	23,3	23,3

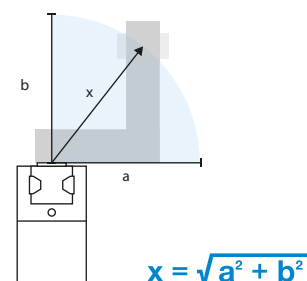
Objednávacie č.	Technické údaje - Verzia tepelná protektor					
	GPP5035N-24-A	GPP5035NC-24-A	GPP5035NO-24-A	GPP5035S-24-A	GPP5035SC-24-A	GPP5035SO-24-A
Prevádzková teplota [°C]	-10 ... +130	-10 ... +130	-10 ... +130	-10 ... +130	-10 ... +130	-10 ... +130
Druh krytia potiem IEC 60529	IP67*	IP67*	IP67*	IP67*	IP67*	IP67*
Hmotnosť [kg]	20,2	23	23	20,5	23,3	23,3

*s uzatváraním vzduchom (max. 0,5 bar)

Maximálna dĺžka čeluste chápádlá



Výsledná dĺžka čeluste chápádlá na určenie uchopovaciej sily

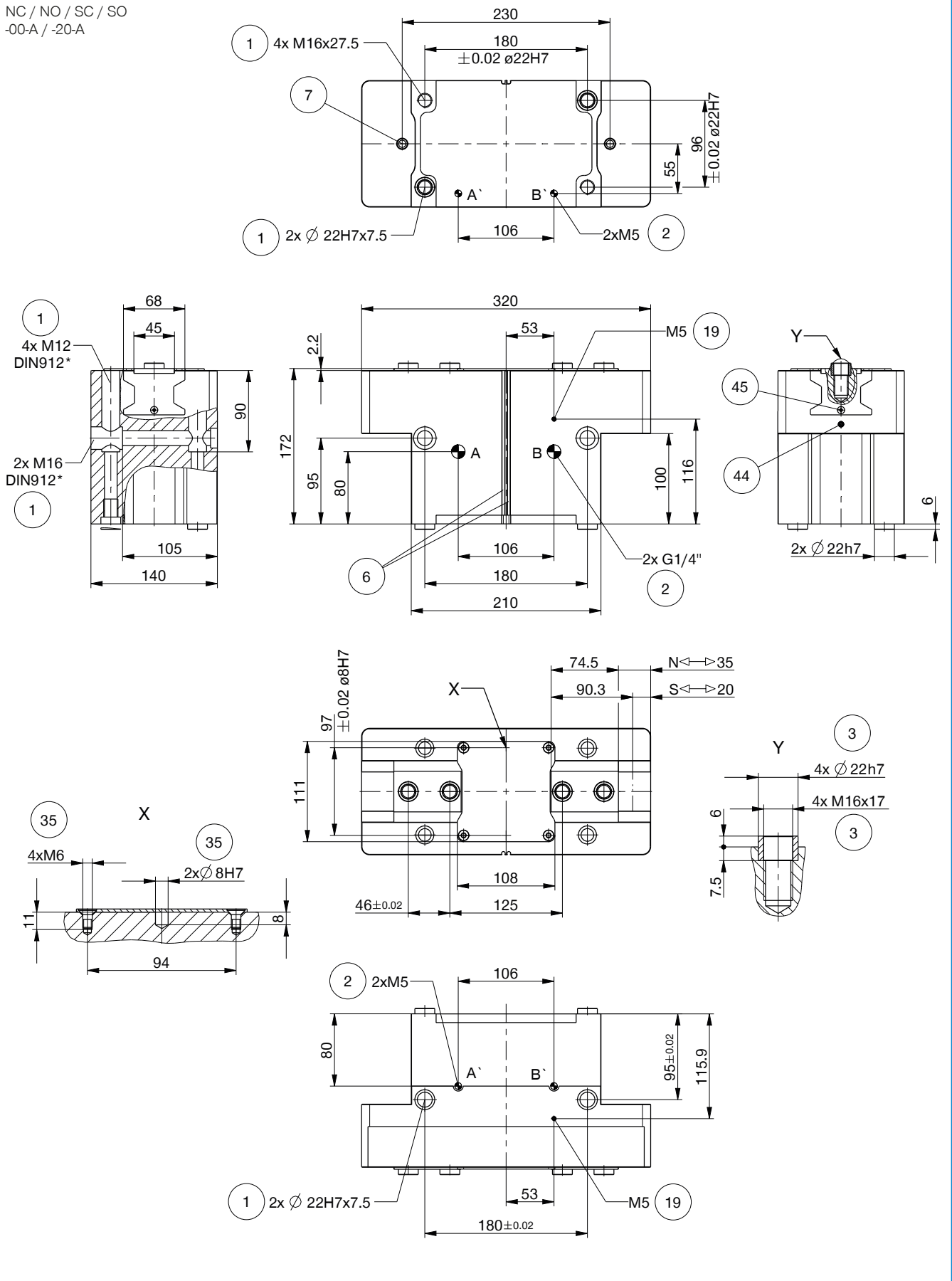


2 - ČELUŠŤOVÉ PARALELNÉ CHÁPADLÁ

KONŠTRUKČNÁ VEĽKOSŤ GPP5035

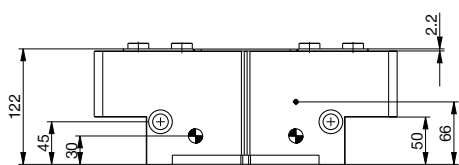
TECHNICKÉ NÁKRESY

NC / NO / SC / SO
-00-A / -20-A

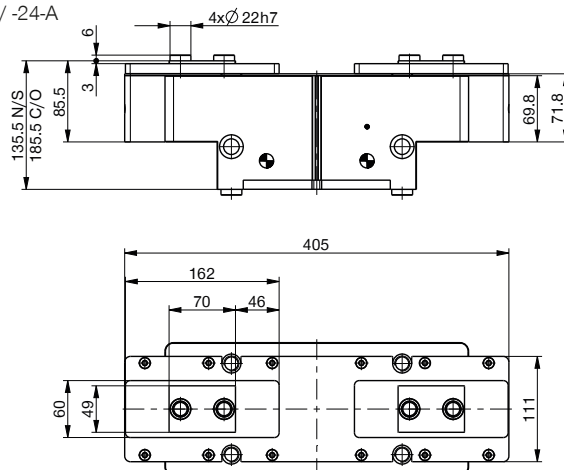


TECHNICKÉ NÁKRESY

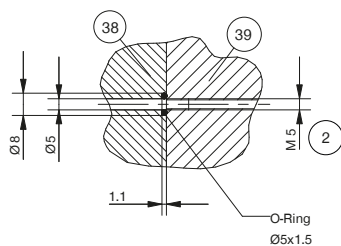
N / S
-00-A / -20-A



N / NC / NO / S / SC / SO
-21-A / -24-A



Energetické napájanie bez hadíc M5

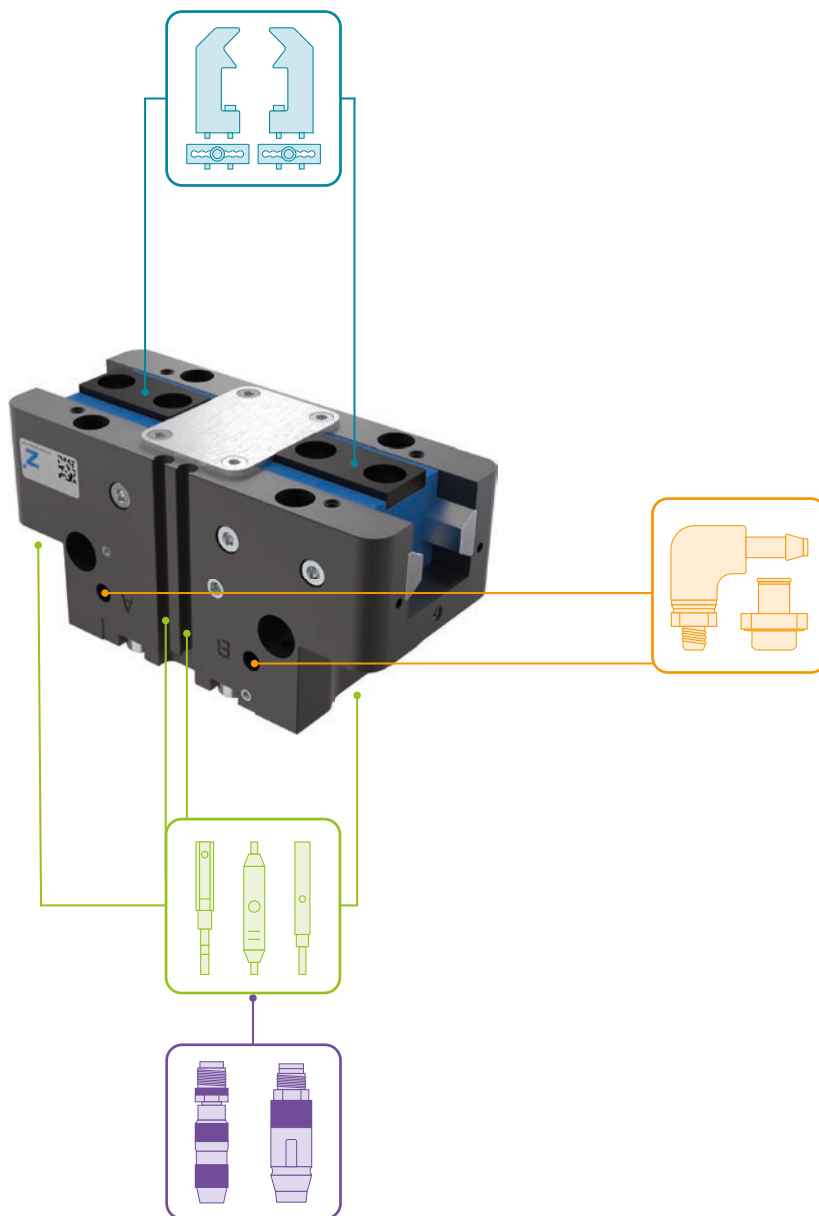


- | | |
|-----------------------------------------------------------|-----------------------------------------------|
| ① Upevnenie chápadla | ③⑨ Chápadlo |
| ② Napájanie | ④④ Senzor upnutia |
| ③ Upevnenie uchopovacej čeluste | ④⑤ Nastavenie spínacej vačky |
| ⑥ Drážka pre registráciu senzora magnetického poľa | Ⓐ Vzduchová prípojka (zatvorené) |
| ⑦ Zvierkovnica | Ⓑ Vzduchová prípojka (otvorené) |
| ⑰ Možnosť pripojenia utesňovacieho vzduchu (max. 0,5 bar) | Ⓐ Vzduchová prípojka alternatívna (zatvorené) |
| ⑳ Možnosť upevnenie zákaznických prídavných jednotiek | Ⓑ Vzduchová prípojka alternatívna (otvorené) |
| ㉔ Adaptéry | |

2 - ČELUŠŤOVÉ PARALELNÉ CHÁPADLÁ

KONŠTRUKČNÁ VEĽKOSŤ GPP5035

► PRÍSLUŠENSTVO



► OBSIAHNUTÉ V OBJEME DODÁVKY



6 [kus]
Strediaci kotúč

035358

ODPORÚČANÉ PRÍSLUŠENSTVO



NAPÁJANIE



GV1-4X8
Priame skrútkovania



WV1-4X8
uhlové výkyvné skrútko-
vania



DSV1-4
Poistné tlakové ventil



DSV1-4E
Poistné tlakové ventil s
rýchlym odvzdušnením



SENZOR



NJ8-E2S
induktívny snímač priblí-
ženia - zástrčka M8



MFS01-S-KHC-P1-PNP
Senzor magnetického poľa uh-
lové, kábel 0,3 m - zástrčka M8



MFS02-S-KHC-P1-PNP
Senzor magnetického poľa priá-
my, kábel 0,3 m - zástrčka M8



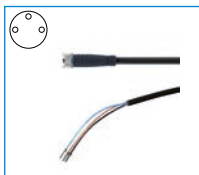
MFS01-S-KHC-P2-PNP
2-bodový snímač uhol,
kábel 0,3 m - zástrčka M8



MFS02-S-KHC-P2-PNP
2-bodový snímač priamy,
kábel 0,3 m - zástrčka M8



PRIPOJENIA/OSTATNÉ



KAG500
Konektor priame kábel 5
m - puzdro M8



S8-G-3
Konektor konfekčne použi-
teľný priame - zástrčka M8

2 - ČELUSTOVÉ PARALELNÉ CHÁPADLÁ

KONŠTRUKČNÁ VEĽKOSŤ GPP5045

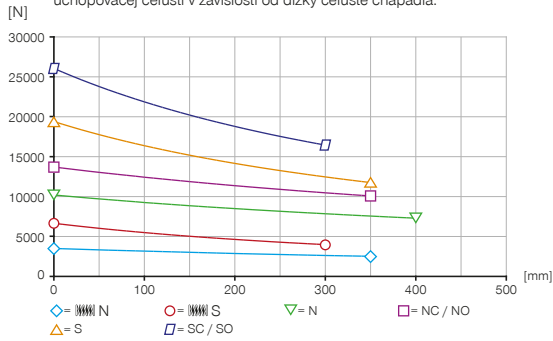
► ŠPECIFIKÁCIE PRODUKTOV

-00-A / -20-A / -21-A / -24-A

Vedenie ocel'/ocel'

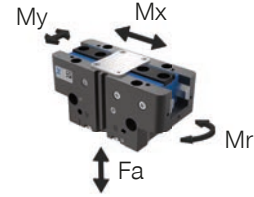
► Diagram uchopovacej sily

Zobrazuje aritmetický súčet jednotlivých síl pôsobiach na uchopovacej čelusti v závislosti od dĺžky čeluste chápádlá.



► Sily a momenty

Zobrazuje statické sily a momenty, ktoré môžu pôsobiť okrem uchopovacej sily.



Mr [Nm]	390
Mx [Nm]	580
My [Nm]	600
Fa [N]	11500

► VARIANTY

-00-A / -20-A

Vedenie ocel'/ocel'

-21-A / -24-A

Vedenie ocel'/ocel'



TECHNICKÉ ÚDAJE

Objednávacie č.	Technické údaje					
	GPP5045N-00-A	GPP5045NC-00-A	GPP5045NO-00-A	GPP5045S-00-A	GPP5045SC-00-A	GPP5045SO-00-A
Zdvih na čelust' [mm]	45	45	45	26	26	26
Uchopovacia sila zavrieť [N]	10200	13700		19400	26050	
Uchopovacia sila otvoriť [N]	10700		14200	20300		26950
Pružinou zabezpečená uchopovacia sila [N]		3500	3500		6650	6650
Doba zatvárania [s]	0,55	0,55	0,9	0,55	0,55	0,9
Doba otvárania [s]	0,55	0,9	0,55	0,55	0,9	0,55
Vlastná hmotnosť namontovanej čeluste chápádlá max. [kg]	17	17	17	17	17	17
Max. dĺžka uchopovacej čelusti [mm]	400	350	350	350	300	300
Opakovacia presnosť +/- [mm]	0,05	0,05	0,05	0,05	0,05	0,05
Prevádzkový tlak min. [bar]	3	4	4	3	4	4
Prevádzkový tlak max. [bar]	8	6,5	6,5	8	6,5	6,5
Menovitý prevádzkový tlak [bar]	6	6	6	6	6	6
Prevádzková teplota [°C]	-10 ... +90	-10 ... +90	-10 ... +90	-10 ... +90	-10 ... +90	-10 ... +90
Objem valca na cyklus [cm³]	2420	4400	4400	2420	4400	4400
Druh krytia potiem IEC 60529	IP64	IP64	IP64	IP64	IP64	IP64
S ochranou proti korózii	Áno	Áno	Áno	Áno	Áno	Áno
Hmotnosť [kg]	33	40,5	40,5	34	41,5	41,5

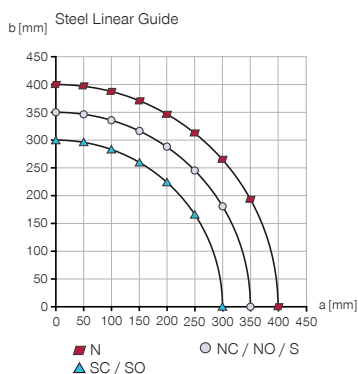
Objednávacie č.	Technické údaje - tepelná verzia					
	GPP5045N-20-A	GPP5045NC-20-A	GPP5045NO-20-A	GPP5045S-20-A	GPP5045SC-20-A	GPP5045SO-20-A
Prevádzková teplota [°C]	-10 ... +130	-10 ... +130	-10 ... +130	-10 ... +130	-10 ... +130	-10 ... +130

Objednávacie č.	Technické údaje - verzia Protektor					
	GPP5045N-21-A	GPP5045NC-21-A	GPP5045NO-21-A	GPP5045S-21-A	GPP5045SC-21-A	GPP5045SO-21-A
Druh krytia potiem IEC 60529	IP67*	IP67*	IP67*	IP67*	IP67*	IP67*
Hmotnosť [kg]	41,5	49	49	42,5	50	50

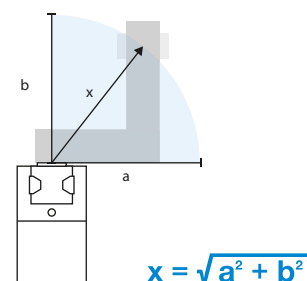
Objednávacie č.	Technické údaje - Verzia tepelná protektor					
	GPP5045N-24-A	GPP5045NC-24-A	GPP5045NO-24-A	GPP5045S-24-A	GPP5045SC-24-A	GPP5045SO-24-A
Prevádzková teplota [°C]	-10 ... +130	-10 ... +130	-10 ... +130	-10 ... +130	-10 ... +130	-10 ... +130
Druh krytia potiem IEC 60529	IP67*	IP67*	IP67*	IP67*	IP67*	IP67*
Hmotnosť [kg]	41,5	49	49	42,5	50	50

*s uzatváraním vzduchom (max. 0,5 bar)

Maximálna dĺžka čeluste chápádlá



Výsledná dĺžka čeluste chápádlá na určenie uchopovacie silu

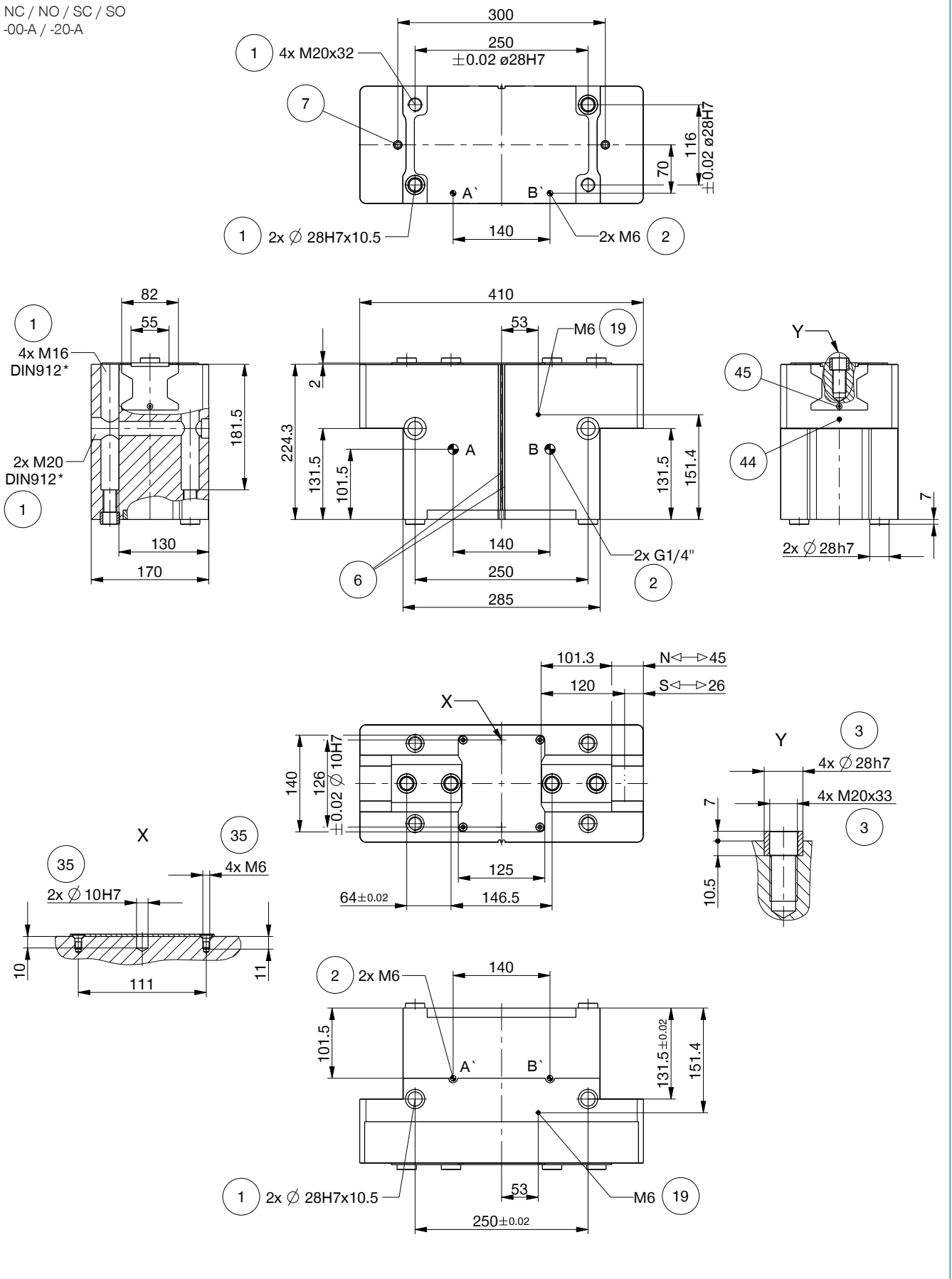


2 - ČELUŠŤOVÉ PARALELNÉ CHÁPADLÁ

KONŠTRUKČNÁ VEĽKOSŤ GPP5045

TECHNICKÉ NÁKRESY

NC / NO / SC / SO
-00-A / -20-A

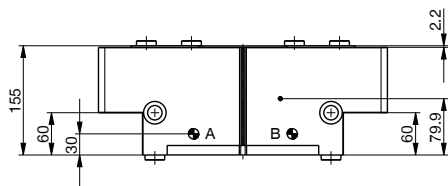


Konštrukčná veľkosť GPP5045 / 2 - čelúšťové paralelné chápádlá / pneumatické / Chápádlá

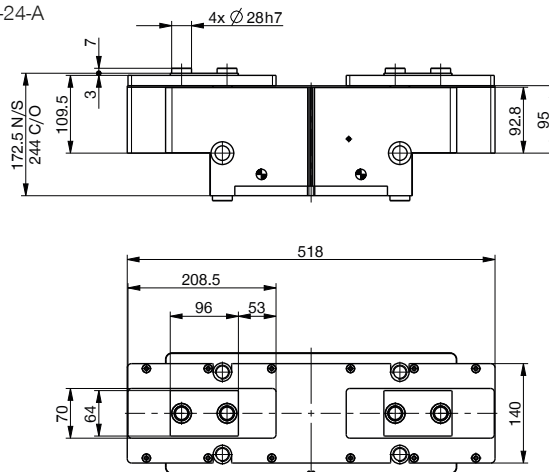
1

TECHNICKÉ NÁKRESY

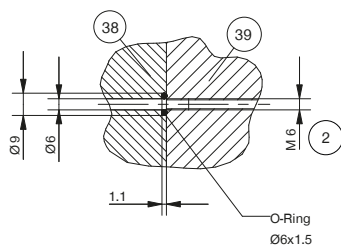
N / S
-00-A / -20-A



N / NC / NO / S / SC / SO
-21-A / -24-A



Energetické napájanie bez hadíc M6



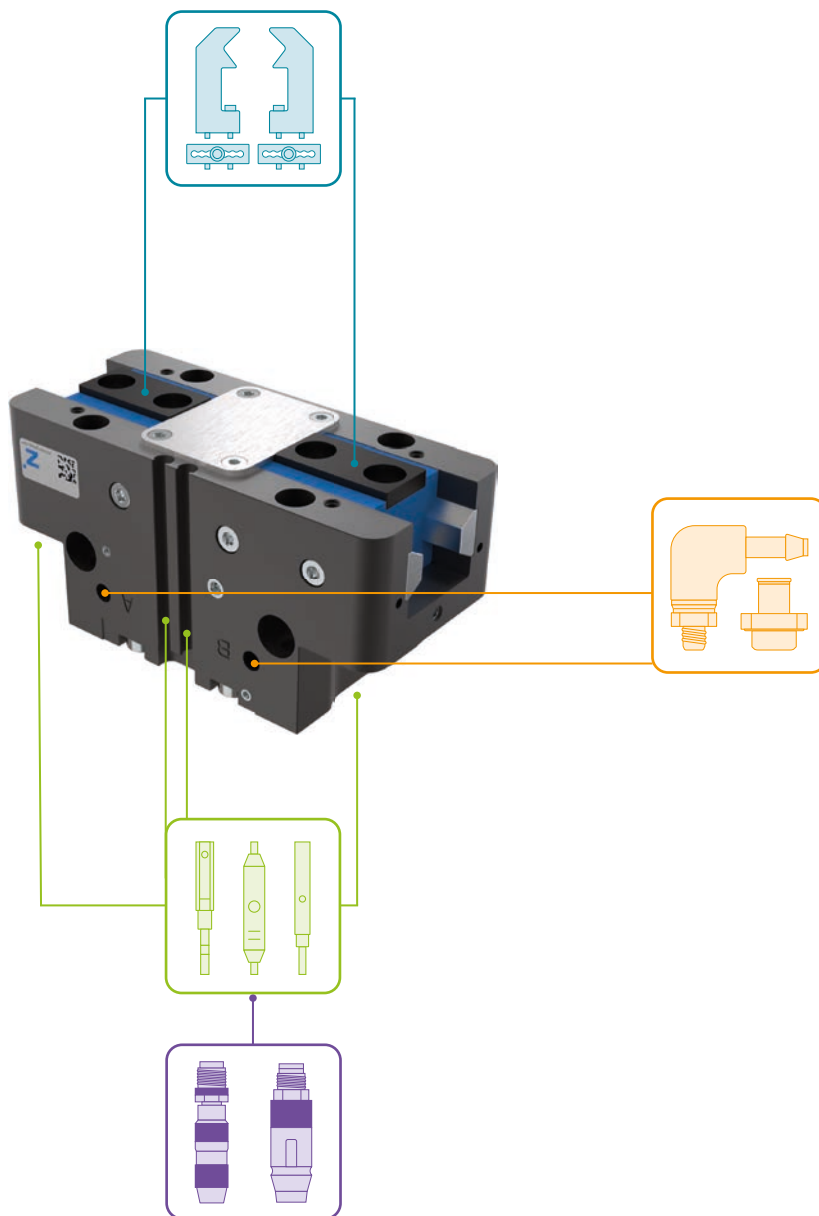
- | | |
|-----------------------------------------------------------|-----------------------------------------------|
| ① Upevnenie chápadla | ③⑨ Chápadlo |
| ② Napájanie | ④④ Senzor upnutia |
| ③ Upevnenie uchopovacej čeluste | ④⑤ Nastavenie spínacej vačky |
| ⑥ Drážka pre registráciu senzora magnetického poľa | Ⓐ Vzduchová prípojka (zatvorené) |
| ⑦ Zvierkovnica | Ⓑ Vzduchová prípojka (otvorené) |
| ⑰ Možnosť pripojenia utesňovacieho vzduchu (max. 0,5 bar) | Ⓐ Vzduchová prípojka alternatívna (zatvorené) |
| ⑳ Možnosť upevnenie zákaznických prídavných jednotiek | Ⓑ Vzduchová prípojka alternatívna (otvorené) |
| ㉑ Adaptéry | |



2 - ČELUŠŤOVÉ PARALELNÉ CHÁPADLÁ

KONŠTRUKČNÁ VEĽKOSŤ GPP5045

► PRÍSLUŠENSTVO



► OBSIAHNUTÉ V OBJEME DODÁVKY



6 [kus]
Strediaci kotúč

036784

▶ ODPORÚČANÉ PRÍSLUŠENSTVO



NAPÁJANIE



GV1-4X8
Priame skrútkovania



WV1-4X8
uhlové výkyvné skrútko-
vania



DSV1-4
Poistné tlakové ventil



DSV1-4E
Poistné tlakové ventil s
rýchlym odvzdušnením



SENZOR



NJ8-E2S
induktívny snímač priblí-
ženia - zástrčka M8



MFS01-S-KHC-P1-PNP
Senzor magnetického poľa uh-
lové, kábel 0,3 m - zástrčka M8



MFS02-S-KHC-P1-PNP
Senzor magnetického poľa priá-
my, kábel 0,3 m - zástrčka M8



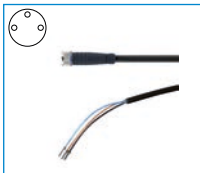
MFS01-S-KHC-P2-PNP
2-bodový snímač uhol,
kábel 0,3 m - zástrčka M8



MFS02-S-KHC-P2-PNP
2-bodový snímač priamy,
kábel 0,3 m - zástrčka M8



PRIPOJENIA/OSTATNÉ



KAG500
Konektor priame kábel 5
m - puzdro M8



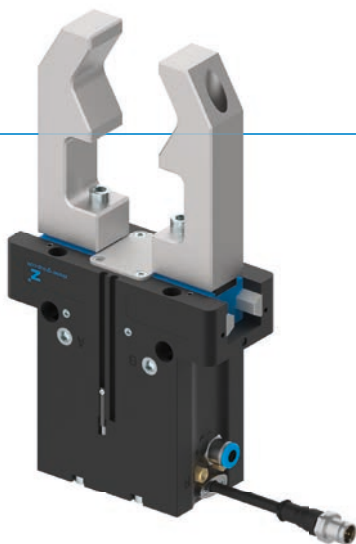
S8-G-3
Konektor konfekčne použi-
teľný priame - zástrčka M8

2 - ČELUŠŤOVÉ PARALELNÉ CHÁPADLÁ

SÉRIA GPP5000IL

► VÝHODY VÝROBKU

🔗 IO-Link



„Hybrid“

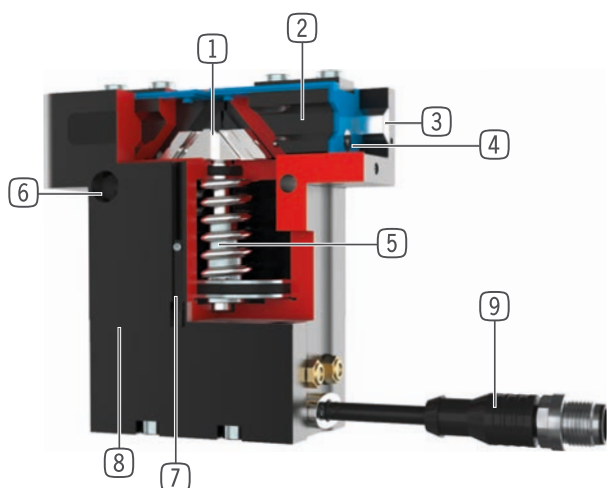
- ▶ Pneumatický pohon kombinovaný s technológiou IO-Link
- ▶ Zníženie doby cyklu až o 50 % a úspora stlačeného vzduchu až o 90 %
- ▶ Napojenie iba prostredníctvom pneumatického vedenia a kábla IO-Link
- ▶ Integrovaná technológia ventilov, senzorika, indikácia stavu, kontrola tlaku a teploty
- ▶ Rozpoznanie dielov v rozsahu +/- 0,05 mm s voľne naučiteľným tolerančným rozsahom
- ▶ Možnosť programovania 32 záznamov o obrobkoch
- ▶ Chránené proti korózii a utesnené podľa IP64
- ▶ Až 30 miliónov cyklov bez potreby údržby

► VLASTNOSTI RADU

Konštrukčná veľkosť	Verzia					
GPP50XXIL	N	NC	NO	S	SC	SO
IO-Link	•	•	•	•	•	•
Zatváranie pružiny C		•			•	
Pružina otvorená O			•			•
Vysoká sila S				•	•	•
30 mil. cyklov bez údržby (max.)	•	•	•	•	•	•
Integrovaná registrácia	•	•	•	•	•	•
Technológia ventilov integrovaná	•	•	•	•	•	•
S ochranou proti korózii	•	•	•	•	•	•
Tesnenie uzatvárania vzduchom	•	•	•	•	•	•
IP64	•	•	•	•	•	•



PREHĽAD VÝHOD



1 Nútený klinový hákový mechanizmus

- Vysoké zachytenie síl a momentov prostredníctvom podperného mostíka
- Synchronizovaný pohyb čelustí chápadla

2 čelusť chápadla

- Montáž uchopovacej čeluste prostredníctvom odnímateľných strediacich puzdiar
- Trvale mazaný vloženou mazacou kapsou

3 Steel Linear Guide

- Prevedenie ocel v oceli
- Umožňuje montáž extrémne dlhých uchopovacích čelustí

4 Dvojlamelové utesnenie

- IP64
- Zabraňuje úniku tuku, vďaka čomu dlhšia životnosť

5 integrované poistenie uchopovacej sily

- Pružina, namontovaná v priestore valca ako zásobník energie

6 upevnenie a polohovanie

- Alternatívne na viacerých stranách na individuálnu montáž

7 registrácia polohy

- integrovaný Hallov senzor

8 Integrovaná technológia ventilov

- Ovládanie chápadla prostredníctvom napojeného stlačeného vzduchu

9 Integrovaný riadiaci modul

- Jednokáblvé riešenie cez IO Link
- Možnosť odčítať tlak, teplotu, polohu a ďalšie parametre

TECHNICKÉ ÚDAJE

Konštrukčná veľkosť	Zdvih na čelusť [mm]	Uchopovacia sila [N]	Hmotnosť [kg]	Trieda IP
GPP5006IL	3 - 6	330 - 1080	0,45 - 0,53	IP64
GPP5008IL	4 - 8	520 - 1670	0,75 - 0,87	IP64
GPP5010IL	5 - 10	885 - 2890	1,23 - 1,45	IP64

BLIŽŠIE INFORMÁCIE SÚ K DISPOZÍCII ONLINE



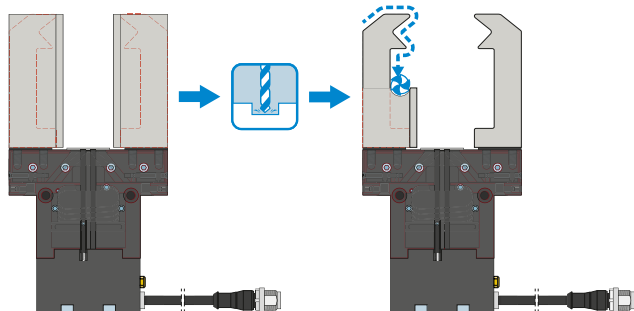
Všetky informácie jedným kliknutím: www.zimmer-group.sk. Pomocou objednávacieho čísla želaného produktu nájdete údaje, nákresy a 3D modely k vašej konštrukčnej veľkosti. Rýchlo, prehľadne a vždy aktuálne.

2-ŮĚLUSŤOVÉ PARALELNÉ NĚČIÁPADLÁ

SÉRIA GPP5000IL – OPIS FUNKCIE



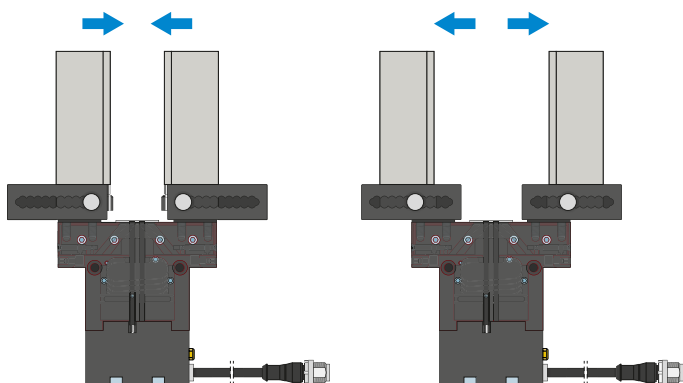
KOMPONENTY CHÁPADLA



Univerzálné čeluste – UB5000

Vhodný na okamžité nasadenie alebo na dodatočnú individuálnu úpravu

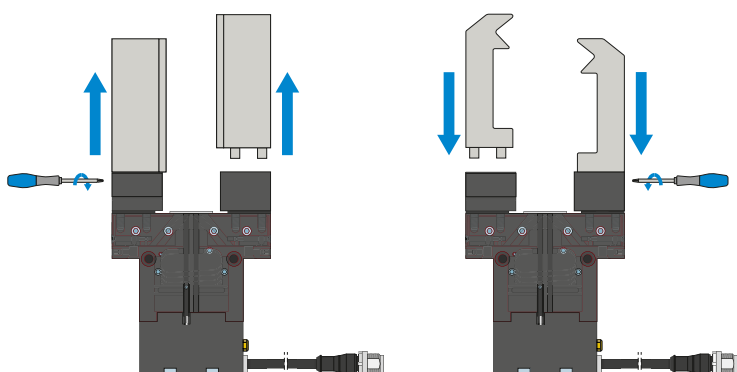
Čeluste chápadla, ktoré sú ako polotovary, existujú v hliníkovej (AL) a ocelevej (ST) verzii a montujú sa priamo pomocou skrutiek na chápadle, ktoré sú v rozsahu dodávky. Uloženia pre strediace puzdrá, ktoré sú na to potrebné, sú k dispozícii. Na každú čelusť chápadla je potrebná jedna univerzálna čelusť.



Nastavovacie čeluste – EB5000

Na prispôsobenie oblasti uchopenia bez použitia náradia

Manuálnym ovládaním blokovacieho mechanizmu s pružinovým predpätím je možné posúvať nastavovaciu čelusť v rozmedzí štruktúrovanej číselnej stupnice. V závislosti od pôsobiacich síl a momentov, sú k dispozícii nastavovacie čeluste v hliníkových (AL) a ocelových (ST) vyhotoveniach. Na každú čelusť chápadla je potrebná jedna nastavovacia čelusť.



Výmenné čeluste – WB5000

Umožňujú rýchlu výmenu jednotlivých čelustí chápadla

Na čelusť chápadla je potrebný jeden pevný diel a minimálne jedna súprava voľného dielu, v závislosti od počtu čelustí chápadla, ktoré sa majú meniť. Manuálne blokovanie pomocou kľúča Torx, ktorý je dodávaný s pevným dielom, je možné z dvoch strán.

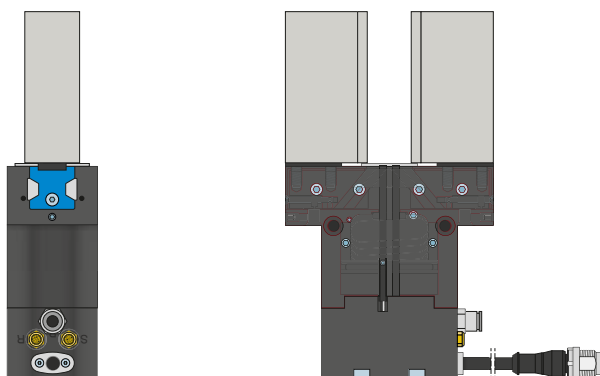


KOMPONENTY CHÁPADIEL SA MÔŽU KOMBINOVAŤ!

Vyššie uvedené komponenty chápadiel sa môžu navzájom kombinovať a sú kompatibilné s rôznymi sériami skupiny chápadiel 5000.

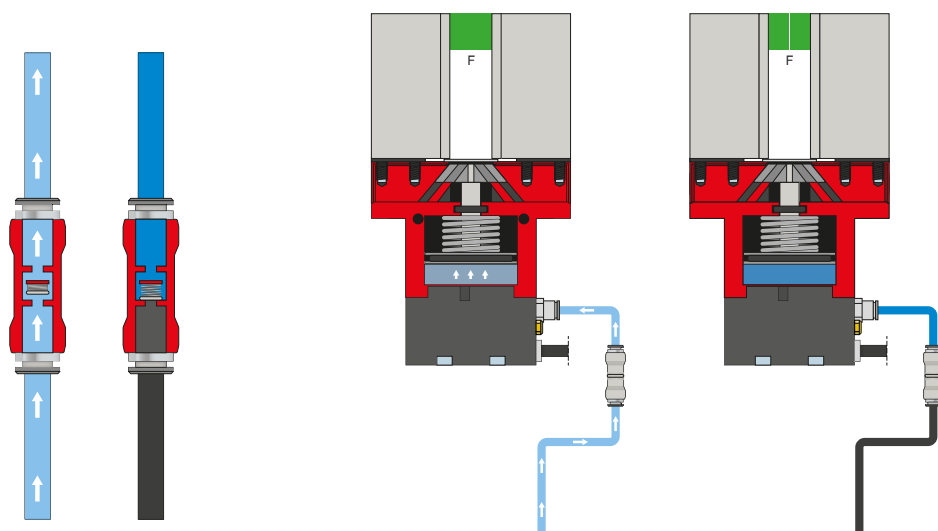


NAPÁJANIE



Pneumatické skrutkové spoje

K dispozícii sú v priamom a zahnutom konštrukčnom tvare. Voliť sa môžu v závislosti od priestorových podmienok alebo montážnej situácie.



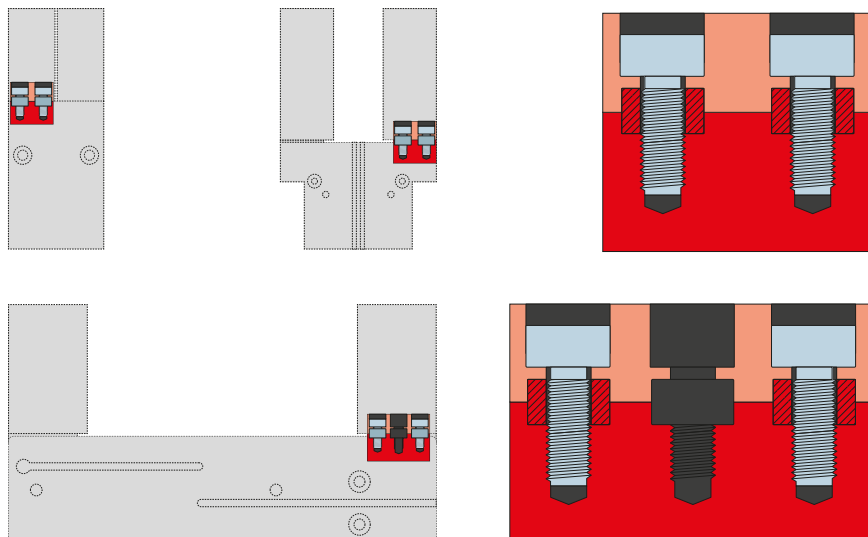
Poistný tlakový ventil – DSV

Vďaka spätnému ventilu, ktorý je možné namontovať do vedenia privádzaného vzduchu, sa systémový tlak pri núdzovom vypnutí zachová. Na zaručenie funkcie musí byť ventil zabudovaný čo najbližšie k prívodu vzduchu čápadlá. Na tento účel sa musí udržiavať riadiace napätie a napätie ovládača.

2-ŮĚŮŠŤŮVÉ PARALELNÉ ČĚPÁDĚ SÉRIA GPP5000IL – OPIS FUNKCIE



PRIPOJENIA/OSTATNÉ



Strediace puzdrá

K definovanému určení polohy uchopovacích čelustí

Strediace puzdrá sa vkladajú do uložení uchopovacích čelustí, aby sa definovala poloha uchopovacích čelustí. Strediace puzdrá sú analogické s kolíkovým spojením.

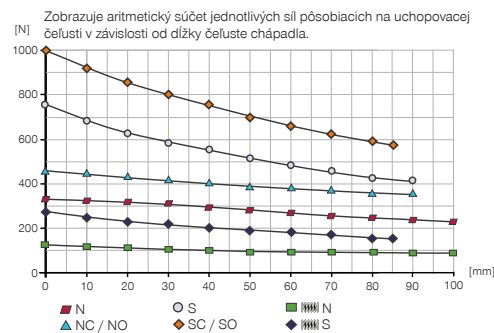
2 - ČELUŠŤOVÉ PARALELNÉ CHÁPADLÁ

KONŠTRUKČNÁ VEĽKOSŤ GPP5006IL

► ŠPECIFIKÁCIE PRODUKTOV

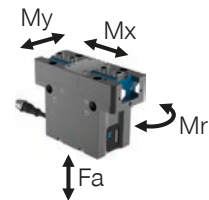


► Diagram uchopovacej sily



► Sily a momenty

Zobrazuje statické sily a momenty, ktoré môžu pôsobiť okrem uchopovacej sily.



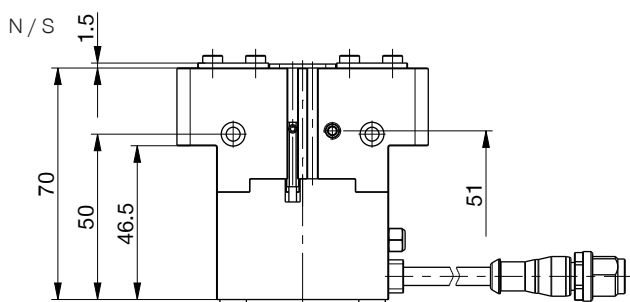
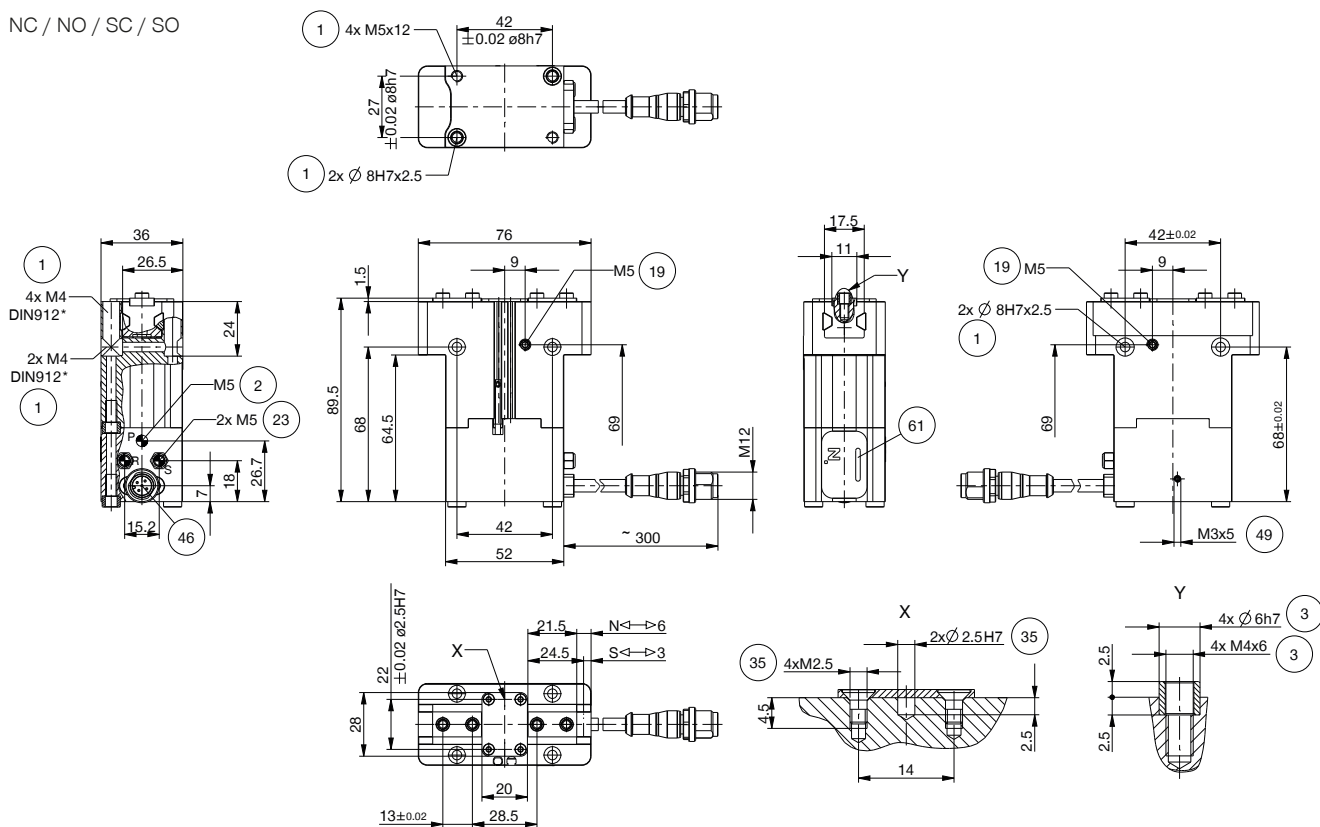
Mr [Nm]	43
Mx [Nm]	70
My [Nm]	46
Fa [N]	1250

► TECHNICKÉ ÚDAJE

Objednávacie č.	► Technické údaje					
	GPP5006N-IL-10-A	GPP5006NC-IL-10-A	GPP5006NO-IL-10-A	GPP5006S-IL-10-A	GPP5006SC-IL-10-A	GPP5006SO-IL-10-A
Pripájanie	IO-Link	IO-Link	IO-Link	IO-Link	IO-Link	IO-Link
Zdvih na čelusti [mm]	6	6	6	3	3	3
Uchopovacia sila zavrieť [N]	330	455		740	1020	
Uchopovacia sila otvoriť [N]	360		485	800		1080
Pružinou zabezpečená uchopovacia sila [N]		125	125		280	280
Max. počet cyklov	360	250	250	360	250	250
Vlastná hmotnosť namontovanej čeluste chápadla max. [kg]	0,4	0,4	0,4	0,4	0,4	0,4
Max. dĺžka uchopovacej čelusti [mm]	100	90	90	90	85	85
Opakovacia presnosť +/- [mm]	0,01	0,01	0,01	0,01	0,01	0,01
Prevádzkový tlak min. [bar]	3	4	4	3	4	4
Prevádzkový tlak max. [bar]	8	7	7	8	7	7
Menovitý prevádzkový tlak [bar]	6	6	6	6	6	6
Prevádzková teplota [°C]	+5 ... +50	+5 ... +50	+5 ... +50	+5 ... +50	+5 ... +50	+5 ... +50
Objem valca na cyklus [cm ³]	11	24	24	11	24	24
Technológia ventilov integrovaná	Áno	Áno	Áno	Áno	Áno	Áno
Snímanie polohy integrované	Áno	Áno	Áno	Áno	Áno	Áno
Napätie [V]	24	24	24	24	24	24
Odber prúdu max. [A]	0,10	0,10	0,10	0,10	0,10	0,10
Druh krytia potiem IEC 60529	IP64	IP64	IP64	IP64	IP64	IP64
Hmotnosť [kg]	0,45	0,53	0,53	0,45	0,53	0,53

TECHNICKÉ NÁKRESY

NC / NO / SC / SO

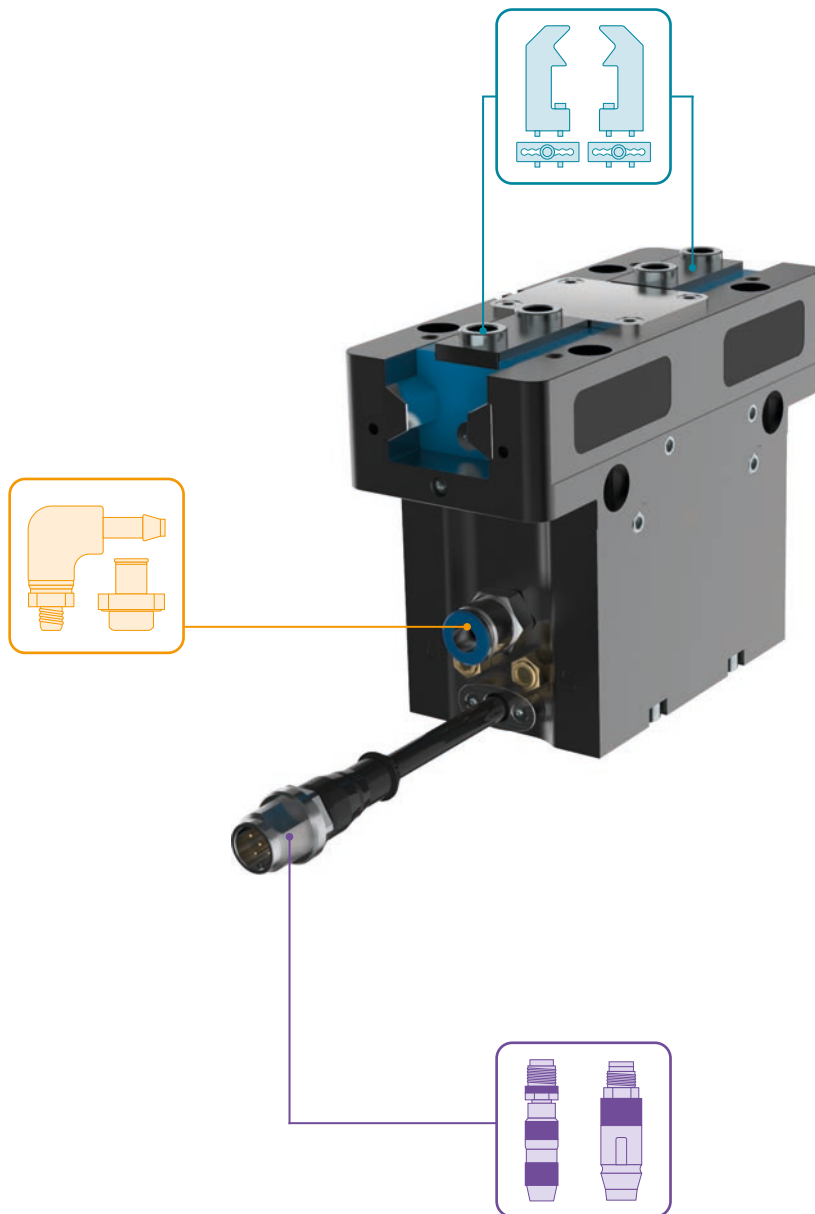


- ① Upevnenie chápadla
- ② Napájanie
- ③ Upevnenie uchopovacej čeluste
- ⑱ Možnosť pripojenia utesňovacieho vzduchu
- ⑳ odvetrávanie (R+S: pri znečistenom prostredí, vymeňte filter hadice odpadového vzduchu a vývod odpadového vzduchu preložte do čistého prostredia)
- ㉓ Možnosť upevnenie zákaznických prídavných jednotiek
- ④⑥ Napájanie prepojenia IO-Link energiou (M12, 5-pólový)
- ④⑨ Uzemnenie
- ⑥① indikátor stavu

2 - ČELUŠŤOVÉ PARALELNÉ CHÁPADLÁ

KONŠTRUKČNÁ VEĽKOSŤ GPP5006IL

► PRÍSLUŠENSTVO



► OBSIAHNUTÉ V OBJEME DODÁVKY



4 [kus]
Strediaci kotúč

024230



2 [kus]
Strediaci kotúč

024231



2 [kus]
Filtre

CFILT00010

▶ ODPORÚČANÉ PRÍSLUŠENSTVO



KOMPONENTY CHÁPADLA



UB5006AL
Univerzálna čelusť
hliníková



UB5006ST
Univerzálna čelusť ocelová



EB5006AL
Hliníková nastavovacia
čelusť



EB5006ST
Ocelová nastavovacia
čelusť



WB5006L
Výmenná čelusť – súprava
pre voľný diel



WB5006F
Výmenná čelusť – pevný
diel



NAPÁJANIE



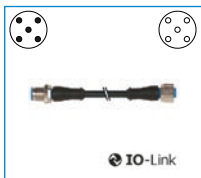
GVM5
Priame skrutkovania



DSV06
spätný ventil



PRIPOJENIA/OSTATNÉ



KAG500IL
Konektor priame 5 m -
konektor, zdierka M12



SCM-C-00-00-A
Smart Communication
Module

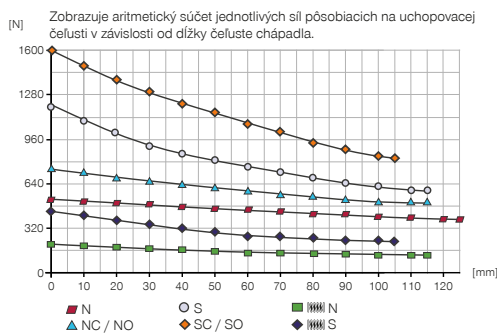
2 - ČELUŠŤOVÉ PARALELNÉ CHÁPADLÁ

KONŠTRUKČNÁ VEĽKOSŤ GPP5008IL

► ŠPECIFIKÁCIE PRODUKTOV

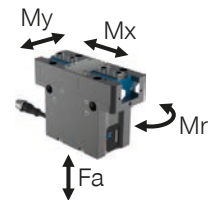


► Diagram uchopovacej sily



► Sily a momenty

Zobrazuje statické sily a momenty, ktoré môžu pôsobiť okrem uchopovacej sily.



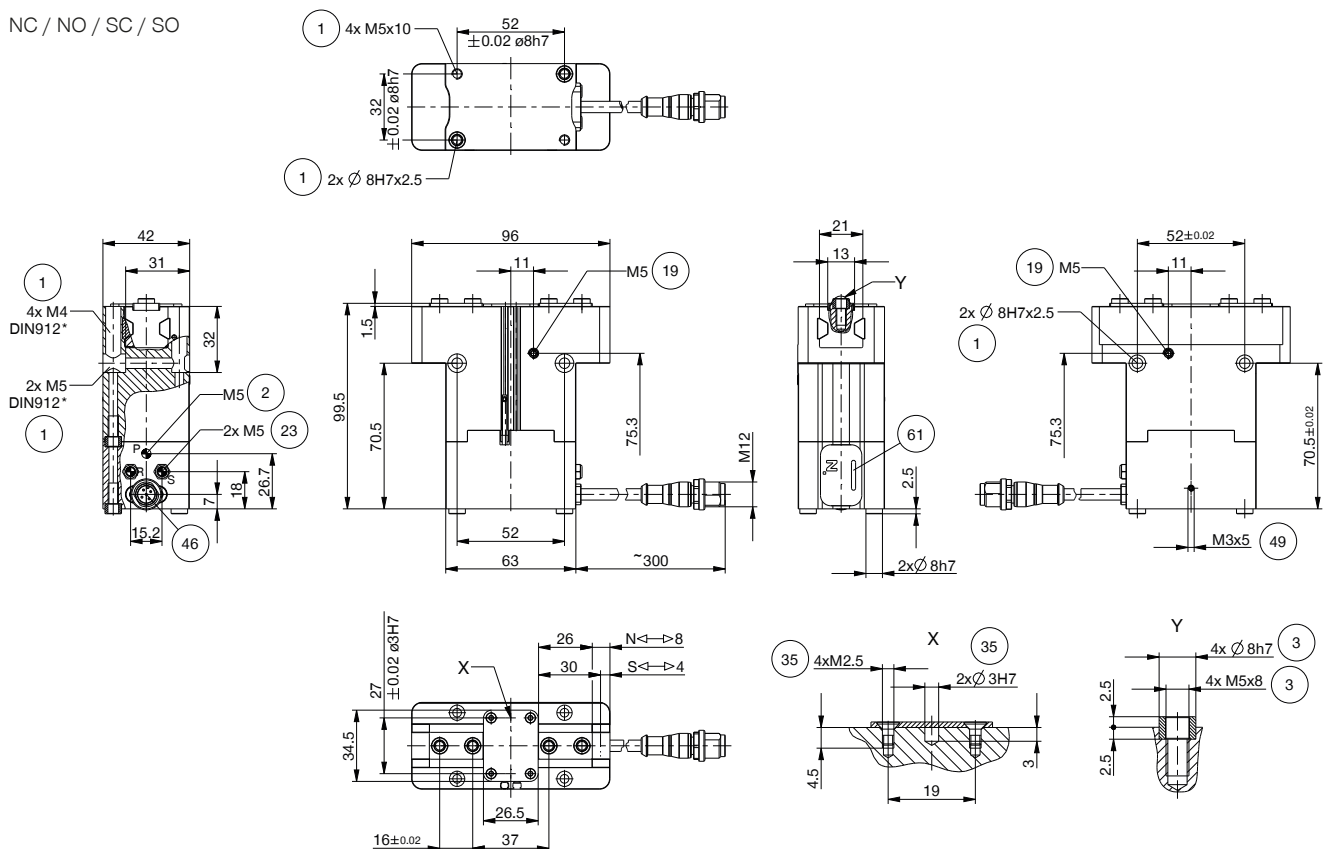
Mr [Nm]	60
Mx [Nm]	105
My [Nm]	65
Fa [N]	1900

► TECHNICKÉ ÚDAJE

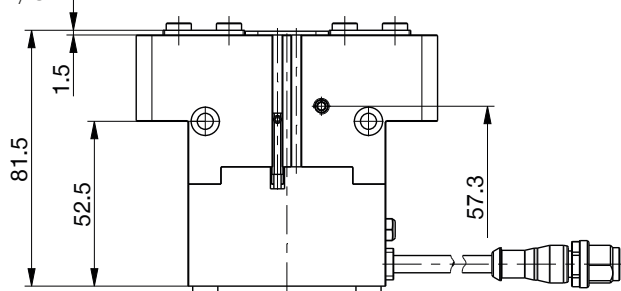
Objednávacie č.	► Technické údaje					
	GPP5008N-IL-10-A	GPP5008NC-IL-10-A	GPP5008NO-IL-10-A	GPP5008S-IL-10-A	GPP5008SC-IL-10-A	GPP5008SO-IL-10-A
Pripájanie	IO-Link	IO-Link	IO-Link	IO-Link	IO-Link	IO-Link
Zdvih na čelusti [mm]	8	8	8	4	4	4
Uchopovacia sila zavrieť [N]	520	710		1150	1580	
Uchopovacia sila otvoriť [N]	560		750	1240		1670
Pružinou zabezpečená uchopovacia sila [N]		190	190		430	430
Max. počet cyklov	290	200	200	290	200	200
Vlastná hmotnosť namontovanej čeluste chápadla max. [kg]	0,7	0,7	0,7	0,7	0,7	0,7
Max. dĺžka uchopovacej čelusti [mm]	125	115	115	115	105	105
Opakovacia presnosť +/- [mm]	0,01	0,01	0,01	0,01	0,01	0,01
Prevádzkový tlak min. [bar]	3	4	4	3	4	4
Prevádzkový tlak max. [bar]	8	7	7	8	7	7
Menovitý prevádzkový tlak [bar]	6	6	6	6	6	6
Prevádzková teplota [°C]	+5 ... +50	+5 ... +50	+5 ... +50	+5 ... +50	+5 ... +50	+5 ... +50
Objem valca na cyklus [cm ³]	22	43	43	22	43	43
Technológia ventilov integrovaná	Áno	Áno	Áno	Áno	Áno	Áno
Snímanie polohy integrované	Áno	Áno	Áno	Áno	Áno	Áno
Napätie [V]	24	24	24	24	24	24
Odber prúdu max. [A]	0,10	0,10	0,10	0,10	0,10	0,10
Druh krytia potiem IEC 60529	IP64	IP64	IP64	IP64	IP64	IP64
Hmotnosť [kg]	0,75	0,87	0,87	0,75	0,87	0,87

TECHNICKÉ NÁKRESY

NC / NO / SC / SO



N / S

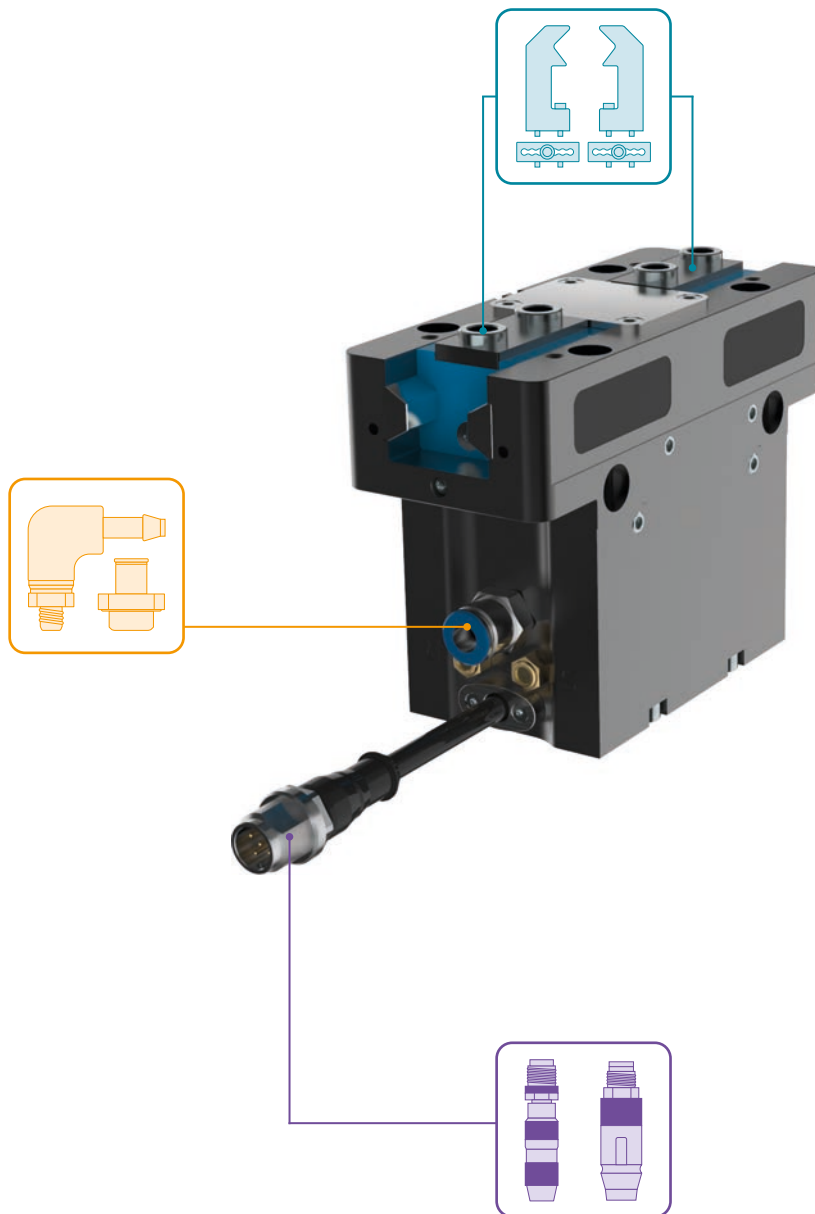


- ① Upevnenie chápada
- ② Napájanie
- ③ Upevnenie uchopovacej čeluste
- ⑱ Možnosť pripojenia utesňovacieho vzduchu
- ⑳ odvetrávanie (R+S: pri znečistenom prostredí, vymeňte filter hadice odpadového vzduchu a vývod odpadového vzduchu preložte do čistého prostredia)
- ㉓ Možnosť upevnenie zákaznických prídavných jednotiek
- ④⑥ Napájanie prepojenia IO-Link energiou (M12, 5-pólový)
- ④⑨ Uzemnenie
- ⑥① indikátor stavu

2 - ČELUŠŤOVÉ PARALELNÉ CHÁPADLÁ

KONŠTRUKČNÁ VEĽKOSŤ GPP5008IL

► PRÍSLUŠENSTVO



► OBSIAHNUTÉ V OBJEME DODÁVKY



6 [kus]
Strediaci kotúč

024231



2 [kus]
Filtre

CFILT00010

▶ ODPORÚČANÉ PRÍSLUŠENSTVO



KOMPONENTY CHÁPADLA



UB5008AL
Univerzálna čelusť
hliníková



UB5008ST
Univerzálna čelusť ocelová



EB5008AL
Hliníková nastavovacia
čelusť



EB5008ST
Ocelová nastavovacia
čelusť



WB5008L
Výmenná čelusť – súprava
pre voľný diel



WB5008F
Výmenná čelusť – pevný
diel



NAPÁJANIE



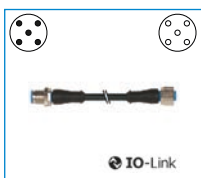
GVM5
Priame skrutkovania



DSV06
spätný ventil



PRIPOJENIA/OSTATNÉ



KAG500IL
Konektor priame 5 m -
konektor, zdierka M12



SCM-C-00-00-A
Smart Communication
Module

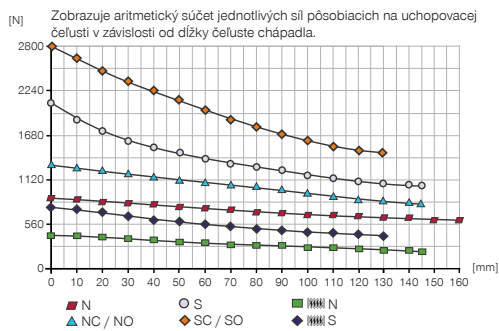
2 - ČELUŠŤOVÉ PARALELNÉ CHÁPADLÁ

KONŠTRUKČNÁ VEĽKOSŤ GPP5010IL

► ŠPECIFIKÁCIE PRODUKTOV

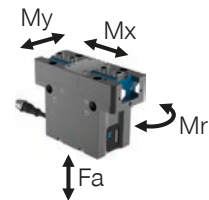


► Diagram uchopovacej sily



► Sily a momenty

Zobrazuje statické sily a momenty, ktoré môžu pôsobiť okrem uchopovacej sily.



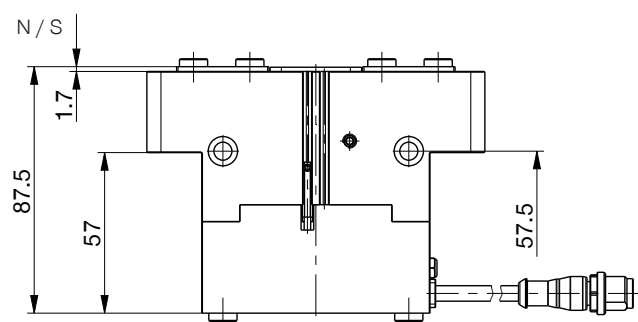
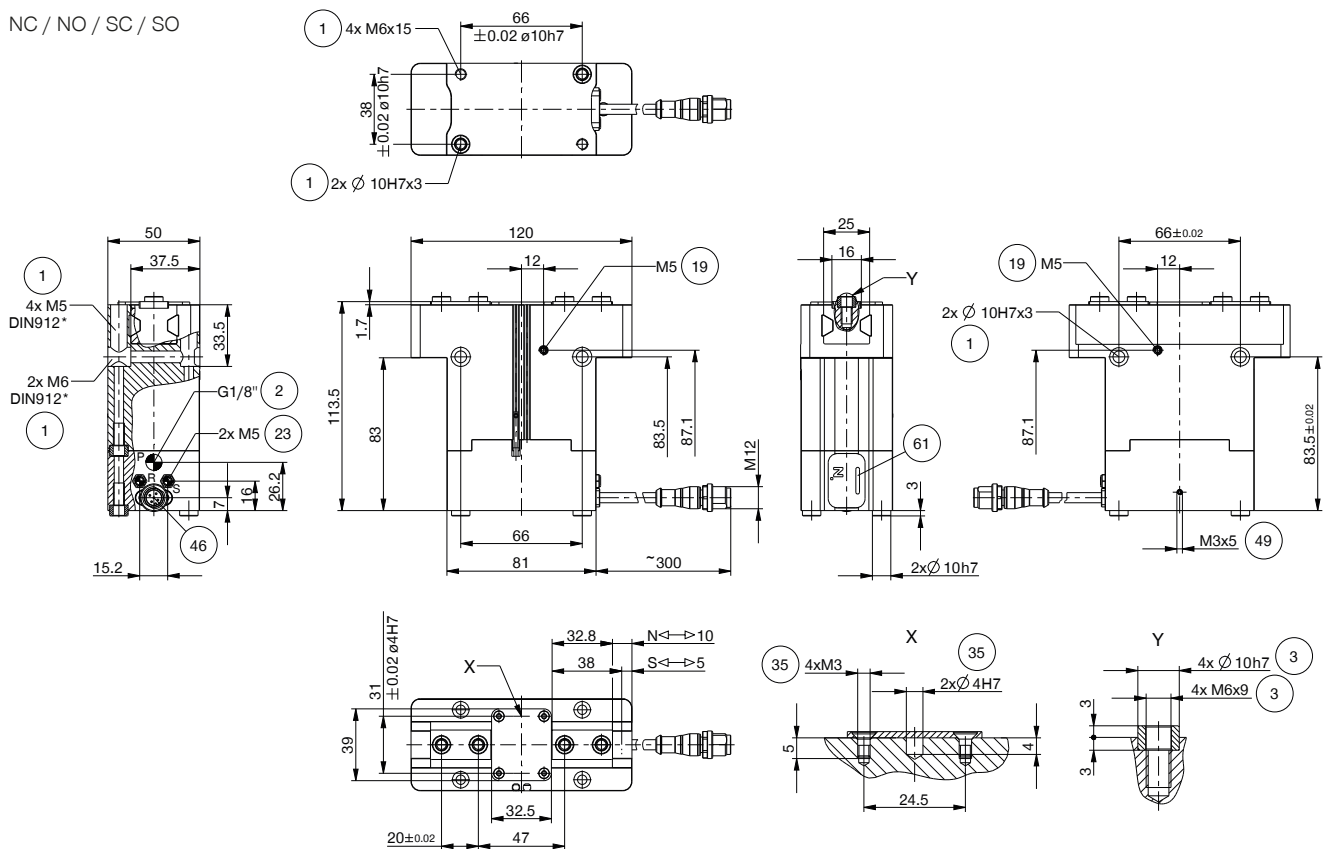
Mr [Nm]	75
Mx [Nm]	125
My [Nm]	95
Fa [N]	2700

► TECHNICKÉ ÚDAJE

Objednávacie č.	► Technické údaje					
	GPP5010N-IL-10-A	GPP5010NC-IL-10-A	GPP5010NO-IL-10-A	GPP5010S-IL-10-A	GPP5010SC-IL-10-A	GPP5010SO-IL-10-A
Pripájanie	IO-Link	IO-Link	IO-Link	IO-Link	IO-Link	IO-Link
Zdvih na čelusti [mm]	10	10	10	5	5	5
Uchopovacia sila zavrieť [N]	885	1260		1940	2750	
Uchopovacia sila otvoriť [N]	945		1320	2080		2890
Pružinou zabezpečená uchopovacia sila [N]		375	375		810	810
Max. počet cyklov	230	150	150	230	150	150
Vlastná hmotnosť namontovanej čeluste chápadla max. [kg]	1,3	1,3	1,3	1,3	1,3	1,3
Max. dĺžka uchopovacej čelusti [mm]	160	145	145	145	130	130
Opakovacia presnosť +/- [mm]	0,01	0,01	0,01	0,01	0,01	0,01
Prevádzkový tlak min. [bar]	3	4	4	3	4	4
Prevádzkový tlak max. [bar]	8	7	7	8	7	7
Menovitý prevádzkový tlak [bar]	6	6	6	6	6	6
Prevádzková teplota [°C]	+5 ... +50	+5 ... +50	+5 ... +50	+5 ... +50	+5 ... +50	+5 ... +50
Objem valca na cyklus [cm ³]	44	92	92	44	92	92
Technológia ventilov integrovaná	Áno	Áno	Áno	Áno	Áno	Áno
Snímanie polohy integrované	Áno	Áno	Áno	Áno	Áno	Áno
Napätie [V]	24	24	24	24	24	24
Odber prúdu max. [A]	0,10	0,10	0,10	0,10	0,10	0,10
Druh krytia potiem IEC 60529	IP64	IP64	IP64	IP64	IP64	IP64
Hmotnosť [kg]	1,23	1,45	1,45	1,23	1,45	1,45

TECHNICKÉ NÁKRESY

NC / NO / SC / SO

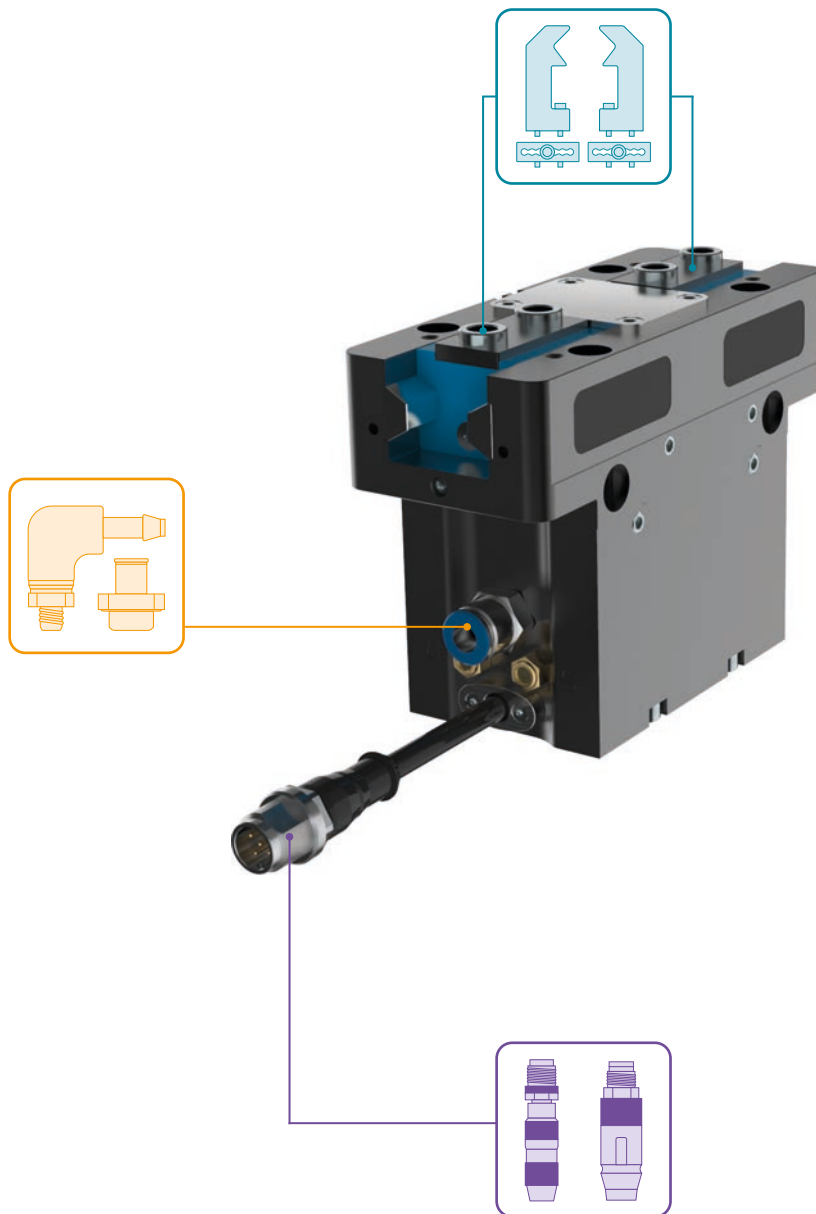


- ① Upevnenie chápadla
- ② Napájanie
- ③ Upevnenie uchopovacej čeluste
- ⑱ Možnosť pripojenia utesňovacieho vzduchu
- ⑳ odvetrávanie (R+S: pri znečistenom prostredí, vymeňte filter hadice odpadového vzduchu a vývod odpadového vzduchu preložte do čistého prostredia)
- ㉓ Možnosť upevnenie zákaznických prídavných jednotiek
- ④⑥ Napájanie prepojenia IO-Link energiou (M12, 5-pólový)
- ④⑨ Uzemnenie
- ⑥① indikátor stavu

2 - ČELUŠŤOVÉ PARALELNÉ CHÁPADLÁ

KONŠTRUKČNÁ VEĽKOSŤ GPP5010IL

► PRÍSLUŠENSTVO



► OBSIAHNUTÉ V OBJEME DODÁVKY



6 [kus]
Strediaci kotúč

018187



2 [kus]
Filtre

CFILT00010

▶ ODPORÚČANÉ PRÍSLUŠENSTVO



KOMPONENTY CHÁPADLA



UB5010AL
Univerzálna čelusť
hliníková



UB5010ST
Univerzálna čelusť ocelová



EB5010AL
Hliníková nastavovacia
čelusť



EB5010ST
Ocelová nastavovacia
čelusť



WB5010L
Výmenná čelusť – súprava
pre voľný diel



WB5010F
Výmenná čelusť – pevný
diel



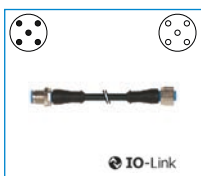
NAPÁJANIE



GV1-8X8
Priame skrutkovania



PRIPOJENIA/OSTATNÉ



KAG500IL
Konektor priame 5 m -
konektor, zdierka M12



SCM-C-00-00-A
Smart Communication
Module

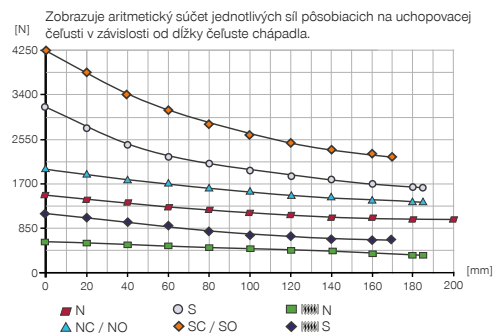
2 - ČELUŠŤOVÉ PARALELNÉ CHÁPADLÁ

KONŠTRUKČNÁ VEĽKOSŤ GPP5013IL

► ŠPECIFIKÁCIE PRODUKTOV

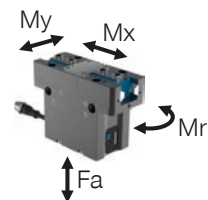


► Diagram uchopovacej sily



► Sily a momenty

Zobrazuje statické sily a momenty, ktoré môžu pôsobiť okrem uchopovacej sily.



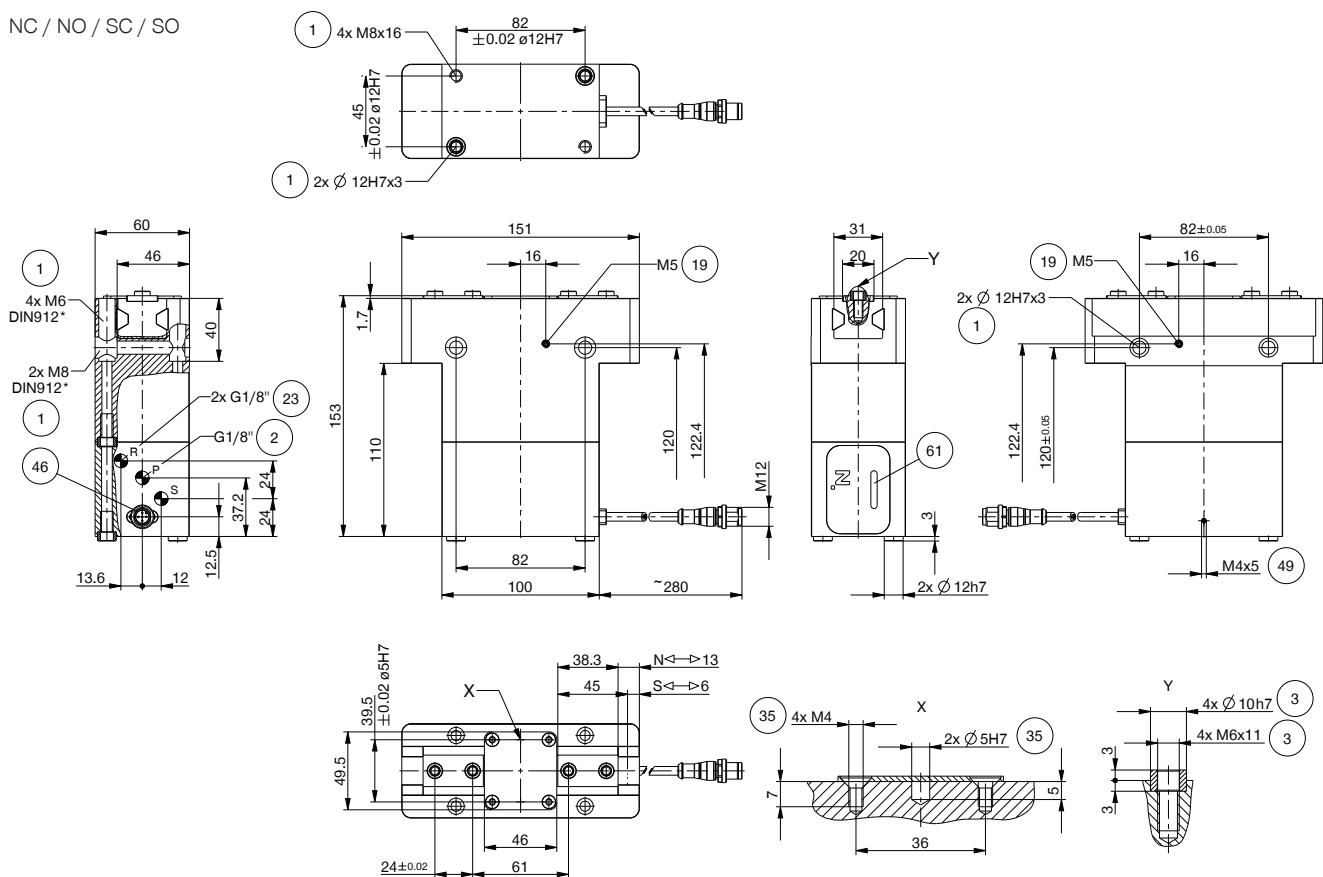
Mr [Nm]	110
Mx [Nm]	150
My [Nm]	130
Fa [N]	3300

► TECHNICKÉ ÚDAJE

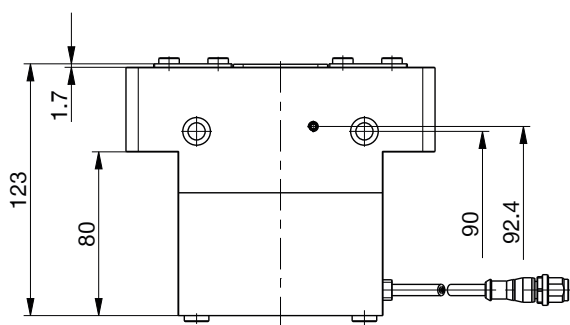
Objednávacie č.	► Technické údaje					
	GPP5013N-IL-10-A	GPP5013NC-IL-10-A	GPP5013NO-IL-10-A	GPP5013S-IL-10-A	GPP5013SC-IL-10-A	GPP5013SO-IL-10-A
Pripájanie	IO-Link	IO-Link	IO-Link	IO-Link	IO-Link	IO-Link
Zdvih na čelusti [mm]	13	13	13	6	6	6
Uchopovacia sila zavrieť [N]	1410	1920		3100	4220	
Uchopovacia sila otvoriť [N]	1490		1860	3280		4400
Pružinou zabezpečená uchopovacia sila [N]		510	510		1120	1120
Vlastná hmotnosť namontovanej čeluste chápadla max. [kg]	2,4	2,4	2,4	2,4	2,4	2,4
Max. dĺžka uchopovacej čelusti [mm]	200	185	185	185	170	170
Opakovacia presnosť +/- [mm]	0,01	0,01	0,01	0,01	0,01	0,01
Prevádzkový tlak min. [bar]	3	4	4	3	4	4
Prevádzkový tlak max. [bar]	8	7	7	8	7	7
Menovitý prevádzkový tlak [bar]	6	6	6	6	6	6
Prevádzková teplota [°C]	+5 ... +50	+5 ... +50	+5 ... +50	+5 ... +50	+5 ... +50	+5 ... +50
Objem valca na cyklus [cm ³]	88	171	171	88	171	171
Technológia ventilov integrovaná	Áno	Áno	Áno	Áno	Áno	Áno
Snímanie polohy integrované	Áno	Áno	Áno	Áno	Áno	Áno
Napätie [V]	24	24	24	24	24	24
Odber prúdu max. [A]	0,12	0,12	0,12	0,12	0,12	0,12
Druh krytia potiem IEC 60529	IP64	IP64	IP64	IP64	IP64	IP64
Hmotnosť [kg]	2,5	2,9	2,9	2,5	2,9	2,9

TECHNICKÉ NÁKRESY

NC / NO / SC / SO



N / S



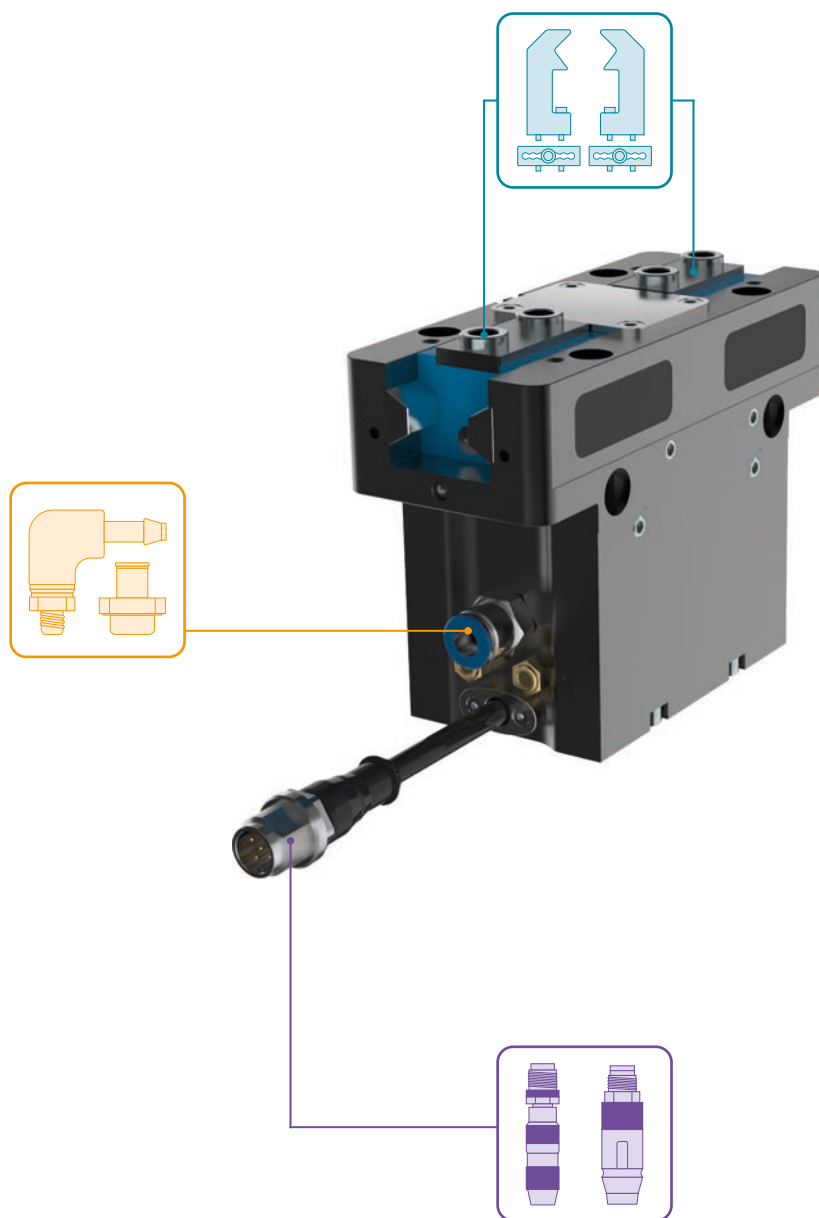
- ① Upevnenie chápada
- ② Napájanie
- ③ Upevnenie uchopovacej čeluste
- ⑱ Možnosť pripojenia utesňovacieho vzduchu
- ⑳ Odvetrávanie (R+S: pri znečistenom prostredí, vymeňte filter hadice odpadového vzduchu a vývod odpadového vzduchu preložte do čistého prostredia)
- ㉓ Možnosť upevnenie zákaznických prídavných jednotiek
- ④⑥ Napájanie prepojenia IO-Link energiou (M12, 5-pólový)
- ④⑨ Uzemnenie
- ⑥① indikátor stavu



2 - ČELUŠŤOVÉ PARALELNÉ CHÁPADLÁ

KONŠTRUKČNÁ VEĽKOSŤ GPP5013IL

► PRÍSLUŠENSTVO



► OBSIAHNUTÉ V OBJEME DODÁVKY



6 [kus]
Strediaci kotúč

018187



2 [kus]
Filtre

CFILT00011

▶ ODPORÚČANÉ PRÍSLUŠENSTVO



KOMPONENTY CHÁPADLA



UB5013AL
Univerzálna čelusť
hliníková



UB5013ST
Univerzálna čelusť ocelová



EB5013AL
Hliníková nastavovacia
čelusť



EB5013ST
Ocelová nastavovacia
čelusť



WB5013L
Výmenná čelusť – súprava
pre voľný diel



WB5013F
Výmenná čelusť – pevný
diel



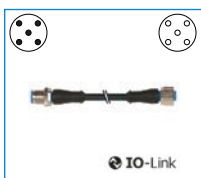
NAPÁJANIE



GV1-8X8
Priame skrútkovania



PRIPOJENIA/OSTATNÉ



KAG500IL
Konektor priame 5 m -
konektor, zdierka M12



SCM-C-00-00-A
Smart Communication
Module

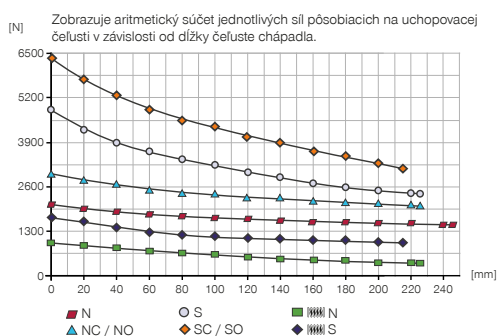
2 - ČELUŠŤOVÉ PARALELNÉ CHÁPADLÁ

KONŠTRUKČNÁ VEĽKOSŤ GPP5016IL

► ŠPECIFIKÁCIE PRODUKTOV

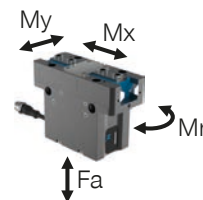


► Diagram uchopovacej sily



► Sily a momenty

Zobrazuje statické sily a momenty, ktoré môžu pôsobiť okrem uchopovacej sily.



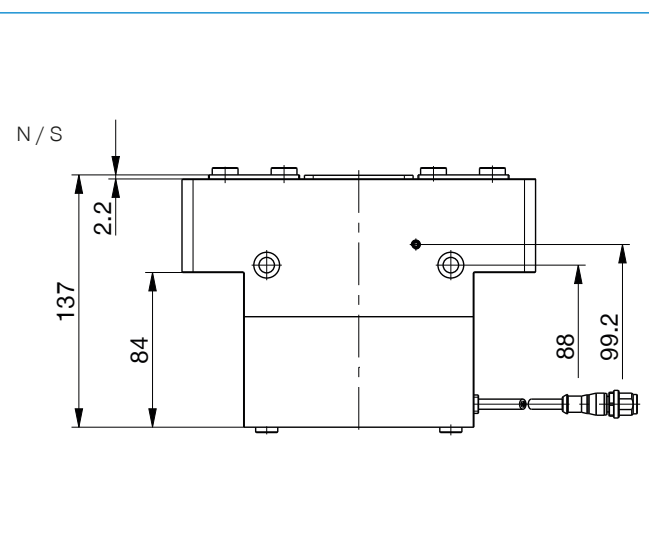
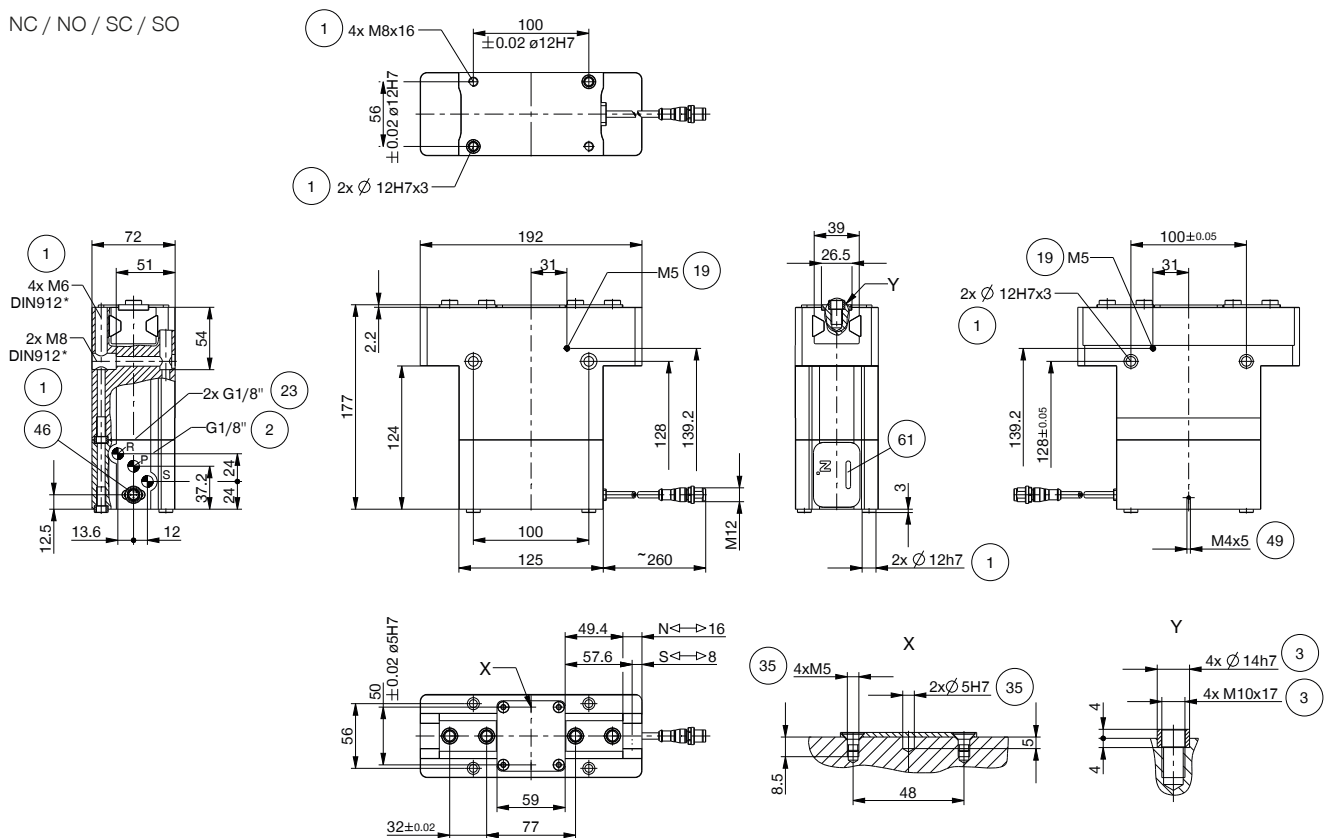
Mr [Nm]	145
Mx [Nm]	195
My [Nm]	185
Fa [N]	5200

► TECHNICKÉ ÚDAJE

Objednávacie č.	► Technické údaje					
	GPP5016N-IL-10-A	GPP5016NC-IL-10-A	GPP5016NO-IL-10-A	GPP5016S-IL-10-A	GPP5016SC-IL-10-A	GPP5016SO-IL-10-A
Pripájanie	IO-Link	IO-Link	IO-Link	IO-Link	IO-Link	IO-Link
Zdvih na čelusti [mm]	16	16	16	8	8	8
Uchopovacia sila zavrieť [N]	2090	2860		4610	6310	
Uchopovacia sila otvoriť [N]	2220		2990	4900		6600
Pružinou zabezpečená uchopovacia sila [N]		770	770		1700	1700
Vlastná hmotnosť namontovanej čeluste chápadla max. [kg]	3,8	3,8	3,8	3,8	3,8	3,8
Max. dĺžka uchopovacej čelusti [mm]	245	225	225	225	215	215
Opakovacia presnosť +/- [mm]	0,01	0,01	0,01	0,01	0,01	0,01
Prevádzkový tlak min. [bar]	3	4	4	3	4	4
Prevádzkový tlak max. [bar]	8	7	7	8	7	7
Menovitý prevádzkový tlak [bar]	6	6	6	6	6	6
Prevádzková teplota [°C]	+5 ... +50	+5 ... +50	+5 ... +50	+5 ... +50	+5 ... +50	+5 ... +50
Objem valca na cyklus [cm³]	166	332	332	166	332	332
Technológia ventilov integrovaná	Áno	Áno	Áno	Áno	Áno	Áno
Snímanie polohy integrované	Áno	Áno	Áno	Áno	Áno	Áno
Napätie [V]	24	24	24	24	24	24
Odber prúdu max. [A]	0,12	0,12	0,12	0,12	0,12	0,12
Druh krytia potiem IEC 60529	IP64	IP64	IP64	IP64	IP64	IP64
Hmotnosť [kg]	4,4	5,1	5,1	4,4	5,1	5,1

TECHNICKÉ NÁKRESY

NC / NO / SC / SO

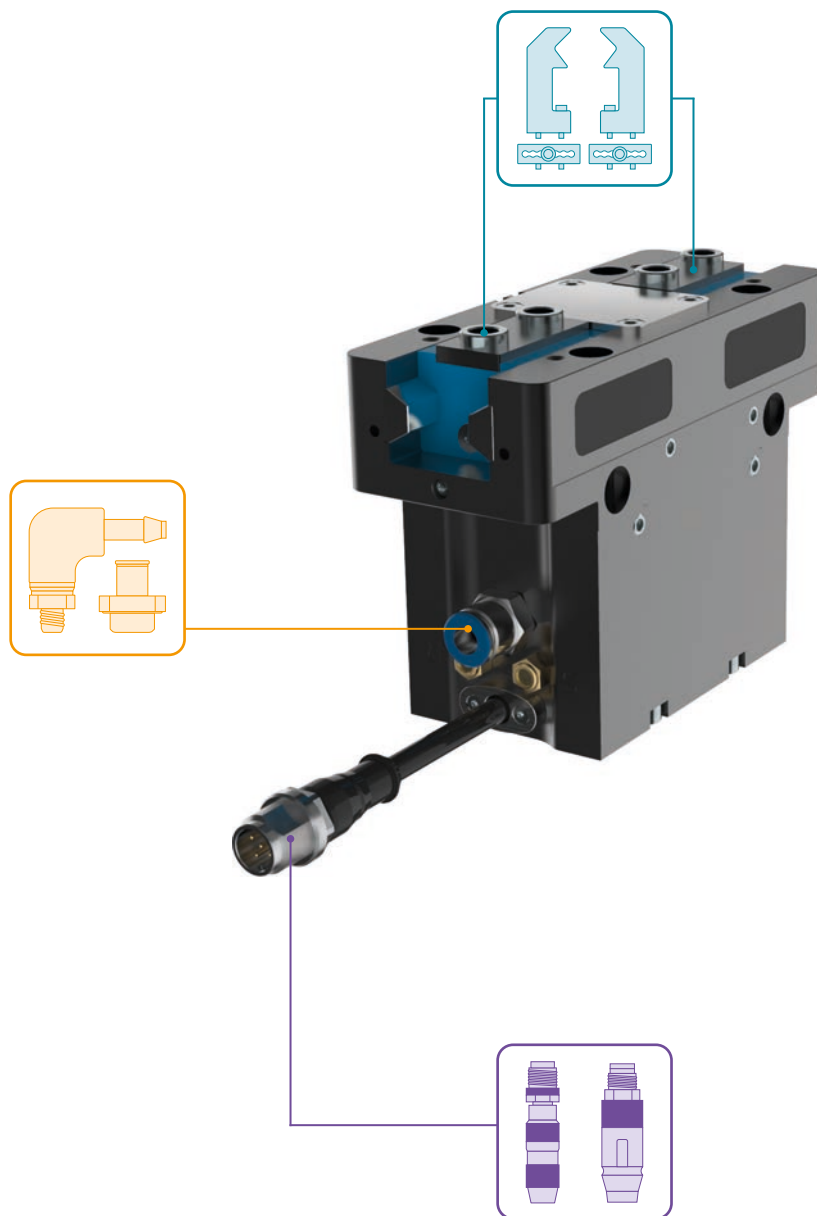


- ① Upevnenie chápadla
- ② Napájanie
- ③ Upevnenie uchopovacej čeluste
- ④ Možnosť pripojenia utesňovacieho vzduchu
- ⑤ odvetrávanie (R+S: pri znečistenom prostredí, vymeňte filter hadice odpadového vzduchu a vývod odpadového vzduchu preložte do čistého prostredia)
- ⑥ Možnosť upevnenie zákaznických prídavných jednotiek
- ⑦ Napájanie prepojenia IO-Link energiou (M12, 5-pólový)
- ⑧ Uzemnenie
- ⑨ indikátor stavu

2 - ČELUŠŤOVÉ PARALELNÉ CHÁPADLÁ

KONŠTRUKČNÁ VEĽKOSŤ GPP5016IL

► PRÍSLUŠENSTVO



► OBSIAHNUTÉ V OBJEME DODÁVKY



6 [kus]
Strediaci kotúč

019387



2 [kus]
Filtre

CFILT00011

▶ ODPORÚČANÉ PRÍSLUŠENSTVO



KOMPONENTY CHÁPADLA



UB5016AL
Univerzálna čelust
hliníková



UB5016ST
Univerzálna čelust ocelová



EB5016AL
Hliníková nastavovacia
čelust



EB5016ST
Ocelová nastavovacia
čelust



WB5016L
Výmenná čelust – súprava
pre voľný diel



WB5016F
Výmenná čelust – pevný
diel



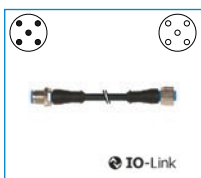
NAPÁJANIE



GV1-8X8
Priame skrútkovania



PRIPOJENIA/OSTATNÉ



KAG500IL
Konektor priame 5 m -
konektor, zdierka M12



SCM-C-00-00-A
Smart Communication
Module

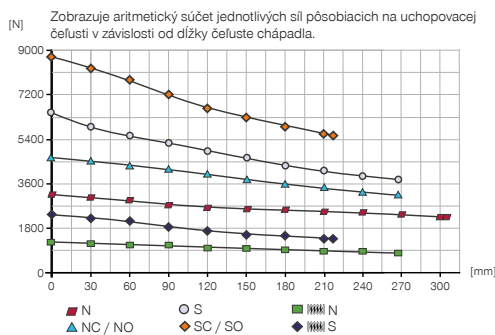
2 - ČELUŠŤOVÉ PARALELNÉ CHÁPADLÁ

KONŠTRUKČNÁ VEĽKOSŤ GPP5025IL

► ŠPECIFIKÁCIE PRODUKTOV

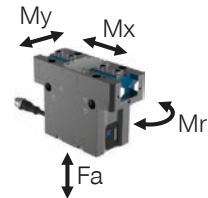


► Diagram uchopovacej sily



► Sily a momenty

Zobrazuje statické sily a momenty, ktoré môžu pôsobiť okrem uchopovacej sily.



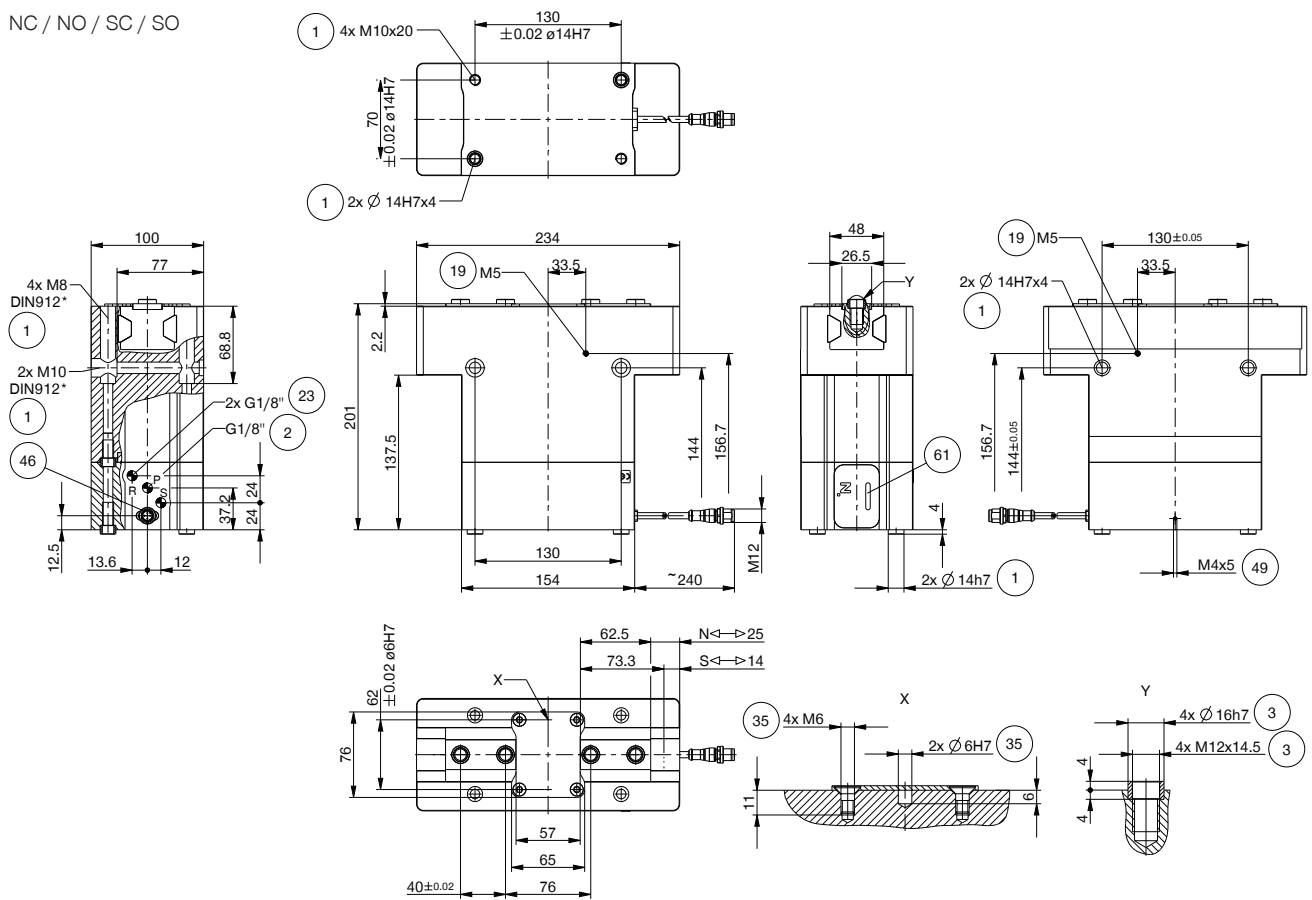
Mr [Nm]	180
Mx [Nm]	205
My [Nm]	225
Fa [N]	7500

► TECHNICKÉ ÚDAJE

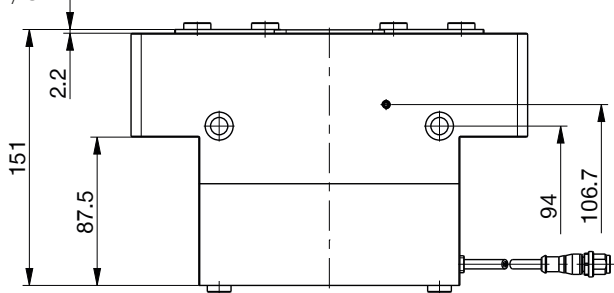
Objednávacie č.	► Technické údaje					
	GPP5025N-IL-10-A	GPP5025NC-IL-10-A	GPP5025NO-IL-10-A	GPP5025S-IL-10-A	GPP5025SC-IL-10-A	GPP5025SO-IL-10-A
Pripájanie	IO-Link	IO-Link	IO-Link	IO-Link	IO-Link	IO-Link
Zdvih na čelusti [mm]	25	25	25	14	14	14
Uchopovacia sila zavrieť [N]	3280	4510		6360	8730	
Uchopovacia sila otvoriť [N]	3490		4710	6760		9130
Pružinou zabezpečená uchopovacia sila [N]		1220	1220		2370	2370
Vlastná hmotnosť namontovanej čeluste chápadla max. [kg]	7	7	7	7	7	7
Max. dĺžka uchopovacej čelusti [mm]	310	265	265	265	220	220
Opakovacia presnosť +/- [mm]	0,02	0,02	0,02	0,02	0,02	0,02
Prevádzkový tlak min. [bar]	3	4	4	3	4	4
Prevádzkový tlak max. [bar]	8	7	7	8	7	7
Menovitý prevádzkový tlak [bar]	6	6	6	6	6	6
Prevádzková teplota [°C]	+5 ... +50	+5 ... +50	+5 ... +50	+5 ... +50	+5 ... +50	+5 ... +50
Objem valca na cyklus [cm³]	420	830	830	420	830	830
Technológia ventilov integrovaná	Áno	Áno	Áno	Áno	Áno	Áno
Snímanie polohy integrované	Áno	Áno	Áno	Áno	Áno	Áno
Napätie [V]	24	24	24	24	24	24
Odber prúdu max. [A]	0,12	0,12	0,12	0,12	0,12	0,12
Druh krytia potiem IEC 60529	IP64	IP64	IP64	IP64	IP64	IP64
Hmotnosť [kg]	8,5	10,4	10,4	8,5	10,4	10,4

TECHNICKÉ NÁKRESY

NC / NO / SC / SO



N / S

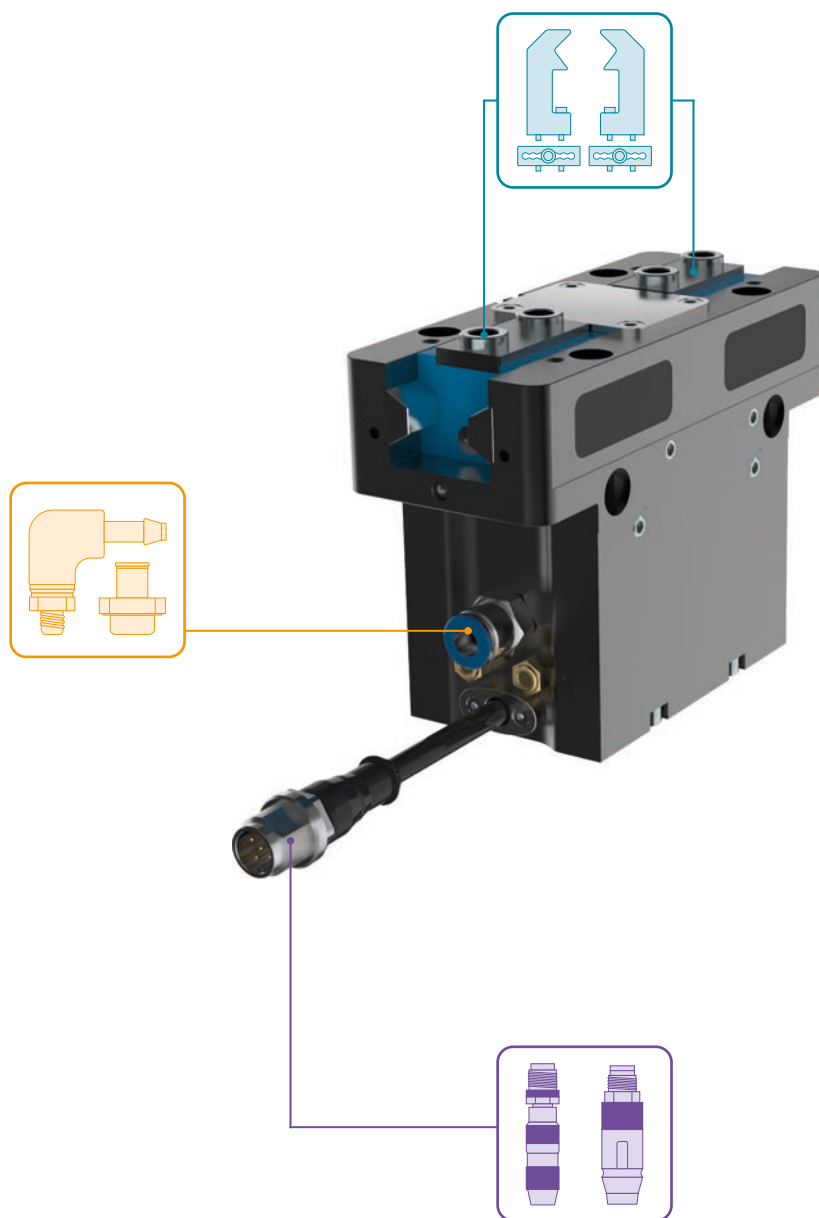


- ① Upevnenie chápadla
- ② Napájanie
- ③ Upevnenie uchopovacej čeluste
- ⑱ Možnosť pripojenia utesňovacieho vzduchu
- ⑳ odvetrávanie (R+S: pri znečistenom prostredí, vymeňte filter hadice odpadového vzduchu a vývod odpadového vzduchu preložte do čistého prostredia)
- ㉓ Možnosť upevnenie zákaznických prídavných jednotiek
- ④⑥ Napájanie prepojenia IO-Link energiou (M12, 5-pólový)
- ④⑨ Uzemnenie
- ⑥① indikátor stavu

2 - ČELUŠŤOVÉ PARALELNÉ CHÁPADLÁ

KONŠTRUKČNÁ VEĽKOSŤ GPP5025IL

► PRÍSLUŠENSTVO



► OBSIAHNUTÉ V OBJEME DODÁVKY



6 [kus]
Strediaci kotúč

030529



2 [kus]
Filtre

CFILT00011

▶ ODPORÚČANÉ PRÍSLUŠENSTVO



KOMPONENTY CHÁPADLA



UB5025AL
Univerzálna čelusť
hliníková



UB5025ST
Univerzálna čelusť ocelová



EB5025AL
Hliníková nastavovacia
čelusť



EB5025ST
Ocelová nastavovacia
čelusť



WB5025L
Výmenná čelusť – súprava
pre voľný diel



WB5025F
Výmenná čelusť – pevný
diel



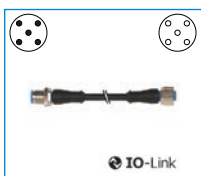
NAPÁJANIE



GV1-8X8
Priame skrútkovania



PRIPOJENIA/OSTATNÉ



KAG500IL
Konektor priame 5 m -
konektor, zdierka M12

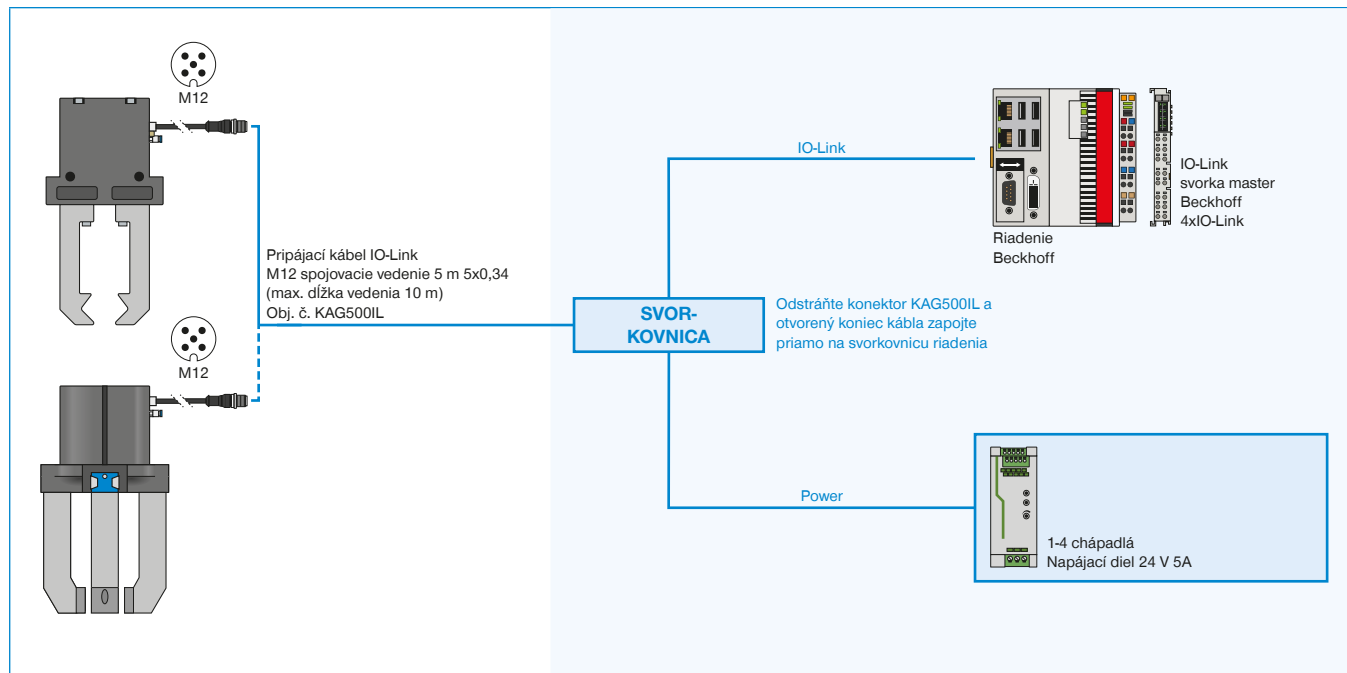


SCM-C-00-00-A
Smart Communication
Module

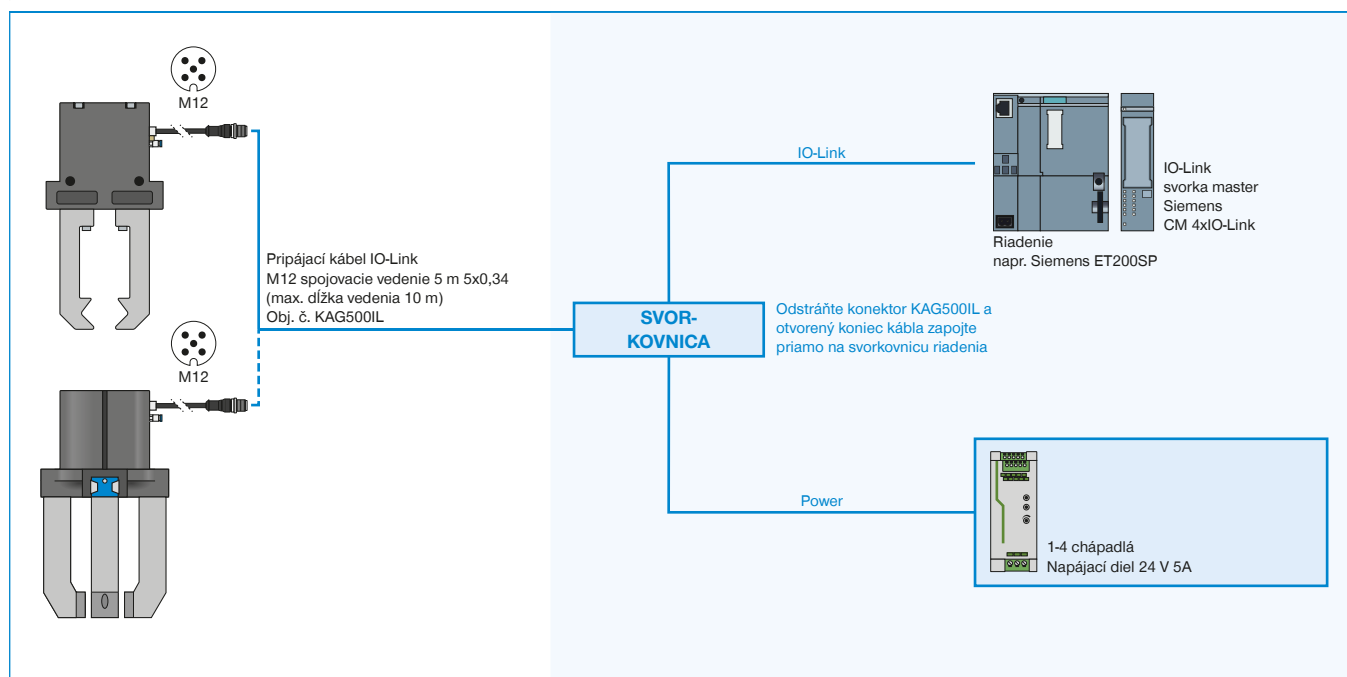
ZAISTENÉ PRÍKLADY KONFIGURÁCIE

SÉRIA GPP5000IL / GPD5000IL

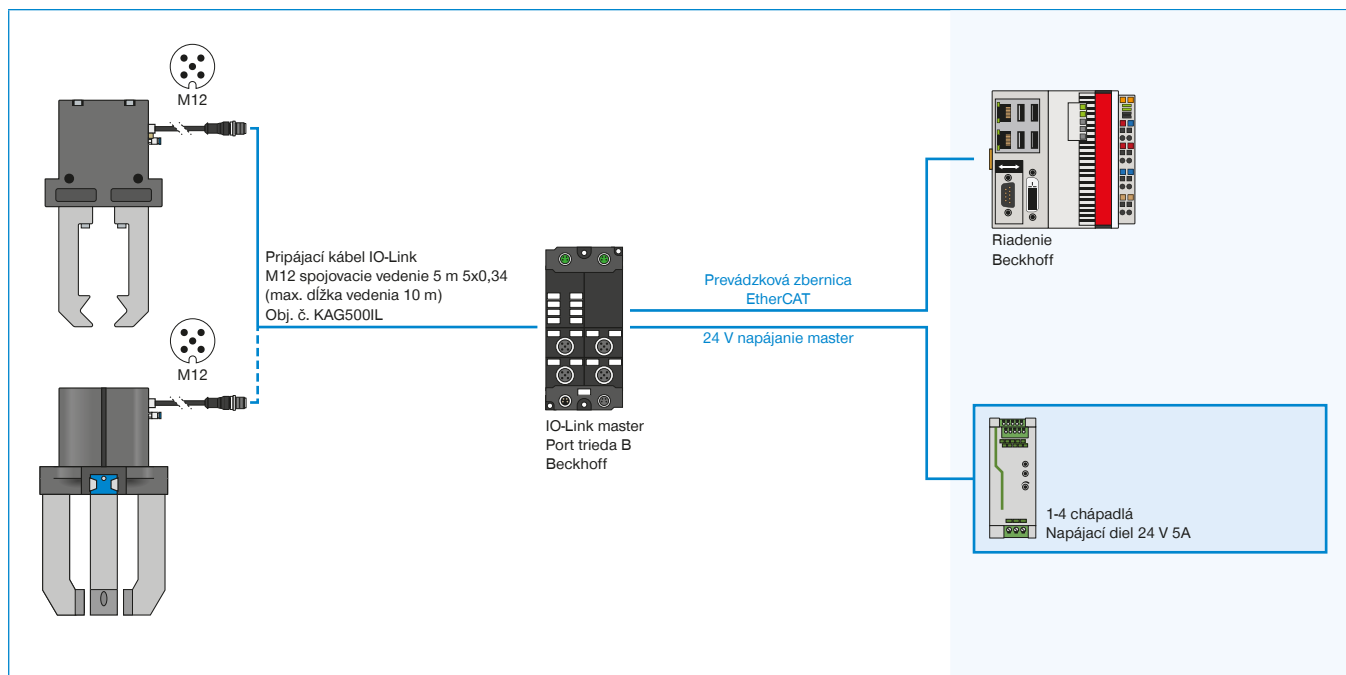
▶ GPP5000IL / GPD5000IL (IO-LINK) PREPOJENIE NA SKRIŇOVÝ ROZVÁDZAČ (BECKHOFF)



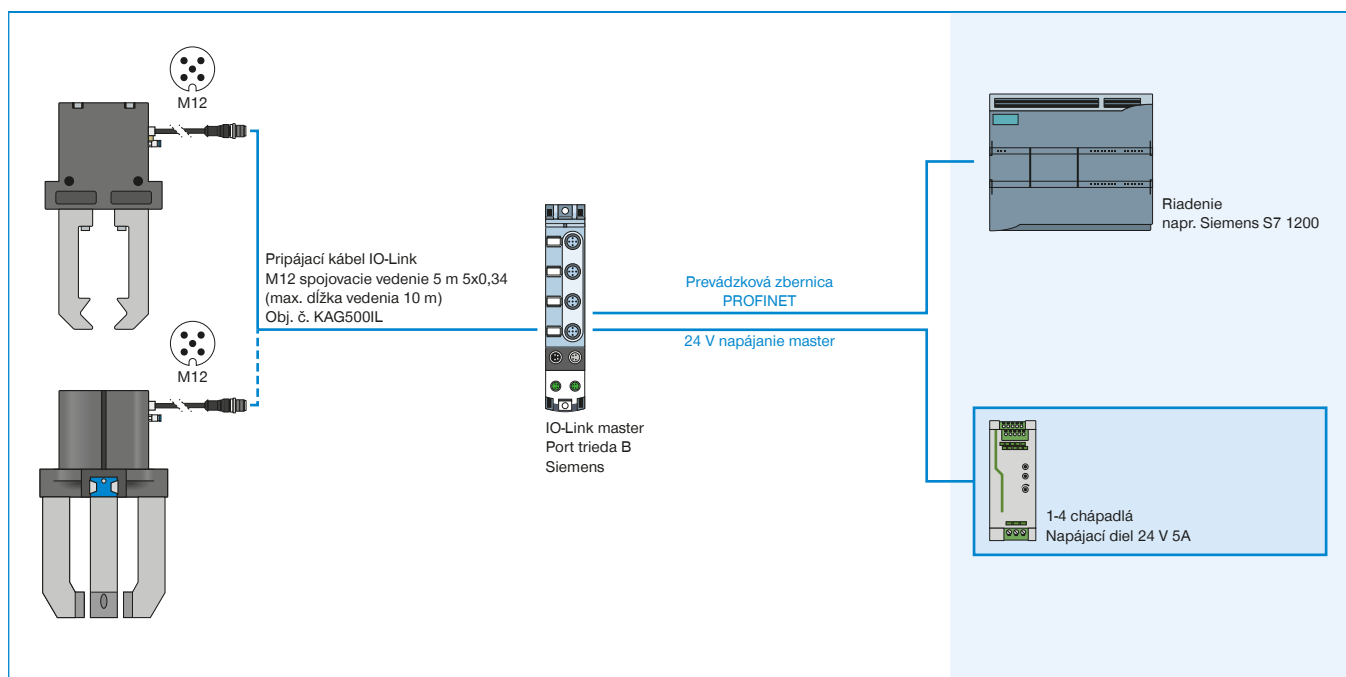
▶ GPP5000IL / GPD5000IL (IO-LINK) PREPOJENIE NA SKRIŇOVÝ ROZVÁDZAČ (SIEMENS)



▶ GPP5000IL / GPD5000IL (IO-LINK) PREPOJENIE NA IO-LINK MASTER IP67 (BECKHOFF)



▶ GPP5000IL / GPD5000IL (IO-LINK) PREPOJENIE NA IO-LINK MASTER IP67 (SIEMENS)

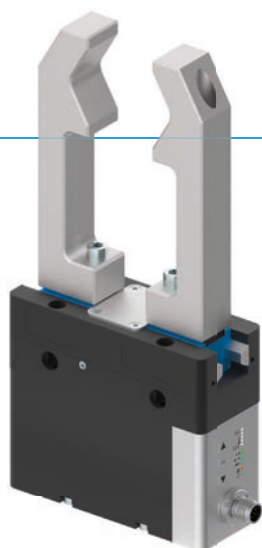


2 - ČELUŠŤOVÉ PARALELNÉ CHÁPADLÁ

SÉRIA GEP5000

► VÝHODY VÝROBKU

IO-Link












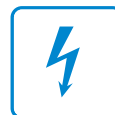
reddit design award
winner 2018

„VŠETKO v JEDNOM“

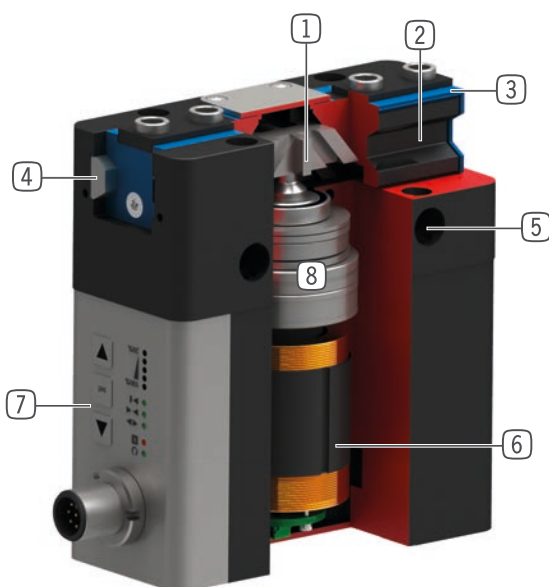
- Približne rovnaká uchopovacia sila ako porovnateľné pneumatické chápadlo
- Mechanická samosvornosť pri výpadku prúdu
- Rovnaké umiestnenie pripájacích otvorov ako porovnateľné pneumatické chápadlo
- Plug and Play – jednodobé riešenie, jednoducho ovládateľné cez signál I/O alebo prepojenie I/O
- Integrovaný regulačný modul ACM – možnosť nastavenia uchopovacej sily, času pojazdu a spínacích bodov
- Chránené proti korózii a utesnené podľa IP64
- Bezkefový jednosmerný motor – až do 30 miliónov cyklov bez údržby

► VLASTNOSTI RADU

Konštrukčná veľkosť	Varianty	
	GEP50XX	IL-00
 IO-Link	●	
 Digital I/O		●
 30 mil. cyklov bez údržby (max.)	●	●
 Integrovaná registrácia	●	●
 Nastaviteľná uchopovacia sila	●	●
 Mechanická samosvornosť	●	●
 S ochranou proti korózii	●	●
 Tesnenie uzatvárania vzduchom	●	●
 IP 64	●	●



PREHĽAD VÝHOD



1 Nútený klinový hákový mechanizmus

- Vysoké zachytenie síl a momentov prostredníctvom podperného mostíka
- Synchronizovaný pohyb čelustí chápadla

2 čelusť chápadla

- Montáž uchopovacej čeluste prostredníctvom odnímateľných strediacich puzdiel
- Trvale mazaný vloženou mazacou kapsou

3 Dvojamelové utesnenie

- Umožňuje IP64
- Zabráňuje úniku tuku, vďaka čomu dlhšia životnosť

4 Steel Linear Guide

- Prevedenie ocel v oceli
- Umožňuje montáž extrémne dlhých uchopovacích čelustí

5 upevnenie a polohovanie

- Alternatívne na viacerých stranách na individuálnu montáž
- Pneumatická a elektrická verzia sú až na výšku rovnaké

6 Motor BLDC

- Bezkeľový jednosmerný motor

7 Advanced Control Modul

- Integrovaný riadiaci modul s jednokáblovým riešením
- Uchopovacia sila, čas pojazdu a dopytovanie nastaviteľné prostredníctvom ovládacieho panela na telese

8 Hnací mechanizmus

- Kombinácia trapézového vretena a prevodovky
- Robustný a s dlhou životnosťou

TECHNICKÉ ÚDAJE

Konštrukčná veľkosť	Zdvih na čelusť [mm]	Uchopovacia sila [N]	Hmotnosť [kg]	Trieda IP
GEP5006	6	540 - 960	0,79	IP64 *
GEP5008	8	650 - 1150	1,16	IP64 *
GEP5010	10	980 - 1520	1,66	IP64 *

*s uzatváraním vzduchom (max. 0,5 bar)

BLIŽŠIE INFORMÁCIE SÚ K DISPOZÍCII ONLINE



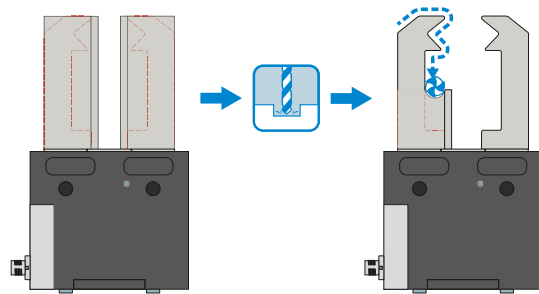
Všetky informácie jedným kliknutím: www.zimmer-group.sk. Pomocou objednávacieho čísla želaného produktu nájdete údaje, nákresy a 3D modely k vašej konštrukčnej veľkosti. Rýchlo, prehľadne a vždy aktuálne.

2-ŮĚLUSŤOVÉ PARALELNÉ CHÁPADLÁ

SÉRIA GEP5000 – OPIS FUNKCIE



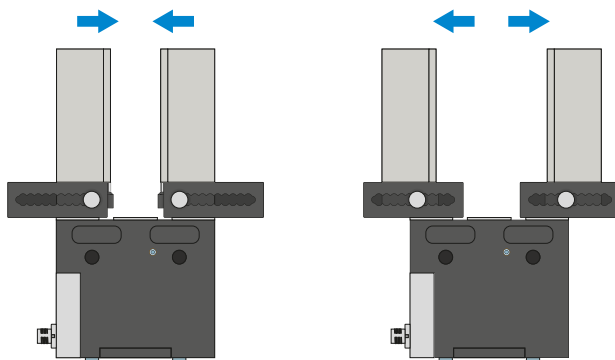
KOMPONENTY CHÁPADLA



Univerzálne čeluste – UB5000

Vhodný na okamžité nasadenie alebo na dodatočnú individuálnu úpravu

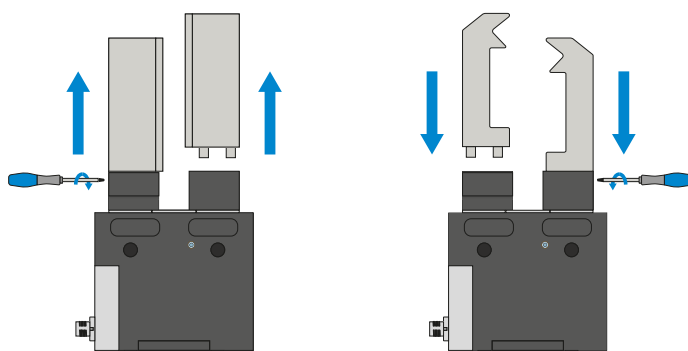
Čeluste chápadla, ktoré sú ako polotovary, existujú v hliníkovej (AL) a ocelevej (ST) verzii a montujú sa priamo pomocou skrutiek na chápadle, ktoré sú v rozsahu dodávky. Uloženia pre strediace puzdrá, ktoré sú na to potrebné, sú k dispozícii. Na každú čelusť chápadla je potrebná jedna univerzálna čelusť.



Nastavovacie čeluste – EB5000

Na prispôbenie oblasti uchopenia bez použitia náradia

Manuálnym ovládaním blokovacieho mechanizmu s pružinovým predpätím je možné posúvať nastavovaciu čelusť v rozmedzí štruktúrovanej číselnej stupnice. V závislosti od pôsobiacich síl a momentov, sú k dispozícii nastavovacie čeluste v hliníkových (AL) a oceľových (ST) vyhotoveniach. Na každú čelusť chápadla je potrebná jedna nastavovacia čelusť.



Výmenné čeluste – WB5000

Umožňujú rýchlu výmenu jednotlivých čelustí chápadla

Na čelusť chápadla je potrebný jeden pevný diel a minimálne jedna súprava voľného dielu, v závislosti od počtu čelustí chápadla, ktoré sa majú meniť. Manuálne blokovanie pomocou kľúča Torx, ktorý je dodávaný s pevným dielom, je možné z dvoch strán.

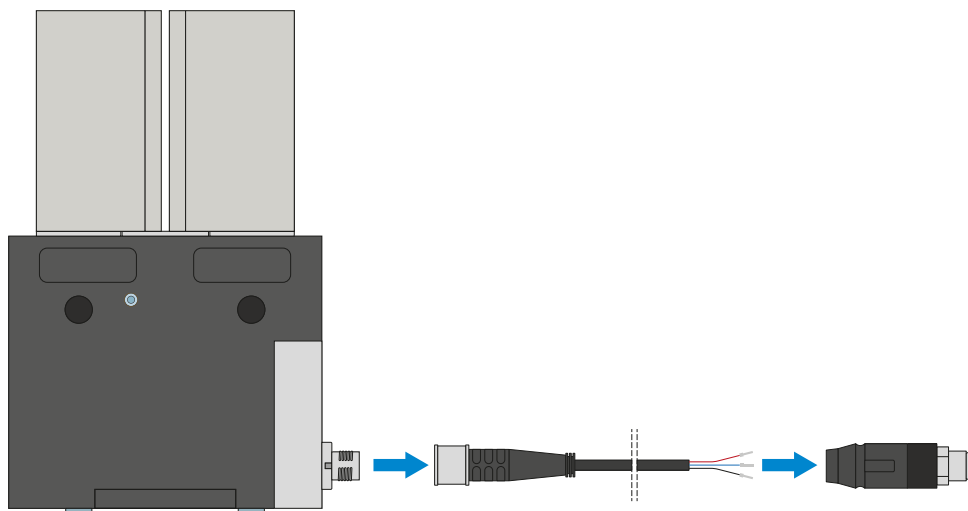


KOMPONENTY CHÁPADIEL SA MÔŽU KOMBINOVAŤ!

Vyššie uvedené komponenty chápadiel sa môžu navzájom kombinovať a sú kompatibilné s rôznymi sériami skupiny chápadiel 5000.



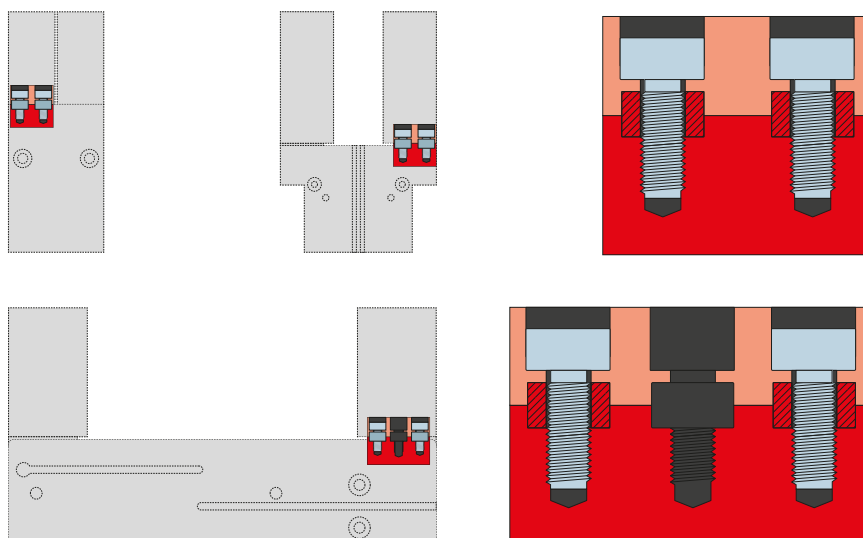
PRIPOJENIA/OSTATNÉ



Konektor

Na predĺženie a sériové pripojenie pripojovacích vedení

K dispozícii sú káble s dĺžkou 10 m s otvoreným prameňom drôtených laniek. Káble je možné samostatne skrátiť podľa konkrétnych potrieb alebo sa môžu sériovo pripojiť s konektormi veľkosti M12. Na pripojenie IO Linku je k dispozícii 5 m dlhý kábel s konektorom / zásuvkou.



Strediace puzdrá

K definovanému určeniu polohy uchopovacích čelustí

Strediace puzdrá sa vkladajú do uložení uchopovacích čelustí, aby sa definovala poloha uchopovacích čelustí. Strediace puzdrá sú analogické s kolíkovým spojením.

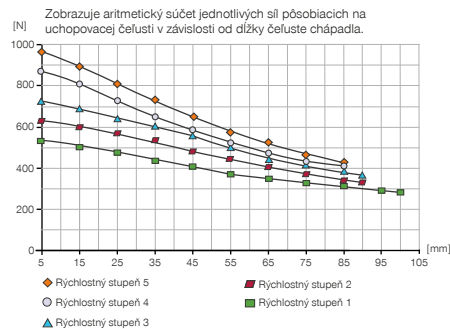
2 - ČELUŠŤOVÉ PARALELNÉ CHÁPADLÁ

KONŠTRUKČNÁ VEĽKOSŤ GEP5006

► ŠPECIFIKÁCIE PRODUKTOV

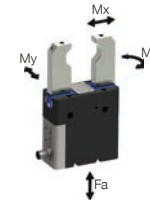


► Diagram uchopovacej sily



► Sily a momenty

Zobrazuje statické sily a momenty, ktoré môžu pôsobiť okrem uchopovacej sily.



Mr [Nm]	43
Mx [Nm]	70
My [Nm]	46
Fa [N]	1250

► ZÁKLADNÉ TECHNICKÉ ÚDAJE

Objednávacie č.	► Technické údaje	
	GEP5006IL-00-A	GEP5006IO-00-A
Pripájanie	IO-Link	Digital I/O
Pohon	Motor BLDC	Motor BLDC
Zdvih na čelusti [mm]	6	6
Samozvernosť	mechanická	mechanická
Čas riadenia [s]	0,035	0,035
Vlastná hmotnosť namontovanej čeluste chápadla max. [kg]	0,4	0,4
Max. dĺžka uchopovacej čelusti [mm]	100	100
Opakovacia presnosť +/- [mm]	0,01	0,01
Prevádzková teplota [°C]	5 ... 50	5 ... 50
Napätie [V]	24	24
Odber prúdu max. [A]	5	5
Druh krytia potiem IEC 60529	IP64*	IP64*
Hmotnosť [kg]	0,79	0,79

*s uzatváraním vzduchom (max. 0,5 bar)

► TECHNICKÉ ÚDAJE REŽIMU

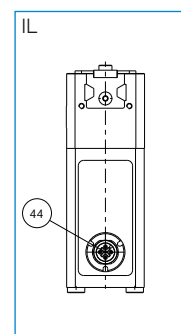
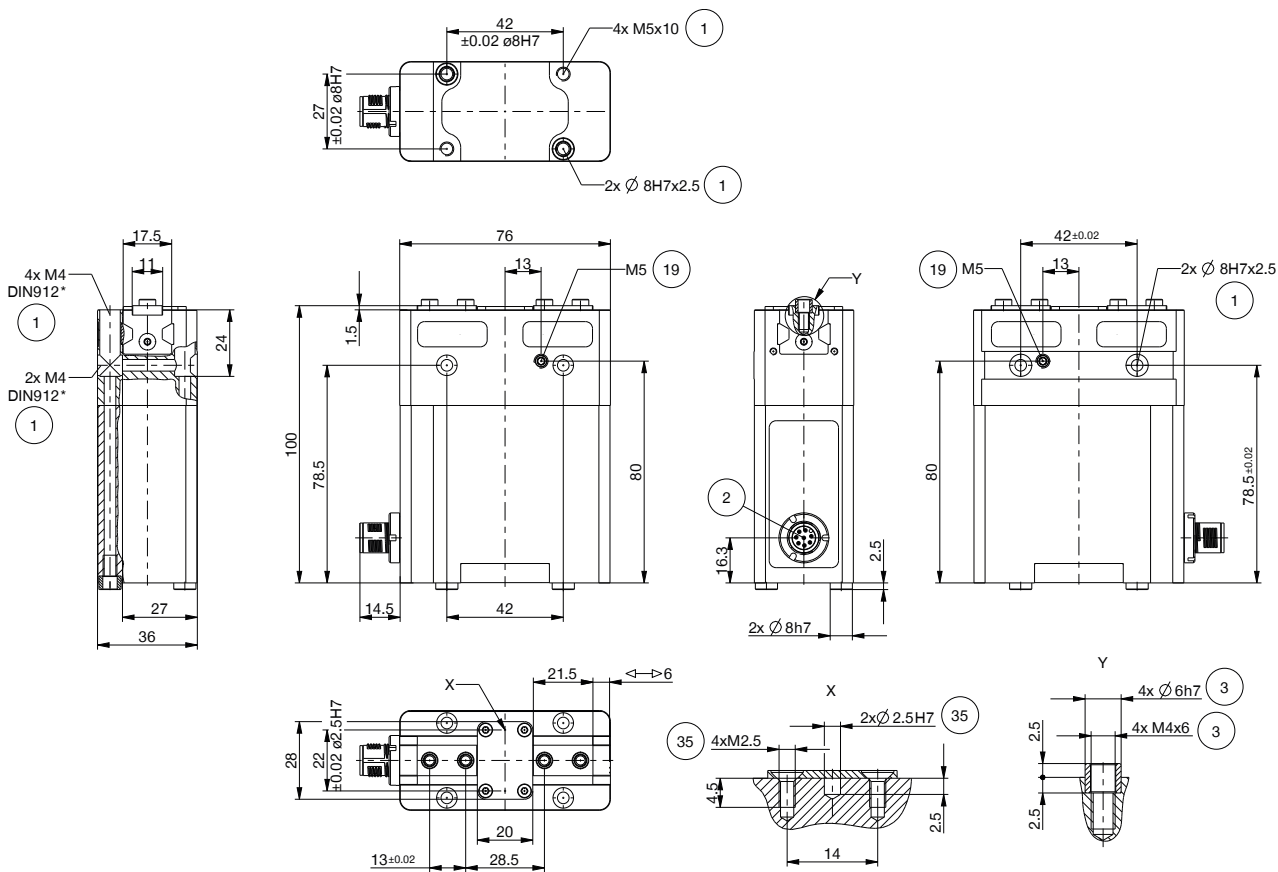
Objednávacie č.	► Technické údaje - režim N	
	GEP5006IL-00-A	GEP5006IO-00-A
Uchopovacia sila → ← min./max. [N]	540 / 960	540 / 960
Uchopovacia sila ↔ min./max. [N]	540 / 960	540 / 960
Čas pojazdu → ← min./max. [s]	0,15 / 0,22	0,15 / 0,22
Čas pojazdu ↔ min./max. [s]	0,15 / 0,22	0,15 / 0,22

Objednávacie č.	► Technické údaje - režim NC	
	GEP5006IL-00-A	GEP5006IO-00-A
Uchopovacia sila → ← min./max. [N]	540 / 960	540 / 960
Uchopovacia sila ↔ min./max. [N]	-	-
Čas pojazdu → ← min./max. [s]	0,15 / 0,22	0,15 / 0,22
Čas pojazdu ↔ min./max. [s]	0,13	0,13

Objednávacie č.	► Technické údaje - režim NO	
	GEP5006IL-00-A	GEP5006IO-00-A
Uchopovacia sila → ← min./max. [N]	-	-
Uchopovacia sila ↔ min./max. [N]	540 / 960	540 / 960
Čas pojazdu → ← min./max. [s]	0,13	0,13
Čas pojazdu ↔ min./max. [s]	0,15 / 0,22	0,15 / 0,22

TECHNICKÉ NÁKRESY

- ① Upevnenie chápadla
- ② Napájanie (M12, 8-pólový)
- ③ Upevnenie uchopovacej čeluste
- ⑱ Možnosť pripojenia utesňovacieho vzduchu
- ⑳ Možnosť upevnenie zákazníckych prídavných jednotiek
- ④④ Napájanie prepojenia IO-Link energiou (M12, 5-pólový)



2 - ČELUŠŤOVÉ PARALELNÉ CHÁPADLÁ

KONŠTRUKČNÁ VEĽKOSŤ GEP5006

► PRÍSLUŠENSTVO



► OBSIAHNUTÉ V OBJEME DODÁVKY



4 [kus]
Strediaci kotúč

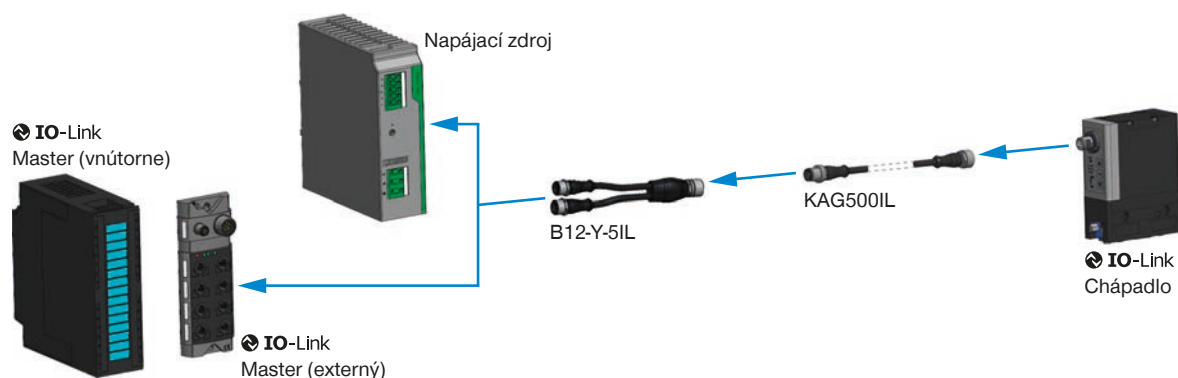
024230



2 [kus]
Strediaci kotúč

024231

► INFRAŠTRUKTÚRA IO-LINK



▶ ODPORÚČANÉ PRÍSLUŠENSTVO



KOMPONENTY CHÁPADLA



UB5006AL
Univerzálna čelusť
hliníková



UB5006ST
Univerzálna čelusť ocelová



EB5006AL
Hliníková nastavovacia
čelusť



EB5006ST
Ocelová nastavovacia
čelusť



WB5006L
Výmenná čelusť – súprava
pre voľný diel



WB5006F
Výmenná čelusť – pevný
diel

▶ ODPORÚČANÉ PRÍSLUŠENSTVO GEP5006IL-00-A



PRIPOJENIA/OSTATNÉ



KAG5001L
Konektor priame 5 m -
konektor, zdierka M12



B12-Y-5IL
Y - zástrčkové spojenie



SCM-C-00-00-A
Smart Communication
Module

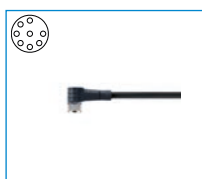
▶ ODPORÚČANÉ PRÍSLUŠENSTVO GEP5006IO-00-A



PRIPOJENIA/OSTATNÉ



KAG1000B8
konektor priame kábel 10
m - puzdro M12



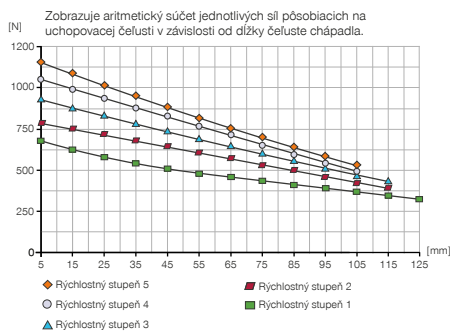
KAW1000B8
konektor uhlové kábel 10
m - puzdro M12

2 - ČELUŠŤOVÉ PARALELNÉ CHÁPADLÁ KONŠTRUKČNÁ VEĽKOSŤ GEP5008

► ŠPECIFIKÁCIE PRODUKTOV



► Diagram uchopovacej sily



► Sily a momenty

Zobrazuje statické sily a momenty, ktoré môžu pôsobiť okrem uchopovacej sily.



Mr [Nm]	60
Mx [Nm]	105
My [Nm]	65
Fa [N]	1900

► ZÁKLADNÉ TECHNICKÉ ÚDAJE

Objednávacie č.	► Technické údaje	
	GEP5008IL-00-A	GEP5008IO-00-A
Pripájanie	IO-Link	Digital I/O
Pohon	Motor BLDC	Motor BLDC
Zdvih na čelusti [mm]	8	8
Samozvernosť	mechanická	mechanická
Čas riadenia [s]	0,035	0,035
Vlastná hmotnosť namontovanej čeluste chápadla max. [kg]	0,7	0,7
Max. dĺžka uchopovacej čelusti [mm]	125	125
Opakovacia presnosť +/- [mm]	0,01	0,01
Prevádzková teplota [°C]	5 ... 50	5 ... 50
Napätie [V]	24	24
Odber prúdu max. [A]	5	5
Druh krytia potiem IEC 60529	IP64*	IP64*
Hmotnosť [kg]	1,16	1,16

*s uzatváraním vzduchom (max. 0,5 bar)

► TECHNICKÉ ÚDAJE REŽIMU

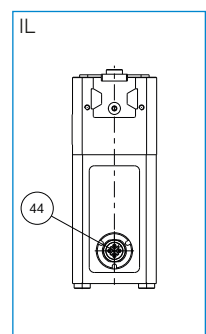
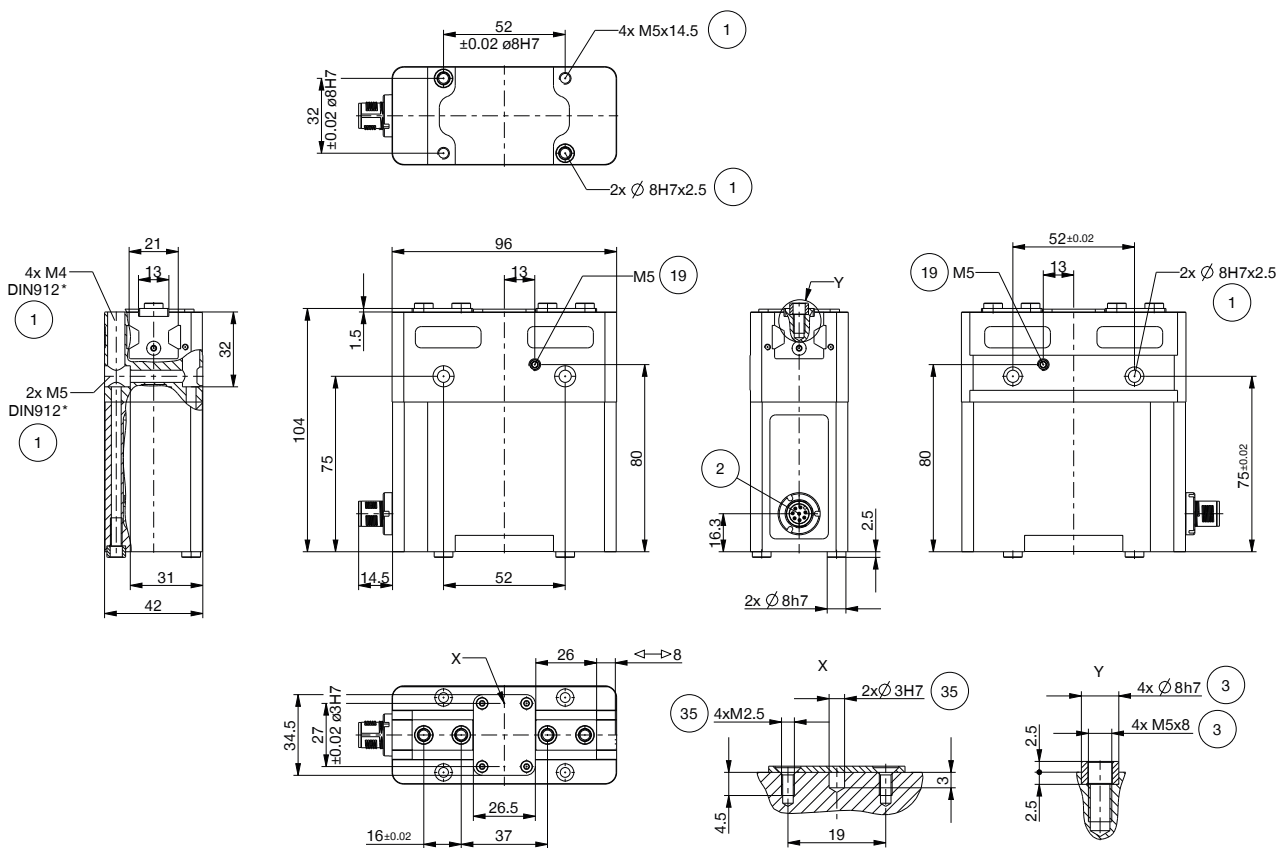
Objednávacie č.	► Technické údaje - režim N	
	GEP5008IL-00-A	GEP5008IO-00-A
Uchopovacia sila → ← min./max. [N]	650 / 1150	650 / 1150
Uchopovacia sila ↔ min./max. [N]	650 / 1150	650 / 1150
Čas pojazdu → ← min./max. [s]	0,18 / 0,29	0,18 / 0,29
Čas pojazdu ↔ min./max. [s]	0,18 / 0,29	0,18 / 0,29

Objednávacie č.	► Technické údaje - režim NC	
	GEP5008IL-00-A	GEP5008IO-00-A
Uchopovacia sila → ← min./max. [N]	650 / 1150	650 / 1150
Uchopovacia sila ↔ min./max. [N]	-	-
Čas pojazdu → ← min./max. [s]	0,18 / 0,29	0,18 / 0,29
Čas pojazdu ↔ min./max. [s]	0,15	0,15

Objednávacie č.	► Technické údaje - režim NO	
	GEP5008IL-00-A	GEP5008IO-00-A
Uchopovacia sila → ← min./max. [N]	-	-
Uchopovacia sila ↔ min./max. [N]	650 / 1150	650 / 1150
Čas pojazdu → ← min./max. [s]	0,15	0,15
Čas pojazdu ↔ min./max. [s]	0,18 / 0,29	0,18 / 0,29

TECHNICKÉ NÁKRESY

- ① Upevnenie chápadla
- ② Napájanie (M12, 8-pólový)
- ③ Upevnenie uchopovacej čeluste
- ⑱ Možnosť pripojenia utesňovacieho vzduchu
- ⑳ Možnosť upevnenie zákaznických prídavných jednotiek
- ④ Napájanie prepojenia IO-Link energiou (M12, 5-pólový)



2 - ČELUŠŤOVÉ PARALELNÉ CHÁPADLÁ

KONŠTRUKČNÁ VEĽKOSŤ GEP5008

► PRÍSLUŠENSTVO



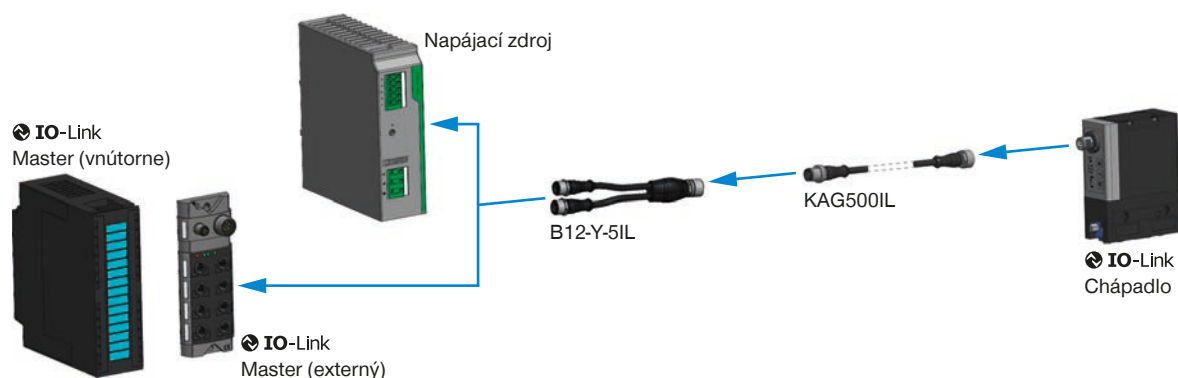
► OBSIAHNUTÉ V OBJEME DODÁVKY



6 [kus]
Strediaci kotúč

024231

► INFRAŠTRUKTÚRA IO-LINK



▶ ODPORÚČANÉ PRÍSLUŠENSTVO



KOMPONENTY CHÁPADLA



UB5008AL
Univerzálna čelusť
hliníková



UB5008ST
Univerzálna čelusť ocelová



EB5008AL
Hliníková nastavovacia
čelusť



EB5008ST
Ocelová nastavovacia
čelusť



WB5008L
Výmenná čelusť – súprava
pre voľný diel

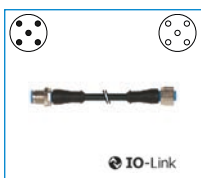


WB5008F
Výmenná čelusť – pevný
diel

▶ ODPORÚČANÉ PRÍSLUŠENSTVO GEP5008IL-00-A



PRIPOJENIA/OSTATNÉ



KAG5001L
Konektor priame 5 m -
konektor, zdierka M12



B12-Y-5IL
Y - zástrčkové spojenie



SCM-C-00-00-A
Smart Communication
Module

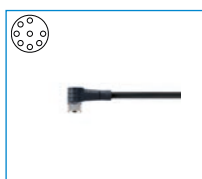
▶ ODPORÚČANÉ PRÍSLUŠENSTVO GEP5008IO-00-A



PRIPOJENIA/OSTATNÉ



KAG1000B8
konektor priame kábel 10
m - puzdro M12



KAW1000B8
konektor uhlové kábel 10
m - puzdro M12

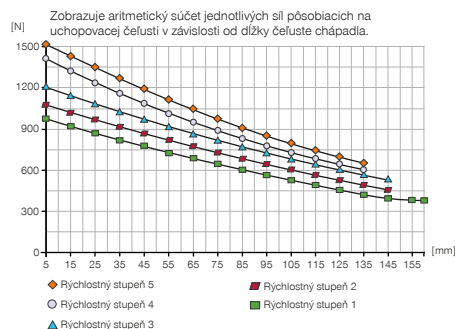
2 - ČELUŠŤOVÉ PARALELNÉ CHÁPADLÁ

KONŠTRUKČNÁ VEĽKOSŤ GEP5010

► ŠPECIFIKÁCIE PRODUKTOV



► Diagram uchopovacej sily



► Sily a momenty

Zobrazuje statické sily a momenty, ktoré môžu pôsobiť okrem uchopovacej sily.



Mr [Nm]	75
Mx [Nm]	125
My [Nm]	95
Fa [N]	2700

► ZÁKLADNÉ TECHNICKÉ ÚDAJE

Objednávacie č.	► Technické údaje	
	GEP5010IL-00-A	GEP5010IO-00-A
Pripájanie	IO-Link	Digital I/O
Pohon	Motor BLDC	Motor BLDC
Zdvih na čelusti [mm]	10	10
Samozvernosť	mechanická	mechanická
Čas riadenia [s]	0,035	0,035
Vlastná hmotnosť namontovanej čeluste chápadla max. [kg]	1,3	1,3
Max. dĺžka uchopovacej čelusti [mm]	160	160
Opakovacia presnosť +/- [mm]	0,01	0,01
Prevádzková teplota [°C]	5 ... 50	5 ... 50
Napätie [V]	24	24
Odber prúdu max. [A]	5	5
Druh krytia potiem IEC 60529	IP64*	IP64*
Hmotnosť [kg]	1,66	1,66

*s uzatváraním vzduchom (max. 0,5 bar)

► TECHNICKÉ ÚDAJE REŽIMU

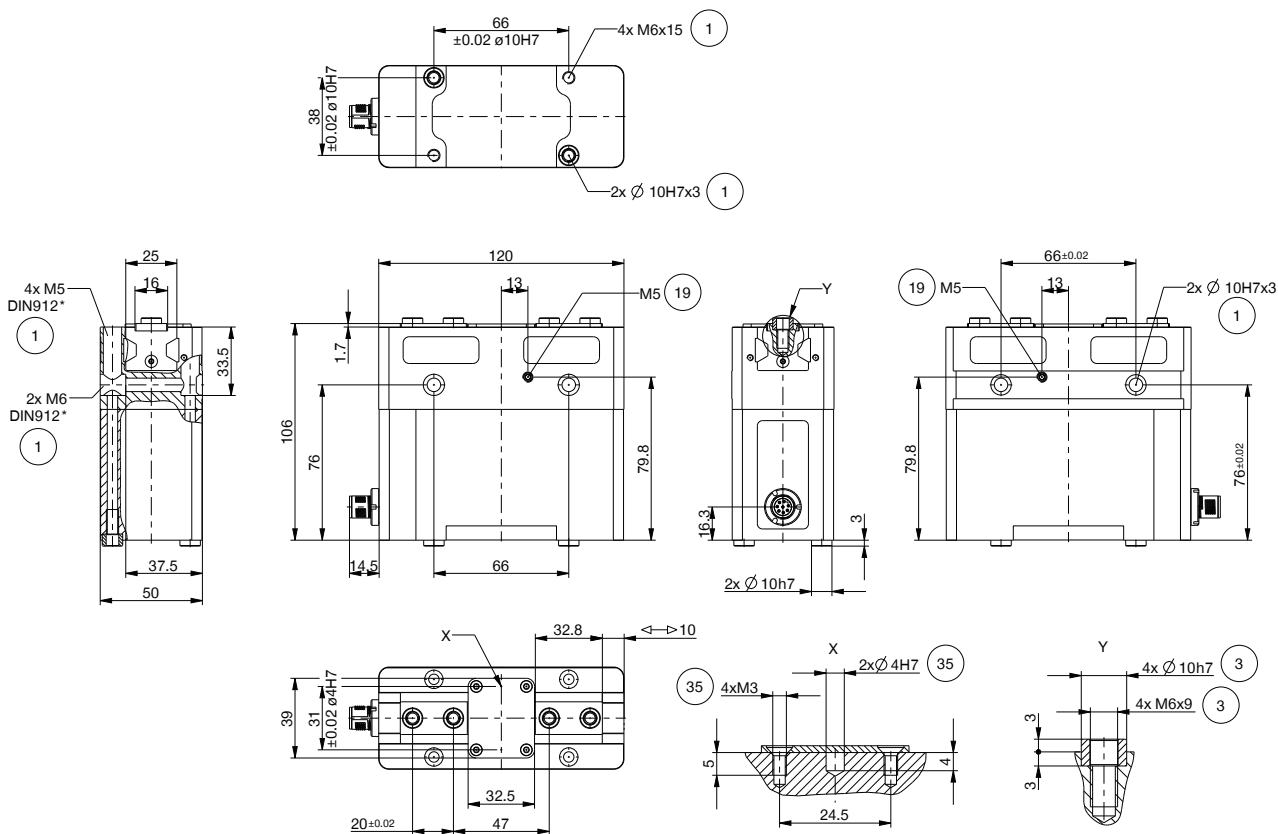
Objednávacie č.	► Technické údaje - režim N	
	GEP5010IL-00-A	GEP5010IO-00-A
Uchopovacia sila → ← min./max. [N]	980 / 1520	980 / 1520
Uchopovacia sila ↔ min./max. [N]	980 / 1520	980 / 1520
Čas pojazdu → ← min./max. [s]	0,21 / 0,32	0,21 / 0,32
Čas pojazdu ↔ min./max. [s]	0,21 / 0,32	0,21 / 0,32

Objednávacie č.	► Technické údaje - režim NC	
	GEP5010IL-00-A	GEP5010IO-00-A
Uchopovacia sila → ← min./max. [N]	980 / 1520	980 / 1520
Uchopovacia sila ↔ min./max. [N]	-	-
Čas pojazdu → ← min./max. [s]	0,21 / 0,32	0,21 / 0,32
Čas pojazdu ↔ min./max. [s]	0,16	0,16

Objednávacie č.	► Technické údaje - režim NO	
	GEP5010IL-00-A	GEP5010IO-00-A
Uchopovacia sila → ← min./max. [N]	-	-
Uchopovacia sila ↔ min./max. [N]	980 / 1520	980 / 1520
Čas pojazdu → ← min./max. [s]	0,16	0,16
Čas pojazdu ↔ min./max. [s]	0,21 / 0,32	0,21 / 0,32

TECHNICKÉ NÁKRESY

- ① Upevnenie chápadla
- ② Napájanie (M12, 8-pólový)
- ③ Upevnenie uchopovacej čeluste
- ⑱ Možnosť pripojenia utesňovacieho vzduchu
- ⑳ Možnosť upevnenie zákaznických prídavných jednotiek
- ④④ Napájanie prepojenia IO-Link energiou (M12, 5-pólový)



2 - ČELUŠŤOVÉ PARALELNÉ CHÁPADLÁ

KONŠTRUKČNÁ VEĽKOSŤ GEP5010

► PRÍSLUŠENSTVO



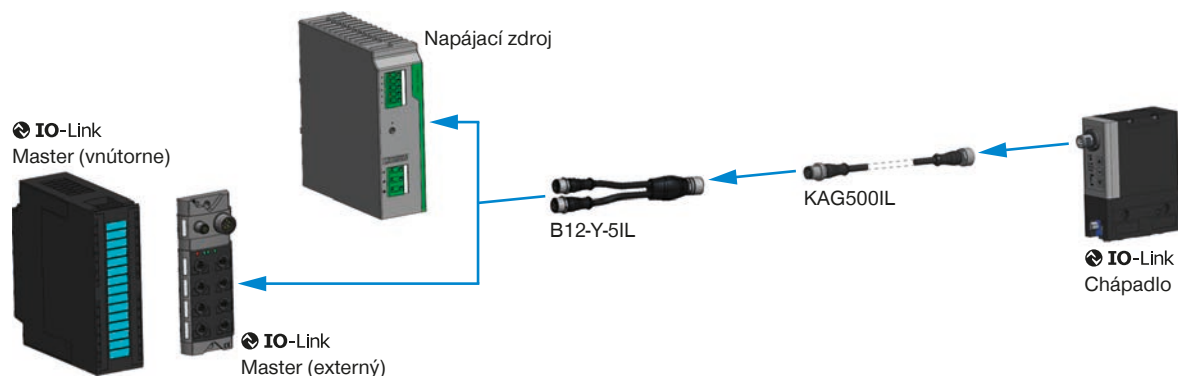
► OBSIAHNUTÉ V OBJEME DODÁVKY



6 [kus]
Strediaci kotúč

018187

► INFRAŠTRUKTÚRA IO-LINK



▶ ODPORÚČANÉ PRÍSLUŠENSTVO



KOMPONENTY CHÁPADLA



UB5010AL
Univerzálna čelusť
hliníková



UB5010ST
Univerzálna čelusť ocelová



EB5010AL
Hliníková nastavovacia
čelusť



EB5010ST
Ocelová nastavovacia
čelusť



WB5010L
Výmenná čelusť – súprava
pre voľný diel

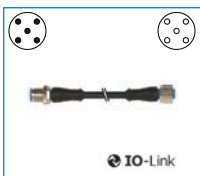


WB5010F
Výmenná čelusť – pevný
diel

▶ ODPORÚČANÉ PRÍSLUŠENSTVO GEP5010IL-00-A



PRIPOJENIA/OSTATNÉ



KAG500IL
Konektor priame 5 m -
konektor, zdierka M12



B12-Y-5IL
Y - zástrčkové spojenie

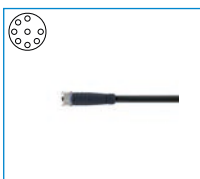


SCM-C-00-00-A
Smart Communication
Module

▶ ODPORÚČANÉ PRÍSLUŠENSTVO GEP5010IO-00-A



PRIPOJENIA/OSTATNÉ



KAG1000B8
konektor priame kábel 10
m - puzdro M12

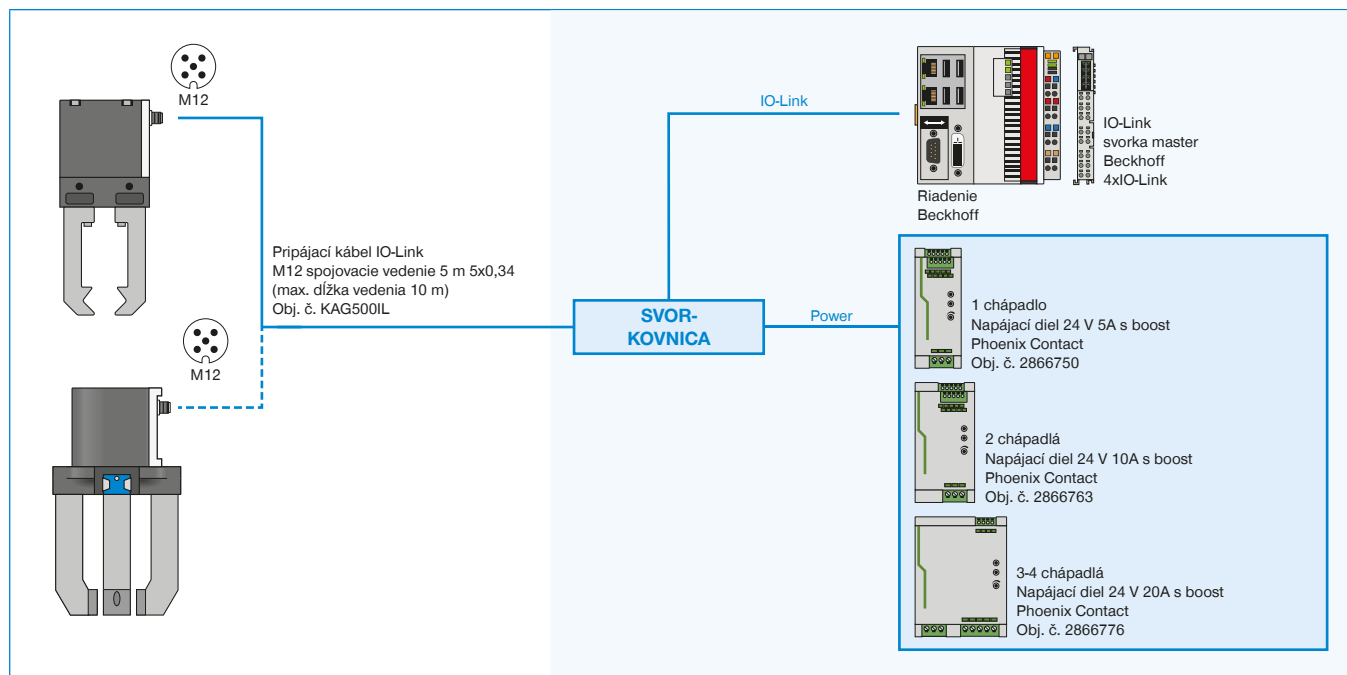


KAW1000B8
konektor uhlové kábel 10
m - puzdro M12

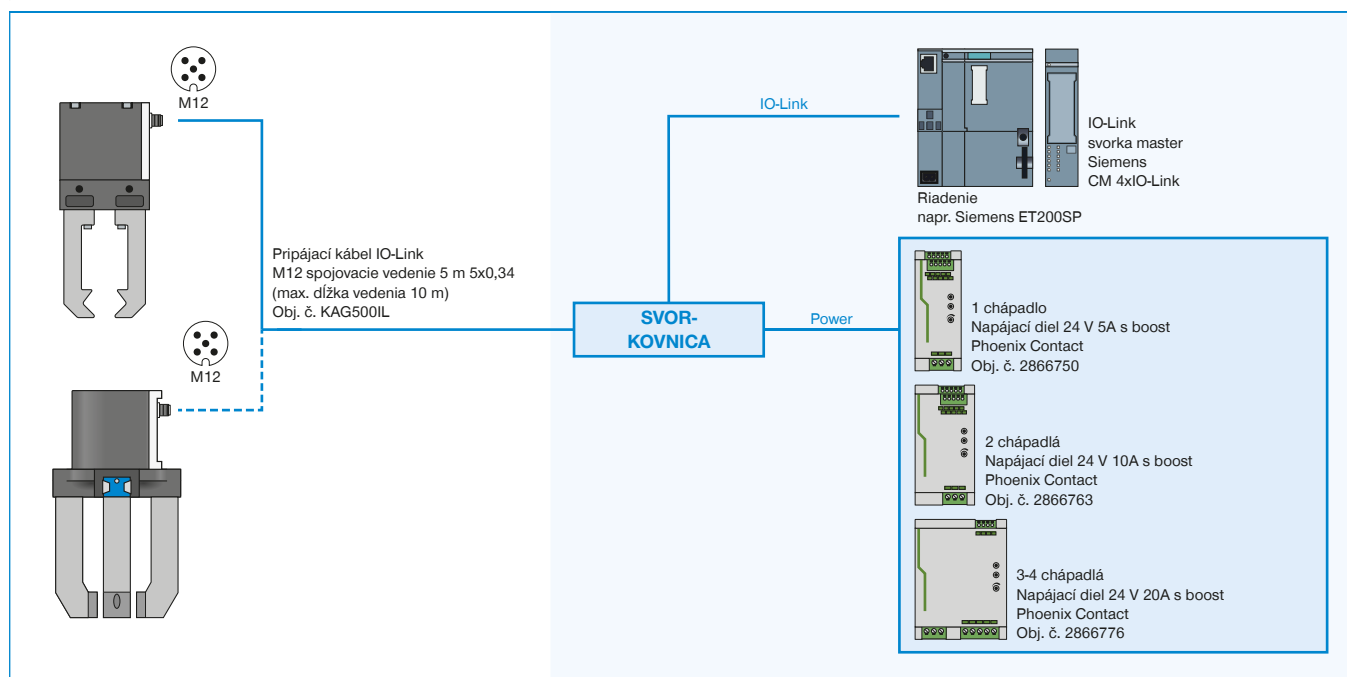
ZAISTENÉ PRÍKLADY KONFIGURÁCIE

SÉRIA GEP5000 / GED5000

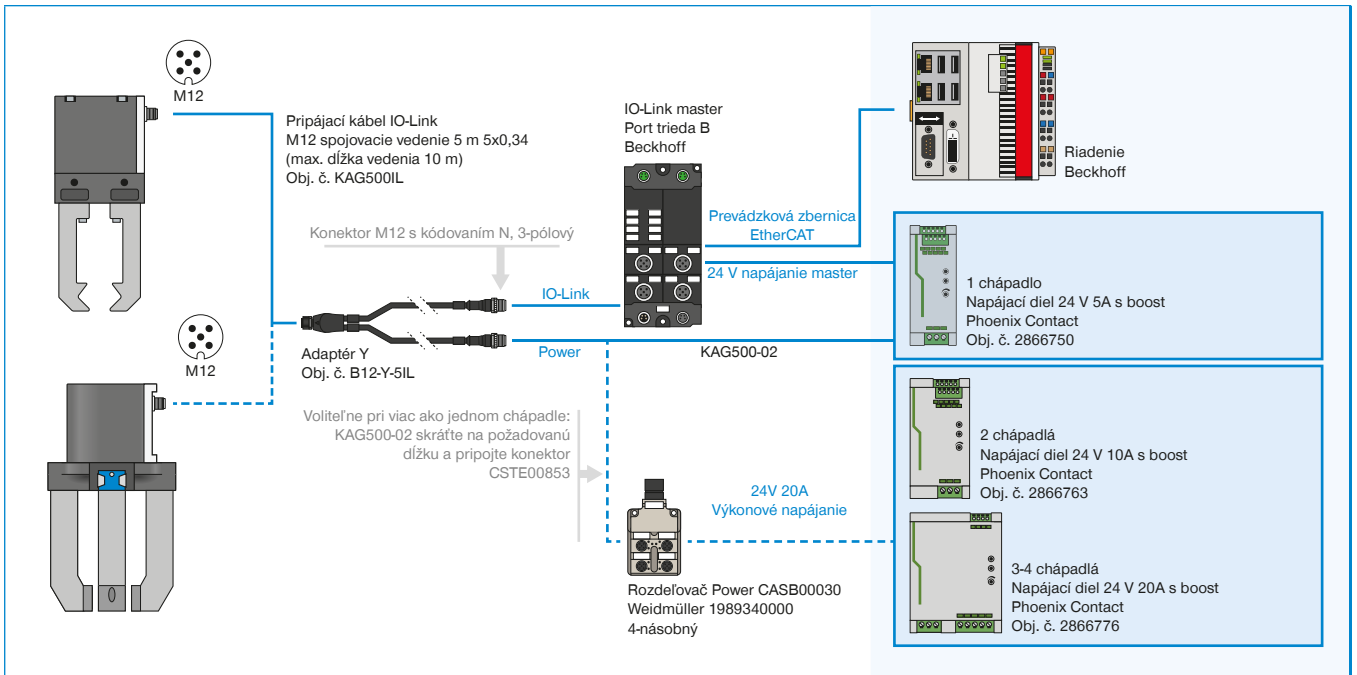
► GPP5000IL / GPD5000IL (IO-LINK) PREPOJENIE NA SKRIŇOVÝ ROZVÁDZAČ (BECKHOFF)



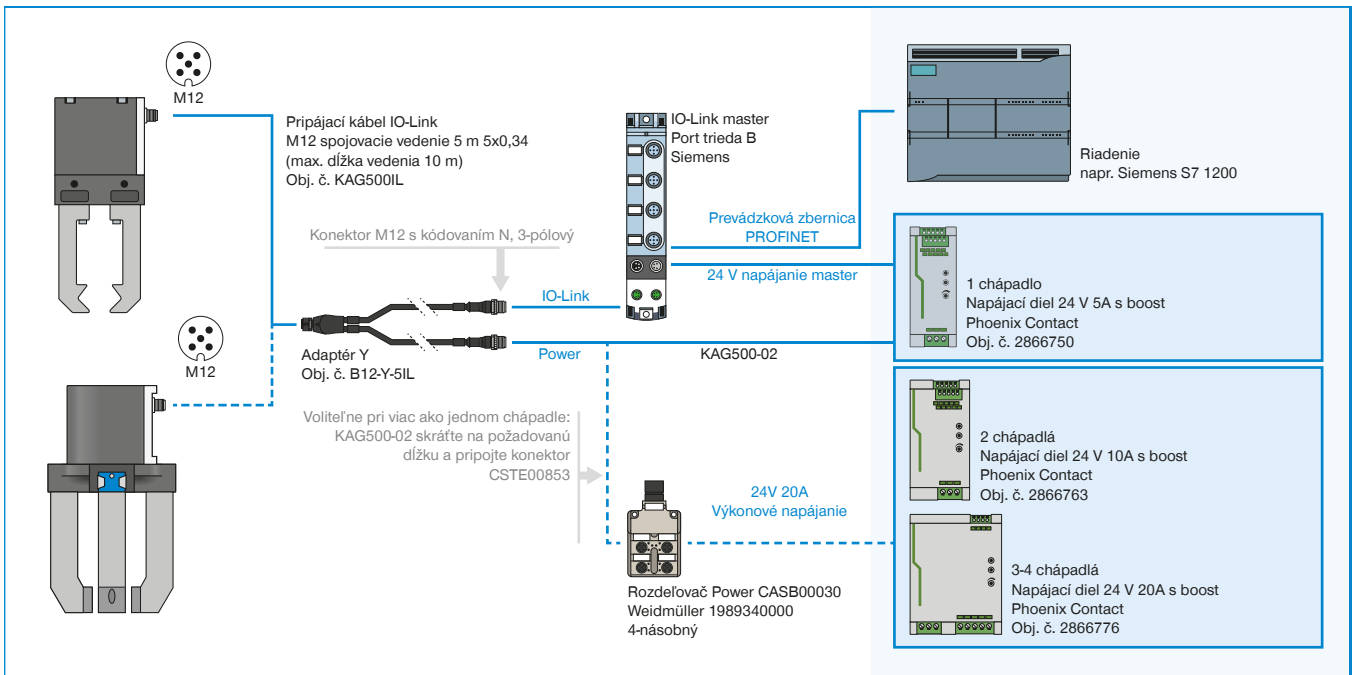
► GPP5000IL / GPD5000IL (IO-LINK) PREPOJENIE NA SKRIŇOVÝ ROZVÁDZAČ (SIEMENS)



▶ GPP5000IL / GPD5000IL (IO-LINK) PREPOJENIE NA IO-LINK MASTER IP67 (BECKHOFF)



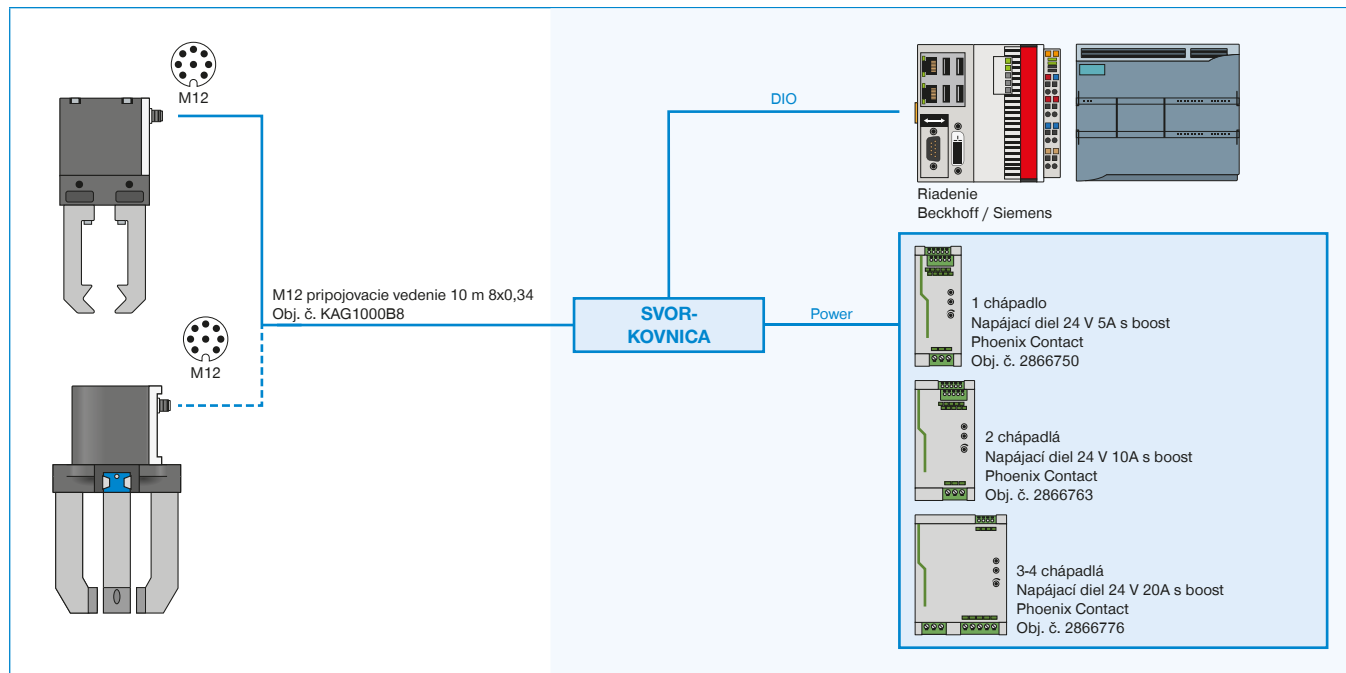
▶ GPP5000IL / GPD5000IL (IO-LINK) PREPOJENIE NA IO-LINK MASTER IP67 (BECKHOFF)



ZAISTENÉ PRÍKLADY KONFIGURÁCIE

SÉRIA GEP5000 / GED5000

► GEP5000 / GED5000 (DIGITÁLNY IO) PREPOJENIE NA SKRIŇOVÝ ROZVÁDZAČ



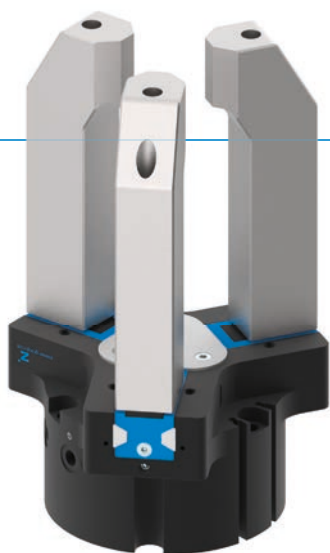
3

Séria GEP5000 / GED5000 / Zaistené príklady konfigurácie

3 - ČELUŠŤOVÉ CENTRICKÉ CHÁPADLÁ

SÉRIA GPD5000

► VÝHODY VÝROBKU



„To najlepšie“

► Ocelové lineárne vedenie – výkonnejší koncept vedenia

Vedenie ocel/ocel zaručuje spoľahlivú presnosť, robustnosť a dlhú životnosť s intervalmi údržby až 30 miliónov cyklov uchopenia. Profitujte z týchto vlastností a zvýšte vďaka nim hospodárnosť a spoľahlivosť procesov stroja.

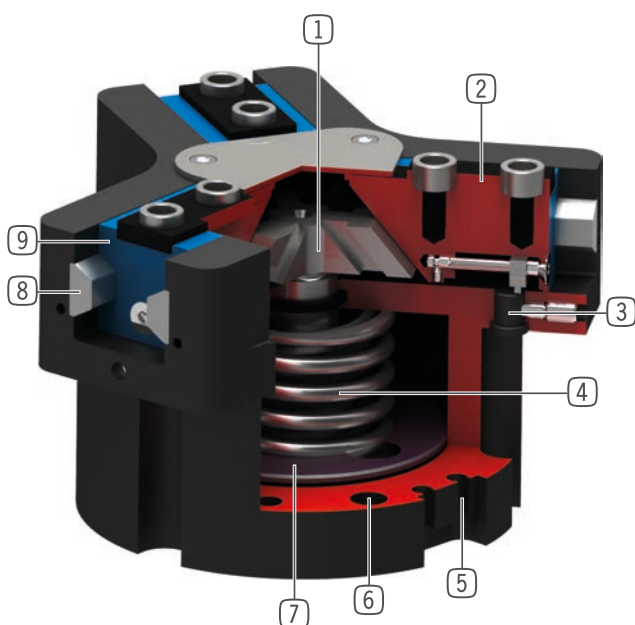
► Utesnené a chránené proti korózii – univerzálne chápadlo

Toto chápadlo môžete použiť univerzálne v takmer všetkých podmienkach prostredia, disponuje utesneným vedením so stupňom odolnosti proti vniknutiu pevných častí a vody IP67 a má štandardnú ochranu proti korózii. Jeho použitím vo svojej výrobe znížite rôznorodosť typov a s tým spojené náklady na skladovanie a procesy.

► Hliníkové lineárne vedenie – alternatíva

Majúc na zreteli len to podstatné vám výrobca ponúka vedenie ocel/hliník s podstatne lepším výkonom ako porovnateľné chápadlo s klzným vedením v drážke tvaru T. Toto vedenie sa vyrovná väčšine vedení na princípe ozubenia.

► PREHĽAD VÝHOD



1 Nútený klinový hákový mechanizmus

- vysoké zachytenie síl a momentov
- Synchronizovaný pohyb čelustí chápadla

2 čelusť chápadla

- Montáž uchopovacej čeluste prostredníctvom odnímateľných strediacich puzdier
- Trvale mazaný vloženou mazacou kapsou

3 zvierkovnica

- pripojenie pre indukčný snímač priblíženia

4 integrované poistenie uchopovacej sily

- Pružina, namontovaná v priestore valca ako zásobník energie

5 drážka registrácie

- upevnenie a polohovanie senzorov magnetického poľa

6 upevnenie a polohovanie

- Alternatívne na viacerých stranách na individuálnu montáž
- Pneumatická a elektrická verzia sú až na výšku rovnaké

7 pohon

- Dvojčinný pneumatický valec

8 Steel Linear Guide

- Prevedenie ocel v oceli
- Umožňuje montáž extrémne dlhých uchopovacích čelustí
- K dispozícii aj vo variante ocel/hliník

9 Dvojlamelové utesnenie

- IP64 a až do IP67 (s uzatváraním vzduchom) pri verzii Protektor
- Zabráňuje úniku tuku, vďaka čomu dlhšia životnosť



► VLASTNOSTI RADU

Konštrukčná veľkosť		Varianty				
GPD50XX		-00	-20	-21	-24	-AL
	Veľký zdvih	•	•	•	•	•
	Veľký zdvih / Zatváranie pružiny	•	•	•	•	•
	Veľký zdvih / Pružina otvorená	•	•	•	•	•
	Vysoká sila	•	•	•	•	
	Vysoká sila / Zatváranie pružiny	•	•	•	•	
	Vysoká sila / Pružina otvorená	•	•	•	•	
	Steel Linear Guide	•	•	•	•	
	Hliníkové lineárne vedenie					•
	15 mil. cyklov bez údržby (max.)					•
	30 mil. cyklov bez údržby (max.)	•	•	•	•	
	Induktívny senzor	•	•	•	•	
	Senzor magnetického poľa	•	•	•	•	•
	S ochranou proti korózii	•	•	•	•	
	Tesnenie uzatvárania vzduchom	•	•	•	•	•
	Odobné voči teplotám		•		•	
	IP40					•
	IP64	•	•			
	IP67*			•	•	

*s uzatváraním vzduchom (max. 0,5 bar)

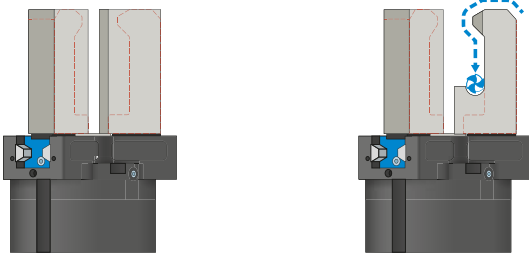
► TECHNICKÉ ÚDAJE

Konštrukčná veľkosť	Zdvih na čelusti [mm]	Uchopovacia sila [N]	Hmotnosť [kg]	Trieda IP
GPD5003	2,5	310 - 465	0,14 - 0,22	IP40 / IP64 / IP67*
GPD5004	2 - 4	460 - 1520	0,27 - 0,41	IP40 / IP64 / IP67*
GPD5006	3 - 6	740 - 2370	0,48 - 0,58	IP40 / IP64 / IP67*
GPD5008	4 - 8	1260 - 3910	0,83 - 1	IP40 / IP64 / IP67*
GPD5010	5 - 10	2290 - 7160	1,45 - 1,9	IP40 / IP64 / IP67*
GPD5013	6 - 13	3770 - 11450	2,6 - 3,7	IP64 / IP67*
GPD5016	8 - 16	6870 - 20330	5,7 - 7,5	IP64 / IP67*
GPD5025	14 - 25	8430 - 22850	11,8 - 15,4	IP64 / IP67*
GPD5030	17 - 30	12130 - 32400	21 - 27,5	IP64 / IP67*
GPD5035	20 - 35	16600 - 45200	37,8 - 42	IP64 / IP67*
GPD5045	26 - 45	27900 - 72500	78,6 - 99,9	IP64 / IP67*

*s uzatváraním vzduchom (max. 0,5 bar)



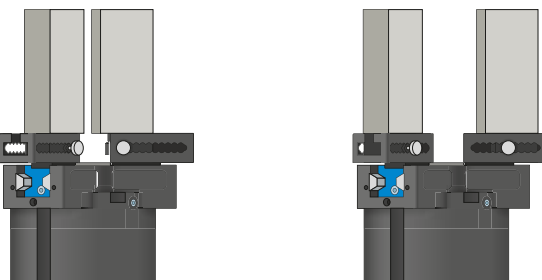
KOMPONENTY CHÁPADLA



Univerzálne čeluste – UB5000

Vhodný na okamžité nasadenie alebo na dodatočnú individuálnu úpravu

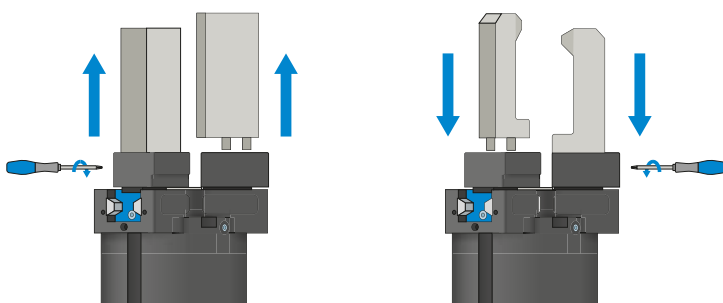
Čeluste chápadla, ktoré sú ako polotovary, existujú v hliníkovej (AL) a ocelevej (ST) verzii a montujú sa priamo pomocou skrutiek na chápadle, ktoré sú v rozsahu dodávky. Uloženia pre strediace puzdrá, ktoré sú na to potrebné, sú k dispozícii. Na každú čelusť chápadla je potrebná jedna univerzálna čelusť.



Nastavovacie čeluste – EB5000

Na prispôbenie oblasti uchopenia bez použitia náradia

Manuálnym ovládaním blokovacieho mechanizmu s pružinovým predpätím je možné posúvať nastavovaciu čelusť v rozmedzí štruktúrovanej číselnej stupnice. V závislosti od pôsobiacich síl a momentov, sú k dispozícii nastavovacie čeluste v hliníkových (AL) a oceľových (ST) vyhotoveniach. Na každú čelusť chápadla je potrebná jedna nastavovacia čelusť.



Výmenné čeluste – WB5000

Umožňujú rýchlu výmenu jednotlivých čelustí chápadla

Na čelusť chápadla je potrebný jeden pevný diel a minimálne jedna súprava voľného dielu, v závislosti od počtu čelustí chápadla, ktoré sa majú meniť. Manuálne blokovanie pomocou kľúča Torx, ktorý je dodávaný s pevným dielom, je možné z dvoch strán.

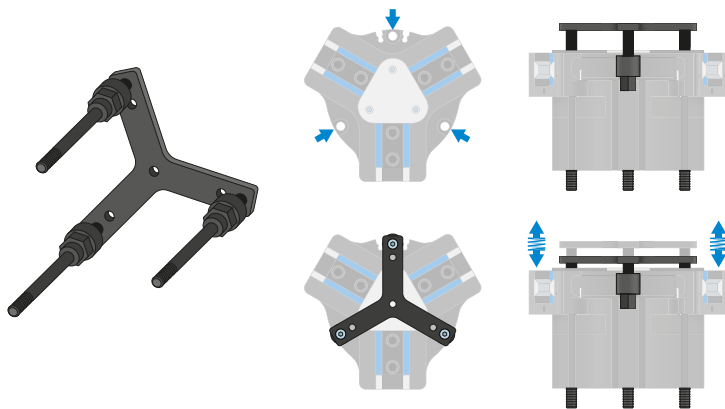


KOMPONENTY CHÁPADIEL SA MÔŽU KOMBINOVAŤ!

Vyššie uvedené komponenty chápadiel sa môžu navzájom kombinovať a sú kompatibilné s rôznymi sériami skupiny chápadiel 5000.



KOMPONENTY CHÁPADLA

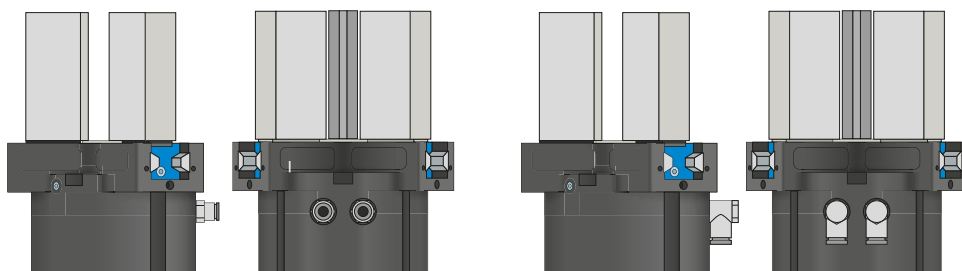


Prítlačná hviezda – ADS5000

Prítlačná hviezda slúži, pri otvorených uchopovacích čelistiach, na polohovanie obrobku pomocou pružiny proti dorazu. Tým sa výrazne znížia zaťaženia chápadla, ktoré vznikajú pri zachytávaní.



NAPÁJANIE



Pneumatické skrutkové spoje

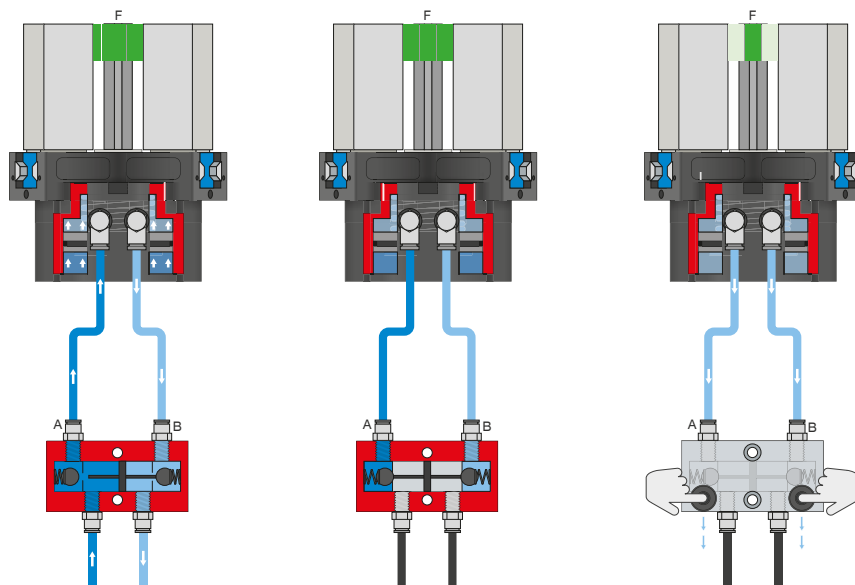
K dispozícii sú v priamom a zahnutom konštrukčnom tvare. Voliť sa môžu v závislosti od priestorových podmienok alebo montážnej situácie.

3-ÖGE ÜSŞ ÖVÉ ÖGENT PROKİÉ ÖCHİ ÁPADDİÁ

SÉRIA GPD5000 – OPIS FUNKCIE



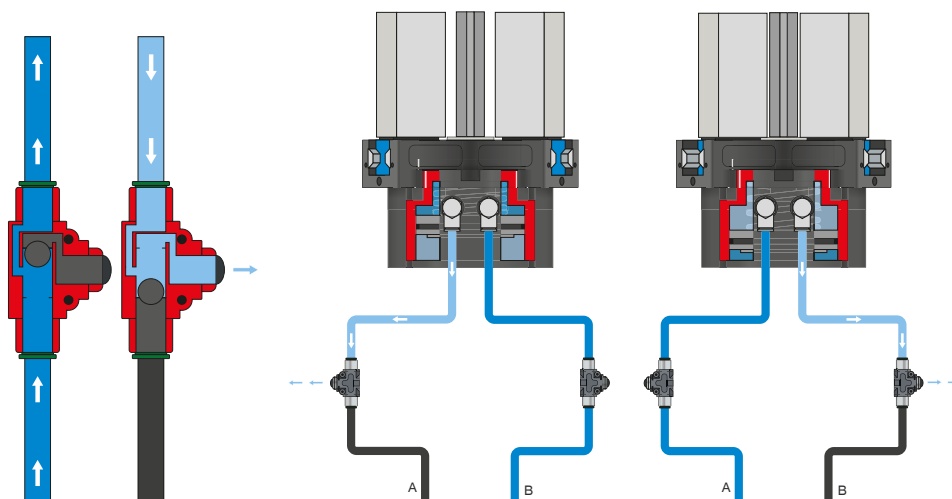
NAPÁJANIE



Poistný tlakový ventil – DSV

Zaručuje bezpečné zachovanie sily a polohy pri poklese systémového tlaku

Vďaka integrovanému, odblokovateľnému, dvojitému spätnému ventilu sa zachová systémový tlak chápädla v prípade núdzového vypnutia. Na zaručenie funkcie musí byť ventil zabudovaný čo najbližšie k prívodu vzduchu chápädla. Pri variante E sú zabudované dve tlačidlá, pomocou ktorých sa chápädlo môže kontrolovane odvzdušniť.



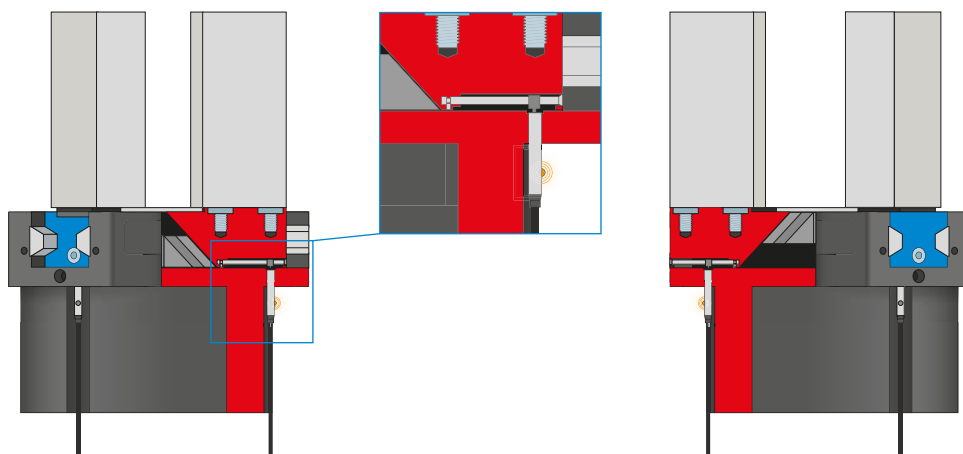
Rýchloodvzdušňovací ventil – DEV

Na rýchle vypustenie stlačeného vzduchu a predchádzanie náporovému tlaku

Inline ventily umožňujú rýchlejší čas cyklu a zabraňujú tvorbe kondenzátu pri chápädlách s nízkym objemom valca. Na zaručenie funkcie musí byť ventil zabudovaný čo najbližšie k prívodu vzduchu chápädla.



SENZOR

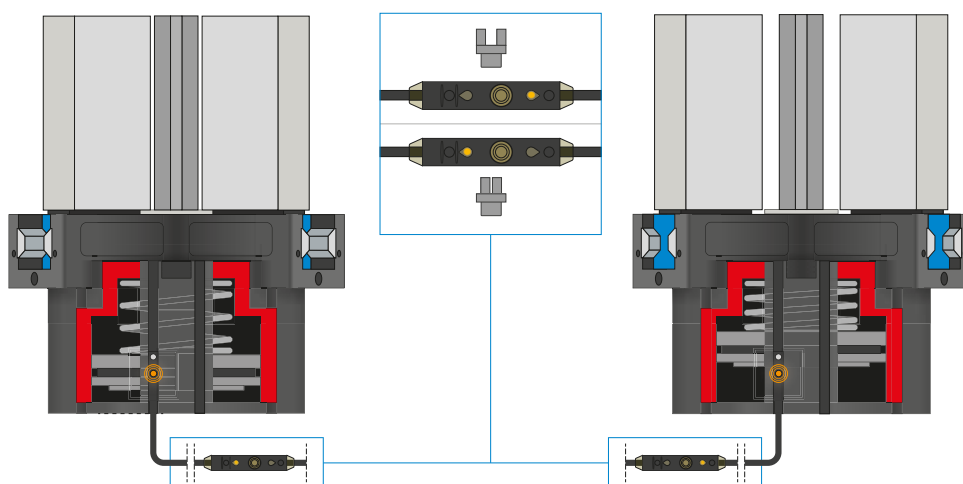


Indukčné senzory – NJ*

Na priame snímanie polohy čelustí chápadla

Senzor sa zavedie do uchytienia až na doraz a zafixuje sa pomocou bočne ležiacej upínacej skrutky. Následne sa robí vyladenie na želanú polohu prostredníctvom nastavenia spínacieho jazýčka. K dispozícii sú senzory vo vyhotoveniach s 5 m káblom s otvoreným prameňom drôtených laniek, s 0,3 m káblom s konektorom, ako aj s priamym konektorovým vývodom.

*nie pri variante -AL-A



2-bodové senzory magnetického poľa – MFS

S dvomi voľne programovateľnými spínacími bodmi

Prostredníctvom programovacej jednotky, ktorá je integrovaná v kábli, je možné pri tomto senzore definovať dva spínacie body. Pre tento účel je senzor upnutý v drážke C, chápadlo sa nabehne do polohy jedna a stlačením „teach button“ sa poloha zdefinuje. Potom sa chápadlo nabehne do druhej polohy a naprogramuje sa. Aby sa zabezpečilo nasadenie pri najrôznejších priestorových podmienkach, musia byť k dispozícii senzory v dvoch variantoch. Zatiaľ čo ležatý MFS02, s priamym káblovým vývodom, sa v drážke C chápadla takmer úplne stratí, stojaci MFS01 sa síce stavia vyššie, má však káblový vývod, ktorý je posunutý o 90°. K dispozícii sú senzory vo vyhotoveniach s 5 m káblom s otvoreným prameňom drôtených laniek a s 0,3 m káblom s konektorom.

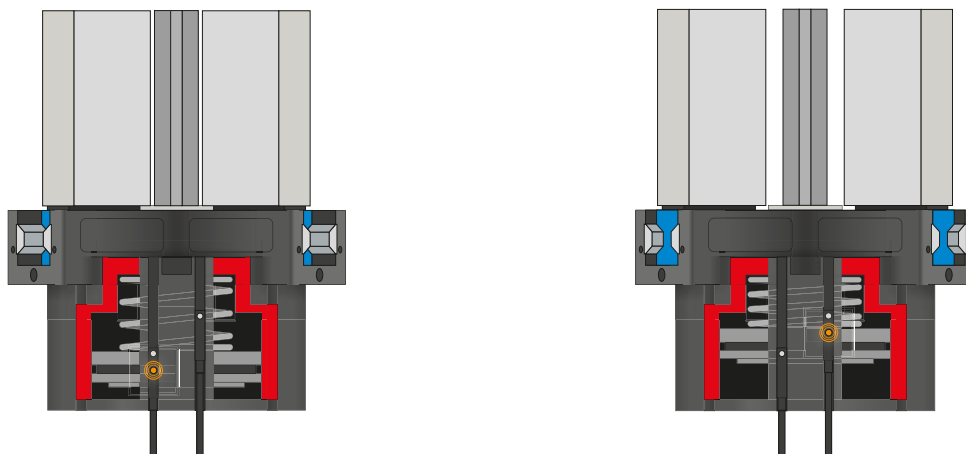
3-ŮĚLUSŤŮVŮVÉŮŮĚNTROCKÉŮŮCHŮŮPADLŮŮŮ

SÉRIA GPD5000 – OPIS FUNKCIE

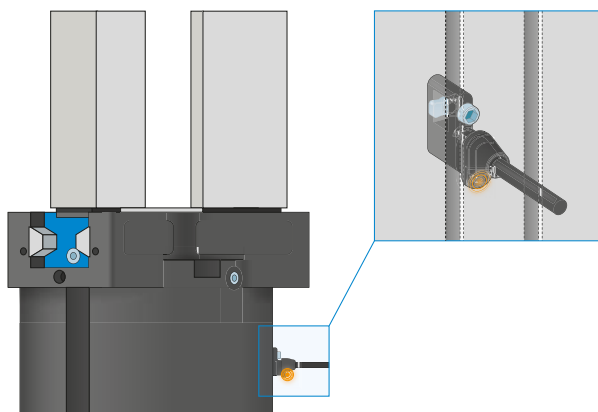


SENZOR

MFS02



MFS01



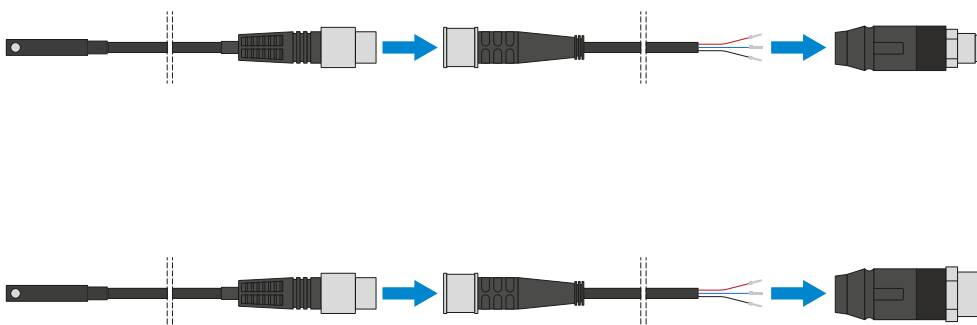
1-bodové senzory magnetického poľa – MFS

Na bezkontaktnú kontrolu polohy piestu

Tieto senzory sú namontované v drážke C chápadla a detekujú magnety pripevnené na pieste chápadla. Aby sa zabezpečilo nasadenie pri najrôznejších priestorových podmienkach, musia byť k dispozícii senzory v dvoch variantoch. Zatiaľ čo ležatý MFS02, s priamym káblovým vývodom, sa v drážke C chápadla takmer úplne stratí, stojaci MFS01 sa síce stavia vyššie, má však káblový vývod, ktorý je posunutý o 90°. Tieto varianty existujú vo vyhotoveniach s 5 m káblom s otvoreným prameňom drôtených laniek a s 0,3 m káblom s konektorom.



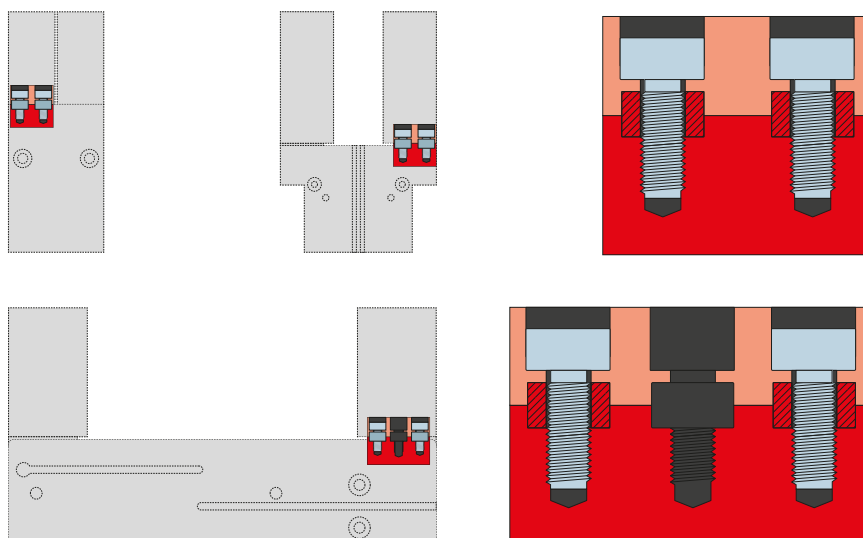
PRIPOJENIA/OSTATNÉ



Konektor

Na predĺženie a sériové pripojenie pripojovacích vedení pre senzorku

K dispozícii sú káble s dĺžkou 5 m s otvoreným prameňom drôtených laniek. Káble je možné samostatne skrátiť podľa konkrétnych potrieb alebo sa môžu sériovo pripojiť s konektormi vo veľkostiach M8 a M12.



Strediacie puzdrá

K definovanému určeniu polohy uchopovacích čelustí

Strediacie puzdrá sa vkladajú do uložení uchopovacích čelustí, aby sa definovala poloha uchopovacích čelustí. Strediacie puzdrá sú analogické s kolíkovým spojením.

3 - ČELUSTOVÉ CENTRICKÉ CHÁPADLÁ

KONŠTRUKČNÁ VEĽKOSŤ GPD5003

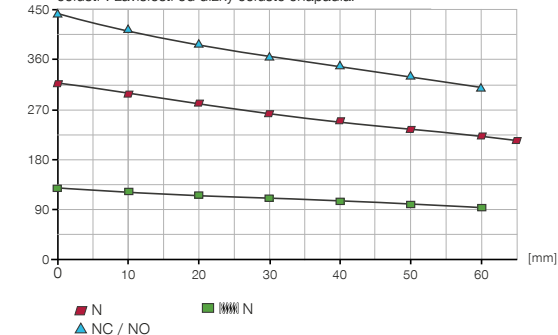
► ŠPECIFIKÁCIE PRODUKTOV

-00-A / -20-A / -21-A / -24-A

Vedenie ocel'/ocel'

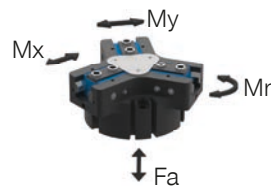
► Diagram uchopovacej sily

Zobrazuje aritmetický súčet jednotlivých síl pôsobiach na uchopovacej čelusti v závislosti od dĺžky čeluste chápadla.



► Sily a momenty

Zobrazuje statické sily a momenty, ktoré môžu pôsobiť okrem uchopovacej sily.



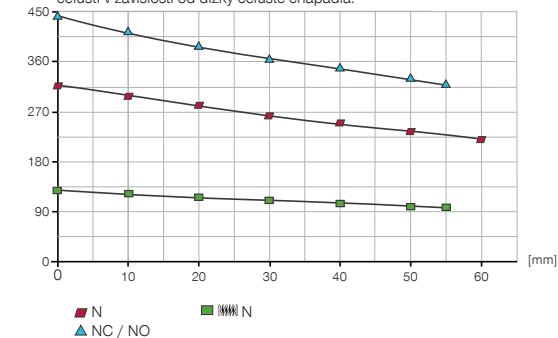
Mr [Nm]	7
Mx [Nm]	14
My [Nm]	13
Fa [N]	550

-AL-A

Vedenie ocel'/hliník

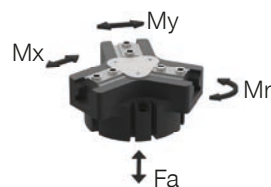
► Diagram uchopovacej sily

Zobrazuje aritmetický súčet jednotlivých síl pôsobiach na uchopovacej čelusti v závislosti od dĺžky čeluste chápadla.



► Sily a momenty

Zobrazuje statické sily a momenty, ktoré môžu pôsobiť okrem uchopovacej sily.



Mr [Nm]	6
Mx [Nm]	12
My [Nm]	12
Fa [N]	500

► VARIANTY

-00-A / -20-A

Vedenie ocel'/ocel'

-21-A / -24-A

Vedenie ocel'/ocel'

-AL-A

Vedenie ocel'/hliník



▶ TECHNICKÉ ÚDAJE

Objednávacie č.	▶ Technické údaje		
	GPD5003N-00-A	GPD5003NC-00-A	GPD5003NO-00-A
Zdvih na čelust' [mm]	2,5	2,5	2,5
Uchopovacia sila zavrieť [N]	310	440	
Uchopovacia sila otvoriť [N]	335		465
Pružinou zabezpečená uchopovacia sila [N]		130	130
Doba zatvárania [s]	0,015	0,01	0,02
Doba otvárania [s]	0,015	0,02	0,01
Vlastná hmotnosť namontovanej čeluste chápädla max. [kg]	0,12	0,12	0,12
Max. dĺžka uchopovacej čelusti [mm]	65	60	60
Opakovacia presnosť +/- [mm]	0,01	0,01	0,01
Prevádzkový tlak min. [bar]	3	4	4
Prevádzkový tlak max. [bar]	8	7	7
Menovitý prevádzkový tlak [bar]	6	6	6
Prevádzková teplota [°C]	-10 ... +90	-10 ... +90	10 ... +90
Objem valca na cyklus [cm ³]	4,2	9,5	9,5
Druh krytia potiem IEC 60529	IP64	IP64	IP64
Hmotnosť [kg]	0,14	0,18	0,18

Objednávacie č.	▶ Technické údaje - tepelná verzia		
	GPD5003N-20-A	GPD5003NC-20-A	GPD5003NO-20-A
Prevádzková teplota [°C]	-10 ... +130	-10 ... +130	-10 ... +130

Objednávacie č.	▶ Technické údaje - verzia Protektor		
	GPD5003N-21-A	GPD5003NC-21-A	GPD5003NO-21-A
Druh krytia potiem IEC 60529	IP67*	IP67*	IP67*
Hmotnosť [kg]	0,18	0,22	0,22

Objednávacie č.	▶ Technické údaje - Verzia tepelná protektor		
	GPD5003N-24-A	GPD5003NC-24-A	GPD5003NO-24-A
Prevádzková teplota [°C]	-10 ... +130	-10 ... +130	-10 ... +130
Druh krytia potiem IEC 60529	IP67*	IP67*	IP67*
Hmotnosť [kg]	0,18	0,22	0,22

*s uzatváraním vzduchom (max. 0,5 bar)

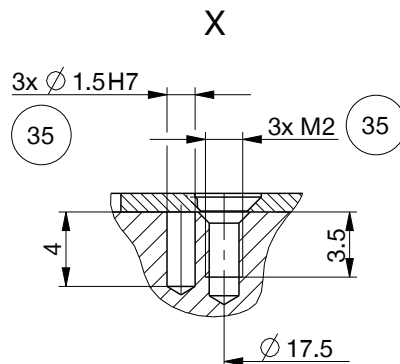
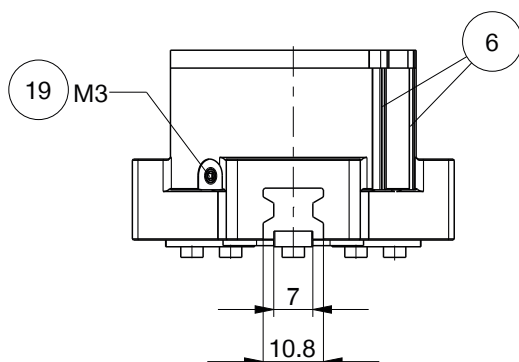
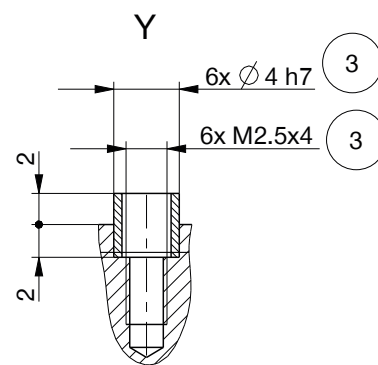
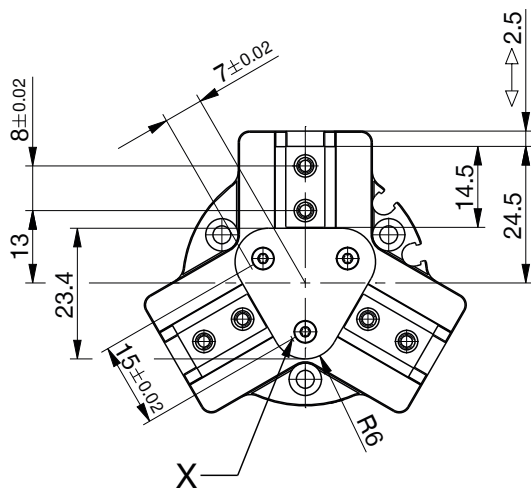
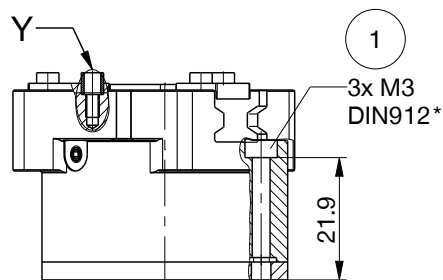
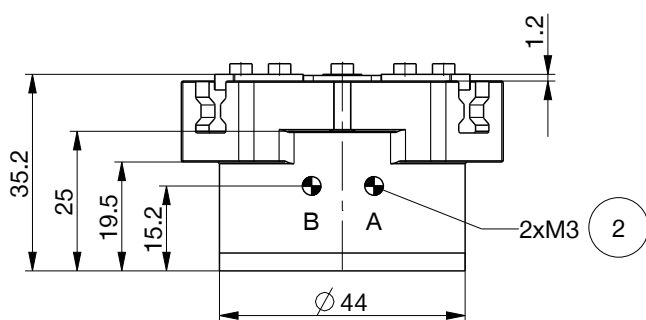
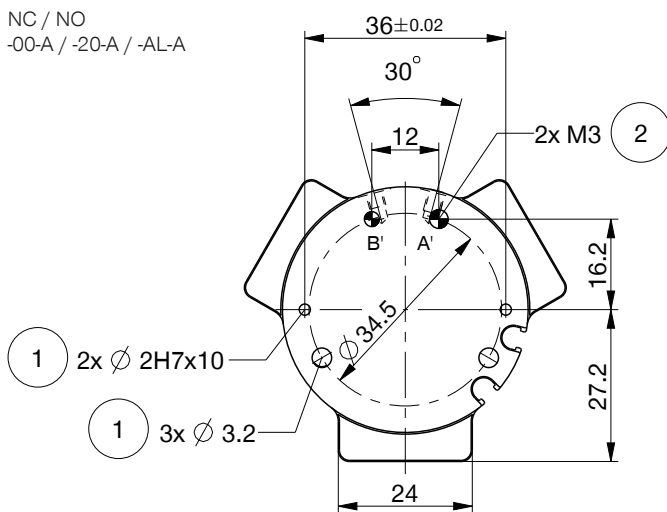
Objednávacie č.	▶ Technické údaje		
	GPD5003N-AL-A	GPD5003NC-AL-A	GPD5003NO-AL-A
Vlastná hmotnosť namontovanej čeluste chápädla max. [kg]	0,1	0,1	0,1
Max. dĺžka uchopovacej čelusti [mm]	60	55	55
Druh krytia potiem IEC 60529	IP40	IP40	IP40
S ochranou proti korózii	Nie	Nie	Nie
Hmotnosť [kg]	0,14	0,17	0,17

3 - ČELUŠŤOVÉ CENTRICKÉ CHÁPADLÁ

KONŠTRUKČNÁ VEĽKOSŤ GPD5003

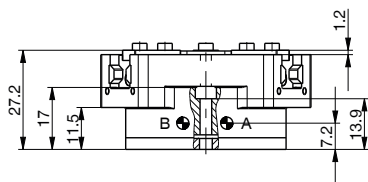
TECHNICKÉ NÁKRESY

NC / NO
-00-A / -20-A / -AL-A

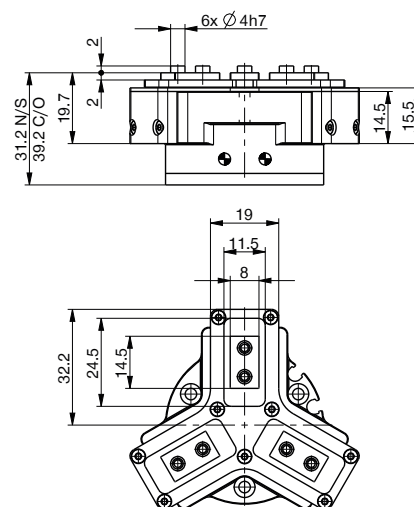


TECHNICKÉ NÁKRESY

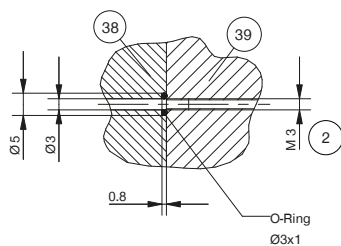
N
-00-A / -20-A / -AL-A



N / NC / NO
-21-A / -24-A



Energetické napájanie bez hadíc M3



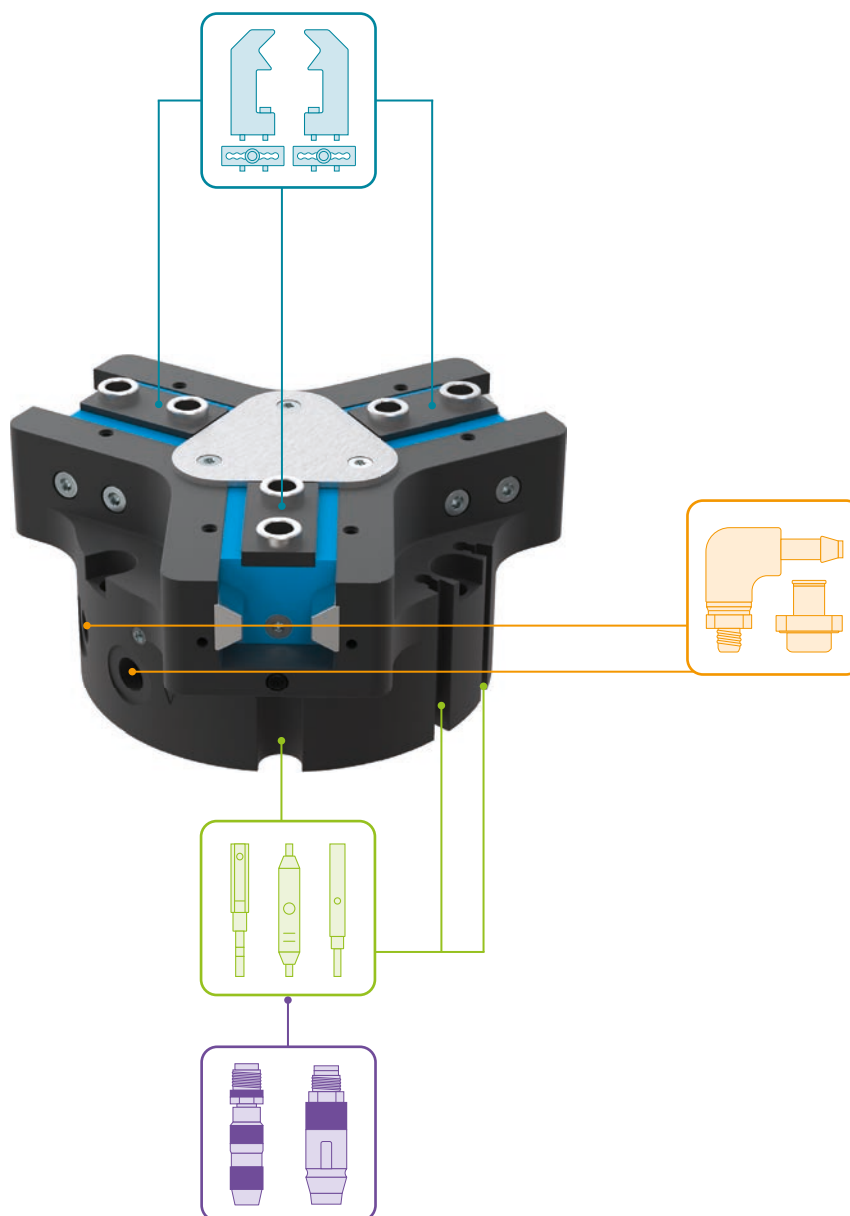
- ① Upevnenie chápada
- ② Napájanie
- ③ Upevnenie uchopovacej čeluste
- ⑥ Drážka pre registráciu senzora magnetického poľa
- ⑱ Možnosť pripojenia utesňovacieho vzduchu (max. 0,5 bar)
- ⑳ Možnosť upevnenie zákazníckych prídavných jednotiek
- ㉔ Adaptéry
- ㉕ Chápadlo

- Ⓐ Vzduchová prípojka (zatvorené)
- Ⓑ Vzduchová prípojka (otvorené)
- Ⓐ' Vzduchová prípojka alternatívna (zatvorené)
- Ⓑ' Vzduchová prípojka alternatívna (otvorené)

3 - ČELUŠŤOVÉ CENTRICKÉ CHÁPADLÁ

KONŠTRUKČNÁ VEĽKOSŤ GPD5003

► PRÍSLUŠENSTVO



► OBSIAHNUTÉ V OBJEME DODÁVKY



6 [kus]
Strediaci kotúč

DST06510

ODPORÚČANÉ PRÍSLUŠENSTVO



KOMPONENTY CHÁPADLA



UB5003AL
Univerzálna čelusť
hliníková



UB5003ST
Univerzálna čelusť ocelová



KF50N
gumené nalepovacie fólie
s uzlíkmi



EB5003AL
Hliníková nastavovacia
čelusť



EB5003ST
Ocelová nastavovacia
čelusť



ADS5003-01
Prítláčná hviezdica N / S



ADS5003-02
Prítláčná hviezdica NC /
NO / SC / SO



NAPÁJANIE



GVM3
Skrutkovacia objímka



WVM3
Skrutkovacia uhlová
objímka



DSV1-8
Poistné tlakové ventil



DSV1-8E
Poistné tlakové ventil s
rýchlym odvzdušnením



SENZOR



MFS01-S-KHC-P1-PNP
Senzor magnetického poľa uh-
lové, kábel 0,3 m - zástrčka M8



MFS02-S-KHC-P1-PNP
Senzor magnetického poľa pri-
amy, kábel 0,3 m - zástrčka M8



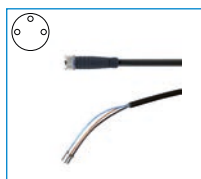
MFS01-S-KHC-P2-PNP
2-bodový snímač uhol,
kábel 0,3 m - zástrčka M8



MFS02-S-KHC-P2-PNP
2-bodový snímač priamy,
kábel 0,3 m - zástrčka M8



PRIPOJENIA/OSTATNÉ



KAG500
Konektor priame kábel 5
m - puzdro M8



S12-G-3
konektor konfekčne použi-
teľný priame - zástrčka M12

3 - ČELUSTOVÉ CENTRICKÉ CHÁPADLÁ

KONŠTRUKČNÁ VEĽKOSŤ GPD5004

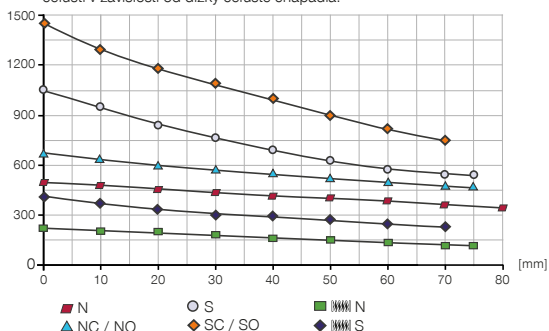
► ŠPECIFIKÁCIE PRODUKTOV

-00-A / -20-A / -21-A / -24-A

Vedenie ocel'/ocel'

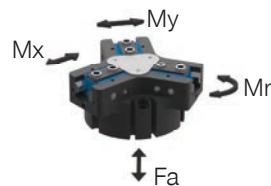
► Diagram uchopovacej sily

Zobrazuje aritmetický súčet jednotlivých síl pôsobiach na uchopovacej čelusti v závislosti od dĺžky čeluste chápadla.



► Sily a momenty

Zobrazuje statické sily a momenty, ktoré môžu pôsobiť okrem uchopovacej sily.



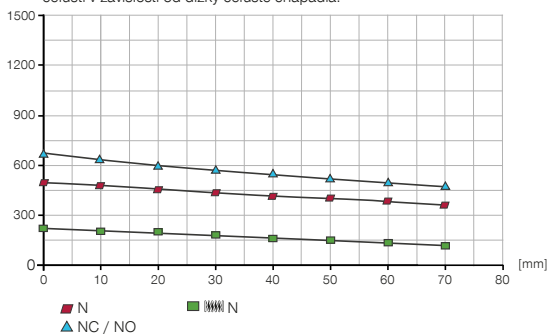
Mr [Nm]	14
Mx [Nm]	29
My [Nm]	23
Fa [N]	750

-AL-A

Vedenie ocel'/hliník

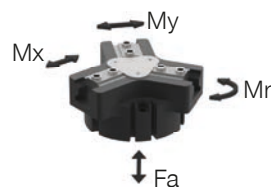
► Diagram uchopovacej sily

Zobrazuje aritmetický súčet jednotlivých síl pôsobiach na uchopovacej čelusti v závislosti od dĺžky čeluste chápadla.



► Sily a momenty

Zobrazuje statické sily a momenty, ktoré môžu pôsobiť okrem uchopovacej sily.



Mr [Nm]	10
Mx [Nm]	25
My [Nm]	20
Fa [N]	700

► VARIANTY

-00-A / -20-A

Vedenie ocel'/ocel'



-21-A / -24-A

Vedenie ocel'/ocel'



-AL-A

Vedenie ocel'/hliník



▶ TECHNICKÉ ÚDAJE

Objednávacie č.	▶ Technické údaje					
	GPD5004N-00-A	GPD5004NC-00-A	GPD5004NO-00-A	GPD5004S-00-A	GPD5004SC-00-A	GPD5004SO-00-A
Zdvih na čelust' [mm]	4	4	4	2	2	2
Uchopovacia sila zavrieť [N]	460	650		1010	1430	
Uchopovacia sila otvoriť [N]	500		690	1100		1520
Pružinou zabezpečená uchopovacia sila [N]		190	190		420	420
Doba zatvárania [s]	0,025	0,018	0,028	0,025	0,018	0,028
Doba otvárania [s]	0,025	0,028	0,018	0,025	0,028	0,018
Vlastná hmotnosť namontovanej čeluste chápada max. [kg]	0,2	0,2	0,2	0,2	0,2	0,2
Max. dĺžka uchopovacej čelusti [mm]	80	75	75	75	70	70
Opakovacia presnosť +/- [mm]	0,01	0,01	0,01	0,01	0,01	0,01
Prevádzkový tlak min. [bar]	3	4	4	3	4	4
Prevádzkový tlak max. [bar]	8	7	7	8	7	7
Menovitý prevádzkový tlak [bar]	6	6	6	6	6	6
Prevádzková teplota [°C]	-10 ... +90	-10 ... +90	-10 ... +90	-10 ... +90	-10 ... +90	-10 ... +90
Objem valca na cyklus [cm³]	11	21	21	11	21	21
Druh krytia potiem IEC 60529	IP64	IP64	IP64	IP64	IP64	IP64
Hmotnosť [kg]	0,27	0,33	0,33	0,27	0,33	0,33

Objednávacie č.	▶ Technické údaje - tepelná verzia					
	GPD5004N-20-A	GPD5004NC-20-A	GPD5004NO-20-A	GPD5004S-20-A	GPD5004SC-20-A	GPD5004SO-20-A
Prevádzková teplota [°C]	-10 ... +130	-10 ... +130	-10 ... +130	-10 ... +130	-10 ... +130	-10 ... +130

Objednávacie č.	▶ Technické údaje - verzia Protektor					
	GPD5004N-21-A	GPD5004NC-21-A	GPD5004NO-21-A	GPD5004S-21-A	GPD5004SC-21-A	GPD5004SO-21-A
Druh krytia potiem IEC 60529	IP67*	IP67*	IP67*	IP67*	IP67*	IP67*
Hmotnosť [kg]	0,35	0,41	0,41	0,35	0,41	0,41

Objednávacie č.	▶ Technické údaje - Verzia tepelná protektor					
	GPD5004N-24-A	GPD5004NC-24-A	GPD5004NO-24-A	GPD5004S-24-A	GPD5004SC-24-A	GPD5004SO-24-A
Prevádzková teplota [°C]	-10 ... +130	-10 ... +130	-10 ... +130	-10 ... +130	-10 ... +130	-10 ... +130
Druh krytia potiem IEC 60529	IP67*	IP67*	IP67*	IP67*	IP67*	IP67*
Hmotnosť [kg]	0,35	0,41	0,41	0,35	0,41	0,41

*s uzatváraním vzduchom (max. 0,5 bar)

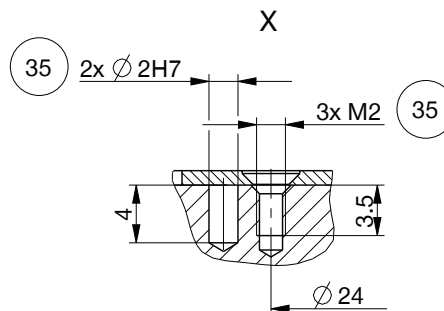
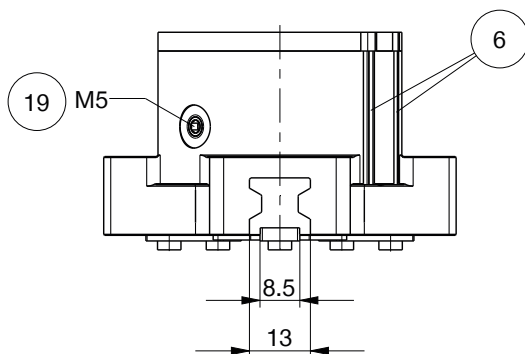
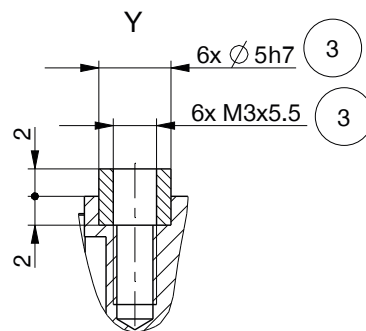
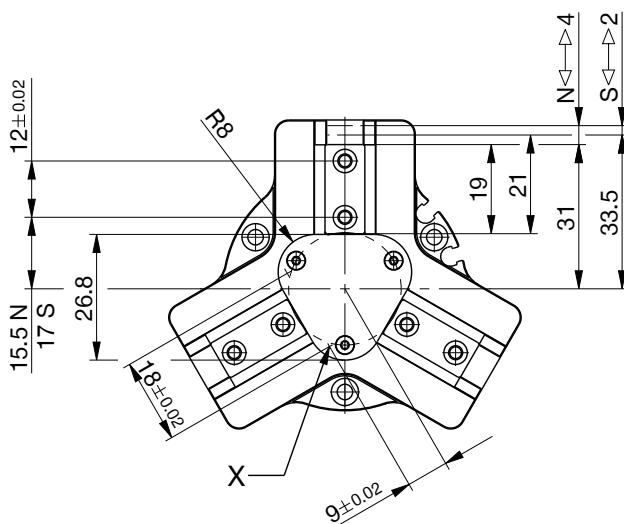
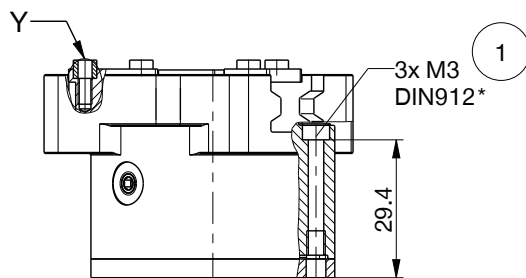
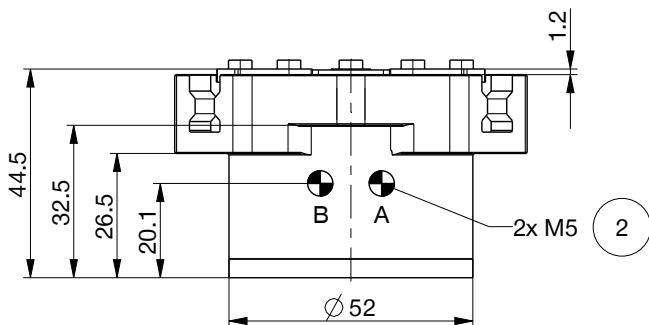
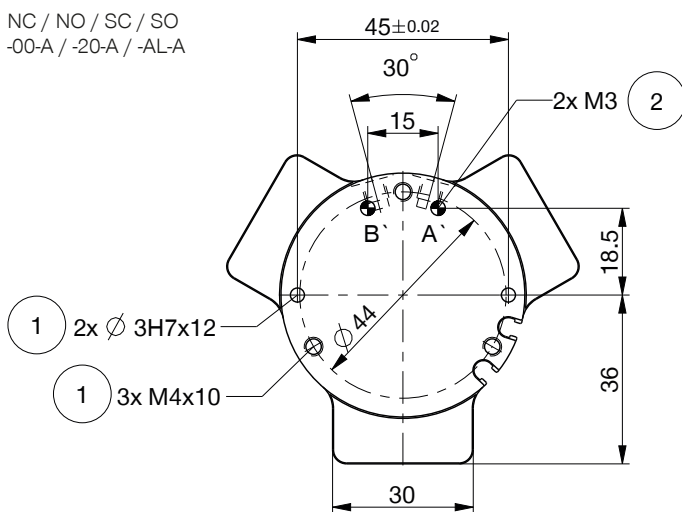
Objednávacie č.	▶ Technické údaje		
	GPD5004N-AL-A	GPD5004NC-AL-A	GPD5004NO-AL-A
Vlastná hmotnosť namontovanej čeluste chápada max. [kg]	0,18	0,18	0,18
Max. dĺžka uchopovacej čelusti [mm]	70	70	70
Druh krytia potiem IEC 60529	IP40	IP40	IP40
S ochranou proti korózii	Nie	Nie	Nie
Hmotnosť [kg]	0,27	0,32	0,32

3 - ČELUŠŤOVÉ CENTRICKÉ CHÁPADLÁ

KONŠTRUKČNÁ VEĽKOSŤ GPD5004

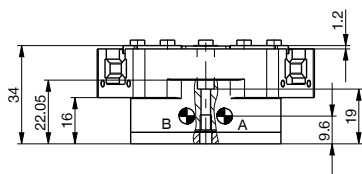
TECHNICKÉ NÁKRESY

NC / NO / SC / SO
-00-A / -20-A / -AL-A

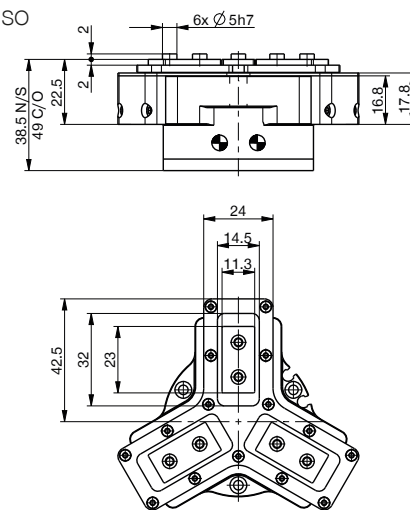


TECHNICKÉ NÁKRESY

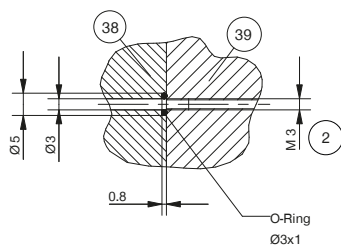
N / S
-00-A / -20-A / -AL-A



N / NC / NO / S / SC / SO
-21-A / -24-A



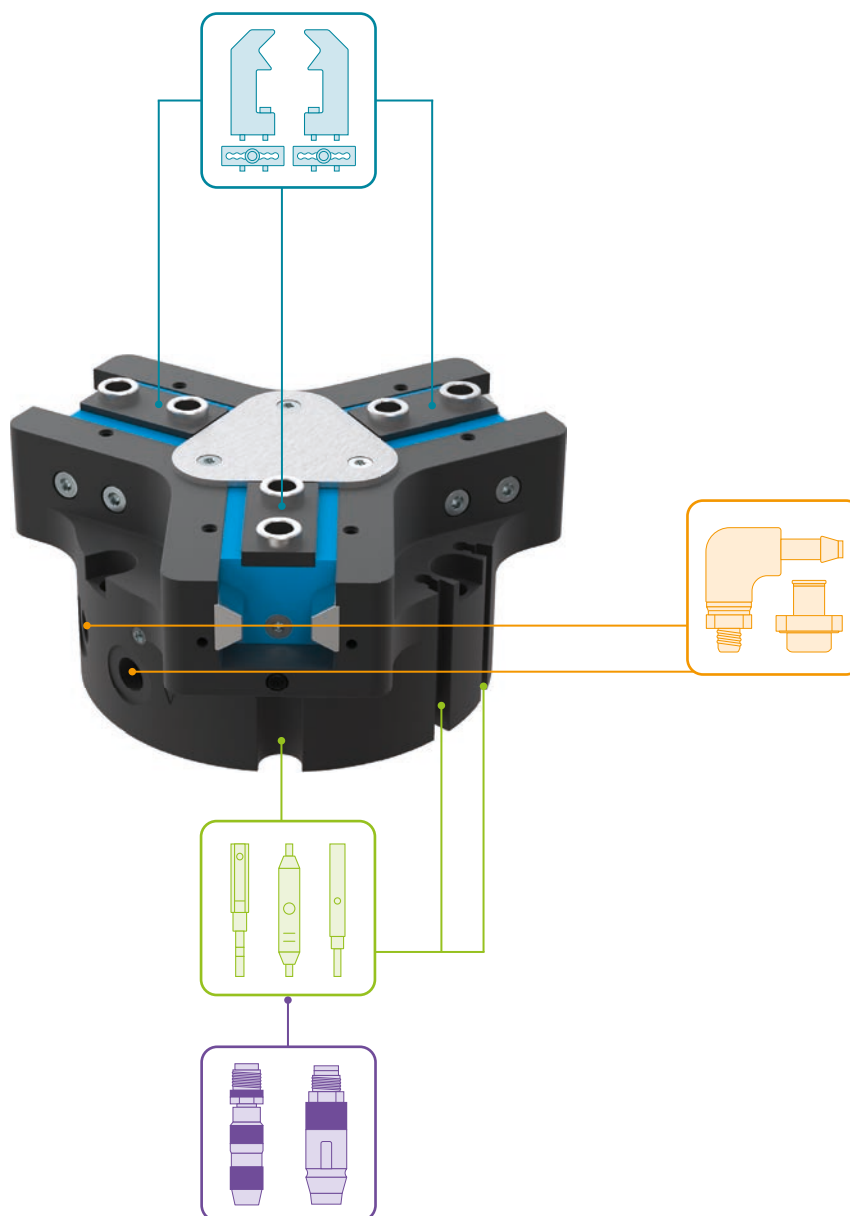
Energetické napájanie bez hadíc M3



- | | |
|-----------------------------------------------------------|-----------------------------------------------|
| ① Upevnenie chápadla | Ⓐ Vzduchová prípojka (zatvorené) |
| ② Napájanie | Ⓑ Vzduchová prípojka (otvorené) |
| ③ Upevnenie uchopovacej čeluste | Ⓐ Vzduchová prípojka alternatívna (zatvorené) |
| ⑥ Drážka pre registráciu senzora magnetického poľa | Ⓑ Vzduchová prípojka alternatívna (otvorené) |
| ⑱ Možnosť pripojenia utesňovacieho vzduchu (max. 0,5 bar) | |
| ⑳ Možnosť upevnenie zákazníckych prídavných jednotiek | |
| ㉘ Adaptéry | |
| ㉙ Chápadlo | |

3 - ČELUŠŤOVÉ CENTRICKÉ CHÁPADLÁ KONŠTRUKČNÁ VEĽKOSŤ GPD5004

► PRÍSLUŠENSTVO



► OBSIAHNUTÉ V OBJEME DODÁVKY



6 [kus]
Strediaci kotúč

015761

ODPORÚČANÉ PRÍSLUŠENSTVO



KOMPONENTY CHÁPADLA



UB5004AL
Univerzálna čelust
hliníková



UB5004ST
Univerzálna čelust ocelová



EB5004AL
Hliníková nastavovacia
čelust



EB5004ST
Ocelová nastavovacia
čelust



WB5004L
Výmenná čelust – súprava
pre voľný diel



WB5004F
Výmenná čelust – pevný
diel



ADS5004-01
Prítláčná hviezdica N / S



ADS5004-02
Prítláčná hviezdica NC /
NO / SC / SO



NAPÁJANIE



GVM5
Priame skrútkovania



WVM5
uhlové výkyvné skrútko-
vania



DSV1-8
Poistné tlakové ventil



DSV1-8E
Poistné tlakové ventil s
rýchlym odvzdušnením



SENZOR



MFS01-S-KHC-P1-PNP
Senzor magnetického poľa uh-
lové, kábel 0,3 m - zástrčka M8



MFS02-S-KHC-P1-PNP
Senzor magnetického poľa pria-
my, kábel 0,3 m - zástrčka M8



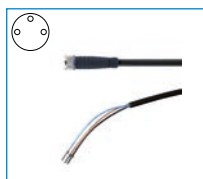
MFS01-S-KHC-P2-PNP
2-bodový snímač uhol,
kábel 0,3 m - zástrčka M8



MFS02-S-KHC-P2-PNP
2-bodový snímač priamy,
kábel 0,3 m - zástrčka M8



PRÍPOJENIA/OSTATNÉ



KAG500
Konektor priame kábel 5
m - puzdro M8

3 - ČELUSTOVÉ CENTRICKÉ CHÁPADLÁ KONŠTRUKČNÁ VEĽKOSŤ GPD5006

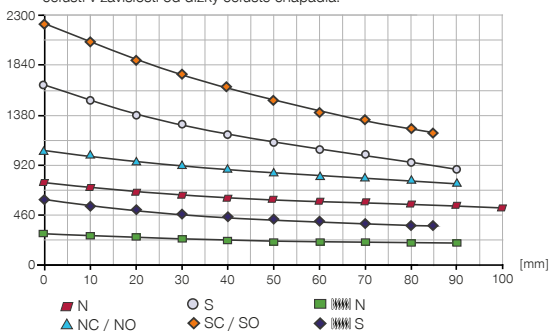
ŠPECIFIKÁCIE PRODUKTOV

-00-A / -20-A / -21-A / -24-A

Vedenie ocel'/ocel'

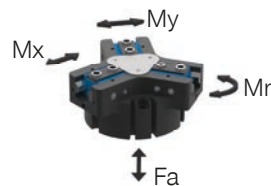
Diagram uchopovacej sily

Zobrazuje aritmetický súčet jednotlivých síl pôsobiach na uchopovacej čelusti v závislosti od dĺžky čeluste chápada.



Sily a momenty

Zobrazuje statické sily a momenty, ktoré môžu pôsobiť okrem uchopovacej sily.



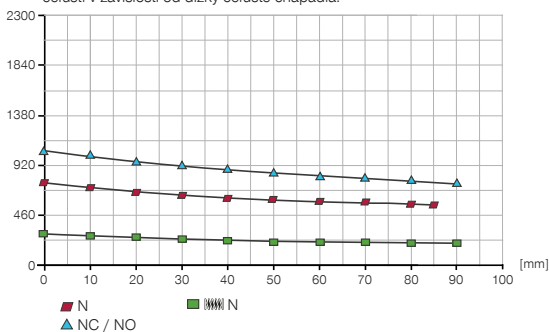
Mr [Nm]	43
Mx [Nm]	70
My [Nm]	46
Fa [N]	1250

-AL-A

Vedenie ocel'/hliník

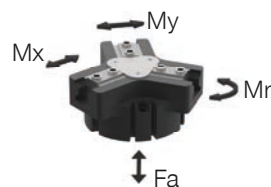
Diagram uchopovacej sily

Zobrazuje aritmetický súčet jednotlivých síl pôsobiach na uchopovacej čelusti v závislosti od dĺžky čeluste chápada.



Sily a momenty

Zobrazuje statické sily a momenty, ktoré môžu pôsobiť okrem uchopovacej sily.



Mr [Nm]	40
Mx [Nm]	60
My [Nm]	45
Fa [N]	1200

VARIANTY

-00-A / -20-A

Vedenie ocel'/ocel'

-21-A / -24-A

Vedenie ocel'/ocel'

-AL-A

Vedenie ocel'/hliník



▶ TECHNICKÉ ÚDAJE

Objednávacie č.	▶ Technické údaje					
	GPD5006N-00-A	GPD5006NC-00-A	GPD5006NO-00-A	GPD5006S-00-A	GPD5006SC-00-A	GPD5006SO-00-A
Zdvih na čelust' [mm]	6	6	6	3	3	3
Uchopovacia sila zavrieť [N]	740	1020		1620	2240	
Uchopovacia sila otvoriť [N]	800		1080	1750		2370
Pružinou zabezpečená uchopovacia sila [N]		280	280		620	620
Doba zatvárania [s]	0,028	0,018	0,038	0,028	0,018	0,038
Doba otvárania [s]	0,028	0,038	0,018	0,028	0,038	0,018
Vlastná hmotnosť namontovanej čeluste chápada max. [kg]	0,4	0,4	0,4	0,4	0,4	0,4
Max. dĺžka uchopovacej čelusti [mm]	100	90	90	90	85	85
Opakovacia presnosť +/- [mm]	0,01	0,01	0,01	0,01	0,01	0,01
Prevádzkový tlak min. [bar]	3	4	4	3	4	4
Prevádzkový tlak max. [bar]	8	7	7	8	7	7
Menovitý prevádzkový tlak [bar]	6	6	6	6	6	6
Prevádzková teplota [°C]	-10 ... +90	-10 ... +90	-10 ... +90	-10 ... +90	-10 ... +90	-10 ... +90
Objem valca na cyklus [cm ³]	22	43	43	22	43	43
Druh krytia potiem IEC 60529	IP64	IP64	IP64	IP64	IP64	IP64
Hmotnosť [kg]	0,48	0,58	0,58	0,48	0,58	0,58

Objednávacie č.	▶ Technické údaje - tepelná verzia					
	GPD5006N-20-A	GPD5006NC-20-A	GPD5006NO-20-A	GPD5006S-20-A	GPD5006SC-20-A	GPD5006SO-20-A
Prevádzková teplota [°C]	-10 ... +130	-10 ... +130	-10 ... +130	-10 ... +130	-10 ... +130	-10 ... +130

Objednávacie č.	▶ Technické údaje - verzia Protektor					
	GPD5006N-21-A	GPD5006NC-21-A	GPD5006NO-21-A	GPD5006S-21-A	GPD5006SC-21-A	GPD5006SO-21-A
Druh krytia potiem IEC 60529	IP67*	IP67*	IP67*	IP67*	IP67*	IP67*
Hmotnosť [kg]	0,61	0,71	0,71	0,61	0,71	0,71

Objednávacie č.	▶ Technické údaje - Verzia tepelná protektor					
	GPD5006N-24-A	GPD5006NC-24-A	GPD5006NO-24-A	GPD5006S-24-A	GPD5006SC-24-A	GPD5006SO-24-A
Prevádzková teplota [°C]	-10 ... +130	-10 ... +130	-10 ... +130	-10 ... +130	-10 ... +130	-10 ... +130
Druh krytia potiem IEC 60529	IP67*	IP67*	IP67*	IP67*	IP67*	IP67*
Hmotnosť [kg]	0,61	0,71	0,71	0,61	0,71	0,71

*s uzatváraním vzduchom (max. 0,5 bar)

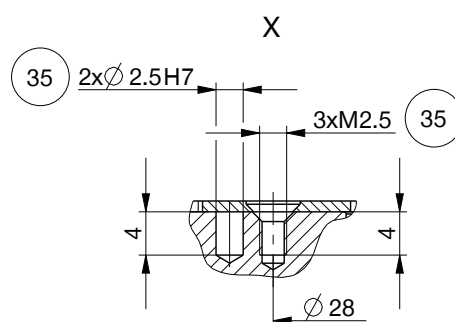
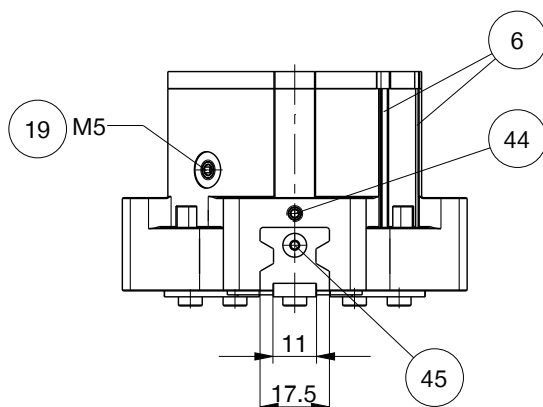
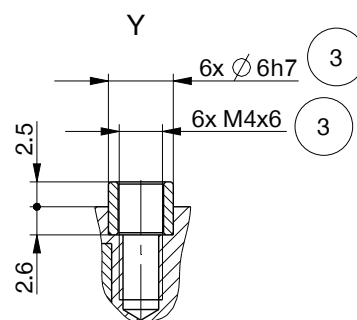
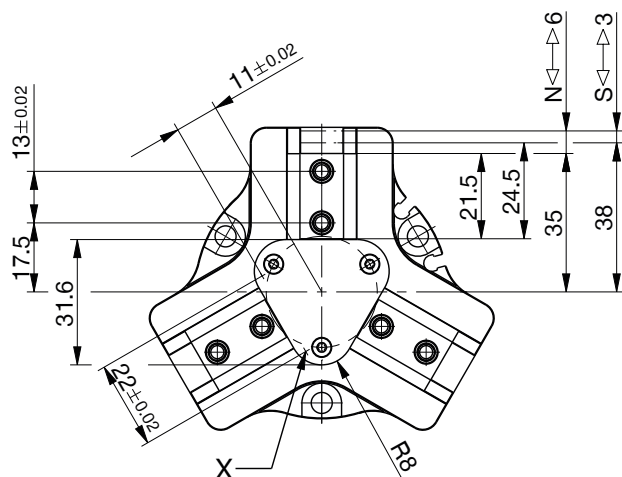
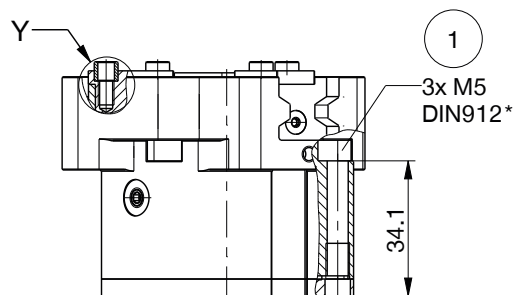
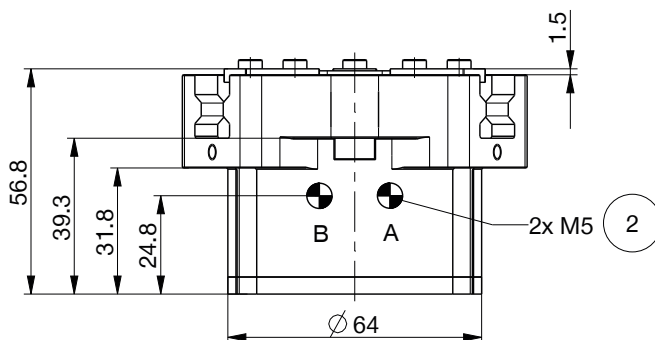
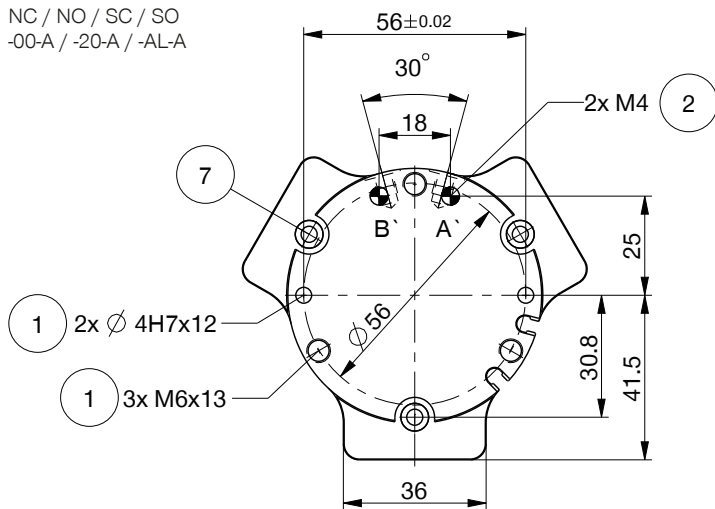
Objednávacie č.	▶ Technické údaje		
	GPD5006N-AL-A	GPD5006NC-AL-A	GPD5006NO-AL-A
Vlastná hmotnosť namontovanej čeluste chápada max. [kg]	0,35	0,35	0,35
Max. dĺžka uchopovacej čelusti [mm]	90	85	85
Druh krytia potiem IEC 60529	IP40	IP40	IP40
S ochranou proti korózii	Nie	Nie	Nie
Hmotnosť [kg]	0,47	0,57	0,57

3 - ČELUSTOVÉ CENTRICKÉ CHÁPADLÁ

KONŠTRUKČNÁ VEĽKOSŤ GPD5006

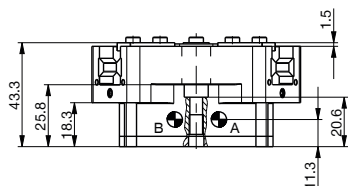
TECHNICKÉ NÁKRESY

NC / NO / SC / SO
-00-A / -20-A / -AL-A

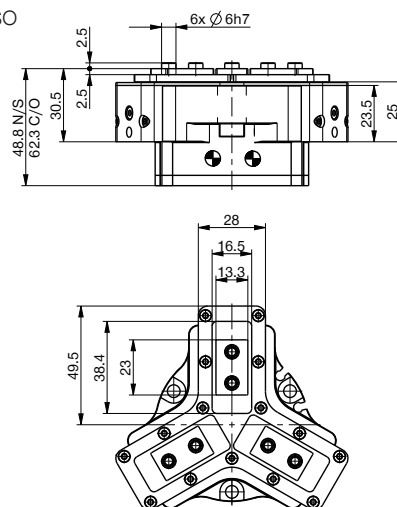


TECHNICKÉ NÁKRESY

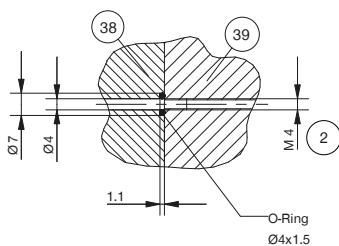
N / S
-00-A / -20-A / -AL-A



N / NC / NO / S / SC / SO
-21-A / -24-A



Energetické napájanie bez hadíc M4



① Upevnenie chápada

② Napájanie

③ Upevnenie uchopovacej čeluste

⑥ Drážka pre registráciu senzora magnetického poľa

⑦ Zvierkovnica (nie pri variante -AL-A)

⑱ Možnosť pripojenia utesňovacieho vzduchu (max. 0,5 bar)

⑳ Možnosť upevnenie zákaznických prídavných jednotiek

㉔ Adaptéry

㉔ Chápadlo

④④ Senzor upnutia (nie pri variante -AL-A)

④⑤ Nastavenie spínacej vačky (nie pri variante -AL-A)

Ⓐ Vzduchová prípojka (zatvorené)

Ⓑ Vzduchová prípojka (otvorené)

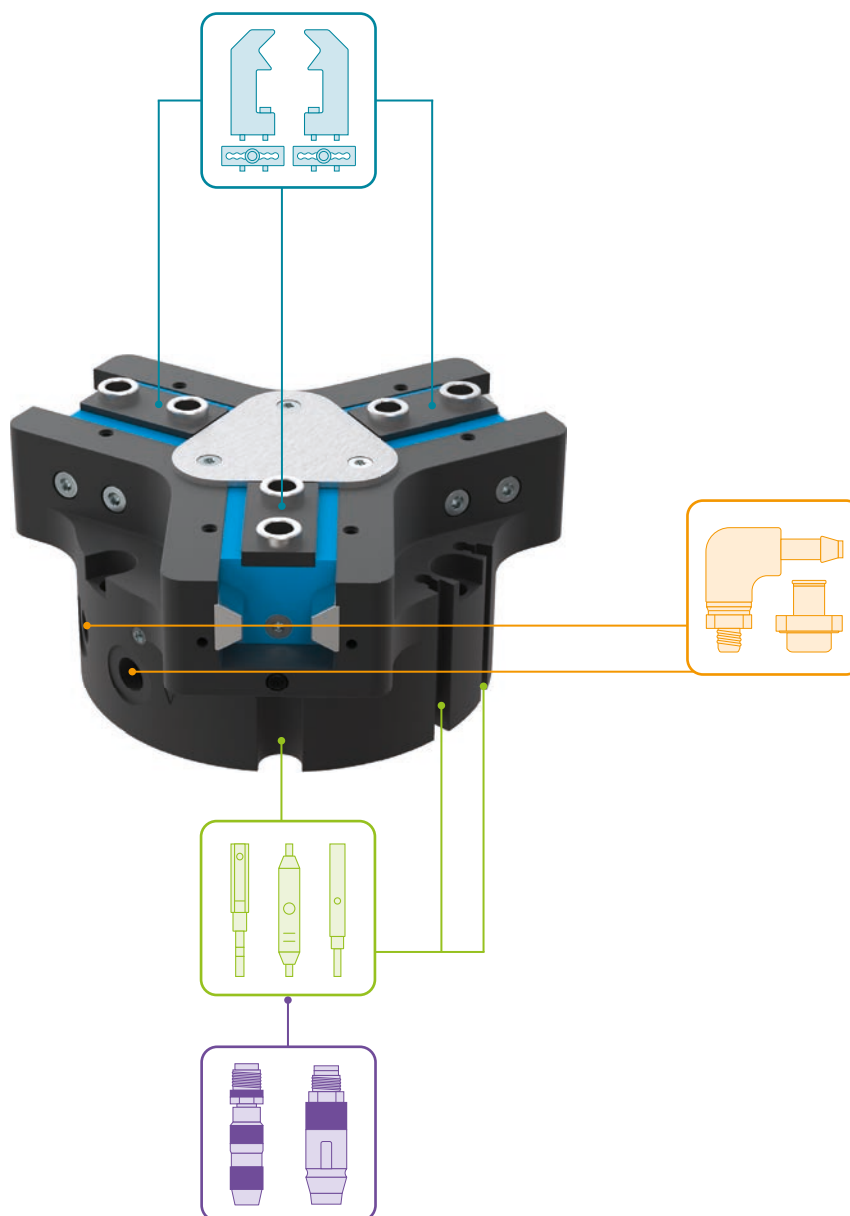
Ⓐ' Vzduchová prípojka alternatívna (zatvorené)

Ⓑ' Vzduchová prípojka alternatívna (otvorené)

3 - ČELUŠŤOVÉ CENTRICKÉ CHÁPADLÁ

KONŠTRUKČNÁ VEĽKOSŤ GPD5006

► PRÍSLUŠENSTVO



► OBSIAHNUTÉ V OBJEME DODÁVKY



6 [kus]
Strediaci kotúč

024230

ODPORÚČANÉ PRÍSLUŠENSTVO



KOMPONENTY CHÁPADLA



UB5006AL
Univerzálna čelusť
hliníková



UB5006ST
Univerzálna čelusť ocelová



EB5006AL
Hliníková nastavovacia
čelusť



EB5006ST
Ocelová nastavovacia
čelusť



WB5006L
Výmenná čelusť – súprava
pre voľný diel



WB5006F
Výmenná čelusť – pevný
diel



ADS5006-01
Prítláčná hviezdica N / S



ADS5006-02
Prítláčná hviezdica NC /
NO / SC / SO



NAPÁJANIE



WVM5
uhlové výkyvné skrutko-
vania



DSV1-8
Poistné tlakové ventil



DSV1-8E
Poistné tlakové ventil s
rýchlym odvzdušnením



SENZOR



NJ4-E2SK-01
induktívny snímač priblíženia
kábel 0,3 m - zástrčka M8



MFS01-S-KHC-P1-PNP
Senzor magnetického poľa uh-
lové, kábel 0,3 m - zástrčka M8



MFS02-S-KHC-P1-PNP
Senzor magnetického poľa priá-
my, kábel 0,3 m - zástrčka M8



MFS01-S-KHC-P2-PNP
2-bodový snímač uhol,
kábel 0,3 m - zástrčka M8



MFS02-S-KHC-P2-PNP
2-bodový snímač priamy,
kábel 0,3 m - zástrčka M8

*nie pri variante -AL-A

3 - ČELUŠŤOVÉ CENTRICKÉ CHÁPADLÁ

KONŠTRUKČNÁ VEĽKOSŤ GPD5008

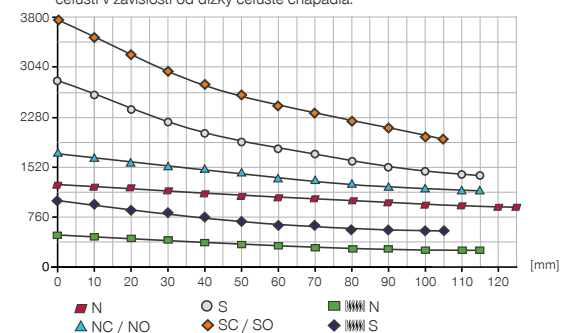
ŠPECIFIKÁCIE PRODUKTOV

-00-A / -20-A / -21-A / -24-A

Vedenie ocel'/ocel'

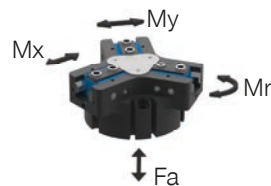
Diagram uchopovacej sily

Zobrazuje aritmetický súčet jednotlivých síl pôsobiach na uchopovacej čelusti v závislosti od dĺžky čeluste chápadla.



Sily a momenty

Zobrazuje statické sily a momenty, ktoré môžu pôsobiť okrem uchopovacej sily.



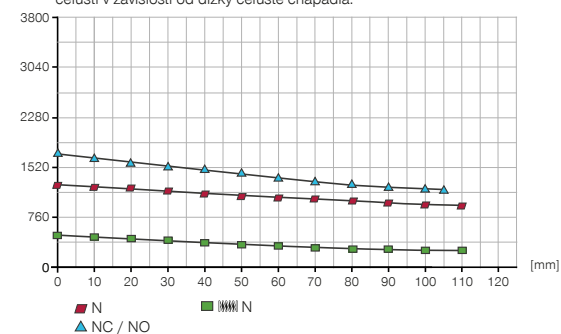
Mr [Nm]	60
Mx [Nm]	105
My [Nm]	65
Fa [N]	1900

-AL-A

Vedenie ocel'/hliník

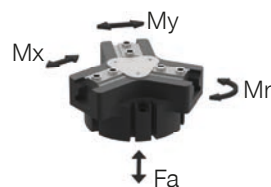
Diagram uchopovacej sily

Zobrazuje aritmetický súčet jednotlivých síl pôsobiach na uchopovacej čelusti v závislosti od dĺžky čeluste chápadla.



Sily a momenty

Zobrazuje statické sily a momenty, ktoré môžu pôsobiť okrem uchopovacej sily.



Mr [Nm]	55
Mx [Nm]	95
My [Nm]	60
Fa [N]	1800

VARIANTY

-00-A / -20-A

Vedenie ocel'/ocel'

-21-A / -24-A

Vedenie ocel'/ocel'

-AL-A

Vedenie ocel'/hliník



▶ TECHNICKÉ ÚDAJE

Objednávacie č.	▶ Technické údaje					
	GPD5008N-00-A	GPD5008NC-00-A	GPD5008NO-00-A	GPD5008S-00-A	GPD5008SC-00-A	GPD5008SO-00-A
Zdvih na čelust' [mm]	8	8	8	4	4	4
Uchopovacia sila zavrieť [N]	1260	1690		2780	3730	
Uchopovacia sila otvoriť [N]	1340		1770	2960		3910
Pružinou zabezpečená uchopovacia sila [N]		430	430		950	950
Doba zatvárania [s]	0,048	0,035	0,055	0,048	0,035	0,055
Doba otvárania [s]	0,048	0,055	0,035	0,048	0,055	0,035
Vlastná hmotnosť namontovanej čeluste chápada max. [kg]	0,7	0,7	0,7	0,7	0,7	0,7
Max. dĺžka uchopovacej čelusti [mm]	125	115	115	115	105	105
Opakovacia presnosť +/- [mm]	0,01	0,01	0,01	0,01	0,01	0,01
Prevádzkový tlak min. [bar]	3	4	4	3	4	4
Prevádzkový tlak max. [bar]	8	7	7	8	7	7
Menovitý prevádzkový tlak [bar]	6	6	6	6	6	6
Prevádzková teplota [°C]	-10 ... +90	-10 ... +90	-10 ... +90	-10 ... +90	-10 ... +90	-10 ... +90
Objem valca na cyklus [cm³]	51	90	90	51	90	90
Druh krytia potiem IEC 60529	IP64	IP64	IP64	IP64	IP64	IP64
Hmotnosť [kg]	0,83	1	1	0,83	1	1

Objednávacie č.	▶ Technické údaje - tepelná verzia					
	GPD5008N-20-A	GPD5008NC-20-A	GPD5008NO-20-A	GPD5008S-20-A	GPD5008SC-20-A	GPD5008SO-20-A
Prevádzková teplota [°C]	-10 ... +130	-10 ... +130	-10 ... +130	-10 ... +130	-10 ... +130	-10 ... +130

Objednávacie č.	▶ Technické údaje - verzia Protektor					
	GPD5008N-21-A	GPD5008NC-21-A	GPD5008NO-21-A	GPD5008S-21-A	GPD5008SC-21-A	GPD5008SO-21-A
Druh krytia potiem IEC 60529	IP67*	IP67*	IP67*	IP67*	IP67*	IP67*
Hmotnosť [kg]	1,03	1,2	1,2	1,03	1,2	1,2

Objednávacie č.	▶ Technické údaje - Verzia tepelná protektor					
	GPD5008N-24-A	GPD5008NC-24-A	GPD5008NO-24-A	GPD5008S-24-A	GPD5008SC-24-A	GPD5008SO-24-A
Prevádzková teplota [°C]	-10 ... +130	-10 ... +130	-10 ... +130	-10 ... +130	-10 ... +130	-10 ... +130
Druh krytia potiem IEC 60529	IP67*	IP67*	IP67*	IP67*	IP67*	IP67*
Hmotnosť [kg]	1,03	1,2	1,2	1,03	1,2	1,2

*s uzatváraním vzduchom (max. 0,5 bar)

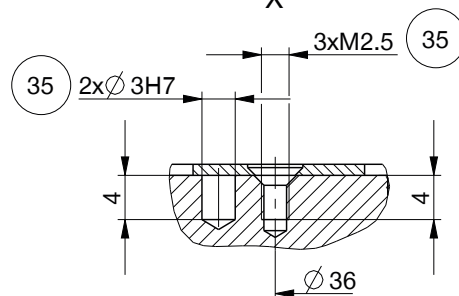
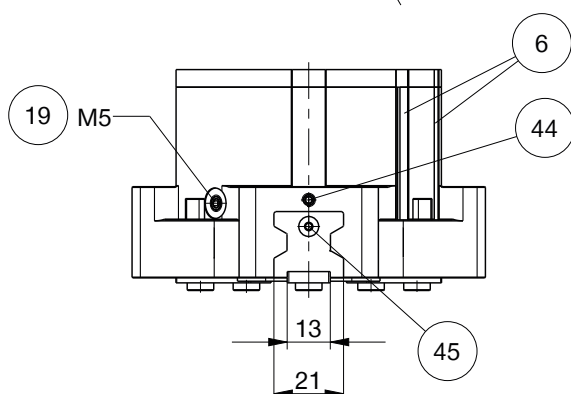
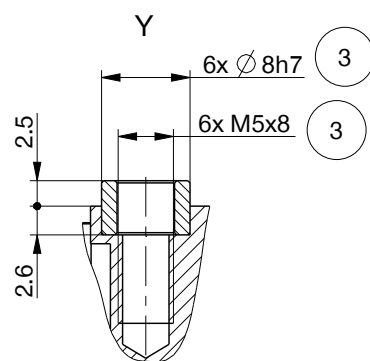
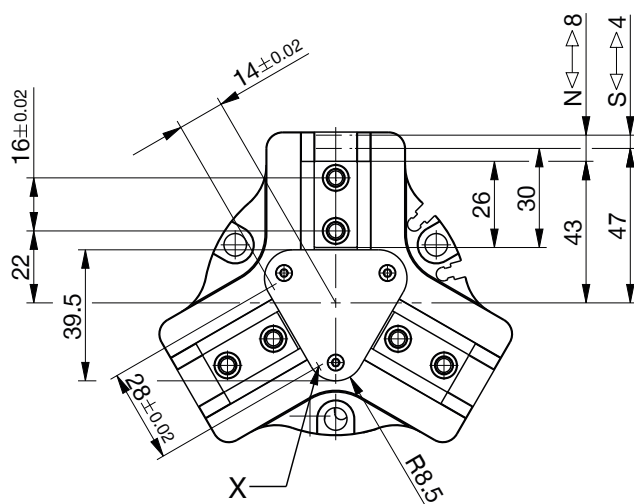
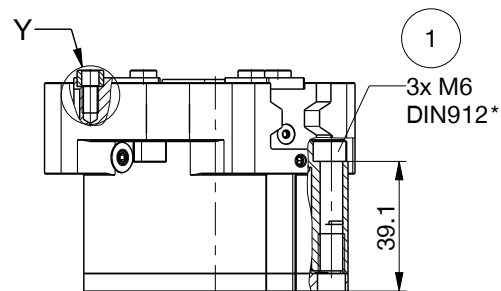
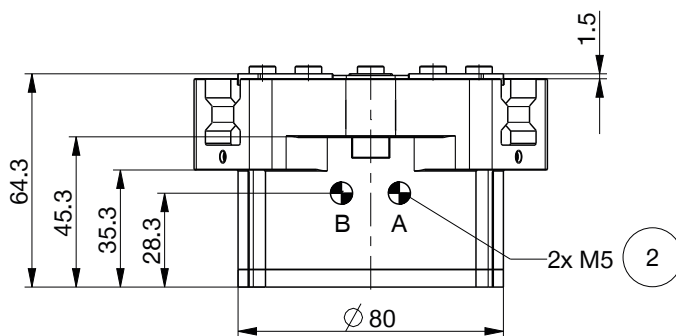
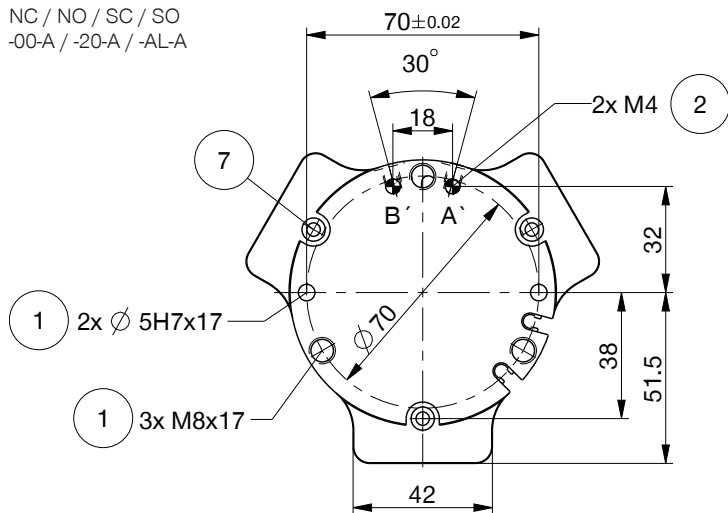
Objednávacie č.	▶ Technické údaje		
	GPD5008N-AL-A	GPD5008NC-AL-A	GPD5008NO-AL-A
Vlastná hmotnosť namontovanej čeluste chápada max. [kg]	0,6	0,6	0,6
Max. dĺžka uchopovacej čelusti [mm]	110	105	105
Druh krytia potiem IEC 60529	IP40	IP40	IP40
S ochranou proti korózii	Nie	Nie	Nie
Hmotnosť [kg]	0,83	1	1

3 - ČELUŠŤOVÉ CENTRICKÉ CHÁPADLÁ

KONŠTRUKČNÁ VEĽKOSŤ GPD5008

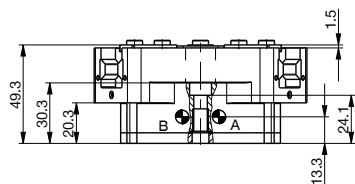
TECHNICKÉ NÁKRESY

NC / NO / SC / SO
-00-A / -20-A / -AL-A

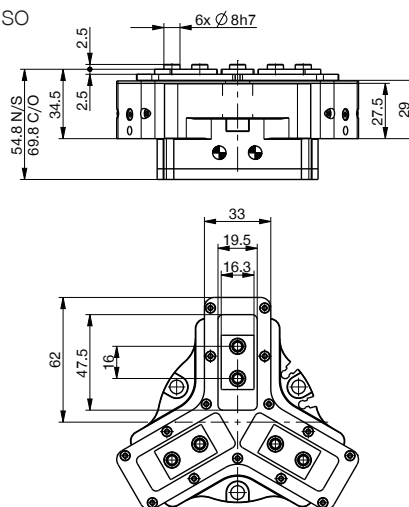


TECHNICKÉ NÁKRESY

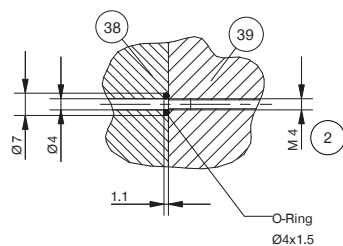
N / S
-00-A / -20-A / -AL-A



N / NC / NO / S / SC / SO
-21-A / -24-A



Energetické napájanie bez hadíc M4

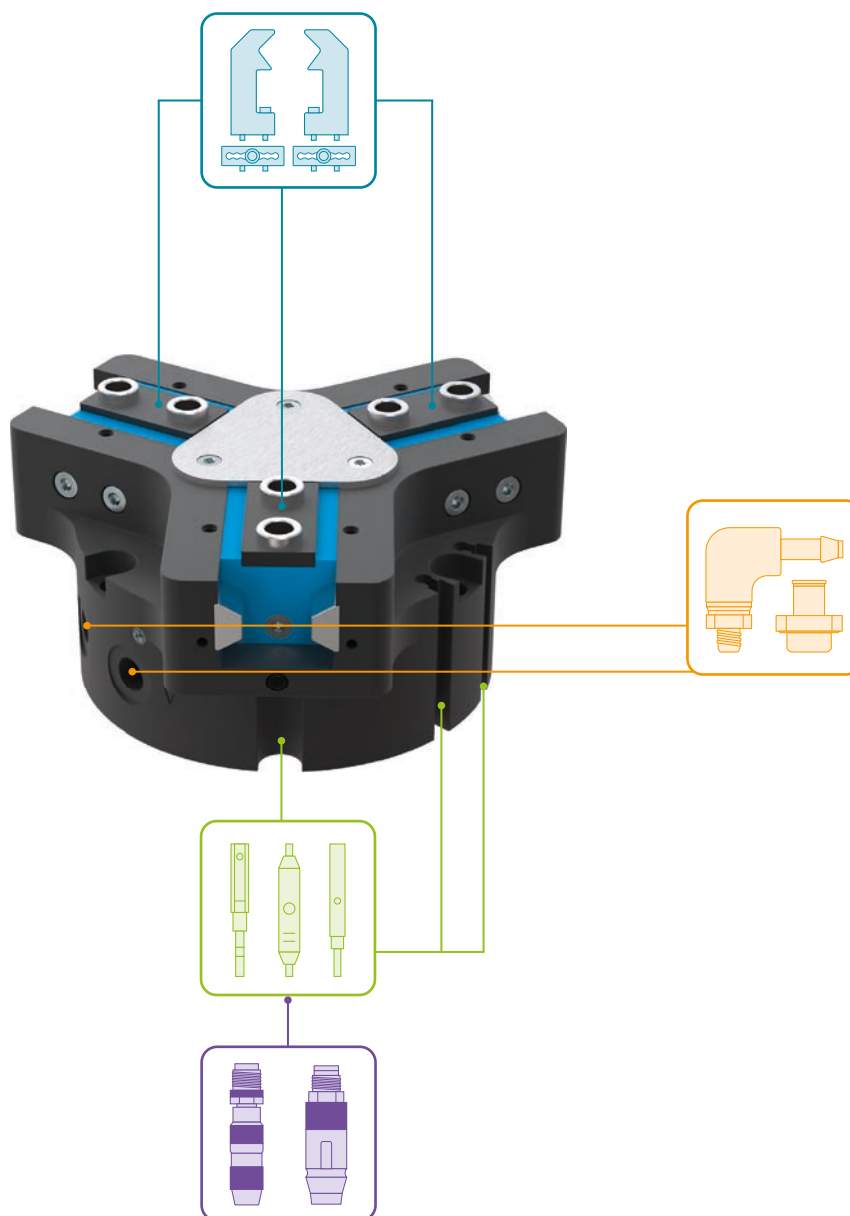


- | | |
|-----------------------------------------------------------|-------------------------------------------------------|
| ① Upevnenie chápada | ③⑨ Chápadlo |
| ② Napájanie | ④④ Senzor upnutia (nie pri variante -AL-A) |
| ③ Upevnenie uchopovacej čeluste | ④⑤ Nastavenie spínacej vačky (nie pri variante -AL-A) |
| ⑥ Drážka pre registráciu senzora magnetického poľa | Ⓐ Vzduchová prípojka (zatvorené) |
| ⑦ Zvierkovnica (nie pri variante -AL-A) | Ⓑ Vzduchová prípojka (otvorené) |
| ⑰ Možnosť pripojenia utesňovacieho vzduchu (max. 0,5 bar) | Ⓐ Vzduchová prípojka alternatívna (zatvorené) |
| ⑳ Možnosť upevnenie zákaznických prídavných jednotiek | Ⓑ Vzduchová prípojka alternatívna (otvorené) |
| ㉑ Adaptéry | |

3 - ČELUŠŤOVÉ CENTRICKÉ CHÁPADLÁ

KONŠTRUKČNÁ VEĽKOSŤ GPD5008

► PRÍSLUŠENSTVO



► OBSIAHNUTÉ V OBJEME DODÁVKY



6 [kus]
Strediaci kotúč

024231

▶ ODPORÚČANÉ PRÍSLUŠENSTVO



KOMPONENTY CHÁPADLA



UB5008AL
Univerzálna čelusť
hliníková



UB5008ST
Univerzálna čelusť ocelová



EB5008AL
Hliníková nastavovacia
čelusť



EB5008ST
Ocelová nastavovacia
čelusť



WB5008L
Výmenná čelusť – súprava
pre voľný diel



WB5008F
Výmenná čelusť – pevný
diel



ADS5008-01
Prítláčná hviezdica N / S



ADS5008-02
Prítláčná hviezdica NC /
NO / SC / SO



NAPÁJANIE



WVM5
uhlové výkyvné skrutko-
vania



DSV1-8
Poistné tlakové ventil



DSV1-8E
Poistné tlakové ventil s
rýchlym odvzdušnením



SENZOR



NJ4-E2SK-01
induktívny snímač priblíženia
kábel 0,3 m - zástrčka M8



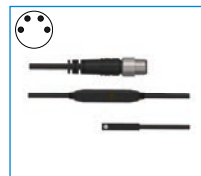
MFS01-S-KHC-P1-PNP
Senzor magnetického poľa uh-
lové, kábel 0,3 m - zástrčka M8



MFS02-S-KHC-P1-PNP
Senzor magnetického poľa priá-
my, kábel 0,3 m - zástrčka M8



MFS01-S-KHC-P2-PNP
2-bodový snímač uhol,
kábel 0,3 m - zástrčka M8



MFS02-S-KHC-P2-PNP
2-bodový snímač priamy,
kábel 0,3 m - zástrčka M8

*nie pri variante -AL-A

3 - ČELUŠŤOVÉ CENTRICKÉ CHÁPADLÁ

KONŠTRUKČNÁ VEĽKOSŤ GPD5010

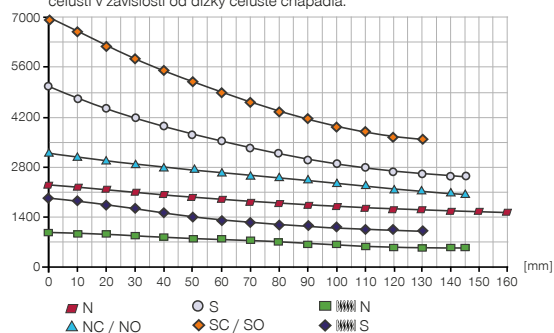
ŠPECIFIKÁCIE PRODUKTOV

-00-A / -20-A / -21-A / -24-A

Vedenie ocel'/ocel'

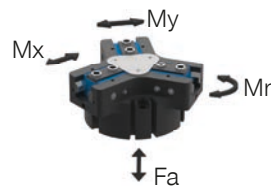
Diagram uchovacej sily

Zobrazuje aritmetický súčet jednotlivých síl pôsobiacich na uchovacej čelusti v závislosti od dĺžky čeluste chápadla.



Sily a momenty

Zobrazuje statické sily a momenty, ktoré môžu pôsobiť okrem uchovacej sily.



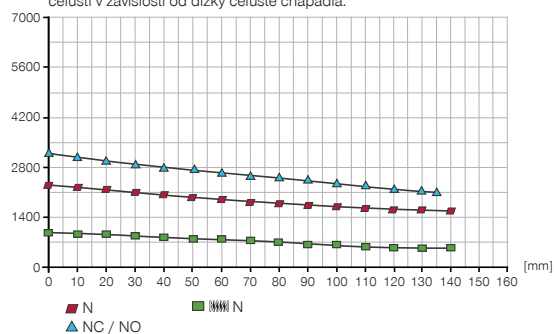
Mr [Nm]	75
Mx [Nm]	125
My [Nm]	95
Fa [N]	2700

-AL-A

Vedenie ocel'/hliník

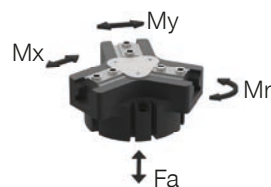
Diagram uchovacej sily

Zobrazuje aritmetický súčet jednotlivých síl pôsobiacich na uchovacej čelusti v závislosti od dĺžky čeluste chápadla.



Sily a momenty

Zobrazuje statické sily a momenty, ktoré môžu pôsobiť okrem uchovacej sily.



Mr [Nm]	75
Mx [Nm]	115
My [Nm]	90
Fa [N]	2500

VARIANTY

-00-A / -20-A

Vedenie ocel'/ocel'

-21-A / -24-A

Vedenie ocel'/ocel'

-AL-A

Vedenie ocel'/hliník



▶ TECHNICKÉ ÚDAJE

Objednávacie č.	▶ Technické údaje					
	GPD5010N-00-A	GPD5010NC-00-A	GPD5010NO-00-A	GPD5010S-00-A	GPD5010SC-00-A	GPD5010SO-00-A
Zdvih na čelust' [mm]	10	10	10	5	5	5
Uchopovacia sila zavrieť [N]	2290	3140		5050	6930	
Uchopovacia sila otvoriť [N]	2400		3250	5280		7160
Pružinou zabezpečená uchopovacia sila [N]		850	850		1880	1880
Doba zatvárania [s]	0,095	0,095	0,19	0,095	0,095	0,19
Doba otvárania [s]	0,095	0,19	0,095	0,095	0,19	0,095
Vlastná hmotnosť namontovanej čeluste chápädla max. [kg]	1,3	1,3	1,3	1,3	1,3	1,3
Max. dĺžka uchopovacej čelusti [mm]	160	145	145	145	130	130
Opakovacia presnosť +/- [mm]	0,01	0,01	0,01	0,01	0,01	0,01
Prevádzkový tlak min. [bar]	3	4	4	3	4	4
Prevádzkový tlak max. [bar]	8	7	7	8	7	7
Menovitý prevádzkový tlak [bar]	6	6	6	6	6	6
Prevádzková teplota [°C]	-10 ... +90	-10 ... +90	-10 ... +90	-10 ... +90	-10 ... +90	-10 ... +90
Objem valca na cyklus [cm ³]	100	200	200	100	200	200
Druh krytia potiem IEC 60529	IP64	IP64	IP64	IP64	IP64	IP64
Hmotnosť [kg]	1,45	1,9	1,9	1,45	1,9	1,9

Objednávacie č.	▶ Technické údaje - tepelná verzia					
	GPD5010N-20-A	GPD5010NC-20-A	GPD5010NO-20-A	GPD5010S-20-A	GPD5010SC-20-A	GPD5010SO-20-A
Prevádzková teplota [°C]	-10 ... +130	-10 ... +130	-10 ... +130	-10 ... +130	-10 ... +130	-10 ... +130

Objednávacie č.	▶ Technické údaje - verzia Protektor					
	GPD5010N-21-A	GPD5010NC-21-A	GPD5010NO-21-A	GPD5010S-21-A	GPD5010SC-21-A	GPD5010SO-21-A
Druh krytia potiem IEC 60529	IP67*	IP67*	IP67*	IP67*	IP67*	IP67*
Hmotnosť [kg]	1,8	2,23	2,23	1,8	2,23	2,23

Objednávacie č.	▶ Technické údaje - Verzia tepelná protektor					
	GPD5010N-24-A	GPD5010NC-24-A	GPD5010NO-24-A	GPD5010S-24-A	GPD5010SC-24-A	GPD5010SO-24-A
Prevádzková teplota [°C]	-10 ... +130	-10 ... +130	-10 ... +130	-10 ... +130	-10 ... +130	-10 ... +90
Druh krytia potiem IEC 60529	IP67*	IP67*	IP67*	IP67*	IP67*	IP67*
Hmotnosť [kg]	1,8	2,23	2,23	1,8	2,23	2,23

*s uzatváraním vzduchom (max. 0,5 bar)

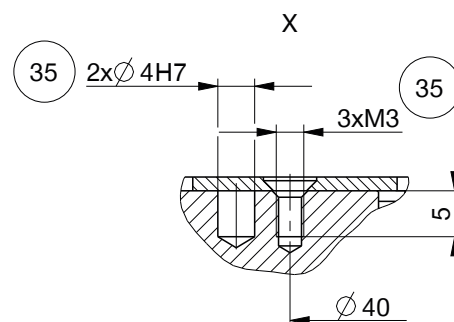
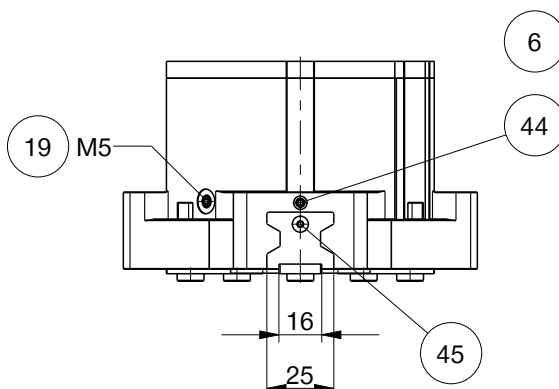
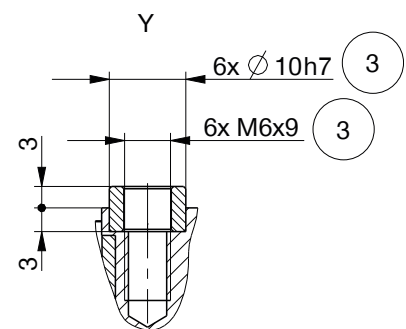
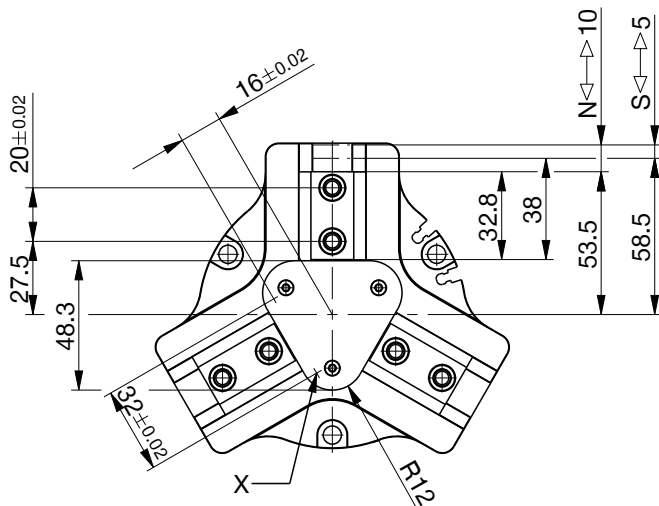
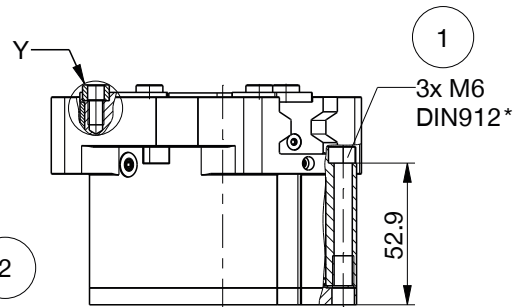
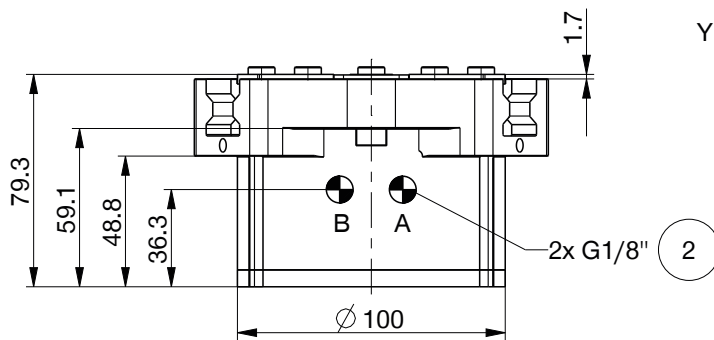
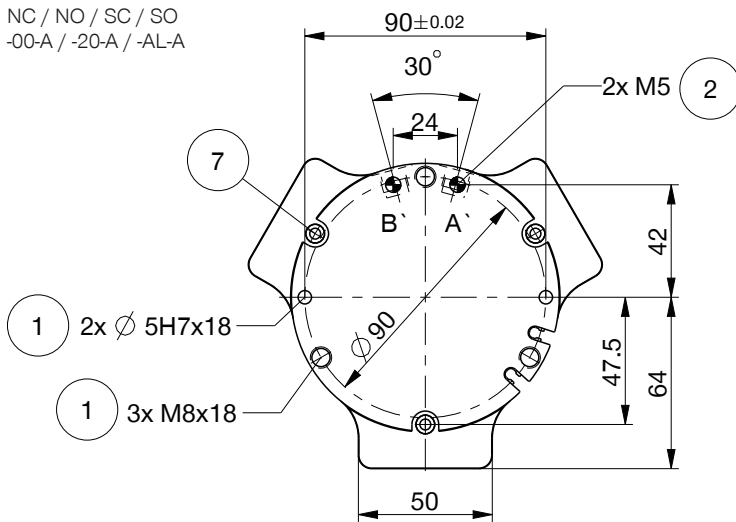
Objednávacie č.	▶ Technické údaje		
	GPD5010N-AL-A	GPD5010NC-AL-A	GPD5010NO-AL-A
Vlastná hmotnosť namontovanej čeluste chápädla max. [kg]	1,1	1,1	1,1
Max. dĺžka uchopovacej čelusti [mm]	140	135	135
Druh krytia potiem IEC 60529	IP40	IP40	IP40
S ochranou proti korózii	Nie	Nie	Nie
Hmotnosť [kg]	1,4	1,8	1,8

3 - ČELUŠŤOVÉ CENTRICKÉ CHÁPADLÁ

KONŠTRUKČNÁ VEĽKOSŤ GPD5010

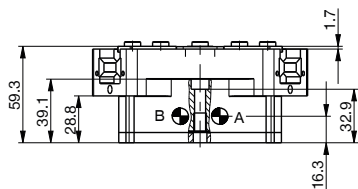
TECHNICKÉ NÁKRESY

NC / NO / SC / SO
-00-A / -20-A / -AL-A

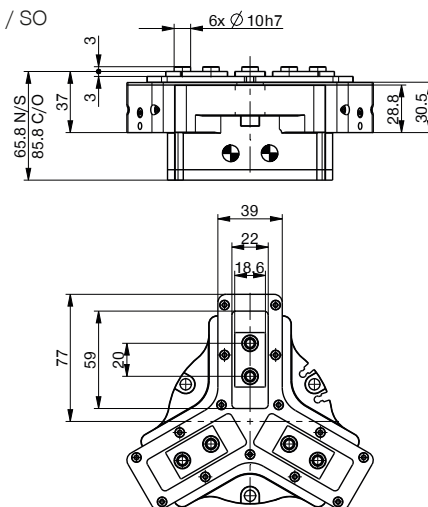


TECHNICKÉ NÁKRESY

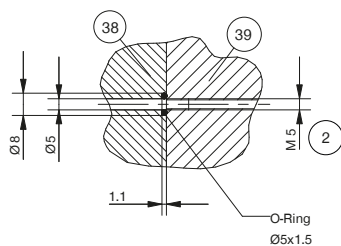
N / S
-00-A / -20-A / -AL-A



N / NC / NO / S / SC / SO
-21-A / -24-A



Energetické napájanie bez hadíc M5

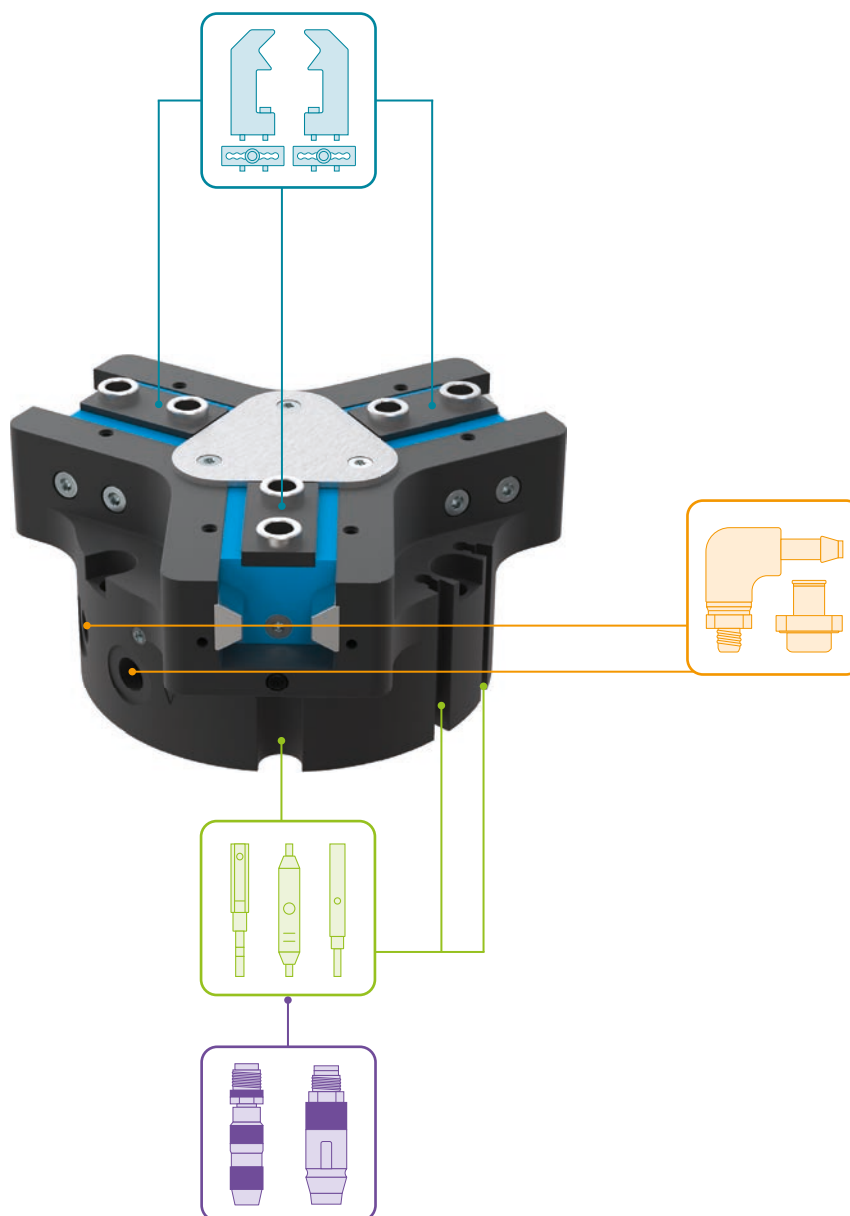


- | | |
|-----------------------------------------------------------|-------------------------------------------------------|
| ① Upevnenie chápadla | ③⑨ Chápadlo |
| ② Napájanie | ④④ Senzor upnutia (nie pri variante -AL-A) |
| ③ Upevnenie uchopovacej čeluste | ④⑤ Nastavenie spínacej vačky (nie pri variante -AL-A) |
| ⑥ Drážka pre registráciu senzora magnetického poľa | Ⓐ Vzduchová prípojka (zatvorené) |
| ⑦ Zvierkovnica (nie pri variante -AL-A) | Ⓑ Vzduchová prípojka (otvorené) |
| ⑰ Možnosť pripojenia utesňovacieho vzduchu (max. 0,5 bar) | Ⓐ Vzduchová prípojka alternatívna (zatvorené) |
| ⑳ Možnosť upevnenie zákaznických prídavných jednotiek | Ⓑ Vzduchová prípojka alternatívna (otvorené) |
| ㉔ Adaptéry | |

3 - ČELUŠŤOVÉ CENTRICKÉ CHÁPADLÁ

KONŠTRUKČNÁ VEĽKOSŤ GPD5010

► PRÍSLUŠENSTVO



► OBSIAHNUTÉ V OBJEME DODÁVKY



6 [kus]
Strediaci kotúč

018187

▶ ODPORÚČANÉ PRÍSLUŠENSTVO



KOMPONENTY CHÁPADLA



UB5010AL
Univerzálna čelust
hliníková



UB5010ST
Univerzálna čelust ocelová



EB5010AL
Hliníková nastavovacia
čelust



EB5010ST
Ocelová nastavovacia
čelust



WB5010L
Výmenná čelust – súprava
pre voľný diel



WB5010F
Výmenná čelust – pevný
diel



ADS5010-01
Prítláčná hviezdica N / S



ADS5010-02
Prítláčná hviezdica NC /
NO / SC / SO



NAPÁJANIE



WV1-8X8
uhlové výkyvné skrutko-
vania



DSV1-8
Poistné tlakové ventil



DSV1-8E
Poistné tlakové ventil s
rýchlym odvzdušnením



SENZOR



NJ4-E2SK-01
induktívny snímač priblíženia
kábel 0,3 m - zástrčka M8

*nie pri variante -AL-A



MFS01-S-KHC-P1-PNP
Senzor magnetického poľa uh-
lové, kábel 0,3 m - zástrčka M8



MFS02-S-KHC-P1-PNP
Senzor magnetického poľa priá-
my, kábel 0,3 m - zástrčka M8



MFS01-S-KHC-P2-PNP
2-bodový snímač uhol,
kábel 0,3 m - zástrčka M8



MFS02-S-KHC-P2-PNP
2-bodový snímač priamy,
kábel 0,3 m - zástrčka M8

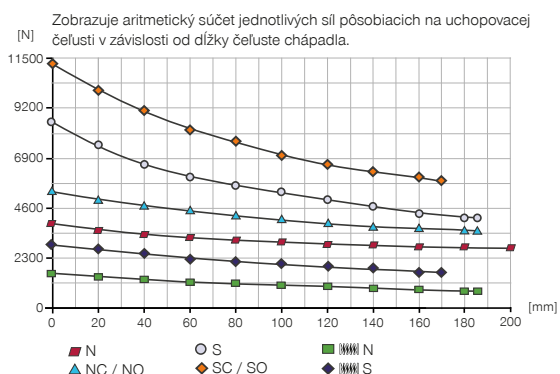
3 - ČELUSTOVÉ CENTRICKÉ CHÁPADLÁ KONŠTRUKČNÁ VEĽKOSŤ GPD5013

ŠPECIFIKÁCIE PRODUKTOV

-00-A / -20-A / -21-A / -24-A

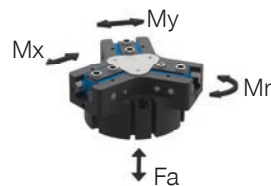
Vedenie ocel'/ocel'

Diagram uchovacej sily



Sily a momenty

Zobrazuje statické sily a momenty, ktoré môžu pôsobiť okrem uchovacej sily.

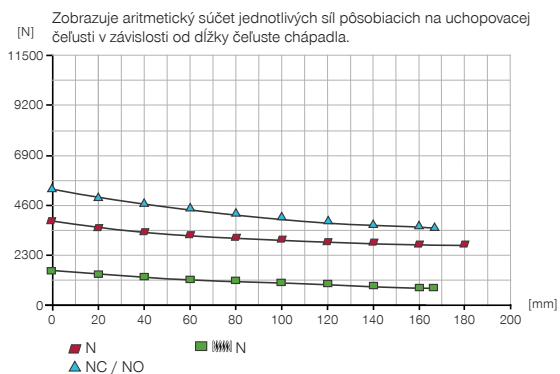


Mr [Nm]	110
Mx [Nm]	150
My [Nm]	130
Fa [N]	3300

-AL-A

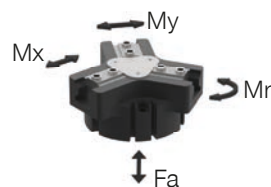
Vedenie ocel'/hliník

Diagram uchovacej sily



Sily a momenty

Zobrazuje statické sily a momenty, ktoré môžu pôsobiť okrem uchovacej sily.



Mr [Nm]	100
Mx [Nm]	145
My [Nm]	120
Fa [N]	3200

VARIANTY

-00-A / -20-A

Vedenie ocel'/ocel'

-21-A / -24-A

Vedenie ocel'/ocel'

-AL-A

Vedenie ocel'/hliník



▶ TECHNICKÉ ÚDAJE

Objednávacie č.	▶ Technické údaje					
	GPD5013N-00-A	GPD5013NC-00-A	GPD5013NO-00-A	GPD5013S-00-A	GPD5013SC-00-A	GPD5013SO-00-A
Zdvih na čelust' [mm]	13	13	13	6	6	6
Uchopovacia sila zavrieť [N]	3770	5060		8310	11160	
Uchopovacia sila otvoriť [N]	3910		5200	8600		11450
Pružinou zabezpečená uchopovacia sila [N]		1290	1290		2850	2850
Doba zatvárania [s]	0,19	0,15	0,25	0,19	0,15	0,25
Doba otvárania [s]	0,19	0,25	0,15	0,19	0,25	0,15
Vlastná hmotnosť namontovanej čeluste chápada max. [kg]	2,4	2,4	2,4	2,4	2,4	2,4
Max. dĺžka uchopovacej čelusti [mm]	200	185	185	185	170	170
Opakovacia presnosť +/- [mm]	0,01	0,01	0,01	0,01	0,01	0,01
Prevádzkový tlak min. [bar]	3	4	4	3	4	4
Prevádzkový tlak max. [bar]	8	7	7	8	7	7
Menovitý prevádzkový tlak [bar]	6	6	6	6	6	6
Prevádzková teplota [°C]	-10 ... +90	-10 ... +90	-10 ... +90	-10 ... +90	-10 ... +90	-10 ... +90
Objem valca na cyklus [cm³]	230	415	415	230	415	415
Druh krytia potiem IEC 60529	IP64	IP64	IP64	IP64	IP64	IP64
Hmotnosť [kg]	2,8	3,7	3,7	2,6	3,7	3,7

Objednávacie č.	▶ Technické údaje - tepelná verzia					
	GPD5013N-20-A	GPD5013NC-20-A	GPD5013NO-20-A	GPD5013S-20-A	GPD5013SC-20-A	GPD5013SO-20-A
Prevádzková teplota [°C]	-10 ... +130	-10 ... +130	-10 ... +130	-10 ... +130	-10 ... +130	-10 ... +130

Objednávacie č.	▶ Technické údaje - verzia Protektor					
	GPD5013N-21-A	GPD5013NC-21-A	GPD5013NO-21-A	GPD5013S-21-A	GPD5013SC-21-A	GPD5013SO-21-A
Druh krytia potiem IEC 60529	IP67*	IP67*	IP67*	IP67*	IP67*	IP67*
Hmotnosť [kg]	3,35	4,3	4,3	3,15	4,3	4,3

Objednávacie č.	▶ Technické údaje - Verzia tepelná protektor					
	GPD5013N-24-A	GPD5013NC-24-A	GPD5013NO-24-A	GPD5013S-24-A	GPD5013SC-24-A	GPD5013SO-24-A
Prevádzková teplota [°C]	-10 ... +130	-10 ... +130	-10 ... +130	-10 ... +130	-10 ... +130	-10 ... +130
Druh krytia potiem IEC 60529	IP67*	IP67*	IP67*	IP67*	IP67*	IP67*
Hmotnosť [kg]	3,35	4,3	4,3	3,15	4,3	4,3

*s uzatváraním vzduchom (max. 0,5 bar)

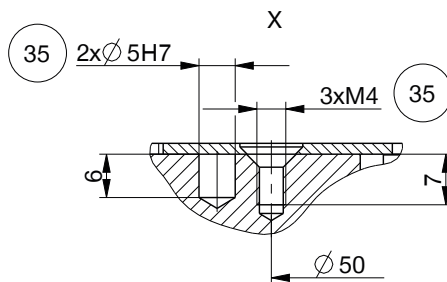
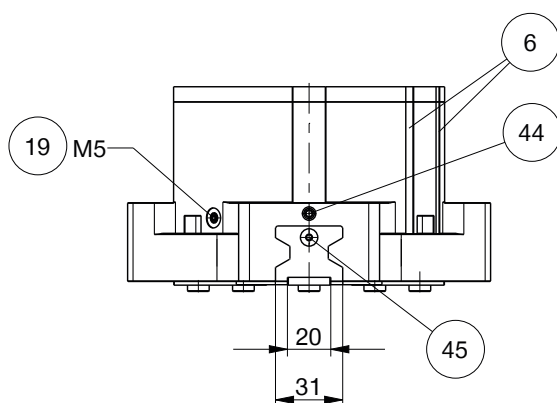
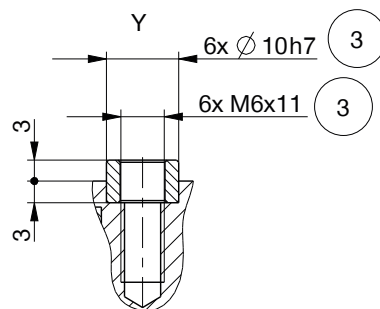
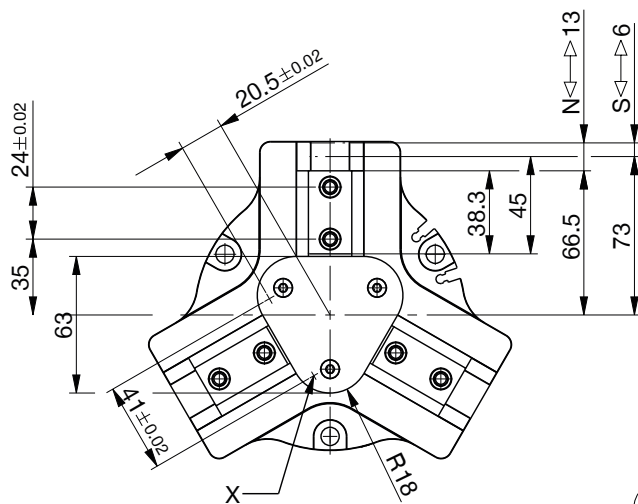
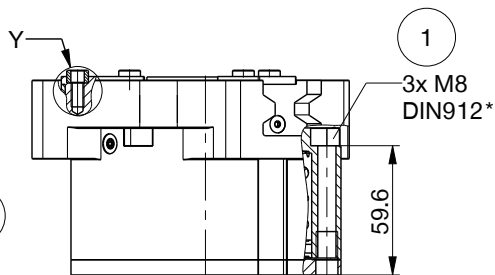
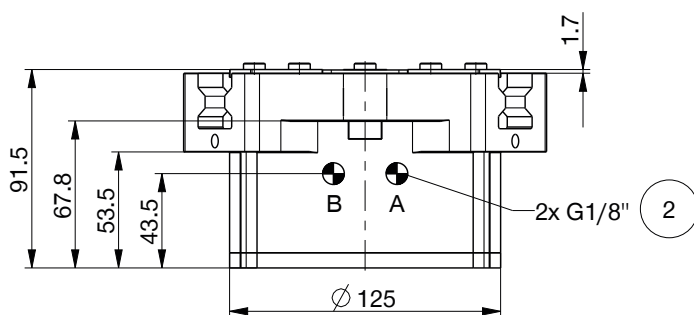
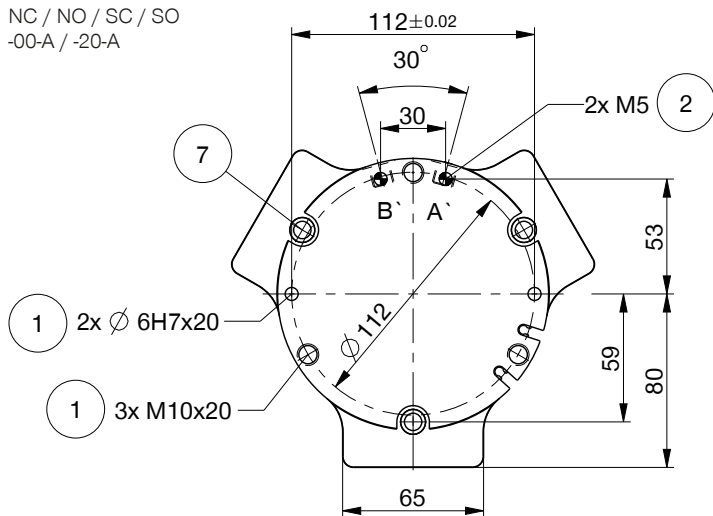
Objednávacie č.	▶ Technické údaje		
	GPD5013N-AL-A	GPD5013NC-AL-A	GPD5013NO-AL-A
Vlastná hmotnosť namontovanej čeluste chápada max. [kg]	2,1	2,1	2,1
Max. dĺžka uchopovacej čelusti [mm]	180	170	170
Druh krytia potiem IEC 60529	IP40	IP40	IP40
S ochranou proti korózii	Nie	Nie	Nie
Hmotnosť [kg]	2,7	3,6	3,6

3 - ČELUŠŤOVÉ CENTRICKÉ CHÁPADLÁ

KONŠTRUKČNÁ VEĽKOSŤ GPD5013

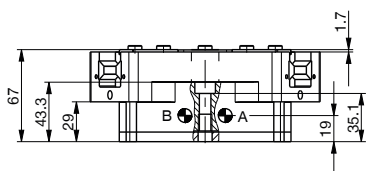
TECHNICKÉ NÁKRESY

NC / NO / SC / SO
-00-A / -20-A

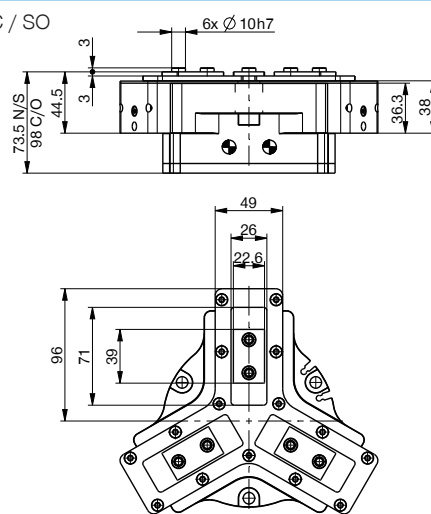


TECHNICKÉ NÁKRESY

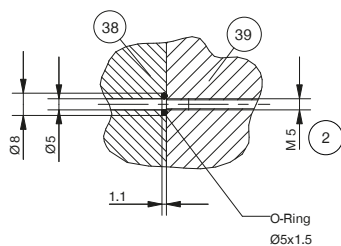
N / S
-00-A / -20-A



N / NC / NO / S / SC / SO
-21-A / -24-A



Energetické napájanie bez hadíc M5



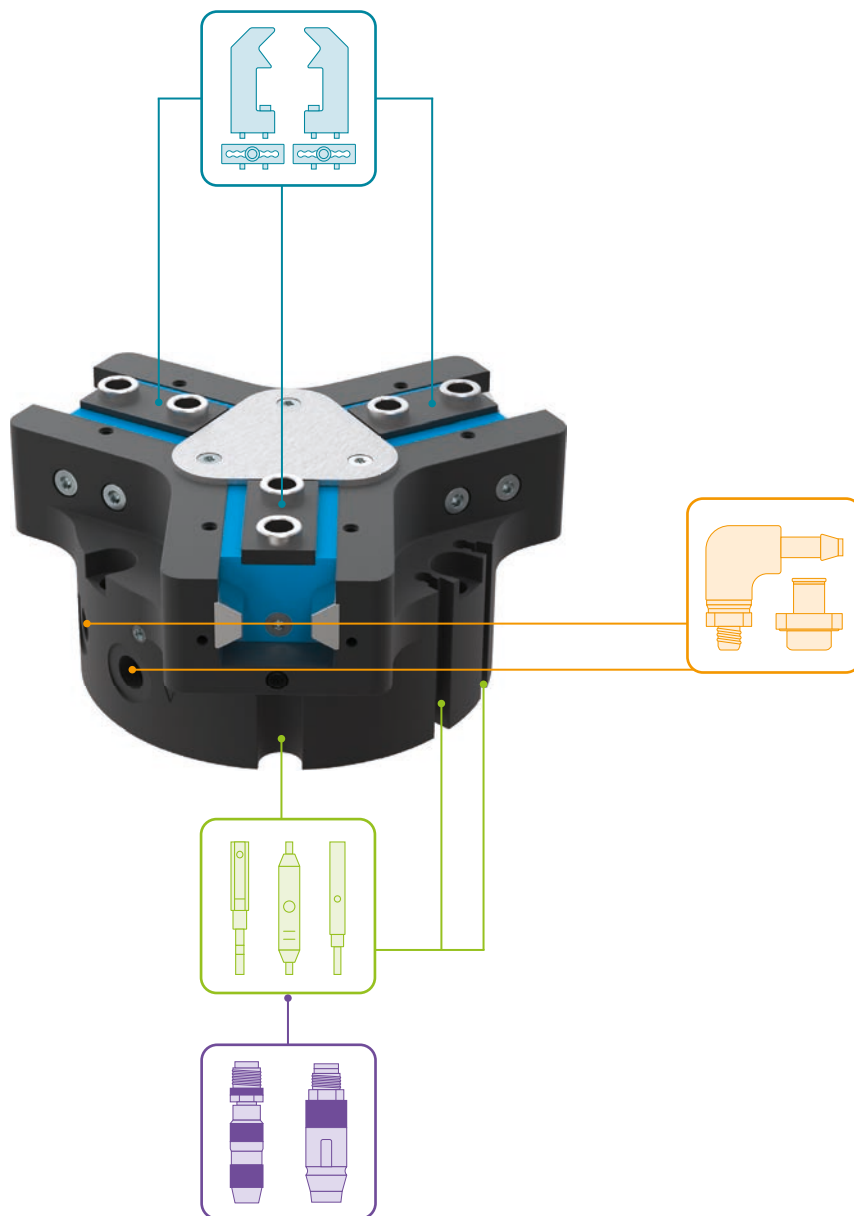
- | | |
|------------------------------------------------------------|-------------------------------------------------------|
| ① Upevnenie chápada | ③⑨ Chápadlo |
| ② Napájanie | ④④ Senzor upnutia (nie pri variante -AL-A) |
| ③ Upevnenie uchopovacej čeluste | ④⑤ Nastavenie spínacej vačky (nie pri variante -AL-A) |
| ⑥ Drážka pre registráciu senzora magnetického poľa | Ⓐ Vzduchová prípojka (zatvorené) |
| ⑦ Zvierkovnica (nie pri variante -AL-A) | Ⓑ Vzduchová prípojka (otvorené) |
| ①⑨ Možnosť pripojenia utesňovacieho vzduchu (max. 0,5 bar) | Ⓐ Vzduchová prípojka alternatívna (zatvorené) |
| ③⑤ Možnosť upevnenie zákaznických prídavných jednotiek | Ⓑ Vzduchová prípojka alternatívna (otvorené) |
| ③⑧ Adaptéry | |



3 - ČELUŠŤOVÉ CENTRICKÉ CHÁPADLÁ

KONŠTRUKČNÁ VEĽKOSŤ GPD5013

► PRÍSLUŠENSTVO



► OBSIAHNUTÉ V OBJEME DODÁVKY



6 [kus]
Strediaci kotúč

018187

▶ ODPORÚČANÉ PRÍSLUŠENSTVO



KOMPONENTY CHÁPADLA



UB5013AL
Univerzálna čelusť
hliníková



UB5013ST
Univerzálna čelusť ocelová



EB5013AL
Hliníková nastavovacia
čelusť



EB5013ST
Ocelová nastavovacia
čelusť



WB5013L
Výmenná čelusť – súprava
pre voľný diel



WB5013F
Výmenná čelusť – pevný
diel



ADS5013-01
Prítláčná hviezdica N / S



ADS5013-02
Prítláčná hviezdica NC /
NO / SC / SO



NAPÁJANIE



WV1-8X8
uhlové výkyvné skrutko-
vania



DSV1-8
Poistné tlakové ventil



DSV1-8E
Poistné tlakové ventil s
rýchlym odvzdušnením



SENZOR



NJ8-E2S
induktívny snímač priblí-
ženia - zástrčka M8



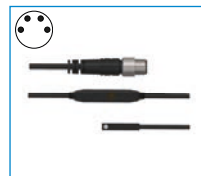
MFS01-S-KHC-P1-PNP
Senzor magnetického poľa uh-
lové, kábel 0,3 m - zástrčka M8



MFS02-S-KHC-P1-PNP
Senzor magnetického poľa priá-
my, kábel 0,3 m - zástrčka M8



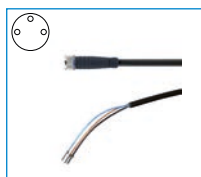
MFS01-S-KHC-P2-PNP
2-bodový snímač uhol,
kábel 0,3 m - zástrčka M8



MFS02-S-KHC-P2-PNP
2-bodový snímač priamy,
kábel 0,3 m - zástrčka M8



PRIPOJENIA/OSTATNÉ



KAG500
Konektor priame kábel 5
m - puzdro M8

3 - ČELUŠŤOVÉ CENTRICKÉ CHÁPADLÁ

KONŠTRUKČNÁ VEĽKOSŤ GPD5016

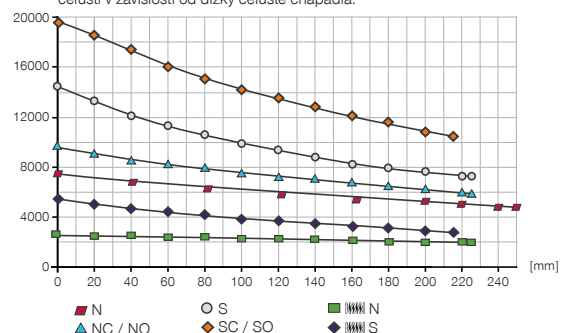
► ŠPECIFIKÁCIE PRODUKTOV

-00-A / -20-A / -21-A / -24-A

Vedenie ocel'/ocel'

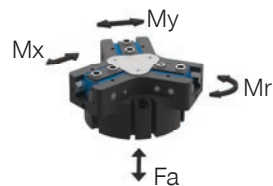
► Diagram uchopovacej sily

Zobrazuje aritmetický súčet jednotlivých síl pôsobiacich na uchopovacej čelusti v závislosti od dĺžky čeluste chápadla.



► Sily a momenty

Zobrazuje statické sily a momenty, ktoré môžu pôsobiť okrem uchopovacej sily.



Mr [Nm]	145
Mx [Nm]	195
My [Nm]	185
Fa [N]	5200

► VARIANTY

-00-A / -20-A

Vedenie ocel'/ocel'

-21-A / -24-A

Vedenie ocel'/ocel'



▶ TECHNICKÉ ÚDAJE

Objednávacie č.	▶ Technické údaje					
	GPD5016N-00-A	GPD5016NC-00-A	GPD5016NO-00-A	GPD5016S-00-A	GPD5016SC-00-A	GPD5016SO-00-A
Zdvih na čelust' [mm]	16	16	16	8	8	8
Uchopovacia sila zavrieť [N]	6870	9240		14700	19780	
Uchopovacia sila otvoriť [N]	7120		9490	15250		20330
Pružinou zabezpečená uchopovacia sila [N]		2370	2370		5080	5080
Doba zatvárania [s]	0,4	0,3	0,5	0,4	0,3	0,5
Doba otvárania [s]	0,4	0,5	0,3	0,4	0,5	0,3
Vlastná hmotnosť namontovanej čeluste chápada max. [kg]	3,8	3,8	3,8	3,8	3,8	3,8
Max. dĺžka uchopovacej čelusti [mm]	245	225	225	225	215	215
Opakovacia presnosť +/- [mm]	0,02	0,02	0,02	0,02	0,02	0,02
Prevádzkový tlak min. [bar]	3	4	4	3	4	4
Prevádzkový tlak max. [bar]	8	7	7	8	7	7
Menovitý prevádzkový tlak [bar]	6	6	6	6	6	6
Prevádzková teplota [°C]	-10 ... +90	-10 ... +90	-10 ... +90	-10 ... +90	-10 ... +90	-10 ... +90
Objem valca na cyklus [cm³]	525	925	925	525	925	925
Druh krytia potiem IEC 60529	IP64	IP64	IP64	IP64	IP64	IP64
Hmotnosť [kg]	6,3	8,1	8,1	6,3	8,1	8,1

Objednávacie č.	▶ Technické údaje - tepelná verzia					
	GPD5016N-20-A	GPD5016NC-20-A	GPD5016NO-20-A	GPD5016S-20-A	GPD5016SC-20-A	GPD5016SO-20-A
Prevádzková teplota [°C]	-10 ... +130	-10 ... +130	-10 ... +130	-10 ... +130	-10 ... +130	-10 ... +130

Objednávacie č.	▶ Technické údaje - verzia Protektor					
	GPD5016N-21-A	GPD5016NC-21-A	GPD5016NO-21-A	GPD5016S-21-A	GPD5016SC-21-A	GPD5016SO-21-A
Druh krytia potiem IEC 60529	IP67*	IP67*	IP67*	IP67*	IP67*	IP67*
Hmotnosť [kg]	7,4	9,2	9,2	7,4	9,2	9,2

Objednávacie č.	▶ Technické údaje - Verzia tepelná protektor					
	GPD5016N-24-A	GPD5016NC-24-A	GPD5016NO-24-A	GPD5016S-24-A	GPD5016SC-24-A	GPD5016SO-24-A
Prevádzková teplota [°C]	-10 ... +130	-10 ... +130	-10 ... +130	-10 ... +130	-10 ... +130	-10 ... +130
Druh krytia potiem IEC 60529	IP67*	IP67*	IP67*	IP67*	IP67*	IP67*
Hmotnosť [kg]	7,4	9,2	9,2	7,4	9,2	9,2

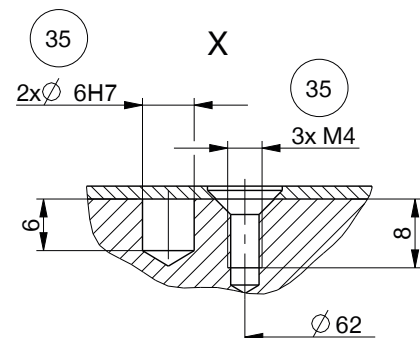
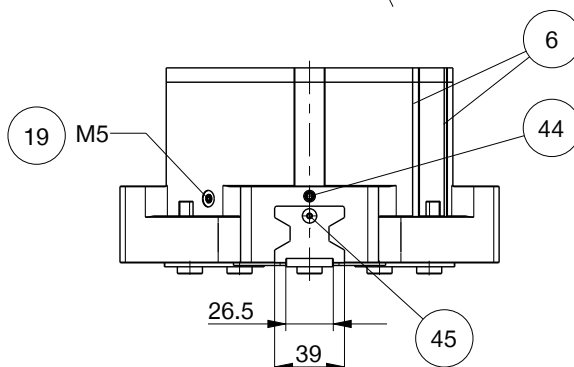
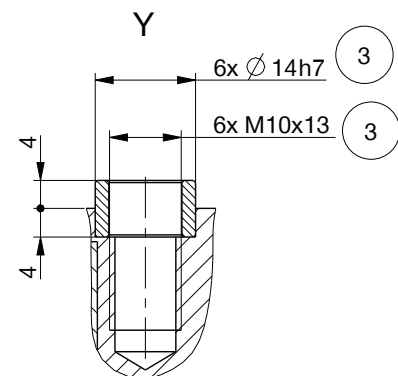
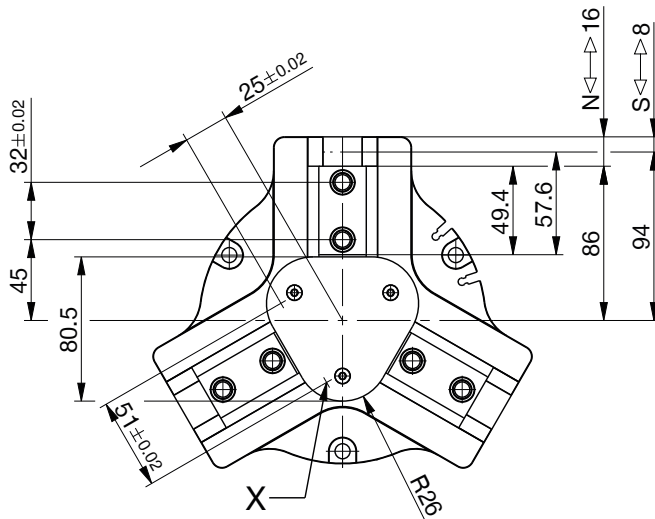
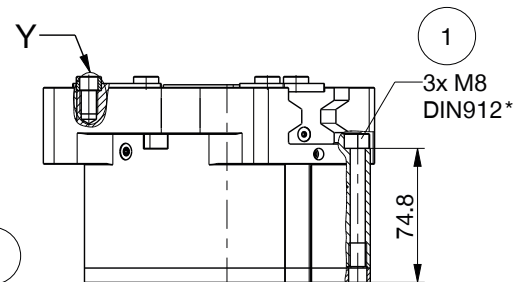
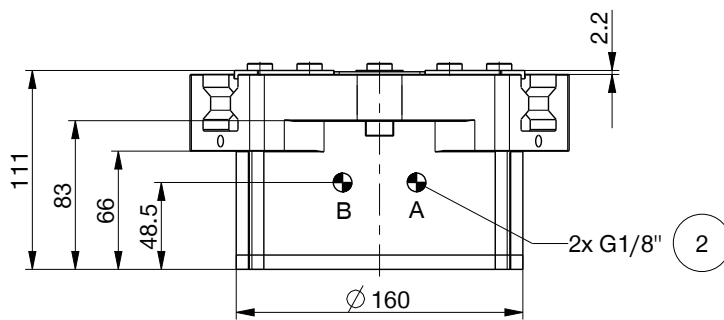
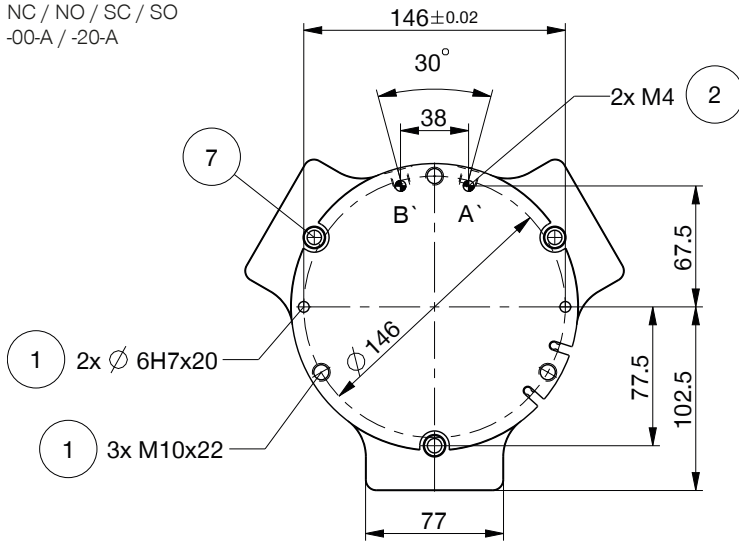
*s uzatváraním vzduchom (max. 0,5 bar)

3 - ČELUŠŤOVÉ CENTRICKÉ CHÁPADLÁ

KONŠTRUKČNÁ VEĽKOSŤ GPD5016

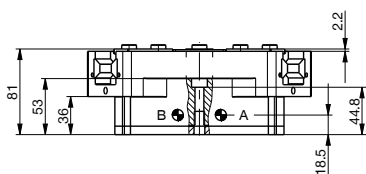
TECHNICKÉ NÁKRESY

NC / NO / SC / SO
-00-A / -20-A

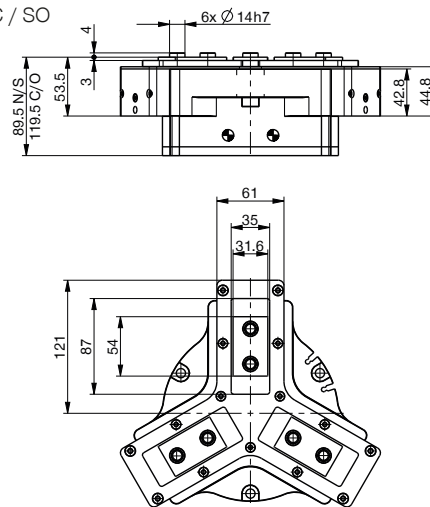


TECHNICKÉ NÁKRESY

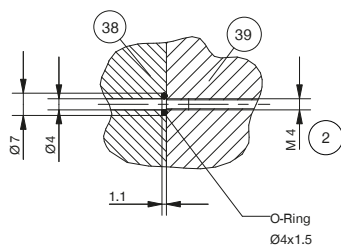
N / S
-00-A / -20-A



N / NC / NO / S / SC / SO
-21-A / -24-A



Energetické napájanie bez hadíc M4



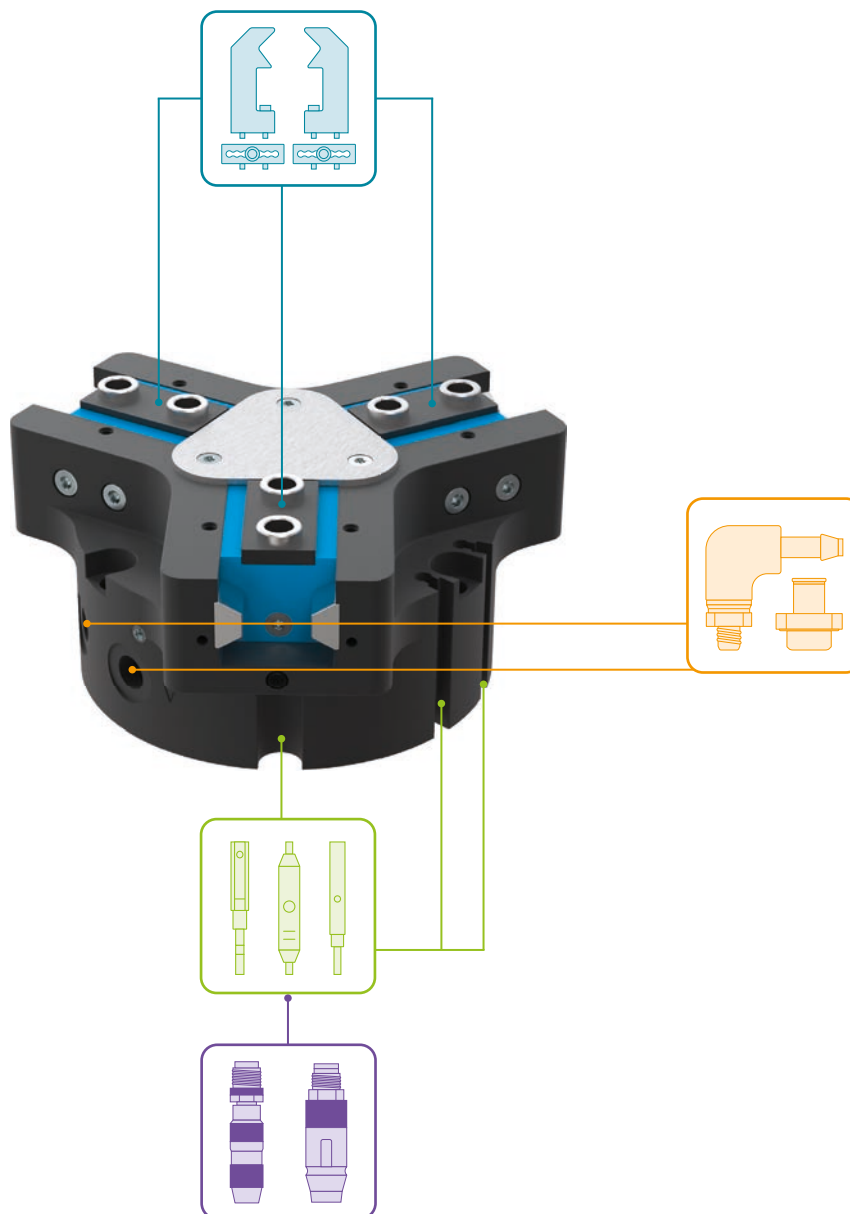
- | | |
|-----------------------------------------------------------|-------------------------------------------------------|
| ① Upevnenie chápada | ③⑨ Chápadlo |
| ② Napájanie | ④④ Senzor upnutia (nie pri variante -AL-A) |
| ③ Upevnenie uchopovacej čeluste | ④⑤ Nastavenie spínacej vačky (nie pri variante -AL-A) |
| ⑥ Drážka pre registráciu senzora magnetického poľa | Ⓐ Vzduchová prípojka (zatvorené) |
| ⑦ Zvierkovnica (nie pri variante -AL-A) | Ⓑ Vzduchová prípojka (otvorené) |
| ⑰ Možnosť pripojenia utesňovacieho vzduchu (max. 0,5 bar) | Ⓐ Vzduchová prípojka alternatívna (zatvorené) |
| ⑳ Možnosť upevnenie zákaznických prídavných jednotiek | Ⓑ Vzduchová prípojka alternatívna (otvorené) |
| ㉑ Adaptéry | |



3 - ČELUŠŤOVÉ CENTRICKÉ CHÁPADLÁ

KONŠTRUKČNÁ VEĽKOSŤ GPD5016

► PRÍSLUŠENSTVO



► OBSIAHNUTÉ V OBJEME DODÁVKY



6 [kus]
Strediaci kotúč

019387

▶ ODPORÚČANÉ PRÍSLUŠENSTVO



KOMPONENTY CHÁPADLA



UB5016AL
Univerzálna čelust
hliníková



UB5016ST
Univerzálna čelust ocelová



EB5016AL
Hliníková nastavovacia
čelust



EB5016ST
Ocelová nastavovacia
čelust



WB5016L
Výmenná čelust – súprava
pre voľný diel



WB5016F
Výmenná čelust – pevný
diel



ADS5016-01
Prítláčná hviezdica N / S



ADS5016-02
Prítláčná hviezdica NC /
NO / SC / SO



NAPÁJANIE



WV1-8X8
uhlové výkyvné skrutko-
vania



DSV1-8
Poistné tlakové ventil



DSV1-8E
Poistné tlakové ventil s
rýchlym odvzdušnením



SENZOR



NJ8-E2S
induktívny snímač priblí-
ženia - zástrčka M8



MFS01-S-KHC-P1-PNP
Senzor magnetického poľa uh-
lové, kábel 0,3 m - zástrčka M8



MFS02-S-KHC-P1-PNP
Senzor magnetického poľa priá-
my, kábel 0,3 m - zástrčka M8



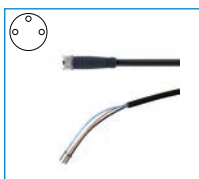
MFS01-S-KHC-P2-PNP
2-bodový snímač uhol,
kábel 0,3 m - zástrčka M8



MFS02-S-KHC-P2-PNP
2-bodový snímač priamy,
kábel 0,3 m - zástrčka M8



PRIPOJENIA/OSTATNÉ



KAG500
Konektor priame kábel 5
m - puzdro M8

3 - ČELUŠTOVÉ CENTRICKÉ CHÁPADLÁ

KONŠTRUKČNÁ VEĽKOSŤ GPD5025

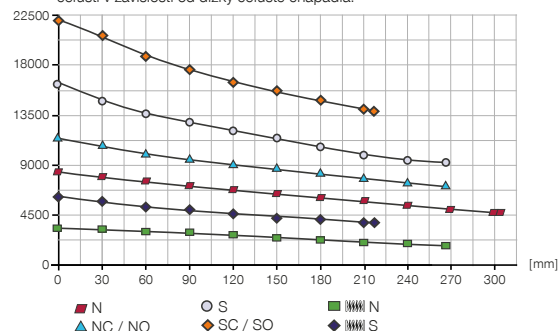
ŠPECIFIKÁCIE PRODUKTOV

-00-A / -20-A / -21-A / -24-A

Vedenie ocel'/ocel'

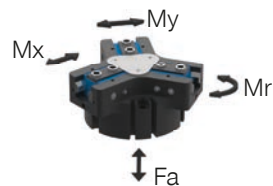
Diagram uchopovacej sily

Zobrazuje aritmetický súčet jednotlivých síl pôsobiacich na uchopovacej čelusti v závislosti od dĺžky čeluste chápada.



Sily a momenty

Zobrazuje statické sily a momenty, ktoré môžu pôsobiť okrem uchopovacej sily.



Mr [Nm]	180
Mx [Nm]	205
My [Nm]	225
Fa [N]	7500

VARIANTY

-00-A / -20-A

Vedenie ocel'/ocel'

-21-A / -24-A

Vedenie ocel'/ocel'



▶ TECHNICKÉ ÚDAJE

Objednávacie č.	▶ Technické údaje					
	GPD5025N-00-A	GPD5025NC-00-A	GPD5025NO-00-A	GPD5025S-00-A	GPD5025SC-00-A	GPD5025SO-00-A
Zdvih na čelust' [mm]	25	25	25	14	14	14
Uchopovacia sila zavrieť [N]	8430	11560		16240	22270	
Uchopovacia sila otvoriť [N]	8730		11860	16820		22850
Pružinou zabezpečená uchopovacia sila [N]		3130	3130		6030	6030
Doba zatvárania [s]	0,6	0,6	1,0	0,6	0,6	1,0
Doba otvárania [s]	0,6	1,0	0,6	0,6	1,0	0,6
Vlastná hmotnosť namontovanej čeluste chápädla max. [kg]	7	7	7	7	7	7
Max. dĺžka uchopovacej čelusti [mm]	310	265	265	265	220	220
Opakovacia presnosť +/- [mm]	0,05	0,05	0,05	0,05	0,05	0,05
Prevádzkový tlak min. [bar]	3	4	4	3	4	4
Prevádzkový tlak max. [bar]	8	7	7	8	7	7
Menovitý prevádzkový tlak [bar]	6	6	6	6	6	6
Prevádzková teplota [°C]	-10 ... +90	-10 ... +90	-10 ... +90	-10 ... +90	-10 ... +90	-10 ... +90
Objem valca na cyklus [cm³]	1025	1750	1750	1025	1750	1750
Druh krytia potiem IEC 60529	IP64	IP64	IP64	IP64	IP64	IP64
Hmotnosť [kg]	11,8	15,4	15,4	11,8	15,4	15,4

Objednávacie č.	▶ Technické údaje - tepelná verzia					
	GPD5025N-20-A	GPD5025NC-20-A	GPD5025NO-20-A	GPD5025S-20-A	GPD5025SC-20-A	GPD5025SO-20-A
Prevádzková teplota [°C]	-10 ... +130	-10 ... +130	-10 ... +130	-10 ... +130	-10 ... +130	-10 ... +130

Objednávacie č.	▶ Technické údaje - verzia Protektor					
	GPD5025N-21-A	GPD5025NC-21-A	GPD5025NO-21-A	GPD5025S-21-A	GPD5025SC-21-A	GPD5025SO-21-A
Druh krytia potiem IEC 60529	IP67*	IP67*	IP67*	IP67*	IP67*	IP67*
Hmotnosť [kg]	14	17,6	17,6	14	17,6	17,6

Objednávacie č.	▶ Technické údaje - Verzia tepelná protektor					
	GPD5025N-24-A	GPD5025NC-24-A	GPD5025NO-24-A	GPD5025S-24-A	GPD5025SC-24-A	GPD5025SO-24-A
Prevádzková teplota [°C]	-10 ... +130	-10 ... +130	-10 ... +130	-10 ... +130	-10 ... +130	-10 ... +130
Druh krytia potiem IEC 60529	IP67*	IP67*	IP67*	IP67*	IP67*	IP67*
Hmotnosť [kg]	14	17,6	17,6	14	17,6	17,6

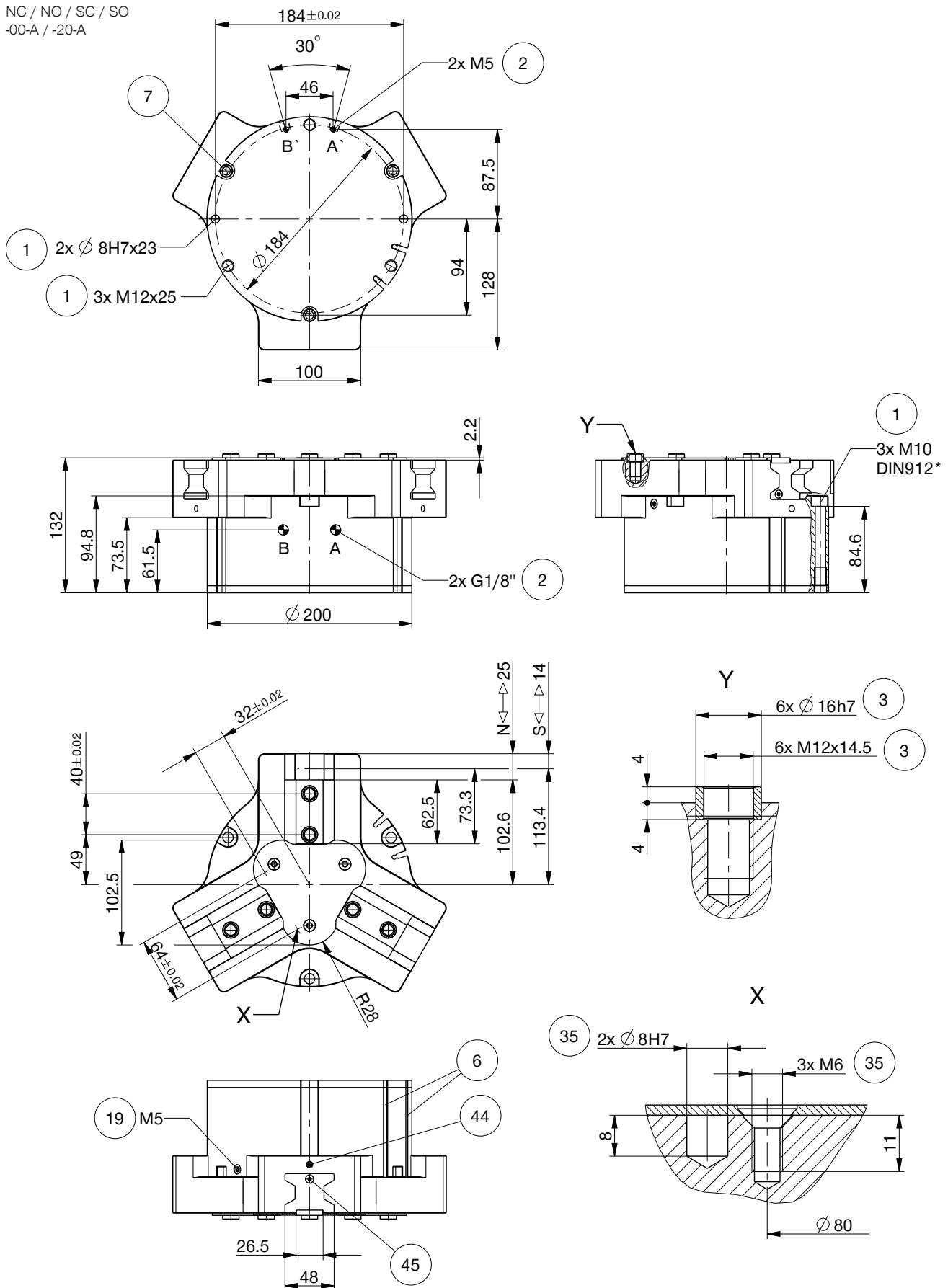
*s uzatváraním vzduchom (max. 0,5 bar)

3 - ČELUŠŤOVÉ CENTRICKÉ CHÁPADLÁ

KONŠTRUKČNÁ VEĽKOSŤ GPD5025

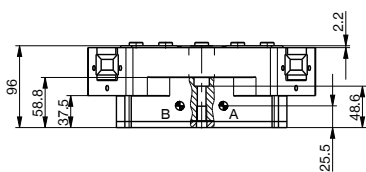
TECHNICKÉ NÁKRESY

NC / NO / SC / SO
-00-A / -20-A

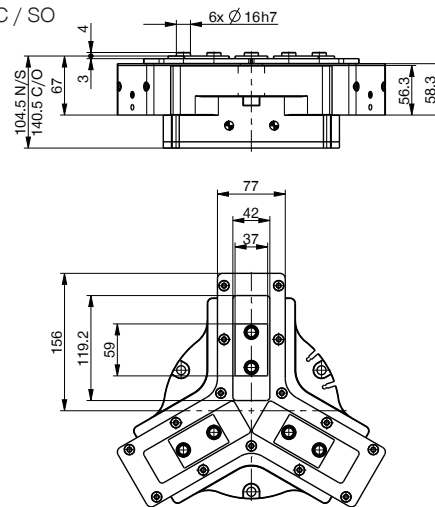


TECHNICKÉ NÁKRESY

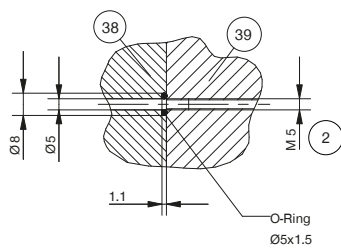
N / S
-00-A / -20-A



N / NC / NO / S / SC / SO
-21-A / -24-A



Energetické napájanie bez hadíc M5

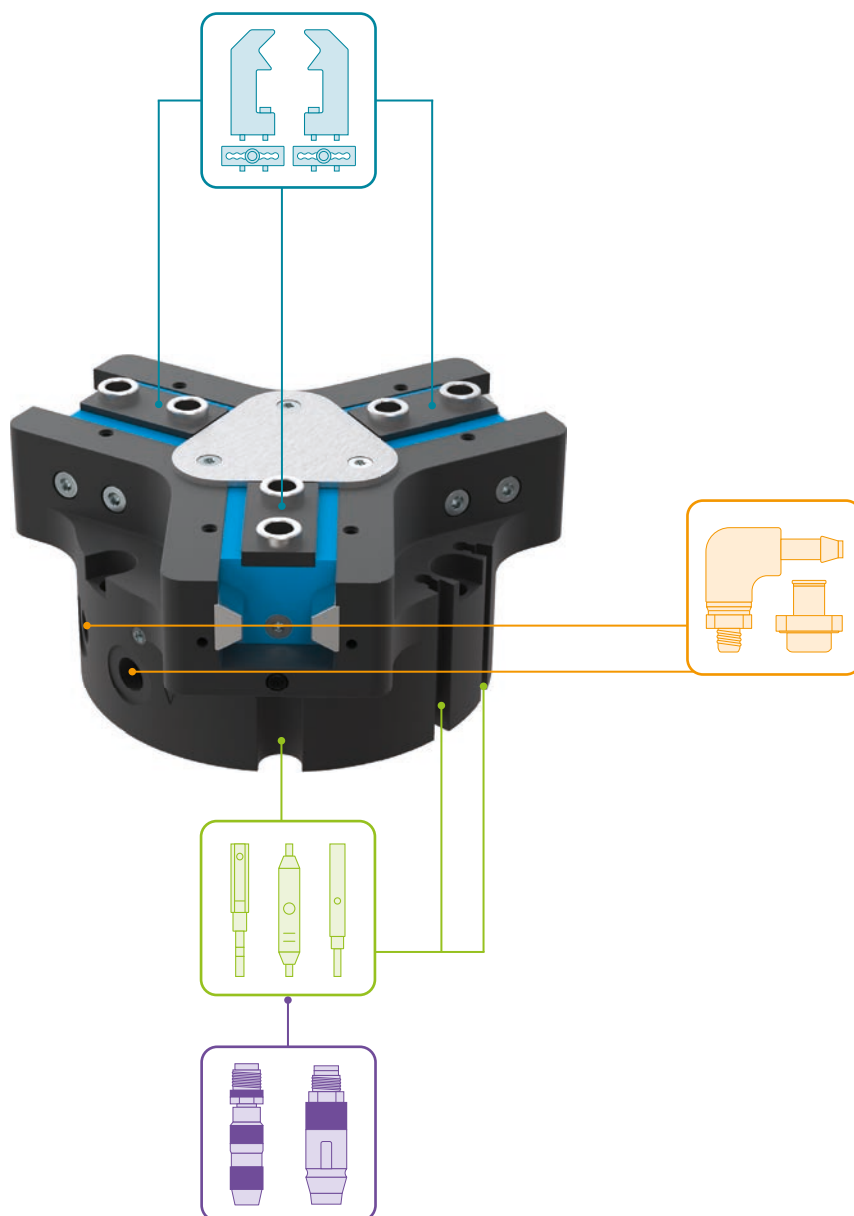


- | | |
|-----------------------------------------------------------|-----------------------------------------------|
| ① Upevnenie chápada | ③⑨ Chápadlo |
| ② Napájanie | ④④ Senzor upnutia |
| ③ Upevnenie uchopovacej čeluste | ④⑤ Nastavenie spínacej vačky |
| ⑥ Drážka pre registráciu senzora magnetického poľa | Ⓐ Vzduchová prípojka (zatvorené) |
| ⑦ Zvierkovnica | Ⓑ Vzduchová prípojka (otvorené) |
| ⑰ Možnosť pripojenia utesňovacieho vzduchu (max. 0,5 bar) | Ⓐ Vzduchová prípojka alternatívna (zatvorené) |
| ⑳ Možnosť upevnenie zákaznických prídavných jednotiek | Ⓑ Vzduchová prípojka alternatívna (otvorené) |
| ⑳ Adaptéry | |

3 - ČELUŠŤOVÉ CENTRICKÉ CHÁPADLÁ

KONŠTRUKČNÁ VEĽKOSŤ GPD5025

► PRÍSLUŠENSTVO



► OBSIAHNUTÉ V OBJEME DODÁVKY



6 [kus]
Strediaci kotúč

030529

▶ ODPORÚČANÉ PRÍSLUŠENSTVO



KOMPONENTY CHÁPADLA



UB5025AL
Univerzálna čelusť
hliníková



UB5025ST
Univerzálna čelusť ocelová



EB5025AL
Hliníková nastavovacia
čelusť



EB5025ST
Ocelová nastavovacia
čelusť



WB5025L
Výmenná čelusť – súprava
pre voľný diel



WB5025F
Výmenná čelusť – pevný
diel



ADS5025-01
Prítláčna hviezdica N / S



ADS5025-02
Prítláčna hviezdica NC /
NO / SC / SO



NAPÁJANIE



WV1-8X8
uhlové výkyvné skrutko-
vania



DSV1-8
Poistné tlakové ventil



DSV1-8E
Poistné tlakové ventil s
rýchlym odvzdušnením



SENZOR



NJ8-E2S
induktívny snímač priblí-
ženia - zástrčka M8



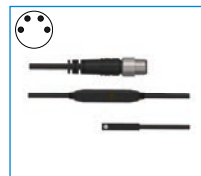
MFS01-S-KHC-P1-PNP
Senzor magnetického poľa uh-
lové, kábel 0,3 m - zástrčka M8



MFS02-S-KHC-P1-PNP
Senzor magnetického poľa priá-
my, kábel 0,3 m - zástrčka M8



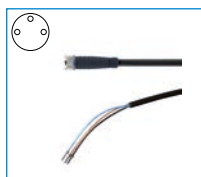
MFS01-S-KHC-P2-PNP
2-bodový snímač uhol,
kábel 0,3 m - zástrčka M8



MFS02-S-KHC-P2-PNP
2-bodový snímač priamy,
kábel 0,3 m - zástrčka M8



PRIPOJENIA/OSTATNÉ



KAG500
Konektor priame kábel 5
m - puzdro M8

3 - ČELUŠŤOVÉ CENTRICKÉ CHÁPADLÁ

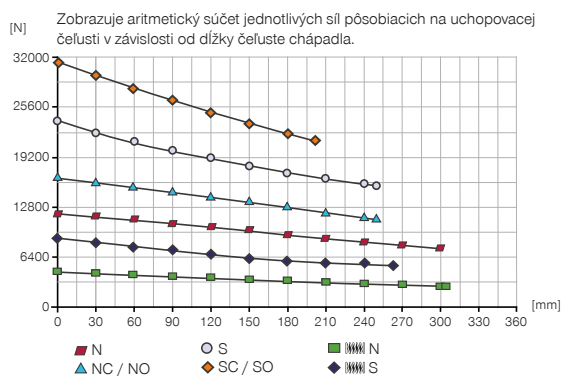
KONŠTRUKČNÁ VEĽKOSŤ GPD5030

► ŠPECIFIKÁCIE PRODUKTOV

-00-A / -20-A / -21-A / -24-A

Vedenie ocel'/ocel'

► Diagram uchopovacej sily



► Sily a momenty

Zobrazuje statické sily a momenty, ktoré môžu pôsobiť okrem uchopovacej sily.



Mr [Nm]	210
Mx [Nm]	290
My [Nm]	310
Fa [N]	9500

► VARIANTY

-00-A / -20-A

Vedenie ocel'/ocel'

-21-A / -24-A

Vedenie ocel'/ocel'



▶ TECHNICKÉ ÚDAJE

Objednávacie č.	▶ Technické údaje					
	GPD5030N-00-A	GPD5030NC-00-A	GPD5030NO-00-A	GPD5030S-00-A	GPD5030SC-00-A	GPD5030SO-00-A
Zdvih na čelust' [mm]	30	30	30	17	17	17
Uchopovacia sila zavrieť [N]	12130	16560		23150	31620	
Uchopovacia sila otvoriť [N]	12540		16970	23930		32400
Pružinou zabezpečená uchopovacia sila [N]		4430	4430		8470	8470
Doba zatvárania [s]	1,13	1,0	1,9	1,13	1,0	1,9
Doba otvárania [s]	1,13	1,9	1,0	1,13	1,9	1,0
Vlastná hmotnosť namontovanej čeluste chápada max. [kg]	9,5	9,5	9,5	9,5	9,5	9,5
Max. dĺžka uchopovacej čelusti [mm]	300	250	250	250	200	200
Opakovacia presnosť +/- [mm]	0,05	0,05	0,05	0,05	0,05	0,05
Prevádzkový tlak min. [bar]	3	4	4	3	4	4
Prevádzkový tlak max. [bar]	8	7	7	8	7	7
Menovitý prevádzkový tlak [bar]	6	6	6	6	6	6
Prevádzková teplota [°C]	-10 ... +90	-10 ... +90	-10 ... +90	-10 ... +90	-10 ... +90	-10 ... +90
Objem valca na cyklus [cm³]	1780	3000	3000	1780	3000	3000
Druh krytia potiem IEC 60529	IP64	IP64	IP64	IP64	IP64	IP64
Hmotnosť [kg]	21	27,5	27,5	21	27,5	27,5

Objednávacie č.	▶ Technické údaje - tepelná verzia					
	GPD5030N-20-A	GPD5030NC-20-A	GPD5030NO-20-A	GPD5030S-20-A	GPD5030SC-20-A	GPD5030SO-20-A
Prevádzková teplota [°C]	-10 ... +130	-10 ... +130	-10 ... +130	-10 ... +130	-10 ... +130	-10 ... +130

Objednávacie č.	▶ Technické údaje - verzia Protektor					
	GPD5030N-21-A	GPD5030NC-21-A	GPD5030NO-21-A	GPD5030S-21-A	GPD5030SC-21-A	GPD5030SO-21-A
Druh krytia potiem IEC 60529	IP67*	IP67*	IP67*	IP67*	IP67*	IP67*
Hmotnosť [kg]	24	30,5	30,5	24	30,5	30,5

Objednávacie č.	▶ Technické údaje - Verzia tepelná protektor					
	GPD5030N-24-A	GPD5030NC-24-A	GPD5030NO-24-A	GPD5030S-24-A	GPD5030SC-24-A	GPD5030SO-24-A
Prevádzková teplota [°C]	-10 ... +130	-10 ... +130	-10 ... +130	-10 ... +130	-10 ... +130	-10 ... +130
Druh krytia potiem IEC 60529	IP67*	IP67*	IP67*	IP67*	IP67*	IP67*
Hmotnosť [kg]	24	30,5	30,5	24	30,5	30,5

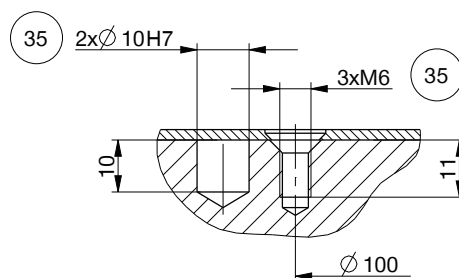
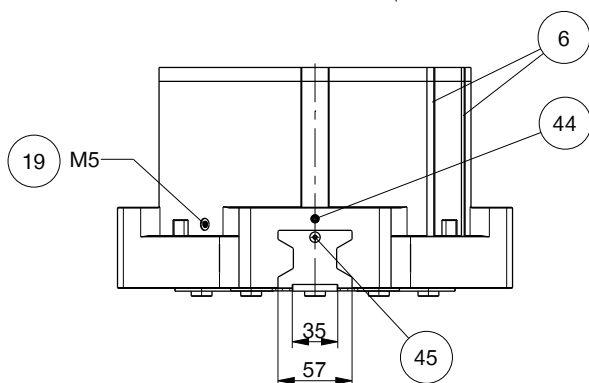
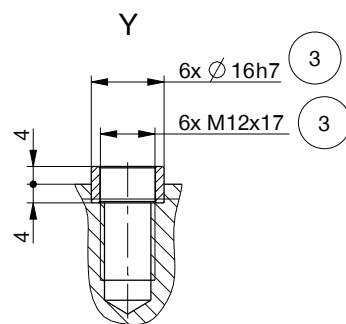
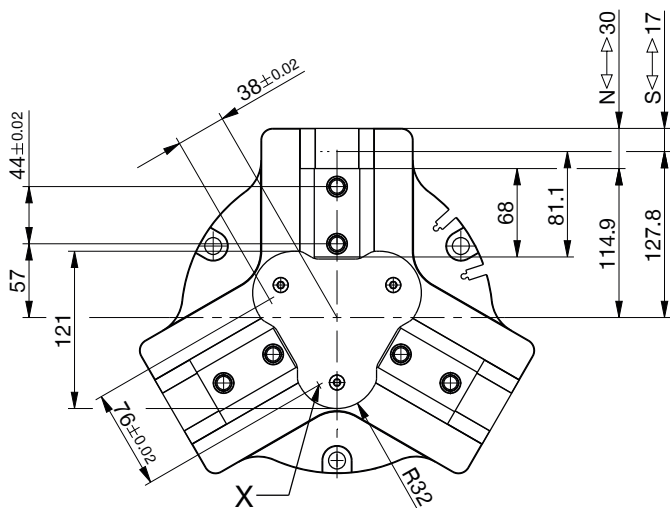
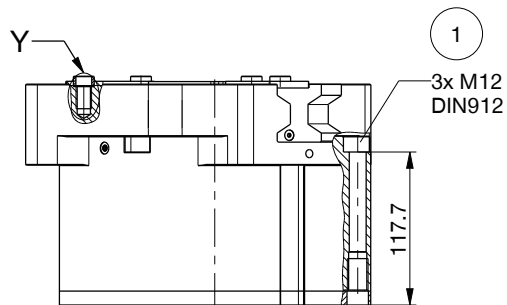
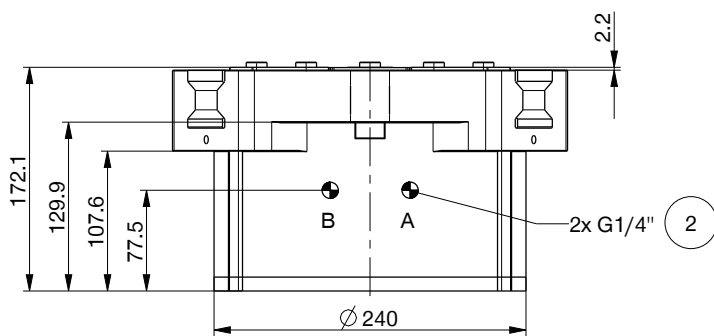
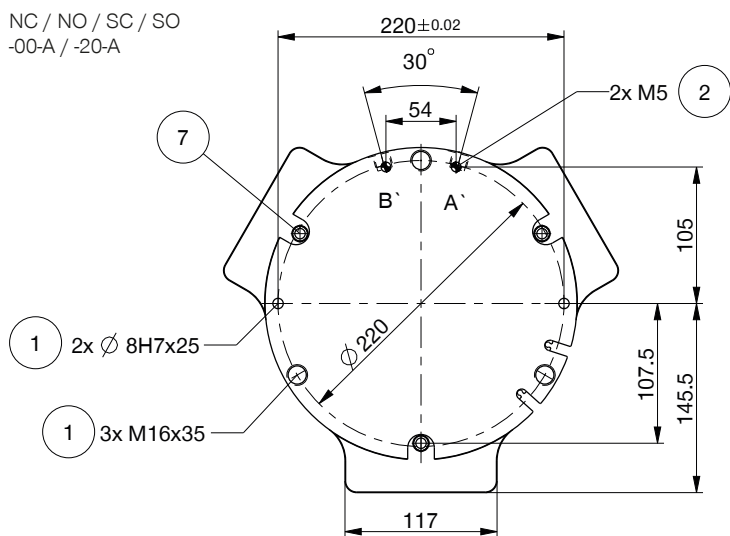
*s uzatváraním vzduchom (max. 0,5 bar)

3 - ČELUŠŤOVÉ CENTRICKÉ CHÁPADLÁ

KONŠTRUKČNÁ VEĽKOSŤ GPD5030

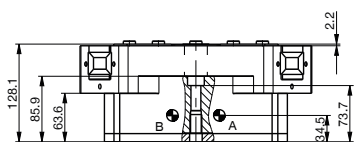
TECHNICKÉ NÁKRESY

NC / NO / SC / SO
-00-A / -20-A

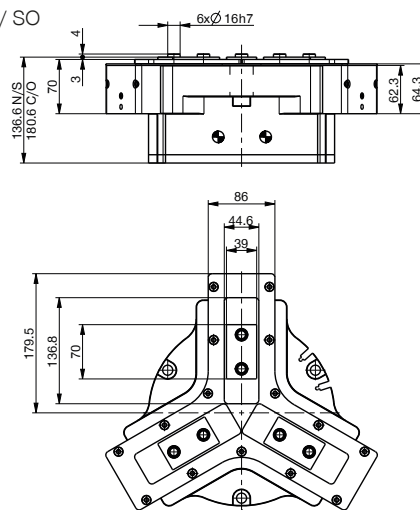


TECHNICKÉ NÁKRESY

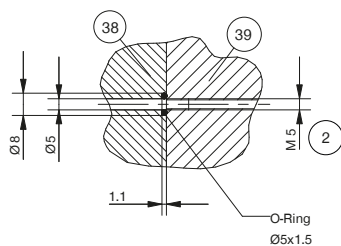
N / S
-00-A / -20-A



N / NC / NO / S / SC / SO
-21-A / -24-A



Energetické napájanie bez hadíc M5

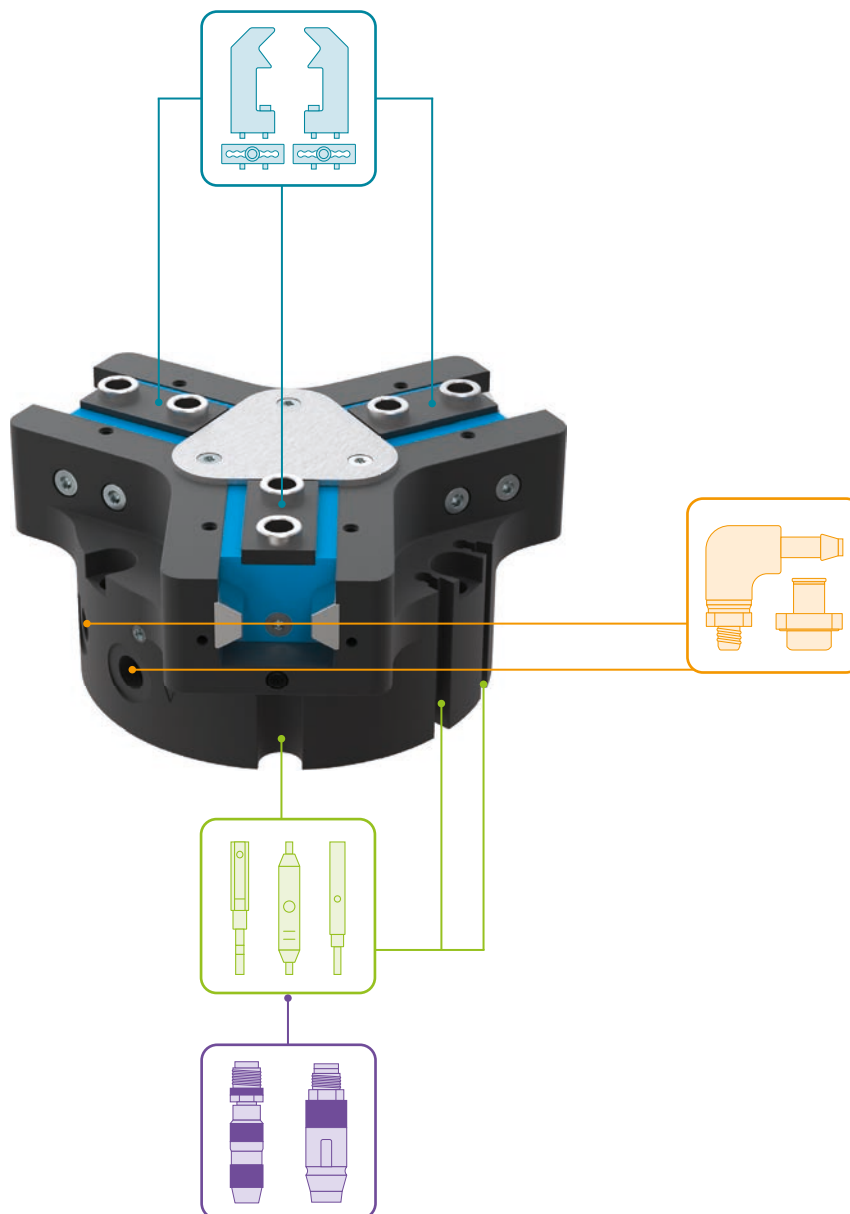


- | | |
|-----------------------------------------------------------|-----------------------------------------------|
| ① Upevnenie chápada | ③⑨ Chápadlo |
| ② Napájanie | ④④ Senzor upnutia |
| ③ Upevnenie uchopovacej čeluste | ④⑤ Nastavenie spínacej vačky |
| ⑥ Drážka pre registráciu senzora magnetického poľa | Ⓐ Vzduchová prípojka (zatvorené) |
| ⑦ Zvierkovnica | Ⓑ Vzduchová prípojka (otvorené) |
| ⑰ Možnosť pripojenia utesňovacieho vzduchu (max. 0,5 bar) | Ⓐ Vzduchová prípojka alternatívna (zatvorené) |
| ⑳ Možnosť upevnenie zákaznických prídavných jednotiek | Ⓑ Vzduchová prípojka alternatívna (otvorené) |
| ㉑ Adaptéry | |

3 - ČELUŠŤOVÉ CENTRICKÉ CHÁPADLÁ

KONŠTRUKČNÁ VEĽKOSŤ GPD5030

► PRÍSLUŠENSTVO



► OBSIAHNUTÉ V OBJEME DODÁVKY



Strediaci kotúč

030529

▶ ODPORÚČANÉ PRÍSLUŠENSTVO



KOMPONENTY CHÁPADLA



UB5030AL
Univerzálna čelust
hliníková



UB5030ST
Univerzálna čelust ocelová



EB5030AL
Hliníková nastavovacia
čelust



EB5030ST
Ocelová nastavovacia
čelust



WB5030L
Výmenná čelust – súprava
pre voľný diel



WB5030F
Výmenná čelust – pevný
diel



ADS5030-01
Prítláčná hviezdica N / S



ADS5030-02
Prítláčná hviezdica NC /
NO / SC / SO



NAPÁJANIE



WV1-4X8
uhlové výkyvné skrutko-
vania



DSV1-4
Poistné tlakové ventil



DSV1-4E
Poistné tlakové ventil s
rýchlym odvzdušnením



SENZOR



NJ8-E2S
induktívny snímač priblí-
ženia - zástrčka M8



MFS01-S-KHC-P1-PNP
Senzor magnetického poľa uh-
lové, kábel 0,3 m - zástrčka M8



MFS02-S-KHC-P1-PNP
Senzor magnetického poľa priá-
my, kábel 0,3 m - zástrčka M8



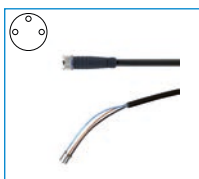
MFS01-S-KHC-P2-PNP
2-bodový snímač uhol,
kábel 0,3 m - zástrčka M8



MFS02-S-KHC-P2-PNP
2-bodový snímač priamy,
kábel 0,3 m - zástrčka M8



PRIPOJENIA/OSTATNÉ



KAG500
Konektor priame kábel 5
m - puzdro M8

3 - ČELUŠŤOVÉ CENTRICKÉ CHÁPADLÁ

KONŠTRUKČNÁ VEĽKOSŤ GPD5035

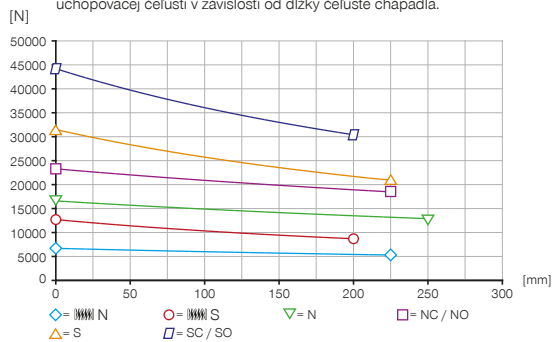
► ŠPECIFIKÁCIE PRODUKTOV

-00-A / -20-A / -21-A / -24-A

Vedenie ocel'/ocel'

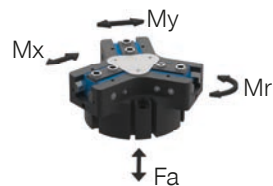
► Diagram uchopovacej sily

Zobrazuje aritmetický súčet jednotlivých síl pôsobiach na uchopovacej čelusti v závislosti od dĺžky čeluste chápada.



► Sily a momenty

Zobrazuje statické sily a momenty, ktoré môžu pôsobiť okrem uchopovacej sily.



Mr [Nm]	260
Mx [Nm]	430
My [Nm]	450
Fa [N]	10400

► VARIANTY

-00-A / -20-A

Vedenie ocel'/ocel'



-21-A / -24-A

Vedenie ocel'/ocel'



▶ TECHNICKÉ ÚDAJE

Objednávacie č.	▶ Technické údaje					
	GPD5035N-00-A	GPD5035NC-00-A	GPD5035NO-00-A	GPD5035S-00-A	GPD5035SC-00-A	GPD5035SO-00-A
Zdvih na čelust' [mm]	35	35	35	20	20	20
Uchopovacia sila zavrieť [N]	16600	23300		31500	44200	
Uchopovacia sila otvoriť [N]	17100		23800	32500		45200
Pružinou zabezpečená uchopovacia sila [N]		6700	6700		12700	12700
Doba zatvárania [s]	1,2	1,1	2,3	1,2	1,1	2,3
Doba otvárania [s]	1,2	2,3	1,2	1,2	2,3	1,2
Vlastná hmotnosť namontovanej čeluste chápädla max. [kg]	12,5	12,5	12,5	12,5	12,5	12,5
Max. dĺžka uchopovacej čelusti [mm]	250	225	225	225	200	200
Opakovacia presnosť +/- [mm]	0,05	0,05	0,05	0,05	0,05	0,05
Prevádzkový tlak min. [bar]	3	4	4	3	4	4
Prevádzkový tlak max. [bar]	8	6,5	6,5	8	6,5	6,5
Menovitý prevádzkový tlak [bar]	6	6	6	6	6	6
Prevádzková teplota [°C]	-10 ... +90	-10 ... +90	-10 ... +90	-10 ... +90	-10 ... +90	-10 ... +90
Objem valca na cyklus [cm³]	2904	5477	5477	2904	5477	5477
Druh krytia potiem IEC 60529	IP64	IP64	IP64	IP64	IP64	IP64
Hmotnosť [kg]	37,8	42	42	37,8	42	42

Objednávacie č.	▶ Technické údaje - tepelná verzia					
	GPD5035N-20-A	GPD5035NC-20-A	GPD5035NO-20-A	GPD5035S-20-A	GPD5035SC-20-A	GPD5035SO-20-A
Prevádzková teplota [°C]	-10 ... +130	-10 ... +130	-10 ... +130	-10 ... +130	-10 ... +130	-10 ... +130

Objednávacie č.	▶ Technické údaje - verzia Protektor					
	GPD5035N-21-A	GPD5035NC-21-A	GPD5035NO-21-A	GPD5035S-21-A	GPD5035SC-21-A	GPD5035SO-21-A
Druh krytia potiem IEC 60529	IP67*	IP67*	IP67*	IP67*	IP67*	IP67*
Hmotnosť [kg]	43,8	48	48	43,8	48	48

Objednávacie č.	▶ Technické údaje - Verzia tepelná protektor					
	GPD5035N-24-A	GPD5035NC-24-A	GPD5035NO-24-A	GPD5035S-24-A	GPD5035SC-24-A	GPD5035SO-24-A
Prevádzková teplota [°C]	-10 ... +130	-10 ... +130	-10 ... +130	-10 ... +130	-10 ... +130	-10 ... +130
Druh krytia potiem IEC 60529	IP67*	IP67*	IP67*	IP67*	IP67*	IP67*
Hmotnosť [kg]	43,8	48	48	43,8	48	48

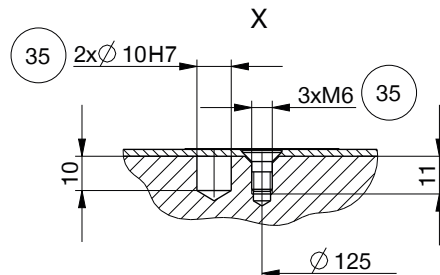
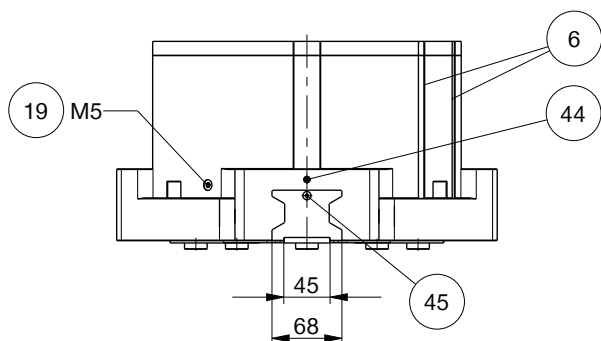
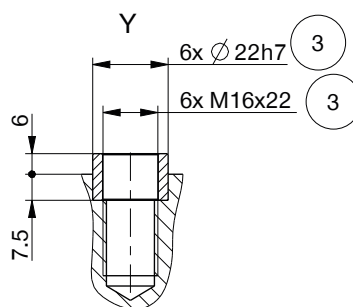
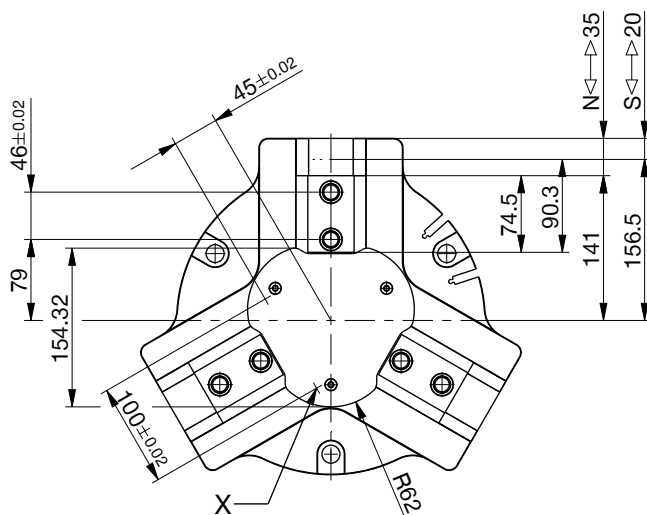
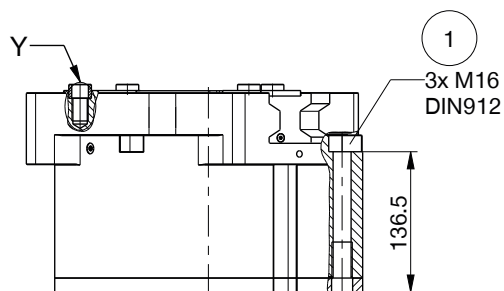
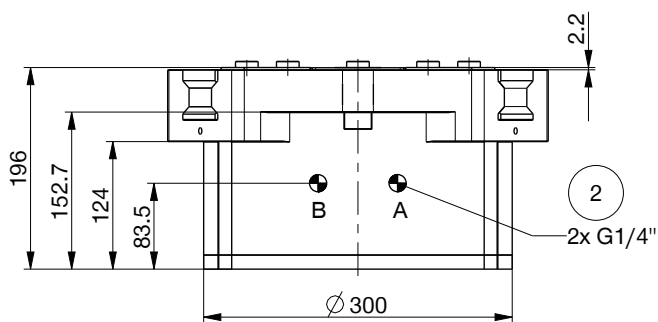
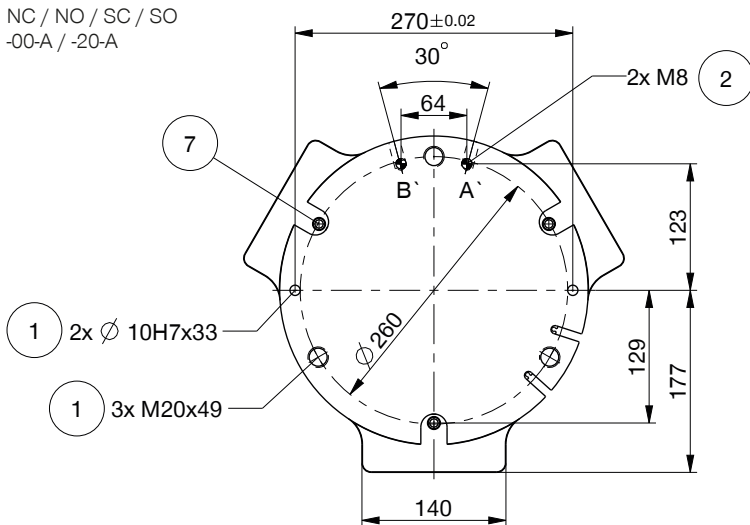
*s uzatváraním vzduchom (max. 0,5 bar)

3 - ČELUŠŤOVÉ CENTRICKÉ CHÁPADLÁ

KONŠTRUKČNÁ VEĽKOSŤ GPD5035

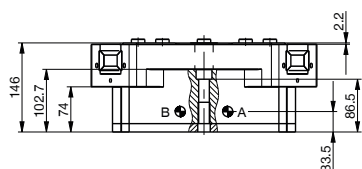
TECHNICKÉ NÁKRESY

NC / NO / SC / SO
-00-A / -20-A

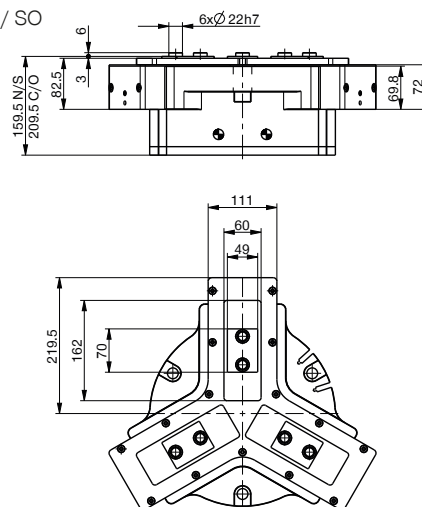


TECHNICKÉ NÁKRESY

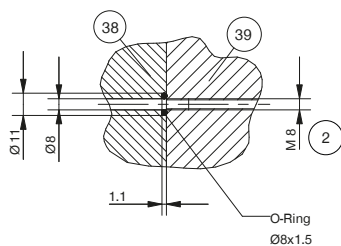
N / S
-00-A / -20-A



N / NC / NO / S / SC / SO
-21-A / -24-A



Energetické napájanie bez hadíc M8

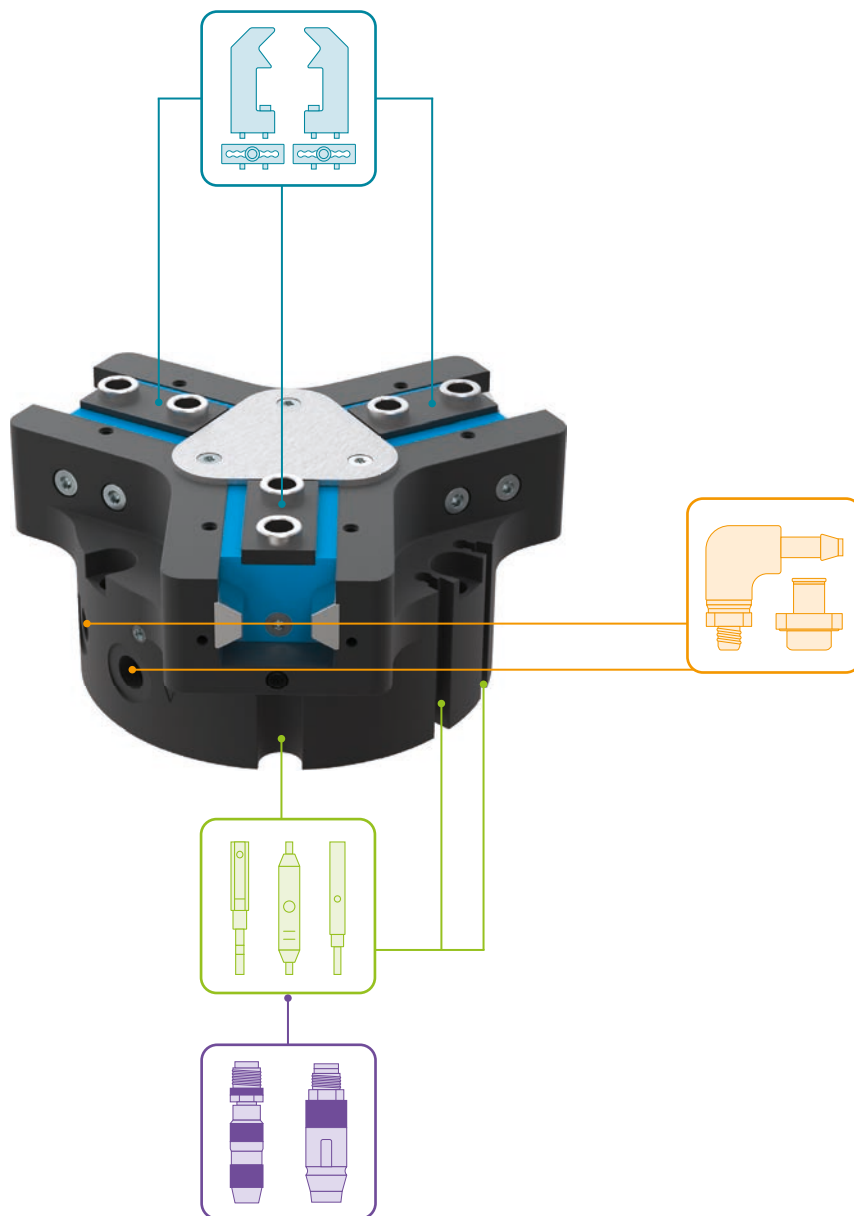


- | | |
|-----------------------------------------------------------|-----------------------------------------------|
| ① Upevnenie chápada | ③⑨ Chápadlo |
| ② Napájanie | ④④ Senzor upnutia |
| ③ Upevnenie uchopovacej čeluste | ④⑤ Nastavenie spínacej vačky |
| ⑥ Drážka pre registráciu senzora magnetického poľa | Ⓐ Vzduchová prípojka (zatvorené) |
| ⑦ Zvierkovnica | Ⓑ Vzduchová prípojka (otvorené) |
| ⑰ Možnosť pripojenia utesňovacieho vzduchu (max. 0,5 bar) | Ⓐ Vzduchová prípojka alternatívna (zatvorené) |
| ⑳ Možnosť upevnenie zákaznických prídavných jednotiek | Ⓑ Vzduchová prípojka alternatívna (otvorené) |
| ⑳ Adaptéry | |

3 - ČELUŠŤOVÉ CENTRICKÉ CHÁPADLÁ

KONŠTRUKČNÁ VEĽKOSŤ GPD5035

► PRÍSLUŠENSTVO



► OBSIAHNUTÉ V OBJEME DODÁVKY



6 [kus]
Strediaci kotúč

035358

▶ ODPORÚČANÉ PRÍSLUŠENSTVO



NAPÁJANIE



GV1-4X8
Priame skrutkovania



WV1-4X8
uhlové výkyvné skrutkovania



DSV1-4
Poistné tlakové ventil



DSV1-4E
Poistné tlakové ventil s rýchlym odvzdušnením



SENZOR



NJ8-E2S
induktívny snímač priblíženia - zástrčka M8



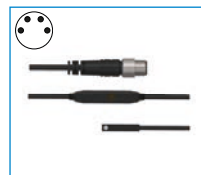
MFS01-S-KHC-P1-PNP
Senzor magnetického poľa uhlové, kábel 0,3 m - zástrčka M8



MFS02-S-KHC-P1-PNP
Senzor magnetického poľa priamy, kábel 0,3 m - zástrčka M8



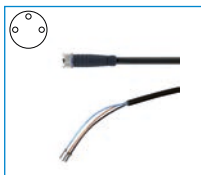
MFS01-S-KHC-P2-PNP
2-bodový snímač uhol, kábel 0,3 m - zástrčka M8



MFS02-S-KHC-P2-PNP
2-bodový snímač priamy, kábel 0,3 m - zástrčka M8



PRIPOJENIA/OSTATNÉ



KAG500
Konektor priame kábel 5 m - puzdro M8



S8-G-3
Konektor konfekčne použiteľný priame - zástrčka M8

3 - ČELUŠŤOVÉ CENTRICKÉ CHÁPADLÁ

KONŠTRUKČNÁ VEĽKOSŤ GPD5045

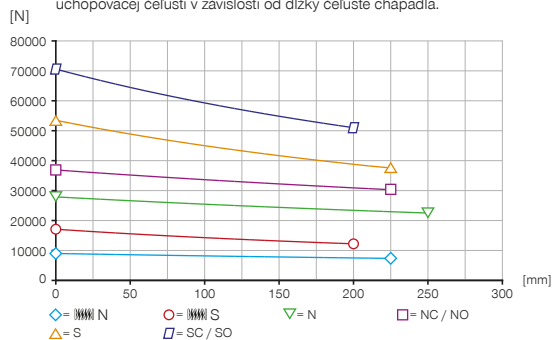
► ŠPECIFIKÁCIE PRODUKTOV

-00-A / -20-A / -21-A / -24-A

Vedenie ocel'/ocel'

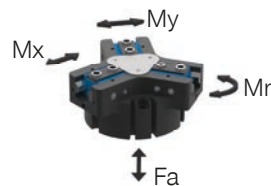
► Diagram uchopovacej sily

Zobrazuje aritmetický súčet jednotlivých síl pôsobiach na uchopovacej čelusti v závislosti od dĺžky čeluste chápada.



► Sily a momenty

Zobrazuje statické sily a momenty, ktoré môžu pôsobiť okrem uchopovacej sily.



Mr [Nm]	390
Mx [Nm]	580
My [Nm]	600
Fa [N]	11500

► VARIANTY

-00-A / -20-A

Vedenie ocel'/ocel'

-21-A / -24-A

Vedenie ocel'/ocel'



▶ TECHNICKÉ ÚDAJE

Objednávacie č.	▶ Technické údaje					
	GPD5045N-00-A	GPD5045NC-00-A	GPD5045NO-00-A	GPD5045S-00-A	GPD5045SC-00-A	GPD5045SO-00-A
Zdvih na čelust' [mm]	45	45	45	26	26	26
Uchopovacia sila zavrieť [N]	27900	36900		53500	70600	
Uchopovacia sila otvoriť [N]	28850		37850	55400		72500
Pružinou zabezpečená uchopovacia sila [N]		9000	9000		17100	17100
Doba zatvárania [s]	2,0	1,7	2,8	2,0	1,7	2,8
Doba otvárania [s]	2,0	2,8	1,7	2,0	2,8	1,7
Vlastná hmotnosť namontovanej čeluste chápädla max. [kg]	12,5	12,5	12,5	12,5	12,5	12,5
Max. dĺžka uchopovacej čelusti [mm]	250	225	225	225	200	200
Opakovacia presnosť +/- [mm]	0,05	0,05	0,05	0,05	0,05	0,05
Prevádzkový tlak min. [bar]	3	4	4	3	4	4
Prevádzkový tlak max. [bar]	8	6,5	6,5	8	6,5	6,5
Menovitý prevádzkový tlak [bar]	6	6	6	6	6	6
Prevádzková teplota [°C]	-10 ... +90	-10 ... +90	-10 ... +90	-10 ... +90	-10 ... +90	-10 ... +90
Objem valca na cyklus [cm³]	6500	12400	12400	6500	12400	12400
Druh krytia potiem IEC 60529	IP64	IP64	IP64	IP64	IP64	IP64
Hmotnosť [kg]	78,6	86,5	86,5	80	88	88

Objednávacie č.	▶ Technické údaje - tepelná verzia					
	GPD5045N-20-A	GPD5045NC-20-A	GPD5045NO-20-A	GPD5045S-20-A	GPD5045SC-20-A	GPD5045SO-20-A
Prevádzková teplota [°C]	-10 ... +130	-10 ... +130	-10 ... +130	-10 ... +130	-10 ... +130	-10 ... +130

Objednávacie č.	▶ Technické údaje - verzia Protektor					
	GPD5045N-21-A	GPD5045NC-21-A	GPD5045NO-21-A	GPD5045S-21-A	GPD5045SC-21-A	GPD5045SO-21-A
Druh krytia potiem IEC 60529	IP67*	IP67*	IP67*	IP67*	IP67*	IP67*
Hmotnosť [kg]	90,5	98,4	98,4	91,9	99,9	99,9

Objednávacie č.	▶ Technické údaje - Verzia tepelná protektor					
	GPD5045N-24-A	GPD5045NC-24-A	GPD5045NO-24-A	GPD5045S-24-A	GPD5045SC-24-A	GPD5045SO-24-A
Prevádzková teplota [°C]	-10 ... +130	-10 ... +130	-10 ... +130	-10 ... +130	-10 ... +130	-10 ... +130
Druh krytia potiem IEC 60529	IP67*	IP67*	IP67*	IP67*	IP67*	IP67*
Hmotnosť [kg]	90,5	98,4	98,4	91,9	99,9	99,9

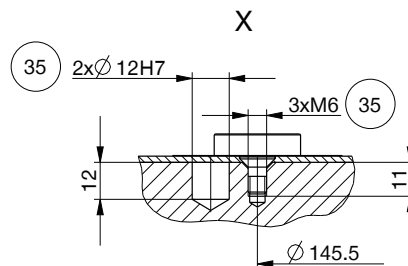
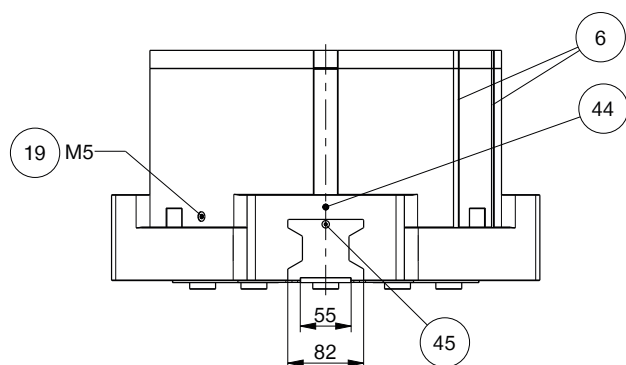
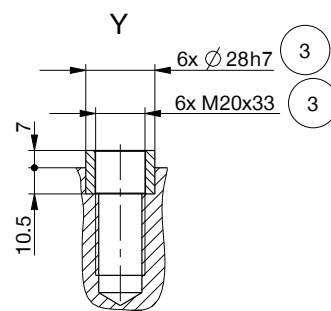
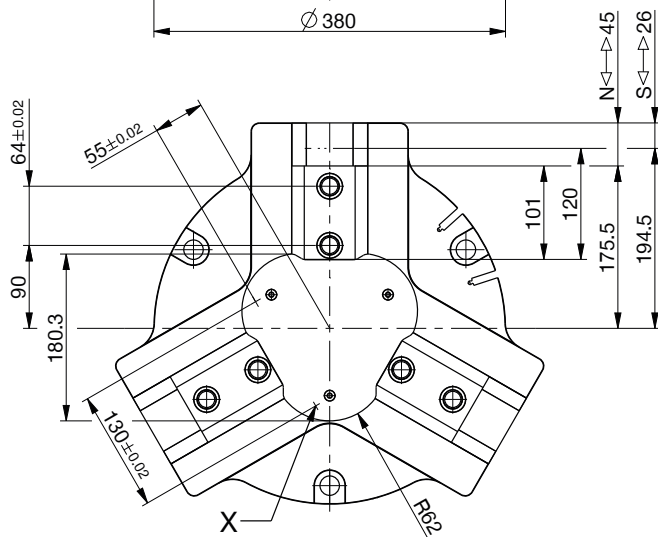
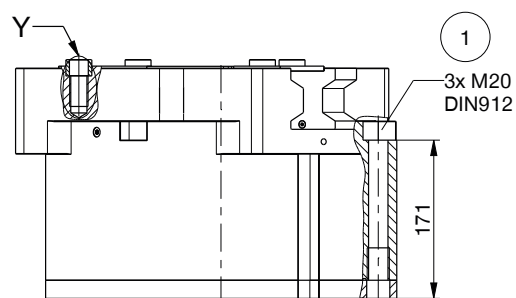
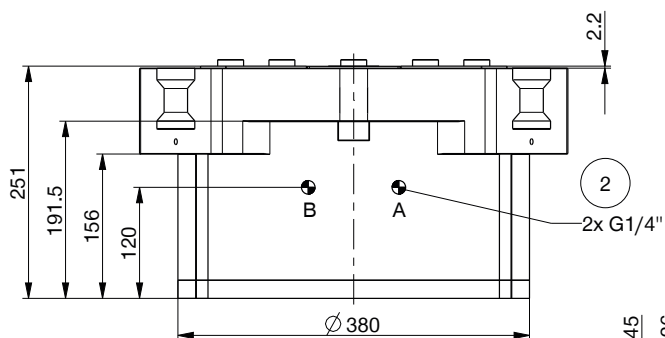
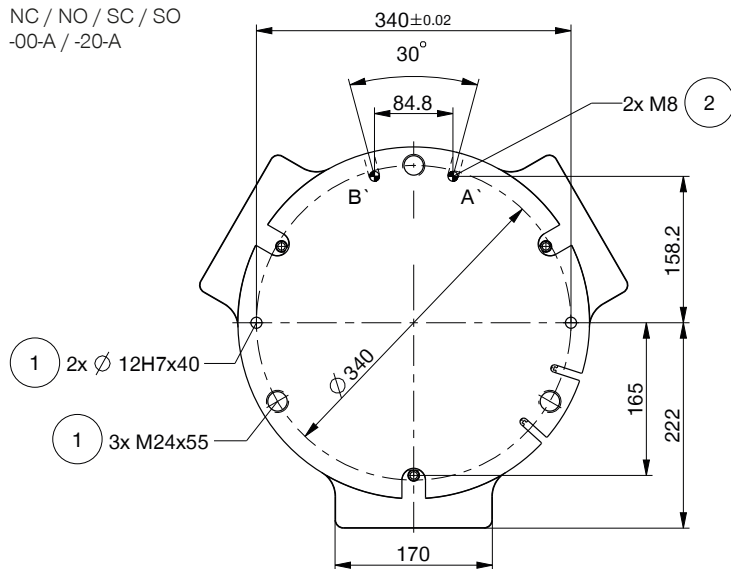
*s uzatváraním vzduchom (max. 0,5 bar)

3 - ČELUŠŤOVÉ CENTRICKÉ CHÁPADLÁ

KONŠTRUKČNÁ VEĽKOSŤ GPD5045

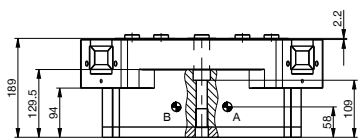
TECHNICKÉ NÁKRESY

NC / NO / SC / SO
-00-A / -20-A

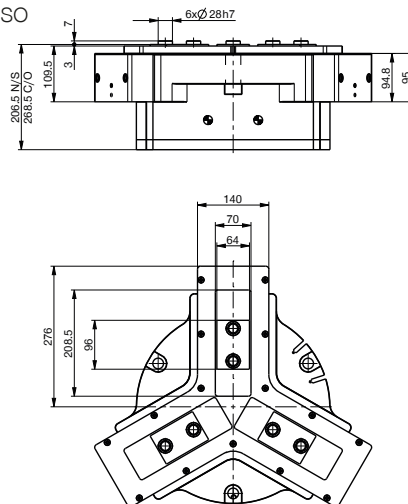


TECHNICKÉ NÁKRESY

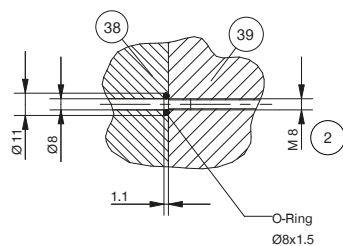
N / S
-00-A / -20-A



N / NC / NO / S / SC / SO
-21-A / -24-A



Energetické napájanie bez hadíc M8

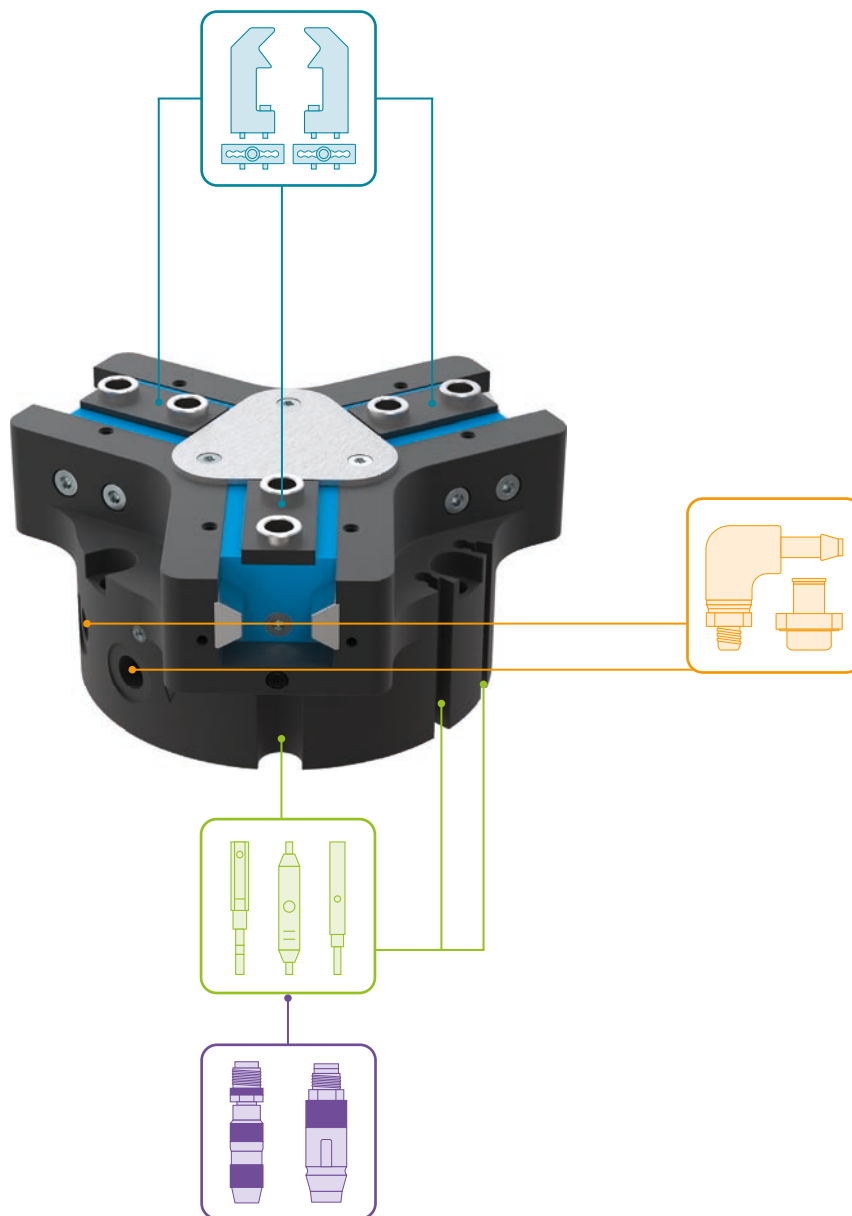


- | | |
|-----------------------------------------------------------|-----------------------------------------------|
| ① Upevnenie chápada | ③⑨ Chápadlo |
| ② Napájanie | ④④ Senzor upnutia |
| ③ Upevnenie uchopovacej čeluste | ④⑤ Nastavenie spínacej vačky |
| ⑥ Drážka pre registráciu senzora magnetického poľa | Ⓐ Vzduchová prípojka (zatvorené) |
| ⑦ Zvierkovnica | Ⓑ Vzduchová prípojka (otvorené) |
| ⑰ Možnosť pripojenia utesňovacieho vzduchu (max. 0,5 bar) | Ⓐ Vzduchová prípojka alternatívna (zatvorené) |
| ⑳ Možnosť upevnenie zákaznických prídavných jednotiek | Ⓑ Vzduchová prípojka alternatívna (otvorené) |
| ⑳ Adaptéry | |

3 - ČELUŠŤOVÉ CENTRICKÉ CHÁPADLÁ

KONŠTRUKČNÁ VEĽKOSŤ GPD5045

► PRÍSLUŠENSTVO



► OBSIAHNUTÉ V OBJEME DODÁVKY



6 [kus]
Strediaci kotúč

036784

▶ ODPORÚČANÉ PRÍSLUŠENSTVO



NAPÁJANIE



GV1-4X8
Priame skrutkovania



WV1-4X8
uhlové výkyvné skrutkovania



DSV1-4
Poistné tlakové ventil



DSV1-4E
Poistné tlakové ventil s rýchlym odvzdušnením



SENZOR



NJ8-E2S
induktívny snímač priblíženia - zástrčka M8



MFS01-S-KHC-P1-PNP
Senzor magnetického poľa uholové, kábel 0,3 m - zástrčka M8



MFS02-S-KHC-P1-PNP
Senzor magnetického poľa priamy, kábel 0,3 m - zástrčka M8



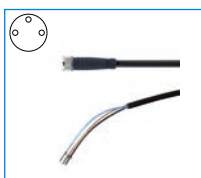
MFS01-S-KHC-P2-PNP
2-bodový snímač uhol, kábel 0,3 m - zástrčka M8



MFS02-S-KHC-P2-PNP
2-bodový snímač priamy, kábel 0,3 m - zástrčka M8



PRIPOJENIA/OSTATNÉ



KAG500
Konektor priame kábel 5 m - puzdro M8



S8-G-3
Konektor konfekčne použiteľný priame - zástrčka M8

3 - ČELUŠŤOVÉ CENTRICKÉ CHÁPADLÁ

SÉRIA GPD5000IL

► VÝHODY VÝROBKU



IO-Link

„Hybrid“

- Pneumatický pohon kombinovaný s technológiou IO-Link
- Zníženie doby cyklu až o 50 % a úspora stlačeného vzduchu až o 90 %
- Napojenie iba prostredníctvom pneumatického vedenia a kábla IO-Link
- Integrovaná technológia ventilov, senzorika, indikácia stavu, kontrola tlaku a teploty
- Rozpoznanie dielov v rozsahu +/- 0,05 mm s voľne naučiteľným tolerančným rozsahom
- Možnosť programovania 32 záznamov o obrobkoch
- Chránené proti korózii a utesnené podľa IP64
- Až 30 miliónov cyklov bez potreby údržby



reddit design award winner 2018

5

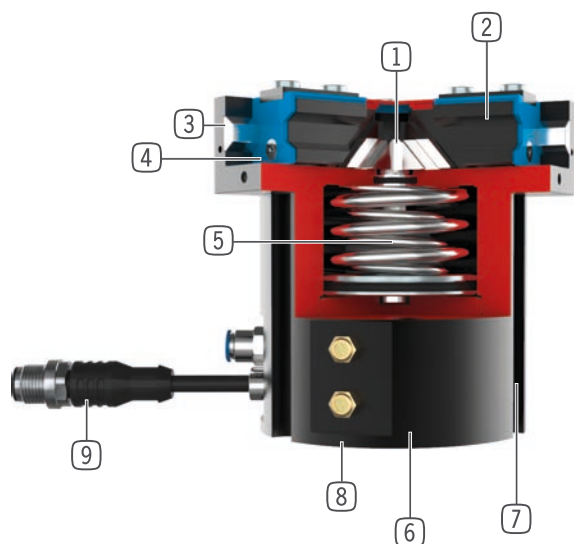
Séria GPD5000IL / 3 - čelúšťové centrické chápadlá / pneumatické / Chápadlá

► VLASTNOSTI RADU

Konštrukčná veľkosť	Verzia						
	GPD50XXIL	N	NC	NO	S	SC	SO
IO-Link	•	•	•	•	•	•	•
Zatváranie pružiny C		•				•	
Pružina otvorená O				•			•
Vysoká sila S					•	•	•
30 mil. cyklov bez údržby (max.)	•	•	•	•	•	•	•
Integrovaná registrácia	•	•	•	•	•	•	•
Technológia ventilov integrovaná	•	•	•	•	•	•	•
S ochranou proti korózii	•	•	•	•	•	•	•
Tesnenie uzatvárania vzduchom	•	•	•	•	•	•	•
IP64	•	•	•	•	•	•	•



PREHĽAD VÝHOD



- 1 **Nútený klinový hákový mechanizmus**
 - vysoké zachytenie síl a momentov
 - Synchronizovaný pohyb čelustí chápadla
- 2 **čelusť chápadla**
 - Montáž uchopovacej čeluste prostredníctvom odnímateľných strediacich puzdier
 - Trvale mazaný vloženou mazacou kapsou
- 3 **Steel Linear Guide**
 - Prevedenie oceľ v oceľi
 - Umožňuje montáž extrémne dlhých uchopovacích čelustí
- 4 **Dvojlamelové utesnenie**
 - IP64
 - Zabraňuje úniku tuku, vďaka čomu dlhšia životnosť
- 5 **integrovane poistenie uchopovacej sily**
 - Pružina, namontovaná v priestore valca ako zásobník energie
- 6 **upevnenie a polohovanie**
 - Alternatívne na viacerých stranách na individuálnu montáž
- 7 **registrácia polohy**
 - integrovaný Hallov senzor
- 8 **Integrovaná technológia ventilov**
 - Ovládanie chápadla prostredníctvom napojeného stlačeného vzduchu
- 9 **Integrovaný riadiaci modul**
 - Jednokáblvé riešenie cez IO Link
 - Možnosť odčítať tlak, teplotu, polohu a ďalšie parametre

TECHNICKÉ ÚDAJE

Konstruktívna veľkosť	Zdvih na čelusť [mm]	Uchopovacia sila [N]	Hmotnosť [kg]	Trieda IP
GPD5006IL	3 - 6	740 - 2370	0,75 - 0,85	IP64
GPD5008IL	4 - 8	1260 - 3910	1,25 - 1,45	IP64
GPD5010IL	5 - 10	2290 - 7160	2,1 - 2,5	IP64

BLIŽŠIE INFORMÁCIE SÚ K DISPOZÍCII ONLINE



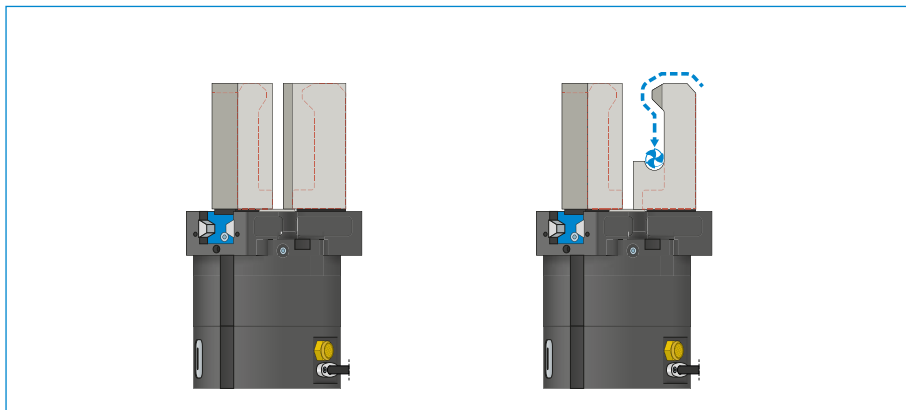
Všetky informácie jedným kliknutím: www.zimmer-group.sk. Pomocou objednávacieho čísla želaného produktu nájdite údaje, nákresy a 3D modely k vašej konštrukčnej veľkosti. Rýchlo, prehľadne a vždy aktuálne.

3-ŤEĽUŠŤOVÉ OĽEŇENTROCKÉ OĽAĽADIA

SÉRIA GPD5000IL – OPIS FUNKCIE



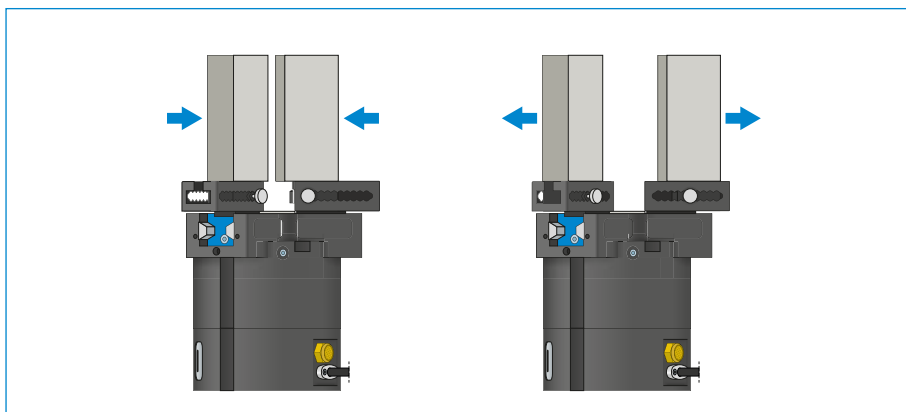
KOMPONENTY CHÁPADLA



Univerzálne čeluste – UB5000

Vhodný na okamžité nasadenie alebo na dodatočnú individuálnu úpravu

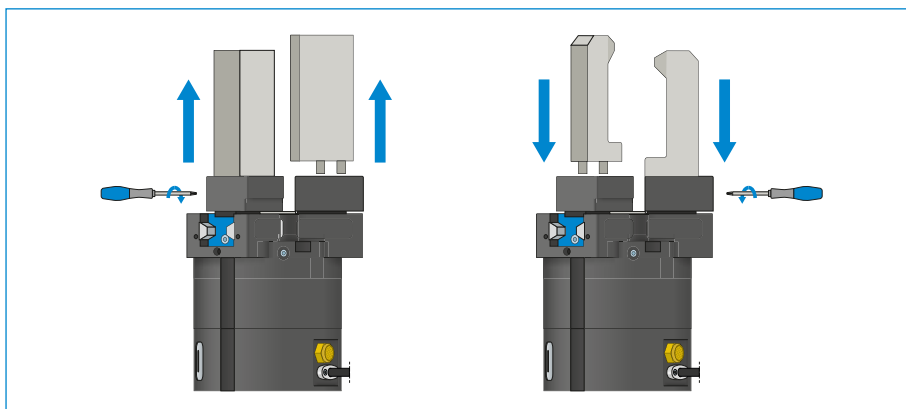
Čeluste chápadla, ktoré sú ako polotovary, existujú v hliníkovej (AL) a ocelevej (ST) verzii a montujú sa priamo pomocou skrutiek na chápadle, ktoré sú v rozsahu dodávky. Uloženia pre strediace puzdrá, ktoré sú na to potrebné, sú k dispozícii. Na každú čelusť chápadla je potrebná jedna univerzálna čelusť.



Nastavovacie čeluste – EB5000

Na prispôbenie oblasti uchopenia bez použitia náradia

Manuálnym ovládaním blokovacieho mechanizmu s pružinovým predpätím je možné posúvať nastavovaciu čelusť v rozmedzí štruktúrovanej číselnej stupnice. V závislosti od pôsobiacich síl a momentov, sú k dispozícii nastavovacie čeluste v hliníkových (AL) a oceľových (ST) vyhotoveniach. Na každú čelusť chápadla je potrebná jedna nastavovacia čelusť.



Výmenné čeluste – WB5000

Umožňujú rýchlu výmenu jednotlivých čelustí chápadla

Na čelusť chápadla je potrebný jeden pevný diel a minimálne jedna súprava voľného dielu, v závislosti od počtu čelustí chápadla, ktoré sa majú meniť. Manuálne blokovanie pomocou kľúča Torx, ktorý je dodávaný s pevným dielom, je možné z dvoch strán.

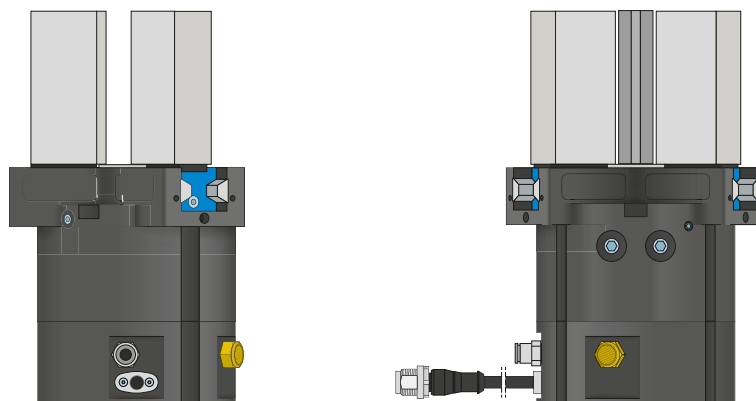


KOMPONENTY CHÁPADIEL SA MÔŽU KOMBINOVAŤ!

Vyššie uvedené komponenty chápadiel sa môžu navzájom kombinovať a sú kompatibilné s rôznymi sériami skupiny chápadiel 5000.

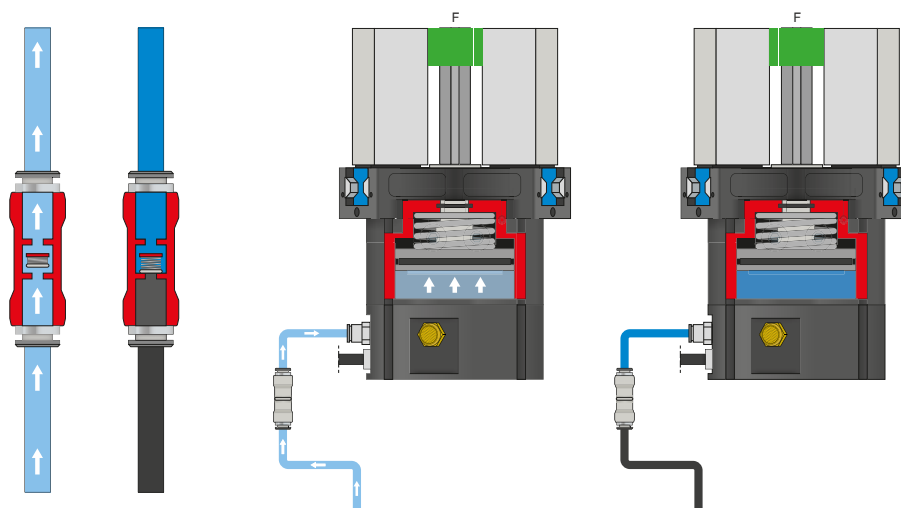


NAPÁJANIE



Pneumatické skrutkové spoje

K dispozícii sú v priamom a zahnutom konštrukčnom tvare. Voliť sa môžu v závislosti od priestorových podmienok alebo montážnej situácie.



Poistný tlakový ventil – DSV

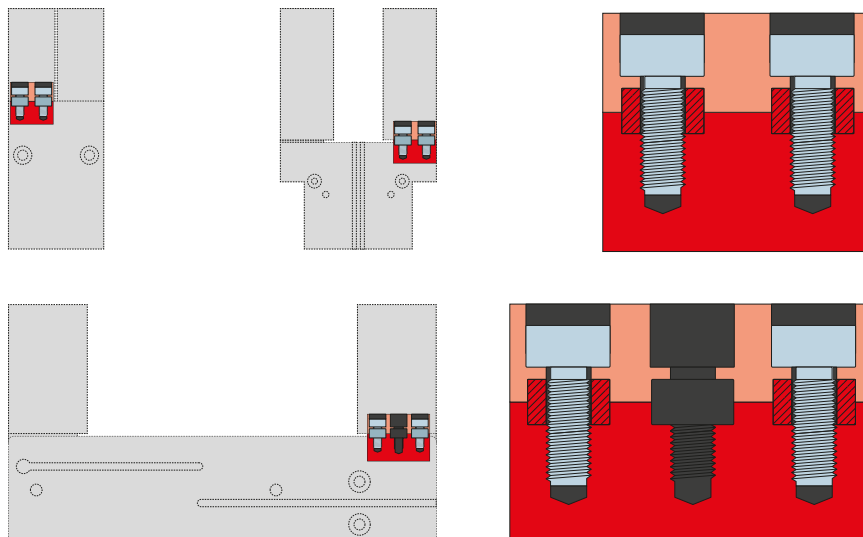
Vďaka spätnému ventilu, ktorý je možné namontovať do vedenia privádzaného vzduchu, sa systémový tlak pri núdzovom vypnutí zachová. Na zaručenie funkcie musí byť ventil zabudovaný čo najbližšie k prívodu vzduchu chápadla. Na tento účel sa musí udržiavať riadiace napätie a napätie ovládača.

3-ŮĚLUSŤOVÉŮĚENTRICKÉCHÁPADLÁ

SÉRIA GPD5000IL – OPIS FUNKCIE



PRIPOJENIA/OSTATNÉ



5

Strediace puzdrá

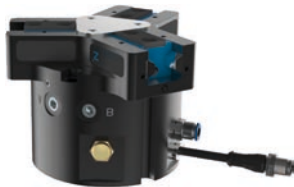
K definovanému určení polohy uchopovacích čelustí

Strediace puzdrá sa vkladajú do uložení uchopovacích čelustí, aby sa definovala poloha uchopovacích čelustí. Strediace puzdrá sú analogické s kolíkovým spojením.

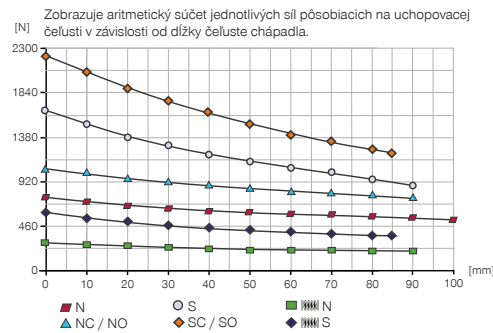
3 - ČELUŠTOVÉ CENTRICKÉ CHÁPADLÁ

KONŠTRUKČNÁ VEĽKOSŤ GPD5006IL

► ŠPECIFIKÁCIE PRODUKTOV

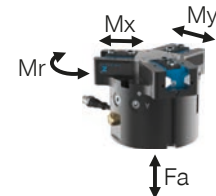


► Diagram uchopovacej sily



► Sily a momenty

Zobrazuje statické sily a momenty, ktoré môžu pôsobiť okrem uchopovacej sily.



Mr [Nm]	43
Mx [Nm]	70
My [Nm]	46
Fa [N]	1250

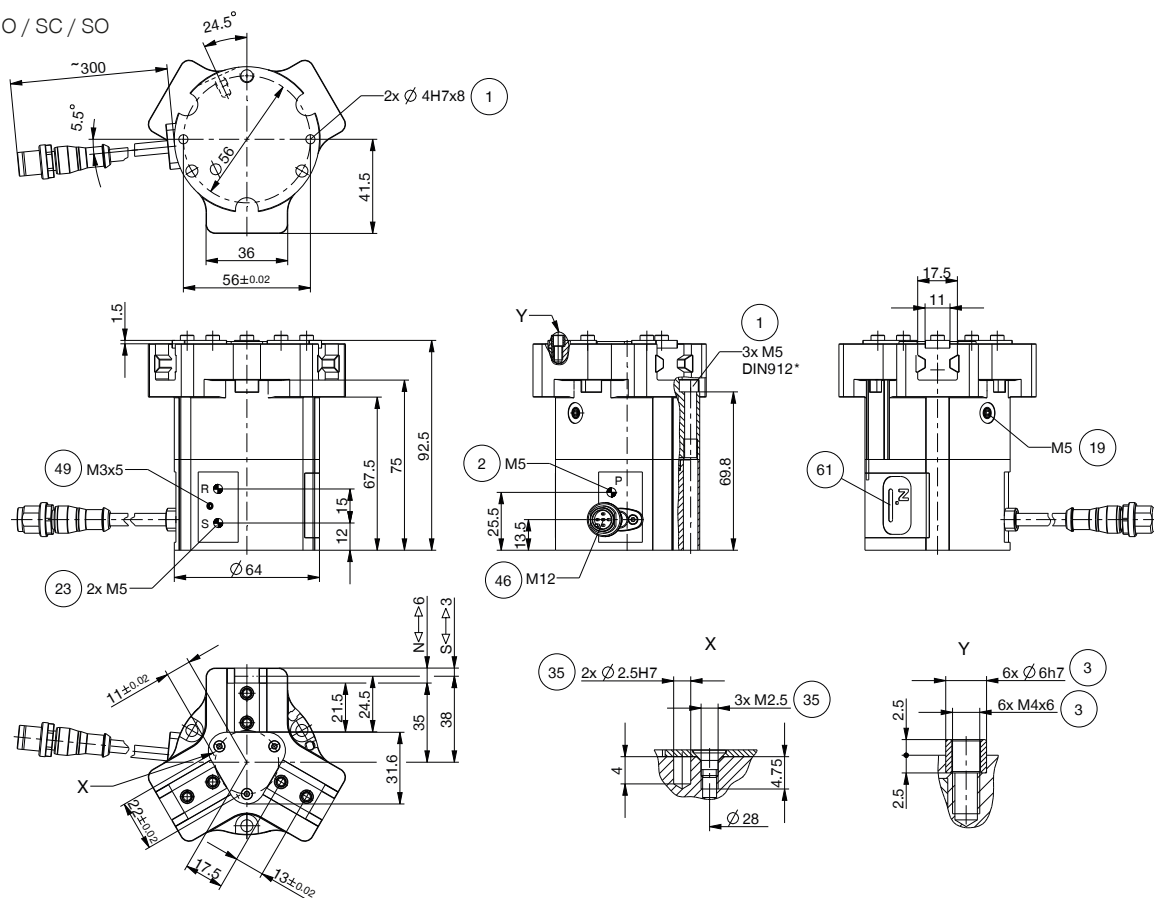
► TECHNICKÉ ÚDAJE

► Technické údaje

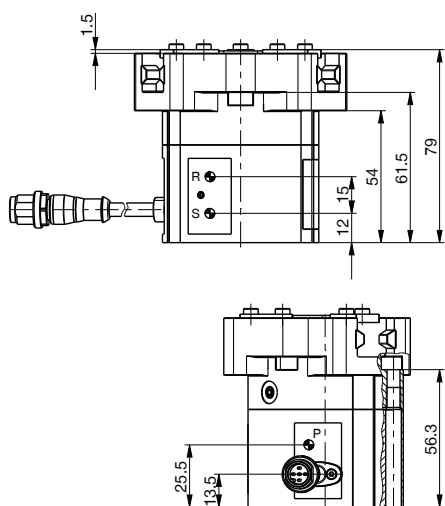
Objednávacie č.	GPD5006N-IL-10-A	GPD5006NC-IL-10-A	GPD5006NO-IL-10-A	GPD5006S-IL-10-A	GPD5006SC-IL-10-A	GPD5006SO-IL-10-A
Pripájanie	IO-Link	IO-Link	IO-Link	IO-Link	IO-Link	IO-Link
Zdvih na čelusti [mm]	6	6	6	3	3	3
Uchopovacia sila zavrieť [N]	740	1020		1620	2240	
Uchopovacia sila otvoriť [N]	800		1080	1750		2370
Pružinou zabezpečená uchopovacia sila [N]		280	280		620	620
Max. počet cyklov	330	230	230	330	230	230
Vlastná hmotnosť namontovanej čeluste chápadla max. [kg]	0,4	0,4	0,4	0,4	0,4	0,4
Max. dĺžka uchopovacej čelusti [mm]	100	90	90	90	85	85
Opakovacia presnosť +/- [mm]	0,01	0,01	0,01	0,01	0,01	0,01
Prevádzkový tlak min. [bar]	3	4	4	3	4	4
Prevádzkový tlak max. [bar]	8	7	7	8	7	7
Menovitý prevádzkový tlak [bar]	6	6	6	6	6	6
Prevádzková teplota [°C]	+5 ... +50	+5 ... +50	+5 ... +50	+5 ... +50	+5 ... +50	+5 ... +50
Objem valca na cyklus [cm ³]	22	43	43	22	43	43
Technológia ventilov integrovaná	Áno	Áno	Áno	Áno	Áno	Áno
Snímanie polohy integrované	Áno	Áno	Áno	Áno	Áno	Áno
Napätie [V]	24	24	24	24	24	24
Odber prúdu max. [A]	0,10	0,10	0,10	0,10	0,10	0,10
Druh krytia potiem IEC 60529	IP64	IP64	IP64	IP64	IP64	IP64
Hmotnosť [kg]	0,75	0,85	0,85	0,75	0,85	0,85

TECHNICKÉ NÁKRESY

NC / NO / SC / SO



N / S



- ① Upevnenie chápada
- ② Napájanie
- ③ Upevnenie uchopovacej čeluste
- ⑱ Možnosť pripojenia utesňovacieho vzduchu
- ⑳ odvetrávanie (R+S: pri znečistenom prostredí, vymeňte filter hadice odpadového vzduchu a vývod odpadového vzduchu preložte do čistého prostredia)
- ㉓ Možnosť upevnenie zákaznických prídavných jednotiek
- ④⑥ Napájanie prepojenia IO-Link energiou (M12, 5-pólový)
- ④⑨ Uzemnenie
- ⑥① indikátor stavu



3 - ČELUŠŤOVÉ CENTRICKÉ CHÁPADLÁ KONŠTRUKČNÁ VEĽKOSŤ GPD5006IL

► PRÍSLUŠENSTVO



► OBSIAHNUTÉ V OBJEME DODÁVKY



6 [kus]
Strediaci kotúč

024230



2 [kus]
Filtre

CFILT00010

ODPORÚČANÉ PRÍSLUŠENSTVO



KOMPONENTY CHÁPADLA



UB5006AL
Univerzálna čelusť
hliníková



UB5006ST
Univerzálna čelusť ocelová



EB5006AL
Hliníková nastavovacia
čelusť



EB5006ST
Ocelová nastavovacia
čelusť



WB5006L
Výmenná čelusť – súprava
pre voľný diel



WB5006F
Výmenná čelusť – pevný
diel



NAPÁJANIE



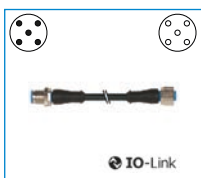
GVM5
Priame skrutkovania



DSV06
spätný ventil



PRIPOJENIA/OSTATNÉ



KAG500IL
Konektor priame 5 m -
konektor, zdierka M12

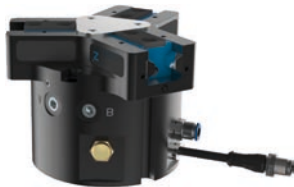


SCM-C-00-00-A
Smart Communication
Module

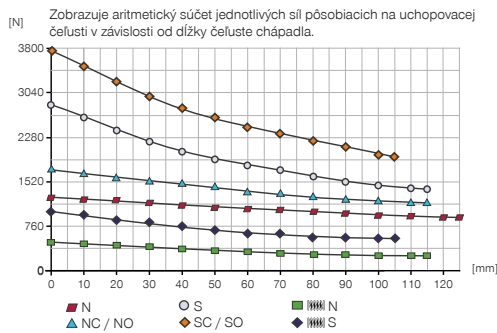
3 - ČELUŠTOVÉ CENTRICKÉ CHÁPADLÁ

KONŠTRUKČNÁ VEĽKOSŤ GPD5008IL

► ŠPECIFIKÁCIE PRODUKTOV

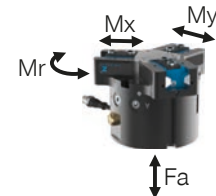


► Diagram uchopovacej sily



► Sily a momenty

Zobrazuje statické sily a momenty, ktoré môžu pôsobiť okrem uchopovacej sily.



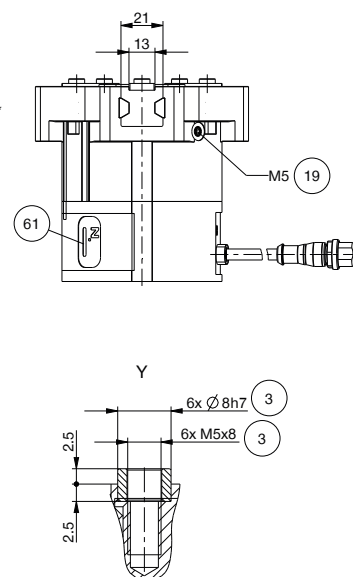
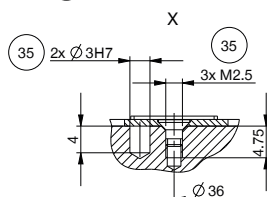
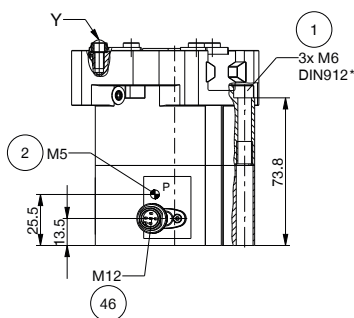
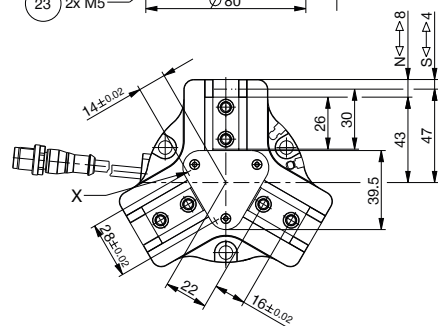
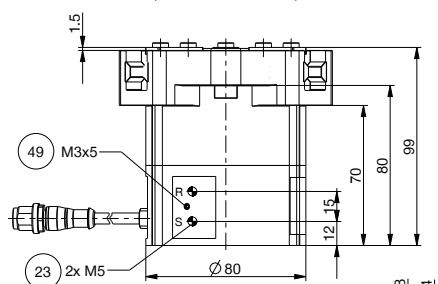
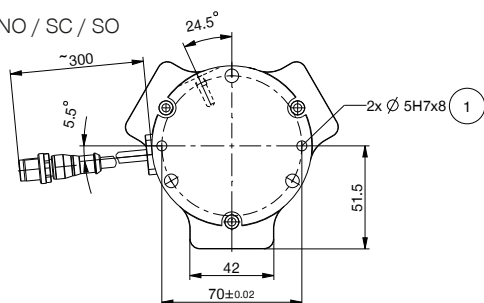
Mr [Nm]	60
Mx [Nm]	105
My [Nm]	65
Fa [N]	1900

► TECHNICKÉ ÚDAJE

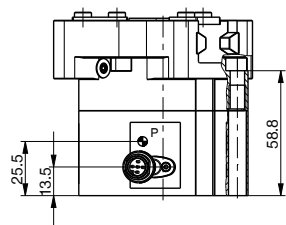
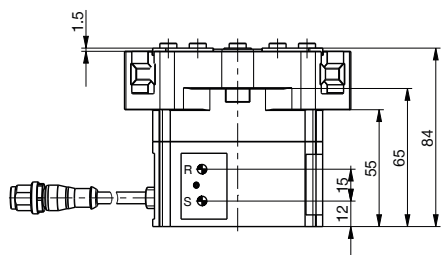
Objednávacie č.	► Technické údaje					
	GPD5008N-IL-10-A	GPD5008NC-IL-10-A	GPD5008NO-IL-10-A	GPD5008S-IL-10-A	GPD5008SC-IL-10-A	GPD5008SO-IL-10-A
Pripájanie	IO-Link	IO-Link	IO-Link	IO-Link	IO-Link	IO-Link
Zdvih na čelusti [mm]	8	8	8	4	4	4
Uchopovacia sila zavrieť [N]	1260	1690		2780	3730	
Uchopovacia sila otvoriť [N]	1340		1770	2960		3910
Pružinou zabezpečená uchopovacia sila [N]		430	430		950	950
Max. počet cyklov	210	160	160	210	160	160
Vlastná hmotnosť namontovanej čeluste chápadla max. [kg]	0,7	0,7	0,7	0,7	0,7	0,7
Max. dĺžka uchopovacej čelusti [mm]	125	115	115	115	105	105
Opakovacia presnosť +/- [mm]	0,01	0,01	0,01	0,01	0,01	0,01
Prevádzkový tlak min. [bar]	3	4	4	3	4	4
Prevádzkový tlak max. [bar]	8	7	7	8	7	7
Menovitý prevádzkový tlak [bar]	6	6	6	6	6	6
Prevádzková teplota [°C]	+5 ... +50	+5 ... +50	+5 ... +50	+5 ... +50	+5 ... +50	+5 ... +50
Objem valca na cyklus [cm ³]	51	90	90	51	90	90
Technológia ventilov integrovaná	Áno	Áno	Áno	Áno	Áno	Áno
Snímanie polohy integrované	Áno	Áno	Áno	Áno	Áno	Áno
Napätie [V]	24	24	24	24	24	24
Odber prúdu max. [A]	0,10	0,10	0,10	0,10	0,10	0,10
Druh krytia potiem IEC 60529	IP64	IP64	IP64	IP64	IP64	IP64
Hmotnosť [kg]	1,25	1,45	1,45	1,25	1,45	1,45

TECHNICKÉ NÁKRESY

NC / NO / SC / SO



N / S



- ① Upevnenie chápada
- ② Napájanie
- ③ Upevnenie uchopovacej čeluste
- ⑱ Možnosť pripojenia utesňovacieho vzduchu
- ⑳ odvetrávanie (R+S: pri znečistenom prostredí, vymeňte filter hadice odpadového vzduchu a vývod odpadového vzduchu preložte do čistého prostredia)
- ㉓ Možnosť upevnenie zákaznických prídavných jednotiek
- ④⑥ Napájanie prepojenia IO-Link energiou (M12, 5-pólový)
- ④⑨ Uzemnenie
- ⑥① indikátor stavu



3 - ČELUŠŤOVÉ CENTRICKÉ CHÁPADLÁ KONŠTRUKČNÁ VEĽKOSŤ GPD5008IL

► PRÍSLUŠENSTVO



► OBSIAHNUTÉ V OBJEME DODÁVKY



6 [kus]
Strediaci kotúč

024231



2 [kus]
Filtre

CFILT00010

▶ ODPORÚČANÉ PRÍSLUŠENSTVO



KOMPONENTY CHÁPADLA



UB5008AL
Univerzálna čelusť
hliníková



UB5008ST
Univerzálna čelusť ocelová



EB5008AL
Hliníková nastavovacia
čelusť



EB5008ST
Ocelová nastavovacia
čelusť



WB5008L
Výmenná čelusť – súprava
pre voľný diel



WB5008F
Výmenná čelusť – pevný
diel



NAPÁJANIE



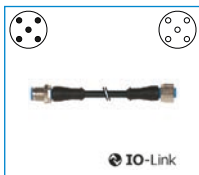
GVM5
Priame skrutkovania



DSV06
spätný ventil



PRIPOJENIA/OSTATNÉ



KAG500IL
Konektor priame 5 m -
konektor, zdierka M12

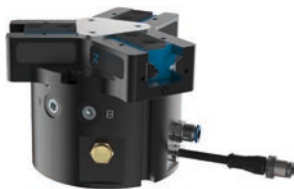


SCM-C-00-00-A
Smart Communication
Module

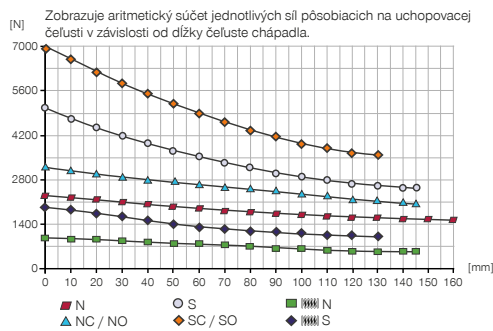
3 - ČELUŠTOVÉ CENTRICKÉ CHÁPADLÁ

KONŠTRUKČNÁ VEĽKOSŤ GPD5010IL

► ŠPECIFIKÁCIE PRODUKTOV

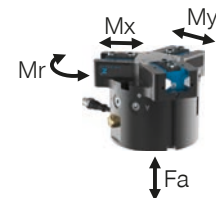


► Diagram uchopovacej sily



► Sily a momenty

Zobrazuje statické sily a momenty, ktoré môžu pôsobiť okrem uchopovacej sily.



Mr [Nm]	75
Mx [Nm]	125
My [Nm]	95
Fa [N]	2700

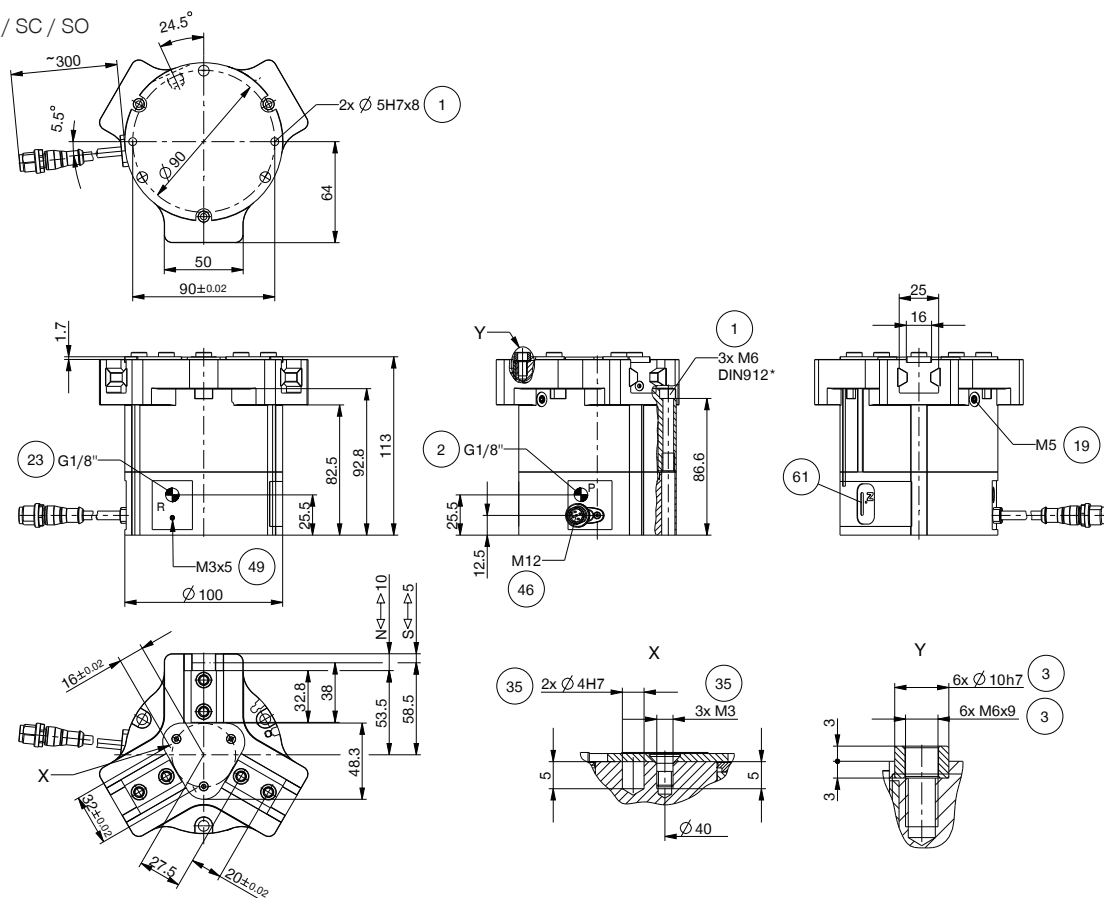
► TECHNICKÉ ÚDAJE

► Technické údaje

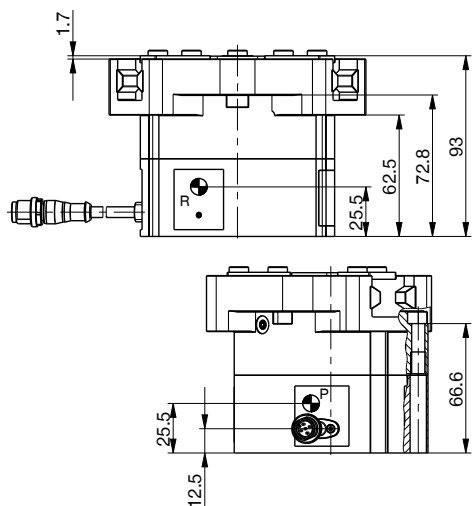
Objednávacie č.	GPD5010N-IL-10-A	GPD5010NC-IL-10-A	GPD5010NO-IL-10-A	GPD5010S-IL-10-A	GPD5010SC-IL-10-A	GPD5010SO-IL-10-A
Pripájanie	IO-Link	IO-Link	IO-Link	IO-Link	IO-Link	IO-Link
Zdvih na čelust' [mm]	10	10	10	5	5	5
Uchopovacia sila zavrieť [N]	2290	3140		5050	6930	
Uchopovacia sila otvoriť [N]	2400		3250	5280		7160
Pružinou zabezpečená uchopovacia sila [N]		850	850		1880	1880
Max. počet cyklov	130	100	100	130	100	100
Vlastná hmotnosť namontovanej čeluste chápada max. [kg]	1,3	1,3	1,3	1,3	1,3	1,3
Max. dĺžka uchopovacej čelusti [mm]	160	145	145	145	130	130
Opakovacia presnosť +/- [mm]	0,01	0,01	0,01	0,01	0,01	0,01
Prevádzkový tlak min. [bar]	3	4	4	3	4	4
Prevádzkový tlak max. [bar]	8	7	7	8	7	7
Menovitý prevádzkový tlak [bar]	6	6	6	6	6	6
Prevádzková teplota [°C]	+5 ... +50	+5 ... +50	+5 ... +50	+5 ... +50	+5 ... +50	+5 ... +50
Objem valca na cyklus [cm ³]	100	200	200	100	200	200
Technológia ventilov integrovaná	Áno	Áno	Áno	Áno	Áno	Áno
Snímanie polohy integrované	Áno	Áno	Áno	Áno	Áno	Áno
Napätie [V]	24	24	24	24	24	24
Odber prúdu max. [A]	0,10	0,10	0,10	0,10	0,10	0,10
Druh krytia potiem IEC 60529	IP64	IP64	IP64	IP64	IP64	IP64
Hmotnosť [kg]	2,1	2,5	2,5	2,1	2,5	2,5

TECHNICKÉ NÁKRESY

NC / NO / SC / SO



N / S



- ① Upevnenie chápadla
- ② Napájanie
- ③ Upevnenie uchopovacej čeluste
- ⑱ Možnosť pripojenia utesňovacieho vzduchu
- ⑳ odvetrávanie (R+S: pri znečistenom prostredí, vymeňte filter hadice odpadového vzduchu a vývod odpadového vzduchu preložte do čistého prostredia)
- ㉓ Možnosť upevnenie zákaznických prídavných jednotiek
- ④⑥ Napájanie prepojenia IO-Link energiou (M12, 5-pólový)
- ④⑨ Uzemnenie
- ⑥① indikátor stavu



3 - ČELUŠŤOVÉ CENTRICKÉ CHÁPADLÁ KONŠTRUKČNÁ VEĽKOSŤ GPD5010IL

► PRÍSLUŠENSTVO



► OBSIAHNUTÉ V OBJEME DODÁVKY



6 [kus]
Strediaci kotúč

018187



1 [kus]
Filtre

CFILT00011

▶ ODPORÚČANÉ PRÍSLUŠENSTVO



KOMPONENTY CHÁPADLA



UB5010AL
Univerzálna čelusť
hliníková



UB5010ST
Univerzálna čelusť ocelová



EB5010AL
Hliníková nastavovacia
čelusť



EB5010ST
Ocelová nastavovacia
čelusť



WB5010L
Výmenná čelusť – súprava
pre voľný diel



WB5010F
Výmenná čelusť – pevný
diel



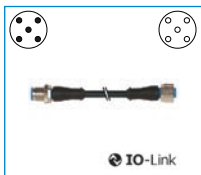
NAPÁJANIE



GV1-8X8
Priame skrutkovania



PRIPOJENIA/OSTATNÉ



KAG500IL
Konektor priame 5 m -
konektor, zdierka M12

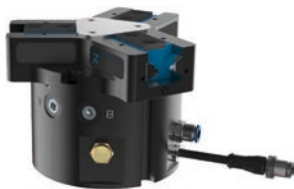


SCM-C-00-00-A
Smart Communication
Module

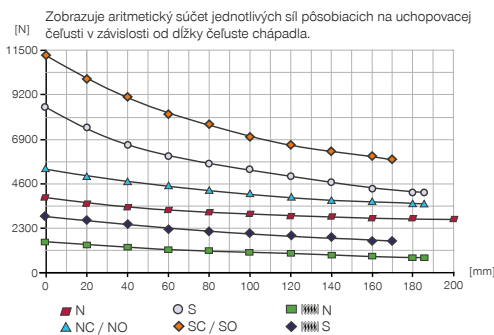
3 - ČELUŠŤOVÉ CENTRICKÉ CHÁPADLÁ

KONŠTRUKČNÁ VEĽKOSŤ GPD5013IL

► ŠPECIFIKÁCIE PRODUKTOV

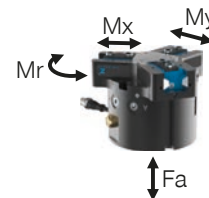


► Diagram uchopovacej sily



► Sily a momenty

Zobrazuje statické sily a momenty, ktoré môžu pôsobiť okrem uchopovacej sily.



Mr [Nm]	110
Mx [Nm]	150
My [Nm]	130
Fa [N]	3300

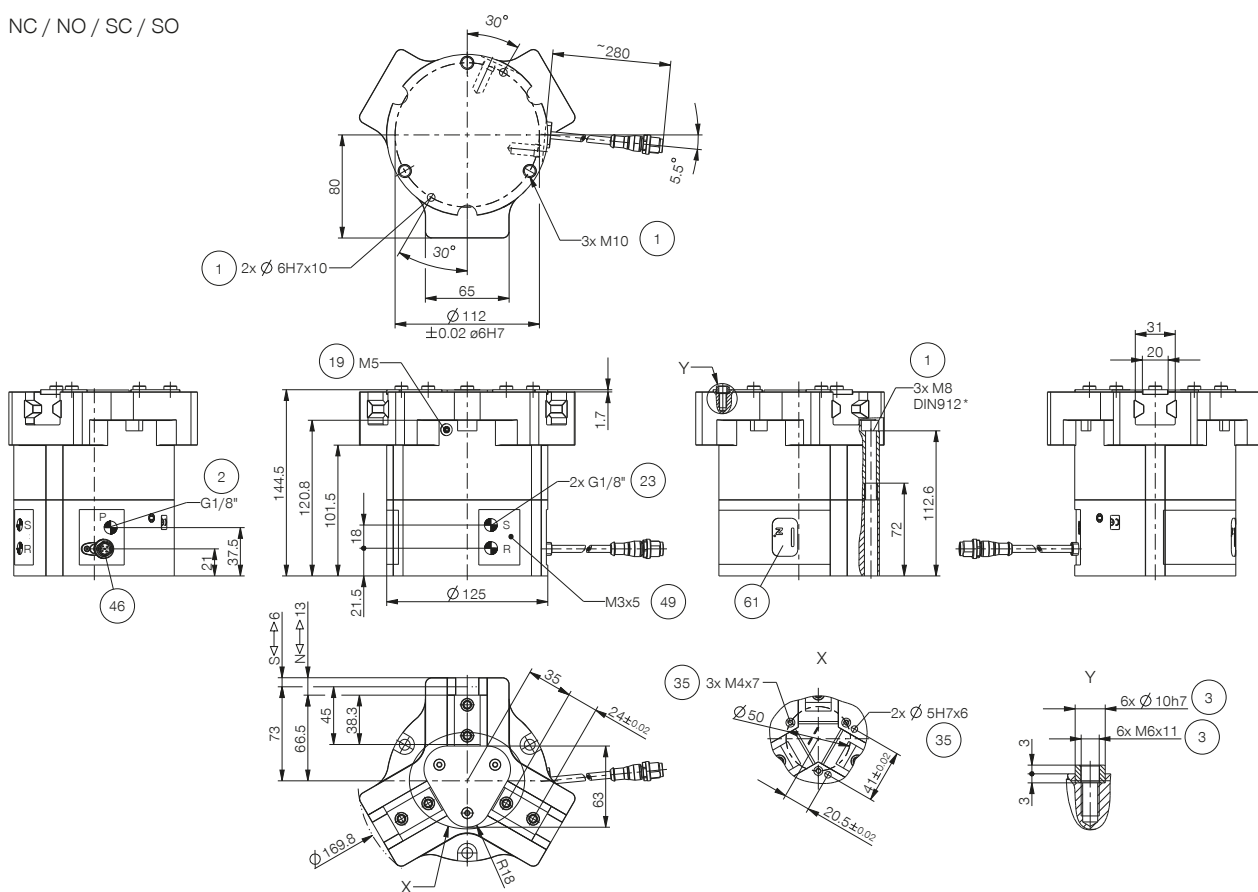
► TECHNICKÉ ÚDAJE

► Technické údaje

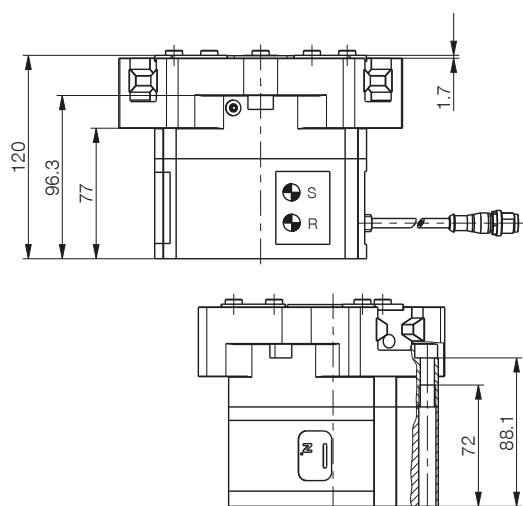
Objednávacie č.	GPD5013N-IL-10-A	GPD5013NC-IL-10-A	GPD5013NO-IL-10-A	GPD5013S-IL-10-A	GPD5013SC-IL-10-A	GPD5013SO-IL-10-A
Pripájanie	IO-Link	IO-Link	IO-Link	IO-Link	IO-Link	IO-Link
Zdvih na čelusti [mm]	13	13	13	6	6	6
Uchopovacia sila zavrieť [N]	3770	5060		8310	11160	
Uchopovacia sila otvoriť [N]	3910		5200	8600		11450
Pružinou zabezpečená uchopovacia sila [N]		1290	1290		2850	2850
Vlastná hmotnosť namontovanej čeluste chápadla max. [kg]	2,4	2,4	2,4	2,4	2,4	2,4
Max. dĺžka uchopovacej čelusti [mm]	200	185	185	185	170	170
Opakovacia presnosť +/- [mm]	0,01	0,01	0,01	0,01	0,01	0,01
Prevádzkový tlak min. [bar]	3	4	4	3	4	4
Prevádzkový tlak max. [bar]	8	7	7	8	7	7
Menovitý prevádzkový tlak [bar]	6	6	6	6	6	6
Prevádzková teplota [°C]	+5 ... +50	+5 ... +50	+5 ... +50	+5 ... +50	+5 ... +50	+5 ... +50
Objem valca na cyklus [cm³]	230	415	415	230	415	415
Technológia ventilov integrovaná	Áno	Áno	Áno	Áno	Áno	Áno
Snímanie polohy integrované	Áno	Áno	Áno	Áno	Áno	Áno
Napätie [V]	24	24	24	24	24	24
Odber prúdu max. [A]	0,12	0,12	0,12	0,12	0,12	0,12
Druh krytia potiem IEC 60529	IP64	IP64	IP64	IP64	IP64	IP64
Hmotnosť [kg]	4,4	5,3	5,3	4,6	5,3	5,3

TECHNICKÉ NÁKRESY

NC / NO / SC / SO



N / S



- ① Upevnenie chápadla
- ② Napájanie
- ③ Upevnenie uchopovacej čeluste
- ⑬ Možnosť pripojenia utesňovacieho vzduchu
- ⑳ odvetrávanie (R+S: pri znečistenom prostredí, vymeňte filter hadice odpadového vzduchu a vývod odpadového vzduchu preložte do čistého prostredia)
- ㉓ Možnosť upevnenie zákaznických prídavných jednotiek
- ㉔ Napájanie prepojenia IO-Link energiou (M12, 5-pólový)
- ㉕ Uzemnenie
- ㉖ indikátor stavu

3 - ČELUŠŤOVÉ CENTRICKÉ CHÁPADLÁ

KONŠTRUKČNÁ VEĽKOSŤ GPD5013IL

► PRÍSLUŠENSTVO



► OBSIAHNUTÉ V OBJEME DODÁVKY



6 [kus]
Strediaci kotúč

018187



2 [kus]
Filtre

CFILT00011

▶ ODPORÚČANÉ PRÍSLUŠENSTVO



KOMPONENTY CHÁPADLA



UB5013AL
Univerzálna čelusť
hliníková



UB5013ST
Univerzálna čelusť ocelová



EB5013AL
Hliníková nastavovacia
čelusť



EB5013ST
Ocelová nastavovacia
čelusť



WB5013L
Výmenná čelusť – súprava
pre voľný diel



WB5013F
Výmenná čelusť – pevný
diel



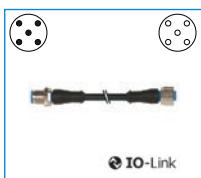
NAPÁJANIE



GV1-8X8
Priame skrútkovania



PRIPOJENIA/OSTATNÉ



KAG500IL
Konektor priame 5 m -
konektor, zdierka M12

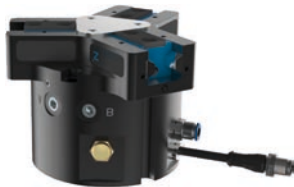


SCM-C-00-00-A
Smart Communication
Module

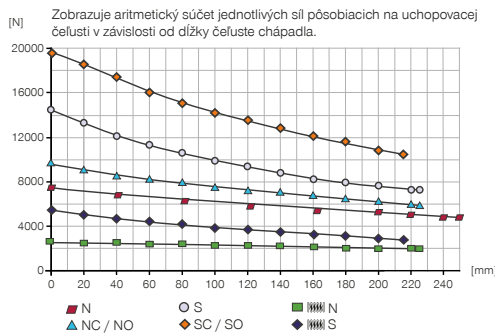
3 - ČELUŠŤOVÉ CENTRICKÉ CHÁPADLÁ

KONŠTRUKČNÁ VEĽKOSŤ GPD5016IL

► ŠPECIFIKÁCIE PRODUKTOV

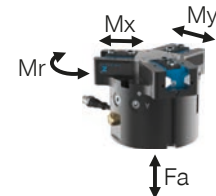


► Diagram uchopovacej sily



► Sily a momenty

Zobrazuje statické sily a momenty, ktoré môžu pôsobiť okrem uchopovacej sily.



Mr [Nm]	145
Mx [Nm]	195
My [Nm]	185
Fa [N]	5200

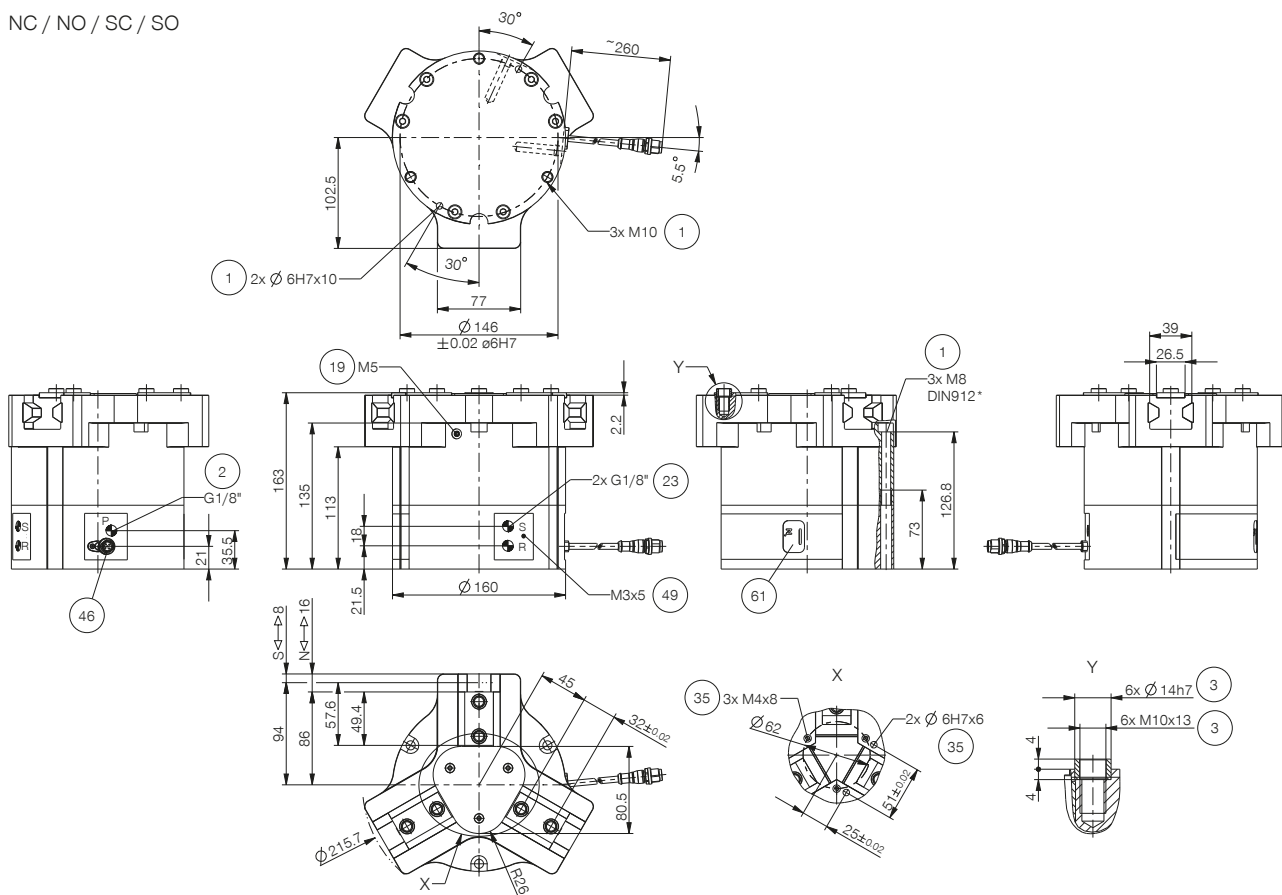
► TECHNICKÉ ÚDAJE

► Technické údaje

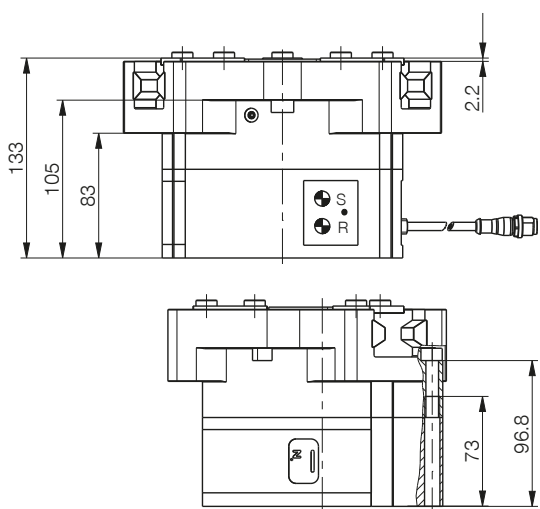
Objednávacie č.	GPD5016N-IL-10-A	GPD5016NC-IL-10-A	GPD5016NO-IL-10-A	GPD5016S-IL-10-A	GPD5016SC-IL-10-A	GPD5016SO-IL-10-A
Pripájanie	IO-Link	IO-Link	IO-Link	IO-Link	IO-Link	IO-Link
Zdvih na čelusti [mm]	16	16	16	8	8	8
Uchopovacia sila zavrieť [N]	6870	9240		14700	19780	
Uchopovacia sila otvoriť [N]	7120		9490	15250		20330
Pružinou zabezpečená uchopovacia sila [N]		2370	2370		5080	5080
Vlastná hmotnosť namontovanej čeluste chápadla max. [kg]	3,8	3,8	3,8	3,8	3,8	3,8
Max. dĺžka uchopovacej čelusti [mm]	245	225	225	225	215	215
Opakovacia presnosť +/- [mm]	0,02	0,02	0,02	0,02	0,02	0,02
Prevádzkový tlak min. [bar]	3	4	4	3	4	4
Prevádzkový tlak max. [bar]	8	7	7	8	7	7
Menovitý prevádzkový tlak [bar]	6	6	6	6	6	6
Prevádzková teplota [°C]	+5 ... +50	+5 ... +50	+5 ... +50	+5 ... +50	+5 ... +50	+5 ... +50
Objem valca na cyklus [cm³]	525	925	925	525	925	925
Technológia ventilov integrovaná	Áno	Áno	Áno	Áno	Áno	Áno
Snímanie polohy integrované	Áno	Áno	Áno	Áno	Áno	Áno
Napätie [V]	24	24	24	24	24	24
Odber prúdu max. [A]	0,12	0,12	0,12	0,12	0,12	0,12
Druh krytia potiem IEC 60529	IP64	IP64	IP64	IP64	IP64	IP64
Hmotnosť [kg]	8,3	9,8	9,8	8,3	9,8	9,8

TECHNICKÉ NÁKRESY

NC / NO / SC / SO



N / S



- ① Upevnenie chápada
- ② Napájanie
- ③ Upevnenie uchopovacej čeluste
- ⑬ Možnosť pripojenia utesňovacieho vzduchu
- ⑳ odvetrávanie (R+S: pri znečistenom prostredí, vymeňte filter hadice odpadového vzduchu a vývod odpadového vzduchu preložte do čistého prostredia)
- ㉓ Možnosť upevnenie zákaznických prídavných jednotiek
- ④⑥ Napájanie prepojenia IO-Link energiou (M12, 5-pólový)
- ④⑨ Uzemnenie
- ⑥① indikátor stavu

3 - ČELUŠŤOVÉ CENTRICKÉ CHÁPADLÁ KONŠTRUKČNÁ VEĽKOSŤ GPD5016IL

► PRÍSLUŠENSTVO



► OBSIAHNUTÉ V OBJEME DODÁVKY



6 [kus]
Strediaci kotúč

019387



2 [kus]
Filtre

CFILT00011

▶ ODPORÚČANÉ PRÍSLUŠENSTVO



KOMPONENTY CHÁPADLA



UB5016AL
Univerzálna čelusť
hliníková



UB5016ST
Univerzálna čelusť ocelová



EB5016AL
Hliníková nastavovacia
čelusť



EB5016ST
Ocelová nastavovacia
čelusť



WB5016L
Výmenná čelusť – súprava
pre voľný diel



WB5016F
Výmenná čelusť – pevný
diel



NAPÁJANIE



GV1-8X8
Priame skrútkovania



PRIPOJENIA/OSTATNÉ



KAG500IL
Konektor priame 5 m -
konektor, zdierka M12

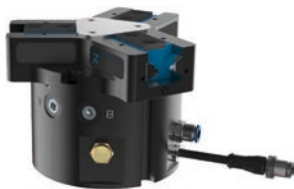


SCM-C-00-00-A
Smart Communication
Module

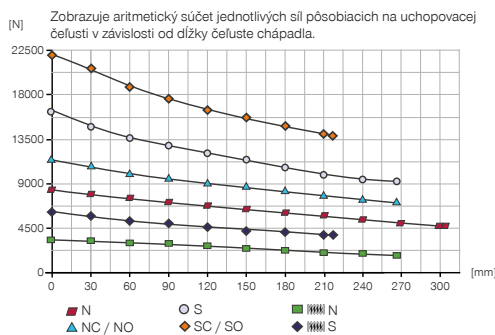
3 - ČELUŠŤOVÉ CENTRICKÉ CHÁPADLÁ

KONŠTRUKČNÁ VEĽKOSŤ GPD5025IL

► ŠPECIFIKÁCIE PRODUKTOV

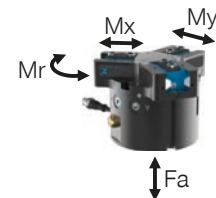


► Diagram uchopovacej sily



► Sily a momenty

Zobrazuje statické sily a momenty, ktoré môžu pôsobiť okrem uchopovacej sily.



Mr [Nm]	180
Mx [Nm]	205
My [Nm]	225
Fa [N]	7500

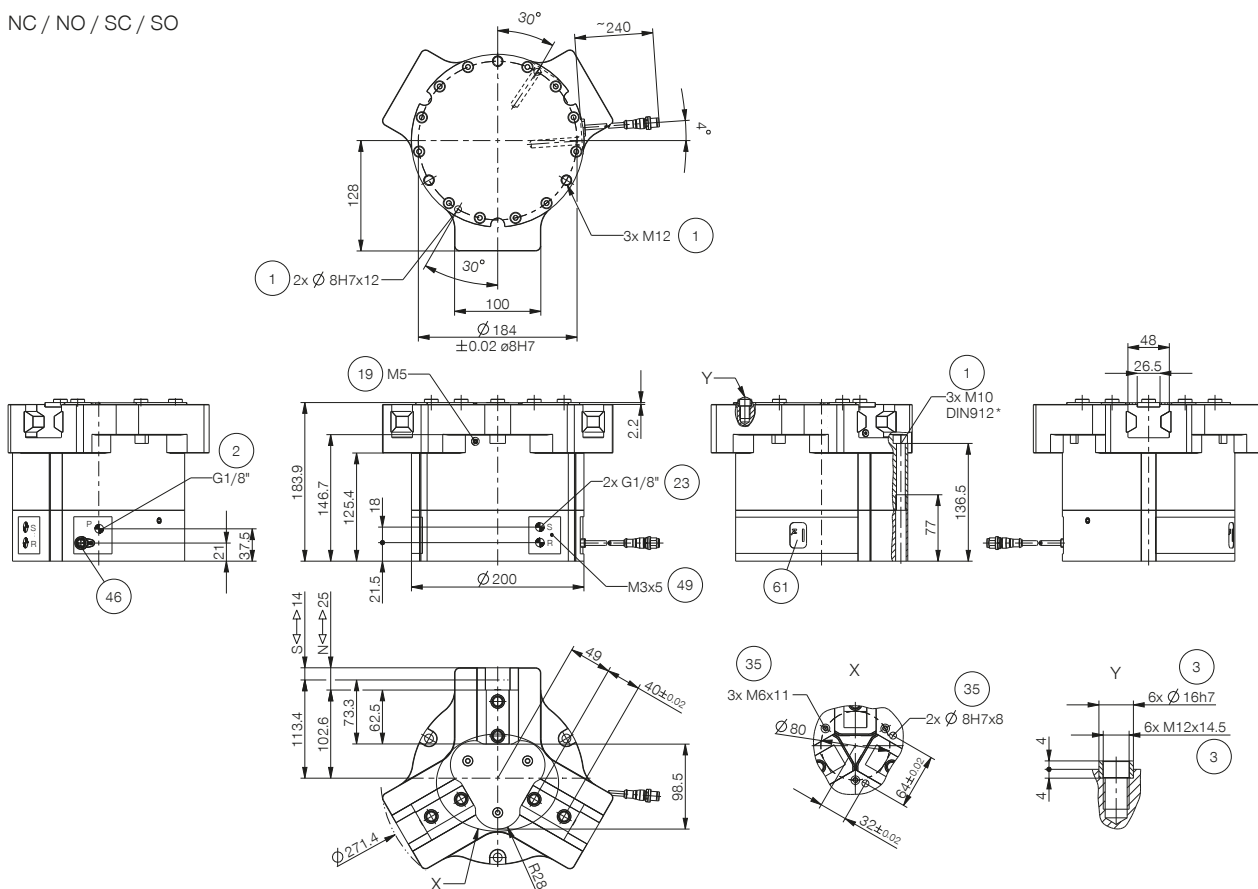
► TECHNICKÉ ÚDAJE

► Technické údaje

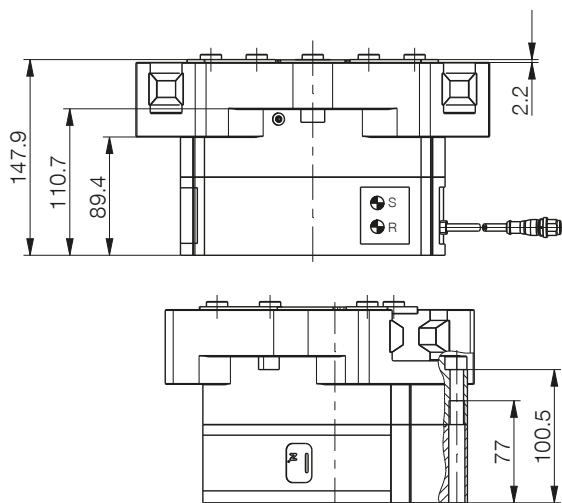
Objednávacie č.	GPD5025N-IL-10-A	GPD5025NC-IL-10-A	GPD5025NO-IL-10-A	GPD5025S-IL-10-A	GPD5025SC-IL-10-A	GPD5025SO-IL-10-A
Pripájanie	IO-Link	IO-Link	IO-Link	IO-Link	IO-Link	IO-Link
Zdvih na čelusti [mm]	25	25	25	14	14	14
Uchopovacia sila zavrieť [N]	8430	11560		16240	22270	
Uchopovacia sila otvoriť [N]	8730		11860	16820		22850
Pružinou zabezpečená uchopovacia sila [N]		3130	3130		6030	6030
Vlastná hmotnosť namontovanej čeluste chápada max. [kg]	7	7	7	7	7	7
Max. dĺžka uchopovacej čelusti [mm]	310	265	265	265	220	220
Opakovacia presnosť +/- [mm]	0,05	0,05	0,05	0,05	0,05	0,05
Prevádzkový tlak min. [bar]	3	4	4	3	4	4
Prevádzkový tlak max. [bar]	8	7	7	8	7	7
Menovitý prevádzkový tlak [bar]	6	6	6	6	6	6
Prevádzková teplota [°C]	+5 ... +50	+5 ... +50	+5 ... +50	+5 ... +50	+5 ... +50	+5 ... +50
Objem valca na cyklus [cm ³]	1025	1750	1750	1025	1750	1750
Technológia ventilov integrovaná	Áno	Áno	Áno	Áno	Áno	Áno
Snímanie polohy integrované	Áno	Áno	Áno	Áno	Áno	Áno
Napätie [V]	24	24	24	24	24	24
Odber prúdu max. [A]	0,12	0,12	0,12	0,12	0,12	0,12
Druh krytia potiem IEC 60529	IP64	IP64	IP64	IP64	IP64	IP64
Hmotnosť [kg]	14,9	18,6	18,6	14,9	18,6	18,6

TECHNICKÉ NÁKRESY

NC / NO / SC / SO



N / S



- ① Upevnenie chápadla
- ② Napájanie
- ③ Upevnenie uchopovacej čeluste
- ⑱ Možnosť pripojenia utesňovacieho vzduchu
- ⑳ odvetrávanie (R+S: pri znečistenom prostredí, vymeňte filter hadice odpadového vzduchu a vývod odpadového vzduchu preložte do čistého prostredia)
- ㉓ Možnosť upevnenie zákaznických prídavných jednotiek
- ④⑥ Napájanie prepojenia IO-Link energiou (M12, 5-pólový)
- ④⑨ Uzemnenie
- ⑥① indikátor stavu

3 - ČELUŠŤOVÉ CENTRICKÉ CHÁPADLÁ KONŠTRUKČNÁ VEĽKOSŤ GPD5025IL

► PRÍSLUŠENSTVO



► OBSIAHNUTÉ V OBJEME DODÁVKY



6 [kus]
Strediaci kotúč

030529



2 [kus]
Filtre

CFILT00011

▶ ODPORÚČANÉ PRÍSLUŠENSTVO



KOMPONENTY CHÁPADLA



UB5025AL
Univerzálna čelusť
hliníková



UB5025ST
Univerzálna čelusť ocelová



EB5025AL
Hliníková nastavovacia
čelusť



EB5025ST
Ocelová nastavovacia
čelusť



WB5025L
Výmenná čelusť – súprava
pre voľný diel



WB5025F
Výmenná čelusť – pevný
diel



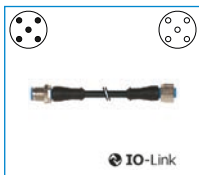
NAPÁJANIE



GV1-8X8
Priame skrútkovania



PRIPOJENIA/OSTATNÉ



KAG500IL
Konektor priame 5 m -
konektor, zdierka M12

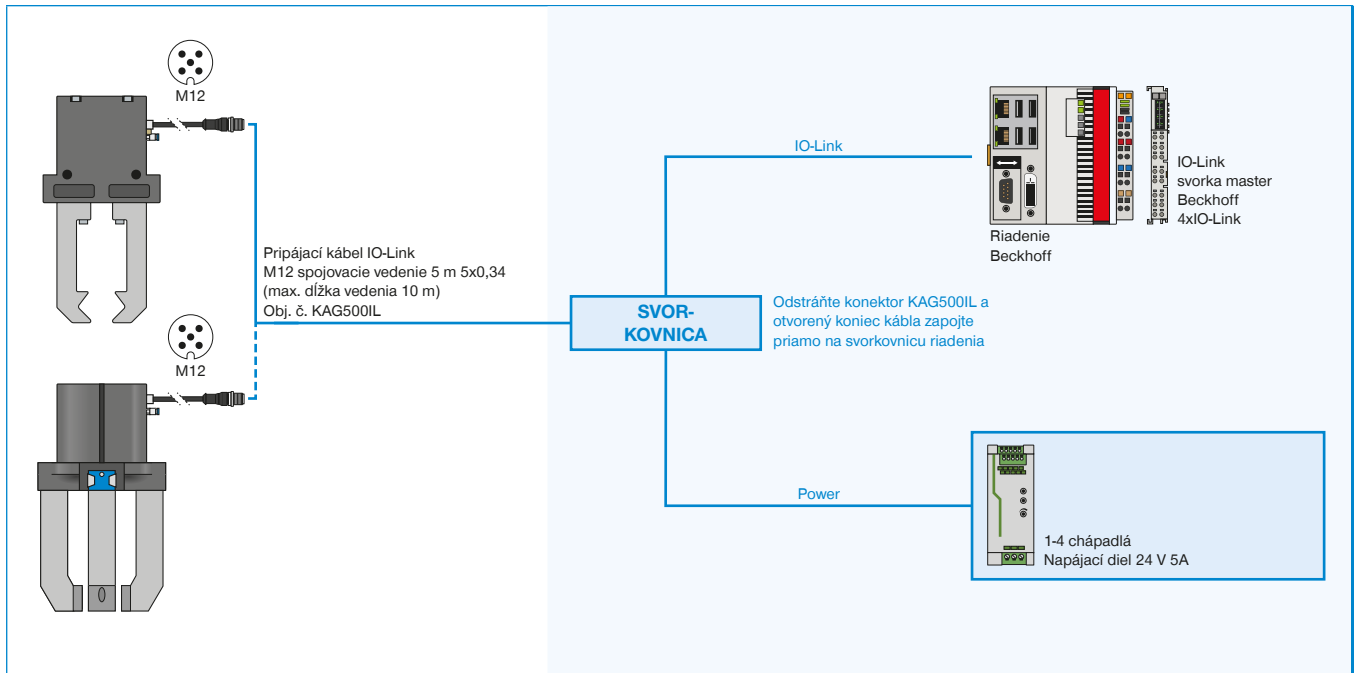


SCM-C-00-00-A
Smart Communication
Module

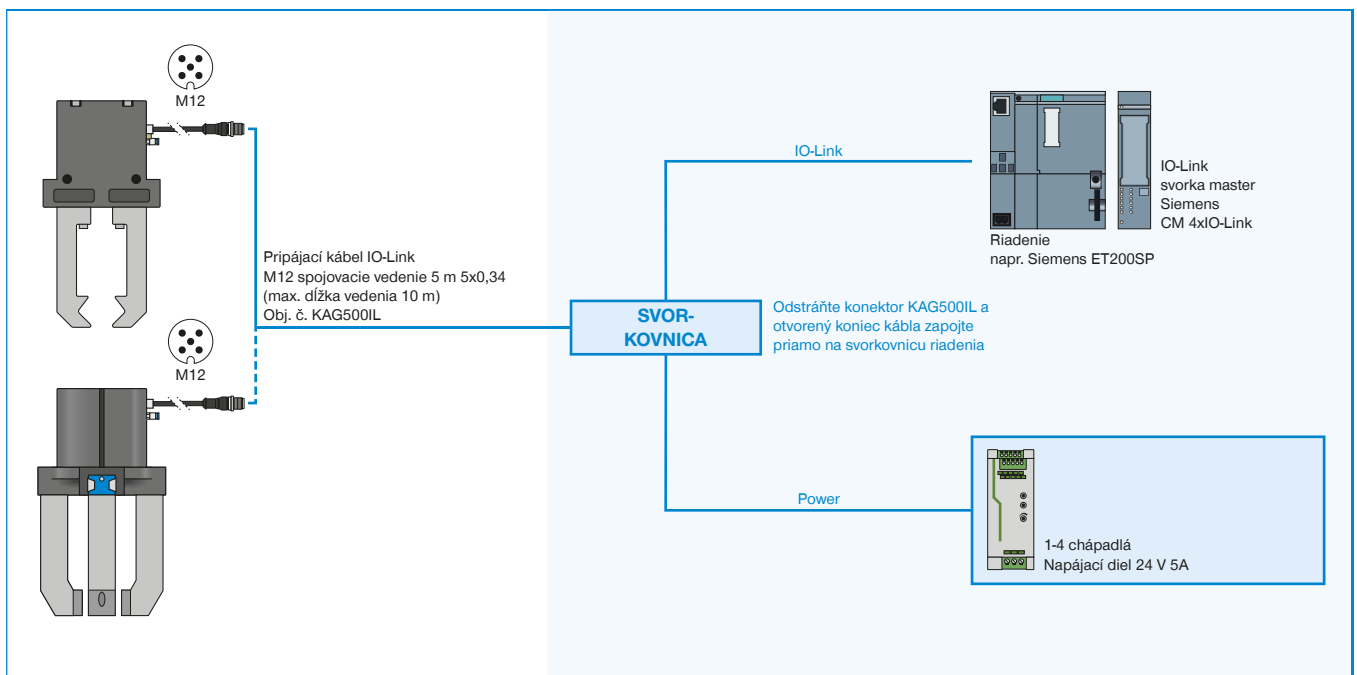
ZAISTENÉ PRÍKLADY KONFIGURÁCIE

SÉRIA GPP5000IL / GPD5000IL

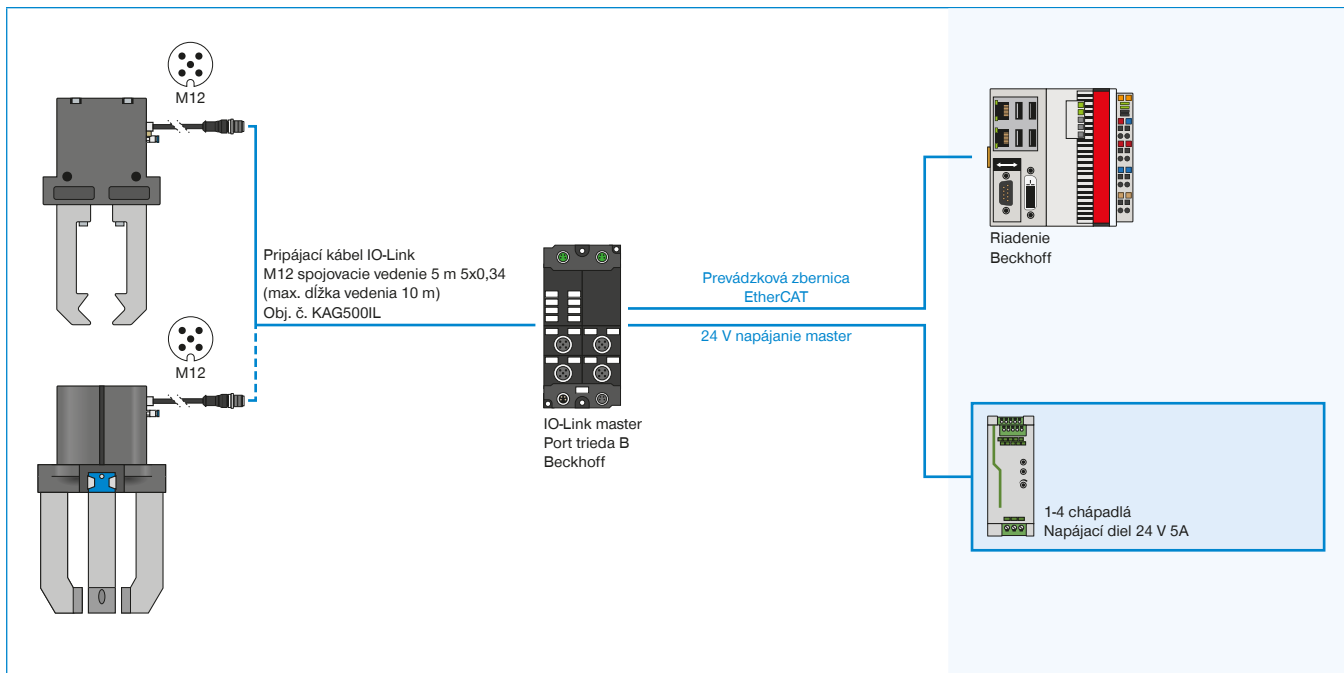
► GPP5000IL / GPD5000IL (IO-LINK) PREPOJENIE NA SKRIŇOVÝ ROZVÁDZAČ (BECKHOFF)



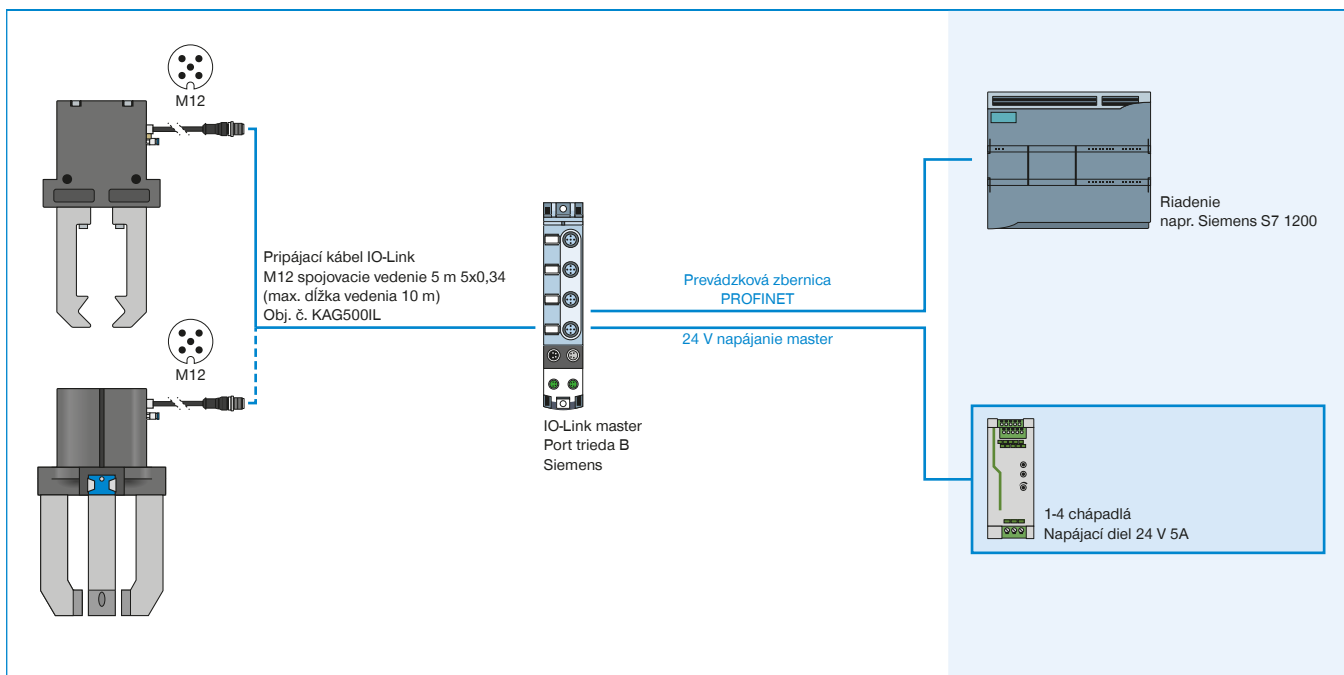
► GPP5000IL / GPD5000IL (IO-LINK) PREPOJENIE NA SKRIŇOVÝ ROZVÁDZAČ (SIEMENS)



▶ GPP5000IL / GPD5000IL (IO-LINK) PREPOJENIE NA IO-LINK MASTER IP67 (BECKHOFF)



▶ GPP5000IL / GPD5000IL (IO-LINK) PREPOJENIE NA IO-LINK MASTER IP67 (SIEMENS)



3 - ČELUŠŤOVÉ CENTRICKÉ CHÁPADLÁ

SÉRIA GED5000

► VÝHODY VÝROBKU

IO-Link



„VŠETKO v JEDNOM“

- Približne rovnaká uchopovacia sila ako porovnateľné pneumatické chápadlo
- Mechanická samosvornosť pri výpadku prúdu
- Rovnaké umiestnenie pripájacích otvorov ako porovnateľné pneumatické chápadlo
- Plug and Play – jednodobové riešenie, jednoducho ovládateľné cez signál I/O alebo prepojenie I/O
- Integrovaný regulačný modul ACM – možnosť nastavenia uchopovacej sily, času pojazdu a spínacích bodov
- Chránené proti korózii a utesnené podľa IP64
- Bezkefový jednosmerný motor – až do 30 miliónov cyklov bez údržby



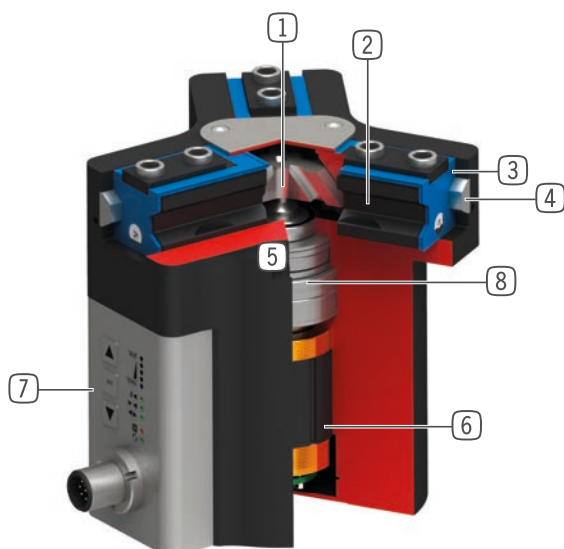
reddot design award
winner 2018

► VLASTNOSTI RADU

Konštrukčná veľkosť	Varianty	
GED50XX	IL-00	IO-00
IO-Link	•	
Digital I/O		•
30 mil. cyklov bez údržby (max.)	•	•
Integrovaná registrácia	•	•
Nastaviteľná uchopovacia sila	•	•
Mechanická samosvornosť	•	•
S ochranou proti korózii	•	•
Tesnenie uzatvárania vzduchom	•	•
IP64	•	•



PREHĽAD VÝHOD



- 1 Nútený klinový hákový mechanizmus**
 - vysoké zachytenie síl a momentov
 - Synchronizovaný pohyb čelustí chápadla
- 2 čelusť chápadla**
 - Montáž uchopovacej čeluste prostredníctvom odnímateľných strediacich puzdier
 - Trvale mazaný vloženou mazacou kapsou
- 3 Dvojlamelové utesnenie**
 - Umožňuje IP64
 - Zabraňuje úniku tuku, vďaka čomu dlhšia životnosť
- 4 Steel Linear Guide**
 - Prevedenie oceľ v oceľ
 - Umožňuje montáž extrémne dlhých uchopovacích čelustí
- 5 upevnenie a polohovanie**
 - Alternatívne na viacerých stranách na individuálnu montáž
 - Pneumatická a elektrická verzia sú až na výšku rovnaké
- 6 Motor BLDC**
 - Bezkefový jednosmerný motor
- 7 Advanced Control Modul**
 - Integrovaný riadiaci modul s jednokáblovým riešením
 - Uchopovacia sila, čas pojazdu a dopytovanie nastaviteľné prostredníctvom ovládacieho panela na telese
- 8 Hnací mechanizmus**
 - Kombinácia trapézového vretena a prevodovky
 - Robustný a s dlhou životnosťou

TECHNICKÉ ÚDAJE

Konštrukčná veľkosť	Zdvih na čelusť [mm]	Uchopovacia sila [N]	Hmotnosť [kg]	Trieda IP
GED5006	6	540 - 960	1,09	IP64 *
GED5008	8	650 - 1150	1,66	IP64 *
GED5010	10	980 - 1520	2,33	IP64 *

*s uzatváraním vzduchom (max. 0,5 bar)

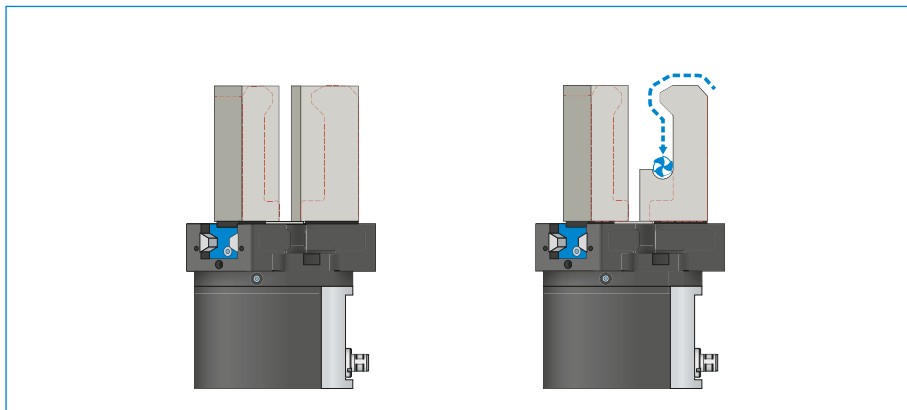
BLIŽŠIE INFORMÁCIE SÚ K DISPOZÍCII ONLINE



Všetky informácie jedným kliknutím: www.zimmer-group.sk. Pomocou objednávacieho čísla želaného produktu nájdite údaje, nákresy a 3D modely k vašej konštrukčnej veľkosti. Rýchlo, prehľadne a vždy aktuálne.



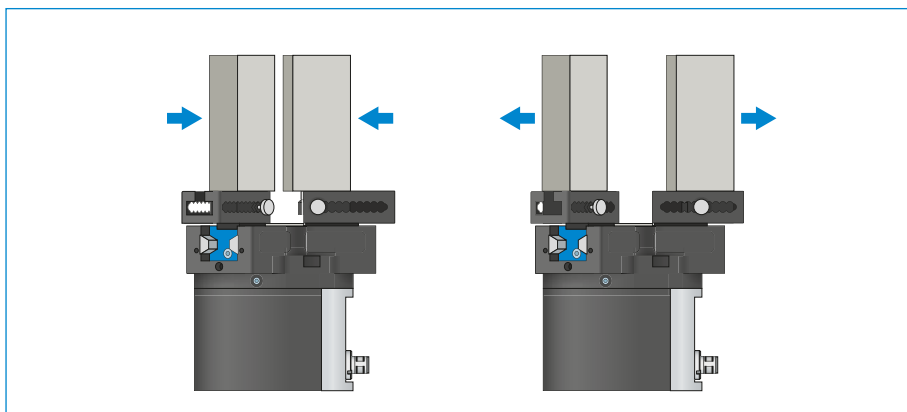
KOMPONENTY CHÁPADLA



UniverzáĽne ťeluste – UB5000

Vhodný na okamžitú nasadenie alebo na dodatočnú individuálnu úpravu

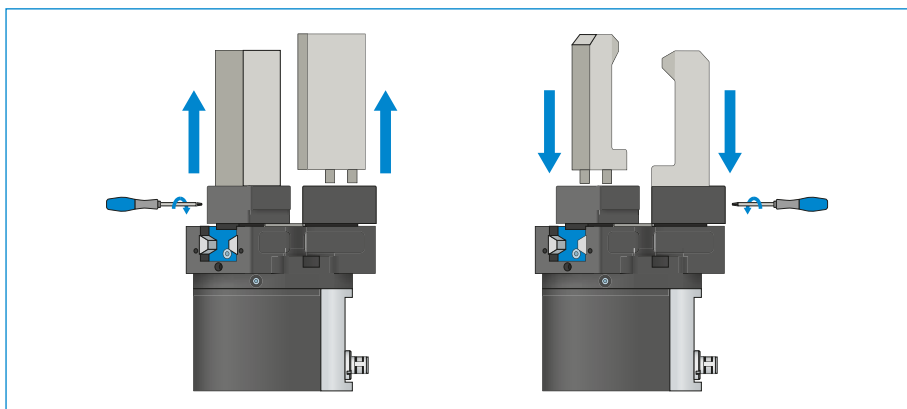
Ťeluste chápáďa, ktoré sú ako polotovary, existujú v hĽiníkovej (AL) a oĽeľovej (ST) verzii a montujú sa priamo pomocou skrutiek na chápáďe, ktoré sú v rozsahu dodávky. Uloženia pre strediace puzďra, ktoré sú na to potrebné, sú k dispozícii. Na každú ťelusť chápáďa je potrebná jedna univerzáĽna ťelusť.



Nastavovacie ťeluste – EB5000

Na prispôsobenie oblasti uchopenia bez použitia náradia

Manuálnym ovláďaním blokovacieho mechanizmu s pružinovým predpätím je možné posúvať nastavovaciu ťelusť v rozmedzí štruktúrovanej čísľovej stupnice. V závislosti od pôsobiacich síľ a momentov, sú k dispozícii nastavovacie ťeluste v hĽiníkových (AL) a oĽeľových (ST) vyhotoveniach. Na každú ťelusť chápáďa je potrebná jedna nastavovacia ťelusť.



Výmenné ťeluste – WB5000

Umožňujú rýchľu výmenu jednotlivých ťelustí chápáďa

Na ťelusť chápáďa je potrebný jeden pevný diel a minimálne jedna súprava voľného dielu, v závislosti od počtu ťelustí chápáďa, ktoré sa majú meniť. Manuálne blokovanie pomocou kľúĽa Torx, ktorý je dodávaný s pevným dielom, je možné z dvoch strán.

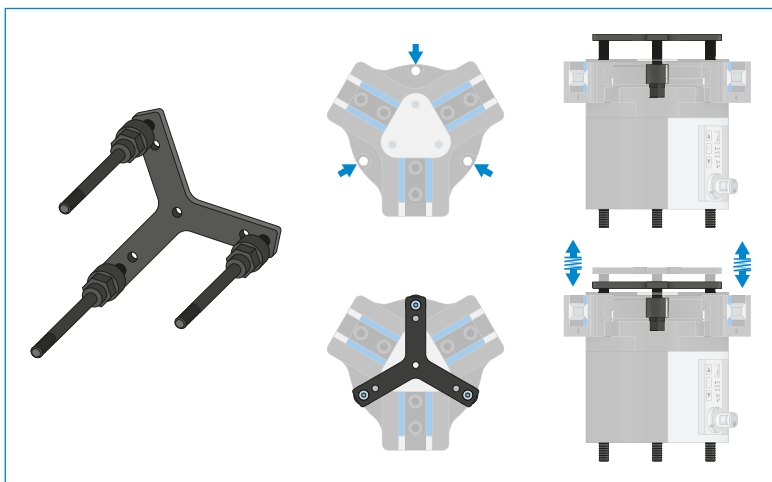


KOMPONENTY CHÁPADIEL SA MÔŽU KOMBINOVAŤ!

Vyššie uvedené komponenty chápadiel sa môžu navzájom kombinovať a sú kompatibilné s rôznymi sériami skupiny chápadiel 5000.



KOMPONENTY CHÁPADLA

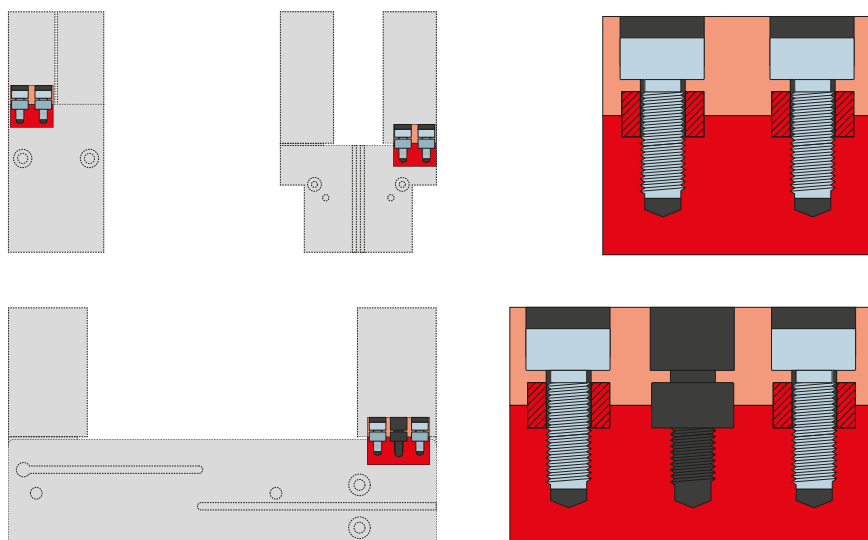


Prítlačná hviezda – ADS5000

Prítlačná hviezda slúži, pri otvorených uchopovacích čelistiach, na polohovanie obrobku pomocou pružiny proti do-
razu. Tým sa výrazne znížia zaťaženia chápadla, ktoré vznikajú pri zachytávaní.



PRIPOJENIA/OSTATNÉ



Strediace puzdrá

K definovanému určeniu polohy uchopovacích čelustí

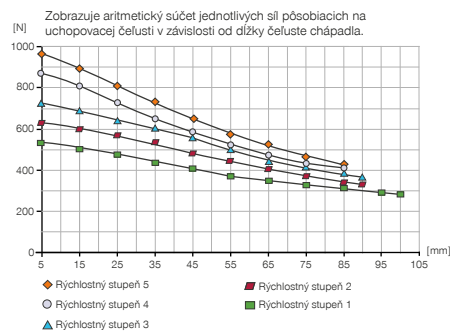
Strediace puzdrá sa vkladajú do uložení uchopovacích čelustí, aby sa definovala poloha uchopovacích čelustí. Strediace puzdrá sú analogické s kolíkovým spojením.

3 - ČELUŠŤOVÉ CENTRICKÉ CHÁPADLÁ KONŠTRUKČNÁ VEĽKOSŤ GED5006

► ŠPECIFIKÁCIE PRODUKTOV



► Diagram uchopovacej sily



► Sily a momenty

Zobrazuje statické sily a momenty, ktoré môžu pôsobiť okrem uchopovacej sily.



Mr [Nm]	43
Mx [Nm]	70
My [Nm]	46
Fa [N]	1250

► ZÁKLADNÉ TECHNICKÉ ÚDAJE

Objednávacie č.	► Technické údaje	
	GED5006IL-00-A	GED5006IO-00-A
Pripájanie	IO-Link	Digital I/O
Pohon	Motor BLDC	Motor BLDC
Zdvih na čelust' [mm]	6	6
Samozvernosť	mechanická	mechanická
Čas riadenia [s]	0,035	0,035
Vlastná hmotnosť namontovanej čeluste chápadla max. [kg]	0,4	0,4
Max. dĺžka uchopovacej čelusti [mm]	100	100
Opakovacia presnosť +/- [mm]	0,01	0,01
Prevádzková teplota [°C]	5 ... 50	5 ... 50
Napätie [V]	24	24
Odber prúdu max. [A]	5	5
Druh krytia potiem IEC 60529	IP64*	IP64*
Hmotnosť [kg]	1,09	1,09

*s uzatváraním vzduchom (max. 0,5 bar)

► TECHNICKÉ ÚDAJE REŽIMU

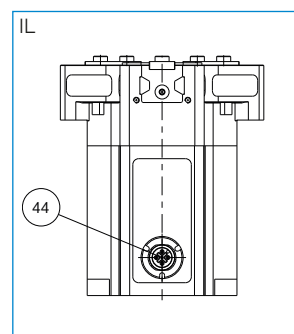
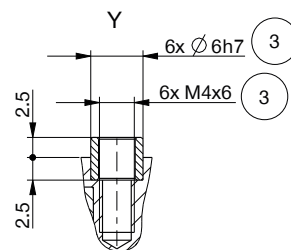
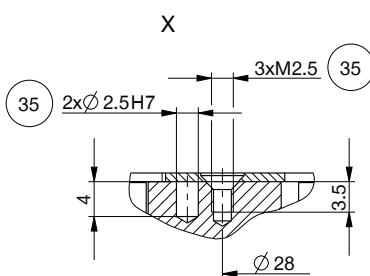
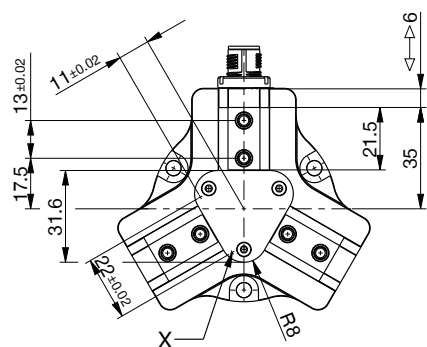
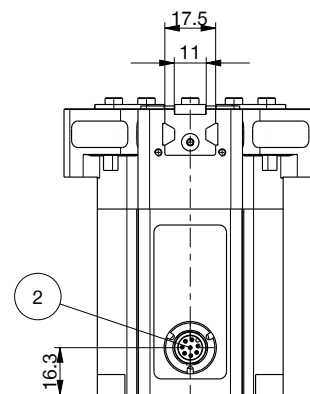
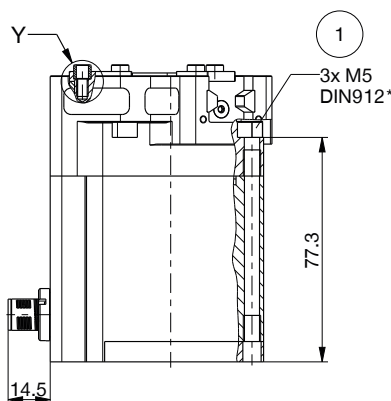
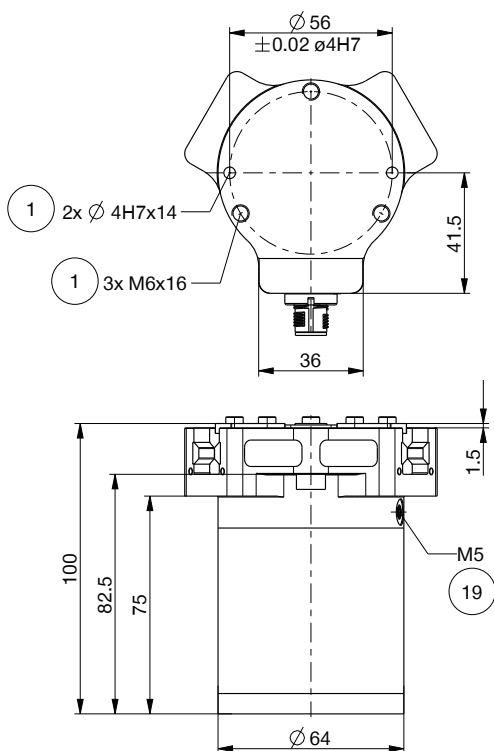
Objednávacie č.	► Technické údaje - režim N	
	GED5006IL-00-A	GED5006IO-00-A
Uchopovacia sila → ← min./max. [N]	540 / 960	540 / 960
Uchopovacia sila ↔ min./max. [N]	540 / 960	540 / 960
Čas pojazdu → ← min./max. [s]	0,15 / 0,22	0,15 / 0,22
Čas pojazdu ↔ min./max. [s]	0,15 / 0,22	0,15 / 0,22

Objednávacie č.	► Technické údaje - režim NC	
	GED5006IL-00-A	GED5006IO-00-A
Uchopovacia sila → ← min./max. [N]	540 / 960	540 / 960
Uchopovacia sila ↔ min./max. [N]	-	-
Čas pojazdu → ← min./max. [s]	0,15 / 0,22	0,15 / 0,22
Čas pojazdu ↔ min./max. [s]	0,13	0,13

Objednávacie č.	► Technické údaje - režim NO	
	GED5006IL-00-A	GED5006IO-00-A
Uchopovacia sila → ← min./max. [N]	-	-
Uchopovacia sila ↔ min./max. [N]	540 / 960	540 / 960
Čas pojazdu → ← min./max. [s]	0,13	0,13
Čas pojazdu ↔ min./max. [s]	0,15 / 0,22	0,15 / 0,22

▶ TECHNICKÉ NÁKRESY

- ① Upevnenie chápadla
- ② Napájanie (M12, 8-pólový)
- ③ Upevnenie uchopovacej čeluste
- ⑱ Možnosť pripojenia utesňovacieho vzduchu
- ⑳ Možnosť upevnenie zákaznických prídavných jednotiek
- ㉔ Napájanie prepojenia IO-Link energiou (M12, 5-pólový)



3 - ČELUŠTOVÉ CENTRICKÉ CHÁPADLÁ KONŠTRUKČNÁ VEĽKOSŤ GED5006

► PRÍSLUŠENSTVO



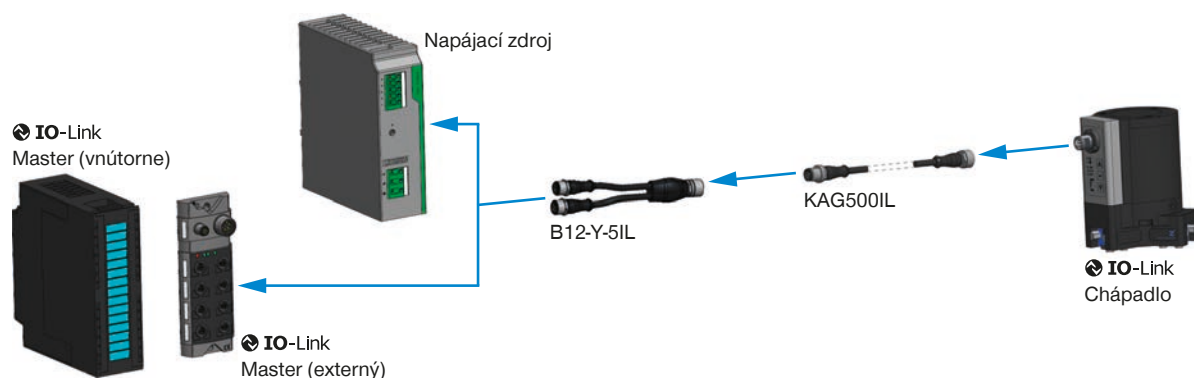
► OBSIAHNUTÉ V OBJEME DODÁVKY



6 [kus]
Strediaci kotúč

024230

► INFRAŠTRUKTÚRA IO-LINK



▶ ODPORÚČANÉ PRÍSLUŠENSTVO



KOMPONENTY CHÁPADLA



UB5006AL
Univerzálna čelusť
hliníková



UB5006ST
Univerzálna čelusť ocelová



EB5006AL
Hliníková nastavovacia
čelusť



EB5006ST
Ocelová nastavovacia
čelusť



WB5006L
Výmenná čelusť – súprava
pre voľný diel



WB5006F
Výmenná čelusť – pevný
diel

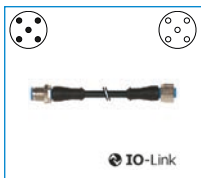


ADS5006-05
Prítlačná hviezdica

▶ ODPORÚČANÉ PRÍSLUŠENSTVO GED5006IL-00-A



PRIPOJENIA/OSTATNÉ



KAG500IL
Konektor priame 5 m -
konektor, zdierka M12



B12-Y-5IL
Y - zástrčkové spojenie

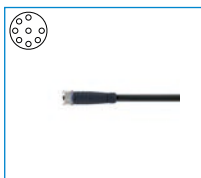


SCM-C-00-00-A
Smart Communication
Module

▶ ODPORÚČANÉ PRÍSLUŠENSTVO GED5006IO-00-A



PRIPOJENIA/OSTATNÉ



KAG1000B8
konektor priame kábel 10
m - puzdro M12



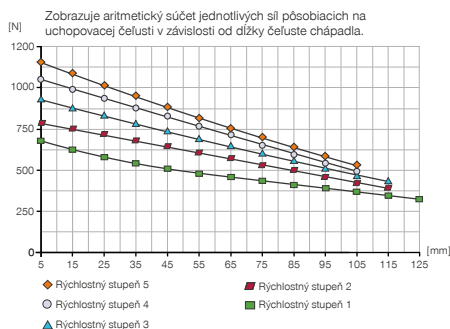
KAW1000B8
konektor uhlové kábel 10
m - puzdro M12

3 - ČELUŠTOVÉ CENTRICKÉ CHÁPADLÁ KONŠTRUKČNÁ VEĽKOSŤ GED5008

► ŠPECIFIKÁCIE PRODUKTOV



► Diagram uchopovacej sily



► Sily a momenty

Zobrazuje statické sily a momenty, ktoré môžu pôsobiť okrem uchopovacej sily.



Mr [Nm]	60
Mx [Nm]	105
My [Nm]	65
Fa [N]	1900

► ZÁKLADNÉ TECHNICKÉ ÚDAJE

Objednávacie č.

Pripájanie	IO-Link
Pohon	Motor BLDC
Zdvih na čelust' [mm]	8
Samozvernosť	mechanická
Čas riadenia [s]	0,035
Vlastná hmotnosť namontovanej čeluste chápada max. [kg]	0,7
Max. dĺžka uchopovacej čelusti [mm]	125
Opakovacia presnosť +/- [mm]	0,01
Prevádzková teplota [°C]	5 ... 50
Napätie [V]	24
Odber prúdu max. [A]	5
Druh krytia potiem IEC 60529	IP64*
Hmotnosť [kg]	1,66

► Technické údaje

GED5008IL-00-A	GED5008IO-00-A
IO-Link	Digital I/O
Motor BLDC	Motor BLDC
8	8
mechanická	mechanická
0,035	0,035
0,7	0,7
125	125
0,01	0,01
5 ... 50	5 ... 50
24	24
5	5
IP64*	IP64*
1,66	1,66

*s uzatváraním vzduchom (max. 0,5 bar)

► TECHNICKÉ ÚDAJE REŽIMU

Objednávacie č.

Uchopovacia sila → ← min./max. [N]	650 / 1150
Uchopovacia sila ↔ min./max. [N]	650 / 1150
Čas pojazdu → ← min./max. [s]	0,18 / 0,29
Čas pojazdu ↔ min./max. [s]	0,18 / 0,29

► Technické údaje - režim N

GED5008IL-00-A	GED5008IO-00-A
650 / 1150	650 / 1150
650 / 1150	650 / 1150
0,18 / 0,29	0,18 / 0,29
0,18 / 0,29	0,18 / 0,29

Objednávacie č.

Uchopovacia sila → ← min./max. [N]	650 / 1150
Uchopovacia sila ↔ min./max. [N]	-
Čas pojazdu → ← min./max. [s]	0,18 / 0,29
Čas pojazdu ↔ min./max. [s]	0,15

► Technické údaje - režim NC

GED5008IL-00-A	GED5008IO-00-A
650 / 1150	650 / 1150
-	-
0,18 / 0,29	0,18 / 0,29
0,15	0,15

Objednávacie č.

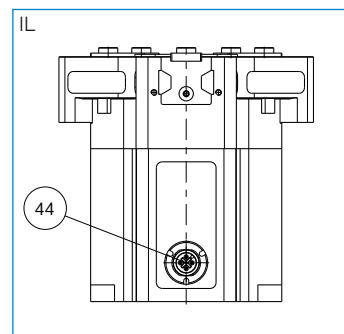
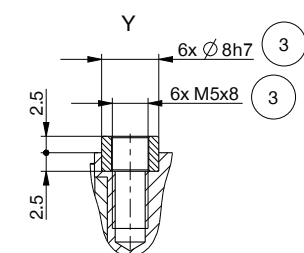
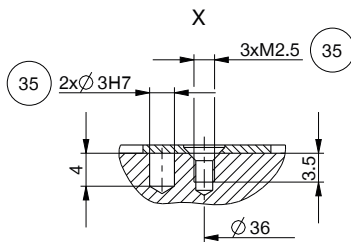
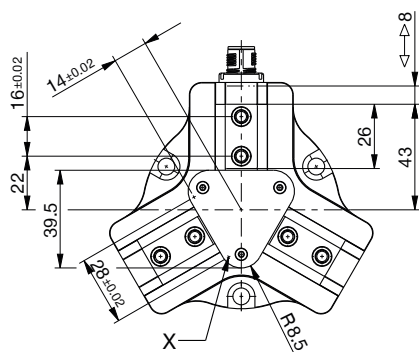
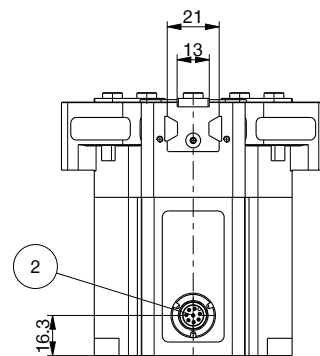
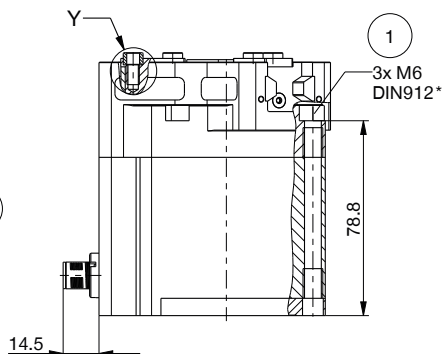
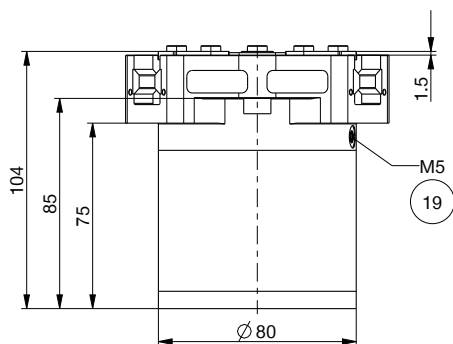
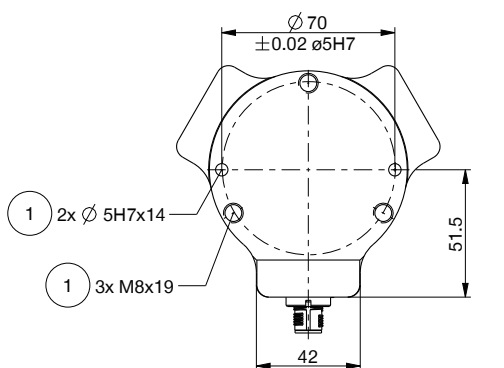
Uchopovacia sila → ← min./max. [N]	-
Uchopovacia sila ↔ min./max. [N]	650 / 1150
Čas pojazdu → ← min./max. [s]	0,15
Čas pojazdu ↔ min./max. [s]	0,18 / 0,29

► Technické údaje - režim NO

GED5008IL-00-A	GED5008IO-00-A
-	-
650 / 1150	650 / 1150
0,15	0,15
0,18 / 0,29	0,18 / 0,29

► TECHNICKÉ NÁKRESY

- ① Upevnenie chápadla
- ② Napájanie (M12, 8-pólový)
- ③ Upevnenie uchopovacej čeluste
- ⑱ Možnosť pripojenia utesňovacieho vzduchu
- ⑳ Možnosť upevnenie zákaznických prídavných jednotiek
- ㉔ Napájanie prepojenia IO-Link energiou (M12, 5-pólový)



3 - ČELUŠTOVÉ CENTRICKÉ CHÁPADLÁ KONŠTRUKČNÁ VEĽKOSŤ GED5008

► PRÍSLUŠENSTVO



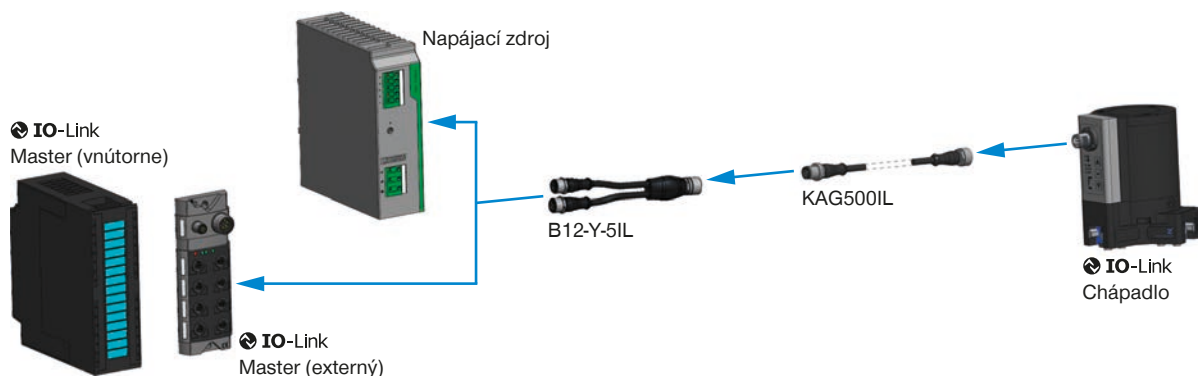
► OBSIAHNUTÉ V OBJEME DODÁVKY



6 [kus]
Strediaci kotúč

024231

► INFRAŠTRUKTÚRA IO-LINK



▶ ODPORÚČANÉ PRÍSLUŠENSTVO



KOMPONENTY CHÁPADLA



UB5008AL
Univerzálna čelusť
hliníková



UB5008ST
Univerzálna čelusť ocelová



EB5008AL
Hliníková nastavovacia
čelusť



EB5008ST
Ocelová nastavovacia
čelusť



WB5008L
Výmenná čelusť – súprava
pre voľný diel



WB5008F
Výmenná čelusť – pevný
diel



ADS5008-05
Prítlačná hviezdica

▶ ODPORÚČANÉ PRÍSLUŠENSTVO GED5008IL-00-A



PRIPOJENIA/OSTATNÉ



KAG500IL
Konektor priame 5 m -
konektor, zdierka M12



B12-Y-5IL
Y - zástrčkové spojenie



SCM-C-00-00-A
Smart Communication
Module

▶ ODPORÚČANÉ PRÍSLUŠENSTVO GED5008IO-00-A



PRIPOJENIA/OSTATNÉ



KAG1000B8
konektor priame kábel 10
m - puzdro M12



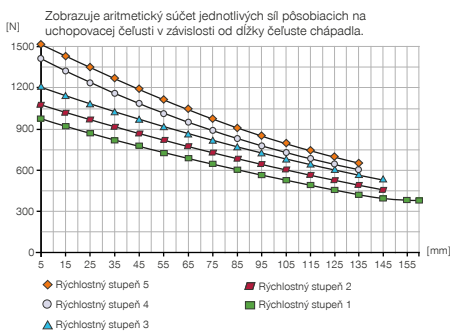
KAW1000B8
konektor uhlové kábel 10
m - puzdro M12

3 - ČELUŠŤOVÉ CENTRICKÉ CHÁPADLÁ KONŠTRUKČNÁ VEĽKOSŤ GED5010

► ŠPECIFIKÁCIE PRODUKTOV



► Diagram uchopovacej sily



► Sily a momenty

Zobrazuje statické sily a momenty, ktoré môžu pôsobiť okrem uchopovacej sily.



Mr [Nm]	75
Mx [Nm]	125
My [Nm]	95
Fa [N]	2700

► ZÁKLADNÉ TECHNICKÉ ÚDAJE

Objednávacie č.

Pripájanie	IO-Link
Pohon	Motor BLDC
Zdvih na čelust' [mm]	10
Samozvernosť	mechanická
Čas riadenia [s]	0,035
Vlastná hmotnosť namontovanej čeluste chápadla max. [kg]	1,3
Max. dĺžka uchopovacej čelusti [mm]	160
Opakovacia presnosť +/- [mm]	0,01
Prevádzková teplota [°C]	5 ... 50
Napätie [V]	24
Odber prúdu max. [A]	5
Druh krytia potiem IEC 60529	IP64*
Hmotnosť [kg]	2,33

► Technické údaje

	GED5010IL-00-A	GED5010IO-00-A
Objednávacie č.	GED5010IL-00-A	GED5010IO-00-A
Pripájanie	IO-Link	Digital I/O
Pohon	Motor BLDC	Motor BLDC
Zdvih na čelust' [mm]	10	10
Samozvernosť	mechanická	mechanická
Čas riadenia [s]	0,035	0,035
Vlastná hmotnosť namontovanej čeluste chápadla max. [kg]	1,3	1,3
Max. dĺžka uchopovacej čelusti [mm]	160	160
Opakovacia presnosť +/- [mm]	0,01	0,01
Prevádzková teplota [°C]	5 ... 50	5 ... 50
Napätie [V]	24	24
Odber prúdu max. [A]	5	5
Druh krytia potiem IEC 60529	IP64*	IP64*
Hmotnosť [kg]	2,33	2,33

*s uzatváraním vzduchom (max. 0,5 bar)

► TECHNICKÉ ÚDAJE REŽIMU

► Technické údaje - režim N

Objednávacie č.	GED5010IL-00-A	GED5010IO-00-A
Uchopovacia sila → ← min./max. [N]	980 / 1520	980 / 1520
Uchopovacia sila ↔ min./max. [N]	980 / 1520	980 / 1520
Čas pojazdu → ← min./max. [s]	0,21 / 0,32	0,21 / 0,32
Čas pojazdu ↔ min./max. [s]	0,21 / 0,32	0,21 / 0,32

► Technické údaje - režim NC

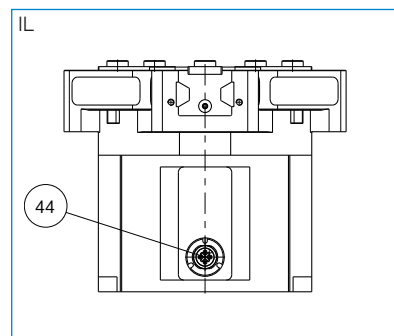
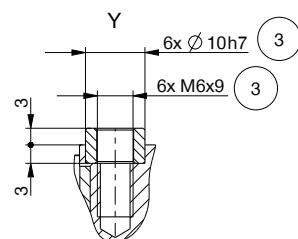
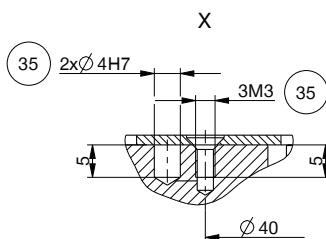
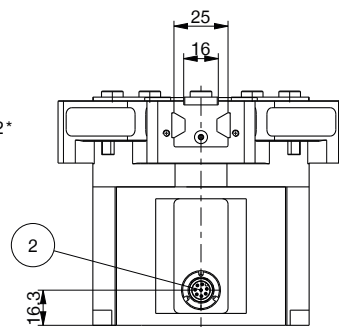
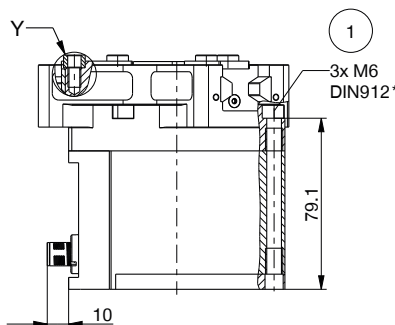
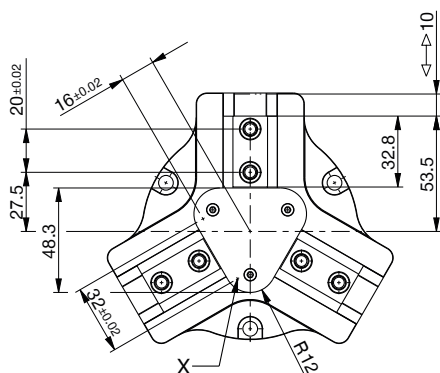
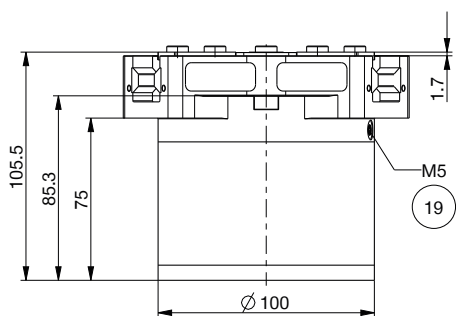
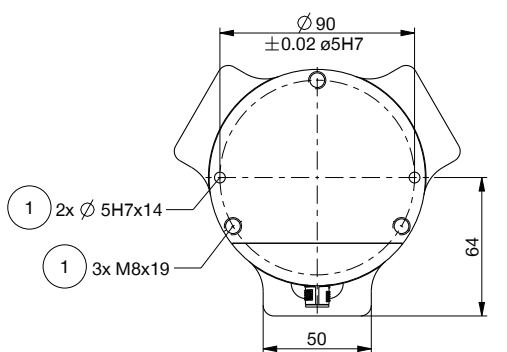
Objednávacie č.	GED5010IL-00-A	GED5010IO-00-A
Uchopovacia sila → ← min./max. [N]	980 / 1520	980 / 1520
Uchopovacia sila ↔ min./max. [N]	-	-
Čas pojazdu → ← min./max. [s]	0,21 / 0,32	0,21 / 0,32
Čas pojazdu ↔ min./max. [s]	0,16	0,16

► Technické údaje - režim NO

Objednávacie č.	GED5010IL-00-A	GED5010IO-00-A
Uchopovacia sila → ← min./max. [N]	-	-
Uchopovacia sila ↔ min./max. [N]	980 / 1520	980 / 1520
Čas pojazdu → ← min./max. [s]	0,16	0,16
Čas pojazdu ↔ min./max. [s]	0,21 / 0,32	0,21 / 0,32

► TECHNICKÉ NÁKRESY

- ① Upevnenie chápadla
- ② Napájanie (M12, 8-pólový)
- ③ Upevnenie uchopovacej čeluste
- ⑱ Možnosť pripojenia utesňovacieho vzduchu
- ⑳ Možnosť upevnenie zákaznických prídavných jednotiek
- ㉔ Napájanie prepojenia IO-Link energiou (M12, 5-pólový)



3 - ČELUŠŤOVÉ CENTRICKÉ CHÁPADLÁ KONŠTRUKČNÁ VEĽKOSŤ GED5010

► PRÍSLUŠENSTVO



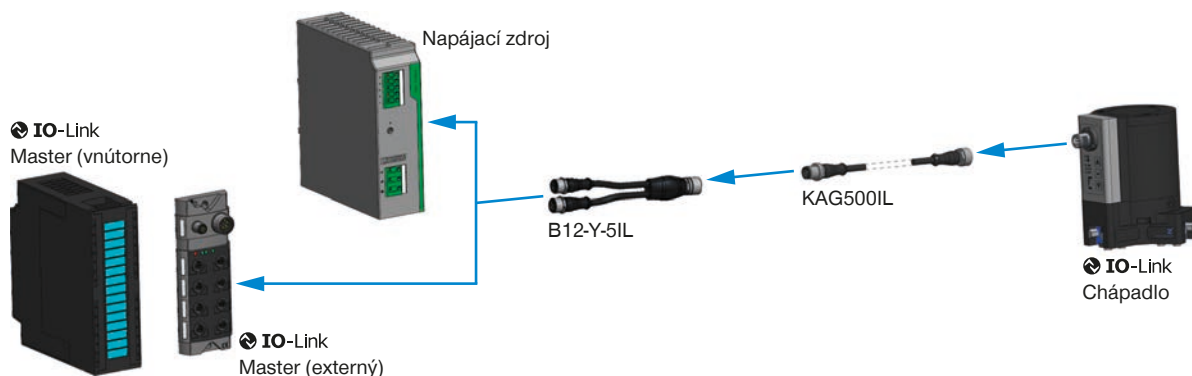
► OBSIAHNUTÉ V OBJEME DODÁVKY



6 [kus]
Strediaci kotúč

018187

► INFRAŠTRUKTÚRA IO-LINK



▶ ODPORÚČANÉ PRÍSLUŠENSTVO



KOMPONENTY CHÁPADLA



UB5010AL
Univerzálna čelusť
hliníková



UB5010ST
Univerzálna čelusť ocelová



EB5010AL
Hliníková nastavovacia
čelusť



EB5010ST
Ocelová nastavovacia
čelusť



WB5010L
Výmenná čelusť – súprava
pre voľný diel



WB5010F
Výmenná čelusť – pevný
diel

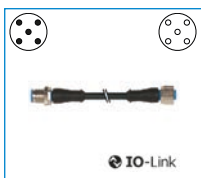


ADS5010-05
Prítláčná hviezdica

▶ ODPORÚČANÉ PRÍSLUŠENSTVO GED5010IL-00-A



PRIPOJENIA/OSTATNÉ



KAG500IL
Konektor priame 5 m -
konektor, zdierka M12



B12-Y-5IL
Y - zástrčkové spojenie



SCM-C-00-00-A
Smart Communication
Module

▶ ODPORÚČANÉ PRÍSLUŠENSTVO GED5010IO-00-A



PRIPOJENIA/OSTATNÉ



KAG1000B8
konektor priame kábel 10
m - puzdro M12

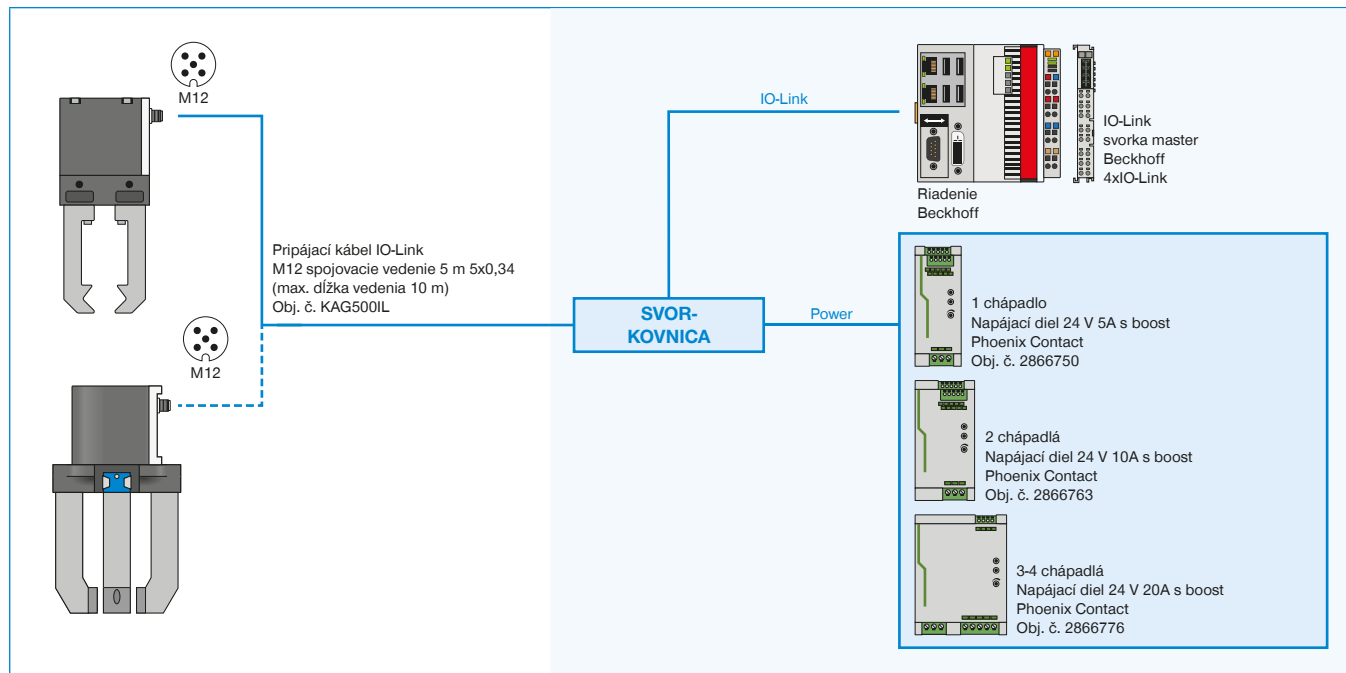


KAW1000B8
konektor uhlové kábel 10
m - puzdro M12

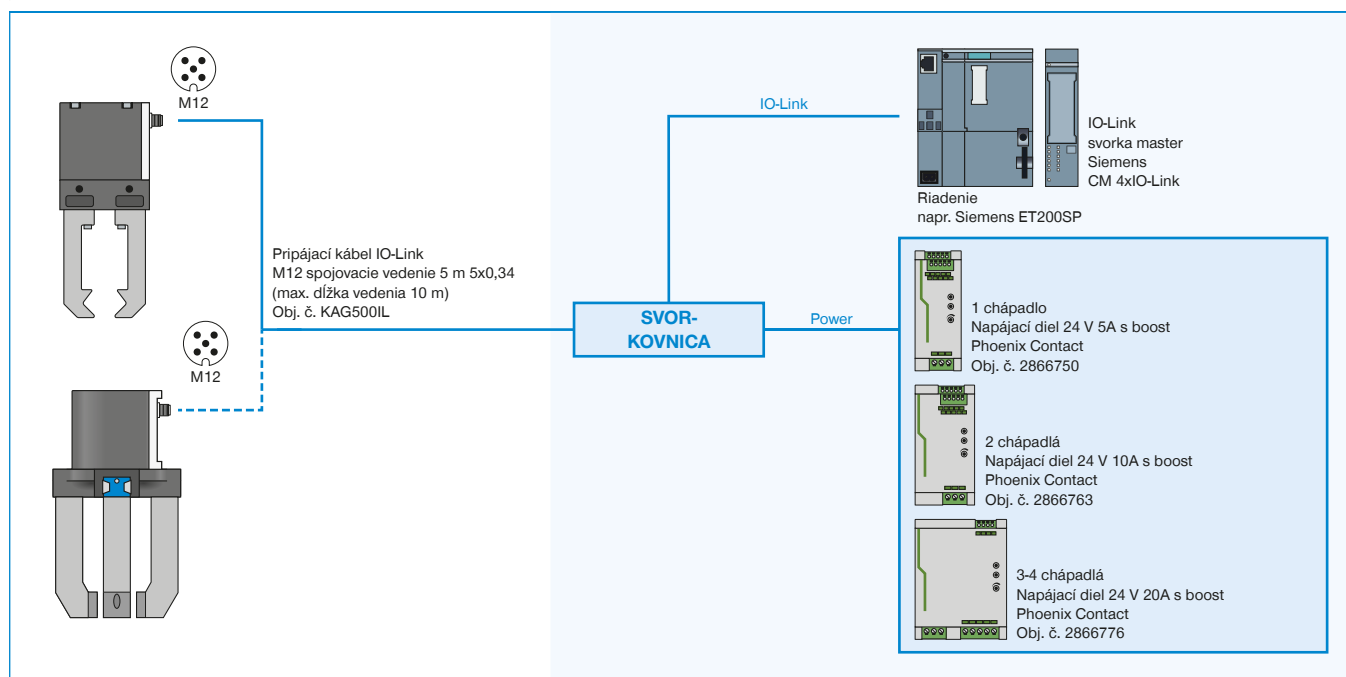
ZAISTENÉ PRÍKLADY KONFIGURÁCIE

SÉRIA GEP5000 / GED5000

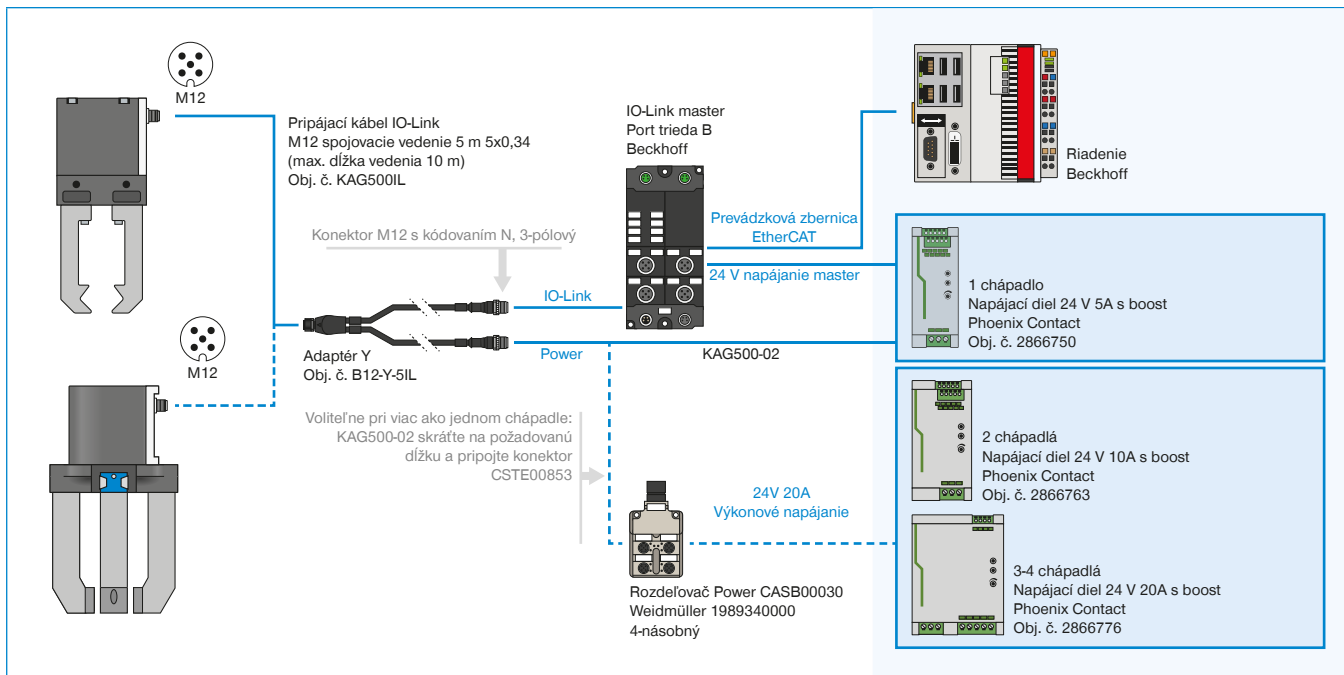
► GPP5000IL / GPD5000IL (IO-LINK) PREPOJENIE NA SKRIŇOVÝ ROZVÁDZAČ (BECKHOFF)



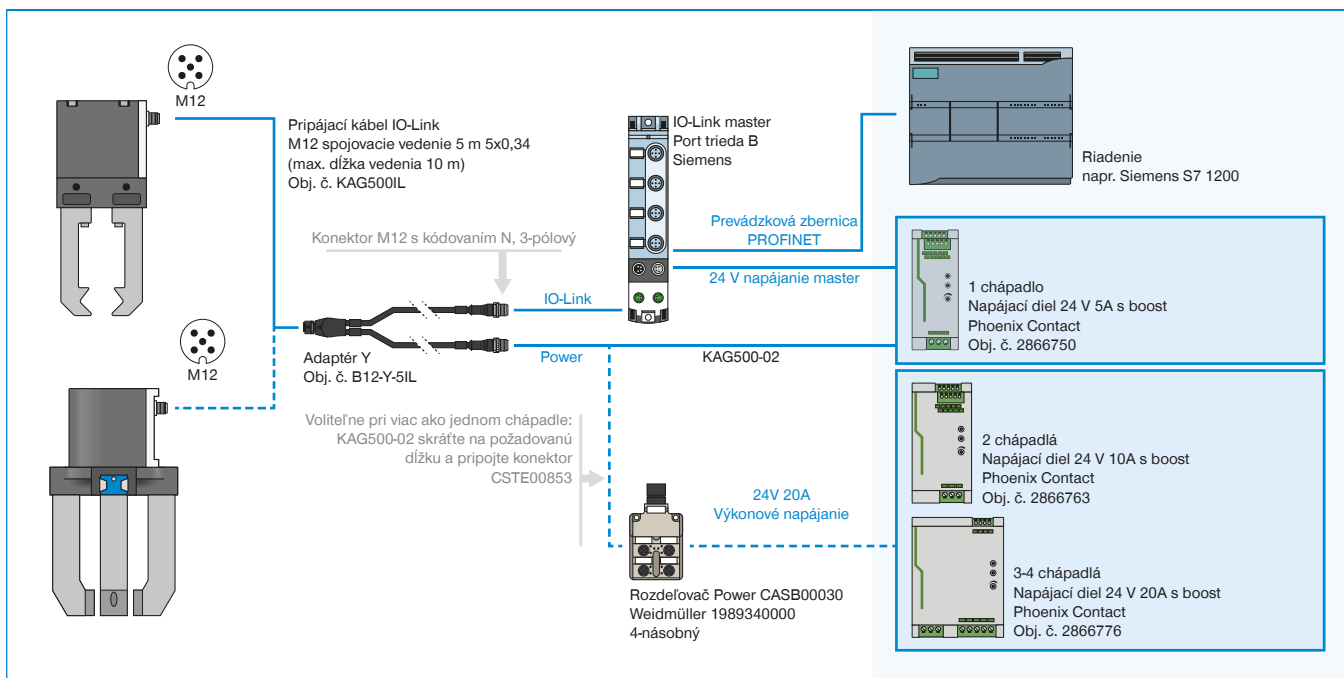
► GPP5000IL / GPD5000IL (IO-LINK) PREPOJENIE NA SKRIŇOVÝ ROZVÁDZAČ (SIEMENS)



▶ GPP5000IL / GPD5000IL (IO-LINK) PREPOJENIE NA IO-LINK MASTER IP67 (BECKHOFF)



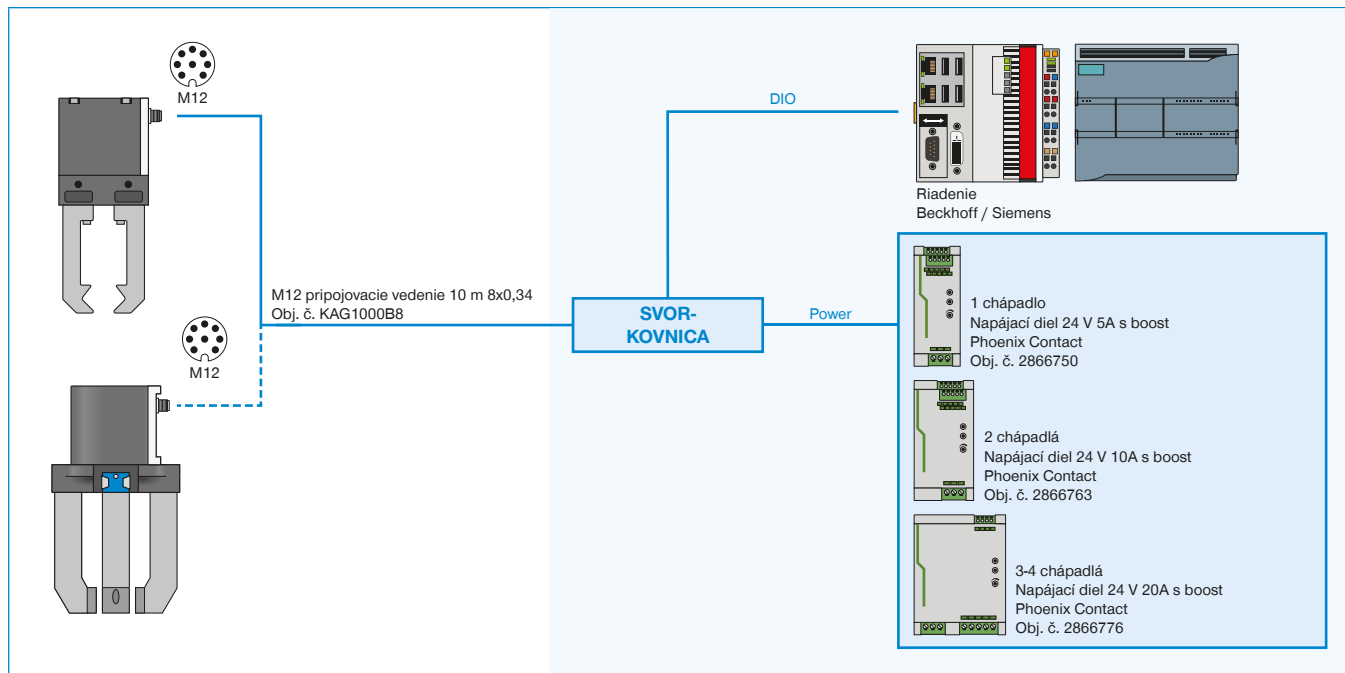
▶ GPP5000IL / GPD5000IL (IO-LINK) PREPOJENIE NA IO-LINK MASTER IP67 (BECKHOFF)



ZAISTENÉ PRÍKLADY KONFIGURÁCIE

SÉRIA GEP5000 / GED5000

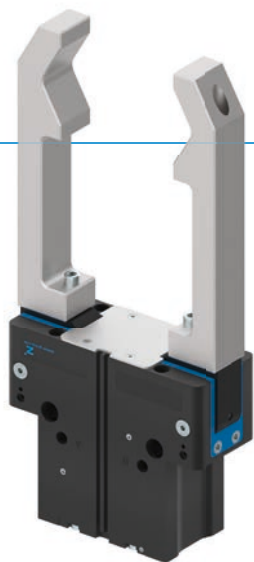
► GEP5000 / GED5000 (DIGITÁLNY IO) PREPOJENIE NA SKRIŇOVÝ ROZVÁDZAČ



2 - ČELUŠŤOVÉ UHLOVÉ CHÁPADLÁ

SÉRIA GPW5000

► VÝHODY VÝROBKU



„Univerzálne“

► Najvyšší výkon pri najmenších rozmeroch

Presvedčí vás jedinečným pomerom vlastnej hmotnosti k dĺžke čeluste chápadla a uchopovaciemu momentu. Tak sa zvýši výkon vášho stroja.

► Všestranne použiteľné

Vďaka sériovej rôznosti funkcií, napríklad IP64 a ochrane proti korózii, môžete toto chápadlo používať takmer vo všetkých oblastiach. Ani to najmenej priaznivé prostredie nie je problém.

► Robustné a procesne bezpečné

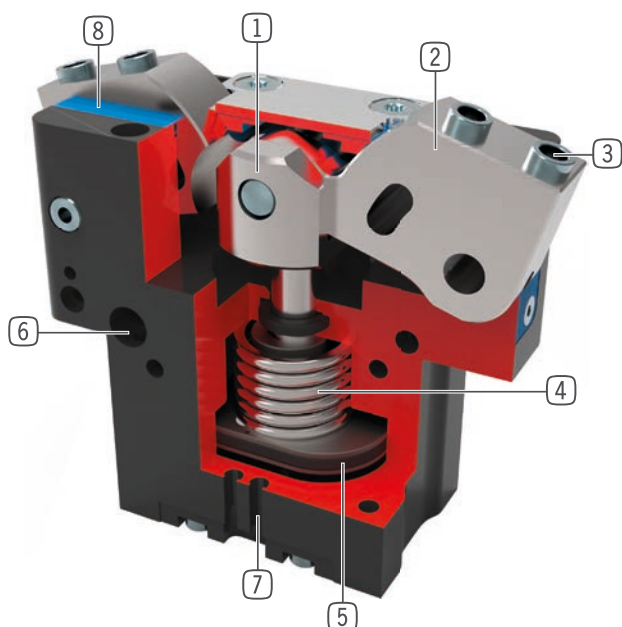
Nulová údržba nastavená na 30 miliónov cyklov a mimoriadne masívny prenos sily zvyšujú procesnú bezpečnosť na maximum.

► VLASTNOSTI RADU

Konštrukčná veľkosť	Základná verzia	Varianty	
GPW50XX	NC	-00	-20
Zatváranie pružiny C	●	Základné vybavenie	Tepelná verzia
30 mil. cyklov bez údržby (max.)	●		
Induktívny senzor	●		
Senzor magnetického poľa	●		
S ochranou proti korózii	●		
Tesnenie uzatvárania vzduchom	●		
IP64	●		
Odolné voči teplotám	●		



► PREHĽAD VÝHOD



- 1 **nútene vedený pákový mechanizmus**
- synchronizovaný pohyb čeluste chápadla
- 2 **čelusť chápadla**
- Montáž uchopovacej čeluste prostredníctvom odnímateľných strediacich puzdier
- 3 **snímateľná strediacia objímka**
- rýchle a nákladovo výhodné polohovanie uchopovacej čeluste
- 4 **integrované poistenie uchopovacej sily**
- Pružina, namontovaná v priestore valca ako zásobník energie
- 5 **pohon**
- Dvojčinný pneumatický valec
- 6 **upevnenie a polohovanie**
- Alternatívne na viacerých stranách na individuálnu montáž
- 7 **drážka registrácie**
- upevnenie a polohovanie senzorov magnetického poľa
- 8 **Dvojjamelové utesnenie**
- IP64
- Zabraňuje úniku tuku, vďaka čomu dlhšia životnosť

► TECHNICKÉ ÚDAJE

Konštrukčná veľkosť	Zdvih na čelusť (+/-) [°]	Uchopovacia sila [N]	Hmotnosť [kg]	Trieda IP
GPW5008	+15/-2	1450	0,9	IP64
GPW5013	+15/-2	4200	3	IP64
GPW5025	+15/-2	14500	12,1	IP64

► BLIŽŠIE INFORMÁCIE SÚ K DISPOZÍCII ONLINE



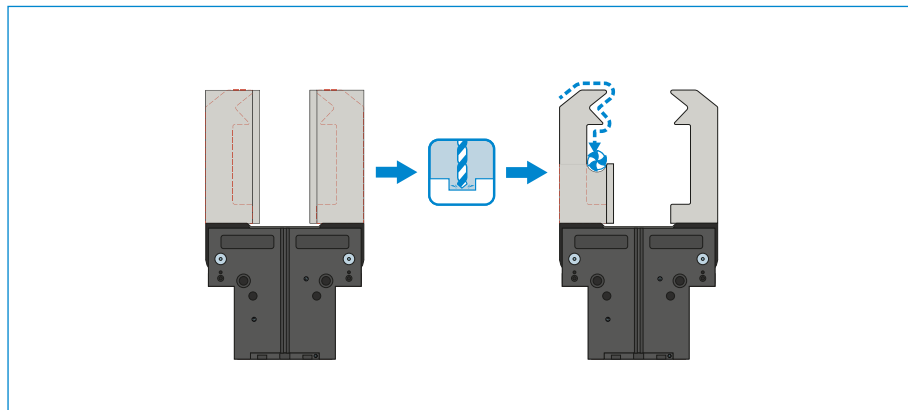
Všetky informácie jedným kliknutím: www.zimmer-group.sk. Pomocou objednávacieho čísla želaného produktu nájdete údaje, nákresy a 3D modely k vašej konštrukčnej veľkosti. Rýchlo, prehľadne a vždy aktuálne.

2-ŮĀELŮŠŤŮVÉ UHLŮVÉ CHÁPADLÁ

SÉRIA GPW5000 – OPIS FUNKCIE



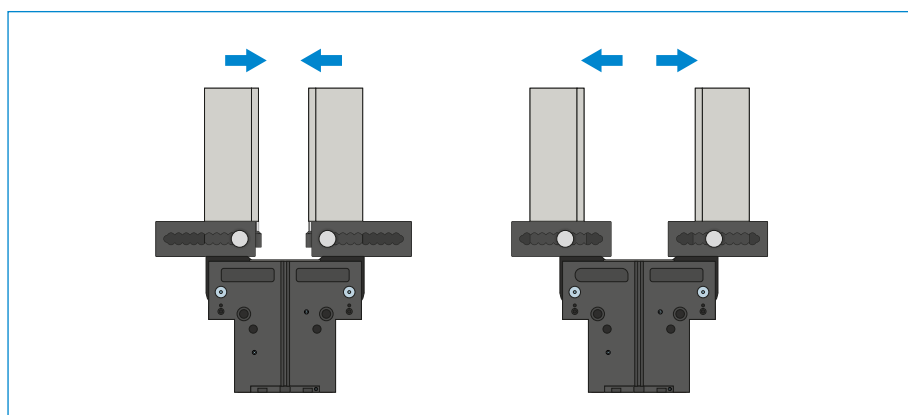
KOMPONENTY CHÁPADLA



Univerzálne čeluste – UB5000

Vhodný na okamžité nasadenie alebo na dodatočnú individuálnu úpravu

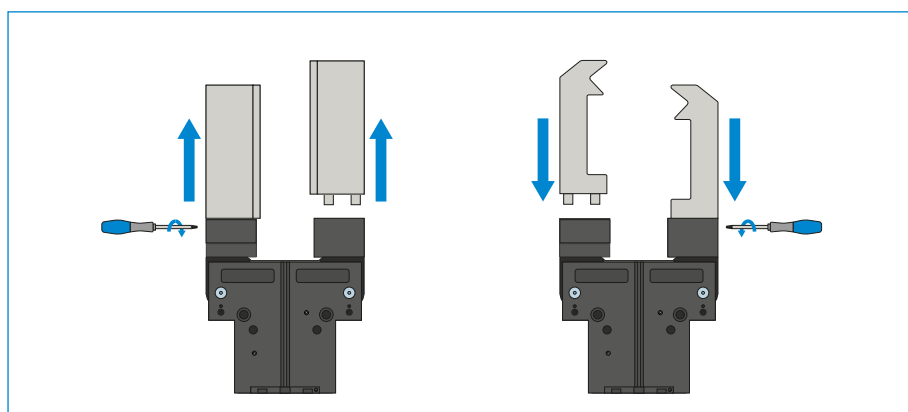
Čeluste chápáďa, ktoré sú ako polotovary, existujú v hliníkovej (AL) a ocelevej (ST) verzii a montujú sa priamo pomocou skrutiek na chápáďa, ktoré sú v rozsahu dodávky. Uloženia pre strediace puzdrá, ktoré sú na to potrebné, sú k dispozícii. Na každú čelusť chápáďa je potrebná jedna univerzálna čelusť.



Nastavovacie čeluste – EB5000

Na prispôbenie oblasti uchopenia bez použitia náradia

Manuálnym ovládaním blokovacieho mechanizmu s pružinovým predpätím je možné posúvať nastavovaciu čelusť v rozmedzí štruktúrovanej číselnej stupnice. V závislosti od pôsobiacich síl a momentov, sú k dispozícii nastavovacie čeluste v hliníkových (AL) a oceľových (ST) vyhotoveniach. Na každú čelusť chápáďa je potrebná jedna nastavovacia čelusť.



Výmenné čeluste – WB5000

Umožňujú rýchlu výmenu jednotlivých čelustí chápáďa

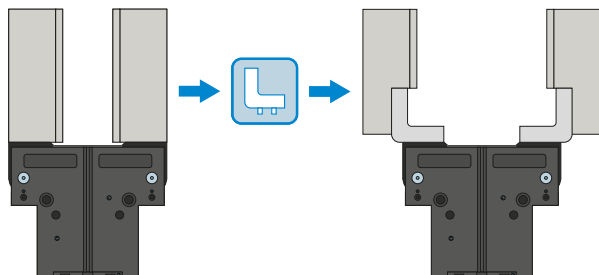
Na čelusť chápáďa je potrebný jeden pevný diel a minimálne jedna súprava voľného dielu, v závislosti od počtu čelustí chápáďa, ktoré sa majú meniť. Manuálne blokovanie pomocou kľúča Torx, ktorý je dodávaný s pevným dielom, je možné z dvoch strán.



KOMPONENTY CHÁPADLA

Čelusť chápadla L – LB5000

Jednoduchá a rýchla možnosť pre adaptáciu na bočnej strane a na montáž uchopovacích čelustí.

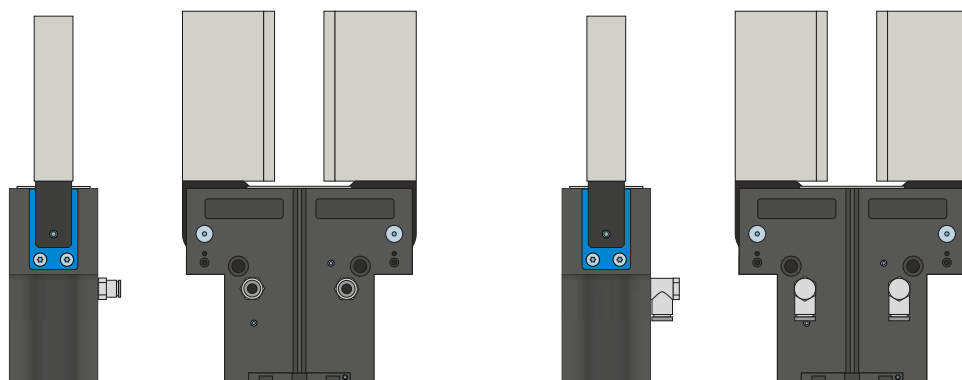


KOMPONENTY CHÁPADIEL SA MÔŽU KOMBINOVAŤ!

Vyššie uvedené komponenty chápadiel sa môžu navzájom kombinovať a sú kompatibilné s rôznymi sériami skupiny chápadiel 5000.



NAPÁJANIE



Pneumatické skrutkové spoje

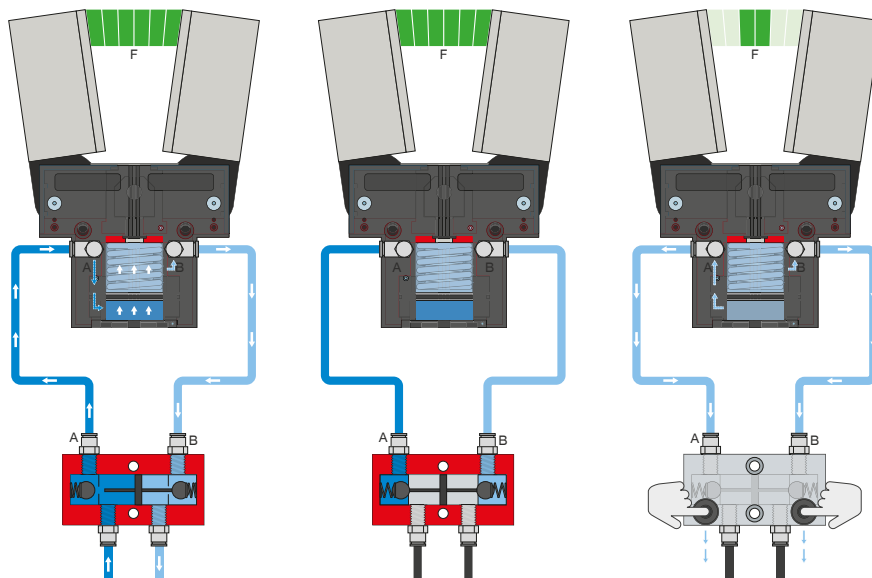
K dispozícii sú v priamom a zahnutom konštrukčnom tvare. Voliť sa môžu v závislosti od priestorových podmienok alebo montážnej situácie.

2-ŮĚLUSŤOVÉ UHLÍKOVÉ ČHÁPADLÁ

SÉRIA GPW5000 – OPIS FUNKCIE



NAPÁJANIE



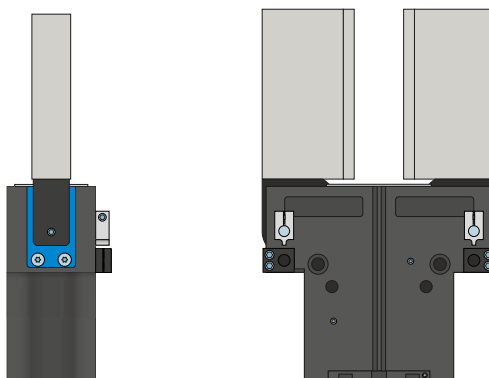
Poistný tlakový ventil – DSV

Zaručuje bezpečné zachovanie sily a polohy pri poklese systémového tlaku

Vďaka integrovanému, odblokovateľnému, dvojitému spätnému ventilu sa zachová systémový tlak chápädla v prípade núdzového vypnutia. Na zaručenie funkcie musí byť ventil zabudovaný čo najbližšie k prívodu vzduchu chápädla. Pri variante E sú zabudované dve tlačidlá, pomocou ktorých sa chápädlo môže kontrolovane odvzdušniť.



SENZOR

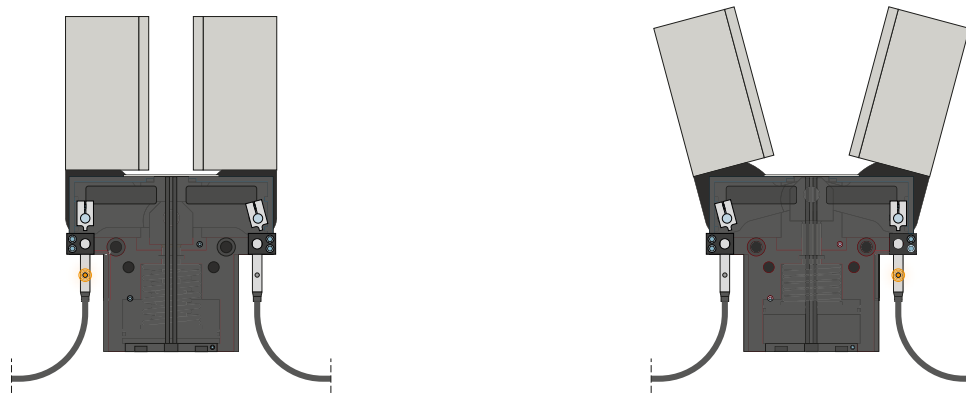


Montážna súprava

Montážna súprava sa montuje na chápädlo pomocou dodaného upevňovacieho materiálu. Montážna súprava umožňuje kontrolu polôh chápädla prostredníctvom spínača približenia.



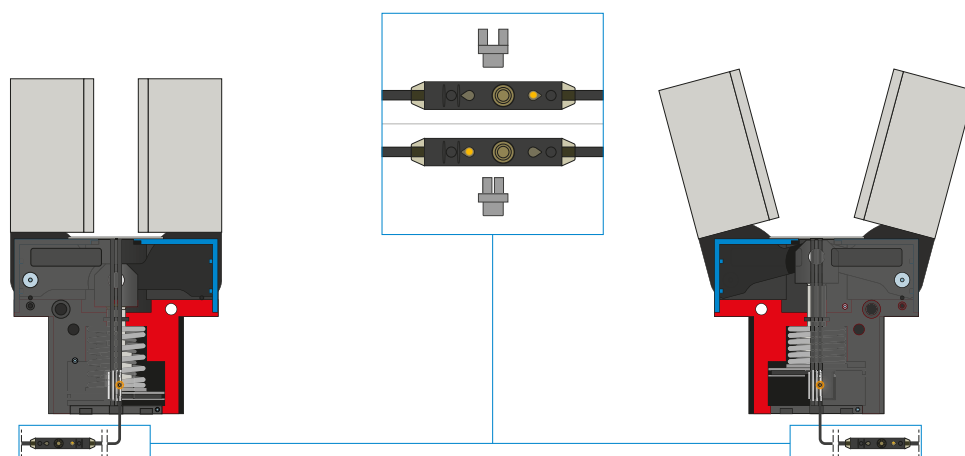
SENZOR



Indukčné senzory – NJ

Na priame snímanie polohy čelustí chápadla

Senzor sa zavedie do uchytania až na doraz a zafixuje sa pomocou bočne ležiacej upínacej skrutky. Následne sa robí vyladenie na želanú polohu prostredníctvom nastavenia spínacieho jazýčka. K dispozícii sú senzory vo vyhotoveniach s 5 m káblom s otvoreným prameňom drôtených laniek, s 0,3 m káblom s konektorom, ako aj s priamym konektorovým vývodom.



2-bodové senzory magnetického poľa – MFS

S dvomi voľne programovateľnými spínacími bodmi

Prostredníctvom programovacej jednotky, ktorá je integrovaná v kábli, je možné pri tomto senzore definovať dva spínacie body. Pre tento účel je senzor upnutý v drážke C, chápadlo sa nabehne do polohy jedna a stlačením „teach button“ sa poloha zdefinuje. Potom sa chápadlo nabehne do druhej polohy a naprogramuje sa. Aby sa zabezpečilo nasadenie pri najrôznejších priestorových podmienkach, musia byť k dispozícii senzory v dvoch variantoch. Zatiaľ čo ležatý MFS02, s priamym káblovým vývodom, sa v drážke C chápadla takmer úplne stratí, stojaci MFS01 sa síce stavia vyššie, má však káblový vývod, ktorý je posunutý o 90°. K dispozícii sú senzory vo vyhotoveniach s 5 m káblom s otvoreným prameňom drôtených laniek a s 0,3 m káblom s konektorom.

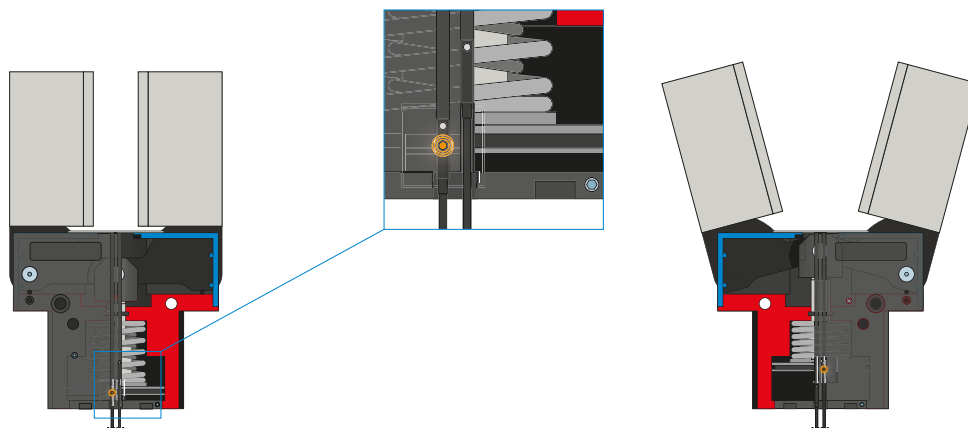
2-ŮĚLUSŤOVÉ UHLŮVÉ CHÁPADLÁ

SÉRIA GPW5000 – OPIS FUNKCIE

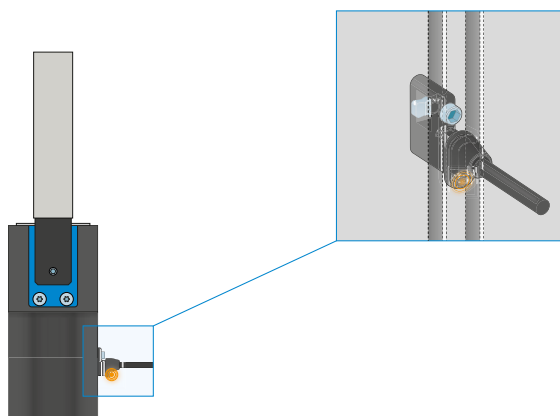


SENZOR

MFS02



MFS01



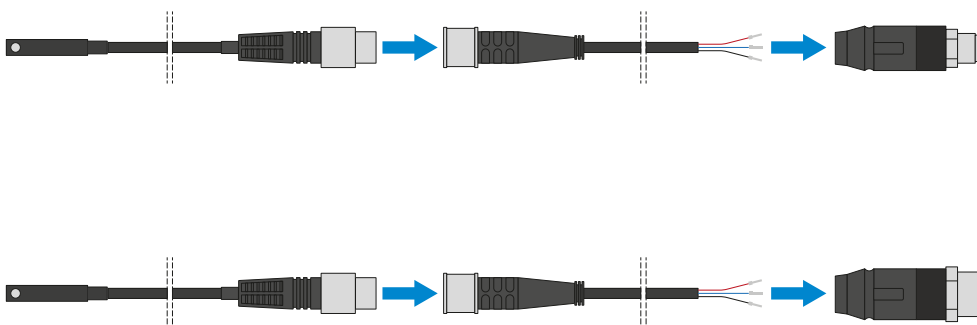
1-bodové senzory magnetického poľa – MFS

Na bezkontaktnú kontrolu polohy piestu

Tieto senzory sú namontované v drážke C chápadla a detekujú magnety pripevnené na pieste chápadla. Aby sa zabezpečilo nasadenie pri najrôznejších priestorových podmienkach, musia byť k dispozícii senzory v dvoch variantoch. Zatiaľ čo ležatý MFS02, s priamym káblovým vývodom, sa v drážke C chápadla takmer úplne stratí, stojaci MFS01 sa síce stavia vyššie, má však káblový vývod, ktorý je posunutý o 90°. Tieto varianty existujú vo vyhotoveniach s 5 m káblom s otvoreným prameňom drôtených laniek a s 0,3 m káblom s konektorom.



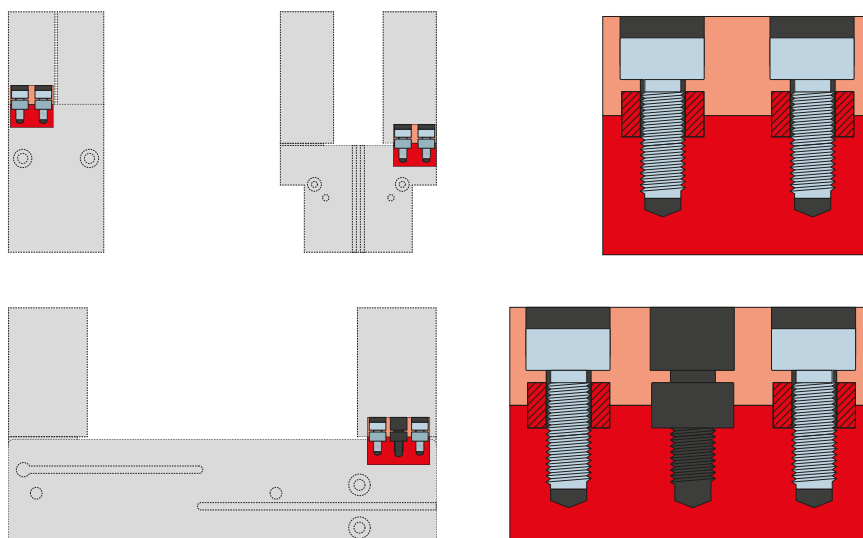
PRIPOJENIA/OSTATNÉ



Konektor

Na predĺženie a sériové pripojenie pripojovacích vedení pre senzorku

K dispozícii sú káble s dĺžkou 5 m s otvoreným prameňom drôtených laniek. Káble je možné samostatne skrátiť podľa konkrétnych potrieb alebo sa môžu sériovo pripojiť s konektormi vo veľkostiach M8 a M12.



Strediace puzdrá

K definovanému určeniu polohy uchopovacích čelustí

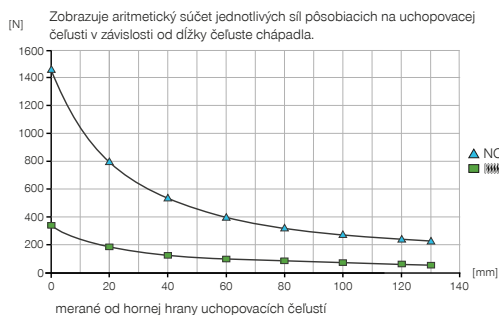
Strediace puzdrá sa vkladajú do uložení uchopovacích čelustí, aby sa definovala poloha uchopovacích čelustí. Strediace puzdrá sú analogické s kolíkovým spojením.

2 - ČELUŠŤOVÉ UHLOVÉ CHÁPADLÁ KONŠTRUKČNÁ VEĽKOSŤ GPW5008

► ŠPECIFIKÁCIE PRODUKTOV



► Diagram uchopovacej sily



► Sily a momenty

Zobrazuje statické sily a momenty, ktoré môžu pôsobiť okrem uchopovacej sily.



Mr [Nm]	65
My [Nm]	60
Fa [N]	1900

► TECHNICKÉ ÚDAJE

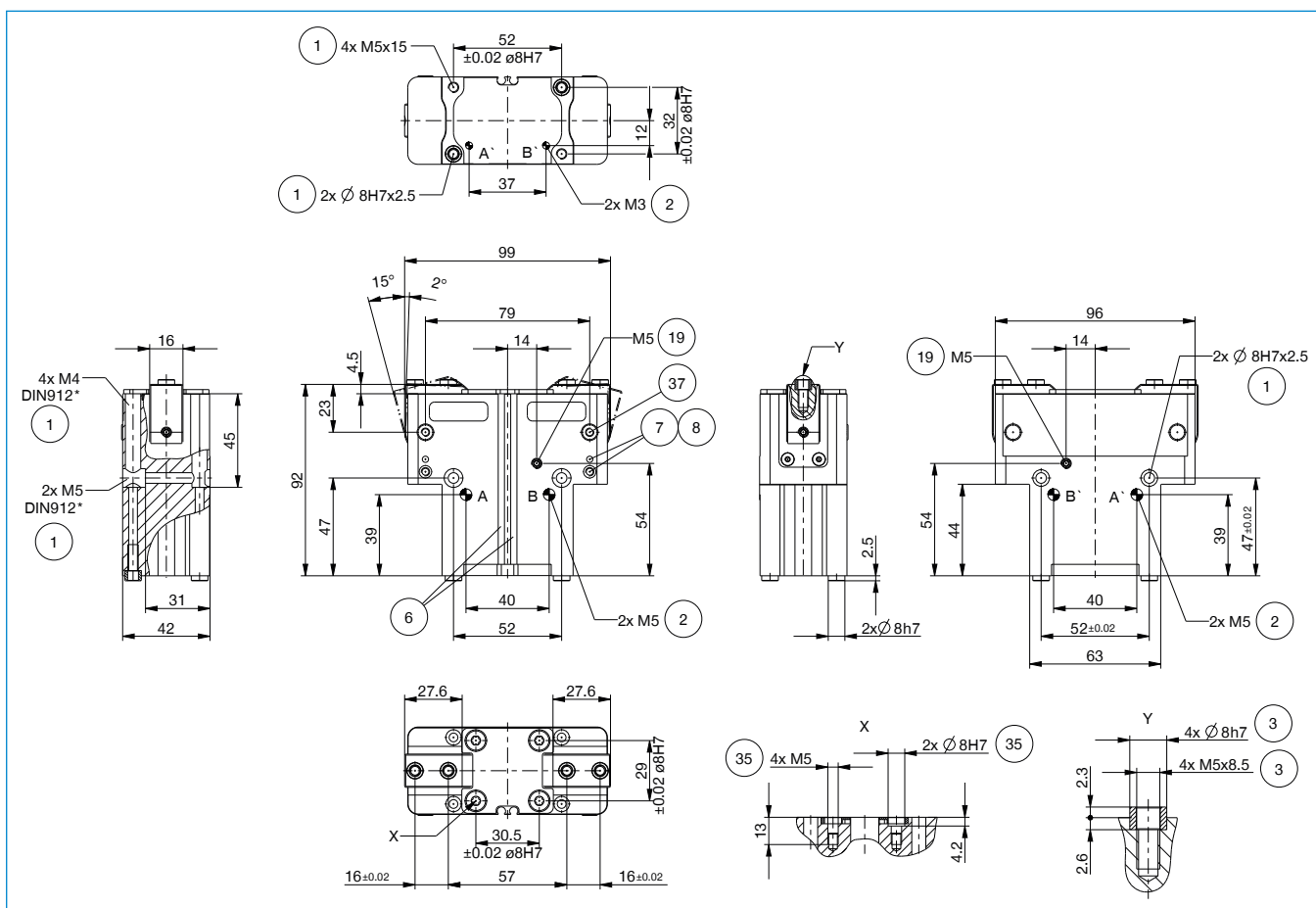
Objednávacie č.	Technické údaje
	GPW5008NC-00-A
Zdvih na čelust' (+/-) [°]	+15/-2
Uchopovací moment zavrieť [Nm]	33
Uchopovací moment zaistený pružinou min. [Nm]	7,5
Uchopovacia sila zavrieť max. pri 0° [N]*	1450
Doba zatvárania [s]	0,1
Doba otvárania [s]	0,17
Vlastná hmotnosť namontovanej čeluste chápadla max. [kg]	0,7
Max. dĺžka uchopovacej čelusti [mm]	115
Opakovacia presnosť +/- [mm]	0,01
Prevádzkový tlak min. [bar]	4
Prevádzkový tlak max. [bar]	8
Menovitý prevádzkový tlak [bar]	6
Prevádzková teplota [°C]	-10 ... +90
Objem valca na cyklus [cm ³]	35
Druh krytia potiem IEC 60529	IP64
Hmotnosť [kg]	0,9

*merané od hornej hrany uchopovacích čelustí

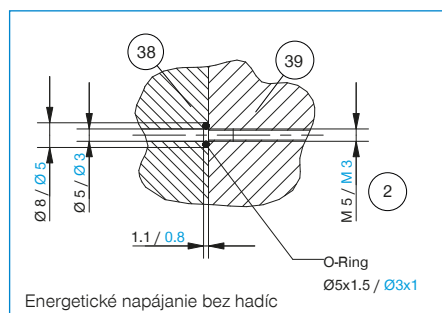
► Technické údaje - tepelná verzia

Objednávacie č.	Technické údaje
	GPW5008NC-20-A
Prevádzková teplota [°C]	-10 ... +130

TECHNICKÉ NÁKRESY



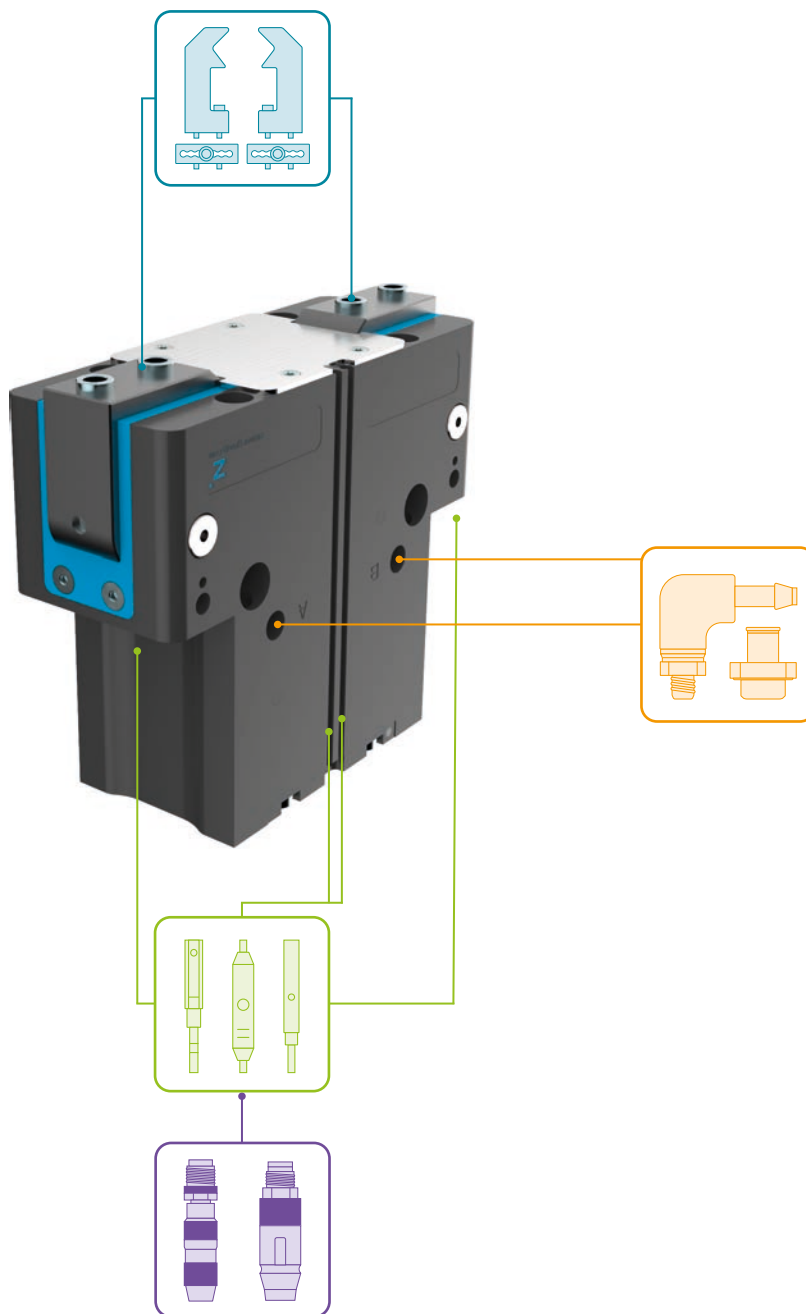
- | | |
|----------------------------------------------------|------------------------------------------------|
| ① Upevnenie chápadla | ③⑤ Upevnenie nastavenia zdvihu |
| ② Napájanie | ③⑦ Upevnenie spínacej vačky |
| ③ Upevnenie uchopovacej čeluste | ③⑧ Adaptéry |
| ⑥ Drážka pre registráciu senzora magnetického poľa | ③⑨ Chápadlo |
| ⑦ Upevnenie zvierkovnice | Ⓐ Vzduchová prípojka (zatvorené) |
| ⑧ Upevnenie zvierky (KHA) | Ⓑ Vzduchová prípojka (otvorené) |
| ⑱ Možnosť pripojenia utesňovacieho vzduchu | Ⓐ' Vzduchová prípojka alternatívna (zatvorené) |
| | Ⓑ' Vzduchová prípojka alternatívna (otvorené) |



2 - ČELUŠŤOVÉ UHLOVÉ CHÁPADLÁ

KONŠTRUKČNÁ VEĽKOSŤ GPW5008

► PRÍSLUŠENSTVO



► OBSIAHNUTÉ V OBJEME DODÁVKY



6 [kus]
Strediaci kotúč

024231

ODPORÚČANÉ PRÍSLUŠENSTVO



KOMPONENTY CHÁPADLA



UB5008AL
Univerzálna čelusť
hliníková



UB5008ST
Univerzálna čelusť ocelová



EB5008AL
Hliníková nastavovacia
čelusť



EB5008ST
Ocelová nastavovacia
čelusť



LB5008
Čelusť L



WB5008L
Výmenná čelusť - súpra-
va pre voľný diel



WB5008F
Výmenná čelusť - pevný
diel



NAPÁJANIE



WVM5
uhlové výkyvné skrutko-
vania



DSV1-8
Poistné tlakové ventil



DSV1-8E
Poistné tlakové ventil s
rýchlym odvzdušením



SENZOR



ANS0084
montážna súprava pre in-
duktívny snímač priblíženia



NJ8-E2S
induktívny snímač priblíže-
nia - zástrčka M8



MFS01-S-KHC-P1-PNP
Senzor magnetického poľa uh-
lové, kábel 0,3 m - zástrčka M8



MFS02-S-KHC-P1-PNP
Senzor magnetického poľa pria-
my, kábel 0,3 m - zástrčka M8



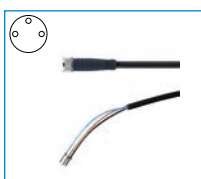
MFS01-S-KHC-P2-PNP
2-bodový snímač uhol,
kábel 0,3 m - zástrčka M8



MFS02-S-KHC-P2-PNP
2-bodový snímač priamy,
kábel 0,3 m - zástrčka M8



PRIPOJENIA/OSTATNÉ



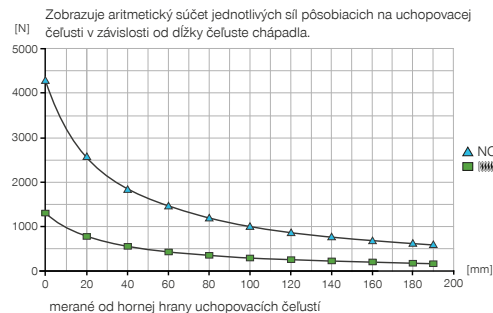
KAG500
Konektor priame kábel 5
m - puzdro M8

2 - ČELUŠŤOVÉ UHLOVÉ CHÁPADLÁ KONŠTRUKČNÁ VEĽKOSŤ GPW5013

► ŠPECIFIKÁCIE PRODUKTOV

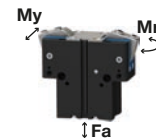


► Diagram uchopovacej sily



► Sily a momenty

Zobrazuje statické sily a momenty, ktoré môžu pôsobiť okrem uchopovacej sily.



Mr [Nm]	110
My [Nm]	130
Fa [N]	3300

► TECHNICKÉ ÚDAJE

Objednávacie č.	Technické údaje
	GPW5013NC-00-A
Zdvih na čelust' (+/-) [°]	+15/-2
Uchopovací moment zavrieť [Nm]	130
Uchopovací moment zaistený pružinou min. [Nm]	39,5
Uchopovacia sila zavrieť max. pri 0° [N]*	4200
Doba zatvárania [s]	0,08
Doba otvárania [s]	0,12
Vlastná hmotnosť namontovanej čeluste chápadla max. [kg]	2,4
Max. dĺžka uchopovacej čelusti [mm]	185
Opakovacia presnosť +/- [mm]	0,01
Prevádzkový tlak min. [bar]	4
Prevádzkový tlak max. [bar]	8
Menovitý prevádzkový tlak [bar]	6
Prevádzková teplota [°C]	-10 ... +90
Objem valca na cyklus [cm ³]	160
Druh krytia potiem IEC 60529	IP64
Hmotnosť [kg]	3

*merané od hornej hrany uchopovacích čelustí

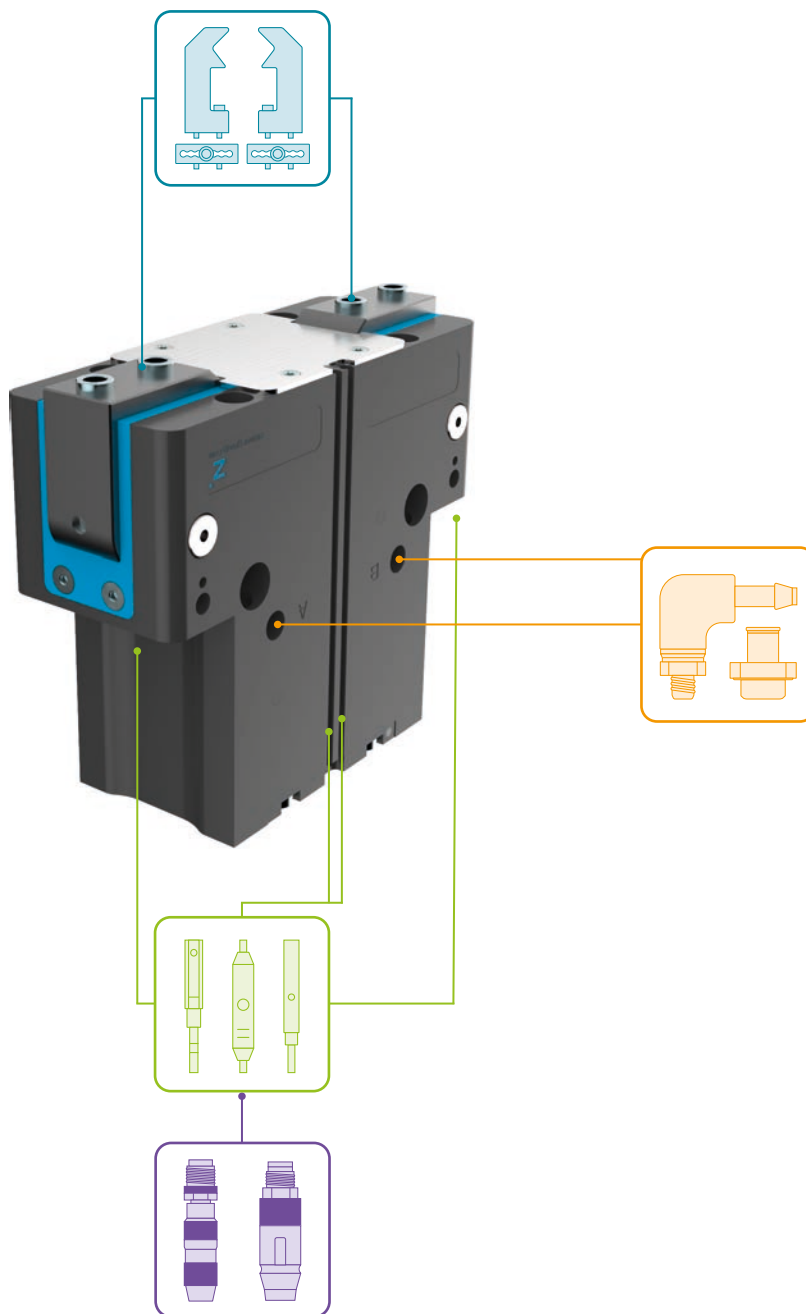
► Technické údaje - tepelná verzia

Objednávacie č.	Technické údaje
	GPW5013NC-20-A
Prevádzková teplota [°C]	-10 ... +130

2 - ČELUŠŤOVÉ UHLOVÉ CHÁPADLÁ

KONŠTRUKČNÁ VEĽKOSŤ GPW5013

► PRÍSLUŠENSTVO



► OBSIAHNUTÉ V OBJEME DODÁVKY



4 [kus]
Strediaci kotúč

018187



2 [kus]
Strediaci kotúč

019280

ODPORÚČANÉ PRÍSLUŠENSTVO



KOMPONENTY CHÁPADLA



UB5013AL
Univerzálna čelusť
hliníková



UB5013ST
Univerzálna čelusť ocelová



EB5013AL
Hliníková nastavovacia
čelusť



EB5013ST
Ocelová nastavovacia
čelusť



LB5013
Čelusť L



WB5013L
Výmenná čelusť - súpra-
va pre voľný diel



WB5013F
Výmenná čelusť - pevný
diel



NAPÁJANIE



WV1-8X8
uhlové výkyvné skrutko-
vania



DSV1-8
Poistné tlakové ventil



DSV1-8E
Poistné tlakové ventil s
rýchlym odvzdušnením



SENZOR



ANS0084
montážna súprava pre in-
duktívny snímač priblíženia



NJ8-E2S
induktívny snímač priblíže-
nia - zástrčka M8



MFS01-S-KHC-P1-PNP
Senzor magnetického poľa uh-
lové, kábel 0,3 m - zástrčka M8



MFS02-S-KHC-P1-PNP
Senzor magnetického poľa pria-
my, kábel 0,3 m - zástrčka M8



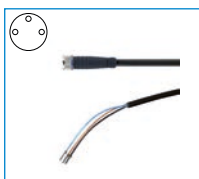
MFS01-S-KHC-P2-PNP
2-bodový snímač uhol,
kábel 0,3 m - zástrčka M8



MFS02-S-KHC-P2-PNP
2-bodový snímač priamy,
kábel 0,3 m - zástrčka M8



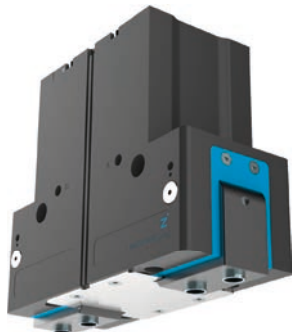
PRIPOJENIA/OSTATNÉ



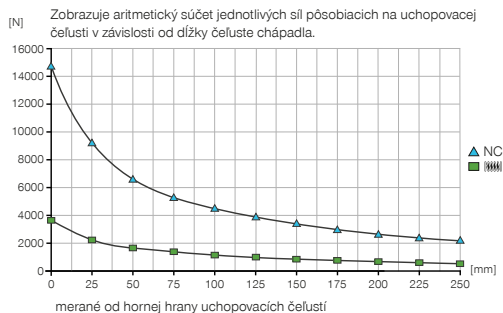
KAG500
Konektor priame kábel 5
m - puzdro M8

2 - ČELUŠŤOVÉ UHLOVÉ CHÁPADLÁ KONŠTRUKČNÁ VEĽKOSŤ GPW5025

► ŠPECIFIKÁCIE PRODUKTOV



► Diagram uchopovacej sily



► Sily a momenty

Zobrazuje statické sily a momenty, ktoré môžu pôsobiť okrem uchopovacej sily.



Mr [Nm]	180
My [Nm]	225
Fa [N]	7500

► TECHNICKÉ ÚDAJE

Objednávacie č.	Technické údaje
	GPW5025NC-00-A
Zdvih na čelust' (+/-) [°]	+15/-2
Uchopovací moment zavrieť [Nm]	620
Uchopovací moment zaistený pružinou min. [Nm]	150
Uchopovacia sila zavrieť max. pri 0° [N]*	14500
Doba zatvárania [s]	0,155
Doba otvárania [s]	0,30
Vlastná hmotnosť namontovanej čeluste chápada max. [kg]	7
Max. dĺžka uchopovacej čelusti [mm]	265
Opakovacia presnosť +/- [mm]	0,01
Prevádzkový tlak min. [bar]	4
Prevádzkový tlak max. [bar]	8
Menovitý prevádzkový tlak [bar]	6
Prevádzková teplota [°C]	-10 ... +90
Objem valca na cyklus [cm ³]	780
Druh krytia potiem IEC 60529	IP64
Hmotnosť [kg]	12,1

*merané od hornej hrany uchopovacích čelustí

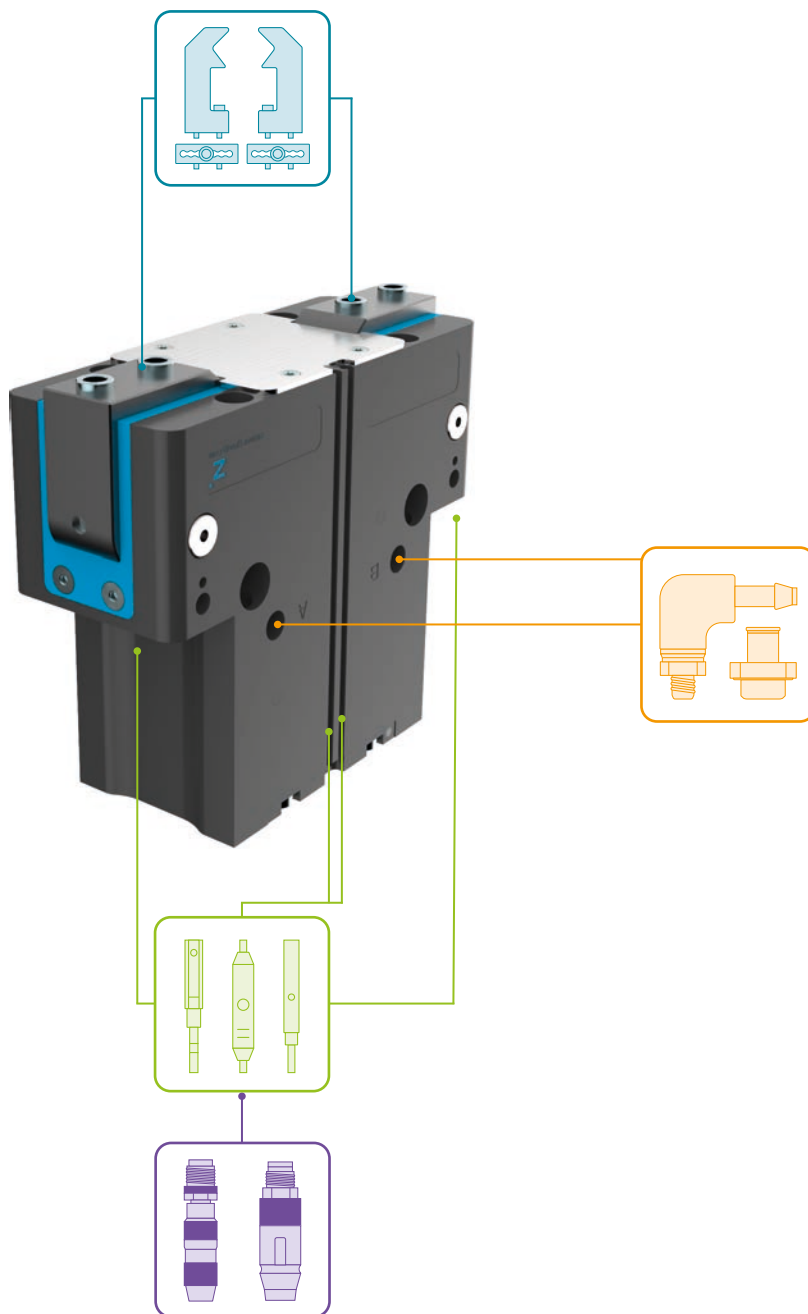
► Technické údaje - tepelná verzia

Objednávacie č.	Technické údaje
	GPW5025NC-20-A
Prevádzková teplota [°C]	-10 ... +130

2 - ČELUŠŤOVÉ UHLOVÉ CHÁPADLÁ

KONŠTRUKČNÁ VEĽKOSŤ GPW5025

► PRÍSLUŠENSTVO



► OBSIAHNUTÉ V OBJEME DODÁVKY



4 [kus]
Strediaci kotúč

030529



2 [kus]
Strediaci kotúč

019387

ODPORÚČANÉ PRÍSLUŠENSTVO



KOMPONENTY CHÁPADLA



UB5025AL
Univerzálna čelusť
hliníková



UB5025ST
Univerzálna čelusť ocelová



EB5025AL
Hliníková nastavovacia
čelusť



EB5025ST
Ocelová nastavovacia
čelusť



LB5025
Čelusť L



WB5025L
Výmenná čelusť - súpra-
va pre voľný diel



WB5025F
Výmenná čelusť - pevný
diel



NAPÁJANIE



WV1-8X8
uhlové výkyvné skrutko-
vania



DSV1-8
Poistné tlakové ventil



DSV1-8E
Poistné tlakové ventil s
rýchlym odvodušením



SENZOR



ANS0084
montážna súprava pre in-
duktívny snímač priblíženia



NJ8-E2S
induktívny snímač priblíže-
nia - zástrčka M8



MFS01-S-KHC-P1-PNP
Senzor magnetického poľa uh-
lové, kábel 0,3 m - zástrčka M8



MFS02-S-KHC-P1-PNP
Senzor magnetického poľa pria-
my, kábel 0,3 m - zástrčka M8



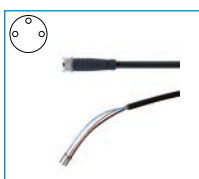
MFS01-S-KHC-P2-PNP
2-bodový snímač uhol,
kábel 0,3 m - zástrčka M8



MFS02-S-KHC-P2-PNP
2-bodový snímač priamy,
kábel 0,3 m - zástrčka M8



PRIPOJENIA/OSTATNÉ



KAG500
Konektor priame kábel 5
m - puzdro M8

NASTAVOVACIE ČELUSTE

SÉRIA EB5000

► VÝHODY VÝROBKU



► Flexibilné a rýchle

Ušetríte čas a náklady vďaka jednoduchej úprave uchopovacej čeluste na rôzne obrobky

► Robustné komponenty s možnosťou reprodukovat'

Číslovanie rastrovania vám umožňuje bezpečne nastaviť polohu uchopovacej čeluste a nastavovacie čeluste vypočítané pomocou FEM vám zaručujú maximálnu procesnú bezpečnosť

► Jednu čelusť môžete v rámci série čelustí 5000 namontovať na rôzne typy čelustí rovnakej konštrukčnej veľkosti a kombinovať ich s rôznymi časťami príslušenstva. Takto zvýšite svoju flexibilitu a zároveň znížite v rovnakej miere počet potrebných komponentov, čím klesnú aj vaše náklady na skladovanie

► VHODNÝ VÝROBOK PRE VAŠU APLIKÁCIU



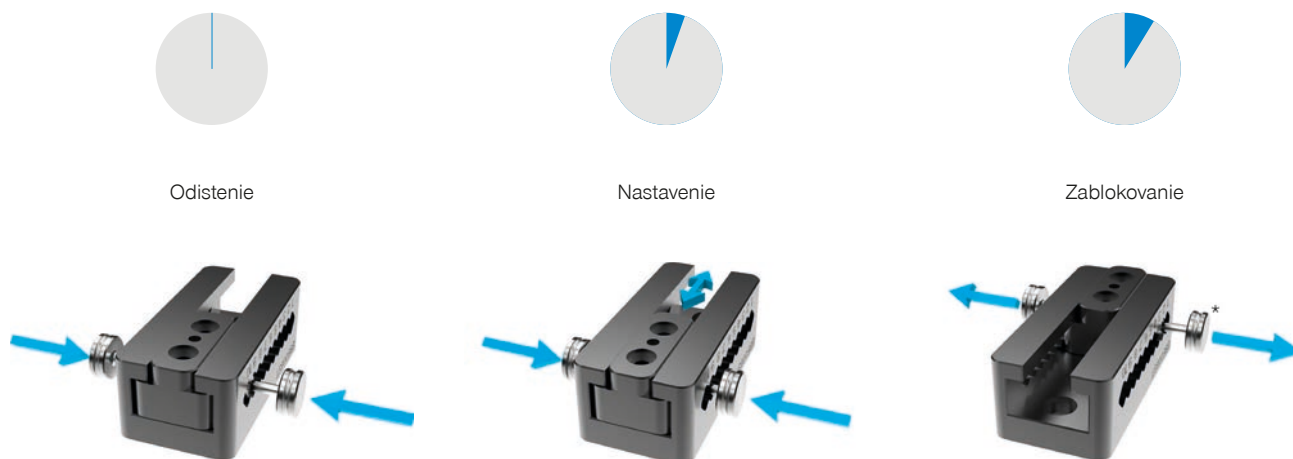
► Naše výrobky milujú výzvy!

Extrémne podmienky, na každom mieste na svete – naše komponenty a systémy osvedčené v praxi vám umožňujú neobmedzené možnosti.

Nájdite vhodný výrobok pre svoje špeciálne použitie:

www.zimmer-group.sk

► NASTAVENIE POLOHY UCHOPOVACEJ ČELUSTE ZA MENEJ AKO 10 SEKÚND



* prítlačné časti sú naskrutkované a na minimalizáciu rušivých obrysov je možné ich odstrániť

► BLIŽŠIE INFORMÁCIE SÚ K DISPOZÍCII ONLINE



Všetky informácie jedným kliknutím: www.zimmer-group.sk. Pomocou objednávacieho čísla želaného produktu nájdite údaje, nákresy a 3D modely k vašej konštrukčnej veľkosti. Rýchlo, prehľadne a vždy aktuálne.

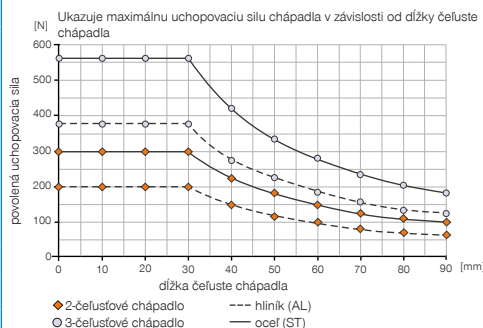
NASTAVOVACIE ČELUSTE

KONŠTRUKČNÁ VEĽKOSŤ EB5003

► ŠPECIFIKÁCIE PRODUKTOV

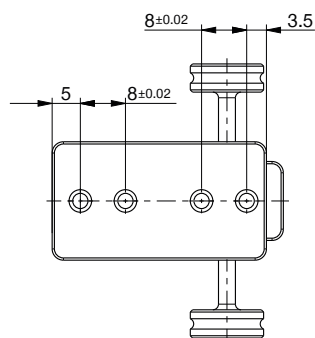


► Diagram uchopovacej sily

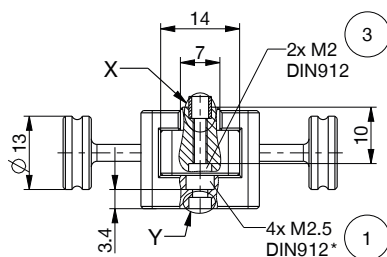
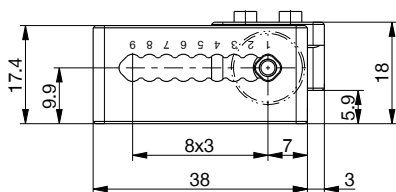


► Technické údaje

Objednávacie č.	EB5003AL	EB5003ST
vhodné pre konštrukčnú veľkosť	GPP5003 / GPD5003	GPP5003 / GPD5003
Rozsah nastavenia max. [mm]	21	24
Rozmer rastrovania [mm]	7x3	8x3
Hmotnosť na jednu nastavovaciu čelusť [kg]	0,04	0,09

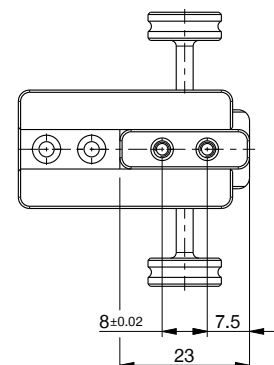
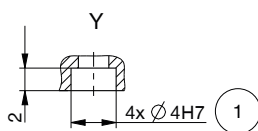
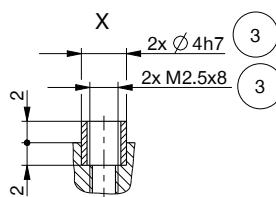
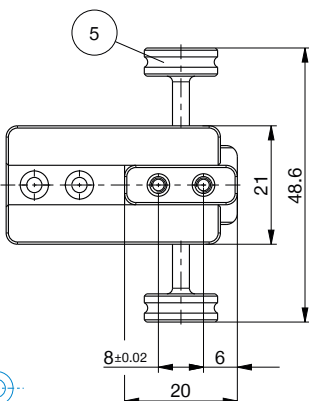
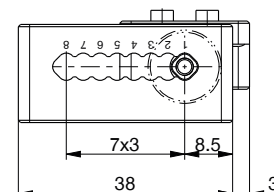


EB5003ST



- ① Upevnenie nastavovacej čeluste
- ③ Upevnenie uchopovacej čeluste
- ⑤ Nastavovací mechanizmus (demontovateľný)

EB5003AL

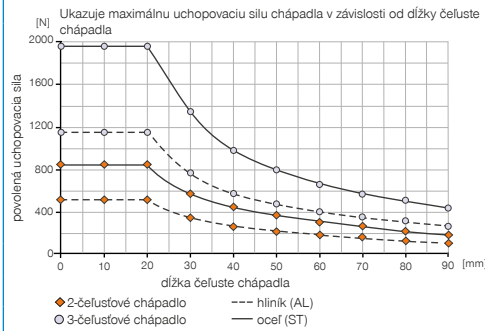


NASTAVOVACIE ČELUSTE KONŠTRUKČNÁ VEĽKOSŤ EB5004

► ŠPECIFIKÁCIE PRODUKTOV



► Diagram uchopovacej sily

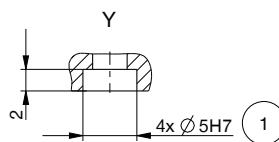
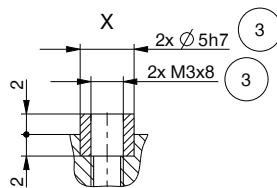
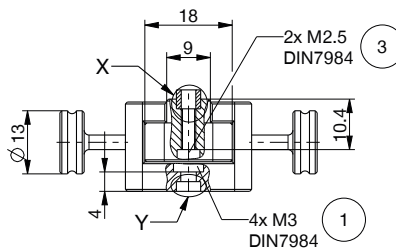
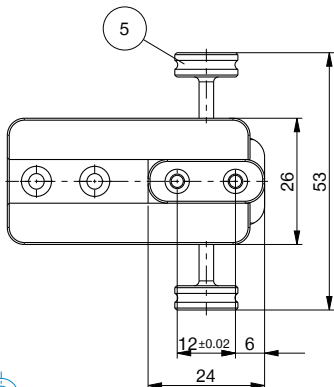
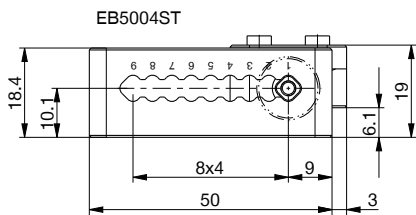
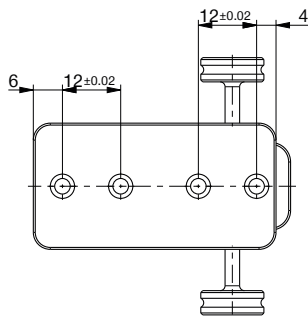


Objednávacie č.

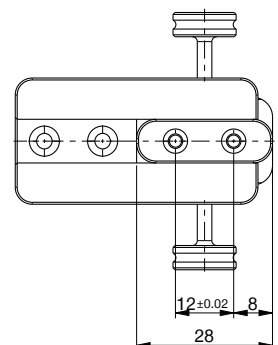
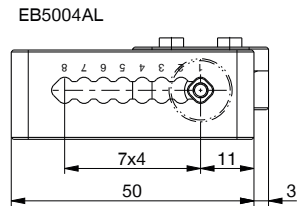
vhodné pre konštrukčnú veľkosť
Rozsah nastavenia max. [mm]
Rozmer rastrovania [mm]
Hmotnosť na jednu nastavovaciu čelusť [kg]

► Technické údaje

EB5004AL	EB5004ST
GPP5004 / GPD5004	GPP5004 / GPD5004
28	32
7x4	8x4
0,06	0,13



- ① Upevnenie nastavovacej čeluste
- ③ Upevnenie uchopovacej čeluste
- ⑤ Nastavovací mechanizmus (demontovateľný)



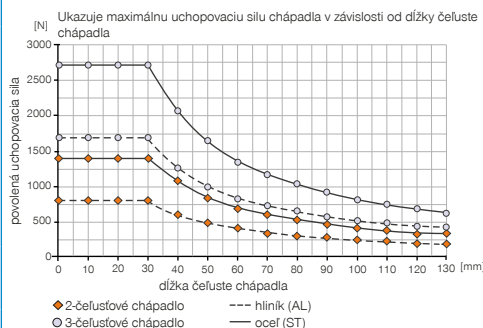
NASTAVOVACIE ČELUSTE

KONŠTRUKČNÁ VEĽKOSŤ EB5006

► ŠPECIFIKÁCIE PRODUKTOV

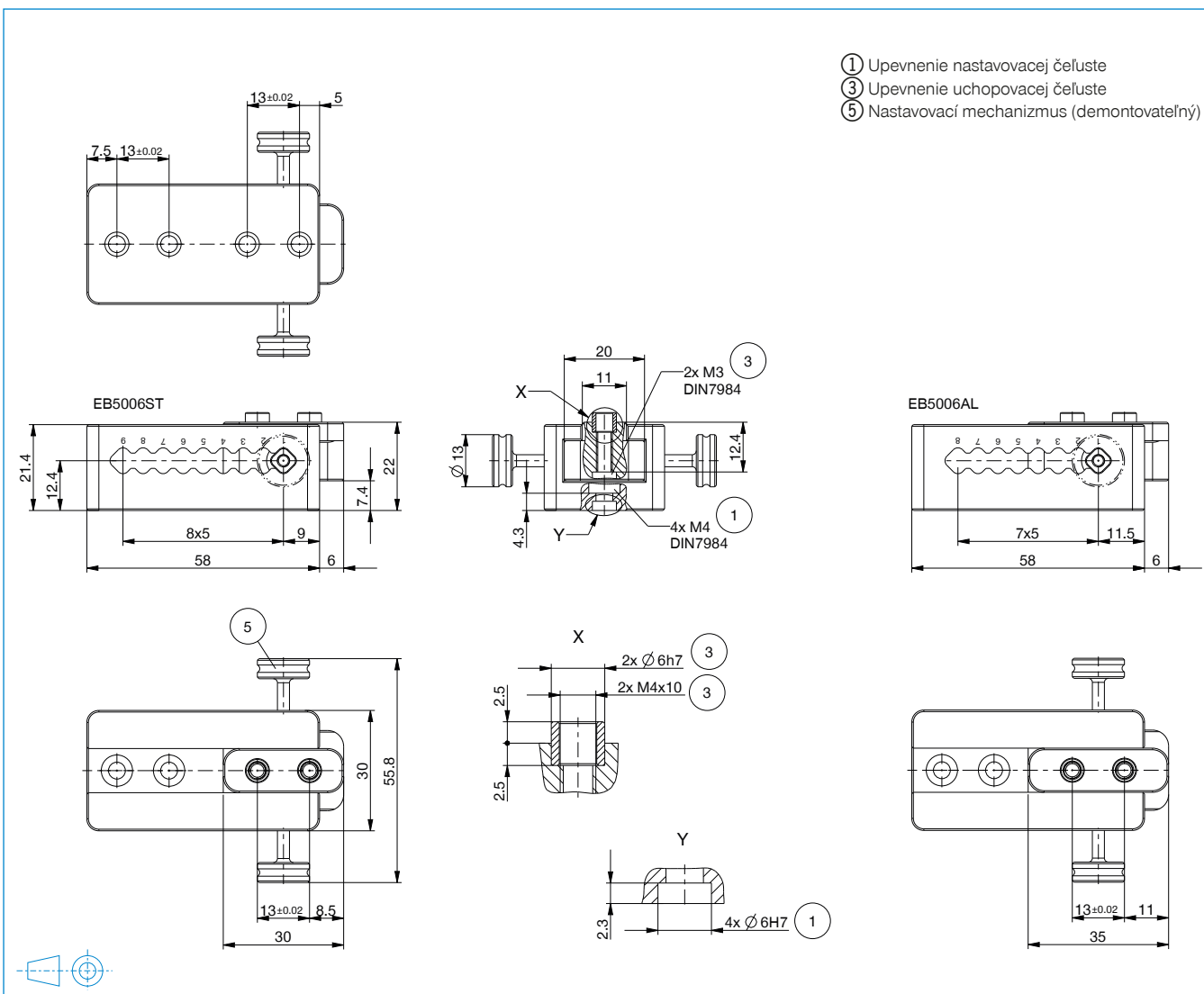


► Diagram uchovacej sily



► Technické údaje

Objednávacie č.	EB5006AL	EB5006ST
vhodné pre konštrukčnú veľkosť	GPP5006 / GEP5006 / GPD5006 / GED5006	GPP5006 / GEP5006 / GPD5006 / GED5006
Rozsah nastavenia max. [mm]	35	40
Rozmer rastrovania [mm]	7x5	8x5
Hmotnosť na jednu nastavovaciu čelusť [kg]	0,10	0,20

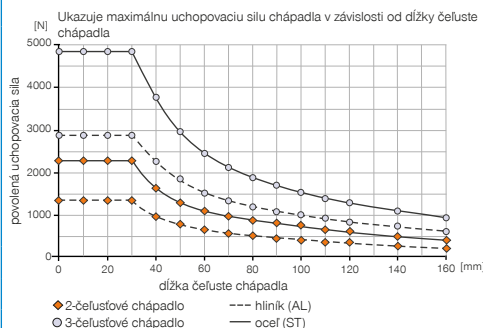


NASTAVOVACIE ČELUSTE KONŠTRUKČNÁ VEĽKOSŤ EB5008

► ŠPECIFIKÁCIE PRODUKTOV

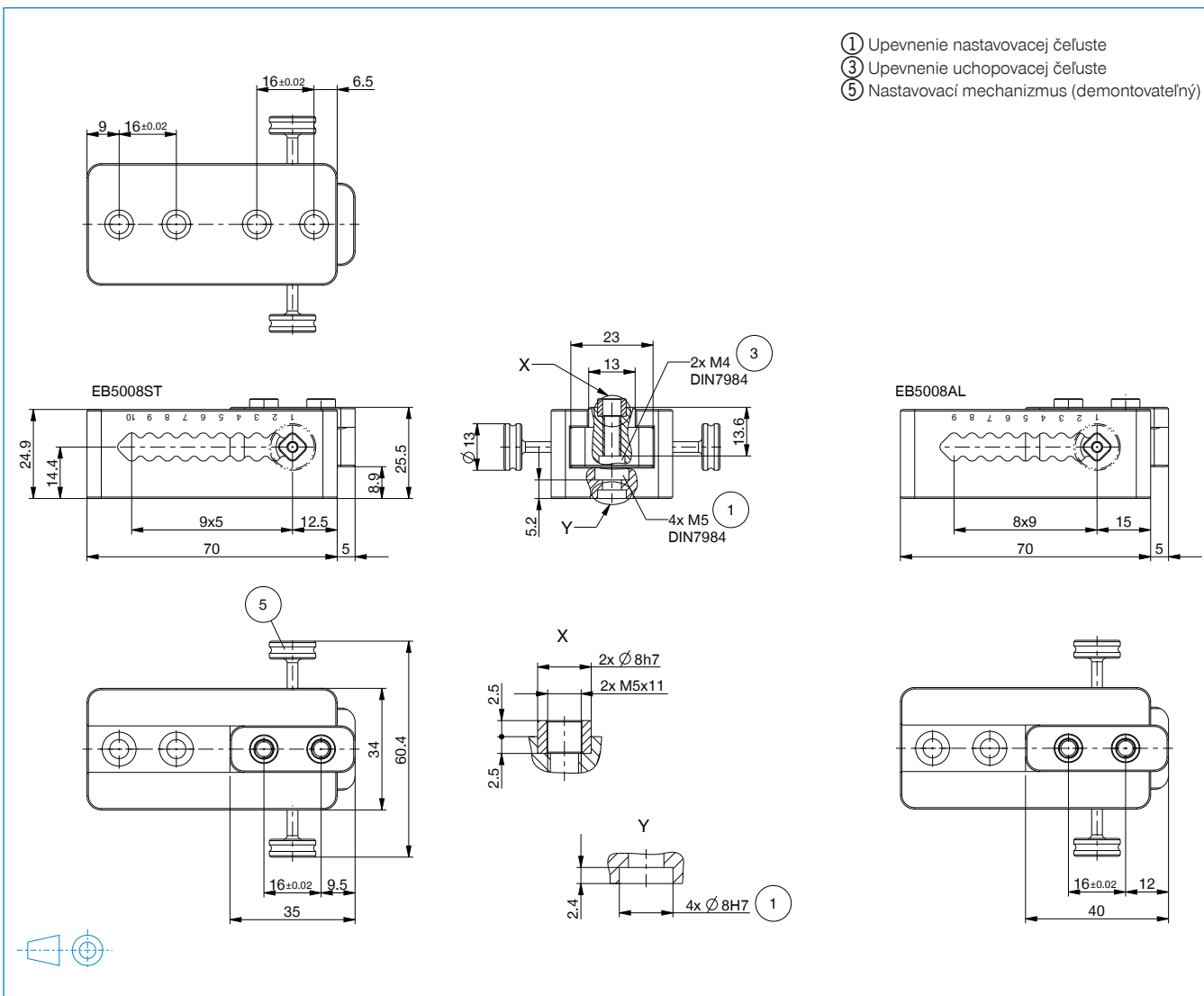


► Diagram uchopovacej sily



► Technické údaje

Objednávacie č.	EB5008AL	EB5008ST
vhodné pre konštrukčnú veľkosť	GPP5008 / GEP5008 / GPD5008 / GED5008 / GPW5008	GPP5008 / GEP5008 / GPD5008 / GED5008 / GPW5008
Rozsah nastavenia max. [mm]	40	45
Rozmer rastrovania [mm]	8x5	9x5
Hmotnosť na jednu nastavovaciu čelusť [kg]	0,14	0,34



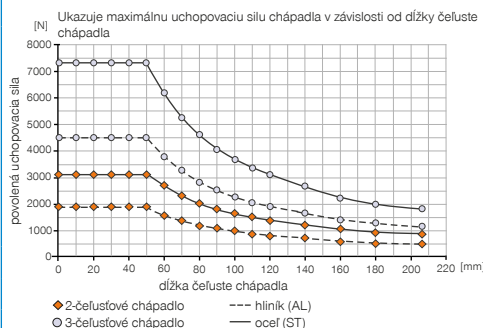
NASTAVOVACIE ČELUSTE

KONŠTRUKČNÁ VEĽKOSŤ EB5010

► ŠPECIFIKÁCIE PRODUKTOV



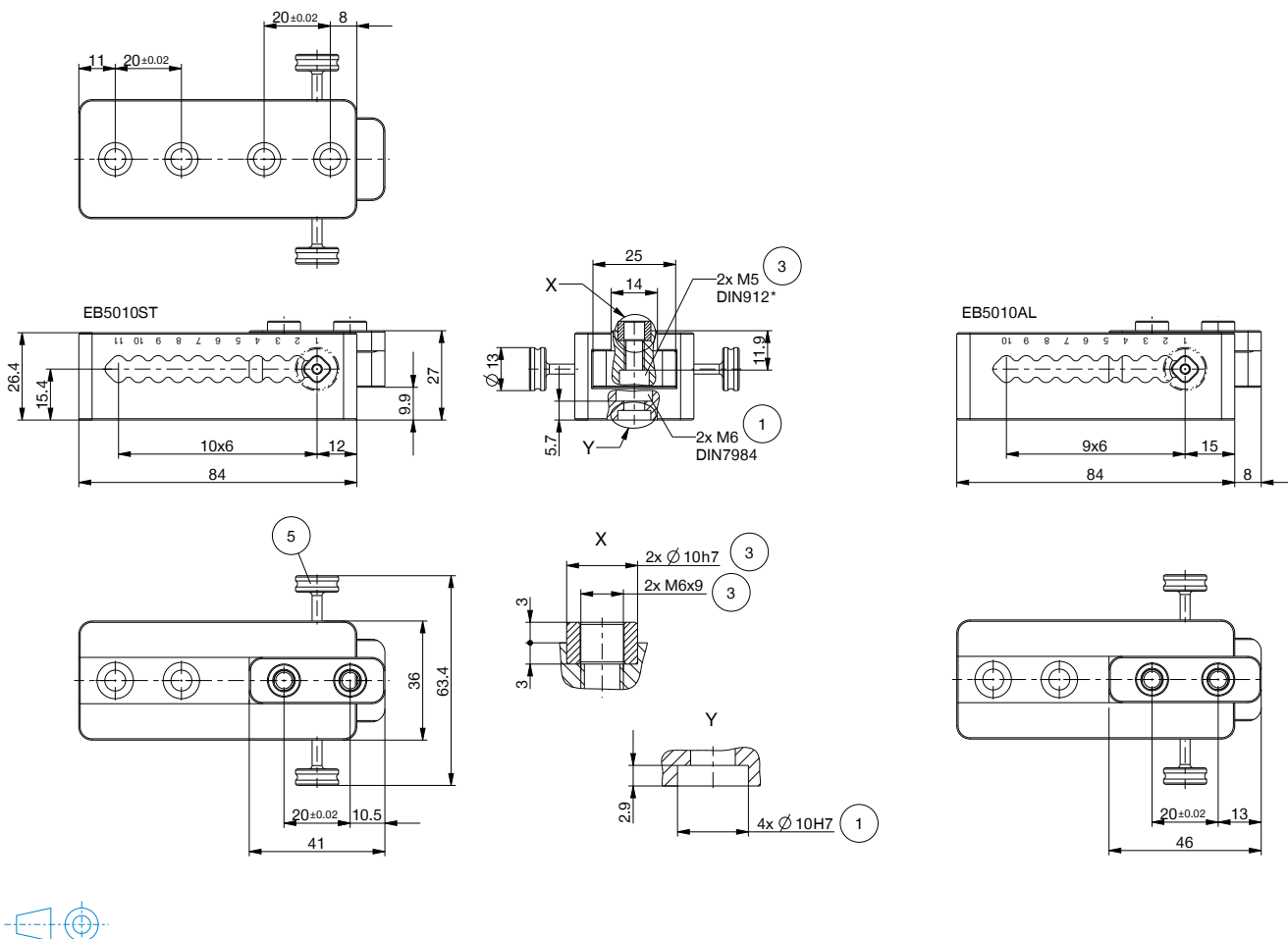
► Diagram uchopovacej sily



► Technické údaje

Objednávacie č.	EB5010AL	EB5010ST
vhodné pre konštrukčnú veľkosť	GPP5010 / GEP5010 / GPD5010 / GED5010	GPP5010 / GEP5010 / GPD5010 / GED5010
Rozsah nastavenia max. [mm]	54	60
Rozmer rastrovania [mm]	9x6	10x6
Hmotnosť na jednu nastavovaciu čelusť [kg]	0,19	0,45

- ① Upevnenie nastavovacej čeluste
- ③ Upevnenie uchopovacej čeluste
- ⑤ Nastavovací mechanizmus (demontovateľný)



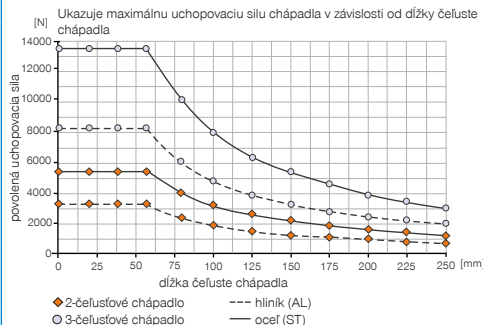
NASTAVOVACIE ČELUSTE

KONŠTRUKČNÁ VEĽKOSŤ EB5013

► ŠPECIFIKÁCIE PRODUKTOV



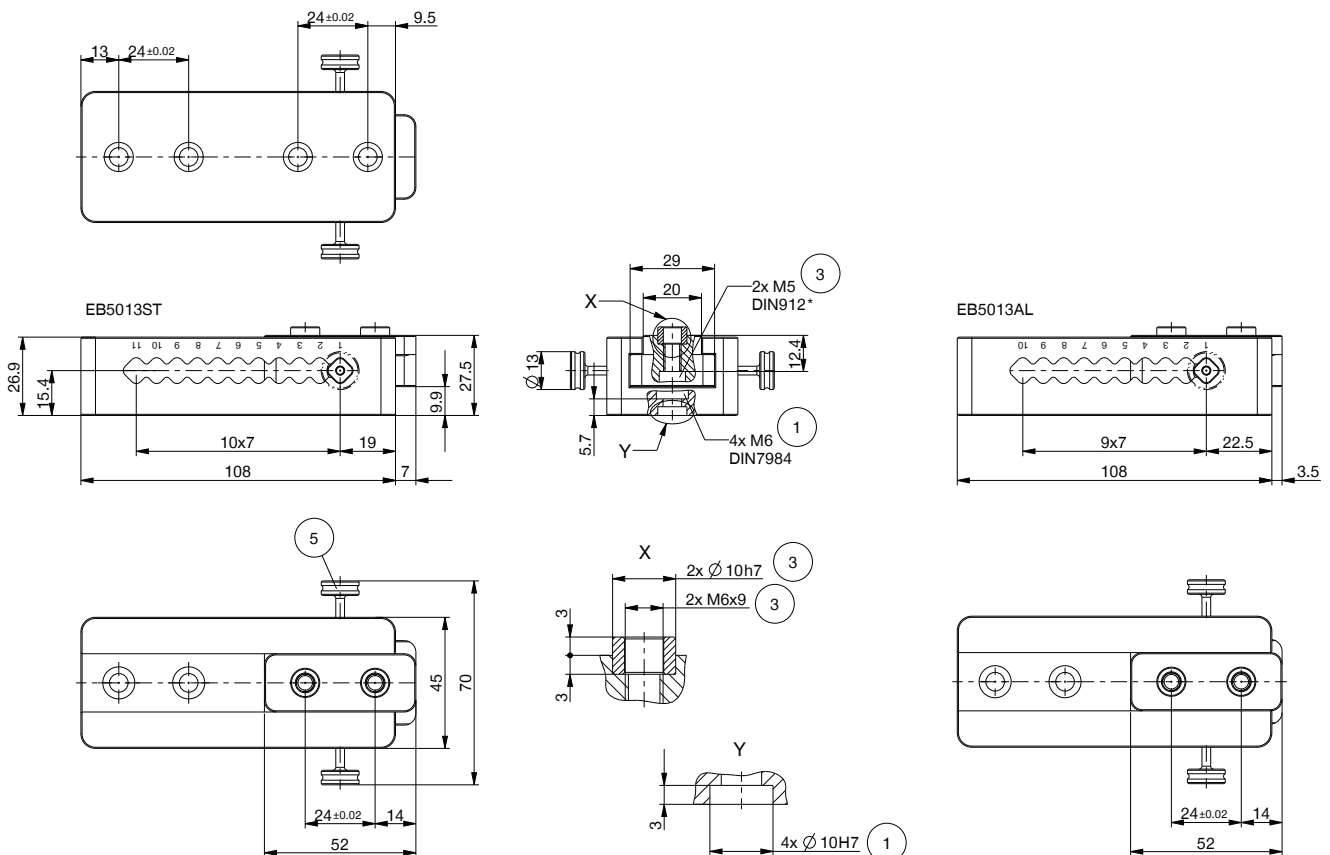
► Diagram uchopovacej sily



► Technické údaje

Objednávacie č.	EB5013AL	EB5013ST
vhodné pre konštrukčnú veľkosť	GPP5013 / GPD5013 / GPW5013	GPP5013 / GPD5013 / GPW5013
Rozsah nastavenia max. [mm]	63	70
Rozmer rastrovania [mm]	9x7	10x7
Hmotnosť na jednu nastavovaciu čelusť [kg]	0,30	0,75

- ① Upevnenie nastavovacej čeluste
- ③ Upevnenie uchopovacej čeluste
- ⑤ Nastavovací mechanizmus (demontovateľný)



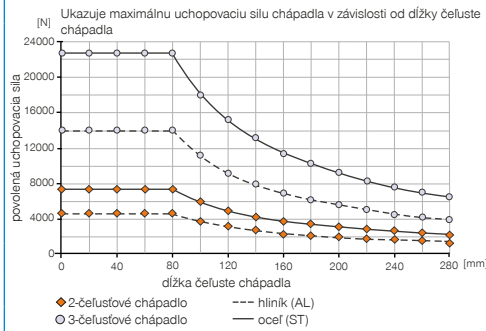
NASTAVOVACIE ČELUSTE

KONŠTRUKČNÁ VEĽKOSŤ EB5016

► ŠPECIFIKÁCIE PRODUKTOV



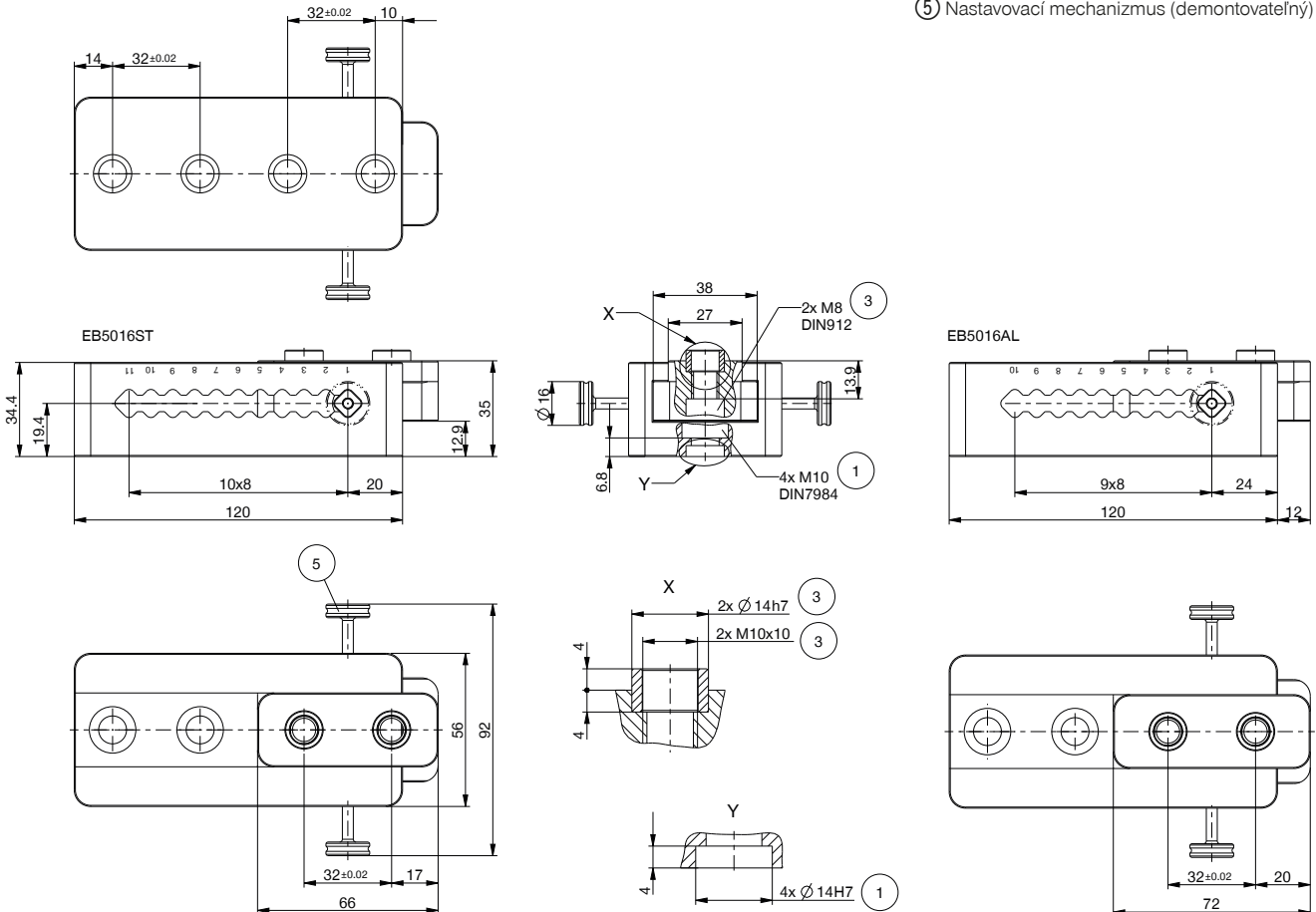
► Diagram uchopovacej sily



► Technické údaje

Objednávacie č.	EB5016AL	EB5016ST
vhodné pre konštrukčnú veľkosť	GPP5016 / GPD5016	GPP5016 / GPD5016
Rozsah nastavenia max. [mm]	72	80
Rozmer rastrovania [mm]	9x8	10x8
Hmotnosť na jednu nastavovaciu čelusť [kg]	0,56	1,35

- ① Upevnenie nastavovacej čeluste
- ③ Upevnenie uchopovacej čeluste
- ⑤ Nastavovací mechanizmus (demontovateľný)



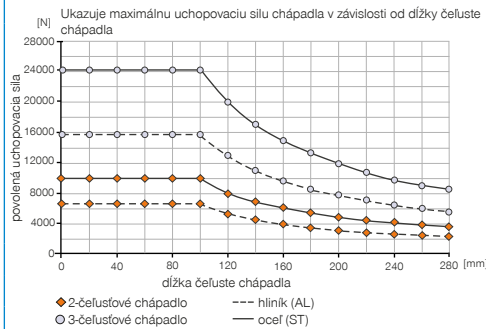
NASTAVOVACIE ČELUSTE

KONŠTRUKČNÁ VEĽKOSŤ EB5025

► ŠPECIFIKÁCIE PRODUKTOV



► Diagram uchopovacej sily



Objednávacie č.

vhodné pre konštrukčnú veľkosť

Rozsah nastavenia max. [mm]

Rozmer rastrovania [mm]

Hmotnosť na jednu nastavovaciu čelusť [kg]

► Technické údaje

EB5025AL

GPP5025 / GPD5025 / GPW5025

90

9x10

0,81

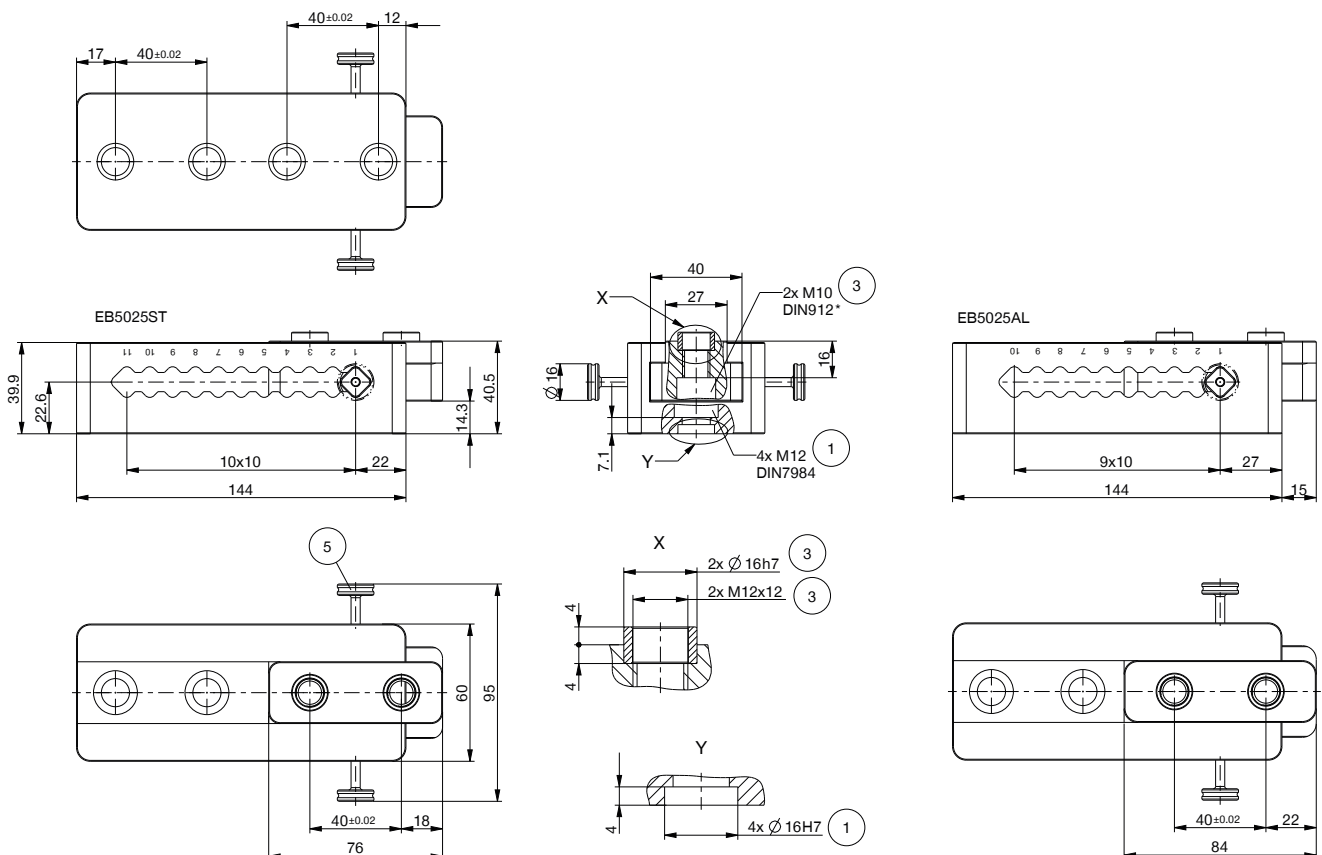
EB5025ST

GPP5025 / GPD5025 / GPW5025

100

10x10

1,95



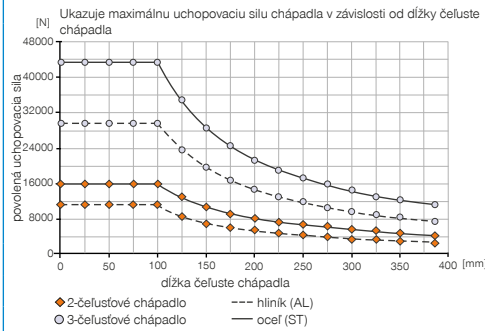
NASTAVOVACIE ČELUSTE

KONŠTRUKČNÁ VEĽKOSŤ EB5030

► ŠPECIFIKÁCIE PRODUKTOV



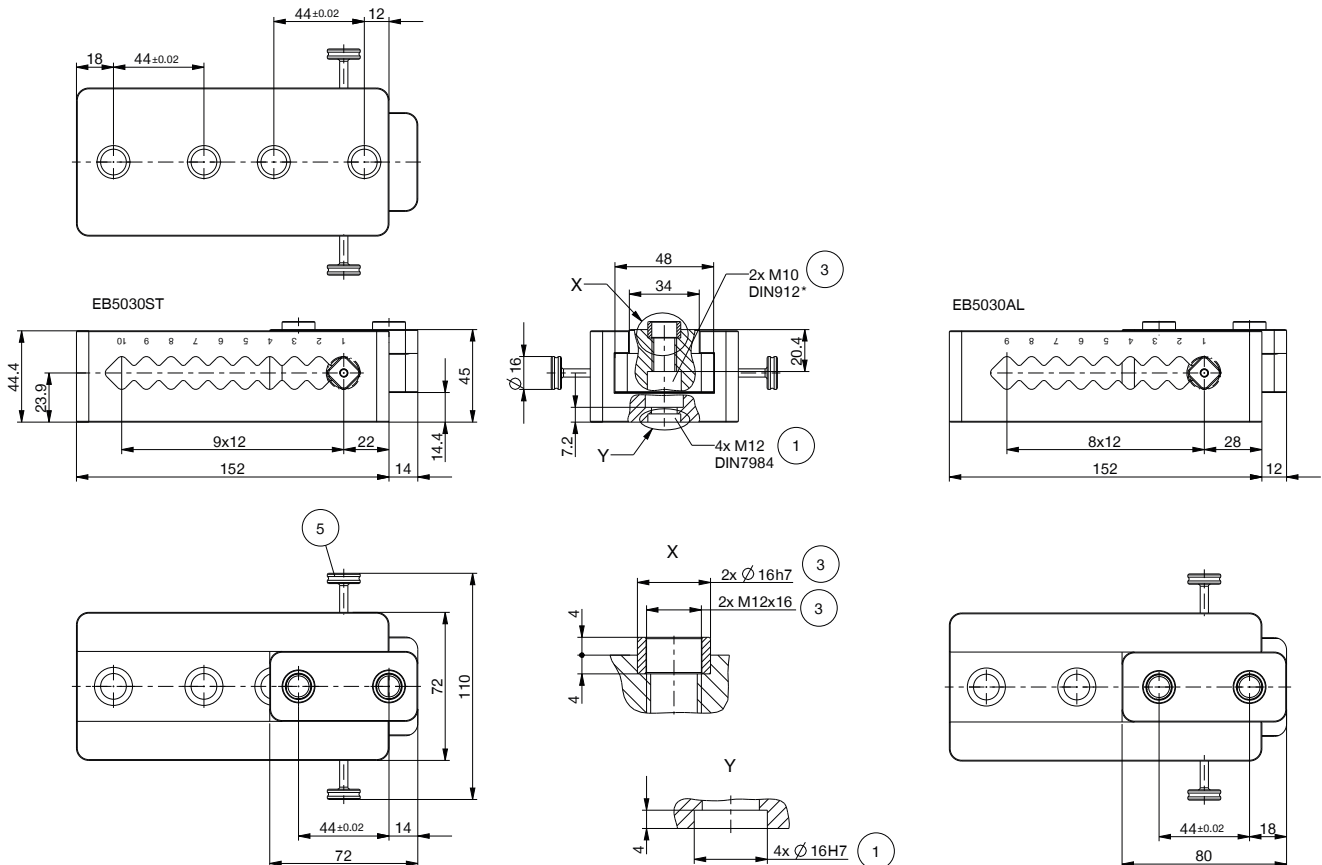
► Diagram uchopovacej sily



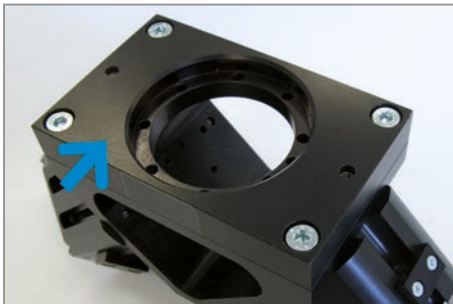
► Technické údaje

Objednávacie č.	EB5030AL	EB5030ST
vhodné pre konštrukčnú veľkosť	GPP5030 / GPD5030	GPP5030 / GPD5030
Rozsah nastavenia max. [mm]	96	108
Rozmer rastrovania [mm]	8x12	9x12
Hmotnosť na jednu nastavovaciu čelusť [kg]	1,07	2,63

- ① Upevnenie nastavovacej čeluste
- ③ Upevnenie uchopovacej čeluste
- ⑤ Nastavovací mechanizmus (demontovateľný)



UHLOVÁ PRÍRUBA TYPOVÝ RAD WFR



Flexibilné pripojenie k vášmu robotu

Platňa adaptéra vyrobená podľa normy EN ISO 9409-1 vhodná pre viac ako 40 typov robotov od rôznych výrobcov. Okrem toho k dispozícii aj pre roboty s dutou nápravou.

1. krok: vyberte platňu adaptéra

Jednoducho určíte typ robota a získate vhodnú platňu adaptéra



Viac ako 100 rôznych variantov

Platňa adaptéra a uhlová prírubá sú kombinovateľné so 16 rôznymi chápateľmi – vzniká tak viac ako 100 rôznych variantov. Vyberte si vhodné chápateľ z nášho hlavného katalógu. Nájdete tam najrozličnejšie vyhotovenia – či už bez alebo s poistkou uchopovacej sily, ochranou proti prachu alebo tepelne odolné vyhotovenie.

2. krok: vyberte uhlovú prírubu

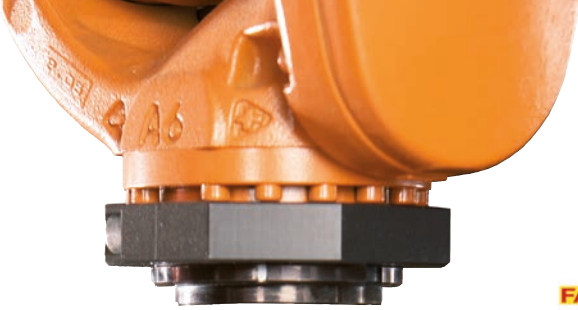
Vyhľadajte chápateľ a získate vhodnú uhlovú prírubu



Rozšírite funkčnosť vašej uhlovej prírubu

Krycí plech, vyfukovacia dýza alebo programovací hrot – s rozsiahlym príslušenstvom môžete integrovať dodatočné funkcie rýchlo a individuálne.

3. krok: vyberte príslušenstvo



Obj. č.:
Platňa adaptéra

1. krok



Platňa adaptéra

adept
EPSON
FANUC
KUKA
MITSUBISHI
MOTOMAN
STÄUBLI

ABB
adept
COMAU
FANUC
Kawasaki
KUKA
MITSUBISHI
MOTOMAN
STÄUBLI

KUKA
PEIS
STÄUBLI
UNIVERSAL ROBOTS

COMAU
FANUC
KUKA
PEIS
FANUC

Pripojovacia príruha EN-ISO9409-1 TK 31,5
ViperS650
Pro Six
LR mate 200
KR5 sixx
RV1, RV2, RV3, RV4, RV5, RV6
HP3, HP5, HP6
RX60, TX40, TX60, RS20, RS40, RS60, RS80

APR05

Pripojovacia príruha EN-ISO9409-1 TK 40
140, 2400L, 1600-5, 1600-7
Viper S13400
smart six
M-6iB, M16iB, M710iC/20L
FS06, FC06, FA06, FS10C, FC10C
KR16L6 (KS)
RV12
UP6, HP6, HP20, IA20
RX90, RX130XL

APR01

Pripojovacia príruha EN-ISO9409-1 TK 50
KR6, KR16, KR30L16
RV10-6, RV20-6
RX130, TX90, RX160
UR3, UR5, UR10

APR02

Pripojovacia príruha EN-ISO9409-1 TK 100
NM 16-3.1, NM 25-2.2, NM 45-2.0
M-420iA, M710iC/50/70
KR30, KR60
RV60-40, RV60-60

APR03

M10iA

APR04

2. krok



Uhlová príruha

Obj. č.:
Uhlová príruha

Chápadlo vhodné pre WFR03:
GPP5004
GPP5006
GEP5006
GPD5004
GPD5006
GED5006

WFR03

Chápadlo vhodné pre WFR04:
GPP5008
GPP5010
GEP5008
GPD5008
GPD5010
GED5008
GPW5008

WFR04

Všetky ďalšie informácie o vašom chápadle nájdete v našom hlavnom katalógu alebo na internetovej stránke: www.zimmer-group.sk

3. krok



Krycí plech

Vyfukovacia dýza

Programovací hrot

Obj. č.:
Príslušenstvo

WFR03
WFR04
WFR03 + WFR04
WFR03 + WFR04

ABWFR01
ABWFR02
DUWFR01
SPWFR01

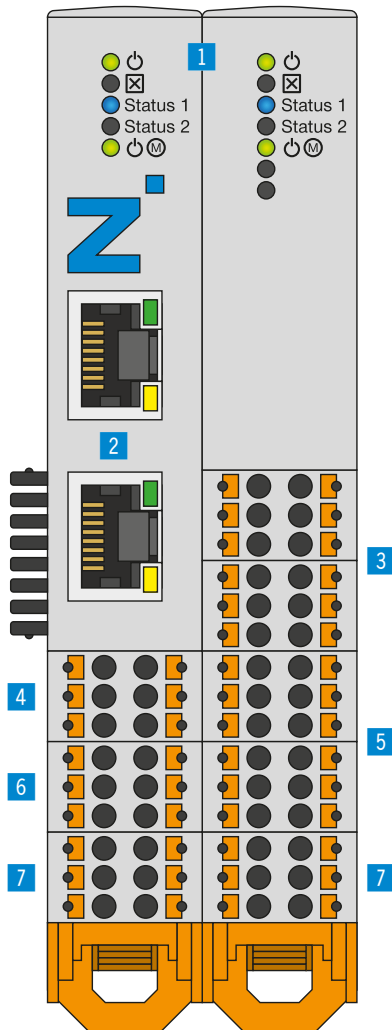
IO-LINK SA SPÁJA S DIGITÁLNYM I/O

SMART COMMUNICATION MODULE

IO-Link sa spája s digitálnym I/O

Smart Communication Module (SCM) je master gateway, ktorý je vhodný pre všetky komponenty IO-Link. SCM môže s obidvomi svojimi kanálmi ovládať dve zariadenia a ponúka funkčne priamy prevod z IO-Link na digitálny I/O. Tak umožní

integrovat' zariadenia IO-Link do digitálnej infraštruktúry a skoro v plnom rozsahu využiť rozšírený rozsah funkcií zariadenia IO-Link.



► VÝHODY VÝROBKU

- Prevádza IO link na digitálne vstupy a výstupy (digitálne I/O), ako aj digitálne I/O na IO link
- Najjednoduchšie ovládanie inteligentných chápadiel IO link cez 24 V digitálne I/O
- Konfigurácia a tréning nasleduje s príslušným intuitívnym softvérom guideZ
- V závislosti od potrebnej flexibility použiteľné s jedným alebo dvomi chápadlami
- Chápadlo možno trénovať až pre 15 rôznych obrobkov

► PREHĽAD VÝHOD

- 1 Status**
 - Indikácia stavu SCM ako aj zariadenie IO-Link
- 2 Ethernet RJ45**
 - Dočasné spojenie s konfiguráciou chápadla
- 3 Digitálny vstup**
 - Digitálne vstupy na riadenie aktoriky chápadla
- 4 IO-Link/zariadenie 1**
 - Spojovací modul chápadla 1
- 5 Digitálny výstup**
 - Digitálne výstupy na monitorovanie senzorky chápadla
- 6 IO-Link/zariadenie 2**
 - Spojovací modul chápadla 2
- 7 Napájanie**
 - Zdroj napätia SCM ako aj chápadla

Objednávacie č.	Technické údaje
Pripájanie	Digitálny I/O
IO logika	PNP
Počet chápadiel max.	2
Počet kolíkov (vstup riadenia)	12
Počet kolíkov (výstup riadenia)	12
Konfigurácia rozhrania	Ethernet RJ45
Možnosť montáže	35 mm montážna lišta
Napätie [V]	24
Špičkový prúd napájania prívodu [A]	10
Špičkový prúd napájania logiky [A]	1
Prevádzková teplota [°C]	5 ... +50
Druh krytia potiem IEC 60529	IP20
Hmotnosť [kg]	0,19

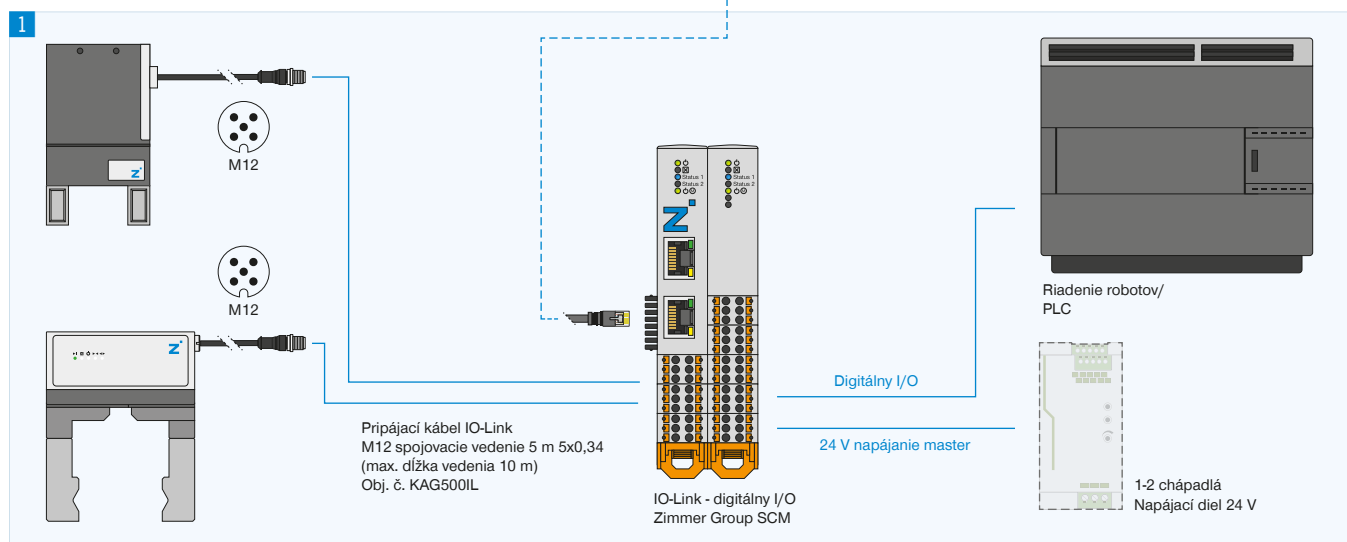
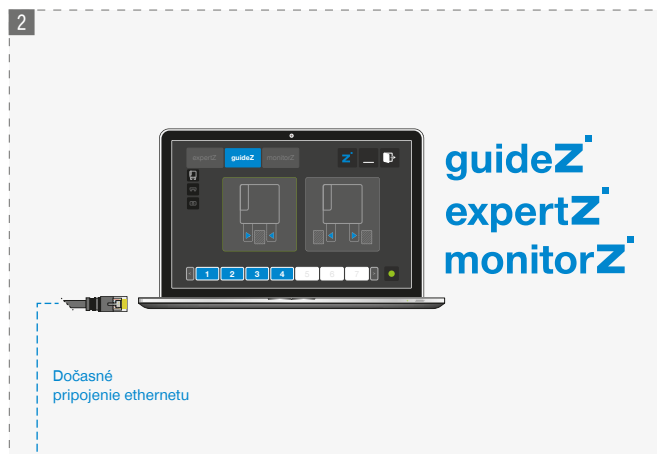
TOPOLOGIA

PRIPOJENIE

Konfigurácia a prevádzka

Na jednom module Smart Communication môžu byť pripojené až dve zariadenie Zimmer IO-Link. Digitálne vstupy a výstupy sa pripoja priamo na ovládač robota alebo SPS. Tu sa z jednoduchého digitálneho riadenia stane dvojsmerná komunikácia. Pre konfigurovanie parametrov chápadla sa vytvorí dočasné sieťové pripojenie k štandardnému PC.

Keď budú parametre zodpovedajúco intuitívne nastavené, toto pripojenie už nie je potrebné. Automatické riadenie manipulačnej techniky sa vykonáva potom priamo cez ovládač robotov alebo SPS.



1 Pripojenie

- ▶ Chápadlo IO link
- ▶ Digitálne I/O na riadenie robotov/SPS
- ▶ Napájanie napätím

2 Konfigurácia

Dočasné sieťové pripojenie cez PC na použitie softvéru guideZ, expertZ a monitorZ

▶ BLIŽŠIE INFORMÁCIE SÚ K DISPOZÍCII ONLINE



Všetky informácie jedným kliknutím: www.zimmer-group.sk. Pomocou objednávacieho čísla želaného produktu nájdite údaje, nákresy a 3D modely k vašej konštrukčnej veľkosti. Rýchlo, prehľadne a vždy aktuálne.

KONTROLNÝ ZOZNAM

CHÁPADLÁ

Zákaznícke číslo Telefónne číslo

Firma Faxové číslo

Kontakt E-Mail

Pán Pani

Dopyt Požadovaný termín Dopyt číslo

Objednávka Objednávka číslo

Paralelné chápadlá Centrické chápadlá Uholové chápadlá

Iné / ak áno, aký typ

Pohon

Pneumatický Elektrické Hydraulické

Pracovný tlak [bar] Napätie [V]

Potrebný zdvih

Na čelust' [mm] alebo Celkový zdvih [mm]

Dĺžka čeluste chápadla

Horná hrana chápadla až po pôsobisko sily [mm]

Okolité podmienky

Čistota / Sucho Malé množstvo triesok / Hmla chladiacej kvapaliny Veľké množstvo triesok / Chladiaca kvapalina pod tlakom / Brúsnych médi

Chemické látky / ak áno, ktoré

Teplota [°C] Cyklov za minútu

Potrebná sila

Uchopovacia sila [N] alebo Hmotnosť obrobku kg g

Spôsob uchopenia

Vnútorne upínanie Vonkajšie upínanie

Uchopenie silou Uchopenie tvar

Hranol uhol [°] Koeficientu trenia Zrýchlenie osi [m/s²]

Samosvornosť

Nie je potrebné Pri zavrieť Pri otvoriť Poistný tlakový ventil

Požadované príslušenstvo

Induktívny senzor Senzor magnetického poľa S káblom Zásuvné

Samostatný kábel / ak áno, akej dĺžky [m]

Poistný tlakový ventil

Pneumatické skrutkové spoje / ak áno, ktoré

Priame skrutkovania

Uhlové Skrutkovania

Škrtiace skrutkovanie

Poznámky / Komentáre

Editor / Dátum

Príloha

Náčrt

3D model

Ostatné

INFORMÁCIA O POUŽITÍ

VŠEOBECNE

Obsah tohto katalógu je nezáväzný a slúži len na informačné účely a neplatí ako ponuka v právnom zmysle. Rozhodujúcim pre uzatvorenie zmluvy je písomné potvrdenie objednávky od spoločnosti Zimmer GmbH, ktoré sa realizuje podľa momentálne platných Všeobecných predajných a dodacích podmienok spoločnosti Zimmer GmbH. Tieto nájdete na internetovej stránke **www.zimmer-group.sk**.

Všetky výrobky uvedené v tomto katalógu sú určené pre použitie v súlade s určením, napríklad ako stroje pre automatizáciu. Pre použitie a inštaláciu dodržiavajte uznávané technické pravidlá pre bezpečné a odborné vykonávanie prác. Okrem toho platia príslušné zákonné predpisy, predpisy inštitútu TÜV, predpisy príslušného profesného združenia alebo ustanovenia VDE.

Používateľ musí dodržiavať technické údaje uvedené v tomto katalógu. Používateľ nesmie prekračovať ani podkračovať uvedené údaje. Ak tieto údaje chýbajú, nemožno predpokladať, že neexistujú žiadne príslušné horné resp. dolné hranice alebo obmedzenia pre špeciálne účely použitia. Pri nezvyčajných prípadoch použitia sa poraďte s výrobcom.

Likvidácia nie je zahrnutá v cene, čo by muselo byť zohľadnené pri eventuálnom vrátení a likvidácii zo strany spoločnosti Zimmer GmbH.

TECHNICKÉ ÚDAJE A OBRÁZKY

Technické údaje a obrázky sú zostavené s veľkou starostlivosťou a podľa najlepších znalostí. Za aktuálnosť, správnosť a úplnosť informácií nemôžeme prevziať žiadnu záruku.

Akékoľvek údaje a informácie, ako napríklad obrázky, výkresy, popisy, rozmery, hmotnosti, materiály, technické a iné parametre, ako aj opísané výrobky a služby uvedené vo všeobecných popisoch výrobkov, katalógoch spoločnosti Zimmer GmbH, brožúrach a cenníkoch, môžu podliehať zmenám a môžu sa upraviť alebo aktualizovať bez predchádzajúceho oznámenia. Sú záväzné len do tej miery, na ktorú sa odvoláva zmluva alebo potvrdenie objednávky. Nepatrné odchýlky od takýchto údajov popisujúcich výrobky sa považujú za dovolené a nedotýkajú sa plnenia zmlúv, pokiaľ sú prijateľné pre zákazníka.

RUČENIE

Výrobky spoločnosti Zimmer Group podliehajú zákonu o ručení za výrobok. Tento katalóg neobsahuje žiadne záruky, záruky vlastností ani dohody týkajúce sa kvality pre zobrazené výrobky, či už explicitné alebo implicitné, a ani údaje týkajúce sa dostupnosti výrobkov. Reklamné výroky týkajúce sa kvalitatívnych znakov, vlastností alebo použitia výrobkov sú právne nezáväzné.

Pokiaľ je to zákonne prípustné, je ručenie spoločnosti Zimmer GmbH za priame alebo nepriame škody, následné škody, požiadavky akéhokoľvek druhu a z akéhokoľvek právneho dôvodu, ktoré vznikli v dôsledku použitia informácií v tomto katalógu, vylúčené.

OCHRANNÉ ZNAČKY, AUTORSKÉ PRÁVO A ROZMNOŽOVANIE

Zobrazenie práv priemyselného vlastníctva, ako sú značky, logá, registrované ochranné značky alebo patenty v tomto katalógu nezahŕňa oprávnenie pre používanie licencií ani práva na používanie. Bez výslovného písomného súhlasu spoločnosti Zimmer GmbH je ich používanie zakázané. Všetok obsah v tomto katalógu je duševným vlastníctvom spoločnosti Zimmer GmbH. V zmysle autorského práva je akékoľvek používanie duševného vlastníctva, aj v podobe výňatkov, zakázané. Dotlač, rozmnožovanie a preklad (aj čiastočne), sú dovolené len s predošlým písomným súhlasom spoločnosti Zimmer GmbH.

NORMY

Spoločnosť Zimmer Group má systém manažérstva kvality certifikovaný podľa normy ISO 9001:2008. Spoločnosť Zimmer Group má systém environmentálneho manažérstva certifikovaný podľa normy ISO 14001:2004.

INFORMÁCIA O POUŽITÍ INDIVIDUÁLNE

VYHLÁSENIE O ZAČLENENÍ V ZMYSLE SMERNICE 2006/42/ES O STROJOVÝCH ZARIADENIACH (PRÍLOHA II 1 B)

Týmto vyhlasujeme, že naše prvky ako nekompletné strojové zariadenie spĺňajú základné požiadavky smernice 2006/42/ES o strojových zariadeniach

č. 1.1.2., č. 1.1.3., č. 1.1.5., č. 1.3.2, č. 1.3.4, č. 1.3.7, č. 1.5.3, č. 1.5.4, č. 1.5.8., č. 1.6.4, č. 1.7.1, č. 1.7.3, č. 1.7.4.

Ďalej vyhlasujeme, že špeciálne technické podklady boli vyhotovené podľa prílohy VII, časť B tejto smernice.

Zaväzujeme sa, že pri opodstatnenej žiadosti budú špeciálne podklady pre nekompletné strojové zariadenie poskytnuté kontrolným úradom prostredníctvom nášho oddelenia pre dokumentácie v elektronickej podobe.

Nekompletné strojové zariadenie sa smie uviesť do prevádzky až vtedy, keď sa zistí, že stroj alebo zariadenie, do ktorého sa má začleniť neúplné strojové zariadenie, zodpovedá ustanoveniam smernice 2006/42/ES o strojových zariadeniach a keď bolo vystavené ES vyhlásenie o zhode podľa prílohy II A.

