

夹持装运技术

机械夹爪 5000 系列

THE KNOW-HOW FACTORY

THE KNOW-HOW FACTORY

ZIMMER 集团

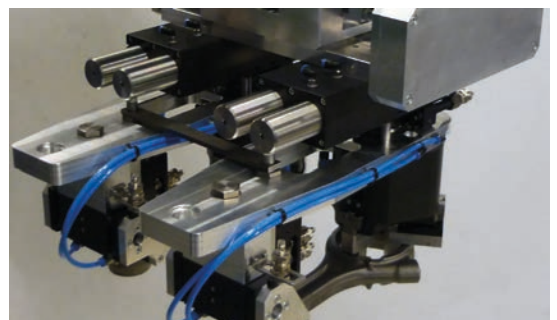
始终坚持以 客户为导向

多年以来,我们以为客户提供富于创新的个性化解决方案为宗旨,在市场上获得成功。ZIMMER 持续不断地发展壮大,现已进入一个具有里程碑意义的全新发展阶段——建立技术专家工厂。成功的秘诀是什么?

根基。我们的企业发展一向依托于卓越的产品和服务。Zimmer 集团自主开发具有独创性的解决方案和重要的技术创新。因此那些对技术领先有要求的用户是我们主要的客户群。即使面临再艰巨的挑战,Zimmer 集团亦可从容应对。

风格。我们的思想和行动没有行业学科的界限。我们在六个技术领域提供完善的过程解决方案,其中不仅包括研发,还包括生产。Zimmer 集团的产品和服务面向所有行业领域。我们可以针对客户的任何特殊情况提供完善的解决方案。

动力。决定我们成败的最重要因素,是以客户为导向的指导方针。我们是一家优秀的服务供应商。我们的客户可以向 Zimmer 集团(指定联系人)提出自己的需求。凭借在解决方案方面的雄厚实力以及一站式提供形式多样的产品和服务,我们可以应对客户的任何特殊要求。



技术



夹持搬运技术

30 多年的经验和行业知识:我们的气动、液压和电动搬运部件/系统在全球居于领先水平。

部件。超过 2000 款标准化机械抓手、回转单元、机器人配件等诸多产品。我们是一家全方位产品服务供应商,以最佳的供应效率提供技术领先的产品。

半标准。凭借我们的模块化设计,可以实现个性化配置和高度创新的过程自动化。



缓冲技术

我们的工业化缓冲技术和柔性缓冲产品体现了技术专家工厂的创新能力和开拓精神。

工业化缓冲技术。作为标准或客户定制解决方案:我们的产品确保在最小的结构空间实现最高的循环次数和最大限度的能量吸收。

柔性缓冲。以最高质量和最高供应能力,对空气驱动和流体减振器进行开发和批量生产。

原始设备制造商和直接生产商。不论是部件、牵引系统,还是成套生产设备——我们是全球众多知名企业的合作伙伴。

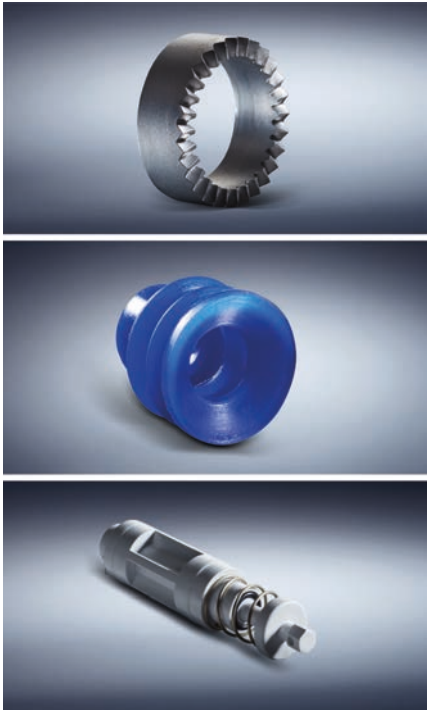


线性技术

我们为客户研发量身定制的线性技术部件和系统。

钳制和刹车元件。我们针对型材导轨、圆导轨和多元化导轨系统提供超过 4000 款产品,覆盖所有制造商生产的产品。不论是手动、气动、电动,还是液压驱动。

灵活性。我们的钳制和刹车元件能够将 Z 轴或加工台等移动组件牢固定位,并确保机器或设备在紧急情况下尽快停下来。



成型工艺 技术

成型工艺技术中的系统和部件需要具备极高的效能。高水平的客户个性化解决方案是我们的标志。

广泛而丰富的经验。我们的专有技术所涉及的范围从材料、工艺和工具的研发到产品设计,再到产品的批量生产。

雄厚的生产能力。Zimmer 集团将雄厚的生产能力与灵活性、质量以及精度完美地融合在一起,即便是客户定制的产品也是如此。

批量生产。我们灵活而快速地生产金属(MIM)、合成橡胶和塑料材质的高档产品。



机床 技术

ZIMMER 集团针对所有行业领域研发了适用于木材、金属和复合材料加工的创新工具系统。我们是众多客户的系统合作伙伴和创新合作伙伴。

知识和经验。凭借着在切换设备、工具接口和工具系统领域所拥有的专业知识和数十年的研发合作经验,我们可以在全球范围内应对各种挑战。

部件。我们库存有各种标准部件,并为委托代工客户和最终客户(远不止是金属和木材加工行业)研发富于创新的客户定制系统。

多样化。不论是加工中心、车床,还是灵活的制造间——Zimmer 集团生产的从动工具、支架、机组和钻头拥有广泛的应用范围。



系统 技术

ZIMMER 集团是全球范围内个性化系统解决方案开发领域的领导者之一。

个性化。我们的团队由 20 多位经验丰富的设计师和项目工程师组成,以与最终客户和系统集成商展开密切合作为前提,针对客户的特殊需求研发和制定个性化解决方案。无论是简单的机械抓手和夹持搬运解决方案,还是复杂的系统解决方案均可令您满意。

解决方案。系统解决方案可广泛应用于多种行业,从机械制造业、汽车及零配件工业、塑料工业、电子行业、消费品行业到铸造业;技术专家工厂帮助众多企业通过高效自动化在竞争中立于不败之地。

BETTER THAN THE REST

质量担保 — 卓越品质

▶ 价值承诺 — 始终如一

一般制造商宣传的保修期为 36 个月,但不包括与工件接触的部件和易损件,而 Zimmer Group 秉承“德国制造”的高质量标准,承诺为所有 GPP 和 GPD5000 机械抓手提供 24 个月的保修服务。所有部件均无条件适用,并且不受循环次数限制!我们为您保驾护航,确保您的设备永不停歇,收益不断。



▶ 24/7 – NON-STOP



替代方案 ALUMINUM LINEAR GUIDE

这是一种替代型号,因为它们在技术上优于所有 T 型槽机械抓手,并且至少与多齿导向型机械抓手旗鼓相当。它们是“日常型机械抓手”,足以应对大多数应用,但仍可支持 1500 万次循环的免维护生产。



精品 STEEL LINEAR GUIDE

机械抓手搭配 Steel Linear Guide,既符合线性导轨准则,又将先进的密封技术和涂层技术集于一身。您得到的机械抓手不但坚固耐用,而且配备防碰撞装置,防护等级更是高达 IP64。该机械抓手可实现高达 3000 万次循环的免维护生产。

价格区间	●●●
坚固耐用	●●●●
免维护周期	●●●
环境污染	●●●

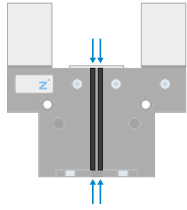
价格区间	●●●●●●
坚固耐用	●●●●●●
免维护周期	●●●●●●
环境污染	●●●●●●



优势细节

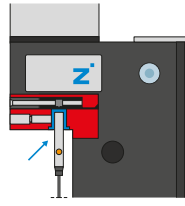
通用型传感器插槽

通用型传感器插槽让您在任何安装情况下都能便捷、快速地更换活塞传感元件。



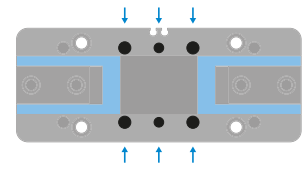
电感传感器挡块

电感传感器挡块可以实现快速且安全的更换操作。只需拧动一颗螺栓,就能轻松调整传感元件,而且螺栓无需额外夹紧。



附加孔

盖板下方设有用于特定部件的附加销孔。

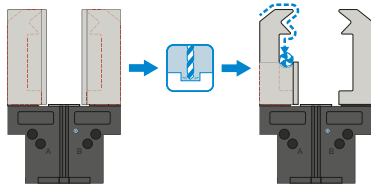


配件建议

通用手指 - UB5000

可立即投入使用,也可个性化的精加工

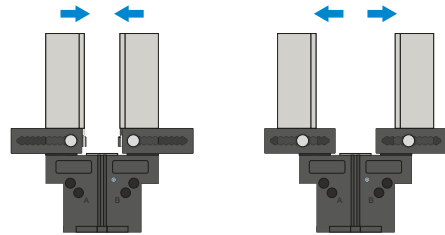
爪手指坯件有铝质 (AL) 和钢质 (ST) 规格可用,可直接通过供货范围内的螺栓安装在机械夹爪上。定位环所需的销孔已存在。每个夹爪手指需要一个通用手指。



行程调整手指 - EB5000

用于调整夹持范围,无需使用工具

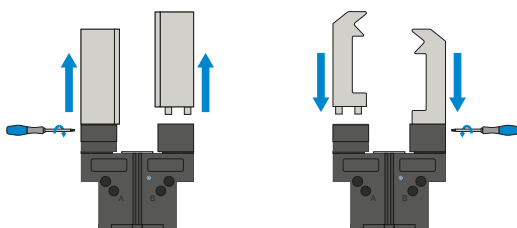
通过手动操作弹簧预紧的联锁操作装置,可以在标有编号刻度的格栅中移动行程调整手指。根据作用力和力矩,行程调整手指有铝质 (AL) 和钢质 (ST) 规格可选。每个夹爪手指需要一个行程调整手指。



可换式手指 - WB5000

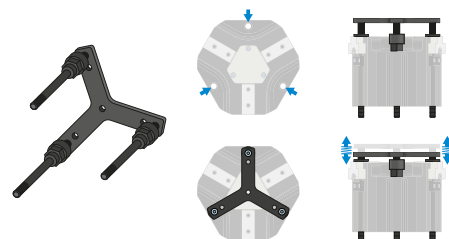
可以快速更换个性化夹爪手指

根据待更换夹爪手指的数量,每个夹爪手指都需要一个固定端和至少一个非固定端套件。可从两侧用固定端供货范围内的十字扳手进行手动锁定。



退料板 - ADS5000

推料板用于在夹爪手指打开时以弹簧支撑的方式将工件压向止挡,随后夹爪夹紧进行搬运,当抓手再次打开时,由于弹簧力,工件将被弹出一段距离。



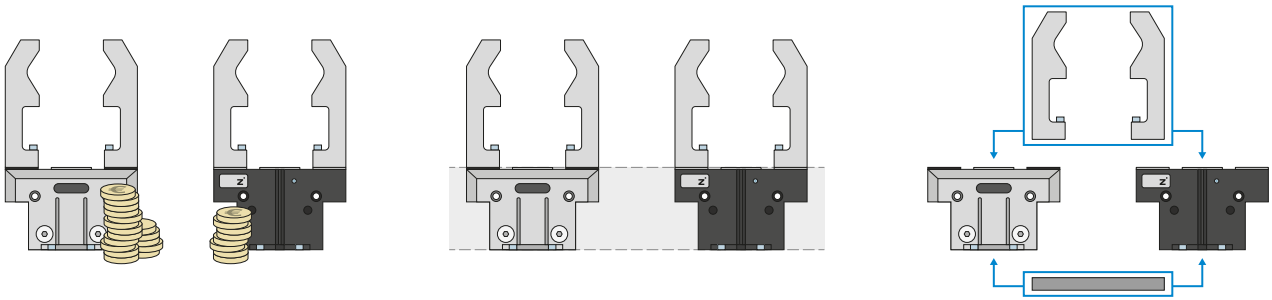
BETTER THAN THE REST

质量担保 — 卓越品质

▶ 市场调查

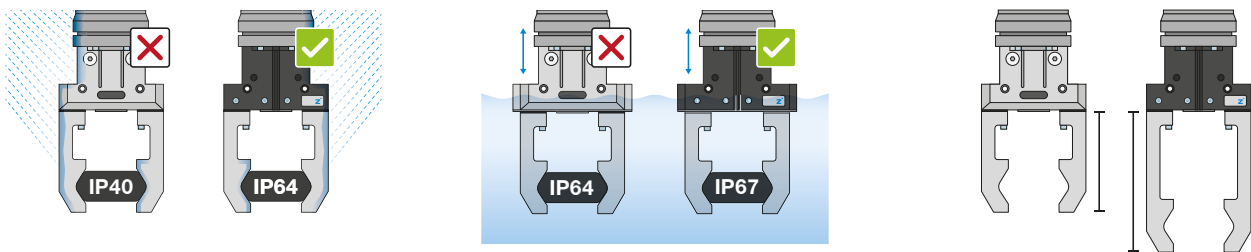
备选方案 — 具有诸多优势的 AL 机械抓手

在价格方面与市场上的同等机械抓手相比颇具吸引力, 凭借标准化固定方式和小巧的尺寸, 可以轻松装入既有结构之中。



高端机械抓手 — 通用型设计

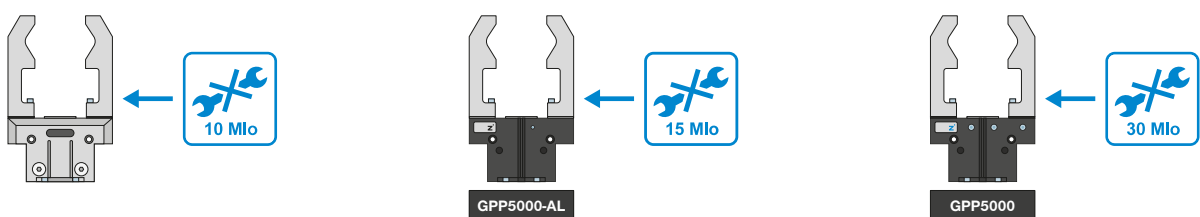
配置卓越, 不但具有防腐功能, 而且防护等级高达 IP64, 可以耐受严苛恶劣的环境条件。如果需要更高的配置, 欢迎选购耐受高温的产品款型和保护款型, 这些产品系列的密封等级可以达到 IP67。



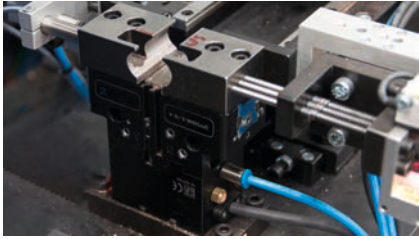
免维护周期

带有 Aluminum Linear Guide 的 AL 机械抓手提供高达 1500 万次抓取循环的免维护时间间隔, 最多可比市场上常见的机械抓手高 50%。

Steel Linear Guide 的高端机械抓手更为出色, 其维护时间间隔高达 3000 万次, 代表了高度耐用性和极高的系统可用性。



▶ 精选推荐



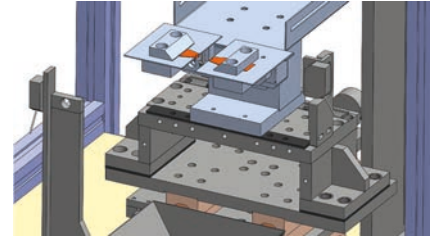
用于锁具系统的精巧机械抓手

AUMAT Maschinenbau GmbH 位于索林根郊区的一个工业园内,在一条街的尽头,并不是特别显眼。但这家企业称得上内有乾坤!



“SCHAZ”作为自动化领域的专家,致力于使夹持搬运技术变得更加切实可行

由联邦教育和研究部提供支持的一个项目为 ICM e.V. 研究所在开姆尼茨所开设的培训和应用中心(简称 SchAz)奠定了基础。



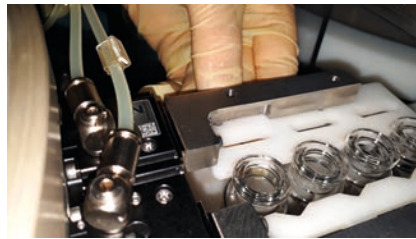
安全搬运螺柱坯件 // 焊接生产过程中的机械抓手

金属加工行业是世界上最重要的制造行业之一。焊接技术在金属加工行业中起着至关重要的作用。



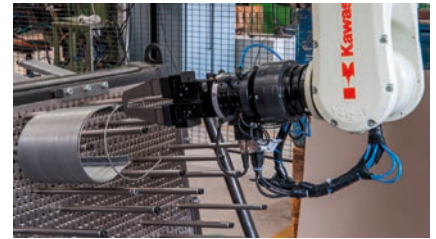
牢牢抓住变速箱 - 搬运传动轮

汽车行业供应商 LINAMAR SEISSENSCHMIDT Forging 在传动轮的加工上有了新的突破。Zimmer Group 的机械抓手解决方案适用于使用机械手进行搬运的应用,可以在运输过程中实现安全的抓握。



ZIMMER GROUP 的机械抓手如何实现无菌玻璃瓶的自动清洗

突尼斯自动化专家 SEA electronics 正在为新开发出的应用寻找新的机械抓手解决方案,这款应用是一家制药公司自动化包装线的组成部分,最终该公司在 Zimmer Group France 公司(德国 Zimmer Group 的法国子公司)找到了它所需要的东西。



线材折弯件的搬运和末端加工

对于线材折弯件的搬运和末端加工,Bahner & Schäfer 依靠的是一台加工机床以及一台可以自动分离部件的机器人单元。在切割流程中,它采用了 Zimmer Group 所提供的带有轴补偿模块和混合机械抓手的智能解决方案。

▶ 客户评论

金属零件的研磨和抛光

Hakki Dogan 先生,
Nurhak Metallbearbeitung (Velbert) 董事总经理

“我们过去也曾尝试过一些竞争品牌的产品。- Zimmer 的 GP5000 显然更好用!其他的机械抓手很快就磨损了,夹持力也会明显减弱。因此,在生产流程中也无法再提供可靠性。钢对钢导轨的磨损非常小,塑料密封件可防止污物渗入。”

圆筒锁具的制造

Hans-Stefan Csulits 先生,
Heitec Auerbach GmbH & Co KG 董事总经理

“机械抓手在湿式或干式的铣削、钻孔或拉削等严苛环境中具有很高的耐久性,能够始终实现所需的工艺可靠性。最高达 3000 万次循环的免维护操作为我们的客户节省了高额的维护和修理费用,确保了更高的生产率和更低的生产成本。”

加工机床的装卸搬运系统

Karsten Krug 先生,
Mitec Automotive AG

“我们使用 Zimmer Group 5000 系列的机械抓手取代了加工机床装卸搬运系统上的现有机械抓手。自安装之后,这些应用一直在顺畅地运行,而且绝对可靠。”



系列

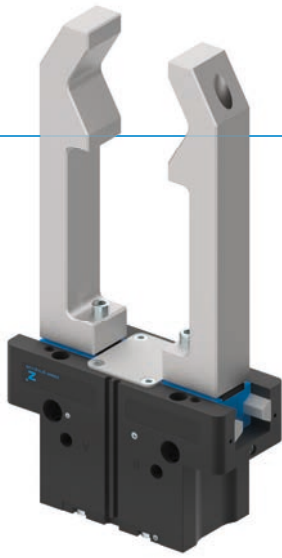
5000 系列产品

2 指平行气动抓手		1
	GPP5000 系列	12
智能气动2指平行机械夹爪		2
	GPP5000IL 系列	88
2指平行电动抓手		3
	GEP5000 系列	120
3 指定心气动抓手		4
	GPD5000 系列	140
智能气动3指定心机械夹爪		5
	GPD5000IL 系列	214
3 指定心电动抓手		6
	GED5000 系列	246
2指角度气动抓手		7
	GPW5000 系列	266
行程调整模块		8
	EB5000系列	286
角度法兰		9
	WFR 系列	298
智能通信模块		10
	SCM 系列	300

2指平行抓手

GPP5000 系列

▶ 产品优点



reddot design award
winner 2018

"精品"

▶ 线型钢制导轨 — 性能优异的导轨设计

钢 / 钢导轨能够持久保持高精度, 坚固耐用, 且使用寿命长, 维护间隔高达 3 千万次抓取循环。欢迎选购此款商品并从中获益, 同时提高您机器的经济性及过程安全性。

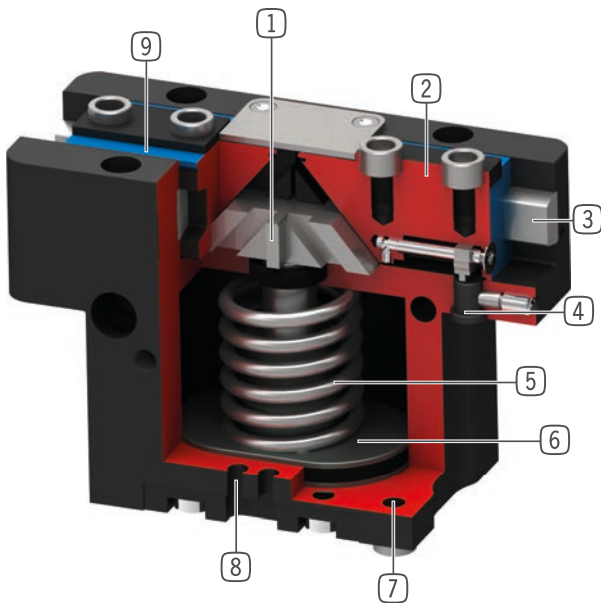
▶ 密封、防腐蚀 — 通用型抓手

几乎可用于所有环境条件, 借助一个高达 IP67 密封等级的结构和标准化的防腐蚀工艺, 您可将此机械夹爪应用于各类应用环境库存和生产成本。借此, 您可避免在生产中频繁更换不同型号的机械夹爪, 从而降低库存和生产成本。

▶ 线型铝制导轨 — 替代方案

总的来说, 与带 T 型槽滑轨的同类机械夹爪相比, 钢 / 铝版本的导轨可为您提供优势更为明显的性能, 与大多数齿形导向技术的效果不相上下。

▶ 优势细节



- ① 楔形块机构
 - 支撑承受高作用力和力矩
 - 抓手手指同步运动
- ② 导轨滑块
 - 运用可拆卸的定位环安装手指
 - 通过内置润滑槽实现持久润滑
- ③ 钢制线性导轨
 - 以钢轨为导向
 - 可安装超长手指
 - 也有钢 / 铝版本
- ④ 安装块
 - 安装接近开关
- ⑤ 内置保持力安全装置
 - 气缸室内置弹簧作为蓄能器
- ⑥ 驱动
 - 双作用气缸
- ⑦ 安装和定位
 - 可选择在多个侧面个性化安装
 - 气动和电动版本除了高度尺寸外均相同
- ⑧ 检测槽
 - 用于安装磁性传感器
- ⑨ 双唇密封件
 - IP64, 防护等级 IP67(带空气增压密封)
 - 防止油脂溢出, 提高使用寿命



产品特点

尺寸型号		版本				
GPP50XX		-00	-20	-21	-24	-AL
N	标准行程	●	●	●	●	●
NC	标准行程 / 弹簧式自锁/常闭	●	●	●	●	●
NO	标准行程 / 弹簧式自锁/常开	●	●	●	●	●
S	高夹持力	●	●	●	●	
SC	高夹持力 / 弹簧式自锁/常闭	●	●	●	●	
SO	高夹持力 / 弹簧式自锁/常开	●	●	●	●	
	线型钢制导轨	●	●	●	●	
	线型铝制导轨					●
	(最多) 15 千万次循环免维护					●
	(最多) 3 千万次循环免维护	●	●	●	●	
	接近传感器	●	●	●	●	
	磁场传感器	●	●	●	●	●
	耐腐蚀	●	●	●	●	
	阻隔空气密封	●	●	●	●	●
	耐高温		●		●	
IP 40	IP40					●
IP 64	IP64	●	●			
IP 67	IP67*			●	●	

*内部增压气(最大 0.5 bar)

技术数据

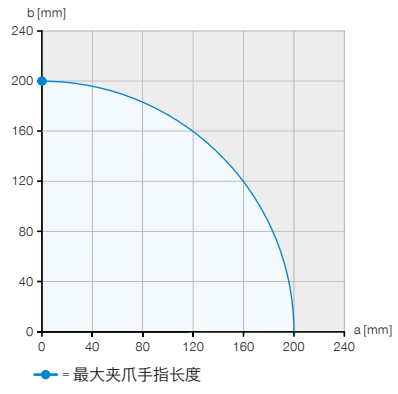
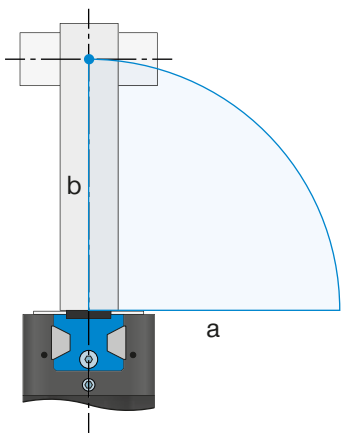
尺寸型号	单边行程 [mm]	夹持力 [N]	重量 [kg]	IP 等级
GPP5003	2,5	140 - 205	0,08 - 0,12	IP40 / IP64 / IP67*
GPP5004	2 - 4	200 - 630	0,15 - 0,3	IP40 / IP64 / IP67*
GPP5006	3 - 6	330 - 1080	0,28 - 0,44	IP40 / IP64 / IP67*
GPP5008	4 - 8	520 - 1670	0,53 - 0,76	IP40 / IP64 / IP67*
GPP5010	5 - 10	885 - 2890	0,85 - 1,31	IP40 / IP64 / IP67*
GPP5013	6 - 13	1410 - 4400	1,5 - 2,26	IP40 / IP64 / IP67*
GPP5016	8 - 16	2090 - 6600	2,9 - 4,4	IP40 / IP64 / IP67*
GPP5025	14 - 25	3280 - 9130	6,1 - 8,75	IP64 / IP67*
GPP5030	17 - 30	5000 - 13550	9,2 - 13,7	IP64 / IP67*
GPP5035	20 - 35	6100 - 15900	15,8 - 23,3	IP64 / IP67*
GPP5045	26 - 45	10200 - 26950	33 - 50	IP64 / IP67*

*内部增压气(最大 0.5 bar)

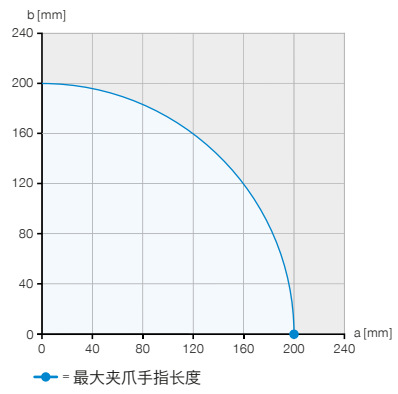
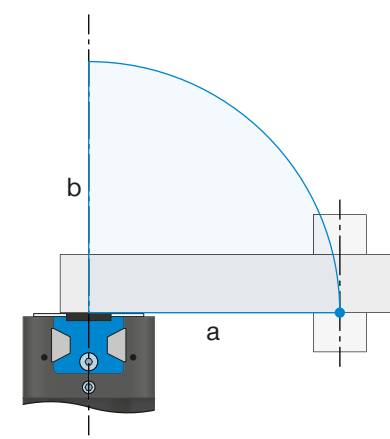
2指平行抓手

GPP5000 镊夹手指长度

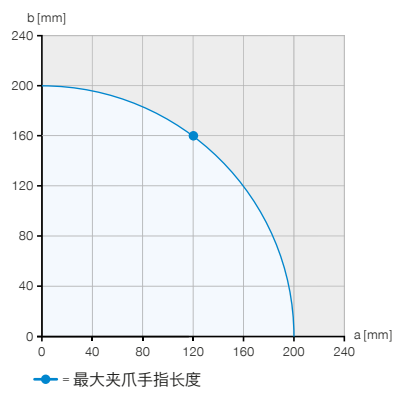
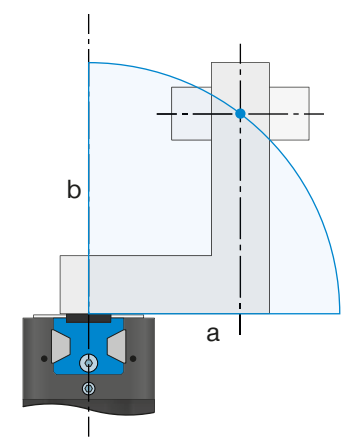
最大抓手手指长度



例子1
垂直力施加点
a = 0 mm
b = 200 mm



例子2
水平力施加点
a = 200 mm
b = 0 mm

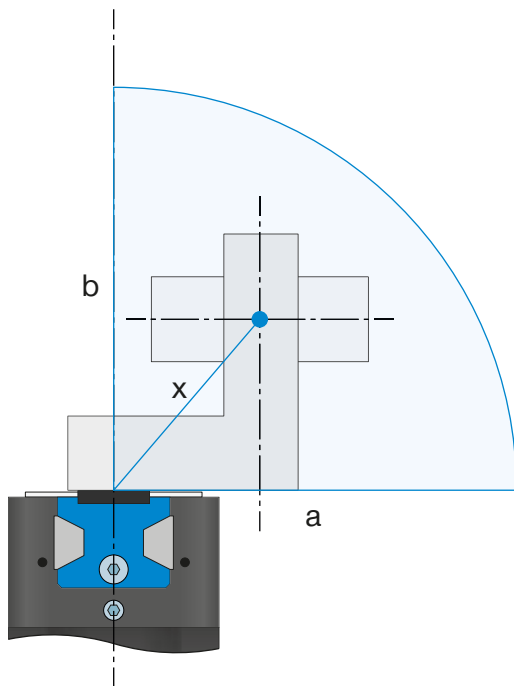


例子3
最大允许投影
a = 120 mm
b = 160 mm

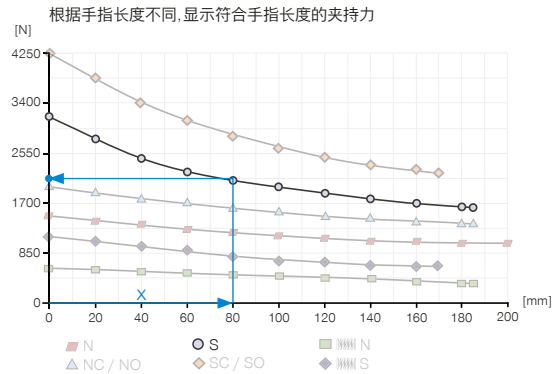
该示例在 GPP5013N-00-A 的示例中展示了最大水平 (a) 和垂直 (b) 夹爪手指长度, 以蓝色区域表示。



抓手手指长度所对应夹持力



▶ 夹持力图表



例子4

最终的抓手手指长度,用于确定抓取力

a = 55 mm

b = 58 mm

$$x = \sqrt{55^2 + 58^2} = 80 \Rightarrow 2125 \text{ N}$$



导轨特性

钢/铝导轨和钢/钢导轨的比较

由于铝的屈服极限较低,与钢/钢制导轨相比,钢/铝导轨的最大抓手手指长度可能要短一些。使用钢/钢制导轨时可充分利用水平 (a) 和垂直 (b) 方向上的最大抓手手指长度,而钢/铝导轨技术数据中指定的最大抓手手指长度则可以在使用水平悬臂时减少 20% (a)。钢/铝导轨的效率较低,抓手手指长度增加时夹持力会明显下降,并且耐磨性较低,导致使用寿命较短。

钢/铝导轨

钢/铝导轨在世界范围内的使用非常普遍。这种导轨有多种类型,并可以安装在各种制造商的几乎所有商用机械抓手中。Zimmer 集团可提供成熟的 5000 系列的 AL 型钢/铝制机械抓手,这款产品专注于性能本身,并且具备很高的成本效益。

钢/钢导轨

在使用寿命和耐用性方面,钢/钢导轨是您最好的选择。Zimmer 集团的线型钢制导轨也因其独特的形状和材料特性而与普通钢/铝导轨有着明显差别。

线型钢制导轨 - 详细信息

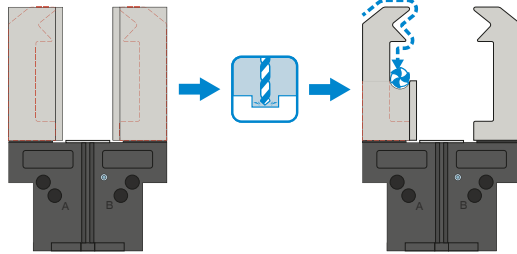
- + 钢-钢导轨规格
- + 保护等级 IP64, 最高 IP67 (含阻隔空气)
- + 防腐蚀保护
- + (最多)3 千万次免维护循环

2指平行抓手

GPP5000 系列功能说明



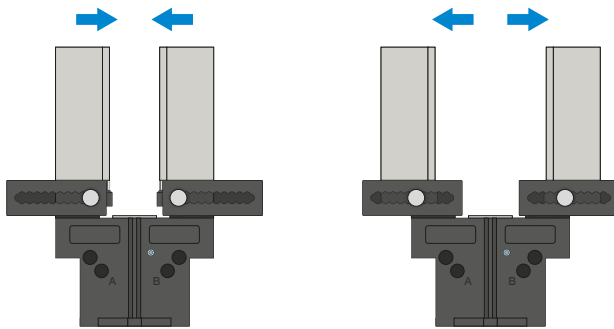
1 夹爪组件



通用手指 - UB5000

可立即投入使用,也可个性化的精加工

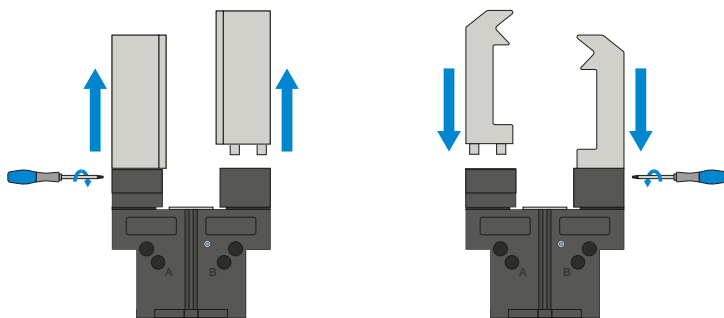
爪手指坯件有铝质 (AL) 和钢质 (ST) 规格可用,可直接通过供货范围内的螺栓安装在机械夹爪上。定位环所需的销孔已存在。每个夹爪手指需要一个通用手指。



行程调整手指 - EB5000

用于调整夹持范围,无需使用工具

通过手动操作弹簧预紧的联锁操作装置,可以在标有编号刻度的格栅中移动行程调整手指。根据作用力和力矩,行程调整手指有铝质 (AL) 和钢质 (ST) 规格可选。每个夹爪手指需要一个行程调整手指。



可换式手指 - WB5000

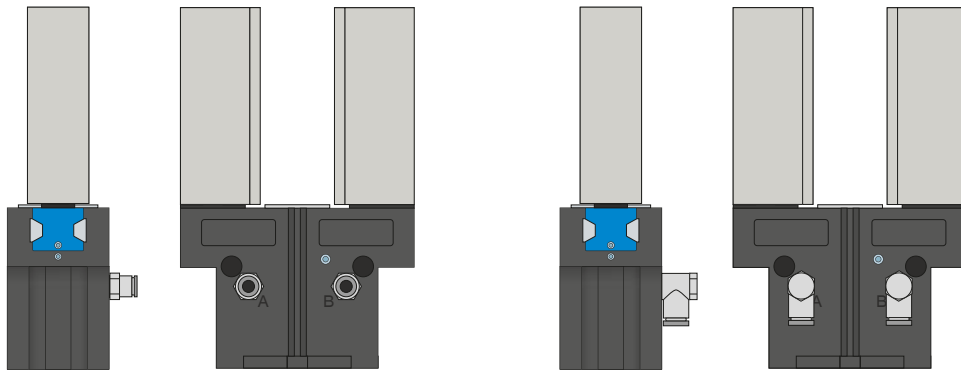
可以快速更换个性化夹爪手指

根据待更换夹爪手指的数量,每个夹爪手指都需要一个固定端和至少一个非固定端套件。可从两侧用固定端供货范围内的十字扳手进行手动锁定。



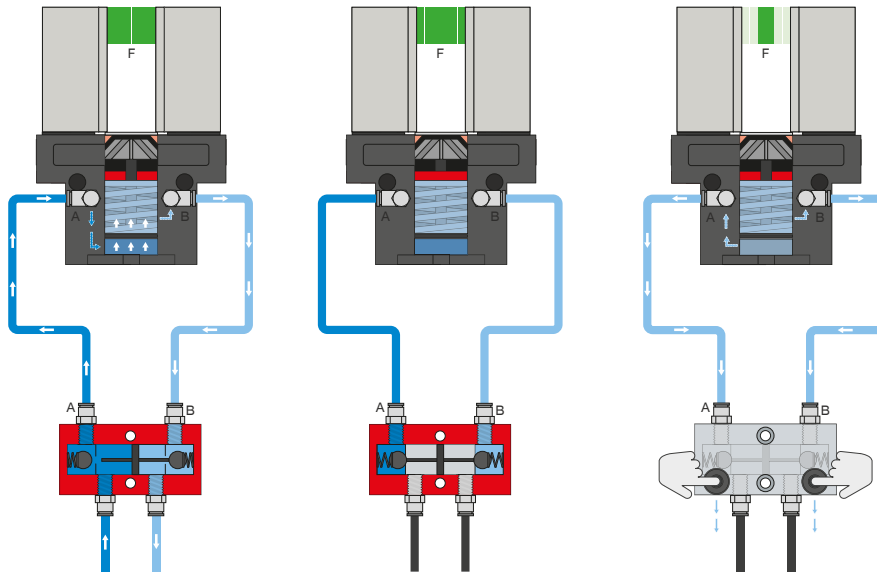
夹爪组件可以组合!

上述夹爪组件可以相互组合,可与不同的 5000 系列抓手兼容。



气动螺纹套管接头

有直型和弯型结构可选。可根据空间条件或安装情况自由选择。



压力安全阀 - DSV

在系统压力下降时可靠地保持力和位置

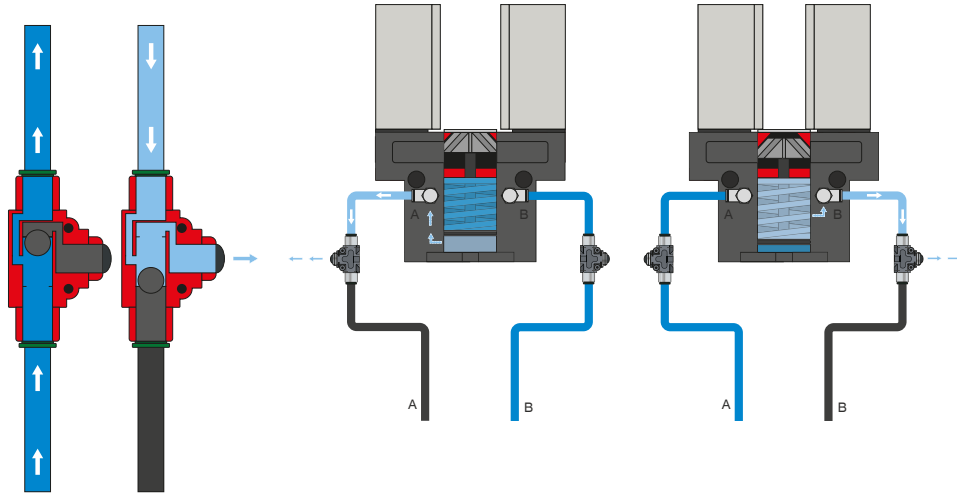
内置有可解锁的双向止回阀,可在急停时保持机械夹爪的系统压力。为了确保功能正常,阀的安装位置必须尽量靠近机械夹爪的空气接口。E 型号中安装了两个按钮,通过这两个按钮可对机械夹爪排气,且过程可控。

2指平行抓手

GPP5000 系列功能说明



能源供应



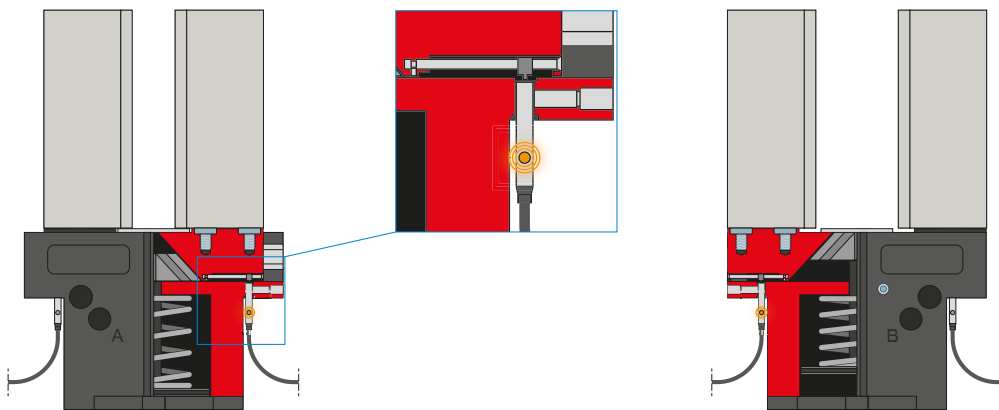
快速排气阀 - DEV

快速排出压缩空气, 避免出现背压

内联阀能够缩短循环时间, 避免气缸容积较低的机械夹爪形成冷凝液。为了确保功能正常, 阀的安装位置必须尽量靠近机械夹爪的空气接口。



传感器



接近开关 - NJ*

用于直接查询夹爪手指的位置

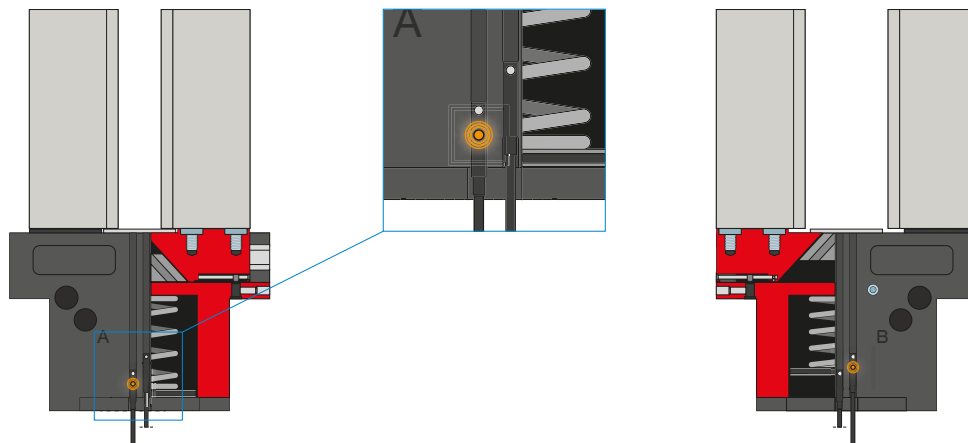
传感器伸入支座直至止挡, 通过侧面的止动螺栓固定。然后通过调整感应条调整到所需位置。传感器有带裸露线端的 5 m 电缆、带插头的 0.3 m 电缆以及带直插插头三种规格可选。

*-AL-A 版本没有

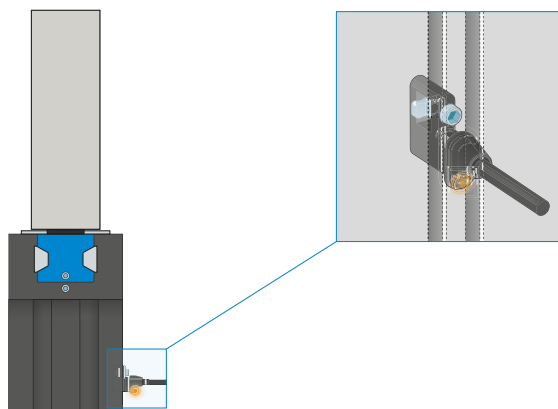


传感器

MFS02



MFS01



单点磁场传感器 - MFS

用于无接触地检测活塞位置

该传感器安装在机械夹爪的 C 型槽中并且检测机械夹爪的活塞上安装的磁体。为确保适用于各类不同的空间条件,有两种传感器可选。平卧式 MFS02 带有直型电缆出线,几乎完全隐藏在机械夹爪 C 型槽中,而直立式 MFS01 虽然更高,但带有 90° 偏置的电缆出线。该类型传感器有带裸露出线端的 5 m 电缆和带插头的 0.3 m 电缆两种规格可选。

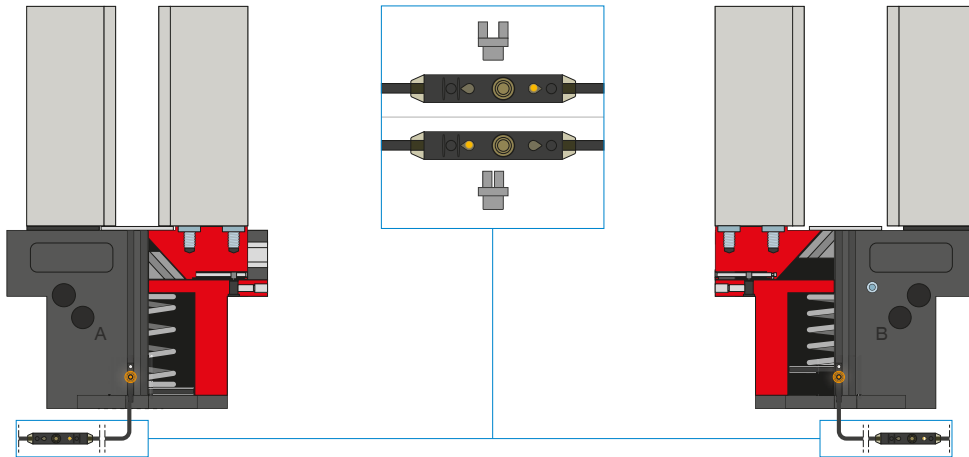
2指平行抓手

GPP5000 系列功能说明



传感器

MFS02



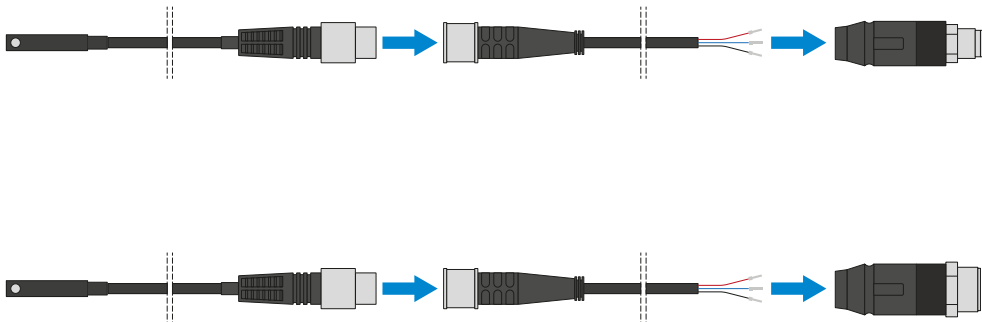
两点磁场传感器 - MFS

带两个可自由编程的检测点

通过集成在电缆中的编程单元可以为该传感器自由定义两个检测点。为此,将传感器夹到 C 型槽中,随抓手接近一个位置,按下“示教按钮”示教位置。然后随抓手接近二个位置,并编程。为确保适用于各类不同的空间条件,有两种传感器可选。平卧式 MFS02 带有直型电缆出线,几乎完全隐藏在抓手 C 型槽中,而直立式 MFS01 虽然更高,但带有 90° 偏置的电缆出线。传感器有带露出出线端的 5 m 电缆和带插头的 0.3 m 电缆两种规格可选。



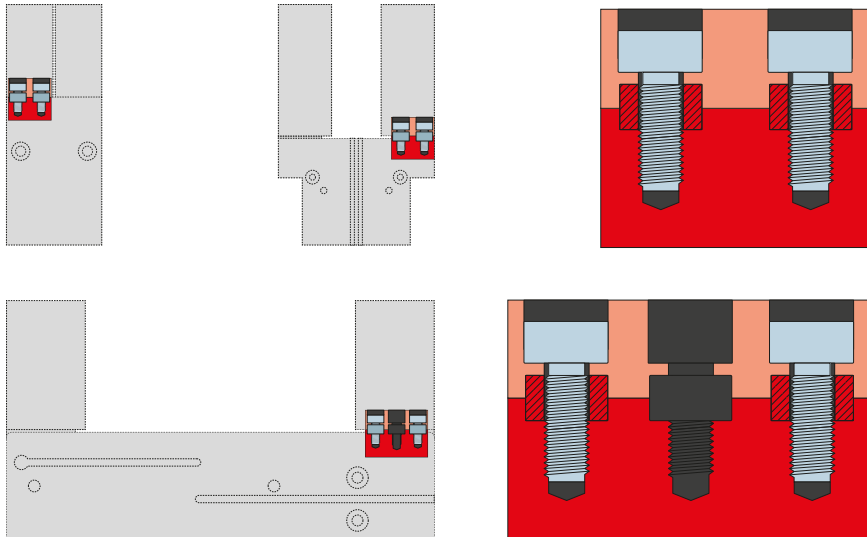
接口 / 其他



插塞连接器

用于延长和预装配传感器连接线

有带裸露出线端的 5 m 电缆可用。电缆可以根据相关需求截短或预装配 M8 和 M12 插头。



定位环

用于明确定位夹爪手指的位置

定位环安装在夹爪手指的连接处,用于定位夹爪手指的位置。定位环相当于销钉连接。

2指平行抓手

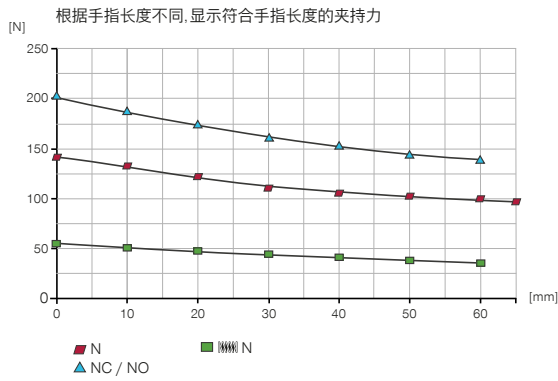
GPP5003 尺寸型号

产品规格

-00-A / -20-A / -21-A / -24-A

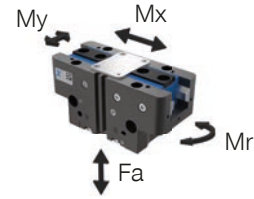
钢 / 钢导轨

夹持力图表



力和力矩

显示除夹持力外可能作用的静力和力矩。

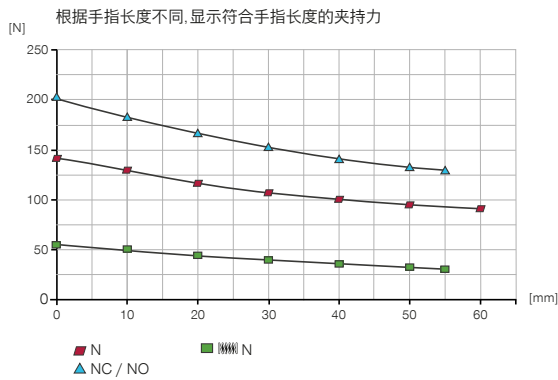


Mr [Nm]	7
Mx [Nm]	14
My [Nm]	13
Fa [N]	550

-AL-A

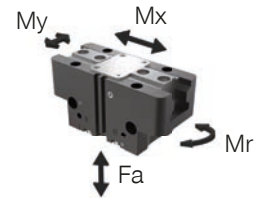
钢 / 铝导轨

夹持力图表



力和力矩

显示除夹持力外可能作用的静力和力矩。



Mr [Nm]	6
Mx [Nm]	12
My [Nm]	12
Fa [N]	500

版本

-00-A / -20-A

钢 / 钢导轨

-21-A / -24-A

钢 / 钢导轨

-AL-A

钢 / 铝导轨



▶ 技术数据

订购编号	▶ 技术数据		
	GPP5003N-00-A	GPP5003NC-00-A	GPP5003NO-00-A
单边行程 [mm]	2.5	2.5	2.5
闭合抓取力 [N]	140	195	
张开抓取力 [N]	150		205
弹簧确保的最小保持力 [N]		55	55
闭合时间 [s]	0.01	0.01	0.025
张开时间 [s]	0.01	0.025	0.01
已安装的抓手手指的自最大重 [kg]	0.12	0.12	0.12
最大抓手手指长度 [mm]	65	60	60
重复定位精度 +/- [mm]	0.01	0.01	0.01
最小操作气压 [bar]	3	4	4
最大操作气压 [bar]	8	7	7
额定操作气压 [bar]	6	6	6
操作温度 [°C]	-10 ... +90	-10 ... +90	-10 ... +90
每循环耗气体积 [cm³]	2.1	4.8	4.8
根据IEC 60529标准安全保护	IP64	IP64	IP64
耐腐蚀	是	是	是
重量 [kg]	0.08	0.1	0.1

订购编号	▶ 技术数据 - 高温版本		
	GPP5003N-20-A	GPP5003NC-20-A	GPP5003NO-20-A
操作温度 [°C]	-10 ... +130	-10 ... +130	-10 ... +130

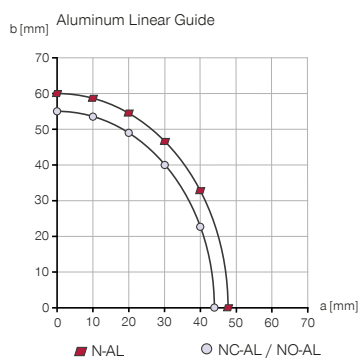
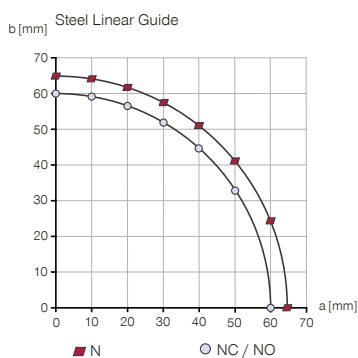
订购编号	▶ 技术数据 - 高防护版本		
	GPP5003N-21-A	GPP5003NC-21-A	GPP5003NO-21-A
根据IEC 60529标准安全保护	IP67*	IP67*	IP67*
重量 [kg]	0.1	0.12	0.12

订购编号	▶ 技术数据 - 高温防护版本		
	GPP5003N-24-A	GPP5003NC-24-A	GPP5003NO-24-A
操作温度 [°C]	-10 ... +130	-10 ... +130	-10 ... +130
根据IEC 60529标准安全保护	IP67*	IP67*	IP67*
重量 [kg]	0.1	0.12	0.12 </td

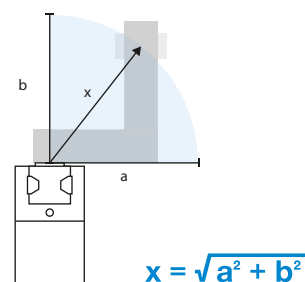
*内部增压气(最大 0.5 bar)

订购编号	▶ 技术数据		
	GPP5003N-AL-A	GPP5003NC-AL-A	GPP5003NO-AL-A
已安装的抓手手指的自最大重 [kg]	0.1	0.1	0.1
最大抓手手指长度 [mm]	60	55	55
根据IEC 60529标准安全保护	IP40	IP40	IP40
耐腐蚀	否	否	否
重量 [kg]	0.08	0.1	0.1

▶ 最大抓手手指长度



▶ 最终的抓手手指长度,用于确定抓取力

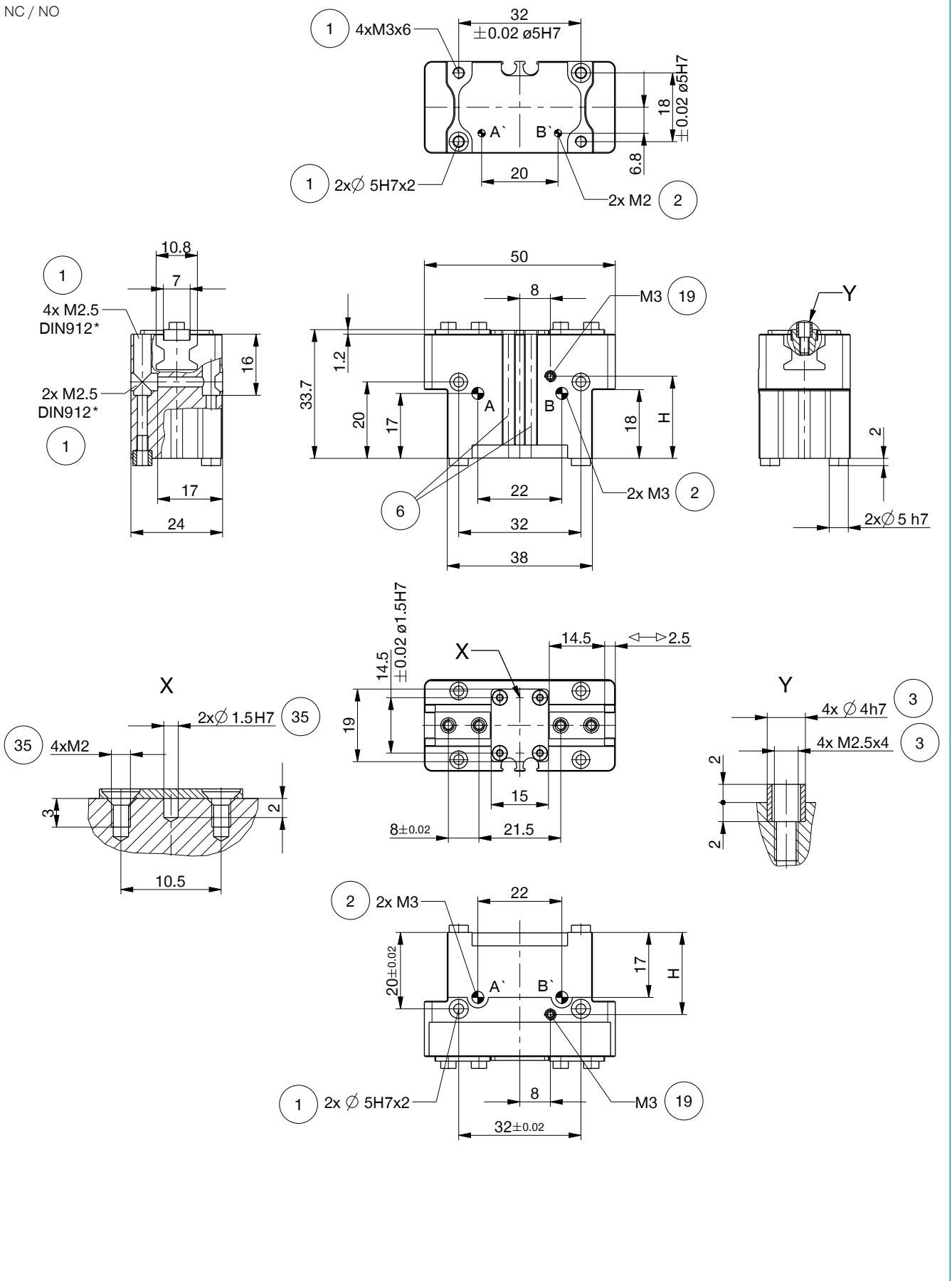


2指平行抓手

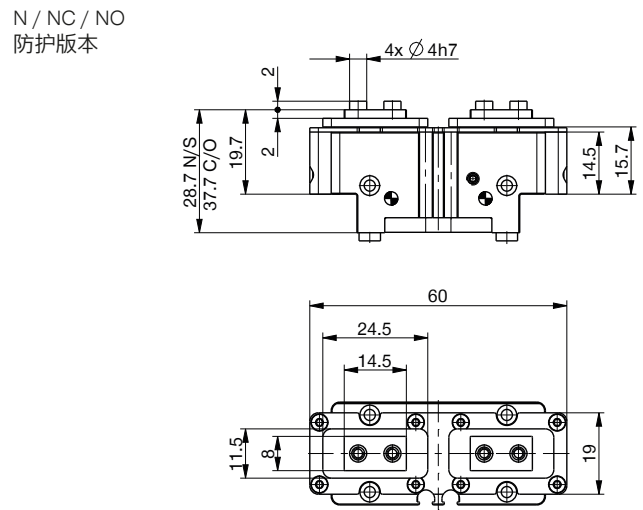
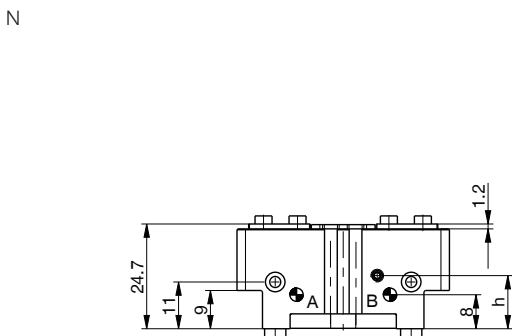
GPP5003 尺寸型号

技术图纸

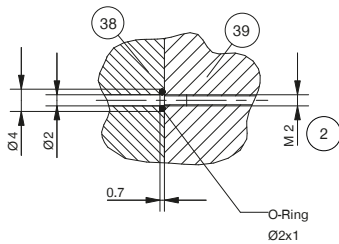
NC / NO



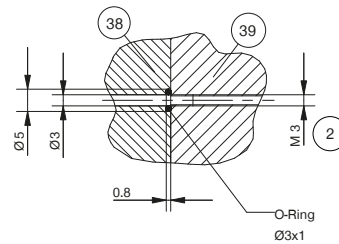
技术图纸



无管供气 M2



无管供气 M3



- ① 抓手固定位置
- ② 能源供应
- ③ 手指固定位置
- ⑥ 磁性传感器检测槽
- ⑱ 空气增压孔(最大 0.5 bar)
- ⑳ 客户定制加装件的固定方式
- ㉘ 背板侧
- ㉙ 抓手侧
- Ⓐ 空气接口(关闭)
- Ⓑ 空气接口(打开)
- Ⓐ 备用空气接口(关闭)
- Ⓑ 备用空气接口(打开)

▶ 位置 ⑱ 阻隔空气连接方式

订购编号	-00-A / -20-A / -21-A / -24-A	-AL-A
H [mm]	21.5	27.8
h [mm]	12.5	18.8

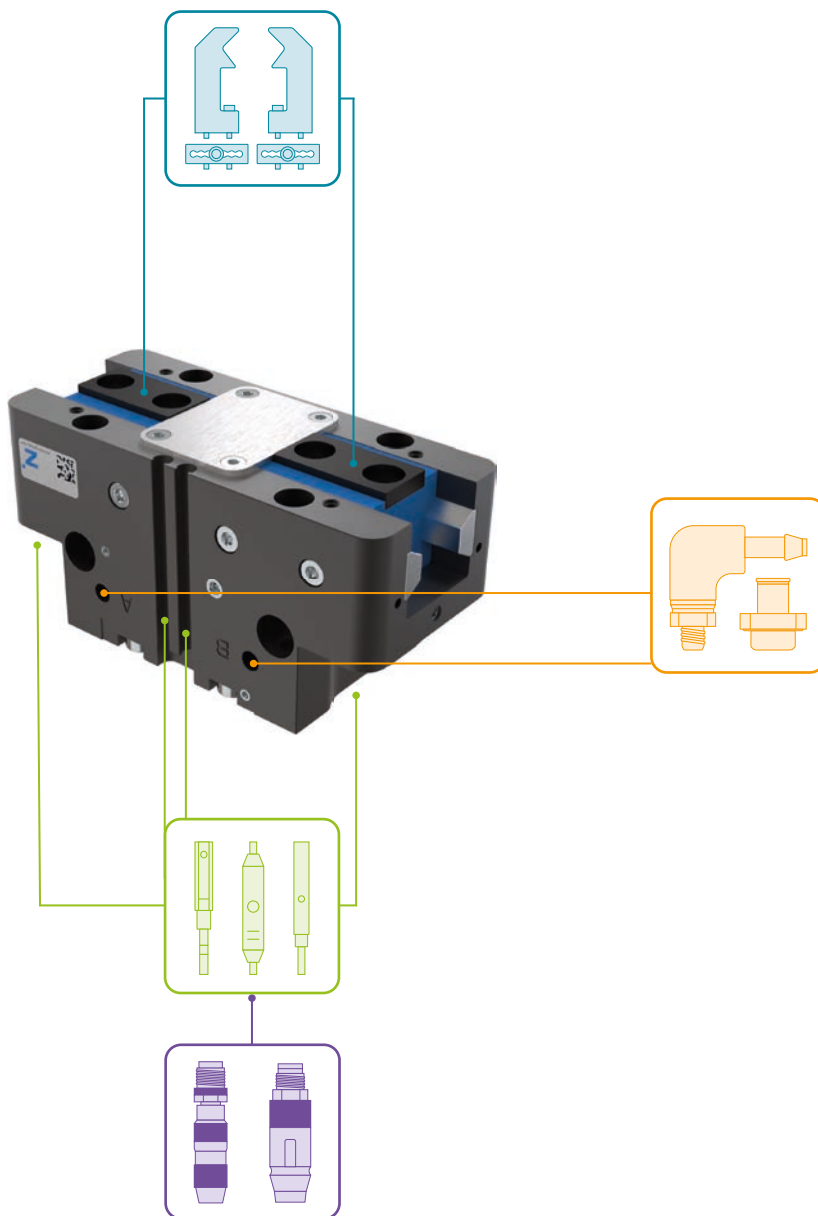


2指平行抓手

GPP5003 尺寸型号

1
GPP5003 尺寸型号 / 2指平行抓手 / 气动 / 抓手

▶ 配件



▶ 随货提供



4 [个]
中心定位环

DST06510



2 [个]
中心定位环

015761

▶ 配件建议



夹爪组件



UB5003AL
铝质通用手指



UB5003ST
钢质通用手指



KF50N
颗粒型手指贴层(橡胶)



EB5003AL
铝质行程调整模块



EB5003ST
钢质行程调整模块



能源供应



GVM3
直插接头-宝塔式



WVM3
直插接头-宝塔式



DEV04
快泄阀



DSV1-8
气压安全阀



DSV1-8E
带快速排气装置的
压力安全阀



传感器



MFS01-S-KHC-P1-PNP
倾斜的磁场传感器, 电缆
0.3 m-插头M8



MFS02-S-KHC-P1-PNP
磁场传感器直的, 电缆
0.3m-插头M8



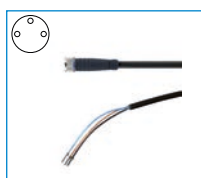
MFS01-S-KHC-P2-PNP
2点传感器盖, 电缆0.3 m-
插头M8



MFS02-S-KHC-P2-PNP
2点传感器直头, 电缆0.3
m-连接器M8



接口 / 其他



KAG500
插入式直连接头电缆 5
m - M8插头(母头)



S8-G-3
可焊线的插入式直连接
头 - M8连接头



S12-G-3
可焊线的插入式直连接
头 - M12连接头

2指平行抓手

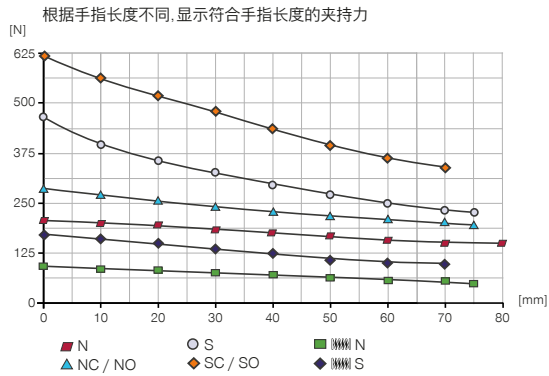
GPP5004 尺寸型号

产品规格

-00-A / -20-A / -21-A / -24-A

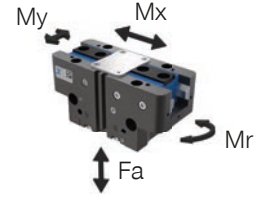
钢 / 钢导轨

夹持力图表



力和力矩

显示除夹持力外可能作用的静力和力矩。

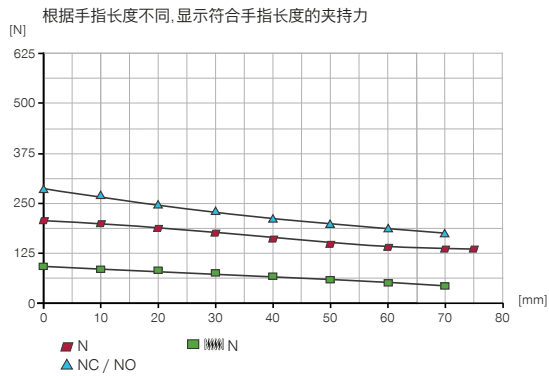


Mr [Nm]	14
Mx [Nm]	29
My [Nm]	23
Fa [N]	750

-AL-A

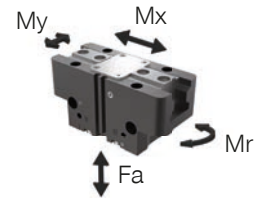
钢 / 铝导轨

夹持力图表



力和力矩

显示除夹持力外可能作用的静力和力矩。



Mr [Nm]	10
Mx [Nm]	25
My [Nm]	20
Fa [N]	700

版本

-00-A / -20-A

钢 / 钢导轨

-21-A / -24-A

钢 / 钢导轨

-AL-A

钢 / 铝导轨



技术数据

订购编号	技术数据					
	GPP5004N-00-A	GPP5004NC-00-A	GPP5004NO-00-A	GPP5004S-00-A	GPP5004SC-00-A	GPP5004SO-00-A
单边行程 [mm]	4	4	4	2	2	2
闭合抓取力 [N]	200	280		440	600	
张开抓取力 [N]	215		295	470		630
弹簧确保的最小保持力 [N]		80	80		160	160
闭合时间 [s]	0.015	0.015	0.025	0.015	0.015	0.025
张开时间 [s]	0.015	0.025	0.015	0.015	0.025	0.015
已安装的抓手手指的自最大重 [kg]	0.2	0.2	0.2	0.2	0.2	0.2
最大抓手手指长度 [mm]	80	75	75	75	70	70
重复定位精度 +/- [mm]	0.01	0.01	0.01	0.01	0.01	0.01
最小操作气压 [bar]	3	4	4	3	4	4
最大操作气压 [bar]	8	7	7	8	7	7
额定操作气压 [bar]	6	6	6	6	6	6
操作温度 [°C]	-10 ... +90	-10 ... +90	-10 ... +90	-10 ... +90	-10 ... +90	-10 ... +90
每循环耗气体积 [cm³]	5	12	12	5	12	12
根据IEC 60529标准安全保护	IP64	IP64	IP64	IP64	IP64	IP64
耐腐蚀	是	是	是	是	是	是
重量 [kg]	0.16	0.21	0.21	0.16	0.21	0.21

订购编号	技术数据 - 高温版本					
	GPP5004N-20-A	GPP5004NC-20-A	GPP5004NO-20-A	GPP5004S-20-A	GPP5004SC-20-A	GPP5004SO-20-A
操作温度 [°C]	-10 ... +130	-10 ... +130	-10 ... +130	-10 ... +130	-10 ... +130	-10 ... +130

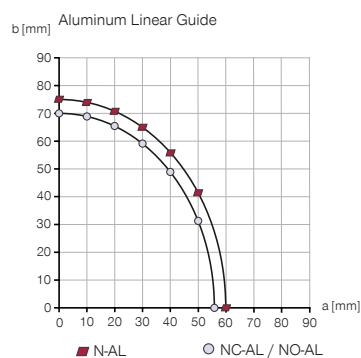
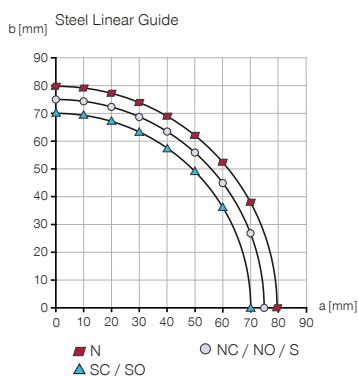
订购编号	技术数据 - 高防护版本					
	GPP5004N-21-A	GPP5004NC-21-A	GPP5004NO-21-A	GPP5004S-21-A	GPP5004SC-21-A	GPP5004SO-21-A
根据IEC 60529标准安全保护	IP67*	IP67*	IP67*	IP67*	IP67*	IP67*
重量 [kg]	0.25	0.3	0.3	0.25	0.3	0.3

订购编号	技术数据 - 高温防护版本					
	GPP5004N-24-A	GPP5004NC-24-A	GPP5004NO-24-A	GPP5004S-24-A	GPP5004SC-24-A	GPP5004SO-24-A
操作温度 [°C]	-10 ... +130	-10 ... +130	-10 ... +130	-10 ... +130	-10 ... +130	-10 ... +130
根据IEC 60529标准安全保护	IP67*	IP67*	IP67*	IP67*	IP67*	IP67*
重量 [kg]	0.25	0.3	0.3	0.25	0.3	0.3

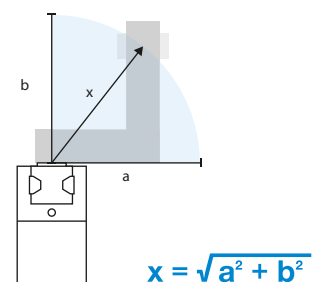
*内部增压气(最大 0.5 bar)

订购编号	技术数据		
	GPP5004N-AL-A	GPP5004NC-AL-A	GPP5004NO-AL-A
已安装的抓手手指的自最大重 [kg]	0.18	0.18	0.18
最大抓手手指长度 [mm]	75	70	70
根据IEC 60529标准安全保护	IP40	IP40	IP40
耐腐蚀	否	否	否
重量 [kg]	0.15	0.2	0.2

最大抓手手指长度



最终的抓手手指长度,用于确定抓取力

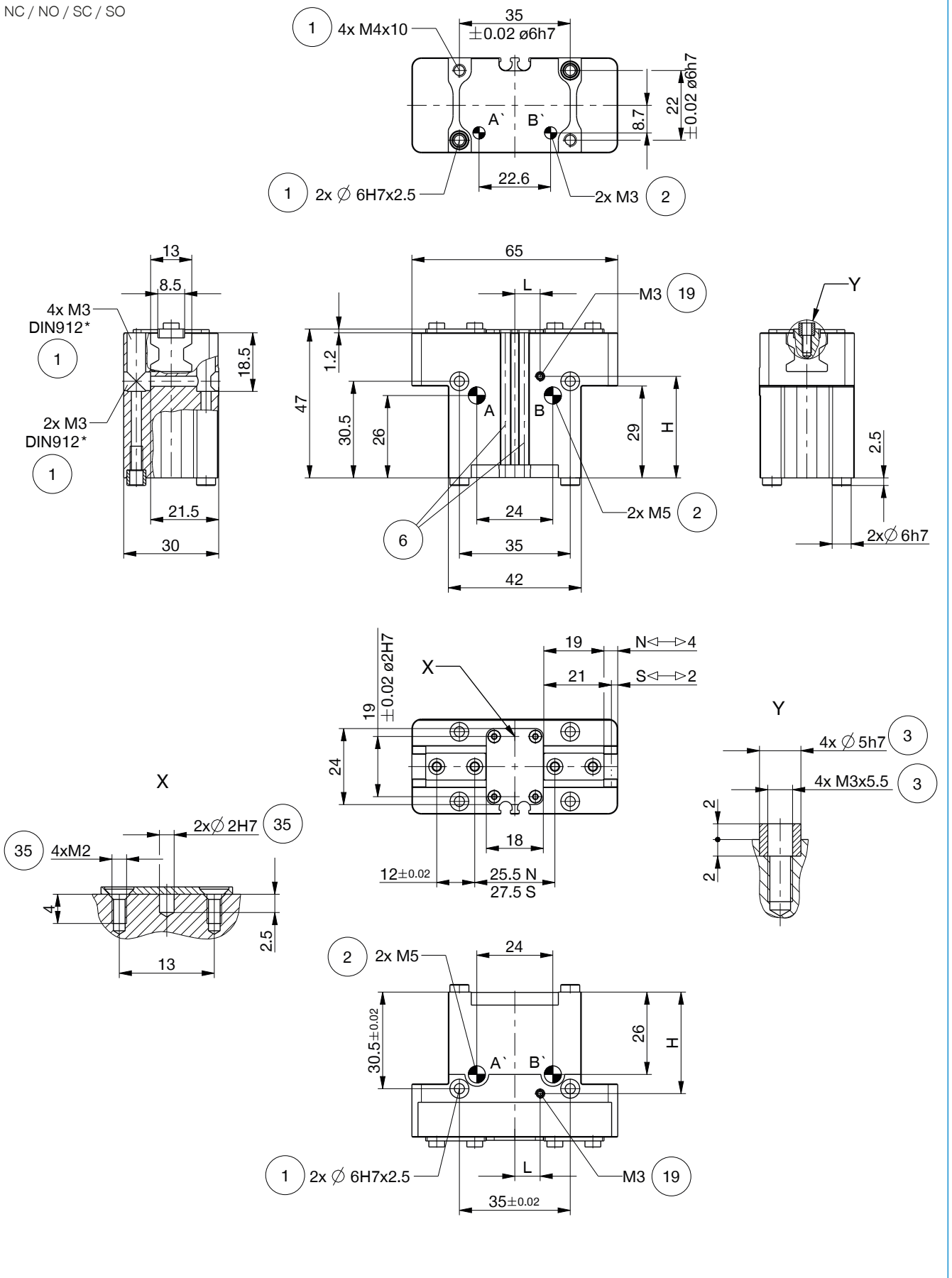


2指平行抓手

GPP5004 尺寸型号

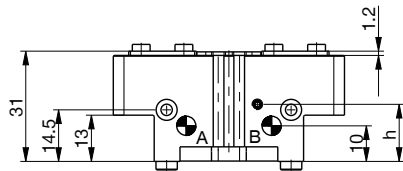
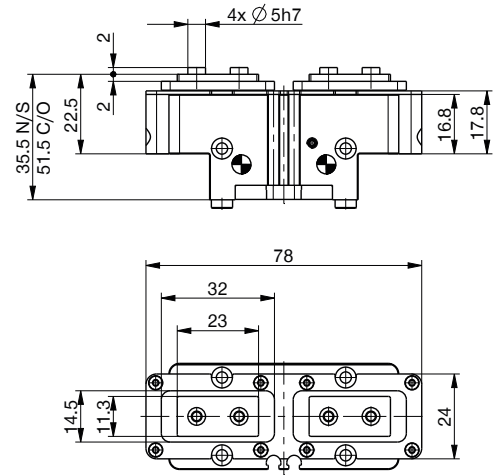
技术图纸

NC / NO / SC / SO

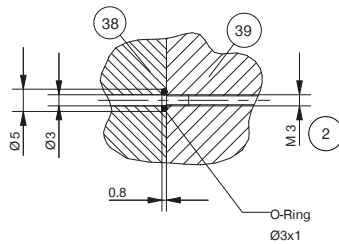


技术图纸

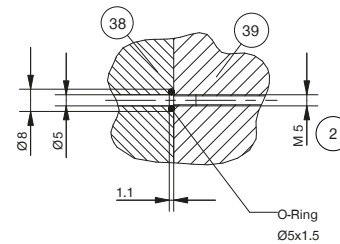
N/S

N/NC/NO/S/SC/SO
防护版本

无管供气 M3



无管供气 M5



- ① 抓手固定位置
- ② 能源供应
- ③ 手指固定位置
- ⑥ 磁性传感器检测槽
- ⑱ 空气增压孔(最大 0.5 bar)
- ⑳ 客户定制加装件的固定方式
- ⑳ 背板侧
- ㉑ 抓手侧
- Ⓐ 空气接口(关闭)
- Ⓑ 空气接口(打开)
- Ⓐ 备用空气接口(关闭)
- Ⓑ 备用空气接口(打开)

位置 ⑱ 阻隔空气连接方式

订购编号	-00-A / -20-A / -21-A / -24-A	-AL-A
H [mm]	32	39.6
L [mm]	9	8
h [mm]	16	23.6

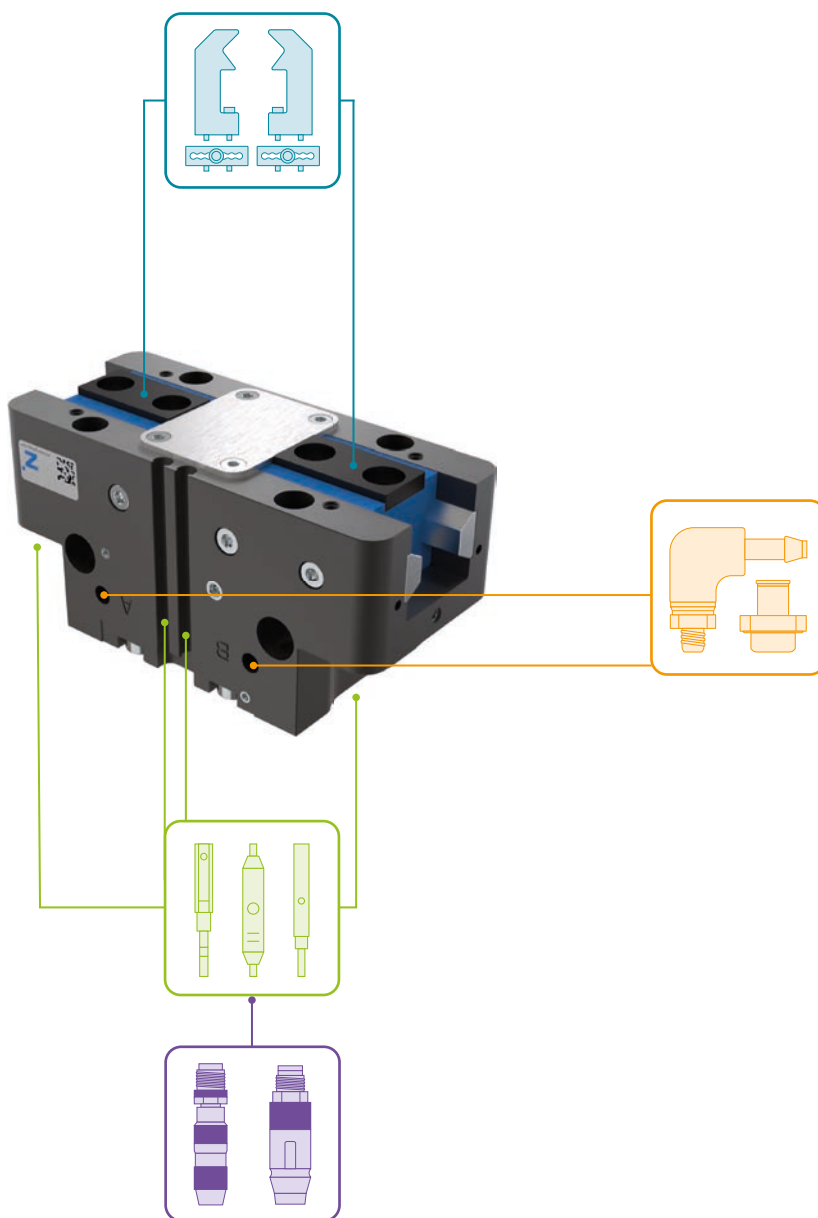


2指平行抓手

GPP5004 尺寸型号

1
GPP5004 尺寸型号 / 2指平行抓手 / 气动 / 抓手

▶ 配件



▶ 随货提供



4 [个]
中心定位环

015761



2 [个]
中心定位环

024230

▶ 配件建议



夹爪组件



UB5004AL
铝质通用手指



UB5004ST
钢质通用手指



EB5004AL
铝质行程调整模块



EB5004ST
钢质行程调整模块



WB5004L
可更换手指非固定件套装



WB5004F
更换手指固定件



能源供应



GVM5
直插接头-快接式



WVM5
角度接头-快接式



DEV04
快泄阀



DSV1-8
气压安全阀



DSV1-8E
带快速排气装置的
压力安全阀



传感器



MFS01-S-KHC-P1-PNP
倾斜的磁场传感器, 电缆
0.3 m-插头M8



MFS02-S-KHC-P1-PNP
磁场传感器直的, 电缆
0.3m-插头M8



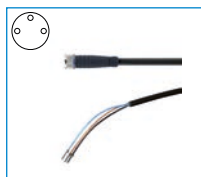
MFS01-S-KHC-P2-PNP
2点传感器盖, 电缆0.3 m-
插头M8



MFS02-S-KHC-P2-PNP
2点传感器直头, 电缆0.3
m-连接器M8



接口 / 其他



KAG500
插入式直连接头电缆 5
m - M8插头(母头)



S8-G-3
可焊线的插入式直连接
头 - M8连接头

2指平行抓手

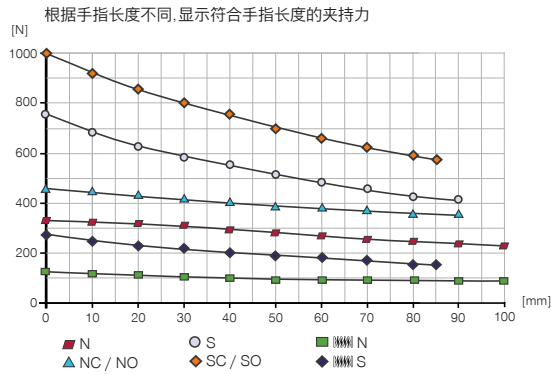
GPP5006 尺寸型号

产品规格

-00-A / -20-A / -21-A / -24-A

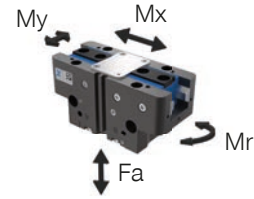
钢 / 钢导轨

夹持力图表



力和力矩

显示除夹持力外可能作用的静力和力矩。

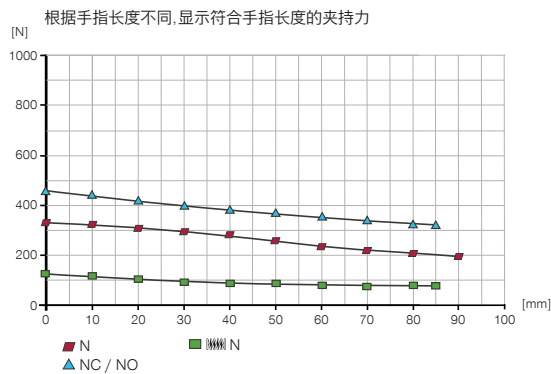


Mr [Nm]	43
Mx [Nm]	70
My [Nm]	46
Fa [N]	1250

-AL-A

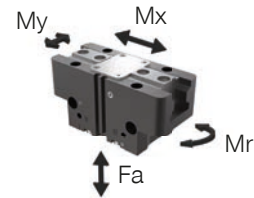
钢 / 铝导轨

夹持力图表



力和力矩

显示除夹持力外可能作用的静力和力矩。



Mr [Nm]	40
Mx [Nm]	60
My [Nm]	45
Fa [N]	1200

版本

-00-A / -20-A

钢 / 钢导轨

-21-A / -24-A

钢 / 钢导轨

-AL-A

钢 / 铝导轨



技术数据

订购编号	技术数据					
	GPP5006N-00-A	GPP5006NC-00-A	GPP5006NO-00-A	GPP5006S-00-A	GPP5006SC-00-A	GPP5006SO-00-A
单边行程 [mm]	6	6	6	3	3	3
闭合抓取力 [N]	330	455		740	1020	
张开抓取力 [N]	360		485	800		1080
弹簧确保的最小保持力 [N]		125	125		280	280
闭合时间 [s]	0.025	0.015	0.035	0.025	0.015	0.035
张开时间 [s]	0.025	0.035	0.015	0.025	0.035	0.015
已安装的抓手手指的自最大重 [kg]	0.4	0.4	0.4	0.4	0.4	0.4
最大抓手手指长度 [mm]	100	90	90	90	85	85
重复定位精度 +/- [mm]	0.01	0.01	0.01	0.01	0.01	0.01
最小操作气压 [bar]	3	4	4	3	4	4
最大操作气压 [bar]	8	7	7	8	7	7
额定操作气压 [bar]	6	6	6	6	6	6
操作温度 [°C]	-10 ... +90	-10 ... +90	-10 ... +90	-10 ... +90	-10 ... +90	-10 ... +90
每循环耗气体积 [cm³]	11	24	24	11	24	24
根据IEC 60529标准安全保护	IP64	IP64	IP64	IP64	IP64	IP64
耐腐蚀	是	是	是	是	是	是
重量 [kg]	0.28	0.35	0.35	0.28	0.35	0.35

订购编号	技术数据 - 高温版本					
	GPP5006N-20-A	GPP5006NC-20-A	GPP5006NO-20-A	GPP5006S-20-A	GPP5006SC-20-A	GPP5006SO-20-A
操作温度 [°C]	-10 ... +130	-10 ... +130	-10 ... +130	-10 ... +130	-10 ... +130	-10 ... +130

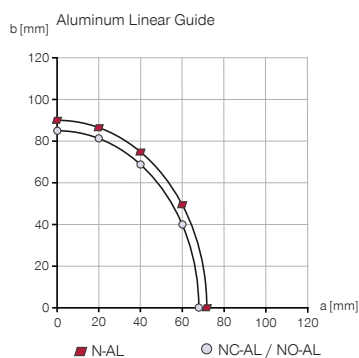
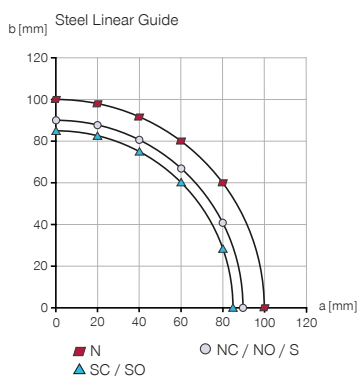
订购编号	技术数据 - 高防护版本					
	GPP5006N-21-A	GPP5006NC-21-A	GPP5006NO-21-A	GPP5006S-21-A	GPP5006SC-21-A	GPP5006SO-21-A
根据IEC 60529标准安全保护	IP67*	IP67*	IP67*	IP67*	IP67*	IP67*
重量 [kg]	0.37	0.44	0.44	0.37	0.44	0.44

订购编号	技术数据 - 高温防护版本					
	GPP5006N-24-A	GPP5006NC-24-A	GPP5006NO-24-A	GPP5006S-24-A	GPP5006SC-24-A	GPP5006SO-24-A
操作温度 [°C]	-10 ... +130	-10 ... +130	-10 ... +130	-10 ... +130	-10 ... +130	-10 ... +130
根据IEC 60529标准安全保护	IP67*	IP67*	IP67*	IP67*	IP67*	IP67*
重量 [kg]	0.37	0.44	0.44	0.37	0.44	0.44

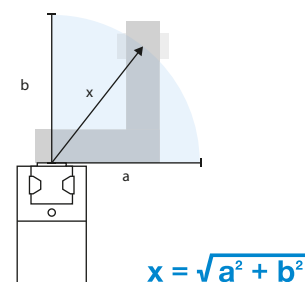
*内部增压气(最大 0.5 bar)

订购编号	技术数据		
	GPP5006N-AL-A	GPP5006NC-AL-A	GPP5006NO-AL-A
已安装的抓手手指的自最大重 [kg]	0.35	0.35	0.35
最大抓手手指长度 [mm]	90	85	85
根据IEC 60529标准安全保护	IP40	IP40	IP40
耐腐蚀	否	否	否
重量 [kg]	0.28	0.35	0.35

最大抓手手指长度



最终的抓手手指长度,用于确定抓取力

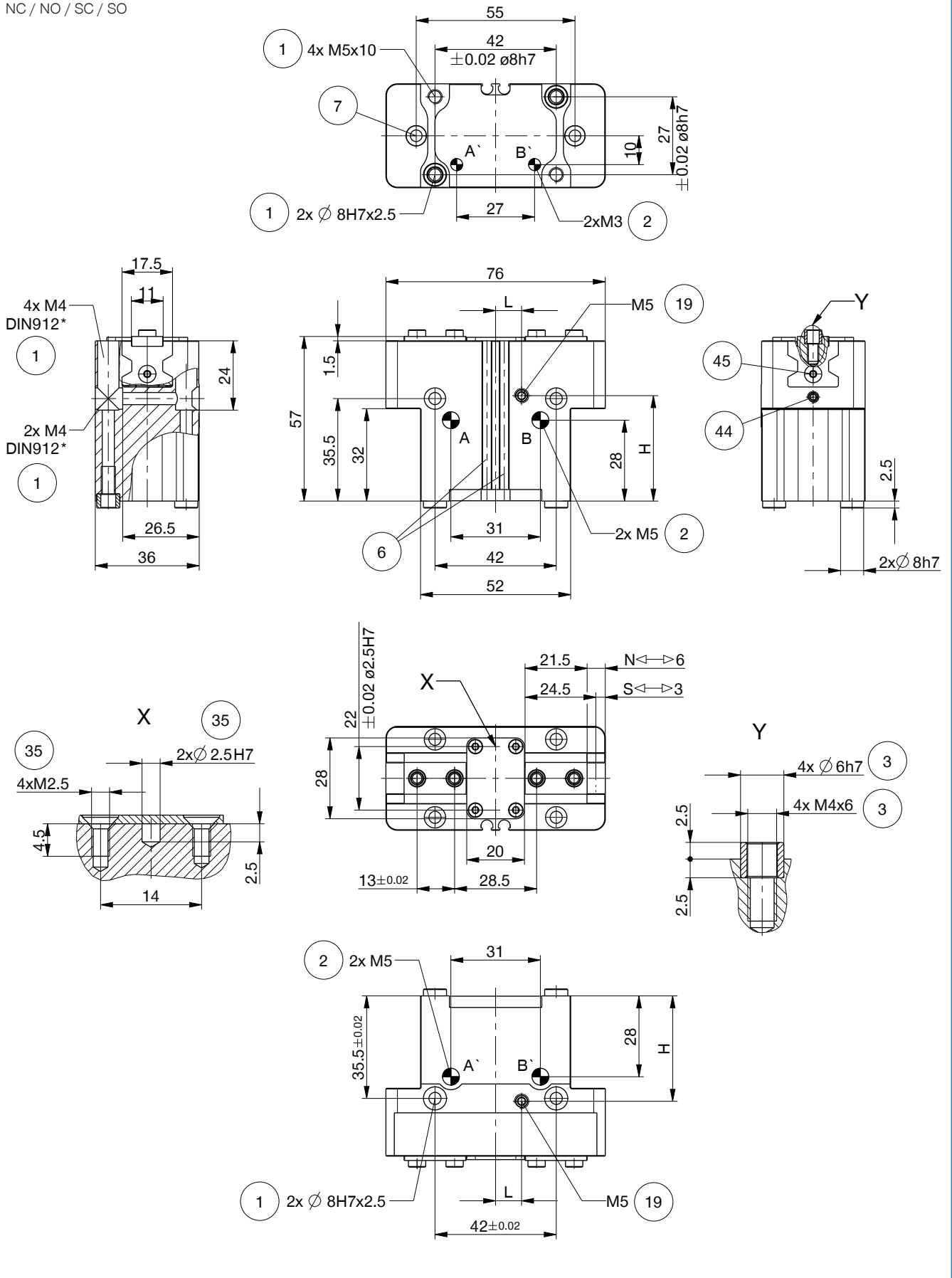


2指平行抓手

GPP5006 尺寸型号

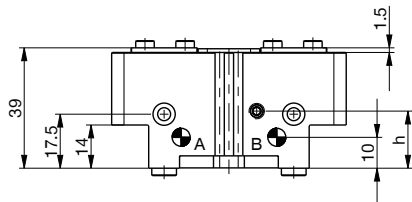
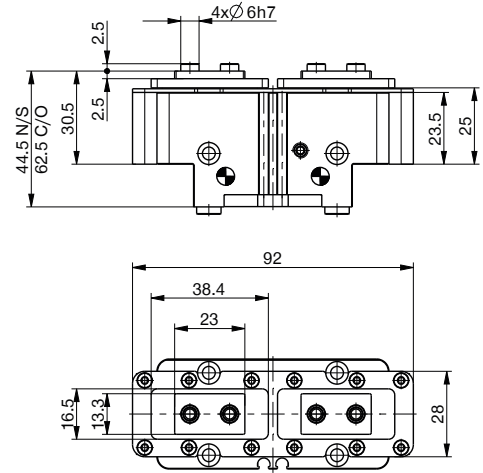
技术图纸

NC / NO / SC / SO

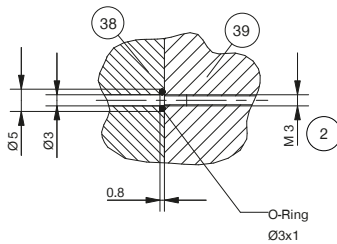


技术图纸

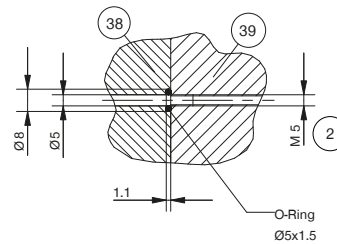
N/S

N/NC/NO/S/SC/SO
防护版本

无管供气 M3



无管供气 M5



- ① 抓手固定位置
- ② 能源供应
- ③ 手指固定位置
- ⑥ 磁性传感器检测槽
- ⑦ 夹紧座
- ⑱ 空气增压孔(最大 0.5 bar)
- ⑳ 客户定制加装件的固定方式
- ㉘ 背板侧

- ㉙ 抓手侧
- ㉚ 传感器夹紧装置
- ㉛ 接近开关检测调节
- Ⓐ 空气接口(关闭)
- Ⓑ 空气接口(打开)
- Ⓐ 备用空气接口(关闭)
- Ⓑ 备用空气接口(打开)

位置 ⑱ 阻隔空气连接方式

订购编号	-00-A / -20-A / -21-A / -24-A	-AL-A
H [mm]	36.5	47.7
L [mm]	9	11
h [mm]	18.5	29.7

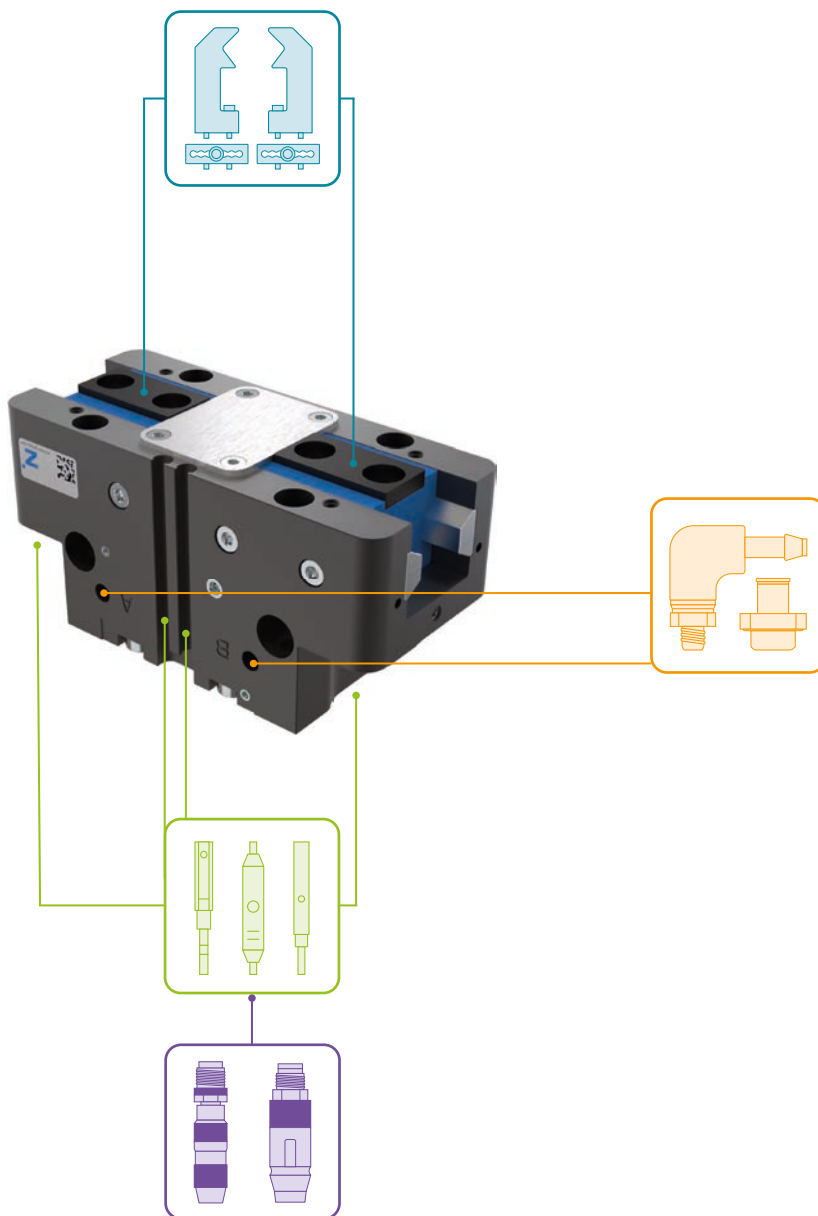


2指平行抓手

GPP5006 尺寸型号

1
GPP5006 尺寸型号 / 2指平行抓手 / 气动 / 抓手

▶ 配件



▶ 随货提供



4 [个]
中心定位环

024230



2 [个]
中心定位环

024231

▶ 配件建议



夹爪组件



UB5006AL
铝质通用手指



UB5006ST
钢质通用手指



EB5006AL
铝质行程调整模块



EB5006ST
钢质行程调整模块



WB5006L
可更换手指非固定件套装



WB5006F
更换手指固定件



能源供应



WVM5
角度接头-快接式



DSV1-8
气压安全阀



DSV1-8E
带快速排气装置的
压力安全阀



传感器



NJ4-E2SK-01
接近开关电缆 0.3m - M8
连接头

*-AL-A 版本没有



MFS01-S-KHC-P1-PNP
倾斜的磁场传感器, 电缆
0.3 m-插头M8



MFS02-S-KHC-P1-PNP
磁场传感器直的, 电缆
0.3m-插头M8



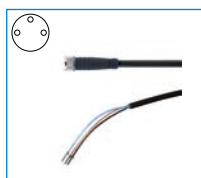
MFS01-S-KHC-P2-PNP
2点传感器盖, 电缆0.3 m-
插头M8



MFS02-S-KHC-P2-PNP
2点传感器直头, 电缆0.3
m-连接器M8



接口 / 其他



KAG500
插入式直连接头电缆 5
m - M8插头(母头)

2指平行抓手

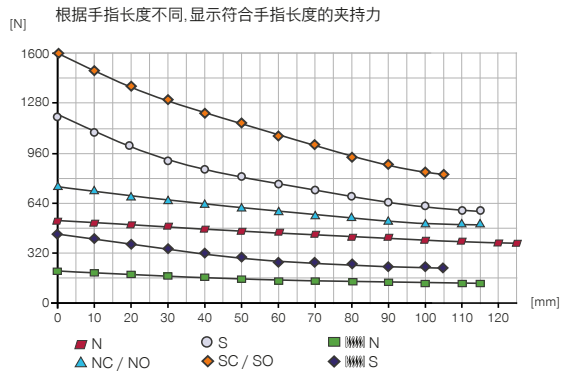
GPP5008 尺寸型号

产品规格

-00-A / -20-A / -21-A / -24-A

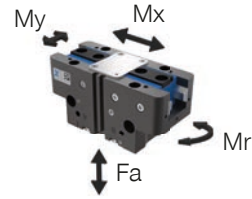
钢 / 钢导轨

夹持力图表



力和力矩

显示除夹持力外可能作用的静力和力矩。

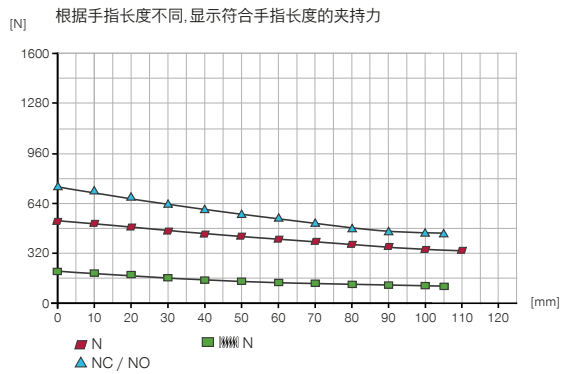


Mr [Nm]	60
Mx [Nm]	105
My [Nm]	65
Fa [N]	1900

-AL-A

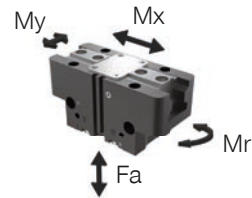
钢 / 铝导轨

夹持力图表



力和力矩

显示除夹持力外可能作用的静力和力矩。



Mr [Nm]	55
Mx [Nm]	95
My [Nm]	60
Fa [N]	1800

版本

-00-A / -20-A

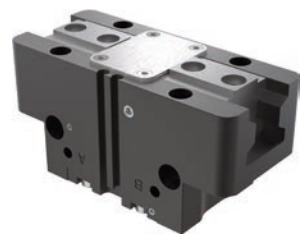
钢 / 钢导轨

-21-A / -24-A

钢 / 钢导轨

-AL-A

钢 / 铝导轨



▶ 技术数据

订购编号	▶ 技术数据					
	GPP5008N-00-A	GPP5008NC-00-A	GPP5008NO-00-A	GPP5008S-00-A	GPP5008SC-00-A	GPP5008SO-00-A
单边行程 [mm]	8	8	8	4	4	4
闭合抓取力 [N]	520	710		1150	1580	
张开抓取力 [N]	560		750	1240		1670
弹簧确保的最小保持力 [N]		190	190		430	430
闭合时间 [s]	0.035	0.025	0.045	0.035	0.025	0.045
张开时间 [s]	0.035	0.045	0.025	0.035	0.045	0.025
已安装的抓手手指的自最大重 [kg]	0.7	0.7	0.7	0.7	0.7	0.7
最大抓手手指长度 [mm]	125	115	115	115	105	105
重复定位精度 +/- [mm]	0.01	0.01	0.01	0.01	0.01	0.01
最小操作气压 [bar]	3	4	4	3	4	4
最大操作气压 [bar]	8	7	7	8	7	7
额定操作气压 [bar]	6	6	6	6	6	6
操作温度 [°C]	-10 ... +90	-10 ... +90	-10 ... +90	-10 ... +90	-10 ... +90	-10 ... +90
每循环耗气体积 [cm³]	22	43	43	22	43	43
根据IEC 60529标准安全保护	IP64	IP64	IP64	IP64	IP64	IP64
耐腐蚀	是	是	是	是	是	是
重量 [kg]	0.53	0.63	0.63	0.53	0.63	0.63

订购编号	▶ 技术数据 - 高温版本					
	GPP5008N-20-A	GPP5008NC-20-A	GPP5008NO-20-A	GPP5008S-20-A	GPP5008SC-20-A	GPP5008SO-20-A
操作温度 [°C]	-10 ... +130	-10 ... +130	-10 ... +130	-10 ... +130	-10 ... +130	-10 ... +130

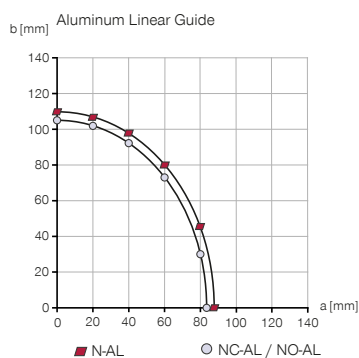
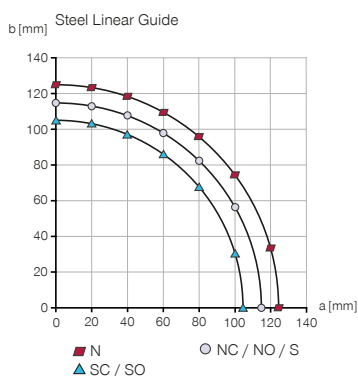
订购编号	▶ 技术数据 - 高防护版本					
	GPP5008N-21-A	GPP5008NC-21-A	GPP5008NO-21-A	GPP5008S-21-A	GPP5008SC-21-A	GPP5008SO-21-A
根据IEC 60529标准安全保护	IP67*	IP67*	IP67*	IP67*	IP67*	IP67*
重量 [kg]	0.66	0.76	0.76	0.66	0.76	0.76

订购编号	▶ 技术数据 - 高温防护版本					
	GPP5008N-24-A	GPP5008NC-24-A	GPP5008NO-24-A	GPP5008S-24-A	GPP5008SC-24-A	GPP5008SO-24-A
操作温度 [°C]	-10 ... +130	-10 ... +130	-10 ... +130	-10 ... +130	-10 ... +130	-10 ... +130
根据IEC 60529标准安全保护	IP67*	IP67*	IP67*	IP67*	IP67*	IP67*
重量 [kg]	0.66	0.76	0.76	0.66	0.76	0.76

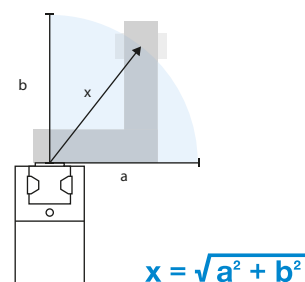
*内部增压气(最大 0.5 bar)

订购编号	▶ 技术数据		
	GPP5008N-AL-A	GPP5008NC-AL-A	GPP5008NO-AL-A
已安装的抓手手指的自最大重 [kg]	0.6	0.6	0.6
最大抓手手指长度 [mm]	110	105	105
根据IEC 60529标准安全保护	IP40	IP40	IP40
耐腐蚀	否	否	否
重量 [kg]	0.53	0.61	0.61

▶ 最大抓手手指长度



▶ 最终的抓手手指长度,用于确定抓取力

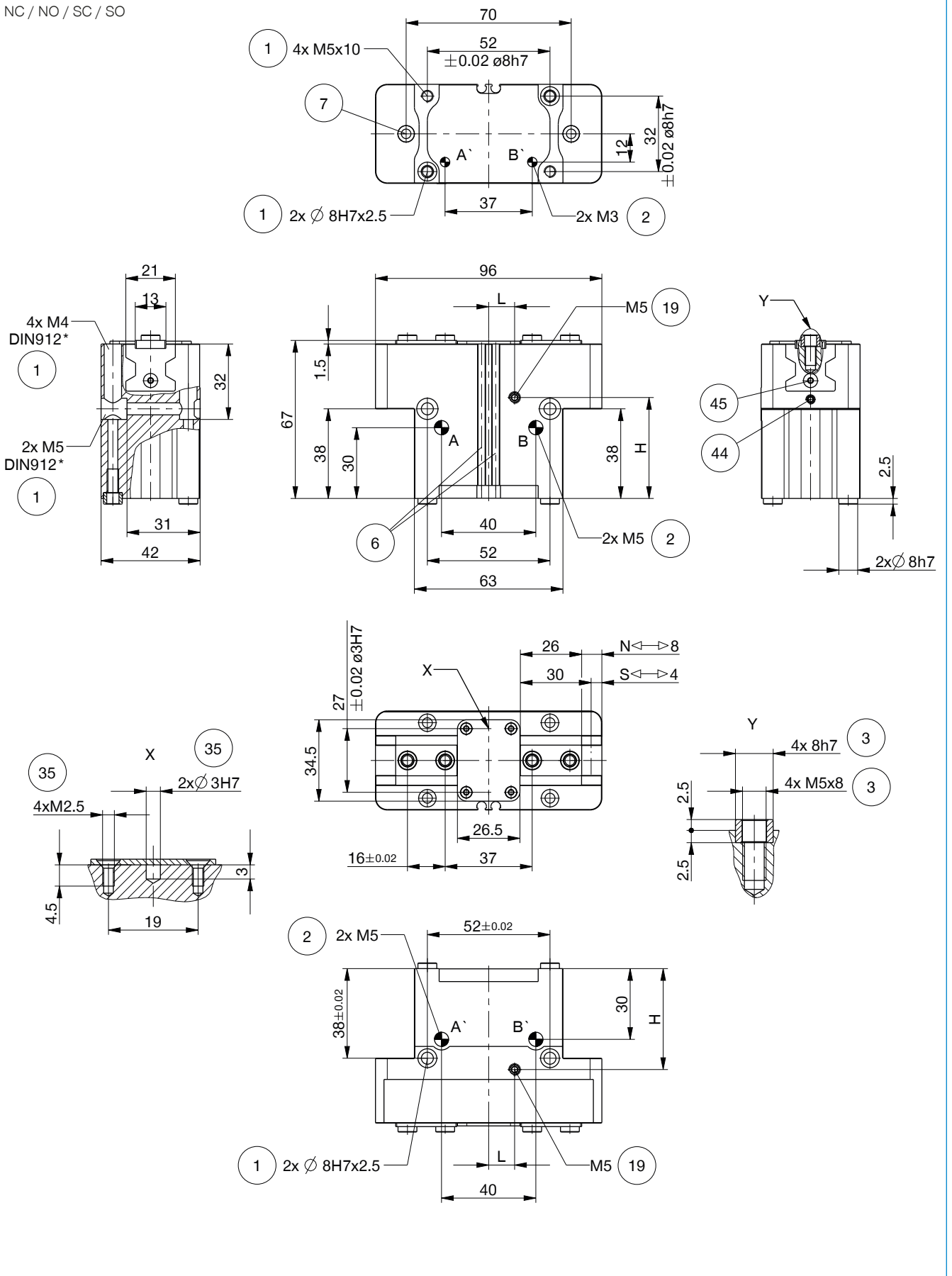


2指平行抓手

GPP5008 尺寸型号

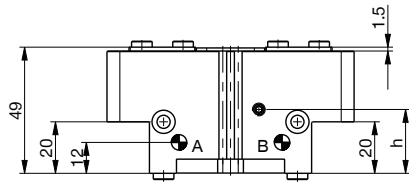
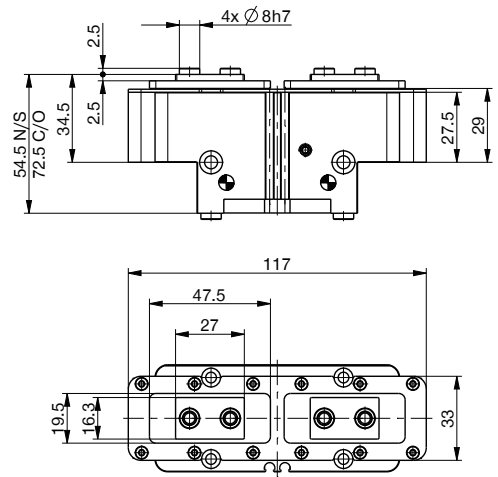
技术图纸

NC / NO / SC / SO

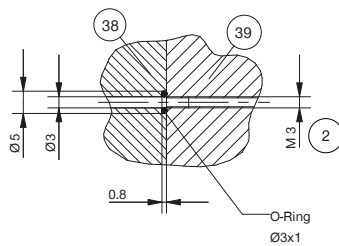


技术图纸

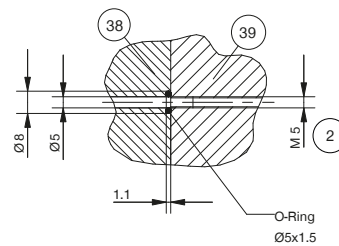
N/S

N/NC/NO/S/SC/SO
防护版本

无管供气 M3



无管供气 M5



- | | |
|---------------------|--------------|
| ① 抓手固定位置 | ③⑨ 抓手侧 |
| ② 能源供应 | ④④ 传感器夹紧装置 |
| ③ 手指固定位置 | ④⑤ 接近开关检测调节 |
| ⑥ 磁性传感器检测槽 | Ⓐ 空气接口(关闭) |
| ⑦ 夹紧座 | Ⓑ 空气接口(打开) |
| ⑯ 空气增压孔(最大 0.5 bar) | Ⓐ 备用空气接口(关闭) |
| ⑳ 客户定制加装件的固定方式 | Ⓑ 备用空气接口(打开) |
| ㉘ 背板侧 | |

位置 ⑯ 阻隔空气连接方式

订购编号	-00-A / -20-A / -21-A / -24-A	-AL-A
H [mm]	42.8	55.7
L [mm]	11	9
h [mm]	24.8	37.7

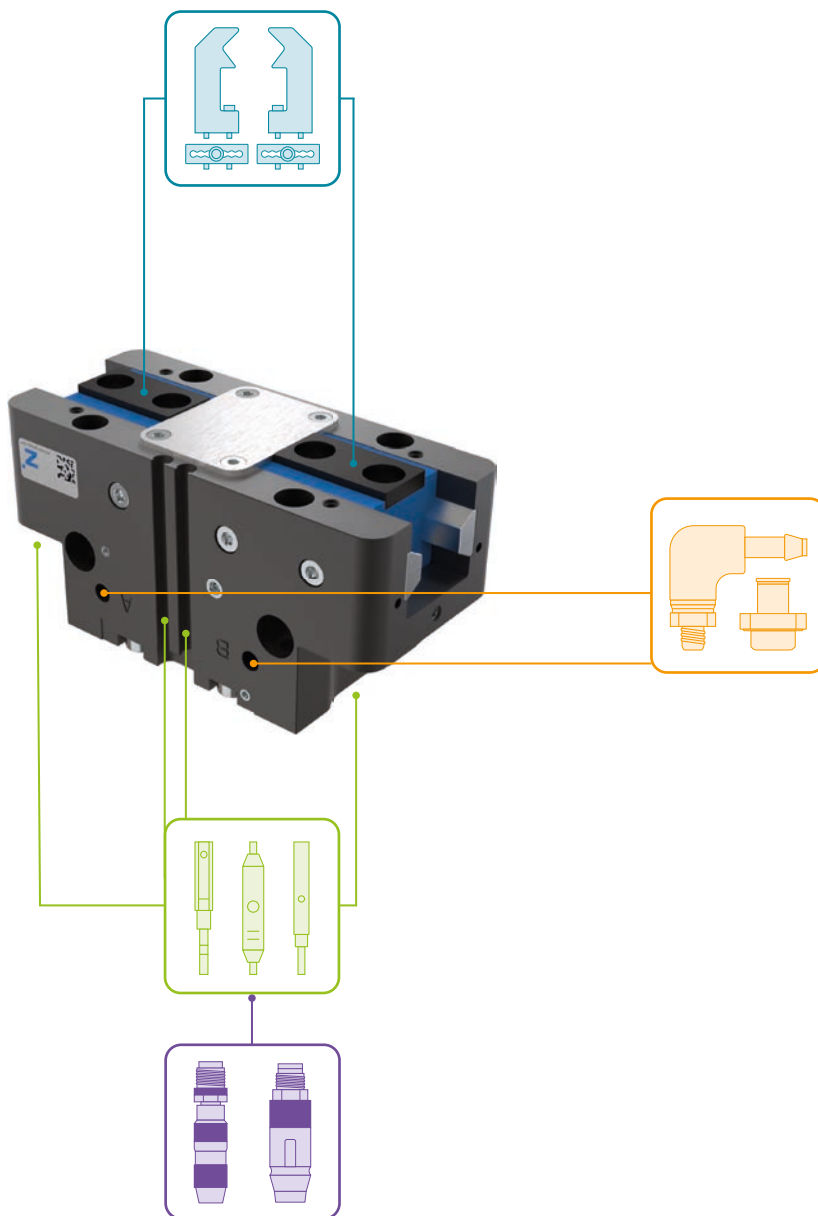


2指平行抓手

GPP5008 尺寸型号

1
GPP5008 尺寸型号 / 2指平行抓手 / 气动 / 抓手

▶ 配件



▶ 随货提供



6 [个]
中心定位环

024231

▶ 配件建议



夹爪组件



UB5008AL
铝质通用手指



UB5008ST
钢质通用手指



EB5008AL
铝质行程调整模块



EB5008ST
钢质行程调整模块



WB5008L
可更换手指非固定件套装



WB5008F
更换手指固定件



能源供应



WVM5
角度接头-快接式



DSV1-8
气压安全阀



DSV1-8E
带快速排气装置的
压力安全阀



传感器



NJ4-E2SK-01
接近开关电缆 0.3m - M8
连接头

*-AL-A 版本没有



MFS01-S-KHC-P1-PNP
倾斜的磁场传感器, 电缆
0.3 m-插头M8



MFS02-S-KHC-P1-PNP
磁场传感器直的, 电缆
0.3m-插头M8



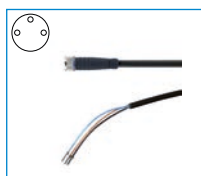
MFS01-S-KHC-P2-PNP
2点传感器盖, 电缆0.3 m-
插头M8



MFS02-S-KHC-P2-PNP
2点传感器直头, 电缆0.3
m-连接器M8



接口 / 其他



KAG500
插入式直连接头电缆 5
m - M8插头(母头)

2指平行抓手

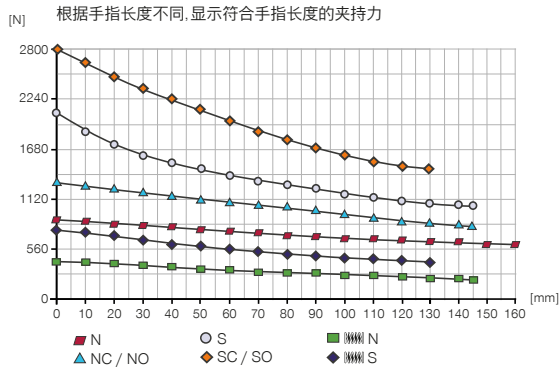
GPP5010 尺寸型号

产品规格

-00-A / -20-A / -21-A / -24-A

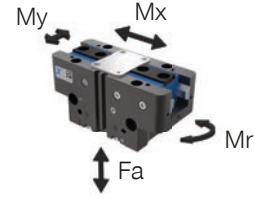
钢 / 钢导轨

夹持力图表



力和力矩

显示除夹持力外可能作用的静力和力矩。

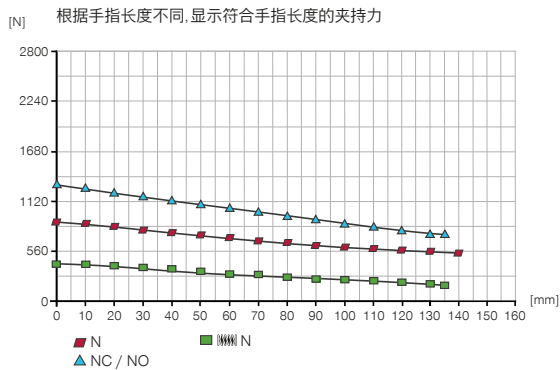


Mr [Nm]	75
Mx [Nm]	125
My [Nm]	95
Fa [N]	2700

-AL-A

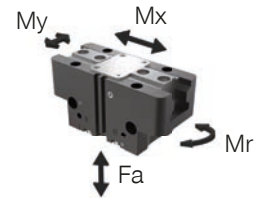
钢 / 铝导轨

夹持力图表



力和力矩

显示除夹持力外可能作用的静力和力矩。



Mr [Nm]	75
Mx [Nm]	115
My [Nm]	90
Fa [N]	2500

版本

-00-A / -20-A

钢 / 钢导轨

-21-A / -24-A

钢 / 钢导轨

-AL-A

钢 / 铝导轨



▶ 技术数据

订购编号	▶ 技术数据					
	GPP5010N-00-A	GPP5010NC-00-A	GPP5010NO-00-A	GPP5010S-00-A	GPP5010SC-00-A	GPP5010SO-00-A
单边行程 [mm]	10	10	10	5	5	5
闭合抓取力 [N]	885	1260		1940	2750	
张开抓取力 [N]	945		1320	2080		2890
弹簧确保的最小保持力 [N]		375	375		810	810
闭合时间 [s]	0.06	0.05	0.08	0.06	0.05	0.08
张开时间 [s]	0.06	0.08	0.05	0.06	0.08	0.05
已安装的抓手手指的自最大重 [kg]	1.3	1.3	1.3	1.3	1.3	1.3
最大抓手手指长度 [mm]	160	145	145	145	130	130
重复定位精度 +/- [mm]	0.01	0.01	0.01	0.01	0.01	0.01
最小操作气压 [bar]	3	4	4	3	4	4
最大操作气压 [bar]	8	7	7	8	7	7
额定操作气压 [bar]	6	6	6	6	6	6
操作温度 [°C]	-10 ... +90	-10 ... +90	-10 ... +90	-10 ... +90	-10 ... +90	-10 ... +90
每循环耗气体积 [cm³]	44	92	92	44	92	92
根据IEC 60529标准安全保护	IP64	IP64	IP64	IP64	IP64	IP64
耐腐蚀	是	是	是	是	是	是
重量 [kg]	0.87	1.09	1.09	0.87	1.09	1.09

订购编号	▶ 技术数据 - 高温版本					
	GPP5010N-20-A	GPP5010NC-20-A	GPP5010NO-20-A	GPP5010S-20-A	GPP5010SC-20-A	GPP5010SO-20-A
操作温度 [°C]	-10 ... +130	-10 ... +130	-10 ... +130	-10 ... +130	-10 ... +130	-10 ... +130

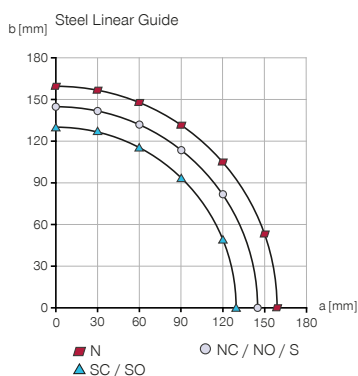
订购编号	▶ 技术数据 - 高防护版本					
	GPP5010N-21-A	GPP5010NC-21-A	GPP5010NO-21-A	GPP5010S-21-A	GPP5010SC-21-A	GPP5010SO-21-A
根据IEC 60529标准安全保护	IP67*	IP67*	IP67*	IP67*	IP67*	IP67*
重量 [kg]	1.09	1.31	1.31	1.09	1.31	1.31

订购编号	▶ 技术数据 - 高温防护版本					
	GPP5010N-24-A	GPP5010NC-24-A	GPP5010NO-24-A	GPP5010S-24-A	GPP5010SC-24-A	GPP5010SO-24-A
操作温度 [°C]	-10 ... +130	-10 ... +130	-10 ... +130	-10 ... +130	-10 ... +130	-10 ... +130
根据IEC 60529标准安全保护	IP67*	IP67*	IP67*	IP67*	IP67*	IP67*
重量 [kg]	1.09	1.31	1.31	1.09	1.31	1.31

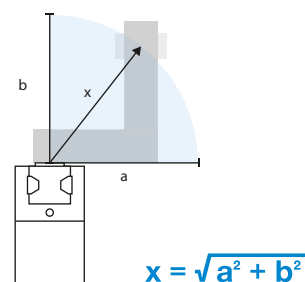
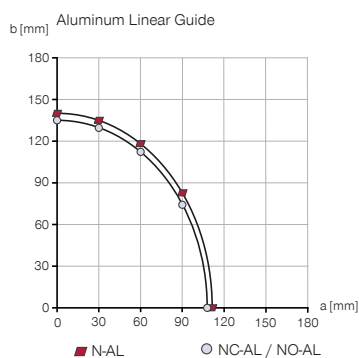
*内部增压气(最大 0.5 bar)

订购编号	▶ 技术数据		
	GPP5010N-AL-A	GPP5010NC-AL-A	GPP5010NO-AL-A
已安装的抓手手指的自最大重 [kg]	1.1	1.1	1.1
最大抓手手指长度 [mm]	140	135	135
根据IEC 60529标准安全保护	IP40	IP40	IP40
耐腐蚀	否	否	否
重量 [kg]	0.85	1.09	1.09

▶ 最大抓手手指长度



▶ 最终的抓手手指长度,用于确定抓取力

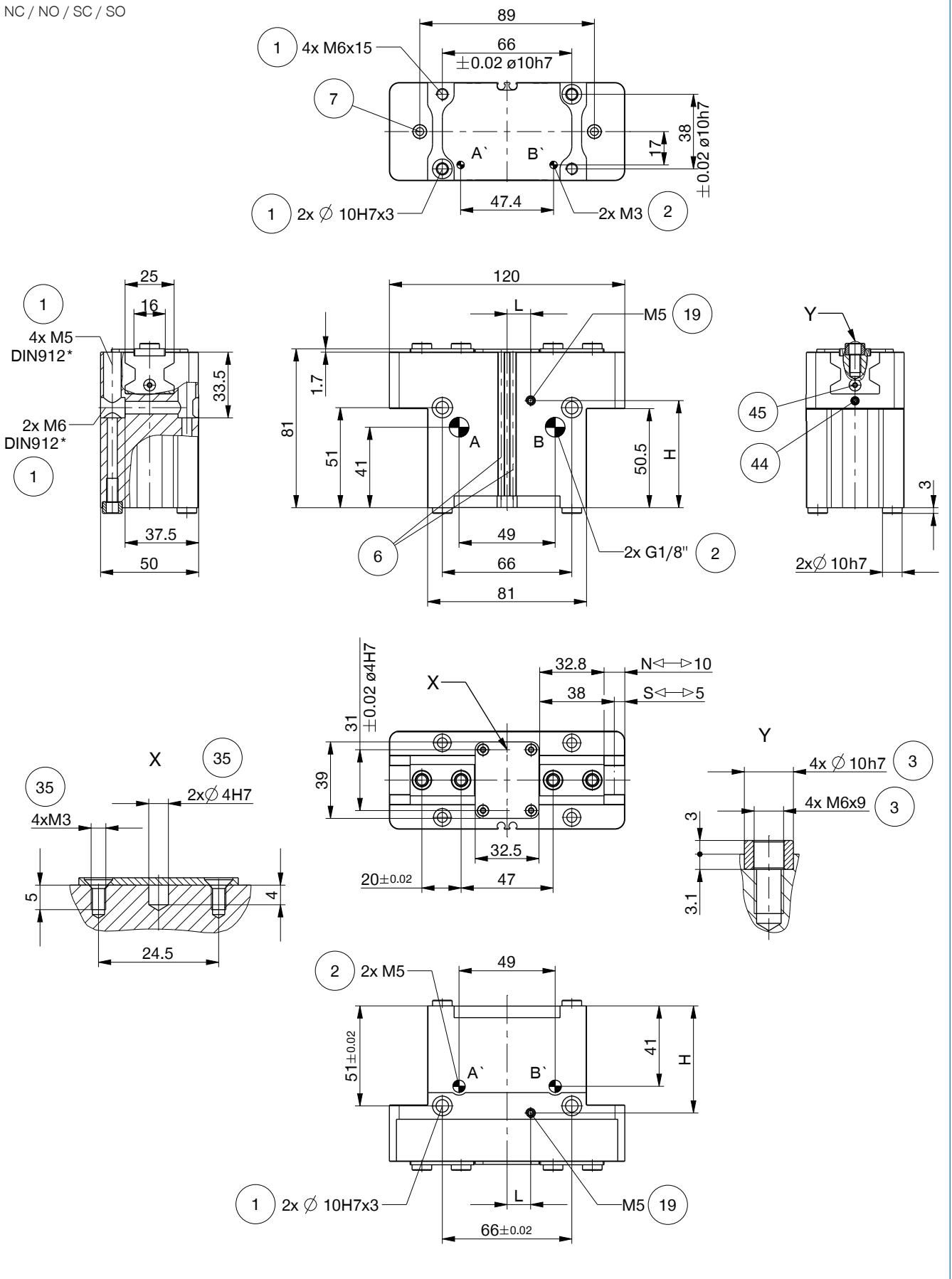


2指平行抓手

GPP5010 尺寸型号

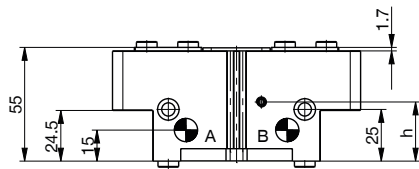
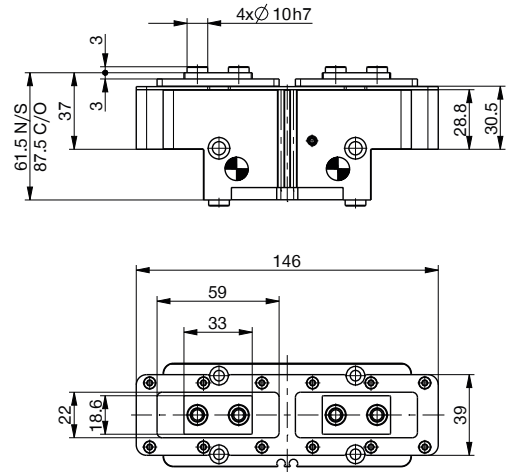
▶ 技术图纸

NC / NO / SC / SO

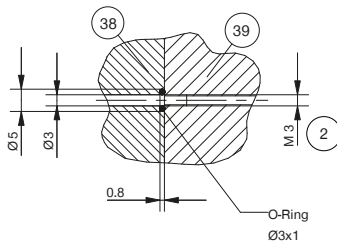


技术图纸

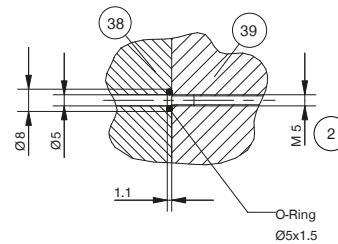
N / S

N / NC / NO / S / SC / SO
防护版本

无管供气 M3



无管供气 M5



- ① 抓手固定位置
- ② 能源供应
- ③ 手指固定位置
- ⑥ 磁性传感器检测槽
- ⑦ 夹紧座
- ⑱ 空气增压孔(最大 0.5 bar)
- ⑳ 客户定制加装件的固定方式
- ㉘ 背板侧

- ㉙ 抓手侧
- ㉚ 传感器夹紧装置
- ㉛ 接近开关检测调节
- Ⓐ 空气接口(关闭)
- Ⓑ 空气接口(打开)
- Ⓐ 备用空气接口(关闭)
- Ⓑ 备用空气接口(打开)

位置 ⑱ 阻隔空气连接方式

订购编号

-00-A / -20-A / -21-A / -24-A -AL-A

H [mm]

54.6

68.8

L [mm]

12

10

h [mm]

28.6

42.8

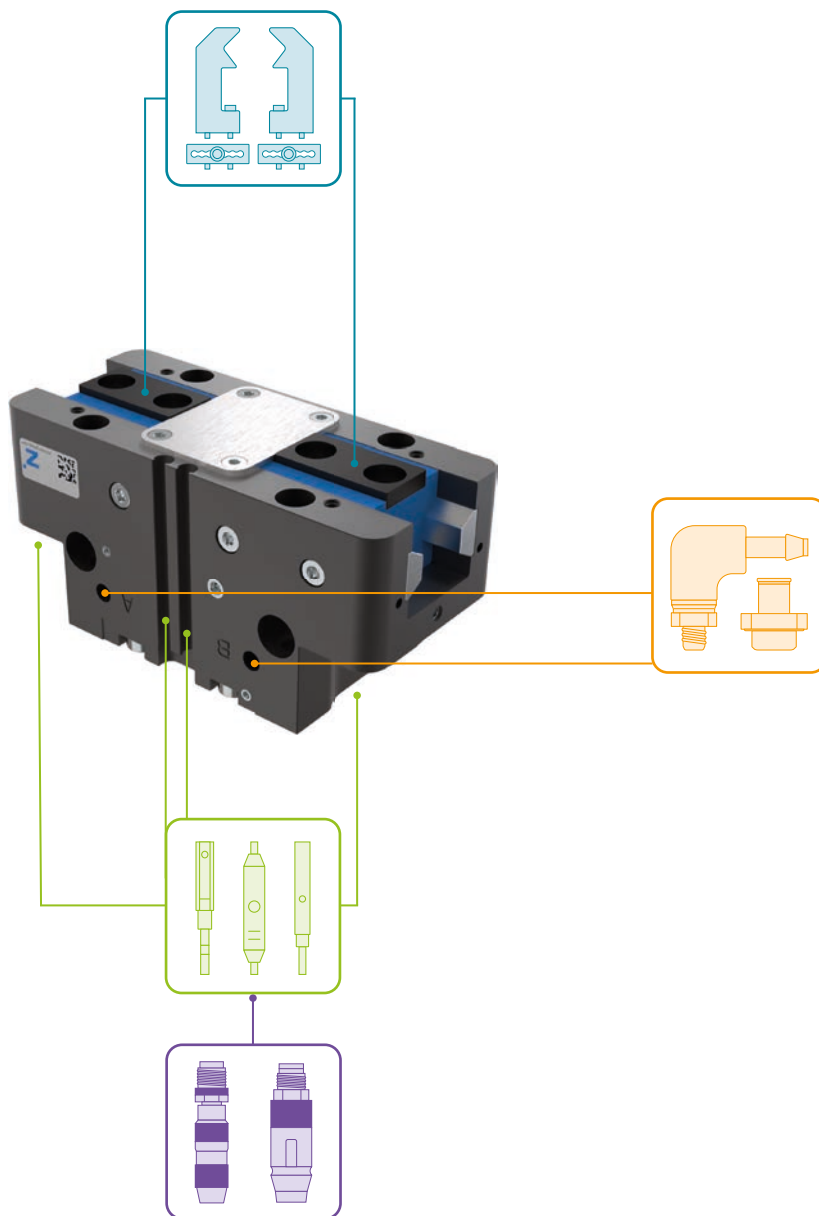


2指平行抓手

GPP5010 尺寸型号

1

▶ 配件



▶ 随货提供



6[个]
中心定位环

018187

▶ 配件建议



夹爪组件



UB5010AL
铝质通用手指



UB5010ST
钢质通用手指



EB5010AL
铝质行程调整模块



EB5010ST
钢质行程调整模块



WB5010L
可更换手指非固定件套装



WB5010F
更换手指固定件



能源供应



WV1-8X8
角度接头-快接式



DSV1-8
气压安全阀



DSV1-8E
带快速排气装置的
压力安全阀



传感器



NJ4-E2SK-01
接近开关电缆 0.3m - M8
连接头

*-AL-A 版本没有



MFS01-S-KHC-P1-PNP
倾斜的磁场传感器, 电缆
0.3 m-插头M8



MFS02-S-KHC-P1-PNP
磁场传感器直的, 电缆
0.3m-插头M8



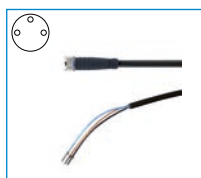
MFS01-S-KHC-P2-PNP
2点传感器盖, 电缆0.3 m-
插头M8



MFS02-S-KHC-P2-PNP
2点传感器直头, 电缆0.3
m-连接器M8



接口 / 其他



KAG500
插入式直连接头电缆 5
m - M8插头(母头)

2指平行抓手

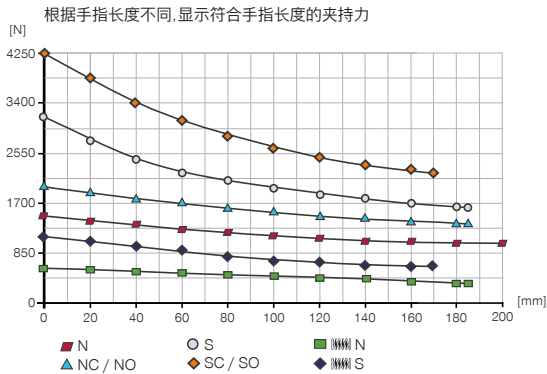
GPP5013 尺寸型号

产品规格

-00-A / -20-A / -21-A / -24-A

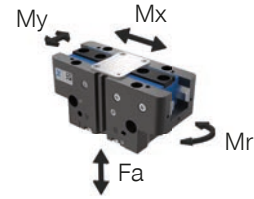
钢 / 钢导轨

夹持力图表



力和力矩

显示除夹持力外可能作用的静力和力矩。

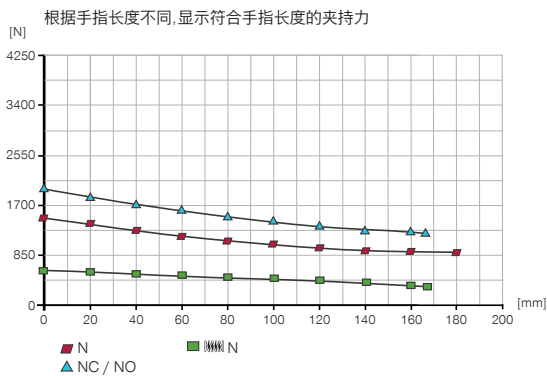


Mr [Nm]	110
Mx [Nm]	150
My [Nm]	130
Fa [N]	3300

-AL-A

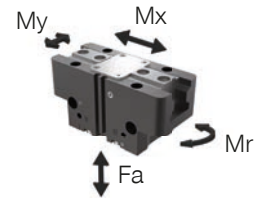
钢 / 铝导轨

夹持力图表



力和力矩

显示除夹持力外可能作用的静力和力矩。



Mr [Nm]	100
Mx [Nm]	145
My [Nm]	120
Fa [N]	3200

版本

-00-A / -20-A

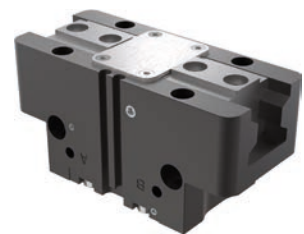
钢 / 钢导轨

-21-A / -24-A

钢 / 钢导轨

-AL-A

钢 / 铝导轨



技术数据

订购编号	技术数据					
	GPP5013N-00-A	GPP5013NC-00-A	GPP5013NO-00-A	GPP5013S-00-A	GPP5013SC-00-A	GPP5013SO-00-A
单边行程 [mm]	13	13	13	6	6	6
闭合抓取力 [N]	1410	1920		3100	4220	
张开抓取力 [N]	1490		1860	3280		4400
弹簧确保的最小保持力 [N]		510	510		1120	1120
闭合时间 [s]	0.09	0.07	0.11	0.09	0.07	0.11
张开时间 [s]	0.09	0.11	0.08	0.09	0.11	0.08
已安装的抓手手指的自最大重 [kg]	2.4	2.4	2.4	2.4	2.4	2.4
最大抓手手指长度 [mm]	200	185	185	185	170	170
重复定位精度 +/- [mm]	0.01	0.01	0.01	0.01	0.01	0.01
最小操作气压 [bar]	3	4	4	3	4	4
最大操作气压 [bar]	8	7	7	8	7	7
额定操作气压 [bar]	6	6	6	6	6	6
操作温度 [°C]	-10 ... +90	-10 ... +90	-10 ... +90	-10 ... +90	-10 ... +90	-10 ... +90
每循环耗气体积 [cm³]	88	171	171	88	171	171
根据IEC 60529标准安全保护	IP64	IP64	IP64	IP64	IP64	IP64
耐腐蚀	是	是	是	是	是	是
重量 [kg]	1.5	1.9	1.9	1.5	1.9	1.9

订购编号	技术数据 - 高温版本					
	GPP5013N-20-A	GPP5013NC-20-A	GPP5013NO-20-A	GPP5013S-20-A	GPP5013SC-20-A	GPP5013SO-20-A
操作温度 [°C]	-10 ... +130	-10 ... +130	-10 ... +130	-10 ... +130	-10 ... +130	-10 ... +130

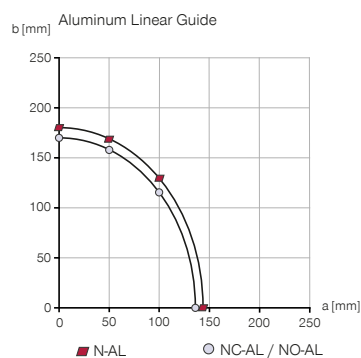
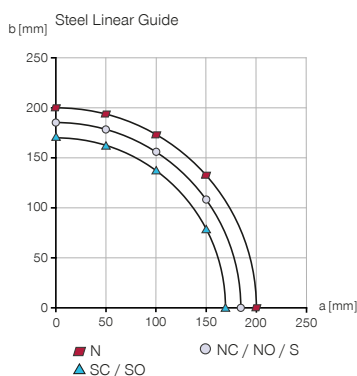
订购编号	技术数据 - 高防护版本					
	GPP5013N-21-A	GPP5013NC-21-A	GPP5013NO-21-A	GPP5013S-21-A	GPP5013SC-21-A	GPP5013SO-21-A
根据IEC 60529标准安全保护	IP67*	IP67*	IP67*	IP67*	IP67*	IP67*
重量 [kg]	1.86	2.26	2.26	1.86	2.26	2.26

订购编号	技术数据 - 高温防护版本					
	GPP5013N-24-A	GPP5013NC-24-A	GPP5013NO-24-A	GPP5013S-24-A	GPP5013SC-24-A	GPP5013SO-24-A
操作温度 [°C]	-10 ... +130	-10 ... +130	-10 ... +130	-10 ... +130	-10 ... +130	-10 ... +130
根据IEC 60529标准安全保护	IP67*	IP67*	IP67*	IP67*	IP67*	IP67*
重量 [kg]	1.86	2.26	2.26	1.86	2.26	2.26

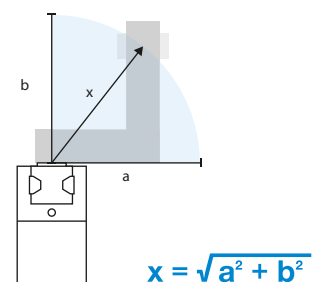
*内部增压气(最大 0.5 bar)

订购编号	技术数据		
	GPP5013N-AL-A	GPP5013NC-AL-A	GPP5013NO-AL-A
已安装的抓手手指的自最大重 [kg]	2.1	2.1	2.1
最大抓手手指长度** [mm]	180	170	170
IP 等级	IP40	IP40	IP40
耐腐蚀	否	否	否
重量 [kg]	1.5	1.9	1.9

最大抓手手指长度



最终的抓手手指长度,用于确定抓取力

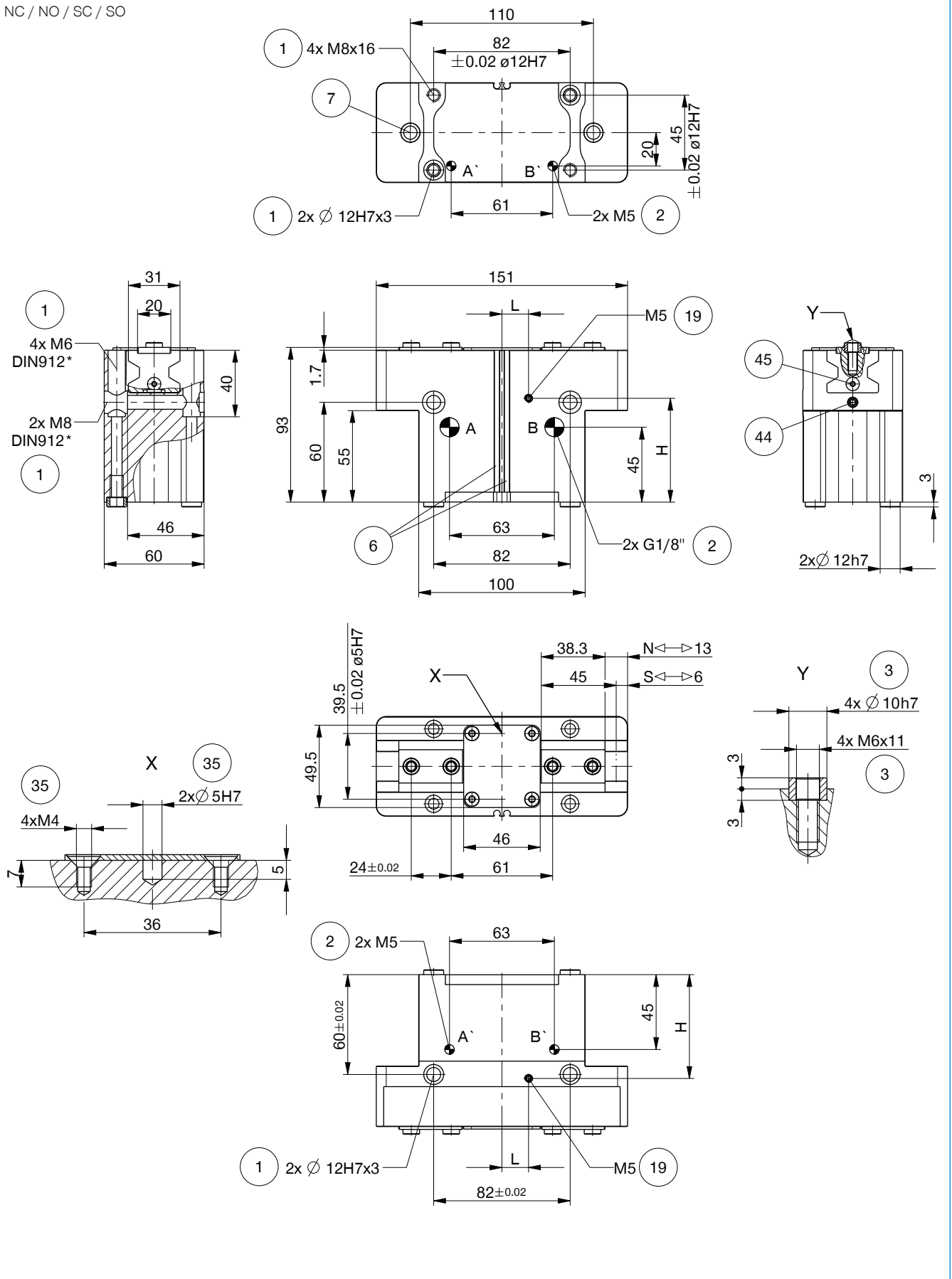


2指平行抓手

GPP5013 尺寸型号

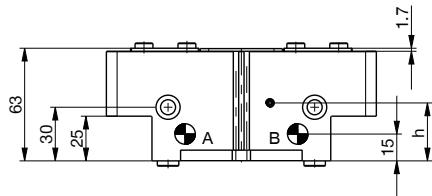
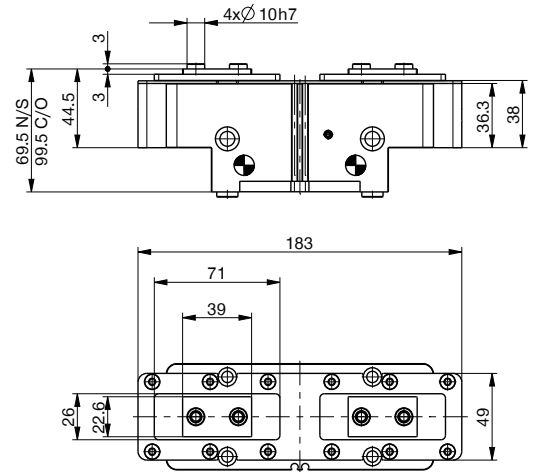
技术图纸

NC / NO / SC / SO

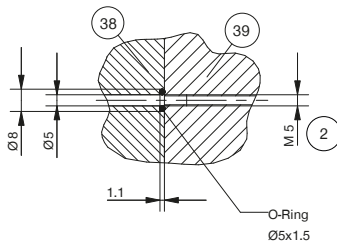


技术图纸

N/S

N/NC/NO/S/SC/SO
防护版本

无管供气 M5



- | | |
|---------------------|--------------|
| ① 抓手固定位置 | ③⑨ 抓手侧 |
| ② 能源供应 | ④④ 传感器夹紧装置 |
| ③ 手指固定位置 | ④⑤ 接近开关检测调节 |
| ⑥ 磁性传感器检测槽 | Ⓐ 空气接口(关闭) |
| ⑦ 夹紧座 | Ⓑ 空气接口(打开) |
| ⑯ 空气增压孔(最大 0.5 bar) | Ⓐ 备用空气接口(关闭) |
| ⑳ 客户定制加装件的固定方式 | Ⓑ 备用空气接口(打开) |
| ㉘ 背板侧 | |

位置 ⑯ 阻隔空气连接方式

订购编号	-00-A / -20-A / -21-A / -24-A	-AL-A
H [mm]	62.4	78.6
L [mm]	16	10
h [mm]	32.4	48.6

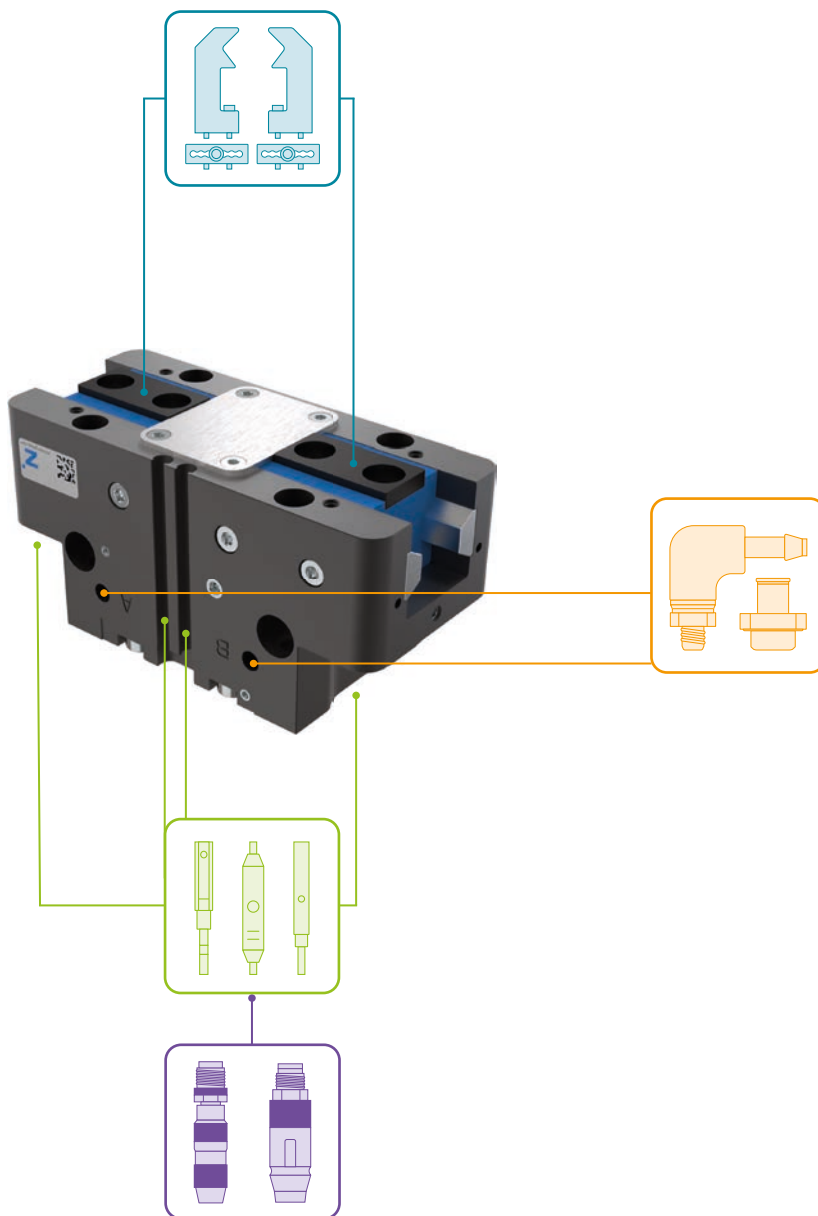


2指平行抓手

GPP5013 尺寸型号

1
GPP5013 尺寸型号 / 2指平行抓手 / 气动 / 抓手

▶ 配件



▶ 随货提供



4 [个]
中心定位环

018187



2 [个]
中心定位环

019280

配件建议



夹爪组件



UB5013AL
铝质通用手指



UB5013ST
钢质通用手指



EB5013AL
铝质行程调整模块



EB5013ST
钢质行程调整模块



WB5013L
可更换手指非固定件套装



WB5013F
更换手指固定件



能源供应



WV1-8X8
角度接头-快接式



DEV06
快泄阀



DSV1-8
气压安全阀



DSV1-8E
带快速排气装置的
压力安全阀



传感器



NJ8-E2S
接近开关 - M8接头

*-AL-A 版本没有



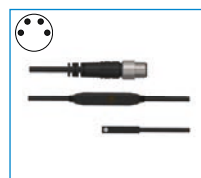
MFS01-S-KHC-P1-PNP
倾斜的磁场传感器, 电缆
0.3 m-插头M8



MFS02-S-KHC-P1-PNP
磁场传感器直的, 电缆
0.3m-插头M8



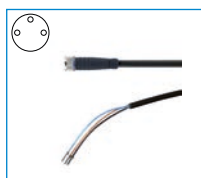
MFS01-S-KHC-P2-PNP
2点传感器盖, 电缆0.3 m-
插头M8



MFS02-S-KHC-P2-PNP
2点传感器直头, 电缆0.3
m-连接器M8



接口 / 其他



KAG500
插入式直连接头电缆 5
m - M8插头(母头)



S8-G-3
可焊线的插入式直连接
头 - M8接头

2指平行抓手

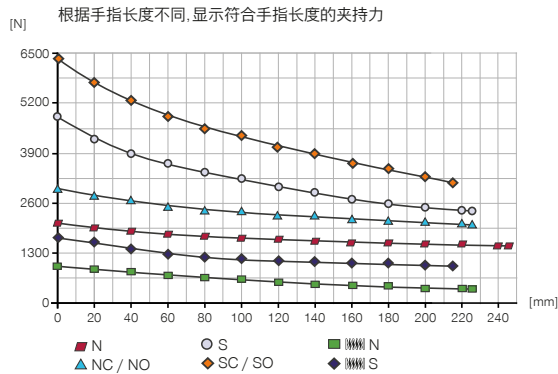
GPP5016 尺寸型号

产品规格

-00-A / -20-A / -21-A / -24-A

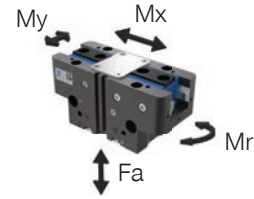
钢 / 钢导轨

夹持力图表



力和力矩

显示除夹持力外可能作用的静力和力矩。

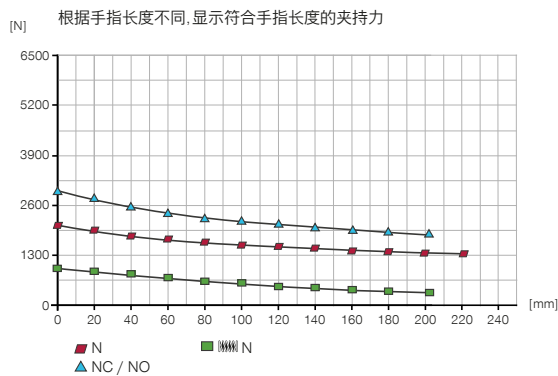


Mr [Nm]	145
Mx [Nm]	195
My [Nm]	185
Fa [N]	5200

-AL-A

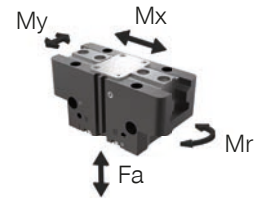
钢 / 铝导轨

夹持力图表



力和力矩

显示除夹持力外可能作用的静力和力矩。



Mr [Nm]	140
Mx [Nm]	185
My [Nm]	180
Fa [N]	5000

版本

-00-A / -20-A

钢 / 钢导轨

-21-A / -24-A

钢 / 钢导轨

-AL-A

钢 / 铝导轨



▶ 技术数据

订购编号	▶ 技术数据					
	GPP5016N-00-A	GPP5016NC-00-A	GPP5016NO-00-A	GPP5016S-00-A	GPP5016SC-00-A	GPP5016SO-00-A
单边行程 [mm]	16	16	16	8	8	8
闭合抓取力 [N]	2090	2860		4610	6310	
张开抓取力 [N]	2220		2990	4900		6600
弹簧确保的最小保持力 [N]		770	770		1700	1700
闭合时间 [s]	0.13	0.11	0.24	0.13	0.11	0.24
张开时间 [s]	0.13	0.24	0.11	0.13	0.24	0.11
已安装的抓手手指的自最大重 [kg]	3.8	3.8	3.8	3.8	3.8	3.8
最大抓手手指长度 [mm]	245	225	225	225	215	215
重复定位精度 +/- [mm]	0.01	0.01	0.01	0.01	0.01	0.01
最小操作气压 [bar]	3	4	4	3	4	4
最大操作气压 [bar]	8	7	7	8	7	7
额定操作气压 [bar]	6	6	6	6	6	6
操作温度 [°C]	-10 ... +90	-10 ... +90	-10 ... +90	-10 ... +90	-10 ... +90	-10 ... +90
每循环耗气体积 [cm³]	166	332	332	166	332	332
根据IEC 60529标准安全保护	IP64	IP64	IP64	IP64	IP64	IP64
耐腐蚀	是	是	是	是	是	是
重量 [kg]	2.9	3.7	3.7	2.9	3.7	3.7

订购编号	▶ 技术数据 - 高温版本					
	GPP5016N-20-A	GPP5016NC-20-A	GPP5016NO-20-A	GPP5016S-20-A	GPP5016SC-20-A	GPP5016SO-20-A
操作温度 [°C]	-10 ... +130	-10 ... +130	-10 ... +130	-10 ... +130	-10 ... +130	-10 ... +130

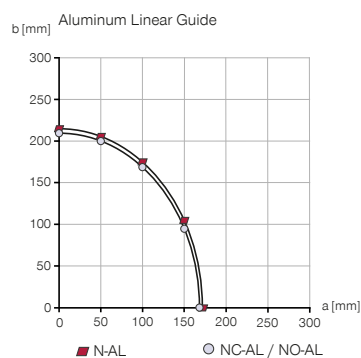
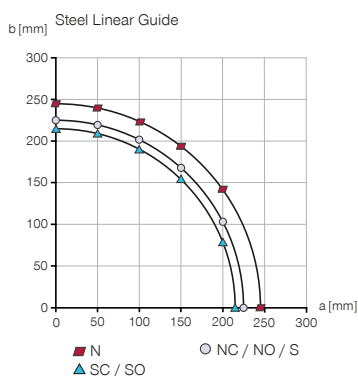
订购编号	▶ 技术数据 - 高防护版本					
	GPP5016N-21-A	GPP5016NC-21-A	GPP5016NO-21-A	GPP5016S-21-A	GPP5016SC-21-A	GPP5016SO-21-A
根据IEC 60529标准安全保护	IP67*	IP67*	IP67*	IP67*	IP67*	IP67*
重量 [kg]	3.6	4.4	4.4	3.6	4.4	4.4

订购编号	▶ 技术数据 - 高温防护版本					
	GPP5016N-24-A	GPP5016NC-24-A	GPP5016NO-24-A	GPP5016S-24-A	GPP5016SC-24-A	GPP5016SO-24-A
操作温度 [°C]	-10 ... +130	-10 ... +130	-10 ... +130	-10 ... +130	-10 ... +130	-10 ... +130
根据IEC 60529标准安全保护	IP67*	IP67*	IP67*	IP67*	IP67*	IP67*
重量 [kg]	3.6	4.4	4.4	3.6	4.4	4.4

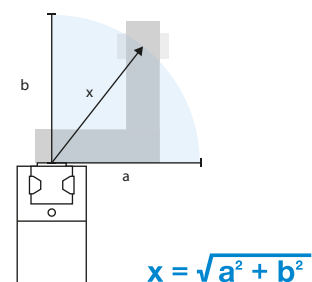
*内部增压气(最大 0.5 bar)

订购编号	▶ 技术数据		
	GPP5016N-AL-A	GPP5016NC-AL-A	GPP5016NO-AL-A
已安装的抓手手指的自最大重 [kg]	3.5	3.5	3.5
最大抓手手指长度** [mm]	215	210	210
IP 等级	IP40	IP40	IP40
耐腐蚀	否	否	否
重量 [kg]	2.9	3.6	3.6

▶ 最大抓手手指长度



▶ 最终的抓手手指长度,用于确定抓取力

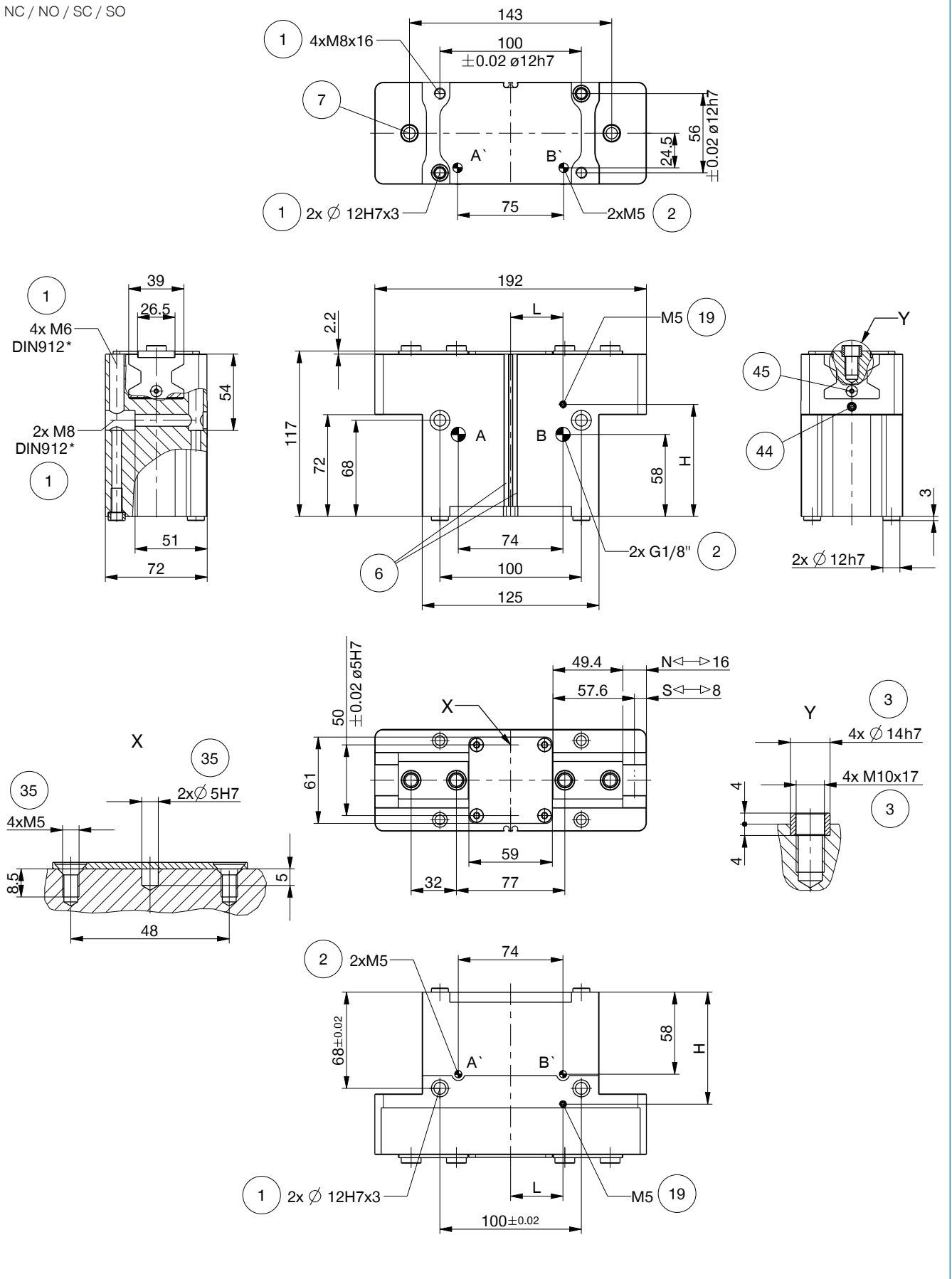


2指平行抓手

GPP5016 尺寸型号

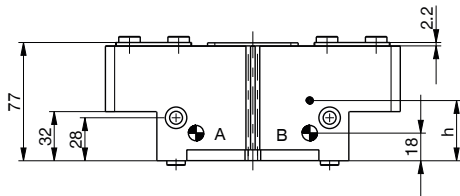
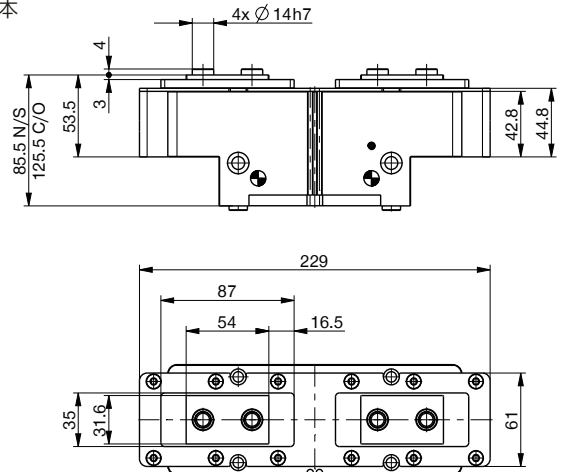
技术图纸

NC / NO / SC / SO

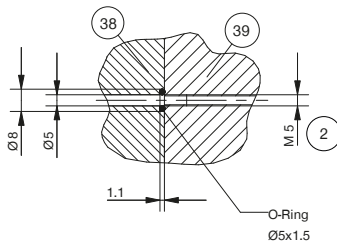


技术图纸

N/S

N/NC/NO/S/SC/SO
防护版本

无管供气 M5



- | | |
|---------------------|--------------|
| ① 抓手固定位置 | ③⑨ 抓手侧 |
| ② 能源供应 | ④④ 传感器夹紧装置 |
| ③ 手指固定位置 | ④⑤ 接近开关检测调节 |
| ⑥ 磁性传感器检测槽 | Ⓐ 空气接口(关闭) |
| ⑦ 夹紧座 | Ⓑ 空气接口(打开) |
| ⑱ 空气增压孔(最大 0.5 bar) | Ⓐ 备用空气接口(关闭) |
| ⑳ 客户定制加装件的固定方式 | Ⓑ 备用空气接口(打开) |
| ㉘ 背板侧 | |

位置 ⑱ 阻隔空气连接方式

订购编号	-00-A / -20-A / -21-A / -24-A	-AL-A
H [mm]	79.2	99.1
L [mm]	37	10
h [mm]	39.2	59.1

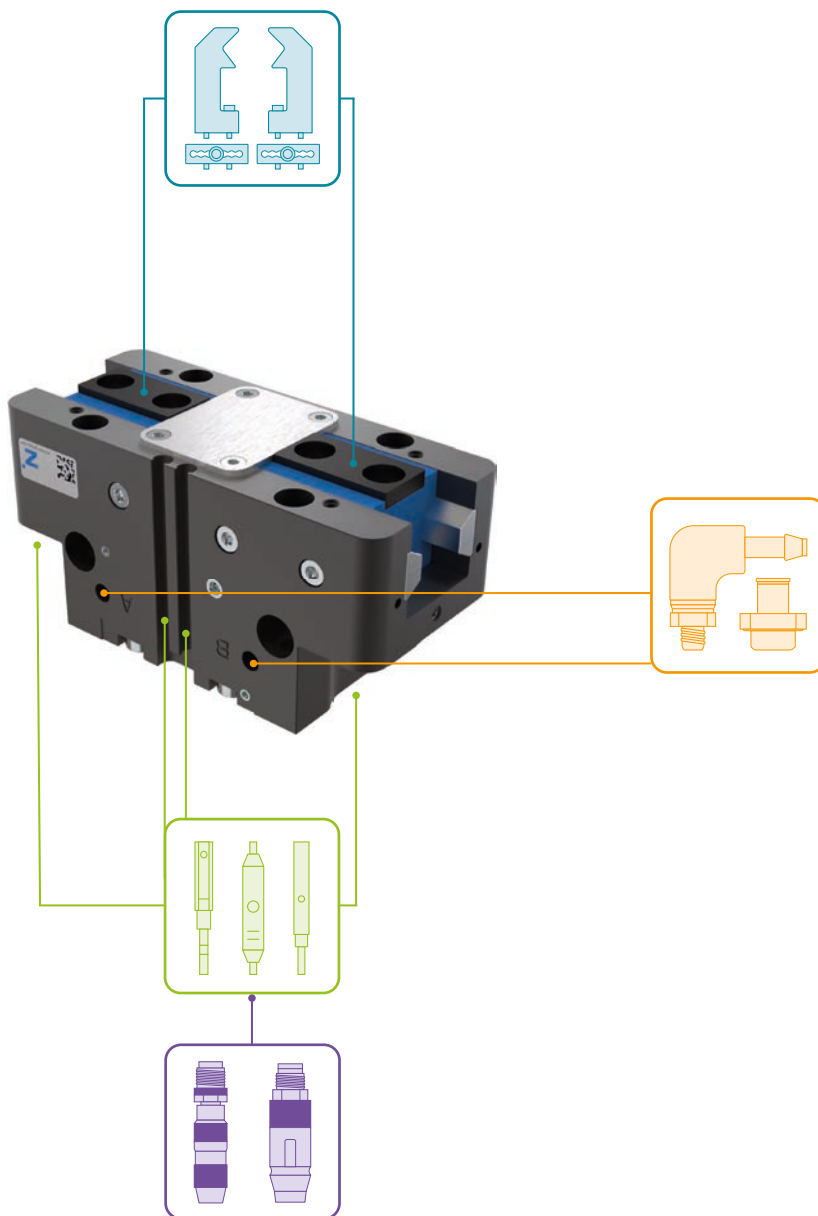


2指平行抓手

GPP5016 尺寸型号

1
GPP5016 尺寸型号 / 2指平行抓手 / 气动 / 抓手

▶ 配件



▶ 随货提供



4 [个]
中心定位环

019387



2 [个]
中心定位环

019280

▶ 配件建议



夹爪组件



UB5016AL
铝质通用手指



UB5016ST
钢质通用手指



EB5016AL
铝质行程调整模块



EB5016ST
钢质行程调整模块



WB5016L
可更换手指非固定件套装



WB5016F
更换手指固定件



能源供应



WV1-8X8
角度接头-快接式



DEV08
快泄阀



DSV1-8
气压安全阀



DSV1-8E
带快速排气装置的
压力安全阀



传感器



NJ8-E2S
接近开关 - M8接头

*-AL-A 版本没有



MFS01-S-KHC-P1-PNP
倾斜的磁场传感器, 电缆
0.3 m-插头M8



MFS02-S-KHC-P1-PNP
磁场传感器直的, 电缆
0.3m-插头M8



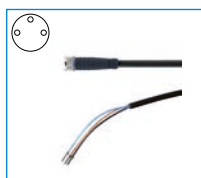
MFS01-S-KHC-P2-PNP
2点传感器盖, 电缆0.3 m-
插头M8



MFS02-S-KHC-P2-PNP
2点传感器直头, 电缆0.3
m-连接器M8



接口 / 其他



KAG500
插入式直连接头电缆 5
m - M8插头(母头)



S8-G-3
可焊线的插入式直连接
头 - M8接头

2指平行抓手

GPP5025 尺寸型号

1 产品规格 / 2指平行抓手 / 气动 / 抓手

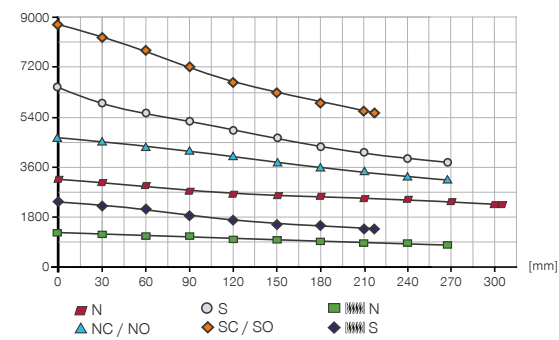
产品规格

-00-A / -20-A / -21-A / -24-A

钢 / 钢导轨

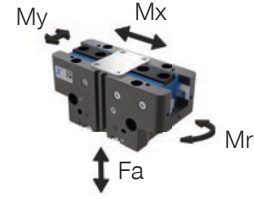
夹持力图表

根据手指长度不同,显示符合手指长度的夹持力



力和力矩

显示除夹持力外可能作用的静力和力矩。



Mr [Nm]	180
Mx [Nm]	205
My [Nm]	225
Fa [N]	7500

版本

-00-A / -20-A

钢 / 钢导轨

-21-A / -24-A

钢 / 钢导轨



技术数据

订购编号	技术数据					
	GPP5025N-00-A	GPP5025NC-00-A	GPP5025NO-00-A	GPP5025S-00-A	GPP5025SC-00-A	GPP5025SO-00-A
单边行程 [mm]	25	25	25	14	14	14
闭合抓取力 [N]	3280	4510		6360	8730	
张开抓取力 [N]	3490		4710	6760		9130
弹簧确保的最小保持力 [N]		1220	1220		2370	2370
闭合时间 [s]	0.33	0.28	0.57	0.33	0.28	0.57
张开时间 [s]	0.33	0.57	0.28	0.33	0.57	0.28
已安装的抓手手指的自最大重 [kg]	7	7	7	7	7	7
最大抓手手指长度 [mm]	310	265	265	265	220	220
重复定位精度 +/- [mm]	0.02	0.02	0.02	0.02	0.02	0.02
最小操作气压 [bar]	3	4	4	3	4	4
最大操作气压 [bar]	8	7	7	8	7	7
额定操作气压 [bar]	6	6	6	6	6	6
操作温度 [°C]	-10 ... +90	-10 ... +90	-10 ... +90	-10 ... +90	-10 ... +90	-10 ... +90
每循环耗气体积 [cm³]	420	830	830	420	830	830
根据IEC 60529标准安全保护	IP64	IP64	IP64	IP64	IP64	IP64
耐腐蚀	是	是	是	是	是	是
重量 [kg]	6.1	7.65	7.65	6.1	7.65	7.65

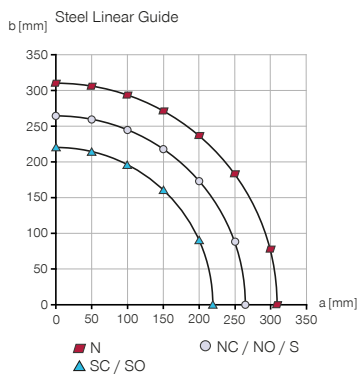
订购编号	技术数据 - 高温版本					
	GPP5025N-20-A	GPP5025NC-20-A	GPP5025NO-20-A	GPP5025S-20-A	GPP5025SC-20-A	GPP5025SO-20-A
操作温度 [°C]	-10 ... +130	-10 ... +130	-10 ... +130	-10 ... +130	-10 ... +130	-10 ... +130

订购编号	技术数据 - 高防护版本					
	GPP5025N-21-A	GPP5025NC-21-A	GPP5025NO-21-A	GPP5025S-21-A	GPP5025SC-21-A	GPP5025SO-21-A
根据IEC 60529标准安全保护	IP67*	IP67*	IP67*	IP67*	IP67*	IP67*
重量 [kg]	7.20	8.75	8.75	7.2	8.75	8.75

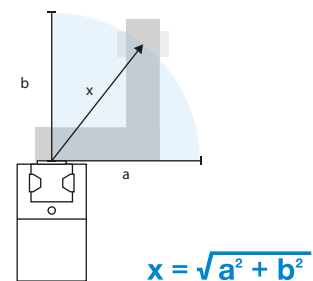
订购编号	技术数据 - 高温防护版本					
	GPP5025N-24-A	GPP5025NC-24-A	GPP5025NO-24-A	GPP5025S-24-A	GPP5025SC-24-A	GPP5025SO-24-A
操作温度 [°C]	-10 ... +130	-10 ... +130	-10 ... +130	-10 ... +130	-10 ... +130	-10 ... +130
根据IEC 60529标准安全保护	IP67*	IP67*	IP67*	IP67*	IP67*	IP67*
重量 [kg]	7.20	8.75	8.75	7.2	8.75	8.75

*内部增压气(最大 0.5 bar)

最大抓手手指长度



最终的抓手手指长度,用于确定抓取力

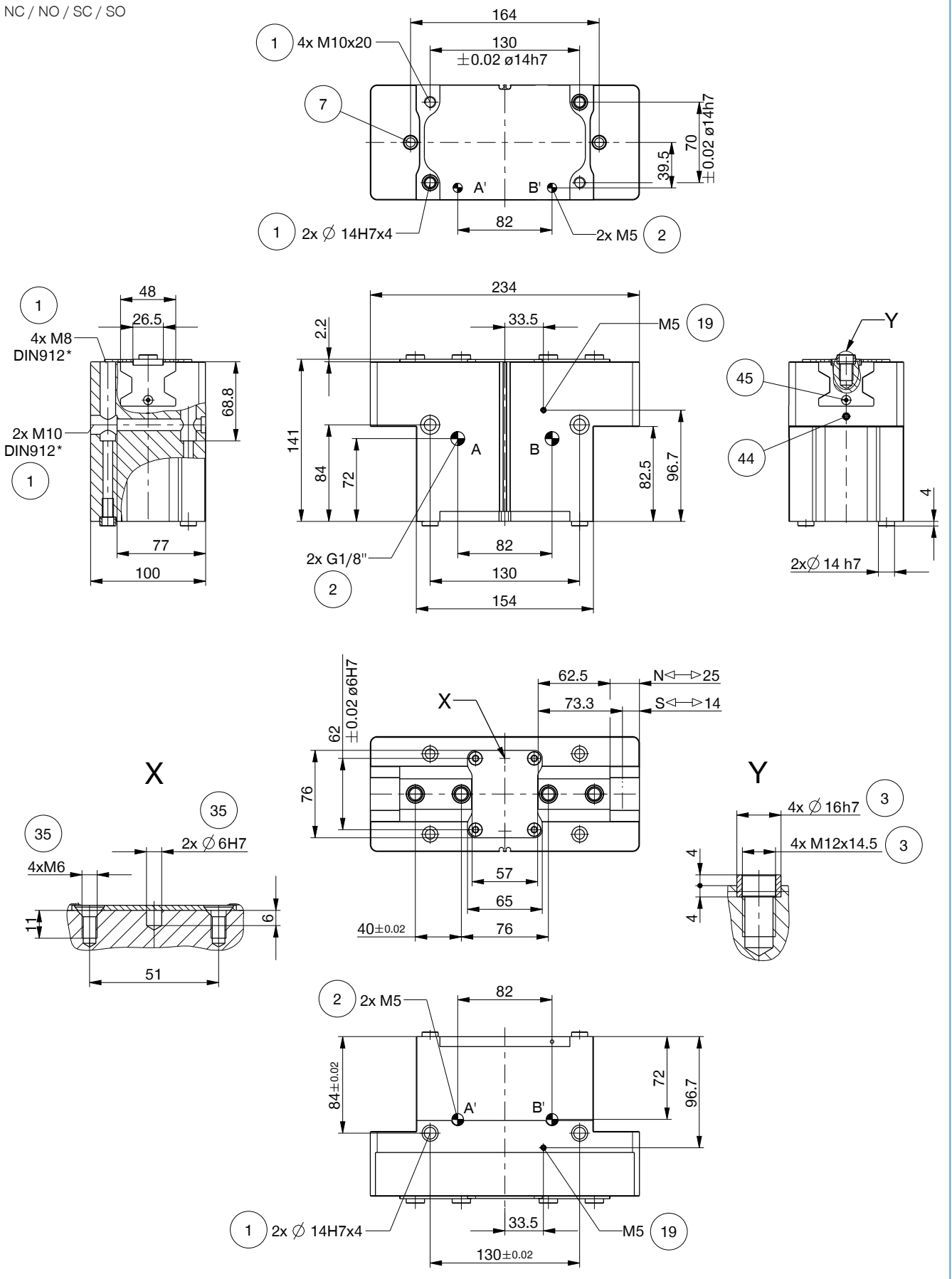


2指平行抓手

GPP5025 尺寸型号

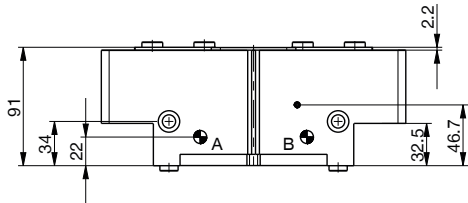
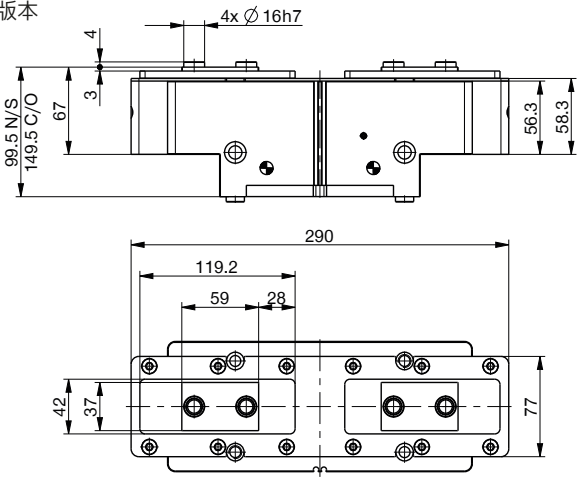
技术图纸

NC / NO / SC / SO

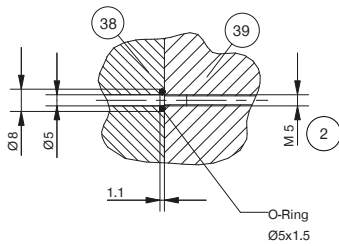


技术图纸

N/S

N/NC/NO/S/SC/SO
防护版本

无管供气 M5



- | | |
|---------------------|--------------|
| ① 抓手固定位置 | ③⑨ 抓手侧 |
| ② 能源供应 | ④④ 传感器夹紧装置 |
| ③ 手指固定位置 | ④⑤ 接近开关检测调节 |
| ⑥ 磁性传感器检测槽 | Ⓐ 空气接口(关闭) |
| ⑦ 夹紧座 | Ⓑ 空气接口(打开) |
| ⑯ 空气增压孔(最大 0.5 bar) | Ⓐ 备用空气接口(关闭) |
| ⑳ 客户定制加装件的固定方式 | Ⓑ 备用空气接口(打开) |
| ⑳ 背板侧 | |

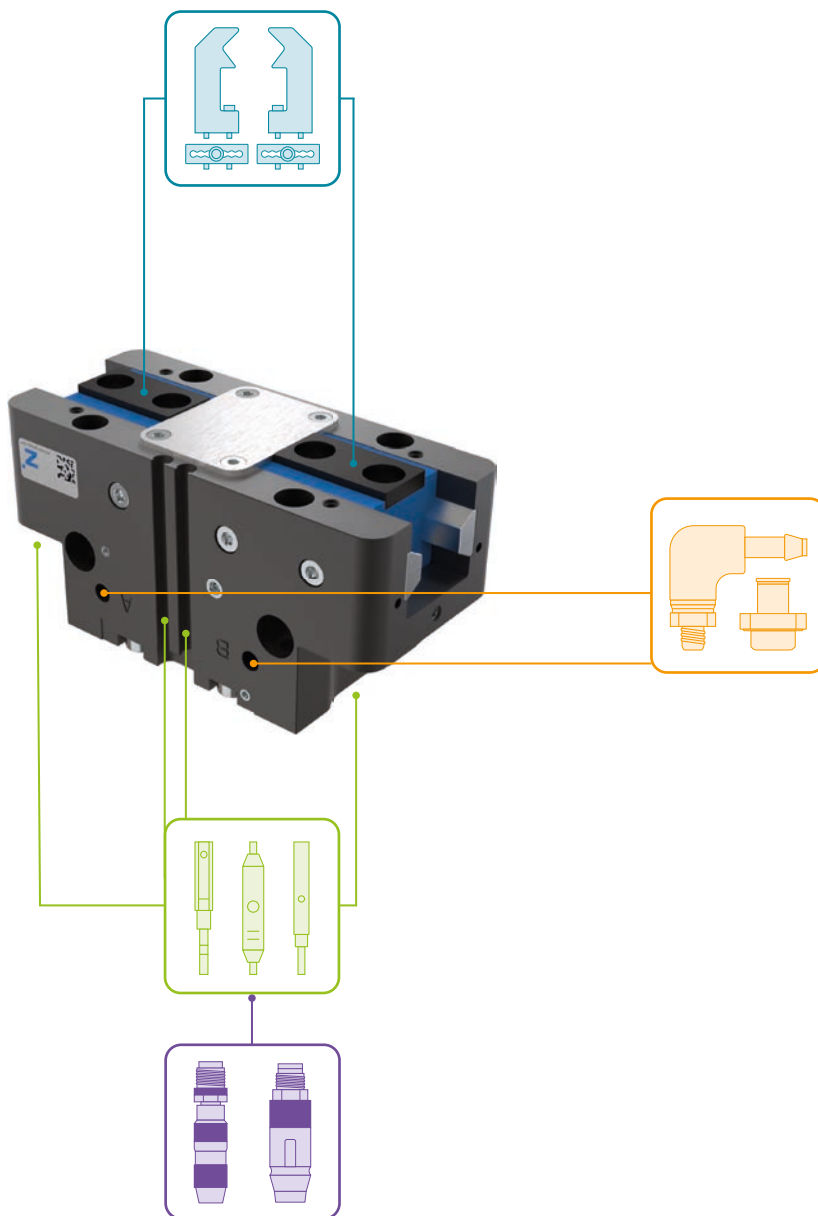


2指平行抓手

GPP5025 尺寸型号

1

▶ 配件



▶ 随货提供



4 [个]
中心定位环

030529



2 [个]
中心定位环

019387

▶ 配件建议



夹爪组件



UB5025AL
铝质通用手指



UB5025ST
钢质通用手指



EB5025AL
铝质行程调整模块



EB5025ST
钢质行程调整模块



WB5025L
可更换手指非固定件套装



WB5025F
更换手指固定件



能源供应



WV1-8X8
角度接头-快接式



DEV08
快泄阀



DSV1-8
气压安全阀



DSV1-8E
带快速排气装置的
压力安全阀



传感器



NJ8-E2S
接近开关 - M8连接头



MFS01-S-KHC-P1-PNP
倾斜的磁场传感器, 电缆
0.3 m-插头M8



MFS02-S-KHC-P1-PNP
磁场传感器直的, 电缆
0.3m-插头M8



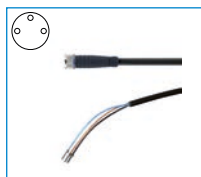
MFS01-S-KHC-P2-PNP
2点传感器盖, 电缆0.3 m-
插头M8



MFS02-S-KHC-P2-PNP
2点传感器直头, 电缆0.3
m-连接器M8



接口 / 其他



KAG500
插入式直连接头电缆 5
m - M8插头(母头)



S8-G-3
可焊线的插入式直连接
头 - M8连接头

2指平行抓手

GPP5030 尺寸型号

1 产品规格 / 2指平行抓手 / 气动 / 抓手

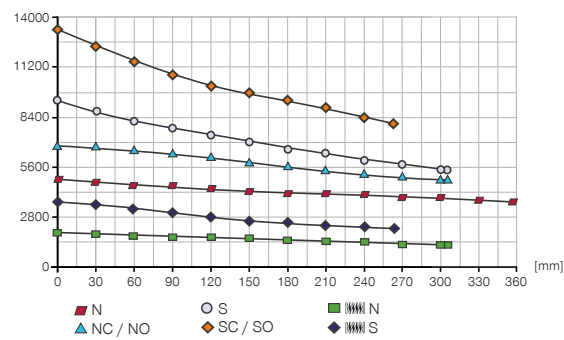
产品规格

-00-A / -20-A / -21-A / -24-A

钢 / 钢导轨

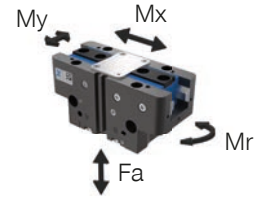
夹持力图表

根据手指长度不同,显示符合手指长度的夹持力



力和力矩

显示除夹持力外可能作用的静力和力矩。



Mr [Nm]	210
Mx [Nm]	290
My [Nm]	310
Fa [N]	9500

版本

-00-A / -20-A

钢 / 钢导轨

-21-A / -24-A

钢 / 钢导轨



技术数据

订购编号	技术数据					
	GPP5030N-00-A	GPP5030NC-00-A	GPP5030NO-00-A	GPP5030S-00-A	GPP5030SC-00-A	GPP5030SO-00-A
单边行程 [mm]	30	30	30	17	17	17
闭合抓取力 [N]	5000	6850		9600	13160	
张开抓取力 [N]	5210		7060	9990		13550
弹簧确保的最小保持力 [N]		1850	1850		3560	3560
闭合时间 [s]	0.4	0.35	0.65	0.4	0.35	0.65
张开时间 [s]	0.4	0.65	0.35	0.4	0.65	0.35
已安装的抓手手指的自最大重 [kg]	9.5	9.5	9.5	9.5	9.5	9.5
最大抓手手指长度 [mm]	355	305	305	305	260	260
重复定位精度 +/- [mm]	0.04	0.04	0.04	0.04	0.04	0.04
最小操作气压 [bar]	3	4	4	3	4	4
最大操作气压 [bar]	8	7	7	8	7	7
额定操作气压 [bar]	6	6	6	6	6	6
操作温度 [°C]	-10 ... +90	-10 ... +90	-10 ... +90	-10 ... +90	-10 ... +90	-10 ... +90
每循环耗气体积 [cm³]	745	1430	1430	745	1430	1430
根据IEC 60529标准安全保护	IP64	IP64	IP64	IP64	IP64	IP64
耐腐蚀	是	是	是	是	是	是
重量 [kg]	9.2	12	12	9.2	12	12

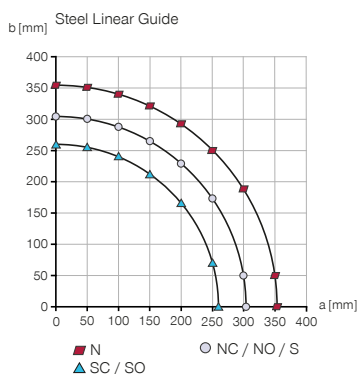
订购编号	技术数据 - 高温版本					
	GPP5030N-20-A	GPP5030NC-20-A	GPP5030NO-20-A	GPP5030S-20-A	GPP5030SC-20-A	GPP5030SO-20-A
操作温度 [°C]	-10 ... +130	-10 ... +130	-10 ... +130	-10 ... +130	-10 ... +130	-10 ... +130

订购编号	技术数据 - 高防护版本					
	GPP5030N-21-A	GPP5030NC-21-A	GPP5030NO-21-A	GPP5030S-21-A	GPP5030SC-21-A	GPP5030SO-21-A
根据IEC 60529标准安全保护	IP67*	IP67*	IP67*	IP67*	IP67*	IP67*
重量 [kg]	10.9	13.7	13.7	10.9	13.7	13.7

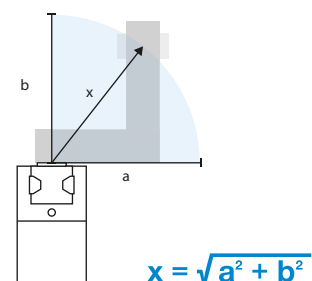
订购编号	技术数据 - 高温防护版本					
	GPP5030N-24-A	GPP5030NC-24-A	GPP5030NO-24-A	GPP5030S-24-A	GPP5030SC-24-A	GPP5030SO-24-A
操作温度 [°C]	-10 ... +130	-10 ... +130	-10 ... +130	-10 ... +130	-10 ... +130	-10 ... +130
根据IEC 60529标准安全保护	IP67*	IP67*	IP67*	IP67*	IP67*	IP67*
重量 [kg]	10.9	13.7	13.7	10.9	13.7	13.7

*内部增压气(最大 0.5 bar)

最大抓手手指长度



最终的抓手手指长度,用于确定抓取力

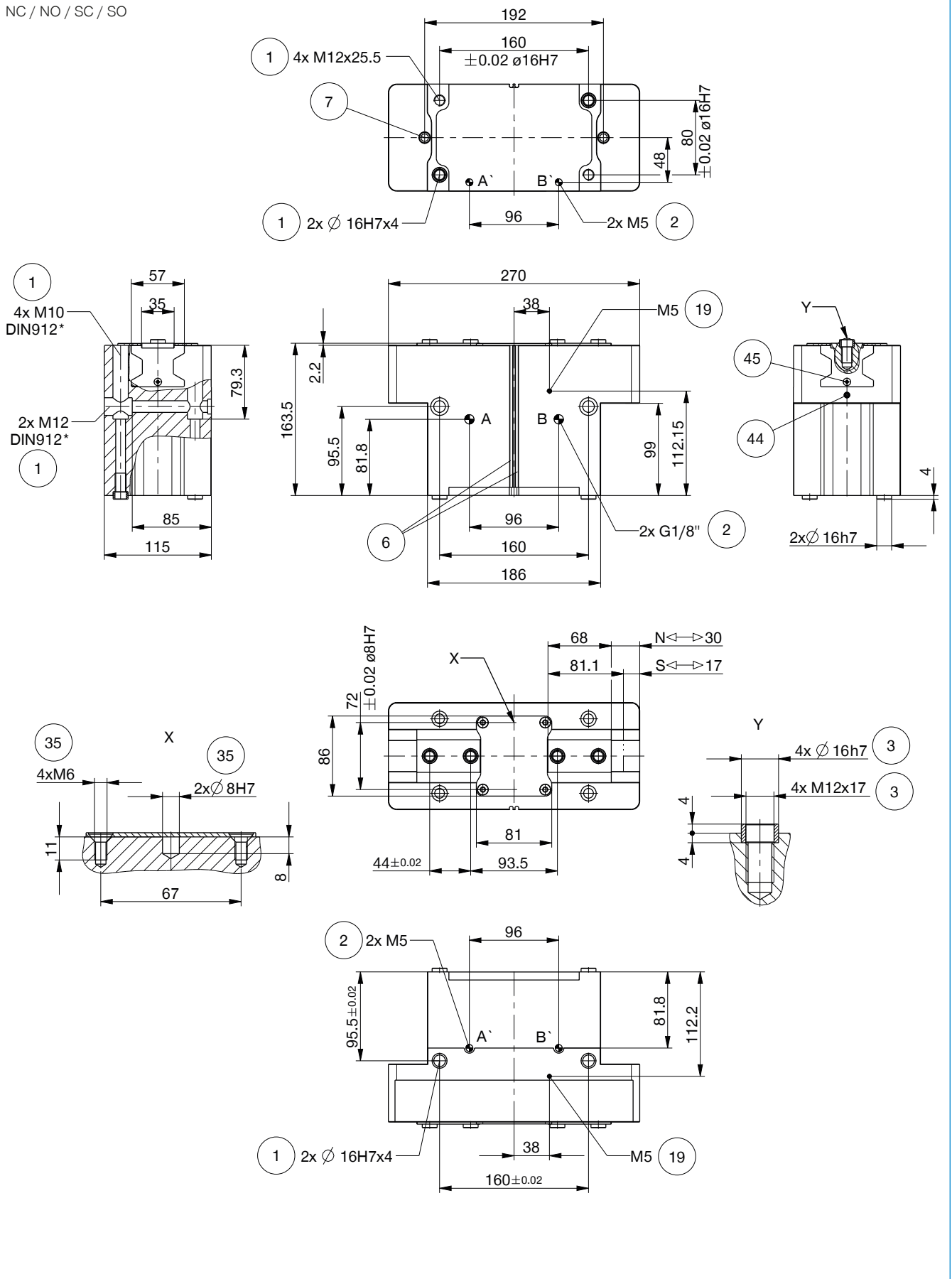


2指平行抓手

GPP5030 尺寸型号

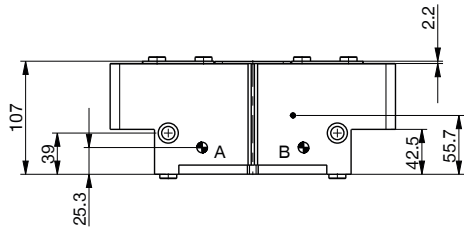
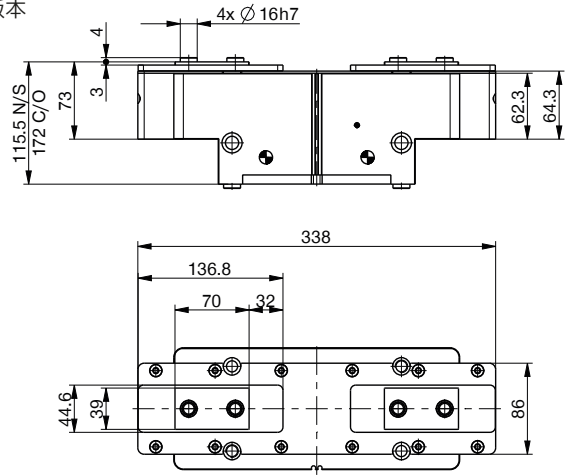
▶ 技术图纸

NC / NO / SC / SO

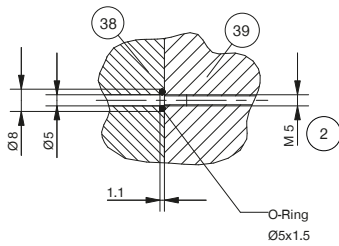


技术图纸

N/S

N/ NC/ NO/ S/ SC/ SO
防护版本

无管供气 M5



- | | |
|---------------------|--------------|
| ① 抓手固定位置 | ③⑨ 抓手侧 |
| ② 能源供应 | ④④ 传感器夹紧装置 |
| ③ 手指固定位置 | ④⑤ 接近开关检测调节 |
| ⑥ 磁性传感器检测槽 | Ⓐ 空气接口(关闭) |
| ⑦ 安装块 | Ⓑ 空气接口(打开) |
| ⑯ 空气增压孔(最大 0.5 bar) | Ⓐ 备用空气接口(关闭) |
| ⑳ 客户定制加装件的固定方式 | Ⓑ 备用空气接口(打开) |
| ㉘ 背板侧 | |

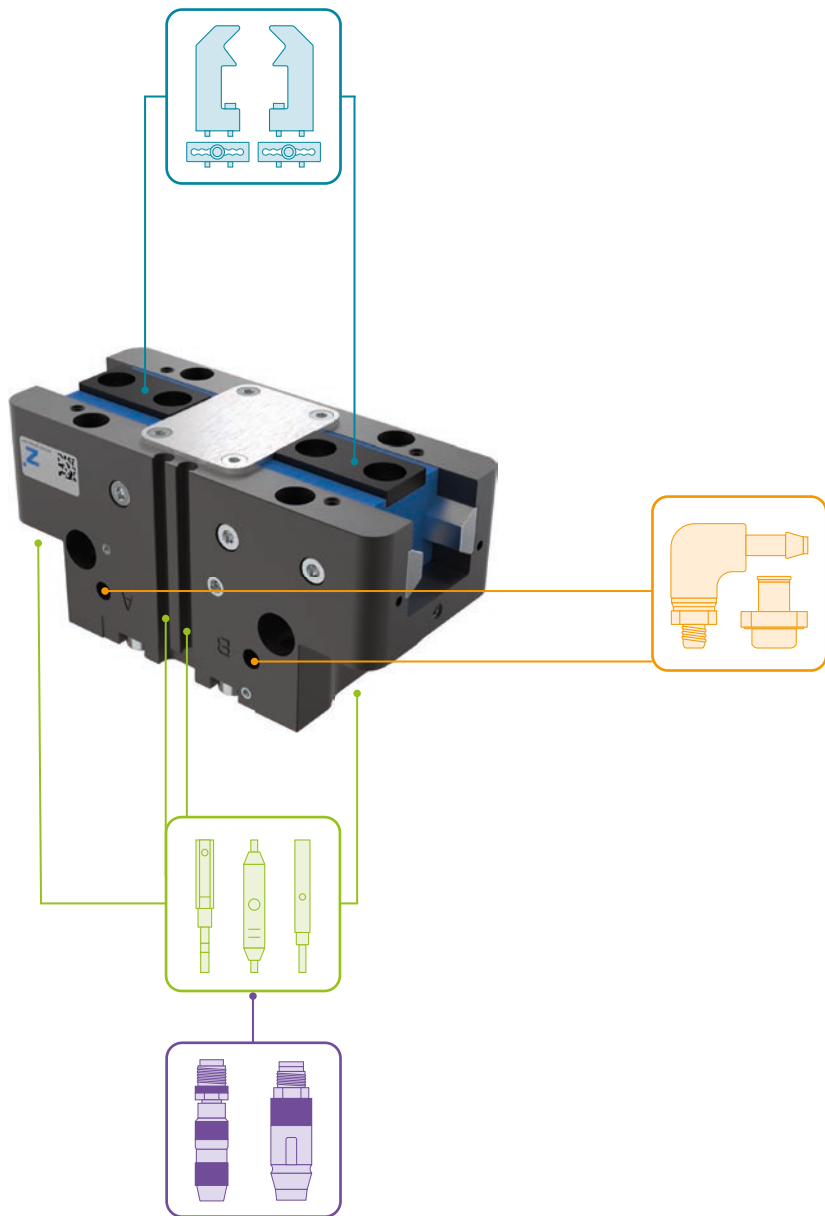


2指平行抓手

GPP5030 尺寸型号

1

▶ 配件



▶ 随货提供



6[个]
中心定位环

030529

配件建议



夹爪组件



UB5030AL
铝质通用手指



UB5030ST
钢质通用手指



EB5030AL
铝质行程调整模块



EB5030ST
钢质行程调整模块



WB5030L
可更换手指非固定件套装



WB5030F
更换手指固定件



能源供应



WV1-8X8
角度接头-快接式



DEV08
快泄阀



DSV1-8
气压安全阀



DSV1-8E
带快速排气装置的
压力安全阀



传感器



NJ8-E2S
接近开关 - M8连接头



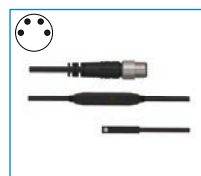
MFS01-S-KHC-P1-PNP
倾斜的磁场传感器, 电缆
0.3 m-插头M8



MFS02-S-KHC-P1-PNP
磁场传感器直的, 电缆
0.3m-插头M8



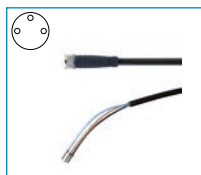
MFS01-S-KHC-P2-PNP
2点传感器盖, 电缆0.3 m-
插头M8



MFS02-S-KHC-P2-PNP
2点传感器直头, 电缆0.3
m-连接器M8



接口 / 其他



KAG500
插入式直连接头电缆 5
m - M8插头(母头)



S8-G-3
可焊线的插入式直连接
头 - M8连接头

2指平行抓手

GPP5035 尺寸型号

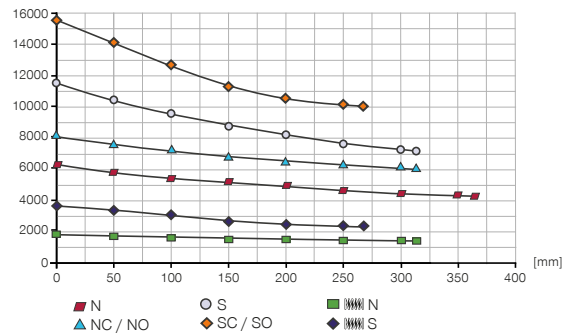
产品规格

-00-A / -20-A / -21-A / -24-A

钢 / 钢导轨

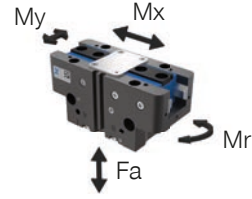
夹持力图表

根据手指长度不同,显示符合手指长度的夹持力



力和力矩

显示除夹持力外可能作用的静力和力矩。



Mr [Nm]	260
Mx [Nm]	430
My [Nm]	450
Fa [N]	10400

版本

-00-A / -20-A

钢 / 钢导轨

-21-A / -24-A

钢 / 钢导轨



▶ 技术数据

订购编号	▶ 技术数据					
	GPP5035N-00-A	GPP5035NC-00-A	GPP5035NO-00-A	GPP5035S-00-A	GPP5035SC-00-A	GPP5035SO-00-A
单边行程 [mm]	35	35	35	20	20	20
闭合抓取力 [N]	6100	8000		11700	15500	
张开抓取力 [N]	6300		8200	12100		15900
弹簧确保的最小保持力 [N]		1900	1900		3700	3700
闭合时间 [s]	0.5	0.4	0.7	0.5	0.4	0.7
张开时间 [s]	0.5	0.7	0.4	0.5	0.7	0.4
已安装的抓手手指的自最大重 [kg]	12.5	12.5	12.5	12.5	12.5	12.5
最大抓手手指长度 [mm]	365	315	315	315	260	260
重复定位精度 +/- [mm]	0.05	0.05	0.05	0.05	0.05	0.05
最小操作气压 [bar]	3	4	4	3	4	4
最大操作气压 [bar]	8	6.5	6.5	8	6.5	6.5
额定操作气压 [bar]	6	6	6	6	6	6
操作温度 [°C]	-10 ... +90	-10 ... +90	-10 ... +90	-10 ... +90	-10 ... +90	-10 ... +90
每循环耗气体积 [cm³]	1185	2075	2075	1185	2075	2075
根据IEC 60529标准安全保护	IP64	IP64	IP64	IP64	IP64	IP64
耐腐蚀	是	是	是	是	是	是
重量 [kg]	15.8	18.6	18.6	16.1	18.9	18.9

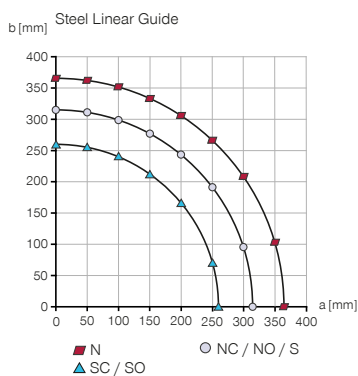
订购编号	▶ 技术数据 - 高温版本					
	GPP5035N-20-A	GPP5035NC-20-A	GPP5035NO-20-A	GPP5035S-20-A	GPP5035SC-20-A	GPP5035SO-20-A
操作温度 [°C]	-10 ... +130	-10 ... +130	-10 ... +130	-10 ... +130	-10 ... +130	-10 ... +130

订购编号	▶ 技术数据 - 高防护版本					
	GPP5035N-21-A	GPP5035NC-21-A	GPP5035NO-21-A	GPP5035S-21-A	GPP5035SC-21-A	GPP5035SO-21-A
根据IEC 60529标准安全保护	IP67*	IP67*	IP67*	IP67*	IP67*	IP67*
重量 [kg]	20.2	23	23	20.5	23.3	23.3

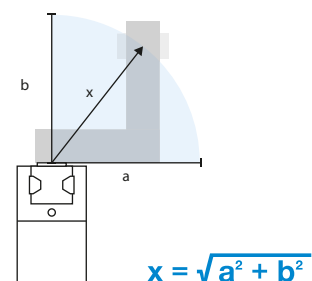
订购编号	▶ 技术数据 - 高温防护版本					
	GPP5035N-24-A	GPP5035NC-24-A	GPP5035NO-24-A	GPP5035S-24-A	GPP5035SC-24-A	GPP5035SO-24-A
操作温度 [°C]	-10 ... +130	-10 ... +130	-10 ... +130	-10 ... +130	-10 ... +130	-10 ... +130
根据IEC 60529标准安全保护	IP67*	IP67*	IP67*	IP67*	IP67*	IP67*
重量 [kg]	20.2	23	23	20.5	23.3	23.3

*内部增压气(最大 0.5 bar)

▶ 最大抓手手指长度



▶ 最终的抓手手指长度,用于确定抓取力

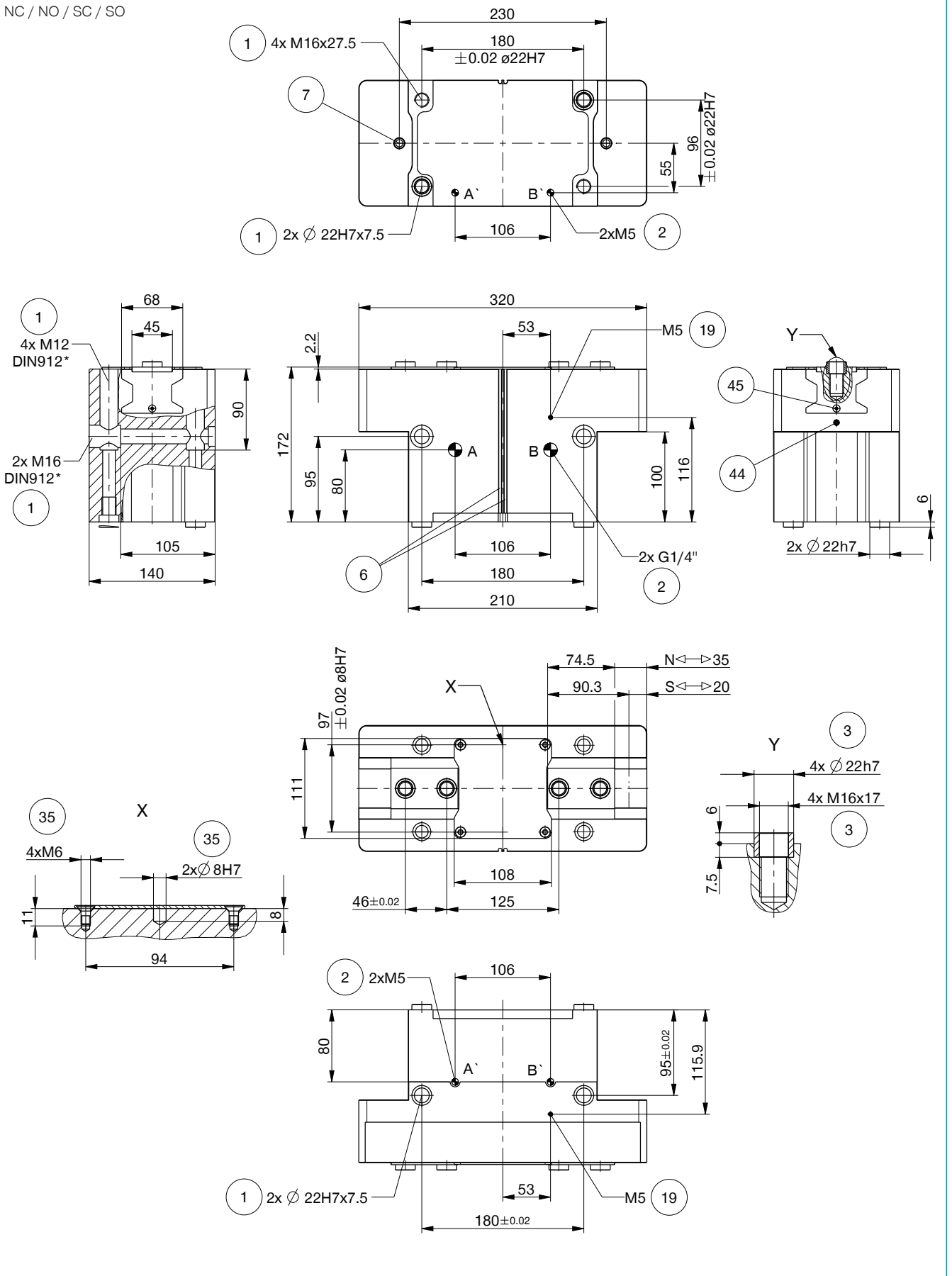


2指平行抓手

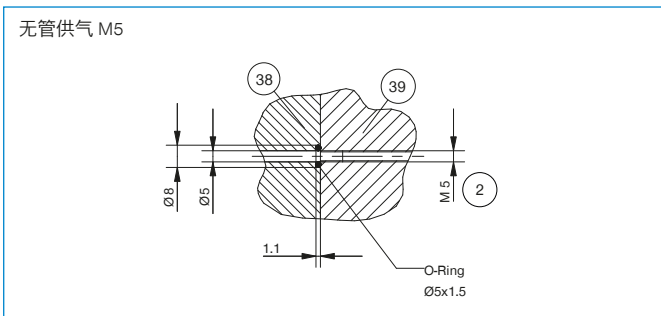
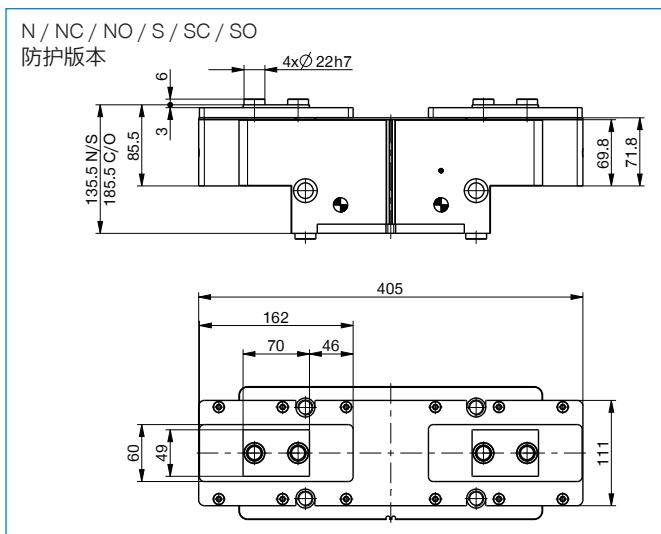
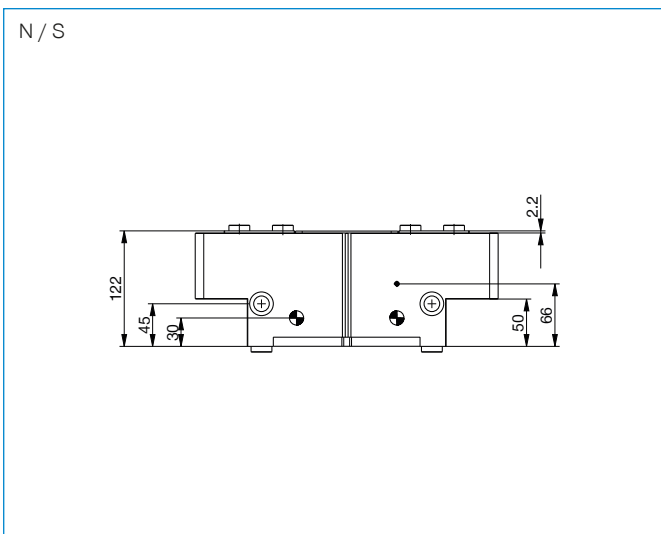
GPP5035 尺寸型号

技术图纸

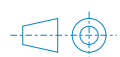
NC / NO / SC / SO



▶ 技术图纸



- | | |
|---------------------|--------------|
| ① 抓手固定位置 | ③⑨ 抓手侧 |
| ② 能源供应 | ④④ 传感器夹紧装置 |
| ③ 手指固定位置 | ④⑤ 接近开关检测调节 |
| ⑥ 磁性传感器检测槽 | Ⓐ 空气接口(关闭) |
| ⑦ 安装块 | Ⓑ 空气接口(打开) |
| ⑯ 空气增压孔(最大 0.5 bar) | Ⓐ 备用空气接口(关闭) |
| ⑳ 客户定制加装件的固定方式 | Ⓑ 备用空气接口(打开) |
| ⑳ 背板侧 | |

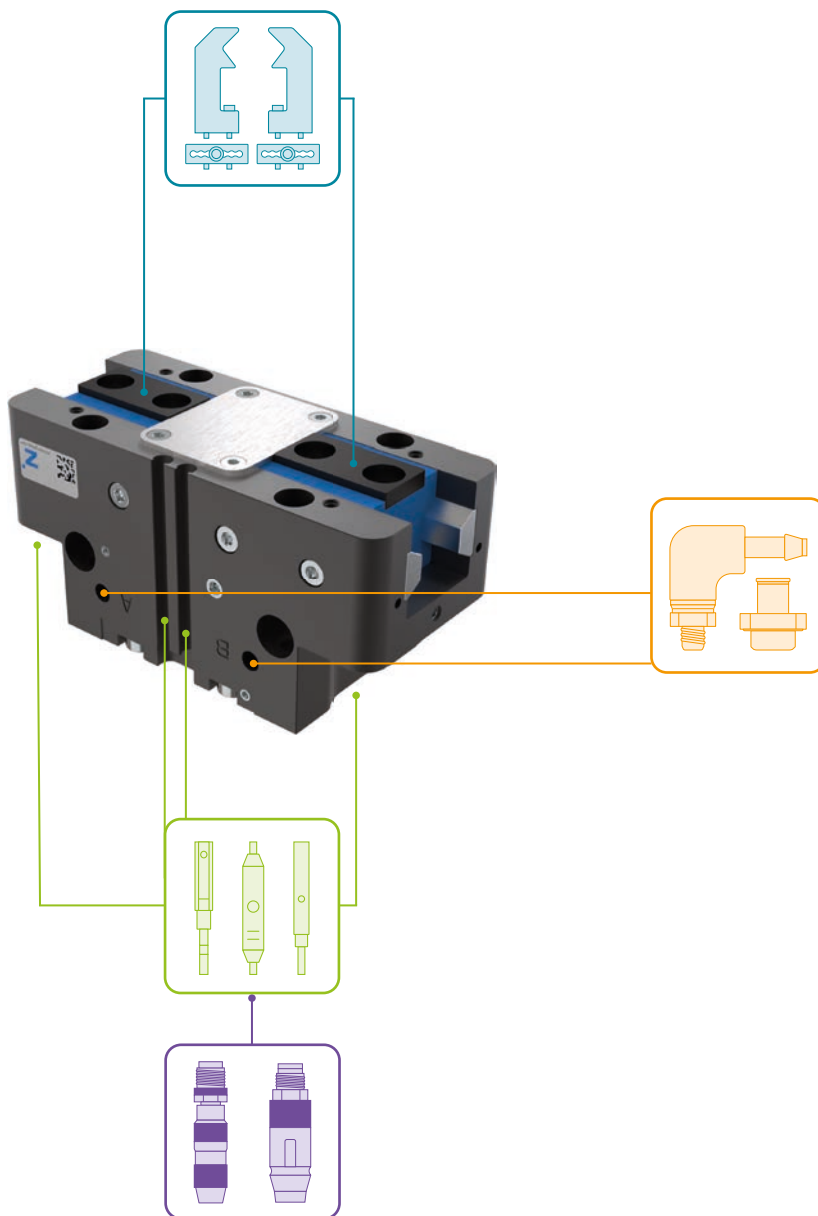


2指平行抓手

GPP5035 尺寸型号

1
GPP5035 尺寸型号 / 2指平行抓手 / 气动 / 抓手

▶ 配件



▶ 随货提供



6[个]
中心定位环

035358

▶ 配件建议



能源供应



GV1-4X8
直插接头-快接式



WV1-4X8
角度接头-快接式



DSV1-4
气压安全阀



DSV1-4E
带快速排气装置的
压力安全阀



传感器



NJ8-E2S
接近开关 - M8接头



MFS01-S-KHC-P1-PNP
倾斜的磁场传感器, 电缆
0.3 m-插头M8



MFS02-S-KHC-P1-PNP
磁场传感器直的, 电缆
0.3m-插头M8



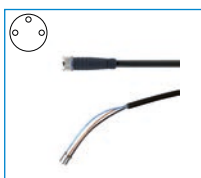
MFS01-S-KHC-P2-PNP
2点传感器盖, 电缆0.3 m-
插头M8



MFS02-S-KHC-P2-PNP
2点传感器直头, 电缆0.3
m-连接器M8



接口 / 其他



KAG500
插入式直连接头电缆 5
m - M8插头(母头)



S8-G-3
可焊线的插入式直联接
头 - M8连接器

2指平行抓手

GPP5045 尺寸型号

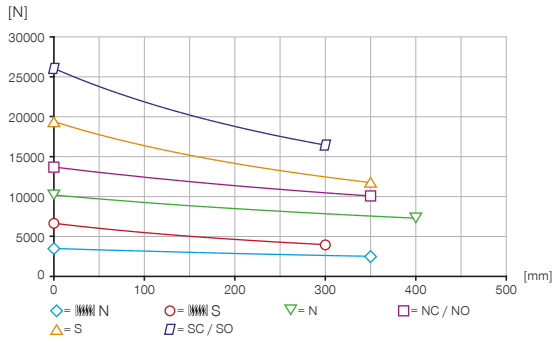
产品规格

-00-A / -20-A / -21-A / -24-A

钢 / 钢导轨

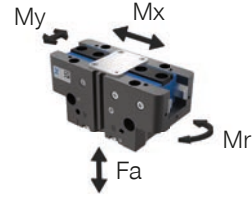
夹持力图表

根据手指长度不同,显示符合手指长度的夹持力



力和力矩

显示除夹持力外可能作用的静力和力矩。



Mr [Nm]	390
Mx [Nm]	580
My [Nm]	600
Fa [N]	11500

版本

-00-A / -20-A

钢 / 钢导轨

-21-A / -24-A

钢 / 钢导轨



技术数据

订购编号	技术数据					
	GPP5045N-00-A	GPP5045NC-00-A	GPP5045NO-00-A	GPP5045S-00-A	GPP5045SC-00-A	GPP5045SO-00-A
单边行程 [mm]	45	45	45	26	26	26
闭合抓取力 [N]	10200	13700		19400	26050	
张开抓取力 [N]	10700		14200	20300		26950
弹簧确保的最小保持力 [N]		3500	3500		6650	6650
闭合时间 [s]	0.55	0.55	0.9	0.55	0.55	0.9
张开时间 [s]	0.55	0.9	0.55	0.55	0.9	0.55
已安装的抓手手指的自最大重 [kg]	17	17	17	17	17	17
最大抓手手指长度 [mm]	400	350	350	350	300	300
重复定位精度 +/- [mm]	0.05	0.05	0.05	0.05	0.05	0.05
最小操作气压 [bar]	3	4	4	3	4	4
最大操作气压 [bar]	8	6.5	6.5	8	6.5	6.5
额定操作气压 [bar]	6	6	6	6	6	6
操作温度 [°C]	-10 ... +90	-10 ... +90	-10 ... +90	-10 ... +90	-10 ... +90	-10 ... +90
每循环耗气体积 [cm³]	2420	4400	4400	2420	4400	4400
根据IEC 60529标准安全保护	IP64	IP64	IP64	IP64	IP64	IP64
耐腐蚀	是	是	是	是	是	是
重量 [kg]	33	40.5	40.5	34	41.5	41.5

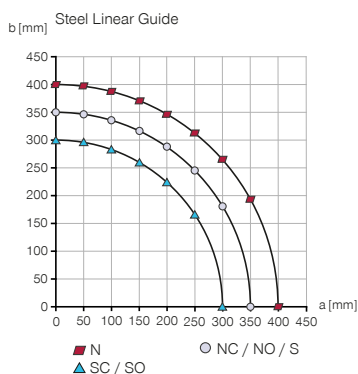
订购编号	技术数据 - 高温版本					
	GPP5045N-20-A	GPP5045NC-20-A	GPP5045NO-20-A	GPP5045S-20-A	GPP5045SC-20-A	GPP5045SO-20-A
操作温度 [°C]	-10 ... +130	-10 ... +130	-10 ... +130	-10 ... +130	-10 ... +130	-10 ... +130

订购编号	技术数据 - 高防护版本					
	GPP5045N-21-A	GPP5045NC-21-A	GPP5045NO-21-A	GPP5045S-21-A	GPP5045SC-21-A	GPP5045SO-21-A
根据IEC 60529标准安全保护	IP67*	IP67*	IP67*	IP67*	IP67*	IP67*
重量 [kg]	41.5	49	49	42.5	50	50

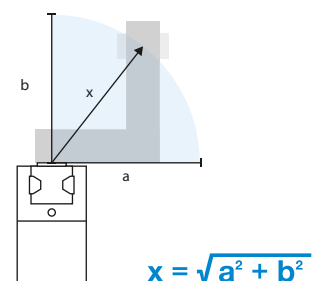
订购编号	技术数据 - 高温防护版本					
	GPP5045N-24-A	GPP5045NC-24-A	GPP5045NO-24-A	GPP5045S-24-A	GPP5045SC-24-A	GPP5045SO-24-A
操作温度 [°C]	-10 ... +130	-10 ... +130	-10 ... +130	-10 ... +130	-10 ... +130	-10 ... +130
根据IEC 60529标准安全保护	IP67*	IP67*	IP67*	IP67*	IP67*	IP67*
重量 [kg]	41.5	49	49	42.5	50	50

*内部增压气(最大 0.5 bar)

最大抓手手指长度



最终的抓手手指长度,用于确定抓取力

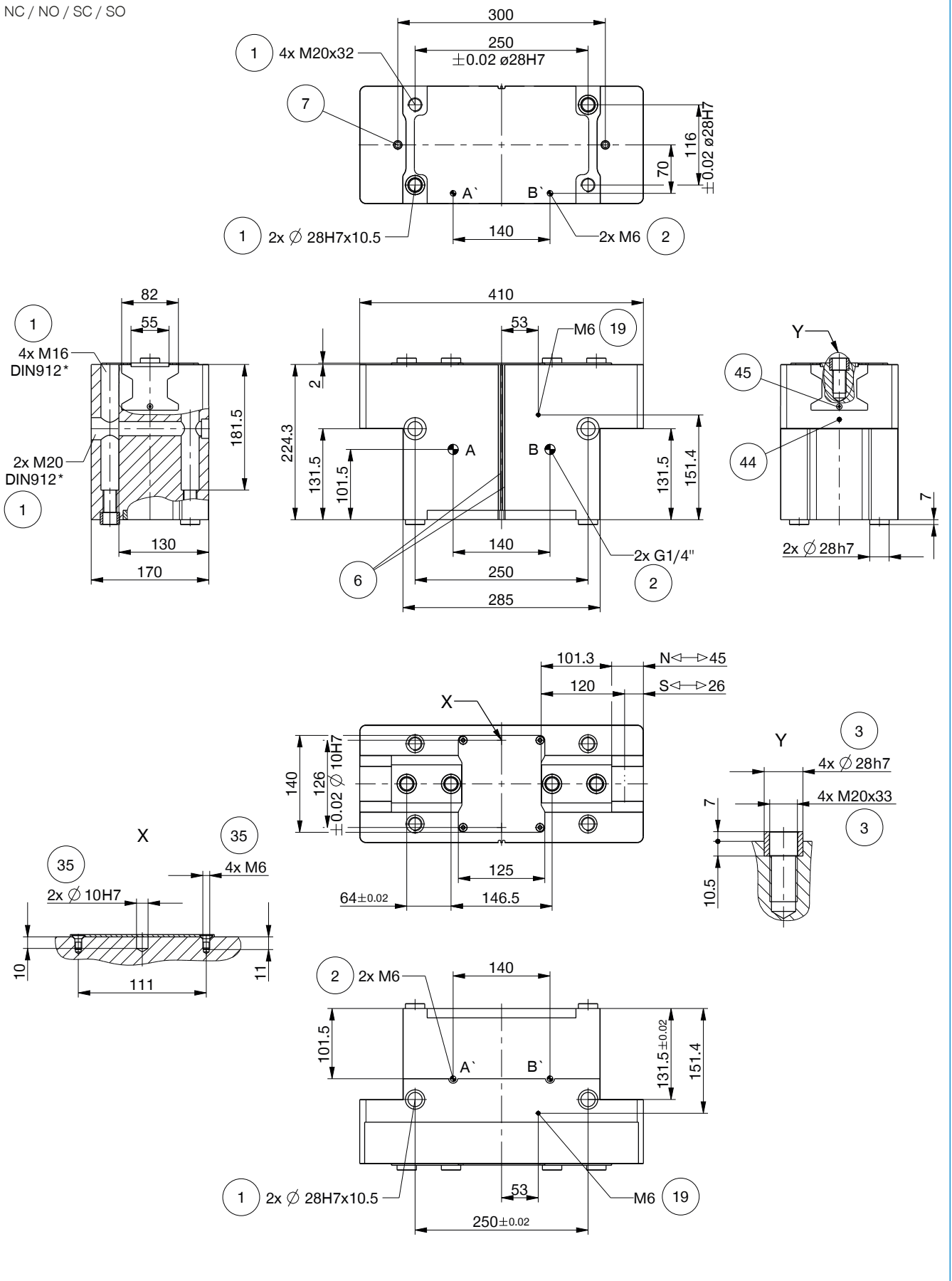


2指平行抓手

GPP5045 尺寸型号

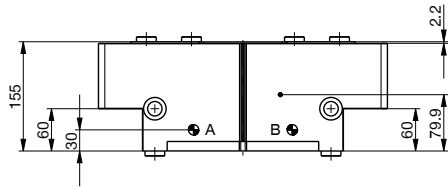
技术图纸

NC / NO / SC / SO

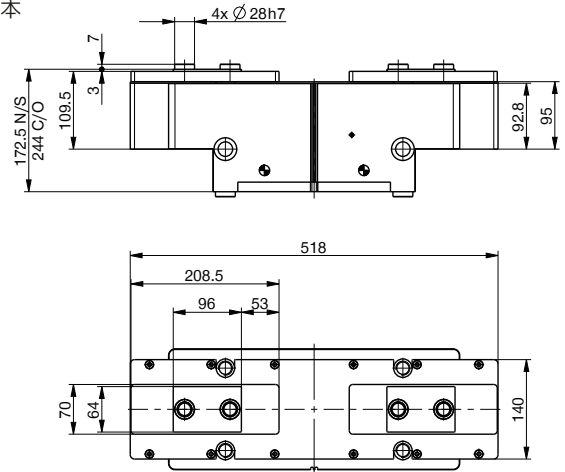


技术图纸

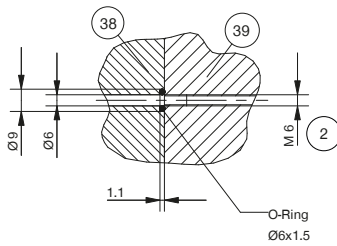
N / S



N / NC / NO / S / SC / SO
防护版本



无管供气 M6



- | | |
|---------------------|--------------|
| ① 抓手固定位置 | ③⑨ 抓手侧 |
| ② 能源供应 | ④④ 传感器夹紧装置 |
| ③ 手指固定位置 | ④⑤ 接近开关检测调节 |
| ⑥ 磁性传感器检测槽 | Ⓐ 空气接口(关闭) |
| ⑦ 安装块 | Ⓑ 空气接口(打开) |
| ⑯ 空气增压孔(最大 0.5 bar) | Ⓐ 备用空气接口(关闭) |
| ⑳ 客户定制加装件的固定方式 | Ⓑ 备用空气接口(打开) |
| ⑳ 背板侧 | |

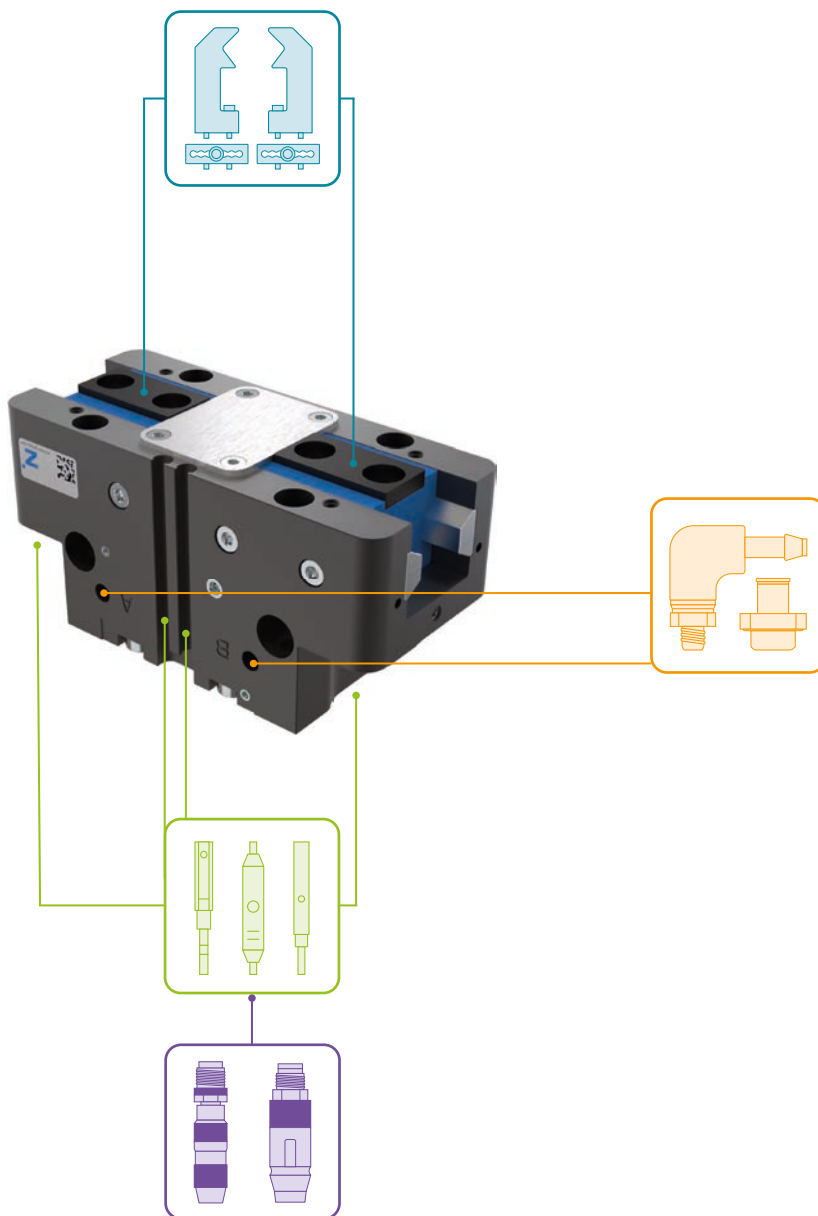


2指平行抓手

GPP5045 尺寸型号

1

▶ 配件



▶ 随货提供



6[个]
中心定位环

036784

▶ 配件建议



能源供应



GV1-4X8
直插接头-快接式



WV1-4X8
角度接头-快接式



DSV1-4
气压安全阀



DSV1-4E
带快速排气装置的
压力安全阀



传感器



NJ8-E2S
接近开关 - M8接头



MFS01-S-KHC-P1-PNP
倾斜的磁场传感器, 电缆
0.3 m-插头M8



MFS02-S-KHC-P1-PNP
磁场传感器直的, 电缆
0.3m-插头M8



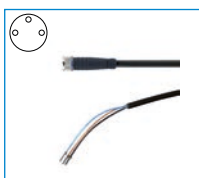
MFS01-S-KHC-P2-PNP
2点传感器盖, 电缆0.3 m-
插头M8



MFS02-S-KHC-P2-PNP
2点传感器直头, 电缆0.3
m-连接器M8



接口 / 其他



KAG500
插入式直连接头电缆 5
m - M8插头(母头)



S8-G-3
可焊线的插入式直联接
头 - M8连接器

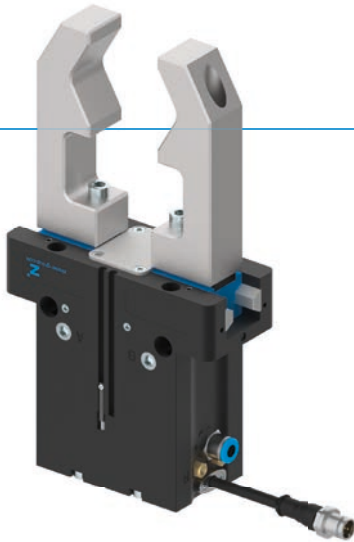
2指平行抓手

GPP5000IL 系列

▶ 产品优点

IO-Link

"智能型气动抓手"



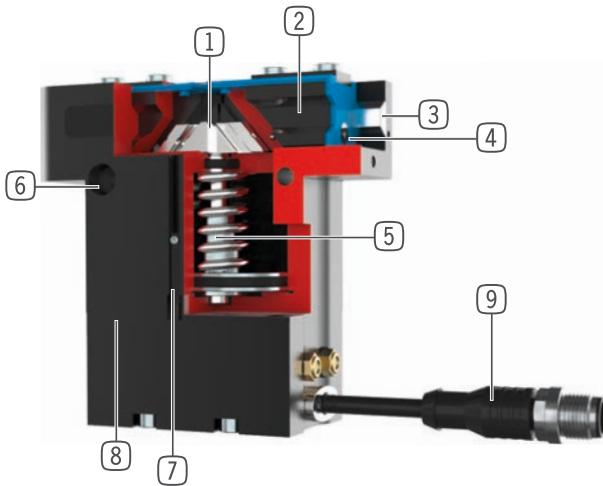
- ▶ 气动驱动与 IO-Link 技术相结合
- ▶ 最多可缩短一半循环时间,最多可节省九成压缩空气
- ▶ 只通过一根气动管路和 IO-Link 电缆实现连接
- ▶ 集成电磁阀、传感器、状态显示、压力和温度监控装置
- ▶ 在可自由示教的公差范围内,在 +/- 0.05 mm 范围内进行部件识别
- ▶ 可以编程设置 32 条工件数据记录
- ▶ 防腐蚀和密封程度等级 IP64
- ▶ 高达三千万次循环免维护

▶ 产品特点

尺寸型号	版本					
GPP50XXIL	N	NC	NO	S	SC	SO
IO-Link	•	•	•	•	•	•
弹簧式自锁/常闭		•			•	
弹簧式自锁/常开			•			•
高夹持力				•	•	•
(最多)3千万次循环免维护	•	•	•	•	•	•
模拟量传感器	•	•	•	•	•	•
集成电磁阀	•	•	•	•	•	•
耐腐蚀	•	•	•	•	•	•
阻隔空气密封	•	•	•	•	•	•
IP64	•	•	•	•	•	•



优势细节



- ① **楔形块机构**
 - 支撑承受高作用力和力矩
 - 抓手手指同步运动
- ② **导轨滑块**
 - 运用可拆卸的定位环安装手指
 - 通过内置润滑槽实现持久润滑
- ③ **钢制线性导轨**
 - 以钢轨为导向
 - 可安装超长手指
- ④ **双唇密封件**
 - IP64
 - 防止油脂溢出, 提高使用寿命
- ⑤ **内置保持力安全装置**
 - 气缸室内置弹簧作为蓄能器
- ⑥ **安装和定位**
 - 可选择在多个侧面个性化安装
- ⑦ **位置检测**
 - 内置集成传感器
- ⑧ **内置电磁阀**
 - 通过压缩空气供给调控抓手
- ⑨ **集成控制器模块**
 - 通过 IO-Link 实现单芯电缆解决方案
 - 可以读取压力、温度、位置和其他参数

技术数据

尺寸型号	单边行程 [mm]	夹持力 [N]	重量 [kg]	IP 等级
GPP5006IL	3 - 6	330 - 1080	0,45 - 0,53	IP64
GPP5008IL	4 - 8	520 - 1670	0,75 - 0,87	IP64
GPP5010IL	5 - 10	885 - 2890	1,23 - 1,45	IP64

更多详情请上网查询



所有信息查询请点击: www.zimmer-group.com。产品参数、绘图、3D模型和操作说明均可根据产品型号查询。清晰且实时更新。

2指平行抓手

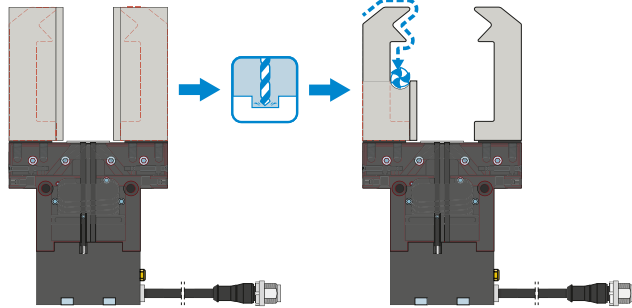
GPP5000IL 系列功能说明



夹爪组件

2

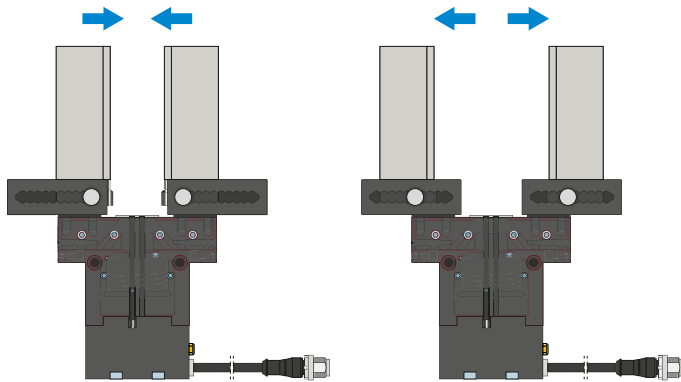
GPP5000IL 系列 / 2指平行抓手 / 气动 / 抓手



通用手指 - UB5000

可立即投入使用,也可个性化的精加工

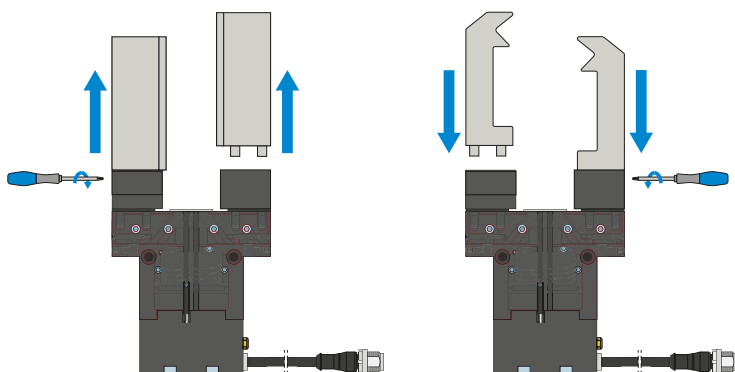
爪手指坯件有铝质 (AL) 和钢质 (ST) 规格可用,可直接通过供货范围内的螺栓安装在机械夹爪上。定位环所需的销孔已存在。每个夹爪手指需要一个通用手指。



行程调整手指 - EB5000

用于调整夹持范围,无需使用工具

通过手动操作弹簧预紧的联锁操作装置,可以在标有编号刻度的格栅中移动行程调整手指。根据作用力和力矩,行程调整手指有铝质 (AL) 和钢质 (ST) 规格可选。每个夹爪手指需要一个行程调整手指。



可换式手指 - WB5000

可以快速更换个性化夹爪手指

根据待更换夹爪手指的数量,每个夹爪手指都需要一个固定端和至少一个非固定端套件。可从两侧用固定端供货范围内的十字扳手进行手动锁定。

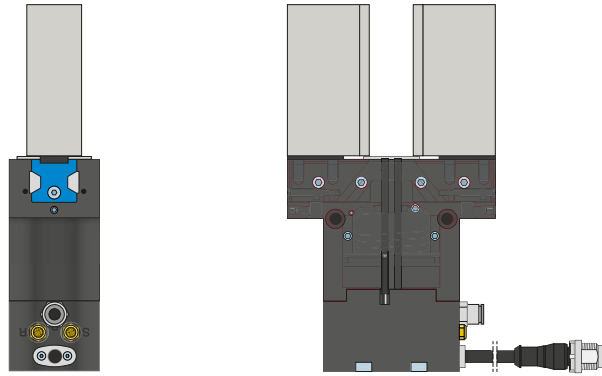


夹爪组件可以组合!

上述夹爪组件可以相互组合,可与不同的 5000 系列抓手兼容。

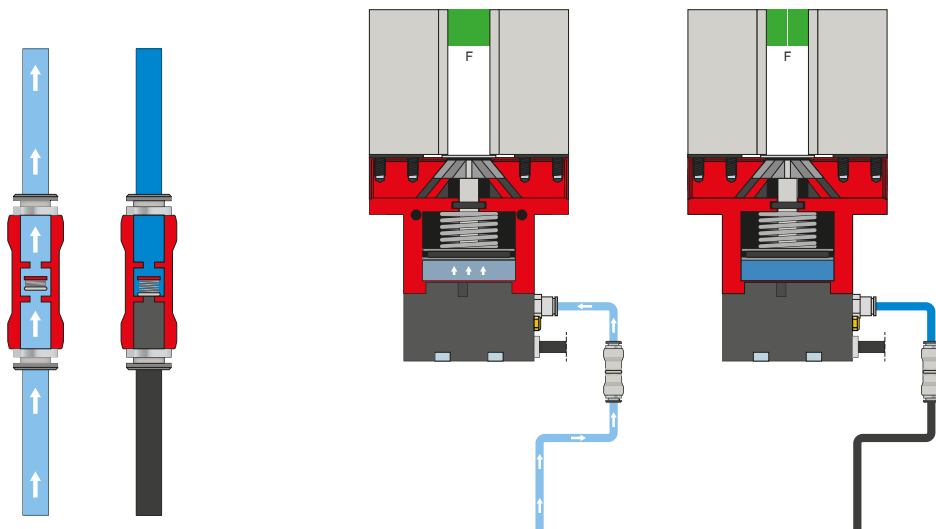


能源供应



气动螺纹套管接头

有直型和弯型结构可选。可根据空间条件或安装情况自由选择。



压力安全阀 - DSV

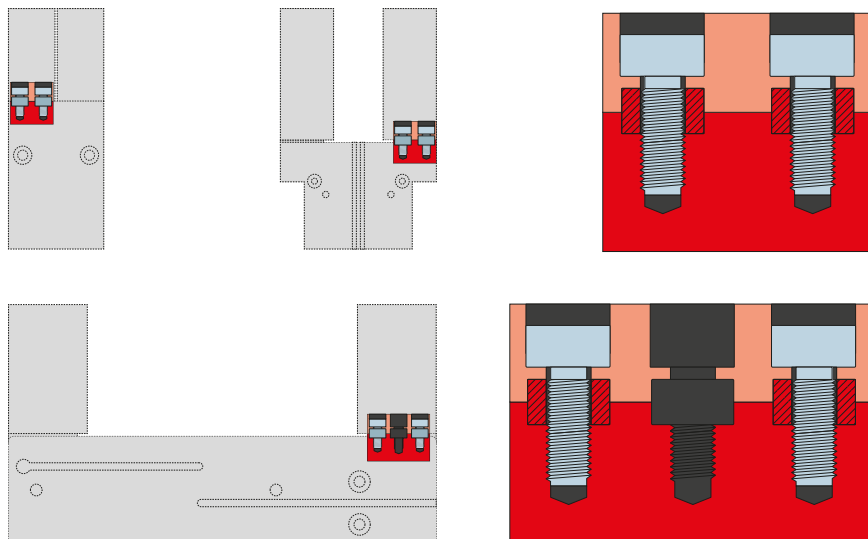
通过可安装在送气管道中的止回阀, 在急停时保持系统压力。为了确保功能正常, 阀的安装位置必须尽量靠近机械夹爪的空气接口。为此必须保持控制电压和执行器电压。

2指平行抓手

GPP5000IL 系列功能说明



接口 / 其他



定位环

用于明确定位夹爪手指的位置

定位环安装在夹爪手指的连接处,用于定位夹爪手指的位置。定位环相当于销钉连接。

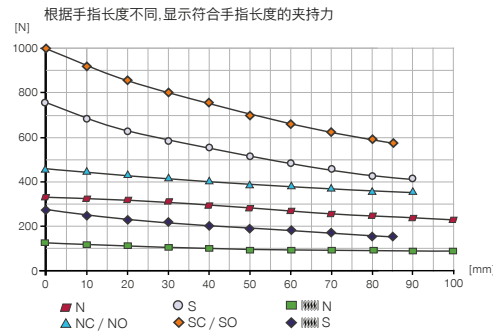
2指平行抓手

GPP5006IL 尺寸型号

产品规格

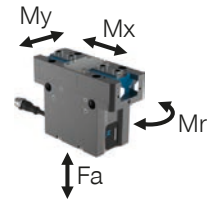


夹持力图表



力和力矩

显示除夹持力外可能作用的静力和力矩。



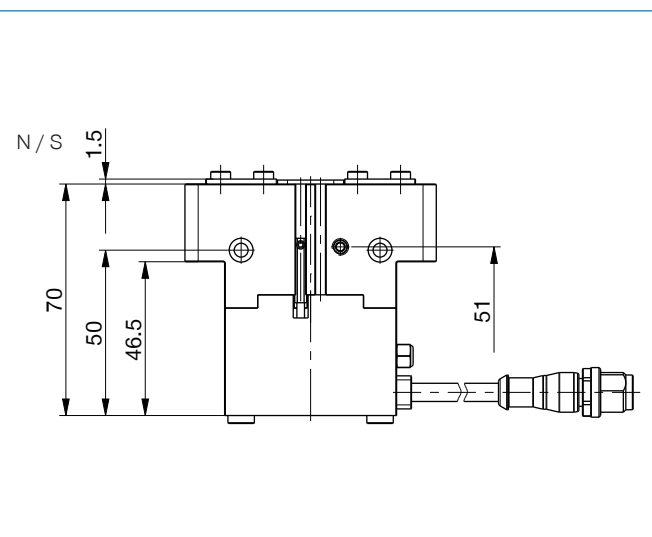
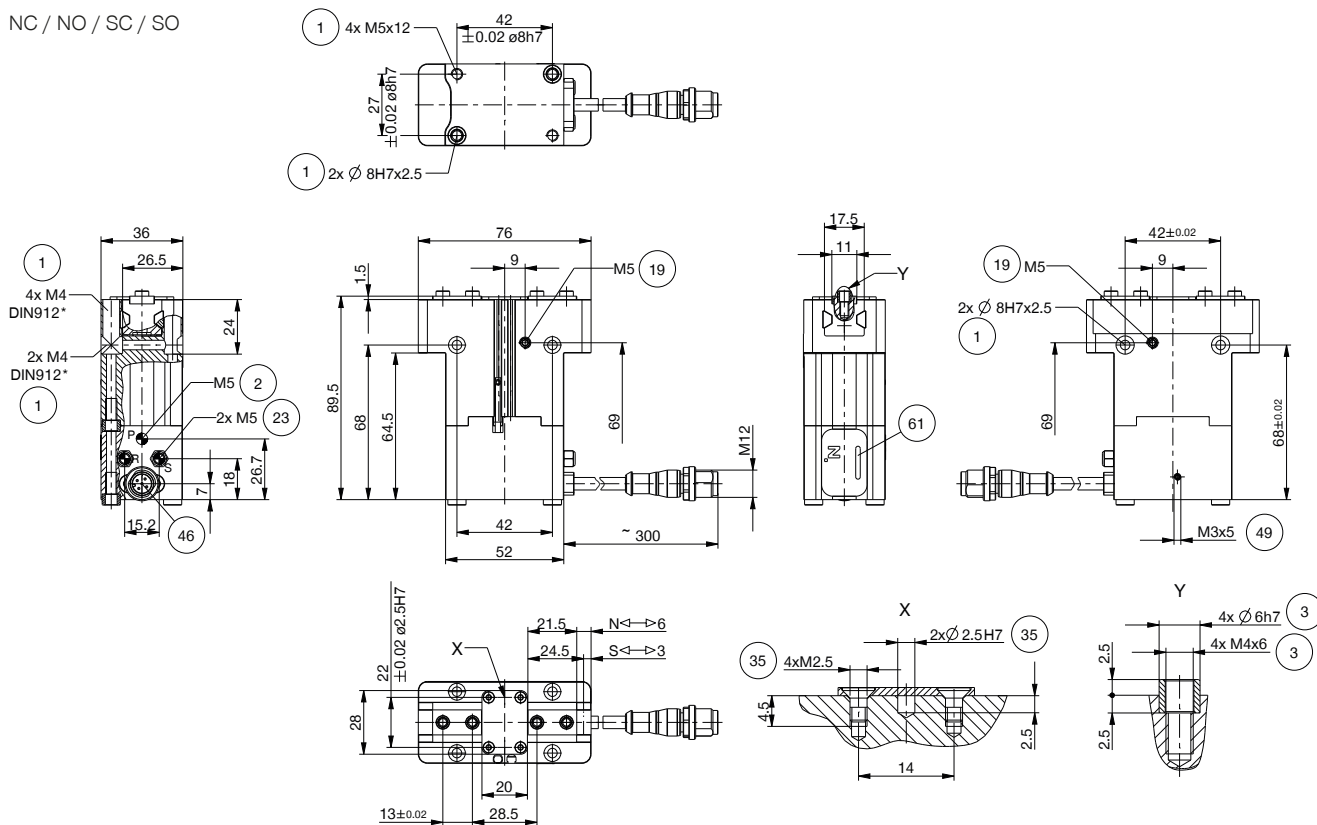
Mr [Nm]	43
Mx [Nm]	70
My [Nm]	46
Fa [N]	1250

技术数据

订购编号	技术数据					
	GPP5006N-IL-10-A	GPP5006NC-IL-10-A	GPP5006NO-IL-10-A	GPP5006S-IL-10-A	GPP5006SC-IL-10-A	GPP5006SO-IL-10-A
通讯方式	IO-Link	IO-Link	IO-Link	IO-Link	IO-Link	IO-Link
单边行程 [mm]	6	6	6	3	3	3
闭合抓取力 [N]	330	455		740	1020	
张开抓取力 [N]	360		485	800		1080
弹簧确保的最小保持力 [N]		125	125		280	280
最大循环次数 [循环/分钟]	360	250	250	360	250	250
已安装的抓手手指的自最大重 [kg]	0.4	0.4	0.4	0.4	0.4	0.4
最大抓手手指长度 [mm]	100	90	90	90	85	85
重复定位精度 +/- [mm]	0.01	0.01	0.01	0.01	0.01	0.01
最小操作气压 [bar]	3	4	4	3	4	4
最大操作气压 [bar]	8	7	7	8	7	7
额定操作气压 [bar]	6	6	6	6	6	6
操作温度 [°C]	+5 ... +50	+5 ... +50	+5 ... +50	+5 ... +50	+5 ... +50	+5 ... +50
每循环耗气体积 [cm³]	11	24	24	11	24	24
集成电磁阀	是	是	是	是	是	是
集成位置传感元件	是	是	是	是	是	是
电压 [V]	24	24	24	24	24	24
最大电流消耗 [A]	0.10	0.10	0.10	0.10	0.10	0.10
根据IEC 60529标准安全保护	IP64	IP64	IP64	IP64	IP64	IP64
重量 [kg]	0.45	0.53	0.53	0.45	0.53	0.53

▶ 技术图纸

NC / NO / SC / SO



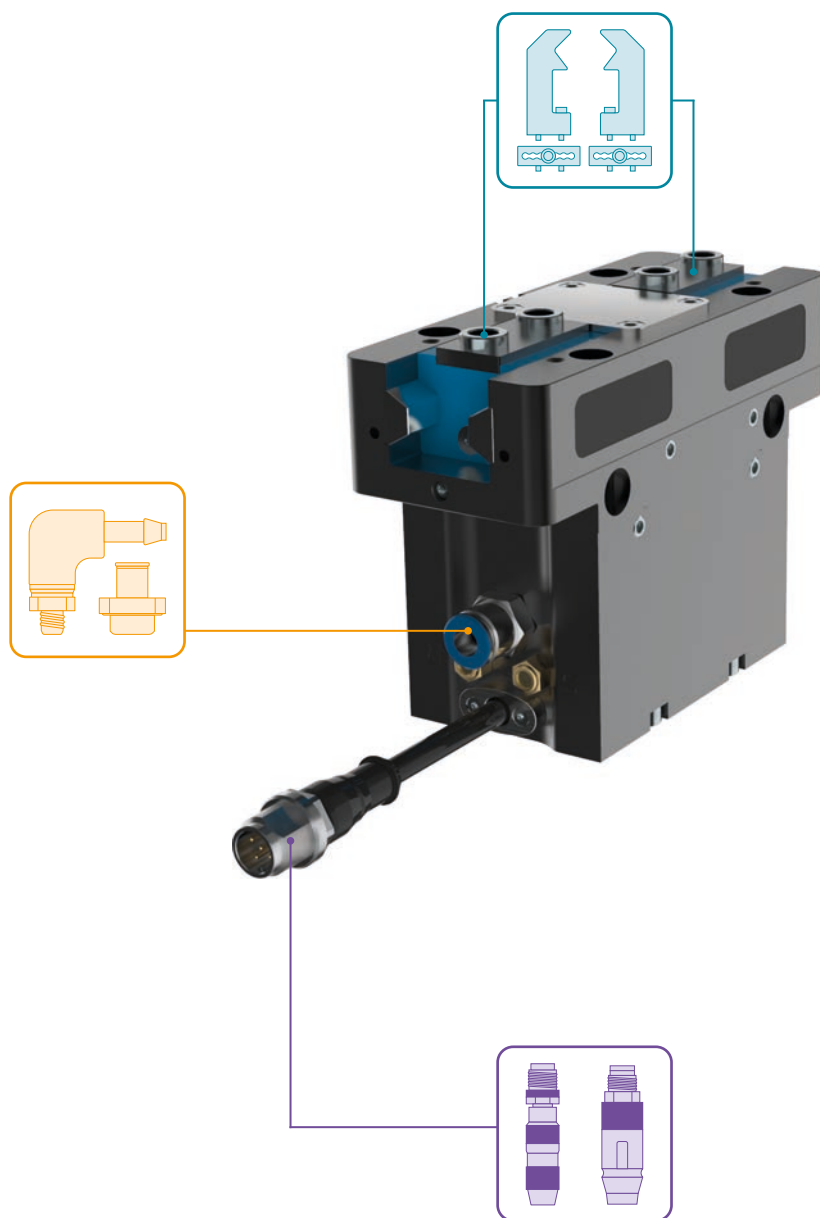
- ① 抓手固定位置
- ② 能源供应
- ③ 手指固定位置
- ⑱ 空气增压孔
- ㉓ 排气 (R+S: 环境脏污时, 用排气软管更换过滤器, 将废气溢出到干净的环境中)
- ㉕ 客户定制加装件的固定方式
- ④⑥ 能源供应 IO-Link (M12, 5孔接头)
- ④⑨ 接地
- ⑥① 状态显示



2指平行抓手

GPP5006IL 尺寸型号

▶ 配件



▶ 随货提供



4 [个]
中心定位环

024230



2 [个]
中心定位环

024231



2 [个]
过滤器

CFILT00010

▶ 配件建议



夹爪组件



UB5006AL
铝质通用手指



UB5006ST
钢质通用手指



EB5006AL
铝质行程调整模块



EB5006ST
钢质行程调整模块



WB5006L
可更换手指非固定件套装



WB5006F
更换手指固定件



能源供应



GVM5
直插接头-快接式



DSV06
止回阀



接口 / 其他



KAG500IL
插入式直接头 5 m -
M12 接头, 母头



SCM-C-00-00-A
智能通信模块

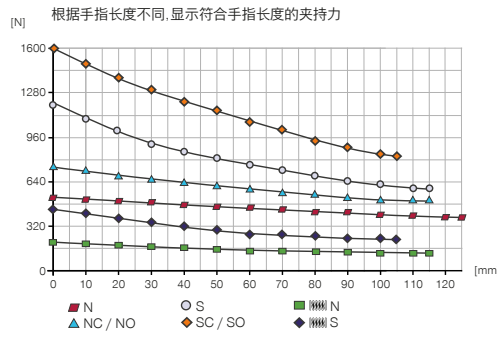
2指平行抓手

GPP5008IL 尺寸型号

产品规格

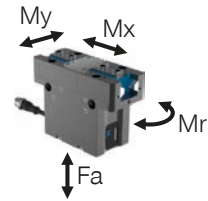


夹持力图表



力和力矩

显示除夹持力外可能作用的静力和力矩。

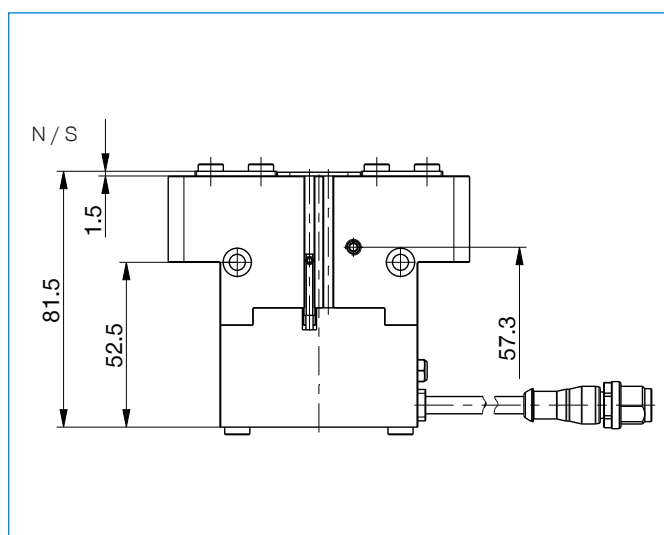
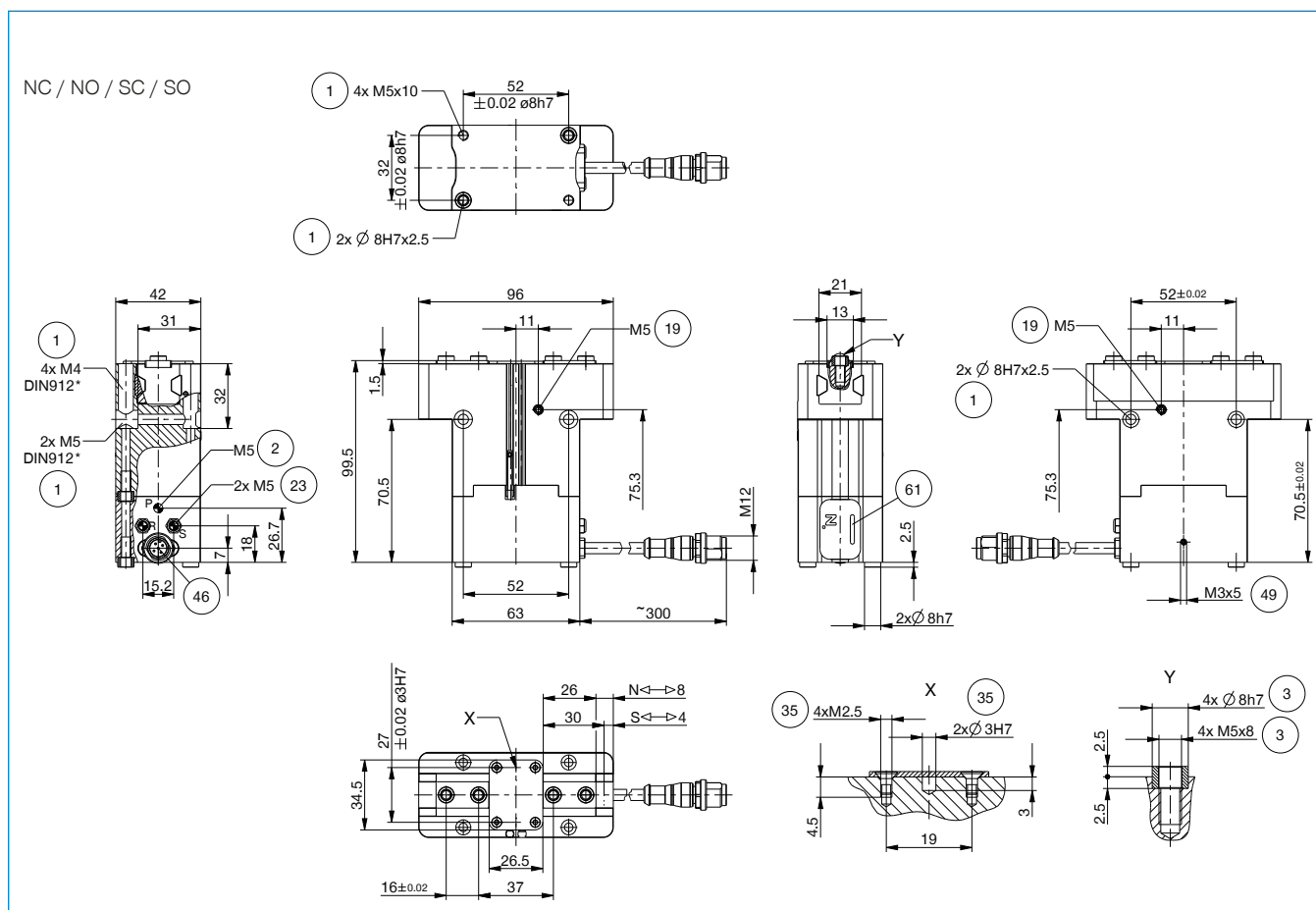


Mr [Nm]	60
Mx [Nm]	105
My [Nm]	65
Fa [N]	1900

技术数据

订购编号	技术数据					
	GPP5008N-IL-10-A	GPP5008NC-IL-10-A	GPP5008NO-IL-10-A	GPP5008S-IL-10-A	GPP5008SC-IL-10-A	GPP5008SO-IL-10-A
通讯方式	IO-Link	IO-Link	IO-Link	IO-Link	IO-Link	IO-Link
单边行程 [mm]	8	8	8	4	4	4
闭合抓取力 [N]	520	710		1150	1580	
张开抓取力 [N]	560		750	1240		1670
弹簧确保的最小保持力 [N]		190	190		430	430
最大循环次数 [循环/分钟]	290	200	200	290	200	200
已安装的抓手手指的自最大重 [kg]	0.7	0.7	0.7	0.7	0.7	0.7
最大抓手手指长度 [mm]	125	115	115	115	105	105
重复定位精度 +/- [mm]	0.01	0.01	0.01	0.01	0.01	0.01
最小操作气压 [bar]	3	4	4	3	4	4
最大操作气压 [bar]	8	7	7	8	7	7
额定操作气压 [bar]	6	6	6	6	6	6
操作温度 [°C]	+5 ... +50	+5 ... +50	+5 ... +50	+5 ... +50	+5 ... +50	+5 ... +50
每循环耗气体积 [cm³]	22	43	43	22	43	43
集成电磁阀	是	是	是	是	是	是
集成位置传感元件	是	是	是	是	是	是
电压 [V]	24	24	24	24	24	24
最大电流消耗 [A]	0.10	0.10	0.10	0.10	0.10	0.10
根据IEC 60529标准安全保护	IP64	IP64	IP64	IP64	IP64	IP64
重量 [kg]	0.75	0.87	0.87	0.75	0.87	0.87

技术图纸



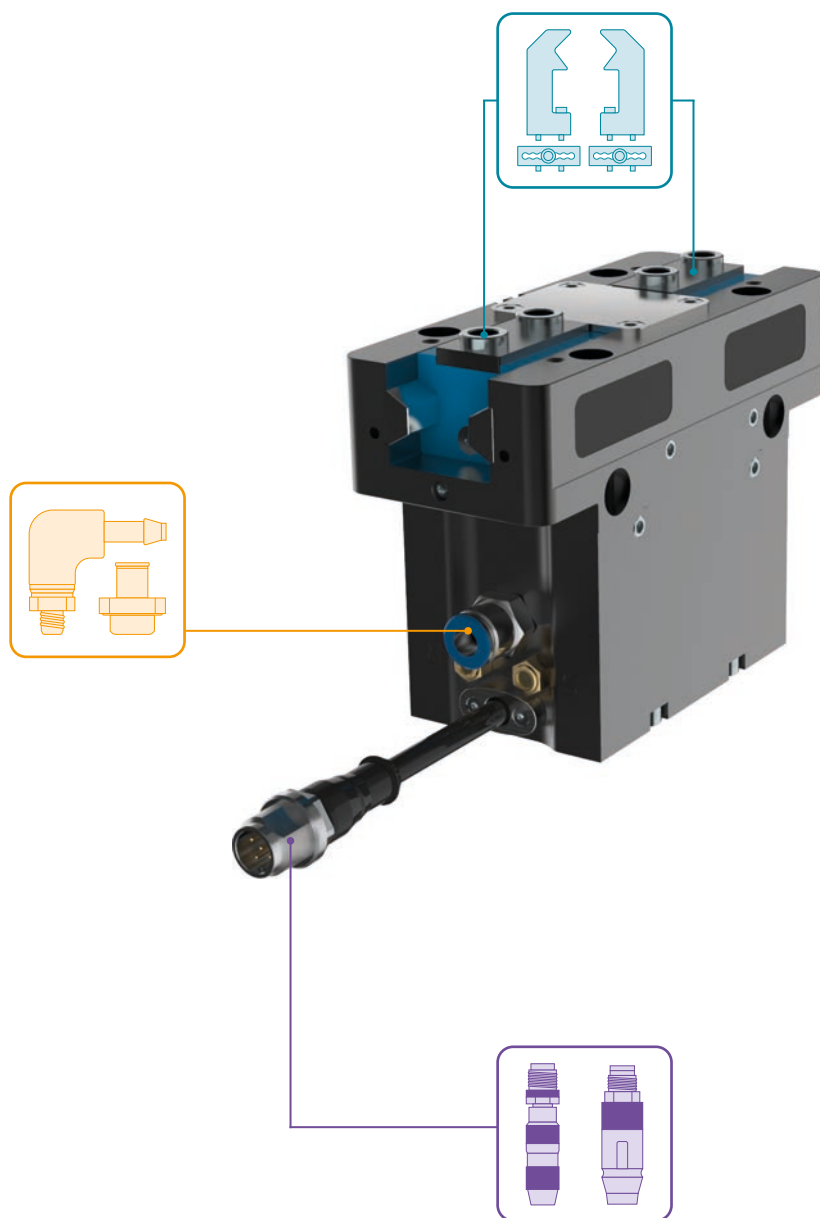
- ① 抓手固定位置
- ② 能源供应
- ③ 手指固定位置
- ⑱ 空气增压孔
- ㉓ 排气 (R+S: 环境脏污时, 用排气软管更换过滤器, 将废气溢出到干净的环境中)
- ㉕ 客户定制加装件的固定方式
- ④⑥ 能源供应 IO-Link (M12, 5孔接头)
- ④⑨ 接地
- ⑥① 状态显示



2指平行抓手

GPP5008IL 尺寸型号

▶ 配件



▶ 随货提供



6 [个]
中心定位环

024231



2 [个]
过滤器

CFILT00010

▶ 配件建议



夹爪组件



UB5008AL
铝质通用手指



UB5008ST
钢质通用手指



EB5008AL
铝质行程调整模块



EB5008ST
钢质行程调整模块



WB5008L
可更换手指非固定件套装



WB5008F
更换手指固定件



能源供应



GVM5
直插接头-快接式



DSV06
止回阀



接口 / 其他



KAG500IL
插入式直连接头 5 m -
M12 接头, 母头



SCM-C-00-00-A
智能通信模块

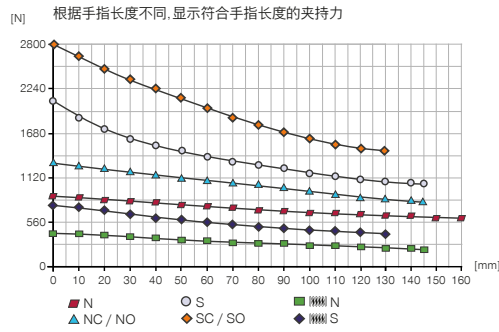
2指平行抓手

GPP5010IL 尺寸型号

产品规格

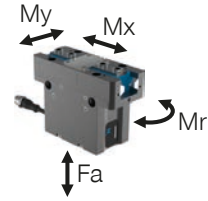


夹持力图表



力和力矩

显示除夹持力外可能作用的静力和力矩。



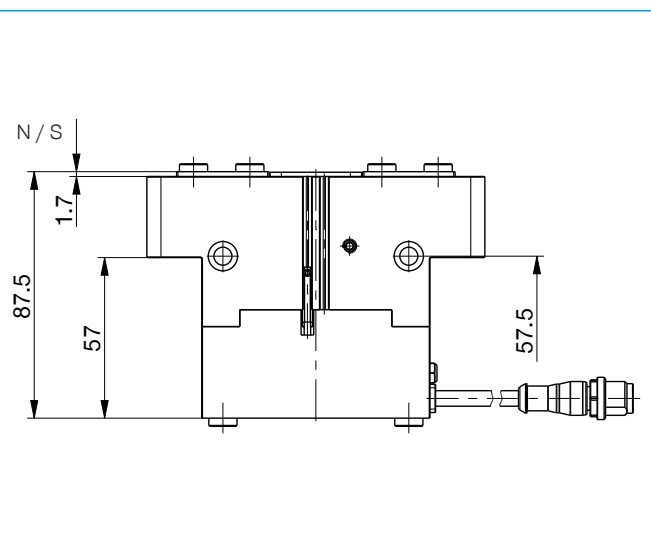
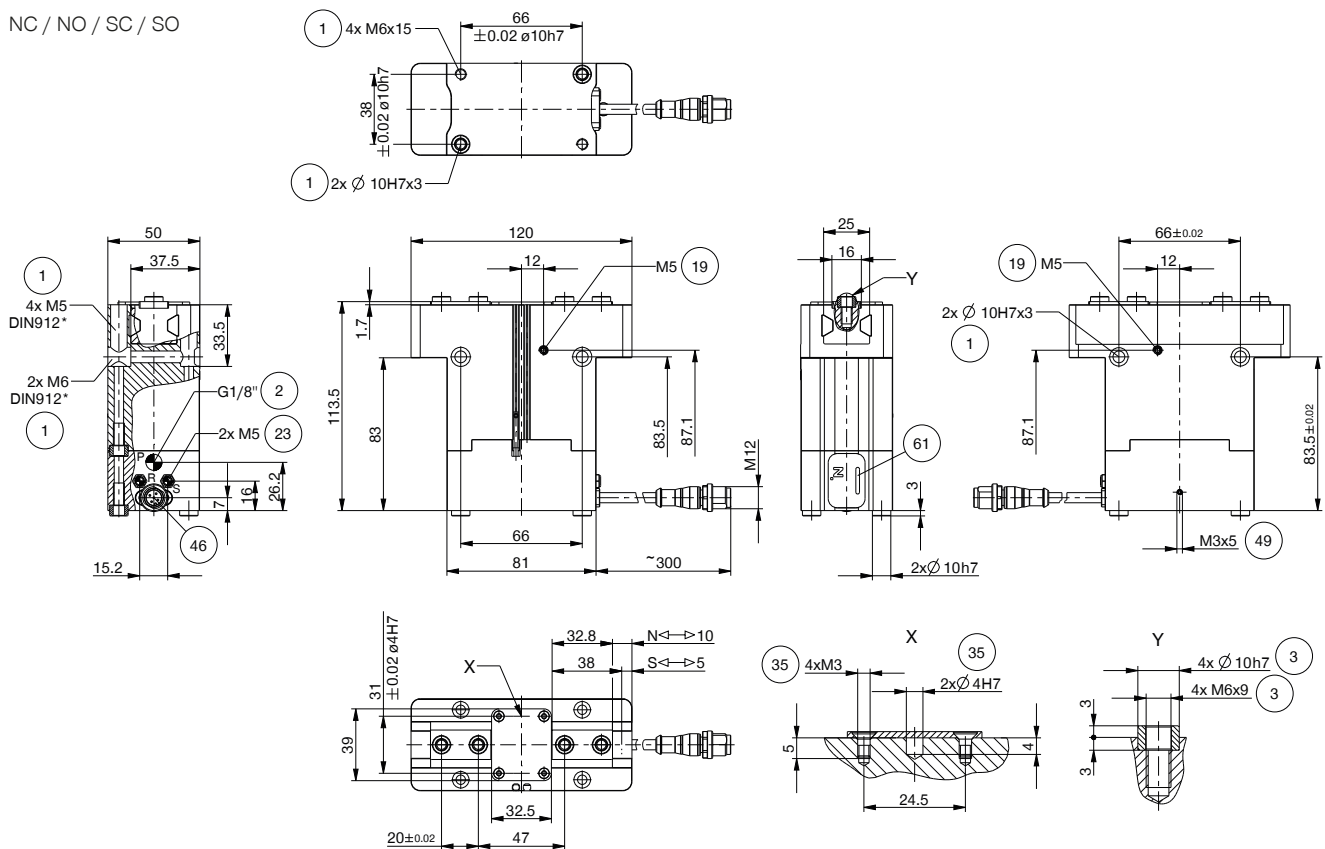
Mr [Nm]	75
Mx [Nm]	125
My [Nm]	95
Fa [N]	2700

技术数据

订购编号	技术数据					
	GPP5010N-IL-10-A	GPP5010NC-IL-10-A	GPP5010NO-IL-10-A	GPP5010S-IL-10-A	GPP5010SC-IL-10-A	GPP5010SO-IL-10-A
通讯方式	IO-Link	IO-Link	IO-Link	IO-Link	IO-Link	IO-Link
单边行程 [mm]	10	10	10	5	5	5
闭合抓取力 [N]	885	1260		1940	2750	
张开抓取力 [N]	945		1320	2080		2890
弹簧确保的最小保持力 [N]		375	375		810	810
最大循环次数 [循环/分钟]	230	150	150	230	150	150
已安装的抓手手指的自最大重 [kg]	1.3	1.3	1.3	1.3	1.3	1.3
最大抓手手指长度 [mm]	160	145	145	145	130	130
重复定位精度 +/- [mm]	0.01	0.01	0.01	0.01	0.01	0.01
最小操作气压 [bar]	3	4	4	3	4	4
最大操作气压 [bar]	8	7	7	8	7	7
额定操作气压 [bar]	6	6	6	6	6	6
操作温度 [°C]	+5 ... +50	+5 ... +50	+5 ... +50	+5 ... +50	+5 ... +50	+5 ... +50
每循环耗气体积 [cm³]	44	92	92	44	92	92
集成电磁阀	是	是	是	是	是	是
集成位置传感元件	是	是	是	是	是	是
电压 [V]	24	24	24	24	24	24
最大电流消耗 [A]	0.10	0.10	0.10	0.10	0.10	0.10
根据IEC 60529标准安全保护	IP64	IP64	IP64	IP64	IP64	IP64
重量 [kg]	1.23	1.45	1.45	1.23	1.45	1.45

▶ 技术图纸

NC / NO / SC / SO



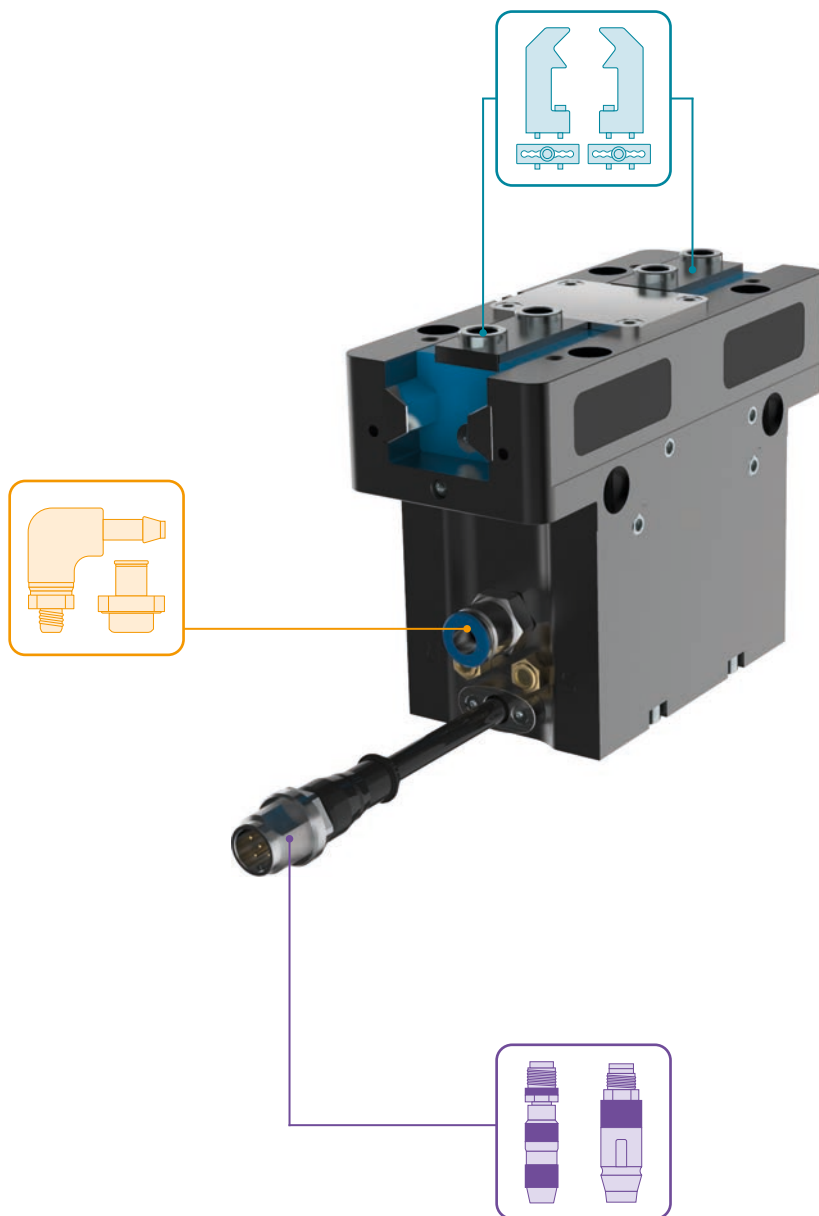
- ① 抓手固定位置
- ② 能源供应
- ③ 手指固定位置
- ⑱ 空气增压孔
- ㉓ 排气 (R+S: 环境脏污时, 用排气软管更换过滤器, 将废气溢出到干净的环境中)
- ㉕ 客户定制加装件的固定方式
- ④⑥ 能源供应 IO-Link (M12, 5孔接头)
- ④⑨ 接地
- ⑥① 状态显示



2指平行抓手

GPP5010IL 尺寸型号

▶ 配件



▶ 随货提供



6 [个]
中心定位环

018187



2 [个]
过滤器

CFILT00010

配件建议



夹爪组件



UB5010AL
铝质通用手指



UB5010ST
钢质通用手指



EB5010AL
铝质行程调整模块



EB5010ST
钢质行程调整模块



WB5010L
可更换手指非固定件套装



WB5010F
更换手指固定件



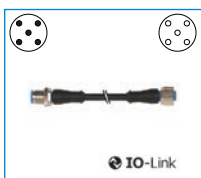
能源供应



GV1-8X8
直插接头-快接式



接口 / 其他



KAG500IL
插入式直连接头 5 m -
M12连接头,母头



SCM-C-00-00-A
智能通信模块

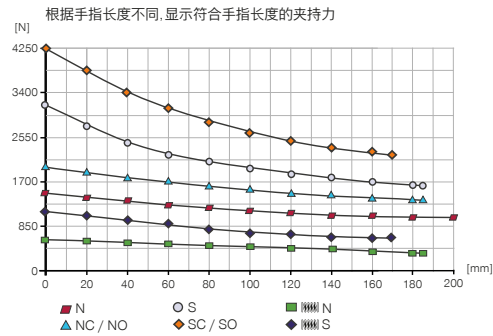
2指平行抓手

GPP5013IL 尺寸型号

产品规格

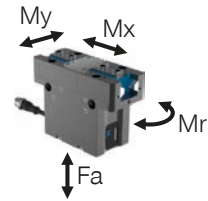


夹持力图表



力和力矩

显示除夹持力外可能作用的静力和力矩。



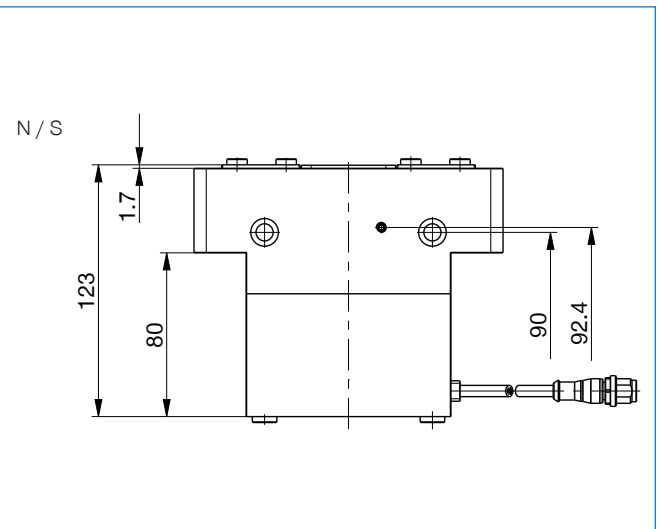
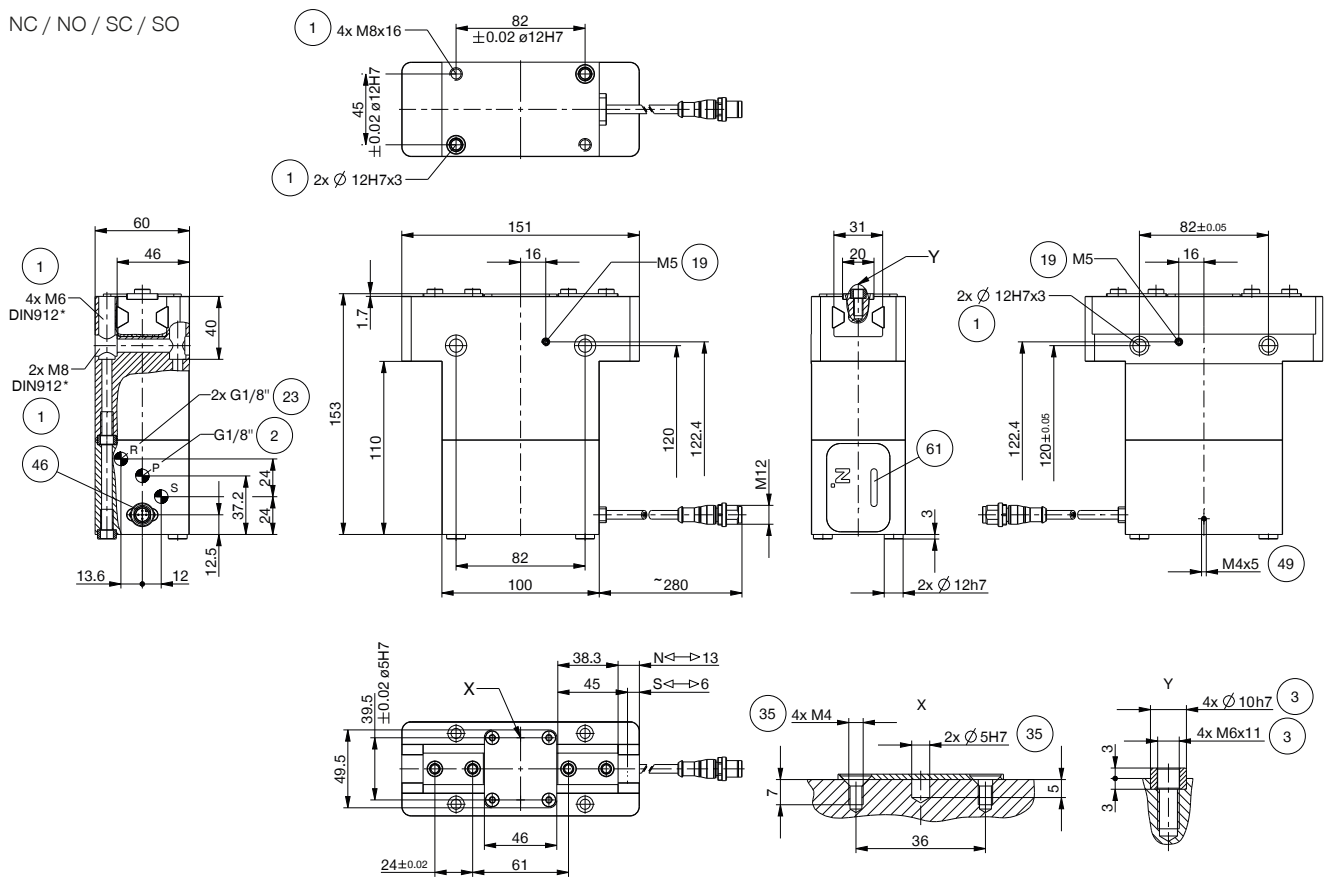
Mr [Nm]	110
Mx [Nm]	150
My [Nm]	130
Fa [N]	3300

技术数据

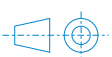
订购编号	技术数据					
	GPP5013N-IL-10-A	GPP5013NC-IL-10-A	GPP5013NO-IL-10-A	GPP5013S-IL-10-A	GPP5013SC-IL-10-A	GPP5013SO-IL-10-A
通讯方式	IO-Link	IO-Link	IO-Link	IO-Link	IO-Link	IO-Link
单边行程 [mm]	13	13	13	6	6	6
闭合抓取力 [N]	1410	1920		3100	4220	
张开抓取力 [N]	1490		1860	3280		4400
弹簧确保的最小保持力 [N]		510	510		1120	1120
已安装的抓手手指的自最大重 [kg]	2.4	2.4	2.4	2.4	2.4	2.4
最大抓手手指长度 [mm]	200	185	185	185	170	170
重复定位精度 +/- [mm]	0.01	0.01	0.01	0.01	0.01	0.01
最小操作气压 [bar]	3	4	4	3	4	4
最大操作气压 [bar]	8	7	7	8	7	7
额定操作气压 [bar]	6	6	6	6	6	6
操作温度 [°C]	+5 ... +50	+5 ... +50	+5 ... +50	+5 ... +50	+5 ... +50	+5 ... +50
每循环耗气体积 [cm ³]	88	171	171	88	171	171
集成电磁阀	是	是	是	是	是	是
集成位置传感元件	是	是	是	是	是	是
电压 [V]	24	24	24	24	24	24
最大电流消耗 [A]	0.12	0.12	0.12	0.12	0.12	0.12
根据IEC 60529标准安全保护	IP64	IP64	IP64	IP64	IP64	IP64
重量 [kg]	2.5	2.9	2.9	2.5	2.9	2.9

▶ 技术图纸

NC / NO / SC / SO



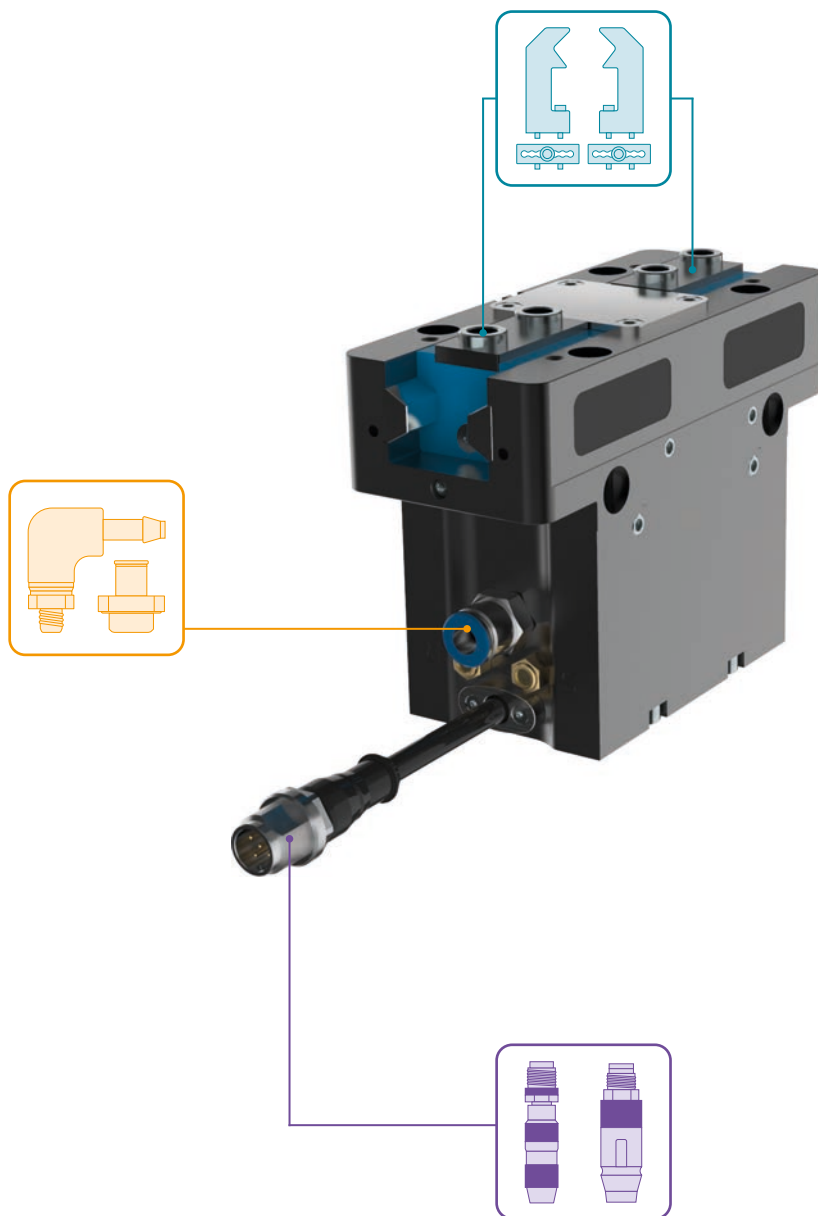
- ① 抓手固定位置
- ② 能源供应
- ③ 手指固定位置
- ④ 空气增压孔
- ⑤ 排气 (R+S: 环境脏污时, 用排气软管更换过滤器, 将废气溢出到干净的环境中)
- ⑥ 客户定制加装件的固定方式
- ⑦ 能源供应 IO-Link (M12, 5孔接头)
- ⑧ 接地
- ⑨ 状态显示



2指平行抓手

GPP5013IL 尺寸型号

▶ 配件



▶ 随货提供



6 [个]
中心定位环

018187



2 [个]
过滤器

CFILT00011

▶ 配件建议



夹爪组件



UB5013AL
铝质通用手指



UB5013ST
钢质通用手指



EB5013AL
铝质行程调整模块



EB5013ST
钢质行程调整模块



WB5013L
可更换手指非固定件套装



WB5013F
更换手指固定件



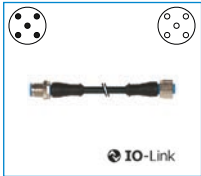
能源供应



GV1-8X8
直插接头-快接式



接口 / 其他



KAG500IL
插入式直连接头 5 m -
M12连接头,母头



SCM-C-00-00-A
智能通信模块

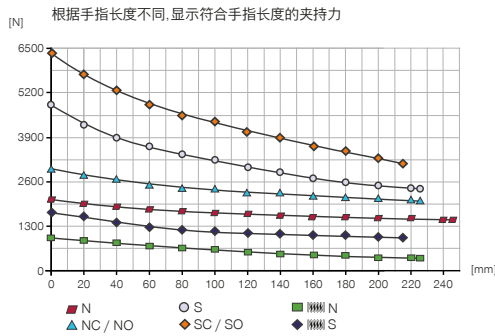
2指平行抓手

GPP5016IL 尺寸型号

产品规格

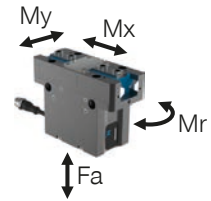


夹持力图表



力和力矩

显示除夹持力外可能作用的静力和力矩。



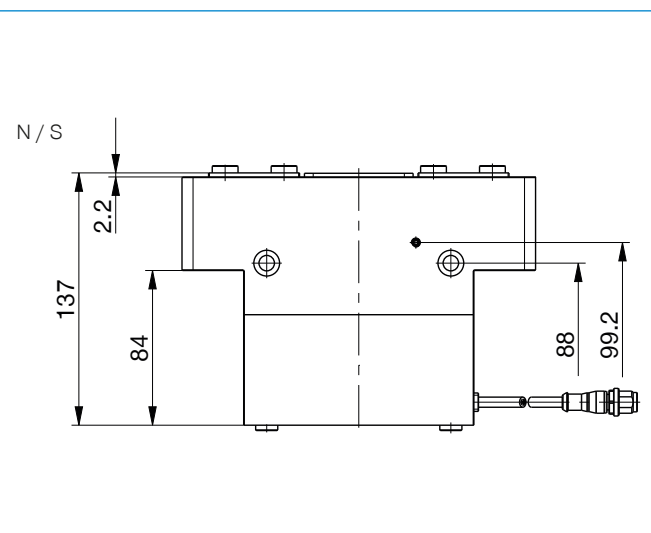
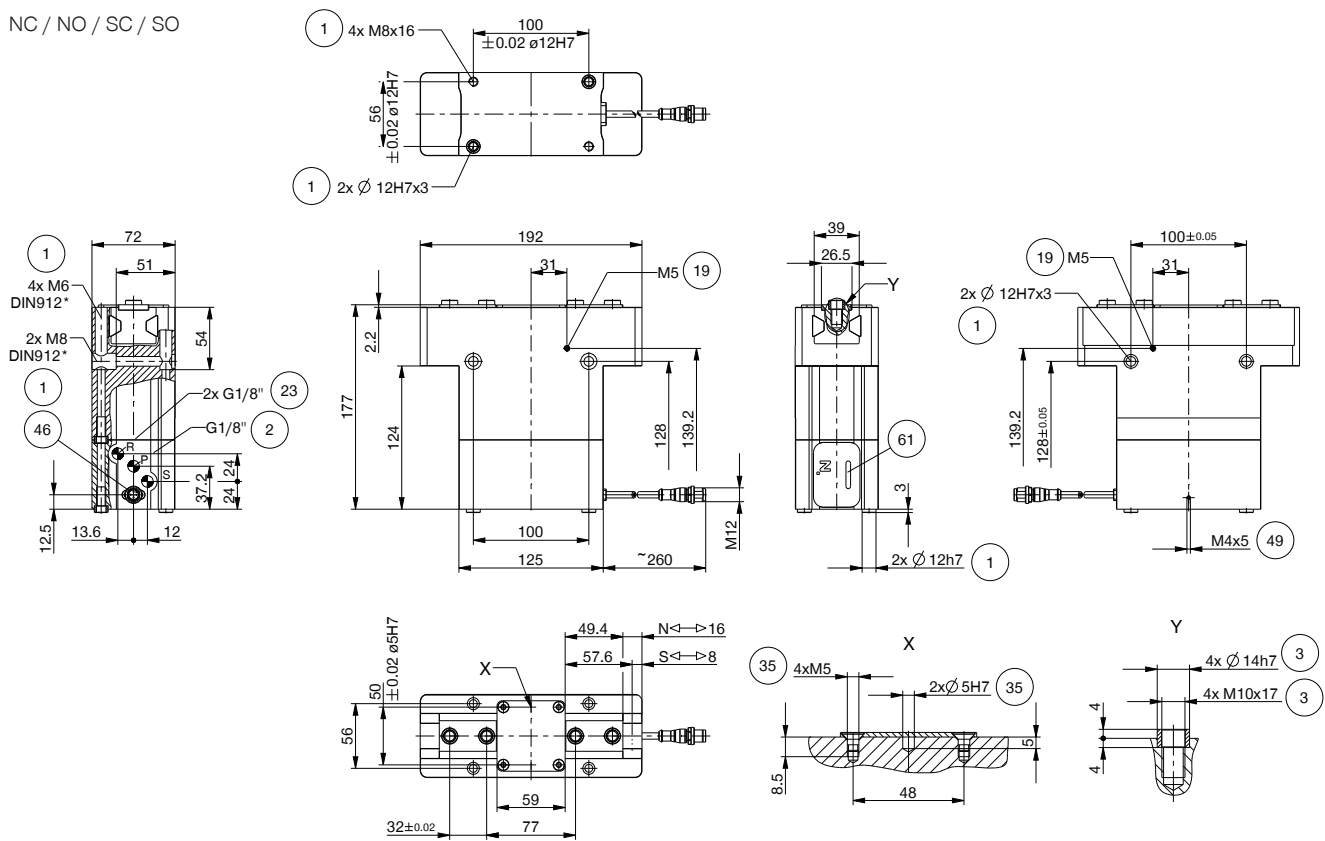
Mr [Nm]	145
Mx [Nm]	195
My [Nm]	185
Fa [N]	5200

技术数据

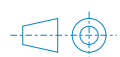
订购编号	技术数据					
	GPP5016N-IL-10-A	GPP5016NC-IL-10-A	GPP5016NO-IL-10-A	GPP5016S-IL-10-A	GPP5016SC-IL-10-A	GPP5016SO-IL-10-A
通讯方式	IO-Link	IO-Link	IO-Link	IO-Link	IO-Link	IO-Link
单边行程 [mm]	16	16	16	8	8	8
闭合抓取力 [N]	2090	2860		4610	6310	
张开抓取力 [N]	2220		2990	4900		6600
弹簧确保的最小保持力 [N]		770	770		1700	1700
已安装的抓手手指的自最大重 [kg]	3.8	3.8	3.8	3.8	3.8	3.8
最大抓手手指长度 [mm]	245	225	225	225	215	215
重复定位精度 +/- [mm]	0.01	0.01	0.01	0.01	0.01	0.01
最小操作气压 [bar]	3	4	4	3	4	4
最大操作气压 [bar]	8	7	7	8	7	7
额定操作气压 [bar]	6	6	6	6	6	6
操作温度 [°C]	+5 ... +50	+5 ... +50	+5 ... +50	+5 ... +50	+5 ... +50	+5 ... +50
每循环耗气体积 [cm³]	166	332	332	166	332	332
集成电磁阀	是	是	是	是	是	是
集成位置传感元件	是	是	是	是	是	是
电压 [V]	24	24	24	24	24	24
最大电流消耗 [A]	0.12	0.12	0.12	0.12	0.12	0.12
根据IEC 60529标准安全保护	IP64	IP64	IP64	IP64	IP64	IP64
重量 [kg]	4.4	5.1	5.1	4.4	5.1	5.1

▶ 技术图纸

NC / NO / SC / SO



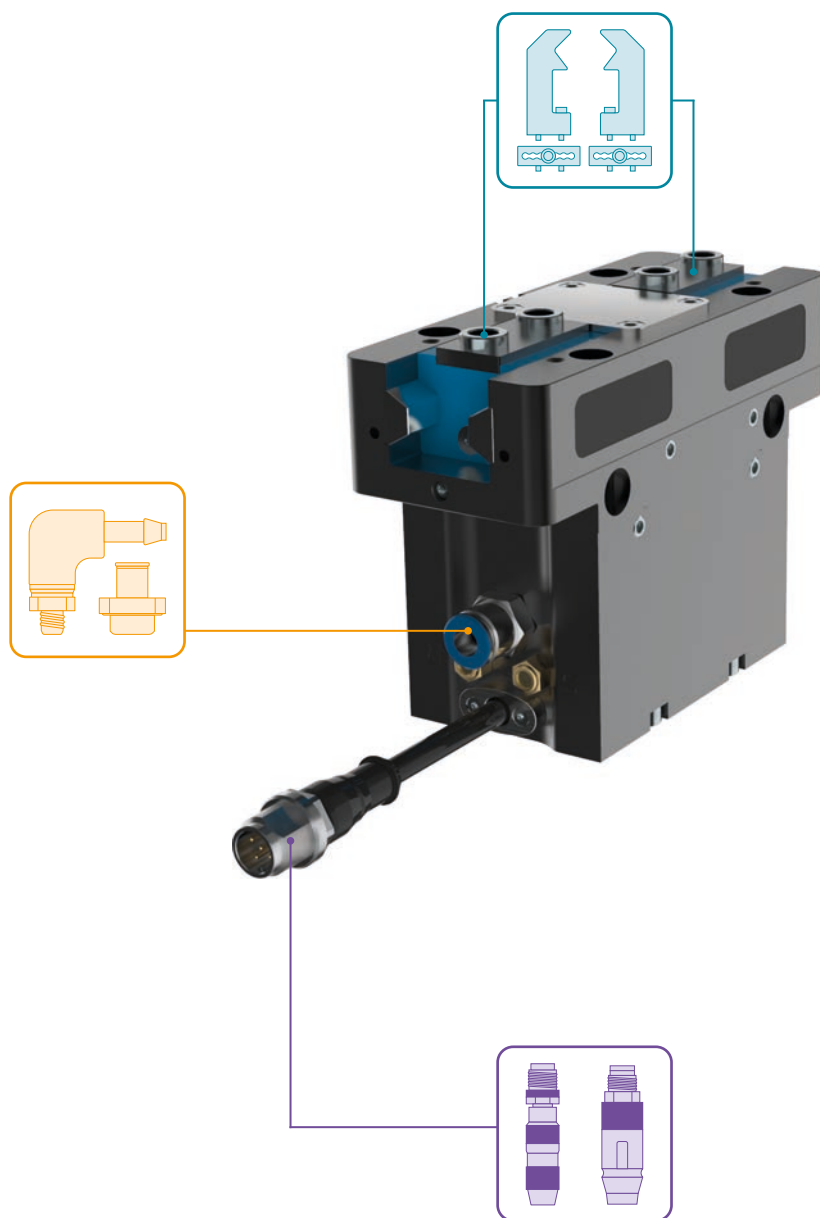
- ① 抓手固定位置
- ② 能源供应
- ③ 手指固定位置
- ④ 空气增压孔
- ⑤ 排气 (R+S: 环境脏污时, 用排气软管更换过滤器, 将废气溢出到干净的环境中)
- ⑥ 客户定制加装件的固定方式
- ⑦ 能源供应 IO-Link (M12, 5孔接头)
- ⑧ 接地
- ⑨ 状态显示



2指平行抓手

GPP5016IL 尺寸型号

▶ 配件



▶ 随货提供



6 [个]
中心定位环

019387



2 [个]
过滤器

CFILT00011

▶ 配件建议



夹爪组件



UB5016AL
铝质通用手指



UB5016ST
钢质通用手指



EB5016AL
铝质行程调整模块



EB5016ST
钢质行程调整模块



WB5016L
可更换手指非固定件套装



WB5016F
更换手指固定件



能源供应



GV1-8X8
直插接头-快接式



接口 / 其他



KAG500IL
插入式直连接头 5 m -
M12连接头,母头



SCM-C-00-00-A
智能通信模块

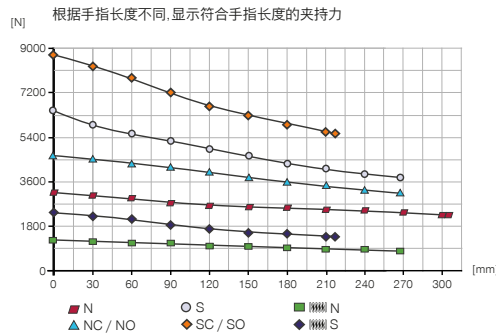
2指平行抓手

GPP5025IL 尺寸型号

产品规格

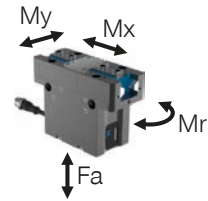


夹持力图表



力和力矩

显示除夹持力外可能作用的静力和力矩。



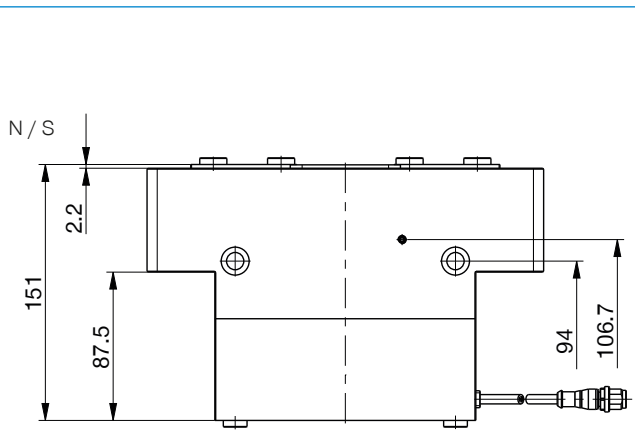
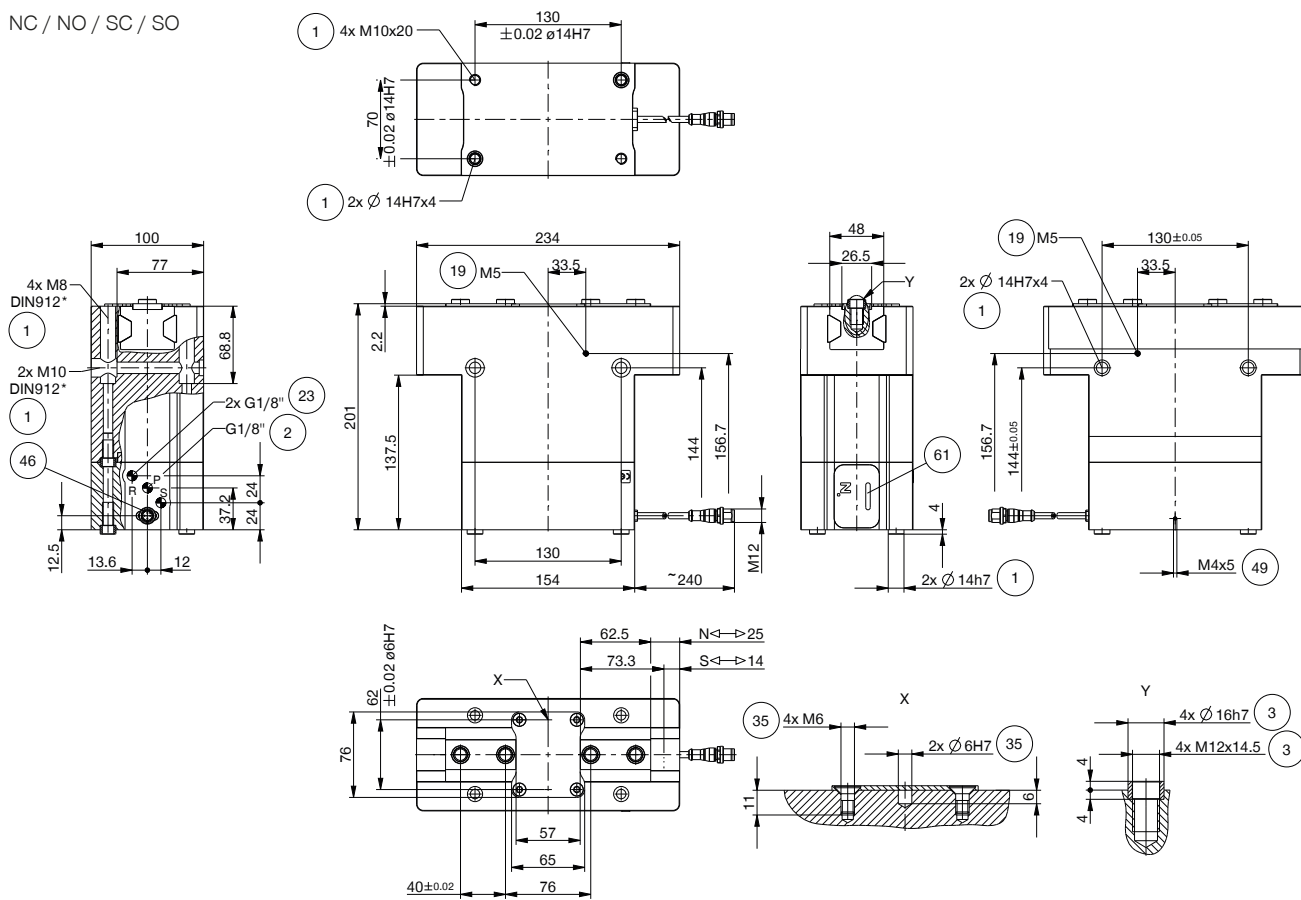
Mr [Nm]	180
Mx [Nm]	205
My [Nm]	225
Fa [N]	7500

技术数据

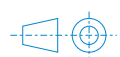
订购编号	技术数据					
	GPP5025N-IL-10-A	GPP5025NC-IL-10-A	GPP5025NO-IL-10-A	GPP5025S-IL-10-A	GPP5025SC-IL-10-A	GPP5025SO-IL-10-A
通讯方式	IO-Link	IO-Link	IO-Link	IO-Link	IO-Link	IO-Link
单边行程 [mm]	25	25	25	14	14	14
闭合抓取力 [N]	3280	4510		6360	8730	
张开抓取力 [N]	3490		4710	6760		9130
弹簧确保的最小保持力 [N]		1220	1220		2370	2370
已安装的抓手手指的自最大重 [kg]	7	7	7	7	7	7
最大抓手手指长度 [mm]	310	265	265	265	220	220
重复定位精度 +/- [mm]	0.02	0.02	0.02	0.02	0.02	0.02
最小操作气压 [bar]	3	4	4	3	4	4
最大操作气压 [bar]	8	7	7	8	7	7
额定操作气压 [bar]	6	6	6	6	6	6
操作温度 [°C]	+5 ... +50	+5 ... +50	+5 ... +50	+5 ... +50	+5 ... +50	+5 ... +50
每循环耗气体积 [cm³]	420	830	830	420	830	830
集成电磁阀	是	是	是	是	是	是
集成位置传感元件	是	是	是	是	是	是
电压 [V]	24	24	24	24	24	24
最大电流消耗 [A]	0.12	0.12	0.12	0.12	0.12	0.12
根据IEC 60529标准安全保护	IP64	IP64	IP64	IP64	IP64	IP64
重量 [kg]	8.5	10.4	10.4	8.5	10.4	10.4

技术图纸

NC / NO / SC / SO



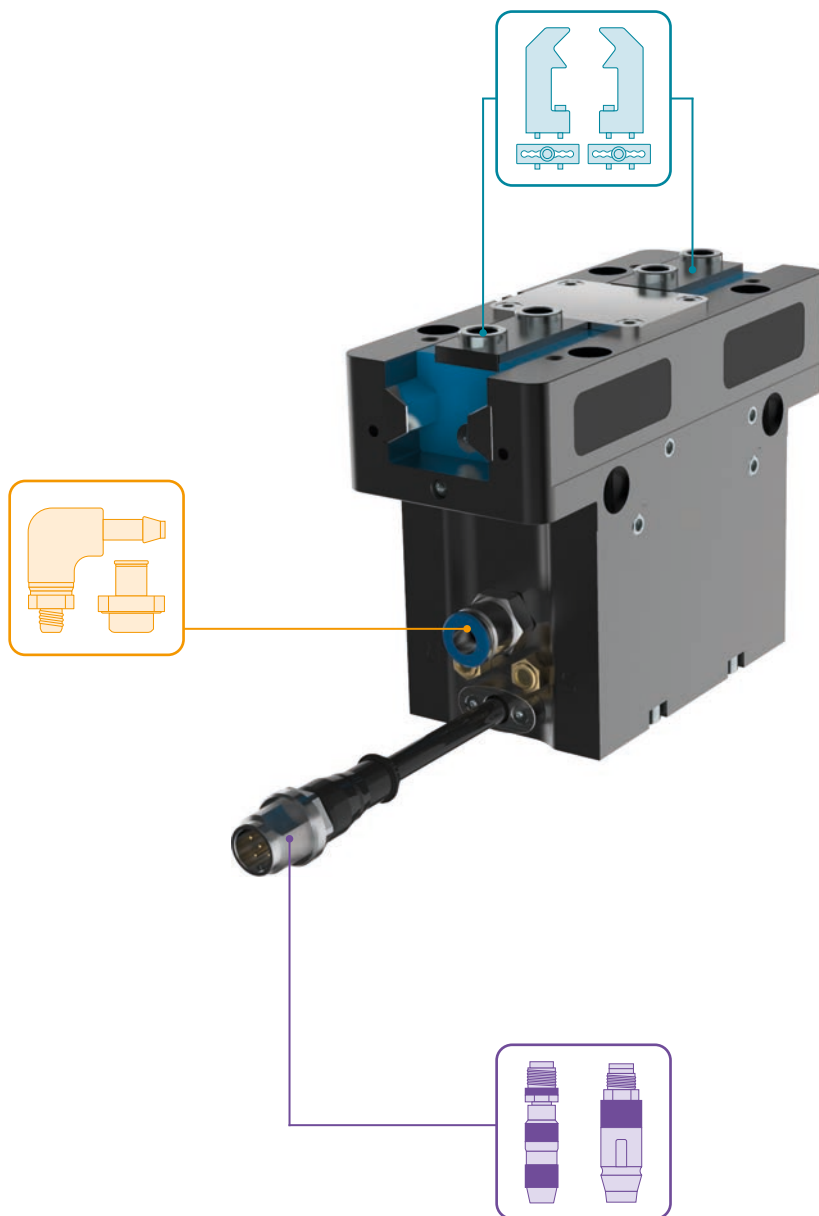
- ① 抓手固定位置
- ② 能源供应
- ③ 手指固定位置
- ⑱ 空气增压孔
- ㉓ 排气 (R+S: 环境脏污时, 用排气软管更换过滤器, 将废气溢出到干净的环境中)
- ③⑤ 客户定制加装件的固定方式
- ④⑥ 能源供应 IO-Link (M12, 5孔接头)
- ④⑨ 接地
- ⑥① 状态显示



2指平行抓手

GPP5025IL 尺寸型号

▶ 配件



▶ 随货提供



6 [个]
中心定位环

030529



2 [个]
过滤器

CFILT00011

▶ 配件建议



夹爪组件



UB5025AL
铝质通用手指



UB5025ST
钢质通用手指



EB5025AL
铝质行程调整模块



EB5025ST
钢质行程调整模块



WB5025L
可更换手指非固定件套装



WB5025F
更换手指固定件



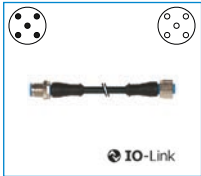
能源供应



GV1-8X8
直插接头-快接式



接口 / 其他



KAG500IL
插入式直连接头 5 m -
M12连接头,母头

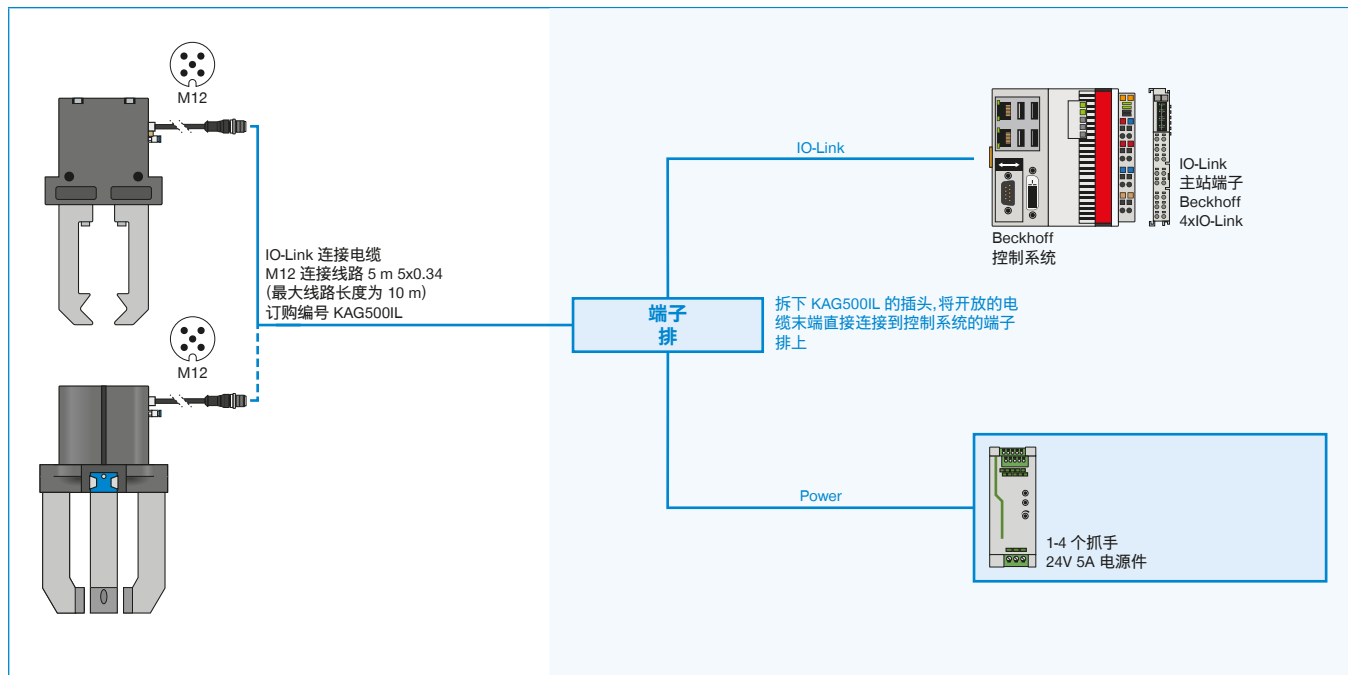


SCM-C-00-00-A
智能通信模块

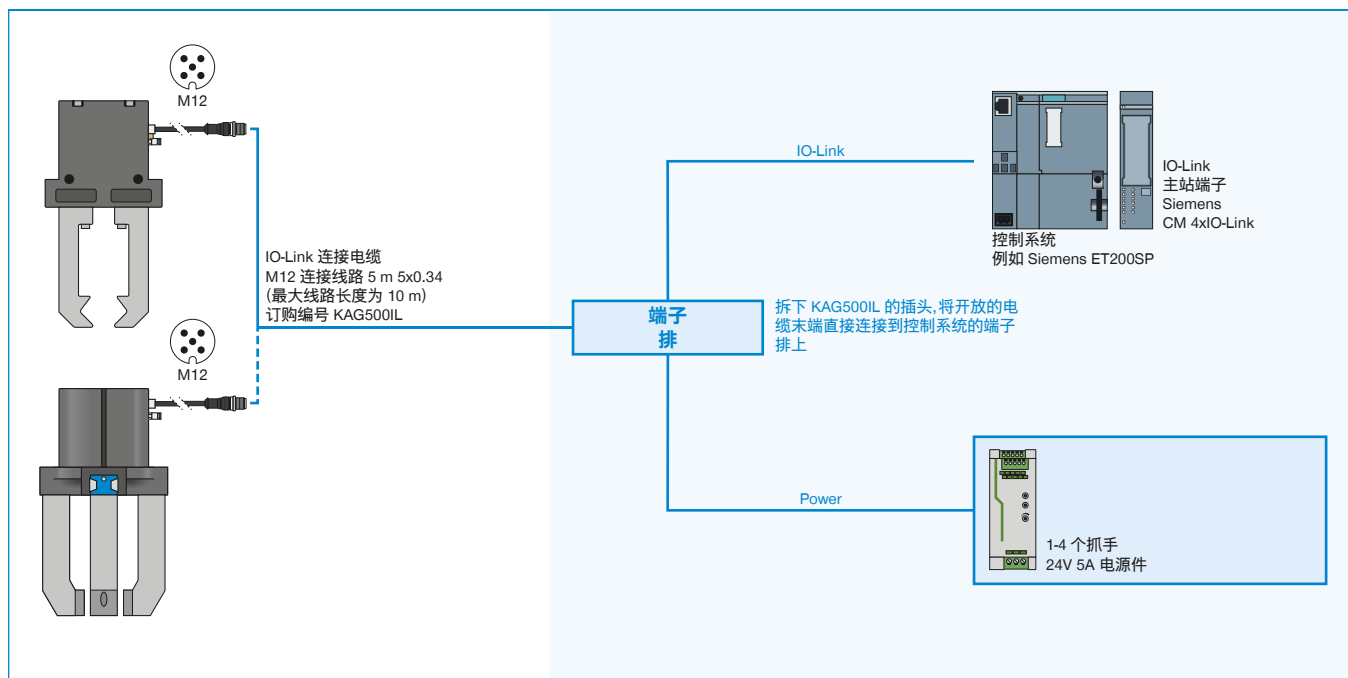
安全配置示例

GPP5000IL / GPD5000IL 系列

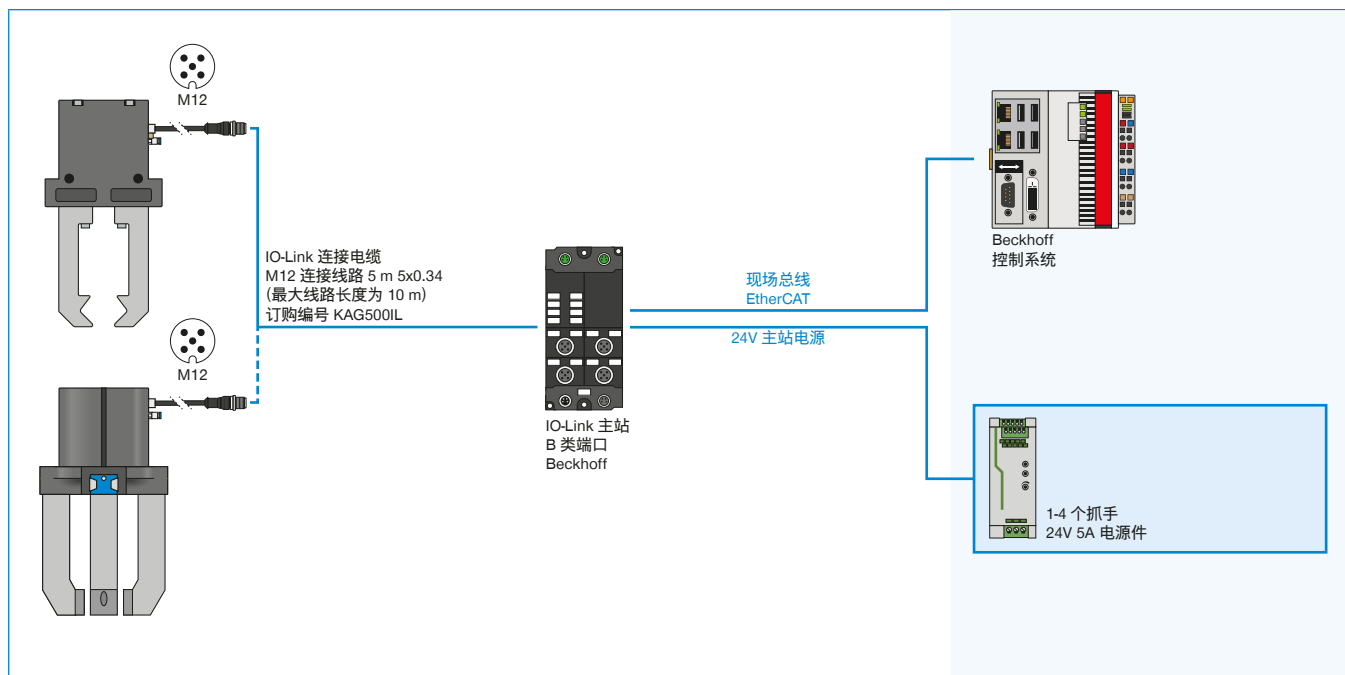
▶ GPP5000IL / GPD5000IL (IO-LINK) 在控制柜 (BECKHOFF) 上的布线方式



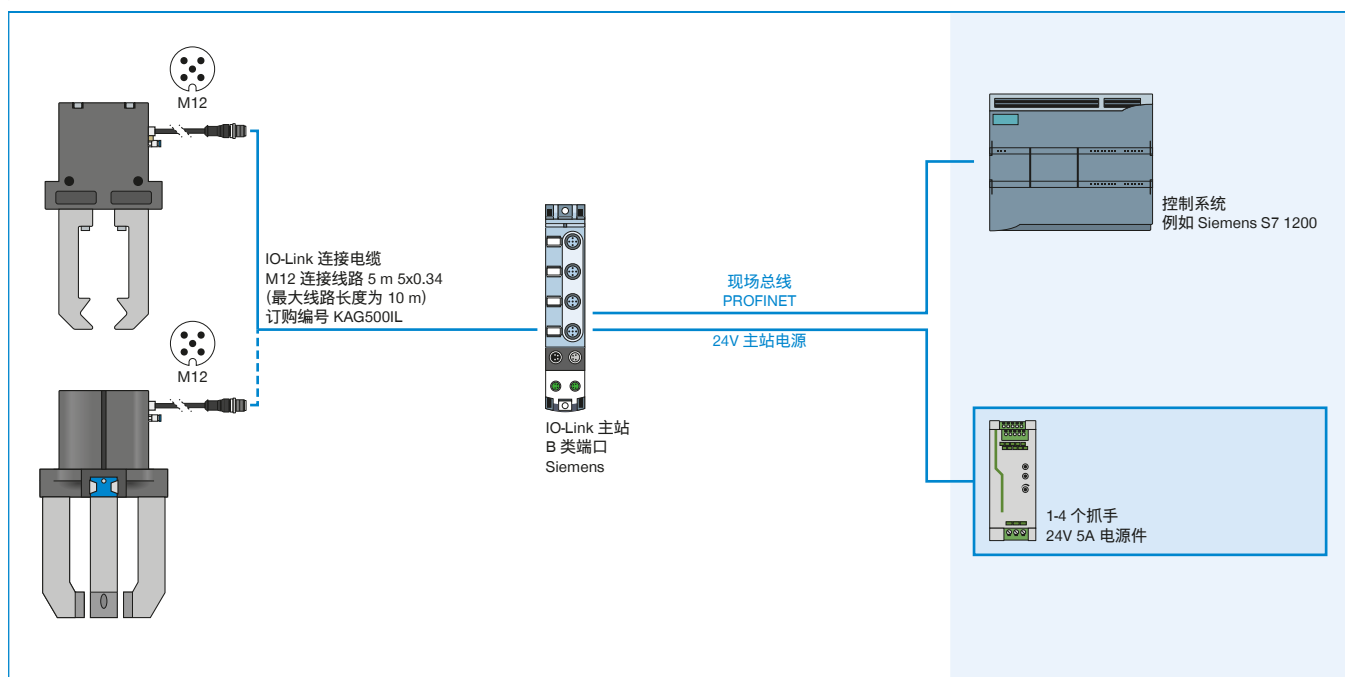
▶ GPP5000IL / GPD5000IL (IO-LINK) 在控制柜 (SIEMENS) 上的布线方式



▶ GPP5000IL / GPD5000IL (IO-LINK) 在 IO-LINK 主站 IP67 (BECKHOFF) 上的布线方式



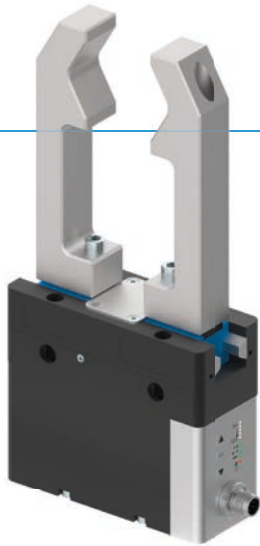
▶ GPP5000IL / GPD5000IL (IO-LINK) 在 IO-LINK 主站 IP67 (SIEMENS) 上的布线方式



2指平行抓手

GEP5000 系列

▶ 产品优点



IO-Link










"集多功能于一体"

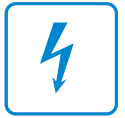
- ▶ 与类似的气动抓手具有近乎相同的抓取力
- ▶ 断电时采用机械方式自锁
- ▶ 与类似的气动抓手具有相同的连接孔图
- ▶ 即插即用 - 单芯电缆解决方案, 通过 I/O 信号或 IO-Link 实现便捷调控
- ▶ 集成式 ACM 调控模块- 抓取力、位移时间和 抓取点均可调节
- ▶ 防腐蚀和密封程度等级 IP64
- ▶ 无刷直流电机 - 高达三千万个周期内免维护



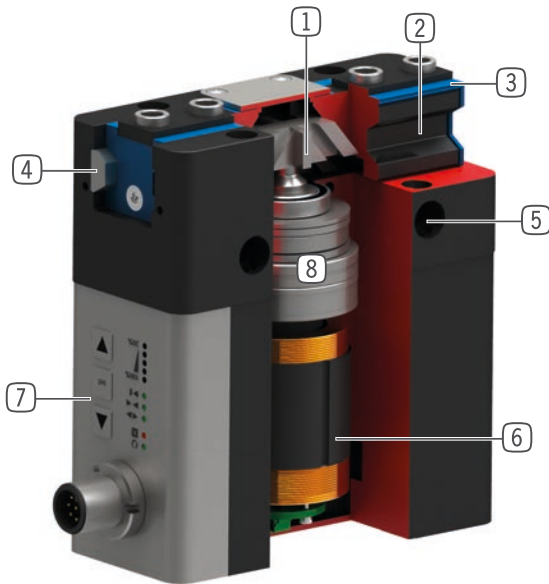
reddot design award
winner 2018

▶ 产品特点

尺寸型号	版本	
	IL-00	IO-00
GEP50XX		
 IO-Link	●	
 Digital I/O		●
 (最多)3 千万次循环免维护	●	●
 模拟量传感器	●	●
 夹持力可调	●	●
 机械式自锁	●	●
 耐腐蚀	●	●
 阻隔空气密封	●	●
 IP 64	●	●



优势细节



- ① **楔形块机构**
 - 支撑承受高作用力和力矩
 - 抓手手指同步运动
- ② **导轨滑块**
 - 运用可拆卸的定位环安装手指
 - 通过内置润滑槽实现持久润滑
- ③ **双唇密封件**
 - 可达到 IP64 防护等级
 - 防止油脂溢出, 提高使用寿命
- ④ **钢制线性导轨**
 - 以钢轨为导向
 - 可安装超长手指
- ⑤ **安装和定位**
 - 可选择在多个侧面个性化安装
 - 气动和电动版本除了高度尺寸外均相同
- ⑥ **BLDC 电机**
 - 不易磨损的无刷直流电机
- ⑦ **高级控制模块**
 - 采用单芯电缆解决方案的集成式控制模块
 - 夹持力、位移时间和识别功能均可通过外壳上的操作面板进行设置
- ⑧ **驱动杆**
 - 梯形主轴与变速器组合应用
 - 经久耐用

技术数据

尺寸型号	单边行程 [mm]	夹持力 [N]	重量 [kg]	IP 等级
GEP5006	6	540 - 960	0.79	IP64*
GEP5008	8	650 - 1150	1.16	IP64*
GEP5010	10	980 - 1520	1.66	IP64*

*内部增压气(最大 0.5 bar)

更多详情请上网查询



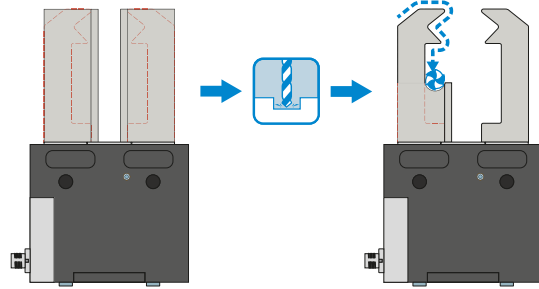
所有信息查询请点击:www.zimmer-group.com。产品参数、绘图、3D模型和操作说明均可根据产品型号查询。清晰且实时更新。

2指平行抓手

GEP5000 系列功能说明



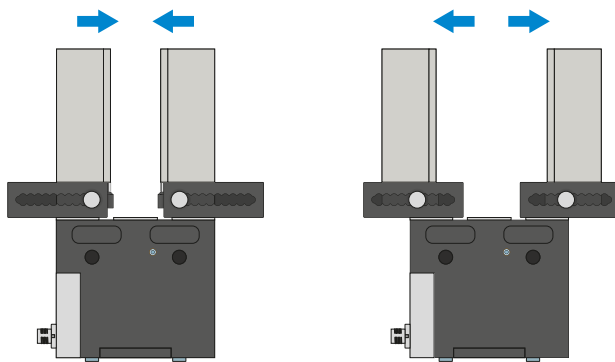
夹爪组件



通用手指 - UB5000

可立即投入使用,也可个性化的精加工

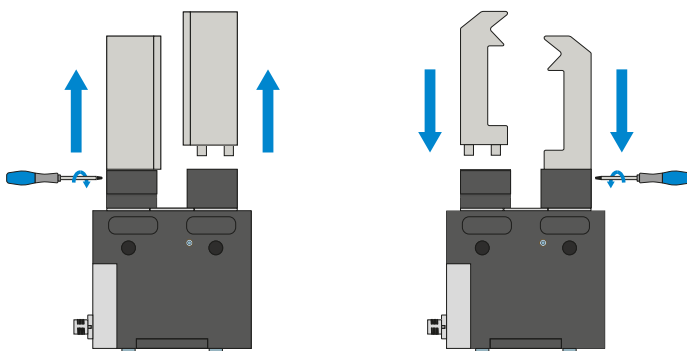
爪手指坯件有铝质 (AL) 和钢质 (ST) 规格可用,可直接通过供货范围内的螺栓安装在机械夹爪上。定位环所需的销孔已存在。每个夹爪手指需要一个通用手指。



行程调整手指 - EB5000

用于调整夹持范围,无需使用工具

通过手动操作弹簧预紧的联锁操作装置,可以在标有编号刻度的格栅中移动行程调整手指。根据作用力和力矩,行程调整手指有铝质 (AL) 和钢质 (ST) 规格可选。每个夹爪手指需要一个行程调整手指。



可换式手指 - WB5000

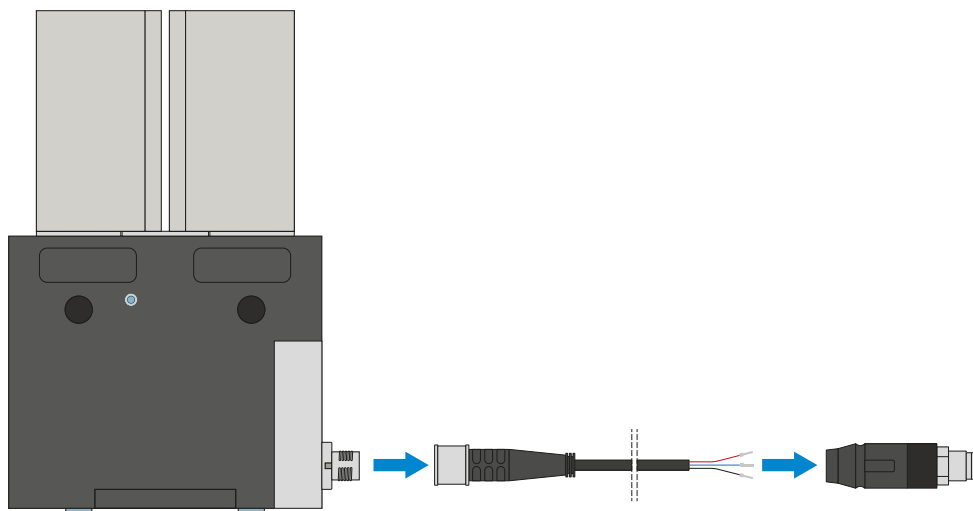
可以快速更换个性化夹爪手指

根据待更换夹爪手指的数量,每个夹爪手指都需要一个固定端和至少一个非固定端套件。可从两侧用固定端供货范围内的十字扳手进行手动锁定。



夹爪组件可以组合!

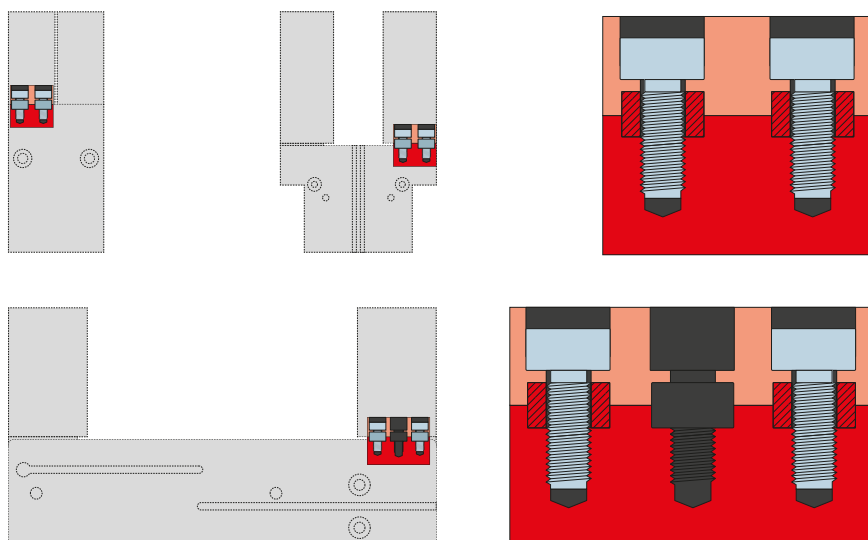
上述夹爪组件可以相互组合,可与不同的 5000 系列抓手兼容。



插塞连接器

用于延长和预装配连接线

有带裸露出线端的 10 m 电缆可用。电缆可以根据相关需求截短或预装配 M12 插头。IO-Link 连接可选购带公头/母头的 5 m 电缆。



定位环

用于明确定位夹爪手指的位置

定位环安装在夹爪手指的连接处,用于定位夹爪手指的位置。定位环相当于销钉连接。

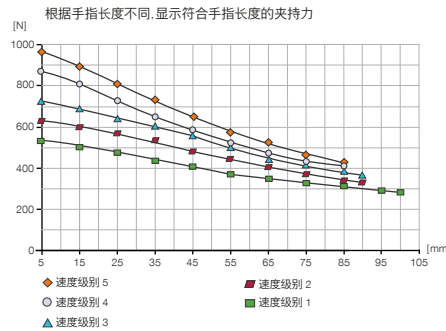
2指平行抓手

GEP5006 尺寸型号

产品规格



夹持力图表



力和力矩

显示除夹持力外可能作用的静力和力矩。



Mr [Nm]	43
Mx [Nm]	70
My [Nm]	46
Fa [N]	1250

基础型技术数据

订购编号	技术数据	
	GEP5006IL-00-A	GEP5006IO-00-A
通讯方式	IO-Link	Digital I/O
驱动	BLDC电机	BLDC电机
单边行程 [mm]	6	6
自限位	机械	机械
操作时间 [s]	0.035	0.035
已安装的抓手手指的自最大重 [kg]	0.4	0.4
最大抓手手指长度 [mm]	100	100
重复定位精度 +/- [mm]	0.01	0.01
操作温度 [°C]	5 ... 50	5 ... 50
电压 [V]	24	24
最大电流消耗 [A]	5	5
根据IEC 60529标准安全保护	IP64*	IP64*
重量 [kg]	0.79	0.79

*内部增压气(最大 0.5 bar)

模式型技术数据

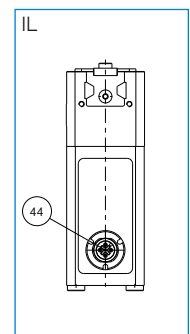
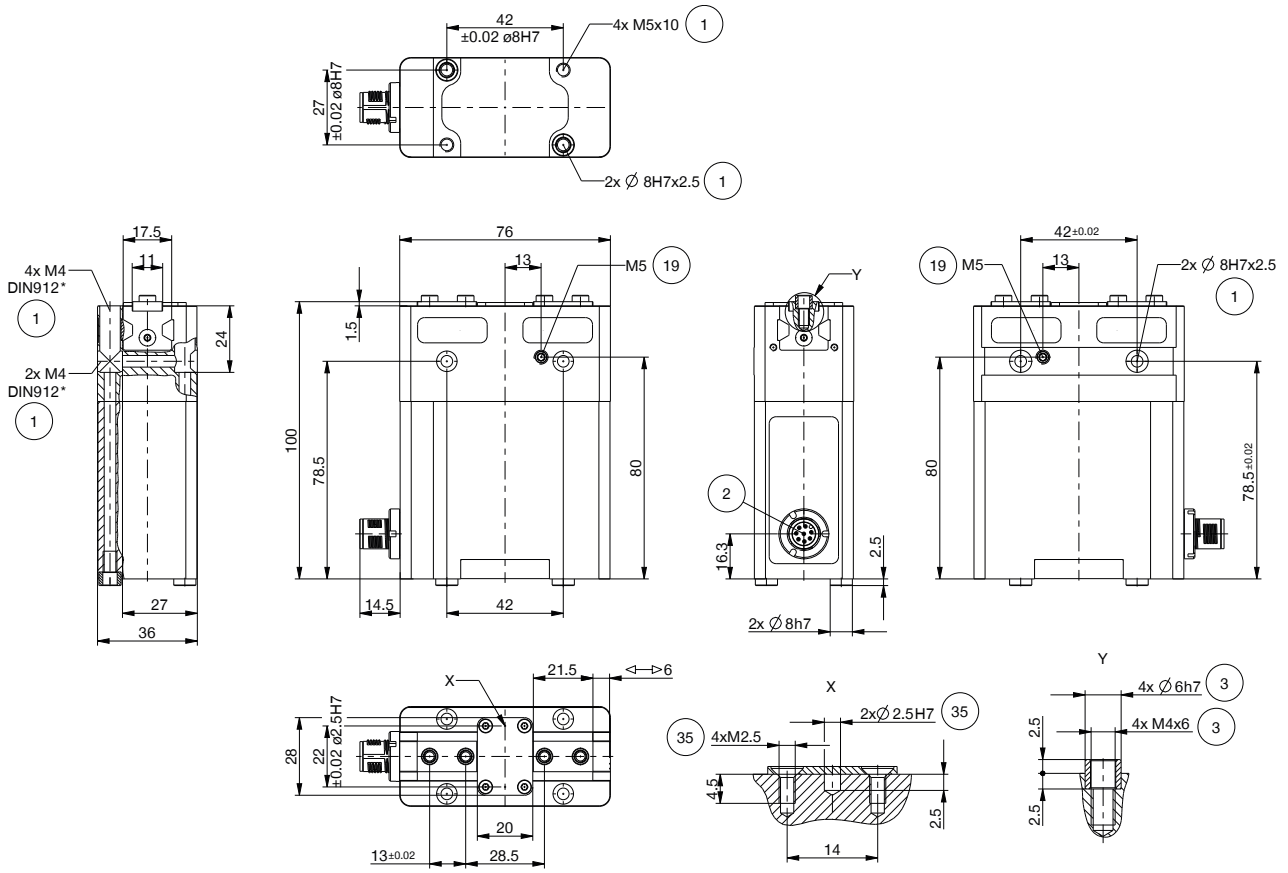
订购编号	技术数据 - 模式 N	
	GEP5006IL-00-A	GEP5006IO-00-A
夹持力 → ← 最小 / 最大 [N]	540 / 960	540 / 960
夹持力 ←→ 最小 / 最大 [N]	540 / 960	540 / 960
操作时间 → ← 最短 / 最长 [s]	0,15 / 0,22	0,15 / 0,22
操作时间 ←→ 最短 / 最长 [s]	0,15 / 0,22	0,15 / 0,22

订购编号	技术数据 - 模式 NC	
	GEP5006IL-00-A	GEP5006IO-00-A
夹持力 → ← 最小 / 最大 [N]	540 / 960	540 / 960
夹持力 ←→ 最小 / 最大 [N]	-	-
操作时间 → ← 最短 / 最长 [s]	0,15 / 0,22	0,15 / 0,22
操作时间 ←→ 最短 / 最长 [s]	0,13	0,13

订购编号	技术数据 - 模式 NO	
	GEP5006IL-00-A	GEP5006IO-00-A
夹持力 → ← 最小 / 最大 [N]	-	-
夹持力 ←→ 最小 / 最大 [N]	540 / 960	540 / 960
操作时间 → ← 最短 / 最长 [s]	0,13	0,13
操作时间 ←→ 最短 / 最长 [s]	0,15 / 0,22	0,15 / 0,22

技术图纸

- ① 抓手固定位置
- ② 能源供应 (M12, 8孔接头)
- ③ 手指固定位置
- ⑱ 空气增压孔
- ⑳ 客户定制加装件的固定方式
- ㉔ 能源供应 IO-Link (M12, 5孔接头)



2指平行抓手

GEP5006 尺寸型号

▶ 配件



▶ 随货提供



4 [个]
中心定位环

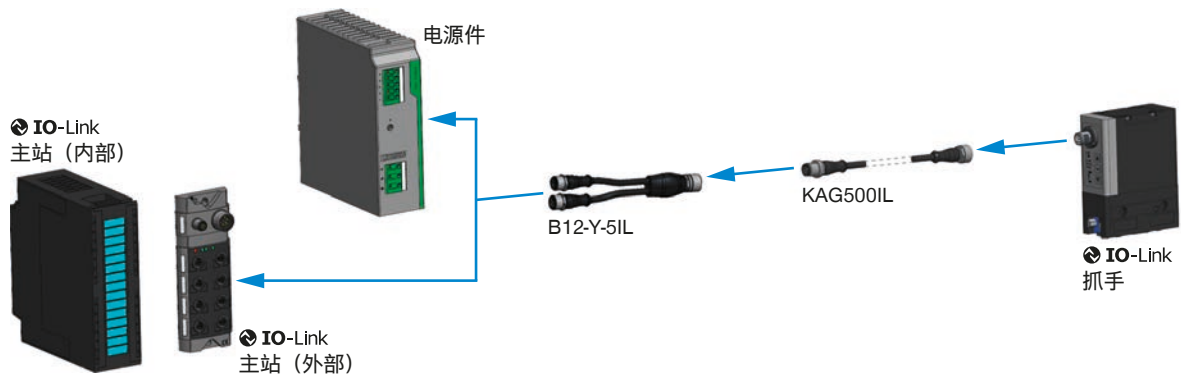
024230



2 [个]
中心定位环

024231

▶ 基础设施IO-LINK



▶ 配件建议



夹爪组件



UB5006AL
铝质通用手指



UB5006ST
钢质通用手指



EB5006AL
铝质行程调整模块



EB5006ST
钢质行程调整模块



WB5006L
可更换手指非固定件套装

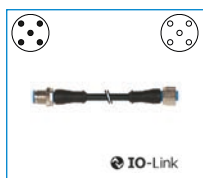


WB5006F
更换手指固定件

▶ 建议GEP5006IL-00-A配件



接口 / 其他



KAG5001L
插入式直连接头 5 m -
M12连接头,母头



B12-Y-51L
Y型插拔连接器



SCM-C-00-00-A
智能通信模块

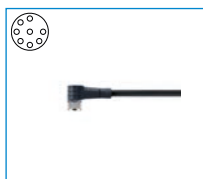
▶ 建议GEP5006IO-00-A配件



接口 / 其他



KAG1000B8
插入式直连接头电缆 10
m - M12母头



KAW1000B8
插入式角度连接头电缆
10m - 母头M12

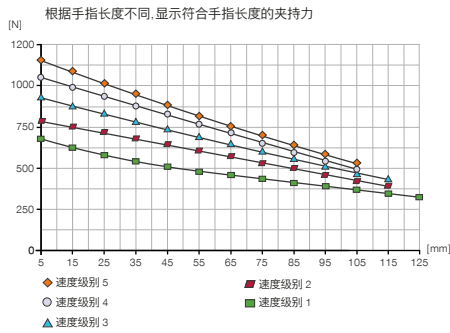
2指平行抓手

GEP5008 尺寸型号

产品规格



夹持力图表



力和力矩

显示除夹持力外可能作用的静力和力矩。



Mr [Nm]	60
Mx [Nm]	105
My [Nm]	65
Fa [N]	1900

基础型技术数据

订购编号	技术数据	
	GEP5008IL-00-A	GEP5008IO-00-A
通讯方式	IO-Link	Digital I/O
驱动	BLDC电机	BLDC电机
单边行程 [mm]	8	8
自限位	机械	机械
操作时间 [s]	0.035	0.035
已安装的抓手手指的自最大重 [kg]	0.7	0.7
最大抓手手指长度 [mm]	125	125
重复定位精度 +/- [mm]	0.01	0.01
操作温度 [°C]	5 ... 50	5 ... 50
电压 [V]	24	24
最大电流消耗 [A]	5	5
根据IEC 60529标准安全保护	IP64*	IP64*
重量 [kg]	1.16	1.16

*内部增压气(最大 0.5 bar)

模式型技术数据

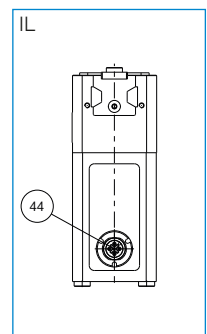
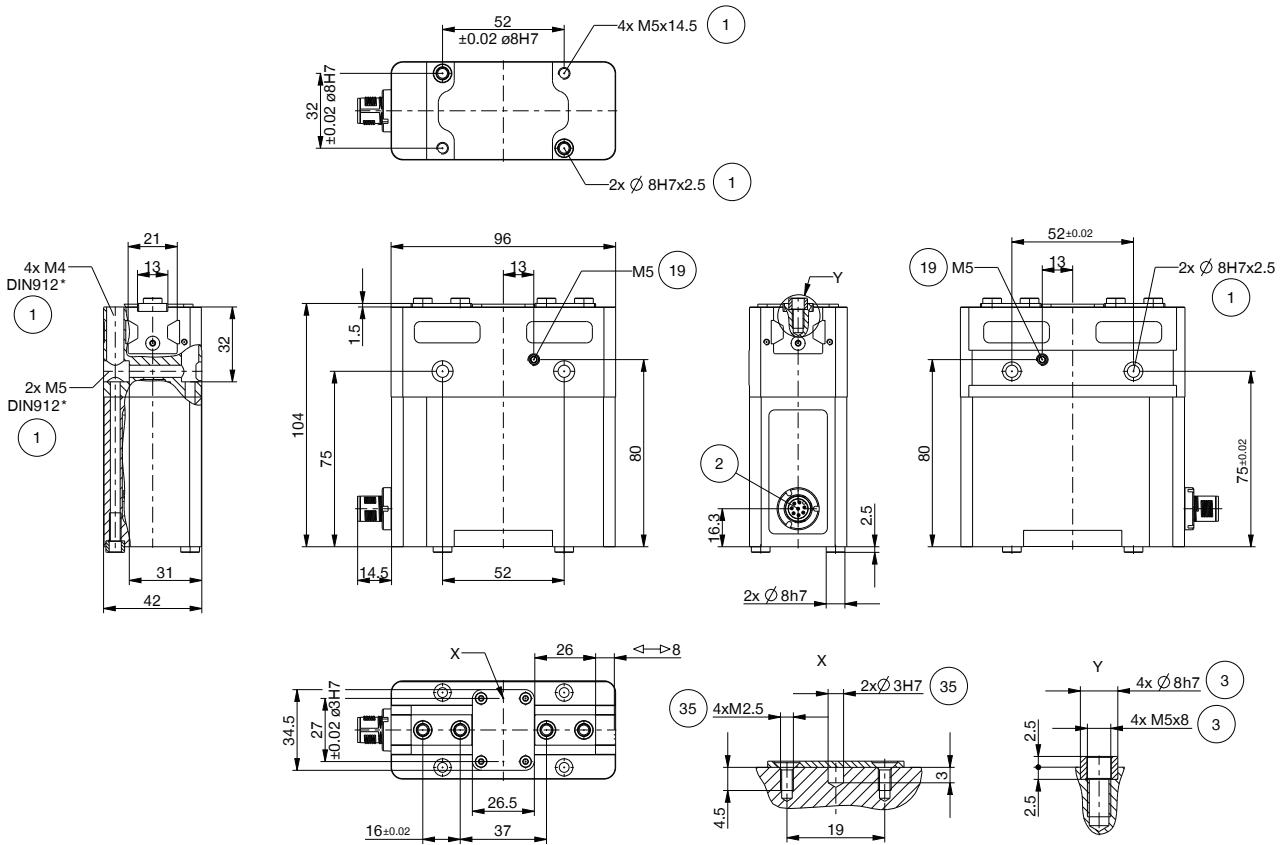
订购编号	技术数据 - 模式 N	
	GEP5008IL-00-A	GEP5008IO-00-A
夹持力 → ← 最小 / 最大 [N]	650 / 1150	650 / 1150
夹持力 ←→ 最小 / 最大 [N]	650 / 1150	650 / 1150
操作时间 → ← 最短 / 最长 [s]	0,18 / 0,29	0,18 / 0,29
操作时间 ←→ 最短 / 最长 [s]	0,18 / 0,29	0,18 / 0,29

订购编号	技术数据 - 模式 NC	
	GEP5008IL-00-A	GEP5008IO-00-A
夹持力 → ← 最小 / 最大 [N]	650 / 1150	650 / 1150
夹持力 ←→ 最小 / 最大 [N]	-	-
操作时间 → ← 最短 / 最长 [s]	0,18 / 0,29	0,18 / 0,29
操作时间 ←→ 最短 / 最长 [s]	0,15	0,15

订购编号	技术数据 - 模式 NO	
	GEP5008IL-00-A	GEP5008IO-00-A
夹持力 → ← 最小 / 最大 [N]	-	-
夹持力 ←→ 最小 / 最大 [N]	650 / 1150	650 / 1150
操作时间 → ← 最短 / 最长 [s]	0,15	0,15
操作时间 ←→ 最短 / 最长 [s]	0,18 / 0,29	0,18 / 0,29

▶ 技术图纸

- ① 抓手固定位置
- ② 能源供应 (M12, 8孔接头)
- ③ 手指固定位置
- ⑱ 空气增压孔
- ⑳ 客户定制加装件的固定方式
- ㉔ 能源供应 IO-Link (M12, 5孔接头)



2指平行抓手

GEP5008 尺寸型号

▶ 配件



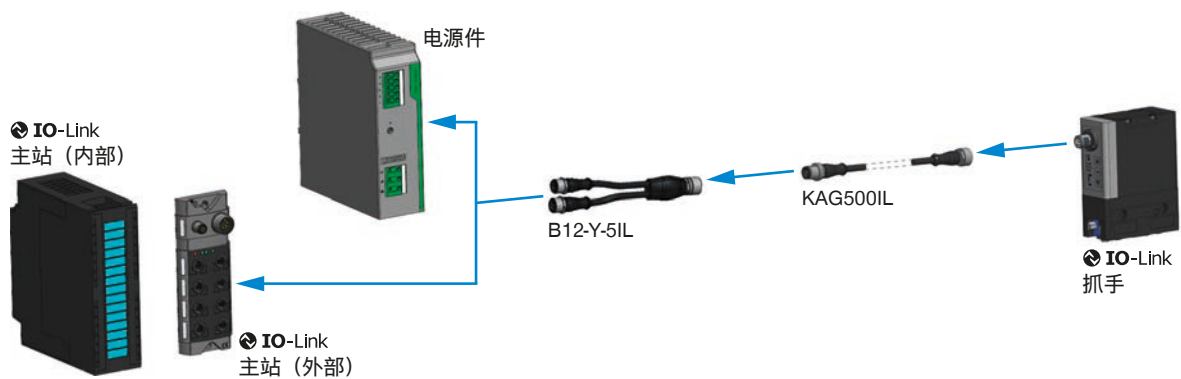
▶ 随货提供



6 [个]
中心定位环

024231

▶ 基础设施IO-LINK



▶ 配件建议



夹爪组件



UB5008AL
铝质通用手指



UB5008ST
钢质通用手指



EB5008AL
铝质行程调整模块



EB5008ST
钢质行程调整模块



WB5008L
可更换手指非固定件套装

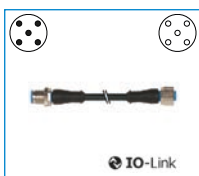


WB5008F
更换手指固定件

▶ 建议GEP5008IL-00-A配件



接口 / 其他



KAG5001L
插入式直连接头 5 m - M12连接头,母头



B12-Y-51L
Y型插拔连接器



SCM-C-00-00-A
智能通信模块

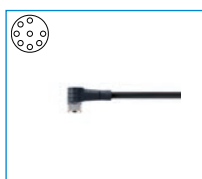
▶ 建议GEP5008IO-00-A配件



接口 / 其他



KAG1000B8
插入式直连接头电缆 10 m - M12母头



KAW1000B8
插入式角度连接头电缆 10m - 母头M12

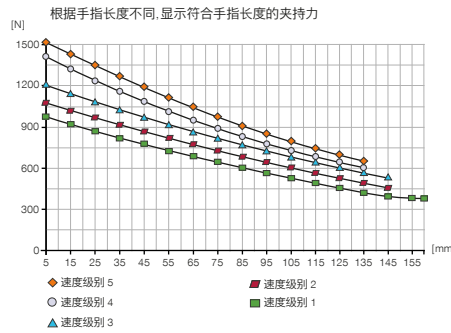
2指平行抓手

GEP5010 尺寸型号

产品规格



夹持力图表



力和力矩

显示除夹持力外可能作用的静力和力矩。



Mr [Nm]	75
Mx [Nm]	125
My [Nm]	95
Fa [N]	2700

基础型技术数据

订购编号	技术数据	
	GEP5010IL-00-A	GEP5010IO-00-A
通讯方式	IO-Link	Digital I/O
驱动	BLDC电机	BLDC电机
单边行程 [mm]	10	10
自限位	机械	机械
操作时间 [s]	0.035	0.035
已安装的抓手手指的自最大重 [kg]	1.3	1.3
最大抓手手指长度 [mm]	160	160
重复定位精度 +/- [mm]	0.01	0.01
操作温度 [°C]	5 ... 50	5 ... 50
电压 [V]	24	24
最大电流消耗 [A]	5	5
根据IEC 60529标准安全保护	IP64*	IP64*
重量 [kg]	1.66	1.66

*内部增压气(最大 0.5 bar)

模式型技术数据

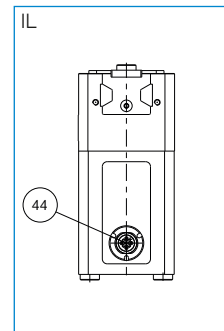
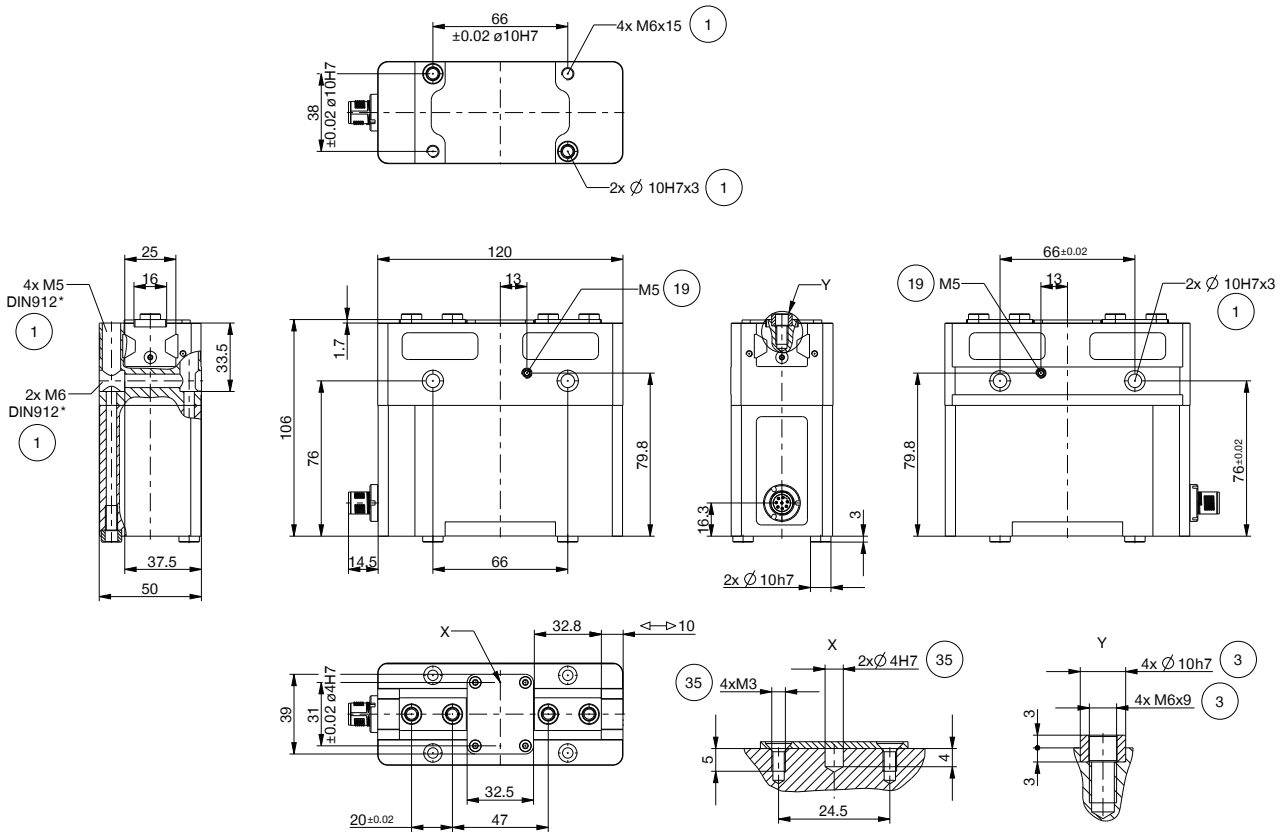
订购编号	技术数据 - 模式 N	
	GEP5010IL-00-A	GEP5010IO-00-A
夹持力 → ← 最小 / 最大 [N]	980 / 1520	980 / 1520
夹持力 ←→ 最小 / 最大 [N]	980 / 1520	980 / 1520
操作时间 → ← 最短 / 最长 [s]	0,21 / 0,32	0,21 / 0,32
操作时间 ←→ 最短 / 最长 [s]	0,21 / 0,32	0,21 / 0,32

订购编号	技术数据 - 模式 NC	
	GEP5010IL-00-A	GEP5010IO-00-A
夹持力 → ← 最小 / 最大 [N]	980 / 1520	980 / 1520
夹持力 ←→ 最小 / 最大 [N]	-	-
操作时间 → ← 最短 / 最长 [s]	0,21 / 0,32	0,21 / 0,32
操作时间 ←→ 最短 / 最长 [s]	0,16	0,16

订购编号	技术数据 - 模式 NO	
	GEP5010IL-00-A	GEP5010IO-00-A
夹持力 → ← 最小 / 最大 [N]	-	-
夹持力 ←→ 最小 / 最大 [N]	980 / 1520	980 / 1520
操作时间 → ← 最短 / 最长 [s]	0,16	0,16
操作时间 ←→ 最短 / 最长 [s]	0,21 / 0,32	0,21 / 0,32

▶ 技术图纸

- ① 抓手固定位置
- ② 能源供应 (M12, 8孔接头)
- ③ 手指固定位置
- ⑱ 空气增压孔
- ⑳ 客户定制加装件的固定方式
- ㉔ 能源供应 IO-Link (M12, 5孔接头)



2指平行抓手

GEP5010 尺寸型号

▶ 配件



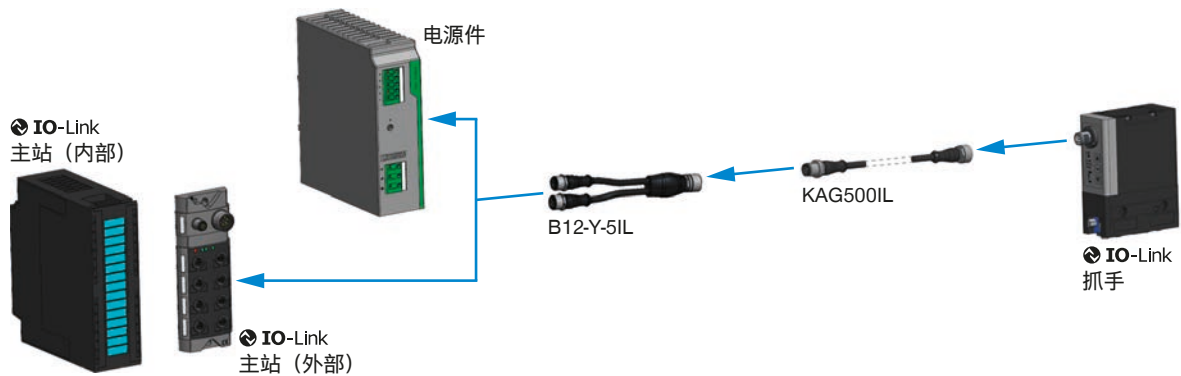
▶ 随货提供



6 [个]
中心定位环

018187

▶ 基础设施IO-LINK



▶ 配件建议



夹爪组件



UB5010AL
铝质通用手指



UB5010ST
钢质通用手指



EB5010AL
铝质行程调整模块



EB5010ST
钢质行程调整模块



WB5010L
可更换手指非固定件套装

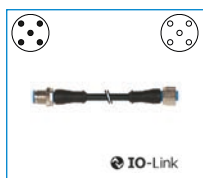


WB5010F
更换手指固定件

▶ 建议GEP5010IL-00-A配件



接口 / 其他



KAG500IL
插入式直连接头 5 m -
M12连接头,母头



B12-Y-5IL
Y型插拔连接器



SCM-C-00-00-A
智能通信模块

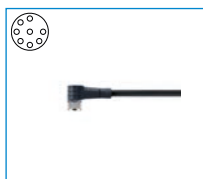
▶ 建议GEP5010IO-00-A配件



接口 / 其他



KAG1000B8
插入式直连接头电缆 10
m - M12母头

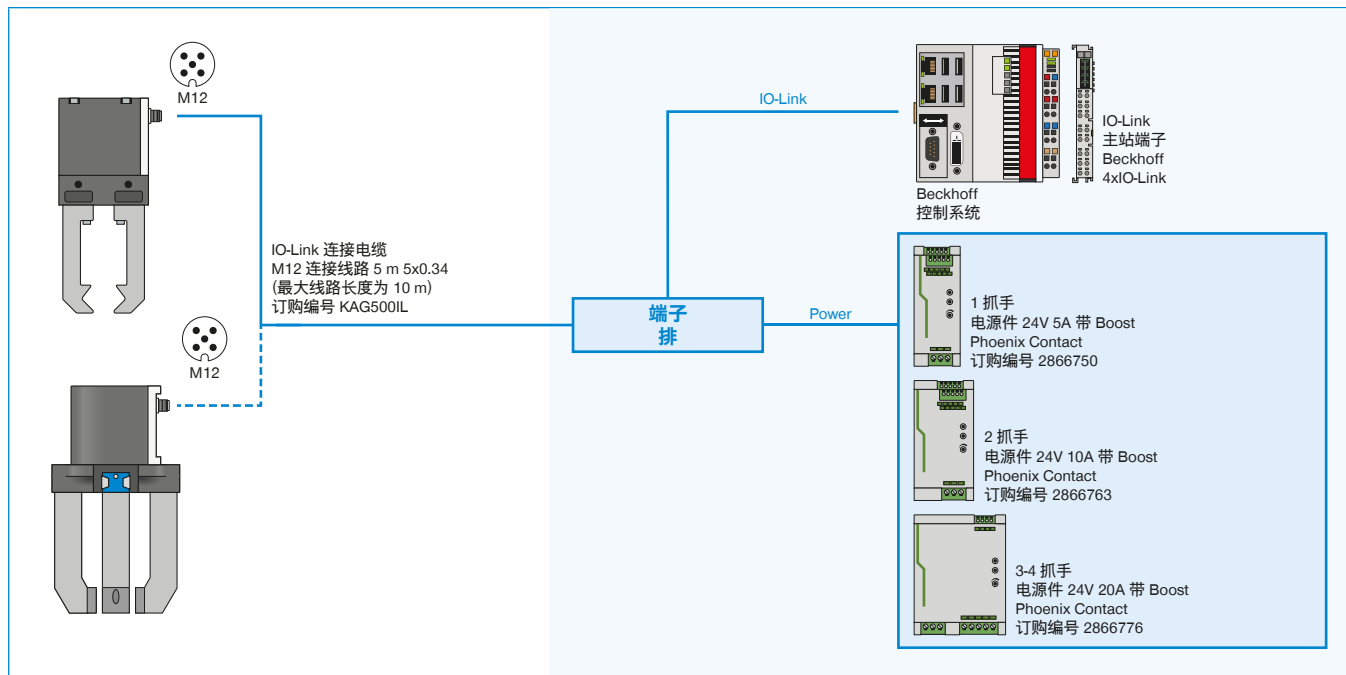


KAW1000B8
插入式角度连接头电缆
10m - 母头M12

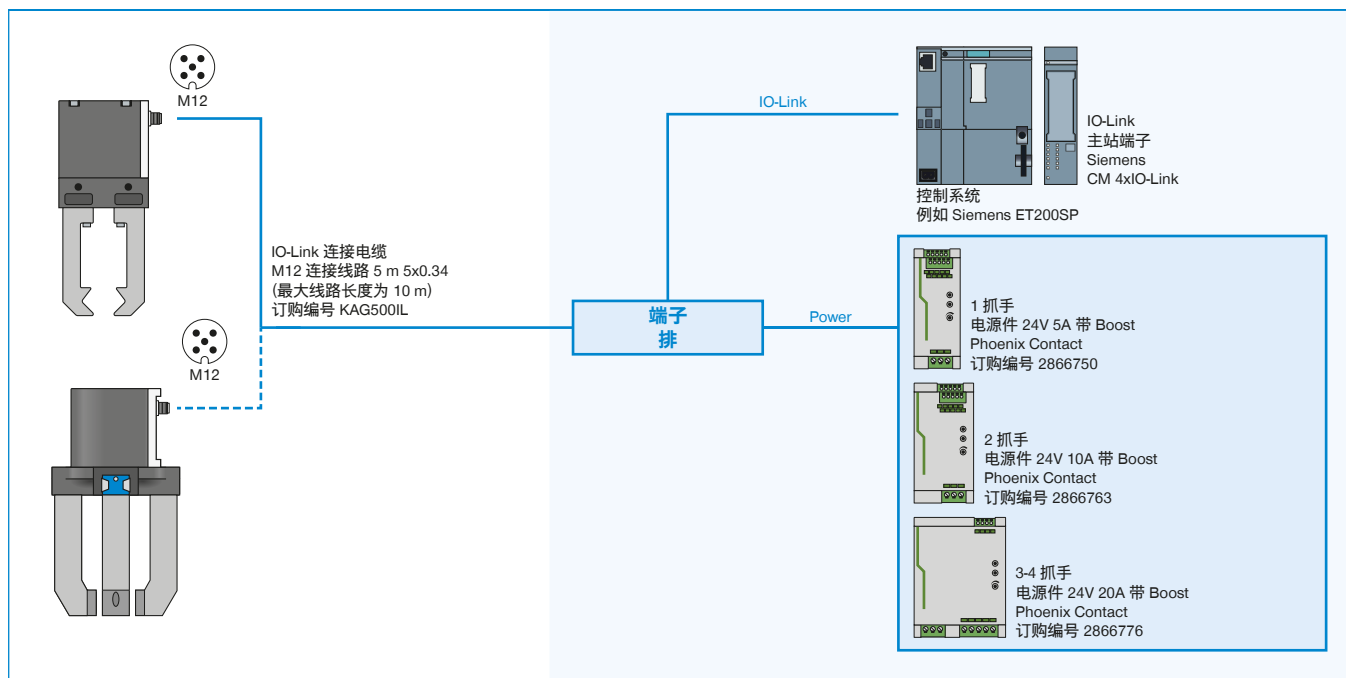
安全配置示例

GEP5000 / GED5000 系列

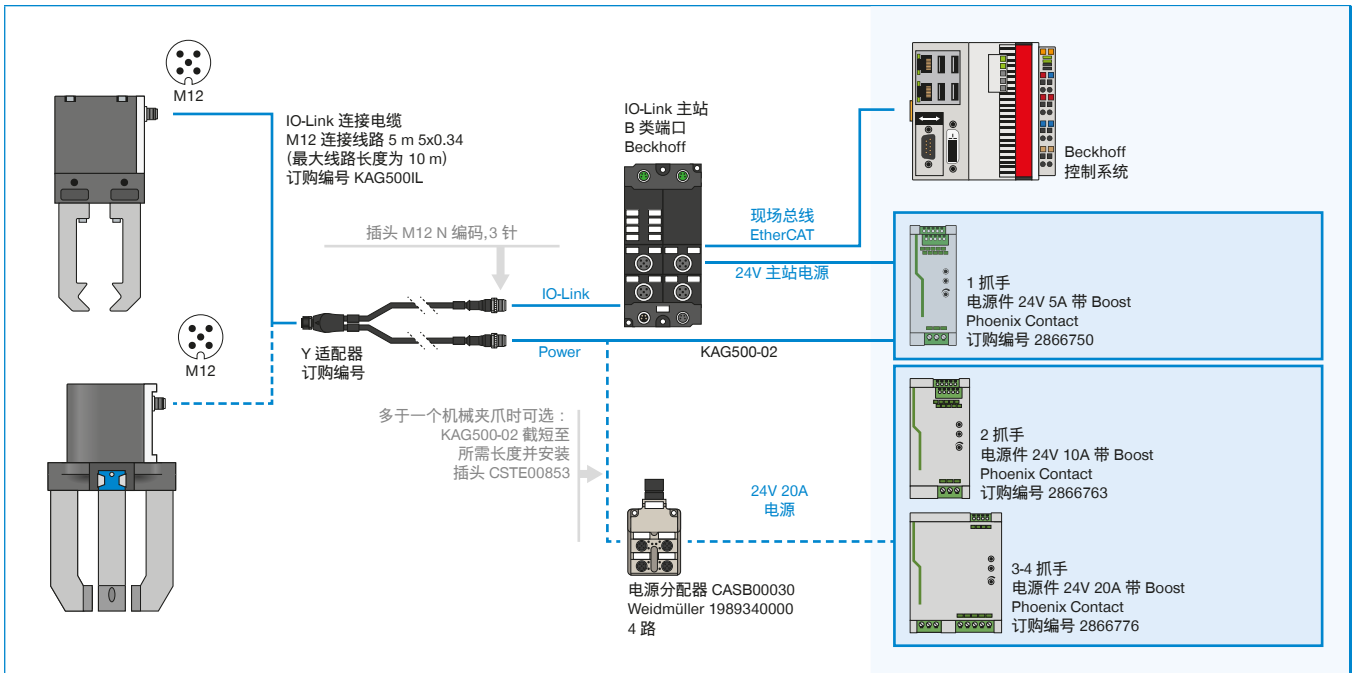
▶ GEP5000 / GED5000 (IO-LINK) 在控制柜 (BECKHOFF) 上的布线方式



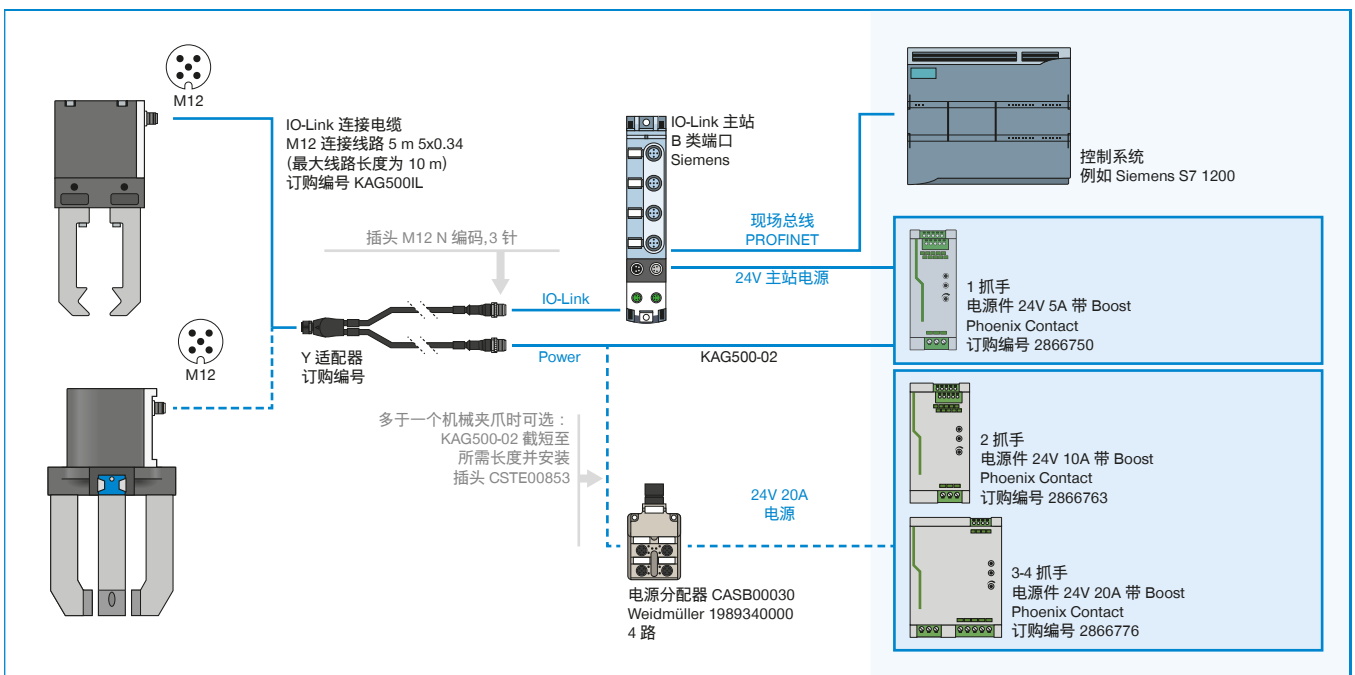
▶ GEP5000 / GED5000 (IO-LINK) 在控制柜 (SIEMENS) 上的布线方式



▶ GEP5000 / GED5000 (IO-LINK) 在带 Y 电缆的 IO-LINK 主站 IP67 (BECKHOFF) 上的布线方式



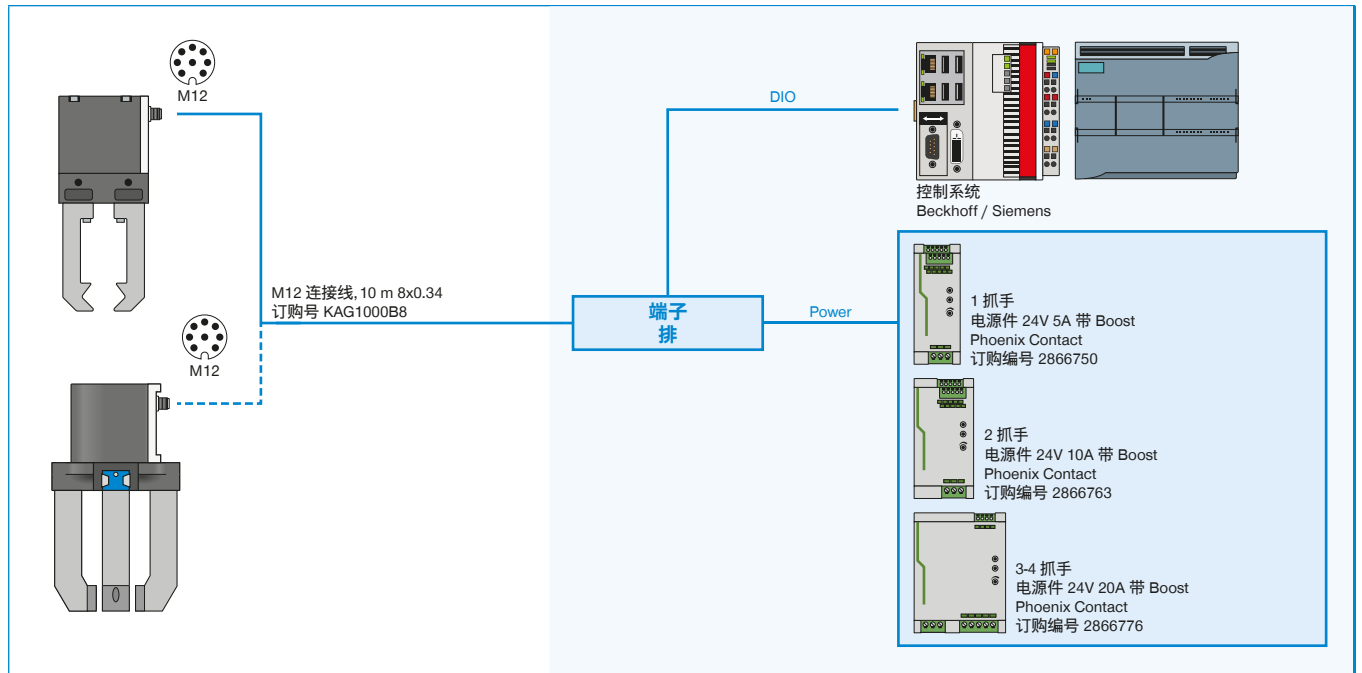
▶ GEP5000 / GED5000 (IO-LINK) 在带 Y 电缆的 IO-LINK 主站 IP67 (SIEMENS) 上的布线方式



安全配置示例

GEP5000 / GED5000 系列

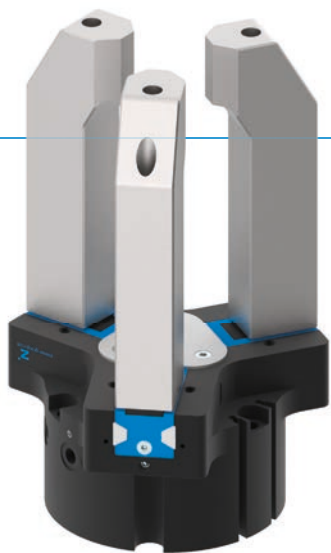
▶ GEP5000 / GED5000 (DIGITAL IO) 在控制柜上的布线方式



3指定心抓手

GPD5000 系列

▶ 产品优点



"精品"

▶ 线型钢制导轨 — 性能优异的导轨设计

钢 / 钢导轨能够持久保持高精度, 坚固耐用, 且使用寿命长, 维护间隔高达 3 千万次抓取循环。欢迎选购此款商品并从中获益, 同时提高您机器的经济性及过程安全性。

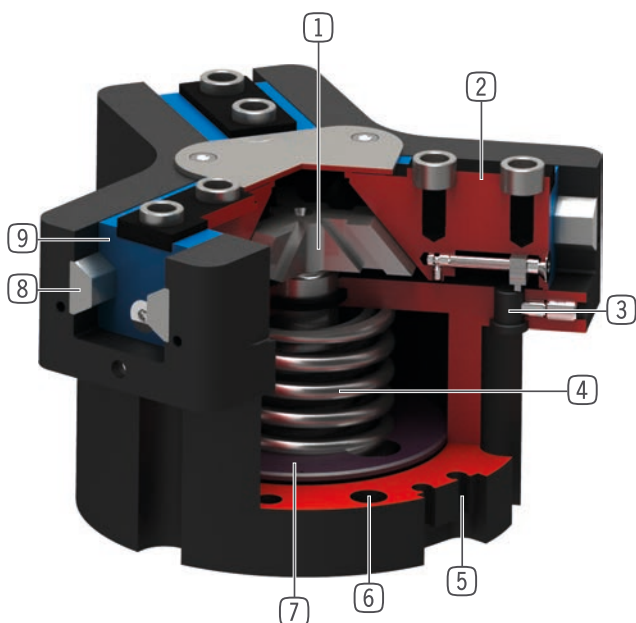
▶ 密封、防腐蚀 — 通用型抓手

几乎可用于所有环境条件, 借助一个高达 IP67 密封等级的结构和标准化的防腐蚀工艺, 您可将此机械夹爪应用于各类应用环境库存和生产成本。借此, 您可避免在生产中频繁更换不同型号的机械夹爪, 从而降低库存和生产成本。

▶ 线型铝制导轨 — 替代方案

总的来说, 与带 T 型槽滑轨的同类机械夹爪相比, 钢 / 铝版本的导轨可为您提供优势更为明显的性能, 与大多数齿形导向技术的效果不相上下。

▶ 优势细节



- ① 楔形块机构
 - 坚固, 高保持力和扭矩
 - 抓手手指同步运动
- ② 导轨滑块
 - 运用可拆卸的定位环安装手指
 - 通过内置润滑槽实现持久润滑
- ③ 安装块
 - 安装接近开关
- ④ 内置保持力安全装置
 - 气缸室内置弹簧作为蓄能器
- ⑤ 检测槽
 - 用于安装磁性传感器
- ⑥ 安装和定位
 - 可选择在多个侧面个性化安装
 - 气动和电动版本除了高度尺寸外均相同
- ⑦ 驱动
 - 双作用气缸
- ⑧ 钢制线性导轨
 - 以钢轨为导向
 - 可安装超长手指
 - 也有钢 / 铝版本
- ⑨ 双唇密封件
 - IP64, 防护等级 IP67(带空气增压密封)
 - 防止油脂溢出, 提高使用寿命



产品特点

尺寸型号		版本				
GPD50XX		-00	-20	-21	-24	-AL
N	标准行程	●	●	●	●	●
NC	标准行程 / 弹簧式自锁/常闭	●	●	●	●	●
NO	标准行程 / 弹簧式自锁/常开	●	●	●	●	●
S	高夹持力	●	●	●	●	
SC	高夹持力 / 弹簧式自锁/常闭	●	●	●	●	
SO	高夹持力 / 弹簧式自锁/常开	●	●	●	●	
	线型钢制导轨	●	●	●	●	
	线型铝制导轨					●
	(最多) 15 千万次循环免维护					●
	(最多) 3 千万次循环免维护	●	●	●	●	
	接近传感器	●	●	●	●	
	磁场传感器	●	●	●	●	●
	耐腐蚀	●	●	●	●	
	阻隔空气密封	●	●	●	●	●
	耐高温		●		●	
IP 40	IP40					●
IP 64	IP64	●	●			
IP 67	IP67*			●	●	

*内部增压气(最大 0.5 bar)

技术数据

尺寸型号	单边行程 [mm]	夹持力 [N]	重量 [kg]	IP 等级
GPD5003	2,5	310 - 465	0,14 - 0,22	IP40 / IP64 / IP67*
GPD5004	2 - 4	460 - 1520	0,27 - 0,41	IP40 / IP64 / IP67*
GPD5006	3 - 6	740 - 2370	0,48 - 0,58	IP40 / IP64 / IP67*
GPD5008	4 - 8	1260 - 3910	0,83 - 1	IP40 / IP64 / IP67*
GPD5010	5 - 10	2290 - 7160	1,45 - 1,9	IP40 / IP64 / IP67*
GPD5013	6 - 13	3770 - 11450	2,6 - 3,7	IP64 / IP67*
GPD5016	8 - 16	6870 - 20330	5,7 - 7,5	IP64 / IP67*
GPD5025	14 - 25	8430 - 22850	11,8 - 15,4	IP64 / IP67*
GPD5030	17 - 30	12130 - 32400	21 - 27,5	IP64 / IP67*
GPD5035	20 - 35	16600 - 45200	37,8 - 42	IP64 / IP67*
GPD5045	26 - 45	27900 - 72500	78,6 - 99,9	IP64 / IP67*

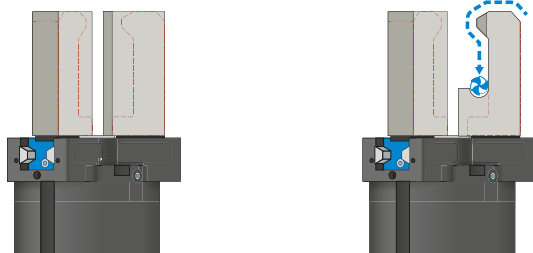
*内部增压气(最大 0.5 bar)

3指定心抓手

GPD5000 系列功能说明



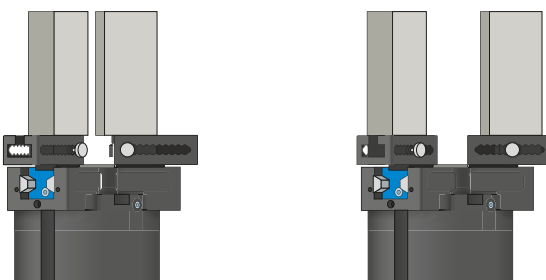
夹爪组件



通用手指 - UB5000

可立即投入使用,也可个性化的精加工

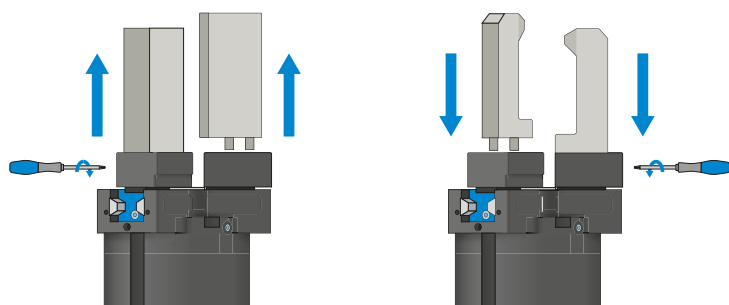
爪手指坯件有铝质 (AL) 和钢质 (ST) 规格可用,可直接通过供货范围内的螺栓安装在机械夹爪上。定位环所需的销孔已存在。每个夹爪手指需要一个通用手指。



行程调整手指 - EB5000

用于调整夹持范围,无需使用工具

通过手动操作弹簧预紧的联锁操作装置,可以在标有编号刻度的格栅中移动行程调整手指。根据作用力和力矩,行程调整手指有铝质 (AL) 和钢质 (ST) 规格可选。每个夹爪手指需要一个行程调整手指。



可换式手指 - WB5000

可以快速更换个性化夹爪手指

根据待更换夹爪手指的数量,每个夹爪手指都需要一个固定端和至少一个非固定端套件。可从两侧用固定端供货范围内的十字扳手进行手动锁定。

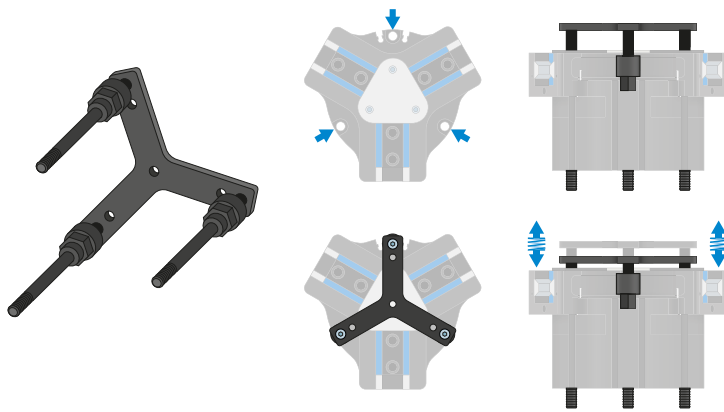


夹爪组件可以组合!

上述夹爪组件可以相互组合,可与不同的 5000 系列抓手兼容。



夹爪组件

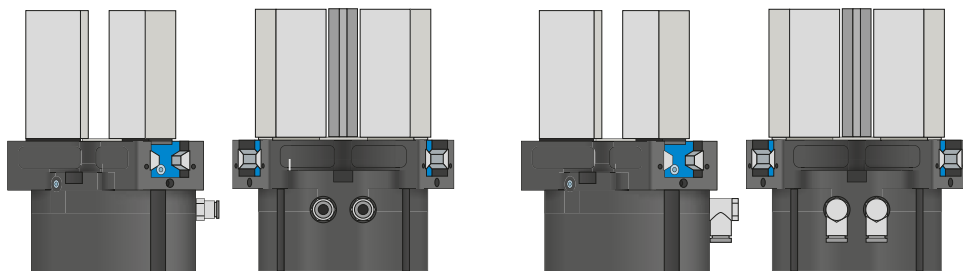


退料板 - ADS5000

推料板用于在夹爪手指打开时以弹簧支撑的方式将工件压向止挡,随后夹爪夹紧进行搬运,当抓手再次打开时,由于弹簧力,工件将被弹出一段距离。



能源供应



气动螺纹套管接头

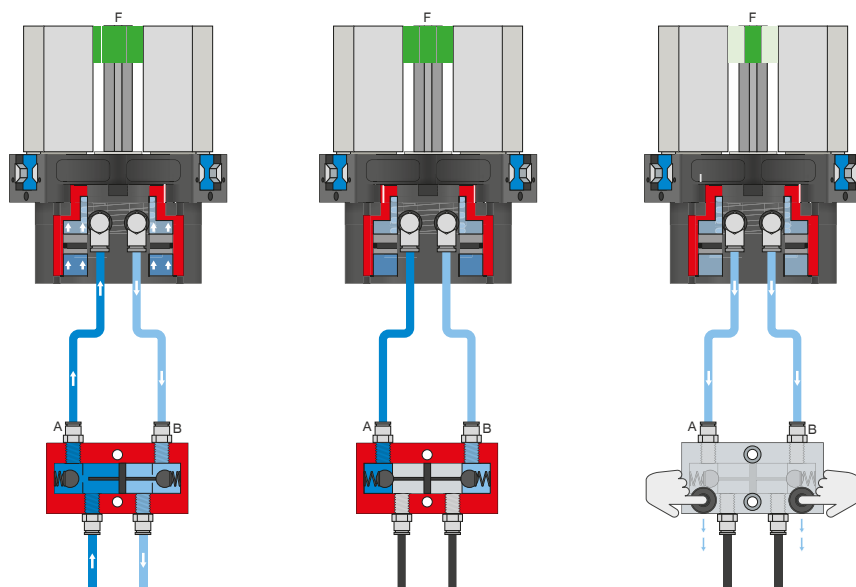
有直型和弯型结构可选。可根据空间条件或安装情况自由选择。

3指定心抓手

GPD5000 系列功能说明



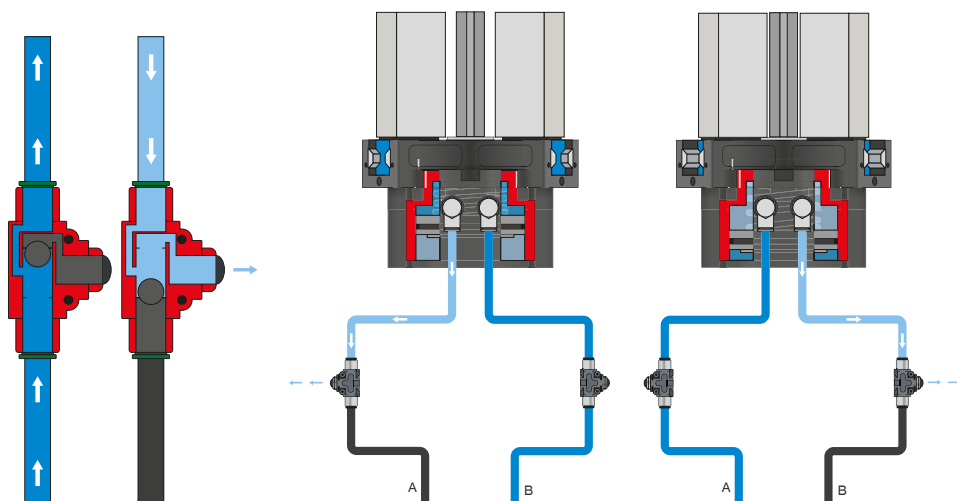
能源供应



压力安全阀 - DSV

在系统压力下降时可可靠地保持力和位置

内置有可解锁的双向止回阀,可在急停时保持机械夹爪的系统压力。为了确保功能正常,阀的安装位置必须尽量靠近机械夹爪的空气接口。E 型号中安装了两个按钮,通过这两个按钮可对机械夹爪排气,且过程可控。



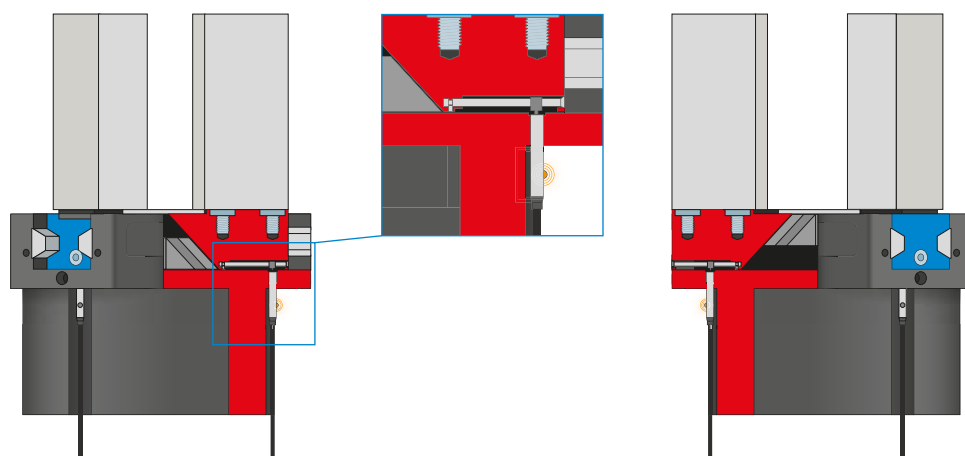
快速排气阀 - DEV

快速排出压缩空气,避免出现背压

内联阀能够缩短循环时间,避免气缸容积较低的机械夹爪形成冷凝液。为了确保功能正常,阀的安装位置必须尽量靠近机械夹爪的空气接口。



传感器

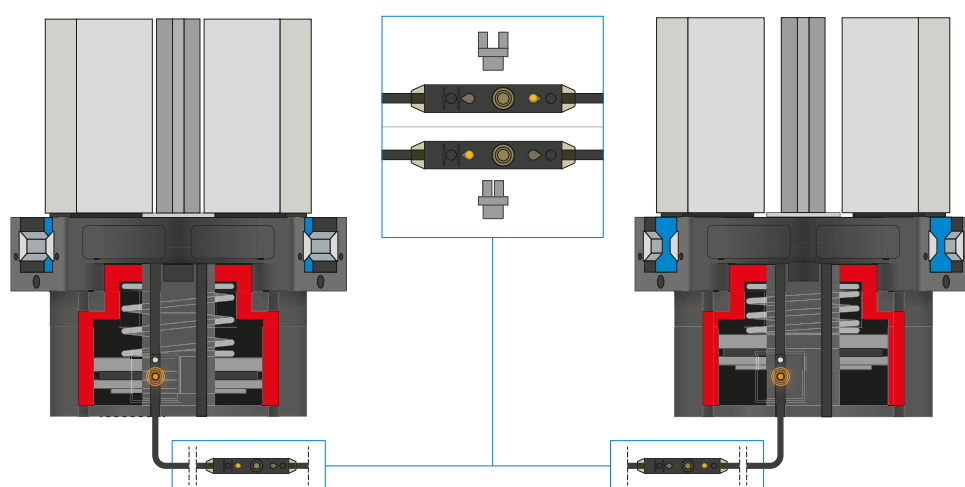


接近开关 - NJ*

用于直接查询夹爪手指的位置

传感器伸入支座直至止挡,通过侧面的止动螺栓固定。然后通过调整感应条调整到所需位置。传感器有带裸露绞线端的 5 m 电缆、带插头的 0.3 m 电缆以及带直插插头三种规格可选。

*-AL-A 版本没有



两点磁场传感器 - MFS

带两个可自由编程的检测点

通过集成在电缆中的编程单元可以为该传感器自由定义两个检测点。为此,将传感器夹到 C 型槽中,随抓手接近一个位置,按下“示教按钮”示教位置。然后随抓手接近二个位置,并编程。为确保适用于各类不同的空间条件,有两种传感器可选。平卧式 MFS02 带有直型电缆出线,几乎完全隐藏在抓手 C 型槽中,而直立式 MFS01 虽然更高,但带有 90° 偏置的电缆出线。传感器有带露出线端的 5 m 电缆和带插头的 0.3 m 电缆两种规格可选。

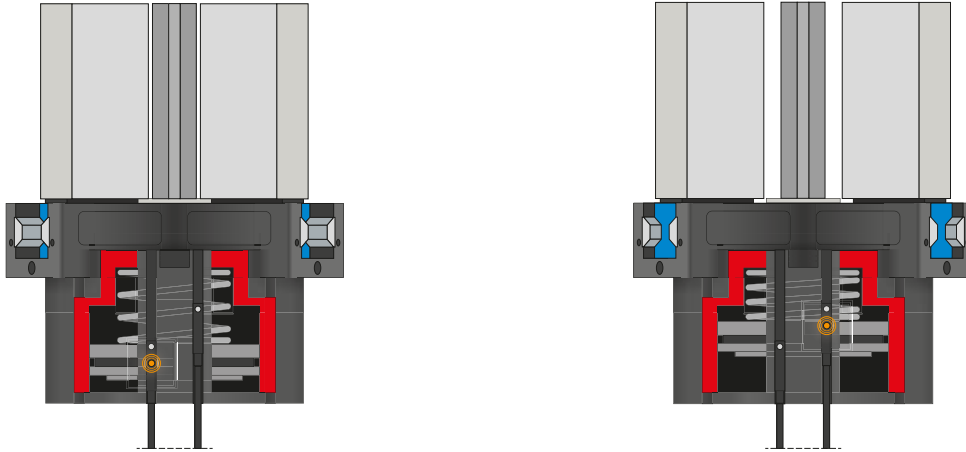
3指定心抓手

GPD5000 系列功能说明

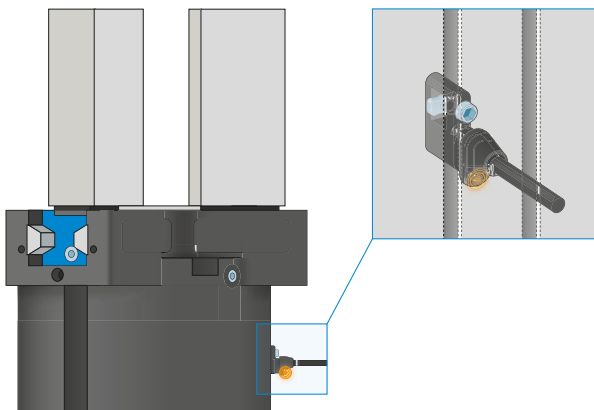


传感器

MFS02



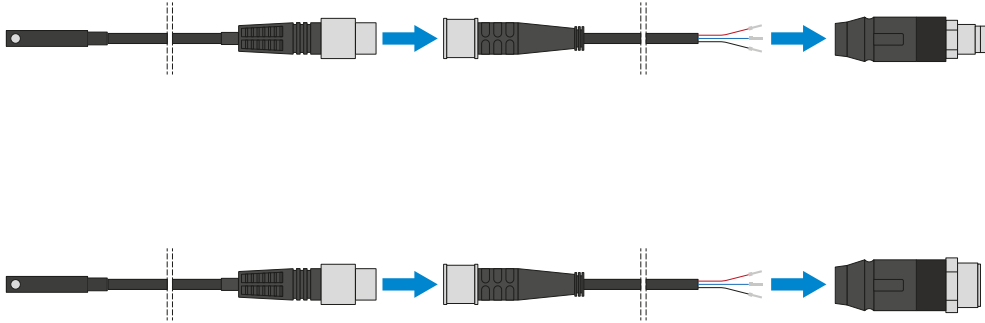
MFS01



单点磁场传感器 - MFS

用于无接触地检测活塞位置

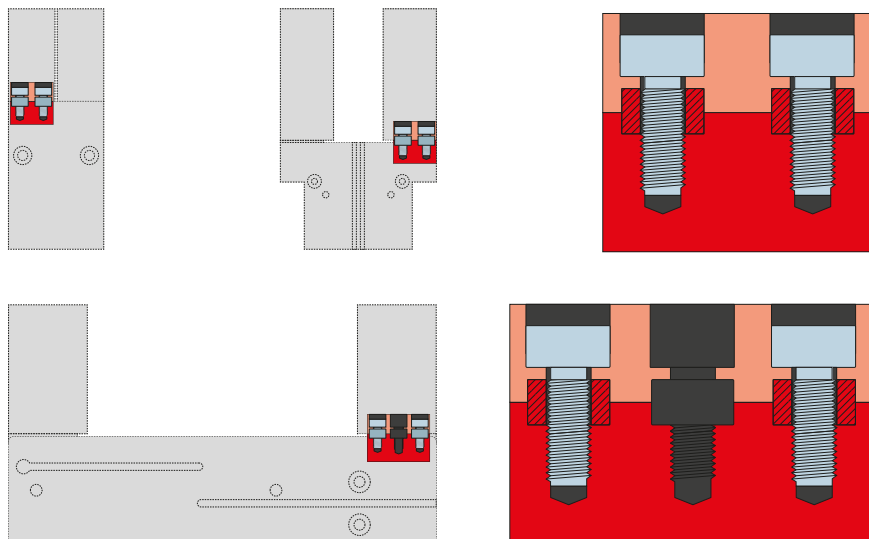
该传感器安装在机械夹爪的 C 型槽中并且检测机械夹爪的活塞上安装的磁体。为确保适用于各类不同的空间条件,有两种传感器可选。平卧式 MFS02 带有直型电缆出线,几乎完全隐藏在机械夹爪 C 型槽中,而直立式 MFS01 虽然更高,但带有 90° 偏置的电缆出线。该类型传感器有带裸露出线端的 5 m 电缆和带插头的 0.3 m 电缆两种规格可选。



插塞连接器

用于延长和预装配传感器连接线

有带裸露出线端的 5 m 电缆可用。电缆可以根据相关需求截短或预装配 M8 和 M12 插头。



定位环

用于明确定位夹爪手指的位置

定位环安装在夹爪手指的连接处,用于定位夹爪手指的位置。定位环相当于销钉连接。

3指定心抓手

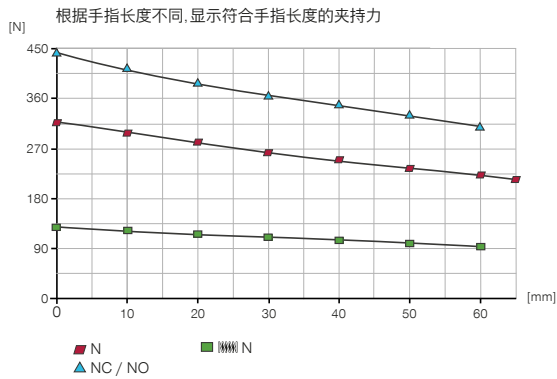
GPD5003 尺寸型号

产品规格

-00-A / -20-A / -21-A / -24-A

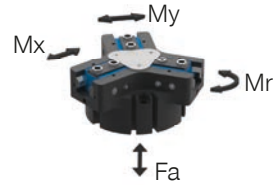
钢 / 钢导轨

夹持力图表



力和力矩

显示除夹持力外可能作用的静力和力矩。

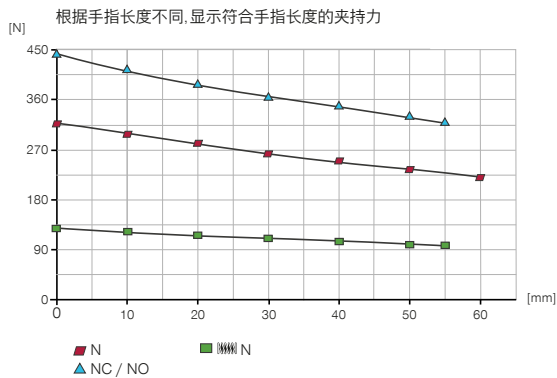


Mr [Nm]	7
Mx [Nm]	14
My [Nm]	13
Fa [N]	550

-AL-A

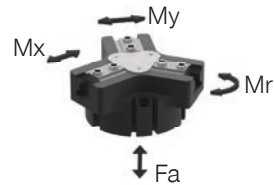
钢 / 铝导轨

夹持力图表



力和力矩

显示除夹持力外可能作用的静力和力矩。



Mr [Nm]	6
Mx [Nm]	12
My [Nm]	12
Fa [N]	500

版本

-00-A / -20-A

钢 / 钢导轨

-21-A / -24-A

钢 / 钢导轨

-AL-A

钢 / 铝导轨



▶ 技术数据

订购编号	▶ 技术数据		
	GPD5003N-00-A	GPD5003NC-00-A	GPD5003NO-00-A
单边行程 [mm]	2.5	2.5	2.5
闭合抓取力 [N]	310	440	
张开抓取力 [N]	335		465
弹簧确保的最小保持力 [N]		130	130
闭合时间 [s]	0.015	0.01	0.02
张开时间 [s]	0.015	0.02	0.01
已安装的抓手手指的自最大重 [kg]	0.12	0.12	0.12
最大抓手手指长度 [mm]	65	60	60
重复定位精度 +/- [mm]	0.01	0.01	0.01
最小操作气压 [bar]	3	4	4
最大操作气压 [bar]	8	7	7
额定操作气压 [bar]	6	6	6
操作温度 [°C]	-10 ... +90	-10 ... +90	10 ... +90
每循环耗气体积 [cm³]	4.2	9.5	9.5
根据IEC 60529标准安全保护	IP64	IP64	IP64
重量 [kg]	0.14	0.18	0.18

订购编号	▶ 技术数据 - 高温版本		
	GPD5003N-20-A	GPD5003NC-20-A	GPD5003NO-20-A
操作温度 [°C]	-10 ... +130	-10 ... +130	-10 ... +130

订购编号	▶ 技术数据 - 高防护版本		
	GPD5003N-21-A	GPD5003NC-21-A	GPD5003NO-21-A
根据IEC 60529标准安全保护	IP67*	IP67*	IP67*
重量 [kg]	0.18	0.22	0.22

订购编号	▶ 技术数据 - 高温防护版本		
	GPD5003N-24-A	GPD5003NC-24-A	GPD5003NO-24-A
操作温度 [°C]	-10 ... +130	-10 ... +130	-10 ... +130
根据IEC 60529标准安全保护	IP67*	IP67*	IP67*
重量 [kg]	0.18	0.22	0.22

*内部增压气(最大 0.5 bar)

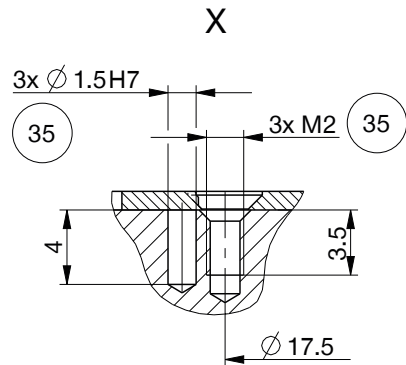
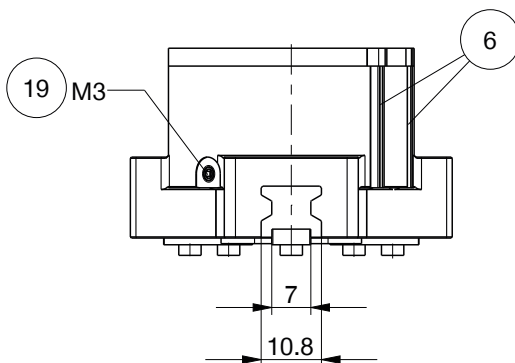
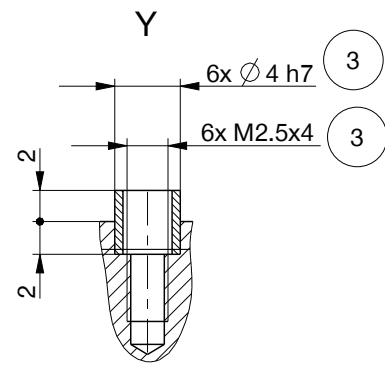
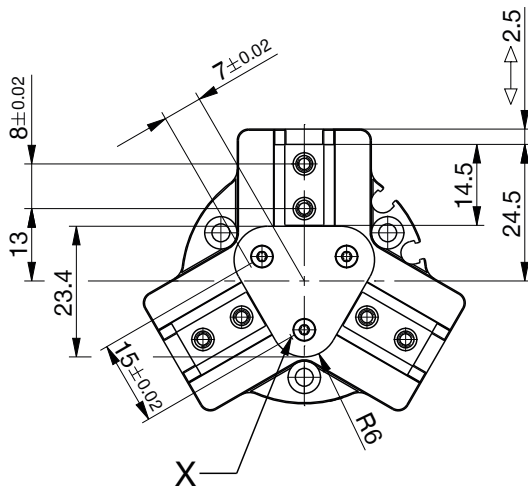
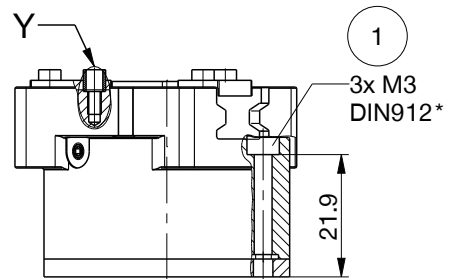
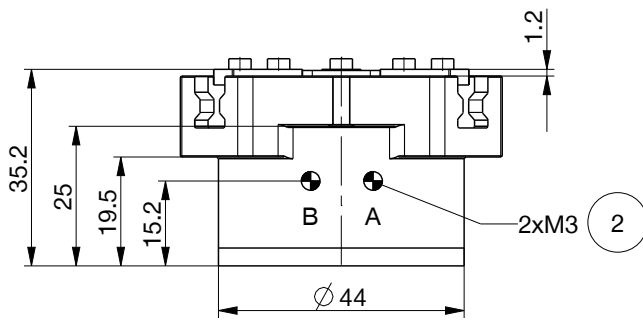
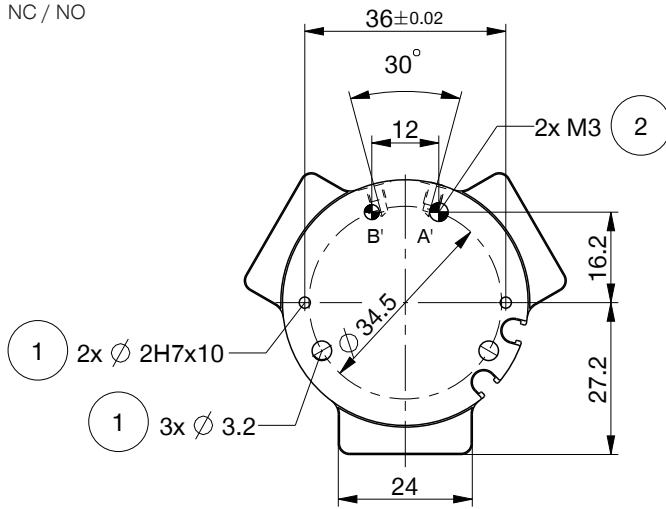
订购编号	▶ 技术数据		
	GPD5003N-AL-A	GPD5003NC-AL-A	GPD5003NO-AL-A
已安装的抓手手指的自最大重 [kg]	0.1	0.1	0.1
最大抓手手指长度 [mm]	60	55	55
根据IEC 60529标准安全保护	IP40	IP40	IP40
耐腐蚀	否	否	否
重量 [kg]	0.14	0.17	0.17

3指定心抓手

GPD5003 尺寸型号

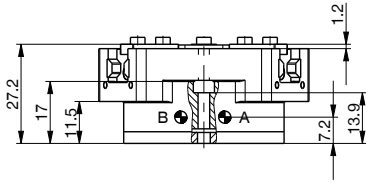
▶ 技术图纸

NC / NO

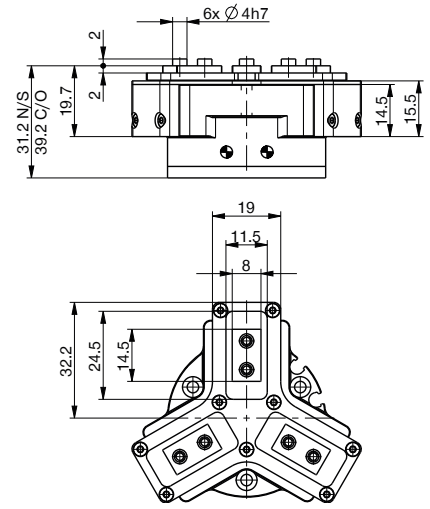


技术图纸

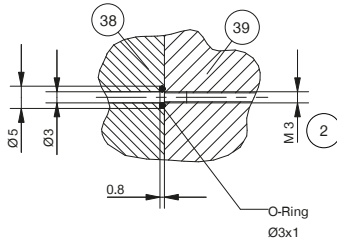
N



N / NC / NO
防护版本



无管供气 M3

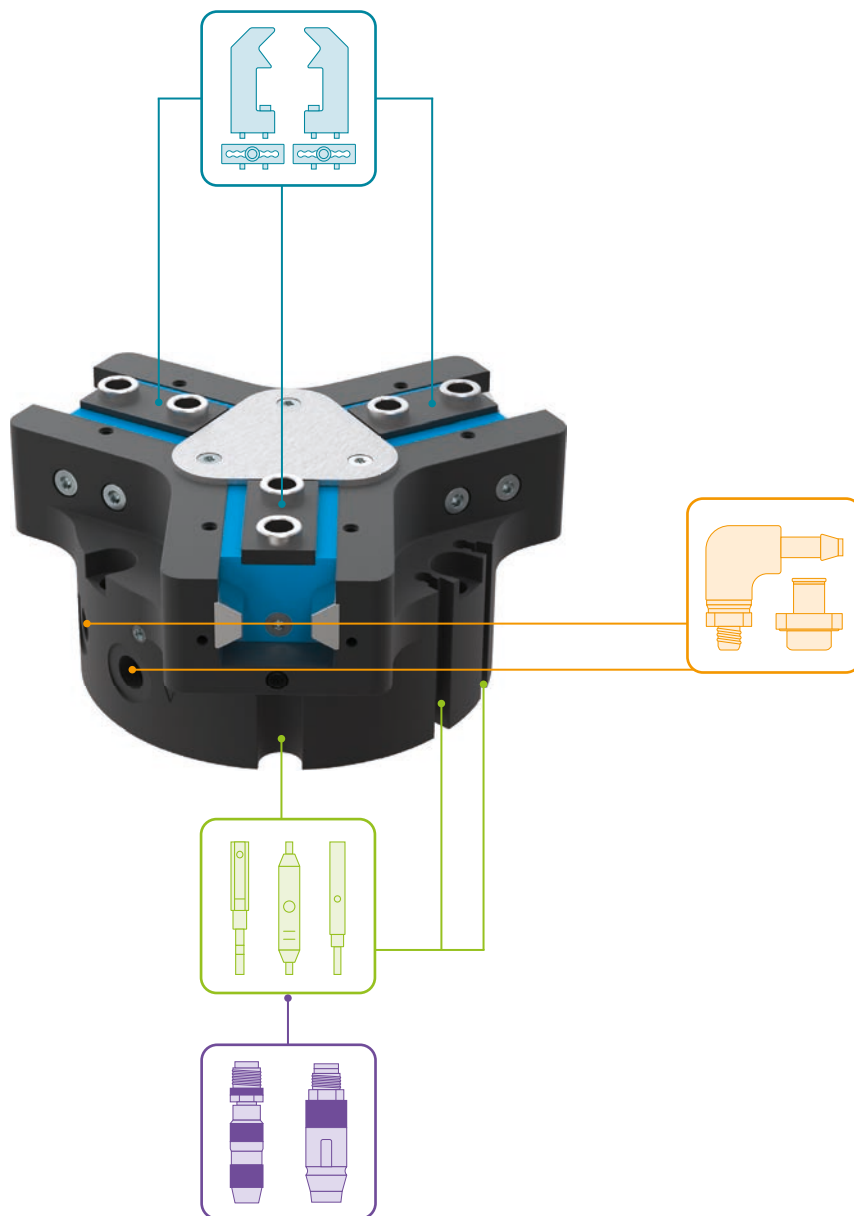


- | | |
|---------------------|--------------|
| ① 抓手固定位置 | Ⓐ 空气接口(关闭) |
| ② 能源供应 | Ⓑ 空气接口(打开) |
| ③ 手指固定位置 | Ⓐ 备用空气接口(关闭) |
| ⑥ 磁性传感器检测槽 | Ⓑ 备用空气接口(打开) |
| ⑱ 空气增压孔(最大 0.5 bar) | |
| ⑳ 客户定制加装件的固定方式 | |
| ㉘ 背板侧 | |
| ㉙ 抓手侧 | |

3指定心抓手

GPD5003 尺寸型号

▶ 配件



▶ 随货提供



6[个]
中心定位环

DST06510

▶ 配件建议



夹爪组件



UB5003AL
铝质通用手指



UB5003ST
钢质通用手指



KF50N
颗粒型手指贴层(橡胶)



EB5003AL
铝质行程调整模块



EB5003ST
钢质行程调整模块



ADS5003-01
推料板 N / S



ADS5003-02
推料板 NC / NO / SC / SO



能源供应



GVM3
直插接头-宝塔式



WVM3
直插接头-宝塔式



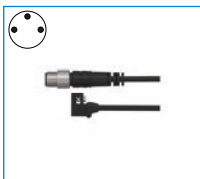
DSV1-8
气压安全阀



DSV1-8E
带快速排气装置的
压力安全阀



传感器



MFS01-S-KHC-P1-PNP
倾斜的磁场传感器, 电缆
0.3 m-插头M8



MFS02-S-KHC-P1-PNP
磁场传感器直的, 电缆
0.3m-插头M8



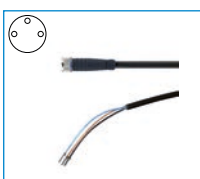
MFS01-S-KHC-P2-PNP
2点传感器盖, 电缆0.3 m-
插头M8



MFS02-S-KHC-P2-PNP
2点传感器直头, 电缆0.3
m-连接器M8



接口 / 其他



KAG500
插入式直连接头电缆 5
m - M8插头(母头)



S12-G-3
可焊线的插入式直连接
头 - M12连接头

3指定心抓手

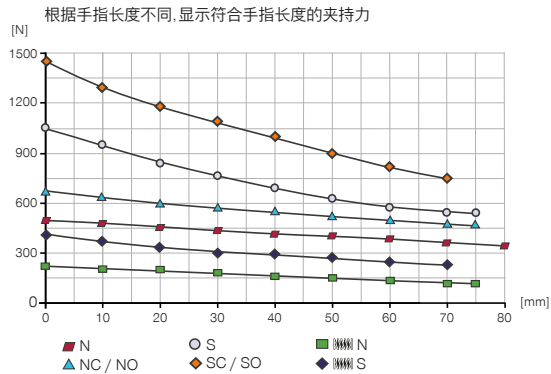
GPD5004 尺寸型号

产品规格

-00-A / -20-A / -21-A / -24-A

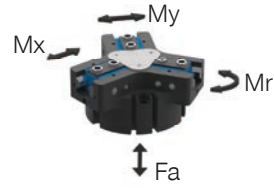
钢 / 钢导轨

夹持力图表



力和力矩

显示除夹持力外可能作用的静力和力矩。

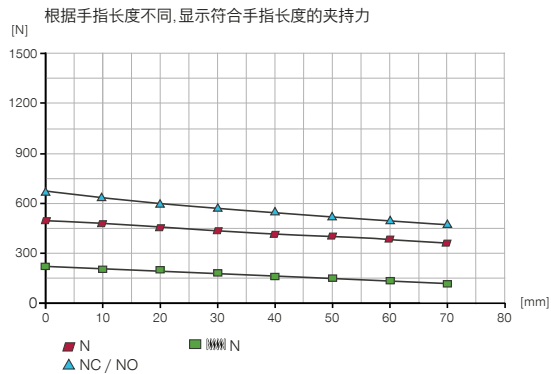


Mr [Nm]	14
Mx [Nm]	29
My [Nm]	23
Fa [N]	750

-AL-A

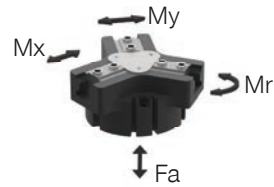
钢 / 铝导轨

夹持力图表



力和力矩

显示除夹持力外可能作用的静力和力矩。



Mr [Nm]	10
Mx [Nm]	25
My [Nm]	20
Fa [N]	700

版本

-00-A / -20-A

钢 / 钢导轨

-21-A / -24-A

钢 / 钢导轨

-AL-A

钢 / 铝导轨



▶ 技术数据

订购编号	▶ 技术数据					
	GPD5004N-00-A	GPD5004NC-00-A	GPD5004NO-00-A	GPD5004S-00-A	GPD5004SC-00-A	GPD5004SO-00-A
单边行程 [mm]	4	4	4	2	2	2
闭合抓取力 [N]	460	650		1010	1430	
张开抓取力 [N]	500		690	1100		1520
弹簧确保的最小保持力 [N]		190	190		420	420
闭合时间 [s]	0.025	0.018	0.028	0.025	0.018	0.028
张开时间 [s]	0.025	0.028	0.018	0.025	0.028	0.018
已安装的抓手手指的自最大重 [kg]	0.2	0.2	0.2	0.2	0.2	0.2
最大抓手手指长度 [mm]	80	75	75	75	70	70
重复定位精度 +/- [mm]	0.01	0.01	0.01	0.01	0.01	0.01
最小操作气压 [bar]	3	4	4	3	4	4
最大操作气压 [bar]	8	7	7	8	7	7
额定操作气压 [bar]	6	6	6	6	6	6
操作温度 [°C]	-10 ... +90	-10 ... +90	-10 ... +90	-10 ... +90	-10 ... +90	-10 ... +90
每循环耗气体积 [cm³]	11	21	21	11	21	21
根据IEC 60529标准安全保护	IP64	IP64	IP64	IP64	IP64	IP64
重量 [kg]	0.27	0.33	0.33	0.27	0.33	0.33

订购编号	▶ 技术数据 - 高温版本					
	GPD5004N-20-A	GPD5004NC-20-A	GPD5004NO-20-A	GPD5004S-20-A	GPD5004SC-20-A	GPD5004SO-20-A
操作温度 [°C]	-10 ... +130	-10 ... +130	-10 ... +130	-10 ... +130	-10 ... +130	-10 ... +130

订购编号	▶ 技术数据 - 高防护版本					
	GPD5004N-21-A	GPD5004NC-21-A	GPD5004NO-21-A	GPD5004S-21-A	GPD5004SC-21-A	GPD5004SO-21-A
根据IEC 60529标准安全保护	IP67*	IP67*	IP67*	IP67*	IP67*	IP67*
重量 [kg]	0.35	0.41	0.41	0.35	0.41	0.41

订购编号	▶ 技术数据 - 高温防护版本					
	GPD5004N-24-A	GPD5004NC-24-A	GPD5004NO-24-A	GPD5004S-24-A	GPD5004SC-24-A	GPD5004SO-24-A
操作温度 [°C]	-10 ... +130	-10 ... +130	-10 ... +130	-10 ... +130	-10 ... +130	-10 ... +130
根据IEC 60529标准安全保护	IP67*	IP67*	IP67*	IP67*	IP67*	IP67*
重量 [kg]	0.35	0.41	0.41	0.35	0.41	0.41

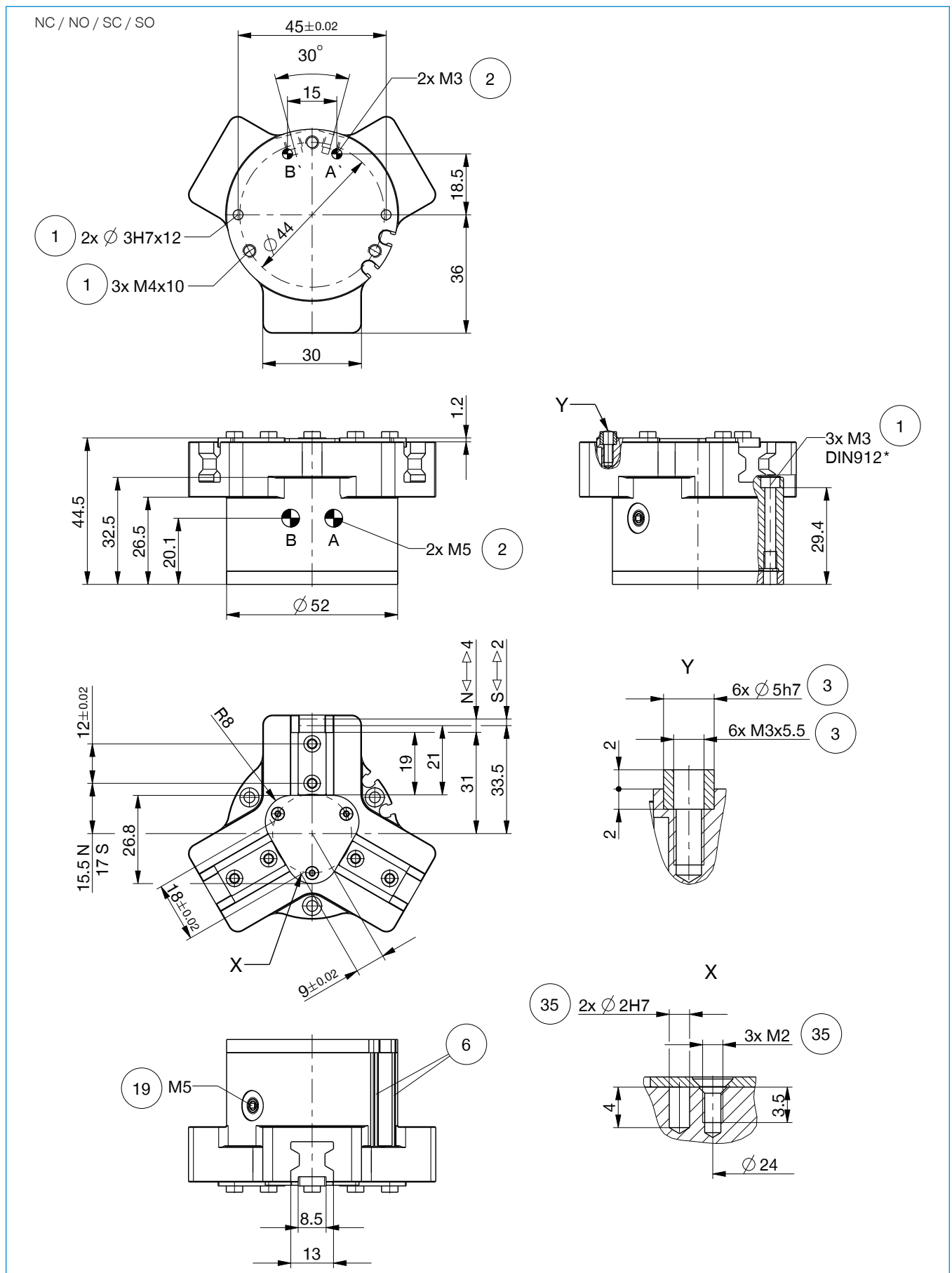
*内部增压气(最大 0.5 bar)

订购编号	▶ 技术数据		
	GPD5004N-AL-A	GPD5004NC-AL-A	GPD5004NO-AL-A
已安装的抓手手指的自最大重 [kg]	0.18	0.18	0.18
最大抓手手指长度 [mm]	70	70	70
根据IEC 60529标准安全保护	IP40	IP40	IP40
耐腐蚀	否	否	否
重量 [kg]	0.27	0.32	0.32

3指定心抓手

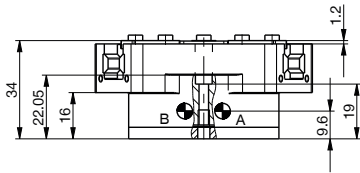
GPD5004 尺寸型号

▶ 技术图纸

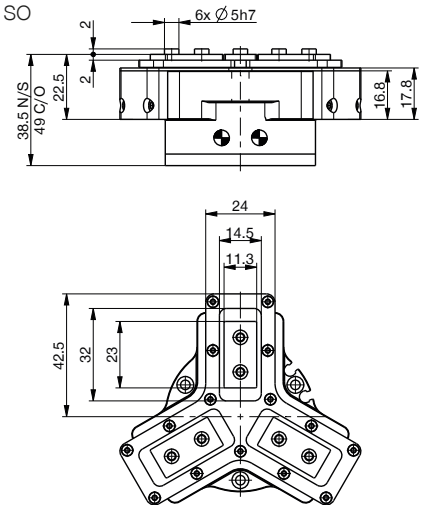


技术图纸

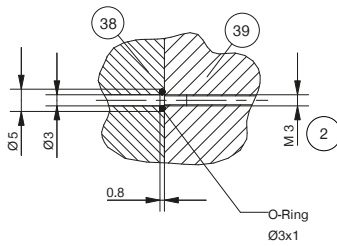
N/S



N/ NC/ NO/ S/ SC/ SO
防护版本



无管供气 M3

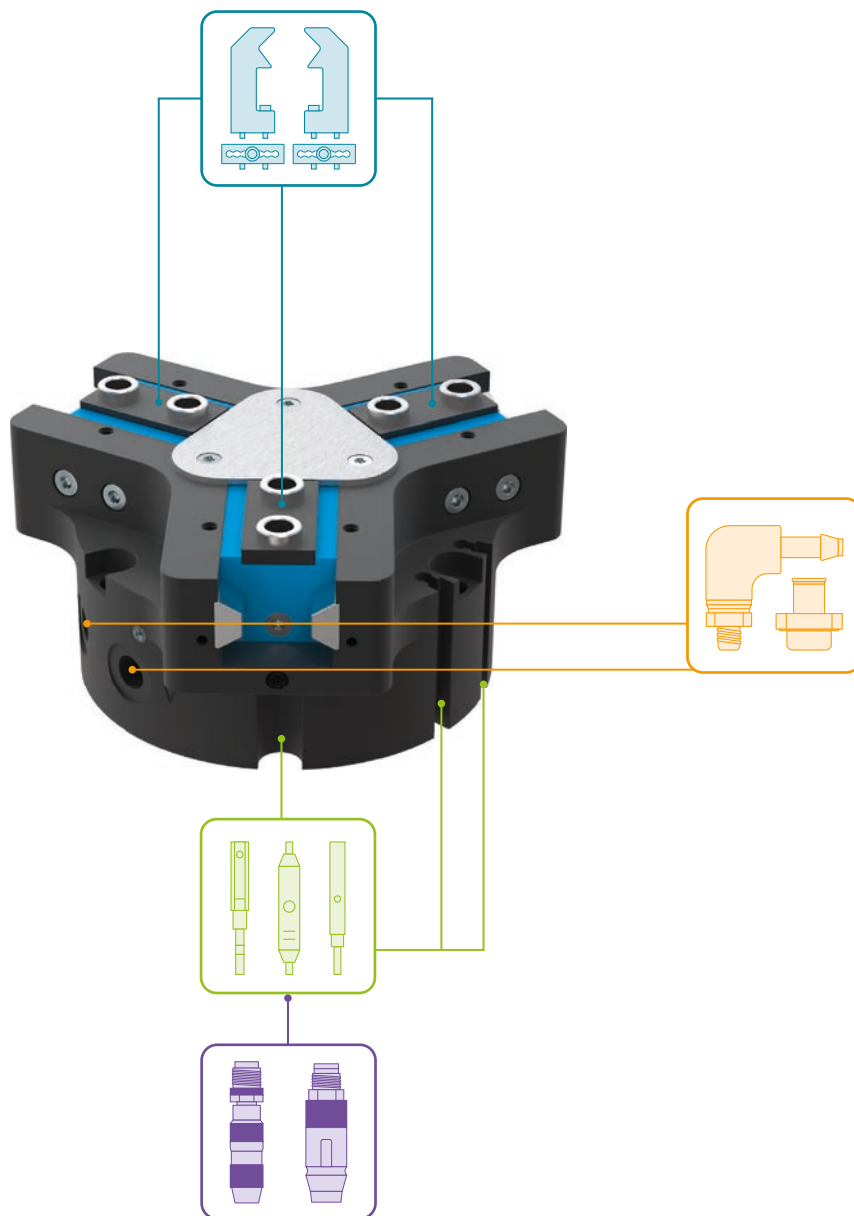


- | | |
|---------------------|--------------|
| ① 抓手固定位置 | Ⓐ 空气接口(关闭) |
| ② 能源供应 | Ⓑ 空气接口(打开) |
| ③ 手指固定位置 | Ⓐ 备用空气接口(关闭) |
| ⑥ 磁性传感器检测槽 | Ⓑ 备用空气接口(打开) |
| ⑱ 空气增压孔(最大 0.5 bar) | |
| ⑳ 客户定制加装件的固定方式 | |
| ㉘ 背板侧 | |
| ㉙ 抓手侧 | |

3指定心抓手

GPD5004 尺寸型号

▶ 配件



▶ 随货提供



6 [片]
中心定位环

015761

▶ 配件建议



夹爪组件



UB5004AL
铝质通用手指



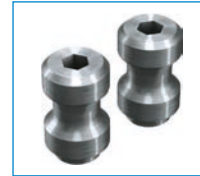
UB5004ST
钢质通用手指



EB5004AL
铝质行程调整模块



EB5004ST
钢质行程调整模块



WB5004L
可更换手指非固定件套装



WB5004F
更换手指固定件



ADS5004-01
推料板 N / S



ADS5004-02
推料板 NC / NO / SC / SO



能源供应



GVM5
直插接头-快接式



WVM5
角度接头-快接式



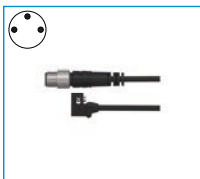
DSV1-8
气压安全阀



DSV1-8E
带快速排气装置的
压力安全阀



传感器



MFS01-S-KHC-P1-PNP
倾斜的磁场传感器, 电缆
0.3 m-插头M8



MFS02-S-KHC-P1-PNP
磁场传感器直的, 电缆
0.3m-插头M8



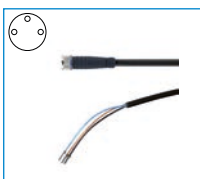
MFS01-S-KHC-P2-PNP
2点传感器盖, 电缆0.3 m-
插头M8



MFS02-S-KHC-P2-PNP
2点传感器直头, 电缆0.3
m-连接器M8



接口 / 其他



KAG500
插入式直连接头电缆 5
m - M8插头(母头)

3指定心抓手

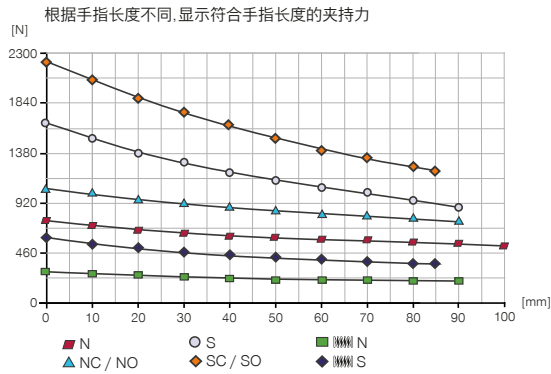
GPD5006 尺寸型号

产品规格

-00-A / -20-A / -21-A / -24-A

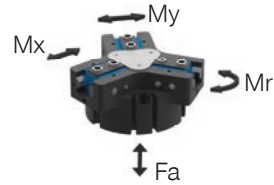
钢 / 钢导轨

夹持力图表



力和力矩

显示除夹持力外可能作用的静力和力矩。

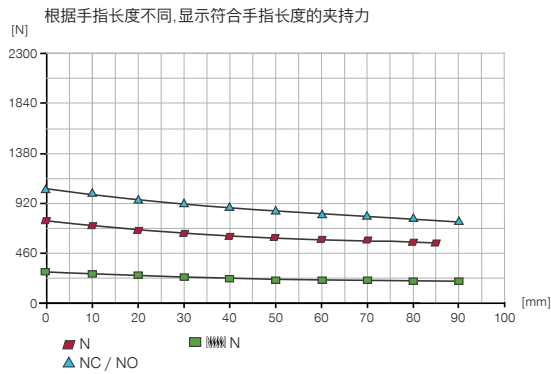


Mr [Nm]	43
Mx [Nm]	70
My [Nm]	46
Fa [N]	1250

-AL-A

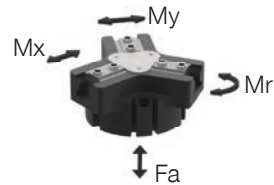
钢 / 铝导轨

夹持力图表



力和力矩

显示除夹持力外可能作用的静力和力矩。



Mr [Nm]	40
Mx [Nm]	60
My [Nm]	45
Fa [N]	1200

版本

-00-A / -20-A

钢 / 钢导轨

-21-A / -24-A

钢 / 钢导轨

-AL-A

钢 / 铝导轨



▶ 技术数据

订购编号	▶ 技术数据					
	GPD5006N-00-A	GPD5006NC-00-A	GPD5006NO-00-A	GPD5006S-00-A	GPD5006SC-00-A	GPD5006SO-00-A
单边行程 [mm]	6	6	6	3	3	3
闭合抓取力 [N]	740	1020		1620	2240	
张开抓取力 [N]	800		1080	1750		2370
弹簧确保的最小保持力 [N]		280	280		620	620
闭合时间 [s]	0.028	0.018	0.038	0.028	0.018	0.038
张开时间 [s]	0.028	0.038	0.018	0.028	0.038	0.018
已安装的抓手手指的自最大重 [kg]	0.4	0.4	0.4	0.4	0.4	0.4
最大抓手手指长度 [mm]	100	90	90	90	85	85
重复定位精度 +/- [mm]	0.01	0.01	0.01	0.01	0.01	0.01
最小操作气压 [bar]	3	4	4	3	4	4
最大操作气压 [bar]	8	7	7	8	7	7
额定操作气压 [bar]	6	6	6	6	6	6
操作温度 [°C]	-10 ... +90	-10 ... +90	-10 ... +90	-10 ... +90	-10 ... +90	-10 ... +90
每循环耗气体积 [cm³]	22	43	43	22	43	43
根据IEC 60529标准安全保护	IP64	IP64	IP64	IP64	IP64	IP64
重量 [kg]	0.48	0.58	0.58	0.48	0.58	0.58

订购编号	▶ 技术数据 - 高温版本					
	GPD5006N-20-A	GPD5006NC-20-A	GPD5006NO-20-A	GPD5006S-20-A	GPD5006SC-20-A	GPD5006SO-20-A
操作温度 [°C]	-10 ... +130	-10 ... +130	-10 ... +130	-10 ... +130	-10 ... +130	-10 ... +130

订购编号	▶ 技术数据 - 高防护版本					
	GPD5006N-21-A	GPD5006NC-21-A	GPD5006NO-21-A	GPD5006S-21-A	GPD5006SC-21-A	GPD5006SO-21-A
根据IEC 60529标准安全保护	IP67*	IP67*	IP67*	IP67*	IP67*	IP67*
重量 [kg]	0.61	0.71	0.71	0.61	0.71	0.71

订购编号	▶ 技术数据 - 高温防护版本					
	GPD5006N-24-A	GPD5006NC-24-A	GPD5006NO-24-A	GPD5006S-24-A	GPD5006SC-24-A	GPD5006SO-24-A
操作温度 [°C]	-10 ... +130	-10 ... +130	-10 ... +130	-10 ... +130	-10 ... +130	-10 ... +130
根据IEC 60529标准安全保护	IP67*	IP67*	IP67*	IP67*	IP67*	IP67*
重量 [kg]	0.61	0.71	0.71	0.61	0.71	0.71

*内部增压气(最大 0.5 bar)

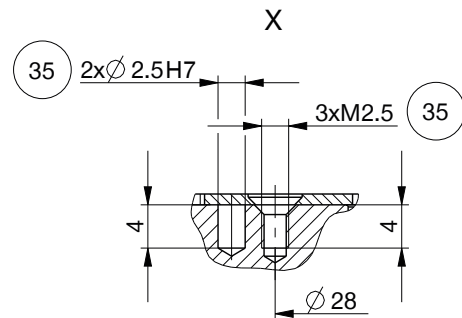
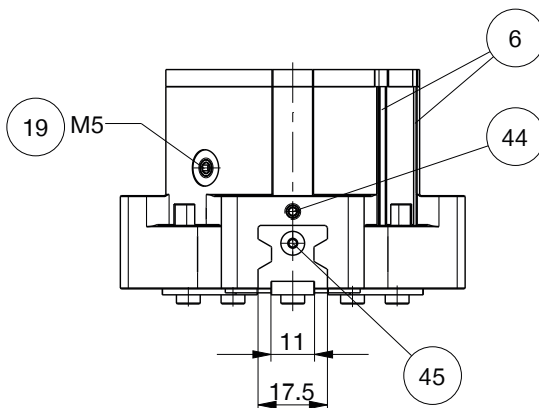
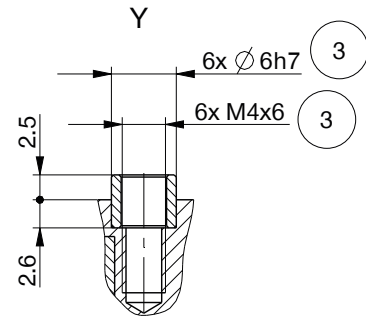
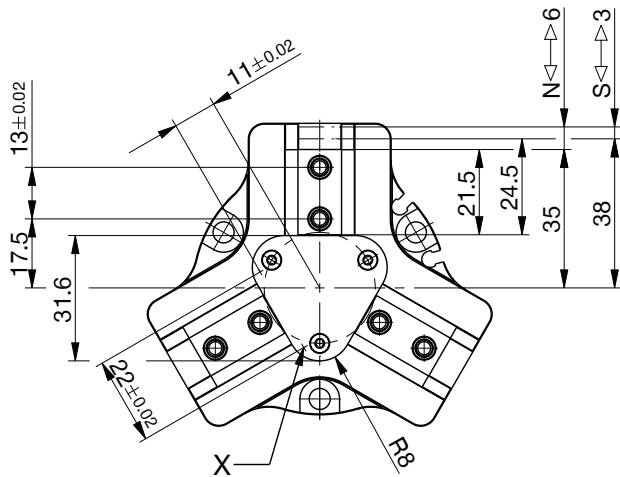
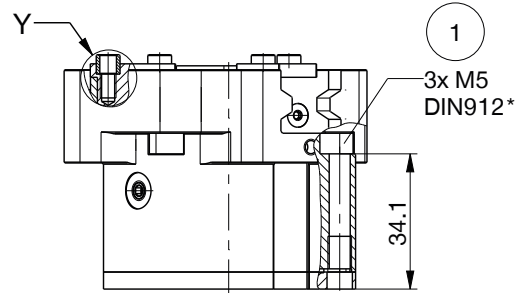
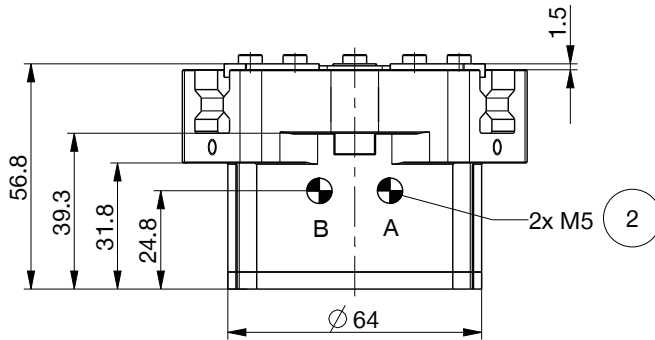
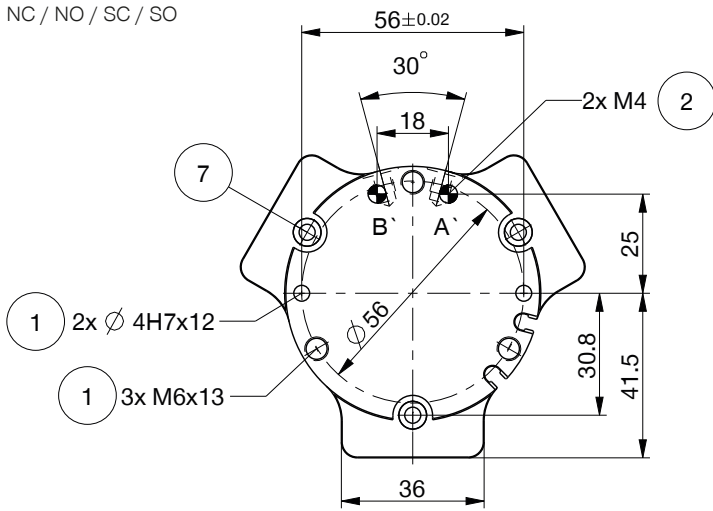
订购编号	▶ 技术数据		
	GPD5006N-AL-A	GPD5006NC-AL-A	GPD5006NO-AL-A
已安装的抓手手指的自最大重 [kg]	0.35	0.35	0.35
最大抓手手指长度 [mm]	90	85	85
根据IEC 60529标准安全保护	IP40	IP40	IP40
耐腐蚀	否	否	否
重量 [kg]	0.47	0.57	0.57

3指定心抓手

GPD5006 尺寸型号

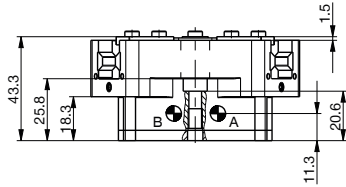
技术图纸

NC / NO / SC / SO

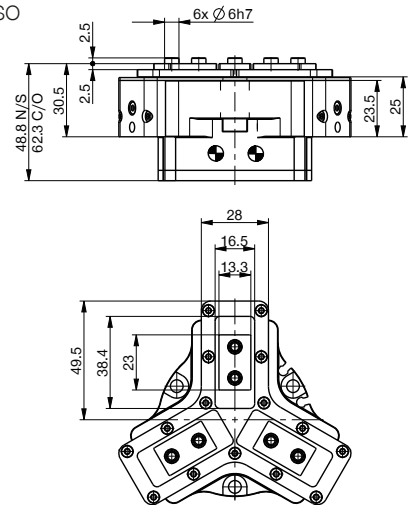


技术图纸

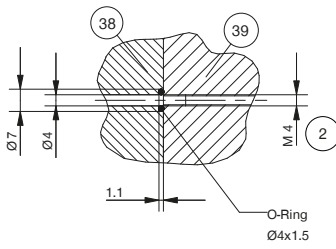
N/S



N/ NC/ NO/ S/ SC/ SO
防护版本



无管供气 M4

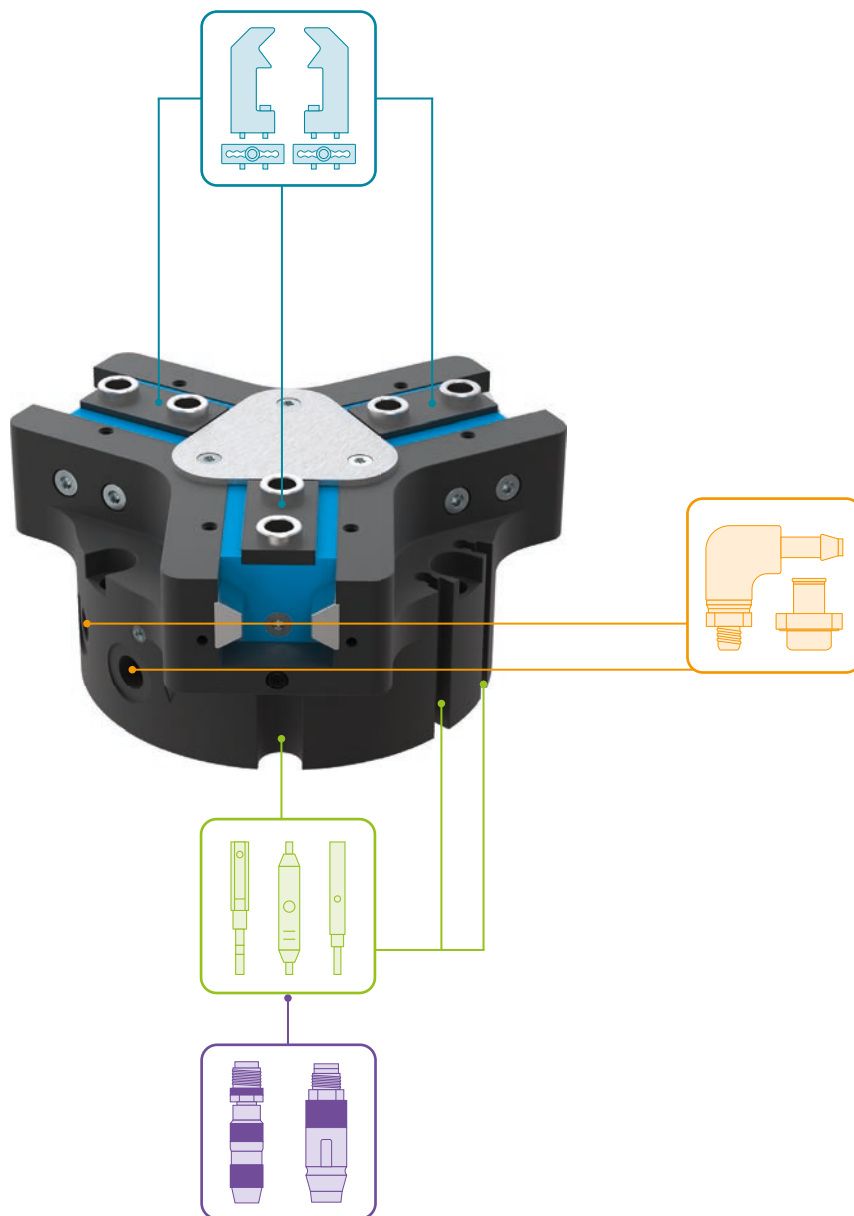


- | | |
|---------------------|--------------|
| ① 抓手固定位置 | ③⑨ 抓手侧 |
| ② 能源供应 | ④④ 传感器夹紧装置 |
| ③ 手指固定位置 | ④⑤ 接近开关检测调节 |
| ⑥ 磁性传感器检测槽 | Ⓐ 空气接口(关闭) |
| ⑦ 夹紧座 | Ⓑ 空气接口(打开) |
| ⑱ 空气增压孔(最大 0.5 bar) | Ⓐ 备用空气接口(关闭) |
| ⑳ 客户定制加装件的固定方式 | Ⓑ 备用空气接口(打开) |
| ⑳ 背板侧 | |

3指定心抓手

GPD5006 尺寸型号

▶ 配件



▶ 随货提供



6 [片]
中心定位环

024230

▶ 配件建议



夹爪组件



UB5006AL
铝质通用手指



UB5006ST
钢质通用手指



EB5006AL
铝质行程调整模块



EB5006ST
钢质行程调整模块



WB5006L
可更换手指非固定件套装



WB5006F
更换手指固定件



ADS5006-01
推料板 N / S



ADS5006-02
推料板 NC / NO / SC / SO



能源供应



WVM5
角度接头-快接式



DSV1-8
气压安全阀



DSV1-8E
带快速排气装置的
压力安全阀



传感器



NJ4-E2SK-01
接近开关电缆 0.3m - M8
连接头

*-AL-A 版本没有



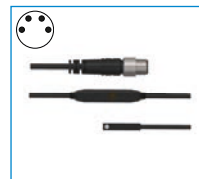
MFS01-S-KHC-P1-PNP
倾斜的磁场传感器, 电缆
0.3 m-插头M8



MFS02-S-KHC-P1-PNP
磁场传感器直的, 电缆
0.3m-插头M8



MFS01-S-KHC-P2-PNP
2点传感器盖, 电缆0.3 m-
插头M8



MFS02-S-KHC-P2-PNP
2点传感器直头, 电缆0.3
m-连接器M8

3指定心抓手

GPD5008 尺寸型号

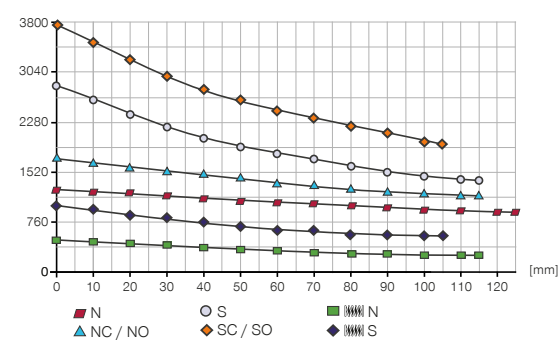
产品规格

-00-A / -20-A / -21-A / -24-A

钢 / 钢导轨

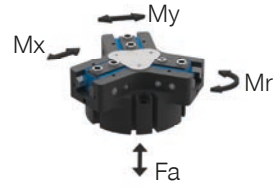
夹持力图表

根据手指长度不同,显示符合手指长度的夹持力



力和力矩

显示除夹持力外可能作用的静力和力矩。



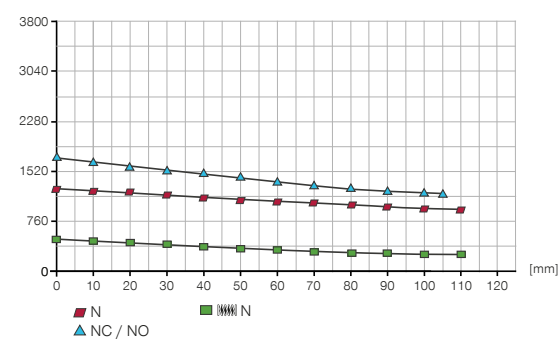
Mr [Nm]	60
Mx [Nm]	105
My [Nm]	65
Fa [N]	1900

-AL-A

钢 / 铝导轨

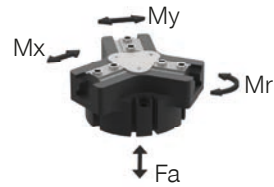
夹持力图表

根据手指长度不同,显示符合手指长度的夹持力



力和力矩

显示除夹持力外可能作用的静力和力矩。



Mr [Nm]	55
Mx [Nm]	95
My [Nm]	60
Fa [N]	1800

版本

-00-A / -20-A

钢 / 钢导轨

-21-A / -24-A

钢 / 钢导轨

-AL-A

钢 / 铝导轨



▶ 技术数据

订购编号	▶ 技术数据					
	GPD5008N-00-A	GPD5008NC-00-A	GPD5008NO-00-A	GPD5008S-00-A	GPD5008SC-00-A	GPD5008SO-00-A
单边行程 [mm]	8	8	8	4	4	4
闭合抓取力 [N]	1260	1690		2780	3730	
张开抓取力 [N]	1340		1770	2960		3910
弹簧确保的最小保持力 [N]		430	430		950	950
闭合时间 [s]	0.048	0.035	0.055	0.048	0.035	0.055
张开时间 [s]	0.048	0.055	0.035	0.048	0.055	0.035
已安装的抓手手指的自最大重 [kg]	0.7	0.7	0.7	0.7	0.7	0.7
最大抓手手指长度 [mm]	125	115	115	115	105	105
重复定位精度 +/- [mm]	0.01	0.01	0.01	0.01	0.01	0.01
最小操作气压 [bar]	3	4	4	3	4	4
最大操作气压 [bar]	8	7	7	8	7	7
额定操作气压 [bar]	6	6	6	6	6	6
操作温度 [°C]	-10 ... +90	-10 ... +90	-10 ... +90	-10 ... +90	-10 ... +90	-10 ... +90
每循环耗气体积 [cm ³]	51	90	90	51	90	90
根据IEC 60529标准安全保护	IP64	IP64	IP64	IP64	IP64	IP64
重量 [kg]	0.83	1	1	0.83	1	1

订购编号	▶ 技术数据 - 高温版本					
	GPD5008N-20-A	GPD5008NC-20-A	GPD5008NO-20-A	GPD5008S-20-A	GPD5008SC-20-A	GPD5008SO-20-A
操作温度 [°C]	-10 ... +130	-10 ... +130	-10 ... +130	-10 ... +130	-10 ... +130	-10 ... +130

订购编号	▶ 技术数据 - 高防护版本					
	GPD5008N-21-A	GPD5008NC-21-A	GPD5008NO-21-A	GPD5008S-21-A	GPD5008SC-21-A	GPD5008SO-21-A
根据IEC 60529标准安全保护	IP67*	IP67*	IP67*	IP67*	IP67*	IP67*
重量 [kg]	1.03	1.2	1.2	1.03	1.2	1.2

订购编号	▶ 技术数据 - 高温防护版本					
	GPD5008N-24-A	GPD5008NC-24-A	GPD5008NO-24-A	GPD5008S-24-A	GPD5008SC-24-A	GPD5008SO-24-A
操作温度 [°C]	-10 ... +130	-10 ... +130	-10 ... +130	-10 ... +130	-10 ... +130	-10 ... +130
根据IEC 60529标准安全保护	IP67*	IP67*	IP67*	IP67*	IP67*	IP67*
重量 [kg]	1.03	1.2	1.2	1.03	1.2	1.2

*内部增压气(最大 0.5 bar)

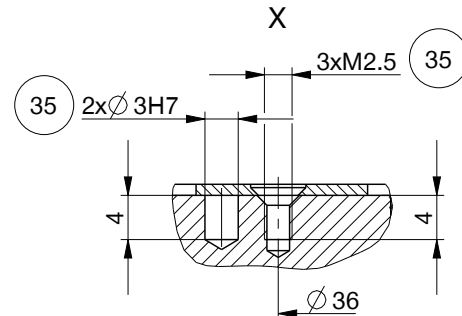
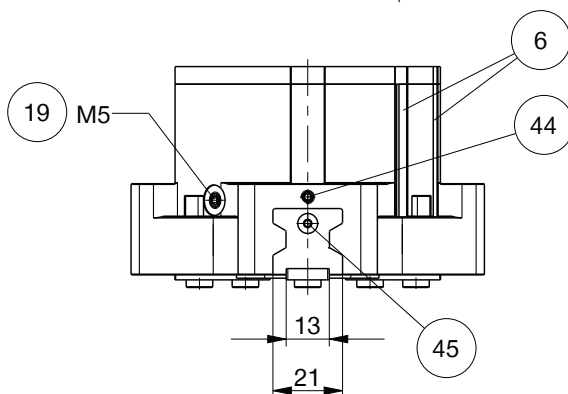
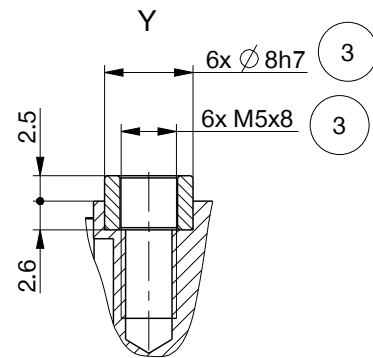
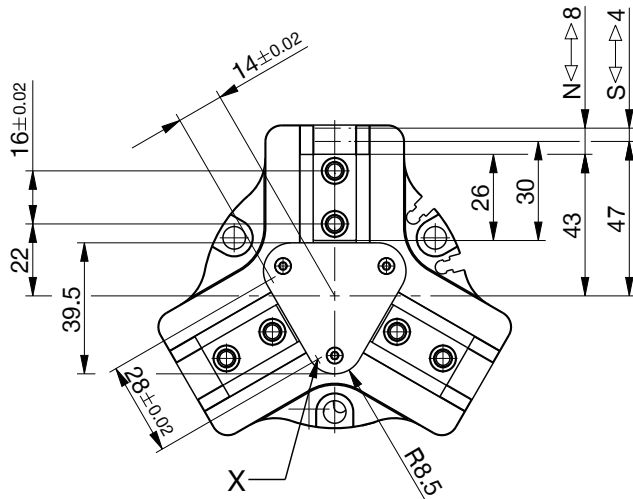
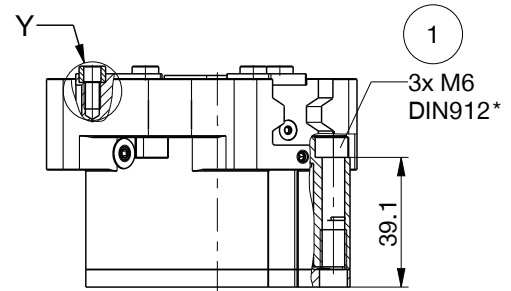
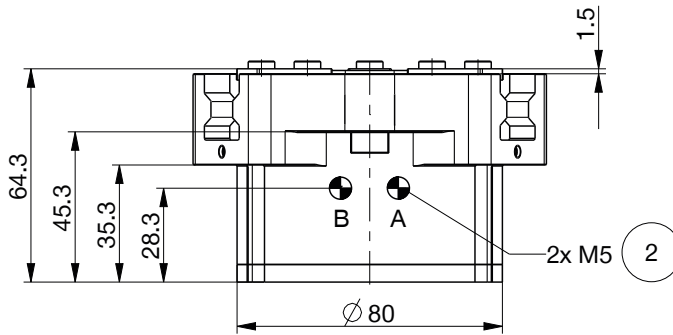
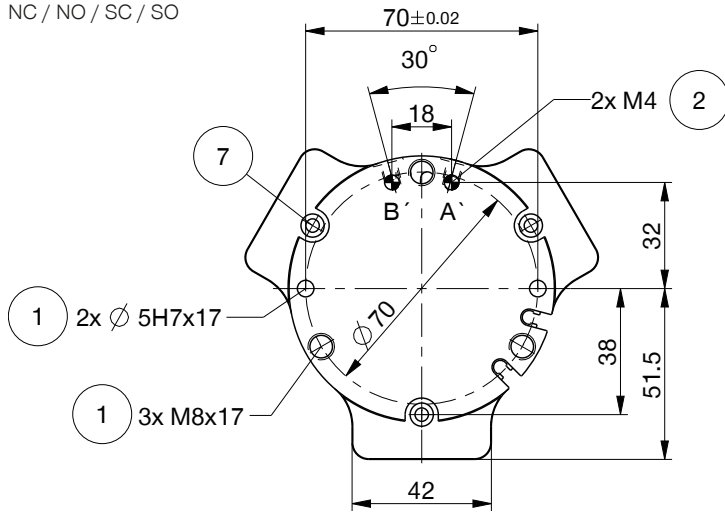
订购编号	▶ 技术数据		
	GPD5008N-AL-A	GPD5008NC-AL-A	GPD5008NO-AL-A
已安装的抓手手指的自最大重 [kg]	0.6	0.6	0.6
最大抓手手指长度 [mm]	110	105	105
根据IEC 60529标准安全保护	IP40	IP40	IP40
耐腐蚀	否	否	否
重量 [kg]	0.83	1	1

3指定心抓手

GPD5008 尺寸型号

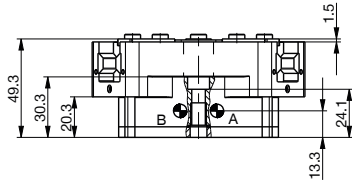
▶ 技术图纸

NC / NO / SC / SO

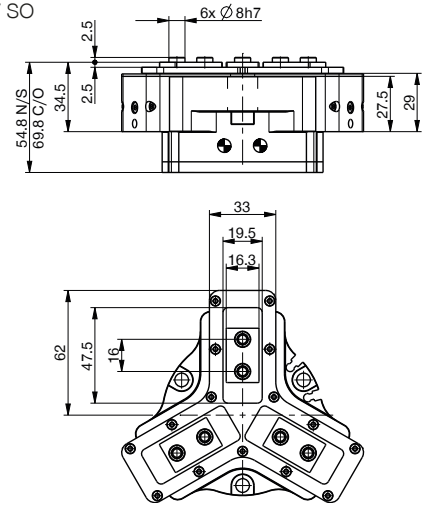


技术图纸

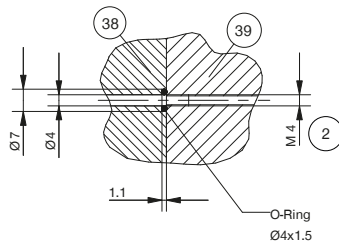
N/S



N/ NC/ NO/ S/ SC/ SO
防护版本



无管供气 M4

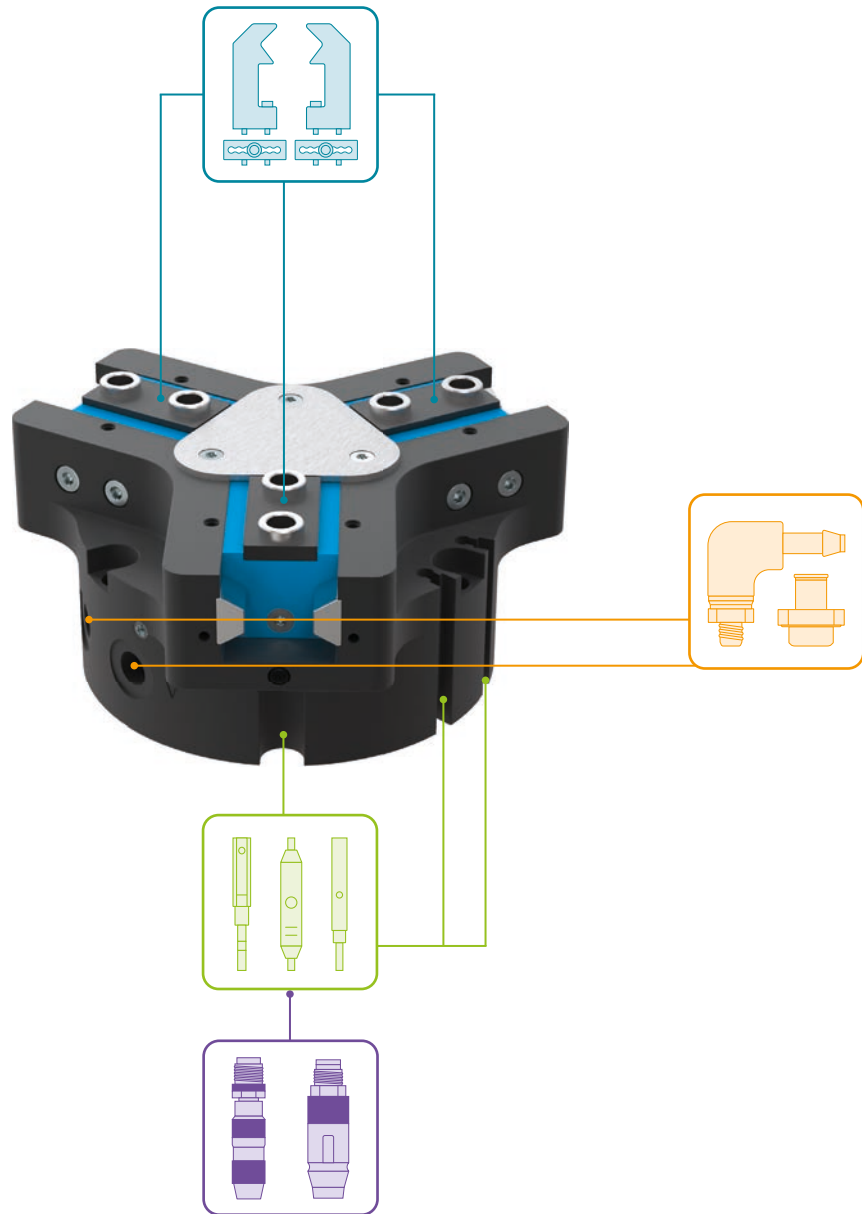


- | | |
|---------------------|--------------|
| ① 抓手固定位置 | ③⑨ 抓手侧 |
| ② 能源供应 | ④④ 传感器夹紧装置 |
| ③ 手指固定位置 | ④⑤ 接近开关检测调节 |
| ⑥ 磁性传感器检测槽 | Ⓐ 空气接口(关闭) |
| ⑦ 夹紧座 | Ⓑ 空气接口(打开) |
| ⑱ 空气增压孔(最大 0.5 bar) | Ⓐ 备用空气接口(关闭) |
| ⑳ 客户定制加装件的固定方式 | Ⓑ 备用空气接口(打开) |
| ⑳ 背板侧 | |

3指定心抓手

GPD5008 尺寸型号

▶ 配件



▶ 随货提供



6 [片]
中心定位环

024231

▶ 配件建议



夹爪组件



UB5008AL
铝质通用手指



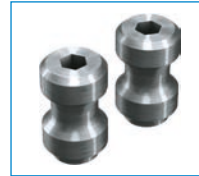
UB5008ST
钢质通用手指



EB5008AL
铝质行程调整模块



EB5008ST
钢质行程调整模块



WB5008L
可更换手指非固定件套装



WB5008F
更换手指固定件



ADS5008-01
推料板 N / S



ADS5008-02
推料板 NC / NO / SC / SO



能源供应



WVM5
角度接头-快接式



DSV1-8
气压安全阀



DSV1-8E
带快速排气装置的
压力安全阀



传感器



NJ4-E2SK-01
接近开关电缆 0.3m - M8
连接头

*-AL-A 版本没有



MFS01-S-KHC-P1-PNP
倾斜的磁场传感器, 电缆
0.3 m-插头M8



MFS02-S-KHC-P1-PNP
磁场传感器直的, 电缆
0.3m-插头M8



MFS01-S-KHC-P2-PNP
2点传感器盖, 电缆0.3 m-
插头M8



MFS02-S-KHC-P2-PNP
2点传感器直头, 电缆0.3
m-连接器M8

3指定心抓手

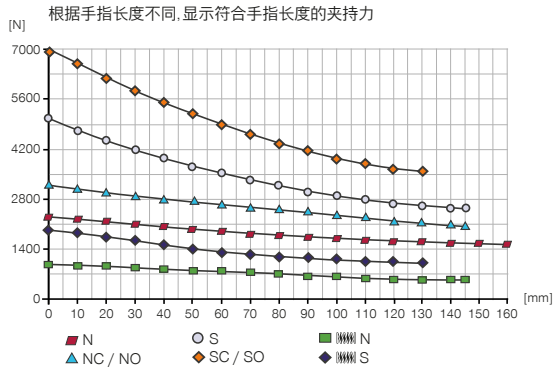
GPD5010 尺寸型号

产品规格

-00-A / -20-A / -21-A / -24-A

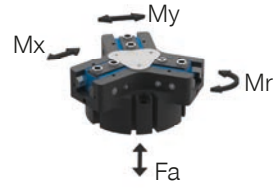
钢 / 钢导轨

夹持力图表



力和力矩

显示除夹持力外可能作用的静力和力矩。

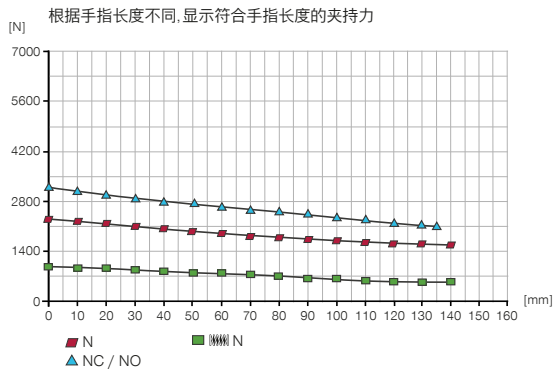


Mr [Nm]	75
Mx [Nm]	125
My [Nm]	95
Fa [N]	2700

-AL-A

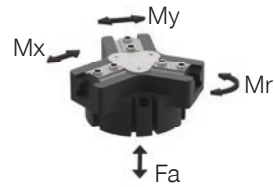
钢 / 铝导轨

夹持力图表



力和力矩

显示除夹持力外可能作用的静力和力矩。



Mr [Nm]	75
Mx [Nm]	115
My [Nm]	90
Fa [N]	2500

版本

-00-A / -20-A

钢 / 钢导轨

-21-A / -24-A

钢 / 钢导轨

-AL-A

钢 / 铝导轨



▶ 技术数据

订购编号	▶ 技术数据					
	GPD5010N-00-A	GPD5010NC-00-A	GPD5010NO-00-A	GPD5010S-00-A	GPD5010SC-00-A	GPD5010SO-00-A
单边行程 [mm]	10	10	10	5	5	5
闭合抓取力 [N]	2290	3140		5050	6930	
张开抓取力 [N]	2400		3250	5280		7160
弹簧确保的最小保持力 [N]		850	850		1880	1880
闭合时间 [s]	0.095	0.095	0.19	0.095	0.095	0.19
张开时间 [s]	0.095	0.19	0.095	0.095	0.19	0.095
已安装的抓手手指的自最大重 [kg]	1.3	1.3	1.3	1.3	1.3	1.3
最大抓手手指长度 [mm]	160	145	145	145	130	130
重复定位精度 +/- [mm]	0.01	0.01	0.01	0.01	0.01	0.01
最小操作气压 [bar]	3	4	4	3	4	4
最大操作气压 [bar]	8	7	7	8	7	7
额定操作气压 [bar]	6	6	6	6	6	6
操作温度 [°C]	-10 ... +90	-10 ... +90	-10 ... +90	-10 ... +90	-10 ... +90	-10 ... +90
每循环耗气体积 [cm³]	100	200	200	100	200	200
根据IEC 60529标准安全保护	IP64	IP64	IP64	IP64	IP64	IP64
重量 [kg]	1.45	1.9	1.9	1.45	1.9	1.9

订购编号	▶ 技术数据 - 高温版本					
	GPD5010N-20-A	GPD5010NC-20-A	GPD5010NO-20-A	GPD5010S-20-A	GPD5010SC-20-A	GPD5010SO-20-A
操作温度 [°C]	-10 ... +130	-10 ... +130	-10 ... +130	-10 ... +130	-10 ... +130	-10 ... +130

订购编号	▶ 技术数据 - 高防护版本					
	GPD5010N-21-A	GPD5010NC-21-A	GPD5010NO-21-A	GPD5010S-21-A	GPD5010SC-21-A	GPD5010SO-21-A
根据IEC 60529标准安全保护	IP67*	IP67*	IP67*	IP67*	IP67*	IP67*
重量 [kg]	1.8	2.23	2.23	1.8	2.23	2.23

订购编号	▶ 技术数据 - 高温防护版本					
	GPD5010N-24-A	GPD5010NC-24-A	GPD5010NO-24-A	GPD5010S-24-A	GPD5010SC-24-A	GPD5010SO-24-A
操作温度 [°C]	-10 ... +130	-10 ... +130	-10 ... +130	-10 ... +130	-10 ... +130	-10 ... +90
根据IEC 60529标准安全保护	IP67*	IP67*	IP67*	IP67*	IP67*	IP67*
重量 [kg]	1.8	2.23	2.23	1.8	2.23	2.23

*内部增压气(最大 0.5 bar)

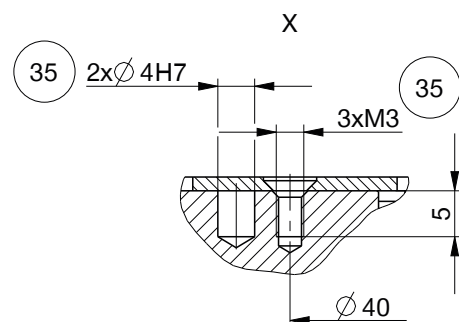
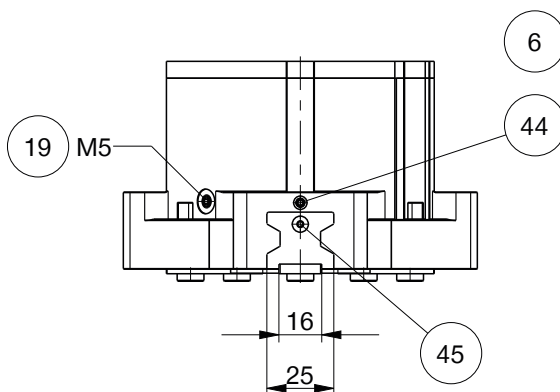
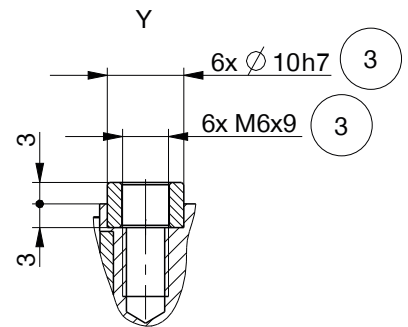
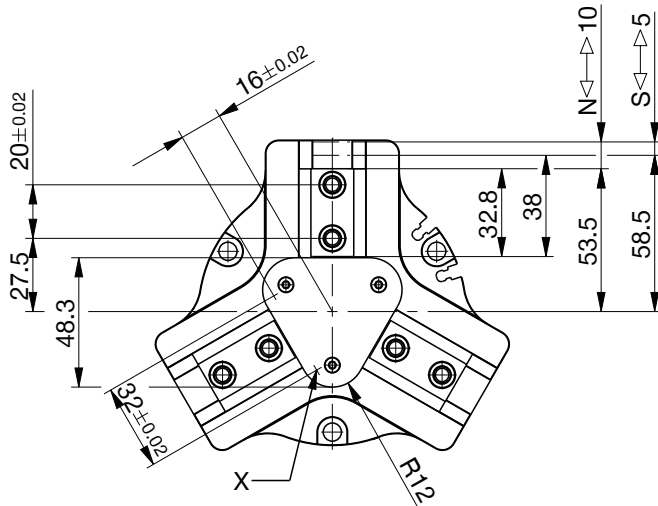
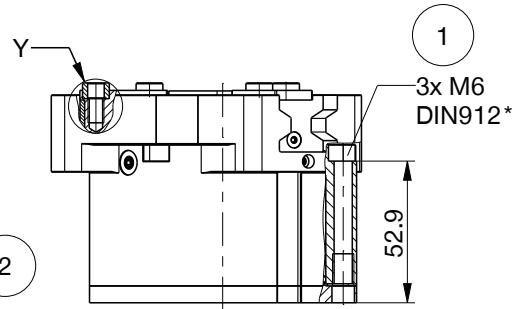
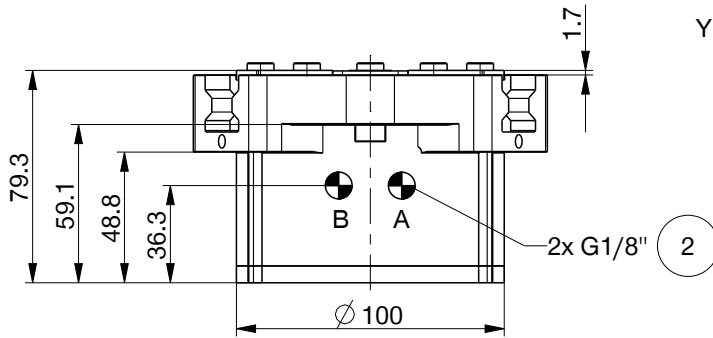
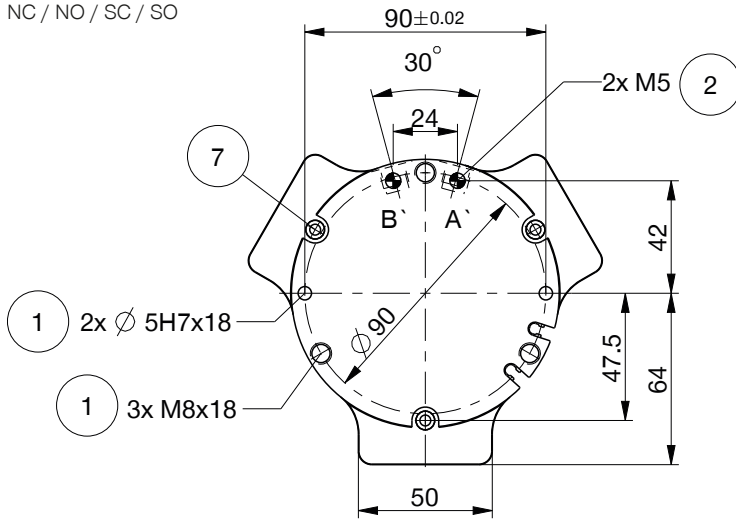
订购编号	▶ 技术数据		
	GPD5010N-AL-A	GPD5010NC-AL-A	GPD5010NO-AL-A
已安装的抓手手指的自最大重 [kg]	1.1	1.1	1.1
最大抓手手指长度 [mm]	140	135	135
根据IEC 60529标准安全保护	IP40	IP40	IP40
耐腐蚀	否	否	否
重量 [kg]	1.4	1.8	1.8

3指定心抓手

GPD5010 尺寸型号

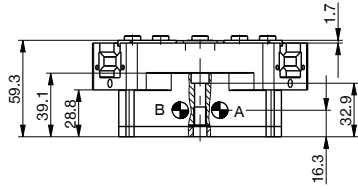
▶ 技术图纸

NC / NO / SC / SO

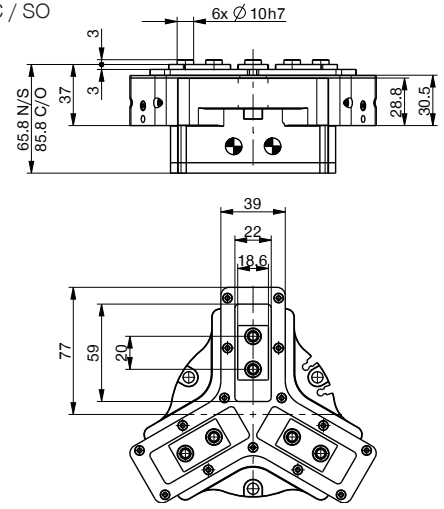


技术图纸

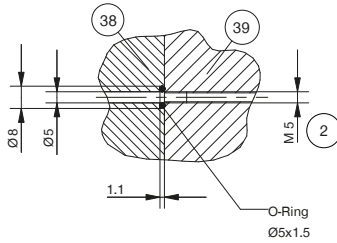
N/S



N/ NC/ NO/ S/ SC/ SO
防护版本



无管供气 M5

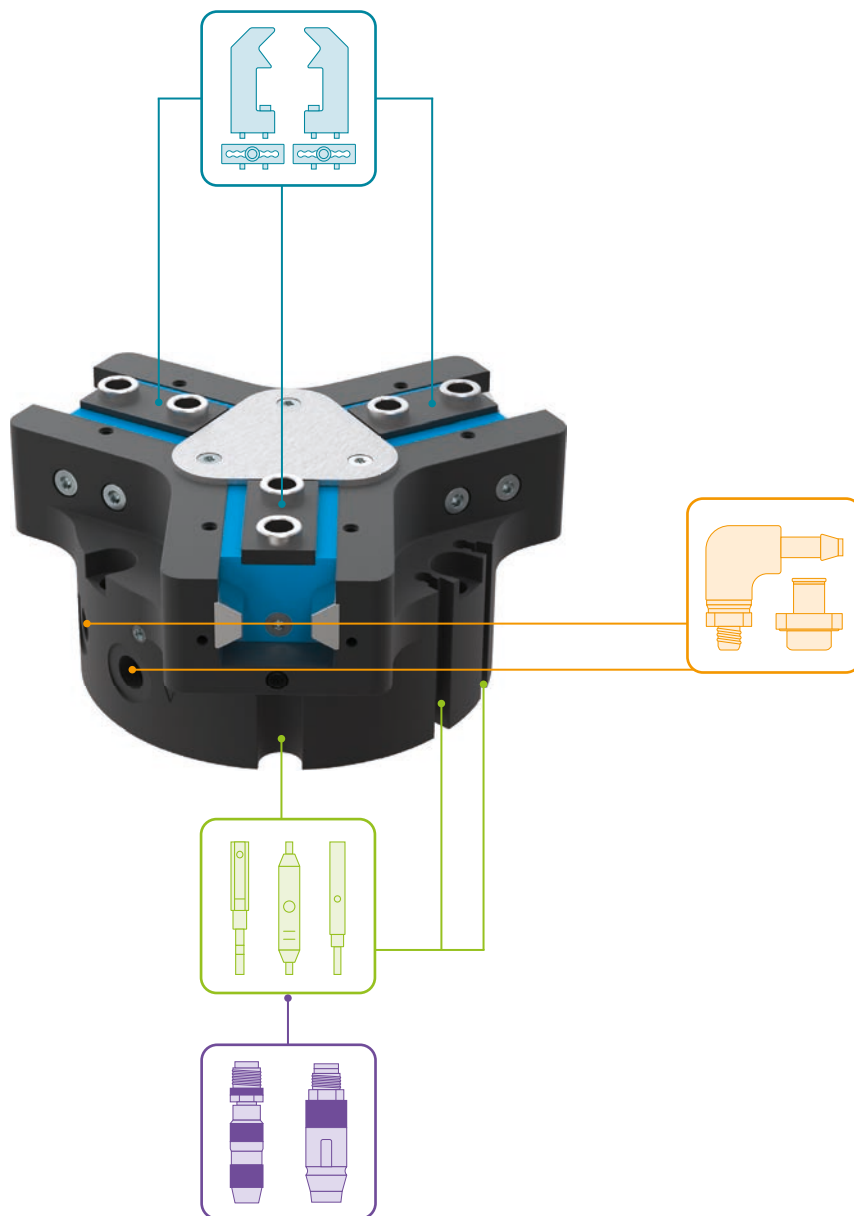


- | | |
|---------------------|--------------|
| ① 抓手固定位置 | ③⑨ 抓手侧 |
| ② 能源供应 | ④④ 传感器夹紧装置 |
| ③ 手指固定位置 | ④⑤ 接近开关检测调节 |
| ⑥ 磁性传感器检测槽 | Ⓐ 空气接口(关闭) |
| ⑦ 夹紧座 | Ⓑ 空气接口(打开) |
| ⑱ 空气增压孔(最大 0.5 bar) | Ⓐ 备用空气接口(关闭) |
| ⑳ 客户定制加装件的固定方式 | Ⓑ 备用空气接口(打开) |
| ⑳ 背板侧 | |

3指定心抓手

GPD5010 尺寸型号

▶ 配件



▶ 随货提供



6 [片]
中心定位环

018187

▶ 配件建议



夹爪组件



UB5010AL
铝质通用手指



UB5010ST
钢质通用手指



EB5010AL
铝质行程调整模块



EB5010ST
钢质行程调整模块



WB5010L
可更换手指非固定件套装



WB5010F
更换手指固定件



ADS5010-01
推料板 N / S



ADS5010-02
推料板 NC / NO / SC / SO



能源供应



WV1-8X8
角度接头-快接式



DSV1-8
气压安全阀



DSV1-8E
带快速排气装置的
压力安全阀



传感器



NJ4-E2SK-01
接近开关电缆 0.3m - M8
连接头

*-AL-A 版本没有



MFS01-S-KHC-P1-PNP
倾斜的磁场传感器, 电缆
0.3 m-插头M8



MFS02-S-KHC-P1-PNP
磁场传感器直的, 电缆
0.3m-插头M8



MFS01-S-KHC-P2-PNP
2点传感器盖, 电缆0.3 m-
插头M8



MFS02-S-KHC-P2-PNP
2点传感器直头, 电缆0.3
m-连接器M8

3指定心抓手

GPD5013 尺寸型号

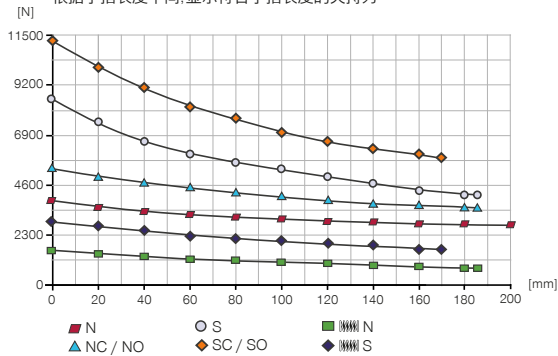
产品规格

-00-A / -20-A / -21-A / -24-A

钢 / 钢导轨

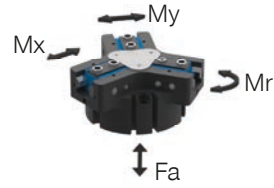
夹持力图表

根据手指长度不同,显示符合手指长度的夹持力



力和力矩

显示除夹持力外可能作用的静力和力矩。



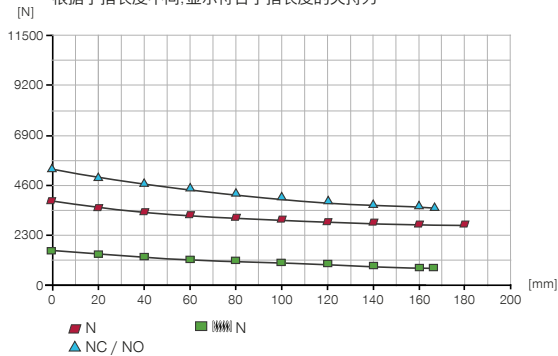
Mr [Nm]	110
Mx [Nm]	150
My [Nm]	130
Fa [N]	3300

-AL-A

钢 / 铝导轨

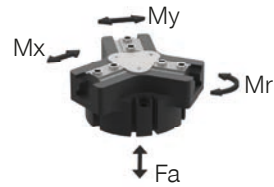
夹持力图表

根据手指长度不同,显示符合手指长度的夹持力



力和力矩

显示除夹持力外可能作用的静力和力矩。



Mr [Nm]	100
Mx [Nm]	145
My [Nm]	120
Fa [N]	3200

版本

-00-A / -20-A

钢 / 钢导轨

-21-A / -24-A

钢 / 钢导轨

-AL-A

钢 / 铝导轨



▶ 技术数据

订购编号	▶ 技术数据					
	GPD5013N-00-A	GPD5013NC-00-A	GPD5013NO-00-A	GPD5013S-00-A	GPD5013SC-00-A	GPD5013SO-00-A
单边行程 [mm]	13	13	13	6	6	6
闭合抓取力 [N]	3770	5060		8310	11160	
张开抓取力 [N]	3910		5200	8600		11450
弹簧确保的最小保持力 [N]		1290	1290		2850	2850
闭合时间 [s]	0.19	0.15	0.25	0.19	0.15	0.25
张开时间 [s]	0.19	0.25	0.15	0.19	0.25	0.15
已安装的抓手手指的自最大重 [kg]	2.4	2.4	2.4	2.4	2.4	2.4
最大抓手手指长度 [mm]	200	185	185	185	170	170
重复定位精度 +/- [mm]	0.01	0.01	0.01	0.01	0.01	0.01
最小操作气压 [bar]	3	4	4	3	4	4
最大操作气压 [bar]	8	7	7	8	7	7
额定操作气压 [bar]	6	6	6	6	6	6
操作温度 [°C]	-10 ... +90	-10 ... +90	-10 ... +90	-10 ... +90	-10 ... +90	-10 ... +90
每循环耗气体积 [cm³]	230	415	415	230	415	415
根据IEC 60529标准安全保护	IP64	IP64	IP64	IP64	IP64	IP64
重量 [kg]	2.8	3.7	3.7	2.6	3.7	3.7

订购编号	▶ 技术数据 - 高温版本					
	GPD5013N-20-A	GPD5013NC-20-A	GPD5013NO-20-A	GPD5013S-20-A	GPD5013SC-20-A	GPD5013SO-20-A
操作温度 [°C]	-10 ... +130	-10 ... +130	-10 ... +130	-10 ... +130	-10 ... +130	-10 ... +130

订购编号	▶ 技术数据 - 高防护版本					
	GPD5013N-21-A	GPD5013NC-21-A	GPD5013NO-21-A	GPD5013S-21-A	GPD5013SC-21-A	GPD5013SO-21-A
根据IEC 60529标准安全保护	IP67*	IP67*	IP67*	IP67*	IP67*	IP67*
重量 [kg]	3.35	4.3	4.3	3.15	4.3	4.3

订购编号	▶ 技术数据 - 高温防护版本					
	GPD5013N-24-A	GPD5013NC-24-A	GPD5013NO-24-A	GPD5013S-24-A	GPD5013SC-24-A	GPD5013SO-24-A
操作温度 [°C]	-10 ... +130	-10 ... +130	-10 ... +130	-10 ... +130	-10 ... +130	-10 ... +130
根据IEC 60529标准安全保护	IP67*	IP67*	IP67*	IP67*	IP67*	IP67*
重量 [kg]	3.35	4.3	4.3	3.15	4.3	4.3

*内部增压气(最大 0.5 bar)

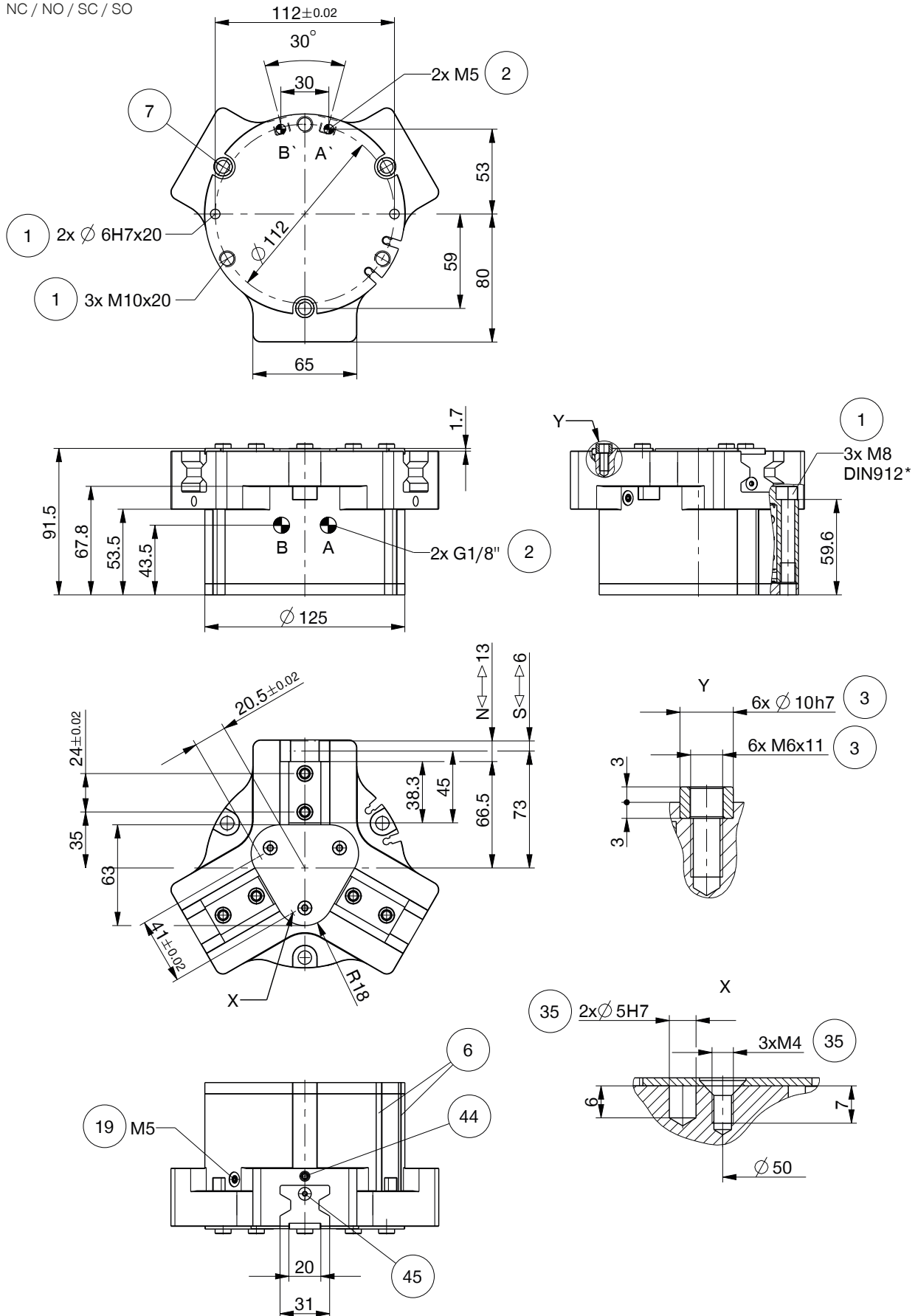
订购编号	▶ 技术数据		
	GPD5013N-AL-A	GPD5013NC-AL-A	GPD5013NO-AL-A
已安装的抓手手指的自最大重 [kg]	2.1	2.1	2.1
最大抓手手指长度 [mm]	180	170	170
根据IEC 60529标准安全保护	IP40	IP40	IP40
耐腐蚀	否	否	否
重量 [kg]	2.7	3.6	3.6

3指定心抓手

GPD5013 尺寸型号

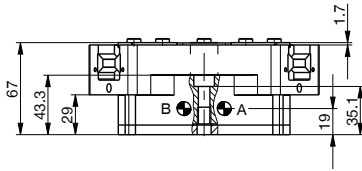
▶ 技术图纸

NC / NO / SC / SO

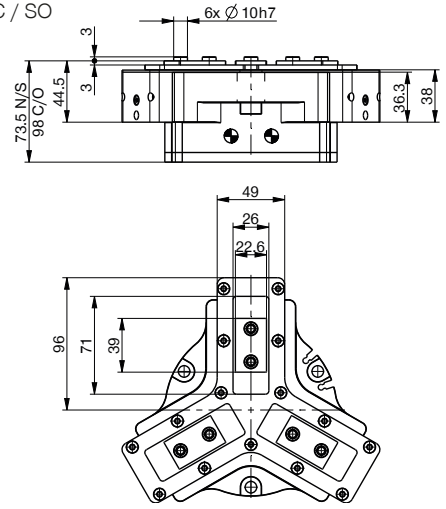


技术图纸

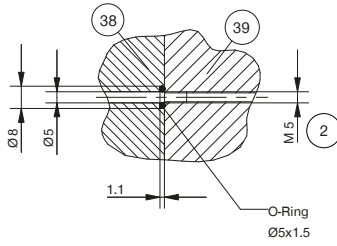
N/S



N/ NC/ NO/ S/ SC/ SO
防护版本



无管供气 M5

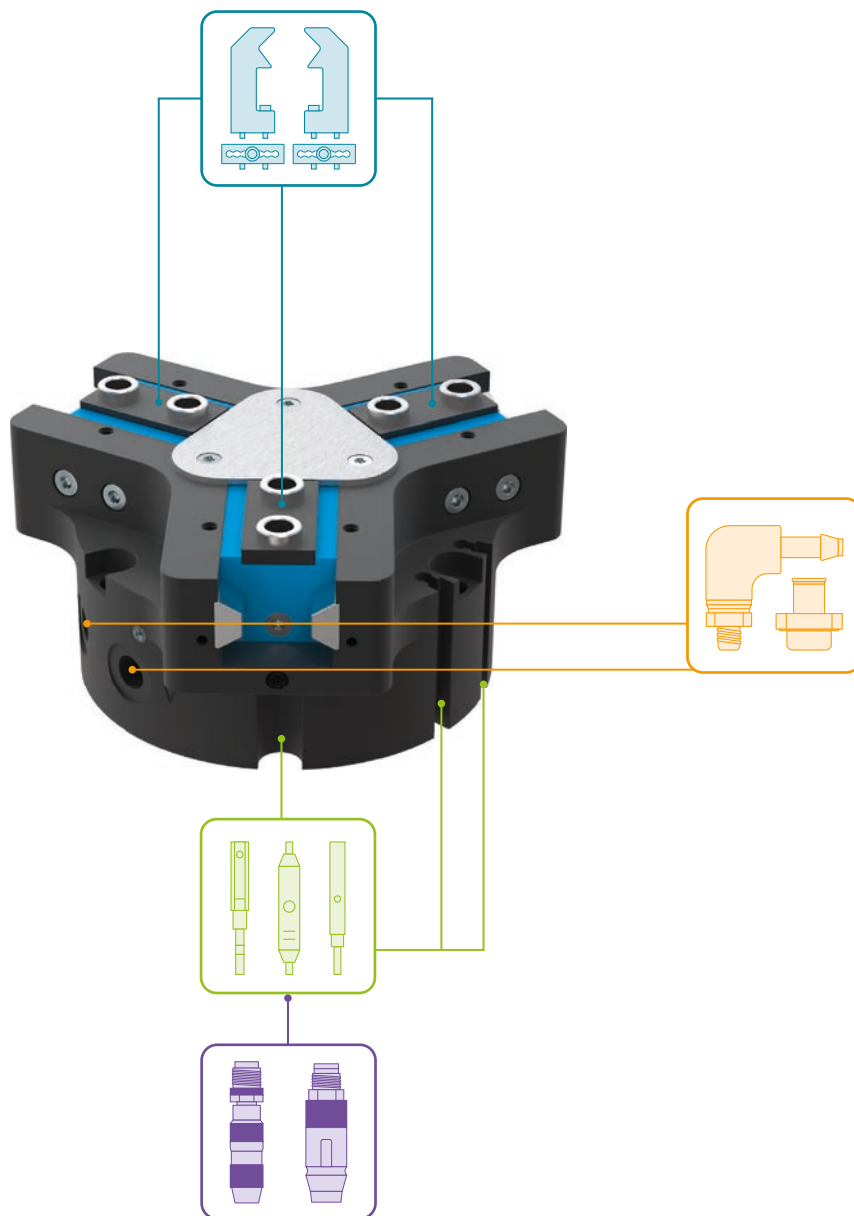


- | | |
|----------------------|---------------|
| ① 抓手固定位置 | ③⑨ 抓手侧 |
| ② 能源供应 | ④④ 传感器夹紧装置 |
| ③ 手指固定位置 | ④⑤ 接近开关检测调节 |
| ⑥ 磁性传感器检测槽 | ④A 空气接口(关闭) |
| ⑦ 夹紧座 | ④B 空气接口(打开) |
| ①⑨ 空气增压孔(最大 0.5 bar) | ④A 备用空气接口(关闭) |
| ③⑤ 客户定制加装件的固定方式 | ④B 备用空气接口(打开) |
| ③⑧ 背板侧 | |

3指定心抓手

GPD5013 尺寸型号

▶ 配件



▶ 随货提供



6 [片]
中心定位环

018187

▶ 配件建议



夹爪组件



UB5013AL
铝质通用手指



UB5013ST
钢质通用手指



EB5013AL
铝质行程调整模块



EB5013ST
钢质行程调整模块



WB5013L
可更换手指非固定件套装



WB5013F
更换手指固定件



ADS5013-01
推料板 N / S



ADS5013-02
推料板 NC / NO / SC / SO



能源供应



WV1-8X8
角度接头-快接式



DSV1-8
气压安全阀



DSV1-8E
带快速排气装置的
压力安全阀



传感器



NJ8-E2S
接近开关 - M8连接器



MFS01-S-KHC-P1-PNP
倾斜的磁场传感器, 电缆
0.3 m-插头M8



MFS02-S-KHC-P1-PNP
磁场传感器直的, 电缆
0.3m-插头M8



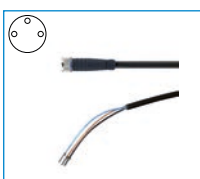
MFS01-S-KHC-P2-PNP
2点传感器盖, 电缆0.3 m-
插头M8



MFS02-S-KHC-P2-PNP
2点传感器直头, 电缆0.3
m-连接器M8



接口 / 其他



KAG500
插入式直连接头电缆 5
m - M8插头(母头)

3指定心抓手

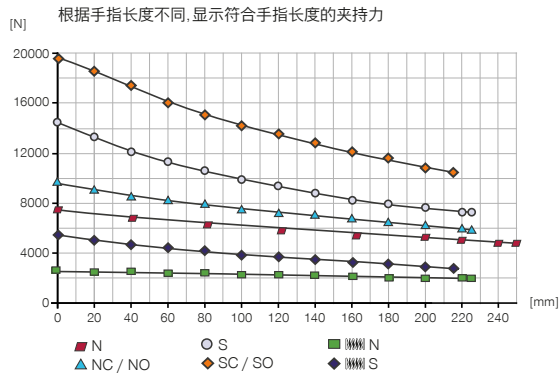
GPD5016 尺寸型号

产品规格

-00-A / -20-A / -21-A / -24-A

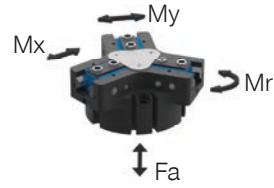
钢 / 钢导轨

夹持力图表



力和力矩

显示除夹持力外可能作用的静力和力矩。



Mr [Nm]	145
Mx [Nm]	195
My [Nm]	185
Fa [N]	5200

版本

-00-A / -20-A

钢 / 钢导轨



-21-A / -24-A

钢 / 钢导轨



▶ 技术数据

▶ 技术数据						
订购编号	GPD5016N-00-A	GPD5016NC-00-A	GPD5016NO-00-A	GPD5016S-00-A	GPD5016SC-00-A	GPD5016SO-00-A
单边行程 [mm]	16	16	16	8	8	8
闭合抓取力 [N]	6870	9240		14700	19780	
张开抓取力 [N]	7120		9490	15250		20330
弹簧确保的最小保持力 [N]		2370	2370		5080	5080
闭合时间 [s]	0.4	0.3	0.5	0.4	0.3	0.5
张开时间 [s]	0.4	0.5	0.3	0.4	0.5	0.3
已安装的抓手手指的自最大重 [kg]	3.8	3.8	3.8	3.8	3.8	3.8
最大抓手手指长度 [mm]	245	225	225	225	215	215
重复定位精度 +/- [mm]	0.02	0.02	0.02	0.02	0.02	0.02
最小操作气压 [bar]	3	4	4	3	4	4
最大操作气压 [bar]	8	7	7	8	7	7
额定操作气压 [bar]	6	6	6	6	6	6
操作温度 [°C]	-10 ... +90	-10 ... +90	-10 ... +90	-10 ... +90	-10 ... +90	-10 ... +90
每循环耗气体积 [cm³]	525	925	925	525	925	925
根据IEC 60529标准安全保护	IP64	IP64	IP64	IP64	IP64	IP64
重量 [kg]	6.3	8.1	8.1	6.3	8.1	8.1

▶ 技术数据 - 高温版本						
订购编号	GPD5016N-20-A	GPD5016NC-20-A	GPD5016NO-20-A	GPD5016S-20-A	GPD5016SC-20-A	GPD5016SO-20-A
操作温度 [°C]	-10 ... +130	-10 ... +130	-10 ... +130	-10 ... +130	-10 ... +130	-10 ... +130

▶ 技术数据 - 高防护版本						
订购编号	GPD5016N-21-A	GPD5016NC-21-A	GPD5016NO-21-A	GPD5016S-21-A	GPD5016SC-21-A	GPD5016SO-21-A
根据IEC 60529标准安全保护	IP67*	IP67*	IP67*	IP67*	IP67*	IP67*
重量 [kg]	7.4	9.2	9.2	7.4	9.2	9.2

▶ 技术数据 - 高温防护版本						
订购编号	GPD5016N-24-A	GPD5016NC-24-A	GPD5016NO-24-A	GPD5016S-24-A	GPD5016SC-24-A	GPD5016SO-24-A
操作温度 [°C]	-10 ... +130	-10 ... +130	-10 ... +130	-10 ... +130	-10 ... +130	-10 ... +130
根据IEC 60529标准安全保护	IP67*	IP67*	IP67*	IP67*	IP67*	IP67*
重量 [kg]	7.4	9.2	9.2	7.4	9.2	9.2

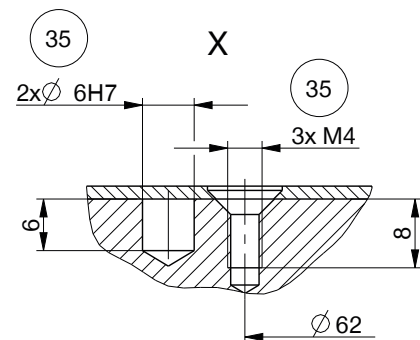
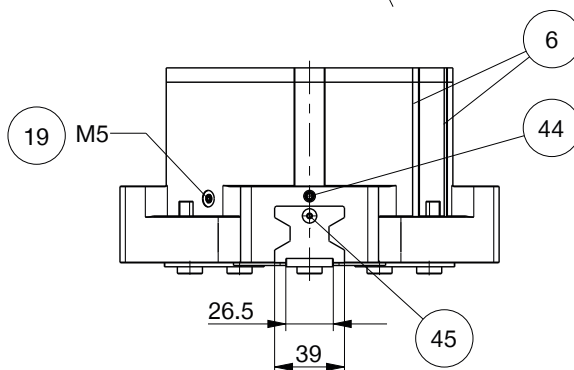
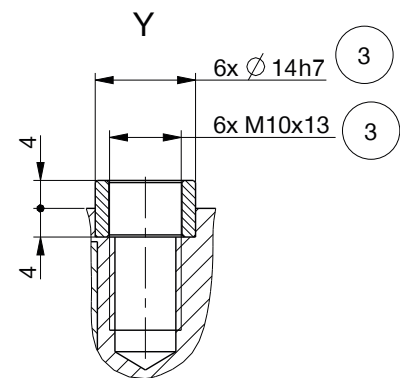
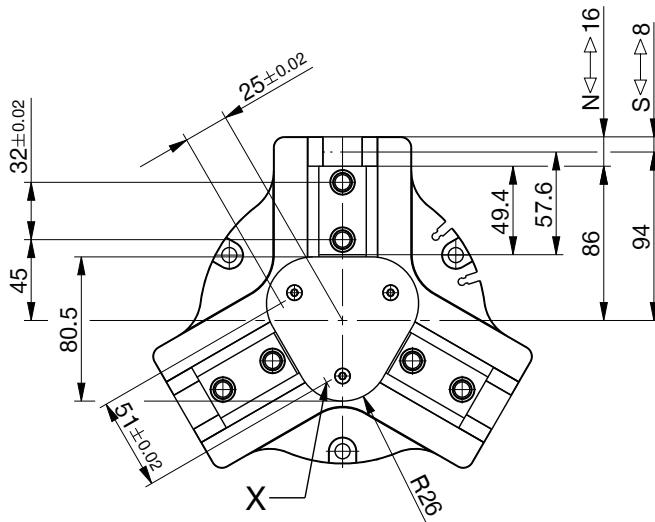
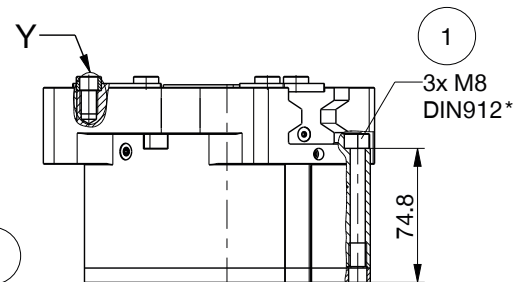
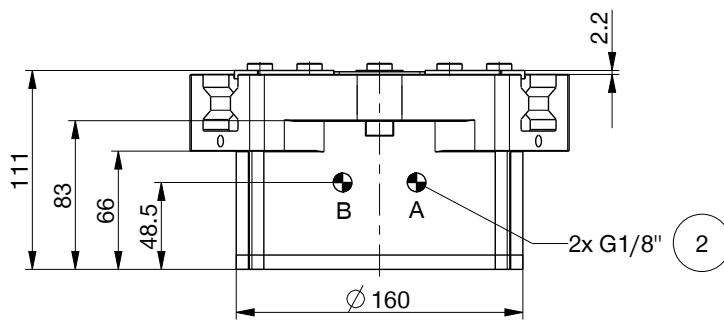
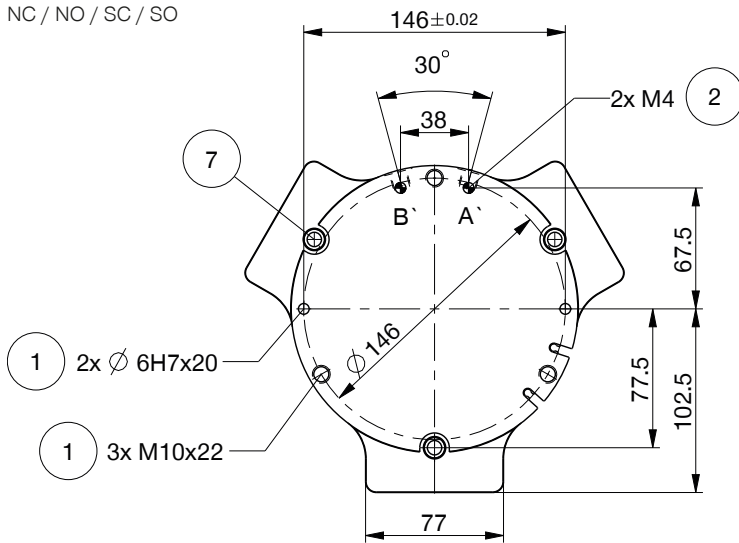
*内部增压气(最大 0.5 bar)

3指定心抓手

GPD5016 尺寸型号

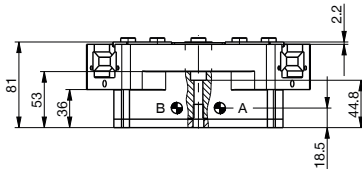
▶ 技术图纸

NC / NO / SC / SO

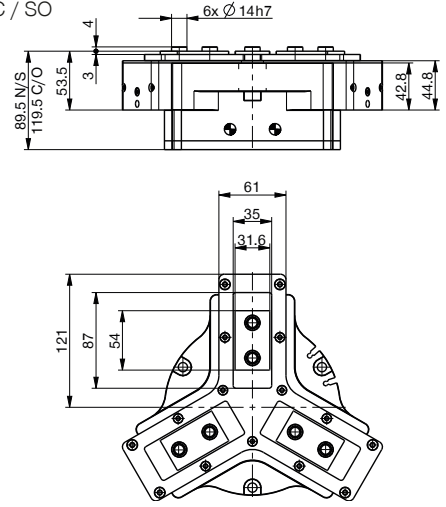


技术图纸

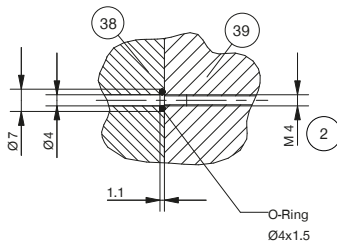
N/S



N/ NC/ NO/ S/ SC/ SO
防护版本



无管供气 M4



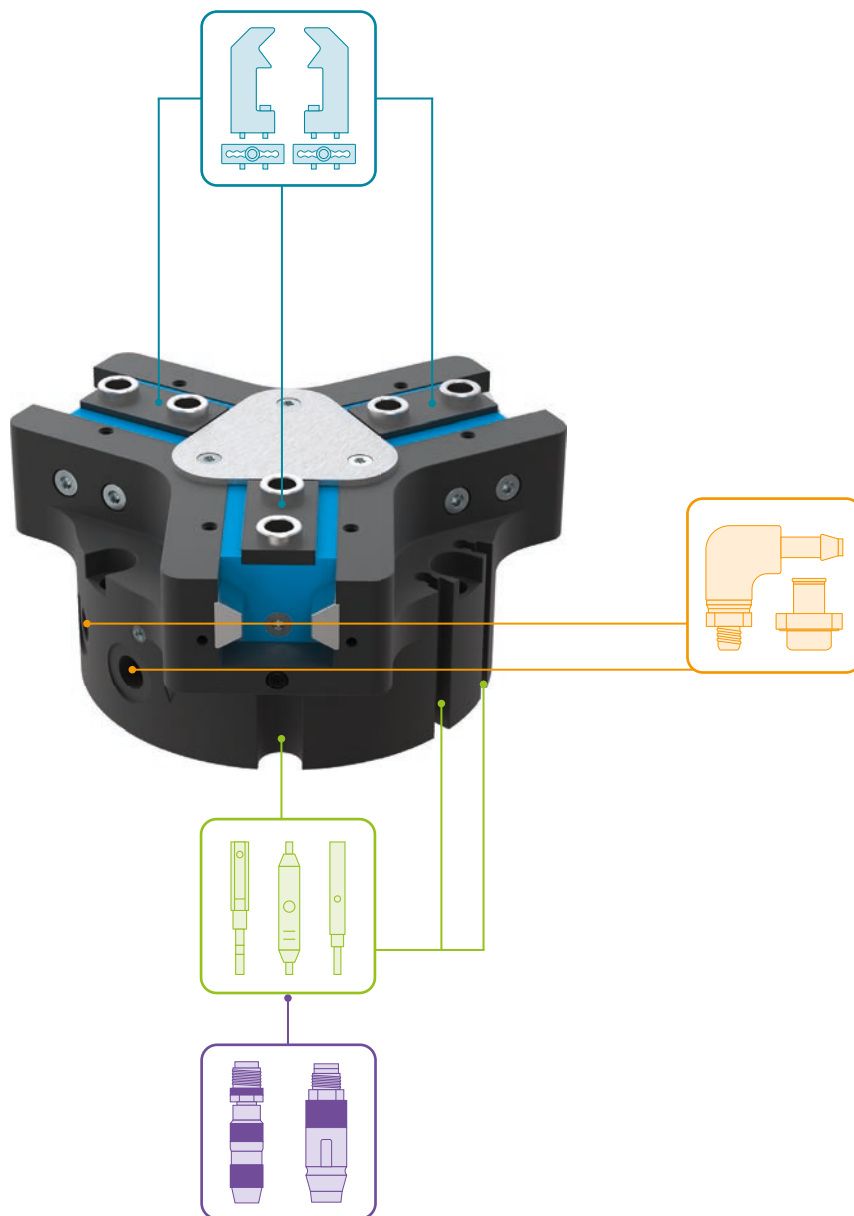
- ① 抓手固定位置
- ② 能源供应
- ③ 手指固定位置
- ⑥ 磁性传感器检测槽
- ⑦ 夹紧座
- ⑱ 空气增压孔(最大 0.5 bar)
- ⑳ 客户定制加装件的固定方式
- ⑳ 背板侧

- ⑳ 抓手侧
- ④④ 传感器夹紧装置
- ④⑤ 接近开关检测调节
- Ⓐ 空气接口(关闭)
- Ⓑ 空气接口(打开)
- Ⓐ 备用空气接口(关闭)
- Ⓑ 备用空气接口(打开)

3指定心抓手

GPD5016 尺寸型号

▶ 配件



▶ 随货提供



6 [片]
中心定位环

019387

▶ 配件建议



夹爪组件



UB5016AL
铝质通用手指



UB5016ST
钢质通用手指



EB5016AL
铝质行程调整模块



EB5016ST
钢质行程调整模块



WB5016L
可更换手指非固定件套装



WB5016F
更换手指固定件



ADS5016-01
推料板 N / S



ADS5016-02
推料板 NC / NO / SC / SO



能源供应



WV1-8X8
角度接头-快接式



DSV1-8
气压安全阀



DSV1-8E
带快速排气装置的
压力安全阀



传感器



NJ8-E2S
接近开关 - M8连接器



MFS01-S-KHC-P1-PNP
倾斜的磁场传感器, 电缆
0.3 m-插头M8



MFS02-S-KHC-P1-PNP
磁场传感器直的, 电缆
0.3m-插头M8



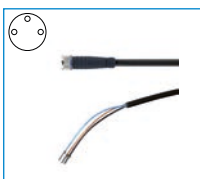
MFS01-S-KHC-P2-PNP
2点传感器盖, 电缆0.3 m-
插头M8



MFS02-S-KHC-P2-PNP
2点传感器直头, 电缆0.3
m-连接器M8



接口 / 其他



KAG500
插入式直连接头电缆 5
m - M8插头(母头)

3指定心抓手

GPD5025 尺寸型号

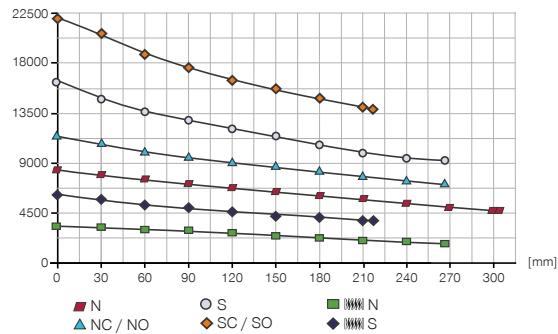
产品规格

-00-A / -20-A / -21-A / -24-A

钢 / 钢导轨

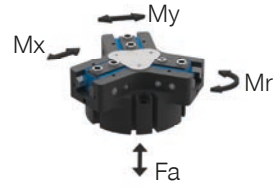
夹持力图表

根据手指长度不同,显示符合手指长度的夹持力



力和力矩

显示除夹持力外可能作用的静力和力矩。



Mr [Nm]	180
Mx [Nm]	205
My [Nm]	225
Fa [N]	7500

版本

-00-A / -20-A

钢 / 钢导轨



-21-A / -24-A

钢 / 钢导轨



▶ 技术数据

订购编号	▶ 技术数据					
	GPD5025N-00-A	GPD5025NC-00-A	GPD5025NO-00-A	GPD5025S-00-A	GPD5025SC-00-A	GPD5025SO-00-A
单边行程 [mm]	25	25	25	14	14	14
闭合抓取力 [N]	8430	11560		16240	22270	
张开抓取力 [N]	8730		11860	16820		22850
弹簧确保的最小保持力 [N]		3130	3130		6030	6030
闭合时间 [s]	0.6	0.6	1.0	0.6	0.6	1.0
张开时间 [s]	0.6	1.0	0.6	0.6	1.0	0.6
已安装的抓手手指的自最大重 [kg]	7	7	7	7	7	7
最大抓手手指长度 [mm]	310	265	265	265	220	220
重复定位精度 +/- [mm]	0.05	0.05	0.05	0.05	0.05	0.05
最小操作气压 [bar]	3	4	4	3	4	4
最大操作气压 [bar]	8	7	7	8	7	7
额定操作气压 [bar]	6	6	6	6	6	6
操作温度 [°C]	-10 ... +90	-10 ... +90	-10 ... +90	-10 ... +90	-10 ... +90	-10 ... +90
每循环耗气体积 [cm ³]	1025	1750	1750	1025	1750	1750
根据IEC 60529标准安全保护	IP64	IP64	IP64	IP64	IP64	IP64
重量 [kg]	11.8	15.4	15.4	11.8	15.4	15.4

订购编号	▶ 技术数据 - 高温版本					
	GPD5025N-20-A	GPD5025NC-20-A	GPD5025NO-20-A	GPD5025S-20-A	GPD5025SC-20-A	GPD5025SO-20-A
操作温度 [°C]	-10 ... +130	-10 ... +130	-10 ... +130	-10 ... +130	-10 ... +130	-10 ... +130

订购编号	▶ 技术数据 - 高防护版本					
	GPD5025N-21-A	GPD5025NC-21-A	GPD5025NO-21-A	GPD5025S-21-A	GPD5025SC-21-A	GPD5025SO-21-A
根据IEC 60529标准安全保护	IP67*	IP67*	IP67*	IP67*	IP67*	IP67*
重量 [kg]	14	17.6	17.6	14	17.6	17.6

订购编号	▶ 技术数据 - 高温防护版本					
	GPD5025N-24-A	GPD5025NC-24-A	GPD5025NO-24-A	GPD5025S-24-A	GPD5025SC-24-A	GPD5025SO-24-A
操作温度 [°C]	-10 ... +130	-10 ... +130	-10 ... +130	-10 ... +130	-10 ... +130	-10 ... +130
根据IEC 60529标准安全保护	IP67*	IP67*	IP67*	IP67*	IP67*	IP67*
重量 [kg]	14	17.6	17.6	14	17.6	17.6

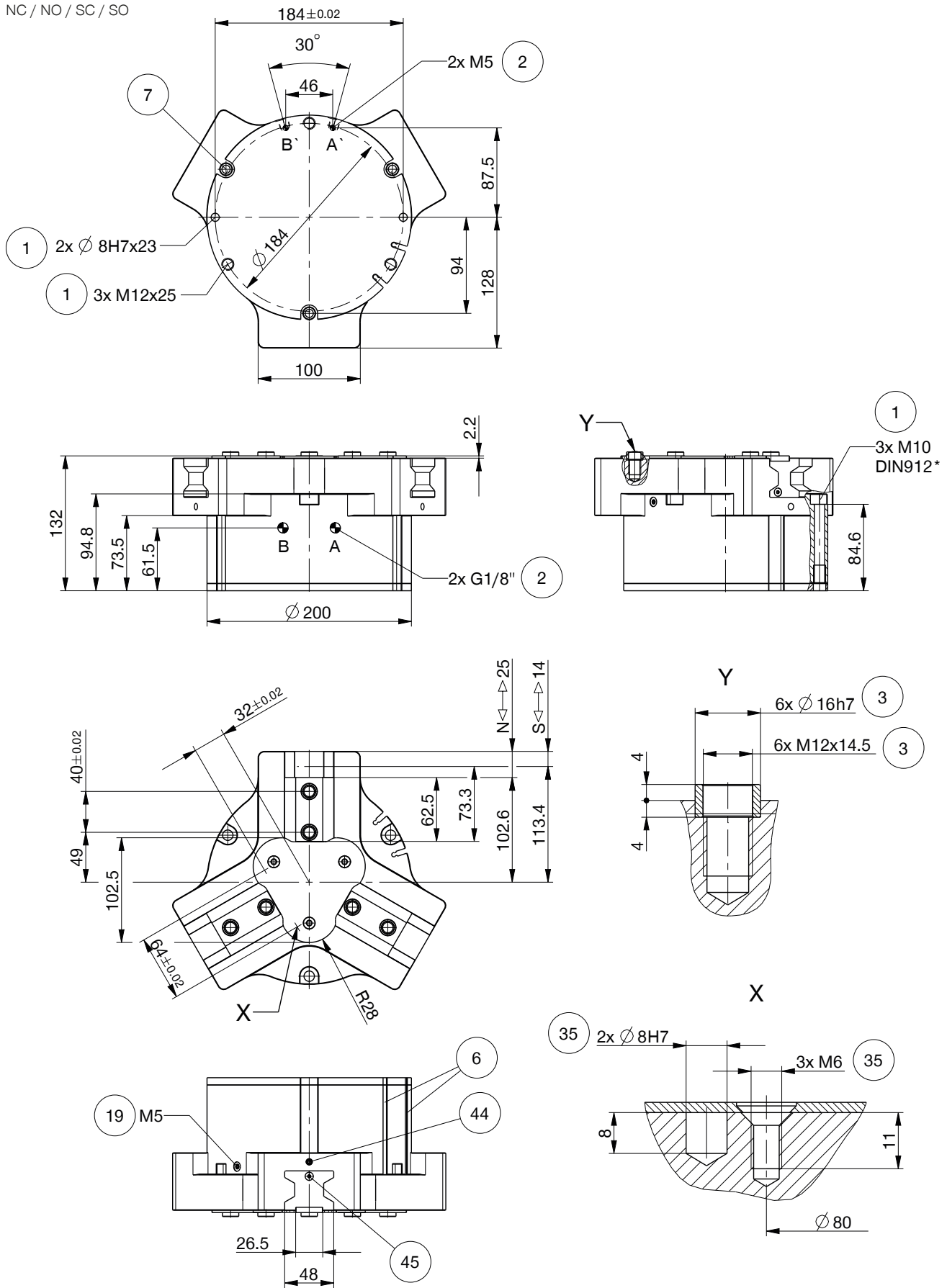
*内部增压气(最大 0.5 bar)

3指定心抓手

GPD5025 尺寸型号

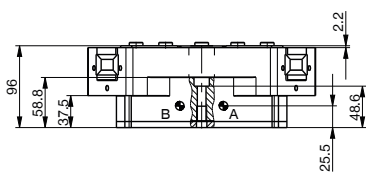
技术图纸

NC / NO / SC / SO

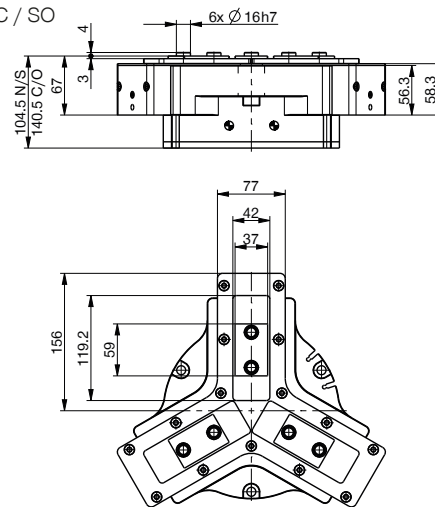


技术图纸

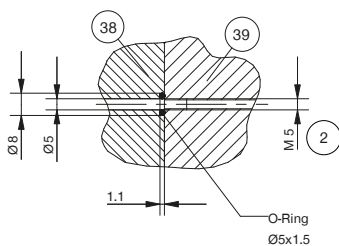
N / S



N / NC / NO / S / SC / SO
防护版本



无管供气 M5



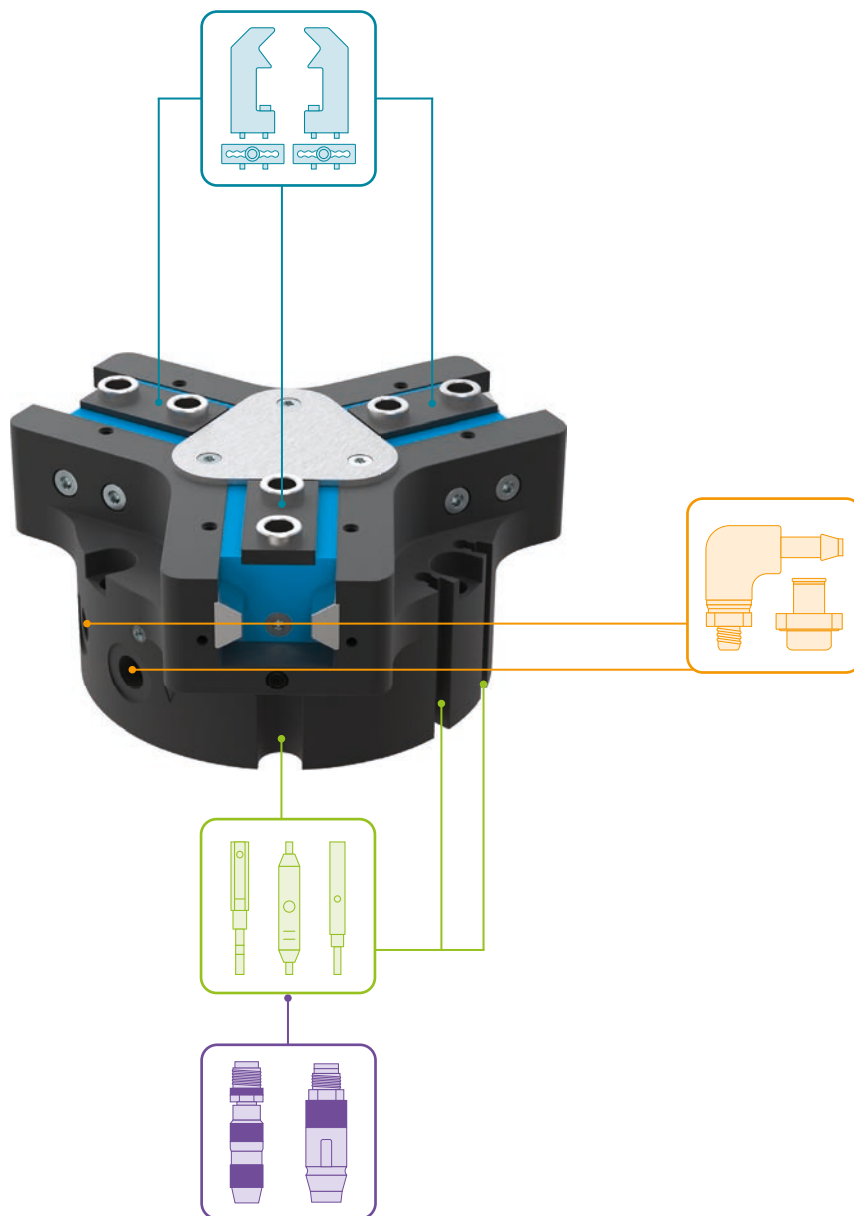
- ① 抓手固定位置
- ② 能源供应
- ③ 手指固定位置
- ⑥ 磁性传感器检测槽
- ⑦ 安装块
- ⑱ 空气增压孔(最大 0.5 bar)
- ⑳ 客户定制加装件的固定方式
- ⑳ 背板侧

- ⑳ 抓手侧
- ④④ 传感器夹紧装置
- ④⑤ 接近开关检测调节
- Ⓐ 空气接口(关闭)
- Ⓑ 空气接口(打开)
- Ⓐ 备用空气接口(关闭)
- Ⓑ 备用空气接口(打开)

3指定心抓手

GPD5025 尺寸型号

▶ 配件



▶ 随货提供



6 [片]
中心定位环

030529

▶ 配件建议



夹爪组件



UB5025AL
铝质通用手指



UB5025ST
钢质通用手指



EB5025AL
铝质行程调整模块



EB5025ST
钢质行程调整模块



WB5025L
可更换手指非固定件套装



WB5025F
更换手指固定件



ADS5025-01
推料板 N / S



ADS5025-02
推料板 NC / NO / SC / SO



能源供应



WV1-8X8
角度接头-快接式



DSV1-8
气压安全阀



DSV1-8E
带快速排气装置的
压力安全阀



传感器



NJ8-E2S
接近开关 - M8连接器



MFS01-S-KHC-P1-PNP
倾斜的磁场传感器, 电缆
0.3 m-插头M8



MFS02-S-KHC-P1-PNP
磁场传感器直的, 电缆
0.3m-插头M8



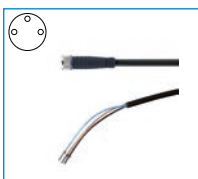
MFS01-S-KHC-P2-PNP
2点传感器盖, 电缆0.3 m-
插头M8



MFS02-S-KHC-P2-PNP
2点传感器直头, 电缆0.3
m-连接器M8



接口 / 其他



KAG500
插入式直连接头电缆 5
m - M8插头(母头)

3指定心抓手

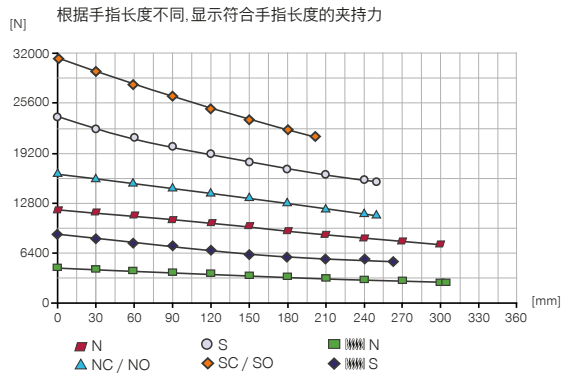
GPD5030 尺寸型号

产品规格

-00-A / -20-A / -21-A / -24-A

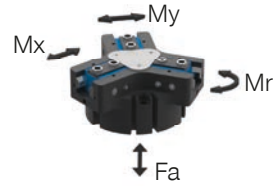
钢 / 钢导轨

夹持力图表



力和力矩

显示除夹持力外可能作用的静力和力矩。



Mr [Nm]	210
Mx [Nm]	290
My [Nm]	310
Fa [N]	9500

版本

-00-A / -20-A

钢 / 钢导轨



-21-A / -24-A

钢 / 钢导轨



▶ 技术数据

订购编号	▶ 技术数据					
	GPD5030N-00-A	GPD5030NC-00-A	GPD5030NO-00-A	GPD5030S-00-A	GPD5030SC-00-A	GPD5030SO-00-A
单边行程 [mm]	30	30	30	17	17	17
闭合抓取力 [N]	12130	16560		23150	31620	
张开抓取力 [N]	12540		16970	23930		32400
弹簧确保的最小保持力 [N]		4430	4430		8470	8470
闭合时间 [s]	1.13	1.0	1.9	1.13	1.0	1.9
张开时间 [s]	1.13	1.9	1.0	1.13	1.9	1.0
已安装的抓手手指的自最大重 [kg]	9.5	9.5	9.5	9.5	9.5	9.5
最大抓手手指长度 [mm]	300	250	250	250	200	200
重复定位精度 +/- [mm]	0.05	0.05	0.05	0.05	0.05	0.05
最小操作气压 [bar]	3	4	4	3	4	4
最大操作气压 [bar]	8	7	7	8	7	7
额定操作气压 [bar]	6	6	6	6	6	6
操作温度 [°C]	-10 ... +90	-10 ... +90	-10 ... +90	-10 ... +90	-10 ... +90	-10 ... +90
每循环耗气体积 [cm³]	1780	3000	3000	1780	3000	3000
根据IEC 60529标准安全保护	IP64	IP64	IP64	IP64	IP64	IP64
重量 [kg]	21	27.5	27.5	21	27.5	27.5

订购编号	▶ 技术数据 - 高温版本					
	GPD5030N-20-A	GPD5030NC-20-A	GPD5030NO-20-A	GPD5030S-20-A	GPD5030SC-20-A	GPD5030SO-20-A
操作温度 [°C]	-10 ... +130	-10 ... +130	-10 ... +130	-10 ... +130	-10 ... +130	-10 ... +130

订购编号	▶ 技术数据 - 高防护版本					
	GPD5030N-21-A	GPD5030NC-21-A	GPD5030NO-21-A	GPD5030S-21-A	GPD5030SC-21-A	GPD5030SO-21-A
根据IEC 60529标准安全保护	IP67*	IP67*	IP67*	IP67*	IP67*	IP67*
重量 [kg]	24	30.5	30.5	24	30.5	30.5

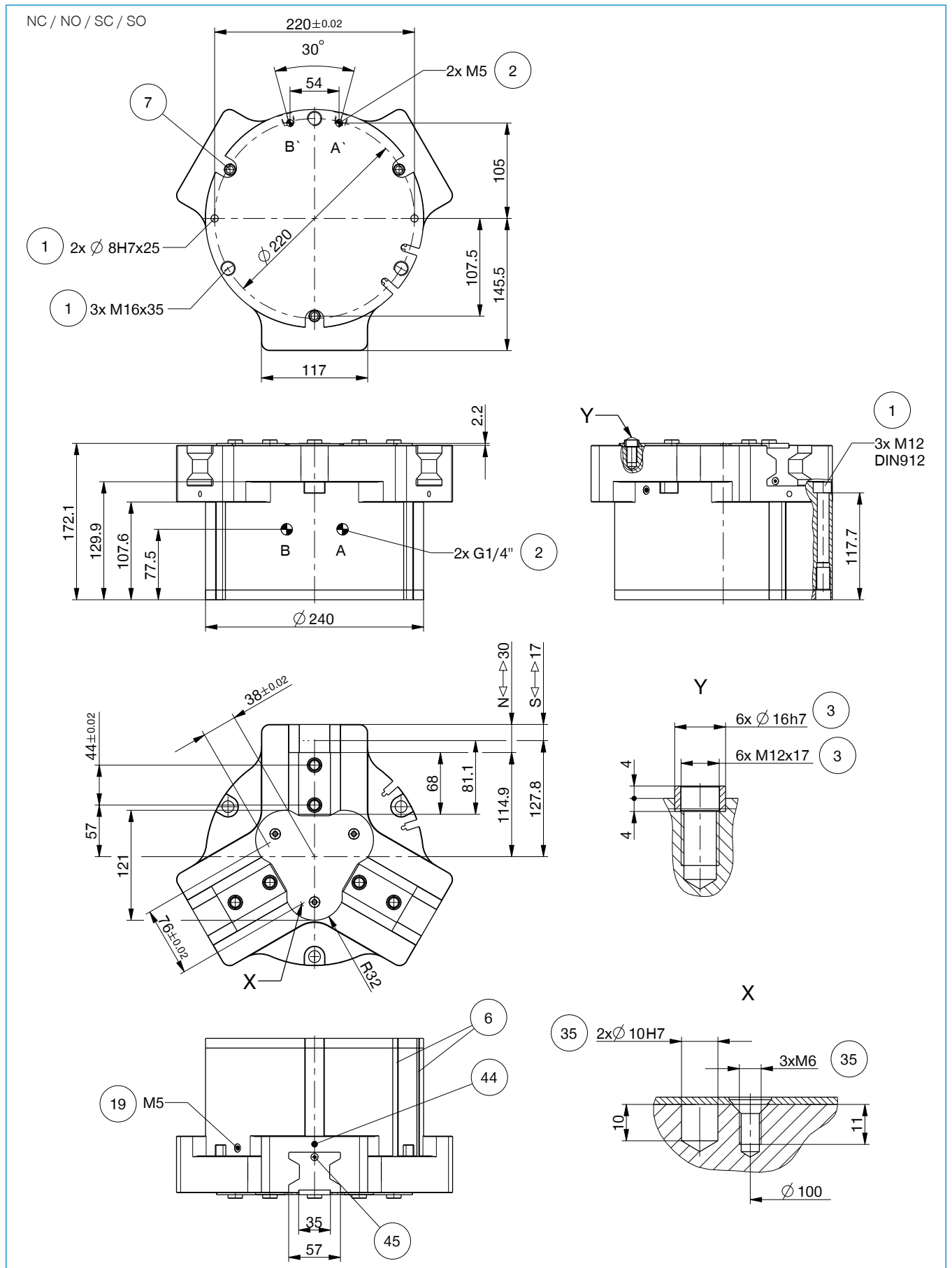
订购编号	▶ 技术数据 - 高温防护版本					
	GPD5030N-24-A	GPD5030NC-24-A	GPD5030NO-24-A	GPD5030S-24-A	GPD5030SC-24-A	GPD5030SO-24-A
操作温度 [°C]	-10 ... +130	-10 ... +130	-10 ... +130	-10 ... +130	-10 ... +130	-10 ... +130
根据IEC 60529标准安全保护	IP67*	IP67*	IP67*	IP67*	IP67*	IP67*
重量 [kg]	24	30.5	30.5	24	30.5	30.5

*内部增压气(最大 0.5 bar)

3指定心抓手

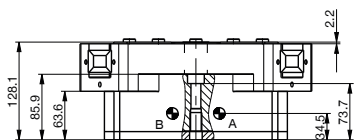
GPD5030 尺寸型号

技术图纸

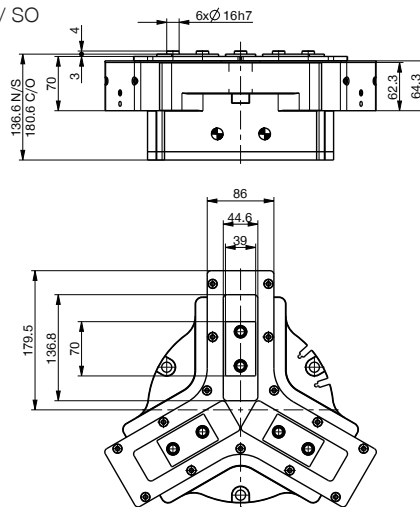


技术图纸

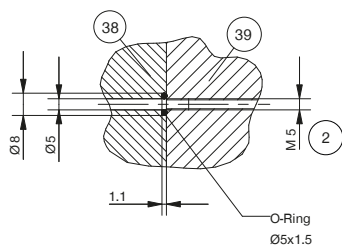
N/S



N/ NC/ NO/ S/ SC/ SO
防护版本



无管供气 M5



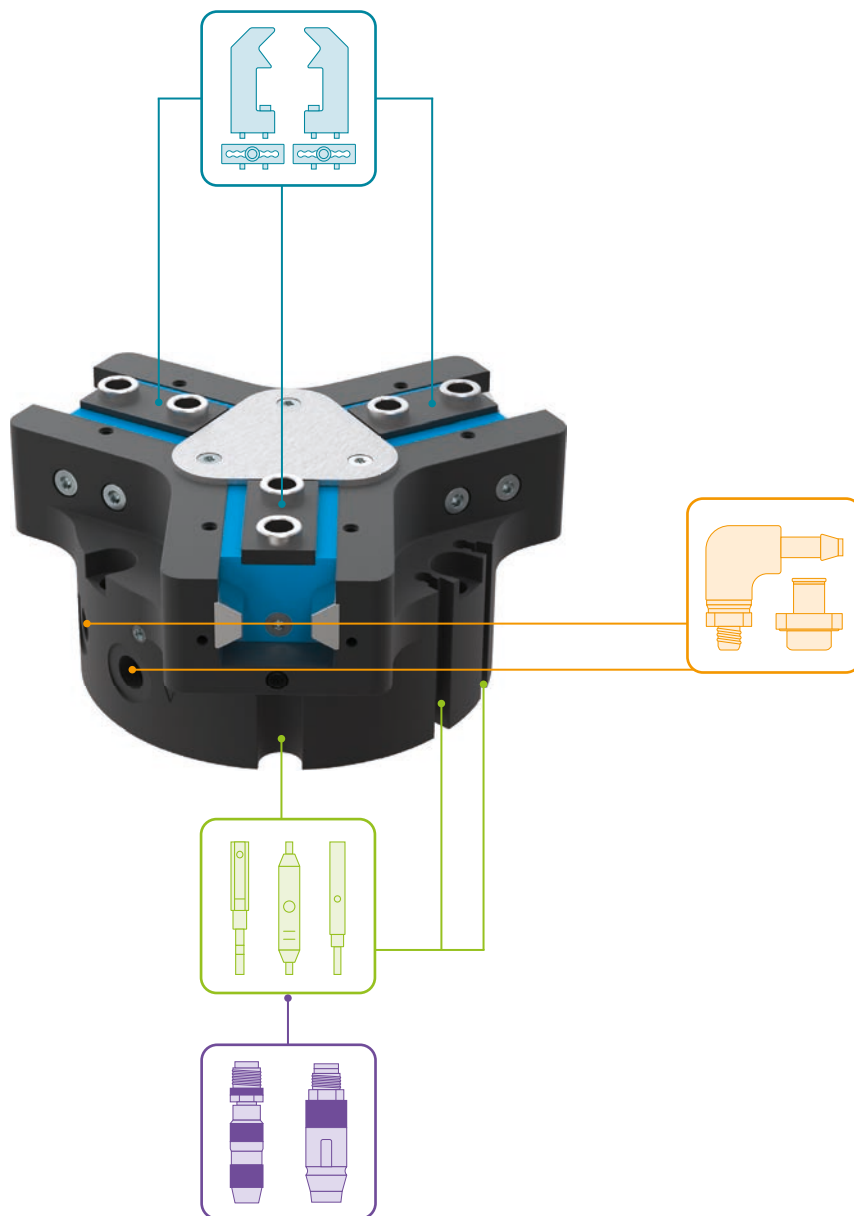
- ① 抓手固定位置
- ② 能源供应
- ③ 手指固定位置
- ⑥ 磁性传感器检测槽
- ⑦ 安装块
- ⑱ 空气增压孔(最大 0.5 bar)
- ⑳ 客户定制加装件的固定方式
- ⑳ 背板侧

- ⑳ 抓手侧
- ④④ 传感器夹紧装置
- ④⑤ 接近开关检测调节
- Ⓐ 空气接口(关闭)
- Ⓑ 空气接口(打开)
- Ⓐ 备用空气接口(关闭)
- Ⓑ 备用空气接口(打开)

3指定心抓手

GPD5030 尺寸型号

▶ 配件



▶ 随货提供



中心定位环

030529

▶ 配件建议



夹爪组件



UB5030AL
铝质通用手指



UB5030ST
钢质通用手指



EB5030AL
铝质行程调整模块



EB5030ST
钢质行程调整模块



WB5030L
可更换手指非固定件套装



WB5030F
更换手指固定件



ADS5030-01
推料板 N / S



ADS5030-02
推料板 NC / NO / SC / SO



能源供应



WV1-4X8
角度接头-快接式



DSV1-4
气压安全阀



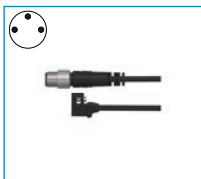
DSV1-4E
带快速排气装置的
压力安全阀



传感器



NJ8-E2S
接近开关 - M8连接器



MFS01-S-KHC-P1-PNP
倾斜的磁场传感器, 电缆
0.3 m-插头M8



MFS02-S-KHC-P1-PNP
磁场传感器直的, 电缆
0.3m-插头M8



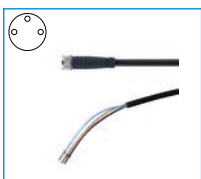
MFS01-S-KHC-P2-PNP
2点传感器盖, 电缆0.3 m-
插头M8



MFS02-S-KHC-P2-PNP
2点传感器直头, 电缆0.3
m-连接器M8



接口 / 其他



KAG500
插入式直连接头电缆 5
m - M8插头(母头)

3指定心抓手

GPD5035 尺寸型号

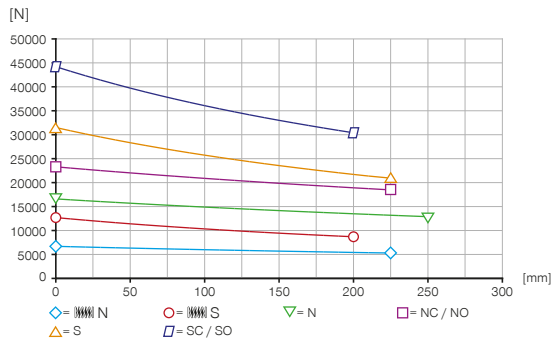
产品规格

-00-A / -20-A / -21-A / -24-A

钢 / 钢导轨

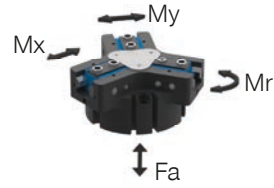
夹持力图表

根据手指长度不同,显示符合手指长度的夹持力



力和力矩

显示除夹持力外可能作用的静力和力矩。



Mr [Nm]	260
Mx [Nm]	430
My [Nm]	450
Fa [N]	10400

版本

-00-A / -20-A

钢 / 钢导轨

-21-A / -24-A

钢 / 钢导轨



▶ 技术数据

订购编号	▶ 技术数据					
	GPD5035N-00-A	GPD5035NC-00-A	GPD5035NO-00-A	GPD5035S-00-A	GPD5035SC-00-A	GPD5035SO-00-A
单边行程 [mm]	35	35	35	20	20	20
闭合抓取力 [N]	16600	23300		31500	44200	
张开抓取力 [N]	17100		23800	32500		45200
弹簧确保的最小保持力 [N]		6700	6700		12700	12700
闭合时间 [s]	1.2	1.1	2.3	1.2	1.1	2.3
张开时间 [s]	1.2	2.3	1.2	1.2	2.3	1.2
已安装的抓手手指的自最大重 [kg]	12.5	12.5	12.5	12.5	12.5	12.5
最大抓手手指长度 [mm]	250	225	225	225	200	200
重复定位精度 +/- [mm]	0.05	0.05	0.05	0.05	0.05	0.05
最小操作气压 [bar]	3	4	4	3	4	4
最大操作气压 [bar]	8	6.5	6.5	8	6.5	6.5
额定操作气压 [bar]	6	6	6	6	6	6
操作温度 [°C]	-10 ... +90	-10 ... +90	-10 ... +90	-10 ... +90	-10 ... +90	-10 ... +90
每循环耗气体积 [cm ³]	2904	5477	5477	2904	5477	5477
根据IEC 60529标准安全保护	IP64	IP64	IP64	IP64	IP64	IP64
重量 [kg]	37.8	42	42	37.8	42	42

订购编号	▶ 技术数据 - 高温版本					
	GPD5035N-20-A	GPD5035NC-20-A	GPD5035NO-20-A	GPD5035S-20-A	GPD5035SC-20-A	GPD5035SO-20-A
操作温度 [°C]	-10 ... +130	-10 ... +130	-10 ... +130	-10 ... +130	-10 ... +130	-10 ... +130

订购编号	▶ 技术数据 - 高防护版本					
	GPD5035N-21-A	GPD5035NC-21-A	GPD5035NO-21-A	GPD5035S-21-A	GPD5035SC-21-A	GPD5035SO-21-A
根据IEC 60529标准安全保护	IP67*	IP67*	IP67*	IP67*	IP67*	IP67*
重量 [kg]	43.8	48	48	43.8	48	48

订购编号	▶ 技术数据 - 高温防护版本					
	GPD5035N-24-A	GPD5035NC-24-A	GPD5035NO-24-A	GPD5035S-24-A	GPD5035SC-24-A	GPD5035SO-24-A
操作温度 [°C]	-10 ... +130	-10 ... +130	-10 ... +130	-10 ... +130	-10 ... +130	-10 ... +130
根据IEC 60529标准安全保护	IP67*	IP67*	IP67*	IP67*	IP67*	IP67*
重量 [kg]	43.8	48	48	43.8	48	48

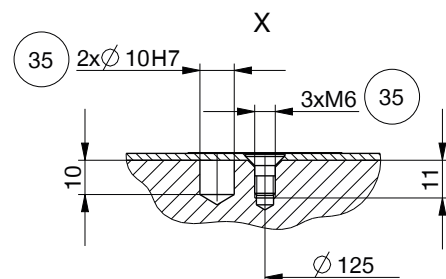
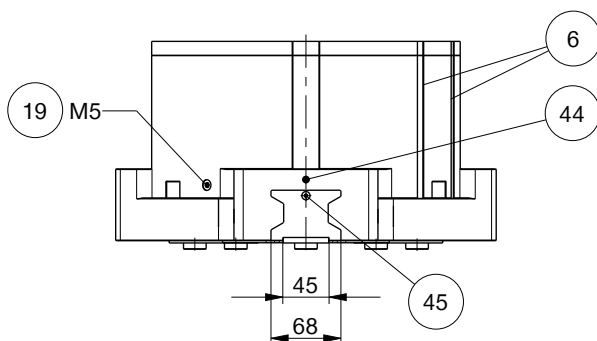
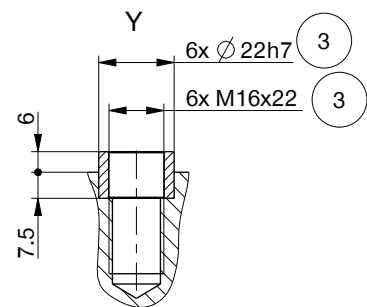
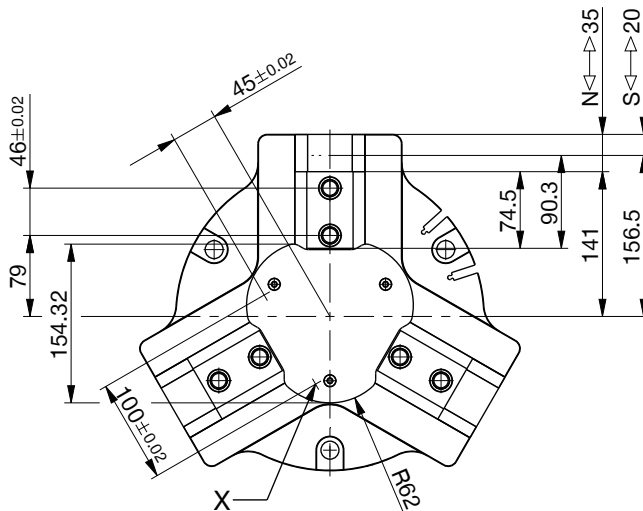
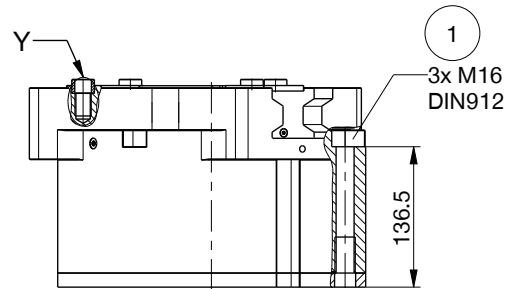
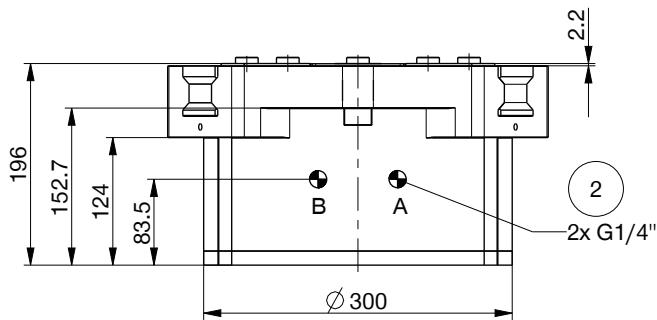
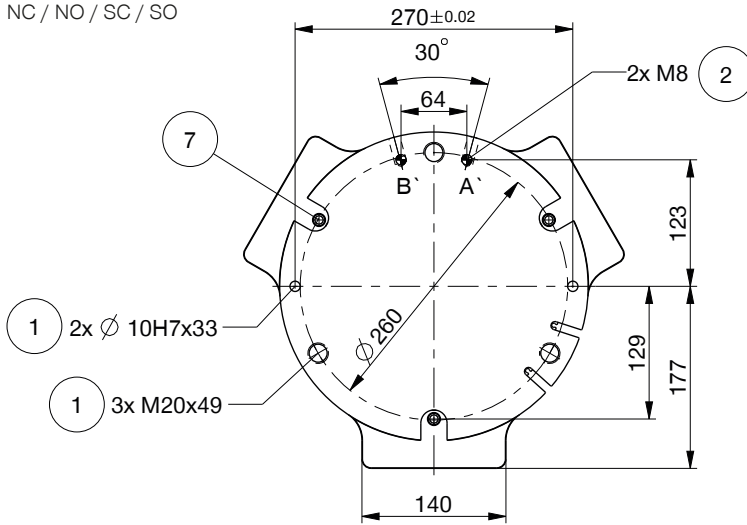
*内部增压气(最大 0.5 bar)

3指定心抓手

GPD5035 尺寸型号

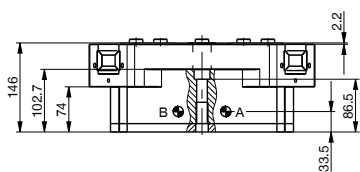
▶ 技术图纸

NC / NO / SC / SO

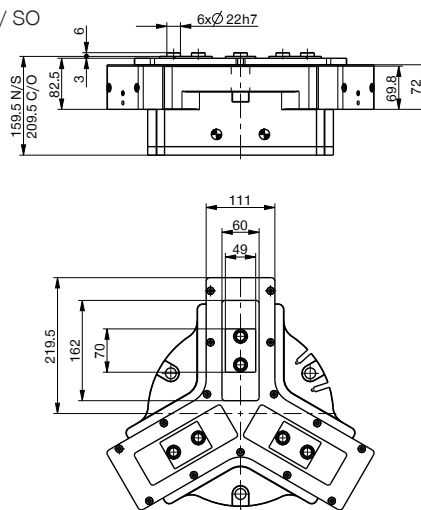


技术图纸

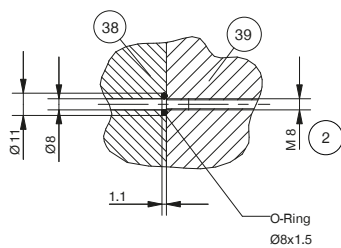
N/S



N/ NC/ NO/ S/ SC/ SO
防护版本



无管供气 M8



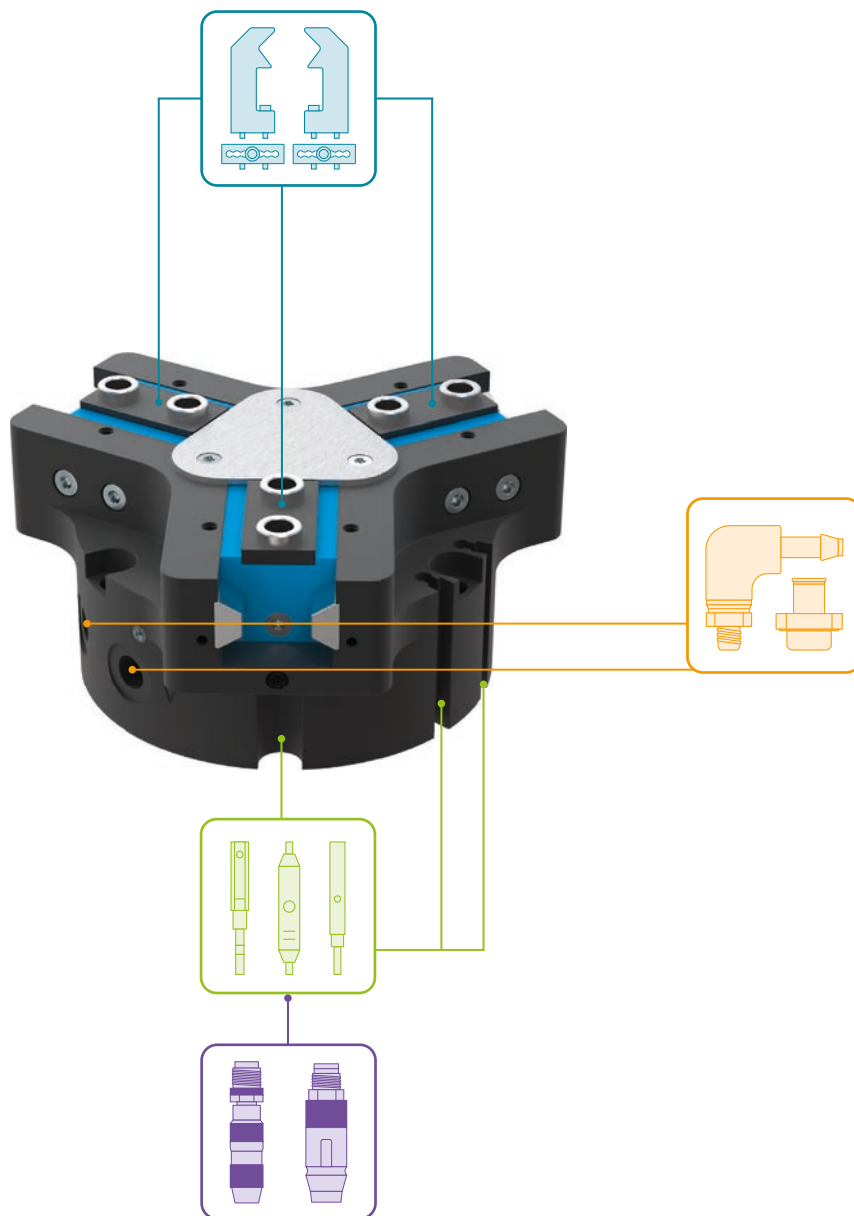
- ① 抓手固定位置
- ② 能源供应
- ③ 手指固定位置
- ⑥ 磁性传感器检测槽
- ⑦ 安装块
- ⑰ 空气增压孔(最大 0.5 bar)
- ⑳ 客户定制加装件的固定方式
- ㉘ 背板侧

- ㉙ 抓手侧
- ㉚ 传感器夹紧装置
- ㉛ 接近开关检测调节
- Ⓐ 空气接口(关闭)
- Ⓑ 空气接口(打开)
- Ⓐ 备用空气接口(关闭)
- Ⓑ 备用空气接口(打开)

3指定心抓手

GPD5035 尺寸型号

▶ 配件



▶ 随货提供



6 [片]
中心定位环

035358

▶ 配件建议



能源供应



GV1-4X8
直插接头-快接式



WV1-4X8
角度接头-快接式



DSV1-4
气压安全阀



DSV1-4E
带快速排气装置的
压力安全阀



传感器



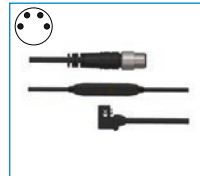
NJ8-E2S
接近开关 - M8接头



MFS01-S-KHC-P1-PNP
倾斜的磁场传感器, 电缆
0.3 m-插头M8



MFS02-S-KHC-P1-PNP
磁场传感器直的, 电缆
0.3m-插头M8



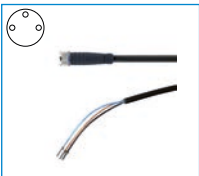
MFS01-S-KHC-P2-PNP
2点传感器盖, 电缆0.3 m-
插头M8



MFS02-S-KHC-P2-PNP
2点传感器直头, 电缆0.3
m-连接器M8



接口 / 其他



KAG500
插入式直连接头电缆 5
m - M8插头(母头)



S8-G-3
可焊线的插入式直联接
头 - M8连接器

3指定心抓手

GPD5045 尺寸型号

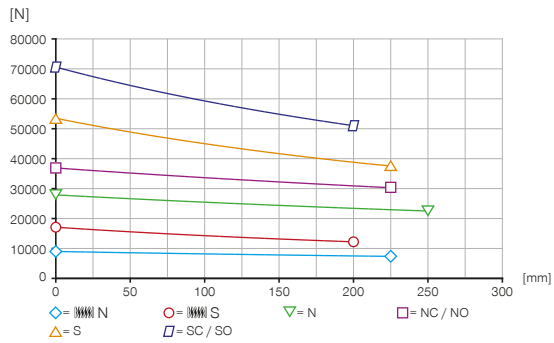
产品规格

-00-A / -20-A / -21-A / -24-A

钢 / 钢导轨

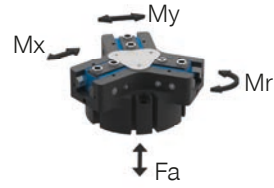
夹持力图表

根据手指长度不同,显示符合手指长度的夹持力



力和力矩

显示除夹持力外可能作用的静力和力矩。



Mr [Nm]	390
Mx [Nm]	580
My [Nm]	600
Fa [N]	11500

版本

-00-A / -20-A

钢 / 钢导轨



-21-A / -24-A

钢 / 钢导轨



▶ 技术数据

订购编号	▶ 技术数据					
	GPD5045N-00-A	GPD5045NC-00-A	GPD5045NO-00-A	GPD5045S-00-A	GPD5045SC-00-A	GPD5045SO-00-A
单边行程 [mm]	45	45	45	26	26	26
闭合抓取力 [N]	27900	36900		53500	70600	
张开抓取力 [N]	28850		37850	55400		72500
弹簧确保的最小保持力 [N]		9000	9000		17100	17100
闭合时间 [s]	2.0	1.7	2.8	2.0	1.7	2.8
张开时间 [s]	2.0	2.8	1.7	2.0	2.8	1.7
已安装的抓手手指的自最大重 [kg]	12.5	12.5	12.5	12.5	12.5	12.5
最大抓手手指长度 [mm]	250	225	225	225	200	200
重复定位精度 +/- [mm]	0.05	0.05	0.05	0.05	0.05	0.05
最小操作气压 [bar]	3	4	4	3	4	4
最大操作气压 [bar]	8	6.5	6.5	8	6.5	6.5
额定操作气压 [bar]	6	6	6	6	6	6
操作温度 [°C]	-10 ... +90	-10 ... +90	-10 ... +90	-10 ... +90	-10 ... +90	-10 ... +90
每循环耗气体积 [cm ³]	6500	12400	12400	6500	12400	12400
根据IEC 60529标准安全保护	IP64	IP64	IP64	IP64	IP64	IP64
重量 [kg]	78.6	86.5	86.5	80	88	88

订购编号	▶ 技术数据 - 高温版本					
	GPD5045N-20-A	GPD5045NC-20-A	GPD5045NO-20-A	GPD5045S-20-A	GPD5045SC-20-A	GPD5045SO-20-A
操作温度 [°C]	-10 ... +130	-10 ... +130	-10 ... +130	-10 ... +130	-10 ... +130	-10 ... +130

订购编号	▶ 技术数据 - 高防护版本					
	GPD5045N-21-A	GPD5045NC-21-A	GPD5045NO-21-A	GPD5045S-21-A	GPD5045SC-21-A	GPD5045SO-21-A
根据IEC 60529标准安全保护	IP67*	IP67*	IP67*	IP67*	IP67*	IP67*
重量 [kg]	90.5	98.4	98.4	91.9	99.9	99.9

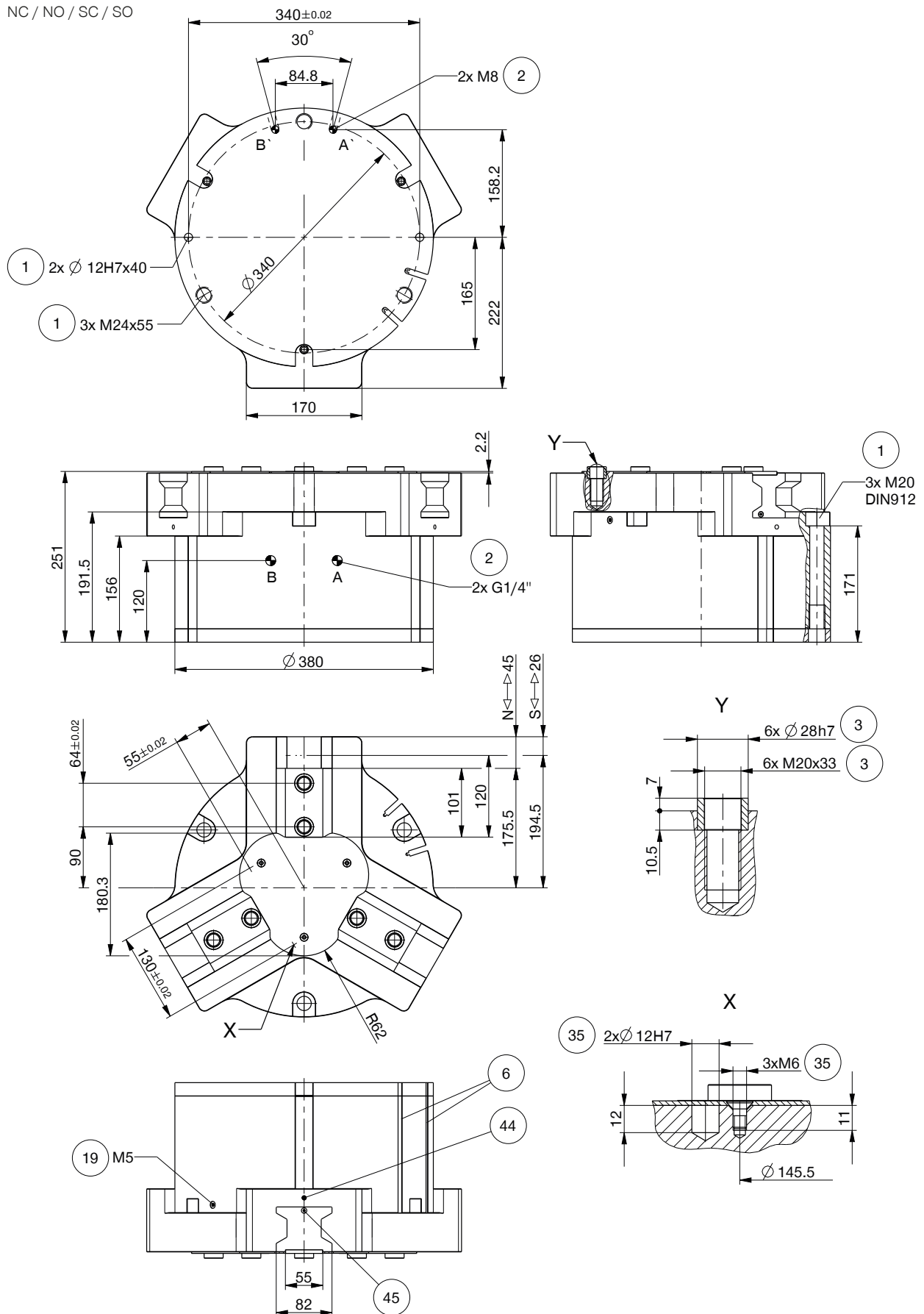
订购编号	▶ 技术数据 - 高温防护版本					
	GPD5045N-24-A	GPD5045NC-24-A	GPD5045NO-24-A	GPD5045S-24-A	GPD5045SC-24-A	GPD5045SO-24-A
操作温度 [°C]	-10 ... +130	-10 ... +130	-10 ... +130	-10 ... +130	-10 ... +130	-10 ... +130
根据IEC 60529标准安全保护	IP67*	IP67*	IP67*	IP67*	IP67*	IP67*
重量 [kg]	90.5	98.4	98.4	91.9	99.9	99.9

*内部增压气(最大 0.5 bar)

3指定心抓手

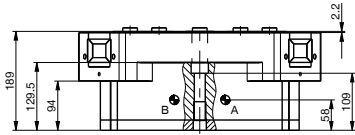
GPD5045 尺寸型号

▶ 技术图纸

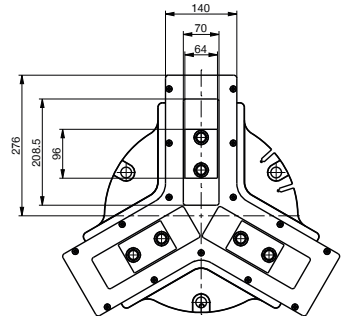
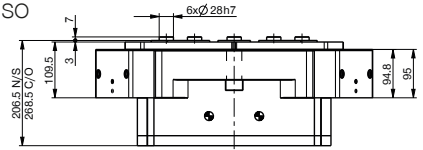


技术图纸

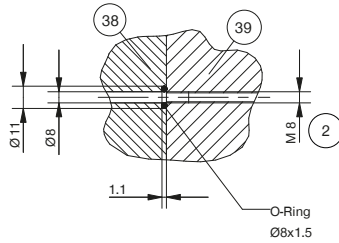
N/S



N/ NC/ NO/ S/ SC/ SO
防护版本



无管供气 M8



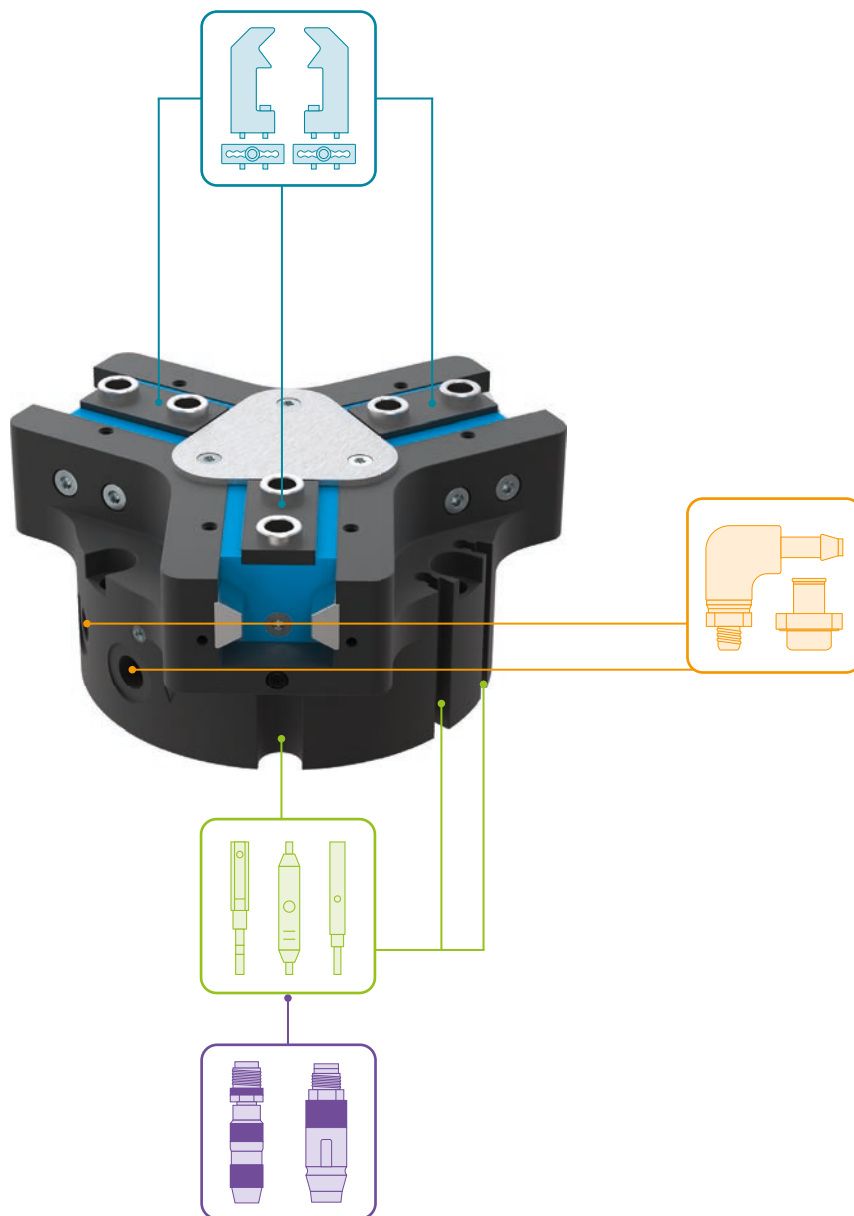
- ① 抓手固定位置
- ② 能源供应
- ③ 手指固定位置
- ⑥ 磁性传感器检测槽
- ⑦ 安装块
- ⑱ 空气增压孔(最大 0.5 bar)
- ⑳ 客户定制加装件的固定方式
- ⑳ 背板侧

- ⑳ 抓手侧
- ④④ 传感器夹紧装置
- ④⑤ 接近开关检测调节
- Ⓐ 空气接口(关闭)
- Ⓑ 空气接口(打开)
- Ⓐ 备用空气接口(关闭)
- Ⓑ 备用空气接口(打开)

3指定心抓手

GPD5045 尺寸型号

▶ 配件



▶ 随货提供



6 [片]
中心定位环

036784

▶ 配件建议



能源供应



GV1-4X8
直插接头-快接式



WV1-4X8
角度接头-快接式



DSV1-4
气压安全阀



DSV1-4E
带快速排气装置的
压力安全阀



传感器



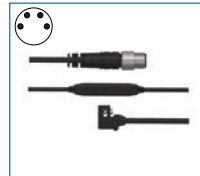
NJ8-E2S
接近开关 - M8接头



MFS01-S-KHC-P1-PNP
倾斜的磁场传感器, 电缆
0.3 m-插头M8



MFS02-S-KHC-P1-PNP
磁场传感器直的, 电缆
0.3m-插头M8



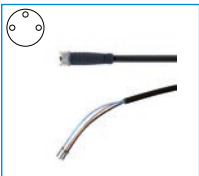
MFS01-S-KHC-P2-PNP
2点传感器盖, 电缆0.3 m-
插头M8



MFS02-S-KHC-P2-PNP
2点传感器直头, 电缆0.3
m-连接器M8



接口 / 其他



KAG500
插入式直连接头电缆 5
m - M8插头(母头)

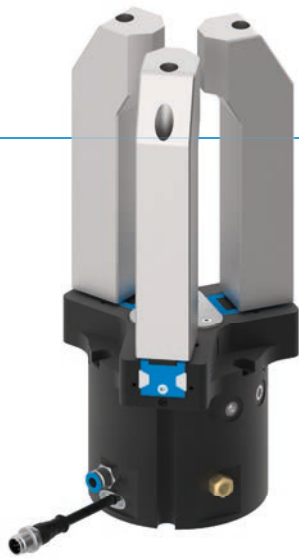


S8-G-3
可焊线的插入式直联接
头 - M8连接头

3指定心抓手

GPD5000IL 系列

▶ 产品优点



IO-Link

"智能型气动抓手"

- ▶ 气动驱动与 IO-Link 技术相结合
- ▶ 最多可缩短一半循环时间,最多可节省九成压缩空气
- ▶ 只通过一根气动管路和 IO-Link 电缆实现连接
- ▶ 集成电磁阀、传感器、状态显示、压力和温度监控装置
- ▶ 在可自由示教的公差范围内,在 +/- 0.05 mm 范围内进行部件识别
- ▶ 可以编程设置 32 条工件数据记录
- ▶ 防腐蚀和密封程度等级 IP64
- ▶ 高达三千万次循环免维护



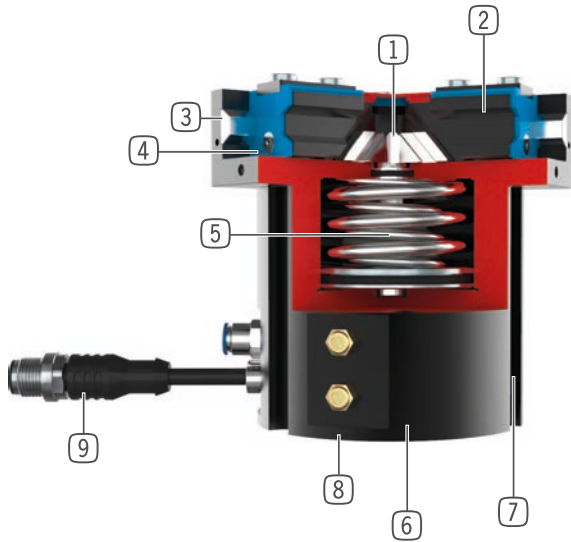
reddot design award
winner 2018

▶ 产品特点

尺寸型号	版本					
	N	NC	NO	S	SC	SO
GPD50XXIL						
IO-Link	●	●	●	●	●	●
弹簧式自锁/常闭		●			●	
弹簧式自锁/常开			●			●
高夹持力				●	●	●
(最多)3 千万次循环免维护	●	●	●	●	●	●
模拟量传感器	●	●	●	●	●	●
集成电磁阀	●	●	●	●	●	●
耐腐蚀	●	●	●	●	●	●
阻隔空气密封	●	●	●	●	●	●
IP64	●	●	●	●	●	●



优势细节



- ① **楔形块机构**
 - 坚固,高保持力和扭矩
 - 抓手手指同步运动
- ② **导轨滑块**
 - 运用可拆卸的定位环安装手指
 - 通过内置润滑槽实现持久润滑
- ③ **钢制线性导轨**
 - 以钢轨为导向
 - 可安装超长手指
- ④ **双唇密封件**
 - IP64
 - 防止油脂溢出,提高使用寿命
- ⑤ **内置保持力安全装置**
 - 气缸室内置弹簧作为蓄能器
- ⑥ **安装和定位**
 - 可选择在多个侧面个性化安装
- ⑦ **位置检测**
 - 内置集成传感器
- ⑧ **内置电磁阀**
 - 通过压缩空气供给调控抓手
- ⑨ **集成控制器模块**
 - 通过 IO-Link 实现单芯电缆解决方案
 - 可以读取压力、温度、位置和其他参数

技术数据

尺寸型号	单边行程 [mm]	夹持力 [N]	重量 [kg]	IP 等级
GPD5006IL	3 - 6	740 - 2370	0,75 - 0,85	IP64
GPD5008IL	4 - 8	1260 - 3910	1,25 - 1,45	IP64
GPD5010IL	5 - 10	2290 - 7160	2,1 - 2,5	IP64

更多详情请上网查询



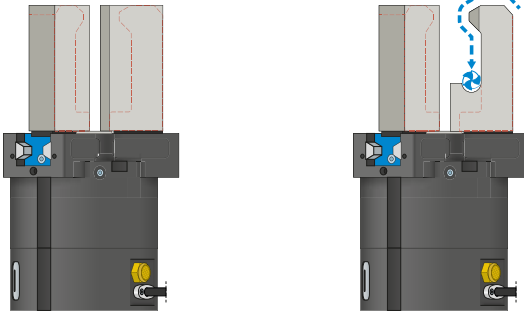
所有信息查询请点击:www.zimmer-group.com。产品参数、绘图、3D模型和操作说明均可根据产品型号查询。清晰且实时更新。

3指定心抓手

GPD5000IL 系列功能说明



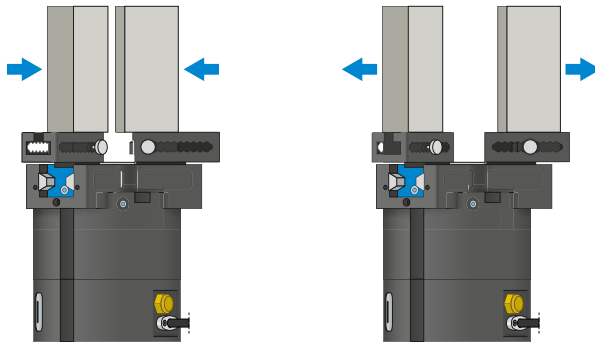
夹爪组件



通用手指 - UB5000

可立即投入使用,也可个性化的精加工

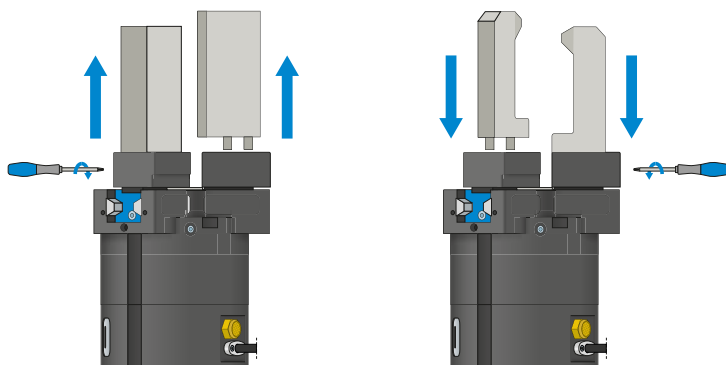
爪手指坯件有铝质 (AL) 和钢质 (ST) 规格可用,可直接通过供货范围内的螺栓安装在机械夹爪上。定位环所需的销孔已存在。每个夹爪手指需要一个通用手指。



行程调整手指 - EB5000

用于调整夹持范围,无需使用工具

通过手动操作弹簧预紧的联锁操作装置,可以在标有编号刻度的格栅中移动行程调整手指。根据作用力和力矩,行程调整手指有铝质 (AL) 和钢质 (ST) 规格可选。每个夹爪手指需要一个行程调整手指。



可换式手指 - WB5000

可以快速更换个性化夹爪手指

根据待更换夹爪手指的数量,每个夹爪手指都需要一个固定端和至少一个非固定端套件。可从两侧用固定端供货范围内的十字扳手进行手动锁定。

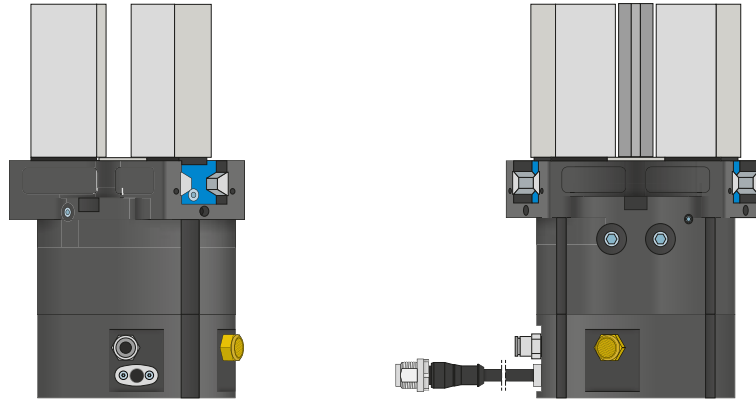


夹爪组件可以组合!

上述夹爪组件可以相互组合,可与不同的 5000 系列抓手兼容。

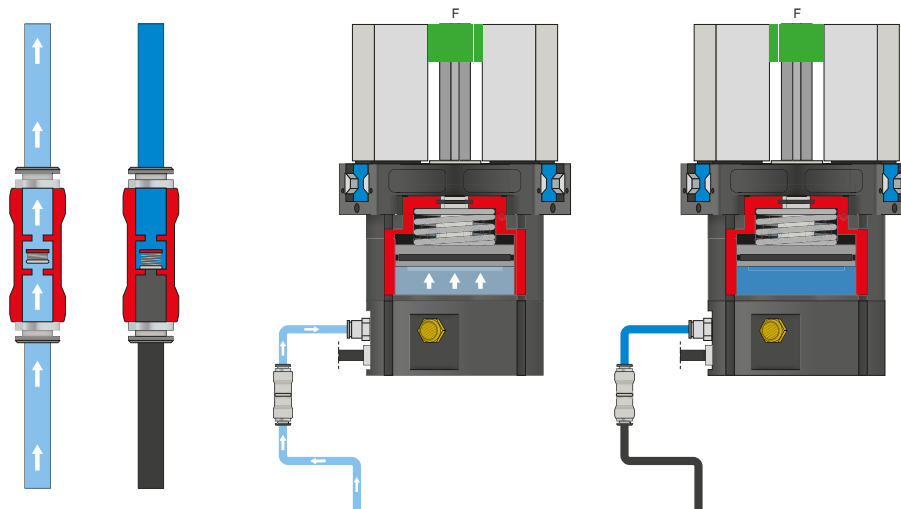


能源供应



气动螺纹套管接头

有直型和弯型结构可选。可根据空间条件或安装情况自由选择。



压力安全阀 - DSV

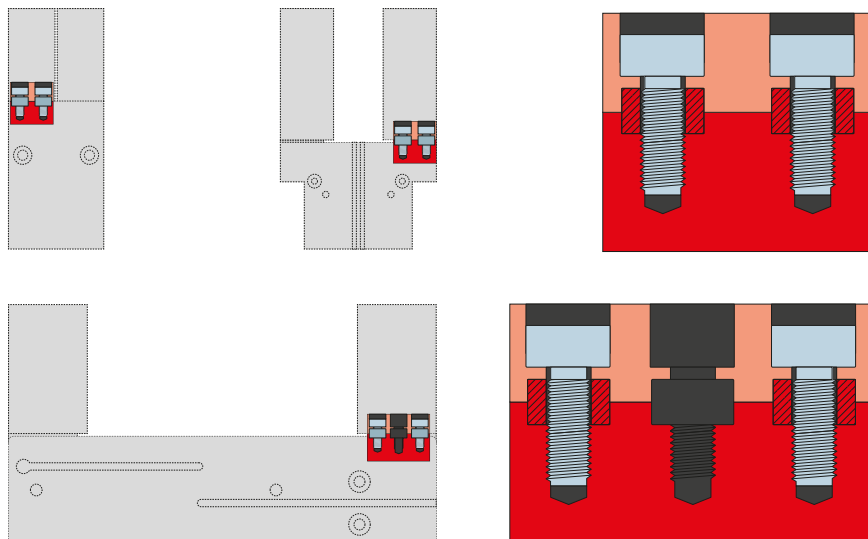
通过可安装在送气管道中的止回阀, 在急停时保持系统压力。为了确保功能正常, 阀的安装位置必须尽量靠近机械夹爪的空气接口。为此必须保持控制电压和执行器电压。

3指定心抓手

GPD5000IL 系列功能说明



接口 / 其他



5 定位环

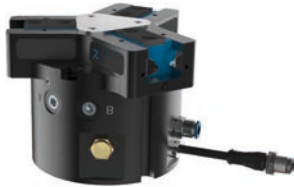
用于明确定位夹爪手指的位置

定位环安装在夹爪手指的连接处,用于定位夹爪手指的位置。定位环相当于销钉连接。

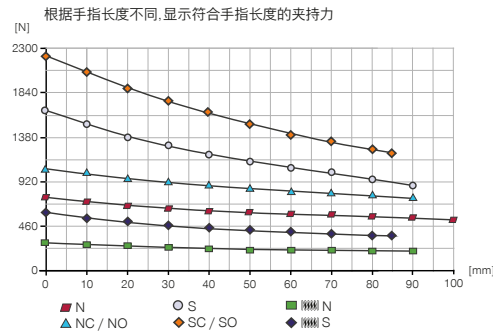
3指定心抓手

GPD5006IL 尺寸型号

产品规格

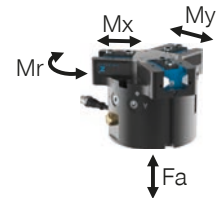


夹持力图表



力和力矩

显示除夹持力外可能作用的静力和力矩。

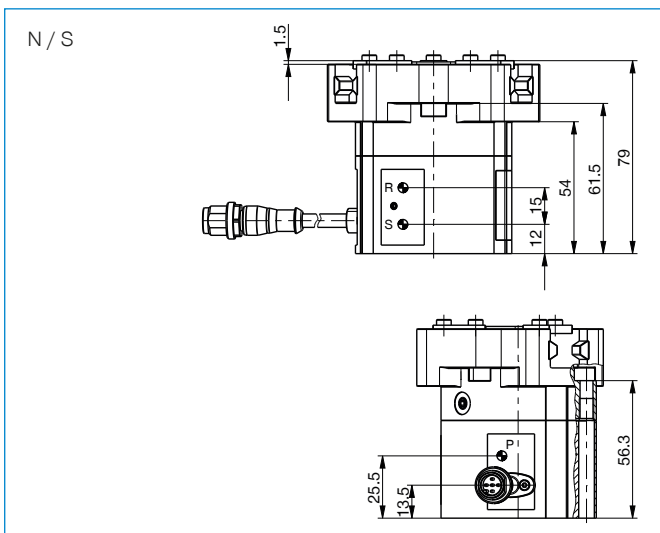
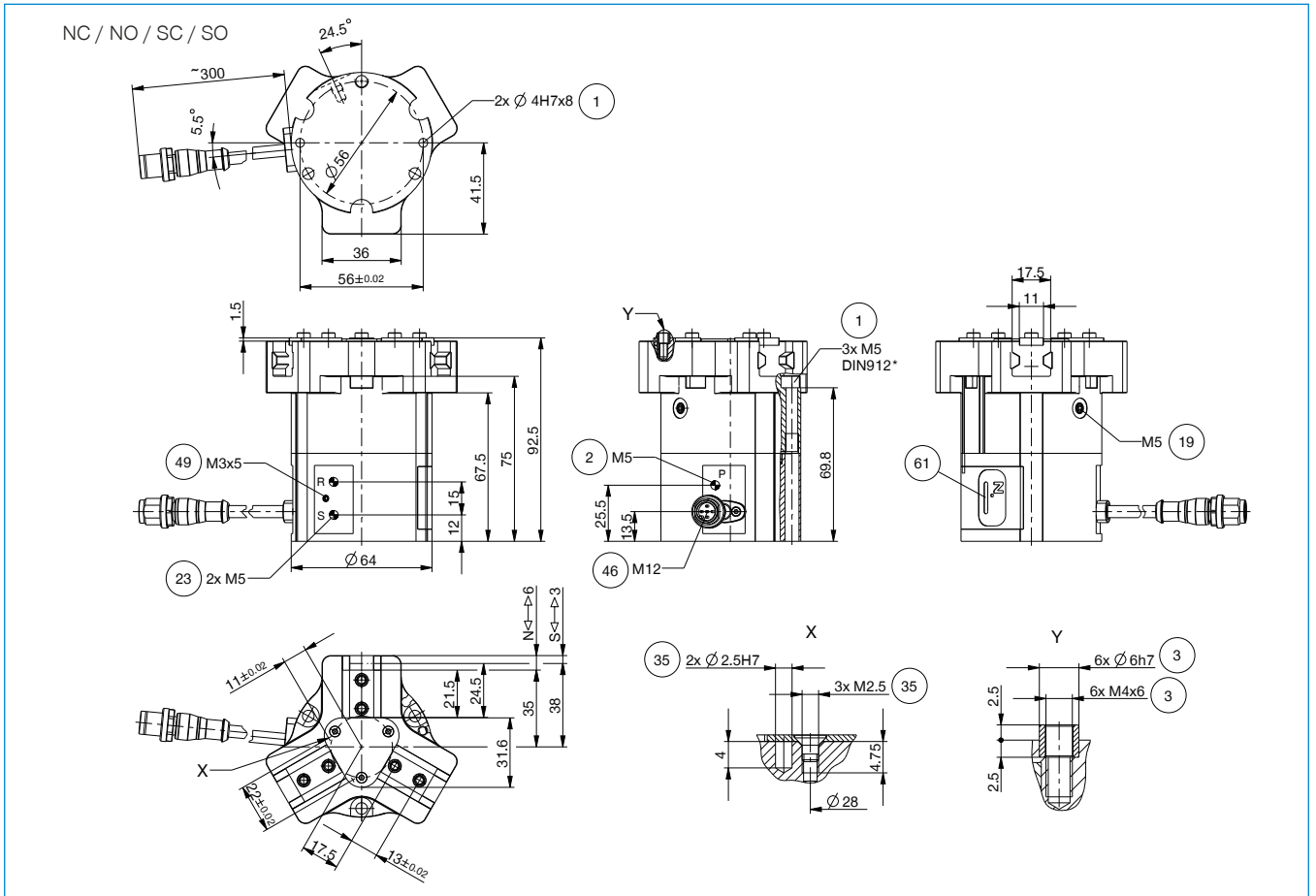


Mr [Nm]	43
Mx [Nm]	70
My [Nm]	46
Fa [N]	1250

技术数据

订购编号	技术数据					
	GPD5006N-IL-10-A	GPD5006NC-IL-10-A	GPD5006NO-IL-10-A	GPD5006S-IL-10-A	GPD5006SC-IL-10-A	GPD5006SO-IL-10-A
通讯方式	IO-Link	IO-Link	IO-Link	IO-Link	IO-Link	IO-Link
单边行程 [mm]	6	6	6	3	3	3
闭合抓取力 [N]	740	1020		1620	2240	
张开抓取力 [N]	800		1080	1750		2370
弹簧确保的最小保持力 [N]		280	280		620	620
最大循环次数 [循环/分钟]	330	230	230	330	230	230
已安装的抓手手指的自最大重 [kg]	0.4	0.4	0.4	0.4	0.4	0.4
最大抓手手指长度 [mm]	100	90	90	90	85	85
重复定位精度 +/- [mm]	0.01	0.01	0.01	0.01	0.01	0.01
最小操作气压 [bar]	3	4	4	3	4	4
最大操作气压 [bar]	8	7	7	8	7	7
额定操作气压 [bar]	6	6	6	6	6	6
操作温度 [°C]	+5 ... +50	+5 ... +50	+5 ... +50	+5 ... +50	+5 ... +50	+5 ... +50
每循环耗气体积 [cm³]	22	43	43	22	43	43
集成电磁阀	是	是	是	是	是	是
集成位置传感元件	是	是	是	是	是	是
电压 [V]	24	24	24	24	24	24
最大电流消耗 [A]	0.10	0.10	0.10	0.10	0.10	0.10
根据IEC 60529标准安全保护	IP64	IP64	IP64	IP64	IP64	IP64
重量 [kg]	0.75	0.85	0.85	0.75	0.85	0.85

技术图纸



- ① 抓手固定位置
- ② 能源供应
- ③ 手指固定位置
- ⑱ 空气增压孔
- ㉓ 排气(R+S:环境脏污时,用排气软管更换过滤器,将废气溢出到干净的环境中)
- ⑳ 客户定制加装件的固定方式
- ④⑥ 能源供应 IO-Link (M12, 5孔接头)
- ④⑨ 接地
- ⑥① 状态显示



3指定心抓手

GPD5006IL 尺寸型号

▶ 配件



▶ 随货提供



6 [片]
中心定位环

024230



2 [片]
过滤器

CFILT00010

▶ 配件建议



夹爪组件



UB5006AL
铝质通用手指



UB5006ST
钢质通用手指



EB5006AL
铝质行程调整模块



EB5006ST
钢质行程调整模块



WB5006L
可更换手指非固定件套装



WB5006F
更换手指固定件



能源供应



GVM5
直插接头-快接式



DSV06
止回阀



接口 / 其他



KAG500IL
插入式直连接头 5 m -
M12连接头,母头

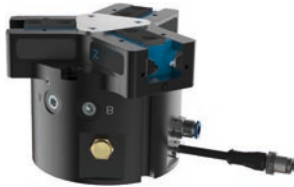


SCM-C-00-00-A
智能通信模块

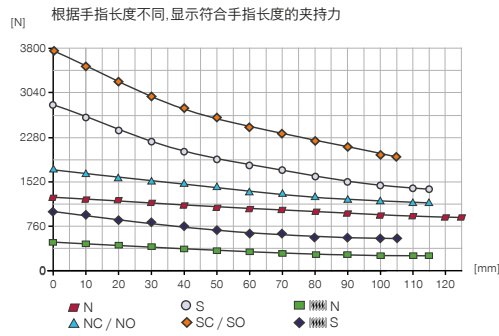
3指定心抓手

GPD5008IL 尺寸型号

产品规格

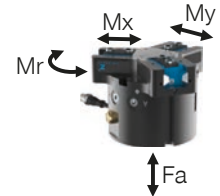


夹持力图表



力和力矩

显示除夹持力外可能作用的静力和力矩。

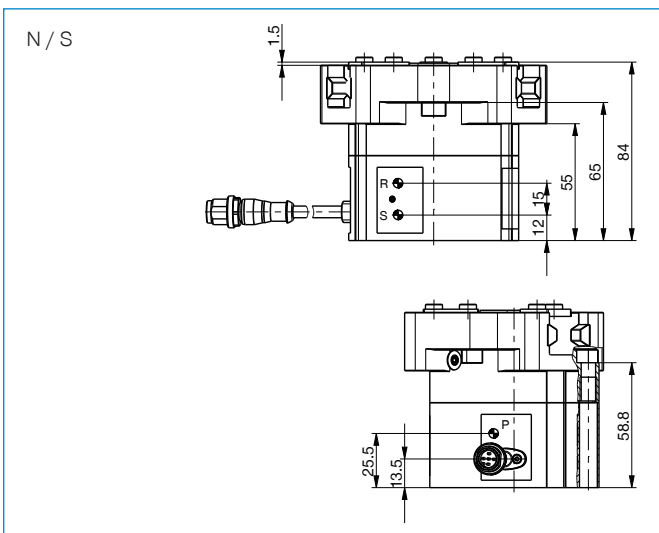
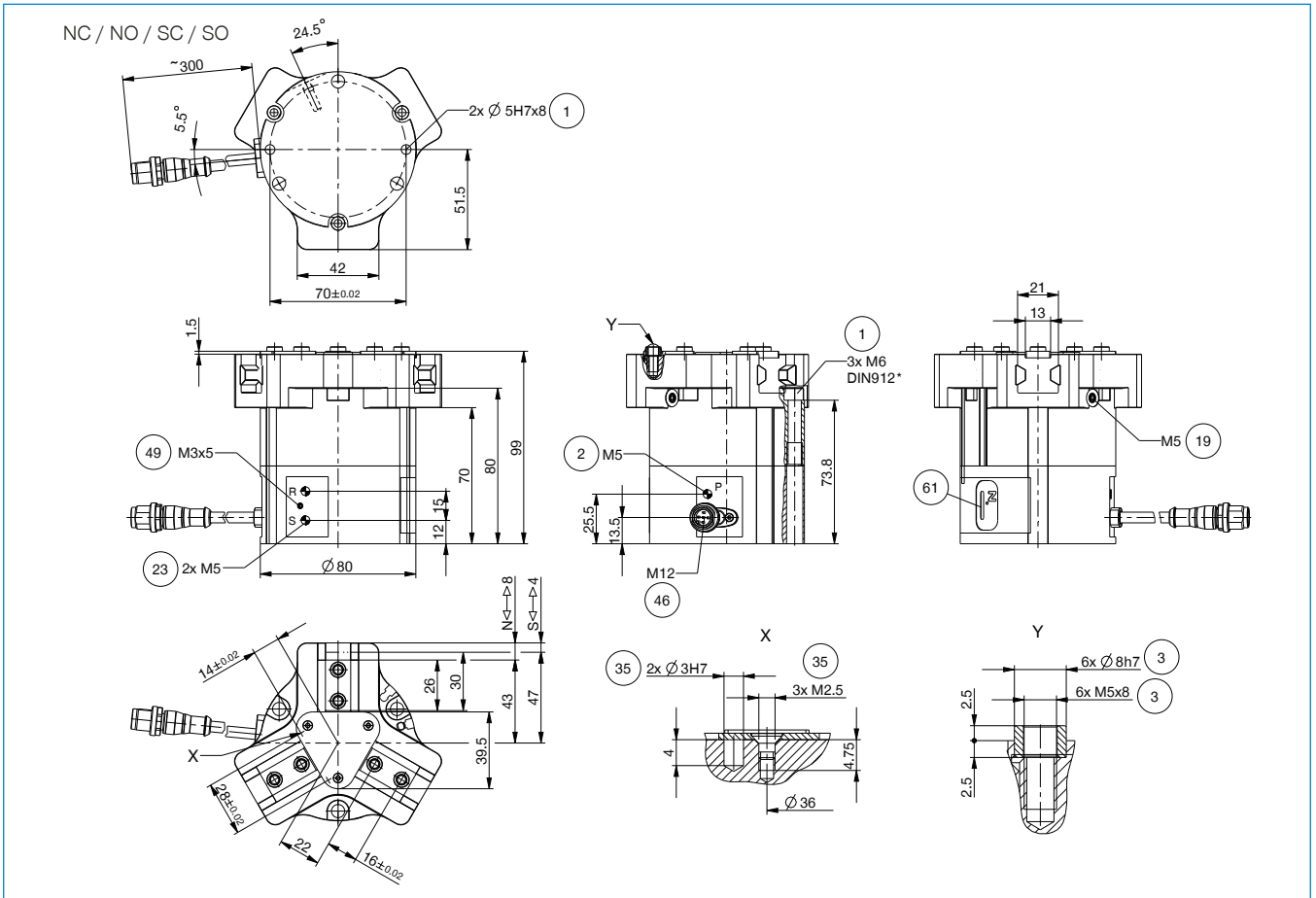


Mr [Nm]	60
Mx [Nm]	105
My [Nm]	65
Fa [N]	1900

技术数据

订购编号	技术数据					
	GPD5008N-IL-10-A	GPD5008NC-IL-10-A	GPD5008NO-IL-10-A	GPD5008S-IL-10-A	GPD5008SC-IL-10-A	GPD5008SO-IL-10-A
通讯方式	IO-Link	IO-Link	IO-Link	IO-Link	IO-Link	IO-Link
单边行程 [mm]	8	8	8	4	4	4
闭合抓取力 [N]	1260	1690		2780	3730	
张开抓取力 [N]	1340		1770	2960		3910
弹簧确保的最小保持力 [N]		430	430		950	950
最大循环次数 [循环/分钟]	210	160	160	210	160	160
已安装的抓手手指的自最大重 [kg]	0.7	0.7	0.7	0.7	0.7	0.7
最大抓手手指长度 [mm]	125	115	115	115	105	105
重复定位精度 +/- [mm]	0.01	0.01	0.01	0.01	0.01	0.01
最小操作气压 [bar]	3	4	4	3	4	4
最大操作气压 [bar]	8	7	7	8	7	7
额定操作气压 [bar]	6	6	6	6	6	6
操作温度 [°C]	+5 ... +50	+5 ... +50	+5 ... +50	+5 ... +50	+5 ... +50	+5 ... +50
每循环耗气体积 [cm³]	51	90	90	51	90	90
集成电磁阀	是	是	是	是	是	是
集成位置传感元件	是	是	是	是	是	是
电压 [V]	24	24	24	24	24	24
最大电流消耗 [A]	0.10	0.10	0.10	0.10	0.10	0.10
根据IEC 60529标准安全保护	IP64	IP64	IP64	IP64	IP64	IP64
重量 [kg]	1.25	1.45	1.45	1.25	1.45	1.45

技术图纸



- ① 抓手固定位置
- ② 能源供应
- ③ 手指固定位置
- ④ 空气增压孔
- ⑤ 排气(R+S: 环境脏污时, 用排气软管更换过滤器, 将废气溢出到干净的环境中)
- ⑥ 客户定制加装件的固定方式
- ⑦ 能源供应 IO-Link (M12, 5孔接头)
- ⑧ 接地
- ⑨ 状态显示

3指定心抓手

GPD5008IL 尺寸型号

▶ 配件



▶ 随货提供



6 [片]
中心定位环

024231



2 [片]
过滤器

CFILT00010

▶ 配件建议



夹爪组件



UB5008AL
铝质通用手指



UB5008ST
钢质通用手指



EB5008AL
铝质行程调整模块



EB5008ST
钢质行程调整模块



WB5008L
可更换手指非固定件套装



WB5008F
更换手指固定件



能源供应



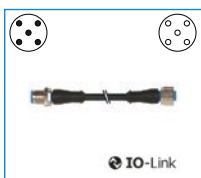
GVM5
直插接头-快接式



DSV06
止回阀



接口 / 其他



KAG500IL
插入式直连接头 5 m -
M12连接头,母头

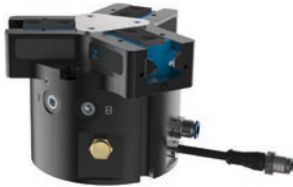


SCM-C-00-00-A
智能通信模块

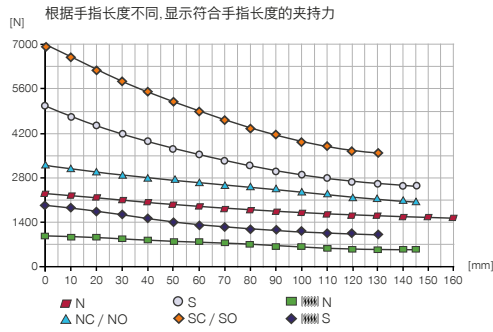
3指定心抓手

GPD5010IL 尺寸型号

产品规格

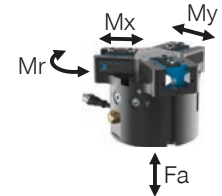


夹持力图表



力和力矩

显示除夹持力外可能作用的静力和力矩。



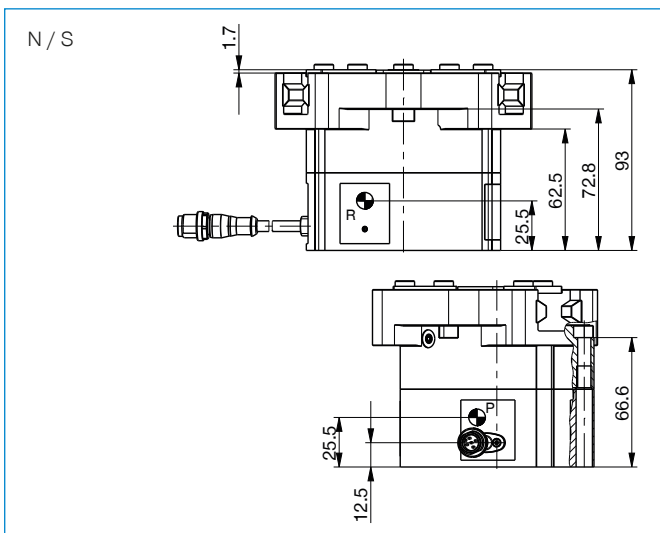
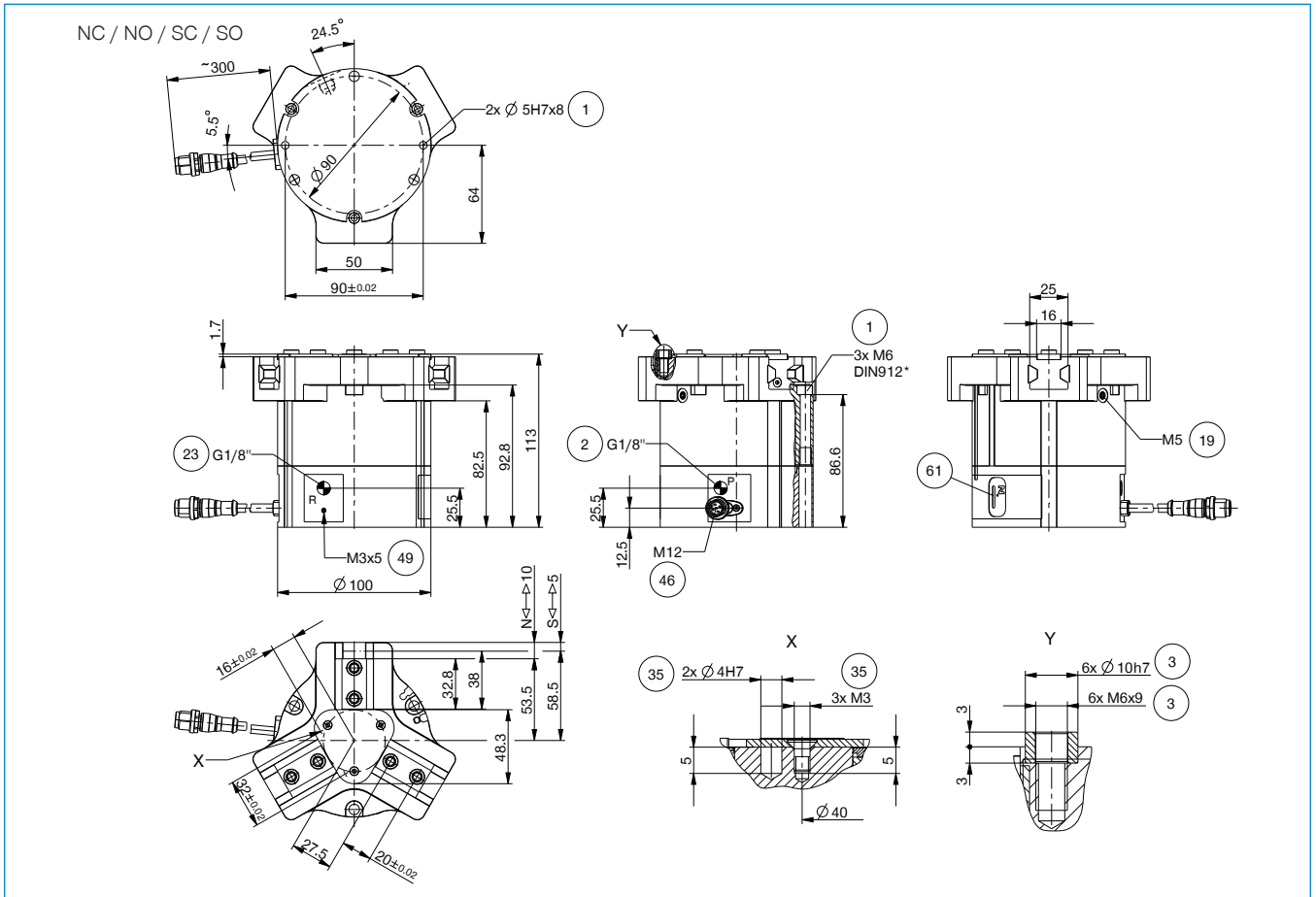
Mr [Nm]	75
Mx [Nm]	125
My [Nm]	95
Fa [N]	2700

技术数据

技术数据

订购编号	GPD5010N-IL-10-A	GPD5010NC-IL-10-A	GPD5010NO-IL-10-A	GPD5010S-IL-10-A	GPD5010SC-IL-10-A	GPD5010SO-IL-10-A
通讯方式	IO-Link	IO-Link	IO-Link	IO-Link	IO-Link	IO-Link
单边行程 [mm]	10	10	10	5	5	5
闭合抓取力 [N]	2290	3140		5050	6930	
张开抓取力 [N]	2400		3250	5280		7160
弹簧确保的最小保持力 [N]		850	850		1880	1880
最大循环次数 [循环/分钟]	130	100	100	130	100	100
已安装的抓手手指的自最大重 [kg]	1.3	1.3	1.3	1.3	1.3	1.3
最大抓手手指长度 [mm]	160	145	145	145	130	130
重复定位精度 +/- [mm]	0.01	0.01	0.01	0.01	0.01	0.01
最小操作气压 [bar]	3	4	4	3	4	4
最大操作气压 [bar]	8	7	7	8	7	7
额定操作气压 [bar]	6	6	6	6	6	6
操作温度 [°C]	+5 ... +50	+5 ... +50	+5 ... +50	+5 ... +50	+5 ... +50	+5 ... +50
每循环耗气体积 [cm³]	100	200	200	100	200	200
集成电磁阀	是	是	是	是	是	是
集成位置传感元件	是	是	是	是	是	是
电压 [V]	24	24	24	24	24	24
最大电流消耗 [A]	0.10	0.10	0.10	0.10	0.10	0.10
根据IEC 60529标准安全保护	IP64	IP64	IP64	IP64	IP64	IP64
重量 [kg]	2.1	2.5	2.5	2.1	2.5	2.5

技术图纸



- ① 抓手固定位置
- ② 能源供应
- ③ 手指固定位置
- ⑱ 空气增压孔
- ㉓ 排气(R+S: 环境脏污时, 用排气软管更换过滤器, 将废气溢出到干净的环境中)
- ㉕ 客户定制加装件的固定方式
- ④⑥ 能源供应 IO-Link (M12, 5孔接头)
- ④⑨ 接地
- ⑥① 状态显示

3指定心抓手

GPD5010IL 尺寸型号

▶ 配件



▶ 随货提供



6 [片]
中心定位环

018187



1 [片]
过滤器

CFILT00011

▶ 配件建议



夹爪组件



UB5010AL
铝质通用手指



UB5010ST
钢质通用手指



EB5010AL
铝质行程调整模块



EB5010ST
钢质行程调整模块



WB5010L
可更换手指非固定件套装



WB5010F
更换手指固定件



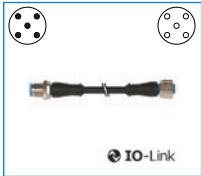
能源供应



GV1-8X8
直插接头-快接式



接口 / 其他



KAG500IL
插入式直连接头 5 m -
M12连接头,母头

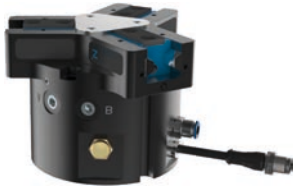


SCM-C-00-00-A
智能通信模块

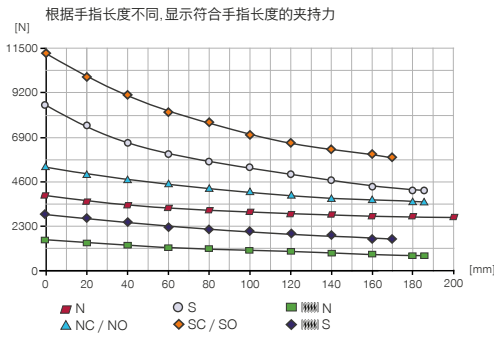
3指定心抓手

GPD5013IL 尺寸型号

产品规格

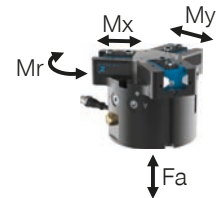


夹持力图表



力和力矩

显示除夹持力外可能作用的静力和力矩。



Mr [Nm]	110
Mx [Nm]	150
My [Nm]	130
Fa [N]	3300

技术数据

订购编号	技术数据					
	GPD5013N-IL-10-A	GPD5013NC-IL-10-A	GPD5013NO-IL-10-A	GPD5013S-IL-10-A	GPD5013SC-IL-10-A	GPD5013SO-IL-10-A
通讯方式	IO-Link	IO-Link	IO-Link	IO-Link	IO-Link	IO-Link
单边行程 [mm]	13	13	13	6	6	6
闭合抓取力 [N]	3770	5060		8310	11160	
张开抓取力 [N]	3910		5200	8600		11450
弹簧确保的最小保持力 [N]		1290	1290		2850	2850
已安装的抓手手指的自最大重 [kg]	2.4	2.4	2.4	2.4	2.4	2.4
最大抓手手指长度 [mm]	200	185	185	185	170	170
重复定位精度 +/- [mm]	0.01	0.01	0.01	0.01	0.01	0.01
最小操作气压 [bar]	3	4	4	3	4	4
最大操作气压 [bar]	8	7	7	8	7	7
额定操作气压 [bar]	6	6	6	6	6	6
操作温度 [°C]	+5 ... +50	+5 ... +50	+5 ... +50	+5 ... +50	+5 ... +50	+5 ... +50
每循环耗气体积 [cm³]	230	415	415	230	415	415
集成电磁阀	是	是	是	是	是	是
集成位置传感元件	是	是	是	是	是	是
电压 [V]	24	24	24	24	24	24
最大电流消耗 [A]	0.12	0.12	0.12	0.12	0.12	0.12
根据IEC 60529标准安全保护	IP64	IP64	IP64	IP64	IP64	IP64
重量 [kg]	4.4	5.3	5.3	4.6	5.3	5.3

3指定心抓手

GPD5013IL 尺寸型号

▶ 配件



▶ 随货提供



6 [片]
中心定位环

018187



2 [片]
过滤器

CFILT00011

▶ 配件建议



夹爪组件



UB5013AL
铝质通用手指



UB5013ST
钢质通用手指



EB5013AL
铝质行程调整模块



EB5013ST
钢质行程调整模块



WB5013L
可更换手指非固定件套装



WB5013F
更换手指固定件



能源供应



GV1-8X8
直插接头-快接式



接口 / 其他



KAG500IL
插入式直连接头 5 m -
M12连接头,母头

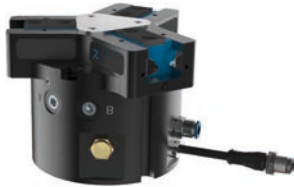


SCM-C-00-00-A
智能通信模块

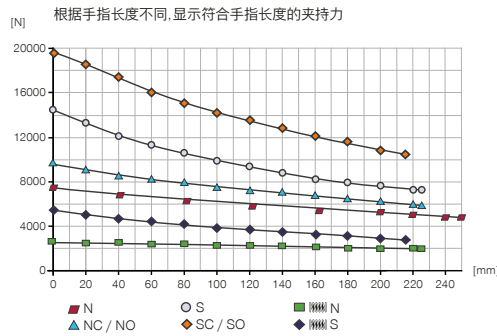
3指定心抓手

GPD5016IL 尺寸型号

产品规格

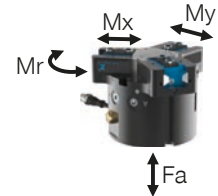


夹持力图表



力和力矩

显示除夹持力外可能作用的静力和力矩。



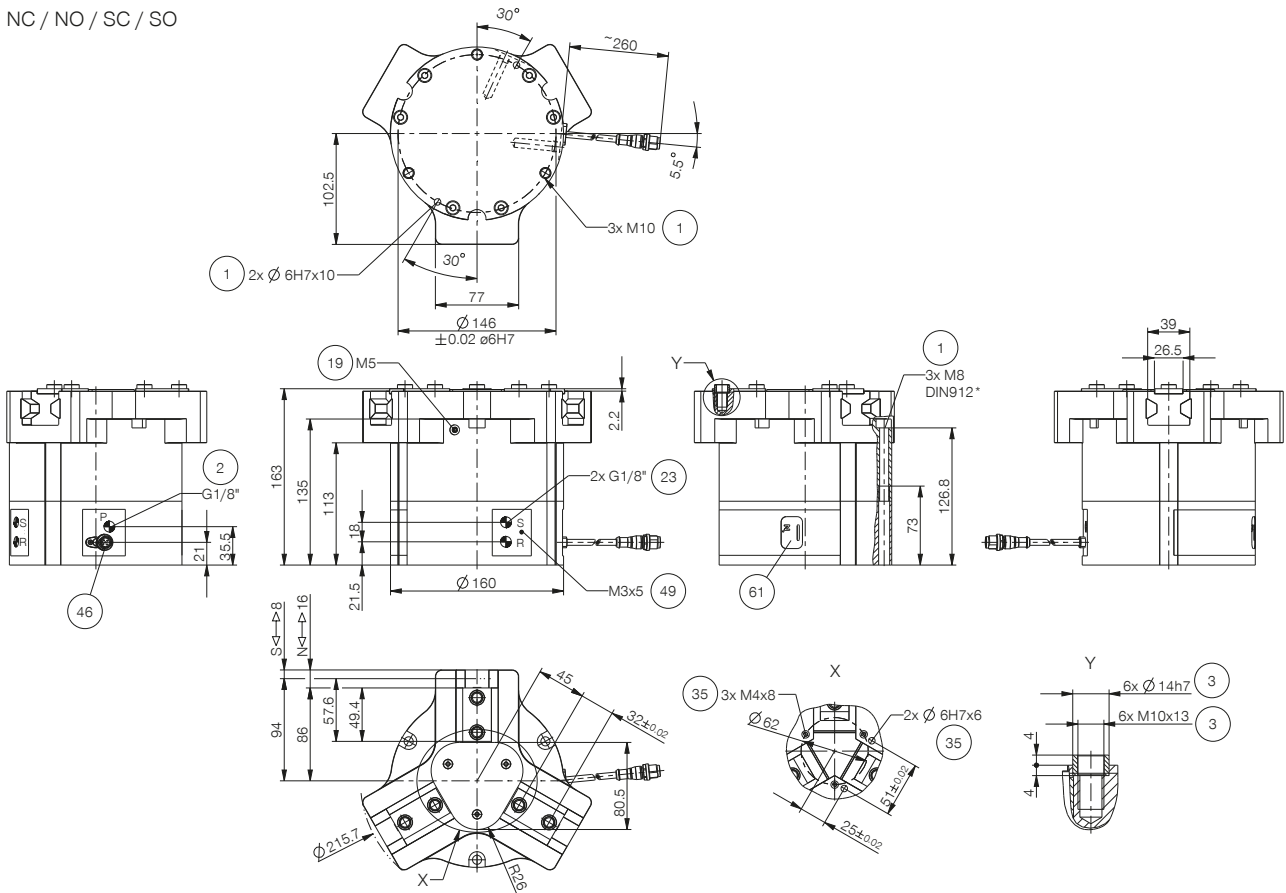
Mr [Nm]	145
Mx [Nm]	195
My [Nm]	185
Fa [N]	5200

技术数据

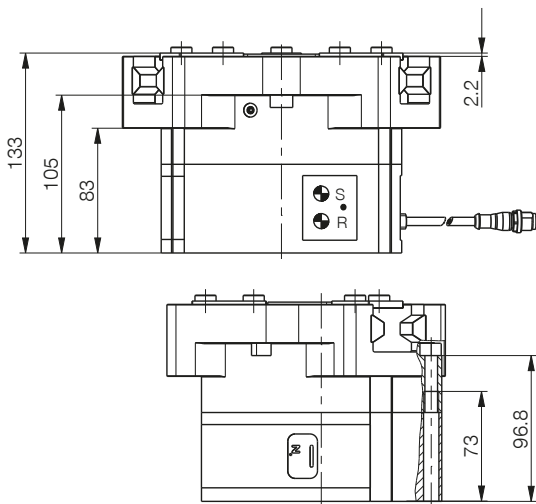
订购编号	技术数据					
	GPD5016N-IL-10-A	GPD5016NC-IL-10-A	GPD5016NO-IL-10-A	GPD5016S-IL-10-A	GPD5016SC-IL-10-A	GPD5016SO-IL-10-A
通讯方式	IO-Link	IO-Link	IO-Link	IO-Link	IO-Link	IO-Link
单边行程 [mm]	16	16	16	8	8	8
闭合抓取力 [N]	6870	9240		14700	19780	
张开抓取力 [N]	7120		9490	15250		20330
弹簧确保的最小保持力 [N]		2370	2370		5080	5080
已安装的抓手手指的自最大重 [kg]	3.8	3.8	3.8	3.8	3.8	3.8
最大抓手手指长度 [mm]	245	225	225	225	215	215
重复定位精度 +/- [mm]	0.02	0.02	0.02	0.02	0.02	0.02
最小操作气压 [bar]	3	4	4	3	4	4
最大操作气压 [bar]	8	7	7	8	7	7
额定操作气压 [bar]	6	6	6	6	6	6
操作温度 [°C]	+5 ... +50	+5 ... +50	+5 ... +50	+5 ... +50	+5 ... +50	+5 ... +50
每循环耗气体积 [cm³]	525	925	925	525	925	925
集成电磁阀	是	是	是	是	是	是
集成位置传感元件	是	是	是	是	是	是
电压 [V]	24	24	24	24	24	24
最大电流消耗 [A]	0.12	0.12	0.12	0.12	0.12	0.12
根据IEC 60529标准安全保护	IP64	IP64	IP64	IP64	IP64	IP64
重量 [kg]	8.3	9.8	9.8	8.3	9.8	9.8

技术图纸

NC / NO / SC / SO



N/S



- ① 抓手固定位置
- ② 能源供应
- ③ 手指固定位置
- ⑱ 空气增压孔
- ㉓ 排气(R+S: 环境脏污时,用排气软管更换过滤器,将废气溢出到干净的环境中)
- ㉕ 客户定制加装件的固定方式
- ④⑥ 能源供应 IO-Link (M12, 5孔接头)
- ④⑨ 接地
- ⑥① 状态显示

3指定心抓手

GPD5016IL 尺寸型号

▶ 配件



▶ 随货提供



6 [片]
中心定位环

019387



2 [片]
过滤器

CFILT00011

▶ 配件建议



夹爪组件



UB5016AL
铝质通用手指



UB5016ST
钢质通用手指



EB5016AL
铝质行程调整模块



EB5016ST
钢质行程调整模块



WB5016L
可更换手指非固定件套装



WB5016F
更换手指固定件



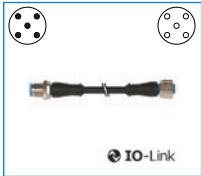
能源供应



GV1-8X8
直插接头-快接式



接口 / 其他



KAG500IL
插入式直连接头 5 m -
M12连接头,母头

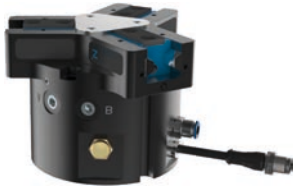


SCM-C-00-00-A
智能通信模块

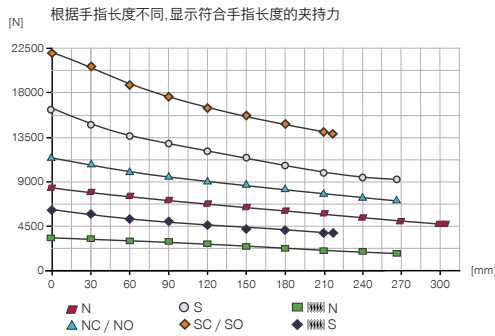
3指定心抓手

GPD5025IL 尺寸型号

产品规格

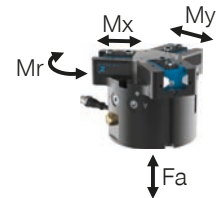


夹持力图表



力和力矩

显示除夹持力外可能作用的静力和力矩。



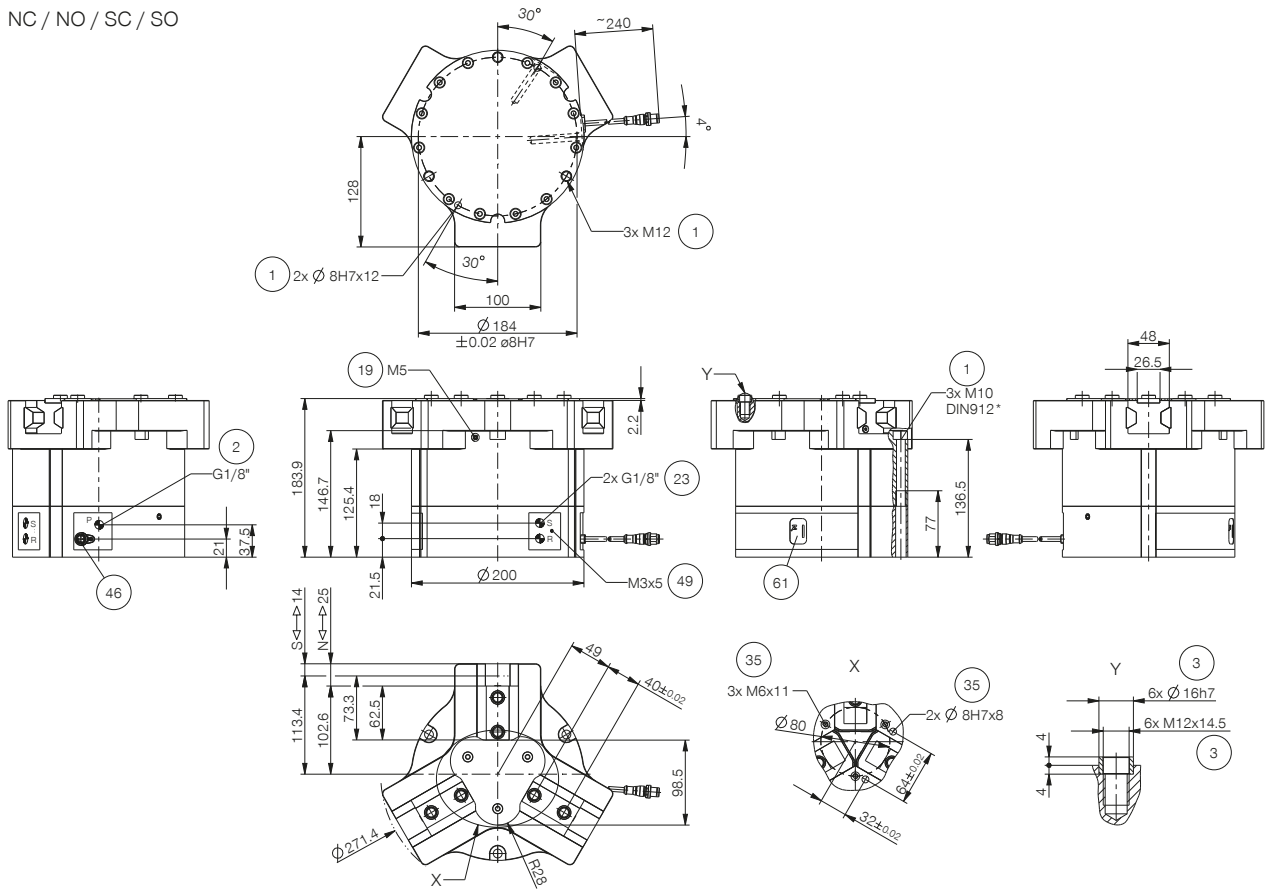
Mr [Nm]	180
Mx [Nm]	205
My [Nm]	225
Fa [N]	7500

技术数据

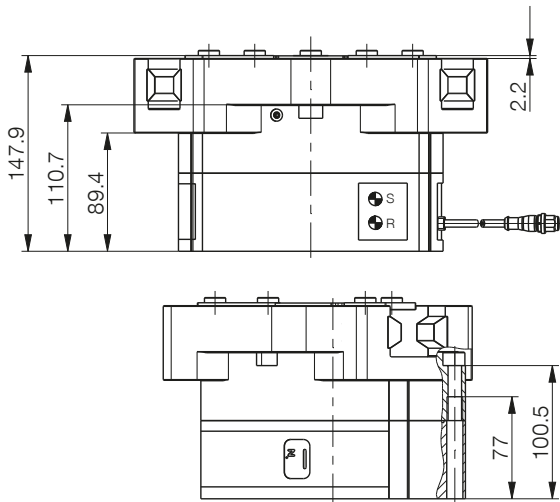
订购编号	GPD5025N-IL-10-A	GPD5025NC-IL-10-A	GPD5025NO-IL-10-A	GPD5025S-IL-10-A	GPD5025SC-IL-10-A	GPD5025SO-IL-10-A
通讯方式	IO-Link	IO-Link	IO-Link	IO-Link	IO-Link	IO-Link
单边行程 [mm]	25	25	25	14	14	14
闭合抓取力 [N]	8430	11560		16240	22270	
张开抓取力 [N]	8730		11860	16820		22850
弹簧确保的最小保持力 [N]		3130	3130		6030	6030
已安装的抓手手指的自最大重 [kg]	7	7	7	7	7	7
最大抓手手指长度 [mm]	310	265	265	265	220	220
重复定位精度 +/- [mm]	0.05	0.05	0.05	0.05	0.05	0.05
最小操作气压 [bar]	3	4	4	3	4	4
最大操作气压 [bar]	8	7	7	8	7	7
额定操作气压 [bar]	6	6	6	6	6	6
操作温度 [°C]	+5 ... +50	+5 ... +50	+5 ... +50	+5 ... +50	+5 ... +50	+5 ... +50
每循环耗气体积 [cm ³]	1025	1750	1750	1025	1750	1750
集成电磁阀	是	是	是	是	是	是
集成位置传感元件	是	是	是	是	是	是
电压 [V]	24	24	24	24	24	24
最大电流消耗 [A]	0.12	0.12	0.12	0.12	0.12	0.12
根据IEC 60529标准安全保护	IP64	IP64	IP64	IP64	IP64	IP64
重量 [kg]	14.9	18.6	18.6	14.9	18.6	18.6

技术图纸

NC / NO / SC / SO



N/S



- ① 抓手固定位置
- ② 能源供应
- ③ 手指固定位置
- ⑬ 空气增压孔
- ⑳ 排气(R+S: 环境脏污时,用排气软管更换过滤器,将废气溢出到干净的环境中)
- ㉓ 客户定制加装件的固定方式
- ㉔ 能源供应 IO-Link (M12, 5孔接头)
- ㉕ 接地
- ㉖ 状态显示



3指定心抓手

GPD5025IL 尺寸型号

▶ 配件



▶ 随货提供



6 [片]
中心定位环

030529



2 [片]
过滤器

CFILT00011

▶ 配件建议



夹爪组件



UB5025AL
铝质通用手指



UB5025ST
钢质通用手指



EB5025AL
铝质行程调整模块



EB5025ST
钢质行程调整模块



WB5025L
可更换手指非固定件套装



WB5025F
更换手指固定件



能源供应



GV1-8X8
直插接头-快接式



接口 / 其他



KAG500IL
插入式直连接头 5 m -
M12连接头,母头

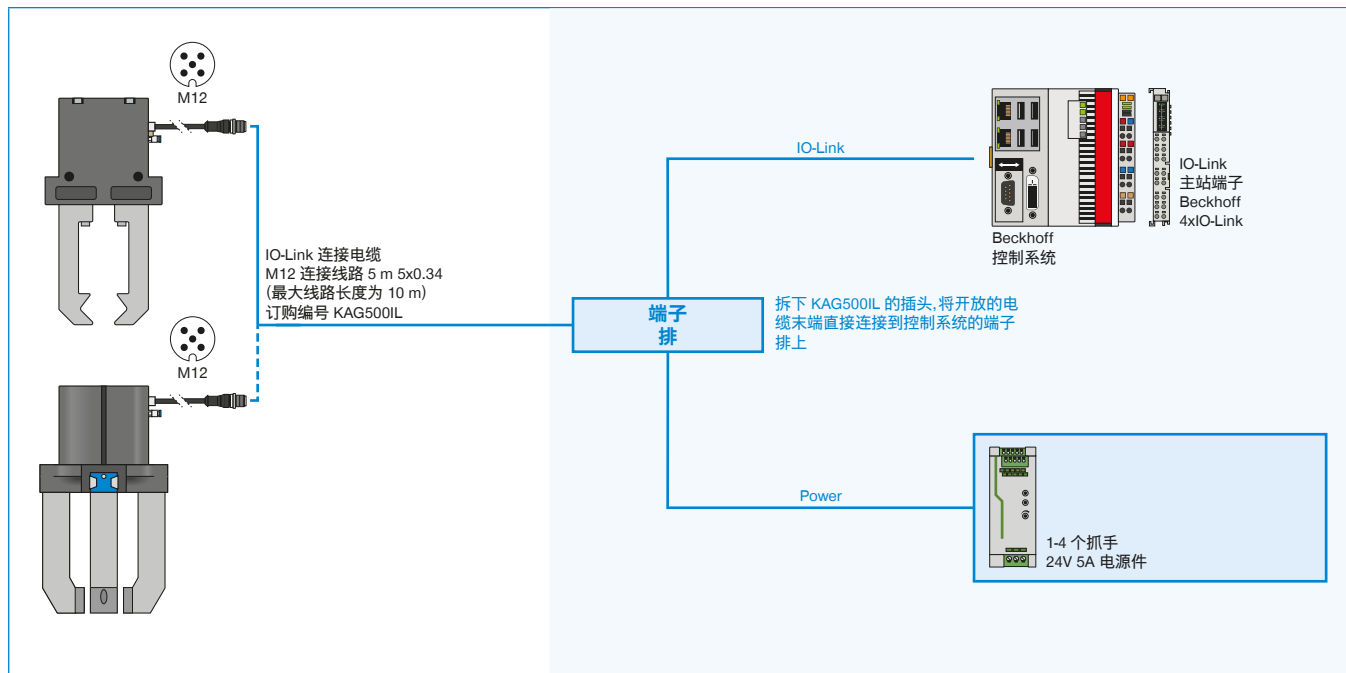


SCM-C-00-00-A
智能通信模块

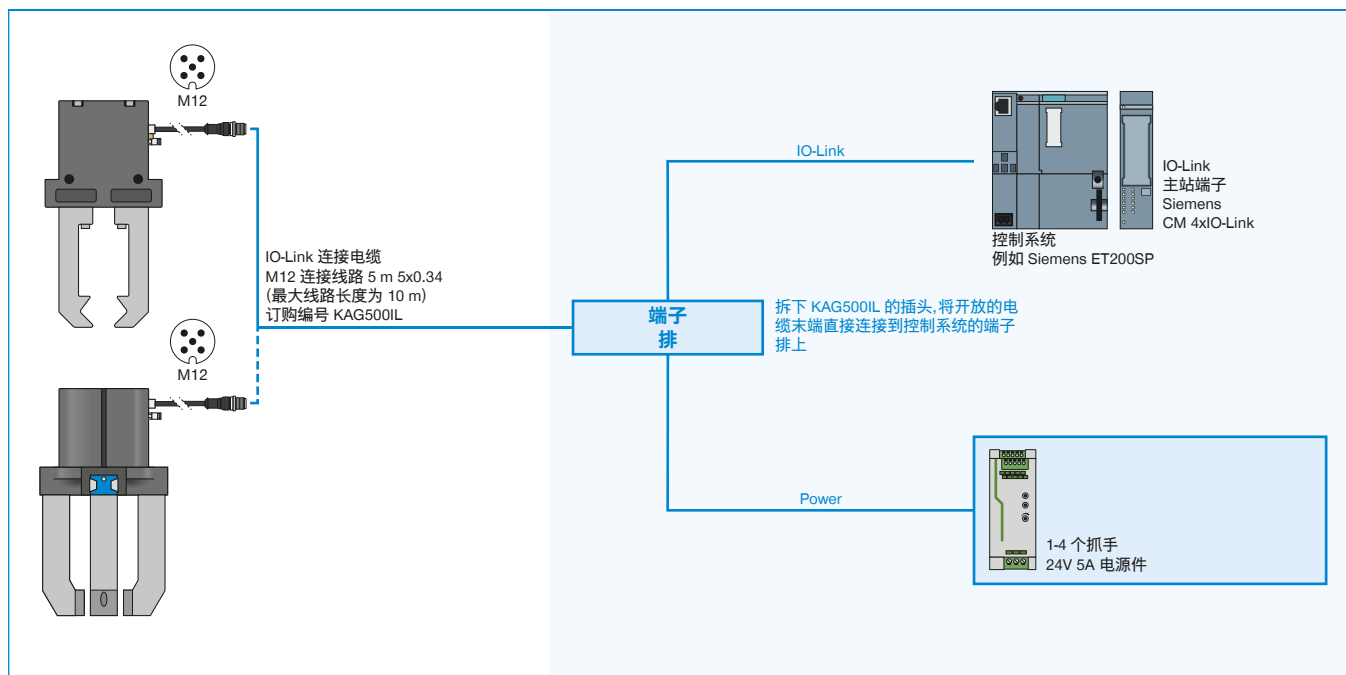
安全配置示例

GPP5000IL / GPD5000IL 系列

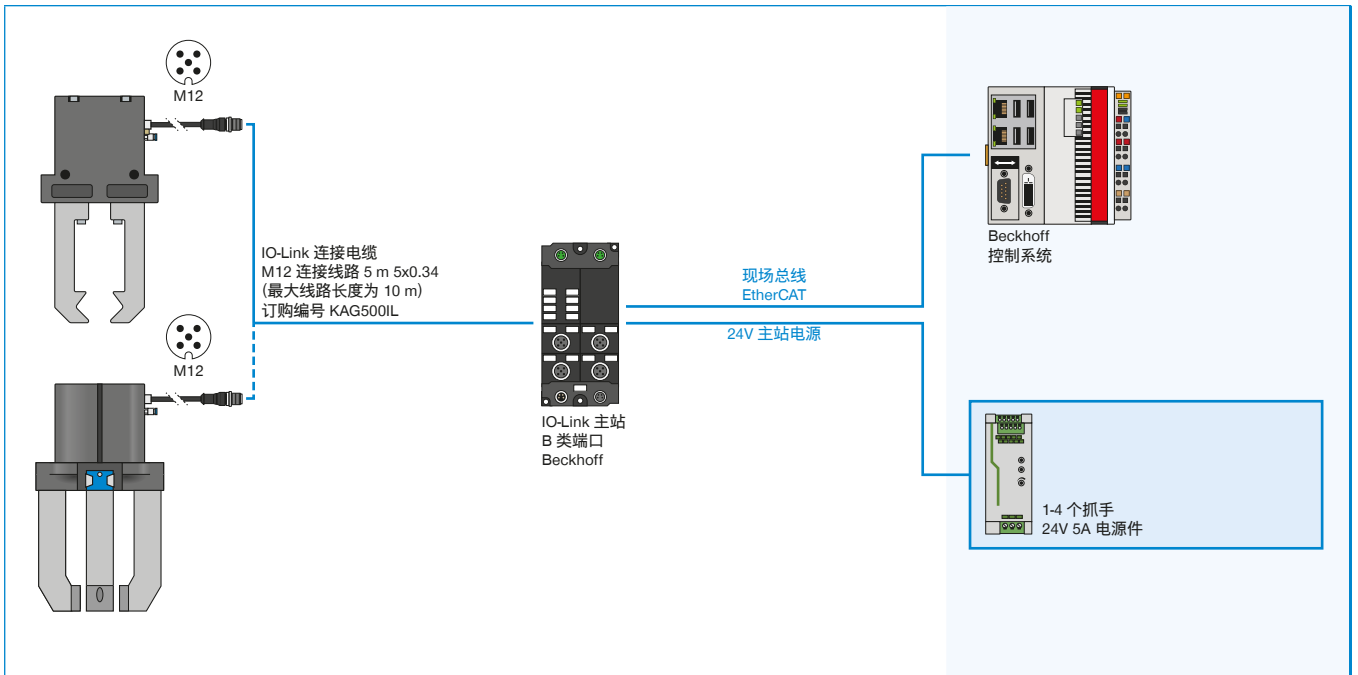
▶ GPP5000IL / GPD5000IL (IO-LINK) 在控制柜 (BECKHOFF) 上的布线方式



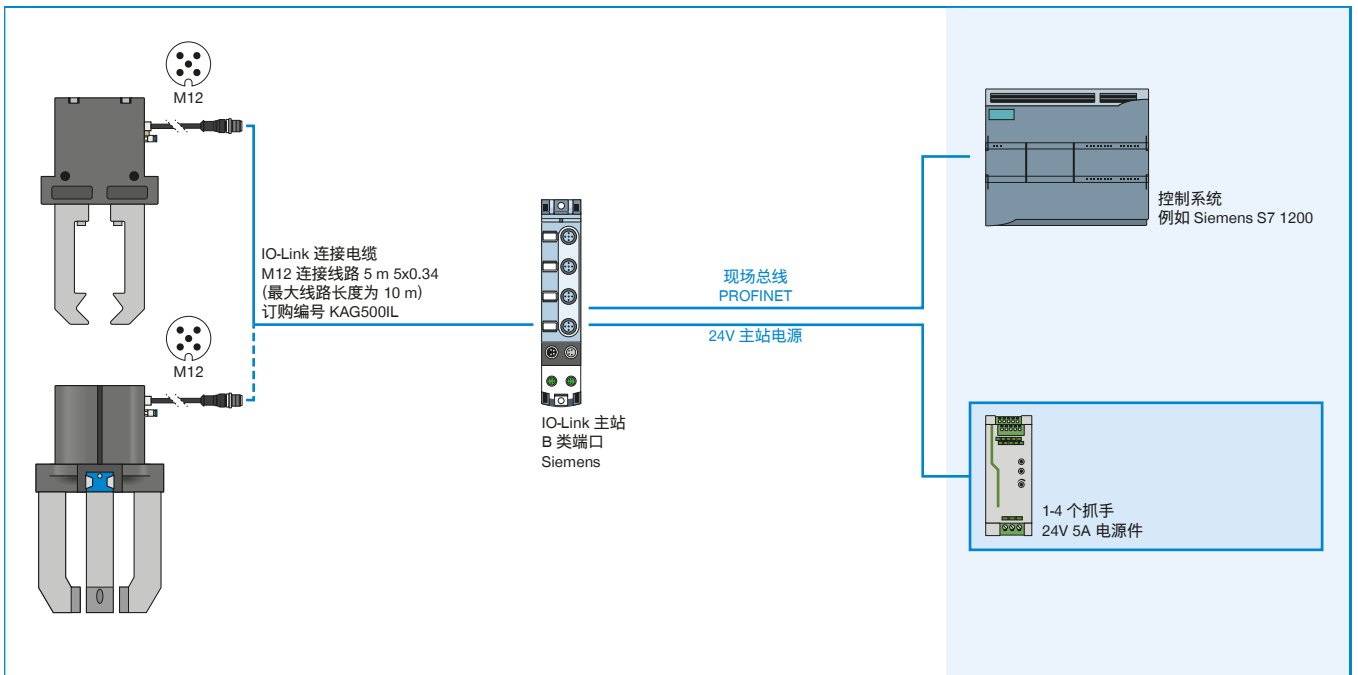
▶ GPP5000IL / GPD5000IL (IO-LINK) 在控制柜 (SIEMENS) 上的布线方式



▶ GPP5000IL / GPD5000IL (IO-LINK) 在 IO-LINK 主站 IP67 (BECKHOFF) 上的布线方式



▶ GPP5000IL / GPD5000IL (IO-LINK) 在 IO-LINK 主站 IP67 (SIEMENS) 上的布线方式



3指定心抓手

GED5000 系列

▶ 产品优点



IO-Link

"集多功能于一体"

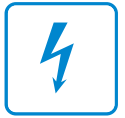
- ▶ 与类似的气动抓手具有近乎相同的抓取力
- ▶ 断电时采用机械方式自锁
- ▶ 与类似的气动抓手具有相同的连接孔图
- ▶ 即插即用 - 单芯电缆解决方案, 通过 I/O 信号或 IO-Link 实现便捷调控
- ▶ 集成式ACM 调控模块- 抓取力、位移时间和 抓取点均可调节
- ▶ 防腐蚀和密封程度等级 IP64
- ▶ 无刷直流电机 - 高达三千万个周期内免维护



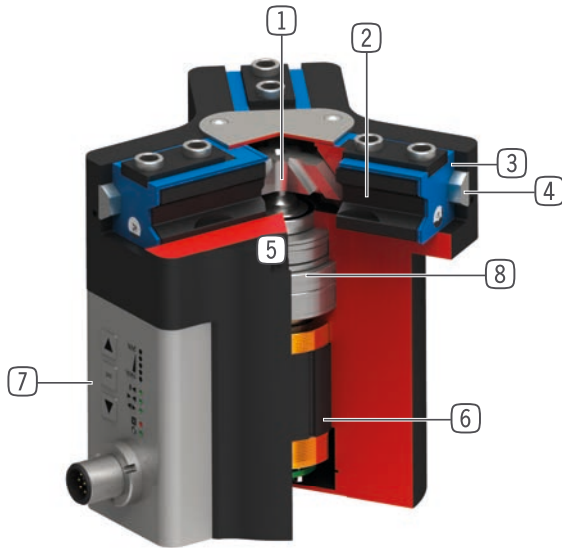
reddot design award
winner 2018

▶ 产品特点

尺寸型号	版本	
	IL-00	IO-00
GED50XX		
IO-Link	●	
Digital I/O		●
(最多)3 千万次循环免维护	●	●
模拟量传感器	●	●
夹持力可调	●	●
机械式自锁	●	●
耐腐蚀	●	●
阻隔空气密封	●	●
IP 64	●	●



优势细节



- ① **楔形块机构**
 - 坚固, 高保持力和扭矩
 - 抓手手指同步运动
- ② **导轨滑块**
 - 运用可拆卸的定位环安装手指
 - 通过内置润滑槽实现持久润滑
- ③ **双唇密封件**
 - 可达到 IP64 防护等级
 - 防止油脂溢出, 提高使用寿命
- ④ **钢制线性导轨**
 - 以钢轨为导向
 - 可安装超长手指
- ⑤ **安装和定位**
 - 可选择在多个侧面个性化安装
 - 气动和电动版本除了高度尺寸外均相同
- ⑥ **BLDC 电机**
 - 不易磨损的无刷直流电机
- ⑦ **高级控制模块**
 - 采用单芯电缆解决方案的集成式控制模块
 - 夹持力、位移时间和识别功能均可通过外壳上的操作面板进行设置
- ⑧ **驱动杆**
 - 梯形主轴与变速器组合应用
 - 经久耐用

技术数据

尺寸型号	单边行程 [mm]	夹持力 [N]	重量 [kg]	IP 等级
GED5006	6	540 - 960	1.09	IP64*
GED5008	8	650 - 1150	1.66	IP64*
GED5010	10	980 - 1520	2.33	IP64*

*内部增压气(最大 0.5 bar)

更多详情请上网查询



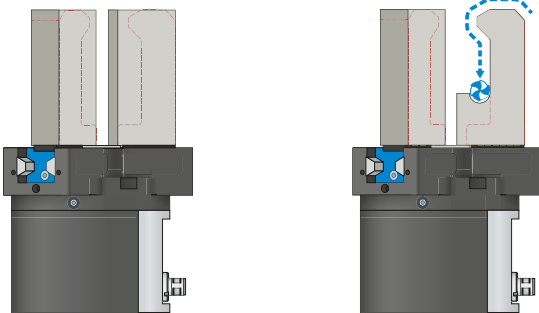
所有信息查询请点击:www.zimmer-group.com。产品参数、绘图、3D模型和操作说明均可根据产品型号查询。清晰且实时更新。

3指定心抓手

GED5000 系列功能说明



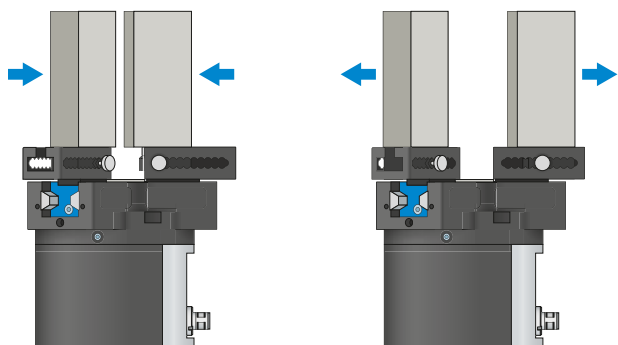
夹爪组件



通用手指 - UB5000

可立即投入使用,也可个性化的精加工

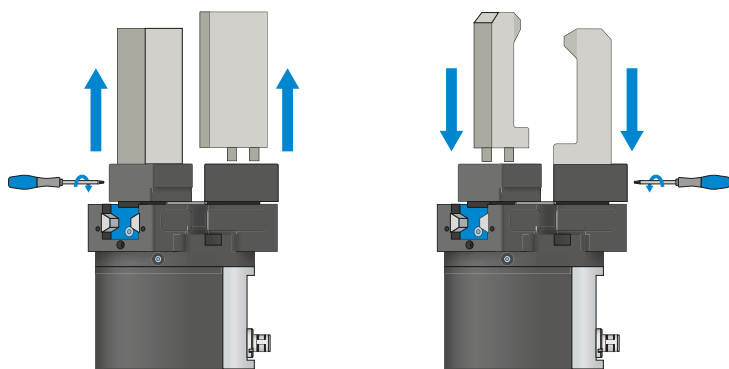
爪手指坯件有铝质 (AL) 和钢质 (ST) 规格可用,可直接通过供货范围内的螺栓安装在机械夹爪上。定位环所需的销孔已存在。每个夹爪手指需要一个通用手指。



行程调整手指 - EB5000

用于调整夹持范围,无需使用工具

通过手动操作弹簧预紧的联锁操作装置,可以在标有编号刻度的格栅中移动行程调整手指。根据作用力和力矩,行程调整手指有铝质 (AL) 和钢质 (ST) 规格可选。每个夹爪手指需要一个行程调整手指。



可换式手指 - WB5000

可以快速更换个性化夹爪手指

根据待更换夹爪手指的数量,每个夹爪手指都需要一个固定端和至少一个非固定端套件。可从两侧用固定端供货范围内的十字扳手进行手动锁定。

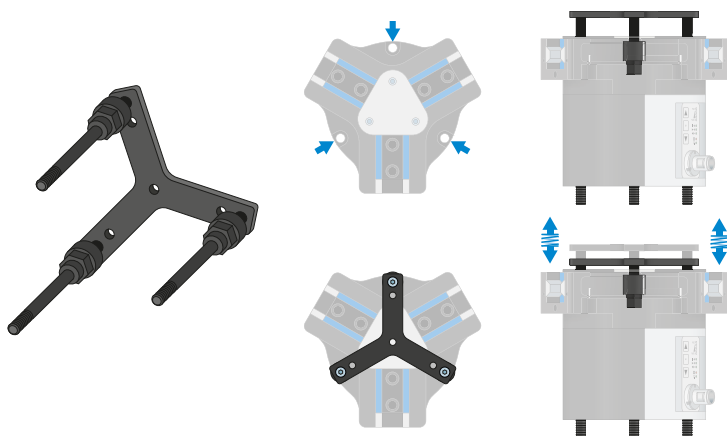


夹爪组件可以组合!

上述夹爪组件可以相互组合,可与不同的 5000 系列抓手兼容。



夹爪组件

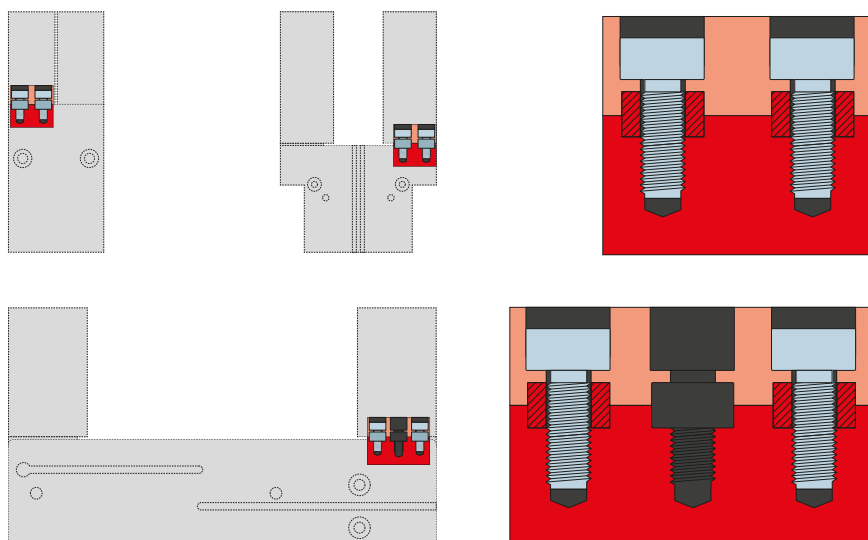


退料板 - ADS5000

推料板用于在夹爪手指打开时以弹簧支撑的方式将工件压向止挡,随后夹爪夹紧进行搬运,当抓手再次打开时,由于弹簧力,工件将被弹出一段距离。



接口 / 其他



定位环

用于明确定位夹爪手指的位置

定位环安装在夹爪手指的连接处,用于定位夹爪手指的位置。定位环相当于销钉连接。

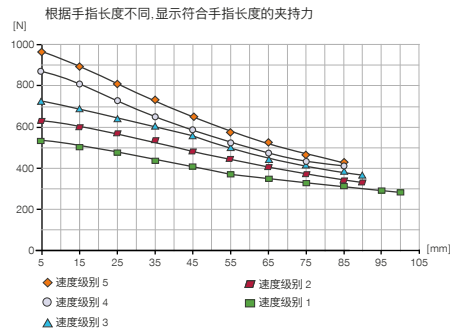
3指定心抓手

GED5006 尺寸型号

产品规格



夹持力图表



力和力矩

显示除夹持力外可能作用的静力和力矩。



Mr [Nm]	43
Mx [Nm]	70
My [Nm]	46
Fa [N]	1250

基础型技术数据

订购编号	技术数据	
	GED5006IL-00-A	GED5006IO-00-A
通讯方式	IO-Link	Digital I/O
驱动	BLDC电机	BLDC电机
单边行程 [mm]	6	6
自限位	机械	机械
操作时间 [s]	0.035	0.035
已安装的抓手手指的自最大重 [kg]	0.4	0.4
最大抓手手指长度 [mm]	100	100
重复定位精度 +/- [mm]	0.01	0.01
操作温度 [°C]	5 ... 50	5 ... 50
电压 [V]	24	24
最大电流消耗 [A]	5	5
根据IEC 60529标准安全保护	IP64*	IP64*
重量 [kg]	1.09	1.09

*内部增压气(最大 0.5 bar)

模式型技术数据

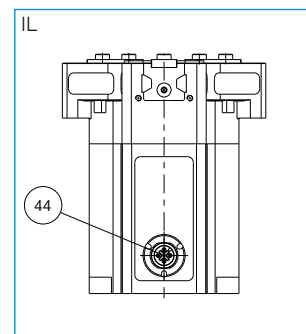
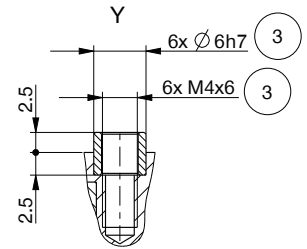
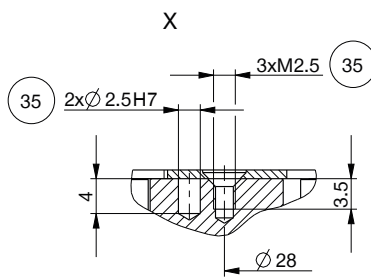
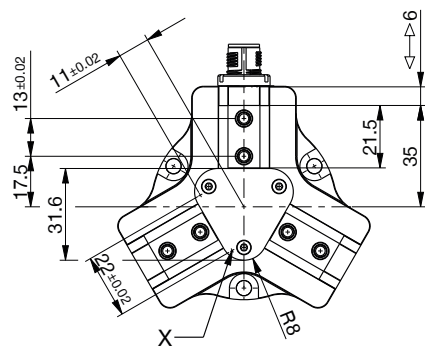
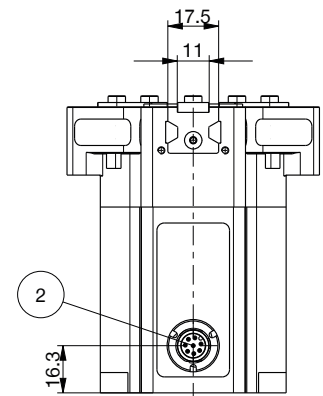
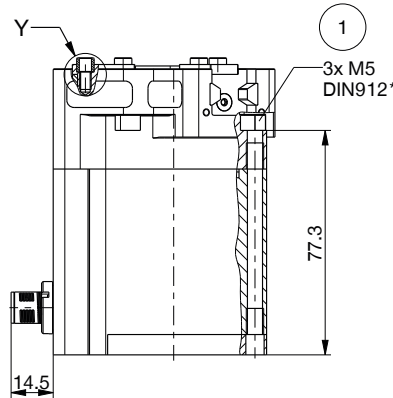
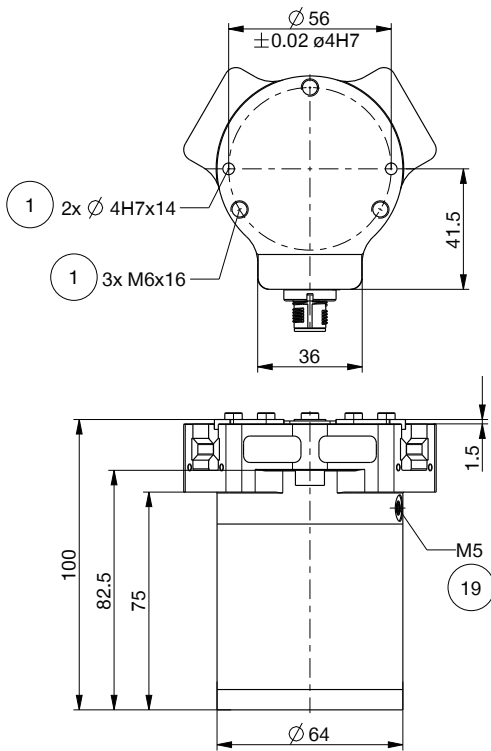
订购编号	技术数据 - 模式 N	
	GED5006IL-00-A	GED5006IO-00-A
夹持力 → ← 最小 / 最大 [N]	540 / 960	540 / 960
夹持力 ←→ 最小 / 最大 [N]	540 / 960	540 / 960
操作时间 → ← 最短 / 最长 [s]	0,15 / 0,22	0,15 / 0,22
操作时间 ←→ 最短 / 最长 [s]	0,15 / 0,22	0,15 / 0,22

订购编号	技术数据 - 模式 NC	
	GED5006IL-00-A	GED5006IO-00-A
夹持力 → ← 最小 / 最大 [N]	540 / 960	540 / 960
夹持力 ←→ 最小 / 最大 [N]	-	-
操作时间 → ← 最短 / 最长 [s]	0,15 / 0,22	0,15 / 0,22
操作时间 ←→ 最短 / 最长 [s]	0,13	0,13

订购编号	技术数据 - 模式 NO	
	GED5006IL-00-A	GED5006IO-00-A
夹持力 → ← 最小 / 最大 [N]	-	-
夹持力 ←→ 最小 / 最大 [N]	540 / 960	540 / 960
操作时间 → ← 最短 / 最长 [s]	0,13	0,13
操作时间 ←→ 最短 / 最长 [s]	0,15 / 0,22	0,15 / 0,22

▶ 技术图纸

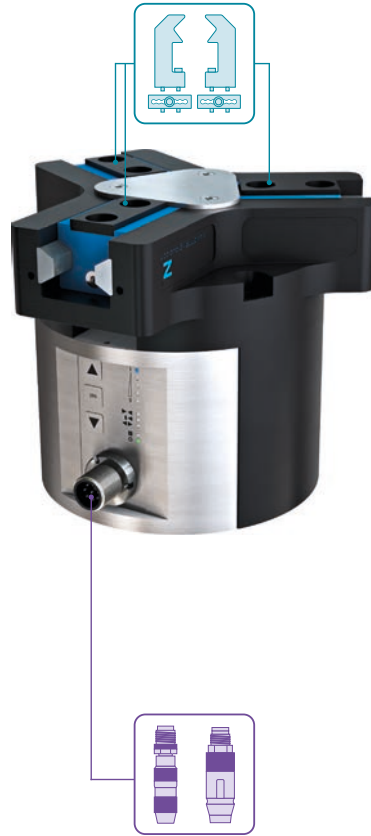
- ① 抓手固定位置
- ② 能源供应 (M12, 8孔接头)
- ③ 手指固定位置
- ⑱ 空气增压孔
- ⑳ 客户定制加装件的固定方式
- ㉔ 能源供应 IO-Link (M12, 5孔接头)



3指定心抓手

GED5006 尺寸型号

▶ 配件



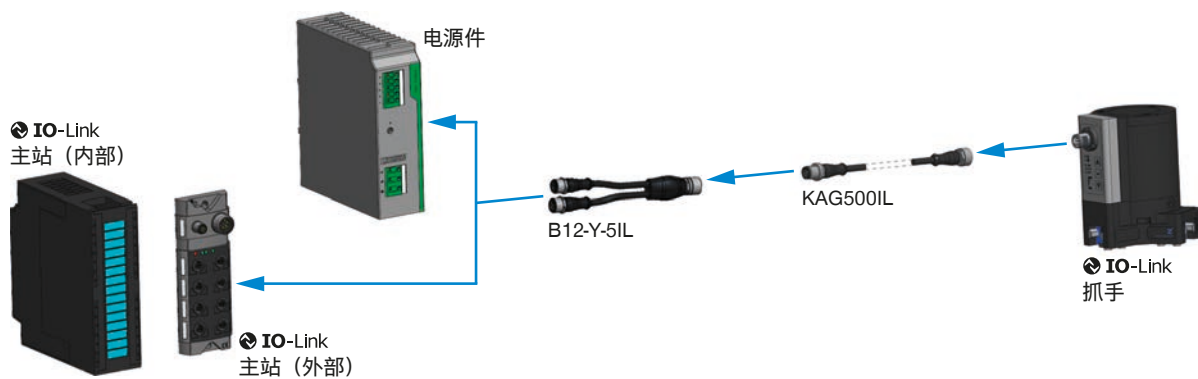
▶ 随货提供



6 [片]
中心定位环

024230

▶ 基础设施IO-LINK



▶ 配件建议



夹爪组件



UB5006AL
铝质通用手指



UB5006ST
钢质通用手指



EB5006AL
铝质行程调整模块



EB5006ST
钢质行程调整模块



WB5006L
可更换手指非固定件套装



WB5006F
更换手指固定件



ADS5006-05
推料板

▶ 建议GED5006IL-00-A配件



接口 / 其他



KAG500IL
插入式直连接头 5 m -
M12接头,母头



B12-Y-5IL
Y型插拔连接器



SCM-C-00-00-A
智能通信模块

▶ 建议GED5006IO-00-A配件



接口 / 其他



KAG1000B8
插入式直连接头电缆 10
m - M12母头



KAW1000B8
插入式角度连接头电缆
10m - 母头M12

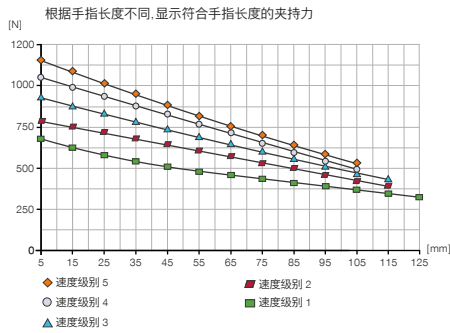
3指定心抓手

GED5008 尺寸型号

产品规格



夹持力图表



力和力矩

显示除夹持力外可能作用的静力和力矩。



Mr [Nm]	60
Mx [Nm]	105
My [Nm]	65
Fa [N]	1900

基础型技术数据

订购编号	技术数据	
	GED5008IL-00-A	GED5008IO-00-A
通讯方式	IO-Link	Digital I/O
驱动	BLDC电机	BLDC电机
单边行程 [mm]	8	8
自限位	机械	机械
操作时间 [s]	0.035	0.035
已安装的抓手手指的自最大重 [kg]	0.7	0.7
最大抓手手指长度 [mm]	125	125
重复定位精度 +/- [mm]	0.01	0.01
操作温度 [°C]	5 ... 50	5 ... 50
电压 [V]	24	24
最大电流消耗 [A]	5	5
根据IEC 60529标准安全保护	IP64*	IP64*
重量 [kg]	1.66	1.66

*内部增压气(最大 0.5 bar)

模式型技术数据

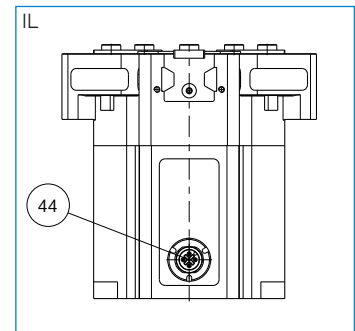
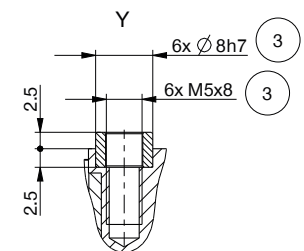
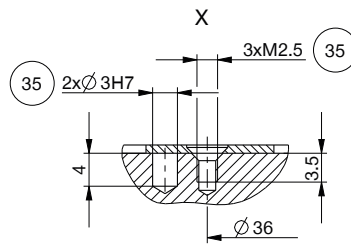
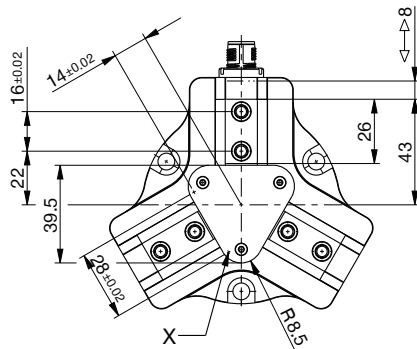
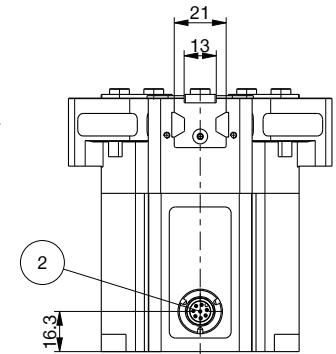
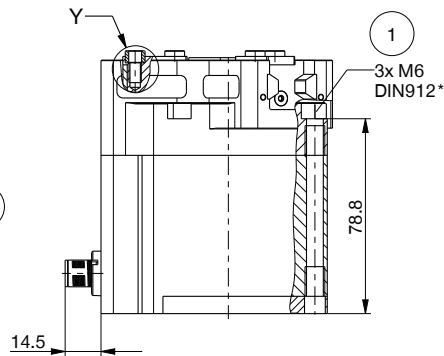
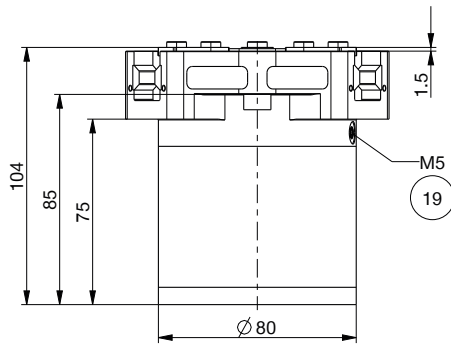
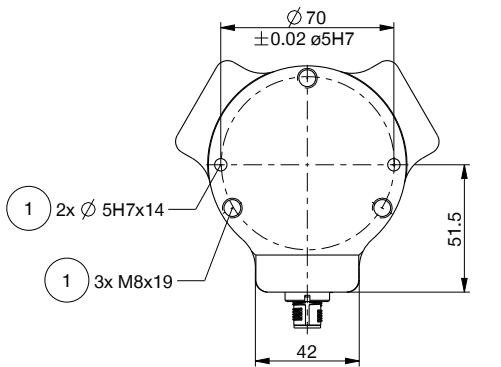
订购编号	技术数据 - 模式 N	
	GED5008IL-00-A	GED5008IO-00-A
夹持力 → ← 最小 / 最大 [N]	650 / 1150	650 / 1150
夹持力 ←→ 最小 / 最大 [N]	650 / 1150	650 / 1150
操作时间 → ← 最短 / 最长 [s]	0,18 / 0,29	0,18 / 0,29
操作时间 ←→ 最短 / 最长 [s]	0,18 / 0,29	0,18 / 0,29

订购编号	技术数据 - 模式 NC	
	GED5008IL-00-A	GED5008IO-00-A
夹持力 → ← 最小 / 最大 [N]	650 / 1150	650 / 1150
夹持力 ←→ 最小 / 最大 [N]	-	-
操作时间 → ← 最短 / 最长 [s]	0,18 / 0,29	0,18 / 0,29
操作时间 ←→ 最短 / 最长 [s]	0,15	0,15

订购编号	技术数据 - 模式 NO	
	GED5008IL-00-A	GED5008IO-00-A
夹持力 → ← 最小 / 最大 [N]	-	-
夹持力 ←→ 最小 / 最大 [N]	650 / 1150	650 / 1150
操作时间 → ← 最短 / 最长 [s]	0,15	0,15
操作时间 ←→ 最短 / 最长 [s]	0,18 / 0,29	0,18 / 0,29

技术图纸

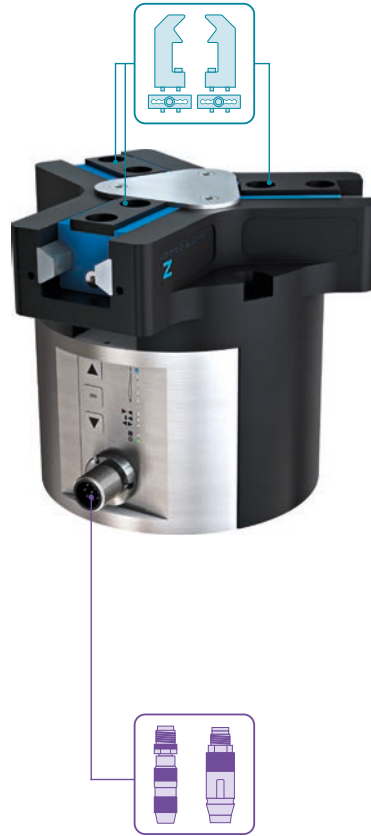
- ① 抓手固定位置
- ② 能源供应 (M12, 8孔接头)
- ③ 手指固定位置
- ④ 空气增压孔
- ③⑤ 客户定制加装件的固定方式
- ④④ 能源供应 IO-Link (M12, 5孔接头)



3指定心抓手

GED5008 尺寸型号

▶ 配件



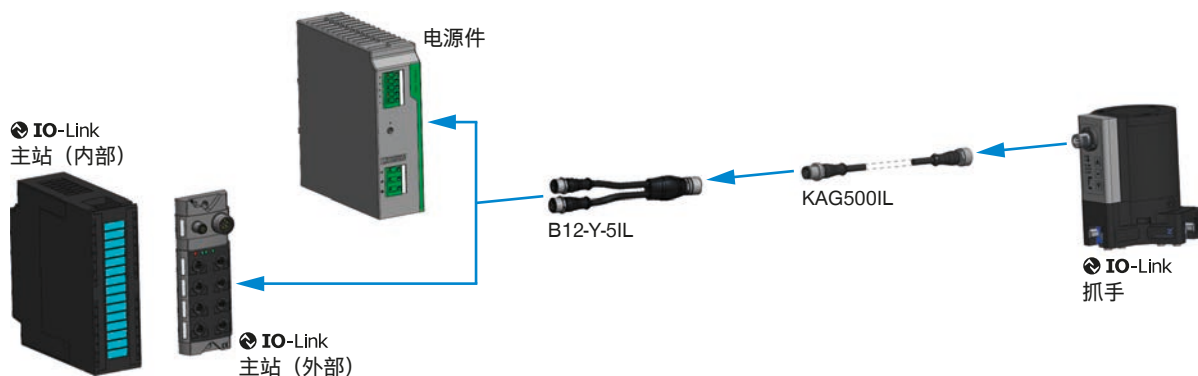
▶ 随货提供



6 [片]
中心定位环

024231

▶ 基础设施IO-LINK



▶ 配件建议



夹爪组件



UB5008AL
铝质通用手指



UB5008ST
钢质通用手指



EB5008AL
铝质行程调整模块



EB5008ST
钢质行程调整模块



WB5008L
可更换手指非固定件套装



WB5008F
更换手指固定件



ADS5008-05
推料板

▶ 建议GED5008IL-00-A配件



接口 / 其他



KAG500IL
插入式直连接头 5 m -
M12接头,母头



B12-Y-5IL
Y型插拔连接器



SCM-C-00-00-A
智能通信模块

▶ 建议GED5008IO-00-A配件



接口 / 其他



KAG1000B8
插入式直连接头电缆 10
m - M12母头



KAW1000B8
插入式角度连接头电缆
10m - 母头M12

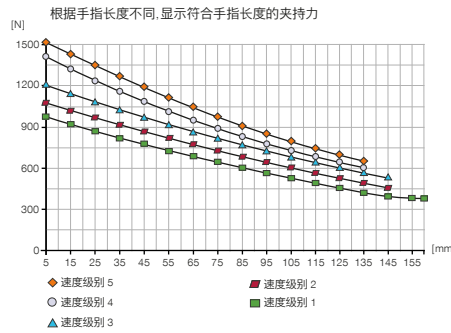
3指定心抓手

GED5010 尺寸型号

产品规格



夹持力图表



力和力矩

显示除夹持力外可能作用的静力和力矩。



Mr [Nm]	75
Mx [Nm]	125
My [Nm]	95
Fa [N]	2700

基础型技术数据

订购编号	技术数据	
	GED5010IL-00-A	GED5010IO-00-A
通讯方式	IO-Link	Digital I/O
驱动	BLDC电机	BLDC电机
单边行程 [mm]	10	10
自限位	机械	机械
操作时间 [s]	0.035	0.035
已安装的抓手手指的自最大重 [kg]	1.3	1.3
最大抓手手指长度 [mm]	160	160
重复定位精度 +/- [mm]	0.01	0.01
操作温度 [°C]	5 ... 50	5 ... 50
电压 [V]	24	24
最大电流消耗 [A]	5	5
根据IEC 60529标准安全保护	IP64*	IP64*
重量 [kg]	2.33	2.33

*内部增压气(最大 0.5 bar)

模式型技术数据

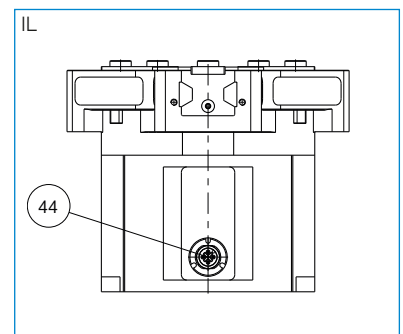
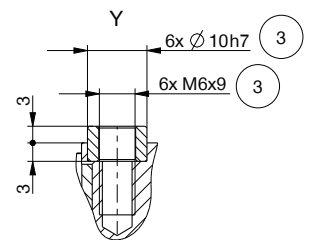
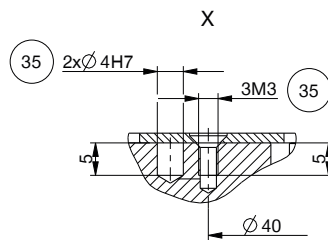
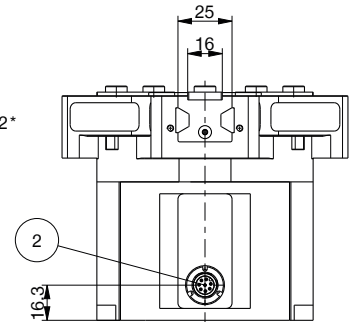
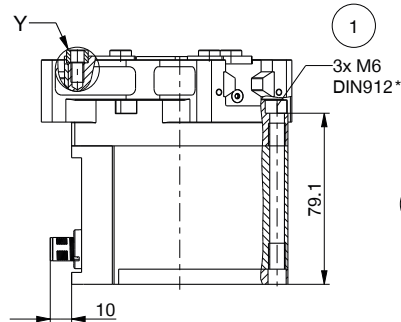
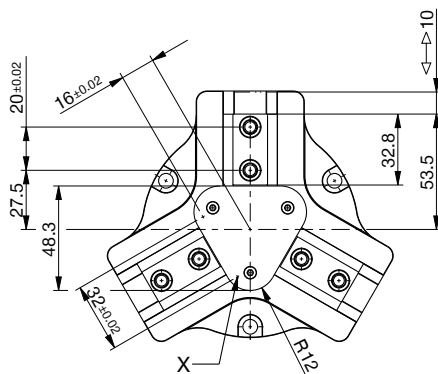
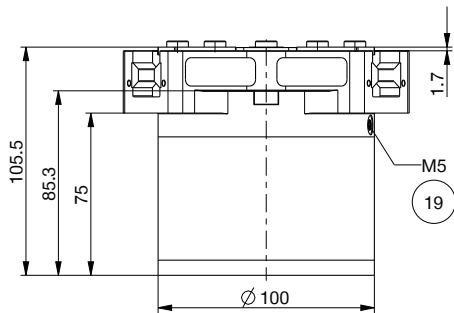
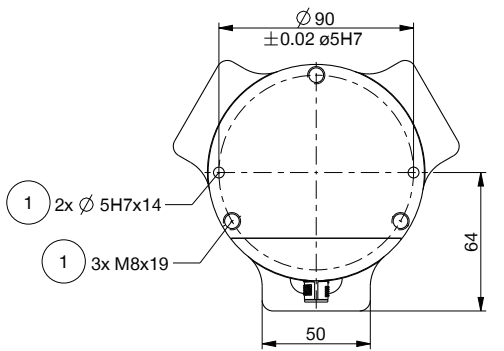
订购编号	技术数据 - 模式 N	
	GED5010IL-00-A	GED5010IO-00-A
夹持力 → ← 最小 / 最大 [N]	980 / 1520	980 / 1520
夹持力 ←→ 最小 / 最大 [N]	980 / 1520	980 / 1520
操作时间 → ← 最短 / 最长 [s]	0,21 / 0,32	0,21 / 0,32
操作时间 ←→ 最短 / 最长 [s]	0,21 / 0,32	0,21 / 0,32

订购编号	技术数据 - 模式 NC	
	GED5010IL-00-A	GED5010IO-00-A
夹持力 → ← 最小 / 最大 [N]	980 / 1520	980 / 1520
夹持力 ←→ 最小 / 最大 [N]	-	-
操作时间 → ← 最短 / 最长 [s]	0,21 / 0,32	0,21 / 0,32
操作时间 ←→ 最短 / 最长 [s]	0,16	0,16

订购编号	技术数据 - 模式 NO	
	GED5010IL-00-A	GED5010IO-00-A
夹持力 → ← 最小 / 最大 [N]	-	-
夹持力 ←→ 最小 / 最大 [N]	980 / 1520	980 / 1520
操作时间 → ← 最短 / 最长 [s]	0,16	0,16
操作时间 ←→ 最短 / 最长 [s]	0,21 / 0,32	0,21 / 0,32

技术图纸

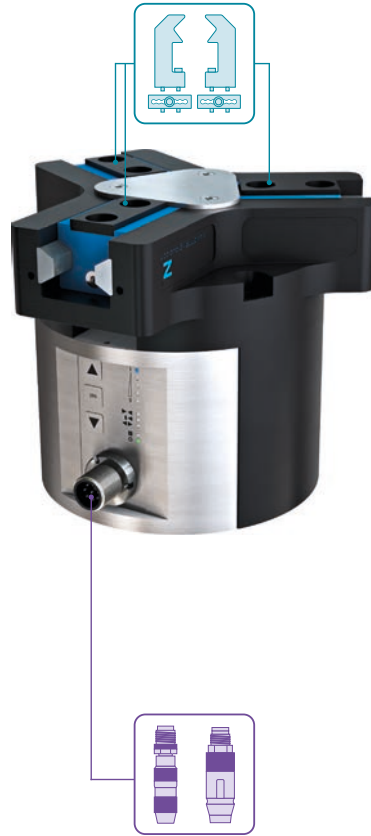
- ① 抓手固定位置
- ② 能源供应 (M12, 8孔接头)
- ③ 手指固定位置
- ⑱ 空气增压孔
- ⑳ 客户定制加装件的固定方式
- ㉔ 能源供应 IO-Link (M12, 5孔接头)



3指定心抓手

GED5010 尺寸型号

▶ 配件



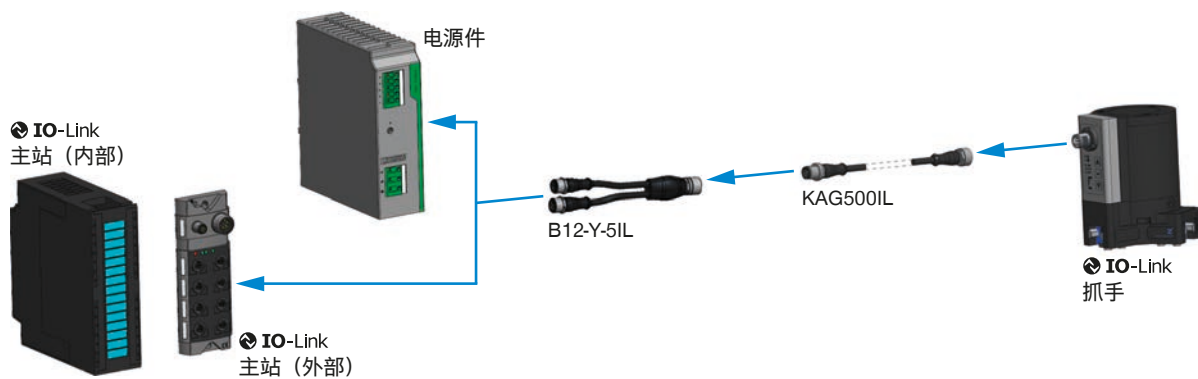
▶ 随货提供



6 [片]
中心定位环

018187

▶ 基础设施IO-LINK



▶ 配件建议



夹爪组件



UB5010AL
铝质通用手指



UB5010ST
钢质通用手指



EB5010AL
铝质行程调整模块



EB5010ST
钢质行程调整模块



WB5010L
可更换手指非固定件套装



WB5010F
更换手指固定件



ADS5010-05
推料板

▶ 建议GED5010IL-00-A配件



接口 / 其他



KAG500IL
插入式直连接头 5 m -
M12接头,母头



B12-Y-5IL
Y型插拔连接器



SCM-C-00-00-A
智能通信模块

▶ 建议GED5010IO-00-A配件



接口 / 其他



KAG1000B8
插入式直连接头电缆 10
m - M12母头

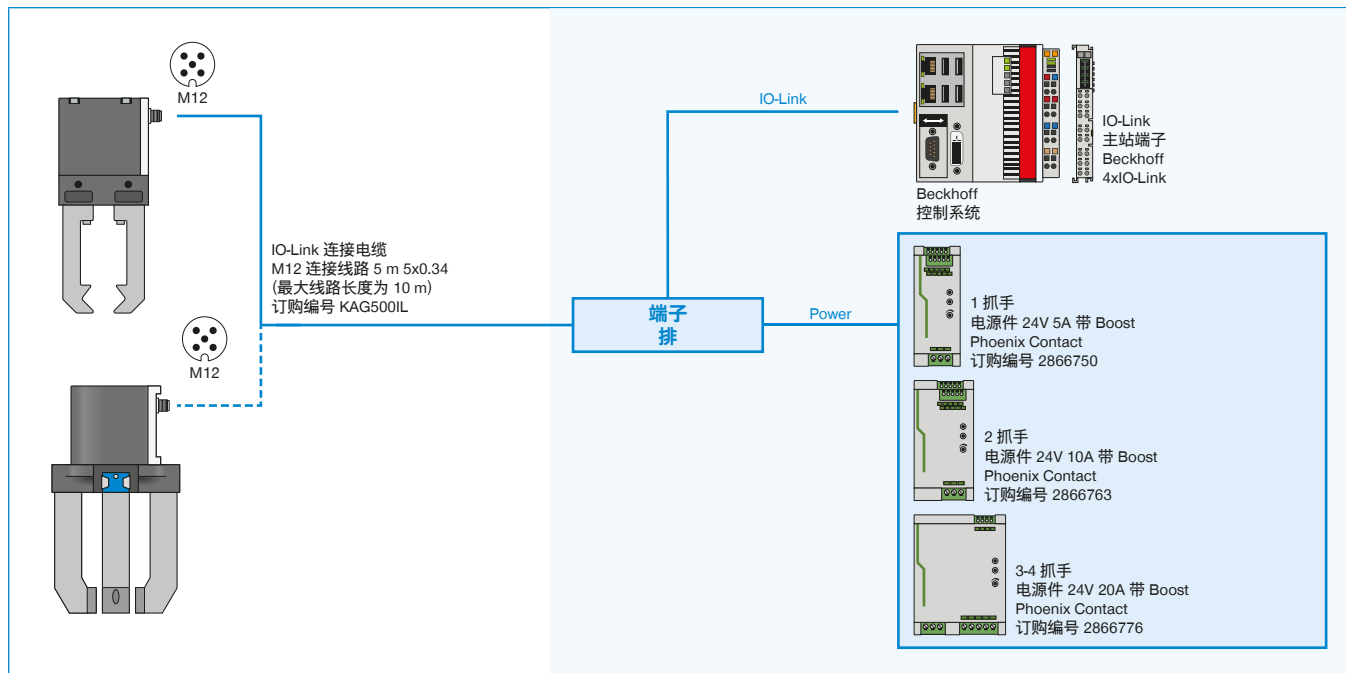


KAW1000B8
插入式角度连接头电缆
10m - 母头M12

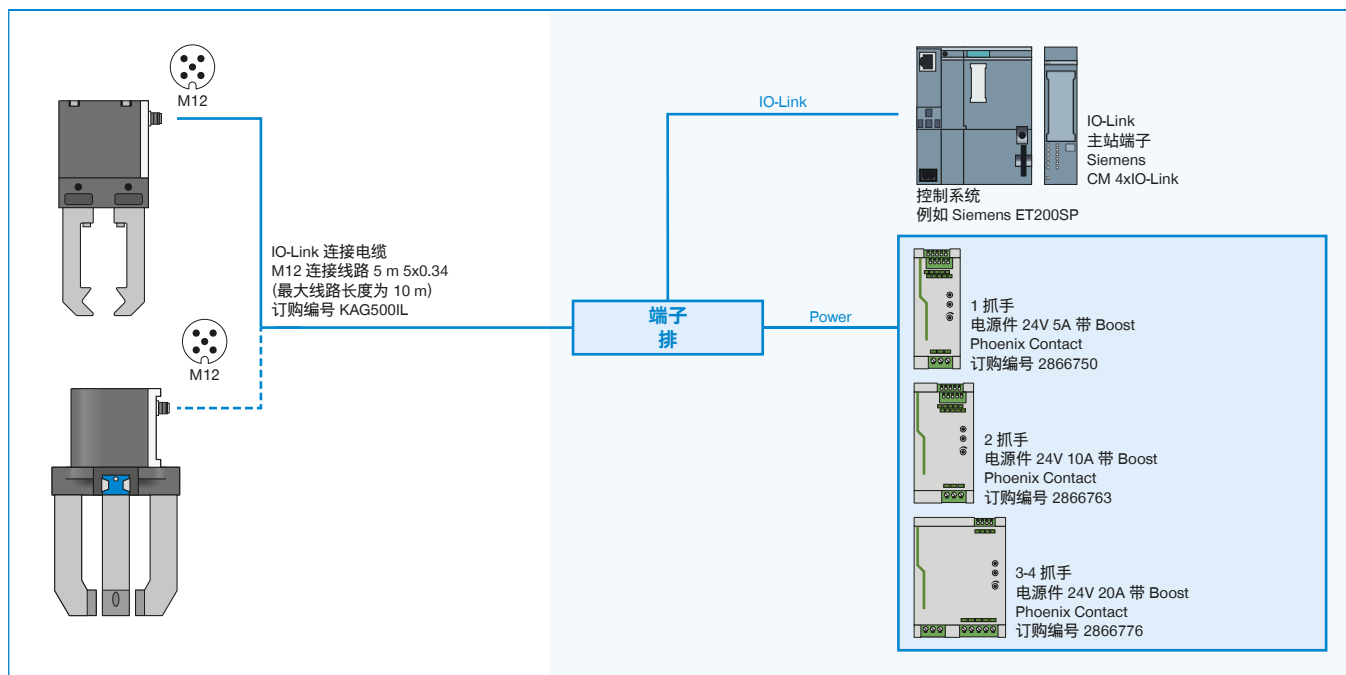
安全配置示例

GEP5000 / GED5000 系列

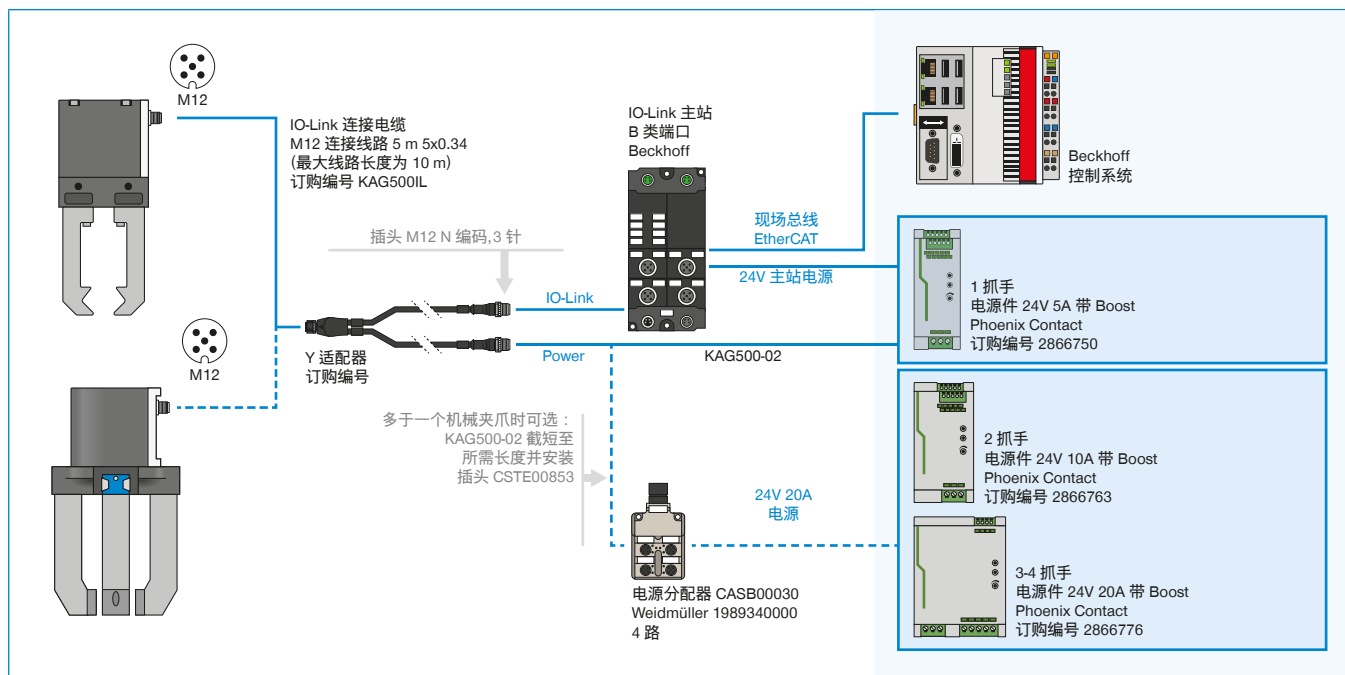
▶ GEP5000 / GED5000 (IO-LINK) 在控制柜 (BECKHOFF) 上的布线方式



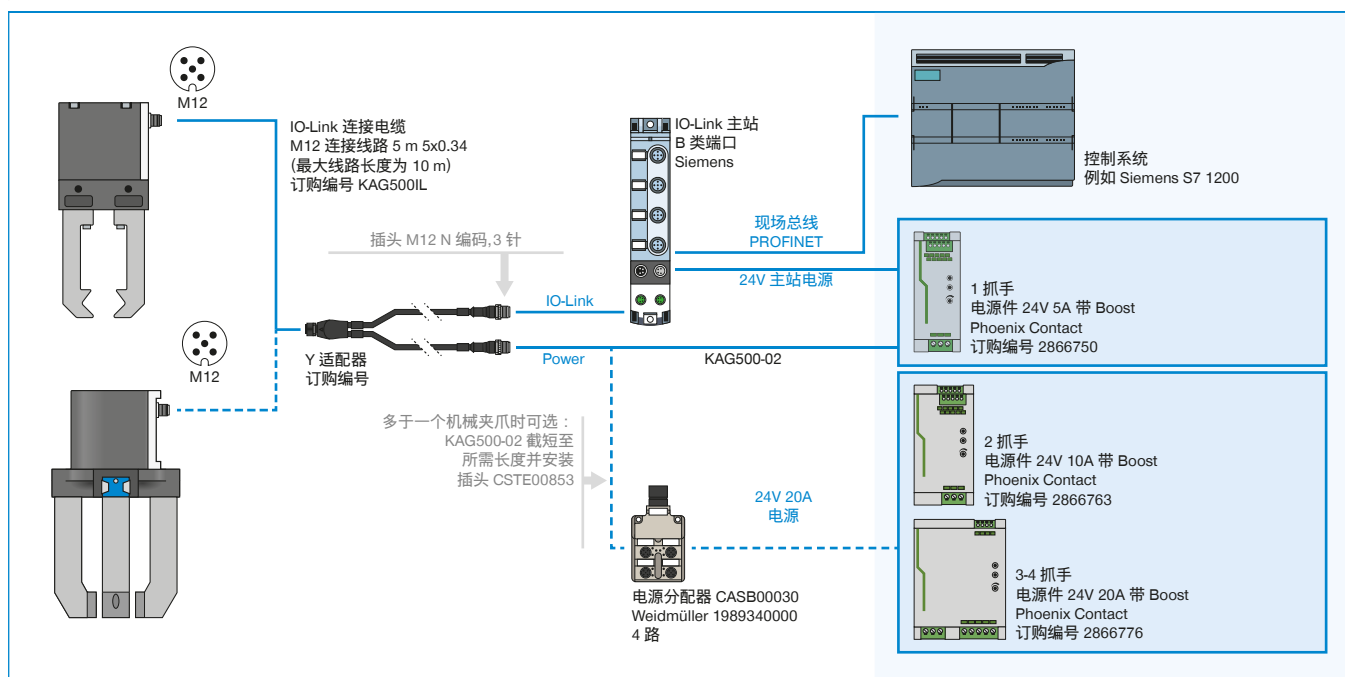
▶ GEP5000 / GED5000 (IO-LINK) 在控制柜 (SIEMENS) 上的布线方式



▶ GEP5000 / GED5000 (IO-LINK) 在带 Y 电缆的 IO-LINK 主站 IP67 (BECKHOFF) 上的布线方式



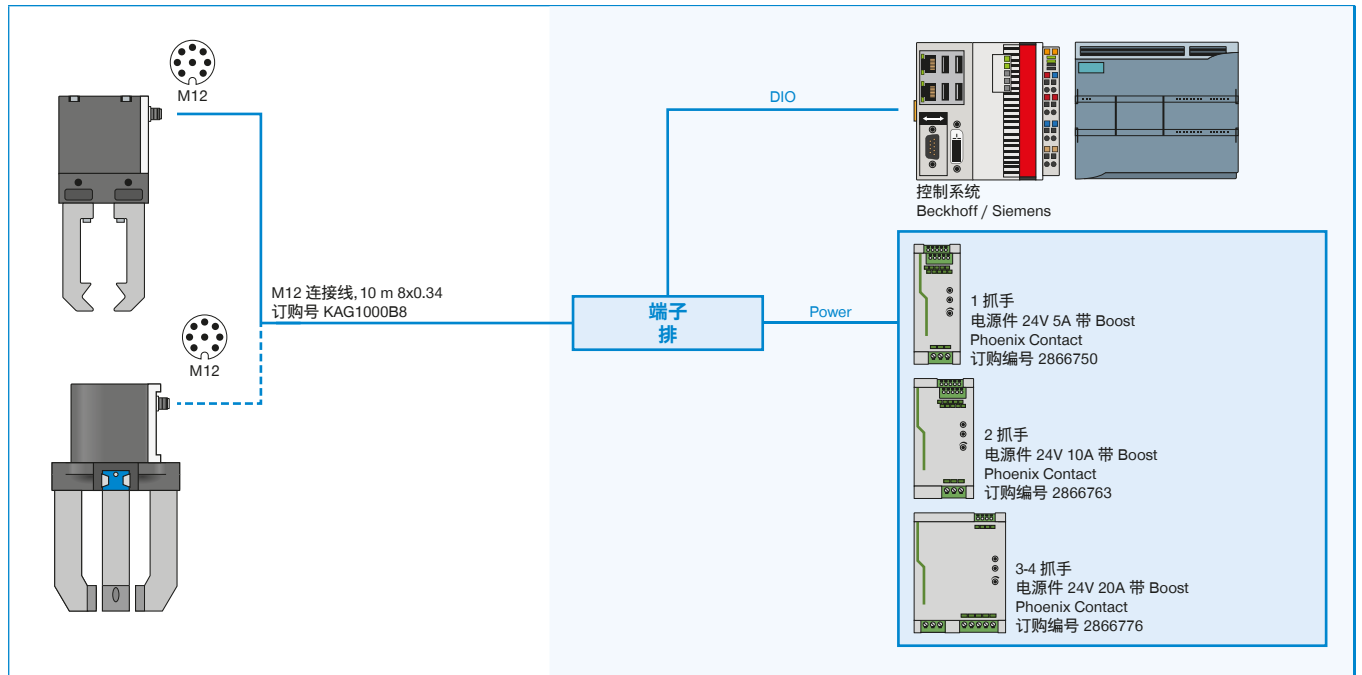
▶ GEP5000 / GED5000 (IO-LINK) 在带 Y 电缆的 IO-LINK 主站 IP67 (SIEMENS) 上的布线方式



安全配置示例

GEP5000 / GED5000 系列

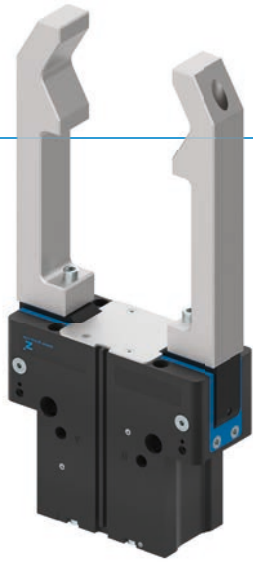
▶ GEP5000 / GED5000 (DIGITAL IO) 在控制柜上的布线方式



2指张角式抓手

GPW5000 系列

▶ 产品优点



"通用型"

▶ 以最小尺寸实现最高性能

自重与夹爪手指长度和夹持力矩之间具有独特的比例, 在行业内得到广泛认可。利用此特性可提升您机器的性能。

▶ 应用范围广泛

此款机械夹爪具备多种多样的功能, 例如 IP64 和防腐蚀, 几乎可以满足您所有的应用需求。环境再恶劣也不成问题。

▶ 结实耐用, 操作安全

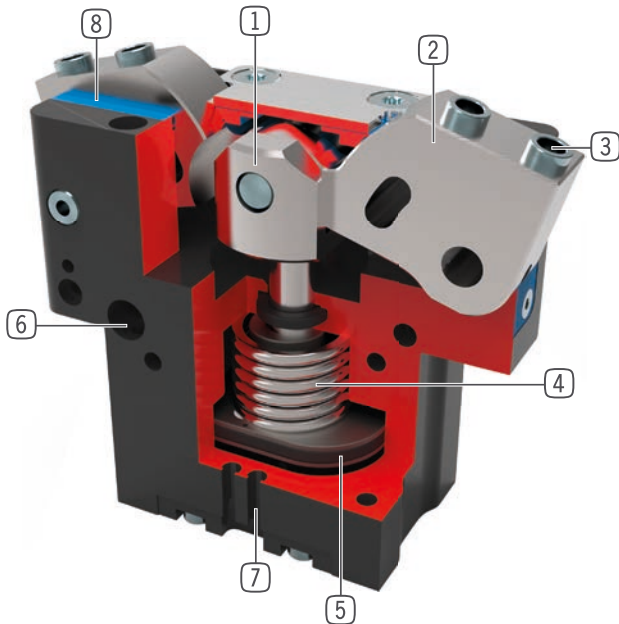
3 千万次免维护周期的设计和最稳定的力传递方式将操作安全性提升到了极致。

▶ 产品特点

尺寸型号	基础版本	版本	
GPW50XX	NC	-00	-20
弹簧式自锁/常闭	●	基本配置	长版配置
(最多)3 千万次循环免维护	●		
接近传感器	●		
磁场传感器	●		
耐腐蚀	●		
阻隔空气密封	●		
IP64	●		
耐高温	●		



优势细节



- ① 主动驱动的杠杆原理
- 抓手手指同步移动
- ② 导轨滑块
- 运用可拆卸的定位环安装手指
- ③ 可拆卸中心定位环
- 快速便捷的手指安装
- ④ 内置保持力安全装置
- 气缸室内置弹簧作为蓄能器
- ⑤ 驱动
- 双作用气缸
- ⑥ 安装和定位
- 可选择在多个侧面个性化安装
- ⑦ 检测槽
- 用于安装磁性传感器
- ⑧ 双层密封件
- IP64
- 防止油脂溢出, 提高使用寿命

技术数据

尺寸型号	单边行程(+/-) [°]	夹持力 [N]	重量 [kg]	IP 等级
GPW5008	+15/-2	1450	0.9	IP64
GPW5013	+15/-2	4200	3	IP64
GPW5025	+15/-2	14500	12.1	IP64

更多详情请上网查询



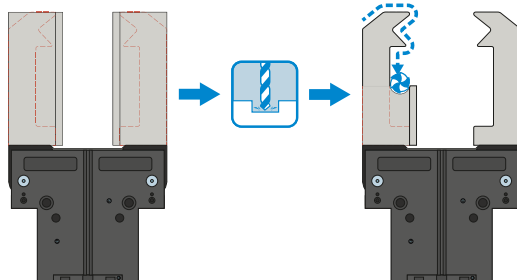
所有信息查询请点击:www.zimmer-group.com。产品参数、绘图、3D模型和操作说明均可根据产品型号查询。清晰且实时更新。

2指张角式抓手

GPW5000 系列功能说明



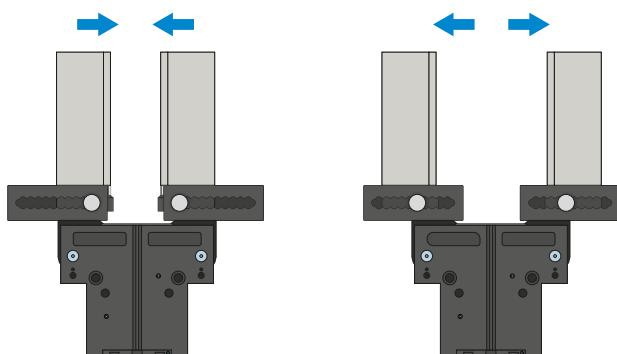
夹爪组件



通用手指 - UB5000

可立即投入使用,也可个性化的精加工

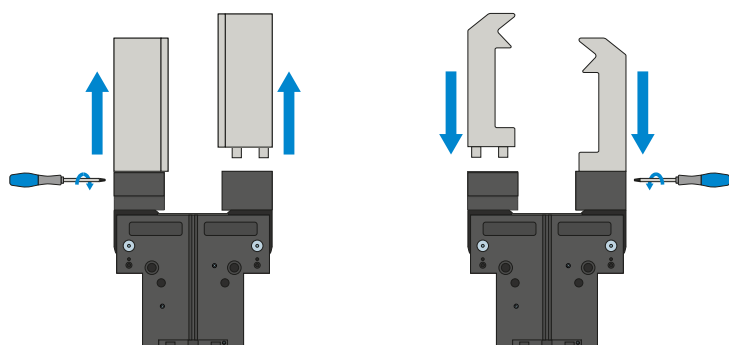
爪手指坯件有铝质 (AL) 和钢质 (ST) 规格可用,可直接通过供货范围内的螺栓安装在机械夹爪上。定位环所需的销孔已存在。每个夹爪手指需要一个通用手指。



行程调整手指 - EB5000

用于调整夹持范围,无需使用工具

通过手动操作弹簧预紧的联锁操作装置,可以在标有编号刻度的格栅中移动行程调整手指。根据作用力和力矩,行程调整手指有铝质 (AL) 和钢质 (ST) 规格可选。每个夹爪手指需要一个行程调整手指。



可换式手指 - WB5000

可以快速更换个性化夹爪手指

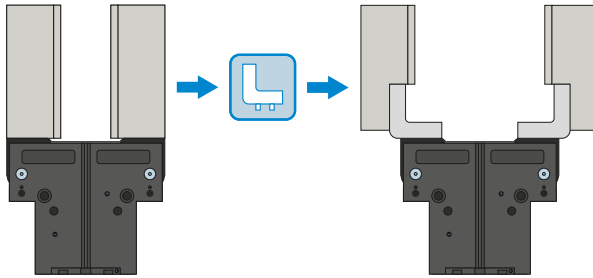
根据待更换夹爪手指的数量,每个夹爪手指都需要一个固定端和至少一个非固定端套件。可从两侧用固定端供货范围内的十字扳手进行手动锁定。



夹爪组件

L 型手指 - LB5000

简单、快速地侧面适配和安装夹爪手指。

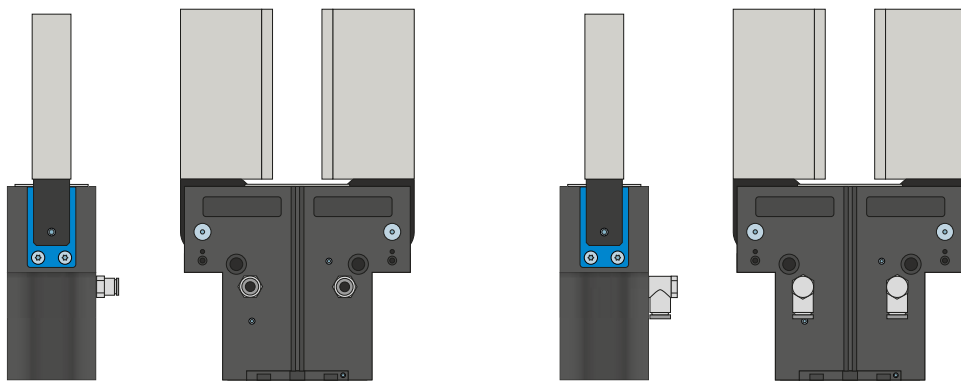


夹爪组件可以组合!

上述夹爪组件可以相互组合, 可与不同的 5000 系列抓手兼容。



能源供应



气动螺纹套管接头

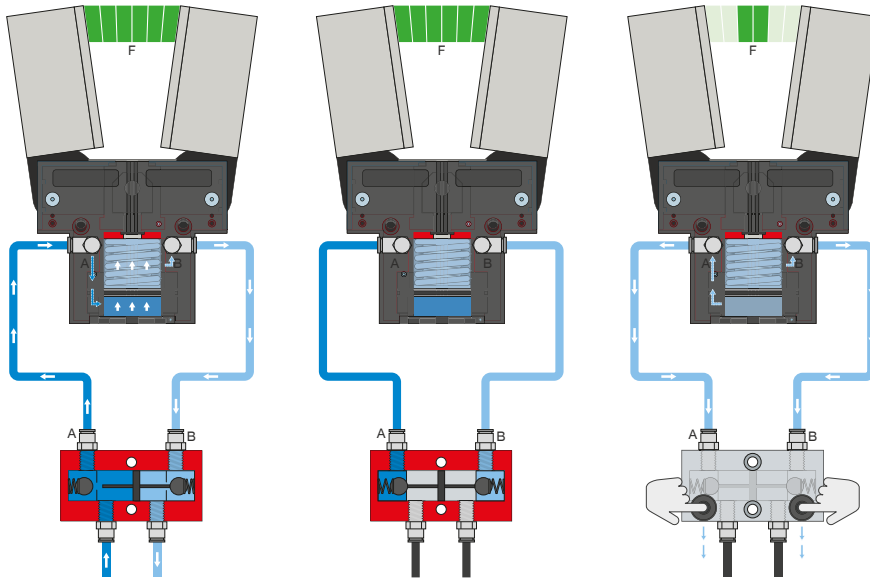
有直型和弯型结构可选。可根据空间条件或安装情况自由选择。

2指张角式抓手

GPW5000 系列功能说明



能源供应



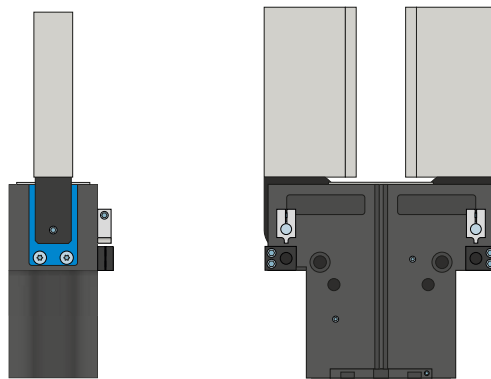
压力安全阀 - DSV

在系统压力下降时可可靠地保持力和位置

内置有可解锁的双向止回阀,可在急停时保持机械夹爪的系统压力。为了确保功能正常,阀的安装位置必须尽量靠近机械夹爪的空气接口。E 型号中安装了两个按钮,通过这两个按钮可对机械夹爪排气,且过程可控。



传感器

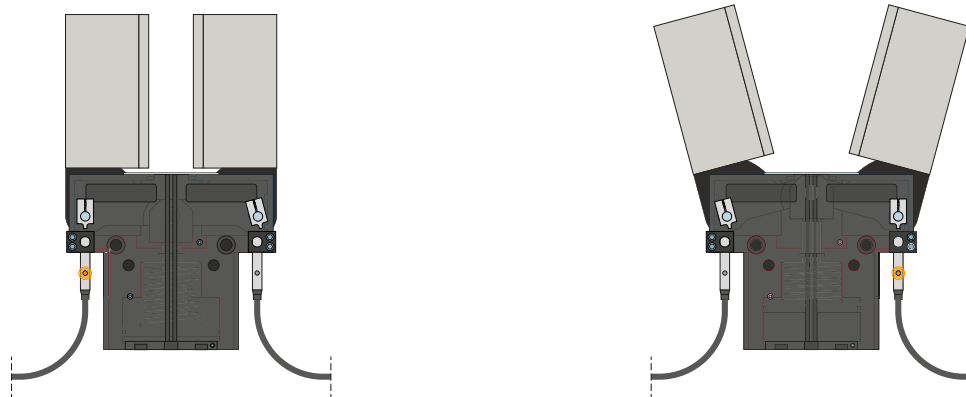


接近开关加装组件

接近开关加装组件 通过供货范围内的固定材料安装在摆缸上。接近开关加装组件 可通过电感接近开关检测摆缸的位置。



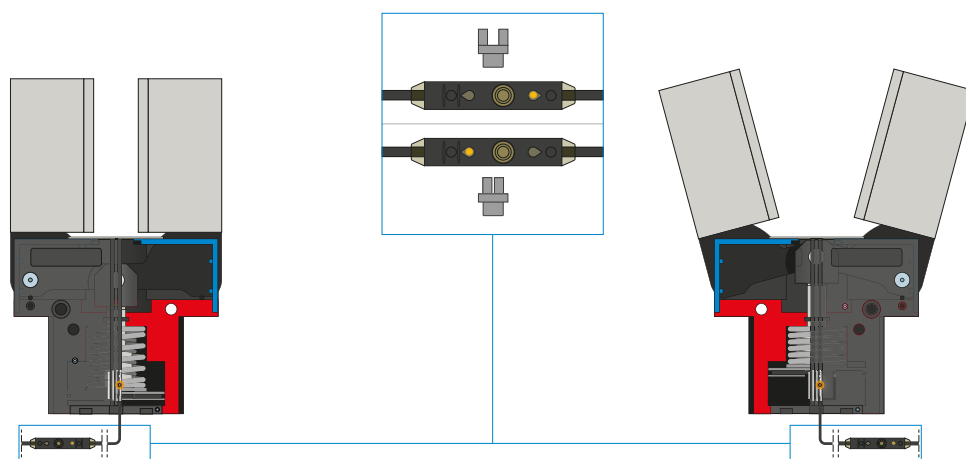
传感器



接近开关 - NJ

用于直接检测夹爪手指的位置

传感器伸入支座直至止挡, 通过侧面的止动螺栓固定。然后通过调整感应条调整到所需位置。传感器有带裸露出线端的 5 m 电缆、带插头的 0.3 m 电缆以及带直插插头三种规格可选。



两点磁场传感器 - MFS

带两个可自由编程的检测点

通过集成在电缆中的编程单元可以为该传感器自由定义两个检测点。为此, 将传感器夹到 C 型槽中, 随抓手接近一个位置, 按下“示教按钮”示教位置。然后随抓手接近二个位置, 并编程。为确保适用于各类不同的空间条件, 有两种传感器可选。平卧式 MFS02 带有直型电缆出线, 几乎完全隐藏在抓手 C 型槽中, 而直立式 MFS01 虽然更高, 但带有 90° 偏置的电缆出线。传感器有带露出线端的 5 m 电缆和带插头的 0.3 m 电缆两种规格可选。

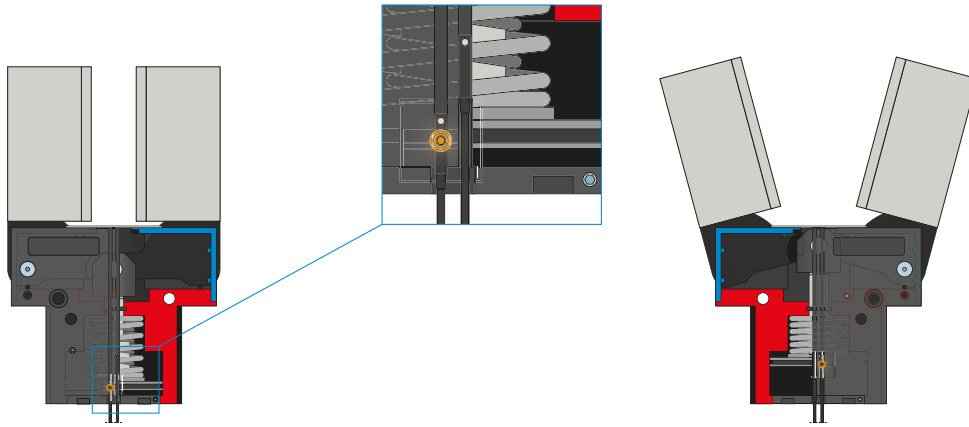
2指张角式抓手

GPW5000 系列功能说明

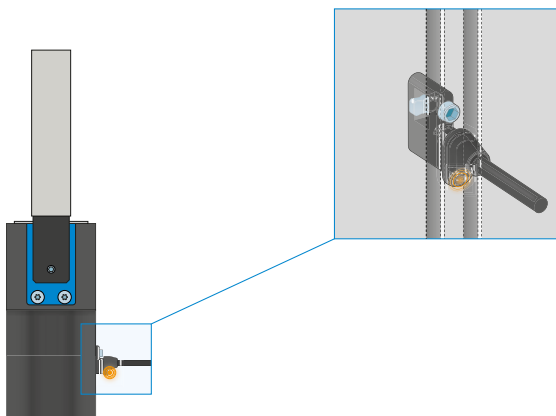


传感器

MFS02



MFS01



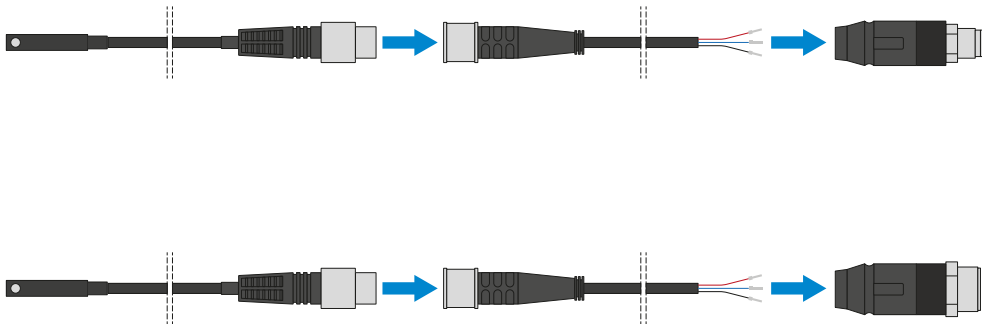
单点磁场传感器 - MFS

用于无接触地检测活塞位置

该传感器安装在机械夹爪的 C 型槽中并且检测机械夹爪的活塞上安装的磁体。为确保适用于各类不同的空间条件,有两种传感器可选。平卧式 MFS02 带有直型电缆出线,几乎完全隐藏在机械夹爪 C 型槽中,而直立式 MFS01 虽然更高,但带有 90° 偏置的电缆出线。该类型传感器有带裸露出线端的 5 m 电缆和带插头的 0.3 m 电缆两种规格可选。



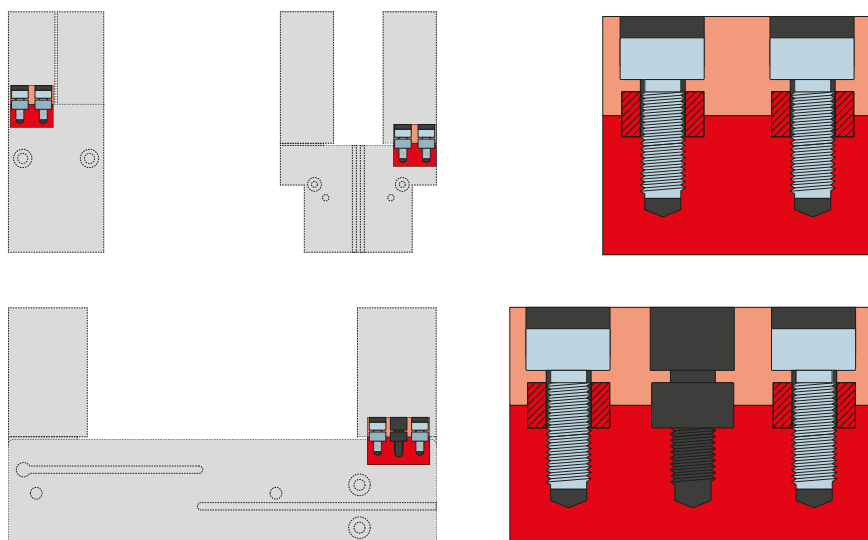
接口 / 其他



插塞连接器

用于延长和预装配传感器连接线

有带裸露出线端的 5 m 电缆可用。电缆可以根据相关需求截短或预装配 M8 和 M12 插头。



定位环

用于明确定位夹爪手指的位置

定位环安装在夹爪手指的连接处,用于定位夹爪手指的位置。定位环相当于销钉连接。

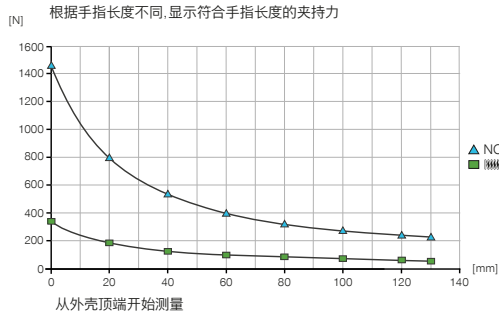
2指张角式抓手

GPW5008 尺寸型号

产品规格

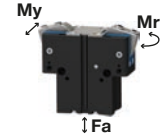


夹持力图表



力和力矩

显示除夹持力外可能作用的静力和力矩。



Mr [Nm]	65
My [Nm]	60
Fa [N]	1900

技术数据

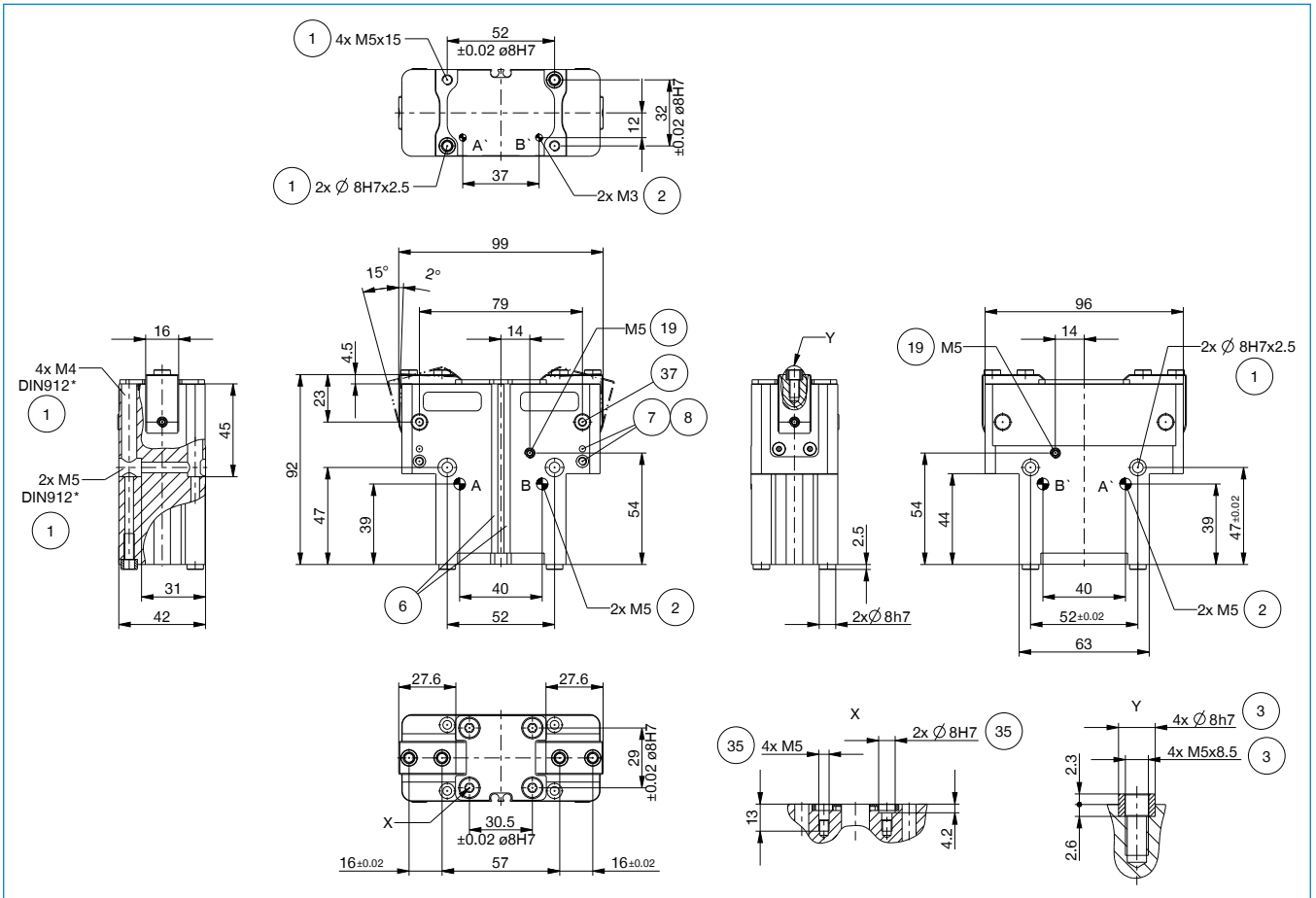
技术数据	
订购编号	GPW5008NC-00-A
单边行程(+/-) [°]	+15/-2
最大闭合抓取力矩 [Nm]	33
通过弹簧确保的最小夹持力矩 [Nm]	7.5
抓手关闭时最大夹持力 (0°) [N]*	1450
闭合时间 [s]	0.1
张开时间 [s]	0.17
已安装的抓手手指的自最大重 [kg]	0.7
最大抓手手指长度 [mm]	115
重复定位精度 +/- [mm]	0.01
最小操作气压 [bar]	4
最大操作气压 [bar]	8
额定操作气压 [bar]	6
操作温度 [°C]	-10 ... +90
每循环耗气体积 [cm³]	35
根据IEC 60529标准安全保护	IP64
重量 [kg]	0.9

*从外壳顶端开始测量

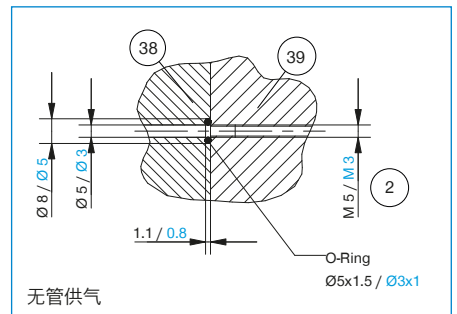
技术数据 - 高温版本

技术数据 - 高温版本	
订购编号	GPW5008NC-20-A
操作温度 [°C]	-10 ... +130

技术图纸



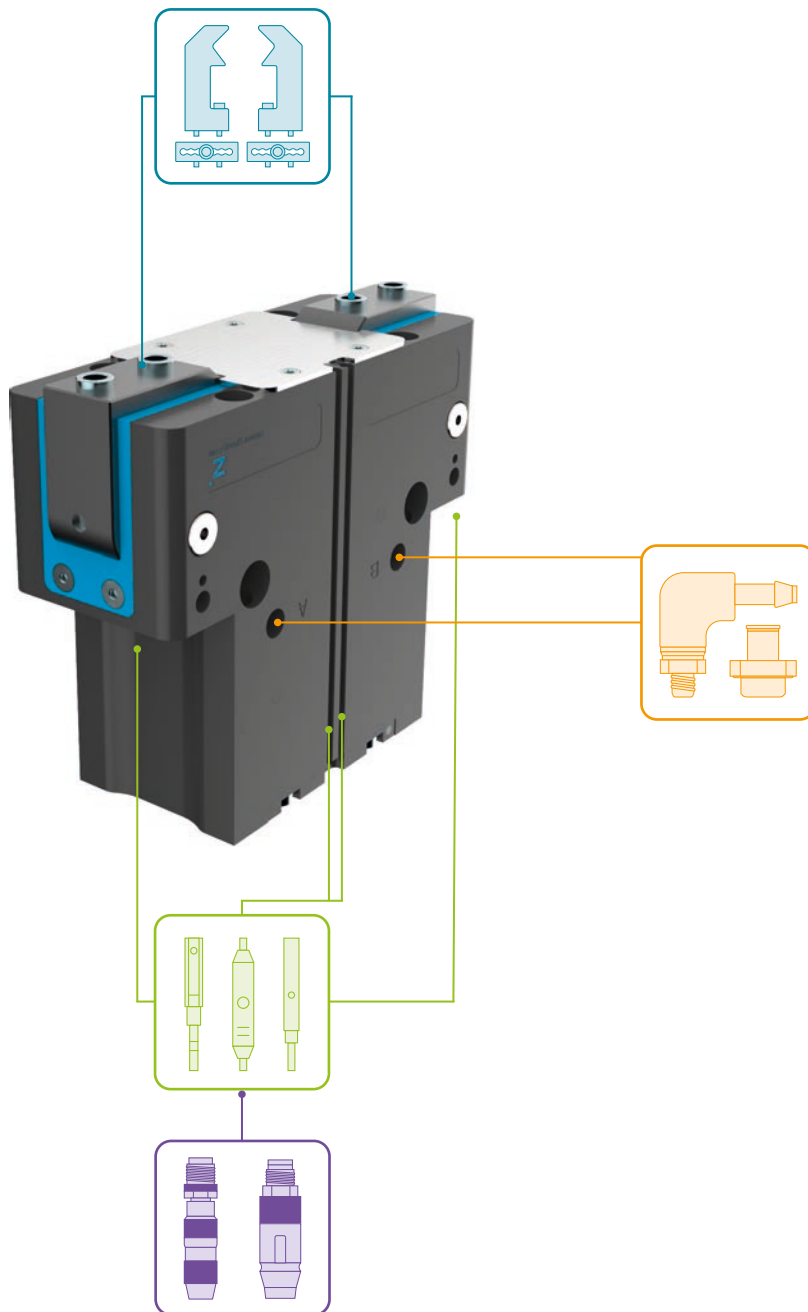
- | | |
|--------------------|----------------|
| ① 抓手固定位置 | ③⑦ 接近开关检测块安装位置 |
| ② 能源供应 | ③⑧ 背板侧 |
| ③ 手指固定位置 | ③⑨ 抓手侧 |
| ⑥ 磁性传感器检测槽 | ④ 空气接口(关闭) |
| ⑦ 接近开关安装块 | ⑤ 空气接口(打开) |
| ⑧ 夹紧支座 (KHA) 的固定装置 | ⑥ 备用空气接口(关闭) |
| ⑱ 空气增压孔 | ⑥ 备用空气接口(打开) |
| ⑳ 行程调节螺栓的固定安装 | |



2指张角式抓手

GPW5008 尺寸型号

▶ 配件



▶ 随货提供



6 [片]
中心定位环

024231

▶ 配件建议



夹爪组件



UB5008AL
铝质通用手指



UB5008ST
钢质通用手指



EB5008AL
铝质行程调整模块



EB5008ST
钢质行程调整模块



LB5008
L型手指



WB5008L
可更换手指非固定件
套装



WB5008F
更换手指固定件



能源供应



WVM5
角度接头-快接式



DSV1-8
气压安全阀



DSV1-8E
带快速排气装置的
压力安全阀



传感器



ANS0084
接近开关安装套装



NJ8-E2S
接近开关 - M8连接头



MFS01-S-KHC-P1-PNP
倾斜的磁场传感器, 电缆
0.3 m-插头M8



MFS02-S-KHC-P1-PNP
磁场传感器直的, 电缆
0.3m-插头M8



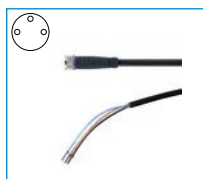
MFS01-S-KHC-P2-PNP
2点传感器盖, 电缆0.3 m-
插头M8



MFS02-S-KHC-P2-PNP
2点传感器直头, 电缆0.3
m-连接器M8



接口 / 其他



KAG500
插入式直连接头电缆 5
m - M8插头(母头)

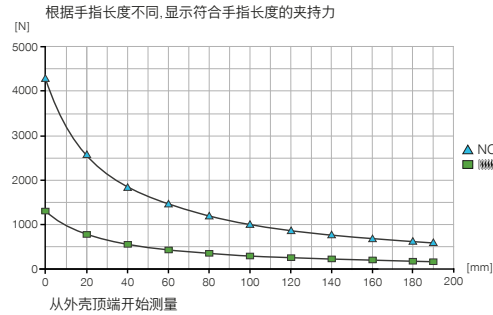
2指张角式抓手

GPW5013 尺寸型号

产品规格

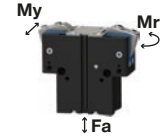


夹持力图表



力和力矩

显示除夹持力外可能作用的静力和力矩。



Mr [Nm]	110
My [Nm]	130
Fa [N]	3300

技术数据

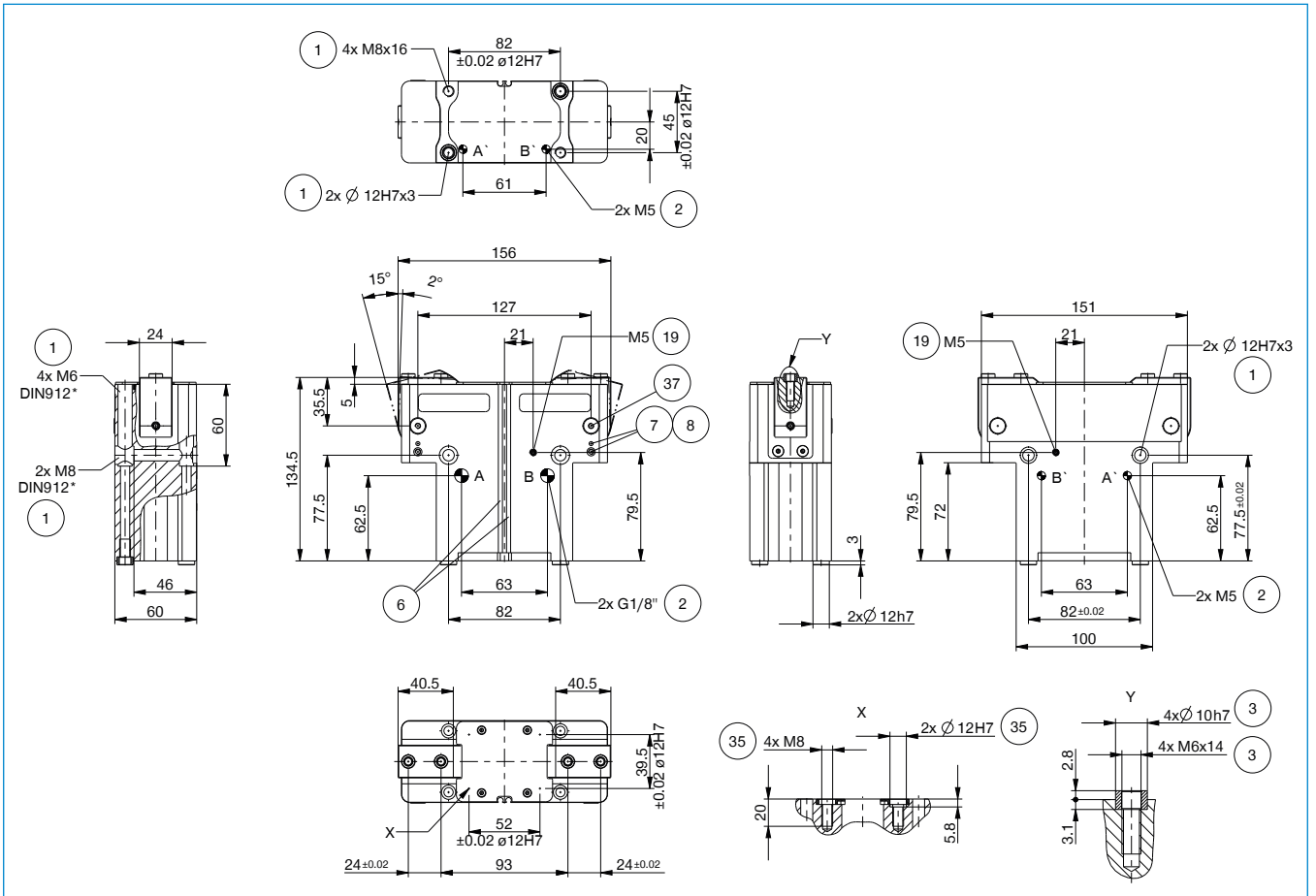
技术数据	
订购编号	GPW5013NC-00-A
单边行程(+/-) [°]	+15/-2
最大闭合抓取力矩 [Nm]	130
通过弹簧确保的最小夹持力矩 [Nm]	39.5
抓手关闭时最大夹持力 (0°) [N]*	4200
闭合时间 [s]	0.08
张开时间 [s]	0.12
已安装的抓手手指的自最大重 [kg]	2.4
最大抓手手指长度 [mm]	185
重复定位精度 +/- [mm]	0.01
最小操作气压 [bar]	4
最大操作气压 [bar]	8
额定操作气压 [bar]	6
操作温度 [°C]	-10 ... +90
每循环耗气体积 [cm³]	160
根据IEC 60529标准安全保护	IP64
重量 [kg]	3

*从外壳顶端开始测量

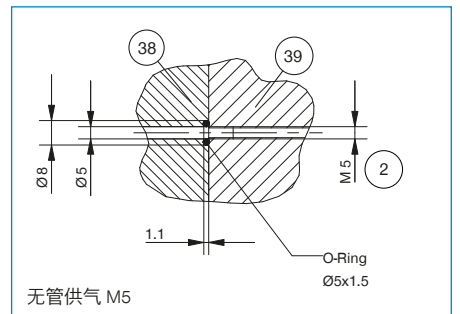
技术数据 - 高温版本

技术数据 - 高温版本	
订购编号	GPW5013NC-20-A
操作温度 [°C]	-10 ... +130

技术图纸



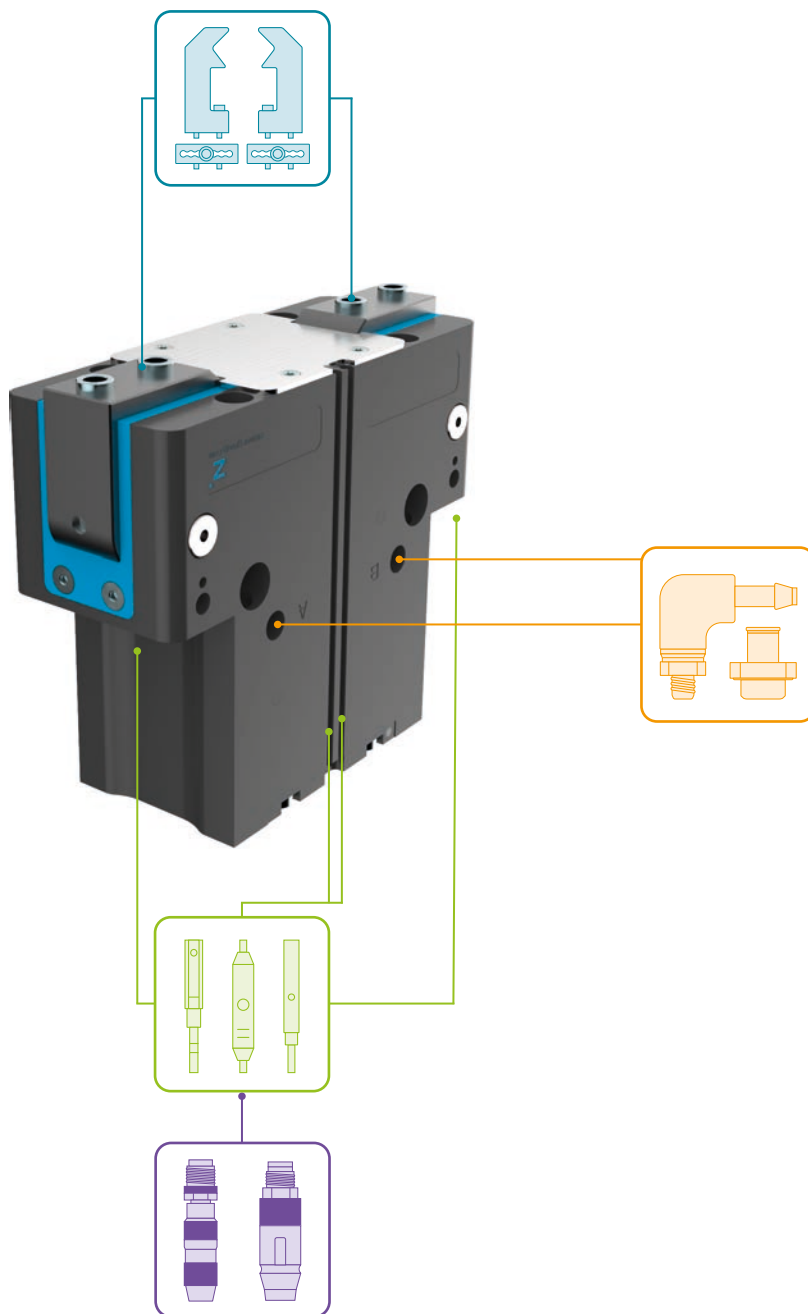
- | | |
|--------------------|----------------|
| ① 抓手固定位置 | ③⑦ 接近开关检测块安装位置 |
| ② 能源供应 | ③⑧ 背板侧 |
| ③ 手指固定位置 | ③⑨ 抓手侧 |
| ⑥ 磁性传感器检测槽 | ④ 空气接口(关闭) |
| ⑦ 接近开关安装块 | ⑤ 空气接口(打开) |
| ⑧ 夹紧支座 (KHA) 的固定装置 | ⑥ 备用空气接口(关闭) |
| ⑨ 空气增压孔 | ⑥ 备用空气接口(打开) |
| ⑩ 行程调节螺栓的固定安装 | |



2指张角式抓手

GPW5013 尺寸型号

▶ 配件



▶ 随货提供



4 [片]
中心定位环

018187



2 [片]
中心定位环

019280

▶ 配件建议



夹爪组件



UB5013AL
铝质通用手指



UB5013ST
钢质通用手指



EB5013AL
铝质行程调整模块



EB5013ST
钢质行程调整模块



LB5013
L型手指



WB5013L
可更换手指非固定件
套装



WB5013F
更换手指固定件



能源供应



WV1-8X8
角度接头-快接式



DSV1-8
气压安全阀



DSV1-8E
带快速排气装置的
压力安全阀



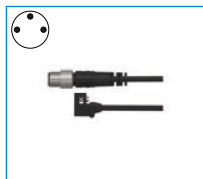
传感器



ANS0084
接近开关安装套装



NJ8-E2S
接近开关 - M8连接头



MFS01-S-KHC-P1-PNP
倾斜的磁场传感器, 电缆
0.3 m-插头M8



MFS02-S-KHC-P1-PNP
磁场传感器直的, 电缆
0.3m-插头M8



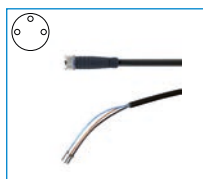
MFS01-S-KHC-P2-PNP
2点传感器盖, 电缆0.3 m-
插头M8



MFS02-S-KHC-P2-PNP
2点传感器直头, 电缆0.3
m-连接器M8



接口 / 其他



KAG500
插入式直连接头电缆 5
m - M8插头(母头)

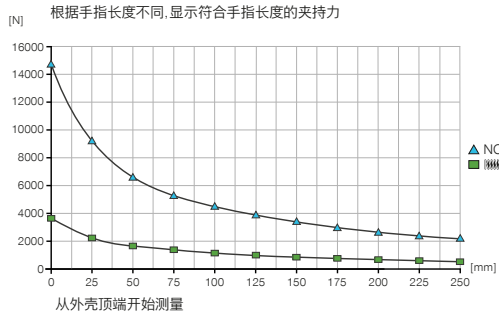
2指张角式抓手

GPW5025 尺寸型号

产品规格

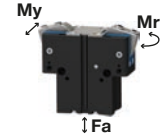


夹持力图表



力和力矩

显示除夹持力外可能作用的静力和力矩。



Mr [Nm]	180
My [Nm]	225
Fa [N]	7500

技术数据

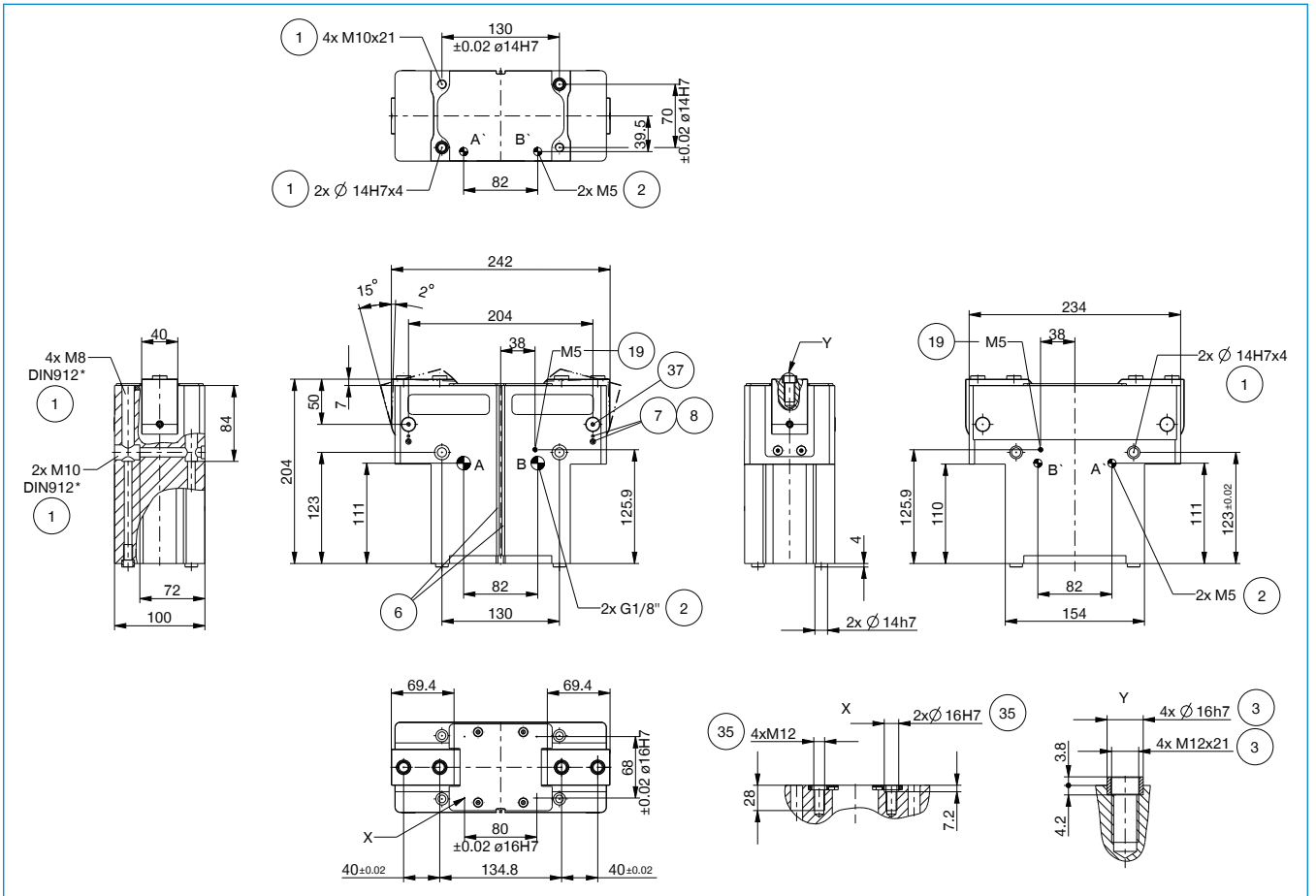
技术数据	
订购编号	GPW5025NC-00-A
单边行程(+/-) [°]	+15/-2
最大闭合抓取力矩 [Nm]	620
通过弹簧确保的最小夹持力矩 [Nm]	150
抓手关闭时最大夹持力 (0°) [N]*	14500
闭合时间 [s]	0.155
张开时间 [s]	0.30
已安装的抓手手指的自最大重 [kg]	7
最大抓手手指长度 [mm]	265
重复定位精度 +/- [mm]	0.01
最小操作气压 [bar]	4
最大操作气压 [bar]	8
额定操作气压 [bar]	6
操作温度 [°C]	-10 ... +90
每循环耗气体积 [cm³]	780
根据IEC 60529标准安全保护	IP64
重量 [kg]	12.1

*从外壳顶端开始测量

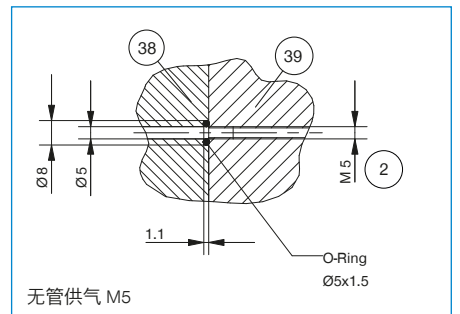
技术数据 - 高温版本

技术数据 - 高温版本	
订购编号	GPW5025NC-20-A
操作温度 [°C]	-10 ... +130

技术图纸



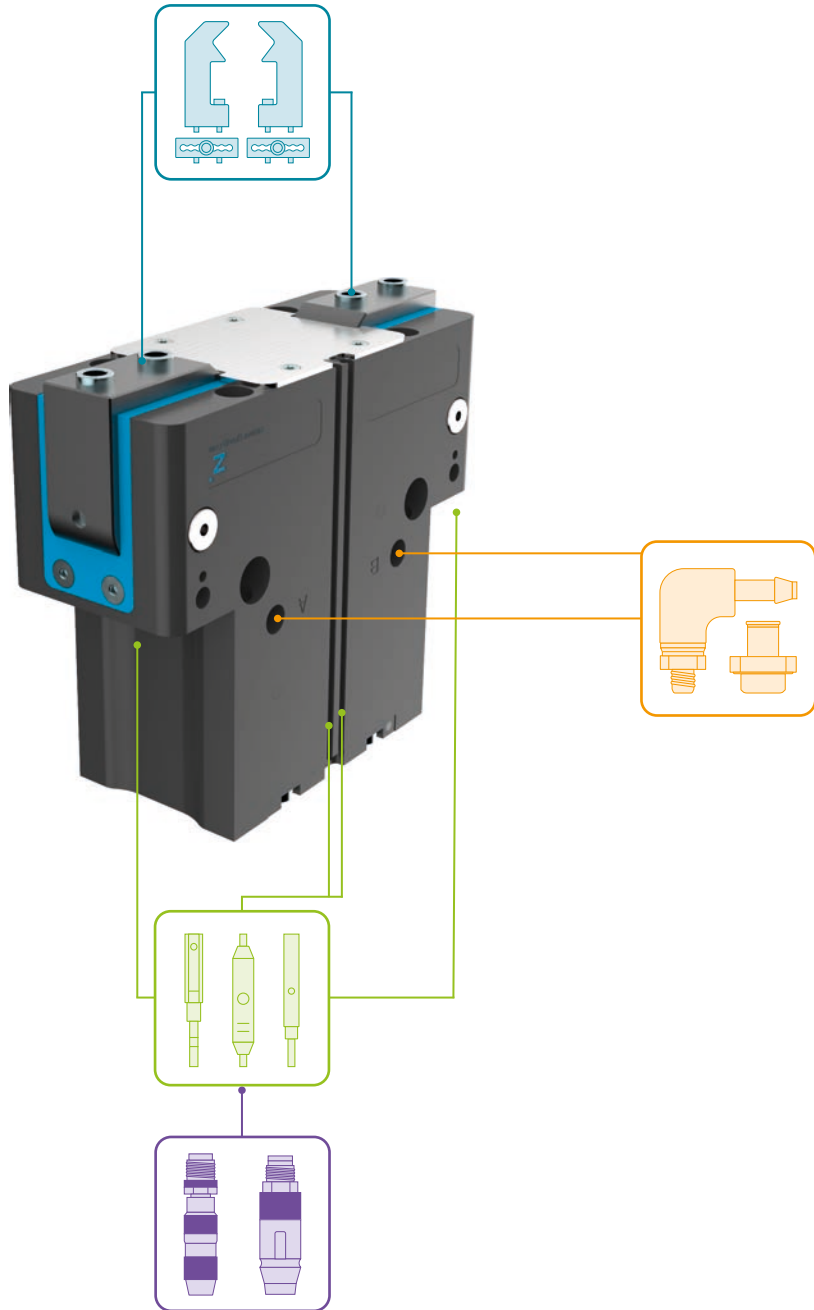
- | | |
|--------------------|----------------|
| ① 抓手固定位置 | ③⑦ 接近开关检测块安装位置 |
| ② 能源供应 | ③⑧ 背板侧 |
| ③ 手指固定位置 | ③⑨ 抓手侧 |
| ⑥ 磁性传感器检测槽 | ④ 空气接口(关闭) |
| ⑦ 接近开关安装块 | ⑤ 空气接口(打开) |
| ⑧ 夹紧支座 (KHA) 的固定装置 | ⑥ 备用空气接口(关闭) |
| ⑨ 空气增压孔 | ⑥ 备用空气接口(打开) |
| ⑩ 行程调节螺栓的固定安装 | |



2指张角式抓手

GPW5025 尺寸型号

▶ 配件



▶ 随货提供



4 [片]
中心定位环

030529



2 [片]
中心定位环

019387

▶ 配件建议



夹爪组件



UB5025AL
铝质通用手指



UB5025ST
钢质通用手指



EB5025AL
铝质行程调整模块



EB5025ST
钢质行程调整模块



LB5025
L型手指



WB5025L
可更换手指非固定件
套装



WB5025F
更换手指固定件



能源供应



WV1-8X8
角度接头-快接式



DSV1-8
气压安全阀



DSV1-8E
带快速排气装置的
压力安全阀



传感器



ANS0084
接近开关安装套装



NJ8-E2S
接近开关 - M8接头



MFS01-S-KHC-P1-PNP
倾斜的磁场传感器, 电缆
0.3 m-插头M8



MFS02-S-KHC-P1-PNP
磁场传感器直的, 电缆
0.3m-插头M8



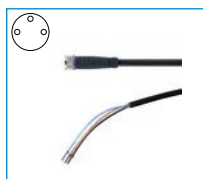
MFS01-S-KHC-P2-PNP
2点传感器盖, 电缆0.3 m-
插头M8



MFS02-S-KHC-P2-PNP
2点传感器直头, 电缆0.3
m-连接器M8



接口 / 其他



KAG500
插入式直连接头电缆 5
m - M8插头(母头)

行程调整模块

EB5000 系列

▶ 产品优点



▶ 灵活快速

根据不同工件可方便调整抓手手指行程从而节省时间和成本

▶ 可再生产且结实耐用

格栅编号可帮助您安全设置抓手手指行程位置, FEM 计算得出的调整手指确保您获得最高的过程安全性

▶ 您可将 5000 机械抓手系列中的同一个调整模块安装到相同结构尺寸的不同类型的机械抓手上, 并与其配件结合使用。这有助于提高灵活性, 同时在相同程度上简化您的部件种类, 并因此节约您的库存成本

▶ 面向您具体应用的合适产品



▶ 我们的产品钟爱挑战!

无论哪种极端条件, 无论置身世界何方, 我们久经实践考验的零部件和系统都能实现无尽可能。

欢迎为您的应用挑选合适的产品:

www.zimmer-group.com

▶ 10 秒内即可完成抓手手指行程位置设置



解锁



调整



联锁



* 已旋拧好受压件,为降低干扰轮廓影响可取下

▶ 更多详情请上网查询



所有信息查询请点击:www.zimmer-group.com。产品参数、绘图、3D模型和操作说明均可根据产品型号查询。清晰且实时更新。

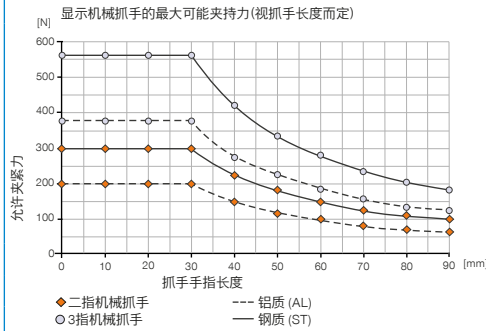
行程调整模块

EB5003 尺寸型号

产品规格



夹持力图表



技术数据

订购编号

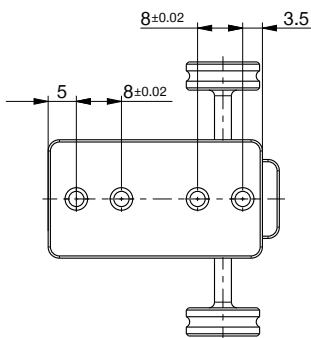
适合多种结构尺寸
最大调整范围 [mm]
格栅尺寸 [mm]
每个调整模块的重量 [kg]

EB5003AL

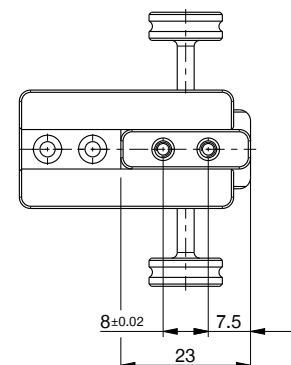
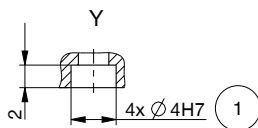
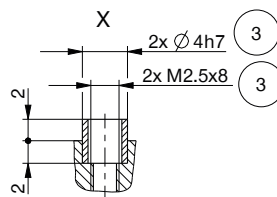
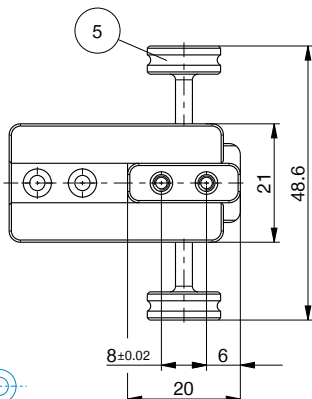
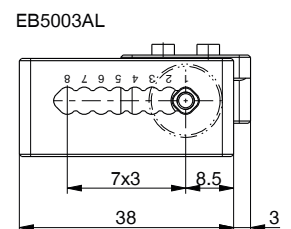
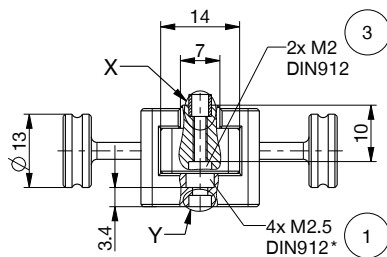
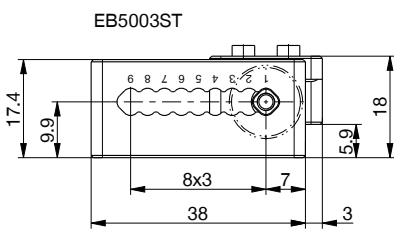
GPP5003 / GPD5003
21
7x3
0.04

EB5003ST

GPP5003 / GPD5003
24
8x3
0.09



- ① 调整模块固定装置
- ③ 手指固定位置
- ⑤ 调整机构(可拆卸)



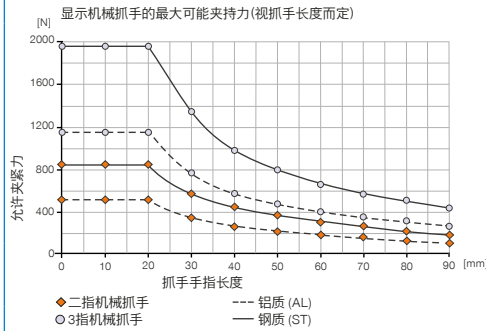
行程调整模块

EB5004 尺寸型号

产品规格



夹持力图表

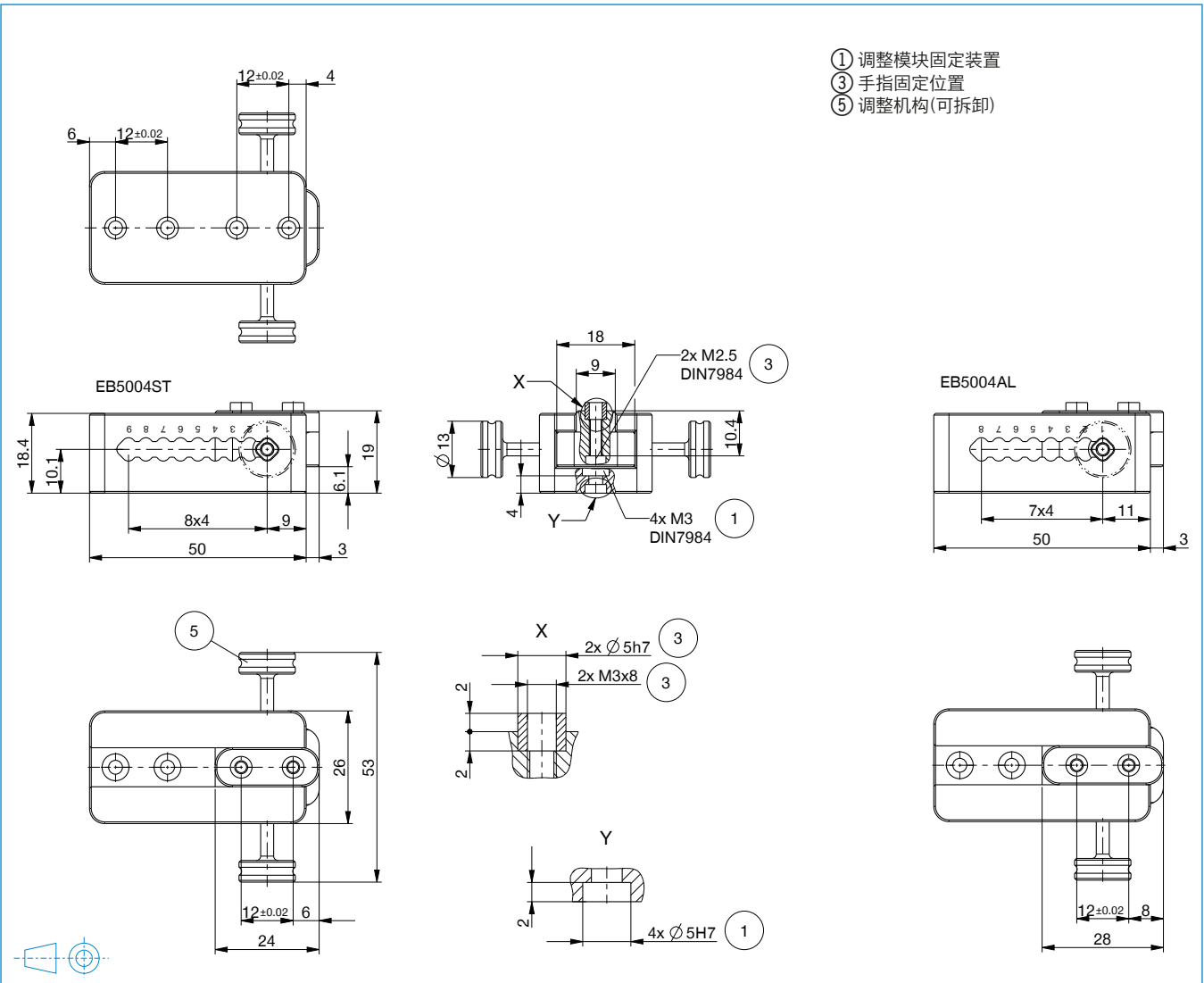


订购编号

适合多种结构尺寸
 最大调整范围 [mm]
 格栅尺寸 [mm]
 每个调整模块的重量 [kg]

技术数据

EB5004AL	EB5004ST
GPP5004 / GPD5004	GPP5004 / GPD5004
28	32
7x4	8x4
0.06	0.13



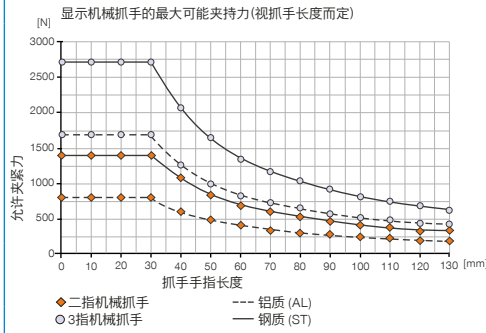
行程调整模块

EB5006 尺寸型号

产品规格



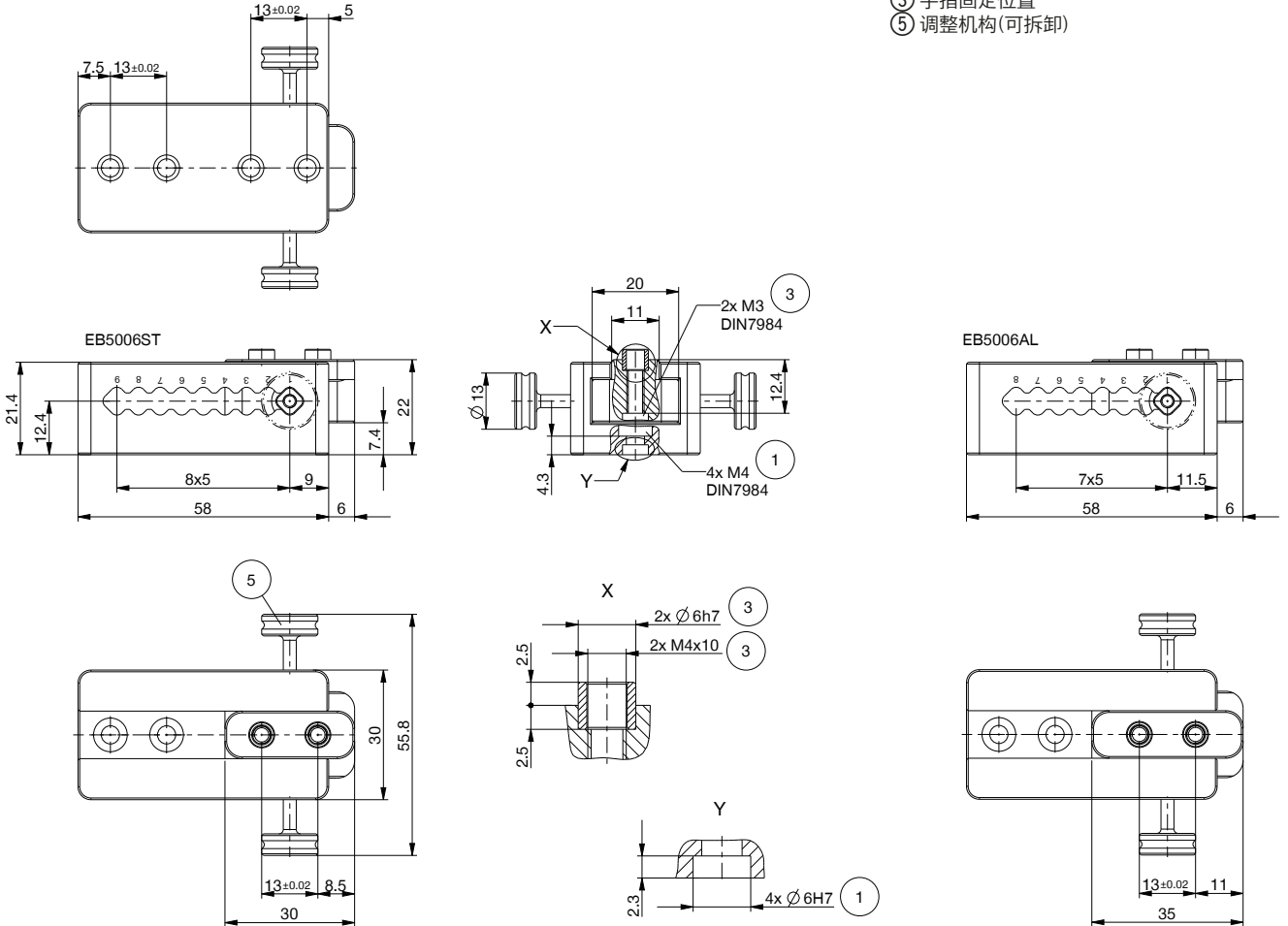
夹持力图表



技术数据

订购编号	EB5006AL	EB5006ST
适合多种结构尺寸	GPP5006 / GEP5006 / GPD5006 / GED5006	GPP5006 / GEP5006 / GPD5006 / GED5006
最大调整范围 [mm]	35	40
格栅尺寸 [mm]	7x5	8x5
每个调整模块的重量 [kg]	0.10	0.20

- ① 调整模块固定装置
- ③ 手指固定位置
- ⑤ 调整机构(可拆卸)



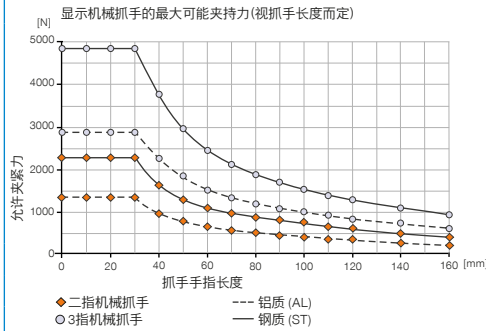
行程调整模块

EB5008 尺寸型号

产品规格



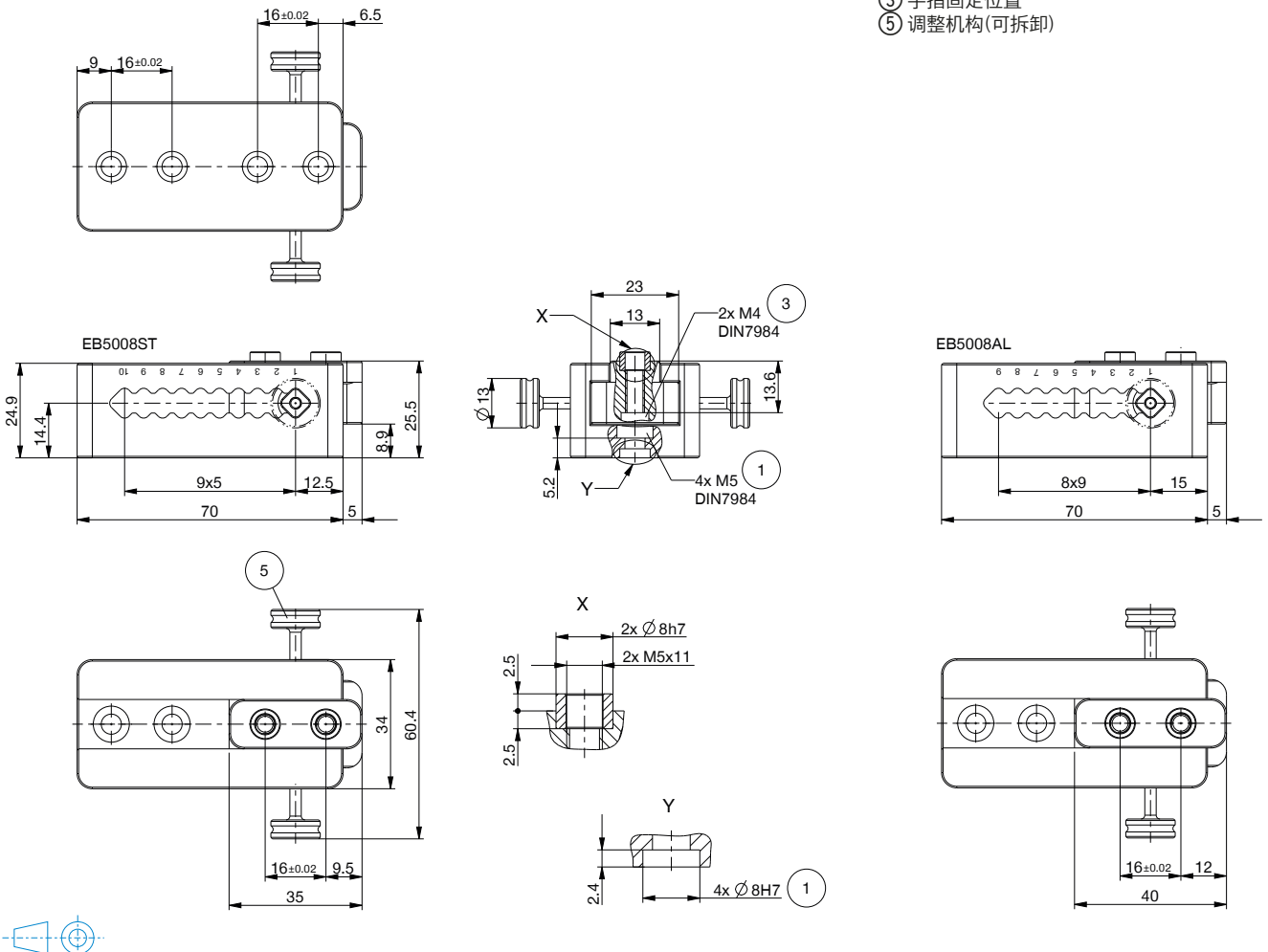
夹持力图表



技术数据

订购编号	EB5008AL	EB5008ST
适合多种结构尺寸	GPP5008 / GEP5008 / GPD5008 / GED5008 / GPW5008	GPP5008 / GEP5008 / GPD5008 / GED5008 / GPW5008
最大调整范围 [mm]	40	45
格栅尺寸 [mm]	8x5	9x5
每个调整模块的重量 [kg]	0.14	0.34

- ① 调整模块固定装置
- ③ 手指固定位置
- ⑤ 调整机构(可拆卸)



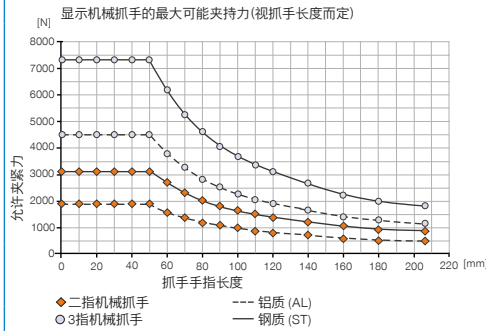
行程调整模块

EB5010 尺寸型号

产品规格



夹持力图表



技术数据

订购编号

适合多种结构尺寸

最大调整范围 [mm]

格栅尺寸 [mm]

每个调整模块的重量 [kg]

EB5010AL

GPP5010 / GEP5010 / GPD5010 / GED5010

54

9x6

0.19

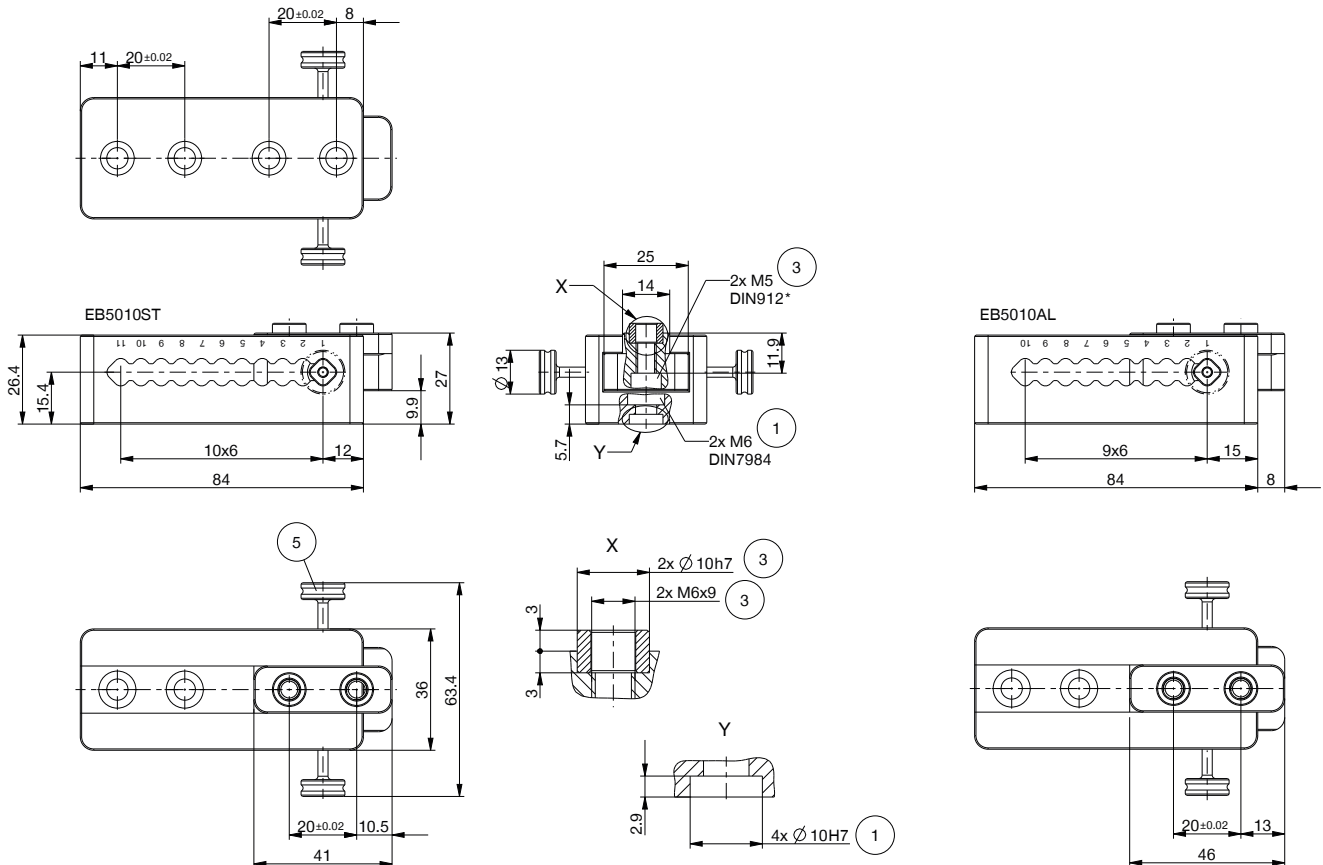
EB5010ST

GPP5010 / GEP5010 / GPD5010 / GED5010

60

10x6

0.45



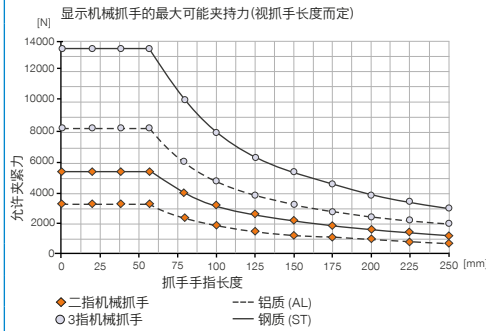
行程调整模块

EB5013 尺寸型号

产品规格



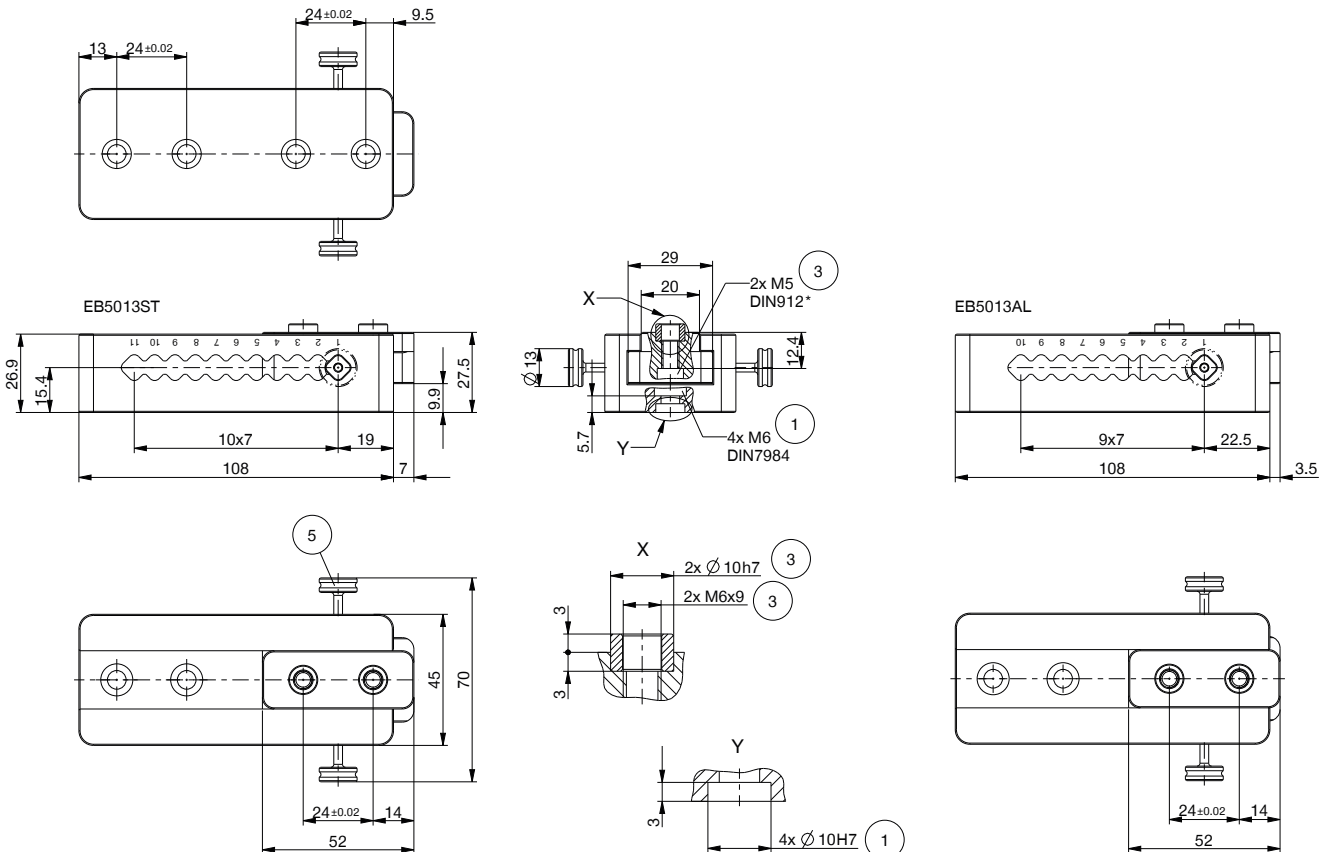
夹持力图表



技术数据

订购编号	EB5013AL	EB5013ST
适合多种结构尺寸	GPP5013 / GPD5013 / GPW5013	GPP5013 / GPD5013 / GPW5013
最大调整范围 [mm]	63	70
格栅尺寸 [mm]	9x7	10x7
每个调整模块的重量 [kg]	0.30	0.75

- ① 调整模块固定装置
- ③ 手指固定位置
- ⑤ 调整机构(可拆卸)



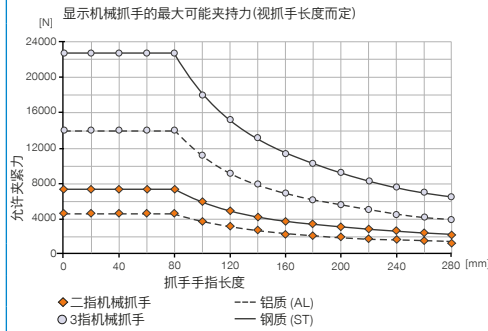
行程调整模块

EB5016 尺寸型号

产品规格



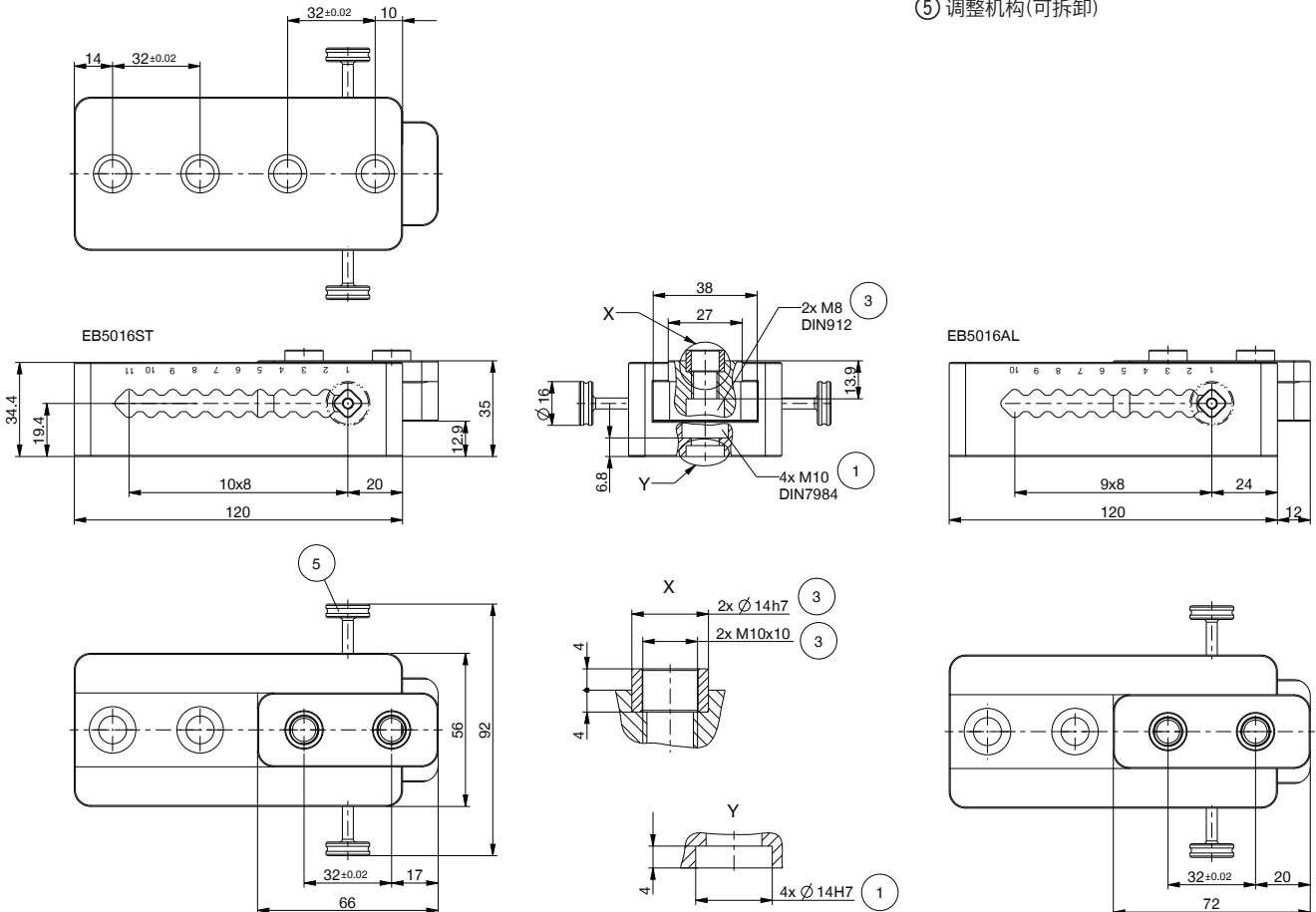
夹持力图表



技术数据

订购编号	EB5016AL	EB5016ST
适合多种结构尺寸	GPP5016 / GPD5016	GPP5016 / GPD5016
最大调整范围 [mm]	72	80
格栅尺寸 [mm]	9x8	10x8
每个调整模块的重量 [kg]	0.56	1.35

- ① 调整模块固定装置
- ③ 手指固定位置
- ⑤ 调整机构(可拆卸)



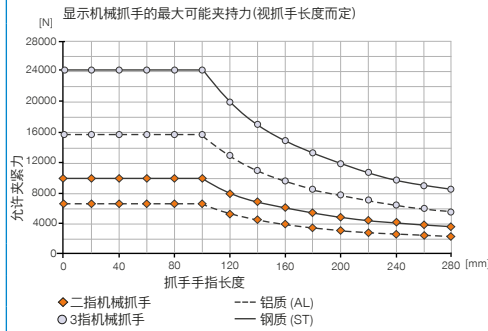
行程调整模块

EB5025 尺寸型号

产品规格



夹持力图表



技术数据

订购编号

适合多种结构尺寸

最大调整范围 [mm]

格栅尺寸 [mm]

每个调整模块的重量 [kg]

EB5025AL

GPP5025 / GPD5025 / GPW5025

90

9x10

0.81

EB5025ST

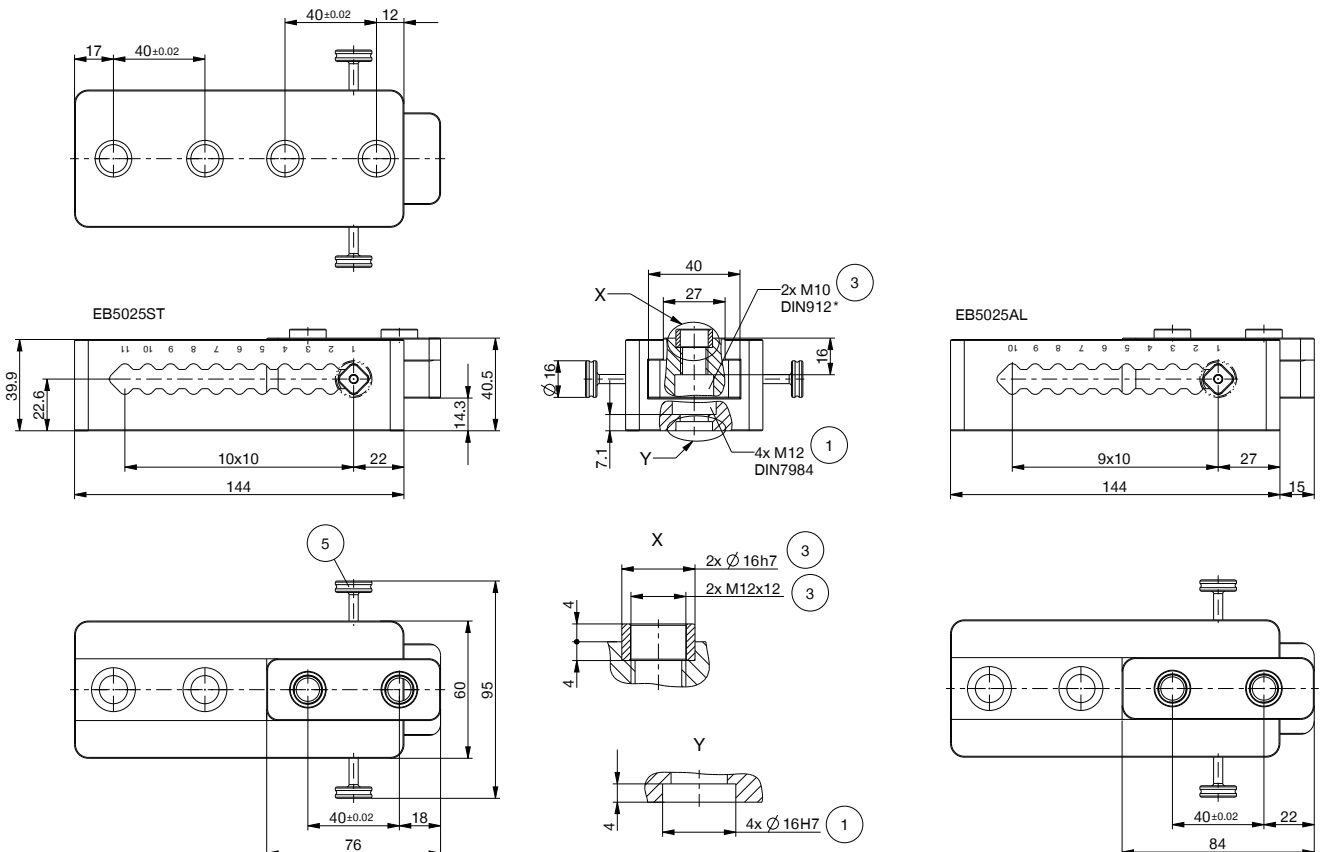
GPP5025 / GPD5025 / GPW5025

100

10x10

1.95

- ① 调整模块固定装置
- ③ 手指固定位置
- ⑤ 调整机构(可拆卸)



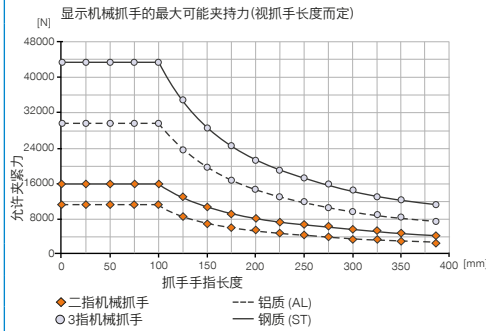
行程调整模块

EB5030 尺寸型号

产品规格



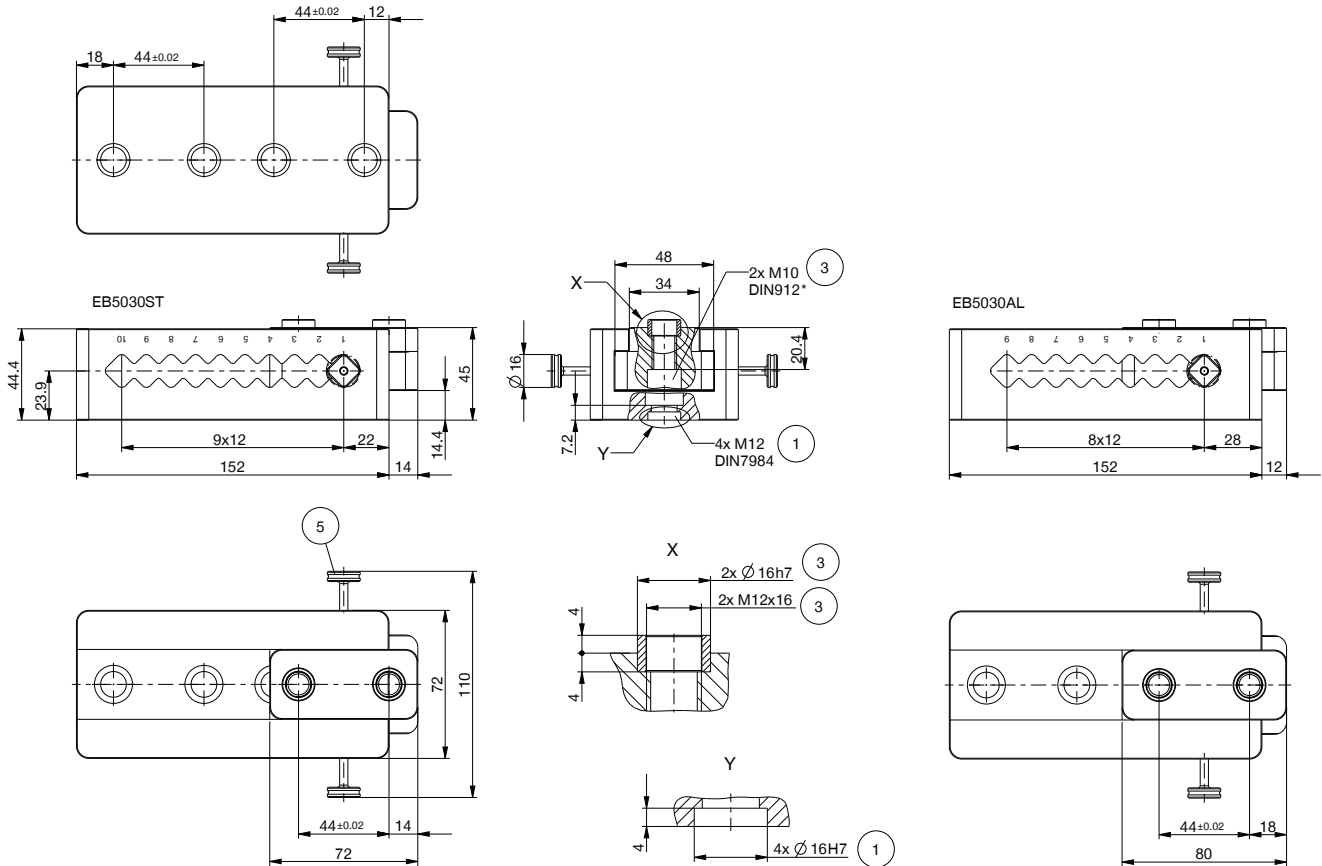
夹持力图表



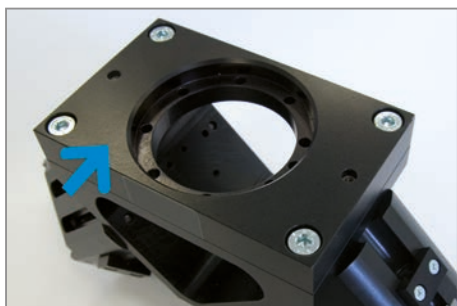
技术数据

订购编号	EB5030AL	EB5030ST
适合多种结构尺寸	GPP5030 / GPD5030	GPP5030 / GPD5030
最大调整范围 [mm]	96	108
格栅尺寸 [mm]	8x12	9x12
每个调整模块的重量 [kg]	1.07	2.63

- ① 调整模块固定装置
- ③ 手指固定位置
- ⑤ 调整机构(可拆卸)



角法兰 WFR 系列



灵活连接机械手

转接板的制造符合 EN ISO 9409-1 标准,能与不同制造商的 40 多种各类机械手组合使用。此外,机械手还配有空心轴。

1.步骤:选择转接板

简单确定机械手型号,即可立即找到合适的转接板类型



100 多种不同变型

转接板和角法兰可分别与 16 种不同机械手组合使用,由此可组成 100 多种不同变型。请从我们的主目录中选择您所需的机械手。其中列出了各种不同规格(例如带或不带夹持力保持装置、防尘性、耐热性)。

2.步骤:选择角法兰

选择机械手,并据此选择合适的角法兰



扩展角法兰的功能性

盖板、通风喷嘴或编程笔及丰富的配件,您可以根据自己的需要迅速集成更多的功能。

3.步骤:选择配件



订购号:
转接板

连接法兰 EN-ISO9409-1 TK 31.5	ViperS650	APR05
	Pro Six	
	LR mate 200	
	KR5 sixx	
	RV1, RV2, RV3, RV4, RV5, RV6	
	HP3, HP5, HP6	
	RX60, TX40, TX60, RS20, RS40, RS60, RS80	

连接法兰 EN-ISO9409-1 TK 40	140, 2400L, 1600-5, 1600-7	APR01
	Viper S13400	
	smart six	
	M-6iB, M16iB, M710iC/20L	
	FS06, FC06, FA06, FS10C, FC10C	
	KR16L6 (KS)	
	RV12	
	UP6, HP6, HP20, IA20	
	RX90, RX130XL	

连接法兰 EN-ISO9409-1 TK 50	KR6, KR16, KR30L16	APR02
	RV10-6, RV20-6	
	RX130, TX90, RX160	
	UR3, UR5, UR10	

连接法兰 EN-ISO9409-1 TK 100	NM 16-3.1, NM 25-2.2, NM 45-2.0	APR03
	M-420iA, M710iC/50/70	
	KR30, KR60	
	RV60-40, RV60-60	
	M10iA	APR04

1. 步骤



转接板

adept
EPSON
FANUC
KUKA
MITSUBISHI
MOTOMAN
STÄUBLI

ABB
adept
COMAU
FANUC
Kawasaki
KUKA
MITSUBISHI
MOTOMAN
STÄUBLI

KUKA
PEIS
STÄUBLI
UNIVERSAL ROBOTS

COMAU
FANUC
KUKA
PEIS
FANUC

2. 步骤



角法兰

有关您所选机械手的全部详细信息请参见我们的主目录,或在网页中在线查询: www.zimmer-group.cn

订购号:
角法兰

机械手适用于 WFR03:	GPP5004	WFR03
	GPP5006	
	GEP5006	
	GPD5004	
	GPD5006	
	GED5006	

机械手适用于 WFR04:	GPP5008	WFR04
	GPP5010	
	GEP5008	
	GPD5008	
	GPD5010	
	GED5008	
	GPW5008	
	GPW5008	

3. 步骤



盖板



通风喷嘴



编程笔

订购号:
配件

适用于 WFR03	ABWFR01
适用于 WFR04	ABWFR02
适用于 WFR03 + WFR04	DUWFR01
适用于 WFR03 + WFR04	SPWFR01

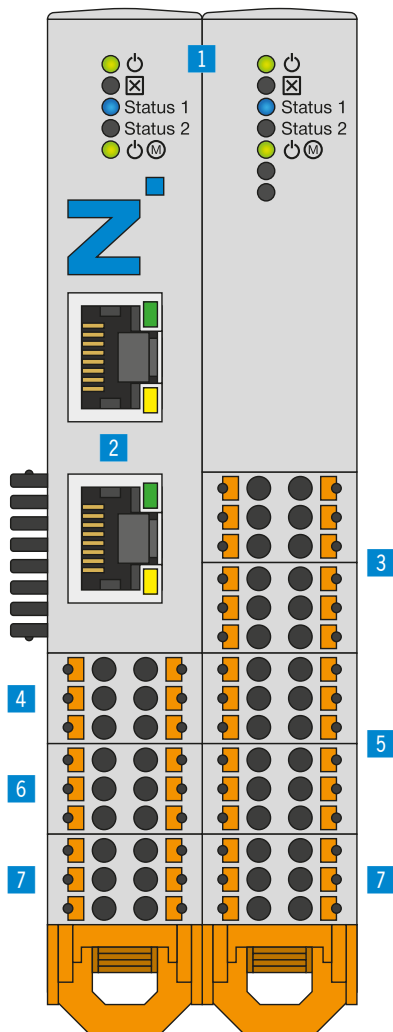
IO-LINK 与数字 I/O 相遇

智能通信模块

IO-Link 与数字 I/O

智能通信模块 (SCM) 是一个适用于所有 IO-Link 组件的主站网关。SCM 可以通过两个通道控制两个设备, 并利用相应功能直接将 IO-Link 转换为数字 I/O。

这样就可以将 IO-Link 设备集成到数量设备中, 并且几乎可以完全利用 IO-Link 设备的扩展功能。



产品优点

- ▶ 将 IO-Link 转换为数字输入和输出端 (数字 I/O), 以及从数字 I/O 转换为 IO-Link
- ▶ 通过 24V 电压 数字 I/O 轻松控制 智能 IO-Link 机械夹具
- ▶ 使用相应的直观软件 guideZ 进行配置和示教
- ▶ 根据客户所需, 可灵活使用一个或两个机械抓手
- ▶ 针对一个机械夹具, 可示教多达 15 个工件

优势细节

- 1 状态**
 - SCM 和 IO-Link 设备的状态显示
- 2 以太网 RJ45**
 - 机械夹具配置的临时连接
- 3 数字输入端**
 - 用于控制机械抓手执行器的数字输入端
- 4 IO-Link / 设备 1**
 - 抓取模块 1 连接
- 5 数字输出端**
 - 用于监控机械夹具传感器的数字输出端
- 6 IO-Link / 设备 2**
 - 抓取模块 2 连接
- 7 电源**
 - SCM 和机械夹具的电源

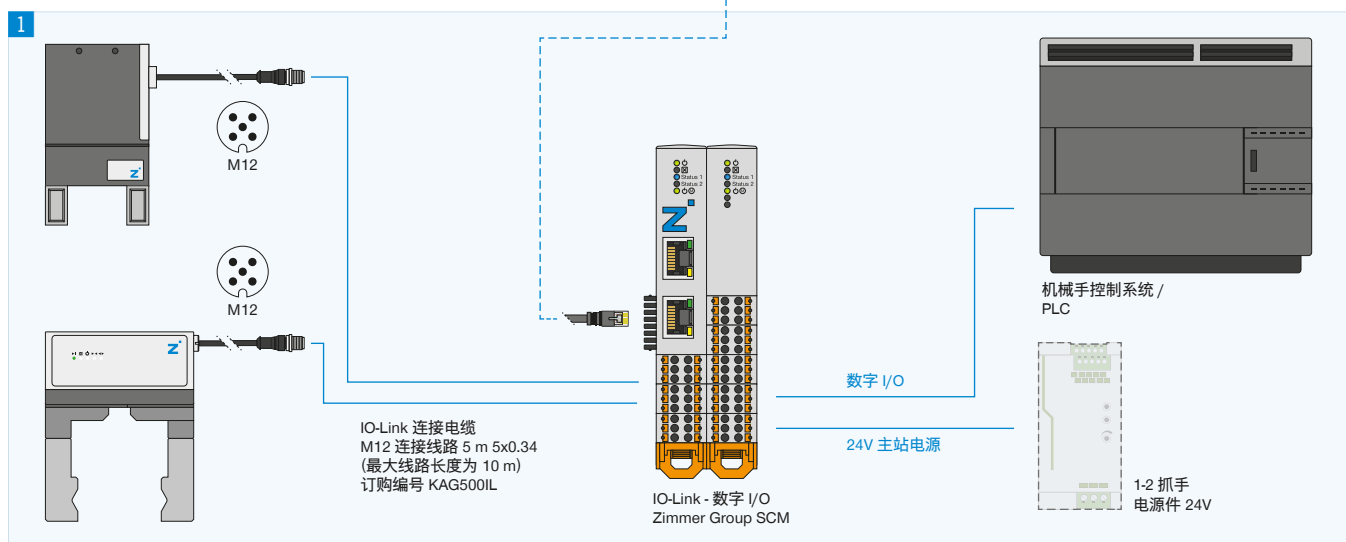
订购编号	技术数据
SCM-C-00-00-A	SCM-C-00-00-A
通讯方式	数字 I/O
IO 逻辑	PNP
机械夹具最大数量	2
引脚数量(控制系统输入端)	12
引脚数量(控制系统输出端)	12
接口配置	以太网 RJ45
安装方式	35 mm 支承轨道
电压 [V]	24
负载电源峰值电流 [A]	10
逻辑电源峰值电流 [A]	1
操作温度 [°C]	5 ... +50
根据 IEC 60529 标准安全保护	IP20
重量 [kg]	0.19

拓扑结构 连接

配置与操作

一个智能通信模块可以连接最多两个 Zimmer IO-Link 设备。数字输入和输出端直接连接到机械手控制器或 PLC 上。通过简单的数字控制实现双向通信。配置夹持参数时,需要与市售 PC 建立临时的网络连接。

参数相应直观地设置完毕后,即可断开此连接。之后直接通过机械手控制器或 PLC 自动控制夹持搬运单元。



1 连接

- ▶ IO-Link 机械抓手
- ▶ 机器人IO控制系统/PLC
- ▶ 供电装置

2 配置

通过 PC 建立的临时网络连接,以使用软件 guideZ、expertZ 和 monitorZ

▶ 更多详情请上网查询



所有信息查询请点击:www.zimmer-group.com。产品参数、绘图、3D模型和操作说明均可根据产品型号查询。清晰且实时更新。

技术信息

抓手

客户编号 电话号码
公司 传真号码
联系人 电子邮箱

先生 女士

询价 所需交货日期 申请号码

订购 订单号

平行抓手 定心抓手 张角式抓手

其他 / 如果有,具体型号为

驱动

气动 电动 液压

工作压力 [bar] 电压 [V]

所需行程

单指行程 [mm] 或者 总行程 [mm]

抓手手指长度

机械夹爪安装面到力的作用点 [mm]

环境条件

洁净 / 干燥 少量碎屑 / 冷却液雾 大量碎屑 / 加压冷却液体 / 研磨介质

化学物质 / 如果有,哪种

温度 [°C] 周期 每分钟

所需力度

夹持力 [N] 或者 工件重量 kg g

夹持方式

内部抓取 外夹持
 强行抓住 通过形式抓住

棱镜角 [°] 摩擦系数 轴加速度 [m/s²]

自锁方式

非必需 常闭 常开 气压安全阀

所需配件

- 接近传感器 磁性传感器 带电缆 插接式
- 单独的电缆 / 如果有,具体长度为 [m]
- 气压安全阀
- 气动螺纹接头 / 如果有,具体为哪种
- 直型螺纹接头
- 弯角螺纹接头
- 节流阀

备注 / 说明

经办人 / 日期

附录

- 草图 3D 模型 其他

使用提示

常规

本产品目录的内容不受任何约束,其用途仅止于信息传播,而非法律意义上的报价产品目录。合同签订在很大程度上取决于 Zimmer 公司书面的订单确认。只有在符合现行的一般性销售和交付条款和条件的情况下,Zimmer 公司才会书面确认订单。请登录 www.zimmer-group.com 查阅详情。

本产品目录中提到的所有产品均针对预期用途而设计,例如自动化机器。在使用和安装时,应严格遵循公认的有关安全和专业化作业的专业技术规定。

此外,还应遵循相关法律规定、TÜV 相关规定、同业工伤事故保险联合会相关规定或 VDE(德国电气工程师协会)规定。

用户应严格遵照本产品目录中列出的技术数据。用户不得逾越技术数据规定的范围。在缺失此类数据时,并不能由此确定不存在此类上限或下限,或针对特殊用途不存在限制。针对特殊的应用情况,必须始终先进行咨询。

产品价格中并不包含废弃处理费用,客户在将产品交由 Zimmer 公司回收并进行废弃处理时,务必考虑到这一点。

技术数据和图示

我们根据最先进的知识细致缜密地整理出技术数据和图示。但我们仍无法担保数据的时效性、正确性和完整性。

针对在常规产品描述、Zimmer 公司产品目录以及各种形式的手册和价目表中所包含的数据和信息(例如图示、图纸、说明、尺寸、重量、材料、技术性能和其他效能)以及所述产品和服务,Zimmer 公司均保留更改的权利,并可以无需事先通知而随时进行更改或更新。仅当在合同或订单确认书中已作出明确说明时,相关数据或信息才会受到相应的约束。允许与此类产品描述的数据存在微小偏差,但偏差应在客户认为合理的前提下不影响合同的正常履行。

免责声明

Zimmer 集团的产品受产品责任法制约。本产品目录既未明确表示也未默认包含任何针对图示产品的质保、特性担保或约定,同时也不包含有关产品可支配性的说明。针对有关产品质量特征、属性或应用的广告用语,Zimmer 公司不承担任何法律责任。

在法律允许的前提下,Zimmer 公司针对因使用本产品目录中所包含的信息而直接或间接导致的损失、连带损失以及基于任何法律根据的任何形式的索赔,不承担任何责任。

商标、版权和复制

本产品目录中的工业产权图示(例如品牌、徽标、注册商标或专利)不包含任何与许可证或使用权授予相关的信息。未经 Zimmer 公司明确书面许可,严禁使用此类图示。本产品目录中的所有内容归属 Zimmer 公司的知识产权。按照版权法规定,严禁以任何形式非法利用知识产权(包括摘引形式在内)。未经 Zimmer 公司事先书面许可,严禁进行翻印、复制和翻译(包括摘引形式在内)。

标准

Zimmer 集团拥有一套经过 ISO 9001: 2008 认证的质量管理体系。Zimmer 集团拥有一套经过 ISO 14001: 2004 认证的环境管理体系。

使用提示

个性化

基于欧盟机器指令 2006/42/EC 的公司声明(附录 II 1 B)

我们在此郑重声明,我们的元件作为非完整性机器符合机器指令 2006/42/EC 的下列基本要求

编号 1.1.2、编号 1.1.3、编号 1.1.5、编号 1.3.2、编号 1.3.4、编号 1.3.7、编号 1.5.3、编号 1.5.4、编号 1.5.8、编号 1.6.4、编号 1.7.1、编号 1.7.3、编号 1.7.4.

此外,我们声明,专用技术资料按照该指令附录 VII B 部分的规定编制而成。

我们有义务通过我们的文件汇编部门按照要求向市场监督机构呈交有关非完整性机器的专用资料(电子版)。

仅当确定装配非完整性机器的机器或设备符合机器指令 2006/42/EC 的规定,并已根据附录 II A 要求发布了欧盟符合性声明时,方可将非完整性机器投入使用。

