



Handhabungs- technik

Greiferserie 6000

THE KNOW-HOW FACTORY

THE KNOW-HOW FACTORY

ZIMMER GROUP

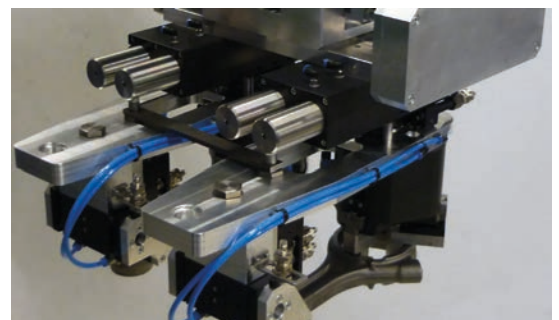
KONSEQUENT KUNDENORIENTIERT

MIT DEM ANSPRUCH, UNSEREN KUNDEN INNOVATIVE UND INDIVIDUELLE LÖSUNGEN ZU BIETEN, SIND WIR SEIT JAHREN ERFOLGREICH. ZIMMER WÄCHST KONTINUIERLICH UND IST HEUTE BEI EINEM NEUEN MEILENSTEIN ANGELANGT: DER ETABLIERUNG DER KNOW-HOW FACTORY. GIBT ES EIN GEHEIMNIS FÜR DIESEN ERFOLG?

Fundament. Es sind die exzellenten Produkte und Dienstleistungen, die das Wachstum unseres Unternehmens seit jeher begründen. Ausgeklügelte Lösungen und wichtige technische Innovationen stammen aus dem Hause Zimmer. Daher finden vor allem Kunden mit technologischem Führungsanspruch den Weg zu uns. Gerade wenn es knifflig wird, läuft die Zimmer Group zur Bestform auf.

Stil. Unser Denken und unsere Herangehensweise sind interdisziplinär. Wir stehen für ausgefeilte Prozesslösungen in sechs Technologiebereichen, und das nicht nur in der Entwicklung, sondern auch in der Fertigung. Das Angebot der Zimmer Group richtet sich dabei an alle Branchen. Wir stehen für Lösungen zu jedem kundenindividuellen Problem. Weltweit.

Motivation. Die vielleicht wichtigste Größe unseres Erfolgs ist die Kundenorientierung. Wir sind Dienstleister im besten Sinne. Mit der Zimmer Group steht unseren Kunden ein zentraler Ansprechpartner für ihre Wünsche zur Verfügung. Mit hoher Lösungskompetenz und einem breiten Angebot aus einer Hand gehen wir individuell auf unsere Kunden ein.



TECHNOLOGIEN



HANDHABUNGSTECHNIK

MEHR ALS 30 JAHRE ERFAHRUNG UND BRANCHENKENNTNIS: UNSERE PNEUMATISCHEN, HYDRAULISCHEN UND ELEKTRISCHEN HANDHABUNGSKOMPONENTEN UND -SYSTEME SIND WELTWEIT FÜHREND.

Komponenten. Über 2.000 standardisierte Greifer, Schwenkeinheiten, Roboterzubehör und vieles mehr. Wir sind Vollsortimenter technologisch hochwertiger und führender Produkte mit hoher Lieferperformance.

Semistandard. Unsere modulare Konstruktionsweise ermöglicht individuelle Konfigurationen und hohe Innovationsraten für die Prozessautomation.



DÄMPFUNGSTECHNIK

INDUSTRIELLE DÄMPFUNGSTECHNIK UND SOFT CLOSE PRODUKTE STEHEN FÜR INNOVATIONEN UND PIONIERGEIST DER KNOW-HOW FACTORY.

Industrielle Dämpfungstechnik. Als Standard oder kundenspezifische Lösungen: Unsere Produkte stehen für höchste Zykluszahlen und maximale Energieaufnahme bei minimalem Bauraum.

Soft Close. Entwicklung und Massenproduktion von Lufttreibungs- und Fluiddämpfern in höchster Qualität und Lieferperformance.

OEM und direkt. Ob Komponenten, Einzugsysteme oder komplette Produktionsanlagen – wir sind Partner vieler namhafter Kunden weltweit.

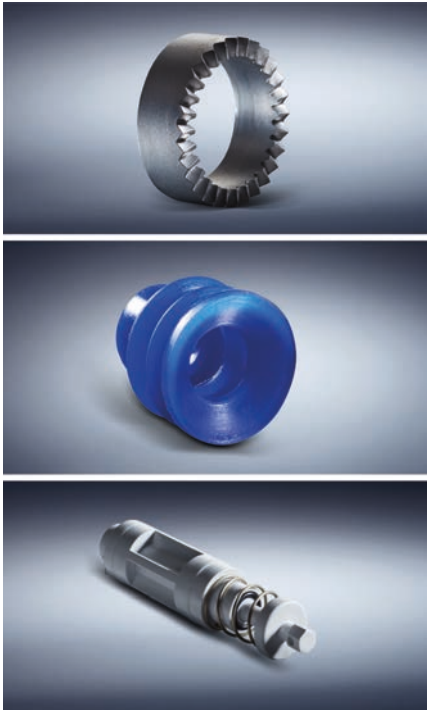


LINEARTECHNIK

WIR ENTWICKELN FÜR UNSERE KUNDEN KOMPONENTEN UND SYSTEME DER LINEARTECHNIK, DIE INDIVIDUELL AUF SIE ZUGESCHNITTEN SIND.

Klemm- und Bremsenlemente. Wir bieten Ihnen über 4.000 Varianten für Profil- und Rundschienen sowie für vielfältige Führungssysteme aller Hersteller. Ganz gleich, ob manuell, pneumatisch, elektrisch oder hydraulisch angetrieben.

Flexibilität. Unsere Klemm- und Bremsenlemente sorgen dafür, dass bewegliche Komponenten wie Z-Achsen oder Bearbeitungstische unverrückbar ihre Position halten und Maschinen oder Anlagen im Notfall möglichst schnell zum Stehen kommen.



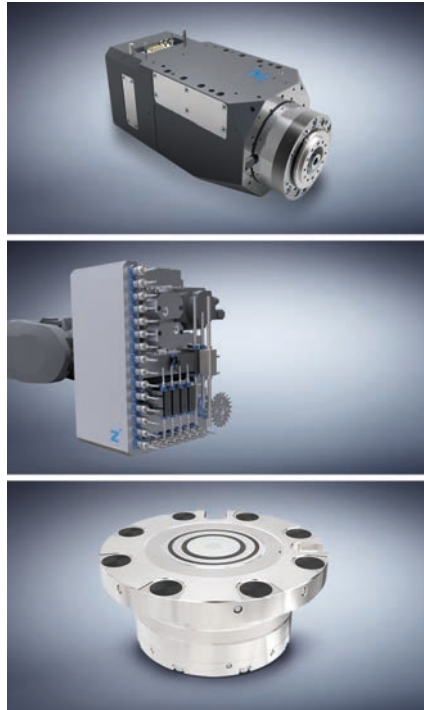
VERFAHRENS- TECHNIK

BEI SYSTEMEN UND KOMPONENTEN IN DER VERFAHRENSTECHNIK IST HÖCHSTE EFFIZIENZ GEFRAGT. KUNDENINDIVIDUELLE LÖSUNGEN AUF HOHEM NIVEAU SIND UNSER MARKENZEICHEN.

Breiter Erfahrungsschatz. Unser Know-how reicht von der Werkstoff-, Prozess- und Werkzeugentwicklung über die Produktgestaltung bis hin zur Fertigung von Serienprodukten.

Fertigungstiefe. Die Zimmer Group paart diese mit Flexibilität, Qualität und Präzision, auch bei kundenindividuellen Produkten.

Serienfertigung. Wir fertigen anspruchsvolle Produkte aus Metall (MIM), Elastomeren und Kunststoff – flexibel und schnell.



MASCHINEN- TECHNIK

DIE ZIMMER GROUP ENTWICKELT INNOVATIVE METALL-, HOLZ- UND VERBUNDWERKSTOFF-VERARBEITENDE WERKZEUGSYSTEME FÜR ALLE BRANCHEN. WIR SIND SYSTEM- UND INNOVATIONSPARTNER ZAHLREICHER KUNDEN.

Wissen und Erfahrung. Branchenkenntnis und eine jahrzehntelange Entwicklungspartnerschaft bei Wechselaggregaten, Werkzeugschnittstellen und -systemen prädestinieren uns weltweit für neue Aufgaben.

Komponenten. Wir liefern zahlreiche Standardkomponenten ab Lager und entwickeln innovative, kundenindividuelle Systeme für OEM- und Endkunden weit über die metall- und holzverarbeitende Industrie hinaus.

Vielfalt. Ob Bearbeitungszentren, Drehmaschinen oder flexible Fertigungszellen – überall lassen sich die angetriebenen Werkzeuge, Halter, Aggregate oder Bohrköpfe der Zimmer Group einsetzen.

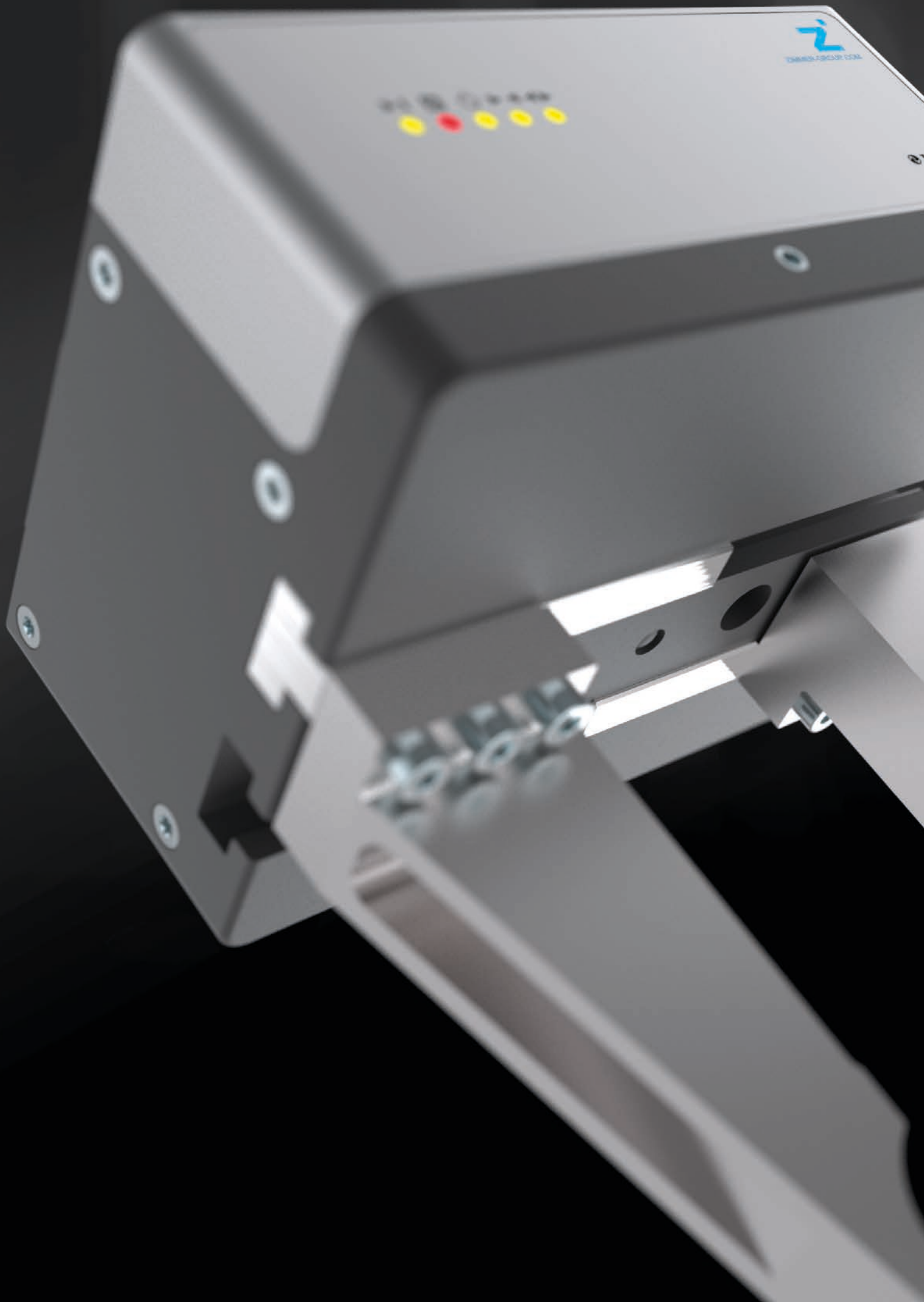


SYSTEM- TECHNIK

DIE ZIMMER GROUP GEHÖRT ZU DEN WELTWEIT FÜHRENDEN SPEZIALISTEN BEI DER ENTWICKLUNG INDIVIDUELLER SYSTEMLÖSUNGEN.

Individuell. Ein Team aus mehr als 20 erfahrenen Konstrukteuren und Projektierern entwickelt und fertigt in enger Zusammenarbeit mit Endkunden und Systemintegratoren kundenindividuelle Lösungen für spezielle Aufgaben. Egal ob es sich um eine einfache Greif- und Handhabungslösung handelt oder eine komplexe Systemlösung.

Lösungen. Diese Systemlösungen kommen in vielen Branchen zum Einsatz, vom Maschinenbau, der Automobil- und Zulieferindustrie, der Kunststofftechnik, der Elektronik und der Konsumgüterbranche bis hin zu Gießereien: Die Know-how Factory hilft einer Vielzahl von Unternehmen dabei, mit effizienter Automation im Wettbewerb zu bestehen.



PRODUKTFAMILIE 6000

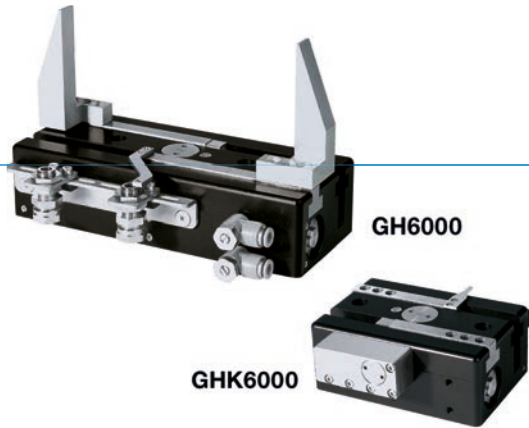
DIE SERIEN IN DER ÜBERSICHT



	PNEUMATISCH		
	Serie GH6000		8
	ELEKTRISCH		
	Serie GEH6000IL		58
	Serie GED6000IL		80

2-BACKEN-PARALLELGREIFER MIT GROSSEM HUB SERIE GH6000






▶ PRODUKTVORTEILE



„Der Robuste“

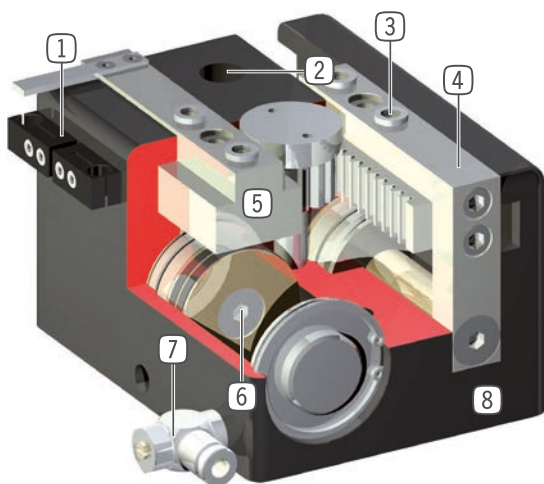
- ▶ **Bis zu 25% längere Greifbacken möglich im Vergleich zur Benchmark**
Höchste Kräfte- und Momentenaufnahme ermöglicht Ihnen den flexiblen Einsatz bei höchster Dynamik
- ▶ **Über 30% leistungsstärker als der Benchmark**
Gewichts- und Kraftoptimierung senkt die Kosten Ihrer Anwendung, da alle Komponenten kleiner dimensioniert werden können
- ▶ **Störungsfreier Dauereinsatz**
Unsere kompromisslose Qualität „Made in Germany“ garantiert Ihnen bis zu 10 Mio. Zyklen ohne Wartung
- ▶ **Werkstücksicherung bei Druckabfall über Klemmelement unter Voraussetzung einer formschlüssigen Greifbackengestaltung (nur bei Variante GHK)**

▶ SERIENMERKMALE

	Baugröße / Variante	
	GH60XX	GHK60XX
 Positionserhalt über Klemmelement		•
 10 Mio. wartungsfreie Zyklen (max.)	•	•
 Induktiver Sensor	•	•
 Magnetfeldsensor	•	•
 IP40	•	•



NUTZEN IM DETAIL



- ① **Klemmbock**
 - Aufnahme für induktiven Näherungsschalter
- ② **Befestigung und Positionierung**
 - alternativ an mehreren Seiten für eine individuelle Montage
- ③ **Abnehmbare Zentrierhülse**
 - schnelle und kostengünstige Positionierung der Greifbacken
- ④ **Greiferbacke**
 - Aufnahme der individuellen Greifbacke
- ⑤ **präzise, lange T-Nutenführung**
 - Hohe Kräfte- und Momentenaufnahme
- ⑥ **Antrieb**
 - zwei doppelwirkende Pneumatikzylinder
 - über Zahnrad synchronisiert
- ⑦ **Energiezuführung**
 - von mehreren Seiten möglich
 - VORSICHT: Großhubgreifer immer mit mitgelieferter Abluftdrossel betreiben (Geschwindigkeitsregulierung)
- ⑧ **Robustes, leichtes Gehäuse**
 - hartbeschichtete Aluminiumlegierung

TECHNISCHE DATEN

Baugröße	Hub pro Backe [mm]	Greifkraft [N]	Gewicht [kg]	IP Klasse
GH6000	20 - 80	120 - 155	0,3 - 0,75	IP40
GH6100	40 - 80	370 - 530	1,5 - 2,2	IP40
GH6200	40 - 150	900 - 1400	3,3 - 7,5	IP40
GH6300	60 - 150	1520 - 2270	7 - 10,5	IP40
GH6400	60 - 200	2600 - 3400	10,4 - 22,7	IP40

WEITERE INFORMATIONEN ONLINE VERFÜGBAR

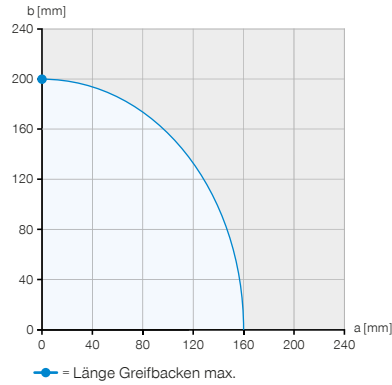
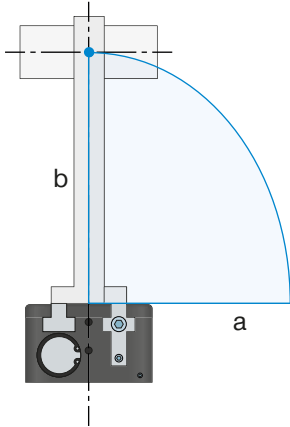


Alle Informationen auf einen Klick: www.zimmer-group.de. Finden Sie anhand der Bestell-Nr. Ihres gewünschten Produktes Daten, Zeichnungen, 3-D-Modelle und Betriebsanleitungen zu Ihrer Baugröße. Schnell, übersichtlich und immer aktuell.

2-BACKEN-PARALLELGREIFER MIT GROSSEM HUB SERIE GH6000 GREIFBACKENLÄNGE



MAXIMALE GREIFBACKENLÄNGE

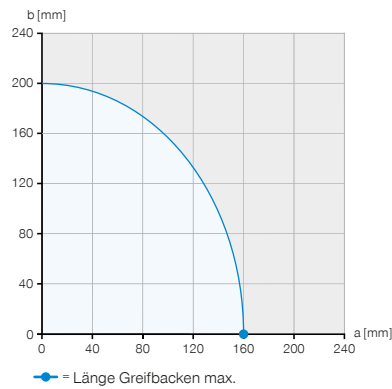
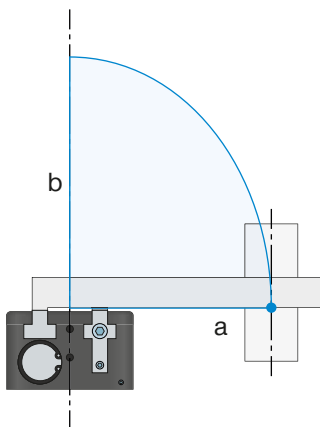


Beispiel 1

Vertikaler Kraftangriffspunkt

$a = 0 \text{ mm}$

$b = 200 \text{ mm}$

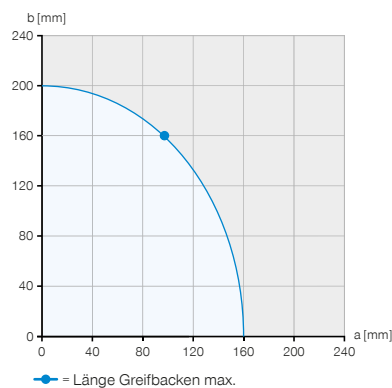
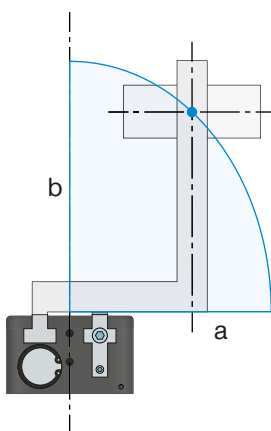


Beispiel 2

Horizontaler Kraftangriffspunkt

$a = 160 \text{ mm}$

$b = 0 \text{ mm}$



Beispiel 3

Maximal zulässige Auskrägung

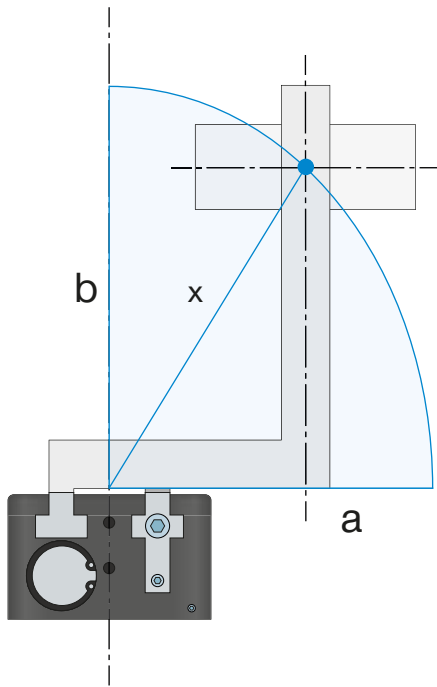
$a = 96 \text{ mm}$

$b = 160 \text{ mm}$

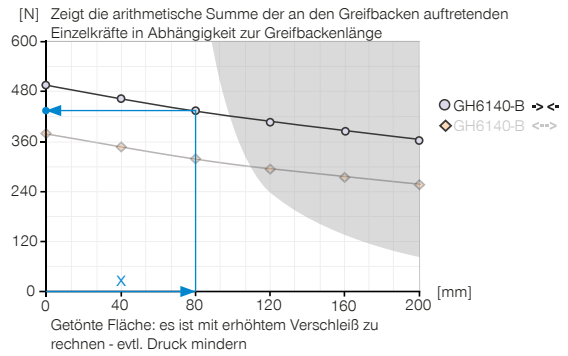
Die Beispiele zeigen die maximale horizontale (a) und vertikale (b) Greifbackenlänge am Beispiel eines GH6140-B, die durch den blauen Bereich dargestellt wird.



GREIFKRAFT IN ABHÄNGIGKEIT ZUR GREIFBACKENLÄNGE



► Greifkraftdiagramm



Beispiel 4

Resultierende Greifbackenlänge zur Ermittlung der Greifkraft

a = 55 mm
b = 58 mm

$$x = \sqrt{55^2 + 58^2} = 80 \Rightarrow 435 \text{ N}$$



Die angegebene maximale Greifbackenlänge in den technischen Daten der Greifer bezieht sich auf eine vertikale (b) Ausrichtung der Greifbacken. Bei einer horizontalen (a) Auskrägung reduziert sich die maximale Greifbackenlänge entsprechend. In der Tabelle sind die maximalen Greifbackenlängen der einzelnen Baugrößen dargestellt. Liegt die benötigte Greifbackenlänge in der getönten Fläche des Greifkraftdiagramms, ist mit erhöhtem Verschleiß zu rechnen - evtl. Druck mindern.

► TECHNISCHE DATEN

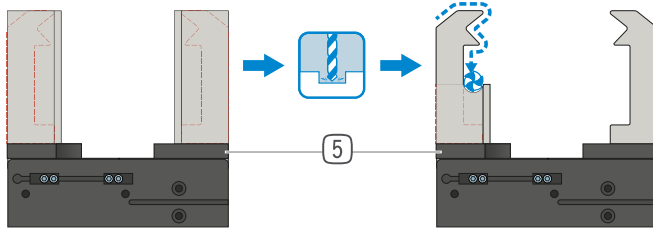
Baugröße	zulässige Masse pro Greifbacke max.	Länge Greifbacken max. vertikal (b)	Länge Greifbacken max. horizontal (a)
	[kg]	[mm]	[mm]
GH6000	0,3	150	120
GH6100	1	200	160
GH6200	2,5	250	200
GH6300	3,5	300	240
GH6400	6	400	320

2-BACKEN-PARALLELGREIFER MIT GROSSEM HUB

SERIE GH6000 FUNKTIONSBESCHREIBUNG



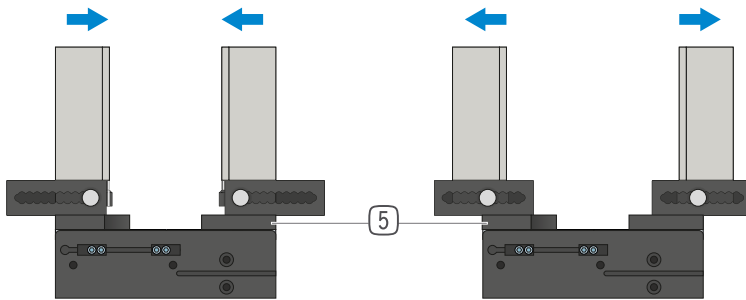
GREIFKOMPONENTEN



Universalbacken – UB5000

Verwendbar für den sofortigen Einsatz oder zur individuellen Nachbearbeitung

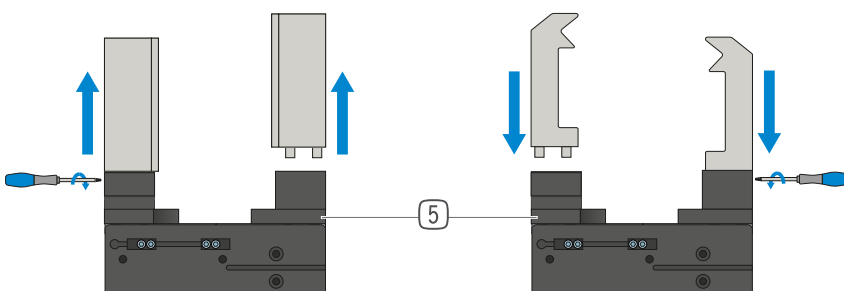
Die Greifbackenrohlinge sind in den Ausführungen Aluminium (AL) und Stahl (ST) verfügbar und werden direkt über die im Lieferumfang befindlichen Schrauben am Greifer montiert. Die dazu nötigen Passungen für die Zentrierhülsen sind dafür bereits vorhanden. Pro Greiferbacke wird eine Universalbacke benötigt.



Einstellbacken – EB5000

Zur werkzeuglosen Anpassung des Greifbereichs

Durch das manuelle Betätigen des federvorgespannten Verriegelungsmechanismus kann die Einstellbacke innerhalb der mit einer Nummern-Skala versehenen Rasterung verschoben werden. In Abhängigkeit zu den wirkenden Kräften und Momenten gibt es die Einstellbacken in den Ausführungen Aluminium (AL) und Stahl (ST). Pro Greiferbacke wird eine Einstellbacke benötigt.



Wechselbacken – WB5000

Ermöglichen das schnelle Wechseln der individuellen Greifbacken

Es wird pro Greiferbacke ein Festteil und mindestens ein Losteil-Set benötigt, abhängig von der Anzahl der zu wechselnden Greifbacken. Die manuelle Verriegelung über den im Lieferumfang des Festteils befindlichen Torx-Schlüssel kann von zwei Seiten erfolgen.

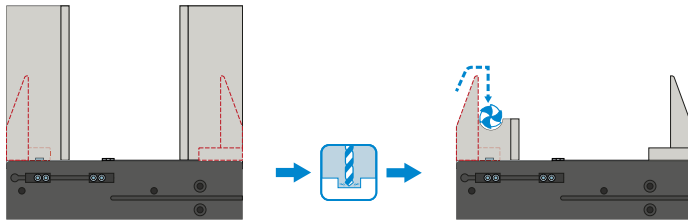


DIE GREIFKOMPONENTEN KÖNNEN KOMBINIERT WERDEN!

Die oben aufgeführten Greifkomponenten können untereinander kombiniert werden. Zur Anbindung an den Greifer wird die in der Zubehörempfehlung des Greifers befindliche Adapterplatte **5** benötigt.



GREIFKOMPONENTEN



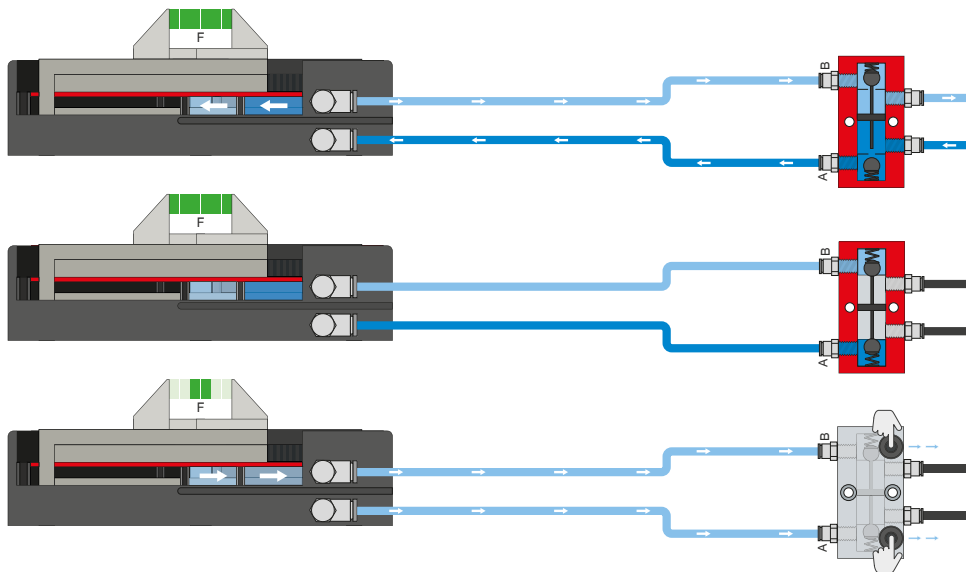
Universalbacken – UB6000-B

Verwendbar für den sofortigen Einsatz oder zur individuellen Nachbearbeitung

Die Greifbackenrohlinge sind in der Ausführung Aluminium (AL) verfügbar und werden direkt über die im Lieferumfang befindlichen Schrauben am Greifer montiert. Die dazu nötigen Passungen für die Zentrierhülsen sind dafür bereits vorhanden. Pro Greifer wird ein Universalbackensatz benötigt.



ENERGIEVERSORGUNG



Drucksicherungsventil – DSV

Gewährleistet den sicheren Kraft- und Positionerhalt bei Abfall des Systemdrucks

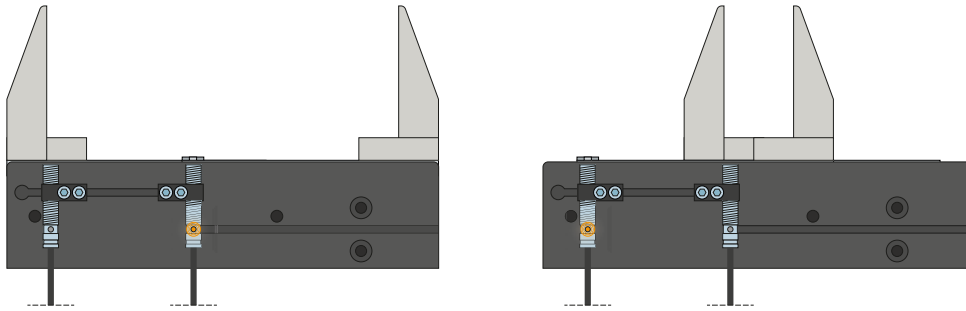
Durch das integrierte, entsperrenbare Doppelrückschlagventil wird der Systemdruck des Greifers bei NOT-AUS aufrechterhalten. Um die Funktion zu gewährleisten, muss das Ventil möglichst nah zum Luftanschluss des Greifers verbaut werden. Bei der Variante E sind zwei Druckknöpfe verbaut über die der Greifer kontrolliert entlüftet werden kann.

2-BACKEN-PARALLELGREIFER MIT GROSSEM HUB

SERIE GH6000 FUNKTIONSBESCHREIBUNG

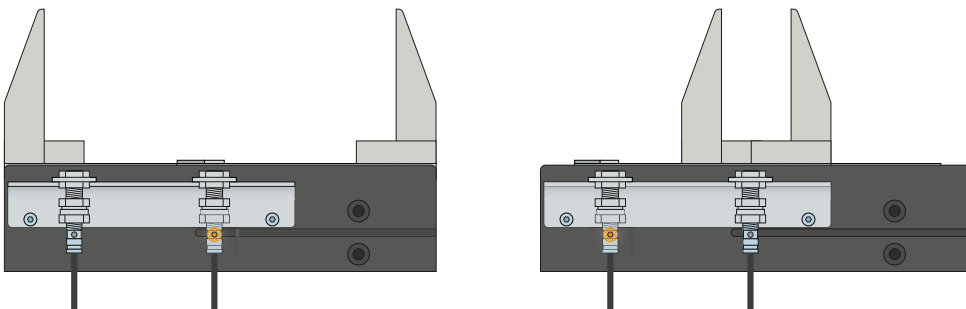


SENSORIK



Induktive Sensoren – NJ

Der Klemmbock wird zur Schaltfahne hin ausgerichtet und der Sensor, bis der benötigte Schaltabstand zur Schaltfahne erreicht ist, in den Klemmbock eingeführt. Eine Feinabstimmung kann durch erneutes Verschieben des Klemmbocks erfolgen. Die Sensoren sind in den Ausführungen 5 m Kabel mit offenem Litzenende, 0,3 m Kabel mit Stecker, sowie mit direktem Steckerabgang erhältlich.



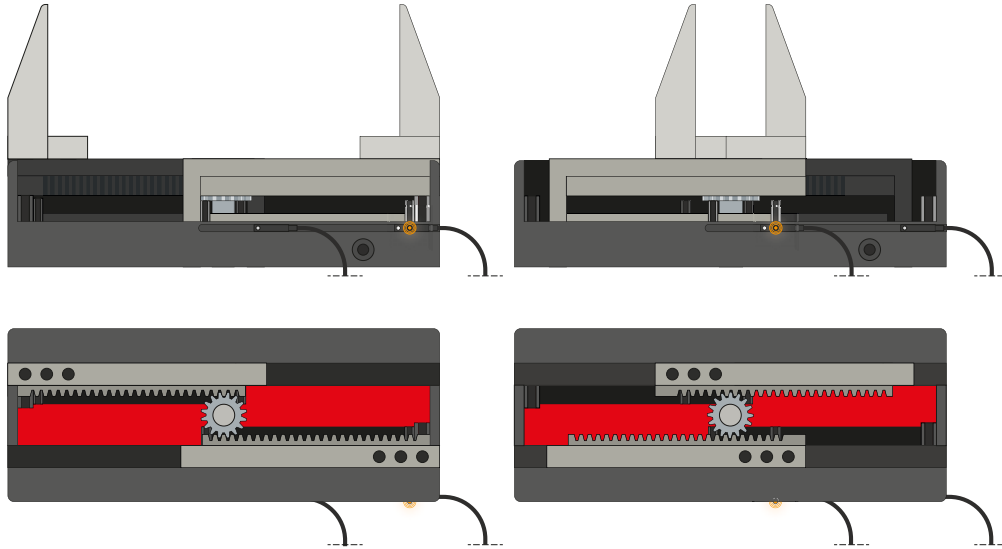
Klemmhalter – KHA

Alternativ zur Montage des Sensors über den Klemmbock, kann der KHA verwendet werden. Der Sensor wird bis zum Anschlag in den Klemmhalter eingeführt und geklemmt. Anschließend erfolgt die Ausrichtung auf die Schaltfahne. Eine Feinabstimmung kann durch erneutes Verschieben des Klemmhalters erfolgen.

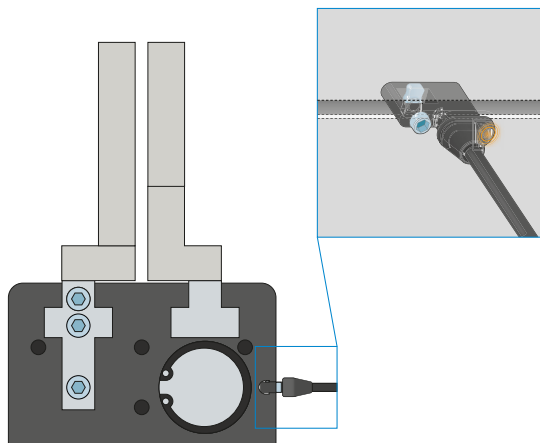


SENSORIK

MFS02



MFS01



1-Punkt-Magnetfeldsensoren – MFS

Zur berührungslosen Abfrage der Kolbenstellung

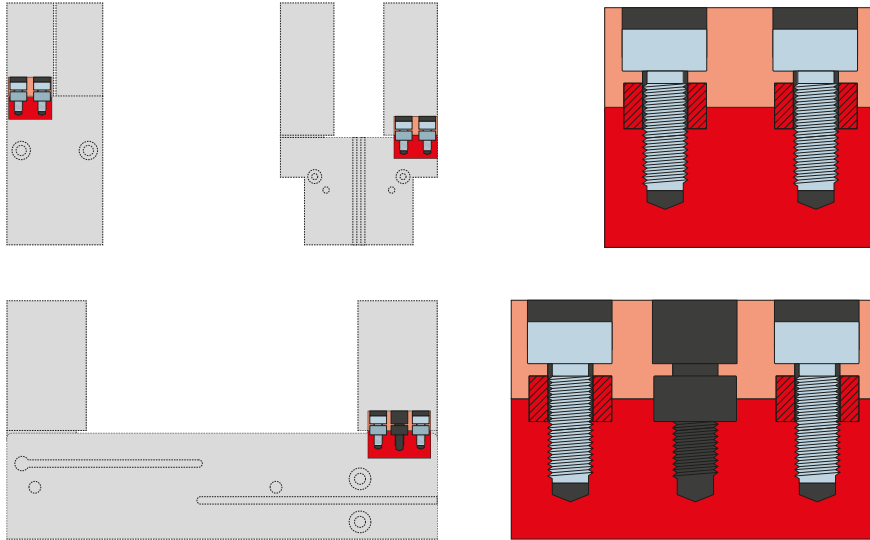
Diese Sensoren werden in der C-Nut des Greifers montiert und detektieren den am Kolben des Greifers angebrachten Magneten. Um den Einsatz bei verschiedensten Platzverhältnissen zu gewährleisten, sind die Sensoren in zwei Varianten erhältlich. Während der liegende MFS02, mit geradem Kabelabgang, nahezu komplett in der C-Nut des Greifers verschwindet, baut der stehende MFS01 zwar höher, besitzt jedoch einen Kabelabgang der um 90° versetzt ist. Diese Varianten gibt es in den Ausführungen 5 m Kabel mit offenem Litzenende und 0,3 m Kabel mit Stecker.

2-BACKEN-PARALLELGREIFER MIT GROSSEM HUB

SERIE GH6000 FUNKTIONSBESCHREIBUNG



ANSCHLÜSSE / SONSTIGES



Zentrierhülsen

Zur definierten Lagebestimmung der Greifbacken

Die Zentrierhülsen werden in die Passungen der Greifbacken eingesetzt um die Position der Greifbacken zu definieren. Die Zentrierhülsen sind vergleichbar mit einer Stiftverbindung.

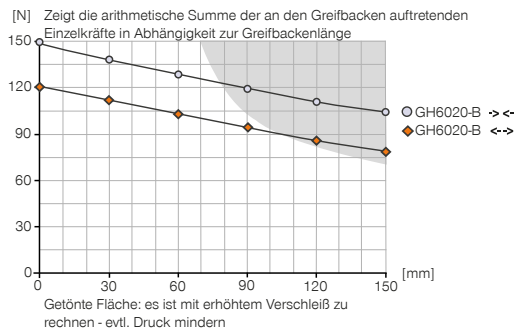


2-BACKEN-PARALLELGREIFER MIT GROSSEM HUB BAUGRÖSSE GH6020

► PRODUKTSPEZIFIKATIONEN

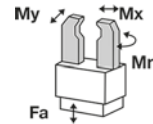


► Greifkraftdiagramm



► Kräfte und Momente

Zeigt statische Kräfte und Momente, die zusätzlich zur Greifkraft wirken können.



Mr [Nm]	20
Mx [Nm]	20
My [Nm]	20
Fa [N]	500

► IM LIEFERUMFANG ENTHALTEN



4 [Stück]
Zentrierhülse
DST40400



2 [Stück]
Schwenk-Drosselrückschlagventil
DRVM5X4

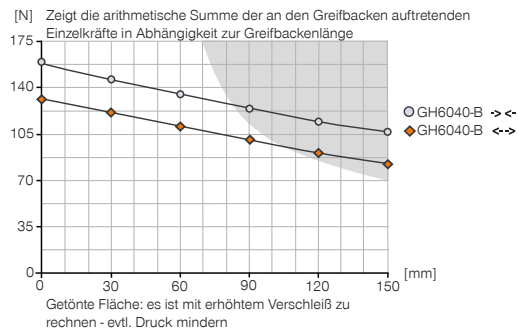
► ZUBEHÖREMPFEHLUNG FINDEN SIE AUF SEITE 56 / 57

2-BACKEN-PARALLELGREIFER MIT GROSSEM HUB BAUGRÖSSE GH6040

► PRODUKTSPEZIFIKATIONEN

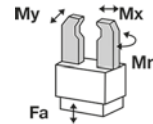


► Greifkraftdiagramm



► Kräfte und Momente

Zeigt statische Kräfte und Momente, die zusätzlich zur Greifkraft wirken können.



Mr [Nm]	35
Mx [Nm]	35
My [Nm]	35
Fa [N]	500

► IM LIEFERUMFANG ENTHALTEN



2 [Stück]
Klemmbock
KB6.5-04



4 [Stück]
Zentrierhülse
DST40400



2 [Stück]
Schwenk-Drosselrückschlagventil
DRVM5X4

► ZUBEHÖREMPFEHLUNG FINDEN SIE AUF SEITE 56 / 57

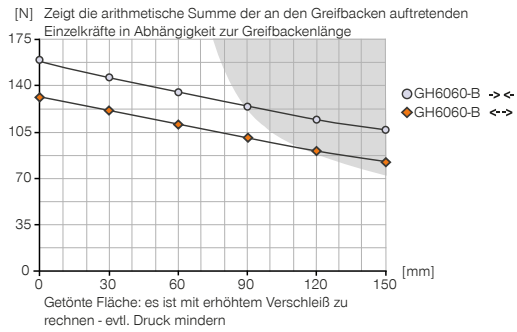
2-BACKEN-PARALLELGREIFER MIT GROSSEM HUB

BAUGRÖSSE GH6060

PRODUKTSPEZIFIKATIONEN

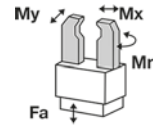


Greifkraftdiagramm



Kräfte und Momente

Zeigt statische Kräfte und Momente, die zusätzlich zur Greifkraft wirken können.



Mr [Nm]	50
Mx [Nm]	50
My [Nm]	50
Fa [N]	500

IM LIEFERUMFANG ENTHALTEN



2 [Stück]
Klemmbock
KB6.5-04



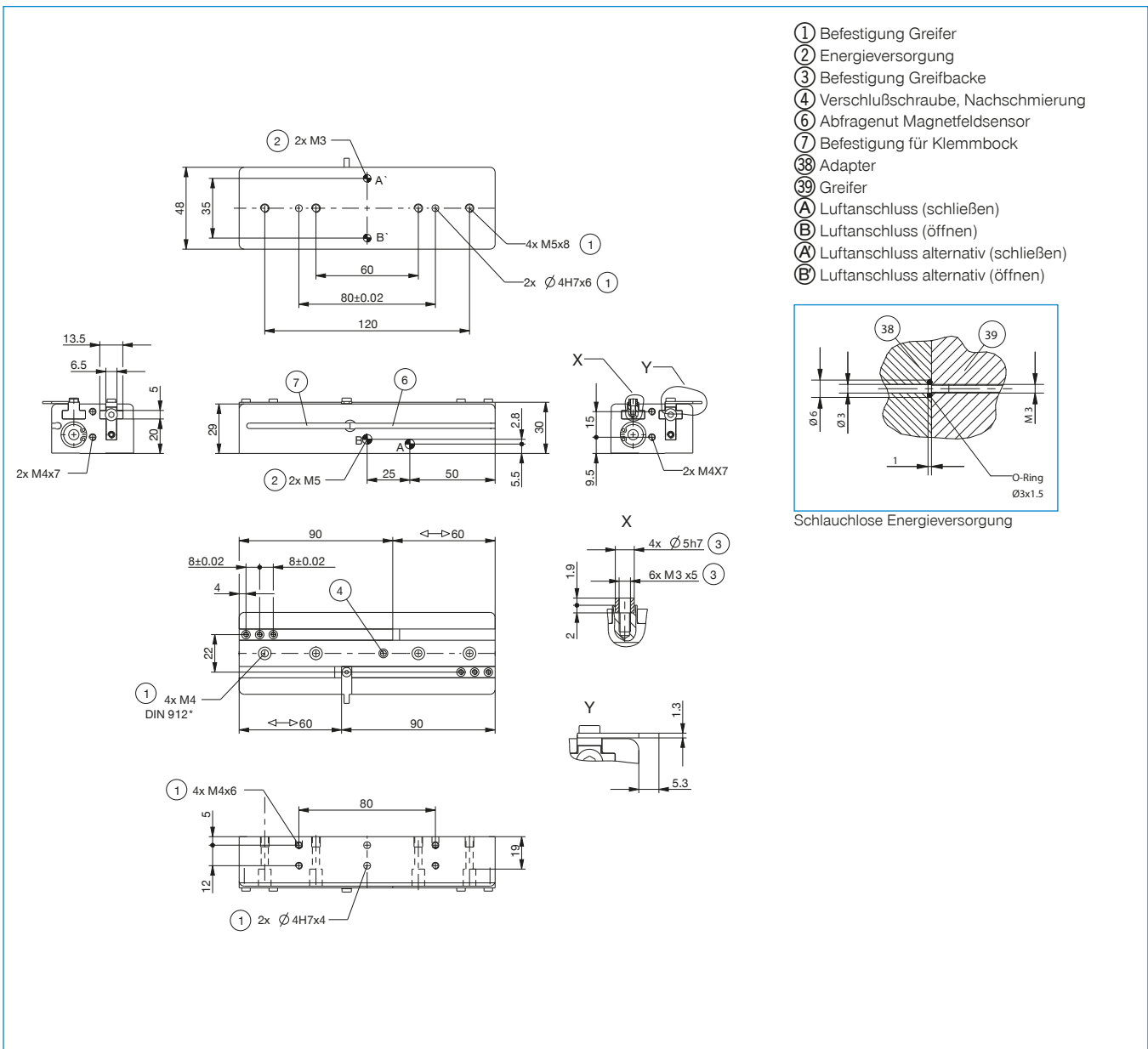
4 [Stück]
Zentrierhülse
DST40400



2 [Stück]
Schwenk-Drosselrückschlagventil
DRVM5X4

ZUBEHÖREMPFEHLUNG FINDEN SIE AUF SEITE 56 / 57

Bestell-Nr.	Technische Daten
	GH6060-B
Hub pro Backe [mm]	60
Greifkraft beim Schließen [N]	155
Greifkraft beim Öffnen [N]	130
Schließzeit [s]	0,25
Öffnungszeit [s]	0,25
zulässige Masse pro Greifbacke max. [kg]	0,3
Länge Greifbacken max. [mm]	150
Wiederholgenauigkeit +/- [mm]	0,05
Betriebsdruck min. [bar]	3
Betriebsdruck max. [bar]	8
Nennbetriebsdruck [bar]	6
Betriebstemperatur min. [°C]	5
Betriebstemperatur max. [°C]	+80
Zylindervolumen pro Zyklus [cm ³]	30
Gewicht [kg]	0,6

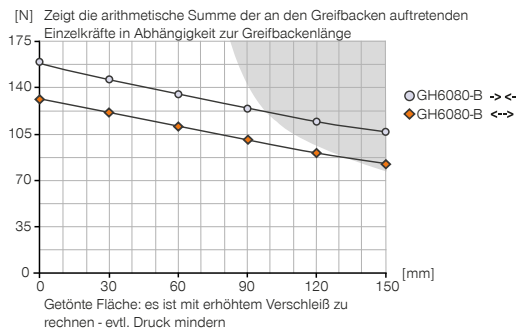


2-BACKEN-PARALLELGREIFER MIT GROSSEM HUB BAUGRÖSSE GH6080

▶ PRODUKTSPEZIFIKATIONEN

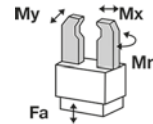


▶ Greifkraftdiagramm



▶ Kräfte und Momente

Zeigt statische Kräfte und Momente, die zusätzlich zur Greifkraft wirken können.



Mr [Nm]	65
Mx [Nm]	65
My [Nm]	65
Fa [N]	500

▶ IM LIEFERUMFANG ENTHALTEN



2 [Stück]
Klemmbock
KB6.5-04



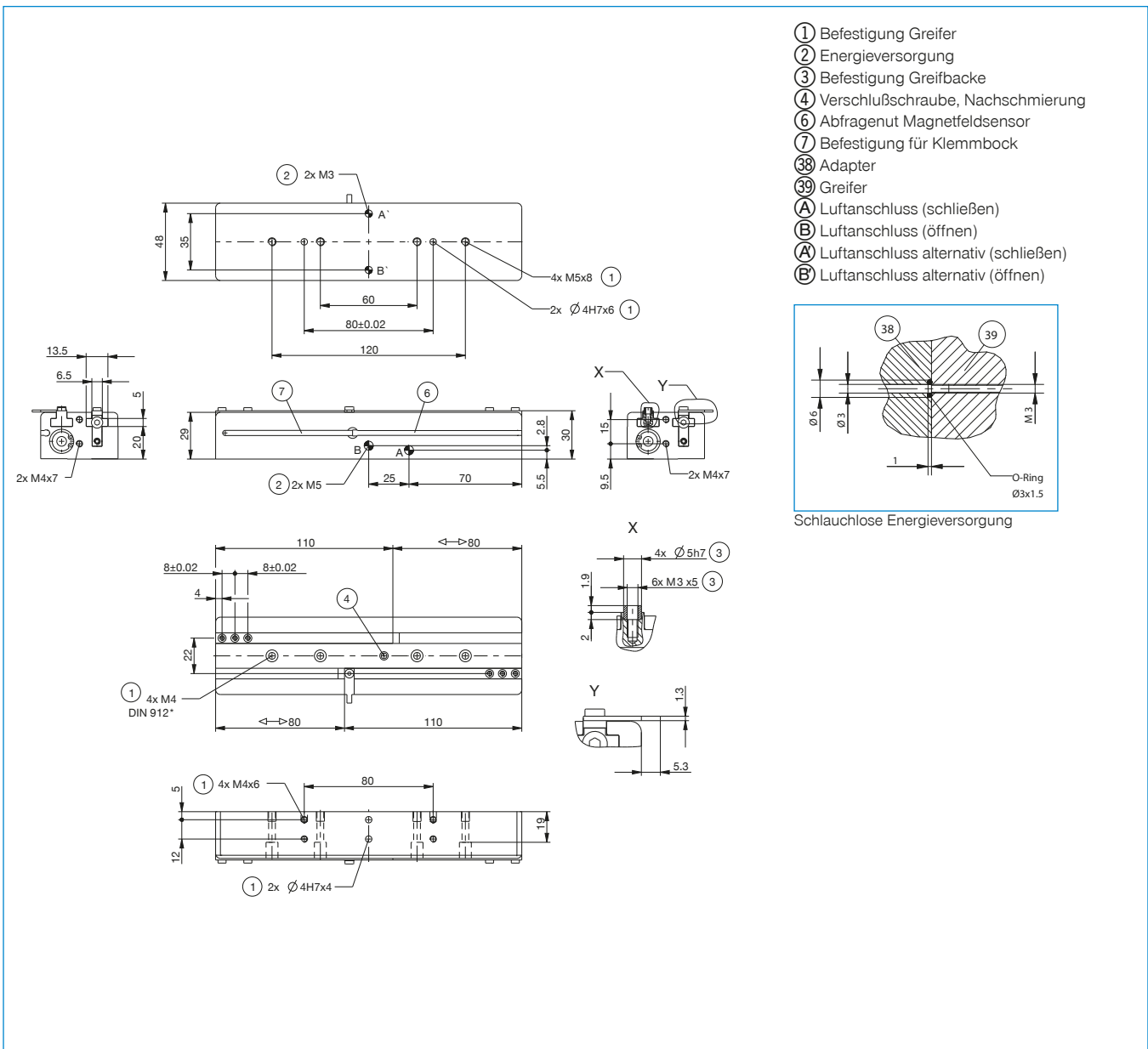
4 [Stück]
Zentrierhülse
DST40400



2 [Stück]
Schwenk-Drosselrückschlagventil
DRVM5X4

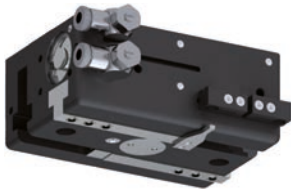
▶ ZUBEHÖREMPFEHLUNG FINDEN SIE AUF SEITE 56 / 57

Bestell-Nr.	Technische Daten
Hub pro Backe [mm]	80
Greifkraft beim Schließen [N]	155
Greifkraft beim Öffnen [N]	130
Schließzeit [s]	0,3
Öffnungszeit [s]	0,3
zulässige Masse pro Greifbacke max. [kg]	0,3
Länge Greifbacken max. [mm]	150
Wiederholgenauigkeit +/- [mm]	0,05
Betriebsdruck min. [bar]	3
Betriebsdruck max. [bar]	8
Nennbetriebsdruck [bar]	6
Betriebstemperatur min. [°C]	5
Betriebstemperatur max. [°C]	+80
Zylindervolumen pro Zyklus [cm ³]	40
Gewicht [kg]	0,75

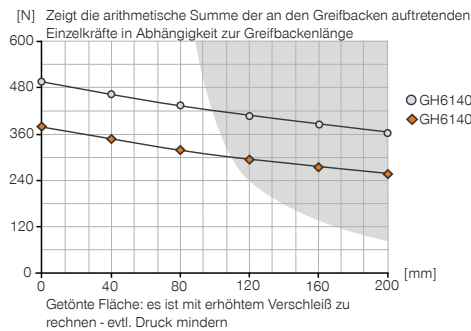


2-BACKEN-PARALLELGREIFER MIT GROSSEM HUB BAUGRÖSSE GH6140

► PRODUKTSPEZIFIKATIONEN

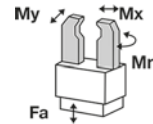


► Greifkraftdiagramm



► Kräfte und Momente

Zeigt statische Kräfte und Momente, die zusätzlich zur Greifkraft wirken können.



Mr [Nm]	70
Mx [Nm]	100
My [Nm]	60
Fa [N]	1500

► IM LIEFERUMFANG ENTHALTEN



2 [Stück]
Klemmbock
KB8-27



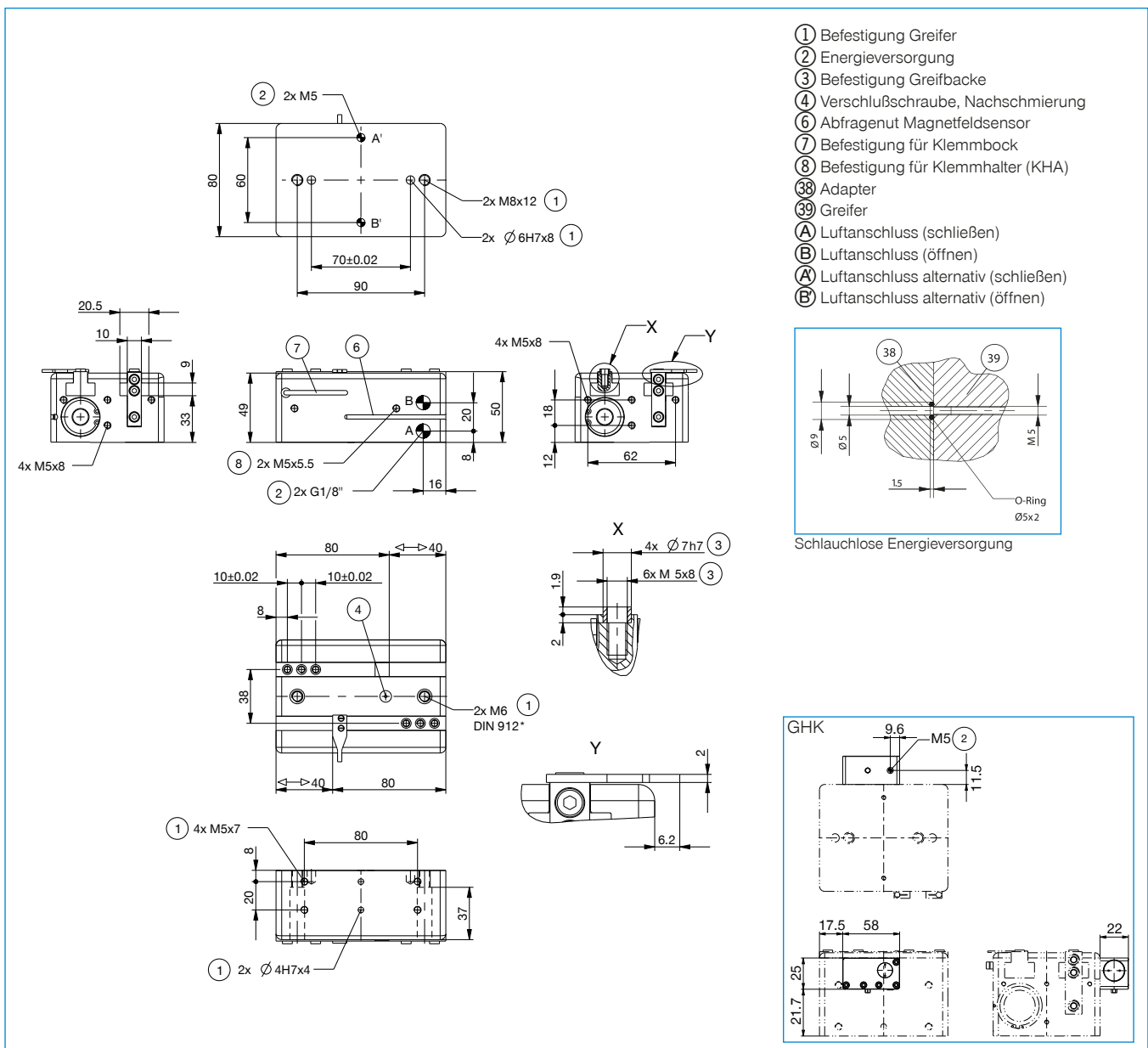
4 [Stück]
Zentrierhülse
DST60800



2 [Stück]
Schwenk-Drosselrückschlagventil
DRV1-8X8

► ZUBEHÖREMPFEHLUNG FINDEN SIE AUF SEITE 56 / 57

Bestell-Nr.	Technische Daten	
	GH6140-B	GHK6140
Hub pro Backe [mm]	40	40
Greifkraft beim Schließen [N]	490	490
Greifkraft beim Öffnen [N]	370	370
Haltekraft bei Druckabfall [N]		300
Schließzeit [s]	0,25	0,25
Öffnungszeit [s]	0,25	0,25
zulässige Masse pro Greifbacke max. [kg]	1	1
Länge Greifbacken max. [mm]	200	200
Wiederholgenauigkeit +/- [mm]	0,05	0,05
Betriebsdruck min. [bar]	3	3
Betriebsdruck max. [bar]	8	8
Nennbetriebsdruck [bar]	6	6
Betriebstemperatur min. [°C]	5	5
Betriebstemperatur max. [°C]	+80	+80
Zylindervolumen pro Zyklus [cm³]	73	73
Gewicht [kg]	1,5	1,7

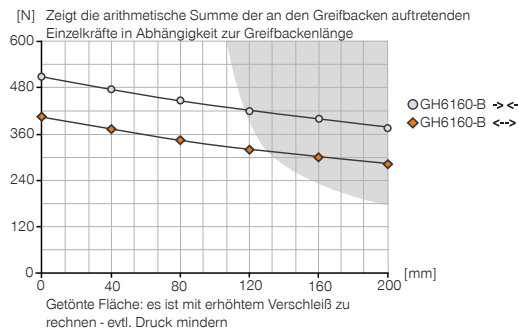


2-BACKEN-PARALLELGREIFER MIT GROSSEM HUB BAUGRÖSSE GH6160

► PRODUKTSPEZIFIKATIONEN

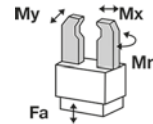


► Greifkraftdiagramm



► Kräfte und Momente

Zeigt statische Kräfte und Momente, die zusätzlich zur Greifkraft wirken können.



Mr [Nm]	85
Mx [Nm]	120
My [Nm]	75
Fa [N]	1500

► IM LIEFERUMFANG ENTHALTEN



2 [Stück]
Klemmbock
KB8-27



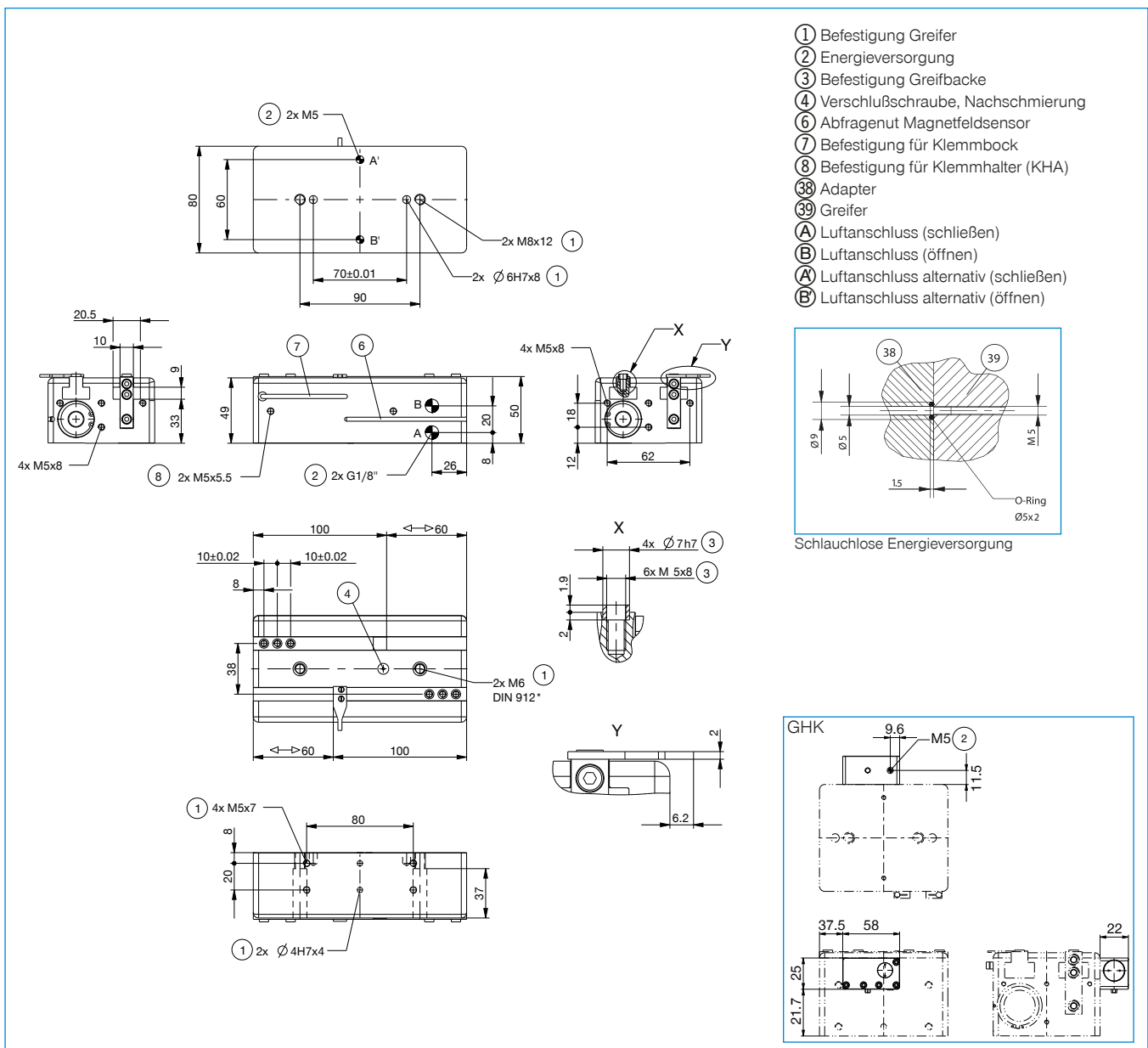
4 [Stück]
Zentrierhülse
DST60800



2 [Stück]
Schwenk-Drosselrückschlagventil
DRV1-8X8

► ZUBEHÖREMPFEHLUNG FINDEN SIE AUF SEITE 56 / 57

Bestell-Nr.	► Technische Daten	
	GH6160-B	GHK6160
Hub pro Backe [mm]	60	60
Greifkraft beim Schließen [N]	510	510
Greifkraft beim Öffnen [N]	400	400
Haltekraft bei Druckabfall [N]		300
Schließzeit [s]	0,3	0,3
Öffnungszeit [s]	0,3	0,3
zulässige Masse pro Greifbacke max. [kg]	1	1
Länge Greifbacken max. [mm]	200	200
Wiederholgenauigkeit +/- [mm]	0,05	0,05
Betriebsdruck min. [bar]	3	3
Betriebsdruck max. [bar]	8	8
Nennbetriebsdruck [bar]	6	6
Betriebstemperatur min. [°C]	5	5
Betriebstemperatur max. [°C]	+80	+80
Zylindervolumen pro Zyklus [cm ³]	109	109
Gewicht [kg]	1,9	2,1

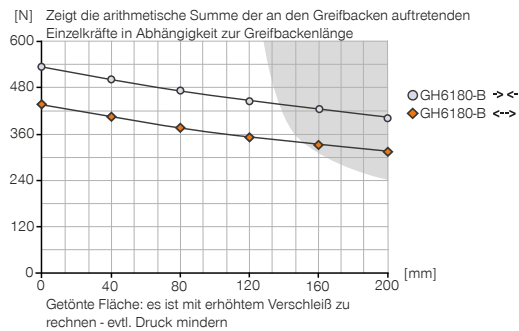


2-BACKEN-PARALLELGREIFER MIT GROSSEM HUB BAUGRÖSSE GH6180

► PRODUKTSPEZIFIKATIONEN

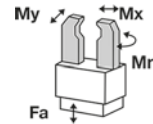


► Greifkraftdiagramm



► Kräfte und Momente

Zeigt statische Kräfte und Momente, die zusätzlich zur Greifkraft wirken können.



Mr [Nm]	120
Mx [Nm]	140
My [Nm]	90
Fa [N]	1500

► IM LIEFERUMFANG ENTHALTEN



2 [Stück]
Klemmbock
KB8-27



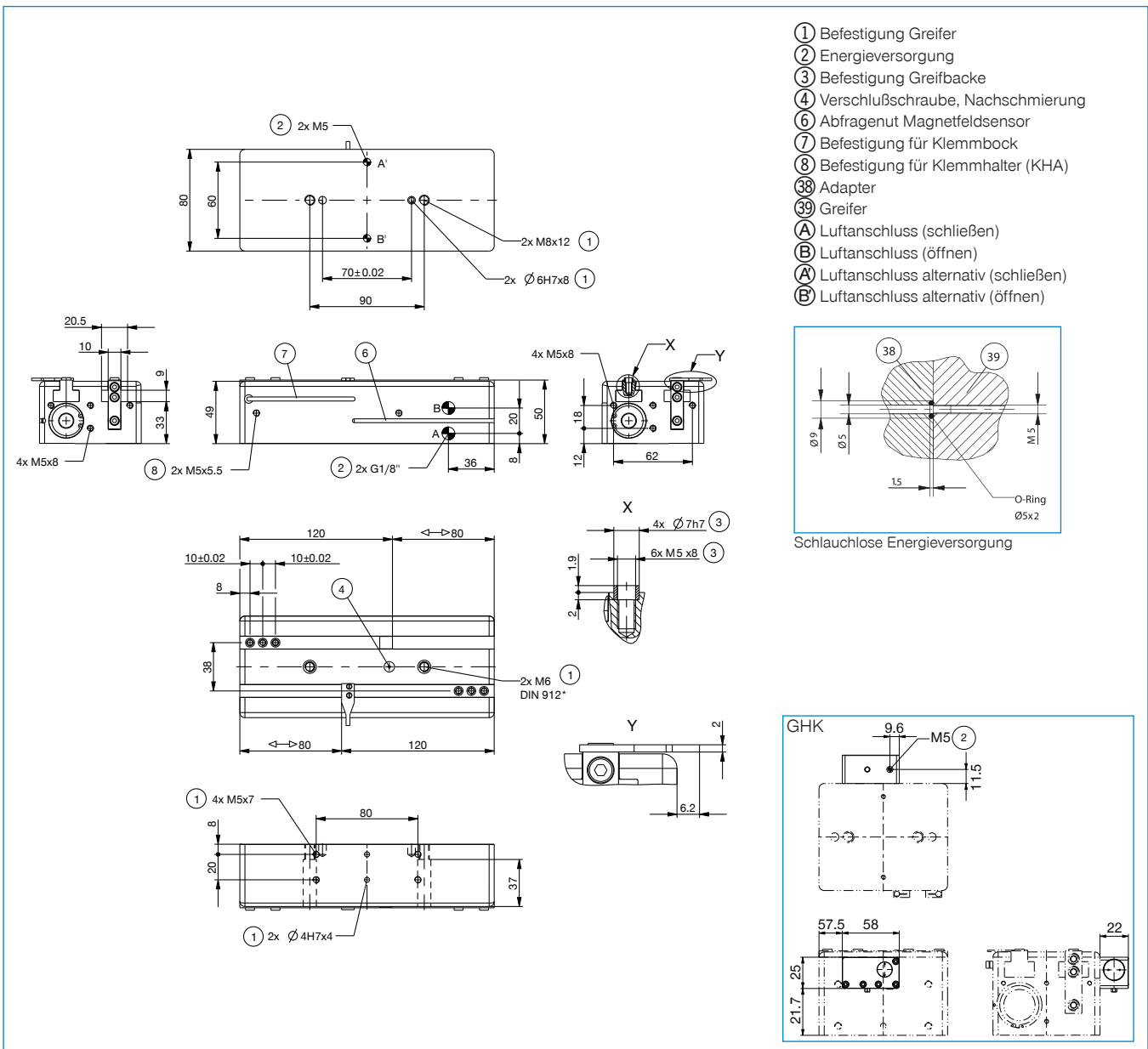
4 [Stück]
Zentrierhülse
DST60800



2 [Stück]
Schwenk-Drosselrückschlagventil
DRV1-8X8

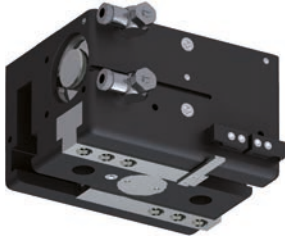
► ZUBEHÖREMPFEHLUNG FINDEN SIE AUF SEITE 56 / 57

Bestell-Nr.	Technische Daten	
	GH6180-B	GHK6180
Hub pro Backe [mm]	80	80
Greifkraft beim Schließen [N]	530	530
Greifkraft beim Öffnen [N]	430	430
Haltekraft bei Druckabfall [N]		300
Schließzeit [s]	0,35	0,35
Öffnungszeit [s]	0,35	0,35
zulässige Masse pro Greifbacke max. [kg]	1	1
Länge Greifbacken max. [mm]	200	200
Wiederholgenauigkeit +/- [mm]	0,05	0,05
Betriebsdruck min. [bar]	3	3
Betriebsdruck max. [bar]	8	8
Nennbetriebsdruck [bar]	6	6
Betriebstemperatur min. [°C]	5	5
Betriebstemperatur max. [°C]	+80	+80
Zylindervolumen pro Zyklus [cm ³]	145	145
Gewicht [kg]	2,2	2,4

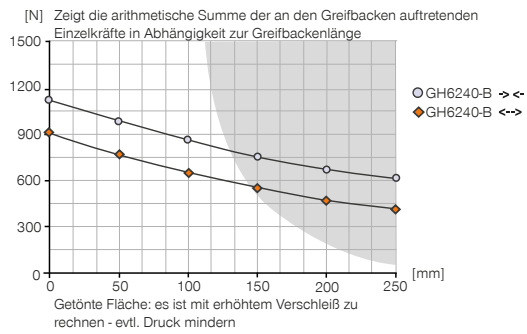


2-BACKEN-PARALLELGREIFER MIT GROSSEM HUB BAUGRÖSSE GH6240

► PRODUKTSPEZIFIKATIONEN

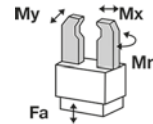


► Greifkraftdiagramm



► Kräfte und Momente

Zeigt statische Kräfte und Momente, die zusätzlich zur Greifkraft wirken können.



Mr [Nm]	100
Mx [Nm]	125
My [Nm]	80
Fa [N]	3000

► IM LIEFERUMFANG ENTHALTEN



2 [Stück]
Klemmbock
KB8-28



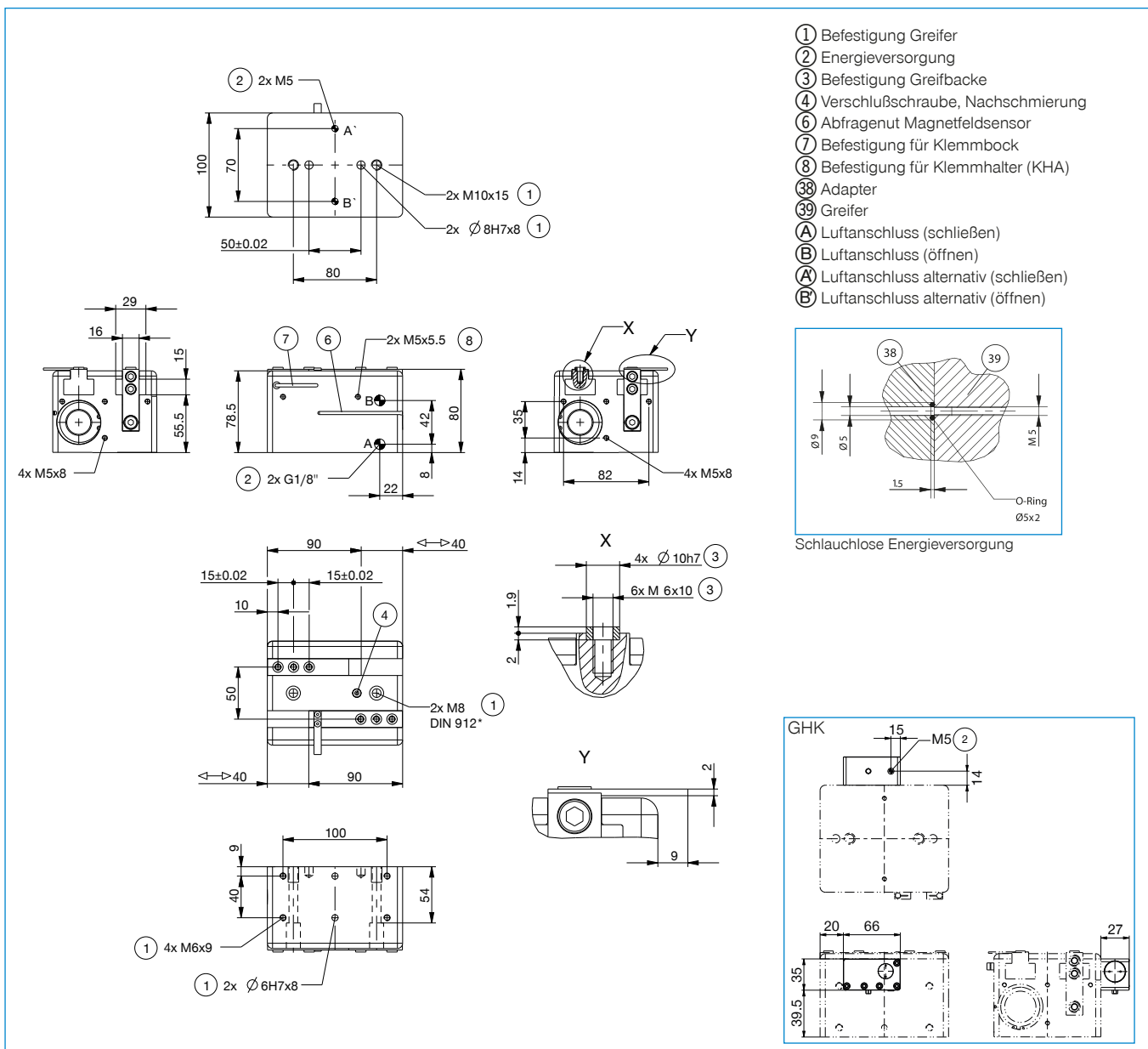
4 [Stück]
Zentrierhülse
DST41000



2 [Stück]
Schwenk-Drosselrückschlagventil
DRV1-8X8

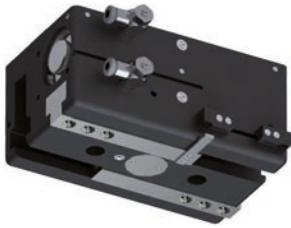
► ZUBEHÖREMPFEHLUNG FINDEN SIE AUF SEITE 56 / 57

Bestell-Nr.	► Technische Daten	
	GH6240-B	GHK6240
Hub pro Backe [mm]	40	40
Greifkraft beim Schließen [N]	1120	1120
Greifkraft beim Öffnen [N]	900	900
Haltekraft bei Druckabfall [N]		640
Schließzeit [s]	0,3	0,3
Öffnungszeit [s]	0,3	0,3
zulässige Masse pro Greifbacke max. [kg]	2,5	2,5
Länge Greifbacken max. [mm]	250	250
Wiederholgenauigkeit +/- [mm]	0,05	0,05
Betriebsdruck min. [bar]	3	3
Betriebsdruck max. [bar]	8	8
Nennbetriebsdruck [bar]	6	6
Betriebstemperatur min. [°C]	5	5
Betriebstemperatur max. [°C]	+80	+80
Zylindervolumen pro Zyklus [cm³]	183	183
Gewicht [kg]	3,3	3,8

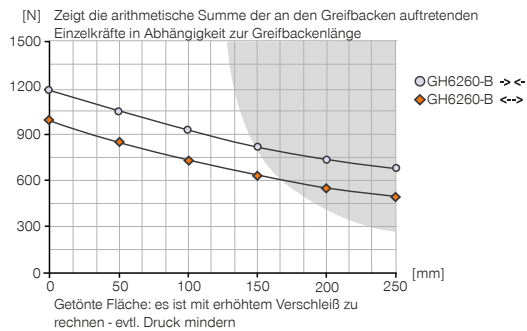


2-BACKEN-PARALLELGREIFER MIT GROSSEM HUB BAUGRÖSSE GH6260

▶ PRODUKTSPEZIFIKATIONEN

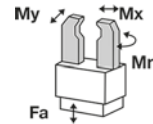


▶ Greifkraftdiagramm



▶ Kräfte und Momente

Zeigt statische Kräfte und Momente, die zusätzlich zur Greifkraft wirken können.



Mr [Nm]	120
Mx [Nm]	150
My [Nm]	100
Fa [N]	3000

▶ IM LIEFERUMFANG ENTHALTEN



2 [Stück]
Klemmbock
KB8-28



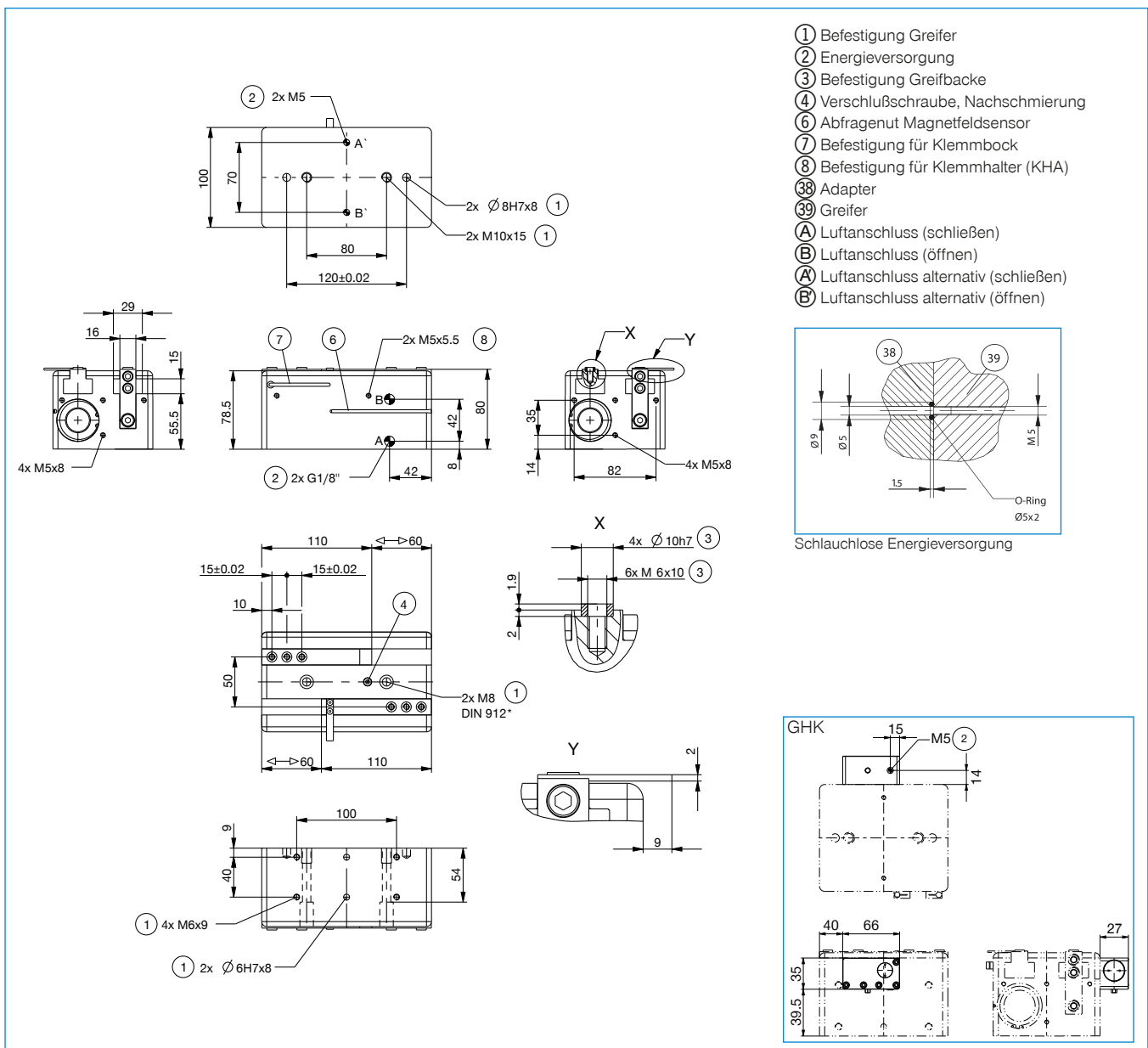
4 [Stück]
Zentrierhülse
DST41000



2 [Stück]
Schwenk-Drosselrückschlagventil
DRV1-8X8

▶ ZUBEHÖREMPFEHLUNG FINDEN SIE AUF SEITE 56 / 57

Bestell-Nr.	► Technische Daten	
	GH6260-B	GHK6260
Hub pro Backe [mm]	60	60
Greifkraft beim Schließen [N]	1200	1200
Greifkraft beim Öffnen [N]	980	980
Haltekraft bei Druckabfall [N]		640
Schließzeit [s]	0,35	0,35
Öffnungszeit [s]	0,35	0,35
zulässige Masse pro Greifbacke max. [kg]	2,5	2,5
Länge Greifbacken max. [mm]	250	250
Wiederholgenauigkeit +/- [mm]	0,05	0,05
Betriebsdruck min. [bar]	3	3
Betriebsdruck max. [bar]	8	8
Nennbetriebsdruck [bar]	6	6
Betriebstemperatur min. [°C]	5	5
Betriebstemperatur max. [°C]	+80	+80
Zylindervolumen pro Zyklus [cm³]	275	275
Gewicht [kg]	4,1	4,6

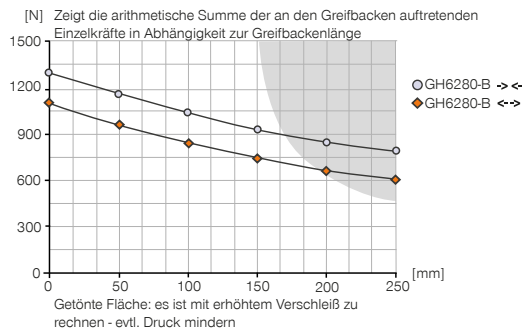


2-BACKEN-PARALLELGREIFER MIT GROSSEM HUB BAUGRÖSSE GH6280

► PRODUKTSPEZIFIKATIONEN

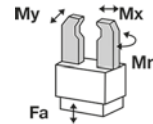


► Greifkraftdiagramm



► Kräfte und Momente

Zeigt statische Kräfte und Momente, die zusätzlich zur Greifkraft wirken können.



Mr [Nm]	140
Mx [Nm]	175
My [Nm]	120
Fa [N]	3000

► IM LIEFERUMFANG ENTHALTEN



2 [Stück]
Klemmbock
KB8-28



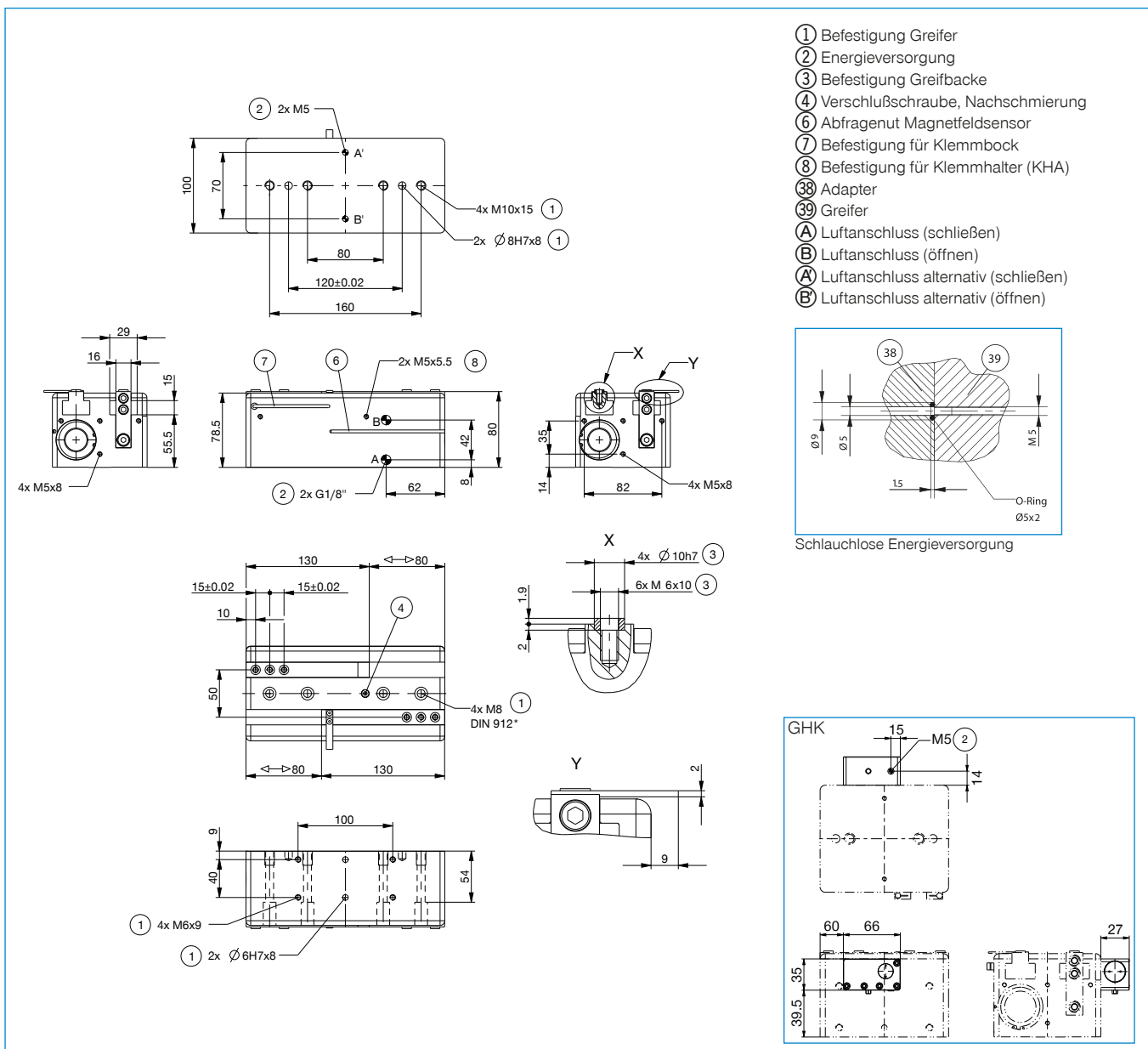
4 [Stück]
Zentrierhülse
DST41000



2 [Stück]
Schwenk-Drosselrückschlagventil
DRV1-8X8

► ZUBEHÖREMPFEHLUNG FINDEN SIE AUF SEITE 56 / 57

Bestell-Nr.	Technische Daten	
	GH6280-B	GHK6280
Hub pro Backe [mm]	80	80
Greifkraft beim Schließen [N]	1280	1280
Greifkraft beim Öffnen [N]	1100	1100
Haltekraft bei Druckabfall [N]		640
Schließzeit [s]	0,4	0,4
Öffnungszeit [s]	0,4	0,4
zulässige Masse pro Greifbacke max. [kg]	2,5	2,5
Länge Greifbacken max. [mm]	250	250
Wiederholgenauigkeit +/- [mm]	0,05	0,05
Betriebsdruck min. [bar]	3	3
Betriebsdruck max. [bar]	8	8
Nennbetriebsdruck [bar]	6	6
Betriebstemperatur min. [°C]	5	5
Betriebstemperatur max. [°C]	+80	+80
Zylindervolumen pro Zyklus [cm ³]	367	367
Gewicht [kg]	4,8	5,3

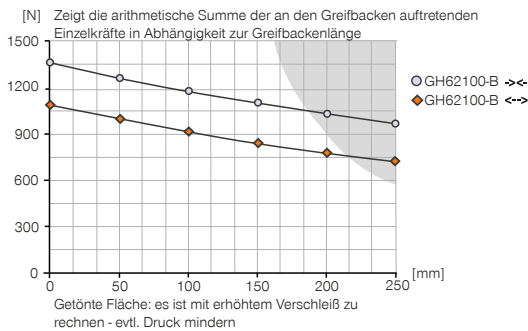


2-BACKEN-PARALLELGREIFER MIT GROSSEM HUB BAUGRÖSSE GH62100

► PRODUKTSPEZIFIKATIONEN

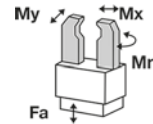


► Greifkraftdiagramm



► Kräfte und Momente

Zeigt statische Kräfte und Momente, die zusätzlich zur Greifkraft wirken können.



Mr [Nm]	160
Mx [Nm]	200
My [Nm]	140
Fa [N]	3000

► IM LIEFERUMFANG ENTHALTEN



2 [Stück]
Klemmbock
KB8-28



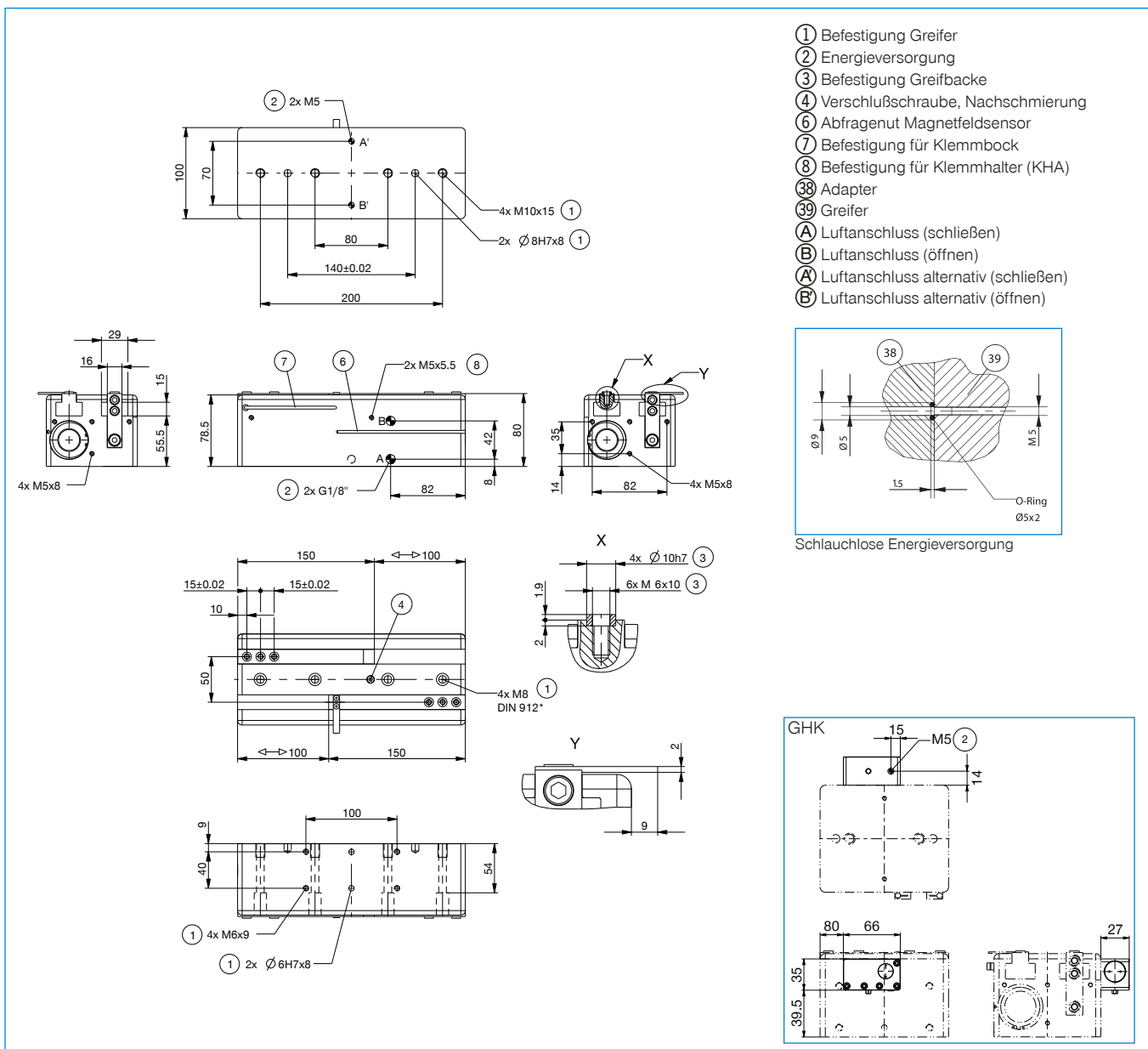
4 [Stück]
Zentrierhülse
DST41000



2 [Stück]
Schwenk-Drosselrückschlagventil
DRV1-8X8

► ZUBEHÖREMPFEHLUNG FINDEN SIE AUF SEITE 56 / 57

Bestell-Nr.	► Technische Daten	
	GH62100-B	GHK62100
Hub pro Backe [mm]	100	100
Greifkraft beim Schließen [N]	1350	1350
Greifkraft beim Öffnen [N]	1100	1100
Haltekraft bei Druckabfall [N]		640
Schließzeit [s]	0,45	0,45
Öffnungszeit [s]	0,45	0,45
zulässige Masse pro Greifbacke max. [kg]	2,5	2,5
Länge Greifbacken max. [mm]	250	250
Wiederholgenauigkeit +/- [mm]	0,05	0,05
Betriebsdruck min. [bar]	3	3
Betriebsdruck max. [bar]	8	8
Nennbetriebsdruck [bar]	6	6
Betriebstemperatur min. [°C]	5	5
Betriebstemperatur max. [°C]	+80	+80
Zylindervolumen pro Zyklus [cm ³]	458	458
Gewicht [kg]	5,6	6,1

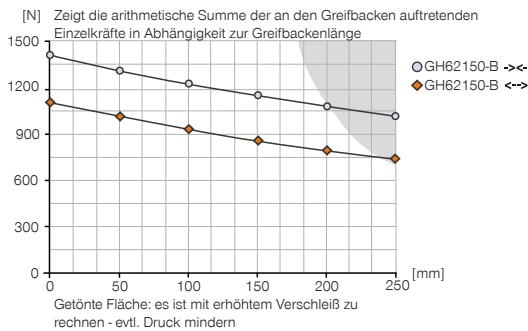


2-BACKEN-PARALLELGREIFER MIT GROSSEM HUB BAUGRÖSSE GH62150

► PRODUKTSPEZIFIKATIONEN

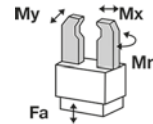


► Greifkraftdiagramm



► Kräfte und Momente

Zeigt statische Kräfte und Momente, die zusätzlich zur Greifkraft wirken können.



Mr [Nm]	180
Mx [Nm]	225
My [Nm]	160
Fa [N]	3000

► IM LIEFERUMFANG ENTHALTEN



2 [Stück]
Klemmbock
KB8-28



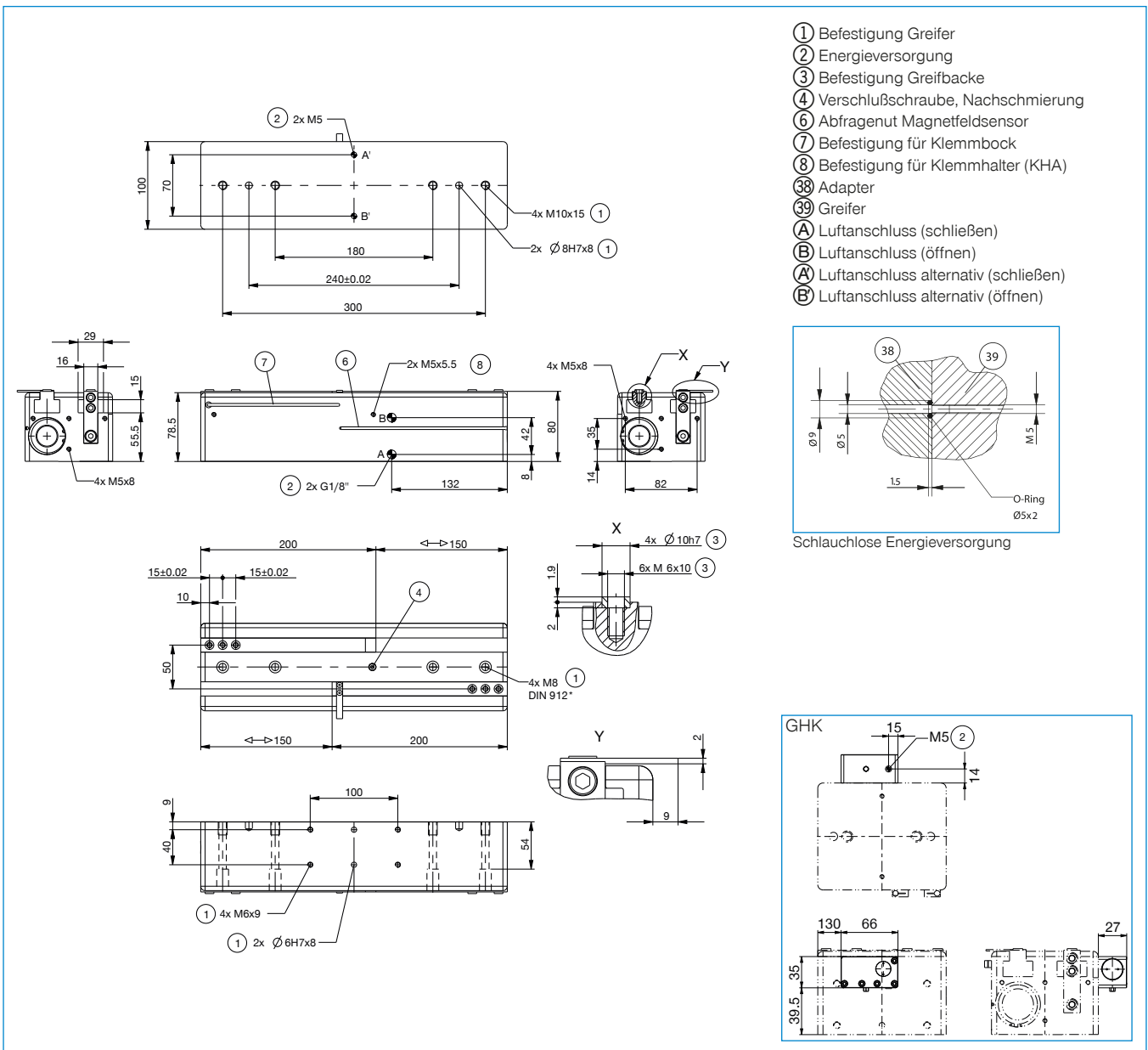
4 [Stück]
Zentrierhülse
DST41000



2 [Stück]
Schwenk-Drosselrückschlagventil
DRV1-8X8

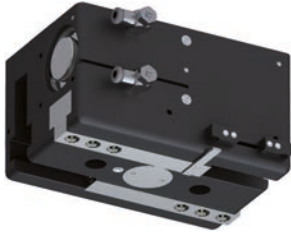
► ZUBEHÖREMPFEHLUNG FINDEN SIE AUF SEITE 56 / 57

Bestell-Nr.	► Technische Daten	
	GH62150-B	GHK62150
Hub pro Backe [mm]	150	150
Greifkraft beim Schließen [N]	1400	1400
Greifkraft beim Öffnen [N]	1100	1100
Haltekraft bei Druckabfall [N]		640
Schließzeit [s]	0,5	0,5
Öffnungszeit [s]	0,5	0,5
zulässige Masse pro Greifbacke max. [kg]	2,5	2,5
Länge Greifbacken max. [mm]	250	250
Wiederholgenauigkeit +/- [mm]	0,05	0,05
Betriebsdruck min. [bar]	3	3
Betriebsdruck max. [bar]	8	8
Nennbetriebsdruck [bar]	6	6
Betriebstemperatur min. [°C]	5	5
Betriebstemperatur max. [°C]	+80	+80
Zylindervolumen pro Zyklus [cm³]	687	687
Gewicht [kg]	7,5	8

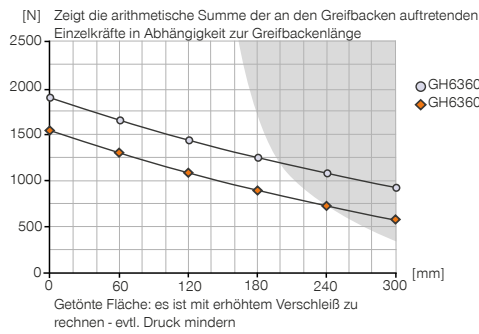


2-BACKEN-PARALLELGREIFER MIT GROSSEM HUB BAUGRÖSSE GH6360

► PRODUKTSPEZIFIKATIONEN

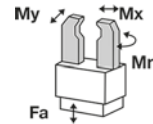


► Greifkraftdiagramm



► Kräfte und Momente

Zeigt statische Kräfte und Momente, die zusätzlich zur Greifkraft wirken können.



Mr [Nm]	160
Mx [Nm]	190
My [Nm]	130
Fa [N]	3800

► IM LIEFERUMFANG ENTHALTEN



2 [Stück]
Klemmbock
KB8-28



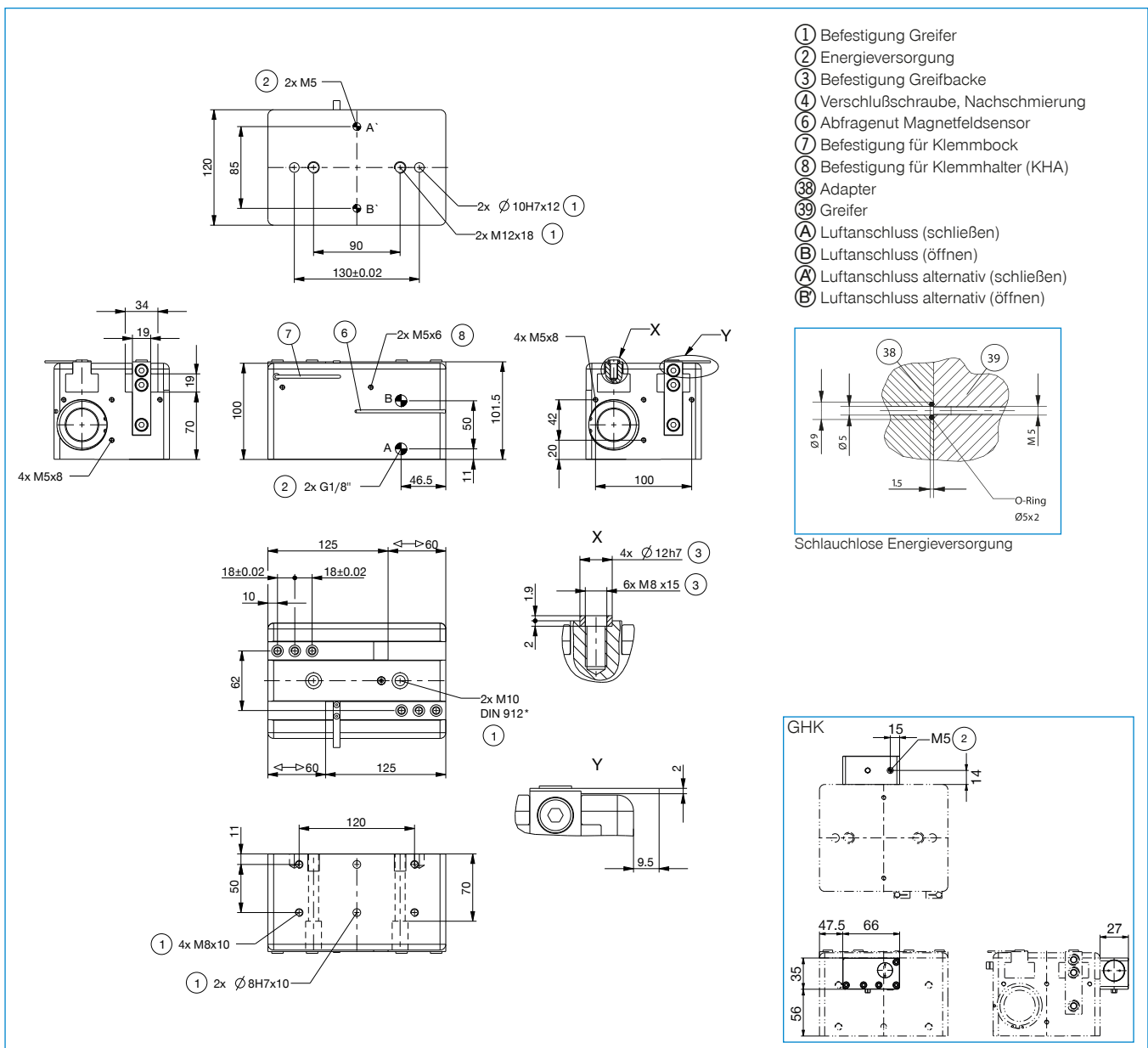
4 [Stück]
Zentrierhülse
DST41600



2 [Stück]
Schwenk-Drosselrückschlagventil
DRV1-8X8

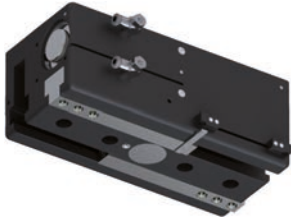
► ZUBEHÖREMPFEHLUNG FINDEN SIE AUF SEITE 56 / 57

Bestell-Nr.	Technische Daten	
	GH6360-B	GHK6360
Hub pro Backe [mm]	60	60
Greifkraft beim Schließen [N]	1840	1840
Greifkraft beim Öffnen [N]	1520	1520
Haltekraft bei Druckabfall [N]		640
Schließzeit [s]	0,4	0,4
Öffnungszeit [s]	0,4	0,4
zulässige Masse pro Greifbacke max. [kg]	3,5	3,5
Länge Greifbacken max. [mm]	300	300
Wiederholgenauigkeit +/- [mm]	0,05	0,05
Betriebsdruck min. [bar]	3	3
Betriebsdruck max. [bar]	8	8
Nennbetriebsdruck [bar]	6	6
Betriebstemperatur min. [°C]	5	5
Betriebstemperatur max. [°C]	+80	+80
Zylindervolumen pro Zyklus [cm ³]	486	486
Gewicht [kg]	7	7,5

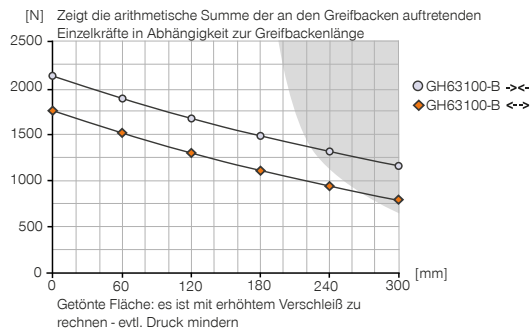


2-BACKEN-PARALLELGREIFER MIT GROSSEM HUB BAUGRÖSSE GH63100

► PRODUKTSPEZIFIKATIONEN

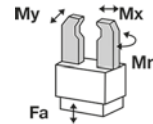


► Greifkraftdiagramm



► Kräfte und Momente

Zeigt statische Kräfte und Momente, die zusätzlich zur Greifkraft wirken können.



Mr [Nm]	220
Mx [Nm]	260
My [Nm]	180
Fa [N]	3800

► IM LIEFERUMFANG ENTHALTEN



2 [Stück]
Klemmbock
KB8-28



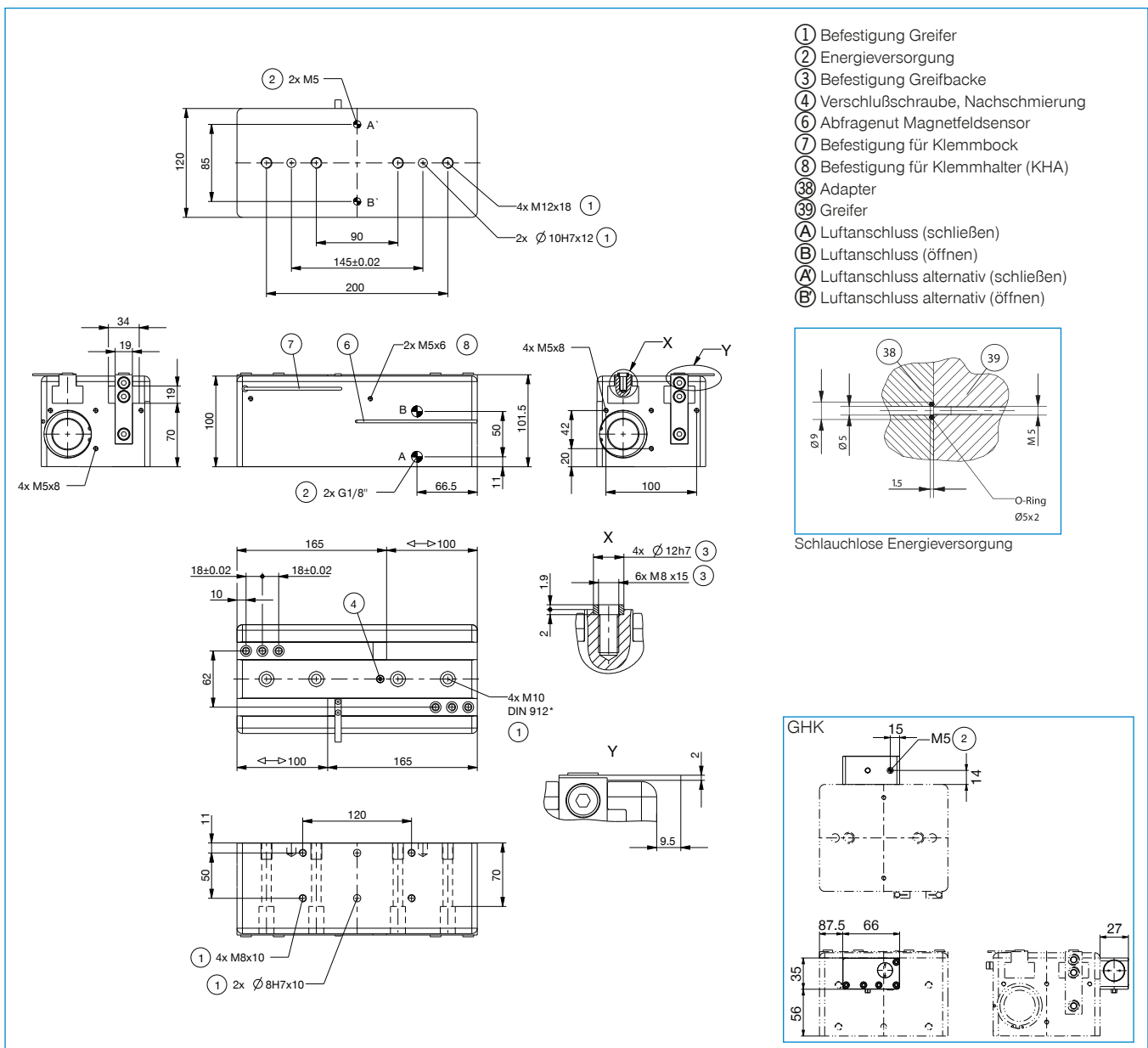
4 [Stück]
Zentrierhülse
DST41600



2 [Stück]
Schwenk-Drosselrückschlagventil
DRV1-4X8

► ZUBEHÖREMPFEHLUNG FINDEN SIE AUF SEITE 56 / 57

Bestell-Nr.	► Technische Daten	
	GH63100-B	GHK63100
Hub pro Backe [mm]	100	100
Greifkraft beim Schließen [N]	2100	2100
Greifkraft beim Öffnen [N]	1700	1700
Haltekraft bei Druckabfall [N]		640
Schließzeit [s]	0,65	0,65
Öffnungszeit [s]	0,65	0,65
zulässige Masse pro Greifbacke max. [kg]	3,5	3,5
Länge Greifbacken max. [mm]	300	300
Wiederholgenauigkeit +/- [mm]	0,05	0,05
Betriebsdruck min. [bar]	3	3
Betriebsdruck max. [bar]	8	8
Nennbetriebsdruck [bar]	6	6
Betriebstemperatur min. [°C]	5	5
Betriebstemperatur max. [°C]	+80	+80
Zylindervolumen pro Zyklus [cm ³]	809	809
Gewicht [kg]	9,1	9,6



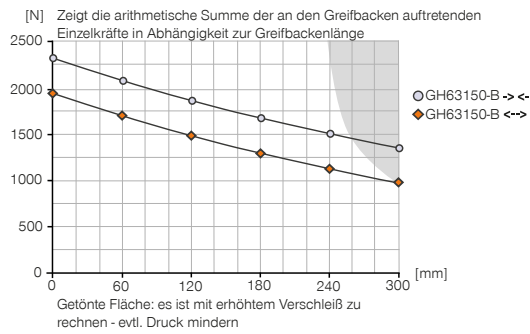
2-BACKEN-PARALLELGREIFER MIT GROSSEM HUB

BAUGRÖSSE GH63150

► PRODUKTSPEZIFIKATIONEN

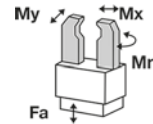


► Greifkraftdiagramm



► Kräfte und Momente

Zeigt statische Kräfte und Momente, die zusätzlich zur Greifkraft wirken können.



Mr [Nm]	250
Mx [Nm]	290
My [Nm]	220
Fa [N]	3800

► IM LIEFERUMFANG ENTHALTEN



2 [Stück]
Klemmbock
KB8-28



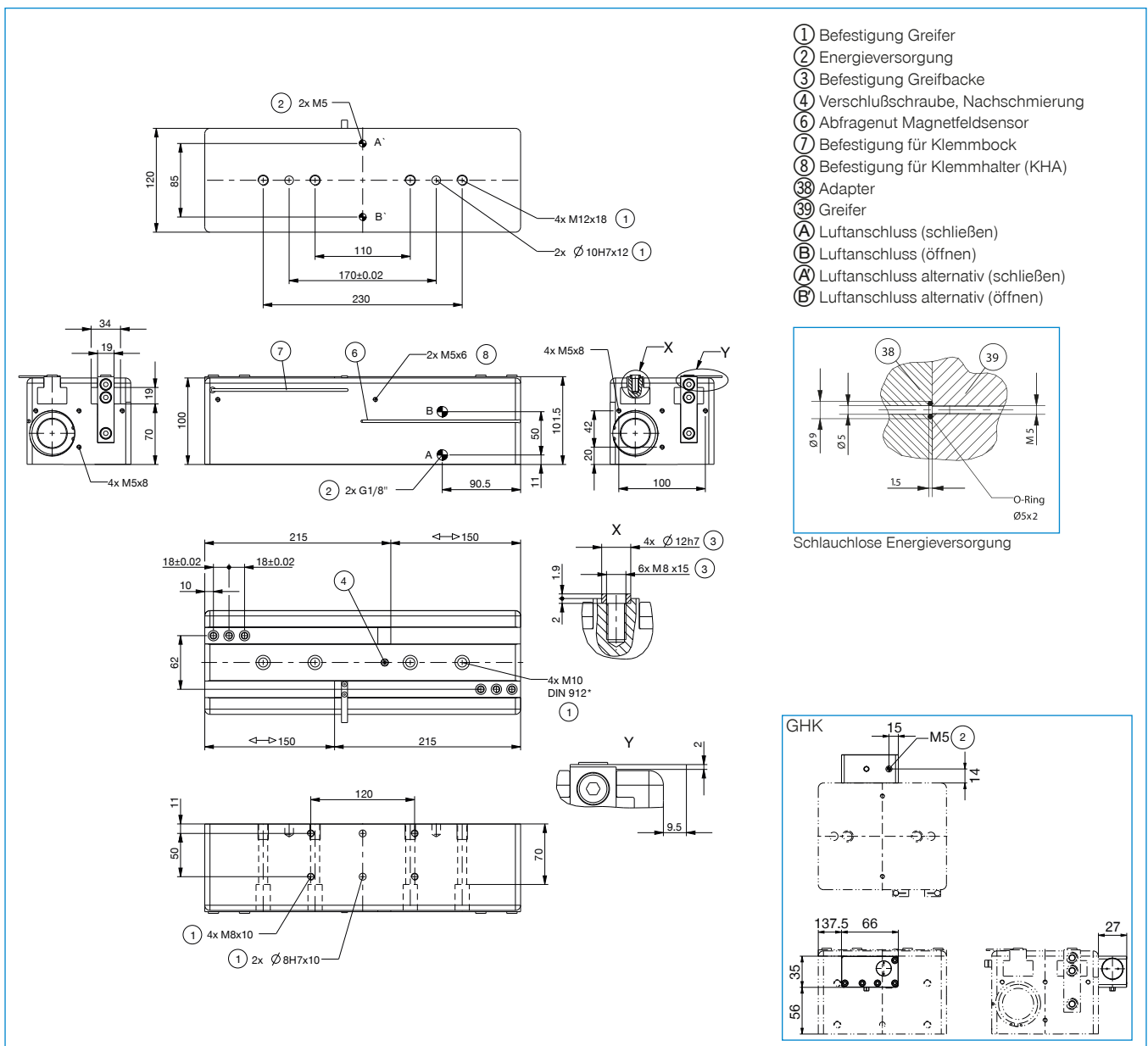
4 [Stück]
Zentrierhülse
DST41600



2 [Stück]
Schwenk-Drosselrückschlagventil
DRV1-4X8

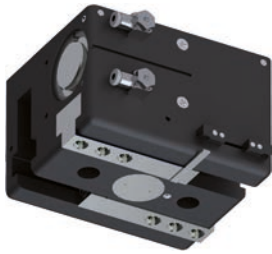
► ZUBEHÖREMPFEHLUNG FINDEN SIE AUF SEITE 56 / 57

Bestell-Nr.	Technische Daten	
	GH63150-B	GHK63150
Hub pro Backe [mm]	150	150
Greifkraft beim Schließen [N]	2270	2270
Greifkraft beim Öffnen [N]	1900	1900
Haltekraft bei Druckabfall [N]		640
Schließzeit [s]	0,95	0,95
Öffnungszeit [s]	0,95	0,95
zulässige Masse pro Greifbacke max. [kg]	3,5	3,5
Länge Greifbacken max. [mm]	300	300
Wiederholgenauigkeit +/- [mm]	0,05	0,05
Betriebsdruck min. [bar]	3	3
Betriebsdruck max. [bar]	8	8
Nennbetriebsdruck [bar]	6	6
Betriebstemperatur min. [°C]	5	5
Betriebstemperatur max. [°C]	+80	+80
Zylindervolumen pro Zyklus [cm³]	1215	1215
Gewicht [kg]	10,5	11

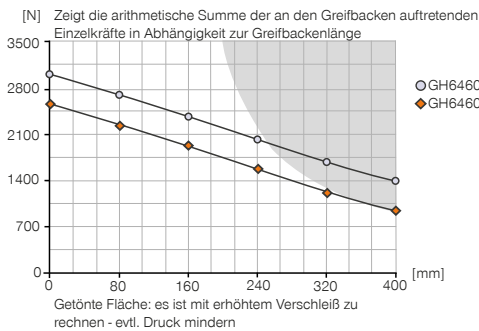


2-BACKEN-PARALLELGREIFER MIT GROSSEM HUB BAUGRÖSSE GH6460

► PRODUKTSPEZIFIKATIONEN

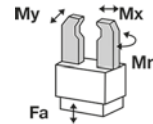


► Greifkraftdiagramm



► Kräfte und Momente

Zeigt statische Kräfte und Momente, die zusätzlich zur Greifkraft wirken können.



Mr [Nm]	250
Mx [Nm]	300
My [Nm]	200
Fa [N]	9000

► IM LIEFERUMFANG ENTHALTEN



2 [Stück]
Klemmbock
KB8-28



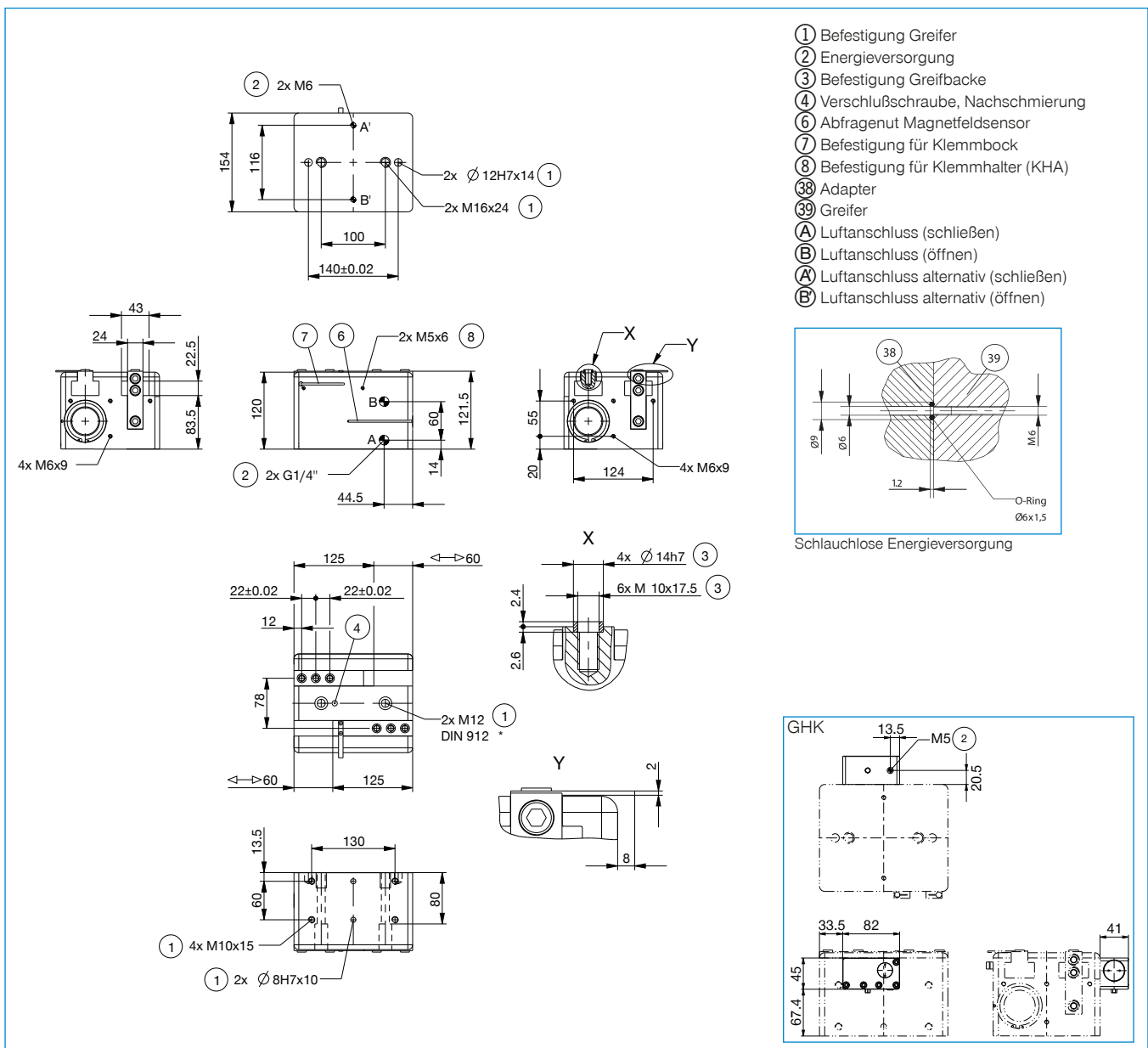
4 [Stück]
Zentrierhülse
DST42000



2 [Stück]
Schwenk-Drosselrückschlagventil
DRV1-4X8

► ZUBEHÖREMPFEHLUNG FINDEN SIE AUF SEITE 56 / 57

Bestell-Nr.	► Technische Daten	
	GH6460-B	GHK6460
Hub pro Backe [mm]	60	60
Greifkraft beim Schließen [N]	3000	3000
Greifkraft beim Öffnen [N]	2600	2600
Haltekraft bei Druckabfall [N]		1050
Schließzeit [s]	0,4	0,4
Öffnungszeit [s]	0,4	0,4
zulässige Masse pro Greifbacke max. [kg]	6	6
Länge Greifbacken max. [mm]	400	400
Wiederholgenauigkeit +/- [mm]	0,05	0,05
Betriebsdruck min. [bar]	3	3
Betriebsdruck max. [bar]	8	8
Nennbetriebsdruck [bar]	6	6
Betriebstemperatur min. [°C]	5	5
Betriebstemperatur max. [°C]	+80	+80
Zylindervolumen pro Zyklus [cm³]	710	710
Gewicht [kg]	10,4	11,5

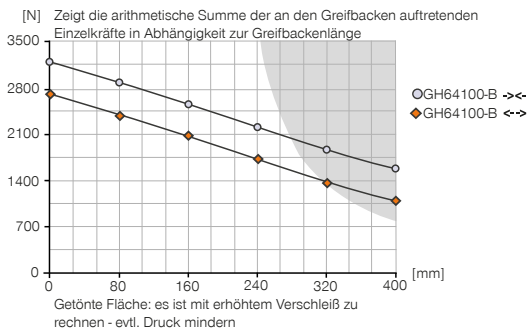


2-BACKEN-PARALLELGREIFER MIT GROSSEM HUB BAUGRÖSSE GH64100

► PRODUKTSPEZIFIKATIONEN

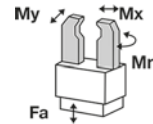


► Greifkraftdiagramm



► Kräfte und Momente

Zeigt statische Kräfte und Momente, die zusätzlich zur Greifkraft wirken können.



Mr [Nm]	300
Mx [Nm]	350
My [Nm]	250
Fa [N]	9000

► IM LIEFERUMFANG ENTHALTEN



2 [Stück]
Klemmbock
KB8-28



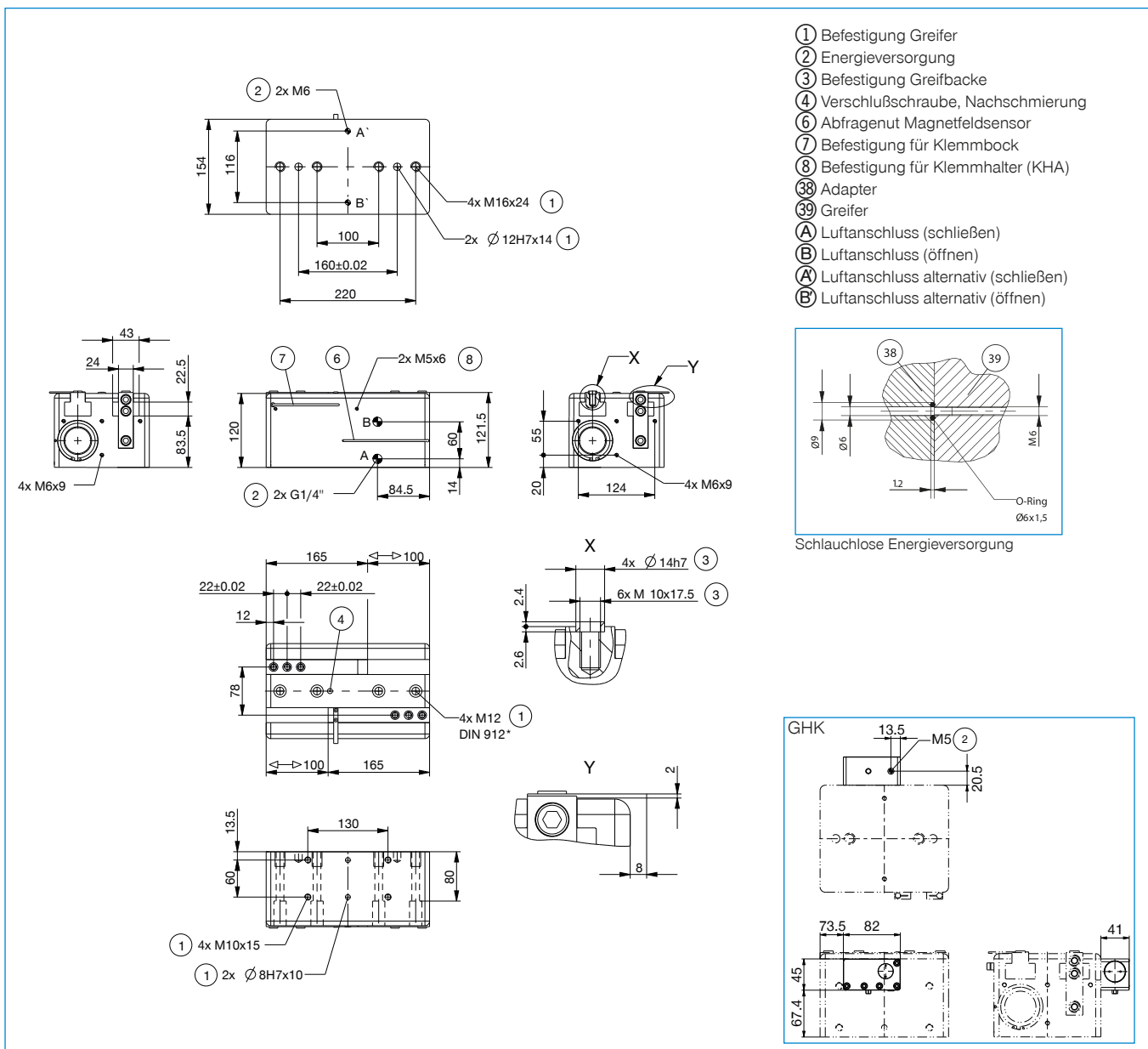
4 [Stück]
Zentrierhülse
DST42000



2 [Stück]
Schwenk-Drosselrückschlagventil
DRV1-4X8

► ZUBEHÖREMPFEHLUNG FINDEN SIE AUF SEITE 56 / 57

Bestell-Nr.	Technische Daten	
	GH64100-B	GHK64100
Hub pro Backe [mm]	100	100
Greifkraft beim Schließen [N]	3200	3200
Greifkraft beim Öffnen [N]	2700	2700
Haltekraft bei Druckabfall [N]		1050
Schließzeit [s]	0,7	0,7
Öffnungszeit [s]	0,7	0,7
zulässige Masse pro Greifbacke max. [kg]	6	6
Länge Greifbacken max. [mm]	400	400
Wiederholgenauigkeit +/- [mm]	0,05	0,05
Betriebsdruck min. [bar]	3	3
Betriebsdruck max. [bar]	8	8
Nennbetriebsdruck [bar]	6	6
Betriebstemperatur min. [°C]	5	5
Betriebstemperatur max. [°C]	+80	+80
Zylindervolumen pro Zyklus [cm³]	1185	1185
Gewicht [kg]	13,7	14,8

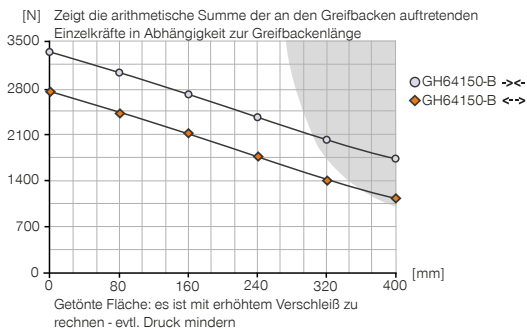


2-BACKEN-PARALLELGREIFER MIT GROSSEM HUB BAUGRÖSSE GH64150

► PRODUKTSPEZIFIKATIONEN

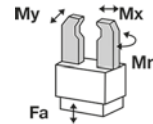


► Greifkraftdiagramm



► Kräfte und Momente

Zeigt statische Kräfte und Momente, die zusätzlich zur Greifkraft wirken können.



Mr [Nm]	350
Mx [Nm]	400
My [Nm]	300
Fa [N]	9000

► IM LIEFERUMFANG ENTHALTEN



2 [Stück]
Klemmbock
KB8-28



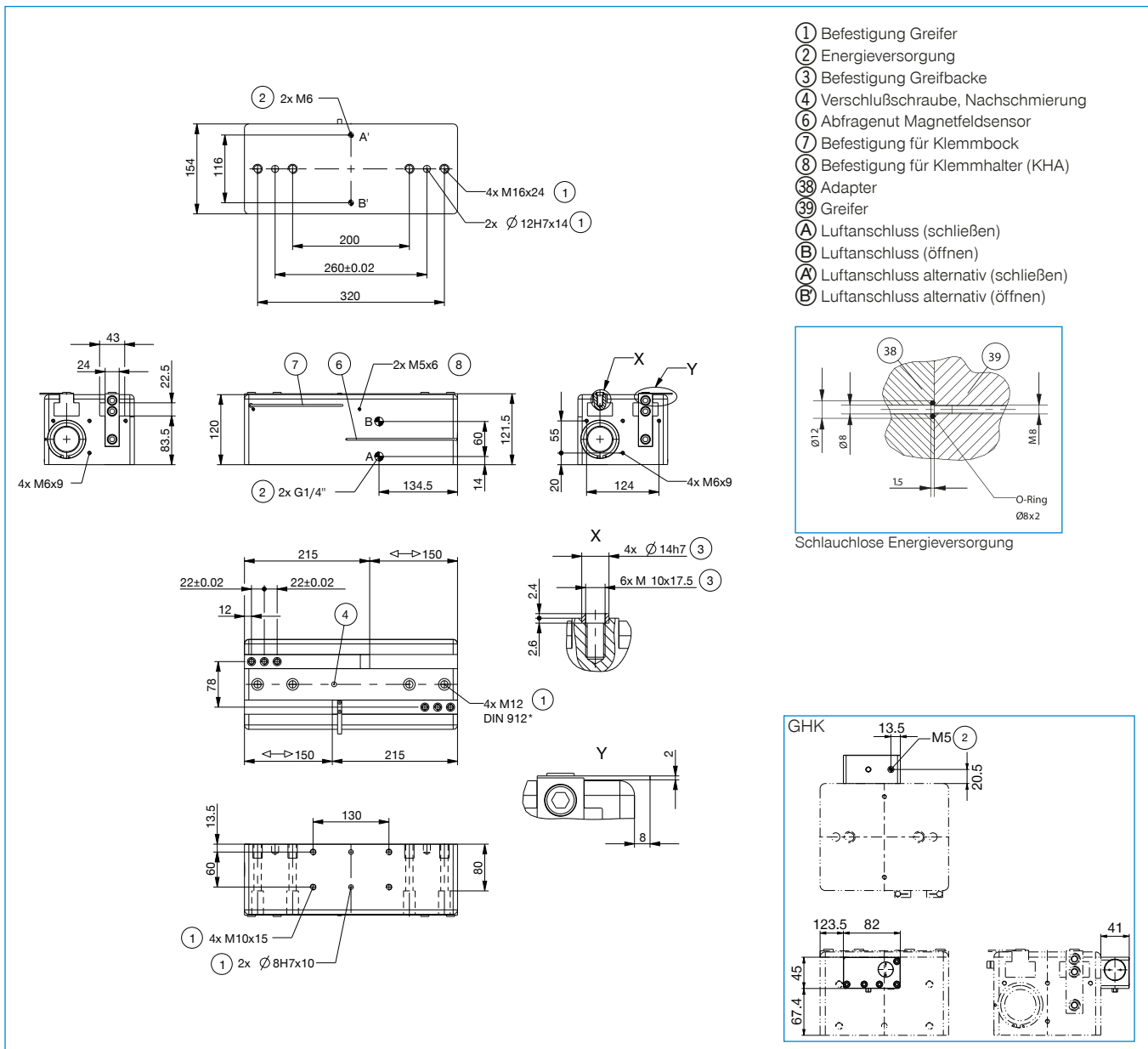
4 [Stück]
Zentrierhülse
DST42000



2 [Stück]
Schwenk-Drosselrückschlagventil
DRV1-4X8

► ZUBEHÖREMPFEHLUNG FINDEN SIE AUF SEITE 56 / 57

Bestell-Nr.	Technische Daten	
	GH64150-B	GHK64150
Hub pro Backe [mm]	150	150
Greifkraft beim Schließen [N]	3300	3300
Greifkraft beim Öffnen [N]	2780	2780
Haltekraft bei Druckabfall [N]		1050
Schließzeit [s]	1	1
Öffnungszeit [s]	1	1
zulässige Masse pro Greifbacke max. [kg]	6	6
Länge Greifbacken max. [mm]	400	400
Wiederholgenauigkeit +/- [mm]	0,05	0,05
Betriebsdruck min. [bar]	3	3
Betriebsdruck max. [bar]	8	8
Nennbetriebsdruck [bar]	6	6
Betriebstemperatur min. [°C]	5	5
Betriebstemperatur max. [°C]	+80	+80
Zylindervolumen pro Zyklus [cm³]	1775	1775
Gewicht [kg]	18,3	19,4

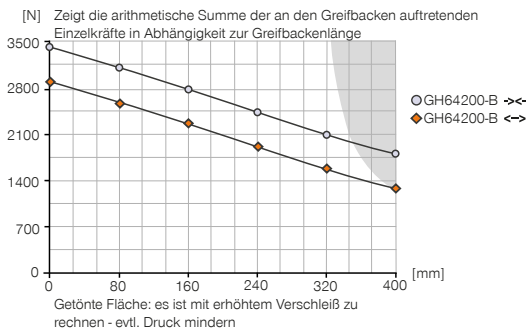


2-BACKEN-PARALLELGREIFER MIT GROSSEM HUB BAUGRÖSSE GH64200

► PRODUKTSPEZIFIKATIONEN

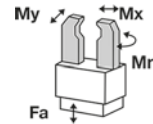


► Greifkraftdiagramm



► Kräfte und Momente

Zeigt statische Kräfte und Momente, die zusätzlich zur Greifkraft wirken können.



Mr [Nm]	400
Mx [Nm]	450
My [Nm]	350
Fa [N]	9000

► IM LIEFERUMFANG ENTHALTEN



2 [Stück]
Klemmbock
KB8-28



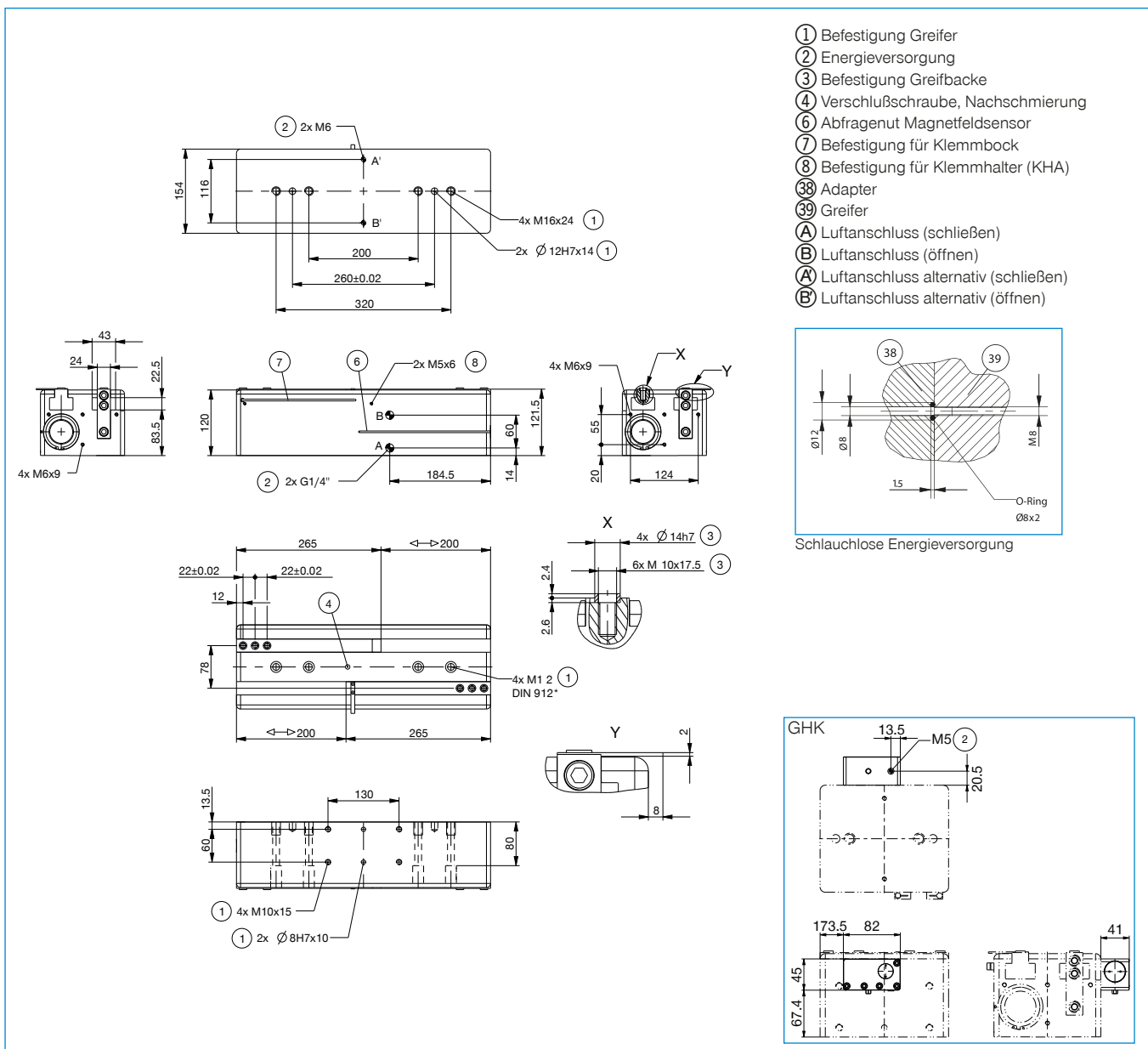
4 [Stück]
Zentrierhülse
DST42000



2 [Stück]
Schwenk-Drosselrückschlagventil
DRV1-4X8

► ZUBEHÖREMPFEHLUNG FINDEN SIE AUF SEITE 56 / 57

Bestell-Nr.	► Technische Daten	
	GH64200-B	GHK64200
Hub pro Backe [mm]	200	200
Greifkraft beim Schließen [N]	3400	3400
Greifkraft beim Öffnen [N]	2900	2900
Haltekraft bei Druckabfall [N]		1050
Schließzeit [s]	1,5	1,5
Öffnungszeit [s]	1,5	1,5
zulässige Masse pro Greifbacke max. [kg]	6	6
Länge Greifbacken max. [mm]	400	400
Wiederholgenauigkeit +/- [mm]	0,05	0,05
Betriebsdruck min. [bar]	3	3
Betriebsdruck max. [bar]	8	8
Nennbetriebsdruck [bar]	6	6
Betriebstemperatur min. [°C]	5	5
Betriebstemperatur max. [°C]	+80	+80
Zylindervolumen pro Zyklus [cm³]	2370	2370
Gewicht [kg]	22,7	23,8



2-BACKEN-PARALLELGREIFER MIT GROSSEM HUB SERIE GH6000 - ZUBEHÖR

► ZUBEHÖR



► ZUBEHÖREMPFEHLUNG GH6000

Pos.	Bestell-Nr.	Zubehör
①	UB5004AL	* Universalbacke Aluminium
①	UB5004ST	* Universalbacke Stahl
②	WB5004L	* Wechselbacke-Losteil-Set
③	WB5004F	* Wechselbacke-Festteil
④	EB5004ST	* Einstellbacke Stahl
④	EB5004AL	* Einstellbacke Aluminium
⑤	APGH6000	Adapterplatte
⑥	UB6000-B	Universalbackensatz Aluminium
⑦	DSV1-8E	Drucksicherungsventil mit Schnellentlüftung
⑧	DSV1-8	Drucksicherungsventil

* in Verbindung mit Pos. ⑤

Pos.	Bestell-Nr.	Zubehör
⑨	NJ6.5-E2S	** Induktiver Näherungsschalter - Stecker M8
⑩	NJ6.5-E2-01	** Induktiver Näherungsschalter - Kabel 5 m
⑪	MFS01-S-KHC-P1-PNP	Magnetfeldsensor Winkel Kabel 0,3 m - Stecker M8
⑫	MFS01-K-KHC-P1-PNP	Magnetfeldsensor Winkel Kabel 5 m
⑬	MFS02-S-KHC-P1-PNP	Magnetfeldsensor Gerade Kabel 0,3 m - Stecker M8
⑭	MFS02-K-KHC-P1-PNP	Magnetfeldsensor Gerade Kabel 5 m
⑮	KAG500	Steckverbinder Gerade Kabel 5 m - Buchse M8
⑯	KAW500	Steckverbinder Winkel Kabel 5 m - Buchse M8
⑰	S8-G-3	Steckverbinder konfektionierbar Gerade - Stecker M8
⑱	S12-G-3	Steckverbinder konfektionierbar Gerade - Stecker M12

** nicht bei GH6020

ZUBEHÖREMPFEHLUNG GH6100

Pos.	Bestell-Nr.	Zubehör
①	UB5006AL	* Universalbacke Aluminium
①	UB5006ST	* Universalbacke Stahl
②	WB5006L	* Wechselbacke-Losteil-Set
③	WB5006F	* Wechselbacke-Festteil
④	EB5006ST	* Einstellbacke Stahl
④	EB5006AL	* Einstellbacke Aluminium
⑤	APGH6100	Adapterplatte
⑥	UB6100-B	Universalbackensatz Aluminium
⑦	DSV1-8E	Drucksicherungsventil mit Schnellentlüftung
⑧	DSV1-8	Drucksicherungsventil

*in Verbindung mit Pos. ⑤

Pos.	Bestell-Nr.	Zubehör
⑨	NJ8-E2S	Induktiver Näherungsschalter - Stecker M8
⑩	NJ8-E2	Induktiver Näherungsschalter - Kabel 5 m
⑪	MFS01-S-KHC-P1-PNP	Magnetfeldsensor Winkel Kabel 0,3 m - Stecker M8
⑫	MFS01-K-KHC-P1-PNP	Magnetfeldsensor Winkel Kabel 5 m
⑬	MFS02-S-KHC-P1-PNP	Magnetfeldsensor Gerade Kabel 0,3 m - Stecker M8
⑭	MFS02-K-KHC-P1-PNP	Magnetfeldsensor Gerade Kabel 5 m
⑮	KAG500	Steckverbinder Gerade Kabel 5 m - Buchse M8
⑯	KAW500	Steckverbinder Winkel Kabel 5 m - Buchse M8
⑰	S8-G-3	Steckverbinder konfektionierbar Gerade - Stecker M8
⑱	S12-G-3	Steckverbinder konfektionierbar Gerade - Stecker M12

ZUBEHÖREMPFEHLUNG GH6200

Pos.	Bestell-Nr.	Zubehör
①	UB5008AL	* Universalbacke Aluminium
①	UB5008ST	* Universalbacke Stahl
②	WB5008L	* Wechselbacke-Losteil-Set
③	WB5008F	* Wechselbacke-Festteil
④	EB5008ST	* Einstellbacke Stahl
④	EB5008AL	* Einstellbacke Aluminium
⑤	APGH6200	Adapterplatte
⑥	UB6200-B	Universalbackensatz Aluminium
⑦	DSV1-8E	Drucksicherungsventil mit Schnellentlüftung
⑧	DSV1-8	Drucksicherungsventil

*in Verbindung mit Pos. ⑤

Pos.	Bestell-Nr.	Zubehör
⑨	NJ8-E2S	Induktiver Näherungsschalter - Stecker M8
⑩	NJ8-E2	Induktiver Näherungsschalter - Kabel 5 m
⑪	MFS01-S-KHC-P1-PNP	Magnetfeldsensor Winkel Kabel 0,3 m - Stecker M8
⑫	MFS01-K-KHC-P1-PNP	Magnetfeldsensor Winkel Kabel 5 m
⑬	MFS02-S-KHC-P1-PNP	Magnetfeldsensor Gerade Kabel 0,3 m - Stecker M8
⑭	MFS02-K-KHC-P1-PNP	Magnetfeldsensor Gerade Kabel 5 m
⑮	KAG500	Steckverbinder Gerade Kabel 5 m - Buchse M8
⑯	KAW500	Steckverbinder Winkel Kabel 5 m - Buchse M8
⑰	S8-G-3	Steckverbinder konfektionierbar Gerade - Stecker M8
⑱	S12-G-3	Steckverbinder konfektionierbar Gerade - Stecker M12

ZUBEHÖREMPFEHLUNG GH6300

Pos.	Bestell-Nr.	Zubehör
①	UB5010ST	* Universalbacke Stahl
①	UB5010AL	* Universalbacke Aluminium
②	WB5010L	* Wechselbacke-Losteil-Set
③	WB5010F	* Wechselbacke-Festteil
④	EB5010ST	* Einstellbacke Stahl
④	EB5010AL	* Einstellbacke Aluminium
⑤	APGH6300	Adapterplatte
⑦	DSV1-8E	Drucksicherungsventil mit Schnellentlüftung
⑧	DSV1-8	Drucksicherungsventil
⑨	NJ8-E2S	Induktiver Näherungsschalter - Stecker M8

*in Verbindung mit Pos. ⑤

Pos.	Bestell-Nr.	Zubehör
⑩	NJ8-E2	Induktiver Näherungsschalter - Kabel 5 m
⑪	MFS01-S-KHC-P1-PNP	Magnetfeldsensor Winkel Kabel 0,3 m - Stecker M8
⑫	MFS01-K-KHC-P1-PNP	Magnetfeldsensor Winkel Kabel 5 m
⑬	MFS02-S-KHC-P1-PNP	Magnetfeldsensor Gerade Kabel 0,3 m - Stecker M8
⑭	MFS02-K-KHC-P1-PNP	Magnetfeldsensor Gerade Kabel 5 m
⑮	KAG500	Steckverbinder Gerade Kabel 5 m - Buchse M8
⑯	KAW500	Steckverbinder Winkel Kabel 5 m - Buchse M8
⑰	S8-G-3	Steckverbinder konfektionierbar Gerade - Stecker M8
⑱	S12-G-3	Steckverbinder konfektionierbar Gerade - Stecker M12

ZUBEHÖREMPFEHLUNG GH6400

Pos.	Bestell-Nr.	Zubehör
①	UB5016ST	* Universalbacke Stahl
①	UB5016AL	* Universalbacke Aluminium
②	WB5016L	* Wechselbacke-Losteil-Set
③	WB5016F	* Wechselbacke-Festteil
④	EB5016ST	* Einstellbacke Stahl
④	EB5016AL	* Einstellbacke Aluminium
⑤	APGH6400	Adapterplatte
⑦	DSV1-8E	Drucksicherungsventil mit Schnellentlüftung
⑧	DSV1-8	Drucksicherungsventil
⑨	NJ8-E2S	Induktiver Näherungsschalter - Stecker M8

*in Verbindung mit Pos. ⑤

Pos.	Bestell-Nr.	Zubehör
⑩	NJ8-E2	Induktiver Näherungsschalter - Kabel 5 m
⑪	MFS01-S-KHC-P1-PNP	Magnetfeldsensor Winkel Kabel 0,3 m - Stecker M8
⑫	MFS01-K-KHC-P1-PNP	Magnetfeldsensor Winkel Kabel 5 m
⑬	MFS02-S-KHC-P1-PNP	Magnetfeldsensor Gerade Kabel 0,3 m - Stecker M8
⑭	MFS02-K-KHC-P1-PNP	Magnetfeldsensor Gerade Kabel 5 m
⑮	KAG500	Steckverbinder Gerade Kabel 5 m - Buchse M8
⑯	KAW500	Steckverbinder Winkel Kabel 5 m - Buchse M8
⑰	S8-G-3	Steckverbinder konfektionierbar Gerade - Stecker M8
⑱	S12-G-3	Steckverbinder konfektionierbar Gerade - Stecker M12

2-BACKEN-PARALLELGREIFER MIT GROSSEM HUB SERIE GEH6000IL

▶ PRODUKTVORTEILE



⚙️ IO-Link

„Der Leistungsstärkste“

- ▶ 5 Mio. wartungsfreie Zyklen
- ▶ Integrierte Abfrage über IO-Link
- ▶ Servoantrieb mit integriertem Controller

Bürstenlose Antriebstechnik und Positions-, Geschwindigkeits- oder Kraftregelung garantieren Ihnen höchste Funktionalität

▶ IO-Link on board

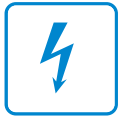
Die zukunftssichere, Hotplug-fähige Ansteuerung bietet Ihnen neben der ungeschirmten Einkabellösung eine Vielzahl von Verfahrensprofilen zur einfachen Implementierung in Ihre Steuerung

▶ Sanft und stark

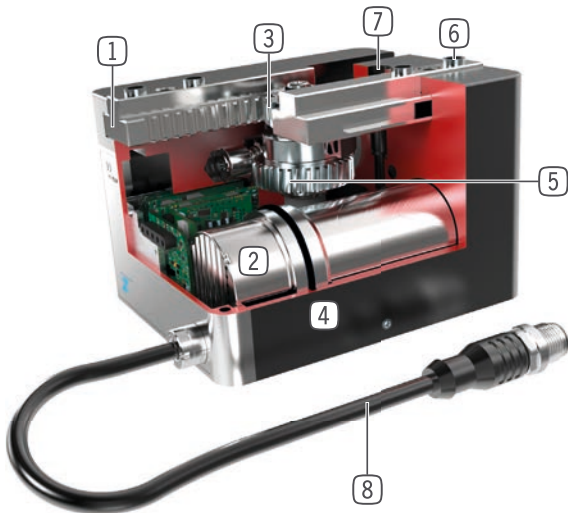
Kraftversion -03 für das Handling von schweren Werkstücken mit mechanischer Selbsthemmung und Version -31 für das feinfühlige Greifen von empfindlichen Teilen

▶ SERIENMERKMALE

Baugröße	Version	
GEH60XXIL	-03	-31
Kraftvoll	•	
Feinfühlig		•
Greifkraft einstellbar	•	•
Hohe Verfahrgeschwindigkeit		•
Integrierte Abfrage	•	•
Positionierbar	•	•
⚙️ IO-Link	•	•
Mechanische Selbsthemmung	•	
5 Mio. wartungsfreie Zyklen (max.)	•	•
IP 54	•	•



► NUTZEN IM DETAIL



- ① **präzise T-Nutenführung**
- Hohe Kräfte- und Momentenaufnahme
- ② **Antrieb**
- bürstenloser DC Servomotor
- ③ **Ritzel-Zahnstangengetriebe**
- synchronisierte Bewegung der Greiferbacken
- hohe Kraftübertragung
- ④ **Robustes, leichtes Gehäuse**
- hartbeschichtete Aluminiumlegierung
- ⑤ **Schrägzahnrad-Schneckengetriebe**
- Selbsthemmung bei Stromabfall (nur bei Version -03)
- ⑥ **Abnehmbare Zentrierhülse**
- schnelle und kostengünstige Positionierung der Greiferbacken
- ⑦ **Befestigung und Positionierung**
- alternativ an mehreren Seiten für eine individuelle Montage
- ⑧ **Energiezuführung**
- standardisierter Anschlussstecker

► TECHNISCHE DATEN

Baugröße	Hub pro Backe, regelbar mm	Greifkraft [N]	Gewicht [kg]	IP Klasse
GEH6000IL	40 - 60	10 - 1000	0,7 - 0,9	IP54
GEH6100IL	40 - 80	150 - 1800	1,9 - 2,6	IP54

► WEITERE INFORMATIONEN ONLINE VERFÜGBAR

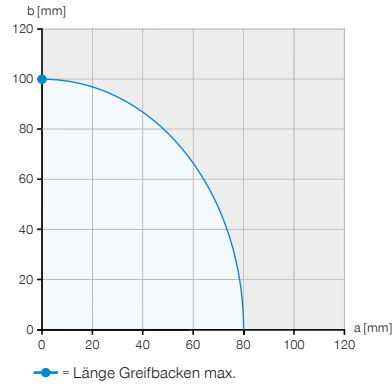
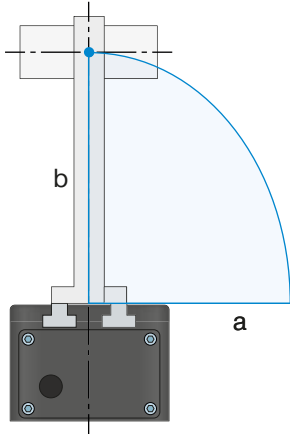


Alle Informationen auf einen Klick: www.zimmer-group.de. Finden Sie anhand der Bestell-Nr. Ihres gewünschten Produktes Daten, Zeichnungen, 3-D-Modelle und Betriebsanleitungen zu Ihrer Baugröße. Schnell, übersichtlich und immer aktuell.

2-BACKEN-PARALLELGREIFER MIT GROSSEM HUB SERIE GEH6000IL GREIFBACKENLÄNGE



MAXIMALE GREIFBACKENLÄNGE

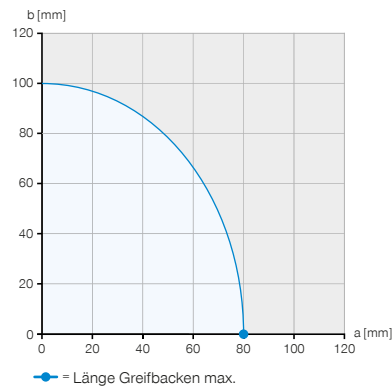
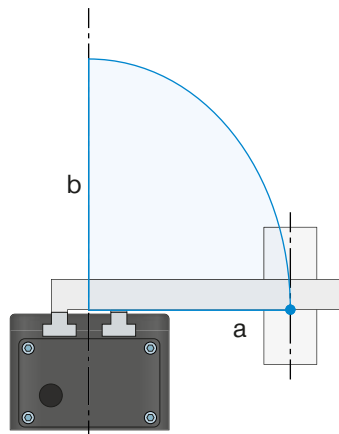


Beispiel 1

Vertikaler Kraftangriffspunkt

$a = 0 \text{ mm}$

$b = 100 \text{ mm}$

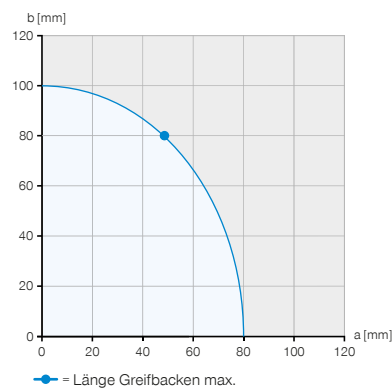
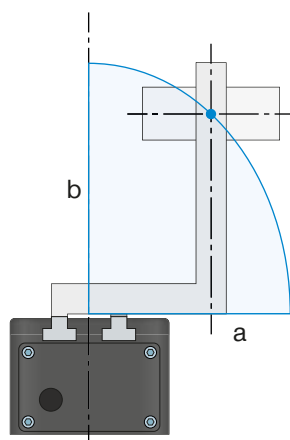


Beispiel 2

Horizontaler Kraftangriffspunkt

$a = 80 \text{ mm}$

$b = 0 \text{ mm}$



Beispiel 3

Maximal zulässige Auskrägung

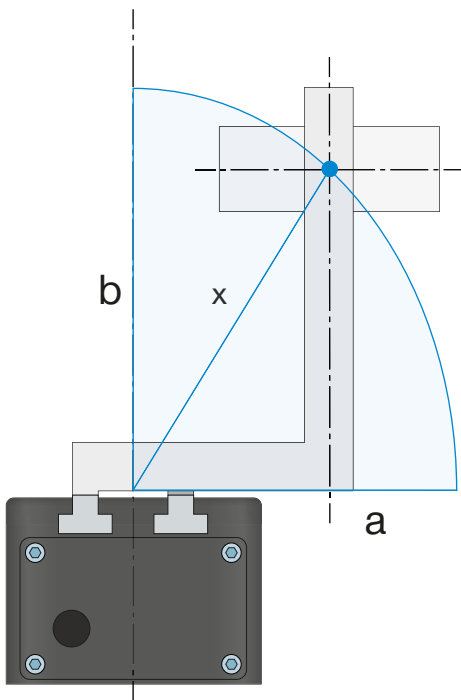
$a = 48 \text{ mm}$

$b = 80 \text{ mm}$

Die Beispiele zeigen die maximale horizontale (a) und vertikale (b) Greifbackenlänge am Beispiel eines GEH6060IL-03-B, die durch den blauen Bereich dargestellt wird.

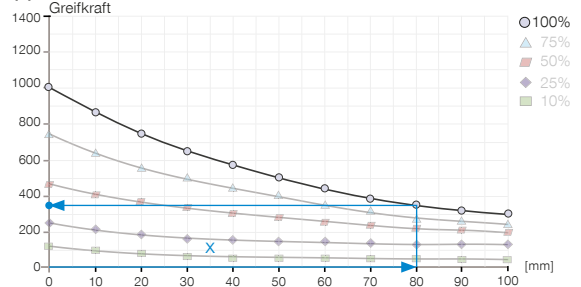


GREIFKRAFT IN ABHÄNGIGKEIT ZUR GREIFBACKENLÄNGE



► Greifkraftdiagramm

Zeigt die arithmetische Summe der an den Greifbacken auftretenden Einzelkräfte in Abhängigkeit zur Greifbackenlänge und der eingestellten Greifkraft



Beispiel 4

Resultierende Greifbackenlänge zur Ermittlung der Greifkraft

$$a = 55 \text{ mm}$$

$$b = 58 \text{ mm}$$

$$x = \sqrt{55^2 + 58^2} = 80 \Rightarrow 350 \text{ N}$$



Die angegebene maximale Greifbackenlänge in den technischen Daten der Greifer bezieht sich auf eine vertikale (b) Ausrichtung der Greifbacken. Bei einer horizontalen (a) Auskrägung reduziert sich die maximale Greifbackenlänge entsprechend. In der Tabelle sind die maximalen Greifbackenlängen der einzelnen Baugrößen dargestellt.

► TECHNISCHE DATEN

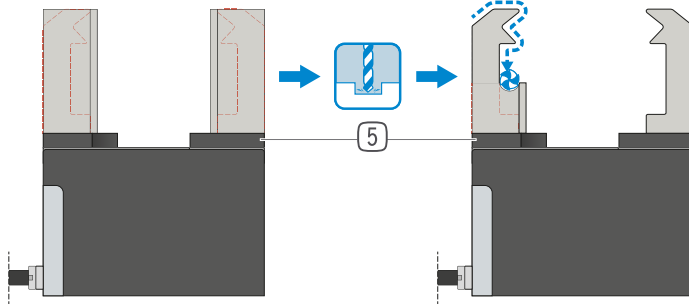
Baugröße	zulässige Masse pro Greifbacke max. [kg]	Länge Greifbacken max. vertikal (b) [mm]	Länge Greifbacken max. horizontal (a) [mm]
GEH6000IL	0,3	100	80
GEH6100IL	1	160	130

2-BACKEN-PARALLELGREIFER MIT GROSSEM HUB

SERIE GEH6000IL FUNKTIONSBESCHREIBUNG



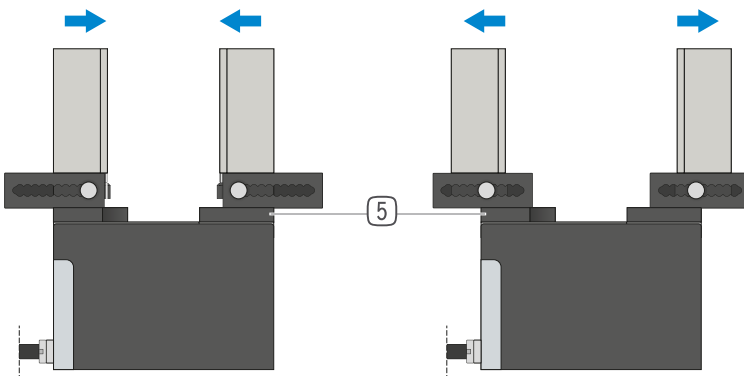
GREIFKOMPONENTEN



Universalbacken – UB5000

Verwendbar für den sofortigen Einsatz oder zur individuellen Nachbearbeitung

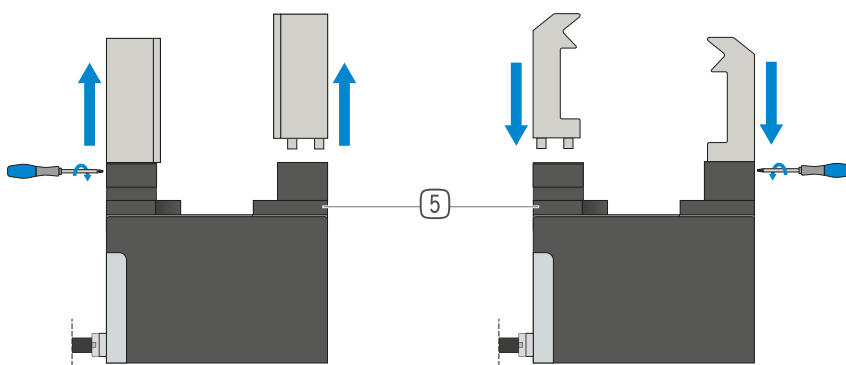
Die Greifbackenrohlinge sind in den Ausführungen Aluminium (AL) und Stahl (ST) verfügbar und werden direkt über die im Lieferumfang befindlichen Schrauben am Greifer montiert. Die dazu nötigen Passungen für die Zentrierhülsen sind dafür bereits vorhanden. Pro Greiferbacke wird eine Universalbacke benötigt.



Einstellbacken – EB5000

Zur werkzeuglosen Anpassung des Greifbereichs

Durch das manuelle Betätigen des federvorgespannten Verriegelungsmechanismus kann die Einstellbacke innerhalb der mit einer Nummern-Skala versehenen Rasterung verschoben werden. In Abhängigkeit zu den wirkenden Kräften und Momenten gibt es die Einstellbacken in den Ausführungen Aluminium (AL) und Stahl (ST). Pro Greiferbacke wird eine Einstellbacke benötigt.



Wechselbacken – WB5000

Ermöglichen das schnelle Wechseln der individuellen Greifbacken

Es wird pro Greiferbacke ein Festteil und mindestens ein Losteil-Set benötigt, abhängig von der Anzahl der zu wechselnden Greifbacken. Die manuelle Verriegelung über den im Lieferumfang des Festteils befindlichen Torx-Schlüssel kann von zwei Seiten erfolgen.

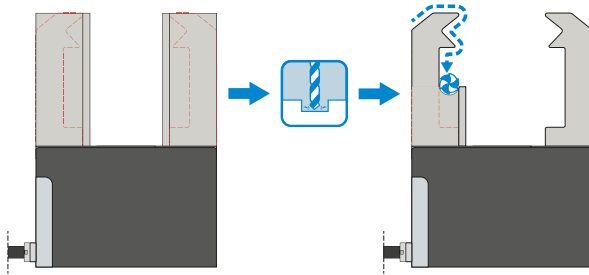


DIE GREIFKOMPONENTEN KÖNNEN KOMBINIERT WERDEN!

Die oben aufgeführten Greifkomponenten können untereinander kombiniert werden. Zur Anbindung an den Greifer wird die in der Zubehörempfehlung des Greifers befindliche Adapterplatte **5** benötigt.



GREIFKOMPONENTEN



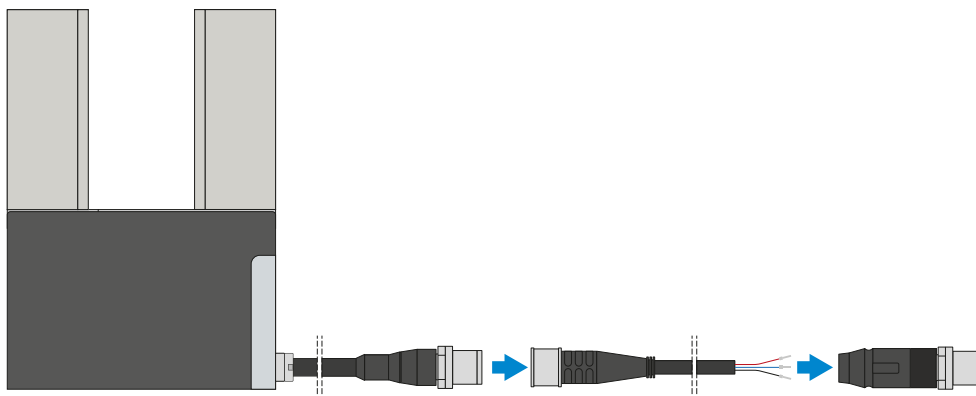
Universalbacken – UB6000-B

Verwendbar für den sofortigen Einsatz oder zur individuellen Nachbearbeitung

Die Greifbackenrohlinge sind in der Ausführung Aluminium (AL) verfügbar und werden direkt über die im Lieferumfang befindlichen Schrauben am Greifer montiert. Die dazu nötigen Passungen für die Zentrierhülsen sind dafür bereits vorhanden. Pro Greifer wird ein Universalbackensatz benötigt.



ANSCHLÜSSE / SONSTIGES



Steckverbinder

Zum Verlängern und Konfektionieren der Anschlussleitungen

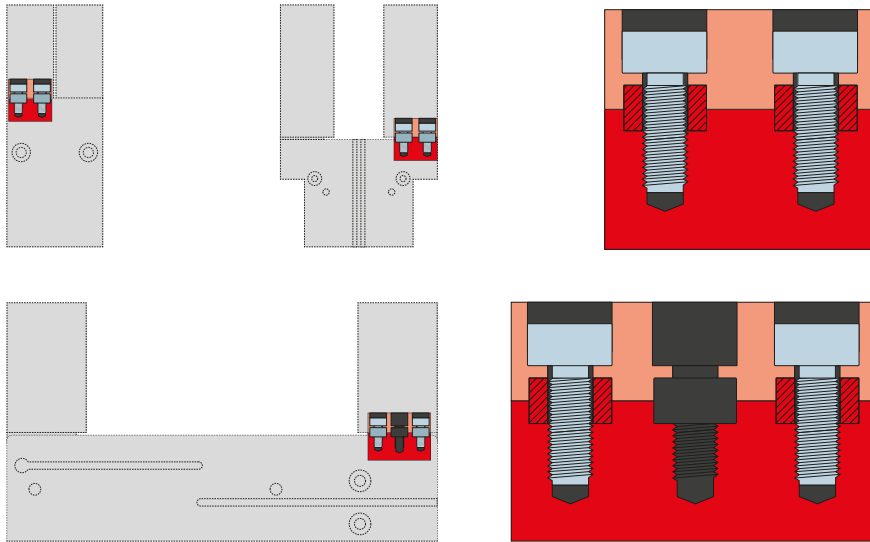
Es stehen Kabel mit einer Länge von 10 m mit offenem Litzenende zur Verfügung. Die Kabel können individuell nach den jeweiligen Bedürfnissen gekürzt oder mit Steckern in der Größe M12 konfektioniert werden. Für die IO-Link Verbindung ist ein 5 m langes Kabel mit Stecker / Buchse erhältlich.

2-BACKEN-PARALLELGREIFER MIT GROSSEM HUB

SERIE GEH6000IL FUNKTIONSBESCHREIBUNG



ANSCHLÜSSE / SONSTIGES



Zentrierhülsen

Zur definierten Lagebestimmung der Greifbacken

Die Zentrierhülsen werden in die Passungen der Greiferbacken eingesetzt um die Position der Greiferbacken zu definieren. Die Zentrierhülsen sind vergleichbar mit einer Stiftverbindung.



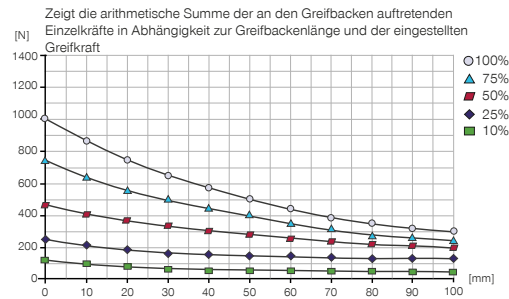
2-BACKEN-PARALLELGREIFER MIT GROSSEM HUB BAUGRÖSSE GEH6040IL

PRODUKTSPEZIFIKATIONEN

IO-Link

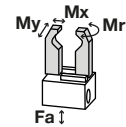


Greifkraftdiagramm GEH6040IL-03-B



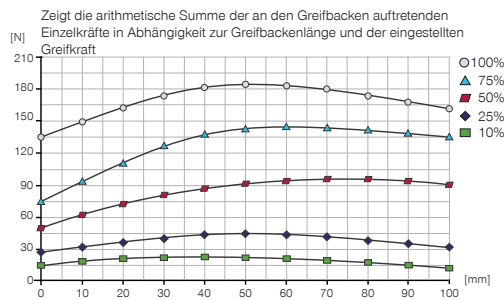
Kräfte und Momente

Zeigt statische Kräfte und Momente, die zusätzlich zur Greifkraft wirken können.



Mr [Nm]	25
Mx [Nm]	25
My [Nm]	25
Fa [N]	500

Greifkraftdiagramm GEH6040IL-31-B



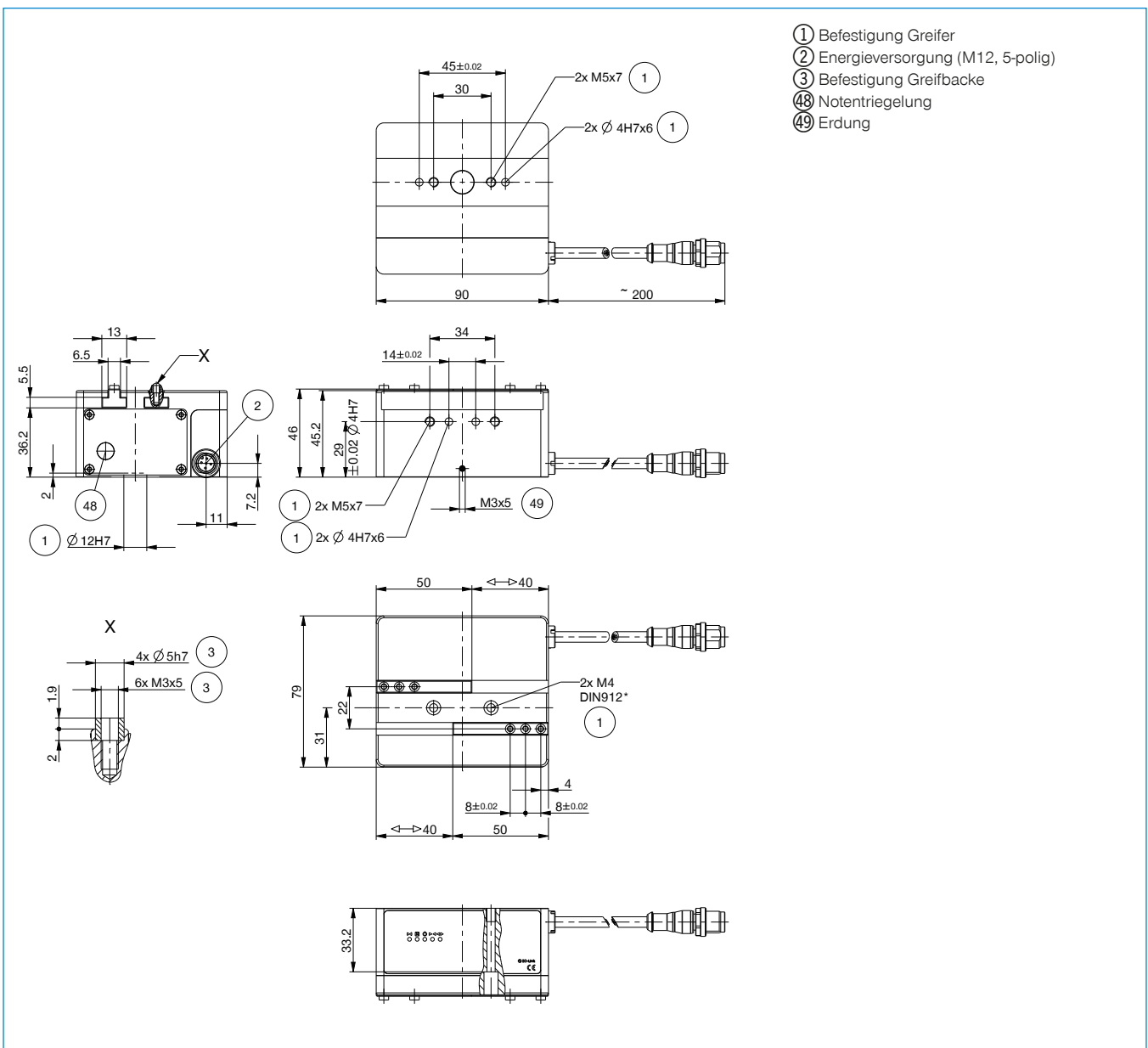
IM LIEFERUMFANG ENTHALTEN



4 [Stück]
Zentrierhülse
DST40400

ZUBEHÖREMPFEHLUNG FINDEN SIE AUF SEITE 74 / 75

Bestell-Nr.	Technische Daten	
	GEH6040IL-03-B	GEH6040IL-31-B
Ansteuerung	IO-Link	IO-Link
Antrieb	BLDC-Motor	BLDC-Motor
Hub pro Backe, regelbar [mm]	40	40
Nenn-Greifkraft [N]	1000	180
Greifkraft min. [N]	100	10
Stromaufnahme max. [A]	5	2
Selbsthemmung	mechanisch	-
zulässige Masse pro Greifbacke max. [kg]	0,3	0,3
Länge Greifbacken max. [mm]	100	100
Verfahrgeschwindigkeit pro Greifbacken max. [mm/s]	60	120
Wiederholgenauigkeit +/- [mm]	0,02	0,02
Betriebstemperatur min. [°C]	5	5
Betriebstemperatur max. [°C]	+50	+50
Schutzart nach IEC 60529	IP54	IP54
Gewicht [kg]	0,7	0,7



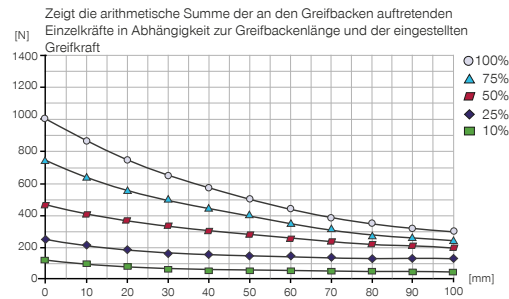
2-BACKEN-PARALLELGREIFER MIT GROSSEM HUB BAUGRÖSSE GEH6060IL

PRODUKTSPEZIFIKATIONEN

IO-Link

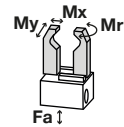


Greifkraftdiagramm GEH6060IL-03-B



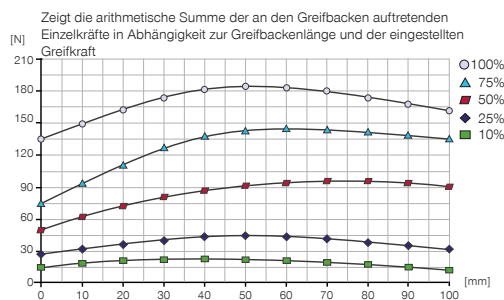
Kräfte und Momente

Zeigt statische Kräfte und Momente, die zusätzlich zur Greifkraft wirken können.



Mr [Nm]	35
Mx [Nm]	35
My [Nm]	35
Fa [N]	500

Greifkraftdiagramm GEH6060IL-31-B



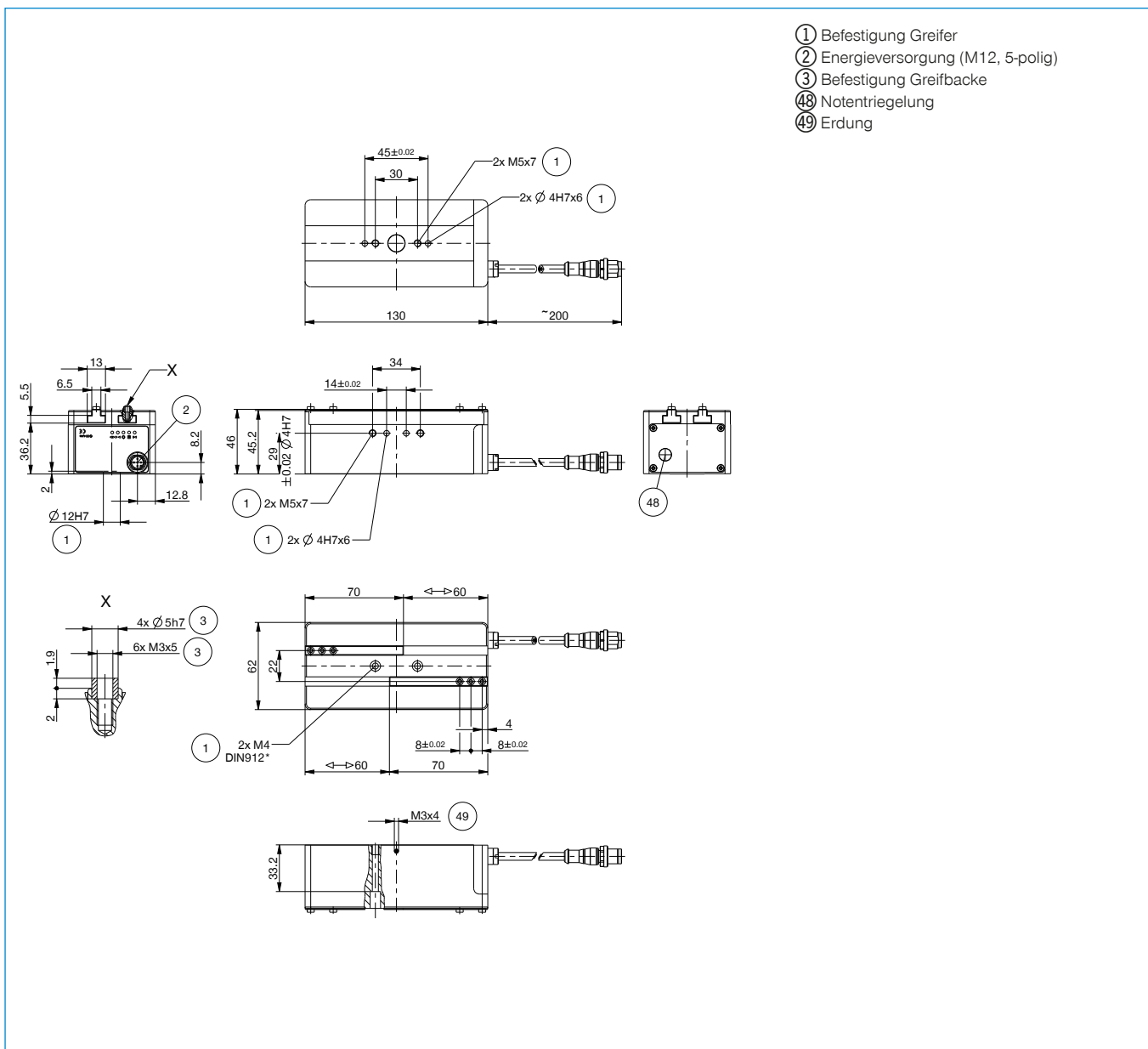
IM LIEFERUMFANG ENTHALTEN



4 [Stück]
Zentrierhülse
DST40400

ZUBEHÖREMPFEHLUNG FINDEN SIE AUF SEITE 74 / 75

Bestell-Nr.	Technische Daten	
	GEH6060IL-03-B	GEH6060IL-31-B
Ansteuerung	IO-Link	IO-Link
Antrieb	BLDC-Motor	BLDC-Motor
Hub pro Backe, regelbar [mm]	60	60
Nenn-Greifkraft [N]	1000	180
Greifkraft min. [N]	100	10
Stromaufnahme max. [A]	5,00	2
Selbsthemmung	mechanisch	
zulässige Masse pro Greifbacke max. [kg]	0,3	0,3
Länge Greifbacken max. [mm]	100	100
Verfahrgeschwindigkeit pro Greifbacken max. [mm/s]	60	60
Wiederholgenauigkeit +/- [mm]	0,02	0,02
Betriebstemperatur min. [°C]	5	5
Betriebstemperatur max. [°C]	+50	+50
Schutzart nach IEC 60529	IP54	IP54
Gewicht [kg]	0,9	0,9



2-BACKEN-PARALLELGREIFER MIT GROSSEM HUB BAUGRÖSSE GEH6140IL

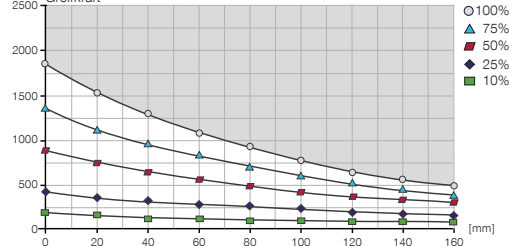
► PRODUKTSPEZIFIKATIONEN

IO-Link



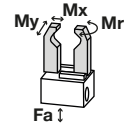
► Greifkraftdiagramm

Zeigt die arithmetische Summe der an den Greifbacken auftretenden Einzelkräfte in Abhängigkeit zur Greifbackenlänge und der eingestellten Greifkraft



► Kräfte und Momente

Zeigt statische Kräfte und Momente, die zusätzlich zur Greifkraft wirken können.



Mr [Nm]	70
Mx [Nm]	80
My [Nm]	60
Fa [N]	1500

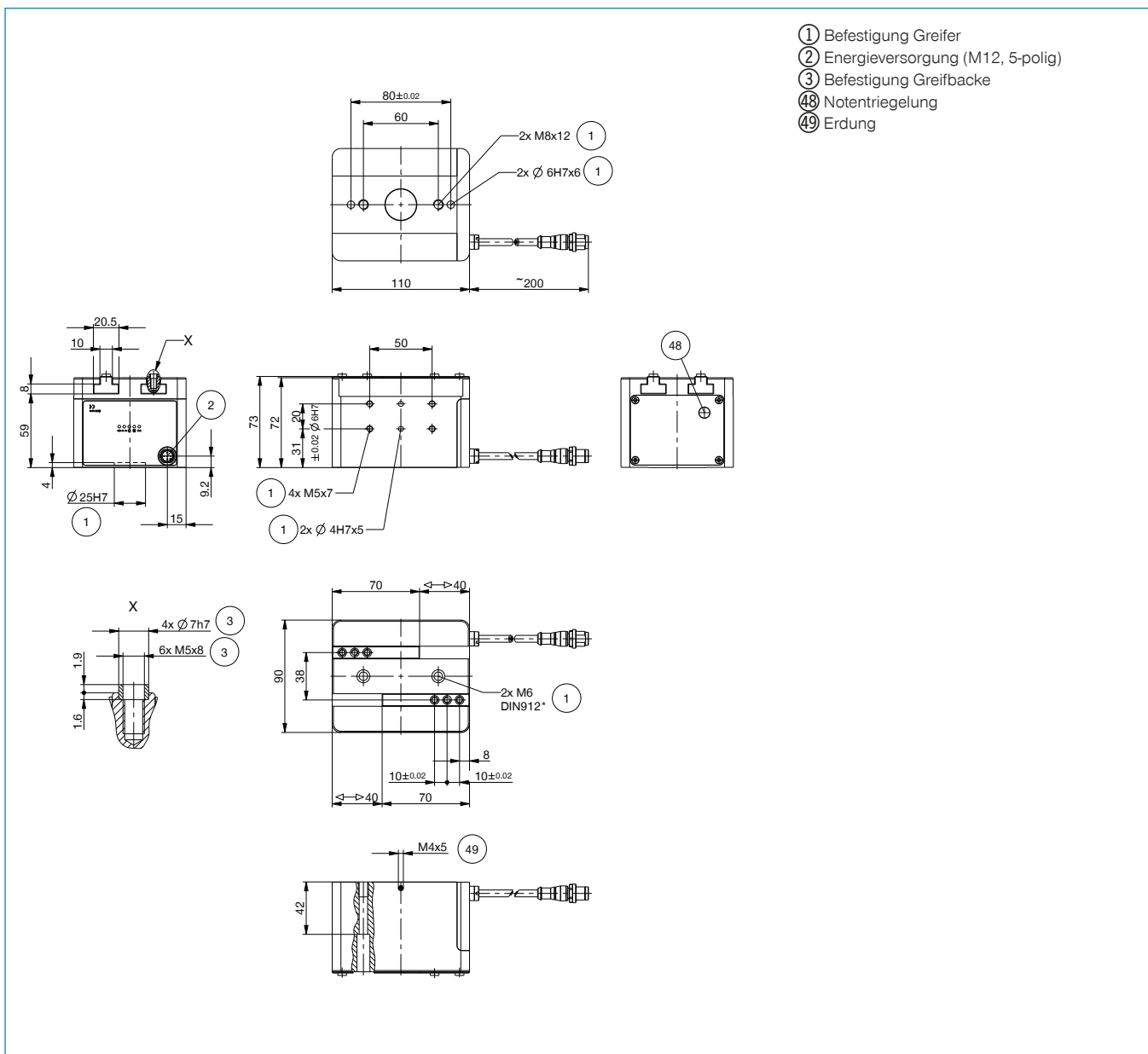
► IM LIEFERUMFANG ENTHALTEN



4 [Stück]
Zentrierhülse
DST70000

► ZUBEHÖREMPFEHLUNG FINDEN SIE AUF SEITE 74 / 75

▶ Technische Daten	
Bestell-Nr.	GEH6140IL-03-B
Ansteuerung	IO-Link
Antrieb	BLDC-Motor
Hub pro Backe, regelbar [mm]	40
Nenn-Greifkraft [N]	1800
Greifkraft min. [N]	150
Stromaufnahme max. [A]	5
Selbsthemmung	mechanisch
zulässige Masse pro Greifbacke max. [kg]	1
Länge Greifbacken max. [mm]	160
Verfahrgeschwindigkeit pro Greifbacken max. [mm/s]	50
Wiederholgenauigkeit +/- [mm]	0,02
Betriebstemperatur min. [°C]	5
Betriebstemperatur max. [°C]	+50
Schutzart nach IEC 60529	IP54
Gewicht [kg]	1,9



2-BACKEN-PARALLELGREIFER MIT GROSSEM HUB BAUGRÖSSE GEH6180IL

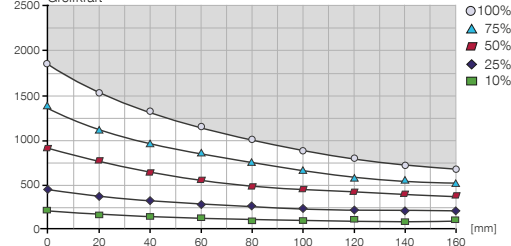
PRODUKTSPEZIFIKATIONEN

 IO-Link



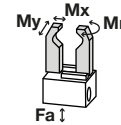
Greifkraftdiagramm

Zeigt die arithmetische Summe der an den Greifbacken auftretenden Einzelkräfte in Abhängigkeit zur Greifbackenlänge und der eingestellten Greifkraft



Kräfte und Momente

Zeigt statische Kräfte und Momente, die zusätzlich zur Greifkraft wirken können.



Mr [Nm]	100
Mx [Nm]	140
My [Nm]	90
Fa [N]	1500

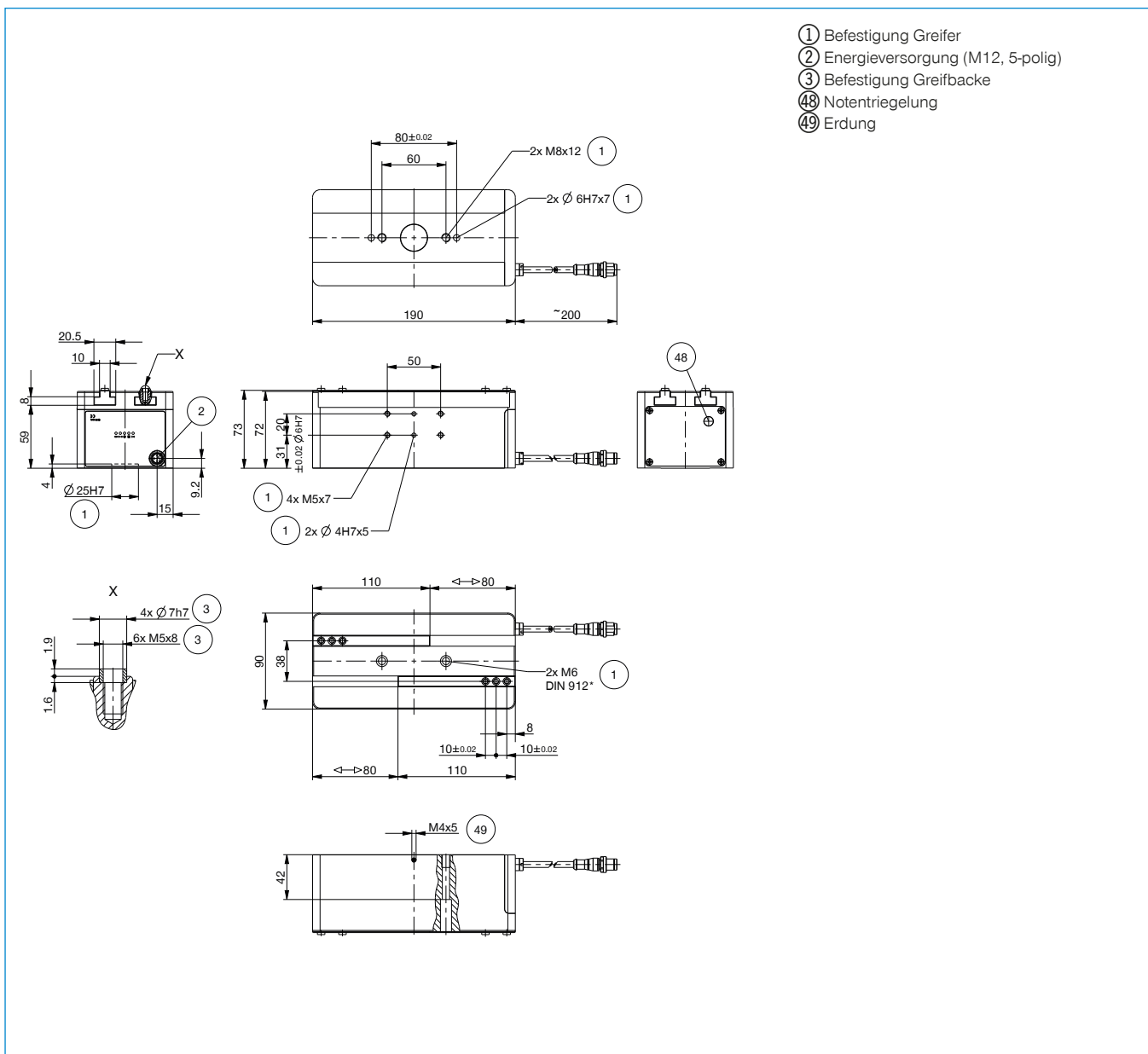
IM LIEFERUMFANG ENTHALTEN



4 [Stück]
Zentrierhülse
DST70000

ZUBEHÖREMPFEHLUNG FINDEN SIE AUF SEITE 74 / 75

Bestell-Nr.	Technische Daten
	GEH6180IL-03-B
Ansteuerung	IO-Link
Antrieb	BLDC-Motor
Hub pro Backe, regelbar [mm]	80
Nenn-Greifkraft [N]	1800
Greifkraft min. [N]	150
Stromaufnahme max. [A]	5
Selbsthemmung	mechanisch
zulässige Masse pro Greifbacke max. [kg]	1
Länge Greifbacken max. [mm]	160
Verfahrgeschwindigkeit pro Greifbacken max. [mm/s]	50
Wiederholgenauigkeit +/- [mm]	0,02
Betriebstemperatur min. [°C]	5
Betriebstemperatur max. [°C]	+50
Schutzart nach IEC 60529	IP54
Gewicht [kg]	2,6



2-BACKEN-PARALLELGREIFER MIT GROSSEM HUB SERIE GEH6000IL - ZUBEHÖR

► ZUBEHÖR



▶ ZUBEHÖREMPFEHLUNG GEH6000IL

Pos.	Bestell-Nr.	Zubehör
①	UB5006AL	* Universalbacke Aluminium
①	UB5006ST	* Universalbacke Stahl
②	WB5006L	* Wechselbacke-Losteil-Set
③	WB5006F	* Wechselbacke-Festteil
④	EB5006ST	* Einstellbacke Stahl
④	EB5006AL	* Einstellbacke Aluminium

*in Verbindung mit Pos. ⑤

Pos.	Bestell-Nr.	Zubehör
⑤	APGEH6000	Adapterplatte
⑥	UB6000-B	Universalbackensatz Aluminium
⑦	KAG500IL	Steckverbinder Gerade 5 m - Stecker, Buchse M12
⑧	B12-Y-5IL	Y-Steckverbindung
⑨	SCM-C-00-00-A	Smart Communication Module

▶ ZUBEHÖREMPFEHLUNG GEH6100IL

Pos.	Bestell-Nr.	Zubehör
①	UB5008AL	* Universalbacke Aluminium
①	UB5008ST	* Universalbacke Stahl
②	WB5008L	* Wechselbacke-Losteil-Set
③	WB5008F	* Wechselbacke-Festteil
④	EB5008ST	* Einstellbacke Stahl
④	EB5008AL	* Einstellbacke Aluminium

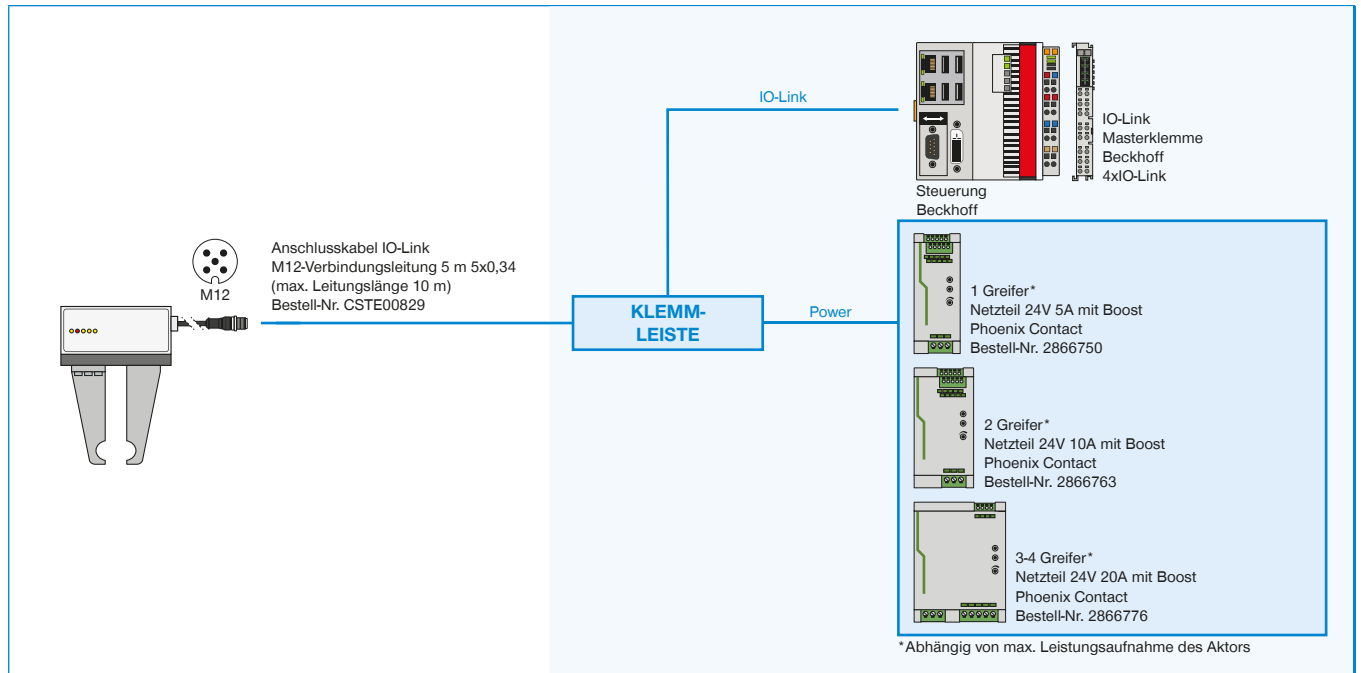
*in Verbindung mit Pos. ⑤

Pos.	Bestell-Nr.	Zubehör
⑤	APGEH6100	Adapterplatte
⑥	UB6100-B	Universalbackensatz Aluminium
⑦	KAG500IL	Steckverbinder Gerade 5 m - Stecker, Buchse M12
⑧	B12-Y-5IL	Y-Steckverbindung
⑨	SCM-C-00-00-A	Smart Communication Module

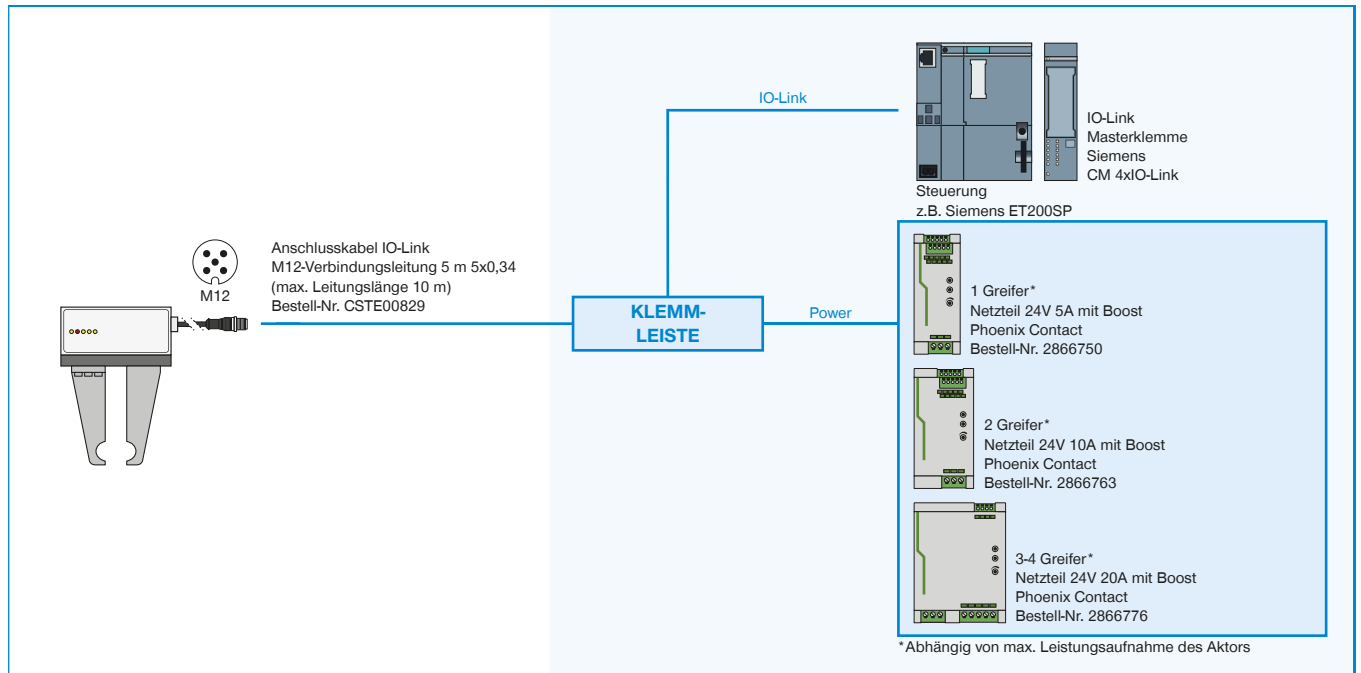
ABGESICHERTE KONFIGURATIONSBEISPIELE

SERIE GEH6000IL

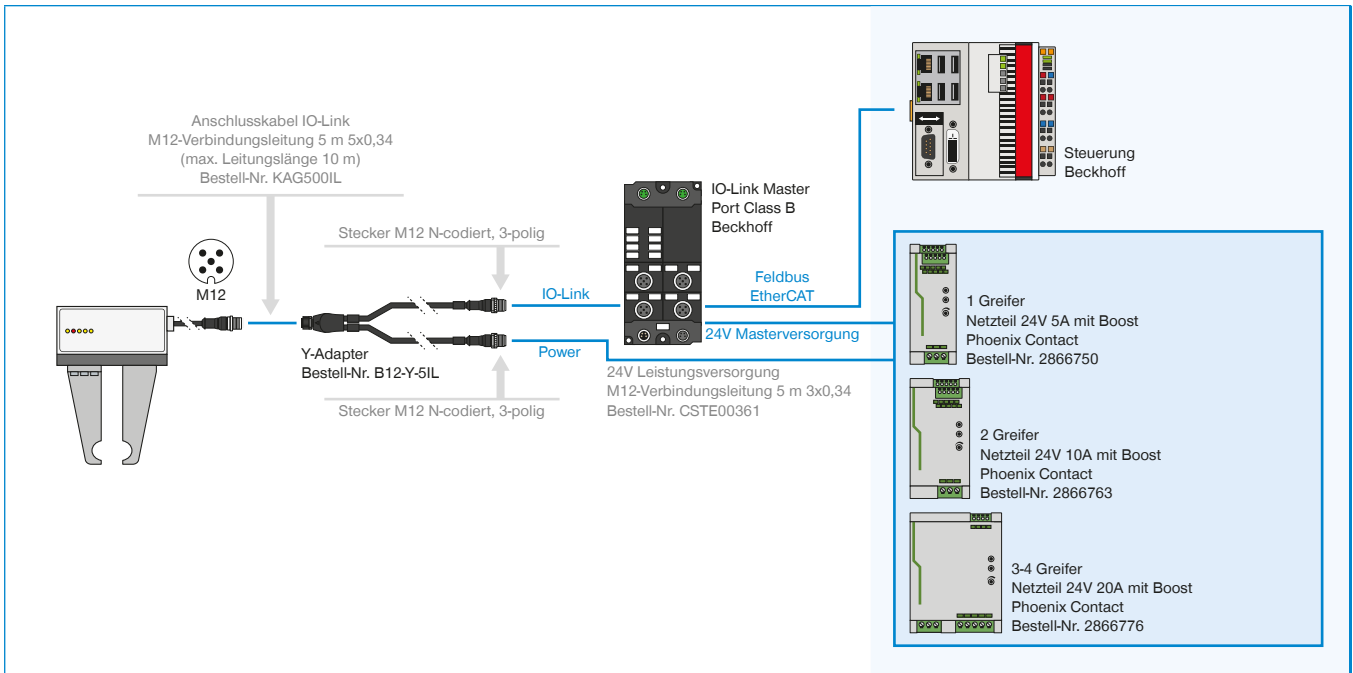
▶ GEH6000IL (IO-LINK) VERDRAHTUNG AUF SCHALTSCHRANK (BECKHOFF)



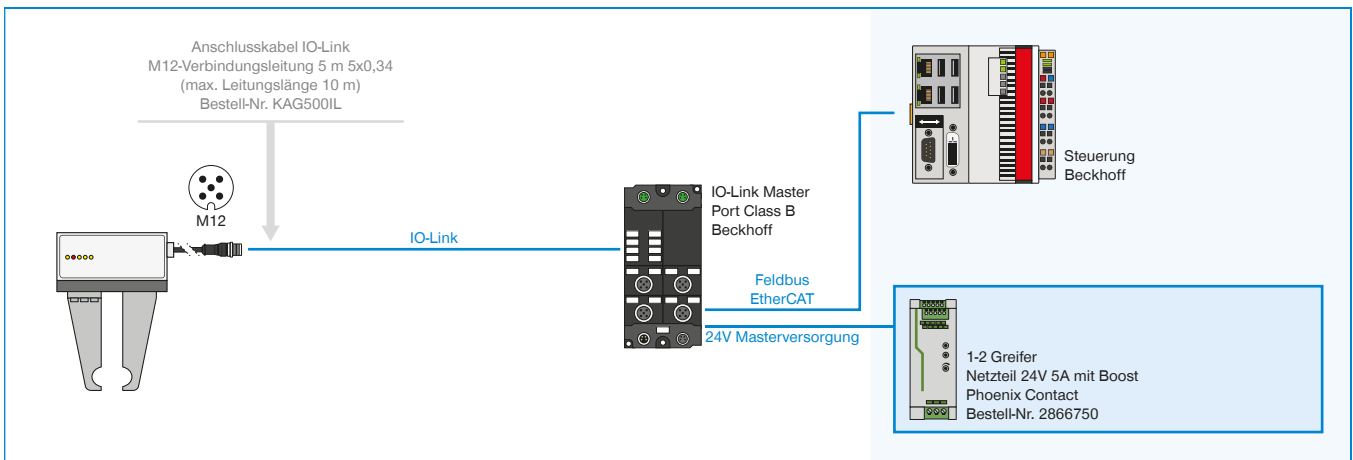
▶ GEH6000IL (IO-LINK) VERDRAHTUNG AUF SCHALTSCHRANK (SIEMENS)



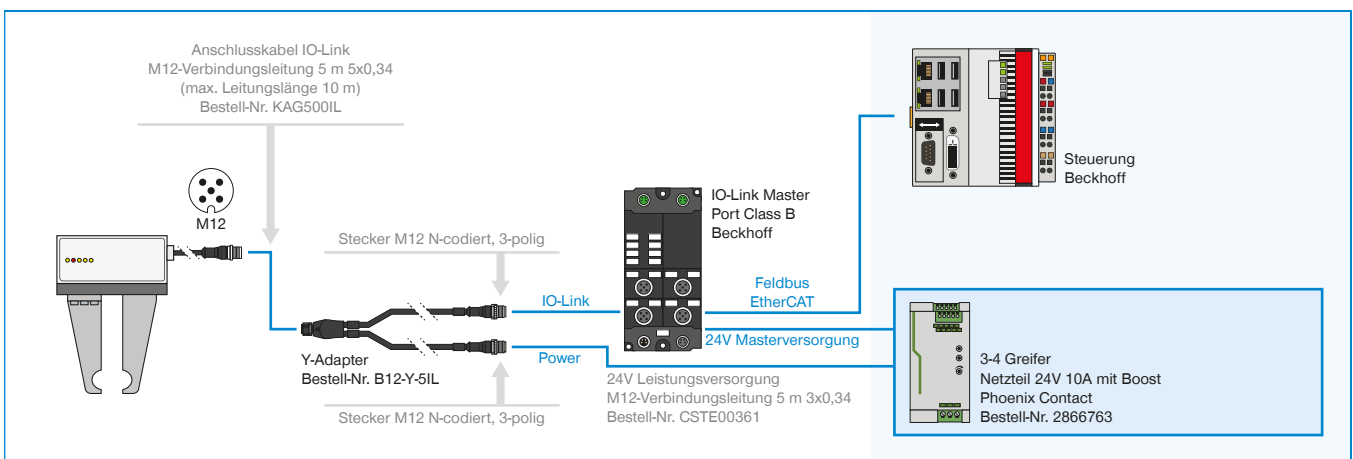
▶ GEH6000IL-03-B VERDRAHTUNG AUF IO-LINK MASTER IP67 MIT Y-KABEL (BECKHOFF)



▶ GEH6000IL-31-B VERDRAHTUNG AUF IO-LINK MASTER IP67 (BECKHOFF) BEI 1-2 GREIFER



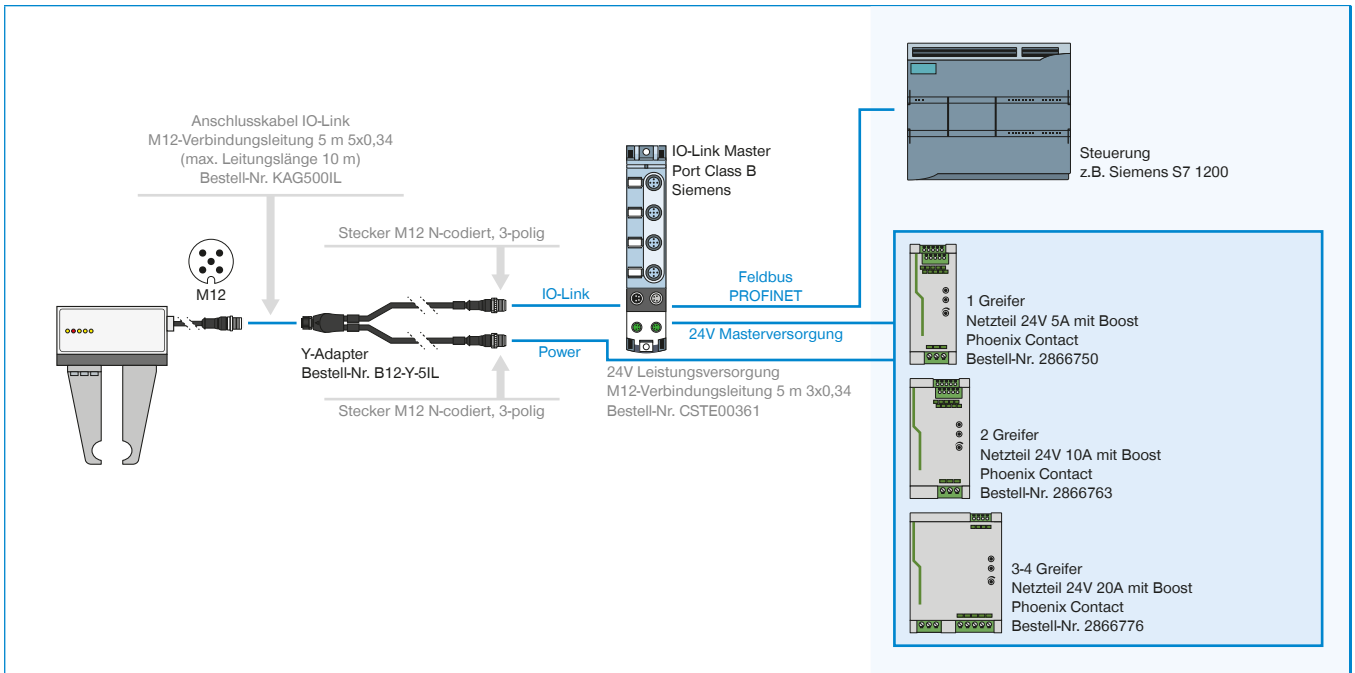
▶ GEH6000IL-31-B VERDRAHTUNG AUF IO-LINK MASTER IP67 MIT Y-KABEL (BECKHOFF) BEI 3-4 GREIFER



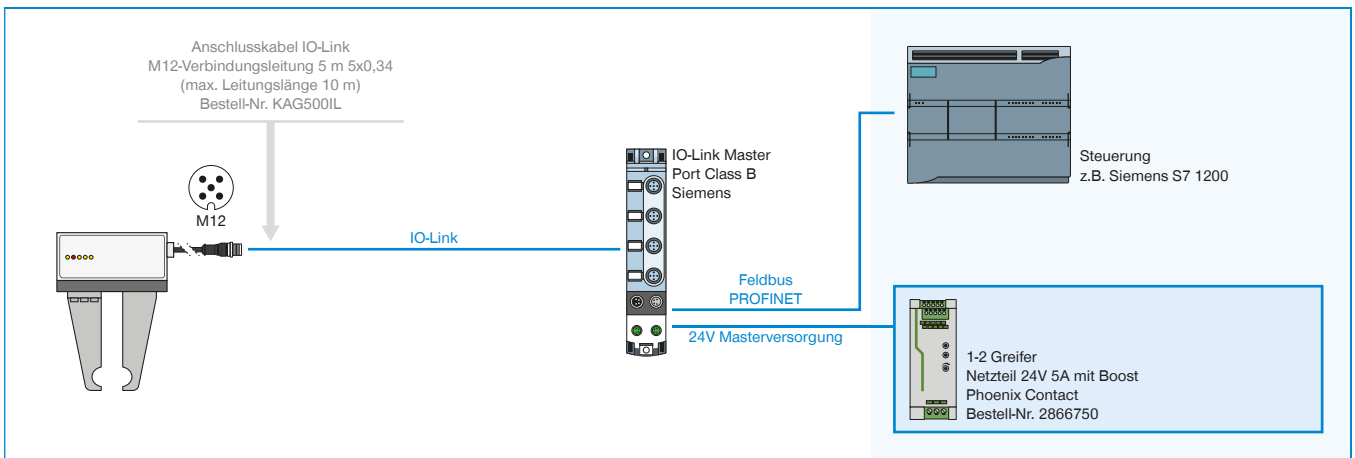
ABGESICHERTE KONFIGURATIONSBEISPIELE

SERIE GEH6000IL

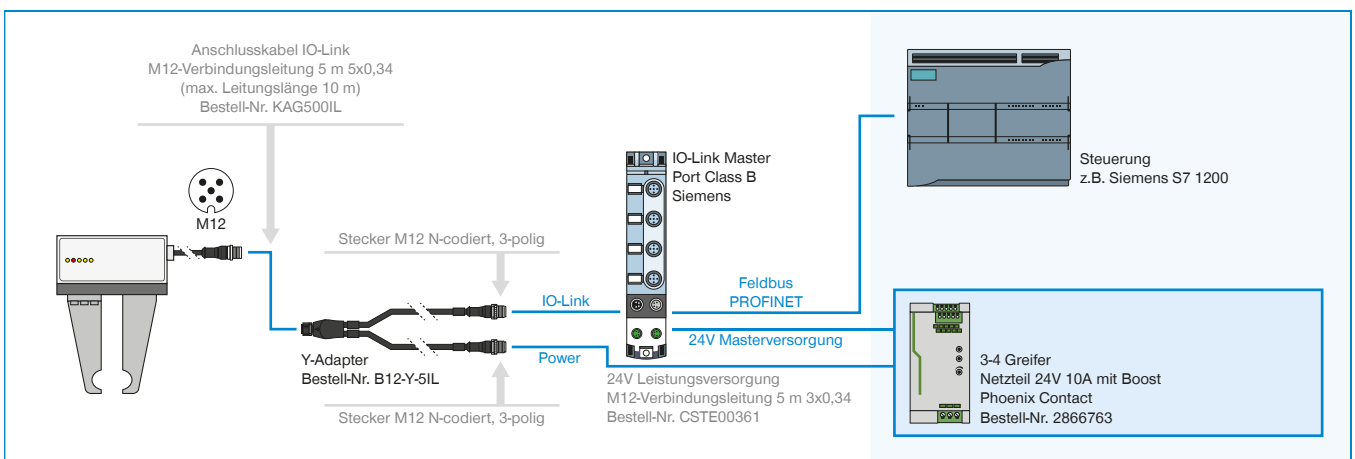
▶ GEH6000IL-03-B VERDRAHTUNG AUF IO-LINK MASTER IP67 MIT Y-KABEL (SIEMENS)



▶ GEH6000IL-31-B VERDRAHTUNG AUF IO-LINK MASTER IP67 (SIEMENS) BEI 1-2 GREIFER



▶ GEH6000IL-31-B VERDRAHTUNG AUF IO-LINK MASTER IP67 MIT Y-KABEL (SIEMENS) BEI 3-4 GREIFER





3-BACKEN-ZENTRISCHGREIFER

SERIE GED6000IL

▶ PRODUKTVORTEILE



IO-Link

„Der Leistungsstärkste“

- ▶ 5 Mio. wartungsfreie Zyklen
- ▶ Integrierte Abfrage über IO-Link
- ▶ Servoantrieb mit integriertem Controller

Bürstenlose Antriebstechnik und Positions-, Geschwindigkeits- oder Kraftregelung garantieren Ihnen höchste Funktionalität











▶ IO-Link on board

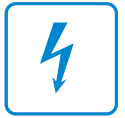
Die zukunftssichere, Hotplug-fähige Ansteuerung bietet Ihnen neben der ungeschirmten Einkabellösung eine Vielzahl von Verfahrensprofilen zur einfachen Implementierung in Ihre Steuerung

▶ Sanft und stark

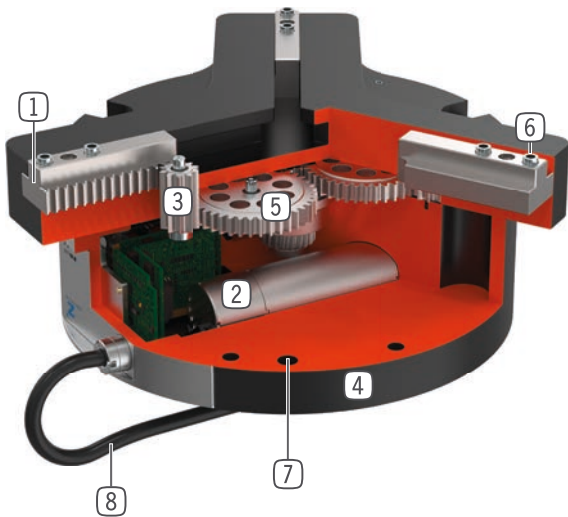
Kraftversion -03 für das Handling von schweren Werkstücken mit mechanischer Selbsthemmung und Version -31 für das feinfühlig Greifen von empfindlichen Teilen

▶ SERIENMERKMALE

Baugröße	Version	
GED60XXIL	-03	-31
 Kraftvoll	•	
 Feinfühlig		•
 Greifkraft einstellbar	•	•
 Hohe Verfahrgeschwindigkeit		•
 Integrierte Abfrage	•	•
 Positionierbar	•	•
 IO-Link	•	•
 Mechanische Selbsthemmung	•	
 5 Mio. wartungsfreie Zyklen (max.)	•	•
 IP54	•	•



► NUTZEN IM DETAIL



- ① **präzise T-Nutenführung**
- Hohe Kräfte- und Momentenaufnahme
- ② **Antrieb**
- bürstenloser DC Servomotor
- ③ **Ritzel-Zahnstangengetriebe**
- synchronisierte Bewegung der Greiferbacken
- hohe Kraftübertragung
- ④ **Robustes, leichtes Gehäuse**
- hartbeschichtete Aluminiumlegierung
- ⑤ **Schrägzahnrad-Schneckengetriebe**
- Selbsthemmung bei Stromabfall (nur bei Version -03)
- ⑥ **Abnehmbare Zentrierhülse**
- schnelle und kostengünstige Positionierung der Greiferbacken
- ⑦ **Befestigung und Positionierung**
- alternativ an mehreren Seiten für eine individuelle Montage
- ⑧ **Energiezuführung**
- standardisierter Anschlussstecker

► TECHNISCHE DATEN

Baugröße	Hub pro Backe, regelbar mm	Greifkraft [N]	Gewicht [kg]	IP Klasse
GED6000IL	40	15 - 800	2,8	IP54
GED6100IL	40	210 - 1700	4,9	IP54

► WEITERE INFORMATIONEN ONLINE VERFÜGBAR

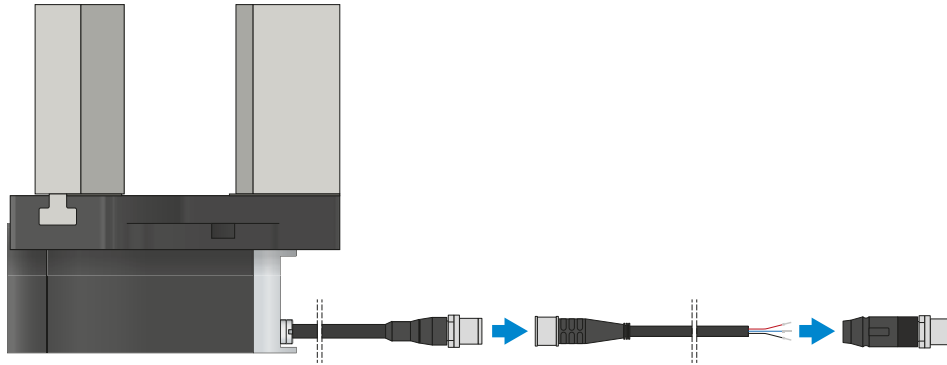


Alle Informationen auf einen Klick: www.zimmer-group.de. Finden Sie anhand der Bestell-Nr. Ihres gewünschten Produktes Daten, Zeichnungen, 3-D-Modelle und Betriebsanleitungen zu Ihrer Baugröße. Schnell, übersichtlich und immer aktuell.

2-BACKEN-PARALLELGREIFER MIT GROSSEM HUB SERIE GED6000IL FUNKTIONSBESCHREIBUNG



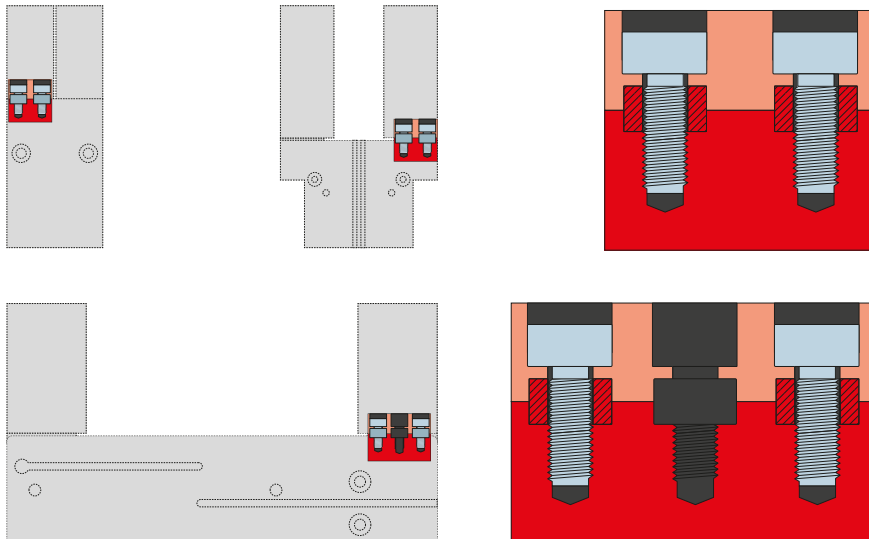
ANSCHLÜSSE / SONSTIGES



Steckverbinder

Zum Verlängern und Konfektionieren der Anschlussleitungen

Es stehen Kabel mit einer Länge von 10 m mit offenem Litzenende zur Verfügung. Die Kabel können individuell nach den jeweiligen Bedürfnissen gekürzt oder mit Steckern in der Größe M12 konfektioniert werden. Für die IO-Link Verbindung ist ein 5 m langes Kabel mit Stecker / Buchse erhältlich.



Zentrierhülsen

Zur definierten Lagebestimmung der Greifbacken

Die Zentrierhülsen werden in die Passungen der Greiferbacken eingesetzt um die Position der Greifbacken zu definieren. Die Zentrierhülsen sind vergleichbar mit einer Stiftverbindung.



3-BACKEN-ZENTRISCHGREIFER

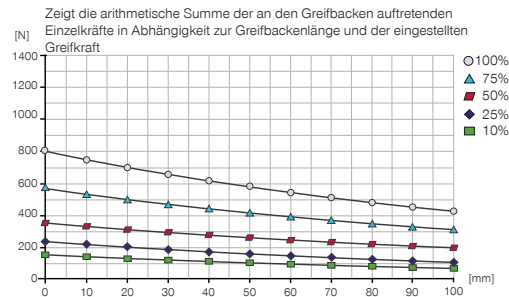
BAUGRÖSSE GED6040IL

PRODUKTSPEZIFIKATIONEN

IO-Link



Greifkraftdiagramm GED6040IL-03-A



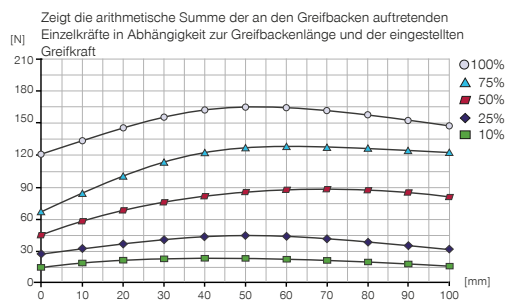
Kräfte und Momente

Zeigt statische Kräfte und Momente, die zusätzlich zur Greifkraft wirken können.



Mr [Nm]	25
Mx [Nm]	25
My [Nm]	25
Fa [N]	500

Greifkraftdiagramm GED6040IL-31-A



IM LIEFERUMFANG ENTHALTEN



6 [Stück]
Zentrierhülse
DST40400

ZUBEHÖREMPFEHLUNG



ANSCHLÜSSE / SONSTIGES



IO-Link

KAG500IL
Steckverbinder Gerade 5 m - Stecker, Buchse M12



IO-Link

B12-Y-5IL
Y-Steckverbindung

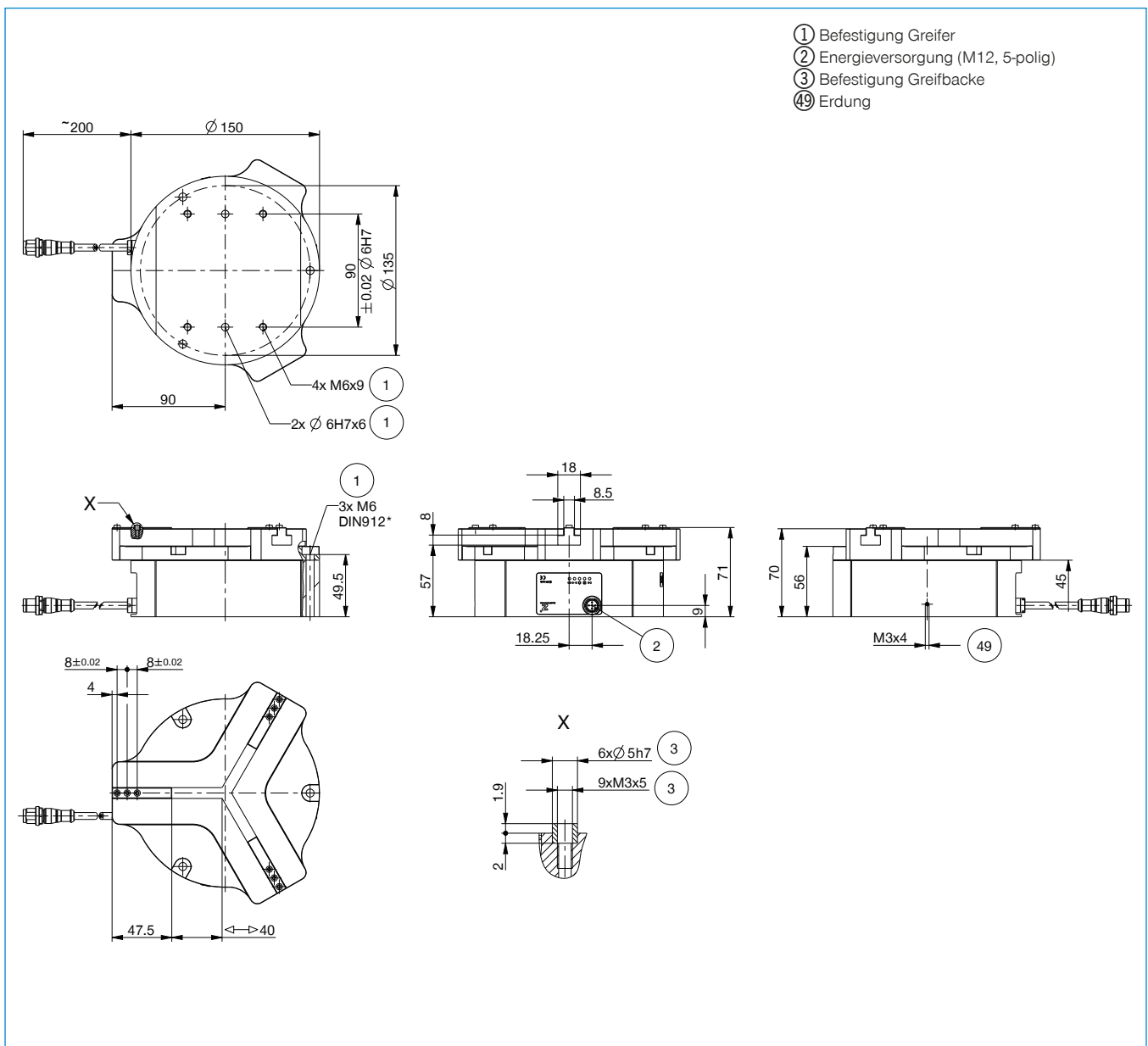


ANSCHLÜSSE / SONSTIGES



SCM-C-00-00-A
Smart Communication Module

Bestell-Nr.	Technische Daten	
	GED6040IL-03-A	GED6040IL-31-A
Ansteuerung	IO-Link	IO-Link
Antriebsart	elektrisch	elektrisch
Hub pro Backe, regelbar [mm]	40	40
Nenn-Greifkraft [N]	800	165
Greifkraft min. [N]	150	15
Spannung [V]	24	24
Stromaufnahme max. [A]	5	2
Selbsthemmung	mechanisch	
zulässige Masse pro Greifbacke max. [kg]	0,3	0,3
Länge Greifbacken max. [mm]	100	100
Mindestanfahrweg pro Backe [mm]	4	4
Verfahrgeschwindigkeit Positionierbetrieb max. [mm/s]	60	120
Wiederholgenauigkeit +/- [mm]	0,02	0,02
Betriebstemperatur min. [°C]	5	5
Betriebstemperatur max. [°C]	+50	+50
Schutzart nach IEC 60529	IP54	IP54
Gewicht [kg]	2,8	2,8



3-BACKEN-ZENTRISCHGREIFER

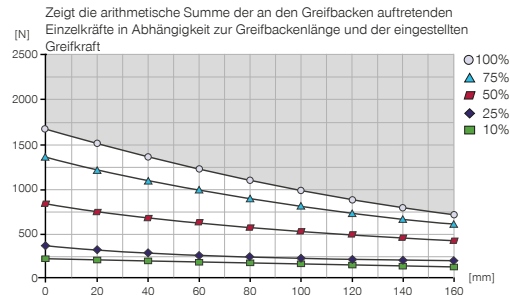
BAUGRÖSSE GED6140IL

PRODUKTSPEZIFIKATIONEN

IO-Link



Greifkraftdiagramm



Kräfte und Momente

Zeigt statische Kräfte und Momente, die zusätzlich zur Greifkraft wirken können.



Mr [Nm]	70
Mx [Nm]	80
My [Nm]	60
Fa [N]	1500

IM LIEFERUMFANG ENTHALTEN



6 [Stück]
Zentrierhülse
DST70000

ZUBEHÖREMPFEHLUNG



ANSCHLÜSSE / SONSTIGES



IO-Link

KAG500IL
Steckverbinder Gerade 5 m - Stecker, Buchse M12



IO-Link

B12-Y-5IL
Y-Steckverbindung

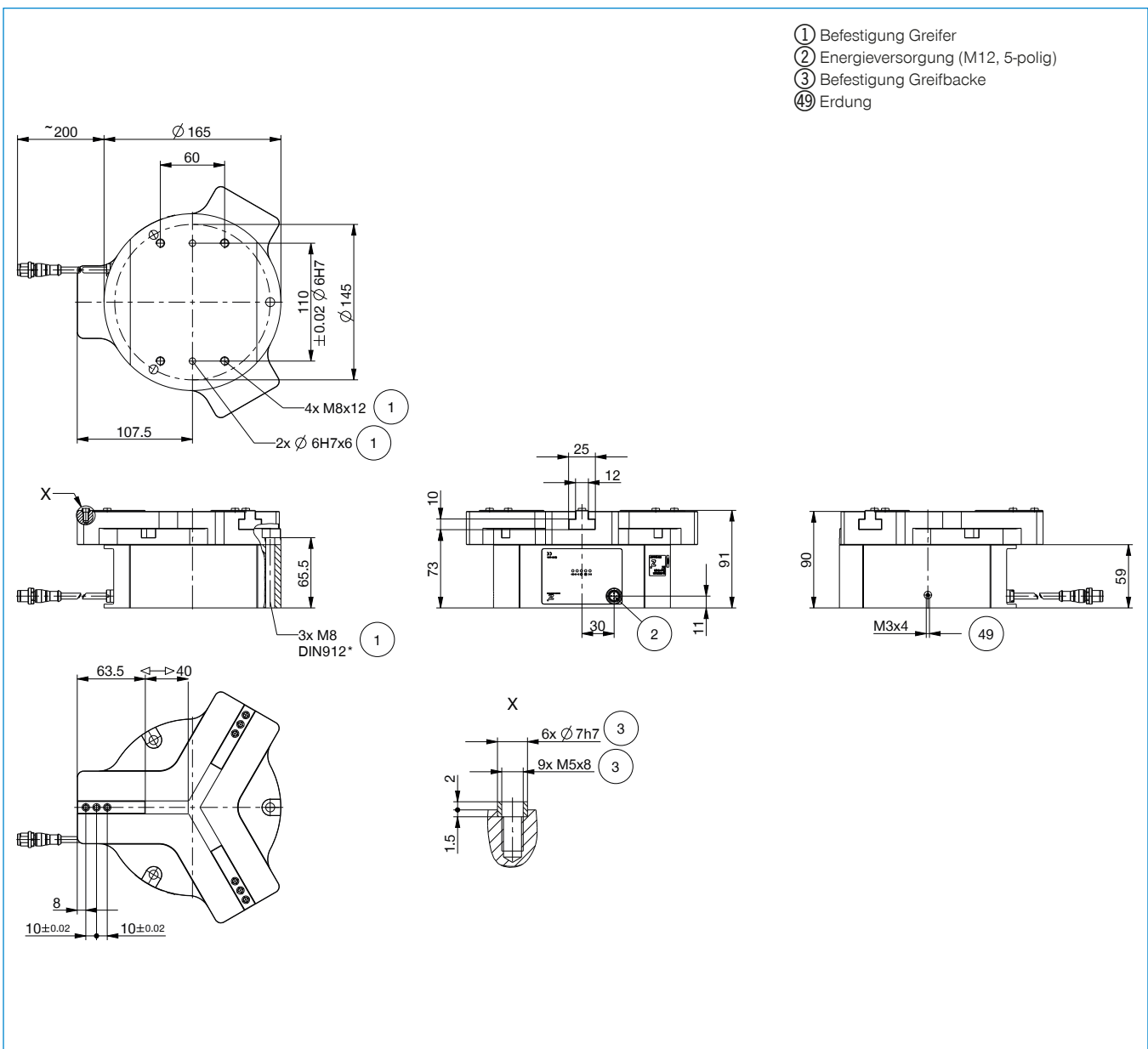


ANSCHLÜSSE / SONSTIGES



SCM-C-00-00-A
Smart Communication Module

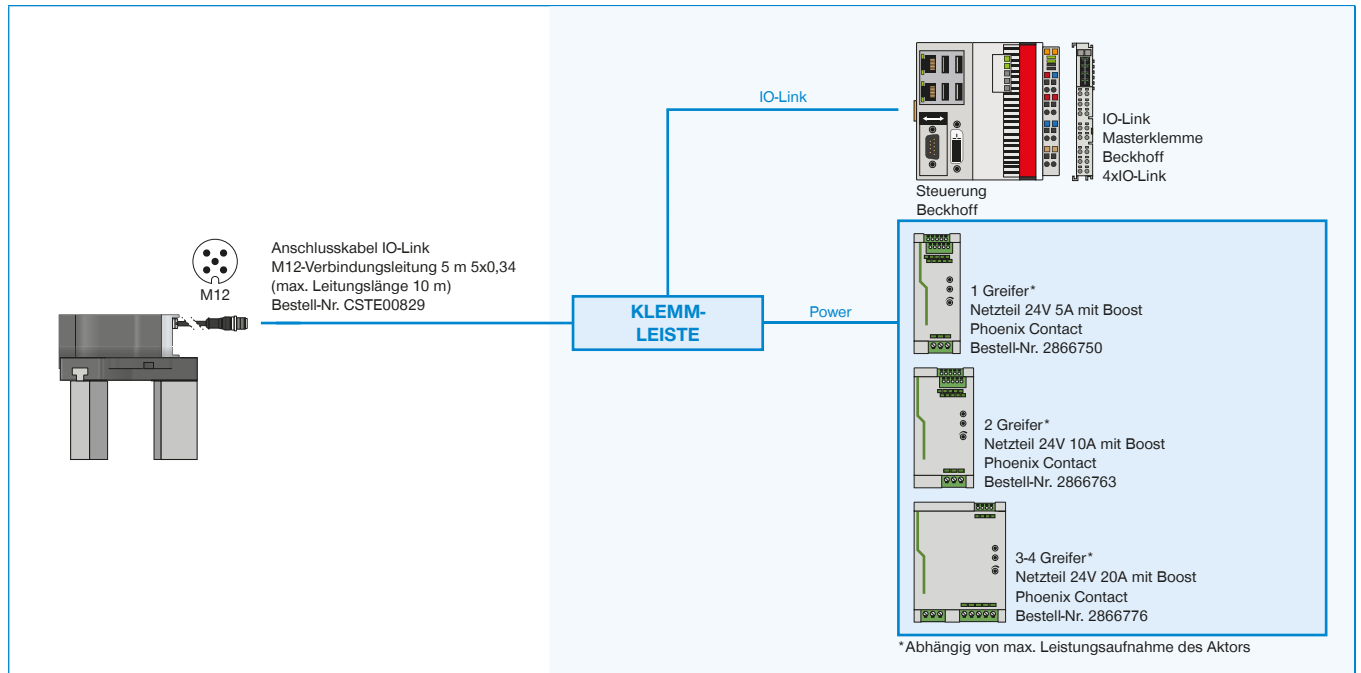
Bestell-Nr.	Technische Daten
	GED6140IL-03-A
Ansteuerung	IO-Link
Antriebsart	elektrisch
Hub pro Backe, regelbar [mm]	40
Nenn-Greifkraft [N]	1700
Greifkraft min. [N]	210
Spannung [V]	24
Stromaufnahme max. [A]	5
Selbsthemmung	mechanisch
zulässige Masse pro Greifbacke max. [kg]	1
Länge Greifbacken max. [mm]	160
Mindestanfahrweg pro Backe [mm]	2
Verfahrgeschwindigkeit Positionierbetrieb max. [mm/s]	50
Wiederholgenauigkeit +/- [mm]	0,02
Betriebstemperatur min. [°C]	5
Betriebstemperatur max. [°C]	+50
Schutzart nach IEC 60529	IP54
Gewicht [kg]	4,9



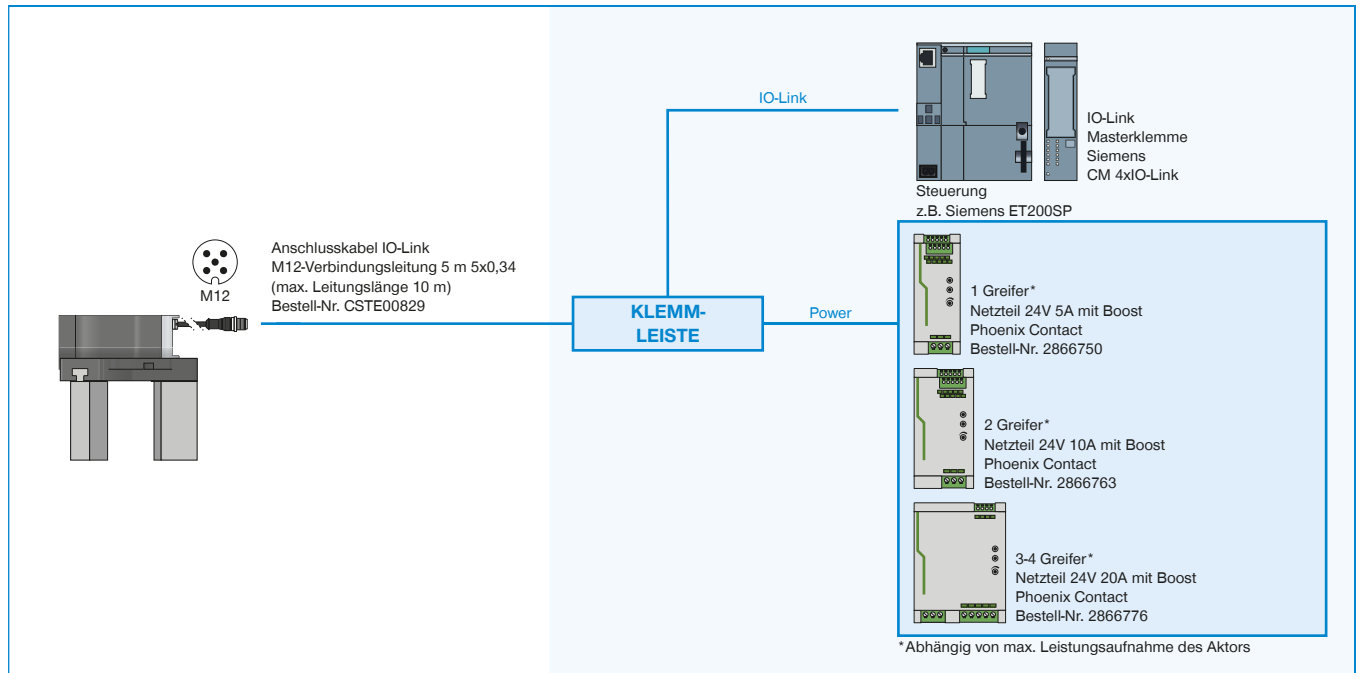
ABGESICHERTE KONFIGURATIONSBEISPIELE

SERIE GED6000IL

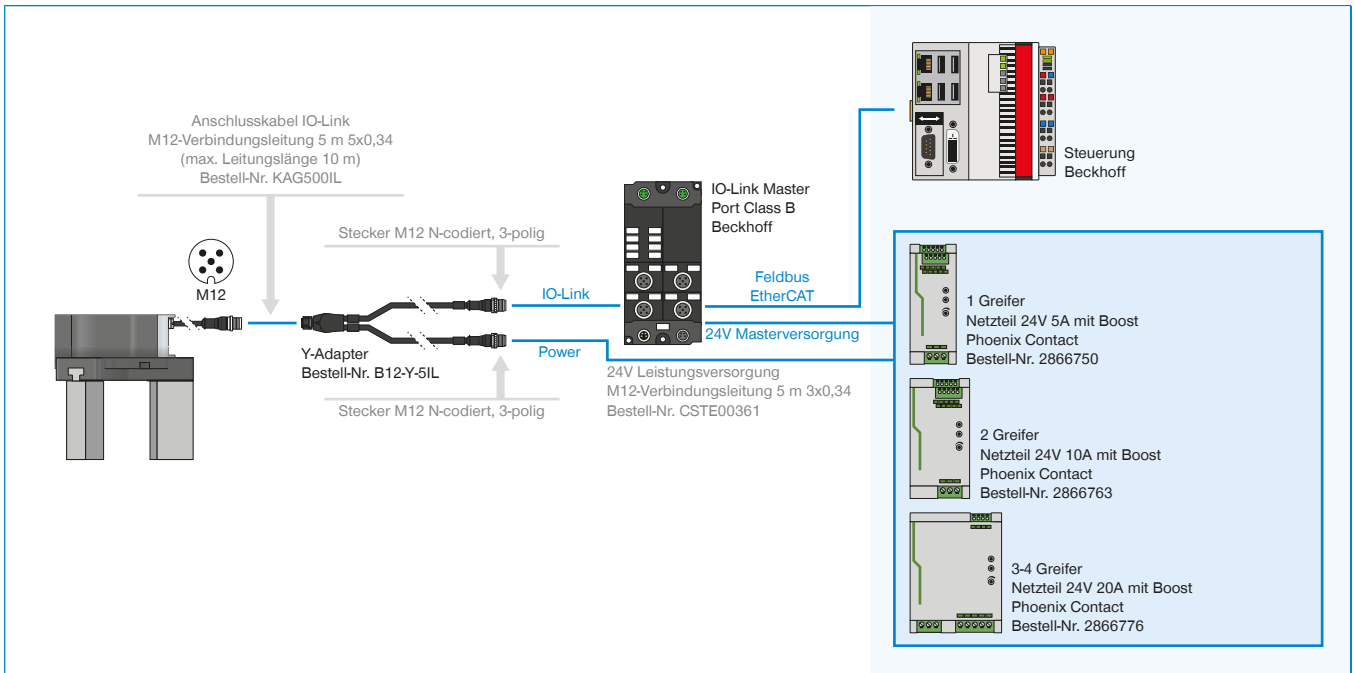
► GED6000IL (IO-LINK) VERDRAHTUNG AUF SCHALTSCHRANK (BECKHOFF)



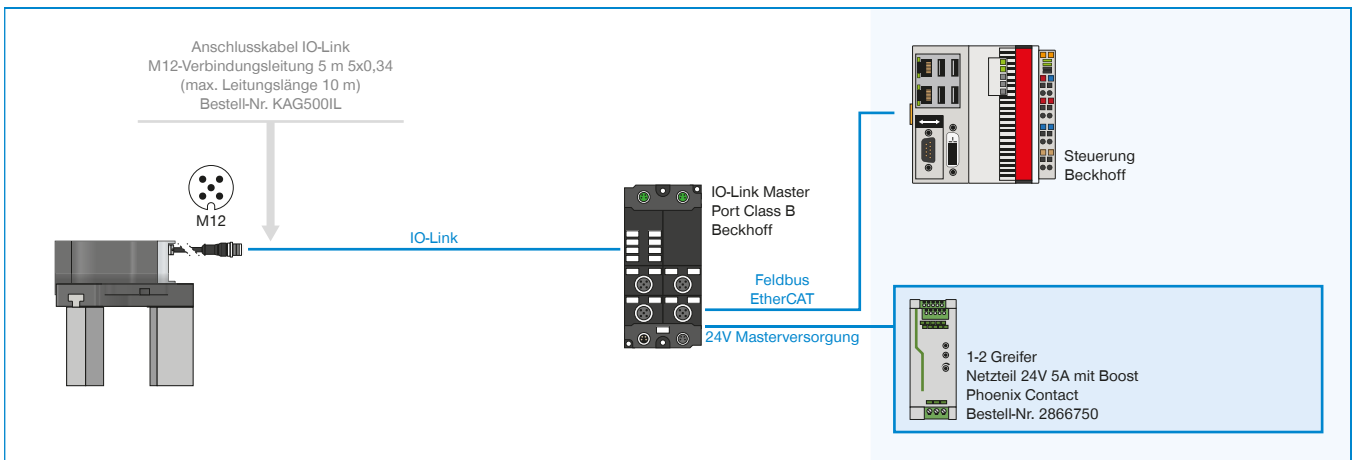
► GED6000IL (IO-LINK) VERDRAHTUNG AUF SCHALTSCHRANK (SIEMENS)



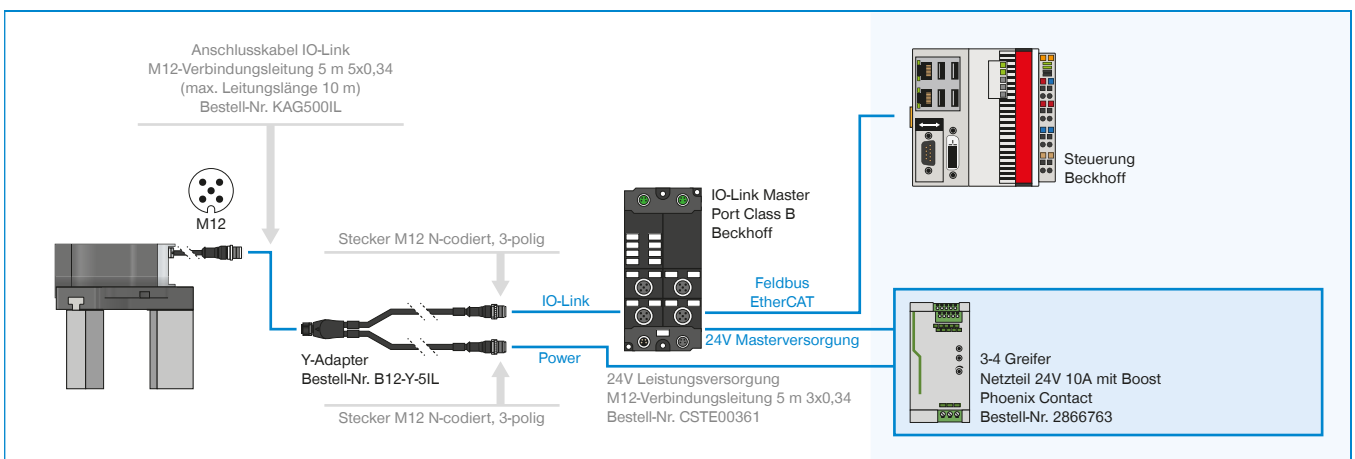
▶ GED6000IL-03-A VERDRAHTUNG AUF IO-LINK MASTER IP67 MIT Y-KABEL (BECKHOFF)



▶ GED6000IL-31-A VERDRAHTUNG AUF IO-LINK MASTER IP67 (BECKHOFF) BEI 1-2 GREIFER



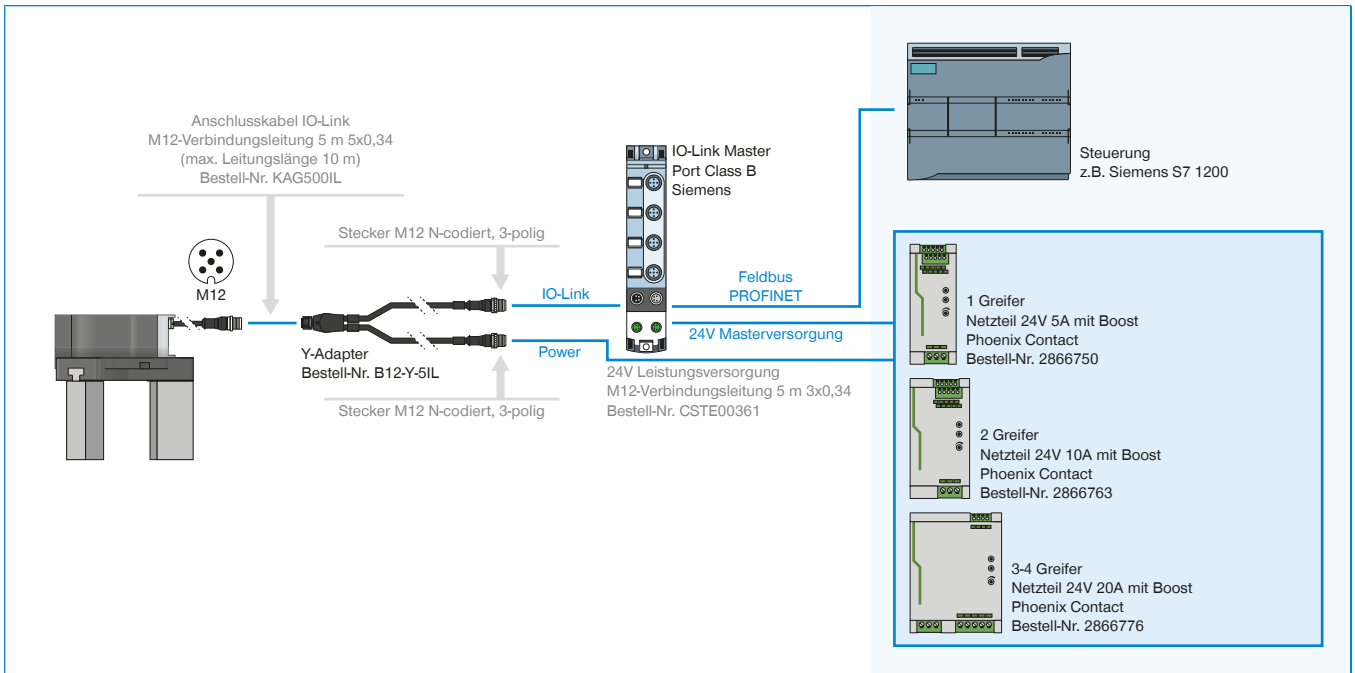
▶ GED6000IL-31-A VERDRAHTUNG AUF IO-LINK MASTER IP67 MIT Y-KABEL (BECKHOFF) BEI 3-4 GREIFER



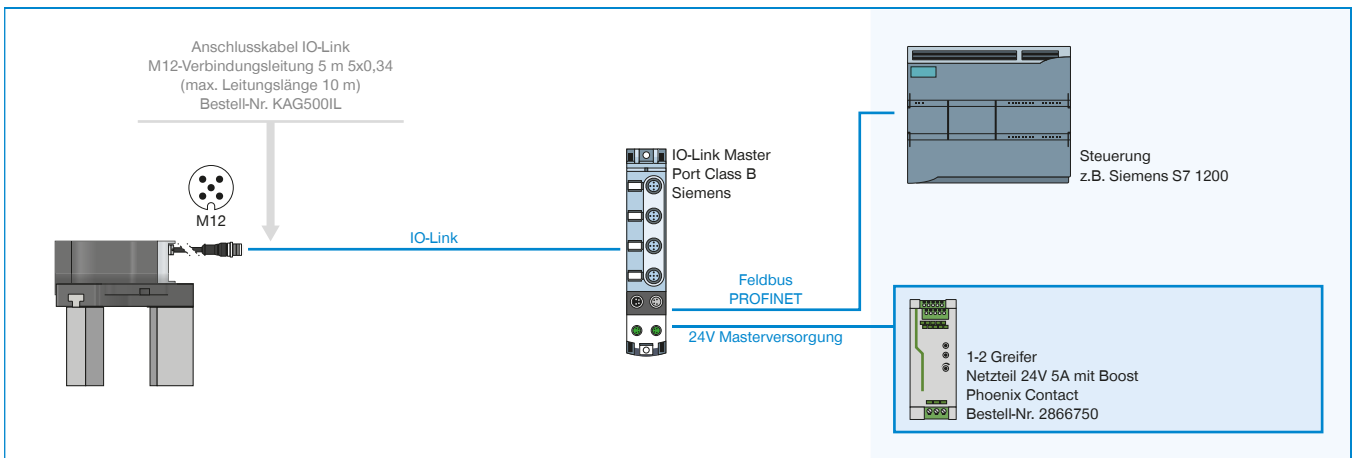
ABGESICHERTE KONFIGURATIONSBEISPIELE

SERIE GED6000IL

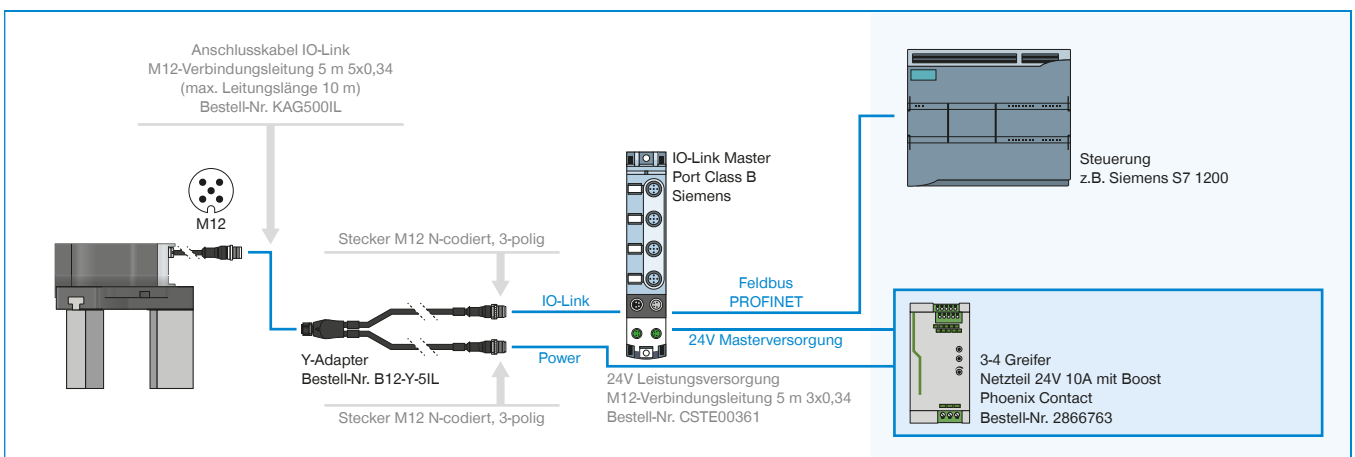
► GED6000IL-03-A VERDRAHTUNG AUF IO-LINK MASTER IP67 MIT Y-KABEL (SIEMENS)



► GED6000IL-31-A VERDRAHTUNG AUF IO-LINK MASTER IP67 (SIEMENS) BEI 1-2 GREIFER



► GED6000IL-31-A VERDRAHTUNG AUF IO-LINK MASTER IP67 MIT Y-KABEL (SIEMENS) BEI 3-4 GREIFER





CHECKLISTE

GREIFER

Kundennummer Telefonnummer
Firma Faxnummer
Ansprechpartner E-Mail
 Herr Frau
 Anfrage Gewünschter Termin AN Nr.
 Bestellung AU Nr.
 Parallelgreifer Zentrischgreifer Winkelgreifer
 Sonstige / wenn ja, welcher Typ

Antrieb

Pneumatisch Elektrisch Hydraulisch
Arbeitsdruck [bar] Spannung [V]

Erforderlicher Hub

Pro Backe [mm] oder Gesamthub [mm]

Greifbackenlänge

Oberkante Greifer bis Kraftangriffspunkt [mm]

Umgebungsbedingungen

Sauber / Trocken Geringe Menge Späne /
Kühflüssigkeitsnebel Große Menge Späne /
Kühflüssigkeit unter Druck /
Schleifmedien
 Chemische Substanzen / wenn ja, welche
Temperatur [°C] Zyklen pro Minute

Erforderliche Kraft

Greifkraft [N] oder Werkstückgewicht kg g

Greifart

Innengreifen Außengreifen
 Kraftschluß Formschluß
Prismenwinkel [°] Reibfaktor Achsbeschleunigung [m/s²]

Selbsthemmung

Nicht erforderlich Beim Schließen Beim Öffnen Drucksicherungsventil

Gewünschtes Zubehör

Induktiver Sensor Magnetfeldsensor Mit Kabel Steckbar

Separates Kabel / wenn ja, welche Länge [m]

Drucksicherungsventil

Pneumatikverschraubungen / wenn ja, welche Gerade-Verschraubung

Winkel-Verschraubung

Drosselverschraubung

Notizen / Anmerkungen

Bearbeiter / Datum

Anhang

Skizze

3D Modell

Sonstiges

VERWENDUNGSHINWEIS

ALLGEMEIN

Der Inhalt dieses Katalogs ist unverbindlich und dient ausschließlich Informationszwecken und gilt nicht als Angebot im rechtlichen Sinn. Maßgeblich für den Vertragsabschluss ist eine schriftliche Auftragsbestätigung von Zimmer GmbH, die ausschließlich zu den jeweils aktuellen Allgemeinen Verkaufs- und Lieferbedingungen erfolgt. Diese finden sie im Internet unter **www.zimmer-group.de**.

Alle in diesem Katalog aufgeführten Produkte sind für bestimmungsgemäße Anwendungen ausgelegt, z.B. Maschinen der Automation. Für die Verwendung und Installation sind die anerkannten fachtechnischen Regeln für sicherheits- und fachgerechtes Arbeiten zu beachten.

Weiterhin gelten die jeweiligen Vorschriften des Gesetzgebers, des TÜV, der jeweiligen Berufsgenossenschaft oder die VDE Bestimmungen.

Die in diesem Katalog aufgeführten technischen Daten sind vom Anwender einzuhalten. Die angegebenen Daten dürfen vom Anwender nicht über- bzw. unterschritten werden. Fehlen derartige Angaben, so kann nicht davon ausgegangen werden, dass es keine derartigen Ober- bzw. Untergrenzen oder Einschränkungen für besondere Verwendungszwecke gibt. Bei ungewöhnlichen Einsatzfällen ist in jedem Fall eine Beratung einzuholen.

Die Entsorgung ist im Preis nicht inbegriffen, was bei einer allfälligen Rücknahme und Entsorgung durch Zimmer GmbH entsprechend berücksichtigt werden müsste.

TECHNISCHE DATEN UND DARSTELLUNGEN

Die technischen Daten und Abbildungen sind mit großer Sorgfalt und nach bestem Wissen zusammengestellt. Für die Aktualität, Richtigkeit und Vollständigkeit der Angaben können wir keine Gewährleistung übernehmen.

Die in allgemeinen Produktbeschreibungen, Zimmer GmbH Katalogen, Broschüren und Preislisten jeder Form enthaltenen Angaben und Informationen wie Abbildungen, Zeichnungen, Beschreibungen, Maße, Gewichte, Werkstoffe, technische und sonstige Leistungen sowie die beschriebenen Produkte und Dienstleistungen stehen unter einem Änderungsvorbehalt und können ohne vorherige Ankündigung jederzeit geändert oder aktualisiert werden. Sie sind nur soweit verbindlich, als der Vertrag oder die Auftragsbestätigung ausdrücklich auf sie Bezug nimmt. Geringe Abweichungen von solchen produktbeschreibenden Angaben gelten als genehmigt und berühren nicht die Erfüllung von Verträgen, sofern sie für den Kunden zumutbar sind.

HAFTUNG

Die Produkte der Zimmer Group unterliegen dem Produkthaftungsgesetz. Dieser Katalog enthält keinerlei Garantien, Eigenschaftszusicherungen oder Beschaffenheitsvereinbarungen für die dargestellten Produkte, weder ausdrücklich noch stillschweigend, auch nicht hinsichtlich der Verfügbarkeit der Produkte. Werbeaussagen bezüglich Qualitätsmerkmalen, Eigenschaften oder Anwendungen der Produkte sind rechtlich unverbindlich.

Soweit rechtlich zulässig, ist eine Haftung von Zimmer GmbH für unmittelbare oder mittelbare Schäden, Folgeschäden, Forderungen gleich welcher Art und aus welchem Rechtsgrund, die durch die Verwendung der in diesem Katalog enthaltenen Informationen entstanden sind, ausgeschlossen.

WARENZEICHEN, URHEBERRECHT UND VERVIELFÄLTIGUNG

Die Darstellung von gewerblichen Schutzrechten wie Marken, Logos, eingetragene Warenzeichen oder Patente in diesem Katalog beinhaltet nicht die Einräumung von Lizenzen oder Nutzungsrechten. Ohne eine ausdrückliche schriftliche Einwilligung von Zimmer GmbH ist ihre Nutzung nicht gestattet. Sämtlicher Inhalt in diesem Katalog ist geistiges Eigentum von Zimmer GmbH. Im Sinne des Urheberrechts ist jede widerrechtliche Verwendung geistigen Eigentums, auch auszugsweise, verboten. Nachdruck, Vervielfältigung und Übersetzung (auch auszugsweise) sind nur mit vorheriger schriftlicher Zustimmung von Zimmer GmbH gestattet.

NORMEN

Die Zimmer Group hat ein nach ISO 9001: 2008 zertifiziertes Qualitätsmanagement-System. Die Zimmer Group hat ein nach ISO 14001: 2004 zertifiziertes Umweltmanagement-System.

VERWENDUNGSHINWEIS

INDIVIDUELL

EINBAUERKLÄRUNG IM SINNE DER EG-RICHTLINIE 2006/42/EG ÜBER MASCHINEN (ANHANG II 1 B)

Hiermit erklären wir, dass unsere Elemente als unvollständige Maschine den folgenden grundlegenden Anforderungen der Maschinenrichtlinie 2006/42/EG entsprechen

Nr.1.1.2., Nr.1.1.3., Nr.1.1.5., Nr.1.3.2, Nr. 1.3.4, Nr. 1.3.7, Nr.1.5.3, Nr.1.5.4, Nr.1.5.8., Nr.1.6.4, Nr.1.7.1, Nr.1.7.3, Nr.1.7.4.

Ferner erklären wir, dass die speziellen technischen Unterlagen gemäß Anhang VII Teil B dieser Richtlinie erstellt wurden. Wir verpflichten uns, den Marktaufsichtsbehörden auf begründetes Verlangen die speziellen Unterlagen zu der unvollständigen Maschine über unsere Dokumentationsabteilung in elektronischer Form zu übermitteln.

Die unvollständige Maschine darf erst dann in Betrieb genommen werden, wenn ggf. festgestellt wurde, dass die Maschine oder Anlage, in welche die unvollständige Maschine eingebaut werden soll, den Bestimmungen der Richtlinie 2006/42/EG über Maschinen entspricht und die EG-Konformitätserklärung gemäß Anhang II A ausgestellt ist.

