



## 핸들링기술

그리퍼 시리즈 6000

THE KNOW-HOW FACTORY

**THE KNOW-HOW FACTORY**

# ZIMMER GROUP

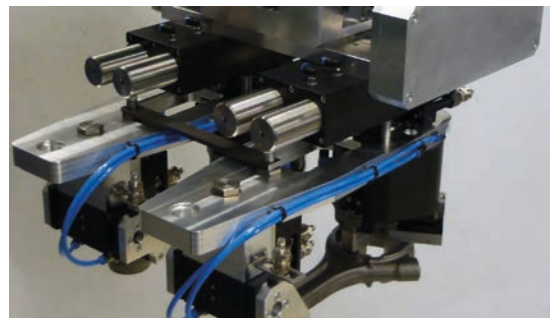
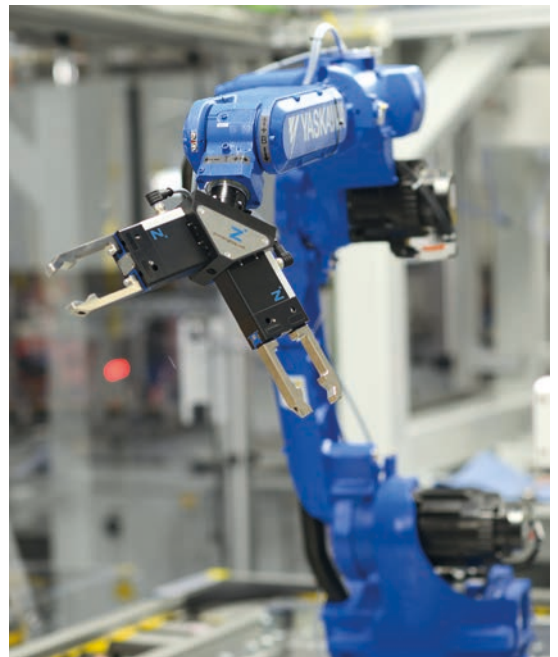
## 초지일관 고객 중심

당사는 지난 수 년간 고객에게 혁신적인 맞춤형 솔루션을 제공해오고 있습니다. 지속적으로 성장해 온 ZIMMER사가 드디어 새로운 이정표를 세웠습니다. 바로 "KNOW-HOW FACTORY" 출범입니다. 이러한 성공에 비결이 있을까요?

**초석.** 최상의 제품과 서비스는 지금까지 당사의 성장을 이끌어 온 기반입니다. 정교한 솔루션과 핵심적 기술 혁신이 Zimmer가에서 비롯됩니다. 이것이 무엇보다 기술적인 리더십 요구가 높은 고객들이 당사를 찾는 이유입니다. Zimmer Group은 특히 어렵고 복잡한 상황에서도 최상의 컨디션을 발휘합니다.

**스타일.** 저희는 학제간 방식으로 생각하고 접근합니다. 개발뿐만 아니라 생산에서도 6가지 기술 영역에서 정교한 공정 솔루션을 제공합니다. Zimmer Group은 모든 부문에 걸쳐 제품과 서비스를 제공하고 있습니다. 고객의 문제에 맞는 개별 맞춤 솔루션을 전세계에 제공합니다.

**동기 부여.** 고객 중심 마인드야말로 당사의 핵심 성공 요인입니다. 당사는 최상의 서비스 제공업체입니다. Zimmer Group의 본사 담당자는 당사의 고객들에게 요구 사항에 맞는 서비스를 제공해 드립니다. 최강의 솔루션과 폭넓은 제품 및 서비스로 개별적인 고객 관리를 해드립니다.



# 기술



## 핸들링 기술

30년 이상의 경험과 업계 노하우: 저희가 보유한 전기, 공압, 유압 핸들링 구성 부품과 시스템은 전 세계 선두를 달립니다.

**구성 부품.** 2,000개 이상의 표준화된 그리퍼, 피벗 유닛, 로봇 부품 및 기타 다수의 부품. 기술적으로 뛰어난 선도적인 제품을 종류별로 갖추었으며 높은 공급력을 보장합니다.

**준표준.** 당사의 모듈형 공법은 공정 자동화의 개별 구성 및 높은 혁신율을 구현합니다.



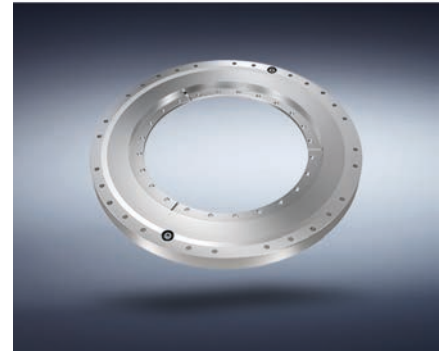
## 댐핑 기술

산업용 댐핑 기술과 SOFT CLOSE 제품은 KNOW-HOW FACTORY의 혁신 및 선구자 정신을 나타냅니다.

**산업용 댐핑 기술.** 표준 또는 고객 맞춤형 솔루션: 당사 제품은 최소 설치 공간에서 최고 사이클 수와 최대 에너지 흡수를 자랑합니다.

**Soft Close.** 최고 품질과 공급력의 공압용 댐퍼와 유체 댐퍼의 개발 및 대량 생산.

**OEM과 직접 생산.** 당사는 세계적으로 이름난 많은 기업의 파트너로서, 구성 부품, 인입 시스템 또는 전체 생산 설비를 생산합니다.

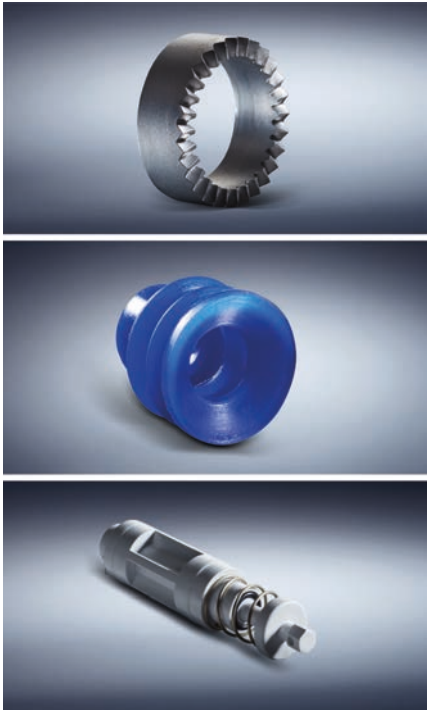


## 리니어 기술

리니어 기술의 구성 부품과 시스템은 고객의 개별 요구에 맞추어 개발합니다.

**클램핑 및 브레이킹 엘리먼트.** 당사는 프로파일 및 원형 레일뿐 아니라 모든 제조업체의 다양한 가이드 시스템을 위한 4,000개 이상의 옵션을 제공합니다. 수동, 공압식, 전기식 또는 유압식 등 모든 구동 방식을 취급합니다.

**유연성.** 당사의 클램핑 및 브레이킹 엘리먼트는 Z 축이나 가공 테이블과 같은 가동 구성 부품이 제 위치에 고정되어 있으며 기계나 설비가 비상 상황에서 가능한 한 신속하게 멈추도록 합니다.



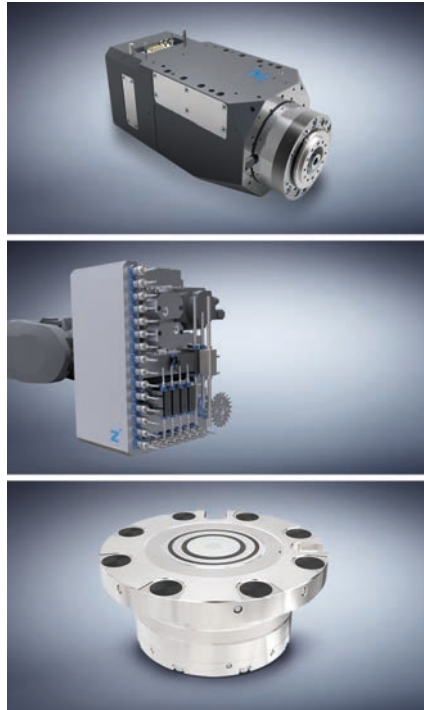
## 공정 기술

공정 기술의 시스템과 구성 부품에서 는 고효율이 중요합니다. 저희는 높은 수준의 고객별 맞춤형 솔루션으로 유명합니다.

**축적된 풍부한 경험.** 저희의 노하우로 재료, 공정, 공구 개발에서 제품 설계와 시리즈 제품 생산까지 일관되게 작업합니다.

**뛰어난 생산성.** Zimmer Group은 유연성, 고품질, 정확도로 생산에 임하며, 이는 고객 맞춤형 제품에서도 동일하게 적용됩니다.

**시리즈별 생산.** 금속(MIM), 탄성중합체, 플라스틱으로 이루어진 고도 기술 제품을 신속하고 유연하게 생산합니다.



## 기계 기술

ZIMMER GROUP은 혁신적 금속, 목재 및 복합재료를 가공하는 모든 분야의 공구 시스템을 개발합니다. 당사는 수많은 고객의 시스템 파트너 및 혁신 파트너로서 함께 일합니다.

**지식과 경험.** 교환 장치, 공구 인터페이스 및 공구 시스템에서 수십 년 이어 온 개발 협력과 업계 노하우 덕분에 세계적으로 첨단 과제를 맡아 해결해오고 있습니다.

**구성 부품.** 수많은 표준 구성 부품은 바로 출고해서 납품하며 금속과 목재 가공 산업 전반에 걸쳐 OEM과 최종 고객을 위한 혁신적인 고객 맞춤형 시스템을 개발합니다.

**다양성.** 머시닝 센터, 터닝 머신 또는 유연 생산 셀 등 모든 분야에서 Zimmer Group의 구동 공구, 홀더, 유닛 또는 드릴 헤드가 사용되고 있습니다.

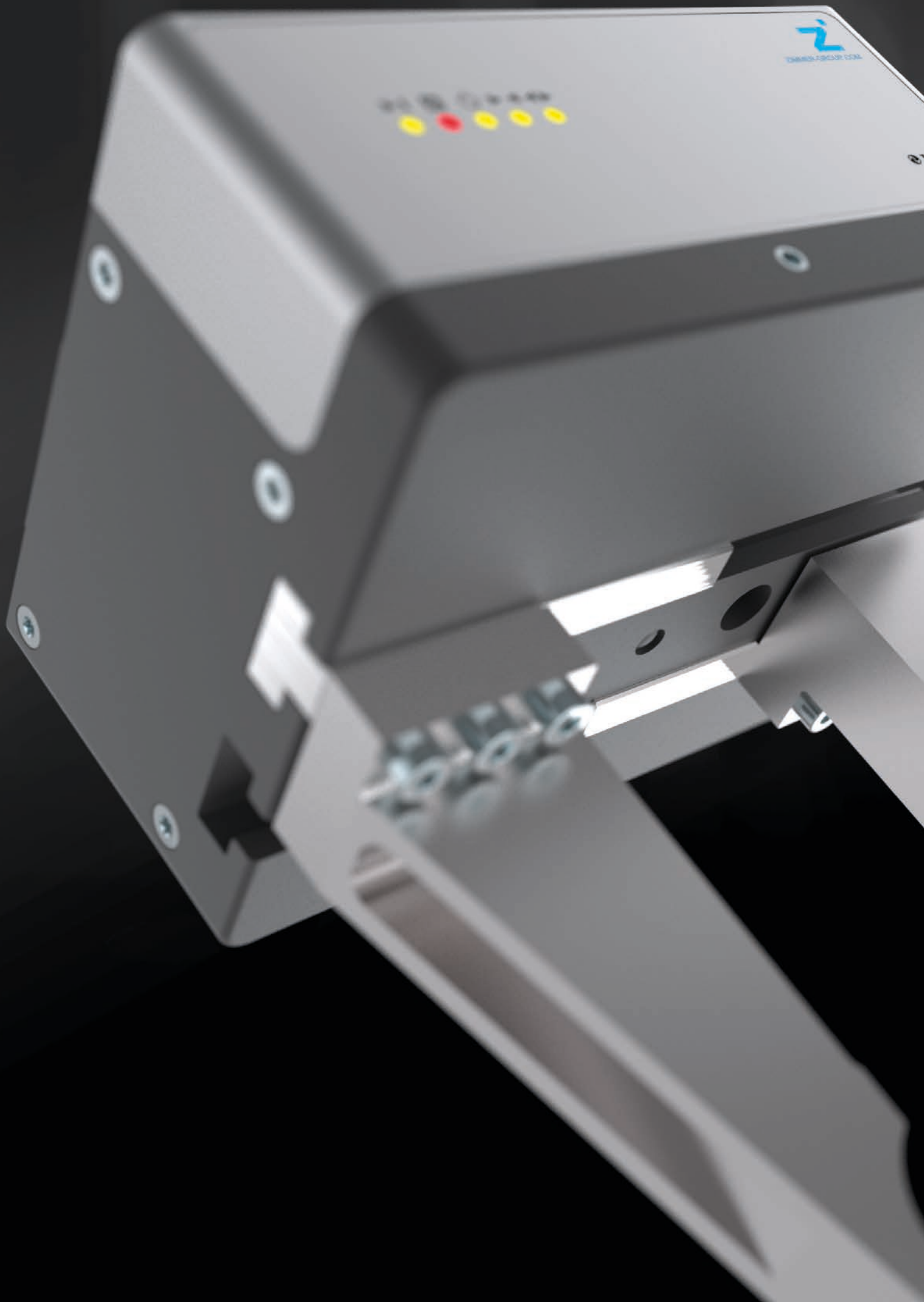


## 시스템 기술

맞춤형 시스템 솔루션 개발 분야에서 ZIMMER GROUP은 세계 선두 전문업체 중 하나입니다.

**맞춤형.** 20명 이상의 숙련된 설계자와 프로젝트 개발자로 구성된 팀이 최종 고객 및 시스템 통합업체와 긴밀하게 협력하여 특정 작업을 위한 맞춤형 솔루션을 개발하고 제작합니다. 단순한 그리핑 및 핸들링 솔루션을 비롯하여 복잡한 시스템 솔루션까지 책임집니다.


**솔루션.** 이러한 시스템 솔루션은 기계 제조, 자동차 및 납품업체, 플라스틱 기술, 전자장치, 소비재 부문, 주조 공장 등 다양한 부문에서 사용됩니다. Know-how Factory는 다수의 기업이 효율적인 자동화로 경쟁할 수 있도록 도와줍니다.



# 제품군 6000

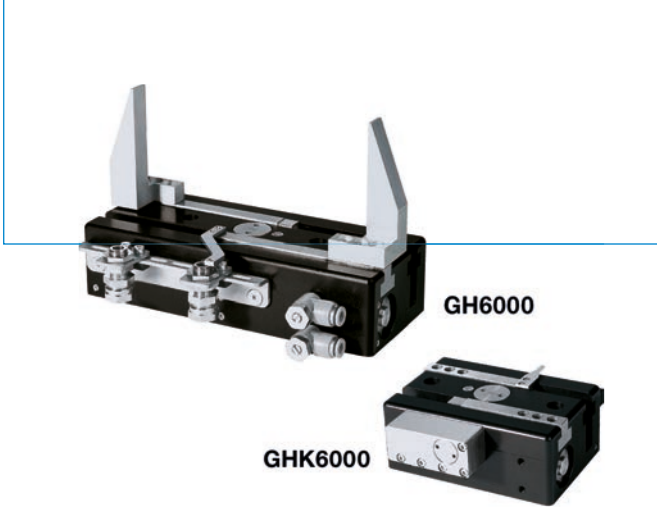
## 시리즈 개요



	공기압		
	시리즈 GH6000		8
	전기		
	시리즈 GEH6000IL		58
	시리즈 GED6000IL		80

# 큰 스트로크를 갖는 2조 평행 그리퍼 시리즈 GH6000

## ▶ 제품의 장점



### "견고성"

- ▶ **기준에 비해 최대 25% 이상 더 긴 그리퍼 조 가능**  
최대 힘 흡수 및 모멘트 흡수는 최대 역학에서 유연한 사용을 가능하게 합니다.
- ▶ **기준보다 30% 더 고출력**  
모든 컴포넌트를 더 작게 사이즈 설계할 수 있기 때문에 중량 및 파워 최적화가 애플리케이션의 비용을 절감합니다.
- ▶ **고장 없는 연속 사용**  
유지보수 없이 최대 1천만 사이클을 보장하는 당사의 타협하지 않는 "Made in Germany" 품질
- ▶ **형상 결합 방식의 그리퍼 조 형성을 전제 조건으로 하여 클램핑 부재를 통해 압력 강하시 공작물 보호 (변형 GHK에만 해당)**

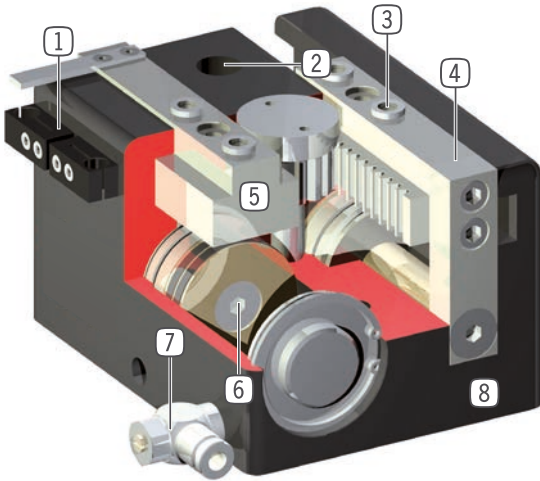
## ▶ 시리즈 특징

	설비 크기 / 변형	
	GH60XX	GHK60XX
클램핑 엘리먼트를 통한 위치 유지		●
1000만까지 정비가 불필요한 주기(최대)	●	●
인덕티브 센서	●	●
자계 센서	●	●
IP 40	●	●





## ▶ 용도 명세



- ① **클램프 서포트**  
- 인덕티브 근접 스위치용 수용부
- ② **고정 및 위치 설정**  
- 개별 설치의 여러 측면 대체
- ③ **탈착 가능한 센터 슬리브**  
- 비용이 적게 들고 신속한 그리퍼 조 위치 설정
- ④ **그리퍼 조**  
- 개별 그리퍼 조 수용부
- ⑤ **길이가 길고 정밀한 T자형 홈 가이드**  
- 높은 힘 모멘트 흡수
- ⑥ **구동**  
- 이중 작용하는 2개의 공압 실린더  
- 기어 휠에 의해 동기화됨
- ⑦ **에너지 공급**  
- 여러 측면에서 대체 가능  
- 주의: 큰 스트로크 그리퍼는 항상 함께 공급되는 배기 스로틀로 작동하십시오(속도 조정).
- ⑧ **견고, 경량 하우징**  
- 견고한 표면을 위해 알루미늄 합금

## ▶ 기술 데이터

설비 크기	조당 스트로크 [mm]	파지력 [N]	무게 [kg]	IP 분류
GH6000	20 - 80	120 - 155	0,3 - 0,75	IP40
GH6100	40 - 80	370 - 530	1,5 - 2,2	IP40
GH6200	40 - 150	900 - 1400	3,3 - 7,5	IP40
GH6300	60 - 150	1520 - 2270	7 - 10,5	IP40
GH6400	60 - 200	2600 - 3400	10,4 - 22,7	IP40

## ▶ 세부 정보는 온라인으로 사용가능

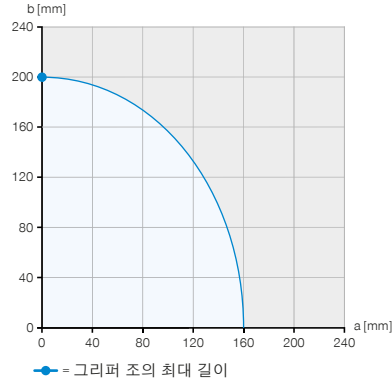
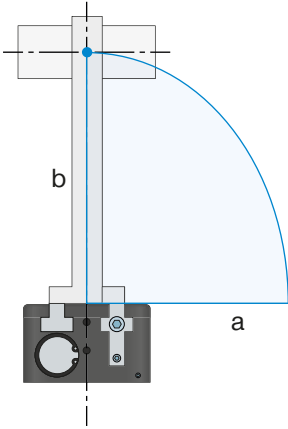


모든 정보는 한 클릭으로: [www.zimmer-group.kr](http://www.zimmer-group.kr). 기술 정보모든 정보를 원하시는 제품의 주문번호로 여러분의 설비크기에 해당되는 데이터, 도면, 3-D 모델, 작동설명서를 보실 수 있습니다. 빠르고, 한 눈에 들어오는 최신 정보.

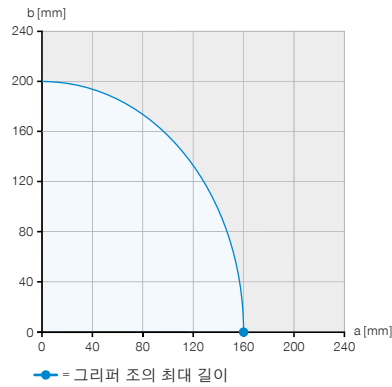
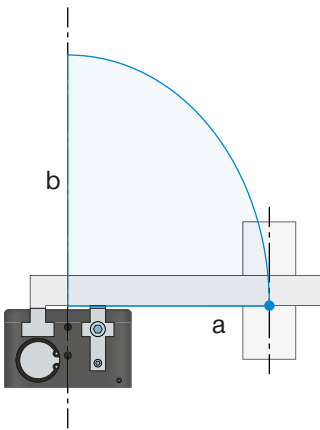
# 큰 스트로크를 갖는 2조 평행 그리퍼 시리즈 GH6000 그리퍼 조 길이



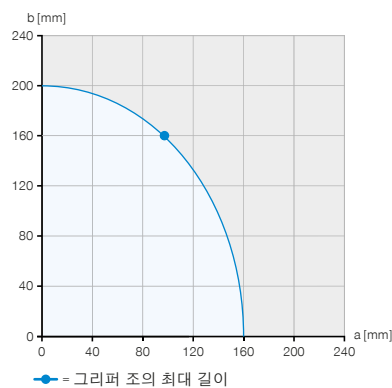
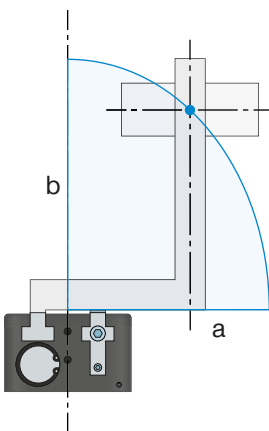
## 최대 그리퍼 조 길이



**실시 예 1**  
수직 작용점  
a = 0 mm  
b = 200 mm



**실시 예 2**  
수평 작용점  
a = 160 mm  
b = 0 mm

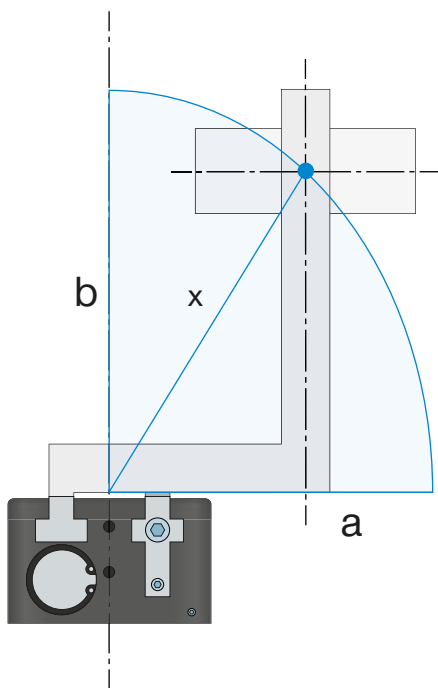


**실시 예 3**  
최대 허용 오버행  
a = 96 mm  
b = 160 mm

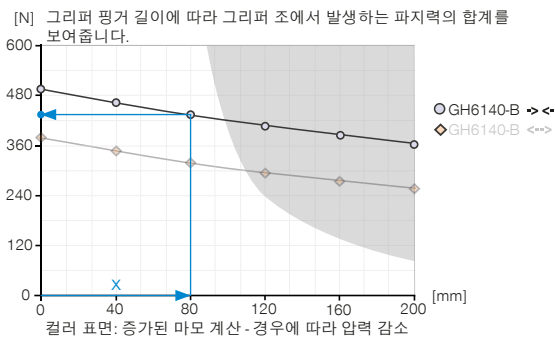
예시에서 파란색으로 표시된 영역은 GH6140-B의 최대 수평(a) 및 수직(b) 그리퍼 핑거 길이를 나타냅니다.



## 그리퍼 조의 길이에 따라 파지력 표시



### ▶ 파지력 다이어그램



### 실시 예 4

파지력 결정을 위한 결과적인 턱 길이

a = 55 mm

b = 58 mm

$$x = \sqrt{55^2 + 58^2} = 80 \Rightarrow 435 \text{ N}$$



그리퍼 기술 데이터에서 지정된 최대 그리퍼 턱 길이는 그리퍼 턱의 수직 (b) 정렬을 나타냅니다. 수평 (a) 돌출부에 따라 최대 그리퍼 턱 길이가 그에 따라 줄어 듭니다. 표는 개별 크기의 최대 그리퍼 턱 길이를 보여줍니다.

필요한 그리퍼 조 길이가 그리핑력 다이어그램의 색조 영역에 있는 경우, 마모가 증가해야 합니다. 압력이 감소될 수 있습니다.

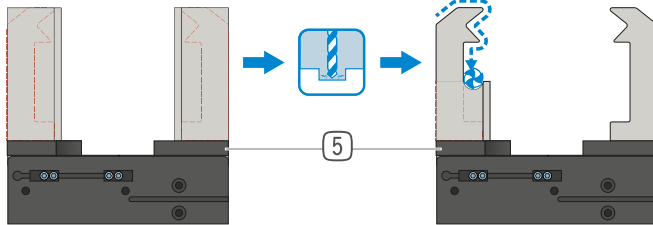
### ▶ 기술 데이터

설비 크기	그리퍼 조당 최대 허용 질량	그리퍼 조 최대 길이 세로 (b)	그리퍼 조 최대 길이 가로 (a)
	[kg]	[mm]	[mm]
GH6000	0.3	150	120
GH6100	1	200	160
GH6200	2.5	250	200
GH6300	3.5	300	240
GH6400	6	400	320

# 2-조 평행 롱 스트로크 그리퍼 시리즈 GH6000 기능 설명



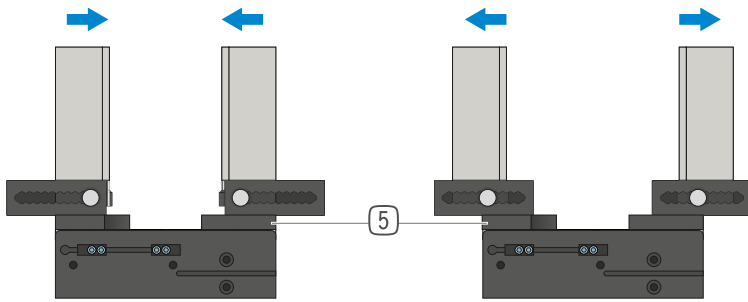
## 그리퍼 부품



### 범용 조 - UB5000

즉시 사용하고 개별적으로 후처리하기 위해 사용 가능

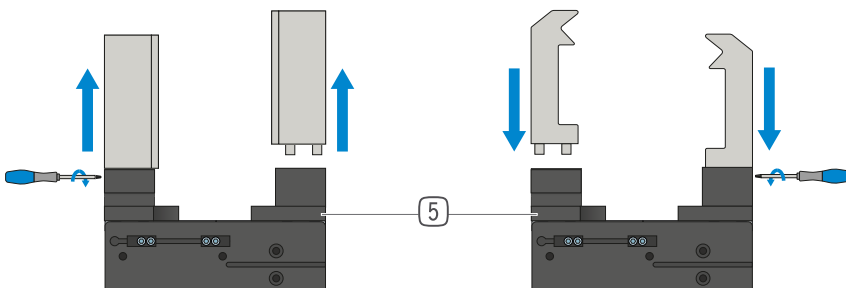
그리퍼 조 블랭크는 알루미늄(AL)과 스틸(ST) 버전으로 제공되며 제공 품목에 포함된 나사를 사용하여 그리퍼에 직접 장착해야 합니다. 센터링 슬리브에 필요한 맞춤부는 이미 있습니다. 그리퍼 조 하나당 범용 조 하나가 필요합니다.



### 조정 조 - EB5000

공구 없이 그리핑 범위를 조정하기 위한 용도

스프링 예압형 잠금장치를 수동으로 조작하여 숫자 눈금이 있는 격자 내에서 조정 조를 이동시킬 수 있습니다. 작용하는 힘과 토크에 따라 알루미늄(AL)과 스틸(ST) 버전의 조정 조가 있습니다. 그리퍼 조 하나당 조정 조 하나가 필요합니다.



### 교체 조 - WB5000

맞춤형 그리퍼 조의 신속한 교체가 가능

교체해야 하는 그리퍼 조의 개수에 따라 그리퍼 조 하나당 하나의 고정 파트와 적어도 하나 이상의 루즈 파트 세트가 필요합니다. 고정 파트의 제공 품목에 포함된 특수 렌치를 사용한 수동 잠금은 양측에서 이루어질 수 있습니다.

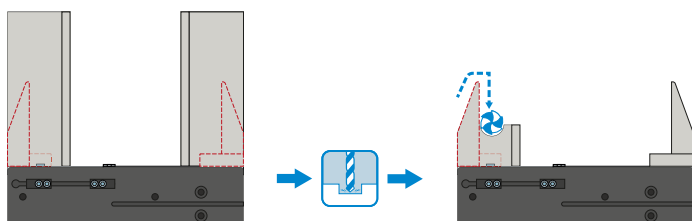


**그리퍼 구성요소는 결합이 가능합니다!**

위에 나열된 그립 구성 요소는 서로 결합 될 수 있습니다. 그리퍼에 연결하려면 권장 그리퍼 액세서리의 어댑터 플레이트 ⑤ 이 필요합니다.



## 그리퍼 부품



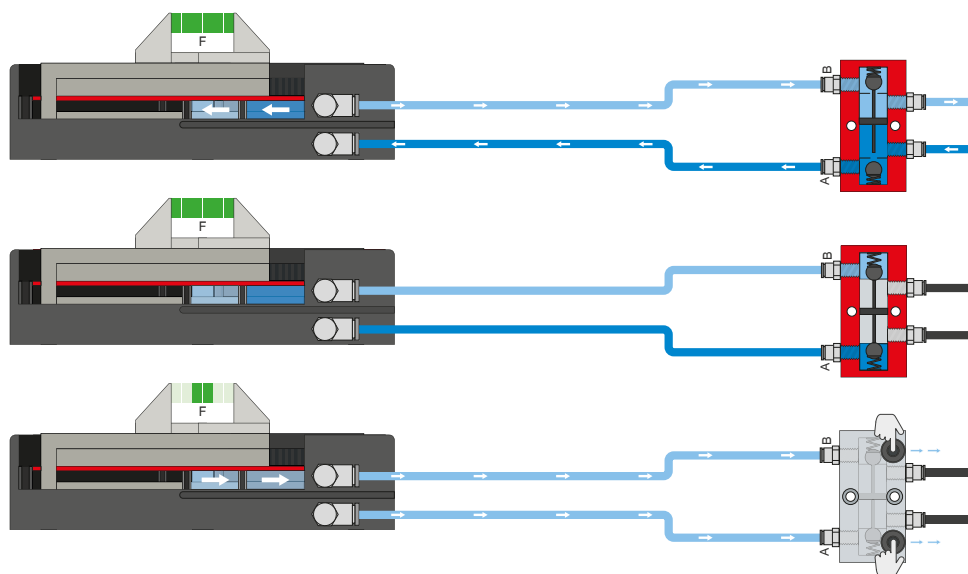
### 범용 조 - UB6000-B

즉시 사용하고 개별적으로 후처리하기 위해 사용 가능

그리퍼 조 블랭크는 알루미늄(AL) 버전으로 제공되며 제공 품목에 포함된 나사를 사용하여 그리퍼에 직접 장착됩니다. 센터링 슬리브에 필요한 맞춤부는 이미 있습니다. 그리퍼 하나당 하나의 범용 조 세트가 필요합니다.



## 에너지 공급



### 압력 보호 밸브 - DSV

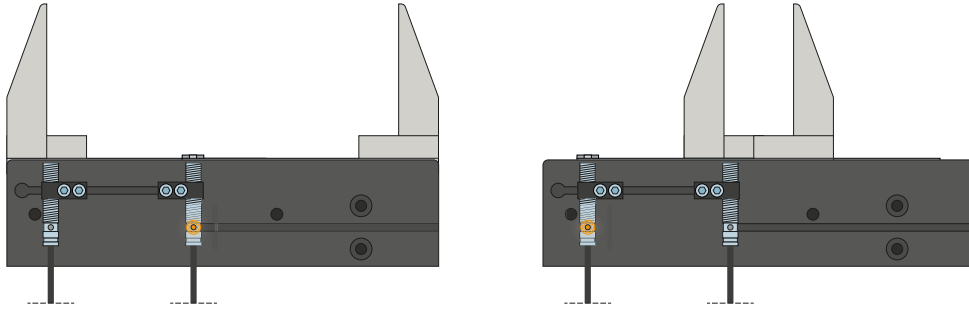
시스템 압력 강하 시 안전한 힘과 위치 유지를 보장

잠금 해제식 통합 이중 체크 밸브로 비상 정지 시 그리퍼의 시스템 압력이 유지됩니다. 이 기능을 보장하기 위해 밸브는 가능한 한 그리퍼의 공기 연결부 가까이에 설치해야 합니다. 버전 E에서는 두 개의 누름 버튼이 설치되어 있어서 이를 통해 그리퍼를 통제하며 환기시킬 수 있습니다.

# 2-조 평행 롱 스트로크 그리퍼 시리즈 GH6000 기능 설명

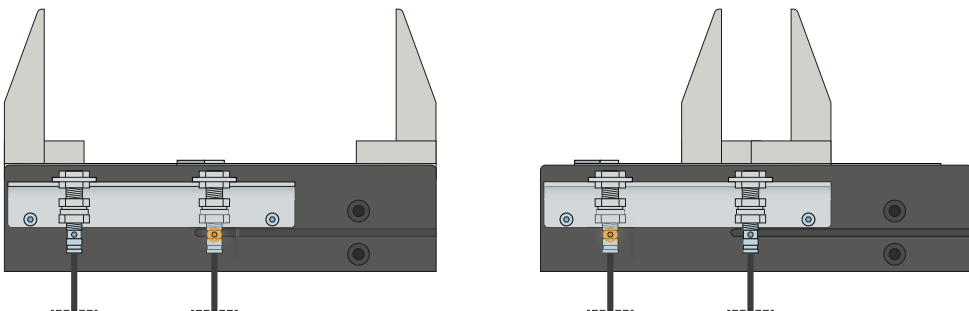


## 센서



### 인덕티브 센서 - NJ

취부 블록을 스위칭 플러그 쪽으로 향하여 스위칭 플러그와 필요한 스위칭 거리에 도달할 때까지 센서를 취부 블록에 삽입합니다. 취부 블록을 다시 움직여서 미세 조정을 할 수 있습니다. 연선 단부가 개방된 5 m 케이블 사양, 커넥터가 있는 0.3 m 케이블 사양과 직접 커넥터 출구가 있는 사양이 있습니다.



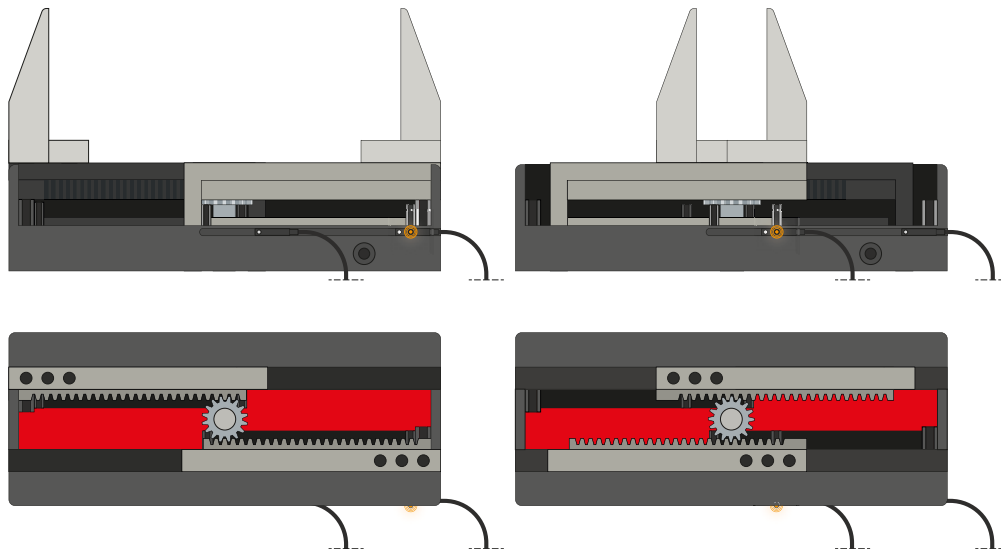
### 클램핑 브래킷 - KHA

취부 블록을 사용한 센서 조립 외에 KHA를 사용할 수도 있습니다. 멈출 때까지 클램핑 브래킷에 센서를 삽입하여 고정합니다. 이어서 스위칭 플러그 쪽으로 방향을 정합니다. 클램핑 브래킷을 다시 움직여서 미세 조정을 할 수 있습니다.

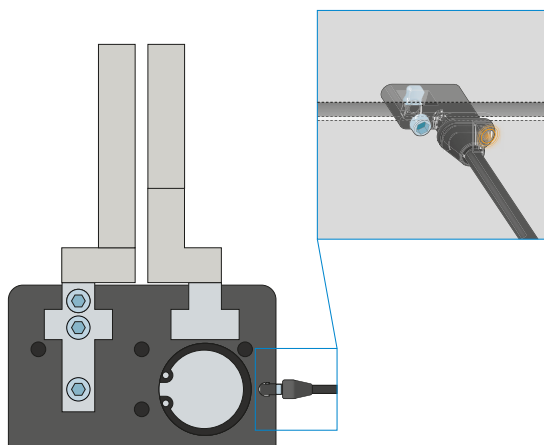


## 센서

MFS02



MFS01



### 1포인트 마그네틱 센서 - MFS

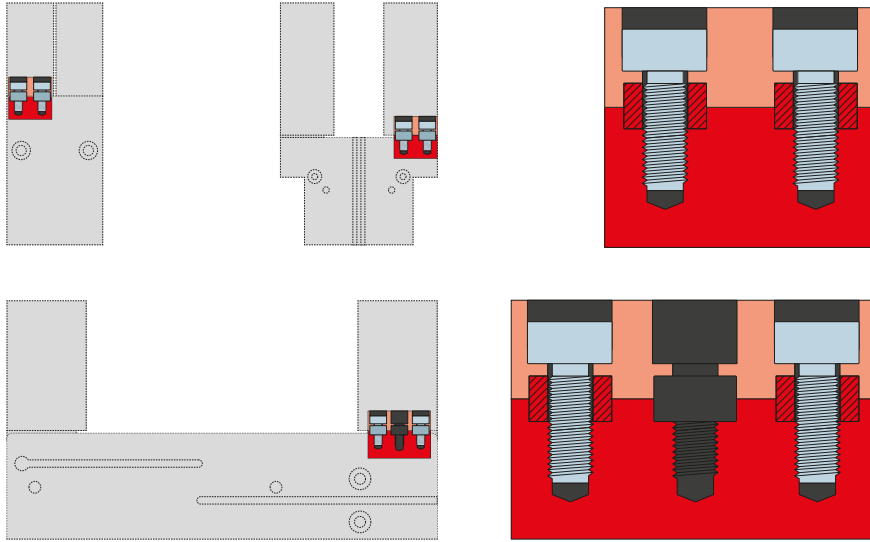
#### 피스톤 위치의 비접촉 검출용

이 센서는 그리퍼의 C 슬롯에 장착되어 그리퍼의 피스톤에 부착된 자석을 감지합니다. 다양한 공간의 조건에서 사용할 수 있도록 센서는 두 가지 버전으로 제공됩니다. 가로형 MFS02는 일자형 케이블 접속 기구로 그리퍼의 C 슬롯에서 거의 완전히 매입되는 반면, 세로형 MFS01은 더 높은 구조이지만 케이블 접속 기구가 90° 오프셋됩니다. 연선 단부가 개방된 5m 케이블 사양과 커넥터가 있는 0.3m 케이블 사양이 있습니다.

# 2-조 평행 롱 스트로크 그리퍼 시리즈 GH6000 기능 설명



연결/기타



## 센터링 슬리브

그리퍼 조의 정의된 위치 결정용

센터링 슬리브는 그리퍼 조의 맞춤부에 삽입되어 그리퍼 조의 위치를 정의합니다. 센터링 슬리브는 핀 연결과 유사합니다.



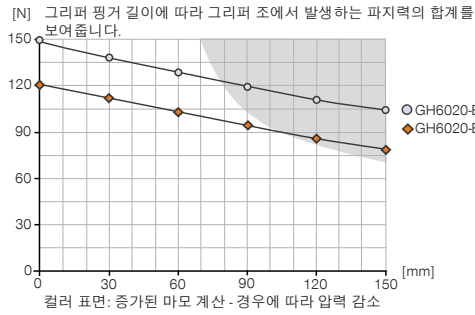


# 큰 스트로크를 갖는 2조 평행 그리퍼 설비 크기 GH6020

## ▶ 제품 규격

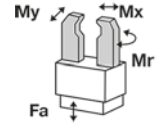


### ▶ 파지력 다이어그램



### ▶ 힘 및 모멘트

파지력에 추가로 작용할 수 있는 정적 힘과 모멘트를 표시합니다.



Mr [Nm]	20
Mx [Nm]	20
My [Nm]	20
Fa [N]	500

## ▶ 공급물품에 포함



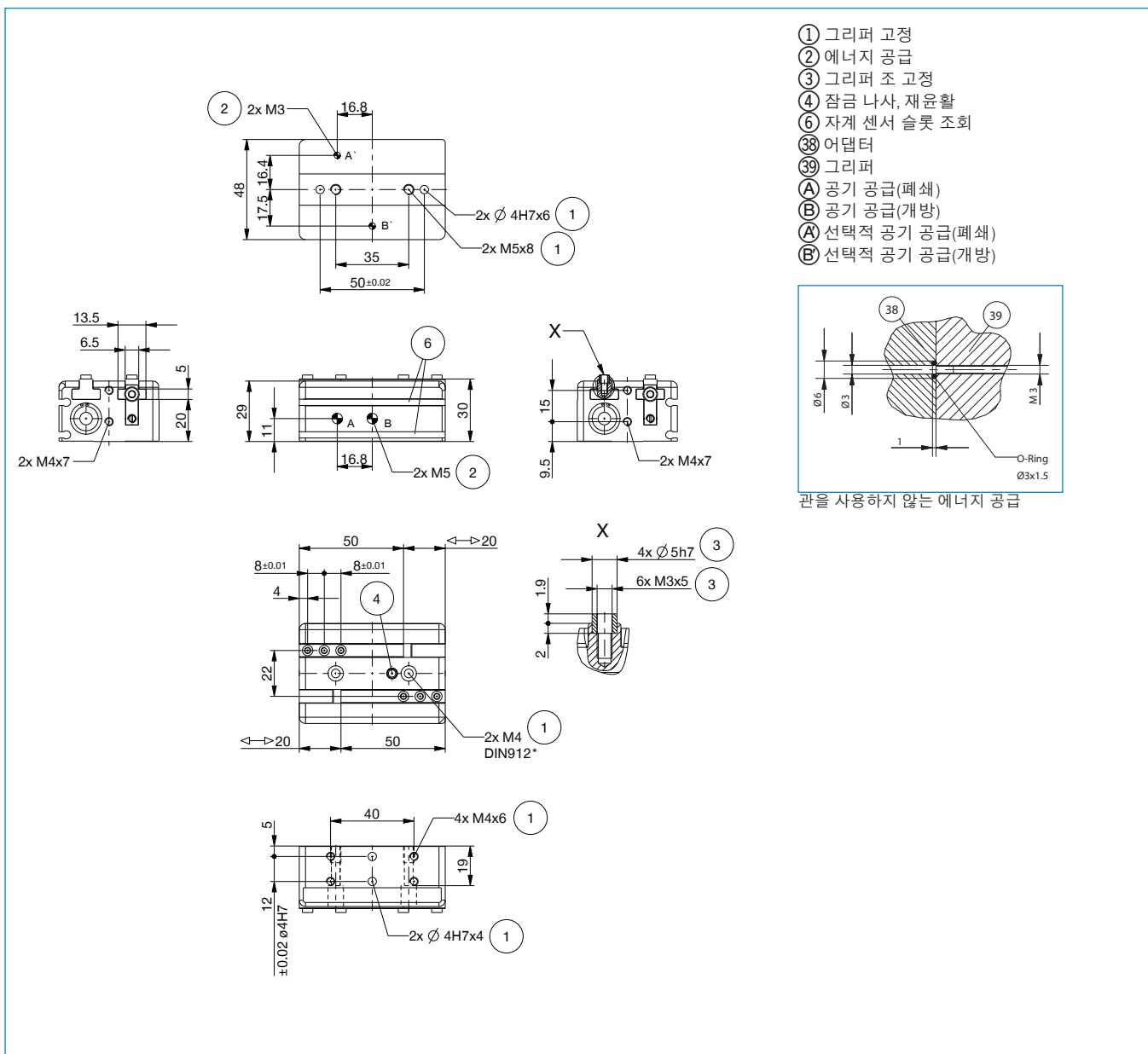
4 [조각]  
센터 슬리브  
DST40400



2 [조각]  
선화-스로틀 체크 밸브  
DRVM5X4

▶ 페이지에서 권장 액세서리를 찾을 수 있습니다 56 / 57

주문번호	▶ 기술 데이터
주요번호	<b>GH6020-B</b>
조당 스트로크 [mm]	20
폐쇄 시 파지력 [N]	150
개방 시 파지력 [N]	120
폐쇄 시간 [s]	0.1
개방 시간 [s]	0.1
그리퍼 조당 최대 허용 질량 [kg]	0.3
그리퍼 조 최대 길이 [mm]	150
반복정밀도 +/- [mm]	0.05
최소 작동 압력 [bar]	3
최대 작동 압력 [bar]	8
정격 작동 압력 [bar]	6
최소 작동 온도 [°C]	5
최대 작동 온도 [°C]	+80
사이클 당 실린더 부피 [cm³]	12
무게 [kg]	0.3

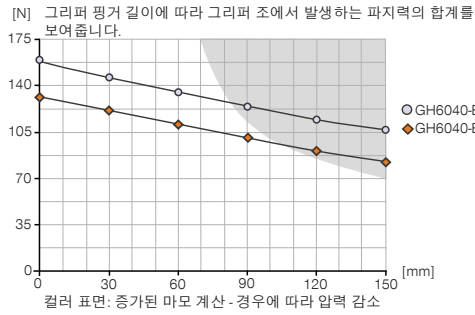


# 큰 스트로크를 갖는 2조 평행 그리퍼 설비 크기 GH6040

## ▶ 제품 규격

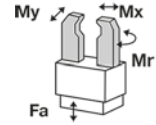


### ▶ 파지력 다이어그램



### ▶ 힘 및 모멘트

파지력에 추가로 작용할 수 있는 정적 힘과 모멘트를 표시합니다.



Mr [Nm]	35
Mx [Nm]	35
My [Nm]	35
Fa [N]	500

## ▶ 공급물품에 포함



2 [조각]  
클램프 서포트  
KB6.5-04



4 [조각]  
센터 샤프트  
DST40400



2 [조각]  
선회-스로틀 체크 밸브  
DRVM5X4

▶ 페이지에서 권장 액세서리를 찾을 수 있습니다 56 / 57

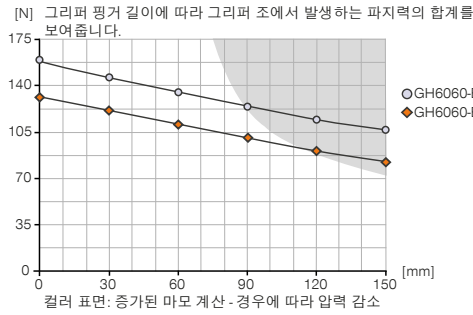


# 큰 스트로크를 갖는 2조 평행 그리퍼 설비 크기 GH6060

## ▶ 제품 규격

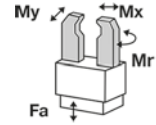


### ▶ 파지력 다이어그램



### ▶ 힘 및 모멘트

파지력에 추가로 작용할 수 있는 정적 힘과 모멘트를 표시합니다.



Mr [Nm]	50
Mx [Nm]	50
My [Nm]	50
Fa [N]	500

## ▶ 공급물품에 포함



2 [조각]  
클램프 서포트  
KB6.5-04



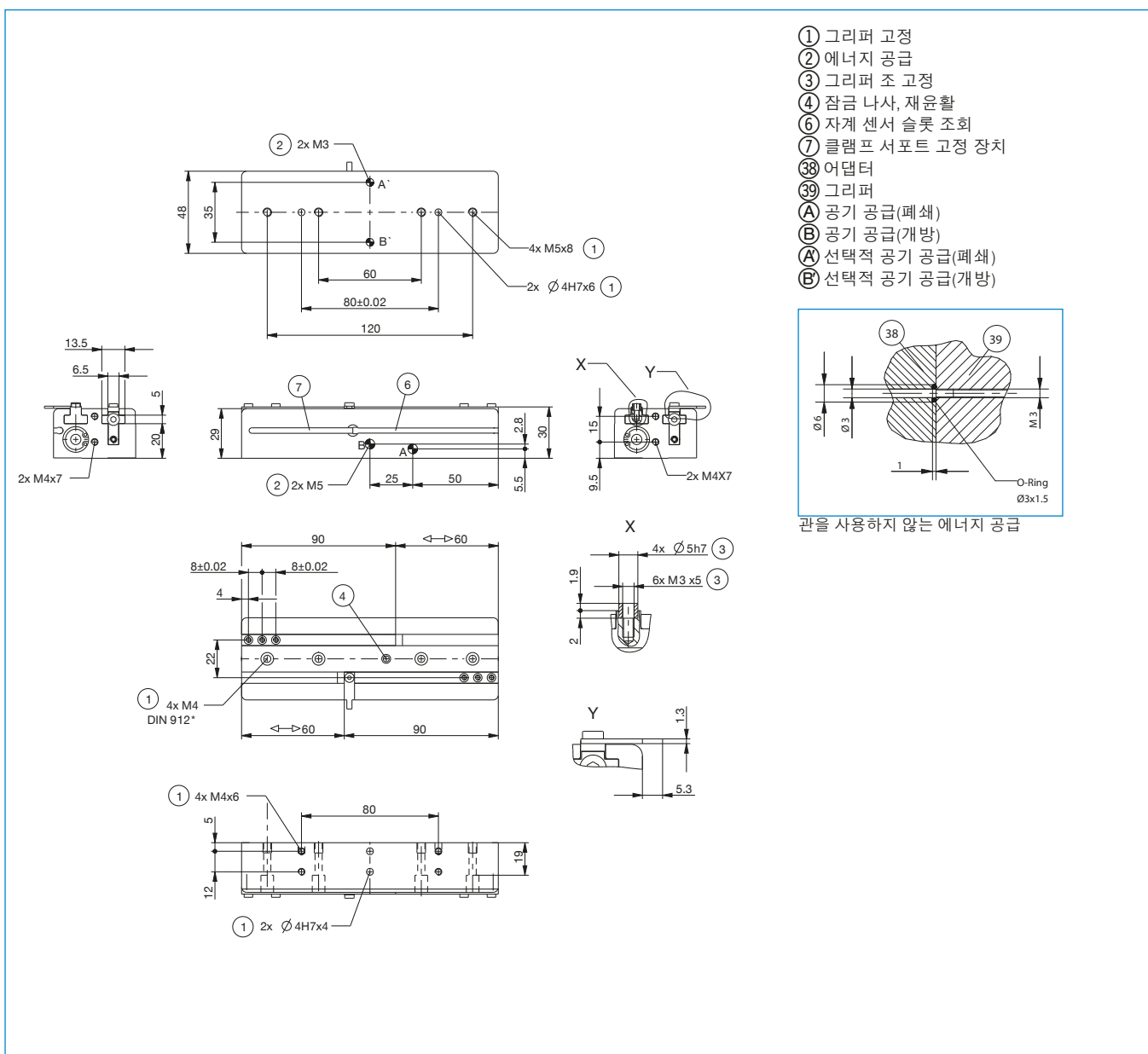
4 [조각]  
센터 샤프트  
DST40400



2 [조각]  
선회-스로틀 체크 밸브  
DRVM5X4

▶ 페이지에서 권장 액세서리를 찾을 수 있습니다 56 / 57

주문번호	▶ 기술 데이터
GH6060-B	
조당 스트로크 [mm]	60
폐쇄 시 파지력 [N]	155
개방 시 파지력 [N]	130
폐쇄 시간 [s]	0.25
개방 시간 [s]	0.25
그리퍼 조당 최대 허용 질량 [kg]	0.3
그리퍼 조 최대 길이 [mm]	150
반복정밀도 +/- [mm]	0.05
최소 작동 압력 [bar]	3
최대 작동 압력 [bar]	8
정격 작동 압력 [bar]	6
최소 작동 온도 [°C]	5
최대 작동 온도 [°C]	+80
사이클 당 실린더 부피 [cm³]	30
무게 [kg]	0.6

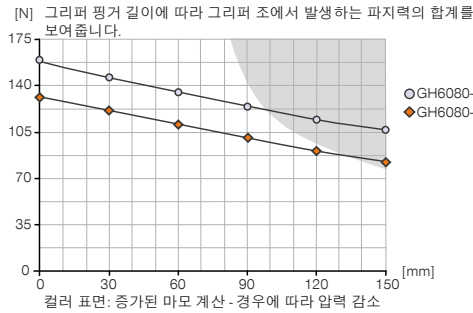


# 큰 스트로크를 갖는 2조 평행 그리퍼 설비 크기 GH6080

## ▶ 제품 규격

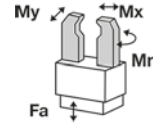


### ▶ 파지력 다이어그램



### ▶ 힘 및 모멘트

파지력에 추가로 작용할 수 있는 정적 힘과 모멘트를 표시합니다.



Mr [Nm]	65
Mx [Nm]	65
My [Nm]	65
Fa [N]	500

## ▶ 공급물품에 포함



2 [조각]  
클램프 서포트  
KB6.5-04



4 [조각]  
센터 샤프트  
DST40400

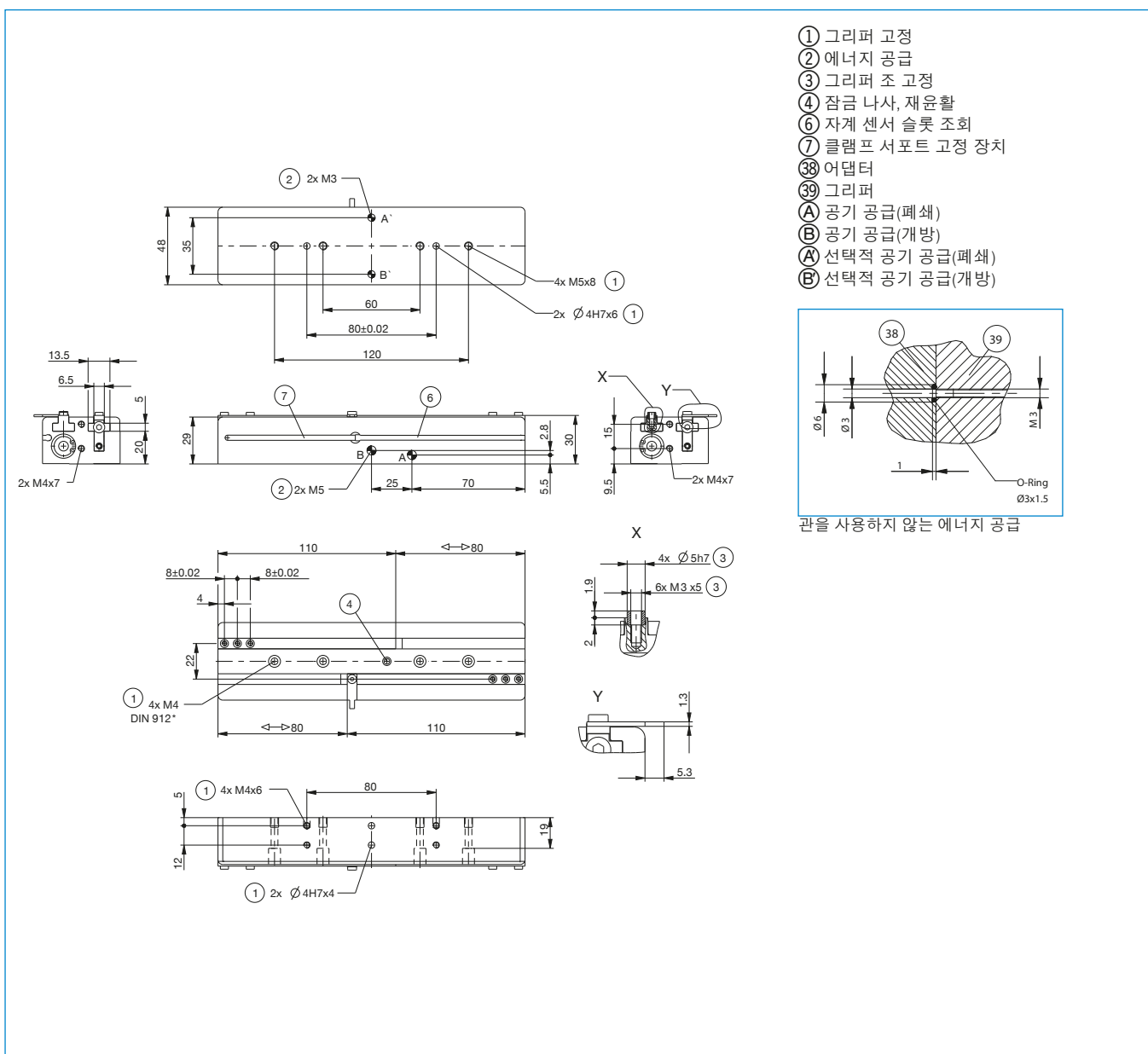


2 [조각]  
선회-스로틀 체크 밸브  
DRVM5X4

▶ 페이지에서 권장 액세서리를 찾을 수 있습니다 56 / 57

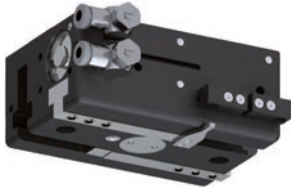


주문번호	▶ 기술 데이터
GH6080-B	
조당 스트로크 [mm]	80
폐쇄 시 파지력 [N]	155
개방 시 파지력 [N]	130
폐쇄 시간 [s]	0.3
개방 시간 [s]	0.3
그리퍼 조당 최대 허용 질량 [kg]	0.3
그리퍼 조 최대 길이 [mm]	150
반복정밀도 +/- [mm]	0.05
최소 작동 압력 [bar]	3
최대 작동 압력 [bar]	8
정격 작동 압력 [bar]	6
최소 작동 온도 [°C]	5
최대 작동 온도 [°C]	+80
사이클 당 실린더 부피 [cm³]	40
무게 [kg]	0.75

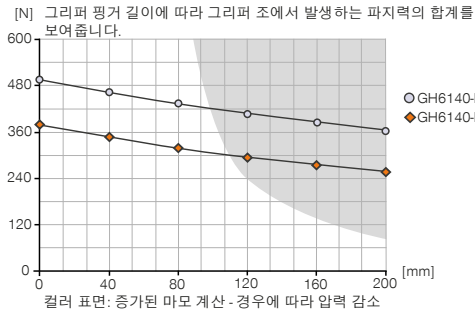


# 큰 스트로크를 갖는 2조 평행 그리퍼 설비 크기 GH6140

## ▶ 제품 규격

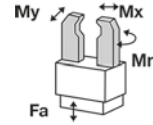


### ▶ 파지력 다이어그램



### ▶ 힘 및 모멘트

파지력에 추가로 작용할 수 있는 정적 힘과 모멘트를 표시합니다.



Mr [Nm]	70
Mx [Nm]	100
My [Nm]	60
Fa [N]	1500

## ▶ 공급물품에 포함



2 [조각]  
클램프 서포트  
KB8-27



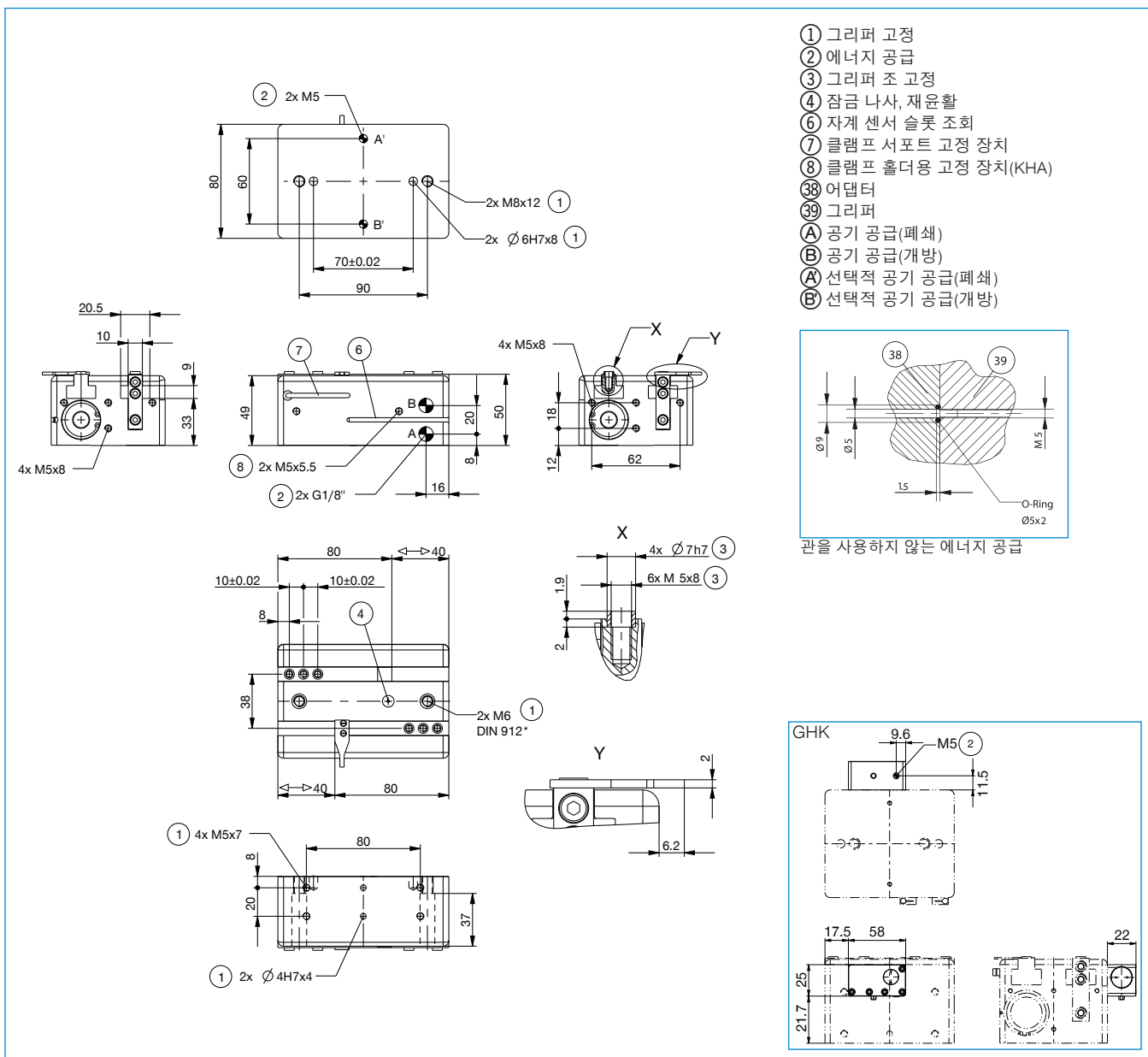
4 [조각]  
센터 슬리브  
DST60800



2 [조각]  
선회-스로틀 체크 밸브  
DRV1-8X8

▶ 페이지에서 권장 액세서리를 찾을 수 있습니다 56 / 57

주문번호	▶ 기술 데이터	
	GH6140-B	GHK6140
조당 스트로크 [mm]	40	40
폐쇄 시 파지력 [N]	490	490
개방 시 파지력 [N]	370	370
압력 강하 시 유지력 [N]		300
폐쇄 시간 [s]	0.25	0.25
개방 시간 [s]	0.25	0.25
그리퍼 조당 최대 허용 질량 [kg]	1	1
그리퍼 조 최대 길이 [mm]	200	200
반복정밀도 +/- [mm]	0.05	0.05
최소 작동 압력 [bar]	3	3
최대 작동 압력 [bar]	8	8
정격 작동 압력 [bar]	6	6
최소 작동 온도 [°C]	5	5
최대 작동 온도 [°C]	+80	+80
사이클 당 실린더 부피 [cm³]	73	73
무게 [kg]	1.5	1.7

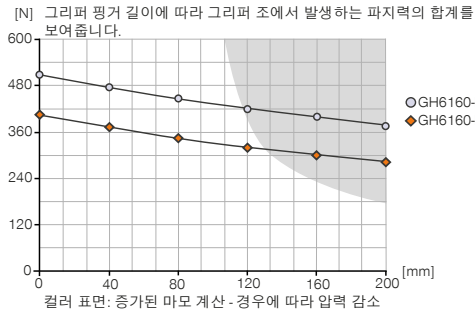


# 큰 스트로크를 갖는 2조 평행 그리퍼 설비 크기 GH6160

## ▶ 제품 규격

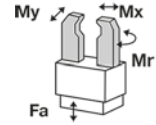


### ▶ 파지력 다이어그램



### ▶ 힘 및 모멘트

파지력에 추가로 작용할 수 있는 정적 힘과 모멘트를 표시합니다.



Mr [Nm]	85
Mx [Nm]	120
My [Nm]	75
Fa [N]	1500

## ▶ 공급물품에 포함



2 [조각]  
클램프 서포트  
KB8-27



4 [조각]  
센터 슬라이브  
DST60800



2 [조각]  
선회-스로틀 체크 밸브  
DRV1-8X8

## ▶ 페이지에서 권장 액세서리를 찾을 수 있습니다 56 / 57

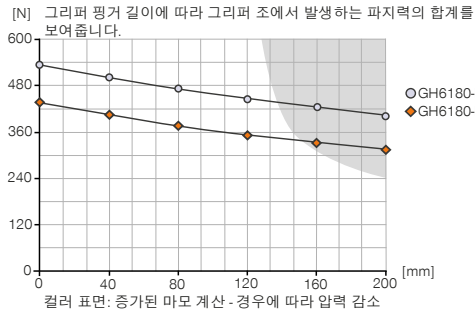


# 큰 스트로크를 갖는 2조 평행 그리퍼 설비 크기 GH6180

## ▶ 제품 규격

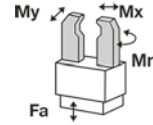


### ▶ 파지력 다이어그램



### ▶ 힘 및 모멘트

파지력에 추가로 작용할 수 있는 정적 힘과 모멘트를 표시합니다.



Mr [Nm]	120
Mx [Nm]	140
My [Nm]	90
Fa [N]	1500

## ▶ 공급물품에 포함



2 [조각]  
클램프 서포트  
KB8-27



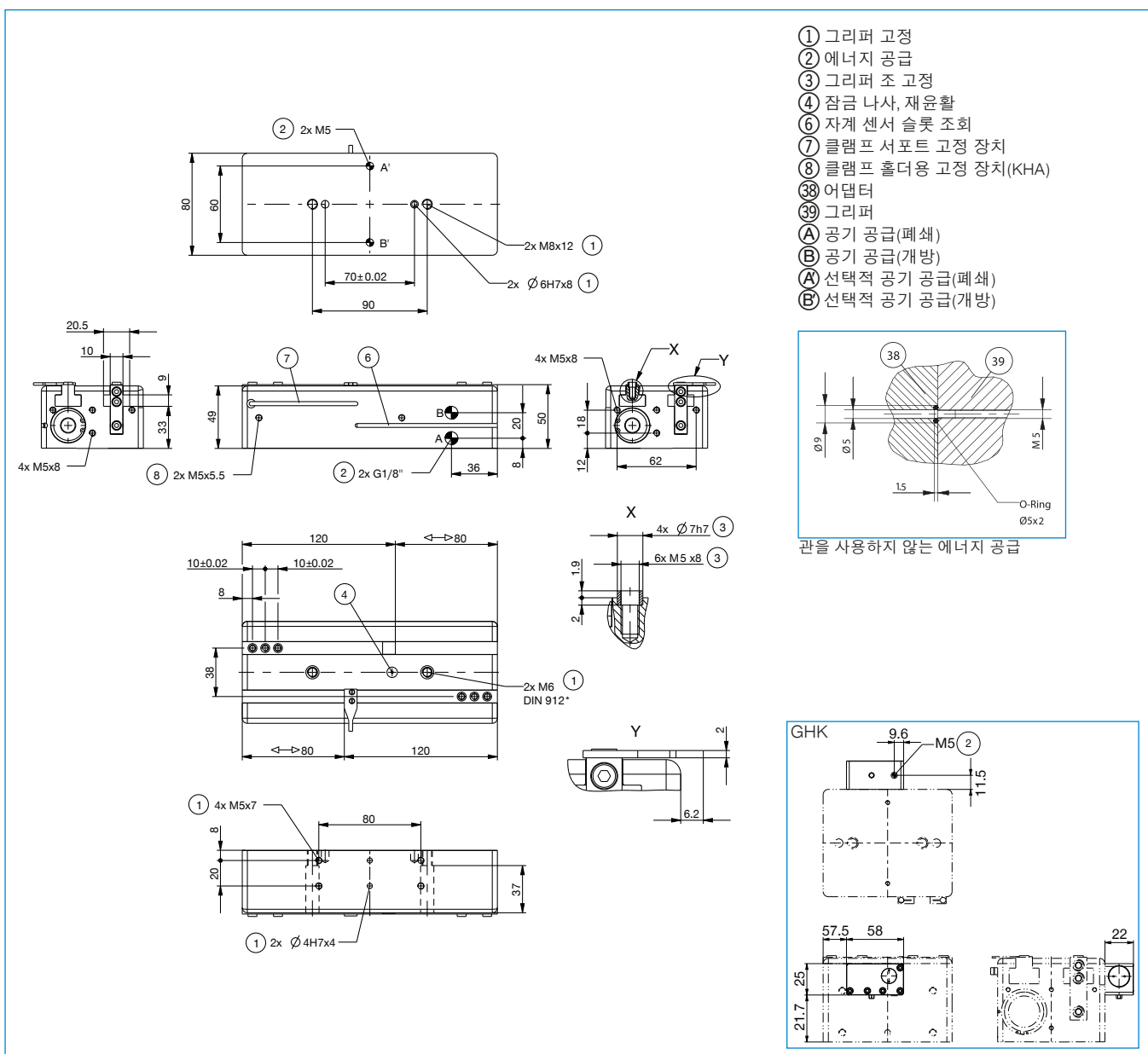
4 [조각]  
센터 슬라이브  
DST60800



2 [조각]  
선회-스로틀 체크 밸브  
DRV1-8X8

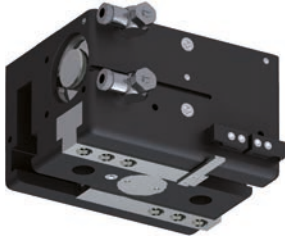
▶ 페이지에서 권장 액세서리를 찾을 수 있습니다 56 / 57

주문번호	▶ 기술 데이터	
	GH6180-B	GHK6180
조당 스트로크 [mm]	80	80
폐쇄 시 파지력 [N]	530	530
개방 시 파지력 [N]	430	430
압력 강하 시 유지력 [N]		300
폐쇄 시간 [s]	0.35	0.35
개방 시간 [s]	0.35	0.35
그리퍼 조당 최대 허용 질량 [kg]	1	1
그리퍼 조 최대 길이 [mm]	200	200
반복정밀도 +/- [mm]	0.05	0.05
최소 작동 압력 [bar]	3	3
최대 작동 압력 [bar]	8	8
정격 작동 압력 [bar]	6	6
최소 작동 온도 [°C]	5	5
최대 작동 온도 [°C]	+80	+80
사이클 당 실린더 부피 [cm³]	145	145
무게 [kg]	2.2	2.4

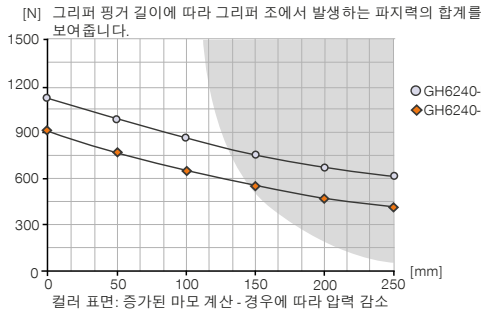


# 큰 스트로크를 갖는 2조 평행 그리퍼 설비 크기 GH6240

## ▶ 제품 규격

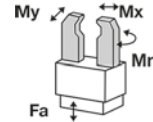


### ▶ 파지력 다이어그램



### ▶ 힘 및 모멘트

파지력에 추가로 작용할 수 있는 정적 힘과 모멘트를 표시합니다.



Mr [Nm]	100
Mx [Nm]	125
My [Nm]	80
Fa [N]	3000

## ▶ 공급물품에 포함



2 [조각]  
클램프 서포트  
KB8-28



4 [조각]  
센터 슬라이브  
DST41000

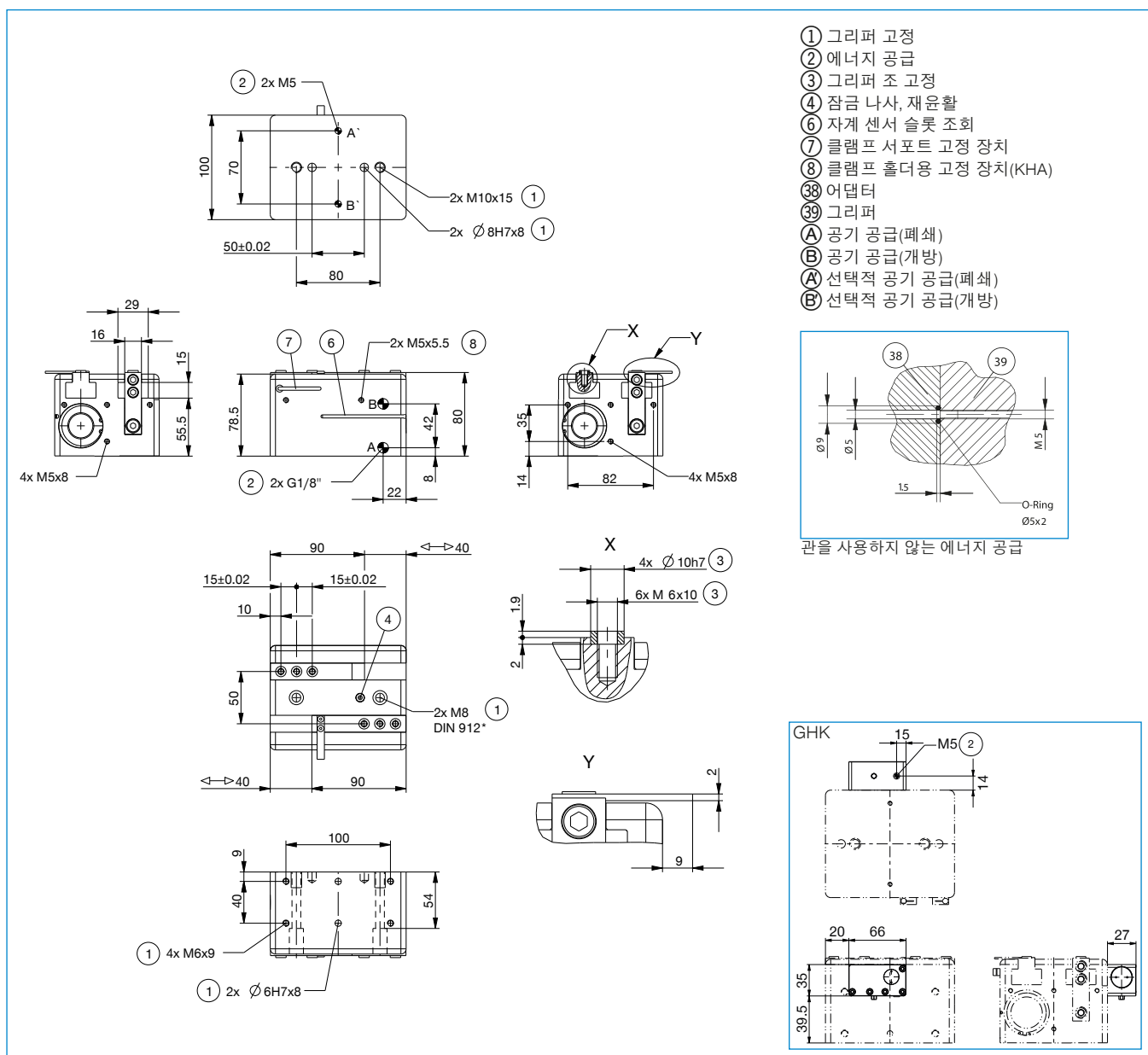


2 [조각]  
선회-스로틀 체크 밸브  
DRV1-8X8

▶ 페이지에서 권장 액세서리를 찾을 수 있습니다 56 / 57



주문번호	▶ 기술 데이터	
	GH6240-B	GHK6240
조당 스트로크 [mm]	40	40
폐쇄 시 파지력 [N]	1120	1120
개방 시 파지력 [N]	900	900
압력 강하 시 유지력 [N]		640
폐쇄 시간 [s]	0.3	0.3
개방 시간 [s]	0.3	0.3
그리퍼 조당 최대 허용 질량 [kg]	2.5	2.5
그리퍼 조 최대 길이 [mm]	250	250
반복정밀도 +/- [mm]	0.05	0.05
최소 작동 압력 [bar]	3	3
최대 작동 압력 [bar]	8	8
정격 작동 압력 [bar]	6	6
최소 작동 온도 [°C]	5	5
최대 작동 온도 [°C]	+80	+80
사이클 당 실린더 부피 [cm³]	183	183
무게 [kg]	3.3	3.8

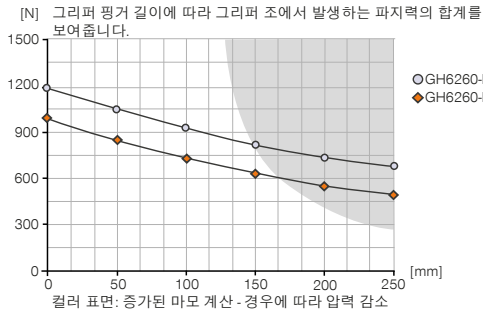


# 큰 스트로크를 갖는 2조 평행 그리퍼 설비 크기 GH6260

## ▶ 제품 규격

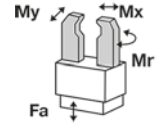


### ▶ 파지력 다이어그램



### ▶ 힘 및 모멘트

파지력에 추가로 작용할 수 있는 정적 힘과 모멘트를 표시합니다.



Mr [Nm]	120
Mx [Nm]	150
My [Nm]	100
Fa [N]	3000

## ▶ 공급물품에 포함



2 [조각]  
클램프 서포트  
KB8-28



4 [조각]  
센터 슬리브  
DST41000



2 [조각]  
선회-스로틀 체크 밸브  
DRV1-8X8

▶ 페이지에서 권장 액세서리를 찾을 수 있습니다 56 / 57

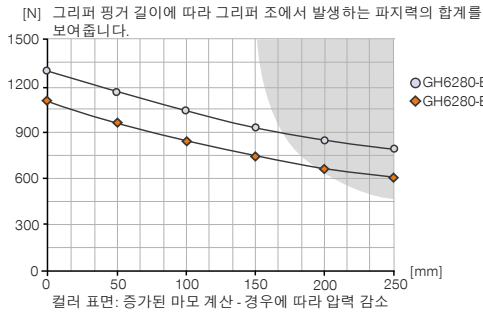


# 큰 스트로크를 갖는 2조 평행 그리퍼 설비 크기 GH6280

## ▶ 제품 규격

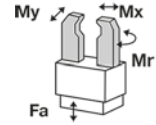


### ▶ 파지력 다이어그램



### ▶ 힘 및 모멘트

파지력에 추가로 작용할 수 있는 정적 힘과 모멘트를 표시합니다.



Mr [Nm]	140
Mx [Nm]	175
My [Nm]	120
Fa [N]	3000

## ▶ 공급물품에 포함



2 [조각]  
클램프 서포트  
KB8-28



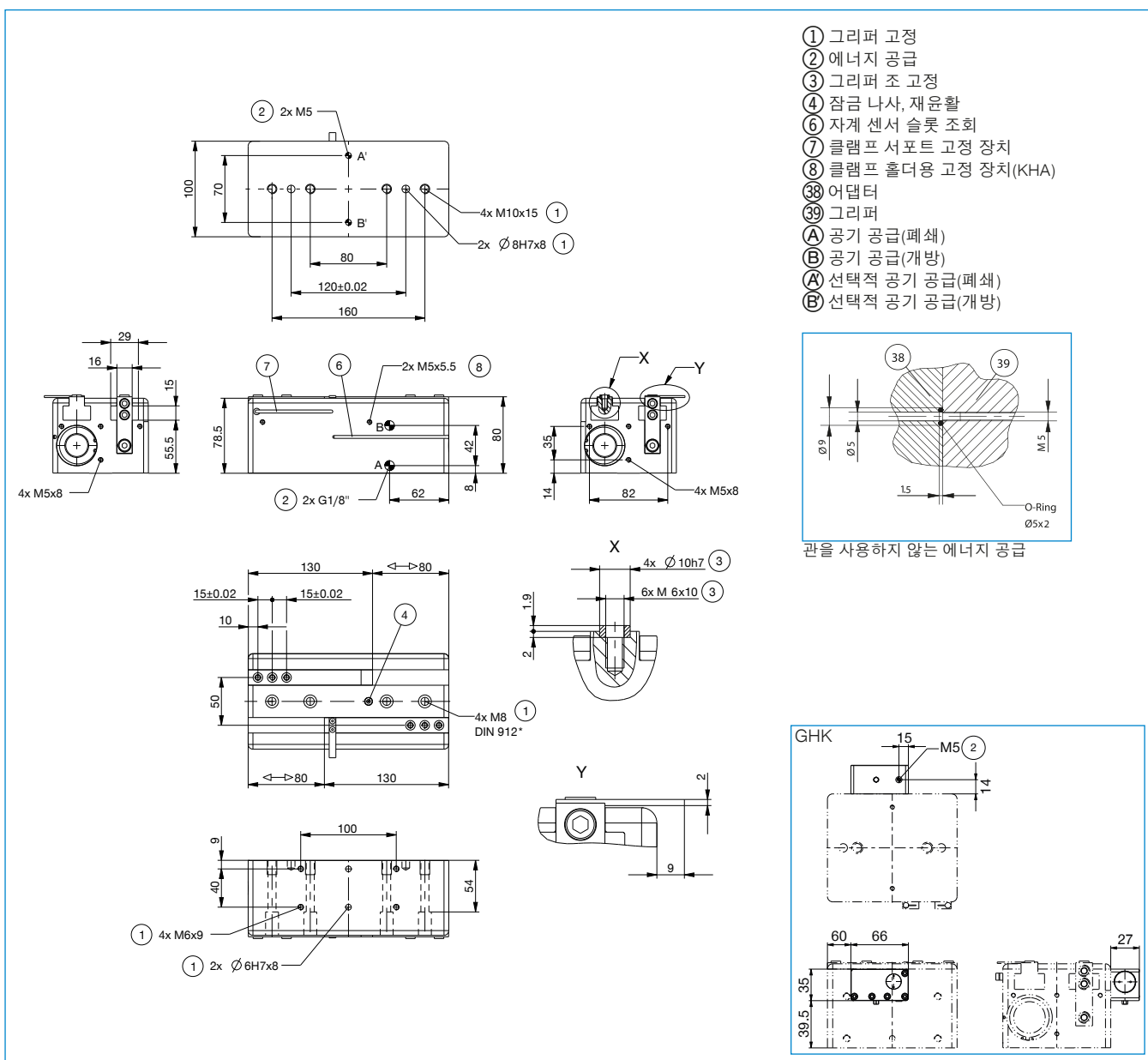
4 [조각]  
센터 샤프트  
DST41000



2 [조각]  
선회-스로틀 체크 밸브  
DRV1-8X8

▶ 페이지에서 권장 액세서리를 찾을 수 있습니다 56 / 57

주문번호	▶ 기술 데이터	
	GH6280-B	GHK6280
조당 스트로크 [mm]	80	80
폐쇄 시 파지력 [N]	1280	1280
개방 시 파지력 [N]	1100	1100
압력 강하 시 유지력 [N]		640
폐쇄 시간 [s]	0.4	0.4
개방 시간 [s]	0.4	0.4
그리퍼 조당 최대 허용 질량 [kg]	2.5	2.5
그리퍼 조 최대 길이 [mm]	250	250
반복정밀도 +/- [mm]	0.05	0.05
최소 작동 압력 [bar]	3	3
최대 작동 압력 [bar]	8	8
정격 작동 압력 [bar]	6	6
최소 작동 온도 [°C]	5	5
최대 작동 온도 [°C]	+80	+80
사이클 당 실린더 부피 [cm³]	367	367
무게 [kg]	4.8	5.3

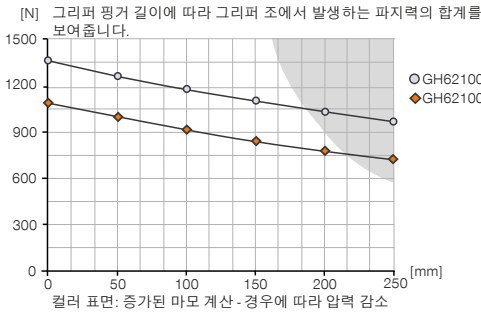


# 큰 스트로크를 갖는 2조 평행 그리퍼 설비 크기 GH62100

## ▶ 제품 규격

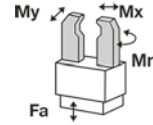


### ▶ 파지력 다이어그램



### ▶ 힘 및 모멘트

파지력에 추가로 작용할 수 있는 정적 힘과 모멘트를 표시합니다.



Mr [Nm]	160
Mx [Nm]	200
My [Nm]	140
Fa [N]	3000

## ▶ 공급물품에 포함



2 [조각]  
클램프 서포트  
KB8-28



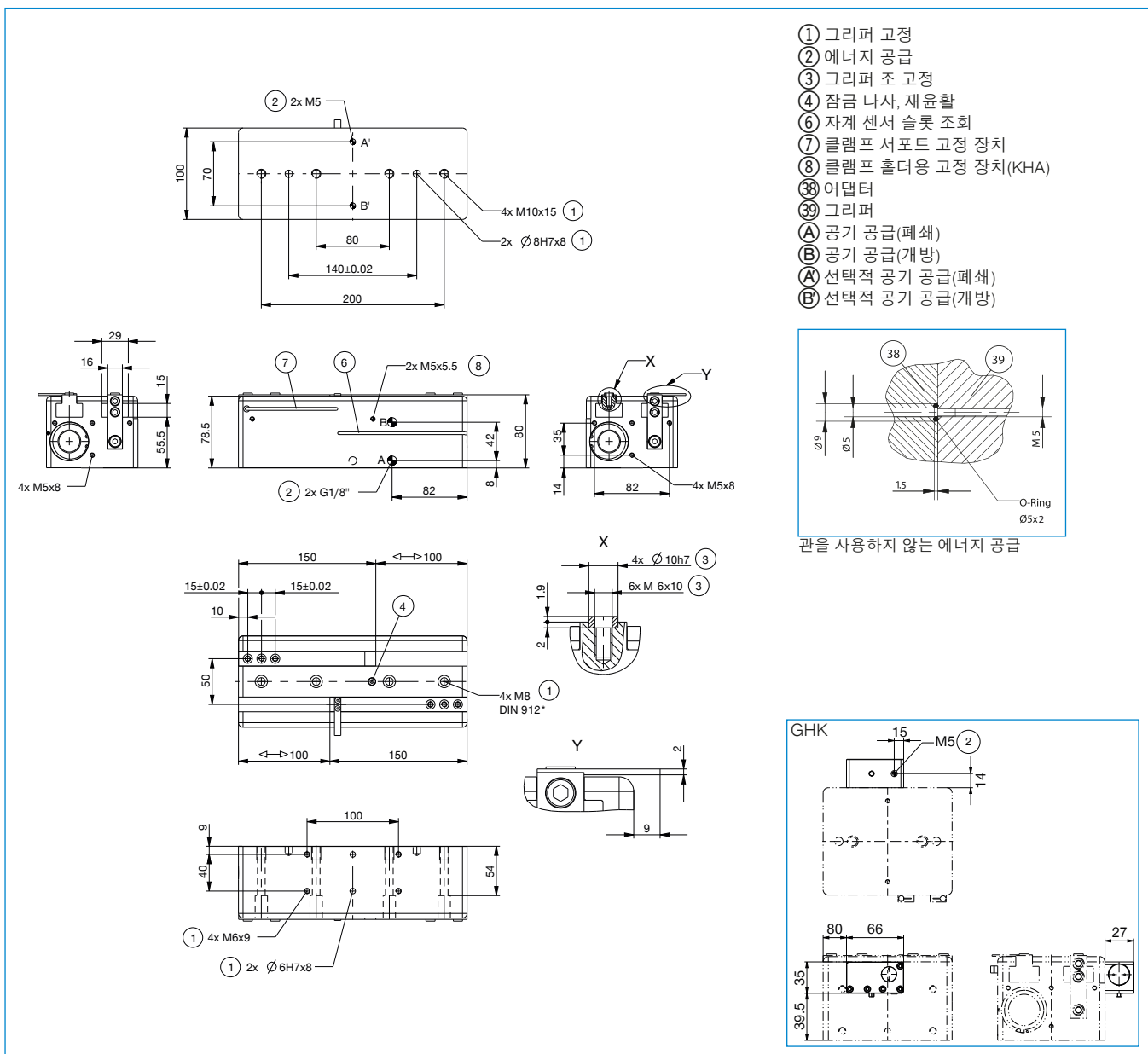
4 [조각]  
센터 슬리브  
DST41000



2 [조각]  
선회-스로틀 체크 밸브  
DRV1-8X8

▶ 페이지에서 권장 액세서리를 찾을 수 있습니다 56 / 57

주문번호	▶ 기술 데이터	
	GH62100-B	GHK62100
조당 스트로크 [mm]	100	100
폐쇄 시 파지력 [N]	1350	1350
개방 시 파지력 [N]	1100	1100
압력 강하 시 유지력 [N]		640
폐쇄 시간 [s]	0.45	0.45
개방 시간 [s]	0.45	0.45
그리퍼 조당 최대 허용 질량 [kg]	2.5	2.5
그리퍼 조 최대 길이 [mm]	250	250
반복정밀도 +/- [mm]	0.05	0.05
최소 작동 압력 [bar]	3	3
최대 작동 압력 [bar]	8	8
정격 작동 압력 [bar]	6	6
최소 작동 온도 [°C]	5	5
최대 작동 온도 [°C]	+80	+80
사이클 당 실린더 부피 [cm³]	458	458
무게 [kg]	5.6	6.1

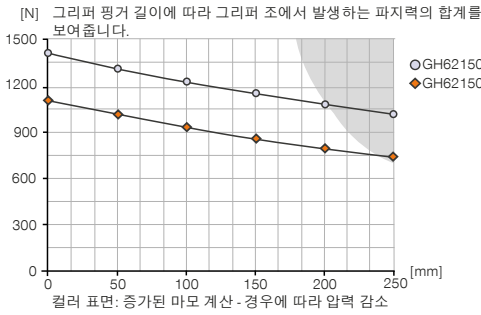


# 큰 스트로크를 갖는 2조 평행 그리퍼 설비 크기 GH62150

## ▶ 제품 규격

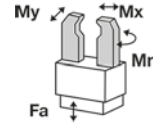


### ▶ 파지력 다이어그램



### ▶ 힘 및 모멘트

파지력에 추가로 작용할 수 있는 정적 힘과 모멘트를 표시합니다.



Mr [Nm]	180
Mx [Nm]	225
My [Nm]	160
Fa [N]	3000

## ▶ 공급물품에 포함



2 [조각]  
클램프 서포트  
KB8-28



4 [조각]  
센터 슬라이브  
DST41000

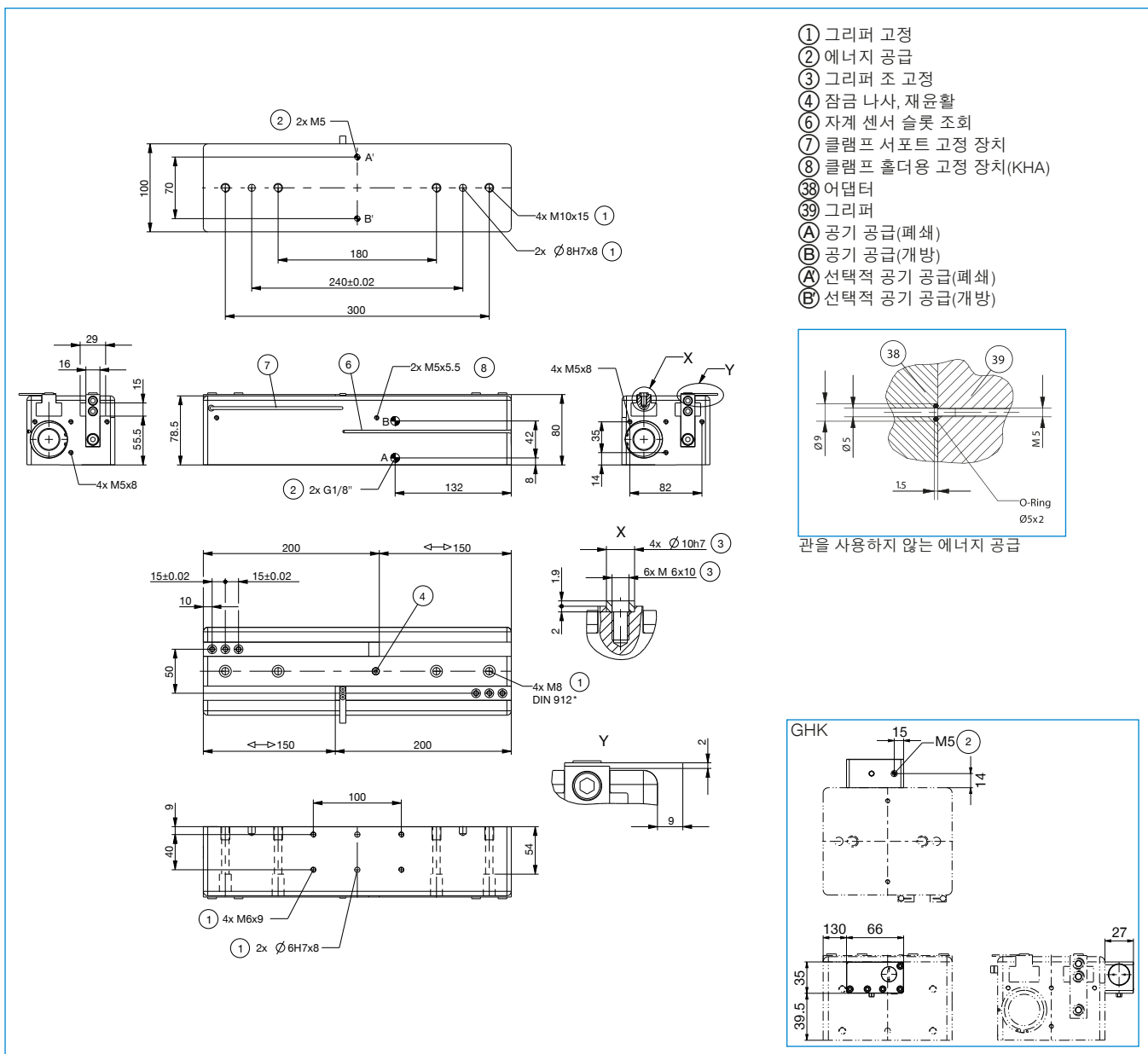


2 [조각]  
선회-스로틀 체크 밸브  
DRV1-8X8

▶ 페이지에서 권장 액세서리를 찾을 수 있습니다 56 / 57

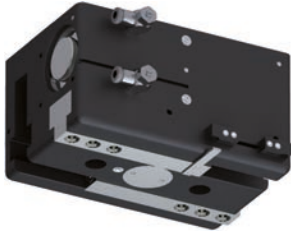


주문번호	▶ 기술 데이터	
	GH62150-B	GHK62150
조당 스트로크 [mm]	150	150
폐쇄 시 파지력 [N]	1400	1400
개방 시 파지력 [N]	1100	1100
압력 강하 시 유지력 [N]		640
폐쇄 시간 [s]	0.5	0.5
개방 시간 [s]	0.5	0.5
그리퍼 조당 최대 허용 질량 [kg]	2.5	2.5
그리퍼 조 최대 길이 [mm]	250	250
반복정밀도 +/- [mm]	0.05	0.05
최소 작동 압력 [bar]	3	3
최대 작동 압력 [bar]	8	8
정격 작동 압력 [bar]	6	6
최소 작동 온도 [°C]	5	5
최대 작동 온도 [°C]	+80	+80
사이클 당 실린더 부피 [cm³]	687	687
무게 [kg]	7.5	8

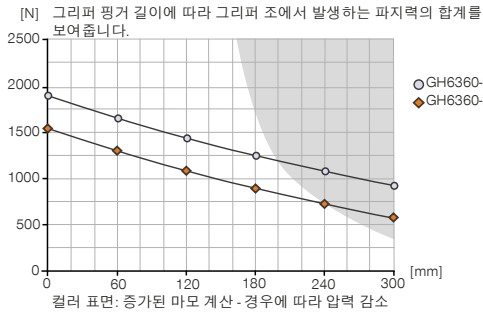


# 큰 스트로크를 갖는 2조 평행 그리퍼 설비 크기 GH6360

## ▶ 제품 규격

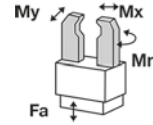


### ▶ 파지력 다이어그램



### ▶ 힘 및 모멘트

파지력에 추가로 작용할 수 있는 정적 힘과 모멘트를 표시합니다.



Mr [Nm]	160
Mx [Nm]	190
My [Nm]	130
Fa [N]	3800

## ▶ 공급물품에 포함



2 [조각]  
클램프 서포트  
KB8-28



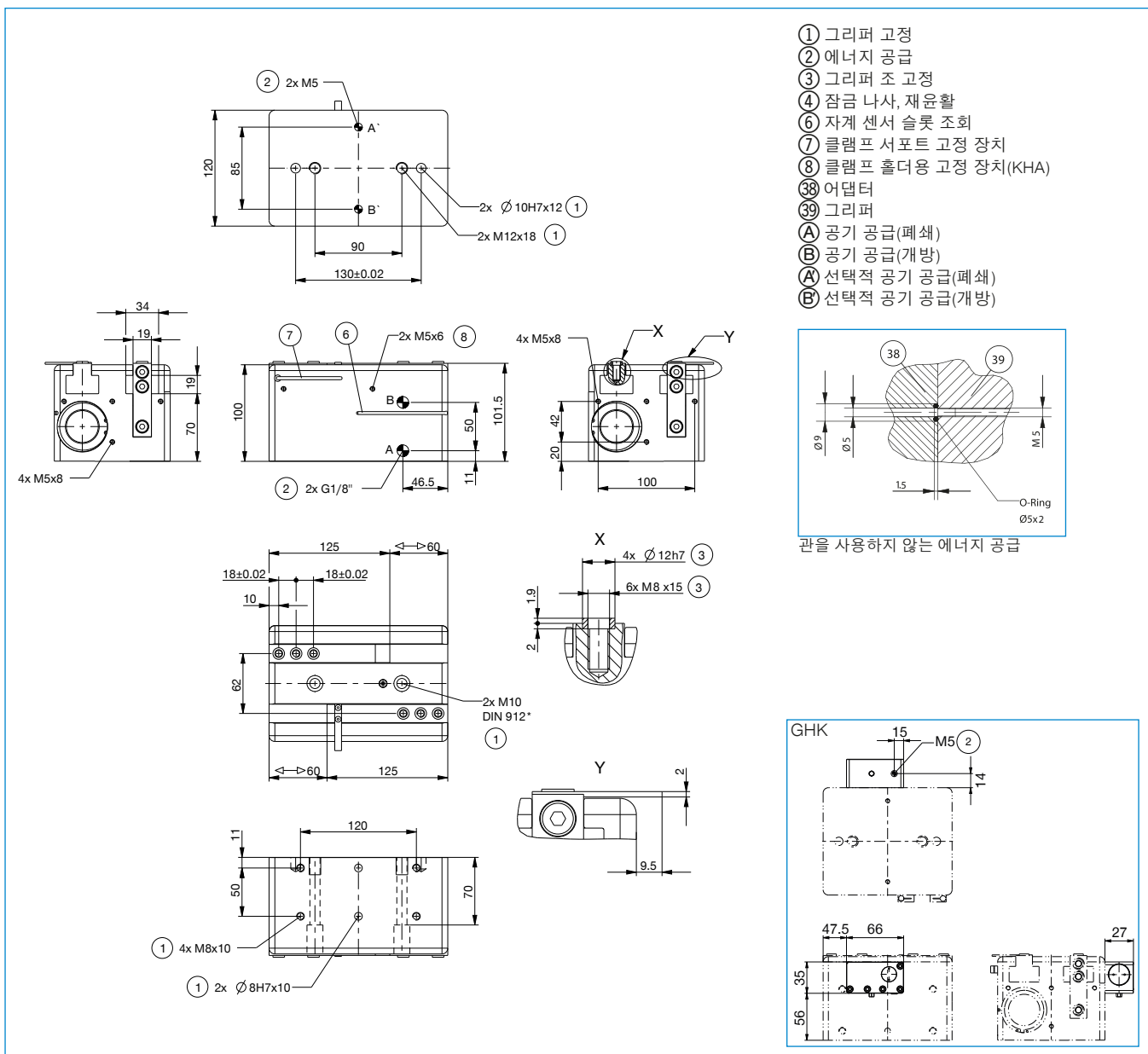
4 [조각]  
센터 샤프트  
DST41600



2 [조각]  
선회-스로틀 체크 밸브  
DRV1-8X8

▶ 페이지에서 권장 액세서리를 찾을 수 있습니다 56 / 57

주문번호	▶ 기술 데이터	
	GH6360-B	GHK6360
조당 스트로크 [mm]	60	60
폐쇄 시 파지력 [N]	1840	1840
개방 시 파지력 [N]	1520	1520
압력 강하 시 유지력 [N]		640
폐쇄 시간 [s]	0.4	0.4
개방 시간 [s]	0.4	0.4
그리퍼 조당 최대 허용 질량 [kg]	3.5	3.5
그리퍼 조 최대 길이 [mm]	300	300
반복정밀도 +/- [mm]	0.05	0.05
최소 작동 압력 [bar]	3	3
최대 작동 압력 [bar]	8	8
정격 작동 압력 [bar]	6	6
최소 작동 온도 [°C]	5	5
최대 작동 온도 [°C]	+80	+80
사이클 당 실린더 부피 [cm³]	486	486
무게 [kg]	7	7.5

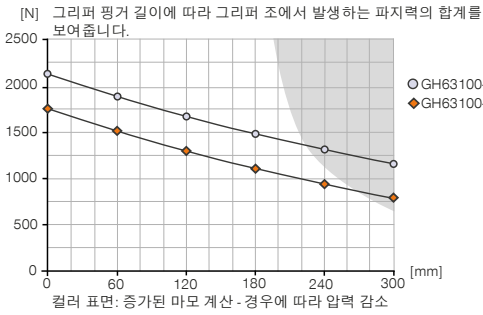


# 큰 스트로크를 갖는 2조 평행 그리퍼 설비 크기 GH63100

## ▶ 제품 규격

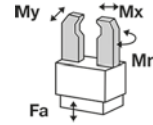


### ▶ 파지력 다이어그램



### ▶ 힘 및 모멘트

파지력에 추가로 작용할 수 있는 정적 힘과 모멘트를 표시합니다.



Mr [Nm]	220
Mx [Nm]	260
My [Nm]	180
Fa [N]	3800

## ▶ 공급물품에 포함



2 [조각]  
클램프 서포트  
KB8-28



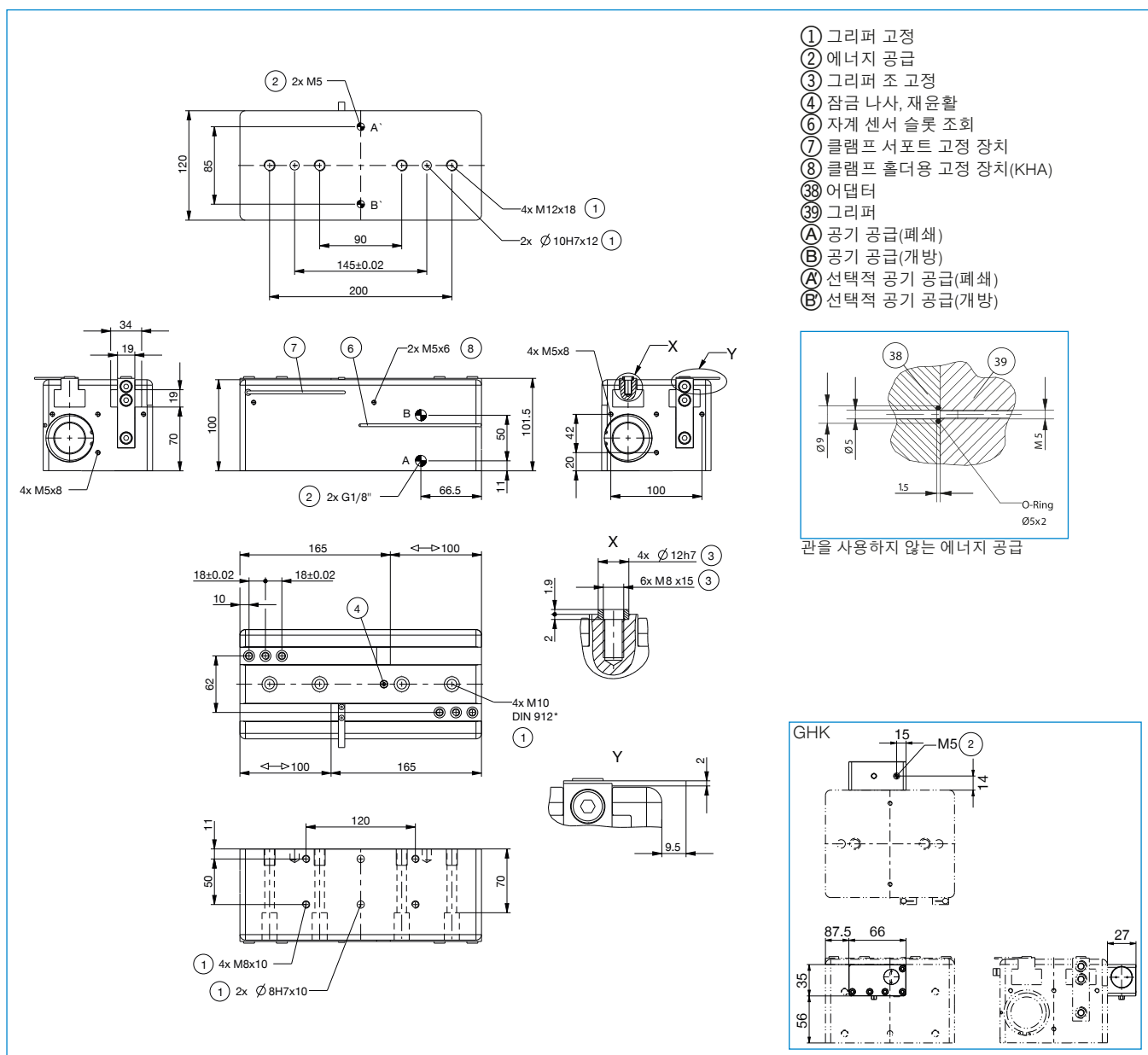
4 [조각]  
센터 샤프트  
DST41600



2 [조각]  
선회-스로틀 체크 밸브  
DRV1-4X8

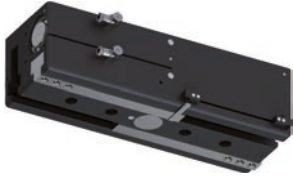
▶ 페이지에서 권장 액세서리를 찾을 수 있습니다 56 / 57

주문번호	▶ 기술 데이터	
	GH63100-B	GHK63100
조당 스트로크 [mm]	100	100
폐쇄 시 파지력 [N]	2100	2100
개방 시 파지력 [N]	1700	1700
압력 강하 시 유지력 [N]		640
폐쇄 시간 [s]	0.65	0.65
개방 시간 [s]	0.65	0.65
그리퍼 조당 최대 허용 질량 [kg]	3.5	3.5
그리퍼 조 최대 길이 [mm]	300	300
반복정밀도 +/- [mm]	0.05	0.05
최소 작동 압력 [bar]	3	3
최대 작동 압력 [bar]	8	8
정격 작동 압력 [bar]	6	6
최소 작동 온도 [°C]	5	5
최대 작동 온도 [°C]	+80	+80
사이클 당 실린더 부피 [cm³]	809	809
무게 [kg]	9.1	9.6

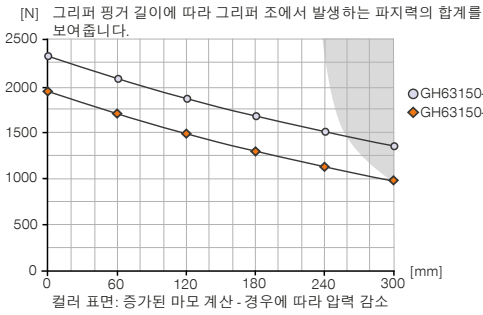


# 큰 스트로크를 갖는 2조 평행 그리퍼 설비 크기 GH63150

## ▶ 제품 규격

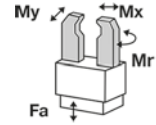


### ▶ 파지력 다이어그램



### ▶ 힘 및 모멘트

파지력에 추가로 작용할 수 있는 정적 힘과 모멘트를 표시합니다.



Mr [Nm]	250
Mx [Nm]	290
My [Nm]	220
Fa [N]	3800

## ▶ 공급물품에 포함



2 [조각]  
클램프 서포트  
KB8-28



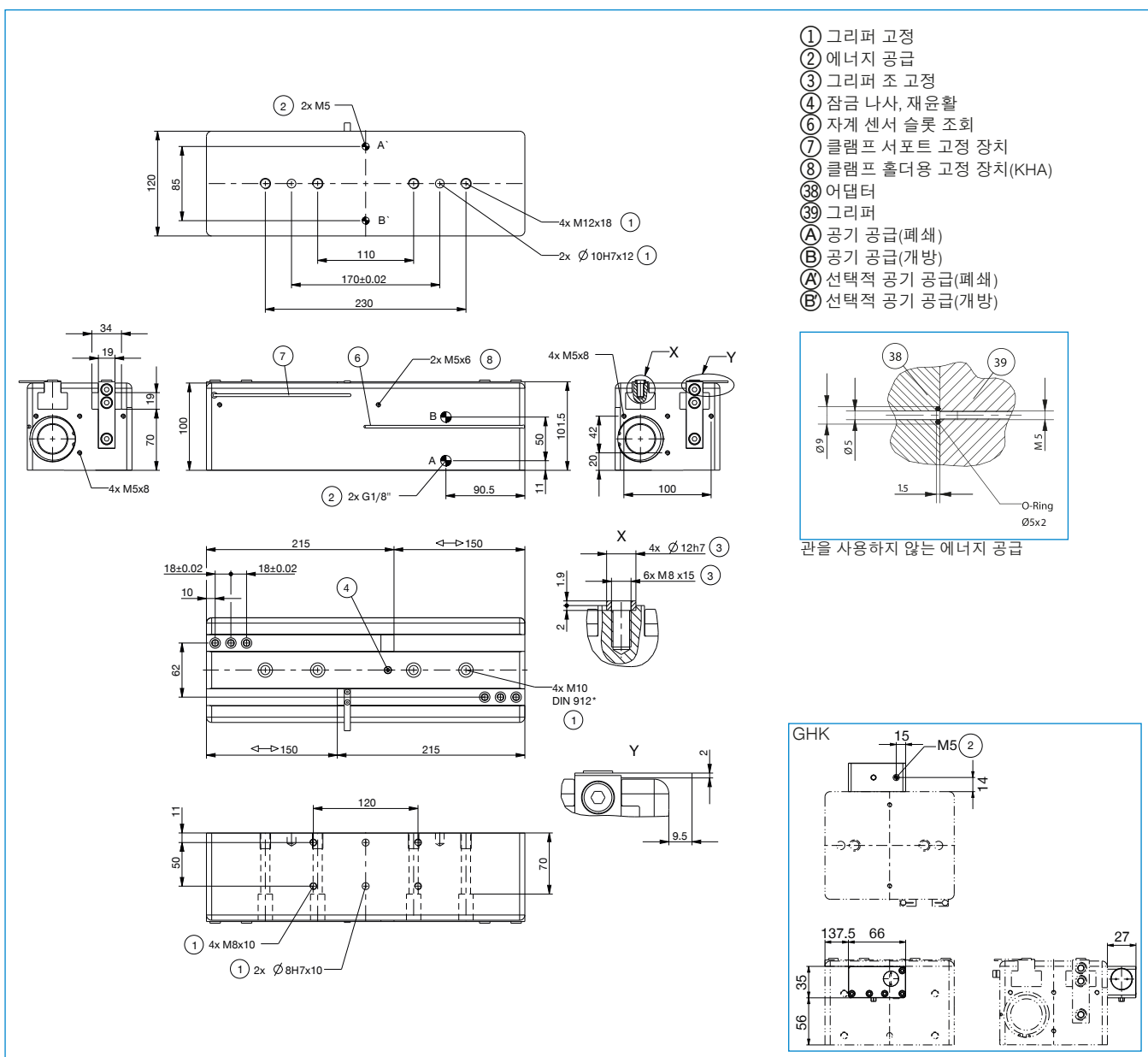
4 [조각]  
센터 슬리브  
DST41600



2 [조각]  
선회-스로틀 체크 밸브  
DRV1-4X8

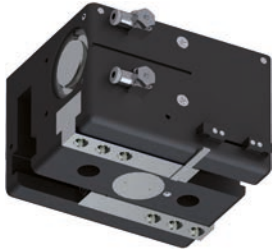
▶ 페이지에서 권장 액세서리를 찾을 수 있습니다 56 / 57

주문번호	▶ 기술 데이터	
	GH63150-B	GHK63150
조당 스트로크 [mm]	150	150
폐쇄 시 파지력 [N]	2270	2270
개방 시 파지력 [N]	1900	1900
압력 강하 시 유지력 [N]		640
폐쇄 시간 [s]	0.95	0.95
개방 시간 [s]	0.95	0.95
그리퍼 조당 최대 허용 질량 [kg]	3.5	3.5
그리퍼 조 최대 길이 [mm]	300	300
반복정밀도 +/- [mm]	0.05	0.05
최소 작동 압력 [bar]	3	3
최대 작동 압력 [bar]	8	8
정격 작동 압력 [bar]	6	6
최소 작동 온도 [°C]	5	5
최대 작동 온도 [°C]	+80	+80
사이클 당 실린더 부피 [cm³]	1215	1215
무게 [kg]	10.5	11

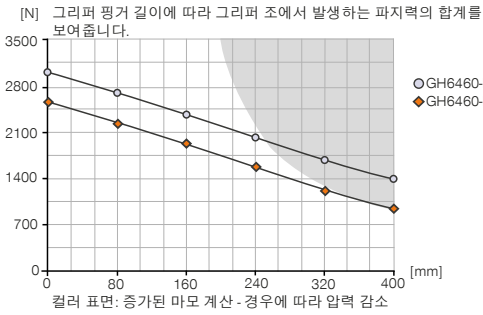


# 큰 스트로크를 갖는 2조 평행 그리퍼 설비 크기 GH6460

## ▶ 제품 규격

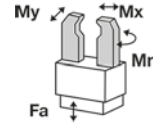


### ▶ 파지력 다이어그램



### ▶ 힘 및 모멘트

파지력에 추가로 작용할 수 있는 정적 힘과 모멘트를 표시합니다.



Mr [Nm]	250
Mx [Nm]	300
My [Nm]	200
Fa [N]	9000

## ▶ 공급물품에 포함



2 [조각]  
클램프 서포트  
KB8-28



4 [조각]  
센터 슬리브  
DST42000

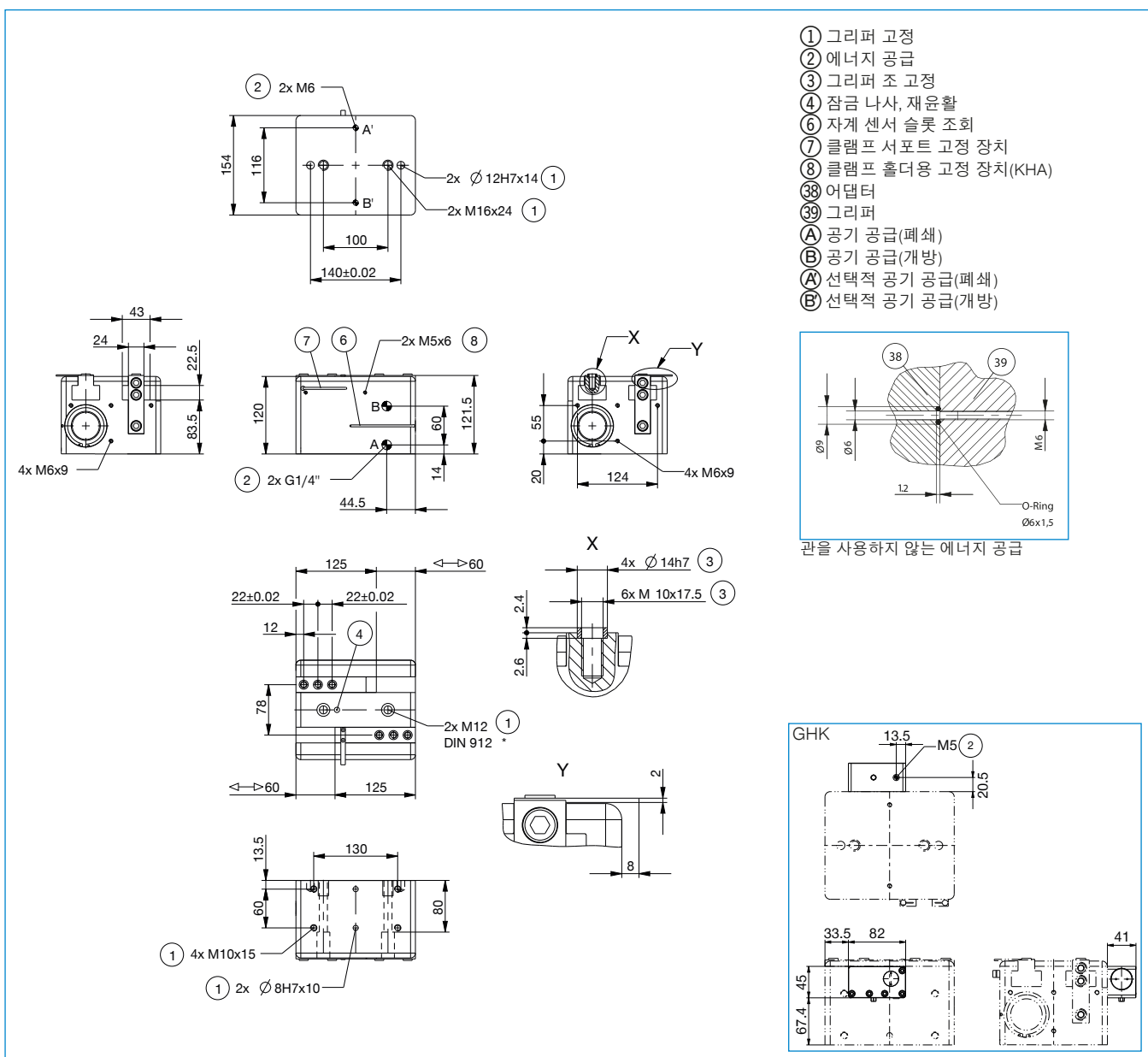


2 [조각]  
선회-스로틀 체크 밸브  
DRV1-4X8

▶ 페이지에서 권장 액세서리를 찾을 수 있습니다 56 / 57



주문번호	▶ 기술 데이터	
	GH6460-B	GHK6460
조당 스트로크 [mm]	60	60
폐쇄 시 파지력 [N]	3000	3000
개방 시 파지력 [N]	2600	2600
압력 강하 시 유지력 [N]		1050
폐쇄 시간 [s]	0.4	0.4
개방 시간 [s]	0.4	0.4
그리퍼 조당 최대 허용 질량 [kg]	6	6
그리퍼 조 최대 길이 [mm]	400	400
반복정밀도 +/- [mm]	0.05	0.05
최소 작동 압력 [bar]	3	3
최대 작동 압력 [bar]	8	8
정격 작동 압력 [bar]	6	6
최소 작동 온도 [°C]	5	5
최대 작동 온도 [°C]	+80	+80
사이클 당 실린더 부피 [cm³]	710	710
무게 [kg]	10.4	11.5

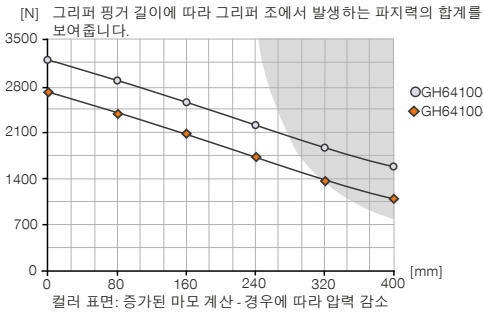


# 큰 스트로크를 갖는 2조 평행 그리퍼 설비 크기 GH64100

## ▶ 제품 규격

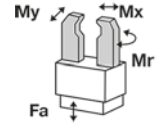


### ▶ 파지력 다이어그램



### ▶ 힘 및 모멘트

파지력에 추가로 작용할 수 있는 정적 힘과 모멘트를 표시합니다.



Mr [Nm]	300
Mx [Nm]	350
My [Nm]	250
Fa [N]	9000

## ▶ 공급물품에 포함



2 [조각]  
클램프 서포트  
KB8-28



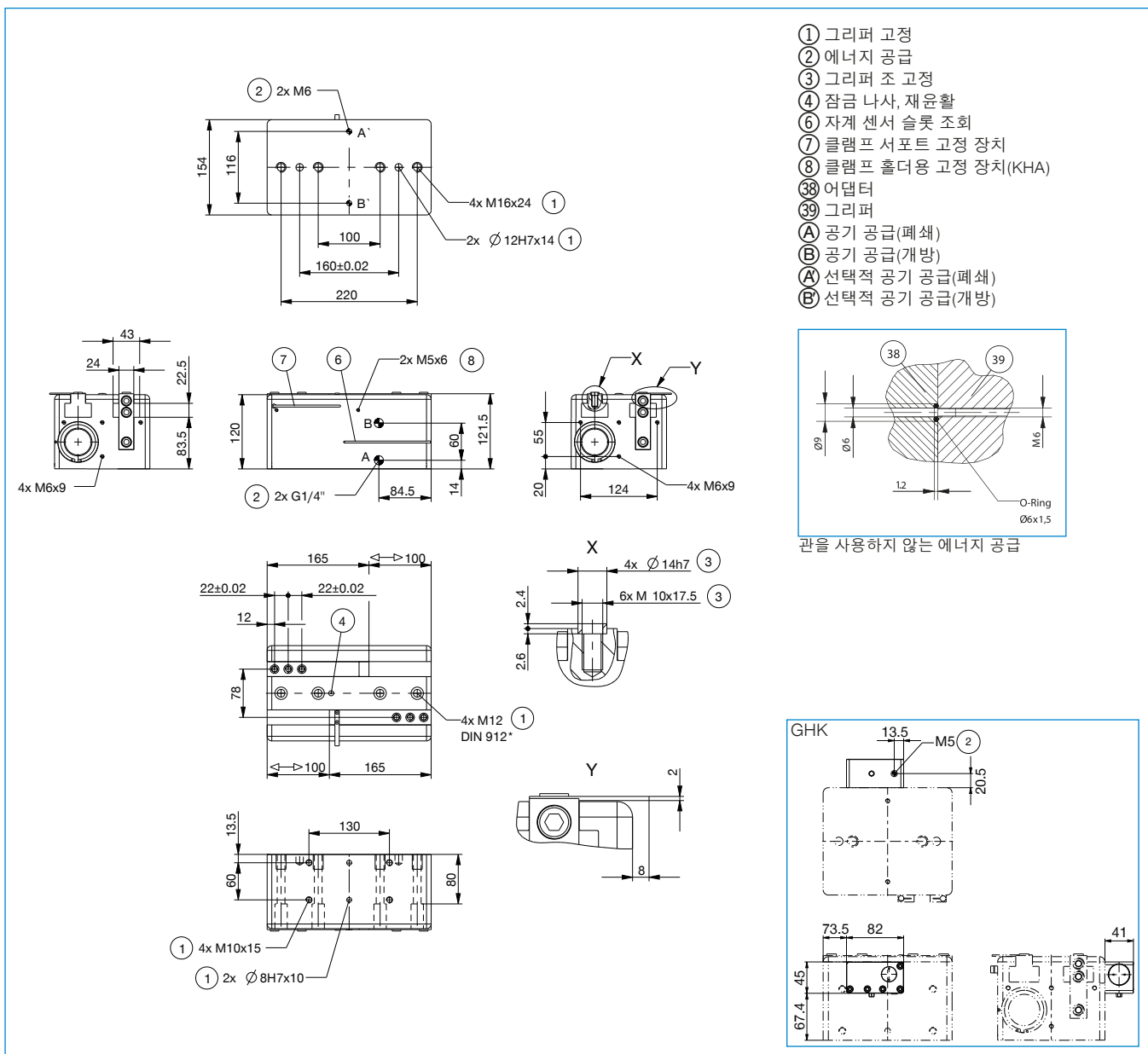
4 [조각]  
센터 샤프트  
DST42000



2 [조각]  
스테인리스로틀 체크 밸브  
DRV1-4X8

▶ 페이지에서 권장 액세서리를 찾을 수 있습니다 56 / 57

주문번호	▶ 기술 데이터	
	GH64100-B	GHK64100
조당 스트로크 [mm]	100	100
폐쇄 시 파지력 [N]	3200	3200
개방 시 파지력 [N]	2700	2700
압력 강하 시 유지력 [N]		1050
폐쇄 시간 [s]	0.7	0.7
개방 시간 [s]	0.7	0.7
그리퍼 조당 최대 허용 질량 [kg]	6	6
그리퍼 조 최대 길이 [mm]	400	400
반복정밀도 +/- [mm]	0.05	0.05
최소 작동 압력 [bar]	3	3
최대 작동 압력 [bar]	8	8
정격 작동 압력 [bar]	6	6
최소 작동 온도 [°C]	5	5
최대 작동 온도 [°C]	+80	+80
사이클 당 실린더 부피 [cm³]	1185	1185
무게 [kg]	13.7	14.8

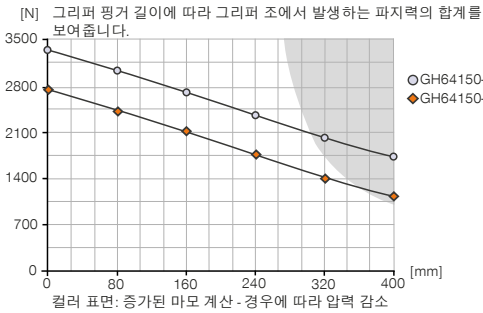


# 큰 스트로크를 갖는 2조 평행 그리퍼 설비 크기 GH64150

## ▶ 제품 규격

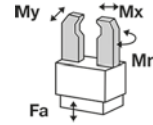


### ▶ 파지력 다이어그램



### ▶ 힘 및 모멘트

파지력에 추가로 작용할 수 있는 정적 힘과 모멘트를 표시합니다.



Mr [Nm]	350
Mx [Nm]	400
My [Nm]	300
Fa [N]	9000

## ▶ 공급물품에 포함



2 [조각]  
클램프 서포트  
KB8-28



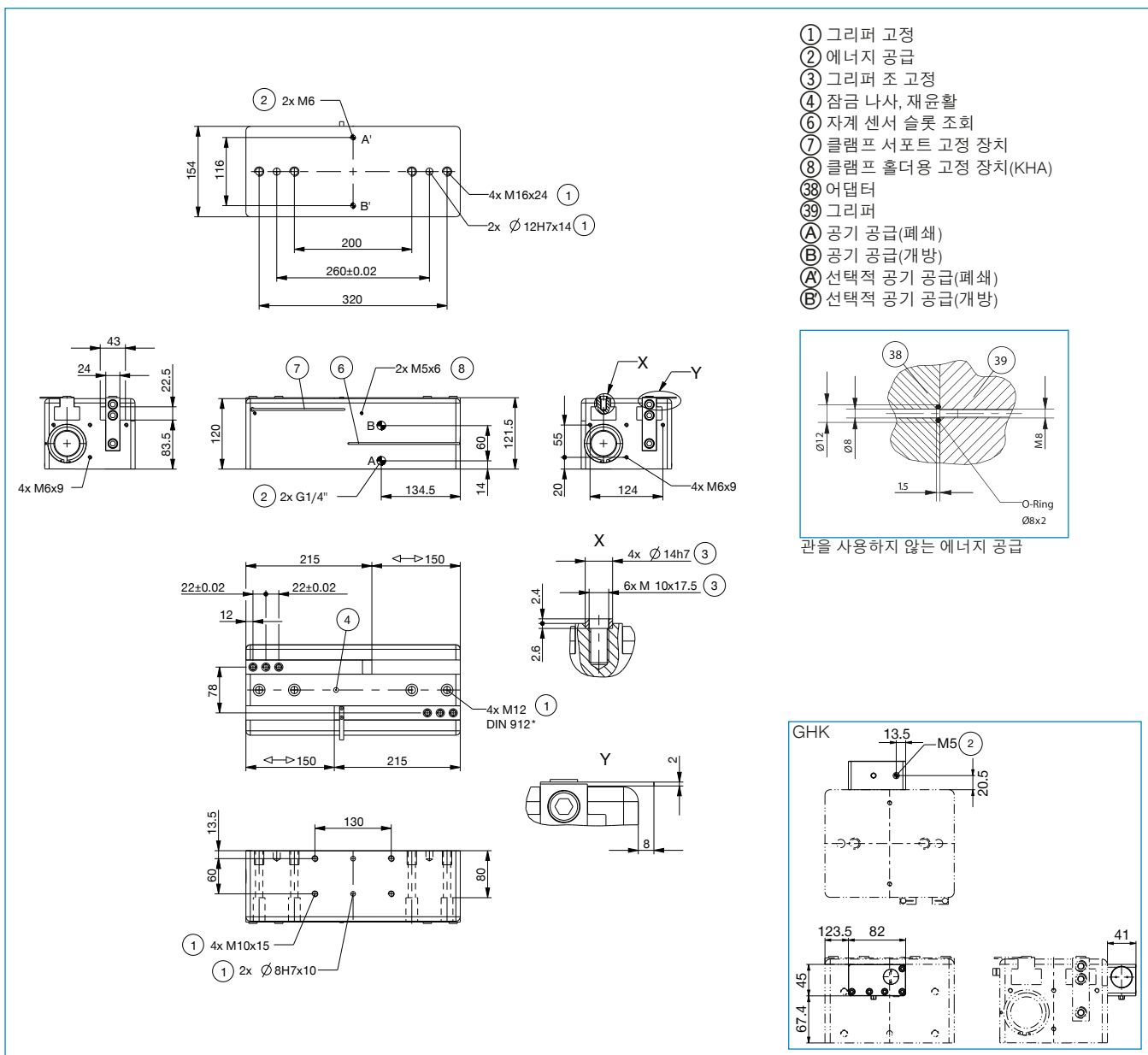
4 [조각]  
센터 샤프트  
DST42000



2 [조각]  
선회-스로틀 체크 밸브  
DRV1-4X8

▶ 페이지에서 권장 액세서리를 찾을 수 있습니다 56 / 57

주문번호	▶ 기술 데이터	
	GH64150-B	GHK64150
조당 스트로크 [mm]	150	150
폐쇄 시 파지력 [N]	3300	3300
개방 시 파지력 [N]	2780	2780
압력 강하 시 유지력 [N]		1050
폐쇄 시간 [s]	1	1
개방 시간 [s]	1	1
그리퍼 조당 최대 허용 질량 [kg]	6	6
그리퍼 조 최대 길이 [mm]	400	400
반복정밀도 +/- [mm]	0.05	0.05
최소 작동 압력 [bar]	3	3
최대 작동 압력 [bar]	8	8
정격 작동 압력 [bar]	6	6
최소 작동 온도 [°C]	5	5
최대 작동 온도 [°C]	+80	+80
사이클 당 실린더 부피 [cm³]	1775	1775
무게 [kg]	18.3	19.4

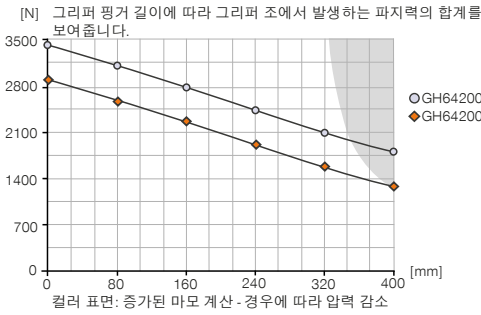


# 큰 스트로크를 갖는 2조 평행 그리퍼 설비 크기 GH64200

## ▶ 제품 규격

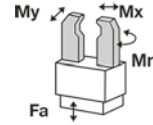


### ▶ 파지력 다이어그램



### ▶ 힘 및 모멘트

파지력에 추가로 작용할 수 있는 정적 힘과 모멘트를 표시합니다.



Mr [Nm]	400
Mx [Nm]	450
My [Nm]	350
Fa [N]	9000

## ▶ 공급물품에 포함



2 [조각]  
클램프 서포트  
KB8-28



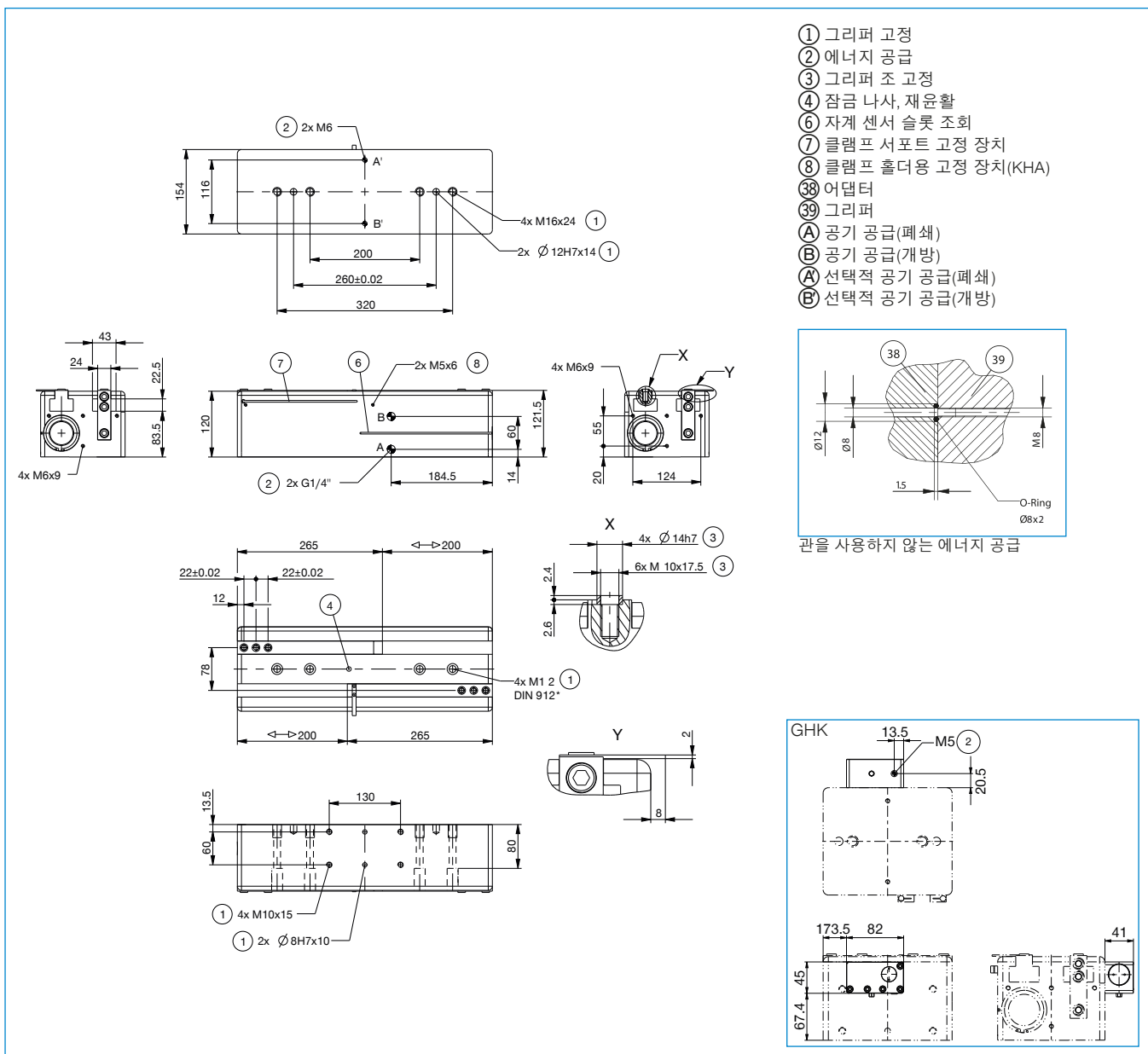
4 [조각]  
센터 슬리브  
DST42000



2 [조각]  
선회-스로틀 체크 밸브  
DRV1-4X8

▶ 페이지에서 권장 액세서리를 찾을 수 있습니다 56 / 57

주문번호	▶ 기술 데이터	
	GH64200-B	GHK64200
조당 스트로크 [mm]	200	200
폐쇄 시 파지력 [N]	3400	3400
개방 시 파지력 [N]	2900	2900
압력 강하 시 유지력 [N]		1050
폐쇄 시간 [s]	1.5	1.5
개방 시간 [s]	1.5	1.5
그리퍼 조당 최대 허용 질량 [kg]	6	6
그리퍼 조 최대 길이 [mm]	400	400
반복정밀도 +/- [mm]	0.05	0.05
최소 작동 압력 [bar]	3	3
최대 작동 압력 [bar]	8	8
정격 작동 압력 [bar]	6	6
최소 작동 온도 [°C]	5	5
최대 작동 온도 [°C]	+80	+80
사이클 당 실린더 부피 [cm³]	2370	2370
무게 [kg]	22.7	23.8



# 큰 스트로크를 갖는 2조 평행 그리퍼 시리즈 GH6000 - 액세서리

## ▶ 액세서리



## ▶ 액세서리 권장 GH6000

위치	주문번호	액세서리
①	UB5004AL	* 알루미늄 일반 조
①	UB5004ST	* 스틸 일반 조
②	WB5004L	* 교체 조-비고정 부품-세트
③	WB5004F	* 교체 조-고정 부품
④	EB5004ST	* 강철 조정 조
④	EB5004AL	* 알루미늄 조정 조
⑤	APGH6000	어댑터 판
⑥	UB6000-B	범용 턱받이 알루미늄
⑦	DSV1-8E	급속 배기 기능이 있는 기본 압력 보호 밸브
⑧	DSV1-8	압력 보호 밸브

\* 항목 ⑤ 와 함께

위치	주문번호	액세서리
⑨	NJ6.5-E2S	** 인덕티브 근접 스위치 - 플러그 M8
⑩	NJ6.5-E2-01	** 인덕티브 근접 스위치 - 케이블 5m
⑪	MFS01-S-KHC-P1-PNP	자계 센서 앵글 케이블 0.3m - 플러그 M8
⑫	MFS01-K-KHC-P1-PNP	자계 센서 앵글러 케이블 5m
⑬	MFS02-S-KHC-P1-PNP	자계 센서 직선 케이블 0.3m - 플러그 M8
⑭	MFS02-K-KHC-P1-PNP	자계 센서 직선 케이블 5m
⑮	KAG500	직선 케이블 5m - 소켓 M8 플러그 연결
⑯	KAW500	플러그 연결, 각, 케이블 5m - 소켓 M8
⑰	S8-G-3	직선 제조 가능한 커넥터 - 플러그 M8
⑱	S12-G-3	직선 제조 가능한 커넥터 - 플러그 M12

\*\*GH6020이 아닌



### ▶ 액세서리 권장 GH6100

위치	주문번호	액세서리
①	UB5006AL	* 알루미늄 일반 조
①	UB5006ST	* 스틸 일반 조
②	WB5006L	* 교체 조-비고정 부품-세트
③	WB5006F	* 교체 조-고정 부품
④	EB5006ST	* 강철 조정 조
④	EB5006AL	* 알루미늄 조정 조
⑤	APGH6100	어댑터 판
⑥	UB6100-B	범용 턱받이 알루미늄
⑦	DSV1-8E	급속 배기 기능이 있는 기본 압력 보호 밸브
⑧	DSV1-8	압력 보호 밸브

\*항목 ⑤ 와 함께

위치	주문번호	액세서리
⑨	NJ8-E2S	인덕티브 근접 스위치 - 플러그 M8
⑩	NJ8-E2	인덕티브 근접 스위치 - 케이블 5 m
⑪	MFS01-S-KHC-P1-PNP	자계 센서 앵글 케이블 0.3m - 플러그 M8
⑫	MFS01-K-KHC-P1-PNP	자계 센서 앵글러 케이블 5m
⑬	MFS02-S-KHC-P1-PNP	자계 센서 직선 케이블 0.3m - 플러그 M8
⑭	MFS02-K-KHC-P1-PNP	자계 센서 직선 케이블 5m
⑮	KAG500	직선 케이블 5 m - 소켓 M8 플러그 연결
⑯	KAW500	플러그 연결, 각, 케이블 5 m - 소켓 M8
⑰	S8-G-3	직선 제조 가능한 커넥터 - 플러그 M8
⑱	S12-G-3	직선 제조 가능한 커넥터 - 플러그 M12

### ▶ 액세서리 권장 GH6200

위치	주문번호	액세서리
①	UB5008AL	* 알루미늄 일반 조
①	UB5008ST	* 스틸 일반 조
②	WB5008L	* 교체 조-비고정 부품-세트
③	WB5008F	* 교체 조-고정 부품
④	EB5008ST	* 강철 조정 조
④	EB5008AL	* 알루미늄 조정 조
⑤	APGH6200	어댑터 판
⑥	UB6200-B	범용 턱받이 알루미늄
⑦	DSV1-8E	급속 배기 기능이 있는 기본 압력 보호 밸브
⑧	DSV1-8	압력 보호 밸브

\*항목 ⑤ 와 함께

위치	주문번호	액세서리
⑨	NJ8-E2S	인덕티브 근접 스위치 - 플러그 M8
⑩	NJ8-E2	인덕티브 근접 스위치 - 케이블 5 m
⑪	MFS01-S-KHC-P1-PNP	자계 센서 앵글 케이블 0.3m - 플러그 M8
⑫	MFS01-K-KHC-P1-PNP	자계 센서 앵글러 케이블 5m
⑬	MFS02-S-KHC-P1-PNP	자계 센서 직선 케이블 0.3m - 플러그 M8
⑭	MFS02-K-KHC-P1-PNP	자계 센서 직선 케이블 5m
⑮	KAG500	직선 케이블 5 m - 소켓 M8 플러그 연결
⑯	KAW500	플러그 연결, 각, 케이블 5 m - 소켓 M8
⑰	S8-G-3	직선 제조 가능한 커넥터 - 플러그 M8
⑱	S12-G-3	직선 제조 가능한 커넥터 - 플러그 M12

### ▶ 액세서리 권장 GH6300

위치	주문번호	액세서리
①	UB5010ST	* 스틸 일반 조
①	UB5010AL	* 알루미늄 일반 조
②	WB5010L	* 교체 조-비고정 부품-세트
③	WB5010F	* 교체 조-고정 부품
④	EB5010ST	* 강철 조정 조
④	EB5010AL	* 알루미늄 조정 조
⑤	APGH6300	어댑터 판
⑦	DSV1-8E	급속 배기 기능이 있는 기본 압력 보호 밸브
⑧	DSV1-8	압력 보호 밸브
⑨	NJ8-E2S	인덕티브 근접 스위치 - 플러그 M8

\*항목 ⑤ 와 함께

위치	주문번호	액세서리
⑩	NJ8-E2	인덕티브 근접 스위치 - 케이블 5 m
⑪	MFS01-S-KHC-P1-PNP	자계 센서 앵글 케이블 0.3m - 플러그 M8
⑫	MFS01-K-KHC-P1-PNP	자계 센서 앵글러 케이블 5m
⑬	MFS02-S-KHC-P1-PNP	자계 센서 직선 케이블 0.3m - 플러그 M8
⑭	MFS02-K-KHC-P1-PNP	자계 센서 직선 케이블 5m
⑮	KAG500	직선 케이블 5 m - 소켓 M8 플러그 연결
⑯	KAW500	플러그 연결, 각, 케이블 5 m - 소켓 M8
⑰	S8-G-3	직선 제조 가능한 커넥터 - 플러그 M8
⑱	S12-G-3	직선 제조 가능한 커넥터 - 플러그 M12

### ▶ 액세서리 권장 GH6400

위치	주문번호	액세서리
①	UB5016ST	* 스틸 일반 조
①	UB5016AL	* 알루미늄 일반 조
②	WB5016L	* 교체 조-비고정 부품-세트
③	WB5016F	* 교체 조-고정 부품
④	EB5016ST	* 강철 조정 조
④	EB5016AL	* 알루미늄 조정 조
⑤	APGH6400	어댑터 판
⑦	DSV1-8E	급속 배기 기능이 있는 기본 압력 보호 밸브
⑧	DSV1-8	압력 보호 밸브
⑨	NJ8-E2S	인덕티브 근접 스위치 - 플러그 M8

\*항목 ⑤ 와 함께

위치	주문번호	액세서리
⑩	NJ8-E2	인덕티브 근접 스위치 - 케이블 5 m
⑪	MFS01-S-KHC-P1-PNP	자계 센서 앵글 케이블 0.3m - 플러그 M8
⑫	MFS01-K-KHC-P1-PNP	자계 센서 앵글러 케이블 5m
⑬	MFS02-S-KHC-P1-PNP	자계 센서 직선 케이블 0.3m - 플러그 M8
⑭	MFS02-K-KHC-P1-PNP	자계 센서 직선 케이블 5m
⑮	KAG500	직선 케이블 5 m - 소켓 M8 플러그 연결
⑯	KAW500	플러그 연결, 각, 케이블 5 m - 소켓 M8
⑰	S8-G-3	직선 제조 가능한 커넥터 - 플러그 M8
⑱	S12-G-3	직선 제조 가능한 커넥터 - 플러그 M12

# 큰 스트로크를 갖는 2조 평행 그리퍼 시리즈 GEH6000IL

## ▶ 제품의 장점



⊗ IO-Link

### "최고의 성능"

- ▶ 최대 5백만 사이클까지 유지보수 필요 없음
- ▶ IO-Link를 통한 통합 모니터링
- ▶ 내장 컨트롤러 장착 서보 드라이브

브러시리스 드라이브 기술 및 위치, 속도 또는 전력 조절로 최대 기능 보장.

### ▶ IO-Link 탑재

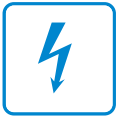
미래 지향적이며, 핫 플러그 사용 가능 제어장치는 제어장치의 간단한 실행을 위해 비차폐 단일 케이블 솔루션 외에도 다수의 이동 프로파일을 제공합니다.

### ▶ 온화하면서도 강력한

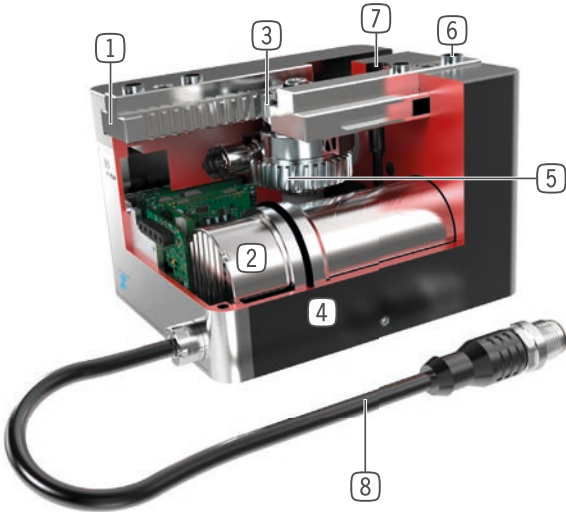
기계식 자동 잠금 기능이있는 무거운 공작물 처리 용 파워 버전 -03 및 민감한 부품의 민감한 그립 평용 버전 -31

## ▶ 시리즈 특징

설비 크기	버전	
	-03	-31
GEH60XXIL		
강한	●	
부드러운		●
파지력 조절 가능	●	●
빠른 이동 속도		●
통합 조회	●	●
위치 일치	●	●
⊗ IO-Link	●	●
기계식 자동 정지	●	
500만까지 정비가 불필요한 주기(최대)	●	●
IP54	●	●



## ▶ 용도 명세



- ① 정밀한 T자형 홈 가이드  
- 높은 힘 모멘트 흡수
- ② 구동  
- 브러시리스 DC 서보 모터
- ③ 랙 앤 피니언 기어  
- 그리퍼 조의 동기식 동작  
- 높은 힘 전달
- ④ 견고, 경량 하우징  
- 견고한 표면을 위해 알루미늄 합금
- ⑤ 헬리컬 기어 - 워م 기어  
- 전력 강하시 자동 정지 (버전 -03 만)
- ⑥ 탈착 가능한 센터 슬리브  
- 비용이 적게 들고 신속한 그리퍼 조 위치 설정
- ⑦ 고정 및 위치 설정  
- 개별 설치의 여러 측면 대체
- ⑧ 에너지 공급  
- 표준화된 커넥터

## ▶ 기술 데이터

설비 크기	조당 스트로크, 조절 가능 mm	파지력 [N]	무게 [kg]	IP 분류
GEH6000IL	40 - 60	10 - 1000	0,7 - 0,9	IP54
GEH6100IL	40 - 80	150 - 1800	1,9 - 2,6	IP54

## ▶ 세부 정보는 온라인으로 사용가능

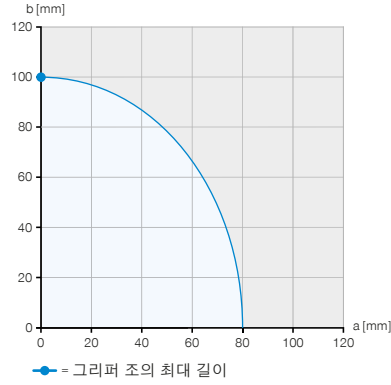
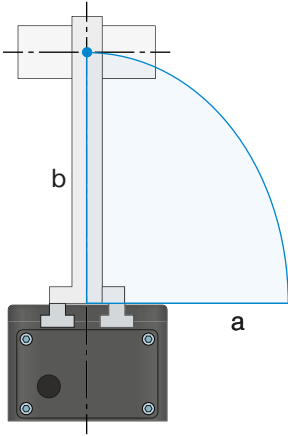


모든 정보는 한 클릭으로: [www.zimmer-group.kr](http://www.zimmer-group.kr). 기술 정보모든 정보를 원하시는 제품의 주문번호로 여러분의 설비크기에 해당되는 데이터, 도면, 3-D 모델, 작동설명서를 보실 수 있습니다. 빠르고, 한 눈에 들어오는 최신 정보.

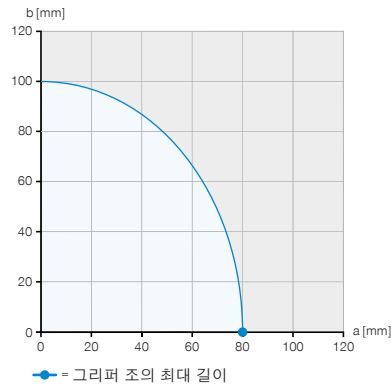
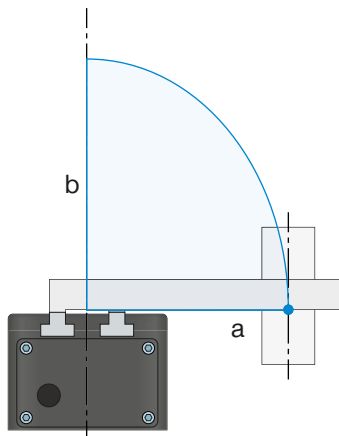
# 큰 스트로크를 갖는 2조 평행 그리퍼 시리즈 GEH6000IL 그리퍼 조 길이



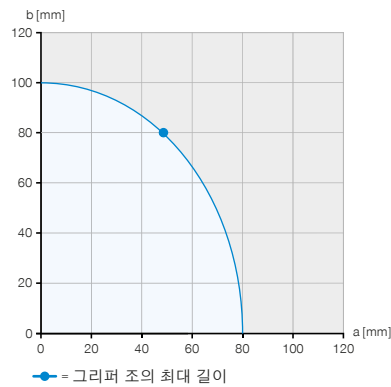
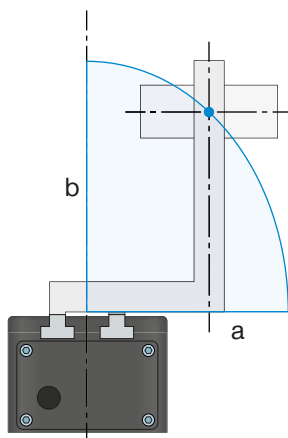
## 최대 그리퍼 조 길이



**실시 예 1**  
수직 작용점  
a = 0 mm  
b = 100 mm



**실시 예 2**  
수평 작용점  
a = 80 mm  
b = 0 mm

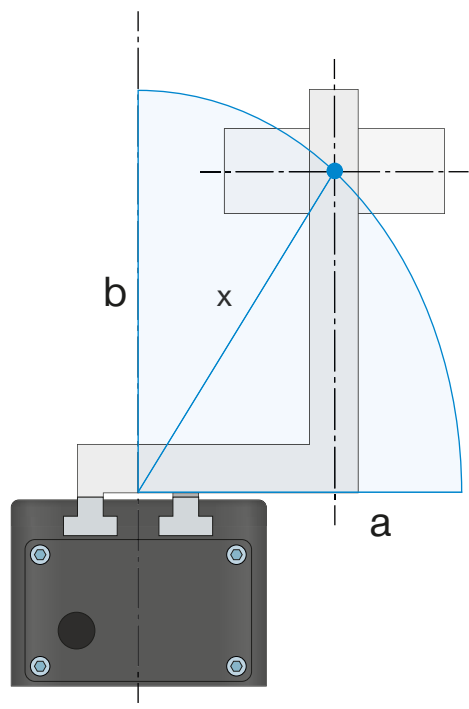


**실시 예 3**  
최대 허용 오버행  
a = 48 mm  
b = 80 mm

예시에서 파란색으로 표시된 영역은 GEH6060IL-03-B의 최대 수평(a) 및 수직(b) 그리퍼 핑거 길이를 나타냅니다.

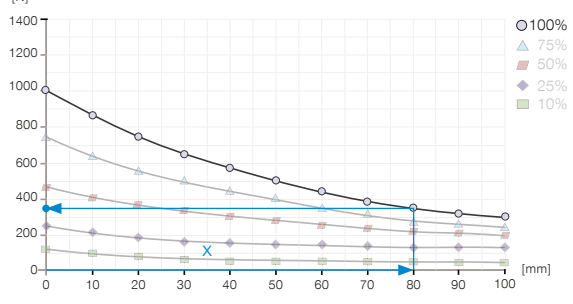


### 그리퍼 조의 길이 에 따라 파지력 표시



#### ▶ 파지력 다이어그램

그리퍼 핑거 길이 및 설정 파지력에 따라 그리퍼 조에서 발생하는 개별 파지력의 수학적 함수값을 나타냅니다



#### 실시 예 4

파지력 결정을 위한 결과적인 턱 길이

a = 55 mm

b = 58 mm

$$x = \sqrt{55^2 + 58^2} = 80 \Rightarrow 350 \text{ N}$$



그리퍼 기술 데이터에서 지정된 최대 그리퍼 턱 길이는 그리퍼 턱의 수직 (b) 정렬을 나타냅니다. 수평 (a) 돌출부에 따라 최대 그리퍼 턱 길이가 그에 따라 줄어 듭니다. 표는 개별 크기의 최대 그리퍼 턱 길이를 보여줍니다.

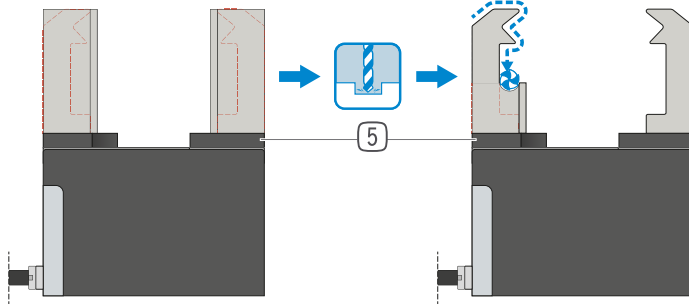
#### ▶ 기술 데이터

설비 크기	그리퍼 조당 최대 허용 질량 [kg]	그리퍼 조 최대 길이 세로 (b) [mm]	그리퍼 조 최대 길이 가로 (a) [mm]
GEH6000IL	0.3	100	80
GEH6100IL	1	160	130

# 2-조 평행 롱 스트로크 그리퍼 시리즈 GEH6000IL 기능 설명



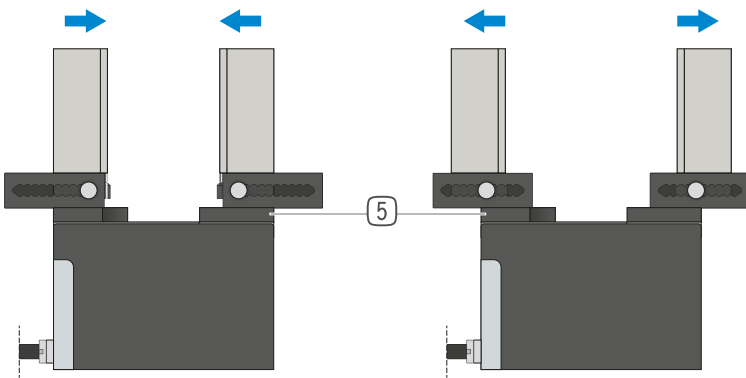
## 그리퍼 부품



### 범용 조 - UB5000

즉시 사용하고 개별적으로 후처리하기 위해 사용 가능

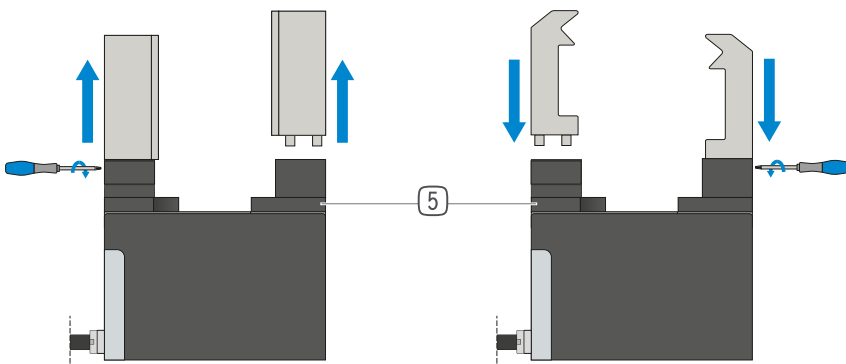
그리퍼 조 블랭크는 알루미늄(AL)과 스틸(ST) 버전으로 제공되며 제공 품목에 포함된 나사를 사용하여 그리퍼에 직접 장착해야 합니다. 센터링 슬리브에 필요한 맞춤부는 이미 있습니다. 그리퍼 조 하나당 범용 조 하나가 필요합니다.



### 조정 조 - EB5000

공구 없이 그리핑 범위를 조정하기 위한 용도

스프링 예압형 잠금장치를 수동으로 조작하여 숫자 눈금이 있는 격자 내에서 조정 조를 이동시킬 수 있습니다. 작용하는 힘과 토크에 따라 알루미늄(AL)과 스틸(ST) 버전의 조정 조가 있습니다. 그리퍼 조 하나당 조정 조 하나가 필요합니다.



### 교체 조 - WB5000

맞춤형 그리퍼 조의 신속한 교체가 가능

교체해야 하는 그리퍼 조의 개수에 따라 그리퍼 조 하나당 하나의 고정 파트와 적어도 하나 이상의 루즈 파트 세트가 필요합니다. 고정 파트의 제공 품목에 포함된 특수 렌치를 사용한 수동 잠금은 양측에서 이루어질 수 있습니다.

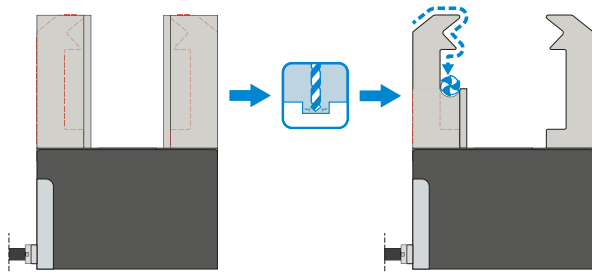


**그리퍼 구성요소는 결합이 가능합니다!**

위에 나열된 그립 구성 요소는 서로 결합 될 수 있습니다. 그리퍼에 연결하려면 권장 그리퍼 액세서리의 어댑터 플레이트 ⑤ 이 필요합니다.



## 그리퍼 부품



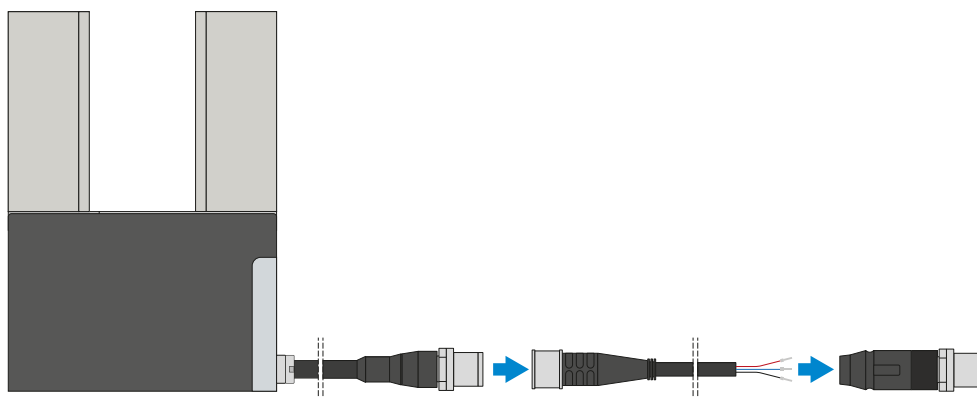
### 범용 조 - UB6000-B

즉시 사용하고 개별적으로 후처리하기 위해 사용 가능

그리퍼 조 블랭크는 알루미늄(AL) 버전으로 제공되며 제공 품목에 포함된 나사를 사용하여 그리퍼에 직접 장착됩니다. 센터링 슬리브에 필요한 맞춤 부는 이미 있습니다. 그리퍼 하나당 하나의 범용 조 세트가 필요합니다.



## 연결/기타



### 플러그인 커넥터

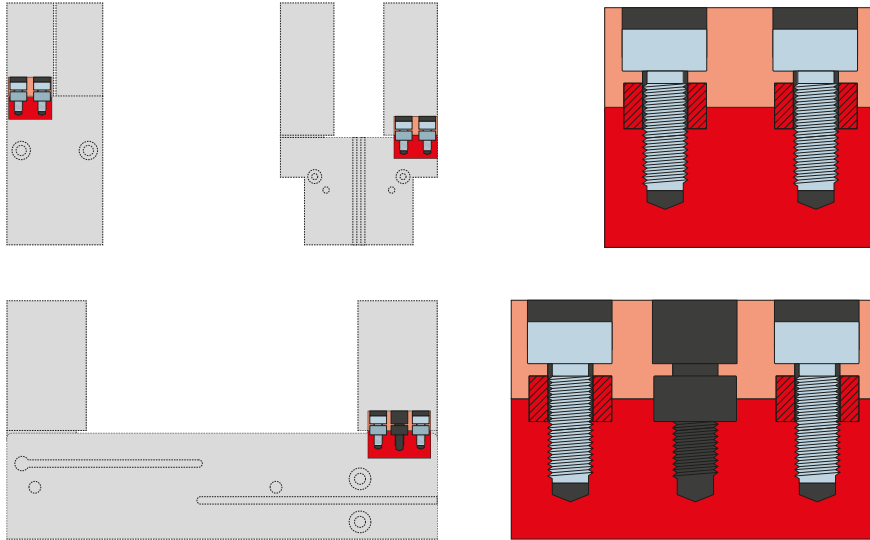
#### 연결 케이블의 연장 및 조립용

연선 단부가 개방된 10 m 길이의 케이블을 제공합니다. 케이블은 필요에 따라 알맞게 자르거나 M12 사이즈의 커넥터와 조립할 수 있습니다. IO 링크 연결을 위해 암수형 커넥터가 있는 5m 길이의 케이블을 제공합니다.

# 2-조 평행 롱 스트로크 그리퍼 시리즈 GEH6000IL 기능 설명



연결/기타



## 센터링 슬리브

그리퍼 조의 정의된 위치 결정용

센터링 슬리브는 그리퍼 조의 맞춤부에 삽입되어 그리퍼 조의 위치를 정의합니다. 센터링 슬리브는 핀 연결과 유사합니다.





# 큰 스트로크를 갖는 2조 평행 그리퍼 설비 크기 GEH6040IL

## ▶ 제품 규격

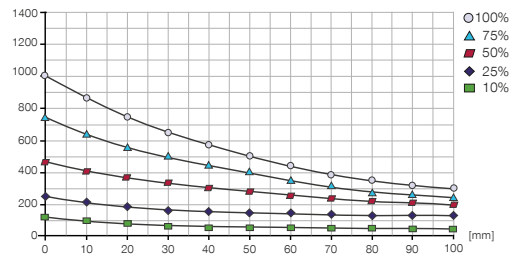
IO-Link



### ▶ 파지력 다이어그램

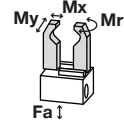
GEH6040IL-03-B

그리퍼 핑거 길이 및 설정 파지력에 따라 그리퍼 조에서 발생하는 개별 파지력의 수학적 합산값을 나타냅니다



### ▶ 힘 및 모멘트

파지력에 추가로 작용할 수 있는 정적 힘과 모멘트를 표시합니다.

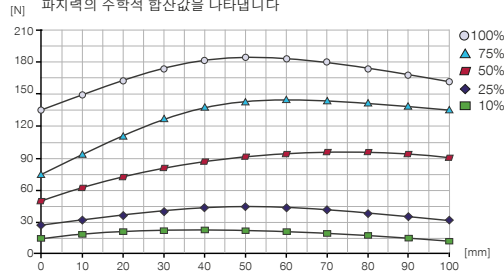


Mr [Nm]	25
Mx [Nm]	25
My [Nm]	25
Fa [N]	500

### ▶ 파지력 다이어그램

GEH6040IL-31-B

그리퍼 핑거 길이 및 설정 파지력에 따라 그리퍼 조에서 발생하는 개별 파지력의 수학적 합산값을 나타냅니다



## ▶ 공급물품에 포함

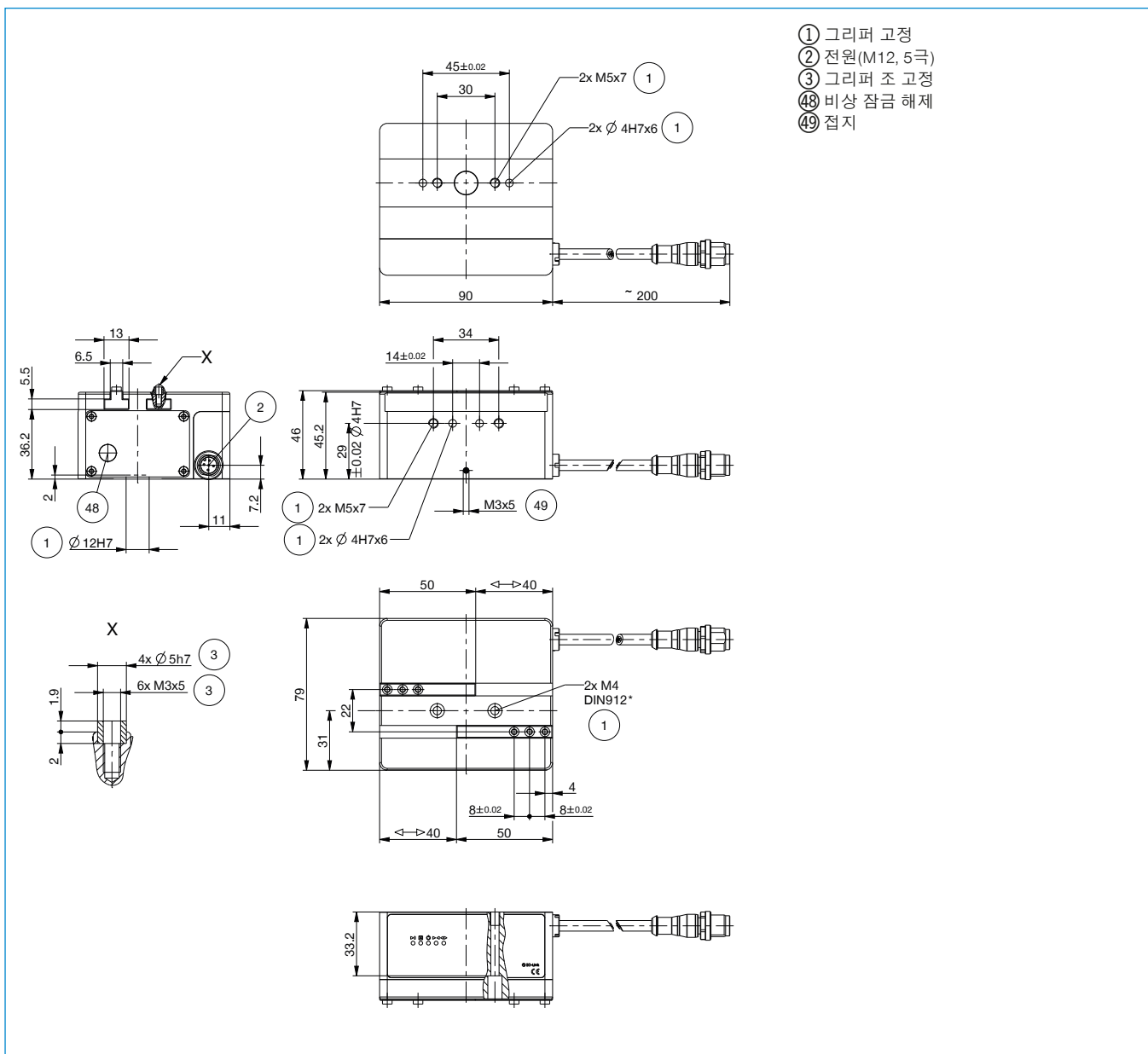


4 [조각]  
센터 슬리브  
DST40400

## ▶ 페이지에서 권장 액세서리를 찾을 수 있습니다 74 / 75

설비 크기 GEH6040IL / 큰 스트로크를 갖는 2조 평행 그리퍼 / 전동식 / 그리퍼

주문번호	▶ 기술 데이터	
	GEH6040IL-03-B	GEH6040IL-31-B
제어	IO-Link	IO-Link
드라이브	BLDC 모터	BLDC 모터
조당 스트로크, 조절 가능 [mm]	40	40
정격 파지력 [N]	1000	180
최소 파지력 [N]	100	10
최대 소비 전력 [A]	5	2
자동 정지	기계식	-
그리퍼 조당 최대 허용 질량 [kg]	0.3	0.3
그리퍼 조 최대 길이 [mm]	100	100
그리퍼 조당 최대 이동 속도 [mm/s]	60	120
반복정밀도 +/- [mm]	0.02	0.02
최소 작동온도 [°C]	5	5
최대 작동온도 [°C]	+50	+50
IEC 60529 준거 보호방식	IP54	IP54
무게 [kg]	0.7	0.7



# 큰 스트로크를 갖는 2조 평행 그리퍼 설비 크기 GEH6060IL

## ▶ 제품 규격

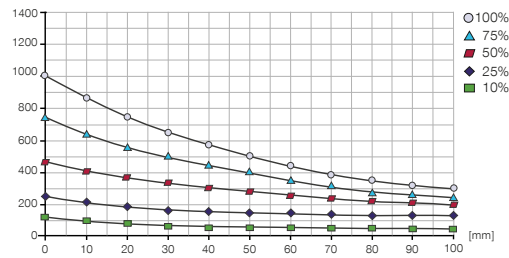
IO-Link



### ▶ 파지력 다이어그램

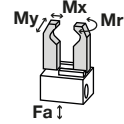
GEH6060IL-03-B

그리퍼 핑거 길이 및 설정 파지력에 따라 그리퍼 조에서 발생하는 개별 파지력의 수학적 합산값을 나타냅니다



### ▶ 힘 및 모멘트

파지력에 추가로 작용할 수 있는 정적 힘과 모멘트를 표시합니다.

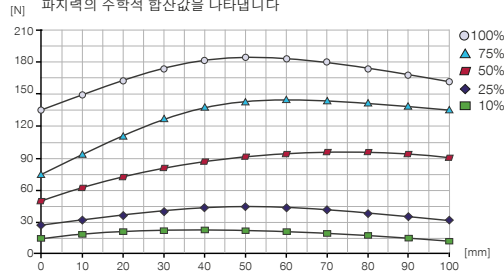


Mr [Nm]	35
Mx [Nm]	35
My [Nm]	35
Fa [N]	500

### ▶ 파지력 다이어그램

GEH6060IL-31-B

그리퍼 핑거 길이 및 설정 파지력에 따라 그리퍼 조에서 발생하는 개별 파지력의 수학적 합산값을 나타냅니다



## ▶ 공급물품에 포함

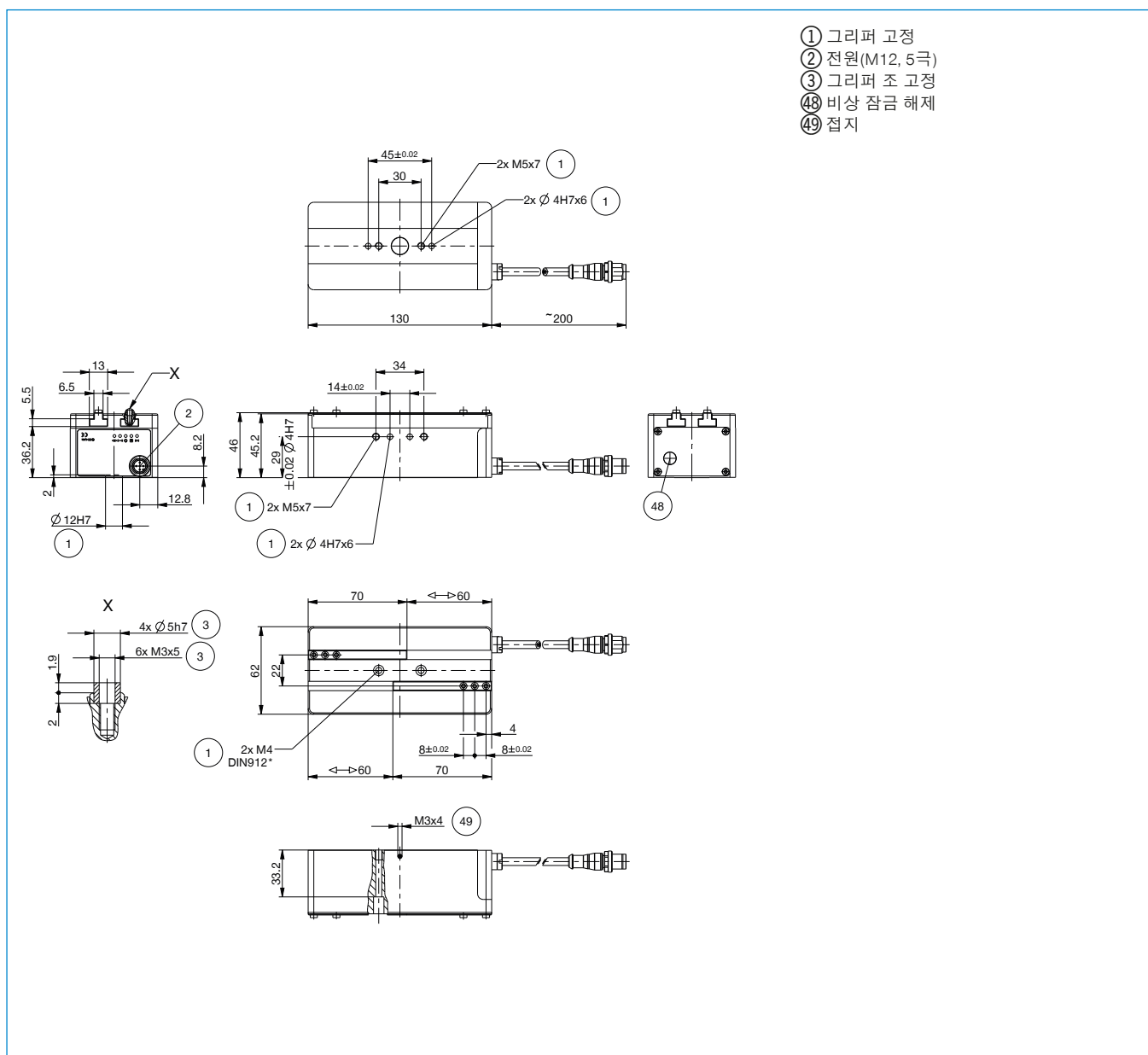


4 [조각]  
센터 슬리브  
DST40400

## ▶ 페이지에서 권장 액세서리를 찾을 수 있습니다 74 / 75

설비 크기 GEH6060IL / 큰 스트로크를 갖는 2조 평행 그리퍼 / 전동식 / 그리퍼

주문번호	▶ 기술 데이터	
	GEH6060IL-03-B	GEH6060IL-31-B
제어	IO-Link	IO-Link
드라이브	BLDC 모터	BLDC 모터
조당 스트로크, 조절 가능 [mm]	60	60
정격 파지력 [N]	1000	180
최소 파지력 [N]	100	10
최대 소비 전력 [A]	5.00	2
자동 정지	기계식	
그리퍼 조당 최대 허용 질량 [kg]	0.3	0.3
그리퍼 조 최대 길이 [mm]	100	100
그리퍼 조당 최대 이동 속도 [mm/s]	60	60
반복정밀도 +/- [mm]	0.02	0.02
최소 작동온도 [°C]	5	5
최대 작동온도 [°C]	+50	+50
IEC 60529 준거 보호방식	IP54	IP54
무게 [kg]	0.9	0.9



# 큰 스트로크를 갖는 2조 평행 그리퍼 설비 크기 GEH6140IL

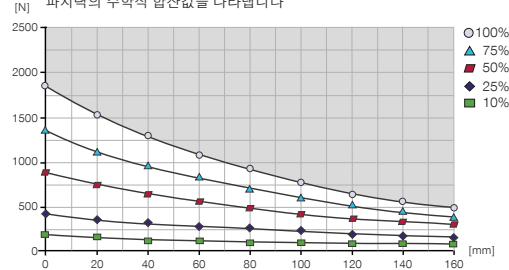
## ▶ 제품 규격



IO-Link

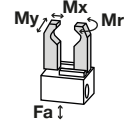
## ▶ 파지력 다이어그램

그리퍼 핑거 길이 및 설정 파지력에 따라 그리퍼 조에서 발생하는 개별 파지력의 수학적 합산값을 나타냅니다



## ▶ 힘 및 모멘트

파지력에 추가로 작용할 수 있는 정적 힘과 모멘트를 표시합니다.



Mr [Nm]	70
Mx [Nm]	80
My [Nm]	60
Fa [N]	1500

## ▶ 공급물품에 포함

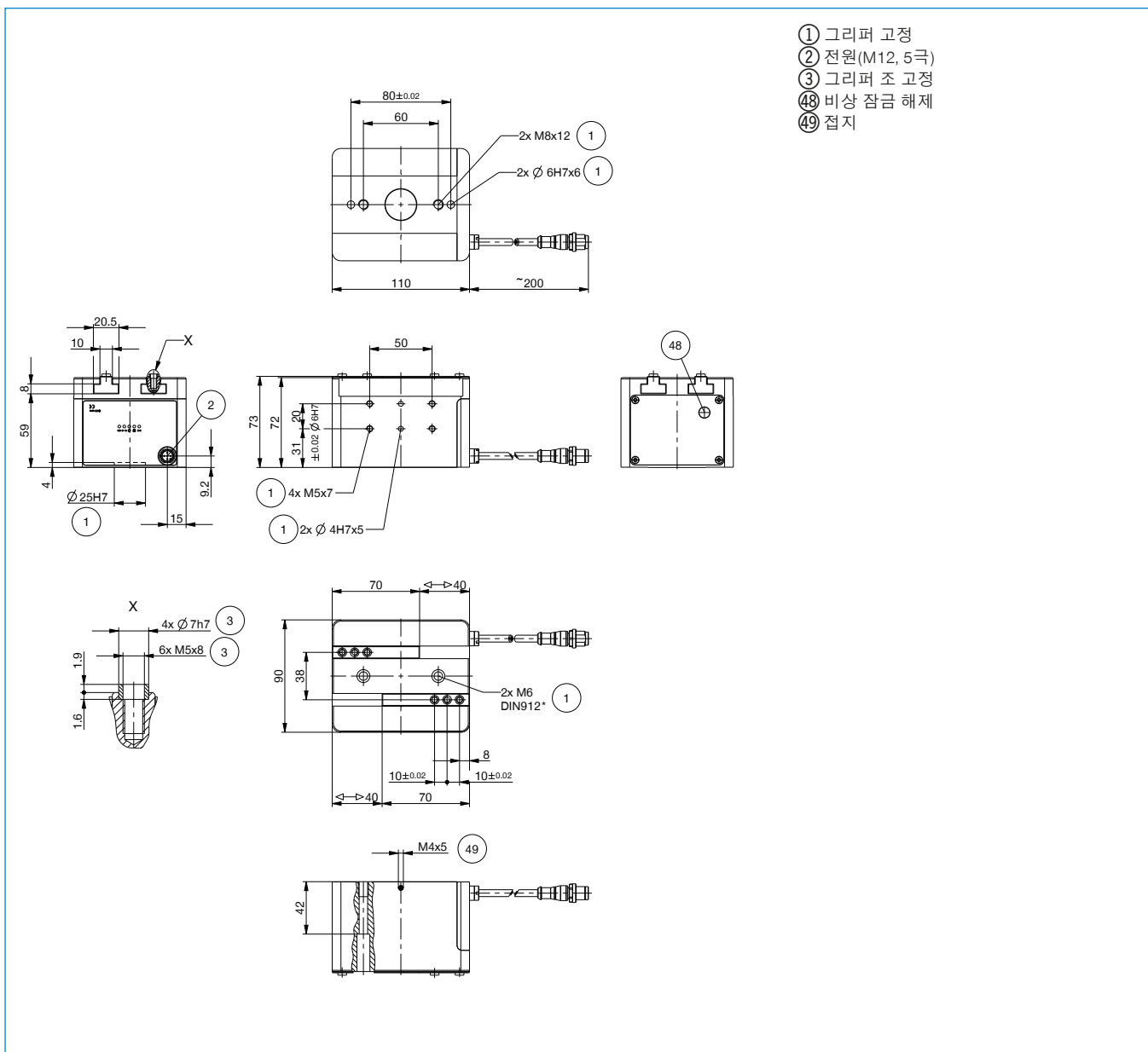


4 [조각]  
센터 슬리브  
DST70000

## ▶ 페이지에서 권장 액세서리를 찾을 수 있습니다 74 / 75

설비 크기 GEH6140IL / 큰 스트로크를 갖는 2조 평행 그리퍼 / 전동식 / 그리퍼

주문번호	▶ 기술 데이터
제어	IO-Link
드라이브	BLDC 모터
조당 스트로크, 조절 가능 [mm]	40
정격 파지력 [N]	1800
최소 파지력 [N]	150
최대 소비 전력 [A]	5
자동 정지	기계식
그리퍼 조당 최대 허용 질량 [kg]	1
그리퍼 조 최대 길이 [mm]	160
그리퍼 조당 최대 이동 속도 [mm/s]	50
반복정밀도 +/- [mm]	0.02
최소 작동온도 [°C]	5
최대 작동온도 [°C]	+50
IEC 60529 준거 보호방식	IP54
무게 [kg]	1.9



# 큰 스트로크를 갖는 2조 평행 그리퍼 설비 크기 GEH6180IL

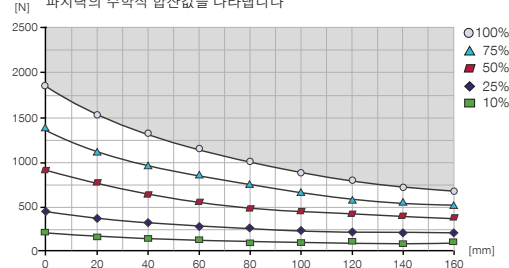
## ▶ 제품 규격

IO-Link



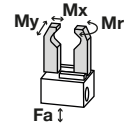
## ▶ 파지력 다이어그램

그리퍼 핑거 길이 및 설정 파지력에 따라 그리퍼 조에서 발생하는 개별 파지력의 수학적 합산값을 나타냅니다



## ▶ 힘 및 모멘트

파지력에 추가로 작용할 수 있는 정적 힘과 모멘트를 표시합니다.



Mr [Nm]	100
Mx [Nm]	140
My [Nm]	90
Fa [N]	1500

## ▶ 공급물품에 포함



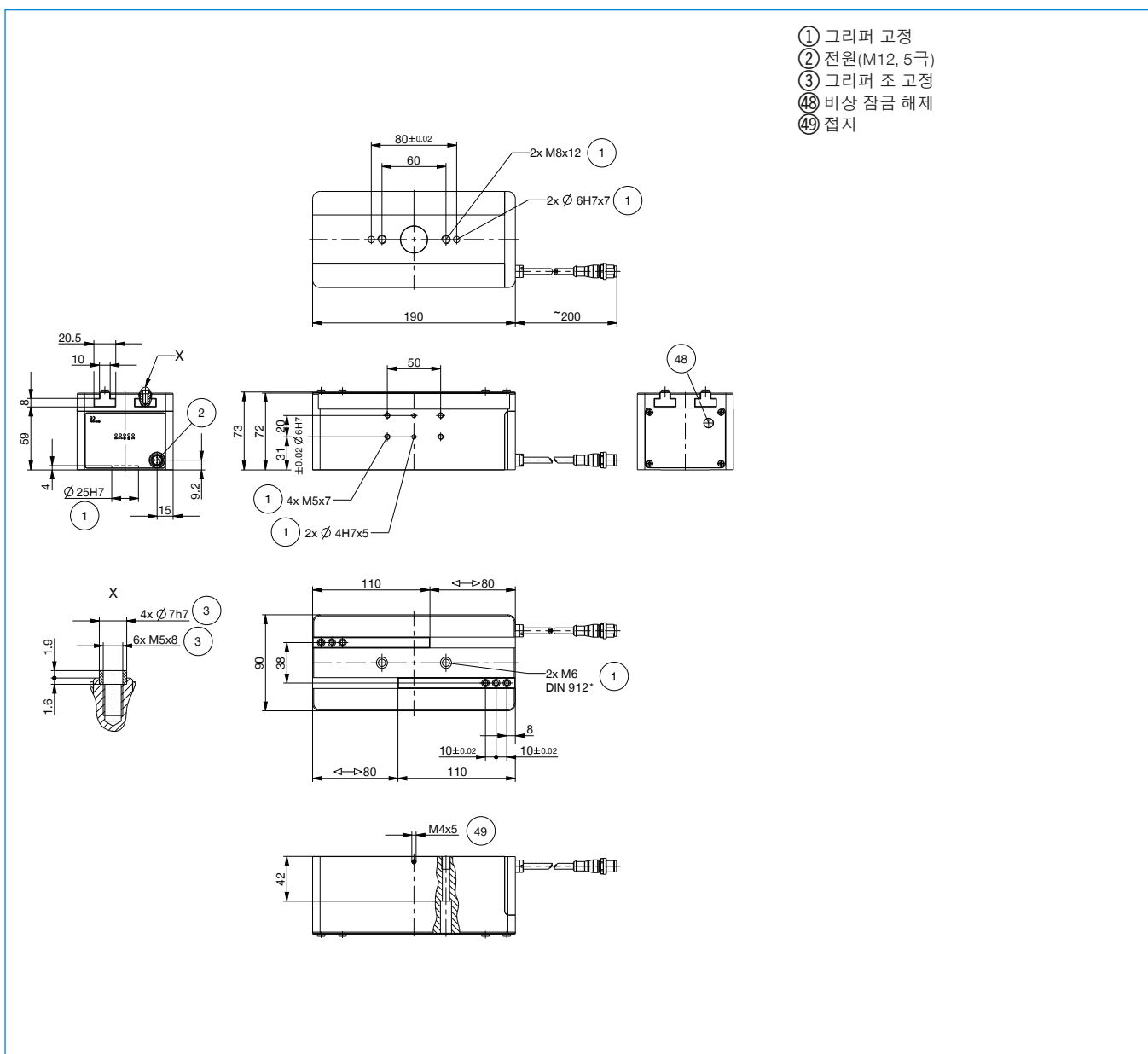
4 [조각]  
센터 슬리브  
DST70000

## ▶ 페이지에서 권장 액세서리를 찾을 수 있습니다 74 / 75

설비 크기 GEH6180IL / 큰 스트로크를 갖는 2조 평행 그리퍼 / 전동식 / 그리퍼



주문번호	▶ 기술 데이터
제어	IO-Link
드라이브	BLDC 모터
조당 스트로크, 조절 가능 [mm]	80
정격 파지력 [N]	1800
최소 파지력 [N]	150
최대 소비 전력 [A]	5
자동 정지	기계식
그리퍼 조당 최대 허용 질량 [kg]	1
그리퍼 조 최대 길이 [mm]	160
그리퍼 조당 최대 이동 속도 [mm/s]	50
반복정밀도 +/- [mm]	0.02
최소 작동온도 [°C]	5
최대 작동온도 [°C]	+50
IEC 60529 준거 보호방식	IP54
무게 [kg]	2.6



# 큰 스트로크를 갖는 2조 평행 그리퍼 시리즈 GEH6000IL - 액세서리

## ▶ 액세서리



시리즈 GEH6000IL - 액세서리 / 큰 스트로크를 갖는 2조 평행 그리퍼 / 전동식 / 그리퍼

### ▶ 액세서리 권장 GEH6000IL

위치	주문번호	액세서리
①	UB5006AL	* 알루미늄 일반 조
①	UB5006ST	* 스틸 일반 조
②	WB5006L	* 교체 조-비고정 부품-세트
③	WB5006F	* 교체 조-고정 부품
④	EB5006ST	* 강철 조정 조
④	EB5006AL	* 알루미늄 조정 조

\*항목 ⑤ 와 함께

위치	주문번호	액세서리
⑤	APGEH6000	어댑터 판
⑥	UB6000-B	범용 턱받이 알루미늄
⑦	KAG500IL	직선형 플러그-인 커넥터, 5 m - 플러그,소켓 M12
⑧	B12-Y-5IL	Y자형 플러그-인 커넥터
⑨	SCM-C-00-00-A	Smart Communication Module

### ▶ 액세서리 권장 GEH6100IL

위치	주문번호	액세서리
①	UB5008AL	* 알루미늄 일반 조
①	UB5008ST	* 스틸 일반 조
②	WB5008L	* 교체 조-비고정 부품-세트
③	WB5008F	* 교체 조-고정 부품
④	EB5008ST	* 강철 조정 조
④	EB5008AL	* 알루미늄 조정 조

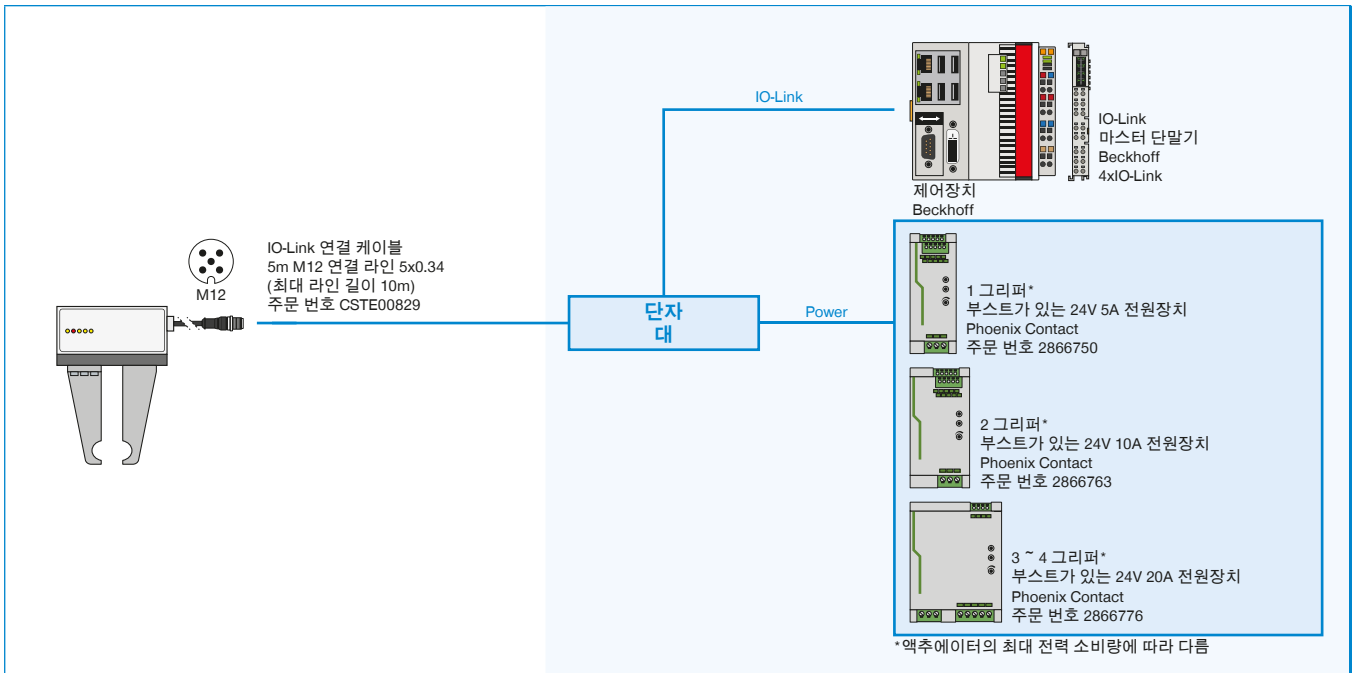
\*항목 ⑤ 와 함께

위치	주문번호	액세서리
⑤	APGEH6100	어댑터 판
⑥	UB6100-B	범용 턱받이 알루미늄
⑦	KAG500IL	직선형 플러그-인 커넥터, 5 m - 플러그,소켓 M12
⑧	B12-Y-5IL	Y자형 플러그-인 커넥터
⑨	SCM-C-00-00-A	Smart Communication Module

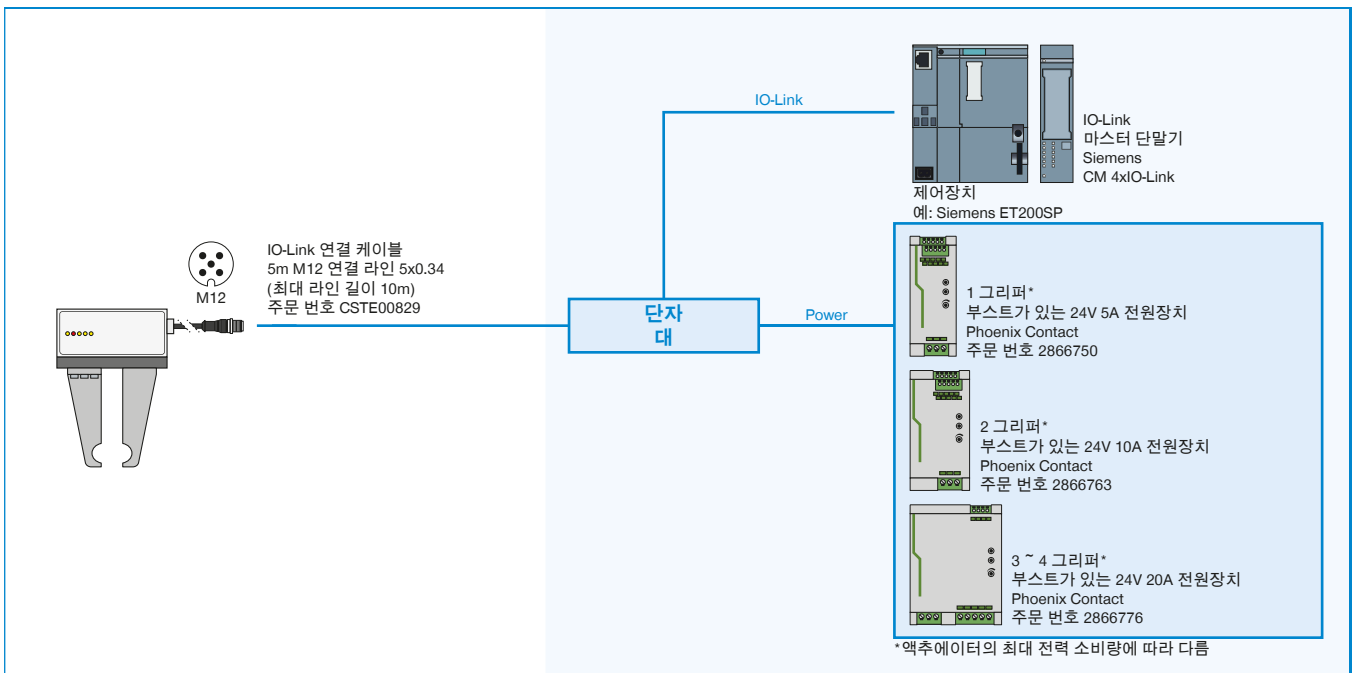
# 안전한 구성 예

## 시리즈 GEH6000IL

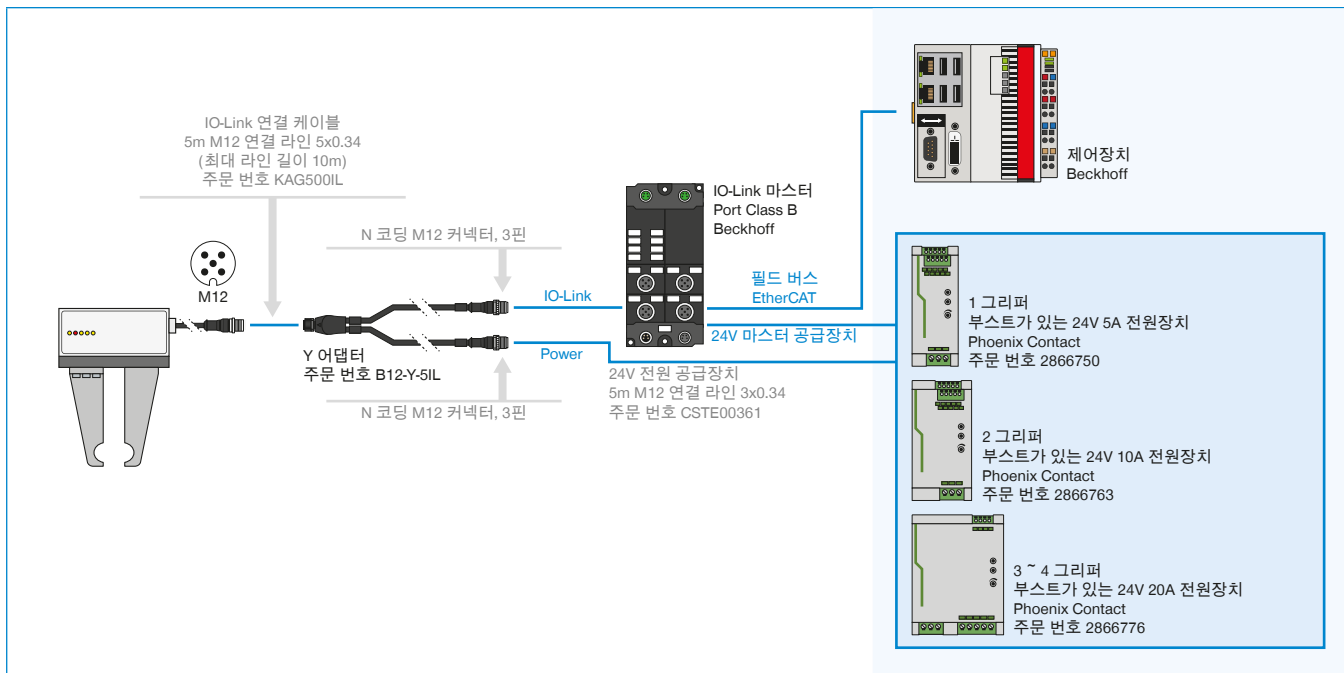
### ▶ 스위치 캐비닛에 연결된 GEH6000IL(IO-LINK) 배선(BECKHOFF)



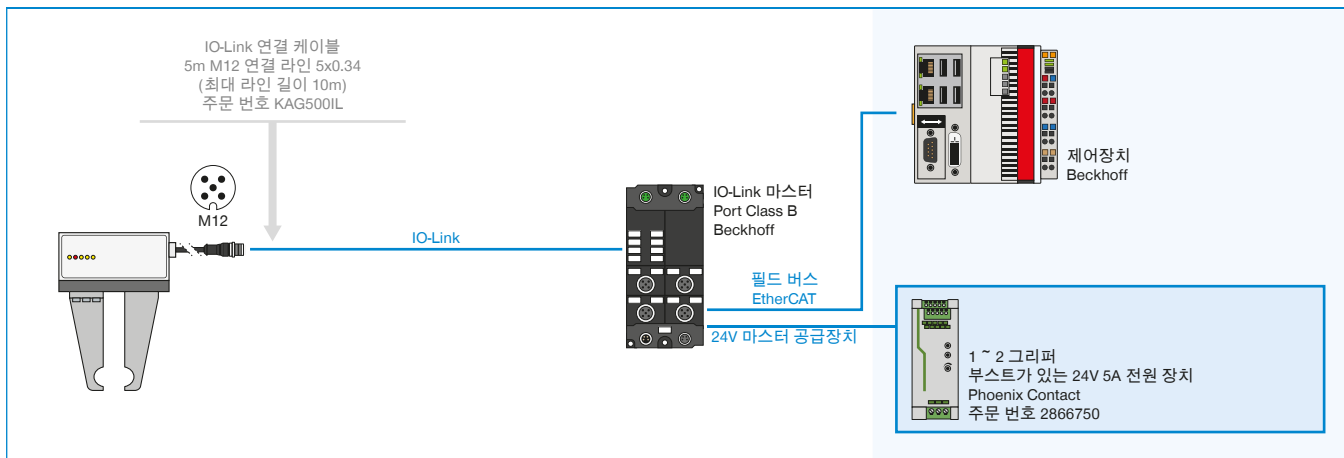
### ▶ 스위치 캐비닛에 연결된 GEH6000IL(IO-LINK) 배선(SIEMENS)



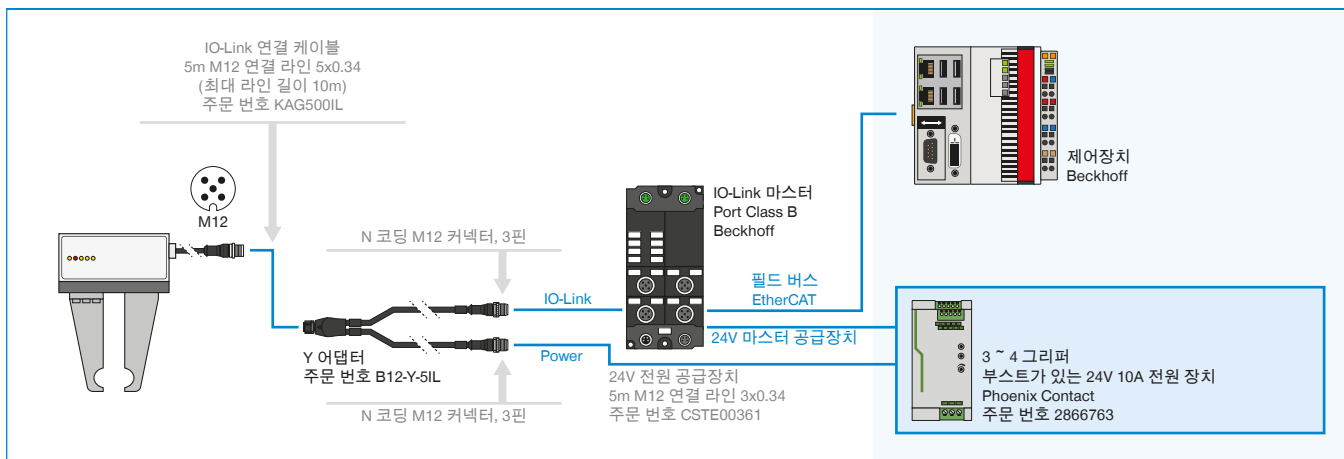
▶ Y 케이블을 통해 IO 링크 마스터 IP67에 연결된 GEH6000IL-03-B 배선(BECKHOFF)



▶ IO 링크 마스터 IP67에 연결된 GEH6000IL-31-B 배선(BECKHOFF), 1-2 그리퍼



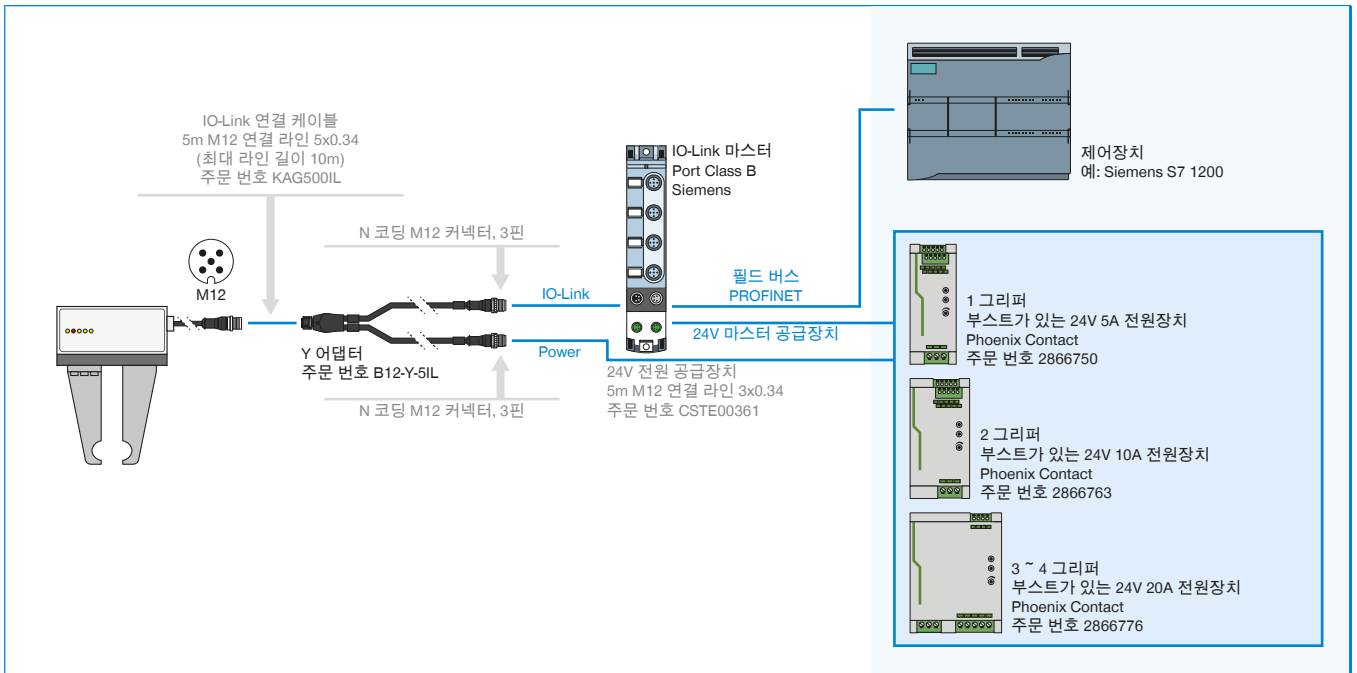
▶ Y 케이블을 통해 IO 링크 마스터 IP67에 연결된 GEH6000IL-31-B 배선(BECKHOFF), 3-4 그리퍼



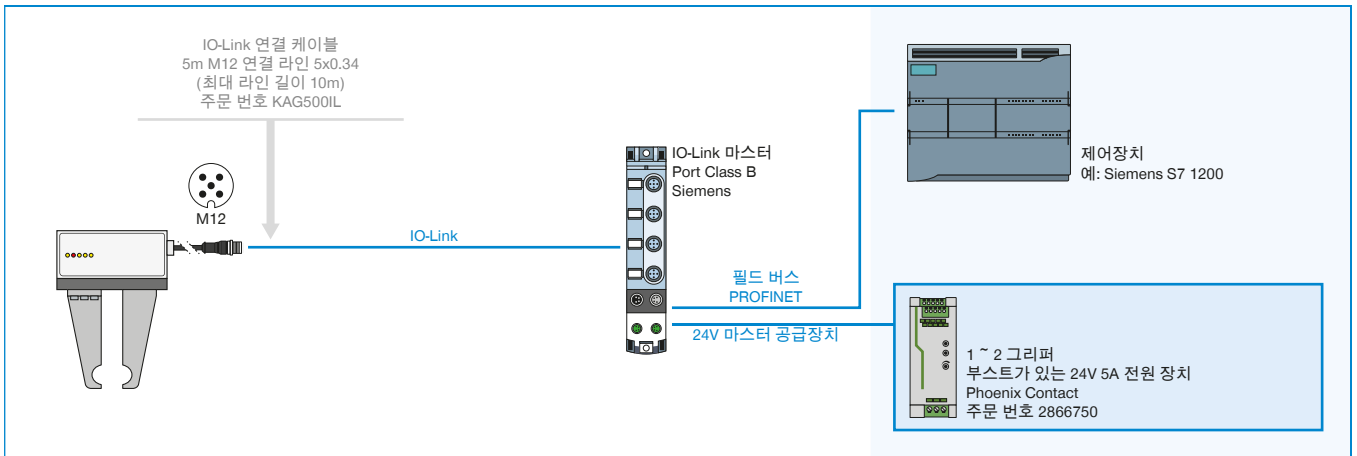
# 안전한 구성 예

## 시리즈 GEH6000IL

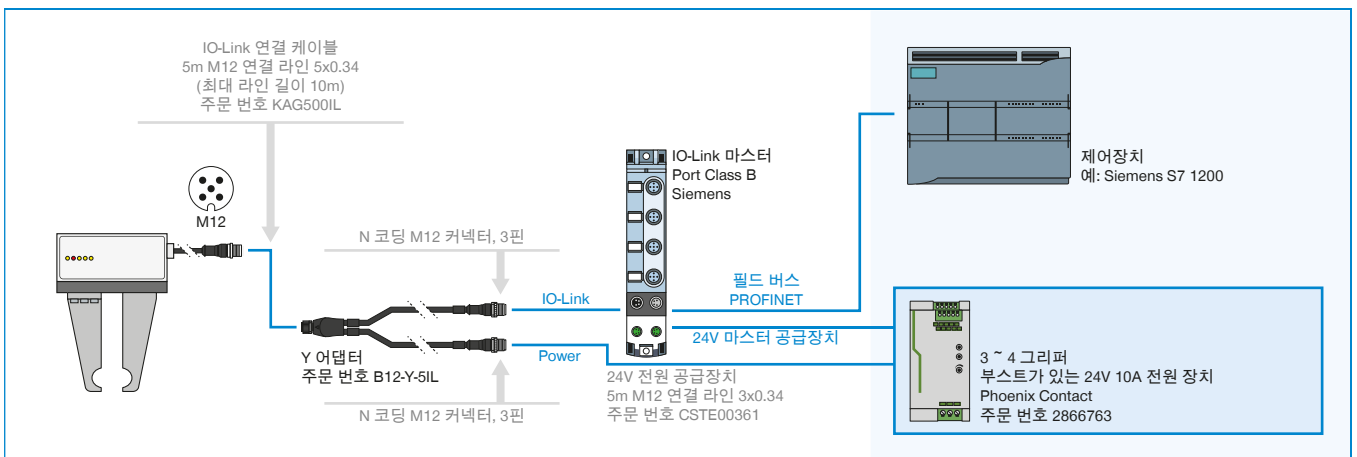
### ▶ Y 케이블을 통해 IO 링크 마스터 IP67에 연결된 GEH6000IL-03-B 배선(SIEMENS)



### ▶ IO 링크 마스터 IP67에 연결된 GEH6000IL-31-B 배선(SIEMENS), 1-2 그리퍼



### ▶ Y 케이블을 통해 IO 링크 마스터 IP67에 연결된 GEH6000IL-31-B 배선(SIEMENS), 3-4 그리퍼





# 3조 센트릭 그리퍼 시리즈 GED6000IL

## ▶ 제품의 장점



IO-Link

### "최고의 성능"

- ▶ 최대 5백만 사이클까지 유지보수 필요 없음
- ▶ IO-Link를 통한 통합 모니터링
- ▶ 내장 컨트롤러 장착 서보 드라이브

브러시리스 드라이브 기술 및 위치, 속도 또는 전력 조절로 최대 기능 보장.

### ▶ IO-Link 탑재

미래 지향적이며, 핫 플러그 사용 가능 제어장치는 제어장치의 간단한 실행을 위해 비차폐 단일 케이블 솔루션 외에도 다수의 이동 프로파일을 제공합니다.

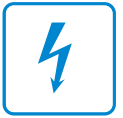
### ▶ 온화하면서도 강력한

기계식 자동 잠금 기능이있는 무거운 공작물 처리 용 파워 버전 -03 및 민감한 부품의 민감한 그립 핑용 버전 -31

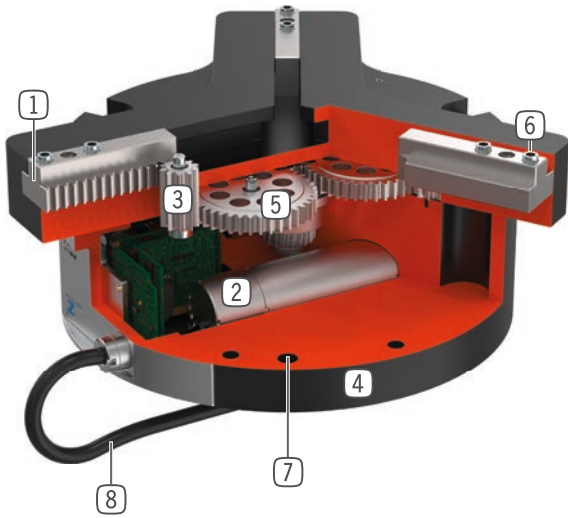
## ▶ 시리즈 특징

설비 크기	버전	
	-03	-31
GED60XXIL		
강한	●	
부드러운		●
파지력 조절 가능	●	●
빠른 이동 속도		●
통합 조회	●	●
위치 일치	●	●
IO-Link	●	●
기계식 자동 정지	●	
500만까지 정비가 불필요한 주기(최대)	●	●
IP54	●	●





## ▶ 용도 명세



- ① 정밀한 T자형 홈 가이드  
- 높은 힘 모멘트 흡수
- ② 구동  
- 브러시리스 DC 서보 모터
- ③ 랙 앤 피니언 기어  
- 그리퍼 조의 동기식 동작  
- 높은 힘 전달
- ④ 견고, 경량 하우징  
- 견고한 표면을 위해 알루미늄 합금
- ⑤ 헬리컬 기어 - 워م 기어  
- 전력 강하시 자동 정지 (버전 -03 만)
- ⑥ 탈착 가능한 센터 슬리브  
- 비용이 적게 들고 신속한 그리퍼 조 위치 설정
- ⑦ 고정 및 위치 설정  
- 개별 설치의 여러 측면 대체
- ⑧ 에너지 공급  
- 표준화된 커넥터

## ▶ 기술 데이터

설비 크기	조당 스트로크, 조절 가능 mm	파지력 [N]	무게 [kg]	IP 분류
GED6000IL	40	15 - 800	2,8	IP54
GED6100IL	40	210 - 1700	4,9	IP54

## ▶ 세부 정보는 온라인으로 사용가능

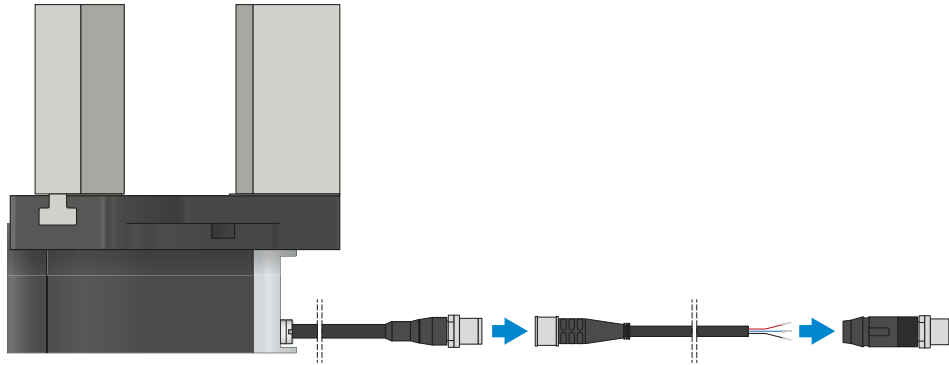


모든 정보는 한 클릭으로: [www.zimmer-group.kr](http://www.zimmer-group.kr). 기술 정보모든 정보를 원하시는 제품의 주문번호로 여러분의 설비크기에 해당되는 데이터, 도면, 3-D 모델, 작동설명서를 보실 수 있습니다. 빠르고, 한 눈에 들어오는 최신 정보.

# 2-조 평행 롱 스트로크 그리퍼 시리즈 GED6000IL 기능 설명



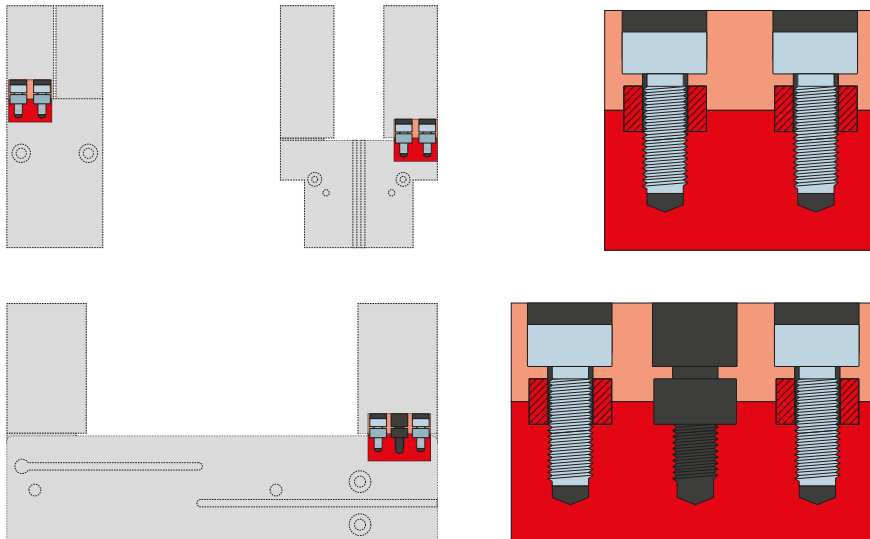
연결/기타



## 플러그인 커넥터

연결 케이블의 연장 및 조립용

연선 단부가 개방된 10 m 길이의 케이블을 제공합니다. 케이블은 필요에 따라 알맞게 자르거나 M12 사이즈의 커넥터와 조립할 수 있습니다. IO 링크 연결을 위해 암수형 커넥터가 있는 5m 길이의 케이블을 제공합니다.



## 센터링 슬리브

그리퍼 조의 정의된 위치 결정용

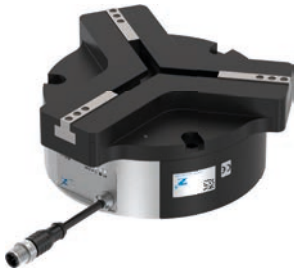
센터링 슬리브는 그리퍼 조의 맞춤부에 삽입되어 그리퍼 조의 위치를 정의합니다. 센터링 슬리브는 핀 연결과 유사합니다.



# 3조 센트릭 그리퍼 설비 크기 GED6040IL

## ▶ 제품 규격

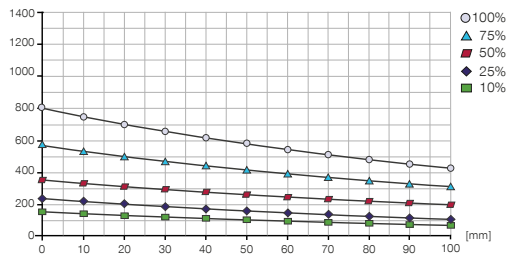
IO-Link



### ▶ 파지력 다이어그램

GED6040IL-03-A

그리퍼 핑거 길이 및 설정 파지력에 따라 그리퍼 조에서 발생하는 개별 파지력의 수학적 합산값을 나타냅니다



### ▶ 힘 및 모멘트

파지력에 추가로 작용할 수 있는 정적 힘과 모멘트를 표시합니다.

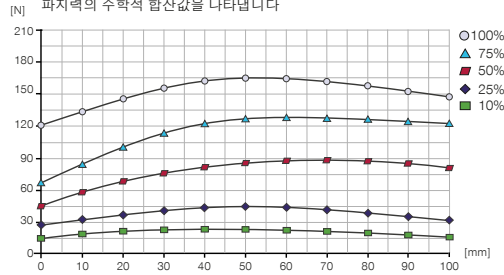


Mr [Nm]	25
Mx [Nm]	25
My [Nm]	25
Fa [N]	500

### ▶ 파지력 다이어그램

GED6040IL-31-A

그리퍼 핑거 길이 및 설정 파지력에 따라 그리퍼 조에서 발생하는 개별 파지력의 수학적 합산값을 나타냅니다



## ▶ 공급물품에 포함



6 [조각]  
센터 슬리브  
DST40400

## ▶ 부품 권장



연결/기타



**KAG500IL**  
직선형 플러그-인 커넥터, 5 m - 플러그, 소켓 M12



**B12-Y-5IL**  
Y자형 플러그-인 커넥터

IO-Link



연결/기타



**SCM-C-00-00-A**  
Smart Communication Module



# 3조 센트릭 그리퍼 설비 크기 GED6140IL

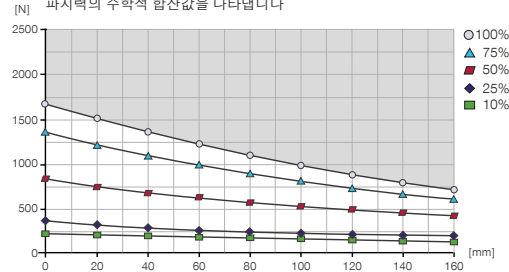
## ▶ 제품 규격

IO-Link



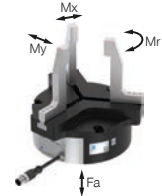
### ▶ 파지력 다이어그램

그리퍼 핑거 길이 및 설정 파지력에 따라 그리퍼 조에서 발생하는 개별 파지력의 수학적 합산값을 나타냅니다



### ▶ 힘 및 모멘트

파지력에 추가로 작용할 수 있는 정적 힘과 모멘트를 표시합니다.



Mr [Nm]	70
Mx [Nm]	80
My [Nm]	60
Fa [N]	1500

## ▶ 공급물품에 포함



6 [조각]  
센터 슬리브  
DST70000

## ▶ 부품 권장



### 연결/기타



**KAG500IL**  
직선형 플러그-인 커넥터, 5 m - 플러그, 소켓 M12



**B12-Y-51L**  
Y자형 플러그-인 커넥터

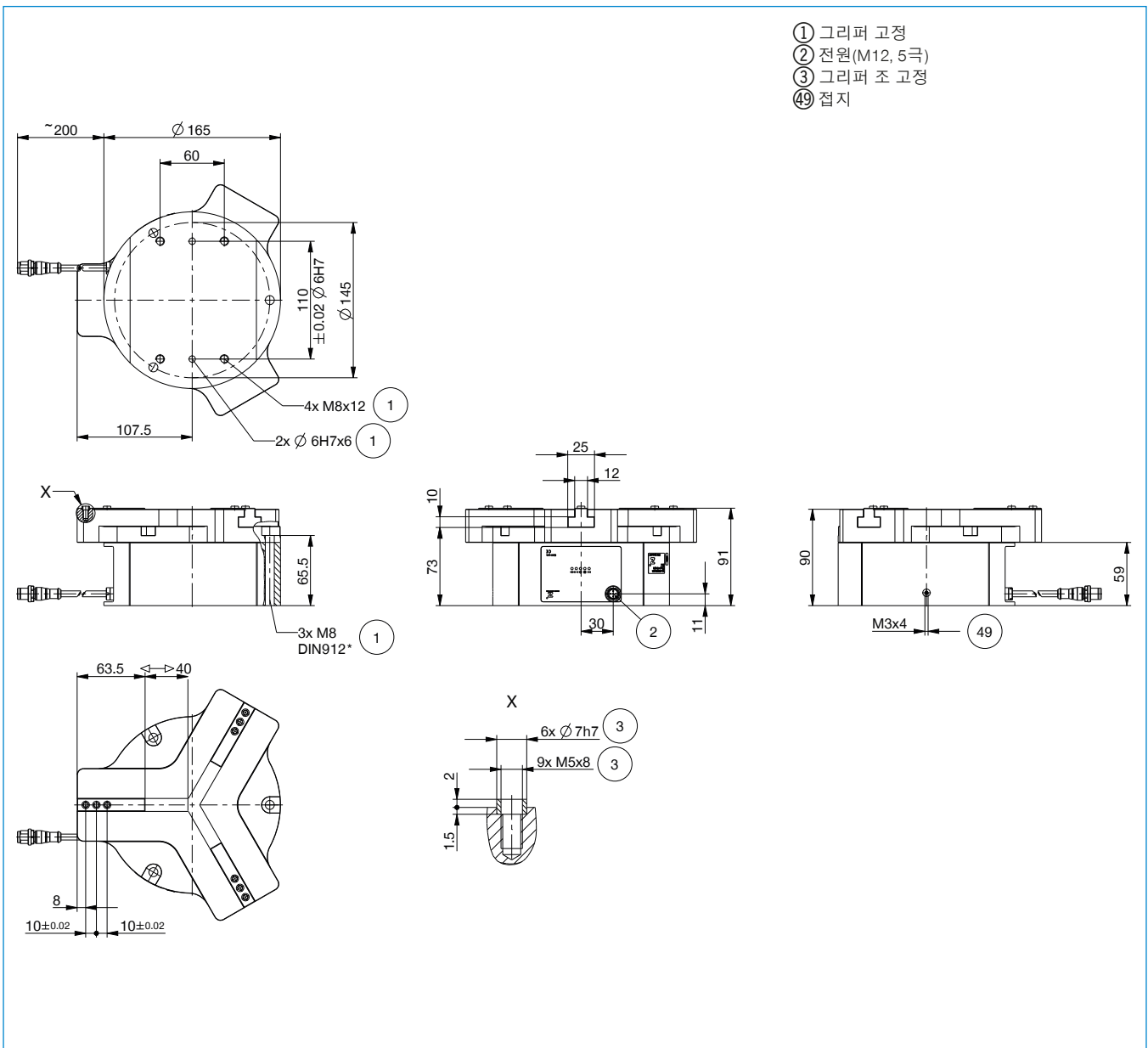


### 연결/기타



**SCM-C-00-00-A**  
Smart Communication Module

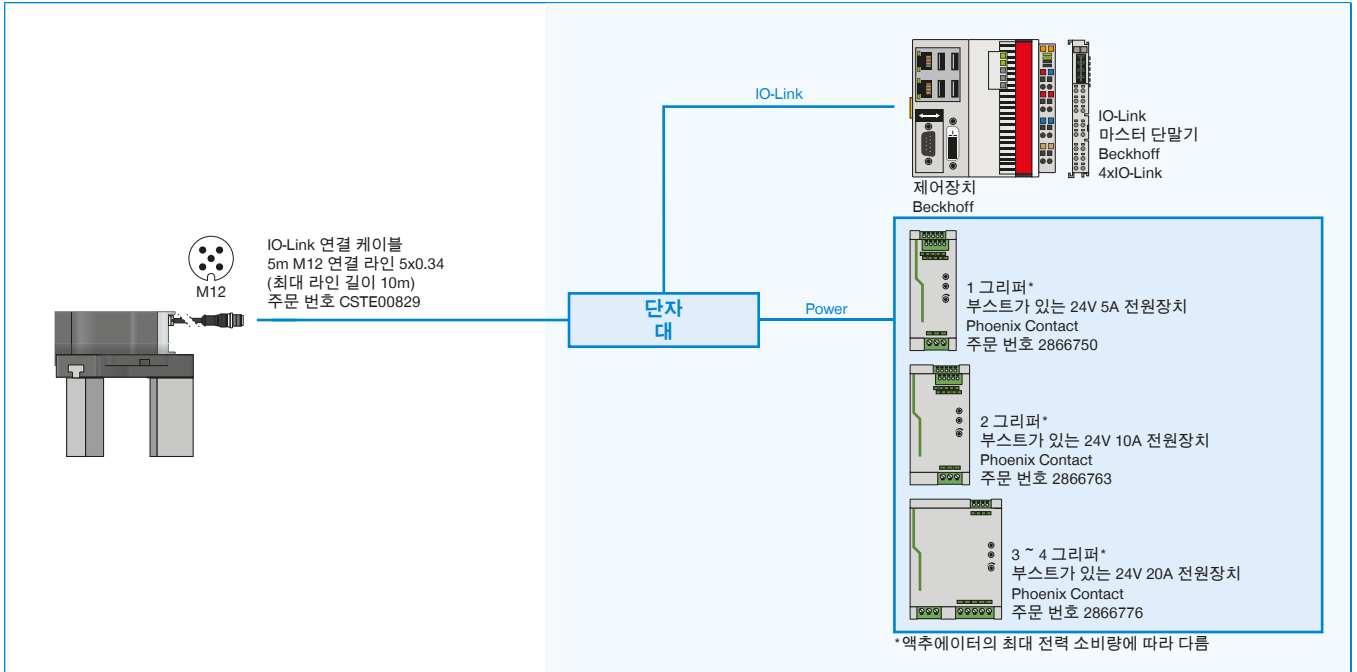
주문번호	▶ 기술 데이터
제어	● IO-Link
동력종류	전동식
조당 스트로크, 조절 가능 [mm]	40
정격 파지력 [N]	1700
최소 파지력 [N]	210
전압 [V]	24
최대 소비 전력 [A]	5
자동 정지	기계식
그리퍼 조당 최대 허용 질량 [kg]	1
그리퍼 조 최대 길이 [mm]	160
그리퍼 조 하나당 최소 접근 거리 [mm]	2
위치 설정 모드에서 최대 이동 속도 [mm/s]	50
반복정밀도 +/- [mm]	0.02
최소 작동온도 [°C]	5
최대 작동온도 [°C]	+50
IEC 60529 준거 보호방식	IP54
무게 [kg]	4.9



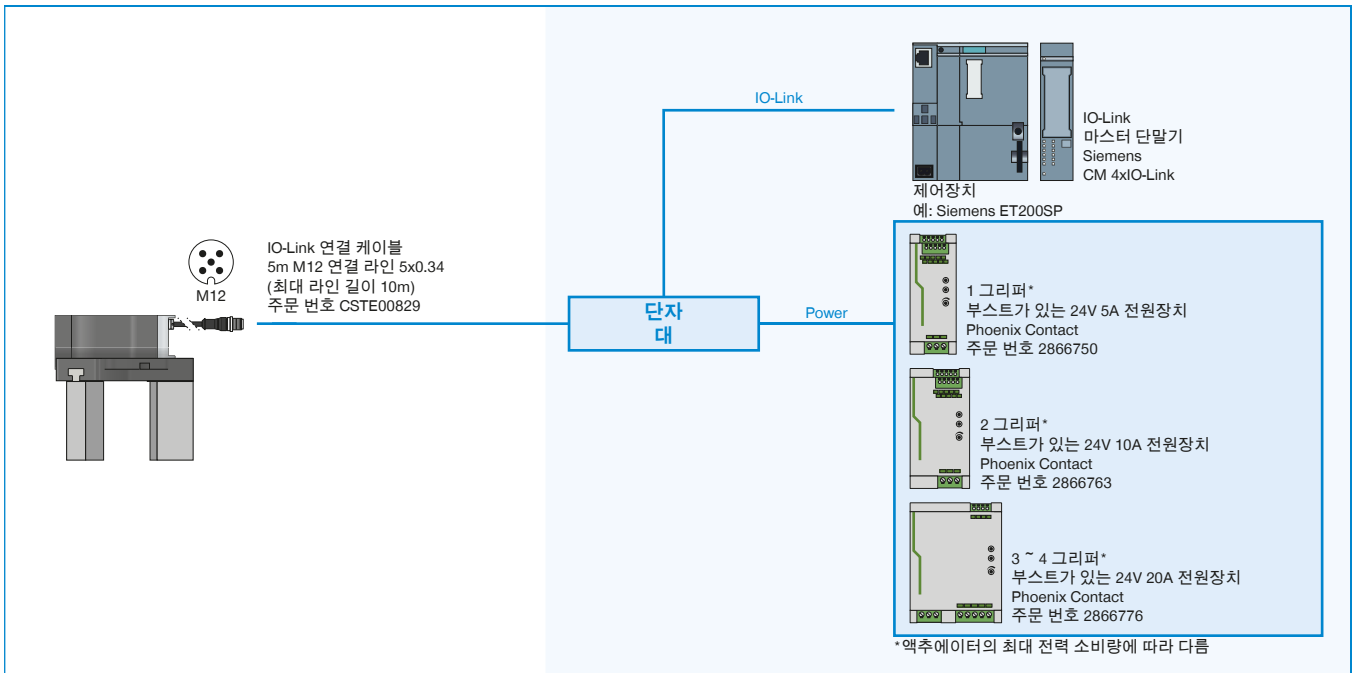
# 안전한 구성 예

## 시리즈 GED6000IL

### ▶ 스위치 캐비닛에 연결된 GED6000IL(IO-LINK) 배선(BECKHOFF)

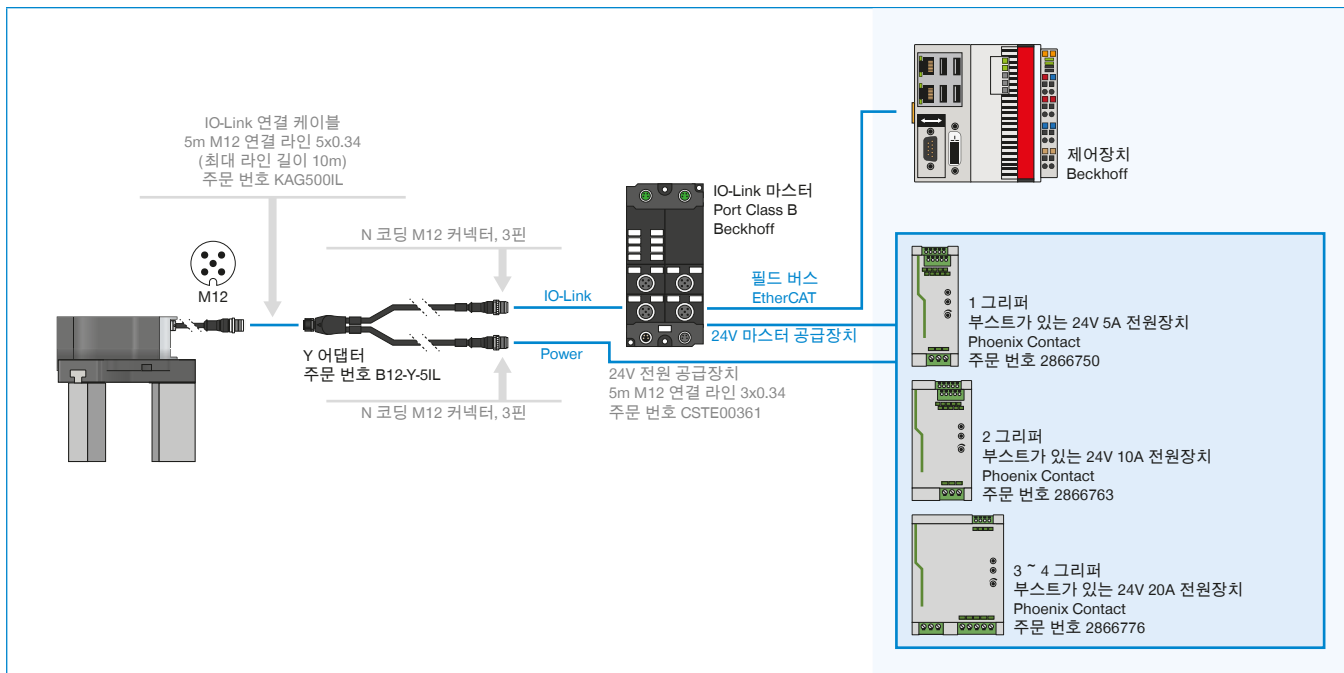


### ▶ 스위치 캐비닛에 연결된 GED6000IL(IO-LINK) 배선(SIEMENS)

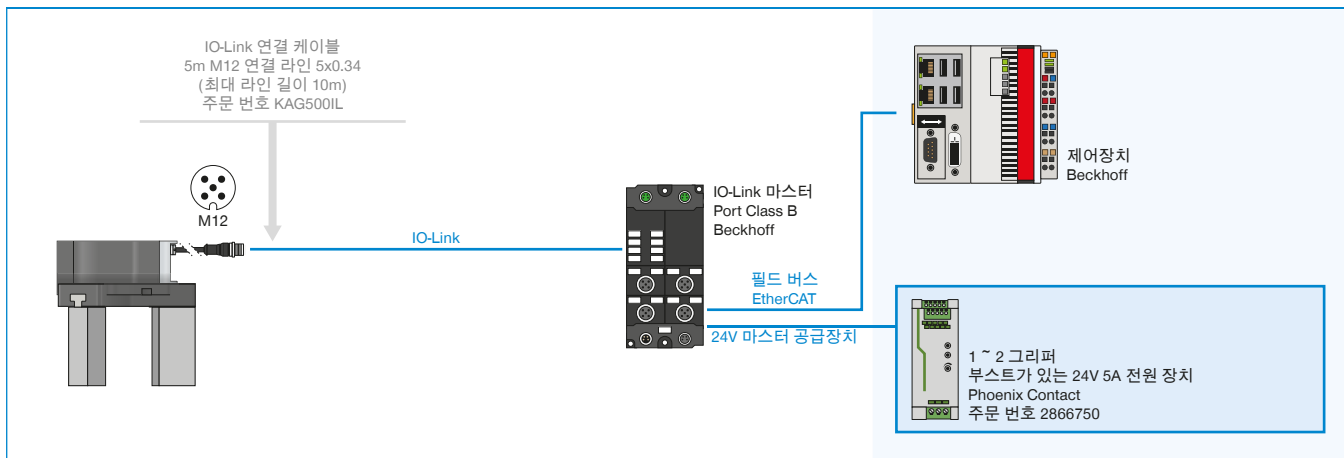




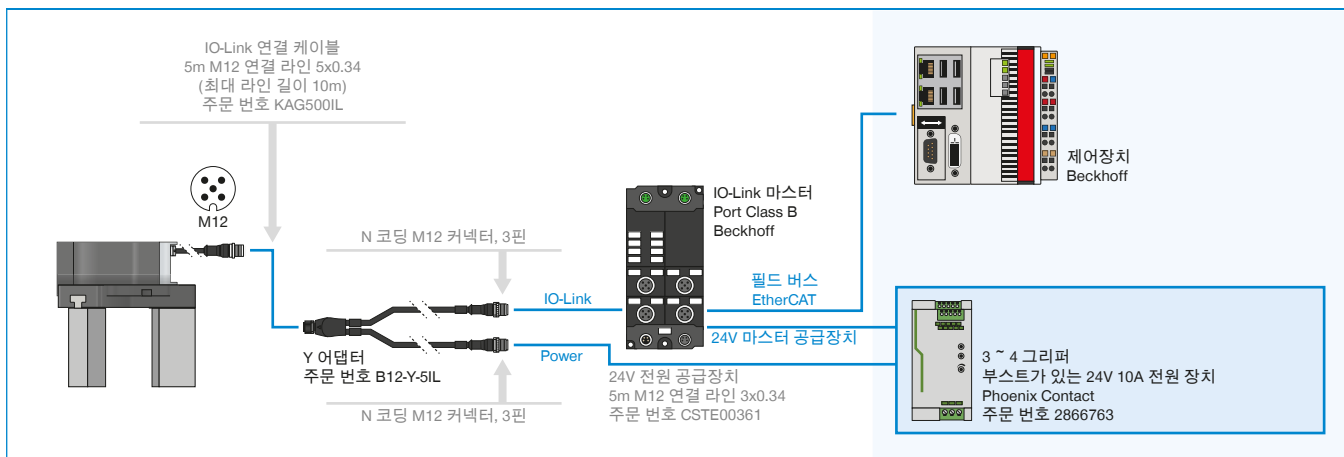
▶ Y 케이블을 통해 IO 링크 마스터 IP67에 연결된 GED6000IL-03-A 배선(BECKHOFF)



▶ IO 링크 마스터 IP67에 연결된 GED6000IL-31-A 배선(BECKHOFF), 1-2 그리퍼



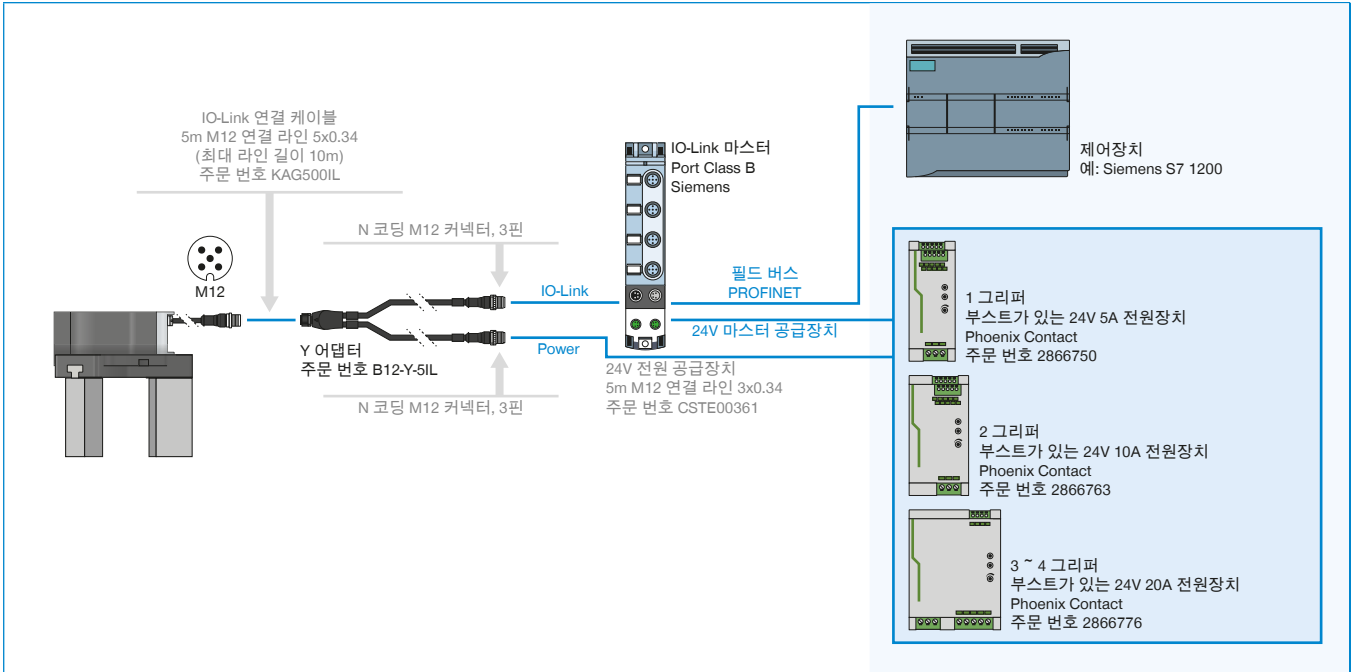
▶ Y 케이블을 통해 IO 링크 마스터 IP67에 연결된 GED6000IL-31-A 배선(BECKHOFF), 3-4 그리퍼



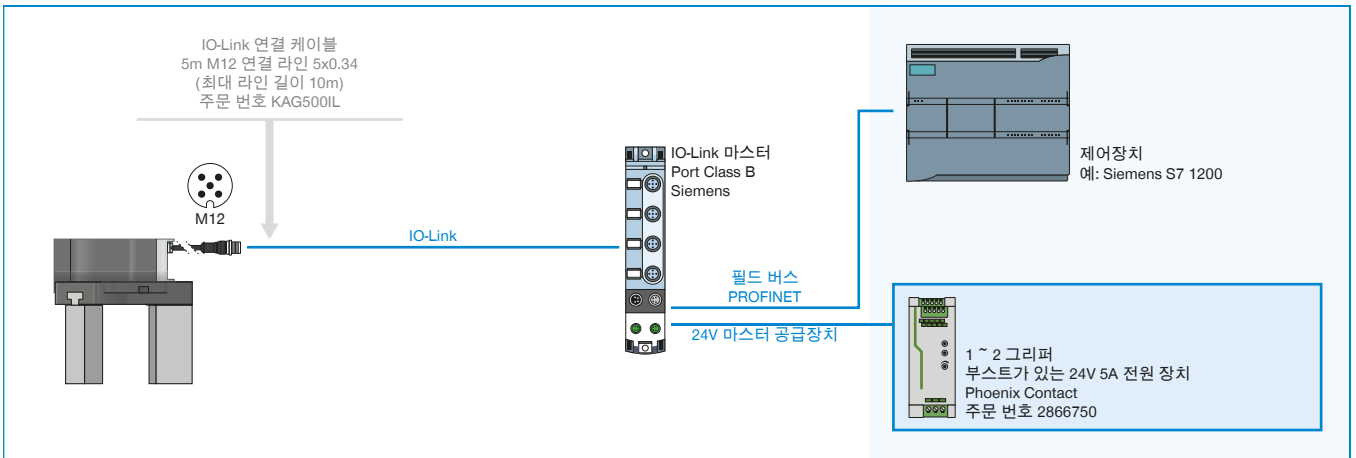
# 안전한 구성 예

## 시리즈 GED6000IL

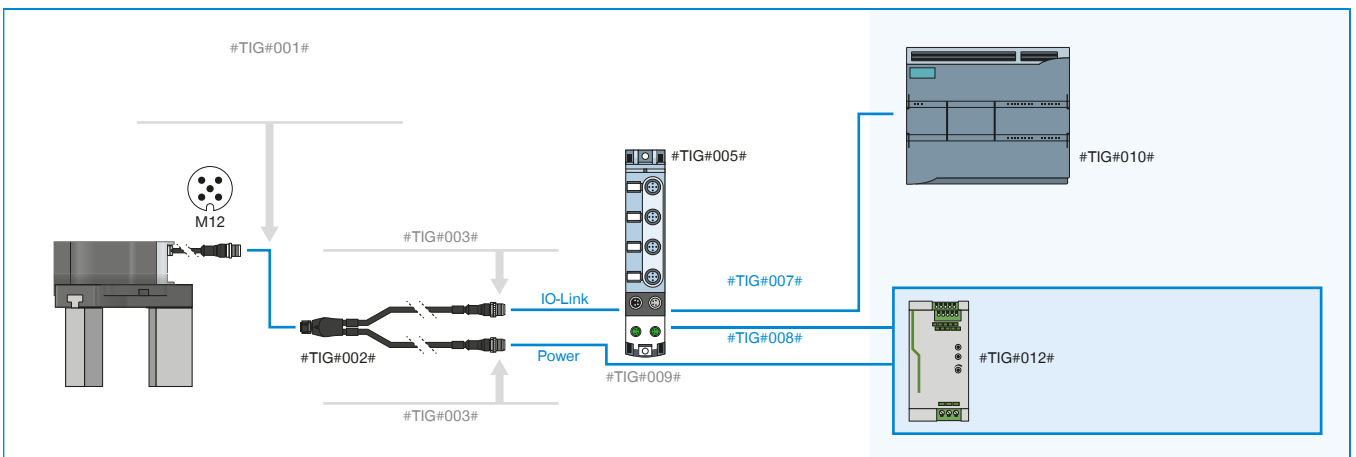
### ▶ Y 케이블을 통해 IO 링크 마스터 IP67에 연결된 GED6000IL-03-A 배선(SIEMENS)



### ▶ IO 링크 마스터 IP67에 연결된 GED6000IL-31-A 배선(SIEMENS), 1-2 그리퍼



### ▶ Y 케이블을 통해 IO 링크 마스터 IP67에 연결된 GED6000IL-31-A 배선(SIEMENS), 3-4 그리퍼





# 체크리스트 그리퍼

고객번호  전화번호   
 회사명  팩스번호   
 담당자  이메일   
 남성  여성  
 문의 원하는 기한  요청 번호   
 주문 요청 번호   
 평행 그리퍼  센트릭 그리퍼  앵글러 그리퍼  
 기타/ 다른 종류의 그리퍼가 존재하는 경우, 타입

## 드라이브

공기압  전기  유압식  
 작동 압력  [bar] 전압  [V]

## 필요한 스트로크

조당  [mm] 또는 전체 스트로크  [mm]

## 그리퍼 조 길이

힘 적용점까지의 그리퍼 상부 예지  [mm]

## 주변 조건

청결 / 건조  적은 양의 절삭분 / 냉각제 미스트  다량의 칩 / 압력 하에서 냉각제 / 연삭 미디어  
 화학 물질 / YES인 경우, 종류   
 온도  [°C] 사이클  분당

## 필요한 힘

파지력  [N] 또는 공작물 중량  kg  g

## 그립 타입

내부 그립  외부 그립  
 무력으로 움켜 잡기  양식으로 파악하기  
 프리즘 각도  [°] 마찰 계수  축 가속도  [m/s<sup>2</sup>]

## 자동 정지

불필요  폐쇄 시  개방 시  압력 절환 밸브

**원하는 액세서리**

인덕티브 센서       자계 센서       케이블 포함       플러그형

별도의 케이블 / YES인 경우, 길이  [m]

압력 절환 밸브

공압식 나사 체결 / YES인 경우, 유형

직선-나사 체결부

앵글 나사 체결부

스로틀 나사 이음부

메모 / 비고

담당자 / 날짜

**총수**

도면

3D 모델

기타

# 사용 지침

## 일반

본 카탈로그 내용은 정보 전달을 목적으로 구속력을 갖지 않으며 정식 오퍼가 아닙니다. 계약 성사는 Zimmer GmbH의 서면 주문확인으로 이루어지며, 이 경우 예외 없이 Zimmer GmbH 판매 및 공급조건에 준거합니다. 이에 대한 정보는 당사 인터넷 웹사이트에서 보실 수 있습니다 [www.zimmer-group.kr](http://www.zimmer-group.kr).

본 카탈로그에 나온 모든 제품은 기계 혹은 자동화 장치 등을 위한것으로 규정에 따라 사용해야합니다. 제품의 사용과 설치시, 안전과 작업 목적에 맞도록 권위있는 전문기술 규정을 따라야합니다. 또한 관련 법규, 품질인증기관 (예:TÜV) 및 산업안전청 규정, 혹은 VDE 규약을 따릅니다.

사용자는 본 카탈로그에 제시된 기술 데이터를 따라야 합니다. 사용자는 제시된 데이터를 변경할 수 없습니다. 특정한 데이터가 빠져있다고 해서 해당 사용목적에 위한 제한, 상한, 하한 수치가 없는 것이라고 가정해서는 안 됩니다. 특이한 사용 혹은 설치시 반드시 문의해주시시오.

경우에 따라 반품 혹은 Zimmer GmbH에 의한 폐기가 아니면, 제품 가격에 폐기 비용은 포함되지 않습니다.

### 기술 데이터 및 도면

기술 데이터 및 도면 기술 데이터와 사진자료는 최대한 정확한 정보로 세심한 주의를 기해 작성했습니다. 그러나 저희는 정보의 최신성, 정확도, 완전도에 대한 책임을 지지 않습니다.

그림, 사진, 설명, 치수, 무게, 재료, 기술 및 기타 서비스, 해당 제품 및 서비스 등 일반적 제품설명, Zimmer GmbH 카탈로그, 브로셔, 가격목록에 있는 정보와 수치는 변할 수 있으며 사전 통보 없이 조정 및 업데이트 될 수 있습니다. 단, 계약서나 주문확인서에 구체적으로 명시되어 있는 경우는 계약상 효력이 있습니다. 제품 설명관련 수치 중 미세하게 다른 경우는 허용이 되며, 고객의 입장에서 합리적으로 볼 수 있는 경우 계약내용 불충족이 아닙니다.

### 책임

Zimmer Group 제품은 제품책임법에 준거합니다. 본 카탈로그는 제시된 제품에 대한 보증, 보험, 제작동의를 명시적, 묵시적으로도 포함하지 않으며, 제품 조달 또한 마찬가지입니다. 제품의 품질, 특성, 사용에 관한 홍보 문구는 법적 효력을 갖지 않습니다.

법적 허용범위 내에서, Zimmer GmbH는 본 카탈로그 정보에 따라 사용하다 발생한 직간접 손상, 이차손상, 클레임에 대한 책임이 없습니다. 이는 어떠한 방식과 법적 근거로 제기하든 마찬가지입니다.

### 상표권, 저작권법 및 복제

본 카탈로그에 제시된 브랜드, 로고, 등록된 상표권 및 특허 등을 라이선스나 사용허가 부여로 이해하면 안됩니다. Zimmer GmbH의 구체적 서면동의 없이는 사용하면 안됩니다. 본 카탈로그 내용 전체는 Zimmer GmbH 소유 지적재산입니다. 저작권법에 따라 지적 재산의 일부 혹은 전체를 불법으로 사용하지 못합니다. 인쇄, 복제, 번역은 (일부 혹은 전체) Zimmer GmbH의 사전 서면동의를 받은 후 가능합니다.

### 규범

ISO 9001에 따른 Zimmer Group 인증: 2008년 품질관리 시스템. ISO 14001 에 따른 Zimmer Group 인증: 2004 년 환경관리 시스템.

# 사용 지침

## 개별

---

### 기계관련 EG-지침 2006/42/EG 설명 (부록 II 1 B)

저희가 제공하는 요소들은 아래 나오는 기계에 관한 지침 2006/42/EG 기본 조건을 모두 충족합니다:

No.1.1.2., No.1.1.3., No.1.1.5., No.1.3.2, No. 1.3.4, No. 1.3.7, No.1.5.3, No.1.5.4, No.1.5.8., No.1.6.4, No.1.7.1, No.1.7.3, No.1.7.4.

또한 본 지침의 부록 VII 파트 B에 따른 특수 기술서류도 작성해 보유하고 있습니다.

저희는 시장감사기관의 명분있는 요청이 있을 경우 '미완성 기계'에 관한 특수 기술서류를 사내 기록부서를 통해 전자문서로 제출할 의무가 있습니다.

'미완성 기계'는 특정 기계나 설비가 기계관련 지침 2006/42/EG 과 부록 II A 에 따른 EG 일치성명에 부합하는 경우에만 실제 사용이 가능합니다.







