



Manipulačná Technika

Rad chápadiel 6000

THE KNOW-HOW FACTORY

THE KNOW-HOW FACTORY

ZIMMER GROUP

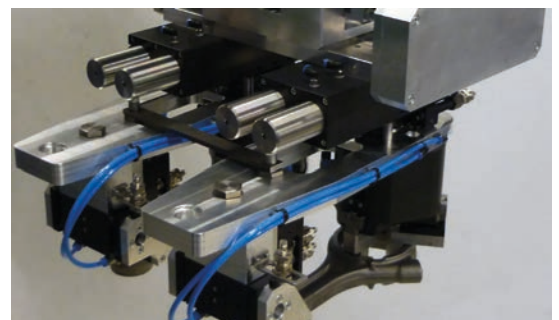
DÔSLEDNÁ ORIENTÁCIA NA ZÁKAZNÍKOV

NAŠA SNAHA – POSKYTNÚŤ NAŠIM ZÁKAZNÍKOM INOVATÍVNE A INDIVIDUÁLNE RIEŠENIA – SLÁVI ÚSPECH UŽ NIEKOĽKO ROKOV. SPOLOČNOSŤ ZIMMER NEUSTÁLE RASTIE A DNES DOSIAHLA NOVÝ MÍĽNIK: ZALOŽENIE KNOW-HOW FACTORY. ČO JE TAJOMSTVOM TOHTO ÚSPECHU?

Základ. Za neustálym rastom nášho podniku sa skrývajú vynikajúce výrobky a služby. Sofistikované riešenia a dôležité technické inovácie pochádzajú zo spoločnosti Zimmer. Preto k nám prichádzajú najmä zákazníci so snahou o technologické vodcovstvo. Skupina Zimmer Group dosahuje najlepšie výsledky práve vtedy, keď je postavená pred náročný problém.

Štýl. Naše zmysľovanie a náš prístup majú interdisciplinárny charakter. Ponúkame sofistikované procesné riešenia v šiestich technologických oblastiach – a to nielen vo vývoji, ale aj vo výrobe. Ponuka skupiny Zimmer Group sa pritom zameriava na všetky odvetvia. Ponúkame riešenia pre každý individuálny zákaznícky problém. Na celom svete.

Motivácia. Orientácia na zákazníka je pravdepodobne najdôležitejším faktorom nášho úspechu. Sme poskytovateľom služieb v najlepšom zmysle. So skupinou Zimmer Group majú naši zákazníci k dispozícii centrálnu kontaktnú osobu pre svoje želania. Naším zákazníkom ponúkame individuálny prístup nielen s rozsiahlymi odbornými znalosťami pre riešenia, ale aj so širokou ponukou.



TECHNOLÓGIE



MANIPULAČNÁ TECHNIKA

VIAC AKO 30-ROČNÉ SKÚSENOSTI A VEDOMOSTI Z ODVETVIA: NAŠE PNEUMATICKÉ, HYDRAULICKÉ A ELEKTRICKÉ MANIPULAČNÉ KOMPONENTY A SYSTÉMY SÚ SVETOVOU ŠPIČKOU.

Komponenty. Viac ako 2 000 štandardizovaných chápadiel, otočných jednotiek, príslušenstva k robotom a mnohé iné. Sme distribútorom kvalitných technologických a vedúcich výrobkov na celodvetvovej úrovni s vysokou výkonnosťou dodávok.

Semištandard. Naše modulárne konštrukcie umožňujú individuálne konfigurácie a vysokú mieru inovácií pre automatizáciu procesov.



TLMIACA TECHNIKA

PRIEMYSELNÁ TLMIACA TECHNIKA A VÝROBKY SOFT CLOSE PREDSTAVUJÚ INOVÁCIE A PRIEKOPNÍCKEHO DUCHA KNOW-HOW FACTORY.

Priemyselná tlmiaca technika. Ako štandard alebo špecifické riešenia pre zákazníka: Naše výrobky sa vyznačujú najvyšším počtom cyklov a maximálnym útlmom energie pri minimálnom konštrukčnom priestore.

Soft Close. Vývoj a sériová výroba vzduchových trecích tlmičov a kvapalinových tlmičov najvyššej kvality s najvyššou výkonnosťou dodávok.

Ako subdodávateľ a priamo. Sme partnerom mnohých renomovaných zákazníkov na celom svete – či už v oblasti komponentov, podávacích systémov alebo kompletných výrobných zariadení.



LINEÁRNA TECHNIKA

PRE NAŠICH ZÁKAZNÍKOV VYVÍJAME KOMPONENTY A SYSTÉMY LINEÁRNEJ TECHNIKY, KTORÉ SÚ PRE NICH INDIVIDUÁLNE PRISŔOBOBENÉ NA MIERU.

Upínacie a brzdové prvky. Ponúkame vám viac ako 4 000 variantov pre profilové a okrúhle tyče, ako aj pre rôznorodé vodiace systémy od všetkých výrobcov. Pohon môže byť realizovaný ručne, pneumaticky, elektricky alebo hydraulicky.

Flexibilita. Naše upínacie a brzdové prvky sa starajú o to, aby si pohyblivé komponenty, ako osi Z alebo obrábacie stoly bezpečne udržali svoju polohu a aby sa stroje alebo zariadenia v prípade núdze čo najrýchlejšie zastavili.



TECHNOLÓGIA VÝROBNÝCH PROCESOV

PRI SYSTÉMOCH A KOMPONENTOCH V OBLASTI VÝROBNÉ TECHNIKY SA VYŽADUJE MAXIMÁLNA EFEKTIVITA. VYZNAČUJEME SA INDIVIDUÁLNYMI RIEŠENIAMÍ PRE ZÁKAZNÍKOV NA VYSOKEJ ÚROVNI.

Bohaté skúsenosti. Naše Know-how siaha od vývoja materiálov, procesov a nástrojov cez vyrobenie výrobku až po sériovú výrobu.

Hĺbka výrobného sortimentu. Skupina Zimmer Group ju spája s flexibilitou, kvalitou a precíznosťou, a to aj pri individuálnych výrobkoch pre zákazníka.

Sériová výroba. Vyrábame náročné výrobky z kovu (MIM), elastomérov a plastov – flexibilne a rýchlo.



STROJOVÁ TECHNIKA

SKUPINA ZIMMER GROUP VYVÍJA INOVATÍVNE NÁSTROJOVÉ SYSTÉMY NA SPRACOVANIE DREVA, KOVU A KOMPOZITNÝCH MATERIÁLOV PRE VŠETKY ODVETVIA. SME PARTNEROM V OBLASTI SYSTÉMOVÝCH RIEŠENÍ A INOVÁCIÍ PRE MNOHÝCH ZÁKAZNÍKOV.

Vedomosti a skúsenosti. Vedomosti z odvetvia a dlhoročná spolupráca pri vývoji výmenných zariadení, rozhraní nástrojov a nástrojových systémov nás predurčujú k novým úlohám na celom svete.

Komponenty. Dodávame množstvo štandardných komponentov zo skladu a vyvíjame inovatívne, individuálne zákaznícke systémy pre subdodávateľov a koncových zákazníkov – aj mimo spracovateľského priemyslu dreva a kovu.

Rôznorodosť. Obrábacie centrá, sústruhy alebo flexibilné výrobné bunky – všade tu je možné použiť poháňané nástroje, držiaky, agregáty alebo vrtacie hlavy od skupiny Zimmer Group.

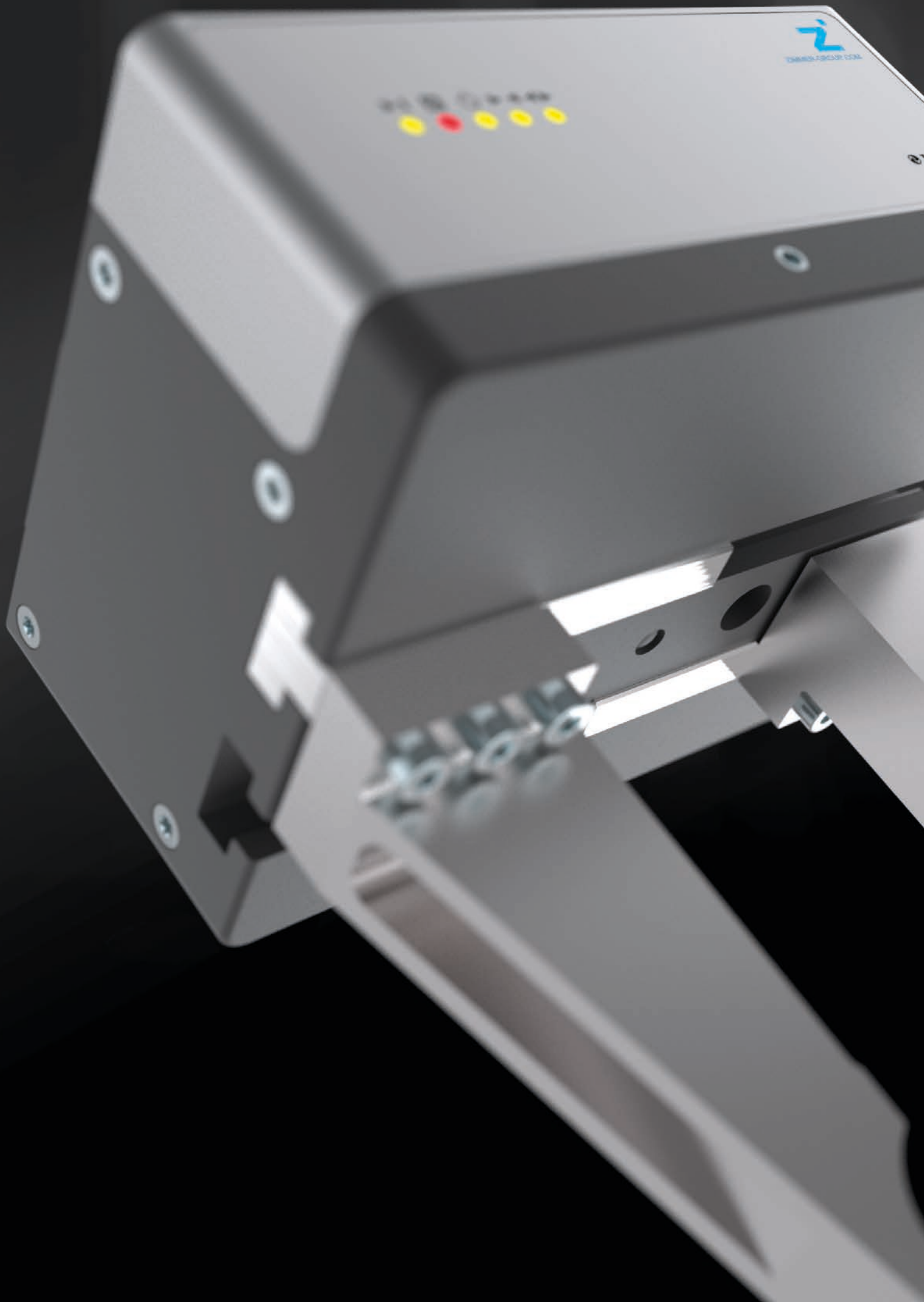


SYSTÉMOVÁ TECHNIKA

PRI VÝVOJI INDIVIDUÁLNYCH SYSTÉMOVÝCH RIEŠENÍ PATRÍ SKUPINA ZIMMER GROUP K CELOSVETOVO VEDÚCIM ŠPECIALISTOM.

Individuálne. Tím z viac ako 20 skúsených konštruktérov a projektantov vyvíja a vyrába v úzkej spolupráci s koncovými zákazníkmi a integrátormi systémov zákaznícky individuálne riešenia pre špeciálne úlohy. Je jedno, či ide o jednoduché uchopovacie a manipulačné riešenie alebo komplexné systémové riešenie.






Riešenia. Tieto systémové riešenia sa aplikujú v mnohých odvetviach, od strojárstva, automobilového a dodávateľského priemyslu, techniky plastov, elektroniky a oblasti spotrebiteľských tovarov až po zliavne: Know-how Factory pomáha množstvu podnikov pritom, aby obstáli v konkurencii s efektívnou automatizáciou.



SKUPINA VÝROBKOV 6000

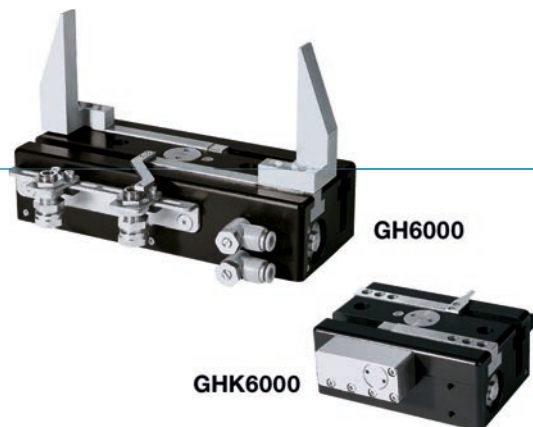
PREHĽAD RADOV



	PNEUMATICKY		
	Séria GH6000		8
	ELEKTRICKÉ		
	Séria GEH6000IL		58
	Séria GED6000IL		80

2 - ČELUŠŤOVÉ PARALELNÉ CHÁPADLÁ S VEĽKÝM ZDVIHOM SÉRIA GH6000

► VÝHODY VÝROBKU



„Robustný“

► Možnosť realizácie až o 25 % dlhších uchopovacích čelustí v porovnaní so štandardnými výrobkami

Maximálne sily a momenty vám zaručujú flexibilné použitie pri maximálnej dynamike

► Až o 30 % väčší výkon ako štandardné výrobky





Optimalizácia hmotnosti a sily znižuje náklady pre vašu aplikáciu, pretože všetky komponenty môžu mať menšie rozmery

► Bezporuchová stála prevádzka

Naša nekompromisná kvalita „Made in Germany“ vám zaručuje až 10 mil. cyklov bez údržby

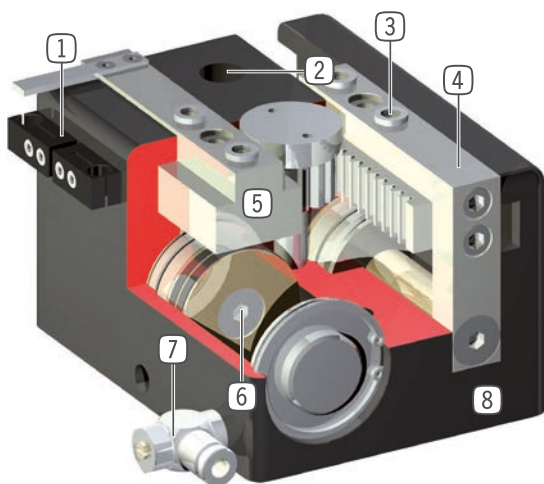
► Zabezpečenie obrobku pri poklese tlaku cez svorkový prvok pod podmienkou vyhotovenia chápadiel v tvare kľúča (iba pri variante GHK)

► VLASTNOSTI RADU

Konštrukčná veľkosť / Variante		
	GH60XX	GHK60XX
 Zachovanie polohy pomocou upínacieho prvku		•
 10 mil. cyklov bez údržby (max.)	•	•
 Induktívny senzor	•	•
 Senzor magnetického poľa	•	•
 IP40	•	•



► PREHĽAD VÝHOD



- 1 **zvierkovnica**
- prípojenie pre indukčný snímač priblíženia
- 2 **upevnenie a polohovanie**
- alternatívne na viacerých miestach pre individuálnu montáž chápadla
- 3 **snímateľná strediacia objímka**
- rýchle a nákladovo výhodné polohovanie uchopovacej čeluste
- 4 **čelusť chápadla**
- prípojenie individuálnych uchopovacích čelustí
- 5 **presné, dlhé vedenie T - drážkou**
- vysoké zachytenie síl a momentov
- 6 **pohon**
- dva dvojčinné pneumatické valce
- synchronizované pomocou ozubeného kolesa
- 7 **Prívod energie**
- možný z viacerých strán
- POZOR: Chápadlo s veľkým zdvihom poháňať vždy pomocou dodanej škrtiacej klapky odpadového vzduchu (regulovanie rýchlostí)
- 8 **Robustné, ľahké teleso**
- hliníková zliatina s tvrdým povlakom

► TECHNICKÉ ÚDAJE

Konštrukčná veľkosť	Zdvih na čelusť [mm]	Uchopovacia sila [N]	Hmotnosť [kg]	Trieda IP
GH6000	20 - 80	120 - 155	0,3 - 0,75	IP40
GH6100	40 - 80	370 - 530	1,5 - 2,2	IP40
GH6200	40 - 150	900 - 1400	3,3 - 7,5	IP40
GH6300	60 - 150	1520 - 2270	7 - 10,5	IP40
GH6400	60 - 200	2600 - 3400	10,4 - 22,7	IP40

► BLIŽŠIE INFORMÁCIE SÚ K DISPOZÍCII ONLINE



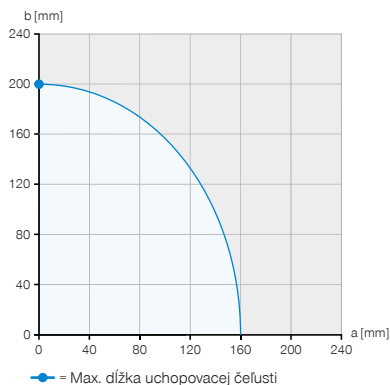
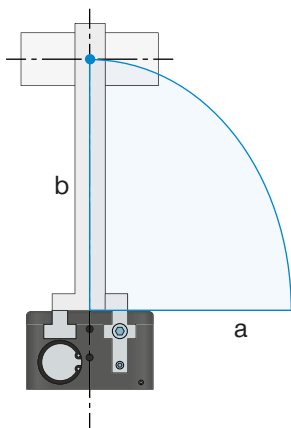
Všetky informácie jedným kliknutím: www.zimmer-group.sk. Pomocou objednávacieho čísla želaného produktu nájdite údaje, nákresy a 3D modely k vašej konštrukčnej veľkosti. Rýchlo, prehľadne a vždy aktuálne.

2-ČELUŠŤOVÉ PARALELNÉ CHÁPADLÁ S VEĽKÝM ZDVIHOM

SÉRIA GH6000 – DĹŽKA ČELUŠTE CHÁPADLA



MAXIMÁLNA DĹŽKA ČELUŠTE CHÁPADLA

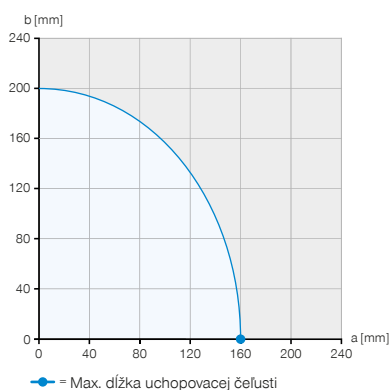
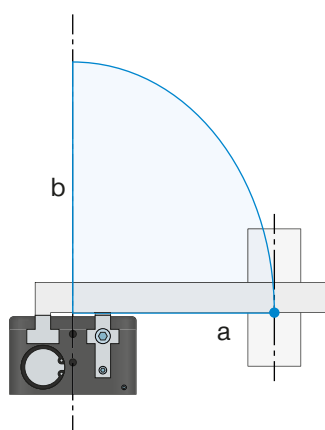


Príklad 1

Bod pôsobenia vertikálnej sily

$a = 0 \text{ mm}$

$b = 200 \text{ mm}$

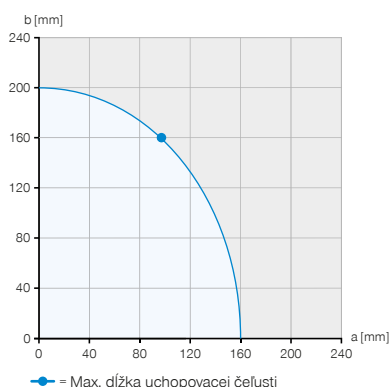
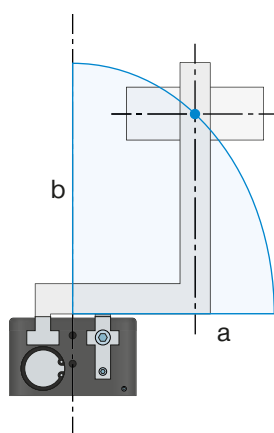


Príklad 2

Bod pôsobenia horizontálnej sily

$a = 160 \text{ mm}$

$b = 0 \text{ mm}$



Príklad 3

Maximálna povolená projekcia

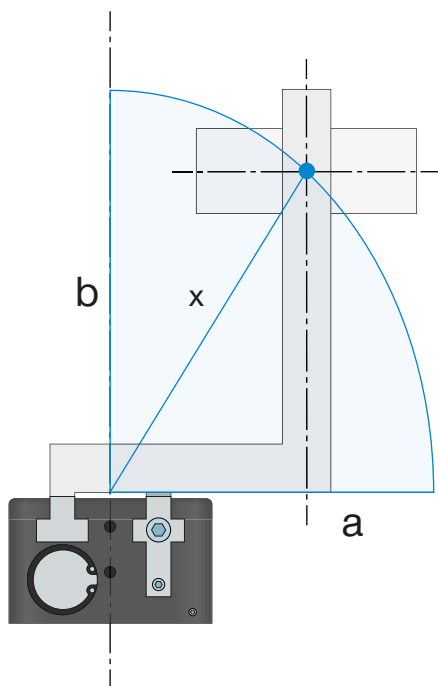
$a = 96 \text{ mm}$

$b = 160 \text{ mm}$

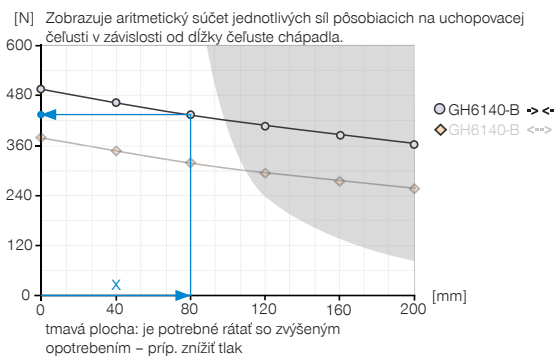
Príklady zobrazujú maximálnu horizontálnu (a) a vertikálnu (b) dĺžku čeluste chápadla na príklade GH6140-B, ktorá je zobrazená modrou oblasťou.



UCHOPOVACIU SILU V ZÁVISLOSTI OD DĚŽKY UCHOPOVACĚH ČELUSTĚ



► Diagram uchoповacej sily



PrĚklad 4

VĚslednĚ dĚžka čeluste chĚpadla na urĚenie uchoповaciu silu

a = 55 mm

b = 58 mm

$$x = \sqrt{55^2 + 58^2} = 80 \Rightarrow 435 \text{ N}$$



MaximĚlnĚ dĚžka uchoповacej čeluste uvedenĚ v technickĚch ūdajoch uchoповaćov sa tĚka vertikĚlneho (b) vyrovnĚnia uchoповacĚh čelustĚ. Pri vodorovnom presahu (a) sa maximĚlnĚ dĚžka čeluste zodpovedajĚcim spĚsobom skrĚtĚ. V tabuĚke sŭ uvedenĚ maximĚlnĚ dĚžky čeluste pre jednotlivĚ veĚkosti.

Ak poŇadovanĚ dĚžka čeluste leŇi v tĚnovanej oblasti diagramu uchoповacej sily, dĚ sa oćakĚvať zvyšenĚ opotrebenĚ - moŇno znĚiŇenie tlaku.

► TECHNICKĚ ŪDAJE

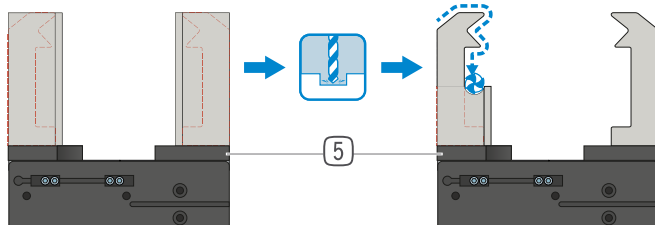
KonštrukćnĚ veĚkosť	PovolenĚ hmotnosť na jednu uchoповaciu čelusť max.	Max. dĚžka uchoповacej čelusti vertikĚlnĚ (b)	Max. dĚžka uchoповacej čelusti horizontĚlnĚ (a)
	[kg]	[mm]	[mm]
GH6000	0,3	150	120
GH6100	1	200	160
GH6200	2,5	250	200
GH6300	3,5	300	240
GH6400	6	400	320

2-ČELUŠŤOVÉ PARALELNÉ CHÁPADLO S VEĽKÝM ZDVIHOM

SÉRIA GH6000 – OPIS FUNKCIE



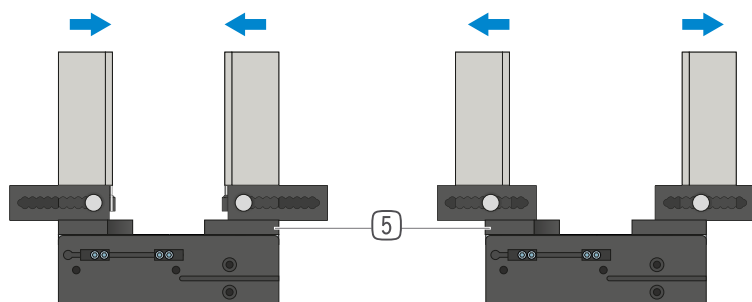
KOMPONENTY CHÁPADLA



Univerzálne čeluste – UB5000

Vhodný na okamžité nasadenie alebo na dodatočnú individuálnu úpravu

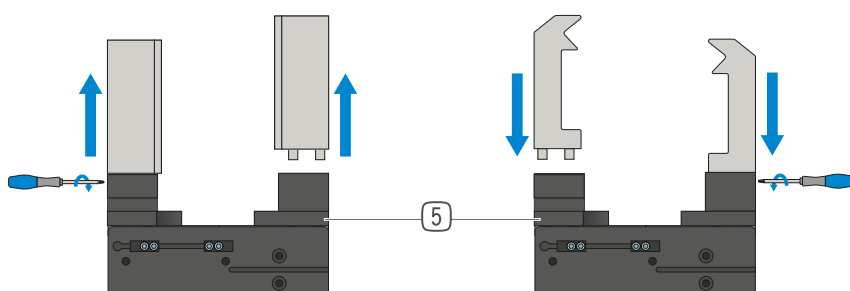
Čeluste chápadla, ktoré sú ako polotovary, existujú v hliníkovej (AL) a ocelevej (ST) verzii a montujú sa priamo pomocou skrutiek na chápadle, ktoré sú v rozsahu dodávky. Uloženia pre strediace puzdrá, ktoré sú na to potrebné, sú k dispozícii. Na každú čelusť chápadla je potrebná jedna univerzálna čelusť.



Nastavovacie čeluste – EB5000

Na prispôbenie oblasti uchopenia bez použitia náradia

Manuálnym ovládaním blokovacieho mechanizmu s pružinovým predpätím je možné posúvať nastavovaciu čelusť v rozmedzí štruktúrovanej číselnej stupnice. V závislosti od pôsobiacich síl a momentov, sú k dispozícii nastavovacie čeluste v hliníkových (AL) a oceľových (ST) vyhotoveniach. Na každú čelusť chápadla je potrebná jedna nastavovacia čelusť.



Výmenné čeluste – WB5000

Umožňujú rýchlu výmenu jednotlivých čelustí chápadla

Na čelusť chápadla je potrebný jeden pevný diel a minimálne jedna súprava voľného dielu, v závislosti od počtu čelustí chápadla, ktoré sa majú meniť. Manuálne blokovanie pomocou kľúča Torx, ktorý je dodávaný s pevným dielom, je možné z dvoch strán.

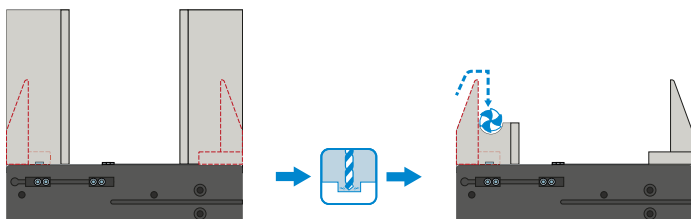


KOMPONENTY CHÁPADIEL SA MÔŽU KOMBINOVAŤ!

Vyššie uvedené komponenty chápadiel sa môžu navzájom kombinovať. Na pripojenie chápadla je nevyhnutná platna adaptéra 5 v odporúčanom príslušenstve chápadla.



KOMPONENTY CHÁPADLA



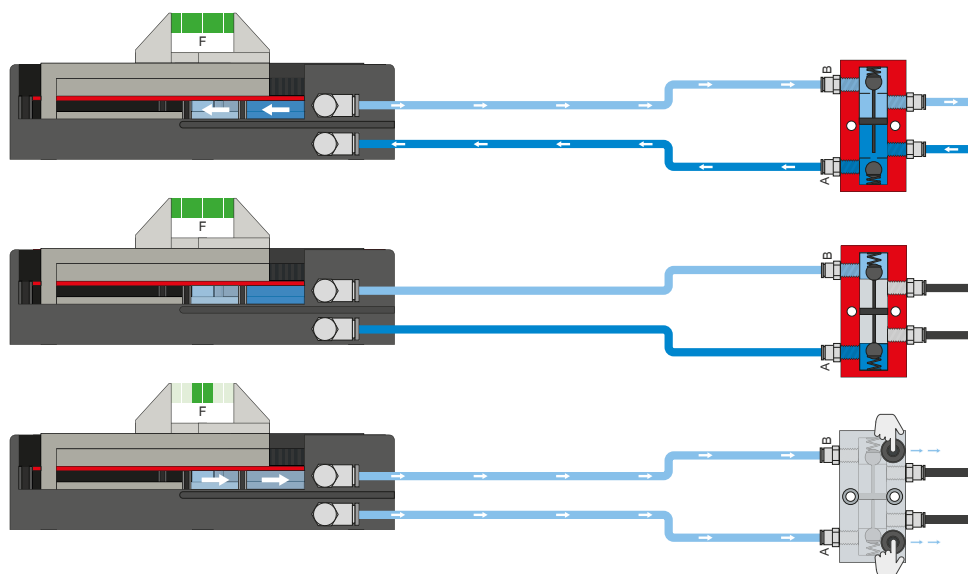
Univerzálne čeluste – UB6000-B

Vhodný na okamžité nasadenie alebo na dodatočnú individuálnu úpravu

Čeluste chápadla, ktoré sú ako polotovar, existujú v hliníkovej (AL) verzii a montujú sa priamo pomocou skrutiek na chápadle, ktoré sú v rozsahu dodávky. Uloženia pre strediace puzdrá, ktoré sú na to potrebné, sú k dispozícii. Na každé chápadlo je potrebná súprava univerzálnych čelustí.



NAPÁJANIE



Poistný tlakový ventil – DSV

Zaručuje bezpečné zachovanie sily a polohy pri poklese systémového tlaku

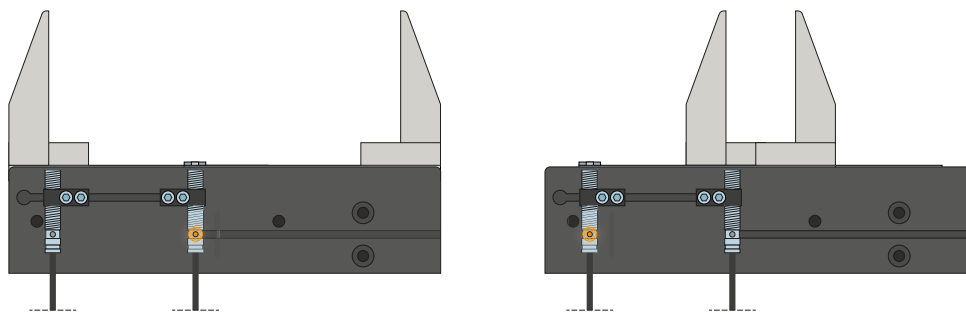
Vďaka integrovanému, odblokovateľnému, dvojitému spätnému ventilu sa zachová systémový tlak chápadla v prípade núdzového vypnutia. Na zaručenie funkcie musí byť ventil zabudovaný čo najbližšie k prívodu vzduchu chápadla. Pri variante E sú zabudované dve tlačidlá, pomocou ktorých sa chápadlo môže kontrolovane odvzdušniť.

2-ČELUŠŤOVÉ PARALELNÉ CHÁPADLO S VEĽKÝM ZDVIHOM

SÉRIA GH6000 – OPIS FUNKCIE

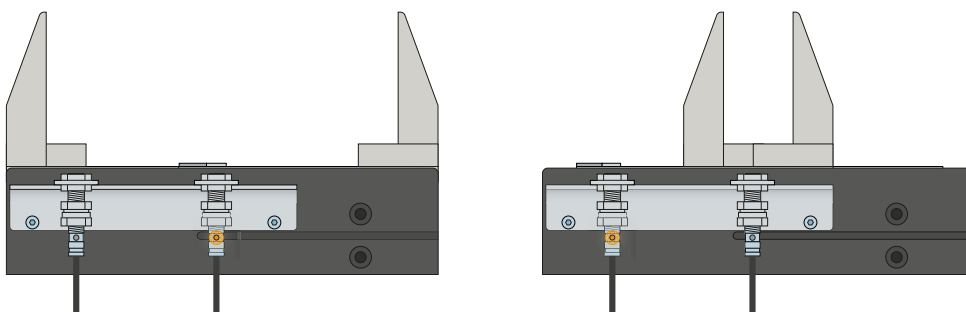


SENZOR



Indukčné senzory – NJ

Zvierkovnica sa vyrovnáva smerom k spínaciemu jazýčku a senzoru, ktorý je zavedený do zvierkovnice, až kým sa nedosiahne potrebný spínací odstup k spínaciemu jazýčku. Jemné doladenie sa dá vykonať opätovným posunutím zvierkovnice. K dispozícii sú senzory vo vyhotoveniach s 5 m káblom s otvoreným prameňom drôtených laniek, s 0,3 m káblom s konektorom, ako aj s priamym konektorovým vývodom.



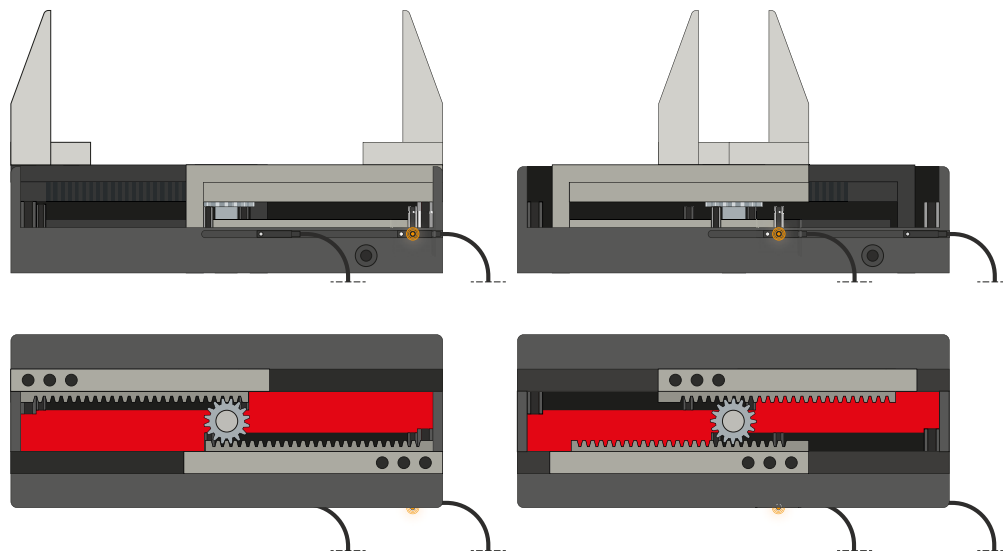
Zvierka – KHA

Ako alternatívu k montáži senzora cez zvierkovnicu je možné použiť KHA. Senzor sa zavedie až na doraz do zvierky a zopne sa. Následne nasleduje vyrovnanie na spínací jazýček. Jemné doladenie sa dá vykonať opätovným posunutím zvierky.

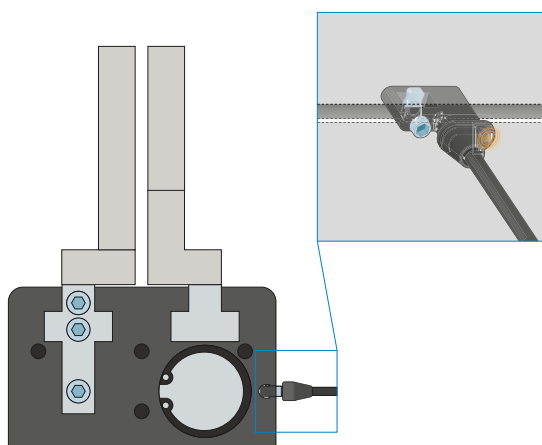


SENZOR

MFS02



MFS01



1-bodové senzory magnetického poľa – MFS

Na bezkontaktnú kontrolu polohy piestu

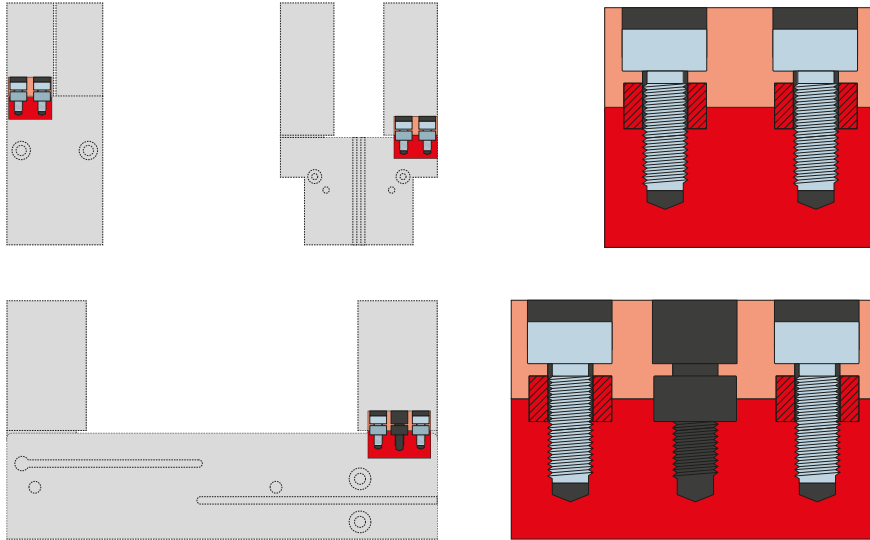
Tieto senzory sú namontované v drážke C chápadla a detekujú magnety pripevnené na pieste chápadla. Aby sa zabezpečilo nasadenie pri najrôznejších priestorových podmienkach, musia byť k dispozícii senzory v dvoch variantoch. Zatiaľ čo ležatý MFS02, s priamym káblovým vývodom, sa v drážke C chápadla takmer úplne stratí, stojaci MFS01 sa síce stavia vyššie, má však káblový vývod, ktorý je posunutý o 90°. Tieto varianty existujú vo vyhotoveniach s 5 m káblom s otvoreným prameňom drôtených laniek a s 0,3 m káblom s konektorom.

2-ČELUŠŤOVÉ PARALELNÉ CHÁPADLO S VEĽKÝM ZDVIHOM

SÉRIA GH6000 – OPIS FUNKCIE



PRIPOJENIA/OSTATNÉ



Strediace puzdrá

K definovanému určeniu polohy uchopovacích čelustí

Strediace puzdrá sa vkladajú do uložení uchopovacích čelustí, aby sa definovala poloha uchopovacích čelustí. Strediace puzdrá sú analogické s kolíkovým spojením.



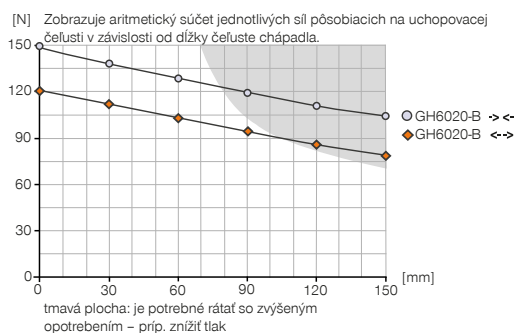
2 - ČELUŠŤOVÉ PARALELNÉ CHÁPADLÁ S VEĽKÝM ZDVIHOM

KONŠTRUKČNÁ VEĽKOSŤ GH6020

► ŠPECIFIKÁCIE PRODUKTOV

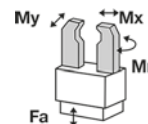


► Diagram uchopovacej sily



► Sily a momenty

Zobrazuje statické sily a momenty, ktoré môžu pôsobiť okrem uchopovacej sily.



Mr [Nm]	20
Mx [Nm]	20
My [Nm]	20
Fa [N]	500

► OBSIAHNUTÉ V OBJEME DODÁVKY



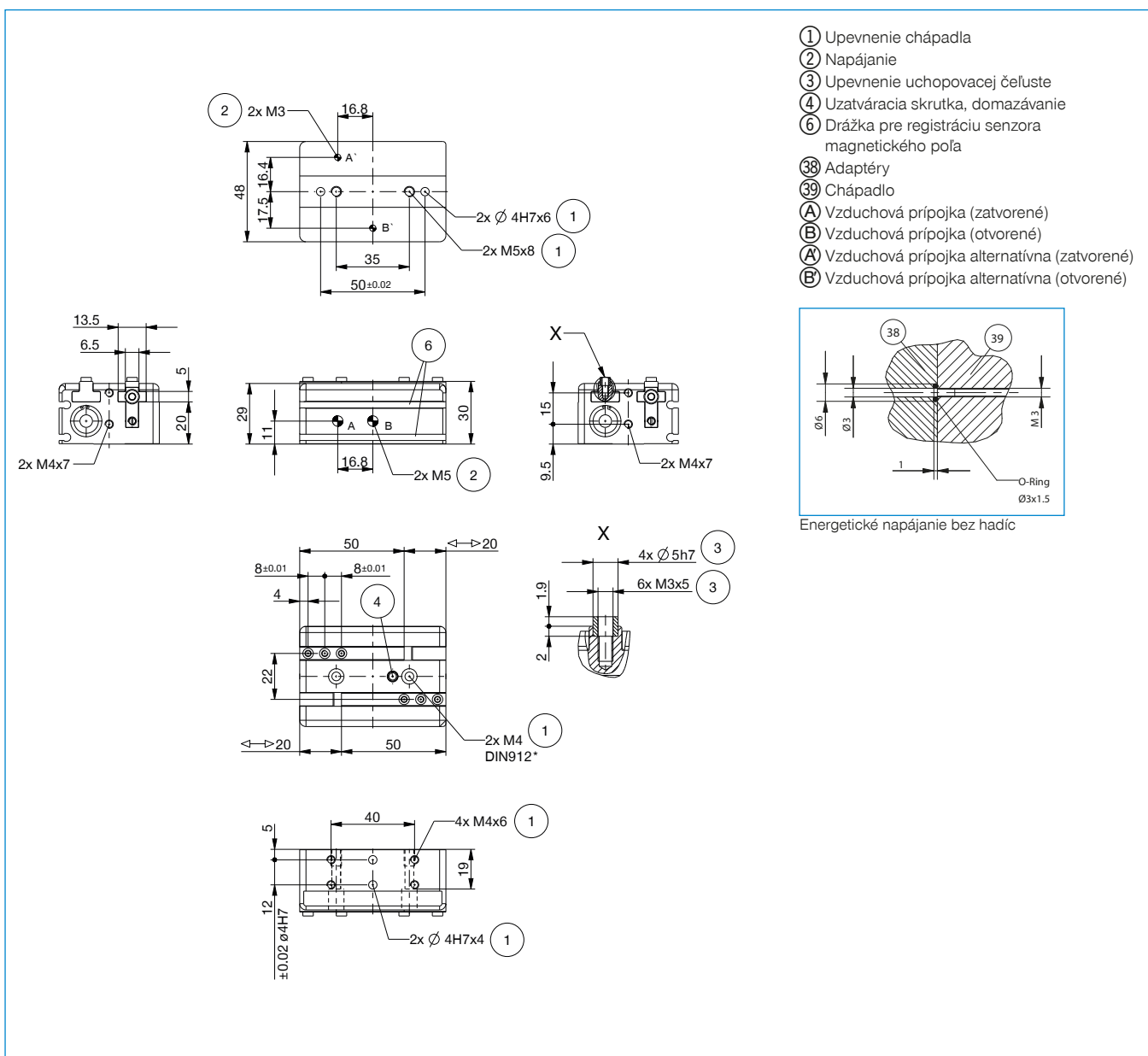
4 [kus]
Strediaci kotúč
DST40400



2 [kus]
Výkyvné škrtiace spätné ventily
DRVM5X4

► ODPORÚČANÉ PRÍSLUŠENSTVO NÁJDETE NA STRANE 56 / 57

Objednávacie č.	► Technické údaje
Zdvih na čelust' [mm]	GH6020-B 20
Uchopovacia sila zavrieť [N]	150
Uchopovacia sila otvoriť [N]	120
Doba zatvárania [s]	0,1
Doba otvárania [s]	0,1
Povolená hmotnosť na jednu uchopovaciu čelust' max. [kg]	0,3
Max. dĺžka uchopovacej čelusti [mm]	150
Opakovacia presnosť +/- [mm]	0,05
Prevádzkový tlak min. [bar]	3
Prevádzkový tlak max. [bar]	8
Menovitý prevádzkový tlak [bar]	6
Prevádzková teplota min. [°C]	5
Prevádzková teplota max. [°C]	+80
Objem valca na cyklus [cm ³]	12
Hmotnosť [kg]	0,3



2 - ČELUŠŤOVÉ PARALELNÉ CHÁPADLÁ S VEĽKÝM ZDVIHOM

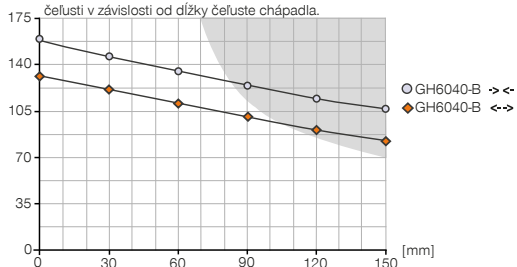
KONŠTRUKČNÁ VEĽKOSŤ GH6040

► ŠPECIFIKÁCIE PRODUKTOV



► Diagram uchopovacej sily

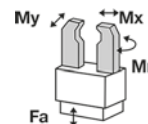
[N] Zobrazuje aritmetický súčet jednotlivých síl pôsobiacich na uchopovacej čelusti v závislosti od dĺžky čeluste chápadla.



tmavá plocha: je potrebné rátať so zvýšeným opotrebením – príp. znížiť tlak

► Sily a momenty

Zobrazuje statické sily a momenty, ktoré môžu pôsobiť okrem uchopovacej sily.



Mr [Nm]	35
Mx [Nm]	35
My [Nm]	35
Fa [N]	500

► OBSIAHNUTÉ V OBJEME DODÁVKY



2 [kus]
Zvierkovnica
KB6.5-04



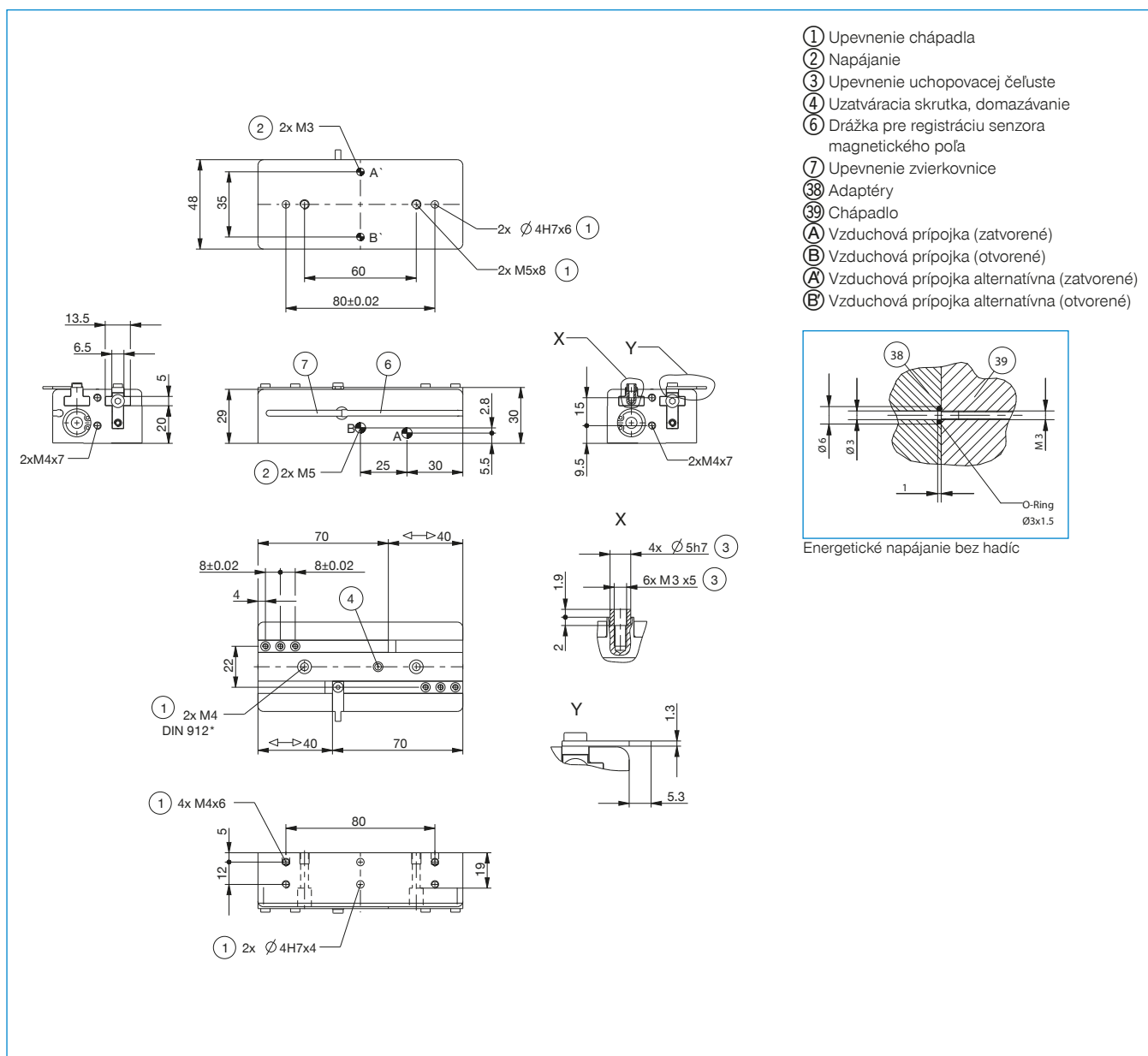
4 [kus]
Strediaci kotúč
DST40400



2 [kus]
Výkyvné škrtiace spätné ventily
DRVM5X4

► ODPORÚČANÉ PRÍSLUŠENSTVO NÁJDETE NA STRANE 56 / 57

Objednávacie č.	Technické údaje
Zdvih na čelust' [mm]	40
Uchopovacia sila zavrieť [N]	155
Uchopovacia sila otvoriť [N]	130
Doba zatvárania [s]	0,2
Doba otvárania [s]	0,2
Povolená hmotnosť na jednu uchopovaciu čelust' max. [kg]	0,3
Max. dĺžka uchopovacej čelusti [mm]	150
Opakovacia presnosť +/- [mm]	0,05
Prevádzkový tlak min. [bar]	3
Prevádzkový tlak max. [bar]	8
Menovitý prevádzkový tlak [bar]	6
Prevádzková teplota min. [°C]	5
Prevádzková teplota max. [°C]	+80
Objem valca na cyklus [cm ³]	20
Hmotnosť [kg]	0,47



2 - ČELUŠŤOVÉ PARALELNÉ CHÁPADLÁ S VEĽKÝM ZDVIHOM

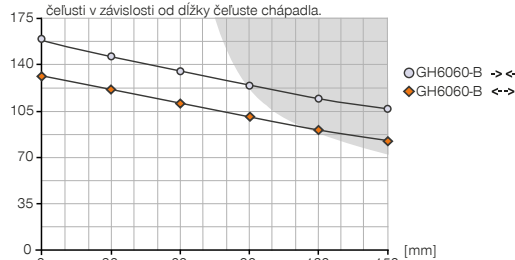
KONŠTRUKČNÁ VEĽKOSŤ GH6060

► ŠPECIFIKÁCIE PRODUKTOV



► Diagram uchopovacej sily

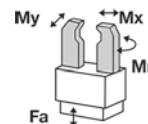
[N] Zobrazuje aritmetický súčet jednotlivých síl pôsobiach na uchopovacej čelusti v závislosti od dĺžky čeluste chápadla.



tmavá plocha: je potrebné rátať so zvýšeným opotrebením – príp. znížiť tlak

► Sily a momenty

Zobrazuje statické sily a momenty, ktoré môžu pôsobiť okrem uchopovacej sily.



Mr [Nm]	50
Mx [Nm]	50
My [Nm]	50
Fa [N]	500

► OBSIAHNUTÉ V OBJEME DODÁVKY



2 [kus]
Zvierkovička
KB6.5-04



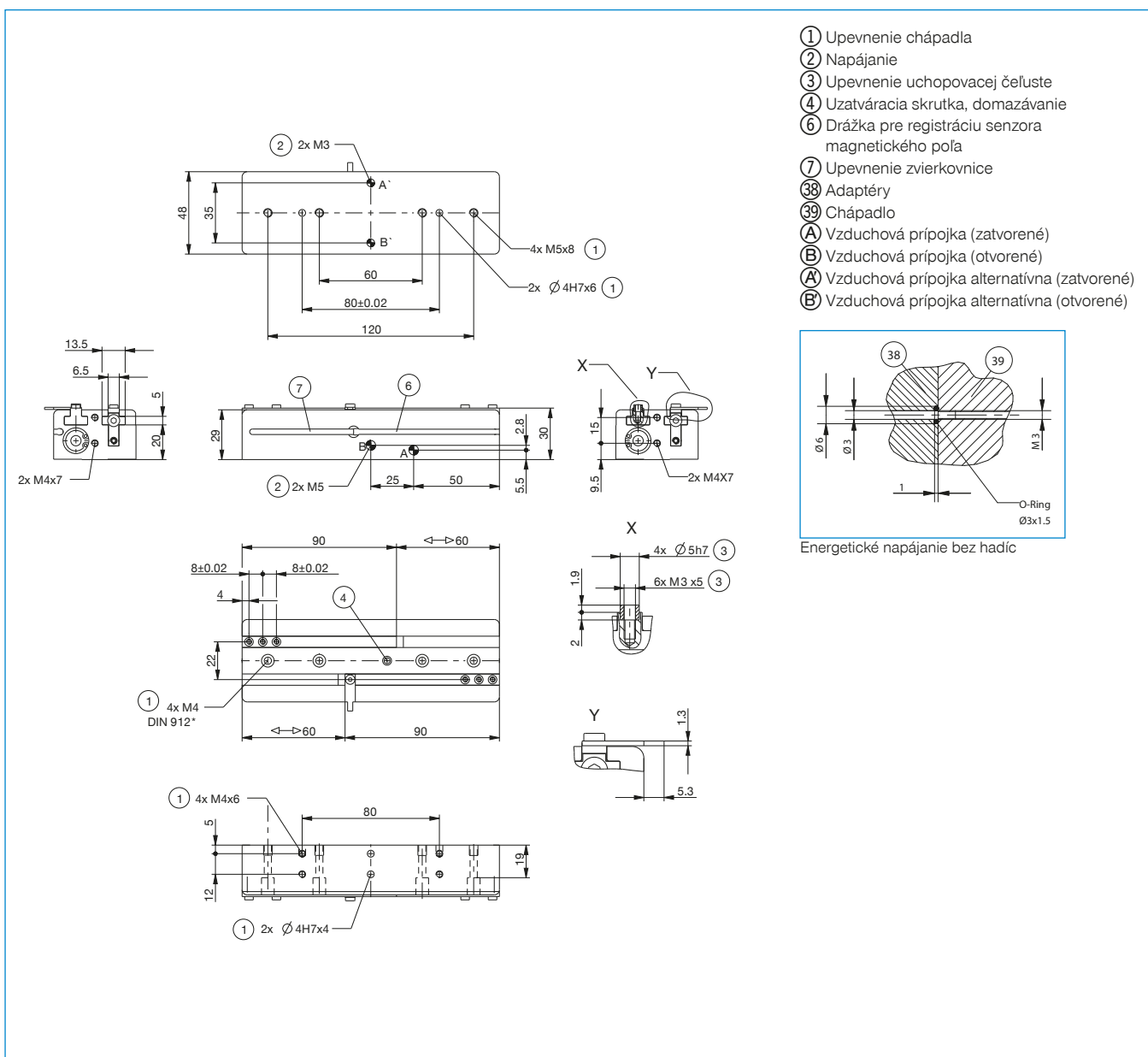
4 [kus]
Strediaci kotúč
DST40400



2 [kus]
Výkyvné škrtiace spätné ventily
DRVM5X4

► ODPORÚČANÉ PRÍSLUŠENSTVO NÁJDETE NA STRANE 56 / 57

Objednávacie č.	► Technické údaje
Zdvih na čelust' [mm]	60
Uchopovacia sila zavrieť [N]	155
Uchopovacia sila otvoriť [N]	130
Doba zatvárania [s]	0,25
Doba otvárania [s]	0,25
Povolená hmotnosť na jednu uchopovaciu čelusť max. [kg]	0,3
Max. dĺžka uchopovacej čelusti [mm]	150
Opakovacia presnosť +/- [mm]	0,05
Prevádzkový tlak min. [bar]	3
Prevádzkový tlak max. [bar]	8
Menovitý prevádzkový tlak [bar]	6
Prevádzková teplota min. [°C]	5
Prevádzková teplota max. [°C]	+80
Objem valca na cyklus [cm ³]	30
Hmotnosť [kg]	0,6



2 - ČELUŠTOVÉ PARALELNÉ CHÁPADLÁ S VEĽKÝM ZDVIHOM

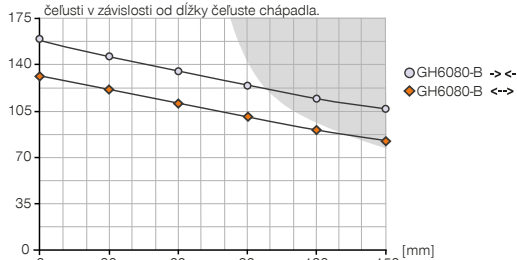
KONŠTRUKČNÁ VEĽKOSŤ GH6080

► ŠPECIFIKÁCIE PRODUKTOV



► Diagram uchopovacej sily

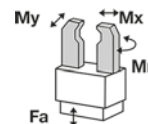
[N] Zobrazuje aritmetický súčet jednotlivých síl pôsobiacich na uchopovacej čelusti v závislosti od dĺžky čeluste chápadla.



tmavá plocha: je potrebné rátať so zvýšeným opotrebením – príp. znížiť tlak

► Sily a momenty

Zobrazuje statické sily a momenty, ktoré môžu pôsobiť okrem uchopovacej sily.



Mr [Nm]	65
Mx [Nm]	65
My [Nm]	65
Fa [N]	500

► OBSIAHNUTÉ V OBJEME DODÁVKY



2 [kus]
Zvierkovnica
KB6.5-04



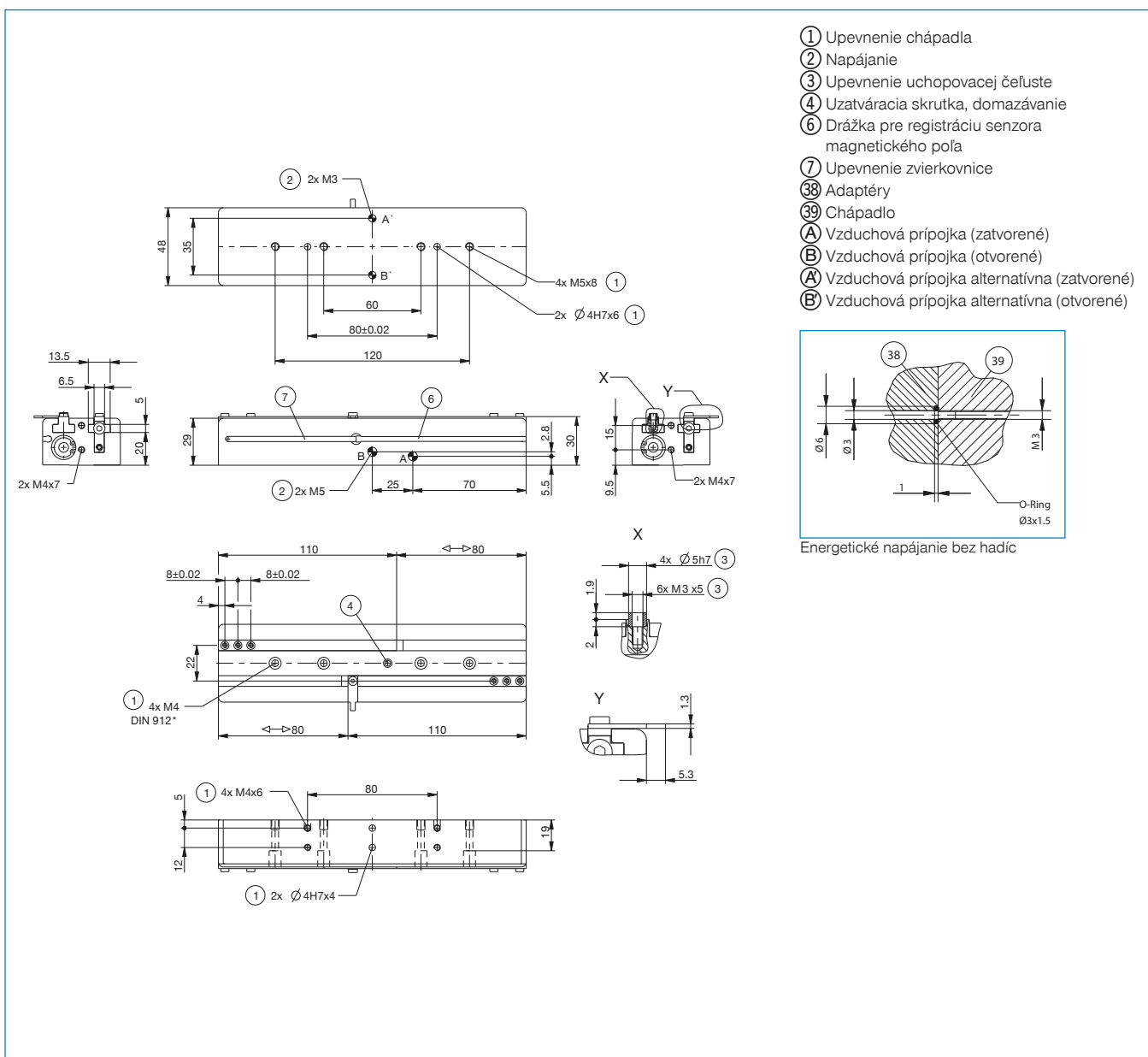
4 [kus]
Strediaci kotúč
DST40400



2 [kus]
Výkyvné škrtiace spätné ventily
DRVM5X4

► ODPORÚČANÉ PRÍSLUŠENSTVO NÁJDETE NA STRANE 56 / 57

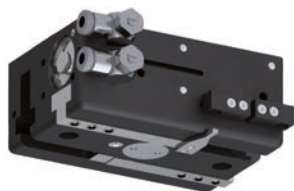
Objednávacie č.	Technické údaje
Zdvih na čelust' [mm]	80
Uchopovacia sila zavrieť [N]	155
Uchopovacia sila otvoriť [N]	130
Doba zatvárania [s]	0,3
Doba otvárania [s]	0,3
Povolená hmotnosť na jednu uchopovaciu čelust' max. [kg]	0,3
Max. dĺžka uchopovacej čelusti [mm]	150
Opakovacia presnosť +/- [mm]	0,05
Prevádzkový tlak min. [bar]	3
Prevádzkový tlak max. [bar]	8
Menovitý prevádzkový tlak [bar]	6
Prevádzková teplota min. [°C]	5
Prevádzková teplota max. [°C]	+80
Objem valca na cyklus [cm ³]	40
Hmotnosť [kg]	0,75



2 - ČELUŠŤOVÉ PARALELNÉ CHÁPADLÁ S VEĽKÝM ZDVIHOM

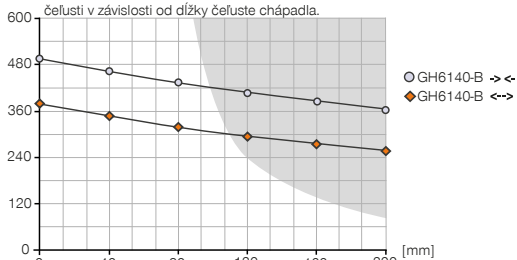
KONŠTRUKČNÁ VEĽKOSŤ GH6140

► ŠPECIFIKÁCIE PRODUKTOV



► Diagram uchopovacej sily

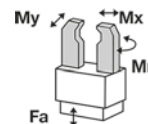
[N] Zobrazuje aritmetický súčet jednotlivých síl pôsobiach na uchopovacej čelusti v závislosti od dĺžky čeluste chápada.



tmavá plocha: je potrebné rátať so zvýšeným opotrebením – príp. znížiť tlak

► Sily a momenty

Zobrazuje statické sily a momenty, ktoré môžu pôsobiť okrem uchopovacej sily.



Mr [Nm]	70
Mx [Nm]	100
My [Nm]	60
Fa [N]	1500

► OBSIAHNUTÉ V OBJEME DODÁVKY



2 [kus]
Zvierkovnica
KB8-27



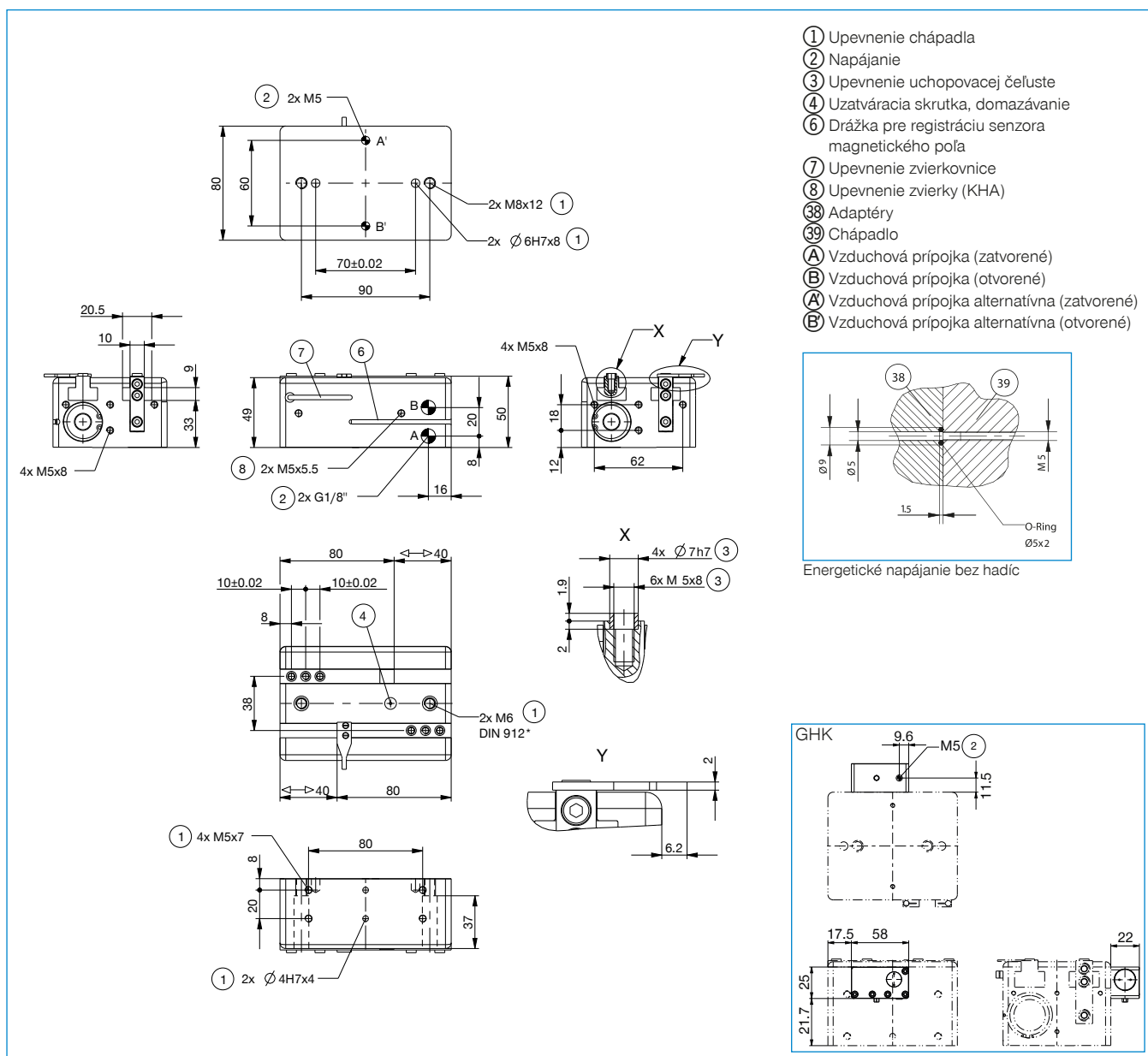
4 [kus]
Strediaci kotúč
DST60800



2 [kus]
Výkyvné škrtiace spätné ventily
DRV1-8X8

► ODPORÚČANÉ PRÍSLUŠENSTVO NÁJDETE NA STRANE 56 / 57

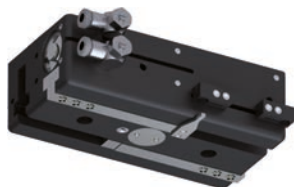
Objednávacie č.	► Technické údaje	
	GH6140-B	GHK6140
Zdvih na čelust' [mm]	40	40
Uchopovacia sila zavrieť [N]	490	490
Uchopovacia sila otvoriť [N]	370	370
Pridržiavacia sila pri poklese tlaku [N]		300
Doba zatvárania [s]	0,25	0,25
Doba otvárania [s]	0,25	0,25
Povolená hmotnosť na jednu uchopovaciu čelust' max. [kg]	1	1
Max. dĺžka uchopovacej čelusti [mm]	200	200
Opakovacia presnosť +/- [mm]	0,05	0,05
Prevádzkový tlak min. [bar]	3	3
Prevádzkový tlak max. [bar]	8	8
Menovitý prevádzkový tlak [bar]	6	6
Prevádzková teplota min. [°C]	5	5
Prevádzková teplota max. [°C]	+80	+80
Objem valca na cyklus [cm ³]	73	73
Hmotnosť [kg]	1,5	1,7



2 - ČELUŠŤOVÉ PARALELNÉ CHÁPADLÁ S VEĽKÝM ZDVIHOM

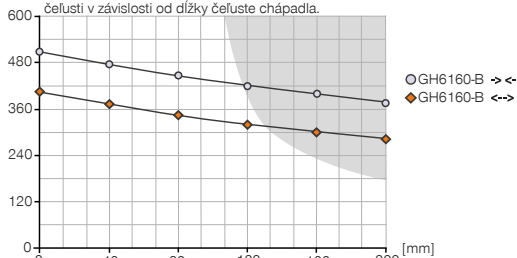
KONŠTRUKČNÁ VEĽKOSŤ GH6160

► ŠPECIFIKÁCIE PRODUKTOV



► Diagram uchopovacej sily

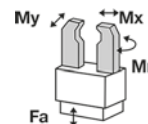
[N] Zobrazuje aritmetický súčet jednotlivých síl pôsobiach na uchopovacej čelusti v závislosti od dĺžky čeluste chápadla.



tmavá plocha: je potrebné rátať so zvýšeným opotrebením – príp. znížiť tlak

► Sily a momenty

Zobrazuje statické sily a momenty, ktoré môžu pôsobiť okrem uchopovacej sily.



Mr [Nm]	85
Mx [Nm]	120
My [Nm]	75
Fa [N]	1500

► OBSIAHNUTÉ V OBJEME DODÁVKY



2 [kus]
Zvierkovnica
KB8-27



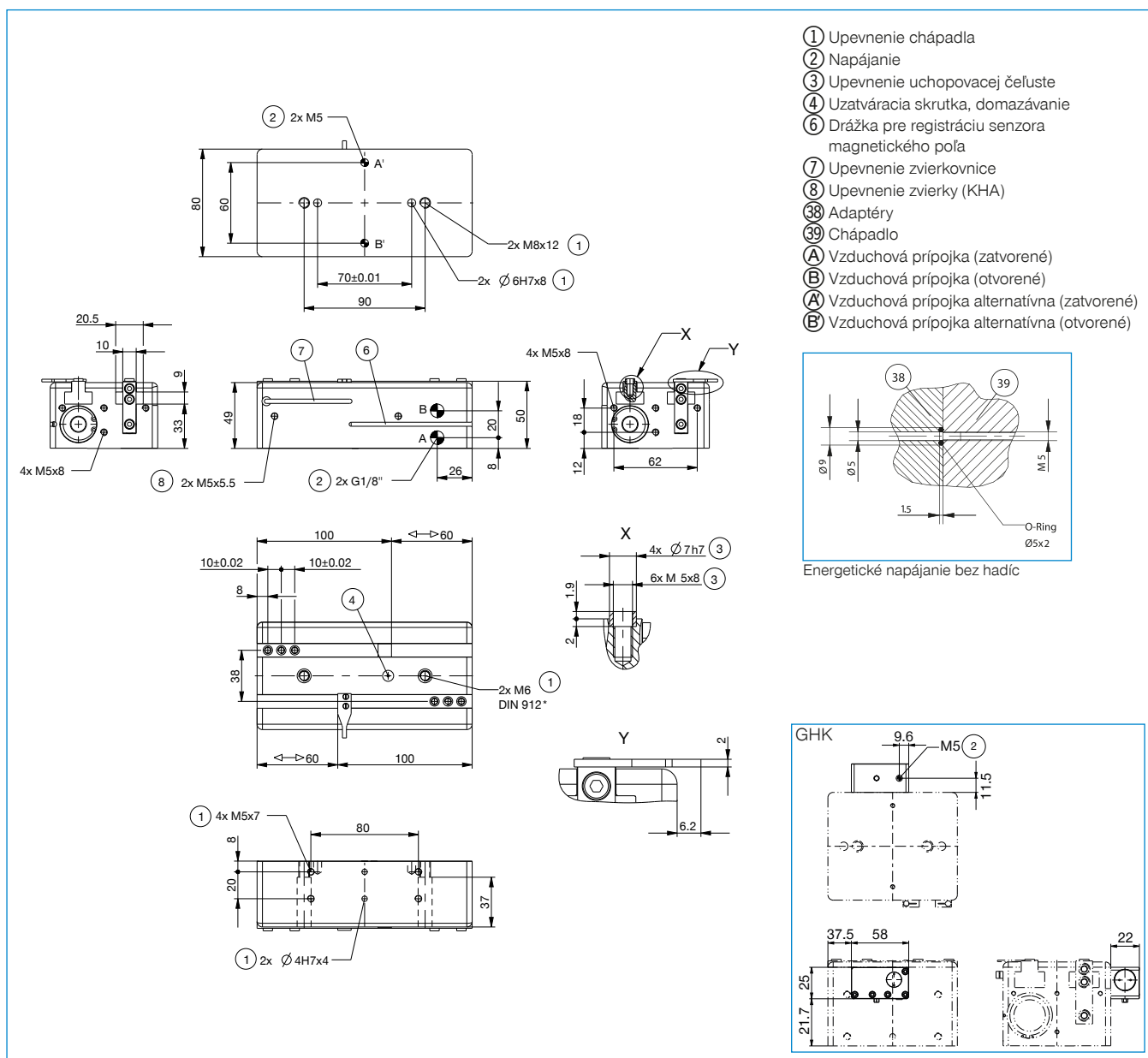
4 [kus]
Strediaci kotúč
DST60800



2 [kus]
Výkyvné škrtiace spätné ventily
DRV1-8X8

► ODPORÚČANÉ PRÍSLUŠENSTVO NÁJDETE NA STRANE 56 / 57

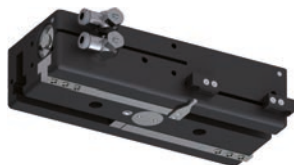
Objednávacie č.	► Technické údaje	
	GH6160-B	GHK6160
Zdvih na čelust' [mm]	60	60
Uchopovacia sila zavrieť [N]	510	510
Uchopovacia sila otvoriť [N]	400	400
Pridržiavacia sila pri poklese tlaku [N]		300
Doba zatvárania [s]	0,3	0,3
Doba otvárania [s]	0,3	0,3
Povolená hmotnosť na jednu uchopovaciu čelust' max. [kg]	1	1
Max. dĺžka uchopovacej čelusti [mm]	200	200
Opakovacia presnosť +/- [mm]	0,05	0,05
Prevádzkový tlak min. [bar]	3	3
Prevádzkový tlak max. [bar]	8	8
Menovitý prevádzkový tlak [bar]	6	6
Prevádzková teplota min. [°C]	5	5
Prevádzková teplota max. [°C]	+80	+80
Objem valca na cyklus [cm ³]	109	109
Hmotnosť [kg]	1,9	2,1



2 - ČELUŠŤOVÉ PARALELNÉ CHÁPADLÁ S VEĽKÝM ZDVIHOM

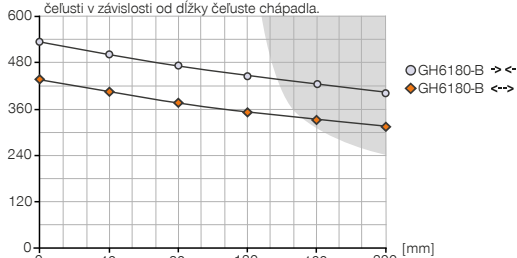
KONŠTRUKČNÁ VEĽKOSŤ GH6180

► ŠPECIFIKÁCIE PRODUKTOV



► Diagram uchopovacej sily

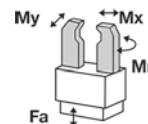
[N] Zobrazuje aritmetický súčet jednotlivých síl pôsobiach na uchopovacej čelusti v závislosti od dĺžky čeluste chápada.



tmavá plocha: je potrebné rátať so zvýšeným opotrebením – príp. znížiť tlak

► Sily a momenty

Zobrazuje statické sily a momenty, ktoré môžu pôsobiť okrem uchopovacej sily.



Mr [Nm]	120
Mx [Nm]	140
My [Nm]	90
Fa [N]	1500

► OBSIAHNUTÉ V OBJEME DODÁVKY



2 [kus]
Zvierkovnica
KB8-27



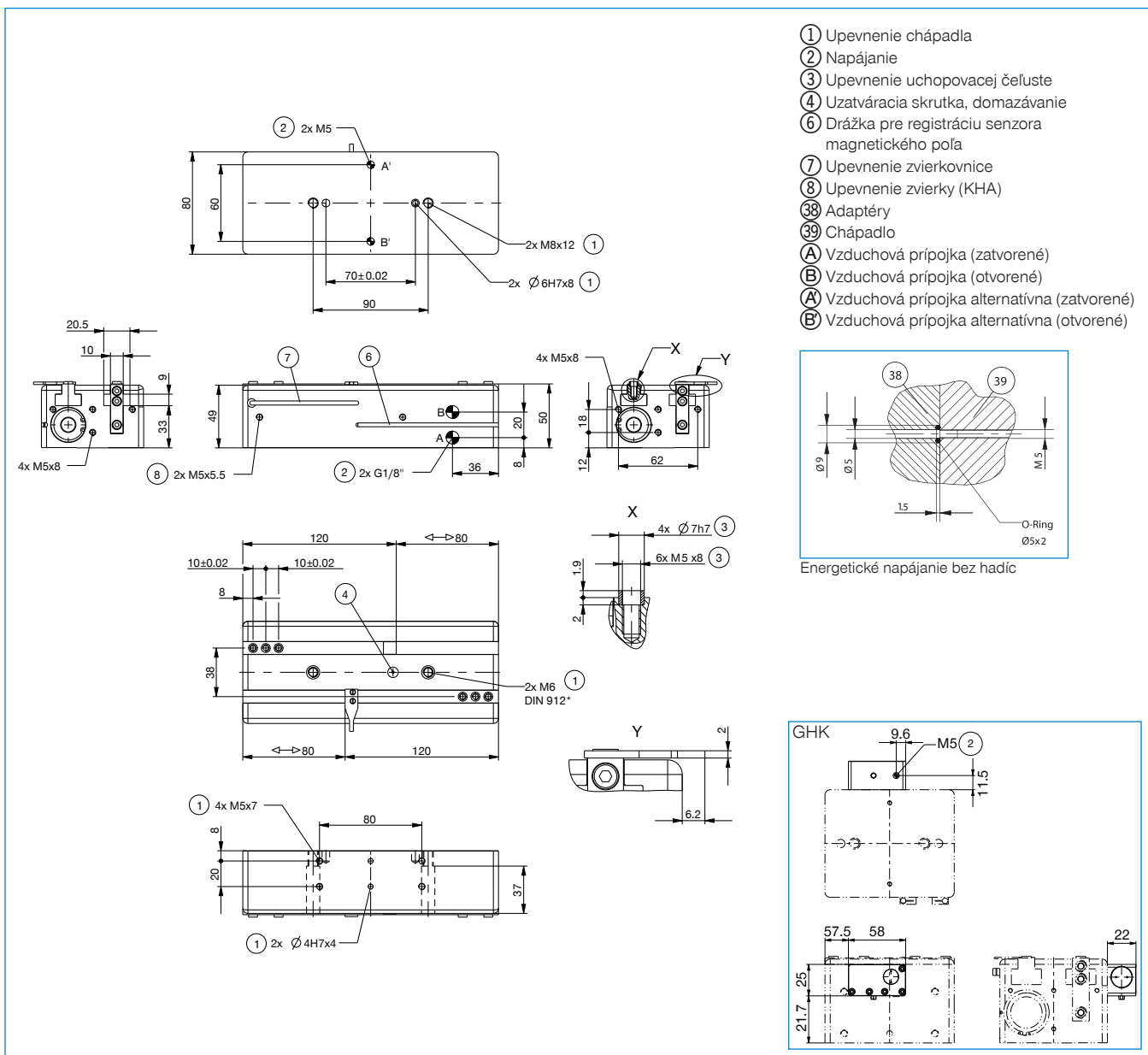
4 [kus]
Strediaci kotúč
DST60800



2 [kus]
Výkyvné škrtiace spätné ventily
DRV1-8X8

► ODPORÚČANÉ PRÍSLUŠENSTVO NÁJDETE NA STRANE 56 / 57

Objednávacie č.	► Technické údaje	
	GH6180-B	GHK6180
Zdvih na čelust' [mm]	80	80
Uchopovacia sila zavrieť [N]	530	530
Uchopovacia sila otvoriť [N]	430	430
Pridržiavacia sila pri poklese tlaku [N]		300
Doba zatvárania [s]	0,35	0,35
Doba otvárania [s]	0,35	0,35
Povolená hmotnosť na jednu uchopovaciu čelust' max. [kg]	1	1
Max. dĺžka uchopovacej čelusti [mm]	200	200
Opakovacia presnosť +/- [mm]	0,05	0,05
Prevádzkový tlak min. [bar]	3	3
Prevádzkový tlak max. [bar]	8	8
Menovitý prevádzkový tlak [bar]	6	6
Prevádzková teplota min. [°C]	5	5
Prevádzková teplota max. [°C]	+80	+80
Objem valca na cyklus [cm ³]	145	145
Hmotnosť [kg]	2,2	2,4



2 - ČELUŠŤOVÉ PARALELNÉ CHÁPADLÁ S VEĽKÝM ZDVIHOM

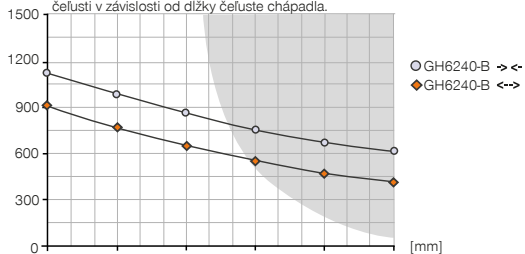
KONŠTRUKČNÁ VEĽKOSŤ GH6240

► ŠPECIFIKÁCIE PRODUKTOV



► Diagram uchopovacej sily

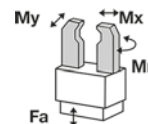
[N] Zobrazuje aritmetický súčet jednotlivých síl pôsobiach na uchopovacej čelusti v závislosti od dĺžky čeluste chápadla.



tmavá plocha: je potrebné rátať so zvýšeným opotrebením – príp. znížiť tlak

► Sily a momenty

Zobrazuje statické sily a momenty, ktoré môžu pôsobiť okrem uchopovacej sily.



Mr [Nm]	100
Mx [Nm]	125
My [Nm]	80
Fa [N]	3000

► OBSIAHNUTÉ V OBJEME DODÁVKY



2 [kus]
Zvierkovičnica
KB8-28



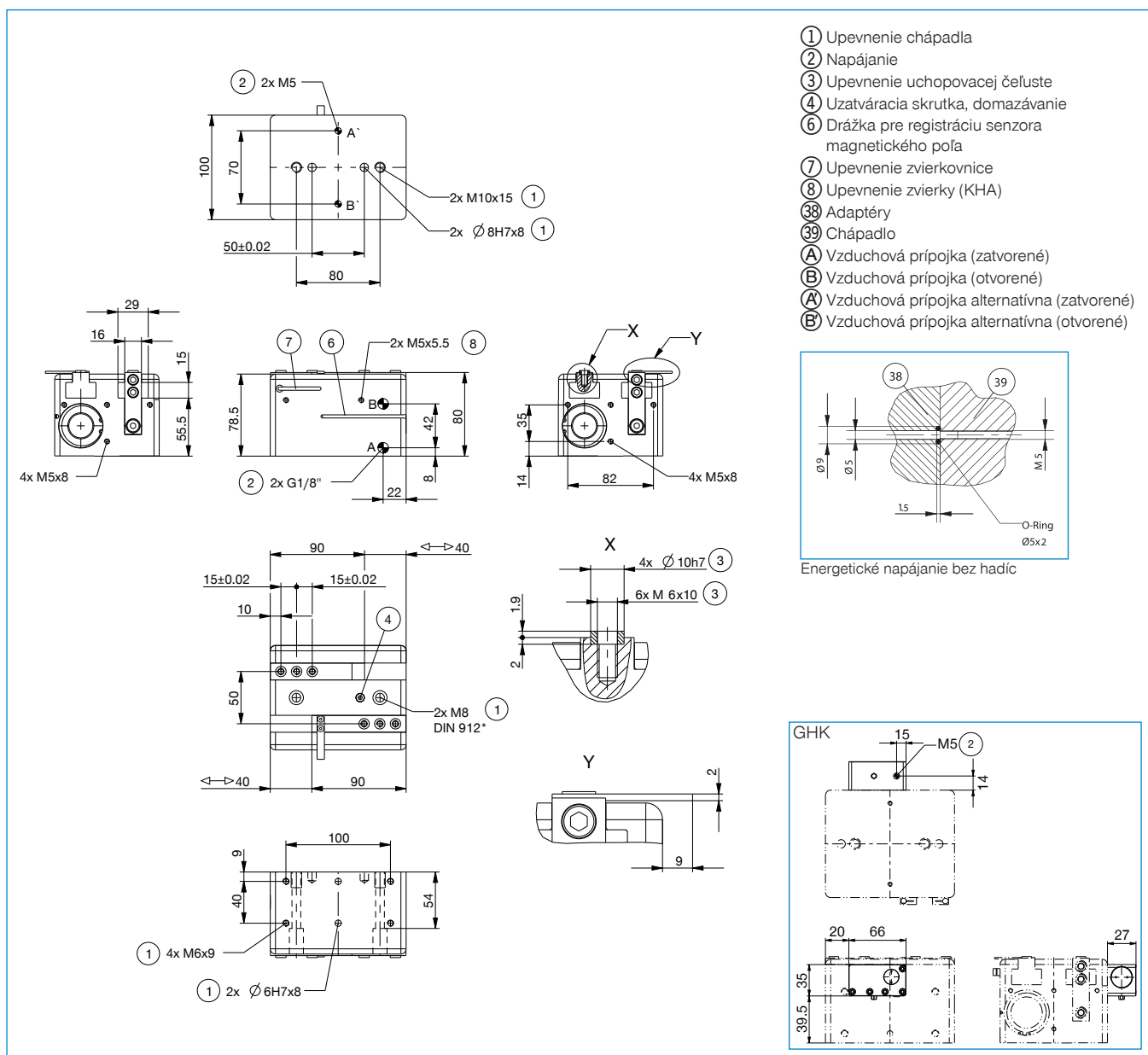
4 [kus]
Strediaci kotúč
DST41000



2 [kus]
Výkyvné škrtiace spätné ventily
DRV1-8X8

► ODPORÚČANÉ PRÍSLUŠENSTVO NÁJDETE NA STRANE 56 / 57

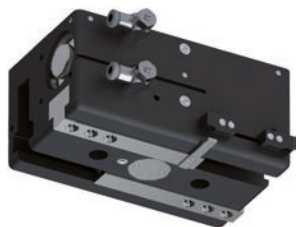
Objednávacie č.	► Technické údaje	
	GH6240-B	GHK6240
Zdvih na čelust' [mm]	40	40
Uchopovacia sila zavrieť [N]	1120	1120
Uchopovacia sila otvoriť [N]	900	900
Pridržiavacia sila pri poklese tlaku [N]		640
Doba zatvárania [s]	0,3	0,3
Doba otvárania [s]	0,3	0,3
Povolená hmotnosť na jednu uchopovaciu čelust' max. [kg]	2,5	2,5
Max. dĺžka uchopovacej čelusti [mm]	250	250
Opakovacia presnosť +/- [mm]	0,05	0,05
Prevádzkový tlak min. [bar]	3	3
Prevádzkový tlak max. [bar]	8	8
Menovitý prevádzkový tlak [bar]	6	6
Prevádzková teplota min. [°C]	5	5
Prevádzková teplota max. [°C]	+80	+80
Objem valca na cyklus [cm ³]	183	183
Hmotnosť [kg]	3,3	3,8



2 - ČELUŠTOVÉ PARALELNÉ CHÁPADLÁ S VEĽKÝM ZDVIHOM

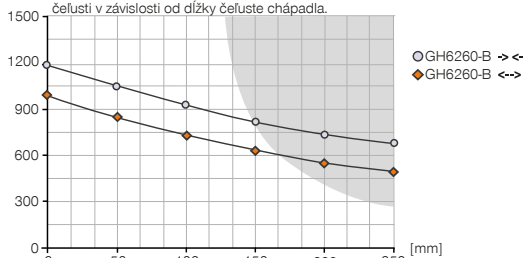
KONŠTRUKČNÁ VEĽKOSŤ GH6260

► ŠPECIFIKÁCIE PRODUKTOV



► Diagram uchopovacej sily

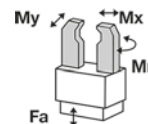
[N] Zobrazuje aritmetický súčet jednotlivých síl pôsobiach na uchopovacej čelusti v závislosti od dĺžky čeluste chápadla.



tmavá plocha: je potrebné rátať so zvýšeným opotrebením – príp. znížiť tlak

► Sily a momenty

Zobrazuje statické sily a momenty, ktoré môžu pôsobiť okrem uchopovacej sily.



Mr [Nm]	120
Mx [Nm]	150
My [Nm]	100
Fa [N]	3000

► OBSIAHNUTÉ V OBJEME DODÁVKY



2 [kus]
Zvieračnica
KB8-28



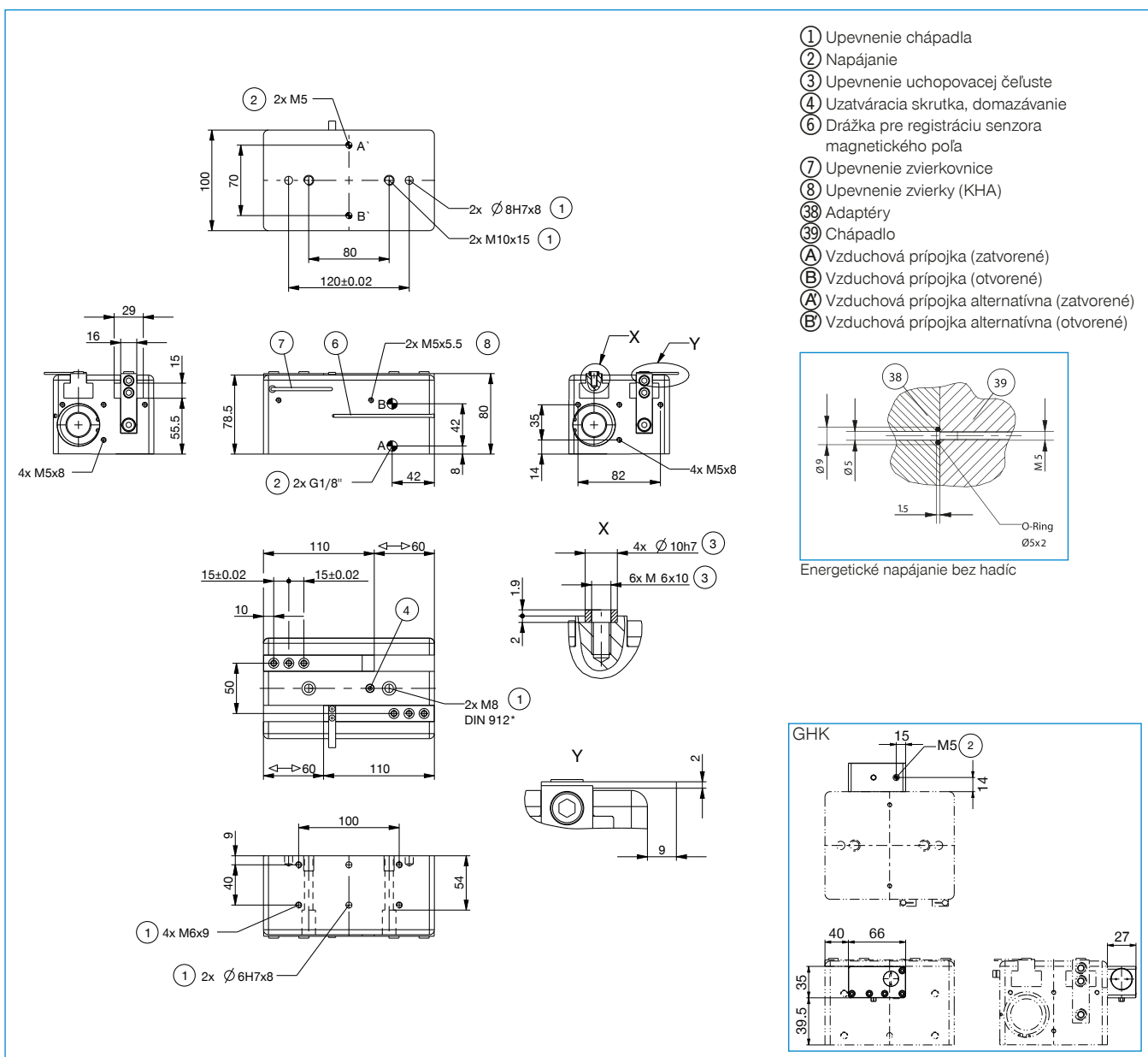
4 [kus]
Strediaci kotúč
DST41000



2 [kus]
Výkyvné škrtiace spätné ventily
DRV1-8X8

► ODPORÚČANÉ PRÍSLUŠENSTVO NÁJDETE NA STRANE 56 / 57

Objednávacie č.	► Technické údaje	
	GH6260-B	GHK6260
Zdvih na čelust' [mm]	60	60
Uchopovacia sila zavrieť [N]	1200	1200
Uchopovacia sila otvoriť [N]	980	980
Pridržiavacia sila pri poklese tlaku [N]		640
Doba zatvárania [s]	0,35	0,35
Doba otvárania [s]	0,35	0,35
Povolená hmotnosť na jednu uchopovaciu čelust' max. [kg]	2,5	2,5
Max. dĺžka uchopovacej čelusti [mm]	250	250
Opakovacia presnosť +/- [mm]	0,05	0,05
Prevádzkový tlak min. [bar]	3	3
Prevádzkový tlak max. [bar]	8	8
Menovitý prevádzkový tlak [bar]	6	6
Prevádzková teplota min. [°C]	5	5
Prevádzková teplota max. [°C]	+80	+80
Objem valca na cyklus [cm ³]	275	275
Hmotnosť [kg]	4,1	4,6



2 - ČELUŠTOVÉ PARALELNÉ CHÁPADLÁ S VEĽKÝM ZDVIHOM

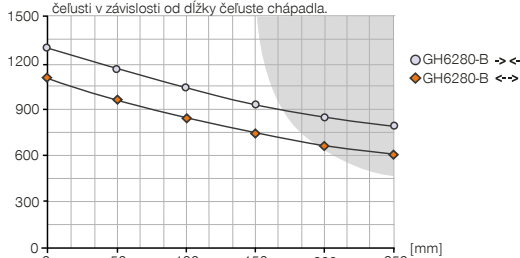
KONŠTRUKČNÁ VEĽKOSŤ GH6280

► ŠPECIFIKÁCIE PRODUKTOV



► Diagram uchopovacej sily

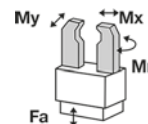
[N] Zobrazuje aritmetický súčet jednotlivých síl pôsobiacich na uchopovacej čelusti v závislosti od dĺžky čeluste chápadla.



tmavá plocha: je potrebné rátať so zvýšeným opotrebením – príp. znížiť tlak

► Sily a momenty

Zobrazuje statické sily a momenty, ktoré môžu pôsobiť okrem uchopovacej sily.



Mr [Nm]	140
Mx [Nm]	175
My [Nm]	120
Fa [N]	3000

► OBSIAHNUTÉ V OBJEME DODÁVKY



2 [kus]
Zvierkovnica
KB8-28



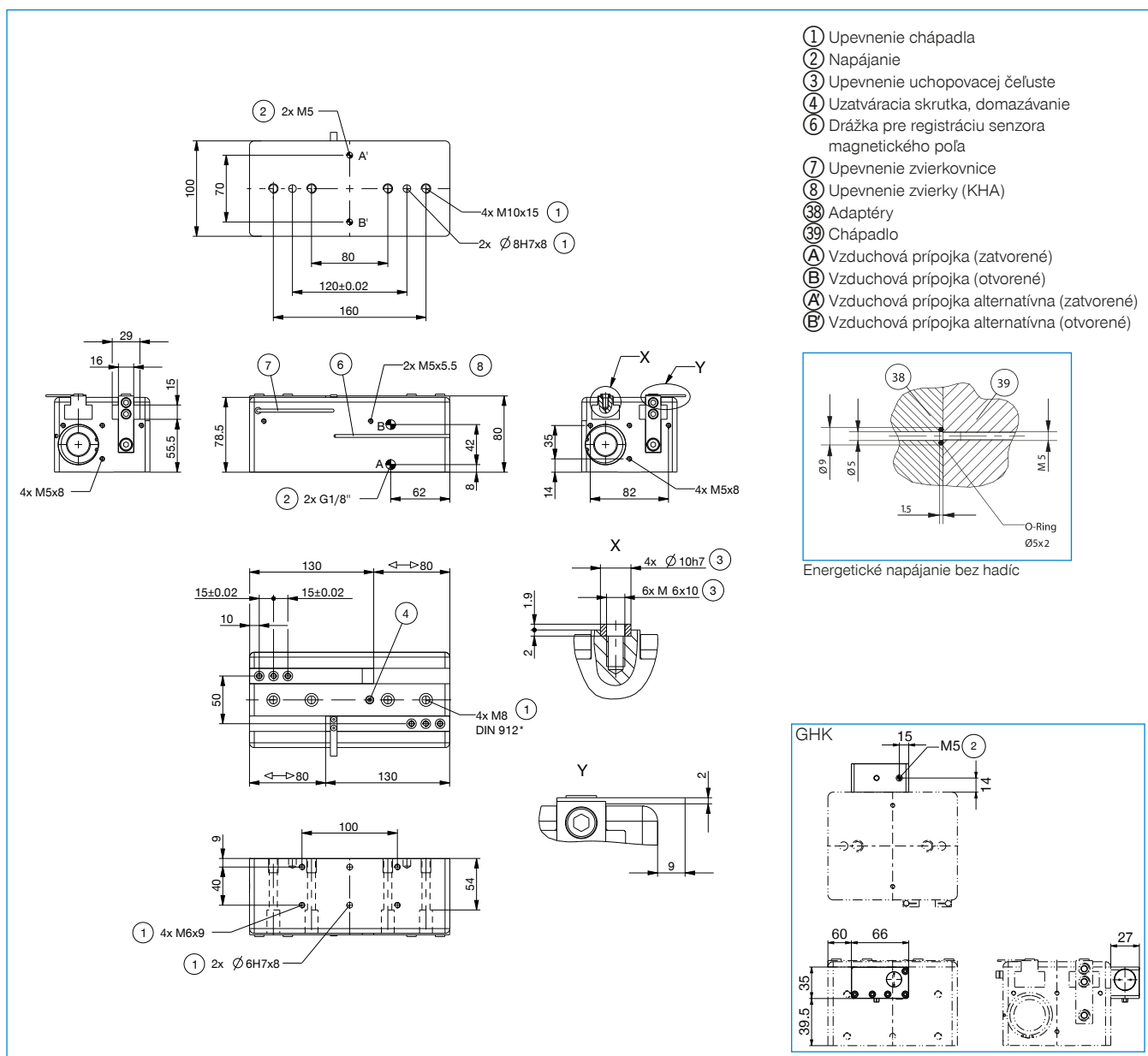
4 [kus]
Strediaci kotúč
DST41000



2 [kus]
Výkyvné škrtiace spätné ventily
DRV1-8X8

► ODPORÚČANÉ PRÍSLUŠENSTVO NÁJDETE NA STRANE 56 / 57

Objednávacie č.	► Technické údaje	
	GH6280-B	GHK6280
Zdvih na čelust' [mm]	80	80
Uchopovacia sila zavrieť [N]	1280	1280
Uchopovacia sila otvoriť [N]	1100	1100
Pridržiavacia sila pri poklese tlaku [N]		640
Doba zatvárania [s]	0,4	0,4
Doba otvárania [s]	0,4	0,4
Povolená hmotnosť na jednu uchopovaciu čelust' max. [kg]	2,5	2,5
Max. dĺžka uchopovacej čelusti [mm]	250	250
Opakovacia presnosť +/- [mm]	0,05	0,05
Prevádzkový tlak min. [bar]	3	3
Prevádzkový tlak max. [bar]	8	8
Menovitý prevádzkový tlak [bar]	6	6
Prevádzková teplota min. [°C]	5	5
Prevádzková teplota max. [°C]	+80	+80
Objem valca na cyklus [cm ³]	367	367
Hmotnosť [kg]	4,8	5,3



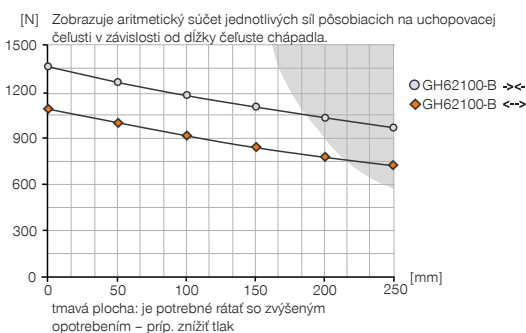
2 - ČELUŠŤOVÉ PARALELNÉ CHÁPADLÁ S VEĽKÝM ZDVIHOM

KONŠTRUKČNÁ VEĽKOSŤ GH62100

► ŠPECIFIKÁCIE PRODUKTOV

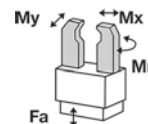


► Diagram uchopovacej sily



► Sily a momenty

Zobrazuje statické sily a momenty, ktoré môžu pôsobiť okrem uchopovacej sily.



Mr [Nm]	160
Mx [Nm]	200
My [Nm]	140
Fa [N]	3000

► OBSIAHNUTÉ V OBJEME DODÁVKY



2 [kus]
Zvierkovnica
KB8-28



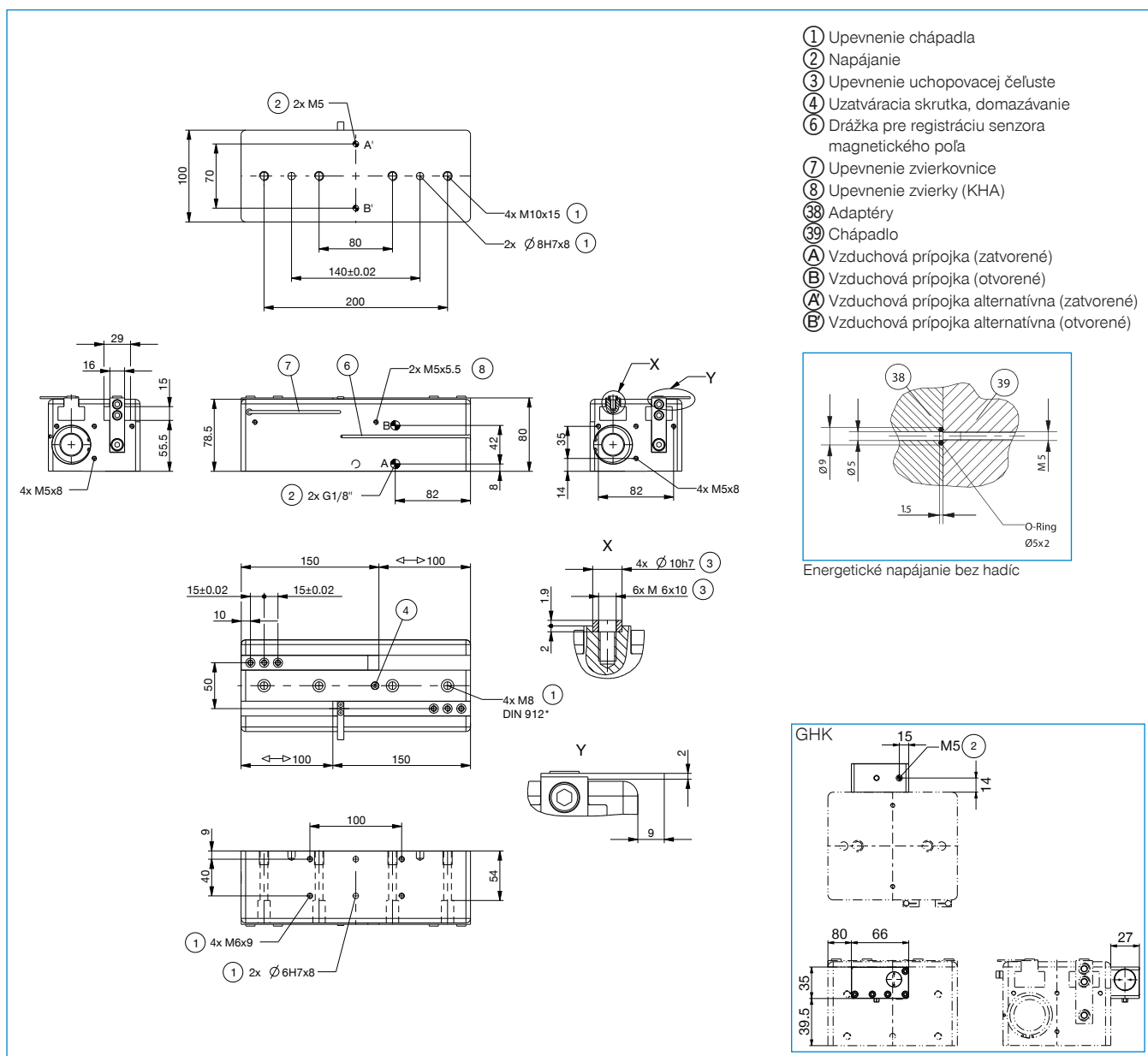
4 [kus]
Strediaci kotúč
DST41000



2 [kus]
Výkyvné škrtiace spätné ventily
DRV1-8X8

► ODPORÚČANÉ PRÍSLUŠENSTVO NÁJDETE NA STRANE 56 / 57

Objednávacie č.	► Technické údaje	
	GH62100-B	GHK62100
Zdvih na čelust' [mm]	100	100
Uchopovacia sila zavrieť [N]	1350	1350
Uchopovacia sila otvoriť [N]	1100	1100
Pridržiavacia sila pri poklese tlaku [N]		640
Doba zatvárania [s]	0,45	0,45
Doba otvárania [s]	0,45	0,45
Povolená hmotnosť na jednu uchopovaciu čelust' max. [kg]	2,5	2,5
Max. dĺžka uchopovacej čelusti [mm]	250	250
Opakovacia presnosť +/- [mm]	0,05	0,05
Prevádzkový tlak min. [bar]	3	3
Prevádzkový tlak max. [bar]	8	8
Menovitý prevádzkový tlak [bar]	6	6
Prevádzková teplota min. [°C]	5	5
Prevádzková teplota max. [°C]	+80	+80
Objem valca na cyklus [cm ³]	458	458
Hmotnosť [kg]	5,6	6,1



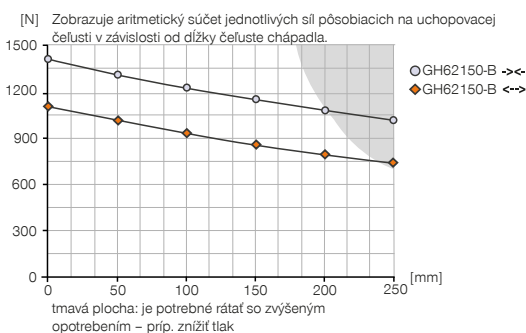
2 - ČELUŠŤOVÉ PARALELNÉ CHÁPADLÁ S VEĽKÝM ZDVIHOM

KONŠTRUKČNÁ VEĽKOSŤ GH62150

► ŠPECIFIKÁCIE PRODUKTOV

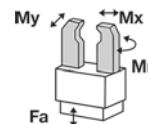


► Diagram uchopovacej sily



► Sily a momenty

Zobrazuje statické sily a momenty, ktoré môžu pôsobiť okrem uchopovacej sily.



Mr [Nm]	180
Mx [Nm]	225
My [Nm]	160
Fa [N]	3000

► OBSIAHNUTÉ V OBJEME DODÁVKY



2 [kus]
Zvierkovnica
KB8-28



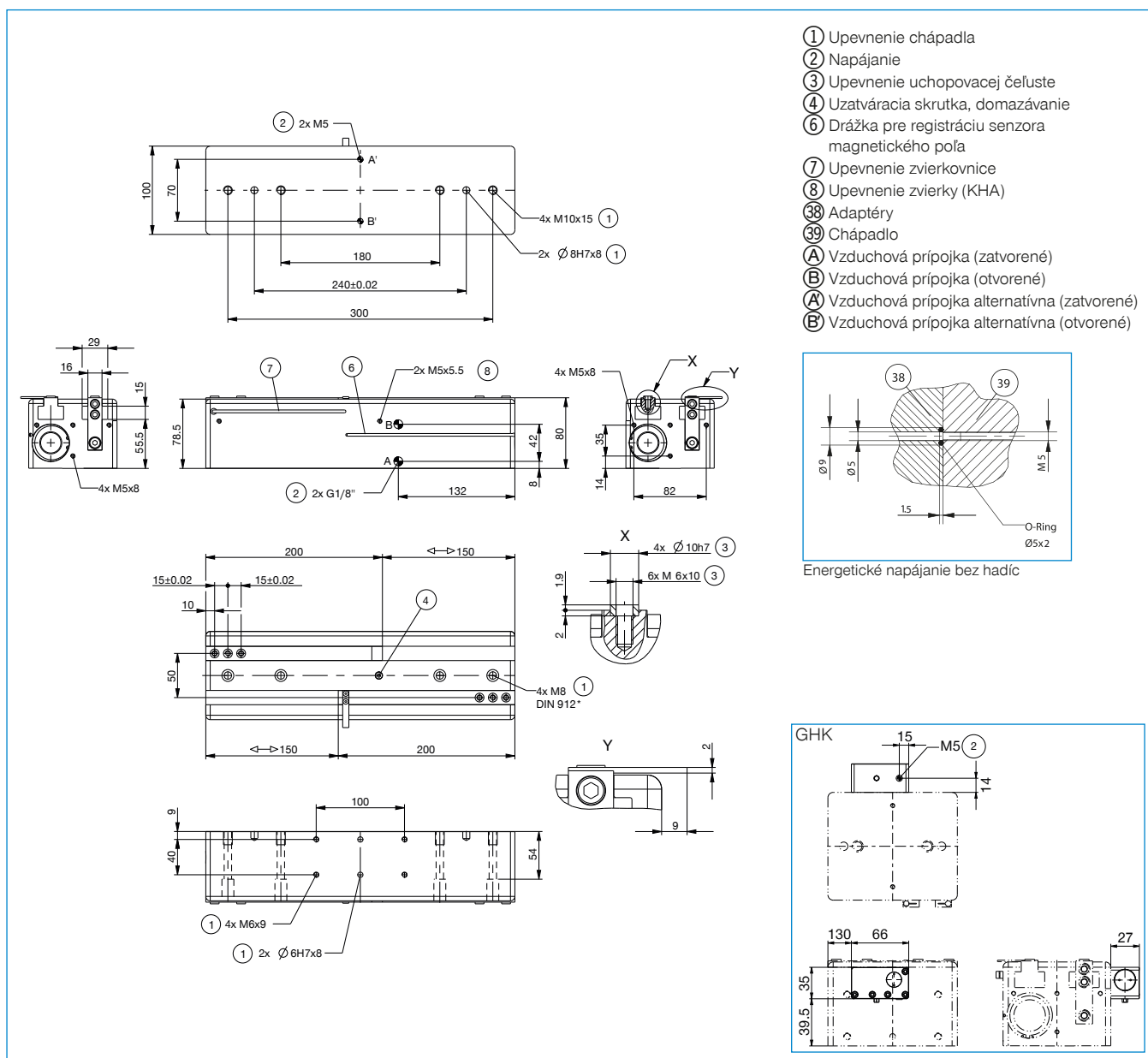
4 [kus]
Strediaci kotúč
DST41000



2 [kus]
Výkyvné škrtiace spätné ventily
DRV1-8X8

► ODPORÚČANÉ PRÍSLUŠENSTVO NÁJDETE NA STRANE 56 / 57

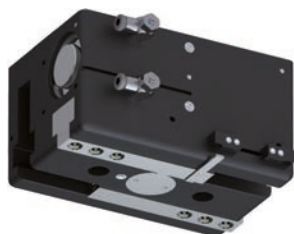
Objednávacie č.	► Technické údaje	
	GH62150-B	GHK62150
Zdvih na čelust' [mm]	150	150
Uchopovacia sila zavrieť [N]	1400	1400
Uchopovacia sila otvoriť [N]	1100	1100
Pridržiavacia sila pri poklese tlaku [N]		640
Doba zatvárania [s]	0,5	0,5
Doba otvárania [s]	0,5	0,5
Povolená hmotnosť na jednu uchopovaciu čelust' max. [kg]	2,5	2,5
Max. dĺžka uchopovacej čelusti [mm]	250	250
Opakovacia presnosť +/- [mm]	0,05	0,05
Prevádzkový tlak min. [bar]	3	3
Prevádzkový tlak max. [bar]	8	8
Menovitý prevádzkový tlak [bar]	6	6
Prevádzková teplota min. [°C]	5	5
Prevádzková teplota max. [°C]	+80	+80
Objem valca na cyklus [cm ³]	687	687
Hmotnosť [kg]	7,5	8



2 - ČELUŠŤOVÉ PARALELNÉ CHÁPADLÁ S VEĽKÝM ZDVIHOM

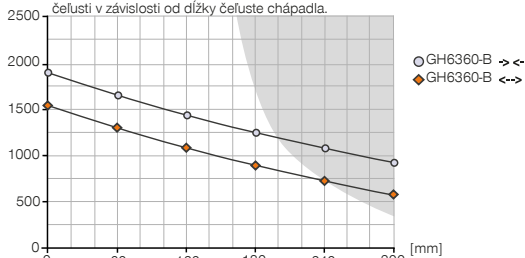
KONŠTRUKČNÁ VEĽKOSŤ GH6360

► ŠPECIFIKÁCIE PRODUKTOV



► Diagram uchopovacej sily

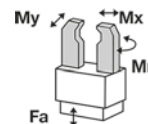
[N] Zobrazuje aritmetický súčet jednotlivých síl pôsobiach na uchopovacej čelusti v závislosti od dĺžky čeluste chápada.



tmavá plocha: je potrebné rátať so zvýšeným opotrebením – príp. znížiť tlak

► Sily a momenty

Zobrazuje statické sily a momenty, ktoré môžu pôsobiť okrem uchopovacej sily.



Mr [Nm]	160
Mx [Nm]	190
My [Nm]	130
Fa [N]	3800

► OBSIAHNUTÉ V OBJEME DODÁVKY



2 [kus]
Zvierkovnica
KB8-28



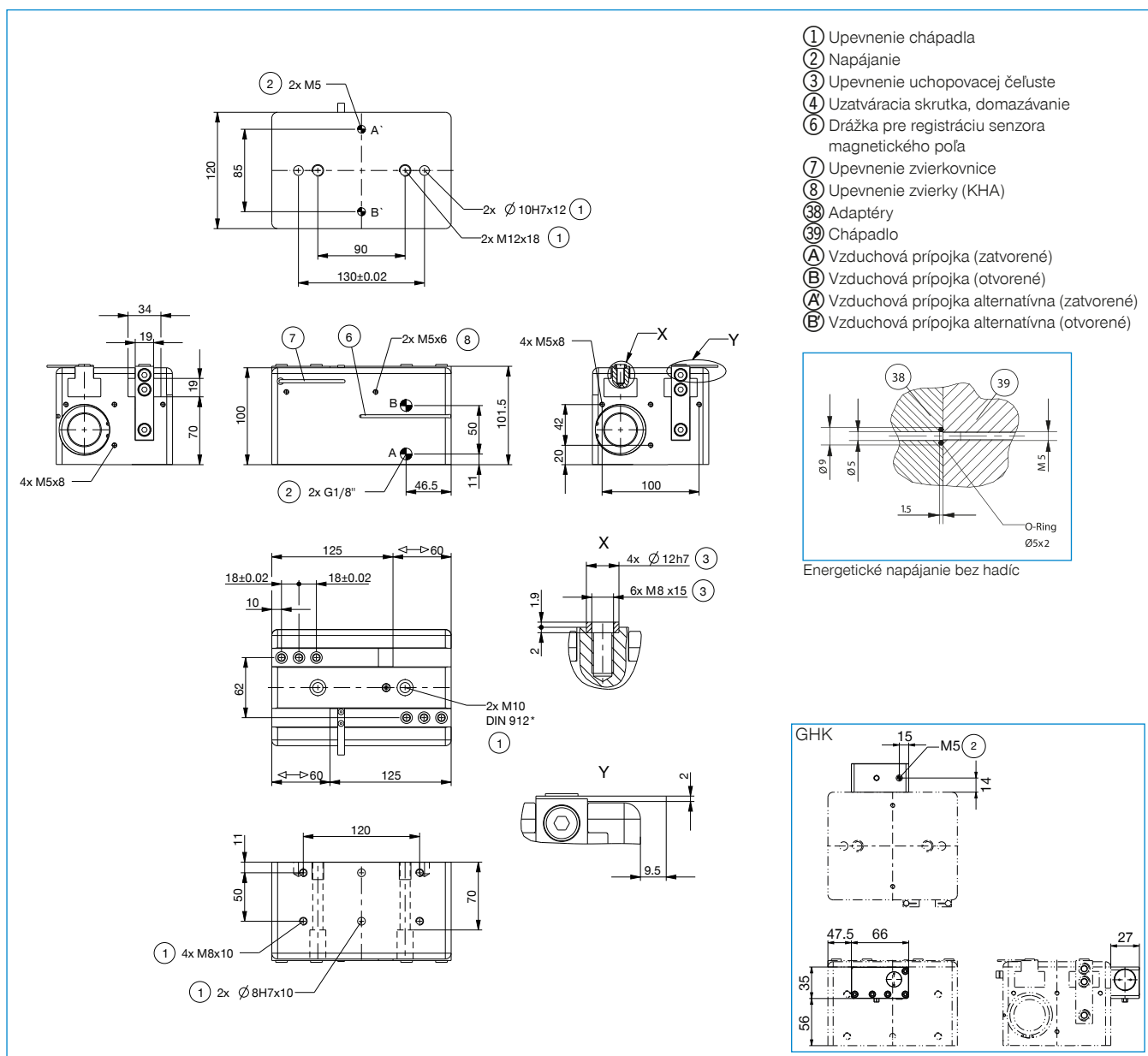
4 [kus]
Strediaci kotúč
DST41600



2 [kus]
Výkyvné škrtiace spätné ventily
DRV1-8X8

► ODPORÚČANÉ PRÍSLUŠENSTVO NÁJDETE NA STRANE 56 / 57

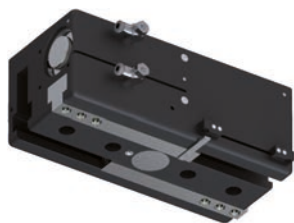
Objednávacie č.	► Technické údaje	
	GH6360-B	GHK6360
Zdvih na čelust' [mm]	60	60
Uchopovacia sila zavrieť [N]	1840	1840
Uchopovacia sila otvoriť [N]	1520	1520
Pridržiavacia sila pri poklese tlaku [N]		640
Doba zatvárania [s]	0,4	0,4
Doba otvárania [s]	0,4	0,4
Povolená hmotnosť na jednu uchopovaciu čelust' max. [kg]	3,5	3,5
Max. dĺžka uchopovacej čelusti [mm]	300	300
Opakovacia presnosť +/- [mm]	0,05	0,05
Prevádzkový tlak min. [bar]	3	3
Prevádzkový tlak max. [bar]	8	8
Menovitý prevádzkový tlak [bar]	6	6
Prevádzková teplota min. [°C]	5	5
Prevádzková teplota max. [°C]	+80	+80
Objem valca na cyklus [cm ³]	486	486
Hmotnosť [kg]	7	7,5



2 - ČELUŠŤOVÉ PARALELNÉ CHÁPADLÁ S VEĽKÝM ZDVIHOM

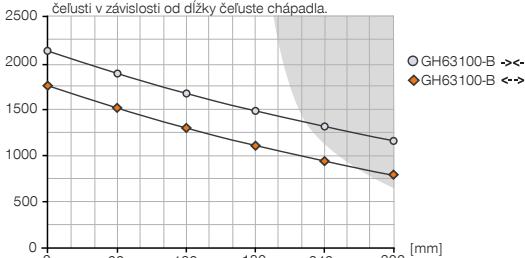
KONŠTRUKČNÁ VEĽKOSŤ GH63100

► ŠPECIFIKÁCIE PRODUKTOV



► Diagram uchopovacej sily

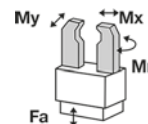
[N] Zobrazuje aritmetický súčet jednotlivých síl pôsobiacich na uchopovacej čelusti v závislosti od dĺžky čeluste chápadla.



tmavá plocha: je potrebné rátať so zvýšeným opotrebením – príp. znížiť tlak

► Sily a momenty

Zobrazuje statické sily a momenty, ktoré môžu pôsobiť okrem uchopovacej sily.



Mr [Nm]	220
Mx [Nm]	260
My [Nm]	180
Fa [N]	3800

► OBSIAHNUTÉ V OBJEME DODÁVKY



2 [kus]
Zvierkovnica
KB8-28



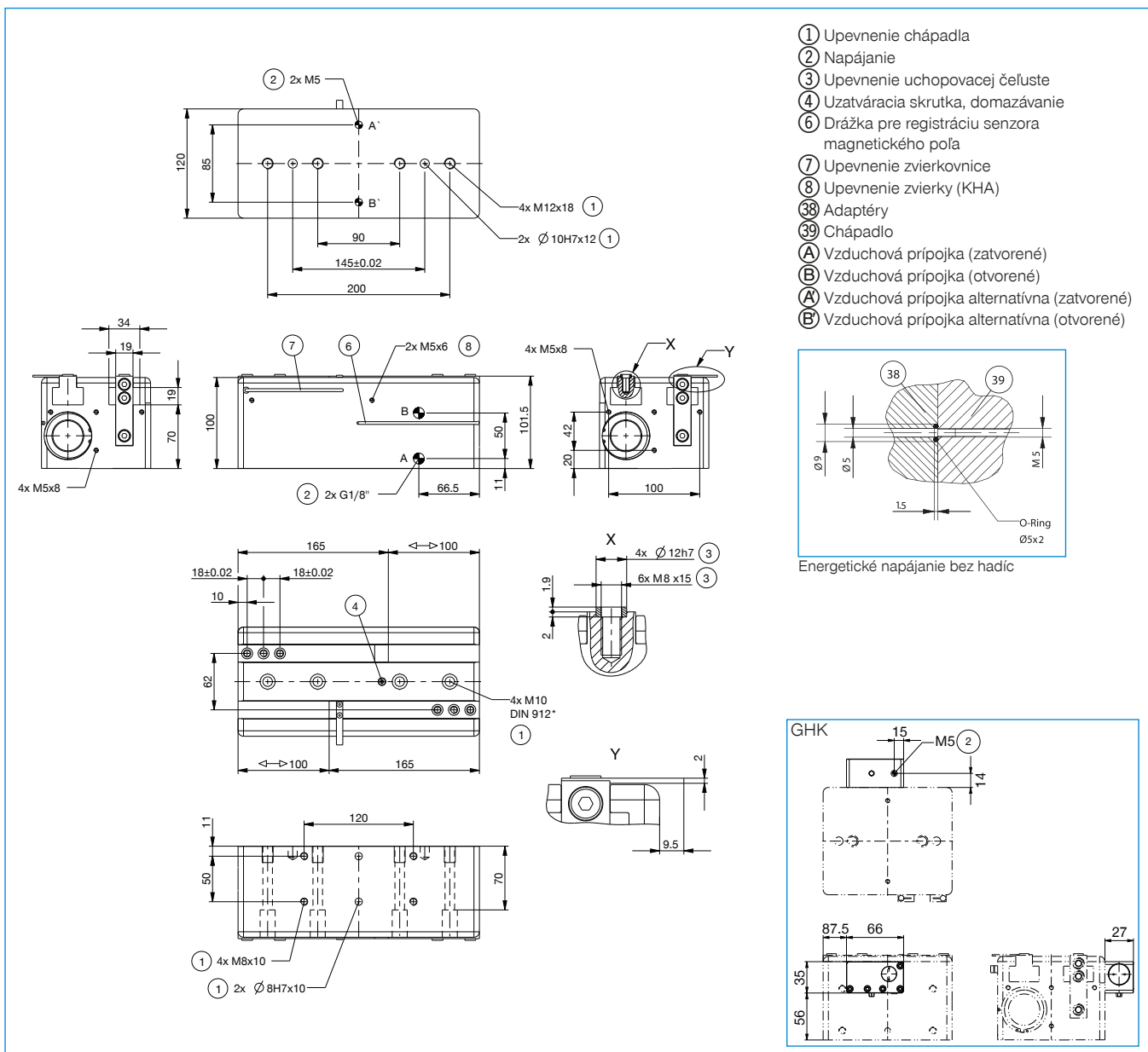
4 [kus]
Strediaci kotúč
DST41600



2 [kus]
Výkyvné škrtiace spätné ventily
DRV1-4X8

► ODPORÚČANÉ PRÍSLUŠENSTVO NÁJDETE NA STRANE 56 / 57

Objednávacie č.	► Technické údaje	
	GH63100-B	GHK63100
Zdvih na čelust' [mm]	100	100
Uchopovacia sila zavrieť [N]	2100	2100
Uchopovacia sila otvoriť [N]	1700	1700
Pridržiavacia sila pri poklese tlaku [N]		640
Doba zatvárania [s]	0,65	0,65
Doba otvárania [s]	0,65	0,65
Povolená hmotnosť na jednu uchopovaciu čelust' max. [kg]	3,5	3,5
Max. dĺžka uchopovacej čelusti [mm]	300	300
Opakovacia presnosť +/- [mm]	0,05	0,05
Prevádzkový tlak min. [bar]	3	3
Prevádzkový tlak max. [bar]	8	8
Menovitý prevádzkový tlak [bar]	6	6
Prevádzková teplota min. [°C]	5	5
Prevádzková teplota max. [°C]	+80	+80
Objem valca na cyklus [cm ³]	809	809
Hmotnosť [kg]	9,1	9,6



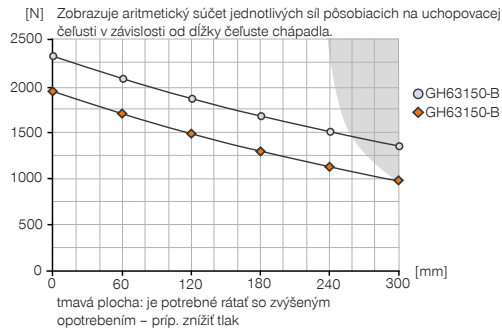
2 - ČELUŠŤOVÉ PARALELNÉ CHÁPADLÁ S VEĽKÝM ZDVIHOM

KONŠTRUKČNÁ VEĽKOSŤ GH63150

► ŠPECIFIKÁCIE PRODUKTOV

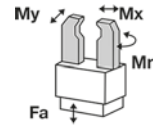


► Diagram uchopovacej sily



► Sily a momenty

Zobrazuje statické sily a momenty, ktoré môžu pôsobiť okrem uchopovacej sily.



Mr [Nm]	250
Mx [Nm]	290
My [Nm]	220
Fa [N]	3800

► OBSIAHNUTÉ V OBJEME DODÁVKY



2 [kus]
Zvierkovnica
KB8-28



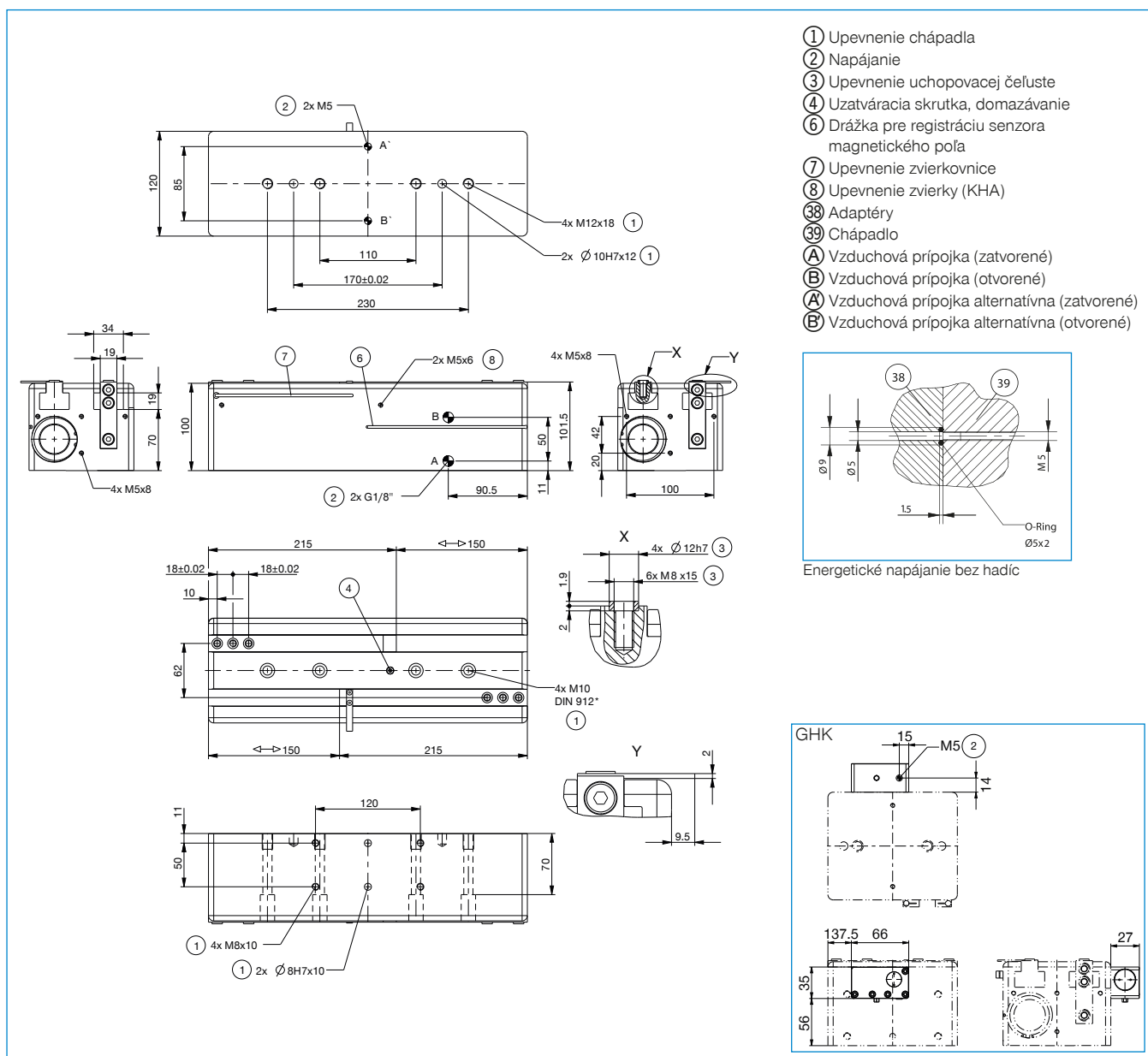
4 [kus]
Strediaci kotúč
DST41600



2 [kus]
Výkyvné škrtiace spätné ventily
DRV1-4X8

► ODPORÚČANÉ PRÍSLUŠENSTVO NÁJDETE NA STRANE 56 / 57

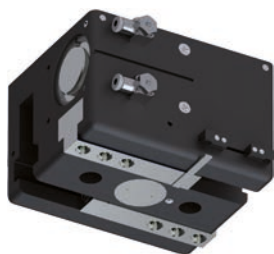
Objednávacie č.	GH63150-B	GHK63150
Zdvih na čelust' [mm]	150	150
Uchopovacia sila zavrieť [N]	2270	2270
Uchopovacia sila otvoriť [N]	1900	1900
Pridržiavacia sila pri poklese tlaku [N]		640
Doba zatvárania [s]	0,95	0,95
Doba otvárania [s]	0,95	0,95
Povolená hmotnosť na jednu uchopovaciu čelust' max. [kg]	3,5	3,5
Max. dĺžka uchopovacej čelusti [mm]	300	300
Opakovacia presnosť +/- [mm]	0,05	0,05
Prevádzkový tlak min. [bar]	3	3
Prevádzkový tlak max. [bar]	8	8
Menovitý prevádzkový tlak [bar]	6	6
Prevádzková teplota min. [°C]	5	5
Prevádzková teplota max. [°C]	+80	+80
Objem valca na cyklus [cm ³]	1215	1215
Hmotnosť [kg]	10,5	11



2 - ČELUŠŤOVÉ PARALELNÉ CHÁPADLÁ S VEĽKÝM ZDVIHOM

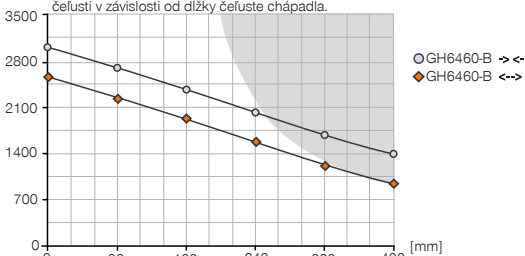
KONŠTRUKČNÁ VEĽKOSŤ GH6460

► ŠPECIFIKÁCIE PRODUKTOV



► Diagram uchopovacej sily

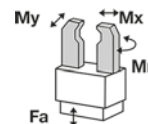
[N] Zobrazuje aritmetický súčet jednotlivých síl pôsobiach na uchopovacej čelusti v závislosti od dĺžky čeluste chápadla.



tmavá plocha: je potrebné rátať so zvýšeným opotrebením – príp. znížiť tlak

► Sily a momenty

Zobrazuje statické sily a momenty, ktoré môžu pôsobiť okrem uchopovacej sily.



Mr [Nm]	250
Mx [Nm]	300
My [Nm]	200
Fa [N]	9000

► OBSIAHNUTÉ V OBJEME DODÁVKY



2 [kus]
Zvierkovnica
KB8-28



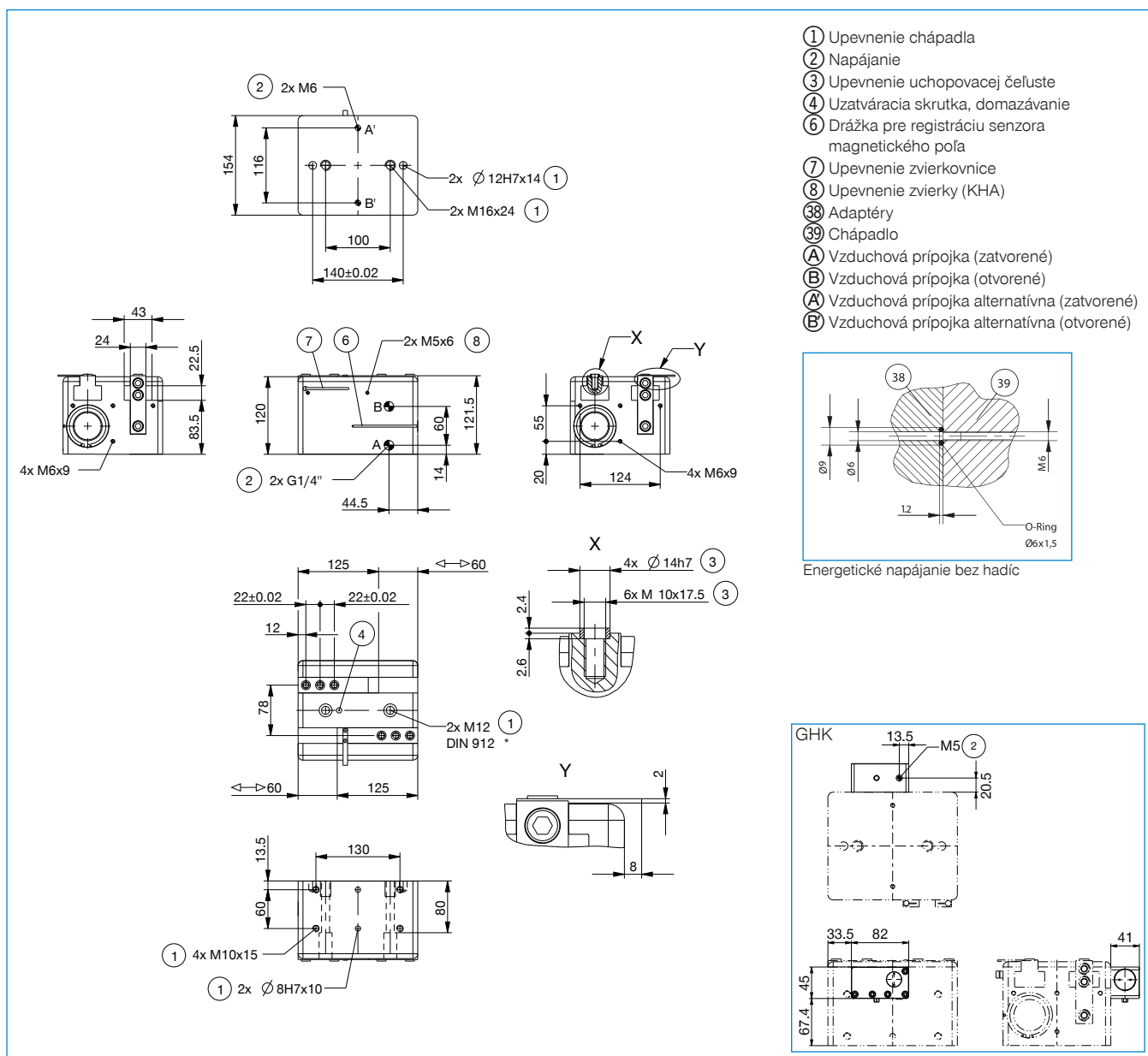
4 [kus]
Strediaci kotúč
DST42000



2 [kus]
Výkyvné škrtiace spätné ventily
DRV1-4X8

► ODPORÚČANÉ PRÍSLUŠENSTVO NÁJDETE NA STRANE 56 / 57

Objednávacie č.	► Technické údaje	
	GH6460-B	GHK6460
Zdvih na čelust' [mm]	60	60
Uchopovacia sila zavrieť [N]	3000	3000
Uchopovacia sila otvoriť [N]	2600	2600
Pridržiavacia sila pri poklese tlaku [N]		1050
Doba zatvárania [s]	0,4	0,4
Doba otvárania [s]	0,4	0,4
Povolená hmotnosť na jednu uchopovaciu čelusť max. [kg]	6	6
Max. dĺžka uchopovacej čelusti [mm]	400	400
Opakovacia presnosť +/- [mm]	0,05	0,05
Prevádzkový tlak min. [bar]	3	3
Prevádzkový tlak max. [bar]	8	8
Menovitý prevádzkový tlak [bar]	6	6
Prevádzková teplota min. [°C]	5	5
Prevádzková teplota max. [°C]	+80	+80
Objem valca na cyklus [cm ³]	710	710
Hmotnosť [kg]	10,4	11,5



2 - ČELUŠŤOVÉ PARALELNÉ CHÁPADLÁ S VEĽKÝM ZDVIHOM

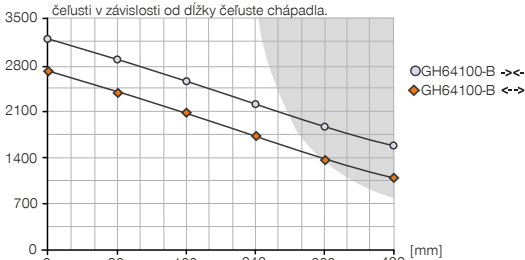
KONŠTRUKČNÁ VEĽKOSŤ GH64100

► ŠPECIFIKÁCIE PRODUKTOV



► Diagram uchopovacej sily

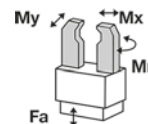
[N] Zobrazuje aritmetický súčet jednotlivých síl pôsobiach na uchopovacej čelusti v závislosti od dĺžky čeluste chápadla.



tmavá plocha: je potrebné rátať so zvýšeným opotrebením – príp. znížiť tlak

► Sily a momenty

Zobrazuje statické sily a momenty, ktoré môžu pôsobiť okrem uchopovacej sily.



Mr [Nm]	300
Mx [Nm]	350
My [Nm]	250
Fa [N]	9000

► OBSIAHNUTÉ V OBJEME DODÁVKY



2 [kus]
Zvierkovnica
KB8-28



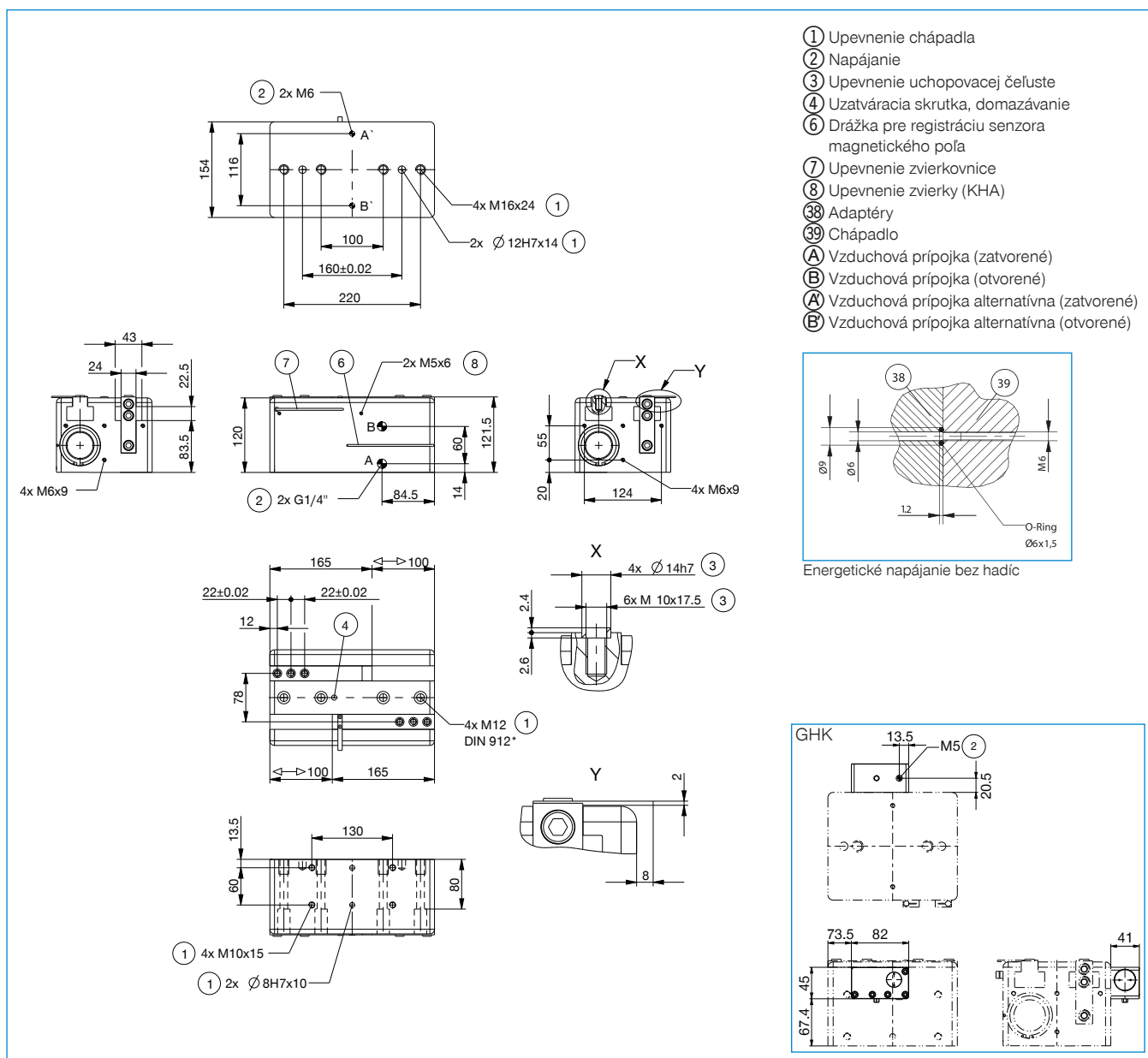
4 [kus]
Strediaci kotúč
DST42000



2 [kus]
Výkyvné škrtiace spätné ventily
DRV1-4X8

► ODPORÚČANÉ PRÍSLUŠENSTVO NÁJDETE NA STRANE 56 / 57

Objednávacie č.	► Technické údaje	
	GH64100-B	GHK64100
Zdvih na čelust' [mm]	100	100
Uchopovacia sila zavrieť [N]	3200	3200
Uchopovacia sila otvoriť [N]	2700	2700
Pridržiavacia sila pri poklese tlaku [N]		1050
Doba zatvárania [s]	0,7	0,7
Doba otvárania [s]	0,7	0,7
Povolená hmotnosť na jednu uchopovaciu čelust' max. [kg]	6	6
Max. dĺžka uchopovacej čelusti [mm]	400	400
Opakovacia presnosť +/- [mm]	0,05	0,05
Prevádzkový tlak min. [bar]	3	3
Prevádzkový tlak max. [bar]	8	8
Menovitý prevádzkový tlak [bar]	6	6
Prevádzková teplota min. [°C]	5	5
Prevádzková teplota max. [°C]	+80	+80
Objem valca na cyklus [cm ³]	1185	1185
Hmotnosť [kg]	13,7	14,8



2 - ČELUŠŤOVÉ PARALELNÉ CHÁPADLÁ S VEĽKÝM ZDVIHOM

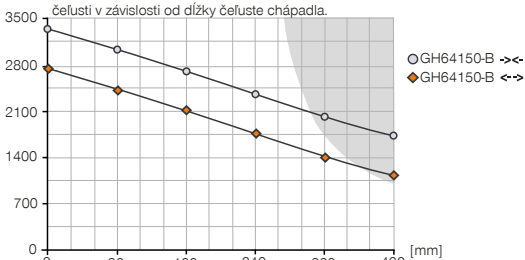
KONŠTRUKČNÁ VEĽKOSŤ GH64150

► ŠPECIFIKÁCIE PRODUKTOV



► Diagram uchopovacej sily

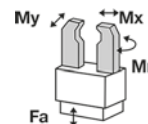
[N] Zobrazuje aritmetický súčet jednotlivých síl pôsobiacich na uchopovacej čelusti v závislosti od dĺžky čeluste chápadla.



tmavá plocha: je potrebné rátať so zvýšeným opotrebením – príp. znížiť tlak

► Sily a momenty

Zobrazuje statické sily a momenty, ktoré môžu pôsobiť okrem uchopovacej sily.



Mr [Nm]	350
Mx [Nm]	400
My [Nm]	300
Fa [N]	9000

► OBSIAHNUTÉ V OBJEME DODÁVKY



2 [kus]
Zvierkovnica
KB8-28



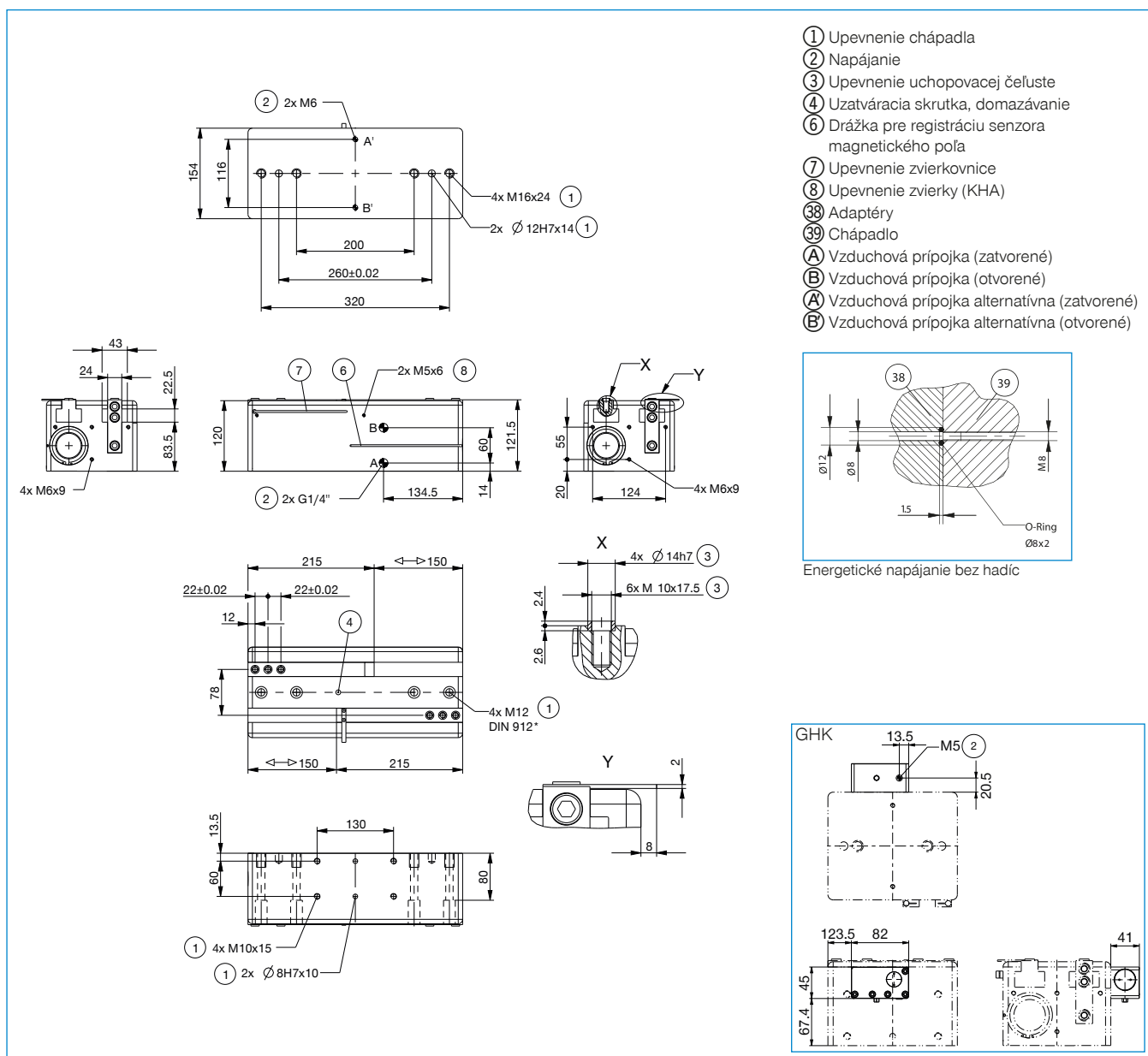
4 [kus]
Strediaci kotúč
DST42000



2 [kus]
Výkyvné škrtiace spätné ventily
DRV1-4X8

► ODPORÚČANÉ PRÍSLUŠENSTVO NÁJDETE NA STRANE 56 / 57

Objednávacie č.	► Technické údaje	
	GH64150-B	GHK64150
Zdvih na čelust' [mm]	150	150
Uchopovacia sila zavrieť [N]	3300	3300
Uchopovacia sila otvoriť [N]	2780	2780
Pridržiavacia sila pri poklese tlaku [N]		1050
Doba zatvárania [s]	1	1
Doba otvárania [s]	1	1
Povolená hmotnosť na jednu uchopovaciu čelust' max. [kg]	6	6
Max. dĺžka uchopovacej čelusti [mm]	400	400
Opakovacia presnosť +/- [mm]	0,05	0,05
Prevádzkový tlak min. [bar]	3	3
Prevádzkový tlak max. [bar]	8	8
Menovitý prevádzkový tlak [bar]	6	6
Prevádzková teplota min. [°C]	5	5
Prevádzková teplota max. [°C]	+80	+80
Objem valca na cyklus [cm ³]	1775	1775
Hmotnosť [kg]	18,3	19,4



2 - ČELUŠŤOVÉ PARALELNÉ CHÁPADLÁ S VEĽKÝM ZDVIHOM

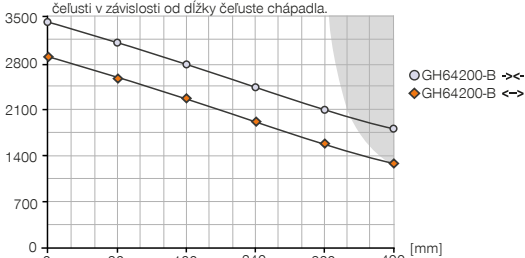
KONŠTRUKČNÁ VEĽKOSŤ GH64200

► ŠPECIFIKÁCIE PRODUKTOV



► Diagram uchopovacej sily

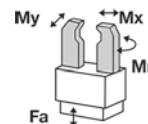
[N] Zobrazuje aritmetický súčet jednotlivých síl pôsobiacich na uchopovacej čelusti v závislosti od dĺžky čeluste chápadla.



tmavá plocha: je potrebné rátať so zvýšeným opotrebením – príp. znížiť tlak

► Sily a momenty

Zobrazuje statické sily a momenty, ktoré môžu pôsobiť okrem uchopovacej sily.



Mr [Nm]	400
Mx [Nm]	450
My [Nm]	350
Fa [N]	9000

► OBSIAHNUTÉ V OBJEME DODÁVKY



2 [kus]
Zvierkovnica
KB8-28



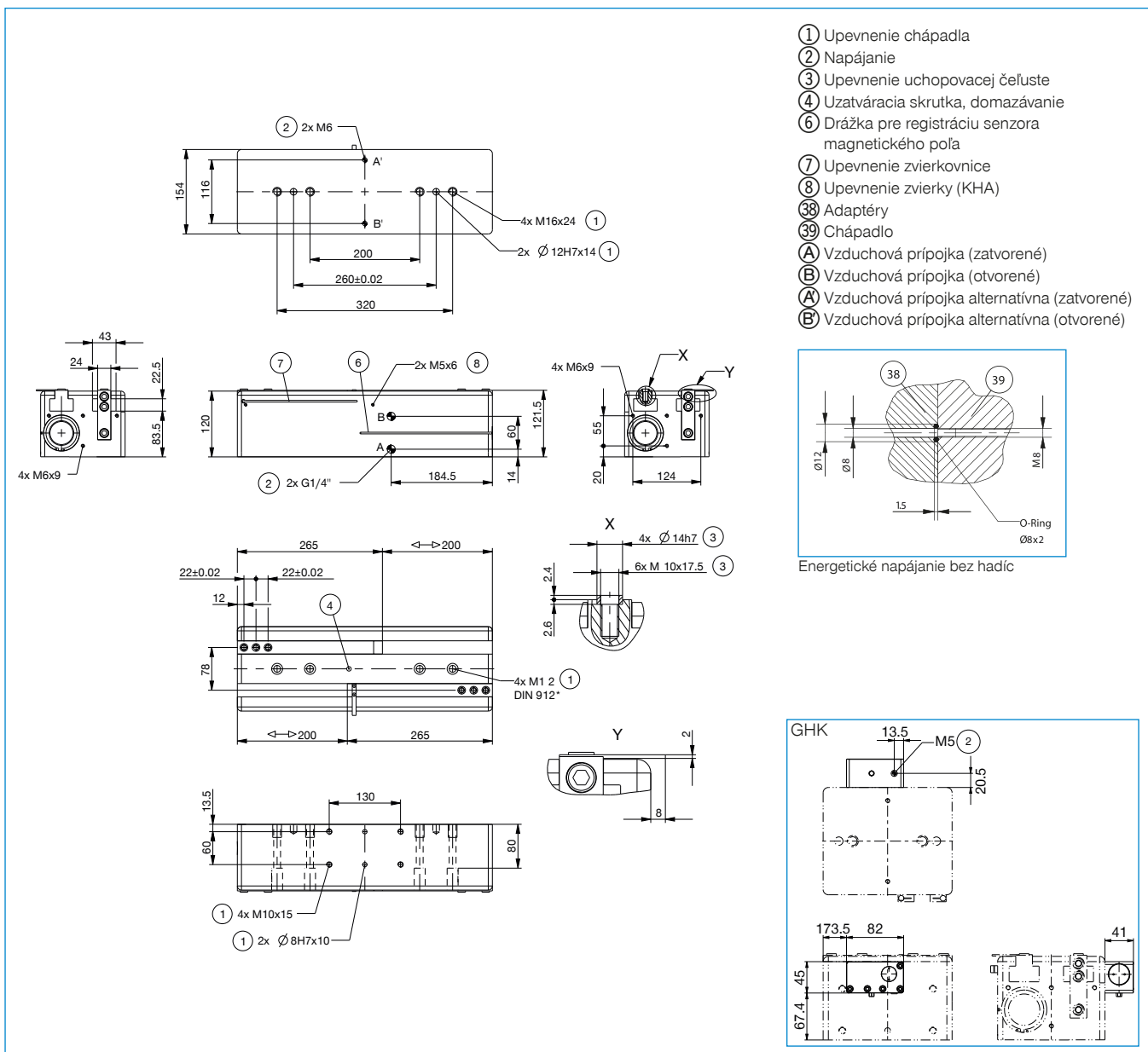
4 [kus]
Strediaci kotúč
DST42000



2 [kus]
Výkyvné škrtiace spätné ventily
DRV1-4X8

► ODPORÚČANÉ PRÍSLUŠENSTVO NÁJDETE NA STRANE 56 / 57

Objednávacie č.	► Technické údaje	
	GH64200-B	GHK64200
Zdvih na čelust' [mm]	200	200
Uchopovacia sila zavrieť [N]	3400	3400
Uchopovacia sila otvoriť [N]	2900	2900
Pridržiavacia sila pri poklese tlaku [N]		1050
Doba zatvárania [s]	1,5	1,5
Doba otvárania [s]	1,5	1,5
Povolená hmotnosť na jednu uchopovaciu čelust' max. [kg]	6	6
Max. dĺžka uchopovacej čelusti [mm]	400	400
Opakovacia presnosť +/- [mm]	0,05	0,05
Prevádzkový tlak min. [bar]	3	3
Prevádzkový tlak max. [bar]	8	8
Menovitý prevádzkový tlak [bar]	6	6
Prevádzková teplota min. [°C]	5	5
Prevádzková teplota max. [°C]	+80	+80
Objem valca na cyklus [cm ³]	2370	2370
Hmotnosť [kg]	22,7	23,8



2 - ČELUŠTOVÉ PARALELNÉ CHÁPADLÁ S VEĽKÝM ZDVIHOM SÉRIA GH6000 PRÍSLUŠENSTVO

► PRÍSLUŠENSTVO



► ODPORUČANÉ PRÍSLUŠENSTVO GH6000

Poz.	Objednávacie č.	Príslušenstvo
①	UB5004AL	* Univerzálna čelusť hliníková
①	UB5004ST	* Univerzálna čelusť ocelová
②	WB5004L	* Výmenná čelusť – súprava pre voľný diel
③	WB5004F	* Výmenná čelusť – pevný diel
④	EB5004ST	* Ocelová nastavovacia čelusť
④	EB5004AL	* Hliníková nastavovacia čelusť
⑤	APGH6000	Platiňa adaptéra
⑥	UB6000-B	Sada univerzálnych hliníkových čelustí
⑦	DSV1-8E	Poistné tlakové ventil s rýchlym odvzdušnením
⑧	DSV1-8	Poistné tlakové ventil

*v spojení s bodom ⑤

Poz.	Objednávacie č.	Príslušenstvo
⑨	NJ6.5-E2S	** induktívny snímač priblíženia - zástrčka M8
⑩	NJ6.5-E2-01	** induktívny snímač priblíženia - kábel 5 m
⑪	MFS01-S-KHC-P1-PNP	Senzor magnetického pola uhlové kábel 0,3 m - zástrčka M8
⑫	MFS01-K-KHC-P1-PNP	senzor magnetického pola uhlové kábel 5 m
⑬	MFS02-S-KHC-P1-PNP	Senzor magnetického pola priame priame 0,3 m - zástrčka M8
⑭	MFS02-K-KHC-P1-PNP	senzor magnetického pola priame kábel 5 m
⑮	KAG500	Konektor priame kábel 5 m - puzdro M8
⑯	KAW500	konektor uhlové kábel 5 m - puzdro M8
⑰	S8-G-3	Konektor konfekčne použiteľný priame - zástrčka M8
⑱	S12-G-3	konektor konfekčne použiteľný priame - zástrčka M12

**nie s GH6020

▶ ODPORÚČANÉ PRÍSLUŠENSTVO GH6100

Poz.	Objednávacie č.	Príslušenstvo
①	UB5006AL	* Univerzálna čelusť hliníková
①	UB5006ST	* Univerzálna čelusť ocelová
②	WB5006L	* Výmenná čelusť – súprava pre voľný diel
③	WB5006F	* Výmenná čelusť – pevný diel
④	EB5006ST	* Ocelová nastavovacia čelusť
④	EB5006AL	* Hliníková nastavovacia čelusť
⑤	APGH6100	Platňa adaptéra
⑥	UB6100-B	Sada univerzálnych hliníkových čelustí
⑦	DSV1-8E	Poistné tlakové ventil s rýchlym odvzdušnením
⑧	DSV1-8	Poistné tlakové ventil

*v spojení s bodom ⑤

Poz.	Objednávacie č.	Príslušenstvo
⑨	NJ8-E2S	induktívny snímač priblíženia - zástrčka M8
⑩	NJ8-E2	induktívny snímač priblíženia - kábel 5 m
⑪	MFS01-S-KHC-P1-PNP	Senzor magnetického poľa uhlové kábel 0,3 m - zástrčka M8
⑫	MFS01-K-KHC-P1-PNP	senzor magnetického poľa uhlové kábel 5 m
⑬	MFS02-S-KHC-P1-PNP	Senzor magnetického poľa priame priame 0,3 m - zástrčka M8
⑭	MFS02-K-KHC-P1-PNP	senzor magnetického poľa priame kábel 5 m
⑮	KAG500	Konektor priame kábel 5 m - puzdro M8
⑯	KAW500	konektor uhlové kábel 5 m - puzdro M8
⑰	S8-G-3	Konektor konfekčne použiteľný priame - zástrčka M8
⑱	S12-G-3	konektor konfekčne použiteľný priame - zástrčka M12

▶ ODPORÚČANÉ PRÍSLUŠENSTVO GH6200

Poz.	Objednávacie č.	Príslušenstvo
①	UB5008AL	* Univerzálna čelusť hliníková
①	UB5008ST	* Univerzálna čelusť ocelová
②	WB5008L	* Výmenná čelusť – súprava pre voľný diel
③	WB5008F	* Výmenná čelusť – pevný diel
④	EB5008ST	* Ocelová nastavovacia čelusť
④	EB5008AL	* Hliníková nastavovacia čelusť
⑤	APGH6200	Platňa adaptéra
⑥	UB6200-B	Sada univerzálnych hliníkových čelustí
⑦	DSV1-8E	Poistné tlakové ventil s rýchlym odvzdušnením
⑧	DSV1-8	Poistné tlakové ventil

*v spojení s bodom ⑤

Poz.	Objednávacie č.	Príslušenstvo
⑨	NJ8-E2S	induktívny snímač priblíženia - zástrčka M8
⑩	NJ8-E2	induktívny snímač priblíženia - kábel 5 m
⑪	MFS01-S-KHC-P1-PNP	Senzor magnetického poľa uhlové kábel 0,3 m - zástrčka M8
⑫	MFS01-K-KHC-P1-PNP	senzor magnetického poľa uhlové kábel 5 m
⑬	MFS02-S-KHC-P1-PNP	Senzor magnetického poľa priame priame 0,3 m - zástrčka M8
⑭	MFS02-K-KHC-P1-PNP	senzor magnetického poľa priame kábel 5 m
⑮	KAG500	Konektor priame kábel 5 m - puzdro M8
⑯	KAW500	konektor uhlové kábel 5 m - puzdro M8
⑰	S8-G-3	Konektor konfekčne použiteľný priame - zástrčka M8
⑱	S12-G-3	konektor konfekčne použiteľný priame - zástrčka M12

▶ ODPORÚČANÉ PRÍSLUŠENSTVO GH6300

Poz.	Objednávacie č.	Príslušenstvo
①	UB5010ST	* Univerzálna čelusť ocelová
①	UB5010AL	* Univerzálna čelusť hliníková
②	WB5010L	* Výmenná čelusť – súprava pre voľný diel
③	WB5010F	* Výmenná čelusť – pevný diel
④	EB5010ST	* Ocelová nastavovacia čelusť
④	EB5010AL	* Hliníková nastavovacia čelusť
⑤	APGH6300	Platňa adaptéra
⑦	DSV1-8E	Poistné tlakové ventil s rýchlym odvzdušnením
⑧	DSV1-8	Poistné tlakové ventil
⑨	NJ8-E2S	induktívny snímač priblíženia - zástrčka M8

*v spojení s bodom ⑤

Poz.	Objednávacie č.	Príslušenstvo
⑩	NJ8-E2	induktívny snímač priblíženia - kábel 5 m
⑪	MFS01-S-KHC-P1-PNP	Senzor magnetického poľa uhlové kábel 0,3 m - zástrčka M8
⑫	MFS01-K-KHC-P1-PNP	senzor magnetického poľa uhlové kábel 5 m
⑬	MFS02-S-KHC-P1-PNP	Senzor magnetického poľa priame priame 0,3 m - zástrčka M8
⑭	MFS02-K-KHC-P1-PNP	senzor magnetického poľa priame kábel 5 m
⑮	KAG500	Konektor priame kábel 5 m - puzdro M8
⑯	KAW500	konektor uhlové kábel 5 m - puzdro M8
⑰	S8-G-3	Konektor konfekčne použiteľný priame - zástrčka M8
⑱	S12-G-3	konektor konfekčne použiteľný priame - zástrčka M12

▶ ODPORÚČANÉ PRÍSLUŠENSTVO GH6400

Poz.	Objednávacie č.	Príslušenstvo
①	UB5016ST	* Univerzálna čelusť ocelová
①	UB5016AL	* Univerzálna čelusť hliníková
②	WB5016L	* Výmenná čelusť – súprava pre voľný diel
③	WB5016F	* Výmenná čelusť – pevný diel
④	EB5016ST	* Ocelová nastavovacia čelusť
④	EB5016AL	* Hliníková nastavovacia čelusť
⑤	APGH6400	Platňa adaptéra
⑦	DSV1-8E	Poistné tlakové ventil s rýchlym odvzdušnením
⑧	DSV1-8	Poistné tlakové ventil
⑨	NJ8-E2S	induktívny snímač priblíženia - zástrčka M8

*v spojení s bodom ⑤

Poz.	Objednávacie č.	Príslušenstvo
⑩	NJ8-E2	induktívny snímač priblíženia - kábel 5 m
⑪	MFS01-S-KHC-P1-PNP	Senzor magnetického poľa uhlové kábel 0,3 m - zástrčka M8
⑫	MFS01-K-KHC-P1-PNP	senzor magnetického poľa uhlové kábel 5 m
⑬	MFS02-S-KHC-P1-PNP	Senzor magnetického poľa priame priame 0,3 m - zástrčka M8
⑭	MFS02-K-KHC-P1-PNP	senzor magnetického poľa priame kábel 5 m
⑮	KAG500	Konektor priame kábel 5 m - puzdro M8
⑯	KAW500	konektor uhlové kábel 5 m - puzdro M8
⑰	S8-G-3	Konektor konfekčne použiteľný priame - zástrčka M8
⑱	S12-G-3	konektor konfekčne použiteľný priame - zástrčka M12

2 - ČELUŠŤOVÉ PARALELNÉ CHÁPADLÁ S VEĽKÝM ZDVIHOM SÉRIA GEH6000IL

► VÝHODY VÝROBKU



IO-Link

„Najvýkonnejšie“

- 5 mil. cyklov bez údržby
- Integrované dopytovanie cez prepojenie IO-Link
- Servopohon s integrovaným regulátorom

Bezkefová hnacia technika a regulácia polohy, rýchlosti alebo sily vám zaručujú najvyššiu funkčnosť


► IO-Link on board

Spôhlivá aktivácia s možnosťou Hotplug vám ponúka okrem netieneného riešenia jedným káblom aj množstvo profilov postupu na jednoduchú implementáciu do vášho riadenia

► Jemný a silný

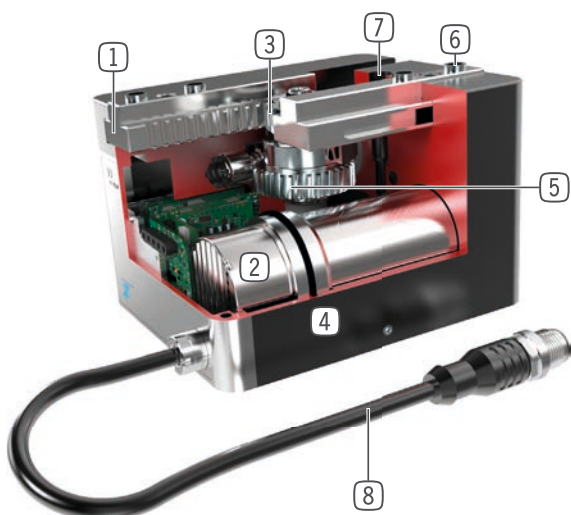
Výkonová verzia -03 na manipuláciu s ťažkými obrobkami s mechanickou samozvernosťou a verzii -31 na jemné uchopovanie citlivých dielov

► VLASTNOSTI RADU

Konštrukčná veľkosť	Verzia	
GEH60XXIL	-03	-31
 Silný	●	
 Jemný		●
 Nastaviteľná uchopovacia sila	●	●
 Vysoká rýchlosť pojazdu		●
 Integrovaná registrácia	●	●
 Polohovateľný	●	●
 IO-Link	●	●
 Mechanická samozvernosť	●	
 5 mil. cyklov bez údržby (max.)	●	●
 IP 54	●	●



► PREHĽAD VÝHOD



- 1 **presné vedenie T - drážkou**
 - vysoké zachytenie síl a momentov
- 2 **pohon**
 - bezkefový servomotor DC
- 3 **mechanizmus s ozubenou tyčou a pastorkom**
 - synchronizovaný pohyb čeluste chápada
 - vysoký prenos sily
- 4 **Robustné, ľahké teleso**
 - hliníková zliatina s tvrdým povlakom
- 5 **Koleso so šikmým ozubením závitovkovej prevodovky**
 - samočinné zabrzdzenie pri výpadku prúdu (iba verzia -03)
- 6 **snímateľná strediaci objímka**
 - rýchle a nákladovo výhodné polohovanie uchopovacej čeluste
- 7 **upevnenie a polohovanie**
 - alternatívne na viacerých miestach pre individuálnu montáž chápada
- 8 **Prívod energie**
 - štandardizovaná prípojná zástrčka

► TECHNICKÉ ÚDAJE

Konštrukčná veľkosť	Rozšírený Zdvih Na Čelust', Nastaviteľné Min.	Uchopovacia sila	Hmotnosť	Trieda IP
	mm	[N]	[kg]	
GEH6000IL	40 - 60	10 - 1000	0,7 - 0,9	IP54
GEH6100IL	40 - 80	150 - 1800	1,9 - 2,6	IP54

► BLIŽŠIE INFORMÁCIE SÚ K DISPOZÍCII ONLINE



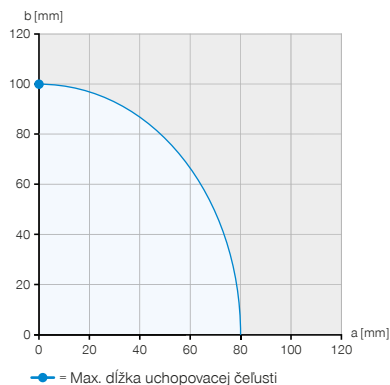
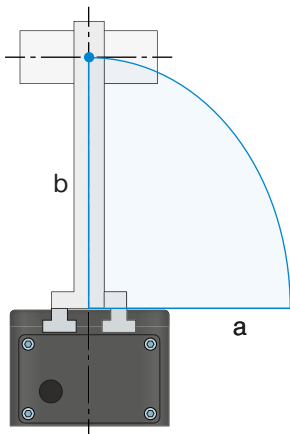
Všetky informácie jedným kliknutím: www.zimmer-group.sk. Pomocou objednávacieho čísla želaného produktu nájdete údaje, nákresy a 3D modely k vašej konštrukčnej veľkosti. Rýchlo, prehľadne a vždy aktuálne.

2-ČELUŠŤOVÉ PARALELNÉ CHÁPADLÁ S VEĽKÝM ZDVIHOM

SÉRIA GEH6000IL – DĹŽKA ČELUŠTE CHÁPADLA



MAXIMÁLNA DĹŽKA ČELUŠTE CHÁPADLA

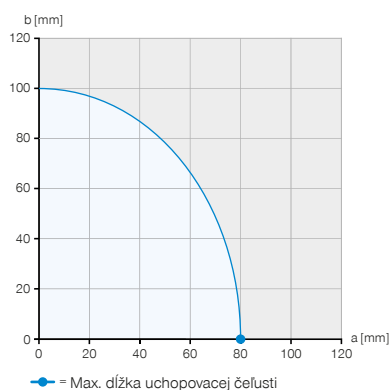
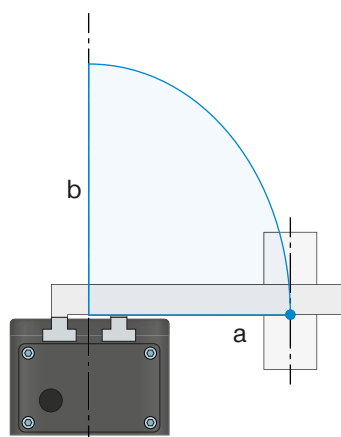


Príklad 1

Bod pôsobenia vertikálnej sily

$a = 0 \text{ mm}$

$b = 100 \text{ mm}$

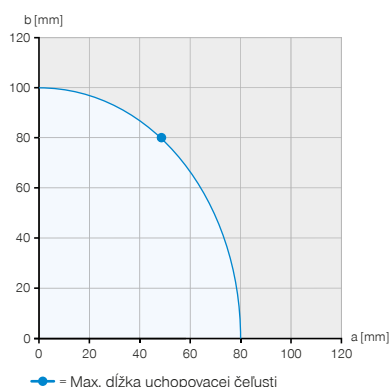
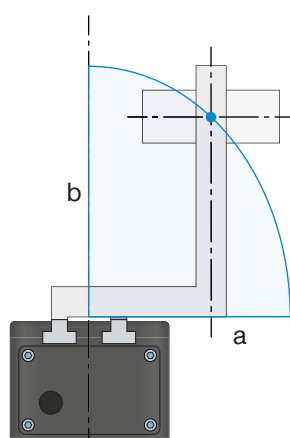


Príklad 2

Bod pôsobenia horizontálnej sily

$a = 80 \text{ mm}$

$b = 0 \text{ mm}$



Príklad 3

Maximálna povolená projekcia

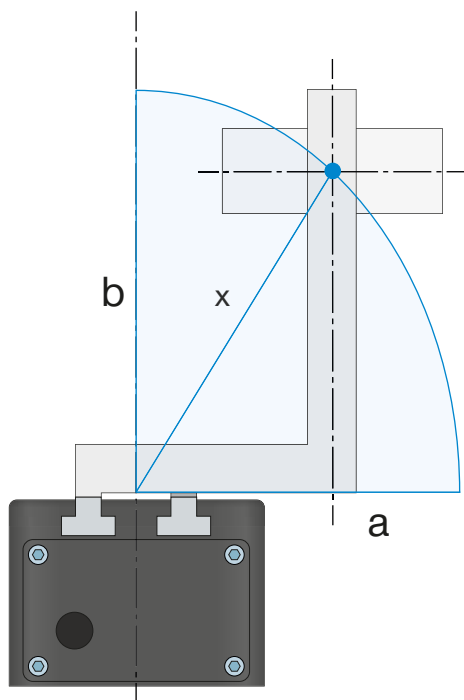
$a = 48 \text{ mm}$

$b = 80 \text{ mm}$

Príklady zobrazujú maximálnu horizontálnu (a) a vertikálnu (b) dĺžku čeluste chápadla na príklade GEH6060IL-03-B, ktorá je zobrazená modrou oblasťou.

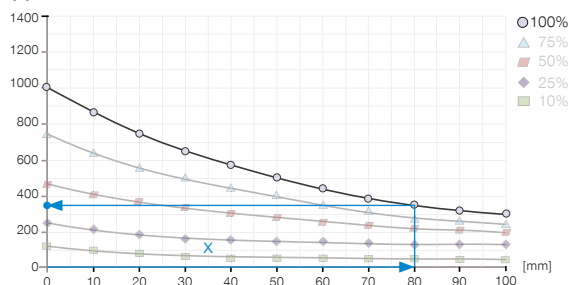


UCHOPOVACIU SILU V ZÁVISLOSTI OD DĹŽKY UCHOPOVACÍCH ČELUSTÍ



► Diagram uchopovacej sily

Zobrazuje aritmetický súčet jednotlivých síl pôsobiach na uchopovacie čelusti v závislosti od dĺžky čeluste chápadla a nastavenej uchopovacej sily



Príklad 4

Výsledná dĺžka čeluste chápadla na určenie uchopovaciej sily

$a = 55 \text{ mm}$

$b = 58 \text{ mm}$

$$x = \sqrt{55^2 + 58^2} = 80 \Rightarrow 350 \text{ N}$$



Maximálna dĺžka uchopovacej čeluste uvedená v technických údajoch uchopovačov sa týka vertikálneho (b) vyrovnania uchopovacích čelustí. Pri vodorovnom presahu (a) sa maximálna dĺžka čeluste zodpovedajúcim spôsobom skráti. V tabuľke sú uvedené maximálne dĺžky čeluste pre jednotlivé veľkosti.

► TECHNICKÉ ÚDAJE

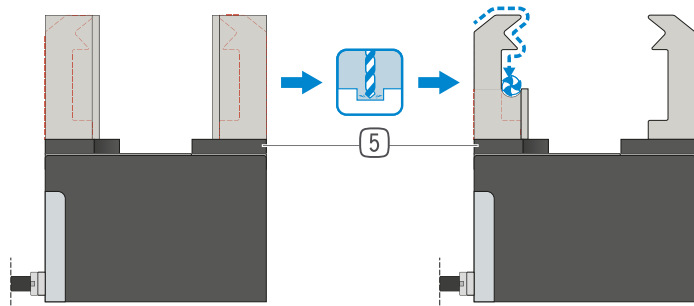
Konštrukčná veľkosť	Povolená hmotnosť na jednu uchopovaciu čelusť max.	Max. dĺžka uchopovacej čelusti vertikálne (b)	Max. dĺžka uchopovacej čelusti horizontálne (a)
	[kg]	[mm]	[mm]
GEH6000IL	0,3	100	80
GEH6100IL	1	160	130

2-ČELUŠŤOVÉ PARALELNÉ CHÁPADLO S VEĽKÝM ZDVIHOM

SÉRIA GEH6000IL – OPIS FUNKCIE



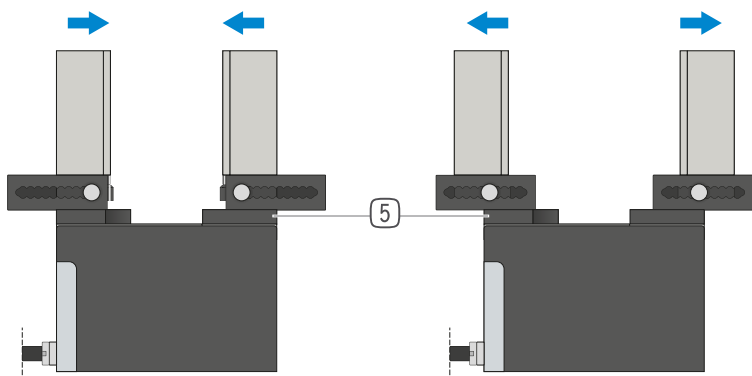
KOMPONENTY CHÁPADLA



Univerzálne čeluste – UB5000

Vhodný na okamžité nasadenie alebo na dodatočnú individuálnu úpravu

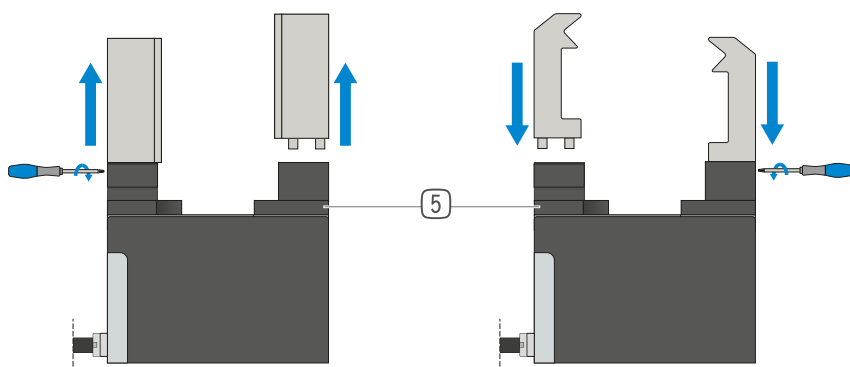
Čeluste chápadla, ktoré sú ako polotovary, existujú v hliníkovej (AL) a ocelevej (ST) verzii a montujú sa priamo pomocou skrutiek na chápadle, ktoré sú v rozsahu dodávky. Uloženia pre strediace puzdrá, ktoré sú na to potrebné, sú k dispozícii. Na každú čelusť chápadla je potrebná jedna univerzálna čelusť.



Nastavovacie čeluste – EB5000

Na prispôbenie oblasti uchopenia bez použitia náradia

Manuálnym ovládaním blokacieho mechanizmu s pružinovým predpätím je možné posúvať nastavovaciu čelusť v rozmedzí štruktúrovanej číselnej stupnice. V závislosti od pôsobiacich síl a momentov, sú k dispozícii nastavovacie čeluste v hliníkových (AL) a ocelových (ST) vyhotoveniach. Na každú čelusť chápadla je potrebná jedna nastavovacia čelusť.



Výmenné čeluste – WB5000

Umožňujú rýchlu výmenu jednotlivých čelustí chápadla

Na čelusť chápadla je potrebný jeden pevný diel a minimálne jedna súprava voľného dielu, v závislosti od počtu čelustí chápadla, ktoré sa majú meniť. Manuálne blokovanie pomocou kľúča Torx, ktorý je dodávaný s pevným dielom, je možné z dvoch strán.

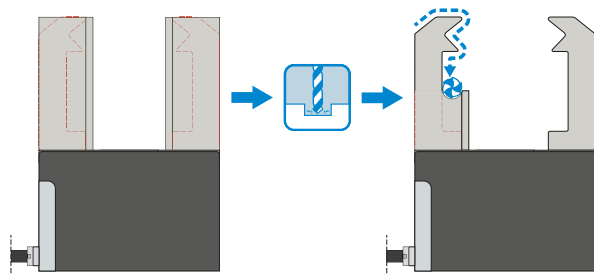


KOMPONENTY CHÁPADIEL SA MÔŽU KOMBINOVAŤ!

Vyššie uvedené komponenty chápadiel sa môžu navzájom kombinovať. Na pripojenie chápadla je nevyhnutná platna adaptéra 5 v odporúčanom príslušenstve chápadla.



KOMPONENTY CHÁPADLA



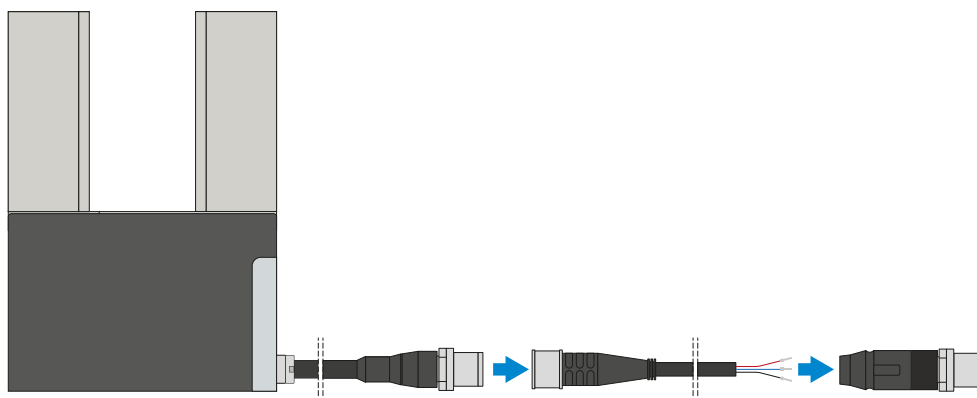
Univerzálne čeluste – UB6000-B

Vhodný na okamžité nasadenie alebo na dodatočnú individuálnu úpravu

Čeluste chápadla, ktoré sú ako polotovar, existujú v hliníkovej (AL) verzii a montujú sa priamo pomocou skrutiek na chápadle, ktoré sú v rozsahu dodávky. Uloženia pre strediace puzdrá, ktoré sú na to potrebné, sú k dispozícii. Na každé chápadlo je potrebná súprava univerzálnych čelustí.



PRIPOJENIA/OSTATNÉ



Konektor

Na predĺženie a sériové pripojenie pripojovacích vedení

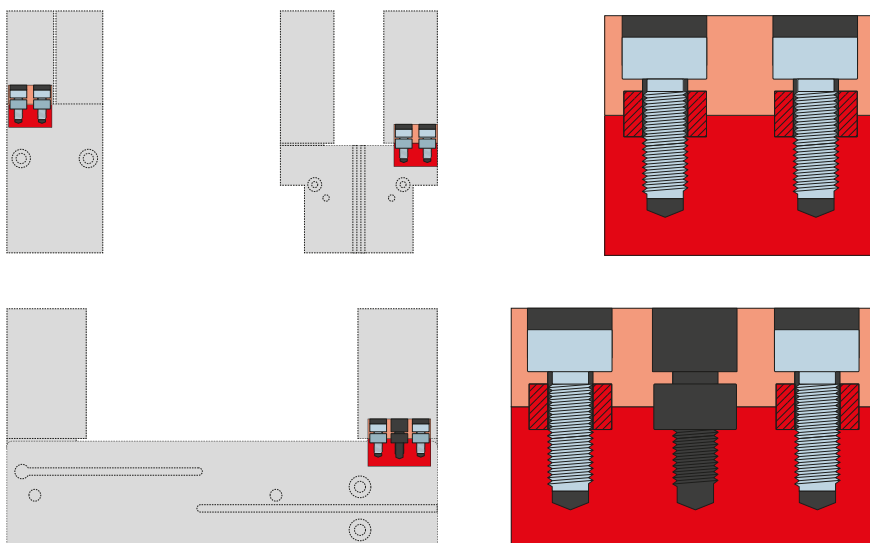
K dispozícii sú káble s dĺžkou 10 m s otvoreným prameňom drôtených laniek. Káble je možné samostatne skrátiť podľa konkrétnych potrieb alebo sa môžu sériovo pripojiť s konektormi veľkosti M12. Na pripojenie IO Linku je k dispozícii 5 m dlhý kábel s konektorom / zásuvkou.

2-ČELUŠŤOVÉ PARALELNÉ CHÁPADLO S VEĽKÝM ZDVIHOM

SÉRIA GEH6000IL – OPIS FUNKCIE



PRIPOJENIA/OSTATNÉ



Strediace puzdrá

K definovanému určeniu polohy uchopovacích čelustí

Strediace puzdrá sa vkladajú do uložení uchopovacích čelustí, aby sa definovala poloha uchopovacích čelustí. Strediace puzdrá sú analogické s kolíkovým spojením.



2 - ČELUŠTOVÉ PARALELNÉ CHÁPADLÁ S VEĽKÝM ZDVIHOM

KONŠTRUKČNÁ VEĽKOSŤ GEH6040IL

► ŠPECIFIKÁCIE PRODUKTOV

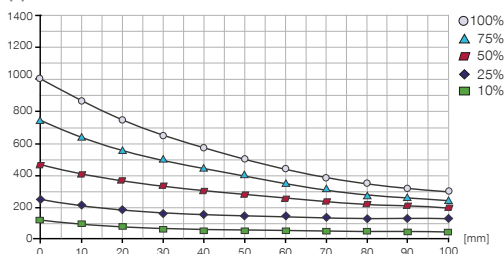
IO-Link



► Diagram uchopovacej sily

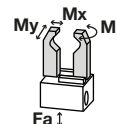
GEH6040IL-03-B

Zobrazuje aritmetický súčet jednotlivých síl pôsobiach na uchopovacie čelusti v závislosti od dĺžky čeluste chápadla a nastavenej uchopovacej sily



► Sily a momenty

Zobrazuje statické sily a momenty, ktoré môžu pôsobiť okrem uchopovacej sily.

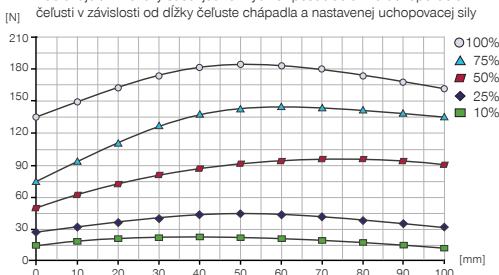


Mr [Nm]	25
Mx [Nm]	25
My [Nm]	25
Fa [N]	500

► Diagram uchopovacej sily

GEH6040IL-31-B

Zobrazuje aritmetický súčet jednotlivých síl pôsobiach na uchopovacie čelusti v závislosti od dĺžky čeluste chápadla a nastavenej uchopovacej sily



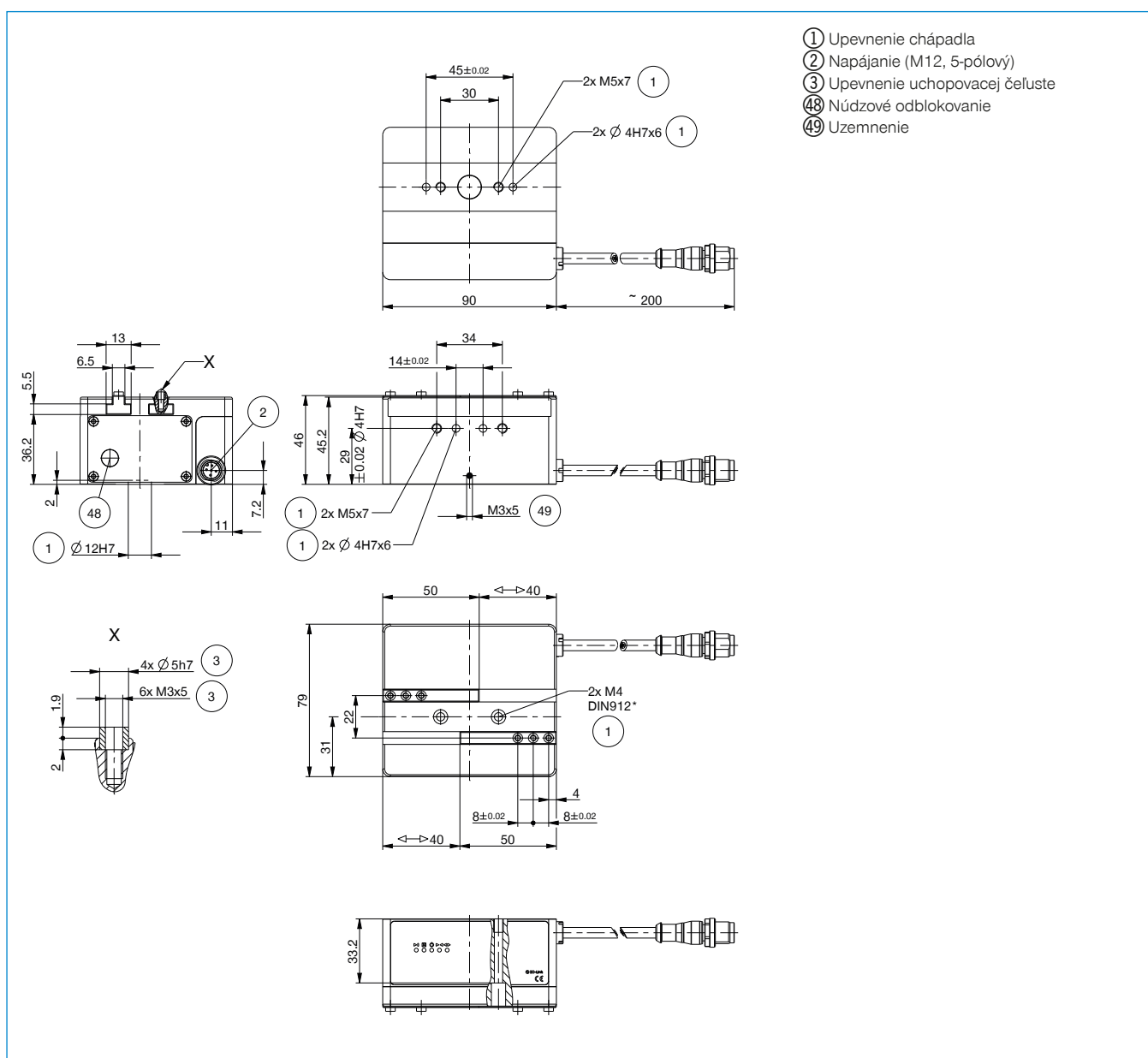
► OBSIAHNUTÉ V OBJEME DODÁVKY



4 [kus]
Strediaci kotúč
DST40400

► ODPORÚČANÉ PRÍSLUŠENSTVO NÁJDETE NA STRANE 74 / 75

Objednávacie č.	Technické údaje	
	GEH6040IL-03-B	GEH6040IL-31-B
Pripájanie	IO-Link	IO-Link
Pohon	Motor BLDC	Motor BLDC
Rozšírený Zdvih Na Čelust, Nastaviteľné Min. [mm]	40	40
Menovitá uchopovacia sila [N]	1000	180
Uchopovacia sila min. [N]	100	10
Odber prúdu max. [A]	5	2
Samozvernosť	mechanická	-
Povolená hmotnosť na jednu uchopovaciu čelusť max. [kg]	0,3	0,3
Max. dĺžka uchopovacej čelusti [mm]	100	100
Rýchlosť pojazdu na jednu uchopovaciu čelusť max. [mm/s]	60	120
Opakovacia presnosť +/- [mm]	0,02	0,02
Prevádzková teplota min. [°C]	5	5
Prevádzková teplota max. [°C]	+50	+50
Druh krytia potiem IEC 60529	IP54	IP54
Hmotnosť [kg]	0,7	0,7



2 - ČELUŠŤOVÉ PARALELNÉ CHÁPADLÁ S VEĽKÝM ZDVIHOM

KONŠTRUKČNÁ VEĽKOSŤ GEH6060IL

► ŠPECIFIKÁCIE PRODUKTOV

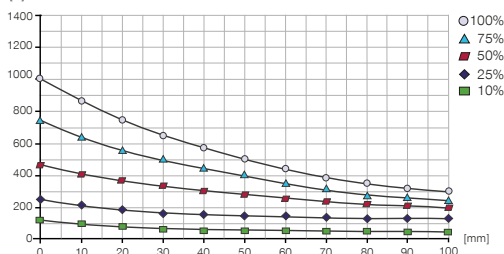
IO-Link



► Diagram uchopovacej sily

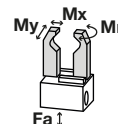
GEH6060IL-03-B

Zobrazuje aritmetický súčet jednotlivých síl pôsobiacich na uchopovacie čelusti v závislosti od dĺžky čeluste chápadla a nastavenej uchopovacej sily



► Sily a momenty

Zobrazuje statické sily a momenty, ktoré môžu pôsobiť okrem uchopovacej sily.

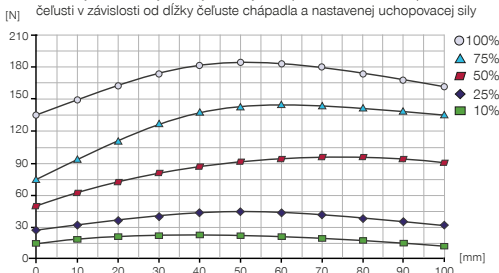


Mr [Nm]	35
Mx [Nm]	35
My [Nm]	35
Fa [N]	500

► Diagram uchopovacej sily

GEH6060IL-31-B

Zobrazuje aritmetický súčet jednotlivých síl pôsobiacich na uchopovacie čelusti v závislosti od dĺžky čeluste chápadla a nastavenej uchopovacej sily



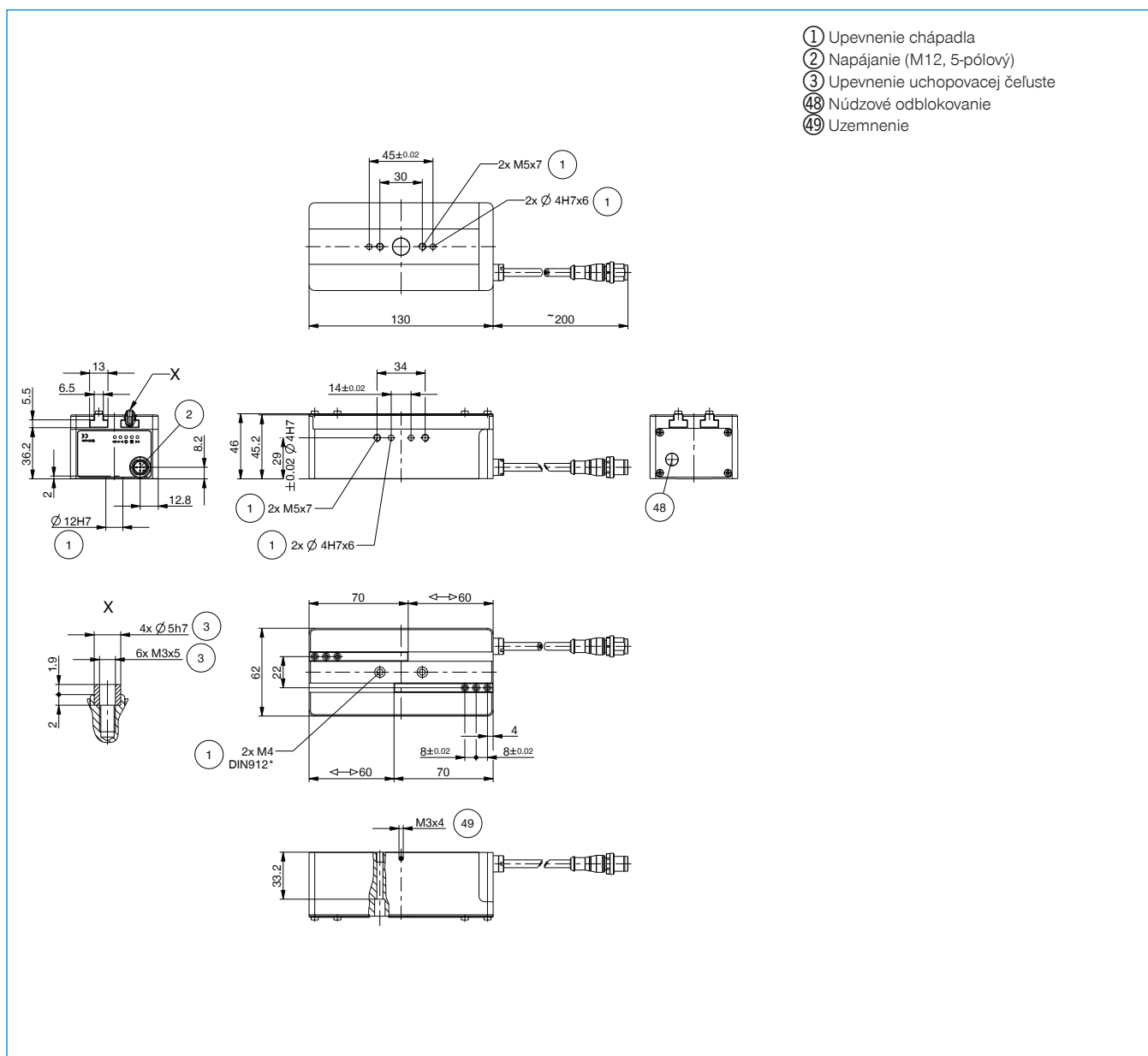
► OBSIAHNUTÉ V OBJEME DODÁVKY



4 [kus]
Strediaci kotúč
DST40400

► ODPORÚČANÉ PRÍSLUŠENSTVO NÁJDETE NA STRANE 74 / 75

Objednávacie č.	Technické údaje	
	GEH6060IL-03-B	GEH6060IL-31-B
Pripájanie	IO-Link	IO-Link
Pohon	Motor BLDC	Motor BLDC
Rozšírený Zdvih Na Čelust, Nastaviteľné Min. [mm]	60	60
Menovitá uchopovacia sila [N]	1000	180
Uchopovacia sila min. [N]	100	10
Odber prúdu max. [A]	5,00	2
Samozvernosť	mechanická	
Povolená hmotnosť na jednu uchopovaciu čelusť max. [kg]	0,3	0,3
Max. dĺžka uchopovacej čelusti [mm]	100	100
Rýchlosť pojazdu na jednu uchopovaciu čelusť max. [mm/s]	60	60
Opakovacia presnosť +/- [mm]	0,02	0,02
Prevádzková teplota min. [°C]	5	5
Prevádzková teplota max. [°C]	+50	+50
Druh krytia potiem IEC 60529	IP54	IP54
Hmotnosť [kg]	0,9	0,9



2 - ČELUŠTOVÉ PARALELNÉ CHÁPADLÁ S VEĽKÝM ZDVIHOM

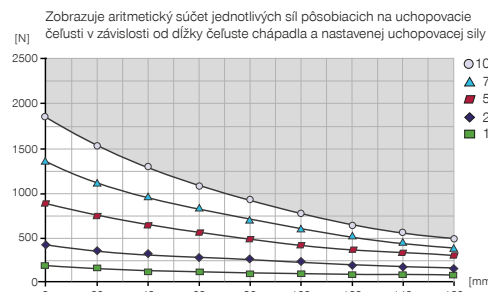
KONŠTRUKČNÁ VEĽKOSŤ GEH6140IL

► ŠPECIFIKÁCIE PRODUKTOV

IO-Link



► Diagram uchovacej sily



► Sily a momenty

Zobrazuje statické sily a momenty, ktoré môžu pôsobiť okrem uchovacej sily.



Mr [Nm]	70
Mx [Nm]	80
My [Nm]	60
Fa [N]	1500

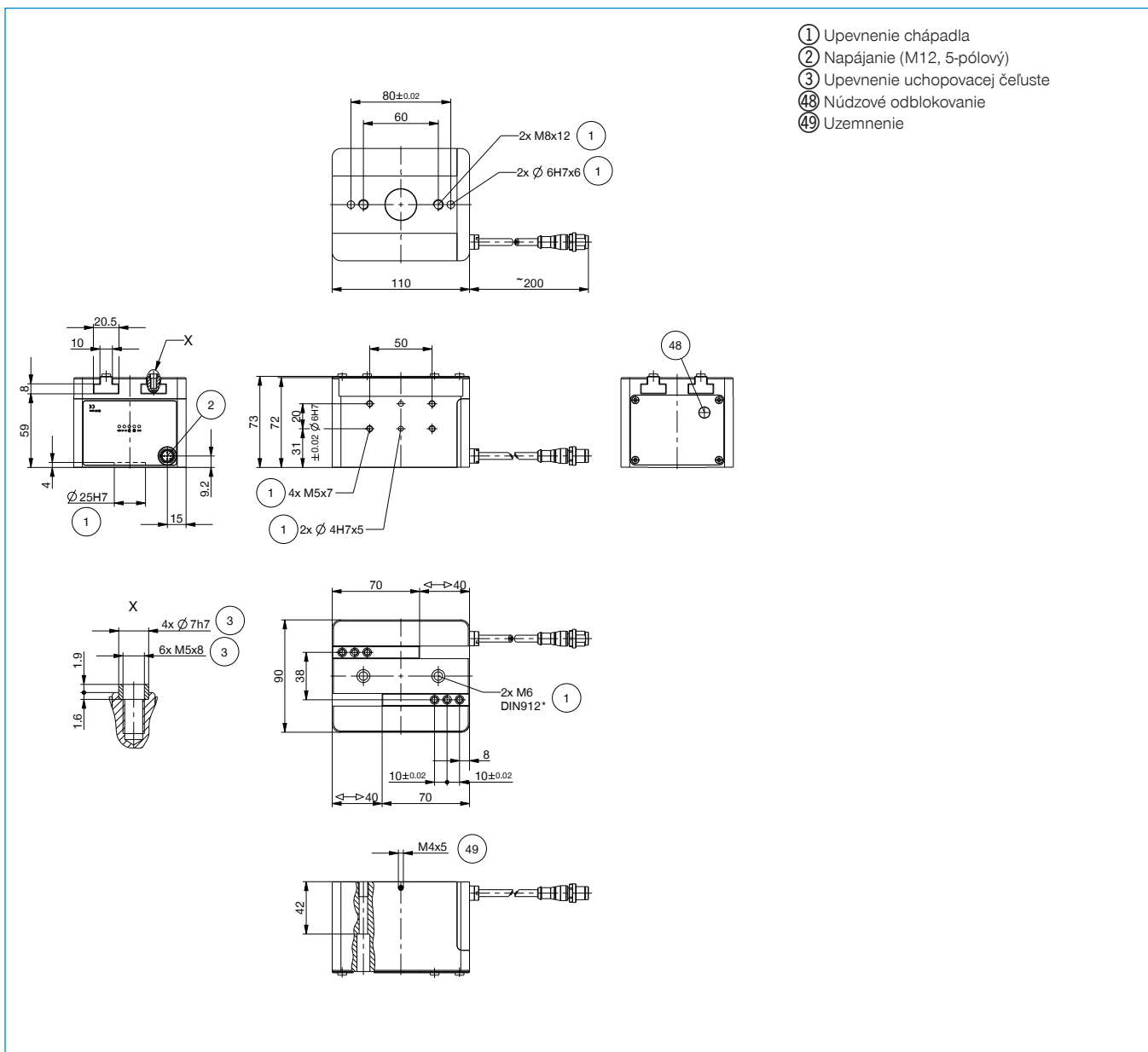
► OBSIAHNUTÉ V OBJEME DODÁVKY



4 [kus]
Strediaci kotúč
DST70000

► ODPORÚČANÉ PRÍSLUŠENSTVO NÁJDETE NA STRANE 74 / 75

Objednávacie č.	► Technické údaje
	GEH6140IL-03-B
Pripájanie	IO-Link
Pohon	Motor BLDC
Rozšírený Zdvih Na Čelust, Nastaviteľné Min. [mm]	40
Menovitá uchopovacia sila [N]	1800
Uchopovacia sila min. [N]	150
Odber prúdu max. [A]	5
Samozvernosť	mechanická
Povolená hmotnosť na jednu uchopovaciu čelusť max. [kg]	1
Max. dĺžka uchopovacej čelusti [mm]	160
Rýchlosť pojazdu na jednu uchopovaciu čelusť max. [mm/s]	50
Opakovacia presnosť +/- [mm]	0,02
Prevádzková teplota min. [°C]	5
Prevádzková teplota max. [°C]	+50
Druh krytia potiem IEC 60529	IP54
Hmotnosť [kg]	1,9



2 - ČELUŠŤOVÉ PARALELNÉ CHÁPADLÁ S VEĽKÝM ZDVIHOM

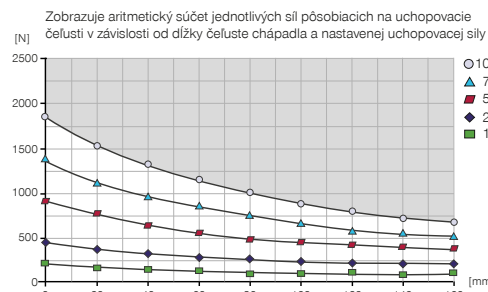
KONŠTRUKČNÁ VEĽKOSŤ GEH6180IL

► ŠPECIFIKÁCIE PRODUKTOV

IO-Link



► Diagram uchovacej sily



► Sily a momenty

Zobrazuje statické sily a momenty, ktoré môžu pôsobiť okrem uchovacej sily.



Mr [Nm]	100
Mx [Nm]	140
My [Nm]	90
Fa [N]	1500

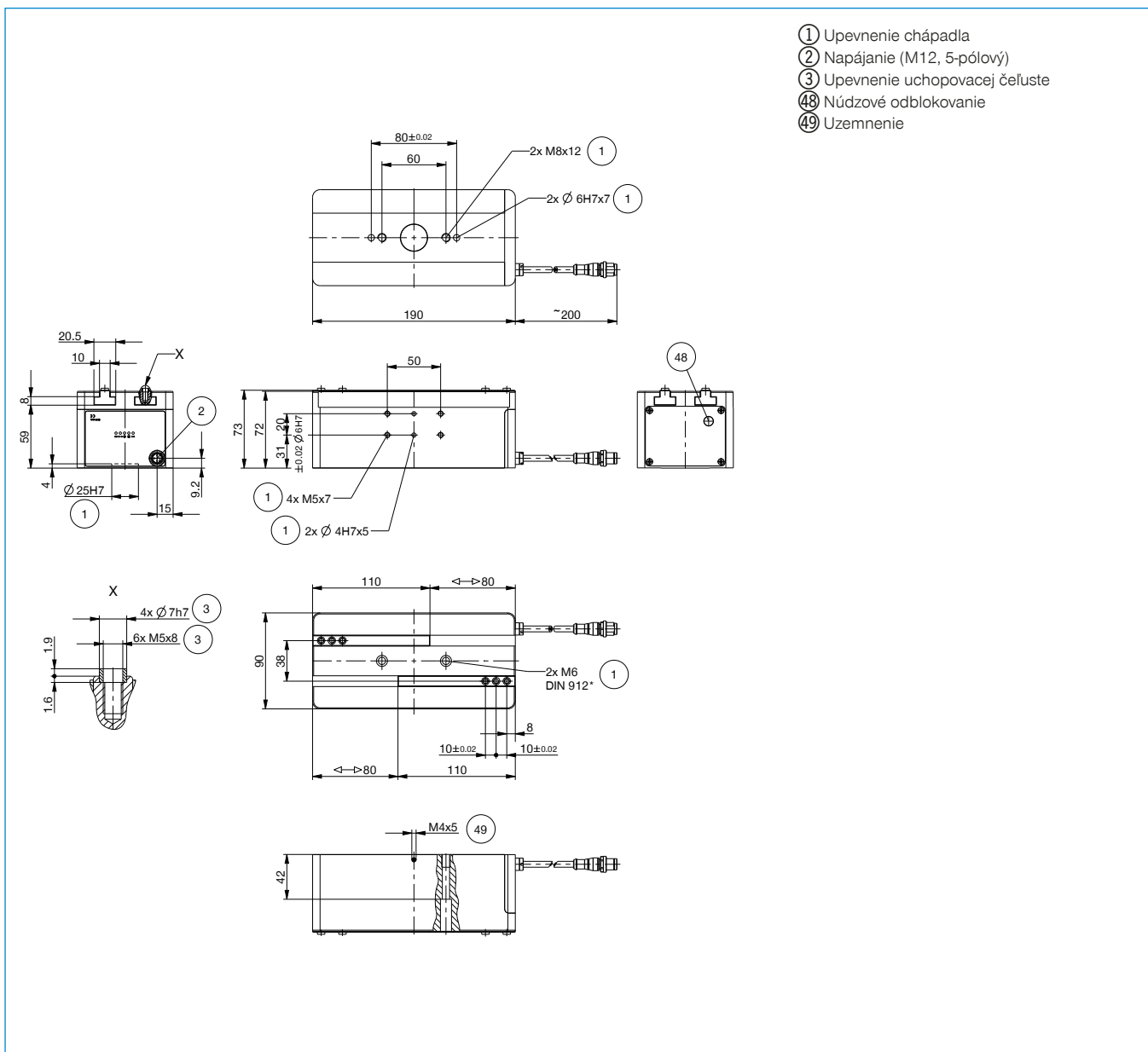
► OBSIAHNUTÉ V OBJEME DODÁVKY



4 [kus]
Strediaci kotúč
DST70000

► ODPORÚČANÉ PRÍSLUŠENSTVO NÁJDETE NA STRANE 74 / 75

Objednávacie č.	Technické údaje
	GEH6180IL-03-B
Pripájanie	IO-Link
Pohon	Motor BLDC
Rozšírený Zdvih Na Čelust, Nastaviteľné Min. [mm]	80
Menovitá uchopovacia sila [N]	1800
Uchopovacia sila min. [N]	150
Odber prúdu max. [A]	5
Samozvernosť	mechanická
Povolená hmotnosť na jednu uchopovaciu čelusť max. [kg]	1
Max. dĺžka uchopovacej čelusti [mm]	160
Rýchlosť pojazdu na jednu uchopovaciu čelusť max. [mm/s]	50
Opakovacia presnosť +/- [mm]	0,02
Prevádzková teplota min. [°C]	5
Prevádzková teplota max. [°C]	+50
Druh krytia potiem IEC 60529	IP54
Hmotnosť [kg]	2,6



2 - ČELUŠŤOVÉ PARALELNÉ CHÁPADLÁ S VEĽKÝM ZDVIHOM SÉRIA GEH6000IL PRÍSLUŠENSTVO

► PRÍSLUŠENSTVO



▶ ODPORÚČANÉ PRÍSLUŠENSTVO GEH6000IL

Poz.	Objednávacie č.	Príslušenstvo
①	UB5006AL	* Univerzálna čelusť hliníková
①	UB5006ST	* Univerzálna čelusť ocelová
②	WB5006L	* Výmenná čelusť – súprava pre voľný diel
③	WB5006F	* Výmenná čelusť – pevný diel
④	EB5006ST	* Ocelová nastavovacia čelusť
④	EB5006AL	* Hliníková nastavovacia čelusť

*v spojení s bodom ⑤

Poz.	Objednávacie č.	Príslušenstvo
⑤	APGEH6000	Platňa adaptéra
⑥	UB6000-B	Sada univerzálnych hliníkových čelustí
⑦	KAG500IL	Konektor priame 5 m - konektor, zdierka M12
⑧	B12-Y-5IL	Y - zástrčkové spojenie
⑨	SCM-C-00-00-A	Smart Communication Module

▶ ODPORÚČANÉ PRÍSLUŠENSTVO GEH6100IL

Poz.	Objednávacie č.	Príslušenstvo
①	UB5008AL	* Univerzálna čelusť hliníková
①	UB5008ST	* Univerzálna čelusť ocelová
②	WB5008L	* Výmenná čelusť – súprava pre voľný diel
③	WB5008F	* Výmenná čelusť – pevný diel
④	EB5008ST	* Ocelová nastavovacia čelusť
④	EB5008AL	* Hliníková nastavovacia čelusť

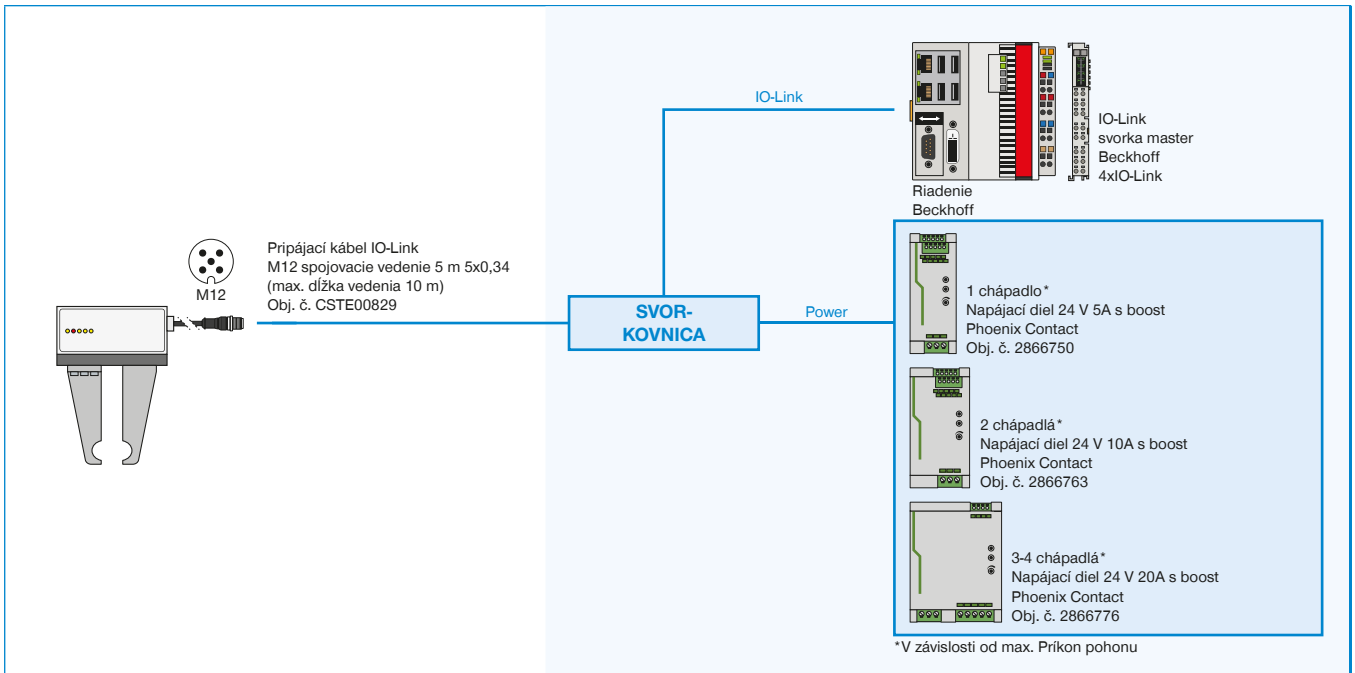
*v spojení s bodom ⑤

Poz.	Objednávacie č.	Príslušenstvo
⑤	APGEH6100	Platňa adaptéra
⑥	UB6100-B	Sada univerzálnych hliníkových čelustí
⑦	KAG500IL	Konektor priame 5 m - konektor, zdierka M12
⑧	B12-Y-5IL	Y - zástrčkové spojenie
⑨	SCM-C-00-00-A	Smart Communication Module

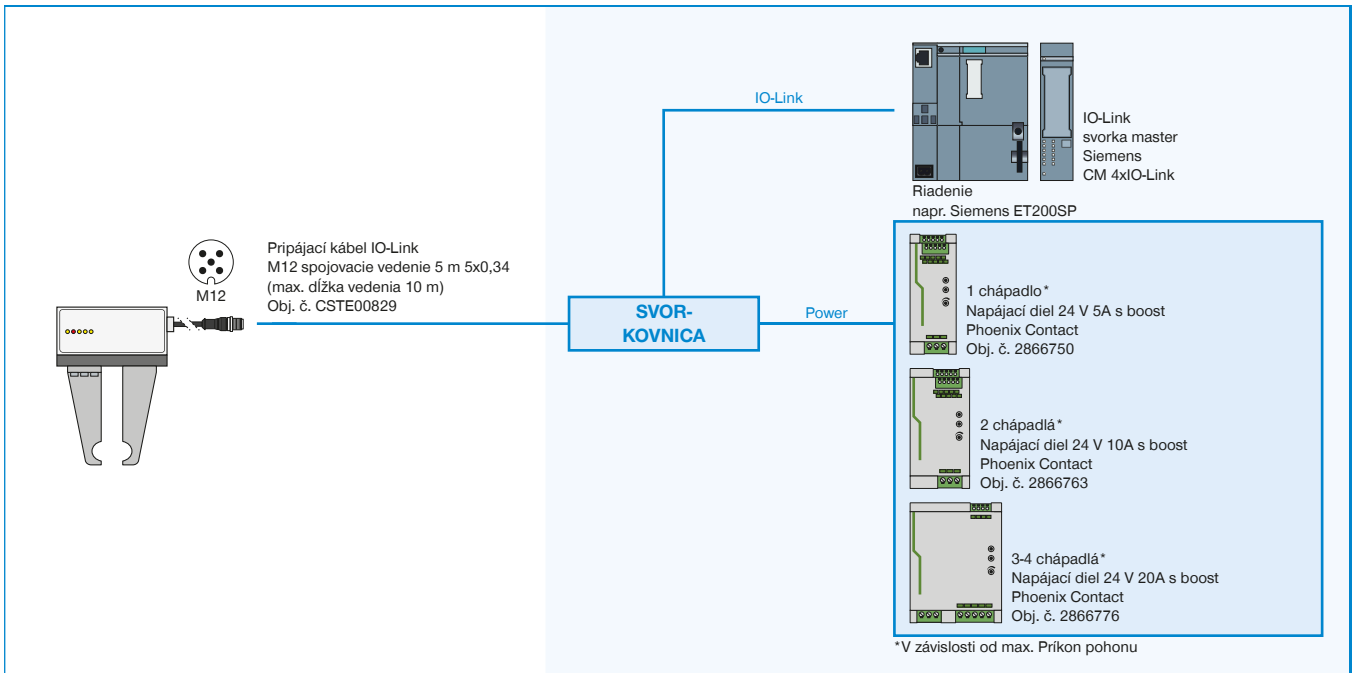
ZAISTENÉ PRÍKLADY KONFIGURÁCIE

SÉRIA GEH6000IL

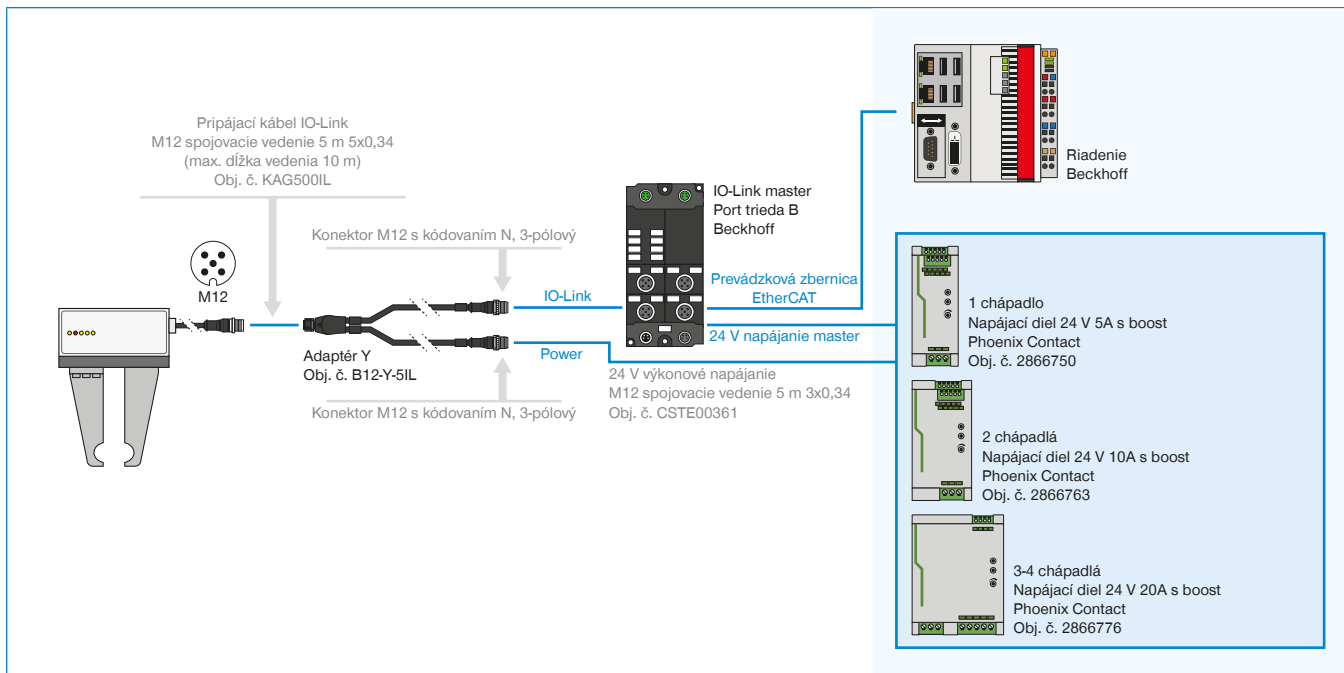
▶ GEH6000IL (IO-LINK) PREPOJENIE NA SKRIŇOVÝ ROZVÁDZAČ (BECKHOFF)



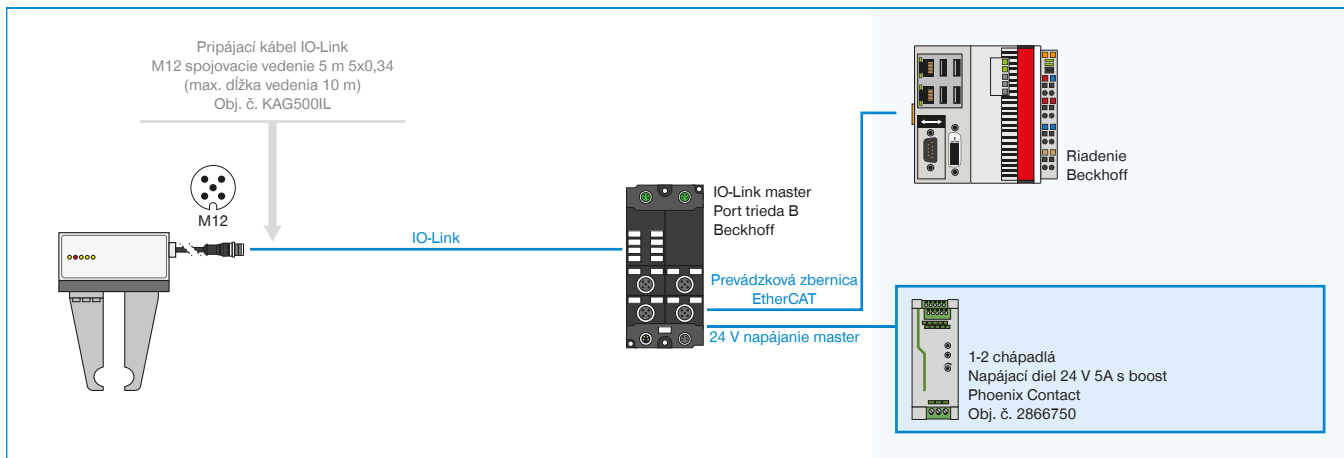
▶ GEH6000IL (IO-LINK) PREPOJENIE NA SKRIŇOVÝ ROZVÁDZAČ (SIEMENS)



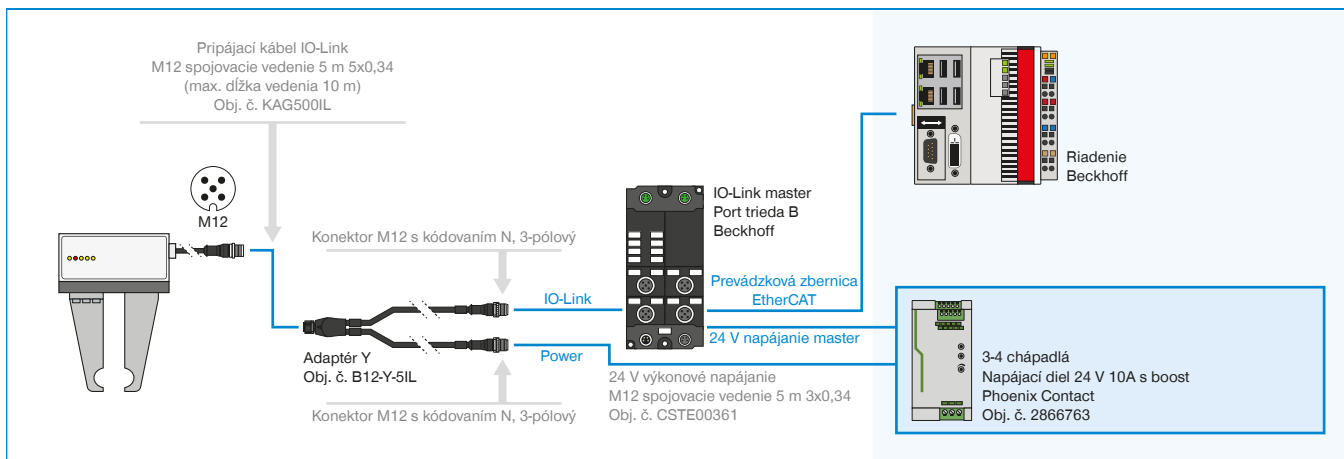
▶ GEH6000IL-03-B PREPOJENIE NA IO-LINK MASTER IP67 (BECKHOFF)



▶ GEH6000IL-31-B PREPOJENIE NA IO-LINK MASTER IP67 (BECKHOFF) NA 1 - 2 CHÁPADLÁ



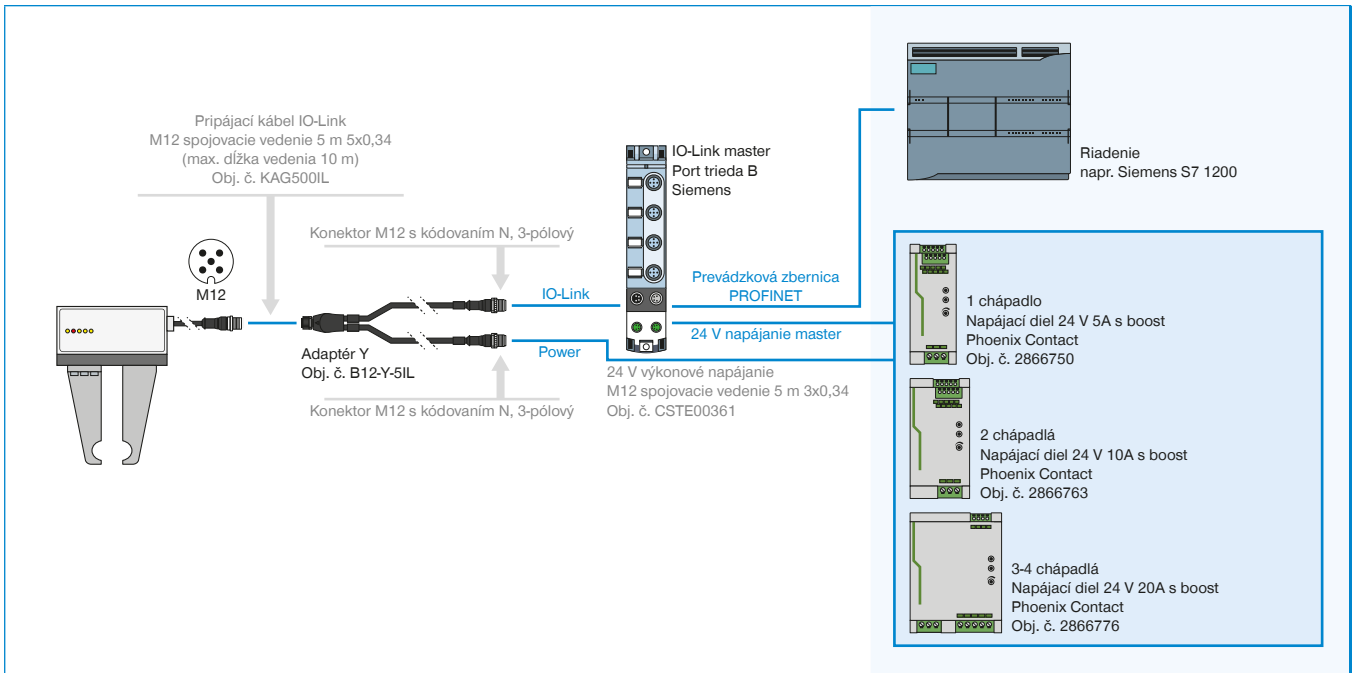
▶ GEH6000IL-31-B PREPOJENIE NA IO-LINK MASTER IP67 (BECKHOFF) NA 3 - 4 CHÁPADLÁ



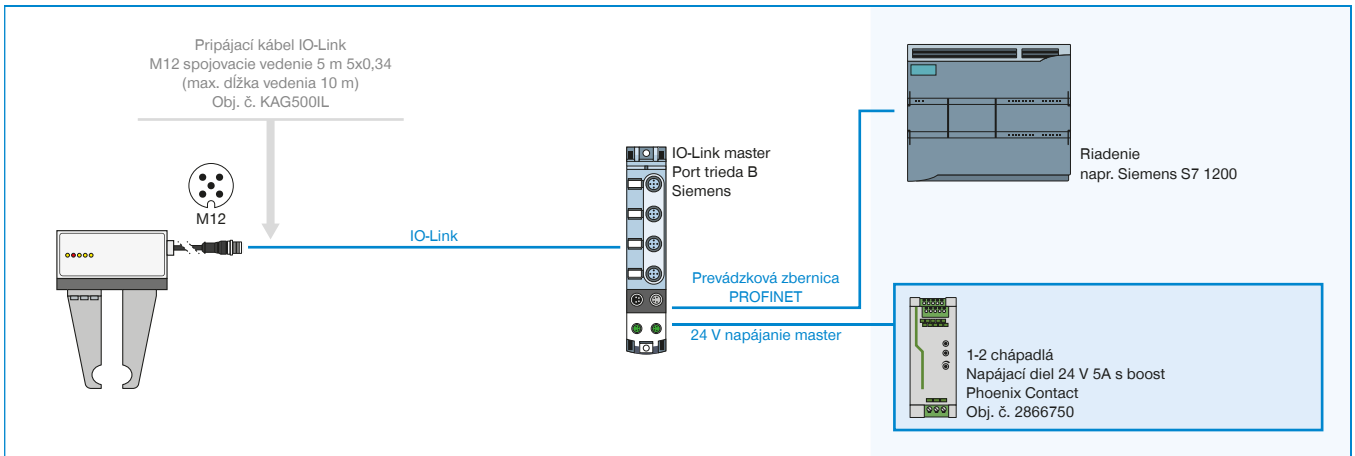
ZAISTENÉ PRÍKLADY KONFIGURÁCIE

SÉRIA GEH6000IL

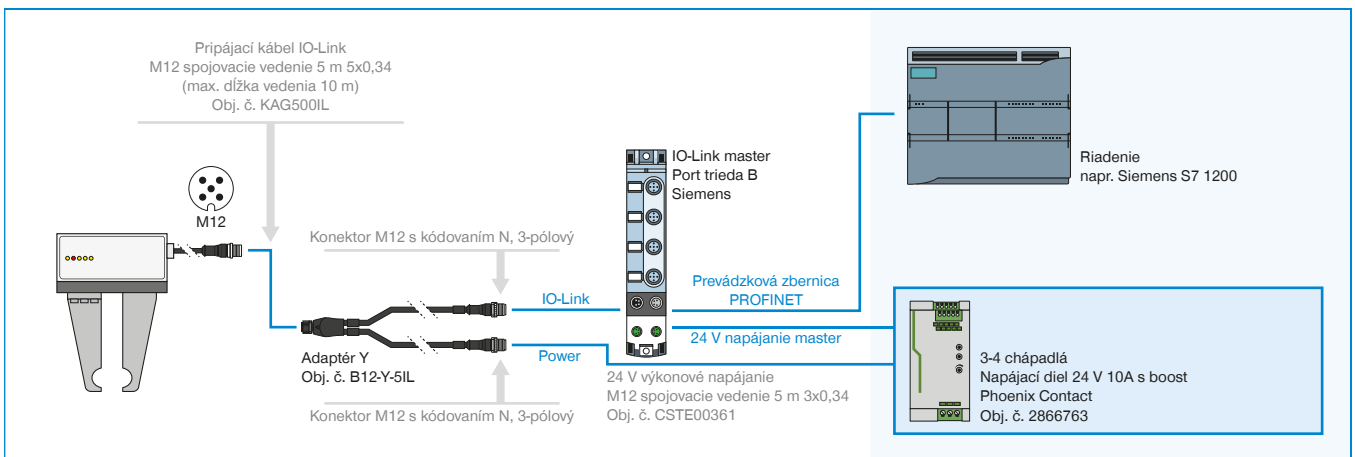
▶ GEH6000IL-03-B PREPOJENIE NA IO-LINK MASTER IP67 (BECKHOFF)



▶ GEH6000IL-31-B PREPOJENIE NA IO-LINK MASTER IP67 (SIEMENS) NA 1 - 2 CHÁPADLÁ



▶ GEH6000IL-31-B PREPOJENIE NA IO-LINK MASTER IP67 (SIEMENS) NA 3 - 4 CHÁPADLÁ





3 - ČELUŠŤOVÉ CENTRICKÉ CHÁPADLÁ

SÉRIA GED6000IL

► VÝHODY VÝROBKU



IO-Link

„Najvýkonnejšie“

- 5 mil. cyklov bez údržby
- Integrované dopytovanie cez prepojenie IO-Link
- Servopohon s integrovaným regulátorom

Bezkefová hnacia technika a regulácia polohy, rýchlosti alebo sily vám zaručujú najvyššiu funkčnosť

► IO-Link on board

Spôhlivá aktivácia s možnosťou Hotplug vám ponúka okrem netieneného riešenia jedným káblom aj množstvo profilov postupu na jednoduchú implementáciu do vášho riadenia

► Jemný a silný

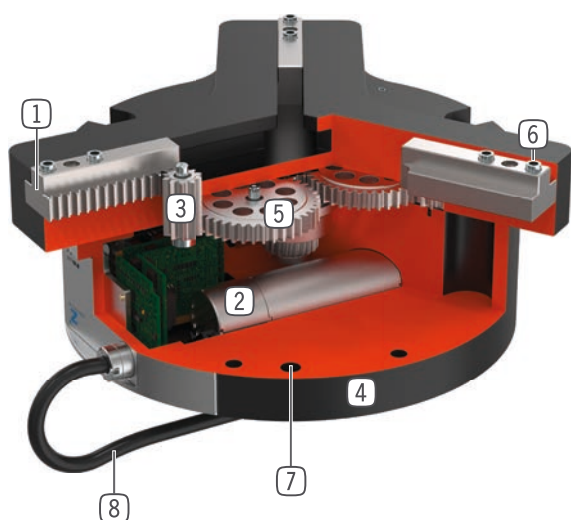
Výkonová verzia -03 na manipuláciu s ťažkými obrobkami s mechanickou samozvernou a verzii -31 na jemné uchopenie citlivých dielov

► VLASTNOSTI RADU

Konštrukčná veľkosť	Verzia	
	-03	-31
GED60XXIL		
 Silný	•	
 Jemný		•
 Nastaviteľná uchopovacia sila	•	•
 Vysoká rýchlosť pojazdu		•
 Integrovaná registrácia	•	•
 Polohovateľný	•	•
 IO-Link	•	•
 Mechanická samozvernosť	•	
 5 mil. cyklov bez údržby (max.)	•	•
 IP54	•	•



► PREHĽAD VÝHOD



- ① **presné vedenie T - drážkou**
 - vysoké zachytenie síl a momentov
- ② **pohon**
 - bezkefový servomotor DC
- ③ **mechanizmus s ozubenou tyčou a pastorkom**
 - synchronizovaný pohyb čeluste chápadla
 - vysoký prenos sily
- ④ **Robustné, ľahké teleso**
 - hliníková zliatina s tvrdým povlakom
- ⑤ **Koleso so šikmým ozubením závitovkovej prevodovky**
 - samočinné zabrzdzenie pri výpadku prúdu (iba verzia -03)
- ⑥ **snímateľná strediacia objímka**
 - rýchle a nákladovo výhodné polohovanie uchopovacej čeluste
- ⑦ **upevnenie a polohovanie**
 - alternatívne na viacerých miestach pre individuálnu montáž chápadla
- ⑧ **Prívod energie**
 - štandardizovaná prípojná zástrčka

► TECHNICKÉ ÚDAJE

Konštrukčná veľkosť	Rozšírený Zdvih Na Čelust', Nastaviteľné Min.	Uchopovacia sila	Hmotnosť	Trieda IP
	mm	[N]	[kg]	
GED6000IL	40	15 - 800	2,8	IP54
GED6100IL	40	210 - 1700	4,9	IP54

► BLIŽŠIE INFORMÁCIE SÚ K DISPOZÍCII ONLINE



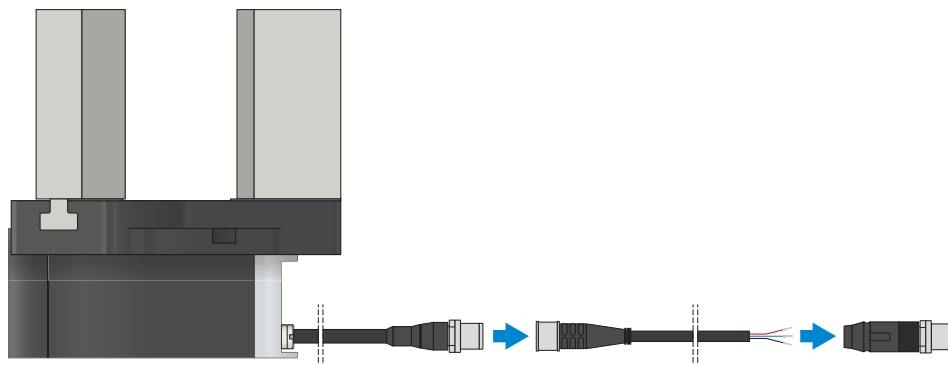
Všetky informácie jedným kliknutím: www.zimmer-group.sk. Pomocou objednávacieho čísla želaného produktu nájdete údaje, nákresy a 3D modely k vašej konštrukčnej veľkosti. Rýchlo, prehľadne a vždy aktuálne.

2-ČELUSŤOVÉ PARALELNÉ CHÁPADLO S VEĽKÝM ZDVIHOM

SÉRIA GED6000IL – OPIS FUNKCIE



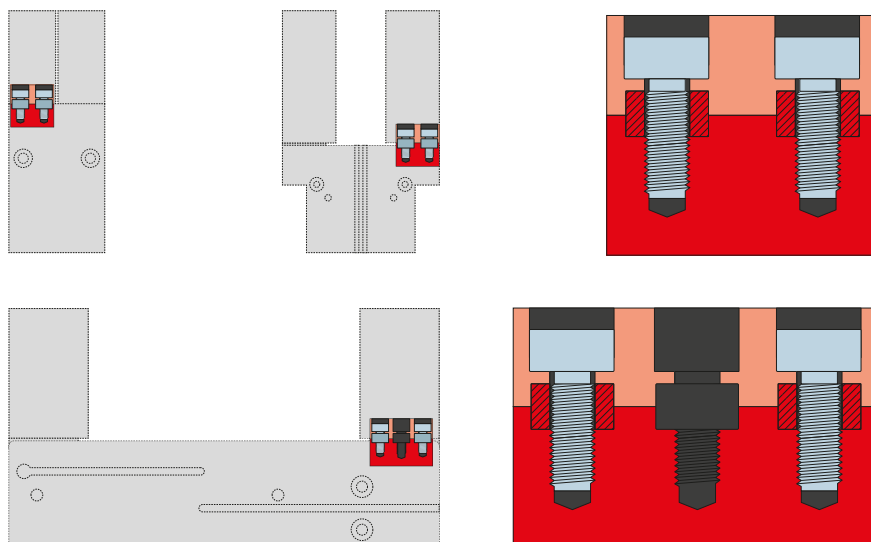
PRIPOJENIA/OSTATNÉ



Konektor

Na predĺženie a sériové pripojenie pripojovacích vedení

K dispozícii sú káble s dĺžkou 10 m s otvoreným prameňom drôtených laniek. Káble je možné samostatne skrátiť podľa konkrétnych potrieb alebo sa môžu sériovo pripojiť s konektormi veľkosti M12. Na pripojenie IO Linku je k dispozícii 5 m dlhý kábel s konektorom / zásuvkou.



Strediace puzdrá

K definovanému určeniu polohy uchopovacích čelustí

Strediace puzdrá sa vkladajú do uložení uchopovacích čelustí, aby sa definovala poloha uchopovacích čelustí. Strediace puzdrá sú analogické s kolíkovým spojením.



3 - ČELUŠTOVÉ CENTRICKÉ CHÁPADLÁ

KONŠTRUKČNÁ VEĽKOSŤ GED6040IL

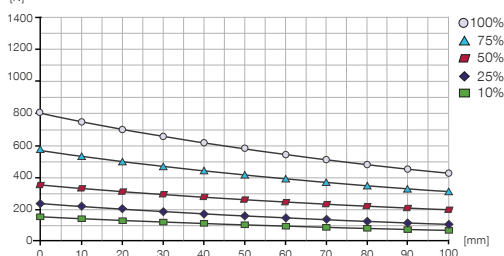
► ŠPECIFIKÁCIE PRODUKTOV

IO-Link



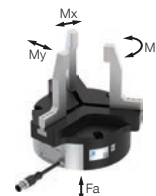
► Diagram uchopovacej sily GED6040IL-03-A

Zobrazuje aritmetický súčet jednotlivých síl pôsobiach na uchopovacie čelusti v závislosti od dĺžky čeluste chápadla a nastavenej uchopovacej sily



► Sily a momenty

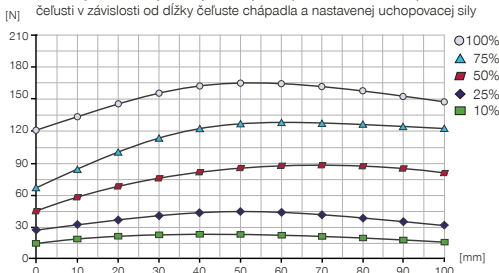
Zobrazuje statické sily a momenty, ktoré môžu pôsobiť okrem uchopovacej sily.



Mr [Nm]	25
Mx [Nm]	25
My [Nm]	25
Fa [N]	500

► Diagram uchopovacej sily GED6040IL-31-A

Zobrazuje aritmetický súčet jednotlivých síl pôsobiach na uchopovacie čelusti v závislosti od dĺžky čeluste chápadla a nastavenej uchopovacej sily



► OBSIAHNUTÉ V OBJEME DODÁVKY



6 [kus]
Strediaci kotúč
DST40400

► ODPORÚČANÉ PRÍSLUŠENSTVO



PRIPOJENIA/OSTATNÉ



KAG500IL
Konektor priame 5 m - konektor, zdiarka M12

IO-Link



PRIPOJENIA/OSTATNÉ



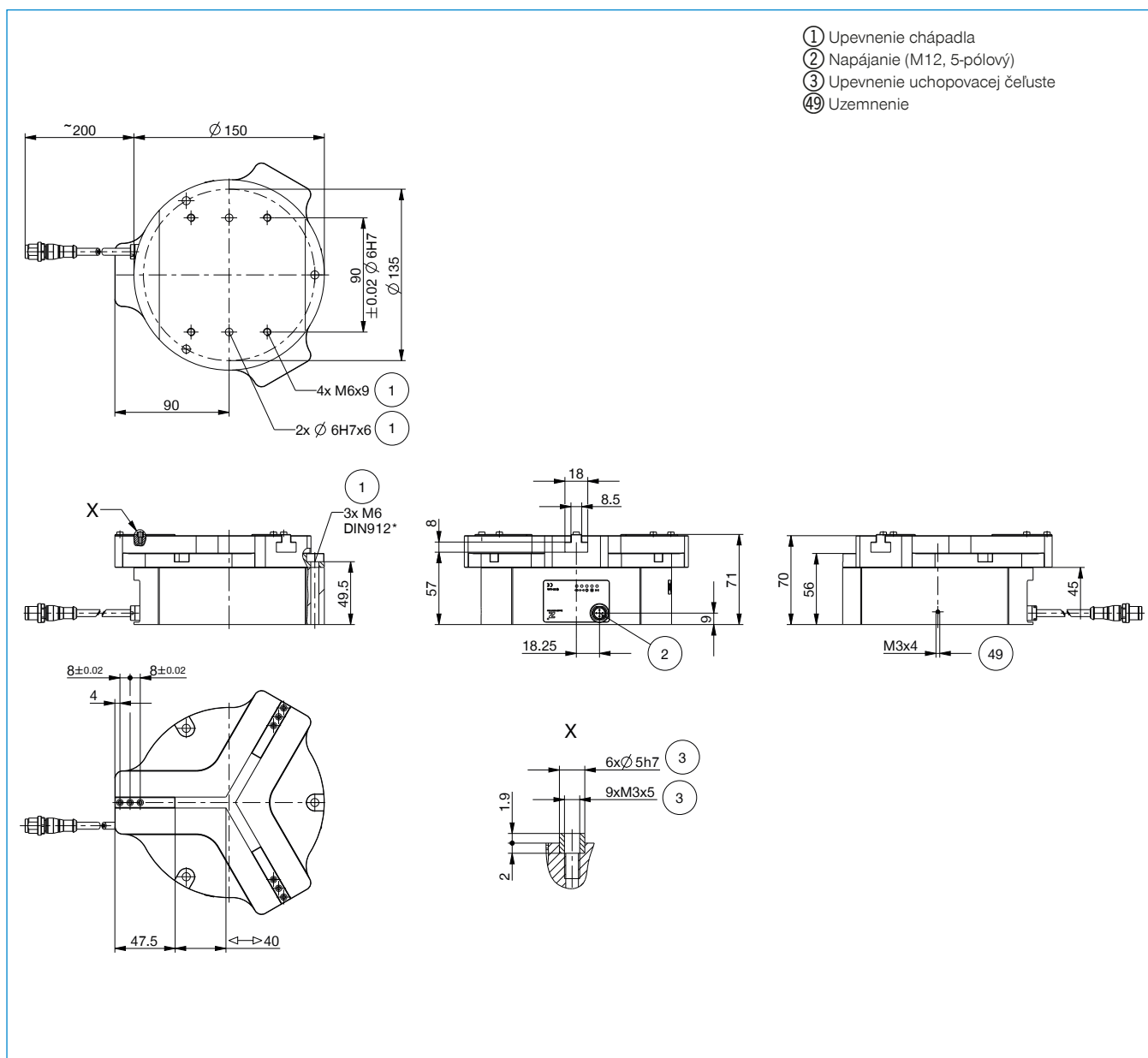
SCM-C-00-00-A
Smart Communication Module



B12-Y-5IL
Y - zástrčkové spojenie

IO-Link

Objednávacie č.	► Technické údaje	
	GED6040IL-03-A	GED6040IL-31-A
Pripájanie	IO-Link	IO-Link
Typ pohonu	elektrické	elektrické
Rozšírený Zdvih Na Čelust, Nastaviteľné Min. [mm]	40	40
Menovitá uchopovacia sila [N]	800	165
Uchopovacia sila min. [N]	150	15
Napätie [V]	24	24
Odber prúdu max. [A]	5	2
Samozvernosť	mechanická	
Povolená hmotnosť na jednu uchopovaciu čelust max. [kg]	0,3	0,3
Max. dĺžka uchopovacej čelusti [mm]	100	100
Minimálna dráha rozbehu čeluste [mm]	4	4
Rýchlosť pojazdu prevádzky pri polohovaní max. [mm/s]	60	120
Opakovacia presnosť +/- [mm]	0,02	0,02
Prevádzková teplota min. [°C]	5	5
Prevádzková teplota max. [°C]	+50	+50
Druh krytia potiem IEC 60529	IP54	IP54
Hmotnosť [kg]	2,8	2,8



3 - ČELUŠTOVÉ CENTRICKÉ CHÁPADLÁ

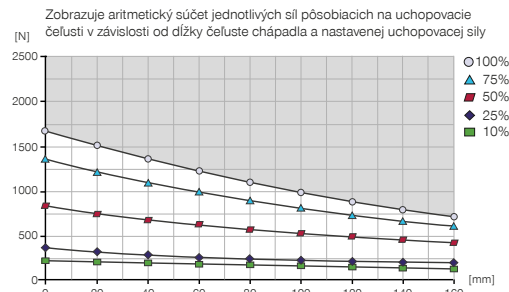
KONŠTRUKČNÁ VEĽKOSŤ GED6140IL

► ŠPECIFIKÁCIE PRODUKTOV

 IO-Link



► Diagram uchopovacej sily



► Sily a momenty

Zobrazuje statické sily a momenty, ktoré môžu pôsobiť okrem uchopovacej sily.



Mr [Nm]	70
Mx [Nm]	80
My [Nm]	60
Fa [N]	1500

► OBSIAHNUTÉ V OBJEME DODÁVKY



6 [kus]
Strediaci kotúč
DST70000

► ODPORÚČANÉ PRÍSLUŠENSTVO



PRIPOJENIA/OSTATNÉ



 IO-Link

KAG500IL
Konektor priame 5 m - konektor, zdierka M12



 IO-Link

B12-Y-5IL
Y - zástrčkové spojenie

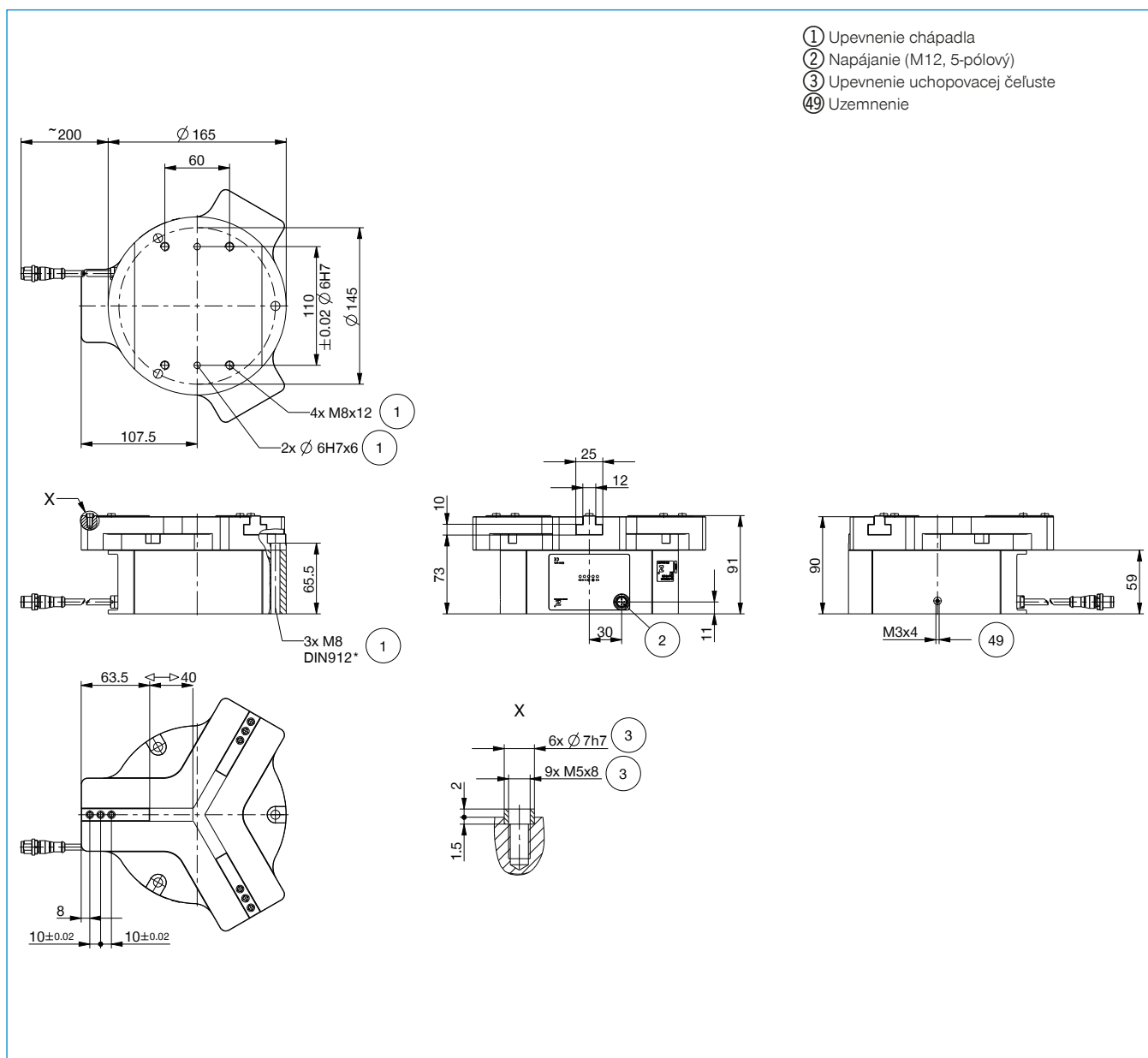


PRIPOJENIA/OSTATNÉ



SCM-C-00-00-A
Smart Communication Module

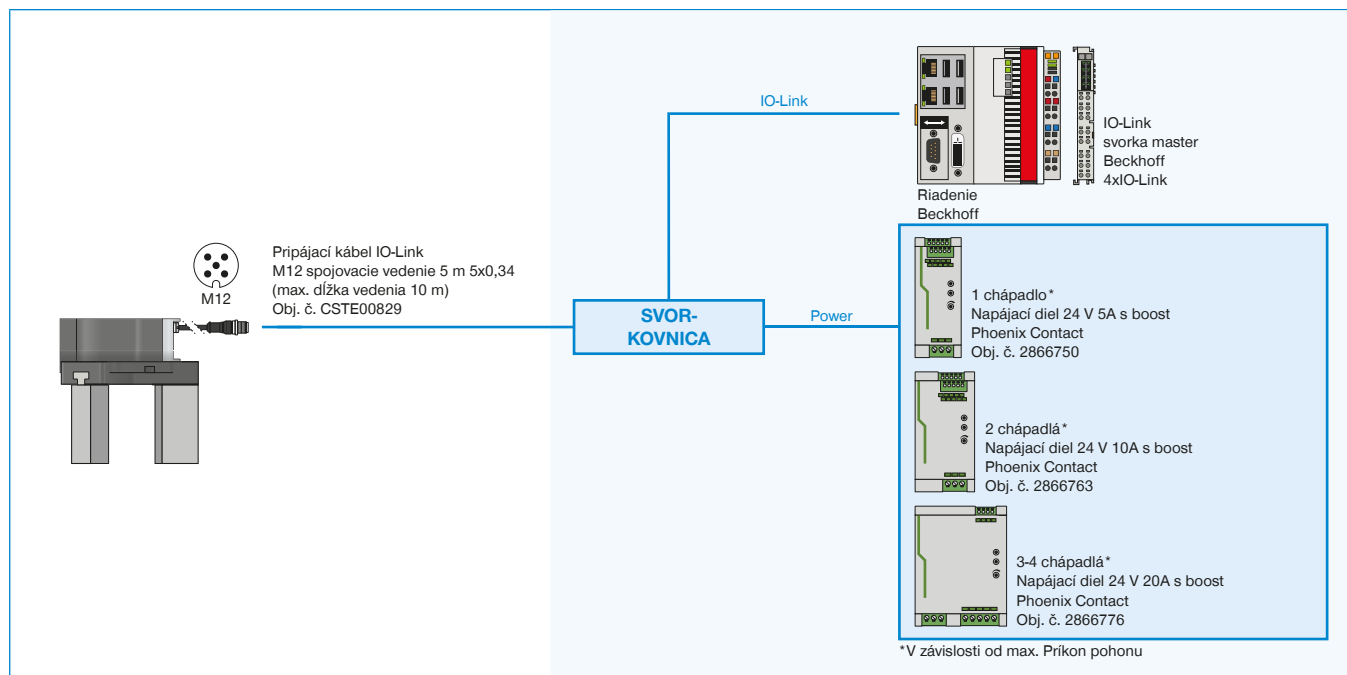
Objednávacie č.	Technické údaje
	GED6140IL-03-A
Pripájanie	IO-Link
Typ pohonu	elektrické
Rozšírený Zdvih Na Čelust, Nastaviteľné Min. [mm]	40
Menovitá uchopovacia sila [N]	1700
Uchopovacia sila min. [N]	210
Napätie [V]	24
Odber prúdu max. [A]	5
Samozvernosť	mechanická
Povolená hmotnosť na jednu uchopovaciu čelust max. [kg]	1
Max. dĺžka uchopovacej čelusti [mm]	160
Minimálna dráha rozbehu čeluste [mm]	2
Rýchlosť pojazdu prevádzky pri polohovaní max. [mm/s]	50
Opakovacia presnosť +/- [mm]	0,02
Prevádzková teplota min. [°C]	5
Prevádzková teplota max. [°C]	+50
Druh krytia potiem IEC 60529	IP54
Hmotnosť [kg]	4,9



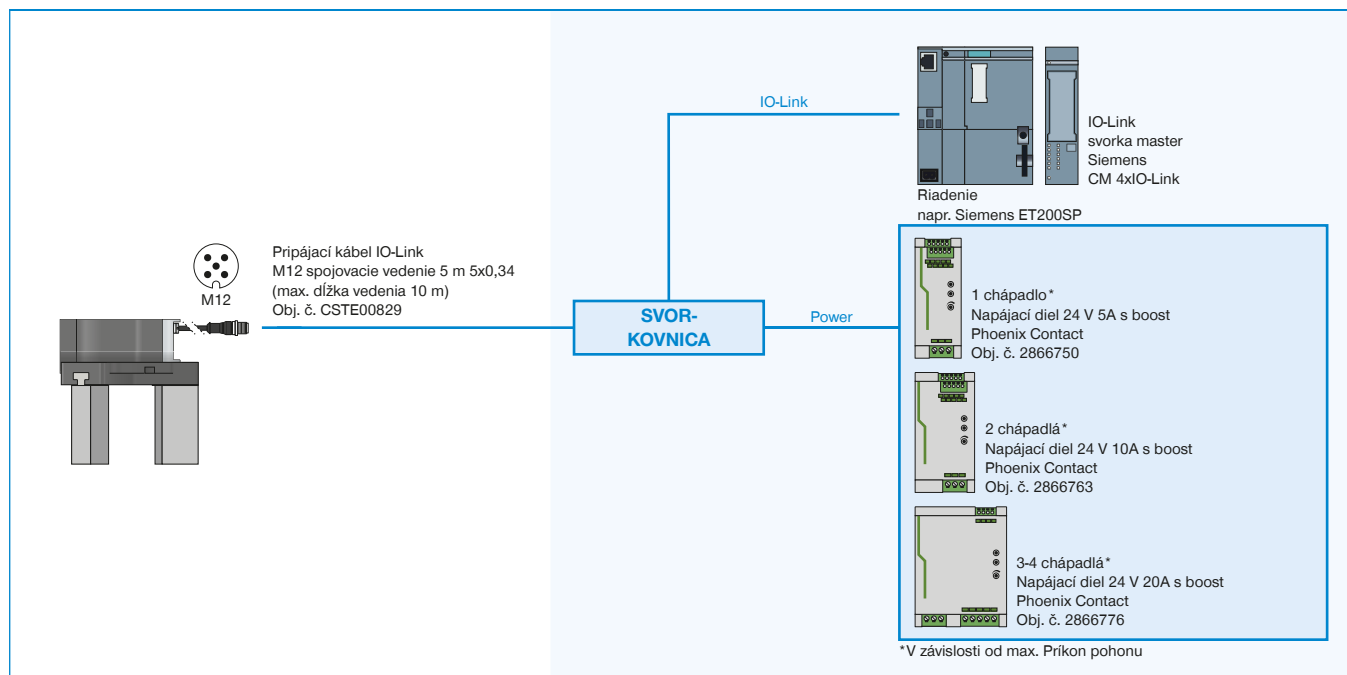
ZAISTENÉ PRÍKLADY KONFIGURÁCIE

SÉRIA GED6000IL

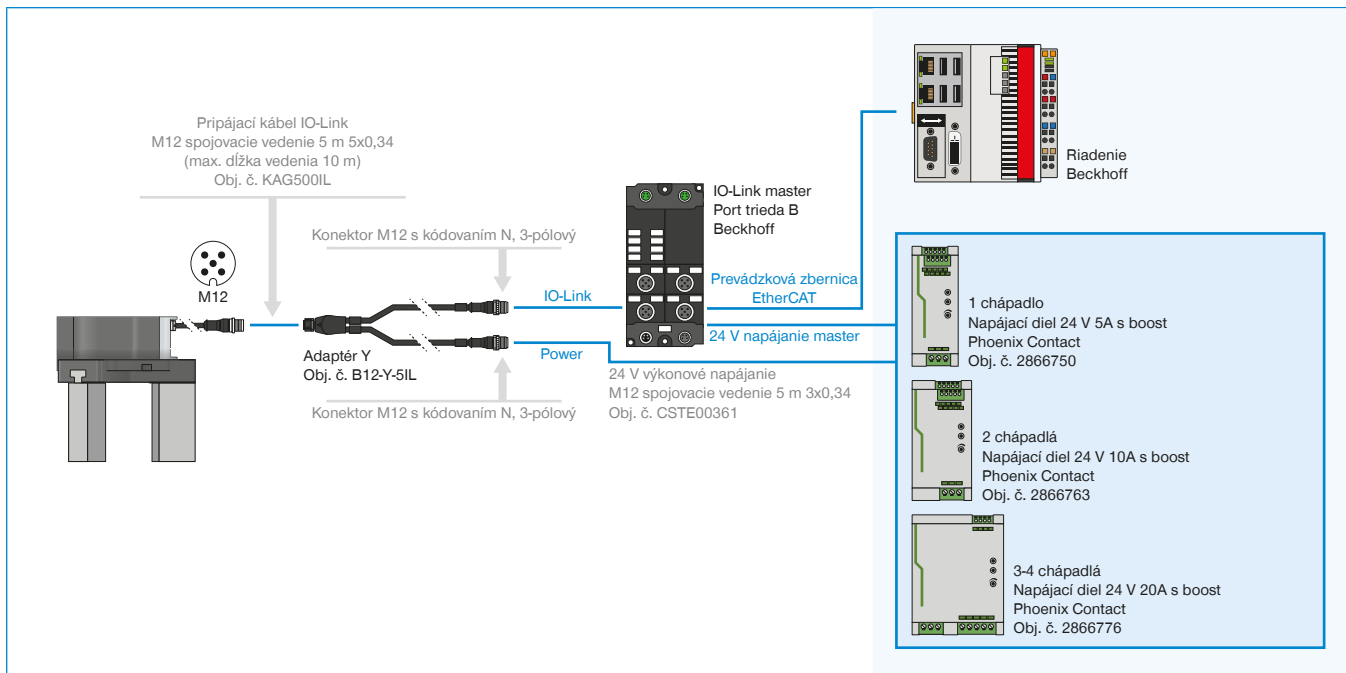
► GED6000IL (IO-LINK) PREPOJENIE NA SKRIŇOVÝ ROZVÁDZAČ (BECKHOFF)



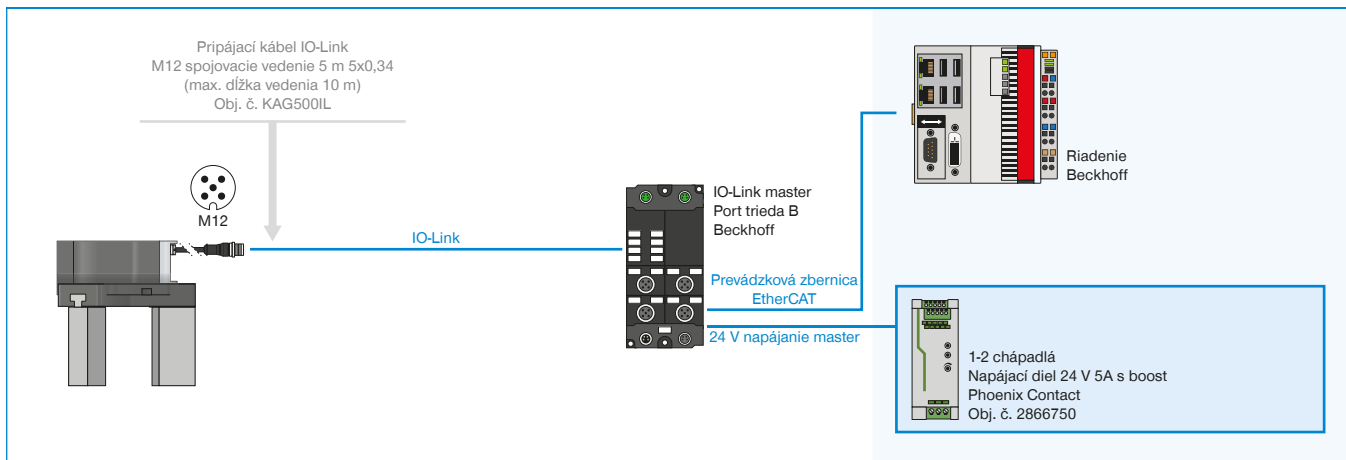
► GED6000IL (IO-LINK) PREPOJENIE NA SKRIŇOVÝ ROZVÁDZAČ (SIEMENS)



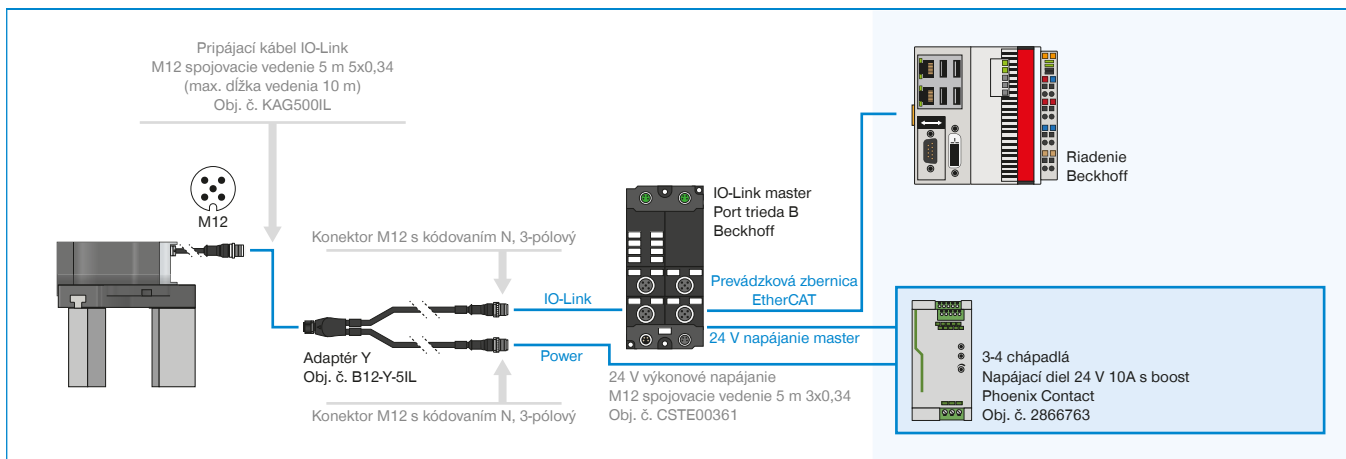
► GED6000IL-03-A PREPOJENIE NA IO-LINK MASTER IP67 (BECKHOFF)



► GED6000IL-31-A PREPOJENIE NA IO-LINK MASTER IP67 (BECKHOFF) NA 1 - 2 CHÁPADLÁ



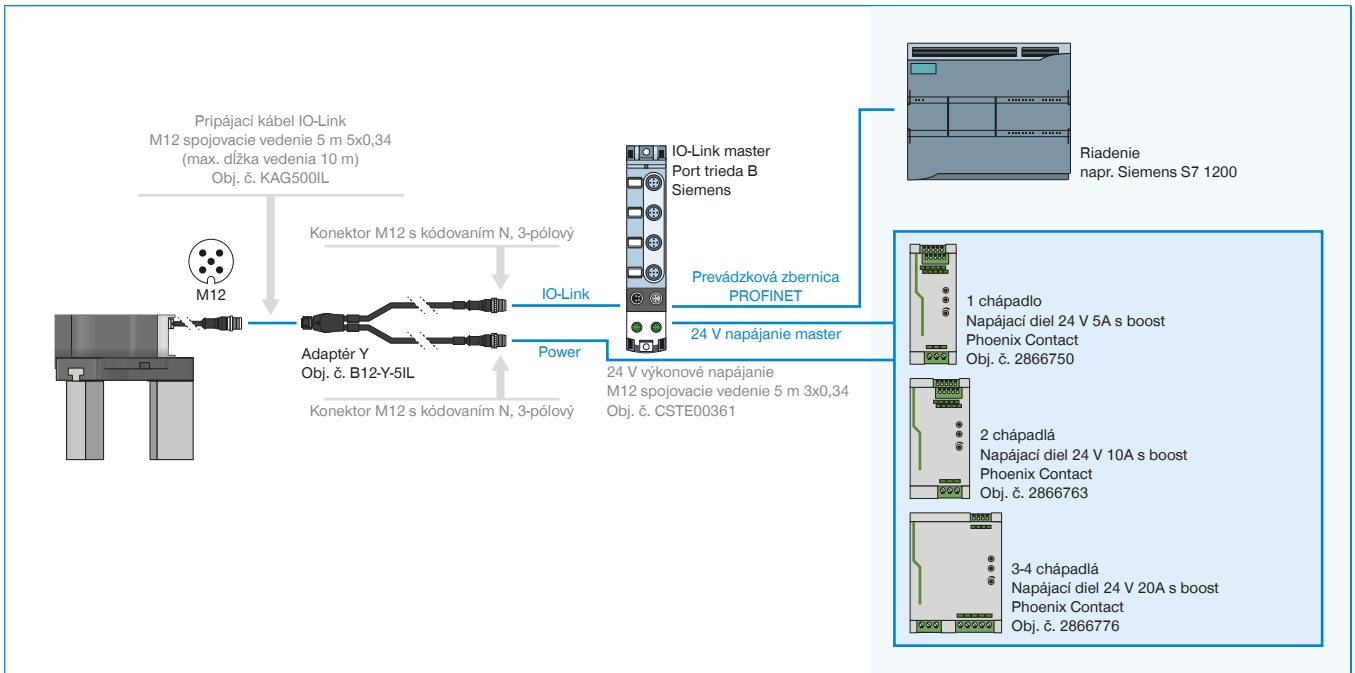
► GED6000IL-31-A PREPOJENIE NA IO-LINK MASTER IP67 (BECKHOFF) NA 3 - 4 CHÁPADLÁ



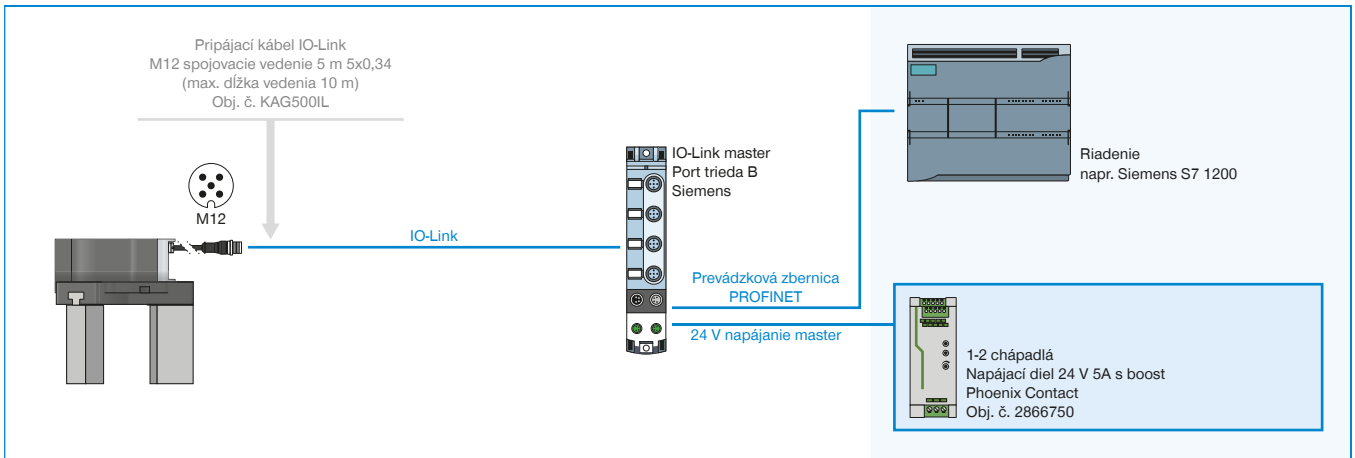
ZAISTENÉ PRÍKLADY KONFIGURÁCIE

SÉRIA GED6000IL

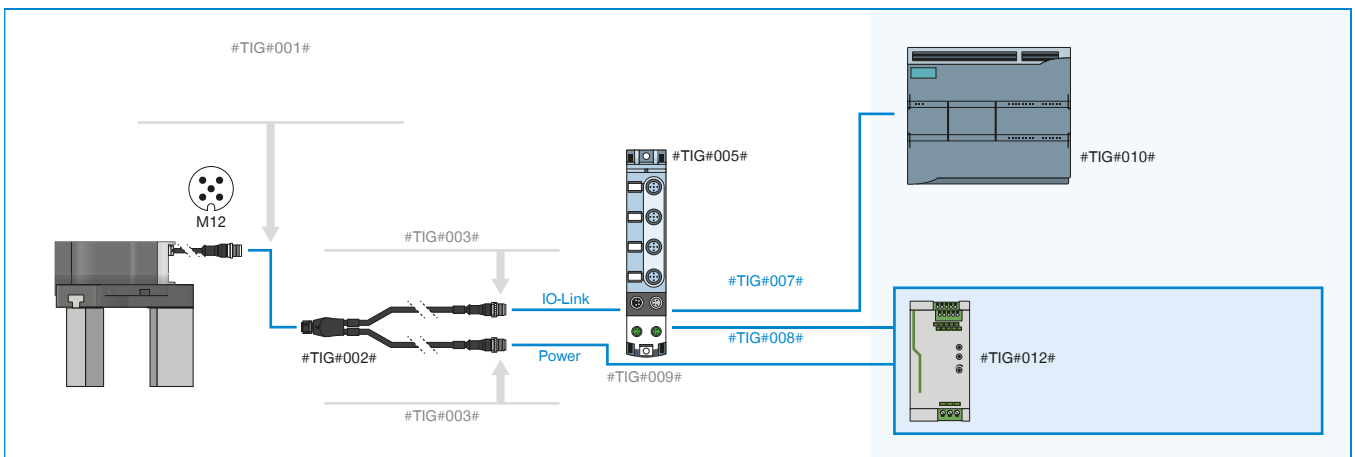
► GED6000IL-03-A PREPOJENIE NA IO-LINK MASTER IP67 (BECKHOFF)



► GED6000IL-31-A PREPOJENIE NA IO-LINK MASTER IP67 (SIEMENS) NA 1 - 2 CHÁPADLÁ



► GED6000IL-31-A PREPOJENIE NA IO-LINK MASTER IP67 (SIEMENS) NA 3 - 4 CHÁPADLÁ





KONTROLNÝ ZOZNAM

CHÁPADLÁ

Zákaznícke číslo Telefónne číslo

Firma Faxové číslo

Kontakt E-Mail

Pán Pani

Dopyt Požadovaný termín Dopyt číslo

Objednávka Objednávka číslo

Paralelné chápadlá Centrické chápadlá Uholové chápadlá

Iné / ak áno, aký typ

Pohon

Pneumatický Elektrický Hydraulický

Pracovný tlak [bar] Napätie [V]

Potrebný zdvih

Na čelust' [mm] alebo Celkový zdvih [mm]

Dĺžka čeluste chápadla

Horná hrana chápadla až po pôsobisko sily [mm]

Okolité podmienky

Čistota / Sucho Malé množstvo triesok / Hmla chladiacej kvapaliny Veľké množstvo triesok / Chladiaca kvapalina pod tlakom / Brúsnych médi

Chemické látky / ak áno, ktoré

Teplota [°C] Cyklov za minútu

Potrebná sila

Uchopovacia sila [N] alebo Hmotnosť obrobku kg g

Spôsob uchopenia

Vnútorne upínanie Vonkajšie upínanie

Uchopenie silou Uchopenie tvar

Hranol uhol [°] Koeficientu trenia Zrýchlenie osi [m/s²]

Samosvornosť

Nie je potrebné Pri zavrieť Pri otvoriť Poistný tlakový ventil

Požadované príslušenstvo

Induktívny senzor Senzor magnetického poľa S káblom Zásuvné

Samostatný kábel / ak áno, akej dĺžky [m]

Poistný tlakový ventil

Pneumatické skrutkové spoje / ak áno, ktoré

Priame skrutkovania

Uhlové Skrutkovania

Škrtiace skrutkovanie

Poznámky / Komentáre

Editor / Dátum

Príloha

Náčrt

3D model

Ostatné

INFORMÁCIA O POUŽITÍ

VŠEOBECNE

Obsah tohto katalógu je nezáväzný a slúži len na informačné účely a neplatí ako ponuka v právnom zmysle. Rozhodujúcim pre uzatvorenie zmluvy je písomné potvrdenie objednávky od spoločnosti Zimmer GmbH, ktoré sa realizuje podľa momentálne platných Všeobecných predajných a dodacích podmienok spoločnosti Zimmer GmbH. Tieto nájdete na internetovej stránke **www.zimmer-group.sk**.

Všetky výrobky uvedené v tomto katalógu sú určené pre použitie v súlade s určením, napríklad ako stroje pre automatizáciu. Pre použitie a inštaláciu dodržiavajte uznávané technické pravidlá pre bezpečné a odborné vykonávanie prác. Okrem toho platia príslušné zákonné predpisy, predpisy inštitútu TÜV, predpisy príslušného profesného združenia alebo ustanovenia VDE.

Používateľ musí dodržiavať technické údaje uvedené v tomto katalógu. Používateľ nesmie prekračovať ani podkračovať uvedené údaje. Ak tieto údaje chýbajú, nemožno predpokladať, že neexistujú žiadne príslušné horné resp. dolné hranice alebo obmedzenia pre špeciálne účely použitia. Pri nezvyčajných prípadoch použitia sa poraďte s výrobcom.

Likvidácia nie je zahrnutá v cene, čo by muselo byť zohľadnené pri eventuálnom vrátení a likvidácii zo strany spoločnosti Zimmer GmbH.

TECHNICKÉ ÚDAJE A OBRÁZKY

Technické údaje a obrázky sú zostavené s veľkou starostlivosťou a podľa najlepších znalostí. Za aktuálnosť, správnosť a úplnosť informácií nemôžeme prevziať žiadnu záruku.

Akékoľvek údaje a informácie, ako napríklad obrázky, výkresy, popisy, rozmery, hmotnosti, materiály, technické a iné parametre, ako aj opísané výrobky a služby uvedené vo všeobecných popisoch výrobkov, katalógoch spoločnosti Zimmer GmbH, brožúrach a cenníkoch, môžu podliehať zmenám a môžu sa upraviť alebo aktualizovať bez predchádzajúceho oznámenia. Sú záväzné len do tej miery, na ktorú sa odvoláva zmluva alebo potvrdenie objednávky. Nepatrné odchýlky od takýchto údajov popisujúcich výrobky sa považujú za dovolené a nedotýkajú sa plnenia zmlúv, pokiaľ sú prijateľné pre zákazníka.

RUČENIE

Výrobky spoločnosti Zimmer Group podliehajú zákonu o ručení za výrobok. Tento katalóg neobsahuje žiadne záruky, záruky vlastností ani dohody týkajúce sa kvality pre zobrazené výrobky, či už explicitné alebo implicitné, a ani údaje týkajúce sa dostupnosti výrobkov. Reklamné výroky týkajúce sa kvalitatívnych znakov, vlastností alebo použitia výrobkov sú právne nezáväzné.

Pokiaľ je to zákonne prípustné, je ručenie spoločnosti Zimmer GmbH za priame alebo nepriame škody, následné škody, požiadavky akéhokoľvek druhu a z akéhokoľvek právneho dôvodu, ktoré vznikli v dôsledku použitia informácií v tomto katalógu, vylúčené.

OCHRANNÉ ZNAČKY, AUTORSKÉ PRÁVO A ROZMNOŽOVANIE

Zobrazenie práv priemyselného vlastníctva, ako sú značky, logá, registrované ochranné značky alebo patenty v tomto katalógu nezahŕňa oprávnenie pre používanie licencií ani práva na používanie. Bez výslovného písomného súhlasu spoločnosti Zimmer GmbH je ich používanie zakázané. Všetok obsah v tomto katalógu je duševným vlastníctvom spoločnosti Zimmer GmbH. V zmysle autorského práva je akékoľvek používanie duševného vlastníctva, aj v podobe výňatkov, zakázané. Dotlač, rozmnožovanie a preklad (aj čiastočne), sú dovolené len s predošlým písomným súhlasom spoločnosti Zimmer GmbH.

NORMY

Spoločnosť Zimmer Group má systém manažérstva kvality certifikovaný podľa normy ISO 9001:2008. Spoločnosť Zimmer Group má systém environmentálneho manažérstva certifikovaný podľa normy ISO 14001:2004.

INFORMÁCIA O POUŽITÍ INDIVIDUÁLNE

VYHLÁSENIE O ZAČLENENÍ V ZMYSLE SMERNICE 2006/42/ES O STROJOVÝCH ZARIADENIACH (PRÍLOHA II 1 B)

Týmto vyhlasujeme, že naše prvky ako nekompletné strojové zariadenie spĺňajú základné požiadavky smernice 2006/42/ES o strojových zariadeniach

č. 1.1.2., č. 1.1.3., č. 1.1.5., č. 1.3.2, č. 1.3.4, č. 1.3.7, č. 1.5.3, č. 1.5.4, č. 1.5.8., č. 1.6.4, č. 1.7.1, č. 1.7.3, č. 1.7.4.

Ďalej vyhlasujeme, že špeciálne technické podklady boli vyhotovené podľa prílohy VII, časť B tejto smernice.

Zaväzujeme sa, že pri opodstatnenej žiadosti budú špeciálne podklady pre nekompletné strojové zariadenie poskytnuté kontrolným úradom prostredníctvom nášho oddelenia pre dokumentácie v elektronickej podobe.

Nekompletné strojové zariadenie sa smie uviesť do prevádzky až vtedy, keď sa zistí, že stroj alebo zariadenie, do ktorého sa má začleniť neúplné strojové zariadenie, zodpovedá ustanoveniam smernice 2006/42/ES o strojových zariadeniach a keď bolo vystavené ES vyhlásenie o zhode podľa prílohy II A.

