

夹持装运技术

机械夹爪 6000 系列

THE KNOW-HOW FACTORY

THE KNOW-HOW FACTORY

ZIMMER 集团

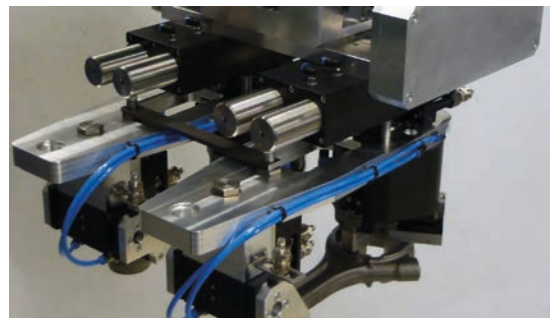
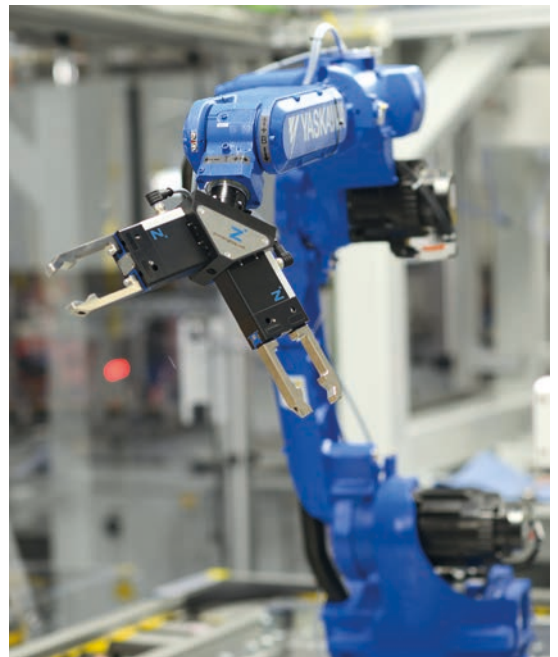
始终坚持以 客户为导向

多年以来,我们以为客户提供富于创新的个性化解决方案为宗旨,在市场上获得成功。ZIMMER 持续不断地发展壮大,现已进入一个具有里程碑意义的全新发展阶段——建立技术专家工厂。成功的秘诀是什么?

根基。我们的企业发展一向依托于卓越的产品和服务。Zimmer 集团自主开发具有独创性的解决方案和重要的技术创新。因此那些对技术领先有要求的用户是我们主要的客户群。即使面临再艰巨的挑战,Zimmer 集团亦可从容应对。

风格。我们的思想和行动没有行业学科的界限。我们在六个技术领域提供完善的过程解决方案,其中不仅包括研发,还包括生产。Zimmer 集团的产品和服务面向所有行业领域。我们可以针对客户的任何特殊情况提供完善的解决方案。全球。

动力。决定我们成败的最重要因素,是以客户为导向的指导方针。我们是一家优秀的服务供应商。我们的客户可以向 Zimmer 集团(指定联系人)提出自己的需求。凭借在解决方案方面的雄厚实力以及一站式提供形式多样的产品和服务,我们可以应对客户的任何特殊要求。



技术



夹持搬运技术

30 多年的经验和行业知识:我们的气动、液压和电动搬运部件/系统在全球居于领先水平。

部件。超过 2000 款标准化机械夹爪、回转单元、机器人配件等诸多产品。我们是一家全方位产品服务供应商,以最佳的供应效率提供技术领先的产品。

半标准。凭借我们的模块化设计,可以实现个性化配置和高度创新的过程自动化。



缓冲技术

我们的工业化缓冲技术和柔性缓冲产品体现了技术专家工厂的创新能力和开拓精神。

工业化缓冲技术。作为标准或客户定制解决方案:我们的产品确保在最小的结构空间实现最高的循环次数和最大限度的能量吸收。

柔性缓冲。以最高质量和最高供应能力,对空气驱动和流体减振器进行开发和批量生产。

原始设备制造商和直接生产商。不论是部件、牵引系统,还是成套生产设备——我们是全球众多知名企业的合作伙伴。

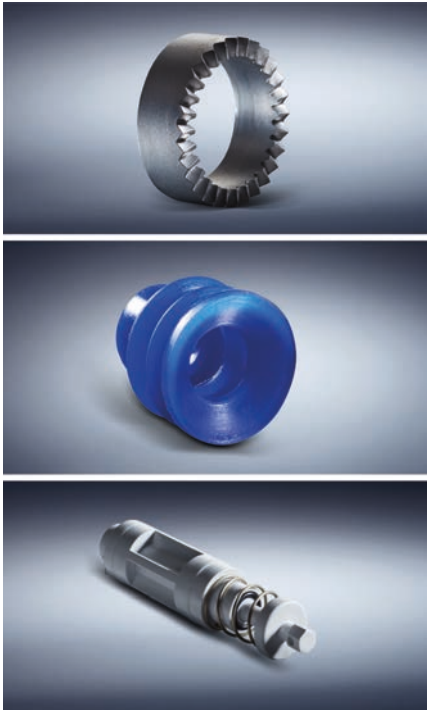


线性技术

我们为客户研发量身定制的线性技术部件和系统。

钳制和刹车元件。我们针对型材导轨、圆导轨和多元化导轨系统提供超过 4000 款产品,覆盖所有制造商生产的产品。不论是手动、气动、电动,还是液压驱动。

灵活性。我们的钳制和刹车元件能够将 Z 轴或加工台等移动组件牢固定位,并确保机器或设备在紧急情况下尽快停下来。



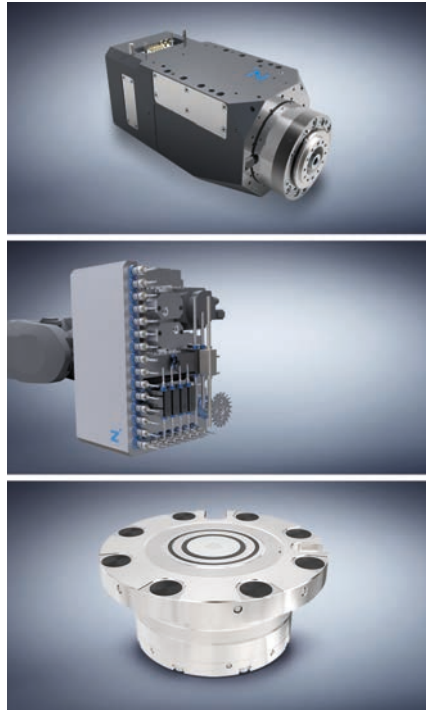
成型工艺 技术

成型工艺技术中的系统和部件需要具备极高的效能。高水平的客户个性化解决方案是我们的标志。

广泛而丰富的经验。我们的专有技术所涉及的范围从材料、工艺和工具的研发到产品设计,再到产品的批量生产。

雄厚的生产能力。Zimmer 集团将雄厚的生产能力与灵活性、质量以及精度完美地融合在一起,即便是客户定制的产品也是如此。

批量生产。我们灵活而快速地生产金属 (MIM)、合成橡胶和塑料材质的高档产品。



机床 技术

ZIMMER 集团针对所有行业领域研发了适用于木材、金属和复合材料加工的创新工具系统。我们是众多客户的系统合作伙伴和创新合作伙伴。

知识和经验。凭借着在切换设备、工具接口和工具系统领域所拥有的专业知识和数十年的研发合作经验,我们可以在全球范围内应对各种挑战。

部件。我们库存有各种标准部件,并为委托代工客户和最终客户(远不止是金属和木材加工行业)研发富于创新的客户定制系统。

多样化。不论是加工中心、车床,还是灵活的制造间——Zimmer 集团生产的从动工具、支架、机组和钻头拥有广泛的应用范围。

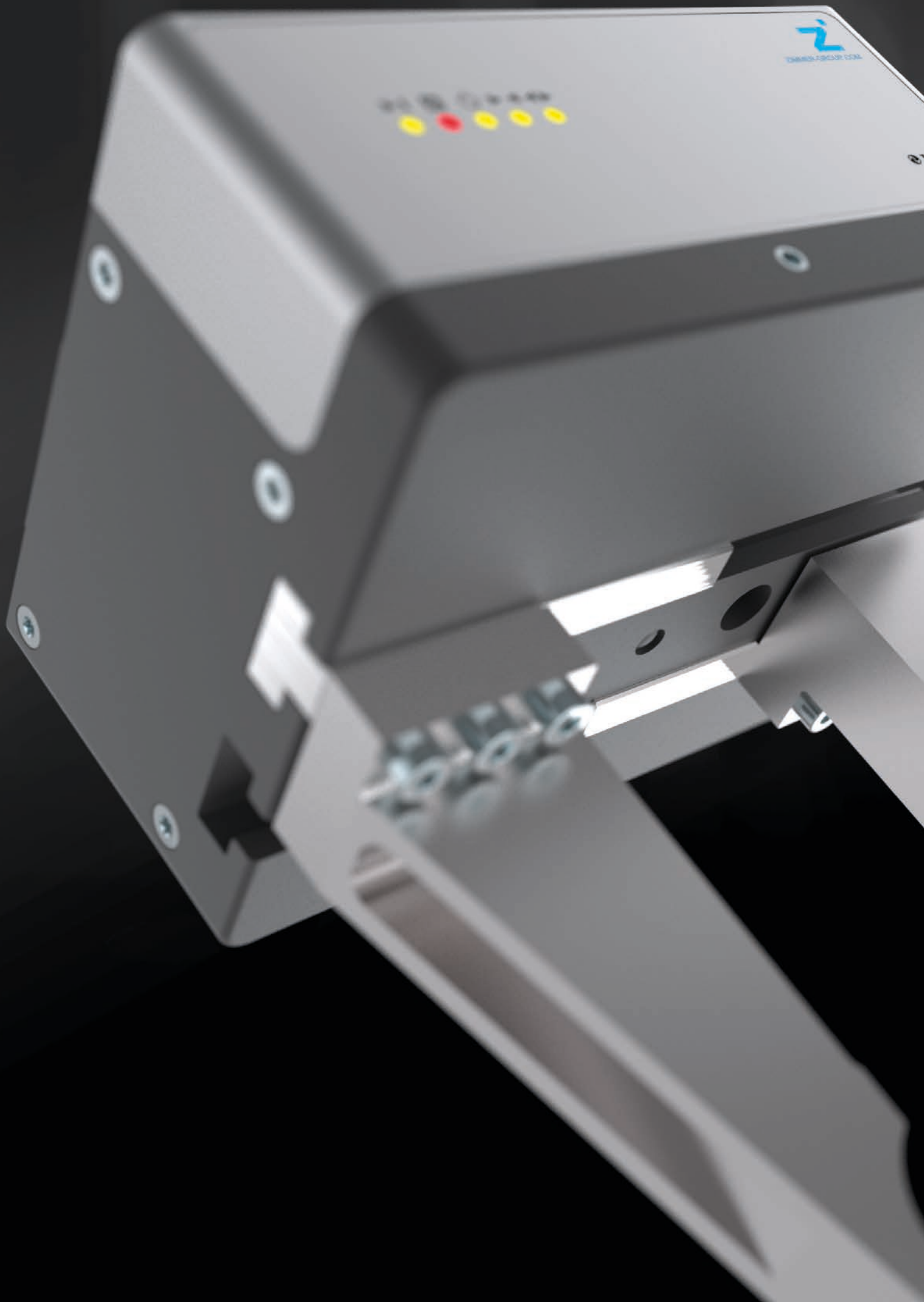


系统 技术

ZIMMER 集团是全球范围内个性化系统解决方案开发领域的领导者之一。

个性化。我们的团队由 20 多位经验丰富的设计师和项目工程师组成,以与最终客户和系统集成商展开密切合作为前提,针对客户的特殊需求研发和制定个性化解决方案。无论是简单的机械爪和夹持搬运解决方案,还是复杂的系统解决方案均可令您满意。

解决方案。系统解决方案可广泛应用于多种行业,从机械制造业、汽车及零配件工业、塑料工业、电子行业、消费品行业到铸造业:技术专家工厂帮助众多企业通过高效自动化在竞争中立于不败之地。



6000 系列产品

产品系列概览



气动



GH6000 系列

8



电动



GEH6000IL 系列

58



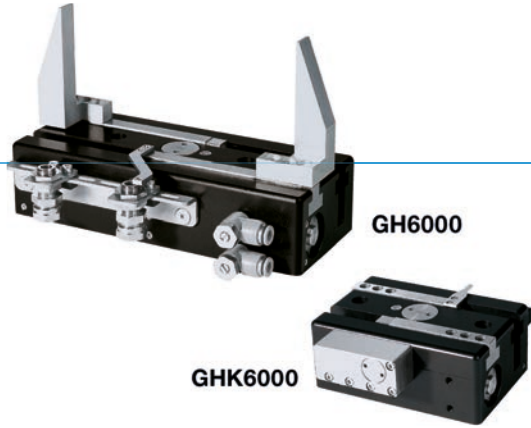
GED6000IL 系列

80

2指长行程平行抓手

GH6000 系列

▶ 产品优点








"强固"

- ▶ **抓手手指可比一般标准最大长出25%**
高保持力和高扭矩确保您使用的灵活性和最高动态化
- ▶ **力量可高出一般标准30%**
最优的力和重量的平衡设计的结果是可以使用更小尺寸的部件来完成任务,从而减少了您的成本
- ▶ **无间断的持续工作**
“德国制造”象征着我们决不妥协的质量要求,保证免维护运行一千万个循环
- ▶ **在抓手手指设计合理的前提下,压力下降时通过夹紧元件固定工件(仅适用于GHK型)**

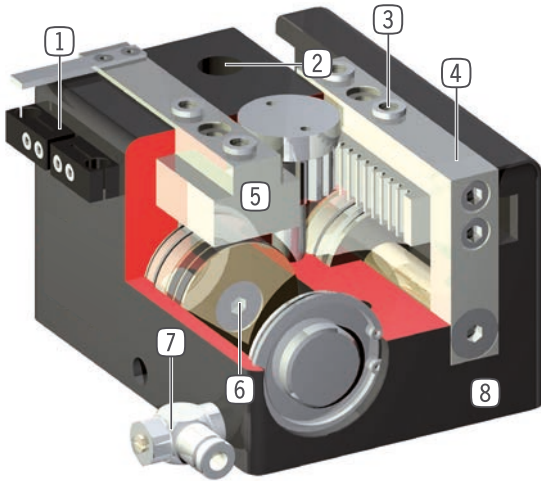
▶ 产品特点

尺寸型号 / 型

	GH60XX	GHK60XX
 通过夹紧元件保持位置		●
 (最多)1千万个循环免维护	●	●
 接近传感器	●	●
 磁场传感器	●	●
 IP40	●	●



优势细节



- ① **安装块**
- 安装接近开关
- ② **安装和定位**
- 多个不同的安装面可方便安装
- ③ **可拆卸中心定位套**
- 快速便捷的手指安装
- ④ **抓手手指**
- 独立手指安装
- ⑤ **精准的T型轨道**
- 坚固,高保持力和扭矩
- ⑥ **驱动**
- 两个双作用气缸
- 由齿轮同步
- ⑦ **能源供应**
- 可从多个面供气
- 注意: 操作长行程抓手时永远要使用流量控制阀(速度调节)
- ⑧ **坚固且轻的外壳**
- 硬涂层铝合金

技术数据

尺寸型号	单边行程 [mm]	夹持力 [N]	重量 [kg]	IP 等级
GH6000	20 - 80	120 - 155	0,3 - 0,75	IP40
GH6100	40 - 80	370 - 530	1,5 - 2,2	IP40
GH6200	40 - 150	900 - 1400	3,3 - 7,5	IP40
GH6300	60 - 150	1520 - 2270	7 - 10,5	IP40
GH6400	60 - 200	2600 - 3400	10,4 - 22,7	IP40

更多详情请上网查询



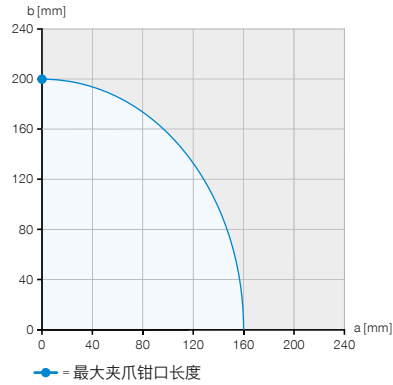
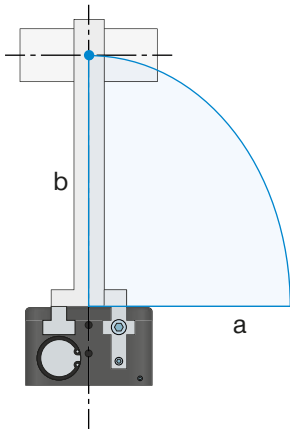
所有信息查询请点击:www.zimmer-group.cn。产品参数、绘图、3D模型和操作说明均可根据产品型号查询。清晰,清晰且实时更新。

2指长行程平行

GH6000 抓手钳口长度



最大抓手钳口长度

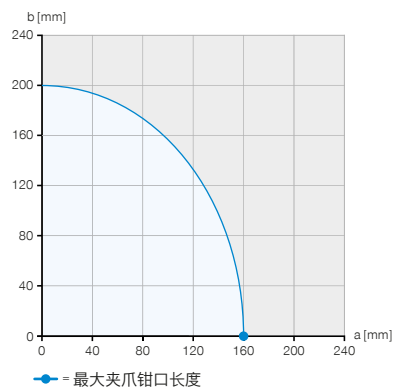
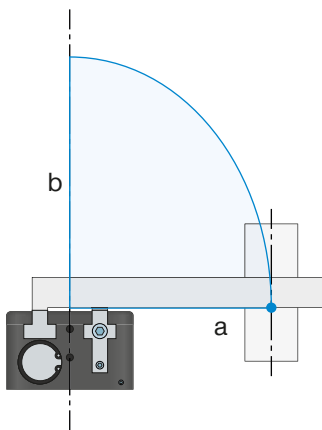


例子1

垂直力施加点

$a = 0 \text{ mm}$

$b = 200 \text{ mm}$

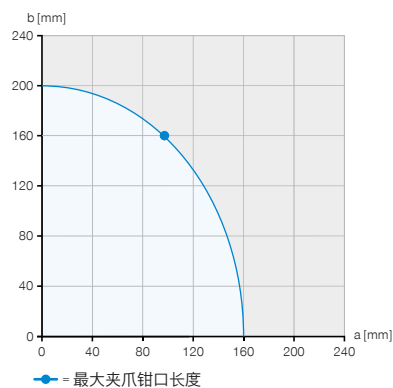
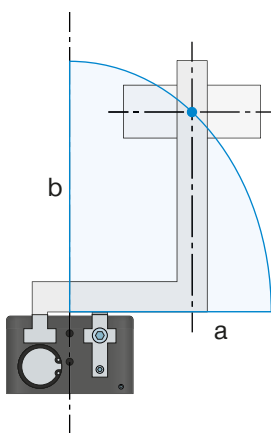


例子2

水平力施加点

$a = 160 \text{ mm}$

$b = 0 \text{ mm}$



例子3

最大允许投影

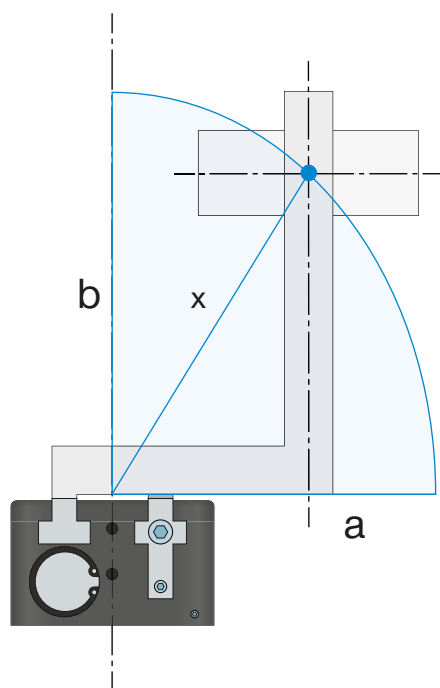
$a = 96 \text{ mm}$

$b = 160 \text{ mm}$

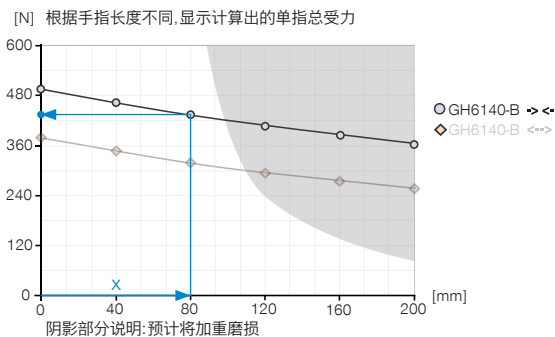
该示例在 GH6140-B 的示例中展示了最大水平 (a) 和垂直 (b) 夹爪手指长度, 以蓝色区域表示。



抓手手指长度所对应夹持力



▶ 夹持力图表



例子4

最终的抓手手指长度,用于确定抓取力

$a = 55 \text{ mm}$

$b = 58 \text{ mm}$

$$x = \sqrt{55^2 + 58^2} = 80 \Rightarrow 435 \text{ N}$$



夹具技术数据中指定的最大夹具爪长度是指夹具爪的垂直(b)对齐。在水平(a)悬垂的情况下,最大夹持器钳口长度相应减小。该表显示了各个尺寸的最大抓爪长度。

如果所需的夹爪长度在夹力图的着色区域内,则可能会增加磨损-可能会降低压力。

▶ 技术数据

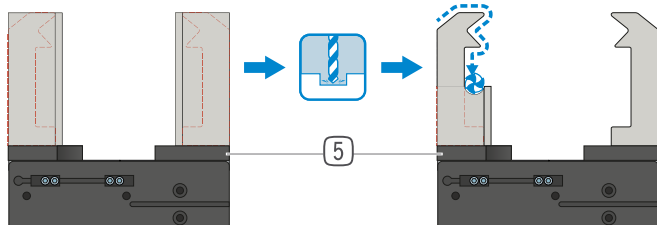
尺寸型号	每指最大重量	最大抓手手指长度垂直(b)	最大抓手手指长度水平(a)
	[kg]	[mm]	[mm]
GH6000	0.3	150	120
GH6100	1	200	160
GH6200	2.5	250	200
GH6300	3.5	300	240
GH6400	6	400	320

大行程两爪平动机械夹爪

GH6000 系列功能说明



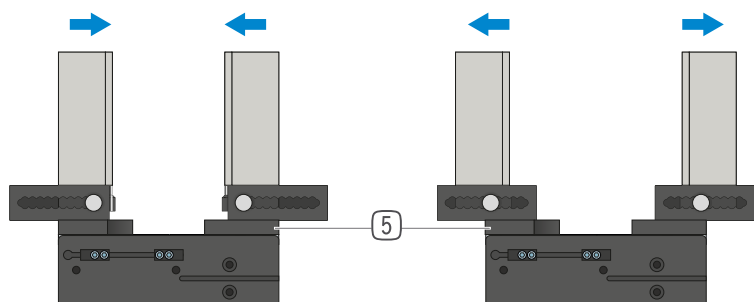
夹爪组件



通用手指 - UB5000

可立即投入使用,也可个性化地精加工

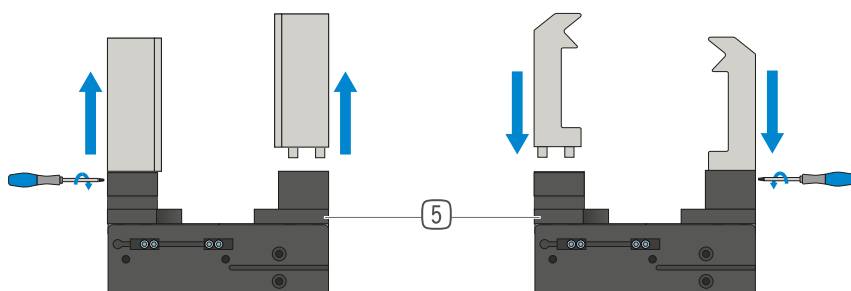
夹爪手指坯件有铝制 (AL) 和钢制 (ST) 规格可用,可直接通过供货范围内的螺栓安装在机械夹爪上。定心套筒所需的密接已存在。每个夹爪手指需要一个通用手指。



调整手指 - EB5000

用于调整夹持范围,无需使用工具

通过手动操作弹簧预紧的联锁操作装置,可以在标有编号刻度的格栅中移动调整手指。根据作用力和力矩,调整手指有铝制 (AL) 和钢制 (ST) 规格可选。每个夹爪手指需要一个调整手指。



可换式手指 - WB5000

可以快速更换个性化夹爪手指

根据待更换夹爪手指的数量,每个夹爪手指都需要一个固定端和至少一个非固定端套件。可从两侧用固定端供货范围内的十字扳手进行手动锁定。

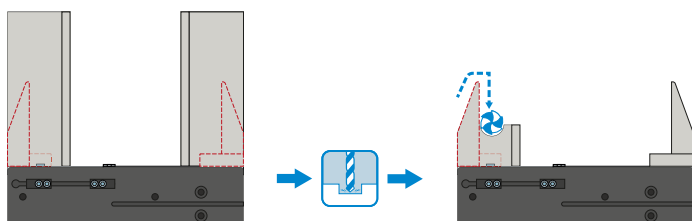


夹爪组件可以组合!

上面列出的夹持组件可以相互组合。要连接到夹具,需要使用推荐的夹具附件中的转接板 ⑤。



夹爪组件



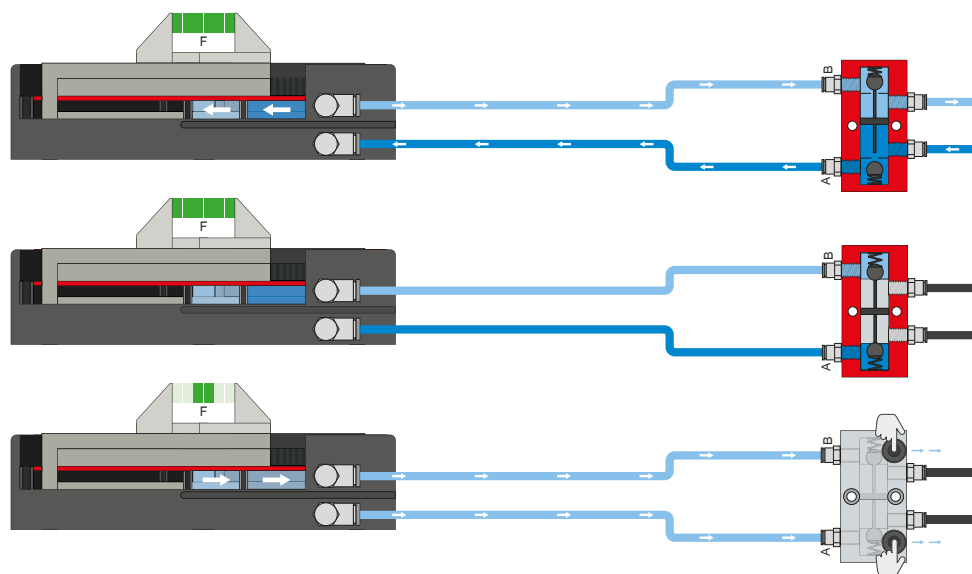
通用手指- UB6000-B

可立即投入使用,也可个性化地精加工

夹爪手指坯件有铝制 (AL) 规格可用,可直接通过供货范围内的螺栓安装在机械夹爪上。定心套筒所需的密封已存在。每个机械夹爪需要一个通用手指套件。



能源供应



压力安全阀 - DSV

在系统压力下降时可靠地保持力和位置

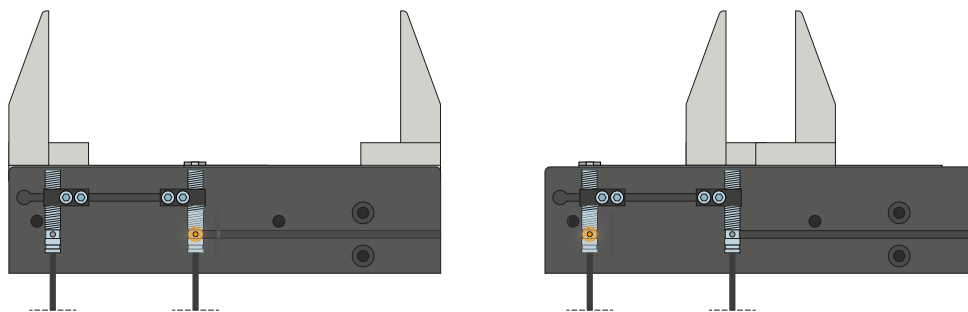
内置有可解锁的双向止回阀,可在急停时保持机械夹爪的系统压力。为了确保功能正常,阀门的安装位置必须尽量靠近机械夹爪的空气接口。E 型号中安装了两个按钮,通过这两个按钮可对机械夹爪排气,且过程可控。

大行程两爪平动机械夹爪

GH6000 系列功能说明

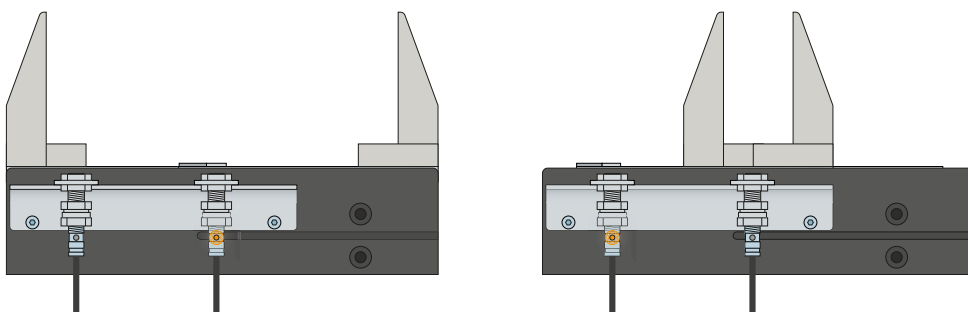


传感器



电感传感器 - NJ

夹紧座对齐感应条,传感器伸入夹紧座,直至达到与感应条所需的感应距离。重新推动夹紧座进行精调。传感器有带裸露绞线端的 5 m 电缆、带插头的 0.3 m 电缆以及带直插插头三种规格可选。



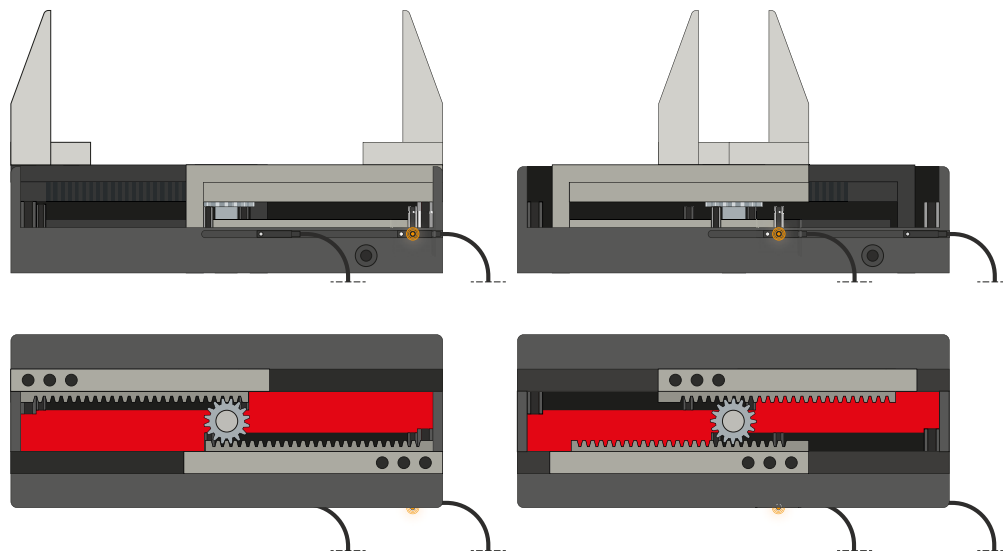
夹紧支座 - KHA

除了通过夹紧座安装传感器,替代地还可以使用 KHA。传感器伸入夹紧支座直至止挡,并夹紧。然后对齐感应条。重新推动夹紧支座进行精调。

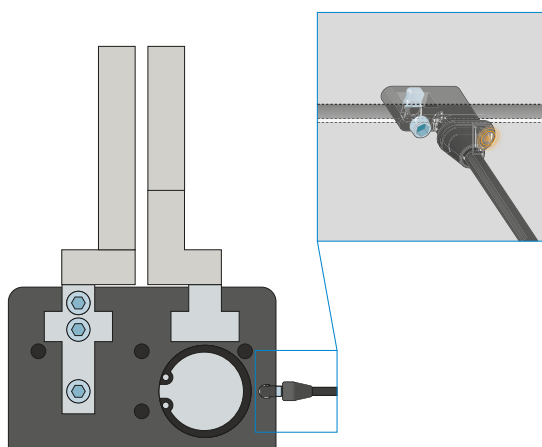


传感器

MFS02



MFS01



单点磁场传感器 - MFS

用于无接触地查询活塞位置

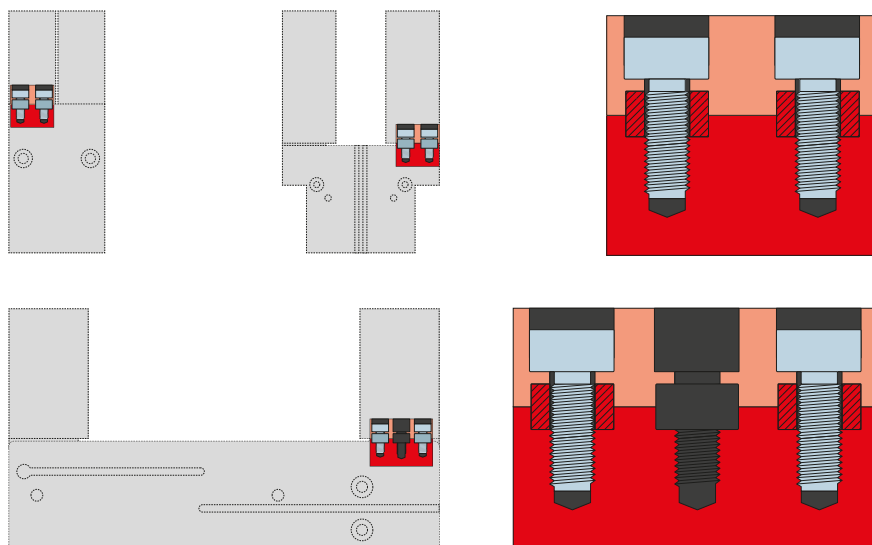
该传感器安装在机械夹爪的 C 型槽中并且探测机械夹爪的活塞上安装的磁体。为确保适用于各类不同的空间条件,有两种传感器可选。平卧式 MFS02 带有直型电缆出线,几乎完全隐藏在机械夹爪 C 型槽中,而直立式 MFS01 虽然更高,但带有 90° 偏置的电缆出线。该类型传感器有带裸露绞线端的 5 m 电缆和带插头的 0.3 m 电缆两种规格可选。

大行程两爪平动机械夹爪

GH6000 系列功能说明



接口 / 其他



定心套筒

用于明确定义夹爪手指的位置

定心套筒安装在夹爪手指的密接中,用于定义夹爪手指的位置。定心套筒相当于销钉连接。



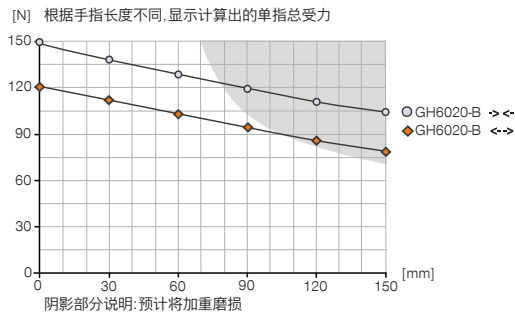
2指长行程平行抓手

GH6020 尺寸型号

产品规格

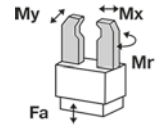


夹持力图表



力和力矩

显示除夹持力外可能作用的静力和力矩。



Mr [Nm]	20
Mx [Nm]	20
My [Nm]	20
Fa [N]	500

随货提供



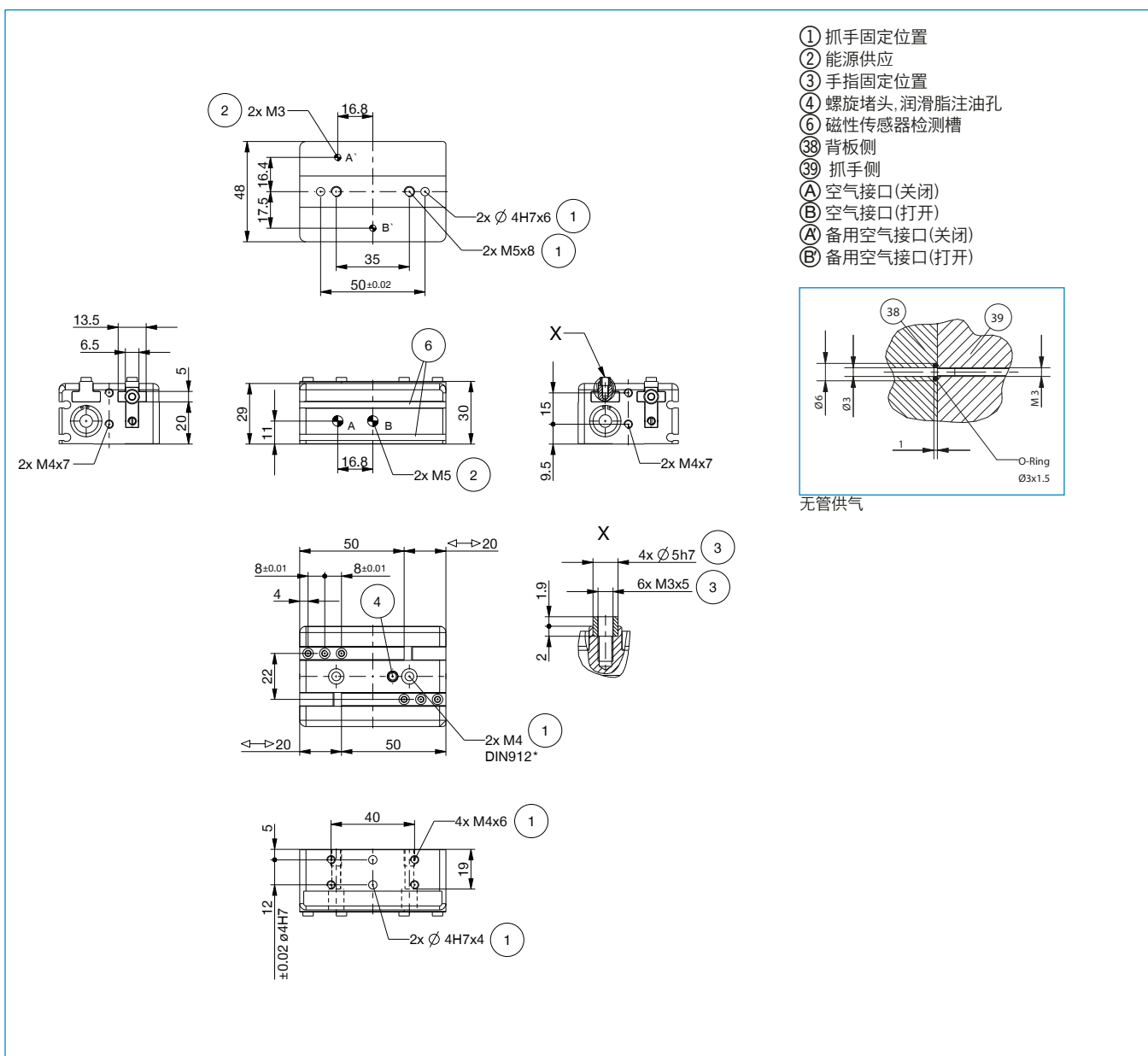
4 [片]
中心定位环
DST40400



2 [片]
流量控制阀 - 转动式
DRVM5X4

您会在页面上找到推荐的配件 56 / 57

订购编号	技术数据
GH6020-B	
单边行程 [mm]	20
闭合抓取力 [N]	150
张开抓取力 [N]	120
闭合时间 [s]	0.1
张开时间 [s]	0.1
每指最大重量 [kg]	0.3
最大抓手手指长度 [mm]	150
重复定位精度 +/- [mm]	0.05
最小操作气压 [bar]	3
最大操作气压 [bar]	8
额定操作气压 [bar]	6
最低操作温度 [°C]	5
最高操作温度 [°C]	+80
每循环耗气体积 [cm ³]	12
重量 [kg]	0.3



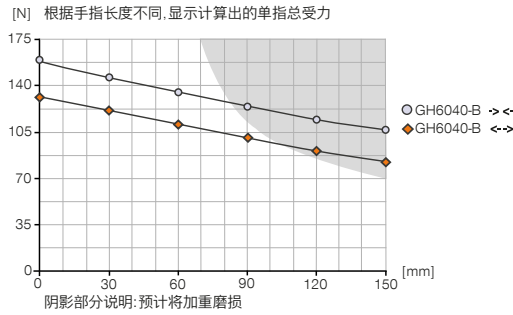
2指长行程平行抓手

GH6040 尺寸型号

产品规格

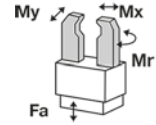


夹持力图表



力和力矩

显示除夹持力外可能作用的静力和力矩。



Mr [Nm]	35
Mx [Nm]	35
My [Nm]	35
Fa [N]	500

随货提供



2 [片]
接近开关安装座
KB6.5-04



4 [片]
中心定位环
DST40400

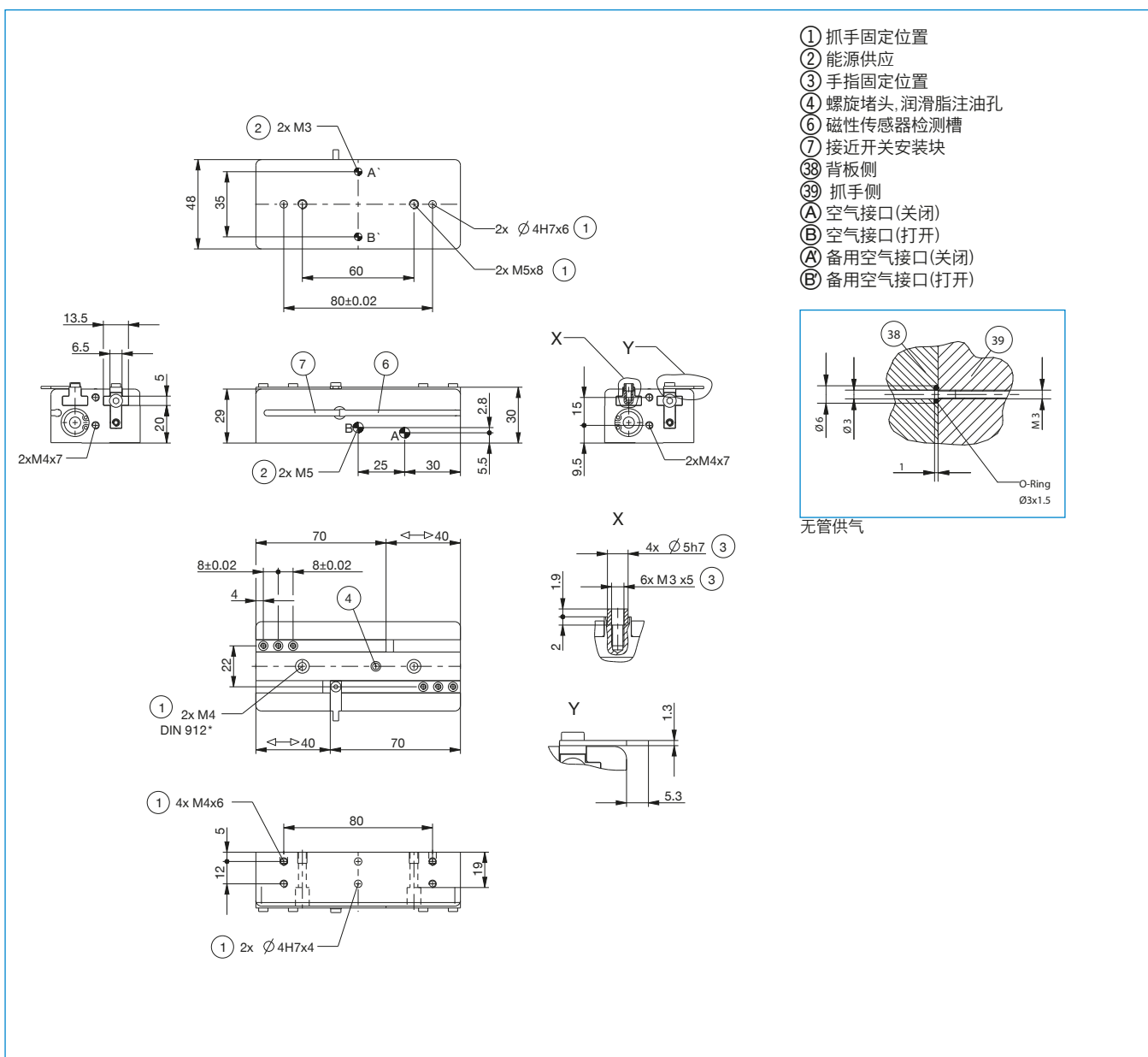


2 [片]
流量控制阀 - 转动式
DRVM5X4

您会在页面上找到推荐的配件 56 / 57

订购编号	GH6040-B
单边行程 [mm]	40
闭合抓取力 [N]	155
张开抓取力 [N]	130
闭合时间 [s]	0.2
张开时间 [s]	0.2
每指最大重量 [kg]	0.3
最大抓手手指长度 [mm]	150
重复定位精度 +/- [mm]	0.05
最小操作气压 [bar]	3
最大操作气压 [bar]	8
额定操作气压 [bar]	6
最低操作温度 [°C]	5
最高操作温度 [°C]	+80
每循环耗气体积 [cm ³]	20
重量 [kg]	0.47

▶ 技术数据



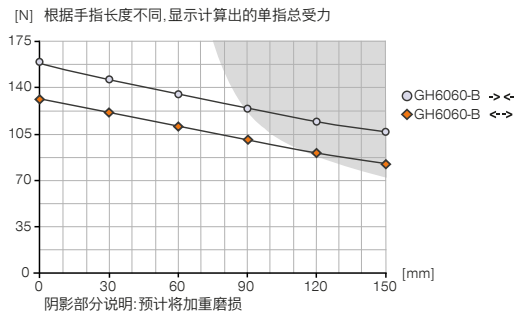
2指长行程平行抓手

GH6060 尺寸型号

产品规格

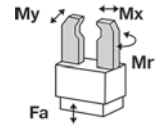


夹持力图表



力和力矩

显示除夹持力外可能作用的静力和力矩。



Mr [Nm]	50
Mx [Nm]	50
My [Nm]	50
Fa [N]	500

随货提供



2 [片]
接近开关安装座
KB6.5-04



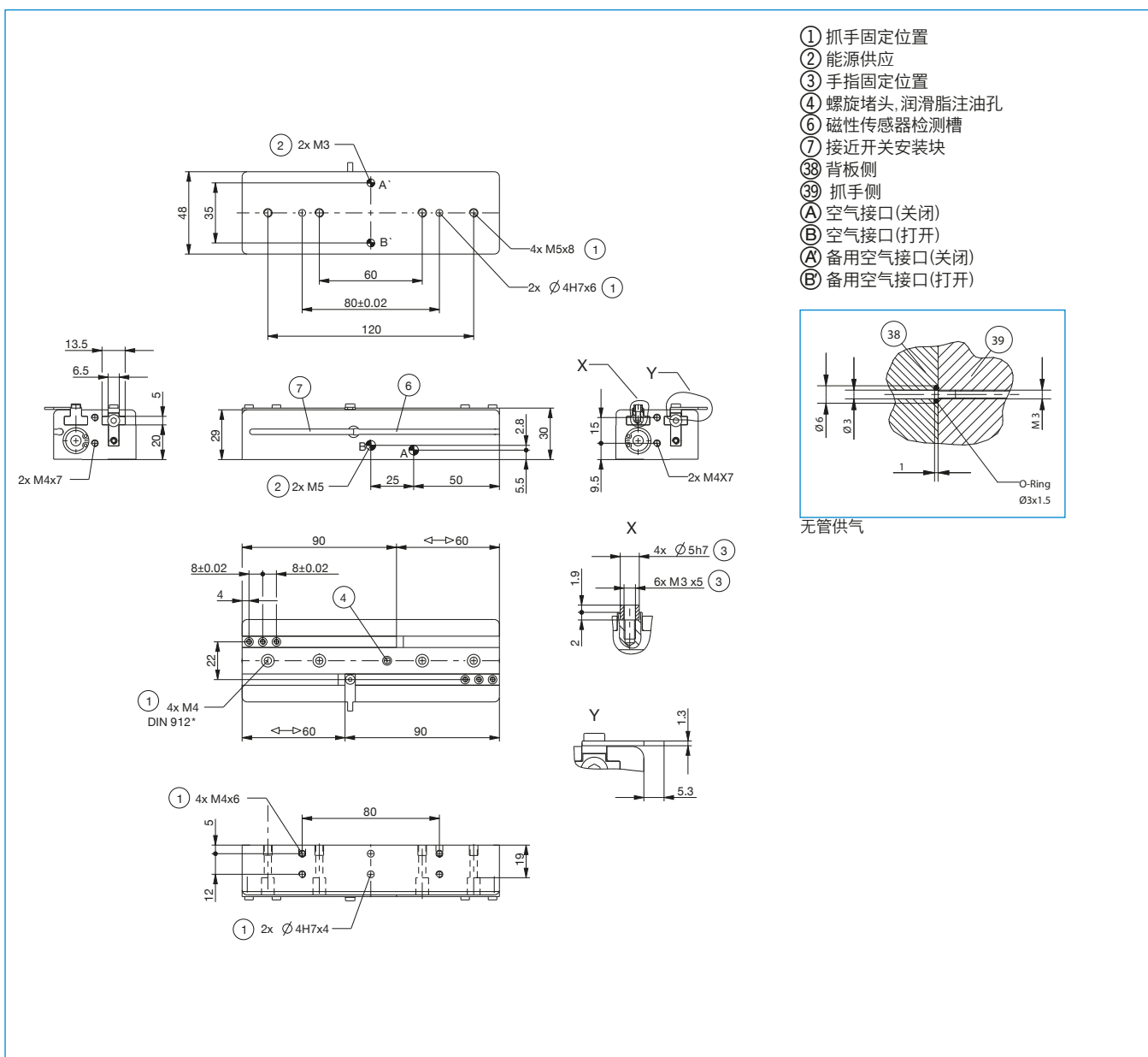
4 [片]
中心定位环
DST40400



2 [片]
流量控制阀 - 转动式
DRVM5X4

您会在页面上找到推荐的配件 56 / 57

订购编号	技术数据
GH6060-B	
单边行程 [mm]	60
闭合抓取力 [N]	155
张开抓取力 [N]	130
闭合时间 [s]	0.25
张开时间 [s]	0.25
每指最大重量 [kg]	0.3
最大抓手手指长度 [mm]	150
重复定位精度 +/- [mm]	0.05
最小操作气压 [bar]	3
最大操作气压 [bar]	8
额定操作气压 [bar]	6
最低操作温度 [°C]	5
最高操作温度 [°C]	+80
每循环耗气体积 [cm ³]	30
重量 [kg]	0.6



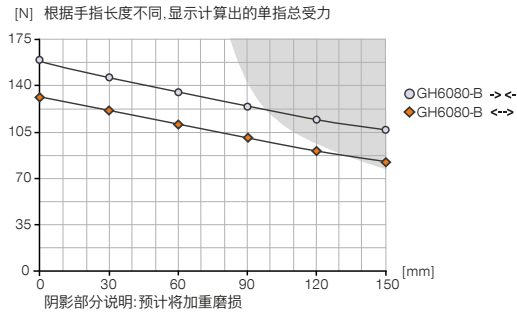
2指长行程平行抓手

GH6080 尺寸型号

产品规格

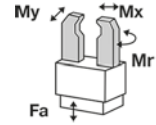


夹持力图表



力和力矩

显示除夹持力外可能作用的静力和力矩。



Mr [Nm]	65
Mx [Nm]	65
My [Nm]	65
Fa [N]	500

随货提供



2 [片]
接近开关安装座
KB6.5-04



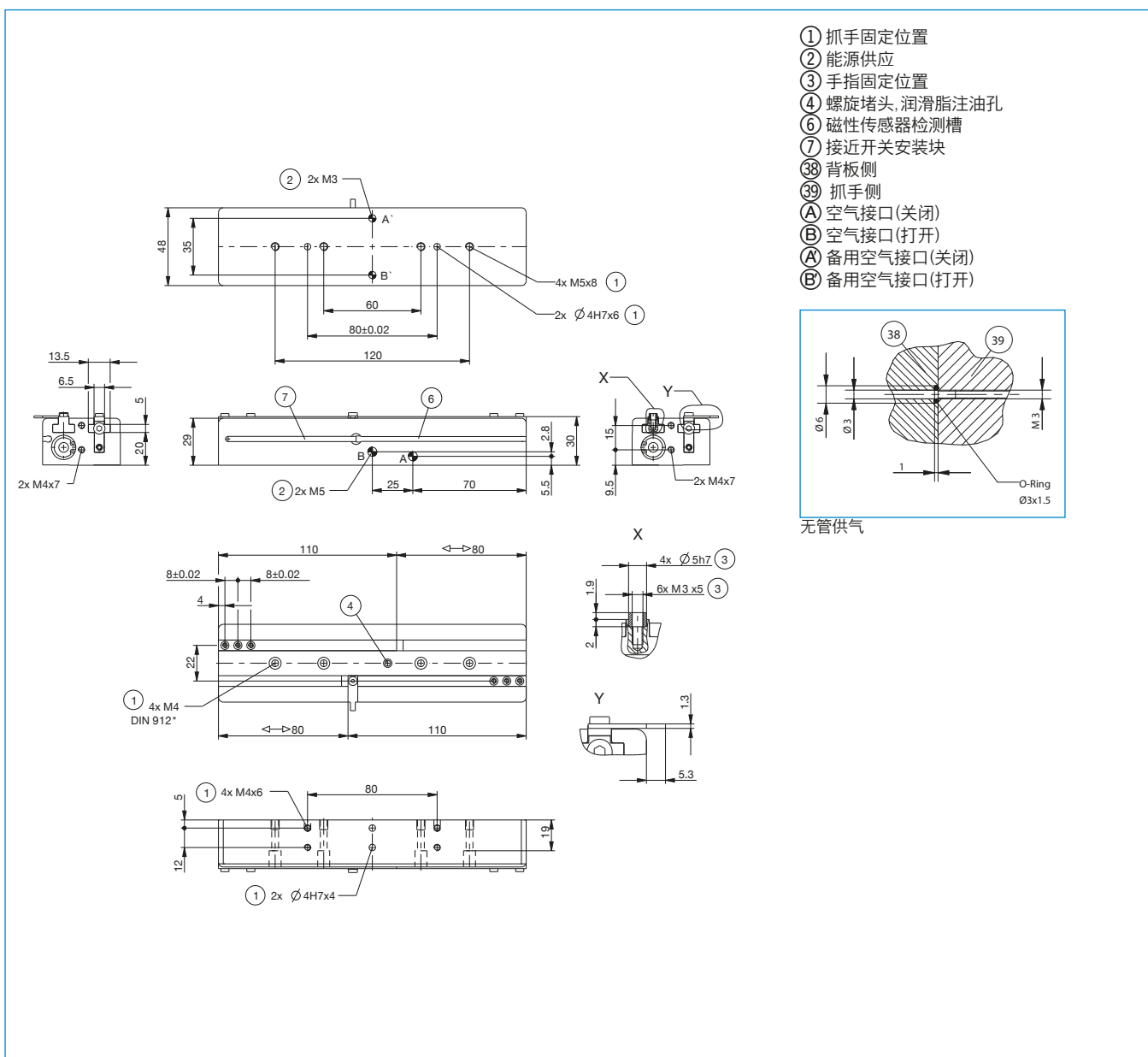
4 [片]
中心定位环
DST40400



2 [片]
流量控制阀 - 转动式
DRVM5X4

您会在页面上找到推荐的配件 56 / 57

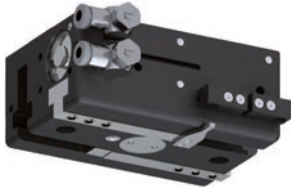
订购编号	技术数据
GH6080-B	
单边行程 [mm]	80
闭合抓取力 [N]	155
张开抓取力 [N]	130
闭合时间 [s]	0.3
张开时间 [s]	0.3
每指最大重量 [kg]	0.3
最大抓手手指长度 [mm]	150
重复定位精度 +/- [mm]	0.05
最小操作气压 [bar]	3
最大操作气压 [bar]	8
额定操作气压 [bar]	6
最低操作温度 [°C]	5
最高操作温度 [°C]	+80
每循环耗气体积 [cm ³]	40
重量 [kg]	0.75



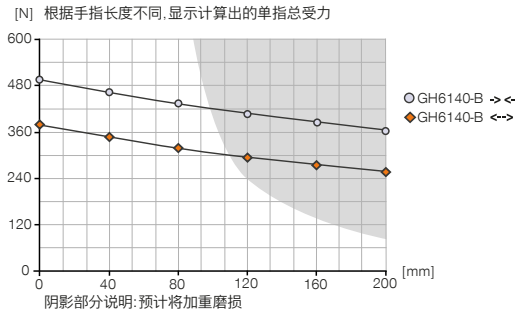
2指长行程平行抓手

GH6140 尺寸型号

产品规格

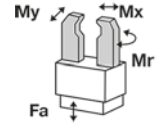


夹持力图表



力和力矩

显示除夹持力外可能作用的静力和力矩。



Mr [Nm]	70
Mx [Nm]	100
My [Nm]	60
Fa [N]	1500

随货提供



2 [片]
接近开关安装座
KB8-27



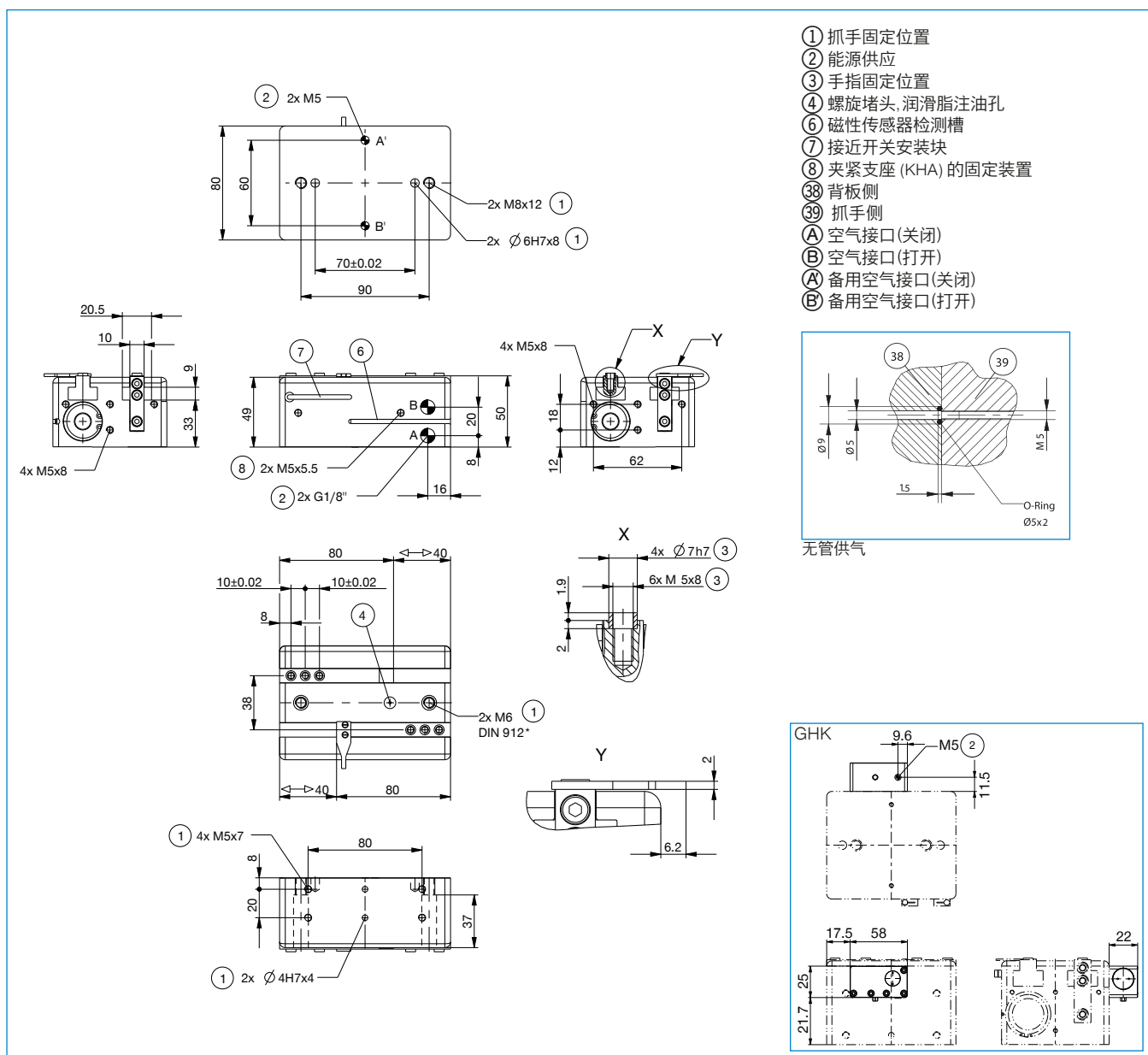
4 [片]
中心定位环
DST60800



2 [片]
流量控制阀 - 转动式
DRV1-8X8

您会在页面上找到推荐的配件 56 / 57

订购编号	▶ 技术数据	
	GH6140-B	GHK6140
单边行程 [mm]	40	40
闭合抓取力 [N]	490	490
张开抓取力 [N]	370	370
失压状态下的保持力 [N]		300
闭合时间 [s]	0.25	0.25
张开时间 [s]	0.25	0.25
每指最大重量 [kg]	1	1
最大抓手手指长度 [mm]	200	200
重复定位精度 +/- [mm]	0.05	0.05
最小操作气压 [bar]	3	3
最大操作气压 [bar]	8	8
额定操作气压 [bar]	6	6
最低操作温度 [°C]	5	5
最高操作温度 [°C]	+80	+80
每循环耗气体积 [cm ³]	73	73
重量 [kg]	1.5	1.7



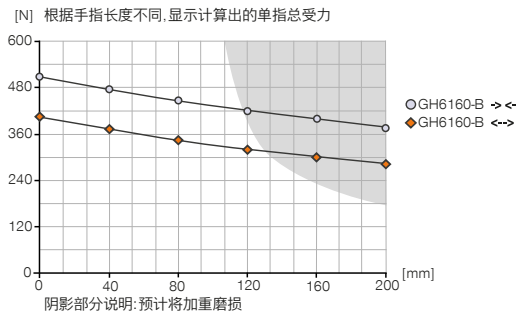
2指长行程平行抓手

GH6160 尺寸型号

产品规格

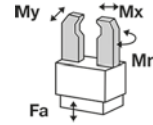


夹持力图表



力和力矩

显示除夹持力外可能作用的静力和力矩。



Mr [Nm]	85
Mx [Nm]	120
My [Nm]	75
Fa [N]	1500

随货提供



2 [片]
接近开关安装座
KB8-27



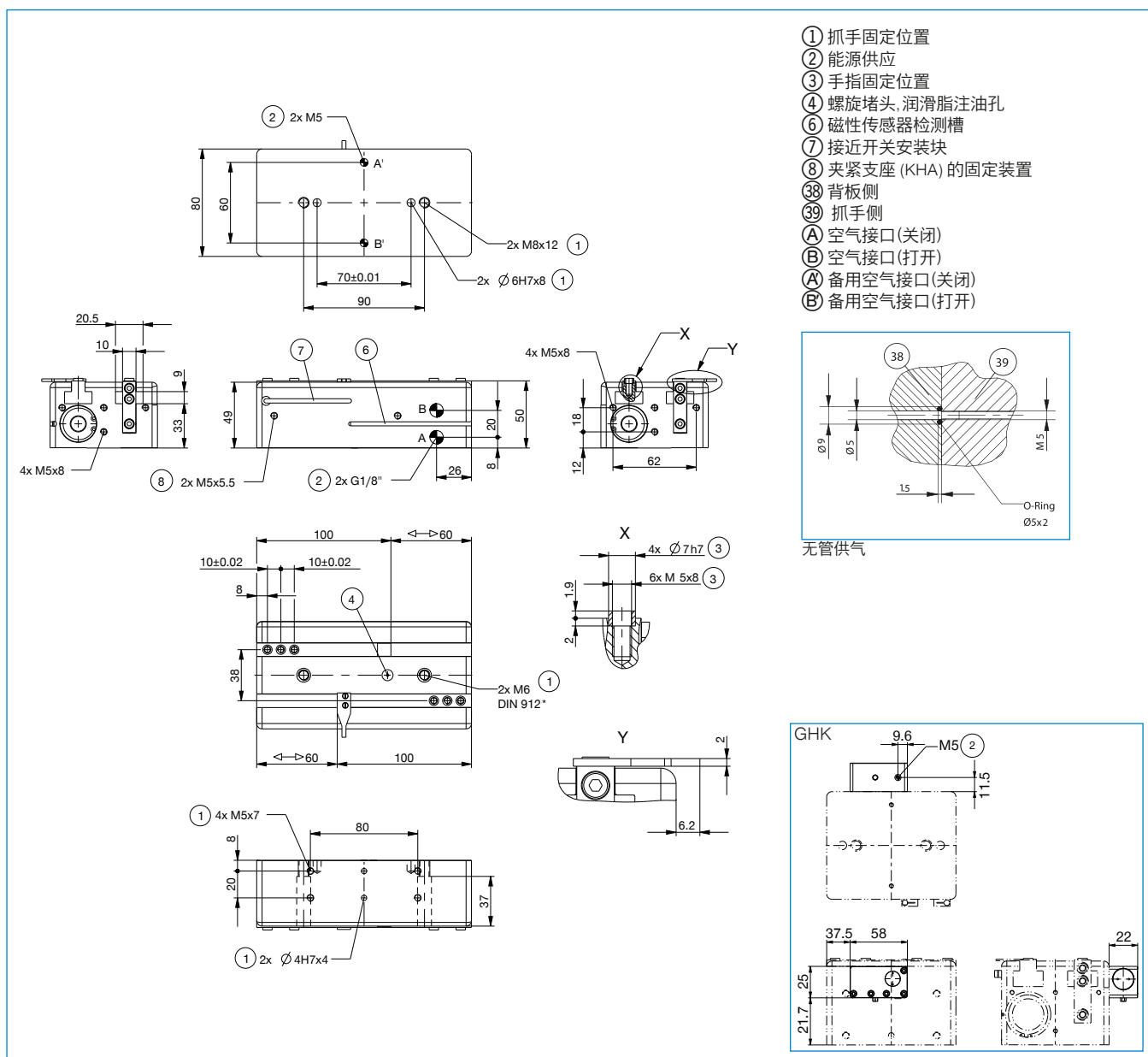
4 [片]
中心定位环
DST60800



2 [片]
流量控制阀 - 转动式
DRV1-8X8

您会在页面上找到推荐的配件 56 / 57

订购编号	▶ 技术数据	
	GH6160-B	GHK6160
单边行程 [mm]	60	60
闭合抓取力 [N]	510	510
张开抓取力 [N]	400	400
失压状态下的保持力 [N]		300
闭合时间 [s]	0.3	0.3
张开时间 [s]	0.3	0.3
每指最大重量 [kg]	1	1
最大抓手手指长度 [mm]	200	200
重复定位精度 +/- [mm]	0.05	0.05
最小操作气压 [bar]	3	3
最大操作气压 [bar]	8	8
额定操作气压 [bar]	6	6
最低操作温度 [°C]	5	5
最高操作温度 [°C]	+80	+80
每循环耗气体积 [cm ³]	109	109
重量 [kg]	1.9	2.1



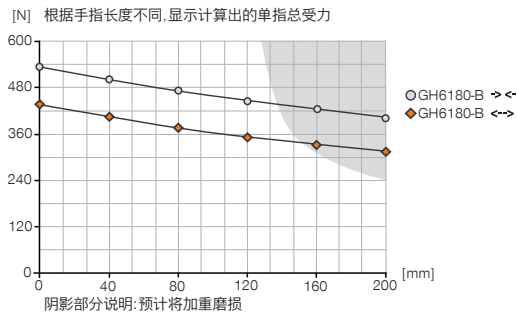
2指长行程平行抓手

GH6180 尺寸型号

产品规格

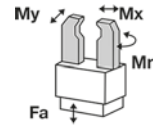


夹持力图表



力和力矩

显示除夹持力外可能作用的静力和力矩。



Mr [Nm]	120
Mx [Nm]	140
My [Nm]	90
Fa [N]	1500

随货提供



2 [片]
接近开关安装座
KB8-27



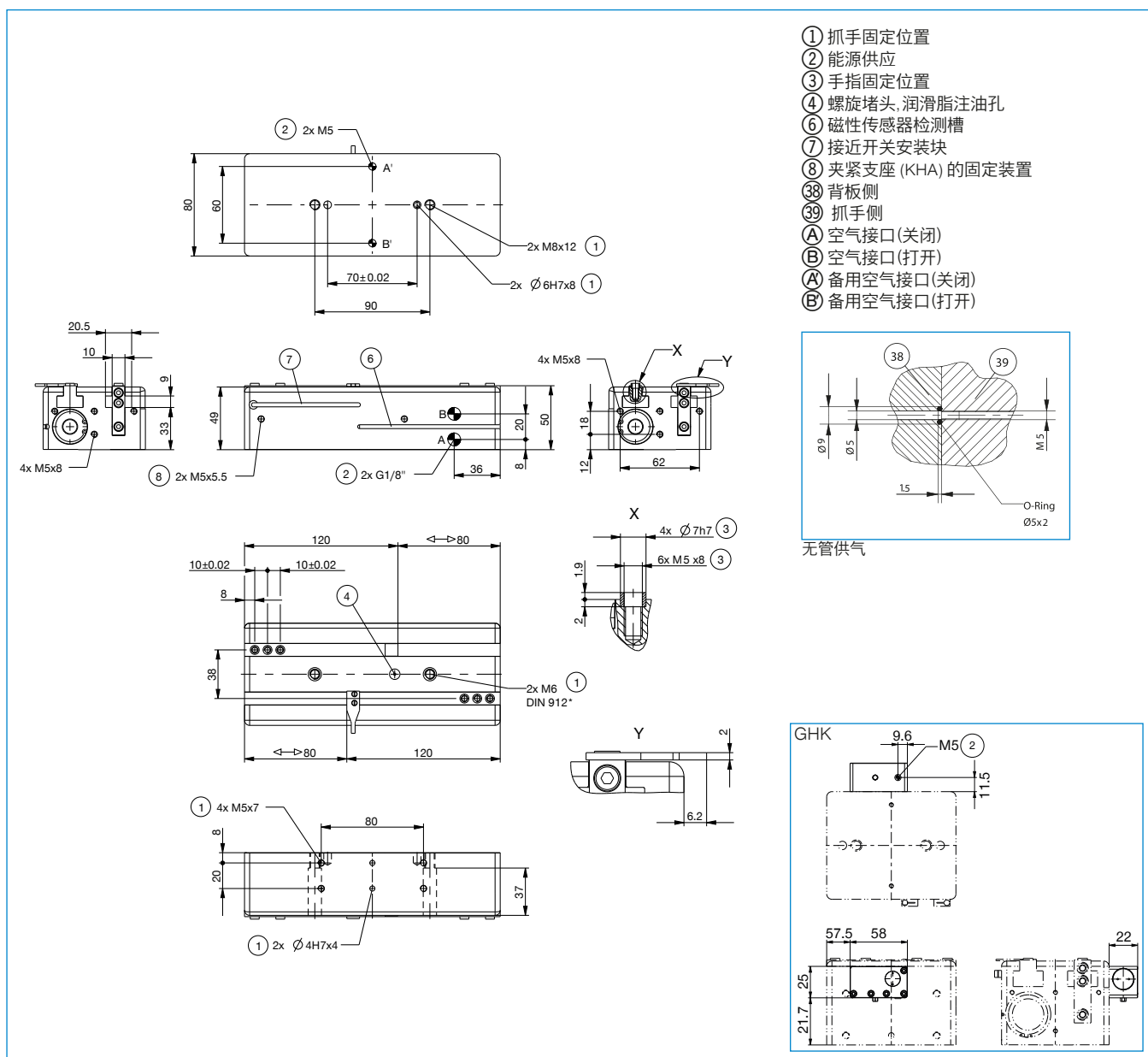
4 [片]
中心定位环
DST60800



2 [片]
流量控制阀 - 转动式
DRV1-8X8

您会在页面上找到推荐的配件 56 / 57

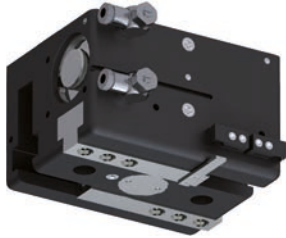
订购编号	▶ 技术数据	
	GH6180-B	GHK6180
单边行程 [mm]	80	80
闭合抓取力 [N]	530	530
张开抓取力 [N]	430	430
失压状态下的保持力 [N]		300
闭合时间 [s]	0.35	0.35
张开时间 [s]	0.35	0.35
每指最大重量 [kg]	1	1
最大抓手手指长度 [mm]	200	200
重复定位精度 +/- [mm]	0.05	0.05
最小操作气压 [bar]	3	3
最大操作气压 [bar]	8	8
额定操作气压 [bar]	6	6
最低操作温度 [°C]	5	5
最高操作温度 [°C]	+80	+80
每循环耗气体积 [cm ³]	145	145
重量 [kg]	2.2	2.4



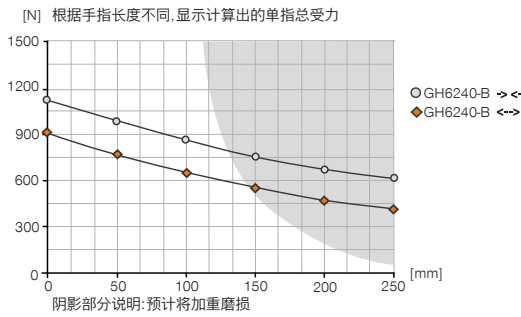
2指长行程平行抓手

GH6240 尺寸型号

产品规格

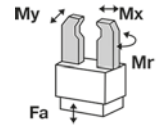


夹持力图表



力和力矩

显示除夹持力外可能作用的静力和力矩。



Mr [Nm]	100
Mx [Nm]	125
My [Nm]	80
Fa [N]	3000

随货提供



2 [片]
接近开关安装座
KB8-28



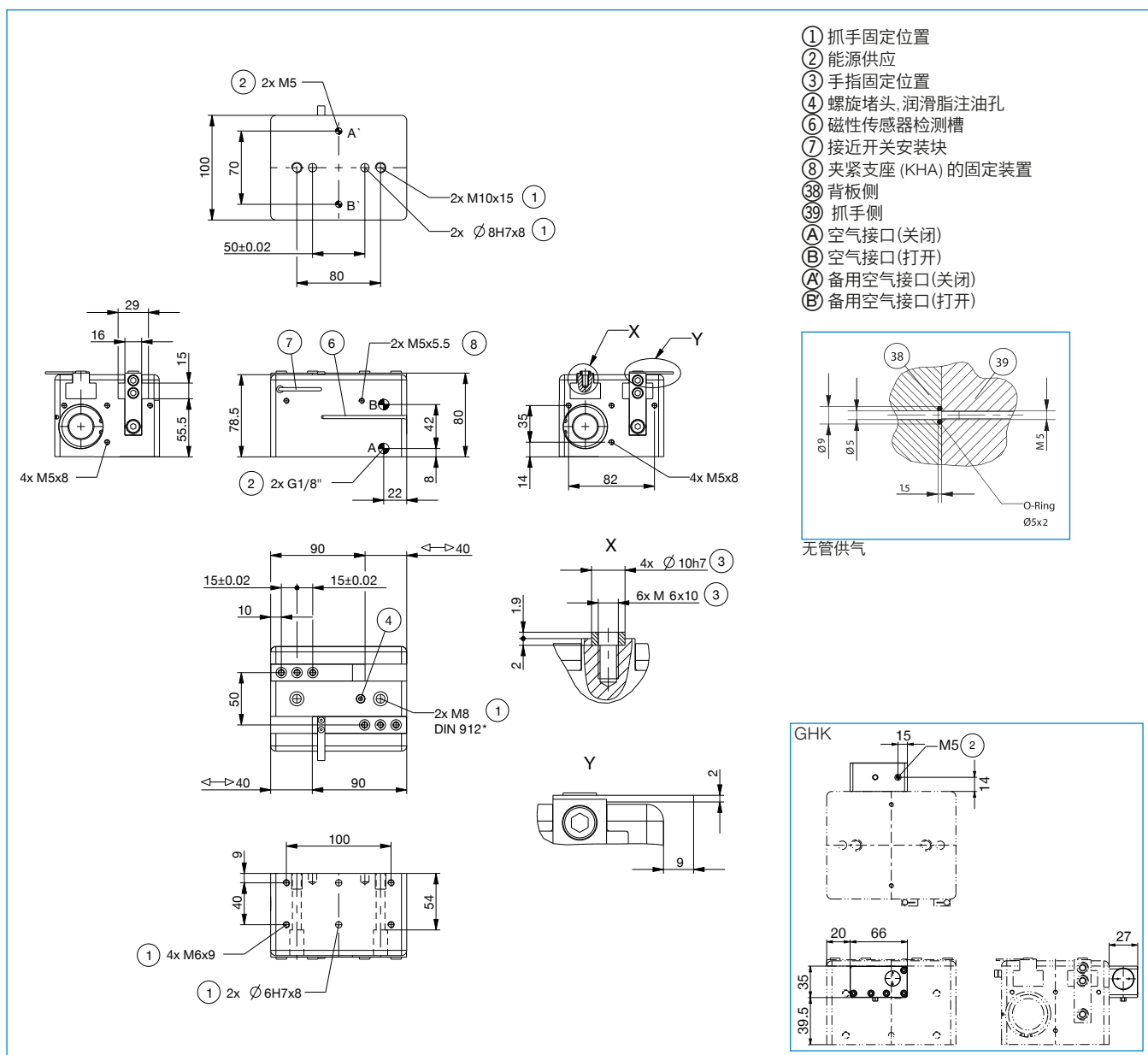
4 [片]
中心定位环
DST41000



2 [片]
流量控制阀 - 转动式
DRV1-8X8

您会在页面上找到推荐的配件 56 / 57

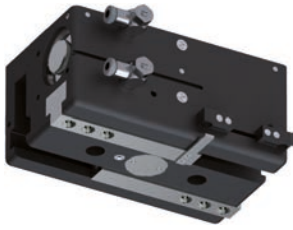
订购编号	▶ 技术数据	
	GH6240-B	GHK6240
单边行程 [mm]	40	40
闭合抓取力 [N]	1120	1120
张开抓取力 [N]	900	900
失压状态下的保持力 [N]		640
闭合时间 [s]	0.3	0.3
张开时间 [s]	0.3	0.3
每指最大重量 [kg]	2.5	2.5
最大抓手手指长度 [mm]	250	250
重复定位精度 +/- [mm]	0.05	0.05
最小操作气压 [bar]	3	3
最大操作气压 [bar]	8	8
额定操作气压 [bar]	6	6
最低操作温度 [°C]	5	5
最高操作温度 [°C]	+80	+80
每循环耗气体积 [cm ³]	183	183
重量 [kg]	3.3	3.8



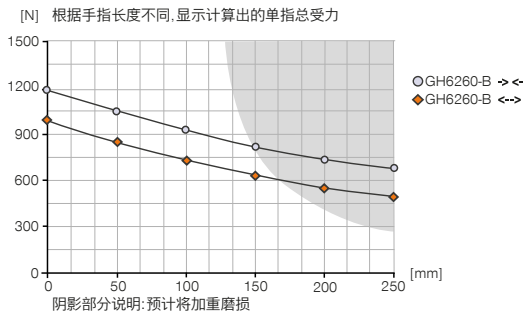
2指长行程平行抓手

GH6260 尺寸型号

产品规格

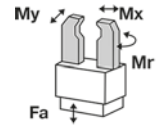


夹持力图表



力和力矩

显示除夹持力外可能作用的静力和力矩。



Mr [Nm]	120
Mx [Nm]	150
My [Nm]	100
Fa [N]	3000

随货提供



2 [片]
接近开关安装座
KB8-28



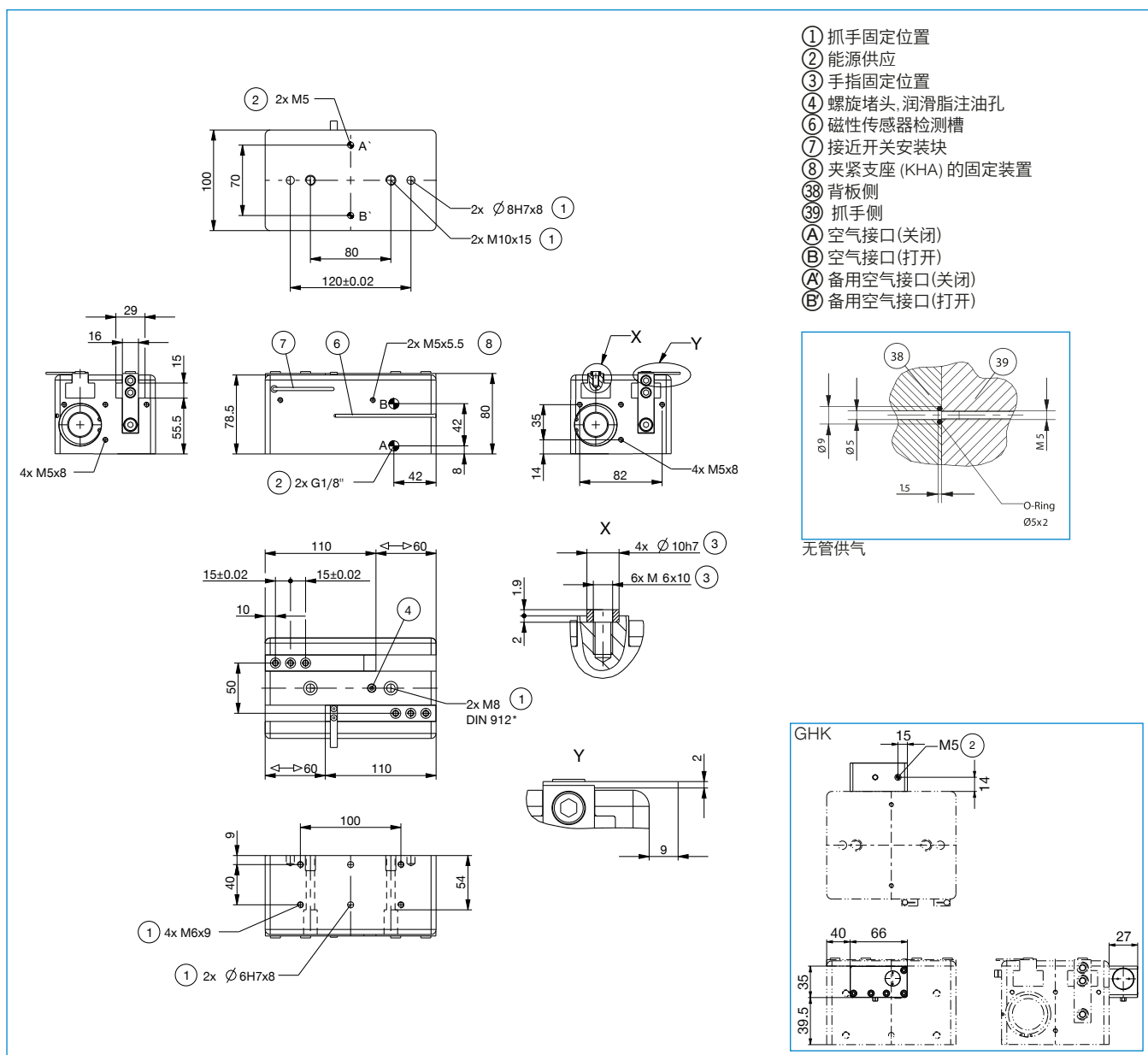
4 [片]
中心定位环
DST41000



2 [片]
流量控制阀-转动式
DRV1-8X8

您会在页面上找到推荐的配件 56 / 57

订购编号	▶ 技术数据	
	GH6260-B	GHK6260
单边行程 [mm]	60	60
闭合抓取力 [N]	1200	1200
张开抓取力 [N]	980	980
失压状态下的保持力 [N]		640
闭合时间 [s]	0.35	0.35
张开时间 [s]	0.35	0.35
每指最大重量 [kg]	2.5	2.5
最大抓手手指长度 [mm]	250	250
重复定位精度 +/- [mm]	0.05	0.05
最小操作气压 [bar]	3	3
最大操作气压 [bar]	8	8
额定操作气压 [bar]	6	6
最低操作温度 [°C]	5	5
最高操作温度 [°C]	+80	+80
每循环耗气体积 [cm ³]	275	275
重量 [kg]	4.1	4.6



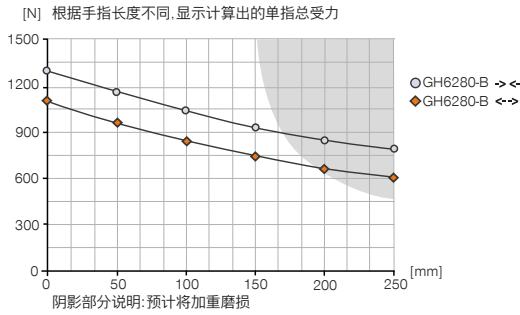
2指长行程平行抓手

GH6280 尺寸型号

产品规格

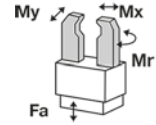


夹持力图表



力和力矩

显示除夹持力外可能作用的静力和力矩。



Mr [Nm]	140
Mx [Nm]	175
My [Nm]	120
Fa [N]	3000

随货提供



2 [片]
接近开关安装座
KB8-28



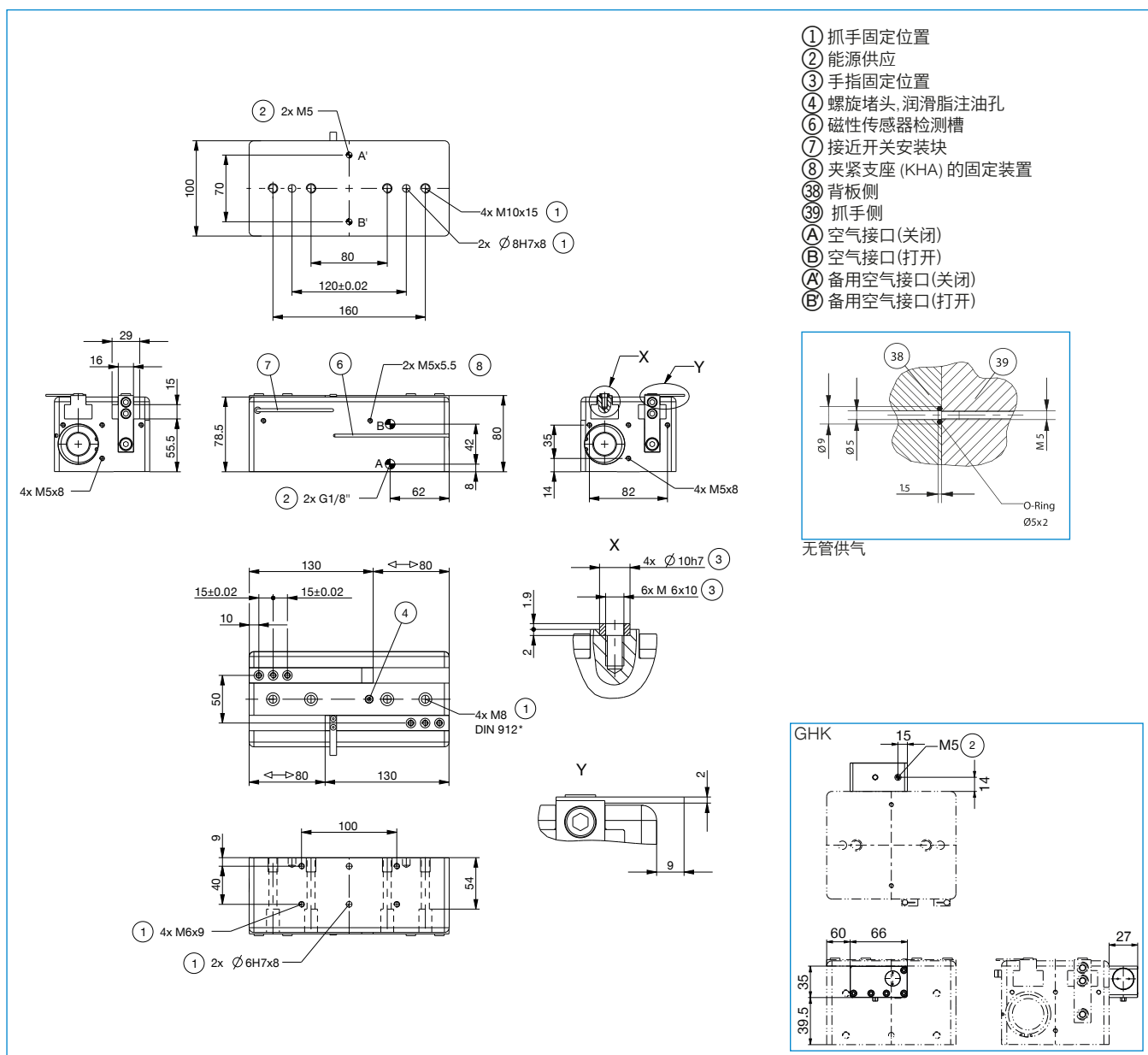
4 [片]
中心定位环
DST41000



2 [片]
流量控制阀 - 转动式
DRV1-8X8

您会在页面上找到推荐的配件 56 / 57

订购编号	▶ 技术数据	
	GH6280-B	GHK6280
单边行程 [mm]	80	80
闭合抓取力 [N]	1280	1280
张开抓取力 [N]	1100	1100
失压状态下的保持力 [N]		640
闭合时间 [s]	0.4	0.4
张开时间 [s]	0.4	0.4
每指最大重量 [kg]	2.5	2.5
最大抓手手指长度 [mm]	250	250
重复定位精度 +/- [mm]	0.05	0.05
最小操作气压 [bar]	3	3
最大操作气压 [bar]	8	8
额定操作气压 [bar]	6	6
最低操作温度 [°C]	5	5
最高操作温度 [°C]	+80	+80
每循环耗气体积 [cm ³]	367	367
重量 [kg]	4.8	5.3

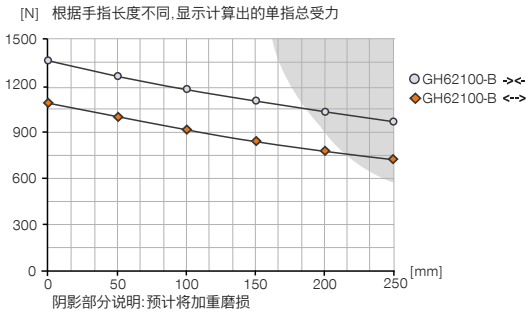


2指长行程平行抓手 GH62100 尺寸型号

产品规格

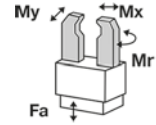


夹持力图表



力和力矩

显示除夹持力外可能作用的静力和力矩。



Mr [Nm]	160
Mx [Nm]	200
My [Nm]	140
Fa [N]	3000

随货提供



2 [片]
接近开关安装座
KB8-28



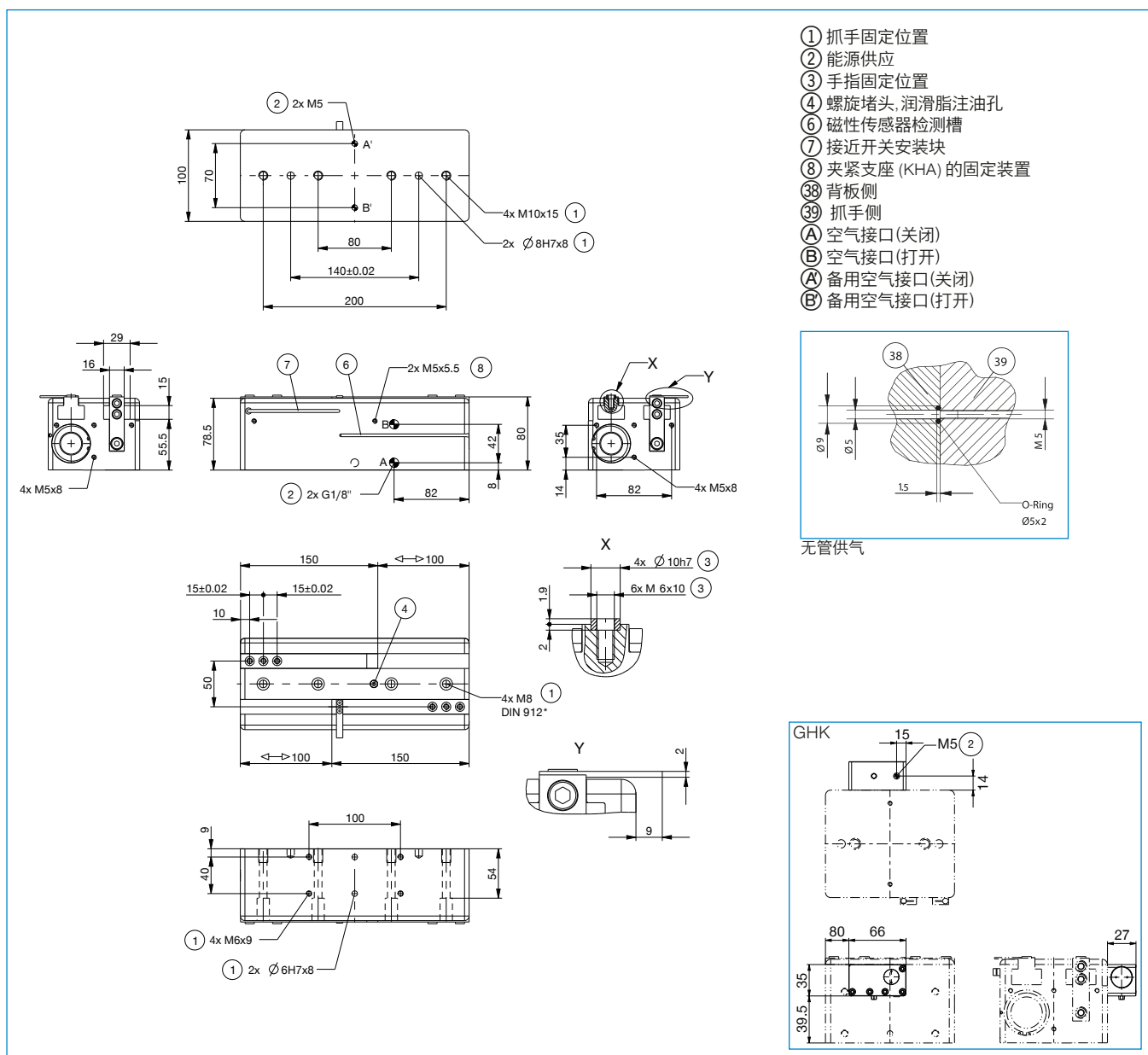
4 [片]
中心定位环
DST41000



2 [片]
流量控制阀 - 转动式
DRV1-8X8

您会在页面上找到推荐的配件 56 / 57

订购编号	▶ 技术数据	
	GH62100-B	GHK62100
单边行程 [mm]	100	100
闭合抓取力 [N]	1350	1350
张开抓取力 [N]	1100	1100
失压状态下的保持力 [N]		640
闭合时间 [s]	0.45	0.45
张开时间 [s]	0.45	0.45
每指最大重量 [kg]	2.5	2.5
最大抓手手指长度 [mm]	250	250
重复定位精度 +/- [mm]	0.05	0.05
最小操作气压 [bar]	3	3
最大操作气压 [bar]	8	8
额定操作气压 [bar]	6	6
最低操作温度 [°C]	5	5
最高操作温度 [°C]	+80	+80
每循环耗气体积 [cm ³]	458	458
重量 [kg]	5.6	6.1

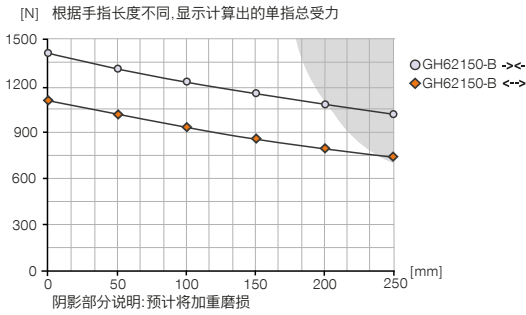


2指长行程平行抓手 GH62150 尺寸型号

产品规格

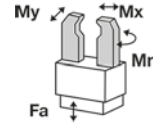


夹持力图表



力和力矩

显示除夹持力外可能作用的静力和力矩。



Mr [Nm]	180
Mx [Nm]	225
My [Nm]	160
Fa [N]	3000

随货提供



2 [片]
接近开关安装座
KB8-28



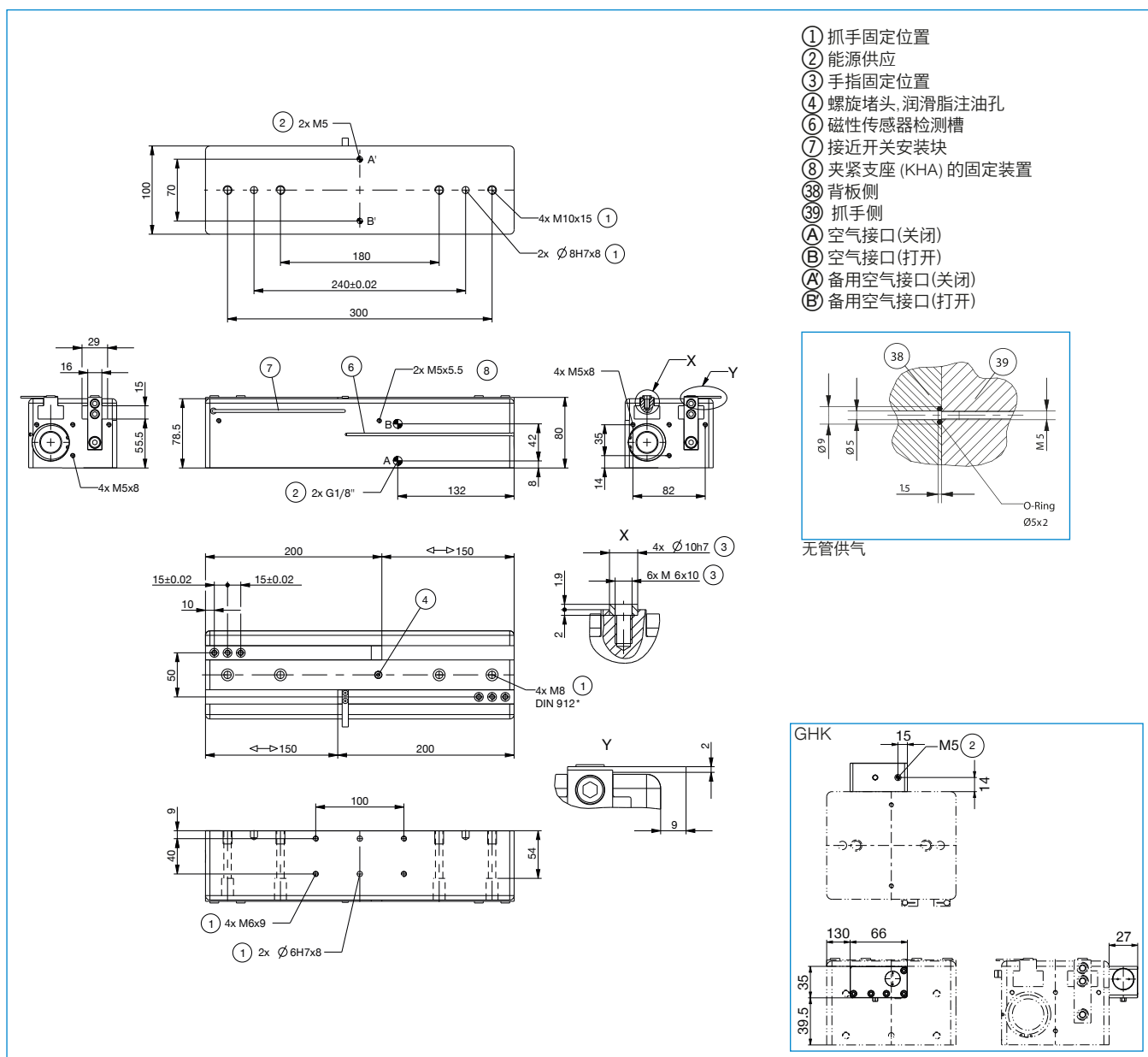
4 [片]
中心定位环
DST41000



2 [片]
流量控制阀 - 转动式
DRV1-8X8

您会在页面上找到推荐的配件 56 / 57

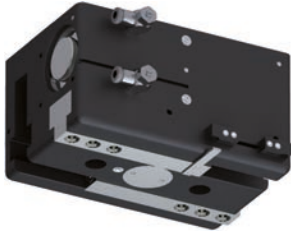
订购编号	▶ 技术数据	
	GH62150-B	GHK62150
单边行程 [mm]	150	150
闭合抓取力 [N]	1400	1400
张开抓取力 [N]	1100	1100
失压状态下的保持力 [N]		640
闭合时间 [s]	0.5	0.5
张开时间 [s]	0.5	0.5
每指最大重量 [kg]	2.5	2.5
最大抓手手指长度 [mm]	250	250
重复定位精度 +/- [mm]	0.05	0.05
最小操作气压 [bar]	3	3
最大操作气压 [bar]	8	8
额定操作气压 [bar]	6	6
最低操作温度 [°C]	5	5
最高操作温度 [°C]	+80	+80
每循环耗气体积 [cm ³]	687	687
重量 [kg]	7.5	8



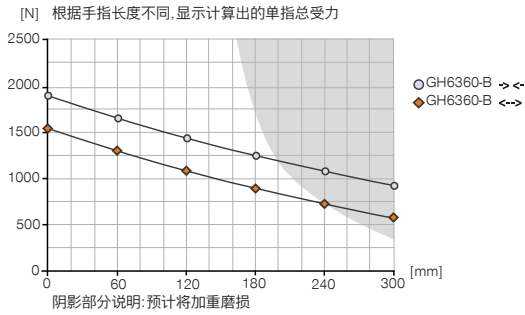
2指长行程平行抓手

GH6360 尺寸型号

产品规格

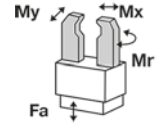


夹持力图表



力和力矩

显示除夹持力外可能作用的静力和力矩。



Mr [Nm]	160
Mx [Nm]	190
My [Nm]	130
Fa [N]	3800

随货提供



2 [片]
接近开关安装座
KB8-28



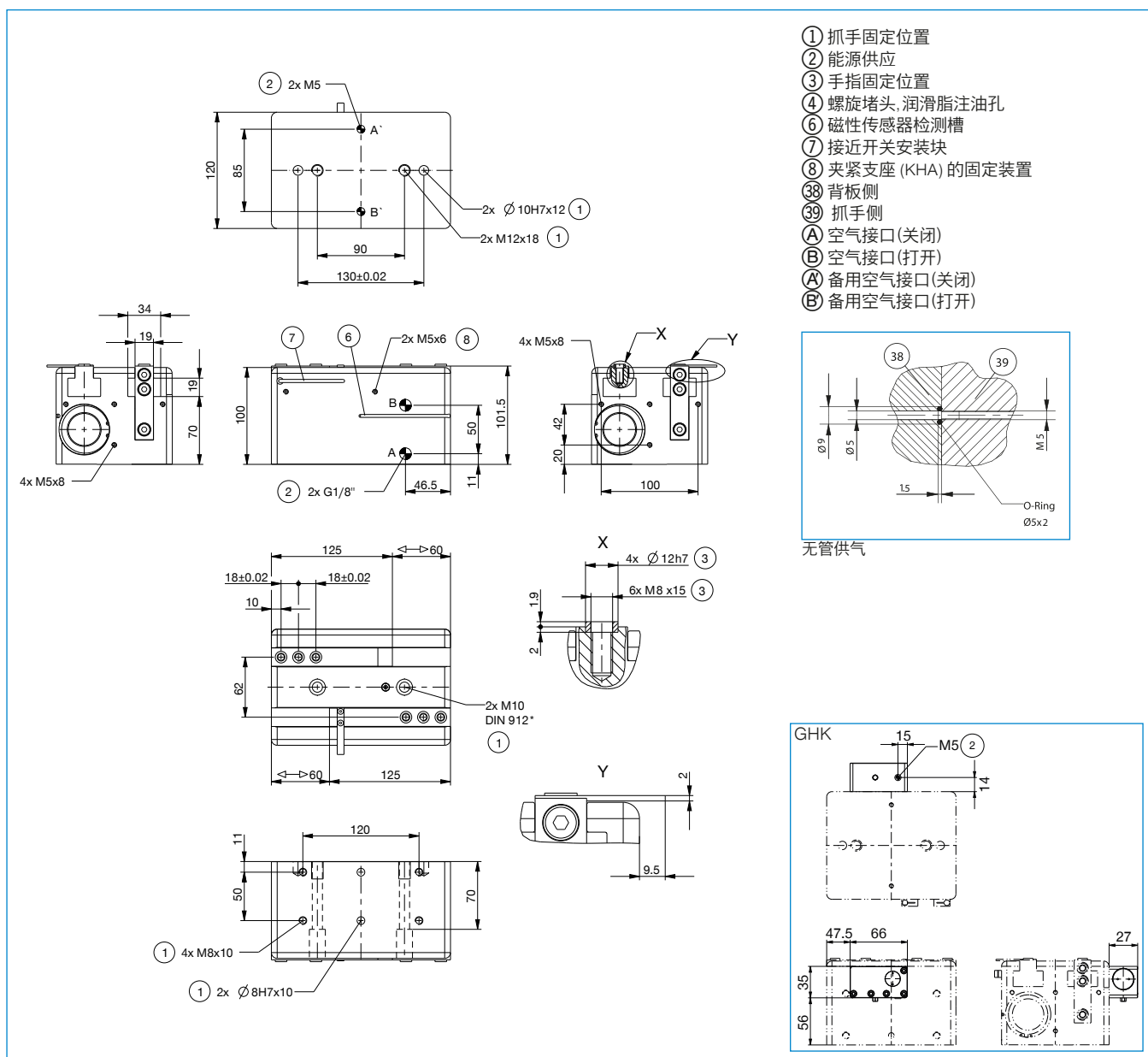
4 [片]
中心定位环
DST41600



2 [片]
流量控制阀 - 转动式
DRV1-8X8

您会在页面上找到推荐的配件 56 / 57

订购编号	▶ 技术数据	
	GH6360-B	GHK6360
单边行程 [mm]	60	60
闭合抓取力 [N]	1840	1840
张开抓取力 [N]	1520	1520
失压状态下的保持力 [N]		640
闭合时间 [s]	0.4	0.4
张开时间 [s]	0.4	0.4
每指最大重量 [kg]	3.5	3.5
最大抓手手指长度 [mm]	300	300
重复定位精度 +/- [mm]	0.05	0.05
最小操作气压 [bar]	3	3
最大操作气压 [bar]	8	8
额定操作气压 [bar]	6	6
最低操作温度 [°C]	5	5
最高操作温度 [°C]	+80	+80
每循环耗气体积 [cm ³]	486	486
重量 [kg]	7	7.5

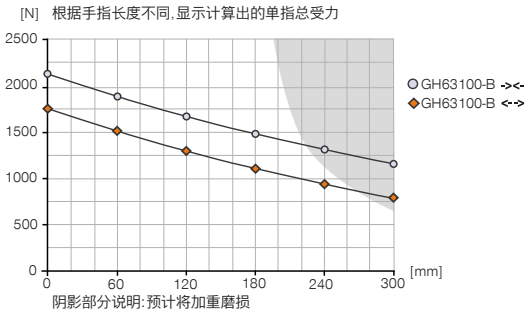


2指长行程平行抓手 GH63100 尺寸型号

产品规格

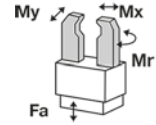


夹持力图表



力和力矩

显示除夹持力外可能作用的静力和力矩。



Mr [Nm]	220
Mx [Nm]	260
My [Nm]	180
Fa [N]	3800

随货提供



2 [片]
接近开关安装座
KB8-28



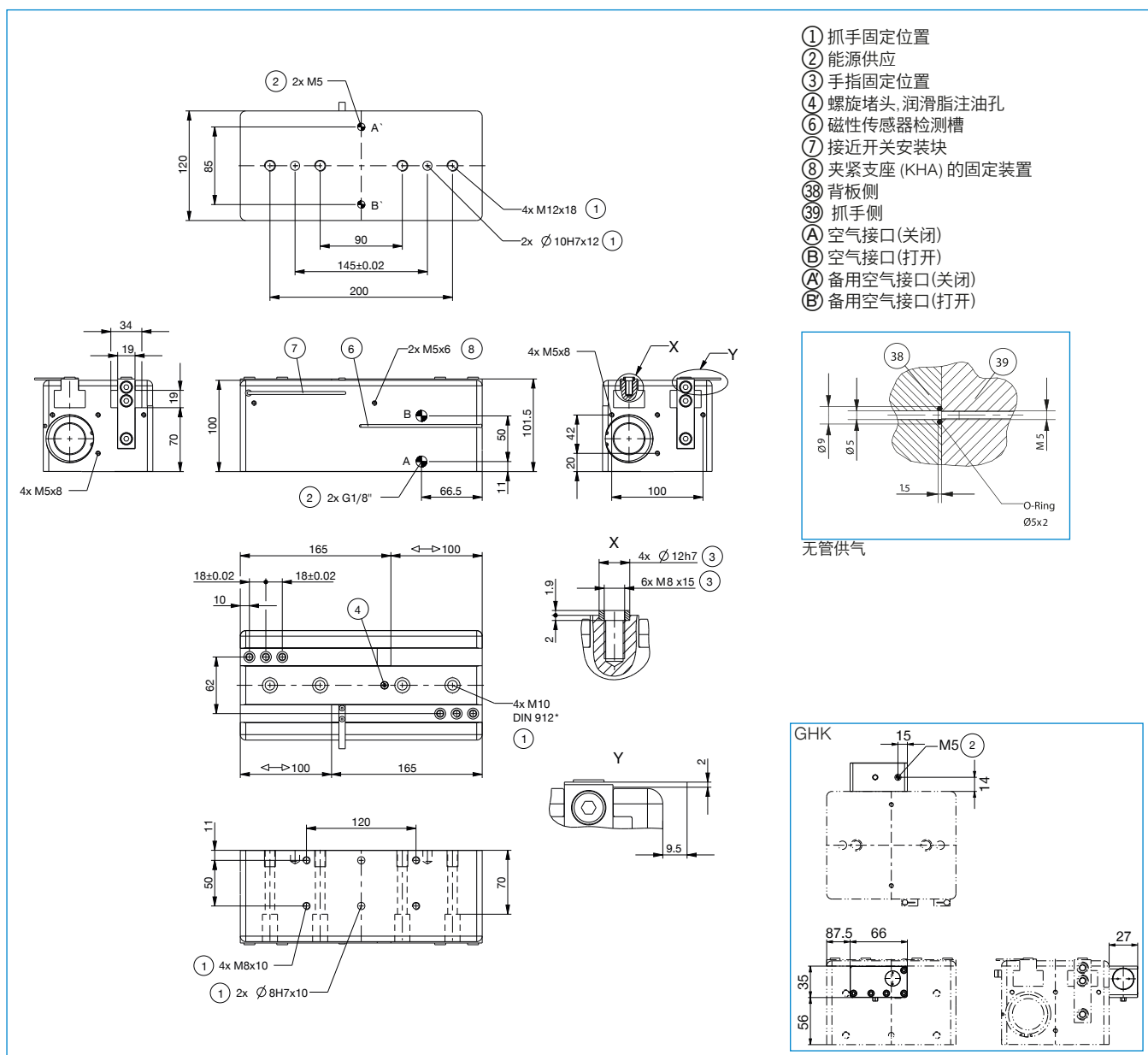
4 [片]
中心定位环
DST41600



2 [片]
流量控制阀 - 转动式
DRV1-4X8

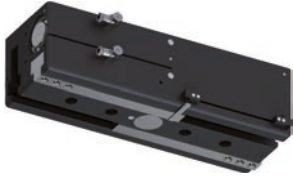
您会在页面上找到推荐的配件 56 / 57

订购编号	▶ 技术数据	
	GH63100-B	GHK63100
单边行程 [mm]	100	100
闭合抓取力 [N]	2100	2100
张开抓取力 [N]	1700	1700
失压状态下的保持力 [N]		640
闭合时间 [s]	0.65	0.65
张开时间 [s]	0.65	0.65
每指最大重量 [kg]	3.5	3.5
最大抓手手指长度 [mm]	300	300
重复定位精度 +/- [mm]	0.05	0.05
最小操作气压 [bar]	3	3
最大操作气压 [bar]	8	8
额定操作气压 [bar]	6	6
最低操作温度 [°C]	5	5
最高操作温度 [°C]	+80	+80
每循环耗气体积 [cm ³]	809	809
重量 [kg]	9.1	9.6

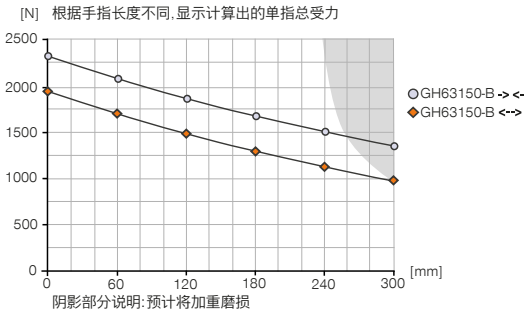


2指长行程平行抓手 GH63150 尺寸型号

产品规格

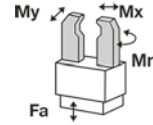


夹持力图表



力和力矩

显示除夹持力外可能作用的静力和力矩。



Mr [Nm]	250
Mx [Nm]	290
My [Nm]	220
Fa [N]	3800

随货提供



2 [片]
接近开关安装座
KB8-28



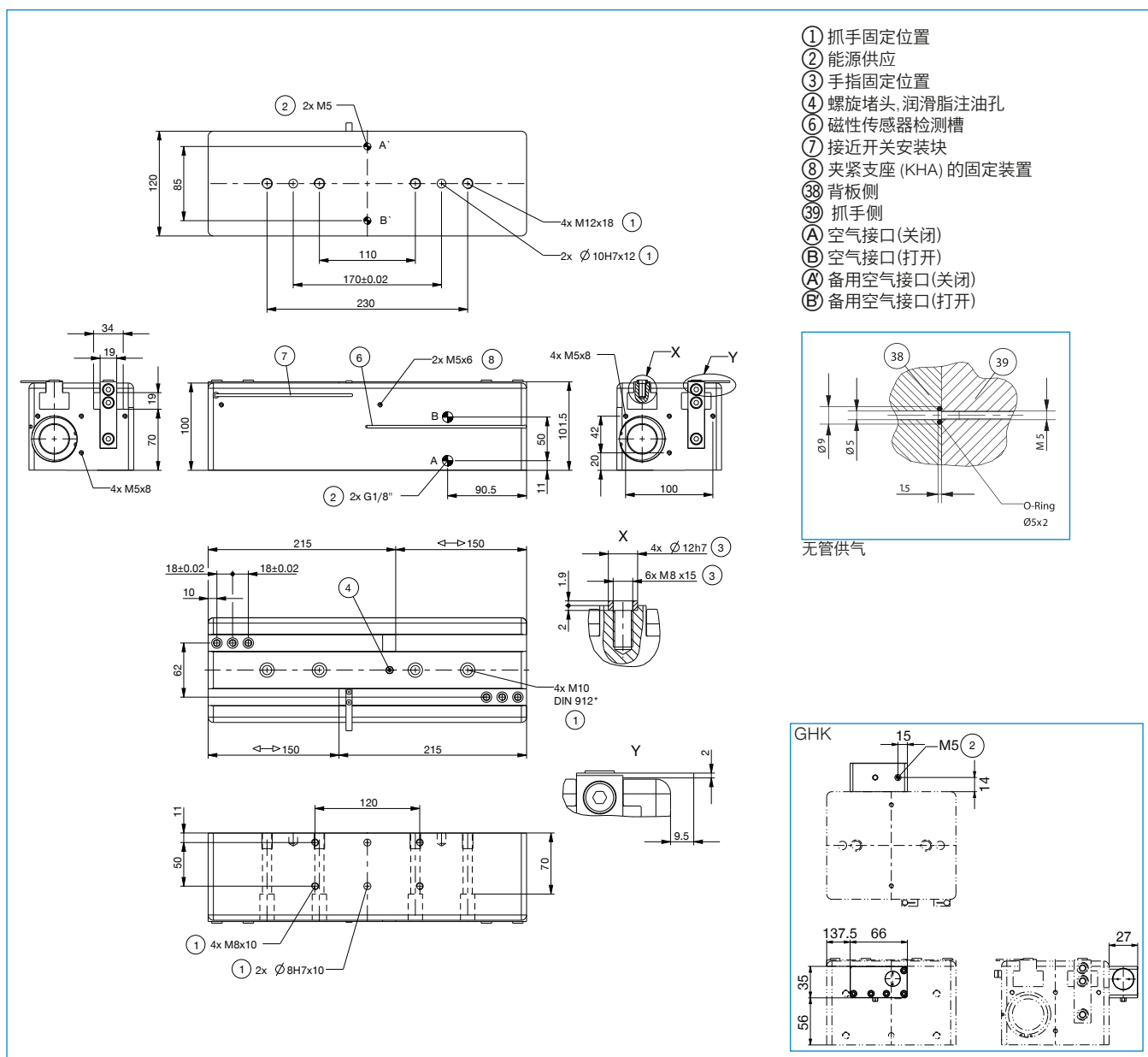
4 [片]
中心定位环
DST41600



2 [片]
流量控制阀 - 转动式
DRV1-4X8

您会在页面上找到推荐的配件 56 / 57

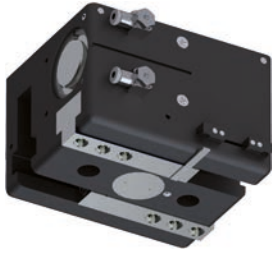
订购编号	▶ 技术数据	
	GH63150-B	GHK63150
单边行程 [mm]	150	150
闭合抓取力 [N]	2270	2270
张开抓取力 [N]	1900	1900
失压状态下的保持力 [N]		640
闭合时间 [s]	0.95	0.95
张开时间 [s]	0.95	0.95
每指最大重量 [kg]	3.5	3.5
最大抓手手指长度 [mm]	300	300
重复定位精度 +/- [mm]	0.05	0.05
最小操作气压 [bar]	3	3
最大操作气压 [bar]	8	8
额定操作气压 [bar]	6	6
最低操作温度 [°C]	5	5
最高操作温度 [°C]	+80	+80
每循环耗气体积 [cm ³]	1215	1215
重量 [kg]	10.5	11



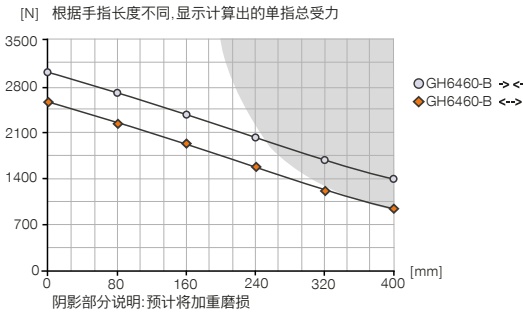
2指长行程平行抓手

GH6460 尺寸型号

产品规格

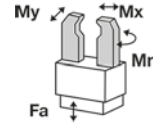


夹持力图表



力和力矩

显示除夹持力外可能作用的静力和力矩。



Mr [Nm]	250
Mx [Nm]	300
My [Nm]	200
Fa [N]	9000

随货提供



2 [片]
接近开关安装座
KB8-28



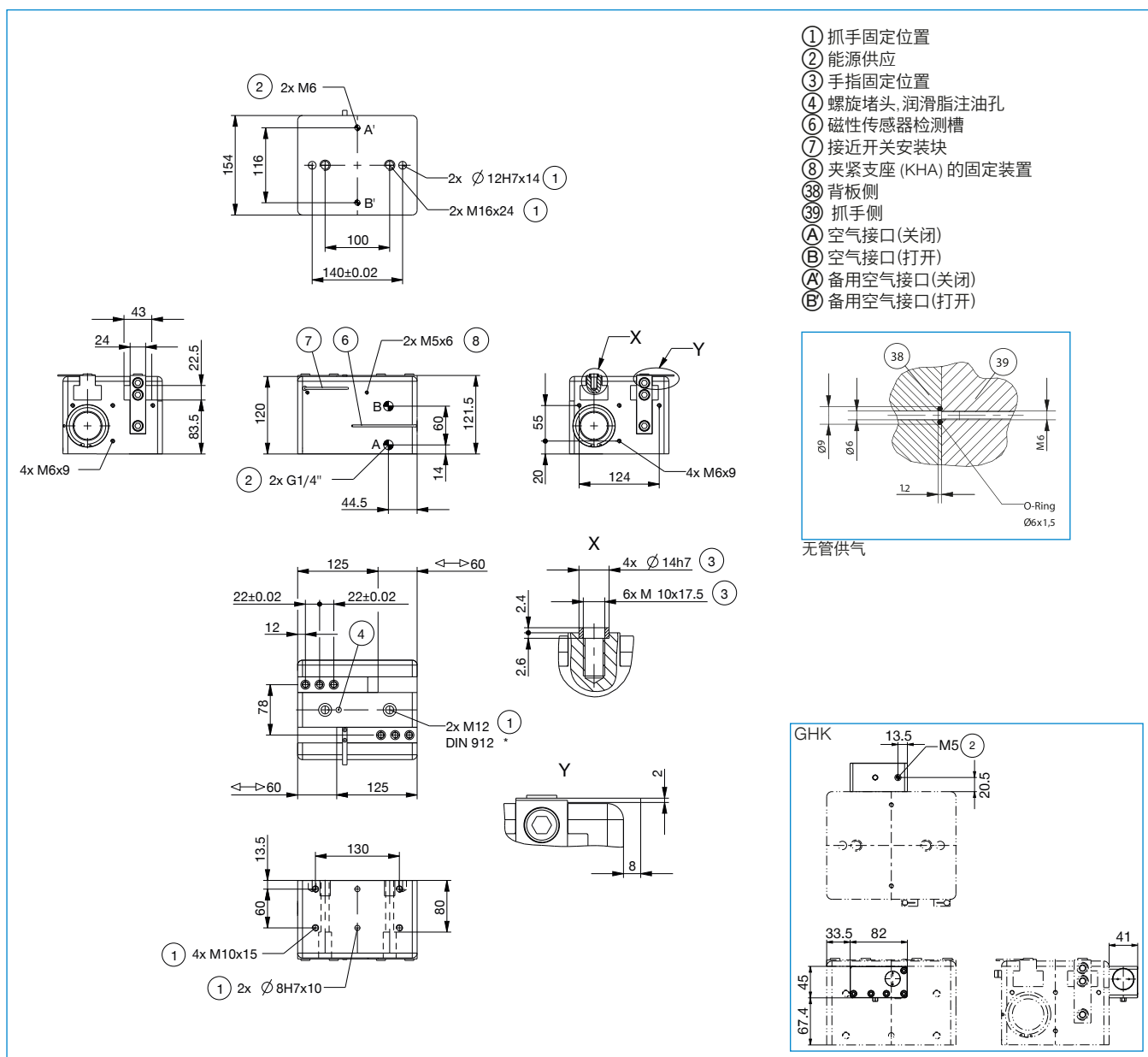
4 [片]
中心定位环
DST42000



2 [片]
流量控制阀 - 转动式
DRV1-4X8

您会在页面上找到推荐的配件 56 / 57

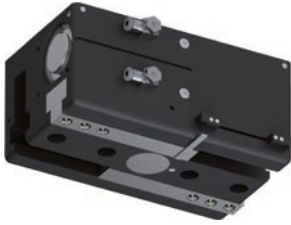
订购编号	▶ 技术数据	
	GH6460-B	GHK6460
单边行程 [mm]	60	60
闭合抓取力 [N]	3000	3000
张开抓取力 [N]	2600	2600
失压状态下的保持力 [N]		1050
闭合时间 [s]	0.4	0.4
张开时间 [s]	0.4	0.4
每指最大重量 [kg]	6	6
最大抓手手指长度 [mm]	400	400
重复定位精度 +/- [mm]	0.05	0.05
最小操作气压 [bar]	3	3
最大操作气压 [bar]	8	8
额定操作气压 [bar]	6	6
最低操作温度 [°C]	5	5
最高操作温度 [°C]	+80	+80
每循环耗气体积 [cm ³]	710	710
重量 [kg]	10.4	11.5



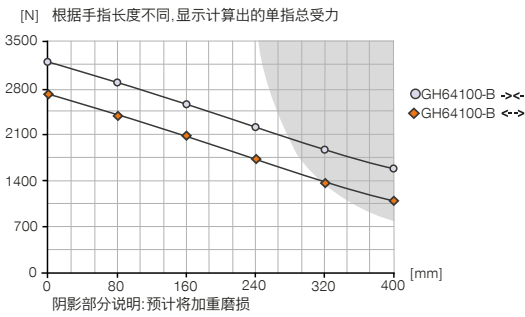
2指长行程平行抓手

GH64100 尺寸型号

产品规格

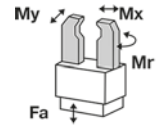


夹持力图表



力和力矩

显示除夹持力外可能作用的静力和力矩。



Mr [Nm]	300
Mx [Nm]	350
My [Nm]	250
Fa [N]	9000

随货提供



2 [片]
接近开关安装座
KB8-28



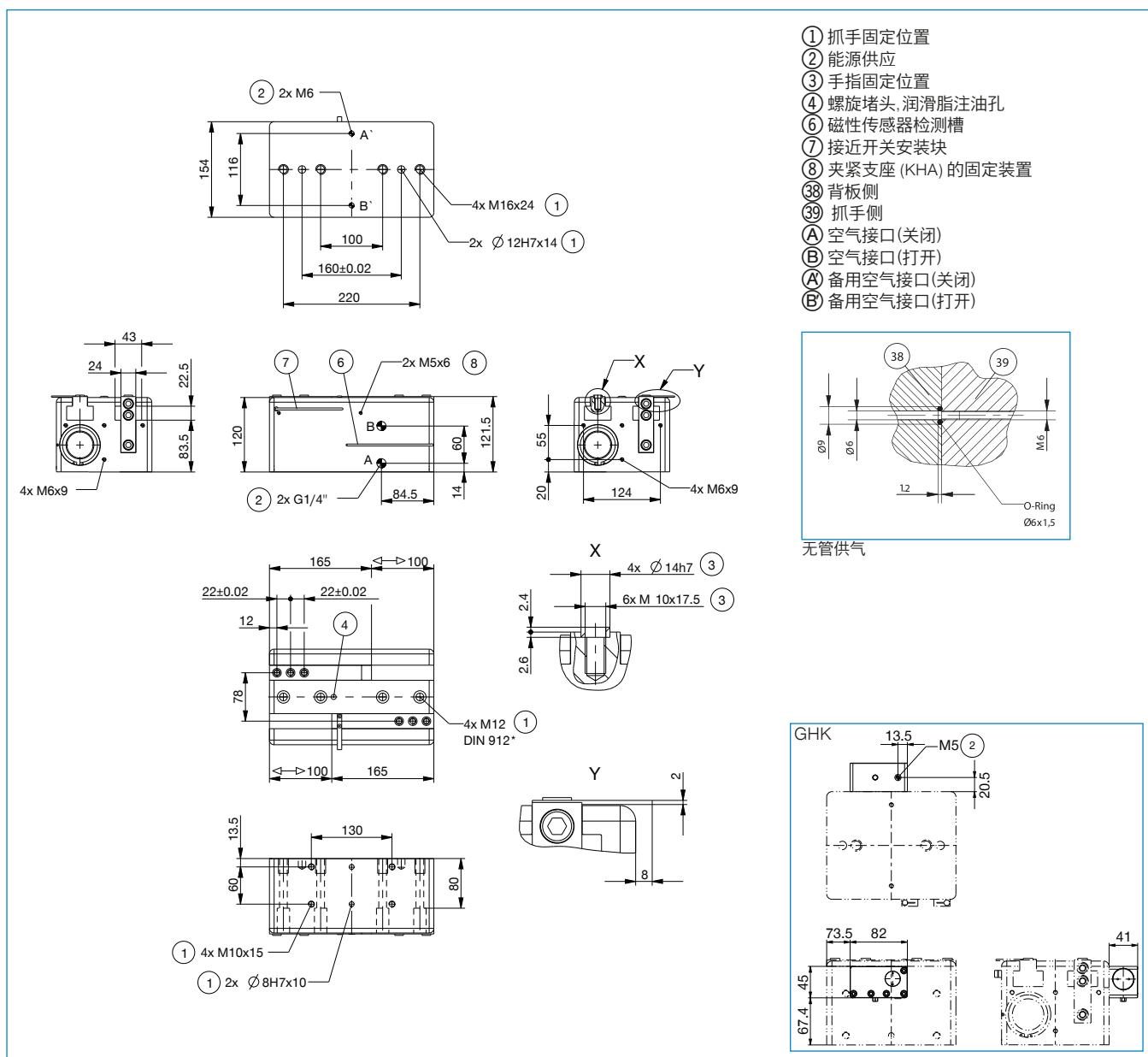
4 [片]
中心定位环
DST42000



2 [片]
流量控制阀 - 转动式
DRV1-4X8

您会在页面上找到推荐的配件 56 / 57

订购编号	▶ 技术数据	
	GH64100-B	GHK64100
单边行程 [mm]	100	100
闭合抓取力 [N]	3200	3200
张开抓取力 [N]	2700	2700
失压状态下的保持力 [N]		1050
闭合时间 [s]	0.7	0.7
张开时间 [s]	0.7	0.7
每指最大重量 [kg]	6	6
最大抓手手指长度 [mm]	400	400
重复定位精度 +/- [mm]	0.05	0.05
最小操作气压 [bar]	3	3
最大操作气压 [bar]	8	8
额定操作气压 [bar]	6	6
最低操作温度 [°C]	5	5
最高操作温度 [°C]	+80	+80
每循环耗气体积 [cm ³]	1185	1185
重量 [kg]	13.7	14.8

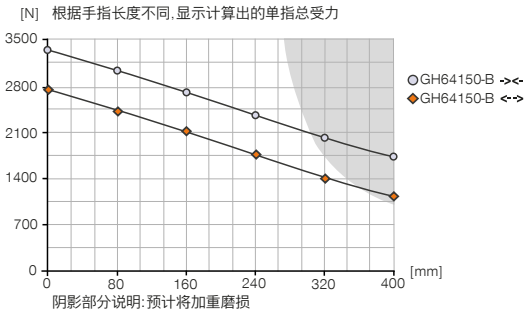


2指长行程平行抓手 GH64150 尺寸型号

产品规格

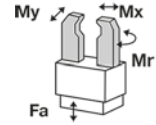


夹持力图表



力和力矩

显示除夹持力外可能作用的静力和力矩。



Mr [Nm]	350
Mx [Nm]	400
My [Nm]	300
Fa [N]	9000

随货提供



2 [片]
接近开关安装座
KB8-28



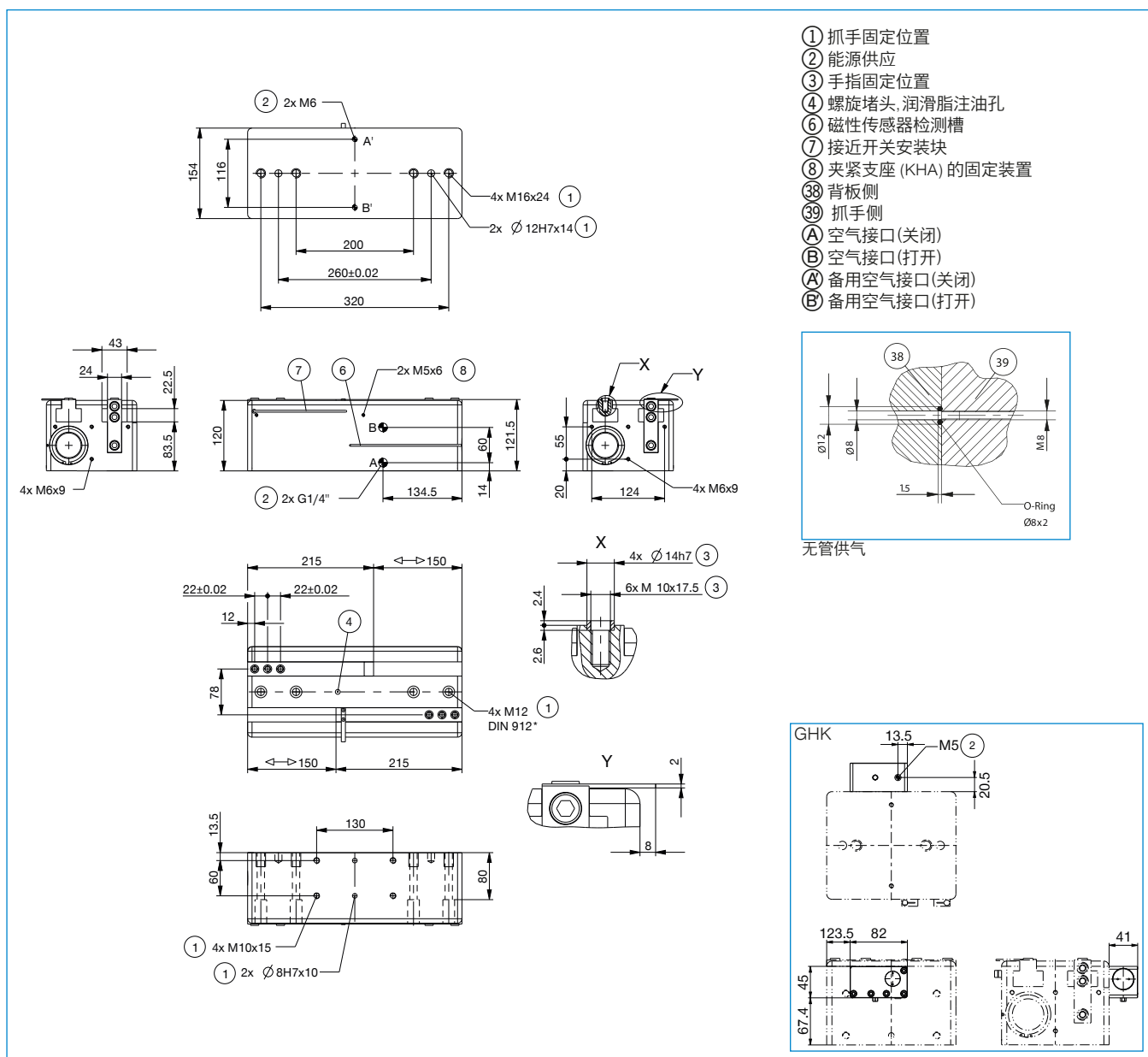
4 [片]
中心定位环
DST42000



2 [片]
流量控制阀 - 转动式
DRV1-4X8

您会在页面上找到推荐的配件 56 / 57

订购编号	▶ 技术数据	
	GH64150-B	GHK64150
单边行程 [mm]	150	150
闭合抓取力 [N]	3300	3300
张开抓取力 [N]	2780	2780
失压状态下的保持力 [N]		1050
闭合时间 [s]	1	1
张开时间 [s]	1	1
每指最大重量 [kg]	6	6
最大抓手手指长度 [mm]	400	400
重复定位精度 +/- [mm]	0.05	0.05
最小操作气压 [bar]	3	3
最大操作气压 [bar]	8	8
额定操作气压 [bar]	6	6
最低操作温度 [°C]	5	5
最高操作温度 [°C]	+80	+80
每循环耗气体积 [cm ³]	1775	1775
重量 [kg]	18.3	19.4



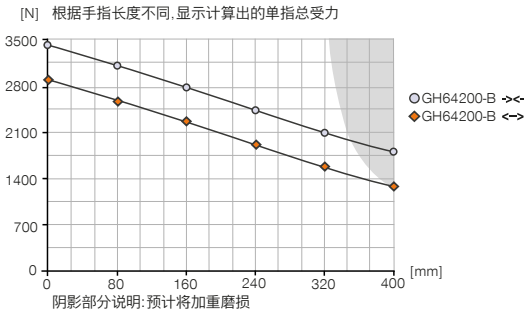
2指长行程平行抓手

GH64200 尺寸型号

产品规格

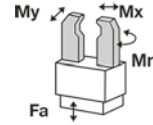


夹持力图表



力和力矩

显示除夹持力外可能作用的静力和力矩。



Mr [Nm]	400
Mx [Nm]	450
My [Nm]	350
Fa [N]	9000

随货提供



2 [片]
接近开关安装座
KB8-28



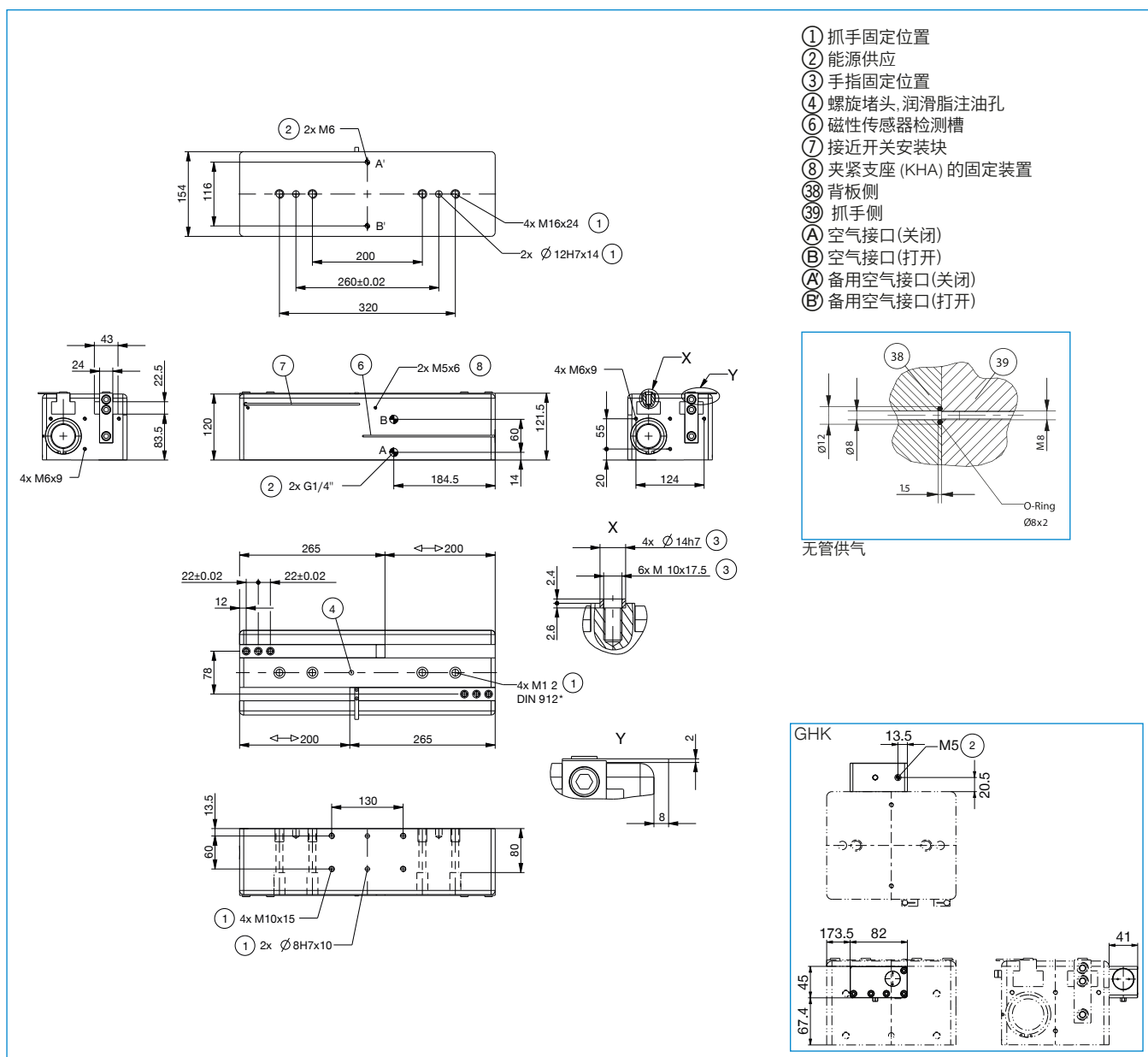
4 [片]
中心定位环
DST42000



2 [片]
流量控制阀 - 转动式
DRV1-4X8

您会在页面上找到推荐的配件 56 / 57

订购编号	▶ 技术数据	
	GH64200-B	GHK64200
单边行程 [mm]	200	200
闭合抓取力 [N]	3400	3400
张开抓取力 [N]	2900	2900
失压状态下的保持力 [N]		1050
闭合时间 [s]	1.5	1.5
张开时间 [s]	1.5	1.5
每指最大重量 [kg]	6	6
最大抓手手指长度 [mm]	400	400
重复定位精度 +/- [mm]	0.05	0.05
最小操作气压 [bar]	3	3
最大操作气压 [bar]	8	8
额定操作气压 [bar]	6	6
最低操作温度 [°C]	5	5
最高操作温度 [°C]	+80	+80
每循环耗气体积 [cm ³]	2370	2370
重量 [kg]	22.7	23.8



2指长行程平行抓手 GH6000 系列 - 配件

▶ 配件



▶ 建议GH6000配件

行	订购编号	配件
①	UB5004AL	* 铝制通用手指
①	UB5004ST	* 钢制通用手指
②	WB5004L	* 可更换手指非固定件套装
③	WB5004F	* 更换手指固定件
④	EB5004ST	* 钢质行程调整模块
④	EB5004AL	* 铝质行程调整模块
⑤	APGH6000	适配板
⑥	UB6000-B	通用钳口铝套
⑦	DSV1-8E	带快速排气装置的压力安全阀
⑧	DSV1-8	气压安全阀

* 连同位置 ⑤

行	订购编号	配件
⑨	NJ6.5-E2S	** 接近开关 - M8连接头
⑩	NJ6.5-E2-01	** 接近开关电缆5m-直接出线
⑪	MFS01-S-KHC-P1-PNP	磁性传感器弯头电缆0.3 m - M8连接头
⑫	MFS01-K-KHC-P1-PNP	磁性传感器弯头电缆 5 m
⑬	MFS02-S-KHC-P1-PNP	磁性传感器直电缆0.3 m - M8连接头
⑭	MFS02-K-KHC-P1-PNP	磁性传感器直电缆 5 m
⑮	KAG500	插入式直连接头电缆 5 m - M8插头(母头)
⑯	KAW500	插入式弯角连接头电缆 5 m - M8插头(母头)
⑰	S8-G-3	可焊线的插入式直连接头 - M8连接头
⑱	S12-G-3	可焊线的插入式直连接头 - M12连接头

** 不适用于GH6020

▶ 建议GH6100配件

行	订购编号	配件
①	UB5006AL	* 铝制通用手指
①	UB5006ST	* 钢制通用手指
②	WB5006L	* 可更换手指非固定件套装
③	WB5006F	* 更换手指固定件
④	EB5006ST	* 钢质行程调整模块
④	EB5006AL	* 铝质行程调整模块
⑤	APGH6100	适配板
⑥	UB6100-B	通用钳口铝套
⑦	DSV1-8E	带快速排气装置的压力安全阀
⑧	DSV1-8	气压安全阀

*连同位置 ⑤

行	订购编号	配件
⑨	NJ8-E2S	接近开关 - M8连接头
⑩	NJ8-E2	接近开关电缆5m-直接出线
⑪	MFS01-S-KHC-P1-PNP	磁性传感器弯头电缆0.3 m - M8连接头
⑫	MFS01-K-KHC-P1-PNP	磁性传感器弯头电缆 5 m
⑬	MFS02-S-KHC-P1-PNP	磁性传感器直电缆0.3 m - M8连接头
⑭	MFS02-K-KHC-P1-PNP	磁性传感器直电缆 5 m
⑮	KAG500	插入式直连接头电缆 5 m - M8插头(母头)
⑯	KAW500	插入式弯角连接头电缆 5 m - M8插头(母头)
⑰	S8-G-3	可焊线的插入式直连接头 - M8连接头
⑱	S12-G-3	可焊线的插入式直连接头 - M12连接头

▶ 建议GH6200配件

行	订购编号	配件
①	UB5008AL	* 铝制通用手指
①	UB5008ST	* 钢制通用手指
②	WB5008L	* 可更换手指非固定件套装
③	WB5008F	* 更换手指固定件
④	EB5008ST	* 钢质行程调整模块
④	EB5008AL	* 铝质行程调整模块
⑤	APGH6200	适配板
⑥	UB6200-B	通用钳口铝套
⑦	DSV1-8E	带快速排气装置的压力安全阀
⑧	DSV1-8	气压安全阀

*连同位置 ⑤

行	订购编号	配件
⑨	NJ8-E2S	接近开关 - M8连接头
⑩	NJ8-E2	接近开关电缆5m-直接出线
⑪	MFS01-S-KHC-P1-PNP	磁性传感器弯头电缆0.3 m - M8连接头
⑫	MFS01-K-KHC-P1-PNP	磁性传感器弯头电缆 5 m
⑬	MFS02-S-KHC-P1-PNP	磁性传感器直电缆0.3 m - M8连接头
⑭	MFS02-K-KHC-P1-PNP	磁性传感器直电缆 5 m
⑮	KAG500	插入式直连接头电缆 5 m - M8插头(母头)
⑯	KAW500	插入式弯角连接头电缆 5 m - M8插头(母头)
⑰	S8-G-3	可焊线的插入式直连接头 - M8连接头
⑱	S12-G-3	可焊线的插入式直连接头 - M12连接头

▶ 建议GH6300配件

行	订购编号	配件
①	UB5010ST	* 钢制通用手指
①	UB5010AL	* 铝制通用手指
②	WB5010L	* 可更换手指非固定件套装
③	WB5010F	* 更换手指固定件
④	EB5010ST	* 钢质行程调整模块
④	EB5010AL	* 铝质行程调整模块
⑤	APGH6300	适配板
⑦	DSV1-8E	带快速排气装置的压力安全阀
⑧	DSV1-8	气压安全阀
⑨	NJ8-E2S	接近开关 - M8连接头

*连同位置 ⑤

行	订购编号	配件
⑩	NJ8-E2	接近开关电缆5m-直接出线
⑪	MFS01-S-KHC-P1-PNP	磁性传感器弯头电缆0.3 m - M8连接头
⑫	MFS01-K-KHC-P1-PNP	磁性传感器弯头电缆 5 m
⑬	MFS02-S-KHC-P1-PNP	磁性传感器直电缆0.3 m - M8连接头
⑭	MFS02-K-KHC-P1-PNP	磁性传感器直电缆 5 m
⑮	KAG500	插入式直连接头电缆 5 m - M8插头(母头)
⑯	KAW500	插入式弯角连接头电缆 5 m - M8插头(母头)
⑰	S8-G-3	可焊线的插入式直连接头 - M8连接头
⑱	S12-G-3	可焊线的插入式直连接头 - M12连接头

▶ 建议GH6400配件

行	订购编号	配件
①	UB5016ST	* 钢制通用手指
①	UB5016AL	* 铝制通用手指
②	WB5016L	* 可更换手指非固定件套装
③	WB5016F	* 更换手指固定件
④	EB5016ST	* 钢质行程调整模块
④	EB5016AL	* 铝质行程调整模块
⑤	APGH6400	适配板
⑦	DSV1-8E	带快速排气装置的压力安全阀
⑧	DSV1-8	气压安全阀
⑨	NJ8-E2S	接近开关 - M8连接头

*连同位置 ⑤

行	订购编号	配件
⑩	NJ8-E2	接近开关电缆5m-直接出线
⑪	MFS01-S-KHC-P1-PNP	磁性传感器弯头电缆0.3 m - M8连接头
⑫	MFS01-K-KHC-P1-PNP	磁性传感器弯头电缆 5 m
⑬	MFS02-S-KHC-P1-PNP	磁性传感器直电缆0.3 m - M8连接头
⑭	MFS02-K-KHC-P1-PNP	磁性传感器直电缆 5 m
⑮	KAG500	插入式直连接头电缆 5 m - M8插头(母头)
⑯	KAW500	插入式弯角连接头电缆 5 m - M8插头(母头)
⑰	S8-G-3	可焊线的插入式直连接头 - M8连接头
⑱	S12-G-3	可焊线的插入式直连接头 - M12连接头

2指长行程平行抓手

GEH6000IL 系列

▶ 产品优点



IO-Link

"高性能"

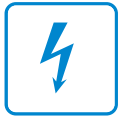
- ▶ 5 百万个循环免维护
- ▶ 通过 IO-Link 集成式传感元件
- ▶ 带集成控制箱的伺服电机
无刷驱动技术和位置、速度或功率调节确保最大的功能
- ▶ 带IO-Link
除了运用非屏蔽单电缆方案,这个适用于未来,即插即用并且为您提供多种传输方式的产品极便于集成于您的控制系统内。
- ▶ 温柔而强大
功率版本-03用于通过机械自锁处理重型工件,功率版本-31用于敏感部位的敏感夹持



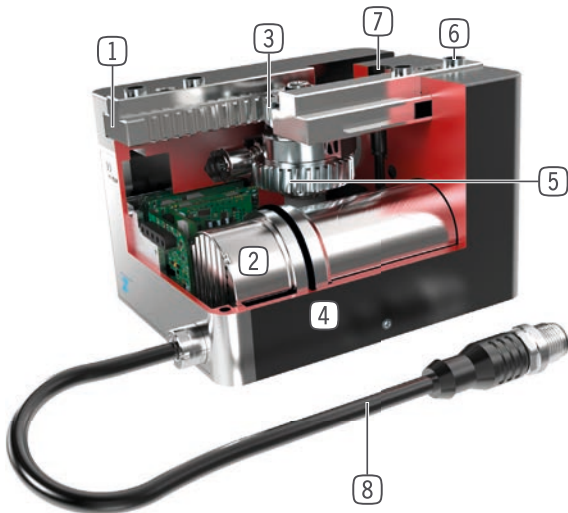
reddot design award
winner 2018

▶ 产品特点

尺寸型号	版本	
GEH60XXIL	-03	-31
强大	●	
平缓		●
夹持力可调	●	●
高移动速度		●
集成识别装置	●	●
可定位	●	●
IO-Link	●	●
机械式自锁	●	
(最多)5 百万个循环免维护	●	●
IP54	●	●



优势细节



- ① 精准的T型轨道
 - 坚固,高保持力和扭矩
- ② 驱动
 - 无刷DC伺服电机
- ③ 齿轮齿条
 - 抓手手指同步移动
 - 力的高效转换
- ④ 坚固且轻的外壳
 - 硬涂层铝合金
- ⑤ 斜齿轮蜗轮蜗杆传动装置
 - 断电时自锁(仅-03版)
- ⑥ 可拆卸中心定位套
 - 快速便捷的手指安装
- ⑦ 安装和定位
 - 多个不同的安装面可方便安装
- ⑧ 能源供应
 - 标准连接头

技术数据

尺寸型号	单边行程,可调节 mm	夹持力 [N]	重量 [kg]	IP 等级
GEH6000IL	40 - 60	10 - 1000	0,7 - 0,9	IP54
GEH6100IL	40 - 80	150 - 1800	1,9 - 2,6	IP54

更多详情请上网查询



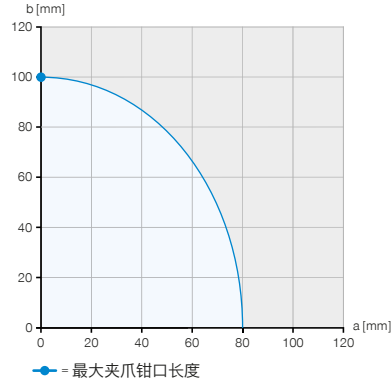
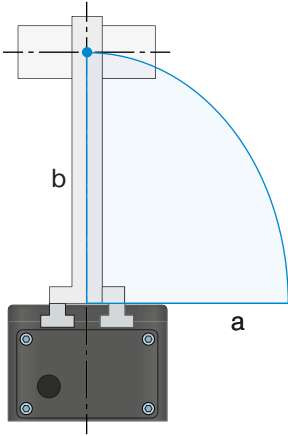
所有信息查询请点击:www.zimmer-group.cn。产品参数、绘图、3D模型和操作说明均可根据产品型号查询。清晰,清晰且实时更新。

2指长行程平行

GEH6000IL 抓手钳口长度



最大抓手钳口长度

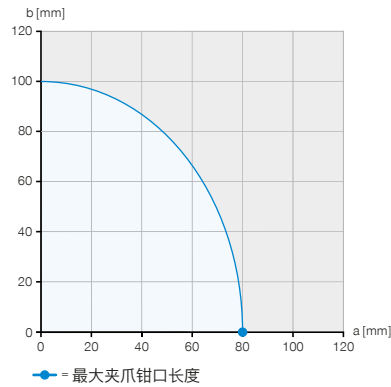
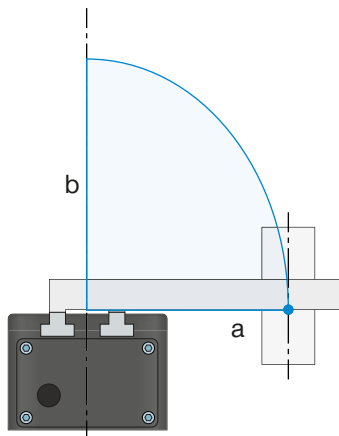


例子1

垂直力施加点

$a = 0 \text{ mm}$

$b = 100 \text{ mm}$

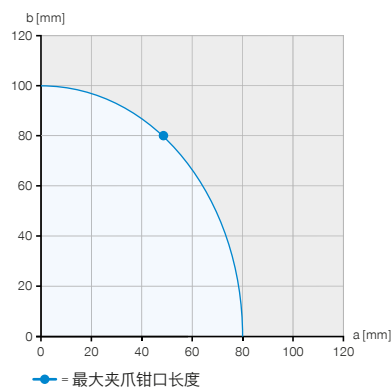
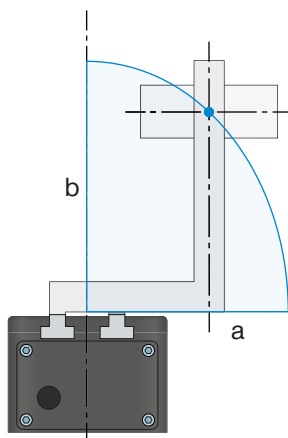


例子2

水平力施加点

$a = 80 \text{ mm}$

$b = 0 \text{ mm}$



例子3

最大允许投影

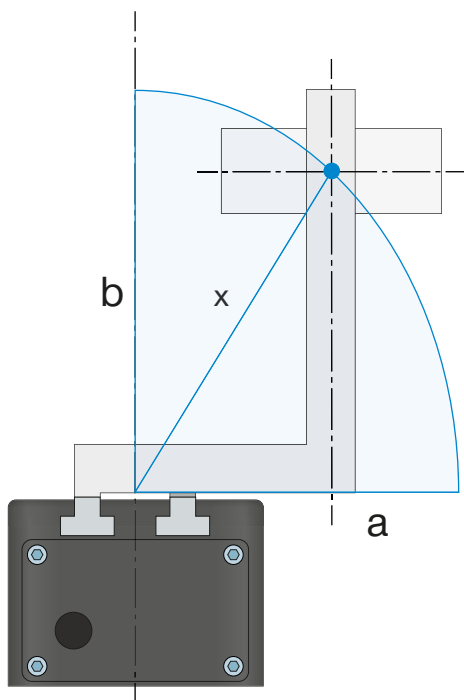
$a = 48 \text{ mm}$

$b = 80 \text{ mm}$

该示例在 GEH6060IL-03-B 的示例中展示了最大水平 (a) 和垂直 (b) 夹爪手指长度, 以蓝色区域表示。

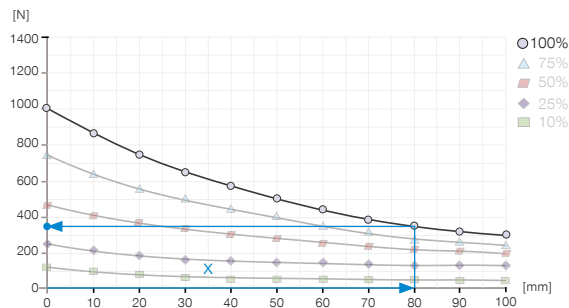


抓手手指长度所对应夹持力



▶ 夹持力图表

根据抓手手指长度和设定抓取力而作用在抓手单个手指上的力的总和



例子4

最终的抓手手指长度,用于确定抓取力

a = 55 mm

b = 58 mm

$$x = \sqrt{55^2 + 58^2} = 80 \Rightarrow 350 \text{ N}$$



夹具技术数据中指定的最大夹具爪长度是指夹具爪的垂直(b)对齐。在水平(a)悬垂的情况下,最大夹持器钳口长度相应减小。该表显示了各个尺寸的最大抓爪长度。

▶ 技术数据

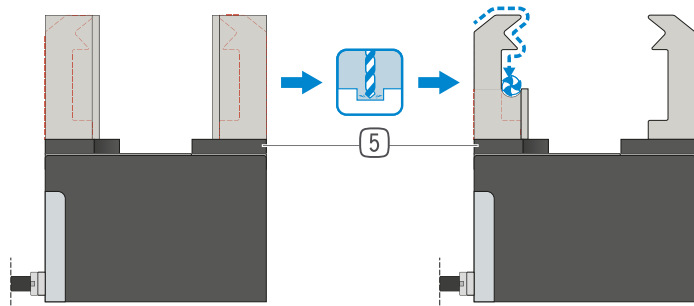
尺寸型号	每指最大重量 [kg]	最大抓手手指长度垂直(b) [mm]	最大抓手手指长度水平(a) [mm]
GEH6000IL	0.3	100	80
GEH6100IL	1	160	130

大行程两爪平动机械夹爪

GEH6000IL 系列功能说明



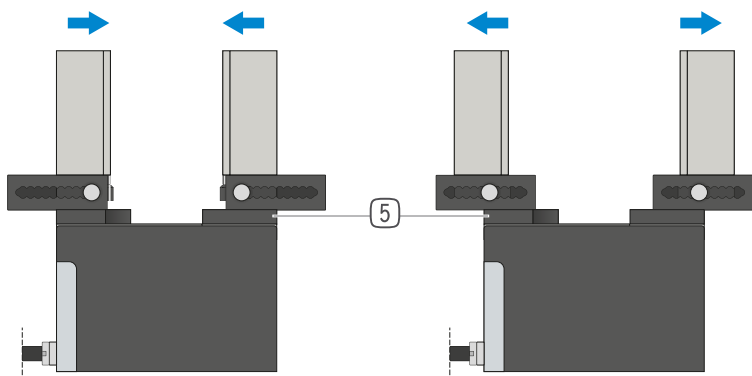
夹爪组件



通用手指 - UB5000

可立即投入使用,也可个性化地精加工

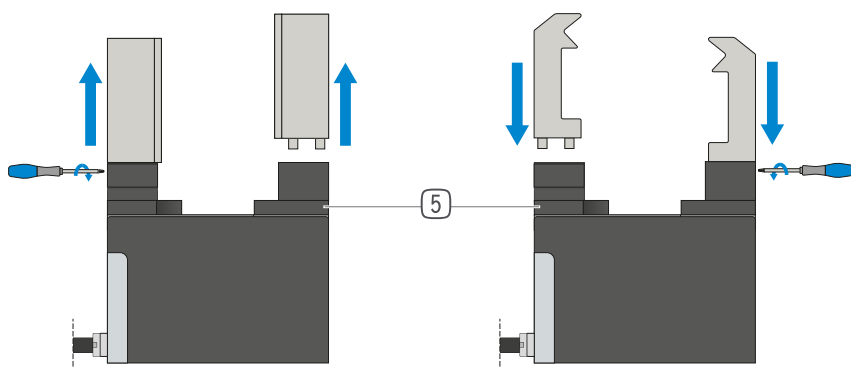
夹爪手指坯件有铝制 (AL) 和钢制 (ST) 规格可用,可直接通过供货范围内的螺栓安装在机械夹爪上。定心套筒所需的密接已存在。每个夹爪手指需要一个通用手指。



调整手指 - EB5000

用于调整夹持范围,无需使用工具

通过手动操作弹簧预紧的联锁操作装置,可以在标有编号刻度的格栅中移动调整手指。根据作用力和力矩,调整手指有铝制 (AL) 和钢制 (ST) 规格可选。每个夹爪手指需要一个调整手指。



可换式手指 - WB5000

可以快速更换个性化夹爪手指

根据待更换夹爪手指的数量,每个夹爪手指都需要一个固定端和至少一个非固定端套件。可从两侧用固定端供货范围内的十字扳手进行手动锁定。

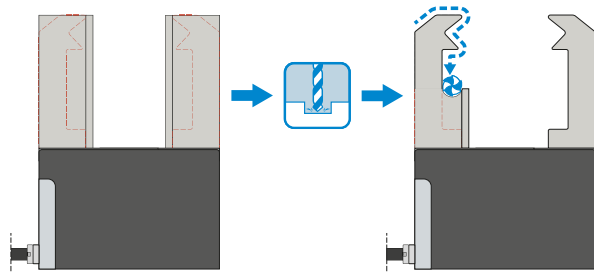


夹爪组件可以组合!

上面列出的夹持组件可以相互组合。要连接到夹具,需要使用推荐的夹具附件中的转接板 ⑤。



夹爪组件



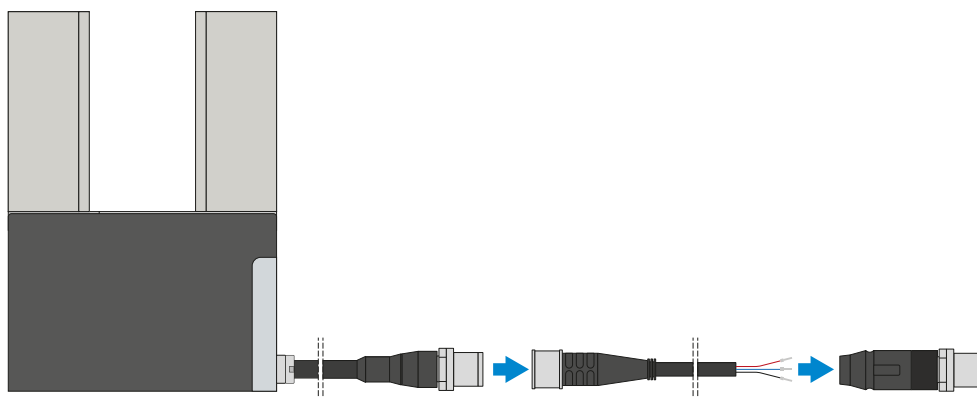
通用手指- UB6000-B

可立即投入使用,也可个性化地精加工

夹爪手指坯件有铝制 (AL) 规格可用,可直接通过供货范围内的螺栓安装在机械夹爪上。定心套筒所需的密接已存在。每个机械夹爪需要一个通用手指套件。



接口 / 其他



插塞连接器

用于延长和预装配连接线

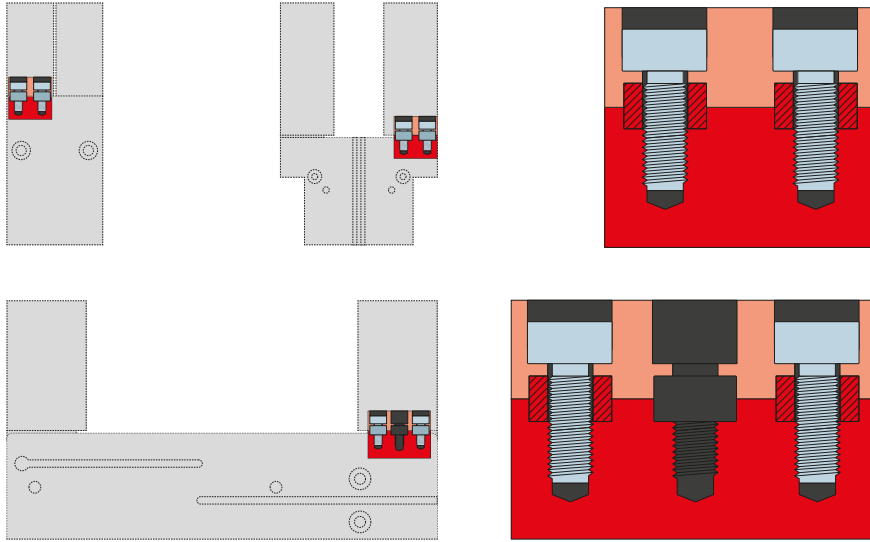
有带裸露绞线端的 10 m 电缆可用。电缆可以根据相关需求截短或预装配 M12 插头。IO-Link 连接可选购带公头/母头的 5 m 电缆。

大行程两爪平动机械夹爪

GEH6000IL 系列功能说明



接口 / 其他



定心套筒

用于明确定义夹爪手指的位置

定心套筒安装在夹爪手指的密接中,用于定义夹爪手指的位置。定心套筒相当于销钉连接。



2指长行程平行抓手

GEH6040IL 尺寸型号

产品规格

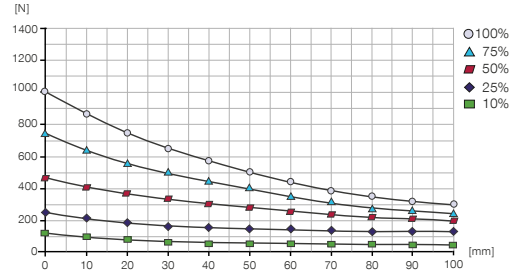
IO-Link



夹持力图表

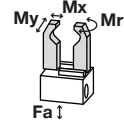
GEH6040IL-03-B

根据抓手手指长度和设定抓取力而作用在抓手单个手指上的力的总和



力和力矩

显示除夹持力外可能作用的静力和力矩。

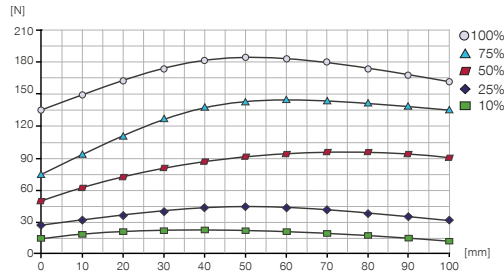


Mr [Nm]	25
Mx [Nm]	25
My [Nm]	25
Fa [N]	500

夹持力图表

GEH6040IL-31-B

根据抓手手指长度和设定抓取力而作用在抓手单个手指上的力的总和



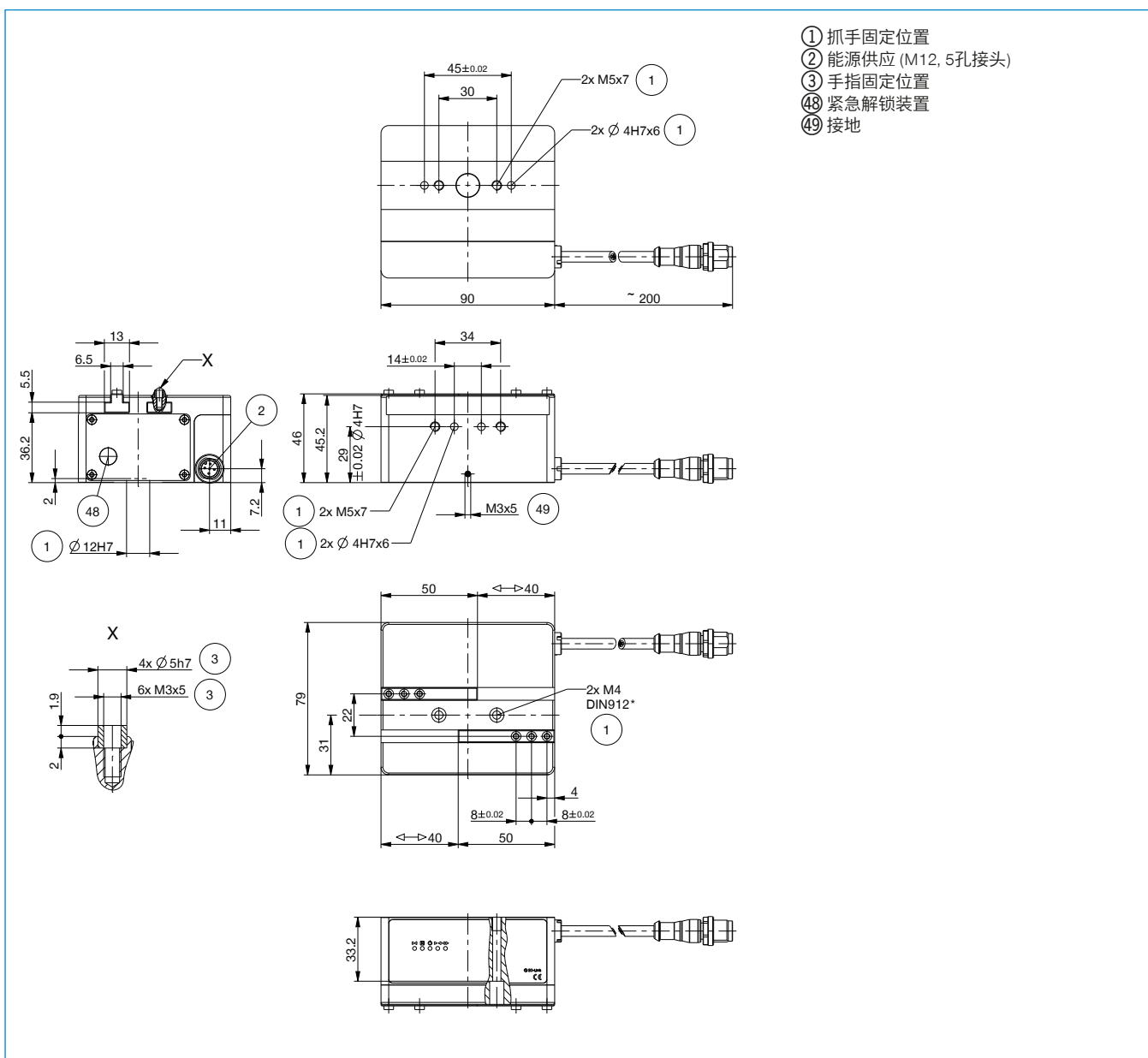
随货提供



4 [片]
中心定位环
DST40400

您会在页面上找到推荐的配件 74 / 75

订购编号	▶ 技术数据	
	GEH6040IL-03-B	GEH6040IL-31-B
通讯方式	IO-Link	IO-Link
驱动	BLDC电机	BLDC电机
单边行程, 可调节 [mm]	40	40
标定夹持力 [N]	1000	180
夹持力 最小 [N]	100	10
最大电流消耗 [A]	5	2
自限位	机械	-
每指最大重量 [kg]	0.3	0.3
最大抓手手指长度 [mm]	100	100
单指最大运行速度 [mm/s]	60	120
重复定位精度 +/- [mm]	0.02	0.02
最低操作温度 [°C]	5	5
最高操作温度 [°C]	+50	+50
根据IEC 60529标准安全保护	IP54	IP54
重量 [kg]	0.7	0.7



2指长行程平行抓手

GEH6060IL 尺寸型号

产品规格

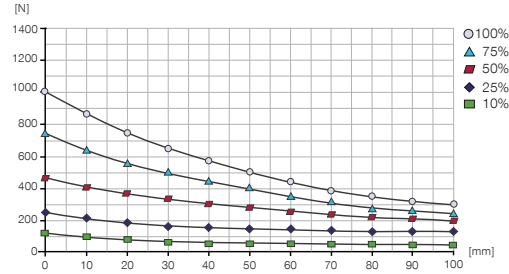
IO-Link



夹持力图表

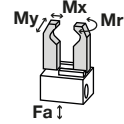
GEH6060IL-03-B

根据抓手手指长度和设定抓取力而作用在抓手单个手指上的力的总和



力和力矩

显示除夹持力外可能作用的静力和力矩。

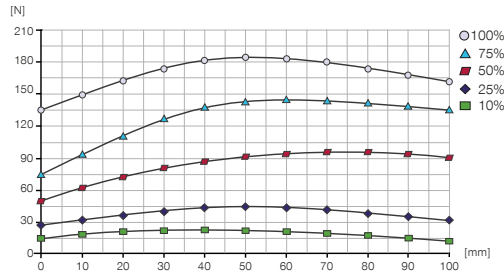


Mr [Nm]	35
Mx [Nm]	35
My [Nm]	35
Fa [N]	500

夹持力图表

GEH6060IL-31-B

根据抓手手指长度和设定抓取力而作用在抓手单个手指上的力的总和



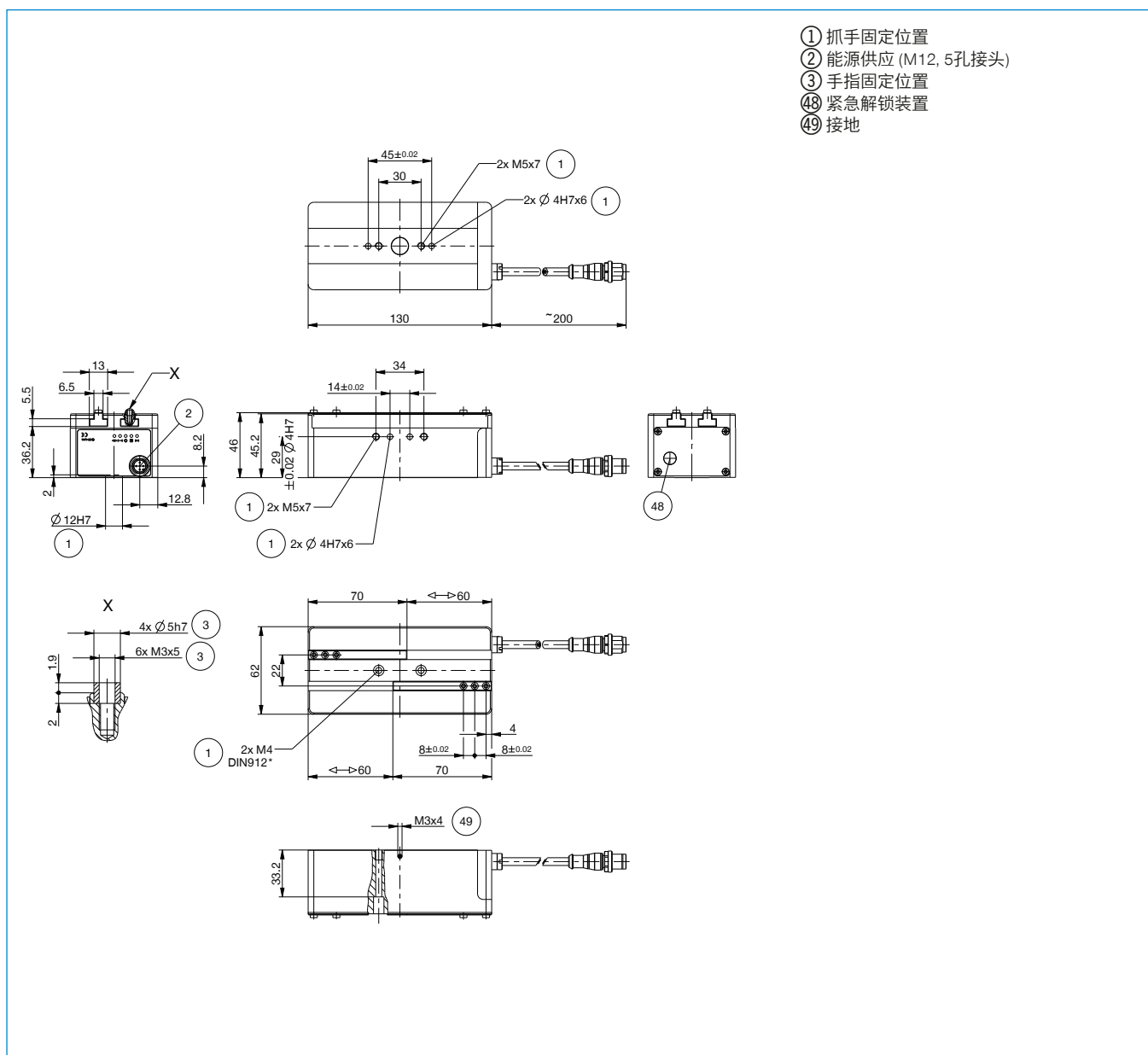
随货提供



4 [片]
中心定位环
DST40400

您会在页面上找到推荐的配件 74 / 75

订购编号	▶ 技术数据	
	GEH6060IL-03-B	GEH6060IL-31-B
通讯方式	IO-Link	IO-Link
驱动	BLDC电机	BLDC电机
单边行程, 可调节 [mm]	60	60
标定夹持力 [N]	1000	180
夹持力 最小 [N]	100	10
最大电流消耗 [A]	5.00	2
自限位	机械	
每指最大重量 [kg]	0.3	0.3
最大抓手手指长度 [mm]	100	100
单指最大运行速度 [mm/s]	60	60
重复定位精度 +/- [mm]	0.02	0.02
最低操作温度 [°C]	5	5
最高操作温度 [°C]	+50	+50
根据IEC 60529标准安全保护	IP54	IP54
重量 [kg]	0.9	0.9



2指长行程平行抓手

GEH6140IL 尺寸型号

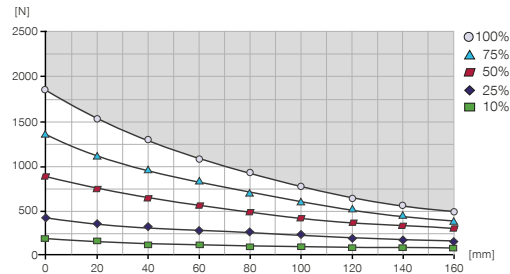
▶ 产品规格



IO-Link

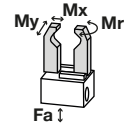
▶ 夹持力图表

根据抓手手指长度和设定抓取力而作用在抓手单个手指上的力的总和



▶ 力和力矩

显示除夹持力外可能作用的静力和力矩。



Mr [Nm]	70
Mx [Nm]	80
My [Nm]	60
Fa [N]	1500

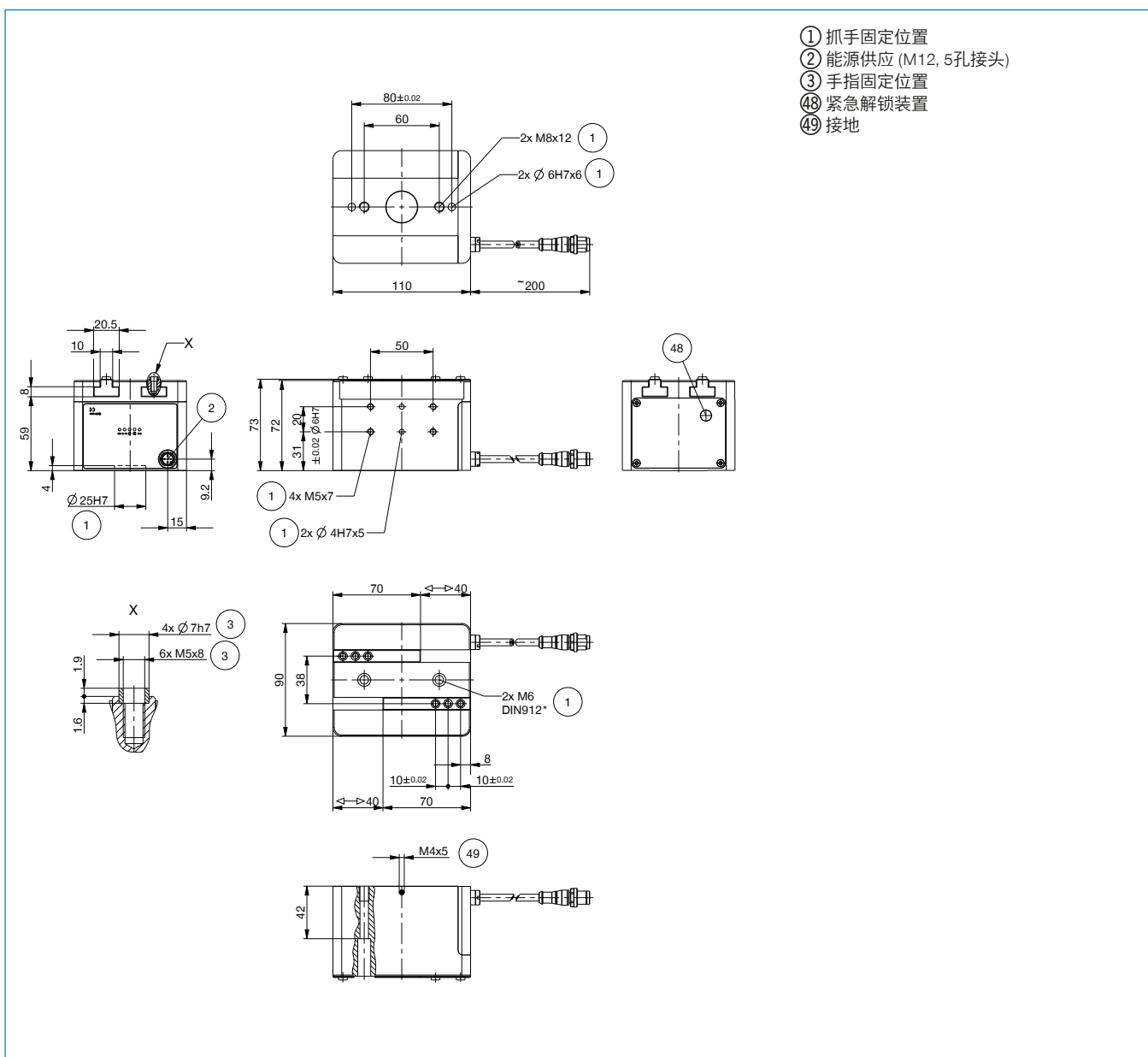
▶ 随货提供



4 [片]
中心定位环
DST70000

▶ 您会在页面上找到推荐的配件 74 / 75

订购编号	技术数据
GEH6140IL-03-B	
通讯方式	IO-Link
驱动	BLDC电机
单边行程,可调节 [mm]	40
标定夹持力 [N]	1800
夹持力 最小 [N]	150
最大电流消耗 [A]	5
自限位	机械
每指最大重量 [kg]	1
最大抓手手指长度 [mm]	160
单指最大运行速度 [mm/s]	50
重复定位精度 +/- [mm]	0.02
最低操作温度 [°C]	5
最高操作温度 [°C]	+50
根据IEC 60529标准安全保护	IP54
重量 [kg]	1.9



2指长行程平行抓手

GEH6180IL 尺寸型号

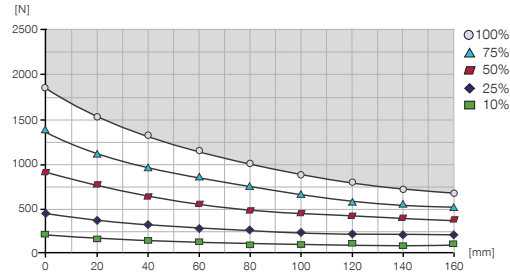
产品规格

IO-Link



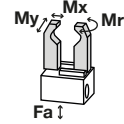
夹持力图表

根据抓手手指长度和设定抓取力而作用在抓手单个手指上的力的总和



力和力矩

显示除夹持力外可能作用的静力和力矩。



Mr [Nm]	100
Mx [Nm]	140
My [Nm]	90
Fa [N]	1500

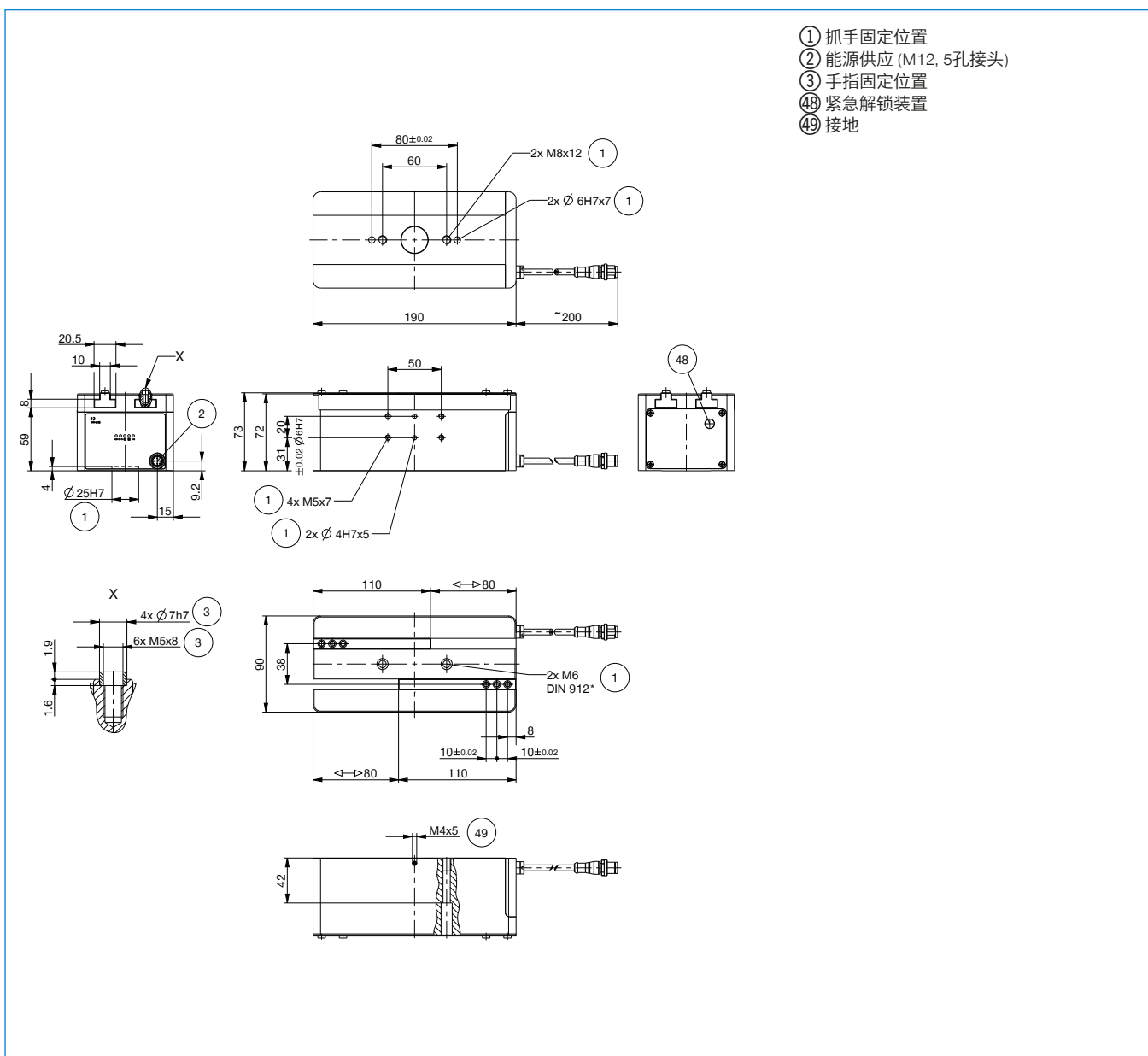
随货提供



4 [片]
中心定位环
DST70000

您会在页面上找到推荐的配件 74 / 75

▶ 技术数据	
订购编号	GEH6180IL-03-B
通讯方式	IO-Link
驱动	BLDC电机
单边行程, 可调节 [mm]	80
标定夹持力 [N]	1800
夹持力 最小 [N]	150
最大电流消耗 [A]	5
自限位	机械
每指最大重量 [kg]	1
最大抓手手指长度 [mm]	160
单指最大运行速度 [mm/s]	50
重复定位精度 +/- [mm]	0.02
最低操作温度 [°C]	5
最高操作温度 [°C]	+50
根据IEC 60529标准安全保护	IP54
重量 [kg]	2.6



2指长行程平行抓手

GEH6000IL 系列 - 配件

▶ 配件



▶ 建议GEH6000IL配件

行	订购编号	配件
①	UB5006AL	* 铝制通用手指
①	UB5006ST	* 钢制通用手指
②	WB5006L	* 可更换手指非固定件套装
③	WB5006F	* 更换手指固定件
④	EB5006ST	* 钢质行程调整模块
④	EB5006AL	* 铝质行程调整模块

*连同位置 ⑤

行	订购编号	配件
⑤	APGEH6000	适配板
⑥	UB6000-B	通用钳口铝套
⑦	KAG500IL	插入式直接头 5 m - M12接头,母头
⑧	B12-Y-5IL	Y型插拔连接器
⑨	SCM-C-00-00-A	Smart Communication Module

▶ 建议GEH6100IL配件

行	订购编号	配件
①	UB5008AL	* 铝制通用手指
①	UB5008ST	* 钢制通用手指
②	WB5008L	* 可更换手指非固定件套装
③	WB5008F	* 更换手指固定件
④	EB5008ST	* 钢质行程调整模块
④	EB5008AL	* 铝质行程调整模块

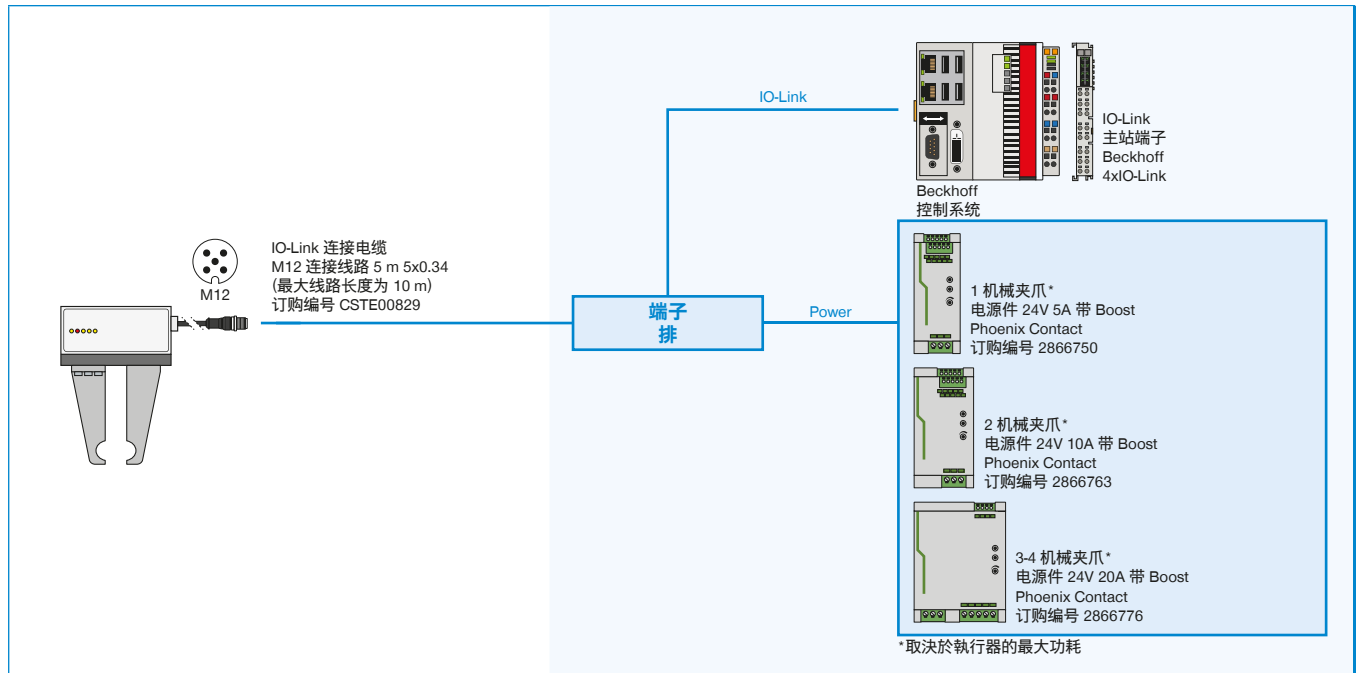
*连同位置 ⑤

行	订购编号	配件
⑤	APGEH6100	适配板
⑥	UB6100-B	通用钳口铝套
⑦	KAG500IL	插入式直接头 5 m - M12接头,母头
⑧	B12-Y-5IL	Y型插拔连接器
⑨	SCM-C-00-00-A	Smart Communication Module

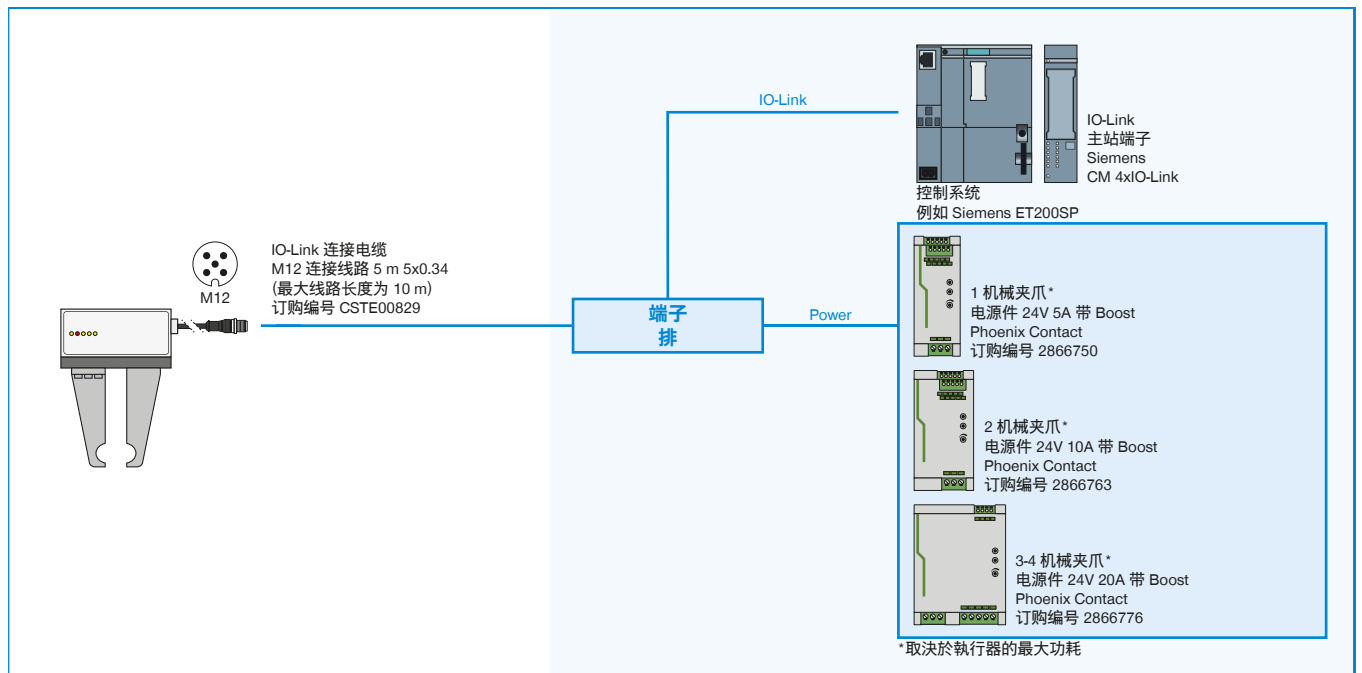
安全配置示例

GEH6000IL 系列

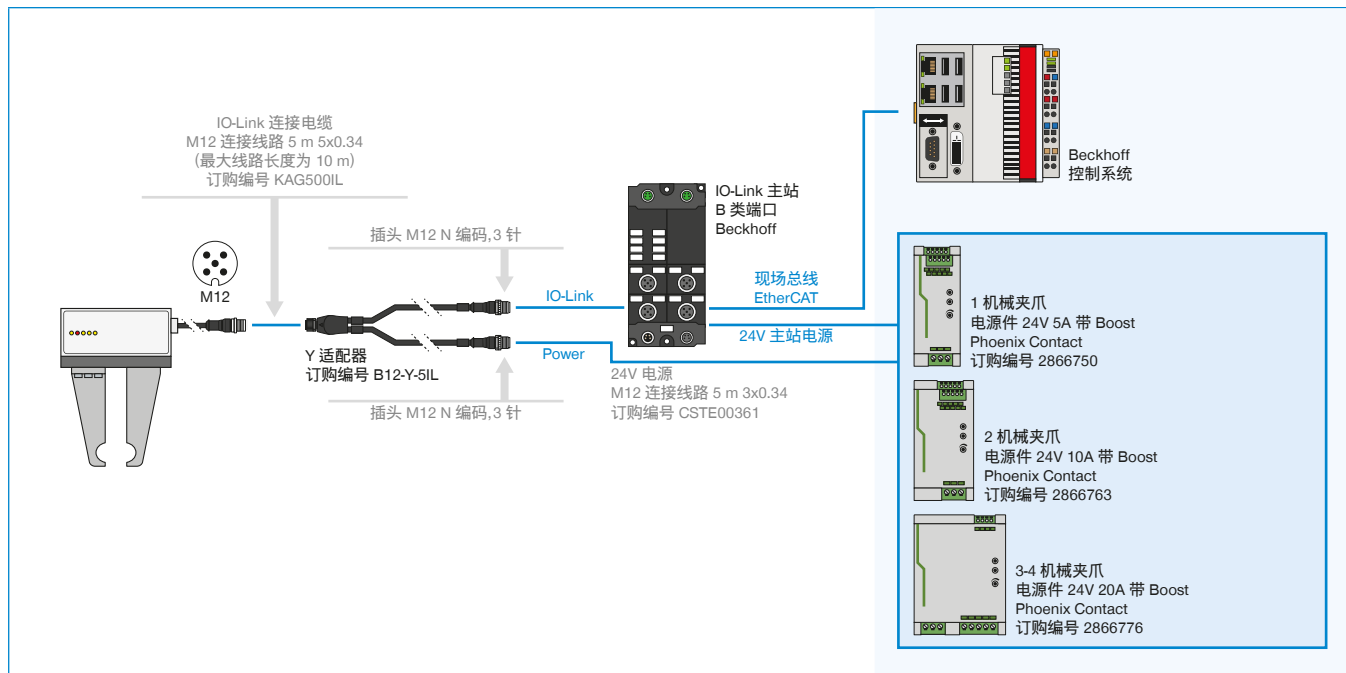
▶ GEH6000IL (IO-LINK) 在开关柜 (BECKHOFF) 上的布线方式



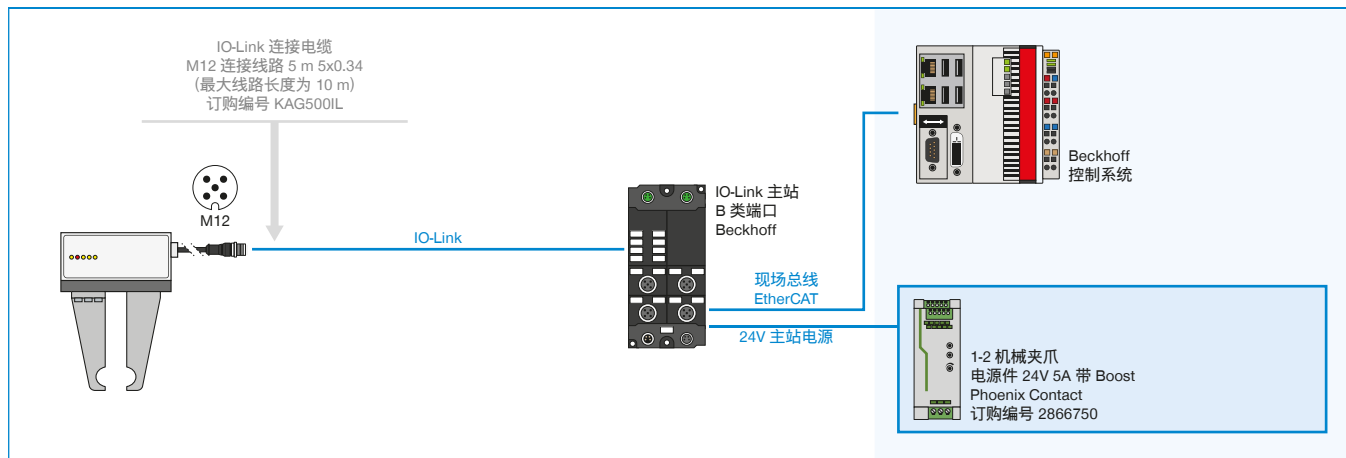
▶ GEH6000IL (IO-LINK) 在开关柜 (SIEMENS) 上的布线方式



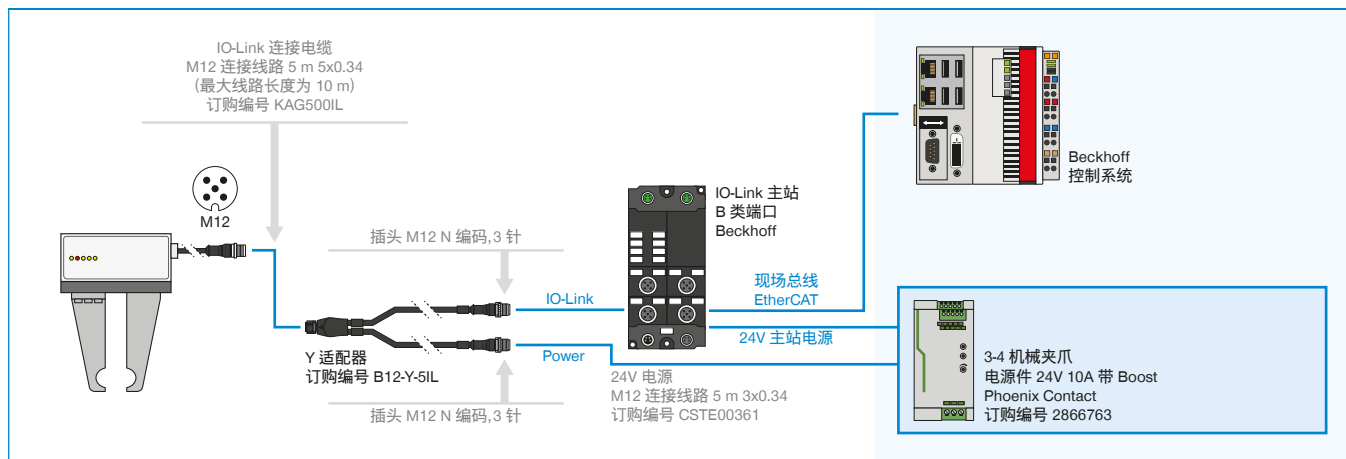
▶ GEH6000IL-03-B 在带 Y 电缆的 IO-LINK 主站 IP67 (BECKHOFF) 上的布线方式



▶ GEH6000IL-31-B 在 IO-LINK 主站 IP67 (BECKHOFF) 上的布线方式(使用 1-2 个机械爪时)



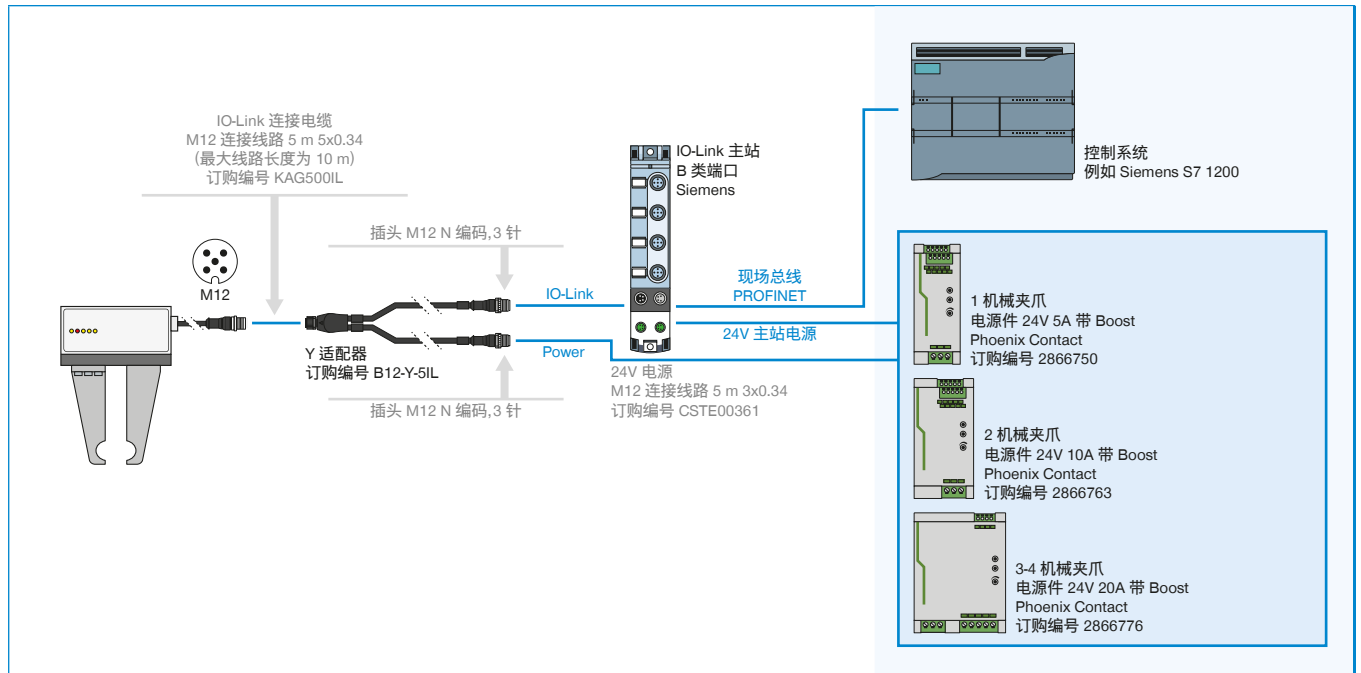
▶ GEH6000IL-31-B 在带 Y 电缆的 IO-LINK 主站 IP67 (BECKHOFF) 上的布线方式(使用 3-4 个机械爪时)



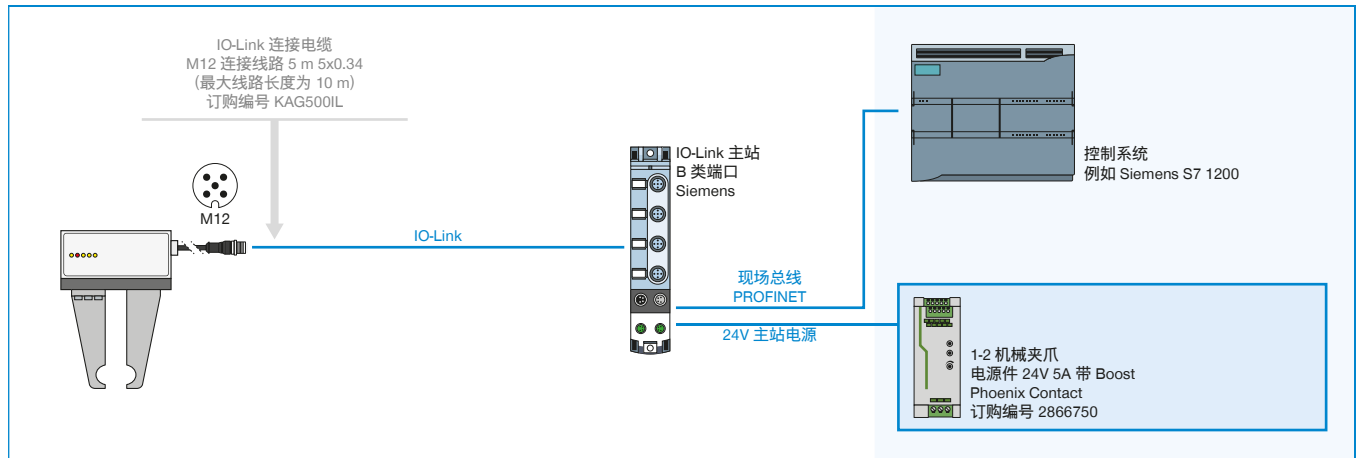
安全配置示例

GEH6000IL 系列

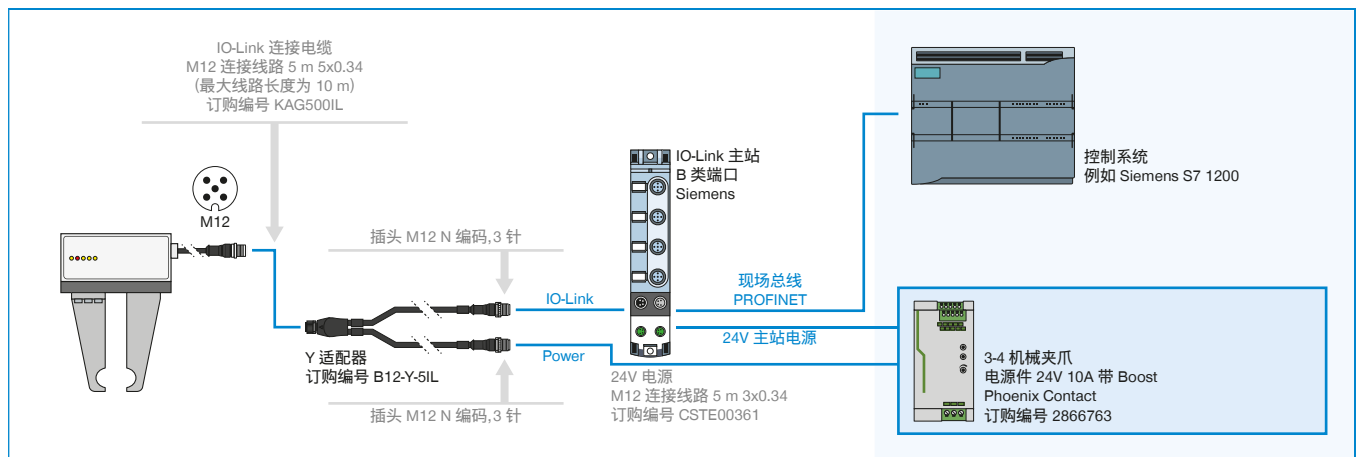
▶ GEH6000IL-03-B 在带 Y 电缆的 IO-LINK 主站 IP67 (SIEMENS) 上的布线方式



▶ GEH6000IL-31-B 在 IO-LINK 主站 IP67 (SIEMENS) 上的布线方式(使用 1-2 个机械夹具时)



▶ GEH6000IL-31-B 在带 Y 电缆的 IO-LINK 主站 IP67 (SIEMENS) 上的布线方式(使用 3-4 个机械夹具时)





3指定心抓手

GED6000IL 系列

▶ 产品优点



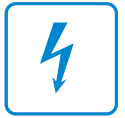
IO-Link

"高性能"

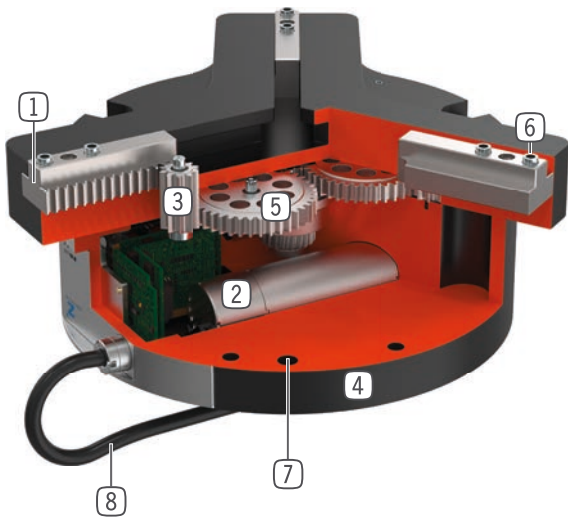
- ▶ 5 百万个循环免维护
- ▶ 通过 IO-Link 集成式传感元件
- ▶ 带集成控制箱的伺服电机
无刷驱动技术和位置、速度或功率调节确保最大的功能
- ▶ 带IO-Link
除了运用非屏蔽单电缆方案,这个适用于未来,即插即用并且为您提供多种传输方式的产品极便于集成于您的控制系统内。
- ▶ 温柔而强大
功率版本-03用于通过机械自锁处理重型工件,功率版本-31用于敏感部位的敏感夹持

▶ 产品特点

尺寸型号	版本	
GED60XXIL	-03	-31
强大	●	
平缓		●
夹持力可调	●	●
高移动速度		●
集成识别装置	●	●
可定位	●	●
IO-Link	●	●
机械式自锁	●	
(最多)5 百万个循环免维护	●	●
IP54	●	●



优势细节



- ① 精准的T型轨道
 - 坚固,高保持力和扭矩
- ② 驱动
 - 无刷DC伺服电机
- ③ 齿轮齿条
 - 抓手手指同步移动
 - 力的高效转换
- ④ 坚固且轻的外壳
 - 硬涂层铝合金
- ⑤ 斜齿轮蜗轮蜗杆传动装置
 - 断电时自锁(仅-03版)
- ⑥ 可拆卸中心定位套
 - 快速便捷的手指安装
- ⑦ 安装和定位
 - 多个不同的安装面可方便安装
- ⑧ 能源供应
 - 标准连接头

技术数据

尺寸型号	单边行程,可调节 mm	夹持力 [N]	重量 [kg]	IP 等级
GED6000IL	40	15 - 800	2,8	IP54
GED6100IL	40	210 - 1700	4,9	IP54

更多详情请上网查询



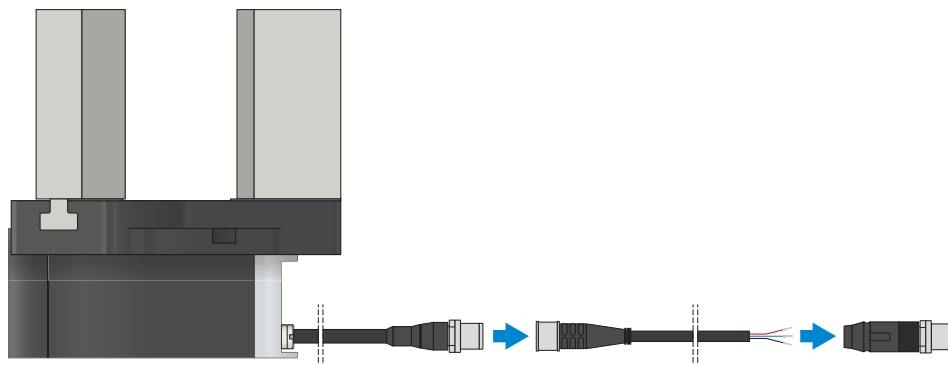
所有信息查询请点击:www.zimmer-group.cn。产品参数、绘图、3D模型和操作说明均可根据产品型号查询。清晰,清晰且实时更新。

大行程两爪平动机械夹爪

GED6000IL 系列功能说明



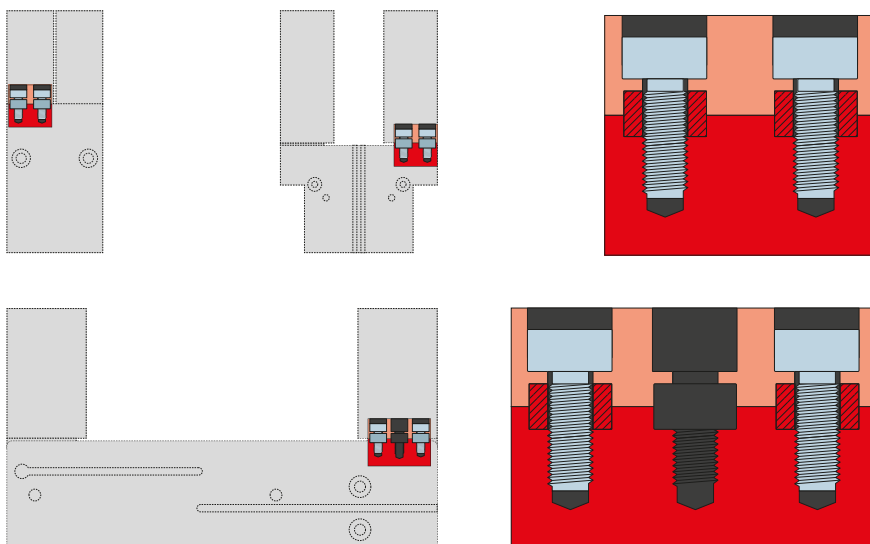
接口 / 其他



插塞连接器

用于延长和预装配连接线

有带裸露绞线端的 10 m 电缆可用。电缆可以根据相关需求截短或预装配 M12 插头。IO-Link 连接可选购带公头/母头的 5 m 电缆。



定心套筒

用于明确定义夹爪手指的位置

定心套筒安装在夹爪手指的密接中,用于定义夹爪手指的位置。定心套筒相当于销钉连接。

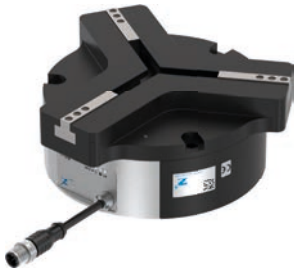


3指定心抓手

GED6040IL 尺寸型号

产品规格

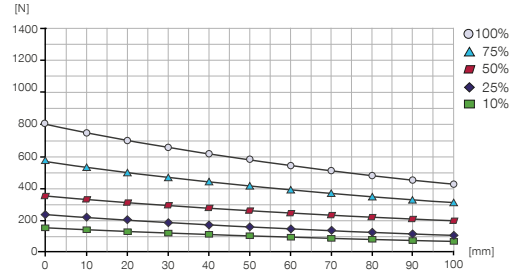
IO-Link



夹持力图表

GED6040IL-03-A

根据抓手手指长度和设定抓取力而作用在抓手单个手指上的力的总和



力和力矩

显示除夹持力外可能作用的静力和力矩。

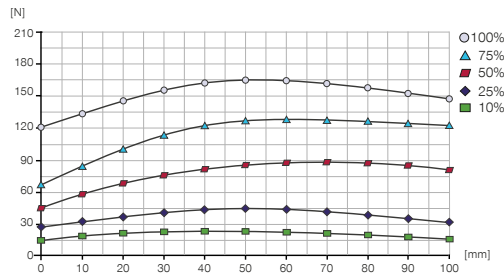


Mr [Nm]	25
Mx [Nm]	25
My [Nm]	25
Fa [N]	500

夹持力图表

GED6040IL-31-A

根据抓手手指长度和设定抓取力而作用在抓手单个手指上的力的总和



随货提供



6 [片]
中心定位环
DST40400

配件建议



接口 / 其他



KAG500IL
插入式直连接头 5 m - M12连接头, 母头

IO-Link



B12-Y-5IL
Y型插拔连接器

IO-Link

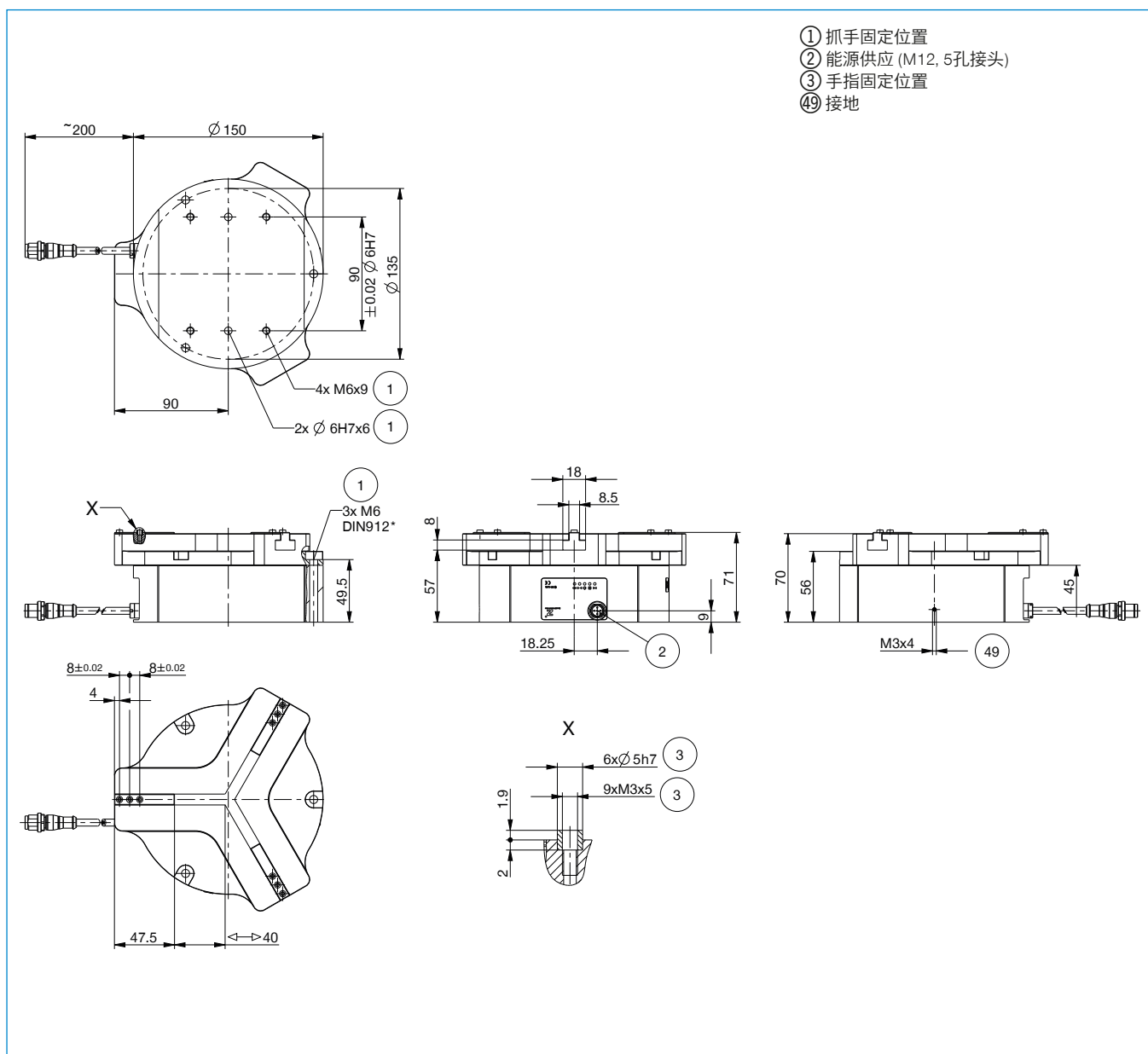


接口 / 其他



SCM-C-00-00-A
Smart Communication Module

订购编号	▶ 技术数据	
	GED6040IL-03-A	GED6040IL-31-A
通讯方式	IO-Link	IO-Link
驱动类型	电动	电动
单边行程, 可调节 [mm]	40	40
标定夹持力 [N]	800	165
夹持力 最小 [N]	150	15
电压 [V]	24	24
最大电流消耗 [A]	5	2
自限位	机械	
每指最大重量 [kg]	0.3	0.3
最大抓手手指长度 [mm]	100	100
每个指口的最低起动行程 [mm]	4	4
在“位置模式”上最大手指速度 [mm/s]	60	120
重复定位精度 +/- [mm]	0.02	0.02
最低操作温度 [°C]	5	5
最高操作温度 [°C]	+50	+50
根据IEC 60529标准安全保护	IP54	IP54
重量 [kg]	2.8	2.8



3指定心抓手

GED6140IL 尺寸型号

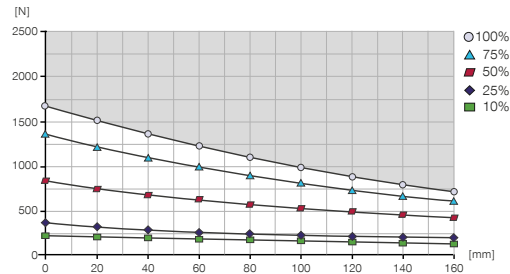
▶ 产品规格

IO-Link



▶ 夹持力图表

根据抓手手指长度和设定抓取力而作用在抓手单个手指上的力的总和



▶ 力和力矩

显示除夹持力外可能作用的静力和力矩。



Mr [Nm]	70
Mx [Nm]	80
My [Nm]	60
Fa [N]	1500

▶ 随货提供



6 [片]
中心定位环
DST70000

▶ 配件建议



接口 / 其他



KAG500IL
插入式直连接头 5 m - M12连接头,母头



接口 / 其他



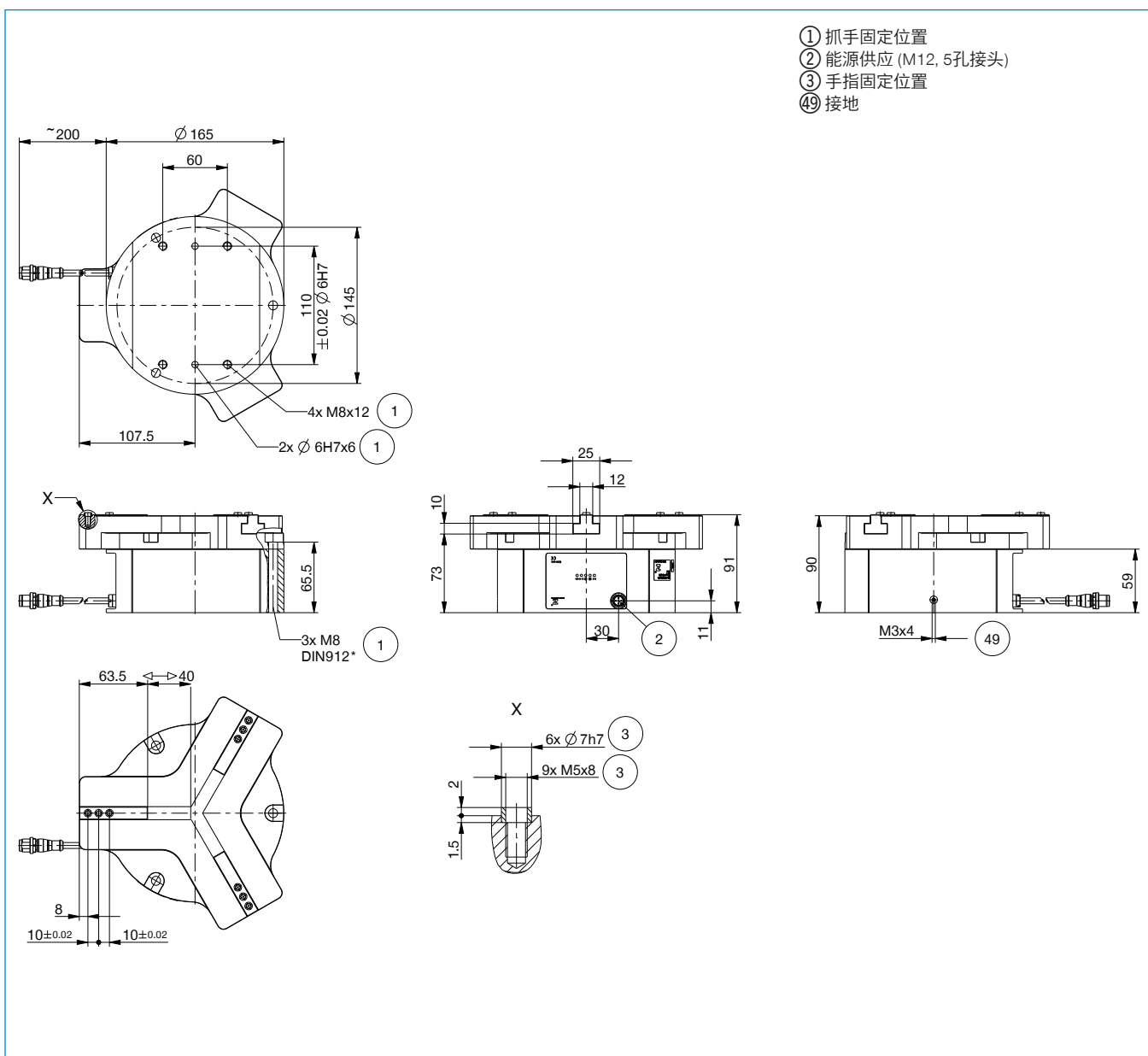
SCM-C-00-00-A
Smart Communication Module



B12-Y-51L
Y型插拔连接器



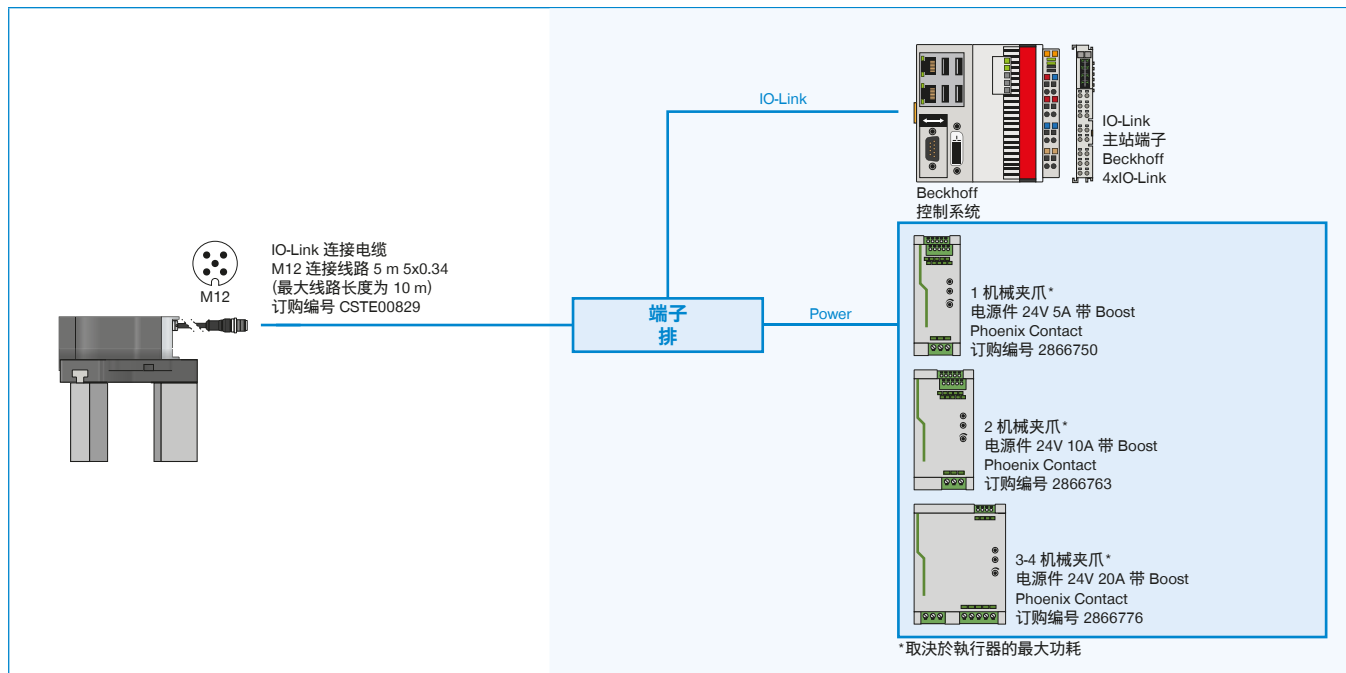
订购编号	技术数据
通讯方式	IO-Link
驱动类型	电动
单边行程,可调节 [mm]	40
标定夹持力 [N]	1700
夹持力 最小 [N]	210
电压 [V]	24
最大电流消耗 [A]	5
自限位	机械
每指最大重量 [kg]	1
最大抓手手指长度 [mm]	160
每个指口的最低起动行程 [mm]	2
在“位置模式”上最大手指速度 [mm/s]	50
重复定位精度 +/- [mm]	0.02
最低操作温度 [°C]	5
最高操作温度 [°C]	+50
根据IEC 60529标准安全保护	IP54
重量 [kg]	4.9



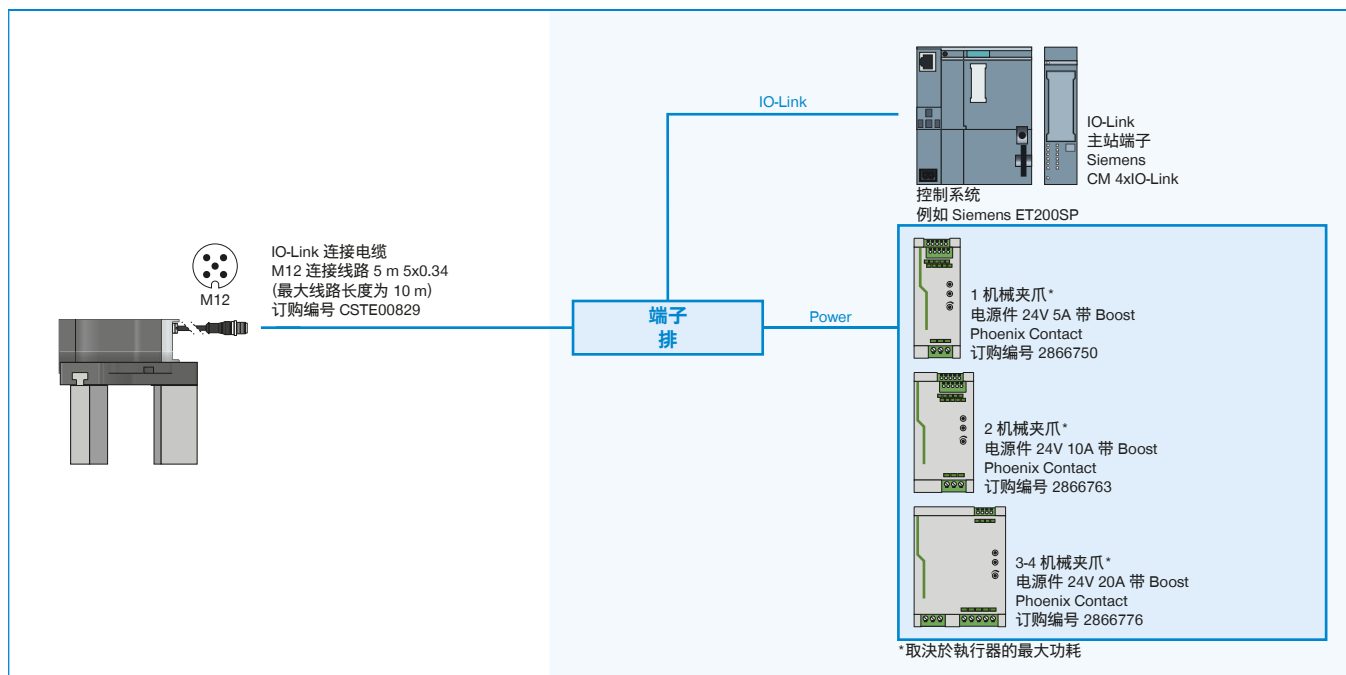
安全配置示例

GED6000IL 系列

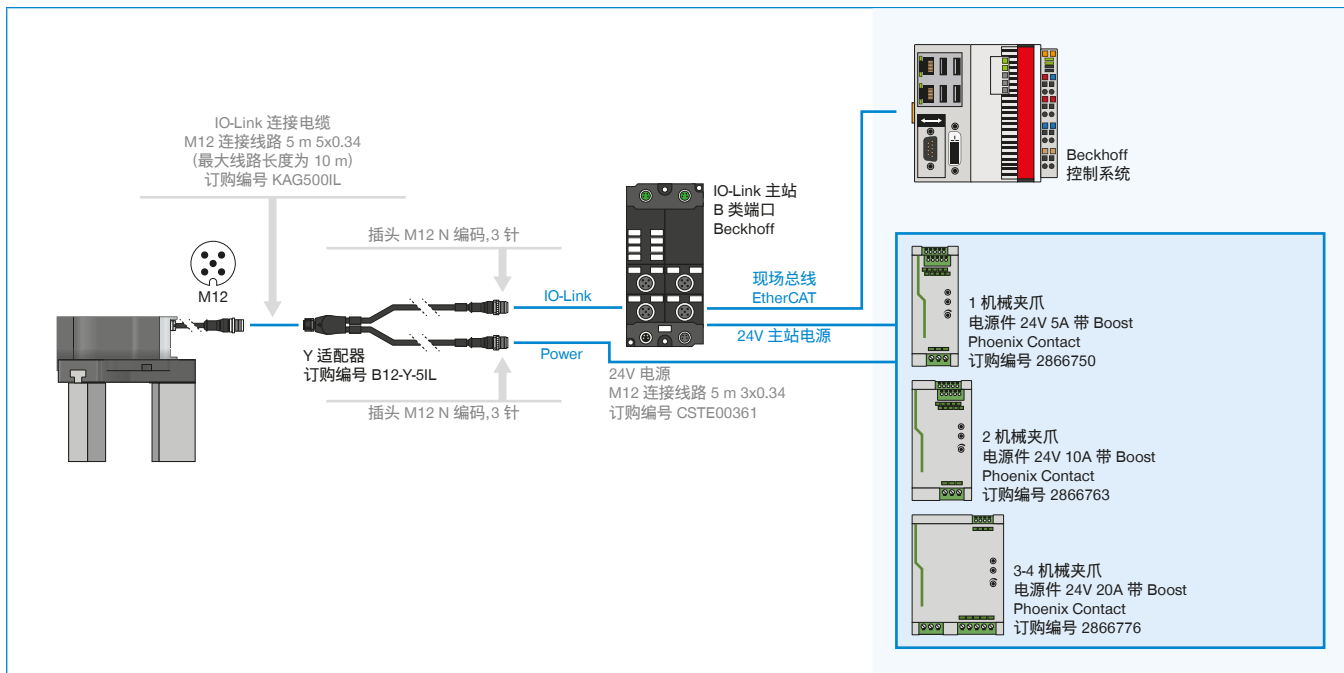
GED6000IL (IO-LINK) 在开关柜 (BECKHOFF) 上的布线方式



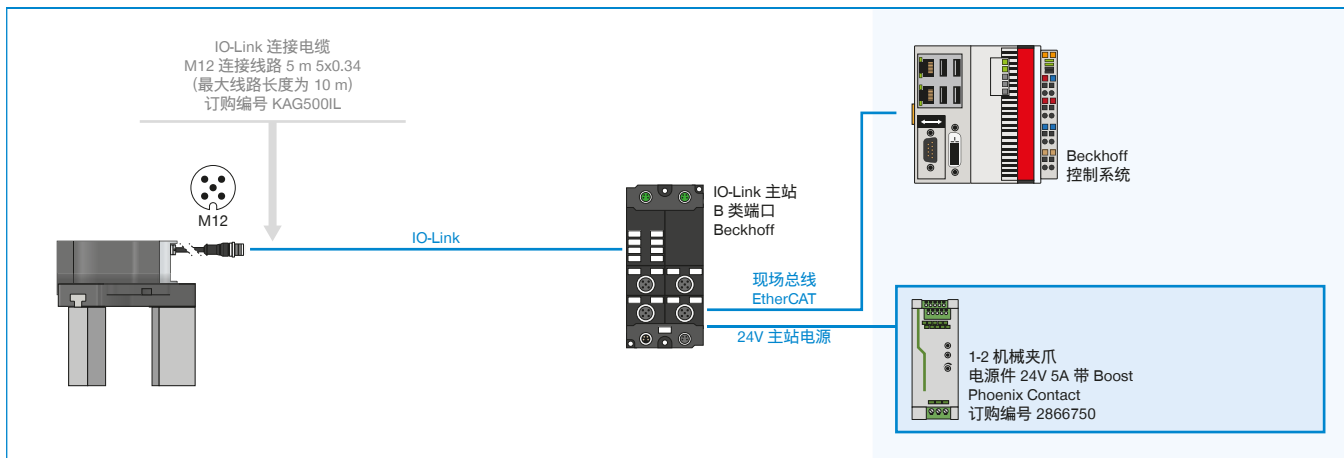
GED6000IL (IO-LINK) 在开关柜 (SIEMENS) 上的布线方式



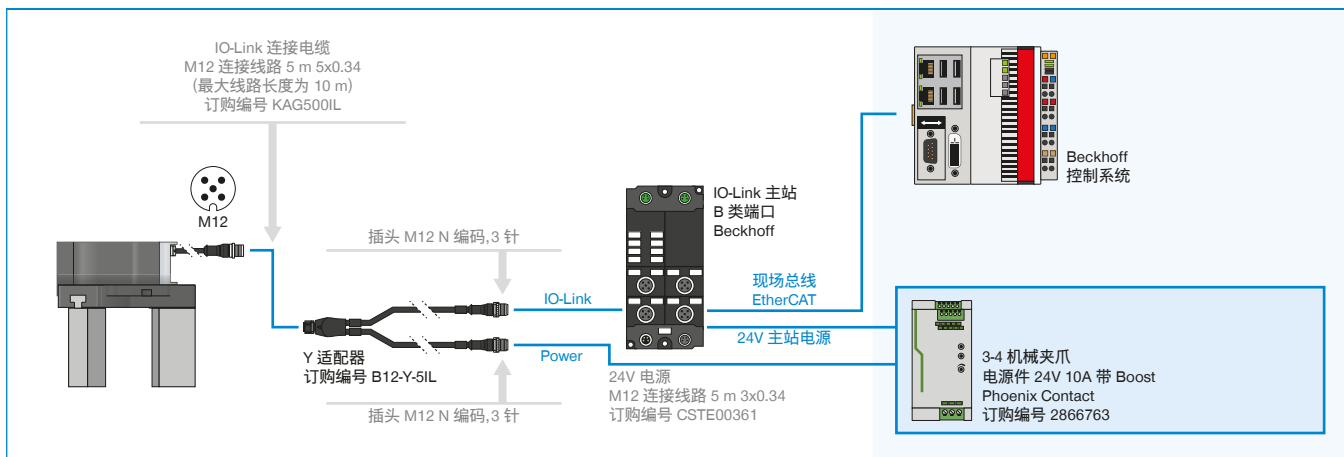
► GED6000IL-03-A 在带 Y 电缆的 IO-LINK 主站 IP67 (BECKHOFF) 上的布线方式



► GED6000IL-31-A 在 IO-LINK 主站 IP67 (BECKHOFF) 上的布线方式(使用 1-2 个机械爪时)



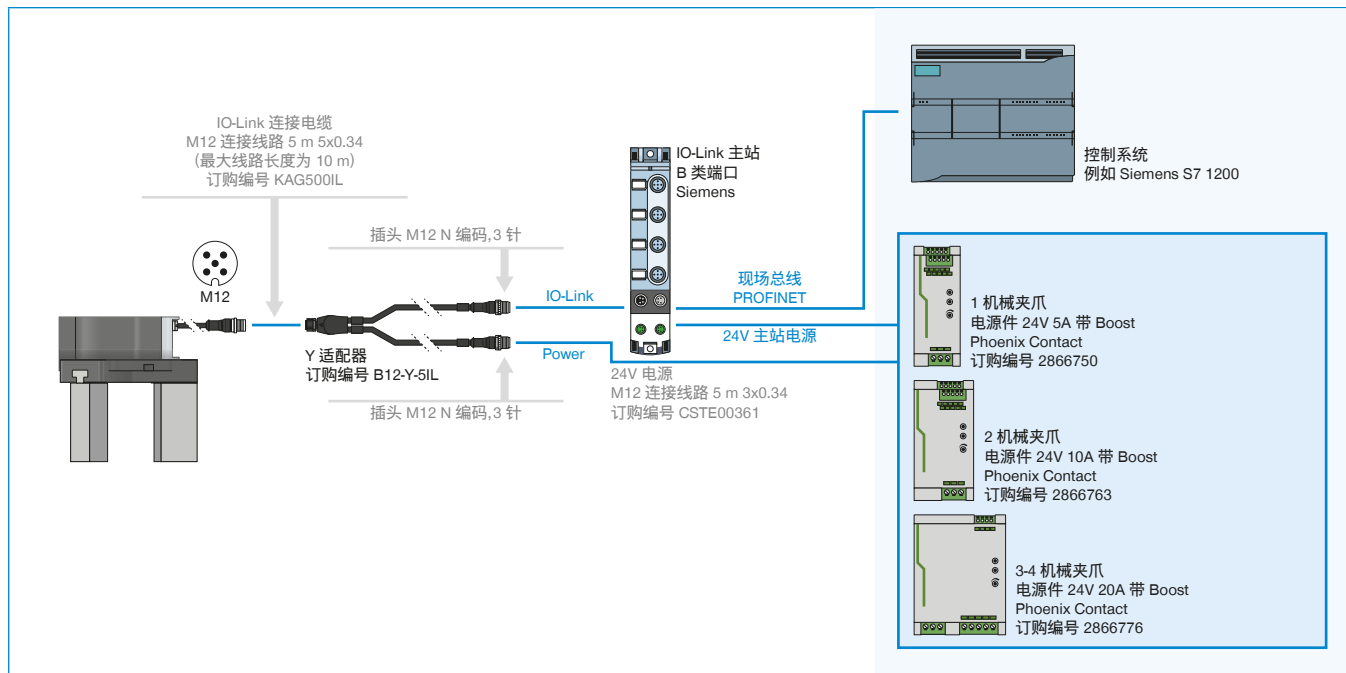
► GED6000IL-31-A 在带 Y 电缆的 IO-LINK 主站 IP67 (BECKHOFF) 上的布线方式(使用 3-4 个机械爪时)



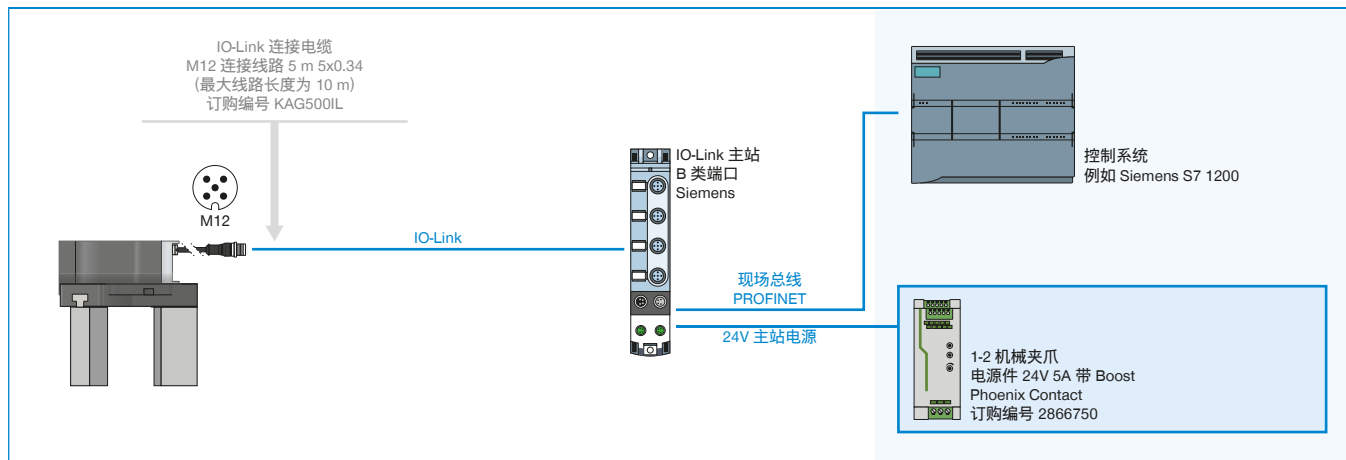
安全配置示例

GED6000IL 系列

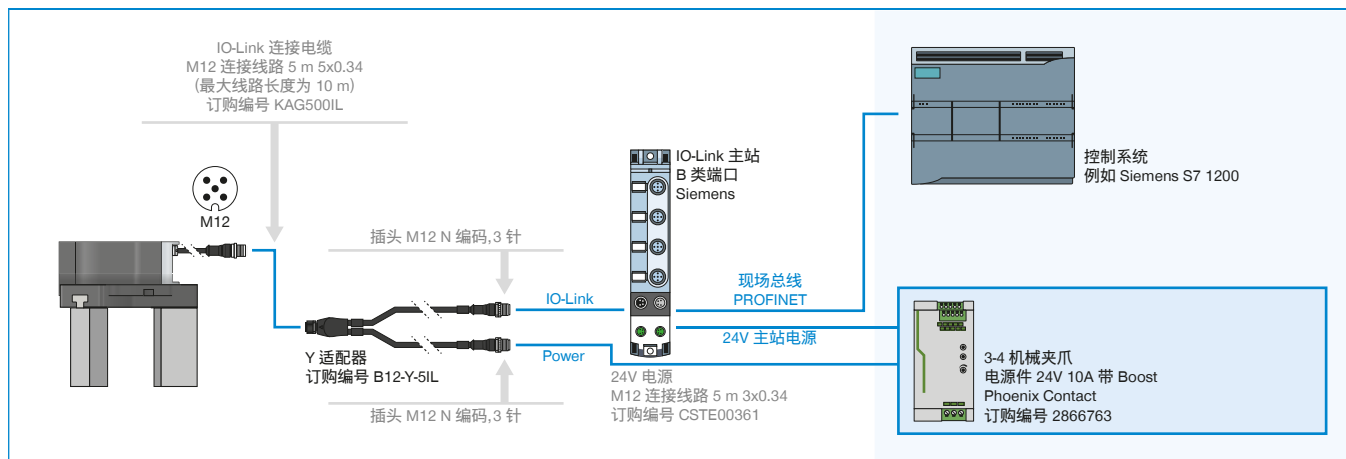
GED6000IL-03-A 在带 Y 电缆的 IO-LINK 主站 IP67 (SIEMENS) 上的布线方式



GED6000IL-31-A 在 IO-LINK 主站 IP67 (SIEMENS) 上的布线方式(使用 1-2 个机械夹爪时)



GED6000IL-31-A 在带 Y 电缆的 IO-LINK 主站 IP67 (SIEMENS) 上的布线方式(使用 3-4 个机械夹爪时)





技术信息

抓手

客户编号

电话号码

公司

传真号码

联系人

电子邮箱

先生 女士

询价

所需交货日期

申请号码

订购

订单号

平行抓手

定心抓手

张角式抓手

其他 / 如果有,具体型号为

驱动

气动

电动

液压

工作压力

 [bar]

电压

 [V]

所需行程

单指行程

 [mm] 或者

总行程

 [mm]

抓手钳口长度

机械夹爪安装面到力的作用点

 [mm]

环境条件

洁净 / 干燥

少量碎屑 /
冷却液雾

大量碎屑 /
加压冷却液体 /
研磨介质

化学物质 / 如果有,哪种

温度

 [°C]

周期

 每分钟

所需力度

夹持力

 [N] 或者

工件重量

 kg g

夹持方式

内部抓取

外夹持

强行抓住

通过形式抓住

棱镜角

 [°]

摩擦系数

轴加速度

 [m/s²]

方式自锁

非必需

关闭

开放

气压安全阀

所需配件

- 接近传感器 磁性传感器 带电缆 插接式
- 单独的电缆 / 如果有,具体长度为 [m]
- 气压安全阀
- 气动螺纹接头 / 如果有,具体为哪种
- 直型螺纹接头
- 弯角螺纹接头
- 节流阀

备注 / 说明

经办人 / 日期

附录

- 草图 3D 模型 其他

使用提示

常规

本产品目录的内容不受任何约束,其用途仅止于信息传播,而非法律意义上的报价产品目录。合同签订在很大程度上取决于 Zimmer 公司书面的订单确认。只有在符合现行的一般性销售和交付条款和条件的情况下,Zimmer 公司才会书面确认订单。请登录 www.zimmer-group.cn 查看详情。

本产品目录中提到的所有产品均针对预期用途而设计,例如自动化机器。在使用和安装时,应严格遵循公认的有关安全和专业化作业的专业技术规定。

此外,还应遵循相关法律规定、TÜV 相关规定、同业工伤事故保险联合会相关规定或 VDE(德国电气工程师协会)规定。

用户应严格遵照本产品目录中列出的技术数据。用户不得逾越技术数据规定的范围。在缺失此类数据时,并不能由此确定不存在此类上限或下限,或针对特殊用途不存在限制。针对特殊的应用情况,必须始终先进行咨询。

产品价格中并不包含废弃处理费用,客户在将产品交由 Zimmer 公司回收并进行废弃处理时,务必考虑到这一点。

技术数据和图示

我们根据最先进的知识细致缜密地整理出技术数据和图示。但我们仍无法担保数据的时效性、正确性和完整性。

针对在常规产品描述、Zimmer 公司产品目录以及各种形式的手册和价目表中所包含的数据和信息(例如图示、图纸、说明、尺寸、重量、材料、技术性能和其他效能)以及所述产品和服务,Zimmer 公司均保留更改的权利,并可以无需事先通知而随时进行更改或更新。仅当在合同或订单确认书中已作出明确说明时,相关数据或信息才会受到相应的约束。允许与此类产品描述的数据存在微小偏差,但偏差应在客户认为合理的前提下不影响合同的正常履行。

免责声明

Zimmer 集团的产品受产品责任法制约。本产品目录既未明确表示也未默认包含任何针对图示产品的质保、特性担保或约定,同时也不包含有关产品可支配性的说明。针对有关产品质量特征、属性或应用的广告用语,Zimmer 公司不承担任何法律责任。

在法律允许的前提下,Zimmer 公司针对因使用本产品目录中所包含的信息而直接或间接导致的损失、连带损失以及基于任何法律根据的任何形式的索赔,不承担任何责任。

商标、版权和复制

本产品目录中的工业产权图示(例如品牌、徽标、注册商标或专利)不包含任何与许可证或使用权授予相关的信息。未经 Zimmer 公司明确书面许可,严禁使用此类图示。本产品目录中的所有内容归属 Zimmer 公司的知识产权。按照版权法规定,严禁以任何形式非法利用知识产权(包括摘引形式在内)。未经 Zimmer 公司事先书面许可,严禁进行翻印、复制和翻译(包括摘引形式在内)。

标准

Zimmer 集团拥有一套经过 ISO 9001: 2008 认证的质量管理体系。Zimmer 集团拥有一套经过 ISO 14001: 2004 认证的环境管理体系。

使用提示

个性化

基于欧盟机器指令 2006/42/EC 的公司声明(附录 II 1 B)

我们在此郑重声明,我们的元件作为非完整性机器符合机器指令 2006/42/EC 的下列基本要求

编号 1.1.2、编号 1.1.3、编号 1.1.5、编号 1.3.2、编号 1.3.4、编号 1.3.7、编号 1.5.3、编号 1.5.4、编号 1.5.8、编号 1.6.4、编号 1.7.1、编号 1.7.3、编号 1.7.4.

此外,我们声明,专用技术资料按照该指令附录 VII B 部分的规定编制而成。

我们有义务通过我们的文件汇编部门按照要求向市场监督机构呈交有关非完整性机器的专用资料(电子版)。

仅当确定装配非完整性机器的机器或设备符合机器指令 2006/42/EC 的规定,并已根据附录 II A 要求发布了欧盟符合性声明时,方可将非完整性机器投入使用。

