

# Handhabungs- technik 1

THE KNOW-HOW FACTORY

**THE KNOW-HOW FACTORY**

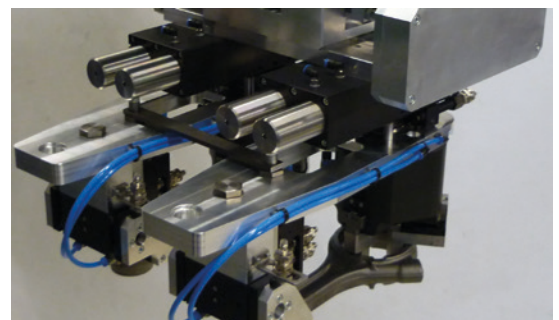
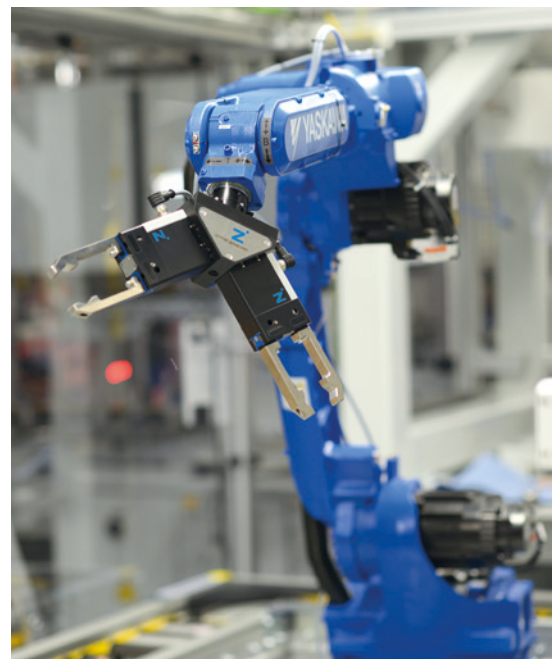
# ZIMMER GROUP KONSEQUENT KUNDENORIENTIERT

**MIT DEM ANSPRUCH, UNSEREN KUNDEN INNOVATIVE UND INDIVIDUELLE LÖSUNGEN ZU BIETEN, SIND WIR SEIT JAHREN ERFOLGREICH. ZIMMER WÄCHST KONTINUIERLICH UND IST HEUTE BEI EINEM NEUEN MEILENSTEIN ANGELANGT: DER ETABLIERUNG DER KNOW-HOW FACTORY. GIBT ES EIN GEHEIMNIS FÜR DIESEN ERFOLG?**

**Fundament.** Es sind die exzellenten Produkte und Dienstleistungen, die das Wachstum unseres Unternehmens seit jeher begründen. Ausgeklügelte Lösungen und wichtige technische Innovationen stammen aus dem Hause Zimmer. Daher finden vor allem Kunden mit technologischem Führungsanspruch den Weg zu uns. Gerade wenn es knifflig wird, läuft die Zimmer Group zur Bestform auf.

**Stil.** Unser Denken und unsere Herangehensweise sind interdisziplinär. Wir stehen für ausgefeilte Prozesslösungen in sechs Technologiebereichen, und das nicht nur in der Entwicklung, sondern auch in der Fertigung. Das Angebot der Zimmer Group richtet sich dabei an alle Branchen. Wir stehen für Lösungen zu jedem kundenindividuellen Problem. Weltweit.

**Motivation.** Die vielleicht wichtigste Größe unseres Erfolgs ist die Kundenorientierung. Wir sind Dienstleister im besten Sinne. Mit der Zimmer Group steht unseren Kunden ein zentraler Ansprechpartner für ihre Wünsche zur Verfügung. Mit hoher Lösungskompetenz und einem breiten Angebot aus einer Hand gehen wir individuell auf unsere Kunden ein.



# TECHNOLOGIEN



## HANDHABUNGSTECHNIK

MEHR ALS 30 JAHRE ERFAHRUNG UND BRANCHENKENNTNIS: UNSERE PNEUMATISCHEN, HYDRAULISCHEN UND ELEKTRISCHEN HANDHABUNGSKOMPONENTEN UND -SYSTEME SIND WELTWEIT FÜHREND.

**Komponenten.** Über 2.000 standardisierte Greifer, Schwenkeinheiten, Roboterzubehör und vieles mehr. Wir sind Vollsortimenter technologisch hochwertiger und führender Produkte mit hoher Lieferperformance.

**Semistandard.** Unsere modulare Konstruktionsweise ermöglicht individuelle Konfigurationen und hohe Innovationsraten für die Prozessautomation.



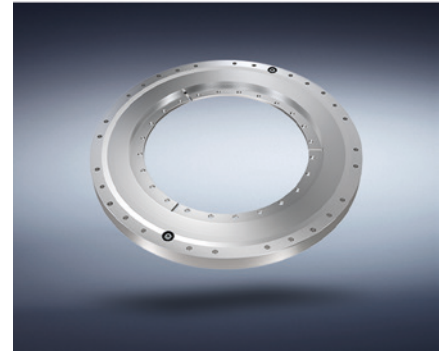
## DÄMPFUNGSTECHNIK

INDUSTRIELLE DÄMPFUNGSTECHNIK UND SOFT CLOSE PRODUKTE STEHEN FÜR INNOVATIONEN UND PIONIERGEIST DER KNOW-HOW FACTORY.

**Industrielle Dämpfungstechnik.** Als Standard oder kundenspezifische Lösungen: Unsere Produkte stehen für höchste Zykluszahlen und maximale Energieaufnahme bei minimalem Bauraum.

**Soft Close.** Entwicklung und Massenproduktion von Lufttreibungs- und Fluiddämpfern in höchster Qualität und Lieferperformance.

**OEM und direkt.** Ob Komponenten, Einzugsysteme oder komplette Produktionsanlagen – wir sind Partner vieler namhafter Kunden weltweit.

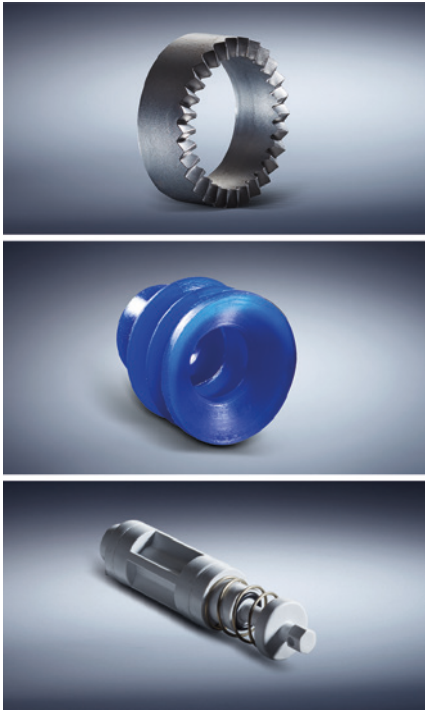


## LINEARTECHNIK

WIR ENTWICKELN FÜR UNSERE KUNDEN KOMPONENTEN UND SYSTEME DER LINEARTECHNIK, DIE INDIVIDUELL AUF SIE ZUGESCHNITTEN SIND.

**Klemm- und Bremsenlemente.** Wir bieten Ihnen über 4.000 Varianten für Profil- und Rundschienen sowie für vielfältige Führungssysteme aller Hersteller. Ganz gleich, ob manuell, pneumatisch, elektrisch oder hydraulisch angetrieben.

**Flexibilität.** Unsere Klemm- und Bremsenlemente sorgen dafür, dass bewegliche Komponenten wie Z-Achsen oder Bearbeitungstische unverrückbar ihre Position halten und Maschinen oder Anlagen im Notfall möglichst schnell zum Stehen kommen.



## VERFAHRENS- TECHNIK

BEI SYSTEMEN UND KOMPONENTEN IN DER VERFAHRENS-TECHNIK IST HÖCHSTE EFFIZIENZ GEFRAGT. KUNDENINDIVIDUELLE LÖSUNGEN AUF HOHEM NIVEAU SIND UNSER MARKENZEICHEN.

**Breiter Erfahrungsschatz.** Unser Know-how reicht von der Werkstoff-, Prozess- und Werkzeugentwicklung über die Produktgestaltung bis hin zur Fertigung von Serienprodukten.

**Fertigungstiefe.** Die Zimmer Group paart diese mit Flexibilität, Qualität und Präzision, auch bei kundenindividuellen Produkten.

**Serienfertigung.** Wir fertigen anspruchsvolle Produkte aus Metall (MIM), Elastomeren und Kunststoff – flexibel und schnell.



## MASCHINEN- TECHNIK

DIE ZIMMER GROUP ENTWICKELT INNOVATIVE METALL-, HOLZ- UND VERBUNDWERKSTOFF-VERARBEITENDE WERKZEUGSYSTEME FÜR ALLE BRANCHEN. WIR SIND SYSTEM- UND INNOVATIONSPARTNER ZAHLREICHER KUNDEN.

**Wissen und Erfahrung.** Branchenkenntnis und eine jahrzehntelange Entwicklungspartnerschaft bei Wechsellaggregaten, Werkzeugschnittstellen und -systemen prädestinieren uns weltweit für neue Aufgaben.

**Komponenten.** Wir liefern zahlreiche Standardkomponenten ab Lager und entwickeln innovative, kundenindividuelle Systeme für OEM- und Endkunden weit über die metall- und holzverarbeitende Industrie hinaus.

**Vielfalt.** Ob Bearbeitungszentren, Drehmaschinen oder flexible Fertigungszellen – überall lassen sich die angetriebenen Werkzeuge, Halter, Aggregate oder Bohrköpfe der Zimmer Group einsetzen.



## SYSTEM- TECHNIK

DIE ZIMMER GROUP GEHÖRT ZU DEN WELTWEIT FÜHRENDEN SPEZIALISTEN BEI DER ENTWICKLUNG INDIVIDUELLER SYSTEMLÖSUNGEN.

**Individuell.** Ein Team aus mehr als 20 erfahrenen Konstrukteuren und Projektierern entwickelt und fertigt in enger Zusammenarbeit mit Endkunden und Systemintegratoren kundenindividuelle Lösungen für spezielle Aufgaben. Egal ob es sich um eine einfache Greif- und Handhabungslösung handelt oder eine komplexe Systemlösung.

**Lösungen.** Diese Systemlösungen kommen in vielen Branchen zum Einsatz, vom Maschinenbau, der Automobil- und Zulieferindustrie, der Kunststofftechnik, der Elektronik und der Konsumgüterbranche bis hin zu Gießereien: Die Know-how Factory hilft einer Vielzahl von Unternehmen dabei, mit effizienter Automation im Wettbewerb zu bestehen.

# HANDHABUNGSTECHNIK 1





## DIE SERIEN IN DER ÜBERSICHT

### 1 GREIFER

10 - 279



#### 2-BACKEN-PARALLELGREIFER

##### PNEUMATISCH


	Serie MGP800	14
	Serie GP	36
	Serie GP400	50
	Serie GP200	76

#### 2-BACKEN-PARALLELGREIFER MIT GROSSEM HUB

##### PNEUMATISCH




	Serie MGH800	80
	Serie GPH800	104

##### ELEKTRISCH

	Serie GEH800	130
---	--------------	-----

#### 3-BACKEN-ZENTRISCHGREIFER

##### PNEUMATISCH

	Serie MGD800	134
	Serie GD300	156
	Serie GD	182



#### 3-BACKEN-ZENTRISCHGREIFER MIT GROSSEM HUB

##### PNEUMATISCH

	Serie GD500	186
---	-------------	-----


#### 2-BACKEN-WINKELGREIFER

##### PNEUMATISCH

	Serie MGW800	190
	Serie GZ1000	212

#### 2-BACKEN-RADIALGREIFER

##### PNEUMATISCH

	Serie GK	216
	Serie GG4000	236

#### 2-BACKEN-PARALLELDREHGREIFER

##### PNEUMATISCH

	Serie DGP400	240
---	--------------	-----

#### 2-BACKEN-WINKELDREHGREIFER

##### PNEUMATISCH

	Serie DGK	244
---	-----------	-----

## GREIFER FÜR BESONDERE AUFGABEN



### PNEUMATISCH

	Serie ST	248
	Serie GS	256
	Serie LGS	268
	Serie LG1000	270
	Serie LGG	272
	Serie RG	274
	Serie SCH	276
	Serie HM1000	278

## 2

## SCHWENK- UND DREHMODULE

280 - 417

### DREHFLÜGELZYLINDER



### PNEUMATISCH

	Serie PRN	284
	Serie SH	286

### FLACHSCHWENKEINHEITEN



### PNEUMATISCH

	Serie SF-C	290
	Serie MSF	364



### ELEKTRISCH

	Serie DES	368
--	-----------	-----

### WINKELSCHWENKEINHEITEN



### PNEUMATISCH

	Serie SW	372
	Serie SWM1000	390

### SCHWENKBACKEN





























### PNEUMATISCH

	Serie SB	394
	Serie SBZ	404

# HANDHABUNGSTECHNIK 1

## DIE SERIEN IN DER ÜBERSICHT

<b>3</b>	<b>LINEARMODULE</b>	<b>418 - 435</b>
	LINEARZYLINDER	
	 PNEUMATISCH	
	 Serie SHX	420
	 Serie LI	422
	LINEARSCHLITTEN	
	 PNEUMATISCH	
	 Serie LS	426
	 Serie LSF	428
	 Serie LSX	430
	HUBZYLINDER	
	 PNEUMATISCH	
	 Serie HZ	434
<b>4</b>	<b>SCHNEIDZANGEN</b>	<b>436 - 441</b>
	 PNEUMATISCH	
	 Serie ZK1000	438
	 Serie ZK	440
<b>5</b>	<b>VEREINZELER</b>	<b>442 - 447</b>
	 PNEUMATISCH	
	 Serie VEG	444
	 Serie VE	446
<b>6</b>	<b>KUGELGELENKE</b>	<b>448 - 449</b>
	 Serie KG	450
<b>7</b>	<b>SENSOREN UND HALTER</b>	<b>450 - 467</b>
	 Induktive Sensoren	452
	 Magnetfeldsensoren	456
	 Anschlusskabel	462
	 Anschlagquittierschrauben	465
	 Halter	466
<b>8</b>	<b>ZUBEHÖR</b>	<b>468 - 483</b>
	 Ventile	470
	 Verschraubungen	474
	 Backeneinsätze	476
	 Backenverlängerungen	480
	 Drehverteiler	482

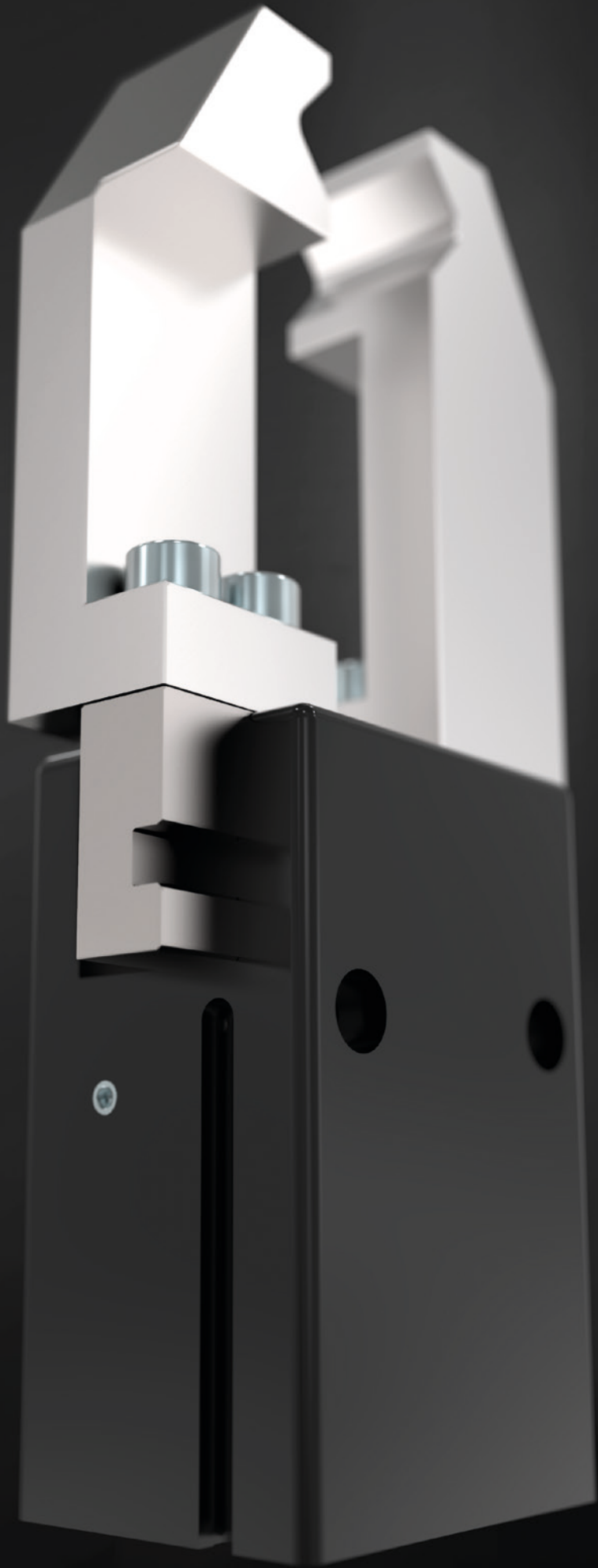




### Produkte

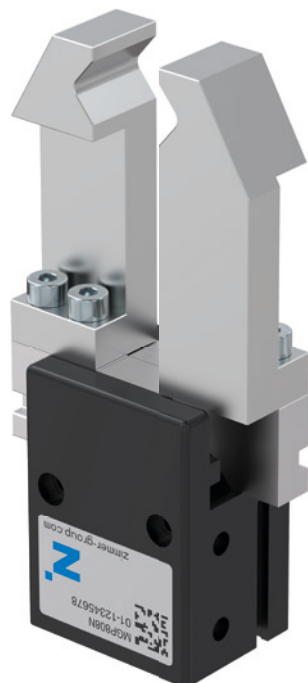
	Greifkraft [N]	Hub pro Backe [mm]	Anzahl Baugrößen
<b>2-Backen-Parallelgreifer pneumatisch</b> <span style="float: right;">Seite 12</span>			
Serie MGP800	6 400	1-12	●●●●●●●●
Serie GP	4 5250	3-13	●●●●●●●
Serie GP400	85 19275	3-30	●●●●●●●●●●
Serie GP200	170 4500	6-40	●●●●●
<b>2-Backen-Parallelgreifer mit großem Hub pneumatisch</b> <span style="float: right;">Seite 78</span>			
Serie MGH8000	60 910	10 100	●●●●●
Serie GPH8000	900-3300	60 220	●●●●
<b>2-Backen-Parallelgreifer mit großem Hub elektrisch</b> <span style="float: right;">Seite 128</span>			
Serie GEH8000	~200 3200	0 60	●
<b>3-Backen-Zentrischgreifer pneumatisch</b> <span style="float: right;">Seite 132</span>			
Serie MGD800	30 1420	1-12	●●●●●●●●●●
Serie GD300	200 34700	3-30	●●●●●●●●●●
Serie GD	24 530	11-33	●●●●
<b>3-Backen-Zentrischgreifer mit großem Hub pneumatisch</b> <span style="float: right;">Seite 184</span>			
Serie GD500	1300-2480	30-60	●●●●
	Greifkraft [N]	Hub pro Backe	Anzahl Baugrößen
<b>2-Backen-Winkelgreifer pneumatisch</b> <span style="float: right;">Seite 188</span>			
Serie MGW800	5 325	37,5°	●●●●●●●●●●
Serie GZ1000	62-315	8°-10°	●●●●
<b>2-Backen-Radialgreifer pneumatisch</b> <span style="float: right;">Seite 214</span>			
Serie GK	70 4250	0° 90°	●●●●●●●●
Serie GG4000	430-4000	20° 90°	●●●●●●●●
<b>2-Backen-Paralleldrehgreifer pneumatisch</b> <span style="float: right;">Seite 238</span>			
Serie DGP400	115-155	4mm	●
<b>2-Backen-Winkeldrehgreifer pneumatisch</b> <span style="float: right;">Seite 242</span>			
Serie DGK	150	90°	●

Ansteuerung			Positionsabfrage			Optionen					Sicherheitseigenschaften			Wartung
IO-Link	Digital I/O	Multibus	Induktiver Sensor	Magnetfeldsensor	Integrierte Abfrage	Temperaturbeständig	Hohe Kraft S	Korrosionsschutz	Sperrluft	IP Klasse	Feder schließend C	Feder öffnend O	Mechanische Selbsthemmung	Wartungsfreie Zyklen (max.)
				•						40	•			10 Mio.
			•				•			30	•			10 Mio.
			•	•			•		•	40	•	•		10 Mio.
			•	•			•		•	40	•			10 Mio.
			•	•						54				10 Mio.
			•							54				5 Mio.
		•			•								•	10 Mio.
				•						40	•			10 Mio.
			•	•			•		•	40	•	•		10 Mio.
			•							40				10 Mio.
			•							40				10 Mio.
				•										
			•	•						30	•			10 Mio.
			•							30				2 Mio.
				•						20	•		•	10 Mio.
			•	•			•		•	64	•			10 Mio.
				•						40	•	•		1,5 Mio.
				•						20				1,5 Mio.



# 2-BACKEN-PARALLELGREIFER

## DIE SERIEN IN DER ÜBERSICHT



### PNEUMATISCH

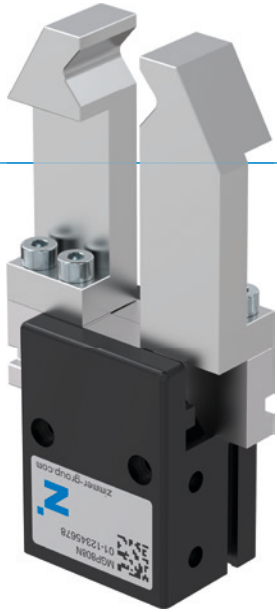
	Serie MGP800	14
	Serie GP	36
	Serie GP400	50
	Serie GP200	76

# 2-BACKEN-PARALLELGREIFER

## SERIE MGP800

1 Serie MGP800 / 2-Backen-Parallelgreifer / pneumatisch / Greifer

### ▶ PRODUKTVORTEILE



#### „Der Leistungsstarke“

##### ▶ Über 40% leistungsstärker als der Benchmark

Die Gewichts- und Kraftoptimierung senkt die Kosten Ihrer Anwendung, da alle Komponenten kleiner dimensioniert werden können






##### ▶ Bis zu 50% längere Greifbacken als beim Benchmark

Höchste Kräfte- und Momentenaufnahmen ermöglichen Ihnen den flexiblen Einsatz bei höchster Dynamik

##### ▶ Störungsfreier Dauereinsatz

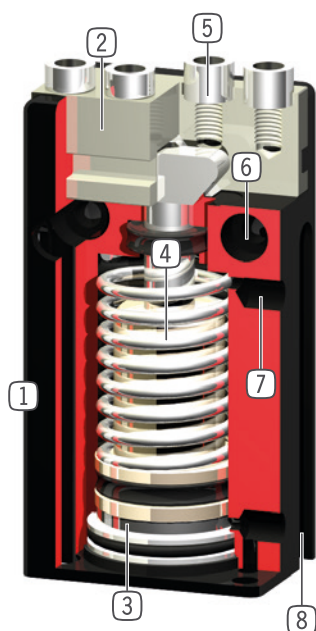
Unsere kompromisslose Qualität „Made in Germany“ garantiert Ihnen bis zu 10 Mio. Zyklen ohne Wartung

### ▶ SERIENMERKMALE

Baugröße	Version	
	N	NC
<b>MGP8XX</b>		
 Feder schließend C		•
 10 Mio. wartungsfreie Zyklen (max.)	•	•
 Magnetfeldsensor	•	•
 Reinraumzertifiziert	•	•
 IP40	•	•



## NUTZEN IM DETAIL



- ① **Robustes, leichtes Gehäuse**  
- hartbeschichtete Aluminiumlegierung
- ② **Greiferbacke**  
- Aufnahme der individuellen Greiferbacke
- ③ **Positionsabfrage**  
- Permanentmagnet zur direkten Abfrage der Kolbenbewegung
- ④ **Integrierte Greifkraftsicherung**  
- im Zylinderraum eingesetzte Feder als Energiespeicher (ab Baugröße 803)
- ⑤ **Abnehmbare Zentrierhülse**  
- schnelle und kostengünstige Positionierung der Greiferbacken
- ⑥ **Befestigung und Positionierung**  
- alternativ an mehreren Seiten für eine individuelle Montage
- ⑦ **Energiezuführung**  
- von mehreren Seiten möglich
- ⑧ **Abfragenut**  
- Befestigung und Positionierung der Magnetfeldsensoren

## TECHNISCHE DATEN

Baugröße	Hub pro Backe [mm]	Greifkraft [N]	Gewicht [kg]	IP Klasse
MGP801	1	6 - 8	0,008	IP40
MGP802	2	16 - 19	0,016	IP40
MGP803	3	35 - 55	0,025 - 0,035	IP40
MGP804	4	60 - 90	0,05 - 0,07	IP40
MGP806	6	100 - 140	0,1 - 0,11	IP40
MGP808	8	170 - 220	0,16 - 0,18	IP40
MGP810	10	270 - 350	0,28 - 0,32	IP40
MGP812	12	320 - 400	0,41 - 0,46	IP40

## WEITERE INFORMATIONEN ONLINE VERFÜGBAR

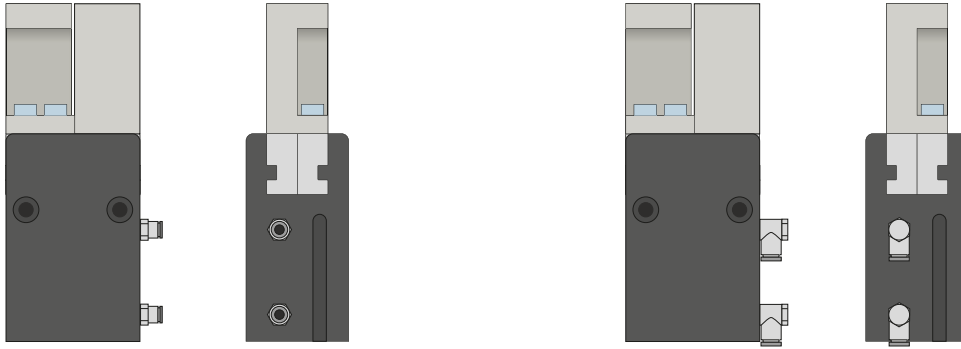


Alle Informationen auf einen Klick: [www.zimmer-group.de](http://www.zimmer-group.de). Finden Sie anhand der Bestell-Nr. Ihres gewünschten Produktes Daten, Zeichnungen, 3-D-Modelle und Betriebsanleitungen zu Ihrer Baugröße. Schnell, übersichtlich und immer aktuell.

# 2-BACKEN-PARALLELGREIFER

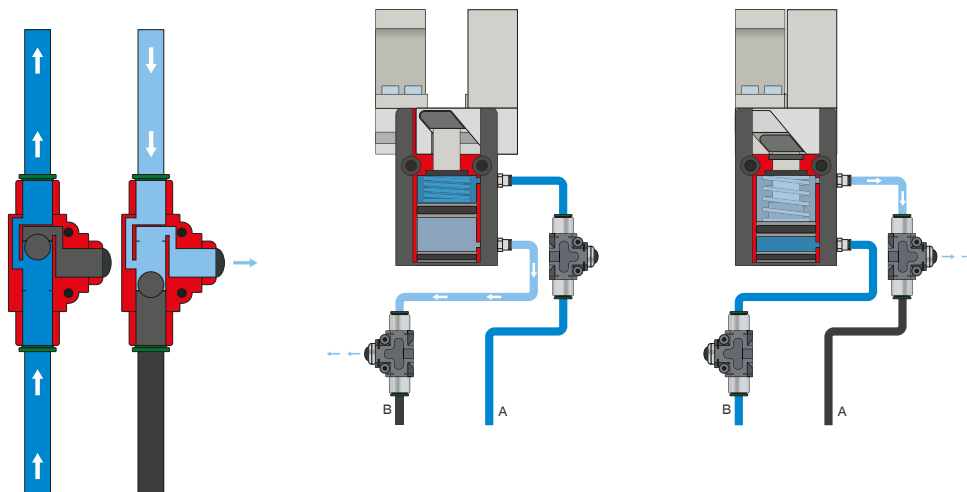
## SERIE MGP800 FUNKTIONSBESCHREIBUNG

### ENERGIEVERSORGUNG



#### Pneumatik Verschraubungen

In gerader und abgewinkelter Bauform erhältlich. Können je nach Platzverhältnissen oder Einbausituation frei gewählt werden.



#### Schnellentlüftungsventil – DEV

Für ein schnelles Entweichen der Druckluft und zur Vermeidung von Staudruck

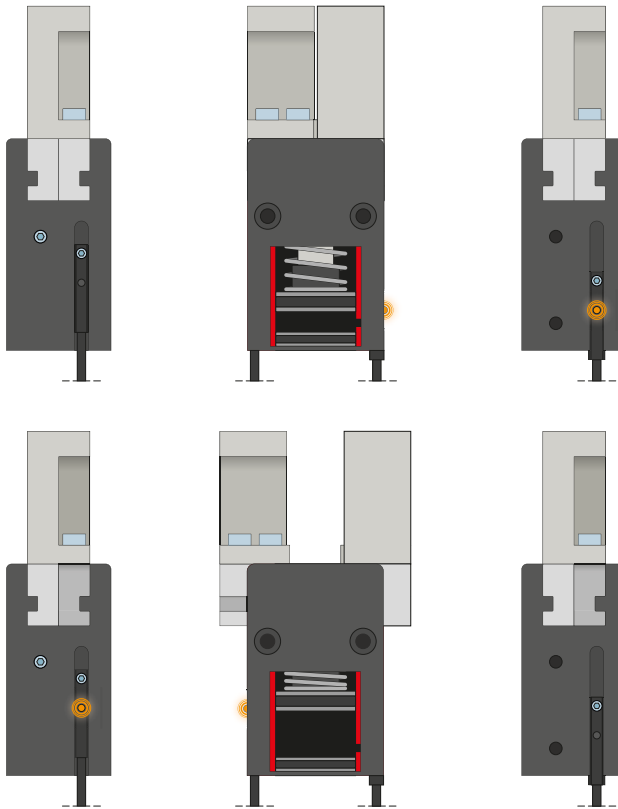
Die Inline-Ventile ermöglichen eine schnellere Zykluszeit und verhindern bei Greifern mit geringem Zylindervolumen die Bildung von Kondensat. Um die Funktion zu gewährleisten, muss das Ventil möglichst nah zum Luftanschluss des Greifers verbaut werden.



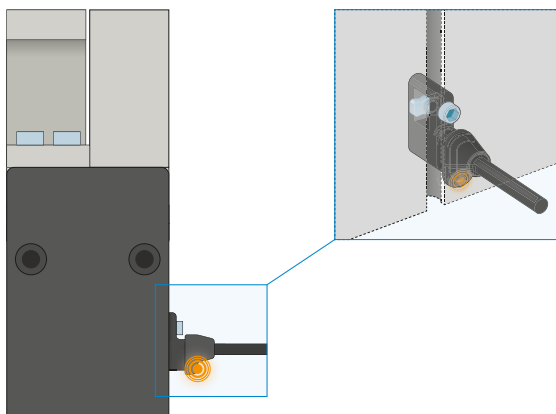


## SENSORIK

### MFS02



### MFS01



### 1-Punkt-Magnetfeldsensoren – MFS

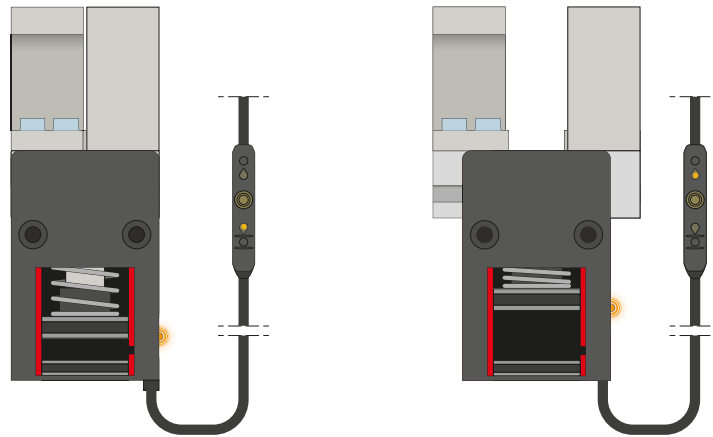
#### Zur berührungslosen Abfrage der Kolbenstellung

Diese Sensoren werden in der C-Nut des Greifers montiert und detektieren den am Kolben des Greifers angebrachten Magneten. Um den Einsatz bei verschiedensten Platzverhältnissen zu gewährleisten, sind die Sensoren in zwei Varianten erhältlich. Während der liegende MFS02, mit geradem Kabelabgang, nahezu komplett in der C-Nut des Greifers verschwindet, baut der stehende MFS01 zwar höher, besitzt jedoch einen Kabelabgang der um 90° versetzt ist. Diese Varianten gibt es in den Ausführungen 5 m Kabel mit offenem Litzenende und 0,3 m Kabel mit Stecker.

# 2-BACKEN-PARALLELGREIFER

## SERIE MGP800 FUNKTIONSBESCHREIBUNG

### 1 SENSORIK

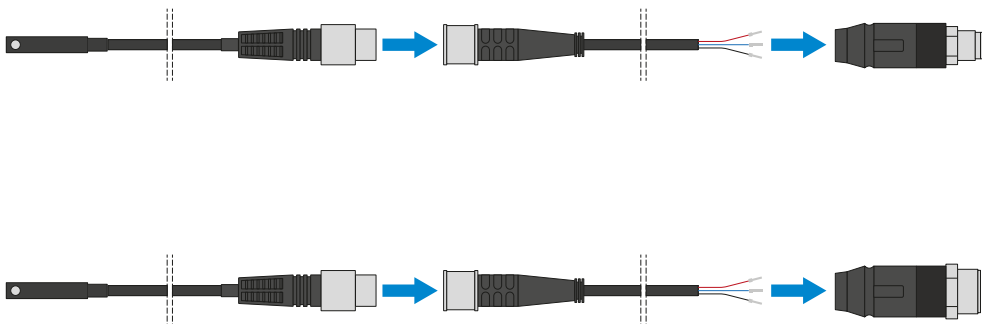


#### 2-Punkt-Magnetfeldsensoren - MFS

Mit zwei frei programmierbaren Schaltpunkten

Über die im Kabel integrierte Programmierereinheit können bei diesem Sensor zwei Schaltpunkte frei definiert werden. Dazu wird der Sensor in der C-Nut geklemmt, Position eins mit dem Greifer angefahren und über das Drücken des „teach button“ die Position eingelernt. Danach wird die zweite Position mit dem Greifer angefahren und programmiert. Um den Einsatz bei verschiedensten Platzverhältnissen zu gewährleisten, sind die Sensoren in zwei Varianten erhältlich. Während der liegende MFS02, mit geradem Kabelabgang, nahezu komplett in der C-Nut des Greifers verschwindet, baut der stehende MFS01 zwar höher, besitzt jedoch einen Kabelabgang der um 90° versetzt ist. Es gibt die Sensoren in den Ausführungen 5 m Kabel mit offenem Litzenende und 0,3 m Kabel mit Stecker.

### ANSCHLÜSSE / SONSTIGES



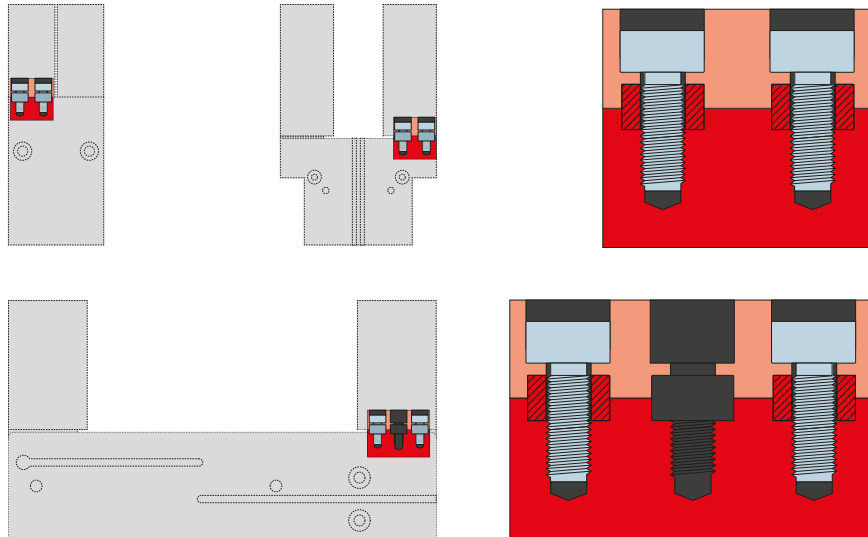
#### Steckverbinder

Zum Verlängern und Konfektionieren der Anschlussleitungen für die Sensorik

Es stehen Kabel mit einer Länge von 5 m mit offenem Litzenende zur Verfügung. Die Kabel können individuell nach den jeweiligen Bedürfnissen gekürzt oder mit Steckern in den Größen M8 und M12 konfektioniert werden.



## ANSCHLÜSSE / SONSTIGES



### Zentrierhülsen

#### Zur definierten Lagebestimmung der Greifbacken

Die Zentrierhülsen werden in die Passungen der Greiferbacken eingesetzt um die Position der Greifbacken zu definieren. Die Zentrierhülsen sind vergleichbar mit einer Stiftverbindung.

# 2-BACKEN-PARALLELGREIFER

## BAUGRÖSSE MGP801

1

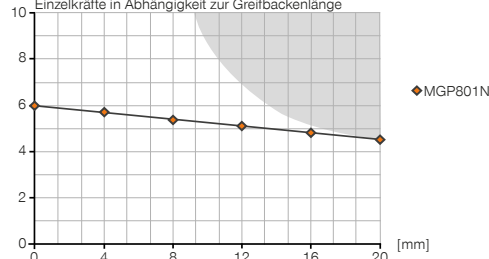
Baugröße MGP801 / 2-Backen-Parallelgreifer / pneumatisch / Greifer

### ► PRODUKTSPEZIFIKATIONEN



#### ► Greifkraftdiagramm

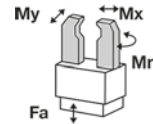
[N] Zeigt die arithmetische Summe der an den Greifbacken auftretenden Einzelkräfte in Abhängigkeit zur Greifbackenlänge



Getönte Fläche: es ist mit erhöhtem Verschleiß zu rechnen - evtl. Druck mindern

#### ► Kräfte und Momente

Zeigt statische Kräfte und Momente, die zusätzlich zur Greifkraft wirken können.



Mr [Nm]	1
Mx [Nm]	2
My [Nm]	1
Fa [N]	54

### ► IM LIEFERUMFANG ENTHALTEN



4 [Stück]  
Zentrierhülse  
DST80100

### ► ZUBEHÖREMPFEHLUNG



#### GREIFKOMPONENTEN



**LB801ST**  
L-Backe (Paar)



#### ENERGIEVERSORGUNG



**WVM3**  
Einschraub-Winkel-Tülle



#### ENERGIEVERSORGUNG

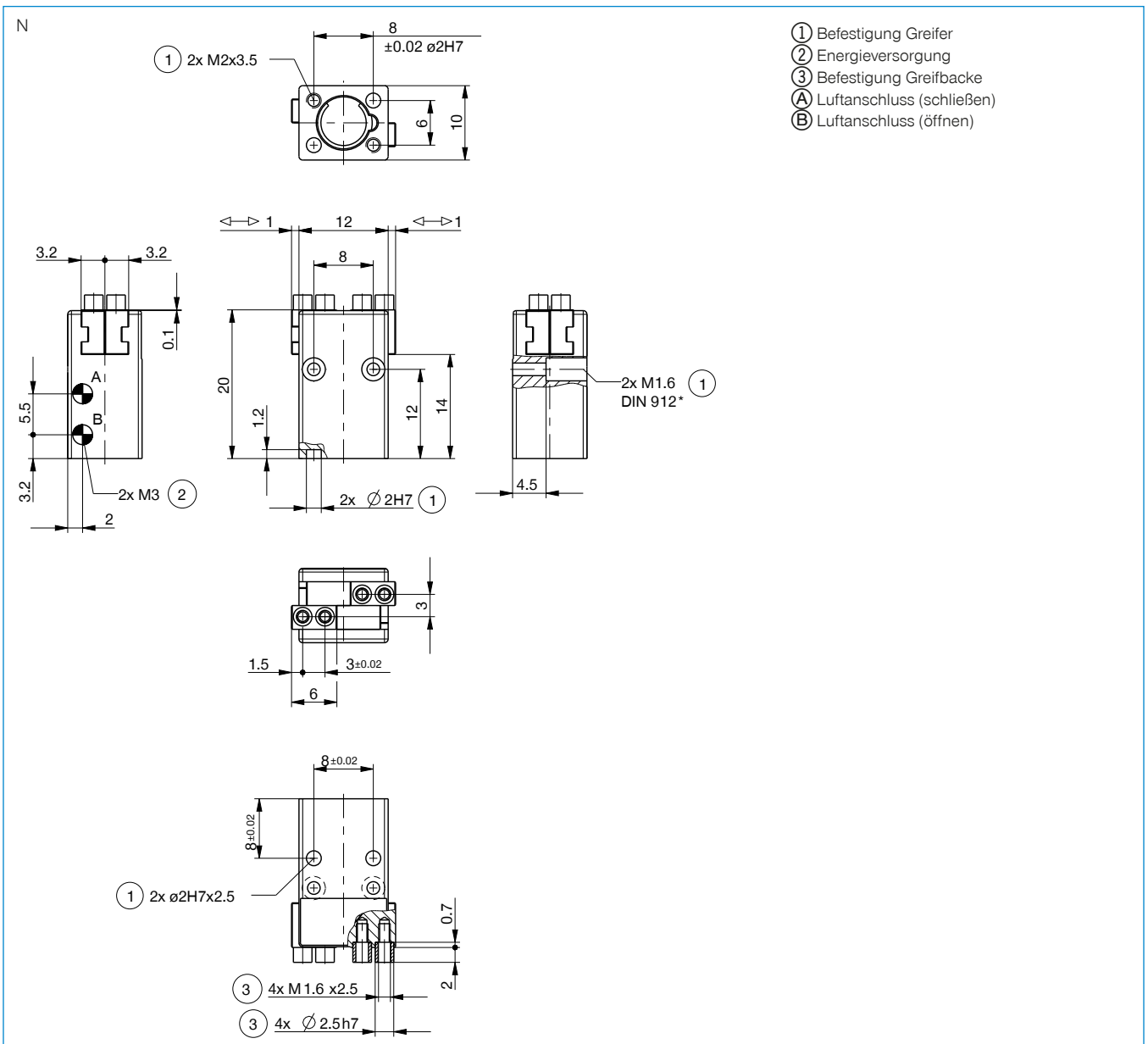


**GVM3**  
Einschraub-Tülle



**DEV04**  
Schnellentlüftungsventil

Bestell-Nr.	MGP801N
Hub pro Backe [mm]	1
Greifkraft beim Schließen [N]	6
Greifkraft beim Öffnen [N]	8
Durch Feder abgesicherte Greifkraft min. [N]	
Schließzeit [s]	0,01
Öffnungszeit [s]	0,01
Eigengewicht montierte Greifbacke max. [kg]	0,01
Länge Greifbacken max. [mm]	20
Wiederholgenauigkeit +/- [mm]	0,025
Betriebsdruck min. [bar]	3
Betriebsdruck max. [bar]	8
Nennbetriebsdruck [bar]	6
Betriebstemperatur min. [°C]	+5
Betriebstemperatur max. [°C]	+80
Zylindervolumen pro Zyklus [cm <sup>3</sup> ]	0,1
Reinraumklasse nach DIN EN ISO 14644-1	6
Schutzart nach IEC 60529	IP40
Gewicht [kg]	0,008



# 2-BACKEN-PARALLELGREIFER

## BAUGRÖSSE MGP802

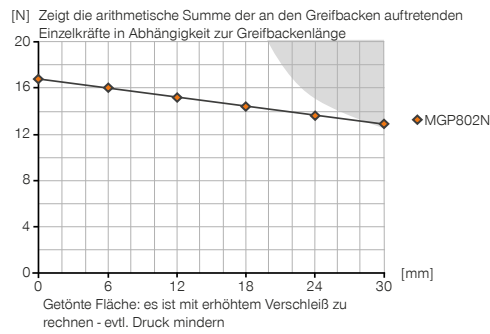
1

Baugröße MGP802 / 2-Backen-Parallelgreifer / pneumatisch / Greifer

### ► PRODUKTSPEZIFIKATIONEN

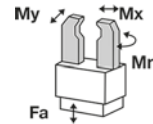


#### ► Greifkraftdiagramm



#### ► Kräfte und Momente

Zeigt statische Kräfte und Momente, die zusätzlich zur Greifkraft wirken können.



Mr [Nm]	1
Mx [Nm]	3
My [Nm]	2
Fa [N]	90

### ► IM LIEFERUMFANG ENTHALTEN



4 [Stück]  
Zentrierhülse  
DST80200

### ► ZUBEHÖREMPFEHLUNG



#### GREIFKOMPONENTEN



**LB802ST**  
L-Backe (Paar)



#### ENERGIEVERSORGUNG



**WVM3**  
Einschraub-Winkel-Tülle



#### ENERGIEVERSORGUNG

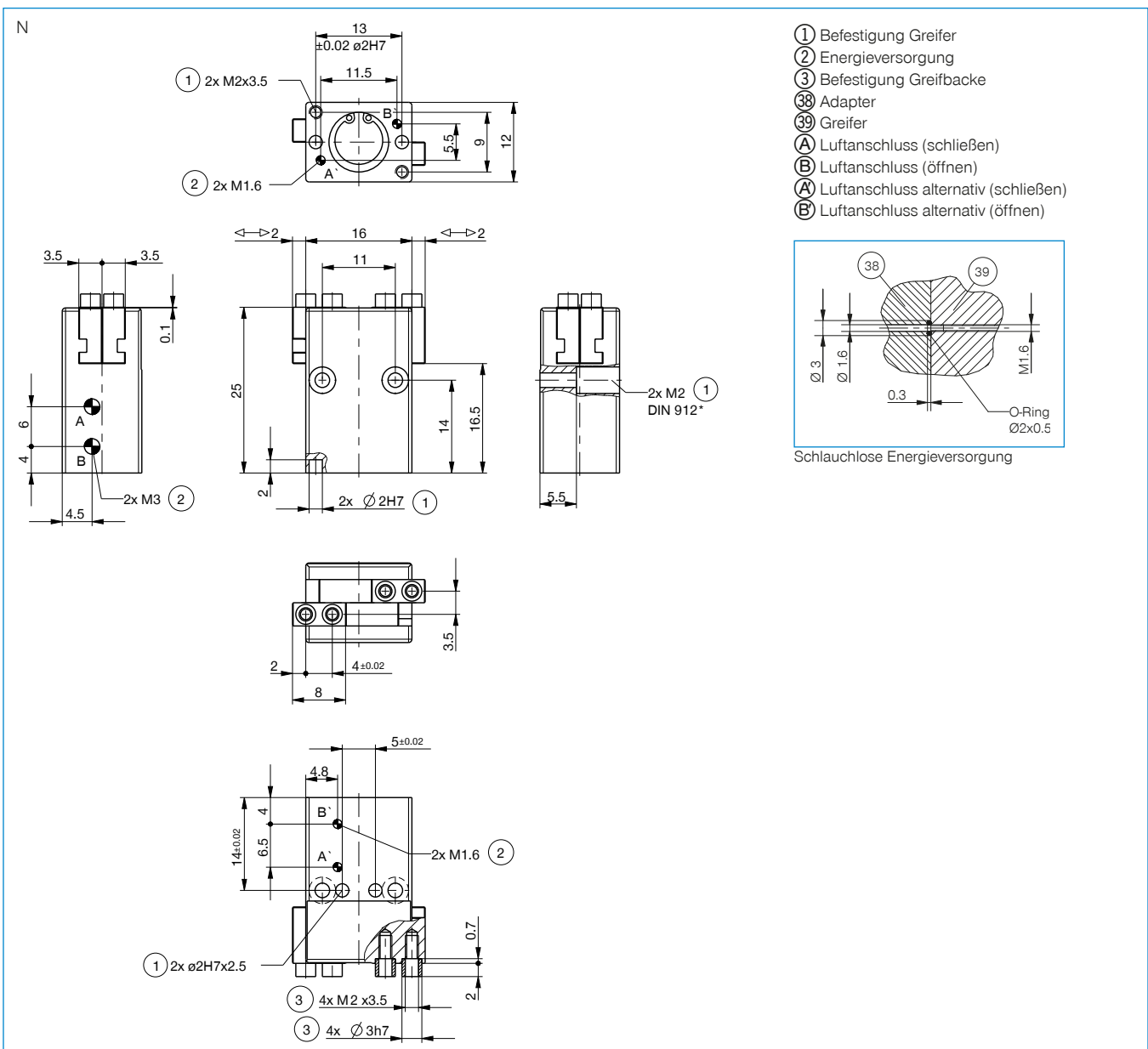


**GVM3**  
Einschraub-Tülle



**DEV04**  
Schnellentlüftungsventil

Bestell-Nr.	MGP802N
Hub pro Backe [mm]	2
Greifkraft beim Schließen [N]	16
Greifkraft beim Öffnen [N]	19
Durch Feder abgesicherte Greifkraft min. [N]	
Schließzeit [s]	0,01
Öffnungszeit [s]	0,01
Eigengewicht montierte Greifbacke max. [kg]	0,02
Länge Greifbacken max. [mm]	30
Wiederholgenauigkeit +/- [mm]	0,025
Betriebsdruck min. [bar]	3
Betriebsdruck max. [bar]	8
Nennbetriebsdruck [bar]	6
Betriebstemperatur min. [°C]	+5
Betriebstemperatur max. [°C]	+80
Zylindervolumen pro Zyklus [cm <sup>3</sup> ]	0,3
Reinraumklasse nach DIN EN ISO 14644-1	6
Schutzart nach IEC 60529	IP40
Gewicht [kg]	0,016



# 2-BACKEN-PARALLELGREIFER

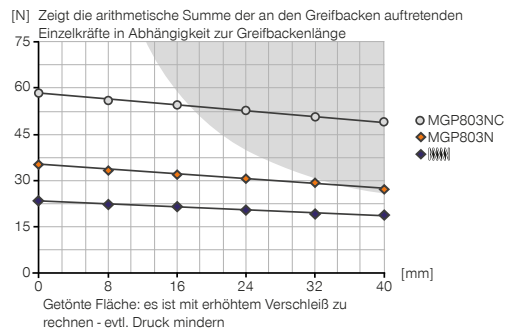
## BAUGRÖSSE MGP803

1

### PRODUKTSPEZIFIKATIONEN

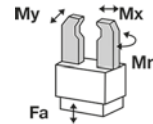


#### Greifkraftdiagramm



#### Kräfte und Momente

Zeigt statische Kräfte und Momente, die zusätzlich zur Greifkraft wirken können.



Mr [Nm]	2
Mx [Nm]	5
My [Nm]	2
Fa [N]	140

### IM LIEFERUMFANG ENTHALTEN



4 [Stück]  
Zentrierhülse  
DST80320

### ZUBEHÖREMPFEHLUNG



#### GREIFKOMPONENTEN



LB803ST  
L-Backe (Paar)



#### SENSORIK



MFS01-S-KHC-P1-PNP  
Magnetfeldsensor winklig, Kabel 0,3 m - Stecker M8



#### ENERGIEVERSORUNG



GVM3  
Einschraub-Tülle



MFS02-S-KHC-P1-PNP  
Magnetfeldsensor gerade, Kabel 0,3 m - Stecker M8



WVM3  
Einschraub-Winkel-Tülle



MFS01-S-KHC-P2-PNP  
2-Punkt-Sensor winklig, Kabel 0,3 m - Stecker M8



DEV04  
Schnellentlüftungsventil



MFS02-S-KHC-P2-PNP  
2-Punkt-Sensor gerade, Kabel 0,3 m - Stecker M8



#### ANSCHLÜSSE / SONSTIGES



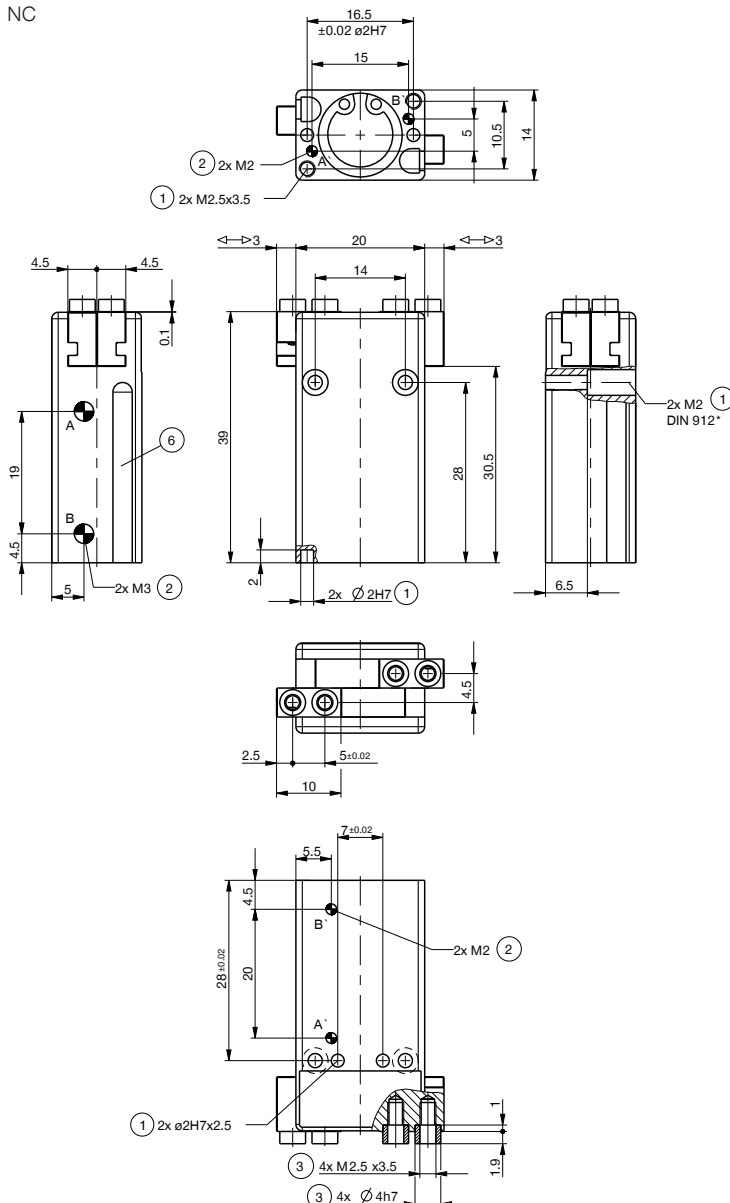
KAG500  
Steckverbinder Gerade Kabel 5 m - Buchse M8



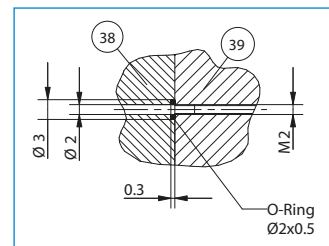


Bestell-Nr.	► Technische Daten	
	MGP803N	MGP803NC
Hub pro Backe [mm]	3	3
Greifkraft beim Schließen [N]	35	55
Greifkraft beim Öffnen [N]	40	
Durch Feder abgesicherte Greifkraft min. [N]		20
Schließzeit [s]	0,01	0,01
Öffnungszeit [s]	0,01	0,03
Eigengewicht montierte Greifbacke max. [kg]	0,03	0,03
Länge Greifbacken max. [mm]	40	40
Wiederholgenauigkeit +/- [mm]	0,025	0,025
Betriebsdruck min. [bar]	3	4
Betriebsdruck max. [bar]	8	8
Nennbetriebsdruck [bar]	6	6
Betriebstemperatur min. [°C]	+5	+5
Betriebstemperatur max. [°C]	+80	+80
Zylindervolumen pro Zyklus [cm <sup>3</sup> ]	0,8	1,1
Reinraumklasse nach DIN EN ISO 14644-1	6	6
Schutzart nach IEC 60529	IP40	IP40
Gewicht [kg]	0,025	0,035

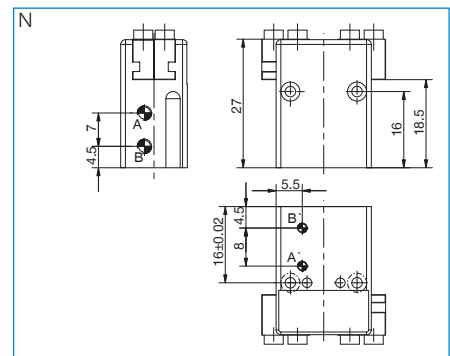
NC



- ① Befestigung Greifer
- ② Energieversorgung
- ③ Befestigung Greifbacke
- ⑥ Abfragenut Magnetfeldsensor
- ③⑧ Adapter
- ③⑨ Greifer
- A Luftanschluss (schließen)
- B Luftanschluss (öffnen)
- A' Luftanschluss alternativ (schließen)
- B' Luftanschluss alternativ (öffnen)



Schlauchlose Energieversorgung



# 2-BACKEN-PARALLELGREIFER

## BAUGRÖSSE MGP804

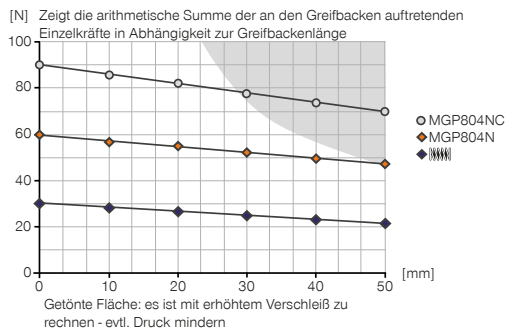
1

Baugröße MGP804 / 2-Backen-Parallelgreifer / pneumatisch / Greifer

### PRODUKTSPEZIFIKATIONEN

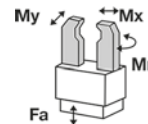


#### Greifkraftdiagramm



#### Kräfte und Momente

Zeigt statische Kräfte und Momente, die zusätzlich zur Greifkraft wirken können.



Mr [Nm]	3
Mx [Nm]	7
My [Nm]	3
Fa [N]	230

### IM LIEFERUMFANG ENTHALTEN



4 [Stück]  
Zentrierhülse  
DST40400

### ZUBEHÖREMPFEHLUNG



#### GREIFKOMPONENTEN



**LB804ST**  
L-Backe (Paar)



#### SENSORIK



**MFS01-S-KHC-P1-PNP**  
Magnetfeldsensor winklig, Kabel 0,3 m - Stecker M8



**MFS02-S-KHC-P1-PNP**  
Magnetfeldsensor gerade, Kabel 0,3 m - Stecker M8



**MFS01-S-KHC-P2-PNP**  
2-Punkt-Sensor winklig, Kabel 0,3 m - Stecker M8



**MFS02-S-KHC-P2-PNP**  
2-Punkt-Sensor gerade, Kabel 0,3 m - Stecker M8



#### ENERGIEVERSORUNG



**GVM3**  
Einschraub-Tülle



**WVM3**  
Einschraub-Winkel-Tülle



**DEV04**  
Schnellentlüftungsventil



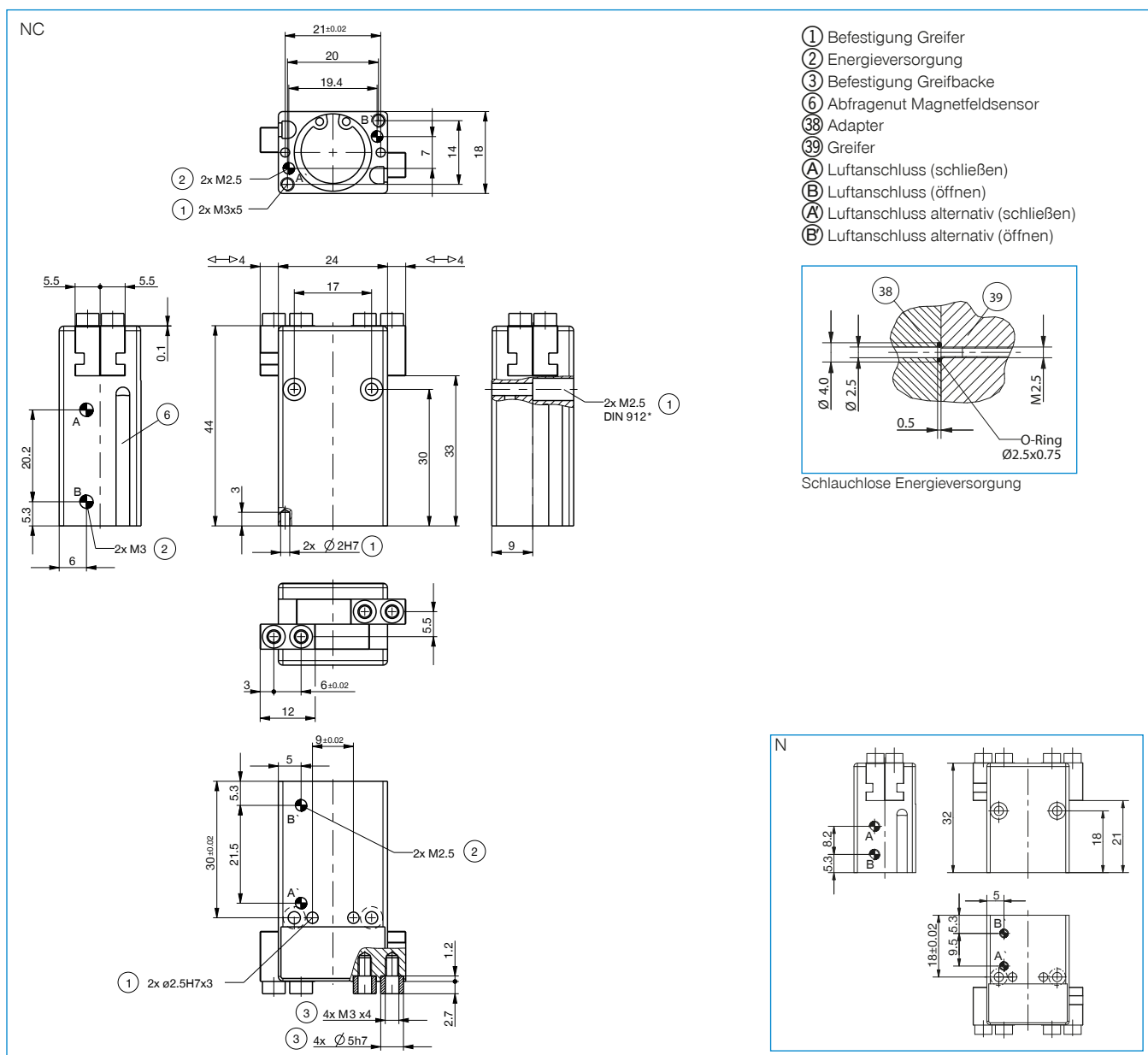
#### ANSCHLÜSSE / SONSTIGES



**KAG500**  
Steckverbinder Gerade Kabel 5 m - Buchse M8



Bestell-Nr.	► Technische Daten	
	MGP804N	MGP804NC
Hub pro Backe [mm]	4	4
Greifkraft beim Schließen [N]	60	90
Greifkraft beim Öffnen [N]	65	
Durch Feder abgesicherte Greifkraft min. [N]		30
Schließzeit [s]	0,02	0,02
Öffnungszeit [s]	0,02	0,04
Eigengewicht montierte Greifbacke max. [kg]	0,05	0,05
Länge Greifbacken max. [mm]	50	50
Wiederholgenauigkeit +/- [mm]	0,025	0,025
Betriebsdruck min. [bar]	3	4
Betriebsdruck max. [bar]	8	8
Nennbetriebsdruck [bar]	6	6
Betriebstemperatur min. [°C]	+5	+5
Betriebstemperatur max. [°C]	+80	+80
Zylindervolumen pro Zyklus [cm <sup>3</sup> ]	1,9	2,5
Reinraumklasse nach DIN EN ISO 14644-1	6	6
Schutzart nach IEC 60529	IP40	IP40
Gewicht [kg]	0,05	0,07



# 2-BACKEN-PARALLELGREIFER

## BAUGRÖSSE MGP806

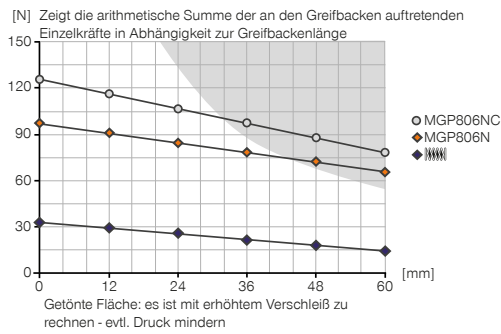
1

Baugröße MGP806 / 2-Backen-Parallelgreifer / pneumatisch / Greifer

### PRODUKTSPEZIFIKATIONEN

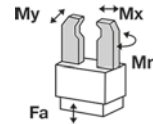


#### Greifkraftdiagramm



#### Kräfte und Momente

Zeigt statische Kräfte und Momente, die zusätzlich zur Greifkraft wirken können.



Mr [Nm]	4
Mx [Nm]	14
My [Nm]	5
Fa [N]	330

### IM LIEFERUMFANG ENTHALTEN



4 [Stück]  
Zentrierhülse  
DST40400

### ZUBEHÖREMPFEHLUNG



#### GREIFKOMPONENTEN



**LB806ST**  
L-Backe (Paar)



#### SENSORIK



**MFS01-S-KHC-P1-PNP**  
Magnetfeldsensor winklig, Kabel 0,3 m - Stecker M8



**MFS02-S-KHC-P1-PNP**  
Magnetfeldsensor gerade, Kabel 0,3 m - Stecker M8



**MFS01-S-KHC-P2-PNP**  
2-Punkt-Sensor winklig, Kabel 0,3 m - Stecker M8



**MFS02-S-KHC-P2-PNP**  
2-Punkt-Sensor gerade, Kabel 0,3 m - Stecker M8



#### ENERGIEVERSORGUNG



**GVM3**  
Einschraub-Tülle



**WVM3**  
Einschraub-Winkel-Tülle



**DEV04**  
Schnellentlüftungsventil



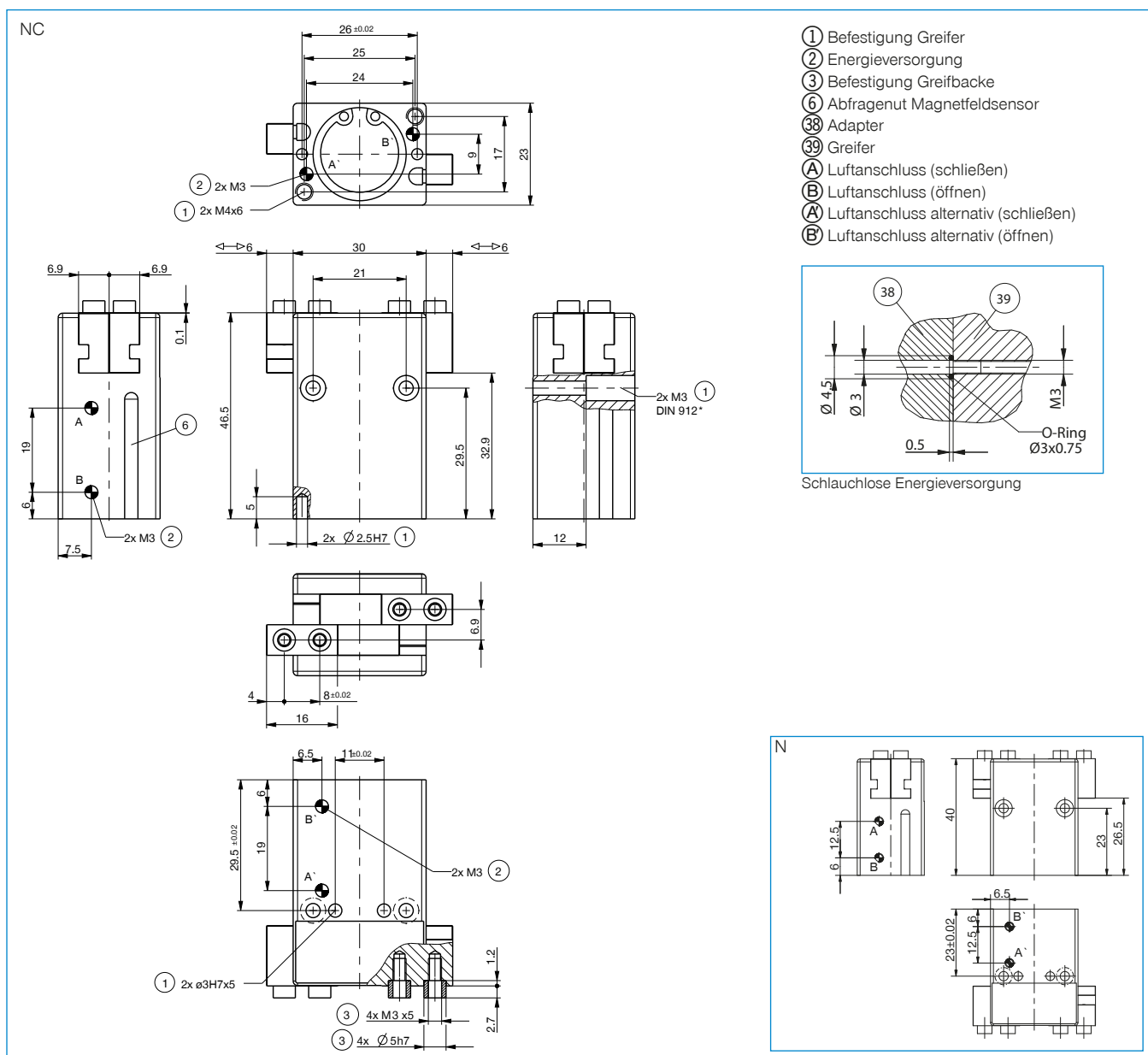
#### ANSCHLÜSSE / SONSTIGES



**KAG500**  
Steckverbinder Gerade Kabel 5 m - Buchse M8



Bestell-Nr.	► Technische Daten	
	MGP806N	MGP806NC
Hub pro Backe [mm]	6	6
Greifkraft beim Schließen [N]	100	140
Greifkraft beim Öffnen [N]	120	
Durch Feder abgesicherte Greifkraft min. [N]		40
Schließzeit [s]	0,02	0,02
Öffnungszeit [s]	0,02	0,04
Eigengewicht montierte Greifbacke max. [kg]	0,08	0,08
Länge Greifbacken max. [mm]	60	60
Wiederholgenauigkeit +/- [mm]	0,025	0,025
Betriebsdruck min. [bar]	3	4
Betriebsdruck max. [bar]	8	8
Nennbetriebsdruck [bar]	6	6
Betriebstemperatur min. [°C]	+5	+5
Betriebstemperatur max. [°C]	+80	+80
Zylindervolumen pro Zyklus [cm <sup>3</sup> ]	4,2	5,4
Reinraumklasse nach DIN EN ISO 14644-1	6	6
Schutzart nach IEC 60529	IP40	IP40
Gewicht [kg]	0,1	0,11



# 2-BACKEN-PARALLELGREIFER

## BAUGRÖSSE MGP808

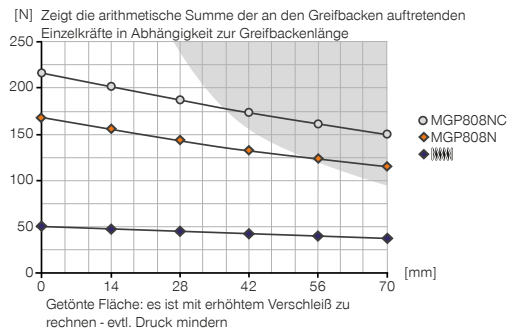
1

Baugröße MGP808 / 2-Backen-Parallelgreifer / pneumatisch / Greifer

### PRODUKTSPEZIFIKATIONEN

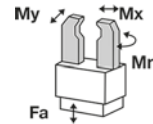


#### Greifkraftdiagramm



#### Kräfte und Momente

Zeigt statische Kräfte und Momente, die zusätzlich zur Greifkraft wirken können.



Mr [Nm]	6
Mx [Nm]	21
My [Nm]	7
Fa [N]	450

### IM LIEFERUMFANG ENTHALTEN



4 [Stück]  
Zentrierhülse  
DST40600

### ZUBEHÖREMPFEHLUNG



#### GREIFKOMPONENTEN



**LB808ST**  
L-Backe (Paar)



#### SENSORIK



**MFS01-S-KHC-P1-PNP**  
Magnetfeldsensor winklig, Kabel 0,3 m - Stecker M8



**MFS02-S-KHC-P1-PNP**  
Magnetfeldsensor gerade, Kabel 0,3 m - Stecker M8



**MFS01-S-KHC-P2-PNP**  
2-Punkt-Sensor winklig, Kabel 0,3 m - Stecker M8



**MFS02-S-KHC-P2-PNP**  
2-Punkt-Sensor gerade, Kabel 0,3 m - Stecker M8



#### ENERGIEVERSORUNG



**GVM5**  
Gerade-Verschraubung



**WVM5**  
Winkel-Schwenk-Verschraubung



**DEV04**  
Schnellentlüftungsventil



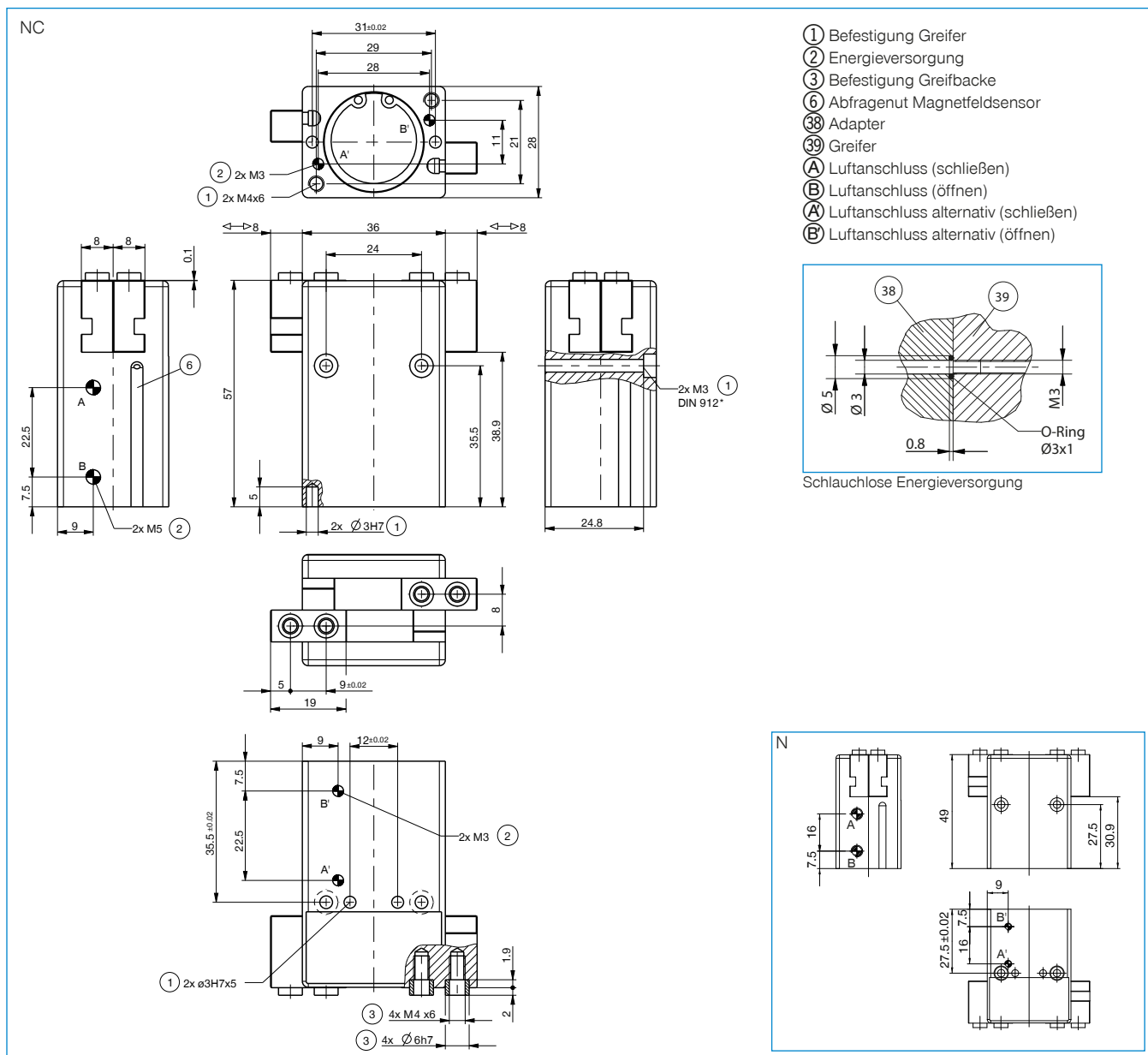
#### ANSCHLÜSSE / SONSTIGES



**KAG500**  
Steckverbinder Gerade Kabel 5 m - Buchse M8



Bestell-Nr.	► Technische Daten	
	MGP808N	MGP808NC
Hub pro Backe [mm]	8	8
Greifkraft beim Schließen [N]	170	220
Greifkraft beim Öffnen [N]	190	
Durch Feder abgesicherte Greifkraft min. [N]		50
Schließzeit [s]	0,04	0,04
Öffnungszeit [s]	0,04	0,06
Eigengewicht montierte Greifbacke max. [kg]	0,16	0,16
Länge Greifbacken max. [mm]	70	70
Wiederholgenauigkeit +/- [mm]	0,02	0,02
Betriebsdruck min. [bar]	3	4
Betriebsdruck max. [bar]	8	8
Nennbetriebsdruck [bar]	6	6
Betriebstemperatur min. [°C]	+5	+5
Betriebstemperatur max. [°C]	+80	+80
Zylindervolumen pro Zyklus [cm <sup>3</sup> ]	8,4	11
Reinraumklasse nach DIN EN ISO 14644-1	6	6
Schutzart nach IEC 60529	IP40	IP40
Gewicht [kg]	0,16	0,18



# 2-BACKEN-PARALLELGREIFER

## BAUGRÖSSE MGP810

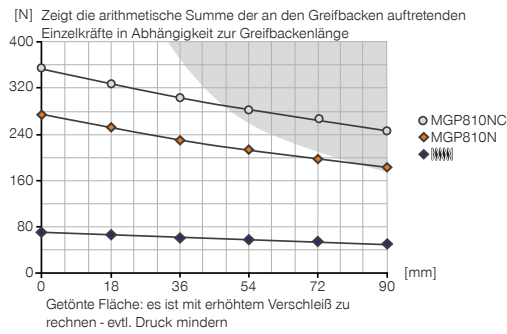
1

Baugröße MGP810 / 2-Backen-Parallelgreifer / pneumatisch / Greifer

### PRODUKTSPEZIFIKATIONEN

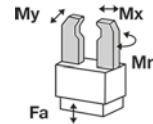


#### Greifkraftdiagramm



#### Kräfte und Momente

Zeigt statische Kräfte und Momente, die zusätzlich zur Greifkraft wirken können.



Mr [Nm]	9
Mx [Nm]	32
My [Nm]	12
Fa [N]	590

### IM LIEFERUMFANG ENTHALTEN



4 [Stück]  
Zentrierhülse  
DST07540

### ZUBEHÖREMPFEHLUNG



#### GREIFKOMPONENTEN



LB810ST  
L-Backe (Paar)



#### SENSORIK



MFS01-S-KHC-P1-PNP  
Magnetfeldsensor winklig, Kabel 0,3 m - Stecker M8



MFS02-S-KHC-P1-PNP  
Magnetfeldsensor gerade, Kabel 0,3 m - Stecker M8



MFS01-S-KHC-P2-PNP  
2-Punkt-Sensor winklig, Kabel 0,3 m - Stecker M8



MFS02-S-KHC-P2-PNP  
2-Punkt-Sensor gerade, Kabel 0,3 m - Stecker M8



#### ENERGIEVERSORGUNG



GVM5  
Gerade-Verschraubung



WVM5  
Winkel-Schwenk-Verschraubung



DEV04  
Schnellentlüftungsventil



#### ANSCHLÜSSE / SONSTIGES

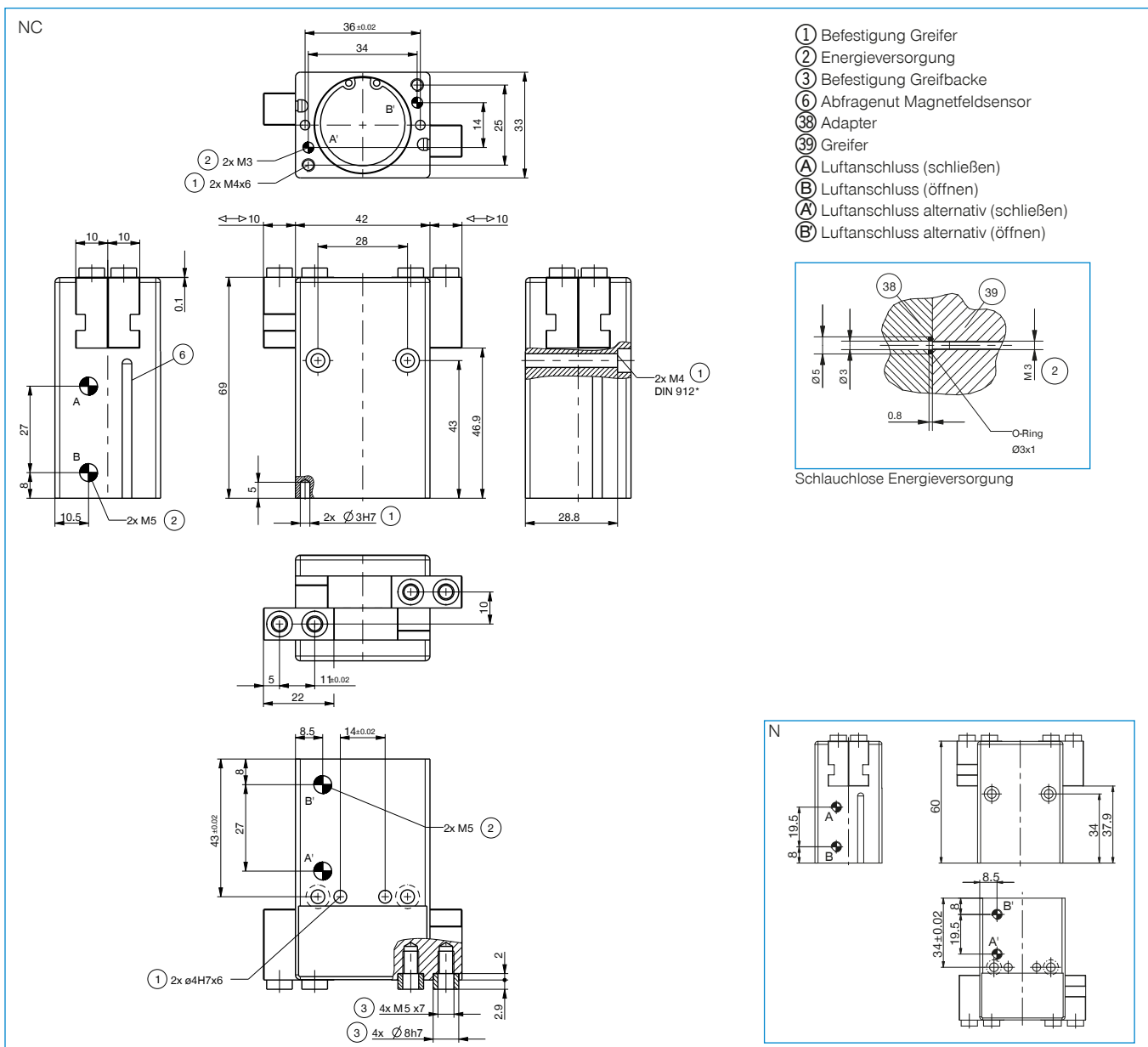


KAG500  
Steckverbinder Gerade Kabel 5 m - Buchse M8





Bestell-Nr.	► Technische Daten	
	MGP810N	MGP810NC
Hub pro Backe [mm]	10	10
Greifkraft beim Schließen [N]	270	350
Greifkraft beim Öffnen [N]	310	
Durch Feder abgesicherte Greifkraft min. [N]		80
Schließzeit [s]	0,04	0,04
Öffnungszeit [s]	0,04	0,06
Eigengewicht montierte Greifbacke max. [kg]	0,25	0,25
Länge Greifbacken max. [mm]	90	90
Wiederholgenauigkeit +/- [mm]	0,02	0,02
Betriebsdruck min. [bar]	3	4
Betriebsdruck max. [bar]	8	8
Nennbetriebsdruck [bar]	6	6
Betriebstemperatur min. [°C]	+5	+5
Betriebstemperatur max. [°C]	+80	+80
Zylindervolumen pro Zyklus [cm <sup>3</sup> ]	15	21
Reinraumklasse nach DIN EN ISO 14644-1	6	6
Schutzart nach IEC 60529	IP40	IP40
Gewicht [kg]	0,28	0,32



# 2-BACKEN-PARALLELGREIFER

## BAUGRÖSSE MGP812

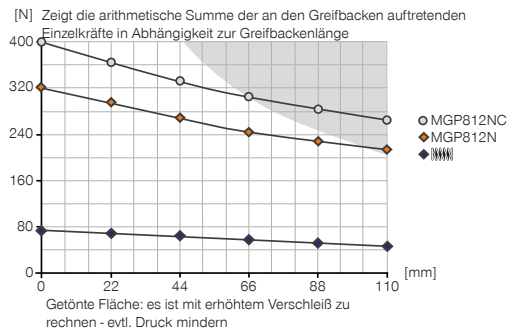
1

Baugröße MGP812 / 2-Backen-Parallelgreifer / pneumatisch / Greifer

### PRODUKTSPEZIFIKATIONEN

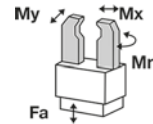


#### Greifkraftdiagramm



#### Kräfte und Momente

Zeigt statische Kräfte und Momente, die zusätzlich zur Greifkraft wirken können.



Mr [Nm]	11
Mx [Nm]	42
My [Nm]	16
Fa [N]	790

### IM LIEFERUMFANG ENTHALTEN



4 [Stück]  
Zentrierhülse  
DST07540

### ZUBEHÖREMPFEHLUNG



#### GREIFKOMPONENTEN



LB812ST  
L-Backe (Paar)



#### SENSORIK



MFS01-S-KHC-P1-PNP  
Magnetfeldsensor winklig, Kabel 0,3 m - Stecker M8



MFS02-S-KHC-P1-PNP  
Magnetfeldsensor gerade, Kabel 0,3 m - Stecker M8



MFS01-S-KHC-P2-PNP  
2-Punkt-Sensor winklig, Kabel 0,3 m - Stecker M8



MFS02-S-KHC-P2-PNP  
2-Punkt-Sensor gerade, Kabel 0,3 m - Stecker M8



#### ENERGIEVERSORUNG



GVM5  
Gerade-Verschraubung



WVM5  
Winkel-Schwenk-Verschraubung



DEV04  
Schnellentlüftungsventil



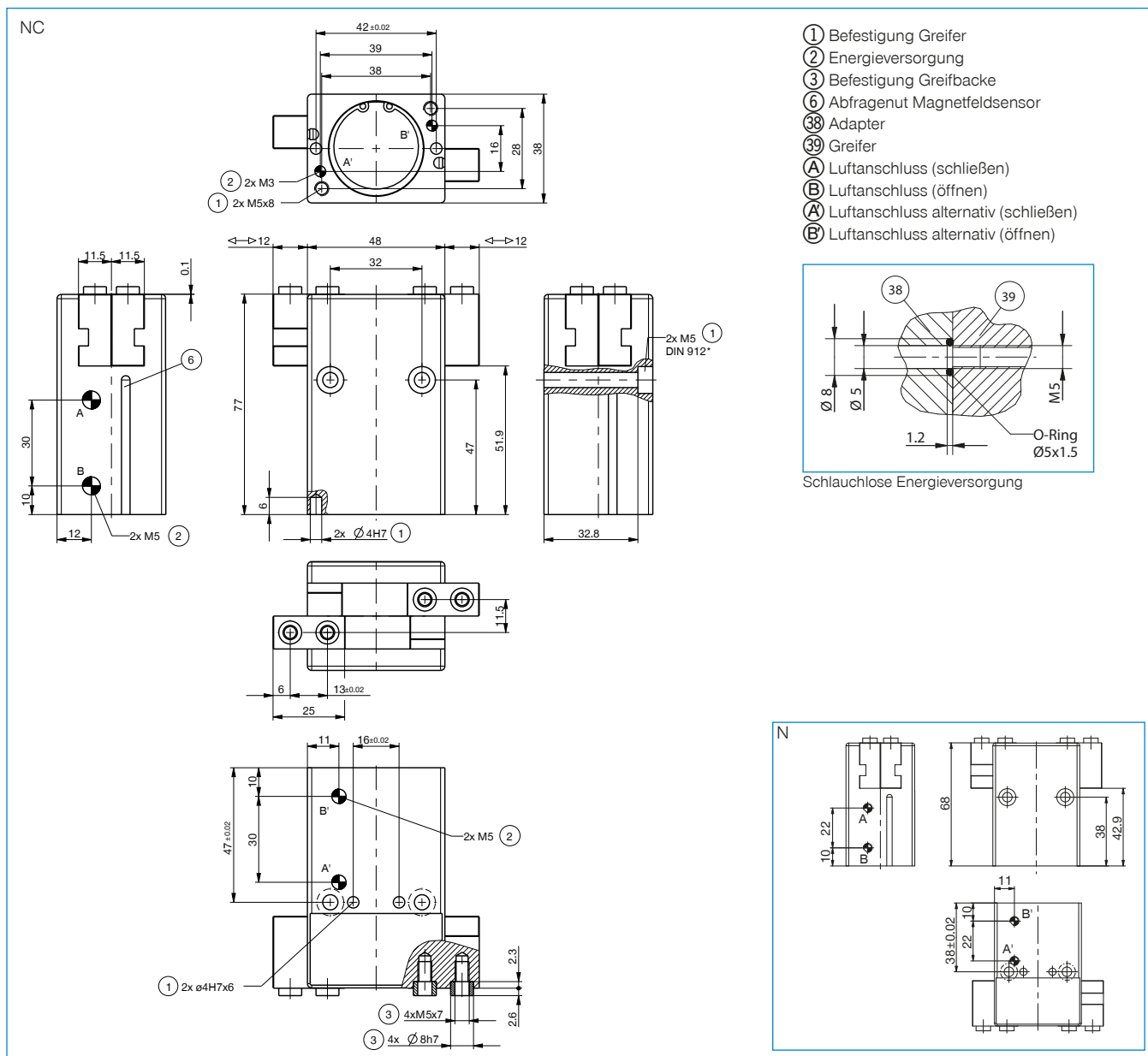
#### ANSCHLÜSSE / SONSTIGES



KAG500  
Steckverbinder Gerade Kabel 5 m - Buchse M8



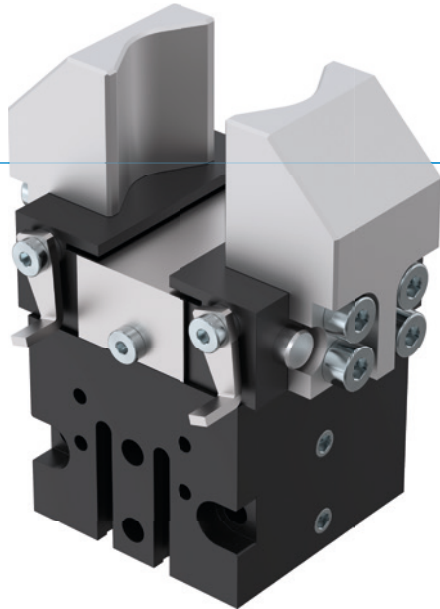
Bestell-Nr.	► Technische Daten	
	MGP812N	MGP812NC
Hub pro Backe [mm]	12	12
Greifkraft beim Schließen [N]	320	400
Greifkraft beim Öffnen [N]	350	
Durch Feder abgesicherte Greifkraft min. [N]		80
Schließzeit [s]	0,06	0,06
Öffnungszeit [s]	0,06	0,08
Eigengewicht montierte Greifbacke max. [kg]	0,3	0,3
Länge Greifbacken max. [mm]	110	110
Wiederholgenauigkeit +/- [mm]	0,02	0,02
Betriebsdruck min. [bar]	3	4
Betriebsdruck max. [bar]	8	8
Nennbetriebsdruck [bar]	6	6
Betriebstemperatur min. [°C]	+5	+5
Betriebstemperatur max. [°C]	+80	+80
Zylindervolumen pro Zyklus [cm <sup>3</sup> ]	22	28
Reinraumklasse nach DIN EN ISO 14644-1	6	6
Schutzart nach IEC 60529	IP40	IP40
Gewicht [kg]	0,41	0,46



# 2-BACKEN-PARALLELGREIFER

## SERIE GP

### ▶ PRODUKTVORTEILE



#### „Der Dauerläufer“

##### ▶ Bewährte Technik

Die seit mehr als 20 Jahren bewährte Zuverlässigkeit garantiert Ihnen eine störungsfreie Produktion







##### ▶ Sehr kurze Zykluszeiten

Reibungsarme Rundführungen ermöglichen sehr kurze Zykluszeiten und somit einen hohen Teileausstoß Ihrer Anlage

##### ▶ Störungsfreier Dauereinsatz

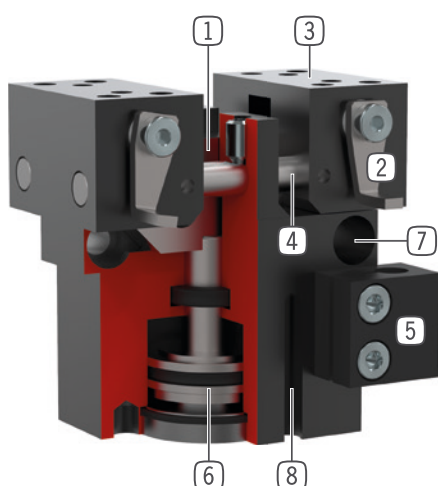
Unsere kompromisslose Qualität „Made in Germany“ garantiert Ihnen bis zu 10 Mio. Zyklen ohne Wartung

### ▶ SERIENMERKMALE

Baugröße	Version	
	-C/D	S-C/D
GPXXX		
 Feder schließend C		•
 Hohe Kraft S		•
 10 Mio. wartungsfreie Zyklen (max.)	•	•
 Induktiver Sensor	•	•
 Magnetfeldsensor	•	•
 IP30	•	•



## NUTZEN IM DETAIL



- 1 Zwangsgeführtes Keilhakengetriebe**
  - synchronisierte Bewegung der Greiferbacken
  - hohe Kraftübertragung
- 2 einstellbare Schaltnocke**
  - zur Positionsabfrage
- 3 Greiferbacke**
  - Aufnahme der individuellen Greifbacke
- 4 Rundführung**
  - Aufnahme von Kräften und Momenten
- 5 Klemmbock**
  - Aufnahme für induktiven Näherungsschalter
- 6 Antrieb**
  - doppelwirkender Pneumatikzylinder
- 7 Befestigung und Positionierung**
  - alternativ an mehreren Seiten für eine individuelle Montage
- 8 Abfragenut**
  - Befestigung und Positionierung der Magnetfeldsensoren

## TECHNISCHE DATEN

Baugröße	Hub pro Backe [mm]	Greifkraft [N]	Gewicht [kg]	IP Klasse
GP12	3	8,4	0,033	IP30
GP19	4	36	0,081	IP30
GP30	5	94	0,15	IP30
GP45	5	118 - 190	0,255 - 0,3	IP30
GP75	10	220 - 275	0,45 - 0,5	IP30
GP100	8 - 13	450 - 5250	1,3	IP30

## WEITERE INFORMATIONEN ONLINE VERFÜGBAR



Alle Informationen auf einen Klick: [www.zimmer-group.de](http://www.zimmer-group.de). Finden Sie anhand der Bestell-Nr. Ihres gewünschten Produktes Daten, Zeichnungen, 3-D-Modelle und Betriebsanleitungen zu Ihrer Baugröße. Schnell, übersichtlich und immer aktuell.

# 2-BACKEN-PARALLELGREIFER

## BAUGRÖSSE GP12

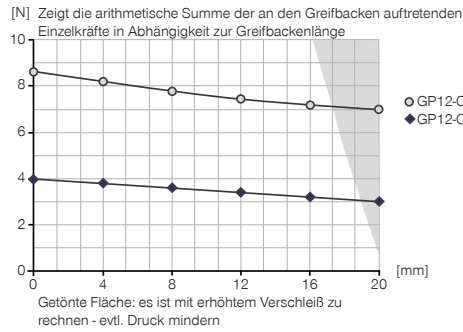
1

Baugröße GP12 / 2-Backen-Parallelgreifer / pneumatisch / Greifer

### PRODUKTSPEZIFIKATIONEN

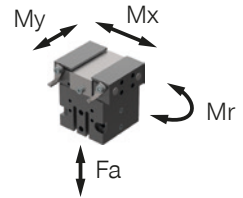


#### Greifkraftdiagramm



#### Kräfte und Momente

Zeigt statische Kräfte und Momente, die zusätzlich zur Greifkraft wirken können.



Mr [Nm]	0,15
Mx [Nm]	0,15
My [Nm]	0,15
Fa [N]	15

### ZUBEHÖREMPFEHLUNG



#### GREIFKOMPONENTEN



**UB12**  
Universalbackensatz Aluminium



#### SENSORIK



**NJ3-E2**  
Induktiver Näherungsschalter - Kabel 5 m



#### ENERGIEVERSORGUNG



**GVM3**  
Einschraub-Tülle



**WVM3**  
Einschraub-Winkel-Tülle



**DEV04**  
Schnellentlüftungsventil



**DSV1-8**  
Drucksicherungsventil



**DSV1-8E**  
Drucksicherungsventil mit Schnellentlüftung



**NJ3-E2SK**  
Induktiver Näherungsschalter Kabel 0,3 m - Stecker M8



**MFS01-S-KHC-P1-PNP**  
Magnetfeldsensor winklig, Kabel 0,3 m - Stecker M8



**MFS02-S-KHC-P1-PNP**  
Magnetfeldsensor gerade, Kabel 0,3 m - Stecker M8



**MFS01-S-KHC-P2-PNP**  
2-Punkt-Sensor winklig, Kabel 0,3 m - Stecker M8



**MFS02-S-KHC-P2-PNP**  
2-Punkt-Sensor gerade, Kabel 0,3 m - Stecker M8



#### ANSCHLÜSSE / SONSTIGES



**KAG500**  
Steckverbinder Gerade Kabel 5 m - Buchse M8



**ZE10H7X6**  
Zentrierscheibe

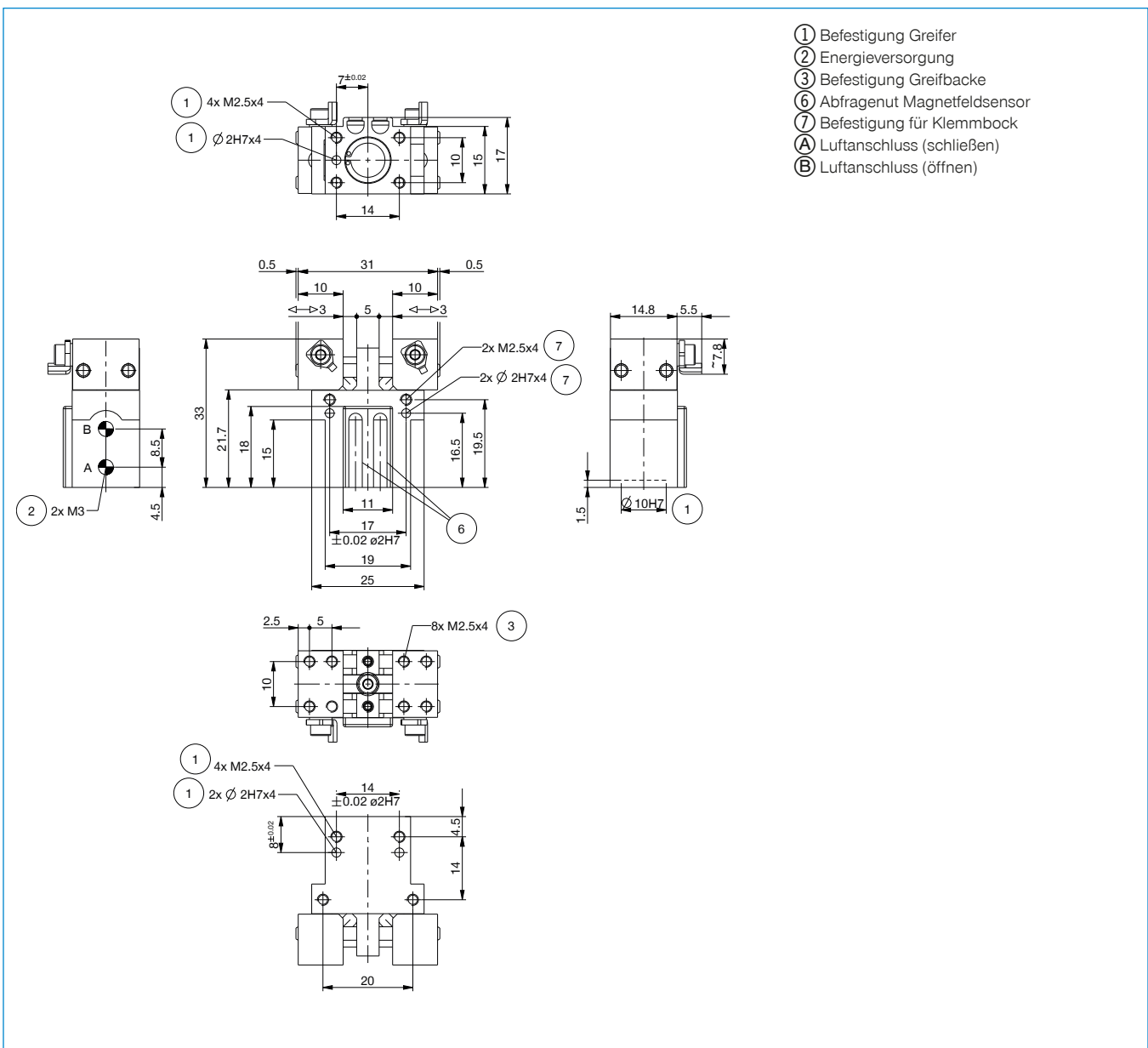


#### SENSORIK



**KB3M**  
Klemmbock

Bestell-Nr.	Technische Daten
	<b>GP12-C</b>
Hub pro Backe [mm]	3
Greifkraft beim Schließen [N]	8,4
Greifkraft beim Öffnen [N]	4
Durch Feder abgesicherte Greifkraft min. [N]	
Schließzeit [s]	0,02
Öffnungszeit [s]	0,02
Wiederholgenauigkeit +/- [mm]	0,05
Betriebsdruck min. [bar]	3
Betriebsdruck max. [bar]	8
Nennbetriebsdruck [bar]	6
Betriebstemperatur min. [°C]	+5
Betriebstemperatur max. [°C]	+80
Zylindervolumen pro Zyklus [cm <sup>3</sup> ]	0,4
Schutzart nach IEC 60529	IP30
Gewicht [kg]	0,033



# 2-BACKEN-PARALLELGREIFER

## BAUGRÖSSE GP19

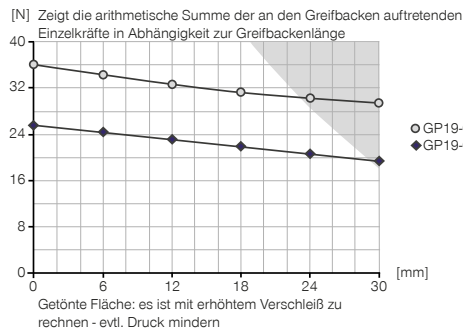
1

Baugröße GP19 / 2-Backen-Parallelgreifer / pneumatisch / Greifer

### PRODUKTSPEZIFIKATIONEN

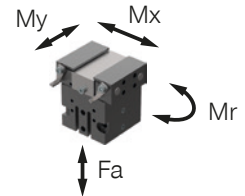


#### Greifkraftdiagramm



#### Kräfte und Momente

Zeigt statische Kräfte und Momente, die zusätzlich zur Greifkraft wirken können.



Mr [Nm]	0,8
Mx [Nm]	0,8
My [Nm]	0,8
Fa [N]	40

### ZUBEHÖREMPFEHLUNG



#### GREIFKOMPONENTEN



**UB19**  
Universalbackensatz Aluminium



#### SENSORIK



**NJ3-E2**  
Induktiver Näherungsschalter - Kabel 5 m



#### ENERGIEVERSORGUNG



**GVM5**  
Gerade-Verschraubung



**WVM5**  
Winkel-Schwenk-Verschraubung



**DEV04**  
Schnellentlüftungsventil



**DSV1-8**  
Drucksicherungsventil



**DSV1-8E**  
Drucksicherungsventil mit Schnellentlüftung



**NJ3-E2SK**  
Induktiver Näherungsschalter Kabel 0,3 m - Stecker M8



**MFS01-S-KHC-P1-PNP**  
Magnetfeldsensor winklig, Kabel 0,3 m - Stecker M8



**MFS02-S-KHC-P1-PNP**  
Magnetfeldsensor gerade, Kabel 0,3 m - Stecker M8



**MFS01-S-KHC-P2-PNP**  
2-Punkt-Sensor winklig, Kabel 0,3 m - Stecker M8



**MFS02-S-KHC-P2-PNP**  
2-Punkt-Sensor gerade, Kabel 0,3 m - Stecker M8



#### ANSCHLÜSSE / SONSTIGES



**KAG500**  
Steckverbinder Gerade Kabel 5 m - Buchse M8



**ZE12H7X4**  
Zentrierscheibe



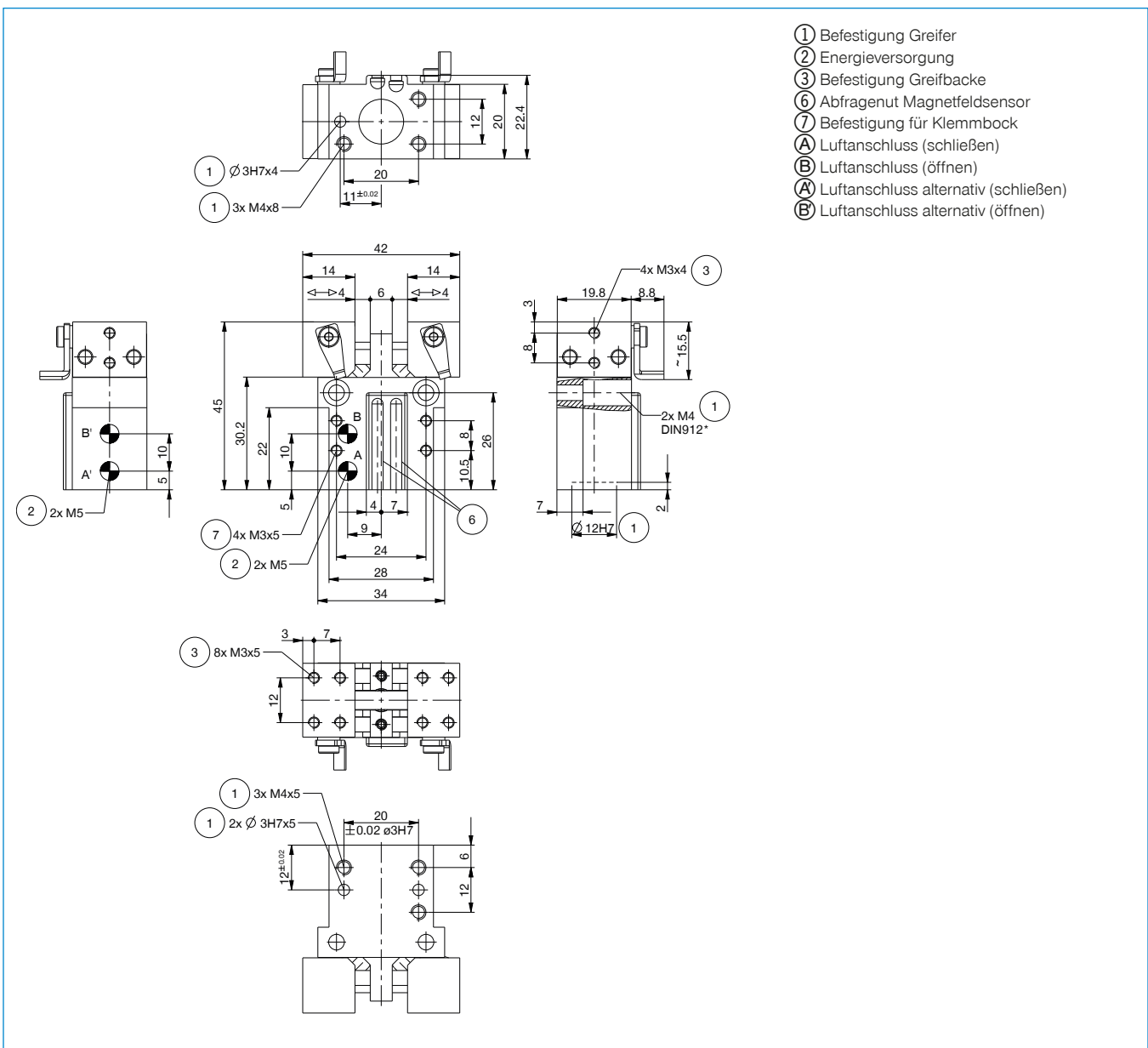
#### SENSORIK



**KB3**  
Klemmbock



Bestell-Nr.	Technische Daten
	<b>GP19-C</b>
Hub pro Backe [mm]	4
Greifkraft beim Schließen [N]	36
Greifkraft beim Öffnen [N]	26
Durch Feder abgesicherte Greifkraft min. [N]	
Schließzeit [s]	0,02
Öffnungszeit [s]	0,02
Wiederholgenauigkeit +/- [mm]	0,05
Betriebsdruck min. [bar]	3
Betriebsdruck max. [bar]	8
Nennbetriebsdruck [bar]	6
Betriebstemperatur min. [°C]	+5
Betriebstemperatur max. [°C]	+80
Zylindervolumen pro Zyklus [cm <sup>3</sup> ]	1,0
Schutzart nach IEC 60529	IP30
Gewicht [kg]	0,081



# 2-BACKEN-PARALLELGREIFER

## BAUGRÖSSE GP30

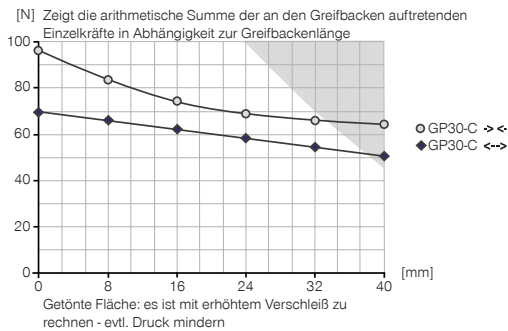
1

Baugröße GP30 / 2-Backen-Parallelgreifer / pneumatisch / Greifer

### PRODUKTSPEZIFIKATIONEN

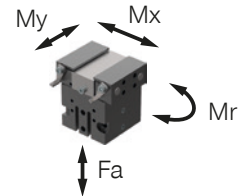


#### Greifkraftdiagramm



#### Kräfte und Momente

Zeigt statische Kräfte und Momente, die zusätzlich zur Greifkraft wirken können.



Mr [Nm]	2
Mx [Nm]	2
My [Nm]	2
Fa [N]	80

### ZUBEHÖREMPFEHLUNG



#### GREIFKOMPONENTEN



**UB30**  
Universalbackensatz Aluminium



#### SENSORIK



**NJ5-E2**  
Induktiver Näherungsschalter - Kabel 5 m



#### ENERGIEVERSORGUNG



**GVM5**  
Gerade-Verschraubung



**NJ5-E2SK**  
Induktiver Näherungsschalter Kabel 0,3 m - Stecker M8



**WVM5**  
Winkel-Schwenk-Verschraubung



**MFS01-S-KHC-P1-PNP**  
Magnetfeldsensor winklig, Kabel 0,3 m - Stecker M8



**DEV04**  
Schnellentlüftungsventil



**MFS02-S-KHC-P1-PNP**  
Magnetfeldsensor gerade, Kabel 0,3 m - Stecker M8



**DSV1-8**  
Drucksicherungsventil



**MFS01-S-KHC-P2-PNP**  
2-Punkt-Sensor winklig, Kabel 0,3 m - Stecker M8



**DSV1-8E**  
Drucksicherungsventil mit Schnellentlüftung



**MFS02-S-KHC-P2-PNP**  
2-Punkt-Sensor gerade, Kabel 0,3 m - Stecker M8



#### SENSORIK



**KB5**  
Klemmbock



#### ANSCHLÜSSE / SONSTIGES

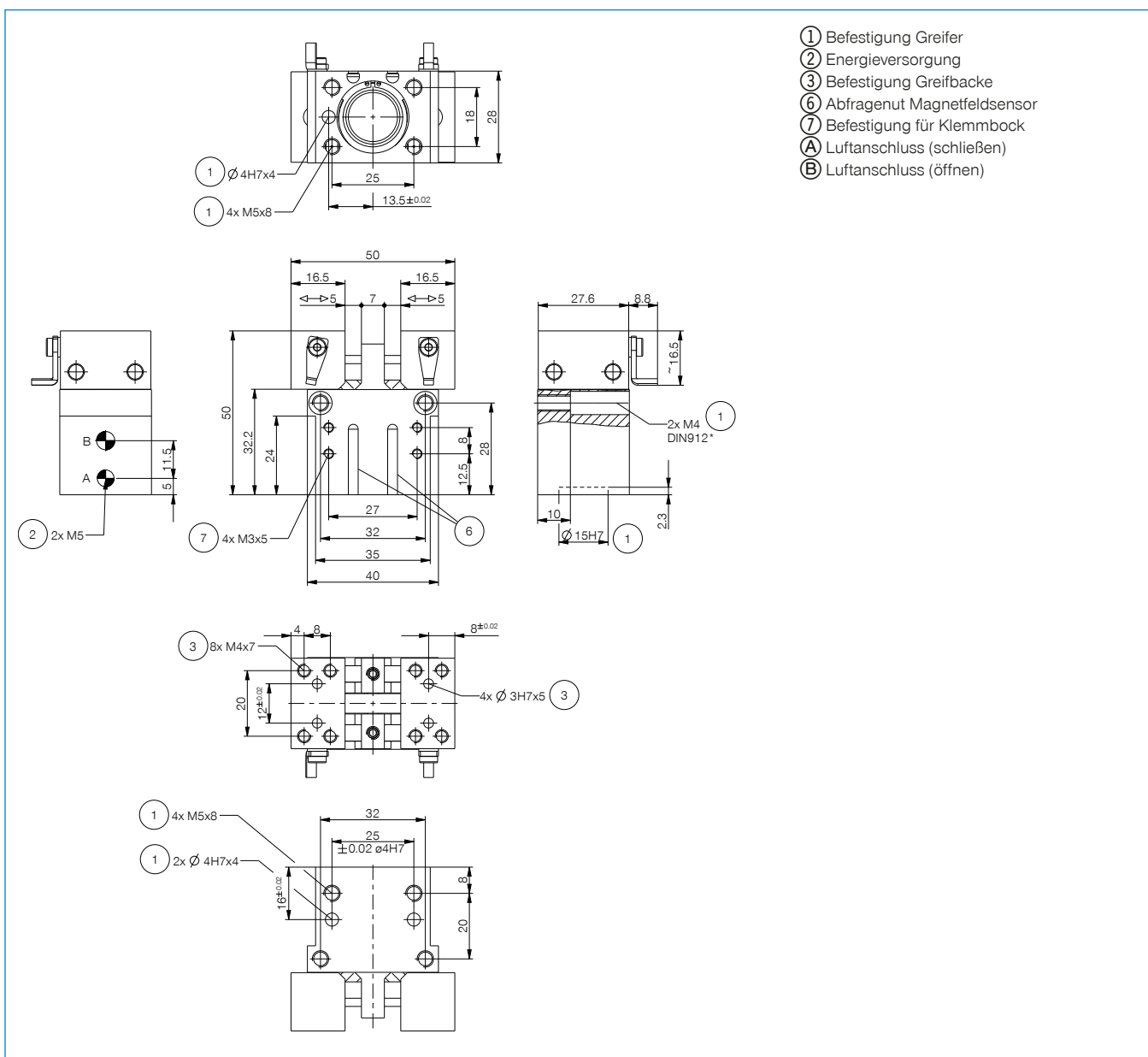


**KAG500**  
Steckverbinder Gerade Kabel 5 m - Buchse M8



**ZE15H7X4**  
Zentrierscheibe

Bestell-Nr.	Technische Daten
	<b>GP30-D</b>
Hub pro Backe [mm]	5
Greifkraft beim Schließen [N]	94
Greifkraft beim Öffnen [N]	76
Durch Feder abgesicherte Greifkraft min. [N]	
Schließzeit [s]	0,02
Öffnungszeit [s]	0,02
Wiederholgenauigkeit +/- [mm]	0,05
Betriebsdruck min. [bar]	3
Betriebsdruck max. [bar]	8
Nennbetriebsdruck [bar]	6
Betriebstemperatur min. [°C]	+5
Betriebstemperatur max. [°C]	+80
Zylindervolumen pro Zyklus [cm <sup>3</sup> ]	3,0
Schutzart nach IEC 60529	IP30
Gewicht [kg]	0,15



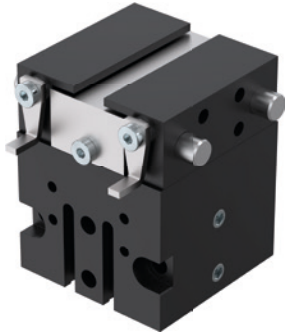
# 2-BACKEN-PARALLELGREIFER

## BAUGRÖSSE GP45

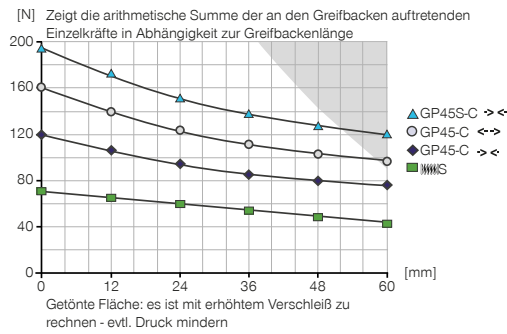
1

Baugröße GP45 / 2-Backen-Parallelgreifer / pneumatisch / Greifer

### PRODUKTSPEZIFIKATIONEN

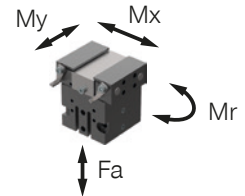


#### Greifkraftdiagramm



#### Kräfte und Momente

Zeigt statische Kräfte und Momente, die zusätzlich zur Greifkraft wirken können.



Mr [Nm]	4
Mx [Nm]	4
My [Nm]	4
Fa [N]	160

### ZUBEHÖREMPFEHLUNG



#### GREIFKOMPONENTEN



**UB45**  
Universalbackensatz Aluminium



#### SENSORIK



**NJ6.5-E2-01**  
Induktiver Näherungsschalter - Kabel 5 m



#### ENERGIEVERSORGUNG



**GVM5**  
Gerade-Verschraubung



**NJ6.5-E2S**  
Induktiver Näherungsschalter - Stecker M8



**WVM5**  
Winkel-Schwenk-Verschraubung



**MFS01-S-KHC-P1-PNP**  
Magnetfeldsensor winklig, Kabel 0,3 m - Stecker M8



**DEV04**  
Schnellentlüftungsventil



**MFS02-S-KHC-P1-PNP**  
Magnetfeldsensor gerade, Kabel 0,3 m - Stecker M8



**DSV1-8**  
Drucksicherungsventil



**MFS01-S-KHC-P2-PNP**  
2-Punkt-Sensor winklig, Kabel 0,3 m - Stecker M8



**DSV1-8E**  
Drucksicherungsventil mit Schnellentlüftung



**MFS02-S-KHC-P2-PNP**  
2-Punkt-Sensor gerade, Kabel 0,3 m - Stecker M8



#### SENSORIK



**KB6.5**  
Klemmbock



#### ANSCHLÜSSE / SONSTIGES

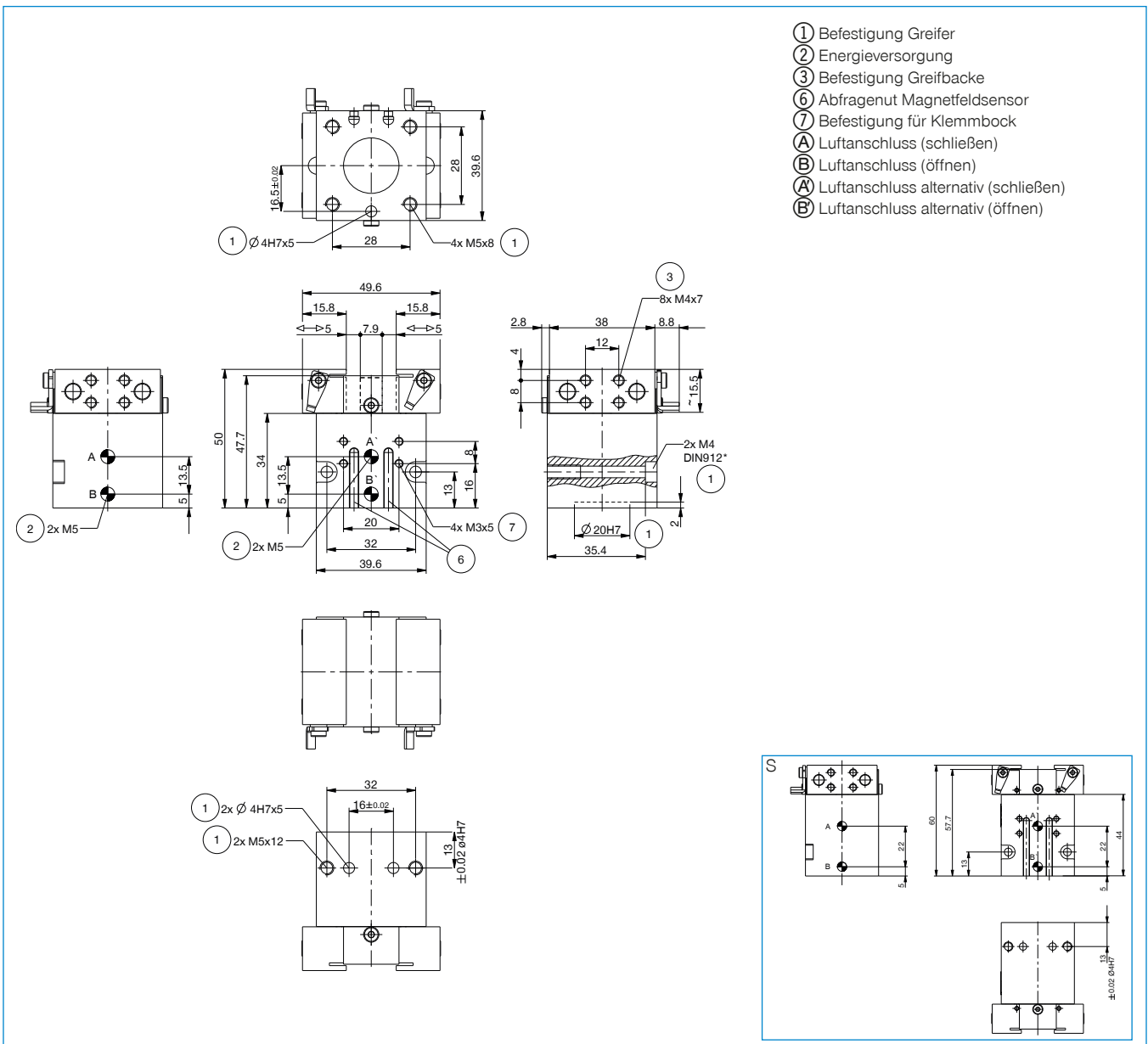


**KAG500**  
Steckverbinder Gerade Kabel 5 m - Buchse M8



**ZE20H7X4**  
Zentrierscheibe

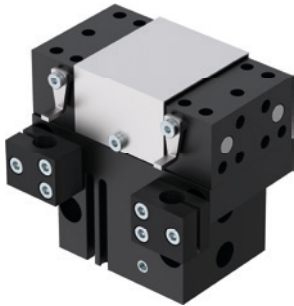
Bestell-Nr.	► Technische Daten	
	GP45-C	GP45S-C
Hub pro Backe [mm]	5	5
Greifkraft beim Schließen [N]	118	190
Greifkraft beim Öffnen [N]	155	
Durch Feder abgesicherte Greifkraft min. [N]		75
Schließzeit [s]	0,03	0,04
Öffnungszeit [s]	0,03	0,04
Wiederholgenauigkeit +/- [mm]	0,05	0,05
Betriebsdruck min. [bar]	3	5
Betriebsdruck max. [bar]	8	8
Nennbetriebsdruck [bar]	6	6
Betriebstemperatur min. [°C]	+5	+5
Betriebstemperatur max. [°C]	+80	+80
Zylindervolumen pro Zyklus [cm <sup>3</sup> ]	4,0	8,0
Schutzart nach IEC 60529	IP30	IP30
Gewicht [kg]	0,255	0,3



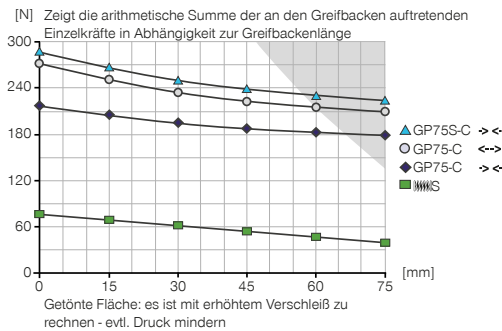
# 2-BACKEN-PARALLELGREIFER

## BAUGRÖSSE GP75

### PRODUKTSPEZIFIKATIONEN

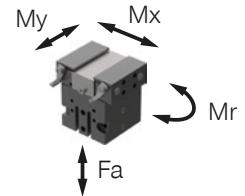


#### Greifkraftdiagramm



#### Kräfte und Momente

Zeigt statische Kräfte und Momente, die zusätzlich zur Greifkraft wirken können.



Mr [Nm]	5
Mx [Nm]	5
My [Nm]	5
Fa [N]	180

### IM LIEFERUMFANG ENTHALTEN



2 [Stück]  
Klemmbock  
KB8K

### ZUBEHÖREMPFEHLUNG



#### GREIFKOMPONENTEN



**UB75**  
Universalsbackensatz Aluminium



#### SENSORIK



**MFS01-S-KHC-P1-PNP**  
Magnetfeldsensor winklig, Kabel 0,3 m - Stecker M8



**MFS02-S-KHC-P1-PNP**  
Magnetfeldsensor gerade, Kabel 0,3 m - Stecker M8



**MFS01-S-KHC-P2-PNP**  
2-Punkt-Sensor winklig, Kabel 0,3 m - Stecker M8



**MFS02-S-KHC-P2-PNP**  
2-Punkt-Sensor gerade, Kabel 0,3 m - Stecker M8



#### ENERGIEVERSORGUNG



**GV1-8X8**  
Gerade-Verschraubung



**WV1-8X8**  
Winkel-Schwenk-Verschraubung



**DEV08**  
Schnellentlüftungsventil



#### SENSORIK



**NJ8-E2**  
Induktiver Näherungsschalter - Kabel 5 m



**NJ8-E2S**  
Induktiver Näherungsschalter - Stecker M8



#### ANSCHLÜSSE / SONSTIGES

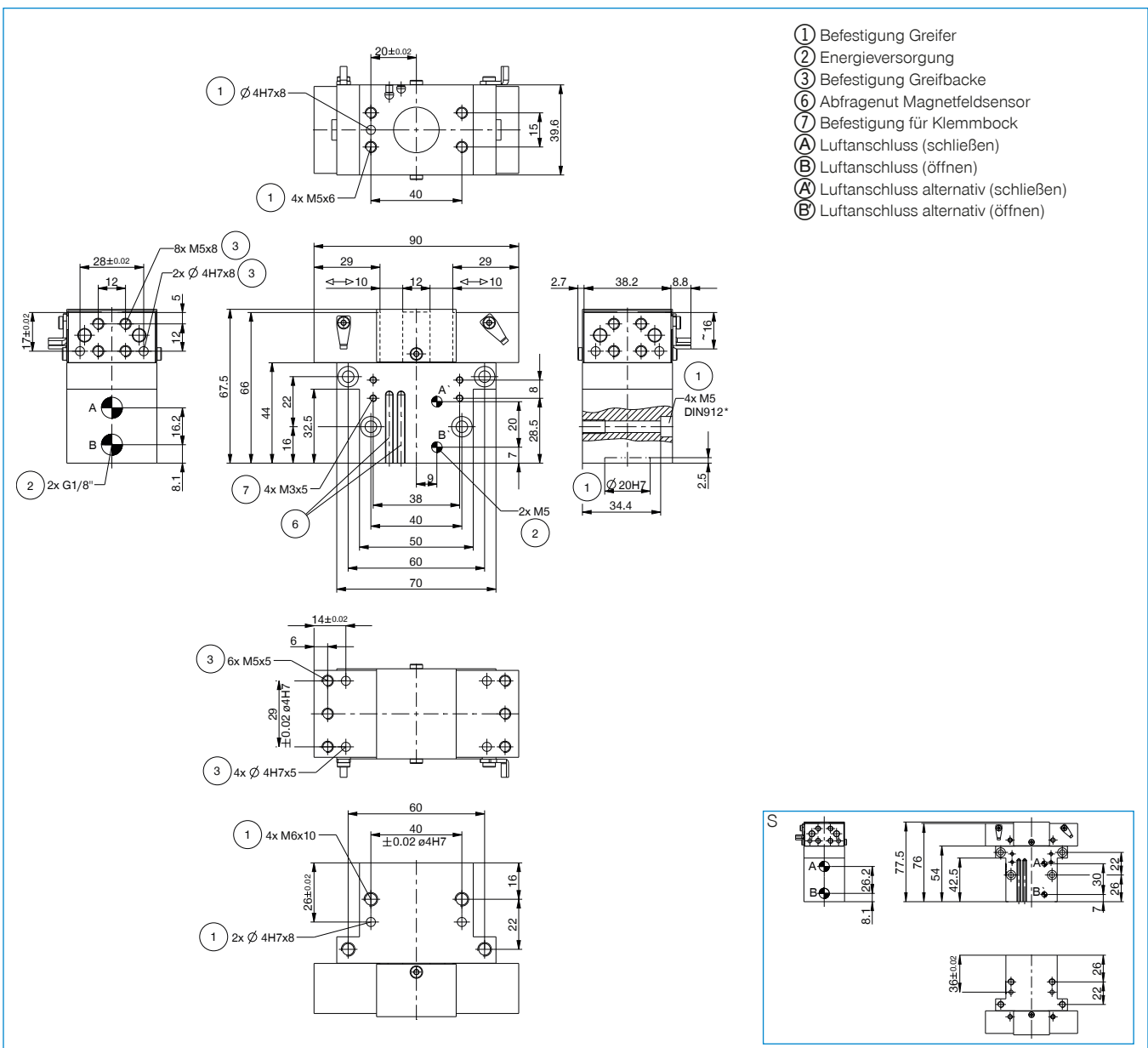


**KAG500**  
Steckverbinder Gerade Kabel 5 m - Buchse M8



**ZE20H7X4**  
Zentrierscheibe

Bestell-Nr.	► Technische Daten	
	GP75-C	GP75S-C
Hub pro Backe [mm]	10	10
Greifkraft beim Schließen [N]	220	275
Greifkraft beim Öffnen [N]	260	
Durch Feder abgesicherte Greifkraft min. [N]		63
Schließzeit [s]	0,03	0,04
Öffnungszeit [s]	0,03	0,04
Wiederholgenauigkeit +/- [mm]	0,05	0,05
Betriebsdruck min. [bar]	3	5
Betriebsdruck max. [bar]	8	8
Nennbetriebsdruck [bar]	6	6
Betriebstemperatur min. [°C]	+5	+5
Betriebstemperatur max. [°C]	+80	+80
Zylindervolumen pro Zyklus [cm <sup>3</sup> ]	13	19
Schutzart nach IEC 60529	IP30	IP30
Gewicht [kg]	0,45	0,5



# 2-BACKEN-PARALLELGREIFER

## BAUGRÖSSE GP100

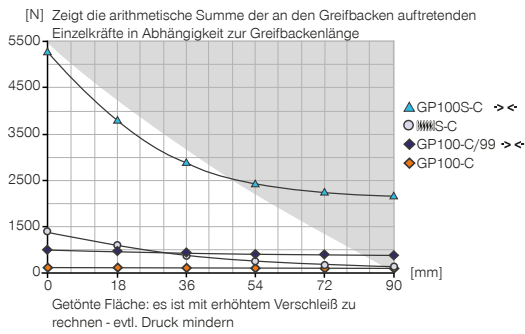
1

Baugröße GP100 / 2-Backen-Parallelgreifer / pneumatisch / Greifer

### PRODUKTSPEZIFIKATIONEN

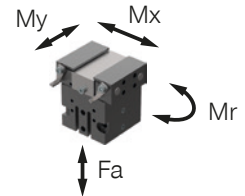


#### Greifkraftdiagramm



#### Kräfte und Momente

Zeigt statische Kräfte und Momente, die zusätzlich zur Greifkraft wirken können.



Mr [Nm]	10
Mx [Nm]	10
My [Nm]	10
Fa [N]	400

### IM LIEFERUMFANG ENTHALTEN



2 [Stück]  
Klemmbock  
KB8K

### ZUBEHÖREMPFEHLUNG



#### GREIFKOMPONENTEN



**UB100**  
Universalbackensatz Aluminium



#### SENSORIK



**MFS01-S-KHC-P1-PNP**  
Magnetfeldsensor winklig, Kabel 0,3 m - Stecker M8



**MFS02-S-KHC-P1-PNP**  
Magnetfeldsensor gerade, Kabel 0,3 m - Stecker M8



**MFS01-S-KHC-P2-PNP**  
2-Punkt-Sensor winklig, Kabel 0,3 m - Stecker M8



**MFS02-S-KHC-P2-PNP**  
2-Punkt-Sensor gerade, Kabel 0,3 m - Stecker M8



#### ENERGIEVERSORGUNG



**GV1-8X8**  
Gerade-Verschraubung



**WV1-8X8**  
Winkel-Schwenk-Verschraubung



**DEV08**  
Schnellentlüftungsventil



#### ANSCHLÜSSE / SONSTIGES



**KAG500**  
Steckverbinder Gerade Kabel 5 m - Buchse M8



**ZE30H7X4**  
Zentrierscheibe



#### SENSORIK



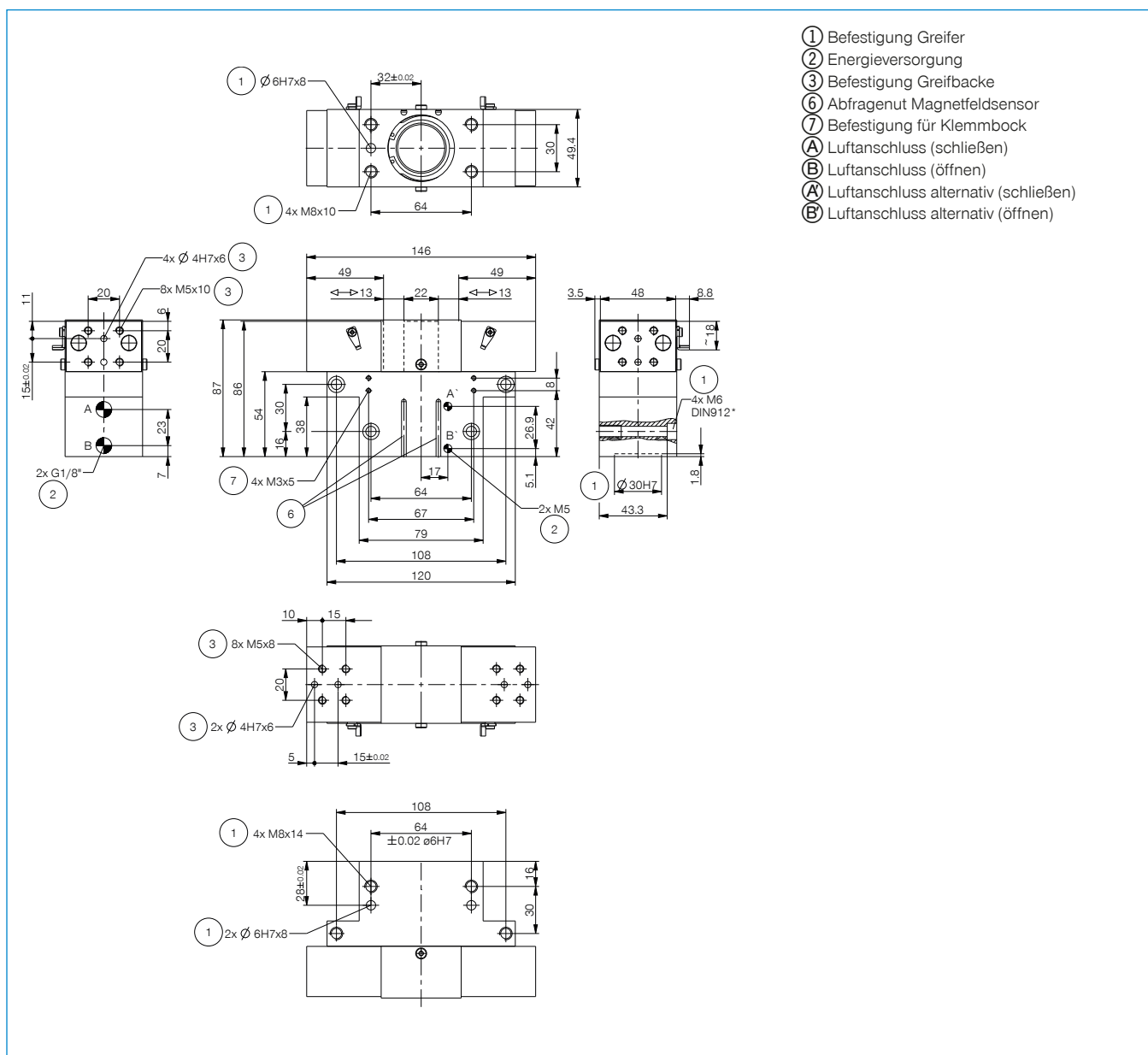
**NJ8-E2**  
Induktiver Näherungsschalter - Kabel 5 m



**NJ8-E2S**  
Induktiver Näherungsschalter - Stecker M8



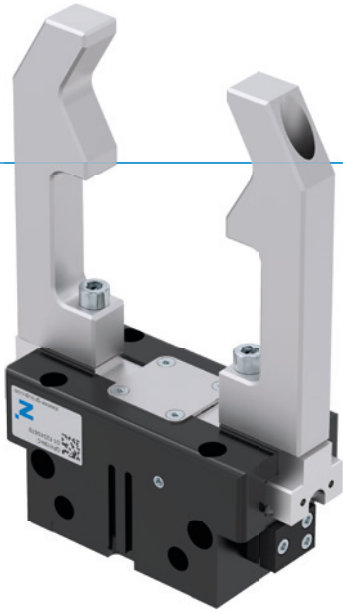
Bestell-Nr.	► Technische Daten		
	GP100-D	GP100-D-99	GP100S-D
Hub pro Backe [mm]	13	13	8
Greifkraft beim Schließen [N]	520	450	5250
Greifkraft beim Öffnen [N]		450	
Durch Feder abgesicherte Greifkraft min. [N]	70		250
Schließzeit [s]	0,05	0,04	0,05
Öffnungszeit [s]	0,05	0,04	0,05
Wiederholgenauigkeit +/- [mm]	0,05	0,05	0,05
Betriebsdruck min. [bar]	5	4	5
Betriebsdruck max. [bar]	8	8	8
Nennbetriebsdruck [bar]	6	6	6
Betriebstemperatur min. [°C]	+5	+5	+5
Betriebstemperatur max. [°C]	+80	+80	+80
Zylindervolumen pro Zyklus [cm <sup>3</sup> ]	30	30	30
Schutzart nach IEC 60529	IP30	IP30	IP30
Gewicht [kg]	1,3	1,3	1,3



# 2-BACKEN-PARALLELGREIFER

## SERIE GP400

### ► PRODUKTVORTEILE



#### „Der Wirtschaftliche“

##### ► Konzentration auf das Wesentliche

Die wirtschaftlichste Art des Greifens: So reduzieren Sie Ihre Produktionskosten









##### ► Bewährte T-Nutenführung

Diese etablierte und bewährte Führungstechnik steht wie keine andere für höchste Prozesssicherheit

##### ► Kompakte Bauweise

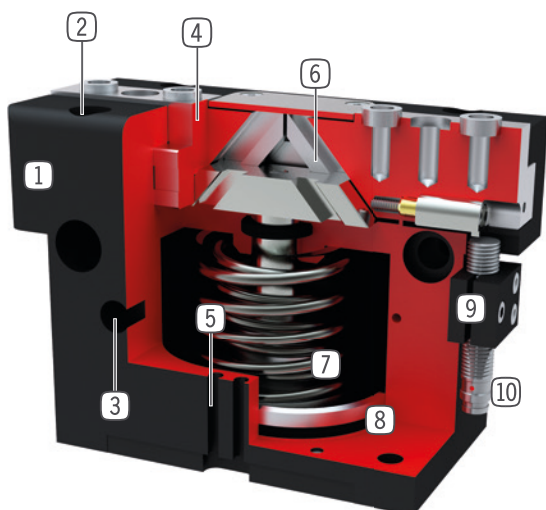
Reduziert die Störkonturen in Ihrer Anwendung

### ► SERIENMERKMALE

Baugröße	Version						
	GP4XX	N	NC	NO	S	SC	SO
 Feder schließend C		•				•	
 Feder öffnend O				•			•
 Hohe Kraft S					•	•	•
 10 Mio. wartungsfreie Zyklen (max.)	•	•	•	•	•	•	•
 Induktiver Sensor	•	•	•	•	•	•	•
 Magnetfeldsensor	•	•	•	•	•	•	•
 Sperrluft	•	•	•	•	•	•	•
 IP 40	•	•	•	•	•	•	•



## NUTZEN IM DETAIL



- ① **Robustes, leichtes Gehäuse**  
- hartbeschichtete Aluminiumlegierung
- ② **Befestigung und Positionierung**  
- alternativ an mehreren Seiten für eine individuelle Montage
- ③ **Energiezuführung**  
- von mehreren Seiten möglich
- ④ **Greiferbacke**  
- Aufnahme der individuellen Greiferbacke
- ⑤ **Abfragenut**  
- Befestigung und Positionierung der Magnetfeldsensoren
- ⑥ **Zwangsgeführtes Keilhakengetriebe**  
- synchronisierte Bewegung der Greiferbacken
- ⑦ **Integrierte Greifkraftsicherung**  
- im Zylinderraum eingesetzte Feder als Energiespeicher
- ⑧ **Positionsabfrage**  
- Permanentmagnet zur direkten Abfrage der Kolbenbewegung
- ⑨ **Klemmbock**  
- Aufnahme für induktiven Näherungsschalter (10)

## TECHNISCHE DATEN

Baugröße	Hub pro Backe [mm]	Greifkraft [N]	Gewicht [kg]	IP Klasse
GP403	3	85 - 115	0,08 - 0,1	IP40
GP404	2 - 4	170 - 500	0,14 - 0,16	IP40
GP406	3 - 6	300 - 950	0,27 - 0,32	IP40
GP408	4 - 8	550 - 1660	0,5 - 0,57	IP40
GP410	5 - 10	740 - 2340	0,85 - 1	IP40
GP412	6 - 12	1290 - 4130	1,5 - 1,78	IP40
GP416	8 - 16	1860 - 5780	2,9 - 3,4	IP40
GP420	10 - 20	3175 - 9400	5,5 - 6,7	IP40
GP430	15 - 30	6675 - 19275	14 - 18,9	IP40

## WEITERE INFORMATIONEN ONLINE VERFÜGBAR



Alle Informationen auf einen Klick: [www.zimmer-group.de](http://www.zimmer-group.de). Finden Sie anhand der Bestell-Nr. Ihres gewünschten Produktes Daten, Zeichnungen, 3-D-Modelle und Betriebsanleitungen zu Ihrer Baugröße. Schnell, übersichtlich und immer aktuell.

# 2-BACKEN-PARALLELGREIFER

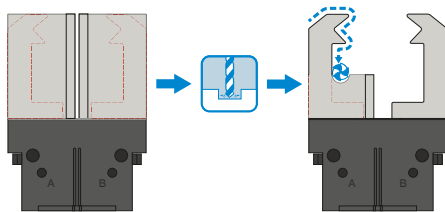
## SERIE GP400 FUNKTIONSBESCHREIBUNG

1

Serie GP400 / 2-Backen-Parallelgreifer / pneumatisch / Greifer



### GREIFKOMPONENTEN



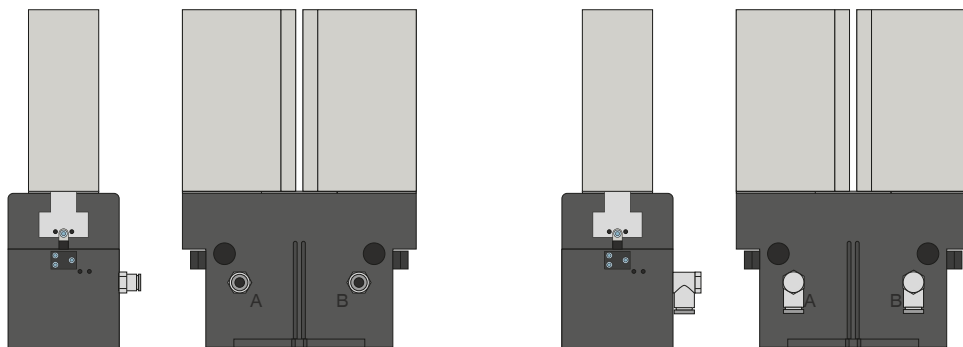
#### Universalbacken – UB400

Verwendbar für den sofortigen Einsatz oder zur individuellen Nachbearbeitung

Die Greifbackenrohlinge sind in den Ausführungen Aluminium (AL) und Stahl (ST) verfügbar und werden direkt über die im Lieferumfang befindlichen Schrauben am Greifer montiert. Die dazu nötigen Passungen für die Zentrierhülsen sind dafür bereits vorhanden. Pro Greifer wird ein Universalbackensatz benötigt.



### ENERGIEVERSORGUNG



#### Pneumatik Verschraubungen

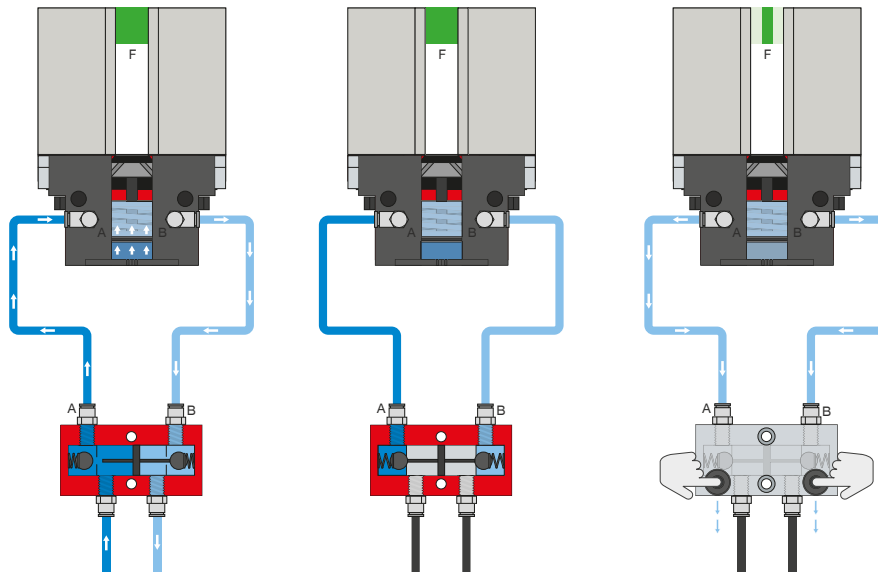
In gerader und abgewinkelter Bauform erhältlich. Können je nach Platzverhältnissen oder Einbausituation frei gewählt werden.



## ENERGIEVERSORGUNG

1

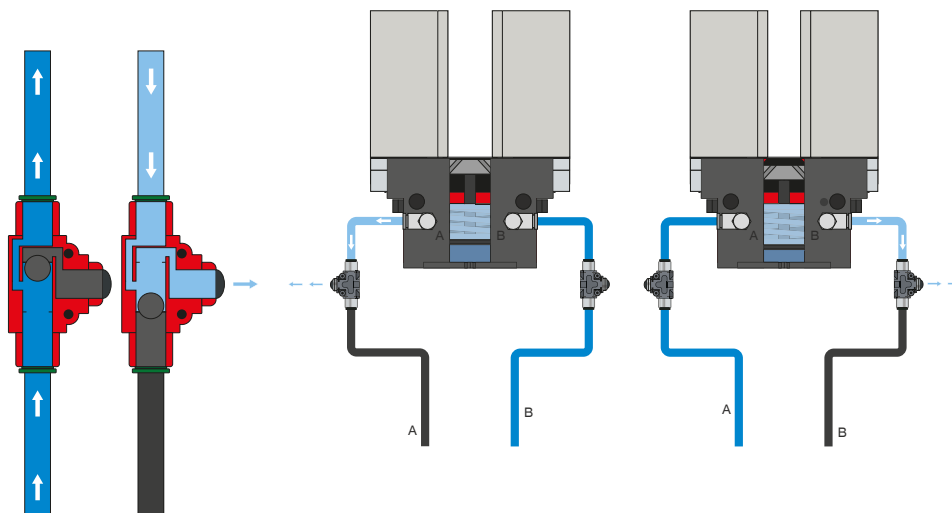
Serie GP400 / 2-Backen-Parallelgreifer / pneumatisch / Greifer



### Drucksicherungsventil – DSV

Gewährleistet den sicheren Kraft- und Positionerhalt bei Abfall des Systemdrucks

Durch das integrierte, entsperrenbare Doppelrückschlagventil wird der Systemdruck des Greifers bei NOT-AUS aufrechterhalten. Um die Funktion zu gewährleisten, muss das Ventil möglichst nah zum Luftanschluss des Greifers verbaut werden. Bei der Variante E sind zwei Druckknöpfe verbaut über die der Greifer kontrolliert entlüftet werden kann.



### Schnellentlüftungsventil – DEV

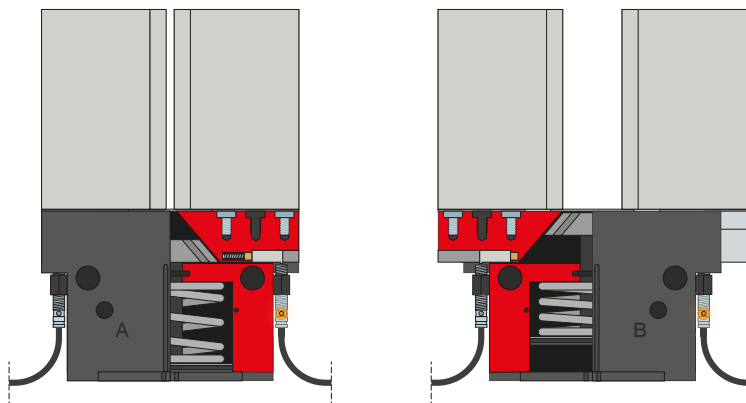
Für ein schnelles Entweichen der Druckluft und zur Vermeidung von Staudruck

Die Inline-Ventile ermöglichen eine schnellere Zykluszeit und verhindern bei Greifern mit geringem Zylindervolumen die Bildung von Kondensat. Um die Funktion zu gewährleisten, muss das Ventil möglichst nah zum Luftanschluss des Greifers verbaut werden.

# 2-BACKEN-PARALLELGREIFER

## SERIE GP400 FUNKTIONSBESCHREIBUNG

### 1 SENSORIK



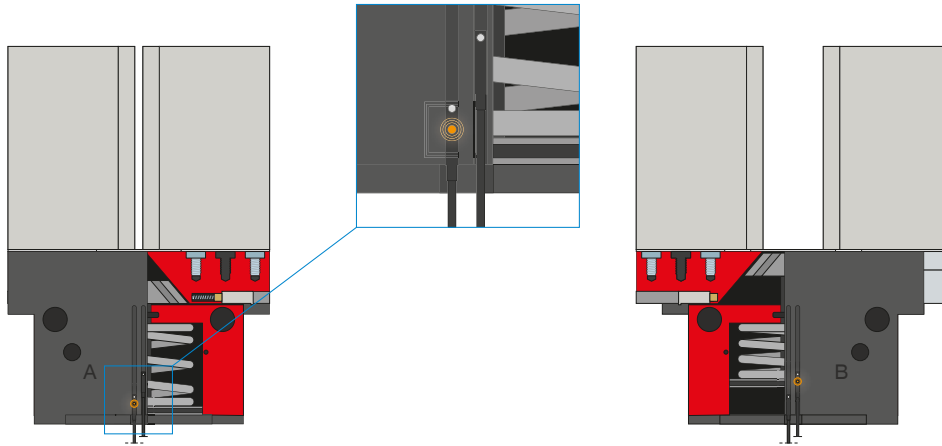
#### Induktive Sensoren – NJ

Der Sensor wird bis zum Anschlag in den Klemmbock eingeführt und fixiert. Anschließend erfolgt die Abstimmung auf die gewünschte Position durch Einstellen der Schaltfahne. Die Sensoren sind in den Ausführungen 5 m Kabel mit offenem Litzenende, 0,3 m Kabel mit Stecker, sowie mit direktem Steckerabgang erhältlich.

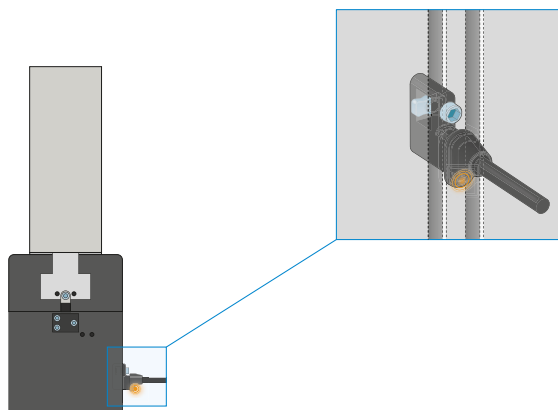


## SENSORIK

MFS02



MFS01



### 1-Punkt-Magnetfeldsensoren – MFS

#### Zur berührungslosen Abfrage der Kolbenstellung

Diese Sensoren werden in der C-Nut des Greifers montiert und detektieren den am Kolben des Greifers angebrachten Magneten. Um den Einsatz bei verschiedensten Platzverhältnissen zu gewährleisten, sind die Sensoren in zwei Varianten erhältlich. Während der liegende MFS02, mit geradem Kabelabgang, nahezu komplett in der C-Nut des Greifers verschwindet, baut der stehende MFS01 zwar höher, besitzt jedoch einen Kabelabgang der um 90° versetzt ist. Diese Varianten gibt es in den Ausführungen 5 m Kabel mit offenem Litzenende und 0,3 m Kabel mit Stecker.

# 2-BACKEN-PARALLELGREIFER

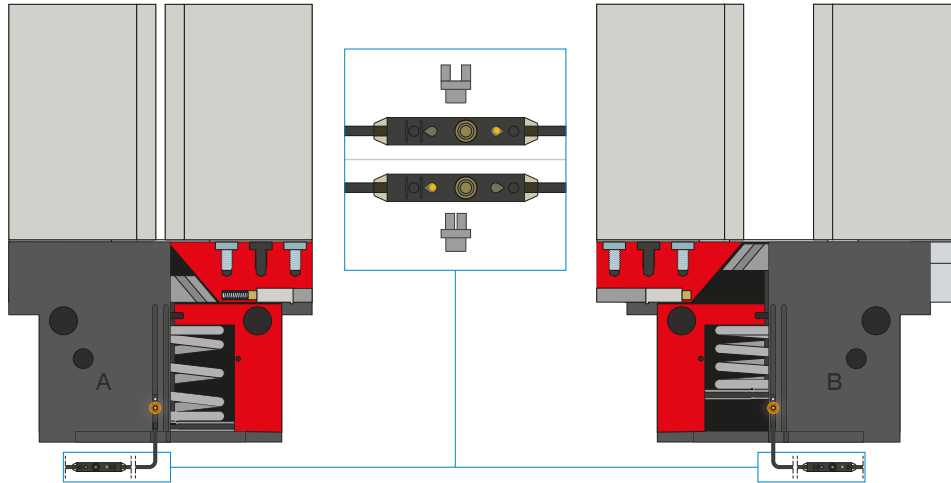
## SERIE GP400 FUNKTIONSBESCHREIBUNG

1

Serie GP400 / 2-Backen-Parallelgreifer / pneumatisch / Greifer



### SENSORIK



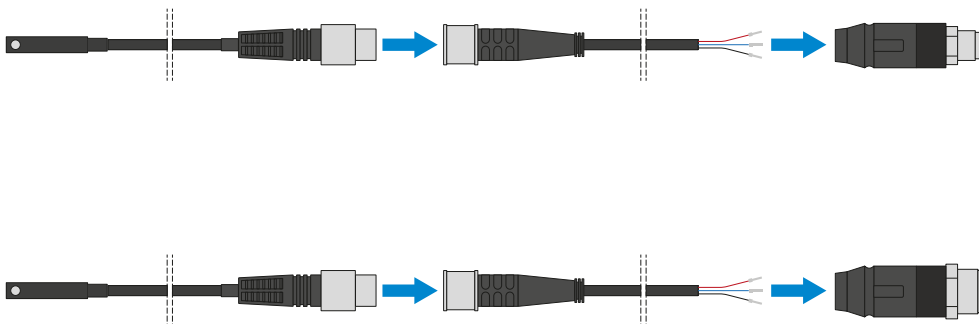
#### 2-Punkt-Magnetfeldsensoren - MFS

Mit zwei frei programmierbaren Schaltpunkten

Über die im Kabel integrierte Programmierereinheit können bei diesem Sensor zwei Schaltpunkte frei definiert werden. Dazu wird der Sensor in der C-Nut geklemmt, Position eins mit dem Greifer angefahren und über das Drücken des „teach button“ die Position eingelernt. Danach wird die zweite Position mit dem Greifer angefahren und programmiert. Um den Einsatz bei verschiedensten Platzverhältnissen zu gewährleisten, sind die Sensoren in zwei Varianten erhältlich. Während der liegende MFS02, mit geradem Kabelabgang, nahezu komplett in der C-Nut des Greifers verschwindet, baut der stehende MFS01 zwar höher, besitzt jedoch einen Kabelabgang der um 90° versetzt ist. Es gibt die Sensoren in den Ausführungen 5 m Kabel mit offenem Litzenende und 0,3 m Kabel mit Stecker.



### ANSCHLÜSSE / SONSTIGES



#### Steckverbinder

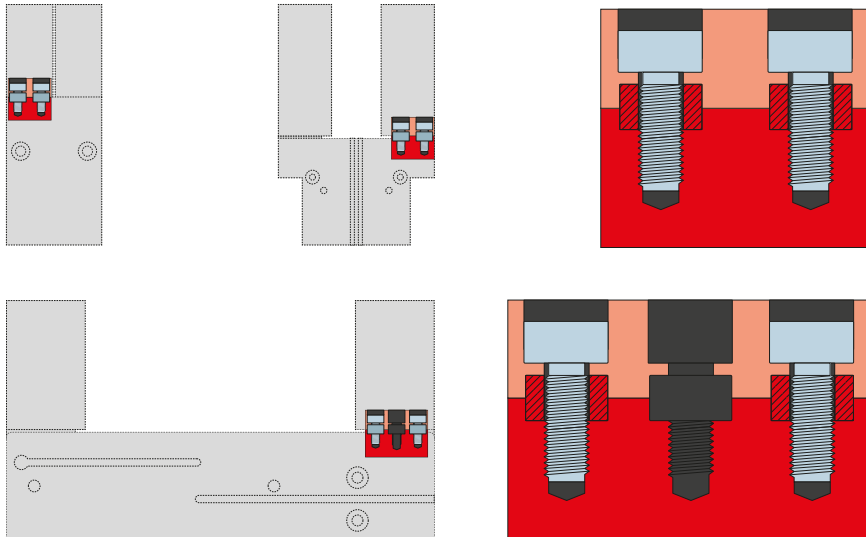
Zum Verlängern und Konfektionieren der Anschlussleitungen für die Sensorik

Es stehen Kabel mit einer Länge von 5 m mit offenem Litzenende zur Verfügung. Die Kabel können individuell nach den jeweiligen Bedürfnissen gekürzt oder mit Steckern in den Größen M8 und M12 konfektioniert werden.





## ANSCHLÜSSE / SONSTIGES



### Zentrierhülsen

#### Zur definierten Lagebestimmung der Greifbacken

Die Zentrierhülsen werden in die Passungen der Greiferbacken eingesetzt um die Position der Greifbacken zu definieren. Die Zentrierhülsen sind vergleichbar mit einer Stiftverbindung.

# 2-BACKEN-PARALLELGREIFER

## BAUGRÖSSE GP403

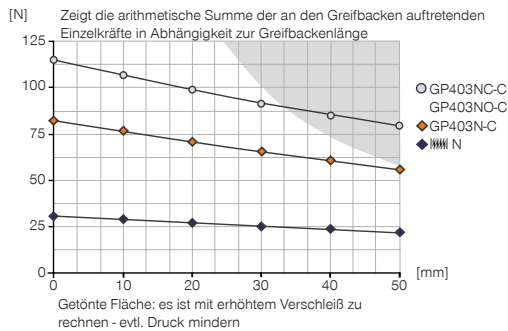
1

Baugröße GP403 / 2-Backen-Parallelgreifer / pneumatisch / Greifer

### PRODUKTSPEZIFIKATIONEN

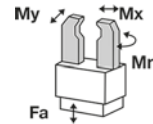


#### Greifkraftdiagramm



#### Kräfte und Momente

Zeigt statische Kräfte und Momente, die zusätzlich zur Greifkraft wirken können.



Mr [Nm]	6
Mx [Nm]	9
My [Nm]	12
Fa [N]	500

### IM LIEFERUMFANG ENTHALTEN



2 [Stück]  
Klemmbock  
KB3-03



4 [Stück]  
Zentrierhülse  
DST40400

### ZUBEHÖREMPFEHLUNG



#### GREIFKOMPONENTEN



**UB403**  
Universalbackensatz Aluminium



**UB403ST**  
Universalbackensatz Stahl



#### ENERGIEVERSORGUNG



**DSV1-8E**  
Drucksicherungsventil mit Schnellentlüftung



#### ENERGIEVERSORGUNG



**GVM5**  
Gerade-Verschraubung



**WVM5**  
Winkel-Schwenk-Verschraubung



**DEV04**  
Schnellentlüftungsventil



**DSV1-8**  
Drucksicherungsventil



#### SENSORIK



**NJ3-E2SK**  
Induktiver Näherungsschalter Kabel 0,3 m - Stecker M8



**MFS01-S-KHC-P1-PNP**  
Magnetfeldsensor winklig, Kabel 0,3 m - Stecker M8



**MFS02-S-KHC-P2-PNP**  
2-Punkt-Sensor gerade, Kabel 0,3 m - Stecker M8



#### ANSCHLÜSSE / SONSTIGES



**KAG500**  
Steckverbinder Gerade Kabel 5 m - Buchse M8



# 2-BACKEN-PARALLELGREIFER

## BAUGRÖSSE GP404

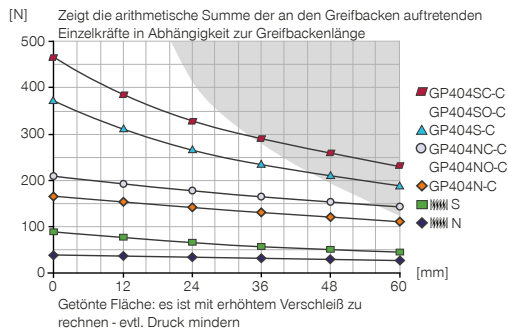
1

Baugröße GP404 / 2-Backen-Parallelgreifer / pneumatisch / Greifer

### PRODUKTSPEZIFIKATIONEN

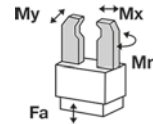


#### Greifkraftdiagramm



#### Kräfte und Momente

Zeigt statische Kräfte und Momente, die zusätzlich zur Greifkraft wirken können.



Mr [Nm]	8
Mx [Nm]	15
My [Nm]	15
Fa [N]	700

### IM LIEFERUMFANG ENTHALTEN



2 [Stück]  
Klemmbock  
KB3-08



4 [Stück]  
Zentrierhülse  
DST40400

### ZUBEHÖREMPFEHLUNG



#### GREIFKOMPONENTEN



**UB404**  
Universalbackensatz Aluminium



**UB404ST**  
Universalbackensatz Stahl



#### SENSORIK



**NJ3-E2SK**  
Induktiver Näherungsschalter Kabel 0,3 m - Stecker M8



**MFS01-S-KHC-P1-PNP**  
Magnetfeldsensor winklig, Kabel 0,3 m - Stecker M8



**MFS02-S-KHC-P2-PNP**  
2-Punkt-Sensor gerade, Kabel 0,3 m - Stecker M8



#### ENERGIEVERSORGUNG



**GVM5**  
Gerade-Verschraubung



**WVM5**  
Winkel-Schwenk-Verschraubung



**DEV04**  
Schnellentlüftungsventil



**DSV1-8**  
Drucksicherungsventil



#### ANSCHLÜSSE / SONSTIGES

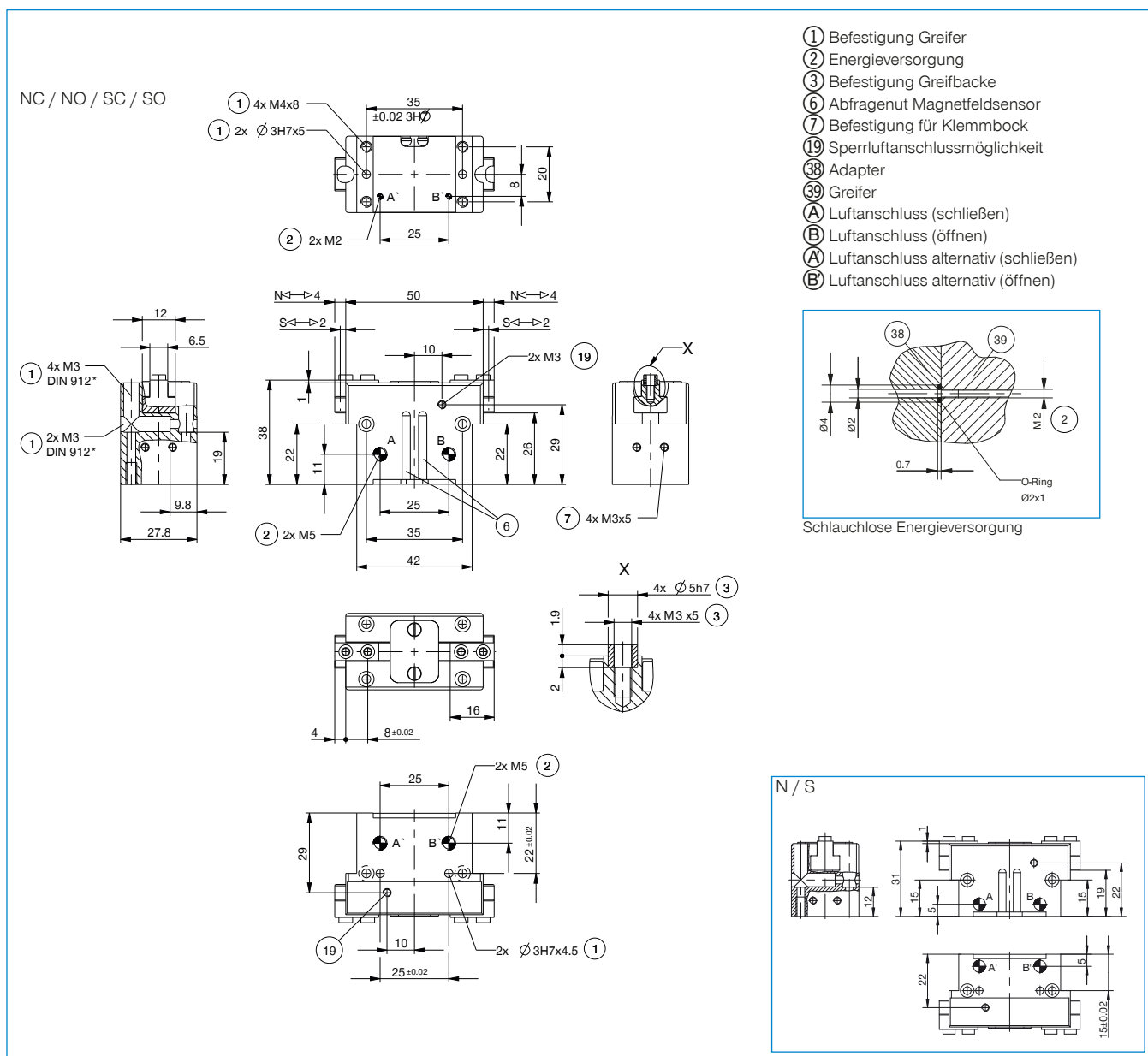


**KAG500**  
Steckverbinder Gerade Kabel 5 m - Buchse M8



**WFR01**  
Winkelflansch

Bestell-Nr.	Technische Daten					
	GP404N-C	GP404NC-C	GP404NO-C	GP404S-C	GP404SC-C	GP404SO-C
Hub pro Backe [mm]	4	4	4	2	2	2
Greifkraft beim Schließen [N]	170	210		375	465	
Greifkraft beim Öffnen [N]	185		225	410		500
Durch Feder abgesicherte Greifkraft min. [N]		40	40		90	90
Schließzeit [s]	0,02	0,015	0,025	0,02	0,015	0,025
Öffnungszeit [s]	0,02	0,025	0,015	0,02	0,025	0,015
Wiederholgenauigkeit +/- [mm]	0,01	0,01	0,01	0,01	0,01	0,01
Betriebsdruck min. [bar]	3	4	4	3	4	4
Betriebsdruck max. [bar]	8	8	8	8	8	8
Nennbetriebsdruck [bar]	6	6	6	6	6	6
Arbeitsdruck Sperrluft max. [bar]	0,5	0,5	0,5	0,5	0,5	0,5
Betriebstemperatur min. [°C]	+5	+5	+5	+5	+5	+5
Betriebstemperatur max. [°C]	+80	+80	+80	+80	+80	+80
Zylindervolumen pro Zyklus [cm <sup>3</sup> ]	4,1	6,9	6,9	4,1	6,9	6,9
Schutzart nach IEC 60529	IP40	IP40	IP40	IP40	IP40	IP40
Gewicht [kg]	0,14	0,16	0,16	0,14	0,16	0,16



# 2-BACKEN-PARALLELGREIFER

## BAUGRÖSSE GP406

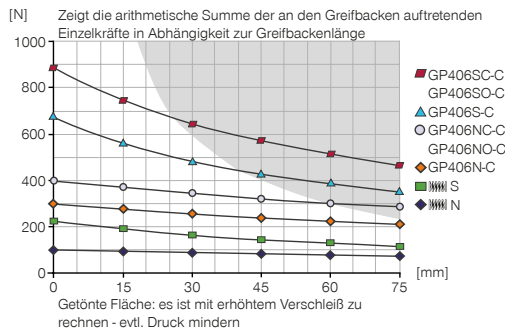
1

Baugröße GP406 / 2-Backen-Parallelgreifer / pneumatisch / Greifer

### PRODUKTSPEZIFIKATIONEN

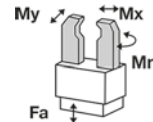


#### Greifkraftdiagramm



#### Kräfte und Momente

Zeigt statische Kräfte und Momente, die zusätzlich zur Greifkraft wirken können.



Mr [Nm]	35
Mx [Nm]	50
My [Nm]	45
Fa [N]	1200

### IM LIEFERUMFANG ENTHALTEN



2 [Stück]  
Klemmbock  
KB8K



4 [Stück]  
Zentrierhülse  
DST40600

### ZUBEHÖREMPFEHLUNG



#### GREIFKOMPONENTEN



**UB406**  
Universalbackensatz Aluminium



**UB406ST**  
Universalbackensatz Stahl



#### SENSORIK



**MFS01-S-KHC-P1-PNP**  
Magnetfeldsensor winklig, Kabel 0,3 m - Stecker M8



**MFS02-S-KHC-P1-PNP**  
Magnetfeldsensor gerade, Kabel 0,3 m - Stecker M8



#### ENERGIEVERSORGUNG



**GVM5**  
Gerade-Verschraubung



**WVM5**  
Winkel-Schwenk-Verschraubung



**MFS01-S-KHC-P2-PNP**  
2-Punkt-Sensor winklig, Kabel 0,3 m - Stecker M8



**MFS02-S-KHC-P2-PNP**  
2-Punkt-Sensor gerade, Kabel 0,3 m - Stecker M8



#### ANSCHLÜSSE / SONSTIGES



#### SENSORIK



**NJ8-E2S**  
Induktiver Näherungsschalter - Stecker M8



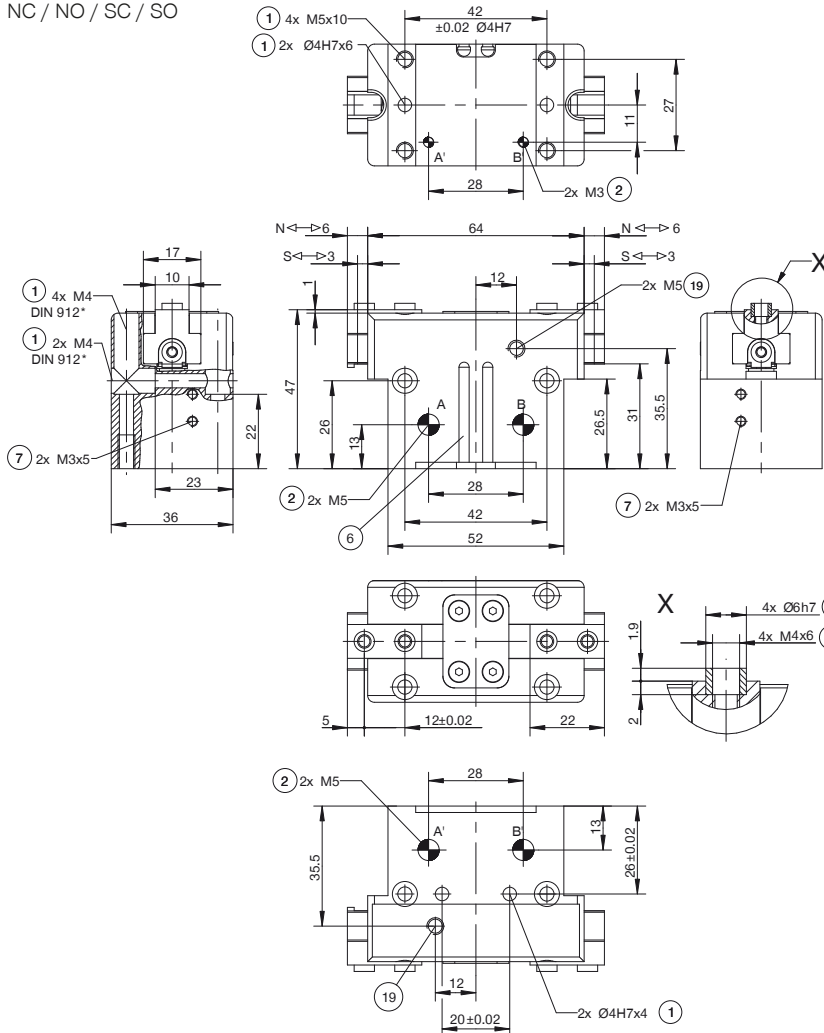
**KAG500**  
Steckverbinder Gerade Kabel 5 m - Buchse M8



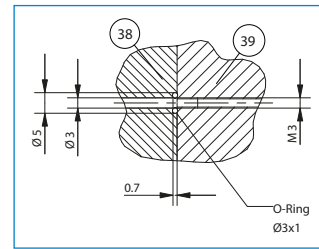
**WFR01**  
Winkelflansch

Bestell-Nr.	Technische Daten					
	GP406N-C	GP406NC-C	GP406NO-C	GP406S-C	GP406SC-C	GP406SO-C
Hub pro Backe [mm]	6	6	6	3	3	3
Greifkraft beim Schließen [N]	300	400		670	900	
Greifkraft beim Öffnen [N]			425	725		950
Durch Feder abgesicherte Greifkraft min. [N]		100	100		230	230
Schließzeit [s]	0,03	0,025	0,04	0,03	0,025	0,04
Öffnungszeit [s]	0,03	0,04	0,025	0,03	0,04	0,025
Wiederholgenauigkeit +/- [mm]	0,01	0,01	0,01	0,01	0,01	0,01
Betriebsdruck min. [bar]	3	4	4	3	4	4
Betriebsdruck max. [bar]	8	8	8	8	8	8
Nennbetriebsdruck [bar]	6	6	6	6	6	6
Arbeitsdruck Sperrluft max. [bar]	0,5	0,5	0,5	0,5	0,5	0,5
Betriebstemperatur min. [°C]	+5	+5	+5	+5	+5	+5
Betriebstemperatur max. [°C]	+80	+80	+80	+80	+80	+80
Zylindervolumen pro Zyklus [cm³]	10	16	16	10	16	16
Schutzart nach IEC 60529	IP40	IP40	IP40	IP40	IP40	IP40
Gewicht [kg]	0,27	0,32	0,32	0,27	0,32	0,32

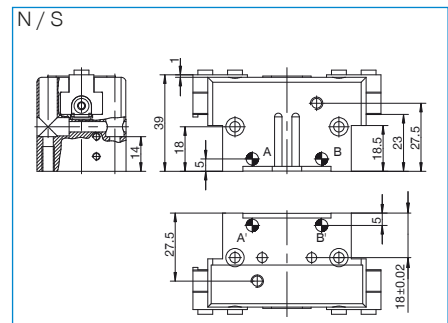
NC / NO / SC / SO



- ① Befestigung Greifer
- ② Energieversorgung
- ③ Befestigung Greifbacke
- ⑥ Abfragenut Magnetfeldsensor
- ⑦ Befestigung für Klemmbock
- ⑯ Sperrluftanschlussmöglichkeit
- ⑳ Adapter
- ㉑ Greifer
- Ⓐ Luftanschluss (schließen)
- Ⓑ Luftanschluss (öffnen)
- Ⓐ Luftanschluss alternativ (schließen)
- Ⓑ Luftanschluss alternativ (öffnen)



Schlauchlose Energieversorgung



# 2-BACKEN-PARALLELGREIFER BAUGRÖSSE GP408

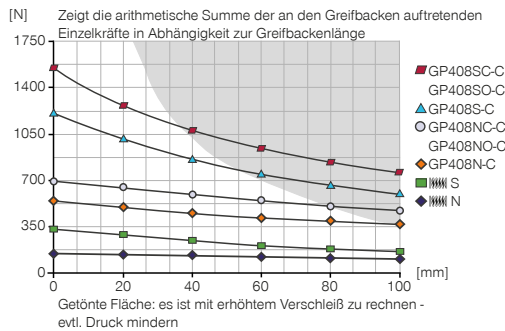
1

Baugröße GP408 / 2-Backen-Parallelgreifer / pneumatisch / Greifer

## PRODUKTSPEZIFIKATIONEN

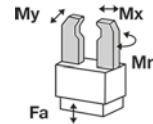


### Greifkraftdiagramm



### Kräfte und Momente

Zeigt statische Kräfte und Momente, die zusätzlich zur Greifkraft wirken können.



Mr [Nm]	50
Mx [Nm]	80
My [Nm]	60
Fa [N]	1800

## IM LIEFERUMFANG ENTHALTEN



2 [Stück]  
Klemmbock  
KB8K



4 [Stück]  
Zentrierhülse  
DST40800

## ZUBEHÖREMPFEHLUNG



### GREIFKOMPONENTEN



**UB408**  
Universalbackensatz Aluminium



**UB408ST**  
Universalbackensatz Stahl



### SENSORIK



**MFS01-S-KHC-P1-PNP**  
Magnetfeldsensor winklig, Kabel 0,3 m - Stecker M8



**MFS02-S-KHC-P1-PNP**  
Magnetfeldsensor gerade, Kabel 0,3 m - Stecker M8



### ENERGIEVERSORGUNG



**GVM5**  
Gerade-Verschraubung



**WVM5**  
Winkel-Schwenk-Verschraubung



**MFS01-S-KHC-P2-PNP**  
2-Punkt-Sensor winklig, Kabel 0,3 m - Stecker M8



**MFS02-S-KHC-P2-PNP**  
2-Punkt-Sensor gerade, Kabel 0,3 m - Stecker M8



### ANSCHLÜSSE / SONSTIGES



### SENSORIK



**NJ8-E2S**  
Induktiver Näherungsschalter - Stecker M8



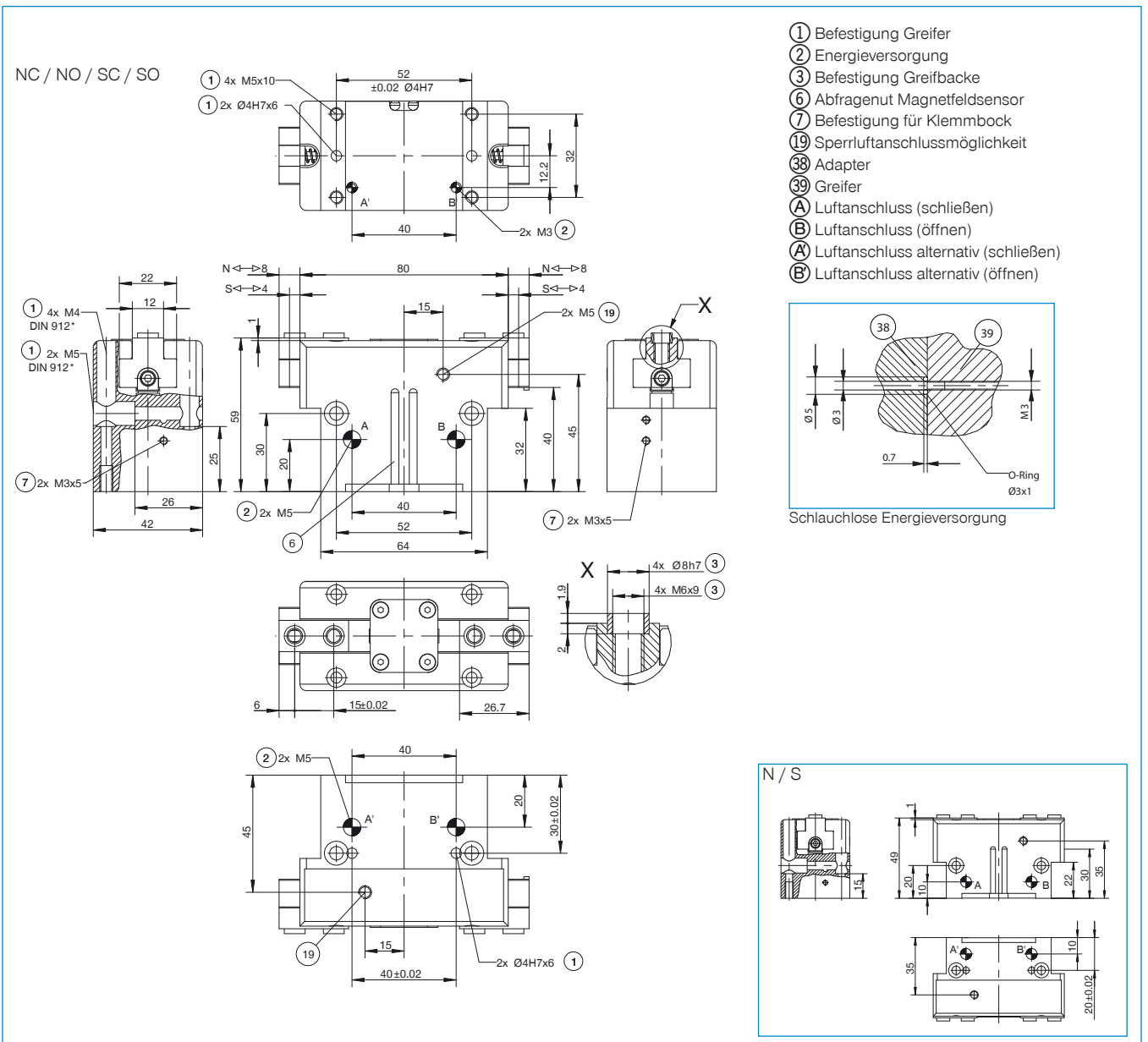
**KAG500**  
Steckverbinder Gerade Kabel 5 m - Buchse M8



**WFR02**  
Winkelflansch



Bestell-Nr.	▶ Technische Daten					
	GP408N-C	GP408NC-C	GP408NO-C	GP408S-C	GP408SC-C	GP408SO-C
Hub pro Backe [mm]	8	8	8	4	4	4
Greifkraft beim Schließen [N]	550	700		1230	1570	
Greifkraft beim Öffnen [N]	590		740	1320		1660
Durch Feder abgesicherte Greifkraft min. [N]		150	150		340	340
Schließzeit [s]	0,04	0,03	0,05	0,04	0,03	0,05
Öffnungszeit [s]	0,04	0,05	0,03	0,04	0,05	0,03
Wiederholgenauigkeit +/- [mm]	0,01	0,01	0,01	0,01	0,01	0,01
Betriebsdruck min. [bar]	3	4	4	3	4	4
Betriebsdruck max. [bar]	8	8	8	8	8	8
Nennbetriebsdruck [bar]	6	6	6	6	6	6
Arbeitsdruck Sperrluft max. [bar]	0,5	0,5	0,5	0,5	0,5	0,5
Betriebstemperatur min. [°C]	+5	+5	+5	+5	+5	+5
Betriebstemperatur max. [°C]	+80	+80	+80	+80	+80	+80
Zylindervolumen pro Zyklus [cm³]	24	36	36	24	36	36
Schutzart nach IEC 60529	IP40	IP40	IP40	IP40	IP40	IP40
Gewicht [kg]	0,5	0,57	0,57	0,5	0,57	0,57



# 2-BACKEN-PARALLELGREIFER

## BAUGRÖSSE GP410

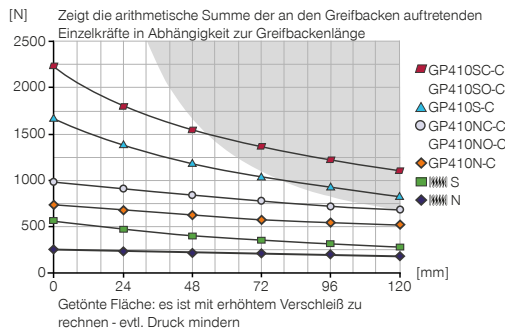
1

Baugröße GP410 / 2-Backen-Parallelgreifer / pneumatisch / Greifer

### PRODUKTSPEZIFIKATIONEN

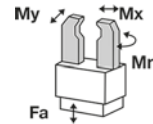


#### Greifkraftdiagramm



#### Kräfte und Momente

Zeigt statische Kräfte und Momente, die zusätzlich zur Greifkraft wirken können.



Mr [Nm]	75
Mx [Nm]	100
My [Nm]	90
Fa [N]	2500

### IM LIEFERUMFANG ENTHALTEN



2 [Stück]  
Klemmbock  
KB8K



4 [Stück]  
Zentrierhülse  
DST41000

### ZUBEHÖREMPFEHLUNG



#### GREIFKOMPONENTEN



**UB410**  
Universalbackensatz Aluminium



**UB410ST**  
Universalbackensatz Stahl



#### SENSORIK



**MFS02-S-KHC-P1-PNP**  
Magnetfeldsensor gerade, Kabel 0,3 m - Stecker M8



**MFS01-S-KHC-P2-PNP**  
2-Punkt-Sensor winklig, Kabel 0,3 m - Stecker M8



**MFS02-S-KHC-P2-PNP**  
2-Punkt-Sensor gerade, Kabel 0,3 m - Stecker M8



#### ENERGIEVERSORGUNG



**GV1-8X8**  
Gerade-Verschraubung



#### ANSCHLÜSSE / SONSTIGES



**KAG500**  
Steckverbinder Gerade Kabel 5 m - Buchse M8



**S8-G-3**  
Steckverbinder konfektionierbar Gerade - Stecker M8



#### SENSORIK



**NJ8-E2S**  
Induktiver Näherungsschalter - Stecker M8

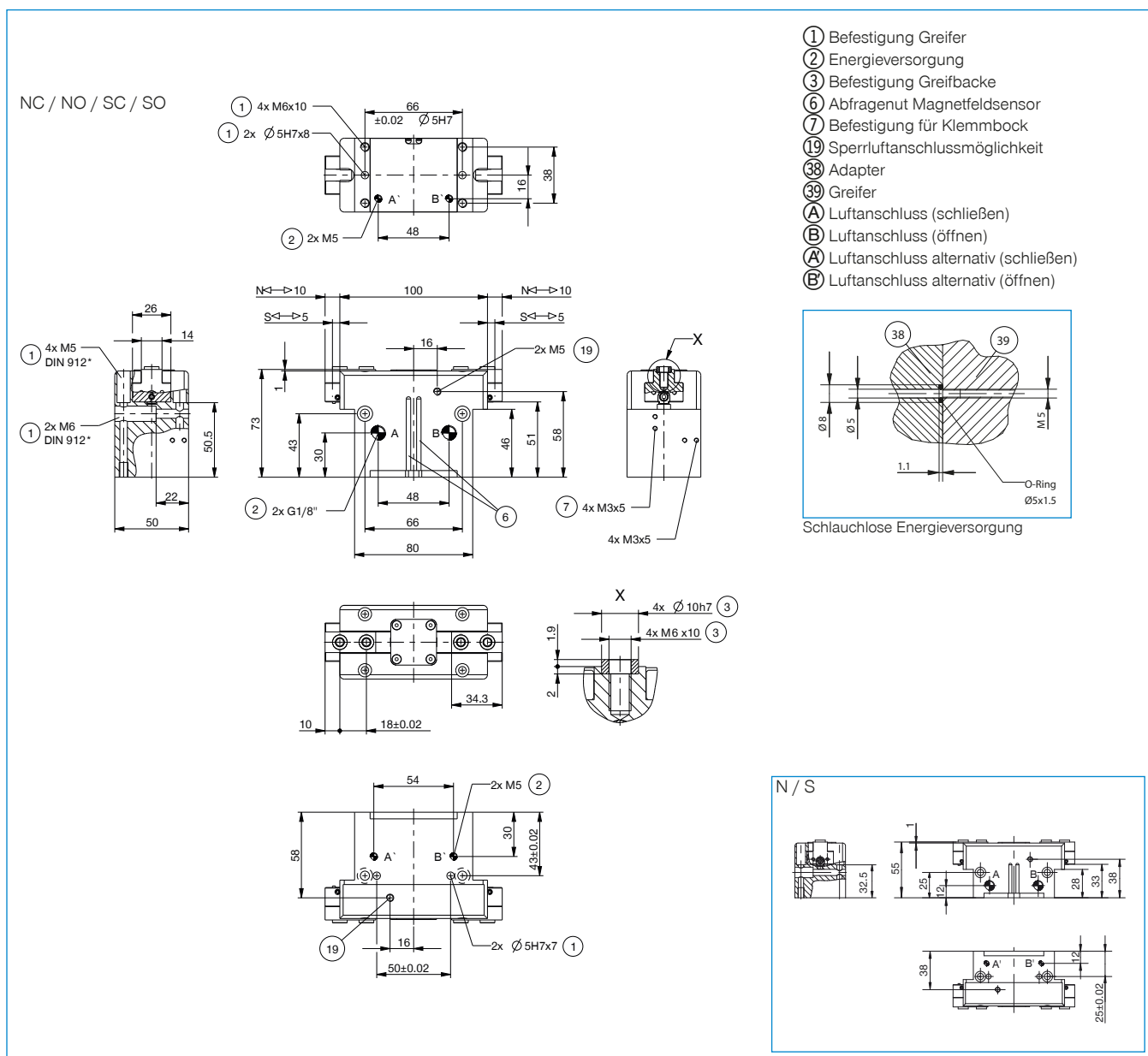


**MFS01-S-KHC-P1-PNP**  
Magnetfeldsensor winklig, Kabel 0,3 m - Stecker M8



**WFR02**  
Winkelflansch

Bestell-Nr.	Technische Daten					
	GP410N-C	GP410NC-C	GP410NO-C	GP410S-C	GP410SC-C	GP410SO-C
Hub pro Backe [mm]	10	10	10	5	5	5
Greifkraft beim Schließen [N]	740	990		1650	2215	
Greifkraft beim Öffnen [N]	795		1050	1770		2340
Durch Feder abgesicherte Greifkraft min. [N]		250	250		570	570
Schließzeit [s]	0,07	0,06	0,09	0,07	0,06	0,09
Öffnungszeit [s]	0,07	0,09	0,06	0,07	0,09	0,06
Wiederholgenauigkeit +/- [mm]	0,01	0,01	0,01	0,01	0,01	0,01
Betriebsdruck min. [bar]	3	4	4	3	4	4
Betriebsdruck max. [bar]	8	8	8	8	8	8
Nennbetriebsdruck [bar]	6	6	6	6	6	6
Arbeitsdruck Sperrluft max. [bar]	0,5	0,5	0,5	0,5	0,5	0,5
Betriebstemperatur min. [°C]	+5	+5	+5	+5	+5	+5
Betriebstemperatur max. [°C]	+80	+80	+80	+80	+80	+80
Zylindervolumen pro Zyklus [cm <sup>3</sup> ]	39	67	67	39	67	67
Schutzart nach IEC 60529	IP40	IP40	IP40	IP40	IP40	IP40
Gewicht [kg]	0,85	1	1	0,85	1	1



# 2-BACKEN-PARALLELGREIFER

## BAUGRÖSSE GP412

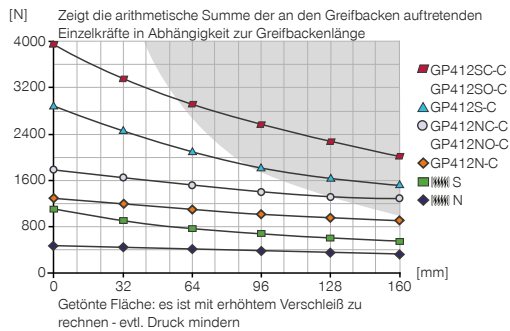
1

Baugröße GP412 / 2-Backen-Parallelgreifer / pneumatisch / Greifer

### PRODUKTSPEZIFIKATIONEN

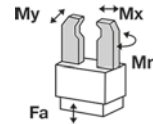


#### Greifkraftdiagramm



#### Kräfte und Momente

Zeigt statische Kräfte und Momente, die zusätzlich zur Greifkraft wirken können.



Mr [Nm]	100
Mx [Nm]	120
My [Nm]	120
Fa [N]	3200

### IM LIEFERUMFANG ENTHALTEN



2 [Stück]  
Klemmbock  
KB8K



4 [Stück]  
Zentrierhülse  
DST41000

### ZUBEHÖREMPFEHLUNG



#### GREIFKOMPONENTEN



**UB412**  
Universalbackensatz Aluminium



**UB412ST**  
Universalbackensatz Stahl



#### SENSORIK



**MFS01-S-KHC-P1-PNP**  
Magnetfeldsensor winklig, Kabel 0,3 m - Stecker M8



**MFS02-S-KHC-P1-PNP**  
Magnetfeldsensor gerade, Kabel 0,3 m - Stecker M8



**MFS01-S-KHC-P2-PNP**  
2-Punkt-Sensor winklig, Kabel 0,3 m - Stecker M8



**MFS02-S-KHC-P2-PNP**  
2-Punkt-Sensor gerade, Kabel 0,3 m - Stecker M8



#### ENERGIEVERSORGUNG



**GV1-8X8**  
Gerade-Verschraubung



**WV1-8X8**  
Winkel-Schwenk-Verschraubung



**DSV1-8**  
Drucksicherungsventil



**DSV1-8E**  
Drucksicherungsventil mit Schnellentlüftung



#### ANSCHLÜSSE / SONSTIGES

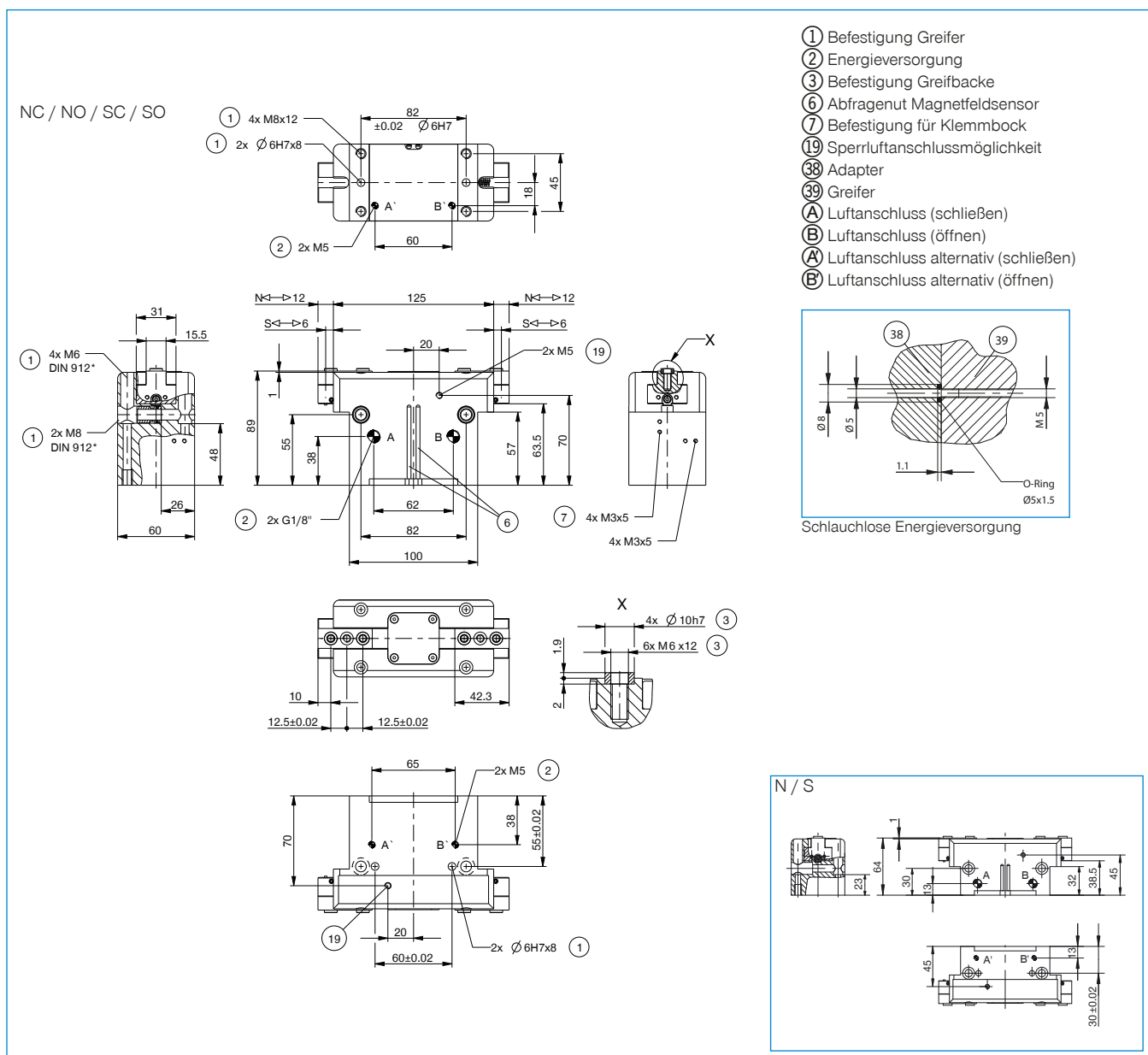


**KAG500**  
Steckverbinder Gerade Kabel 5 m - Buchse M8



**S8-G-3**  
Steckverbinder konfektionierbar Gerade - Stecker M8

Bestell-Nr.	Technische Daten					
	GP412N-C	GP412NC-C	GP412NO-C	GP412S-C	GP412SC-C	GP412SO-C
Hub pro Backe [mm]	12	12	12	6	6	6
Greifkraft beim Schließen [N]	1290	1780		2890	3960	
Greifkraft beim Öffnen [N]	1370		1850	3050		4130
Durch Feder abgesicherte Greifkraft min. [N]		490	490		1080	1080
Schließzeit [s]	0,1	0,08	0,12	0,1	0,08	0,12
Öffnungszeit [s]	0,1	0,12	0,08	0,1	0,12	0,08
Wiederholgenauigkeit +/- [mm]	0,01	0,01	0,01	0,01	0,01	0,01
Betriebsdruck min. [bar]	3	4	4	3	4	4
Betriebsdruck max. [bar]	8	8	8	8	8	8
Nennbetriebsdruck [bar]	6	6	6	6	6	6
Arbeitsdruck Sperrluft max. [bar]	0,5	0,5	0,5	0,5	0,5	0,5
Betriebstemperatur min. [°C]	+5	+5	+5	+5	+5	+5
Betriebstemperatur max. [°C]	+80	+80	+80	+80	+80	+80
Zylindervolumen pro Zyklus [cm <sup>3</sup> ]	80	148	148	80	148	148
Schutzart nach IEC 60529	IP40	IP40	IP40	IP40	IP40	IP40
Gewicht [kg]	1,5	1,78	1,78	1,5	1,78	1,78



# 2-BACKEN-PARALLELGREIFER BAUGRÖSSE GP416

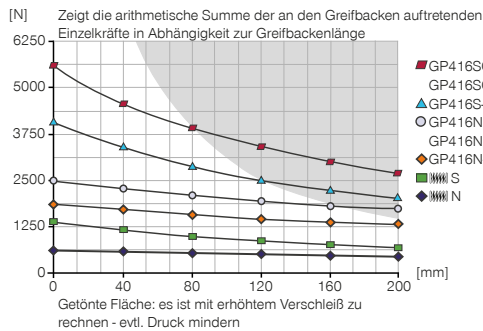
1

Baugröße GP416 / 2-Backen-Parallelgreifer / pneumatisch / Greifer

## PRODUKTSPEZIFIKATIONEN

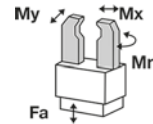


### Greifkraftdiagramm



### Kräfte und Momente

Zeigt statische Kräfte und Momente, die zusätzlich zur Greifkraft wirken können.



Mr [Nm]	140
Mx [Nm]	160
My [Nm]	180
Fa [N]	5000

## IM LIEFERUMFANG ENTHALTEN



2 [Stück]  
Klemmbock  
KB8K



4 [Stück]  
Zentrierhülse  
DST41600

## ZUBEHÖREMPFEHLUNG



### GREIFKOMPONENTEN



**UB416**  
Universalsbackensatz Aluminium



**UB416ST**  
Universalsbackensatz Stahl



### SENSORIK



**MFS01-S-KHC-P1-PNP**  
Magnetfeldsensor winklig, Kabel 0,3 m - Stecker M8



**MFS02-S-KHC-P1-PNP**  
Magnetfeldsensor gerade, Kabel 0,3 m - Stecker M8



**MFS01-S-KHC-P2-PNP**  
2-Punkt-Sensor winklig, Kabel 0,3 m - Stecker M8



**MFS02-S-KHC-P2-PNP**  
2-Punkt-Sensor gerade, Kabel 0,3 m - Stecker M8



### ENERGIEVERSORGUNG



**GV1-8X8**  
Gerade-Verschraubung



**WV1-8X8**  
Winkel-Schwenk-Verschraubung



**DSV1-8**  
Drucksicherungsventil



**DSV1-8E**  
Drucksicherungsventil mit Schnellentlüftung



### ANSCHLÜSSE / SONSTIGES

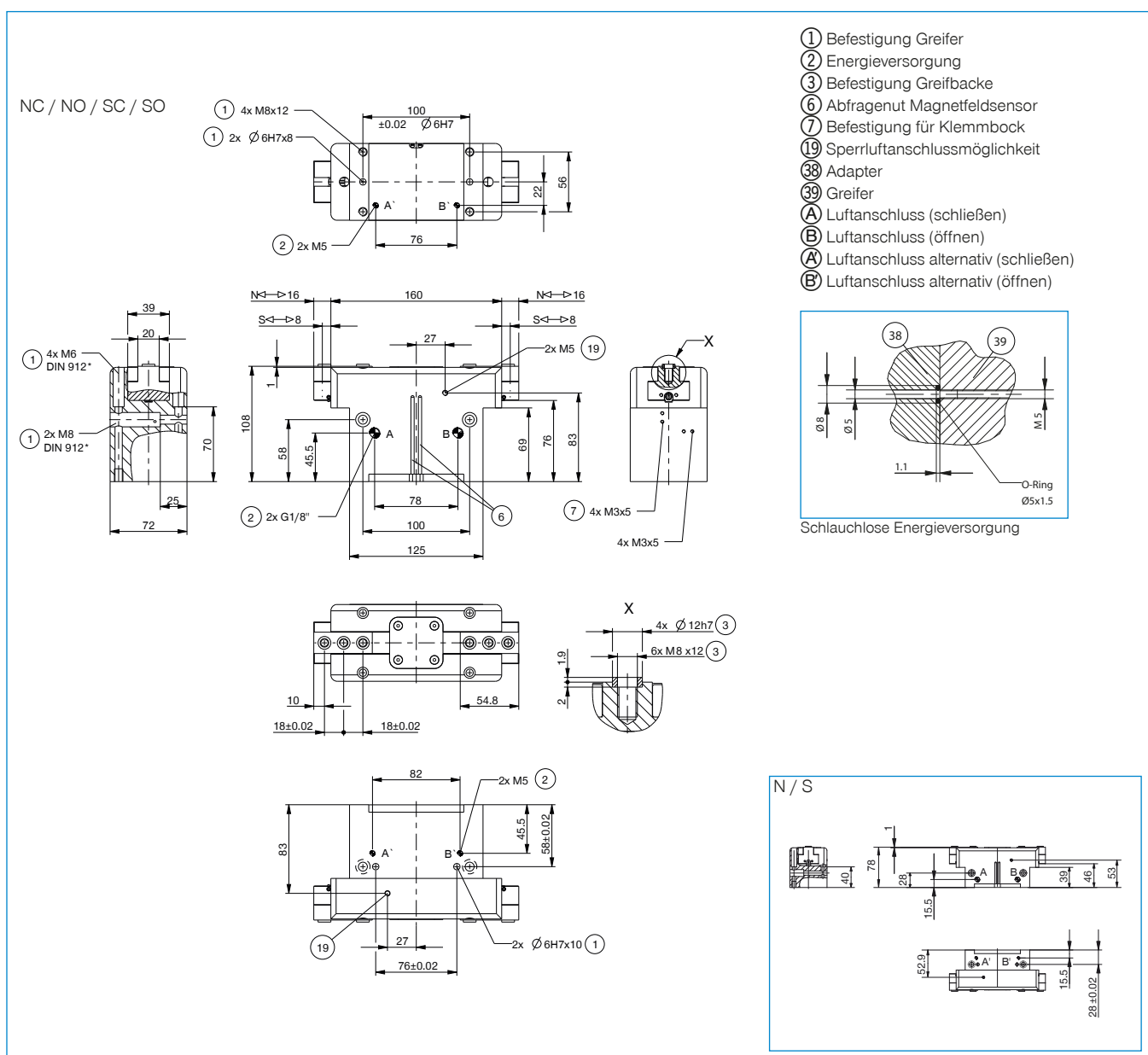


**KAG500**  
Steckverbinder Gerade Kabel 5 m - Buchse M8



**S8-G-3**  
Steckverbinder konfektionierbar Gerade - Stecker M8

Bestell-Nr.	► Technische Daten					
	GP416N-C	GP416NC-C	GP416NO-C	GP416S-C	GP416SC-C	GP416SO-C
Hub pro Backe [mm]	16	16	16	8	8	8
Greifkraft beim Schließen [N]	1860	2490		4160	5560	
Greifkraft beim Öffnen [N]	1960		2590	4390		5780
Durch Feder abgesicherte Greifkraft min. [N]		630	630		1400	1400
Schließzeit [s]	0,2	0,15	0,25	0,2	0,15	0,25
Öffnungszeit [s]	0,2	0,25	0,15	0,2	0,25	0,15
Wiederholgenauigkeit +/- [mm]	0,01	0,01	0,01	0,01	0,01	0,01
Betriebsdruck min. [bar]	3	4	4	3	4	4
Betriebsdruck max. [bar]	8	8	8	8	8	8
Nennbetriebsdruck [bar]	6	6	6	6	6	6
Arbeitsdruck Sperrluft max. [bar]	0,5	0,5	0,5	0,5	0,5	0,5
Betriebstemperatur min. [°C]	+5	+5	+5	+5	+5	+5
Betriebstemperatur max. [°C]	+80	+80	+80	+80	+80	+80
Zylindervolumen pro Zyklus [cm³]	268	477	477	268	477	477
Schutzart nach IEC 60529	IP40	IP40	IP40	IP40	IP40	IP40
Gewicht [kg]	2,9	3,4	3,4	2,9	3,4	3,4



# 2-BACKEN-PARALLELGREIFER

## BAUGRÖSSE GP420

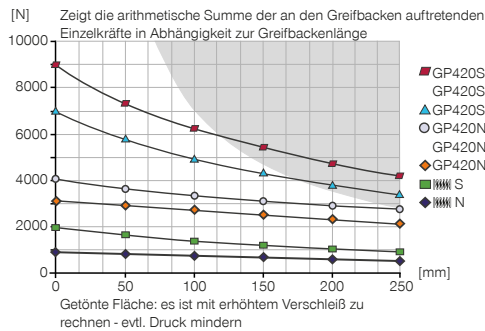
1

Baugröße GP420 / 2-Backen-Parallelgreifer / pneumatisch / Greifer

### PRODUKTSPEZIFIKATIONEN

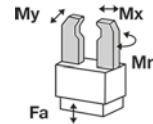


#### Greifkraftdiagramm



#### Kräfte und Momente

Zeigt statische Kräfte und Momente, die zusätzlich zur Greifkraft wirken können.



Mr [Nm]	170
Mx [Nm]	180
My [Nm]	220
Fa [N]	7000

### IM LIEFERUMFANG ENTHALTEN



2 [Stück]  
Klemmbock  
KB8K



4 [Stück]  
Zentrierhülse  
DST42000

### ZUBEHÖREMPFEHLUNG



#### GREIFKOMPONENTEN



**UB420**  
Universalsbackensatz Aluminium



**UB420ST**  
Universalsbackensatz Stahl



#### SENSORIK



**MFS01-S-KHC-P1-PNP**  
Magnetfeldsensor winklig, Kabel 0,3 m - Stecker M8



**MFS02-S-KHC-P1-PNP**  
Magnetfeldsensor gerade, Kabel 0,3 m - Stecker M8



**MFS01-S-KHC-P2-PNP**  
2-Punkt-Sensor winklig, Kabel 0,3 m - Stecker M8



**MFS02-S-KHC-P2-PNP**  
2-Punkt-Sensor gerade, Kabel 0,3 m - Stecker M8



#### ENERGIEVERSORGUNG



**GV1-4X8**  
Gerade-Verschraubung



**DSV1-8**  
Drucksicherungsventil



**DSV1-8E**  
Drucksicherungsventil mit Schnellentlüftung



#### ANSCHLÜSSE / SONSTIGES



**KAG500**  
Steckverbinder Gerade Kabel 5 m - Buchse M8



**S8-G-3**  
Steckverbinder konfektionierbar Gerade - Stecker M8



#### SENSORIK

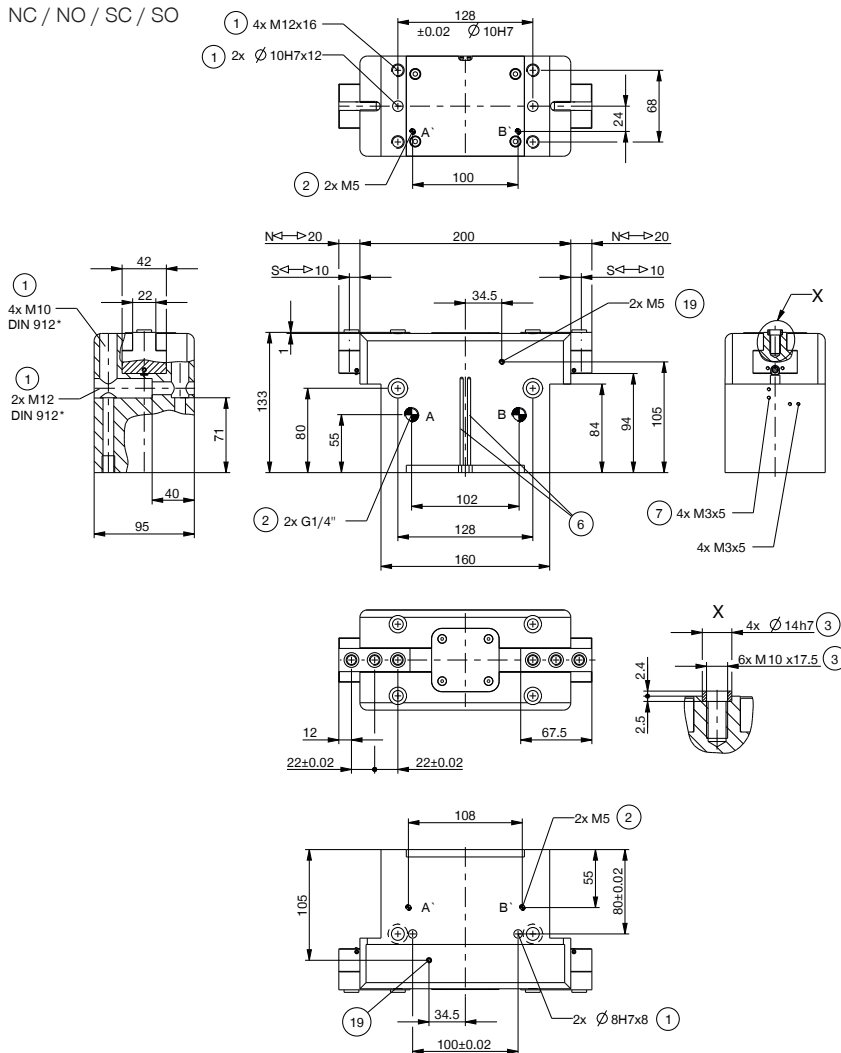


**NJ8-E2S**  
Induktiver Näherungsschalter - Stecker M8

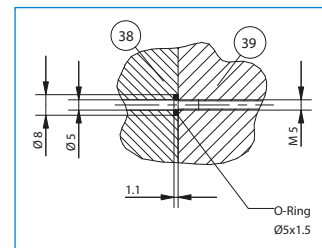


Bestell-Nr.	Technische Daten					
	GP420N-C	GP420NC-C	GP420NO-C	GP420S-C	GP420SC-C	GP420SO-C
Hub pro Backe [mm]	20	20	20	10	10	10
Greifkraft beim Schließen [N]	3175	4060		7080	9060	
Greifkraft beim Öffnen [N]	3330		4215	7430		9400
Durch Feder abgesicherte Greifkraft min. [N]		900	900		1975	1975
Schließzeit [s]	0,35	0,3	0,4	0,35	0,3	0,4
Öffnungszeit [s]	0,35	0,4	0,3	0,35	0,4	0,3
Wiederholgenauigkeit +/- [mm]	0,01	0,01	0,01	0,01	0,01	0,01
Betriebsdruck min. [bar]	3	4	4	3	4	4
Betriebsdruck max. [bar]	8	8	8	8	8	8
Nennbetriebsdruck [bar]	6	6	6	6	6	6
Arbeitsdruck Sperrluft max. [bar]	0,5	0,5	0,5	0,5	0,5	0,5
Betriebstemperatur min. [°C]	+5	+5	+5	+5	+5	+5
Betriebstemperatur max. [°C]	+80	+80	+80	+80	+80	+80
Zylindervolumen pro Zyklus [cm <sup>3</sup> ]	320	590	590	320	590	590
Schutzart nach IEC 60529	IP40	IP40	IP40	IP40	IP40	IP40
Gewicht [kg]	5,5	6,7	6,7	5,5	6,7	6,7

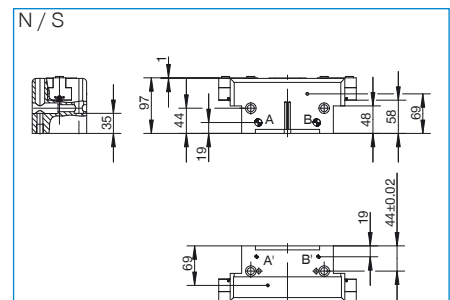
NC / NO / SC / SO



- ① Befestigung Greifer
- ② Energieversorgung
- ③ Befestigung Greifbacke
- ⑥ Abfragenut Magnetfeldsensor
- ⑦ Befestigung für Klemmbock
- ⑦ Sperrluftanschlussmöglichkeit
- ③⑧ Adapter
- ③⑨ Greifer
- Ⓐ Luftanschluss (schließen)
- Ⓑ Luftanschluss (öffnen)
- Ⓐ Luftanschluss alternativ (schließen)
- Ⓑ Luftanschluss alternativ (öffnen)



Schlauchlose Energieversorgung

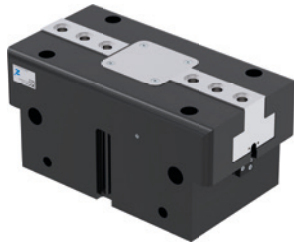


# 2-BACKEN-PARALLELGREIFER

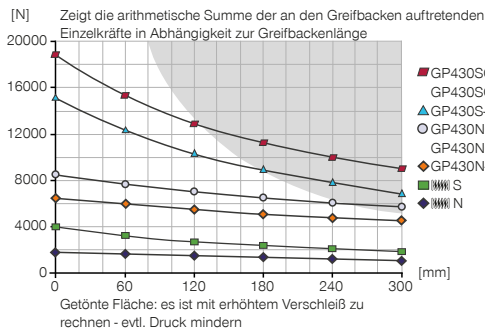
## BAUGRÖSSE GP430

1 Baugröße GP430 / 2-Backen-Parallelgreifer / pneumatisch / Greifer

### PRODUKTSPEZIFIKATIONEN

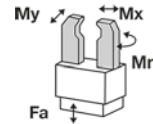


#### Greifkraftdiagramm



#### Kräfte und Momente

Zeigt statische Kräfte und Momente, die zusätzlich zur Greifkraft wirken können.



Mr [Nm]	200
Mx [Nm]	275
My [Nm]	300
Fa [N]	9000

### IM LIEFERUMFANG ENTHALTEN



2 [Stück]  
Klemmbock  
KB8K



4 [Stück]  
Zentrierhülse  
DST43000

### ZUBEHÖREMPFEHLUNG



#### GREIFKOMPONENTEN



**UB430**  
Universalbackensatz Aluminium



**UB430ST**  
Universalbackensatz Stahl



#### SENSORIK



**MFS01-S-KHC-P1-PNP**  
Magnetfeldsensor winklig, Kabel 0,3 m - Stecker M8



**MFS02-S-KHC-P1-PNP**  
Magnetfeldsensor gerade, Kabel 0,3 m - Stecker M8



**MFS01-S-KHC-P2-PNP**  
2-Punkt-Sensor winklig, Kabel 0,3 m - Stecker M8



**MFS02-S-KHC-P2-PNP**  
2-Punkt-Sensor gerade, Kabel 0,3 m - Stecker M8



#### ENERGIEVERSORGUNG



**GV1-4X8**  
Gerade-Verschraubung



**DSV1-8**  
Drucksicherungsventil



**DSV1-8E**  
Drucksicherungsventil mit Schnellentlüftung



#### ANSCHLÜSSE / SONSTIGES



**KAG500**  
Steckverbinder Gerade Kabel 5 m - Buchse M8



**S8-G-3**  
Steckverbinder konfektionierbar Gerade - Stecker M8

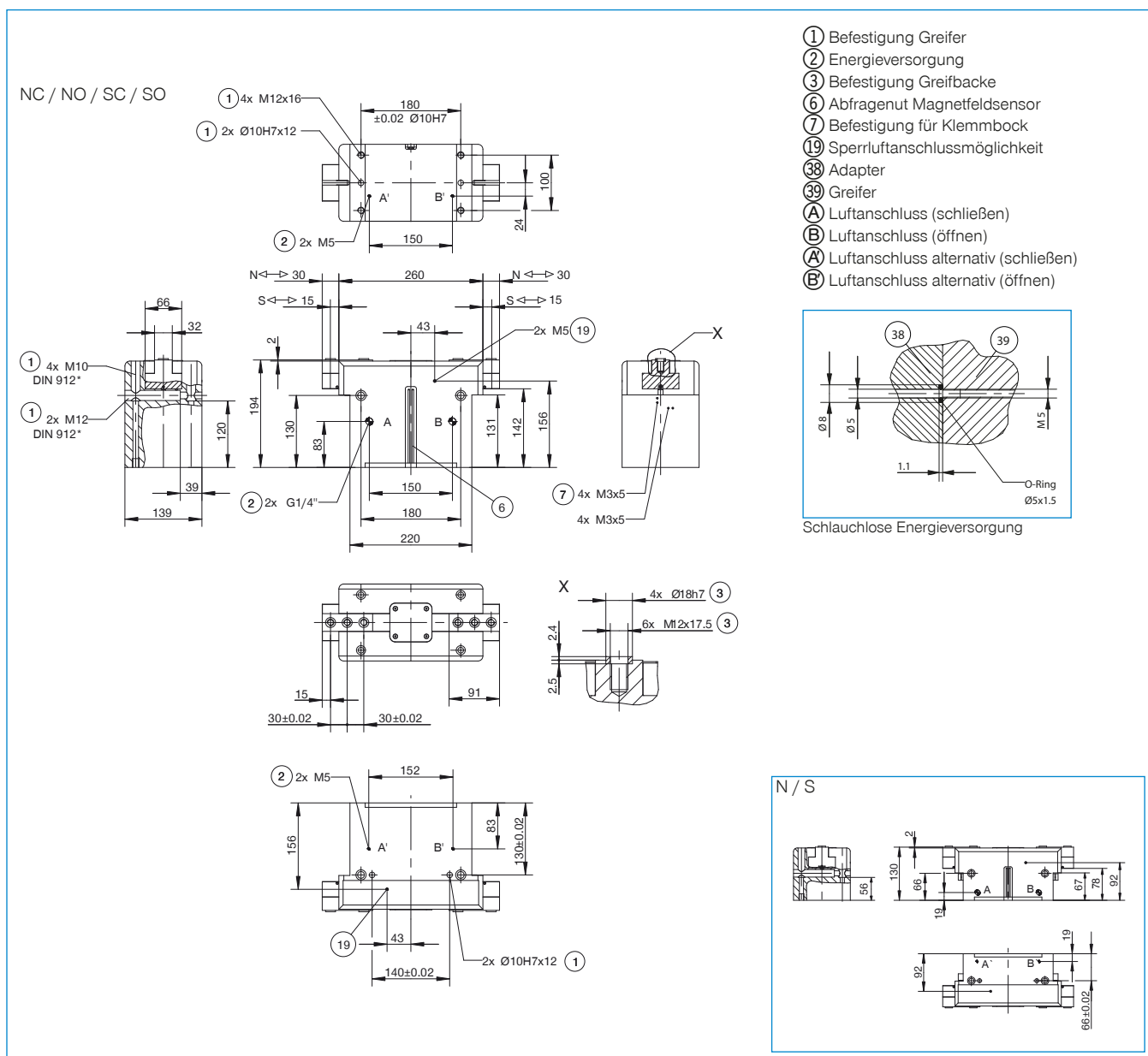


#### SENSORIK



**NJ8-E2S**  
Induktiver Näherungsschalter - Stecker M8

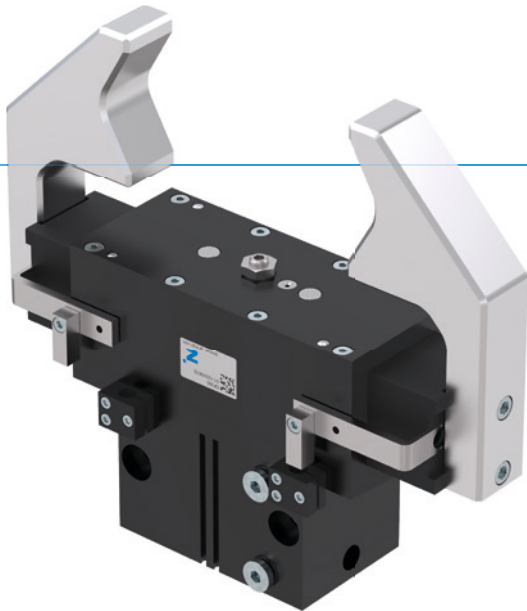
Bestell-Nr.	Technische Daten					
	GP430N-C	GP430NC-C	GP430NO-C	GP430S-C	GP430SC-C	GP430SO-C
Hub pro Backe [mm]	30	30	30	15	15	15
Greifkraft beim Schließen [N]	6675	8480		14900	18930	
Greifkraft beim Öffnen [N]	6830		8640	15250		19275
Durch Feder abgesicherte Greifkraft min. [N]		1800	1800		4030	4030
Schließzeit [s]	0,4	0,4	0,8	0,4	0,4	0,8
Öffnungszeit [s]	0,4	0,8	0,4	0,4	0,8	0,4
Wiederholgenauigkeit +/- [mm]	0,01	0,01	0,01	0,01	0,01	0,01
Betriebsdruck min. [bar]	3	4	4	3	4	4
Betriebsdruck max. [bar]	8	8	8	8	8	8
Nennbetriebsdruck [bar]	6	6	6	6	6	6
Arbeitsdruck Sperrluft max. [bar]	0,5	0,5	0,5	0,5	0,5	0,5
Betriebstemperatur min. [°C]	+5	+5	+5	+5	+5	+5
Betriebstemperatur max. [°C]	+80	+80	+80	+80	+80	+80
Zylindervolumen pro Zyklus [cm <sup>3</sup> ]	980	1850	1850	980	1850	1850
Schutzart nach IEC 60529	IP40	IP40	IP40	IP40	IP40	IP40
Gewicht [kg]	14	18,9	18,9	14	18,9	18,9



# 2-BACKEN-PARALLELGREIFER

## SERIE GP200

### ▶ PRODUKTVORTEILE



#### „Der Variable“

##### ▶ Stufenlose Hubeinstellung

Durch eine Einstellschraube können Sie den Hub individuell an Ihre Anwendung anpassen








##### ▶ Bewährte Technik

Die seit mehr als 20 Jahren bewährte Zuverlässigkeit garantiert Ihnen eine störungsfreie Produktion

##### ▶ Schmutzgeschützt

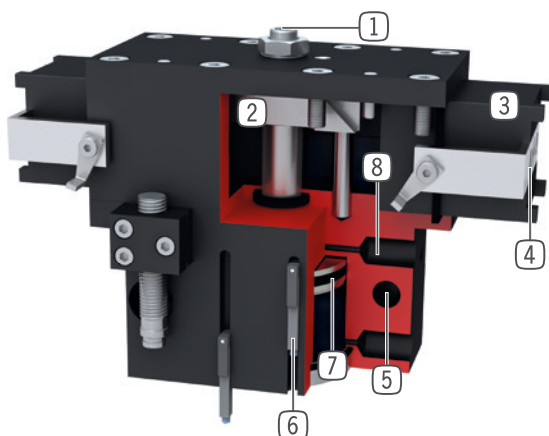
Durch Abstreifer an den Führungen können Sie den Greifer selbst bei rauen Umgebungsbedingungen sicher einsetzen

### ▶ SERIENMERKMALE

Baugröße	Version			
	GP2XX	-	-99	S
 Feder schließend C	•		•	
 Hohe Kraft S			•	•
 10 Mio. wartungsfreie Zyklen (max.)	•	•	•	•
 Induktiver Sensor	•	•	•	•
 Magnetfeldsensor	•	•	•	•
 Sperrluft	•	•	•	•
 IP40	•	•	•	•



## NUTZEN IM DETAIL



- 1 Hubeinstellung**
  - Öffnungshub stufenlos einstellbar
  - Einstellschraube im Lieferumfang enthalten
- 2 Zwangsgeführtes Keilhakengetriebe**
  - synchronisierte Bewegung der Greiferbacken
  - hohe Kraftübertragung
- 3 Vierkantführung**
  - Hohe Kräfte- und Momentenaufnahme
- 4 Greiferbacke**
  - Aufnahme der individuellen Greiferbacke
- 5 Befestigung und Positionierung**
  - alternativ an mehreren Seiten für eine individuelle Montage
- 6 Abfragenut**
  - Befestigung und Positionierung der Magnetfeldsensoren
- 7 Antrieb**
  - doppelwirkender Pneumatikzylinder
- 8 Energiezuführung**
  - von mehreren Seiten möglich

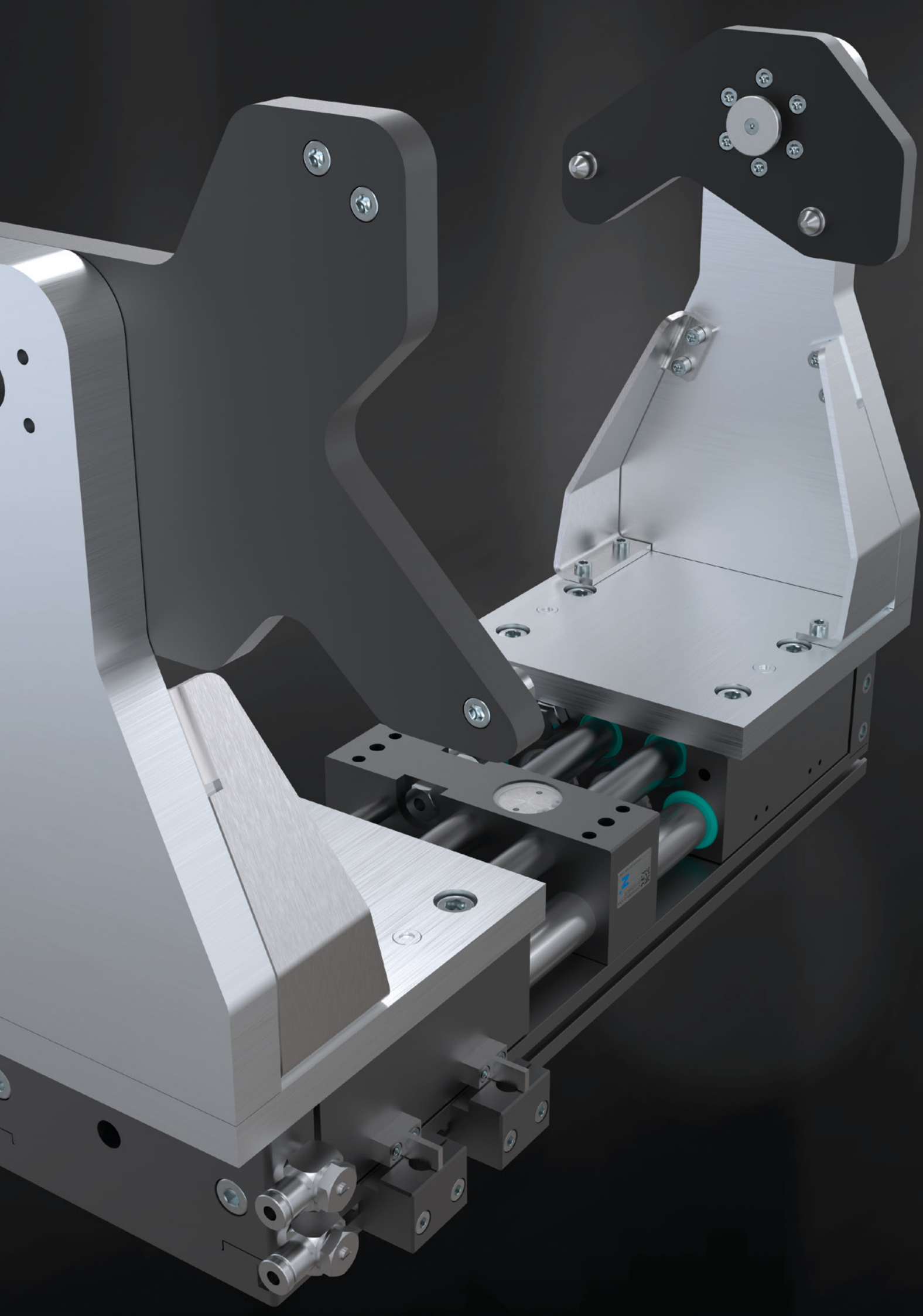
## TECHNISCHE DATEN

Baugröße	Hub pro Backe [mm]	Greifkraft [N]	Gewicht [kg]	IP Klasse
GP224	6 - 12	170 - 335	0,33	IP40
GP240	8 - 20	510 - 1290	1,2	IP40
GP260	10 - 30	800 - 2480	2,9	IP40
GP280	15 - 40	1690 - 4500	8,3	IP40

## WEITERE INFORMATIONEN ONLINE VERFÜGBAR

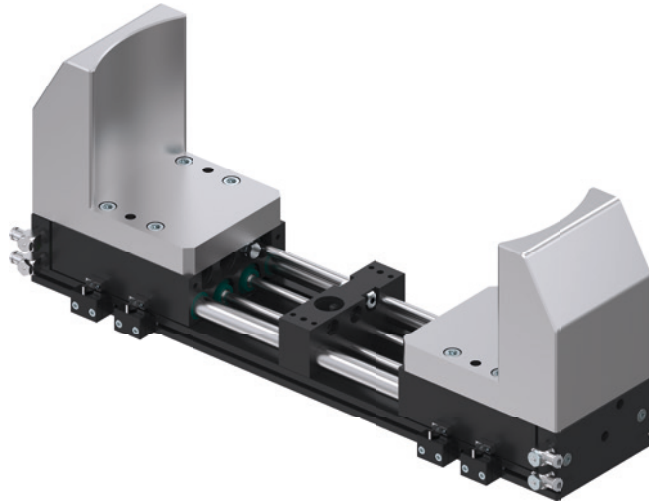


Alle Informationen auf einen Klick: [www.zimmer-group.de](http://www.zimmer-group.de). Finden Sie anhand der Bestell-Nr. Ihres gewünschten Produktes Daten, Zeichnungen, 3-D-Modelle und Betriebsanleitungen zu Ihrer Baugröße. Schnell, übersichtlich und immer aktuell.



# 2-BACKEN-PARALLELGREIFER MIT GROSSEM HUB

## DIE SERIEN IN DER ÜBERSICHT



PNEUMATISCH



Serie MGH8000

80



Serie GPH8000

104

# 2-BACKEN-PARALLELGREIFER MIT GROSSEM HUB

## SERIE MGH8000

1 Serie MGH8000 / 2-Backen-Parallelgreifer mit großem Hub / pneumatisch / Greifer

### ▶ PRODUKTVORTEILE



#### „Der Kompakte“

##### ▶ Reduzierte Störkonturen

Flache Bauweise und flexible Anschraubmöglichkeiten ermöglichen Ihnen die einfache Einbindung in Ihre Konstruktion

##### ▶ Schmutzgeschützt

Durch Abstreifer an den Führungen können Sie den Greifer selbst bei rauen Umgebungsbedingungen sicher einsetzen

##### ▶ Störungsfreier Dauereinsatz

Unsere kompromisslose Qualität „Made in Germany“ garantiert Ihnen bis zu 10 Mio. Zyklen ohne Wartung

### ▶ SERIENMERKMALE

#### Baugröße

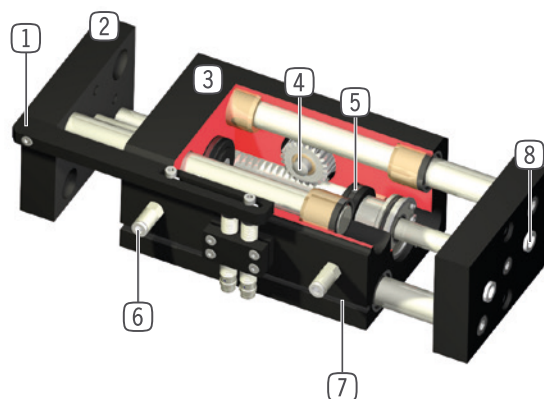
MGH80XX

 10 Mio. wartungsfreie Zyklen (max.)	●
 Induktiver Sensor	●
 Magnetfeldsensor	●
 IP54	●





## ► NUTZEN IM DETAIL



- ① **Anbausatz (Schaltfahne und Klemmbock)**  
- zur Positionsabfrage mittels Näherungsschalter (optional erhältlich)
- ② **Greiferbacke**  
- Aufnahme der individuellen Greiferbacke
- ③ **Robustes, leichtes Gehäuse**  
- hartbeschichtete Aluminiumlegierung
- ④ **Synchronisation**  
- über Ritzel und Zahnstange
- ⑤ **Antrieb**  
- zwei doppelwirkende Pneumatikzylinder
- ⑥ **Energiezuführung**  
- von mehreren Seiten möglich
- ⑦ **integrierte Nut**  
- Befestigung und Positionierung der Magnetfeldsensoren
- ⑧ **Abnehmbare Zentrierhülse**  
- schnelle und kostengünstige Positionierung der Greiferbacken

## ► TECHNISCHE DATEN

Baugröße	Hub pro Backe [mm]	Greifkraft [N]	Gewicht [kg]	IP Klasse
MGH8000	10 - 20	60 - 90	0,35 - 0,5	IP54
MGH8100	10 - 20	180 - 220	0,7 - 0,85	IP54
MGH8200	30 - 40	500 - 570	2,4 - 2,9	IP54
MGH8300	50 - 100	800 - 910	5,1 - 7,3	IP54

## ► WEITERE INFORMATIONEN ONLINE VERFÜGBAR



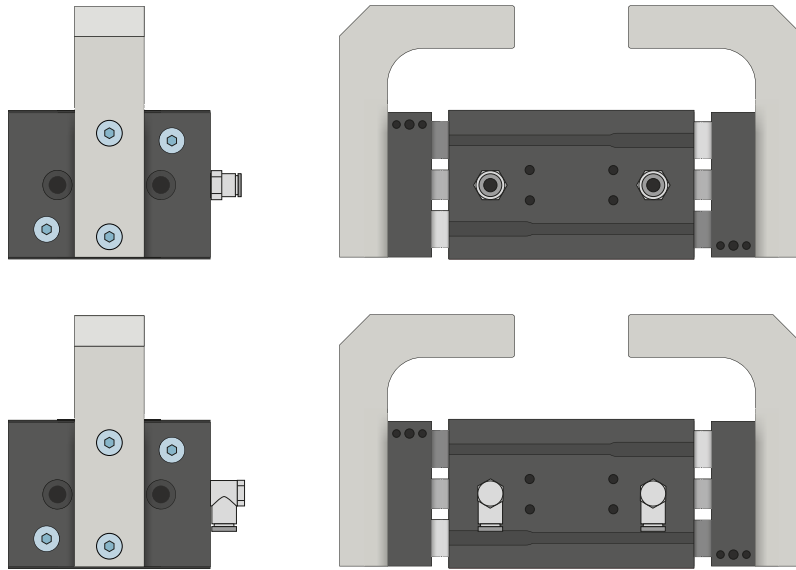
Alle Informationen auf einen Klick: [www.zimmer-group.de](http://www.zimmer-group.de). Finden Sie anhand der Bestell-Nr. Ihres gewünschten Produktes Daten, Zeichnungen, 3-D-Modelle und Betriebsanleitungen zu Ihrer Baugröße. Schnell, übersichtlich und immer aktuell.

# 2-BACKEN-PARALLELGREIFER MIT GROSSEM HUB

## SERIE MGH8000 FUNKTIONSBESCHREIBUNG

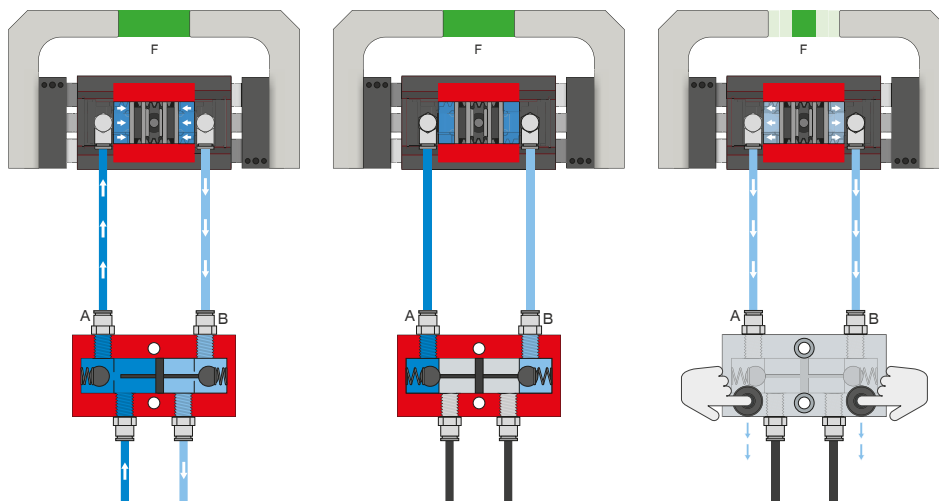


### ENERGIEVERSORGUNG



### Pneumatik Verschraubungen

In gerader und abgewinkelter Bauform erhältlich. Können je nach Platzverhältnissen oder Einbausituation frei gewählt werden.



### Drucksicherungsventil – DSV

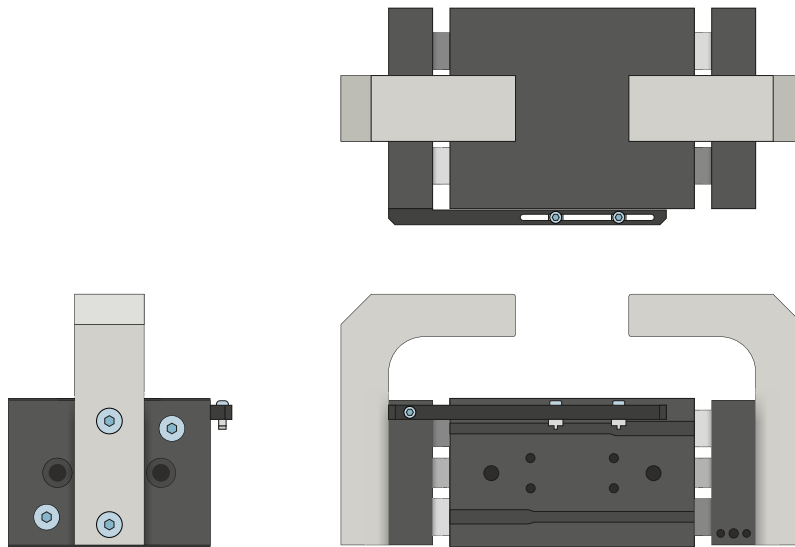
**Gewährleistet den sicheren Kraft- und Positionserhalt bei Abfall des Systemdrucks**

Durch das integrierte, entsperrenbare Doppelrückschlagventil wird der Systemdruck des Greifers bei NOT-AUS aufrechterhalten. Um die Funktion zu gewährleisten, muss das Ventil möglichst nah zum Luftanschluss des Greifers verbaut werden. Bei der Variante E sind zwei Druckknöpfe verbaut über die der Greifer kontrolliert entlüftet werden kann.



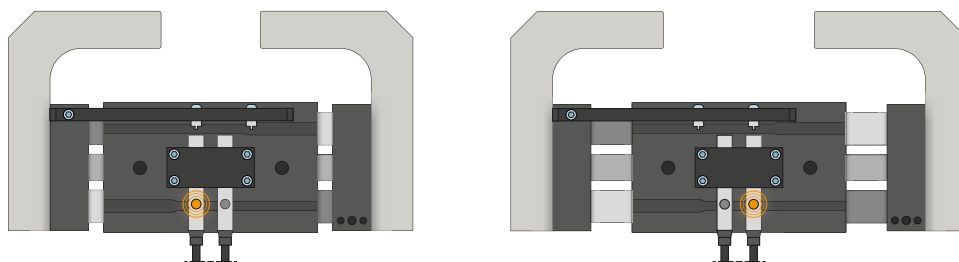
## SENSORIK

1



### Anbausatz

Der Anbausatz wird mittels des im Lieferumfang befindlichen Befestigungsmaterials am Greifer montiert. Der Anbausatz ermöglicht die Abfrage der Greiferpositionen über induktive Näherungsschalter.



### Induktive Sensoren – NJ

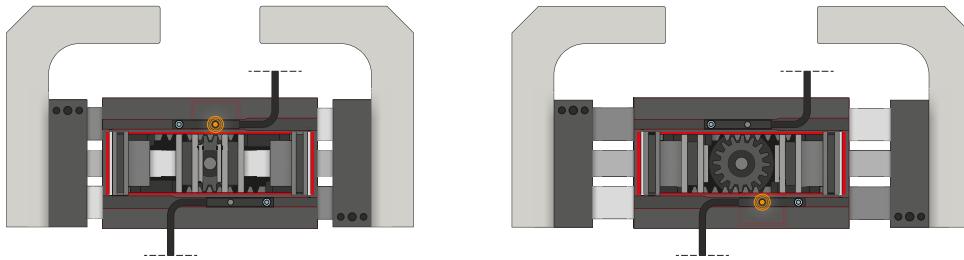
Der Sensor wird in den Klemmbock eingeführt und entsprechend seines Schaltabstandes fixiert. Anschließend erfolgt die Abstimmung auf die gewünschte Position durch Einstellen der Schaltfahne. Die Sensoren sind in den Ausführungen 5 m Kabel mit offenem Litzenende, 0,3 m Kabel mit Stecker, sowie mit direktem Steckerabgang erhältlich.

# 2-BACKEN-PARALLELGREIFER MIT GROSSEM HUB

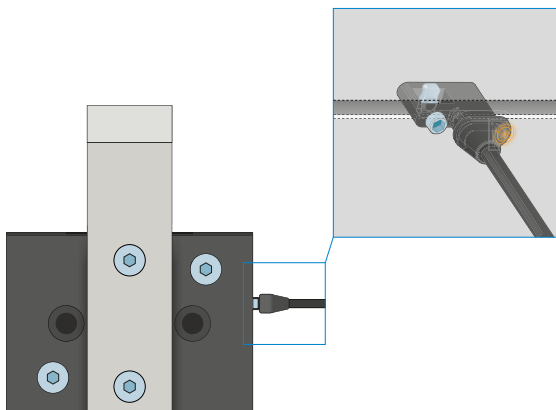
## SERIE MGH8000 FUNKTIONSBESCHREIBUNG

### 1 SENSORIK

MFS02



MFS01



#### 1-Punkt-Magnetfeldsensoren – MFS

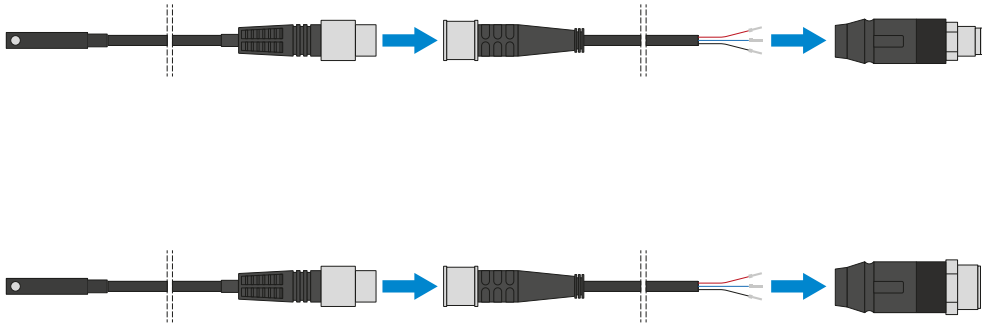
##### Zur berührungslosen Abfrage der Kolbenstellung

Diese Sensoren werden in der C-Nut des Greifers montiert und detektieren den am Kolben des Greifers angebrachten Magneten. Um den Einsatz bei verschiedensten Platzverhältnissen zu gewährleisten, sind die Sensoren in zwei Varianten erhältlich. Während der liegende MFS02, mit geradem Kabelabgang, nahezu komplett in der C-Nut des Greifers verschwindet, baut der stehende MFS01 zwar höher, besitzt jedoch einen Kabelabgang der um 90° versetzt ist. Diese Varianten gibt es in den Ausführungen 5 m Kabel mit offenem Litzenende und 0,3 m Kabel mit Stecker.



## ANSCHLÜSSE / SONSTIGES

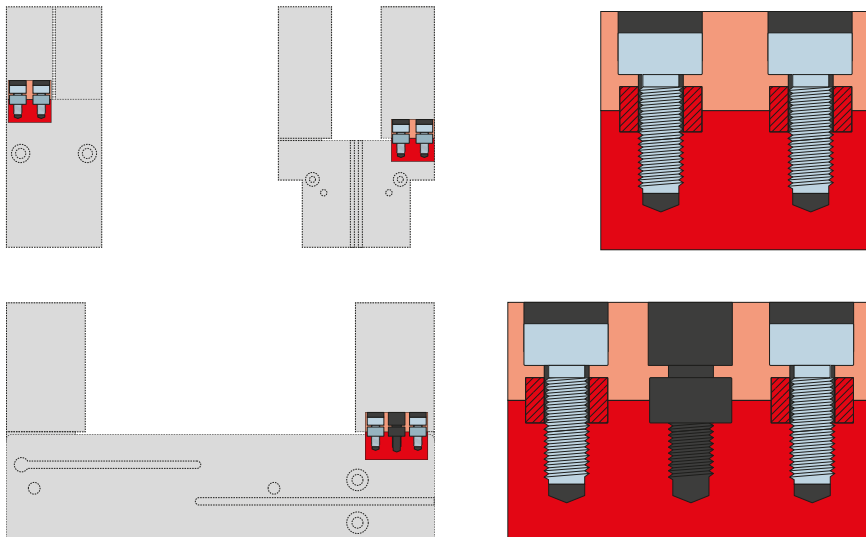
1



### Steckverbinder

#### Zum Verlängern und Konfektionieren der Anschlussleitungen für die Sensorik

Es stehen Kabel mit einer Länge von 5 m mit offenem Litzenende zur Verfügung. Die Kabel können individuell nach den jeweiligen Bedürfnissen gekürzt oder mit Steckern in den Größen M8 und M12 konfektioniert werden.



### Zentrierhülsen

#### Zur definierten Lagebestimmung der Greifbacken

Die Zentrierhülsen werden in die Passungen der Greiferbacken eingesetzt um die Position der Greifbacken zu definieren. Die Zentrierhülsen sind vergleichbar mit einer Stiftverbindung.

# 2-BACKEN-PARALLELGREIFER MIT GROSSEM HUB BAUGRÖSSE MGH8010

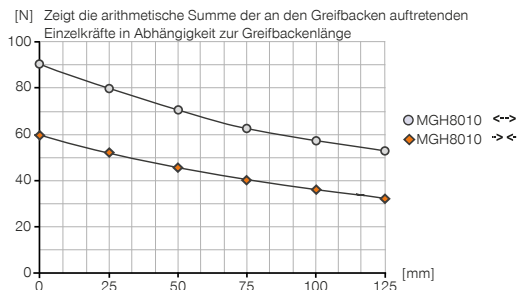
1

Baugröße MGH8010 / 2-Backen-Parallelgreifer mit großem Hub / pneumatisch / Greifer

## PRODUKTSPEZIFIKATIONEN

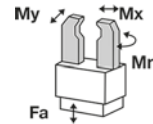


### Greifkraftdiagramm



### Kräfte und Momente

Zeigt statische Kräfte und Momente, die zusätzlich zur Greifkraft wirken können.



Mr [Nm]	12
Mx [Nm]	12
My [Nm]	8
Fa [N]	260

## IM LIEFERUMFANG ENTHALTEN



4 [Stück]  
Zentrierhülse  
DST40400

## ZUBEHÖREMPFEHLUNG



### ENERGIEVERSORGUNG



**GVM5**  
Gerade-Verschraubung



### SENSORIK



**MFS01-S-KHC-P1-PNP**  
Magnetfeldsensor winklig, Kabel 0,3 m - Stecker M8



### SENSORIK



**MFS02-K-KHC-P1-PNP**  
Magnetfeldsensor gerade, Kabel 5 m



**ANS0027**  
Anbausatz für induktiven Näherungsschalter



**MFS02-S-KHC-P1-PNP**  
Magnetfeldsensor gerade, Kabel 0,3 m - Stecker M8



**NJ4-E2-01**  
Induktiver Näherungsschalter - Kabel 5 m



### ANSCHLÜSSE / SONSTIGES



**NJ4-E2SK-01**  
Induktiver Näherungsschalter Kabel 0,3 m - Stecker M8



**KAG500**  
Steckverbinder Gerade Kabel 5 m - Buchse M8



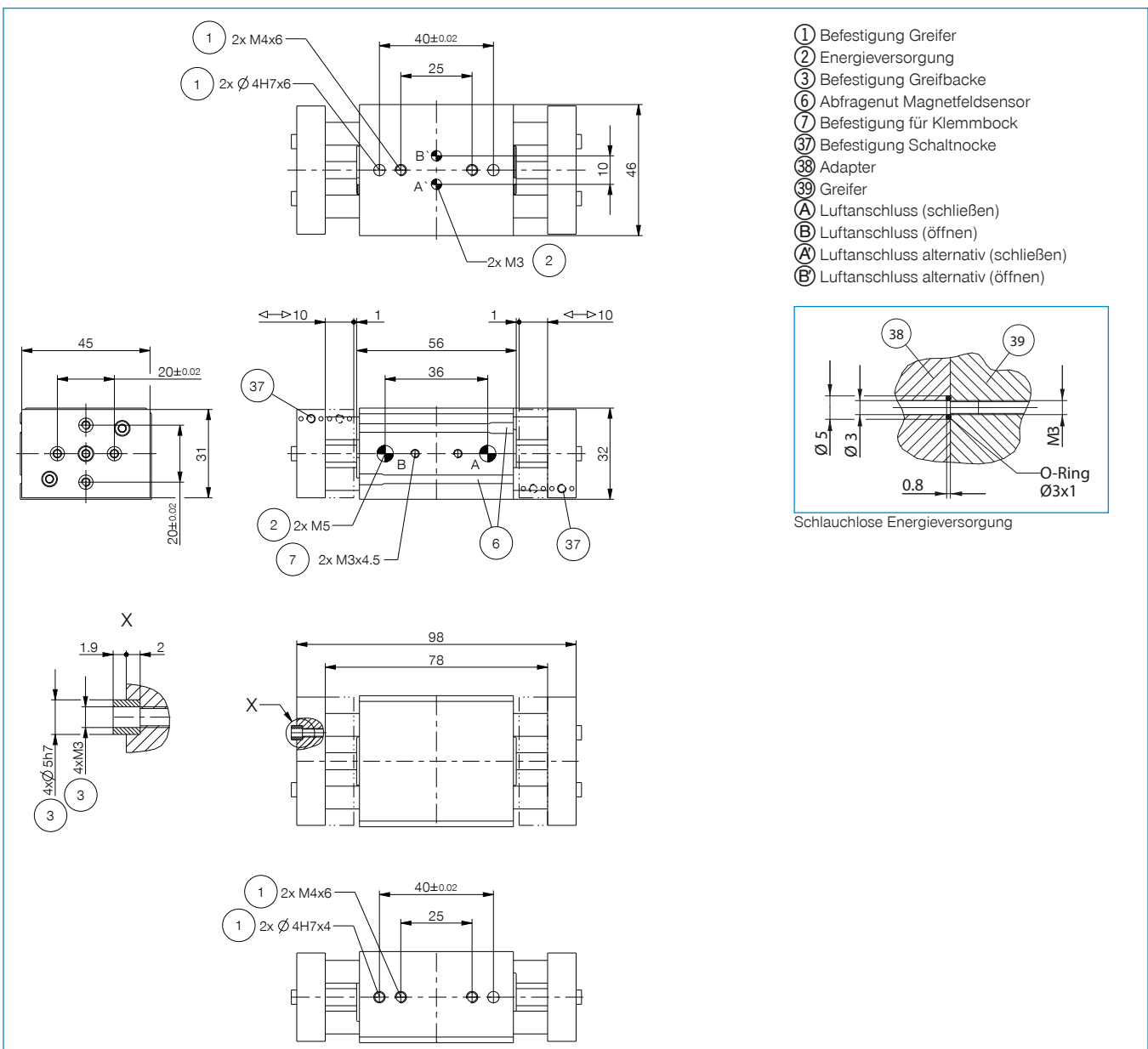
**MFS01-K-KHC-P1-PNP**  
Magnetfeldsensor winklig, Kabel 5 m



**KAW500**  
Steckverbinder Winkel Kabel 5 m - Buchse M8

Bestell-Nr.	MGH8010
Hub pro Backe [mm]	10
Greifkraft beim Schließen [N]	60
Greifkraft beim Öffnen [N]	90
Schließzeit [s]	0,07
Öffnungszeit [s]	0,04
Wiederholgenauigkeit +/- [mm]	0,05
Betriebsdruck min. [bar]	3
Betriebsdruck max. [bar]	8
Nennbetriebsdruck [bar]	6
Betriebstemperatur min. [°C]	+5
Betriebstemperatur max. [°C]	+80
Zylindervolumen pro Zyklus [cm <sup>3</sup> ]	4,0
Schutzart nach IEC 60529	IP54
Gewicht [kg]	0,35

► Technische Daten



# 2-BACKEN-PARALLELGREIFER MIT GROSSEM HUB BAUGRÖSSE MGH8020

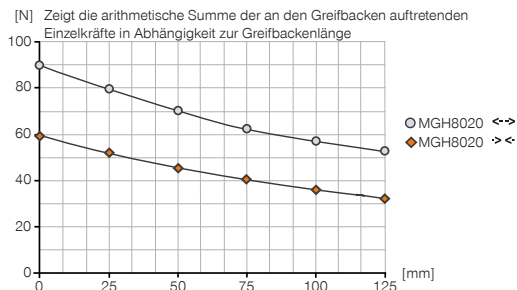
1

Baugröße MGH8020 / 2-Backen-Parallelgreifer mit großem Hub / pneumatisch / Greifer

## PRODUKTSPEZIFIKATIONEN

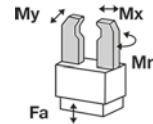


### Greifkraftdiagramm



### Kräfte und Momente

Zeigt statische Kräfte und Momente, die zusätzlich zur Greifkraft wirken können.



Mr [Nm]	12
Mx [Nm]	12
My [Nm]	8
Fa [N]	260

## IM LIEFERUMFANG ENTHALTEN



4 [Stück]  
Zentrierhülse  
DST40400

## ZUBEHÖREMPFEHLUNG



### ENERGIEVERSORGUNG



**GVM5**  
Gerade-Verschraubung



### SENSORIK



**MFS01-S-KHC-P1-PNP**  
Magnetfeldsensor winklig, Kabel 0,3 m - Stecker M8



### SENSORIK



**ANS0028**  
Anbausatz für induktiven Näherungsschalter



**MFS02-K-KHC-P1-PNP**  
Magnetfeldsensor gerade, Kabel 5 m



**MFS02-S-KHC-P1-PNP**  
Magnetfeldsensor gerade, Kabel 0,3 m - Stecker M8



**NJ4-E2-01**  
Induktiver Näherungsschalter - Kabel 5 m



### ANSCHLÜSSE / SONSTIGES



**NJ4-E2SK-01**  
Induktiver Näherungsschalter Kabel 0,3 m - Stecker M8



**KAG500**  
Steckverbinder Gerade Kabel 5 m - Buchse M8



**MFS01-K-KHC-P1-PNP**  
Magnetfeldsensor winklig, Kabel 5 m

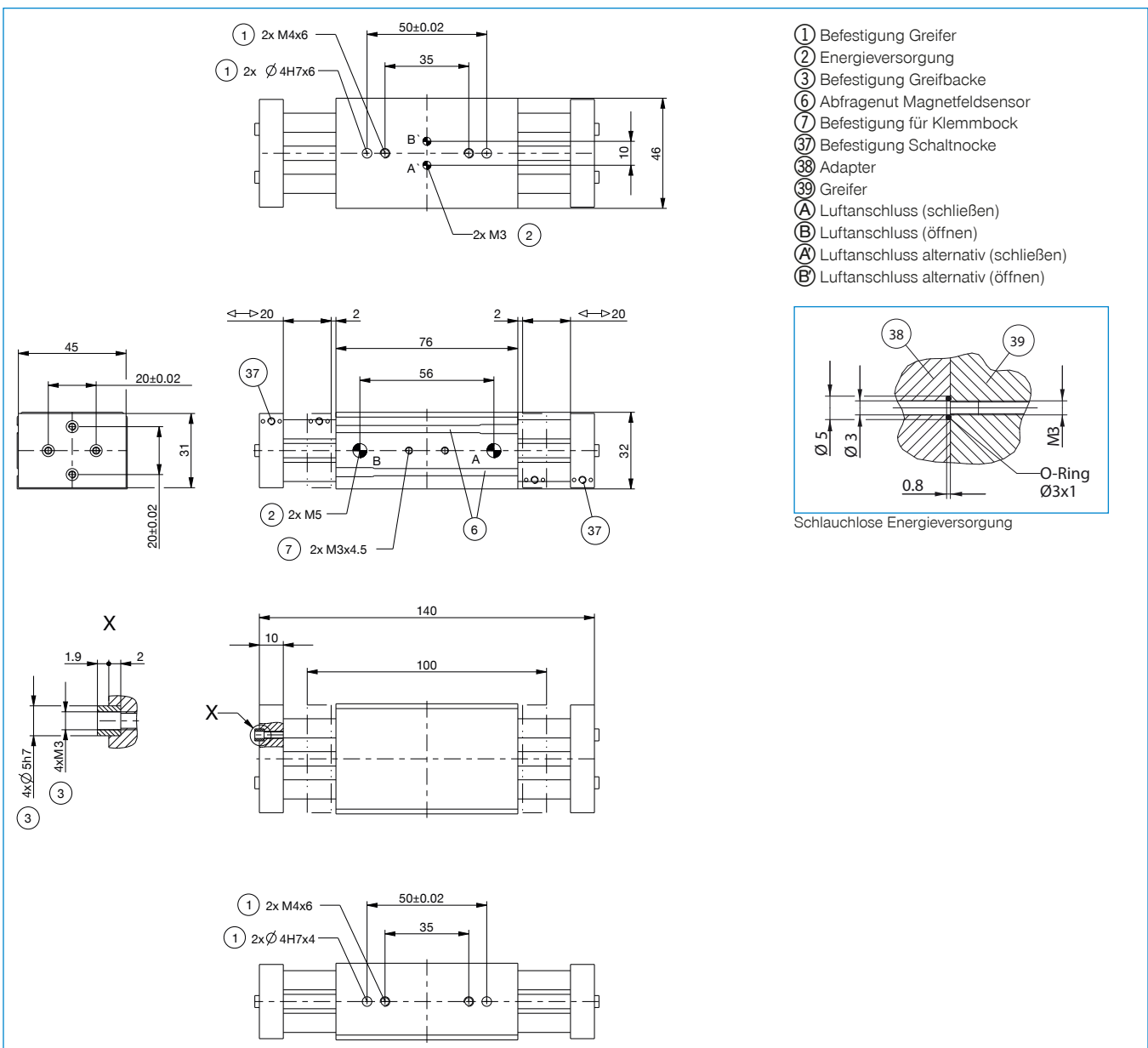


**KAW500**  
Steckverbinder Winkel Kabel 5 m - Buchse M8



Bestell-Nr.	MGH8020
Hub pro Backe [mm]	20
Greifkraft beim Schließen [N]	60
Greifkraft beim Öffnen [N]	90
Schließzeit [s]	0,09
Öffnungszeit [s]	0,05
Wiederholgenauigkeit +/- [mm]	0,05
Betriebsdruck min. [bar]	3
Betriebsdruck max. [bar]	8
Nennbetriebsdruck [bar]	6
Betriebstemperatur min. [°C]	+5
Betriebstemperatur max. [°C]	+80
Zylindervolumen pro Zyklus [cm <sup>3</sup> ]	8,0
Schutzart nach IEC 60529	IP54
Gewicht [kg]	0,5

► Technische Daten



# 2-BACKEN-PARALLELGREIFER MIT GROSSEM HUB BAUGRÖSSE MGH8110

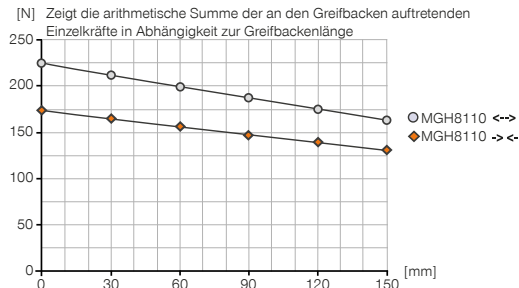
1

Baugröße MGH8110 / 2-Backen-Parallelgreifer mit großem Hub / pneumatisch / Greifer

## PRODUKTSPEZIFIKATIONEN

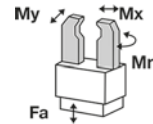


### Greifkraftdiagramm



### Kräfte und Momente

Zeigt statische Kräfte und Momente, die zusätzlich zur Greifkraft wirken können.



Mr [Nm]	20
Mx [Nm]	20
My [Nm]	18
Fa [N]	435

## IM LIEFERUMFANG ENTHALTEN



4 [Stück]  
Zentrierhülse  
DST40800

## ZUBEHÖREMPFEHLUNG



### ENERGIEVERSORGUNG



**GVM5**  
Gerade-Verschraubung



### SENSORIK



**MFS01-S-KHC-P1-PNP**  
Magnetfeldsensor winklig, Kabel 0,3 m - Stecker M8



### SENSORIK



**ANS0020**  
Anbausatz für induktiven Näherungsschalter



**MFS02-K-KHC-P1-PNP**  
Magnetfeldsensor gerade, Kabel 5 m



**MFS02-S-KHC-P1-PNP**  
Magnetfeldsensor gerade, Kabel 0,3 m - Stecker M8



**NJ8-E2**  
Induktiver Näherungsschalter - Kabel 5 m



### ANSCHLÜSSE / SONSTIGES



**NJ8-E2S**  
Induktiver Näherungsschalter - Stecker M8



**KAG500**  
Steckverbinder Gerade Kabel 5 m - Buchse M8



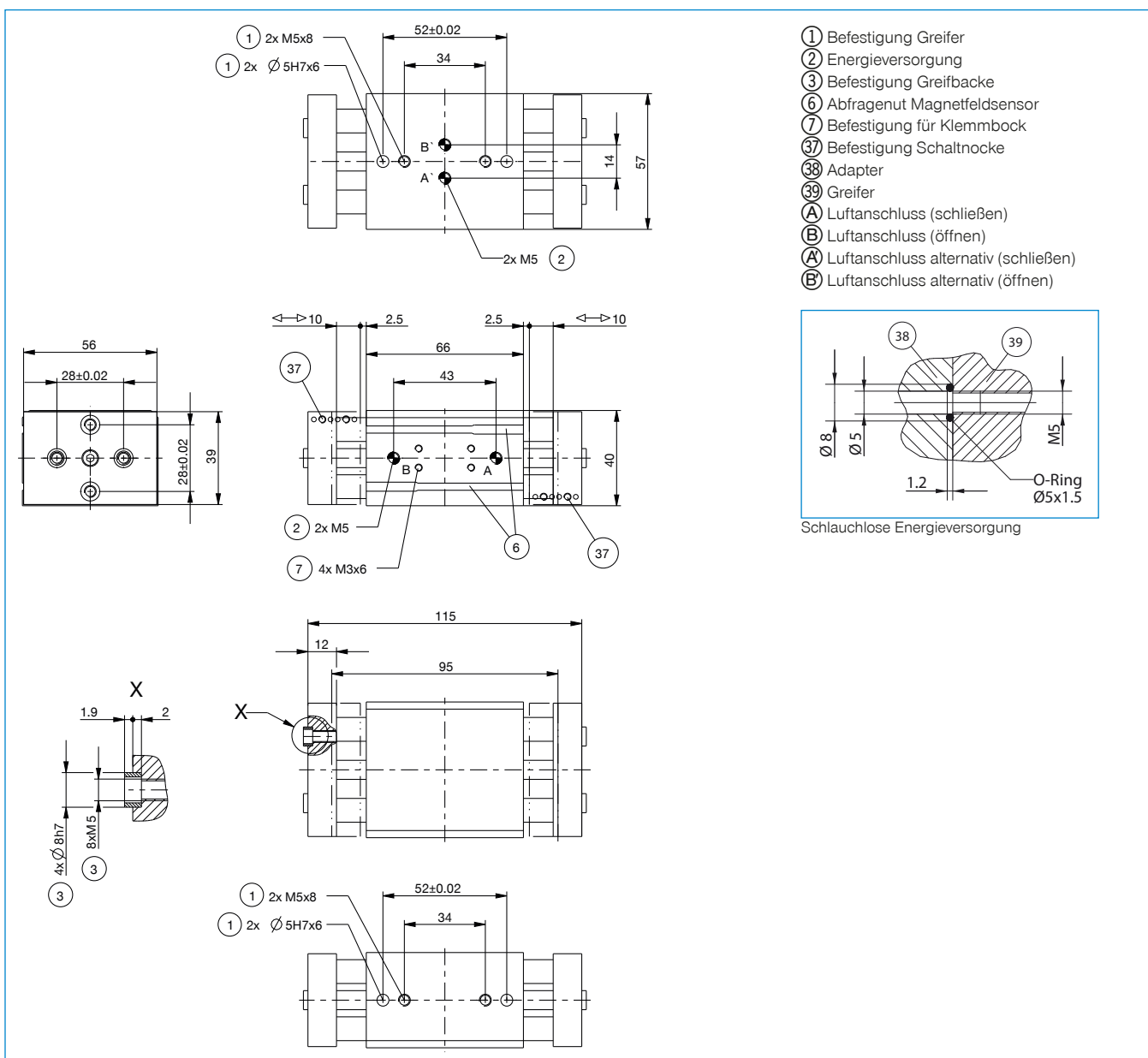
**MFS01-K-KHC-P1-PNP**  
Magnetfeldsensor winklig, Kabel 5 m



**KAW500**  
Steckverbinder Winkel Kabel 5 m - Buchse M8

Bestell-Nr.	MGH8110
Hub pro Backe [mm]	10
Greifkraft beim Schließen [N]	180
Greifkraft beim Öffnen [N]	220
Schließzeit [s]	0,08
Öffnungszeit [s]	0,04
Wiederholgenauigkeit +/- [mm]	0,05
Betriebsdruck min. [bar]	3
Betriebsdruck max. [bar]	8
Nennbetriebsdruck [bar]	6
Betriebstemperatur min. [°C]	+5
Betriebstemperatur max. [°C]	+80
Zylindervolumen pro Zyklus [cm <sup>3</sup> ]	9,2
Schutzart nach IEC 60529	IP54
Gewicht [kg]	0,7

► Technische Daten



# 2-BACKEN-PARALLELGREIFER MIT GROSSEM HUB BAUGRÖSSE MGH8120

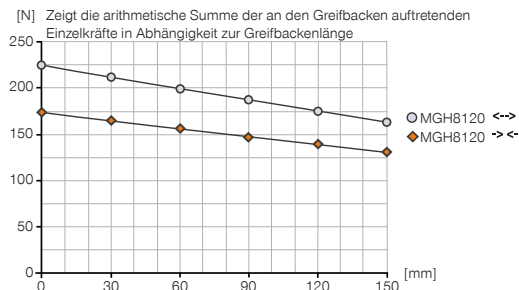
1

Baugröße MGH8120 / 2-Backen-Parallelgreifer mit großem Hub / pneumatisch / Greifer

## PRODUKTSPEZIFIKATIONEN

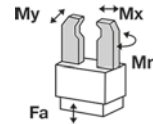


### Greifkraftdiagramm



### Kräfte und Momente

Zeigt statische Kräfte und Momente, die zusätzlich zur Greifkraft wirken können.



Mr [Nm]	20
Mx [Nm]	20
My [Nm]	18
Fa [N]	435

## IM LIEFERUMFANG ENTHALTEN



4 [Stück]  
Zentrierhülse  
DST40800

## ZUBEHÖREMPFEHLUNG



### ENERGIEVERSORGUNG



**GVM5**  
Gerade-Verschraubung



### SENSORIK



**MFS01-S-KHC-P1-PNP**  
Magnetfeldsensor winklig, Kabel 0,3 m - Stecker M8



### SENSORIK



**ANS0021**  
Anbausatz für induktiven Näherungsschalter



**MFS02-K-KHC-P1-PNP**  
Magnetfeldsensor gerade, Kabel 5 m



**NJ8-E2**  
Induktiver Näherungsschalter - Kabel 5 m



**MFS02-S-KHC-P1-PNP**  
Magnetfeldsensor gerade, Kabel 0,3 m - Stecker M8



### ANSCHLÜSSE / SONSTIGES



**NJ8-E2S**  
Induktiver Näherungsschalter - Stecker M8



**KAG500**  
Steckverbinder Gerade Kabel 5 m - Buchse M8



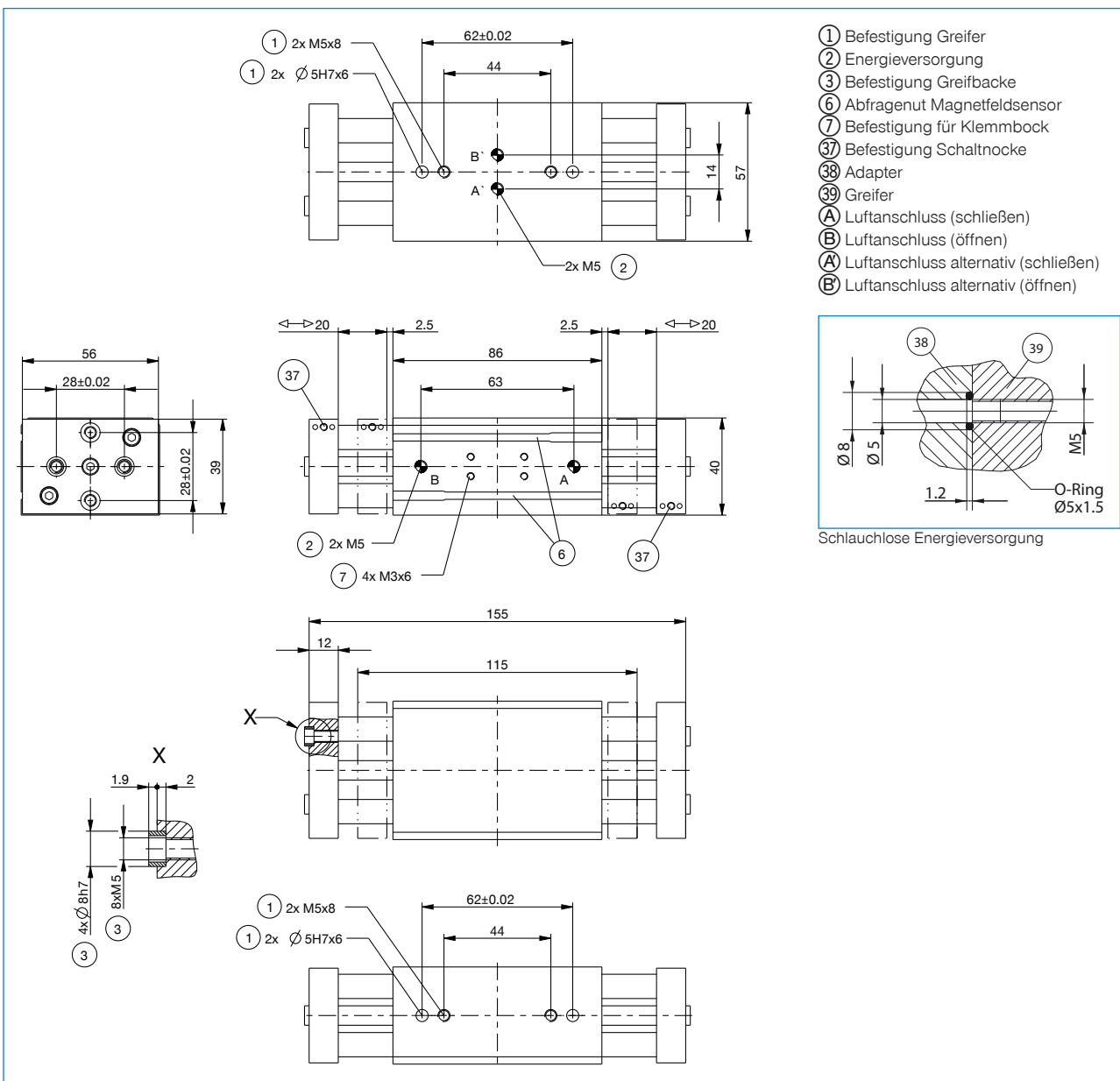
**MFS01-K-KHC-P1-PNP**  
Magnetfeldsensor winklig, Kabel 5 m



**KAW500**  
Steckverbinder Winkel Kabel 5 m - Buchse M8

Bestell-Nr.	MGH8120
Hub pro Backe [mm]	20
Greifkraft beim Schließen [N]	190
Greifkraft beim Öffnen [N]	220
Schließzeit [s]	0,1
Öffnungszeit [s]	0,06
Wiederholgenauigkeit +/- [mm]	0,05
Betriebsdruck min. [bar]	3
Betriebsdruck max. [bar]	8
Nennbetriebsdruck [bar]	6
Betriebstemperatur min. [°C]	+5
Betriebstemperatur max. [°C]	+80
Zylindervolumen pro Zyklus [cm <sup>3</sup> ]	18
Schutzart nach IEC 60529	IP54
Gewicht [kg]	0,85

### ► Technische Daten



# 2-BACKEN-PARALLELGREIFER MIT GROSSEM HUB BAUGRÖSSE MGH8230

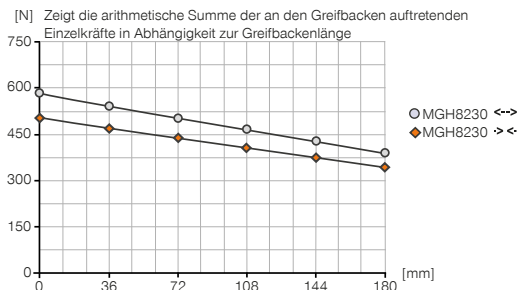
1

Baugröße MGH8230 / 2-Backen-Parallelgreifer mit großem Hub / pneumatisch / Greifer

## PRODUKTSPEZIFIKATIONEN

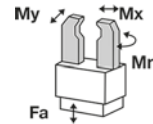


### Greifkraftdiagramm



### Kräfte und Momente

Zeigt statische Kräfte und Momente, die zusätzlich zur Greifkraft wirken können.



Mr [Nm]	64
Mx [Nm]	64
My [Nm]	45
Fa [N]	760

## IM LIEFERUMFANG ENTHALTEN



4 [Stück]  
Zentrierhülse  
DST41000

## ZUBEHÖREMPFEHLUNG



### ENERGIEVERSORGUNG



**GVM5**  
Gerade-Verschraubung



### SENSORIK



**MFS01-S-KHC-P1-PNP**  
Magnetfeldsensor winklig, Kabel 0,3 m - Stecker M8



### SENSORIK



**ANS0022**  
Anbausatz für induktiven Näherungsschalter



**MFS02-K-KHC-P1-PNP**  
Magnetfeldsensor gerade, Kabel 5 m



**MFS02-S-KHC-P1-PNP**  
Magnetfeldsensor gerade, Kabel 0,3 m - Stecker M8



**NJ8-E2**  
Induktiver Näherungsschalter - Kabel 5 m



### ANSCHLÜSSE / SONSTIGES



**NJ8-E2S**  
Induktiver Näherungsschalter - Stecker M8



**KAG500**  
Steckverbinder Gerade Kabel 5 m - Buchse M8



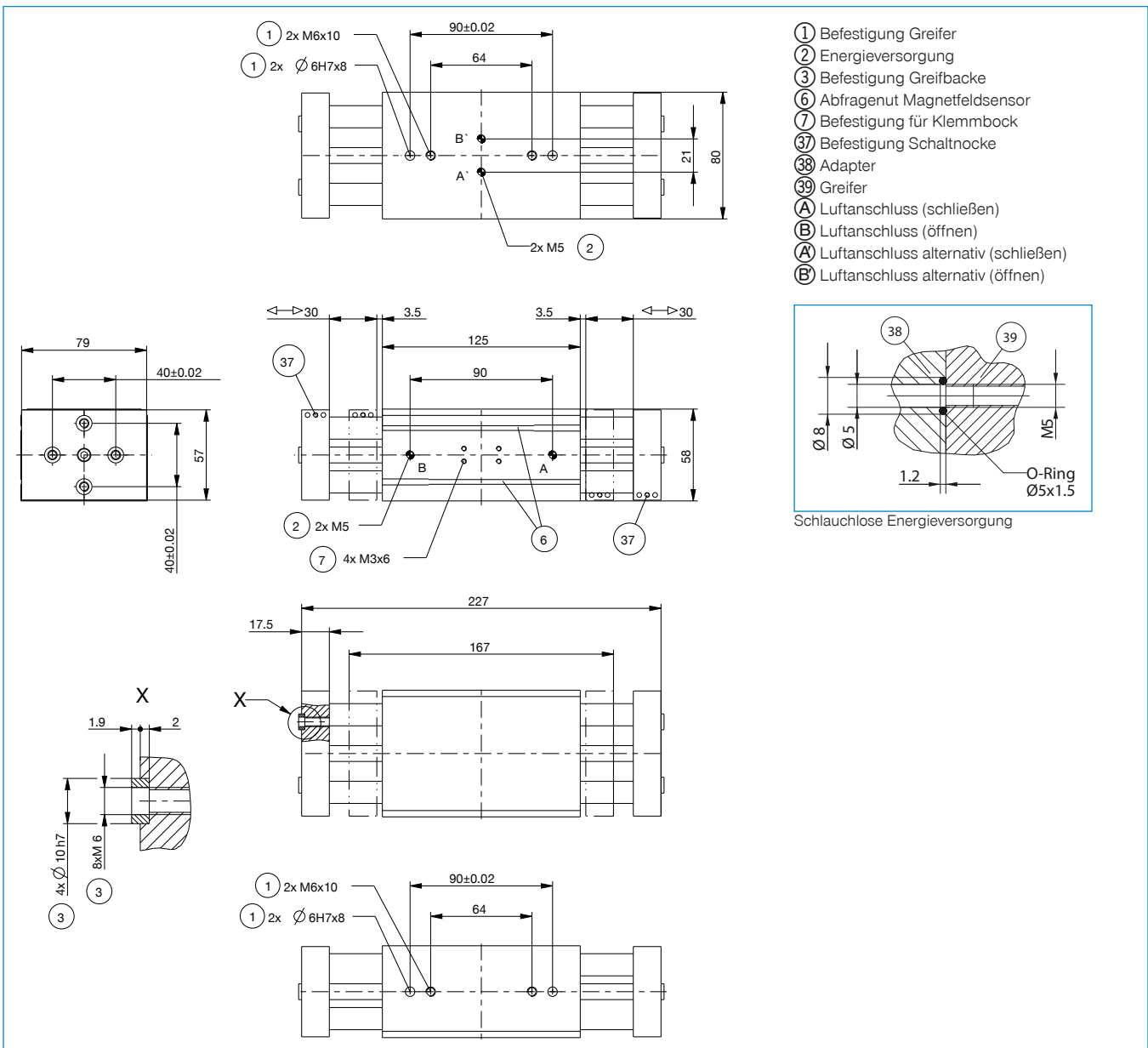
**MFS01-K-KHC-P1-PNP**  
Magnetfeldsensor winklig, Kabel 5 m



**KAW500**  
Steckverbinder Winkel Kabel 5 m - Buchse M8

Bestell-Nr.	MGH8230
Hub pro Backe [mm]	30
Greifkraft beim Schließen [N]	500
Greifkraft beim Öffnen [N]	570
Schließzeit [s]	0,14
Öffnungszeit [s]	0,1
Wiederholgenauigkeit +/- [mm]	0,05
Betriebsdruck min. [bar]	3
Betriebsdruck max. [bar]	8
Nennbetriebsdruck [bar]	6
Betriebstemperatur min. [°C]	+5
Betriebstemperatur max. [°C]	+80
Zylindervolumen pro Zyklus [cm <sup>3</sup> ]	64
Schutzart nach IEC 60529	IP54
Gewicht [kg]	2,4

► Technische Daten



# 2-BACKEN-PARALLELGREIFER MIT GROSSEM HUB BAUGRÖSSE MGH8240

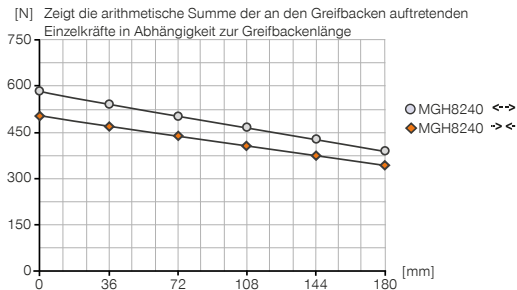
1

Baugröße MGH8240 / 2-Backen-Parallelgreifer mit großem Hub / pneumatisch / Greifer

## PRODUKTSPEZIFIKATIONEN

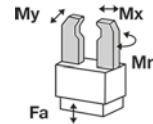


### Greifkraftdiagramm



### Kräfte und Momente

Zeigt statische Kräfte und Momente, die zusätzlich zur Greifkraft wirken können.



Mr [Nm]	64
Mx [Nm]	64
My [Nm]	45
Fa [N]	760

## IM LIEFERUMFANG ENTHALTEN



4 [Stück]  
Zentrierhülse  
DST41000

## ZUBEHÖREMPFEHLUNG



### ENERGIEVERSORGUNG



**GVM5**  
Gerade-Verschraubung



### SENSORIK



**MFS01-S-KHC-P1-PNP**  
Magnetfeldsensor winklig, Kabel 0,3 m - Stecker M8



### SENSORIK



**MFS02-K-KHC-P1-PNP**  
Magnetfeldsensor gerade, Kabel 5 m



**ANS0023**  
Anbausatz für induktiven Näherungsschalter



**MFS02-S-KHC-P1-PNP**  
Magnetfeldsensor gerade, Kabel 0,3 m - Stecker M8



**NJ8-E2**  
Induktiver Näherungsschalter - Kabel 5 m



### ANSCHLÜSSE / SONSTIGES



**NJ8-E2S**  
Induktiver Näherungsschalter - Stecker M8



**KAG500**  
Steckverbinder Gerade Kabel 5 m - Buchse M8



**MFS01-K-KHC-P1-PNP**  
Magnetfeldsensor winklig, Kabel 5 m

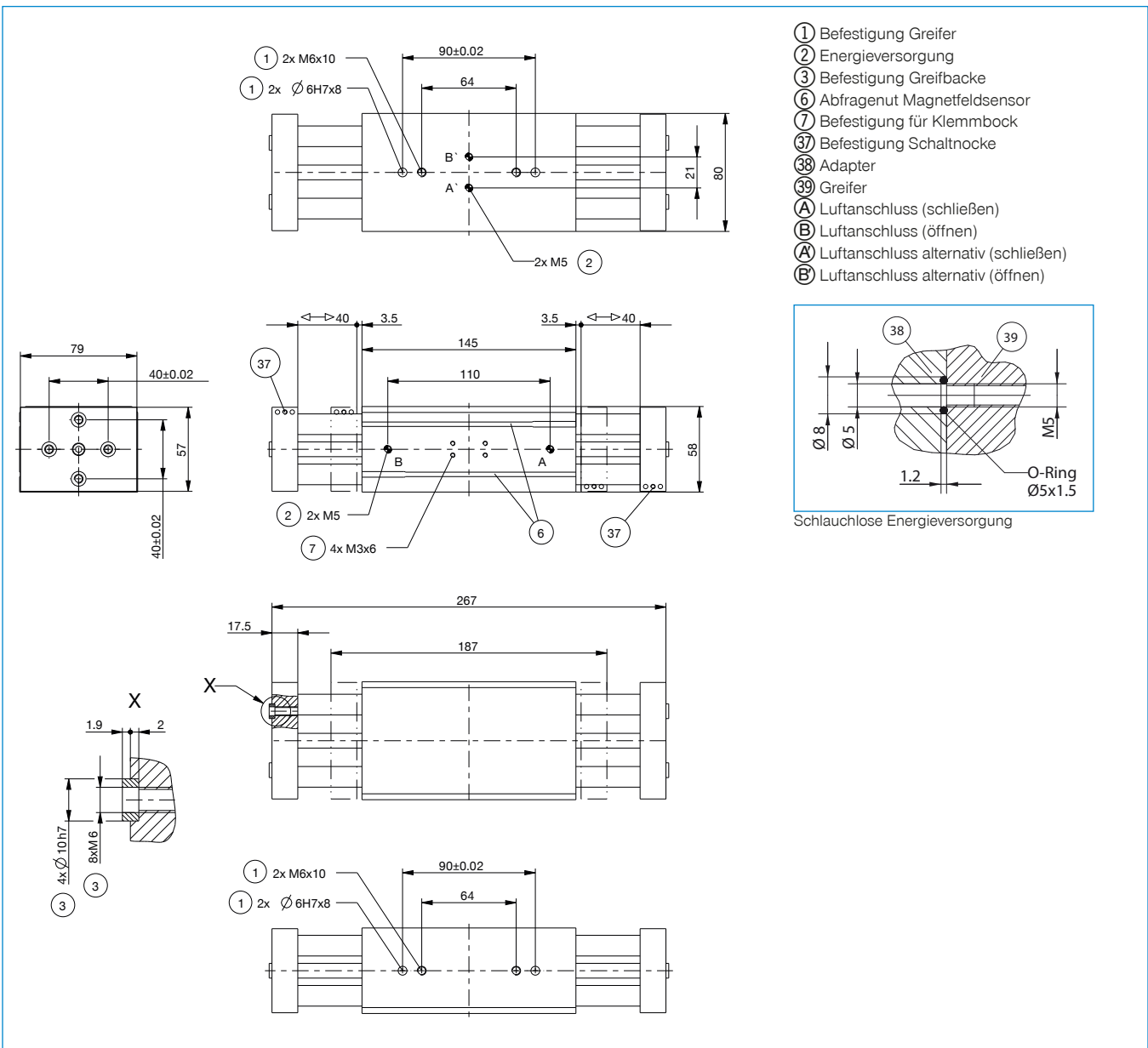


**KAW500**  
Steckverbinder Winkel Kabel 5 m - Buchse M8



Bestell-Nr.	MGH8240
Hub pro Backe [mm]	40
Greifkraft beim Schließen [N]	500
Greifkraft beim Öffnen [N]	570
Schließzeit [s]	0,18
Öffnungszeit [s]	0,14
Wiederholgenauigkeit +/- [mm]	0,05
Betriebsdruck min. [bar]	3
Betriebsdruck max. [bar]	8
Nennbetriebsdruck [bar]	6
Betriebstemperatur min. [°C]	+5
Betriebstemperatur max. [°C]	+80
Zylindervolumen pro Zyklus [cm <sup>3</sup> ]	128
Schutzart nach IEC 60529	IP54
Gewicht [kg]	2,9

► Technische Daten



# 2-BACKEN-PARALLELGREIFER MIT GROSSEM HUB BAUGRÖSSE MGH8350

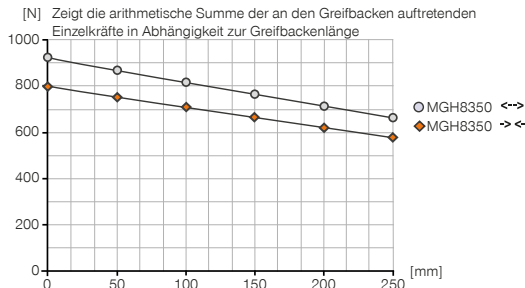
1

Baugröße MGH8350 / 2-Backen-Parallelgreifer mit großem Hub / pneumatisch / Greifer

## PRODUKTSPEZIFIKATIONEN

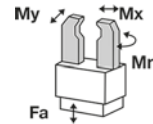


### Greifkraftdiagramm



### Kräfte und Momente

Zeigt statische Kräfte und Momente, die zusätzlich zur Greifkraft wirken können.



Mr [Nm]	130
Mx [Nm]	130
My [Nm]	98
Fa [N]	1300

## IM LIEFERUMFANG ENTHALTEN



4 [Stück]  
Zentrierhülse  
DST41600

## ZUBEHÖREMPFEHLUNG



### ENERGIEVERSORGUNG



**GV1-8X8**  
Gerade-Verschraubung



### SENSORIK



**MFS01-S-KHC-P1-PNP**  
Magnetfeldsensor winklig, Kabel 0,3 m - Stecker M8



### SENSORIK



**MFS02-K-KHC-P1-PNP**  
Magnetfeldsensor gerade, Kabel 5 m



**ANS0024**  
Anbausatz für induktiven Näherungsschalter



**MFS02-S-KHC-P1-PNP**  
Magnetfeldsensor gerade, Kabel 0,3 m - Stecker M8



**NJ8-E2**  
Induktiver Näherungsschalter - Kabel 5 m



### ANSCHLÜSSE / SONSTIGES



**NJ8-E2S**  
Induktiver Näherungsschalter - Stecker M8



**KAG500**  
Steckverbinder Gerade Kabel 5 m - Buchse M8



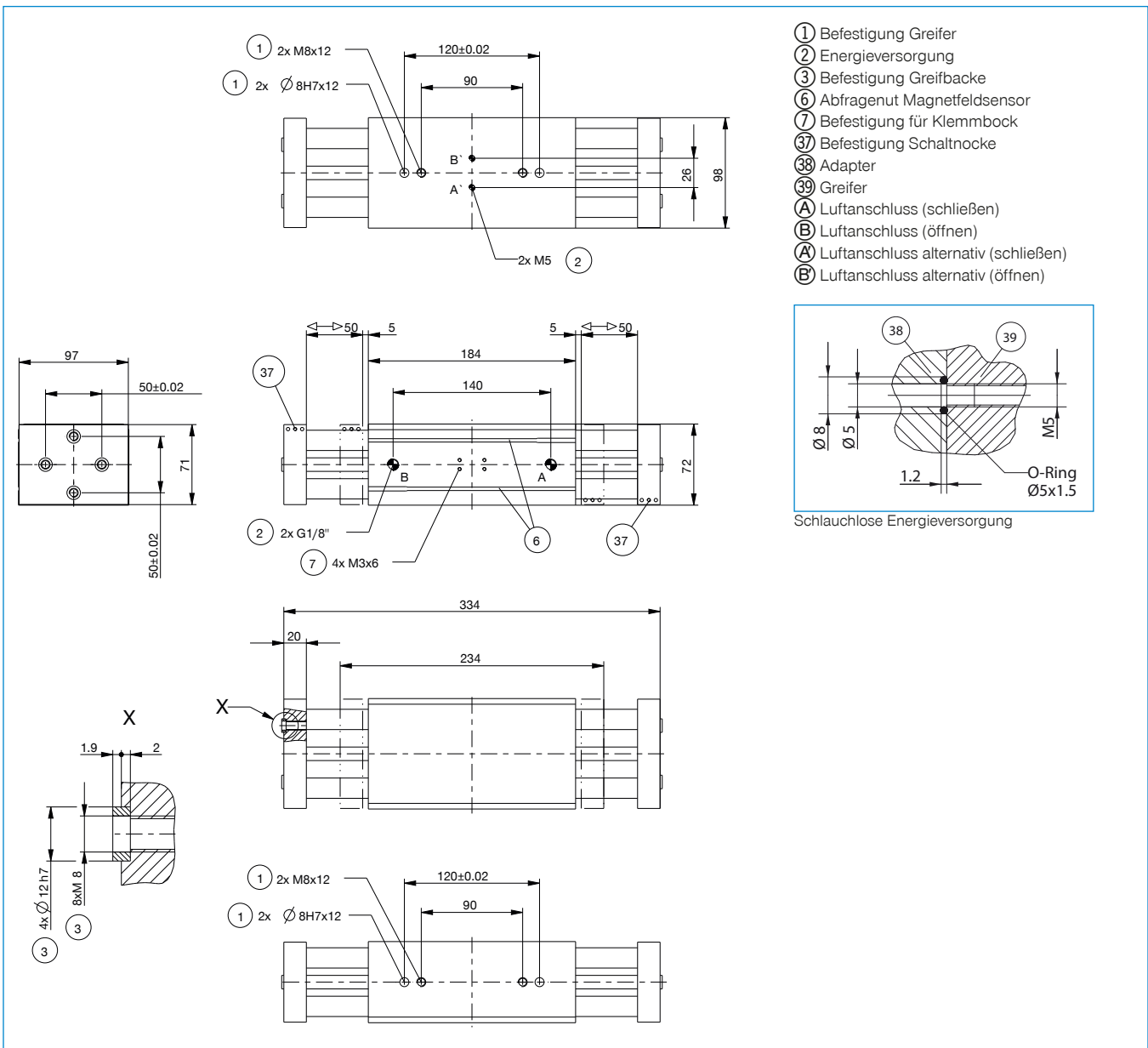
**MFS01-K-KHC-P1-PNP**  
Magnetfeldsensor winklig, Kabel 5 m



**KAW500**  
Steckverbinder Winkel Kabel 5 m - Buchse M8

Bestell-Nr.	MGH8350
Hub pro Backe [mm]	50
Greifkraft beim Schließen [N]	800
Greifkraft beim Öffnen [N]	910
Schließzeit [s]	0,3
Öffnungszeit [s]	0,25
Wiederholgenauigkeit +/- [mm]	0,05
Betriebsdruck min. [bar]	3
Betriebsdruck max. [bar]	8
Nennbetriebsdruck [bar]	6
Betriebstemperatur min. [°C]	+5
Betriebstemperatur max. [°C]	+80
Zylindervolumen pro Zyklus [cm <sup>3</sup> ]	170
Schutzart nach IEC 60529	IP54
Gewicht [kg]	5,1

► Technische Daten



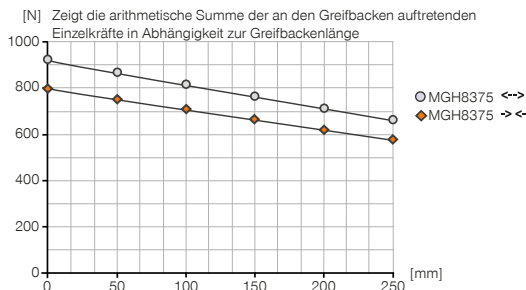
# 2-BACKEN-PARALLELGREIFER MIT GROSSEM HUB BAUGRÖSSE MGH8375

1

## PRODUKTSPEZIFIKATIONEN

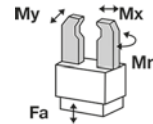


### Greifkraftdiagramm



### Kräfte und Momente

Zeigt statische Kräfte und Momente, die zusätzlich zur Greifkraft wirken können.



Mr [Nm]	130
Mx [Nm]	130
My [Nm]	98
Fa [N]	1300

## IM LIEFERUMFANG ENTHALTEN



4 [Stück]  
Zentrierhülse  
DST41600

## ZUBEHÖREMPFEHLUNG



### ENERGIEVERSORGUNG



**GV1-8X8**  
Gerade-Verschraubung



### SENSORIK



**MFS01-S-KHC-P1-PNP**  
Magnetfeldsensor winklig, Kabel 0,3 m - Stecker M8



### SENSORIK



**MFS02-K-KHC-P1-PNP**  
Magnetfeldsensor gerade, Kabel 5 m



**ANS0025**  
Anbausatz für induktiven Näherungsschalter



**MFS02-S-KHC-P1-PNP**  
Magnetfeldsensor gerade, Kabel 0,3 m - Stecker M8



**NJ8-E2**  
Induktiver Näherungsschalter - Kabel 5 m



### ANSCHLÜSSE / SONSTIGES



**NJ8-E2S**  
Induktiver Näherungsschalter - Stecker M8



**KAG500**  
Steckverbinder Gerade Kabel 5 m - Buchse M8

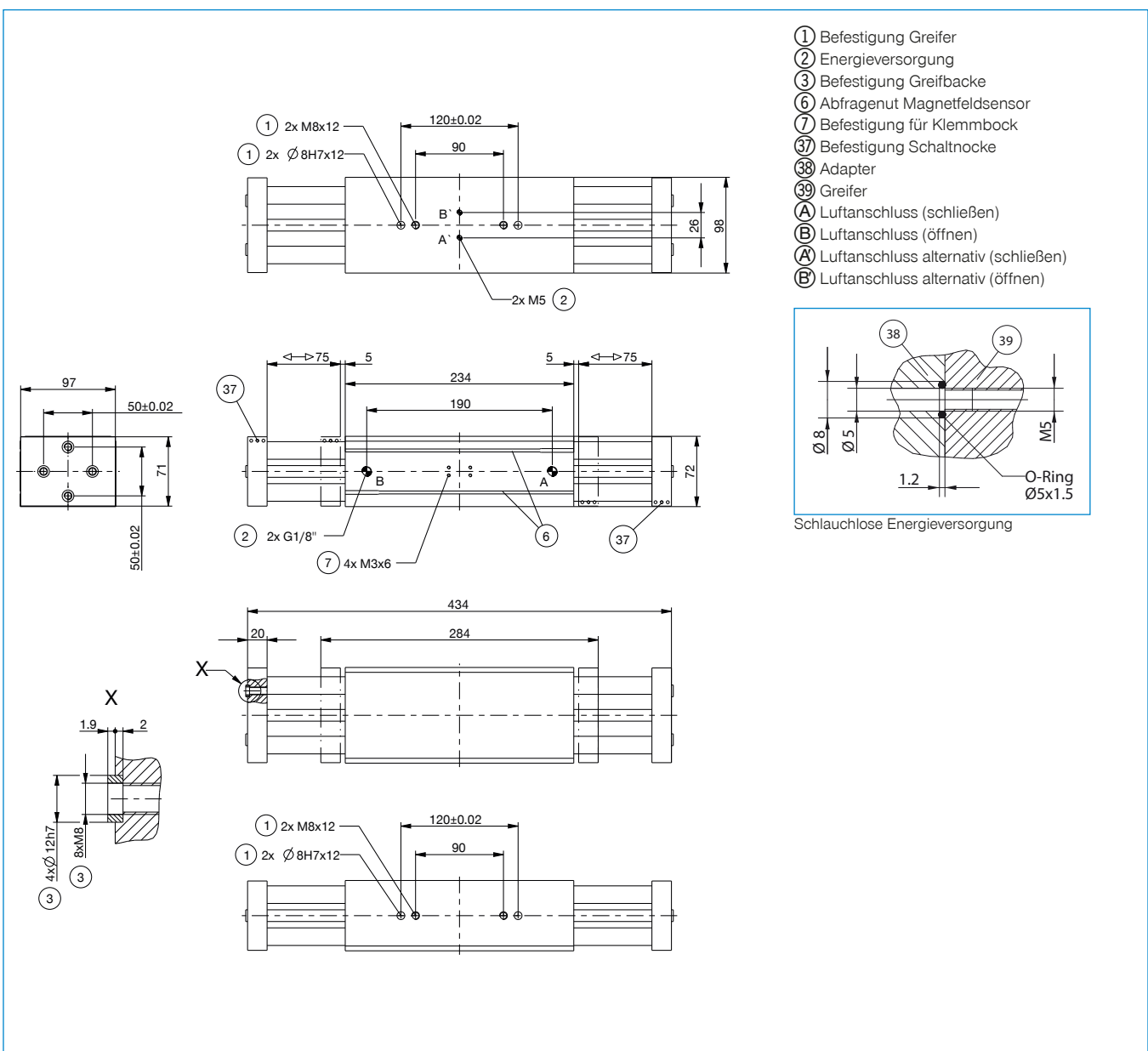


**MFS01-K-KHC-P1-PNP**  
Magnetfeldsensor winklig, Kabel 5 m



**KAW500**  
Steckverbinder Winkel Kabel 5 m - Buchse M8

► Technische Daten	
<b>Bestell-Nr.</b>	<b>MGH8375</b>
Hub pro Backe [mm]	75
Greifkraft beim Schließen [N]	800
Greifkraft beim Öffnen [N]	910
Schließzeit [s]	0,4
Öffnungszeit [s]	0,35
Wiederholgenauigkeit +/- [mm]	0,05
Betriebsdruck min. [bar]	3
Betriebsdruck max. [bar]	8
Nennbetriebsdruck [bar]	6
Betriebstemperatur min. [°C]	+5
Betriebstemperatur max. [°C]	+80
Zylindervolumen pro Zyklus [cm <sup>3</sup> ]	255
Schutzart nach IEC 60529	IP54
Gewicht [kg]	6,2



# 2-BACKEN-PARALLELGREIFER MIT GROSSEM HUB BAUGRÖSSE MGH83100

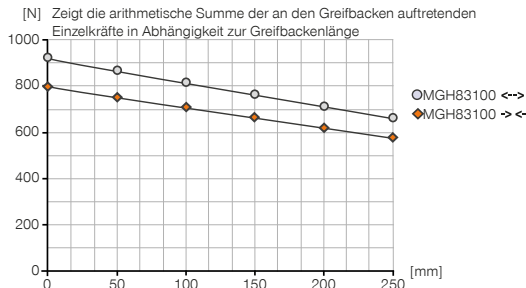
1

Baugröße MGH83100 / 2-Backen-Parallelgreifer mit großem Hub / pneumatisch / Greifer

## PRODUKTSPEZIFIKATIONEN

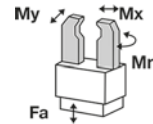


### Greifkraftdiagramm



### Kräfte und Momente

Zeigt statische Kräfte und Momente, die zusätzlich zur Greifkraft wirken können.



Mr [Nm]	130
Mx [Nm]	130
My [Nm]	98
Fa [N]	1300

## IM LIEFERUMFANG ENTHALTEN



4 [Stück]  
Zentrierhülse  
DST41600

## ZUBEHÖREMPFEHLUNG



### ENERGIEVERSORGUNG



GV1-8X8  
Gerade-Verschraubung



### SENSORIK



MFS01-S-KHC-P1-PNP  
Magnetfeldsensor winklig, Kabel 0,3 m - Stecker M8



### SENSORIK



MFS02-K-KHC-P1-PNP  
Magnetfeldsensor gerade, Kabel 5 m



ANS0026  
Anbausatz für induktiven Näherungsschalter



MFS02-S-KHC-P1-PNP  
Magnetfeldsensor gerade, Kabel 0,3 m - Stecker M8



NJ8-E2  
Induktiver Näherungsschalter - Kabel 5 m



### ANSCHLÜSSE / SONSTIGES



NJ8-E2S  
Induktiver Näherungsschalter - Stecker M8



KAG500  
Steckverbinder Gerade Kabel 5 m - Buchse M8



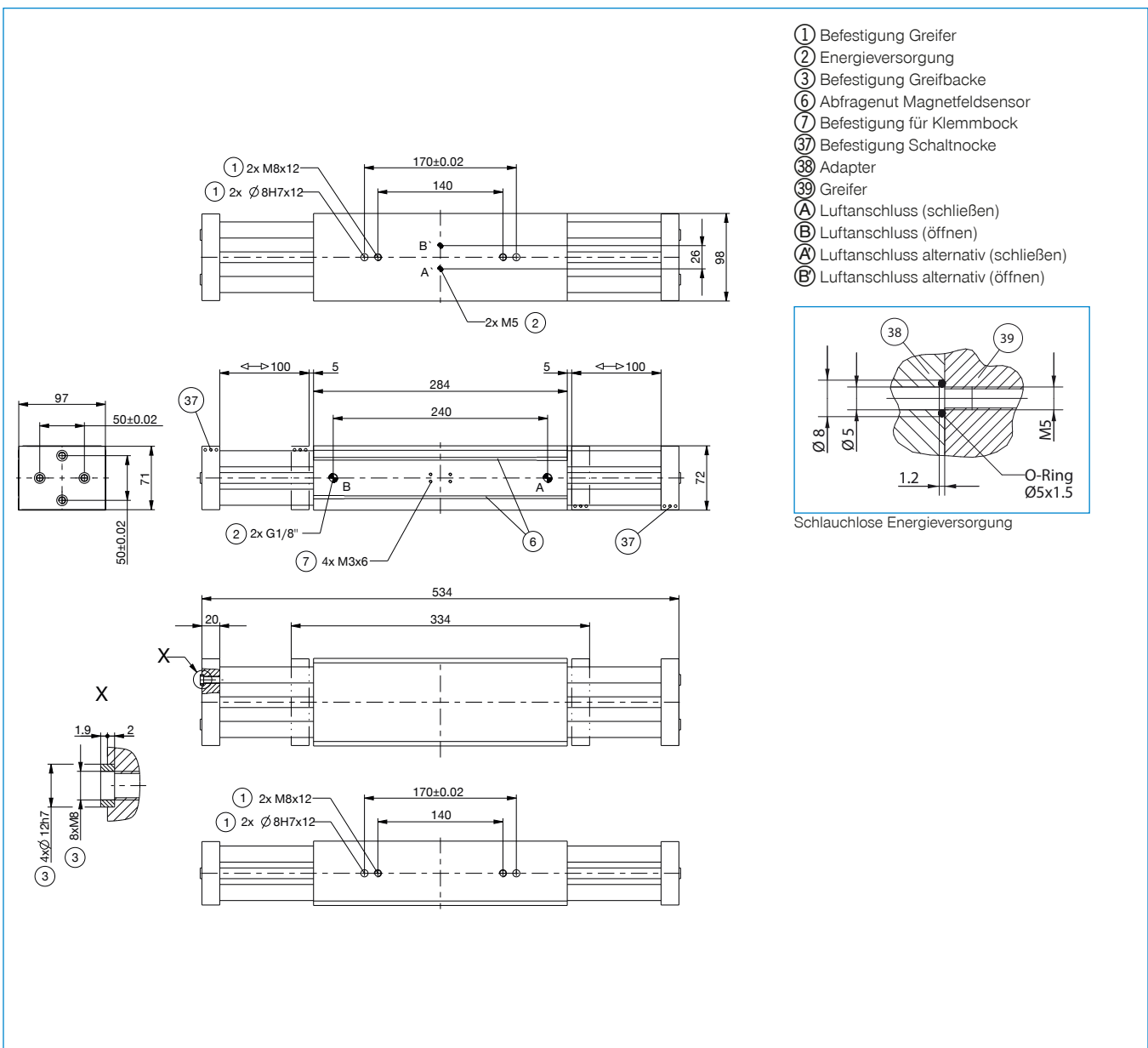
MFS01-K-KHC-P1-PNP  
Magnetfeldsensor winklig, Kabel 5 m



KAW500  
Steckverbinder Winkel Kabel 5 m - Buchse M8

Bestell-Nr.	MGH83100
Hub pro Backe [mm]	100
Greifkraft beim Schließen [N]	800
Greifkraft beim Öffnen [N]	910
Schließzeit [s]	0,5
Öffnungszeit [s]	0,4
Wiederholgenauigkeit +/- [mm]	0,05
Betriebsdruck min. [bar]	3
Betriebsdruck max. [bar]	8
Nennbetriebsdruck [bar]	6
Betriebstemperatur min. [°C]	+5
Betriebstemperatur max. [°C]	+80
Zylindervolumen pro Zyklus [cm <sup>3</sup> ]	340
Schutzart nach IEC 60529	IP54
Gewicht [kg]	7,3

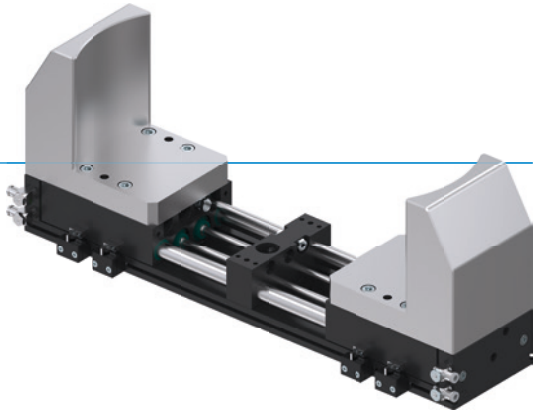
► Technische Daten



# 2-BACKEN-PARALLELGREIFER MIT GROSSEM HUB SERIE GPH8000

1 Serie GPH8000 / 2-Backen-Parallelgreifer mit großem Hub / pneumatisch / Greifer

## ▶ PRODUKTVORTEILE



### „Der Leistungsstarke“

#### ▶ Extrem lange und schwere Greifbacken möglich

Trotz der flachen Bauweise sind Ihnen bei der Maschinenbeladung von großen Werkstücken wie z.B. Motorblöcken oder Felgen nahezu keine Grenzen bei der Greifbackengestaltung gesetzt







#### ▶ Synchron, Asynchron und Werkstücksicherung

Wählen Sie zwischen synchroner oder asynchroner Greifbackenbewegung und erhöhen Sie die Prozesssicherheit über das integrierte Klemmelement, zur Sicherung des Werkstückes bei Druckabfall

#### ▶ Schmutzgeschützt

Durch Abstreifer an den Führungen können Sie den Greifer selbst bei rauen Umgebungsbedingungen sicher einsetzen

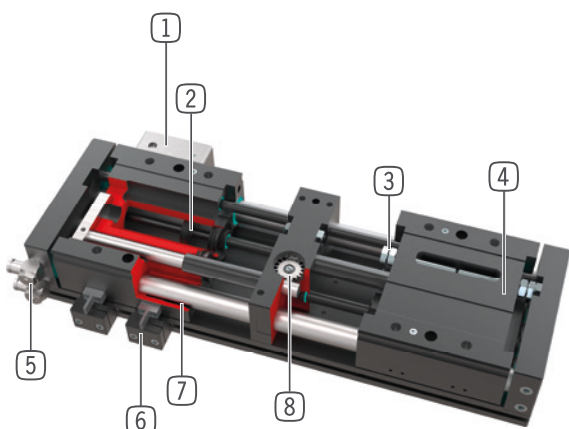
## ▶ SERIENMERKMALE

Baugröße	Version		
GPH8XXX	N-00	CL-00	CL-30
 Greiferbacken synchronisiert	●	●	
 Positionserhalt über Klemmelement		●	●
 5 Mio. wartungsfreie Zyklen (max.)	●	●	●
 Induktiver Sensor	●	●	●
 Korrosionsschutz	●	●	●
 IP54	●	●	●





## NUTZEN IM DETAIL



- ① **Klemmelement**
  - Werkstücksicherung bei Druckabfall
- ② **Antrieb**
  - zwei doppelwirkende Pneumatikzylinder
- ③ **Hubeinstellung**
  - beidseitig über Hubeinstellschrauben möglich
- ④ **Greiferbacke**
  - Aufnahme der individuellen Greiferbacke
- ⑤ **Energiezuführung**
  - von mehreren Seiten möglich
  - VORSICHT: Großhubgreifer immer mit mitgelieferter Abluftdrossel betreiben (Geschwindigkeitsregulierung)
- ⑥ **Klemmbock**
  - Aufnahme für induktiven Näherungsschalter
- ⑦ **Rundführung**
  - abgedichtete Rundführung für widrige Umgebungseinflüsse
  - wartungsfreie Gleitlagerbuchsen
- ⑧ **Synchronisation**
  - über Zahnrad und Zahnstange
  - gekapselt und schmutzgeschützt
  - auch als asynchrone Variante erhältlich

## TECHNISCHE DATEN

Baugröße	Hub pro Backe [mm]	Greifkraft [N]	Gewicht [kg]	IP Klasse
GPH8200	60 - 100	900	5,7 - 8,3	IP54
GPH8300	62,5 - 150	2000	15,2 - 21,4	IP54
GPH8400	80 - 220	3300	33,9 - 51	IP54

## WEITERE INFORMATIONEN ONLINE VERFÜGBAR



Alle Informationen auf einen Klick: [www.zimmer-group.de](http://www.zimmer-group.de). Finden Sie anhand der Bestell-Nr. Ihres gewünschten Produktes Daten, Zeichnungen, 3-D-Modelle und Betriebsanleitungen zu Ihrer Baugröße. Schnell, übersichtlich und immer aktuell.

# 2-BACKEN-PARALLELGREIFER MIT GROSSEM HUB

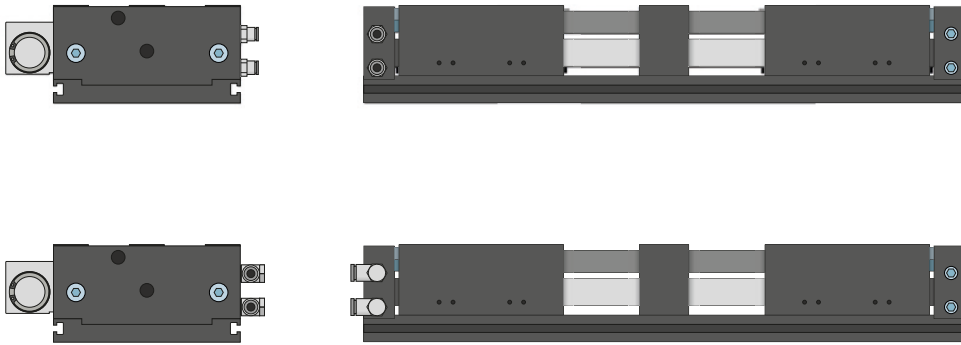
## SERIE GPH8000 FUNKTIONSBESCHREIBUNG

1

Serie GPH8000 / 2-Backen-Parallelgreifer mit großem Hub / pneumatisch / Greifer



### ENERGIEVERSORGUNG

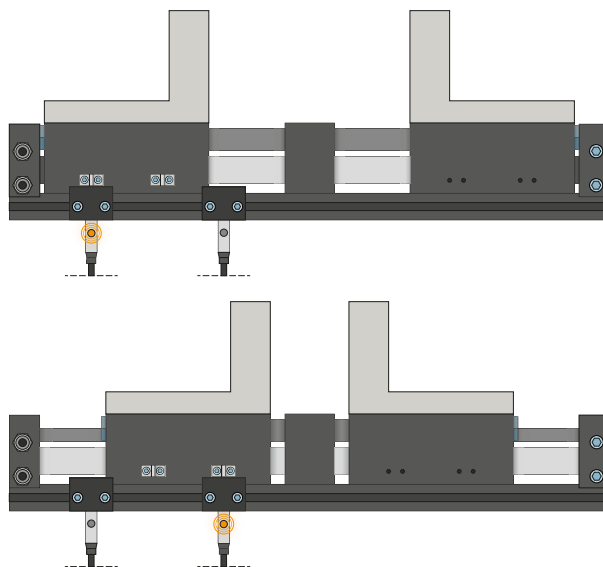


#### Pneumatik Verschraubungen

In gerader und abgewinkelter Bauform erhältlich. Können je nach Platzverhältnissen oder Einbausituation frei gewählt werden.



### SENSORIK



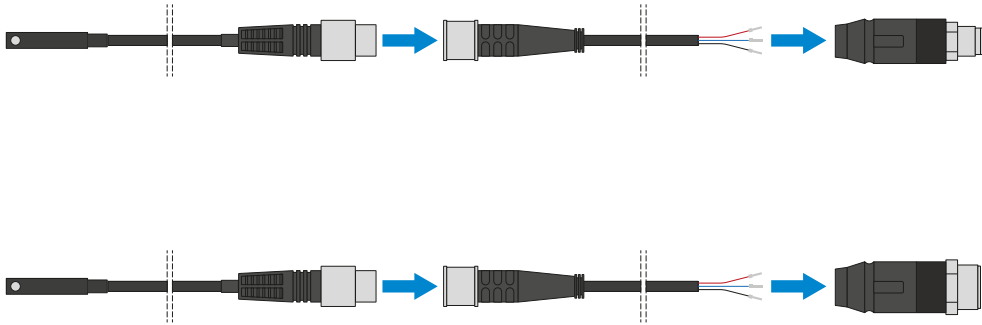
#### Induktive Sensoren – NJ

Der Klemmbock wird zur Schaltfahne hin ausgerichtet und der Sensor, bis der benötigte Schaltabstand zur Schaltfahne erreicht ist, in den Klemmbock eingeführt. Eine Feinabstimmung kann durch erneutes Verschieben des Klemmbocks erfolgen. Die Sensoren sind in den Ausführungen 5 m Kabel mit offenem Litzenende, 0,3 m Kabel mit Stecker, sowie mit direktem Steckerabgang erhältlich.



## ANSCHLÜSSE / SONSTIGES

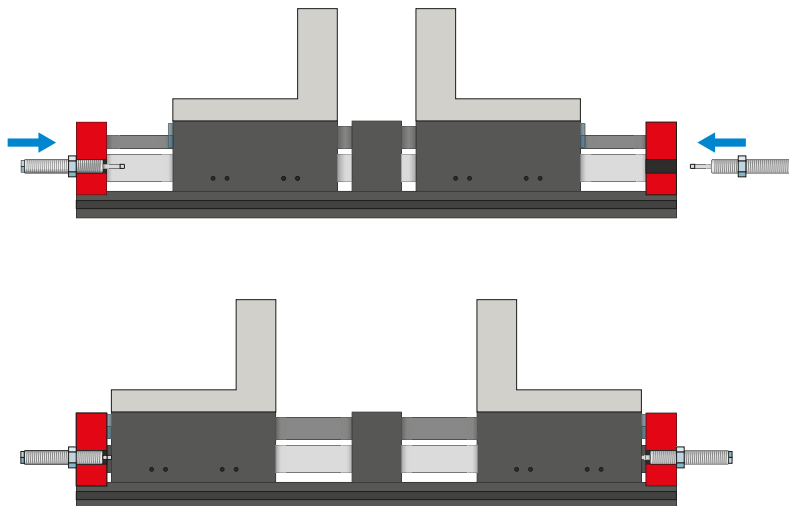
1



### Steckverbinder

#### Zum Verlängern und Konfektionieren der Anschlussleitungen für die Sensorik

Es stehen Kabel mit einer Länge von 5 m mit offenem Litzenende zur Verfügung. Die Kabel können individuell nach den jeweiligen Bedürfnissen gekürzt oder mit Steckern in den Größen M8 und M12 konfektioniert werden.



### Stoßdämpfer PowerStop

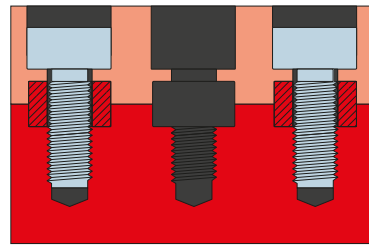
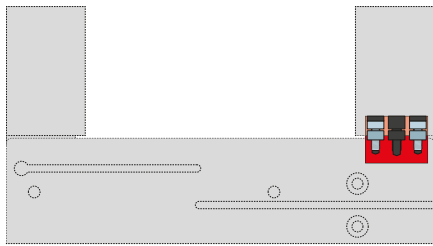
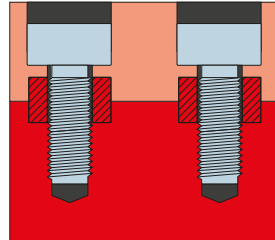
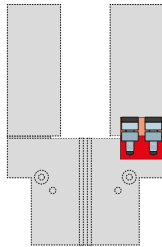
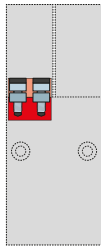
#### Zum sanften Abbau der kinetischen Energie

Die Stoßdämpfer werden vor allem bei schnellen, ungedrosselten Backenbewegungen eingesetzt. Sie sind ebenso für lange Greifbacken, hohe Backenmasse und zur Taktzeitoptimierung geeignet. Die Energie wird mittels eines hydraulischen Industrie- stoßdämpfers aufgenommen.

# 2-BACKEN-PARALLELGREIFER MIT GROSSEM HUB

## SERIE GPH8000 FUNKTIONSBESCHREIBUNG

### ANSCHLÜSSE / SONSTIGES



#### Zentrierhülsen

Zur definierten Lagebestimmung der Greifbacken

Die Zentrierhülsen werden in die Passungen der Greiferbacken eingesetzt um die Position der Greiferbacken zu definieren. Die Zentrierhülsen sind vergleichbar mit einer Stiftverbindung.

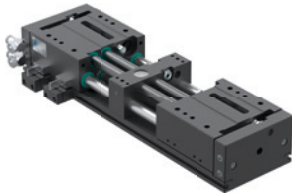


# 2-BACKEN-PARALLELGREIFER MIT GROSSEM HUB BAUGRÖSSE GPH82060

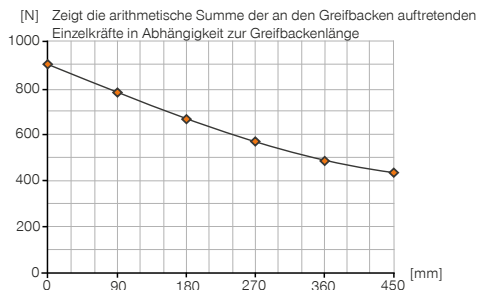
1

Baugröße GPH82060 / 2-Backen-Parallelgreifer mit großem Hub / pneumatisch / Greifer

## ► PRODUKTSPEZIFIKATIONEN

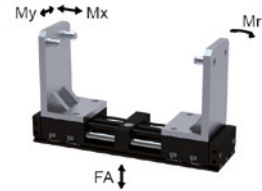


### ► Greifkraftdiagramm



### ► Kräfte und Momente

Zeigt statische Kräfte und Momente, die zusätzlich zur Greifkraft wirken können.



Mr [Nm]	400
Mx [Nm]	400
My [Nm]	400
Fa [N]	8000

## ► IM LIEFERUMFANG ENTHALTEN (SYNCHRON / -00-A)



2 [Stück]  
Klemmbock  
ANS000002



2 [Stück]  
Zentrierhülse  
DST41000



2 [Stück]  
Schwenk-Drosselrückschlagventil  
DRV1-8X6

## ► IM LIEFERUMFANG ENTHALTEN (ASYNCHRON / -30-A)



4 [Stück]  
Klemmbock  
ANS000002



2 [Stück]  
Zentrierhülse  
DST41000



4 [Stück]  
Schwenk-Drosselrückschlagventil  
DRV1-8X6

## ► ZUBEHÖREMPFEHLUNG



### SENSORIK



**NJ8-E2**  
Induktiver Näherungsschalter - Kabel 5 m



**NJ8-E2S**  
Induktiver Näherungsschalter - Stecker M8



### ANSCHLÜSSE / SONSTIGES



**KAW500**  
Steckverbinder Winkel Kabel 5 m - Buchse M8



**S8-G-3**  
Steckverbinder konfektionierbar Gerade - Stecker M8



### ANSCHLÜSSE / SONSTIGES



**KAG500**  
Steckverbinder Gerade Kabel 5 m - Buchse M8



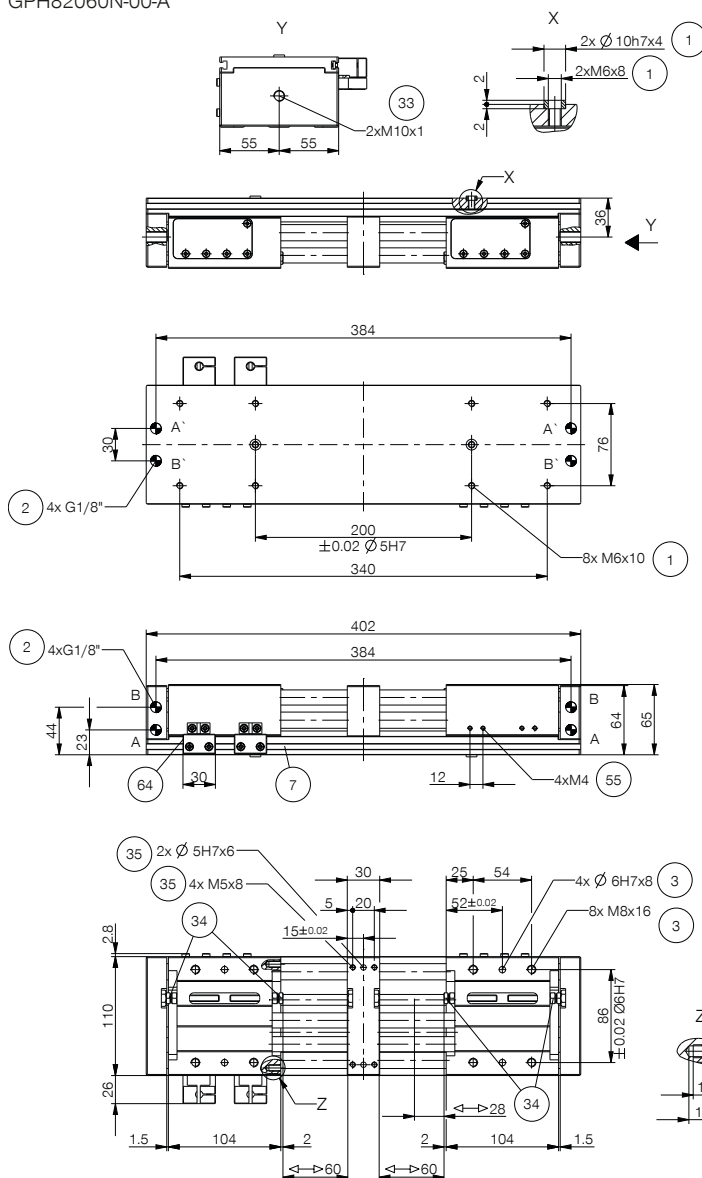
**S12-G-3**  
Steckverbinder konfektionierbar Gerade - Stecker M12



**PHE10X10NHDD-A**  
Stoßdämpfer

Bestell-Nr.	Technische Daten		
	GPH82060N-00-A	GPH82060CL-00-A	GPH82060CL-30-A
Greiferbacken synchronisiert	Ja	Ja	
Positionserhalt über Klemmelement		Ja	Ja
Anzahl Klemmelemente [Stück]	0	1	2
Haltekraft pro Klemmelement [N]		1050	1050
Hub pro Backe [mm]	60	60	60
Greifkraft beim Schließen / Öffnen [N]	900 / 900	900 / 900	900 / 900
Schließzeit [s]	0,3	0,3	0,3
Öffnungszeit [s]	0,3	0,3	0,3
Eigengewicht montierte Greifbacke max. [kg]	13	13	13
Länge Greifbacken max. [mm]	450	450	450
Wiederholgenauigkeit +/- [mm]	0,05	0,05	0,05
Betriebsdruck [bar]	4 ... 8	4 ... 8	4 ... 8
Nennbetriebsdruck [bar]	6	6	6
Betriebstemperatur [°C]	+5 ... +80	+5 ... +80	+5 ... +80
Zylindervolumen pro Zyklus [cm³]	220	220	220
Schutzart nach IEC 60529	IP54	IP54	IP54
Gewicht [kg]	5,7	6,4	6,85

GPH82060N-00-A

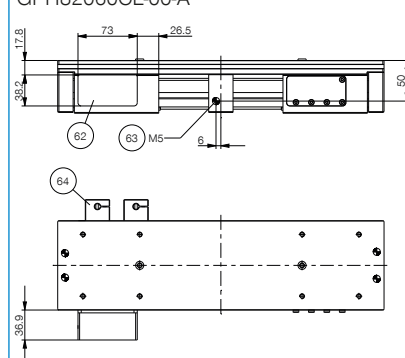


- ① Befestigung Greifer
- ② Energieversorgung
- ③ Befestigung Greifbacke
- ⑦ Befestigung für Klemmbock
- ③③ Stoßdämpfer
- ③④ Anschlagsschraube Hubeinstellung
- ③⑤ Befestigungsmöglichkeit

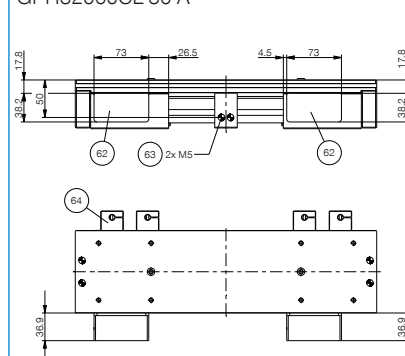
kundenspezifischer Anbauten

- ⑤⑤ Befestigung Schaltfahne
- ⑥② Klemmelement
- ⑥③ Energieversorgung Klemmelement
- ⑥④ Sensorhalter
- A Luftanschluss (schließen)
- B Luftanschluss (öffnen)
- A Luftanschluss alternativ (schließen)
- B Luftanschluss alternativ (öffnen)

GPH82060CL-00-A



GPH82060CL-30-A

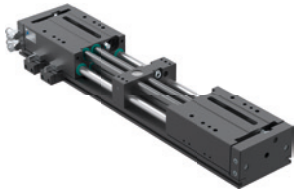


# 2-BACKEN-PARALLELGREIFER MIT GROSSEM HUB BAUGRÖSSE GPH82100

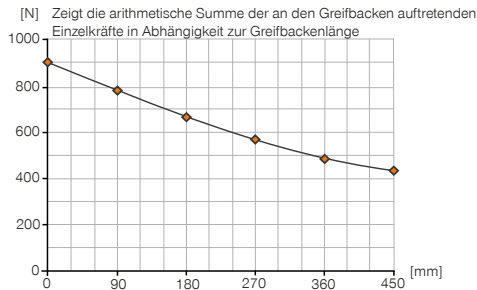
1

Baugröße GPH82100 / 2-Backen-Parallelgreifer mit großem Hub / pneumatisch / Greifer

## PRODUKTSPEZIFIKATIONEN

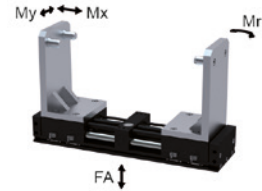


### Greifkraftdiagramm



### Kräfte und Momente

Zeigt statische Kräfte und Momente, die zusätzlich zur Greifkraft wirken können.



Mr [Nm]	400
Mx [Nm]	400
My [Nm]	400
Fa [N]	8000

## IM LIEFERUMFANG ENTHALTEN (SYNCHRON / -00-A)



2 [Stück]  
Klemmbock  
ANS000002



2 [Stück]  
Zentrierhülse  
DST41000



2 [Stück]  
Schwenk-Drosselrückschlagventil  
DRV1-8X6

## IM LIEFERUMFANG ENTHALTEN (ASYNCHRON / -30-A)



4 [Stück]  
Klemmbock  
ANS000002



2 [Stück]  
Zentrierhülse  
DST41000



4 [Stück]  
Schwenk-Drosselrückschlagventil  
DRV1-8X6

## ZUBEHÖREMPFEHLUNG



### SENSORIK



**NJ8-E2**  
Induktiver Näherungsschalter - Kabel 5 m



**NJ8-E2S**  
Induktiver Näherungsschalter - Stecker M8



### ANSCHLÜSSE / SONSTIGES



**KAW500**  
Steckverbinder Winkel Kabel 5 m - Buchse M8



**S8-G-3**  
Steckverbinder konfektionierbar Gerade - Stecker M8



### ANSCHLÜSSE / SONSTIGES



**KAG500**  
Steckverbinder Gerade Kabel 5 m - Buchse M8



**S12-G-3**  
Steckverbinder konfektionierbar Gerade - Stecker M12

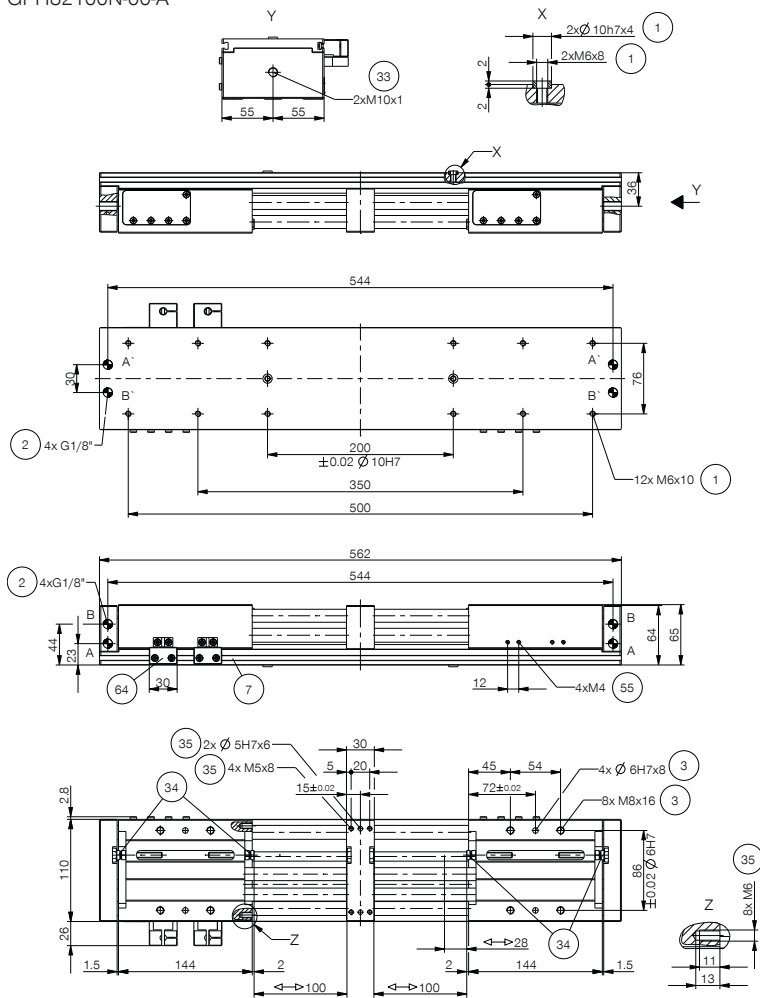


**PHE10X10NHDD-A**  
Stoßdämpfer



Bestell-Nr.	Technische Daten		
	GPH82100N-00-A	GPH82100CL-00-A	GPH82100CL-30-A
Greiferbacken synchronisiert	Ja	Ja	
Positionserhalt über Klemmelement		Ja	Ja
Anzahl Klemmelemente [Stück]	0	1	2
Haltekraft pro Klemmelement [N]		1050	1050
Hub pro Backe [mm]	100	100	100
Greifkraft beim Schließen / Öffnen [N]	900 / 900	900 / 900	900 / 900
Schließzeit [s]	0,5	0,5	0,5
Öffnungszeit [s]	0,5	0,5	0,5
Eigengewicht montierte Greifbacke max. [kg]	13	13	13
Länge Greifbacken max. [mm]	450	450	450
Wiederholgenauigkeit +/- [mm]	0,05	0,05	0,05
Betriebsdruck [bar]	4 ... 8	4 ... 8	4 ... 8
Nennbetriebsdruck [bar]	6	6	6
Betriebstemperatur [°C]	+5 ... +80	+5 ... +80	+5 ... +80
Zylindervolumen pro Zyklus [cm³]	360	360	360
Schutzart nach IEC 60529	IP54	IP54	IP54
Gewicht [kg]	7,3	8,1	8,3

GPH82100N-00-A

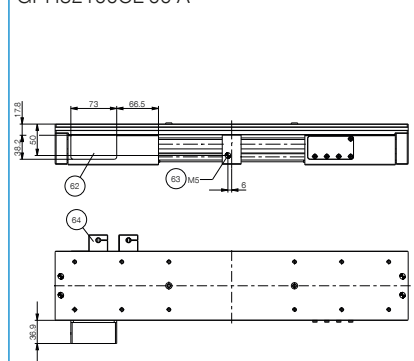


- ① Befestigung Greifer
- ② Energieversorgung
- ③ Befestigung Greifbacke
- ⑦ Befestigung für Klemmbock
- ③③ Stoßdämpfer
- ③④ Anschlagsschraube Hubeinstellung
- ③⑤ Befestigungsmöglichkeit

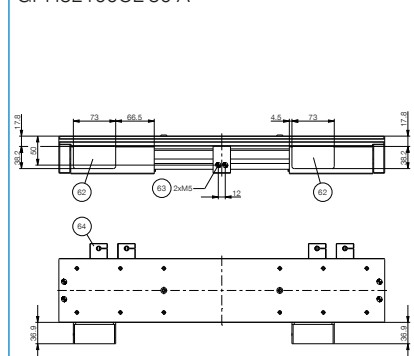
kundenspezifischer Anbauten

- ⑤⑤ Befestigung Schaltfahne
- ⑥② Klemmelement
- ⑥③ Energieversorgung Klemmelement
- ⑥④ Sensorhalter
- A Luftanschluss (schließen)
- B Luftanschluss (öffnen)
- A' Luftanschluss alternativ (schließen)
- B' Luftanschluss alternativ (öffnen)

GPH82100CL-00-A



GPH82100CL-30-A

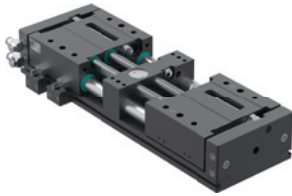


# 2-BACKEN-PARALLELGREIFER MIT GROSSEM HUB BAUGRÖSSE GPH83063

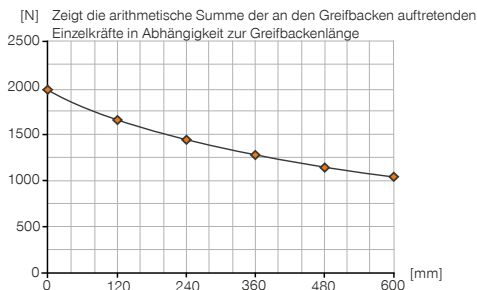
1

Baugröße GPH83063 / 2-Backen-Parallelgreifer mit großem Hub / pneumatisch / Greifer

## ► PRODUKTSPEZIFIKATIONEN

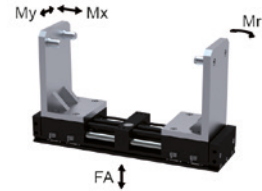


### ► Greifkraftdiagramm



### ► Kräfte und Momente

Zeigt statische Kräfte und Momente, die zusätzlich zur Greifkraft wirken können.



Mr [Nm]	1020
Mx [Nm]	1010
My [Nm]	1020
Fa [N]	18000

## ► IM LIEFERUMFANG ENTHALTEN (SYNCHRON / -00-A)



2 [Stück]  
Klemmbock  
ANS000001



2 [Stück]  
Zentrierhülse  
059600



2 [Stück]  
Schwenk-Drosselrückschlagventil  
DRV1-4X8

## ► IM LIEFERUMFANG ENTHALTEN (ASYNCHRON / -30-A)



4 [Stück]  
Klemmbock  
ANS000001



2 [Stück]  
Zentrierhülse  
059600



4 [Stück]  
Schwenk-Drosselrückschlagventil  
DRV1-4X8

## ► ZUBEHÖREMPFEHLUNG



### SENSORIK



**NJ12-E2**  
Induktiver Näherungsschalter - Kabel 5 m



**NJ12-E2S**  
Induktiver Näherungsschalter - Stecker M8



### ANSCHLÜSSE / SONSTIGES



**KAW500**  
Steckverbinder Winkel Kabel 5 m - Buchse M8



**S8-G-3**  
Steckverbinder konfektionierbar Gerade - Stecker M8



**S12-G-3**  
Steckverbinder konfektionierbar Gerade - Stecker M12



### ANSCHLÜSSE / SONSTIGES



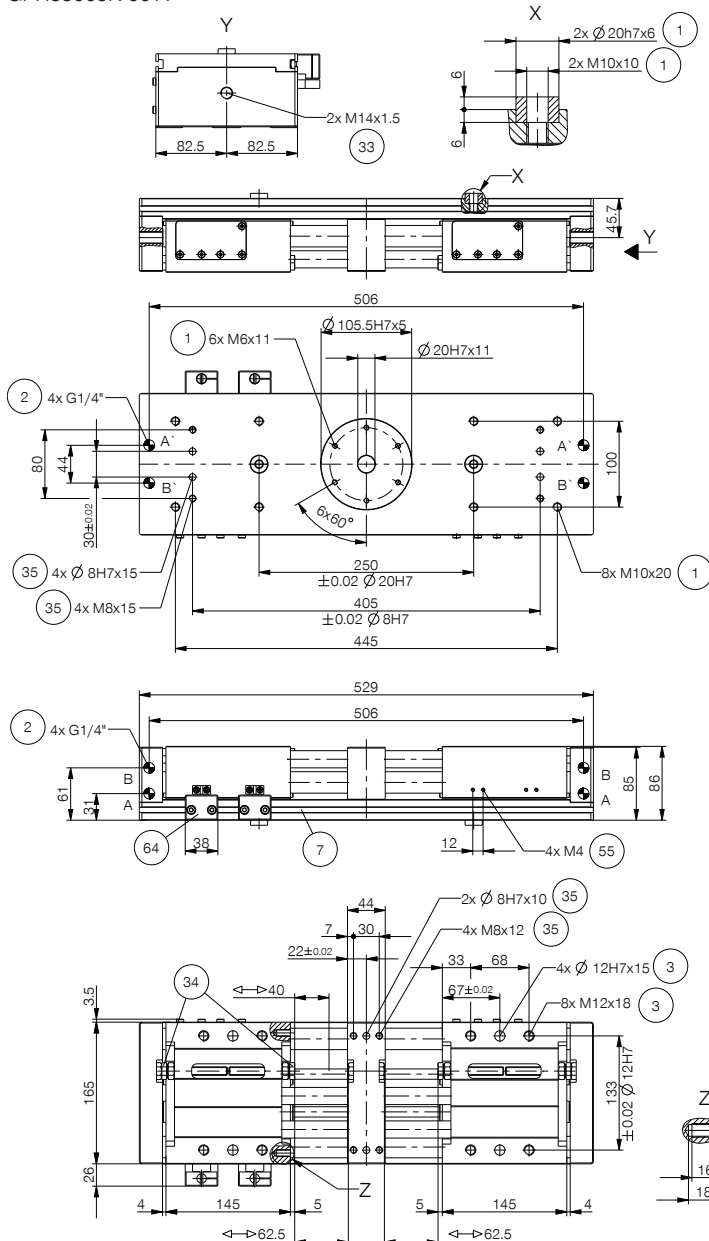
**KAG500**  
Steckverbinder Gerade Kabel 5 m - Buchse M8



**PHE14X15NHDD-A**  
Stoßdämpfer

Bestell-Nr.	Technische Daten		
	GPH83063N-00-A	GPH83063CL-00-A	GPH83063CL-30-A
Greiferbacken synchronisiert	Ja	Ja	
Positionserhalt über Klemmelement		Ja	Ja
Anzahl Klemmelemente [Stück]	0	1	2
Haltekraft pro Klemmelement [N]		2300	2300
Hub pro Backe [mm]	62,5	62,5	62,5
Greifkraft beim Schließen / Öffnen [N]	2000 / 2000	2000 / 2000	2000 / 2000
Schließzeit [s]	0,32	0,32	0,32
Öffnungszeit [s]	0,32	0,32	0,32
Eigengewicht montierte Greifbacke max. [kg]	35	35	35
Länge Greifbacken max. [mm]	600	600	600
Wiederholgenauigkeit +/- [mm]	0,05	0,05	0,05
Betriebsdruck [bar]	4 ... 8	4 ... 8	4 ... 8
Nennbetriebsdruck [bar]	6	6	6
Betriebstemperatur [°C]	+5 ... +80	+5 ... +80	+5 ... +80
Zylindervolumen pro Zyklus [cm³]	586	586	586
Schutzart nach IEC 60529	IP54	IP54	IP54
Gewicht [kg]	15,2	16,1	16,3

GPH83063N-00-A

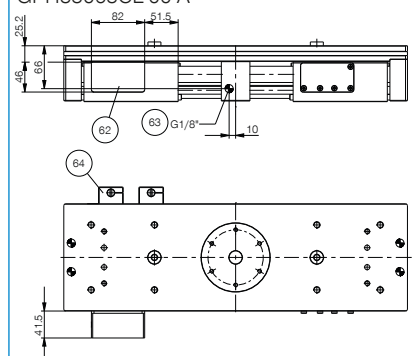


- ① Befestigung Greifer
- ② Energieversorgung
- ③ Befestigung Greifbacke
- ⑦ Befestigung für Klemmbock
- ③③ Stoßdämpfer
- ③④ Anschlagschraube Hubeinstellung
- ③⑤ Befestigungsmöglichkeit

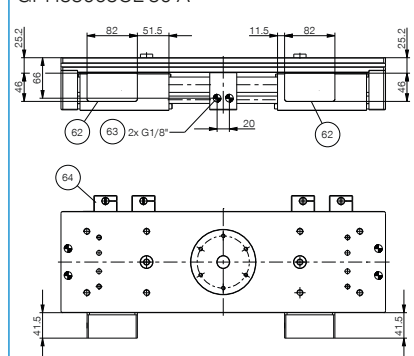
kundenspezifischer Anbauten

- ⑤⑤ Befestigung Schaltfahne
- ⑥② Klemmelement
- ⑥③ Energieversorgung Klemmelement
- ⑥④ Sensorhalter
- Ⓐ Luftanschluss (schließen)
- Ⓑ Luftanschluss (öffnen)
- Ⓐⓐ Luftanschluss alternativ (schließen)
- ⒷⒷ Luftanschluss alternativ (öffnen)

GPH83063CL-00-A



GPH83063CL-30-A

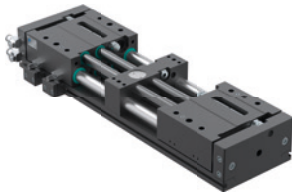


# 2-BACKEN-PARALLELGREIFER MIT GROSSEM HUB BAUGRÖSSE GPH83100

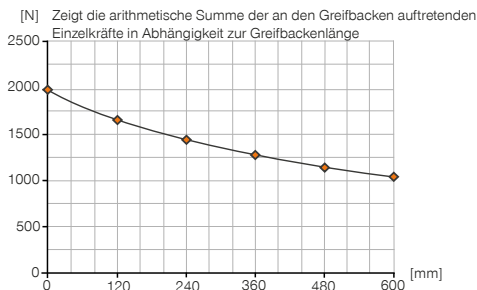
1

Baugröße GPH83100 / 2-Backen-Parallelgreifer mit großem Hub / pneumatisch / Greifer

## PRODUKTSPEZIFIKATIONEN

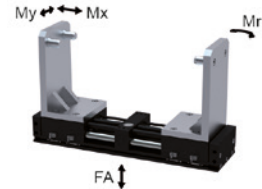


### Greifkraftdiagramm



### Kräfte und Momente

Zeigt statische Kräfte und Momente, die zusätzlich zur Greifkraft wirken können.



Mr [Nm]	1020
Mx [Nm]	1010
My [Nm]	1020
Fa [N]	18000

## IM LIEFERUMFANG ENTHALTEN (SYNCHRON / -00-A)



2 [Stück]  
Klemmbock  
ANS000001



2 [Stück]  
Zentrierhülse  
059600



2 [Stück]  
Schwenk-Drosselrückschlagventil  
DRV1-4X8

## IM LIEFERUMFANG ENTHALTEN (ASYNCHRON / -30-A)



4 [Stück]  
Klemmbock  
ANS000001



2 [Stück]  
Zentrierhülse  
059600



4 [Stück]  
Schwenk-Drosselrückschlagventil  
DRV1-4X8

## ZUBEHÖREMPFEHLUNG



### SENSORIK



**NJ12-E2**  
Induktiver Näherungsschalter - Kabel 5 m



**NJ12-E2S**  
Induktiver Näherungsschalter - Stecker M8



### ANSCHLÜSSE / SONSTIGES



**KAW500**  
Steckverbinder Winkel Kabel 5 m - Buchse M8



**S8-G-3**  
Steckverbinder konfektionierbar Gerade - Stecker M8



**S12-G-3**  
Steckverbinder konfektionierbar Gerade - Stecker M12



### ANSCHLÜSSE / SONSTIGES



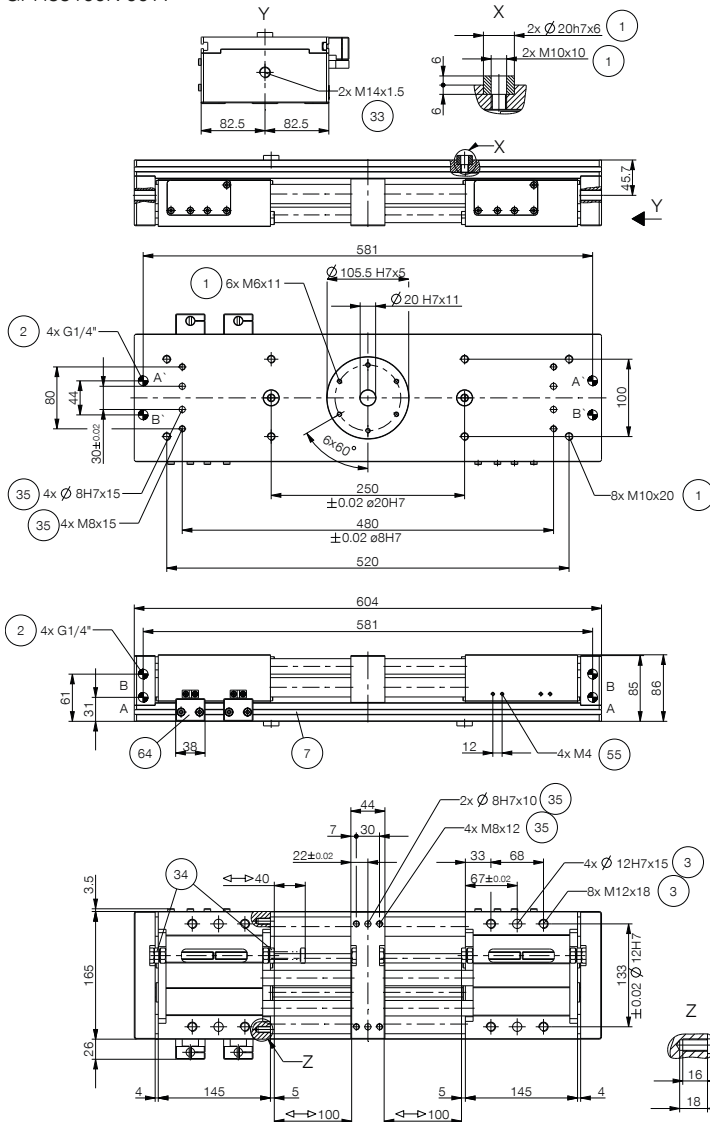
**KAG500**  
Steckverbinder Gerade Kabel 5 m - Buchse M8



**PHE14X15NHDD-A**  
Stoßdämpfer

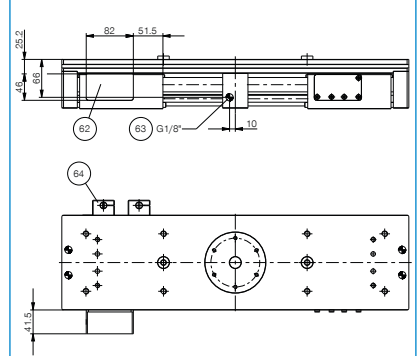
Bestell-Nr.	Technische Daten		
	GPH83100N-00-A	GPH83100CL-00-A	GPH83100CL-30-A
Greiferbacken synchronisiert	Ja	Ja	
Positionserhalt über Klemmelement		Ja	Ja
Anzahl Klemmelemente [Stück]	0	1	2
Haltekraft pro Klemmelement [N]		2300	2300
Hub pro Backe [mm]	100	100	100
Greifkraft beim Schließen / Öffnen [N]	2000 / 2000	2000 / 2000	2000 / 2000
Schließzeit [s]	0,5	0,5	0,5
Öffnungszeit [s]	0,5	0,5	0,5
Eigengewicht montierte Greifbacke max. [kg]	35	35	35
Länge Greifbacken max. [mm]	600	600	600
Wiederholgenauigkeit +/- [mm]	0,05	0,05	0,05
Betriebsdruck [bar]	4 ... 8	4 ... 8	4 ... 8
Nennbetriebsdruck [bar]	6	6	6
Betriebstemperatur [°C]	+5 ... +80	+5 ... +80	+5 ... +80
Zylindervolumen pro Zyklus [cm³]	714	714	714
Schutzart nach IEC 60529	IP54	IP54	IP54
Gewicht [kg]	16,1	17,1	17,1

GPH83100N-00-A

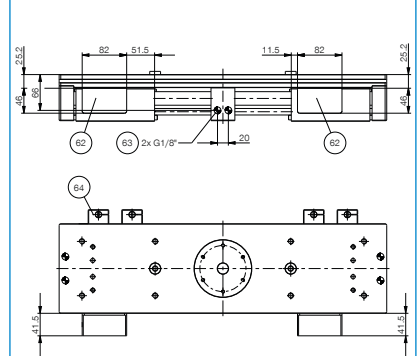


- ① Befestigung Greifer
- ② Energieversorgung
- ③ Befestigung Greifbacke
- ⑦ Befestigung für Klemmbock
- ③③ Stoßdämpfer
- ③④ Anschlagschraube Hubeinstellung
- ③⑤ Befestigungsmöglichkeit
- kundenspezifischer Anbauten
- ⑤⑤ Befestigung Schaltfahne
- ⑥② Klemmelement
- ⑥③ Energieversorgung Klemmelement
- ⑥④ Sensorhalter
- A Luftanschluss (schließen)
- B Luftanschluss (öffnen)
- A Luftanschluss alternativ (schließen)
- B Luftanschluss alternativ (öffnen)

GPH83100CL-00-A



GPH83100CL-30-A

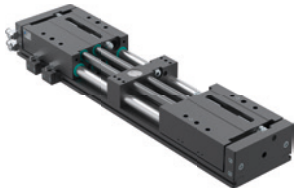


# 2-BACKEN-PARALLELGREIFER MIT GROSSEM HUB BAUGRÖSSE GPH83125

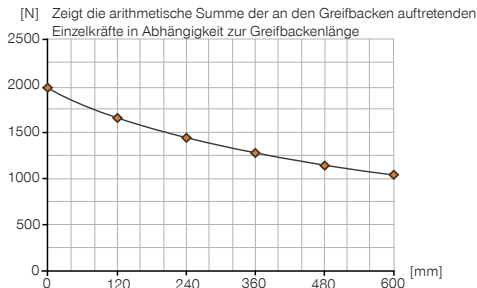
1

Baugröße GPH83125 / 2-Backen-Parallelgreifer mit großem Hub / pneumatisch / Greifer

## ► PRODUKTSPEZIFIKATIONEN

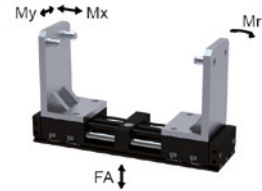


### ► Greifkraftdiagramm



### ► Kräfte und Momente

Zeigt statische Kräfte und Momente, die zusätzlich zur Greifkraft wirken können.



Mr [Nm]	1020
Mx [Nm]	1010
My [Nm]	1020
Fa [N]	18000

## ► IM LIEFERUMFANG ENTHALTEN (SYNCHRON / -00-A)



2 [Stück]  
Klemmbock  
ANS000001



2 [Stück]  
Zentrierhülse  
059600



2 [Stück]  
Schwenk-Drosselrückschlagventil  
DRV1-4X8

## ► IM LIEFERUMFANG ENTHALTEN (ASYNCHRON / -30-A)



4 [Stück]  
Klemmbock  
ANS000001



2 [Stück]  
Zentrierhülse  
059600



4 [Stück]  
Schwenk-Drosselrückschlagventil  
DRV1-4X8

## ► ZUBEHÖREMPFEHLUNG



### SENSORIK



**NJ12-E2**  
Induktiver Näherungsschalter - Kabel 5 m



**NJ12-E2S**  
Induktiver Näherungsschalter - Stecker M8



### ANSCHLÜSSE / SONSTIGES



**KAW500**  
Steckverbinder Winkel Kabel 5 m - Buchse M8



**S8-G-3**  
Steckverbinder konfektionierbar Gerade - Stecker M8



### ANSCHLÜSSE / SONSTIGES



**KAG500**  
Steckverbinder Gerade Kabel 5 m - Buchse M8



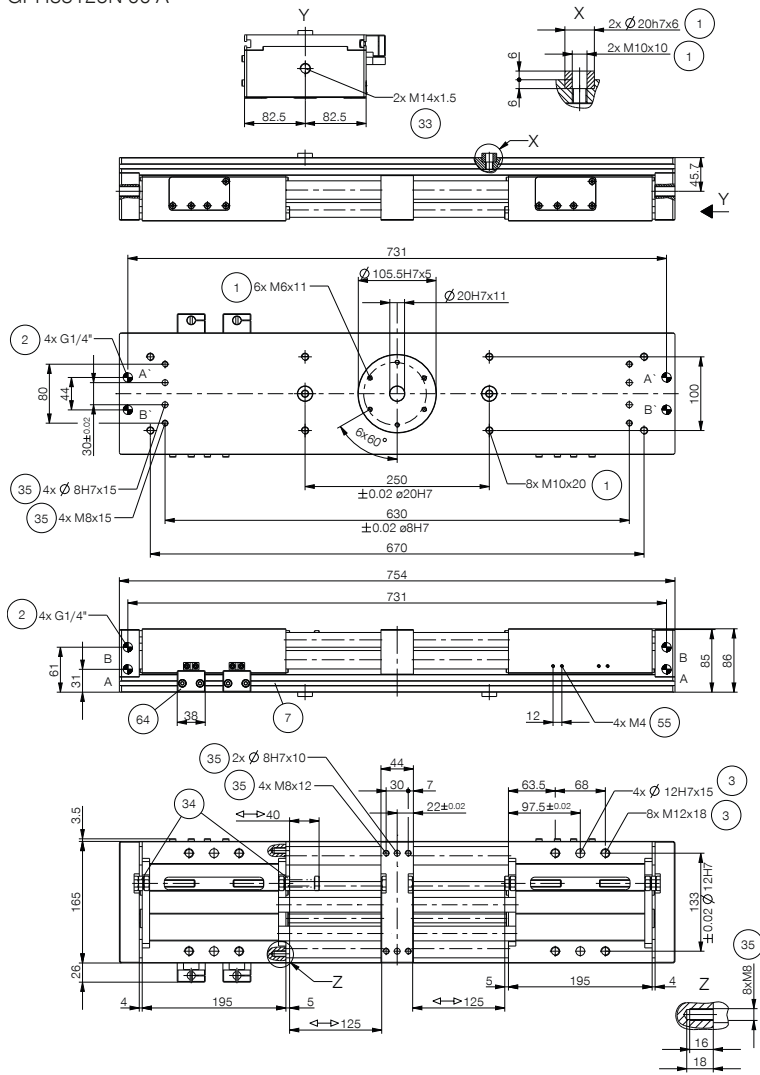
**S12-G-3**  
Steckverbinder konfektionierbar Gerade - Stecker M12



**PHE14X15NHDD-A**  
Stoßdämpfer

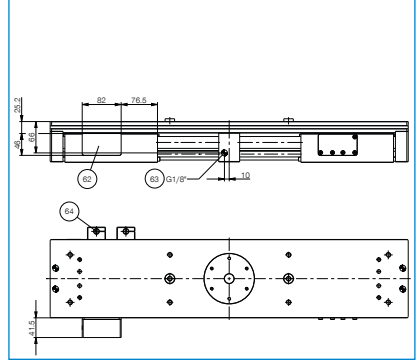
Bestell-Nr.	Technische Daten		
	GPH83125N-00-A	GPH83125CL-00-A	GPH83125CL-30-A
Greiferbacken synchronisiert	Ja	Ja	
Positionserhalt über Klemmelement		Ja	Ja
Anzahl Klemmelemente [Stück]	0	1	2
Haltekraft pro Klemmelement [N]		2300	2300
Hub pro Backe [mm]	125	125	125
Greifkraft beim Schließen / Öffnen [N]	2000 / 2000	2000 / 2000	2000 / 2000
Schließzeit [s]	0,625	0,625	0,625
Öffnungszeit [s]	0,625	0,625	0,625
Eigengewicht montierte Greifbacke max. [kg]	35	35	35
Länge Greiferbacken max. [mm]	600	600	600
Wiederholgenauigkeit +/- [mm]	0,05	0,05	0,05
Betriebsdruck [bar]	4 ... 8	4 ... 8	4 ... 8
Nennbetriebsdruck [bar]	6	6	6
Betriebstemperatur [°C]	+5 ... +80	+5 ... +80	+5 ... +80
Zylindervolumen pro Zyklus [cm³]	968	968	968
Schutzart nach IEC 60529	IP54	IP54	IP54
Gewicht [kg]	19,7	20,8	20,6

GPH83125N-00-A

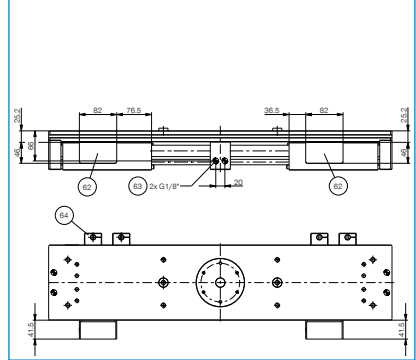


- ① Befestigung Greifer
- ② Energieversorgung
- ③ Befestigung Greifbacke
- ⑦ Befestigung für Klemmbock
- ③③ Stoßdämpfer
- ③④ Anschlagschraube Hubeinstellung
- ③⑤ Befestigungsmöglichkeit
- kundenspezifischer Anbauten
- ⑤⑤ Befestigung Schaltfahne
- ⑥② Klemmelement
- ⑥③ Energieversorgung Klemmelement
- ⑥④ Sensorhalter
- A Luftanschluss (schließen)
- B Luftanschluss (öffnen)
- A' Luftanschluss alternativ (schließen)
- B' Luftanschluss alternativ (öffnen)

GPH83125CL-00-A



GPH83125CL-30-A

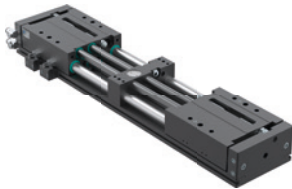


# 2-BACKEN-PARALLELGREIFER MIT GROSSEM HUB BAUGRÖSSE GPH83150

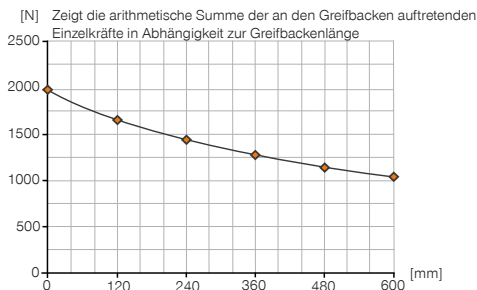
1

Baugröße GPH83150 / 2-Backen-Parallelgreifer mit großem Hub / pneumatisch / Greifer

## PRODUKTSPEZIFIKATIONEN

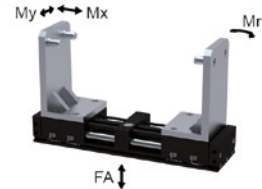


### Greifkraftdiagramm



### Kräfte und Momente

Zeigt statische Kräfte und Momente, die zusätzlich zur Greifkraft wirken können.



Mr [Nm]	1020
Mx [Nm]	1010
My [Nm]	1020
Fa [N]	18000

## IM LIEFERUMFANG ENTHALTEN (SYNCHRON / -00-A)



2 [Stück]  
Klemmbock  
ANS000001



2 [Stück]  
Zentrierhülse  
059600



2 [Stück]  
Schwenk-Drosselrückschlagventil  
DRV1-4X8

## IM LIEFERUMFANG ENTHALTEN (ASYNCHRON / -30-A)



4 [Stück]  
Klemmbock  
ANS000001



2 [Stück]  
Zentrierhülse  
059600



4 [Stück]  
Schwenk-Drosselrückschlagventil  
DRV1-4X8

## ZUBEHÖREMPFEHLUNG



### SENSORIK



**NJ12-E2**  
Induktiver Näherungsschalter - Kabel 5 m



**NJ12-E2S**  
Induktiver Näherungsschalter - Stecker M8



### ANSCHLÜSSE / SONSTIGES



**KAW500**  
Steckverbinder Winkel Kabel 5 m - Buchse M8



**S8-G-3**  
Steckverbinder konfektionierbar Gerade - Stecker M8



**S12-G-3**  
Steckverbinder konfektionierbar Gerade - Stecker M12



### ANSCHLÜSSE / SONSTIGES



**KAG500**  
Steckverbinder Gerade Kabel 5 m - Buchse M8

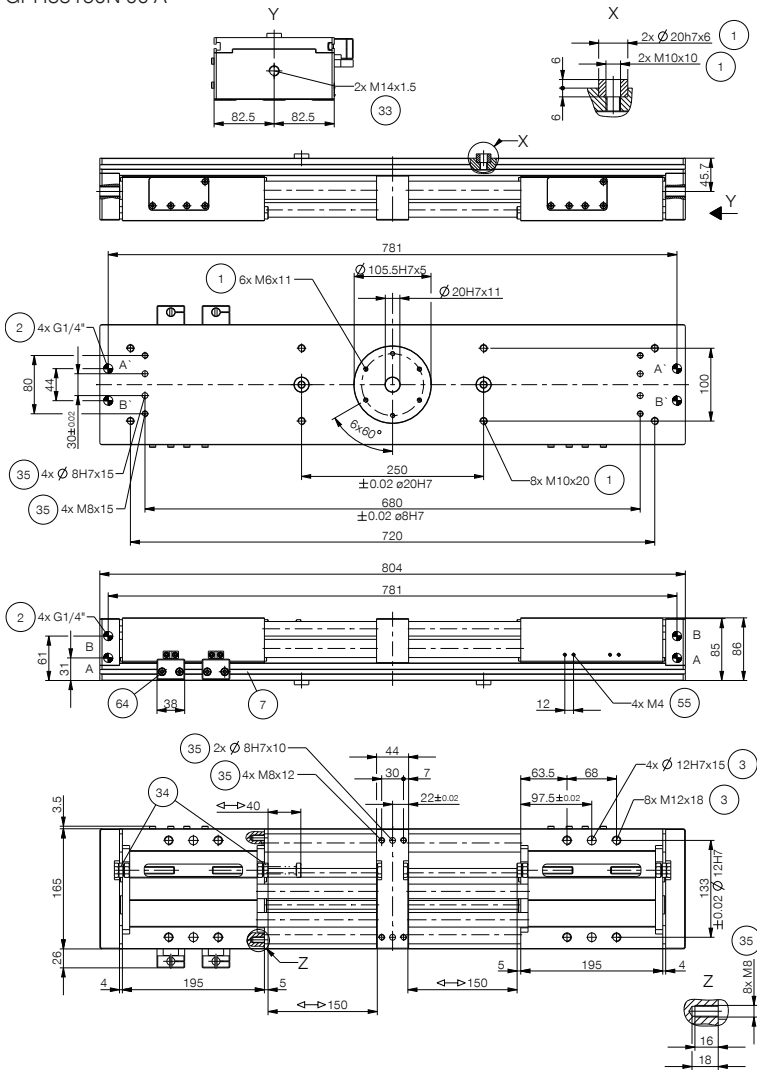


**PHE14X15NHDD-A**  
Stoßdämpfer



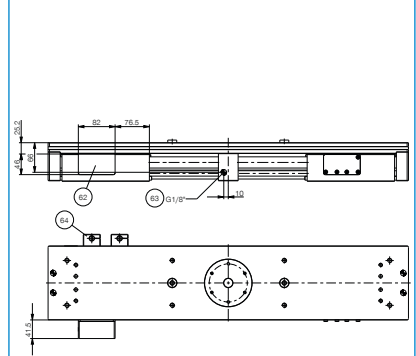
Bestell-Nr.	Technische Daten		
	GPH83150N-00-A	GPH83150CL-00-A	GPH83150CL-30-A
Greiferbacken synchronisiert	Ja	Ja	
Positionserhalt über Klemmelement		Ja	Ja
Anzahl Klemmelemente [Stück]	0	1	2
Haltekraft pro Klemmelement [N]		2300	2300
Hub pro Backe [mm]	150	150	150
Greifkraft beim Schließen / Öffnen [N]	2000 / 2000	2000 / 2000	2000 / 2000
Schließzeit [s]	0,75	0,75	0,75
Öffnungszeit [s]	0,75	0,75	0,75
Eigengewicht montierte Greifbacke max. [kg]	35	35	35
Länge Greifbacken max. [mm]	600	600	600
Wiederholgenauigkeit +/- [mm]	0,05	0,05	0,05
Betriebsdruck [bar]	4 ... 8	4 ... 8	4 ... 8
Nennbetriebsdruck [bar]	6	6	6
Betriebstemperatur [°C]	+5 ... +80	+5 ... +80	+5 ... +80
Zylindervolumen pro Zyklus [cm³]	1053	1053	1053
Schutzart nach IEC 60529	IP54	IP54	IP54
Gewicht [kg]	20,4	21,4	21,1

GPH83150N-00-A

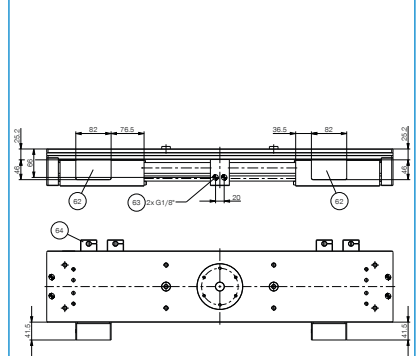


- ① Befestigung Greifer
- ② Energieversorgung
- ③ Befestigung Greifbacke
- ⑦ Befestigung für Klemmbock
- ③③ Stoßdämpfer
- ③④ Anschlagsschraube Hubeinstellung
- ③⑤ Befestigungsmöglichkeit
- kundenspezifischer Anbauten
- ⑤⑤ Befestigung Schaltfahne
- ⑥② Klemmelement
- ⑥③ Energieversorgung Klemmelement
- ⑥④ Sensorhalter
- A Luftanschluss (schließen)
- B Luftanschluss (öffnen)
- A' Luftanschluss alternativ (schließen)
- B' Luftanschluss alternativ (öffnen)

GPH83150CL-00-A



GPH83150CL-30-A

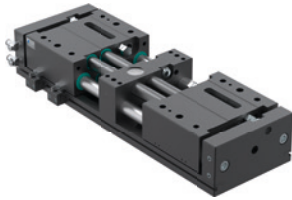


# 2-BACKEN-PARALLELGREIFER MIT GROSSEM HUB BAUGRÖSSE GPH84080

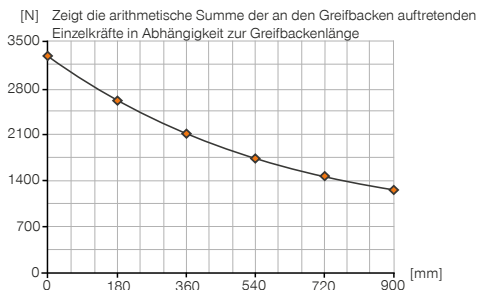
1

Baugröße GPH84080 / 2-Backen-Parallelgreifer mit großem Hub / pneumatisch / Greifer

## ► PRODUKTSPEZIFIKATIONEN

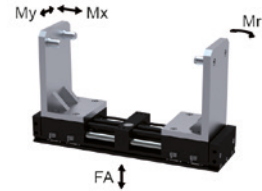


### ► Greifkraftdiagramm



### ► Kräfte und Momente

Zeigt statische Kräfte und Momente, die zusätzlich zur Greifkraft wirken können.



Mr [Nm]	1500
Mx [Nm]	1500
My [Nm]	1500
Fa [N]	24000

## ► IM LIEFERUMFANG ENTHALTEN (SYNCHRON / -00-A)



2 [Stück]  
Klemmbock  
ANS000001



2 [Stück]  
Zentrierhülse  
113663



2 [Stück]  
Schwenk-Drosselrückschlagventil  
DRV1-4X8

## ► IM LIEFERUMFANG ENTHALTEN (ASYNCHRON / -30-A)



4 [Stück]  
Klemmbock  
ANS000001



2 [Stück]  
Zentrierhülse  
113663



4 [Stück]  
Schwenk-Drosselrückschlagventil  
DRV1-4X8

## ► ZUBEHÖREMPFEHLUNG



### SENSORIK



**NJ12-E2**  
Induktiver Näherungsschalter - Kabel 5 m



**NJ12-E2S**  
Induktiver Näherungsschalter - Stecker M8



### ANSCHLÜSSE / SONSTIGES



**KAW500**  
Steckverbinder Winkel Kabel 5 m - Buchse M8



**S8-G-3**  
Steckverbinder konfektionierbar Gerade - Stecker M8



**S12-G-3**  
Steckverbinder konfektionierbar Gerade - Stecker M12



### ANSCHLÜSSE / SONSTIGES



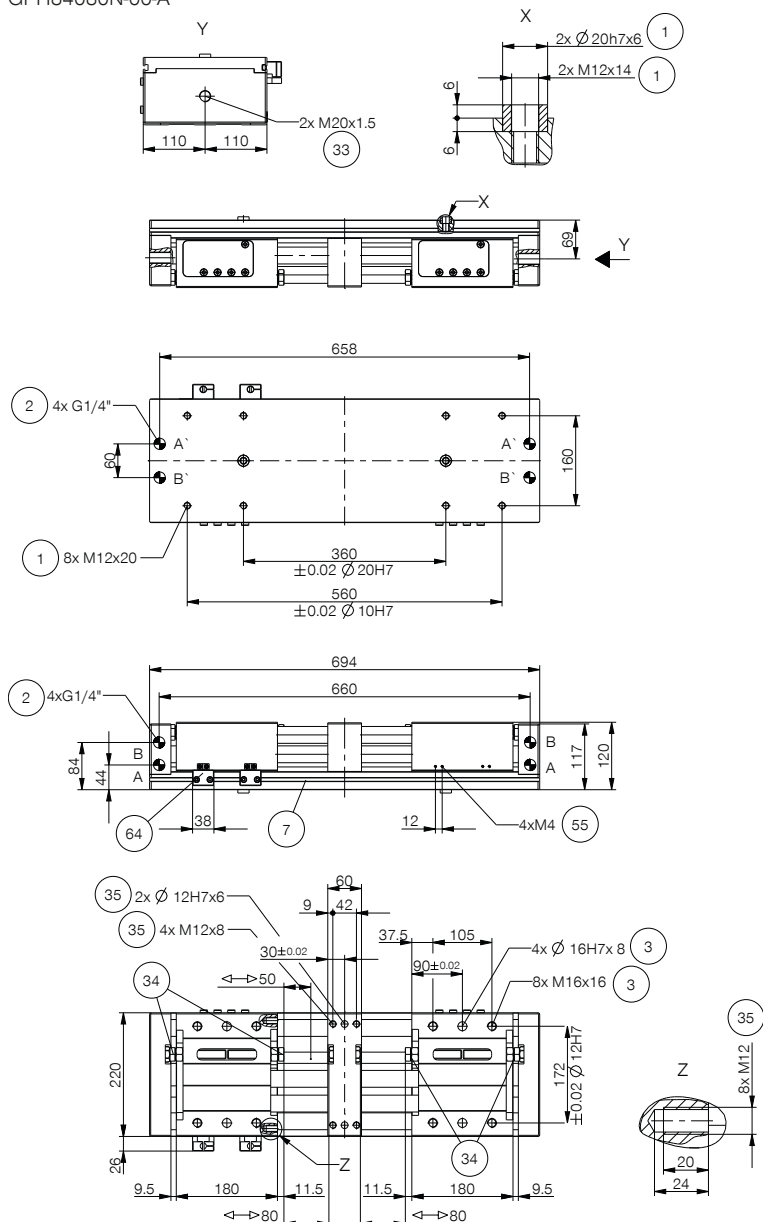
**KAG500**  
Steckverbinder Gerade Kabel 5 m - Buchse M8



**PHE20X15NHDD-A**  
Stoßdämpfer

Bestell-Nr.	Technische Daten		
	GPH84080N-00-A	GPH84080CL-00-A	GPH84080CL-30-A
Greiferbacken synchronisiert	Ja	Ja	
Positionserhalt über Klemmelement		Ja	Ja
Anzahl Klemmelemente [Stück]	0	1	2
Haltekraft pro Klemmelement [N]		4000	4000
Hub pro Backe [mm]	80	80	80
Greifkraft beim Schließen / Öffnen [N]	3300 / 3300	3300 / 3300	3300 / 3300
Schließzeit [s]	0,9	0,9	0,9
Öffnungszeit [s]	0,9	0,9	0,9
Eigengewicht montierte Greifbacke max. [kg]	45	45	45
Länge Greiferbacken max. [mm]	900	900	900
Wiederholgenauigkeit +/- [mm]	0,05	0,05	0,05
Betriebsdruck [bar]	4 ... 8	4 ... 8	4 ... 8
Nennbetriebsdruck [bar]	6	6	6
Betriebstemperatur [°C]	+5 ... +80	+5 ... +80	+5 ... +80
Zylindervolumen pro Zyklus [cm³]	1215	1215	1215
Schutzart nach IEC 60529	IP54	IP54	IP54
Gewicht [kg]	33,9	36,5	36

GPH84080N-00-A

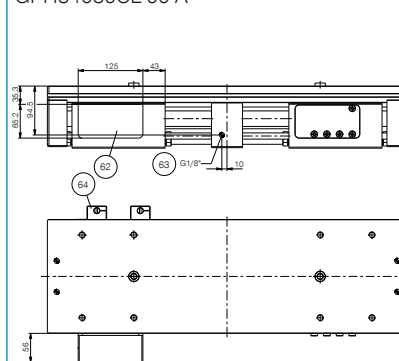


- ① Befestigung Greifer
- ② Energieversorgung
- ③ Befestigung Greifbacke
- ⑦ Befestigung für Klemmbock
- ③③ Stoßdämpfer
- ③④ Anschlagschraube Hubeinstellung
- ③⑤ Befestigungsmöglichkeit

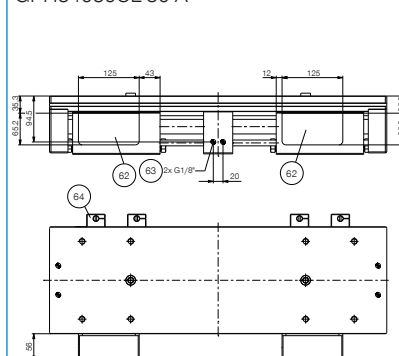
kundenspezifischer Anbauten

- ⑤⑤ Befestigung Schaltfahne
- ⑥② Klemmelement
- ⑥③ Energieversorgung Klemmelement
- ⑥④ Sensorhalter
- Ⓐ Luftanschluss (schließen)
- Ⓑ Luftanschluss (öffnen)
- Ⓐ Luftanschluss alternativ (schließen)
- Ⓑ Luftanschluss alternativ (öffnen)

GPH84080CL-00-A



GPH84080CL-30-A

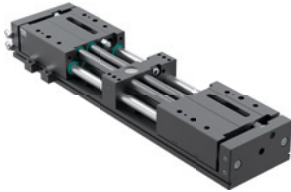


# 2-BACKEN-PARALLELGREIFER MIT GROSSEM HUB BAUGRÖSSE GPH84160

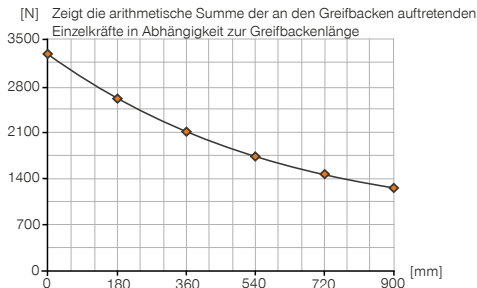
1

Baugröße GPH84160 / 2-Backen-Parallelgreifer mit großem Hub / pneumatisch / Greifer

## ► PRODUKTSPEZIFIKATIONEN

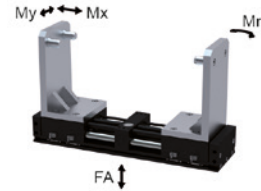


### ► Greifkraftdiagramm



### ► Kräfte und Momente

Zeigt statische Kräfte und Momente, die zusätzlich zur Greifkraft wirken können.



Mr [Nm]	1500
Mx [Nm]	1500
My [Nm]	1500
Fa [N]	24000

## ► IM LIEFERUMFANG ENTHALTEN (SYNCHRON / -00-A)



2 [Stück]  
Klemmbock  
ANS000001



2 [Stück]  
Zentrierhülse  
113663



2 [Stück]  
Schwenk-Drosselrückschlagventil  
DRV1-4X8

## ► IM LIEFERUMFANG ENTHALTEN (ASYNCHRON / -30-A)



4 [Stück]  
Klemmbock  
ANS000001



2 [Stück]  
Zentrierhülse  
113663



4 [Stück]  
Schwenk-Drosselrückschlagventil  
DRV1-4X8

## ► ZUBEHÖREMPFEHLUNG



### SENSORIK



**NJ12-E2**  
Induktiver Näherungsschalter - Kabel 5 m



**NJ12-E2S**  
Induktiver Näherungsschalter - Stecker M8



### ANSCHLÜSSE / SONSTIGES



**KAW500**  
Steckverbinder Winkel Kabel 5 m - Buchse M8



**S8-G-3**  
Steckverbinder konfektionierbar Gerade - Stecker M8



**S12-G-3**  
Steckverbinder konfektionierbar Gerade - Stecker M12



### ANSCHLÜSSE / SONSTIGES



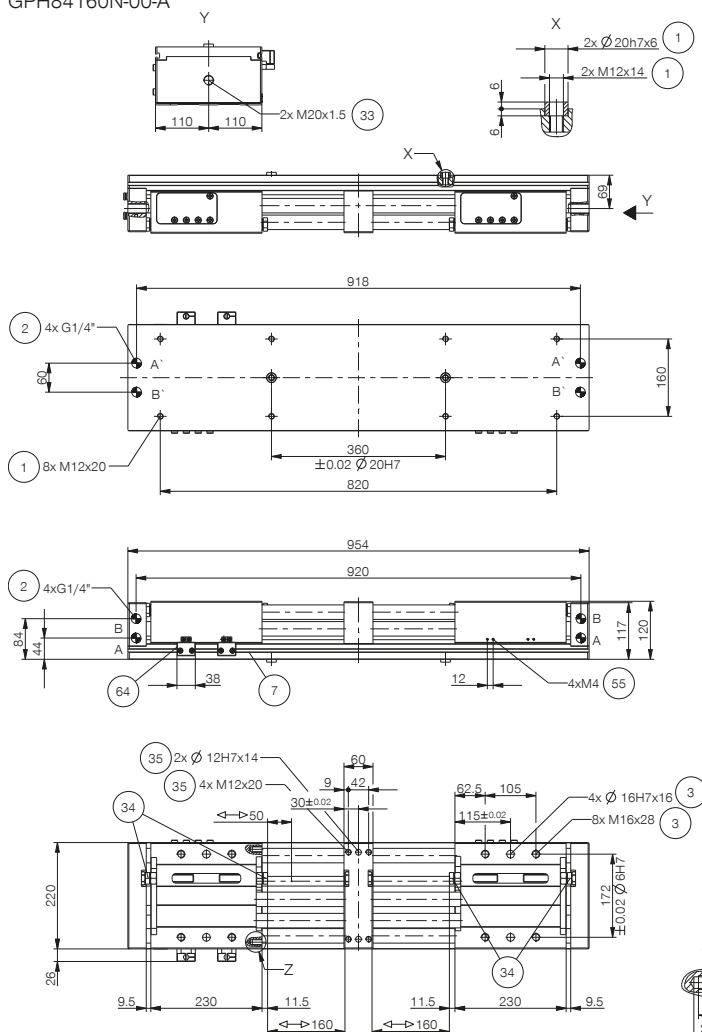
**KAG500**  
Steckverbinder Gerade Kabel 5 m - Buchse M8



**PHE20X15NHDD-A**  
Stoßdämpfer

Bestell-Nr.	Technische Daten		
	GPH84160N-00-A	GPH84160CL-00-A	GPH84160CL-30-A
Greiferbacken synchronisiert	Ja	Ja	
Positionserhalt über Klemmelement		Ja	Ja
Anzahl Klemmelemente [Stück]	0	1	2
Haltekraft pro Klemmelement [N]		4000	4000
Hub pro Backe [mm]	160	160	160
Greifkraft beim Schließen / Öffnen [N]	3300 / 3300	3300 / 3300	3300 / 3300
Schließzeit [s]	1,8	1,8	1,8
Öffnungszeit [s]	1,8	1,8	1,8
Eigengewicht montierte Greifbacke max. [kg]	45	45	45
Länge Greiferbacken max. [mm]	900	900	900
Wiederholgenauigkeit +/- [mm]	0,05	0,05	0,05
Betriebsdruck [bar]	4 ... 8	4 ... 8	4 ... 8
Nennbetriebsdruck [bar]	6	6	6
Betriebstemperatur [°C]	+5 ... +80	+5 ... +80	+5 ... +80
Zylindervolumen pro Zyklus [cm³]	2390	2390	2390
Schutzart nach IEC 60529	IP54	IP54	IP54
Gewicht [kg]	40,7	43,5	43

GPH84160N-00-A

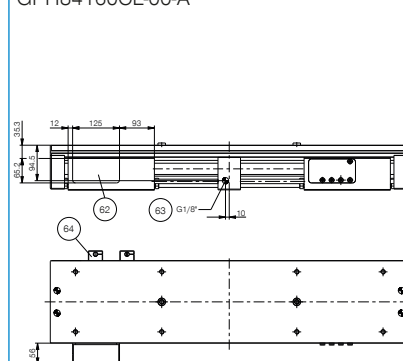


- ① Befestigung Greifer
- ② Energieversorgung
- ③ Befestigung Greifbacke
- ⑦ Befestigung für Klemmbock
- ③③ Stoßdämpfer
- ③④ Anschlagsschraube Hubeinstellung
- ③⑤ Befestigungsmöglichkeit

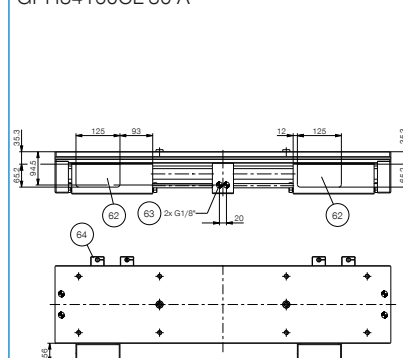
kundenspezifischer Anbauten

- ⑤⑤ Befestigung Schaltfahne
- ⑥② Klemmelement
- ⑥③ Energieversorgung Klemmelement
- ⑥④ Sensorhalter
- A Luftanschluss (schließen)
- B Luftanschluss (öffnen)
- A' Luftanschluss alternativ (schließen)
- B' Luftanschluss alternativ (öffnen)

GPH84160CL-00-A



GPH84160CL-30-A



# 2-BACKEN-PARALLELGREIFER MIT GROSSEM HUB BAUGRÖSSE GPH84220

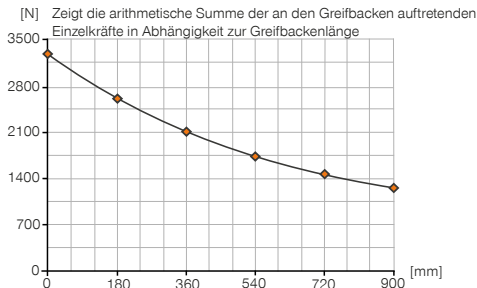
1

Baugröße GPH84220 / 2-Backen-Parallelgreifer mit großem Hub / pneumatisch / Greifer

## PRODUKTSPEZIFIKATIONEN

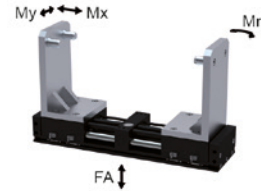


### Greifkraftdiagramm



### Kräfte und Momente

Zeigt statische Kräfte und Momente, die zusätzlich zur Greifkraft wirken können.



Mr [Nm]	1500
Mx [Nm]	1500
My [Nm]	1500
Fa [N]	19000

## IM LIEFERUMFANG ENTHALTEN (SYNCHRON / -00-A)



2 [Stück]  
Klemmbock  
ANS000001



2 [Stück]  
Zentrierhülse  
113663



2 [Stück]  
Schwenk-Drosselrückschlagventil  
DRV1-4X8

## IM LIEFERUMFANG ENTHALTEN (ASYNCHRON / -30-A)



4 [Stück]  
Klemmbock  
ANS000001



2 [Stück]  
Zentrierhülse  
113663



4 [Stück]  
Schwenk-Drosselrückschlagventil  
DRV1-4X8

## ZUBEHÖREMPFEHLUNG



### SENSORIK



**NJ12-E2**  
Induktiver Näherungsschalter - Kabel 5 m



**NJ12-E2S**  
Induktiver Näherungsschalter - Stecker M8



### ANSCHLÜSSE / SONSTIGES



**KAW500**  
Steckverbinder Winkel Kabel 5 m - Buchse M8



**S8-G-3**  
Steckverbinder konfektionierbar Gerade - Stecker M8



**S12-G-3**  
Steckverbinder konfektionierbar Gerade - Stecker M12



### ANSCHLÜSSE / SONSTIGES



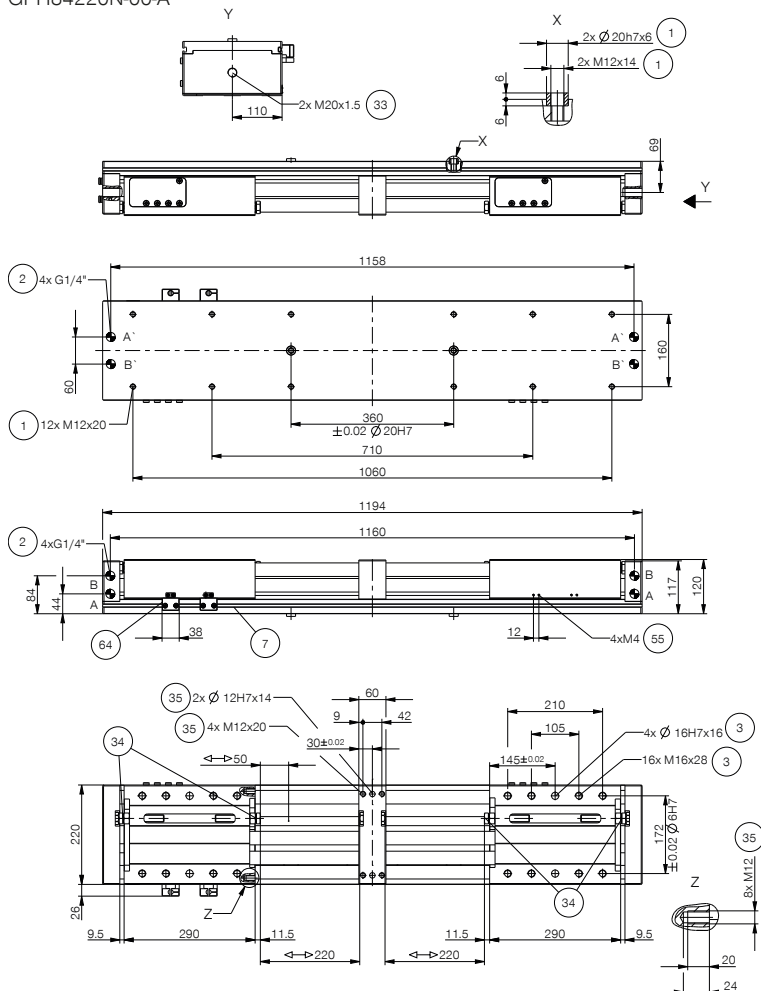
**KAG500**  
Steckverbinder Gerade Kabel 5 m - Buchse M8



**PHE20X15NHDD-A**  
Stoßdämpfer

Bestell-Nr.	Technische Daten		
	GPH84220N-00-A	GPH84220CL-00-A	GPH84220CL-30-A
Greiferbacken synchronisiert	Ja	Ja	
Positionserhalt über Klemmelement		Ja	Ja
Anzahl Klemmelemente [Stück]	0	1	2
Haltekraft pro Klemmelement [N]		4000	4000
Hub pro Backe [mm]	220	220	220
Greifkraft beim Schließen / Öffnen [N]	3300 / 3300	3300 / 3300	3300 / 3300
Schließzeit [s]	2,5	2,5	2,5
Öffnungszeit [s]	2,5	2,5	2,5
Eigengewicht montierte Greifbacke max. [kg]	45	45	45
Länge Greifbacken max. [mm]	900	900	900
Wiederholgenauigkeit +/- [mm]	0,05	0,05	0,05
Betriebsdruck [bar]	4 ... 8	4 ... 8	4 ... 8
Nennbetriebsdruck [bar]	6	6	6
Betriebstemperatur [°C]	+5 ... +80	+5 ... +80	+5 ... +80
Zylindervolumen pro Zyklus [cm³]	3500	3500	3500
Schutzart nach IEC 60529	IP54	IP54	IP54
Gewicht [kg]	48	51	50

GPH84220N-00-A

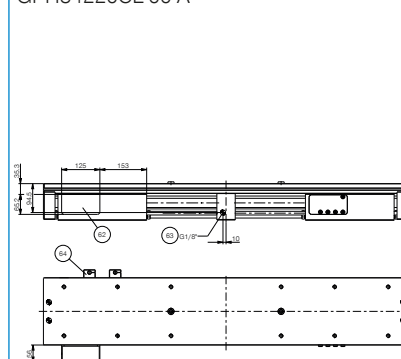


- ① Befestigung Greifer
- ② Energieversorgung
- ③ Befestigung Greifbacke
- ⑦ Befestigung für Klemmbock
- ③③ Stoßdämpfer
- ③④ Anschlagsschraube Hubeinstellung
- ③⑤ Befestigungsmöglichkeit

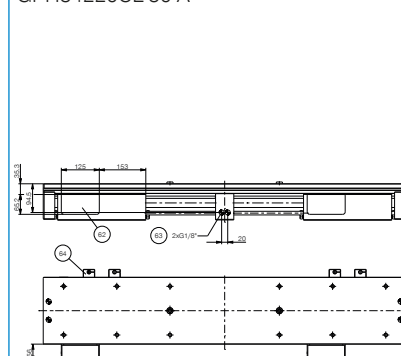
kundenspezifischer Anbauten

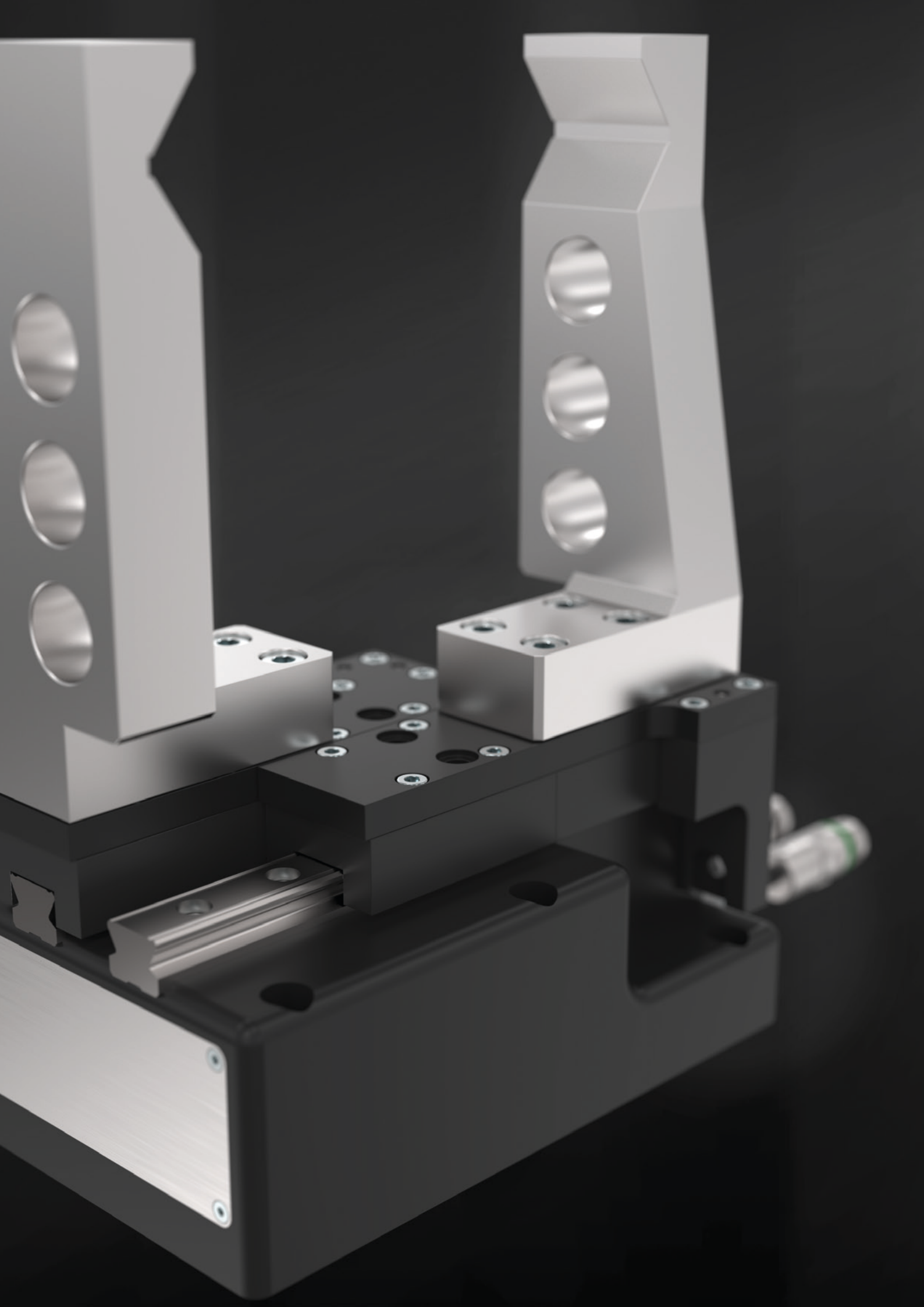
- ⑤⑤ Befestigung Schaltfahne
- ⑥② Klemmelement
- ⑥③ Energieversorgung Klemmelement
- ⑥④ Sensorhalter
- A Luftanschluss (schließen)
- B Luftanschluss (öffnen)
- A' Luftanschluss alternativ (schließen)
- B' Luftanschluss alternativ (öffnen)

GPH84220CL-00-A



GPH84220CL-30-A





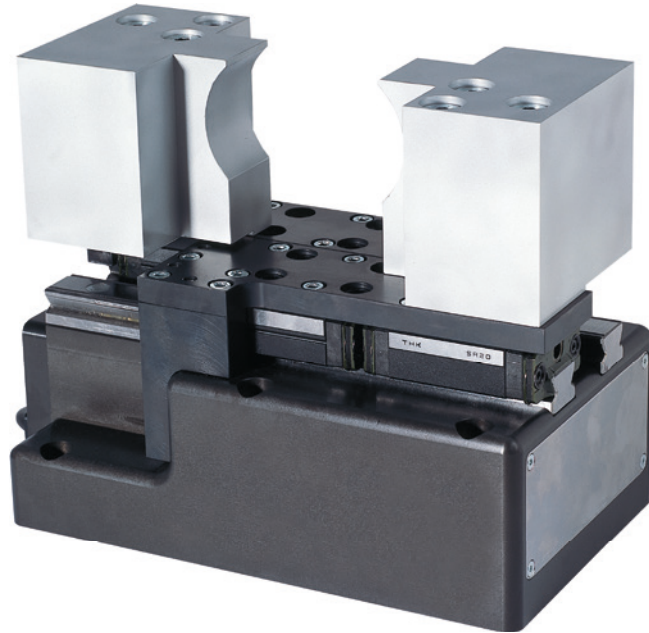


# 2-BACKEN-PARALLELGREIFER MIT GROSSEM HUB

## DIE SERIEN IN DER ÜBERSICHT

1

Die Serien in der Übersicht / 2-Backen-Parallelgreifer mit großem Hub



 ELEKTRISCH



Serie GEH8000

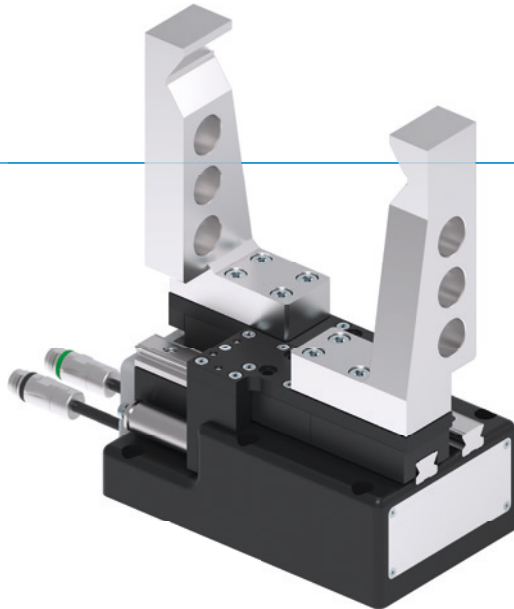
130

# 2-BACKEN-PARALLELGREIFER MIT GROSSEM HUB

## SERIE GEH8000

1 Serie GEH8000 / 2-Backen-Parallelgreifer mit großem Hub / elektrisch / Greifer

### ▶ PRODUKTVORTEILE



#### „Der Starke“

##### ▶ Hohe Greifkraft

Durch die hohe Greifkraft können Sie auch schwerste Werkstücke sicher handhaben

##### ▶ Servoantrieb

Positions-, Geschwindigkeits und Kraftregelung in Kombination mit einer mechanischen Selbsthemmung garantieren Ihnen höchste Funktionalität

##### ▶ Multibus

So bleiben Sie flexibel: Ob PROFIBUS, SERCOS III, PROFINET IO, EtherNet/IP oder EtherCat - Sie entscheiden, was mit Ihrem System am besten harmonisiert

### ▶ SERIENMERKMALE

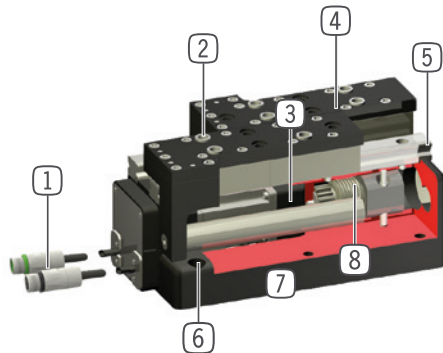
#### Baugröße

GEH86XX-B

<b>PB</b> Profibus	●
<b>PN</b> Profinet, EtherCat, EtherNet/IP, Sercos	●
 10 Mio. wartungsfreie Zyklen (max.)	●
 Integrierte Abfrage	●
 Mechanische Selbsthemmung	●
<b>IP 54</b> IP54	●



## ► NUTZEN IM DETAIL



- ① **Energiezuführung**
  - Motorkabel mit Steckeranschluss
  - Geberkabel mit Buchse
- ② **Abnehmbare Zentrierhülse**
  - schnelle und kostengünstige Positionierung der Greifbacken
- ③ **Antrieb**
  - AC-Servomotor
- ④ **Greiferbacke**
  - gehärteter Stahl
  - Aufnahme der individuellen Greifbacke
- ⑤ **präzise Linearführung**
  - Hohe Kräfte- und Momentenaufnahme
  - Führungswagen mit Abstreifer für widrige Umgebung
- ⑥ **Befestigung und Positionierung**
- ⑦ **Robustes, leichtes Gehäuse**
  - hartbeschichtete Aluminiumlegierung
- ⑧ **Synchronisation**
  - über Ritzel und Zahnstange

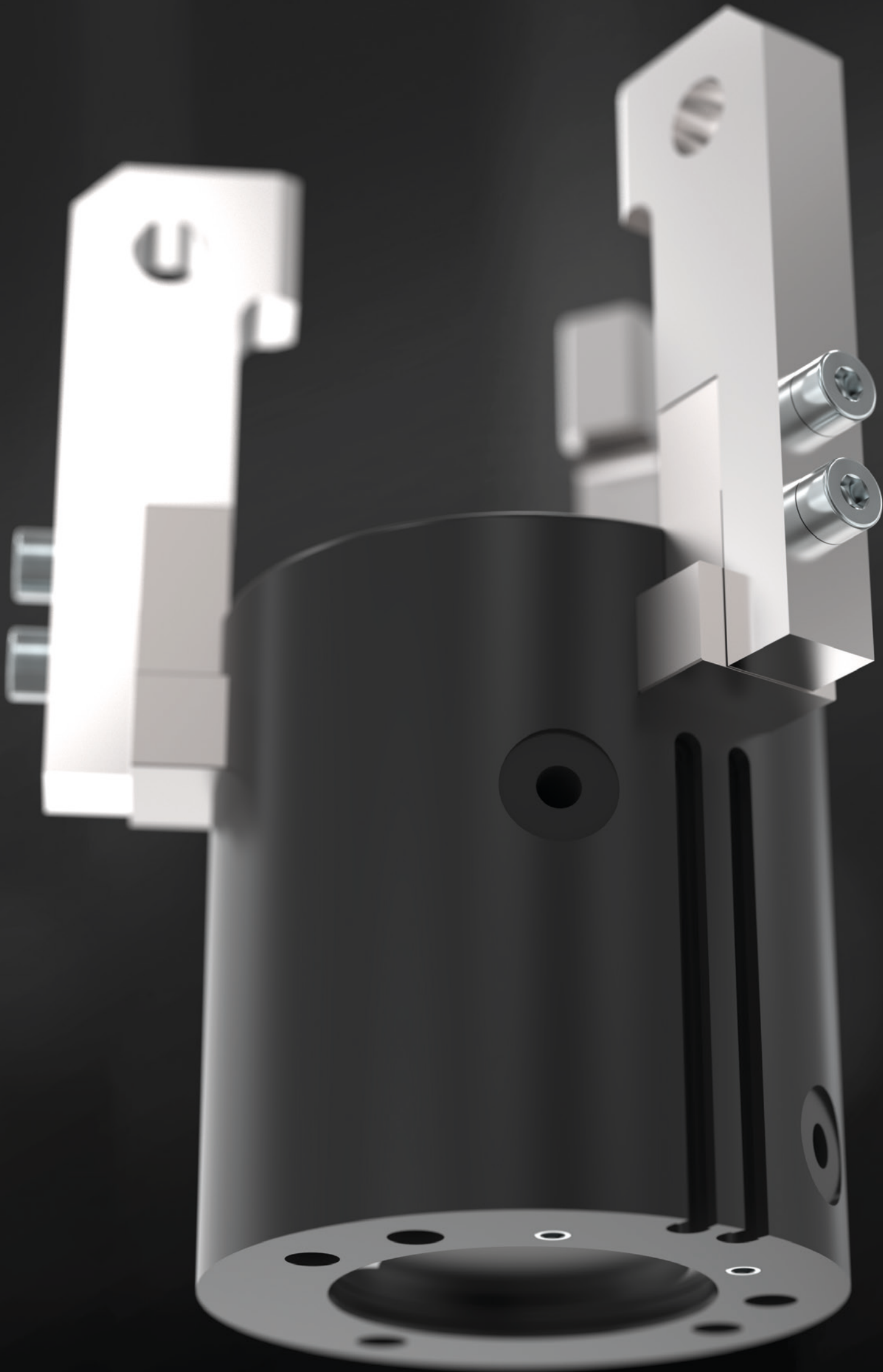
## ► TECHNISCHE DATEN

Baugröße	Hub pro Backe [mm]	Haltekraft [N]	Gewicht [kg]	IP Klasse
GEH8660	60	200 - 3200	10	IP54

## ► WEITERE INFORMATIONEN ONLINE VERFÜGBAR



Alle Informationen auf einen Klick: [www.zimmer-group.de](http://www.zimmer-group.de). Finden Sie anhand der Bestell-Nr. Ihres gewünschten Produktes Daten, Zeichnungen, 3-D-Modelle und Betriebsanleitungen zu Ihrer Baugröße. Schnell, übersichtlich und immer aktuell.



# 3-BACKEN-ZENTRISCHGREIFER

## DIE SERIEN IN DER ÜBERSICHT



PNEUMATISCH



Serie MGD800

134



Serie GD300

156



Serie GD

182

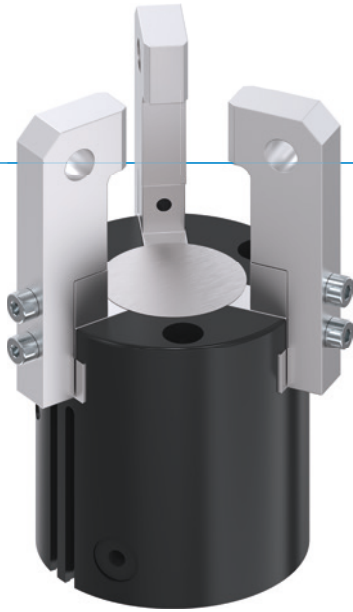
# 3-BACKEN-ZENTRISCHGREIFER

## SERIE MGD800

1

Serie MGD800 / 3-Backen-Zentrischgreifer / pneumatisch / Greifer

### ▶ PRODUKTVORTEILE



#### „Der Überlegene“

▶ **Nahezu 100% längere Greifbacken möglich im Vergleich zum Benchmark**

Höchste Kräfte- und Momentenaufnahme ermöglicht Ihnen den flexiblen Einsatz bei höchster Dynamik






▶ **Bestes Preis- Leistungsverhältnis**

Reduziert Ihre Anschaffungskosten und beschleunigt den ROI Ihrer Anwendung

▶ **Störungsfreier Dauereinsatz**

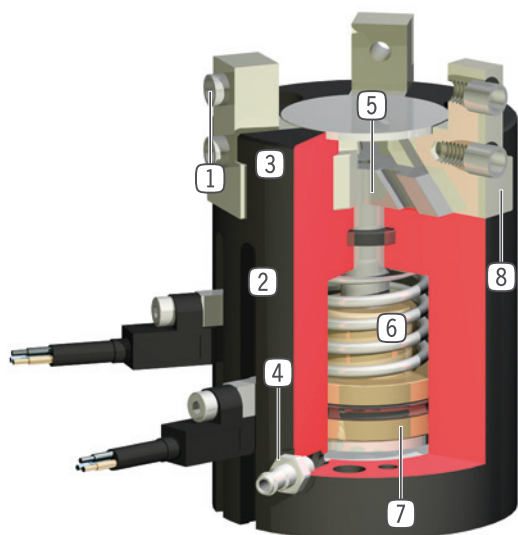
Unsere kompromisslose Qualität „Made in Germany“ garantiert Ihnen bis zu 10 Mio. Zyklen ohne Wartung

### ▶ SERIENMERKMALE

Baugröße	Version	
	N	NC
<b>MGD8XX</b>		
 Feder schließend C		•
 10 Mio. wartungsfreie Zyklen (max.)	•	•
 Magnetfeldsensor	•	•
 Reinraumzertifiziert	•	•
 IP40	•	•



## NUTZEN IM DETAIL



- ① **Abnehmbare Zentrierhülse**  
- schnelle und kostengünstige Positionierung der Greifbacken
- ② **Abfragenut**  
- Befestigung und Positionierung der Magnetfeldsensoren
- ③ **Robustes, leichtes Gehäuse**  
- hartbeschichtete Aluminiumlegierung
- ④ **Energiezuführung**  
- von mehreren Seiten möglich
- ⑤ **Zwangsgeführtes Keilhakengetriebe**  
- synchronisierte Bewegung der Greiferbacken
- ⑥ **Integrierte Greifkraftsicherung**  
- im Zylinderraum eingesetzte Feder als Energiespeicher (ab Baugröße 803)
- ⑦ **Positionsabfrage**  
- Permanentmagnet zur direkten Abfrage der Kolbenbewegung
- ⑧ **präzise T-Nutenführung**  
- Hohe Kräfte- und Momentenaufnahme

## TECHNISCHE DATEN

Baugröße	Hub pro Backe [mm]	Greifkraft [N]	Gewicht [kg]	IP Klasse
MGD801	1	30 - 34	0,025	IP40
MGD802	2	40 - 45	0,05	IP40
MGD803	3	78 - 110	0,08 - 0,115	IP40
MGD804	4	125 - 160	0,14 - 0,18	IP40
MGD806	6	240 - 295	0,26 - 0,35	IP40
MGD808	8	415 - 560	0,47 - 0,65	IP40
MGD810	10	740 - 920	0,98 - 1,16	IP40
MGD812	12	1130 - 1420	1,67 - 2	IP40

## WEITERE INFORMATIONEN ONLINE VERFÜGBAR



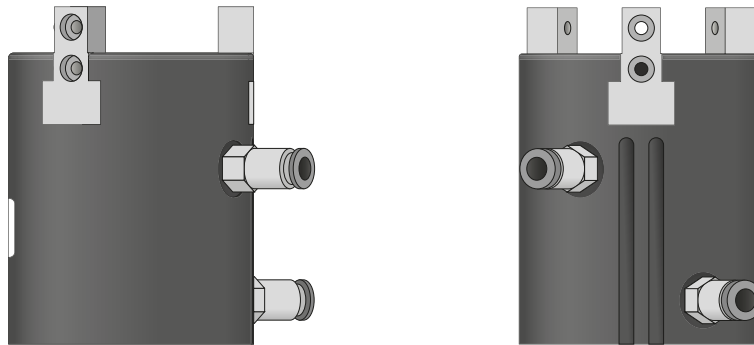
Alle Informationen auf einen Klick: [www.zimmer-group.de](http://www.zimmer-group.de). Finden Sie anhand der Bestell-Nr. Ihres gewünschten Produktes Daten, Zeichnungen, 3-D-Modelle und Betriebsanleitungen zu Ihrer Baugröße. Schnell, übersichtlich und immer aktuell.

# 3-BACKEN-ZENTRISCHGREIFER

## SERIE MGD800 FUNKTIONSBESCHREIBUNG

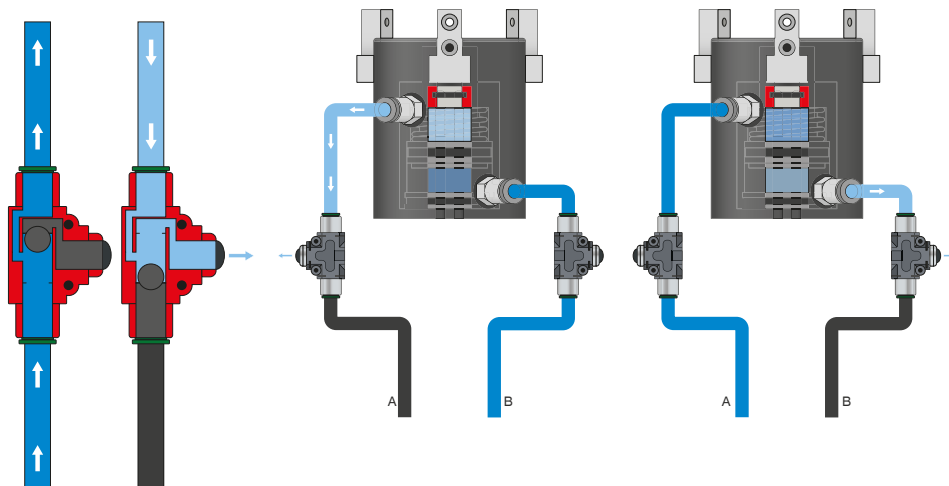


### ENERGIEVERSORGUNG



#### Pneumatik Verschraubungen

In gerader und abgewinkelter Bauform erhältlich. Können je nach Platzverhältnissen oder Einbausituation frei gewählt werden.

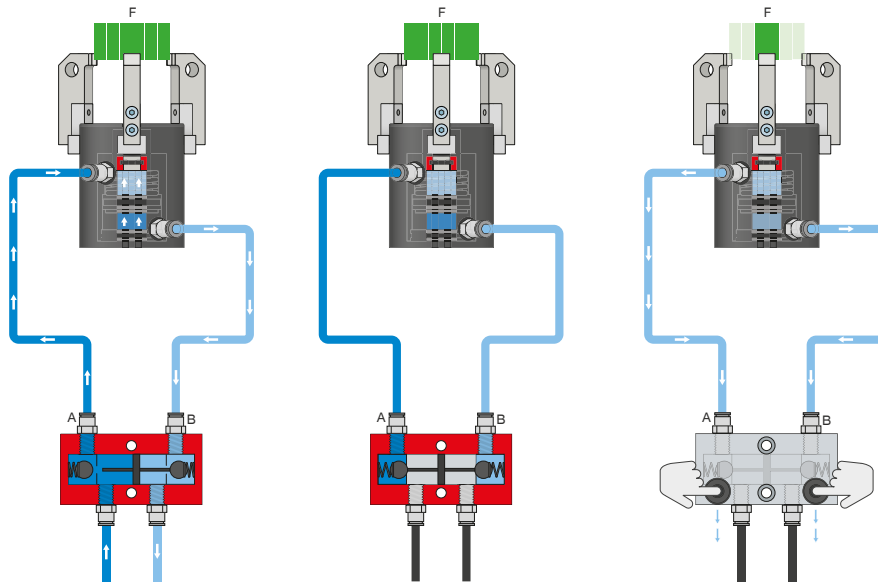


#### Schnellentlüftungsventil – DEV

Für ein schnelles Entweichen der Druckluft und zur Vermeidung von Staudruck

Die Inline-Ventile ermöglichen eine schnellere Zykluszeit und verhindern bei Greifern mit geringem Zylindervolumen die Bildung von Kondensat. Um die Funktion zu gewährleisten, muss das Ventil möglichst nah zum Luftanschluss des Greifers verbaut werden.





### Drucksicherungsventil – DSV

**Gewährleistet den sicheren Kraft- und Positionserhalt bei Abfall des Systemdrucks**

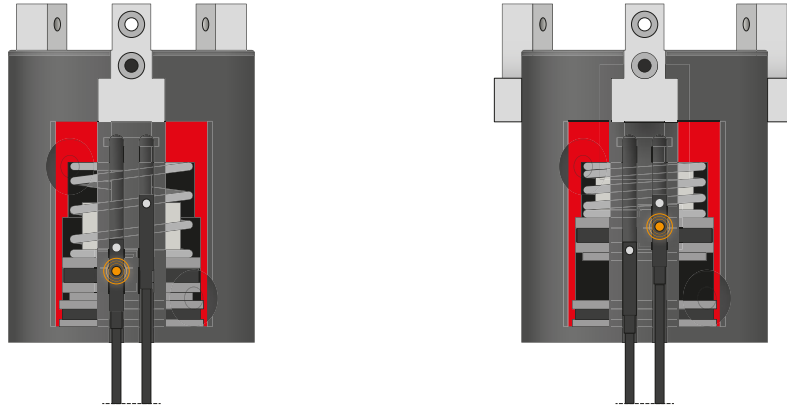
Durch das integrierte, entspernbare Doppelrückschlagventil wird der Systemdruck des Greifers bei NOT-AUS aufrechterhalten. Um die Funktion zu gewährleisten, muss das Ventil möglichst nah zum Luftanschluss des Greifers verbaut werden. Bei der Variante E sind zwei Druckknöpfe verbaut über die der Greifer kontrolliert entlüftet werden kann.

# 3-BACKEN-ZENTRISCHGREIFER

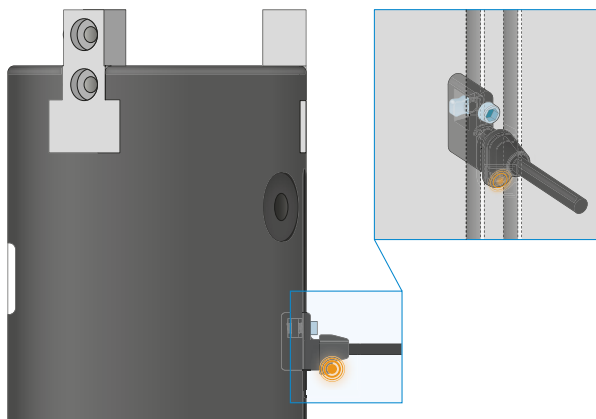
## SERIE MGD800 FUNKTIONSBESCHREIBUNG

### 1 SENSORIK

MFS02



MFS01



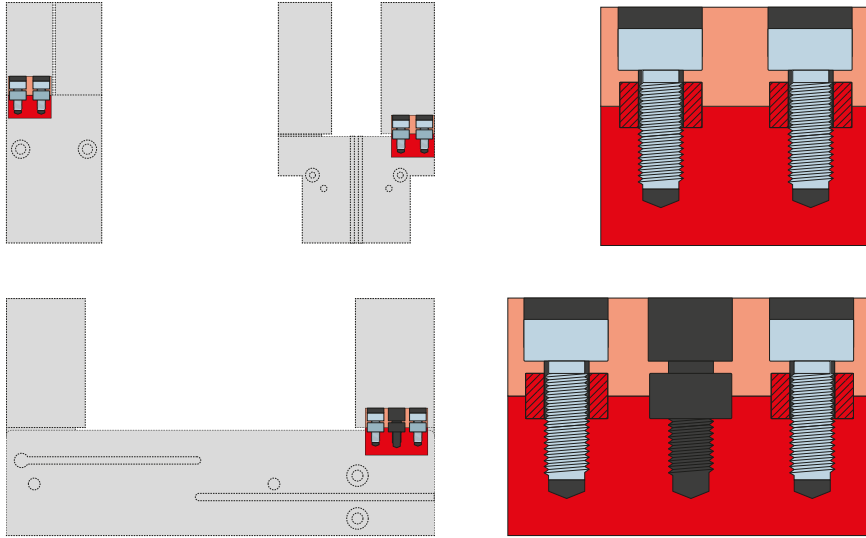
#### 1-Punkt-Magnetfeldsensoren – MFS

##### Zur berührungslosen Abfrage der Kolbenstellung

Diese Sensoren werden in der C-Nut des Greifers montiert und detektieren den am Kolben des Greifers angebrachten Magneten. Um den Einsatz bei verschiedensten Platzverhältnissen zu gewährleisten, sind die Sensoren in zwei Varianten erhältlich. Während der liegende MFS02, mit geradem Kabelabgang, nahezu komplett in der C-Nut des Greifers verschwindet, baut der stehende MFS01 zwar höher, besitzt jedoch einen Kabelabgang der um 90° versetzt ist. Diese Varianten gibt es in den Ausführungen 5 m Kabel mit offenem Litzenende und 0,3 m Kabel mit Stecker.



## ANSCHLÜSSE / SONSTIGES



### Zentrierhülsen

#### Zur definierten Lagebestimmung der Greifbacken

Die Zentrierhülsen werden in die Passungen der Greiferbacken eingesetzt um die Position der Greifbacken zu definieren. Die Zentrierhülsen sind vergleichbar mit einer Stiftverbindung.

# 3-BACKEN-ZENTRISCHGREIFER

## BAUGRÖSSE MGD801

1

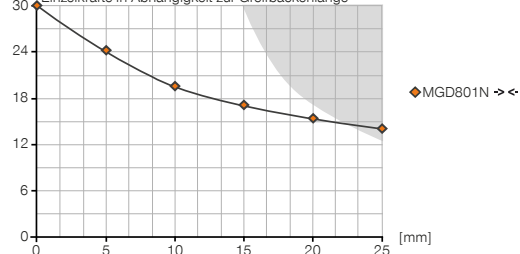
Baugröße MGD801 / 3-Backen-Zentrischgreifer / pneumatisch / Greifer

### PRODUKTSPEZIFIKATIONEN



#### Greifkraftdiagramm

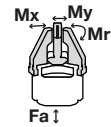
[N] Zeigt die arithmetische Summe der an den Greifbacken auftretenden Einzelkräfte in Abhängigkeit zur Greifbackenlänge



Getönte Fläche: es ist mit erhöhtem Verschleiß zu rechnen - evtl. Druck mindern

#### Kräfte und Momente

Zeigt statische Kräfte und Momente, die zusätzlich zur Greifkraft wirken können.



Mr [Nm]	2
Mx [Nm]	2
My [Nm]	4
Fa [N]	58

### IM LIEFERUMFANG ENTHALTEN



6 [Stück]  
Zentrierhülse  
DST80200

### ZUBEHÖREMPFEHLUNG



#### ENERGIEVERSORGUNG



**GVM3**  
Einschraub-Tülle



**WVM3**  
Einschraub-Winkel-Tülle



**DEV04**  
Schnellentlüftungsventil



#### ENERGIEVERSORGUNG

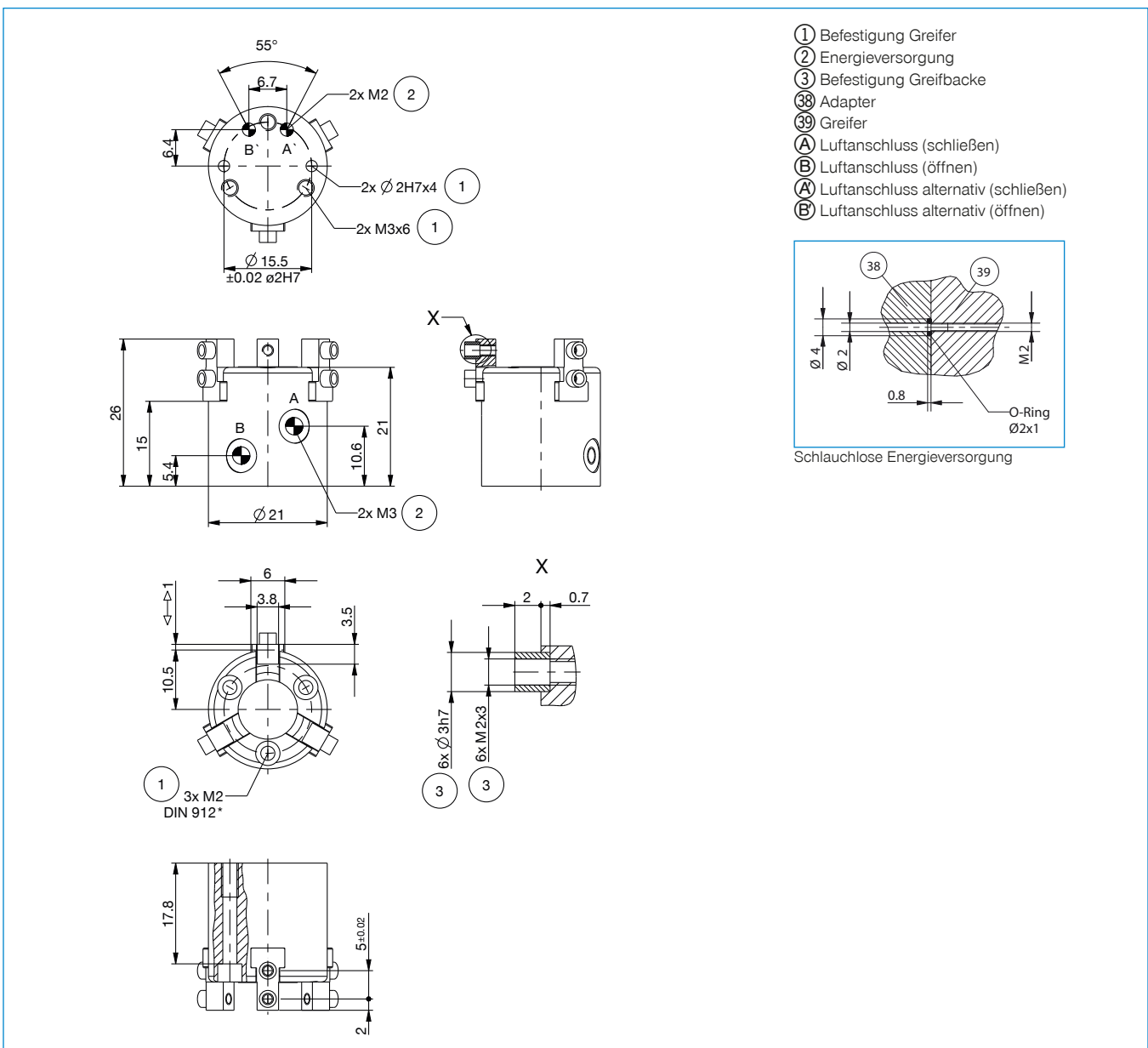


**DSV1-8**  
Drucksicherungsventil



**DSV1-8E**  
Drucksicherungsventil mit Schnellentlüftung

Bestell-Nr.	MGD801N
Hub pro Backe [mm]	1
Greifkraft beim Schließen [N]	30
Greifkraft beim Öffnen [N]	34
Schließzeit [s]	0,01
Öffnungszeit [s]	0,01
Wiederholgenauigkeit +/- [mm]	0,02
Betriebsdruck min. [bar]	3
Betriebsdruck max. [bar]	8
Nennbetriebsdruck [bar]	6
Betriebstemperatur min. [°C]	+5
Betriebstemperatur max. [°C]	+80
Zylindervolumen pro Zyklus [cm <sup>3</sup> ]	0,2
Reinraumklasse nach DIN EN ISO 14644-1	6
Schutzart nach IEC 60529	IP40
Gewicht [kg]	0,025



# 3-BACKEN-ZENTRISCHGREIFER

## BAUGRÖSSE MGD802

1

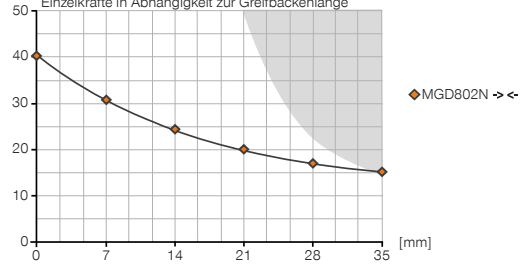
Baugröße MGD802 / 3-Backen-Zentrischgreifer / pneumatisch / Greifer

### PRODUKTSPEZIFIKATIONEN



#### Greifkraftdiagramm

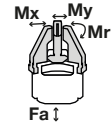
[N] Zeigt die arithmetische Summe der an den Greifbacken auftretenden Einzelkräfte in Abhängigkeit zur Greifbackenlänge



Getönte Fläche: es ist mit erhöhtem Verschleiß zu rechnen - evtl. Druck mindern

#### Kräfte und Momente

Zeigt statische Kräfte und Momente, die zusätzlich zur Greifkraft wirken können.



Mr [Nm]	4
Mx [Nm]	4
My [Nm]	6
Fa [N]	100

### IM LIEFERUMFANG ENTHALTEN



6 [Stück]  
Zentrierhülse  
DST80200

### ZUBEHÖREMPFEHLUNG



#### ENERGIEVERSORGUNG



**GVM3**  
Einschraub-Tülle



**WVM3**  
Einschraub-Winkel-Tülle



**DEV04**  
Schnellentlüftungsventil



#### ENERGIEVERSORGUNG

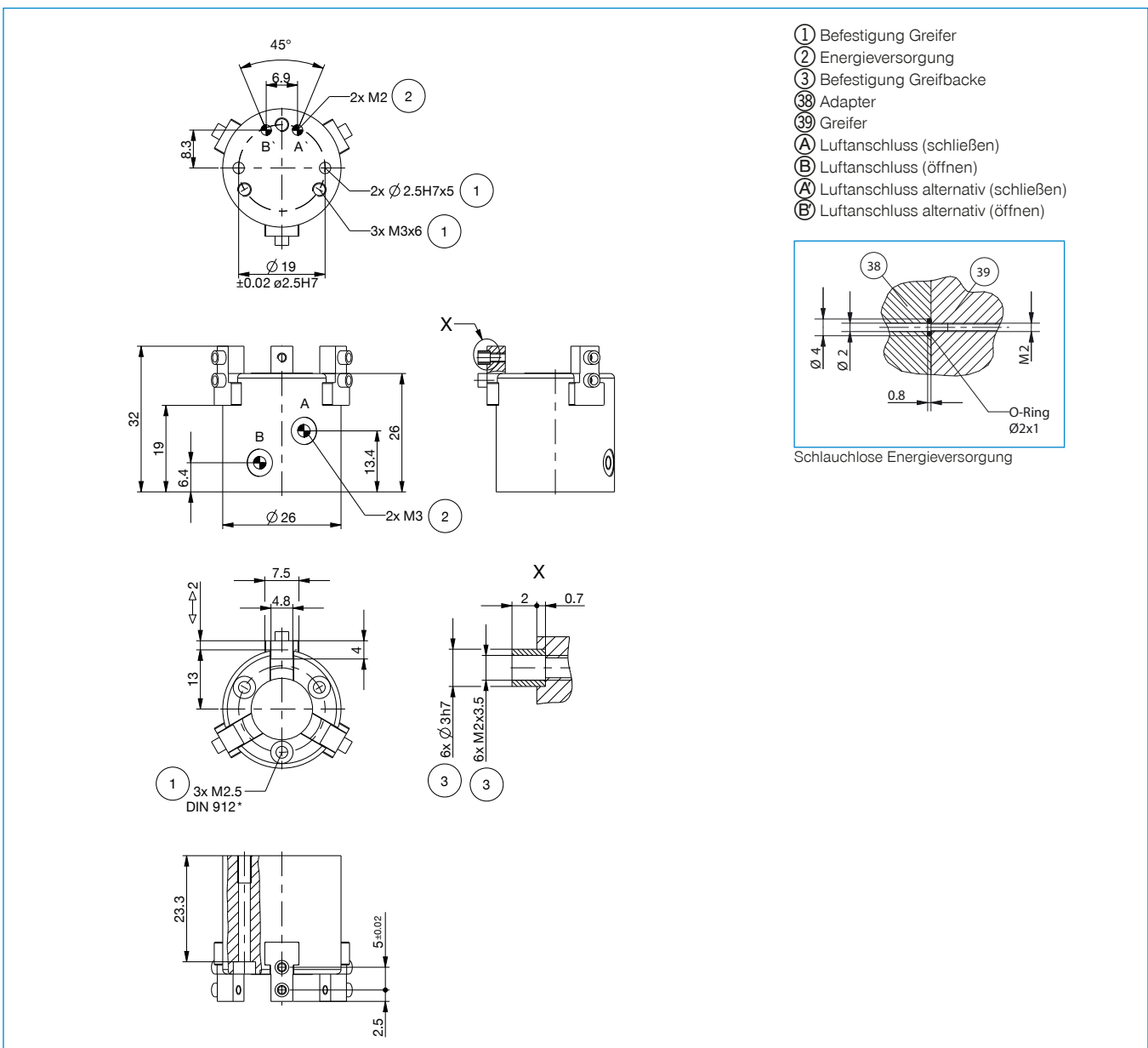


**DSV1-8**  
Drucksicherungsventil



**DSV1-8E**  
Drucksicherungsventil mit Schnellentlüftung

Bestell-Nr.	MGD802N
Hub pro Backe [mm]	2
Greifkraft beim Schließen [N]	40
Greifkraft beim Öffnen [N]	45
Schließzeit [s]	0,02
Öffnungszeit [s]	0,02
Wiederholgenauigkeit +/- [mm]	0,02
Betriebsdruck min. [bar]	3
Betriebsdruck max. [bar]	8
Nennbetriebsdruck [bar]	6
Betriebstemperatur min. [°C]	+5
Betriebstemperatur max. [°C]	+80
Zylindervolumen pro Zyklus [cm <sup>3</sup> ]	0,3
Reinraumklasse nach DIN EN ISO 14644-1	6
Schutzart nach IEC 60529	IP40
Gewicht [kg]	0,05



# 3-BACKEN-ZENTRISCHGREIFER

## BAUGRÖSSE MGD803

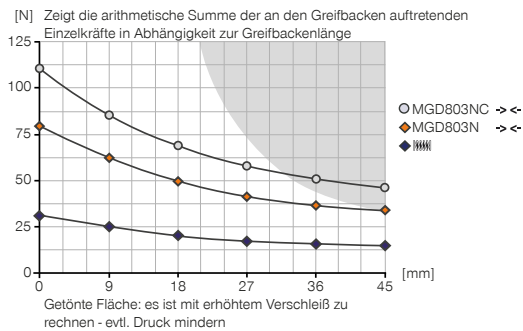
1

Baugröße MGD803 / 3-Backen-Zentrischgreifer / pneumatisch / Greifer

### PRODUKTSPEZIFIKATIONEN

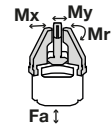


#### Greifkraftdiagramm



#### Kräfte und Momente

Zeigt statische Kräfte und Momente, die zusätzlich zur Greifkraft wirken können.



Mr [Nm]	5
Mx [Nm]	5
My [Nm]	8
Fa [N]	155

### IM LIEFERUMFANG ENTHALTEN



6 [Stück]  
Zentrierhülse  
DST80310

### ZUBEHÖREMPFEHLUNG



#### ENERGIEVERSORGUNG



**GVM3**  
Einschraub-Tülle



**WVM3**  
Einschraub-Winkel-Tülle



**DEV04**  
Schnellentlüftungsventil



**DSV1-8**  
Drucksicherungsventil



#### ENERGIEVERSORGUNG



**DSV1-8E**  
Drucksicherungsventil mit Schnellentlüftung



#### SENSORIK



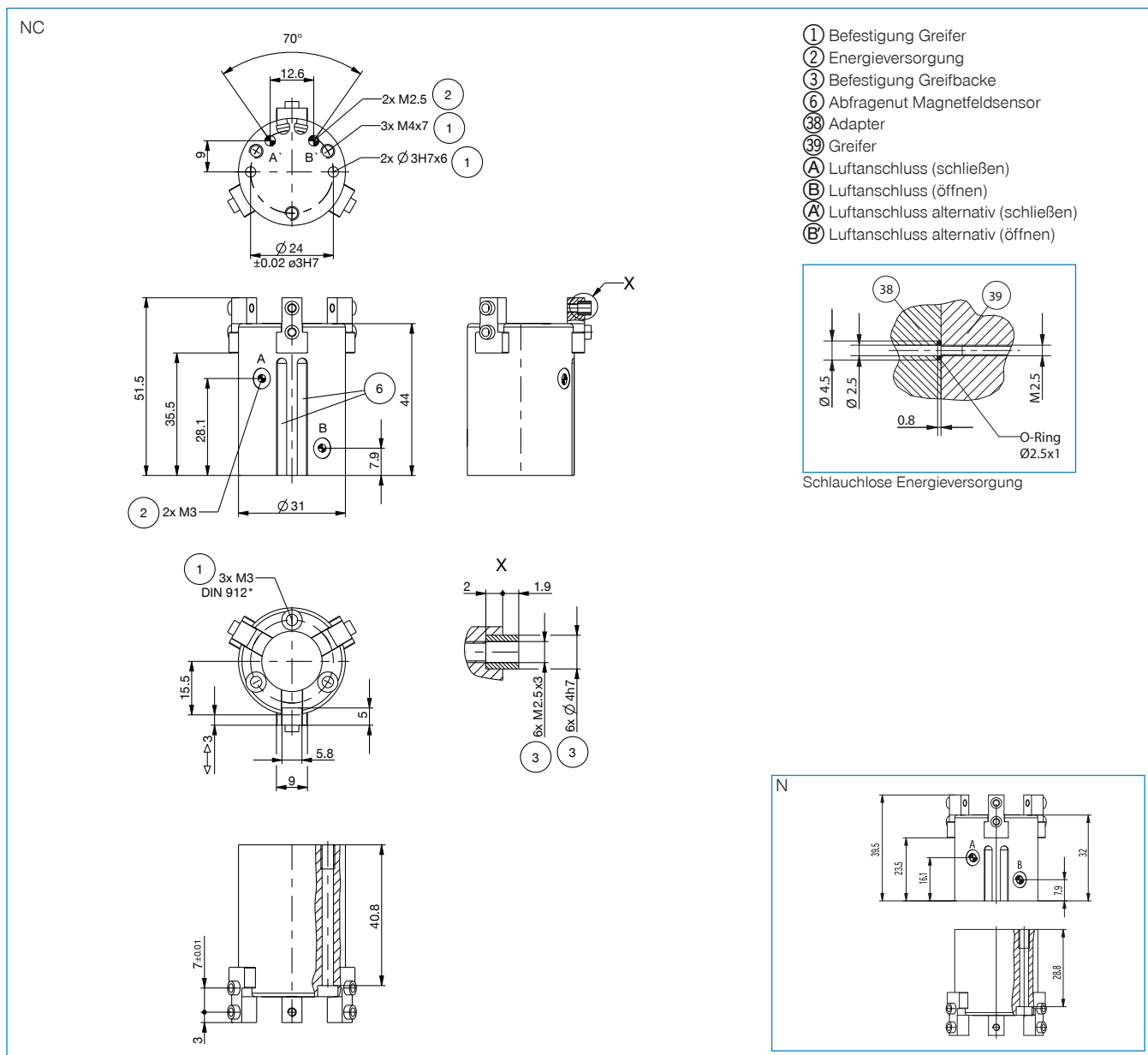
**MFS01-S-KHC-P1-PNP**  
Magnetfeldsensor winklig, Kabel 0,3 m - Stecker M8



**MFS02-S-KHC-P1-PNP**  
Magnetfeldsensor gerade, Kabel 0,3 m - Stecker M8



Bestell-Nr.	► Technische Daten	
	MGD803N	MGD803NC
Hub pro Backe [mm]	3	3
Greifkraft beim Schließen [N]	78	110
Greifkraft beim Öffnen [N]	87	
Durch Feder abgesicherte Greifkraft min. [N]		32
Schließzeit [s]	0,02	0,02
Öffnungszeit [s]	0,02	0,03
Wiederholgenauigkeit +/- [mm]	0,02	0,02
Betriebsdruck min. [bar]	3	4
Betriebsdruck max. [bar]	8	8
Nennbetriebsdruck [bar]	6	6
Betriebstemperatur min. [°C]	+5	+5
Betriebstemperatur max. [°C]	+80	+80
Zylindervolumen pro Zyklus [cm <sup>3</sup> ]	1,5	2,4
Reinraumklasse nach DIN EN ISO 14644-1	6	6
Schutzart nach IEC 60529	IP40	IP40
Gewicht [kg]	0,08	0,115



# 3-BACKEN-ZENTRISCHGREIFER

## BAUGRÖSSE MGD804

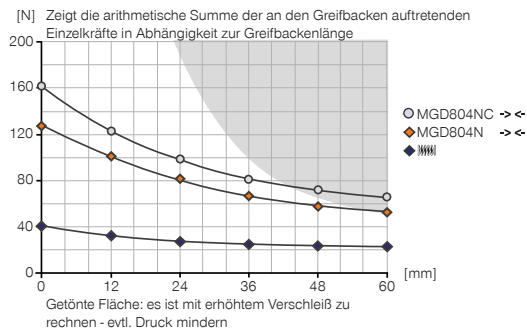
1

Baugröße MGD804 / 3-Backen-Zentrischgreifer / pneumatisch / Greifer

### PRODUKTSPEZIFIKATIONEN

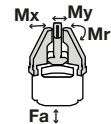


#### Greifkraftdiagramm



#### Kräfte und Momente

Zeigt statische Kräfte und Momente, die zusätzlich zur Greifkraft wirken können.



Mr [Nm]	8
Mx [Nm]	8
My [Nm]	12
Fa [N]	250

### IM LIEFERUMFANG ENTHALTEN



6 [Stück]  
Zentrierhülse  
DST06510

### ZUBEHÖREMPFEHLUNG



#### ENERGIEVERSORGUNG



**GVM3**  
Einschraub-Tülle



**WVM3**  
Einschraub-Winkel-Tülle



**DEV04**  
Schnellentlüftungsventil



**DSV1-8**  
Drucksicherungsventil



#### ENERGIEVERSORGUNG



**DSV1-8E**  
Drucksicherungsventil mit Schnellentlüftung



#### SENSORIK



**MFS01-S-KHC-P1-PNP**  
Magnetfeldsensor winklig, Kabel 0,3 m - Stecker M8

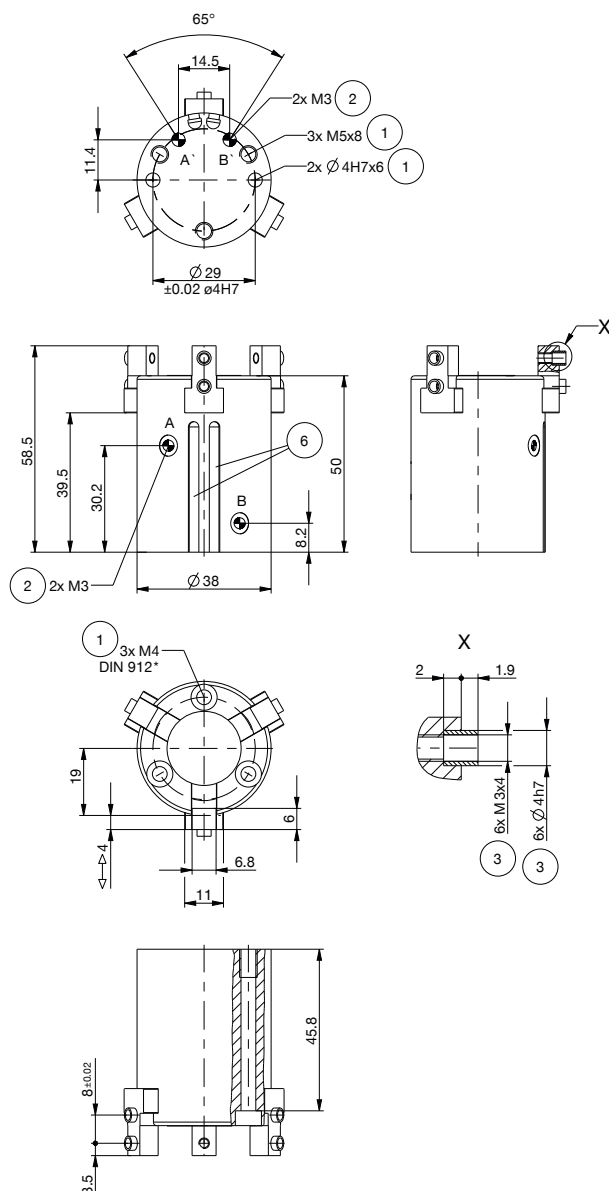


**MFS02-S-KHC-P1-PNP**  
Magnetfeldsensor gerade, Kabel 0,3 m - Stecker M8

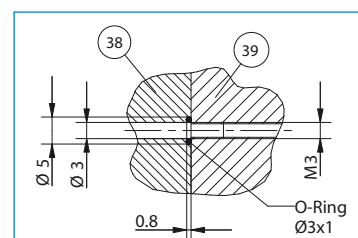


Bestell-Nr.	► Technische Daten	
	MGD804N	MGD804NC
Hub pro Backe [mm]	4	4
Greifkraft beim Schließen [N]	125	160
Greifkraft beim Öffnen [N]	140	
Durch Feder abgesicherte Greifkraft min. [N]		35
Schließzeit [s]	0,02	0,02
Öffnungszeit [s]	0,02	0,03
Wiederholgenauigkeit +/- [mm]	0,02	0,02
Betriebsdruck min. [bar]	3	4
Betriebsdruck max. [bar]	8	8
Nennbetriebsdruck [bar]	6	6
Betriebstemperatur min. [°C]	+5	+5
Betriebstemperatur max. [°C]	+80	+80
Zylindervolumen pro Zyklus [cm <sup>3</sup> ]	2,9	4,5
Reinraumklasse nach DIN EN ISO 14644-1	6	6
Schutzart nach IEC 60529	IP40	IP40
Gewicht [kg]	0,14	0,18

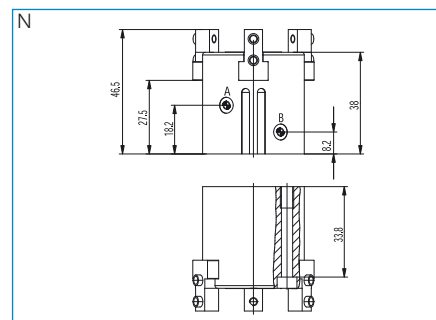
NC



- ① Befestigung Greifer
- ② Energieversorgung
- ③ Befestigung Greifbacke
- ⑥ Abfragenut Magnetfeldsensor
- ③⑧ Adapter
- ③⑨ Greifer
- Ⓐ Luftanschluss (schließen)
- Ⓑ Luftanschluss (öffnen)
- Ⓐ Luftanschluss alternativ (schließen)
- Ⓑ Luftanschluss alternativ (öffnen)



Schlauchlose Energieversorgung



# 3-BACKEN-ZENTRISCHGREIFER

## BAUGRÖSSE MGD806

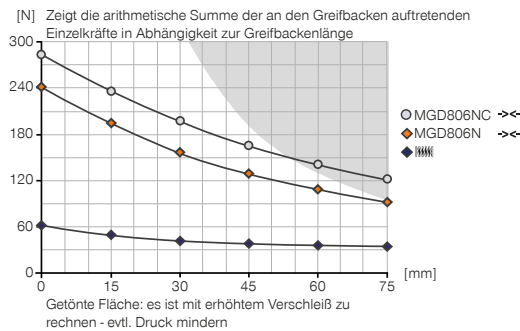
1

Baugröße MGD806 / 3-Backen-Zentrischgreifer / pneumatisch / Greifer

### PRODUKTSPEZIFIKATIONEN

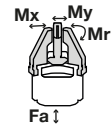


#### Greifkraftdiagramm



#### Kräfte und Momente

Zeigt statische Kräfte und Momente, die zusätzlich zur Greifkraft wirken können.



Mr [Nm]	12
Mx [Nm]	12
My [Nm]	18
Fa [N]	420

### IM LIEFERUMFANG ENTHALTEN



6 [Stück]  
Zentrierhülse  
DST40400

### ZUBEHÖREMPFEHLUNG



#### ENERGIEVERSORGUNG



**GVM5**  
Gerade-Verschraubung



#### ENERGIEVERSORGUNG



**DSV1-8E**  
Drucksicherungsventil mit Schnellentlüftung



**DEV04**  
Schnellentlüftungsventil



#### SENSORIK



**DSV1-8**  
Drucksicherungsventil



**MFS01-S-KHC-P1-PNP**  
Magnetfeldsensor winklig, Kabel 0,3 m - Stecker M8

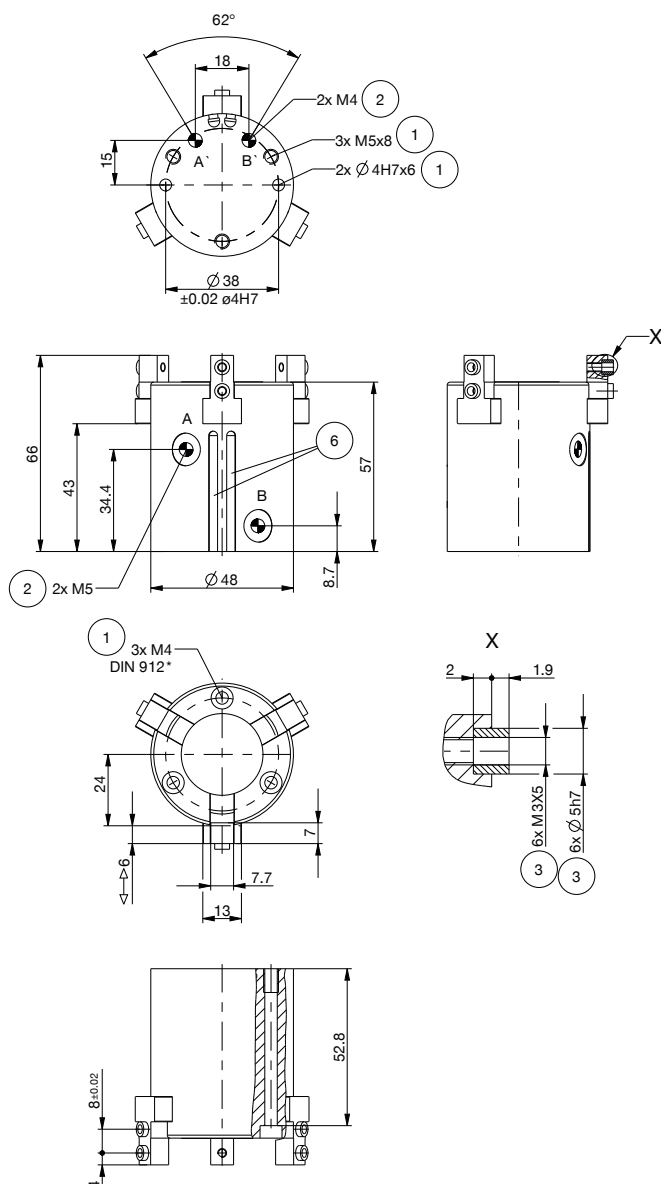


**MFS02-S-KHC-P1-PNP**  
Magnetfeldsensor gerade, Kabel 0,3 m - Stecker M8

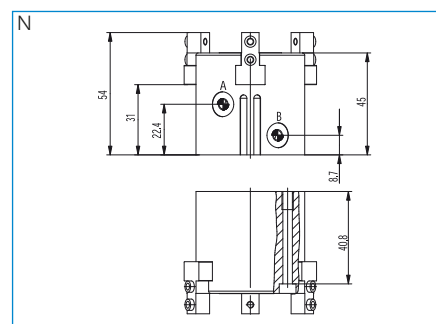
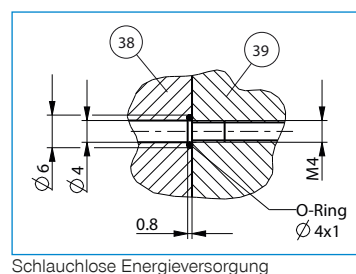


Bestell-Nr.	► Technische Daten	
	MGD806N	MGD806NC
Hub pro Backe [mm]	6	6
Greifkraft beim Schließen [N]	240	295
Greifkraft beim Öffnen [N]	265	
Durch Feder abgesicherte Greifkraft min. [N]		55
Schließzeit [s]	0,04	0,04
Öffnungszeit [s]	0,04	0,06
Wiederholgenauigkeit +/- [mm]	0,02	0,02
Betriebsdruck min. [bar]	3	4
Betriebsdruck max. [bar]	8	8
Nennbetriebsdruck [bar]	6	6
Betriebstemperatur min. [°C]	+5	+5
Betriebstemperatur max. [°C]	+80	+80
Zylindervolumen pro Zyklus [cm <sup>3</sup> ]	8,0	11
Reinraumklasse nach DIN EN ISO 14644-1	6	6
Schutzart nach IEC 60529	IP40	IP40
Gewicht [kg]	0,26	0,35

NC



- ① Befestigung Greifer
- ② Energieversorgung
- ③ Befestigung Greifbacke
- ⑥ Abfragenut Magnetfeldsensor
- ③⑧ Adapter
- ③⑨ Greifer
- Ⓐ Luftanschluss (schließen)
- Ⓑ Luftanschluss (öffnen)
- Ⓐ' Luftanschluss alternativ (schließen)
- Ⓑ' Luftanschluss alternativ (öffnen)



# 3-BACKEN-ZENTRISCHGREIFER

## BAUGRÖSSE MGD808

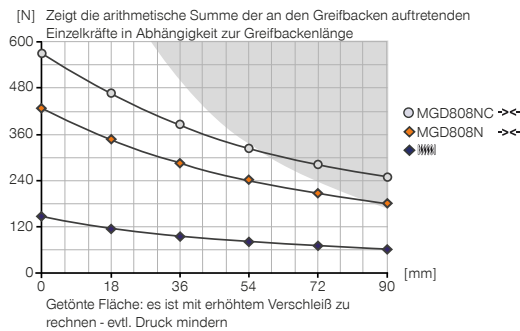
1

Baugröße MGD808 / 3-Backen-Zentrischgreifer / pneumatisch / Greifer

### PRODUKTSPEZIFIKATIONEN

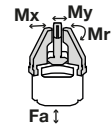


#### Greifkraftdiagramm



#### Kräfte und Momente

Zeigt statische Kräfte und Momente, die zusätzlich zur Greifkraft wirken können.



Mr [Nm]	18
Mx [Nm]	19
My [Nm]	29
Fa [N]	660

### IM LIEFERUMFANG ENTHALTEN



6 [Stück]  
Zentrierhülse  
DST40600

### ZUBEHÖREMPFEHLUNG



#### ENERGIEVERSORGUNG



**GVM5**  
Gerade-Verschraubung



#### ENERGIEVERSORGUNG



**DSV1-8E**  
Drucksicherungsventil mit Schnellentlüftung



**DEV04**  
Schnellentlüftungsventil



#### SENSORIK



**DSV1-8**  
Drucksicherungsventil



**MFS01-S-KHC-P1-PNP**  
Magnetfeldsensor winklig, Kabel 0,3 m - Stecker M8

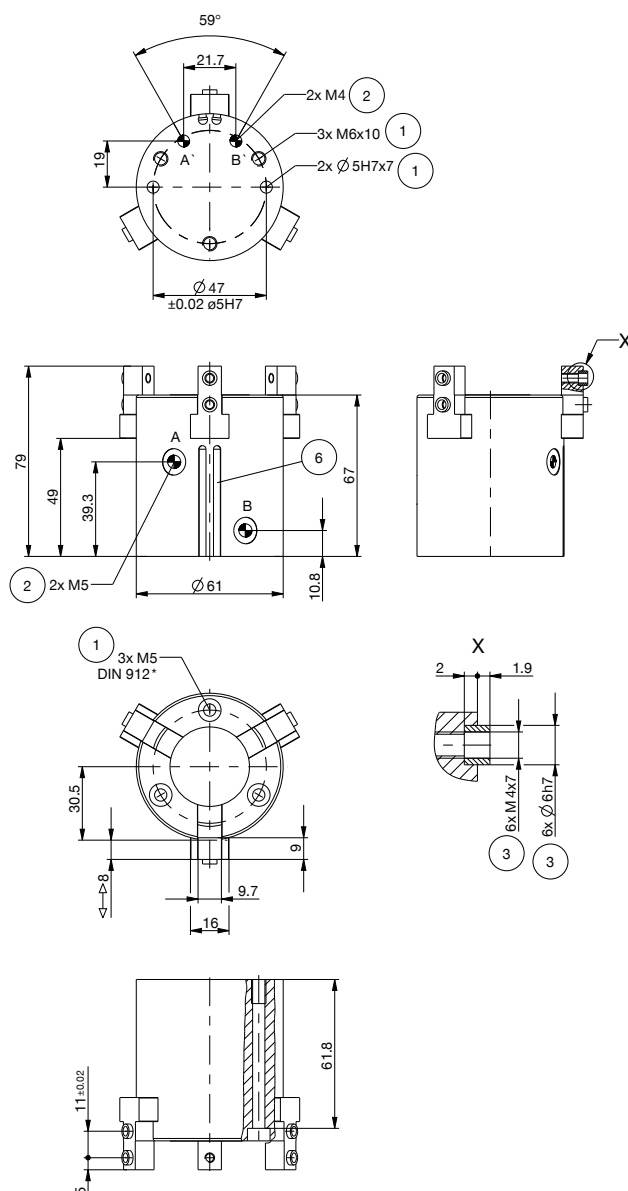


**MFS02-S-KHC-P1-PNP**  
Magnetfeldsensor gerade, Kabel 0,3 m - Stecker M8

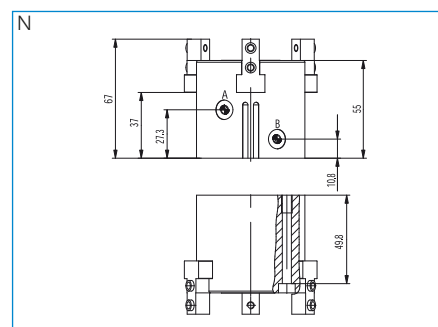
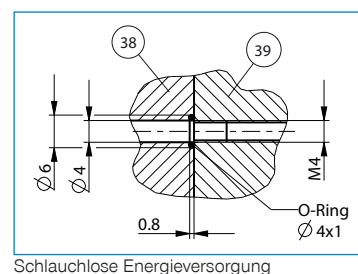


Bestell-Nr.	► Technische Daten	
	MGD808N	MGD808NC
Hub pro Backe [mm]	8	8
Greifkraft beim Schließen [N]	415	560
Greifkraft beim Öffnen [N]	450	
Durch Feder abgesicherte Greifkraft min. [N]		145
Schließzeit [s]	0,09	0,08
Öffnungszeit [s]	0,09	0,13
Wiederholgenauigkeit +/- [mm]	0,02	0,02
Betriebsdruck min. [bar]	3	4
Betriebsdruck max. [bar]	8	8
Nennbetriebsdruck [bar]	6	6
Betriebstemperatur min. [°C]	+5	+5
Betriebstemperatur max. [°C]	+80	+80
Zylindervolumen pro Zyklus [cm <sup>3</sup> ]	18	26
Reinraumklasse nach DIN EN ISO 14644-1	6	6
Schutzart nach IEC 60529	IP40	IP40
Gewicht [kg]	0,47	0,65

NC



- ① Befestigung Greifer
- ② Energieversorgung
- ③ Befestigung Greifbacke
- ⑥ Abfragenut Magnetfeldsensor
- ③⑧ Adapter
- ③⑨ Greifer
- Ⓐ Luftanschluss (schließen)
- Ⓑ Luftanschluss (öffnen)
- Ⓐ Luftanschluss alternativ (schließen)
- Ⓑ Luftanschluss alternativ (öffnen)



# 3-BACKEN-ZENTRISCHGREIFER

## BAUGRÖSSE MGD810

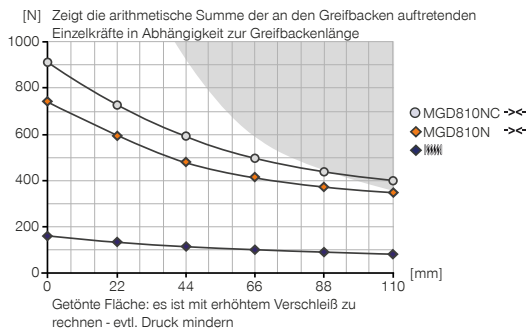
1

Baugröße MGD810 / 3-Backen-Zentrischgreifer / pneumatisch / Greifer

### PRODUKTSPEZIFIKATIONEN

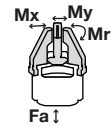


#### Greifkraftdiagramm



#### Kräfte und Momente

Zeigt statische Kräfte und Momente, die zusätzlich zur Greifkraft wirken können.



Mr [Nm]	27
Mx [Nm]	29
My [Nm]	43
Fa [N]	960

### IM LIEFERUMFANG ENTHALTEN



6 [Stück]  
Zentrierhülse  
DST07540

### ZUBEHÖREMPFEHLUNG



#### ENERGIEVERSORGUNG



**GVM5**  
Gerade-Verschraubung



#### ENERGIEVERSORGUNG



**DSV1-8E**  
Drucksicherungsventil mit Schnellentlüftung



**DEV04**  
Schnellentlüftungsventil



#### SENSORIK



**DSV1-8**  
Drucksicherungsventil



**MFS01-S-KHC-P1-PNP**  
Magnetfeldsensor winklig, Kabel 0,3 m - Stecker M8



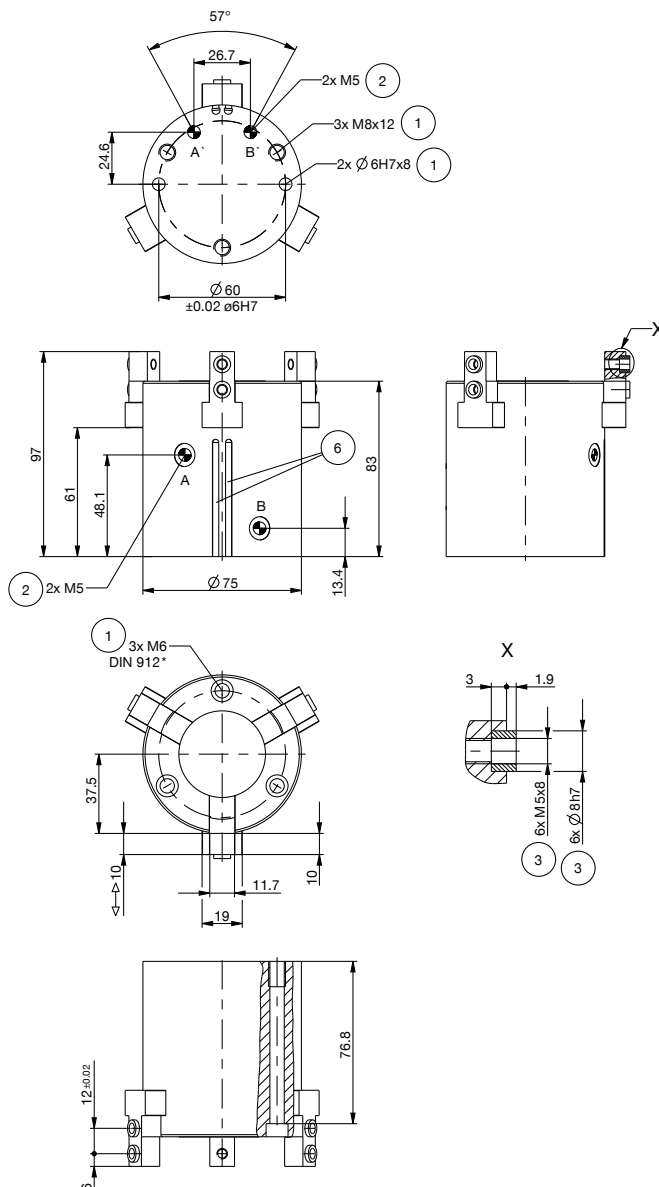
**MFS02-S-KHC-P1-PNP**  
Magnetfeldsensor gerade, Kabel 0,3 m - Stecker M8



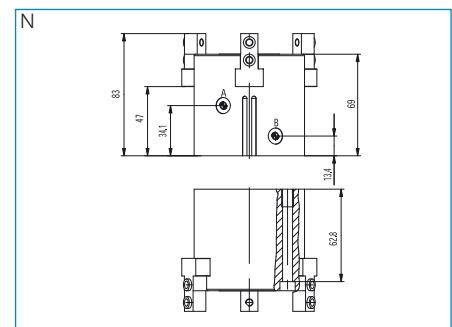
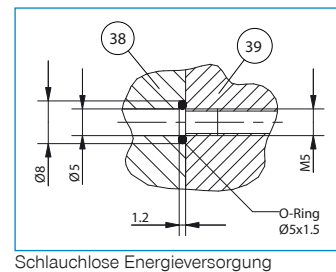


Bestell-Nr.	► Technische Daten	
	MGD810N	MGD810NC
Hub pro Backe [mm]	10	10
Greifkraft beim Schließen [N]	740	920
Greifkraft beim Öffnen [N]	790	
Durch Feder abgesicherte Greifkraft min. [N]		180
Schließzeit [s]	0,1	0,1
Öffnungszeit [s]	0,1	0,15
Wiederholgenauigkeit +/- [mm]	0,02	0,02
Betriebsdruck min. [bar]	3	4
Betriebsdruck max. [bar]	8	8
Nennbetriebsdruck [bar]	6	6
Betriebstemperatur min. [°C]	+5	+5
Betriebstemperatur max. [°C]	+80	+80
Zylindervolumen pro Zyklus [cm <sup>3</sup> ]	37	50
Reinraumklasse nach DIN EN ISO 14644-1	6	6
Schutzart nach IEC 60529	IP40	IP40
Gewicht [kg]	0,98	1,16

NC



- ① Befestigung Greifer
- ② Energieversorgung
- ③ Befestigung Greifbacke
- ⑥ Abfragenut Magnetfeldsensor
- ③⑧ Adapter
- ③⑨ Greifer
- Ⓐ Luftanschluss (schließen)
- Ⓑ Luftanschluss (öffnen)
- Ⓐ Luftanschluss alternativ (schließen)
- Ⓑ Luftanschluss alternativ (öffnen)



# 3-BACKEN-ZENTRISCHGREIFER

## BAUGRÖSSE MGD812

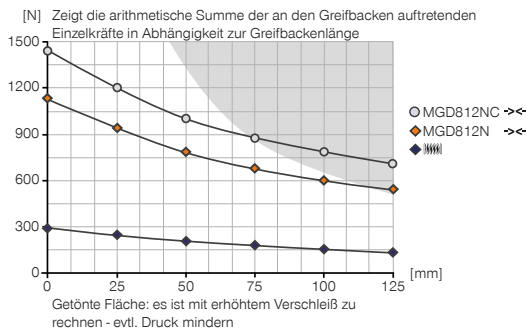
1

Baugröße MGD812 / 3-Backen-Zentrischgreifer / pneumatisch / Greifer

### PRODUKTSPEZIFIKATIONEN

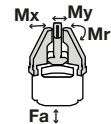


#### Greifkraftdiagramm



#### Kräfte und Momente

Zeigt statische Kräfte und Momente, die zusätzlich zur Greifkraft wirken können.



Mr [Nm]	41
Mx [Nm]	45
My [Nm]	65
Fa [N]	1500

### IM LIEFERUMFANG ENTHALTEN



6 [Stück]  
Zentrierhülse  
DST41000

### ZUBEHÖREMPFEHLUNG



#### ENERGIEVERSORGUNG



**GV1-8X8**  
Gerade-Verschraubung



#### ENERGIEVERSORGUNG



**DSV1-8E**  
Drucksicherungsventil mit Schnellentlüftung



**DEV08**  
Schnellentlüftungsventil



#### SENSORIK



**DSV1-8**  
Drucksicherungsventil



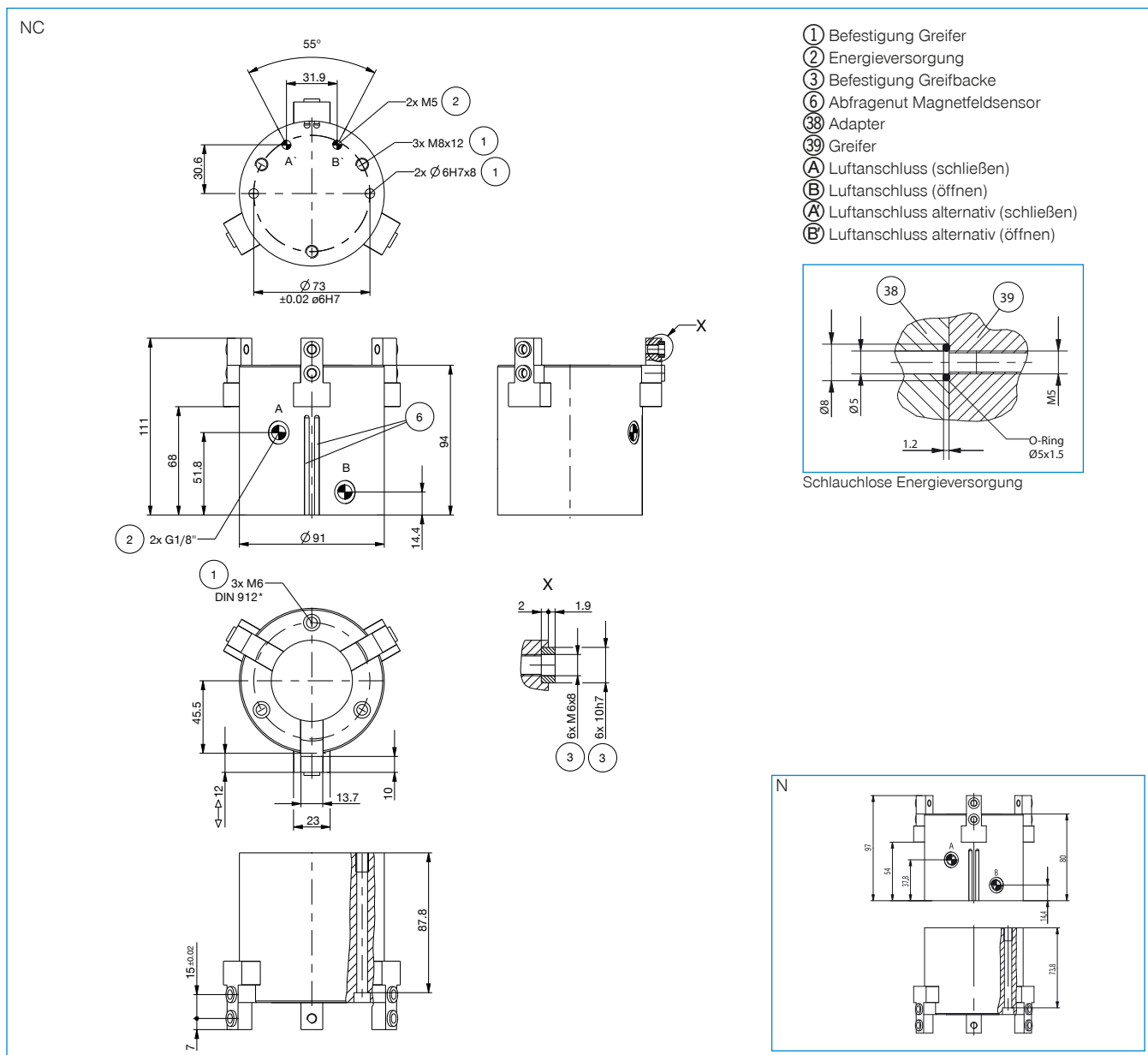
**MFS01-S-KHC-P1-PNP**  
Magnetfeldsensor winklig, Kabel 0,3 m - Stecker M8



**MFS02-S-KHC-P1-PNP**  
Magnetfeldsensor gerade, Kabel 0,3 m - Stecker M8



Bestell-Nr.	Technische Daten	
	MGD812N	MGD812NC
Hub pro Backe [mm]	12	12
Greifkraft beim Schließen [N]	1130	1420
Greifkraft beim Öffnen [N]	1200	
Durch Feder abgesicherte Greifkraft min. [N]		290
Schließzeit [s]	0,12	0,12
Öffnungszeit [s]	0,12	0,17
Wiederholgenauigkeit +/- [mm]	0,02	0,02
Betriebsdruck min. [bar]	3	4
Betriebsdruck max. [bar]	8	8
Nennbetriebsdruck [bar]	6	6
Betriebstemperatur min. [°C]	+5	+5
Betriebstemperatur max. [°C]	+80	+80
Zylindervolumen pro Zyklus [cm <sup>3</sup> ]	69	97
Reinraumklasse nach DIN EN ISO 14644-1	6	6
Schutzart nach IEC 60529	IP40	IP40
Gewicht [kg]	1,67	2



# 3-BACKEN-ZENTRISCHGREIFER

## SERIE GD300

### ▶ PRODUKTVORTEILE



#### „Der Wirtschaftliche“

##### ▶ Konzentration auf das Wesentliche

Die wirtschaftlichste Art des Greifens: So reduzieren Sie Ihre Produktionskosten

##### ▶ Bewährte T-Nutenführung

Diese etablierte und bewährte Führungstechnik steht wie keine andere für höchste Prozesssicherheit

##### ▶ Kompakte Bauweise

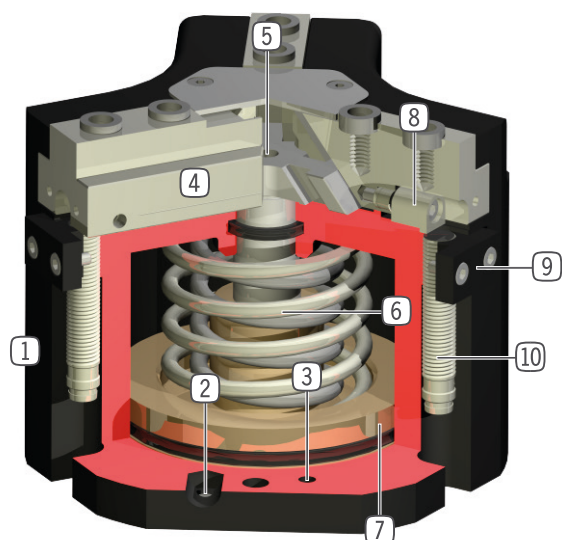
Reduziert die Störkonturen in Ihrer Anwendung

### ▶ SERIENMERKMALE

Baugröße	Version					
GD3XX	N	NC	NO	S	SC	SO
Feder schließend C		•			•	
Feder öffnend O			•			•
Hohe Kraft S				•	•	•
10 Mio. wartungsfreie Zyklen (max.)	•	•	•	•	•	•
Induktiver Sensor	•	•	•	•	•	•
Magnetfeldsensor	•	•	•	•	•	•
Sperrluft	•	•	•	•	•	•
IP40	•	•	•	•	•	•



## NUTZEN IM DETAIL



- ① **Robustes, leichtes Gehäuse**  
- hartbeschichtete Aluminiumlegierung
- ② **Energiezuführung**  
- von mehreren Seiten möglich
- ③ **Befestigung und Positionierung**  
- alternativ an mehreren Seiten für eine individuelle Montage
- ④ **Greiferbacke**  
- Aufnahme der individuellen Greiferbacke
- ⑤ **Zwangsgeführtes Keilhakengetriebe**  
- synchronisierte Bewegung der Greiferbacken  
- hohe Kraftübertragung
- ⑥ **Integrierte Greifkraftsicherung**  
- im Zylinderraum eingesetzte Feder als Energiespeicher
- ⑦ **Positionsabfrage**  
- Permanentmagnet zur direkten Abfrage der Kolbenbewegung
- ⑧ **integrierte, einstellbare Schaltnocke**  
- direkte Positionsabfrage der Greiferbacke
- ⑨ **Klemmbock**  
- Aufnahme für induktiven Näherungsschalter (10)

## TECHNISCHE DATEN

Baugröße	Hub pro Backe [mm]	Greifkraft [N]	Gewicht [kg]	IP Klasse
GD303	3	200 - 300	0,13 - 0,16	IP40
GD304	2 - 4	450 - 1500	0,22 - 0,28	IP40
GD306	3 - 6	750 - 2300	0,5 - 0,65	IP40
GD308	4 - 8	1200 - 4000	0,85 - 1,2	IP40
GD310	5 - 10	2000 - 6400	1,6 - 2,2	IP40
GD312	6 - 12	3500 - 9250	2,7 - 3,8	IP40
GD316	8 - 16	6500 - 19100	5,1 - 8	IP40
GD320	10 - 20	8200 - 18700	9,6	IP40
GD330	15 - 30	15300 - 34700	24	IP40

## WEITERE INFORMATIONEN ONLINE VERFÜGBAR



Alle Informationen auf einen Klick: [www.zimmer-group.de](http://www.zimmer-group.de). Finden Sie anhand der Bestell-Nr. Ihres gewünschten Produktes Daten, Zeichnungen, 3-D-Modelle und Betriebsanleitungen zu Ihrer Baugröße. Schnell, übersichtlich und immer aktuell.

# 3-BACKEN-ZENTRISCHGREIFER

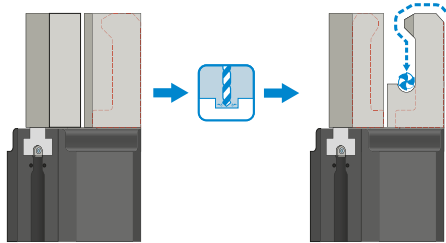
## SERIE GD300 FUNKTIONSBESCHREIBUNG

1

Serie GD300 / 3-Backen-Zentrischgreifer / pneumatisch / Greifer

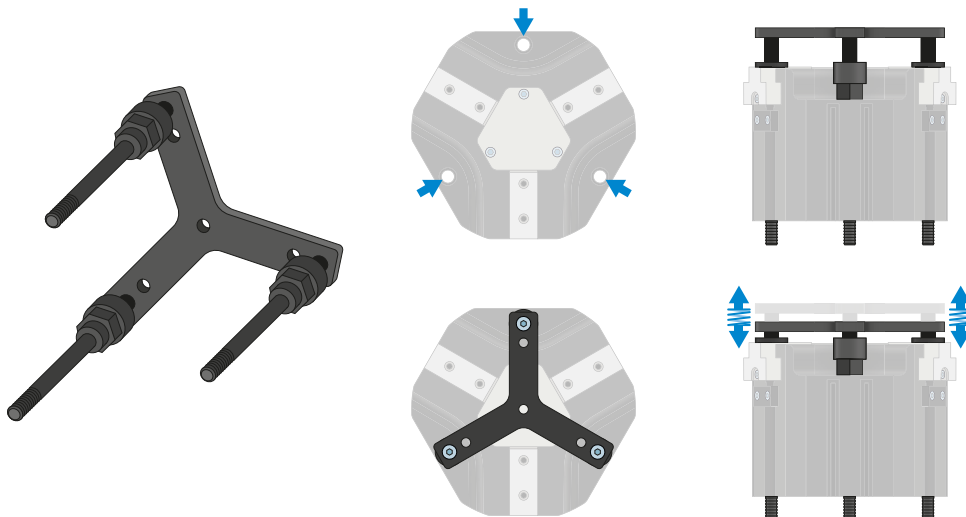


### GREIFKOMPONENTEN



#### Universalbacken – UB300

Der Andrückstern dient, bei geöffneten Greifbacken, zum federunterstützten Positionieren des Werkstückes gegen einen Anschlag. Dadurch werden die Belastungen auf den Greifer, die beim Fügen entstehen, stark reduziert.



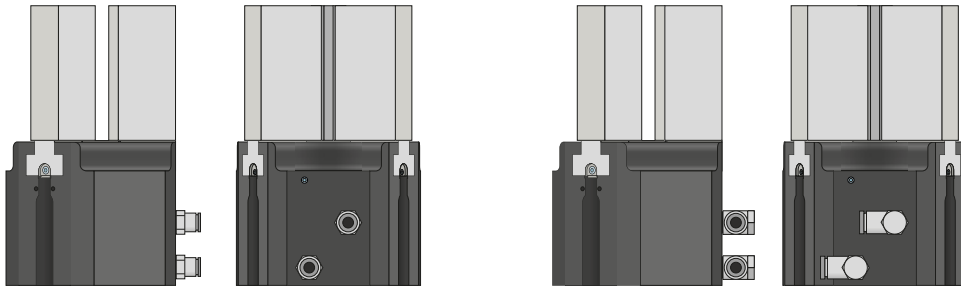
#### Andrückstern – ADS300

Der Andrückstern dient, bei geöffneten Greifbacken, zum federunterstützten Positionieren des Werkstückes gegen einen Anschlag. Dadurch werden die Belastungen auf den Greifer, die beim Fügen entstehen, stark reduziert.



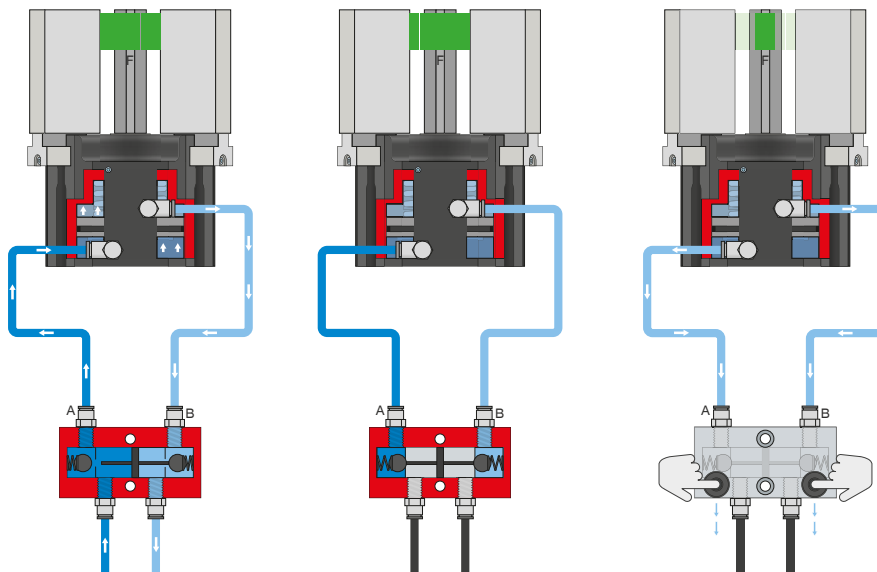
## ENERGIEVERSORGUNG

1



### Pneumatik Verschraubungen

In gerader und abgewinkelter Bauform erhältlich. Können je nach Platzverhältnissen oder Einbausituation frei gewählt werden.



### Drucksicherungsventil – DSV

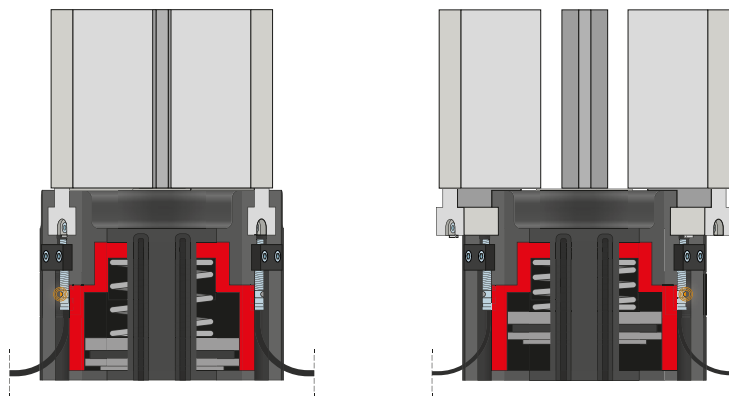
**Gewährleistet den sicheren Kraft- und Positionerhalt bei Abfall des Systemdrucks**

Durch das integrierte, entsperrenbare Doppelrückschlagventil wird der Systemdruck des Greifers bei NOT-AUS aufrechterhalten. Um die Funktion zu gewährleisten, muss das Ventil möglichst nah zum Luftanschluss des Greifers verbaut werden. Bei der Variante E sind zwei Druckknöpfe verbaut über die der Greifer kontrolliert entlüftet werden kann.

# 3-BACKEN-ZENTRISCHGREIFER

## SERIE GD300 FUNKTIONSBESCHREIBUNG

### 1 SENSORIK



#### Induktive Sensoren – NJ

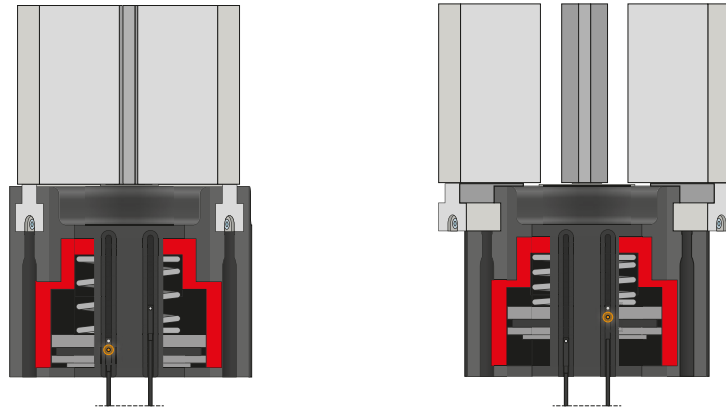
Der Sensor wird bis zum Anschlag in den Klemmbock eingeführt und fixiert. Anschließend erfolgt die Abstimmung auf die gewünschte Position durch Einstellen der Schaltfahne. Die Sensoren sind in den Ausführungen 5 m Kabel mit offenem Litzenende, 0,3 m Kabel mit Stecker, sowie mit direktem Steckerabgang erhältlich.



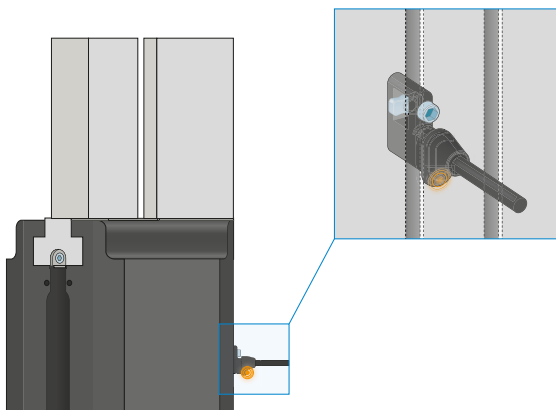


## SENSORIK

MFS02



MFS01



### 1-Punkt-Magnetfeldsensoren – MFS

#### Zur berührungslosen Abfrage der Kolbenstellung

Diese Sensoren werden in der C-Nut des Greifers montiert und detektieren den am Kolben des Greifers angebrachten Magneten. Um den Einsatz bei verschiedensten Platzverhältnissen zu gewährleisten, sind die Sensoren in zwei Varianten erhältlich. Während der liegende MFS02, mit geradem Kabelabgang, nahezu komplett in der C-Nut des Greifers verschwindet, baut der stehende MFS01 zwar höher, besitzt jedoch einen Kabelabgang der um 90° versetzt ist. Diese Varianten gibt es in den Ausführungen 5 m Kabel mit offenem Litzenende und 0,3 m Kabel mit Stecker.

# 3-BACKEN-ZENTRISCHGREIFER

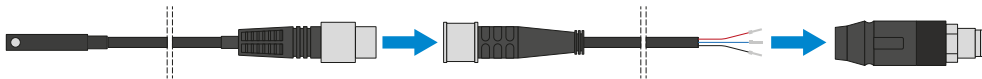
## SERIE GD300 FUNKTIONSBESCHREIBUNG

1

Serie GD300 / 3-Backen-Zentrischgreifer / pneumatisch / Greifer



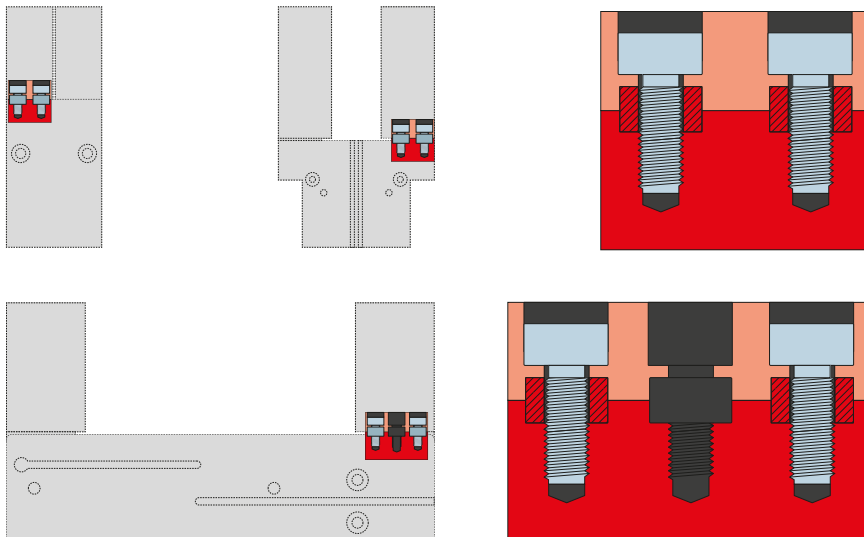
### ANSCHLÜSSE / SONSTIGES



#### Steckverbinder

##### Zum Verlängern und Konfektionieren der Anschlussleitungen

Es stehen Kabel mit einer Länge von 10 m mit offenem Litzenende zur Verfügung. Die Kabel können individuell nach den jeweiligen Bedürfnissen gekürzt oder mit Steckern in der Größe M12 konfektioniert werden. Für die IO-Link Verbindung ist ein 5 m langes Kabel mit Stecker / Buchse erhältlich.



#### Zentrierhülsen

##### Zur definierten Lagebestimmung der Greifbacken

Die Zentrierhülsen werden in die Passungen der Greiferbacken eingesetzt um die Position der Greifbacken zu definieren. Die Zentrierhülsen sind vergleichbar mit einer Stiftverbindung.



# 3-BACKEN-ZENTRISCHGREIFER

## BAUGRÖSSE GD303

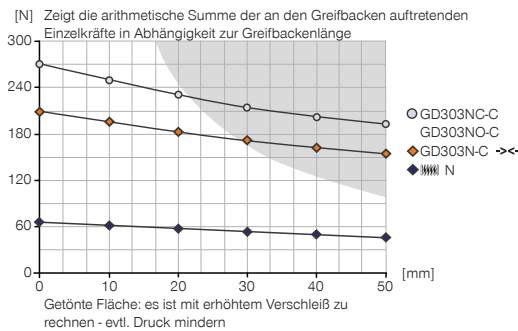
1

Baugröße GD303 / 3-Backen-Zentrischgreifer / pneumatisch / Greifer

### PRODUKTSPEZIFIKATIONEN

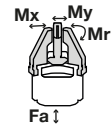


#### Greifkraftdiagramm



#### Kräfte und Momente

Zeigt statische Kräfte und Momente, die zusätzlich zur Greifkraft wirken können.



Mr [Nm]	6
Mx [Nm]	9
My [Nm]	12
Fa [N]	500

### IM LIEFERUMFANG ENTHALTEN



2 [Stück]  
Klemmbock  
KB3-07



6 [Stück]  
Zentrierhülse  
DST40400

### ZUBEHÖREMPFEHLUNG



#### GREIFKOMPONENTEN



**UB303**  
Universalbackensatz Aluminium



**UB303ST**  
Universalbackensatz Stahl



#### SENSORIK



**NJ3-E2SK**  
Induktiver Näherungsschalter Kabel 0,3 m - Stecker M8



**MFS01-S-KHC-P1-PNP**  
Magnetfeldsensor winklig, Kabel 0,3 m - Stecker M8



**MFS02-S-KHC-P1-PNP**  
Magnetfeldsensor gerade, Kabel 0,3 m - Stecker M8



#### ENERGIEVERSORGUNG



**GVM5**  
Gerade-Verschraubung



**WVM5**  
Winkel-Schwenk-Verschraubung



**DSV1-8**  
Drucksicherungsventil



**DSV1-8E**  
Drucksicherungsventil mit Schnellentlüftung



#### ANSCHLÜSSE / SONSTIGES

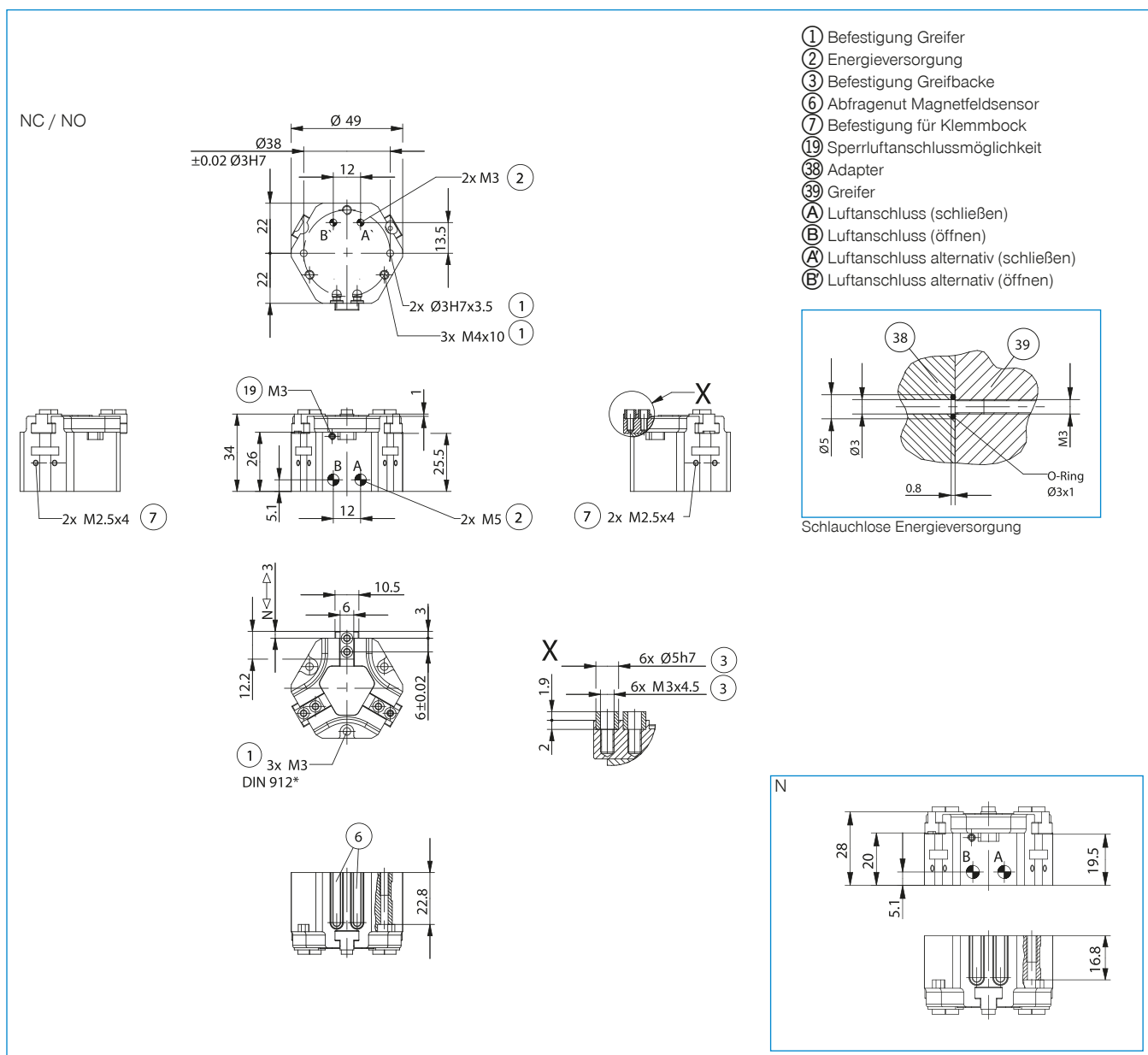


**KAG500**  
Steckverbinder Gerade Kabel 5 m - Buchse M8



**KAW500**  
Steckverbinder Winkel Kabel 5 m - Buchse M8

Bestell-Nr.	Technische Daten		
	GD303N-C	GD303NC-C	GD303NO-C
Hub pro Backe [mm]	3	3	3
Greifkraft beim Schließen [N]	200	270	
Greifkraft beim Öffnen [N]	230		300
Durch Feder abgesicherte Greifkraft min. [N]		70	70
Schließzeit [s]	0,02	0,02	0,03
Öffnungszeit [s]	0,02	0,03	0,02
Wiederholgenauigkeit +/- [mm]	0,05	0,05	0,05
Betriebsdruck min. [bar]	2	4	4
Betriebsdruck max. [bar]	8	8	8
Nennbetriebsdruck [bar]	6	6	6
Betriebstemperatur min. [°C]	+5	+5	+5
Betriebstemperatur max. [°C]	+80	+80	+80
Zylindervolumen pro Zyklus [cm <sup>3</sup> ]	3,5	6,7	6,7
Schutzart nach IEC 60529	IP40	IP40	IP40
Gewicht [kg]	0,13	0,16	0,16



# 3-BACKEN-ZENTRISCHGREIFER

## BAUGRÖSSE GD304

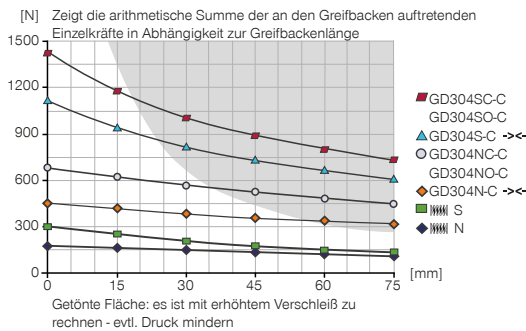
1

Baugröße GD304 / 3-Backen-Zentrischgreifer / pneumatisch / Greifer

### PRODUKTSPEZIFIKATIONEN

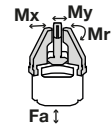


#### Greifkraftdiagramm



#### Kräfte und Momente

Zeigt statische Kräfte und Momente, die zusätzlich zur Greifkraft wirken können.



Mr [Nm]	8
Mx [Nm]	15
My [Nm]	15
Fa [N]	700

### IM LIEFERUMFANG ENTHALTEN



2 [Stück]  
Klemmbock  
KB3-08



6 [Stück]  
Zentrierhülse  
DST40400

### ZUBEHÖREMPFEHLUNG



#### GREIFKOMPONENTEN



**UB304**  
Universalbackensatz Aluminium



**UB304ST**  
Universalbackensatz Stahl



**ADS304N-S**  
Andrückstern N / S



**ADS304C-O**  
Andrückstern NC / NO / SC / SO



#### ENERGIEVERSORGUNG



**DSV1-8**  
Drucksicherungsventil



**DSV1-8E**  
Drucksicherungsventil mit Schnellentlüftung



#### SENSORIK



**NJ3-E2SK**  
Induktiver Näherungsschalter Kabel 0,3 m - Stecker M8



**MFS01-S-KHC-P1-PNP**  
Magnetfeldsensor winklig, Kabel 0,3 m - Stecker M8



**MFS02-S-KHC-P1-PNP**  
Magnetfeldsensor gerade, Kabel 0,3 m - Stecker M8



#### ENERGIEVERSORGUNG



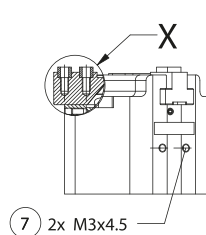
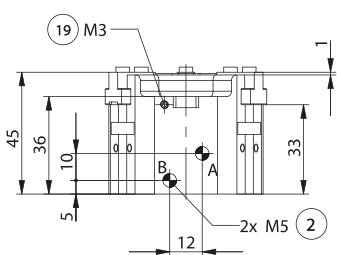
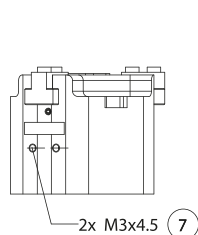
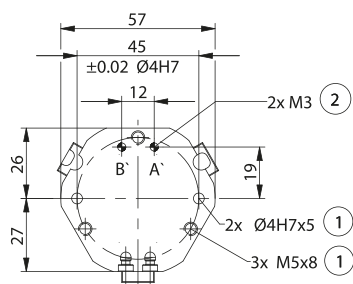
**GVM5**  
Gerade-Verschraubung



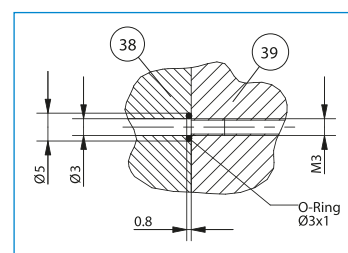
**WVM5**  
Winkel-Schwenk-Verschraubung

Bestell-Nr.	► Technische Daten					
	GD304N-C	GD304NC-C	GD304NO-C	GD304S-C	GD304SC-C	GD304SO-C
Hub pro Backe [mm]	4	4	4	2	2	2
Greifkraft beim Schließen [N]	450	650		1000	1400	
Greifkraft beim Öffnen [N]	500		700	1100		1500
Durch Feder abgesicherte Greifkraft min. [N]		200	200		400	400
Schließzeit [s]	0,025	0,02	0,03	0,025	0,02	0,03
Öffnungszeit [s]	0,025	0,03	0,02	0,025	0,03	0,02
Wiederholgenauigkeit +/- [mm]	0,05	0,05	0,05	0,05	0,05	0,05
Betriebsdruck min. [bar]	2	4	4	2	4	4
Betriebsdruck max. [bar]	8	8	8	8	8	8
Nennbetriebsdruck [bar]	6	6	6	6	6	6
Betriebstemperatur min. [°C]	+5	+5	+5	+5	+5	+5
Betriebstemperatur max. [°C]	+80	+80	+80	+80	+80	+80
Zylindervolumen pro Zyklus [cm <sup>3</sup> ]	9,2	19	19	9,2	19	19
Schutzart nach IEC 60529	IP40	IP40	IP40	IP40	IP40	IP40
Gewicht [kg]	0,22	0,28	0,28	0,22	0,28	0,28

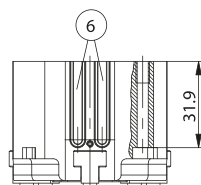
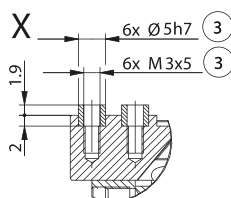
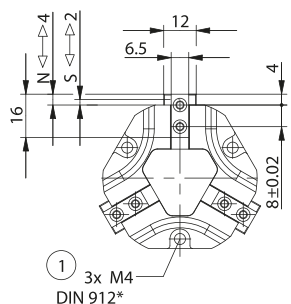
NC / NO / SC / SO



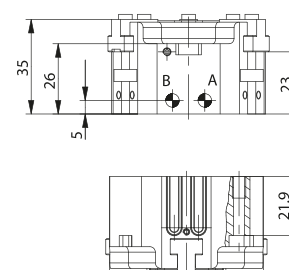
- ① Befestigung Greifer
- ② Energieversorgung
- ③ Befestigung Greifbacke
- ⑥ Abfragenut Magnetfeldsensor
- ⑦ Befestigung für Klemmbock
- ⑦ Sperrluftanschlußmöglichkeit
- ⑳ Adapter
- ㉑ Greifer
- Ⓐ Luftanschluß (schließen)
- Ⓑ Luftanschluß (öffnen)
- Ⓐ Luftanschluß alternativ (schließen)
- Ⓑ Luftanschluß alternativ (öffnen)



Schlauchlose Energieversorgung



N / S



# 3-BACKEN-ZENTRISCHGREIFER

## BAUGRÖSSE GD306

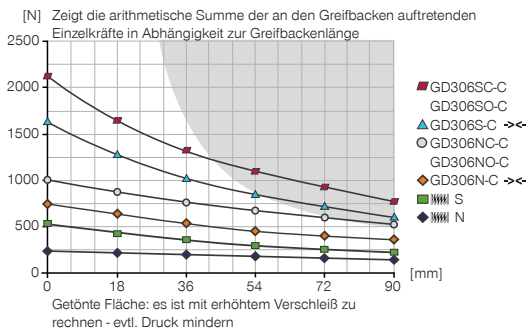
1

Baugröße GD306 / 3-Backen-Zentrischgreifer / pneumatisch / Greifer

### PRODUKTSPEZIFIKATIONEN

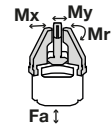


#### Greifkraftdiagramm



#### Kräfte und Momente

Zeigt statische Kräfte und Momente, die zusätzlich zur Greifkraft wirken können.



Mr [Nm]	35
Mx [Nm]	50
My [Nm]	45
Fa [N]	1200

### IM LIEFERUMFANG ENTHALTEN



3 [Stück]  
Klemmbock  
KB3-39



6 [Stück]  
Zentrierhülse  
DST40600

### ZUBEHÖREMPFEHLUNG



#### GREIFKOMPONENTEN



**UB306**  
Universalbackensatz Aluminium



**UB306ST**  
Universalbackensatz Stahl



**ADS306N-S**  
Andrückstern N / S



**ADS306C-O**  
Andrückstern NC / NO / SC / SO



#### ENERGIEVERSORGUNG



**DSV1-8**  
Drucksicherungsventil



**DSV1-8E**  
Drucksicherungsventil mit Schnellentlüftung



#### SENSORIK



**NJ8-E2S**  
Induktiver Näherungsschalter - Stecker M8



**MFS01-S-KHC-P1-PNP**  
Magnetfeldsensor winklig, Kabel 0,3 m - Stecker M8



**MFS02-S-KHC-P1-PNP**  
Magnetfeldsensor gerade, Kabel 0,3 m - Stecker M8



#### ENERGIEVERSORGUNG



**GVM5**  
Gerade-Verschraubung

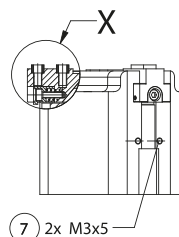
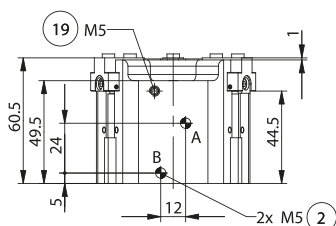
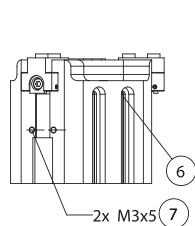
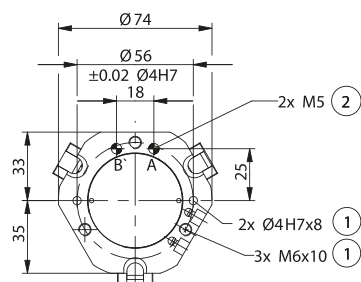


**WVM5**  
Winkel-Schwenk-Verschraubung

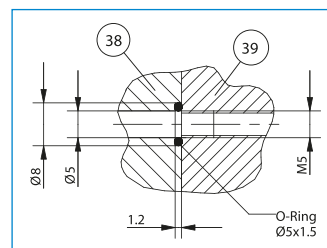


Bestell-Nr.	Technische Daten					
	GD306N-C	GD306NC-C	GD306NO-C	GD306S-C	GD306SC-C	GD306SO-C
Hub pro Backe [mm]	6	6	6	3	3	3
Greifkraft beim Schließen [N]	750	1000		1600	2150	
Greifkraft beim Öffnen [N]	800		1050	1750		2300
Durch Feder abgesicherte Greifkraft min. [N]		250	250		550	550
Schließzeit [s]	0,03	0,03	0,05	0,03	0,03	0,05
Öffnungszeit [s]	0,03	0,05	0,03	0,03	0,05	0,03
Wiederholgenauigkeit +/- [mm]	0,05	0,05	0,05	0,05	0,05	0,05
Betriebsdruck min. [bar]	2	4	4	2	4	4
Betriebsdruck max. [bar]	8	8	8	8	8	8
Nennbetriebsdruck [bar]	6	6	6	6	6	6
Betriebstemperatur min. [°C]	+5	+5	+5	+5	+5	+5
Betriebstemperatur max. [°C]	+80	+80	+80	+80	+80	+80
Zylindervolumen pro Zyklus [cm <sup>3</sup> ]	22	48	48	22	48	48
Schutzart nach IEC 60529	IP40	IP40	IP40	IP40	IP40	IP40
Gewicht [kg]	0,5	0,65	0,65	0,5	0,65	0,65

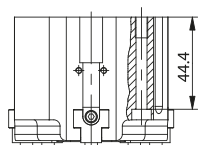
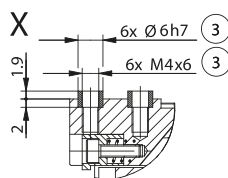
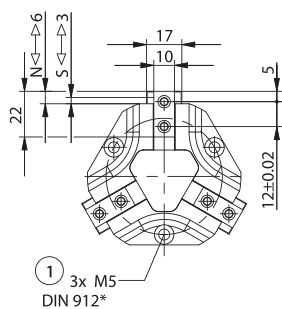
NC / NO / SC / SO



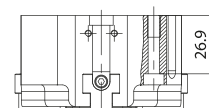
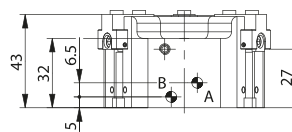
- ① Befestigung Greifer
- ② Energieversorgung
- ③ Befestigung Greifbacke
- ⑥ Abfragenut Magnetfeldsensor
- ⑦ Befestigung für Klemmbock
- ⑦ Sperrluftanschlussmöglichkeit
- ③⑧ Adapter
- ③⑨ Greifer
- Ⓐ Luftanschluss (schließen)
- Ⓑ Luftanschluss (öffnen)
- Ⓐ Luftanschluss alternativ (schließen)
- Ⓑ Luftanschluss alternativ (öffnen)



Schlauchlose Energieversorgung



N / S



# 3-BACKEN-ZENTRISCHGREIFER

## BAUGRÖSSE GD308

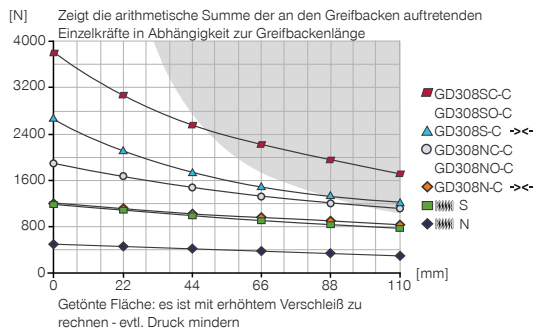
1

Baugröße GD308 / 3-Backen-Zentrischgreifer / pneumatisch / Greifer

### PRODUKTSPEZIFIKATIONEN

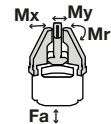


#### Greifkraftdiagramm



#### Kräfte und Momente

Zeigt statische Kräfte und Momente, die zusätzlich zur Greifkraft wirken können.



Mr [Nm]	50
Mx [Nm]	80
My [Nm]	60
Fa [N]	1800

### IM LIEFERUMFANG ENTHALTEN



3 [Stück]  
Klemmbock  
KB8-30



6 [Stück]  
Zentrierhülse  
DST40800

### ZUBEHÖREMPFEHLUNG



#### GREIFKOMPONENTEN



**UB308**  
Universalbackensatz Aluminium



**UB308ST**  
Universalbackensatz Stahl



**ADS308N-S**  
Andrückstern N / S



**ADS308C-O**  
Andrückstern NC / NO / SC / SO



#### ENERGIEVERSORGUNG



**DSV1-8**  
Drucksicherungsventil



**DSV1-8E**  
Drucksicherungsventil mit Schnellentlüftung



#### SENSORIK



**NJ8-E2S**  
Induktiver Näherungsschalter - Stecker M8



**MFS01-S-KHC-P1-PPN**  
Magnetfeldsensor winklig, Kabel 0,3 m - Stecker M8



**MFS02-S-KHC-P1-PPN**  
Magnetfeldsensor gerade, Kabel 0,3 m - Stecker M8



#### ENERGIEVERSORGUNG

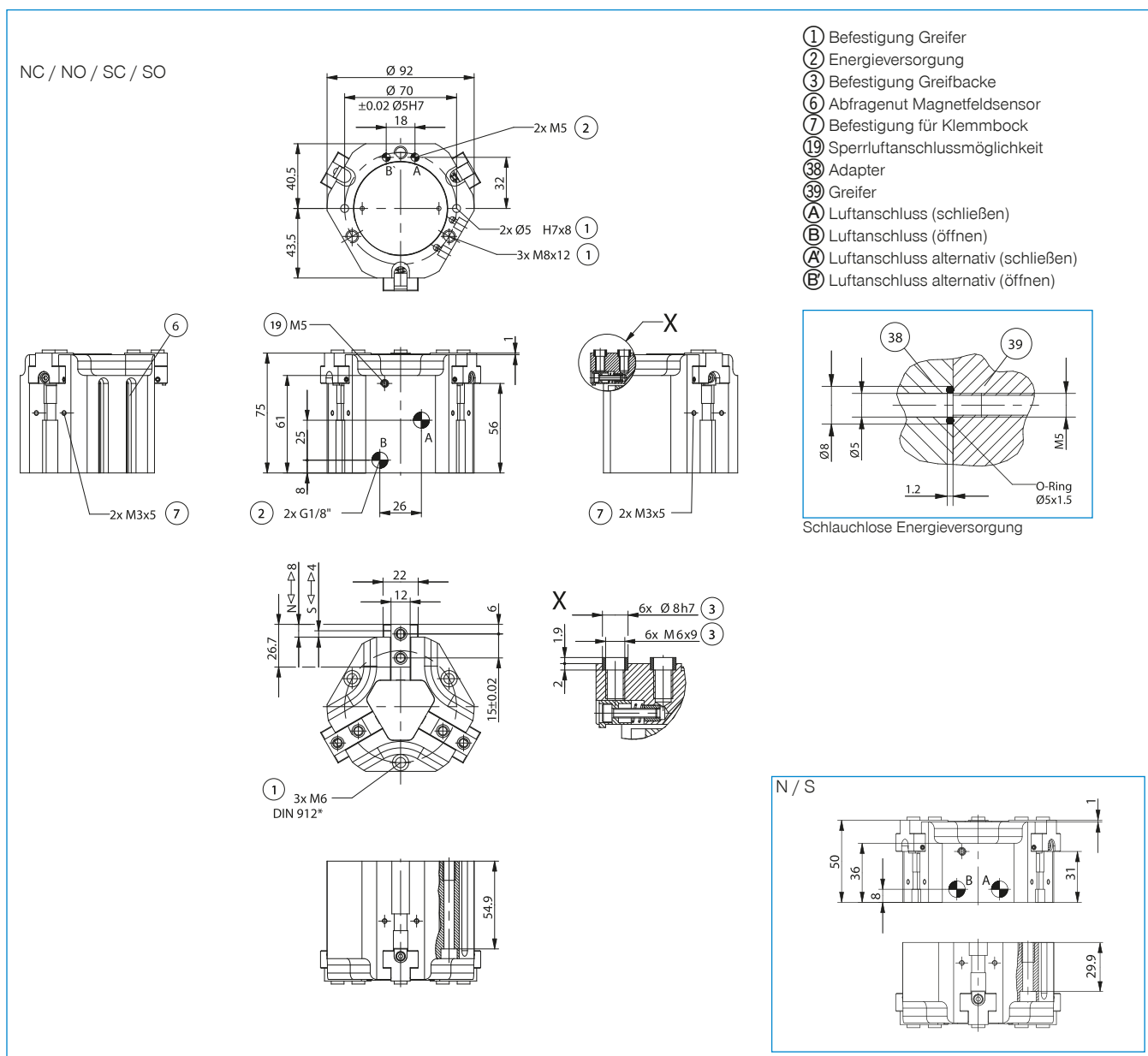


**GV1-8X8**  
Gerade-Verschraubung



**WV1-8X8**  
Winkel-Schwenk-Verschraubung

Bestell-Nr.	Technische Daten					
	GD308N-C	GD308NC-C	GD308NO-C	GD308S-C	GD308SC-C	GD308SO-C
Hub pro Backe [mm]	8	8	8	4	4	4
Greifkraft beim Schließen [N]	1200	1800		2600	3800	
Greifkraft beim Öffnen [N]	1300		1900	2800		4000
Durch Feder abgesicherte Greifkraft min. [N]		600	600		1200	1200
Schließzeit [s]	0,05	0,03	0,06	0,05	0,03	0,06
Öffnungszeit [s]	0,05	0,06	0,03	0,05	0,06	0,03
Wiederholgenauigkeit +/- [mm]	0,05	0,05	0,05	0,05	0,05	0,05
Betriebsdruck min. [bar]	2	4	4	2	4	4
Betriebsdruck max. [bar]	8	8	8	8	8	8
Nennbetriebsdruck [bar]	6	6	6	6	6	6
Betriebstemperatur min. [°C]	+5	+5	+5	+5	+5	+5
Betriebstemperatur max. [°C]	+80	+80	+80	+80	+80	+80
Zylindervolumen pro Zyklus [cm <sup>3</sup> ]	47	108	108	47	108	108
Schutzart nach IEC 60529	IP40	IP40	IP40	IP40	IP40	IP40
Gewicht [kg]	0,85	1,2	1,2	0,85	1,2	1,2



# 3-BACKEN-ZENTRISCHGREIFER

## BAUGRÖSSE GD310

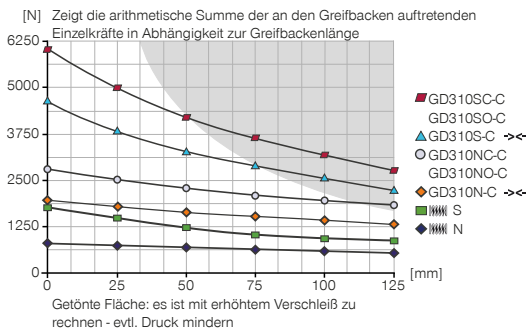
1

Baugröße GD310 / 3-Backen-Zentrischgreifer / pneumatisch / Greifer

### PRODUKTSPEZIFIKATIONEN

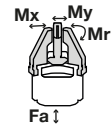


#### Greifkraftdiagramm



#### Kräfte und Momente

Zeigt statische Kräfte und Momente, die zusätzlich zur Greifkraft wirken können.



Mr [Nm]	75
Mx [Nm]	100
My [Nm]	90
Fa [N]	2500

### IM LIEFERUMFANG ENTHALTEN



6 [Stück]  
Zentrierhülse  
DST41000

### ZUBEHÖREMPFEHLUNG



#### GREIFKOMPONENTEN



**UB310**  
Universalbackensatz Aluminium



**UB310ST**  
Universalbackensatz Stahl



**ADS310N-S**  
Andrückstern N / S



**ADS310C-O**  
Andrückstern NC / NO / SC / SO



#### ENERGIEVERSORGUNG



**DSV1-8**  
Drucksicherungsventil



**DSV1-8E**  
Drucksicherungsventil mit Schnellentlüftung



#### SENSORIK



**NJ8-E2S**  
Induktiver Näherungsschalter - Stecker M8



**MFS01-S-KHC-P1-PNP**  
Magnetfeldsensor winklig, Kabel 0,3 m - Stecker M8



**MFS02-S-KHC-P1-PNP**  
Magnetfeldsensor gerade, Kabel 0,3 m - Stecker M8



#### ENERGIEVERSORGUNG



**GV1-8X8**  
Gerade-Verschraubung



**WV1-8X8**  
Winkel-Schwenk-Verschraubung

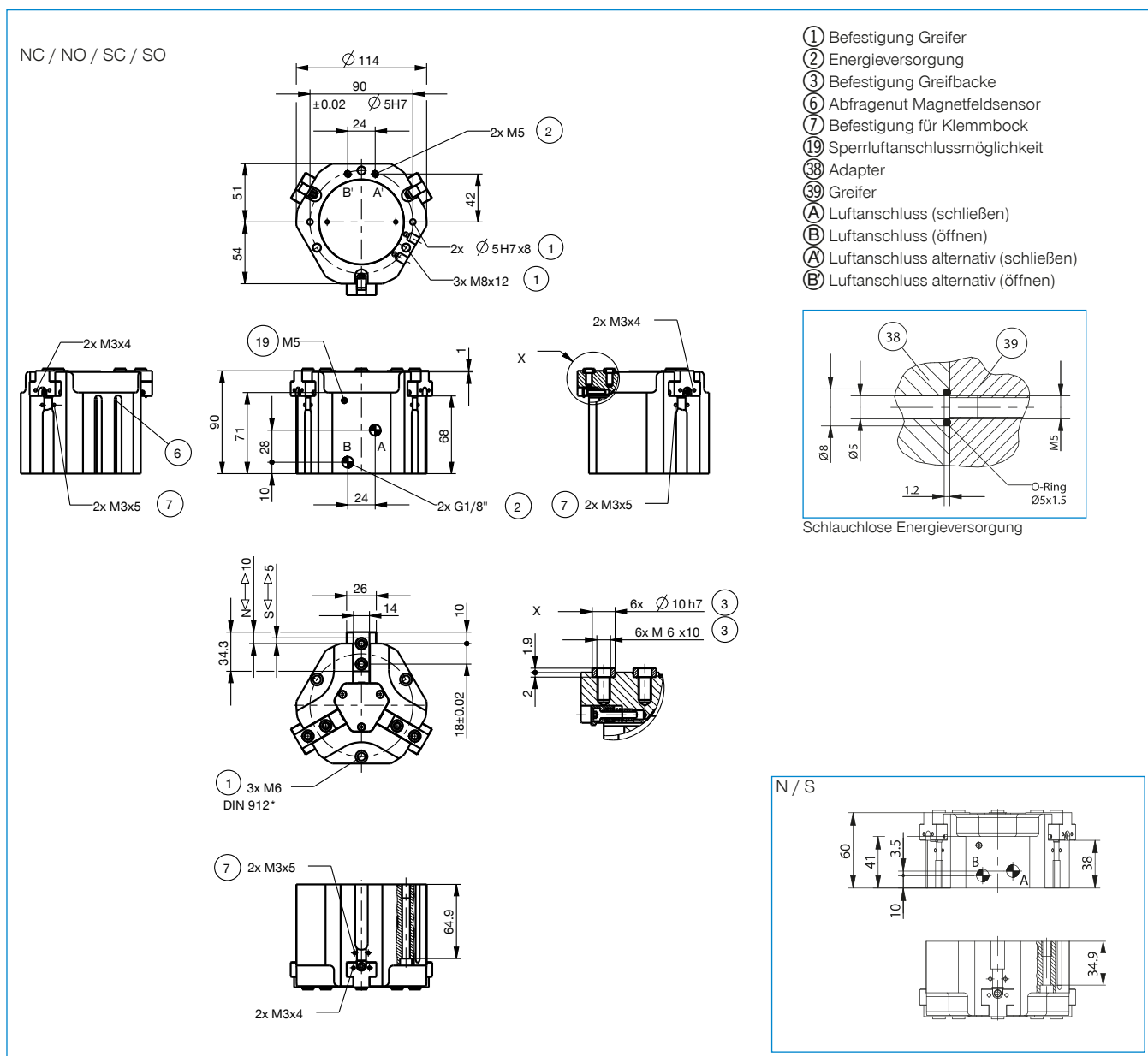


#### ANSCHLÜSSE / SONSTIGES



**S8-G-3**  
Steckverbinder konfektionierbar Gerade - Stecker M8

Bestell-Nr.	Technische Daten					
	GD310N-C	GD310NC-C	GD310NO-C	GD310S-C	GD310SC-C	GD310SO-C
Hub pro Backe [mm]	10	10	10	5	5	5
Greifkraft beim Schließen [N]	2000	2800		4400	6200	
Greifkraft beim Öffnen [N]	2100		2900	4600		6400
Durch Feder abgesicherte Greifkraft min. [N]		800	800		1800	1800
Schließzeit [s]	0,1	0,07	0,2	0,1	0,07	0,2
Öffnungszeit [s]	0,1	0,2	0,07	0,1	0,2	0,07
Wiederholgenauigkeit +/- [mm]	0,05	0,05	0,05	0,05	0,05	0,05
Betriebsdruck min. [bar]	2	4	4	2	4	4
Betriebsdruck max. [bar]	8	8	8	8	8	8
Nennbetriebsdruck [bar]	6	6	6	6	6	6
Betriebstemperatur min. [°C]	+5	+5	+5	+5	+5	+5
Betriebstemperatur max. [°C]	+80	+80	+80	+80	+80	+80
Zylindervolumen pro Zyklus [cm <sup>3</sup> ]	100	220	220	100	220	220
Schutzart nach IEC 60529	IP40	IP40	IP40	IP40	IP40	IP40
Gewicht [kg]	1,6	2,2	2,2	1,6	2,2	2,2



# 3-BACKEN-ZENTRISCHGREIFER

## BAUGRÖSSE GD312

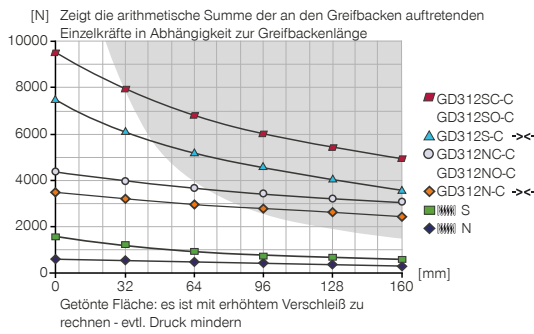
1

Baugröße GD312 / 3-Backen-Zentrischgreifer / pneumatisch / Greifer

### ► PRODUKTSPEZIFIKATIONEN

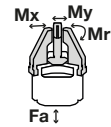


#### ► Greifkraftdiagramm



#### ► Kräfte und Momente

Zeigt statische Kräfte und Momente, die zusätzlich zur Greifkraft wirken können.



Mr [Nm]	100
Mx [Nm]	120
My [Nm]	120
Fa [N]	3200

### ► IM LIEFERUMFANG ENTHALTEN



3 [Stück]  
Klemmbock  
KB8-32



6 [Stück]  
Zentrierhülse  
DST41000

### ► ZUBEHÖREMPFEHLUNG



#### GREIFKOMPONENTEN



**UB312**  
Universalbackensatz Aluminium



**UB312ST**  
Universalbackensatz Stahl



**ADS312N-S**  
Andrückstern N / S



**ADS312C-O**  
Andrückstern NC / NO / SC / SO



#### ENERGIEVERSORGUNG



**DSV1-8E**  
Drucksicherungsventil mit Schnellentlüftung



#### SENSORIK



**NJ8-E2S**  
Induktiver Näherungsschalter - Stecker M8



**MFS01-S-KHC-P1-PNP**  
Magnetfeldsensor winklig, Kabel 0,3 m - Stecker M8



**MFS02-S-KHC-P1-PNP**  
Magnetfeldsensor gerade, Kabel 0,3 m - Stecker M8



#### ENERGIEVERSORGUNG



**GV1-8X8**  
Gerade-Verschraubung



**DSV1-8**  
Drucksicherungsventil



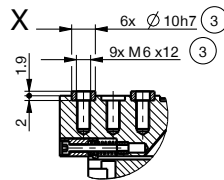
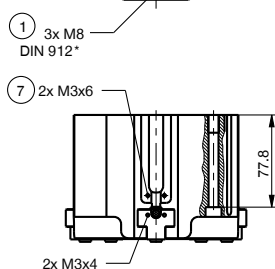
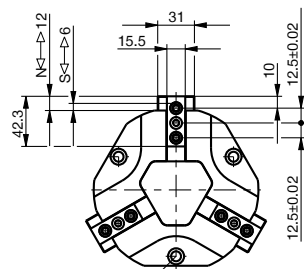
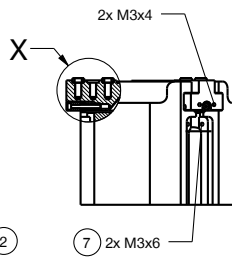
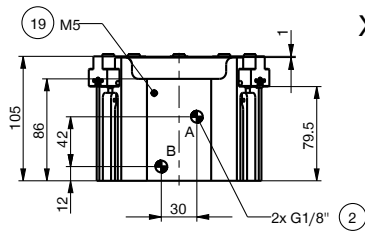
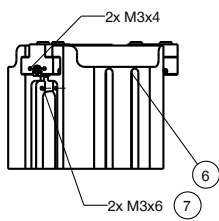
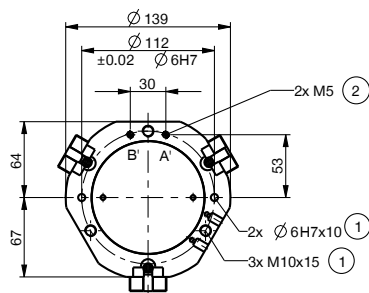
#### ANSCHLÜSSE / SONSTIGES



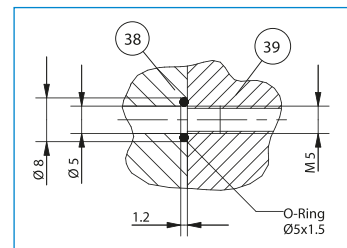
**S8-G-3**  
Steckverbinder konfektionierbar Gerade - Stecker M8

Bestell-Nr.	Technische Daten					
	GD312N-C	GD312NC-C	GD312NO-C	GD312S-C	GD312SC-C	GD312SO-C
Hub pro Backe [mm]	12	12	12	6	6	6
Greifkraft beim Schließen [N]	3500	4150		7600	9000	
Greifkraft beim Öffnen [N]	3600		4250	7850		9250
Durch Feder abgesicherte Greifkraft min. [N]		650	650		1400	1400
Schließzeit [s]	0,2	0,15	0,35	0,2	0,15	0,35
Öffnungszeit [s]	0,2	0,35	0,15	0,2	0,35	0,15
Wiederholgenauigkeit +/- [mm]	0,05	0,05	0,05	0,05	0,05	0,05
Betriebsdruck min. [bar]	2	4	4	2	4	4
Betriebsdruck max. [bar]	8	8	8	8	8	8
Nennbetriebsdruck [bar]	6	6	6	6	6	6
Betriebstemperatur min. [°C]	+5	+5	+5	+5	+5	+5
Betriebstemperatur max. [°C]	+80	+80	+80	+80	+80	+80
Zylindervolumen pro Zyklus [cm <sup>3</sup> ]	190	420	420	190	420	420
Schutzart nach IEC 60529	IP40	IP40	IP40	IP40	IP40	IP40
Gewicht [kg]	2,7	3,8	3,8	2,7	3,8	3,8

NC / NO / SC / SO

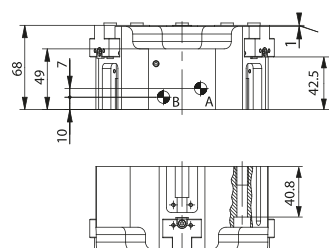


- ① Befestigung Greifer
- ② Energieversorgung
- ③ Befestigung Greifbacke
- ⑥ Abfragenut Magnetfeldsensor
- ⑦ Befestigung für Klemmbock
- ⑨ Sperrluftanschlussmöglichkeit
- ⑩ Adapter
- ⑪ Greifer
- Ⓐ Luftanschluss (schließen)
- Ⓑ Luftanschluss (öffnen)
- Ⓐ Luftanschluss alternativ (schließen)
- Ⓑ Luftanschluss alternativ (öffnen)



Schlauchlose Energieversorgung

N / S



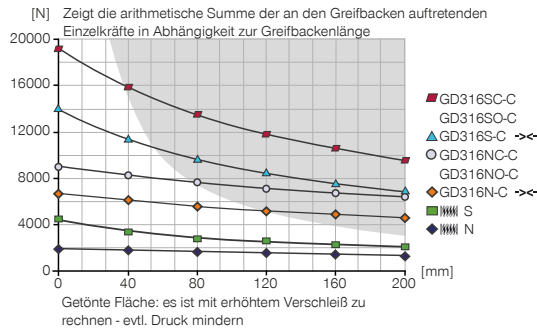
# 3-BACKEN-ZENTRISCHGREIFER

## BAUGRÖSSE GD316

### ► PRODUKTSPEZIFIKATIONEN

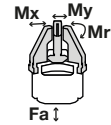


#### ► Greifkraftdiagramm



#### ► Kräfte und Momente

Zeigt statische Kräfte und Momente, die zusätzlich zur Greifkraft wirken können.



Mr [Nm]	140
Mx [Nm]	160
My [Nm]	180
Fa [N]	5000

### ► IM LIEFERUMFANG ENTHALTEN



3 [Stück]  
Klemmbock  
KB8-33



6 [Stück]  
Zentrierhülse  
DST41600

### ► ZUBEHÖREMPFEHLUNG



#### GREIFKOMPONENTEN



**UB316**  
Universalbackensatz Aluminium



**UB316ST**  
Universalbackensatz Stahl



**ADS316N-S**  
Andrückstern N / S



**ADS316C-O**  
Andrückstern NC / NO / SC / SO



#### ENERGIEVERSORGUNG



**DSV1-8E**  
Drucksicherungsventil mit Schnellentlüftung



#### SENSORIK



**NJ8-E2S**  
Induktiver Näherungsschalter - Stecker M8



**MFS01-S-KHC-P1-PNP**  
Magnetfeldsensor winklig, Kabel 0,3 m - Stecker M8



**MFS02-S-KHC-P1-PNP**  
Magnetfeldsensor gerade, Kabel 0,3 m - Stecker M8



#### ENERGIEVERSORGUNG



**GV1-8X8**  
Gerade-Verschraubung



**DSV1-8**  
Drucksicherungsventil



#### ANSCHLÜSSE / SONSTIGES

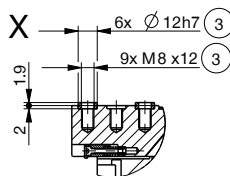
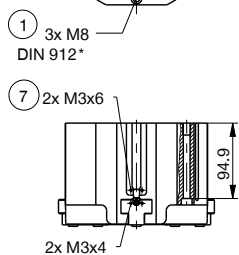
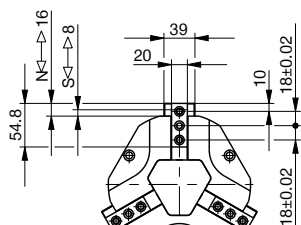
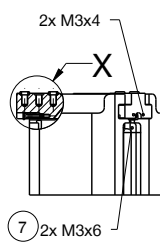
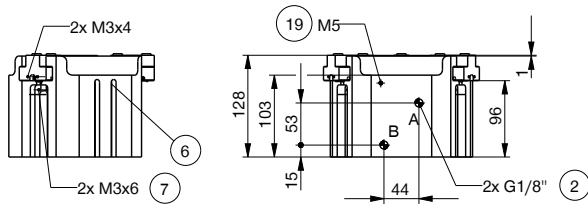
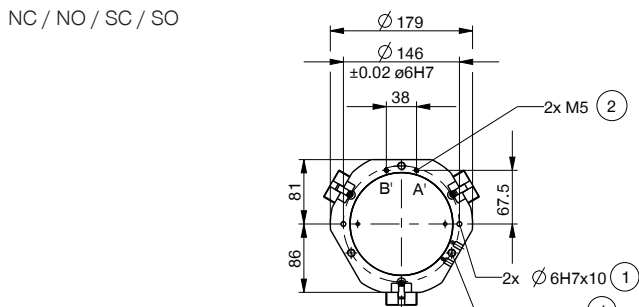


**S8-G-3**  
Steckverbinder konfektionierbar Gerade - Stecker M8

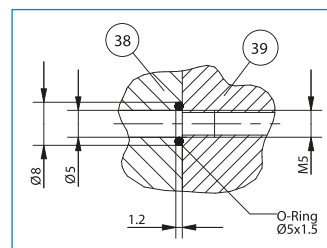


Bestell-Nr.	Technische Daten					
	GD316N-C	GD316NC-C	GD316NO-C	GD316S-C	GD316SC-C	GD316SO-C
Hub pro Backe [mm]	16	16	16	8	8	8
Greifkraft beim Schließen [N]	6500	8600		14000	18700	
Greifkraft beim Öffnen [N]	6600		8700	14400		19100
Durch Feder abgesicherte Greifkraft min. [N]		2100	2100		4700	4700
Schließzeit [s]	0,25	0,2	0,4	0,25	0,2	0,4
Öffnungszeit [s]	0,25	0,4	0,2	0,25	0,4	0,2
Wiederholgenauigkeit +/- [mm]	0,05	0,05	0,05	0,05	0,05	0,05
Betriebsdruck min. [bar]	2	4	4	2	4	4
Betriebsdruck max. [bar]	8	8	8	8	8	8
Nennbetriebsdruck [bar]	6	6	6	6	6	6
Betriebstemperatur min. [°C]	+5	+5	+5	+5	+5	+5
Betriebstemperatur max. [°C]	+80	+80	+80	+80	+80	+80
Zylindervolumen pro Zyklus [cm <sup>3</sup> ]	470	960	960	470	960	960
Schutzart nach IEC 60529	IP40	IP40	IP40	IP40	IP40	IP40
Gewicht [kg]	5,1	8	8	5,1	8	8

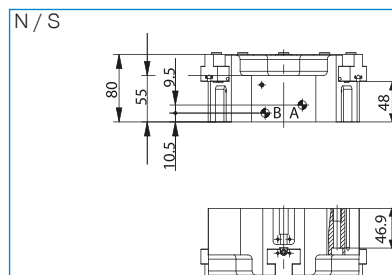
NC / NO / SC / SO



- ① Befestigung Greifer
- ② Energieversorgung
- ③ Befestigung Greifbacke
- ⑥ Abfragenut Magnetfeldsensor
- ⑦ Befestigung für Klemmbock
- ⑦ Sperrluftanschlussmöglichkeit
- ③⑧ Adapter
- ③⑨ Greifer
- Ⓐ Luftanschluss (schließen)
- Ⓑ Luftanschluss (öffnen)
- Ⓐ Luftanschluss alternativ (schließen)
- Ⓑ Luftanschluss alternativ (öffnen)



Schlauchlose Energieversorgung



# 3-BACKEN-ZENTRISCHGREIFER

## BAUGRÖSSE GD320

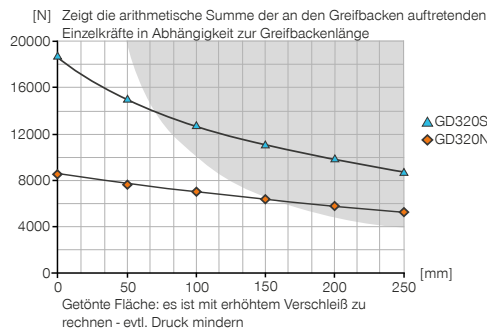
1

Baugröße GD320 / 3-Backen-Zentrischgreifer / pneumatisch / Greifer

### PRODUKTSPEZIFIKATIONEN

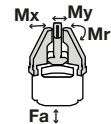


#### Greifkraftdiagramm



#### Kräfte und Momente

Zeigt statische Kräfte und Momente, die zusätzlich zur Greifkraft wirken können.



Mr [Nm]	170
Mx [Nm]	180
My [Nm]	220
Fa [N]	7000

### IM LIEFERUMFANG ENTHALTEN



3 [Stück]  
Klemmbock  
KB8-34



6 [Stück]  
Zentrierhülse  
DST42000

### ZUBEHÖREMPFEHLUNG



#### GREIFKOMPONENTEN



**UB320**  
Universalbackensatz Aluminium



**UB320ST**  
Universalbackensatz Stahl



**ADS320N-S**  
Andrückstern N / S



**ADS320C-O**  
Andrückstern NC / NO / SC / SO



#### ENERGIEVERSORGUNG



**DSV1-8E**  
Drucksicherungsventil mit Schnellentlüftung



#### SENSORIK



**NJ8-E2S**  
Induktiver Näherungsschalter - Stecker M8



**MFS01-S-KHC-P1-PNP**  
Magnetfeldsensor winklig, Kabel 0,3 m - Stecker M8



**MFS02-S-KHC-P1-PNP**  
Magnetfeldsensor gerade, Kabel 0,3 m - Stecker M8



#### ENERGIEVERSORGUNG



**GV1-4X8**  
Gerade-Verschraubung



**DSV1-8**  
Drucksicherungsventil



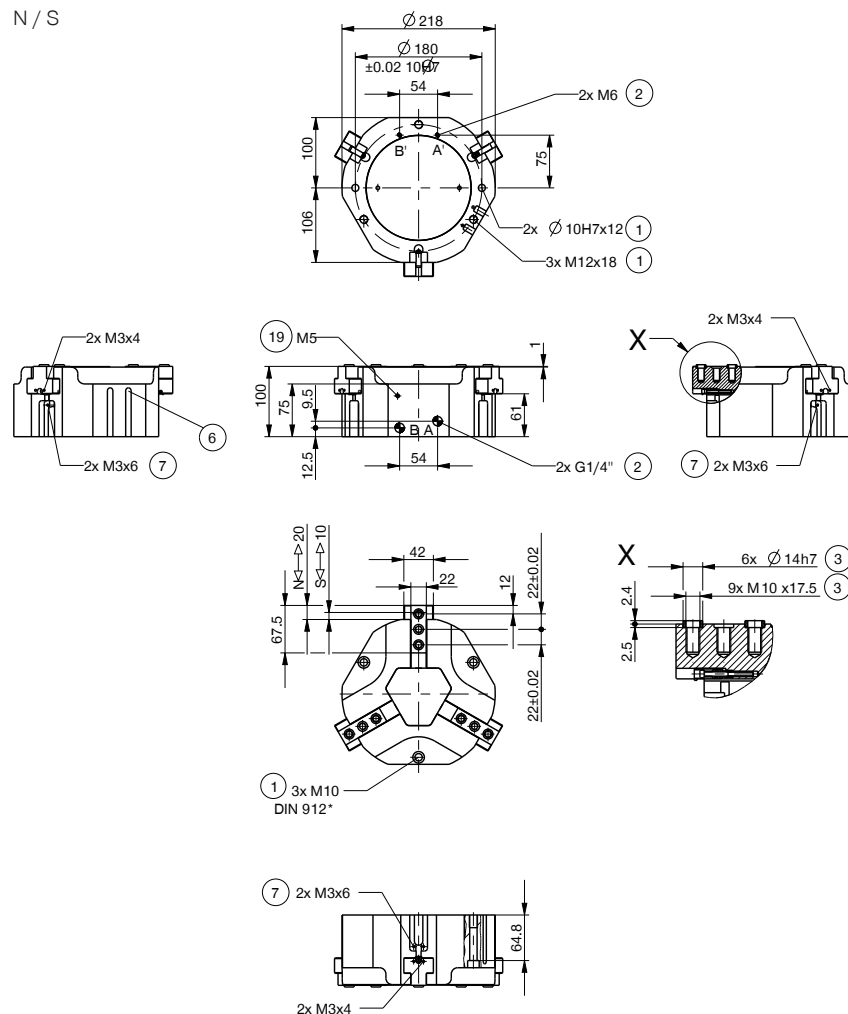
#### ANSCHLÜSSE / SONSTIGES



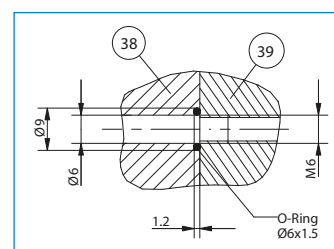
**S8-G-3**  
Steckverbinder konfektionierbar Gerade - Stecker M8

Bestell-Nr.	► Technische Daten	
	GD320N-C	GD320S-C
Hub pro Backe [mm]	20	10
Greifkraft beim Schließen [N]	8200	18150
Greifkraft beim Öffnen [N]	8450	18700
Durch Feder abgesicherte Greifkraft min. [N]		
Schließzeit [s]	0,35	0,35
Öffnungszeit [s]	0,35	0,35
Wiederholgenauigkeit +/- [mm]	0,05	0,05
Betriebsdruck min. [bar]	2	2
Betriebsdruck max. [bar]	8	8
Nennbetriebsdruck [bar]	6	6
Betriebstemperatur min. [°C]	+5	+5
Betriebstemperatur max. [°C]	+80	+80
Zylindervolumen pro Zyklus [cm <sup>3</sup> ]	825	825
Schutzart nach IEC 60529	IP40	IP40
Gewicht [kg]	9,6	9,6

N / S



- ① Befestigung Greifer
- ② Energieversorgung
- ③ Befestigung Greifbacke
- ⑥ Abfragenut Magnetfeldsensor
- ⑦ Befestigung für Klemmbock
- ⑨ Sperrluftanschlussmöglichkeit
- ⑩ Adapter
- ⑪ Greifer
- Ⓐ Luftanschluss (schließen)
- Ⓑ Luftanschluss (öffnen)
- Ⓐ Luftanschluss alternativ (schließen)
- Ⓑ Luftanschluss alternativ (öffnen)



Schlauchlose Energieversorgung



# 3-BACKEN-ZENTRISCHGREIFER

## BAUGRÖSSE GD330

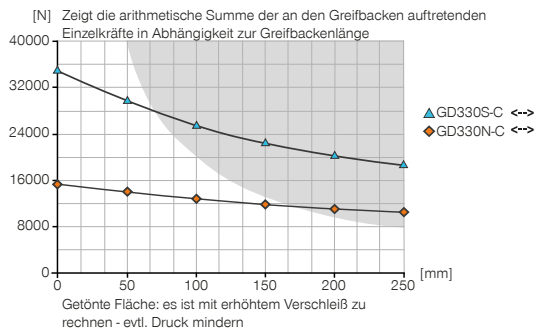
1

Baugröße GD330 / 3-Backen-Zentrischgreifer / pneumatisch / Greifer

### PRODUKTSPEZIFIKATIONEN

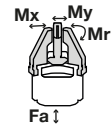


#### Greifkraftdiagramm



#### Kräfte und Momente

Zeigt statische Kräfte und Momente, die zusätzlich zur Greifkraft wirken können.



Mr [Nm]	200
Mx [Nm]	275
My [Nm]	300
Fa [N]	9000

### IM LIEFERUMFANG ENTHALTEN



3 [Stück]  
Klemmbock  
KB8-34



6 [Stück]  
Zentrierhülse  
DST43000

### ZUBEHÖREMPFEHLUNG



#### GREIFKOMPONENTEN



**UB330**  
Universalbackensatz Aluminium



**UB330ST**  
Universalbackensatz Stahl



#### SENSORIK



**NJ8-E2S**  
Induktiver Näherungsschalter - Stecker M8



**MFS01-S-KHC-P1-PNP**  
Magnetfeldsensor winklig, Kabel 0,3 m - Stecker M8



**MFS02-S-KHC-P1-PNP**  
Magnetfeldsensor gerade, Kabel 0,3 m - Stecker M8



#### ENERGIEVERSORGUNG



**GV1-4X8**  
Gerade-Verschraubung



**WV1-4X8**  
Winkel-Schwenk-Verschraubung



**DSV1-8**  
Drucksicherungsventil



**DSV1-8E**  
Drucksicherungsventil mit Schnellentlüftung



#### ANSCHLÜSSE / SONSTIGES



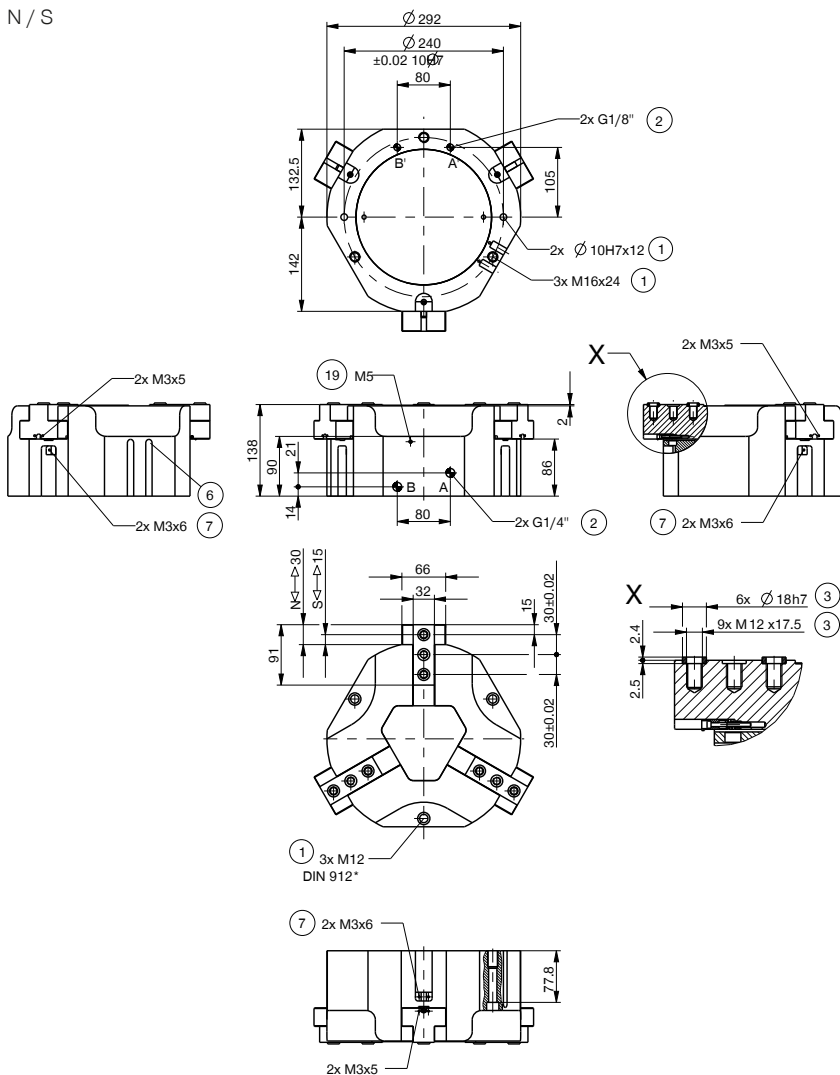
**KAG500**  
Steckverbinder Gerade Kabel 5 m - Buchse M8



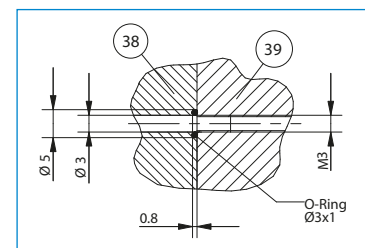
**S8-G-3**  
Steckverbinder konfektionierbar Gerade - Stecker M8

Bestell-Nr.	Technische Daten	
	GD330N-C	GD330S-C
Hub pro Backe [mm]	30	15
Greifkraft beim Schließen [N]	15300	34150
Greifkraft beim Öffnen [N]	15550	34700
Durch Feder abgesicherte Greifkraft min. [N]		
Schließzeit [s]	0,8	0,8
Öffnungszeit [s]	0,8	0,8
Wiederholgenauigkeit +/- [mm]	0,05	0,05
Betriebsdruck min. [bar]	2	2
Betriebsdruck max. [bar]	8	8
Nennbetriebsdruck [bar]	6	6
Betriebstemperatur min. [°C]	+5	+5
Betriebstemperatur max. [°C]	+80	+80
Zylindervolumen pro Zyklus [cm <sup>3</sup> ]	2270	2270
Schutzart nach IEC 60529	IP40	IP40
Gewicht [kg]	24	24

N / S



- ① Befestigung Greifer
- ② Energieversorgung
- ③ Befestigung Greifbacke
- ⑥ Abfragenut Magnetfeldsensor
- ⑦ Befestigung für Klemmbock
- ⑨ Sperrluftanschlussmöglichkeit
- ⑩ Adapter
- ⑪ Greifer
- Ⓐ Luftanschluss (schließen)
- Ⓑ Luftanschluss (öffnen)
- Ⓐ Luftanschluss alternativ (schließen)
- Ⓑ Luftanschluss alternativ (öffnen)



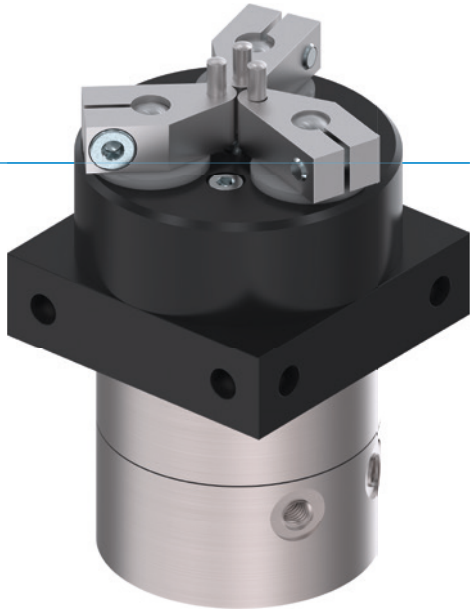
Schlauchlose Energieversorgung



# 3-BACKEN-ZENTRISCHGREIFER

## SERIE GD

### ► PRODUKTVORTEILE



#### „Der Flexible“

##### ► Größter Hub bei kleinem Bauraum

Mit nur einem Greifertyp decken Sie zahlreiche Anwendungsvarianten ab

##### ► Greifbacken im Lieferumfang

Reduziert Ihren Konstruktionsaufwand, Ihre Fertigungskosten und die Zeit bis zur Inbetriebnahme

##### ► Stufenlose Hubeinstellung

Über die optional erhältliche Hubbegrenzung können Sie den Hub individuell auf Ihre Anwendung anpassen, auch die Hubabfrage ist möglich

### ► SERIENMERKMALE

#### Baugröße

#### GDX



10 Mio. wartungsfreie Zyklen (max.)



Induktiver Sensor

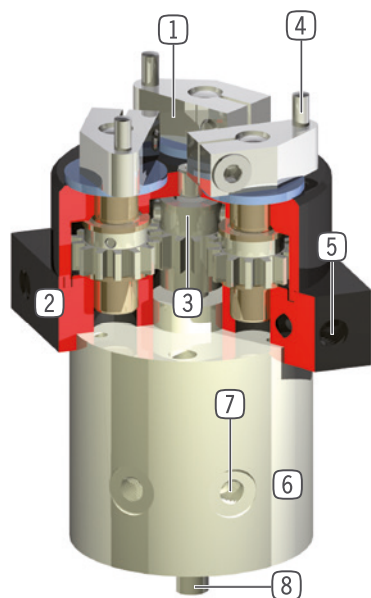


IP40





## ► NUTZEN IM DETAIL



- ① **Greifbewegung auf Kreisbahn**  
- für unterschiedliche Werkstückdurchmesser
- ② **Robustes, leichtes Gehäuse**  
- hartbeschichtete Aluminiumlegierung
- ③ **Planetengeräte**  
- synchronisierte Bewegung der Greiferbacken
- ④ **Normstifte als Greiferbacke**
- ⑤ **Befestigung und Positionierung**  
- alternativ an mehreren Seiten für eine individuelle Montage
- ⑥ **Antrieb**  
- doppelwirkender Pneumatikzylinder
- ⑦ **Energiezuführung**  
- radial und axial möglich
- ⑧ **Wellenüberstand**  
- zur Montage von Zubehör wie Abfragesensoren

## ► TECHNISCHE DATEN

Baugröße	Hub [°]	Greifmoment [Nm]	Gewicht [kg]	IP Klasse
GD1	130	0,12	0,08	IP40
GD10	180	1	0,35	IP40
GD50	120	9	2	IP40

## ► WEITERE INFORMATIONEN ONLINE VERFÜGBAR



Alle Informationen auf einen Klick: [www.zimmer-group.de](http://www.zimmer-group.de). Finden Sie anhand der Bestell-Nr. Ihres gewünschten Produktes Daten, Zeichnungen, 3-D-Modelle und Betriebsanleitungen zu Ihrer Baugröße. Schnell, übersichtlich und immer aktuell.



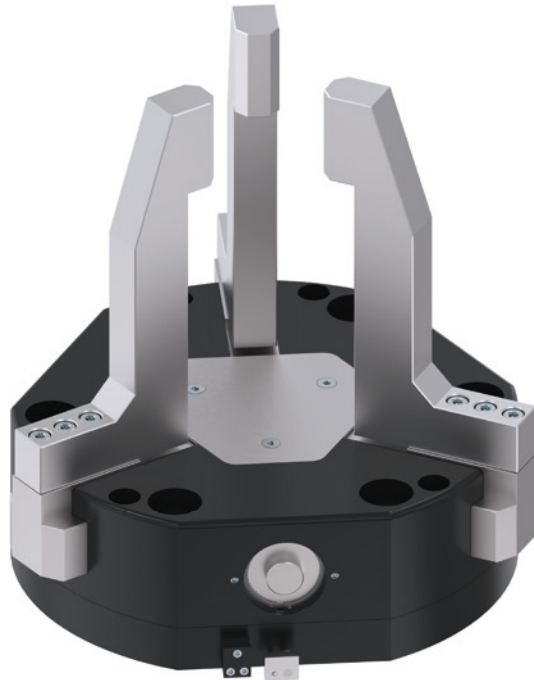


# 3-BACKEN-ZENTRISCHGREIFER MIT GROSSEM HUB

## DIE SERIEN IN DER ÜBERSICHT

1

Die Serien in der Übersicht / 3-Backen-Zentralschgreifer mit großem Hub



PNEUMATISCH



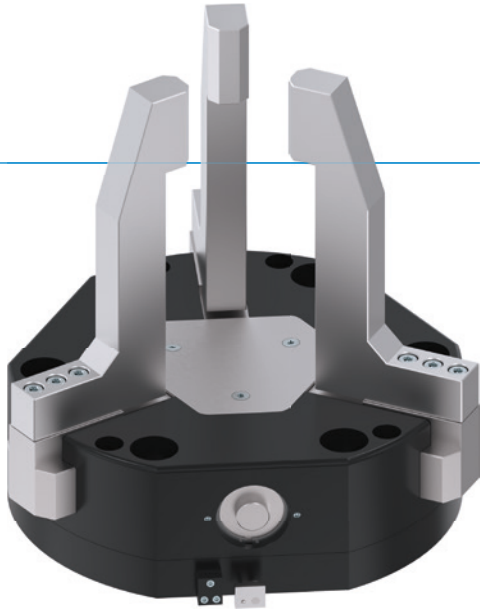
Serie GD500

186

# 3-BACKEN-ZENTRISCHGREIFER MIT GROSSEM HUB SERIE GD500

1 Serie GD500 / 3-Backen-Zentrischgreifer mit großem Hub / pneumatisch / Greifer

## ▶ PRODUKTVORTEILE



### „Der Fläche“

▶ **Bauhöhenreduziert durch Horizontalantrieb**

Reduziert die Störkonturen in Ihrer Anwendung

▶ **Bewährte T-Nutenführung**

Diese etablierte und bewährte Führungstechnik steht wie keine andere für höchste Prozesssicherheit

▶ **Störungsfreier Dauereinsatz**

Unsere kompromisslose Qualität „Made in Germany“ garantiert Ihnen bis zu 10 Mio. Zyklen ohne Wartung

## ▶ SERIENMERKMALE

### Baugröße

#### GD5XX



10 Mio. wartungsfreie Zyklen (max.)



Induktiver Sensor

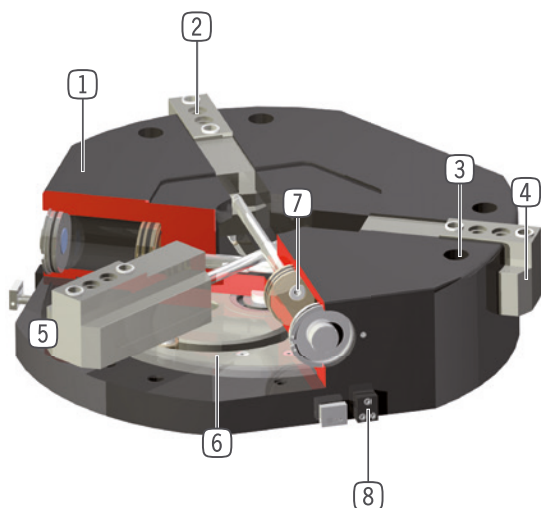


IP40





## ► NUTZEN IM DETAIL



- ① **Robustes, leichtes Gehäuse**
  - hartbeschichtete Aluminiumlegierung
- ② **Abnehmbare Zentrierhülse**
  - schnelle und kostengünstige Positionierung der Greifbacken
- ③ **Befestigung und Positionierung**
- ④ **Greiferbacke**
  - geschliffen, aus gehärtetem Stahl
  - Aufnahme der individuellen Greifbacke
- ⑤ **präzise T-Nutenführung**
  - Hohe Kräfte- und Momentenaufnahme
- ⑥ **Kurvenscheibe**
  - Synchronisierung der Backenbewegung
- ⑦ **Antrieb**
  - drei doppelwirkende Pneumatikzylinder
- ⑧ **Klemmbock**
  - Aufnahme für induktiven Näherungsschalter

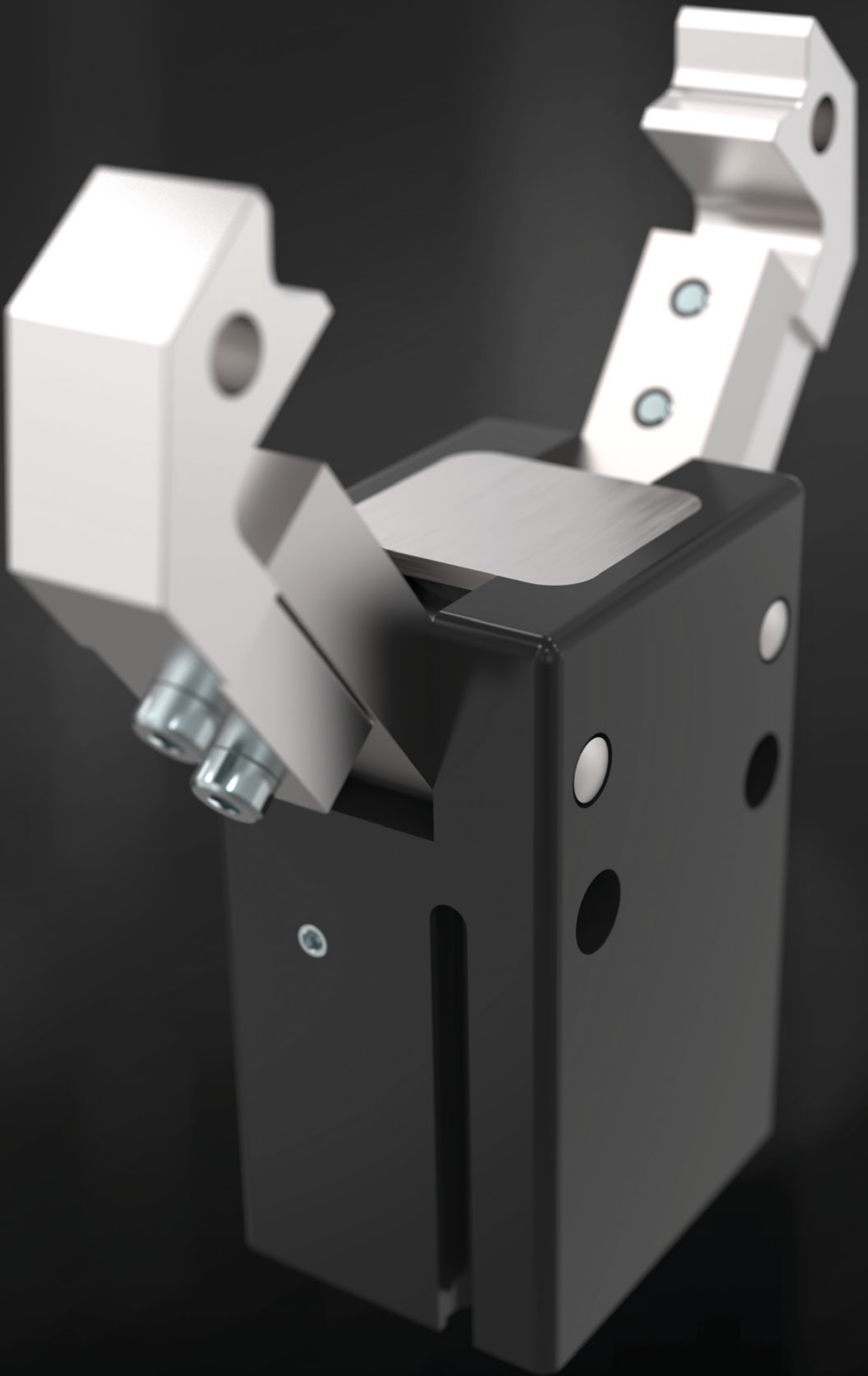
## ► TECHNISCHE DATEN

Baugröße	Hub pro Backe [mm]	Greifkraft [N]	Gewicht [kg]	IP Klasse
GD530	30	1300	7,4	IP40
GD540	40	2480	22,3	IP40
GD560	60	2480	34,3	IP40

## ► WEITERE INFORMATIONEN ONLINE VERFÜGBAR



Alle Informationen auf einen Klick: [www.zimmer-group.de](http://www.zimmer-group.de). Finden Sie anhand der Bestell-Nr. Ihres gewünschten Produktes Daten, Zeichnungen, 3-D-Modelle und Betriebsanleitungen zu Ihrer Baugröße. Schnell, übersichtlich und immer aktuell.



# 2-BACKEN-WINKELGREIFER

## DIE SERIEN IN DER ÜBERSICHT



PNEUMATISCH



Serie MGW800

190



Serie GZ1000

212

# 2-BACKEN-WINKELGREIFER

## SERIE MGW800

### ► PRODUKTVORTEILE



#### „Der Wirtschaftliche“

##### ► Konzentration auf das Wesentliche

Die wirtschaftlichste Art des Greifens: So reduzieren Sie Ihre Produktionskosten





##### ► Hohe Momentenbelastung

Das optimal abgestimmte Winkelgetriebe sorgt in Ihrer Anwendung für ein Höchstmaß an Robustheit

##### ► Störungsfreier Dauereinsatz

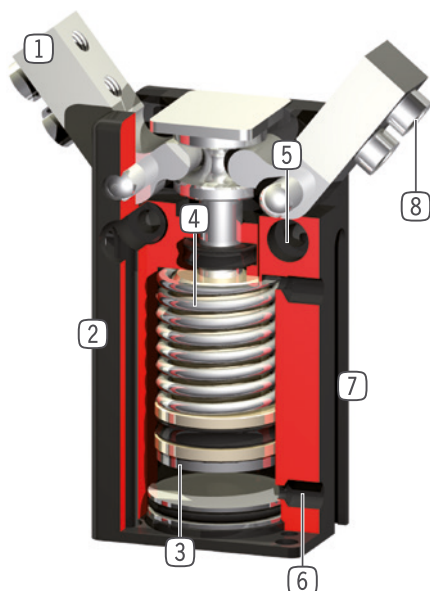
Unsere kompromisslose Qualität „Made in Germany“ garantiert Ihnen bis zu 10 Mio. Zyklen ohne Wartung

### ► SERIENMERKMALE

Baugröße	Version	
	N	NC
<b>MGW8XX</b>		
 Feder schließend C		●
 10 Mio. wartungsfreie Zyklen (max.)	●	●
 Magnetfeldsensor	●	●
 IP30	●	●



## NUTZEN IM DETAIL



- ① **Greiferbacke**
  - Aufnahme der individuellen Greiferbacke
- ② **Robustes, leichtes Gehäuse**
  - hartbeschichtete Aluminiumlegierung
- ③ **Positionsabfrage**
  - Permanentmagnet zur direkten Abfrage der Kolbenbewegung
- ④ **Integrierte Greifkraftsicherung**
  - im Zylinderraum eingesetzte Feder als Energiespeicher (ab Baugröße 803)
- ⑤ **Befestigung und Positionierung**
  - alternativ an mehreren Seiten für eine individuelle Montage
- ⑥ **Energiezuführung**
  - von mehreren Seiten möglich
- ⑦ **Abfragenut**
  - Befestigung und Positionierung der Magnetfeldsensoren
- ⑧ **Abnehmbare Zentrierhülse**
  - schnelle und kostengünstige Positionierung der Greiferbacken

## TECHNISCHE DATEN

Baugröße	Hub [°]	Greifkraft [N]	Gewicht [kg]	IP Klasse
MGW801	37,5	5 - 7,5	0,01	IP30
MGW802	37,5	9 - 10	0,015	IP30
MGW803	37,5	33 - 49	0,025 - 0,04	IP30
MGW804	37,5	51 - 72	0,05 - 0,08	IP30
MGW806	37,5	91 - 118	0,1 - 0,12	IP30
MGW808	37,5	148 - 190	0,18 - 0,19	IP30
MGW810	37,5	205 - 270	0,28 - 0,31	IP30
MGW812	37,5	255 - 325	0,4 - 0,45	IP30

## WEITERE INFORMATIONEN ONLINE VERFÜGBAR



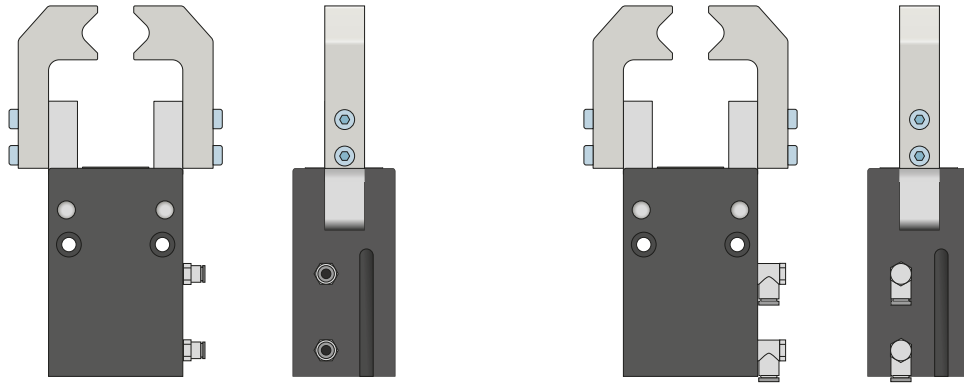
Alle Informationen auf einen Klick: [www.zimmer-group.de](http://www.zimmer-group.de). Finden Sie anhand der Bestell-Nr. Ihres gewünschten Produktes Daten, Zeichnungen, 3-D-Modelle und Betriebsanleitungen zu Ihrer Baugröße. Schnell, übersichtlich und immer aktuell.

# 2-BACKEN-WINKELGREIFER

## SERIE MGW800 FUNKTIONSBESCHREIBUNG

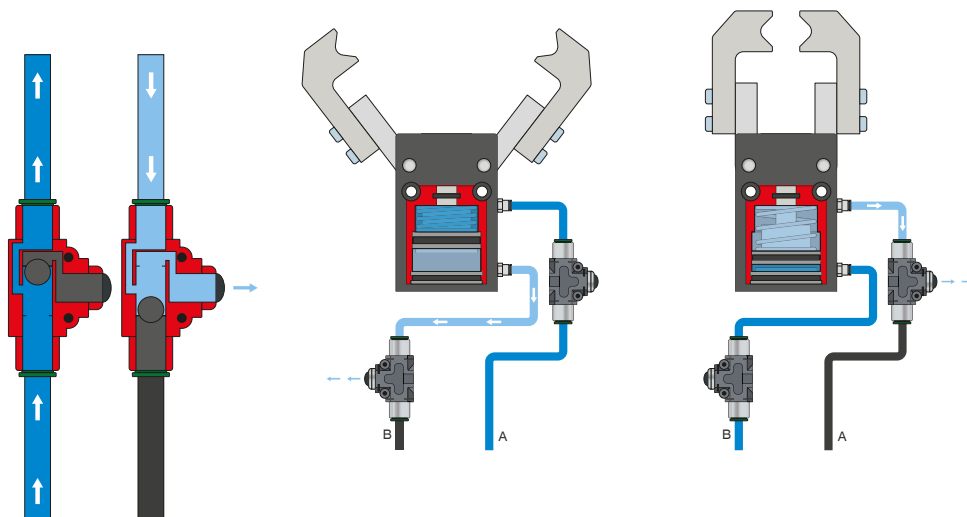


### ENERGIEVERSORGUNG



#### Pneumatik Verschraubungen

In gerader und abgewinkelter Bauform erhältlich. Können je nach Platzverhältnissen oder Einbausituation frei gewählt werden.

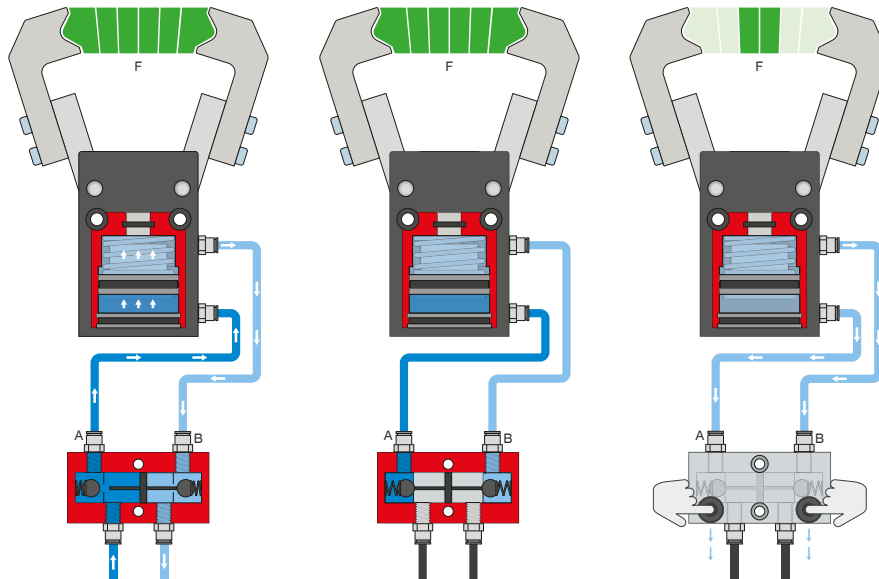


#### Schnellentlüftungsventil – DEV

Für ein schnelles Entweichen der Druckluft und zur Vermeidung von Staudruck

Die Inline-Ventile ermöglichen eine schnellere Zykluszeit und verhindern bei Greifern mit geringem Zylindervolumen die Bildung von Kondensat. Um die Funktion zu gewährleisten, muss das Ventil möglichst nah zum Luftanschluss des Greifers verbaut werden.





### Drucksicherungsventil – DSV

Gewährleistet den sicheren Kraft- und Positionserhalt bei Abfall des Systemdrucks

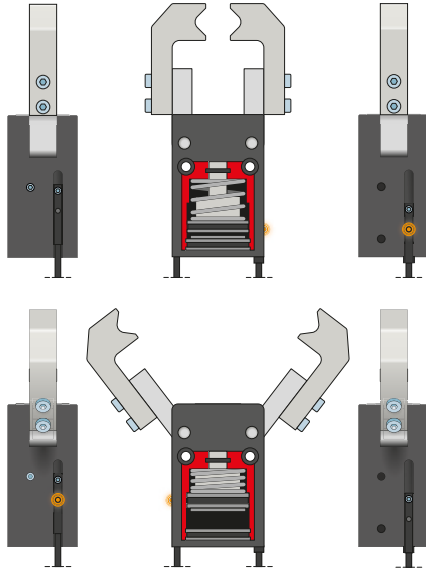
Durch das integrierte, entspernbare Doppelrückschlagventil wird der Systemdruck des Greifers bei NOT-AUS aufrechterhalten. Um die Funktion zu gewährleisten, muss das Ventil möglichst nah zum Luftanschluss des Greifers verbaut werden. Bei der Variante E sind zwei Druckknöpfe verbaut über die der Greifer kontrolliert entlüftet werden kann.

# 2-BACKEN-WINKELGREIFER

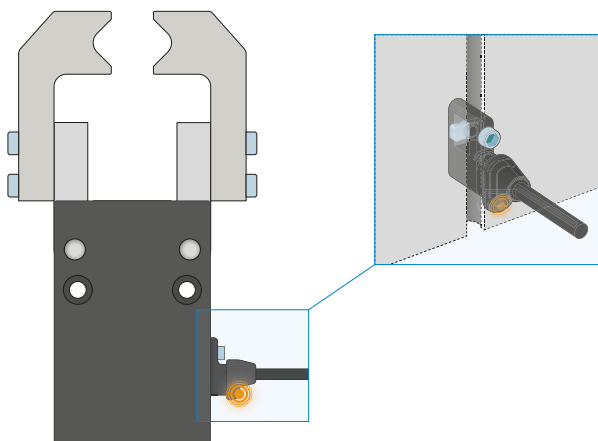
## SERIE MGW800 FUNKTIONSBESCHREIBUNG

### 1 SENSORIK

MFS02



MFS01



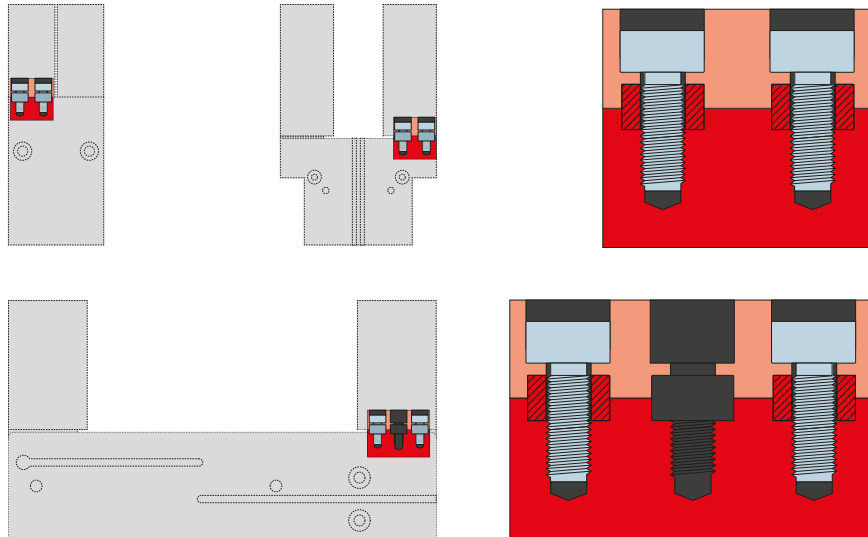
### 1-Punkt-Magnetfeldsensoren – MFS

#### Zur berührungslosen Abfrage der Kolbenstellung

Diese Sensoren werden in der C-Nut des Greifers montiert und detektieren den am Kolben des Greifers angebrachten Magneten. Um den Einsatz bei verschiedensten Platzverhältnissen zu gewährleisten, sind die Sensoren in zwei Varianten erhältlich. Während der liegende MFS02, mit geradem Kabelabgang, nahezu komplett in der C-Nut des Greifers verschwindet, baut der stehende MFS01 zwar höher, besitzt jedoch einen Kabelabgang der um 90° versetzt ist. Diese Varianten gibt es in den Ausführungen 5 m Kabel mit offenem Litzenende und 0,3 m Kabel mit Stecker.



## ANSCHLÜSSE / SONSTIGES



### Zentrierhülsen

#### Zur definierten Lagebestimmung der Greifbacken

Die Zentrierhülsen werden in die Passungen der Greiferbacken eingesetzt um die Position der Greifbacken zu definieren. Die Zentrierhülsen sind vergleichbar mit einer Stiftverbindung.

# 2-BACKEN-WINKELGREIFER

## BAUGRÖSSE MGW801

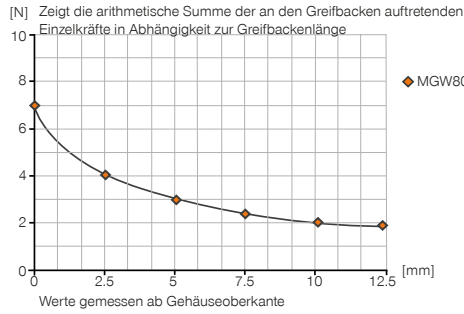
1

Baugröße MGW801 / 2-Backen-Winkelgreifer / pneumatisch / Greifer

### PRODUKTSPEZIFIKATIONEN

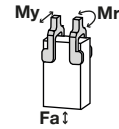


#### Greifkraftdiagramm



#### Kräfte und Momente

Zeigt statische Kräfte und Momente, die zusätzlich zur Greifkraft wirken können.



Mr [Nm]	0,2
My [Nm]	0,2
Fa [N]	37

### IM LIEFERUMFANG ENTHALTEN



4 [Stück]  
Zentrierhülse  
DST80100

### ZUBEHÖREMPFEHLUNG



#### ENERGIEVERSORGUNG



**GVM3**  
Einschraub-Tülle



#### ENERGIEVERSORGUNG

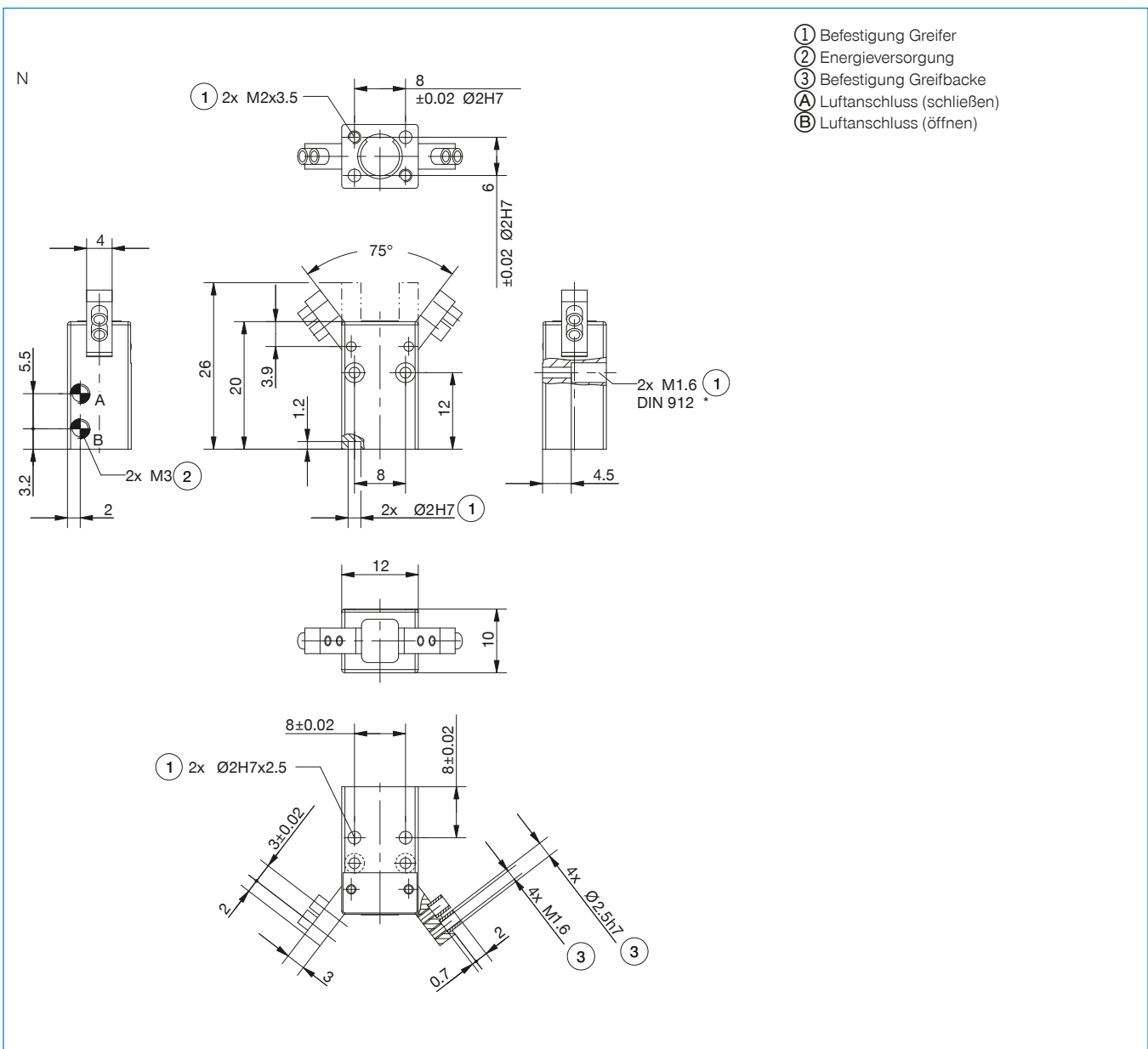


**DEV04**  
Schnellentlüftungsventil



**WVM3**  
Einschraub-Winkel-Tülle

Bestell-Nr.	MGW801N
Hub pro Backe [°]	37,5
Greifmoment beim Schließen [Nm]	0,025
Greifmoment beim Öffnen [Nm]	0,03
Durch Feder abgesichertes Greifmoment [Nm]	
Greifkraft beim Schließen [N]	5
Greifkraft beim Öffnen [N]	7,5
Schließzeit [s]	0,01
Öffnungszeit [s]	0,01
Wiederholgenauigkeit +/- [mm]	0,05
Betriebsdruck min. [bar]	3
Betriebsdruck max. [bar]	8
Nennbetriebsdruck [bar]	6
Betriebstemperatur min. [°C]	5
Betriebstemperatur max. [°C]	+80
Zylindervolumen pro Zyklus [cm <sup>3</sup> ]	0,14
Schutzart nach IEC 60529	IP30
Gewicht [kg]	0,01



# 2-BACKEN-WINKELGREIFER

## BAUGRÖSSE MGW802

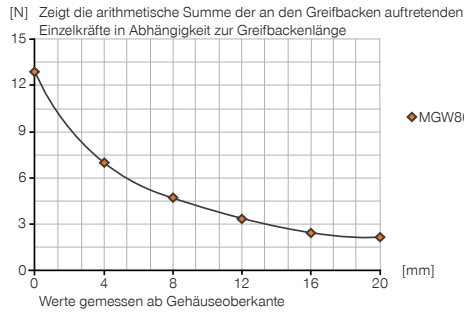
1

Baugröße MGW802 / 2-Backen-Winkelgreifer / pneumatisch / Greifer

### PRODUKTSPEZIFIKATIONEN

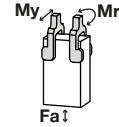


#### Greifkraftdiagramm



#### Kräfte und Momente

Zeigt statische Kräfte und Momente, die zusätzlich zur Greifkraft wirken können.



Mr [Nm]	0,3
My [Nm]	0,3
Fa [N]	60

### IM LIEFERUMFANG ENTHALTEN



4 [Stück]  
Zentrierhülse  
DST80200

### ZUBEHÖREMPFEHLUNG



#### ENERGIEVERSORGUNG



**GVM3**  
Einschraub-Tülle



#### ENERGIEVERSORGUNG



**DEV04**  
Schnellentlüftungsventil

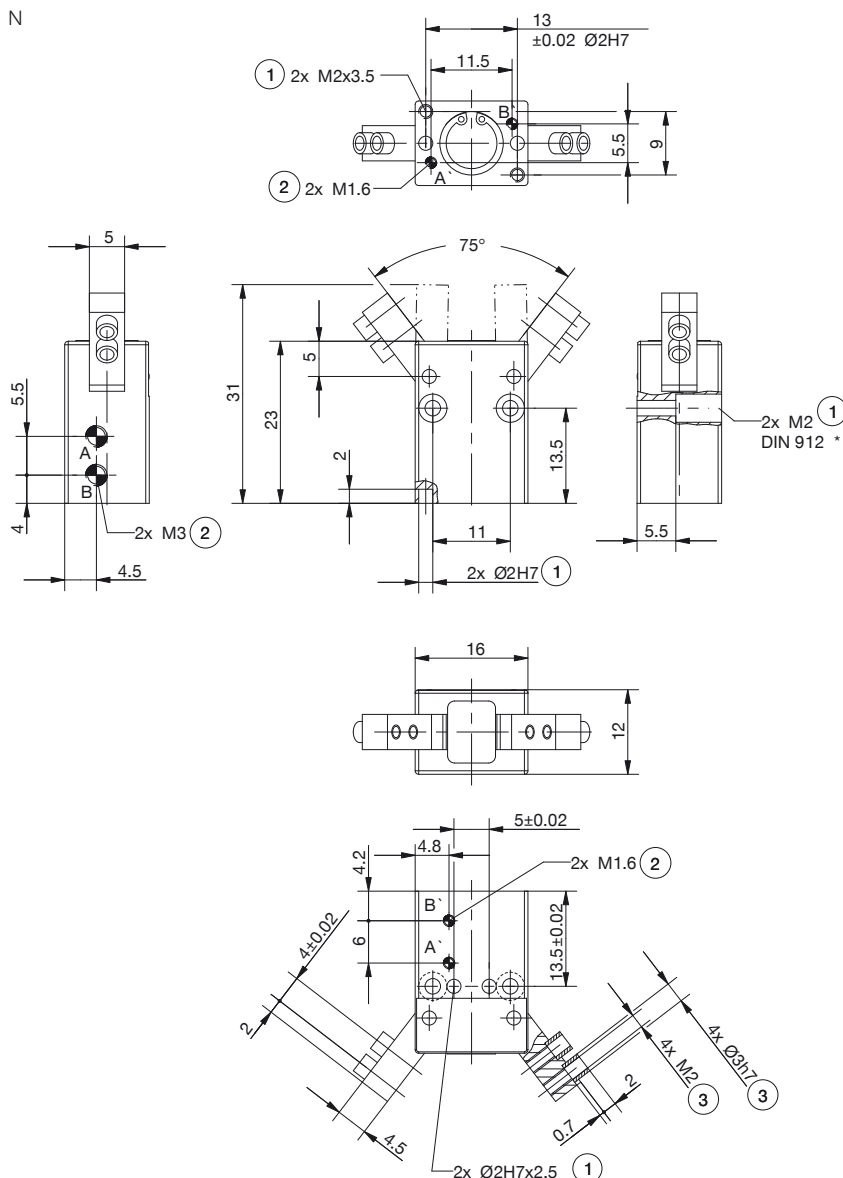


**WVM3**  
Einschraub-Winkel-Tülle

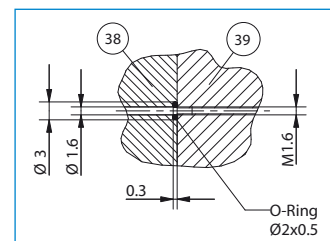
Bestell-Nr.	MGW802N
Hub pro Backe [°]	37,5
Greifmoment beim Schließen [Nm]	0,045
Greifmoment beim Öffnen [Nm]	0,05
Durch Feder abgesichertes Greifmoment [Nm]	
Greifkraft beim Schließen [N]	9
Greifkraft beim Öffnen [N]	10
Schließzeit [s]	0,01
Öffnungszeit [s]	0,01
Wiederholgenauigkeit +/- [mm]	0,05
Betriebsdruck min. [bar]	3
Betriebsdruck max. [bar]	8
Nennbetriebsdruck [bar]	6
Betriebstemperatur min. [°C]	5
Betriebstemperatur max. [°C]	+80
Zylindervolumen pro Zyklus [cm <sup>3</sup> ]	0,22
Schutzart nach IEC 60529	IP30
Gewicht [kg]	0,015

► Technische Daten

N



- ① Befestigung Greifer
- ② Energieversorgung
- ③ Befestigung Greifbacke
- ③⑧ Adapter
- ③⑨ Greifer
- Ⓐ Luftanschluss (schließen)
- Ⓑ Luftanschluss (öffnen)
- Ⓐ' Luftanschluss alternativ (schließen)
- Ⓑ' Luftanschluss alternativ (öffnen)



Schlauchlose Energieversorgung



# 2-BACKEN-WINKELGREIFER

## BAUGRÖSSE MGW803

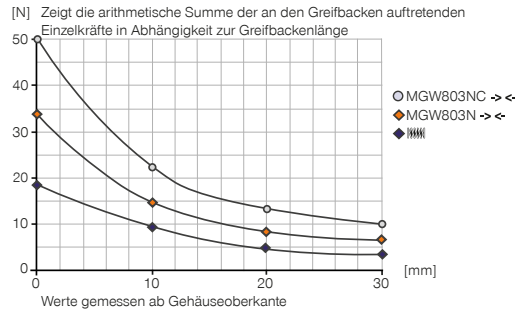
1

Baugröße MGW803 / 2-Backen-Winkelgreifer / pneumatisch / Greifer

### PRODUKTSPEZIFIKATIONEN

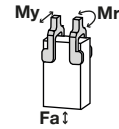


#### Greifkraftdiagramm



#### Kräfte und Momente

Zeigt statische Kräfte und Momente, die zusätzlich zur Greifkraft wirken können.



Mr [Nm]	0,4
My [Nm]	0,4
Fa [N]	90

### IM LIEFERUMFANG ENTHALTEN



4 [Stück]  
 Zentrierhülse  
 DST80320

### ZUBEHÖREMPFEHLUNG



#### ENERGIEVERSORGUNG



**GVM3**  
 Einschraub-Tülle



**WVM3**  
 Einschraub-Winkel-Tülle



**DEV04**  
 Schnellentlüftungsventil



#### SENSORIK



**MFS01-K-KHC-P1-PNP**  
 Magnetfeldsensor winklig, Kabel 5 m



**MFS01-S-KHC-P1-PNP**  
 Magnetfeldsensor winklig, Kabel 0,3 m - Stecker M8



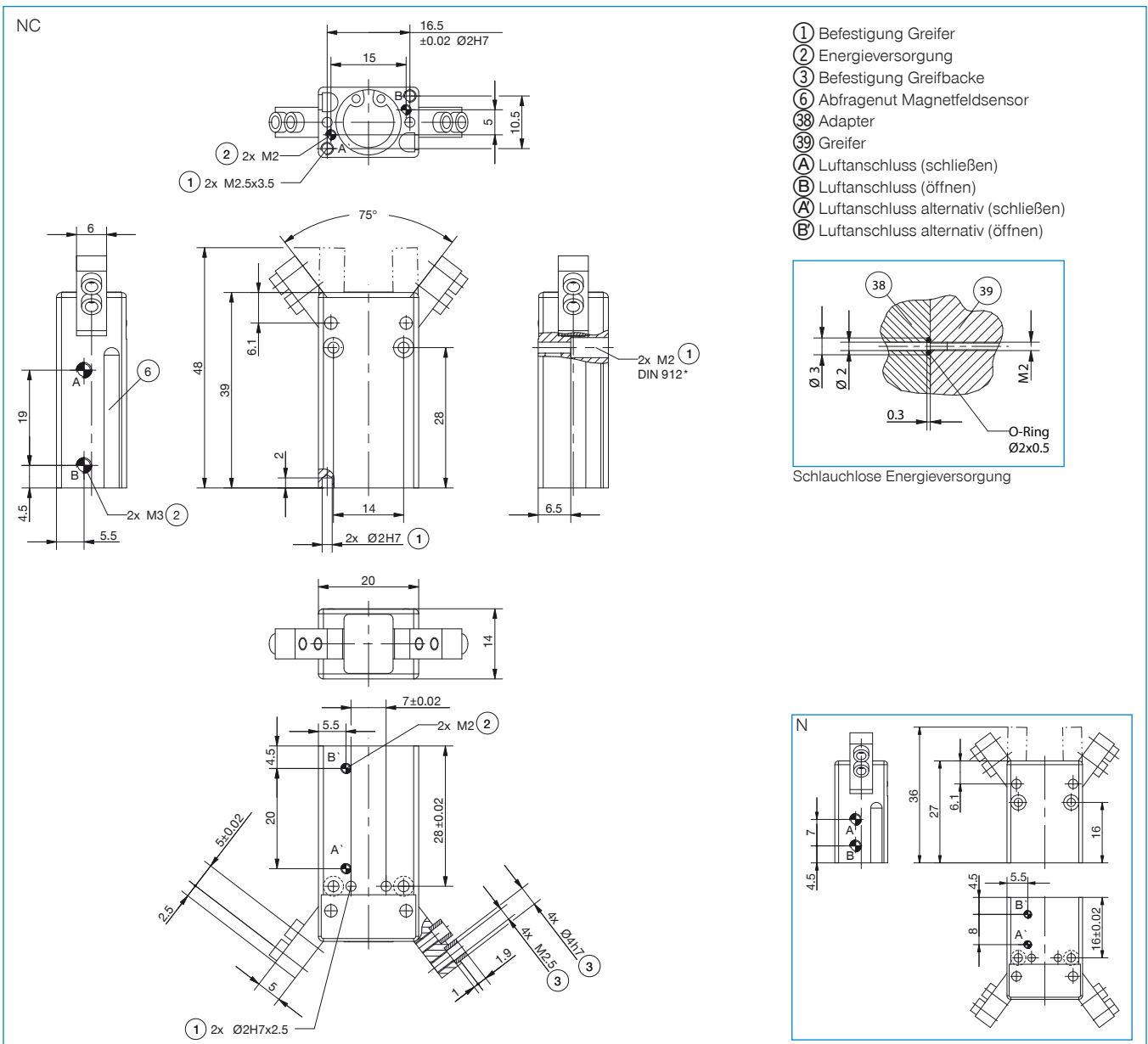
**MFS02-K-KHC-P1-PNP**  
 Magnetfeldsensor gerade, Kabel 5 m



**MFS02-S-KHC-P1-PNP**  
 Magnetfeldsensor gerade, Kabel 0,3 m - Stecker M8



Bestell-Nr.	► Technische Daten	
	MGW803N	MGW803NC
Hub pro Backe [°]	37,5	37,5
Greifmoment beim Schließen [Nm]	0,2	0,3
Greifmoment beim Öffnen [Nm]	0,23	
Durch Feder abgesichertes Greifmoment [Nm]		0,1
Greifkraft beim Schließen [N]	33	49
Greifkraft beim Öffnen [N]	38	
Schließzeit [s]	0,01	0,01
Öffnungszeit [s]	0,01	0,02
Wiederholgenauigkeit +/- [mm]	0,05	0,05
Betriebsdruck min. [bar]	3	4
Betriebsdruck max. [bar]	8	8
Nennbetriebsdruck [bar]	6	6
Betriebstemperatur min. [°C]	5	5
Betriebstemperatur max. [°C]	+80	+80
Zylindervolumen pro Zyklus [cm <sup>3</sup> ]	0,64	1
Schutzart nach IEC 60529	IP30	IP30
Gewicht [kg]	0,025	0,04



# 2-BACKEN-WINKELGREIFER

## BAUGRÖSSE MGW804

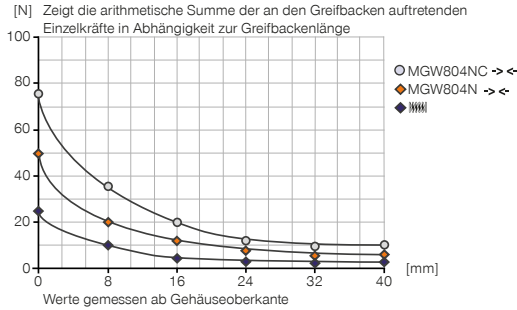
1

Baugröße MGW804 / 2-Backen-Winkelgreifer / pneumatisch / Greifer

### PRODUKTSPEZIFIKATIONEN

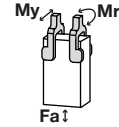


#### Greifkraftdiagramm



#### Kräfte und Momente

Zeigt statische Kräfte und Momente, die zusätzlich zur Greifkraft wirken können.



Mr [Nm]	0,5
My [Nm]	0,5
Fa [N]	150

### IM LIEFERUMFANG ENTHALTEN



4 [Stück]  
Zentrierhülse  
DST40400

### ZUBEHÖREMPFEHLUNG



#### ENERGIEVERSORGUNG



**GVM3**  
Einschraub-Tülle



**WVM3**  
Einschraub-Winkel-Tülle



**DEV04**  
Schnellentlüftungsventil



#### SENSORIK



**MFS01-K-KHC-P1-PNP**  
Magnetfeldsensor winklig, Kabel 5 m



**MFS01-S-KHC-P1-PNP**  
Magnetfeldsensor winklig, Kabel 0,3 m - Stecker M8

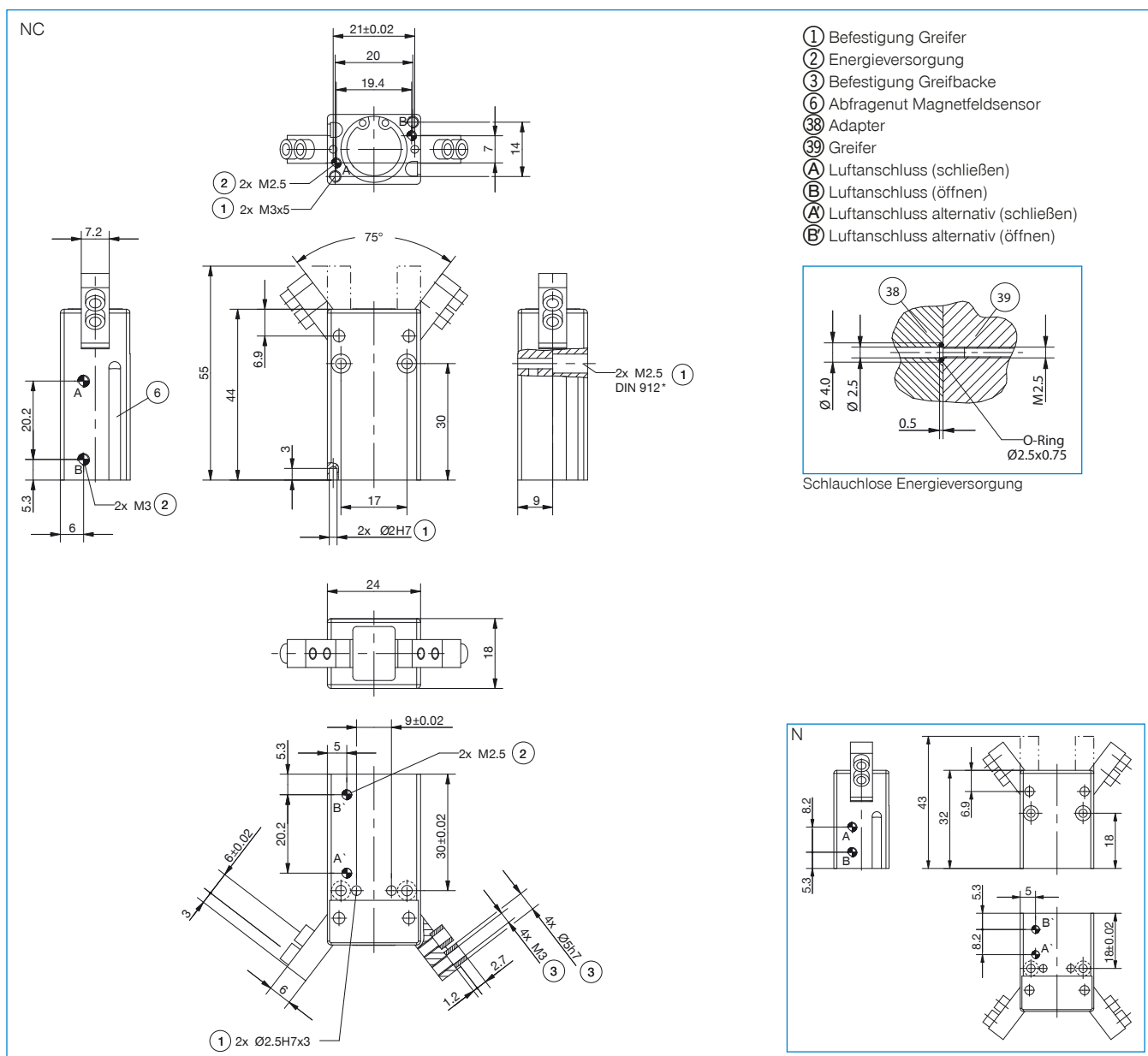


**MFS02-K-KHC-P1-PNP**  
Magnetfeldsensor gerade, Kabel 5 m



**MFS02-S-KHC-P1-PNP**  
Magnetfeldsensor gerade, Kabel 0,3 m - Stecker M8

Bestell-Nr.	► Technische Daten	
	MGW804N	MGW804NC
Hub pro Backe [°]	37,5	37,5
Greifmoment beim Schließen [Nm]	0,35	0,5
Greifmoment beim Öffnen [Nm]	0,41	
Durch Feder abgesichertes Greifmoment [Nm]		0,15
Greifkraft beim Schließen [N]	51	72
Greifkraft beim Öffnen [N]	59	
Schließzeit [s]	0,02	0,02
Öffnungszeit [s]	0,02	0,03
Wiederholgenauigkeit +/- [mm]	0,05	0,05
Betriebsdruck min. [bar]	3	4
Betriebsdruck max. [bar]	8	8
Nennbetriebsdruck [bar]	6	6
Betriebstemperatur min. [°C]	5	5
Betriebstemperatur max. [°C]	+80	+80
Zylindervolumen pro Zyklus [cm <sup>3</sup> ]	1,4	2
Schutzart nach IEC 60529	IP30	IP30
Gewicht [kg]	0,05	0,08



# 2-BACKEN-WINKELGREIFER

## BAUGRÖSSE MGW806

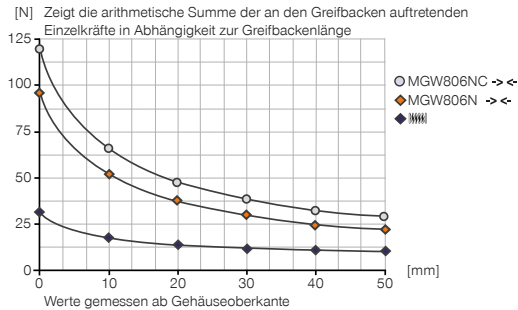
1

Baugröße MGW806 / 2-Backen-Winkelgreifer / pneumatisch / Greifer

### PRODUKTSPEZIFIKATIONEN

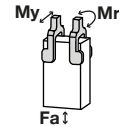


#### Greifkraftdiagramm



#### Kräfte und Momente

Zeigt statische Kräfte und Momente, die zusätzlich zur Greifkraft wirken können.



Mr [Nm]	0,7
My [Nm]	0,7
Fa [N]	260

### IM LIEFERUMFANG ENTHALTEN



4 [Stück]  
 Zentrierhülse  
 DST40600

### ZUBEHÖREMPFEHLUNG



#### ENERGIEVERSORGUNG



**GVM3**  
 Einschraub-Tülle



**WVM3**  
 Einschraub-Winkel-Tülle



**DEV04**  
 Schnellentlüftungsventil



#### SENSORIK



**MFS01-K-KHC-P1-PNP**  
 Magnetfeldsensor winklig, Kabel 5 m



**MFS01-S-KHC-P1-PNP**  
 Magnetfeldsensor winklig, Kabel 0,3 m - Stecker M8

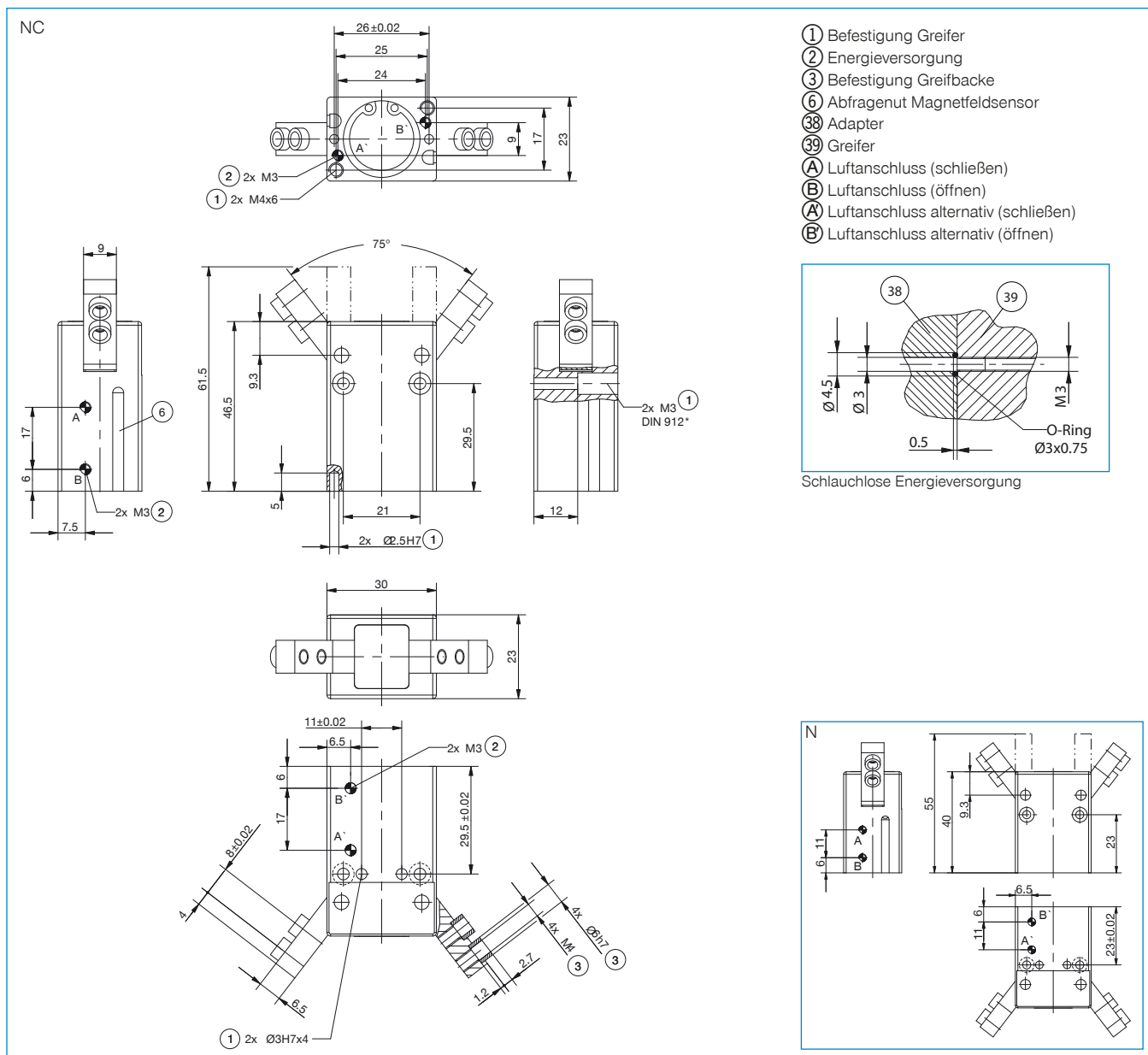


**MFS02-K-KHC-P1-PNP**  
 Magnetfeldsensor gerade, Kabel 5 m



**MFS02-S-KHC-P1-PNP**  
 Magnetfeldsensor gerade, Kabel 0,3 m - Stecker M8

Bestell-Nr.	Technische Daten	
	MGW806N	MGW806NC
Hub pro Backe [°]	37,5	37,5
Greifmoment beim Schließen [Nm]	0,85	1,1
Greifmoment beim Öffnen [Nm]	1,02	
Durch Feder abgesichertes Greifmoment [Nm]		0,25
Greifkraft beim Schließen [N]	91	118
Greifkraft beim Öffnen [N]	110	
Schließzeit [s]	0,02	0,02
Öffnungszeit [s]	0,02	0,04
Wiederholgenauigkeit +/- [mm]	0,05	0,05
Betriebsdruck min. [bar]	3	4
Betriebsdruck max. [bar]	8	8
Nennbetriebsdruck [bar]	6	6
Betriebstemperatur min. [°C]	5	5
Betriebstemperatur max. [°C]	+80	+80
Zylindervolumen pro Zyklus [cm <sup>3</sup> ]	2,4	3,4
Schutzart nach IEC 60529	IP30	IP30
Gewicht [kg]	0,1	0,12



# 2-BACKEN-WINKELGREIFER

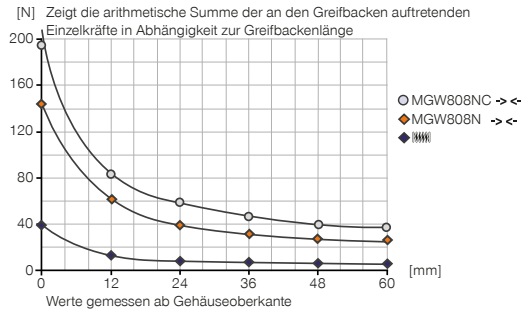
## BAUGRÖSSE MGW808

1

### PRODUKTSPEZIFIKATIONEN

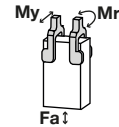


#### Greifkraftdiagramm



#### Kräfte und Momente

Zeigt statische Kräfte und Momente, die zusätzlich zur Greifkraft wirken können.



Mr [Nm]	1,3
My [Nm]	1,3
Fa [N]	430

### IM LIEFERUMFANG ENTHALTEN



4 [Stück]  
 Zentrierhülse  
 DST40600

### ZUBEHÖREMPFEHLUNG



#### ENERGIEVERSORGUNG



**GVM3**  
 Einschraub-Tülle



**WVM3**  
 Einschraub-Winkel-Tülle



**DEV04**  
 Schnellentlüftungsventil



#### SENSORIK



**MFS01-K-KHC-P1-PNP**  
 Magnetfeldsensor winklig, Kabel 5 m



**MFS01-S-KHC-P1-PNP**  
 Magnetfeldsensor winklig, Kabel 0,3 m - Stecker M8

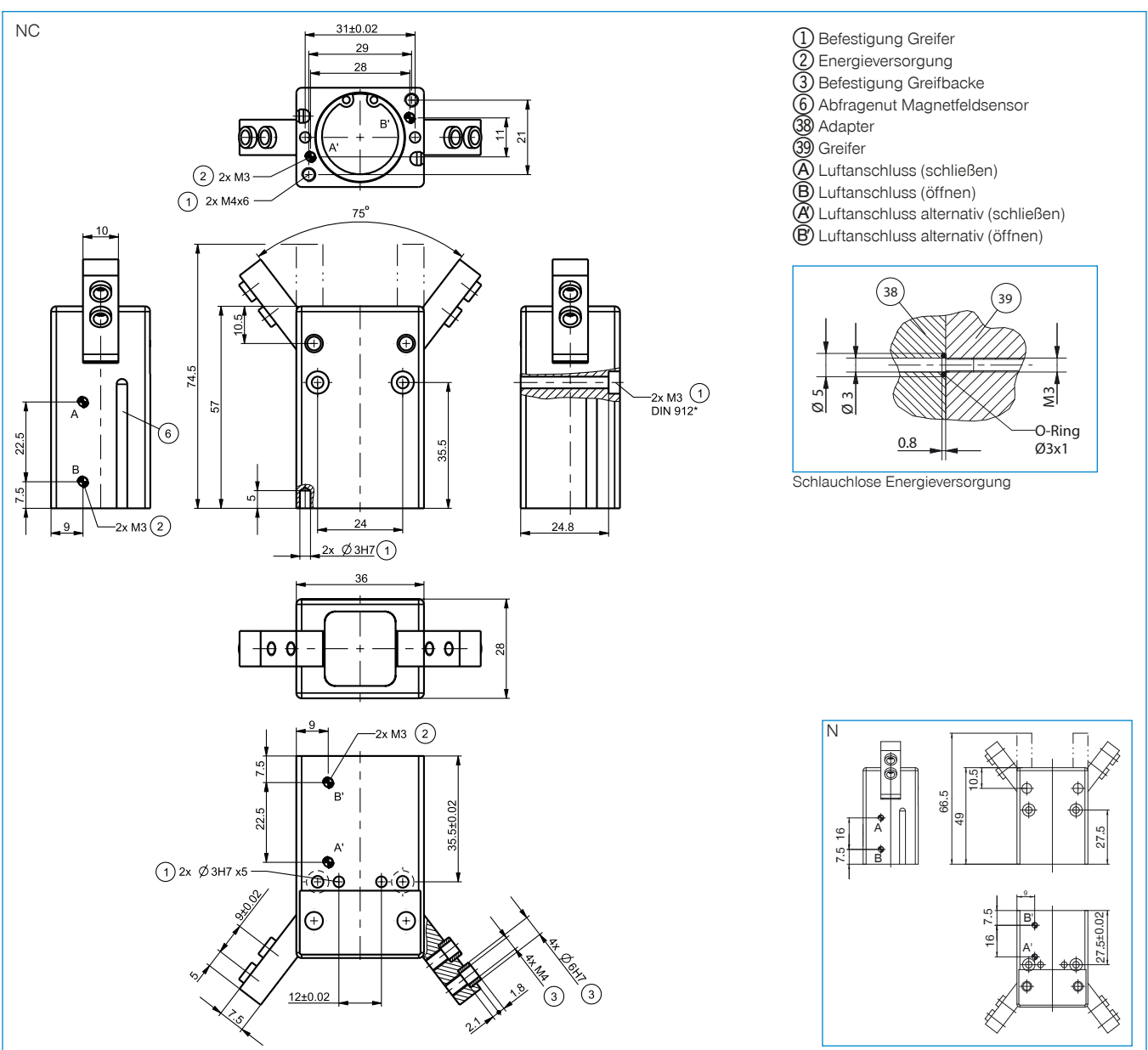


**MFS02-K-KHC-P1-PNP**  
 Magnetfeldsensor gerade, Kabel 5 m



**MFS02-S-KHC-P1-PNP**  
 Magnetfeldsensor gerade, Kabel 0,3 m - Stecker M8

Bestell-Nr.	► Technische Daten	
	MGW808N	MGW808NC
Hub pro Backe [°]	37,5	37,5
Greifmoment beim Schließen [Nm]	1,55	2
Greifmoment beim Öffnen [Nm]	1,76	
Durch Feder abgesichertes Greifmoment [Nm]		0,45
Greifkraft beim Schließen [N]	148	190
Greifkraft beim Öffnen [N]	168	
Schließzeit [s]	0,02	0,02
Öffnungszeit [s]	0,02	0,04
Wiederholgenauigkeit +/- [mm]	0,05	0,05
Betriebsdruck min. [bar]	3	4
Betriebsdruck max. [bar]	8	8
Nennbetriebsdruck [bar]	6	6
Betriebstemperatur min. [°C]	5	5
Betriebstemperatur max. [°C]	+80	+80
Zylindervolumen pro Zyklus [cm³]	8,1	10,5
Schutzart nach IEC 60529	IP30	IP30
Gewicht [kg]	0,18	0,19



# 2-BACKEN-WINKELGREIFER

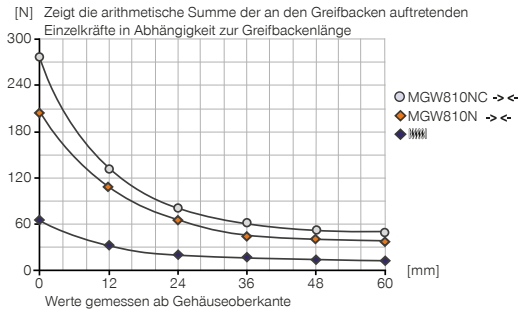
## BAUGRÖSSE MGW810

1

### PRODUKTSPEZIFIKATIONEN

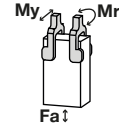


#### Greifkraftdiagramm



#### Kräfte und Momente

Zeigt statische Kräfte und Momente, die zusätzlich zur Greifkraft wirken können.



Mr [Nm]	1,6
My [Nm]	1,6
Fa [N]	500

### IM LIEFERUMFANG ENTHALTEN



4 [Stück]  
 Zentrierhülse  
 DST07540

### ZUBEHÖREMPFEHLUNG



#### ENERGIEVERSORGUNG



**GVM5**  
 Gerade-Verschraubung



**WVM5**  
 Winkel-Schwenk-Verschraubung



**DEV04**  
 Schnellentlüftungsventil



**DSV1-8**  
 Drucksicherungsventil



**DSV1-8E**  
 Drucksicherungsventil mit Schnellentlüftung



#### SENSORIK



**MFS01-K-KHC-P1-PNP**  
 Magnetfeldsensor winklig, Kabel 5 m



**MFS01-S-KHC-P1-PNP**  
 Magnetfeldsensor winklig, Kabel 0,3 m - Stecker M8



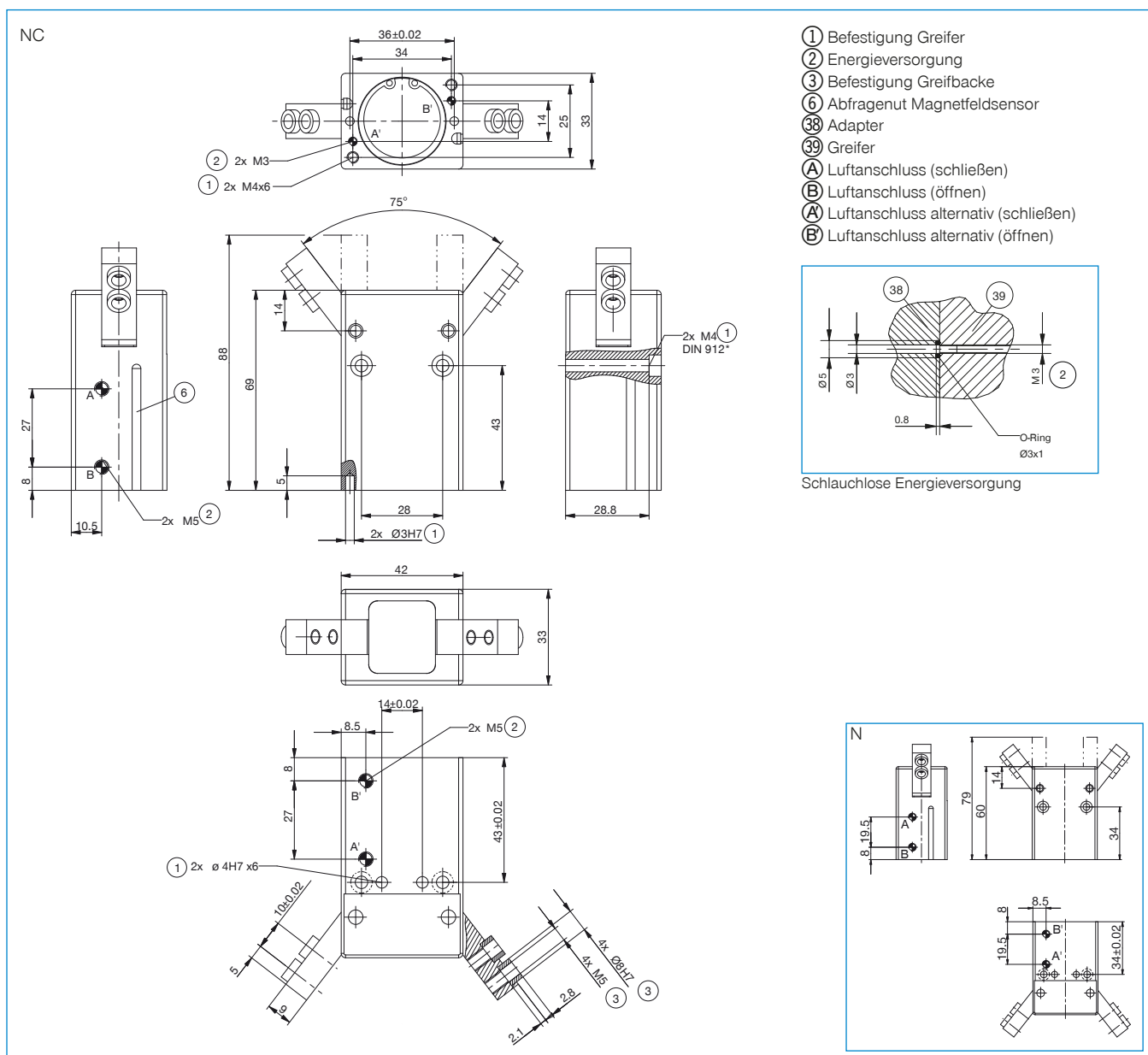
**MFS02-K-KHC-P1-PNP**  
 Magnetfeldsensor gerade, Kabel 5 m



**MFS02-S-KHC-P1-PNP**  
 Magnetfeldsensor gerade, Kabel 0,3 m - Stecker M8



Bestell-Nr.	► Technische Daten	
	MGW810N	MGW810NC
Hub pro Backe [°]	37,5	37,5
Greifmoment beim Schließen [Nm]	2,9	3,8
Greifmoment beim Öffnen [Nm]	3,3	
Durch Feder abgesichertes Greifmoment [Nm]		0,9
Greifkraft beim Schließen [N]	205	270
Greifkraft beim Öffnen [N]	235	
Schließzeit [s]	0,03	0,03
Öffnungszeit [s]	0,03	0,06
Wiederholgenauigkeit +/- [mm]	0,05	0,05
Betriebsdruck min. [bar]	3	4
Betriebsdruck max. [bar]	8	8
Nennbetriebsdruck [bar]	6	6
Betriebstemperatur min. [°C]	5	5
Betriebstemperatur max. [°C]	+80	+80
Zylindervolumen pro Zyklus [cm <sup>3</sup> ]	14,1	18,4
Schutzart nach IEC 60529	IP30	IP30
Gewicht [kg]	0,28	0,31



# 2-BACKEN-WINKELGREIFER

## BAUGRÖSSE MGW812

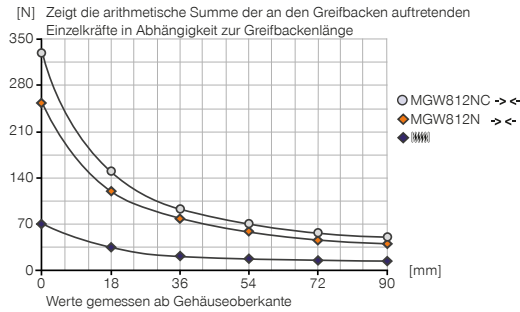
1

Baugröße MGW812 / 2-Backen-Winkelgreifer / pneumatisch / Greifer

### PRODUKTSPEZIFIKATIONEN

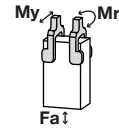


#### Greifkraftdiagramm



#### Kräfte und Momente

Zeigt statische Kräfte und Momente, die zusätzlich zur Greifkraft wirken können.



Mr [Nm]	2,3
My [Nm]	2,3
Fa [N]	720

### IM LIEFERUMFANG ENTHALTEN



4 [Stück]  
Zentrierhülse  
DST07540

### ZUBEHÖREMPFEHLUNG



#### ENERGIEVERSORGUNG



**GVM5**  
Gerade-Verschraubung



**WVM5**  
Winkel-Schwenk-Verschraubung



**DEV04**  
Schnellentlüftungsventil



**DSV1-8**  
Drucksicherungsventil



**DSV1-8E**  
Drucksicherungsventil mit Schnellentlüftung



#### SENSORIK



**MFS01-K-KHC-P1-PNP**  
Magnetfeldsensor winklig, Kabel 5 m



**MFS01-S-KHC-P1-PNP**  
Magnetfeldsensor winklig, Kabel 0,3 m - Stecker M8

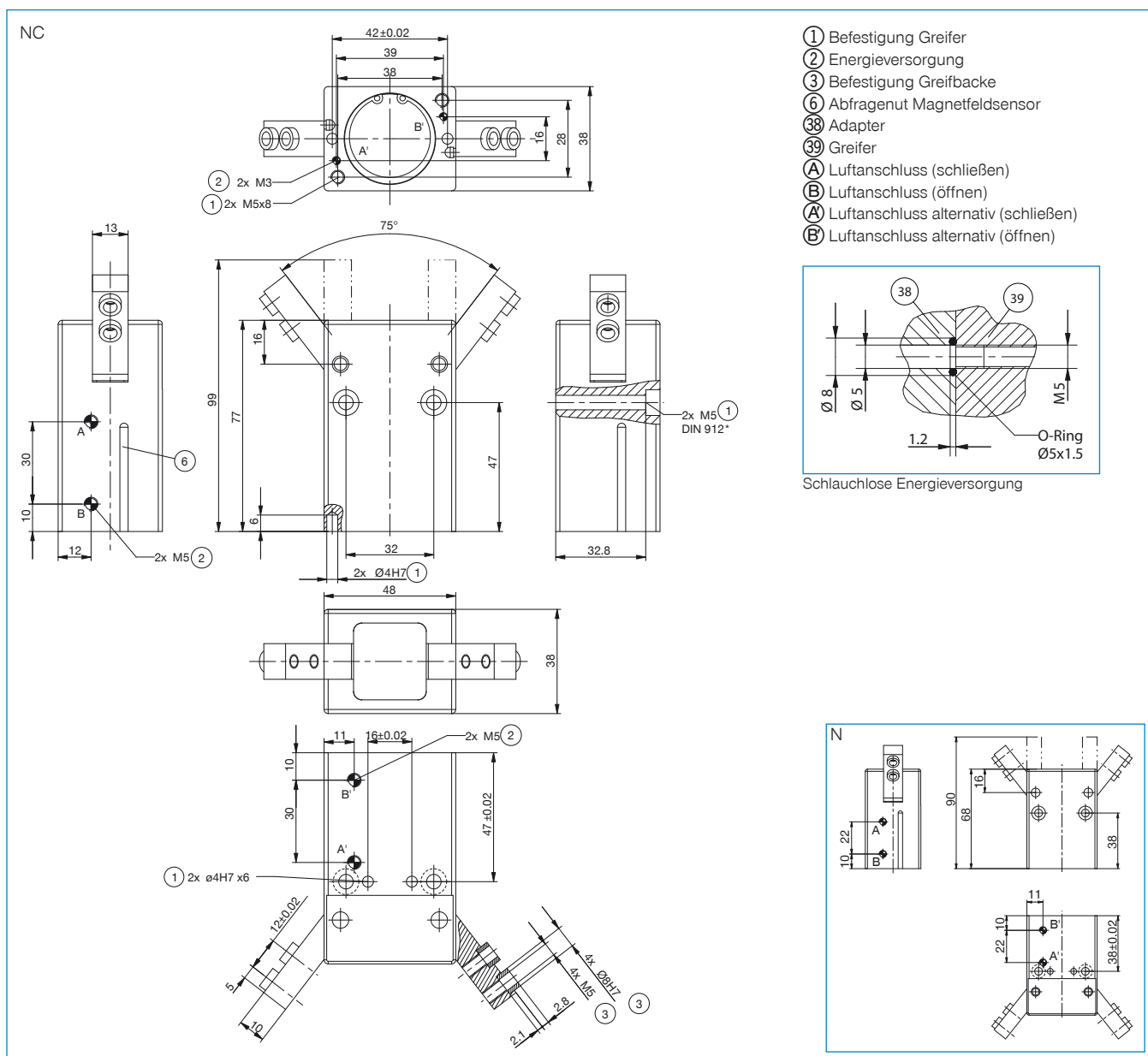


**MFS02-K-KHC-P1-PNP**  
Magnetfeldsensor gerade, Kabel 5 m



**MFS02-S-KHC-P1-PNP**  
Magnetfeldsensor gerade, Kabel 0,3 m - Stecker M8

Bestell-Nr.	► Technische Daten	
	MGW812N	MGW812NC
Hub pro Backe [°]	37,5	37,5
Greifmoment beim Schließen [Nm]	4,1	5,2
Greifmoment beim Öffnen [Nm]	4,55	
Durch Feder abgesichertes Greifmoment [Nm]		1,1
Greifkraft beim Schließen [N]	255	325
Greifkraft beim Öffnen [N]	285	
Schließzeit [s]	0,03	0,03
Öffnungszeit [s]	0,03	0,06
Wiederholgenauigkeit +/- [mm]	0,05	0,05
Betriebsdruck min. [bar]	3	4
Betriebsdruck max. [bar]	8	8
Nennbetriebsdruck [bar]	6	6
Betriebstemperatur min. [°C]	5	5
Betriebstemperatur max. [°C]	+80	+80
Zylindervolumen pro Zyklus [cm <sup>3</sup> ]	22,1	27,6
Schutzart nach IEC 60529	IP30	IP30
Gewicht [kg]	0,4	0,45



# 2-BACKEN-WINKELGREIFER

## SERIE GZ1000

### ► PRODUKTVORTEILE



#### „Der Primus“

##### ► Einzigartige Qualität trifft Funktionalität

Mit diesem Zangengreifer erhalten Sie einen der besten am Markt - so wird Ihre Anwendung wirtschaftlicher und funktioneller







##### ► Variable Befestigung

Entscheiden Sie selbst, ob Sie die Befestigung über Schrauben, Kontermuttern oder mittels Baukastenklammer wollen

##### ► Prozesssichere Abfrage

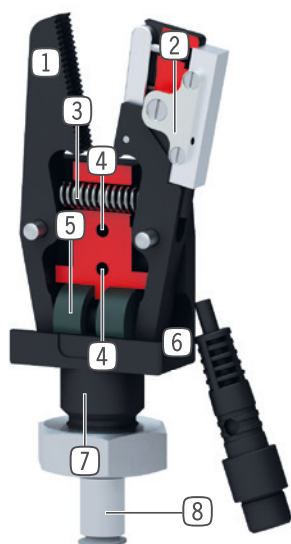
Anders als bei vielen am Markt etablierten Produkten können Sie hier sogar zwischen „Teil vorhanden“ und „Teil nicht vorhanden“ unterscheiden

### ► SERIENMERKMALE

Baugröße	Version		
	GZ10XX	-01	-02
 Sägezahnbacken ohne Abfrage	●		
 Sägezahnbacken mit Abfrage		●	
 Ausführung zur Anbringung von kundenspezifischen Greifbacken			●
 2 Mio. wartungsfreie Zyklen (max.)	●	●	●
 + Induktiver Sensor		●	
 IP 30	●	●	●



## ► NUTZEN IM DETAIL



- ① **Greiferbacke**  
- in verschiedenen Ausführungen erhältlich
- ② **Positionsabfrage**  
- über induktiven Näherungsschalter
- ③ **Rückstellfeder**  
- zum Öffnen der Greiferbacken
- ④ **Befestigung und Positionierung**  
- über Gewinde/Durchgangsbohrung
- ⑤ **Antrieb**  
- einfachwirkender Pneumatikzylinder
- ⑥ **Gehäuse**  
- hartcoatierte Oberfläche für erhöhte Lebensdauer
- ⑦ **Befestigung und Positionierung**  
- über Passung, Gewinde und Kontermutter
- ⑧ **Energiezuführung**

## ► TECHNISCHE DATEN

Baugröße	Hub [°]	Greifkraft [N]	Gewicht [kg]	IP Klasse
GZ1020	8	62	0,015 - 0,03	IP30
GZ1030	11	130	0,046 - 0,063	IP30
GZ1040	10	315	0,105 - 0,125	IP30

## ► WEITERE INFORMATIONEN ONLINE VERFÜGBAR

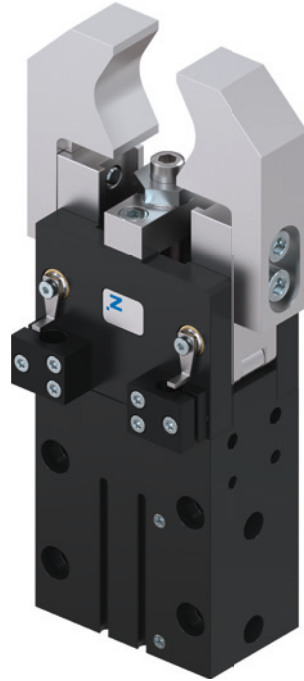


Alle Informationen auf einen Klick: [www.zimmer-group.de](http://www.zimmer-group.de). Finden Sie anhand der Bestell-Nr. Ihres gewünschten Produktes Daten, Zeichnungen, 3-D-Modelle und Betriebsanleitungen zu Ihrer Baugröße. Schnell, übersichtlich und immer aktuell.



# 2-BACKEN-RADIALGREIFER

## DIE SERIEN IN DER ÜBERSICHT



PNEUMATISCH



Serie GK

216



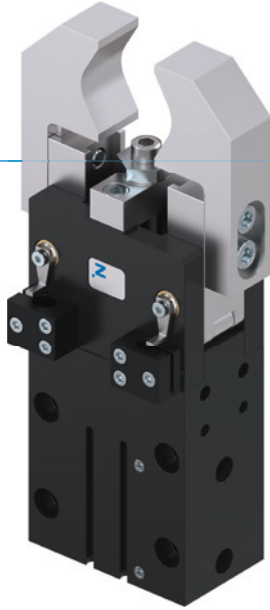
Serie GG4000

236

# 2-BACKEN-RADIALGREIFER

## SERIE GK

### ▶ PRODUKTVORTEILE



#### „Der Kompakte“

##### ▶ Bewährte Technik

Die seit mehr als 20 Jahren bewährte Zuverlässigkeit garantiert Ihnen eine störungsfreie Produktion






##### ▶ Bestes Kraft-/Bauraum-Verhältnis

Kraftübertragung über den Kniehebel ermöglicht Ihnen hohe Greifkräfte bei optimaler Bauraumausnutzung

##### ▶ Stufenlose Hubeinstellung

Durch eine Einstellschraube können Sie den 180°-Öffnungswinkel individuell an Ihre Anwendung anpassen

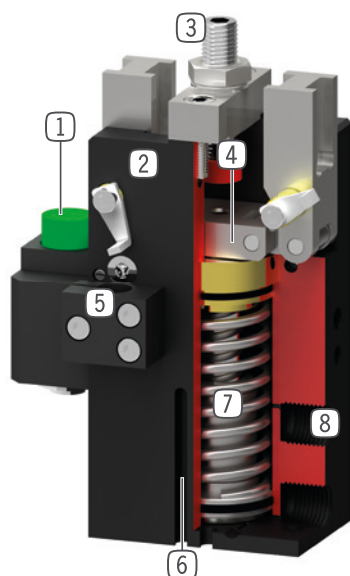
### ▶ SERIENMERKMALE

Baugröße	Version	
	N	NC
<b>GKXX</b>		
 Feder schließend C		•
 10 Mio. wartungsfreie Zyklen (max.)	•	•
 Magnetfeldsensor	•	•
 Mechanische Selbsthemmung	•	•
 IP20	•	•





## NUTZEN IM DETAIL



- 1 Prellbock**
  - Abbau der kinetischen Energie bei schweren und langen Greifbacken
- 2 Robustes, leichtes Gehäuse**
  - hartbeschichtete Aluminiumlegierung
- 3 Hubeinstellschraube**
  - stufenlos einstellbarer Öffnungshub
- 4 zwangsgeführtes Kniehebelgetriebe**
  - synchronisierte Bewegung der Greiferbacken
  - mechanisch selbsthemmend
- 5 Klemmbock**
  - Aufnahme für induktiven Näherungsschalter
- 6 Abfragenut**
  - Aufnahme für die Magnetfeldsensorik
- 7 Integrierte Greifkraftsicherung**
  - im Zylinderraum eingesetzte Feder als Energiespeicher
- 8 Energiezuführung**
  - von mehreren Seiten möglich

## TECHNISCHE DATEN

Baugröße	Hub [°]	Greifkraft [N]	Gewicht [kg]	IP Klasse
GK15	90	70 - 100	0,1 - 0,12	IP20
GK20	90	150 - 210	0,23 - 0,3	IP20
GK25	90	440 - 610	0,42 - 0,58	IP20
GK35	90	950 - 1250	0,9 - 1,2	IP20
GK40	90	1400 - 1820	1,7 - 2,2	IP20
GK50	90	3500 - 4250	3,5 - 4,1	IP20

## WEITERE INFORMATIONEN ONLINE VERFÜGBAR



Alle Informationen auf einen Klick: [www.zimmer-group.de](http://www.zimmer-group.de). Finden Sie anhand der Bestell-Nr. Ihres gewünschten Produktes Daten, Zeichnungen, 3-D-Modelle und Betriebsanleitungen zu Ihrer Baugröße. Schnell, übersichtlich und immer aktuell.

# 2-BACKEN-RADIALGREIFER

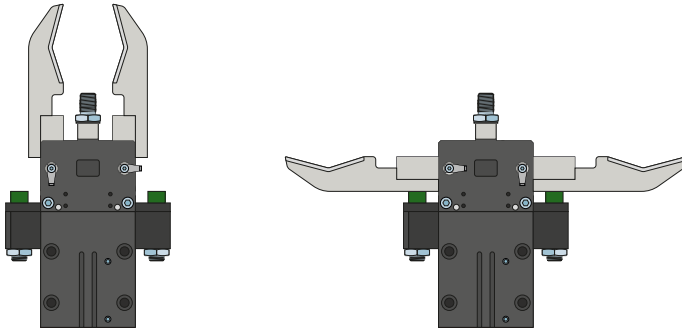
## SERIE GK FUNKTIONSBESCHREIBUNG

1

Serie GK / 2-Backen-Radialgreifer / pneumatisch / Greifer



### GREIFKOMPONENTEN



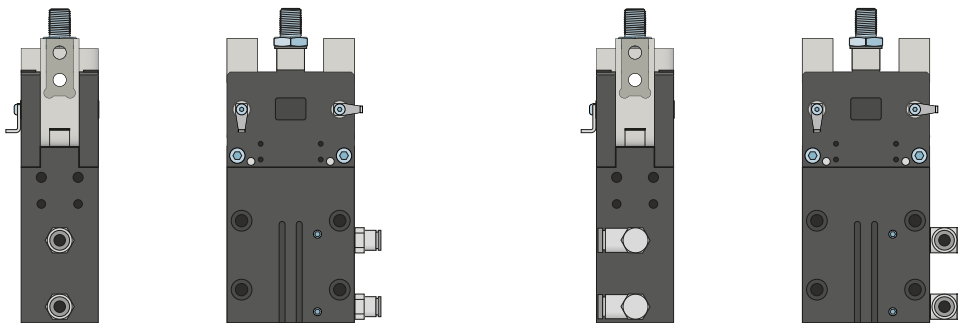
#### Prellbock – PB

Zum Abbau der kinetischen Energie bei schweren und langen Greifbacken

Die Prellböcke werden bei schnellen, ungedrosselten Backenbewegungen eingesetzt. Sie sind ebenso für lange Greifbacken, hohe Backenmasse und zur Taktzeitoptimierung geeignet. Die Energieaufnahme erfolgt durch einen Elastomerdämpfer.



### ENERGIEVERSORGUNG

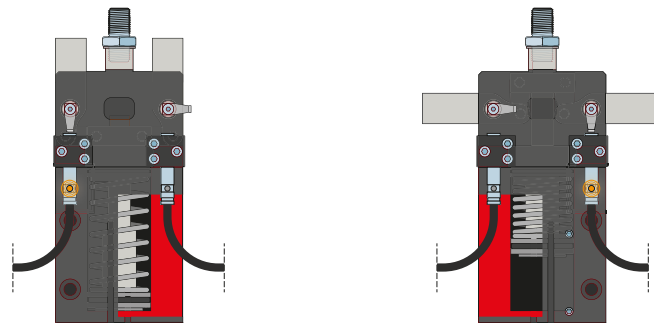


#### Pneumatik Verschraubungen

In gerader und abgewinkelter Bauform erhältlich. Können je nach Platzverhältnissen oder Einbausituation frei gewählt werden.



## SENSORIK



### Induktive Sensoren – NJ

Der Klemmbock wird zur Schaltfahne hin ausgerichtet und der Sensor, bis der benötigte Schaltabstand zur Schaltfahne erreicht ist, in den Klemmbock eingeführt. Eine Feinabstimmung kann durch erneutes Verschieben des Klemmbocks erfolgen. Die Sensoren sind in den Ausführungen 5 m Kabel mit offenem Litzenende, 0,3 m Kabel mit Stecker, sowie mit direktem Steckerabgang erhältlich.

# 2-BACKEN-RADIALGREIFER

## SERIE GK FUNKTIONSBESCHREIBUNG

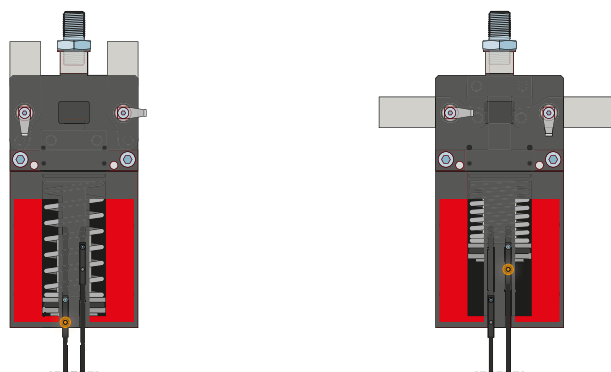
1

Serie GK / 2-Backen-Radialgreifer / pneumatisch / Greifer

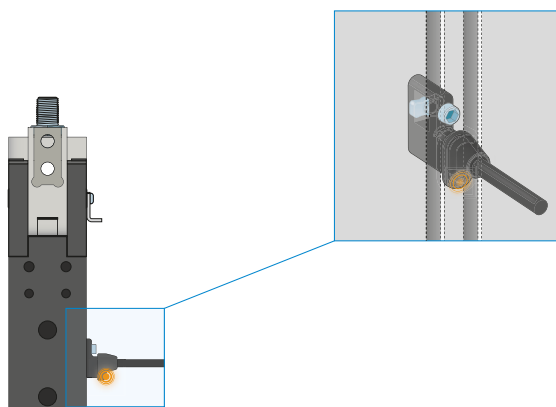


### SENSORIK

MFS02



MFS01



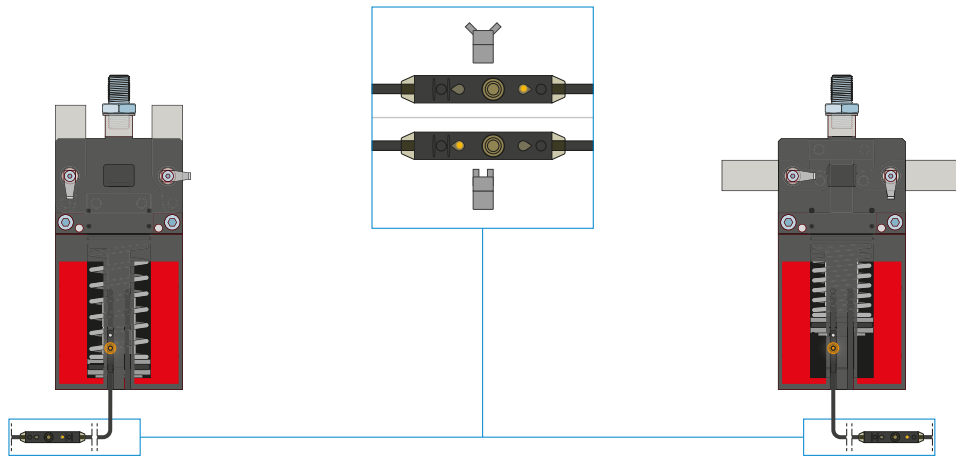
### 1-Punkt-Magnetfeldsensoren – MFS

#### Zur berührungslosen Abfrage der Kolbenstellung

Diese Sensoren werden in der C-Nut des Greifers montiert und detektieren den am Kolben des Greifers angebrachten Magneten. Um den Einsatz bei verschiedensten Platzverhältnissen zu gewährleisten, sind die Sensoren in zwei Varianten erhältlich. Während der liegende MFS02, mit geradem Kabelabgang, nahezu komplett in der C-Nut des Greifers verschwindet, baut der stehende MFS01 zwar höher, besitzt jedoch einen Kabelabgang der um 90° versetzt ist. Diese Varianten gibt es in den Ausführungen 5 m Kabel mit offenem Litzenende und 0,3 m Kabel mit Stecker.



## SENSORIK



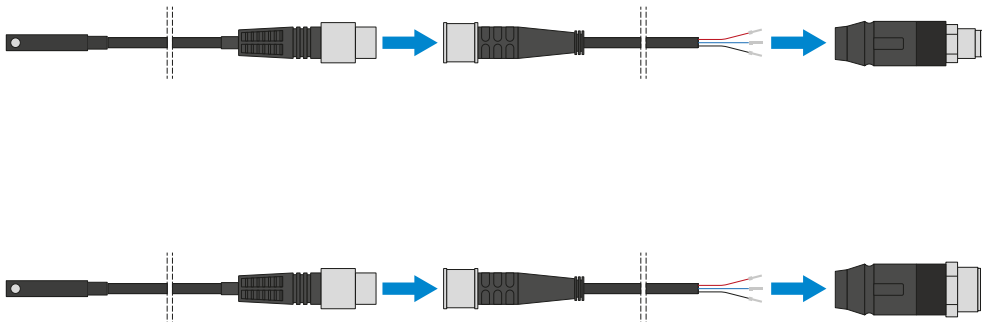
### 2-Punkt-Magnetfeldsensoren - MFS

Mit zwei frei programmierbaren Schaltpunkten

Über die im Kabel integrierte Programmierereinheit können bei diesem Sensor zwei Schaltpunkte frei definiert werden. Dazu wird der Sensor in der C-Nut geklemmt, Position eins mit dem Greifer angefahren und über das Drücken des „teach button“ die Position eingelernt. Danach wird die zweite Position mit dem Greifer angefahren und programmiert. Um den Einsatz bei verschiedensten Platzverhältnissen zu gewährleisten, sind die Sensoren in zwei Varianten erhältlich. Während der liegende MFS02, mit geradem Kabelabgang, nahezu komplett in der C-Nut des Greifers verschwindet, baut der stehende MFS01 zwar höher, besitzt jedoch einen Kabelabgang der um 90° versetzt ist. Es gibt die Sensoren in den Ausführungen 5 m Kabel mit offenem Litzenende und 0,3 m Kabel mit Stecker.



## ANSCHLÜSSE / SONSTIGES



### Steckverbinder

Zum Verlängern und Konfektionieren der Anschlussleitungen für die Sensorik

Es stehen Kabel mit einer Länge von 5 m mit offenem Litzenende zur Verfügung. Die Kabel können individuell nach den jeweiligen Bedürfnissen gekürzt oder mit Steckern in den Größen M8 und M12 konfektioniert werden.

# 2-BACKEN-RADIALGREIFER

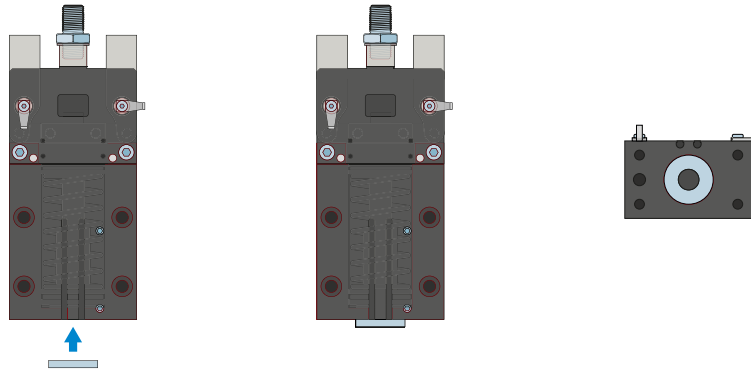
## SERIE GK FUNKTIONSBESCHREIBUNG

1

Serie GK / 2-Backen-Radialgreifer / pneumatisch / Greifer



### ANSCHLÜSSE / SONSTIGES



#### Zentrierscheibe

Wird in Verbindung mit einem Paßstift benötigt, um die Lage des Geifers zu definieren.



# 2-BACKEN-RADIALGREIFER

## BAUGRÖSSE GK15

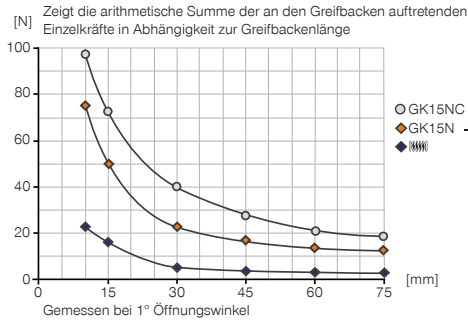
1

Baugröße GK15 / 2-Backen-Radialgreifer / pneumatisch / Greifer

### PRODUKTSPEZIFIKATIONEN

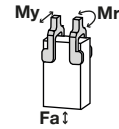


#### Greifkraftdiagramm



#### Kräfte und Momente

Zeigt statische Kräfte und Momente, die zusätzlich zur Greifkraft wirken können.



Mr [Nm]	0,4
My [Nm]	0,4
Fa [N]	75

### ZUBEHÖREMPFEHLUNG



#### GREIFKOMPONENTEN



**PB15N**  
Prellbock (paar)



#### SENSORIK



**MFS01-K-KHC-P2-PNP**  
2-Punkt-Sensor, Kabel 5 m



#### ENERGIEVERSORGUNG



**GVM5**  
Gerade-Verschraubung



**MFS01-S-KHC-P2-PNP**  
2-Punkt-Sensor winklig, Kabel 0,3 m - Stecker M8



#### ANSCHLÜSSE / SONSTIGES



#### SENSORIK



**KB3**  
Klemmbock



**KAG500**  
Steckverbinder Gerade Kabel 5 m - Buchse M8



**KAG500B4**  
Steckverbinder Gerade Kabel 5 m - Buchse M8



**NJ3-E2**  
Induktiver Näherungsschalter - Kabel 5 m



**KAW500**  
Steckverbinder Winkel Kabel 5 m - Buchse M8



**NJ3-E2SK**  
Induktiver Näherungsschalter Kabel 0,3 m - Stecker M8

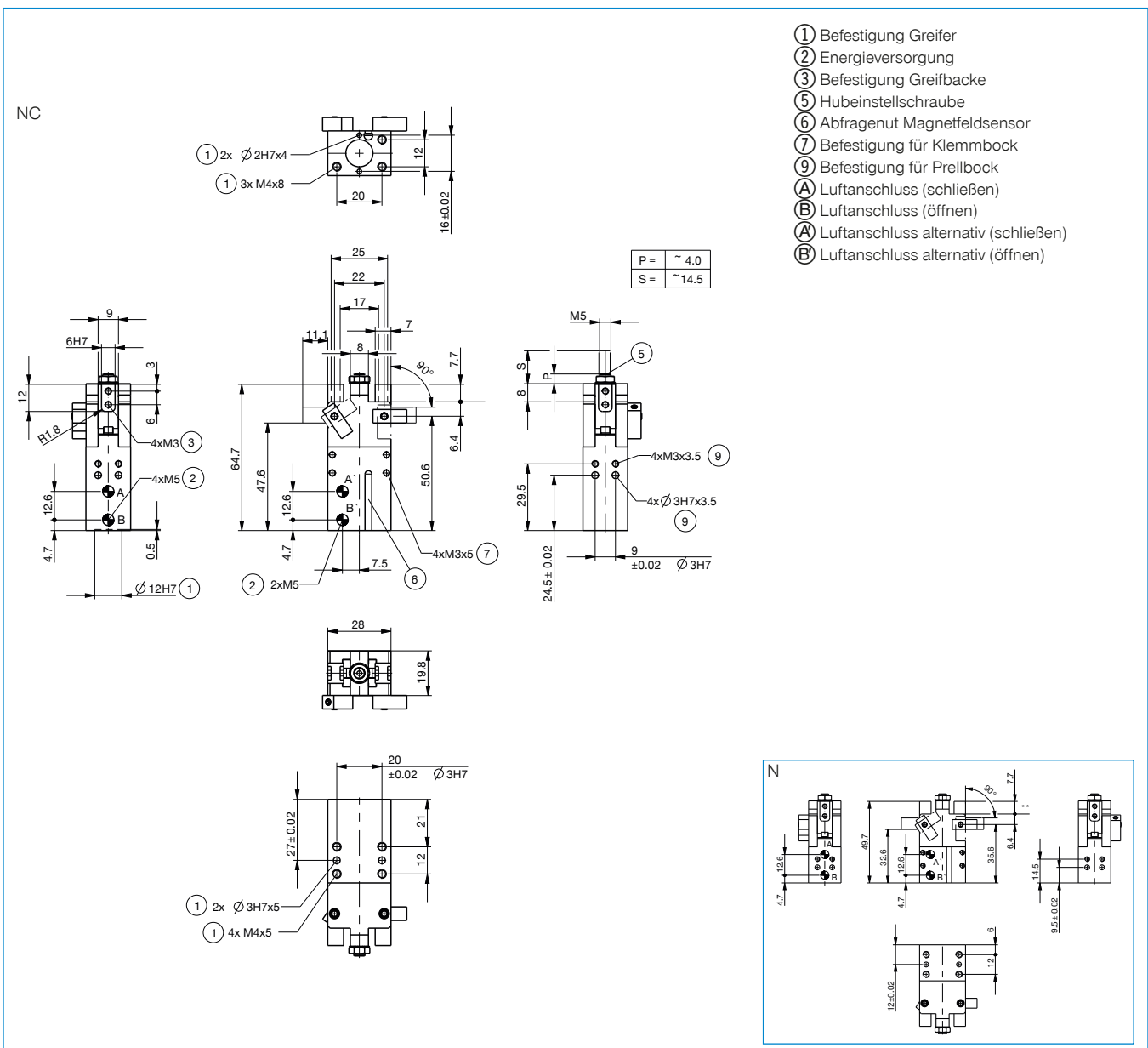


**ZE12H7X4**  
Zentrierscheibe



Bestell-Nr.	▶ Technische Daten	
	GK15N-B	GK15NC-B
Hub pro Backe [°]	90	90
Greifmoment beim Schließen [Nm]	1,2	1,6
Durch Feder abgesichertes Greifmoment [Nm]		0,4
Greifkraft beim Schließen [N]*	70	100
Schließzeit [s]	0,1	0,2
Öffnungszeit [s]	0,1	0,2
Wiederholgenauigkeit +/- [mm]	0,06	0,06
Betriebsdruck min. [bar]	3	5
Betriebsdruck max. [bar]	8	8
Nennbetriebsdruck [bar]	6	6
Betriebstemperatur min. [°C]	5	5
Betriebstemperatur max. [°C]	+80	+80
Zylindervolumen pro Zyklus [cm <sup>3</sup> ]	2	2,4
Schutzart nach IEC 60529	IP20	IP20
Gewicht [kg]	0,1	0,12

\*Gemessen ab Gehäuseoberkante



# 2-BACKEN-RADIALGREIFER

## BAUGRÖSSE GK20

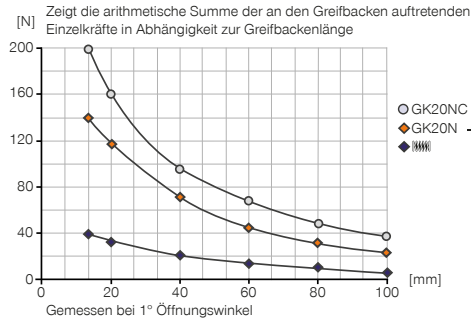
1

Baugröße GK20 / 2-Backen-Radialgreifer / pneumatisch / Greifer

### PRODUKTSPEZIFIKATIONEN

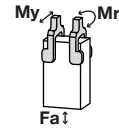


#### Greifkraftdiagramm



#### Kräfte und Momente

Zeigt statische Kräfte und Momente, die zusätzlich zur Greifkraft wirken können.



Mr [Nm]	0,8
My [Nm]	1
Fa [N]	150

### IM LIEFERUMFANG ENTHALTEN



2 [Stück]  
Klemmbock  
KB8K

### ZUBEHÖREMPFEHLUNG



#### GREIFKOMPONENTEN



**PB20N**  
Prellbock (paar)



#### SENSORIK



**MFS01-S-KHC-P1-PNP**  
Magnetfeldsensor winklig, Kabel 0,3 m - Stecker M8



#### ENERGIEVERSORGUNG



**MFS02-S-KHC-P1-PNP**  
Magnetfeldsensor gerade, Kabel 0,3 m - Stecker M8



**GVM5**  
Gerade-Verschraubung



#### ANSCHLÜSSE / SONSTIGES



**DRVM5X4**  
Schwenk-Drosselrückschlagventil



**KAG500**  
Steckverbinder Gerade Kabel 5 m - Buchse M8



#### SENSORIK



**KAW500**  
Steckverbinder Winkel Kabel 5 m - Buchse M8



**NJ8-E2**  
Induktiver Näherungsschalter - Kabel 5 m



**ZE20H7X4**  
Zentrierscheibe

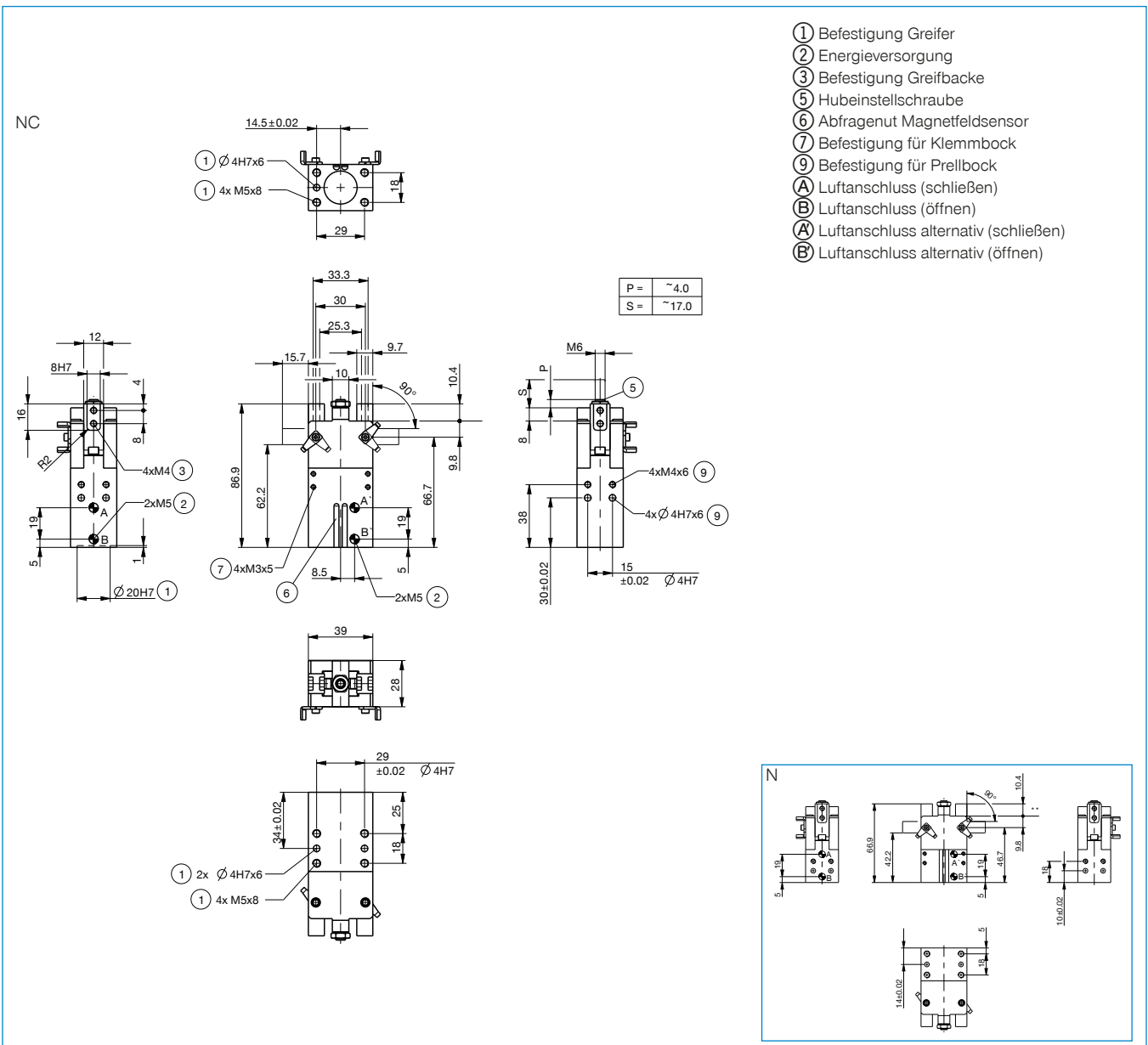


**NJ8-E2S**  
Induktiver Näherungsschalter - Stecker M8



Bestell-Nr.	► Technische Daten	
	GK20N-B	GK20NC-B
Hub pro Backe [°]	90	90
Greifmoment beim Schließen [Nm]	3	4,2
Durch Feder abgesichertes Greifmoment [Nm]		1,2
Greifkraft beim Schließen [N]*	150	210
Schließzeit [s]	0,1	0,2
Öffnungszeit [s]	0,1	0,2
Wiederholgenauigkeit +/- [mm]	0,05	0,05
Betriebsdruck min. [bar]	3	5
Betriebsdruck max. [bar]	8	8
Nennbetriebsdruck [bar]	6	6
Betriebstemperatur min. [°C]	5	5
Betriebstemperatur max. [°C]	+80	+80
Zylindervolumen pro Zyklus [cm <sup>3</sup> ]	9	11
Schutzart nach IEC 60529	IP20	IP20
Gewicht [kg]	0,23	0,3

\*Gemessen ab Gehäuseoberkante



# 2-BACKEN-RADIALGREIFER

## BAUGRÖSSE GK25

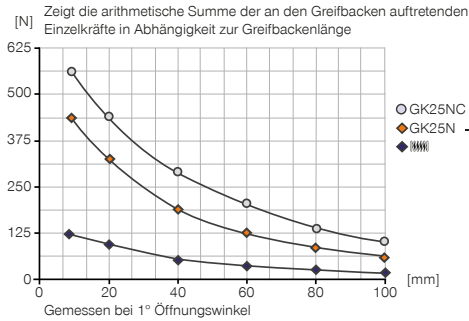
1

Baugröße GK25 / 2-Backen-Radialgreifer / pneumatisch / Greifer

### PRODUKTSPEZIFIKATIONEN

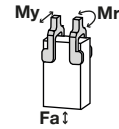


#### Greifkraftdiagramm



#### Kräfte und Momente

Zeigt statische Kräfte und Momente, die zusätzlich zur Greifkraft wirken können.



Mr [Nm]	2,5
My [Nm]	4
Fa [N]	250

### IM LIEFERUMFANG ENTHALTEN



2 [Stück]  
Klemmbock  
KB8K

### ZUBEHÖREMPFEHLUNG



#### GREIFKOMPONENTEN



**PB25N**  
Prellbock (paar)



#### SENSORIK



**MFS01-S-KHC-P1-PNP**  
Magnetfeldsensor winklig, Kabel 0,3 m - Stecker M8



#### ENERGIEVERSORGUNG



**MFS02-S-KHC-P1-PNP**  
Magnetfeldsensor gerade, Kabel 0,3 m - Stecker M8



**GVM5**  
Gerade-Verschraubung



#### ANSCHLÜSSE / SONSTIGES



**DRV5M4**  
Schwenk-Drosselrückschlagventil



**KAG500**  
Steckverbinder Gerade Kabel 5 m - Buchse M8



#### SENSORIK



**KAW500**  
Steckverbinder Winkel Kabel 5 m - Buchse M8



**NJ8-E2**  
Induktiver Näherungsschalter - Kabel 5 m



**ZE20H7X4**  
Zentrierscheibe

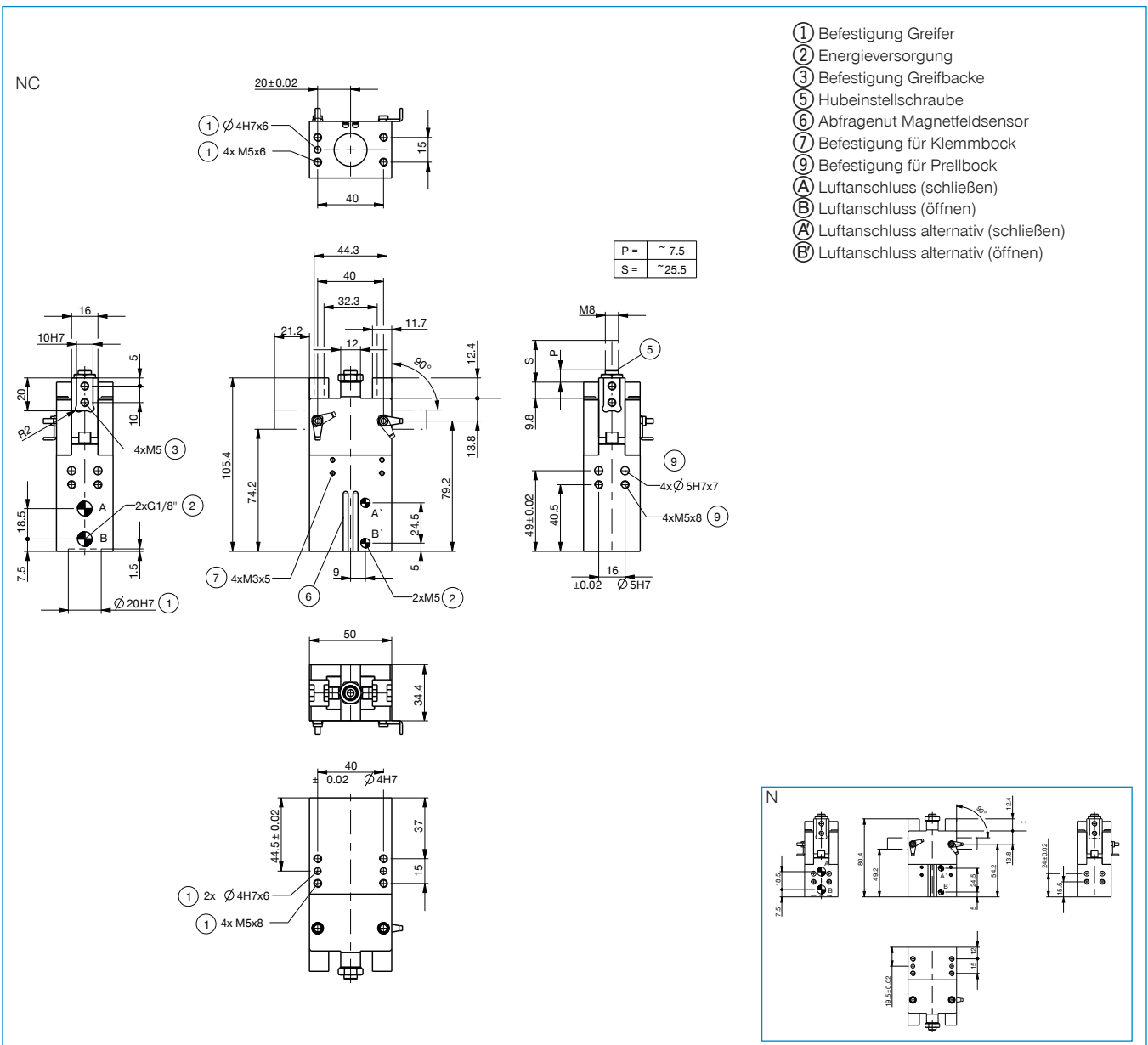


**NJ8-E2S**  
Induktiver Näherungsschalter - Stecker M8



Bestell-Nr.	► Technische Daten	
	GK25N-B	GK25NC-B
Hub pro Backe [°]	90	90
Greifmoment beim Schließen [Nm]	10,5	14,5
Durch Feder abgesichertes Greifmoment [Nm]		4
Greifkraft beim Schließen [N]*	440	610
Schließzeit [s]	0,15	0,25
Öffnungszeit [s]	0,15	0,25
Wiederholgenauigkeit +/- [mm]	0,05	0,05
Betriebsdruck min. [bar]	3	5
Betriebsdruck max. [bar]	8	8
Nennbetriebsdruck [bar]	6	6
Betriebstemperatur min. [°C]	5	5
Betriebstemperatur max. [°C]	+80	+80
Zylindervolumen pro Zyklus [cm <sup>3</sup> ]	18	21
Schutzart nach IEC 60529	IP20	IP20
Gewicht [kg]	0,42	0,58

\*Gemessen ab Gehäuseoberkante



# 2-BACKEN-RADIALGREIFER

## BAUGRÖSSE GK35

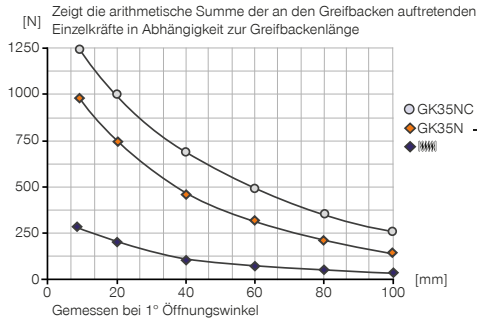
1

Baugröße GK35 / 2-Backen-Radialgreifer / pneumatisch / Greifer

### PRODUKTSPEZIFIKATIONEN

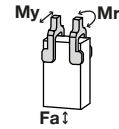


#### Greifkraftdiagramm



#### Kräfte und Momente

Zeigt statische Kräfte und Momente, die zusätzlich zur Greifkraft wirken können.



Mr [Nm]	12
My [Nm]	20
Fa [N]	400

### IM LIEFERUMFANG ENTHALTEN



2 [Stück]  
Klemmbock  
KB8K

### ZUBEHÖREMPFEHLUNG



#### GREIFKOMPONENTEN



**PB35N**  
Prellbock (paar)



#### SENSORIK



**MFS01-S-KHC-P1-PNP**  
Magnetfeldsensor winklig, Kabel 0,3 m - Stecker M8



#### ENERGIEVERSORGUNG



**MFS02-S-KHC-P1-PNP**  
Magnetfeldsensor gerade, Kabel 0,3 m - Stecker M8



**GVM5**  
Gerade-Verschraubung



#### ANSCHLÜSSE / SONSTIGES



**DRV5X4**  
Schwenk-Drosselrückschlagventil



**KAG500**  
Steckverbinder Gerade Kabel 5 m - Buchse M8



#### SENSORIK



**KAW500**  
Steckverbinder Winkel Kabel 5 m - Buchse M8



**NJ8-E2**  
Induktiver Näherungsschalter - Kabel 5 m



**ZE25H7X6**  
Zentrierscheibe

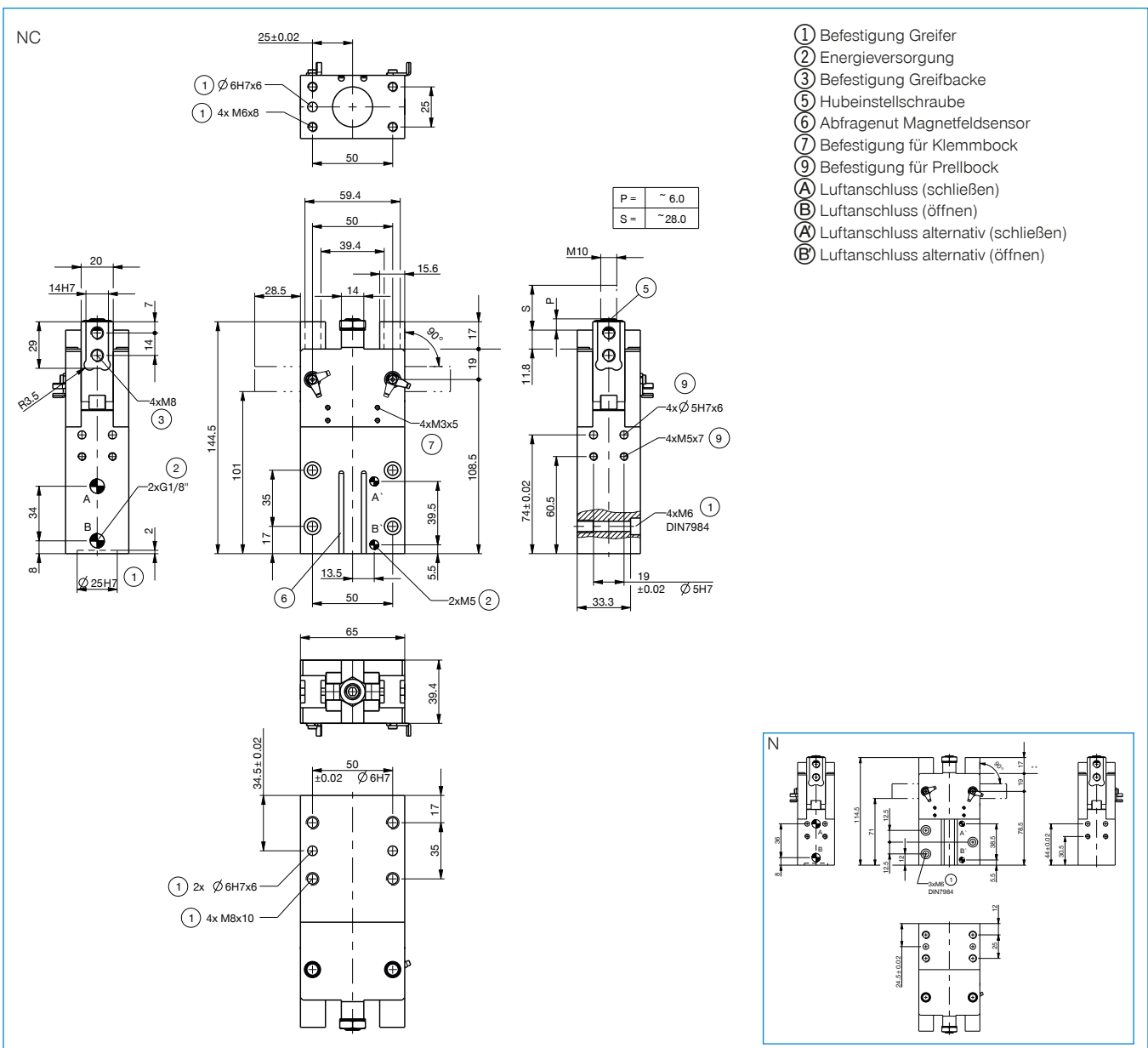


**NJ8-E2S**  
Induktiver Näherungsschalter - Stecker M8



Bestell-Nr.	► Technische Daten	
	GK35N-B	GK35NC-B
Hub pro Backe [°]	90	90
Greifmoment beim Schließen [Nm]	27,5	36,5
Durch Feder abgesichertes Greifmoment [Nm]		9
Greifkraft beim Schließen [N]*	950	1250
Schließzeit [s]	0,25	0,35
Öffnungszeit [s]	0,25	0,35
Wiederholgenauigkeit +/- [mm]	0,05	0,05
Betriebsdruck min. [bar]	3	5
Betriebsdruck max. [bar]	8	8
Nennbetriebsdruck [bar]	6	6
Betriebstemperatur min. [°C]	5	5
Betriebstemperatur max. [°C]	+80	+80
Zylindervolumen pro Zyklus [cm <sup>3</sup> ]	43	50
Schutzart nach IEC 60529	IP20	IP20
Gewicht [kg]	0,9	1,2

\*Gemessen ab Gehäuseoberkante



# 2-BACKEN-RADIALGREIFER

## BAUGRÖSSE GK40

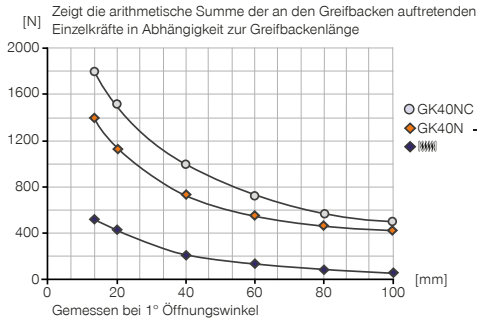
1

Baugröße GK40 / 2-Backen-Radialgreifer / pneumatisch / Greifer

### PRODUKTSPEZIFIKATIONEN

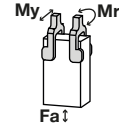


#### Greifkraftdiagramm



#### Kräfte und Momente

Zeigt statische Kräfte und Momente, die zusätzlich zur Greifkraft wirken können.



Mr [Nm]	17
My [Nm]	30
Fa [N]	600

### IM LIEFERUMFANG ENTHALTEN



2 [Stück]  
Klemmbock  
KB8K

### ZUBEHÖREMPFEHLUNG



#### GREIFKOMPONENTEN



**PB40N**  
Prellbock (paar)



#### SENSORIK



**MFS01-S-KHC-P1-PNP**  
Magnetfeldsensor winklig, Kabel 0,3 m - Stecker M8



#### ENERGIEVERSORGUNG



**MFS02-S-KHC-P1-PNP**  
Magnetfeldsensor gerade, Kabel 0,3 m - Stecker M8



**GVM5**  
Gerade-Verschraubung



#### ANSCHLÜSSE / SONSTIGES



**DRV5M4**  
Schwenk-Drosselrückschlagventil



**KAG500**  
Steckverbinder Gerade Kabel 5 m - Buchse M8



#### SENSORIK



**KAW500**  
Steckverbinder Winkel Kabel 5 m - Buchse M8



**NJ8-E2**  
Induktiver Näherungsschalter - Kabel 5 m



**ZE30H7X4**  
Zentrierscheibe



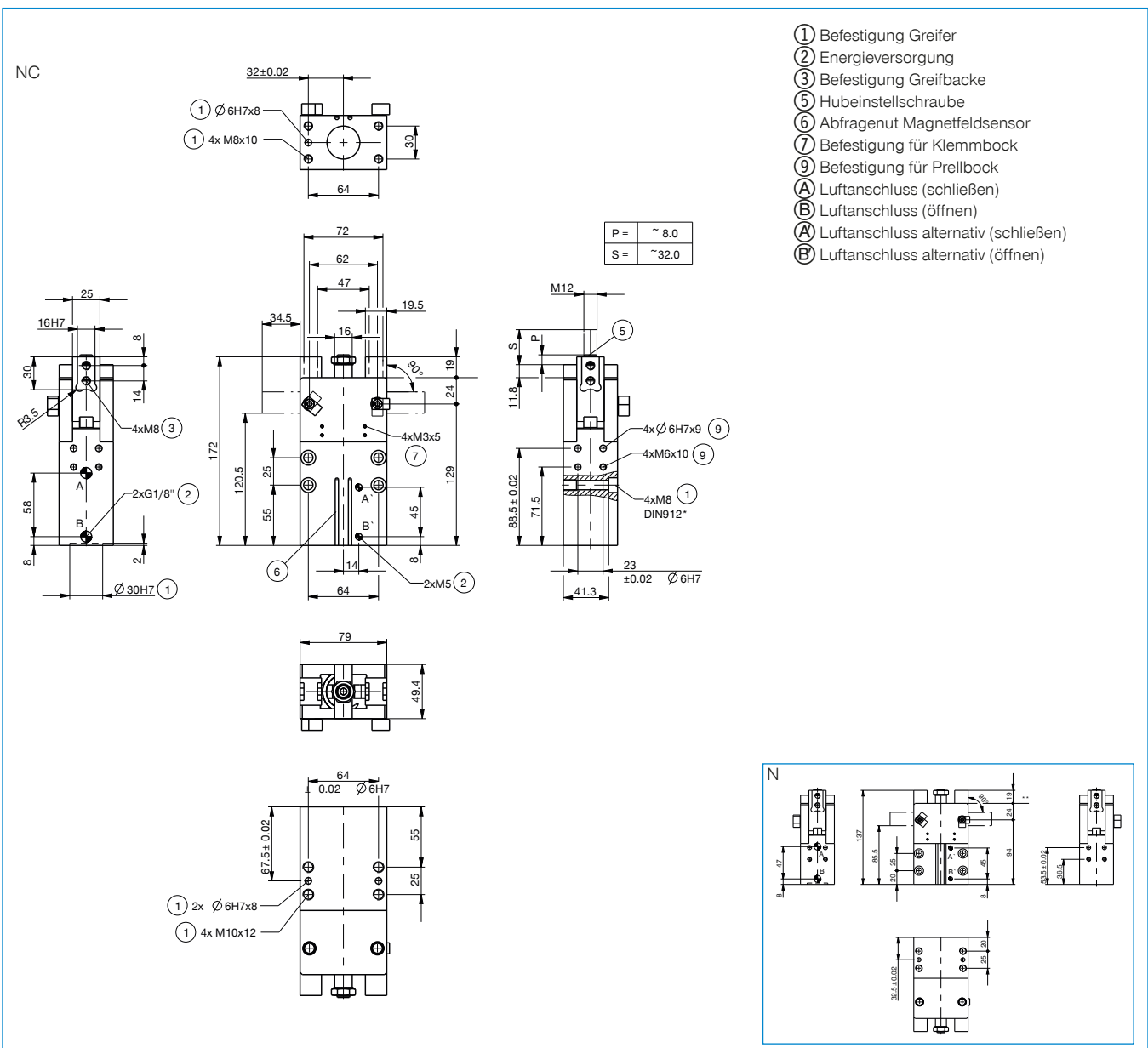
**NJ8-E2S**  
Induktiver Näherungsschalter - Stecker M8





Bestell-Nr.	Technische Daten	
	GK40N-B	GK40NC-B
Hub pro Backe [°]	90	90
Greifmoment beim Schließen [Nm]	47	62
Durch Feder abgesichertes Greifmoment [Nm]		15
Greifkraft beim Schließen [N]*	1400	1820
Schließzeit [s]	0,25	0,35
Öffnungszeit [s]	0,25	0,35
Wiederholgenauigkeit +/- [mm]	0,05	0,05
Betriebsdruck min. [bar]	3	5
Betriebsdruck max. [bar]	8	8
Nennbetriebsdruck [bar]	6	6
Betriebstemperatur min. [°C]	5	5
Betriebstemperatur max. [°C]	+80	+80
Zylindervolumen pro Zyklus [cm <sup>3</sup> ]	78	90
Schutzart nach IEC 60529	IP20	IP20
Gewicht [kg]	1,7	2,2

\*Gemessen ab Gehäuseoberkante



# 2-BACKEN-RADIALGREIFER

## BAUGRÖSSE GK50

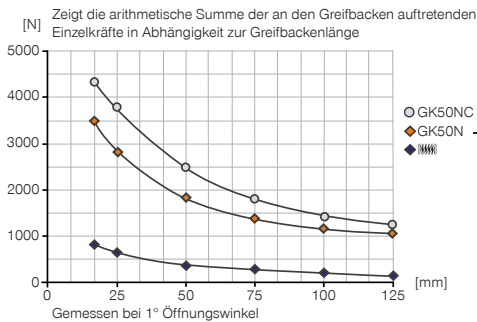
1

Baugröße GK50 / 2-Backen-Radialgreifer / pneumatisch / Greifer

### PRODUKTSPEZIFIKATIONEN

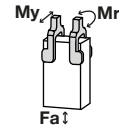


#### Greifkraftdiagramm



#### Kräfte und Momente

Zeigt statische Kräfte und Momente, die zusätzlich zur Greifkraft wirken können.



Mr [Nm]	28
My [Nm]	40
Fa [N]	800

### IM LIEFERUMFANG ENTHALTEN



2 [Stück]  
Klemmbock  
KB8K

### ZUBEHÖREMPFEHLUNG



#### ENERGIEVERSORGUNG



**GV1-8X8**  
Gerade-Verschraubung



**DRV1-8X6**  
Schwenk-Drosselrückschlagventil



#### SENSORIK



**NJ8-E2**  
Induktiver Näherungsschalter - Kabel 5 m



**NJ8-E2S**  
Induktiver Näherungsschalter - Stecker M8



**MFS01-S-KHC-P1-PPN**  
Magnetfeldsensor winklig, Kabel 0,3 m - Stecker M8



#### SENSORIK



**MFS02-S-KHC-P1-PPN**  
Magnetfeldsensor gerade, Kabel 0,3 m - Stecker M8



#### ANSCHLÜSSE / SONSTIGES



**KAG500**  
Steckverbinder Gerade Kabel 5 m - Buchse M8



**KAW500**  
Steckverbinder Winkel Kabel 5 m - Buchse M8



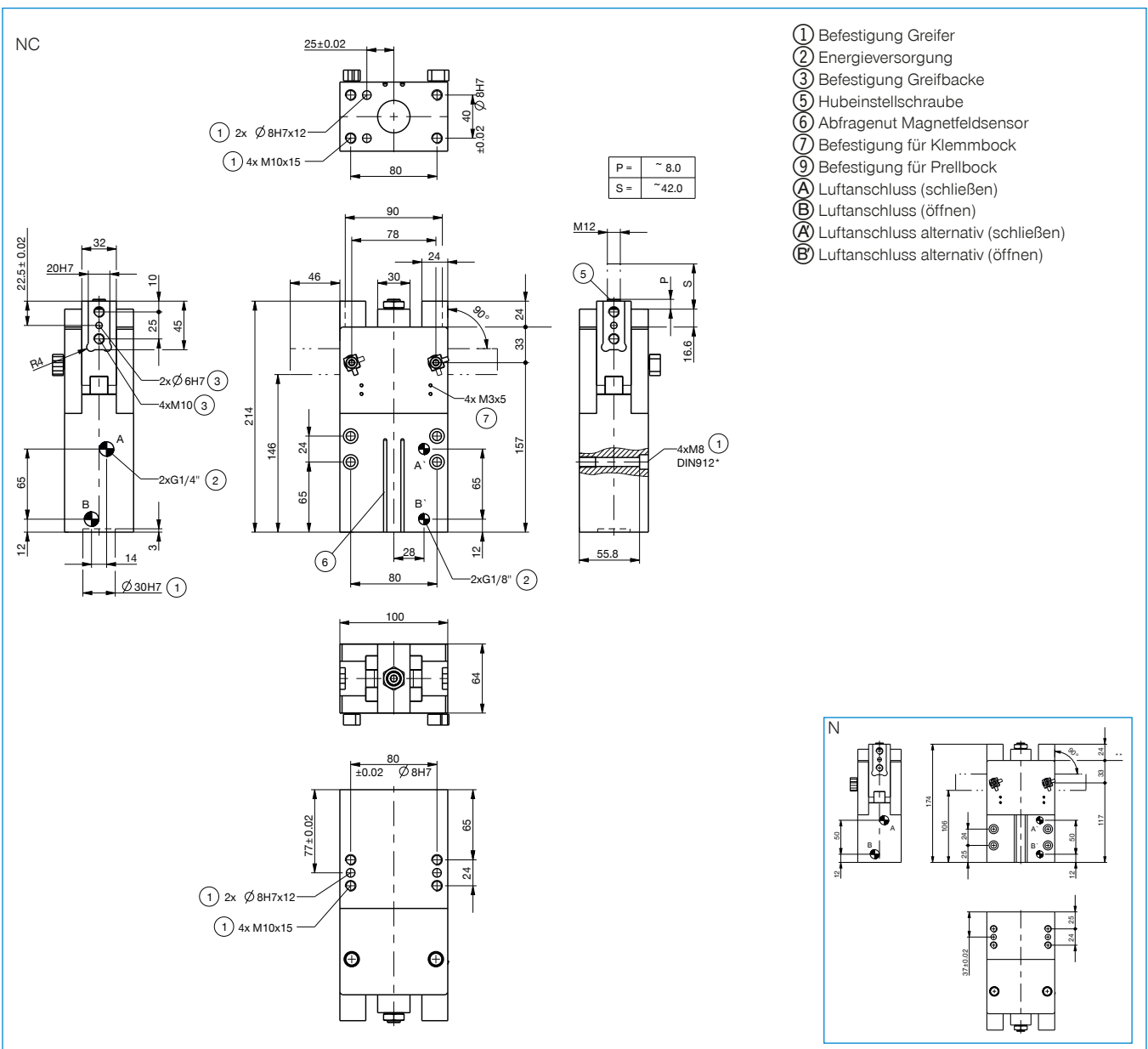
**S8-G-3**  
Steckverbinder konfektionierbar Gerade - Stecker M8



**ZE30H7X6**  
Zentrierscheibe

Bestell-Nr.	Technische Daten	
	GK50N-B	GK50NC-B
Hub pro Backe [°]	90	90
Greifmoment beim Schließen [Nm]	150	183
Durch Feder abgesichertes Greifmoment [Nm]		33
Greifkraft beim Schließen [N]*	3500	4250
Schließzeit [s]	0,4	0,5
Öffnungszeit [s]	0,4	0,5
Wiederholgenauigkeit +/- [mm]	0,05	0,05
Betriebsdruck min. [bar]	3	5
Betriebsdruck max. [bar]	8	8
Nennbetriebsdruck [bar]	6	6
Betriebstemperatur min. [°C]	5	5
Betriebstemperatur max. [°C]	+80	+80
Zylindervolumen pro Zyklus [cm <sup>3</sup> ]	160	200
Schutzart nach IEC 60529	IP20	IP20
Gewicht [kg]	3,5	4,1

\*Gemessen ab Gehäuseoberkante

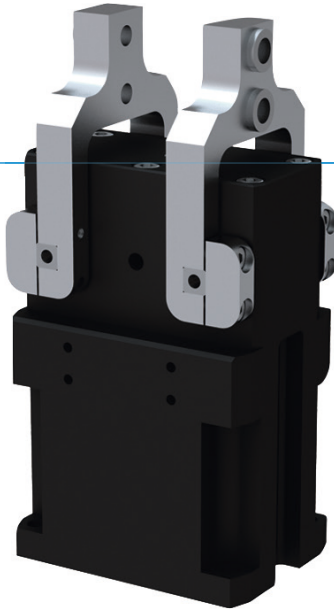


# 2-BACKEN-RADIALGREIFER

## SERIE GG4000

1 Serie GG4000 / 2-Backen-Radialgreifer / pneumatisch / Greifer

### ► PRODUKTVORTEILE



#### „Der Dichte“

► **Geeignet für den Einsatz unter widrigsten Bedingungen**

Die abgedichtete Drehachse garantiert Ihnen Prozesssicherheit auch unter widrigsten Bedingungen








► **Stufenlose Hubeinstellung**

Durch eine Einstellschraube können Sie den 180°-Öffnungswinkel individuell an Ihre Anwendung anpassen

► **Störungsfreier Dauereinsatz**

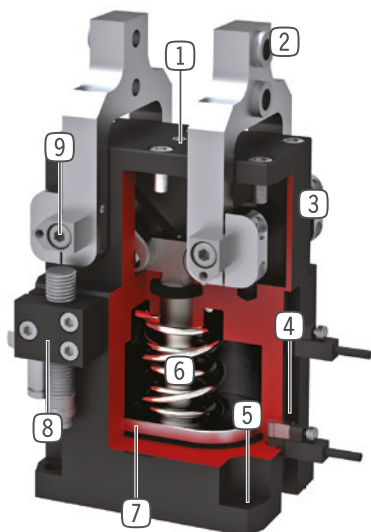
Unsere kompromisslose Qualität „Made in Germany“ garantiert Ihnen bis zu 10 Mio. Zyklen ohne Wartung

### ► SERIENMERKMALE

Baugröße	Version	
	NC	SC
<b>GG40XX</b>		
 Feder schließend C	●	●
 Hohe Kraft S		●
 10 Mio. wartungsfreie Zyklen (max.)	●	●
 Induktiver Sensor	●	●
 Magnetfeldsensor	●	●
 Sperrluft	●	●
 IP64	●	●



## ► NUTZEN IM DETAIL



- ① **Hubeinstellschraube**  
- stufenlos einstellbarer Öffnungshub
- ② **Abnehmbare Zentrierhülse**  
- Aufnahme der individuellen Greifbacke
- ③ **Robustes, leichtes Gehäuse**  
- hartbeschichtete Aluminiumlegierung
- ④ **Abfragenut**  
- Befestigung und Positionierung der Magnetfeldsensoren
- ⑤ **Befestigung und Positionierung**  
- alternativ an mehreren Seiten für eine individuelle Montage
- ⑥ **Integrierte Greifkraftsicherung**  
- im Zylinderraum eingesetzte Feder als Energiespeicher
- ⑦ **Positionsabfrage**  
- Permanentmagnet zur direkten Abfrage der Kolbenbewegung
- ⑧ **Klemmbock**  
- Aufnahme für induktiven Näherungsschalter
- ⑨ **abgedichteter Drehpunkt**  
- für den Einsatz unter extremen Bedingungen

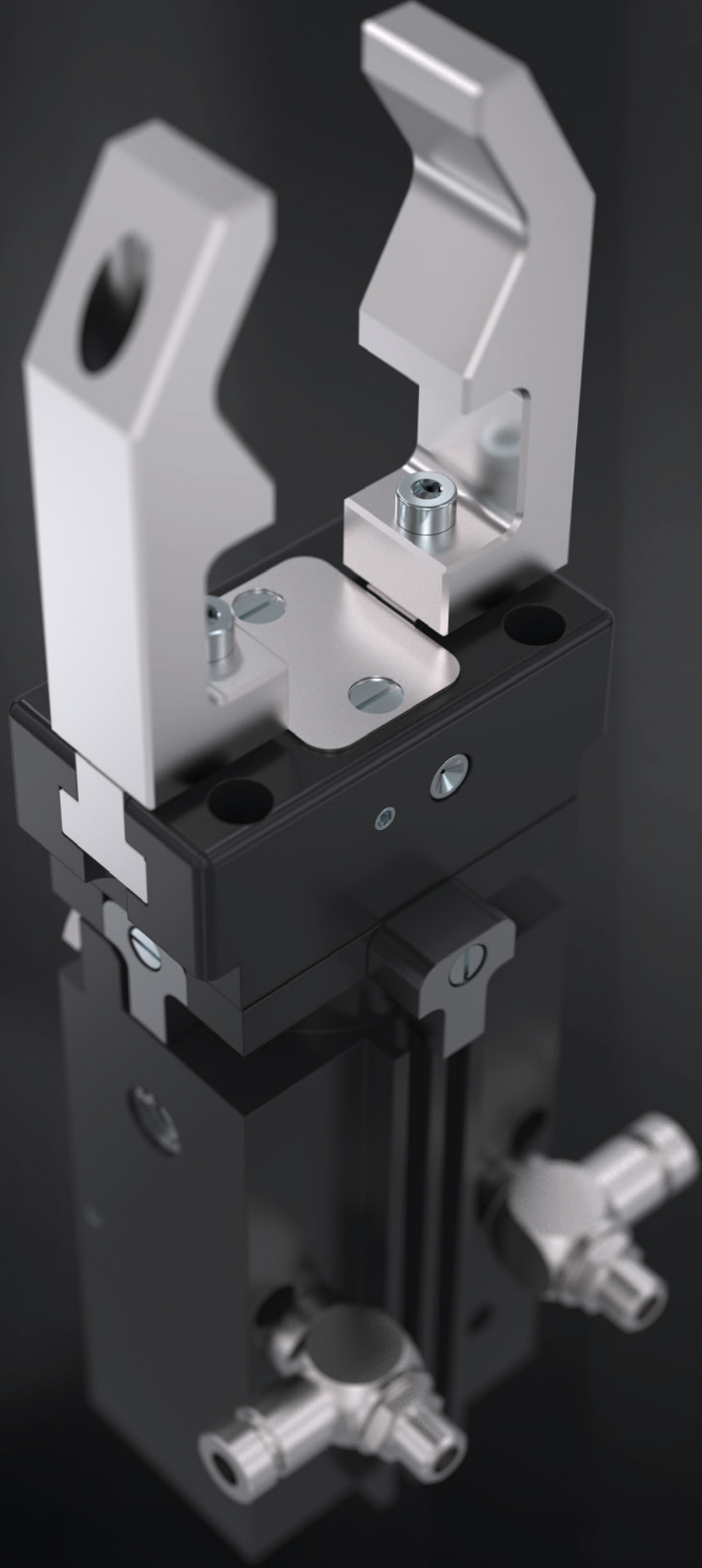
## ► TECHNISCHE DATEN

Baugröße	Hub pro Backe (+/-) [°]	Greifkraft [N]	Gewicht [kg]	IP Klasse
GG4032	20 - 90	430 - 460	0,25	IP64
GG4040	20 - 90	700 - 800	0,5	IP64
GG4049	20 - 90	1000 - 1150	0,85	IP64
GG4058	20 - 90	1650 - 1900	1,4	IP64
GG4072	20 - 90	1950 - 2700	2,45	IP64
GG4084	20 - 90	3500 - 4000	4,5	IP64

## ► WEITERE INFORMATIONEN ONLINE VERFÜGBAR



Alle Informationen auf einen Klick: [www.zimmer-group.de](http://www.zimmer-group.de). Finden Sie anhand der Bestell-Nr. Ihres gewünschten Produktes Daten, Zeichnungen, 3-D-Modelle und Betriebsanleitungen zu Ihrer Baugröße. Schnell, übersichtlich und immer aktuell.

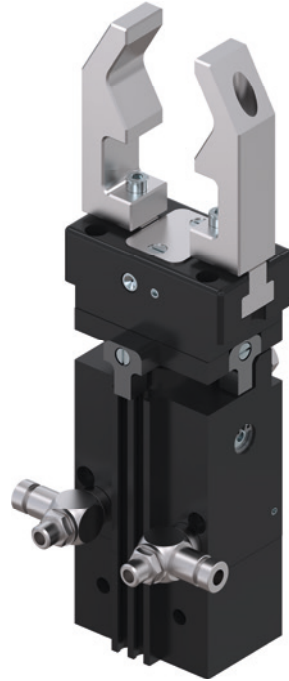


# 2-BACKEN-PARALLELDREHGREIFER

## DIE SERIEN IN DER ÜBERSICHT

1

Die Serien in der Übersicht / Drehgreifer



PNEUMATISCH



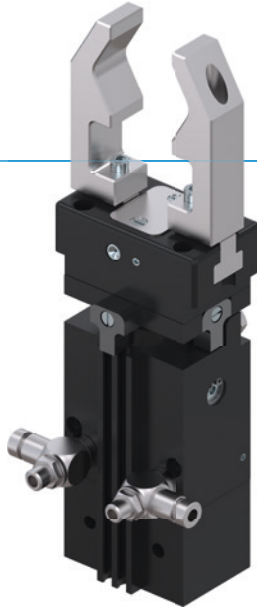
Serie DGP400

240

# 2-BACKEN-PARALLELDREHGREIFER

## SERIE DGP400

### ▶ PRODUKTVORTEILE



#### „TWO in ONE“

##### ▶ Bewährte T-Nutenführung

Diese etablierte und bewährte Führungstechnik steht wie keine andere für höchste Prozesssicherheit








##### ▶ 2 in 1

Greifen und Schwenken in einem Modul ermöglicht Ihnen die optimale Ausnutzung Ihres Bauraums

##### ▶ Individuell einstellbar

So bleiben Sie flexibel: Ob 90° oder 180°-Schwenkwinkel - Sie entscheiden vor Ort, was Sie für Ihre Anwendung benötigen

### ▶ SERIENMERKMALE

Baugröße	Version		
DGP40X	N	NC	NO
 1,5 Mio. wartungsfreie Zyklen (max.)	●	●	●
 Feder schließend C		●	
 Feder öffnend O			●
 Magnetfeldsensor	●	●	●
 Schwenkwinkel 90°	●	●	●
 Schwenkwinkel 180°	●	●	●
 IP 40	●	●	●





## ► NUTZEN IM DETAIL



- ① **Abnehmbare Zentrierhülse**  
- schnelle und kostengünstige Positionierung der Greifbacken
- ② **Zwangsgeführtes Keilhakengetriebe**  
- synchronisierte Bewegung der Greiferbacken
- ③ **präzise T-Nutenführung**  
- Hohe Kräfte- und Momentenaufnahme
- ④ **Endposition 0/90/180° einstellbar**  
- im Lieferumfang enthaltene Endanschläge für 0/90/180°
- ⑤ **Kurvengetriebe**  
- robust, verschleißarm
- ⑥ **Antrieb**  
- zwei doppelwirkende Pneumatikzylinder
- ⑦ **Nut für Magnetfeldsensor**  
- Abfrage Drehposition und Greiferbackenposition
- ⑧ **Integrierte Greifkraftsicherung**  
- im Zylinderraum eingesetzte Feder als Energiespeicher, optional in der Ausführung C und O

## ► TECHNISCHE DATEN

Baugröße	Hub pro Backe [mm]	Greifkraft [N]	Gewicht [kg]	IP Klasse
DGP404	4	115 - 155	0,44 - 0,48	IP40

## ► WEITERE INFORMATIONEN ONLINE VERFÜGBAR

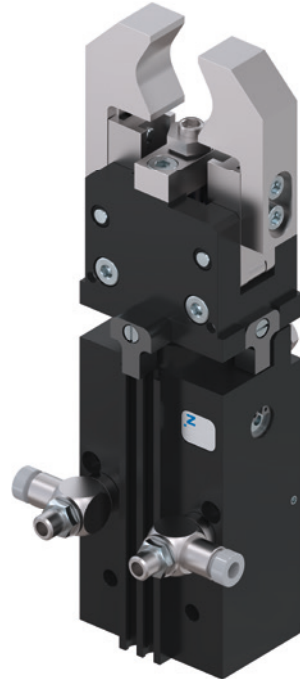


Alle Informationen auf einen Klick: [www.zimmer-group.de](http://www.zimmer-group.de). Finden Sie anhand der Bestell-Nr. Ihres gewünschten Produktes Daten, Zeichnungen, 3-D-Modelle und Betriebsanleitungen zu Ihrer Baugröße. Schnell, übersichtlich und immer aktuell.



# 2-BACKEN-WINKELDREHGREIFER

## DIE SERIEN IN DER ÜBERSICHT



PNEUMATISCH



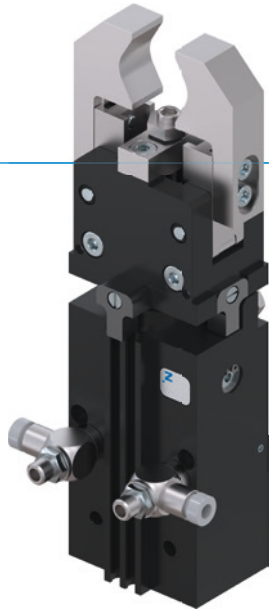
Serie DGK

244

# 2-BACKEN-WINKELDREHGREIFER

## SERIE DGK

### ► PRODUKTVORTEILE



#### „TWO in ONE“

##### ► Stufenlose Hubeinstellung

Durch eine Einstellschraube können Sie den 180°-Öffnungswinkel individuell an Ihre Anwendung anpassen

##### ► 2 in 1

Greifen und Schwenken in einem Modul ermöglicht Ihnen die optimale Ausnutzung Ihres Bauraums

##### ► Individuell einstellbar

So bleiben Sie flexibel: Ob 90° oder 180°-Schwenkwinkel - Sie entscheiden vor Ort, was Sie für Ihre Anwendung benötigen

### ► SERIENMERKMALE

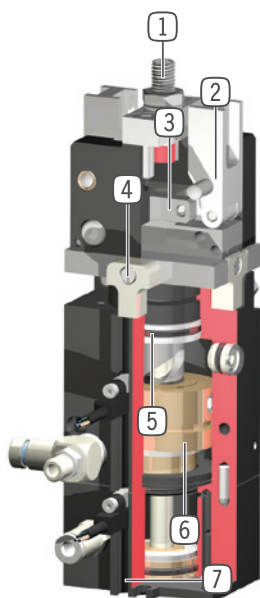
#### Baugröße

#### DGK20N

 1,5 Mio. wartungsfreie Zyklen (max.)	●
 Magnetfeldsensor	●
 Schwenkwinkel 90°	●
 Schwenkwinkel 180°	●
 IP 20	●



## ► NUTZEN IM DETAIL



- ① **Hubeinstellschraube**
  - stufenlos einstellbarer Öffnungshub
- ② **Greiferbacke**
  - Aufnahme der individuellen Greiferbacke
- ③ **zwangsgeführtes Kniehebelgetriebe**
  - synchronisierte Bewegung der Greiferbacken
  - mechanisch selbsthemmend
- ④ **Endposition 0/90/180° einstellbar**
  - im Lieferumfang enthaltene Endanschläge für 0/90/180°
- ⑤ **Kurvengetriebe**
  - robust, verschleißarm
- ⑥ **Antrieb**
  - zwei doppelwirkende Pneumatikzylinder
- ⑦ **Nut für Magnetfeldsensor**
  - Abfrage Drehposition und Greiferbackenposition

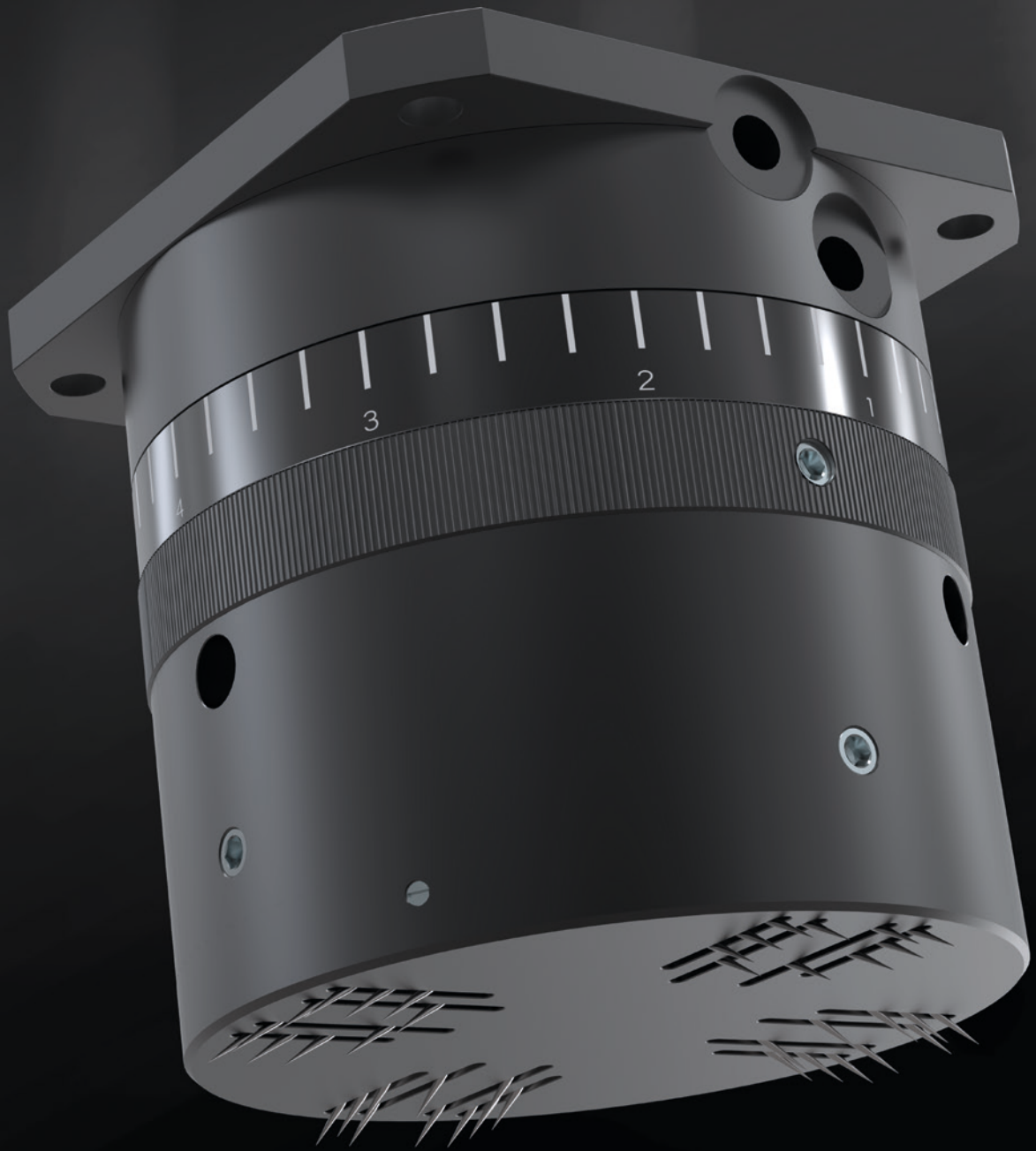
## ► TECHNISCHE DATEN

Baugröße	Hub [°]	Greifkraft [N]	Gewicht [kg]	IP Klasse
DGK20	90	150	0,55	IP20

## ► WEITERE INFORMATIONEN ONLINE VERFÜGBAR



Alle Informationen auf einen Klick: [www.zimmer-group.de](http://www.zimmer-group.de). Finden Sie anhand der Bestell-Nr. Ihres gewünschten Produktes Daten, Zeichnungen, 3-D-Modelle und Betriebsanleitungen zu Ihrer Baugröße. Schnell, übersichtlich und immer aktuell.



# GREIFER FÜR BESONDERE AUFGABEN

## DIE SERIEN IN DER ÜBERSICHT

1

Die Serien in der Übersicht / Greifer für besondere Aufgaben



### PNEUMATISCH

	Serie ST	248
	Serie GS	256
	Serie LGS	268
	Serie LG1000	270
	Serie LGG	272
	Serie RG	274
	Serie SCH	276
	Serie HM1000	278

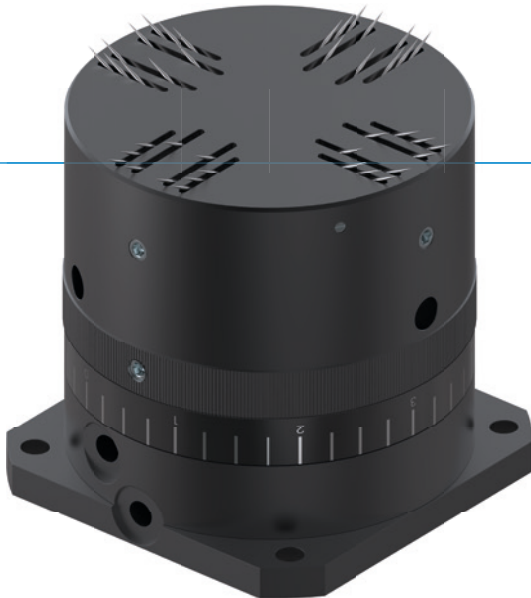
# NADELGREIFER

## SERIE ST

1

Serie ST / Nadelgreifer / pneumatisch / Greifer

### ▶ PRODUKTVORTEILE



#### ▶ Stufenlose Hubeinstellung

Mit einem Einstellring können Sie den Hub individuell und stufenlos an Ihre Anwendung anpassen

#### ▶ Werkstück-Ablauffunktion

Diese Funktion garantiert Ihnen das sichere und schnelle Ablegen des Werkstückes, vermeidet Störungen im Prozessablauf

#### ▶ Abfrage über Magnetfeldsensorik

Das Detektieren der Endlagen ermöglicht Ihnen kürzere Zykluszeiten und eine durchgängige Steuerung

### ▶ SERIENMERKMALE

Baugröße

STXX



5 Mio. wartungsfreie Zyklen (max.)



Magnetfeldsensor



IP30

•

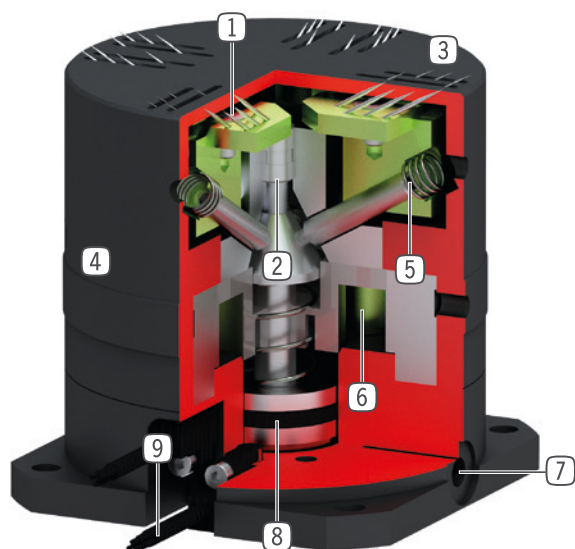
•

•





## ► NUTZEN IM DETAIL



- ① **ausfahrende Nadeln**  
- greifen mittels Einstich
- ② **Kraftübertragung**  
- über gehärteten Stahlkegel
- ③ **Nadelabstreifer**  
- hilft beim Abstreifen des Werkstückes
- ④ **Hubeinstellung**  
- justieren des Nadelhubs
- ⑤ **Integrierte Feder**  
- zur Rückstellung
- ⑥ **Blasluftanschluss**  
- zum Abstoßen des Werkstückes mit Luft
- ⑦ **Energiezuführung**  
- von mehreren Seiten möglich (Größe ST40)
- ⑧ **Antrieb**  
- einfachwirkender Pneumatikzylinder mit Federrückstellung
- ⑨ **Abfragenut**  
- Befestigung und Positionierung der Magnetfeldsensoren

## ► TECHNISCHE DATEN

Baugröße	Nadelhub einstellbar [mm]	Nadeldurchmesser [mm]	Gewicht [kg]	IP Klasse
ST36	0 - 1,5	0,7	0,21	IP30
ST40	0 - 2	0,7	0,49	IP30

## ► WEITERE INFORMATIONEN ONLINE VERFÜGBAR



Alle Informationen auf einen Klick: [www.zimmer-group.de](http://www.zimmer-group.de). Finden Sie anhand der Bestell-Nr. Ihres gewünschten Produktes Daten, Zeichnungen, 3-D-Modelle und Betriebsanleitungen zu Ihrer Baugröße. Schnell, übersichtlich und immer aktuell.

# NADELGREIFER

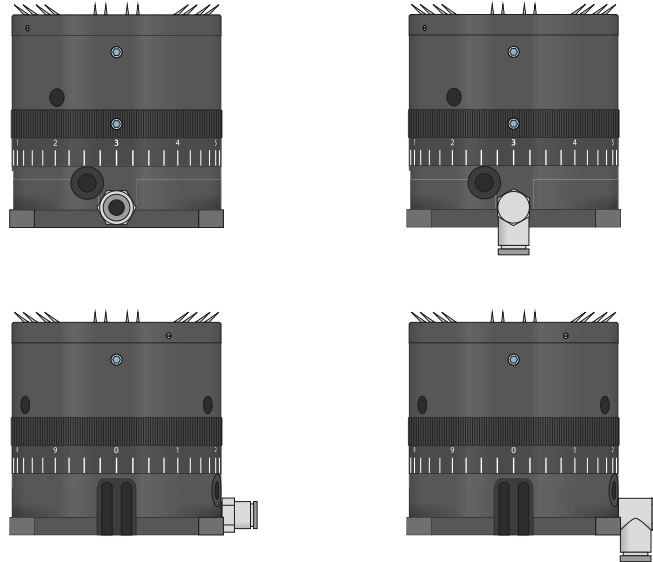
## SERIE ST FUNKTIONSBESCHREIBUNG

1

Serie ST / Nadelgreifer / pneumatisch / Greifer



### ENERGIEVERSORGUNG



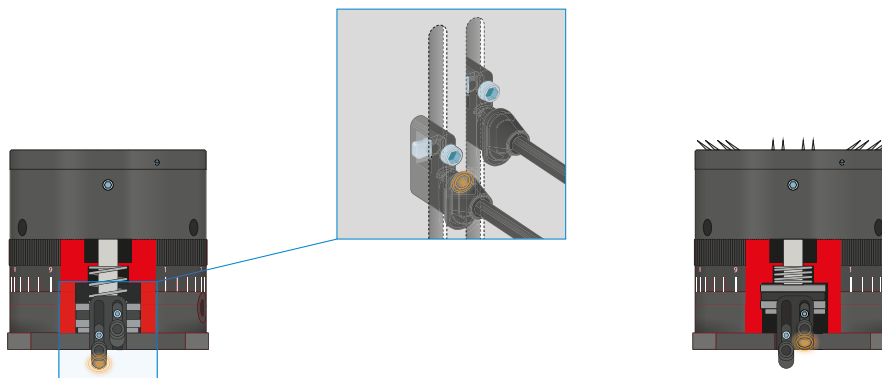
### Pneumatik Verschraubungen

In gerader und abgewinkelter Bauform erhältlich. Können je nach Platzverhältnissen oder Einbausituation frei gewählt werden.



### SENSORIK

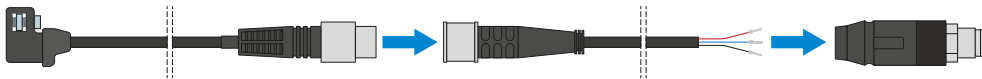
MFS01



### 1-Punkt-Magnetfeldsensoren – MFS

#### Zur berührungslosen Abfrage der Kolbenstellung

Dieser Sensor wird in der C-Nut des Greifers montiert und detektiert den am Greiferbacken angebrachten Magneten. Den MFS01 gibt es in den Ausführungen 5 m Kabel mit offenem Litzenende und 0,3 m Kabel mit Stecker.



### Steckverbinder

#### Zum Verlängern und Konfektionieren der Anschlussleitungen für die Sensorik

Es stehen Kabel mit einer Länge von 5 m mit offenem Litzenende zur Verfügung. Die Kabel können individuell nach den jeweiligen Bedürfnissen gekürzt oder mit Steckern in den Größen M8 und M12 konfektioniert werden.

# NADELGREIFER

## BAUGRÖSSE ST36

1

Baugröße ST36 / Nadelgreifer / pneumatisch / Greifer

### ► PRODUKTSPEZIFIKATIONEN



### ► ZUBEHÖREMPFEHLUNG



#### ENERGIEVERSORGUNG



**GVM5**  
Gerade-Verschraubung



#### SENSORIK



**MFS01-K-KHC-P1-PNP**  
Magnetfeldsensor winklig, Kabel 5 m



**MFS01-S-KHC-P1-PNP**  
Magnetfeldsensor winklig, Kabel 0,3 m - Stecker M8



#### ANSCHLÜSSE / SONSTIGES



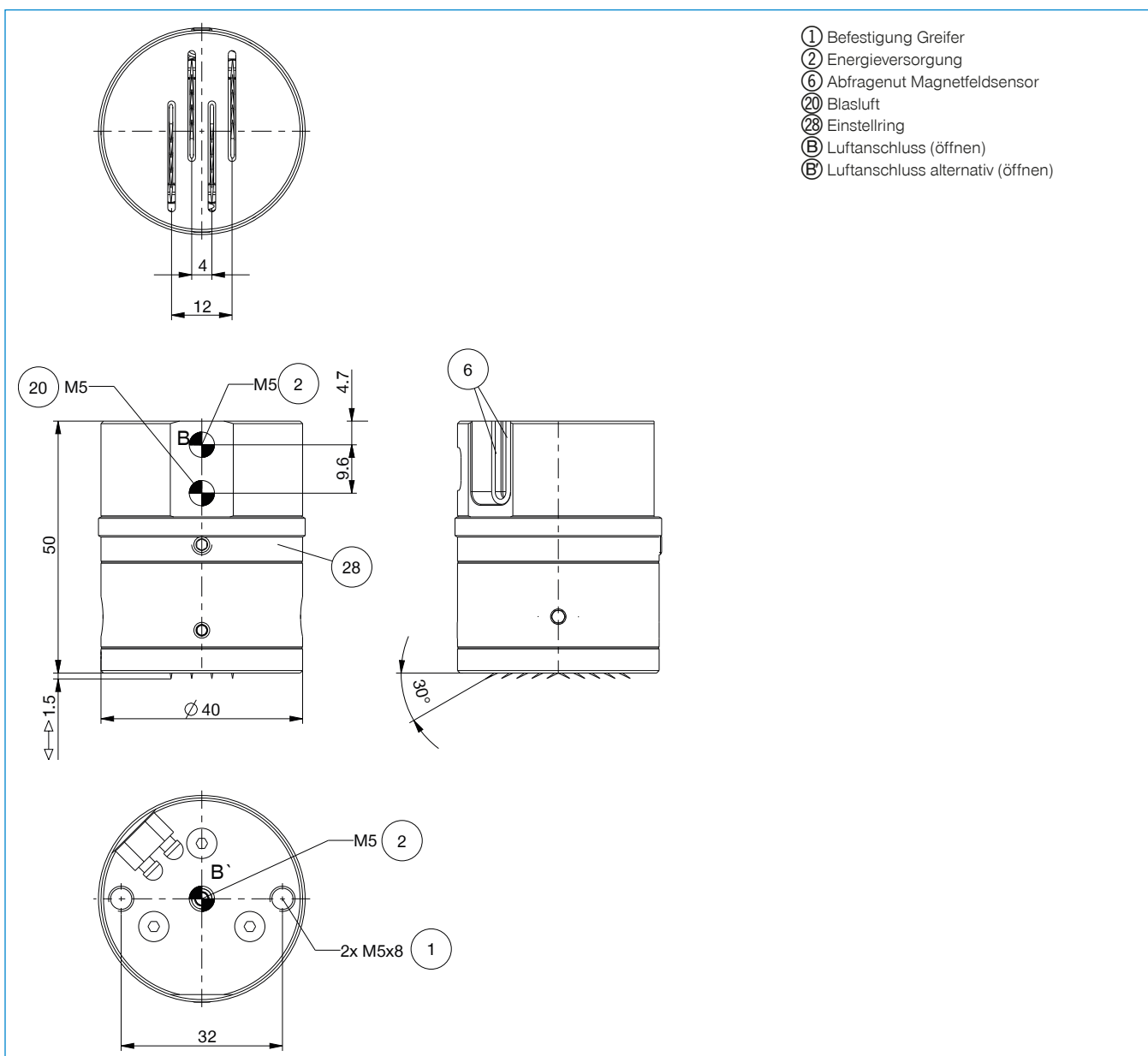
**S8-G-3**  
Steckverbinder konfektionierbar Gerade - Stecker  
M8



**S12-G-3**  
Steckverbinder konfektionierbar Gerade - Stecker  
M12



Bestell-Nr.	Technische Daten
	<b>ST36-B</b>
Nadelhub einstellbar min. [mm]	0
Nadelhub einstellbar max. [mm]	1,5
Nadelanzahl [Stück]	20
Nadeldurchmesser [mm]	0,7
Einfahrzeit / Ausfahrzeit [s]	0,03
Wiederholgenauigkeit +/- [mm]	0,05
Betriebsdruck min. [bar]	4
Betriebsdruck max. [bar]	8
Nennbetriebsdruck [bar]	6
Betriebstemperatur min. [°C]	5
Betriebstemperatur max. [°C]	+80
Zylindervolumen pro Zyklus [cm <sup>3</sup> ]	1
Schutzart nach IEC 60529	IP30
Gewicht [kg]	0,21



# NADELGREIFER

## BAUGRÖSSE ST40

1

### ▶ PRODUKTSPEZIFIKATIONEN



### ▶ ZUBEHÖREMPFEHLUNG



#### ENERGIEVERSORGUNG



**GVM5**  
Gerade-Verschraubung



#### SENSORIK



**MFS01-K-KHC-P1-PNP**  
Magnetfeldsensor winklig, Kabel 5 m



**MFS01-S-KHC-P1-PNP**  
Magnetfeldsensor winklig, Kabel 0,3 m - Stecker M8



#### ANSCHLÜSSE / SONSTIGES



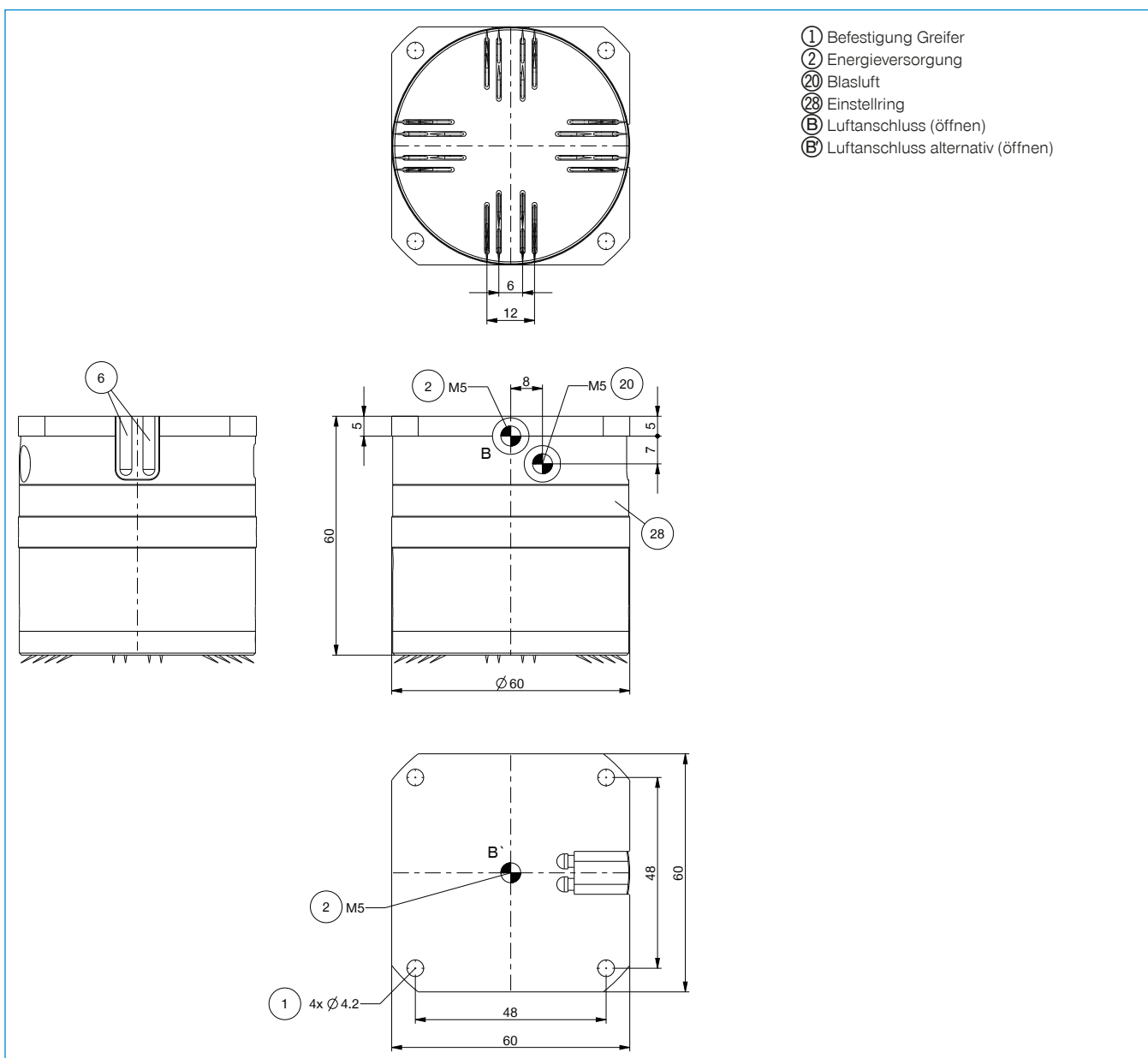
**S8-G-3**  
Steckverbinder konfektionierbar Gerade - Stecker  
M8



**S12-G-3**  
Steckverbinder konfektionierbar Gerade - Stecker  
M12



Bestell-Nr.	Technische Daten
ST40-B	
Nadelhub einstellbar min. [mm]	0
Nadelhub einstellbar max. [mm]	2
Nadelanzahl [Stück]	40
Nadeldurchmesser [mm]	0,7
Einfahrzeit / Ausfahrzeit [s]	0,03
Wiederholgenauigkeit +/- [mm]	0,05
Betriebsdruck min. [bar]	4
Betriebsdruck max. [bar]	8
Nennbetriebsdruck [bar]	6
Betriebstemperatur min. [°C]	5
Betriebstemperatur max. [°C]	+80
Zylindervolumen pro Zyklus [cm <sup>3</sup> ]	3
Schutzart nach IEC 60529	IP30
Gewicht [kg]	0,49



# O-RING MONTAGEGREIFER AUßEN

## SERIE GS

1

Serie GS / O-Ring Montagegreifer Außen / pneumatisch / Greifer

### ▶ PRODUKTVORTEILE



#### ▶ **Bewährte Technik**

Die seit mehr als 20 Jahren bewährte Zuverlässigkeit garantiert Ihnen eine störungsfreie Produktion

#### ▶ **Einstellbarer Spreizhub**

Verhindert ein Überdehnen des O-Rings und sichert eine gleichbleibende Produktionsqualität

#### ▶ **Abfrage über Magnetfeldsensorik**

Das Detektieren der Endlagen ermöglicht Ihnen kürzere Zykluszeiten und eine durchgängige Steuerung

### ▶ SERIENMERKMALE

Baugröße

GSXXXX



5 Mio. wartungsfreie Zyklen (max.)



Induktiver Sensor



Magnetfeldsensor



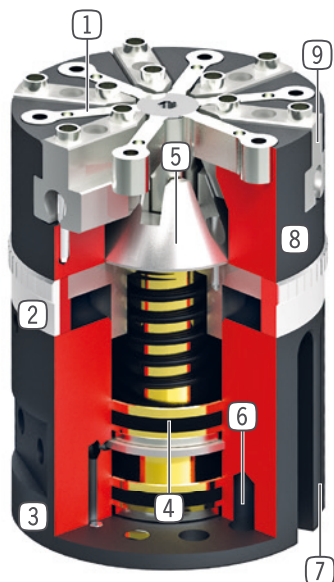
IP30







## ► NUTZEN IM DETAIL



- ① **Abstreifbacke**  
- zum Abschieben des O-Rings
- ② **Hubeinstellung**  
- zum Justieren des Spreizhubes
- ③ **Energiezuführung**  
- von mehreren Seiten möglich
- ④ **Antrieb**  
- zwei einfachwirkende Pneumatikzylinder
- ⑤ **Kraftübertragung**  
- direkt über Kegel
- ⑥ **Befestigung und Positionierung**  
- axial, am Greiferboden
- ⑦ **Abfragenut**  
- Aufnahme für die Magnetfeldsensoren
- ⑧ **Robustes, leichtes Gehäuse**  
- hartbeschichtete Aluminiumlegierung
- ⑨ **Greiferbacke**  
- Aufnahme der individuellen Greifbacke

## ► TECHNISCHE DATEN

	Spreizhub pro Backe einstellbar [mm]	Empfohlener O-Ringdurchmesser [mm]	Gewicht [kg]	IP Klasse
Baugröße				
GS65	3 - 6	4 - 60	0,5	IP30
GS810	4 - 8	30 - 120	2,5	IP30
GS1015	1,6 - 10	40 - 150	5,4	IP30

## ► WEITERE INFORMATIONEN ONLINE VERFÜGBAR



Alle Informationen auf einen Klick: [www.zimmer-group.de](http://www.zimmer-group.de). Finden Sie anhand der Bestell-Nr. Ihres gewünschten Produktes Daten, Zeichnungen, 3-D-Modelle und Betriebsanleitungen zu Ihrer Baugröße. Schnell, übersichtlich und immer aktuell.

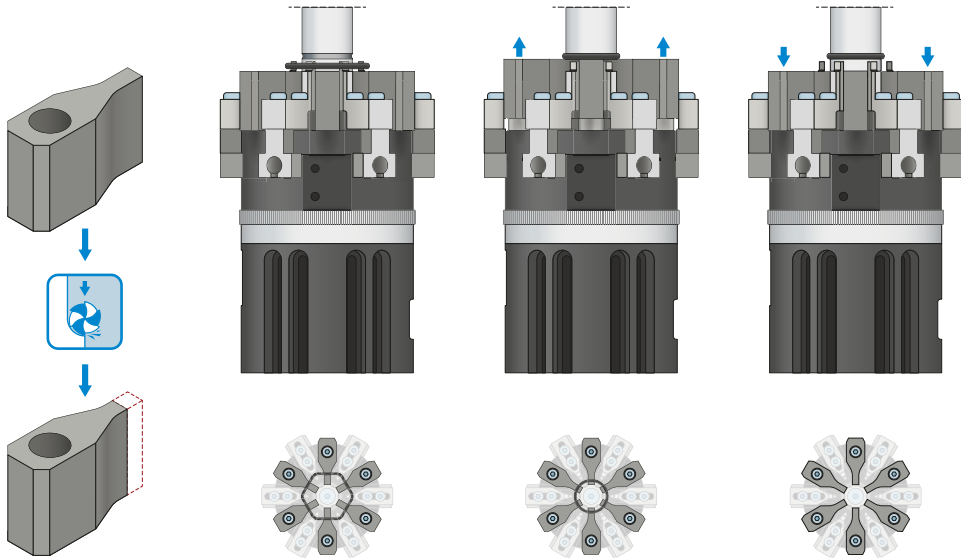
# O-RING MONTAGEGREIFER AUSSEN

## SERIE GS FUNKTIONSBESCHREIBUNG

1

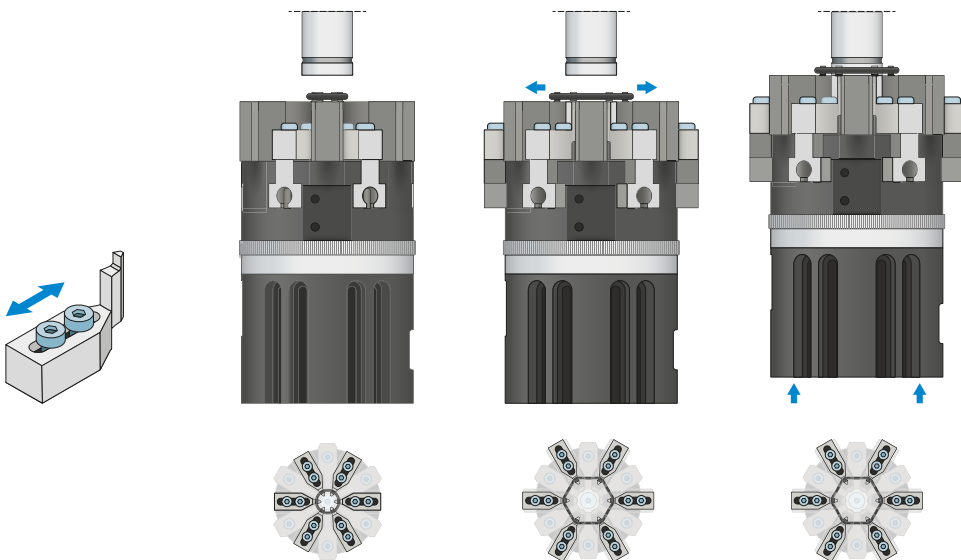


### GREIFKOMPONENTEN



#### Abstreifbacken

Die Abstreifbacken streifen den gespreizten O-Ring auf das Werkstück ab.

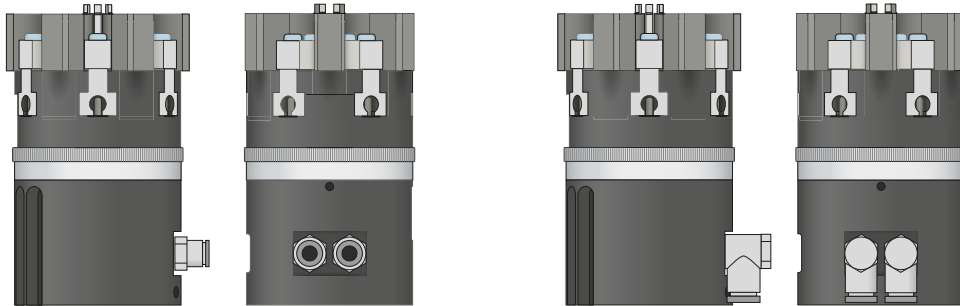


#### Spannbacken

Mittels der Spannbacken wird der O-Ring auf den zuvor über den Einstellung am Greifer eingestellten Spreizhub geweitet.



## ENERGIEVERSORGUNG

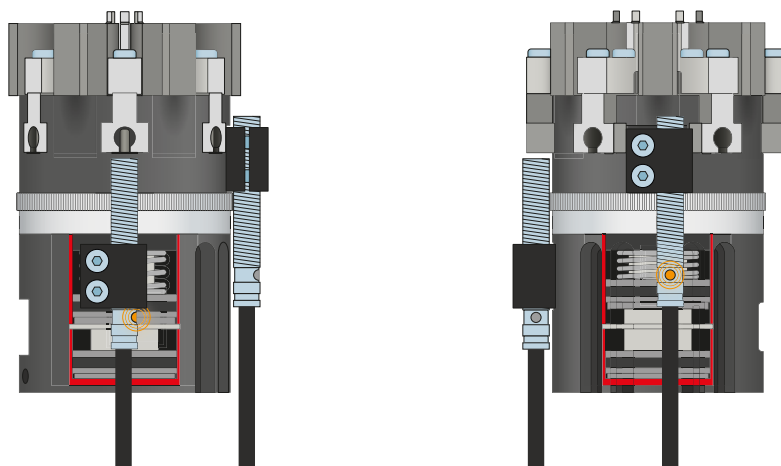


### Pneumatik Verschraubungen

In gerader und abgewinkelter Bauform erhältlich. Können je nach Platzverhältnissen oder Einbausituation frei gewählt werden.



## SENSORIK



### Induktive Sensoren – NJ

Der Spreizhub kann über einen induktiven Sensor in Kombination mit einem Klemmbock abgefragt werden. Die Schaltfahne muss applikationsspezifisch gefertigt werden.

# O-RING MONTAGEGREIFER AUSSEN

## SERIE GS FUNKTIONSBESCHREIBUNG

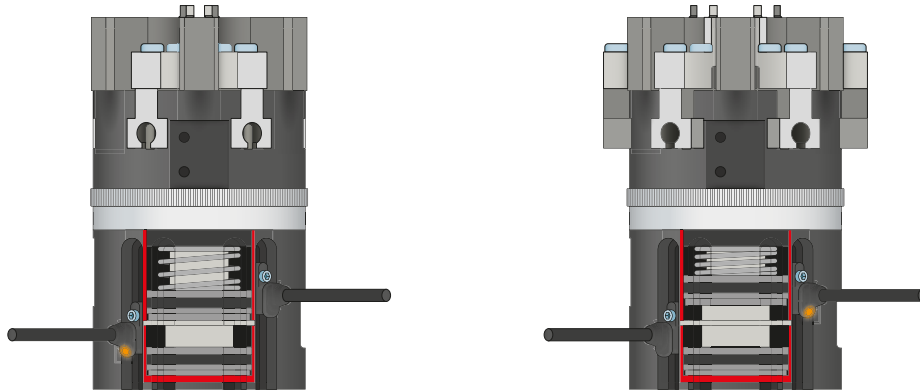
1

Serie GS / O-Ring Montagegreifer Außen / pneumatisch / Greifer



### SENSORIK

MFS01



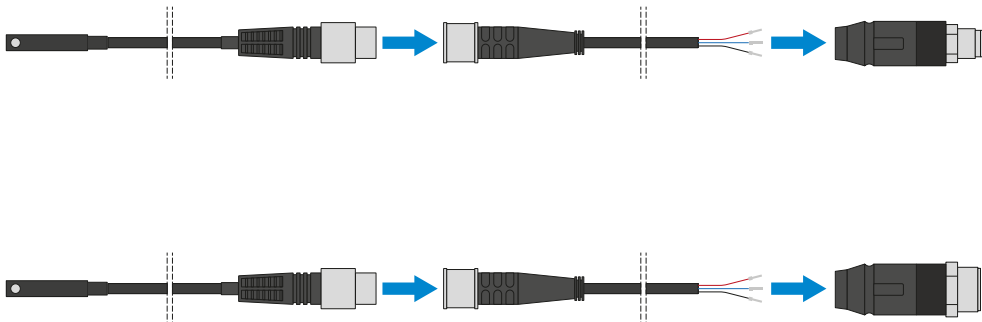
#### 1-Punkt-Magnetfeldsensoren – MFS

Zur berührungslosen Abfrage der Kolbenstellung

Dieser Sensor wird in der C-Nut des Greifers montiert und detektiert den am Greiferbacken angebrachten Magneten. Den MFS01 gibt es in den Ausführungen 5 m Kabel mit offenem Litzenende und 0,3 m Kabel mit Stecker.



### ANSCHLÜSSE / SONSTIGES



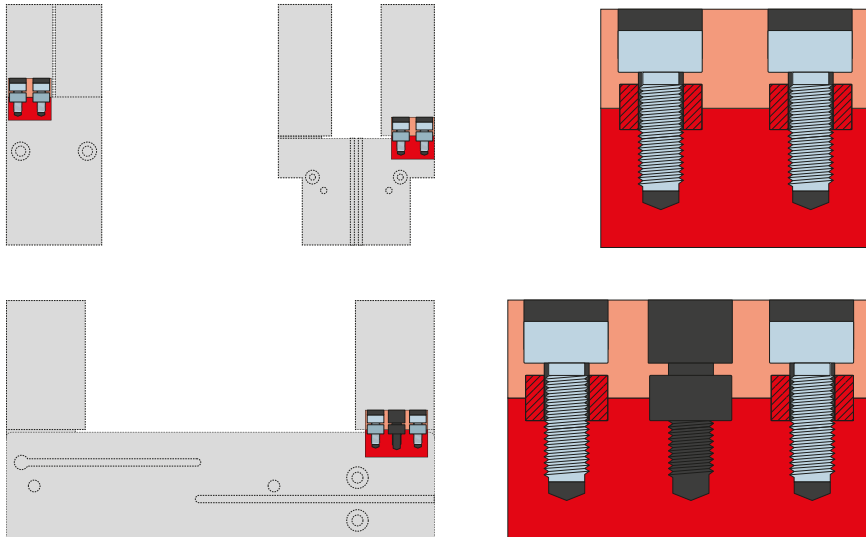
#### Steckverbinder

Zum Verlängern und Konfektionieren der Anschlussleitungen für die Sensorik

Es stehen Kabel mit einer Länge von 5 m mit offenem Litzenende zur Verfügung. Die Kabel können individuell nach den jeweiligen Bedürfnissen gekürzt oder mit Steckern in den Größen M8 und M12 konfektioniert werden.



## ANSCHLÜSSE / SONSTIGES



### Zentrierhülsen

#### Zur definierten Lagebestimmung der Spreizbacken

Die Zentrierhülsen werden in die Passungen der Greiferbacken eingesetzt um die Position der Spreizbacken zu definieren. Die Zentrierhülsen sind vergleichbar mit einer Stiftverbindung.

# O-RING MONTAGEGREIFER AUßEN

## BAUGRÖSSE GS65

1

### ▶ PRODUKTSPEZIFIKATIONEN



### ▶ IM LIEFERUMFANG ENTHALTEN



12 [Stück]  
Zentrierhülse  
DST06510

### ▶ ZUBEHÖREMPFEHLUNG



#### GREIFKOMPONENTEN



**UB65-3**  
Abstreifbackensatz Aluminium  
6 [Stück]



**UB65-4**  
Spannbackensatz Stahl  
6 [Stück]



#### ENERGIEVERSORGUNG



**GVM5**  
Gerade-Verschraubung



#### SENSORIK



**KB6.5-02**  
Klemmbock



**NJ6.5-E2-01**  
Induktiver Näherungsschalter - Kabel 5 m



#### SENSORIK



**NJ6.5-E2S**  
Induktiver Näherungsschalter - Stecker M8



**MFS01-K-KHC-P1-PNP**  
Magnetfeldsensor winklig, Kabel 5 m



**MFS01-S-KHC-P1-PNP**  
Magnetfeldsensor winklig, Kabel 0,3 m - Stecker M8



#### ANSCHLÜSSE / SONSTIGES

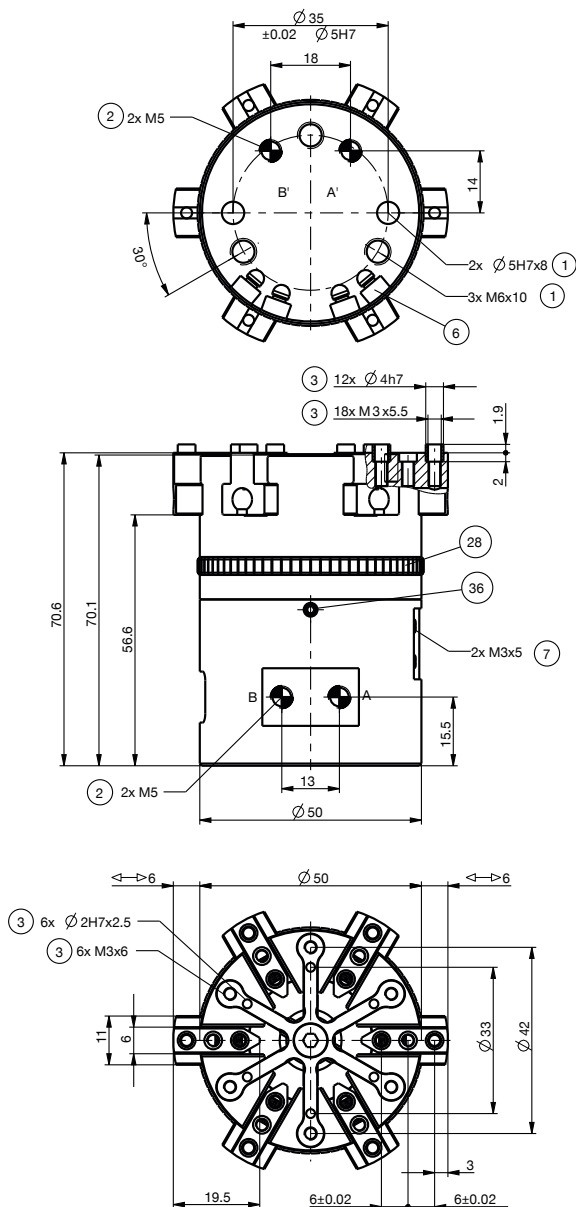


**KAG500**  
Steckverbinder Gerade Kabel 5 m - Buchse M8

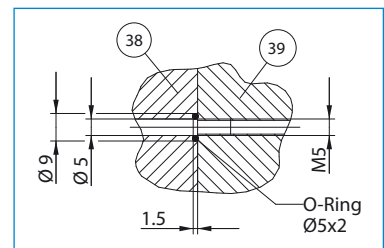


**KAW500**  
Steckverbinder Winkel Kabel 5 m - Buchse M8

Bestell-Nr.	Technische Daten
	<b>GS65-B</b>
Spreizhub pro Backe einstellbar min. [mm]	3
Spreizhub pro Backe einstellbar max. [mm]	6
Abstreifhub [mm]	5
Spreizkraft [N]	300
Empfohlener O-Ringdurchmesser min. [mm]	4
Empfohlener O-Ringdurchmesser max. [mm]	60
Anzahl der Greifbacken [Anzahl]	6
Schließzeit [s]	0,05
Öffnungszeit [s]	0,05
Wiederholgenauigkeit +/- [mm]	0,05
Betriebsdruck min. [bar]	4
Betriebsdruck max. [bar]	8
Nennbetriebsdruck [bar]	6
Betriebstemperatur min. [°C]	5
Betriebstemperatur max. [°C]	+80
Schutzart nach IEC 60529	IP30
Gewicht [kg]	0,5



- ① Befestigung Greifer
- ② Energieversorgung
- ③ Befestigung Greifbacke
- ⑥ Abfragenut Magnetfeldsensor
- ⑦ Befestigung für Klemmbock
- ⑧ Einstellring
- ⑩ Arretierung Einstellung
- ⑪ Adapter
- ⑫ Greifer
- A Luftanschluss (Spreizhub)
- B Luftanschluss (Abstreifhub)
- C Luftanschluss alternativ (Spreizhub)
- C Luftanschluss alternativ (Abstreifhub)



Schlauchlose Energieversorgung



# O-RING MONTAGEGREIFER AUßEN

## BAUGRÖSSE GS810

1

Baugröße GS810 / O-Ring Montagegreifer Außen / pneumatisch / Greifer

### ▶ PRODUKTSPEZIFIKATIONEN



### ▶ IM LIEFERUMFANG ENTHALTEN



16 [Stück]  
Zentrierhülse  
DST40600

### ▶ ZUBEHÖREMPFEHLUNG



#### GREIFKOMPONENTEN



**UB810-3**  
Abstreifbackensatz Aluminium  
8 [Stück]



**UB810-4**  
Spannbackensatz Stahl  
8 [Stück]



#### ENERGIEVERSORGUNG



**GV1-8X8**  
Gerade-Verschraubung



#### SENSORIK



**KB8K**  
Klemmbock



**NJ8-E2**  
Induktiver Näherungsschalter - Kabel 5 m



#### SENSORIK



**NJ8-E2S**  
Induktiver Näherungsschalter - Stecker M8



**MFS01-K-KHC-P1-PNP**  
Magnetfeldsensor winklig, Kabel 5 m



**MFS01-S-KHC-P1-PNP**  
Magnetfeldsensor winklig, Kabel 0,3 m - Stecker M8



#### ANSCHLÜSSE / SONSTIGES



**KAG500**  
Steckverbinder Gerade Kabel 5 m - Buchse M8

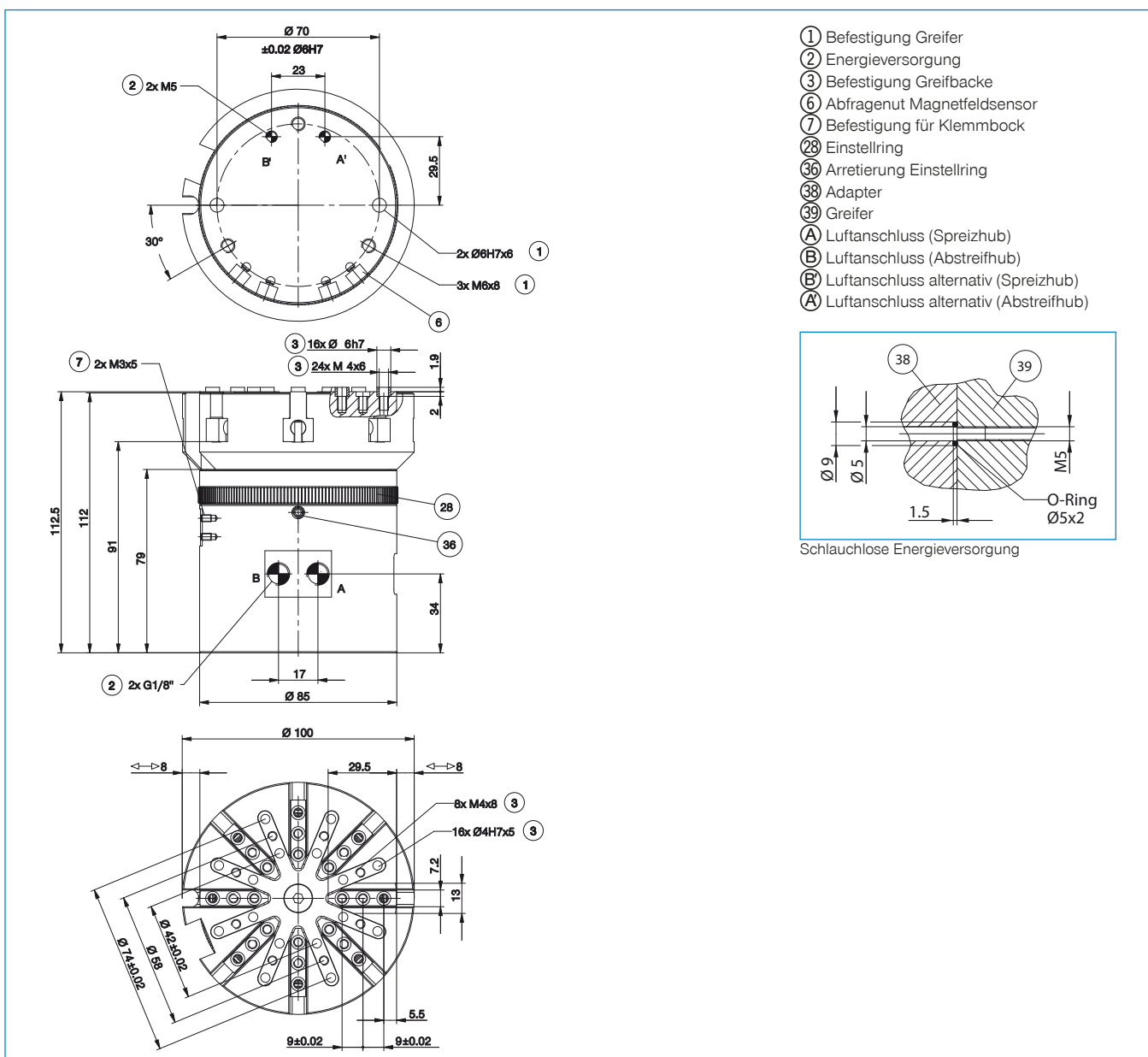


**KAW500**  
Steckverbinder Winkel Kabel 5 m - Buchse M8





Bestell-Nr.	Technische Daten
	<b>GS810-B</b>
Spreizhub pro Backe einstellbar min. [mm]	4
Spreizhub pro Backe einstellbar max. [mm]	8
Abstreifhub [mm]	10
Spreizkraft [N]	1200
Empfohlener O-Ringdurchmesser min. [mm]	30
Empfohlener O-Ringdurchmesser max. [mm]	120
Anzahl der Greifbacken [Anzahl]	8
Schließzeit [s]	0,05
Öffnungszeit [s]	0,05
Wiederholgenauigkeit +/- [mm]	0,05
Betriebsdruck min. [bar]	3
Betriebsdruck max. [bar]	8
Nennbetriebsdruck [bar]	6
Betriebstemperatur min. [°C]	5
Betriebstemperatur max. [°C]	+80
Schutzart nach IEC 60529	IP30
Gewicht [kg]	2,5



# O-RING MONTAGEGREIFER AUßEN


## BAUGRÖSSE GS1015

1


### ► PRODUKTSPEZIFIKATIONEN



### ► IM LIEFERUMFANG ENTHALTEN




2 [Stück]  
Klemmbock  
**KB8K**




20 [Stück]  
Zentrierhülse  
**DST60800**

### ► ZUBEHÖREMPFEHLUNG

#### GREIFKOMPONENTEN



**UB1015-3**  
Abstreifbackensatz Aluminium  
10 [Stück]



**UB1015-4**  
Spannbackensatz Stahl  
10 [Stück]

#### SENSORIK




**MFS01-K-KHC-P1-PNP**  
Magnetfeldsensor winklig, Kabel 5 m



**MFS01-S-KHC-P1-PNP**  
Magnetfeldsensor winklig, Kabel 0,3 m - Stecker M8

#### ENERGIEVERSORGUNG



**GV1-8X8**  
Gerade-Verschraubung

#### SENSORIK



**NJ8-E2**  
Induktiver Näherungsschalter - Kabel 5 m



**NJ8-E2S**  
Induktiver Näherungsschalter - Stecker M8

#### ANSCHLÜSSE / SONSTIGES



**KAG500**  
Steckverbinder Gerade Kabel 5 m - Buchse M8

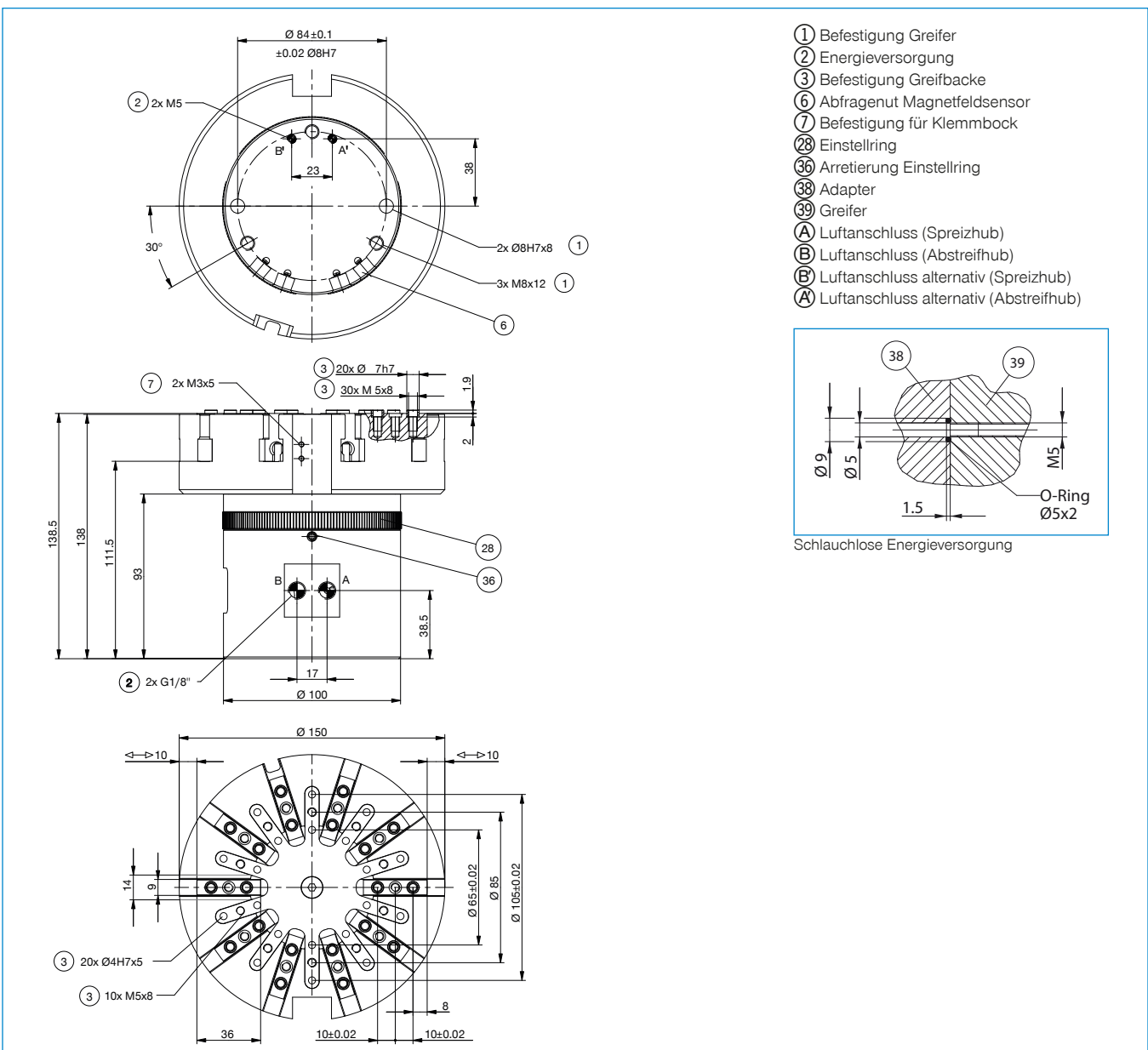


**KAW500**  
Steckverbinder Winkel Kabel 5 m - Buchse M8



**S8-G-3**  
Steckverbinder konfektionierbar Gerade - Stecker M8

Bestell-Nr.	GS1015-B
Spreizhub pro Backe einstellbar min. [mm]	1,6
Spreizhub pro Backe einstellbar max. [mm]	10
Abstreifhub [mm]	15
Spreizkraft [N]	1450
Empfohlener O-Ringdurchmesser min. [mm]	40
Empfohlener O-Ringdurchmesser max. [mm]	150
Anzahl der Greifbacken [Anzahl]	10
Schließzeit [s]	0,05
Öffnungszeit [s]	0,05
Wiederholgenauigkeit +/- [mm]	0,05
Betriebsdruck min. [bar]	3
Betriebsdruck max. [bar]	8
Nennbetriebsdruck [bar]	6
Betriebstemperatur min. [°C]	5
Betriebstemperatur max. [°C]	+80
Schutzart nach IEC 60529	IP30
Gewicht [kg]	5,4



# INNENGREIFER SERIE LGS

## ▶ PRODUKTVORTEILE



### ▶ Konzentration auf das Wesentliche

Die wirtschaftlichste Art des Greifens: So reduzieren Sie Ihre Produktionskosten





### ▶ Individuell bearbeitbare Spannbacken

So schnell und einfach haben Sie noch nie einen Greifer an Ihre Anwendung angepasst

### ▶ Direktantrieb

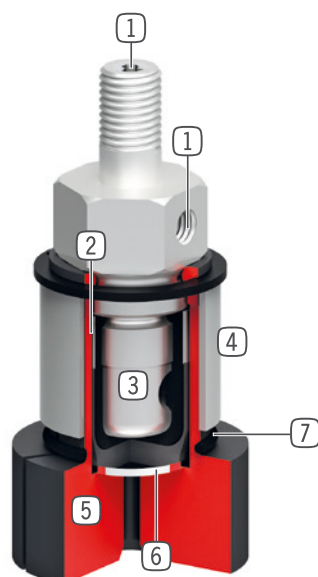
Die Ansteuerung mit nur einer Pneumatikleitung reduziert den Montageaufwand und die Störkonturen

## ▶ SERIENMERKMALE

Baugröße	Version	
LGXX-XX	-	V
 Spannzange	●	
 Verlängerte Spannzange		●
 Wartungsfrei	●	●
 IP40	●	●



## ► NUTZEN IM DETAIL



- ① **Energiezuführung**  
- axial und radial möglich
- ② **Schutzmembrane**  
- zwischen Spannzange und Funktionsmembrane
- ③ **Direktantrieb mit Membrane**  
- nur eine Pneumatikleitung erforderlich
- ④ **Hubbegrenzung**  
- vermeidet Schäden durch Überdehnen bei Leerhuben
- ⑤ **Spannzange**  
- zur individuellen Bearbeitung
- ⑥ **Schutzblech aus Stahl**  
- Schutz der Membrane gegen Durchstich
- ⑦ **O-Ring für Rückhub**  
- Rückstellen der Spannzangen nach dem Entlüften

## ► TECHNISCHE DATEN

Baugröße	Hub gesamt im Ø [mm]	Greifmoment [Nm]	Gewicht [kg]	IP Klasse
LG4-20	1,0	0,5	0,075 - 0,115	IP40
LG20-30	1,0	2	0,16 - 0,29	IP40
LG30-50	1,0	3	0,46	IP40

## ► WEITERE INFORMATIONEN ONLINE VERFÜGBAR



Alle Informationen auf einen Klick: [www.zimmer-group.de](http://www.zimmer-group.de). Finden Sie anhand der Bestell-Nr. Ihres gewünschten Produktes Daten, Zeichnungen, 3-D-Modelle und Betriebsanleitungen zu Ihrer Baugröße. Schnell, übersichtlich und immer aktuell.

# INNENGREIFER SERIE LG1000

1

Serie LG1000 / Innengreifer / pneumatisch / Greifer

## ▶ PRODUKTVORTEILE



### ▶ Individuell einstellbar

Die Konstruktion des Greifers ermöglicht Ihnen nicht nur zylindrische sondern auch konische und quadratische Greifoberflächen prozesssicher zu greifen





### ▶ Integrierte Luft- oder Vakuumdurchführung

Nutzen Sie diese Option, zum Beispiel zur Dichtheitsprüfung, Abblasen oder zum Vakuumieren Ihres Bauteiles

### ▶ Oberflächenschutz durch Silikonmembrane

Neben der Abdeckung eines besonders großen Greifdurchmesserbereichs, bietet Ihnen die Membrane einen optimalen Schutz vor Beschädigungen

## ▶ SERIENMERKMALE

Baugröße	Version	
	-01SI	-02SI
 Energiezuführung axial	●	
 Energiezuführung radial, Durchgangsbohrung		●
 Wartungsfrei	●	●
 IP 54	●	●

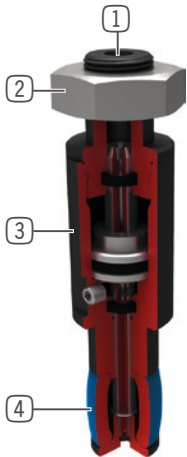


## NUTZEN IM DETAIL

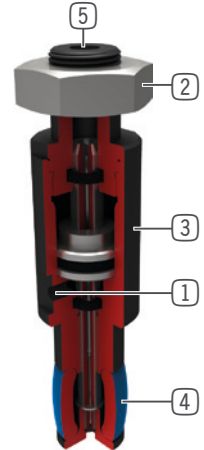
1

Serie LG1000 / Innengreifer / pneumatisch / Greifer

Version-01

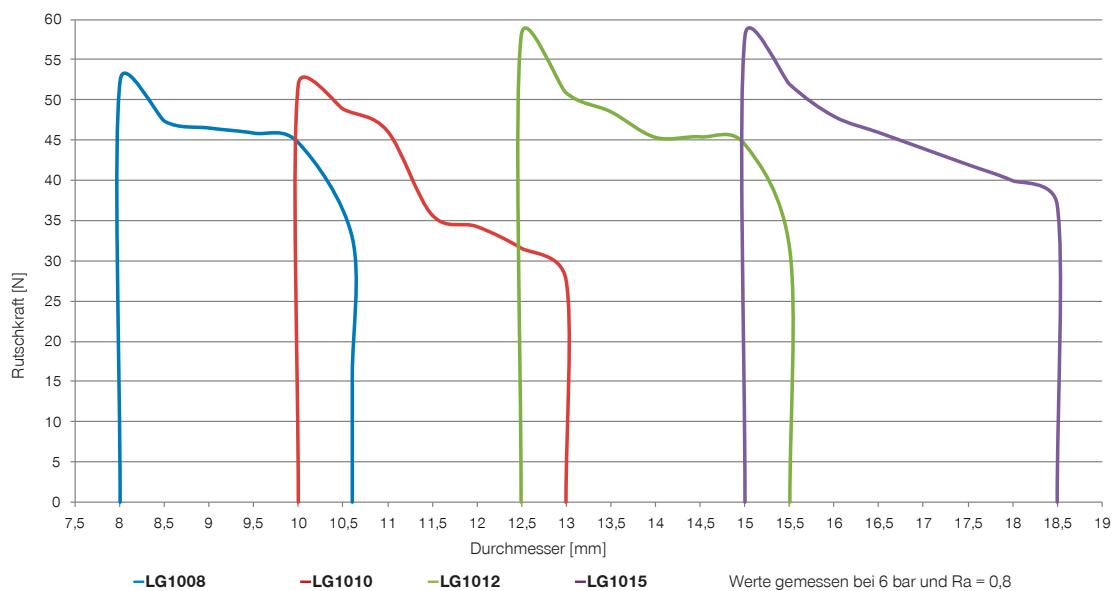


Version-02



- ① **Energiezuführung**
  - axial (Version-01) oder radial (Version-02)
- ② **Befestigung und Positionierung**
  - über Passung, Gewinde und Kontermutter
- ③ **Robustes, leichtes Gehäuse**
  - hartbeschichtete Aluminiumlegierung
- ④ **direktes Greifen mit Gummimembran**
  - hohe Haltekraft durch hohen Reibwert
  - Rückstellung beim Entlüften
- ⑤ **Durchgangsbohrung**
  - Druckluft oder Vakuumschluß zur Kühlung oder Dichtigkeitsprüfung der Werkstücke (Version-02)

## RUTSCHKRAFTDIAGRAMM

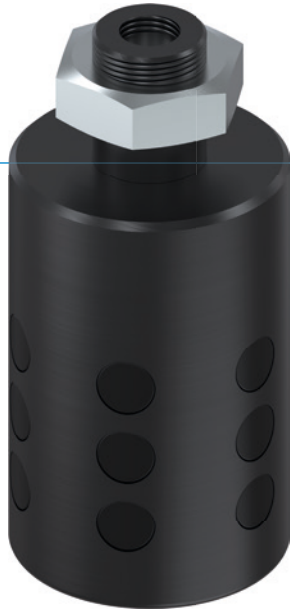


# INNENGREIFER SERIE LGG

1

Serie LGG / Innengreifer / pneumatisch / Greifer

## ▶ PRODUKTVORTEILE



### ▶ **Oberflächenschutz durch Gumminoppen**

Schützen Sie dauerhaft die Oberfläche Ihres Werkstückes und minimieren Sie dadurch den Ausschuss

### ▶ **Sicherer Halt**

Durch den hohen Reibwert wird Ihr Werkstück auch bei hoher Dynamik sicher gehalten

### ▶ **Direktantrieb**

Die Ansteuerung mit nur einer Pneumatikleitung reduziert den Montageaufwand und die Störkonturen

## ▶ SERIENMERKMALE

Baugröße

LGXX-XX



Wartungsfrei



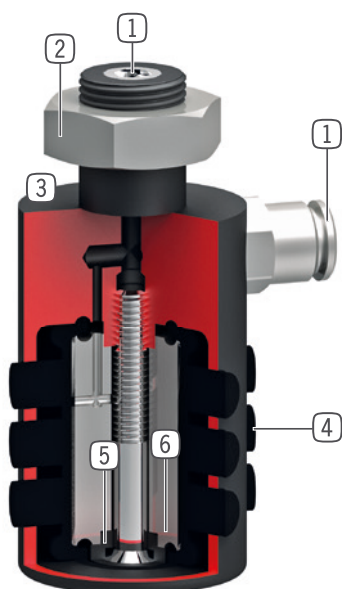
IP54







## ► NUTZEN IM DETAIL



- ① Energiezuführung**
  - axial
  - ab LG35-39 axial und radial
- ② Befestigung**
  - mittels Passung, Gewinde und Kontermutter
- ③ Robustes, leichtes Gehäuse**
  - hartbeschichtete Aluminiumlegierung
  - kein Überdehnen der Gummimembrane bei Leerhub
- ④ direktes Greifen mit Gumminoppen**
  - hohe Haltekraft durch guten Reibwert
- ⑤ Greifen mit einfachwirkender Gummimembrane**
  - geringer Ansteueraufwand
  - Rückstellung beim Entlüften
  - justieren der Kraft über Arbeitsdruck (2 - 6 bar)
- ⑥ Innenkern**
  - spart Luftvolumen und Zykluszeit (ab LG35-39)

## ► TECHNISCHE DATEN

Baugröße	Hub gesamt im Ø [mm]	Greifkraft [N]	Gewicht [kg]	IP Klasse
LG15-18	2,5	100	0,031	IP54
LG18-22	4,0	100	0,035	IP54
LG22-26	4,0	150	0,051	IP54
LG26-30	4,0	150	0,071	IP54
LG30-35	5,0	200	0,09	IP54
LG35-39	4,5	300	0,13	IP54
LG40-45	6,5	400	0,178	IP54
LG46-51	6,0	500	0,26	IP54
LG51-56	7,0	750	0,37	IP54
LG56-62	7,5	900	0,373	IP54
LG63-70	8,0	1100	0,53	IP54
LG71-80	10,5	1500	0,69	IP54
LG76-84	8,5	1700	0,8	IP54
LG81-90	11,0	2000	1	IP54
LG91-100	10,0	2500	1,3	IP54
LG100-110	11,0	2800	1,9	IP54
LG110-120	11,0	3500	2,3	IP54
LG120-135	16,0	3500	2,7	IP54

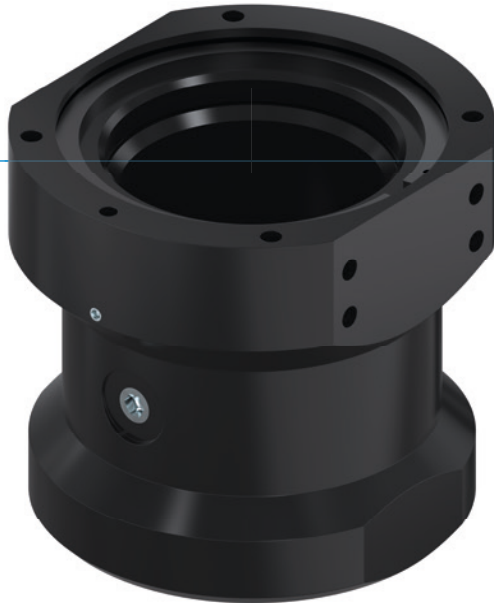
# AUSSENGREIFER

## SERIE RG

1

Serie RG / Außengreifer / pneumatisch / Greifer

### ▶ PRODUKTVORTEILE



#### ▶ **Oberflächenschutz durch Gumminoppen**

Schützen Sie dauerhaft die Oberfläche Ihres Werkstückes und minimieren Sie dadurch den Ausschuss

#### ▶ **Sicherer Halt**

Durch den hohen Reibwert wird Ihr Werkstück auch bei hoher Dynamik sicher gehalten

#### ▶ **Direktantrieb**

Die Ansteuerung mit nur einer Pneumatikleitung reduziert den Montageaufwand und die Störkonturen

### ▶ SERIENMERKMALE

Baugröße

RGXX-XX



Wartungsfrei

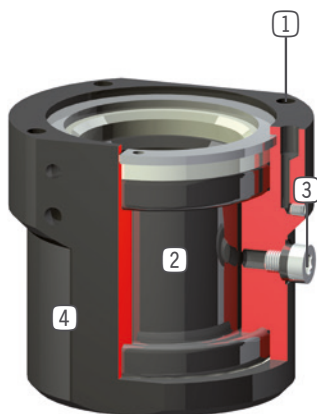


IP67





## ► NUTZEN IM DETAIL



- ① **Befestigung und Positionierung**
- ② **Antrieb**
  - direkt über Gummimembrane
- ③ **Energiezuführung**
  - von mehreren Seiten möglich
- ④ **Robustes, leichtes Gehäuse**
  - hartbeschichtete Aluminiumlegierung

## ► TECHNISCHE DATEN

Baugröße	Greifdurchmesser	Greifkraft [N]	Gewicht [kg]	IP Klasse
RG0-30	0 - 28	350	0,28	IP67
RG10-60	10 - 58	1000	0,85	IP67

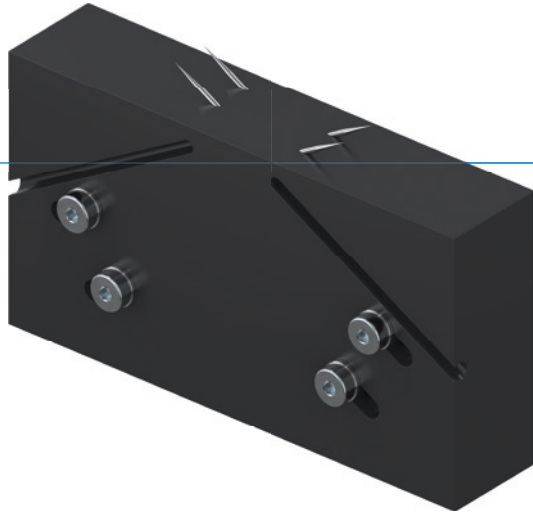
## ► WEITERE INFORMATIONEN ONLINE VERFÜGBAR



Alle Informationen auf einen Klick: [www.zimmer-group.de](http://www.zimmer-group.de). Finden Sie anhand der Bestell-Nr. Ihres gewünschten Produktes Daten, Zeichnungen, 3-D-Modelle und Betriebsanleitungen zu Ihrer Baugröße. Schnell, übersichtlich und immer aktuell.

# NADELGREIFER SERIE SCH

## ▶ PRODUKTVORTEILE



### ▶ Stufenlose Hubeinstellung

Passen Sie den Nadelhub individuell und stufenlos über die direkte Hubeinstellung an

### ▶ Flache Bauweise

Durch die kompakte Bauweise sparen Sie kostbaren Bauraum in Ihrer Maschine ein

### ▶ Abfrage über Magnetfeldsensorik

Das Detektieren der Endlagen ermöglicht Ihnen schnellere Zykluszeiten und eine durchgängige Steuerung

## ▶ SERIENMERKMALE

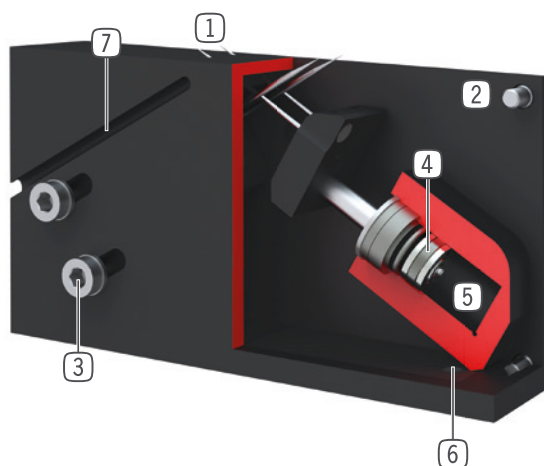
### Baugröße

#### SCHXX

 5 Mio. wartungsfreie Zyklen (max.)	●
 Magnetfeldsensor	●
 IP30	●



## ► NUTZEN IM DETAIL



- ① **ausfahrende Nadeln**  
- greifen mittels Einstich
- ② **Robustes, leichtes Gehäuse**  
- hartbeschichtete Aluminiumlegierung
- ③ **Hubeinstellung**  
- durch Verschieben im Langloch
- ④ **Antrieb**  
- zwei doppelwirkende Pneumatikzylinder
- ⑤ **Energiezuführung**
- ⑥ **Befestigung und Positionierung**
- ⑦ **Abfragenut**  
- Befestigung und Positionierung der Magnetfeldsensoren

## ► TECHNISCHE DATEN

Baugröße	Nadelhub einstellbar [mm]	Nadeldurchmesser [mm]	Gewicht [kg]	IP Klasse
SCH20	0 - 6	1,2	0,35	IP30
SCH23	0 - 6	3	0,37	IP30

## ► WEITERE INFORMATIONEN ONLINE VERFÜGBAR



Alle Informationen auf einen Klick: [www.zimmer-group.de](http://www.zimmer-group.de). Finden Sie anhand der Bestell-Nr. Ihres gewünschten Produktes Daten, Zeichnungen, 3-D-Modelle und Betriebsanleitungen zu Ihrer Baugröße. Schnell, übersichtlich und immer aktuell.

# MAGNETGREIFER

## SERIE HM1000

### ▶ PRODUKTVORTEILE



#### ▶ Sicherer Halt bei NOT AUS

Durch den federgesicherten Magneten wird Ihr Werkstück selbst bei Druckabfall sicher gehalten



#### ▶ Reibwert erhöhende Kontaktplatte

Hohe Dynamik in Ihrer Anwendung und der Schutz Ihres Werkstückes sind durch den austauschbaren O-Ring gewährleistet

#### ▶ Resthaftkraft unter 1N

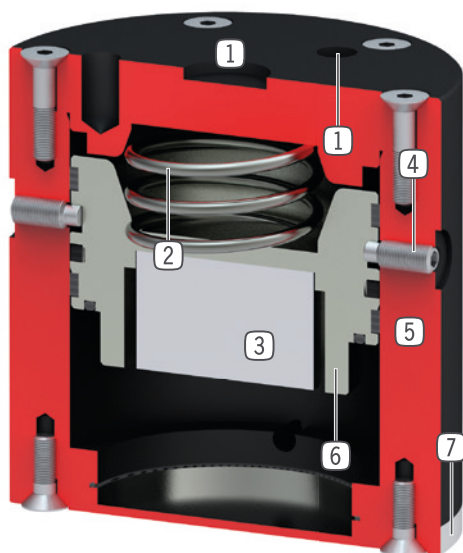
Die entmagnetisierte Kontaktfläche sichert das prozesssichere Ablegen Ihres Werkstückes

### ▶ SERIENMERKMALE

Baugröße	Version
HM10XX	NC
 5 Mio. wartungsfreie Zyklen (max.)	●
 IP30	●



## ► NUTZEN IM DETAIL



- ① **Befestigung und Positionierung**
  - mittels Passscheibe und Gewinde
- ② **Feder**
  - zur Kolbenrückstellung
  - sicheres Halten auch bei Energieausfall
- ③ **Permanentmagnet**
  - hohe Haltekräfte
  - keine Spannungsquelle erforderlich
- ④ **Transportsicherung**
- ⑤ **Robustes, leichtes Gehäuse**
  - hartbeschichtete Aluminiumlegierung
- ⑥ **einfachwirkender Pneumatikzylinder**
  - nur eine Pneumatikleitung erforderlich
  - Rückstellung über Feder
- ⑦ **Kontaktplatte**
  - leicht austauschbar
  - eingelassener O-Ring zur Erhöhung des Reibfaktors

## ► TECHNISCHE DATEN

Baugröße	Haftkraft max. [N]	Gewicht [kg]	IP Klasse
HM1030	27	0,06	IP30
HM1046	65	0,28	IP30
HM1078	220	1,2	IP30
HM1097	450	2,2	IP30

## ► WEITERE INFORMATIONEN ONLINE VERFÜGBAR



Alle Informationen auf einen Klick: [www.zimmer-group.de](http://www.zimmer-group.de). Finden Sie anhand der Bestell-Nr. Ihres gewünschten Produktes Daten, Zeichnungen, 3-D-Modelle und Betriebsanleitungen zu Ihrer Baugröße. Schnell, übersichtlich und immer aktuell.

# SCHWENK- UND DREHMODULE

## DIE SERIEN IN DER ÜBERSICHT

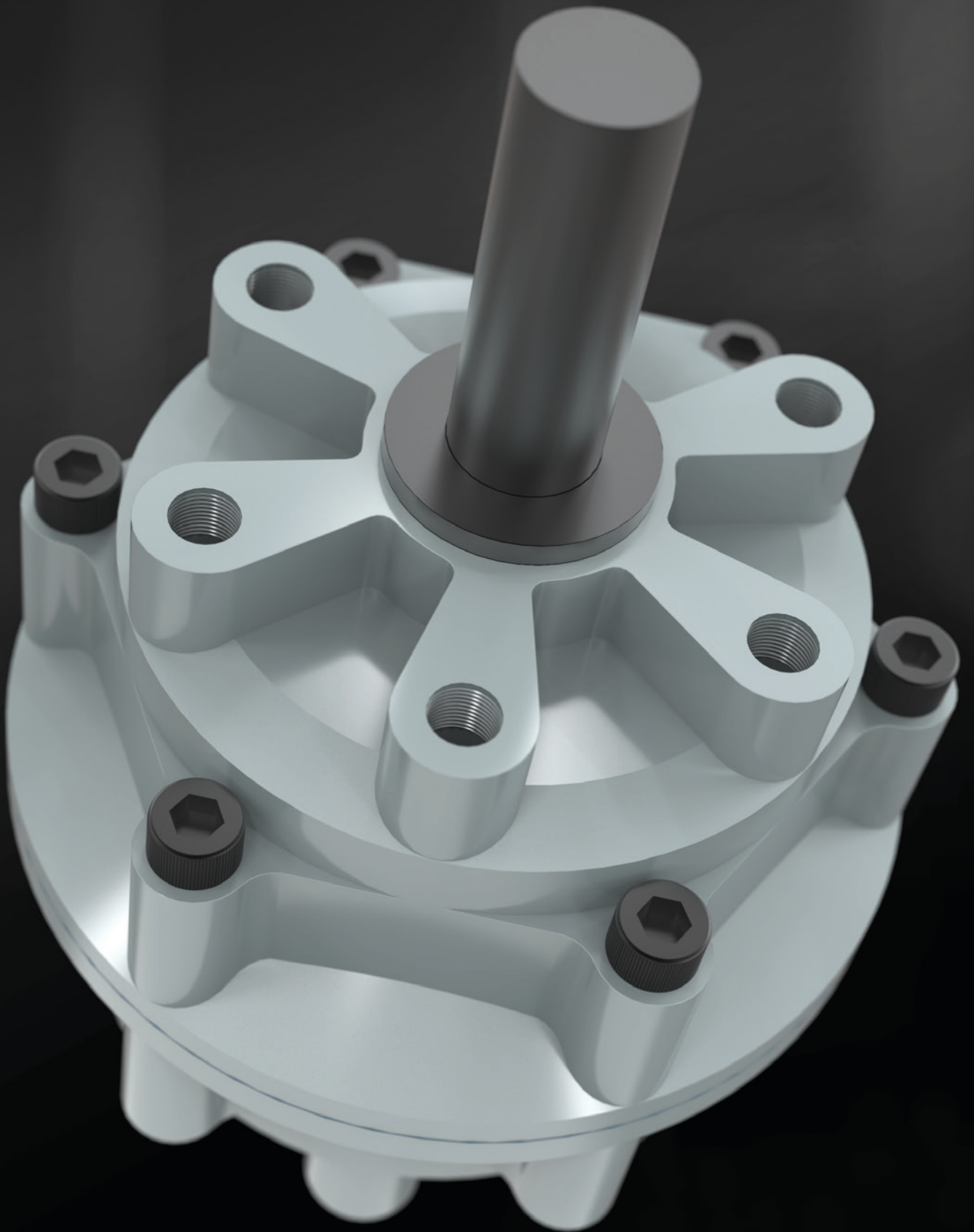
2

Produkte	Drehmoment [Nm]	Schwenkwinkel [°]	Anzahl Baugrößen
<b>Drehflügelzylinder pneumatisch</b> Seite 282			
Serie PRN	0,15 247	90 270	●●●●●●●●
Serie SH	0,59-7,2	0 360	●●
<b>Flachschwenkeinheiten pneumatisch</b> Seite 288			
Serie SF-C	1,5 130	0 180	●●●●●●
Serie MSF	0,3-1,2	90-180	●●●
<b>Flachschwenkeinheiten elektrisch</b> Seite 366			
Serie DES	10 64	∞	●●
<b>Winkelschwenkeinheiten pneumatisch</b> Seite 370			
Serie SW	1,5 120	180	●●●●●●
Serie SWM1000	7 150	90	●●●●●
<b>Schwenkbacken pneumatisch</b> Seite 392			
Serie SB *	0,1-1,6	90-180	●●●
Serie SBZ	1,2 57	90-180	●●●●●

\*Angaben bei paarweisem Aufbau

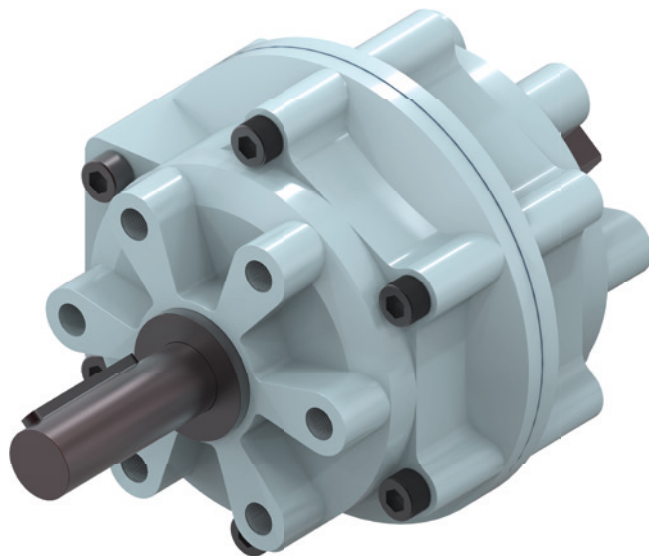


Ansteuerung	Positionsabfrage			Positionierbarkeit				Optionen						Sicherheitseigenschaften	Wartung	
	Induktiver Sensor	Magnetfeldsensor	Integrierte Abfrage	Positionierbarkeit, 2 Positionen	Positionierbarkeit, 3 Positionen	Positionierbarkeit, 4 Positionen	Positionierbarkeit frei wählbar	Endlagendämpfung Elastomer	Endlagendämpfung PowerStop	Schwenkwinkel einstellbar	IP Klasse	Fluidische Durchführung	Elektrische Durchföhrung		Mechanische Selbsthemmung	Wartungsfreie Zyklen (max.)
	•			•		•				•	54				1,5 Mio.	
										•	54				1,5 Mio.	
	•	•		•	•				•	•	64	•			10 Mio.	
		•		•				•	•	•	41	•			10 Mio.	
•			•				•			•	54	•	•	•		5 Mio.
	•	•		•							64	•			10 Mio.	
		•		•							30				10 Mio.	
	•			•				•			54				10 Mio.	
	•			•					•		54				10 Mio.	



# DREHFLÜGELZYLINDER

## DIE SERIEN IN DER ÜBERSICHT



PNEUMATISCH



Serie PRN

284



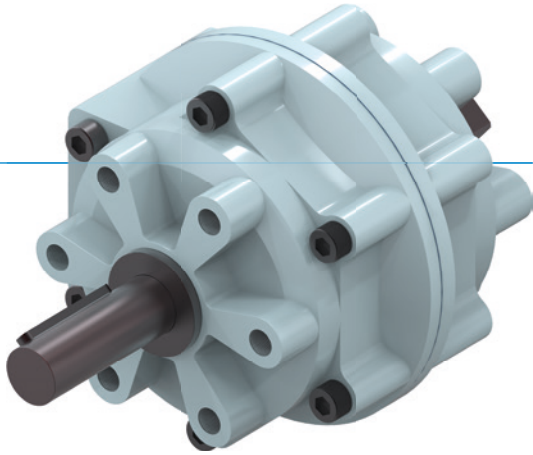
Serie SH

286

# DREHFLÜGELZYLINDER

## SERIE PRN

### ► PRODUKTVORTEILE



#### „Der Wirtschaftliche“

##### ► Konzentration auf das Wesentliche

Die wirtschaftlichste Art des Schwenkens reduziert Ihre Produktionskosten








##### ► Gedämpfte Endlage

Mit Hilfe der Ölbremse können Sie die Endlagen sanft anfahren und erhöhen dadurch die Prozesssicherheit und Lebensdauer Ihrer Anwendung

##### ► Geschmiedete Antriebswelle

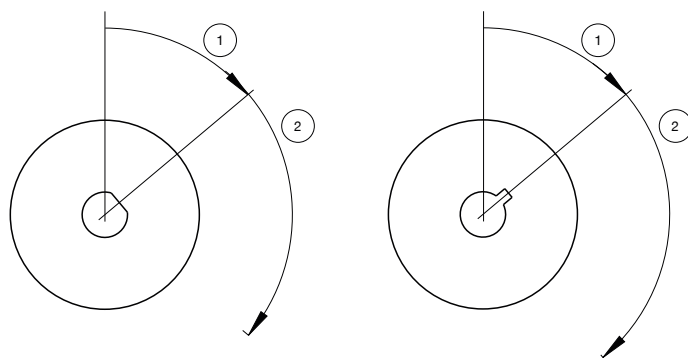
Diese Welle ist nicht nur robust, sondern kann auch individuell angepasst werden

### ► SERIENMERKMALE

Baugröße	Version				
	PRNXXX	-90	-100	-180	-270
 1,5 Mio. wartungsfreie Zyklen (max.)	•	•	•	•	•
 IP54	•	•	•	•	•
 Induktiver Sensor	•	•	•	•	•
 Positionierbarkeit 2 Positionen	•	•	•	•	•
 Schwenkwinkel 90°	•				
 Schwenkwinkel 180°			•		
 Schwenkwinkel 270°				•	



## ▶ STARTWINKEL



- ① Startwinkel
- ② Schwenkwinkel



### Baugröße

PRN1	PRN20
PRN3	PRN30
PRN10	PRN50
	PRN150
	PRN300
	PRN800

## ▶ TECHNISCHE DATEN

Baugröße	Schwenkwinkel [°]	Drehmoment [Nm]	Gewicht [kg]	IP Klasse
PRN1	90 - 270	0,15	0,04	IP54
PRN3	90 - 270	0,38	0,07	IP54
PRN10	90 - 270	1,2	0,14	IP54
PRN20	90 - 270	2,1	0,25	IP54
PRN30	90 - 270	4,1	0,5	IP54
PRN50	90 - 270	5,9 - 12,8	0,75 - 0,8	IP54
PRN150	90 - 270	18 - 41,5	1,6 - 1,9	IP54
PRN300	90 - 270	34,5 - 83	3,6 - 4,1	IP54
PRN800	90 - 270	123 - 247	11 - 12,5	IP54

## ▶ WEITERE INFORMATIONEN ONLINE VERFÜGBAR



Alle Informationen auf einen Klick: [www.zimmer-group.de](http://www.zimmer-group.de). Finden Sie anhand der Bestell-Nr. Ihres gewünschten Produktes Daten, Zeichnungen, 3-D-Modelle und Betriebsanleitungen zu Ihrer Baugröße. Schnell, übersichtlich und immer aktuell.

# DREHFLÜGELZYLINDER

## SERIE SH

### ▶ PRODUKTVORTEILE



#### „Der Flexible“

##### ▶ 4 Positionen anfahrbar

Durch die beiden getrennt oder gemeinsam gesteuerten Drehflügel erlangen Sie höchste Flexibilität in Ihrer Werkstückpositionierung

##### ▶ Hohes Drehmoment

Optimales Verhältnis von Bauraum und Drehmoment reduziert Störkonturen und gibt kostbaren Bauraum in Ihrer Anwendung frei

##### ▶ 360° Schwenkwinkel

Wollen Sie flexibel und individuell in Ihrer Anwendung sein? Mit dem 360° stufenlos einstellbaren Schwenkwinkel sind Sie es!

### ▶ SERIENMERKMALE

#### Baugröße

#### SH-XX



1,5 Mio. wartungsfreie Zyklen (max.)



IP54



Positionierbarkeit 4 Positionen

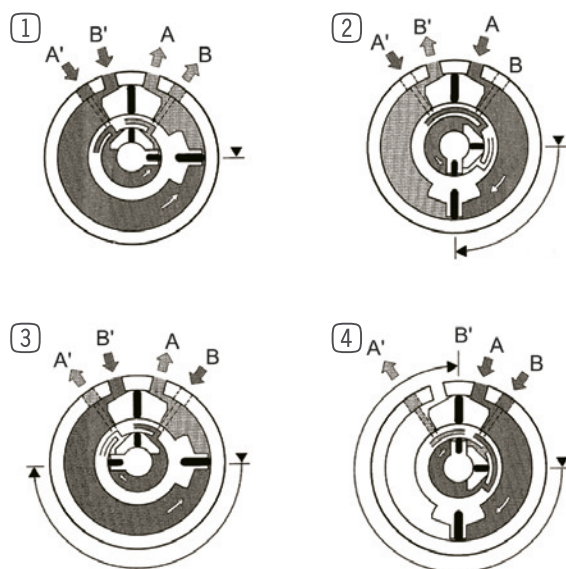


Schwenkwinkel einstellbar





## NUTZEN IM DETAIL



- ① **0-Stellung**  
- Druckluft in A' und B': Innen- und Außenflügel gehen in 0-Position
- ② **Erste 90°- Zwischenstellung**  
- Druckluft A und A': Der Außenflügel schwenkt bis zum externen Anschlag (Stopper) um 90°
- ③ **Zweite 90°- Zwischenstellung**  
- Druckluft B und B': Der Außenflügel schwenkt mit dem Innenanschlag um 90° zurück zur 0-Position. Der Innenflügel schwenkt um 180° entgegengesetzt
- ④ **Dritte 90°- Zwischenstellung**  
- Druckluft A und B: Der Außenflügel schwenkt mit dem Innenflügel in Bewegungsrichtung um 90°

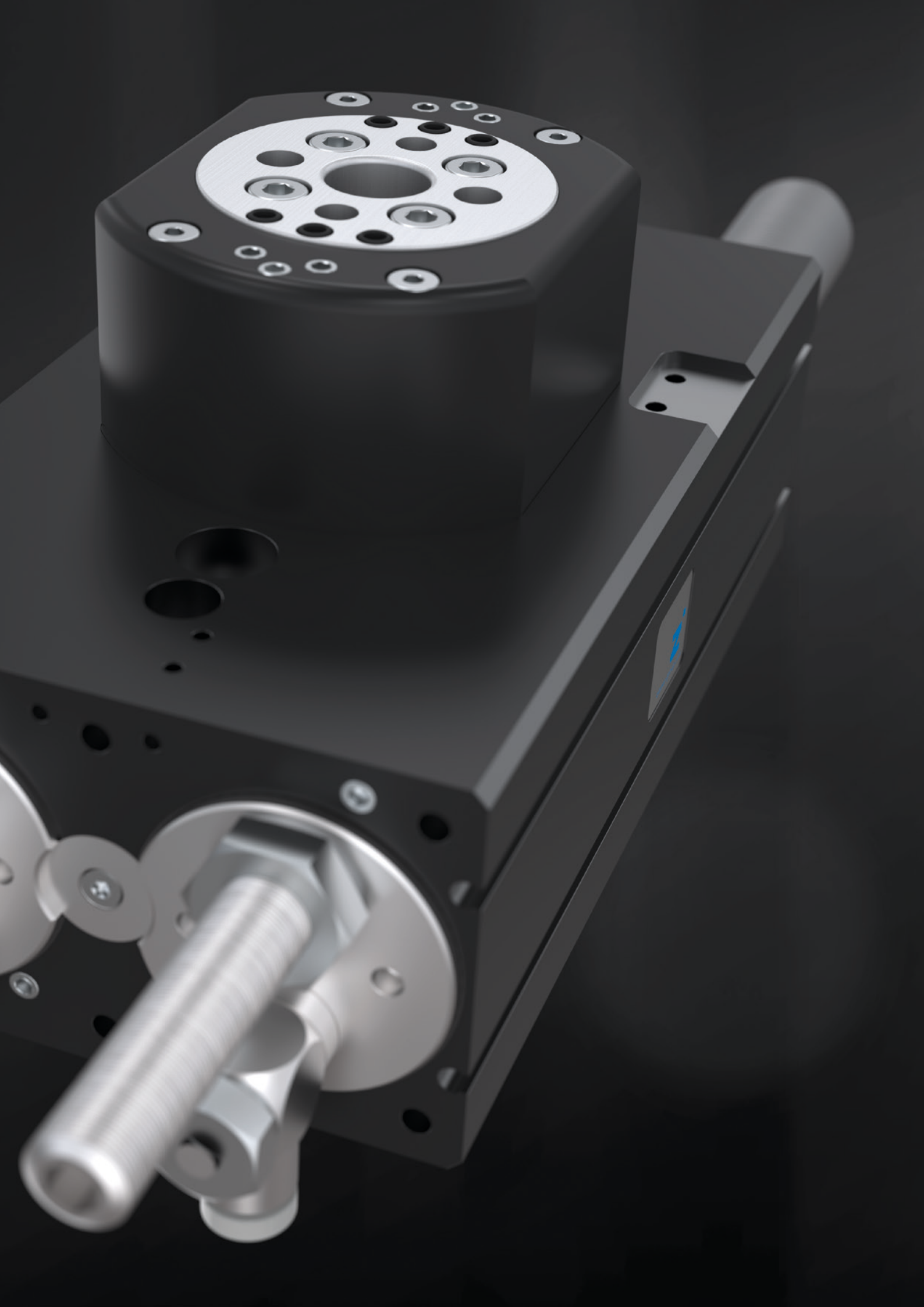
## TECHNISCHE DATEN

Baugröße	Schwenkwinkel [°]	Drehmoment [Nm]	Gewicht [kg]	IP Klasse
SH-5	360	0,59 - 2,73	0,52	IP54
SH-20	360	2,35 - 7,2	1,13	IP54

## WEITERE INFORMATIONEN ONLINE VERFÜGBAR



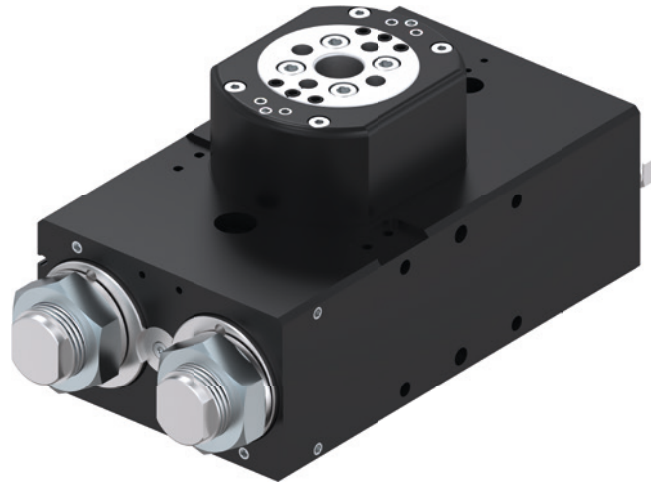
Alle Informationen auf einen Klick: [www.zimmer-group.de](http://www.zimmer-group.de). Finden Sie anhand der Bestell-Nr. Ihres gewünschten Produktes Daten, Zeichnungen, 3-D-Modelle und Betriebsanleitungen zu Ihrer Baugröße. Schnell, übersichtlich und immer aktuell.





# FLACHSCHWENKEINHEITEN

## DIE SERIEN IN DER ÜBERSICHT



PNEUMATISCH



Serie SF-C

290



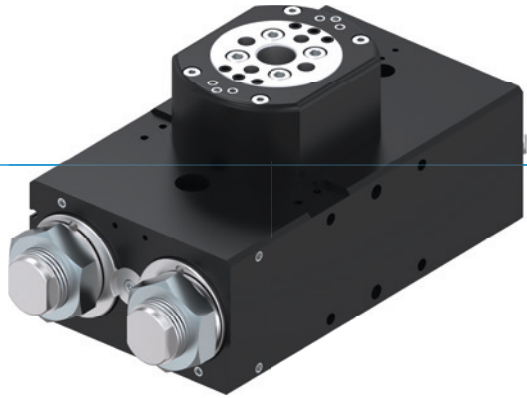
Serie MSF

364

# FLACHSCHWENKEINHEITEN

## SERIE SF-C

### ▶ PRODUKTVORTEILE



#### „Die Überlegene“

##### ▶ Bis zu 100% mehr Leistung als der Benchmark

Durch die überlegene Endlagendämpfung können Sie mehr Masse in kürzester Zeit schwenken und erhöhen somit den Teileaustöß Ihrer Maschine

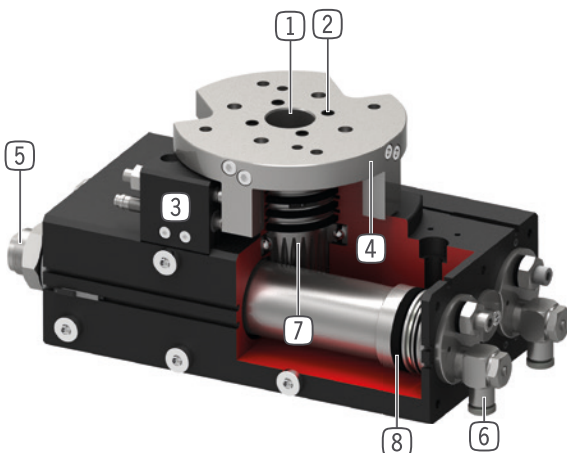
##### ▶ Große Mittenbohrung

Reduzieren Sie die Störkonturen in Ihrer Anwendung, indem Sie Ihre Versorgungsleitungen direkt durch die Mitte des Drehflansches legen

##### ▶ Mehr als 100% höhere radiale Lagerbelastung als der Benchmark

Die großzügig dimensionierten Lager stehen für Robustheit und Langlebigkeit und sorgen für höchste Prozesssicherheit in Ihrer Anwendung

### ▶ NUTZEN IM DETAIL



#### ① zweifach kugelgelagerte Hohlwelle

- zur Durchführung von Versorgungsleitungen
- Hohe Kräfte- und Momentenaufnahme

#### ② bis zu 8-fach integrierte Luftdurchführung

- zur schlauchlosen Übertragung von Druckluft
- Schlauchpaket muss nicht mitgeschwenkt werden

#### ③ Einstellbare Endposition

- +/- 3° einstellbare Endlage

#### ④ großer, präziser Aufnahme­flansch

- einfache Werkzeuganbindung

#### ⑤ integrierte Stoßdämpfer mit Wendel­nut-Technologie

- einstellbare Endlagendämpfung
- Erwärmung wird durch Einbau in pneumatischen Druckraum verhindert

#### ⑥ Drossel­verschraubung

- zur Geschwindigkeitsregulierung (im Lieferumfang enthalten)

#### ⑦ Kraftübertragung

- Zahnstangen und Zahnrad

#### ⑧ Antrieb

- zwei doppelwirkende Pneumatikzylinder
- hohes Drehmoment



## SERIENMERKMALE

Baugröße		Version									
SFXXX		-90N	-180N	N	-90DX	-180DX	DX	ML	MLDX	M	MDX
	10 Mio. wartungsfreie Zyklen (max.)	•	•	•	•	•	•	•	•	•	•
	IP64	•	•	•	•	•	•	•	•	•	•
	Induktiver Sensor	•	•	•	•	•	•	•	•	•	•
	Magnetfeldsensor	•	•	•	•	•	•	•	•	•	•
	Flansch	•	•	•	•	•	•	•	•	•	•
	Endlagendämpfung Powerstop	•	•	•	•	•	•	•	•	•	•
	Endlagen einstellbar +/- 3°	•	•	•	•	•	•	•	•	•	•
	Positionierbarkeit 2 Positionen	•	•	•	•	•	•				
	Positionierbarkeit 3 Positionen							•	•		
	Positionierbarkeit 3 Positionen verriegelt									•	•
	Schwenkwinkel 90°	•			•			•	•	•	•
	Schwenkwinkel 180°		•			•		•	•	•	•
	Schwenkwinkel 180° frei einstellbar			•			•				
	Fluidische Durchführung				•	•	•		•		•

## TECHNISCHE DATEN

Baugröße	Schwenkwinkel [°]	Drehmoment [Nm]	Gewicht [kg]	IP Klasse
SF50	0 - 180	1,5 - 2,4	0,6 - 1,14	IP64
SF74	0 - 180	4,5 - 7,3	1,6 - 2,6	IP64
SF100	0 - 180	13 - 20	3,7 - 5,8	IP64
SF125	0 - 180	32 - 38	8,8 - 12,9	IP64
SF155	0 - 180	54 - 62	15 - 21,8	IP64
SF195	0 - 180	120 - 130	27,5 - 41,1	IP64

## WEITERE INFORMATIONEN ONLINE VERFÜGBAR



Alle Informationen auf einen Klick: [www.zimmer-group.de](http://www.zimmer-group.de). Finden Sie anhand der Bestell-Nr. Ihres gewünschten Produktes Daten, Zeichnungen, 3-D-Modelle und Betriebsanleitungen zu Ihrer Baugröße. Schnell, übersichtlich und immer aktuell.

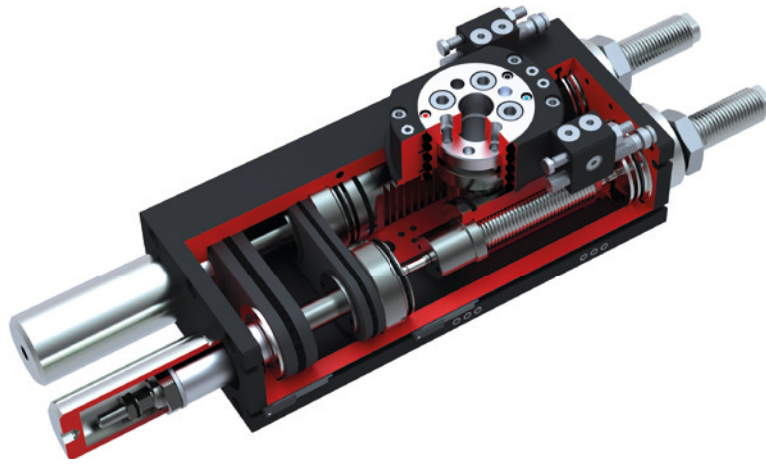
# FLACHSCHWENKEINHEITEN

## SERIE SF-C

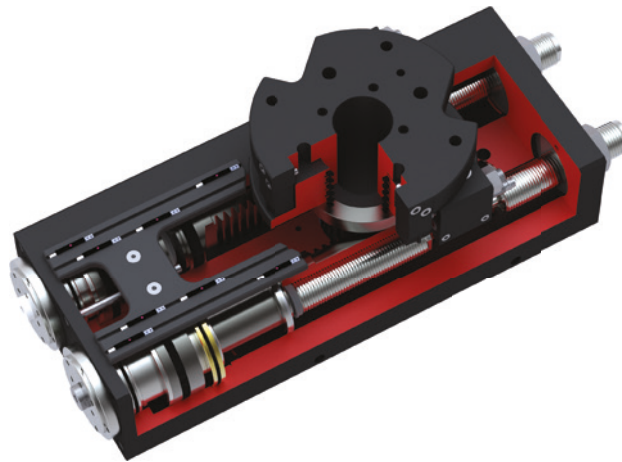
### ► SO BESTELLEN SIE RICHTIG

Bestell-Nr.	SF	<input type="checkbox"/>	<input type="checkbox"/>	-C
Flachschwenkeinheit				
Baugröße	50			
Baugröße	74			
Baugröße	100			
Baugröße	125			
Baugröße	155			
Baugröße	195			
Schwenkwinkel 0° - 180° stufenlos einstellbar			N	
integrierte schlauchlose Luftdurchführung, 4-fach			D4	
integrierte schlauchlose Luftdurchführung, 6-fach			D6	
integrierte schlauchlose Luftdurchführung, 8-fach			D8	
Schwenkwinkel 90°			-90N	
integrierte schlauchlose Luftdurchführung, 4-fach			-90D4	
integrierte schlauchlose Luftdurchführung, 6-fach			-90D6	
integrierte schlauchlose Luftdurchführung, 8-fach			-90D8	
Schwenkwinkel 180°			-180N	
integrierte schlauchlose Luftdurchführung, 4-fach			-180D4	
integrierte schlauchlose Luftdurchführung, 6-fach			-180D6	
integrierte schlauchlose Luftdurchführung, 8-fach			-180D8	
<b>Ausführung: ML (Baugröße SF50 / SF74 / SF100)</b>				
<ul style="list-style-type: none"> <li>► bei -90° und +90° Position mechanischer und stoßgedämpfter Festanschlag</li> <li>► 0° Stellung ist im Gegensatz zur M-Ausführung nicht verriegelt</li> <li>► bei diesen Einheiten fahren die angetriebenen Kolben gegen dominant wirkende Anschlagkolben und werden wie bei der verriegelten Mittelstellung stoßgedämpft in Endlage gefahren</li> <li>► vereinfachte Ansteuerung für Drehbewegungen in der Horizontalen</li> </ul>				
Schwenkwinkel -90° - 0° - +90°			ML	
integrierte schlauchlose Luftdurchführung, 4-fach			MLD4	
integrierte schlauchlose Luftdurchführung, 6-fach			MLD6	
integrierte schlauchlose Luftdurchführung, 8-fach			MLD8	
<b>Ausführung: M (Baugröße SF125 / SF155 / SF195)</b>				
<ul style="list-style-type: none"> <li>► alle drei Positionen mechanischer und stoßgedämpfter Festanschlag</li> <li>► 0° Mittelstellung mittels zweier Stopperkolben mit integrierten Stoßdämpfern</li> <li>► durch Rastbolzen, die durch Arretierungskolben in Ringnut des Stopperkolbens geschoben werden, wird mechanischer Festanschlag erzeugt</li> </ul>				
Schwenkwinkel -90° - 0° - +90°			M	
integrierte schlauchlose Luftdurchführung, 4-fach			MD4	
integrierte schlauchlose Luftdurchführung, 6-fach			MD6	
integrierte schlauchlose Luftdurchführung, 8-fach			MD8	

► AUSFÜHRUNG: ML (BAUGRÖSSE SF50 / SF74 / SF100)



► AUSFÜHRUNG: M (BAUGRÖSSE SF125 / SF155 / SF195)

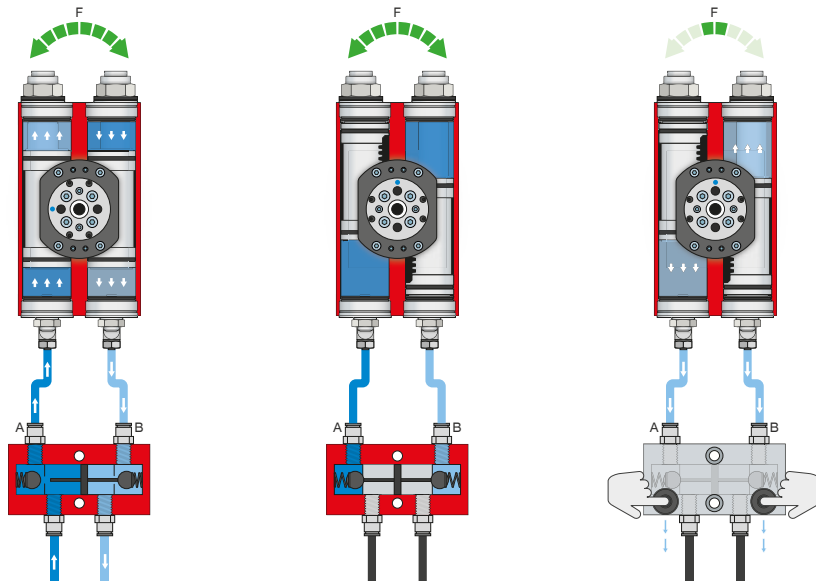


# FLACHSCHWENKEINHEITEN

## SERIE SF-C FUNKTIONSBESCHREIBUNG



### ENERGIEVERSORGUNG



#### Drucksicherungsventil – DSV

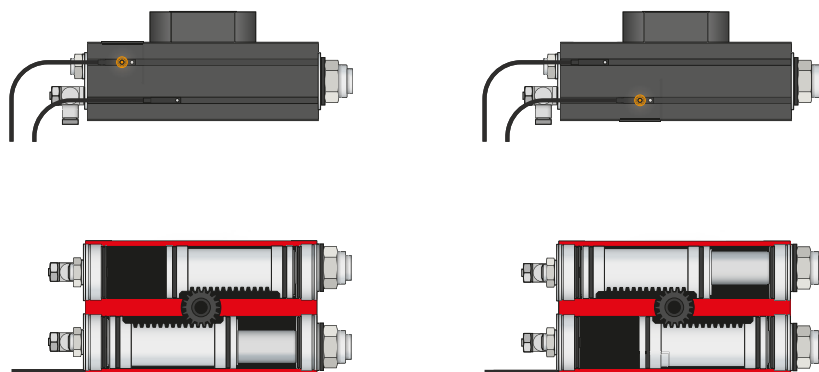
Gewährleistet den sicheren Kraft- und Positionserhalt bei Abfall des Systemdrucks

Durch das integrierte, entsperrenbare Doppelrückschlagventil wird der Systemdruck der Schwenkeinheit bei NOT-AUS aufrechterhalten. Um die Funktion zu gewährleisten, muss das Ventil möglichst nah zum Luftanschluss der Schwenkeinheit verbaut werden. Bei der Variante E sind zwei Druckknöpfe verbaut über die die Schwenkeinheit kontrolliert entlüftet werden kann.



### SENSORIK

MFS02



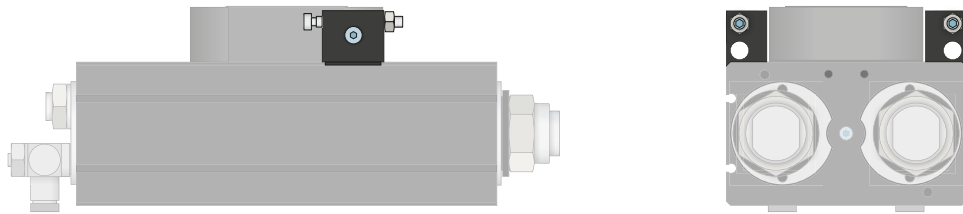
#### 1-Punkt-Magnetfeldsensoren – MFS

Zur berührungslosen Abfrage der Kolbenstellung

Diese Sensoren werden in der C-Nut der Schwenkeinheit montiert und detektieren den am Kolben der Schwenkeinheit angebrachten Magneten. Um den Einsatz bei verschiedensten Platzverhältnissen zu gewährleisten, sind die Sensoren in zwei Varianten erhältlich. Während der liegende MFS02, mit geradem Kabelabgang, nahezu komplett in der C-Nut der Schwenkeinheit verschwindet, baut der stehende MFS01 zwar höher, besitzt jedoch einen Kabelabgang der um 90° versetzt ist. Diese Varianten gibt es in den Ausführungen 5 m Kabel mit offenem Litzenende und 0,3 m Kabel mit Stecker.

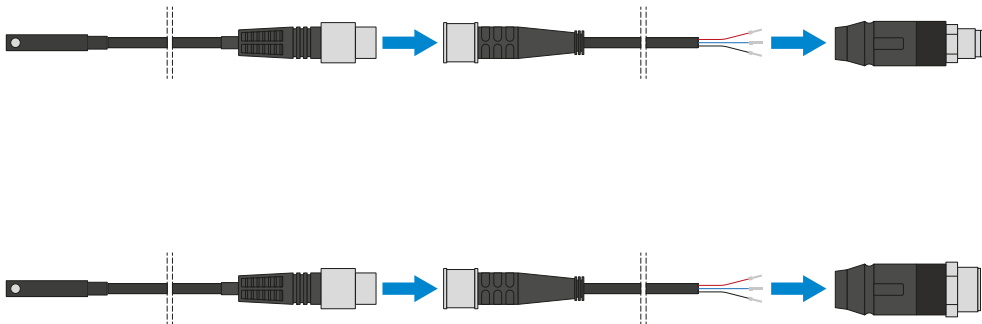


## ANSCHLÜSSE / SONSTIGES



### Anbausatz

Der Anbausatz wird mittels des im Lieferumfang befindlichen Befestigungsmaterials an der Schwenkeinheit montiert und dient als externer Anschlag. Durch den externen Anschlag erfolgt die Kraftableitung über das Gehäuse und verhindert eine Überlastung von Zahnstange und Zahnrad. Der Anbausatz ermöglicht zudem die Abfrage der Endlagen über induktive Näherungsschalter.



### Steckverbinder

#### Zum Verlängern und Konfektionieren der Anschlussleitungen für die Sensorik

Es stehen Kabel mit einer Länge von 5 m mit offenem Litzenende zur Verfügung. Die Kabel können individuell nach den jeweiligen Bedürfnissen gekürzt oder mit Steckern in den Größen M8 und M12 konfektioniert werden.

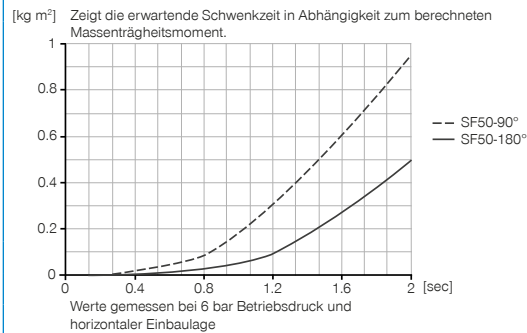
# FLACHSCHWENKEINHEITEN

## BAUGRÖSSE SF50N-C

### PRODUKTSPEZIFIKATIONEN



#### Massenträgheitsmoment



### IM LIEFERUMFANG ENTHALTEN



2 [Stück]  
Schwenk-Drosselrückschlagventil  
**DRVM5X4**

### ZUBEHÖREMPFEHLUNG



#### ENERGIEVERSORGUNG



**DSV1-8**  
Drucksicherungsventil



**DSV1-8E**  
Drucksicherungsventil mit Schnellentlüftung



#### SENSORIK



**MFS02-S-KHC-P1-PPN**  
Magnetfeldsensor gerade, Kabel 0,3 m - Stecker M8



**MFS02-S-KHC-P2-PPN**  
2-Punkt-Sensor gerade, Kabel 0,3 m - Stecker M8



#### ANSCHLÜSSE / SONSTIGES



**ANS0006**  
Anbausatz



**KAG500**  
Steckverbinder Gerade Kabel 5 m - Buchse M8



**S8-G-3**  
Steckverbinder konfektionierbar Gerade - Stecker M8

### ZUBEHÖREMPFEHLUNG ANBAUSATZ



**NJ8-E2**  
Induktiver Näherungsschalter - Kabel 5 m



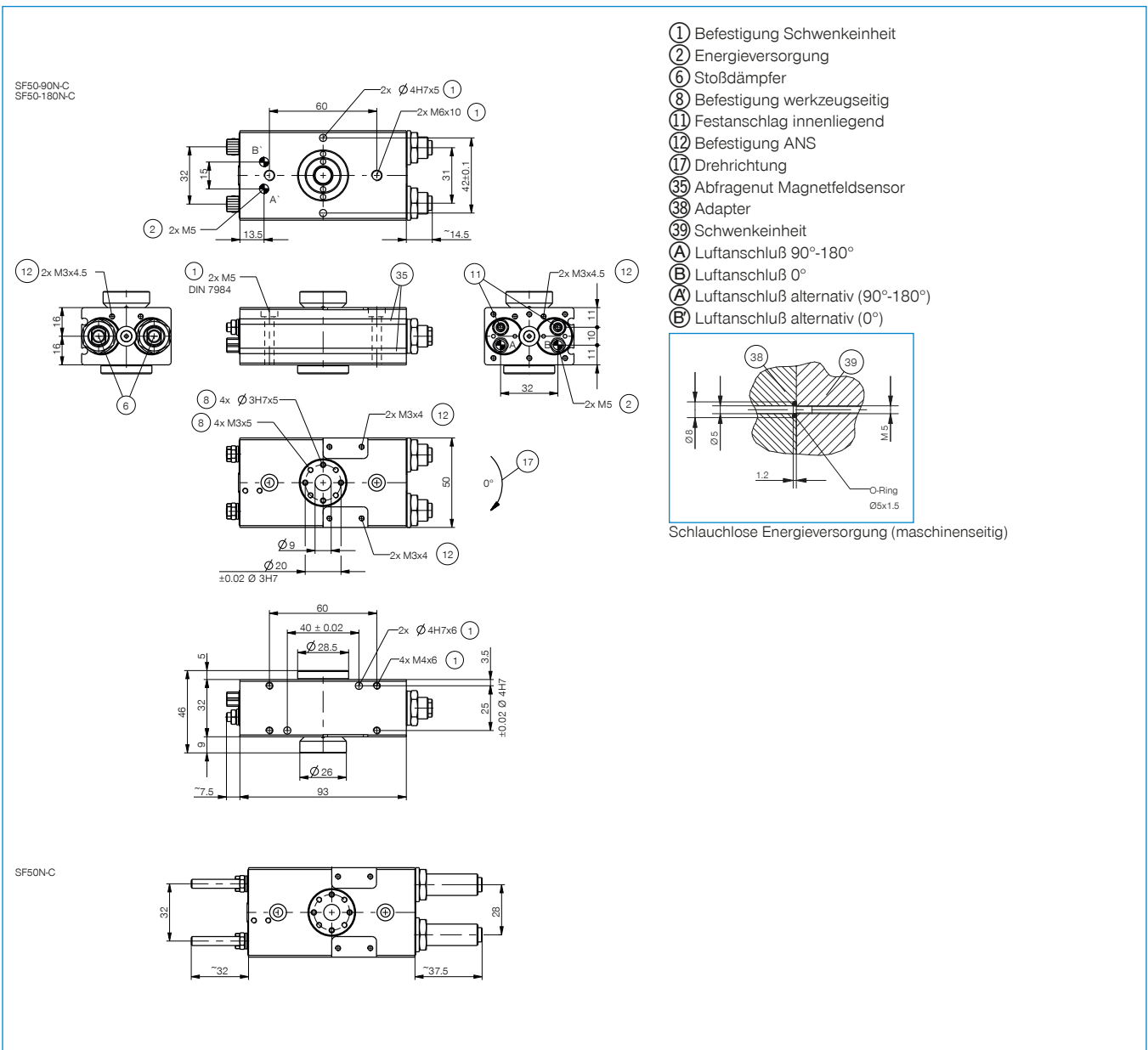
**KAW500**  
Steckverbinder Winkel Kabel 5 m - Buchse M8



**NJ8-E2S**  
Induktiver Näherungsschalter - Stecker M8



Bestell-Nr.	Technische Daten		
	SF50-90N-C	SF50-180N-C	SF50N-C
Schwenkwinkel [°]	90	180	0-180
Drehmoment [Nm]	2,4	2,4	2,4
Schwenkwinkel einstellbar +/- [°]	3	3	180
Durchgangsbohrung Ø [mm]	9	9	9
Lagerbelastung axial [N]	490	490	490
Lagerbelastung radial [Nm]	24	24	24
Wiederholgenauigkeit +/- [°]	0,01	0,01	0,01
Betriebsdruck min. [bar]	3	3	3
Betriebsdruck max. [bar]	8	8	8
Nennbetriebsdruck [bar]	6	6	6
Betriebstemperatur min. [°C]	5	5	5
Betriebstemperatur max. [°C]	+80	+80	+80
Zylindervolumen pro Zyklus [cm³]	14	28	28
Schutzart nach IEC 60529	IP64	IP64	IP64
Gewicht [kg]	0,6	0,6	0,6



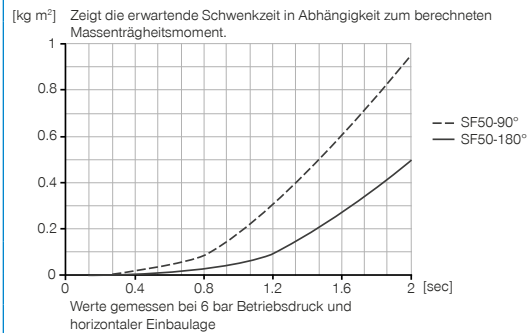
# FLACHSCHWENKEINHEITEN

## BAUGRÖSSE SF50D4-C

### PRODUKTSPEZIFIKATIONEN



#### Massenträgheitsmoment



### IM LIEFERUMFANG ENTHALTEN



2 [Stück]  
Schwenk-Drosselrückschlagventil  
**DRVM5X4**



4 [Stück]  
O-Ring  
**COR0020100**

### ZUBEHÖREMPFEHLUNG



#### ENERGIEVERSORGUNG



**DSV1-8**  
Drucksicherungsventil



**DSV1-8E**  
Drucksicherungsventil mit Schnellentlüftung



#### SENSORIK



**MFS02-S-KHC-P1-PNP**  
Magnetfeldsensor gerade, Kabel 0,3 m - Stecker M8



**MFS02-S-KHC-P2-PNP**  
2-Punkt-Sensor gerade, Kabel 0,3 m - Stecker M8



#### ANSCHLÜSSE / SONSTIGES



**ANS0008**  
Anbausatz



**KAG500**  
Steckverbinder Gerade Kabel 5 m - Buchse M8



**S8-G-3**  
Steckverbinder konfektionierbar Gerade - Stecker M8

### ZUBEHÖREMPFEHLUNG ANBAUSATZ



**NJ8-E2**  
Induktiver Näherungsschalter - Kabel 5 m



**KAW500**  
Steckverbinder Winkel Kabel 5 m - Buchse M8



**NJ8-E2S**  
Induktiver Näherungsschalter - Stecker M8

Bestell-Nr.	Technische Daten		
	SF50-90D4-C	SF50-180D4-C	SF50D4-C
Schwenkwinkel [°]	90	180	0-180
Drehmoment [Nm]	1,5	1,5	1,5
Schwenkwinkel einstellbar +/- [°]	3	3	180
Durchgangsbohrung Ø [mm]	9	9	9
Lagerbelastung axial [N]	490	490	490
Lagerbelastung radial [Nm]	24	24	24
Wiederholgenauigkeit +/- [°]	0,01	0,01	0,01
Betriebsdruck min. [bar]	3	3	3
Betriebsdruck max. [bar]	8	8	8
Nennbetriebsdruck [bar]	6	6	6
Betriebstemperatur min. [°C]	5	5	5
Betriebstemperatur max. [°C]	+80	+80	+80
Zylindervolumen pro Zyklus [cm <sup>3</sup> ]	14	28	28
Schutzart nach IEC 60529	IP64	IP64	IP64
Gewicht [kg]	0,76	0,76	0,76

SF50-90D4-C  
SF50-180D4-C

SF50D4-C

- ① Befestigung Schwenkeinheit
- ② Energieversorgung
- ③ Integrierte Luftdurchführung
- ⑥ Stoßdämpfer
- ⑧ Befestigung werkzeugseitig
- ⑪ Festanschlag innenliegend
- ⑫ Befestigung ANS
- ⑰ Drehrichtung
- ⑳ Abfragen Magnetfeldsensor
- ㉑ Adapter
- ㉒ Schwenkeinheit
- Ⓐ Luftanschluß 90°-180°
- Ⓑ Luftanschluß 0°
- Ⓐ' Luftanschluß alternativ (90°-180°)
- Ⓑ' Luftanschluß alternativ (0°)

Schlauchlose Luftdurchführung (werkzeugseitig)

Schlauchlose Luftdurchführung (maschinenseitig)

Schlauchlose Energieversorgung (maschinenseitig)



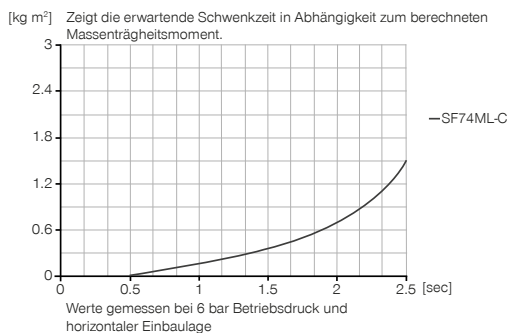
# FLACHSCHWENKEINHEITEN

## BAUGRÖSSE SF74ML-C

### PRODUKTSPEZIFIKATIONEN



#### Massenträgheitsmoment



### IM LIEFERUMFANG ENTHALTEN



2 [Stück]  
Schwenk-Drosselrückschlagventil  
**DRV1-8X6**



1 [Stück]  
Anbausatz  
**ANS0068**



1 [Stück]  
Inbetriebnahme USB  
**052650**

### ZUBEHÖREMPFEHLUNG



#### ENERGIEVERSORUNG



**DSV1-8**  
Drucksicherungsventil



**DSV1-8E**  
Drucksicherungsventil mit Schnellentlüftung



#### SENSORIK



**MFS02-K-KHC-P1-PNP**  
Magnetfeldsensor gerade, Kabel 5 m



#### SENSORIK



**MFS02-S-KHC-P1-PNP**  
Magnetfeldsensor gerade, Kabel 0,3 m - Stecker M8



#### ANSCHLÜSSE / SONSTIGES



**KAG500**  
Steckverbinder Gerade Kabel 5 m - Buchse M8



**S8-G-3**  
Steckverbinder konfektionierbar Gerade - Stecker M8

### ZUBEHÖREMPFEHLUNG ANBAUSATZ

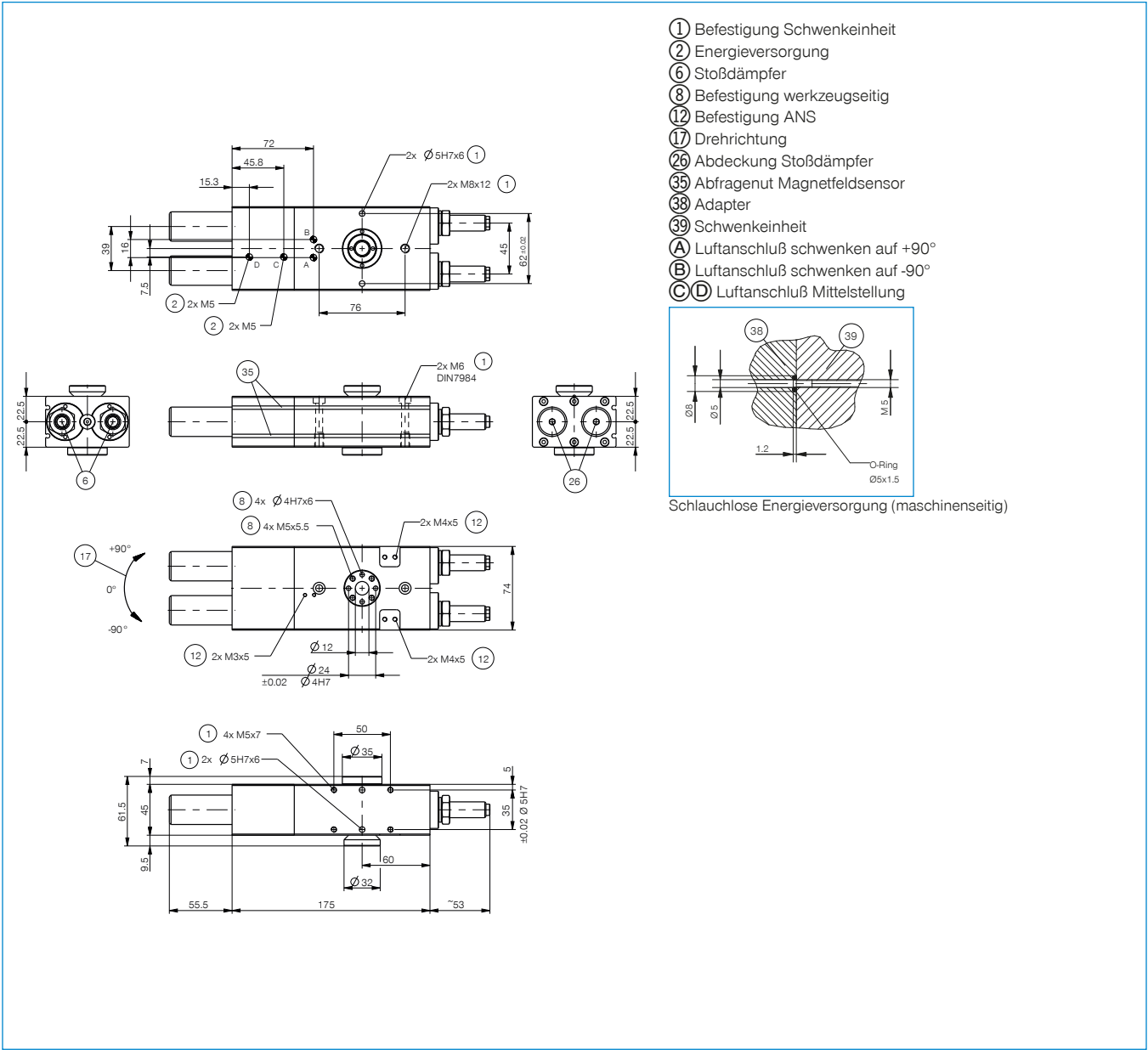


**NJ6.5-E2-01**  
Induktiver Näherungsschalter - Kabel 5 m



**NJ6.5-E2S**  
Induktiver Näherungsschalter - Stecker M8

► Technische Daten	
<b>Bestell-Nr.</b>	<b>SF74ML-C</b>
Schwenkwinkel [°]	-90 / 0 / +90
Drehmoment [Nm]	7,3
Schwenkwinkel einstellbar +/- [°]	3
Durchgangsbohrung Ø [mm]	12
Lagerbelastung axial [N]	1120
Lagerbelastung radial [Nm]	88
Wiederholgenauigkeit +/- [°]	0,01
Betriebsdruck min. [bar]	3
Betriebsdruck max. [bar]	8
Nennbetriebsdruck [bar]	6
Betriebstemperatur min. [°C]	5
Betriebstemperatur max. [°C]	+80
Zylindervolumen pro Zyklus [cm³]	125
Schutzart nach IEC 60529	IP64
Gewicht [kg]	2,8



# FLACHSCHWENKEINHEITEN

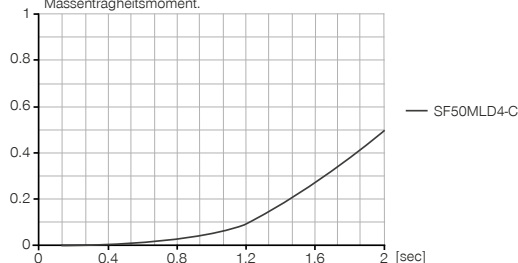
## BAUGRÖSSE SF50MLD4-C

### PRODUKTSPEZIFIKATIONEN



#### Massenträgheitsmoment

[kg m<sup>2</sup>] Zeigt die erwartende Schwenkzeit in Abhängigkeit zum berechneten Massenträgheitsmoment.



Werte gemessen bei 6 bar Betriebsdruck und horizontaler Einbaulage

### IM LIEFERUMFANG ENTHALTEN



2 [Stück]  
Schwenk-Drosselrückschlagventil  
**DRVM5X4**



4 [Stück]  
O-Ring  
**COR0020100**



1 [Stück]  
Anbausatz  
**ANS0067**



1 [Stück]  
Inbetriebnahme USB  
**052650**

### ZUBEHÖREMPFEHLUNG



#### ENERGIEVERSORUNG



**DSV1-8**  
Drucksicherungsventil



**DSV1-8E**  
Drucksicherungsventil mit Schnellentlüftung



#### SENSORIK



**MFS02-K-KHC-P1-PNP**  
Magnetfeldsensor gerade, Kabel 5 m



#### SENSORIK



**MFS02-S-KHC-P1-PNP**  
Magnetfeldsensor gerade, Kabel 0,3 m - Stecker M8



#### ANSCHLÜSSE / SONSTIGES



**KAG500**  
Steckverbinder Gerade Kabel 5 m - Buchse M8



**S8-G-3**  
Steckverbinder konfektionierbar Gerade - Stecker M8

### ZUBEHÖREMPFEHLUNG ANBAUSATZ



**NJ3-E2**  
Induktiver Näherungsschalter - Kabel 5 m

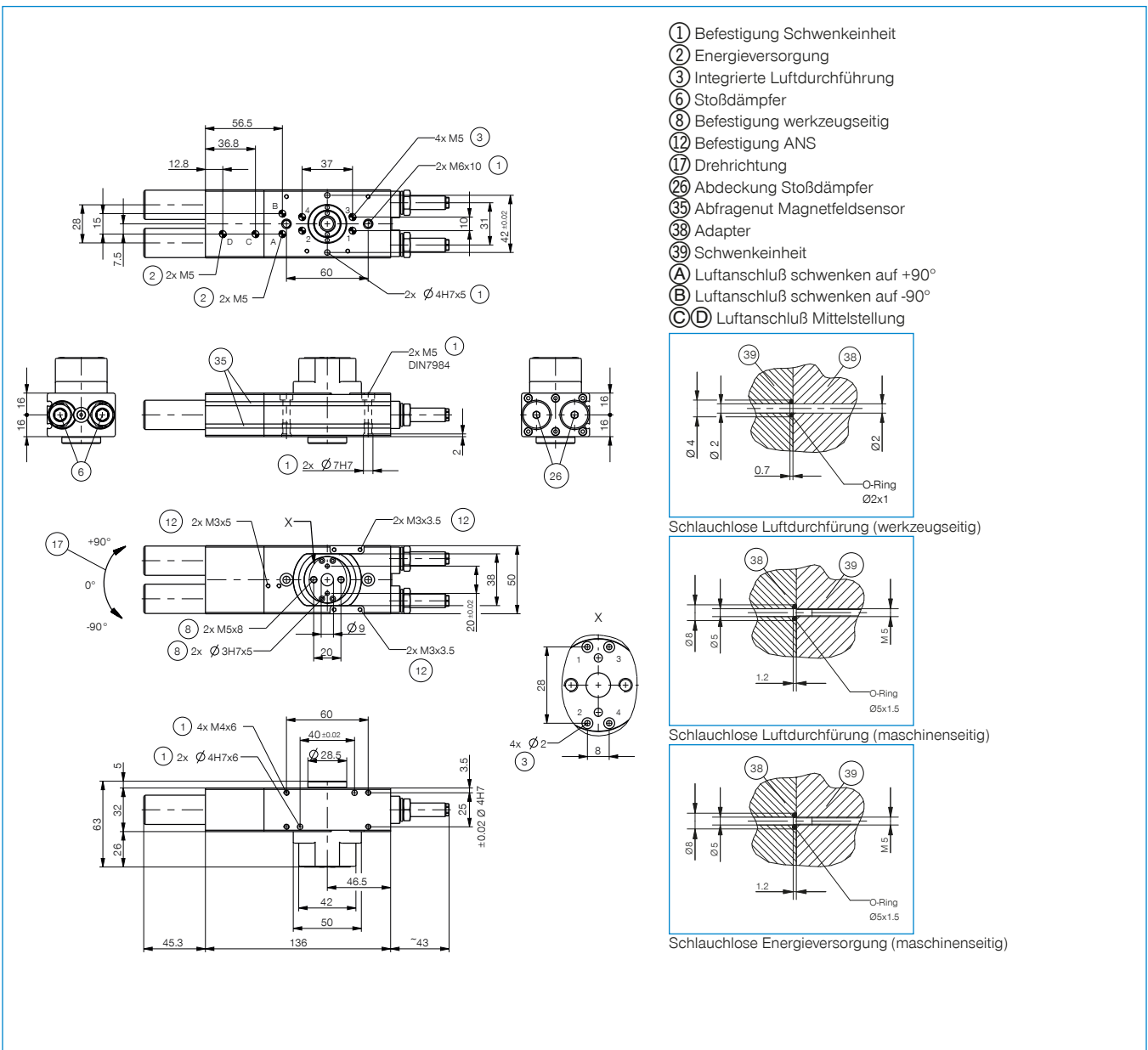


**KAW500**  
Steckverbinder Winkel Kabel 5 m - Buchse M8



**NJ3-E2SK**  
Induktiver Näherungsschalter Kabel 0,3 m - Stecker M8

Bestell-Nr.	Technische Daten
Schwenkwinkel [°]	-90 / 0 / +90
Drehmoment [Nm]	1,5
Schwenkwinkel einstellbar +/- [°]	3
Durchgangsbohrung Ø [mm]	9
Lagerbelastung axial [N]	490
Lagerbelastung radial [Nm]	24
Wiederholgenauigkeit +/- [°]	0,01
Betriebsdruck min. [bar]	3
Betriebsdruck max. [bar]	8
Nennbetriebsdruck [bar]	6
Betriebstemperatur min. [°C]	5
Betriebstemperatur max. [°C]	+80
Zylindervolumen pro Zyklus [cm <sup>3</sup> ]	44
Schutzart nach IEC 60529	IP64
Gewicht [kg]	1,14



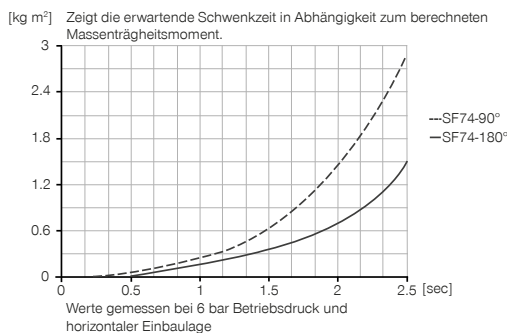
# FLACHSCHWENKEINHEITEN

## BAUGRÖSSE SF74N-C

### PRODUKTSPEZIFIKATIONEN



#### Massenträgheitsmoment



### IM LIEFERUMFANG ENTHALTEN



2 [Stück]  
Schwenk-Drosselrückschlagventil  
**DRV1-8X6**

### ZUBEHÖREMPFEHLUNG



#### ENERGIEVERSORGUNG



**DSV1-8**  
Drucksicherungsventil



**DSV1-8E**  
Drucksicherungsventil mit Schnellentlüftung



#### SENSORIK



**MFS02-S-KHC-P1-PNP**  
Magnetfeldsensor gerade, Kabel 0,3 m - Stecker M8



**MFS02-S-KHC-P2-PNP**  
2-Punkt-Sensor gerade, Kabel 0,3 m - Stecker M8



#### ANSCHLÜSSE / SONSTIGES



**ANS0010**  
Anbausatz



**KAG500**  
Steckverbinder Gerade Kabel 5 m - Buchse M8



**KAW500**  
Steckverbinder Winkel Kabel 5 m - Buchse M8

### ZUBEHÖREMPFEHLUNG ANBAUSATZ



**NJ6.5-E2-01**  
Induktiver Näherungsschalter - Kabel 5 m



**NJ8-E2**  
Induktiver Näherungsschalter - Kabel 5 m



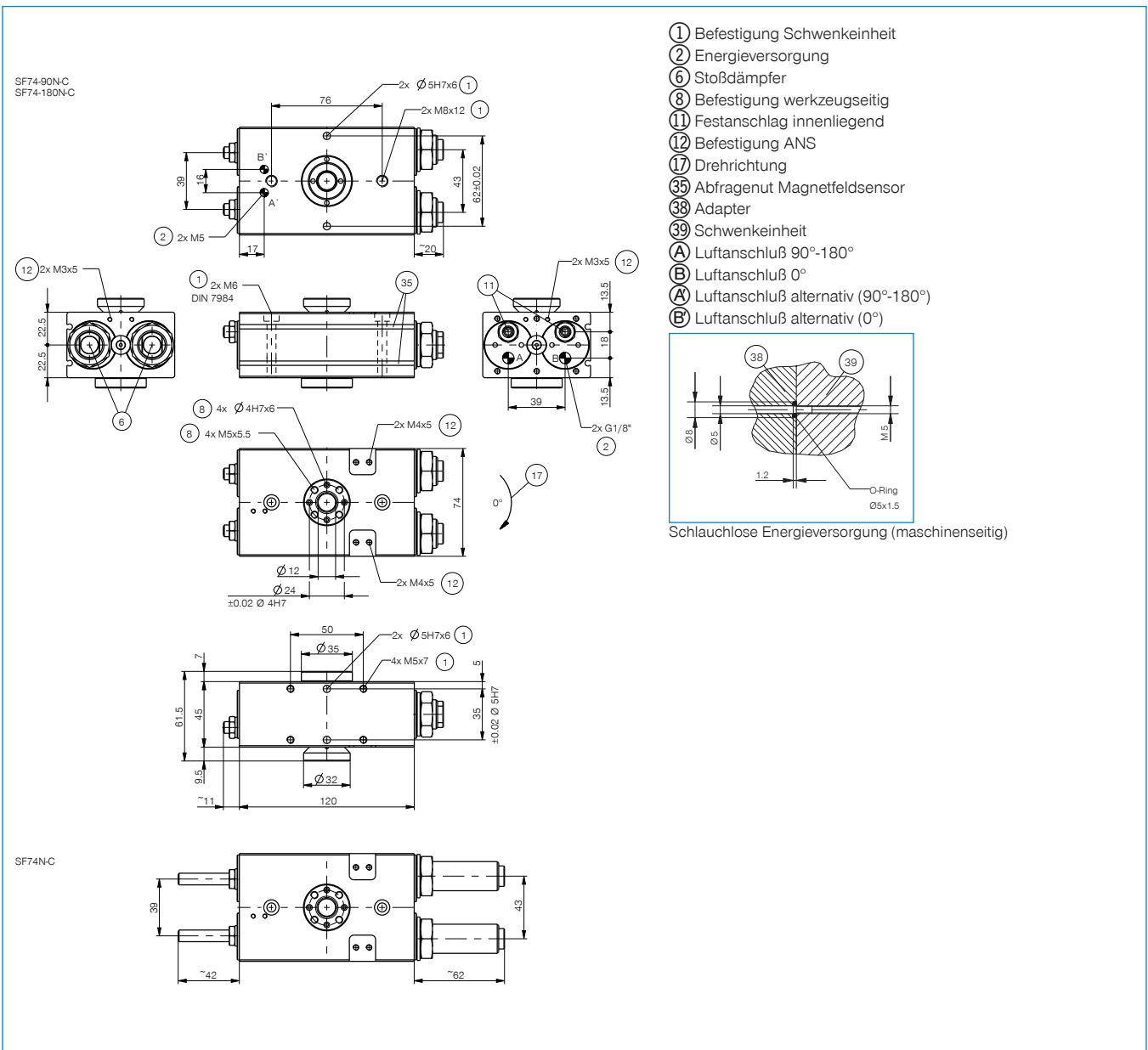
**NJ6.5-E2S**  
Induktiver Näherungsschalter - Stecker M8



**NJ8-E2S**  
Induktiver Näherungsschalter - Stecker M8



Bestell-Nr.	Technische Daten		
	SF74-90N-C	SF74-180N-C	SF74N-C
Schwenkwinkel [°]	90	180	0-180
Drehmoment [Nm]	7,3	7,3	7,3
Schwenkwinkel einstellbar +/- [°]	3	3	180
Durchgangsbohrung Ø [mm]	12	12	12
Lagerbelastung axial [N]	1120	1120	1120
Lagerbelastung radial [Nm]	88	88	88
Wiederholgenauigkeit +/- [°]	0,01	0,01	0,01
Betriebsdruck min. [bar]	3	3	3
Betriebsdruck max. [bar]	8	8	8
Nennbetriebsdruck [bar]	6	6	6
Betriebstemperatur min. [°C]	5	5	5
Betriebstemperatur max. [°C]	+80	+80	+80
Zylindervolumen pro Zyklus [cm³]	42	84	84
Schutzart nach IEC 60529	IP64	IP64	IP64
Gewicht [kg]	1,8	1,8	1,9



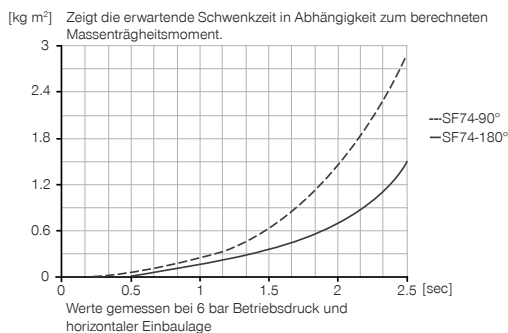
# FLACHSCHWENKEINHEITEN

## BAUGRÖSSE SF74D4-C

### PRODUKTSPEZIFIKATIONEN



#### Massenträgheitsmoment



### IM LIEFERUMFANG ENTHALTEN



2 [Stück]  
Schwenk-Drosselrückschlagventil  
**DRV1-8X6**



4 [Stück]  
O-Ring  
**COR0020100**

### ZUBEHÖREMPFEHLUNG



#### ENERGIEVERSORGUNG



**DSV1-8**  
Drucksicherungsventil



**DSV1-8E**  
Drucksicherungsventil mit Schnellentlüftung



#### SENSORIK



**MFS02-S-KHC-P1-PNP**  
Magnetfeldsensor gerade, Kabel 0,3 m - Stecker M8



**MFS02-S-KHC-P2-PNP**  
2-Punkt-Sensor gerade, Kabel 0,3 m - Stecker M8



#### ANSCHLÜSSE / SONSTIGES



**ANS0012**  
Anbausatz



**KAG500**  
Steckverbinder Gerade Kabel 5 m - Buchse M8



**KAW500**  
Steckverbinder Winkel Kabel 5 m - Buchse M8

### ZUBEHÖREMPFEHLUNG ANBAUSATZ



**NJ6.5-E2-01**  
Induktiver Näherungsschalter - Kabel 5 m



**NJ8-E2**  
Induktiver Näherungsschalter - Kabel 5 m

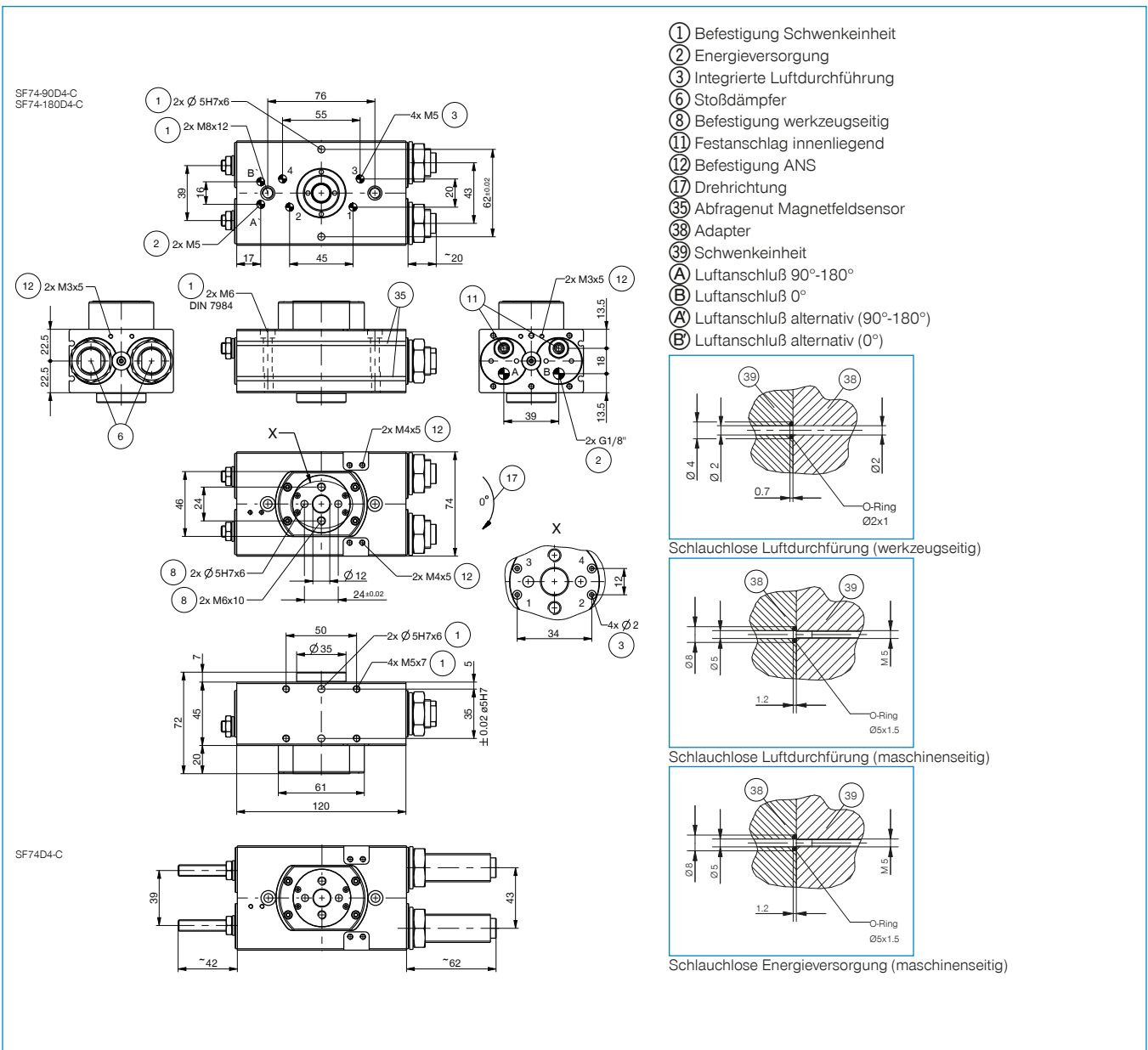


**NJ6.5-E2S**  
Induktiver Näherungsschalter - Stecker M8



**NJ8-E2S**  
Induktiver Näherungsschalter - Stecker M8

Bestell-Nr.	Technische Daten		
	SF74-90D4-C	SF74-180D4-C	SF74D4-C
Schwenkwinkel [°]	90	180	0-180
Drehmoment [Nm]	5,5	5,5	5,5
Schwenkwinkel einstellbar +/- [°]	3	3	180
Durchgangsbohrung Ø [mm]	12	12	12
Lagerbelastung axial [N]	1120	1120	1120
Lagerbelastung radial [Nm]	88	88	88
Wiederholgenauigkeit +/- [°]	0,01	0,01	0,01
Betriebsdruck min. [bar]	3	3	3
Betriebsdruck max. [bar]	8	8	8
Nennbetriebsdruck [bar]	6	6	6
Betriebstemperatur min. [°C]	5	5	5
Betriebstemperatur max. [°C]	+80	+80	+80
Zylindervolumen pro Zyklus [cm <sup>3</sup> ]	42	84	84
Schutzart nach IEC 60529	IP64	IP64	IP64
Gewicht [kg]	1,9	1,9	2,1



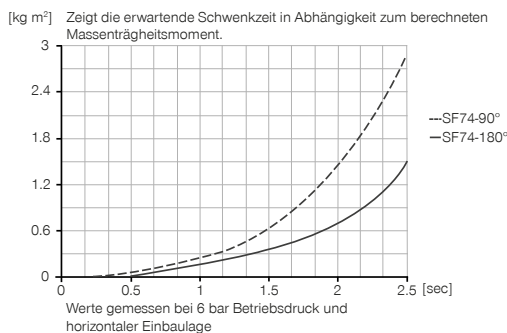
# FLACHSCHWENKEINHEITEN

## BAUGRÖSSE SF74D6-C

### PRODUKTSPEZIFIKATIONEN



#### Massenträgheitsmoment



### IM LIEFERUMFANG ENTHALTEN



2 [Stück]  
Schwenk-Drosselrückschlagventil  
**DRV1-8X6**



6 [Stück]  
O-Ring  
**COR0020100**

### ZUBEHÖREMPFEHLUNG



#### ENERGIEVERSORGUNG



**DSV1-8**  
Drucksicherungsventil



**DSV1-8E**  
Drucksicherungsventil mit Schnellentlüftung



#### SENSORIK



**MFS02-S-KHC-P1-PNP**  
Magnetfeldsensor gerade, Kabel 0,3 m - Stecker M8



**MFS02-S-KHC-P2-PNP**  
2-Punkt-Sensor gerade, Kabel 0,3 m - Stecker M8



#### ANSCHLÜSSE / SONSTIGES



**ANS0012**  
Anbausatz



**KAG500**  
Steckverbinder Gerade Kabel 5 m - Buchse M8



**KAW500**  
Steckverbinder Winkel Kabel 5 m - Buchse M8

### ZUBEHÖREMPFEHLUNG ANBAUSATZ



**NJ6.5-E2-01**  
Induktiver Näherungsschalter - Kabel 5 m



**NJ8-E2**  
Induktiver Näherungsschalter - Kabel 5 m

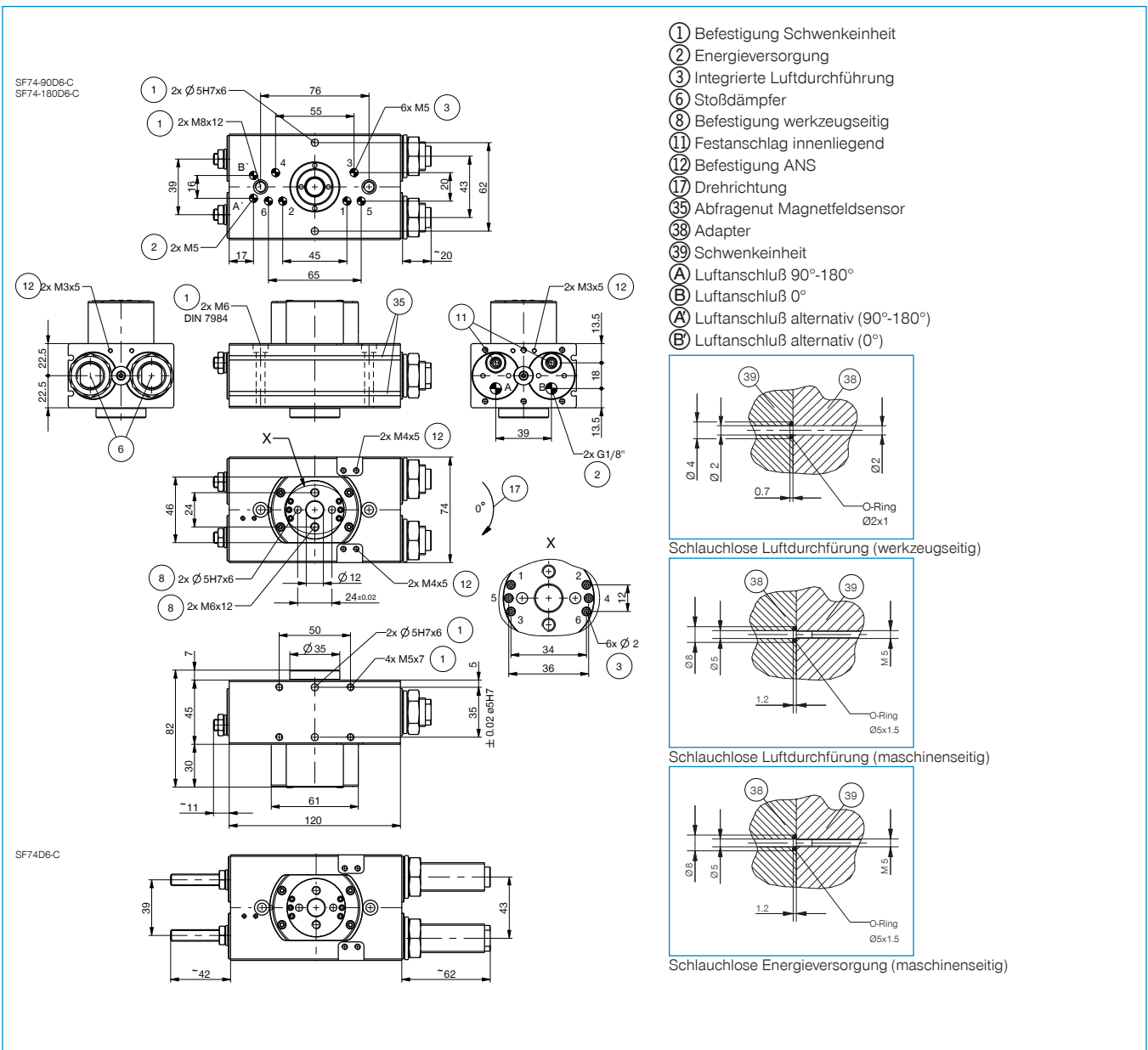


**NJ6.5-E2S**  
Induktiver Näherungsschalter - Stecker M8



**NJ8-E2S**  
Induktiver Näherungsschalter - Stecker M8

Bestell-Nr.	► Technische Daten		
	SF74-90D6-C	SF74-180D6-C	SF74D6-C
Schwenkwinkel [°]	90	180	0-180
Drehmoment [Nm]	4,5	4,5	4,5
Schwenkwinkel einstellbar +/- [°]	3	3	180
Durchgangsbohrung Ø [mm]	12	12	12
Lagerbelastung axial [N]	1120	1120	1120
Lagerbelastung radial [Nm]	88	88	88
Wiederholgenauigkeit +/- [°]	0,01	0,01	0,01
Betriebsdruck min. [bar]	3	3	3
Betriebsdruck max. [bar]	8	8	8
Nennbetriebsdruck [bar]	6	6	6
Betriebstemperatur min. [°C]	5	5	5
Betriebstemperatur max. [°C]	+80	+80	+80
Zylindervolumen pro Zyklus [cm³]	42	84	84
Schutzart nach IEC 60529	IP64	IP64	IP64
Gewicht [kg]	2,1	2,1	1,8



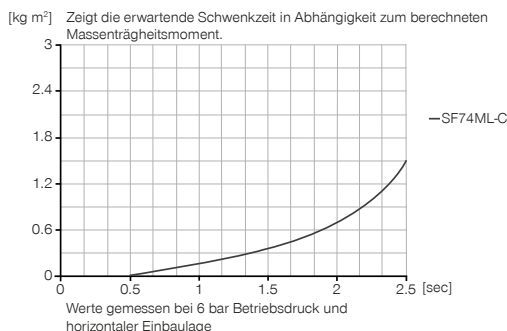
# FLACHSCHWENKEINHEITEN

## BAUGRÖSSE SF74ML-C

### PRODUKTSPEZIFIKATIONEN



#### Massenträgheitsmoment



### IM LIEFERUMFANG ENTHALTEN



2 [Stück]  
Schwenk-Drosselrückschlagventil  
**DRV1-8X6**



1 [Stück]  
Anbausatz  
**ANS0068**



1 [Stück]  
Inbetriebnahme USB  
**052650**

### ZUBEHÖREMPFEHLUNG



#### ENERGIEVERSORUNG



**DSV1-8**  
Drucksicherungsventil



**DSV1-8E**  
Drucksicherungsventil mit Schnellentlüftung



#### SENSORIK



**MFS02-K-KHC-P1-PNP**  
Magnetfeldsensor gerade, Kabel 5 m



#### SENSORIK



**MFS02-S-KHC-P1-PNP**  
Magnetfeldsensor gerade, Kabel 0,3 m - Stecker M8



#### ANSCHLÜSSE / SONSTIGES



**KAG500**  
Steckverbinder Gerade Kabel 5 m - Buchse M8



**S8-G-3**  
Steckverbinder konfektionierbar Gerade - Stecker M8

### ZUBEHÖREMPFEHLUNG ANBAUSATZ

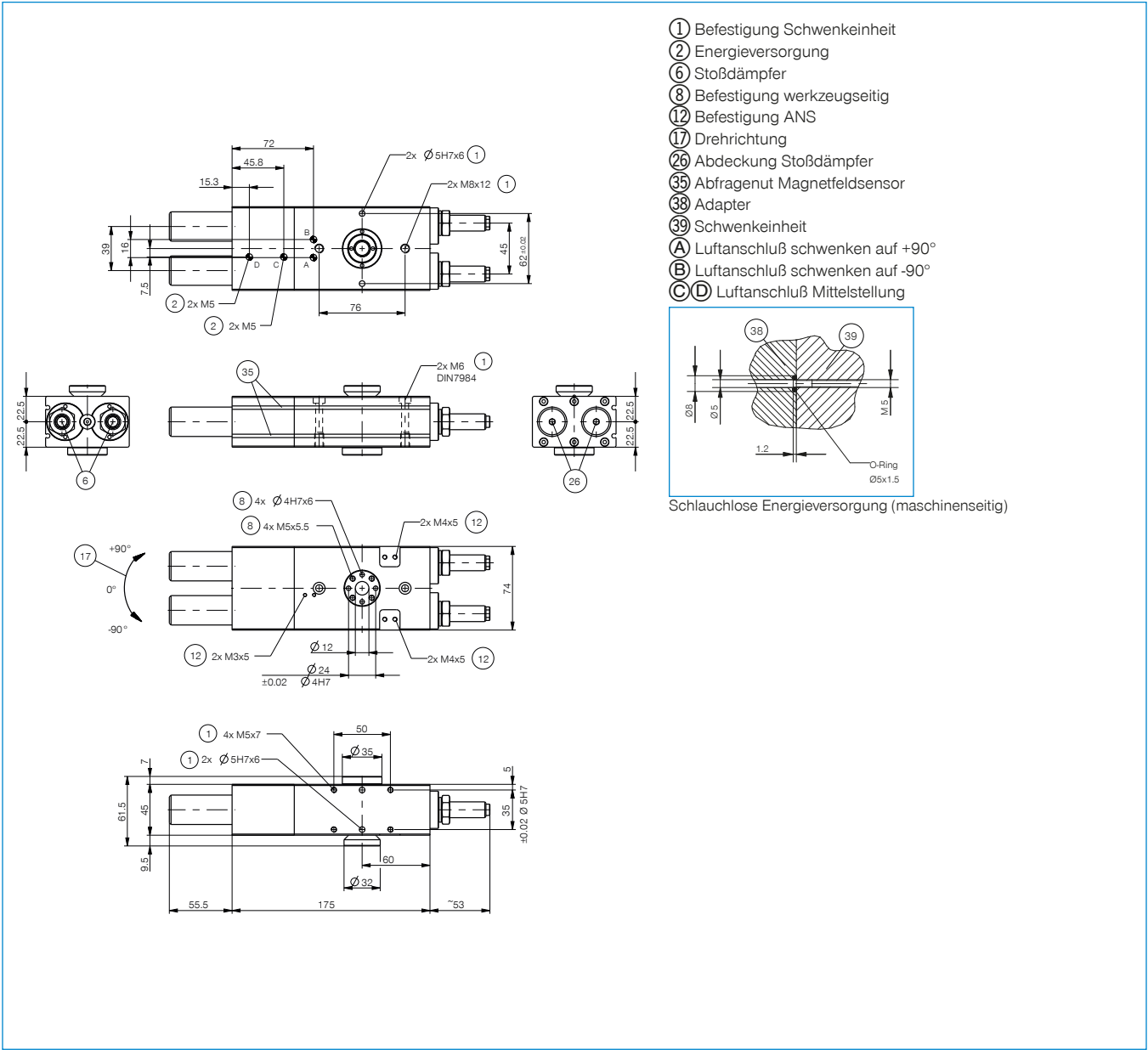


**NJ6.5-E2-01**  
Induktiver Näherungsschalter - Kabel 5 m



**NJ6.5-E2S**  
Induktiver Näherungsschalter - Stecker M8

► Technische Daten	
<b>Bestell-Nr.</b>	<b>SF74ML-C</b>
Schwenkwinkel [°]	-90 / 0 / +90
Drehmoment [Nm]	7,3
Schwenkwinkel einstellbar +/- [°]	3
Durchgangsbohrung Ø [mm]	12
Lagerbelastung axial [N]	1120
Lagerbelastung radial [Nm]	88
Wiederholgenauigkeit +/- [°]	0,01
Betriebsdruck min. [bar]	3
Betriebsdruck max. [bar]	8
Nennbetriebsdruck [bar]	6
Betriebstemperatur min. [°C]	5
Betriebstemperatur max. [°C]	+80
Zylindervolumen pro Zyklus [cm³]	125
Schutzart nach IEC 60529	IP64
Gewicht [kg]	2,8



# FLACHSCHWENKEINHEITEN

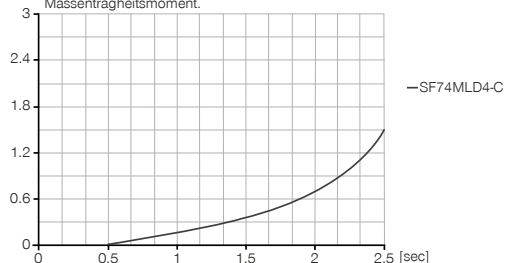
## BAUGRÖSSE SF74MLD4-C

### PRODUKTSPEZIFIKATIONEN



#### Massenträgheitsmoment

[kg m<sup>2</sup>] Zeigt die erwartende Schwenkzeit in Abhängigkeit zum berechneten Massenträgheitsmoment.



Werte gemessen bei 6 bar Betriebsdruck und horizontaler Einbaulage

### IM LIEFERUMFANG ENTHALTEN



2 [Stück]  
Schwenk-Drosselrückschlagventil  
**DRV1-8X6**



4 [Stück]  
O-Ring  
**COR0020100**



1 [Stück]  
Anbausatz  
**ANS0069**



1 [Stück]  
Inbetriebnahme USB  
**052650**

### ZUBEHÖREMPFEHLUNG



#### ENERGIEVERSORGUNG



**DSV1-8**  
Drucksicherungsventil



**DSV1-8E**  
Drucksicherungsventil mit Schnellentlüftung



#### SENSORIK



**MFS02-S-KHC-P1-PNP**  
Magnetfeldsensor gerade, Kabel 0,3 m - Stecker M8



#### ANSCHLÜSSE / SONSTIGES



**KAG500**  
Steckverbinder Gerade Kabel 5 m - Buchse M8



#### SENSORIK



**MFS02-K-KHC-P1-PNP**  
Magnetfeldsensor gerade, Kabel 5 m



**S8-G-3**  
Steckverbinder konfektionierbar Gerade - Stecker M8

### ZUBEHÖREMPFEHLUNG ANBAUSATZ



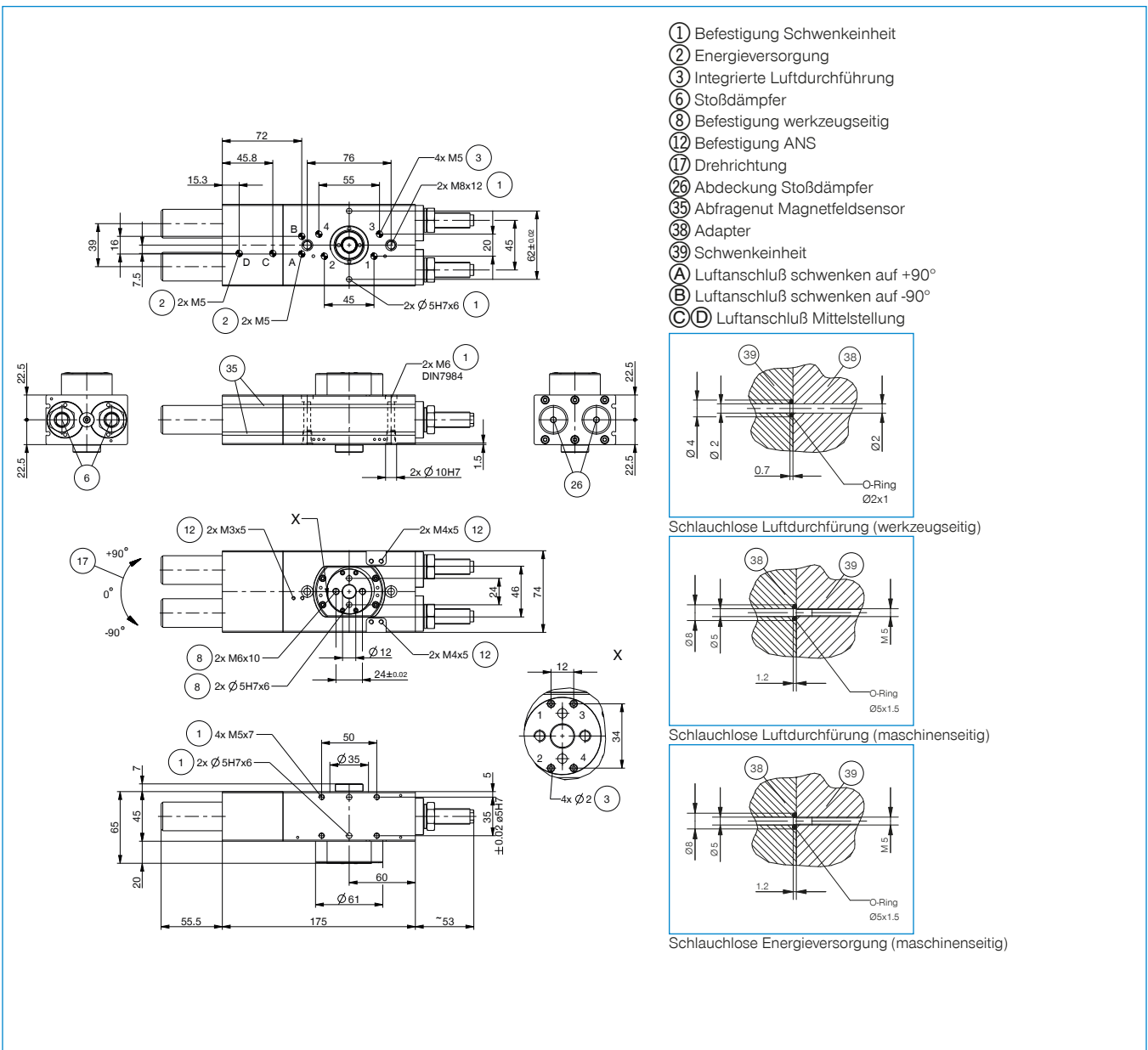
**NJ6.5-E2-01**  
Induktiver Näherungsschalter - Kabel 5 m



**NJ6.5-E2S**  
Induktiver Näherungsschalter - Stecker M8



► Technische Daten	
<b>Bestell-Nr.</b>	<b>SF74MLD4-C</b>
Schwenkwinkel [°]	-90 / 0 / +90
Drehmoment [Nm]	5,5
Schwenkwinkel einstellbar +/- [°]	3
Durchgangsbohrung Ø [mm]	12
Lagerbelastung axial [N]	1120
Lagerbelastung radial [Nm]	88
Wiederholgenauigkeit +/- [°]	0,01
Betriebsdruck min. [bar]	3
Betriebsdruck max. [bar]	8
Nennbetriebsdruck [bar]	6
Betriebstemperatur min. [°C]	5
Betriebstemperatur max. [°C]	+80
Zylindervolumen pro Zyklus [cm <sup>3</sup> ]	125
Schutzart nach IEC 60529	IP64
Gewicht [kg]	2,6



# FLACHSCHWENKEINHEITEN

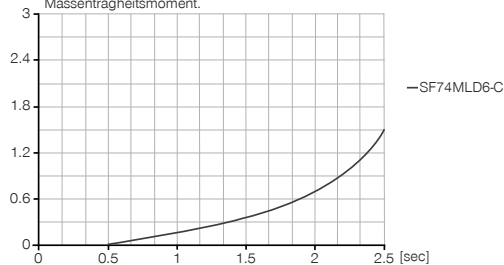
## BAUGRÖSSE SF74MLD6-C

### PRODUKTSPEZIFIKATIONEN



#### Massenträgheitsmoment

[kg m<sup>2</sup>] Zeigt die erwartende Schwenkzeit in Abhängigkeit zum berechneten Massenträgheitsmoment.



Werte gemessen bei 6 bar Betriebsdruck und horizontaler Einbaulage

### IM LIEFERUMFANG ENTHALTEN



2 [Stück]  
Schwenk-Drosselrückschlagventil  
**DRV1-8X6**



6 [Stück]  
O-Ring  
**COR0020100**



1 [Stück]  
Anbausatz  
**ANS0070**



1 [Stück]  
Inbetriebnahme USB  
**052650**

### ZUBEHÖREMPFEHLUNG



#### ENERGIEVERSORGUNG



**DSV1-8**  
Drucksicherungsventil



**DSV1-8E**  
Drucksicherungsventil mit Schnellentlüftung



#### SENSORIK



**MFS02-S-KHC-P1-PNP**  
Magnetfeldsensor gerade, Kabel 0,3 m - Stecker M8



#### ANSCHLÜSSE / SONSTIGES



**KAG500**  
Steckverbinder Gerade Kabel 5 m - Buchse M8



#### SENSORIK



**MFS02-K-KHC-P1-PNP**  
Magnetfeldsensor gerade, Kabel 5 m



**S8-G-3**  
Steckverbinder konfektionierbar Gerade - Stecker M8

### ZUBEHÖREMPFEHLUNG ANBAUSATZ

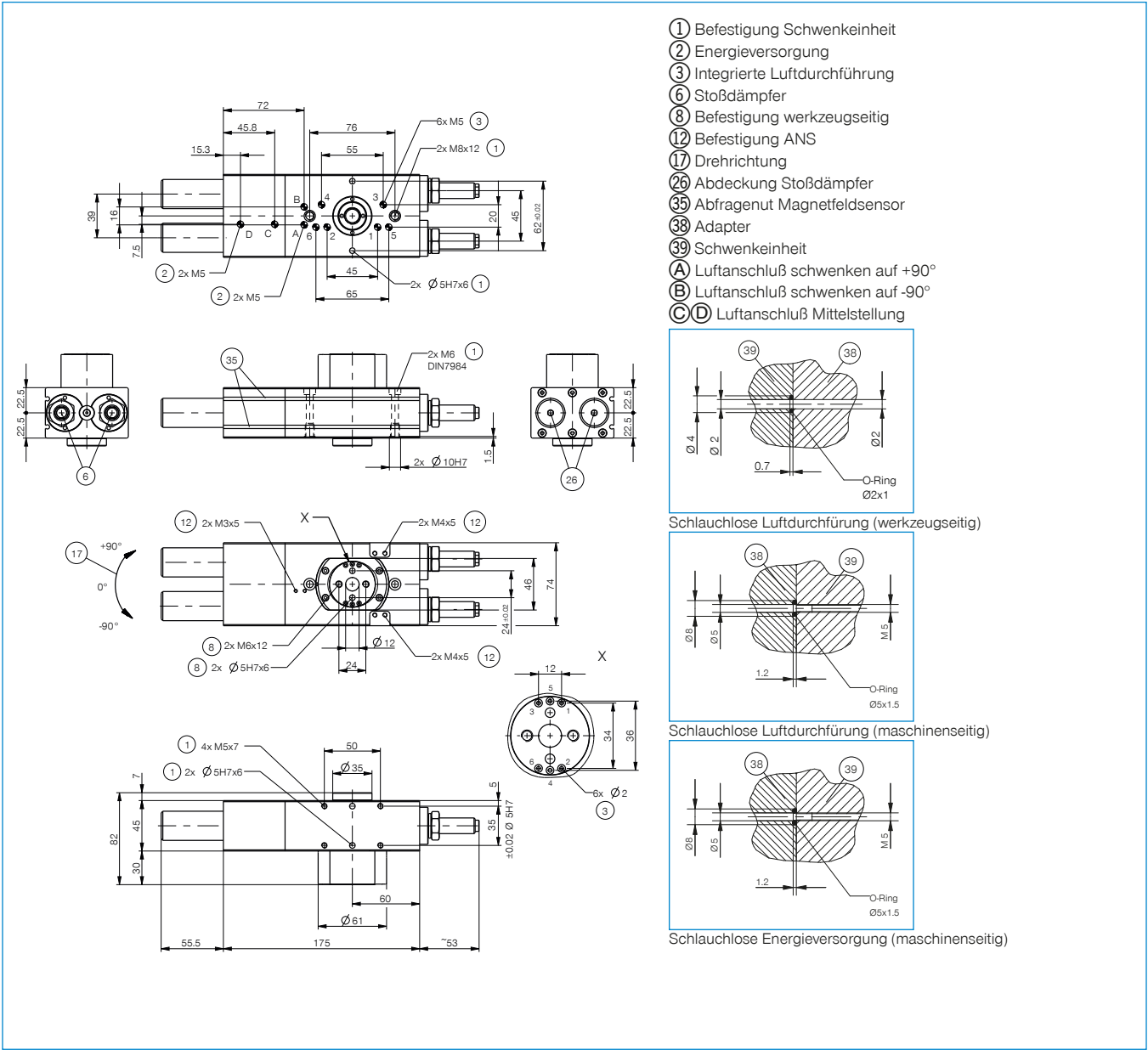


**NJ6.5-E2-01**  
Induktiver Näherungsschalter - Kabel 5 m



**NJ6.5-E2S**  
Induktiver Näherungsschalter - Stecker M8

<span style="color: blue;">▶</span> Technische Daten	
<b>Bestell-Nr.</b>	<b>SF74MLD6-C</b>
Schwenkwinkel [°]	-90 / 0 / +90
Drehmoment [Nm]	4,5
Schwenkwinkel einstellbar +/- [°]	3
Durchgangsbohrung Ø [mm]	12
Lagerbelastung axial [N]	1120
Lagerbelastung radial [Nm]	88
Wiederholgenauigkeit +/- [°]	0,01
Betriebsdruck min. [bar]	3
Betriebsdruck max. [bar]	8
Nennbetriebsdruck [bar]	6
Betriebstemperatur min. [°C]	5
Betriebstemperatur max. [°C]	+80
Zylindervolumen pro Zyklus [cm <sup>3</sup> ]	125
Schutzart nach IEC 60529	IP64
Gewicht [kg]	3,1



- ① Befestigung Schwenkeinheit
- ② Energieversorgung
- ③ Integrierte Luftdurchführung
- ④ Stoßdämpfer
- ⑥ Befestigung werkzeugseitig
- ⑧ Befestigung ANS
- ⑫ Drehrichtung
- ⑰ Abdeckung Stoßdämpfer
- ⑳ Abfragenut Magnetfeldsensor
- ㉓ Adapter
- ㉔ Schwenkeinheit
- ㉕ Luftanschluß schwenken auf +90°
- ㉖ Luftanschluß schwenken auf -90°
- ㉗ ㉘ Luftanschluß Mittelstellung



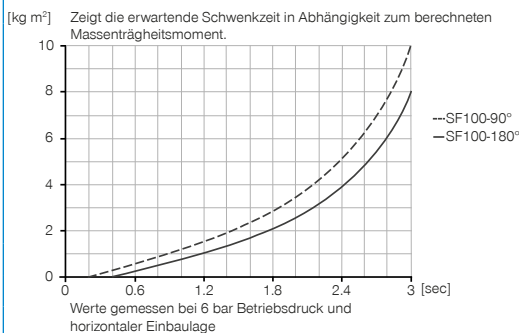
# FLACHSCHWENKEINHEITEN

## BAUGRÖSSE SF100N-C

### PRODUKTSPEZIFIKATIONEN



#### Massenträgheitsmoment



### IM LIEFERUMFANG ENTHALTEN



2 [Stück]  
Schwenk-Drosselrückschlagventil  
**DRV1-8X6**

### ZUBEHÖREMPFEHLUNG



#### ENERGIEVERSORGUNG



**DSV1-8**  
Drucksicherungsventil



**DSV1-8E**  
Drucksicherungsventil mit Schnellentlüftung



#### SENSORIK



**MFS02-K-KHC-P1-PNP**  
Magnetfeldsensor gerade, Kabel 5 m



**MFS02-S-KHC-P1-PNP**  
Magnetfeldsensor gerade, Kabel 0,3 m - Stecker M8



#### ANSCHLÜSSE / SONSTIGES



**ANS0015**  
Anbausatz



**KAG500**  
Steckverbinder Gerade Kabel 5 m - Buchse M8



**S8-G-3**  
Steckverbinder konfektionierbar Gerade - Stecker M8

### ZUBEHÖREMPFEHLUNG ANBAUSATZ



**NJ8-E2**  
Induktiver Näherungsschalter - Kabel 5 m

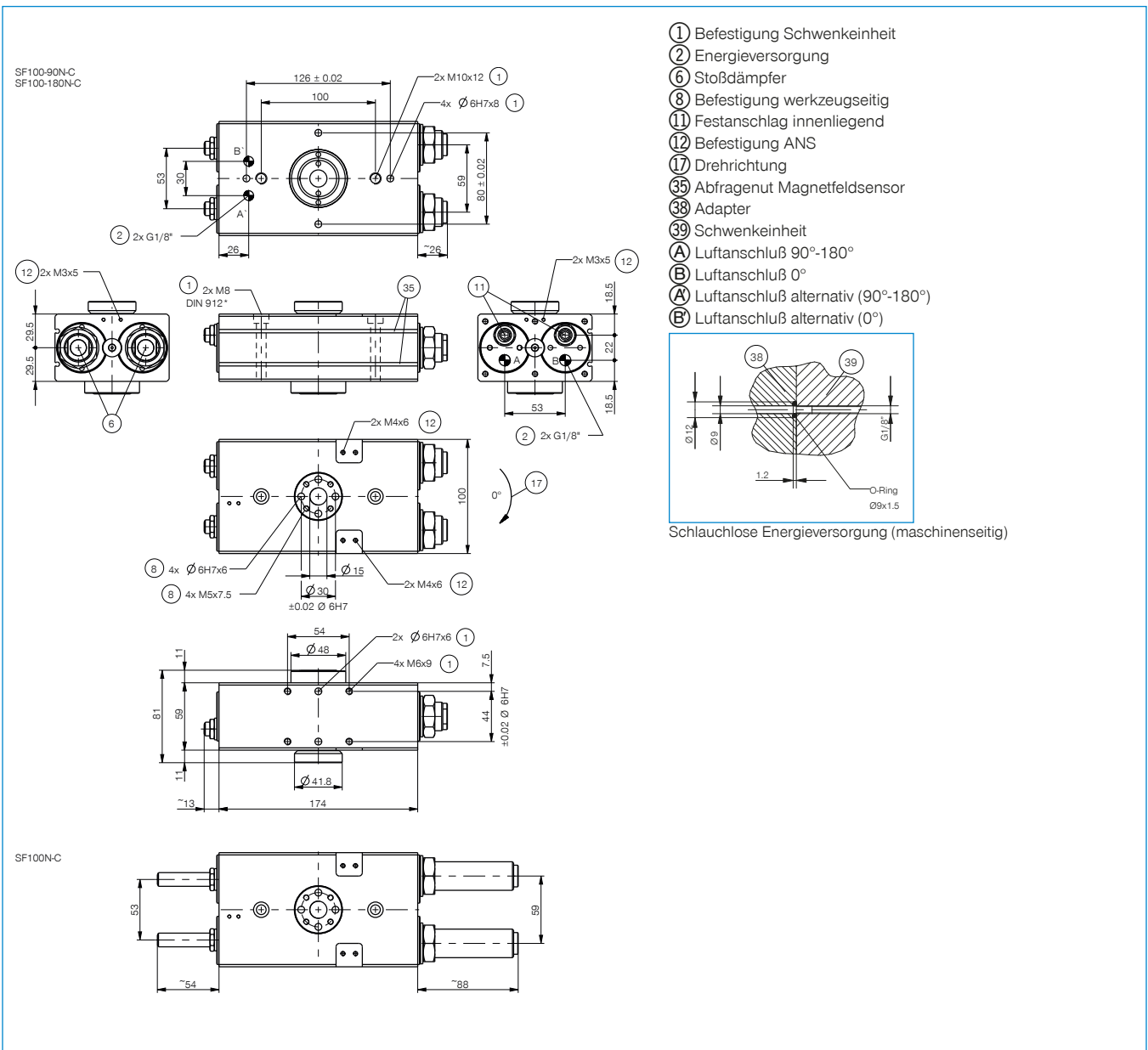


**KAW500**  
Steckverbinder Winkel Kabel 5 m - Buchse M8



**NJ8-E2S**  
Induktiver Näherungsschalter - Stecker M8

Bestell-Nr.	Technische Daten		
	SF100-90N-C	SF100-180N-C	SF100N-C
Schwenkwinkel [°]	90	180	0-180
Drehmoment [Nm]	20	20	20
Schwenkwinkel einstellbar +/- [°]	3	3	180
Durchgangsbohrung Ø [mm]	15	15	15
Lagerbelastung axial [N]	2500	2500	2500
Lagerbelastung radial [Nm]	155	155	155
Wiederholgenauigkeit +/- [°]	0,01	0,01	0,01
Betriebsdruck min. [bar]	3	3	3
Betriebsdruck max. [bar]	8	8	8 </td
Nennbetriebsdruck [bar]	6	6	6
Betriebstemperatur min. [°C]	5	5	5
Betriebstemperatur max. [°C]	+80	+80	+80
Zylindervolumen pro Zyklus [cm³]	103	206	206
Schutzart nach IEC 60529	IP64	IP64	IP64
Gewicht [kg]	4,2	4,1	4,5



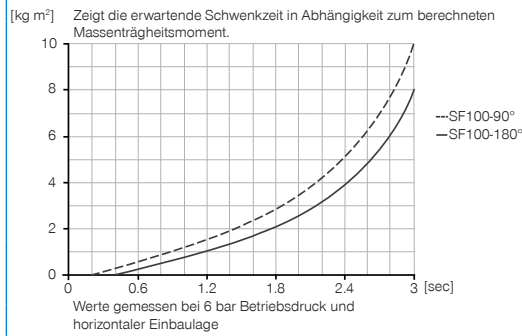
# FLACHSCHWENKEINHEITEN

## BAUGRÖSSE SF100D4-C

### PRODUKTSPEZIFIKATIONEN



#### Massenträgheitsmoment



### IM LIEFERUMFANG ENTHALTEN



2 [Stück]  
Schwenk-Drosselrückschlagventil  
**DRV1-8X6**



4 [Stück]  
O-Ring  
**COR0030100**

### ZUBEHÖREMPFEHLUNG



#### ENERGIEVERSORGUNG



**DSV1-8**  
Drucksicherungsventil



**DSV1-8E**  
Drucksicherungsventil mit Schnellentlüftung



#### SENSORIK



**MFS02-K-KHC-P1-PNP**  
Magnetfeldsensor gerade, Kabel 5 m



**MFS02-S-KHC-P1-PNP**  
Magnetfeldsensor gerade, Kabel 0,3 m - Stecker M8



#### ANSCHLÜSSE / SONSTIGES



**ANS0017**  
Anbausatz



**KAG500**  
Steckverbinder Gerade Kabel 5 m - Buchse M8



**S8-G-3**  
Steckverbinder konfektionierbar Gerade - Stecker M8

### ZUBEHÖREMPFEHLUNG ANBAUSATZ



**NJ8-E2**  
Induktiver Näherungsschalter - Kabel 5 m

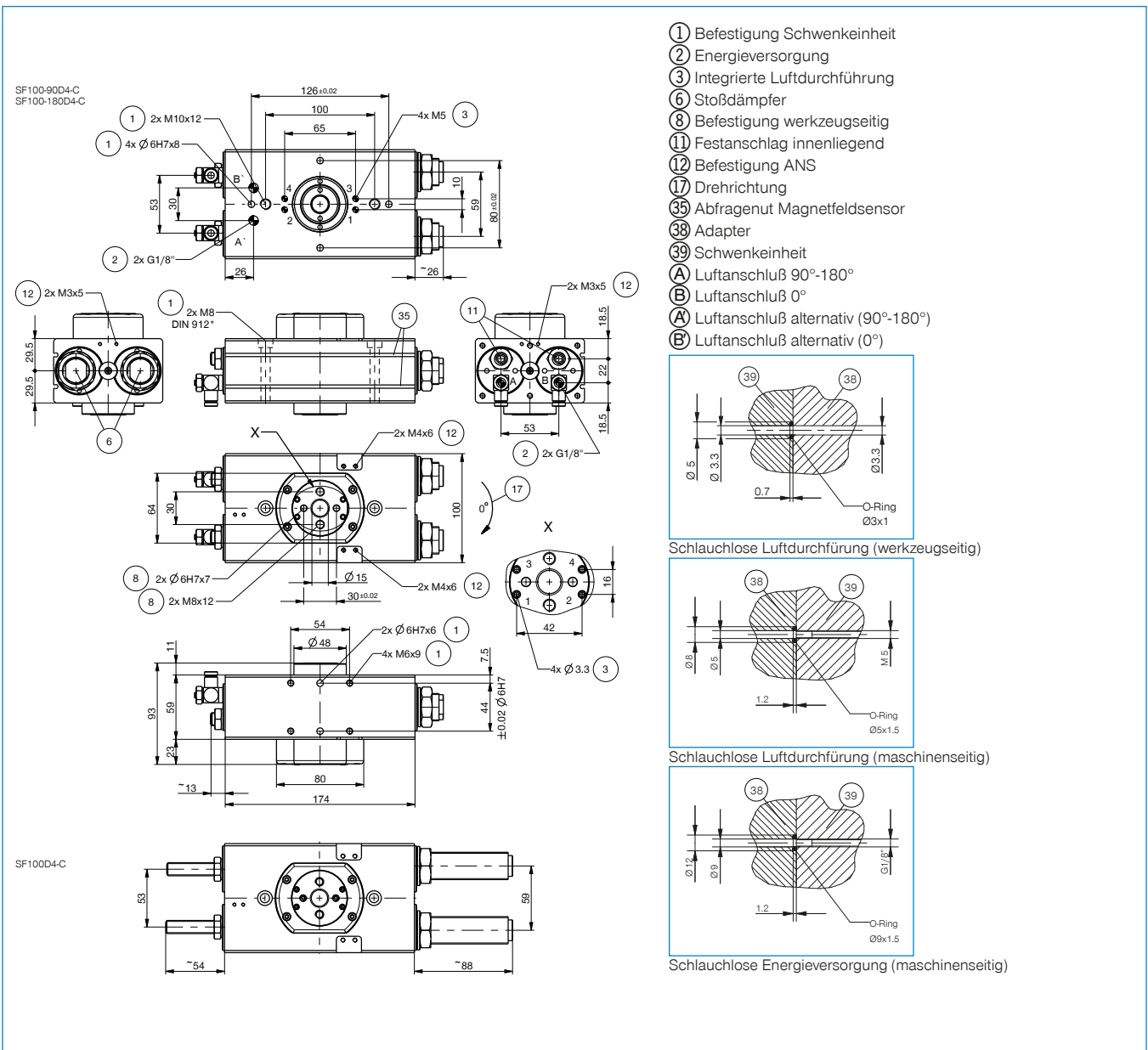


**KAW500**  
Steckverbinder Winkel Kabel 5 m - Buchse M8



**NJ8-E2S**  
Induktiver Näherungsschalter - Stecker M8

Bestell-Nr.	Technische Daten		
	SF100-90D4-C	SF100-180D4-C	SF100D4-C
Schwenkwinkel [°]	90	180	0-180
Drehmoment [Nm]	15	15	15
Schwenkwinkel einstellbar +/- [°]	3	3	180
Durchgangsbohrung Ø [mm]	15	15	15
Lagerbelastung axial [N]	2500	2500	2500
Lagerbelastung radial [Nm]	155	155	155
Wiederholgenauigkeit +/- [°]	0,01	0,01	0,01
Betriebsdruck min. [bar]	3	3	3
Betriebsdruck max. [bar]	8	8	8
Nennbetriebsdruck [bar]	6	6	6
Betriebstemperatur min. [°C]	5	5	5
Betriebstemperatur max. [°C]	+80	+80	+80
Zylindervolumen pro Zyklus [cm <sup>3</sup> ]	103	206	206
Schutzart nach IEC 60529	IP64	IP64	IP64
Gewicht [kg]	4,5	4,5	4,8



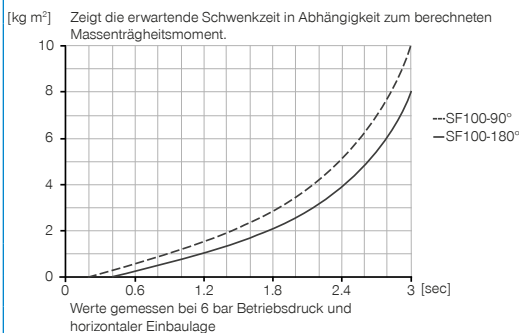
# FLACHSCHWENKEINHEITEN

## BAUGRÖSSE SF100D6-C

### PRODUKTSPEZIFIKATIONEN



#### Massenträgheitsmoment



### IM LIEFERUMFANG ENTHALTEN



2 [Stück]  
Schwenk-Drosselrückschlagventil  
**DRV1-8X6**



6 [Stück]  
O-Ring  
**COR0030100**

### ZUBEHÖREMPFEHLUNG



#### ENERGIEVERSORGUNG



**DSV1-8**  
Drucksicherungsventil



**DSV1-8E**  
Drucksicherungsventil mit Schnellentlüftung



#### SENSORIK



**MFS02-K-KHC-P1-PNP**  
Magnetfeldsensor gerade, Kabel 5 m



**MFS02-S-KHC-P1-PNP**  
Magnetfeldsensor gerade, Kabel 0,3 m - Stecker M8



#### ANSCHLÜSSE / SONSTIGES



**ANS0017**  
Anbausatz



**KAG500**  
Steckverbinder Gerade Kabel 5 m - Buchse M8



**S8-G-3**  
Steckverbinder konfektionierbar Gerade - Stecker M8

### ZUBEHÖREMPFEHLUNG ANBAUSATZ



**NJ8-E2**  
Induktiver Näherungsschalter - Kabel 5 m



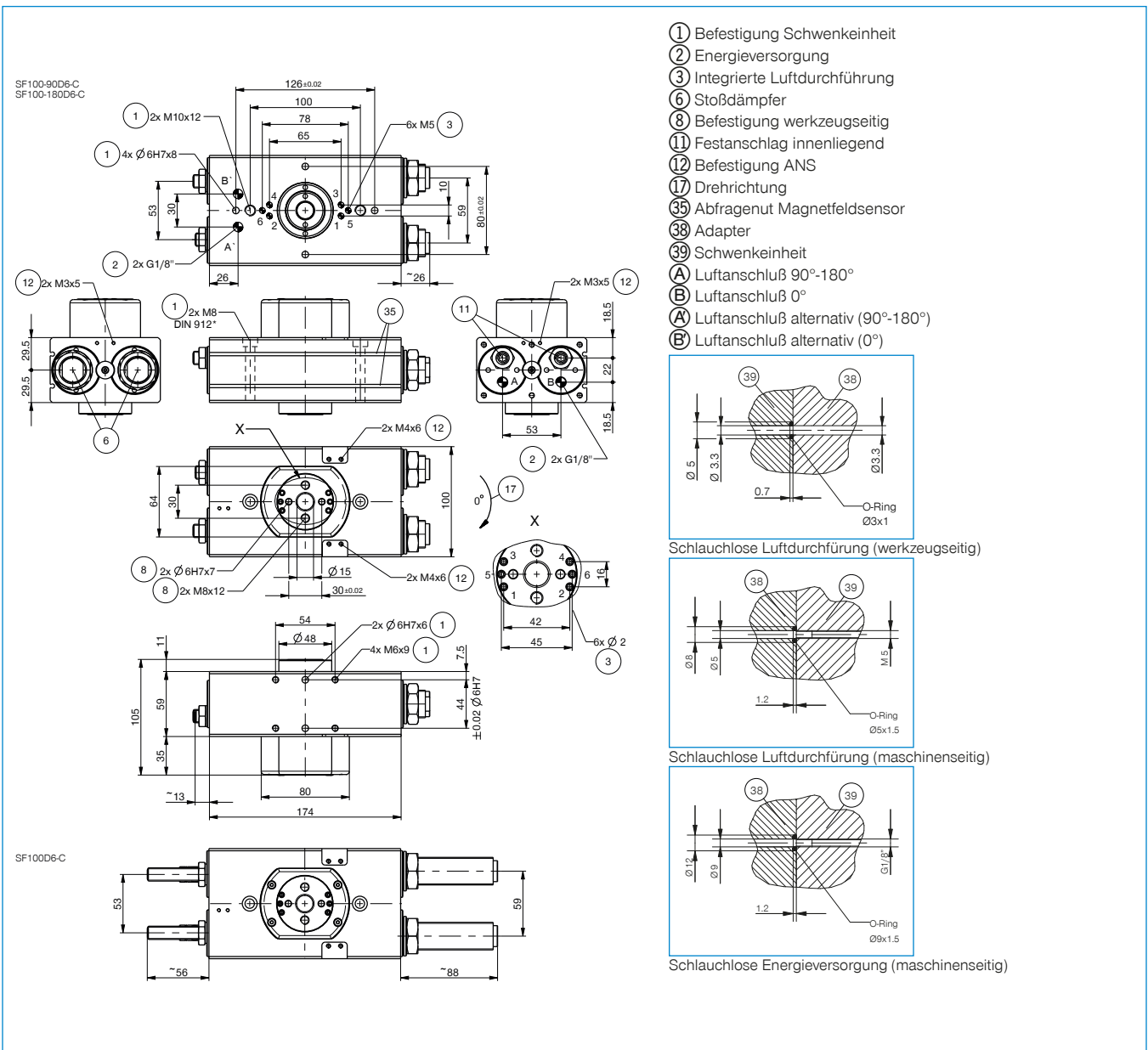
**KAW500**  
Steckverbinder Winkel Kabel 5 m - Buchse M8



**NJ8-E2S**  
Induktiver Näherungsschalter - Stecker M8



Bestell-Nr.	Technische Daten		
	SF100-90D6-C	SF100-180D6-C	SF100D6-C
Schwenkwinkel [°]	90	180	0-180
Drehmoment [Nm]	13	13	13
Schwenkwinkel einstellbar +/- [°]	3	3	180
Durchgangsbohrung Ø [mm]	15	15	15
Lagerbelastung axial [N]	2500	2500	2500
Lagerbelastung radial [Nm]	155	155	155
Wiederholgenauigkeit +/- [°]	0,01	0,01	0,01
Betriebsdruck min. [bar]	3	3	3
Betriebsdruck max. [bar]	8	8	8
Nennbetriebsdruck [bar]	6	6	6
Betriebstemperatur min. [°C]	5	5	5
Betriebstemperatur max. [°C]	+80	+80	+80
Zylindervolumen pro Zyklus [cm <sup>3</sup> ]	103	206	206
Schutzart nach IEC 60529	IP64	IP64	IP64
Gewicht [kg]	4,8	4,7	4,1



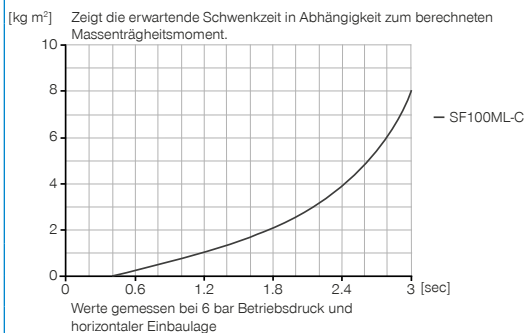
# FLACHSCHWENKEINHEITEN

## BAUGRÖSSE SF100ML-C

### PRODUKTSPEZIFIKATIONEN



#### Massenträgheitsmoment



### IM LIEFERUMFANG ENTHALTEN



2 [Stück]  
Schwenk-Drosselrückschlagventil  
**DRV1-8X6**



1 [Stück]  
Anbausatz  
**ANS0071**



1 [Stück]  
Inbetriebnahme USB  
**052650**

### ZUBEHÖREMPFEHLUNG



#### ENERGIEVERSORUNG



**DSV1-8**  
Drucksicherungsventil



**DSV1-8E**  
Drucksicherungsventil mit Schnellentlüftung



#### SENSORIK



**MFS02-K-KHC-P1-PNP**  
Magnetfeldsensor gerade, Kabel 5 m



#### SENSORIK



**MFS02-S-KHC-P1-PNP**  
Magnetfeldsensor gerade, Kabel 0,3 m - Stecker M8



#### ANSCHLÜSSE / SONSTIGES



**KAG500**  
Steckverbinder Gerade Kabel 5 m - Buchse M8



**S8-G-3**  
Steckverbinder konfektionierbar Gerade - Stecker M8

### ZUBEHÖREMPFEHLUNG ANBAUSATZ



**NJ8-E2**  
Induktiver Näherungsschalter - Kabel 5 m

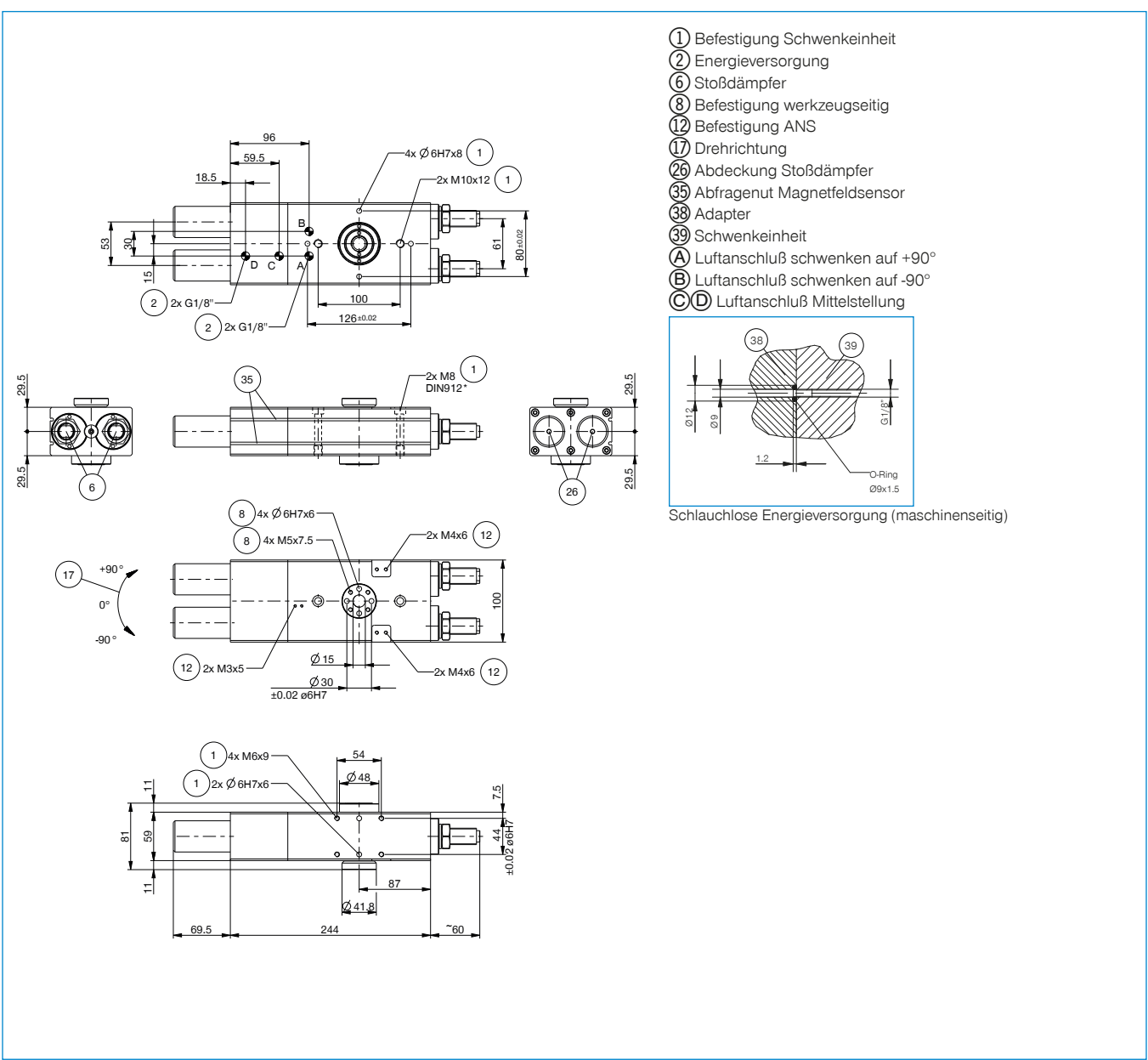


**KAW500**  
Steckverbinder Winkel Kabel 5 m - Buchse M8



**NJ8-E2S**  
Induktiver Näherungsschalter - Stecker M8

Bestell-Nr.	Technische Daten
Schwenkwinkel [°]	-90 / 0 / +90
Drehmoment [Nm]	20
Schwenkwinkel einstellbar +/- [°]	3
Durchgangsbohrung Ø [mm]	15
Lagerbelastung axial [N]	2500
Lagerbelastung radial [Nm]	155
Wiederholgenauigkeit +/- [°]	0,01
Betriebsdruck min. [bar]	3
Betriebsdruck max. [bar]	8
Nennbetriebsdruck [bar]	6
Betriebstemperatur min. [°C]	5
Betriebstemperatur max. [°C]	+80
Zylindervolumen pro Zyklus [cm³]	304
Schutzart nach IEC 60529	IP64
Gewicht [kg]	6,8



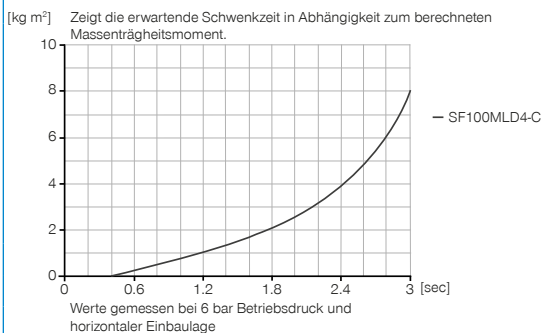
# FLACHSCHWENKEINHEITEN

## BAUGRÖSSE SF100MLD4-C

### PRODUKTSPEZIFIKATIONEN



#### Massenträgheitsmoment



### IM LIEFERUMFANG ENTHALTEN



2 [Stück]  
Schwenk-Drosselrückschlagventil  
**DRV1-8X6**



4 [Stück]  
O-Ring  
**COR0030100**



1 [Stück]  
Anbausatz  
**ANS0072**



1 [Stück]  
Inbetriebnahme USB  
**052650**

### ZUBEHÖREMPFEHLUNG



#### ENERGIEVERSORUNG



**DSV1-8**  
Drucksicherungsventil



**DSV1-8E**  
Drucksicherungsventil mit Schnellentlüftung



#### SENSORIK



**MFS02-K-KHC-P1-PNP**  
Magnetfeldsensor gerade, Kabel 5 m



#### SENSORIK



**MFS02-S-KHC-P1-PNP**  
Magnetfeldsensor gerade, Kabel 0,3 m - Stecker M8



#### ANSCHLÜSSE / SONSTIGES



**KAG500**  
Steckverbinder Gerade Kabel 5 m - Buchse M8



**S8-G-3**  
Steckverbinder konfektionierbar Gerade - Stecker M8

### ZUBEHÖREMPFEHLUNG ANBAUSATZ



**NJ8-E2**  
Induktiver Näherungsschalter - Kabel 5 m

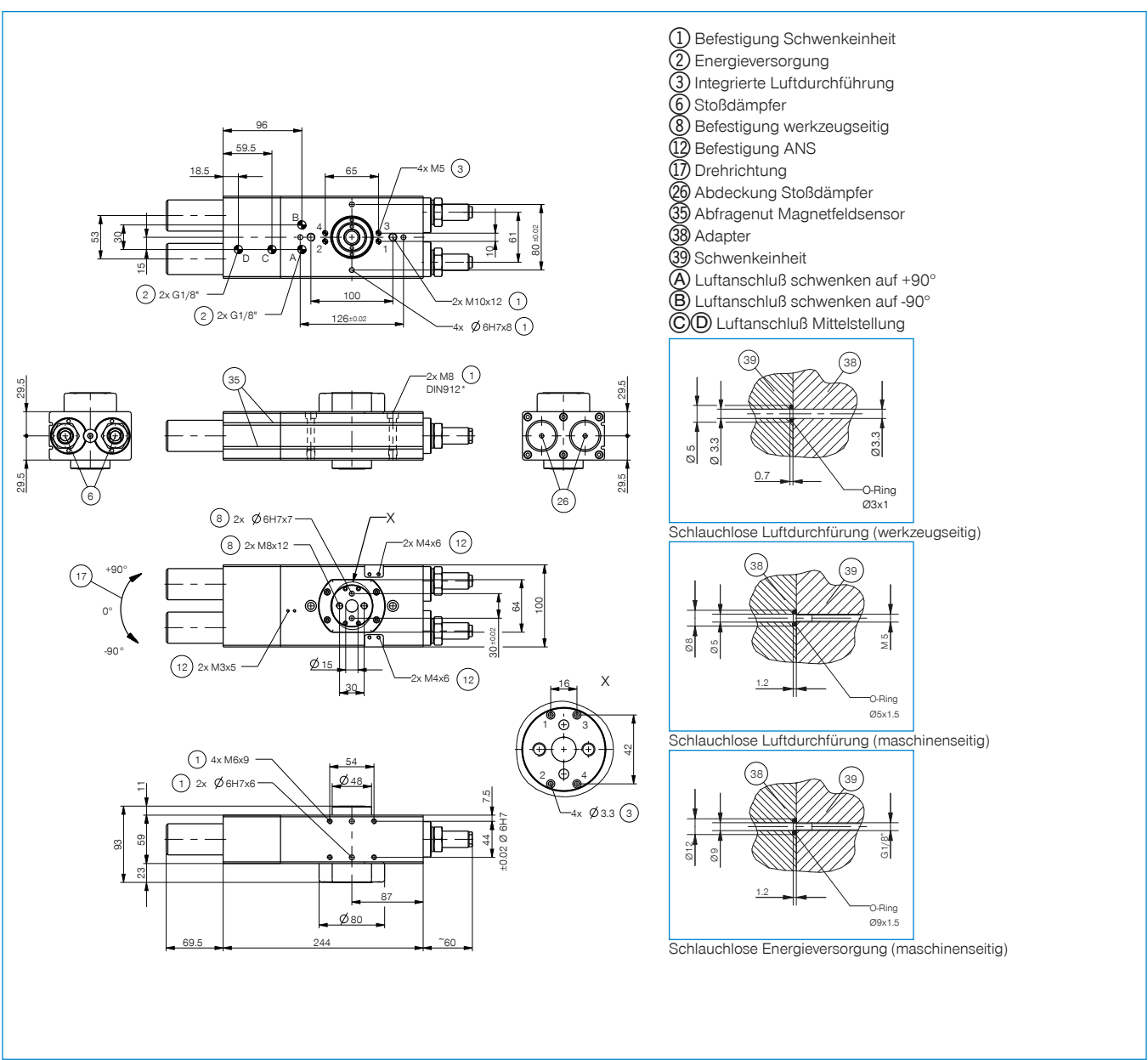


**KAW500**  
Steckverbinder Winkel Kabel 5 m - Buchse M8



**NJ8-E2S**  
Induktiver Näherungsschalter - Stecker M8

<span style="color: blue;">▶ Technische Daten</span>	
<b>Bestell-Nr.</b>	<b>SF100MLD4-C</b>
Schwenkwinkel [°]	-90 / 0 / +90
Drehmoment [Nm]	15
Schwenkwinkel einstellbar +/- [°]	3
Durchgangsbohrung Ø [mm]	15
Lagerbelastung axial [N]	2500
Lagerbelastung radial [Nm]	155
Wiederholgenauigkeit +/- [°]	0,01
Betriebsdruck min. [bar]	3
Betriebsdruck max. [bar]	8
Nennbetriebsdruck [bar]	6
Betriebstemperatur min. [°C]	5
Betriebstemperatur max. [°C]	+80
Zylindervolumen pro Zyklus [cm <sup>3</sup> ]	304
Schutzart nach IEC 60529	IP64
Gewicht [kg]	7,1



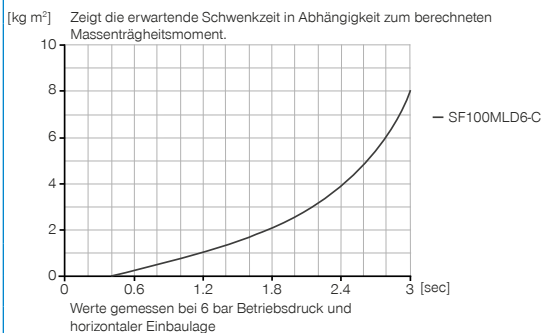
# FLACHSCHWENKEINHEITEN

## BAUGRÖSSE SF100MLD6-C

### PRODUKTSPEZIFIKATIONEN



#### Massenträgheitsmoment



### IM LIEFERUMFANG ENTHALTEN



2 [Stück]  
Schwenk-Drosselrückschlagventil  
**DRV1-8X6**



6 [Stück]  
O-Ring  
**COR0030100**



1 [Stück]  
Anbausatz  
**ANS0073**



1 [Stück]  
Inbetriebnahme USB  
**052650**

### ZUBEHÖREMPFEHLUNG



#### ENERGIEVERSORGUNG



**DSV1-8**  
Drucksicherungsventil



#### SENSORIK



**MFS02-S-KHC-P1-PNP**  
Magnetfeldsensor gerade, Kabel 0,3 m - Stecker M8



**DSV1-8E**  
Drucksicherungsventil mit Schnellentlüftung



#### ANSCHLÜSSE / SONSTIGES



#### SENSORIK



**MFS02-K-KHC-P1-PNP**  
Magnetfeldsensor gerade, Kabel 5 m



**KAG500**  
Steckverbinder Gerade Kabel 5 m - Buchse M8



**NJ8-E2S**  
Induktiver Näherungsschalter - Stecker M8



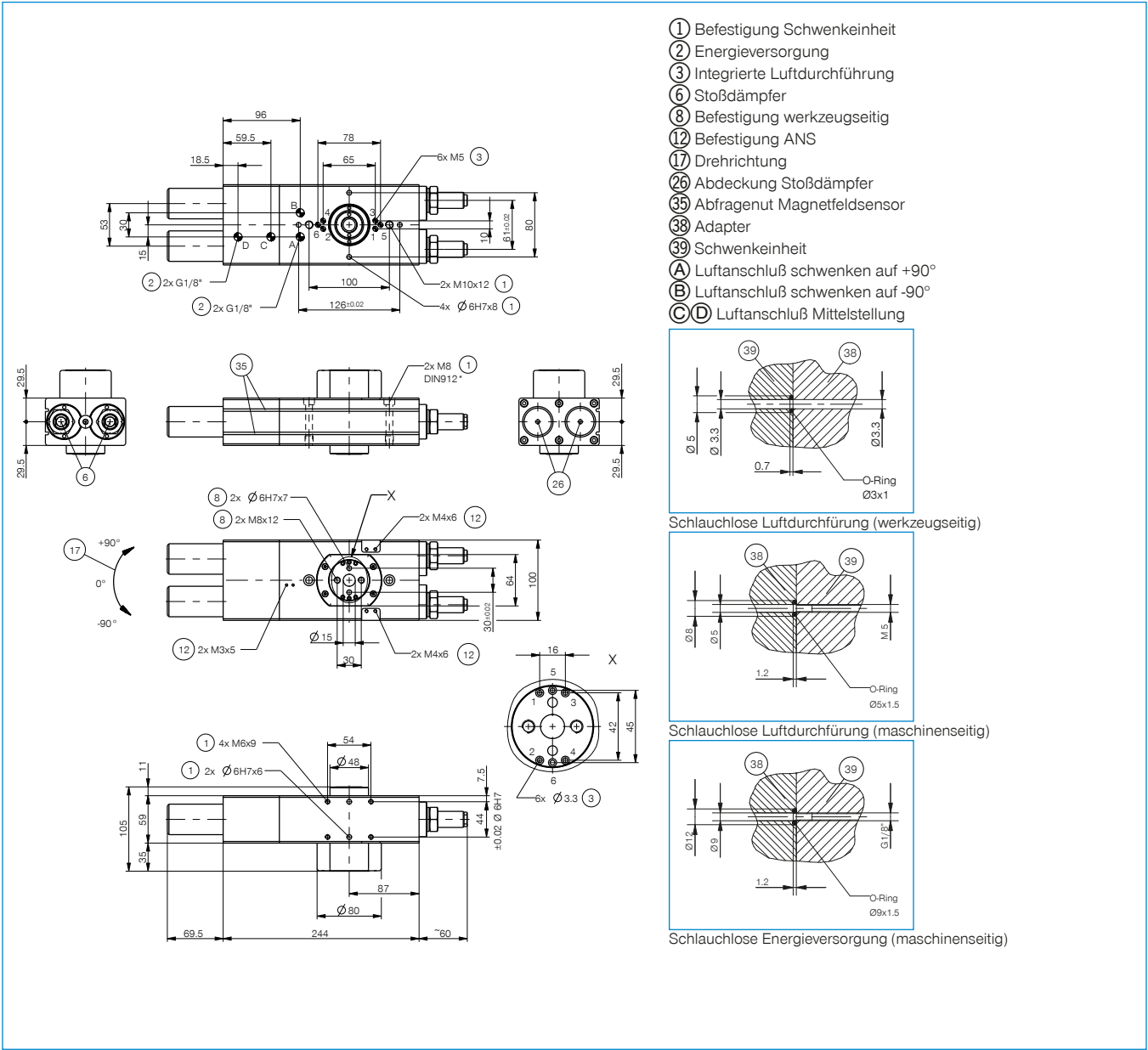
**KAW500**  
Steckverbinder Winkel Kabel 5 m - Buchse M8

### ZUBEHÖREMPFEHLUNG ANBAUSATZ



**NJ8-E2**  
Induktiver Näherungsschalter - Kabel 5 m

Bestell-Nr.	Technische Daten
Schwenkwinkel [°]	-90 / 0 / +90
Drehmoment [Nm]	13
Schwenkwinkel einstellbar +/- [°]	3
Durchgangsbohrung Ø [mm]	15
Lagerbelastung axial [N]	2500
Lagerbelastung radial [Nm]	155
Wiederholgenauigkeit +/- [°]	0,01
Betriebsdruck min. [bar]	3
Betriebsdruck max. [bar]	8
Nennbetriebsdruck [bar]	6
Betriebstemperatur min. [°C]	5
Betriebstemperatur max. [°C]	+80
Zylindervolumen pro Zyklus [cm <sup>3</sup> ]	304
Schutzart nach IEC 60529	IP64
Gewicht [kg]	7,4



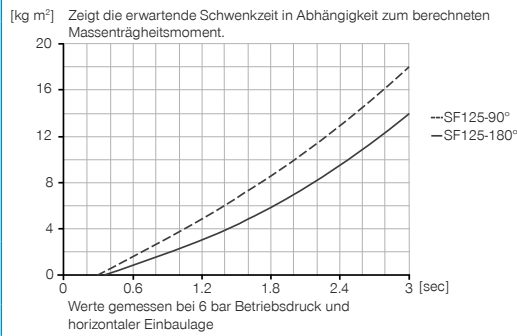
# FLACHSCHWENKEINHEITEN

## BAUGRÖSSE SF125N-C

### PRODUKTSPEZIFIKATIONEN



#### Massenträgheitsmoment



### IM LIEFERUMFANG ENTHALTEN



2 [Stück]  
Schwenk-Drosselrückschlagventil  
**DRV1-4X8**

### ZUBEHÖREMPFEHLUNG



#### ENERGIEVERSORGUNG



**DSV1-8**  
Drucksicherungsventil



**DSV1-8E**  
Drucksicherungsventil mit Schnellentlüftung



#### SENSORIK



**MFS02-K-KHC-P1-PPN**  
Magnetfeldsensor gerade, Kabel 5 m



**MFS02-S-KHC-P1-PPN**  
Magnetfeldsensor gerade, Kabel 0,3 m - Stecker M8



#### ANSCHLÜSSE / SONSTIGES



**ANS0035**  
Anbausatz



**KAG500**  
Steckverbinder Gerade Kabel 5 m - Buchse M8



**S8-G-3**  
Steckverbinder konfektionierbar Gerade - Stecker M8

### ZUBEHÖREMPFEHLUNG ANBAUSATZ



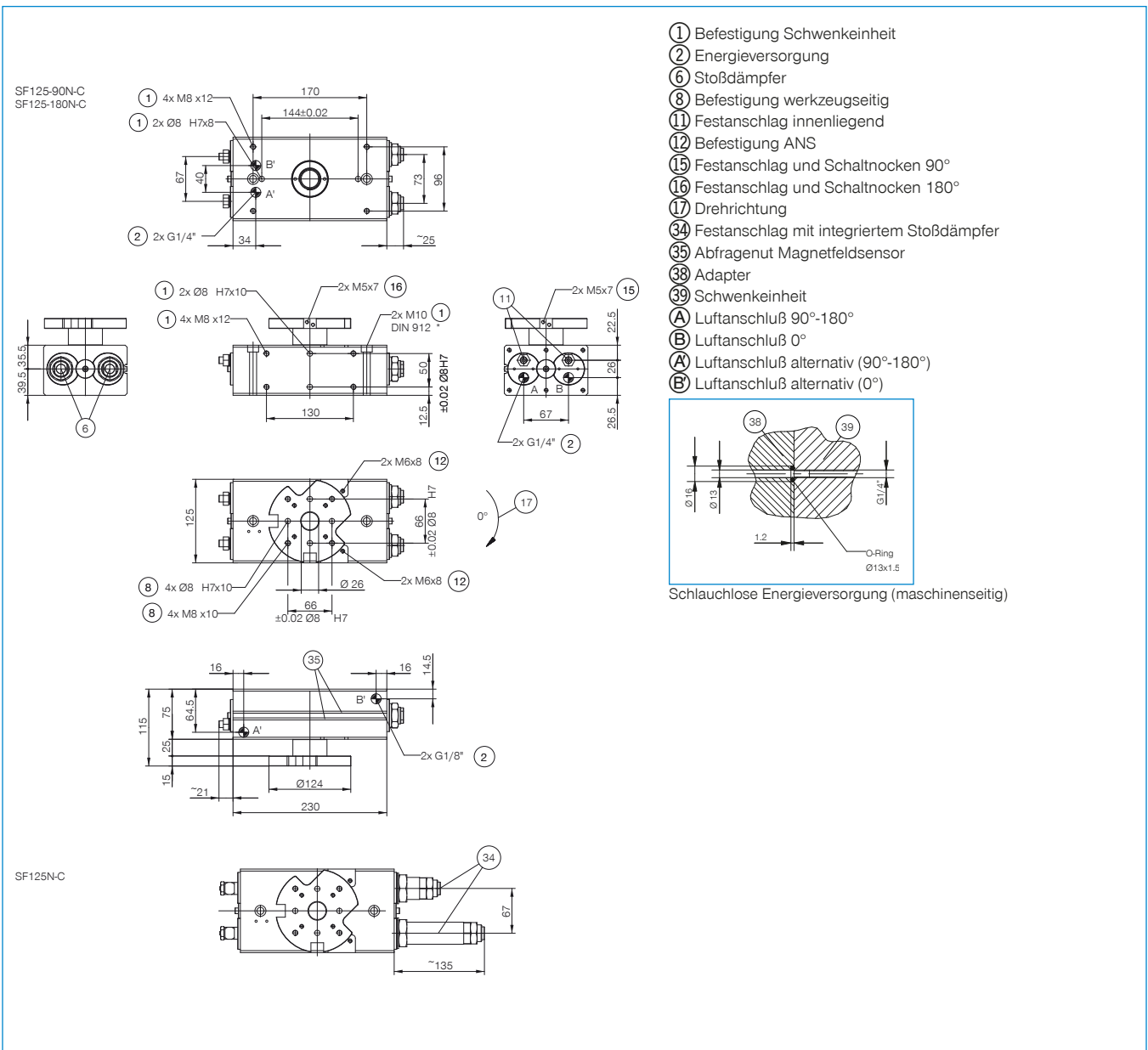
**NJ8-E2**  
Induktiver Näherungsschalter - Kabel 5 m



**NJ12-E2**  
Induktiver Näherungsschalter - Kabel 5 m



Bestell-Nr.	Technische Daten		
	SF125-90N-C	SF125-180N-C	SF125N-C
Schwenkwinkel [°]	90	180	0-180
Drehmoment [Nm]	38	38	38
Schwenkwinkel einstellbar +/- [°]	3	3	180
Durchgangsbohrung Ø [mm]	26	26	26
Lagerbelastung axial [N]	3400	3400	3400
Lagerbelastung radial [Nm]	391	391	391
Wiederholgenauigkeit +/- [°]	0,01	0,01	0,01
Betriebsdruck min. [bar]	3	3	3
Betriebsdruck max. [bar]	8	8	8
Nennbetriebsdruck [bar]	6	6	6
Betriebstemperatur min. [°C]	5	5	5
Betriebstemperatur max. [°C]	+80	+80	+80
Zylindervolumen pro Zyklus [cm³]	220	440	440
Schutzart nach IEC 60529	IP64	IP64	IP64
Gewicht [kg]	9,5	9,5	9,8



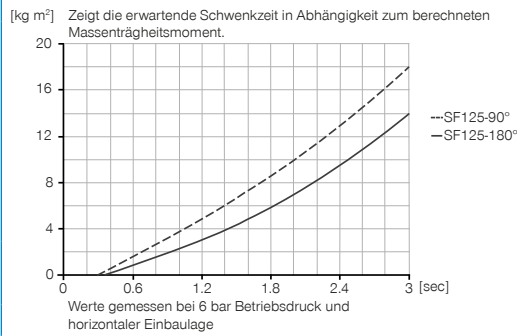
# FLACHSCHWENKEINHEITEN

## BAUGRÖSSE SF125D4-C

### PRODUKTSPEZIFIKATIONEN



#### Massenträgheitsmoment



### IM LIEFERUMFANG ENTHALTEN



2 [Stück]  
Schwenk-Drosselrückschlagventil  
**DRV1-4X8**



4 [Stück]  
O-Ring  
**COR0040150**

### ZUBEHÖREMPFEHLUNG



#### ENERGIEVERSORGUNG



**DSV1-8**  
Drucksicherungsventil



**DSV1-8E**  
Drucksicherungsventil mit Schnellentlüftung



#### SENSORIK



**MFS02-K-KHC-P1-PNP**  
Magnetfeldsensor gerade, Kabel 5 m



**MFS02-S-KHC-P1-PNP**  
Magnetfeldsensor gerade, Kabel 0,3 m - Stecker M8



#### ANSCHLÜSSE / SONSTIGES



**ANS0036**  
Anbausatz



**KAG500**  
Steckverbinder Gerade Kabel 5 m - Buchse M8



**S8-G-3**  
Steckverbinder konfektionierbar Gerade - Stecker M8

### ZUBEHÖREMPFEHLUNG ANBAUSATZ

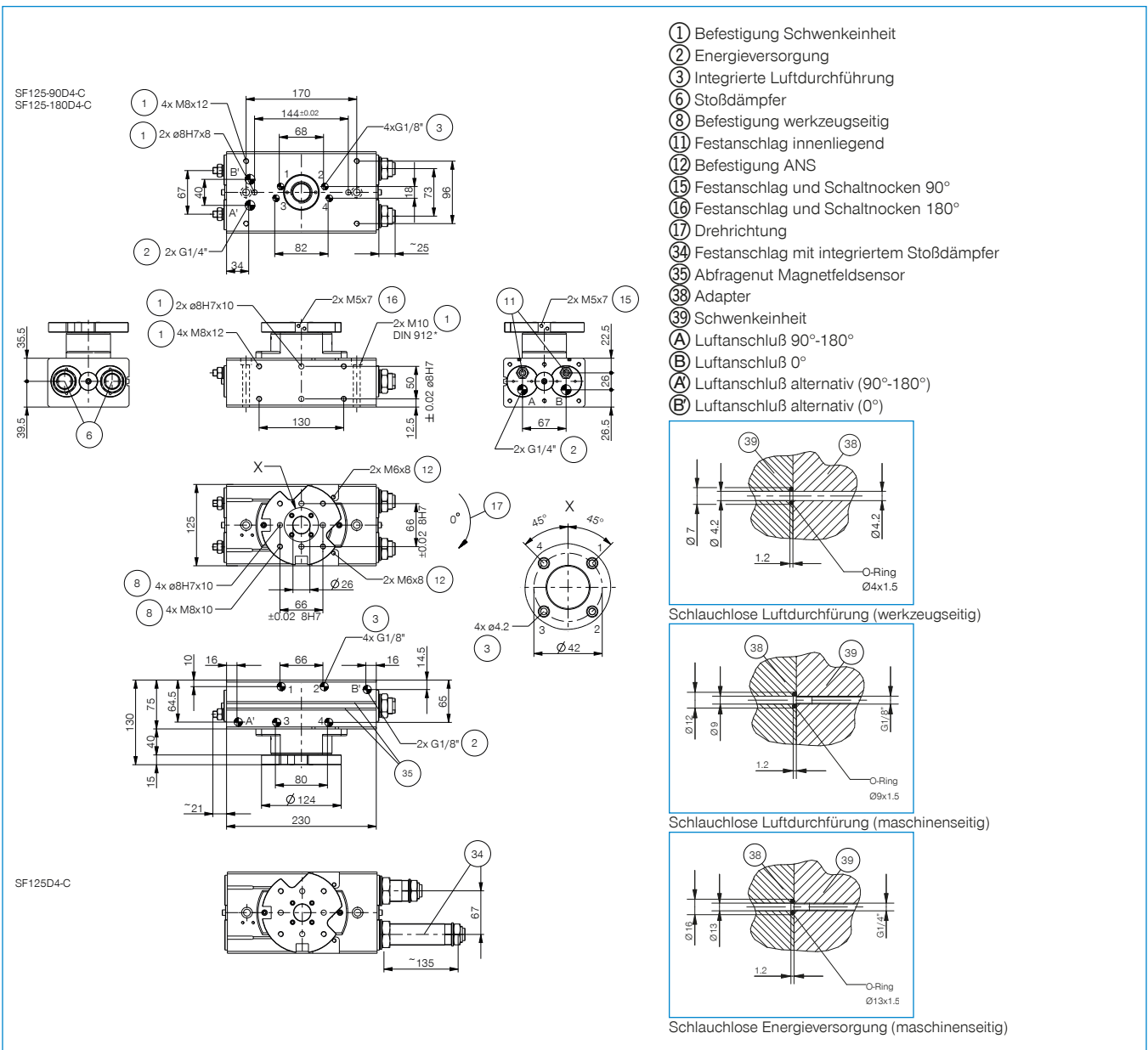


**NJ8-E2**  
Induktiver Näherungsschalter - Kabel 5 m



**NJ12-E2**  
Induktiver Näherungsschalter - Kabel 5 m

Bestell-Nr.	Technische Daten		
	SF125-90D4-C	SF125-180D4-C	SF125D4-C
Schwenkwinkel [°]	90	180	0-180
Drehmoment [Nm]	34	34	34
Schwenkwinkel einstellbar +/- [°]	3	3	180
Durchgangsbohrung Ø [mm]	26	26	26
Lagerbelastung axial [N]	3400	3400	3400
Lagerbelastung radial [Nm]	391	391	391
Wiederholgenauigkeit +/- [°]	0,01	0,01	0,01
Betriebsdruck min. [bar]	3	3	3
Betriebsdruck max. [bar]	8	8	8
Nennbetriebsdruck [bar]	6	6	6
Betriebstemperatur min. [°C]	5	5	5
Betriebstemperatur max. [°C]	+80	+80	+80
Zylindervolumen pro Zyklus [cm³]	220	440	440
Schutzart nach IEC 60529	IP64	IP64	IP64
Gewicht [kg]	9,8	9,5	10,5



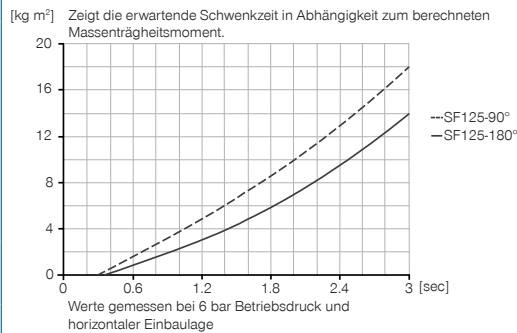
# FLACHSCHWENKEINHEITEN

## BAUGRÖSSE SF125D8-C

### PRODUKTSPEZIFIKATIONEN



#### Massenträgheitsmoment



### IM LIEFERUMFANG ENTHALTEN



2 [Stück]  
Schwenk-Drosselrückschlagventil  
**DRV1-4X8**



8 [Stück]  
O-Ring  
**COR0040150**

### ZUBEHÖREMPFEHLUNG



#### ENERGIEVERSORGUNG



**DSV1-8**  
Drucksicherungsventil



**DSV1-8E**  
Drucksicherungsventil mit Schnellentlüftung



#### SENSORIK



**MFS02-K-KHC-P1-PNP**  
Magnetfeldsensor gerade, Kabel 5 m



**MFS02-S-KHC-P1-PNP**  
Magnetfeldsensor gerade, Kabel 0,3 m - Stecker M8



#### ANSCHLÜSSE / SONSTIGES



**ANS0037**  
Anbausatz



**KAG500**  
Steckverbinder Gerade Kabel 5 m - Buchse M8



**S8-G-3**  
Steckverbinder konfektionierbar Gerade - Stecker M8

### ZUBEHÖREMPFEHLUNG ANBAUSATZ

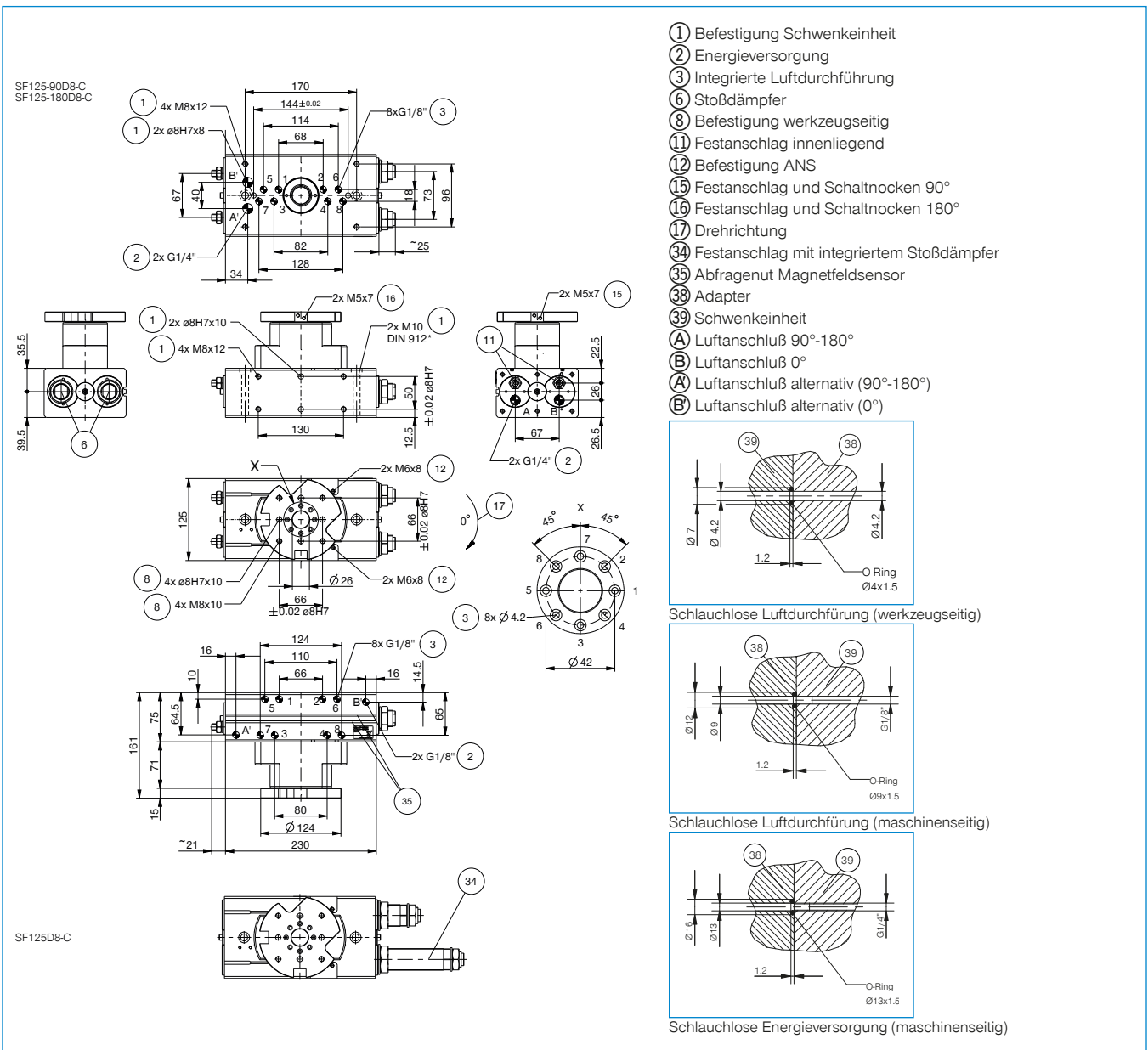


**NJ8-E2**  
Induktiver Näherungsschalter - Kabel 5 m



**NJ12-E2**  
Induktiver Näherungsschalter - Kabel 5 m

Bestell-Nr.	Technische Daten		
	SF125-90D8-C	SF125-180D8-C	SF125D8-C
Schwenkwinkel [°]	90	180	0-180
Drehmoment [Nm]	32	32	32
Schwenkwinkel einstellbar +/- [°]	3	3	180
Durchgangsbohrung Ø [mm]	26	26	26
Lagerbelastung axial [N]	3400	3400	3400
Lagerbelastung radial [Nm]	391	391	391
Wiederholgenauigkeit +/- [°]	0,01	0,01	0,01
Betriebsdruck min. [bar]	3	3	3
Betriebsdruck max. [bar]	8	8	8
Nennbetriebsdruck [bar]	6	6	6
Betriebstemperatur min. [°C]	5	5	5
Betriebstemperatur max. [°C]	+80	+80	+80
Zylindervolumen pro Zyklus [cm <sup>3</sup> ]	220	440	440
Schutzart nach IEC 60529	IP64	IP64	IP64
Gewicht [kg]	10,5	10,5	11,5



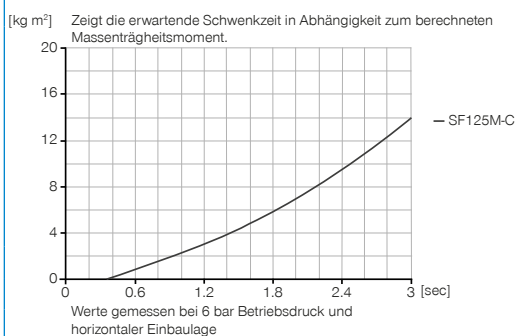
# FLACHSCHWENKEINHEITEN

## BAUGRÖSSE SF125M-C

### PRODUKTSPEZIFIKATIONEN



#### Massenträgheitsmoment



### IM LIEFERUMFANG ENTHALTEN



2 [Stück]  
Schwenk-Drosselrückschlagventil  
**DRV1-4X8**



1 [Stück]  
Anbausatz  
**ANS0074**



1 [Stück]  
Inbetriebnahme USB  
**052650**

### ZUBEHÖREMPFEHLUNG



#### ENERGIEVERSORGUNG



**DSV1-8**  
Drucksicherungsventil



**DSV1-8E**  
Drucksicherungsventil mit Schnellentlüftung



#### SENSORIK



**MFS02-S-KHC-P1-PNP**  
Magnetfeldsensor gerade, Kabel 0,3 m - Stecker M8



#### ANSCHLÜSSE / SONSTIGES



**KAG500**  
Steckverbinder Gerade Kabel 5 m - Buchse M8



#### SENSORIK



**MFS02-K-KHC-P1-PNP**  
Magnetfeldsensor gerade, Kabel 5 m



**S8-G-3**  
Steckverbinder konfektionierbar Gerade - Stecker M8

### ZUBEHÖREMPFEHLUNG ANBAUSATZ

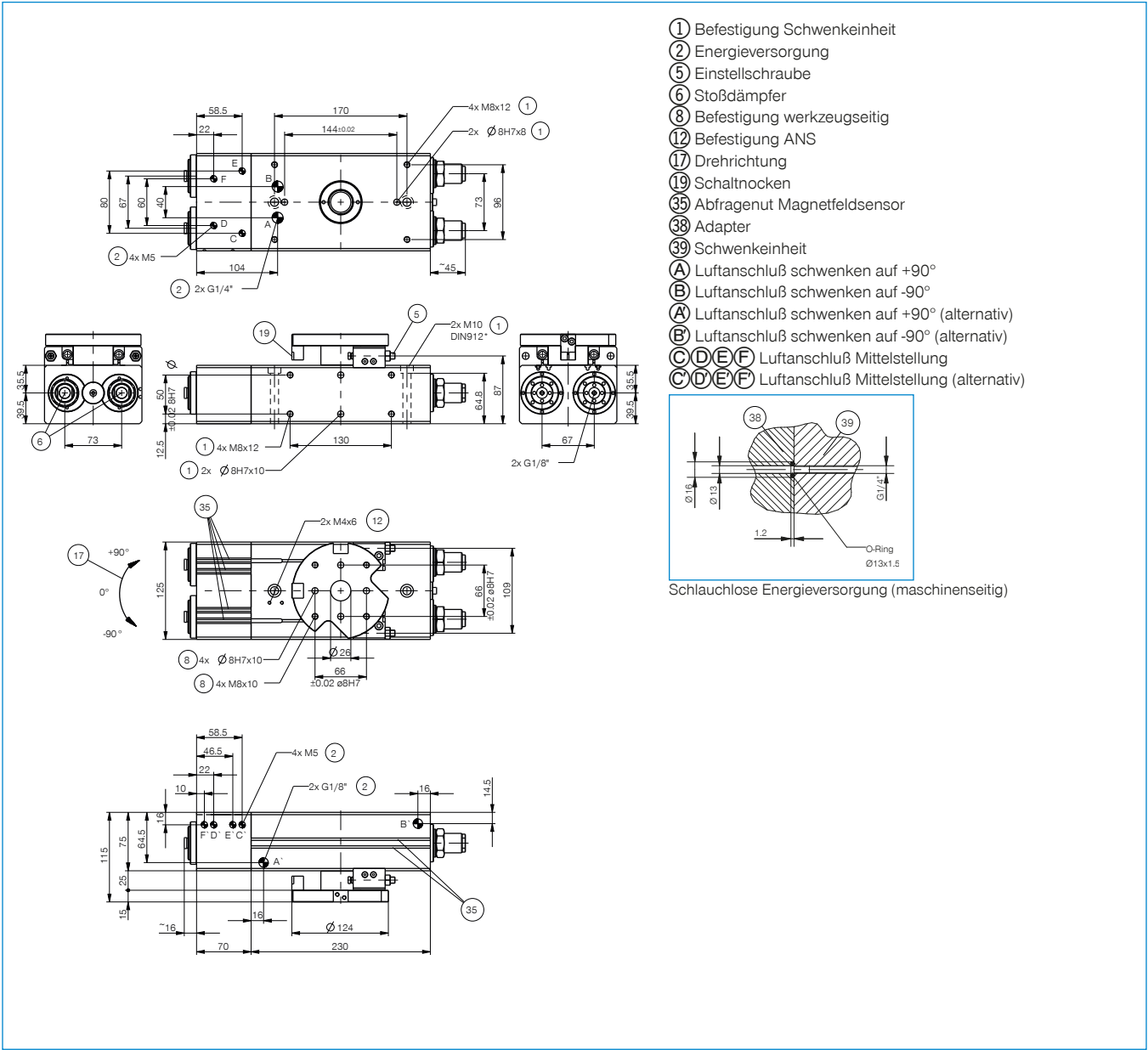


**NJ8-E2**  
Induktiver Näherungsschalter - Kabel 5 m



**NJ12-E2**  
Induktiver Näherungsschalter - Kabel 5 m

► Technische Daten	
<b>Bestell-Nr.</b>	<b>SF125M-C</b>
Schwenkwinkel [°]	-90 / 0 / +90
Drehmoment [Nm]	38
Schwenkwinkel einstellbar +/- [°]	3
Durchgangsbohrung Ø [mm]	26
Lagerbelastung axial [N]	3400
Lagerbelastung radial [Nm]	391
Wiederholgenauigkeit +/- [°]	0,01
Betriebsdruck min. [bar]	3
Betriebsdruck max. [bar]	8
Nennbetriebsdruck [bar]	6
Betriebstemperatur min. [°C]	5
Betriebstemperatur max. [°C]	+80
Zylindervolumen pro Zyklus [cm <sup>3</sup> ]	540
Schutzart nach IEC 60529	IP64
Gewicht [kg]	11,9



# FLACHSCHWENKEINHEITEN

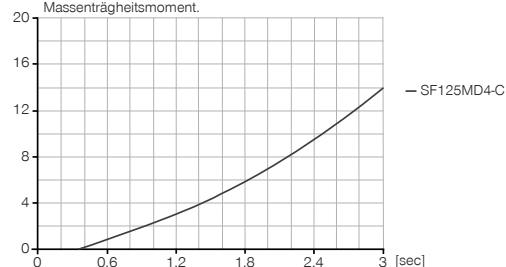
## BAUGRÖSSE SF125MD4-C

### PRODUKTSPEZIFIKATIONEN



#### Massenträgheitsmoment

[kg m<sup>2</sup>] Zeigt die erwartende Schwenkzeit in Abhängigkeit zum berechneten Massenträgheitsmoment.



Werte gemessen bei 6 bar Betriebsdruck und horizontaler Einbaulage

### IM LIEFERUMFANG ENTHALTEN



2 [Stück]  
Schwenk-Drosselrückschlagventil  
**DRV1-4X8**



4 [Stück]  
O-Ring  
**COR0040150**



1 [Stück]  
Anbausatz  
**ANS0075**



1 [Stück]  
Inbetriebnahme USB  
**052650**

### ZUBEHÖREMPFEHLUNG



#### ENERGIEVERSORGUNG



**DSV1-8**  
Drucksicherungsventil



**DSV1-8E**  
Drucksicherungsventil mit Schnellentlüftung



#### SENSORIK



**MFS02-K-KHC-P1-PNP**  
Magnetfeldsensor gerade, Kabel 5 m



#### SENSORIK



**MFS02-S-KHC-P1-PNP**  
Magnetfeldsensor gerade, Kabel 0,3 m - Stecker M8



#### ANSCHLÜSSE / SONSTIGES



**KAG500**  
Steckverbinder Gerade Kabel 5 m - Buchse M8



**S8-G-3**  
Steckverbinder konfektionierbar Gerade - Stecker M8

### ZUBEHÖREMPFEHLUNG ANBAUSATZ



**NJ8-E2**  
Induktiver Näherungsschalter - Kabel 5 m



**NJ12-E2**  
Induktiver Näherungsschalter - Kabel 5 m



Bestell-Nr.	Technische Daten
Schwenkwinkel [°]	-90 / 0 / +90
Drehmoment [Nm]	34
Schwenkwinkel einstellbar +/- [°]	3
Durchgangsbohrung Ø [mm]	26
Lagerbelastung axial [N]	3400
Lagerbelastung radial [Nm]	391
Wiederholgenauigkeit +/- [°]	0,01
Betriebsdruck min. [bar]	3
Betriebsdruck max. [bar]	8
Nennbetriebsdruck [bar]	6
Betriebstemperatur min. [°C]	5
Betriebstemperatur max. [°C]	+80
Zylindervolumen pro Zyklus [cm <sup>3</sup> ]	540
Schutzart nach IEC 60529	IP64
Gewicht [kg]	12,9

**1** Befestigung Schwenkeinheit  
**2** Energieversorgung  
**3** Integrierte Luftdurchführung  
**5** Einstellschraube  
**6** Stoßdämpfer  
**8** Befestigung werkzeugseitig  
**12** Befestigung ANS  
**17** Drehrichtung  
**19** Schaltnocken  
**35** Abfragen Magnetfeldsensor  
**38** Adapter  
**39** Schwenkeinheit  
**A** Luftanschluß schwenken auf +90°  
**B** Luftanschluß schwenken auf -90°  
**A** Luftanschluß schwenken auf +90° (alternativ)  
**B** Luftanschluß schwenken auf -90° (alternativ)  
**C D E F** Luftanschluß Mittelstellung  
**C D E F** Luftanschluß Mittelstellung (alternativ)

Schlauchlose Luftdurchführung (werkzeugseitig)  
 Schlauchlose Luftdurchführung (maschinenseitig)  
 Schlauchlose Energieversorgung (maschinenseitig)



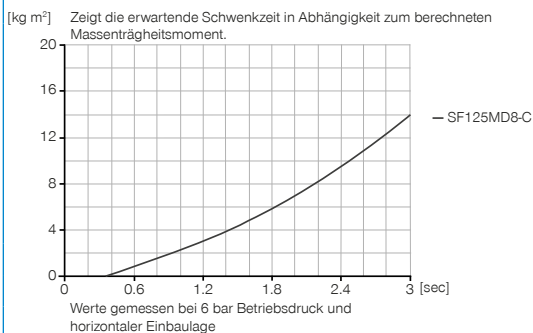
# FLACHSCHWENKEINHEITEN

## BAUGRÖSSE SF125MD8-C

### PRODUKTSPEZIFIKATIONEN



#### Massenträgheitsmoment



### IM LIEFERUMFANG ENTHALTEN



2 [Stück]  
Schwenk-Drosselrückschlagventil  
**DRV1-4X8**



8 [Stück]  
O-Ring  
**COR0040150**



1 [Stück]  
Anbausatz  
**ANS0076**



1 [Stück]  
Inbetriebnahme USB  
**052650**

### ZUBEHÖREMPFEHLUNG



#### ENERGIEVERSORGUNG



**DSV1-8**  
Drucksicherungsventil



**DSV1-8E**  
Drucksicherungsventil mit Schnellentlüftung



#### SENSORIK



**MFS02-S-KHC-P1-PNP**  
Magnetfeldsensor gerade, Kabel 0,3 m - Stecker M8



#### ANSCHLÜSSE / SONSTIGES



**KAG500**  
Steckverbinder Gerade Kabel 5 m - Buchse M8



#### SENSORIK



**MFS02-K-KHC-P1-PNP**  
Magnetfeldsensor gerade, Kabel 5 m



**S8-G-3**  
Steckverbinder konfektionierbar Gerade - Stecker M8

### ZUBEHÖREMPFEHLUNG ANBAUSATZ

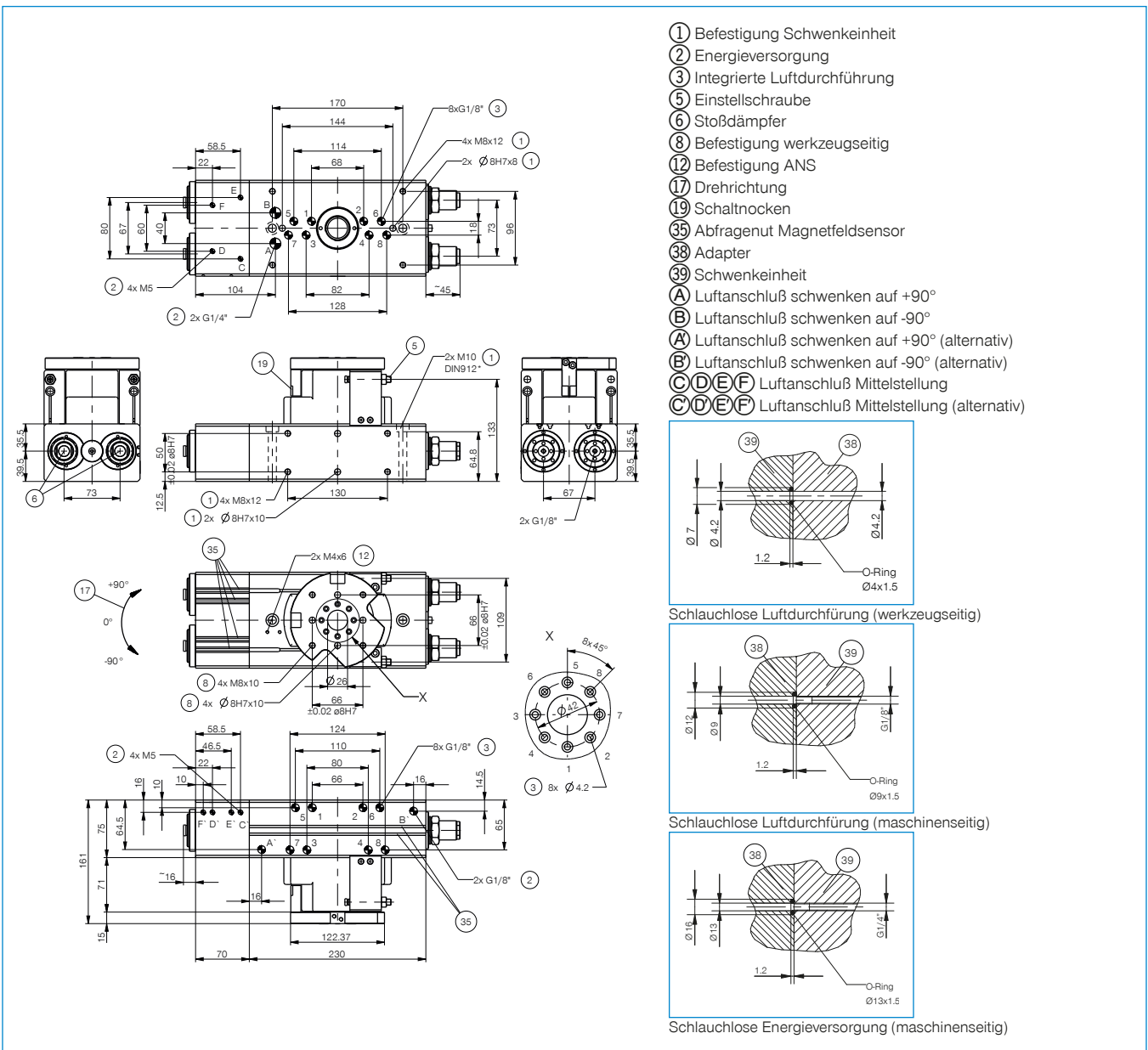


**NJ8-E2**  
Induktiver Näherungsschalter - Kabel 5 m



**NJ12-E2**  
Induktiver Näherungsschalter - Kabel 5 m

Bestell-Nr.		Technische Daten
Schwenkwinkel [°]		-90 / 0 / +90
Drehmoment [Nm]		32
Schwenkwinkel einstellbar +/- [°]		3
Durchgangsbohrung Ø [mm]		26
Lagerbelastung axial [N]		3400
Lagerbelastung radial [Nm]		391
Wiederholgenauigkeit +/- [°]		0,01
Betriebsdruck min. [bar]		3
Betriebsdruck max. [bar]		8
Nennbetriebsdruck [bar]		6
Betriebstemperatur min. [°C]		5
Betriebstemperatur max. [°C]		+80
Zylindervolumen pro Zyklus [cm <sup>3</sup> ]		540
Schutzart nach IEC 60529		IP64
Gewicht [kg]		13,8



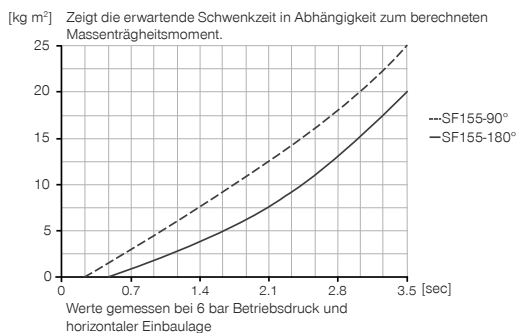
# FLACHSCHWENKEINHEITEN

## BAUGRÖSSE SF155N-C

### PRODUKTSPEZIFIKATIONEN



#### Massenträgheitsmoment



### IM LIEFERUMFANG ENTHALTEN



2 [Stück]  
Schwenk-Drosselrückschlagventil  
**DRV1-4X8**

### ZUBEHÖREMPFEHLUNG



#### ENERGIEVERSORGUNG



**DSV1-8**  
Drucksicherungsventil



**DSV1-8E**  
Drucksicherungsventil mit Schnellentlüftung



#### SENSORIK



**MFS02-K-KHC-P1-PNP**  
Magnetfeldsensor gerade, Kabel 5 m



**MFS02-S-KHC-P1-PNP**  
Magnetfeldsensor gerade, Kabel 0,3 m - Stecker M8



#### ANSCHLÜSSE / SONSTIGES



**ANS0038**  
Anbausatz



**KAG500**  
Steckverbinder Gerade Kabel 5 m - Buchse M8



**S8-G-3**  
Steckverbinder konfektionierbar Gerade - Stecker M8

### ZUBEHÖREMPFEHLUNG ANBAUSATZ



**NJ8-E2**  
Induktiver Näherungsschalter - Kabel 5 m

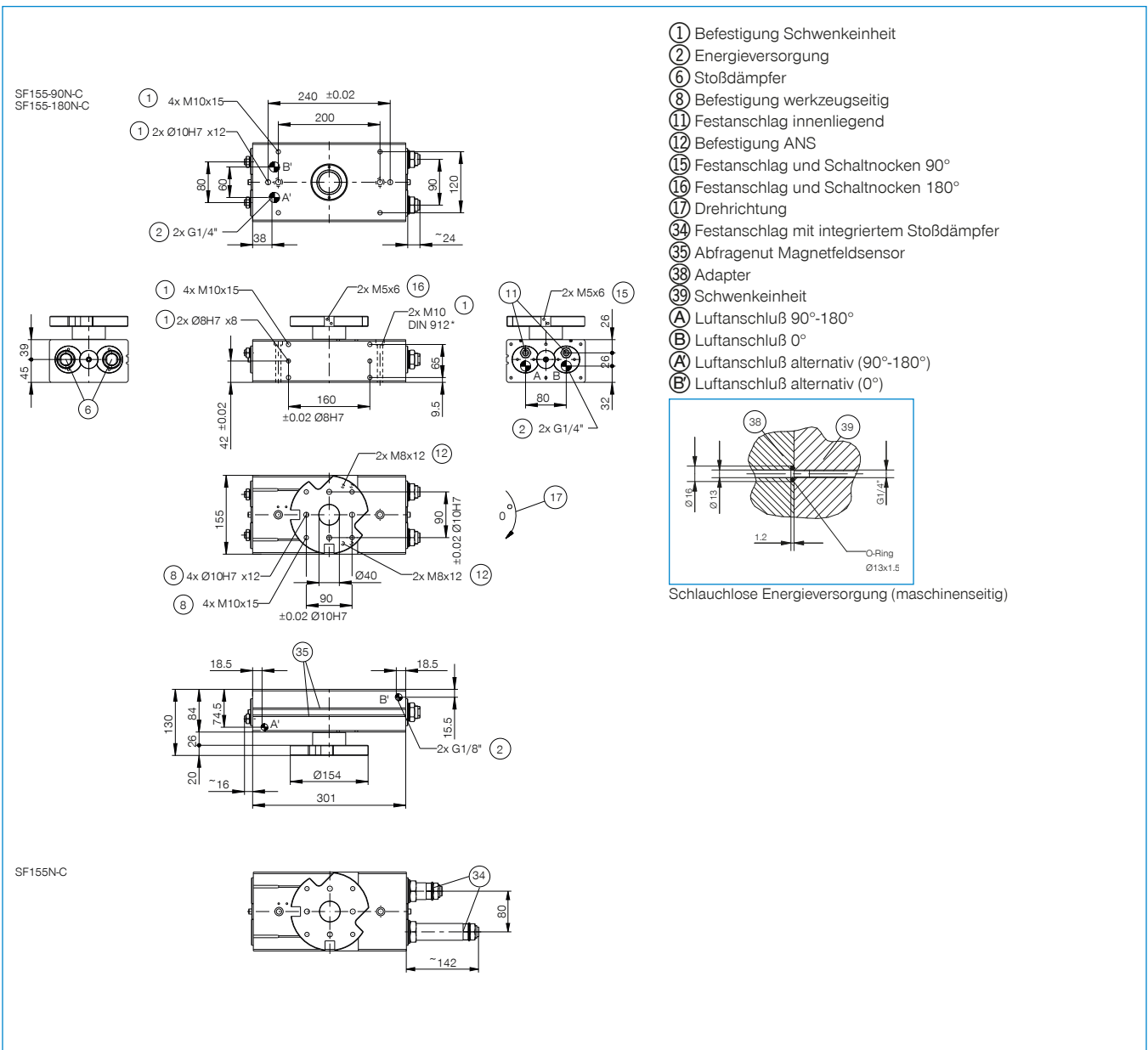


**KAW500**  
Steckverbinder Winkel Kabel 5 m - Buchse M8



**NJ12-E2**  
Induktiver Näherungsschalter - Kabel 5 m

Bestell-Nr.	Technische Daten		
	SF155-90N-C	SF155-180N-C	SF155N-C
Schwenkwinkel [°]	90	180	0-180
Drehmoment [Nm]	62	62	62
Schwenkwinkel einstellbar +/- [°]	3	3	180
Durchgangsbohrung Ø [mm]	40	40	40
Lagerbelastung axial [N]	5900	5900	5900
Lagerbelastung radial [Nm]	761	761	761
Wiederholgenauigkeit +/- [°]	0,01	0,01	0,01
Betriebsdruck min. [bar]	3	3	3
Betriebsdruck max. [bar]	8	8	8
Nennbetriebsdruck [bar]	6	6	6
Betriebstemperatur min. [°C]	5	5	5
Betriebstemperatur max. [°C]	+80	+80	+80
Zylindervolumen pro Zyklus [cm³]	350	700	700
Schutzart nach IEC 60529	IP64	IP64	IP64
Gewicht [kg]	15,8	15,8	16,5



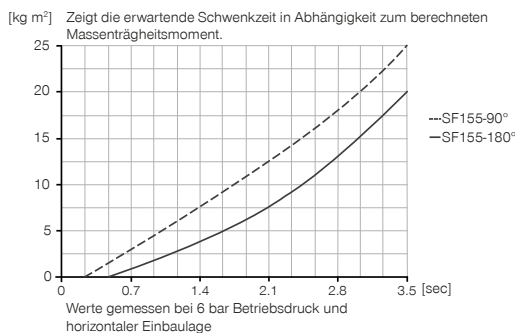
# FLACHSCHWENKEINHEITEN

## BAUGRÖSSE SF155D4-C

### PRODUKTSPEZIFIKATIONEN



#### Massenträgheitsmoment



### IM LIEFERUMFANG ENTHALTEN



2 [Stück]  
Schwenk-Drosselrückschlagventil  
**DRV1-4X8**



4 [Stück]  
O-Ring  
**COR0040150**

### ZUBEHÖREMPFEHLUNG



#### ENERGIEVERSORGUNG



**DSV1-8**  
Drucksicherungsventil



**DSV1-8E**  
Drucksicherungsventil mit Schnellentlüftung



#### SENSORIK



**MFS02-K-KHC-P1-PNP**  
Magnetfeldsensor gerade, Kabel 5 m



**MFS02-S-KHC-P1-PNP**  
Magnetfeldsensor gerade, Kabel 0,3 m - Stecker M8



#### ANSCHLÜSSE / SONSTIGES



**ANS0039**  
Anbausatz



**KAG500**  
Steckverbinder Gerade Kabel 5 m - Buchse M8



**S8-G-3**  
Steckverbinder konfektionierbar Gerade - Stecker M8

### ZUBEHÖREMPFEHLUNG ANBAUSATZ



**NJ8-E2**  
Induktiver Näherungsschalter - Kabel 5 m

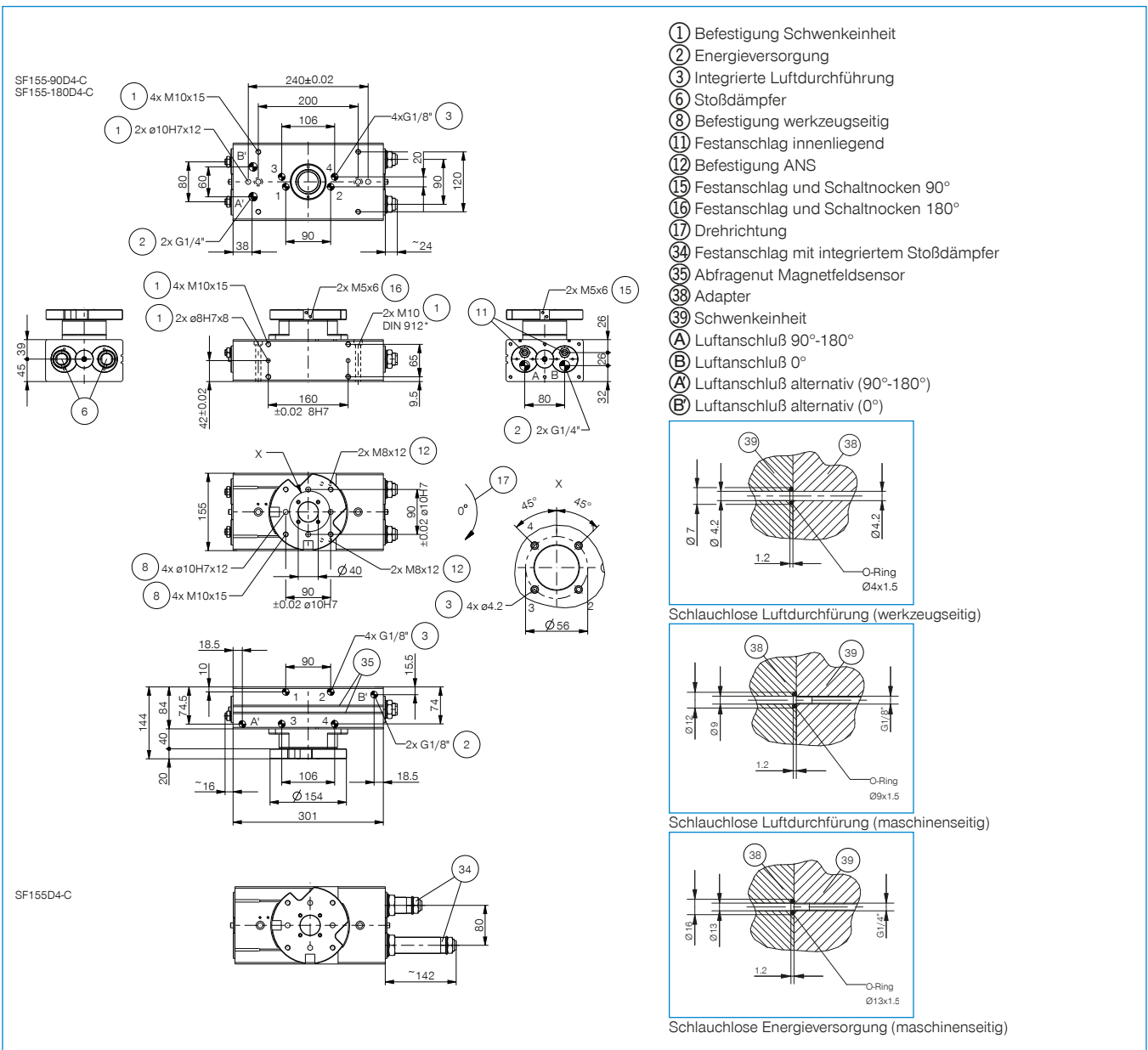


**KAW500**  
Steckverbinder Winkel Kabel 5 m - Buchse M8



**NJ12-E2**  
Induktiver Näherungsschalter - Kabel 5 m

Bestell-Nr.	Technische Daten		
	SF155-90D4-C	SF155-180D4-C	SF155D4-C
Schwenkwinkel [°]	90	180	0-180
Drehmoment [Nm]	58	58	58
Schwenkwinkel einstellbar +/- [°]	3	3	180
Durchgangsbohrung Ø [mm]	40	40	40
Lagerbelastung axial [N]	5900	5900	5900
Lagerbelastung radial [Nm]	761	761	761
Wiederholgenauigkeit +/- [°]	0,01	0,01	0,01
Betriebsdruck min. [bar]	3	3	3
Betriebsdruck max. [bar]	8	8	8
Nennbetriebsdruck [bar]	6	6	6
Betriebstemperatur min. [°C]	5	5	5
Betriebstemperatur max. [°C]	+80	+80	+80
Zylindervolumen pro Zyklus [cm <sup>3</sup> ]	350	700	700
Schutzart nach IEC 60529	IP64	IP64	IP64
Gewicht [kg]	16,5	16,5	17,5



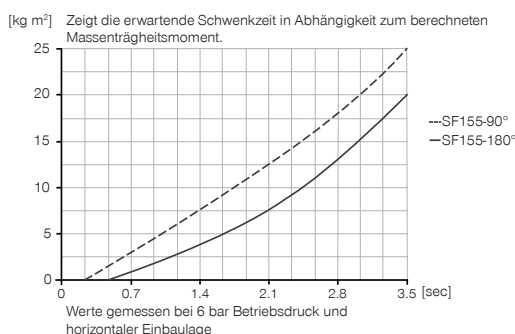
# FLACHSCHWENKEINHEITEN

## BAUGRÖSSE SF155D8-C

### PRODUKTSPEZIFIKATIONEN



#### Massenträgheitsmoment



### IM LIEFERUMFANG ENTHALTEN



2 [Stück]  
Schwenk-Drosselrückschlagventil  
**DRV1-4X8**



8 [Stück]  
O-Ring  
**COR0040150**

### ZUBEHÖREMPFEHLUNG



#### ENERGIEVERSORGUNG



**DSV1-8**  
Drucksicherungsventil



**DSV1-8E**  
Drucksicherungsventil mit Schnellentlüftung



#### SENSORIK



**MFS02-K-KHC-P1-PNP**  
Magnetfeldsensor gerade, Kabel 5 m



**MFS02-S-KHC-P1-PNP**  
Magnetfeldsensor gerade, Kabel 0,3 m - Stecker M8



#### ANSCHLÜSSE / SONSTIGES



**ANS0040**  
Anbausatz



**KAG500**  
Steckverbinder Gerade Kabel 5 m - Buchse M8



**S8-G-3**  
Steckverbinder konfektionierbar Gerade - Stecker M8

### ZUBEHÖREMPFEHLUNG ANBAUSATZ



**NJ8-E2**  
Induktiver Näherungsschalter - Kabel 5 m



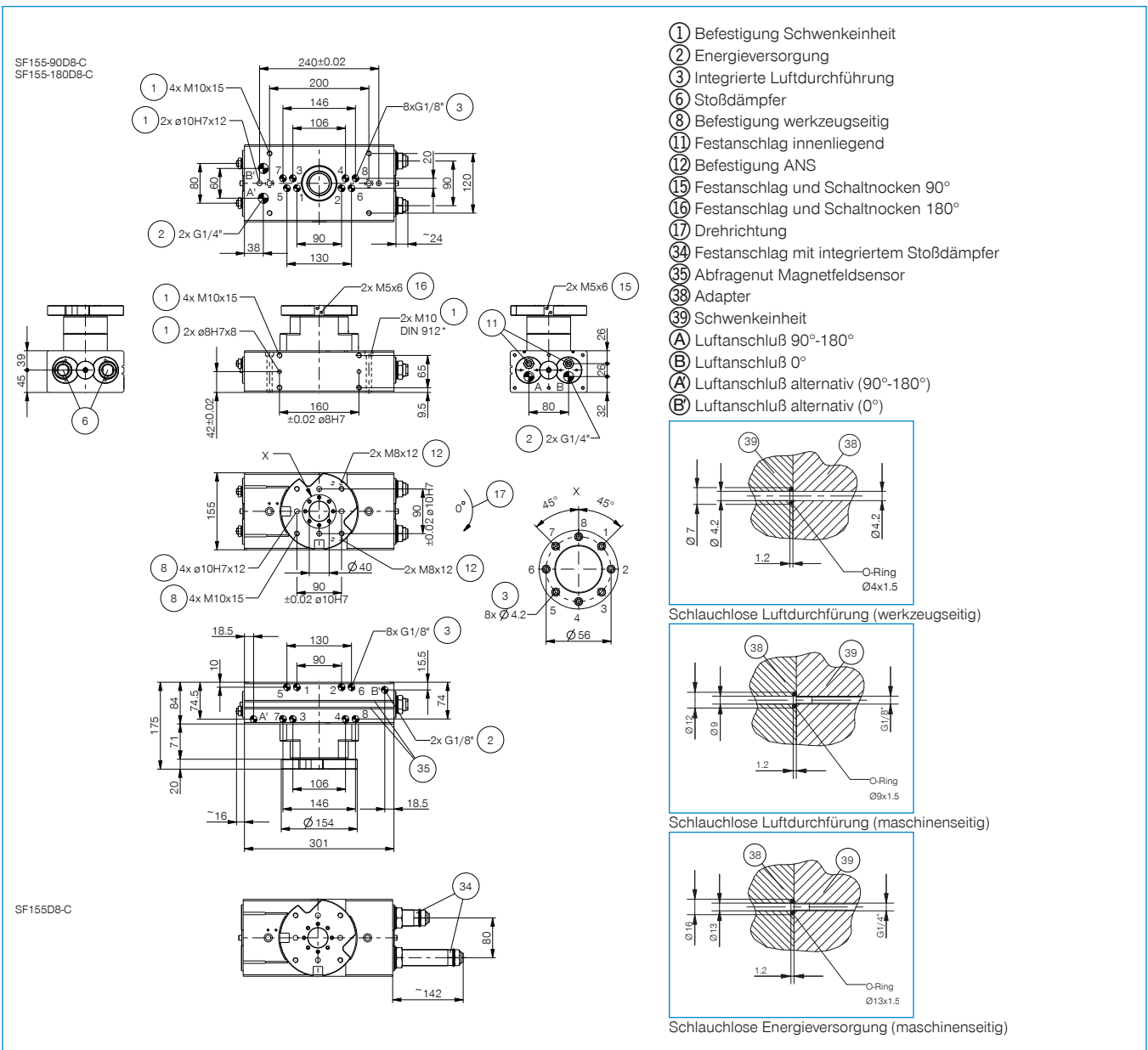
**KAW500**  
Steckverbinder Winkel Kabel 5 m - Buchse M8



**NJ12-E2**  
Induktiver Näherungsschalter - Kabel 5 m



Bestell-Nr.	Technische Daten		
	SF155-90D8-C	SF155-180D8-C	SF155D8-C
Schwenkwinkel [°]	90	180	0-180
Drehmoment [Nm]	54	54	54
Schwenkwinkel einstellbar +/- [°]	3	3	180
Durchgangsbohrung Ø [mm]	40	40	40
Lagerbelastung axial [N]	5900	5900	5900
Lagerbelastung radial [Nm]	761	761	761
Wiederholgenauigkeit +/- [°]	0,01	0,01	0,01
Betriebsdruck min. [bar]	3	3	3
Betriebsdruck max. [bar]	8	8	8
Nennbetriebsdruck [bar]	6	6	6
Betriebstemperatur min. [°C]	5	5	5
Betriebstemperatur max. [°C]	+80	+80	+80
Zylindervolumen pro Zyklus [cm³]	350	700	700
Schutzart nach IEC 60529	IP64	IP64	IP64
Gewicht [kg]	17,9	17,9	19



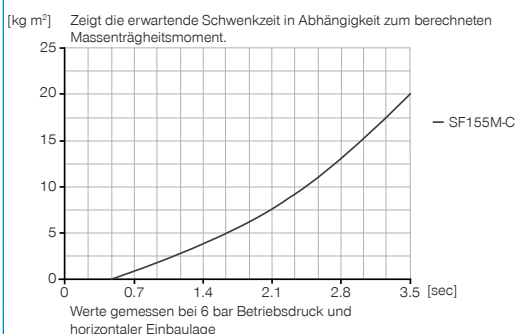
# FLACHSCHWENKEINHEITEN

## BAUGRÖSSE SF155M-C

### PRODUKTSPEZIFIKATIONEN



#### Massenträgheitsmoment



### IM LIEFERUMFANG ENTHALTEN



2 [Stück]  
Schwenk-Drosselrückschlagventil  
**DRV1-4X8**



1 [Stück]  
Anbausatz  
**ANS0077**



1 [Stück]  
Inbetriebnahme USB  
**052650**

### ZUBEHÖREMPFEHLUNG



#### ENERGIEVERSORUNG



**DSV1-8**  
Drucksicherungsventil



**DSV1-8E**  
Drucksicherungsventil mit Schnellentlüftung



#### SENSORIK



**MFS02-K-KHC-P1-PNP**  
Magnetfeldsensor gerade, Kabel 5 m



#### SENSORIK



**MFS02-S-KHC-P1-PNP**  
Magnetfeldsensor gerade, Kabel 0,3 m - Stecker M8



#### ANSCHLÜSSE / SONSTIGES



**KAG500**  
Steckverbinder Gerade Kabel 5 m - Buchse M8



**S8-G-3**  
Steckverbinder konfektionierbar Gerade - Stecker M8

### ZUBEHÖREMPFEHLUNG ANBAUSATZ



**NJ8-E2**  
Induktiver Näherungsschalter - Kabel 5 m

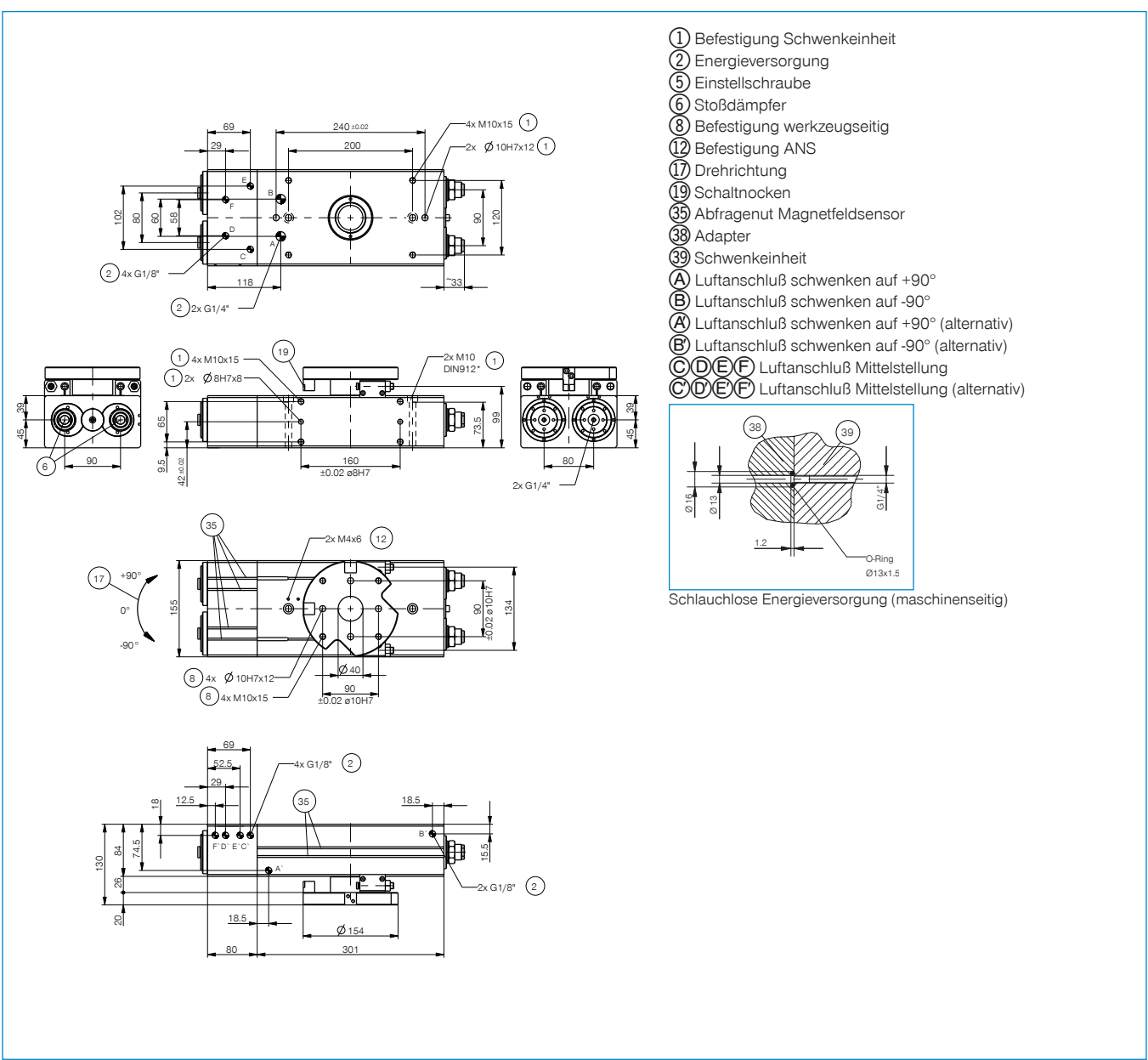


**KAW500**  
Steckverbinder Winkel Kabel 5 m - Buchse M8



**NJ12-E2**  
Induktiver Näherungsschalter - Kabel 5 m

Technische Daten	
<b>Bestell-Nr.</b>	<b>SF155M-C</b>
Schwenkwinkel [°]	-90 / 0 / +90
Drehmoment [Nm]	62
Schwenkwinkel einstellbar +/- [°]	3
Durchgangsbohrung Ø [mm]	40
Lagerbelastung axial [N]	5900
Lagerbelastung radial [Nm]	761
Wiederholgenauigkeit +/- [°]	0,01
Betriebsdruck min. [bar]	3
Betriebsdruck max. [bar]	8
Nennbetriebsdruck [bar]	6
Betriebstemperatur min. [°C]	5
Betriebstemperatur max. [°C]	+80
Zylindervolumen pro Zyklus [cm <sup>3</sup> ]	1010
Schutzart nach IEC 60529	IP64
Gewicht [kg]	19,3



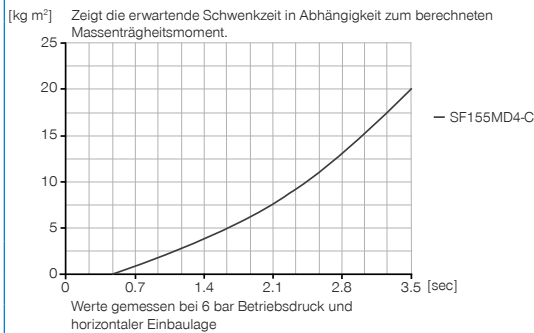
# FLACHSCHWENKEINHEITEN

## BAUGRÖSSE SF155MD4-C

### ► PRODUKTSPEZIFIKATIONEN



#### ► Massenträgheitsmoment



### ► IM LIEFERUMFANG ENTHALTEN



2 [Stück]  
Schwenk-Drosselrückschlagventil  
**DRV1-4X8**



4 [Stück]  
O-Ring  
**COR0040150**



1 [Stück]  
Anbausatz  
**ANS0078**



1 [Stück]  
Inbetriebnahme USB  
**052650**

### ► ZUBEHÖREMPFEHLUNG



#### ENERGIEVERSORGUNG



**DSV1-8**  
Drucksicherungsventil



**DSV1-8E**  
Drucksicherungsventil mit Schnellentlüftung



#### SENSORIK



**MFS02-S-KHC-P1-PNP**  
Magnetfeldsensor gerade, Kabel 0,3 m - Stecker M8



#### ANSCHLÜSSE / SONSTIGES



**KAG500**  
Steckverbinder Gerade Kabel 5 m - Buchse M8



**S8-G-3**  
Steckverbinder konfektionierbar Gerade - Stecker M8



#### SENSORIK



**MFS02-K-KHC-P1-PNP**  
Magnetfeldsensor gerade, Kabel 5 m

### ► ZUBEHÖREMPFEHLUNG ANBAUSATZ



**NJ8-E2**  
Induktiver Näherungsschalter - Kabel 5 m



**KAW500**  
Steckverbinder Winkel Kabel 5 m - Buchse M8



**NJ12-E2**  
Induktiver Näherungsschalter - Kabel 5 m

Bestell-Nr.	Technische Daten
Schwenkwinkel [°]	-90 / 0 / +90
Drehmoment [Nm]	58
Schwenkwinkel einstellbar +/- [°]	3
Durchgangsbohrung Ø [mm]	40
Lagerbelastung axial [N]	5900
Lagerbelastung radial [Nm]	761
Wiederholgenauigkeit +/- [°]	0,01
Betriebsdruck min. [bar]	3
Betriebsdruck max. [bar]	8
Nennbetriebsdruck [bar]	6
Betriebstemperatur min. [°C]	5
Betriebstemperatur max. [°C]	+80
Zylindervolumen pro Zyklus [cm <sup>3</sup> ]	1010
Schutzart nach IEC 60529	IP64
Gewicht [kg]	20,3

**Legend:**

- ① Befestigung Schwenkeinheit
- ② Energieversorgung
- ③ Integrierte Luftdurchführung
- ⑤ Einstellschraube
- ⑥ Stoßdämpfer
- ⑧ Befestigung werkzeugseitig
- ⑫ Befestigung ANS
- ⑰ Drehrichtung
- ⑲ Schaltnocken
- ⑳ Abfragenut Magnetfeldsensor
- ㉓ Adapter
- ㉔ Schwenkeinheit
- A Luftanschluß schwenken auf +90°
- B Luftanschluß schwenken auf -90°
- A' Luftanschluß schwenken auf +90° (alternativ)
- B' Luftanschluß schwenken auf -90° (alternativ)
- C D E F Luftanschluß Mittelstellung
- C' D' E' F' Luftanschluß Mittelstellung (alternativ)

**Dimensions and Callouts:**

- Top view: 240±0.02, 200, 106, 29, 69, 102, 80, 58, 118, 90, 120, 2x M10x15 ①, 2x Ø10H7x12 ①, 4x G1/8" ③, 2x G1/4" ②, 4x G1/8" ③, 2x M10 DIN912 ①, 2x Ø8H7x8 ①, 19, 45, 90, 42±0.02, 65, 160, 73.5, 113.5, 2x G1/4" ②.
- Side view: 155, 134, 90, 90, ±0.02 ø8H7, 2x M4x6 ⑫, 4x Ø10H7x20 ⑧, 4x M10x15 ⑧, 45°, 45°, 4x Ø4.2 ③, 17, +90°, 0°, -90°.
- Bottom view: 69, 52.5, 29, 106, 18.5, 15.5, 14.4, 84, 74.5, 18, 10, 12.5, 90, 18.5, 7.4, 20, 16, 80, 301, 4x G1/8" ②, 4x G1/8" ③, 2x G1/8" ②, 35.

**Detail Views:**

- Schlauchlose Luftdurchführung (werkzeugseitig): O-Ring Ø4x1.5, dimensions: Ø7, Ø4.2, 1.2, Ø4.2.
- Schlauchlose Luftdurchführung (maschinenseitig): O-Ring Ø9x1.5, dimensions: Ø12, Ø9, 1.2, G1/8".
- Schlauchlose Energieversorgung (maschinenseitig): O-Ring Ø13x1.5, dimensions: Ø15, Ø13, 1.2, G1/4".



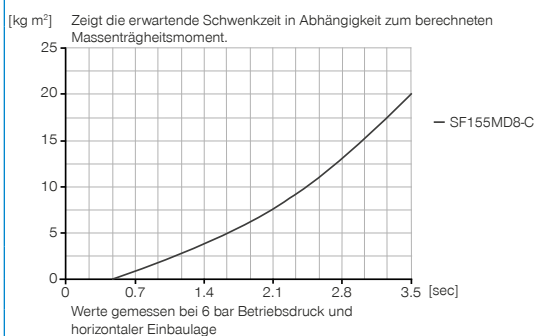
# FLACHSCHWENKEINHEITEN

## BAUGRÖSSE SF155MD8-C

### PRODUKTSPEZIFIKATIONEN



#### Massenträgheitsmoment



### IM LIEFERUMFANG ENTHALTEN



2 [Stück]  
Schwenk-Drosselrückschlagventil  
**DRV1-4X8**



8 [Stück]  
O-Ring  
**COR0040150**



1 [Stück]  
Anbausatz  
**ANS0079**



1 [Stück]  
Inbetriebnahme USB  
**052650**

### ZUBEHÖREMPFEHLUNG



#### ENERGIEVERSORGUNG



**DSV1-8**  
Drucksicherungsventil



**DSV1-8E**  
Drucksicherungsventil mit Schnellentlüftung



#### SENSORIK



**MFS02-K-KHC-P1-PNP**  
Magnetfeldsensor gerade, Kabel 5 m



#### SENSORIK



**MFS02-S-KHC-P1-PNP**  
Magnetfeldsensor gerade, Kabel 0,3 m - Stecker M8



#### ANSCHLÜSSE / SONSTIGES



**KAG500**  
Steckverbinder Gerade Kabel 5 m - Buchse M8



**S8-G-3**  
Steckverbinder konfektionierbar Gerade - Stecker M8

### ZUBEHÖREMPFEHLUNG ANBAUSATZ



**NJ8-E2**  
Induktiver Näherungsschalter - Kabel 5 m



**KAW500**  
Steckverbinder Winkel Kabel 5 m - Buchse M8



**NJ12-E2**  
Induktiver Näherungsschalter - Kabel 5 m

Technische Daten	
<b>Bestell-Nr.</b>	<b>SF155MD8-C</b>
Schwenkwinkel [°]	-90 / 0 / +90
Drehmoment [Nm]	54
Schwenkwinkel einstellbar +/- [°]	3
Durchgangsbohrung Ø [mm]	40
Lagerbelastung axial [N]	5900
Lagerbelastung radial [Nm]	761
Wiederholgenauigkeit +/- [°]	0,01
Betriebsdruck min. [bar]	3
Betriebsdruck max. [bar]	8
Nennbetriebsdruck [bar]	6
Betriebstemperatur min. [°C]	5
Betriebstemperatur max. [°C]	+80
Zylindervolumen pro Zyklus [cm <sup>3</sup> ]	1010
Schutzart nach IEC 60529	IP64
Gewicht [kg]	22,5

**Legend:**

- ① Befestigung Schwenkeinheit
- ② Energieversorgung
- ③ Integrierte Luftdurchführung
- ⑤ Einstellschraube
- ⑥ Stoßdämpfer
- ⑧ Befestigung werkzeugseitig
- ⑫ Befestigung ANS
- ⑰ Drehrichtung
- ⑲ Schaltnocken
- ⑳ Abfragenut Magnetfeldsensor
- ㉓ Adapter
- ㉔ Schwenkeinheit
- Ⓐ Luftanschluß schwenken auf +90°
- Ⓑ Luftanschluß schwenken auf -90°
- Ⓐ Luftanschluß schwenken auf +90° (alternativ)
- Ⓑ Luftanschluß schwenken auf -90° (alternativ)
- Ⓒ Ⓓ Ⓔ Ⓕ Luftanschluß Mittelstellung
- Ⓒ Ⓓ Ⓔ Ⓕ Luftanschluß Mittelstellung (alternativ)

**Dimensions and Callouts:**

- Top view: 240±0.02, 200, 146, 106, 69, 29, 102, 80, 60, 95, 118, 130, 90, 120, 20, 37, 8x G1/8" ③, 2x G1/4" ②, 4x M10x15 ①, 2x Ø 10H7x12 ①
- Side view: 144, 73.5, 160, ±0.02 Ø8H7, 2x M10 DIN912" ①, 19, 4x M10x15 ①, 2x Ø 8H7x8 ①, 6, 90, 45, 30, 9.5, 42±0.02
- Front view: 175, 84, 71, 20, 18.5, 12.5, 10, 18, 29, 52.5, 69, 146, 130, 106, 90, 18.5, 15.5, 74, 15, 80, 301, 154, 2x G1/8" ②, 35, 8x G1/8" ③, 8, 4x M10x15, 40, ±0.02 Ø10H7, 90, 134, 90, ±0.02 Ø10H7, 17, +90°, 0°, -90°, 2x M4x6 ⑫, 2x Ø 10H7x20 ⑧, 4x M10x15 ⑧, X, 8x45°, 5, 7, 8, 4, 3, 2, 1, 8x Ø 4.2 ③, 56, Ø 40, ±0.02 Ø10H7
- Detail views:
  - Schlauchlose Luftdurchführung (werkzeugseitig): 39, 38, Ø 7, Ø 4.2, Ø 4.2, 1.2, O-Ring Ø4x1.5
  - Schlauchlose Luftdurchführung (maschinenseitig): 38, 39, Ø 12, Ø 9, Ø 9, 1.2, O-Ring Ø9x1.5, G1/8"
  - Schlauchlose Energieversorgung (maschinenseitig): 38, 39, Ø 15, Ø 15, 1.2, O-Ring Ø13x1.5, G1/4"



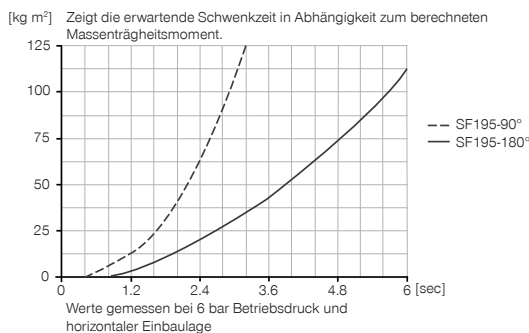
# FLACHSCHWENKEINHEITEN

## BAUGRÖSSE SF195N-C

### PRODUKTSPEZIFIKATIONEN



#### Massenträgheitsmoment



### IM LIEFERUMFANG ENTHALTEN



2 [Stück]  
Schwenk-Drosselrückschlagventil  
**DRV1-4X8**

### ZUBEHÖREMPFEHLUNG



#### ENERGIEVERSORGUNG



**DSV1-8**  
Drucksicherungsventil



**DSV1-8E**  
Drucksicherungsventil mit Schnellentlüftung



#### SENSORIK



**MFS02-K-KHC-P1-PNP**  
Magnetfeldsensor gerade, Kabel 5 m



**MFS02-S-KHC-P1-PNP**  
Magnetfeldsensor gerade, Kabel 0,3 m - Stecker M8



#### ANSCHLÜSSE / SONSTIGES



**ANS0041**  
Anbausatz



**KAG500**  
Steckverbinder Gerade Kabel 5 m - Buchse M8



**S8-G-3**  
Steckverbinder konfektionierbar Gerade - Stecker M8

### ZUBEHÖREMPFEHLUNG ANBAUSATZ



**NJ8-E2**  
Induktiver Näherungsschalter - Kabel 5 m



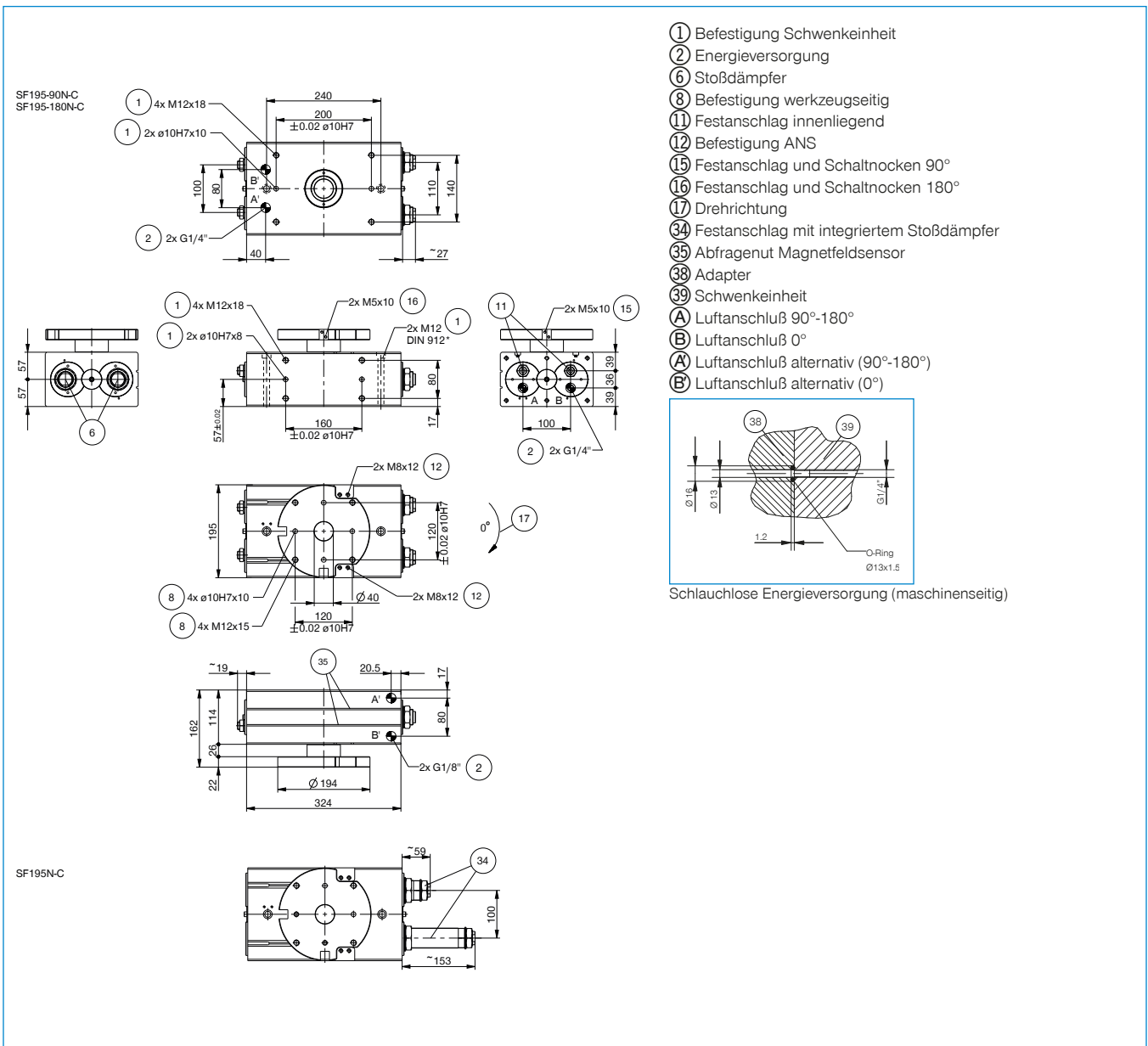
**KAW500**  
Steckverbinder Winkel Kabel 5 m - Buchse M8



**NJ12-E2**  
Induktiver Näherungsschalter - Kabel 5 m



Bestell-Nr.	Technische Daten		
	SF195-90N-C	SF195-180N-C	SF195N-C
Schwenkwinkel [°]	90	180	0-180
Drehmoment [Nm]	130	130	130
Schwenkwinkel einstellbar +/- [°]	3	3	180
Durchgangsbohrung Ø [mm]	40	40	40
Lagerbelastung axial [N]	7000	7000	7000
Lagerbelastung radial [Nm]	1253	1253	1253
Wiederholgenauigkeit +/- [°]	0,01	0,01	0,01
Betriebsdruck min. [bar]	3	3	3
Betriebsdruck max. [bar]	8	8	8
Nennbetriebsdruck [bar]	6	6	6
Betriebstemperatur min. [°C]	5	5	5
Betriebstemperatur max. [°C]	+80	+80	+80
Zylindervolumen pro Zyklus [cm <sup>3</sup> ]	740	1480	1480
Schutzart nach IEC 60529	IP64	IP64	IP64
Gewicht [kg]	29,5	29	30,6



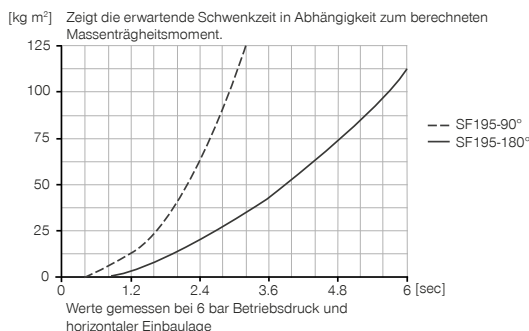
# FLACHSCHWENKEINHEITEN

## BAUGRÖSSE SF195D4-C

### PRODUKTSPEZIFIKATIONEN



#### Massenträgheitsmoment



### IM LIEFERUMFANG ENTHALTEN



2 [Stück]  
Schwenk-Drosselrückschlagventil  
**DRV1-4X8**



4 [Stück]  
O-Ring  
**COR0050100**

### ZUBEHÖREMPFEHLUNG



#### ENERGIEVERSORGUNG



**DSV1-8**  
Drucksicherungsventil



**DSV1-8E**  
Drucksicherungsventil mit Schnellentlüftung



#### SENSORIK



**MFS02-K-KHC-P1-PPN**  
Magnetfeldsensor gerade, Kabel 5 m



**MFS02-S-KHC-P1-PPN**  
Magnetfeldsensor gerade, Kabel 0,3 m - Stecker M8



#### ANSCHLÜSSE / SONSTIGES



**ANS0042**  
Anbausatz



**KAG500**  
Steckverbinder Gerade Kabel 5 m - Buchse M8



**S8-G-3**  
Steckverbinder konfektionierbar Gerade - Stecker M8

### ZUBEHÖREMPFEHLUNG ANBAUSATZ



**NJ8-E2**  
Induktiver Näherungsschalter - Kabel 5 m



**KAW500**  
Steckverbinder Winkel Kabel 5 m - Buchse M8



**NJ12-E2**  
Induktiver Näherungsschalter - Kabel 5 m

Bestell-Nr.	Technische Daten		
	SF195-90D4-C	SF195-180D4-C	SF195D4-C
Schwenkwinkel [°]	90	180	0-180
Drehmoment [Nm]	125	125	125
Schwenkwinkel einstellbar +/- [°]	3	3	180
Durchgangsbohrung Ø [mm]	40	40	40
Lagerbelastung axial [N]	7000	7000	7000
Lagerbelastung radial [Nm]	1253	1253	1253
Wiederholgenauigkeit +/- [°]	0,01	0,01	0,01
Betriebsdruck min. [bar]	3	3	3
Betriebsdruck max. [bar]	8	8	8
Nennbetriebsdruck [bar]	6	6	6
Betriebstemperatur min. [°C]	5	5	5
Betriebstemperatur max. [°C]	+80	+80	+80
Zylindervolumen pro Zyklus [cm <sup>3</sup> ]	740	1480	1480
Schutzart nach IEC 60529	IP64	IP64	IP64
Gewicht [kg]	29	30,6	32,3

SF195-90D4-C  
SF195-180D4-C

SF195D4-C

- ① Befestigung Schwenkeinheit
- ② Energieversorgung
- ⑥ Stoßdämpfer
- ⑧ Befestigung werkzeugseitig
- ⑪ Festanschlag innenliegend
- ⑫ Befestigung ANS
- ⑮ Festanschlag und Schaltnocken 90°
- ⑯ Festanschlag und Schaltnocken 180°
- ⑰ Drehrichtung
- ⑳ Festanschlag mit integriertem Stoßdämpfer
- ㉓ Abfragenut Magnetfeldsensor
- ㉔ Adapter
- ㉕ Schwenkeinheit
- Ⓐ Luftanschluß 90°-180°
- Ⓑ Luftanschluß 0°
- Ⓐ Luftanschluß alternativ (90°-180°)
- Ⓑ Luftanschluß alternativ (0°)

Schlauchlose Luftdurchführung (werkzeugseitig)

Schlauchlose Luftdurchführung (maschinenseitig)

Schlauchlose Energieversorgung (maschinenseitig)



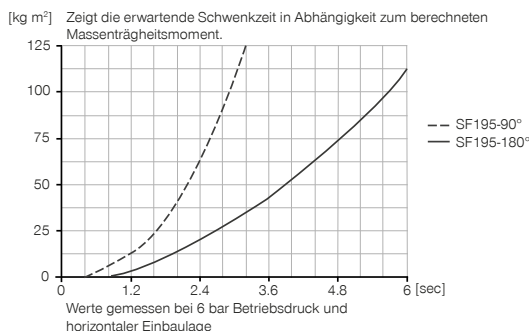
# FLACHSCHWENKEINHEITEN

## BAUGRÖSSE SF195D8-C

### PRODUKTSPEZIFIKATIONEN



#### Massenträgheitsmoment



### IM LIEFERUMFANG ENTHALTEN



2 [Stück]  
Schwenk-Drosselrückschlagventil  
**DRV1-4X8**



8 [Stück]  
O-Ring  
**COR0050100**

### ZUBEHÖREMPFEHLUNG



#### ENERGIEVERSORGUNG



**DSV1-8**  
Drucksicherungsventil



**DSV1-8E**  
Drucksicherungsventil mit Schnellentlüftung



#### SENSORIK



**MFS02-K-KHC-P1-PNP**  
Magnetfeldsensor gerade, Kabel 5 m



**MFS02-S-KHC-P1-PNP**  
Magnetfeldsensor gerade, Kabel 0,3 m - Stecker M8



#### ANSCHLÜSSE / SONSTIGES



**ANS0043**  
Anbausatz



**KAG500**  
Steckverbinder Gerade Kabel 5 m - Buchse M8



**S8-G-3**  
Steckverbinder konfektionierbar Gerade - Stecker M8

### ZUBEHÖREMPFEHLUNG ANBAUSATZ



**NJ8-E2**  
Induktiver Näherungsschalter - Kabel 5 m

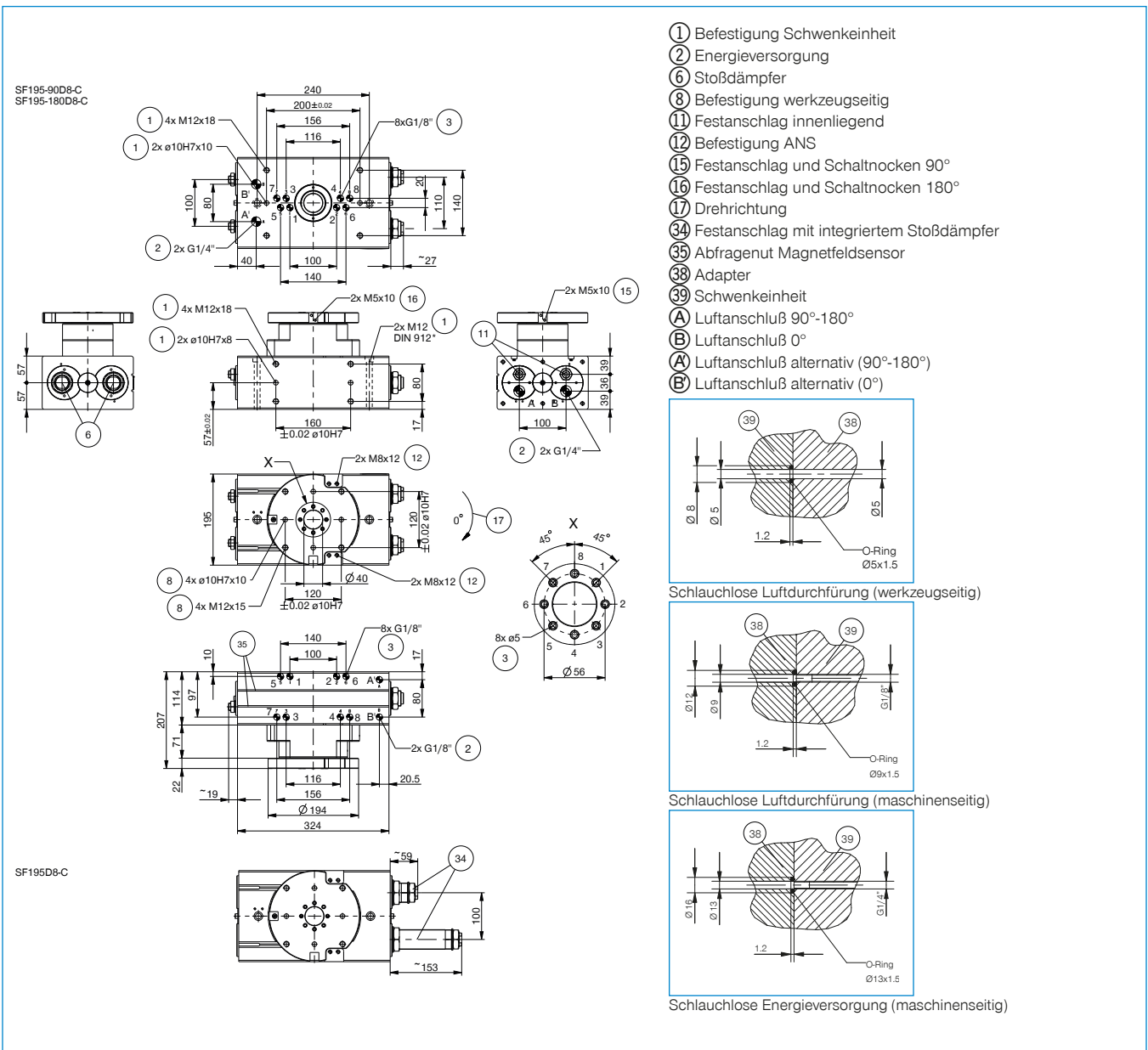


**KAW500**  
Steckverbinder Winkel Kabel 5 m - Buchse M8



**NJ12-E2**  
Induktiver Näherungsschalter - Kabel 5 m

Bestell-Nr.	Technische Daten		
	SF195-90D8-C	SF195-180D8-C	SF195D8-C
Schwenkwinkel [°]	90	180	0-180
Drehmoment [Nm]	120	120	120
Schwenkwinkel einstellbar +/- [°]	3	3	180
Durchgangsbohrung Ø [mm]	40	40	40
Lagerbelastung axial [N]	7000	7000	7000
Lagerbelastung radial [Nm]	1253	1253	1253
Wiederholgenauigkeit +/- [°]	0,01	0,01	0,01
Betriebsdruck min. [bar]	3	3	3
Betriebsdruck max. [bar]	8	8	8
Nennbetriebsdruck [bar]	6	6	6
Betriebstemperatur min. [°C]	5	5	5
Betriebstemperatur max. [°C]	+80	+80	+80
Zylindervolumen pro Zyklus [cm³]	740	1480	1480
Schutzart nach IEC 60529	IP64	IP64	IP64
Gewicht [kg]	32,7	32,3	33,9



# FLACHSCHWENKEINHEITEN

## BAUGRÖSSE SF195M-C

### PRODUKTSPEZIFIKATIONEN



#### Massenträgheitsmoment



### IM LIEFERUMFANG ENTHALTEN



2 [Stück]  
Schwenk-Drosselrückschlagventil  
**DRV1-4X8**



1 [Stück]  
Anbausatz  
**ANS0088**



1 [Stück]  
Inbetriebnahme USB  
**052650**

### ZUBEHÖREMPFEHLUNG



#### ENERGIEVERSORGUNG



**DSV1-8**  
Drucksicherungsventil



**DSV1-8E**  
Drucksicherungsventil mit Schnellentlüftung



#### SENSORIK



**MFS02-K-KHC-P1-PNP**  
Magnetfeldsensor gerade, Kabel 5 m



#### SENSORIK



**MFS02-S-KHC-P1-PNP**  
Magnetfeldsensor gerade, Kabel 0,3 m - Stecker M8



#### ANSCHLÜSSE / SONSTIGES



**KAG500**  
Steckverbinder Gerade Kabel 5 m - Buchse M8



**S8-G-3**  
Steckverbinder konfektionierbar Gerade - Stecker M8

### ZUBEHÖREMPFEHLUNG ANBAUSATZ

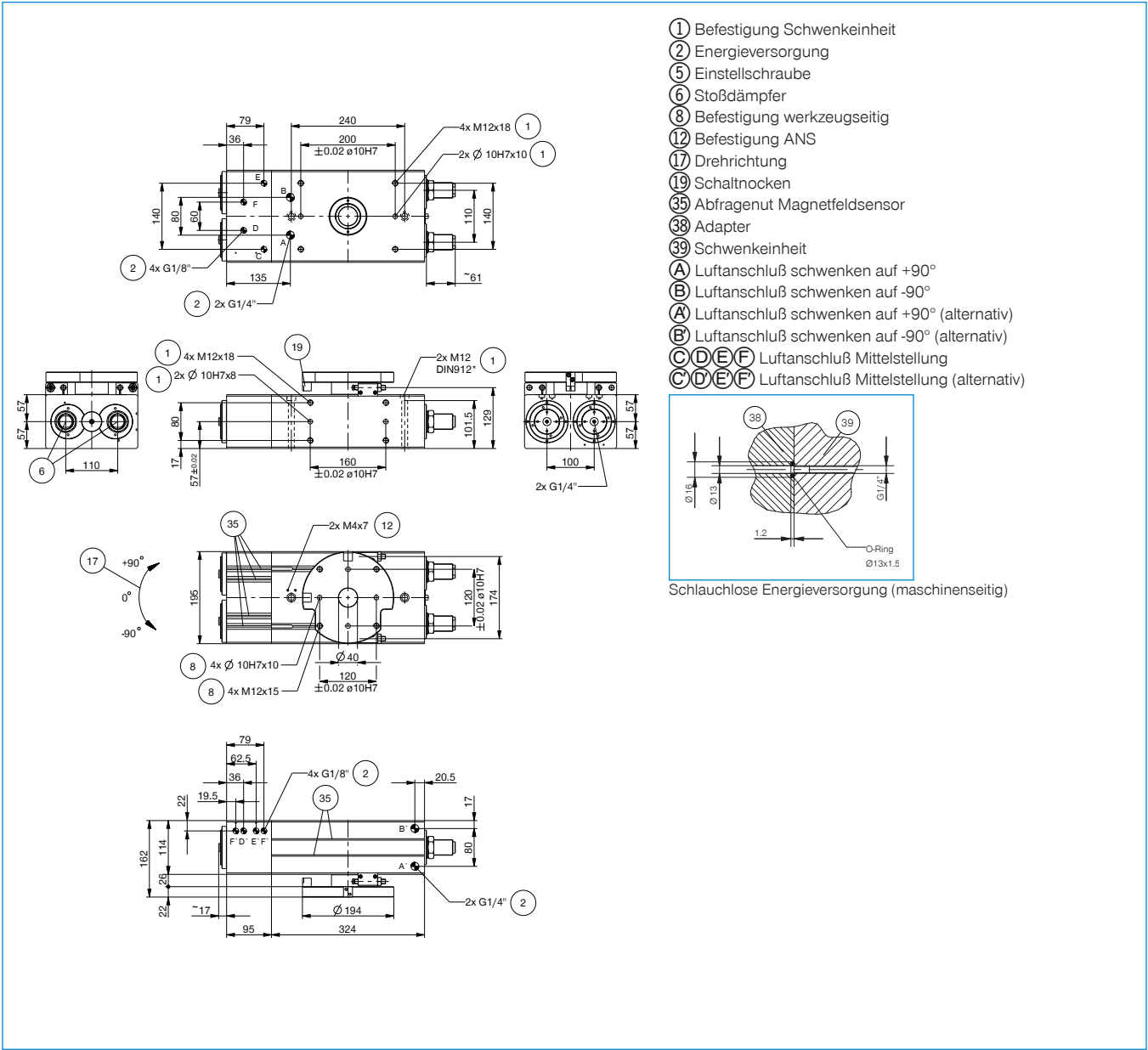


**NJ8-E2**  
Induktiver Näherungsschalter - Kabel 5 m



**NJ12-E2**  
Induktiver Näherungsschalter - Kabel 5 m

<span style="color: blue;">▶</span> Technische Daten	
<b>Bestell-Nr.</b>	<b>SF195M-C</b>
Schwenkwinkel [°]	-90 / 0 / +90
Drehmoment [Nm]	130
Schwenkwinkel einstellbar +/- [°]	3
Durchgangsbohrung Ø [mm]	40
Lagerbelastung axial [N]	7000
Lagerbelastung radial [Nm]	1253
Wiederholgenauigkeit +/- [°]	0,01
Betriebsdruck min. [bar]	3
Betriebsdruck max. [bar]	8
Nennbetriebsdruck [bar]	6
Betriebstemperatur min. [°C]	5
Betriebstemperatur max. [°C]	+80
Zylindervolumen pro Zyklus [cm <sup>3</sup> ]	2035
Schutzart nach IEC 60529	IP64
Gewicht [kg]	37,1



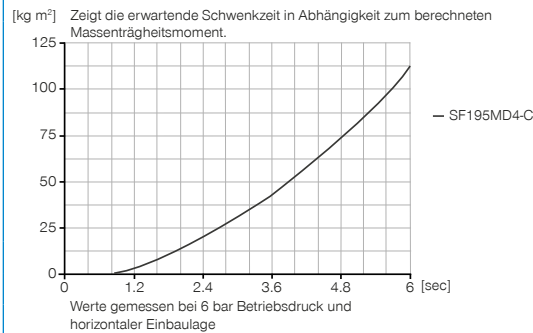
# FLACHSCHWENKEINHEITEN

## BAUGRÖSSE SF195MD4-C

### PRODUKTSPEZIFIKATIONEN



#### Massenträgheitsmoment



### IM LIEFERUMFANG ENTHALTEN



2 [Stück]  
Schwenk-Drosselrückschlagventil  
**DRV1-4X8**



4 [Stück]  
O-Ring  
**COR0050100**



1 [Stück]  
Anbausatz  
**ANS0081**



1 [Stück]  
Inbetriebnahme USB  
**052650**

### ZUBEHÖREMPFEHLUNG



#### ENERGIEVERSORGUNG



**DSV1-8**  
Drucksicherungsventil



**DSV1-8E**  
Drucksicherungsventil mit Schnellentlüftung



#### SENSORIK



**MFS02-S-KHC-P1-PNP**  
Magnetfeldsensor gerade, Kabel 0,3 m - Stecker M8



#### ANSCHLÜSSE / SONSTIGES



**KAG500**  
Steckverbinder Gerade Kabel 5 m - Buchse M8



**S8-G-3**  
Steckverbinder konfektionierbar Gerade - Stecker M8



#### SENSORIK



**MFS02-K-KHC-P1-PNP**  
Magnetfeldsensor gerade, Kabel 5 m

### ZUBEHÖREMPFEHLUNG ANBAUSATZ



**NJ8-E2**  
Induktiver Näherungsschalter - Kabel 5 m



**KAW500**  
Steckverbinder Winkel Kabel 5 m - Buchse M8



**NJ12-E2**  
Induktiver Näherungsschalter - Kabel 5 m



► Technische Daten	
<b>Bestell-Nr.</b>	<b>SF195MD4-C</b>
Schwenkwinkel [°]	-90 / 0 / +90
Drehmoment [Nm]	125
Schwenkwinkel einstellbar +/- [°]	3
Durchgangsbohrung Ø [mm]	40
Lagerbelastung axial [N]	7000
Lagerbelastung radial [Nm]	1253
Wiederholgenauigkeit +/- [°]	0,01
Betriebsdruck min. [bar]	3
Betriebsdruck max. [bar]	8
Nennbetriebsdruck [bar]	6
Betriebstemperatur min. [°C]	5
Betriebstemperatur max. [°C]	+80
Zylindervolumen pro Zyklus [cm <sup>3</sup> ]	2035
Schutzart nach IEC 60529	IP64
Gewicht [kg]	39,7

**1** Befestigung Schwenkeinheit  
**2** Energieversorgung  
**3** Integrierte Luftdurchführung  
**5** Einstellschraube  
**6** Stoßdämpfer  
**8** Befestigung werkzeugseitig  
**12** Befestigung ANS  
**17** Drehrichtung  
**19** Schaltnocken  
**35** Abfragenut Magnetfeldsensor  
**38** Adapter  
**39** Schwenkeinheit  
**A** Luftanschluß schwenken auf +90°  
**B** Luftanschluß schwenken auf -90°  
**A** Luftanschluß schwenken auf +90° (alternativ)  
**B** Luftanschluß schwenken auf -90° (alternativ)  
**C D E F** Luftanschluß Mittelstellung  
**C D E F** Luftanschluß Mittelstellung (alternativ)

**Schlauchlose Luftdurchführung (werkzeugseitig)**  
**Schlauchlose Luftdurchführung (maschinenseitig)**  
**Schlauchlose Energieversorgung (maschinenseitig)**



# FLACHSCHWENKEINHEITEN

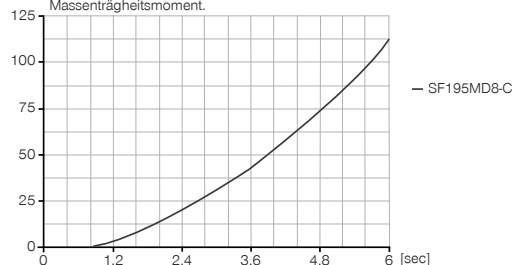
## BAUGRÖSSE SF195MD8-C

### PRODUKTSPEZIFIKATIONEN



#### Massenträgheitsmoment

[kg m<sup>2</sup>] Zeigt die erwartende Schwenkzeit in Abhängigkeit zum berechneten Massenträgheitsmoment.



Werte gemessen bei 6 bar Betriebsdruck und horizontaler Einbaulage

### IM LIEFERUMFANG ENTHALTEN



2 [Stück]  
Schwenk-Drosselrückschlagventil  
**DRV1-4X8**



8 [Stück]  
O-Ring  
**COR0050100**



1 [Stück]  
Anbausatz  
**ANS0082**



1 [Stück]  
Inbetriebnahme USB  
**052650**

### ZUBEHÖREMPFEHLUNG



#### ENERGIEVERSORGUNG



**DSV1-8**  
Drucksicherungsventil



**DSV1-8E**  
Drucksicherungsventil mit Schnellentlüftung



#### SENSORIK



**MFS02-K-KHC-P1-PNP**  
Magnetfeldsensor gerade, Kabel 5 m



#### SENSORIK



**MFS02-S-KHC-P1-PNP**  
Magnetfeldsensor gerade, Kabel 0,3 m - Stecker M8



#### ANSCHLÜSSE / SONSTIGES



**KAG500**  
Steckverbinder Gerade Kabel 5 m - Buchse M8



**S8-G-3**  
Steckverbinder konfektionierbar Gerade - Stecker M8

### ZUBEHÖREMPFEHLUNG ANBAUSATZ



**NJ8-E2**  
Induktiver Näherungsschalter - Kabel 5 m

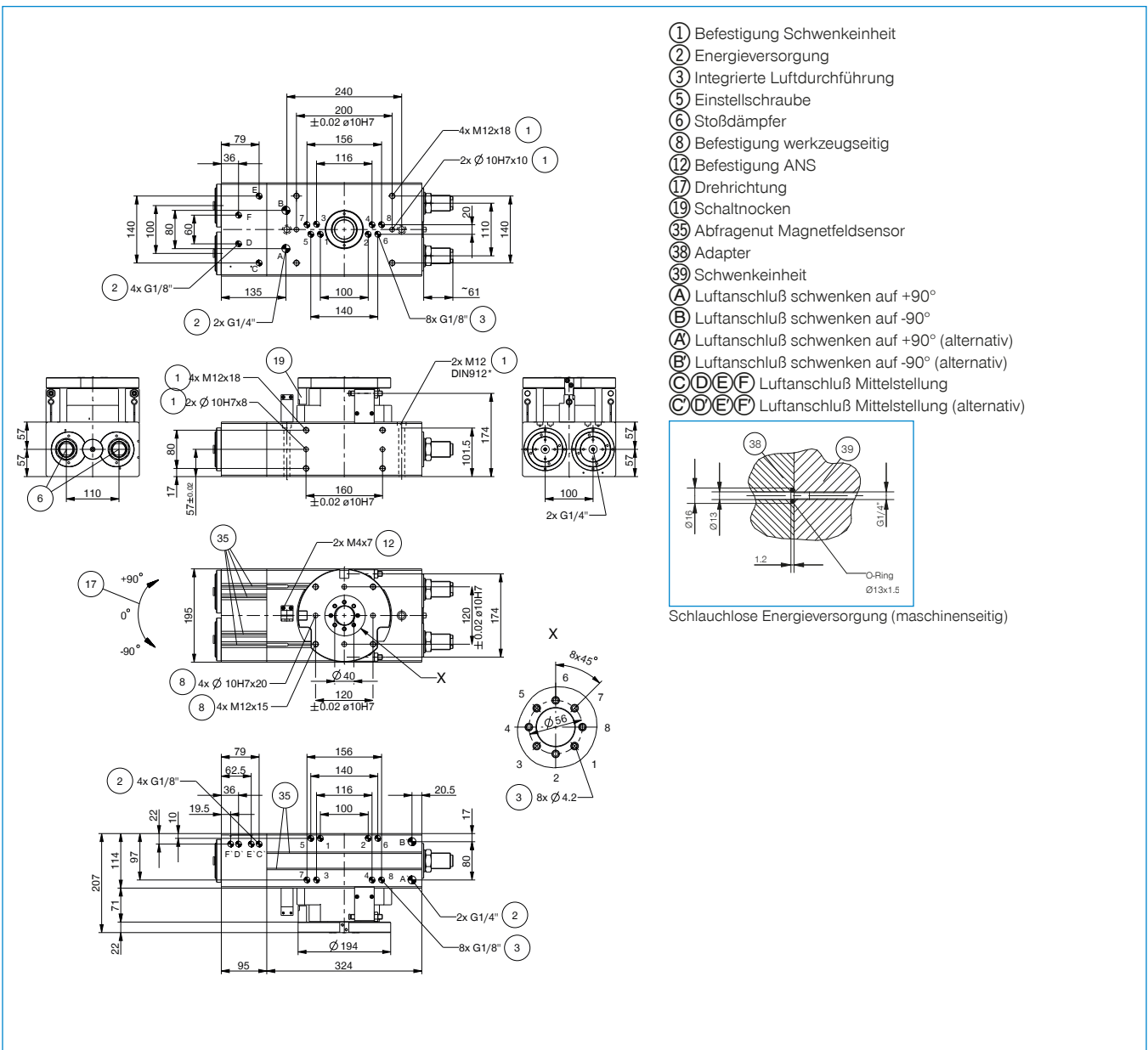


**KAW500**  
Steckverbinder Winkel Kabel 5 m - Buchse M8



**NJ12-E2**  
Induktiver Näherungsschalter - Kabel 5 m

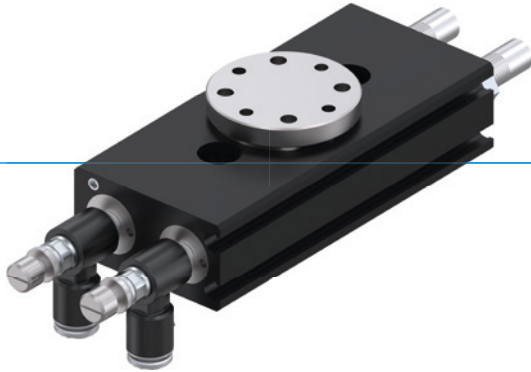
Technische Daten	
<b>Bestell-Nr.</b>	<b>SF195MD8-C</b>
Schwenkwinkel [°]	-90 / 0 / +90
Drehmoment [Nm]	120
Schwenkwinkel einstellbar +/- [°]	3
Durchgangsbohrung Ø [mm]	40
Lagerbelastung axial [N]	7000
Lagerbelastung radial [Nm]	1253
Wiederholgenauigkeit +/- [°]	0,01
Betriebsdruck min. [bar]	3
Betriebsdruck max. [bar]	8
Nennbetriebsdruck [bar]	6
Betriebstemperatur min. [°C]	5
Betriebstemperatur max. [°C]	+80
Zylindervolumen pro Zyklus [cm <sup>3</sup> ]	2035
Schutzart nach IEC 60529	IP64
Gewicht [kg]	41,7



# FLACHSCHWENKEINHEITEN

## SERIE MSF

### ▶ PRODUKTVORTEILE



#### „Die Individuelle“

##### ▶ Hier entscheiden Sie selbst!

Ob Flanschbindung oder Zapfenwelle, ob mit Stoßdämpfer oder ohne: Durch die Vielzahl an Varianten finden Sie immer das, was Sie benötigen

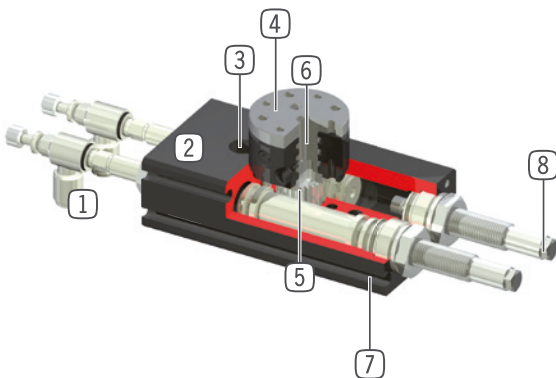
##### ▶ Flache Bauweise

Dank des gegenläufigen Doppelkolbenantriebs kann die Einheit extrem flach bauen. So können Sie Ihre Anwendung platzsparender aufbauen

##### ▶ Stufenlos einstellbarer Schwenkwinkel

Werden Sie individuell und flexibel durch den komplett einstellbaren Schwenkwinkel, der Ihnen zusätzlich noch die Rüstzeiten reduziert

### ▶ NUTZEN IM DETAIL



#### ① Drosselverschraubung

- zur Geschwindigkeitsregulierung
- im Lieferumfang enthalten

#### ② Robustes, leichtes Gehäuse

- hartbeschichtete Aluminiumlegierung

#### ③ Befestigung und Positionierung

- alternativ an mehreren Seiten für eine individuelle Montage

#### ④ Werkzeugaufnahme

- in den Ausführungen mit Wellenzapfen oder Flansch erhältlich

#### ⑤ Kraftübertragung

- Zahnstangen und Zahnrad

#### ⑥ bis zu 2-fach integrierte Luftdurchführung

- zur schlauchlosen Übertragung von Druckluft
- Schlauchpaket muss nicht mitgeschwenkt werden

#### ⑦ Abfragenut

- Aufnahme für die Magnetfeldsensorik

#### ⑧ integrierte Stoßdämpfer mit Wendelmut-Technologie

- einstellbare Endlagendämpfung



## ► SERIENMERKMALE

Baugröße		Version					
MSFXX		N-F001	S-F001	N-F002	S-F002	N-D2	S-D2
	10 Mio. wartungsfreie Zyklen (max.)	●	●	●	●	●	●
	IP41	●	●	●	●	●	●
	Magnetfeldsensor	●	●	●	●	●	●
	Flansch	●	●			●	●
	Wellenzapfen			●	●		
	Fluidische Durchföhrung					●	●
	Endlagendämpfung Elastomer	●		●		●	
	Endlagendämpfung Powerstop		●		●		●
	Positionierbarkeit 2 Positionen	●	●	●	●	●	●
	Schwenkwinkel einstellbar	●	●	●	●	●	●

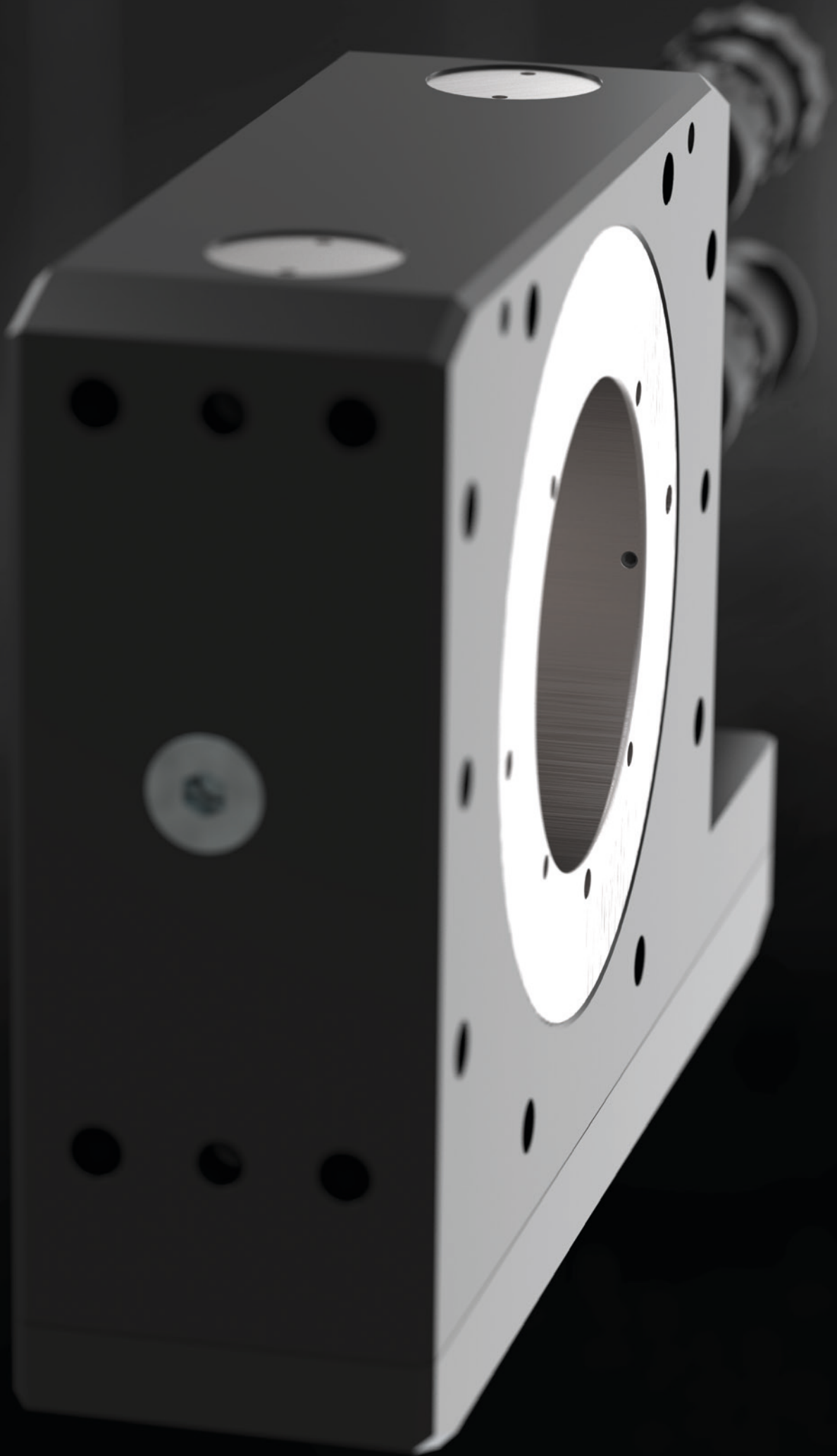
## ► TECHNISCHE DATEN

Baugröße	Schwenkwinkel [°]	Drehmoment [Nm]	Gewicht [kg]	IP Klasse
MSF34	90 / 180	0,3 - 0,4	0,17 - 0,21	IP41
MSF40	90 / 180	0,6 - 0,7	0,26 - 0,29	IP41
MSF44	90 / 180	1 - 1,2	0,41 - 0,46	IP41

## ► WEITERE INFORMATIONEN ONLINE VERFÜGBAR

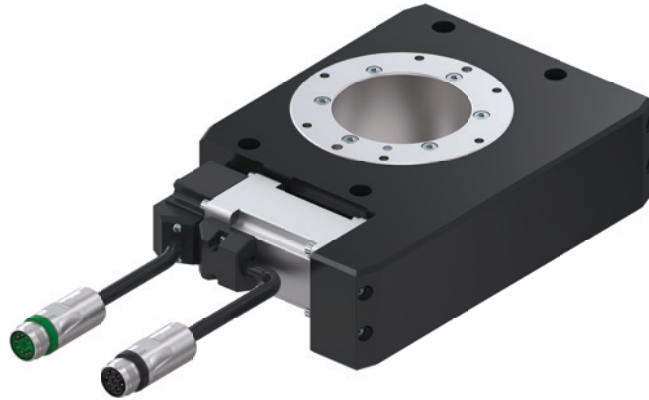


Alle Informationen auf einen Klick: [www.zimmer-group.de](http://www.zimmer-group.de). Finden Sie anhand der Bestell-Nr. Ihres gewünschten Produktes Daten, Zeichnungen, 3-D-Modelle und Betriebsanleitungen zu Ihrer Baugröße. Schnell, übersichtlich und immer aktuell.



# FLACHSCHWENKEINHEITEN

## DIE SERIEN IN DER ÜBERSICHT



 ELEKTRISCH



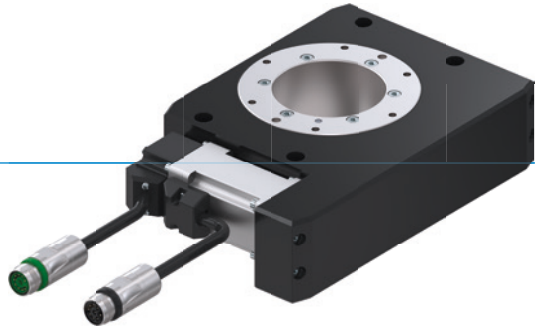
Serie DES

368

# FLACHSCHWENKEINHEITEN

## SERIE DES

### ► PRODUKTVORTEILE



#### „Die Individuelle“

##### ► Hier entscheiden Sie selbst!

Ob Standardmotor oder Motoren anderer Hersteller - Sie entscheiden, was mit Ihrem System am besten harmonisiert

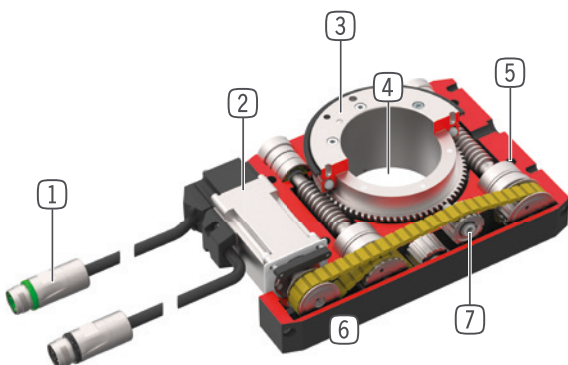
##### ► Medienübertragung integriert

Mit dem Medienübertrager D1 sind Kabelbruch und nicht definierte Störkonturen durch die Versorgungsleitungen kein Thema mehr

##### ► Frei positionierbar

Egal ob Drehen, Heben oder Takten: Die Einheit ist universell einsetzbar und kann individuell auf Ihre Anwendung abgestimmt werden

### ► NUTZEN IM DETAIL



#### ① Energiezuführung

- Motorkabel mit Buchse
- Geberkabel mit Steckeranschluss

#### ② Antrieb

- AC-Servomotor

#### ③ Aufnahmeflansch

- zur Anbindung an applikationsspezifische Adapterplatte (kundenseitig zu fertigen)
- einfache Werkzeuganbindung

#### ④ Mittenbohrung

- zur Kabeldurchführung

#### ⑤ Befestigung und Positionierung

- alternativ an mehreren Seiten für eine individuelle Montage

#### ⑥ Robustes, leichtes Gehäuse

- hartbeschichtete Aluminiumlegierung

#### ⑦ Kraftübertragung

- Zahnriemen/Zahnstange/Schneckengetriebe





## ► SERIENMERKMALE

Baugröße	Version			
	DESXXX	-B	D1-B	-99
<b>PB</b> Profibus	•	•		
<b>PN</b> Profinet, EtherCat, EtherNet/IP, Sercos	•	•		
<b>M</b> mit Antrieb	•	•		
ohne Antrieb; Anbringung kundenseitig				•
<b>5 Mio.</b> wartungsfreie Umdrehungen (max.)	•	•		•
<b>Mechanische Selbsthemmung</b>	•	•		•
<b>IP54</b>	•	•		•
<b>Integrierte Abfrage</b>	•	•		
<b>Stufenlos positionierbar</b>	•	•		
<b>Schwenkwinkel einstellbar</b>	•	•		
<b>Elektrische Durchführung</b>			•	
<b>Fluidische Durchführung</b>			•	

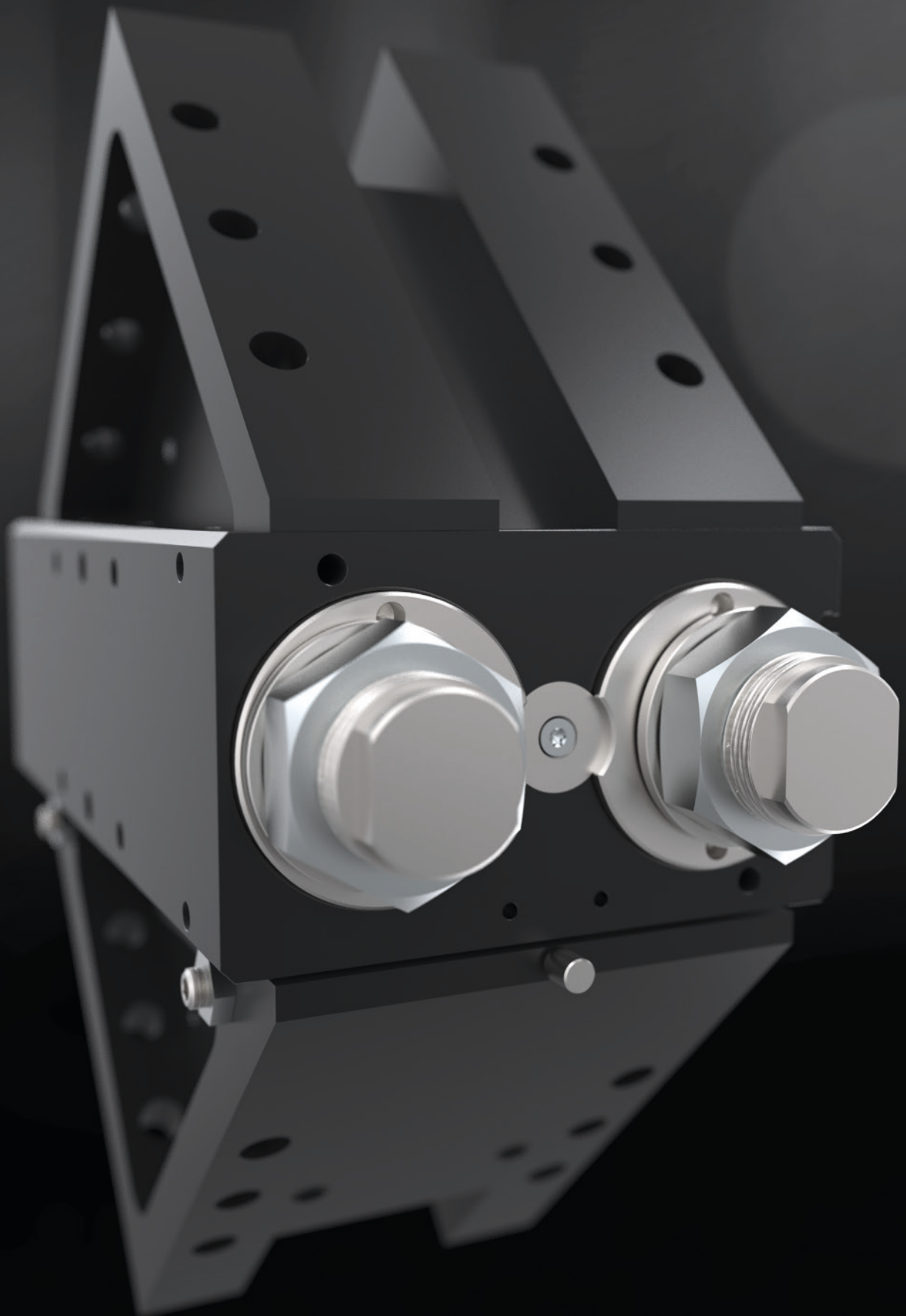
## ► TECHNISCHE DATEN

Baugröße	Schwenkwinkel [°]	Drehmoment [Nm]	Gewicht [kg]	IP Klasse
<b>DES140</b>	∞	10 - 12	4 - 7	IP54
<b>DES190</b>	∞	62 - 64	10,8 - 15,9	IP54

## ► WEITERE INFORMATIONEN ONLINE VERFÜGBAR

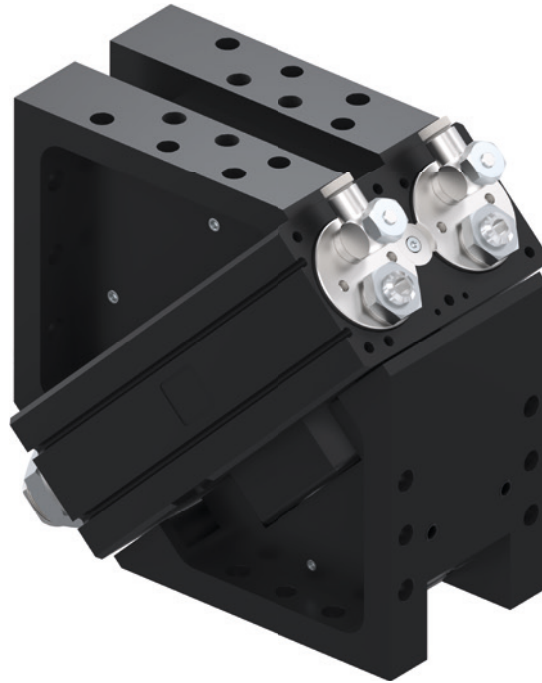


Alle Informationen auf einen Klick: [www.zimmer-group.de](http://www.zimmer-group.de). Finden Sie anhand der Bestell-Nr. Ihres gewünschten Produktes Daten, Zeichnungen, 3-D-Modelle und Betriebsanleitungen zu Ihrer Baugröße. Schnell, übersichtlich und immer aktuell.



# WINKELSCHWENKEINHEITEN

## DIE SERIEN IN DER ÜBERSICHT



PNEUMATISCH



Serie SW

372



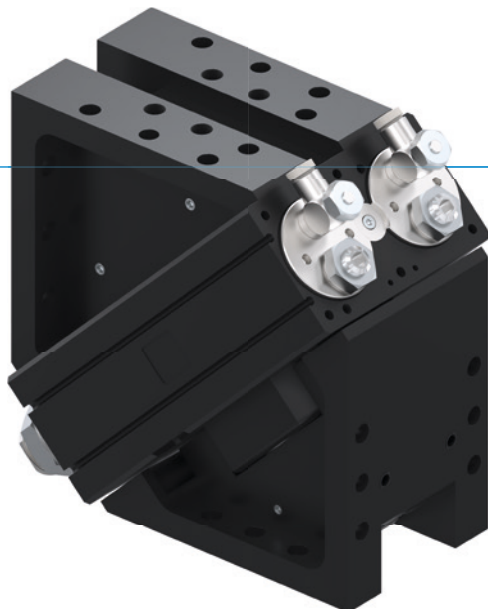
Serie SWM1000

390

# WINKELSCHWENKEINHEITEN

## SERIE SW

### ▶ PRODUKTVORTEILE



#### „Die Überlegene“

##### ▶ Bis zu 100% mehr Leistung als der Benchmark

Durch die überlegene Endlagendämpfung können Sie mehr Masse in kürzester Zeit schwenken und erhöhen somit den Teileaustoss Ihrer Maschine

##### ▶ Inklusive zweier Winkelflansche

Reduzieren Sie Ihren Konstruktions- und Fertigungsaufwand mit der auf die Maschinenbeladung ausgerichteten Winkelschwenkeinheit

##### ▶ Mehr als 100% höhere radiale Lagerbelastung als der Benchmark

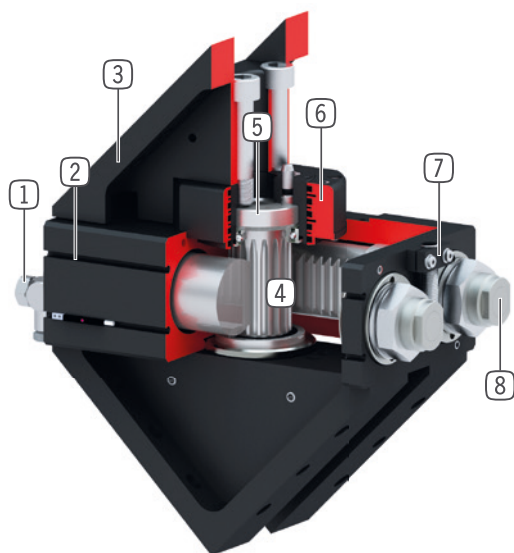
Die großzügig dimensionierten Lager stehen für Robustheit und Langlebigkeit und sorgen für höchste Prozesssicherheit in Ihrer Anwendung

### ▶ SERIENMERKMALE

Baugröße	Version	
SWXXX	DX	
10 Mio. wartungsfreie Zyklen (max.)	●	
IP64	●	
Induktiver Sensor	●	
Magnetfeldsensor	●	
Flansch	●	
Endlagendämpfung Powerstop	●	
Endlagen einstellbar +/- 3°	●	
Positionierbarkeit 2 Positionen	●	
Schwenkwinkel 180°	●	
Fluidische Durchführung	●	



## NUTZEN IM DETAIL



- ① **Drosselverschraubung**  
- zur Geschwindigkeitsregulierung (im Lieferumfang enthalten)
- ② **Abfragenut**  
- Befestigung und Positionierung der Magnetfeldsensoren
- ③ **Robustes, leichtes Gehäuse**  
- hartbeschichtete Aluminiumlegierung
- ④ **Kraftübertragung**  
- Zahnstangen und Zahnrad
- ⑤ **zweifach kugelgelagerte Hohlwelle**  
- zur Durchführung von Versorgungsleitungen  
- Hohe Kräfte- und Momentenaufnahme
- ⑥ **bis zu 8-fach integrierte Luftdurchführung**  
- zur schlauchlosen Übertragung von Druckluft  
- Schlauchpaket muss nicht mitgeschwenkt werden
- ⑦ **Klemmbock**  
- Aufnahme für induktiven Näherungsschalter
- ⑧ **integrierte und patentierte Stoßdämpfer**  
- einstellbare Endlagendämpfung  
- Erwärmung wird durch Einbau in pneumatischen Druckraum verhindert

## TECHNISCHE DATEN

Baugröße	Schwenkwinkel [°]	Drehmoment [Nm]	Gewicht [kg]	IP Klasse
SW50	180	1,5	1,2	IP64
SW74	180	5,5	2,6	IP64
SW100	180	15	6,3	IP64
SW125	180	34	17	IP64
SW155	180	58	25,3	IP64
SW195	180	120	48,2	IP64

## WEITERE INFORMATIONEN ONLINE VERFÜGBAR



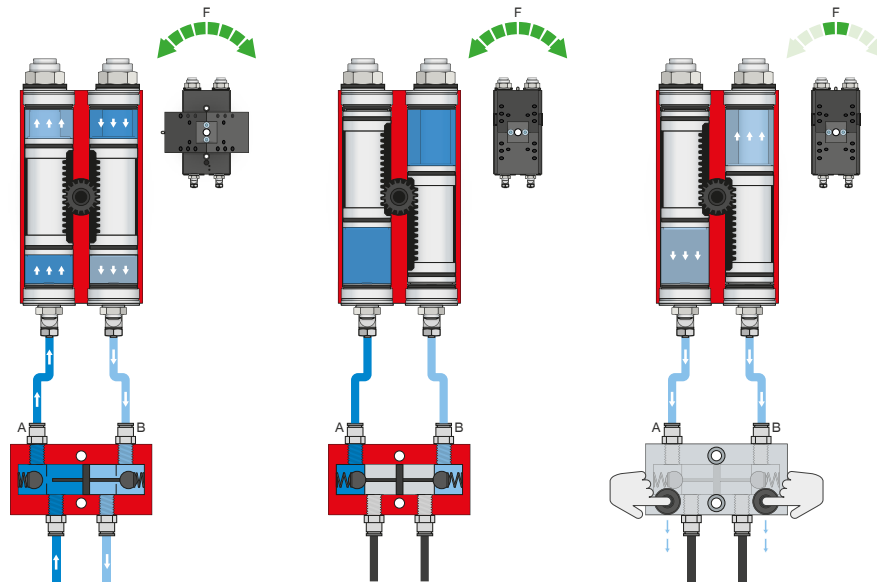
Alle Informationen auf einen Klick: [www.zimmer-group.de](http://www.zimmer-group.de). Finden Sie anhand der Bestell-Nr. Ihres gewünschten Produktes Daten, Zeichnungen, 3-D-Modelle und Betriebsanleitungen zu Ihrer Baugröße. Schnell, übersichtlich und immer aktuell.

# WINKELSCHWENKEINHEITEN

## SERIE SW FUNKTIONSBESCHREIBUNG



### ENERGIEVERSORGUNG



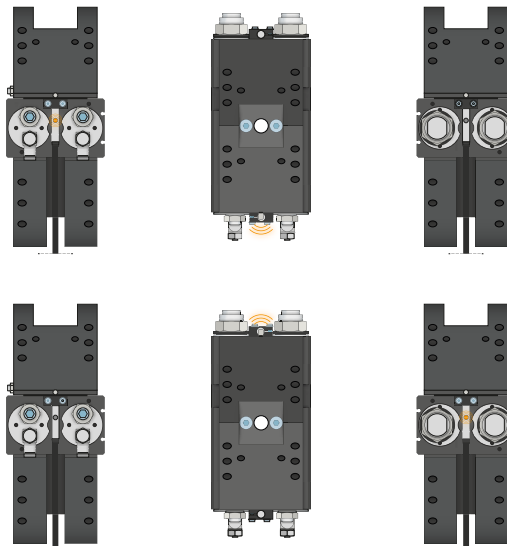
### Drucksicherungsventil – DSV

Gewährleistet den sicheren Kraft- und Positionserhalt bei Abfall des Systemdrucks

Durch das integrierte, entsperrebare Doppelrückschlagventil wird der Systemdruck der Schwenkeinheit bei NOT-AUS aufrechterhalten. Um die Funktion zu gewährleisten, muss das Ventil möglichst nah zum Luftanschluss der Schwenkeinheit verbaut werden. Bei der Variante E sind zwei Druckknöpfe verbaut über die die Schwenkeinheit kontrolliert entlüftet werden kann.



### SENSORIK



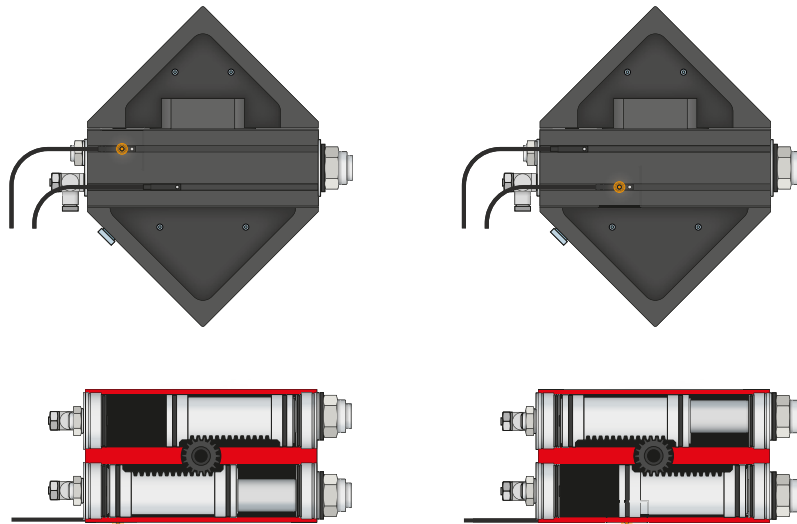
### Induktive Sensoren – NJ

Der Sensor wird bis zum Anschlag in den Klemmbock eingeführt und fixiert. Anschließend erfolgt die Abstimmung auf die gewünschte Position durch Einstellen der Schaltfahne. Die Sensoren sind in den Ausführungen 5 m Kabel mit offenem Litzenende, 0,3 m Kabel mit Stecker, sowie mit direktem Steckerabgang erhältlich.



## SENSORIK

MFS02



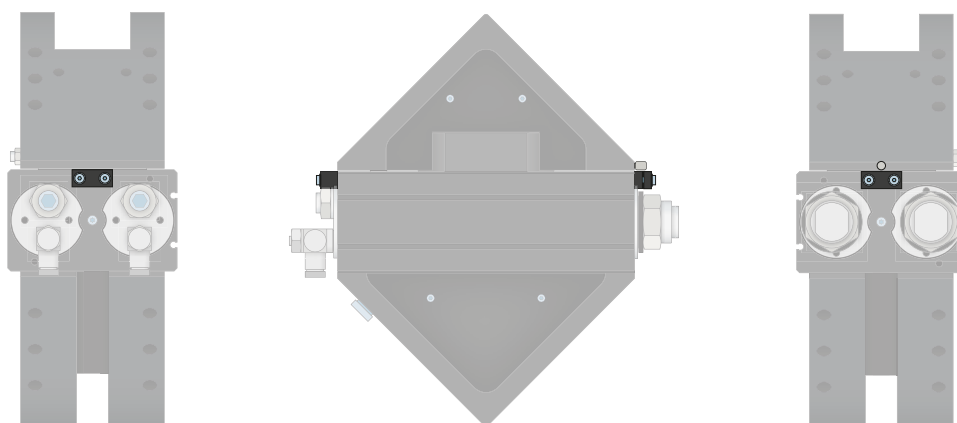
### 1-Punkt-Magnetfeldsensoren – MFS

Zur berührungslosen Abfrage der Kolbenstellung

Diese Sensoren werden in der C-Nut der Schwenkeinheit montiert und detektieren den am Kolben der Schwenkeinheit angebrachten Magneten. Um den Einsatz bei verschiedensten Platzverhältnissen zu gewährleisten, sind die Sensoren in zwei Varianten erhältlich. Während der liegende MFS02, mit geradem Kabelabgang, nahezu komplett in der C-Nut der Schwenkeinheit verschwindet, baut der stehende MFS01 zwar höher, besitzt jedoch einen Kabelabgang der um 90° versetzt ist. Diese Varianten gibt es in den Ausführungen 5 m Kabel mit offenem Litzenende und 0,3 m Kabel mit Stecker.



## ANSCHLÜSSE / SONSTIGES



### Anbausatz

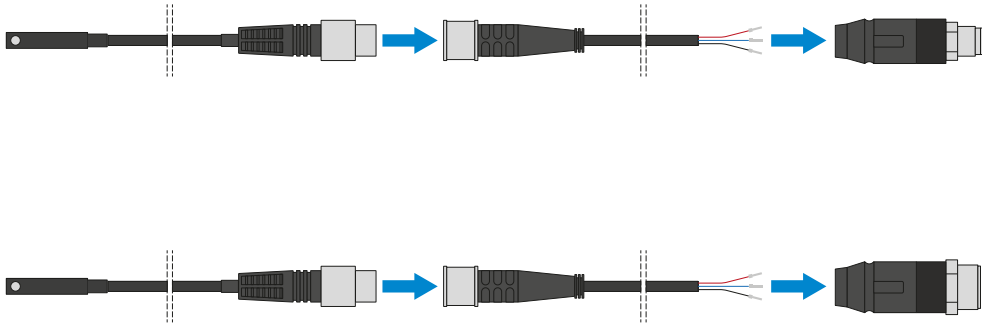
Der Anbausatz wird mittels des im Lieferumfang befindlichen Befestigungsmaterials am Greifer montiert. Der Anbausatz ermöglicht die Abfrage der Greiferpositionen über induktive Näherungsschalter.

# WINKELSCHWENKEINHEITEN

## SERIE SW FUNKTIONSBESCHREIBUNG



### ANSCHLÜSSE / SONSTIGES



#### Steckverbinder

##### Zum Verlängern und Konfektionieren der Anschlussleitungen für die Sensorik

Es stehen Kabel mit einer Länge von 5 m mit offenem Litzenende zur Verfügung. Die Kabel können individuell nach den jeweiligen Bedürfnissen gekürzt oder mit Steckern in den Größen M8 und M12 konfektioniert werden.





# WINKELSCHWENKEINHEITEN

## BAUGRÖSSE SW50

### ▶ PRODUKTSPEZIFIKATIONEN



### ▶ IM LIEFERUMFANG ENTHALTEN



2 [Stück]  
Schwenk-Drosselrückschlagventil  
**DRVM5X4**



4 [Stück]  
O-Ring  
**COR0050100**

### ▶ ZUBEHÖREMPFEHLUNG



#### ENERGIEVERSORGUNG



**DSV1-8**  
Drucksicherungsventil



**DSV1-8E**  
Drucksicherungsventil mit Schnellentlüftung



#### SENSORIK



**MFS02-K-KHC-P1-PNP**  
Magnetfeldsensor gerade, Kabel 5 m



**MFS02-S-KHC-P1-PNP**  
Magnetfeldsensor gerade, Kabel 0,3 m - Stecker M8



#### ANSCHLÜSSE / SONSTIGES



**ANS0062**  
Anbausatz



**KAG500**  
Steckverbinder Gerade Kabel 5 m - Buchse M8



**S12-G-3**  
Steckverbinder konfektionierbar Gerade - Stecker M12

### ▶ ZUBEHÖREMPFEHLUNG ANBAUSATZ



**NJ8-E2**  
Induktiver Näherungsschalter - Kabel 5 m



**NJ8-E2S**  
Induktiver Näherungsschalter - Stecker M8

► Technische Daten	
<b>Bestell-Nr.</b>	<b>SW50D4-C</b>
Schwenkwinkel [°]	180
Drehmoment [Nm]	1,5
Schwenkzeit [s]*	0,3
Durchgangsbohrung Ø [mm]	9
Energieübertragung pneumatisch [Anzahl]	4
Lagerbelastung axial [N]	490
Lagerbelastung radial [Nm]	25
Wiederholgenauigkeit +/- [°]	0,01
Betriebsdruck min. [bar]	3
Betriebsdruck max. [bar]	8
Nennbetriebsdruck [bar]	6
Betriebstemperatur min. [°C]	5
Betriebstemperatur max. [°C]	+80
Zylindervolumen pro Zyklus [cm <sup>3</sup> ]	15
Schutzart nach IEC 60529	IP64
Gewicht [kg]	1,2

\*ohne Anbaulast

① Befestigung Schwenkeinheit  
 ② Energieversorgung  
 ③ Integrierte Luftdurchführung  
 ⑤ Einstellschraube  
 ⑥ Stoßdämpfer  
 ⑧ Befestigung werkzeugseitig  
 ⑫ Befestigung ANS  
 ⑭ Schaltnocken 180°  
 ⑯ Festanschlag 180°  
 ⑳ Abfragenut Magnetfeldsensor  
 ㉑ Adapter  
 ㉒ Schwenkeinheit  
 ㉓ Luftanschluß 180°  
 ㉔ Luftanschluß 0°  
 ㉕ Luftanschluß alternativ (180°)  
 ㉖ Luftanschluß alternativ (0°)

Schlauchlose Luftdurchführung (werkzeugseitig)

Schlauchlose Luftdurchführung (maschinenseitig)

Schlauchlose Energieversorgung (maschinenseitig)



# WINKELSCHWENKEINHEITEN

## BAUGRÖSSE SW74

### ▶ PRODUKTSPEZIFIKATIONEN



### ▶ IM LIEFERUMFANG ENTHALTEN



2 [Stück]  
Schwenk-Drosselrückschlagventil  
**DRV1-8X6**



4 [Stück]  
O-Ring  
**COR0050100**

### ▶ ZUBEHÖREMPFEHLUNG



#### ENERGIEVERSORGUNG



**DSV1-8**  
Drucksicherungsventil



**DSV1-8E**  
Drucksicherungsventil mit Schnellentlüftung



#### SENSORIK



**MFS02-K-KHC-P1-PNP**  
Magnetfeldsensor gerade, Kabel 5 m



**MFS02-S-KHC-P1-PNP**  
Magnetfeldsensor gerade, Kabel 0,3 m - Stecker M8



#### ANSCHLÜSSE / SONSTIGES



**ANS0063**  
Anbausatz



**KAG500**  
Steckverbinder Gerade Kabel 5 m - Buchse M8



**S12-G-3**  
Steckverbinder konfektionierbar Gerade - Stecker M12

### ▶ ZUBEHÖREMPFEHLUNG ANBAUSATZ



**NJ8-E2**  
Induktiver Näherungsschalter - Kabel 5 m



**NJ8-E2S**  
Induktiver Näherungsschalter - Stecker M8

► Technische Daten	
<b>Bestell-Nr.</b>	<b>SW74D4-C</b>
Schwenkwinkel [°]	180
Drehmoment [Nm]	5,5
Schwenkzeit [s]*	0,3
Durchgangsbohrung Ø [mm]	12
Energieübertragung pneumatisch [Anzahl]	4
Lagerbelastung axial [N]	1120
Lagerbelastung radial [Nm]	90
Wiederholgenauigkeit +/- [°]	0,01
Betriebsdruck min. [bar]	3
Betriebsdruck max. [bar]	8
Nennbetriebsdruck [bar]	6
Betriebstemperatur min. [°C]	5
Betriebstemperatur max. [°C]	+80
Zylindervolumen pro Zyklus [cm <sup>3</sup> ]	42
Schutzart nach IEC 60529	IP64
Gewicht [kg]	2,6

\*ohne Anbaulast

Technical drawings of the SW74D4-C pneumatic actuator, showing front, side, and detail views with dimensions and callouts.

- Front view: Shows the actuator body with dimensions 120x120x74 mm. Callouts include 1 (4x M8x8), 2 (2x ø6H7x8), 3 (2x ø5H7), 4 (4x M5), 5 (2x M3x5), 6 (2x M8x8), 7 (2x ø6H7x8), 8 (2x ø5H7), 9 (3x M8x8), 10 (2x M5), 11 (2x M8x8), 12 (2x M3x5), 13 (2x G1/8"), 14 (4x M5), 15 (37±0.02), 16 (55), 17 (70), 18 (74), 19 (±0.02 ø6H7), 20 (60), 21 (35), 22 (30), 23 (22), 24 (37), 25 (±0.02 ø5H7), 26 (2x ø6H7x8), 27 (3x M8x8), 28 (2x M3x5), 29 (2x M8x8).
- Side view: Shows the actuator body with dimensions 120x120x74 mm. Callouts include 1 (4x M8x8), 2 (2x ø6H7x8), 3 (2x ø5H7), 4 (4x M5), 5 (2x M3x5), 6 (2x M8x8), 7 (2x ø6H7x8), 8 (2x ø5H7), 9 (3x M8x8), 10 (2x M5), 11 (2x M8x8), 12 (2x M3x5), 13 (2x G1/8"), 14 (4x M5), 15 (37±0.02), 16 (55), 17 (70), 18 (74), 19 (±0.02 ø6H7), 20 (60), 21 (35), 22 (30), 23 (22), 24 (37), 25 (±0.02 ø5H7), 26 (2x ø6H7x8), 27 (3x M8x8), 28 (2x M3x5), 29 (2x M8x8).
- Detail views: Show the internal components and connections, including the O-ring (Ø5x1 and Ø5x1.5) and the air inlet/outlet ports (A and B).

Legend:

- 1 Befestigung Schwenkeinheit
- 2 Energieversorgung
- 3 Integrierte Luftdurchführung
- 5 Einstellschraube
- 6 Stoßdämpfer
- 8 Befestigung werkzeugseitig
- 12 Befestigung ANS
- 14 Schaltnocken 180°
- 16 Festanschlag 180°
- 35 Abfragenut Magnetfeldsensor
- 38 Adapter
- 39 Schwenkeinheit
- A Luftanschluß 180°
- B Luftanschluß 0°
- A Luftanschluß alternativ (180°)
- B Luftanschluß alternativ (0°)

Schlauchlose Luftdurchführung (werkzeugseitig)

Schlauchlose Luftdurchführung (maschinenseitig)

Schlauchlose Energieversorgung (maschinenseitig)



# WINKELSCHWENKEINHEITEN

## BAUGRÖSSE SW100

### ▶ PRODUKTSPEZIFIKATIONEN



### ▶ IM LIEFERUMFANG ENTHALTEN



2 [Stück]  
Schwenk-Drosselrückschlagventil  
**DRV1-8X6**



4 [Stück]  
O-Ring  
**COR0050100**

### ▶ ZUBEHÖREMPFEHLUNG



#### ENERGIEVERSORGUNG



**DSV1-8**  
Drucksicherungsventil



**DSV1-8E**  
Drucksicherungsventil mit Schnellentlüftung



#### SENSORIK



**MFS02-K-KHC-P1-PNP**  
Magnetfeldsensor gerade, Kabel 5 m



**MFS02-S-KHC-P1-PNP**  
Magnetfeldsensor gerade, Kabel 0,3 m - Stecker M8



#### ANSCHLÜSSE / SONSTIGES



**ANS0064**  
Anbausatz



**KAG500**  
Steckverbinder Gerade Kabel 5 m - Buchse M8



**S12-G-3**  
Steckverbinder konfektionierbar Gerade - Stecker M12

### ▶ ZUBEHÖREMPFEHLUNG ANBAUSATZ



**NJ8-E2**  
Induktiver Näherungsschalter - Kabel 5 m



**NJ8-E2S**  
Induktiver Näherungsschalter - Stecker M8

► Technische Daten	
Bestell-Nr.	SW100D4-C
Schwenkwinkel [°]	180
Drehmoment [Nm]	15
Schwenkzeit [s]*	0,5
Durchgangsbohrung Ø [mm]	15
Energieübertragung pneumatisch [Anzahl]	4
Lagerbelastung axial [N]	2500
Lagerbelastung radial [Nm]	155
Wiederholgenauigkeit +/- [°]	0,01
Betriebsdruck min. [bar]	3
Betriebsdruck max. [bar]	8
Nennbetriebsdruck [bar]	6
Betriebstemperatur min. [°C]	5
Betriebstemperatur max. [°C]	+80
Zylindervolumen pro Zyklus [cm³]	108
Schutzart nach IEC 60529	IP64
Gewicht [kg]	6,3

\*ohne Anbaulast

① Befestigung Schwenkeinheit  
 ② Energieversorgung  
 ③ Integrierte Luftdurchführung  
 ⑤ Einstellschraube  
 ⑥ Stoßdämpfer  
 ⑧ Befestigung werkzeugseitig  
 ⑫ Befestigung ANS  
 ⑭ Schaltnocken 180°  
 ⑯ Festanschlag 180°  
 ⑰ Abfragenut Magnetfeldsensor  
 ⑳ Adapter  
 ㉑ Schwenkeinheit  
 ㉒ Luftanschluß 180°  
 ㉓ Luftanschluß 0°  
 ㉔ Luftanschluß alternativ (180°)  
 ㉕ Luftanschluß alternativ (0°)

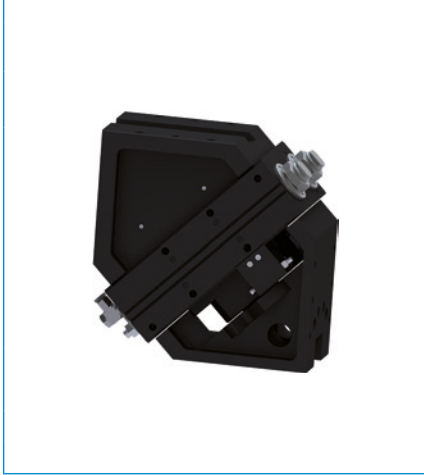
Schlauchlose Luftdurchführung (werkzeugseitig)  
 Schlauchlose Luftdurchführung (maschinenseitig)  
 Schlauchlose Energieversorgung (maschinenseitig)



# WINKELSCHWENKEINHEITEN

## BAUGRÖSSE SW125

### ▶ PRODUKTSPEZIFIKATIONEN



### ▶ IM LIEFERUMFANG ENTHALTEN



2 [Stück]  
Schwenk-Drosselrückschlagventil  
**DRV1-4X8**



4 [Stück]  
O-Ring  
**COR0090150**

### ▶ ZUBEHÖREMPFEHLUNG



#### ENERGIEVERSORGUNG



**DSV1-8**  
Drucksicherungsventil



**DSV1-8E**  
Drucksicherungsventil mit Schnellentlüftung



#### SENSORIK



**NJ8-E2**  
Induktiver Näherungsschalter - Kabel 5 m



**NJ12-E2**  
Induktiver Näherungsschalter - Kabel 5 m



**MFS02-K-KHC-P1-PNP**  
Magnetfeldsensor gerade, Kabel 5 m



#### SENSORIK



**MFS02-S-KHC-P1-PNP**  
Magnetfeldsensor gerade, Kabel 0,3 m - Stecker M8



#### ANSCHLÜSSE / SONSTIGES



**KAG500**  
Steckverbinder Gerade Kabel 5 m - Buchse M8



**KAW500**  
Steckverbinder Winkel Kabel 5 m - Buchse M8



**S8-G-3**  
Steckverbinder konfektionierbar Gerade - Stecker M8

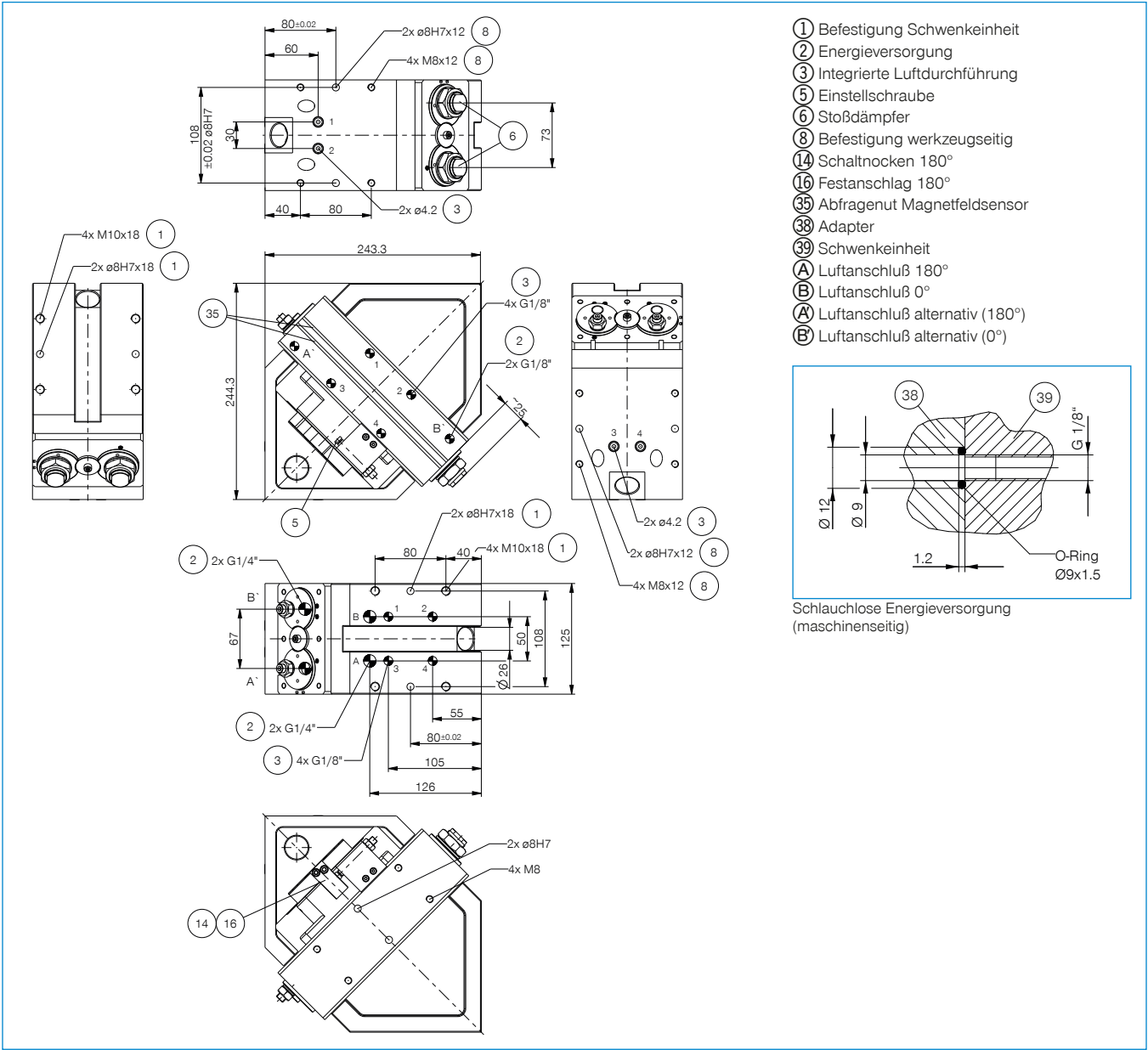


**S12-G-3**  
Steckverbinder konfektionierbar Gerade - Stecker M12



► Technische Daten	
<b>Bestell-Nr.</b>	<b>SW125D4-C</b>
Schwenkwinkel [°]	180
Drehmoment [Nm]	34
Schwenkzeit [s]*	0,6
Durchgangsbohrung Ø [mm]	26
Energieübertragung pneumatisch [Anzahl]	4
Lagerbelastung axial [N]	3400
Lagerbelastung radial [Nm]	390
Wiederholgenauigkeit +/- [°]	0,01
Betriebsdruck min. [bar]	3
Betriebsdruck max. [bar]	8
Nennbetriebsdruck [bar]	6
Betriebstemperatur min. [°C]	5
Betriebstemperatur max. [°C]	+80
Zylindervolumen pro Zyklus [cm³]	440
Schutzart nach IEC 60529	IP64
Gewicht [kg]	17

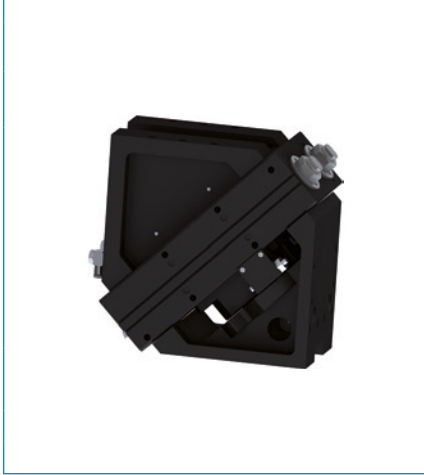
\*ohne Anbaulast



# WINKELSCHWENKEINHEITEN

## BAUGRÖSSE SW155

### ▶ PRODUKTSPEZIFIKATIONEN



### ▶ IM LIEFERUMFANG ENTHALTEN



2 [Stück]  
Schwenk-Drosselrückschlagventil  
**DRV1-4X8**



4 [Stück]  
O-Ring  
**COR0090150**

### ▶ ZUBEHÖREMPFEHLUNG



#### ENERGIEVERSORGUNG



**DSV1-8**  
Drucksicherungsventil



**DSV1-8E**  
Drucksicherungsventil mit Schnellentlüftung



#### SENSORIK



**NJ8-E2**  
Induktiver Näherungsschalter - Kabel 5 m



**NJ12-E2**  
Induktiver Näherungsschalter - Kabel 5 m



**MFS02-K-KHC-P1-PNP**  
Magnetfeldsensor gerade, Kabel 5 m



#### SENSORIK



**MFS02-S-KHC-P1-PNP**  
Magnetfeldsensor gerade, Kabel 0,3 m - Stecker M8



#### ANSCHLÜSSE / SONSTIGES



**KAG500**  
Steckverbinder Gerade Kabel 5 m - Buchse M8



**KAW500**  
Steckverbinder Winkel Kabel 5 m - Buchse M8



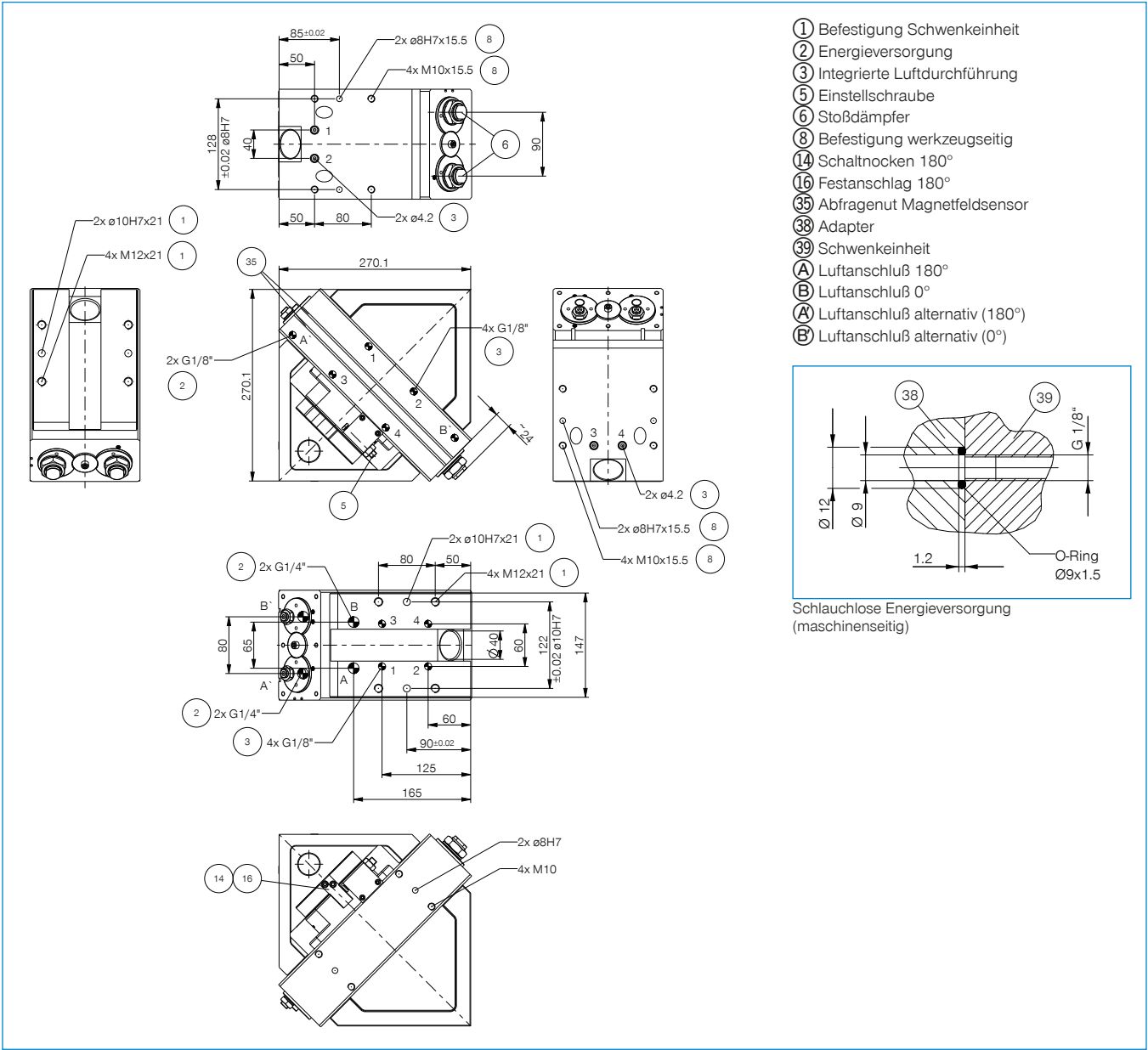
**S8-G-3**  
Steckverbinder konfektionierbar Gerade - Stecker M8



**S12-G-3**  
Steckverbinder konfektionierbar Gerade - Stecker M12

► Technische Daten	
<b>Bestell-Nr.</b>	<b>SW155D4-C</b>
Schwenkwinkel [°]	180
Drehmoment [Nm]	58
Schwenkzeit [s]*	0,8
Durchgangsbohrung Ø [mm]	40
Energieübertragung pneumatisch [Anzahl]	4
Lagerbelastung axial [N]	5900
Lagerbelastung radial [Nm]	760
Wiederholgenauigkeit +/- [°]	0,01
Betriebsdruck min. [bar]	3
Betriebsdruck max. [bar]	8
Nennbetriebsdruck [bar]	6
Betriebstemperatur min. [°C]	5
Betriebstemperatur max. [°C]	+80
Zylindervolumen pro Zyklus [cm³]	730
Schutzart nach IEC 60529	IP64
Gewicht [kg]	25,3

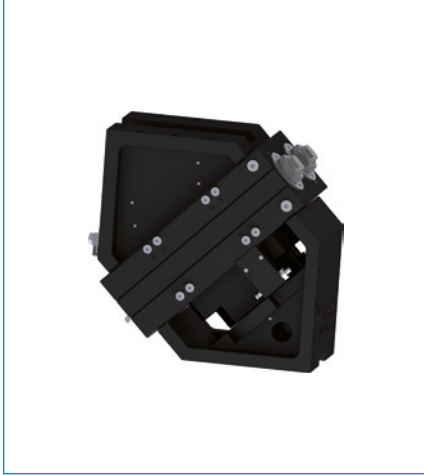
\*ohne Anbaulast



# WINKELSCHWENKEINHEITEN

## BAUGRÖSSE SW195

### ▶ PRODUKTSPEZIFIKATIONEN



### ▶ IM LIEFERUMFANG ENTHALTEN



2 [Stück]  
Schwenk-Drosselrückschlagventil  
**DRV1-4X8**



8 [Stück]  
O-Ring  
**COR0120150**

### ▶ ZUBEHÖREMPFEHLUNG



#### ENERGIEVERSORGUNG



**DSV1-8**  
Drucksicherungsventil



**DSV1-8E**  
Drucksicherungsventil mit Schnellentlüftung



#### SENSORIK



**NJ8-E2**  
Induktiver Näherungsschalter - Kabel 5 m



**NJ12-E2**  
Induktiver Näherungsschalter - Kabel 5 m



**MFS02-K-KHC-P1-PNP**  
Magnetfeldsensor gerade, Kabel 5 m



#### SENSORIK



**MFS02-S-KHC-P1-PNP**  
Magnetfeldsensor gerade, Kabel 0,3 m - Stecker M8



#### ANSCHLÜSSE / SONSTIGES



**KAG500**  
Steckverbinder Gerade Kabel 5 m - Buchse M8



**KAW500**  
Steckverbinder Winkel Kabel 5 m - Buchse M8



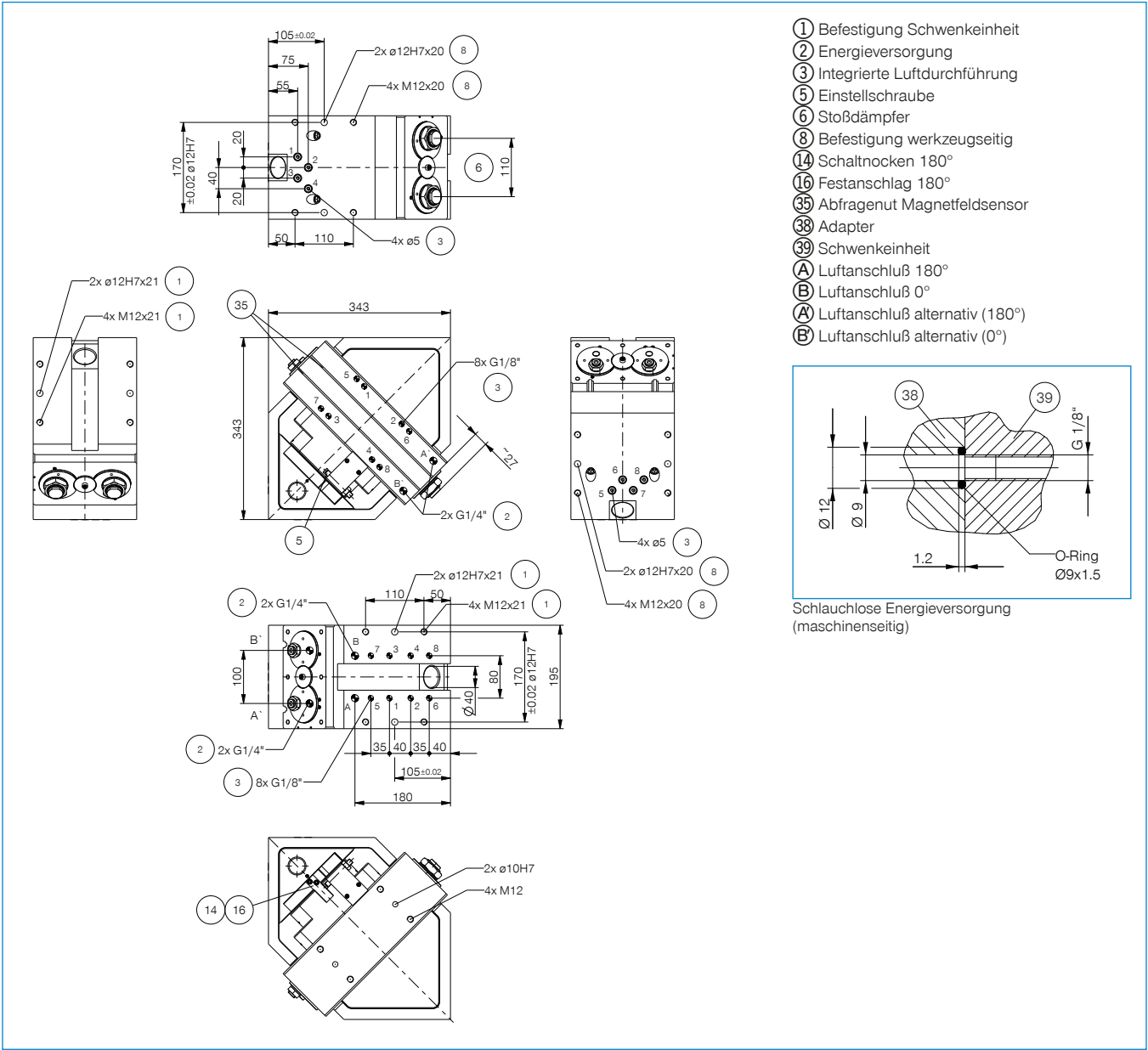
**S8-G-3**  
Steckverbinder konfektionierbar Gerade - Stecker M8



**S12-G-3**  
Steckverbinder konfektionierbar Gerade - Stecker M12

► Technische Daten	
<b>Bestell-Nr.</b>	<b>SW195D8-C</b>
Schwenkwinkel [°]	180
Drehmoment [Nm]	120
Schwenkzeit [s]*	1,1
Durchgangsbohrung Ø [mm]	40
Energieübertragung pneumatisch [Anzahl]	8
Lagerbelastung axial [N]	7000
Lagerbelastung radial [Nm]	1250
Wiederholgenauigkeit +/- [°]	0,01
Betriebsdruck min. [bar]	3
Betriebsdruck max. [bar]	8
Nennbetriebsdruck [bar]	6
Betriebstemperatur min. [°C]	5
Betriebstemperatur max. [°C]	+80
Zylindervolumen pro Zyklus [cm <sup>3</sup> ]	1520
Schutzart nach IEC 60529	IP64
Gewicht [kg]	48,2

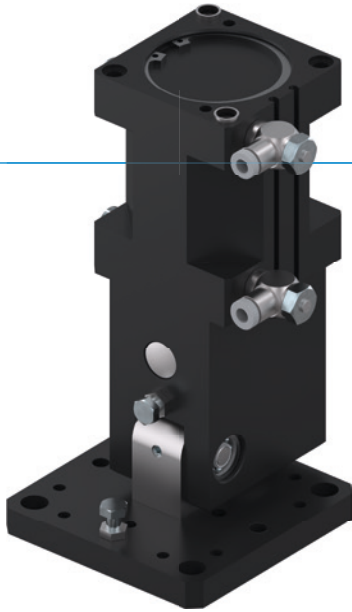
\*ohne Anbaulast



# WINKELSCHWENKEINHEITEN

## SERIE SWM1000

### ► PRODUKTVORTEILE



#### „Die Schlanke“

##### ► Optimierte Bauform

Angepasst an eine Portalachse, können Sie die Einheit platzsparend in Ihrer Maschinenbeladung integrieren

##### ► Großer Aufnahme­flansch

Die große Anschraubfläche vereinfacht Ihre Konstruktion und ermöglicht ein sicheres Anbringen der Folgewerkzeuge

##### ► Störungsfreier Dauereinsatz

Unsere kompromisslose Qualität „Made in Germany“ garantiert Ihnen bis zu 10 Mio. Zyklen ohne Wartung

### ► SERIENMERKMALE

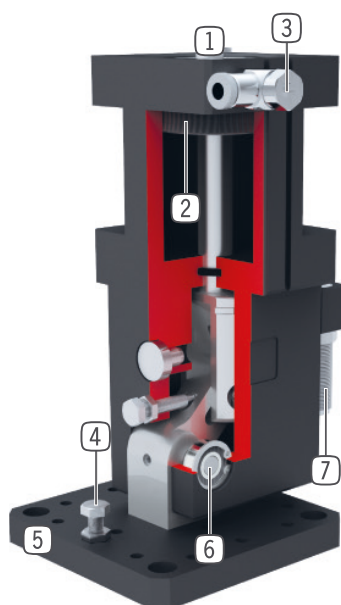
#### Baugröße

#### SWM10XX

 10 Mio. wartungsfreie Zyklen (max.)	●
 IP30	●
 Magnetfeldsensor	●
 Endlagendämpfung Powerstop	●
 Positionierbarkeit 2 Positionen	●



## ► NUTZEN IM DETAIL



- ① **Befestigung und Positionierung**
- ② **Antrieb**
  - doppelwirkender Pneumatikzylinder
- ③ **Drosselverschraubung**
  - zur Geschwindigkeitsregulierung
  - im Lieferumfang enthalten
- ④ **Einstellbare Endposition**
  - +/- 3° einstellbare Endlage
- ⑤ **Aufnahmeflansch**
  - zur Anbindung der kundenspezifischen Applikationen
- ⑥ **Kraftübertragung 90° Schwenken**
  - Kniehebelprinzip
- ⑦ **patentierte, hydraulische Stoßdämpfer**
  - einstellbare Endlagendämpfung

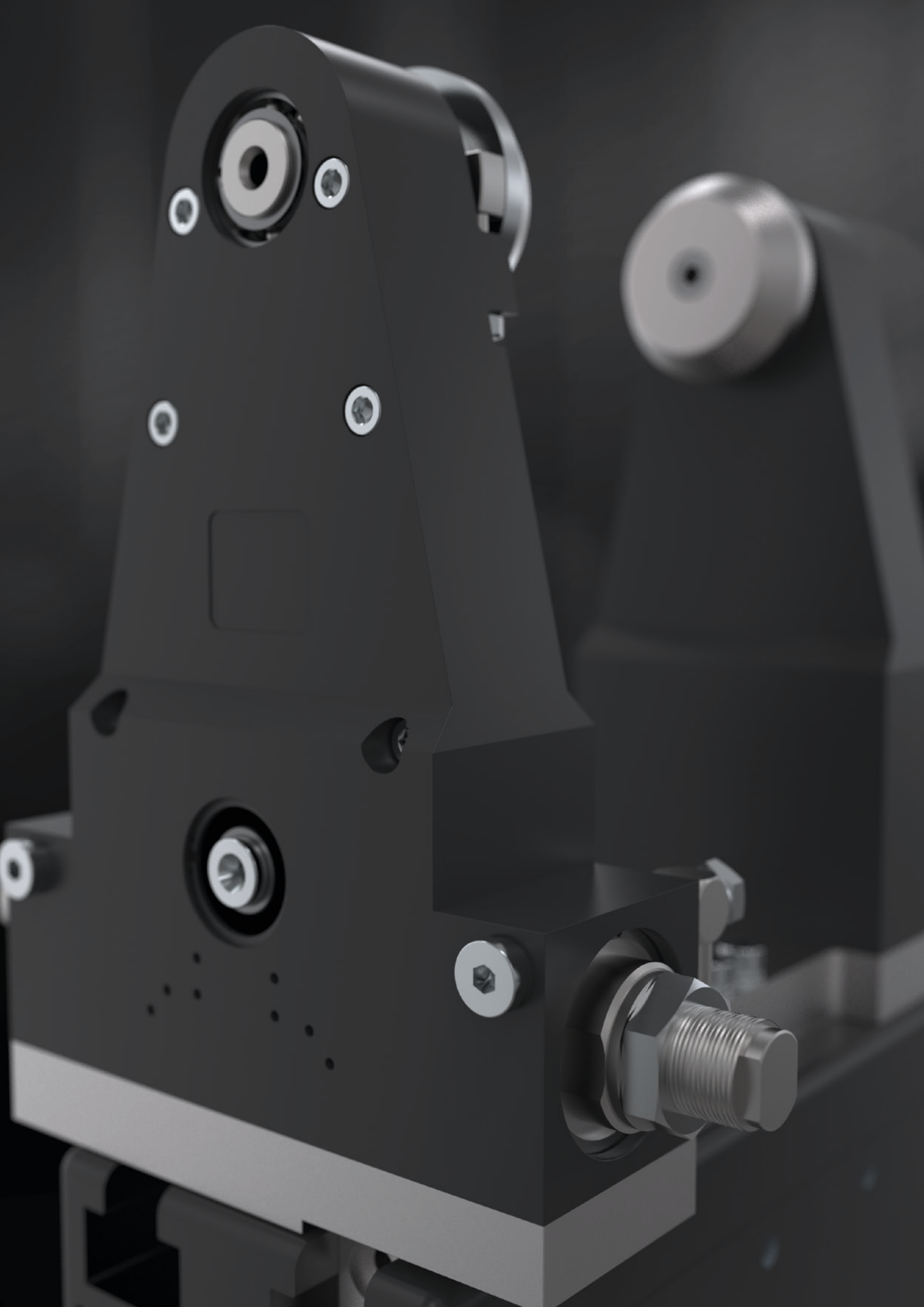
## ► TECHNISCHE DATEN

Baugröße	Schwenkwinkel [°]	Drehmoment [Nm]	Gewicht [kg]	IP Klasse
SWM1035	90	7 - 10	0,65	IP30
SWM1045	90	14 - 21	1,2	IP30
SWM1054	90	29 - 40	2,3	IP30
SWM1063	90	39 - 64	3,5	IP30
SWM1080	90	88 - 150	5,8	IP30

## ► WEITERE INFORMATIONEN ONLINE VERFÜGBAR



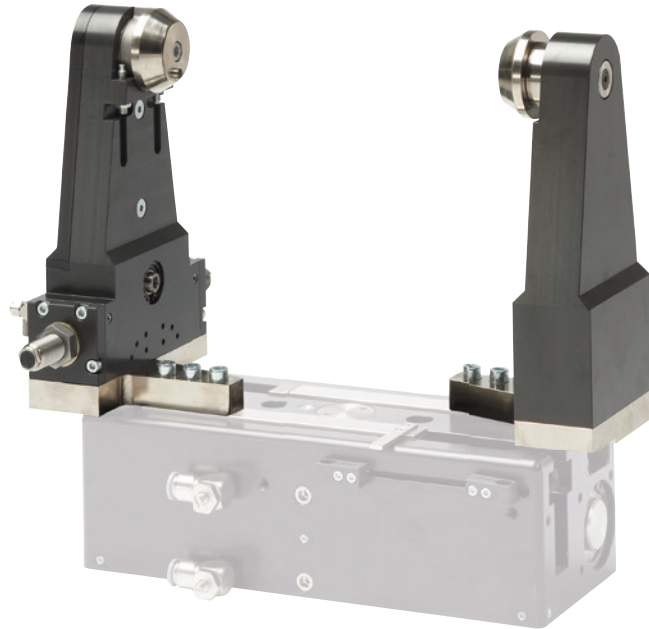
Alle Informationen auf einen Klick: [www.zimmer-group.de](http://www.zimmer-group.de). Finden Sie anhand der Bestell-Nr. Ihres gewünschten Produktes Daten, Zeichnungen, 3-D-Modelle und Betriebsanleitungen zu Ihrer Baugröße. Schnell, übersichtlich und immer aktuell.





# SCHWENKBACKEN

## DIE SERIEN IN DER ÜBERSICHT



PNEUMATISCH



Serie SB

394



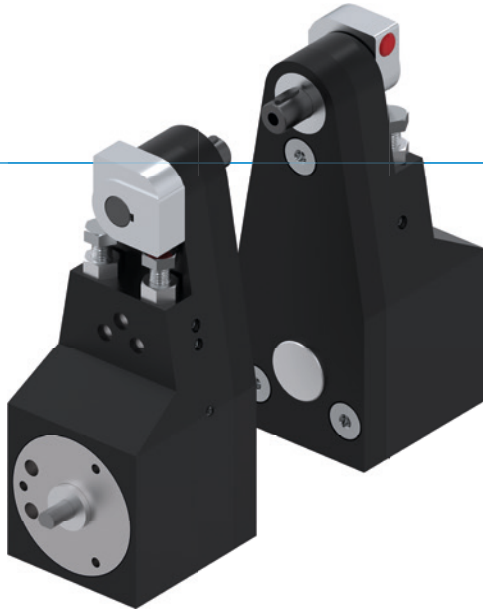
Serie SBZ

404

# SCHWENKBACKEN

## SERIE SB

### ► PRODUKTVORTEILE



#### „Die Wirtschaftliche“

##### ► Konzentration auf das Wesentliche

Die wirtschaftlichste Art zu Schwenken reduziert Ihre Produktionskosten

##### ► Bewährte Technik

Die seit mehr als 20 Jahren bewährte Zuverlässigkeit garantiert Ihnen eine störungsfreie Produktion

##### ► Flexibler Schwenkwinkel

90° oder 180°, das entscheiden Sie mit Hilfe der mitgelieferten Anschlägen. So sind Sie flexibel und müssen nur ein Produkt in Ihrem System pflegen

### ► SERIENMERKMALE

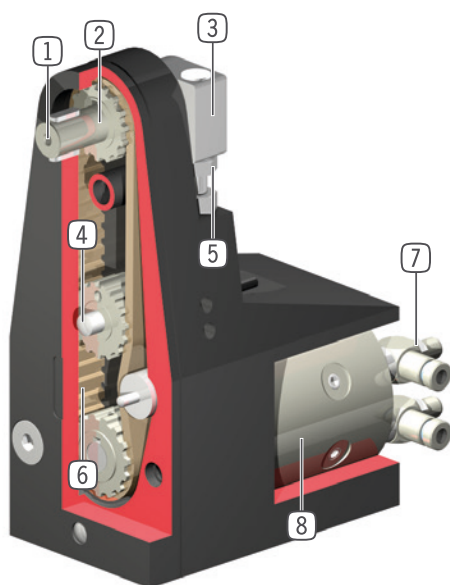
#### Baugröße

#### SBXX

 10 Mio. wartungsfreie Zyklen (max.)	●
 IP54	●
 Induktiver Sensor	●
 Wellenzapfen	●
 Endlagendämpfung Elastomer	●
 Endlagen einstellbar +/- 3°	●
 Positionierbarkeit 2 Positionen	●
 Schwenkwinkel 90°	●
 Schwenkwinkel 180°	●



## NUTZEN IM DETAIL



- ① **Abtriebswelle**
  - als 6-Kant oder als runde Welle mit Passfeder, je nach Ausführung
  - schnelle und kostengünstige Positionierung der applikationsspezifischen Werkstückaufnahme
- ② **zweifach gelagerte Abtriebswelle**
  - Hohe Kräfte- und Momentenaufnahme
- ③ **Anschlag**
  - Schwenkwinkel 90° und 180 °
  - stabil, mit Fibroflex Anschlagfläche
- ④ **Positionsabfrage**
  - Abfrage der Endlagen 0° und 90° (bzw. 180°) über induktive Näherungsschalter
  - im Gehäuse integriert, ohne zusätzliche Störkontur
- ⑤ **Endposition**
  - +/- 3° einstellbare Endlage
- ⑥ **Kraftübertragung**
  - stabiler Zahnriemen mit Stahleinlage
  - leise, zuverlässig, langlebig
- ⑦ **Energiezuführung**
  - von mehreren Seiten möglich
- ⑧ **Antrieb**
  - doppelwirkender Drehflügelzylinder

## TECHNISCHE DATEN

Baugröße	Schwenkwinkel [°]	Drehmoment [Nm]	Gewicht (Paar) [kg]	IP Klasse
SB32	90 - 180	0,1	0,3	IP54
SB40	90 - 180	0,3	0,7	IP54
SB54	90 - 180	1,6	2,2	IP54

## WEITERE INFORMATIONEN ONLINE VERFÜGBAR



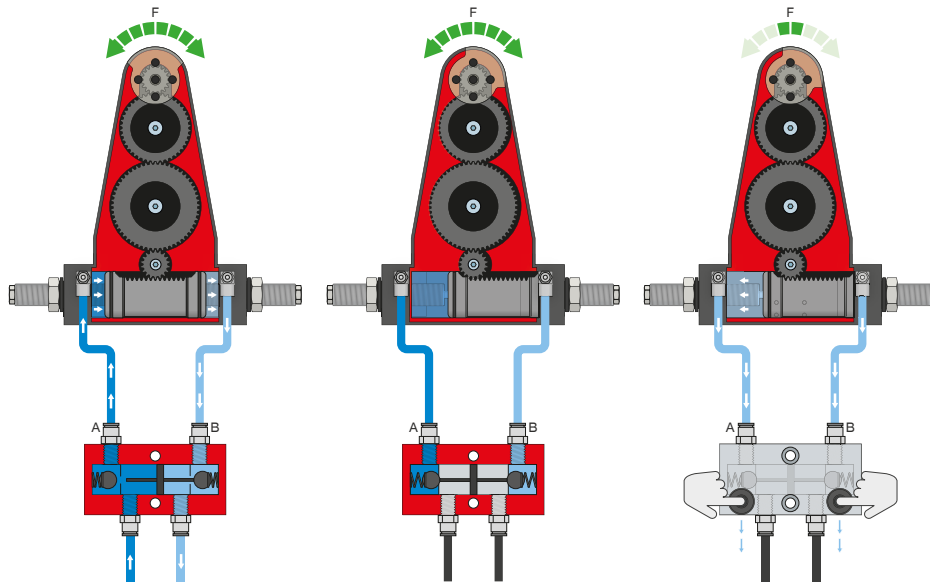
Alle Informationen auf einen Klick: [www.zimmer-group.de](http://www.zimmer-group.de). Finden Sie anhand der Bestell-Nr. Ihres gewünschten Produktes Daten, Zeichnungen, 3-D-Modelle und Betriebsanleitungen zu Ihrer Baugröße. Schnell, übersichtlich und immer aktuell.

# SCHWENKBACKEN

## SERIE SB FUNKTIONSBESCHREIBUNG



### ENERGIEVERSORGUNG



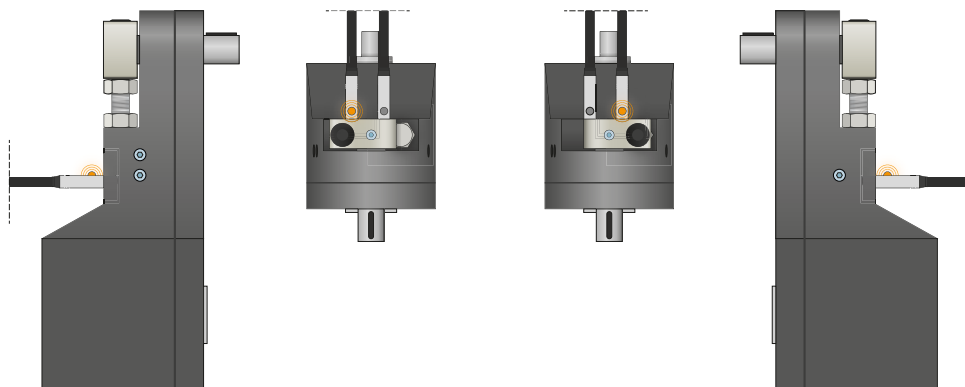
#### Drucksicherungsventil – DSV

Gewährleistet den sicheren Kraft- und Positionserhalt bei Abfall des Systemdrucks

Durch das integrierte, entsperrenbare Doppelrückschlagventil wird der Systemdruck der Schwenkbacke bei NOT-AUS aufrechterhalten. Um die Funktion zu gewährleisten, muss das Ventil möglichst nah zum Luftanschluss der Schwenkbacke verbaut werden. Bei der Variante E sind zwei Druckknöpfe verbaut über die die Schwenkbacke kontrolliert entlüftet werden kann.



### SENSORIK

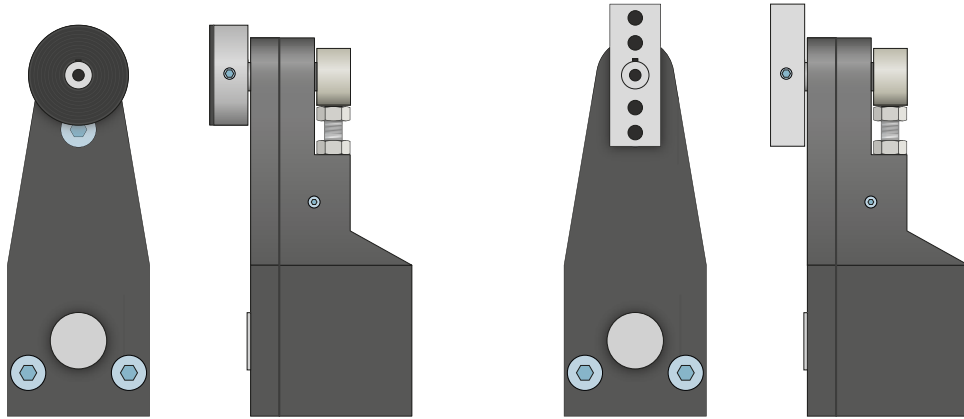


#### Induktive Sensoren – NJ

Der Sensor wird bis zum Anschlag in den Klemmbock eingeführt und fixiert. Die Sensoren sind in den Ausführungen 5 m Kabel mit offenem Litzenende, 0,3 m Kabel mit Stecker, sowie mit direktem Steckerabgang erhältlich.

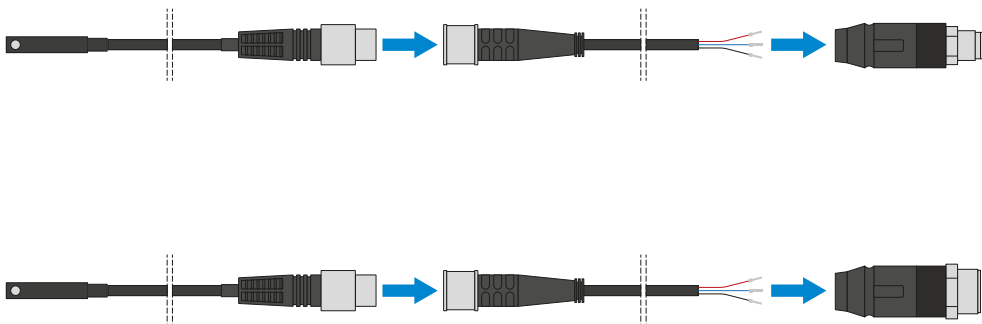


## ANSCHLÜSSE / SONSTIGES



### Grundbacken

Die Grundbacken ermöglichen eine schnelle und einfache Adaption an das Werkstück bzw. die Anbringung von Kundenspezifischen Backen.



### Steckverbinder

#### Zum Verlängern und Konfektionieren der Anschlussleitungen für die Sensorik

Es stehen Kabel mit einer Länge von 5 m mit offenem Litzenende zur Verfügung. Die Kabel können individuell nach den jeweiligen Bedürfnissen gekürzt oder mit Steckern in den Größen M8 und M12 konfektioniert werden.

# SCHWENKBACKEN

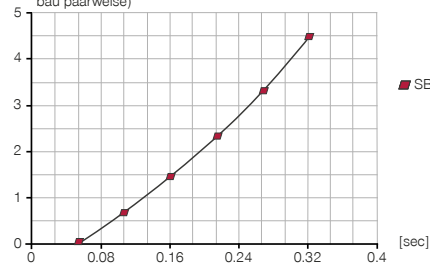
## BAUGRÖSSE SB32

### ► PRODUKTSPEZIFIKATIONEN



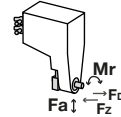
#### ► Massenträgheitsmoment

[kg cm<sup>2</sup>] Schwenkzeit in Abhängigkeit zum Massenträgheitsmoment. (Versuchsaufbau paarweise)



#### ► Kräfte und Momente

Zeigt die statische Lagerbelastung.



Fa [N]	180
Mr [Nm]	2,1
FD [N]*	90
FZ [N]*	90

### ► IM LIEFERUMFANG ENTHALTEN

	2 [Stück] Anschlag 90° <b>GEH03350</b>
	6 [Stück] Schutzhülse für Näherungsschalter <b>DMS03210</b>

	2 [Stück] Anschlag 180° <b>GEH03340</b>
	6 [Stück] Zylinderstift <b>C632504100</b>

### ► ZUBEHÖREMPFEHLUNG

#### ENERGIEVERSORGUNG

	<b>DSV1-8</b> Drucksicherungsventil
--	--

	<b>DSV1-8E</b> Drucksicherungsventil mit Schnellentlüftung
--	---

#### SENSORIK

	<b>NJ4-E2-01</b> Induktiver Näherungsschalter - Kabel 5 m
--	--

	<b>NJ4-E2SK-01</b> Induktiver Näherungsschalter Kabel 0,3 m - Stecker M8
--	---

#### ANSCHLÜSSE / SONSTIGES

	<b>SB32-1-B</b> Grundbacke Stahl
--	-------------------------------------

#### ANSCHLÜSSE / SONSTIGES

	<b>SB32-1-B-01</b> Grundbacke Stahl
--	--

	<b>SB32-2-B</b> Grundbacke gummiert
--	--

	<b>KAG500</b> Steckverbinder Gerade Kabel 5 m - Buchse M8
--	--

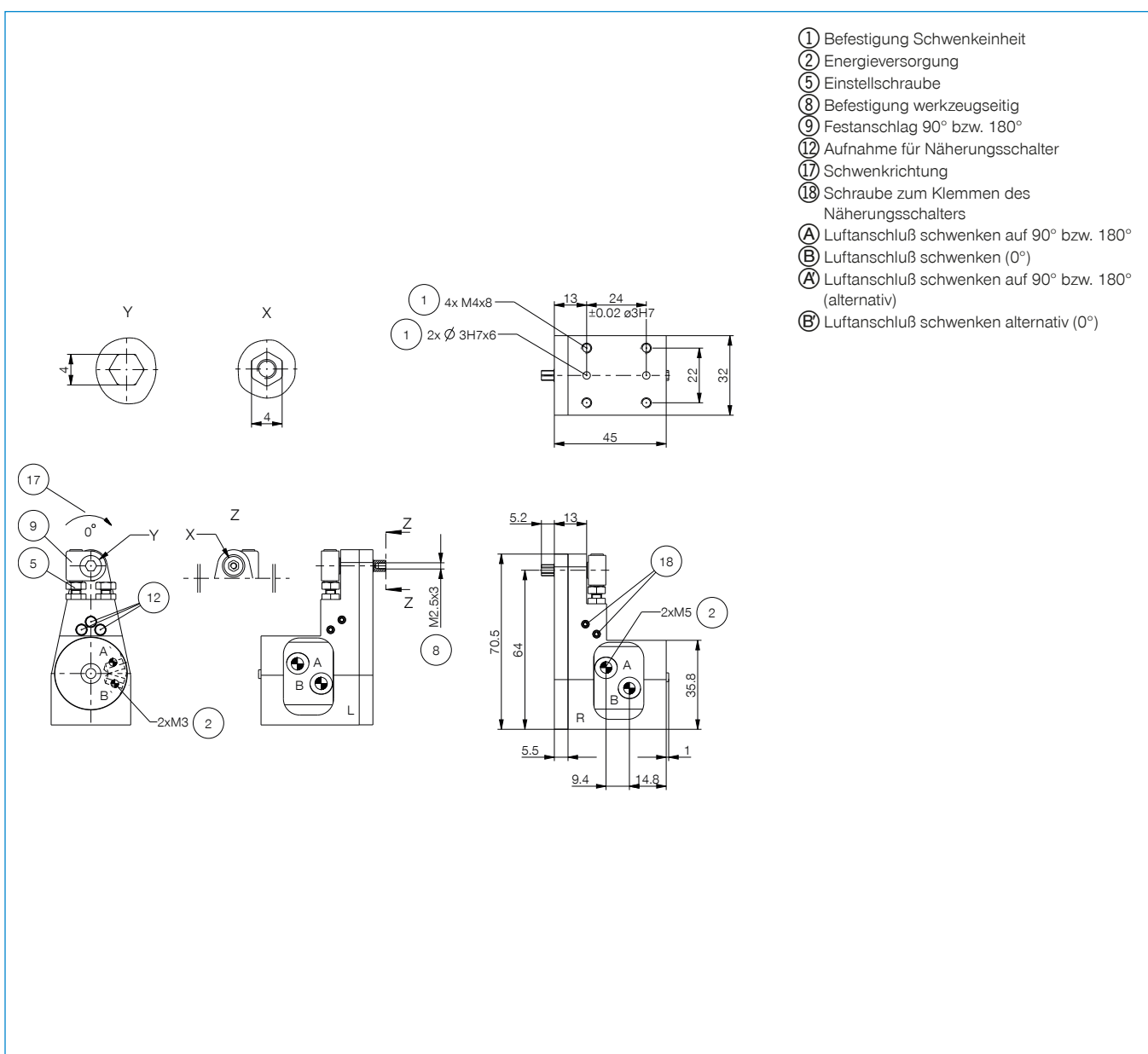
	<b>KAW500</b> Steckverbinder Winkel Kabel 5 m - Buchse M8
--	--

	<b>S8-G-3</b> Steckverbinder konfektionierbar Gerade - Stecker M8
--	--

	<b>S12-G-3</b> Steckverbinder konfektionierbar Gerade - Stecker M12
--	--

Bestell-Nr.	► Technische Daten
Schwenkwinkel [°]	90 / 180
Drehmoment pro Backe [Nm]	0,1
Schwenkwinkel einstellbar +/- [°]	3
Wiederholgenauigkeit +/- [°]	0,5
Betriebsdruck min. [bar]	3
Betriebsdruck max. [bar]	7
Nennbetriebsdruck [bar]	6
Betriebstemperatur min. [°C]	5
Betriebstemperatur max. [°C]	+80
Zylindervolumen pro Zyklus [cm³]	2
Schutzart nach IEC 60529	IP54
Gewicht [kg]	
FD [N]*	90
FZ [N]*	90

\*Kräfte des Greifers beachten



- ① Befestigung Schwenkeinheit
- ② Energieversorgung
- ⑤ Einstellschraube
- ⑧ Befestigung werkzeugseitig
- ⑨ Festanschlag 90° bzw. 180°
- ⑫ Aufnahme für Näherungsschalter
- ⑰ Schwenkrichtung
- ⑱ Schraube zum Klemmen des Näherungsschalters
- Ⓐ Luftanschluß schwenken auf 90° bzw. 180°
- Ⓑ Luftanschluß schwenken (0°)
- Ⓐ' Luftanschluß schwenken auf 90° bzw. 180° (alternativ)
- Ⓑ' Luftanschluß schwenken alternativ (0°)



# SCHWENKBACKEN

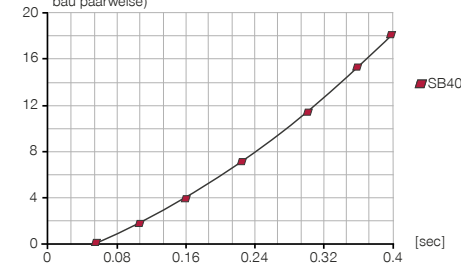
## BAUGRÖSSE SB40

### PRODUKTSPEZIFIKATIONEN



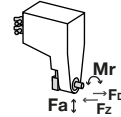
#### Massenträgheitsmoment

[kg cm<sup>2</sup>] Schwenkzeit in Abhängigkeit zum Massenträgheitsmoment. (Versuchsaufbau paarweise)



#### Kräfte und Momente

Zeigt die statische Lagerbelastung.



Fa [N]	770
Mr [Nm]	10,8
FD [N]*	385
FZ [N]*	385

### IM LIEFERUMFANG ENTHALTEN



2 [Stück]  
Anschlag 90°  
**GEH04160**



6 [Stück]  
Schutzhülse für Näherungsschalter  
**DMS03210**



2 [Stück]  
Anschlag 180°  
**GEH04150**



6 [Stück]  
Zylinderstift  
**C632504100**

### ZUBEHÖREMPFEHLUNG



#### ENERGIEVERSORGUNG



**DSV1-8**  
Drucksicherungsventil



**DSV1-8E**  
Drucksicherungsventil mit Schnellentlüftung



#### SENSORIK



**NJ4-E2-01**  
Induktiver Näherungsschalter - Kabel 5 m



**NJ4-E2SK-01**  
Induktiver Näherungsschalter Kabel 0,3 m - Stecker M8



#### ANSCHLÜSSE / SONSTIGES



**SB40-1**  
Grundbacke Stahl



**SB40-2**  
Grundbacke gummiert



**KAG500**  
Steckverbinder Gerade Kabel 5 m - Buchse M8



**KAW500**  
Steckverbinder Winkel Kabel 5 m - Buchse M8



**S8-G-3**  
Steckverbinder konfektionierbar Gerade - Stecker M8

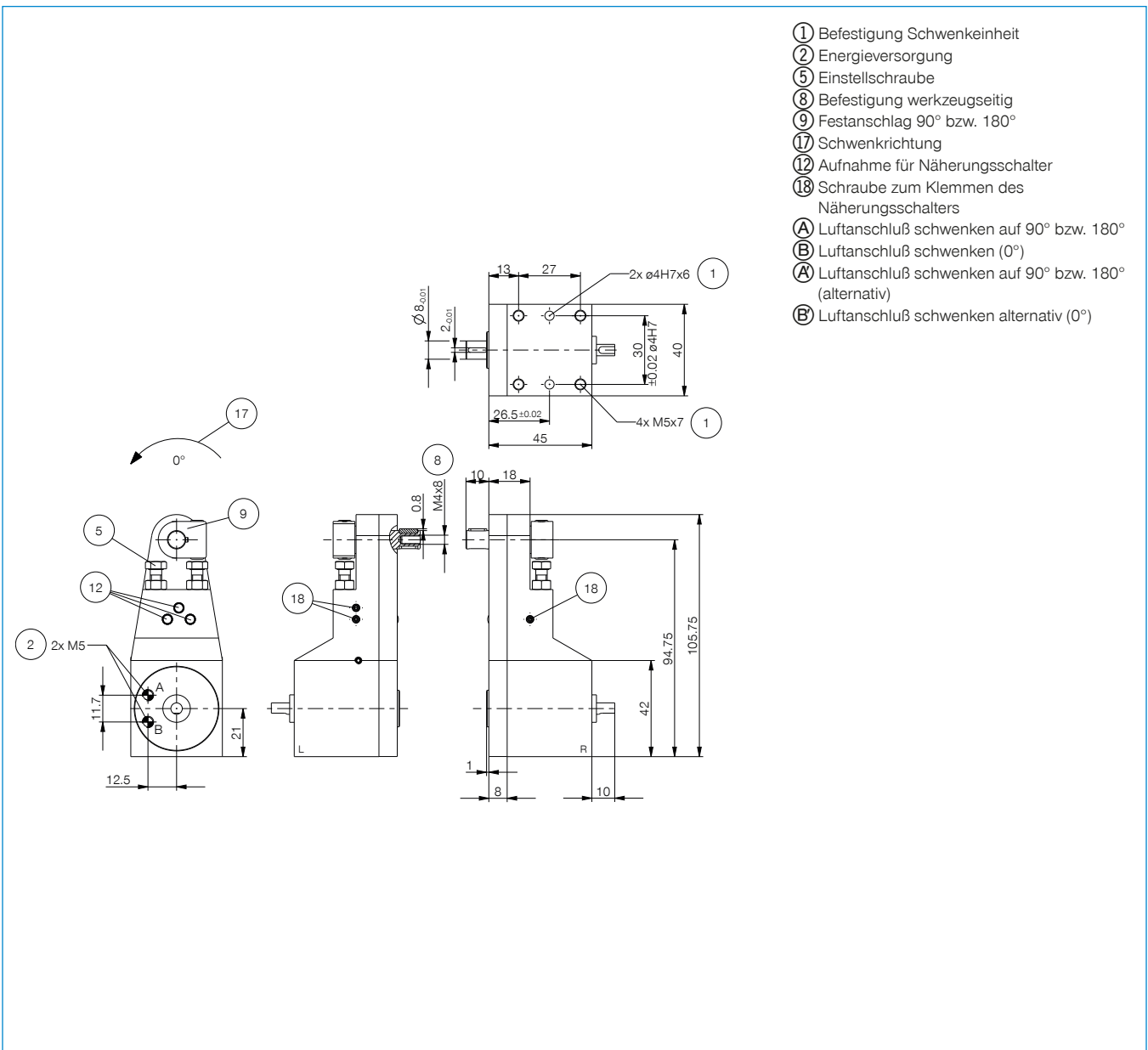


**S12-G-3**  
Steckverbinder konfektionierbar Gerade - Stecker M12



► Technische Daten	
<b>Bestell-Nr.</b>	<b>SB40-B</b>
Schwenkwinkel [°]	90 / 180
Drehmoment pro Backe [Nm]	0,3
Schwenkwinkel einstellbar +/- [°]	3
Wiederholgenauigkeit +/- [°]	0,5
Betriebsdruck min. [bar]	3
Betriebsdruck max. [bar]	7
Nennbetriebsdruck [bar]	6
Betriebstemperatur min. [°C]	5
Betriebstemperatur max. [°C]	+80
Zylindervolumen pro Zyklus [cm³]	4
Schutzart nach IEC 60529	IP54
Gewicht [kg]	
FD [N]*	385
FZ [N]*	385

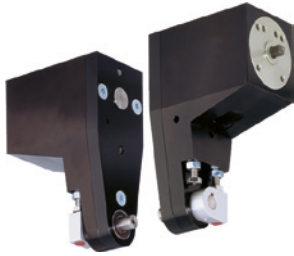
\*Kräfte des Greifers beachten



# SCHWENKBACKEN

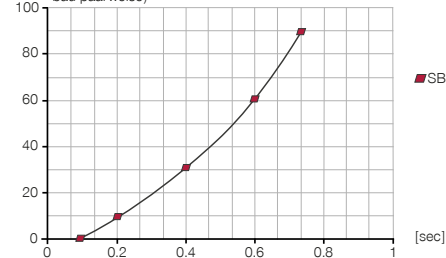
## BAUGRÖSSE SB54

### PRODUKTSPEZIFIKATIONEN



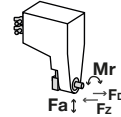
#### Massenträgheitsmoment

[kg cm<sup>2</sup>] Schwenkzeit in Abhängigkeit zum Massenträgheitsmoment. (Versuchsaufbau paarweise)



#### Kräfte und Momente

Zeigt die statische Lagerbelastung.



Fa [N]	850
Mr [Nm]	15,3
FD [N]*	425
FZ [N]*	425

### IM LIEFERUMFANG ENTHALTEN

	2 [Stück] Anschlag 90° <b>GEH05501</b>		2 [Stück] Anschlag 180° <b>GEH05491</b>
	6 [Stück] Schutzhülse für Näherungsschalter <b>DMS03210</b>		6 [Stück] Passtift <b>KUN05410</b>

### ZUBEHÖREMPFEHLUNG



#### ENERGIEVERSORGUNG



**DSV1-8**  
Drucksicherungsventil



**DSV1-8E**  
Drucksicherungsventil mit Schnellentlüftung



#### SENSORIK



**NJ4-E2-01**  
Induktiver Näherungsschalter - Kabel 5 m



**NJ4-E2SK-01**  
Induktiver Näherungsschalter Kabel 0,3 m - Stecker M8



#### ANSCHLÜSSE / SONSTIGES



**SB54-1**  
Grundbacke Stahl



**SB54-2**  
Grundbacke gummiert



**KAG500**  
Steckverbinder Gerade Kabel 5 m - Buchse M8



**KAW500**  
Steckverbinder Winkel Kabel 5 m - Buchse M8



**S8-G-3**  
Steckverbinder konfektionierbar Gerade - Stecker M8

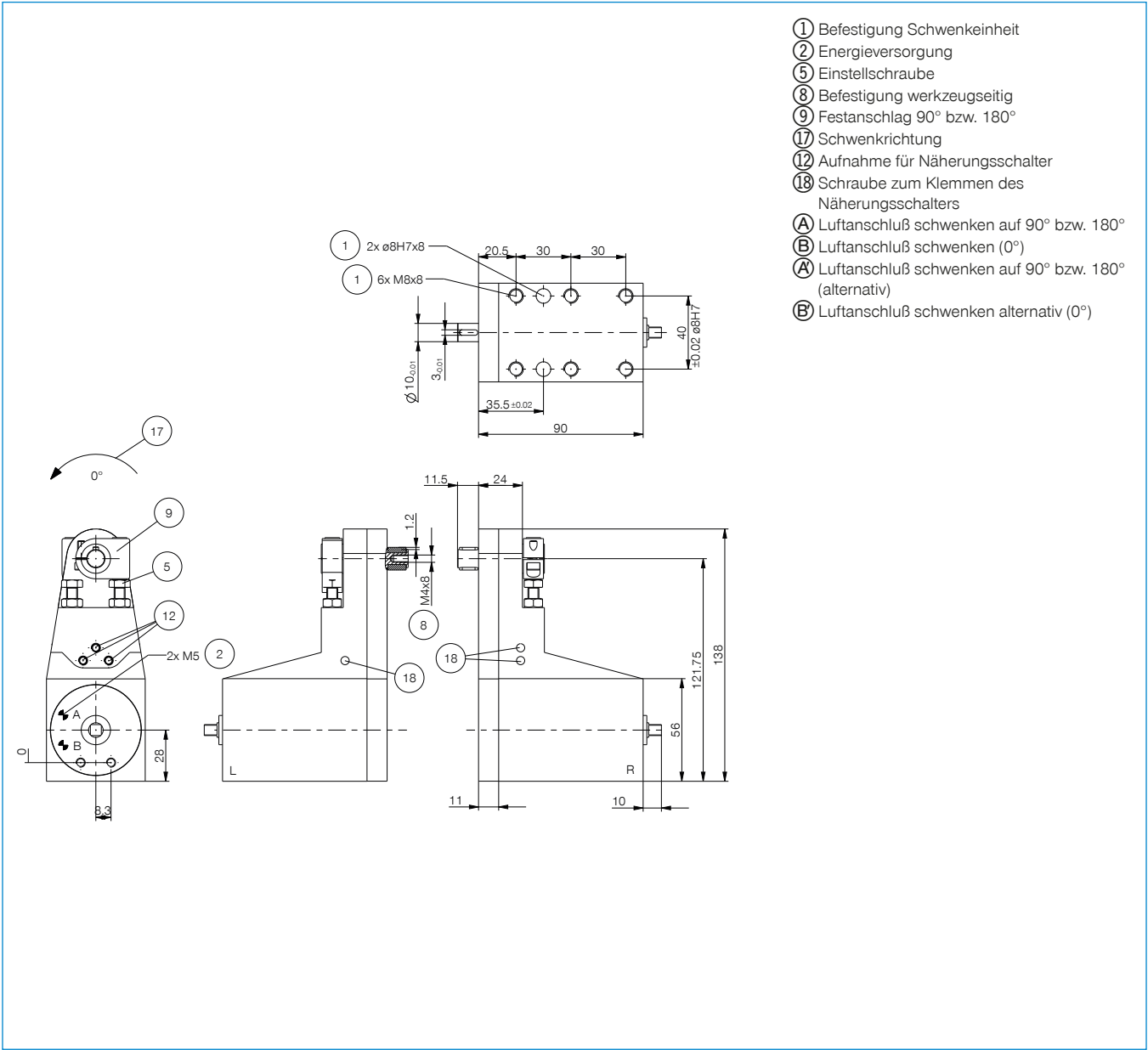


**S12-G-3**  
Steckverbinder konfektionierbar Gerade - Stecker M12

► Technische Daten

Bestell-Nr.	SB54-B
Schwenkwinkel [°]	90 / 180
Drehmoment pro Backe [Nm]	1,6
Schwenkwinkel einstellbar +/- [°]	3
Wiederholgenauigkeit +/- [°]	0,5
Betriebsdruck min. [bar]	3
Betriebsdruck max. [bar]	7
Nennbetriebsdruck [bar]	6
Betriebstemperatur min. [°C]	5
Betriebstemperatur max. [°C]	+80
Zylindervolumen pro Zyklus [cm³]	16
Schutzart nach IEC 60529	IP54
Gewicht [kg]	
FD [N]*	425
FZ [N]*	425

\*Kräfte des Greifers beachten



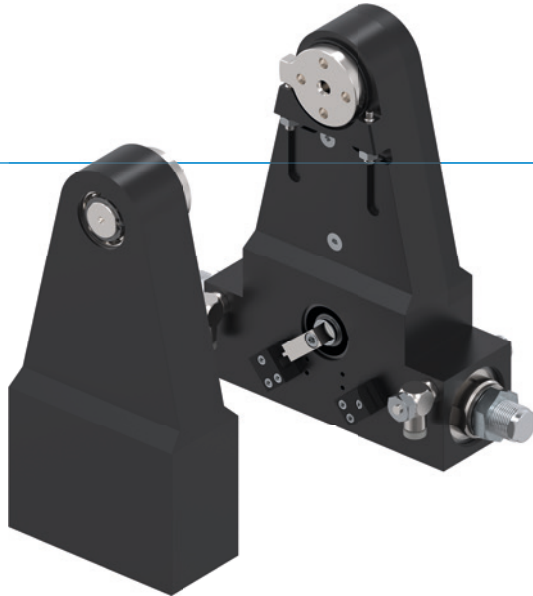
- ① Befestigung Schwenkeinheit
- ② Energieversorgung
- ⑤ Einstellschraube
- ⑧ Befestigung werkzeugseitig
- ⑨ Festanschlag 90° bzw. 180°
- ⑰ Schwenkrichtung
- ⑱ Aufnahme für Näherungsschalter
- ⑲ Schraube zum Klemmen des Näherungsschalters
- Ⓐ Luftanschluß schwenken auf 90° bzw. 180°
- Ⓑ Luftanschluß schwenken (0°)
- Ⓐ Luftanschluß schwenken auf 90° bzw. 180° (alternativ)
- Ⓑ Luftanschluß schwenken alternativ (0°)



# SCHWENKBACKEN

## SERIE SBZ

### ► PRODUKTVORTEILE



#### „Die Überlegene“

##### ► Stoßdämpfer mit Wendelnuttechnologie

Durch die überlegene Endlagendämpfung können Sie mehr Masse in kürzester Zeit schwenken und erhöhen somit den Teileaustöß Ihrer Maschine

##### ► Kraftübertragung über Zahnradsatz

Die robusten Zahnräder stehen für Präzision, Zuverlässigkeit und Langlebigkeit und garantieren Ihnen einen reibungslosen Betrieb

##### ► Störungsfreier Dauereinsatz

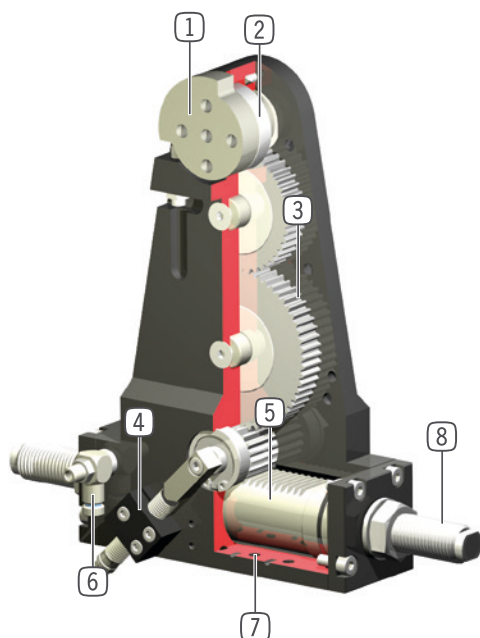
Unsere kompromisslose Qualität „Made in Germany“ garantiert Ihnen bis zu 10 Mio. Zyklen ohne Wartung

### ► SERIENMERKMALE

Baugröße	Version		
SBZXXX	-90	-180	G
10 Mio. wartungsfreie Zyklen (max.)	●	●	
IP54	●	●	
Induktiver Sensor	●	●	
Flansch	●	●	●
Endlagendämpfung Powerstop	●	●	
Endlagen einstellbar +/- 3°	●	●	
Positionierbarkeit 2 Positionen	●	●	
Schwenkwinkel 90°	●		●
Schwenkwinkel 180°		●	●
Gegenlager ohne Antrieb			●



## ► NUTZEN IM DETAIL



- ① **zweifach gelagerte Abtriebswelle**  
- Hohe Kräfte- und Momentenaufnahme
- ② **Abtriebsflansch**  
- groß dimensionierter Abtriebsflansch mit Endanschlag und großer Mittenbohrung (ab SB150)
- ③ **Kraftübertragung**  
- stabiler Zahnradsatz  
- präzise, zuverlässig, langlebig
- ④ **Positionsabfrage**  
- Abfrage der Endlagen 0° und 90° (bzw. 180°) über induktive Näherungsschalter  
- einstellbar an verdrehbarer Schaltnocke
- ⑤ **Antrieb**  
- doppelwirkender Pneumatikzylinder
- ⑥ **Drosselverschraubung**  
- zur Geschwindigkeitsregulierung (im Lieferumfang enthalten)
- ⑦ **Befestigung und Positionierung**  
- alternativ an mehreren Seiten für eine individuelle Montage
- ⑧ **integrierte und patentierte Stoßdämpfer**  
- einstellbare Endlagendämpfung

## ► TECHNISCHE DATEN

Baugröße	Schwenkwinkel [°]	Drehmoment [Nm]	Gewicht [kg]	IP Klasse
SB50	90 - 180	1,2	0,45 - 0,75	IP54
SB74	90 - 180	3,5	1,1 - 1,7	IP54
SB100	90 - 180	10	1,5 - 4	IP54
SB150	90 - 180	23	6,5 - 11	IP54
SB190	90 - 180	57	19,5 - 28	IP54

## ► WEITERE INFORMATIONEN ONLINE VERFÜGBAR



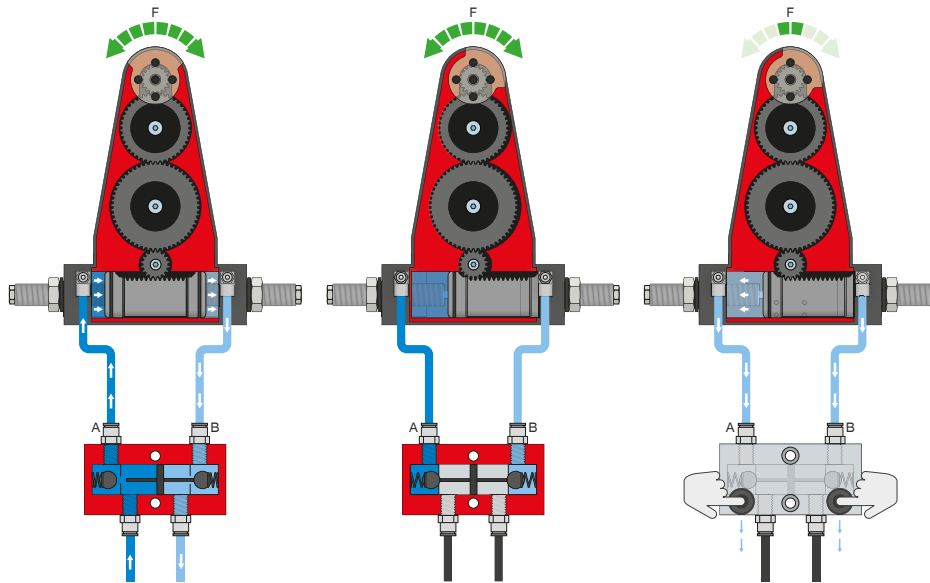
Alle Informationen auf einen Klick: [www.zimmer-group.de](http://www.zimmer-group.de). Finden Sie anhand der Bestell-Nr. Ihres gewünschten Produktes Daten, Zeichnungen, 3-D-Modelle und Betriebsanleitungen zu Ihrer Baugröße. Schnell, übersichtlich und immer aktuell.

# SCHWENKBACKEN

## SERIE SBZ FUNKTIONSBESCHREIBUNG



### ENERGIEVERSORGUNG



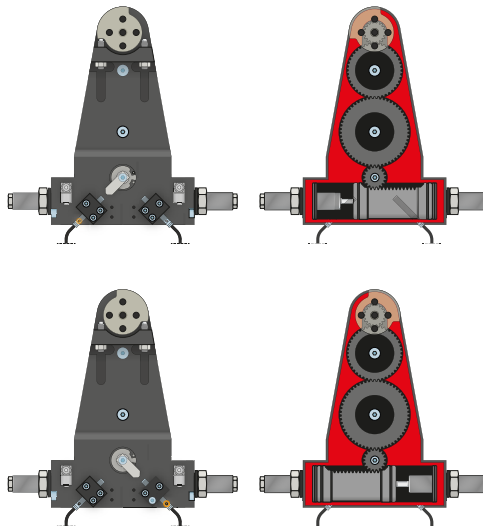
### Drucksicherungsventil – DSV

Gewährleistet den sicheren Kraft- und Positionserhalt bei Abfall des Systemdrucks

Durch das integrierte, entsperrenbare Doppelrückschlagventil wird der Systemdruck der Schwenkbacke bei NOT-AUS aufrechterhalten. Um die Funktion zu gewährleisten, muss das Ventil möglichst nah zum Luftanschluss der Schwenkbacke verbaut werden. Bei der Variante E sind zwei Druckknöpfe verbaut über die die Schwenkbacke kontrolliert entlüftet werden kann.



### SENSORIK

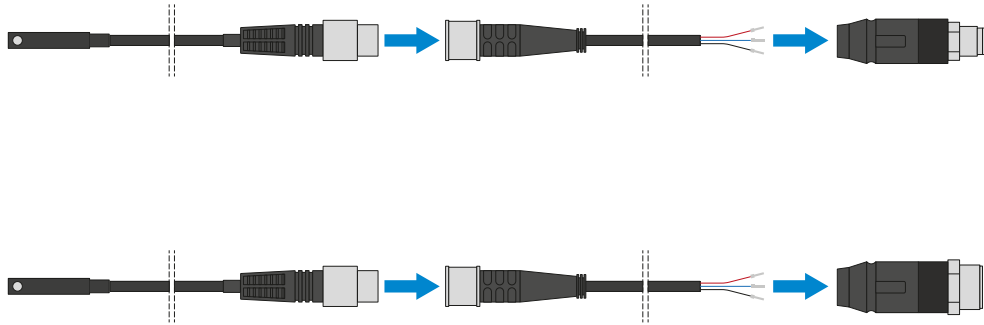


### Induktive Sensoren – NJ

Der Sensor wird bis zum Anschlag in den Klemmbock eingeführt und fixiert. Anschließend erfolgt die Abstimmung auf die gewünschte Position durch Einstellen der Schaltfahne. Die Sensoren sind in den Ausführungen 5 m Kabel mit offenem Litzenende, 0,3 m Kabel mit Stecker, sowie mit direktem Steckerabgang erhältlich.



## ANSCHLÜSSE / SONSTIGES



### Steckverbinder

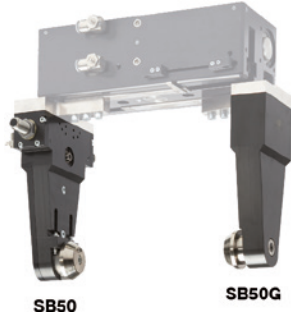
#### Zum Verlängern und Konfektionieren der Anschlussleitungen für die Sensorik

Es stehen Kabel mit einer Länge von 5 m mit offenem Litzenende zur Verfügung. Die Kabel können individuell nach den jeweiligen Bedürfnissen gekürzt oder mit Steckern in den Größen M8 und M12 konfektioniert werden.

# SCHWENKBACKEN

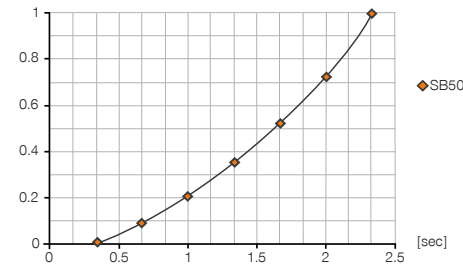
## BAUGRÖSSE SB50

### PRODUKTSPEZIFIKATIONEN



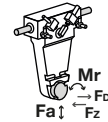
#### Massenträgheitsmoment

[kg m<sup>2</sup>] Schwenkzeit in Abhängigkeit zum Massenträgheitsmoment.



#### Kräfte und Momente

Zeigt die statische Lagerbelastung.



Fa [N]	1720
Mr [Nm]	15
FD [N]*	860
FZ [N]*	630

### IM LIEFERUMFANG ENTHALTEN



2 [Stück]  
Klemmbock  
KB8K-02



2 [Stück]  
Schwenk-Drosselrückschlagventil  
DRVM5X4

### ZUBEHÖREMPFEHLUNG



#### ENERGIEVERSORGUNG



**DSV1-8**  
Drucksicherungsventil



**DSV1-8E**  
Drucksicherungsventil mit Schnellentlüftung



#### SENSORIK



**NJ8-E2**  
Induktiver Näherungsschalter - Kabel 5 m



**NJ8-E2S**  
Induktiver Näherungsschalter - Stecker M8



#### ANSCHLÜSSE / SONSTIGES



**KAG500**  
Steckverbinder Gerade Kabel 5 m - Buchse M8



**KAW500**  
Steckverbinder Winkel Kabel 5 m - Buchse M8



**S8-G-3**  
Steckverbinder konfektionierbar Gerade - Stecker M8



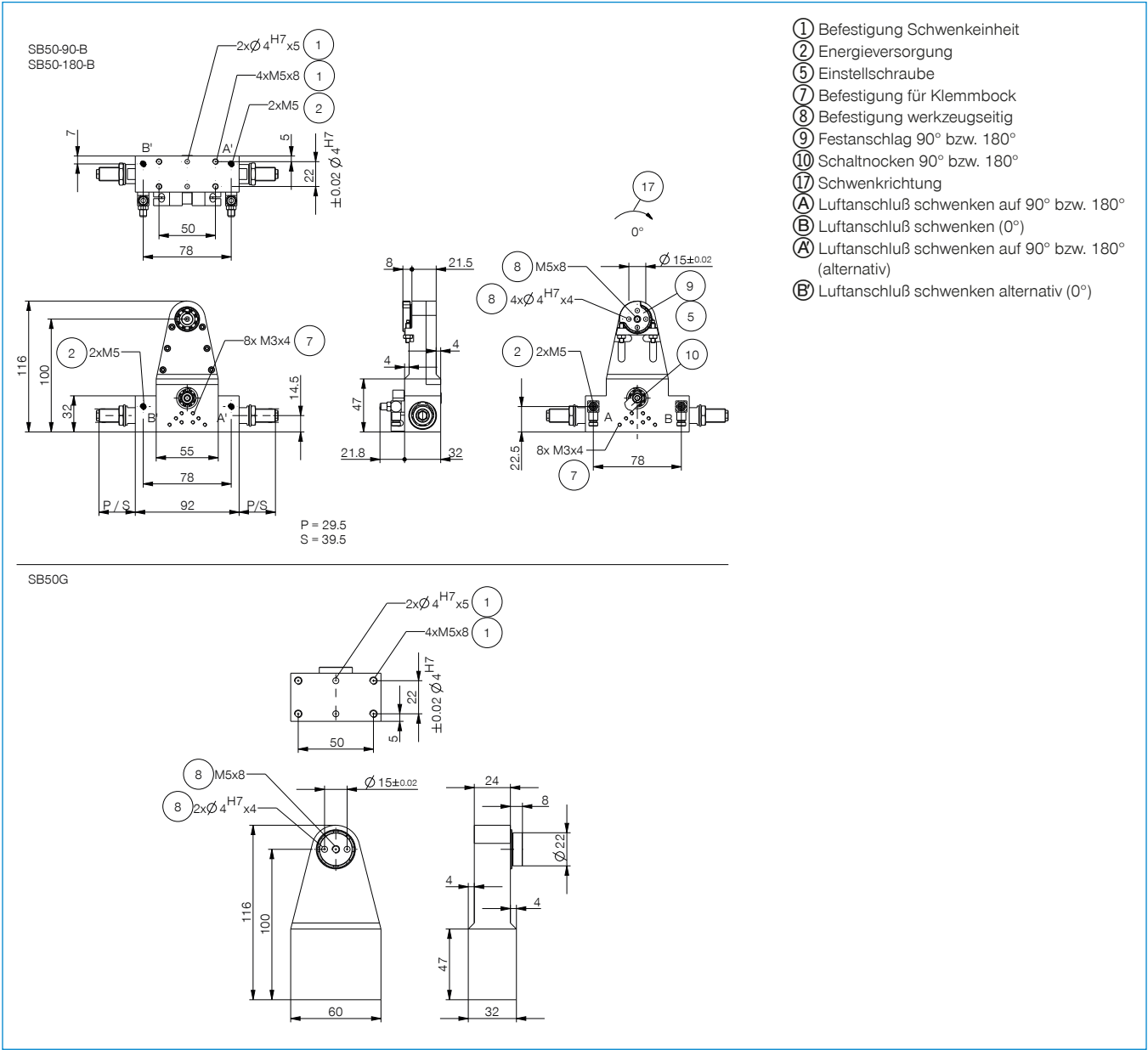
**S12-G-3**  
Steckverbinder konfektionierbar Gerade - Stecker M12



► Technische Daten

Bestell-Nr.	SB50-90-B	SB50-180-B	SB50G
Schwenkwinkel [°]	90	180	
Drehmoment pro Backe [Nm]	1,2	1,2	
Schwenkwinkel einstellbar +/- [°]	3	3	
Wiederholgenauigkeit +/- [°]	0,01	0,01	
Betriebsdruck min. [bar]	3	3	
Betriebsdruck max. [bar]	8	8	
Nennbetriebsdruck [bar]	6	6	6
Betriebstemperatur min. [°C]	5	5	5
Betriebstemperatur max. [°C]	+80	+80	+80
Zylindervolumen pro Zyklus [cm³]	5,5	7,5	
Schutzart nach IEC 60529	IP54	IP54	IP54
Gewicht [kg]	0,75	0,75	0,45
FD [N]*	860	860	860
FZ [N]*	630	630	630

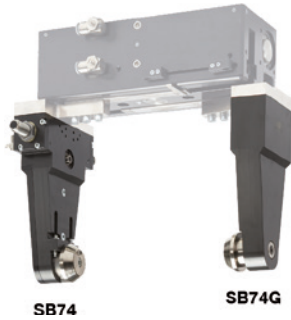
\*Kräfte des Greifers beachten



# SCHWENKBACKEN

## BAUGRÖSSE SB74

### ► PRODUKTSPEZIFIKATIONEN

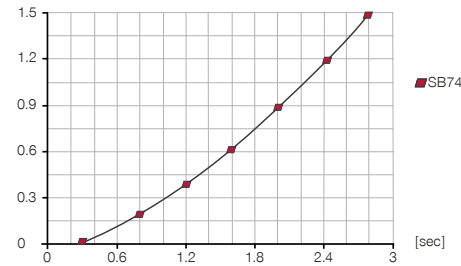


SB74

SB74G

#### ► Massenträgheitsmoment

[kg m<sup>2</sup>] Schwenkzeit in Abhängigkeit zum Massenträgheitsmoment.



#### ► Kräfte und Momente

Zeigt die statische Lagerbelastung.



Fa [N]	2400
Mr [Nm]	20
FD [N]*	1200
FZ [N]*	630

### ► IM LIEFERUMFANG ENTHALTEN



2 [Stück]  
Klemmbock  
KB8K-02



2 [Stück]  
Schwenk-Drosselrückschlagventil  
DRVM5X4

### ► ZUBEHÖREMPFEHLUNG



#### ENERGIEVERSORGUNG



**DSV1-8**  
Drucksicherungsventil



**DSV1-8E**  
Drucksicherungsventil mit Schnellentlüftung



#### SENSORIK



**NJ8-E2**  
Induktiver Näherungsschalter - Kabel 5 m



**NJ8-E2S**  
Induktiver Näherungsschalter - Stecker M8



#### ANSCHLÜSSE / SONSTIGES



**KAG500**  
Steckverbinder Gerade Kabel 5 m - Buchse M8



**KAW500**  
Steckverbinder Winkel Kabel 5 m - Buchse M8



**S8-G-3**  
Steckverbinder konfektionierbar Gerade - Stecker M8

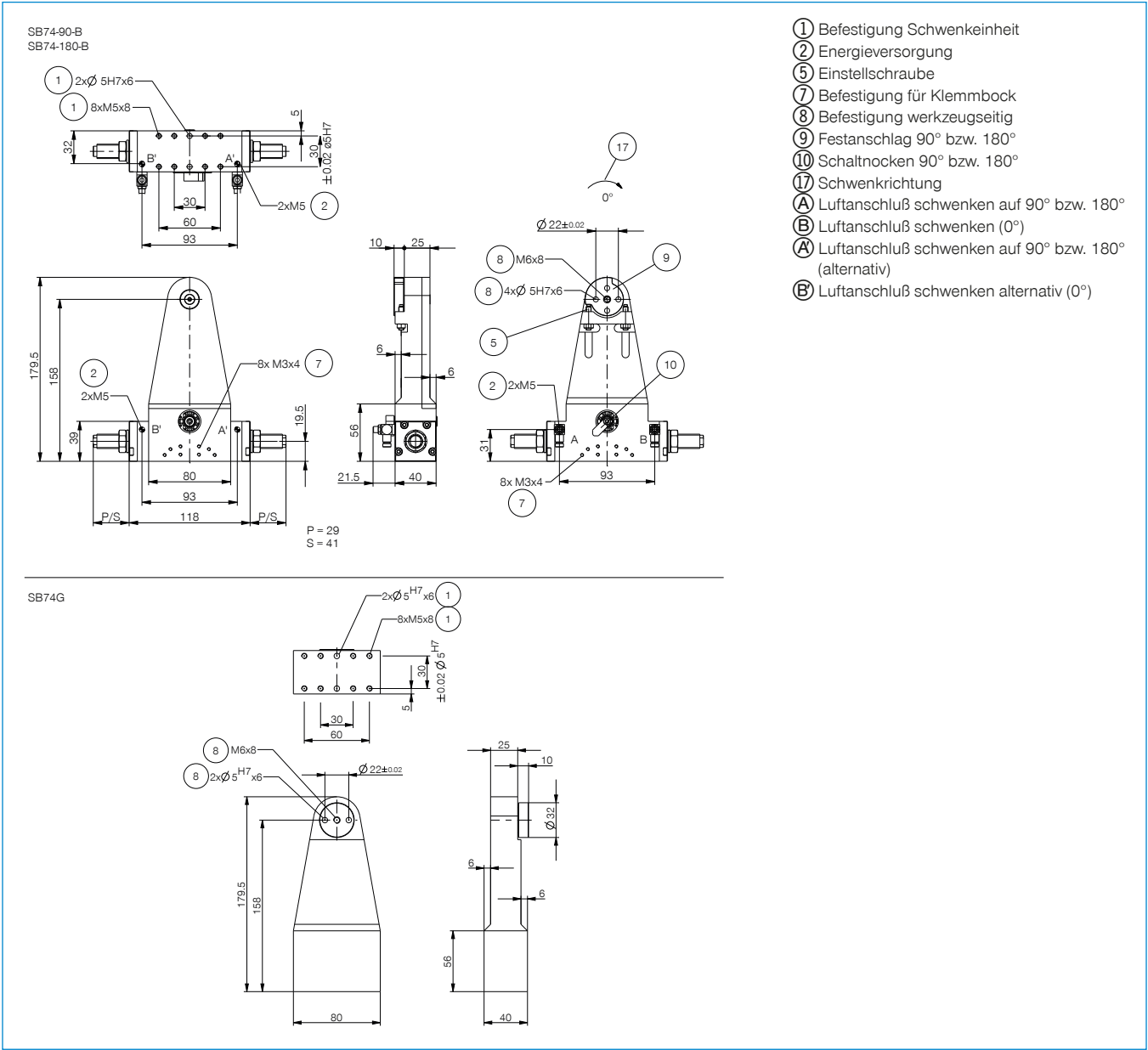


**S12-G-3**  
Steckverbinder konfektionierbar Gerade - Stecker M12

► Technische Daten

Bestell-Nr.	SB74-90-B	SB74-180-B	SB74G
Schwenkwinkel [°]	90	180	
Drehmoment pro Backe [Nm]	3,5	3,5	
Schwenkwinkel einstellbar +/- [°]	3	3	
Wiederholgenauigkeit +/- [°]	0,01	0,01	
Betriebsdruck min. [bar]	3	3	
Betriebsdruck max. [bar]	8	8	
Nennbetriebsdruck [bar]	6	6	6
Betriebstemperatur min. [°C]	5	5	5
Betriebstemperatur max. [°C]	+80	+80	+80
Zylindervolumen pro Zyklus [cm <sup>3</sup> ]	16	21	
Schutzart nach IEC 60529	IP54	IP54	IP54
Gewicht [kg]	1,9	1,9	1,1
FD [N]*	1200	1200	1200
FZ [N]*	630	630	630

\*Kräfte des Greifers beachten



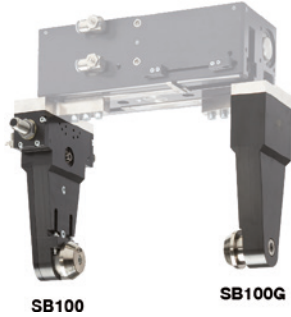
- ① Befestigung Schwenkeinheit
- ② Energieversorgung
- ⑤ Einstellschraube
- ⑦ Befestigung für Klemmbock
- ⑧ Befestigung werkzeugseitig
- ⑨ Festanschlag 90° bzw. 180°
- ⑩ Schaltnocken 90° bzw. 180°
- ⑰ Schwenkrichtung
- Ⓐ Luftanschluß schwenken auf 90° bzw. 180°
- Ⓑ Luftanschluß schwenken (0°)
- Ⓐ Luftanschluß schwenken auf 90° bzw. 180° (alternativ)
- Ⓑ Luftanschluß schwenken alternativ (0°)



# SCHWENKBACKEN

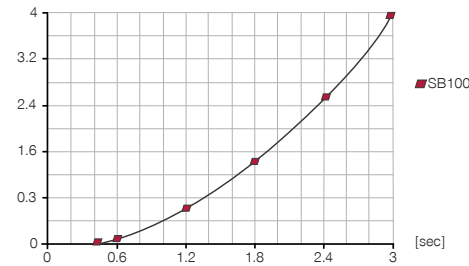
## BAUGRÖSSE SB100

### PRODUKTSPEZIFIKATIONEN



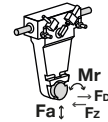
#### Massenträgheitsmoment

[kg m<sup>2</sup>] Schwenkzeit in Abhängigkeit zum Massenträgheitsmoment.



#### Kräfte und Momente

Zeigt die statische Lagerbelastung.



Fa [N]	4000
Mr [Nm]	70
FD [N]*	2000
FZ [N]*	1200

### IM LIEFERUMFANG ENTHALTEN



2 [Stück]  
Klemmbock  
**KB8K-02**



2 [Stück]  
Schwenk-Drosselrückschlagventil  
**DRV1-8X6**

### ZUBEHÖREMPFEHLUNG



#### ENERGIEVERSORGUNG



**DSV1-8**  
Drucksicherungsventil



**DSV1-8E**  
Drucksicherungsventil mit Schnellentlüftung



#### SENSORIK



**NJ8-E2**  
Induktiver Näherungsschalter - Kabel 5 m



**NJ8-E2S**  
Induktiver Näherungsschalter - Stecker M8



#### ANSCHLÜSSE / SONSTIGES



**KAG500**  
Steckverbinder Gerade Kabel 5 m - Buchse M8



**KAW500**  
Steckverbinder Winkel Kabel 5 m - Buchse M8



**S8-G-3**  
Steckverbinder konfektionierbar Gerade - Stecker M8

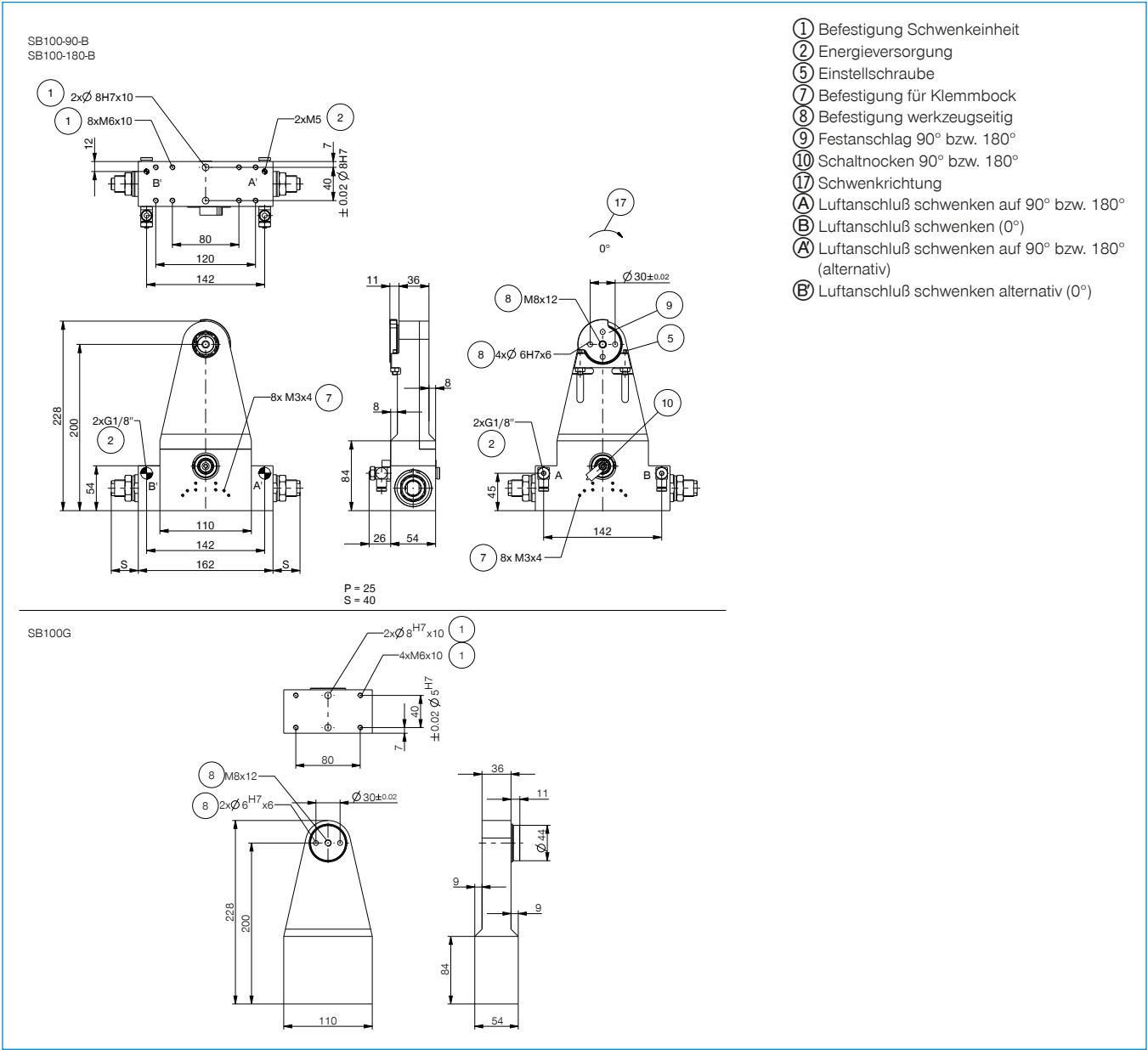


**S12-G-3**  
Steckverbinder konfektionierbar Gerade - Stecker M12

► Technische Daten

Bestell-Nr.	SB100-90-B	SB100-180-B	SB100G
Schwenkwinkel [°]	90	180	
Drehmoment pro Backe [Nm]	10	10	
Schwenkwinkel einstellbar +/- [°]	3	3	
Wiederholgenauigkeit +/- [°]	0,01	0,01	
Betriebsdruck min. [bar]	3	3	
Betriebsdruck max. [bar]	8	8	
Nennbetriebsdruck [bar]	6	6	6
Betriebstemperatur min. [°C]	5	5	5
Betriebstemperatur max. [°C]	+80	+80	+80
Zylindervolumen pro Zyklus [cm³]	40	54	
Schutzart nach IEC 60529	IP54	IP54	IP54
Gewicht [kg]	4	4	1,5
FD [N]*	2000	2000	2000
FZ [N]*	1200	1200	1200

\*Kräfte des Greifers beachten



# SCHWENKBACKEN

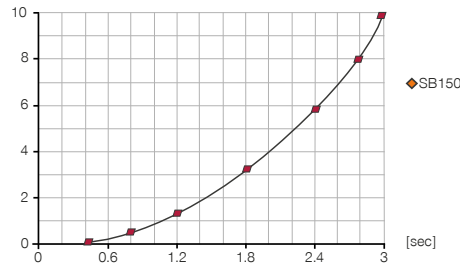
## BAUGRÖSSE SB150

### PRODUKTSPEZIFIKATIONEN



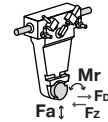
#### Massenträgheitsmoment

[kg m<sup>2</sup>] Schwenkzeit in Abhängigkeit zum Massenträgheitsmoment.



#### Kräfte und Momente

Zeigt die statische Lagerbelastung.



Fa [N]	15000
Mr [Nm]	270
FD [N]*	7500
FZ [N]*	3700

### IM LIEFERUMFANG ENTHALTEN



2 [Stück]  
Klemmbock  
**KB8K**



2 [Stück]  
Schwenk-Drosselrückschlagventil  
**DRV1-4X8**

### ZUBEHÖREMPFEHLUNG



#### ENERGIEVERSORGUNG



**DSV1-8**  
Drucksicherungsventil



**DSV1-8E**  
Drucksicherungsventil mit Schnellentlüftung



#### SENSORIK



**NJ8-E2**  
Induktiver Näherungsschalter - Kabel 5 m



**NJ8-E2S**  
Induktiver Näherungsschalter - Stecker M8



#### ANSCHLÜSSE / SONSTIGES



**KAG500**  
Steckverbinder Gerade Kabel 5 m - Buchse M8



**KAW500**  
Steckverbinder Winkel Kabel 5 m - Buchse M8



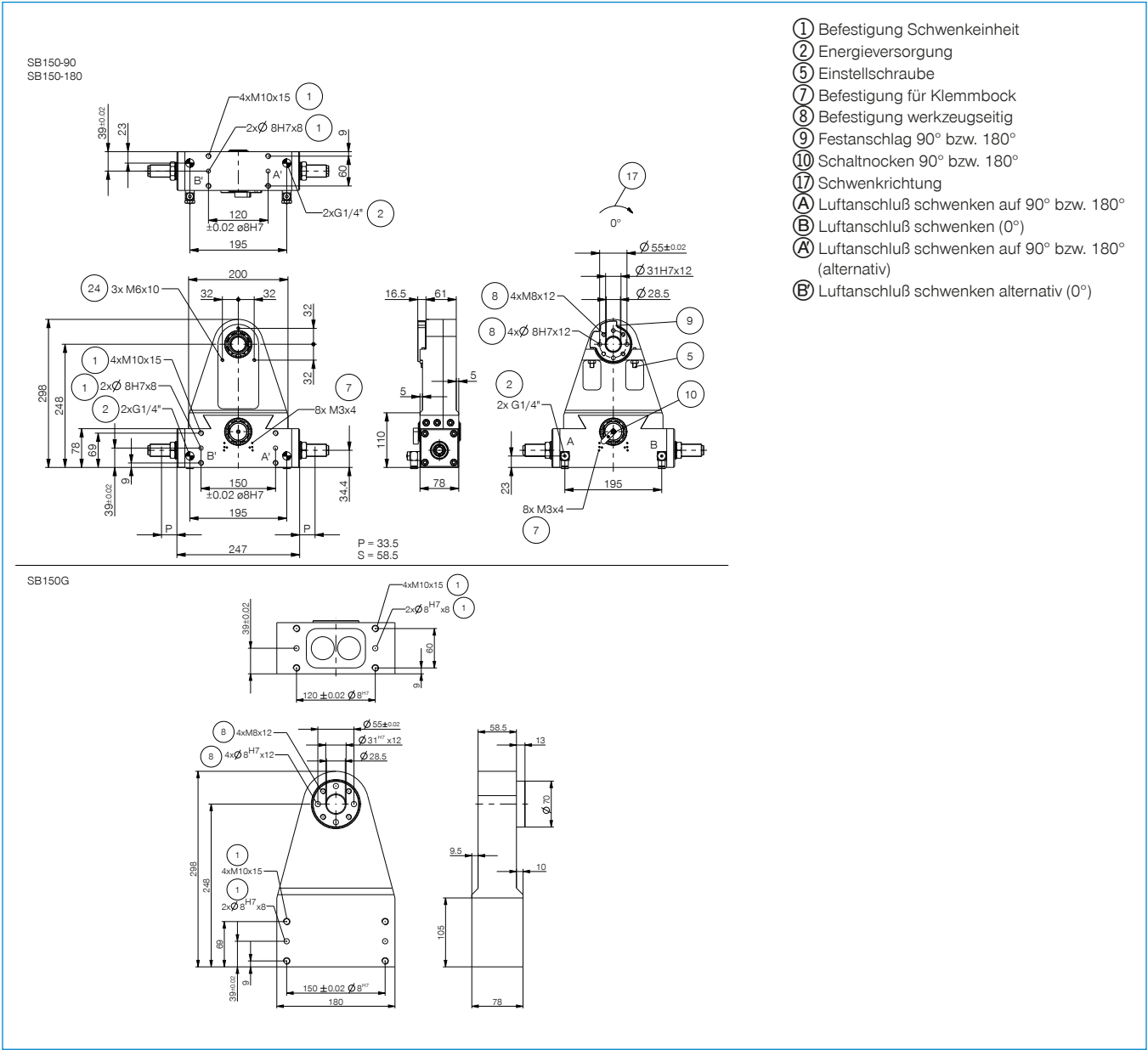
**S8-G-3**  
Steckverbinder konfektionierbar Gerade - Stecker M8



**S12-G-3**  
Steckverbinder konfektionierbar Gerade - Stecker M12

Bestell-Nr.	Technische Daten		
	SB150-90	SB150-180	SB150G
Schwenkwinkel [°]	90	180	
Drehmoment pro Backe [Nm]	23	23	
Schwenkwinkel einstellbar +/- [°]	3	3	
Wiederholgenauigkeit +/- [°]	0,01	0,01	0,01
Betriebsdruck min. [bar]	3	3	
Betriebsdruck max. [bar]	8	8	
Nennbetriebsdruck [bar]	6	6	6
Betriebstemperatur min. [°C]	5	5	5
Betriebstemperatur max. [°C]	+80	+80	+80
Zylindervolumen pro Zyklus [cm³]	190	260	
Schutzart nach IEC 60529	IP54	IP54	IP54
Gewicht [kg]	11	11	6,5
FD [N]*	7500	7500	7500
FZ [N]*	3700	3700	3700

\*Kräfte des Greifers beachten



# SCHWENKBACKEN

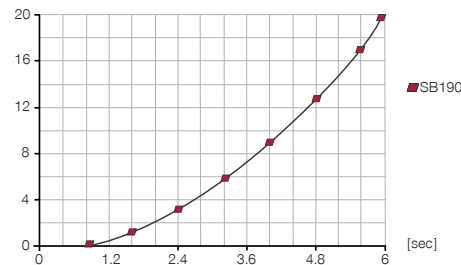
## BAUGRÖSSE SB190

### ► PRODUKTSPEZIFIKATIONEN



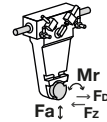
#### ► Massenträgheitsmoment

[kg m<sup>2</sup>] Schwenkzeit in Abhängigkeit zum Massenträgheitsmoment.



#### ► Kräfte und Momente

Zeigt die statische Lagerbelastung.



Fa [N]	25000
Mr [Nm]	600
FD [N]*	12500
FZ [N]*	6100

### ► IM LIEFERUMFANG ENTHALTEN



2 [Stück]  
Klemmbock  
**KB12-03**



2 [Stück]  
Schwenk-Drosselrückschlagventil  
**DRV1-4X8**

### ► ZUBEHÖREMPFEHLUNG



#### ENERGIEVERSORGUNG



**DSV1-8**  
Drucksicherungsventil



**DSV1-8E**  
Drucksicherungsventil mit Schnellentlüftung



#### SENSORIK



**NJ12-E2**  
Induktiver Näherungsschalter - Kabel 5 m



**NJ12-E2S**  
Induktiver Näherungsschalter - Stecker M8



#### ANSCHLÜSSE / SONSTIGES



**KAG500**  
Steckverbinder Gerade Kabel 5 m - Buchse M8



**KAW500**  
Steckverbinder Winkel Kabel 5 m - Buchse M8



**S8-G-3**  
Steckverbinder konfektionierbar Gerade - Stecker M8

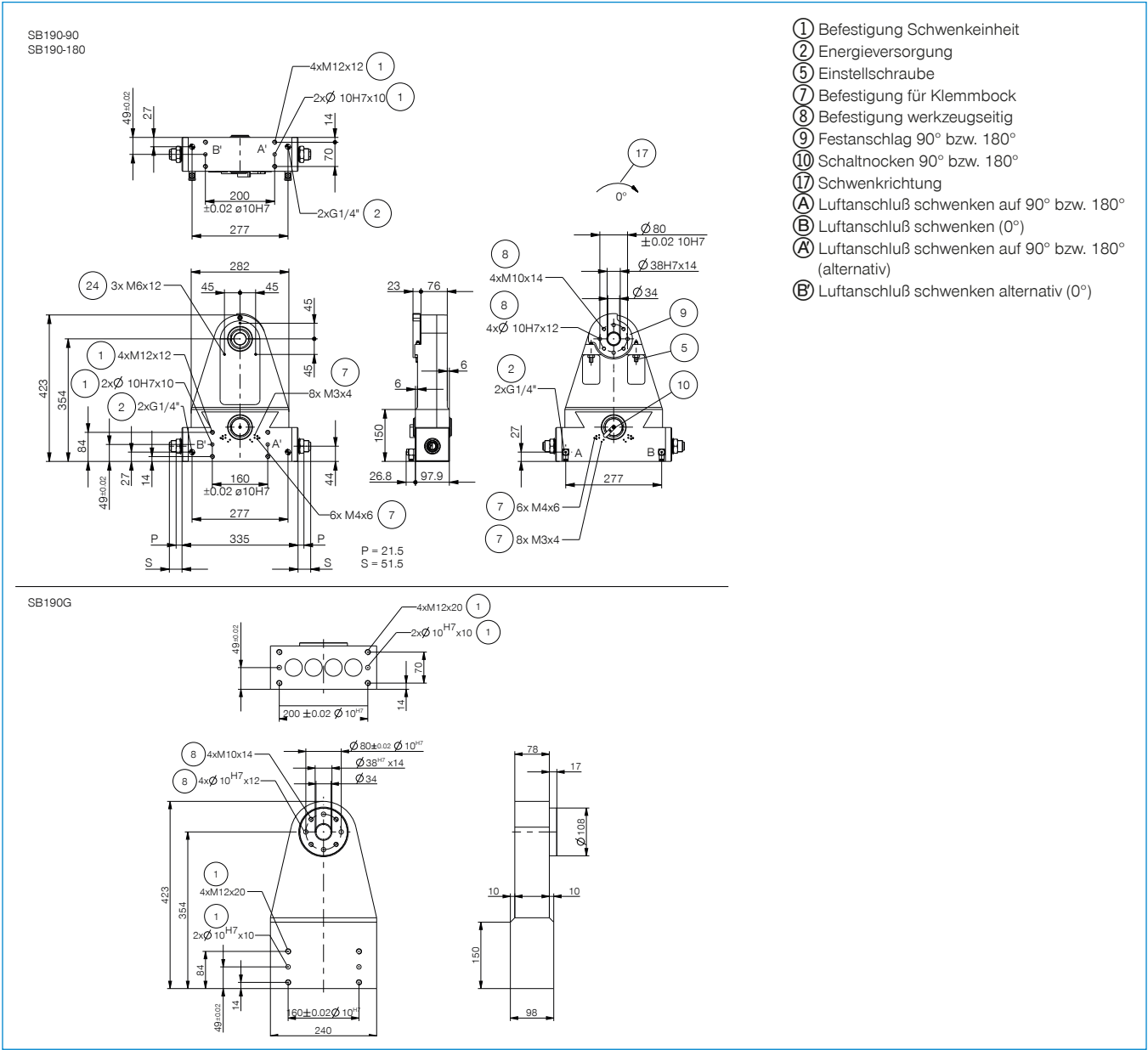


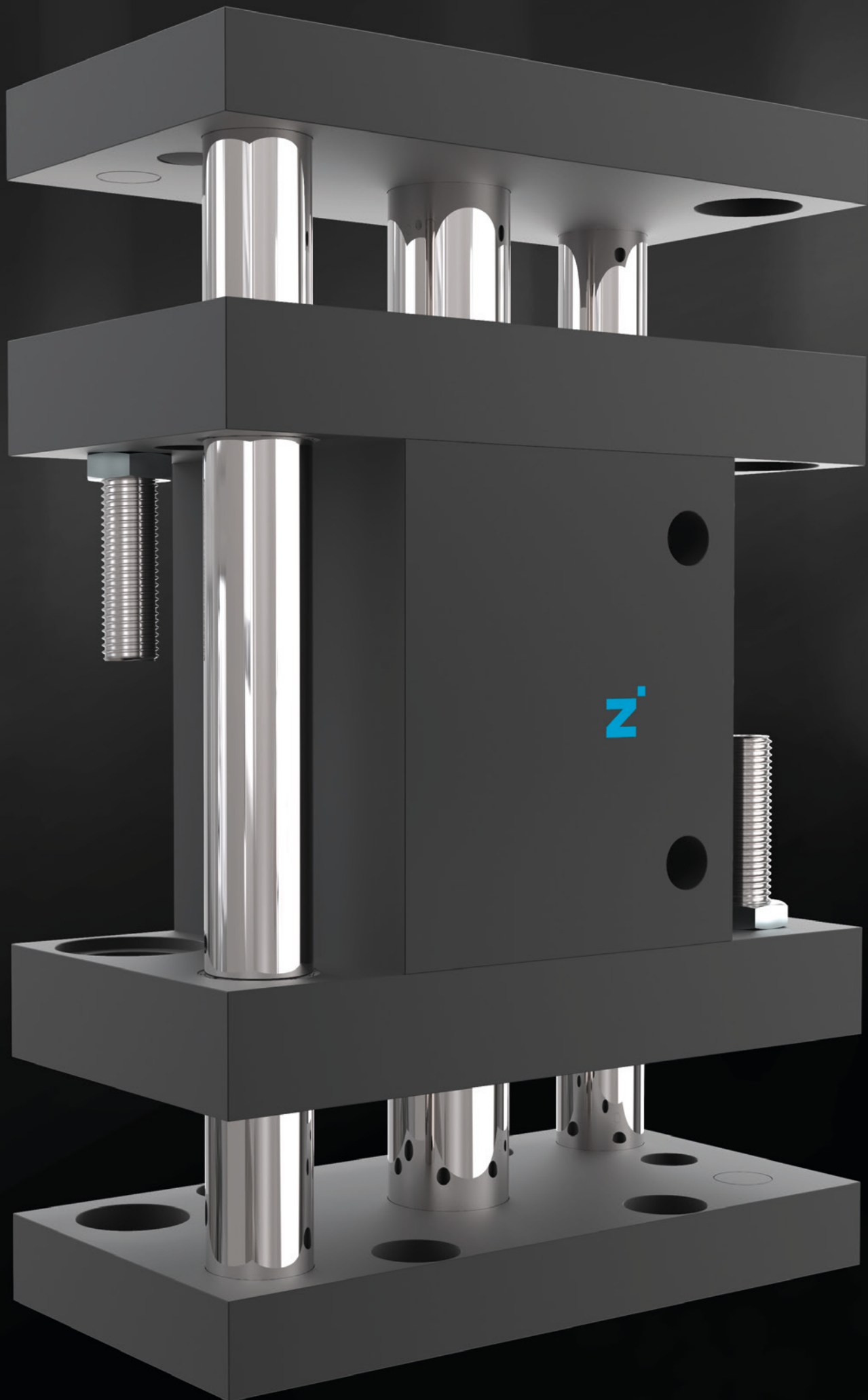
**S12-G-3**  
Steckverbinder konfektionierbar Gerade - Stecker M12



Bestell-Nr.	Technische Daten		
	SB190-90	SB190-180	SB190G
Schwenkwinkel [°]	90	180	
Drehmoment pro Backe [Nm]	57	57	
Schwenkwinkel einstellbar +/- [°]	3	3	
Wiederholgenauigkeit +/- [°]	0,01	0,01	
Betriebsdruck min. [bar]	3	3	
Betriebsdruck max. [bar]	8	8	
Nennbetriebsdruck [bar]	6	6	6
Betriebstemperatur min. [°C]	5	5	5
Betriebstemperatur max. [°C]	+80	+80	+80
Zylindervolumen pro Zyklus [cm³]	320	320	
Schutzart nach IEC 60529	IP54	IP54	IP54
Gewicht [kg]	28	28	19,5
FD [N]*	12500	12500	12500
FZ [N]*	6100	6100	6100

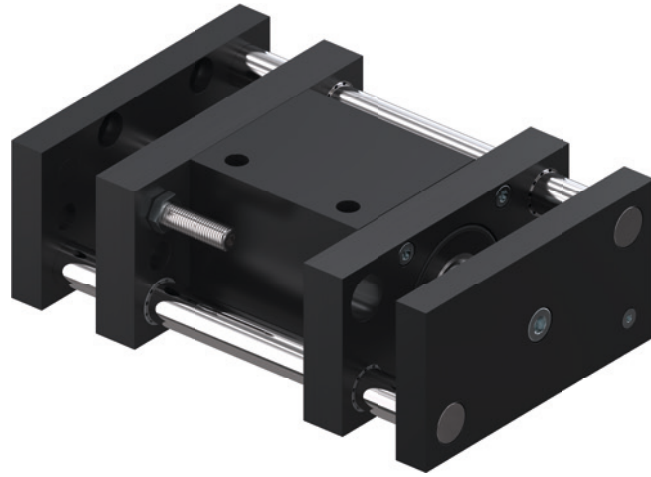
\*Kräfte des Greifers beachten





# LINEARZYLINDER

## DIE SERIEN IN DER ÜBERSICHT



PNEUMATISCH



Serie SHX

420



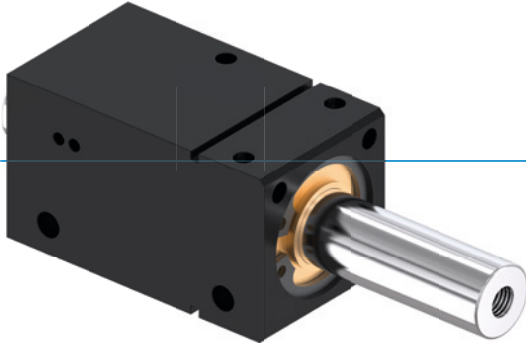
Serie LI

422

# LINEARZYLINDER

## SERIE SHX

### ▶ PRODUKTVORTEILE



#### ▶ **Bewährte Technik**

Die seit mehr als 20 Jahren bewährte Zuverlässigkeit garantiert Ihnen eine störungsfreie Produktion





#### ▶ **Konstante Antriebskraft**

Gleiche Kraft und gleiche Verfahzeit beim Ein- und Ausfahren erhöht die Prozesssicherheit Ihrer Maschine

#### ▶ **Störungsfreier Dauereinsatz**

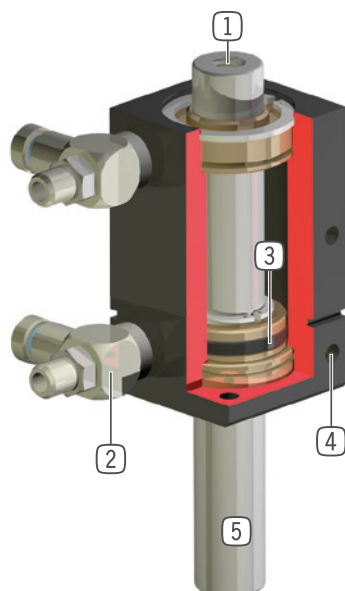
Unsere kompromisslose Qualität „Made in Germany“ garantiert Ihnen bis zu 10 Mio. Zyklen ohne Wartung

### ▶ SERIENMERKMALE

Baugröße	Version	
SH-X	-	D
 Durchgängige Kolbenstange		•
 10 Mio. wartungsfreie Zyklen (max.)	•	•
 + Induktiver Sensor	•	•
 IP54	•	•



## ► NUTZEN IM DETAIL



- ① **Anbindung an kundenspezifische Applikation**
  - bei XD-Baureihe von mehreren Seiten möglich
- ② **Energiezuführung**
  - abluftgedrosselt empfohlen
- ③ **Antrieb**
  - doppelwirkender Pneumatikzylinder
- ④ **Befestigung und Positionierung**
  - alternativ an mehreren Seiten für eine individuelle Montage
- ⑤ **Kolbenstange**
  - aus geschliffenem, hartverchromten Stahl
  - bei XD-Baureihe durchgängig

## ► TECHNISCHE DATEN

Baugröße	Hub [mm]	Zugkraft [N]	Gewicht [kg]	IP Klasse
SH-X	7 - 50	100	0,09 - 0,18	IP54
SH-XD	25 - 50	100	0,19 - 0,27	IP54

## ► WEITERE INFORMATIONEN ONLINE VERFÜGBAR

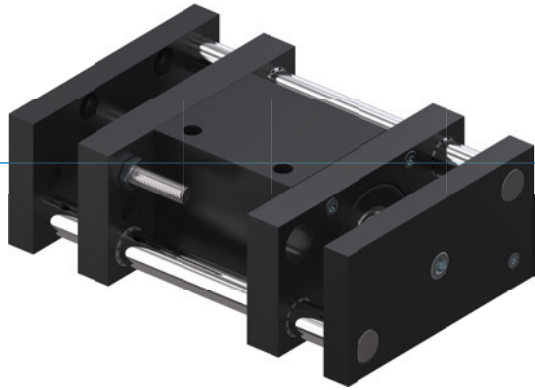


Alle Informationen auf einen Klick: [www.zimmer-group.de](http://www.zimmer-group.de). Finden Sie anhand der Bestell-Nr. Ihres gewünschten Produktes Daten, Zeichnungen, 3-D-Modelle und Betriebsanleitungen zu Ihrer Baugröße. Schnell, übersichtlich und immer aktuell.

# LINEARZYLINDER

## SERIE LI

### ▶ PRODUKTVORTEILE



#### ▶ Großer Aufnahme­flansch

Die große Anschraubfläche vereinfacht Ihre Konstruktion und ermöglicht ein sicheres Anbringen der Folgewerkzeuge









#### ▶ Gedämpfte Endlage

Mit Hilfe von PowerStop-Dämpfern können Sie die Endlagen sanft anfahren und erhöhen dadurch die Prozesssicherheit und Lebensdauer Ihrer Anwendung

#### ▶ Störungsfreier Dauereinsatz

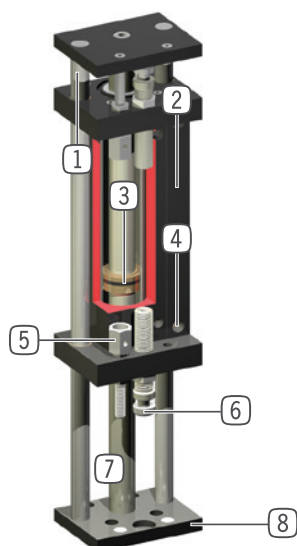
Unsere kompromisslose Qualität „Made in Germany“ garantiert Ihnen bis zu 10 Mio. Zyklen ohne Wartung

### ▶ SERIENMERKMALE

Baugröße	Version		
	LIXX	D	S
 2-fach fhrend			•
 3-fach fhrend		•	
 Durchgngige Kolbenstange		•	
 10 Mio. wartungsfreie Zyklen (max.)	•	•	•
 + Induktiver Sensor	•	•	•
 Endlagendmpfung Elastomer	•	•	•
 Endlagendmpfung Powerstop	•	•	•
 IP 54 IP54	•	•	•



## ► NUTZEN IM DETAIL



- ① **Führungsstange**  
- gehärtet, geschliffene Stahlwelle
- ② **Klemmbock**  
- Aufnahme für induktiven Näherungsschalter
- ③ **Antrieb**  
- doppelwirkender Pneumatikzylinder
- ④ **Energiezuführung**  
- abluftgedrosselt empfohlen
- ⑤ **Anschlagquitterschraube**  
- direkte Abfrage des Aufnahmeflansches  
- als Zubehör erhältlich
- ⑥ **Endlagendämpfung**  
- mit Elastomerdämpfer oder patentiertem hydraulischen Stoßdämpfer
- ⑦ **Kolbenstange**  
- aus geschliffenem, hartverchromten Stahl  
- bei Ausführung D durchgängig
- ⑧ **Aufnahmeflansch**  
- zur Anbindung der kundenspezifischen Applikationen

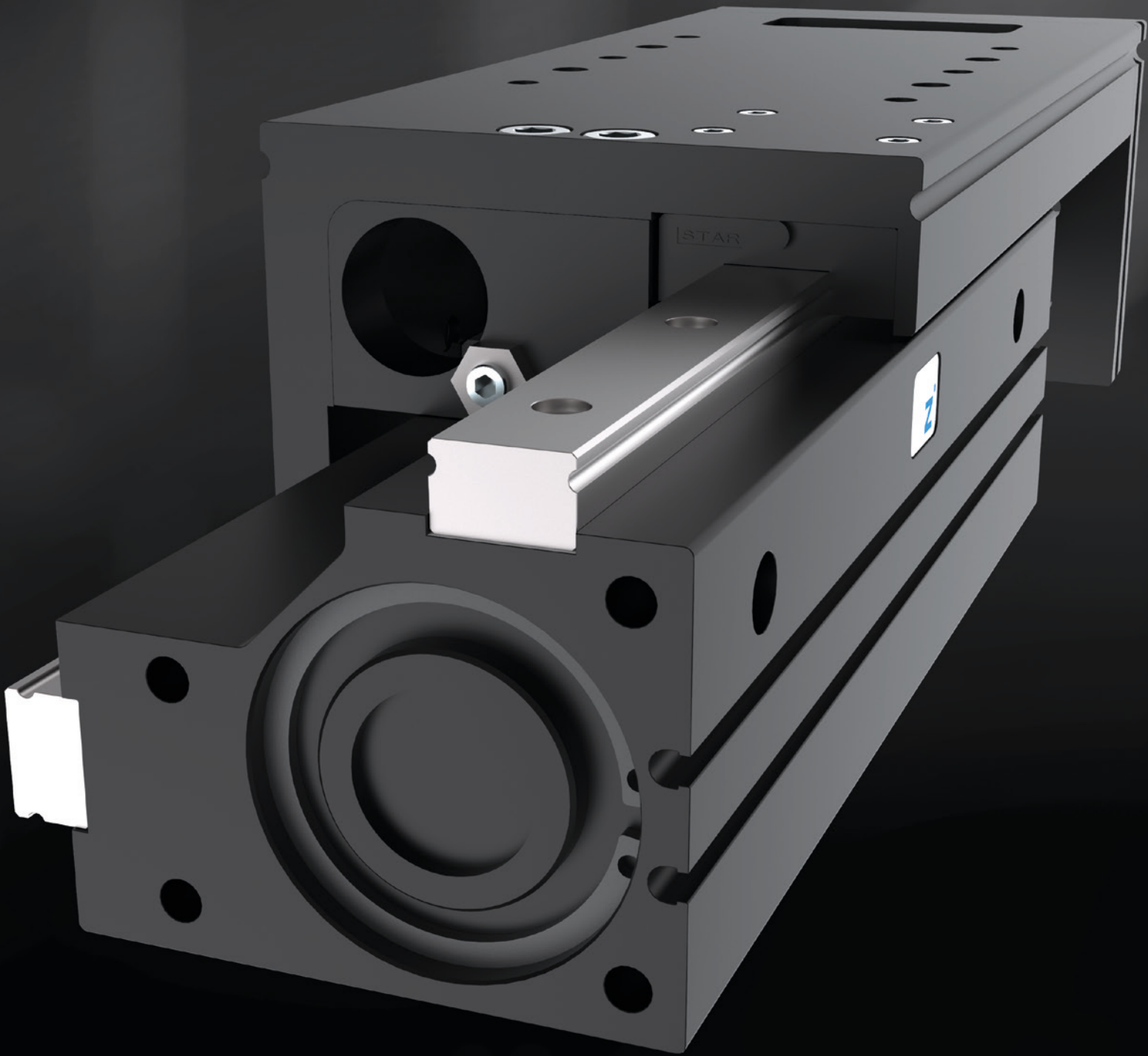
## ► TECHNISCHE DATEN

Baugröße	Hub [mm]	Druckkraft [N]	Zugkraft [N]	Gewicht [kg]	IP Klasse
LI16	20 - 50	80 - 100	80	0,05 - 0,1	IP54
LI30	15 - 90	200 - 270	200	0,05 - 0,1	IP54
LI40	40 - 300	270 - 450	270	0,05 - 0,3	IP54
LI50	50 - 300	950	950	0,03 - 0,2	IP54

## ► WEITERE INFORMATIONEN ONLINE VERFÜGBAR



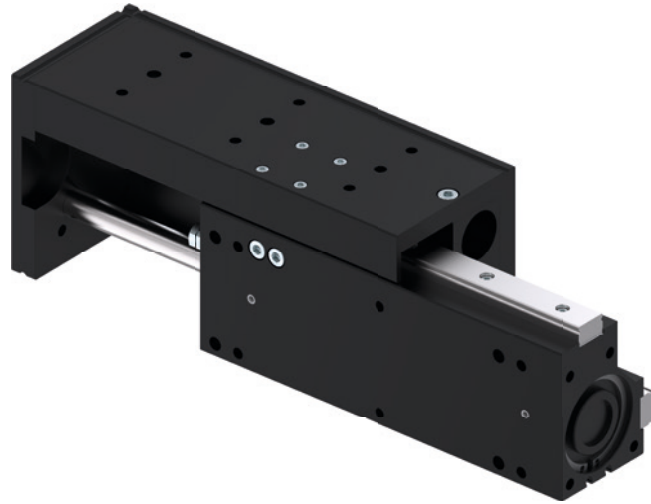
Alle Informationen auf einen Klick: [www.zimmer-group.de](http://www.zimmer-group.de). Finden Sie anhand der Bestell-Nr. Ihres gewünschten Produktes Daten, Zeichnungen, 3-D-Modelle und Betriebsanleitungen zu Ihrer Baugröße. Schnell, übersichtlich und immer aktuell.





# LINEARSCHLITTEN

## DIE SERIEN IN DER ÜBERSICHT



### PNEUMATISCH



Serie LS

426



Serie LSF

428



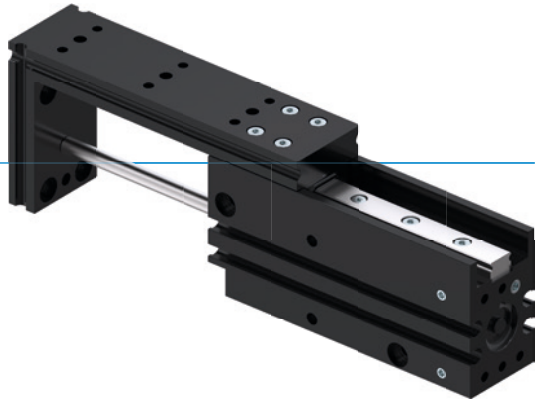
Serie LSX

430

# LINEARSCHLITTEN

## SERIE LS

### ▶ PRODUKTVORTEILE



#### ▶ Präzise Profilführung

Die Linearführung mit Kugelumlauf und Abstreifer sorgt für eine hohe Präzision und eine hohe Steifigkeit

#### ▶ Standardisierte Adapterplatte

Reduzieren Sie Ihren Fertigungsaufwand und binden Sie Ihre Folgewerkzeuge standardisiert an

#### ▶ Modularer Aufbau

Ermöglicht Ihnen, mehrere Einheiten direkt miteinander zu kombinieren und Ihren Konstruktionsaufwand zu minimieren

### ▶ SERIENMERKMALE

#### Baugröße

LSXX-XX



10 Mio. wartungsfreie Zyklen (max.)



Magnetfeldsensor

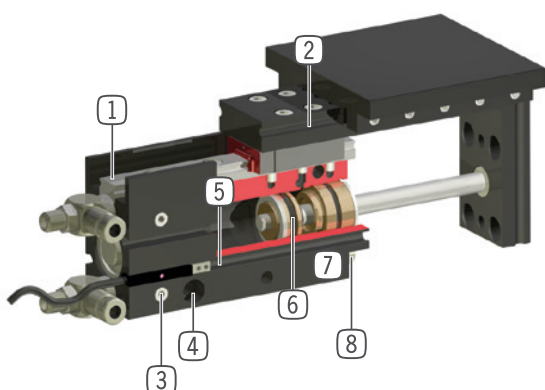


IP40





## ► NUTZEN IM DETAIL



- ① **Linearführung mit Kugelumlauf und Abstreifer**
  - präzise und steife Kugelumlauführung für hohe Kräfte- und Momentenaufnahme
- ② **Aufnahmenut**
  - schnelle und kostengünstige Positionierung von Adapterplatten: Zubehör, Art. Nr. AP...G
- ③ **Energiezuführung**
  - alternativ an mehreren Seiten möglich
- ④ **Befestigung und Positionierung**
  - alternativ an mehreren Seiten für eine individuelle Montage
- ⑤ **Abfragenut für Magnetfeldsensor integrierte, platzsparende Positionsabfrage**
- ⑥ **Antrieb**
  - doppelwirkender Pneumatikzylinder
- ⑦ **Robustes, leichtes Gehäuse**
  - hartbeschichtete Aluminiumlegierung
- ⑧ **Anschlagschraube für Hubbegrenzung**

## ► TECHNISCHE DATEN

Baugröße	Hub [mm]	Druckkraft [N]	Zugkraft [N]	Gewicht [kg]	IP Klasse
LS10	25 - 50	40	30	0,15 - 0,2	IP40
LS16	25 - 50	100	85	0,25 - 0,3	IP40

## ► WEITERE INFORMATIONEN ONLINE VERFÜGBAR

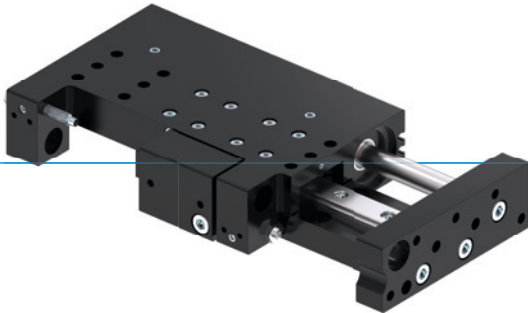


Alle Informationen auf einen Klick: [www.zimmer-group.de](http://www.zimmer-group.de). Finden Sie anhand der Bestell-Nr. Ihres gewünschten Produktes Daten, Zeichnungen, 3-D-Modelle und Betriebsanleitungen zu Ihrer Baugröße. Schnell, übersichtlich und immer aktuell.

# LINEARSCHLITTEN

## SERIE LSF

### ▶ PRODUKTVORTEILE



#### ▶ Präzise Profilführung

Die Linearführung mit Kugelumlauf und Abstreifer sorgt für eine hohe Präzision und eine hohe Steifigkeit

#### ▶ Gedämpfte Endlage

Mit Hilfe von PowerStop-Dämpfern können Sie die Endlagen sanft anfahren und erhöhen dadurch die Prozesssicherheit und Lebensdauer Ihrer Anwendung

#### ▶ Flache Bauweise

Reduziert die Störkonturen in Ihrer Anwendung

### ▶ SERIENMERKMALE

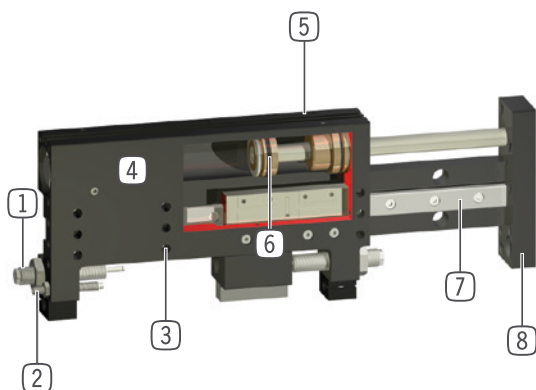
#### Baugröße

LSFXX-XX

 10 Mio. wartungsfreie Zyklen (max.)	●
 Induktiver Sensor	●
 Magnetfeldsensor	●
 Endlagendämpfung Powerstop	●
 IP 40	●



## ► NUTZEN IM DETAIL



- ① **patentierte, hydraulische Stoßdämpfer**
  - einstellbare Endlagendämpfung
  - als Zubehör erhältlich
- ② **Anschlagschraube für Hubbegrenzung**
- ③ **Befestigung und Positionierung**
  - alternativ an mehreren Seiten möglich
- ④ **robustes, leichtes und extrem flach bauendes Gehäuse**
  - hartbeschichtete Aluminiumlegierung
- ⑤ **Abfragenut für Magnetfeldsensor**
  - integrierte, platzsparende Positionsabfrage
- ⑥ **Antrieb**
  - doppelwirkender Pneumatikzylinder
- ⑦ **Linearführung mit Kugelumlauf und Abstreifer**
  - präzise und steife Kugelumlauführung für hohe Kräfte- und Momentenaufnahme
- ⑧ **Aufnahmeflansch**
  - einfache Applikationsanbindung

## ► TECHNISCHE DATEN

Baugröße	Hub [mm]	Druckkraft [N]	Zugkraft [N]	Gewicht [kg]	IP Klasse
LSF25	50 - 100	265	220	1 - 1,3	IP40

## ► WEITERE INFORMATIONEN ONLINE VERFÜGBAR

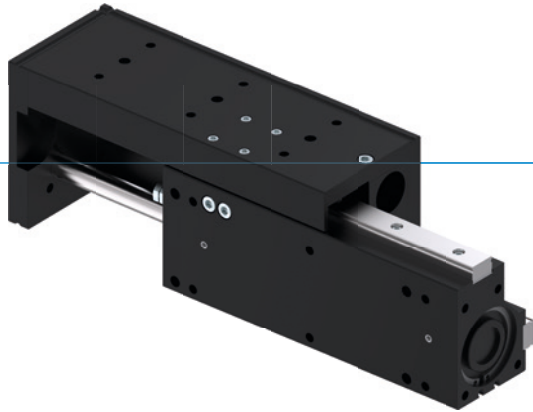


Alle Informationen auf einen Klick: [www.zimmer-group.de](http://www.zimmer-group.de). Finden Sie anhand der Bestell-Nr. Ihres gewünschten Produktes Daten, Zeichnungen, 3-D-Modelle und Betriebsanleitungen zu Ihrer Baugröße. Schnell, übersichtlich und immer aktuell.

# LINEARSCHLITTEN

## SERIE LSX

### ▶ PRODUKTVORTEILE



#### ▶ Präzise Doppelschienen Profilführung

Die Linearführung mit Kugelumlauflauf und Abstreifer sorgt für eine hohe Präzision und eine hohe Steifigkeit

#### ▶ Gedämpfte Endlage

Mit Hilfe von PowerStop-Dämpfern können Sie die Endlagen sanft anfahren und erhöhen dadurch die Prozesssicherheit und Lebensdauer Ihrer Anwendung

#### ▶ Störungsfreier Dauereinsatz

Unsere kompromisslose Qualität „Made in Germany“ garantiert Ihnen bis zu 10 Mio. Zyklen ohne Wartung

### ▶ SERIENMERKMALE

#### Baugröße

LSXYY-YY



10 Mio. wartungsfreie Zyklen (max.)



Magnetfeldsensor



Endlagendämpfung Powerstop

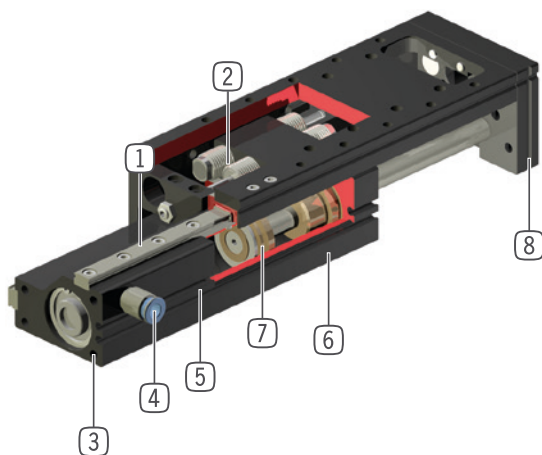


IP40





## ► NUTZEN IM DETAIL



- 1 **Linearführung mit Kugelllauf und Abstreifer**
  - 2-fach Linearführung zur Kräfte- und Momentenaufnahme
- 2 **patentierte, hydraulische Stoßdämpfer**
  - einstellbare Endlagendämpfung
  - als Zubehör erhältlich
- 3 **Befestigung und Positionierung**
  - alternativ an mehreren Seiten für eine individuelle Montage
- 4 **Energiezuführung**
  - von mehreren Seiten möglich
- 5 **Abfragenut für Magnetfeldsensor**
  - integrierte, platzsparende Positionsabfrage
- 6 **Robustes, leichtes Gehäuse**
  - hartbeschichtete Aluminiumlegierung
- 7 **Antrieb**
  - doppelwirkender Pneumatikzylinder
- 8 **Aufnahmeflansch**
  - schnelle und kostengünstige Positionierung von Adapterplatten:  
Zubehör, Art.-Nr. AP...G und AP...V

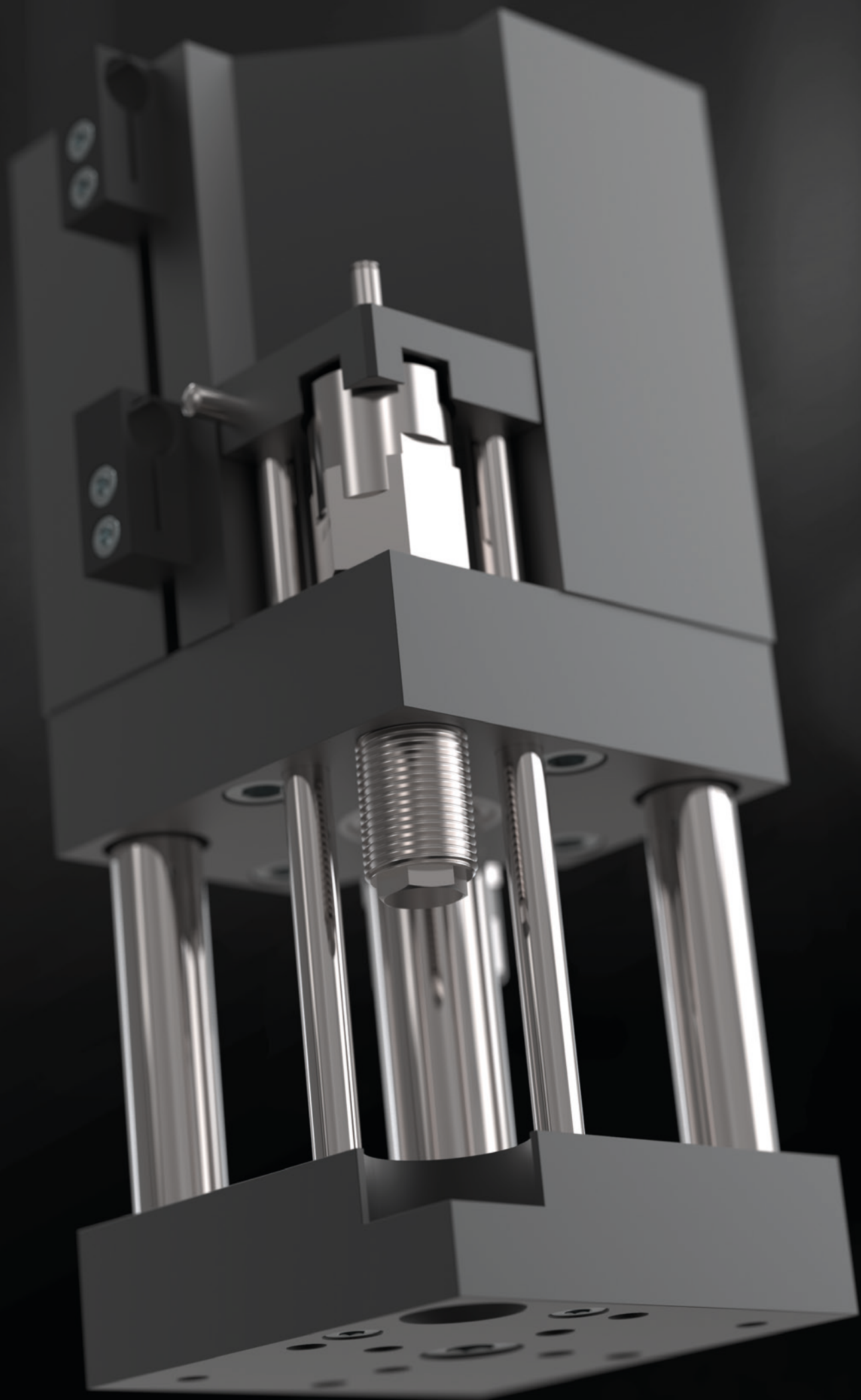
## ► TECHNISCHE DATEN

Baugröße	Hub [mm]	Druckkraft [N]	Zugkraft [N]	Gewicht [kg]	IP Klasse
LSX25	50 - 200	265	220	1 - 1,9	IP40
LSX40	100 - 200	750	680	3,2 - 4,4	IP40

## ► WEITERE INFORMATIONEN ONLINE VERFÜGBAR



Alle Informationen auf einen Klick: [www.zimmer-group.de](http://www.zimmer-group.de). Finden Sie anhand der Bestell-Nr. Ihres gewünschten Produktes Daten, Zeichnungen, 3-D-Modelle und Betriebsanleitungen zu Ihrer Baugröße. Schnell, übersichtlich und immer aktuell.





# HUBZYLINDER

## DIE SERIEN IN DER ÜBERSICHT



PNEUMATISCH



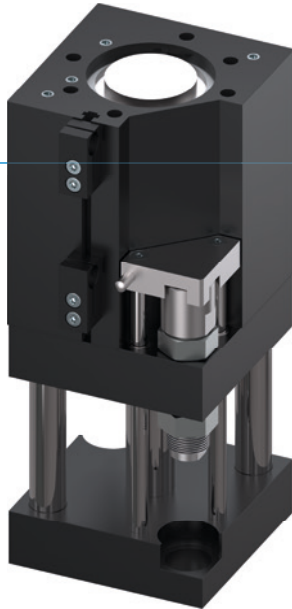
Serie HZ

434

# HUBZYLINDER

## SERIE HZ

### ▶ PRODUKTVORTEILE



#### ▶ Schlauchlose Luftdurchführung

Eliminiert undefinierte Störkonturen und verschleißanfällige Schläuche und erhöht so die Sicherheit Ihrer Anwendung

#### ▶ Gedämpfte Endlage

Mit Hilfe von PowerStop-Dämpfern können Sie die Endlagen sanft anfahren und erhöhen dadurch die Prozesssicherheit und Lebensdauer Ihrer Anwendung

#### ▶ Sehr robust

Zwei geschliffene und hartverchromte Führungsstangen garantieren Ihnen mit ihrer Standfestigkeit und Langlebigkeit einen sicheren Prozessablauf

### ▶ SERIENMERKMALE

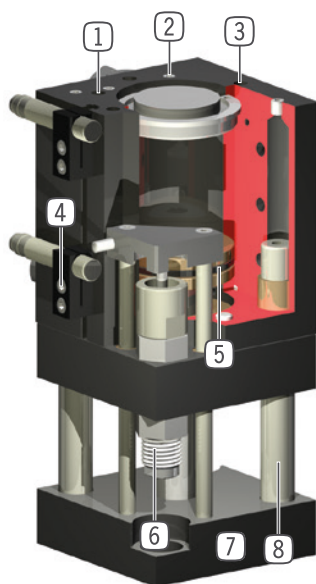
#### Baugröße

HZXX-XXXD2

 10 Mio. wartungsfreie Zyklen (max.)	●
 Induktiver Sensor	●
 Endlagendämpfung Powerstop	●
 IP 40	●



## ► NUTZEN IM DETAIL



- ① **Integrierte Luftdurchführung**  
- zur schlauchlosen Übertragung von Druckluft
- ② **Energiezuführung**  
- von mehreren Seiten möglich
- ③ **Befestigung und Positionierung**  
- alternativ an mehreren Seiten für eine individuelle Montage
- ④ **Klemmbock**  
- Aufnahme für induktiven Näherungsschalter
- ⑤ **Antrieb**  
- doppelwirkender Pneumatikzylinder
- ⑥ **patentierte, hydraulische Stoßdämpfer**  
- einstellbare Endlagendämpfung
- ⑦ **Aufnahmeflansch**  
- zur Anbindung an die kundenspezifische Applikation
- ⑧ **zwei Führungsstangen**  
- Hohe Kräfte- und Momentenaufnahme

## ► TECHNISCHE DATEN

Baugröße	Hub [mm]	Druckkraft [N]	Zugkraft [N]	Gewicht [kg]	IP Klasse
HZ40	50 - 100	720	600	0,1 - 0,15	IP40

## ► WEITERE INFORMATIONEN ONLINE VERFÜGBAR



Alle Informationen auf einen Klick: [www.zimmer-group.de](http://www.zimmer-group.de). Finden Sie anhand der Bestell-Nr. Ihres gewünschten Produktes Daten, Zeichnungen, 3-D-Modelle und Betriebsanleitungen zu Ihrer Baugröße. Schnell, übersichtlich und immer aktuell.



# SCHNEIDZANGEN

## DIE SERIEN IN DER ÜBERSICHT



PNEUMATISCH



Serie ZK1000

438



Serie ZK

440

# SCHNEIDZANGEN

## SERIE ZK1000

### ► PRODUKTVORTEILE



#### ► **Extrem Leicht**

Dieses Leichtgewicht ermöglicht Ihnen oftmals den Einsatz einer kleineren Verfahrachse und reduziert somit die Gesamtkosten der Anwendung

#### ► **Magnetfeldsensorabfrage integriert**

Eine der wenigen Schneidzangen auf dem Markt, deren Stellungen prozesssicher abgefragt und an die Steuerung übertragen werden können

#### ► **Hier entscheiden Sie selbst!**

Ob Anguss oder Stahldraht: Durch die Vielzahl an Schneidengeometrien und -materialien finden Sie immer die richtigen Schneiden

### ► SERIENMERKMALE

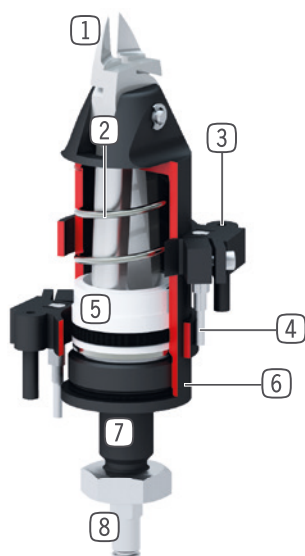
#### Baugröße

ZK10XX

 <b>5 Mio. wartungsfreie Zyklen (max.)</b>	●
 <b>Feder öffnend O</b>	●
 <b>Magnetfeldsensor</b>	●
 <b>IP30</b>	●



## ► NUTZEN IM DETAIL



- ① **Schneideinsatz**
  - flexibel einsetzbar durch applikationsspezifische Schneidengeometrien
- ② **Rückstellfeder**
  - zum Öffnen der Schneiden
- ③ **Befestigungsschelle**
  - Aufnahme für die Magnetfeldsensorik
- ④ **Magnetfeldsensor**
  - zur Positionsabfrage
- ⑤ **Antrieb**
  - einwirkender Pneumatikzylinder
- ⑥ **Gehäuse**
  - hartbeschichtete Aluminiumlegierung
- ⑦ **Befestigung und Positionierung**
  - über Passung, Gewinde und Kontermutter
- ⑧ **Energiezuführung**

## ► TECHNISCHE DATEN

Baugröße	Hub [°]	Greifmoment [Nm]	Gewicht [kg]	IP Klasse
ZK1030	2,1	14	0,08	IP30
ZK1036	2,5	40	0,13	IP30
ZK1045	4,25	98	0,24	IP30
ZK1065	6,5	400	0,67	IP30

## ► WEITERE INFORMATIONEN ONLINE VERFÜGBAR



Alle Informationen auf einen Klick: [www.zimmer-group.de](http://www.zimmer-group.de). Finden Sie anhand der Bestell-Nr. Ihres gewünschten Produktes Daten, Zeichnungen, 3-D-Modelle und Betriebsanleitungen zu Ihrer Baugröße. Schnell, übersichtlich und immer aktuell.

# SCHNEIDZANGEN

## SERIE ZK

### ► PRODUKTVORTEILE



#### ► **Flache Bauweise**

Reduziert die Störkonturen und ermöglicht Ihnen die einfache Integration in Ihr Maschinenkonzept

#### ► **Hier entscheiden Sie selbst!**

Die Greiferbackenaufnahme bietet Ihnen die Möglichkeit, Standard-Schneiden, Greifbacken oder Ihre eigene Konstruktion zu adaptieren

#### ► **Störungsfreier Dauereinsatz**

Unsere kompromisslose Qualität „Made in Germany“ garantiert Ihnen bis zu 5 Mio. Greifzyklen ohne Wartung

### ► SERIENMERKMALE

#### Baugröße

#### ZKXX



5 Mio. wartungsfreie Zyklen (max.)



Induktiver Sensor



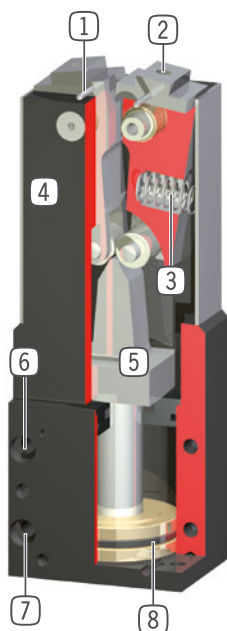
IP40







## ► NUTZEN IM DETAIL



- ① **Schaltnocke**  
- zur Positionsabfrage
- ② **Aufnahme**  
- für individuelle Backe, Messer, Zangen und ähnliches
- ③ **Integrierte Feder**  
- unterstützt Backenrückstellung (ZK33)
- ④ **Robustes, leichtes Gehäuse**  
- hartbeschichtete Aluminiumlegierung
- ⑤ **Kraftübertragung**  
- über Keil und Rollen
- ⑥ **Befestigung und Positionierung**  
- alternativ an mehreren Seiten für eine individuelle Montage
- ⑦ **Energiezuführung**  
- von mehreren Seiten möglich
- ⑧ **Antrieb**  
- doppelwirkender Pneumatikzylinder

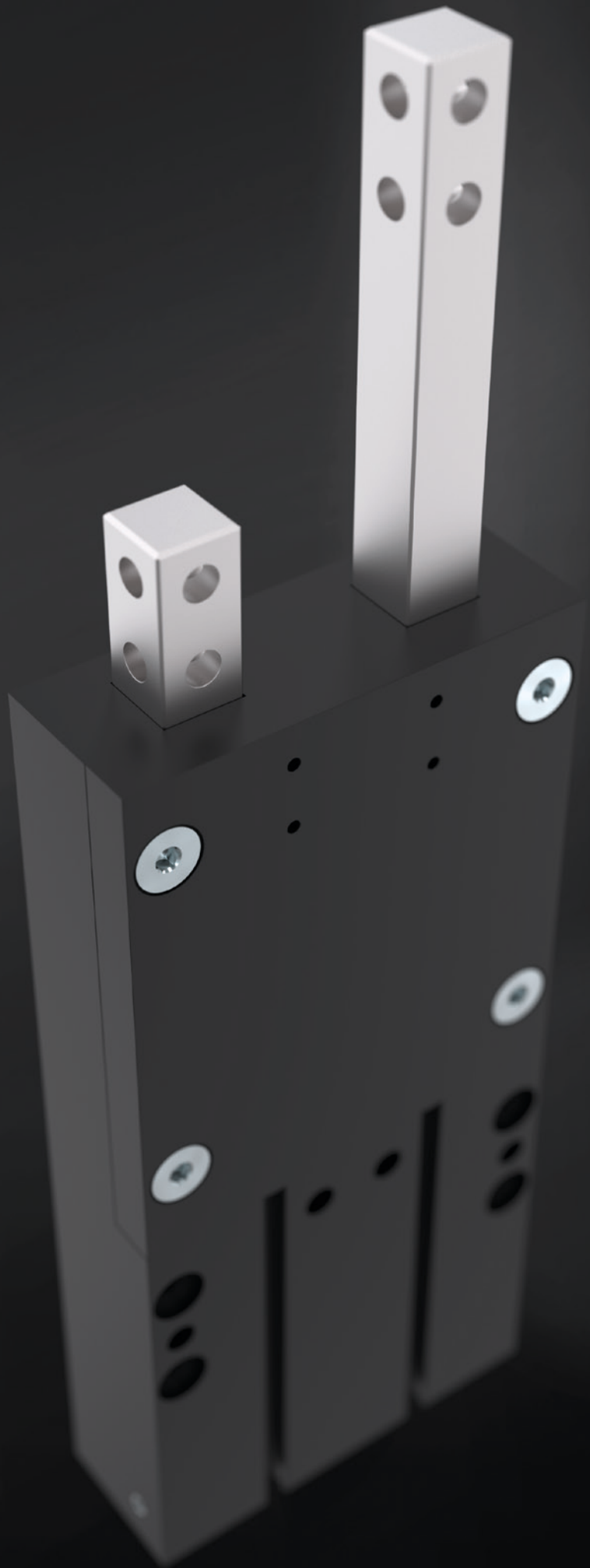
## ► TECHNISCHE DATEN

Baugröße	Hub [°]	Greifmoment [Nm]	Gewicht [kg]	IP Klasse
ZK22	7,5	54	0,79	IP40
ZK33	9	110	1,3	IP40

## ► WEITERE INFORMATIONEN ONLINE VERFÜGBAR

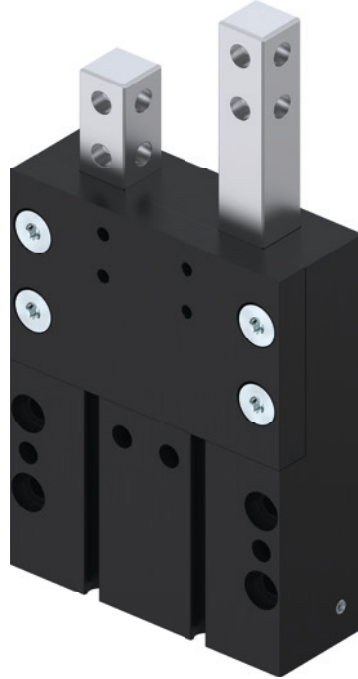


Alle Informationen auf einen Klick: [www.zimmer-group.de](http://www.zimmer-group.de). Finden Sie anhand der Bestell-Nr. Ihres gewünschten Produktes Daten, Zeichnungen, 3-D-Modelle und Betriebsanleitungen zu Ihrer Baugröße. Schnell, übersichtlich und immer aktuell.



# VEREINZELER

## DIE SERIEN IN DER ÜBERSICHT



PNEUMATISCH



Serie VEG

444



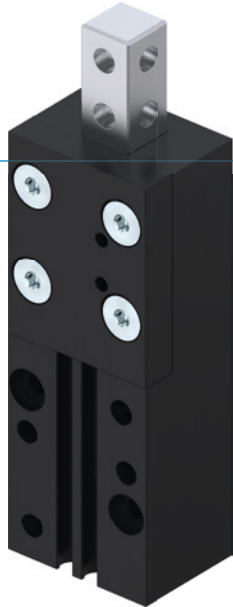
Serie VE

446

# VEREINZELER

## SERIE VEG

### ► PRODUKTVORTEILE



#### ► Gehärtete Edelstahlführung

Diese Führung ist robust, zuverlässig, langlebig: Genau das, was Sie für Ihre Anwendung brauchen!

#### ► Hier entscheiden Sie selbst!

Abfrage über Magnetfeldsensorik oder induktive Näherungsschalter: Anders als beim Benchmark haben Sie hier die freie Wahl!

#### ► Störungsfreier Dauereinsatz

Unsere kompromisslose Qualität „Made in Germany“ garantiert Ihnen bis zu 10 Mio. Zyklen ohne Wartung

### ► SERIENMERKMALE

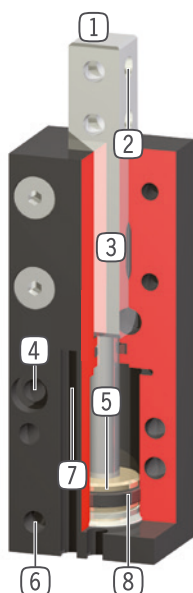
#### Baugröße

#### VEGXX

 10 Mio. wartungsfreie Zyklen (max.)	●
 Induktiver Sensor	●
 Magnetfeldsensor	●
 IP40	●



## ► NUTZEN IM DETAIL



- ① **Stößel**  
- aus gehärtetem Edelstahl
- ② **Aufnahme**  
- Bohrung zur Aufnahme der individuellen Vereinzelerbacke
- ③ **Vierkantführung**  
- robust, zur Aufnahme von Kräften und Momenten
- ④ **Befestigung und Positionierung**  
- alternativ an mehreren Seiten für eine individuelle Montage
- ⑤ **Antrieb**  
- doppelwirkender Pneumatikzylinder
- ⑥ **Energiezuführung**
- ⑦ **integrierte Abfragenut**  
- Nut zur Positionierung der Magnetfeldsensoren
- ⑧ **Permanentmagnet**  
- als Signalgeber im Kolbenraum eingebaut

## ► TECHNISCHE DATEN

Baugröße	Hub [mm]	Kraft beim Einfahren [N]	Kraft beim Ausfahren [N]	Gewicht [kg]	IP Klasse
VEG10	10	30	40	0,075	IP40
VEG14	20	65	80	0,142	IP40
VEG15	40	65	80	0,2	IP40
VEG22	30	170	220	0,5	IP40
VEG23	60	170	220	0,75	IP40

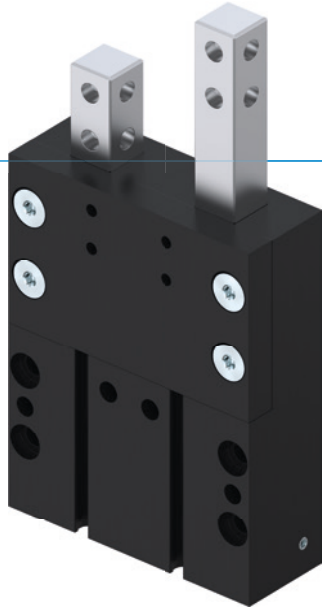
## ► WEITERE INFORMATIONEN ONLINE VERFÜGBAR



Alle Informationen auf einen Klick: [www.zimmer-group.de](http://www.zimmer-group.de). Finden Sie anhand der Bestell-Nr. Ihres gewünschten Produktes Daten, Zeichnungen, 3-D-Modelle und Betriebsanleitungen zu Ihrer Baugröße. Schnell, übersichtlich und immer aktuell.

# VEREINZELER SERIE VE

## ► PRODUKTVORTEILE



### ► Mechanische Zwangssteuerung

Garantiert die Prozesssicherheit Ihrer Anwendung, da jeweils nur ein Werkstück separiert und durchgeschleust werden kann

### ► Hier entscheiden Sie selbst!

Abfrage über Magnetfeldsensorik oder induktive Näherungsschalter: Anders als beim Benchmark haben Sie hier die freie Wahl!

### ► Störungsfreier Dauereinsatz

Unsere kompromisslose Qualität „Made in Germany“ garantiert Ihnen bis zu 10 Mio. Zyklen ohne Wartung

## ► SERIENMERKMALE

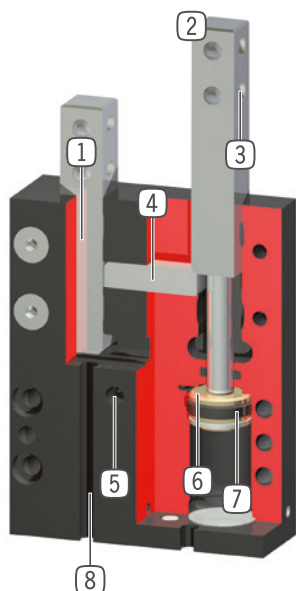
### Baugröße

#### VEXX

 10 Mio. wartungsfreie Zyklen (max.)	●
 Induktiver Sensor	●
 Magnetfeldsensor	●
 IP40	●



## ► NUTZEN IM DETAIL



- ① **Vierkantführung**  
- robust, zur Aufnahme von Kräften und Momenten
- ② **Stößel**  
- aus gehärtetem Edelstahl
- ③ **Aufnahme**  
- Bohrung zur Aufnahme der individuellen Vereinzelerbacke
- ④ **Verriegelung**  
- integrierte, mechanische Zwangssteuerung
- ⑤ **Energiezuführung**  
- von mehreren Seiten möglich
- ⑥ **Antrieb**  
- zwei doppelwirkende Pneumatikzylinder
- ⑦ **Permanentmagnet**  
- als Signalgeber im Kolbenraum eingebaut
- ⑧ **integrierte Abfragenut**  
- Nut zur Positionierung der Magnetfeldsensoren

## ► TECHNISCHE DATEN

Baugröße	Hub [mm]	Kraft beim Einfahren [N]	Kraft beim Ausfahren [N]	Gewicht [kg]	IP Klasse
VE10	10	30	40	0,12	IP40
VE14	20	65	80	0,3	IP40
VE15	40	65	80	0,48	IP40
VE22	30	170	220	0,915	IP40
VE23	60	170	220	1,5	IP40

## ► WEITERE INFORMATIONEN ONLINE VERFÜGBAR



Alle Informationen auf einen Klick: [www.zimmer-group.de](http://www.zimmer-group.de). Finden Sie anhand der Bestell-Nr. Ihres gewünschten Produktes Daten, Zeichnungen, 3-D-Modelle und Betriebsanleitungen zu Ihrer Baugröße. Schnell, übersichtlich und immer aktuell.

# KUGELGELENK

## SERIE KG

### ▶ PRODUKTVORTEILE



#### ▶ Auslenkposition arretierbar

Seien Sie flexibel in Ihrer Anwendung, passen Sie Ihr Handling individuell an Ihr Werkstück an und arretieren Sie die Auslenkposition prozesssicher

#### ▶ Großer Aufnahme­flansch

Die große Anschraubfläche vereinfacht Ihre Konstruktion und ermöglicht das sichere Anbringen der Anbauteile

#### ▶ Stahlausführung

Höchste Kräfte- und Momentenaufnahme ermöglicht Ihnen den flexiblen Einsatz bei höchster Dynamik

### ▶ DAS PASSENDE PRODUKT FÜR IHRE ANWENDUNG



#### ▶ Unsere Produkte lieben die Herausforderung!

Extreme Bedingungen, an jedem Ort der Welt – unsere praxisbewährten Komponenten und Systeme ermöglichen Ihnen grenzenlose Möglichkeiten. Finden Sie das passende Produkt für Ihren speziellen Einsatz:

[www.zimmer-group.de](http://www.zimmer-group.de)



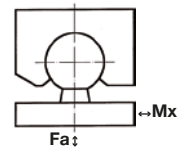


## PRODUKTSPEZIFIKATIONEN



### Kräfte und Momente

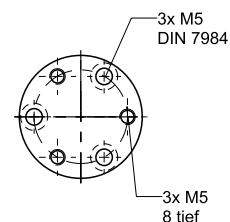
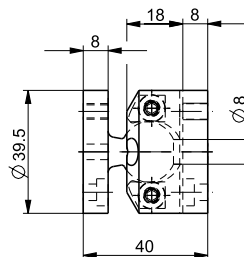
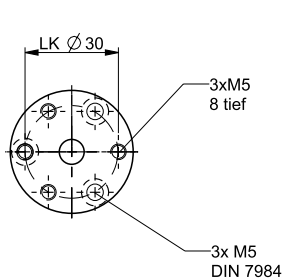
Zeigt statische Kräfte und Momente, die auf das Kugelgelenk wirken können



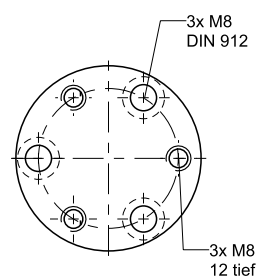
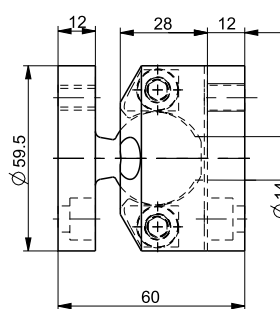
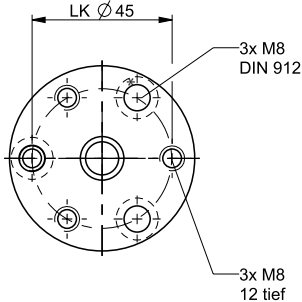
### Technische Daten

Bestell-Nr.	KG40	KG40ST	KG60	KG60ST	KG80	KG80ST
Schwenkwinkel [°]	30	30	30	30	30	30
Mx [Nm]	18	18	55	55	124	124
Fa [N]	7500	18000	15000	45000	28000	70000
Gewicht [kg]	0,1	0,3	0,3	0,9	0,8	2,3

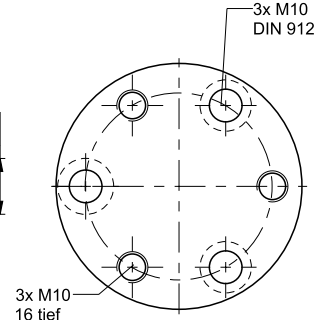
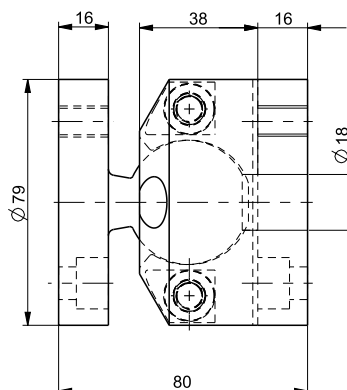
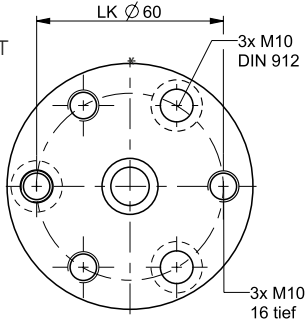
KG40  
KG40ST

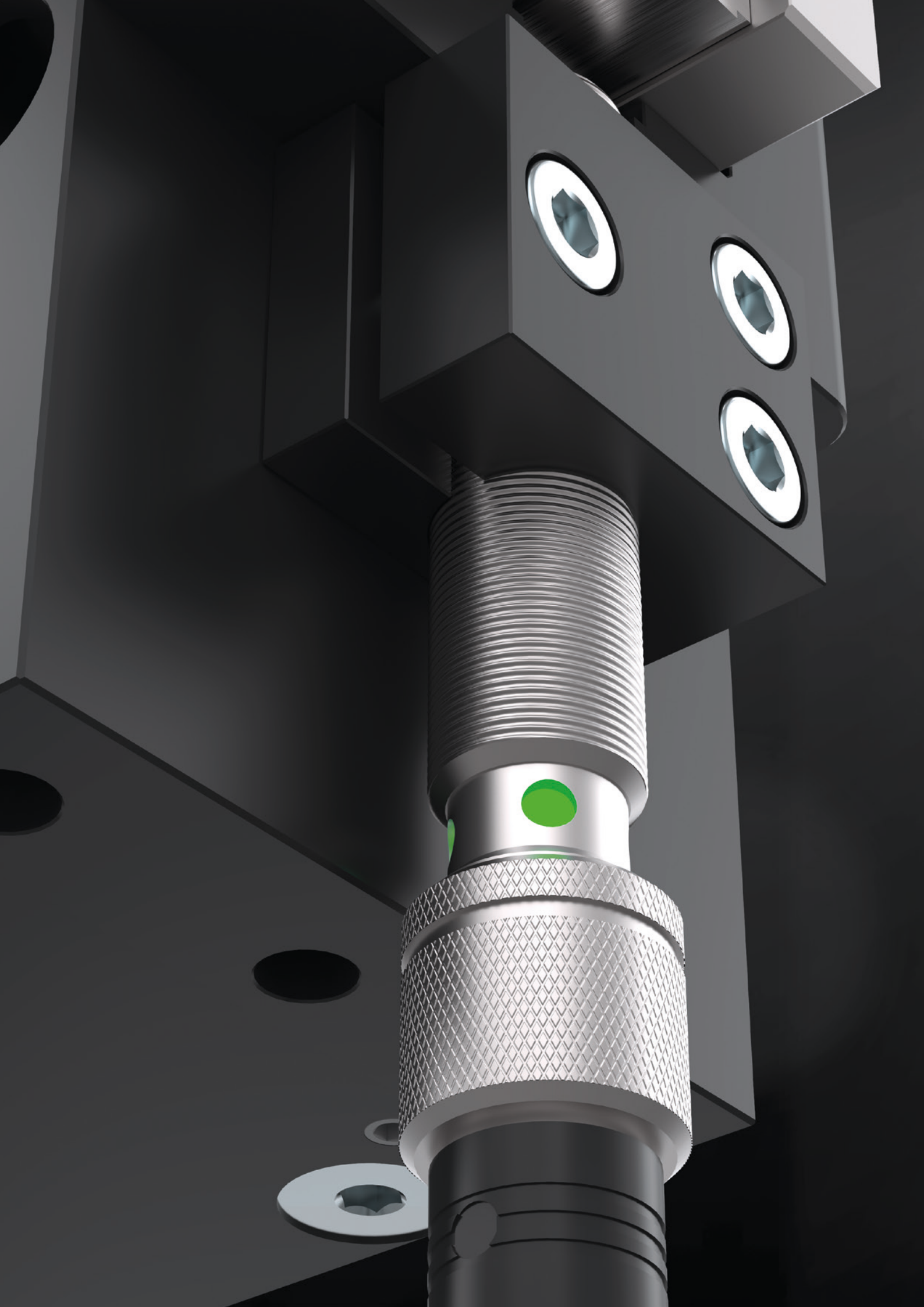


KG60  
KG60ST



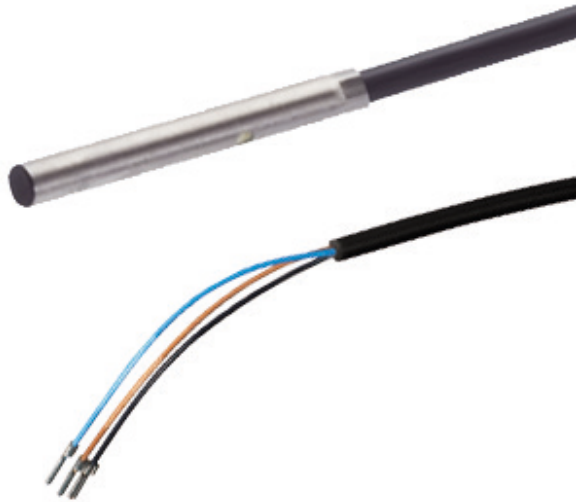
KG80  
KG80ST





# SENSOREN UND HALTER

## DIE SERIEN IN DER ÜBERSICHT

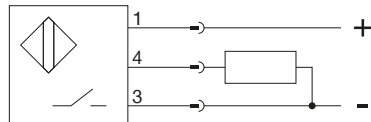


INDUKTIVE SENSOREN		
	Serie NJ	452
MAGNETFELDSSENSOREN		
	Serie MFS	456
ANSCHLUSSKABEL		
	Serie KAG	462
	Serie KAW	463
	Serie S	464
ANSCHLAGQUITTIERSCHRAUBEN		
	Serie AI	465
	Serie AO	465
HALTER		
	Serie KB	466

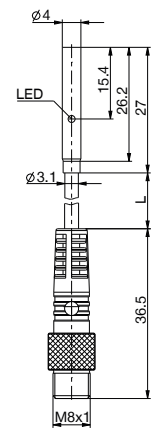
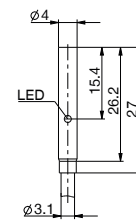
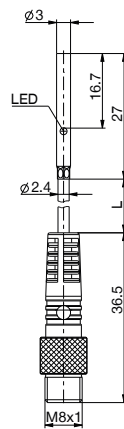
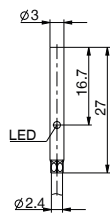
# SENSOREN UND HALTER

## INDUKTIVE SENSOREN

### ► SERIE NJ - INDUKTIVE NÄHERUNGSSCHALTER



PNP  
Schließer (NO)

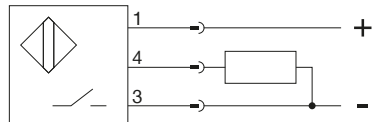


#### ► Technische Daten

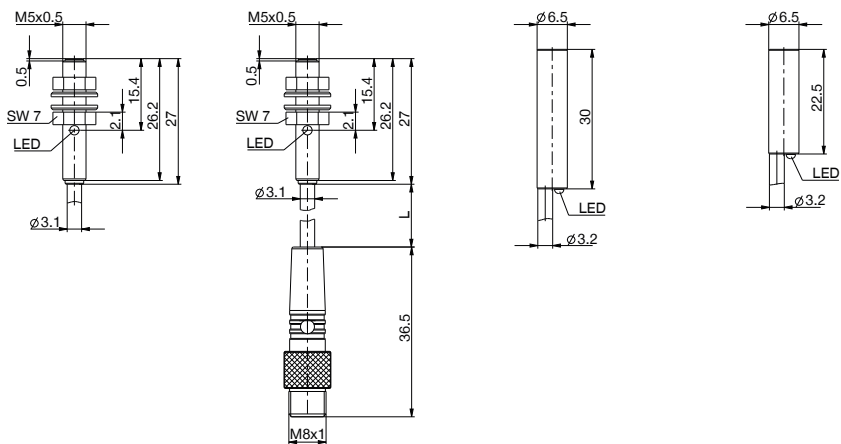
Bestell-Nr.	NJ3-E2	NJ3-E2SK	NJ4-E2-01	NJ4-E2SK-01
Anschlussart	Kabel	Kabel/Stecker	Kabel	Kabel/Stecker
Sensor-Ø [mm]	3	3	4	4
Einbauart	bündig	bündig	bündig	bündig
Bemessungsschaltabstand $S_n$ [mm]	1,00	1,00	1,50	1,50
Gesicherter Schaltabstand $S_a$ [mm]	0,80	0,80	1,21	1,21
Betriebsspannung [V DC]	10 ... 30	10 ... 30	10 ... 30	10 ... 30
Bemessungsbetriebsstrom [mA]	100	100	100	100
Leerlaufstrom max. [mA]	12	12	12	12
Verpolungssicher	Ja	Ja	Ja	Ja
Kurzschlussfest	Ja	Ja	Ja	Ja
Funktionsanzeige	Ja	Ja	Ja	Ja
Wiederholgenauigkeit [%]	<5	<5	<5	<5
Umgebungstemperatur [°C]	-25 ... +70	-25 ... +70	-25 ... +70	-25 ... +70
Schaltfrequenz [Hz]	3500	3500	5000	5000
Schutzart nach IEC 60529	IP67	IP67	IP67	IP67
Kabellänge [m]	5	0,3	5	0,3
Kabel-Ø D [mm]	2,4	2,4	3,1	3,1
Biegeradius bei fester Verlegung min.	3xØ	3xØ	3xØ	3xØ
Biegeradius bei Schleppketteneinsatz min.	5xØ	5xØ	5xØ	5xØ
Gehäusewerkstoff	Stahl nichtrostend	Stahl nichtrostend	Stahl nichtrostend	Stahl nichtrostend
Werkstoff der aktiven Fläche	PBT	PBT	PBT	PBT
Zulassung	CE	CE	CE	CE



## ► SERIE NJ - INDUKTIVE NÄHERUNGSSCHALTER



PNP  
Schließßer (NO)



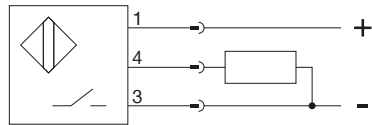
### ► Technische Daten

Bestell-Nr.	NJ5-E2	NJ5-E2SK	NJ6.5-E2-01	NJ6.5-E2-02
Anschlussart	Kabel	Kabel/Stecker	Kabel	Kabel
Sensor-Ø [mm]	M5x0,5	M5x0,5	6,5	6,5
Einbauart	bündig	bündig	bündig	bündig
Bemessungsschaltabstand $S_n$ [mm]	0,80	0,80	1,50	1,50
Gesicherter Schaltabstand $S_a$ [mm]	0,65	0,65	1,20	1,20
Betriebsspannung [V DC]	10 ... 30	10 ... 30	10 ... 30	10 ... 30
Bemessungsbetriebsstrom [mA]	100	100	200	200
Leerlaufstrom max. [mA]	12	12	<25	25
Verpolungssicher	Ja	Ja	Ja	Ja
Kurzschlussfest	Ja	Ja	Ja	Ja
Funktionsanzeige	Ja	Ja	Ja	Ja
Wiederholgenauigkeit [%]	<5	<5	5,0	<5
Umgebungstemperatur [°C]	-25 ... +70	-25 ... +70	-40 ... +85	-25 ... +70
Schaltfrequenz [Hz]	5000	5000	5000	4000
Schutzart nach IEC 60529	IP67	IP67	IP68	IP67
Kabellänge [m]	5	0,3	5	5
Kabel-Ø D [mm]	3,1	3,1	3,0	3,2
Biegeradius bei fester Verlegung min.		3xØ	3xØ	3xØ
Biegeradius bei Schleppketteneinsatz min.		5xØ	5xØ	5xØ
Gehäusewerkstoff	Stahl nichtrostend	Stahl nichtrostend	Stahl nichtrostend	Stahl nichtrostend
Werkstoff der aktiven Fläche	PBT	PBT	PBT	PBT
Zulassung	CE	CE	CE	CE

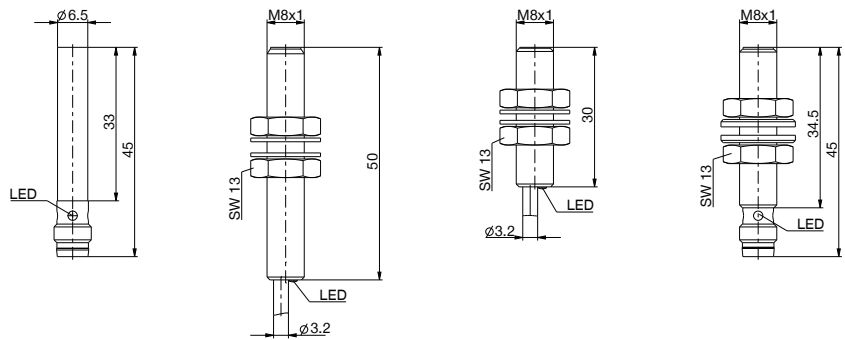
# INDUKTIVE NÄHERUNGSSCHALTER

## SERIE NJ

### ► SERIE NJ - INDUKTIVE NÄHERUNGSSCHALTER



PNP  
Schließer (NO)

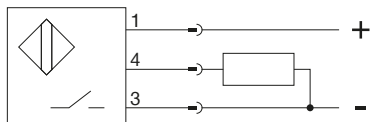


#### ► Technische Daten

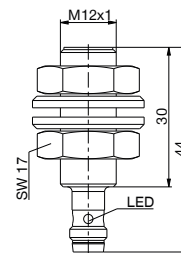
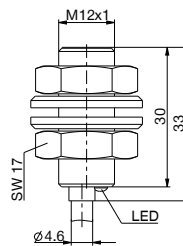
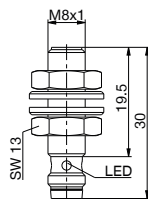
Bestell-Nr.	NJ6.5-E2S	NJ8-E2	NJ8-E2-01	NJ8-E2S
Anschlussart	Stecker	Kabel	Kabel	Stecker
Sensor-Ø [mm]	6,5	8	8	M8x1
Einbauart	bündig	bündig	bündig	bündig
Bemessungsschaltabstand $S_n$ [mm]	1,50	1,50	2,00	2,00
Gesicherter Schaltabstand $S_a$ [mm]	1,20	1,20	1,60	1,60
Betriebsspannung [V DC]	10 ... 30	10 ... 30	10 ... 30	10 ... 30
Bemessungsbetriebsstrom [mA]	200	200	200	200
Leerlaufstrom max. [mA]	25	8	<25	25
Verpolungssicher	Ja	Ja	Ja	Ja
Kurzschlussfest	Ja	Ja	Ja	Ja
Funktionsanzeige	Ja	Ja	Ja	Ja
Wiederholgenauigkeit [%]	<5	5,0	5,0	<5
Umgebungstemperatur [°C]	-25 ... +70	-25 ... +70	-40 ... +85	-25 ... +70
Schaltfrequenz [Hz]	3000	5000	5000	1500
Schutzart nach IEC 60529	IP67	IP68	IP68	IP68
Kabellänge [m]		5	5	
Kabel-Ø D [mm]		3,0	3,0	
Biegeradius bei fester Verlegung min.		3xØ	3xØ	
Biegeradius bei Schleppketteneinsatz min.		5xØ	5xØ	
Gehäusewerkstoff	Stahl nichtrostend	Messing	Stahl nichtrostend	Stahl nichtrostend
Werkstoff der aktiven Fläche	PBT	PBT	PBT	PBT
Zulassung	CE	CE	CE	CE



## ► SERIE NJ - INDUKTIVE NÄHERUNGSSCHALTER



PNP  
Schließer (NO)



### ► Technische Daten

Bestell-Nr.	NJ8-E2S-05	NJ12-E2	NJ12-E2S
Anschlussart	Stecker	Kabel	Stecker
Sensor-Ø [mm]	M8x1	M12x1	M12x1
Einbauart	bündig	bündig	bündig
Bemessungsschaltabstand $S_n$ [mm]	1,50	2,00	2,00
Gesicherter Schaltabstand $S_a$ [mm]	1,20	1,60	1,60
Betriebsspannung [V DC]	10 ... 30	10 ... 30	10 ... 30
Bemessungsbetriebsstrom [mA]	200	200	130
Leerlaufstrom max. [mA]	8	12	25
Verpolungssicher	Ja	Ja	Ja
Kurzschlussfest	Ja	Ja	Ja
Funktionsanzeige	Ja	Ja	Ja
Wiederholgenauigkeit [%]	<5	<5	<5
Umgebungstemperatur [°C]	-25 ... +70	-25 ... +70	-25 ... +70
Schaltfrequenz [Hz]	3000	5000	1000
Schutzart nach IEC 60529	IP68	IP68	IP67
Kabellänge [m]		5	
Kabel-Ø D [mm]		4,6	
Biegeradius bei fester Verlegung min.		3xØ	
Biegeradius bei Schleppketteneinsatz min.		5xØ	
Gehäusewerkstoff	Stahl nichtrostend	CuZn vernickelt	CuZn vernickelt
Werkstoff der aktiven Fläche	PBT	PBT	PA12
Zulassung	CE	CE	CE

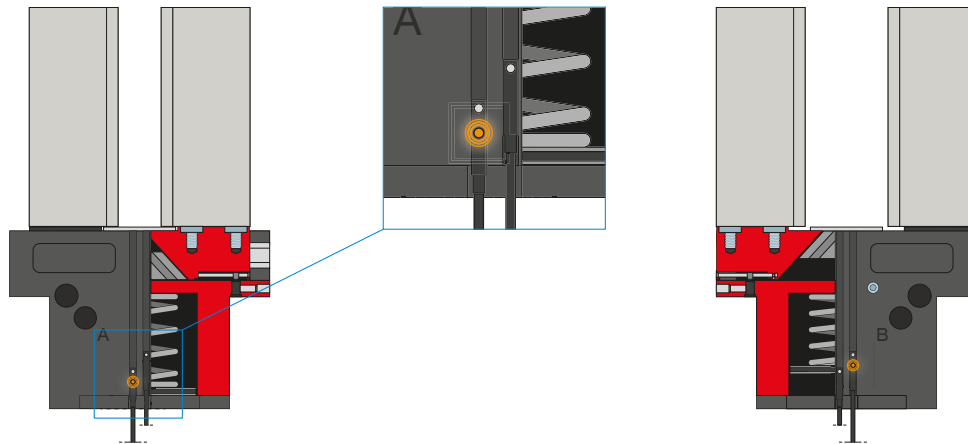
# SENSOREN UND HALTER

## MAGNETFELDESENSOREN FUNKTIONSBESCHREIBUNG

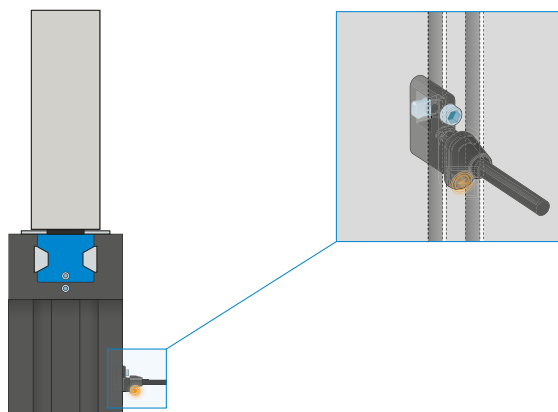


### SENSORIK

MFS02



MFS01



### 1-Punkt-Magnetfeldsensoren – MFS

#### Zur berührungslosen Abfrage der Kolbenstellung

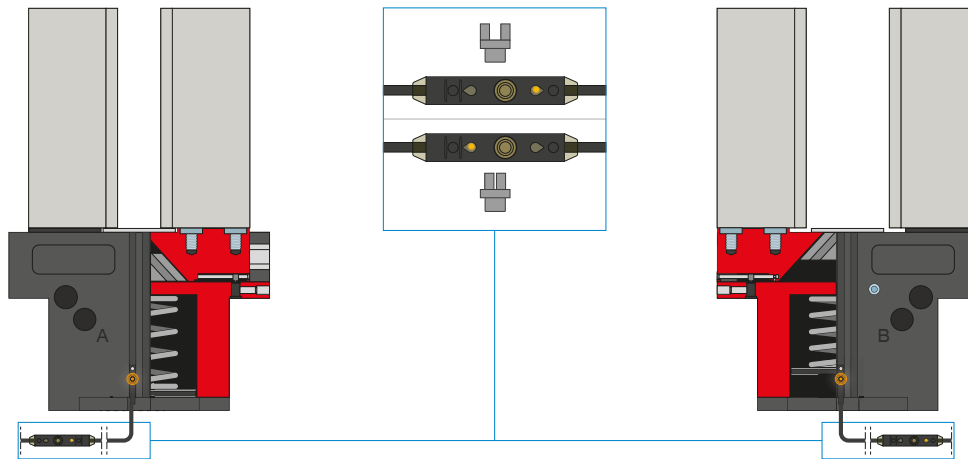
Diese Sensoren werden in der C-Nut des Greifers montiert und detektieren den am Kolben des Greifers angebrachten Magneten. Um den Einsatz bei verschiedensten Platzverhältnissen zu gewährleisten, sind die Sensoren in zwei Varianten erhältlich. Während der liegende MFS02, mit geradem Kabelabgang, nahezu komplett in der C-Nut des Greifers verschwindet, baut der stehende MFS01 zwar höher, besitzt jedoch einen Kabelabgang der um 90° versetzt ist. Diese Varianten gibt es in den Ausführungen 5 m Kabel mit offenem Litzenende und 0,3 m Kabel mit Stecker.



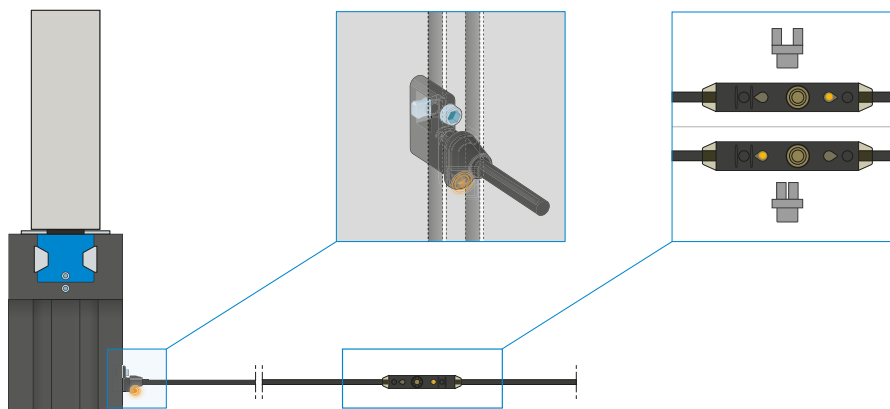


## SENSORIK

MFS02



MFS01



### 2-Punkt-Magnetfeldsensoren - MFS

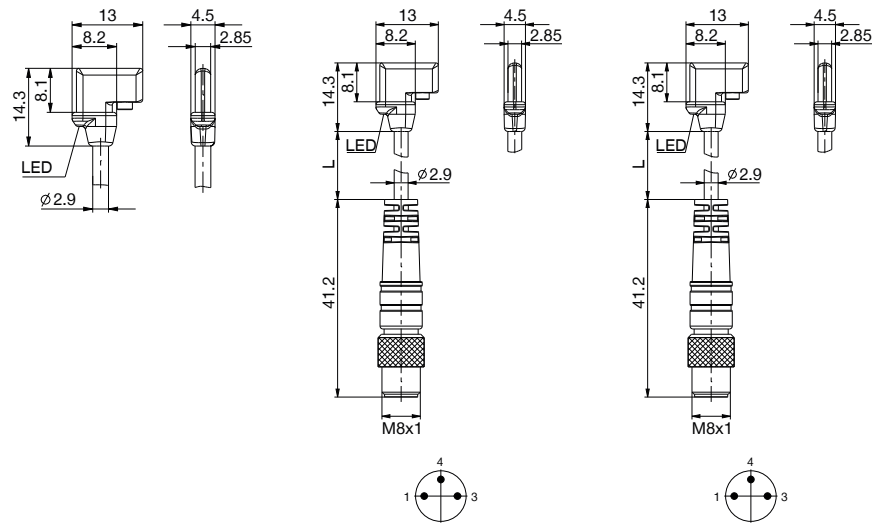
Mit zwei frei programmierbaren Schaltpunkten

Über die im Kabel integrierte Programmierereinheit können bei diesem Sensor zwei Schaltpunkte frei definiert werden. Dazu wird der Sensor in der C-Nut geklemmt, Position eins mit dem Greifer angefahren und über das Drücken des „teach button“ die Position eingelernt. Danach wird die zweite Position mit dem Greifer angefahren und programmiert. Um den Einsatz bei verschiedensten Platzverhältnissen zu gewährleisten, sind die Sensoren in zwei Varianten erhältlich. Während der liegende MFS02, mit geradem Kabelabgang, nahezu komplett in der C-Nut des Greifers verschwindet, baut der stehende MFS01 zwar höher, besitzt jedoch einen Kabelabgang der um 90° versetzt ist. Es gibt die Sensoren in den Ausführungen 5 m Kabel mit offenem Litzenende und 0,3 m Kabel mit Stecker.

# SENSOREN UND HALTER

## MAGNETFELDESENSOREN

### ► SERIE MFS - MAGNETFELDESENSOREN



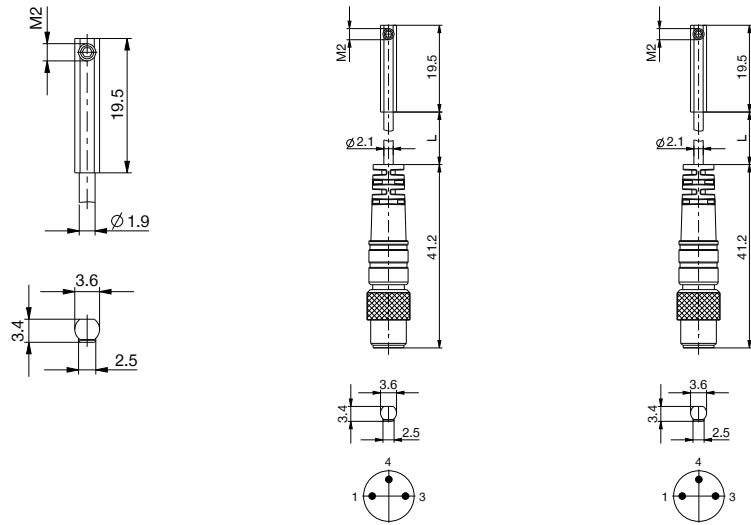
7 Magnetfeldsensoren / Sensoren und Halter

#### ► Technische Daten

Bestell-Nr.	MFS01-K-KHC-P1-PNP	MFS01-S-KHC-P1-PNP	MFS01-S-KHC-P1-NPN
Schaltausgang	PNP	PNP	NPN
Schaltfunktion	Schließer (NO)	Schließer (NO)	Schließer (NO)
Zylinderbauform	C-Nut	C-Nut	C-Nut
Dämpfer Gehäuselänge [mm]	13	13	13
Schaltfrequenz [Hz]	1000	1000	1000
Elektrische Ausführung	DC 3-Leiter	DC 3-Leiter	DC 3-Leiter
Schutzart nach IEC 60529	IP68	IP68	IP68
Zulassung	CE	CE	CE
Betriebsspannung [V DC]	10 ... 30	10 ... 30	10 ... 30
Stromaufnahme [mA]	≤8	≤8	≤8
Spannungsabfall [V]	≤2,5	≤2,5	≤2,5
Dauerstrom [mA]	≤100	≤100	≤100
Ansprechempfindlichkeit typ. [mT]	1,7	1,7	1,7
Überfahrweg typ. [mm]	2	2	2
Hysterese typ. [mT]	≤0,4	≤0,4	≤0,4
Reproduzierbarkeit [mT]	≤0,1	≤0,1	≤0,1
Verpolungssicher	Ja	Ja	Ja
Kurzschlussfest	Ja	Ja	Ja
Einschaltimpulsunterdrückung	Ja	Ja	Ja
Umgebungstemperatur [°C]	-30 ... +80	-30 ... +80	-30 ... +80
Schock- und Schwingfestigkeit	30 g, 11 ms / 10 ... 55 Hz, 1 mm	30 g, 11 ms / 10 ... 55 Hz, 1 mm	30 g, 11 ms / 10 ... 55 Hz, 1 mm
Gehäusewerkstoff	Kunststoff	Kunststoff	Kunststoff
Anschlussart	Kabel	Kabel/Stecker	Kabel/Stecker
Anschlussgewinde		M8	M8
Kabellänge [m]	5	0,3	0,3
Anzahl der Leiter x Leiterquerschnitt [mm <sup>2</sup> ]	3x0,14	3x0,14	3x0,14
Werkstoff Kabelmantel	PUR	PUR	PUR
Biegeradius bei fester Verlegung min.	3xØ	3xØ	3xØ
Biegeradius bei Schleppketteneinsatz min.	5xØ	5xØ	5xØ



## ► SERIE MFS - MAGNETFELDESENSOREN



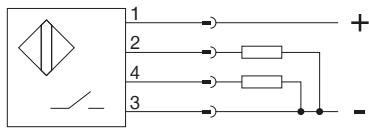
### ► Technische Daten

Bestell-Nr.	MFS02-K-KHC-P1-PNP	MFS02-S-KHC-P1-PNP	MFS02-S-KHC-P1-NPN
Schaltausgang	PNP	PNP	NPN
Schaltfunktion	Schließer (NO)	Schließer (NO)	Schließer (NO)
Zylinderbauform	C-Nut	C-Nut	C-Nut
Dämpfer Gehäuselänge [mm]	19,5	19,5	19,5
Schaltfrequenz [Hz]	1000	1000	1000
Elektrische Ausführung	DC 3-Leiter	DC 3-Leiter	DC 3-Leiter
Schutzart nach IEC 60529	IP67	IP67	IP67
Zulassung	CE	CE	CE
Betriebsspannung [V DC]	10 ... 30	10 ... 30	10 ... 30
Stromaufnahme [mA]	≤8	≤8	≤8
Spannungsabfall [V]	≤2,5	≤2,5	≤2,5
Dauerstrom [mA]	≤100	≤100	≤100
Ansprechempfindlichkeit typ. [mT]	1,7	1,7	1,7
Überfahrweg typ. [mm]	2	2	2
Hysterese typ. [mT]	≤0,4	≤0,4	≤0,4
Reproduzierbarkeit [mT]	≤0,1	≤0,1	≤0,1
Verpolungssicher	Ja	Ja	Ja
Kurzschlussfest	Ja	Ja	Ja
Einschaltimpulsunterdrückung	Ja	Ja	Ja
Umgebungstemperatur [°C]	-25 ... +75	-25 ... +75	-25 ... +75
Schock- und Schwingfestigkeit	30 g, 11 ms / 10 ... 55 Hz, 1 mm	30 g, 11 ms / 10 ... 55 Hz, 1 mm	30 g, 11 ms / 10 ... 55 Hz, 1 mm
Gehäusewerkstoff	Kunststoff	Kunststoff	Kunststoff
Anschlussart	Kabel	Kabel/Stecker	Kabel/Stecker
Anschlussgewinde		M8	M8
Kabellänge [m]	5	0,3	0,3
Anzahl der Leiter x Leiterquerschnitt [mm²]	3x0,09	3x0,09	3x0,09
Werkstoff Kabelmantel	PUR	PUR	PUR
Biegeradius bei fester Verlegung min.	3xØ	3xØ	3xØ
Biegeradius bei Schleppketteneinsatz min.	5xØ	5xØ	5xØ

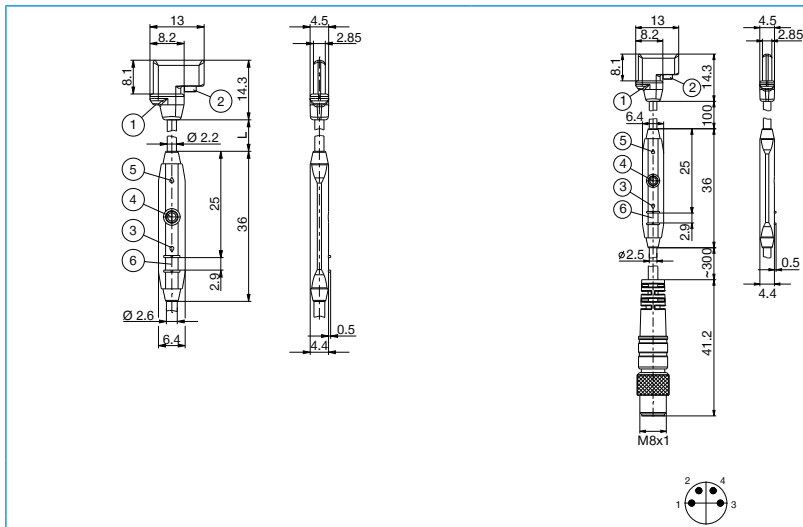
# SENSOREN UND HALTER

## MAGNETFELDESENSOREN

### ► SERIE MFS - MAGNETFELDESENSOREN



PNP  
Schließer (NO)



1 Mitte Sensorelement  
2 Befestigungsschraube  
3 Anzeige-LED

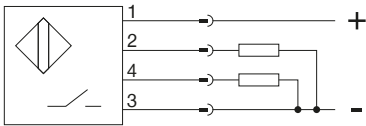
4 Teach-in-Taste  
5 Anzeige-LED  
6 Rippen für Kabelbinder

#### ► Technische Daten

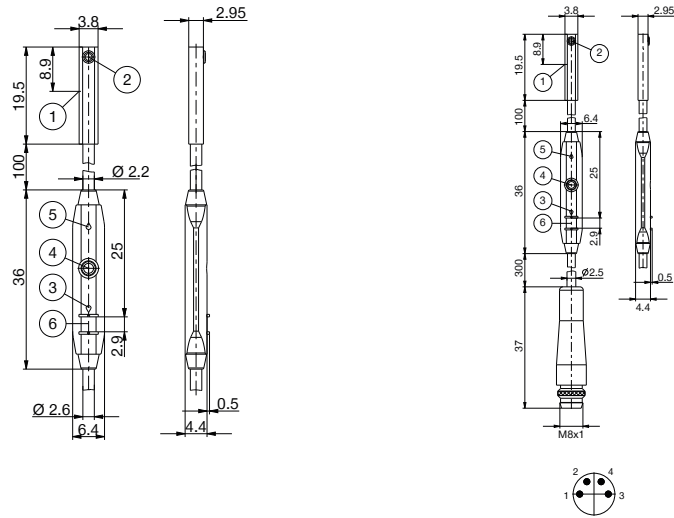
Bestell-Nr.	MFS01-K-KHC-P2-PNP	MFS01-S-KHC-P2-PNP
Zylinderbauform	C-Nut	C-Nut
Dämpfer Gehäuselänge [mm]	13	13
Schaltfrequenz [Hz]	7000	7000
Elektrische Ausführung	DC 4-Leiter	DC 4-Leiter
Schutzart nach IEC 60529	IP67	IP67
Zulassung	CE	CE
Betriebsspannung [V DC]	12 ... 30	12 ... 30
Stromaufnahme [mA]	≤15	≤15
Spannungsabfall [V]	≤2,2	≤2,2
Dauerstrom [mA]	≤100	≤100
Detektionsbereich [mm]	0 ... 20	0 ... 20
Hysterese typ. [mT]	1	1
Reproduzierbarkeit [mT]	≤0,1	≤0,1
Verpolungssicher	Ja	Ja
Kurzschlussfest	Ja	Ja
Einschaltimpulsunterdrückung	Ja	Ja
Umgebungstemperatur [°C]	-20 ... +75	-20 ... +75
Schock- und Schwingfestigkeit	30 g, 11 ms / 10 ... 55 Hz, 1 mm	30 g, 11 ms / 10 ... 55 Hz, 1 mm
Gehäusewerkstoff	Kunststoff	Kunststoff
Anschlussart	Kabel	Kabel/Stecker
Anschlussgewinde		M8
Kabellänge [m]	5	0,3
Anzahl der Leiter x Leiterquerschnitt [mm <sup>2</sup> ]	4x0,08	4x0,08
Werkstoff Kabelmantel	PUR	PUR
Biegeradius bei fester Verlegung min.	3xØ	3xØ
Biegeradius bei Schleppketteneinsatz min.	5xØ	5xØ



## ► SERIE MFS - MAGNETFELDESENSOREN



PNP  
Schließer (NO)



1 Mitte Sensorelement  
2 Befestigungsschraube  
3 Anzeige-LED

4 Teach-in-Taste  
5 Anzeige-LED  
6 Rippen für Kabelbinder

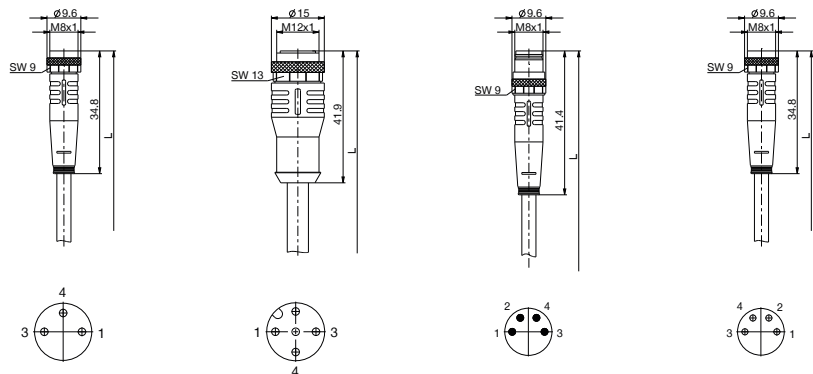
### ► Technische Daten

Bestell-Nr.	MFS02-K-KHC-P2-PNP	MFS02-S-KHC-P2-PNP
Zylinderbauform	C-Nut	C-Nut
Dämpfer Gehäuselänge [mm]	19,5	19,5
Schaltfrequenz [Hz]	7000	7000
Elektrische Ausführung	DC 4-Leiter	DC 4-Leiter
Schutzart nach IEC 60529	IP67	IP67
Zulassung	CE	CE
Betriebsspannung [V DC]	12 ... 30	12 ... 30
Stromaufnahme [mA]	≤15	≤15
Spannungsabfall [V]	≤2,2	≤2,2
Dauerstrom [mA]	≤100	≤100
Detektionsbereich [mm]	0 ... 50	0 ... 50
Hysterese typ. [mT]	1	1
Reproduzierbarkeit [mT]	≤0,1	≤0,1
Verpolungssicher	Ja	Ja
Kurzschlussfest	Ja	Ja
Einschaltimpulsunterdrückung	Ja	Ja
Umgebungstemperatur [°C]	-20 ... +75	-20 ... +75
Schock- und Schwingfestigkeit	30 g, 11 ms / 10 ... 55 Hz, 1 mm	30 g, 11 ms / 10 ... 55 Hz, 1 mm
Gehäusewerkstoff	Kunststoff	Kunststoff
Anschlussart	Kabel	Kabel/Stecker
Anschlussgewinde		M8
Kabellänge [m]	5	0,3
Anzahl der Leiter x Leiterquerschnitt [mm <sup>2</sup> ]	4x0,08	4x0,08
Werkstoff Kabelmantel	PUR	PUR
Biegeradius bei fester Verlegung min.	3xØ	3xØ
Biegeradius bei Schleppketteneinsatz min.	5xØ	5xØ

# SENSOREN UND HALTER

## ANSCHLUSSKABEL

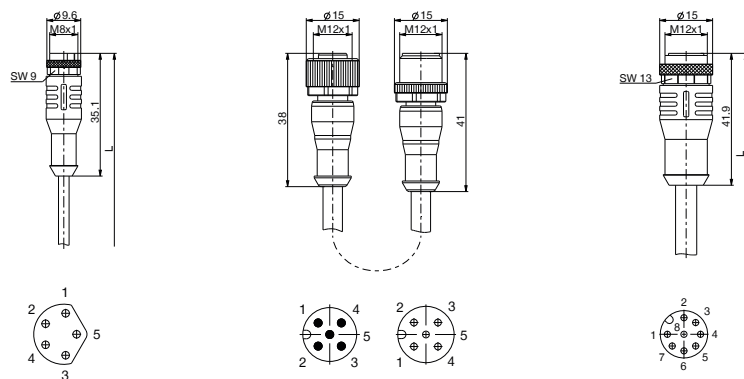
### ► SERIE KAG - STECKVERBINDER GERADE MIT KABEL



#### ► Technische Daten

Bestell-Nr.	KAG500	KAG500-02	KAG500S4	KAG500B4
Anschlussart	Buchse	Buchse	Stecker	Buchse
Ausführung [Typ]	Gerade	Gerade	Gerade	Gerade
Anschlussgewinde	M8	M12	M8	M8
Anzahl Kontakte	3	3	4	4
Strombelastbarkeit pro Pin (bei 40°C) [A]	4	4	4	4
Temperaturbereich (fest) [°C]	-40 ... +90	-40 ... +90	-40 ... +90	-40 ... +90
Temperaturbereich (Schleppkette) [°C]	-25 ... +60	-25 ... +60	-25 ... +60	-25 ... +60
Schutzart nach IEC 60529	IP67	IP67	IP67	IP67
Kabellänge [m]	5	5	5	5
Kabel-Ø [mm]	4,3	4,3	4,7	4,7
Biegeradius, feste Kabelverlegung	10xØ	10xØ	10xØ	10xØ
Werkstoff Kabelmantel	PUR	PUR	PUR	PUR
Zulassung	UL /CSA	UL /CSA	UL /CSA	UL /CSA

### ► SERIE KAG - STECKVERBINDER GERADE MIT KABEL

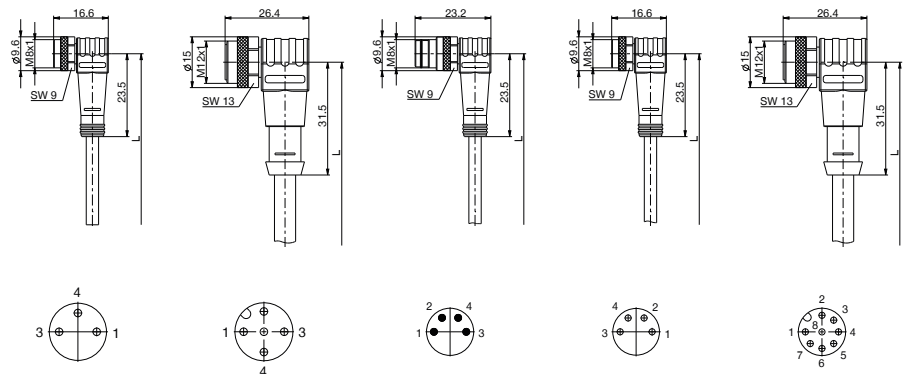


#### ► Technische Daten

Bestell-Nr.	KAG500B5	KAG500IL	KAG1000B8
Anschlussart	Buchse	Stecker / Buchse	Buchse
Ausführung [Typ]	Gerade	Gerade/gerade	Gerade
Anschlussgewinde	M8	M12-M12	M12
Anzahl Kontakte	5	5	8
Strombelastbarkeit pro Pin (bei 40°C) [A]	3	4	2
Temperaturbereich (fest) [°C]	-50 ... +90	-40 ... +90	-40 ... +90
Temperaturbereich (Schleppkette) [°C]	-25 ... +60	-25 ... +60	-25 ... +60
Schutzart nach IEC 60529	IP67	IP67	IP67
Kabellänge [m]	5	5	10
Kabel-Ø [mm]	4,7	4,8	4,7
Biegeradius, feste Kabelverlegung	12xØ	5xØ	10xØ
Werkstoff Kabelmantel	PUR	PUR	PUR
Zulassung	UL /CSA	UL /CSA	UL /CSA



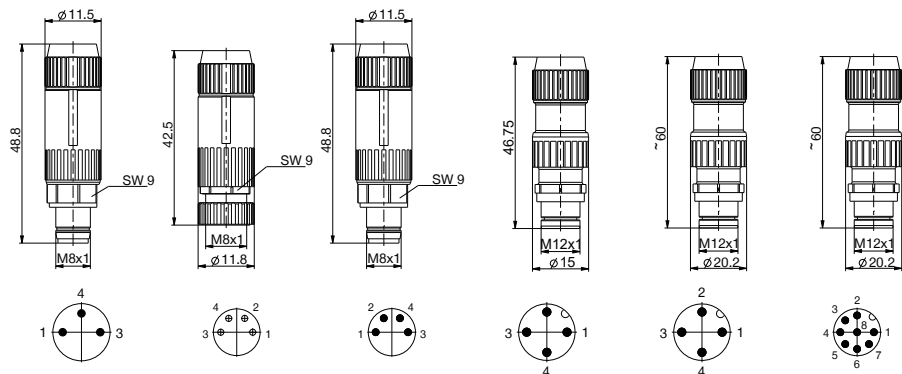
## ► SERIE KAW - STECKVERBINDER WINKEL MIT KABEL



### ► Technische Daten

Bestell-Nr.	KAW500	KAW500-12	KAW500S4	KAW500B4	KAW1000B8
Anschlussart	Buchse	Buchse	Stecker	Buchse	Buchse
Ausführung [Typ]	Winkel	Winkel	Winkel	Winkel	Winkel
Anschlussgewinde	M8	M12	M8	M8	M12
Anzahl Kontakte	3	3	4	4	8
Strombelastbarkeit pro Pin (bei 40°C) [A]	4	4	4	4	2
Temperaturbereich (fest) [°C]	-40 ... +90	-40 ... +90	-40 ... +90	-40 ... +90	-40 ... +90
Temperaturbereich (Schleppkette) [°C]	-25 ... +60	-25 ... +60	-25 ... +60	-25 ... +60	-25 ... +60
Schutzart nach IEC 60529	IP67	IP67	IP67	IP67	IP67
Kabellänge [m]	5	5	5	5	10
Kabel-Ø [mm]	4,3	4,3	4,7	4,7	4,7
Biegeradius, feste Kabelverlegung	10xØ	10xØ	10xØ	10xØ	10xØ
Werkstoff Kabelmantel	PUR	PUR	PUR	PUR	PUR
Zulassung	UL /CSA	UL /CSA	UL /CSA	UL /CSA	UL /CSA

## ► SERIE S - STECKVERBINDER GERADE KONFEKTIONIERBAR MIT SCHNEID-KLEMM-ANSCHLUSS



### ► Technische Daten

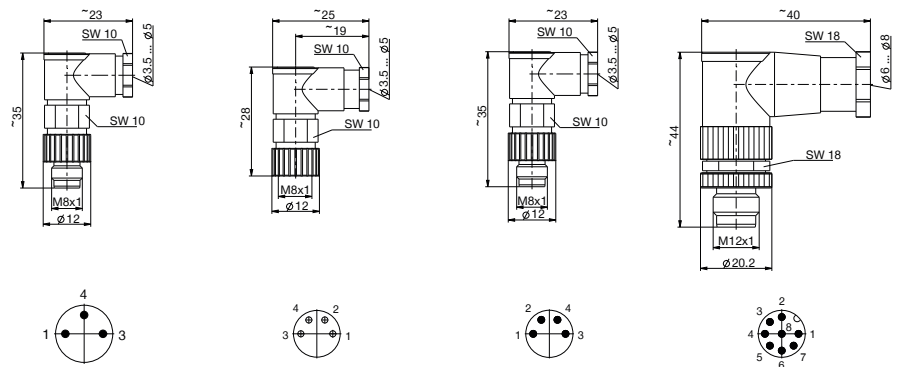
Bestell-Nr.	S8-G-3	B8-G-4	S8-G-4	S12-G-3	S12-G-4	S12-G-8
Anschlussstyp	Schneid-Klemm-Anschluss	Schneid-Klemm-Anschluss	Schneid-Klemm-Anschluss	Schneid-Klemm-Anschluss	Schneid-Klemm-Anschluss	Schneid-Klemm-Anschluss
Ausführung [Typ]	Gerade	Gerade	Gerade	Gerade	Gerade	Gerade
Anschlussgewinde	M8	M8	M8	M12	M12	M12
Anzahl Kontakte	3	4	4	3	4	8
Schutzart nach IEC 60529	IP67	IP67	IP67	IP67	IP67	IP67



# SENSOREN UND HALTER

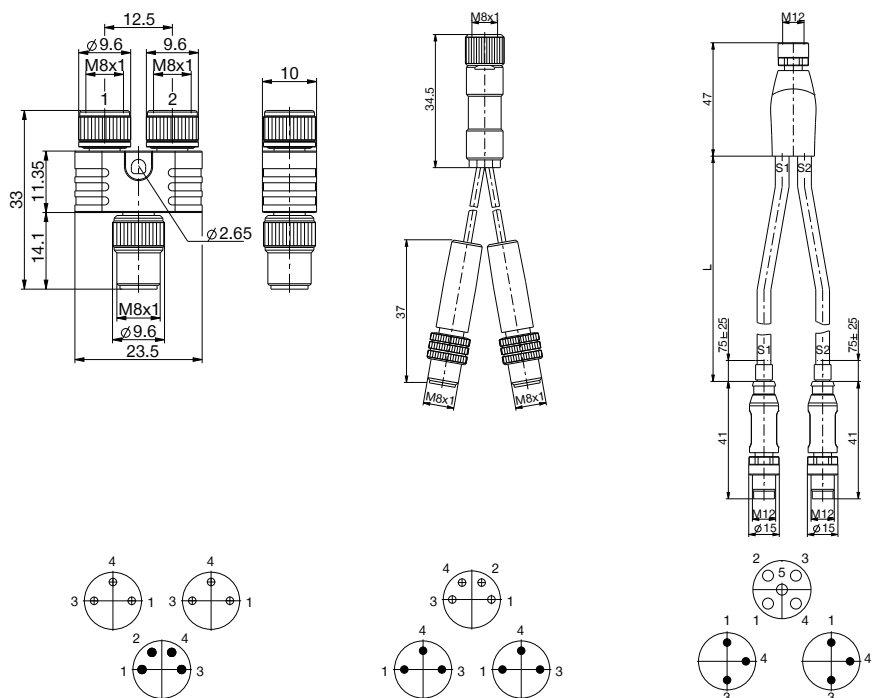
## ANSCHLUSSKABEL

### ► SERIE S - STECKVERBINDER WINKEL KONFEKTIONIERBAR MIT LÖTANSCHLUSS



Bestell-Nr.	Technische Daten			
	S8-W-3	B8-W-4	S8-W-4	S12-W-8
Anschlussstyp	Lötanschluss	Lötanschluss	Lötanschluss	Schraub-Klemm-Anschluss
Ausführung [Typ]	Winkel	Winkel	Winkel	Winkel
Anschlussgewinde	M8	M8	M8	M12
Anzahl Kontakte	3	4	4	8
Schutzart nach IEC 60529	IP67	IP67	IP67	IP67

### ► SERIE S - Y-STECKVERBINDER



Bestell-Nr.	Technische Daten		
	S8-Y-4	B8-Y-4	B12-Y-5IL
Anschlussstyp	Buchse / Stecker / Buchse	Stecker / Buchse / Stecker	Stecker / Buchse / Stecker
Ausführung [Typ]	Y-Adapter	Y-Kabel	Y-Kabel
Anschlussgewinde	M8-M8-M8	M8-M8-M8	M12-M12-M12
Anzahl Kontakte	4 / 3 / 3	4 / 3 / 3	5 / 3 / 3
Schutzart nach IEC 60529	IP67	IP67	IP67





# SENSOREN UND HALTER

## ANSCHLAGQUITTIERSCHRAUBEN

### ► SERIE AI - ANSCHLAGQUITTIERSCHRAUBEN



- Anschlagquittierschraube mit M12 Sensoraufnahme
- Anschlagquittierschraube mit selbst konfektionierbarer Sensoraufnahme

Bestell-Nr.	► Technische Daten		
	AI-M8X1-38	AI-M8X1-53	AI-M10X1-70
Befestigungsgewinde	M8X1	M8X1	M10X1
Passend für Sensor-Ø [mm]	M12X1	M12X1	M12X1

### ► SERIE AO - ANSCHLAGQUITTIERSCHRAUBEN



- Anschlagquittierschraube mit selbst konfektionierbarer Sensoraufnahme

Bestell-Nr.	► Technische Daten		
	AO-M8X1-38	AO-M8X1-53	AO-M10X1-70
Befestigungsgewinde	M8X1	M8X1	M10X1
Passend für Sensor-Ø [mm]	konfektionierbar	konfektionierbar	konfektionierbar

# SENSOREN UND HALTER

## HALTER

### ► SERIE KB - KLEMMBÖCKE

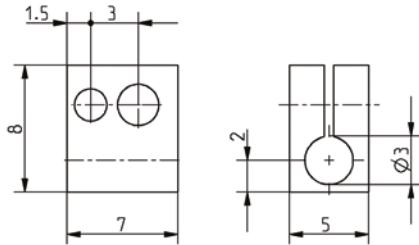


- zur Aufnahme von Induktiven Sensoren
- ab 3 mm erhältlich

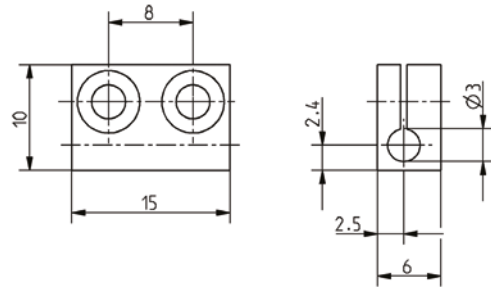
#### ► Technische Daten

Bestell-Nr.	KB3	KB3M	KB5	KB6.5	KB8
Passend für Sensor-Ø [mm]	3	3	5	6,5	8

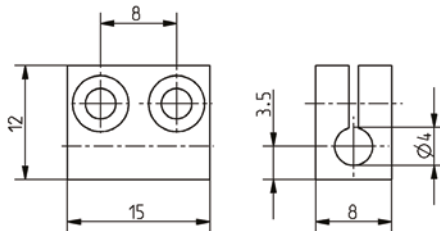
KB3M



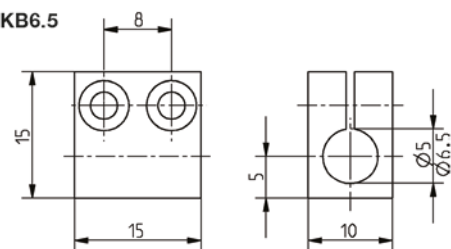
KB3



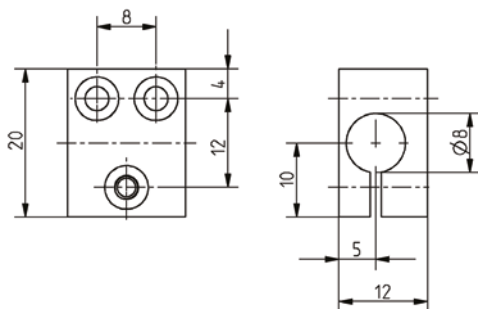
KB4



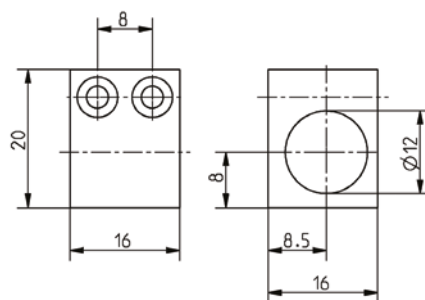
KB5 / KB6.5



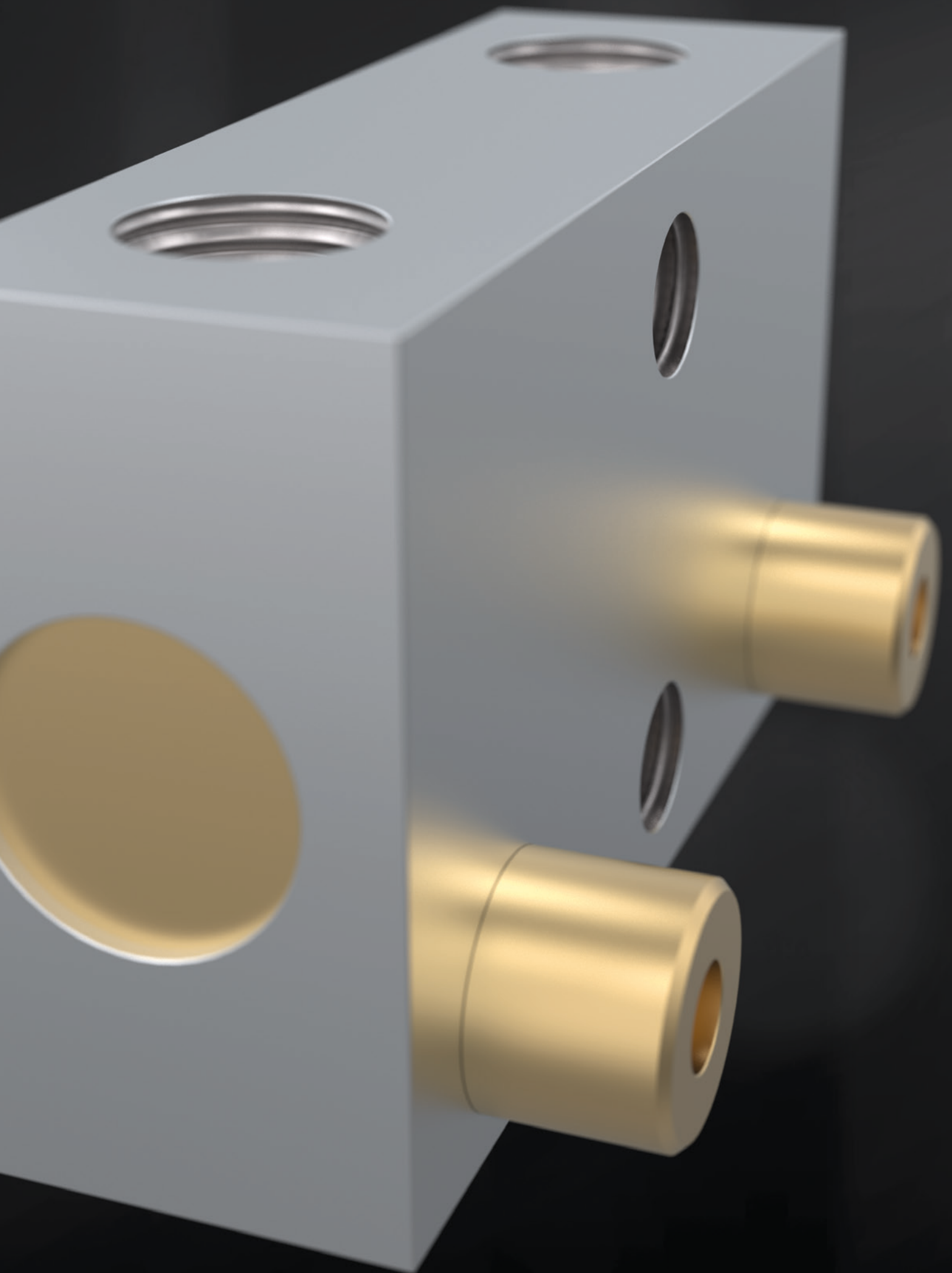
KB8



KB12





















# VENTILE, VERSCHRAUBUNGEN, ZUBEHÖR

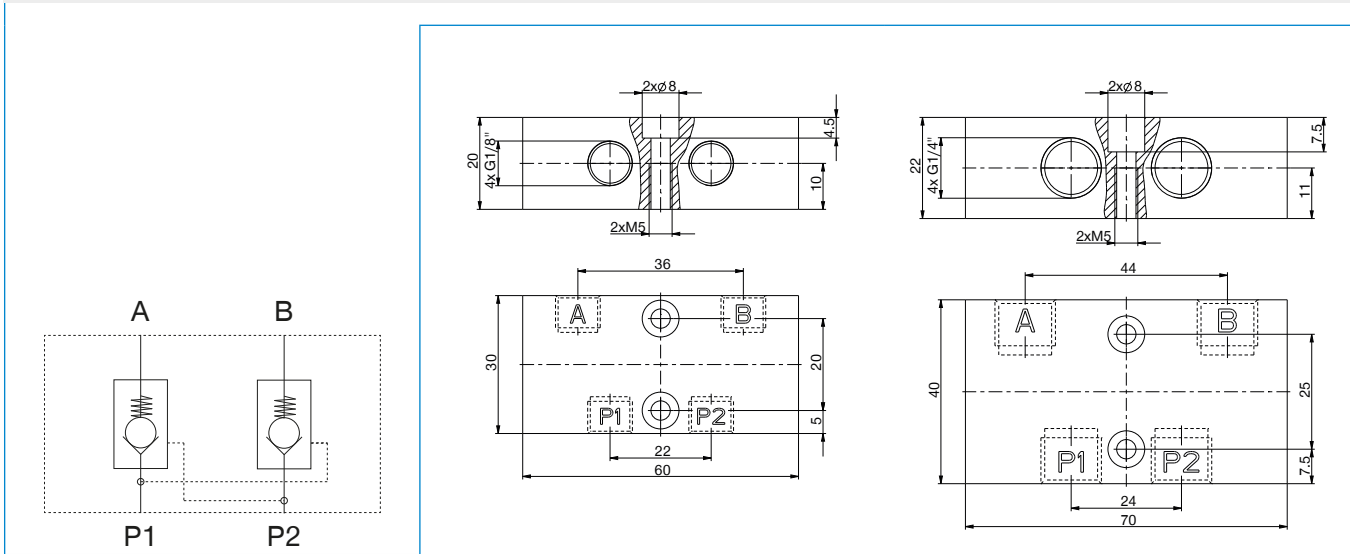
## DIE SERIEN IN DER ÜBERSICHT

VENTILE		
	Serie DSV	470
	Serie DEV	472
VERSCHRAUBUNGEN		
	Serie GV	474
	Serie WV	475
BACKENEINSÄTZE		
	Serie DG	476
	Serie GR	476
	Serie J	477
	Serie GU	477
	Serie KF	478
	Serie BGM	478
	Serie BN	479
	Serie GU800	479
BACKENVERLÄNGERUNGEN		
	Serie GBV	480
DREHVERTEILER		
	Serie DV	482

# VENTILE, VERSCHRAUBUNGEN, ZUBEHÖR

## VENTILE

### ► SERIE DSV - DRUCKSICHERUNGSVENTILE

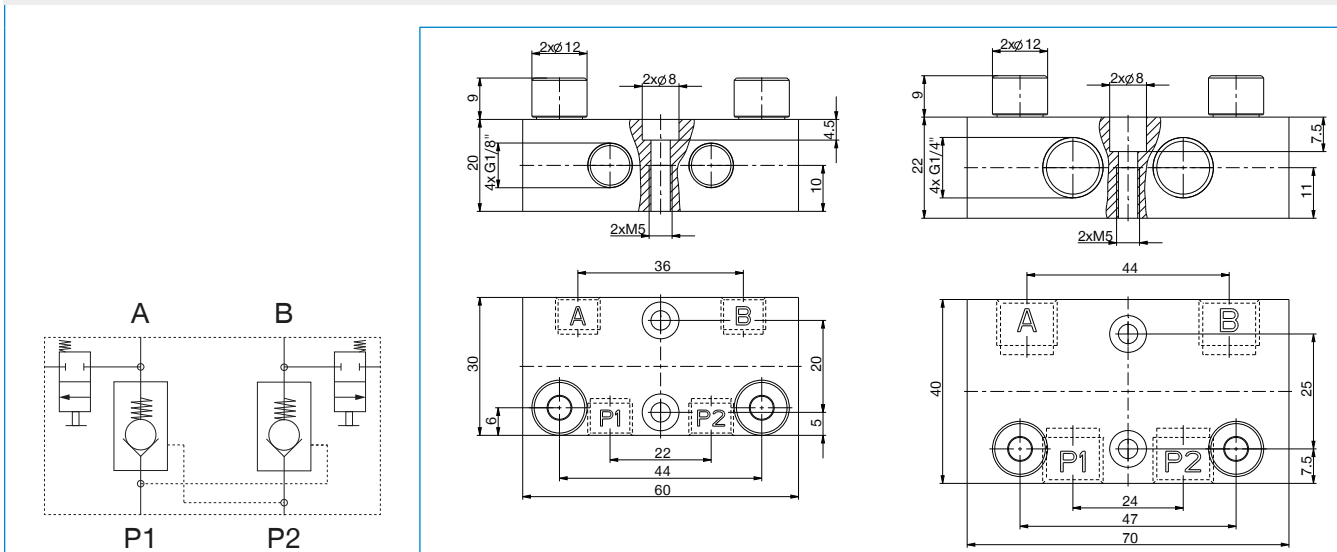


#### ► Technische Daten

Bestell-Nr.	DSV1-8	DSV1-4
Anschlussgewinde	G1/8"	G1/4"
Schnellentlüftung	Nein	Nein
Nennweite [mm]	4	7
Nenndurchfluss A-P1 [NI/min]	360	1000
Nenndurchfluss B-P2 [NI/min]	360	1000
Nenndurchfluss P1-A [NI/min]	230	650
Nenndurchfluss P2-B [NI/min]	230	650
Leckage max. [cm <sup>3</sup> /h]	3	10
Betriebsdruck [bar]	1 ... 10	1 ... 10
Betriebstemperatur [°C]	-10 ... +70	-10 ... +70
Gewicht [kg]	0,1	0,2



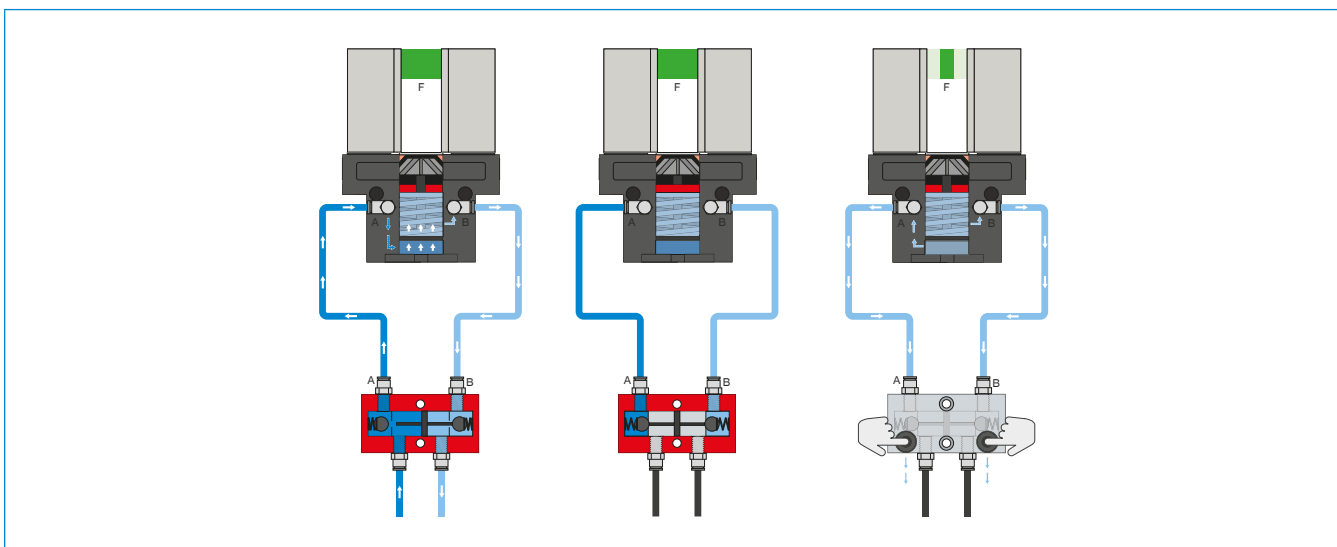
## ► SERIE DSV - DRUCKSICHERUNGSVENTILE MIT SCHNELLENTLÜFTUNG



### ► Technische Daten

Bestell-Nr.	DSV1-8E	DSV1-4E
Anschlussgewinde	G1/8"	G1/4"
Schnellentlüftung	Ja	Ja
Nennweite [mm]	4	7
Nenndurchfluss A-P1 [NI/min]	360	1000
Nenndurchfluss B-P2 [NI/min]	360	1000
Nenndurchfluss P1-A [NI/min]	230	650
Nenndurchfluss P2-B [NI/min]	230	650
Leckage max. [cm <sup>3</sup> /h]	3	10
Betriebsdruck [bar]	1 ... 10	1 ... 10
Betriebstemperatur [°C]	-10 ... +70	-10 ... +70
Gewicht [kg]	0,1	0,2

## ► FUNKTIONSBESCHREIBUNG DSV



### Drucksicherungsventil – DSV

#### Gewährleistet den sicheren Kraft- und Positionserhalt bei Abfall des Systemdrucks

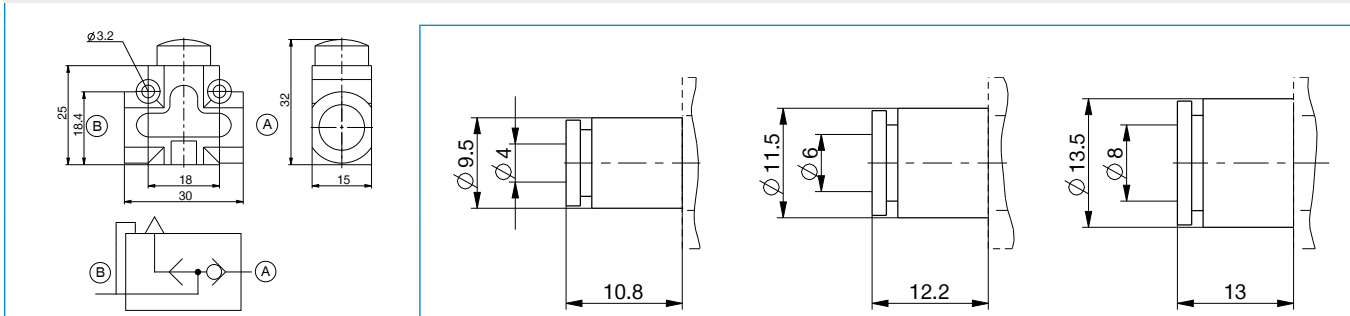
Durch das integrierte, entsperrenbare Doppelrückschlagventil wird der Systemdruck des Greifers bei NOT-AUS aufrechterhalten. Um die Funktion zu gewährleisten, muss das Ventil möglichst nah zum Luftanschluss des Greifers verbaut werden. Bei der Variante E sind zwei Druckknöpfe verbaut über die der Greifer kontrolliert entlüftet werden kann.



# VENTILE, VERSCHRAUBUNGEN, ZUBEHÖR

## VENTILE

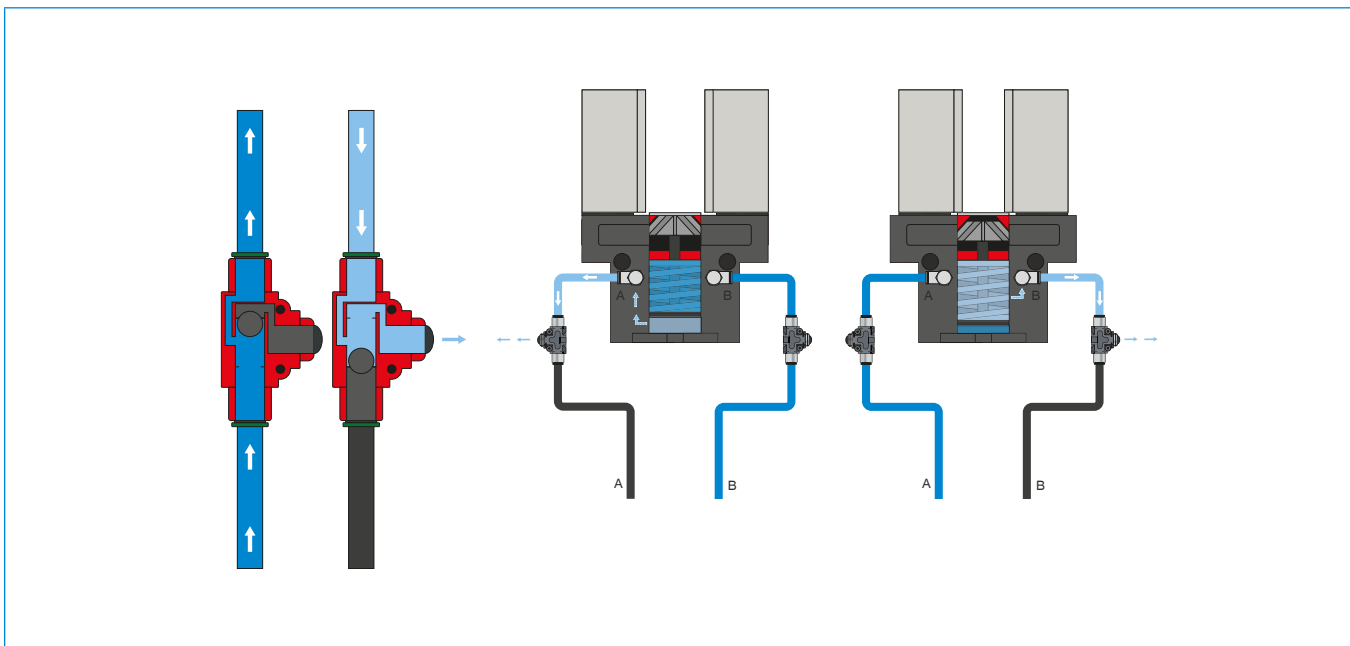
### ► SERIE DEV - SCHNELLENTLÜFTUNGSVENTILE



#### ► Technische Daten

Bestell-Nr.	DEV04	DEV06	DEV08
Außen-Ø Anschluss Schlauch [mm]	4	6	8
Betriebsdruck max. [bar]	10	10	10
Nennbetriebsdruck [bar]	6	6	6
Betriebstemperatur [°C]	-5 ... +50	-5 ... +50	-5 ... +50
Durchfluss bei Belüftung [NI/min]	250	250	250
Durchfluss bei Entlüftung [NI/min]	500	500	500
Gewicht [kg]	0,015	0,015	0,015

### ► FUNKTIONSBESCHREIBUNG DEV



#### Schnellentlüftungsventil – DEV

Für ein schnelles Entweichen der Druckluft und zur Vermeidung von Staudruck

Die Inline-Ventile ermöglichen eine schnellere Zykluszeit und verhindern bei Greifern mit geringem Zylindervolumen die Bildung von Kondensat. Um die Funktion zu gewährleisten, muss das Ventil möglichst nah zum Luftanschluss des Greifers verbaut werden.



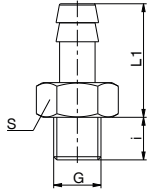




# VENTILE, VERSCHRAUBUNGEN, ZUBEHÖR

## VERSCHRAUBUNGEN

### ► SERIE GV - EINSCHRAUB-TÜLLE



- Zur Montage mit Schlauchschellen
- Gerade Ausführung

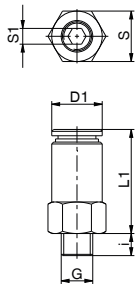
#### ► Technische Daten

Bestell-Nr.	GVM3	GV1-8X5ID	GV1-8X6ID	GV1-8X8ID	GV1-4X8ID
Anschlussgewinde	M3	G1/8"	G1/8"	G1/8"	G1/4"
Innen-Ø Anschlussschlauch [mm]	3	5	6	8	8
Länge [mm]	9,9	30,0	30,0	30,0	32,5
Maß i [mm]	2,7	6	6	6	8
Maß L1 [mm]	7,2	24	24	24	24,5
S [mm]	4,5	13	13	13	17

#### ► Technische Daten

Bestell-Nr.	GV1-4X10ID	GV3-8X13ID	GV1-2X13ID	GV1-2X16ID
Anschlussgewinde	G1/4"	G3/8"	G1/2"	G1/2"
Innen-Ø Anschlussschlauch [mm]	10	13	13	16
Länge [mm]	32,5	33,5	35,0	39,5
Maß i [mm]	8	9	10	10
Maß L1 [mm]	24,5	24,5	25	29,5
S [mm]	17	19	24	24

### ► SERIE GV - GERADE-VERSCHRAUBUNGEN



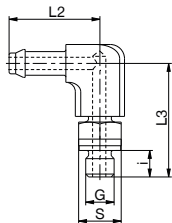
- Kostenreduzierung durch schnelle Montage und Demontage
- Gerade Ausführung

#### ► Technische Daten

Bestell-Nr.	GVM5	GV1-8X4	GV1-8X6	GV1-8X8	GV1-4X6	GV1-4X8
Anschlussgewinde	M5	G1/8"	G1/8"	G1/8"	G1/4"	G1/4"
Außen-Ø Anschlussschlauch [mm]	4	4	6	8	6	8
Länge [mm]	20,0	19,0	20,0	25,0	21,5	23,0
Maß i [mm]	3,5	3,5	5	5	7	7
Maß L1 [mm]	16,5	16,5	14	20	14,5	16
Maß D1 [mm]	8	8	10	14	12	14
S1 [mm]	2,5	2,5	3	5	4	6
S [mm]	8	8	13	14	17	17



## ► SERIE WV - EINSCHRAUB-WINKEL-TÜLLE

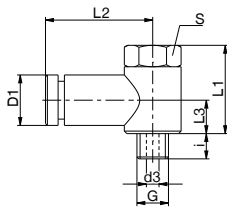


- Zur Montage mit Schlauchschellen
- Winklige Ausführung

### ► Technische Daten

Bestell-Nr.	WVM3
Anschlussgewinde	M3
Innen-Ø Anschlussschlauch [mm]	3
Maß i [mm]	2,7
Maß L2 [mm]	13,3
Maß L3 [mm]	11,4
S [mm]	4,5

## ► SERIE WV - WINKEL-SCHWENK-VERSCHRAUBUNGEN



- Kostenreduzierung durch schnelle Montage und Demontage
- Abgewinkelt und Schwenkbar

### ► Technische Daten

Bestell-Nr.	WVM5	WV1-8X4	WV1-8X6	WV1-8X8	WV1-4X6	WV1-4X8
Anschlussgewinde	M5	G1/8"	G1/8"	G1/8"	G1/4"	G1/4"
Außen-Ø Anschlussschlauch [mm]	4	4	6	8	6	8
Maß i [mm]	4	6,5	6,5	6,5	8	8
Maß L1 [mm]	14	20	20	20	21	21
Maß L2 [mm]	17	20,5	21,5	23,5	23,5	25,5
Maß L3 [mm]	5,3	8	8	8	8	8
Maß d3 [mm]	2	5	5	5	7	7
Maß D1 [mm]	8	10	12	14	12	14
S [mm]	8	14	14	14	17	17

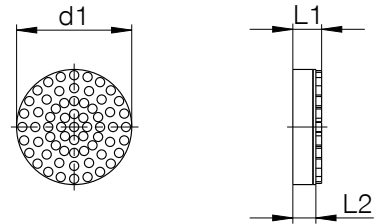


# VENTILE, VERSCHRAUBUNGEN, ZUBEHÖR BACKENEINSÄTZE

## ► SERIE DG - GUMMIDRUCKSTÜCKE



- in verschiedenen Ausführungen erhältlich
- eine Verpackungseinheit beinhaltet 6Stk.

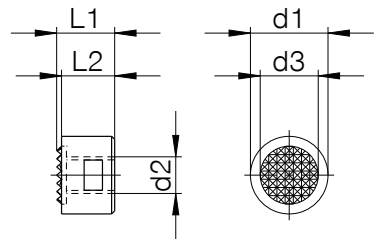


Bestell-Nr.	Technische Daten							
	DG6	DG6SI	DG10	DG10SI	DG16	DG16SI	DG20	DG20SI
Ø d1 [mm]	6m6	6m6	10m6	10m6	16m6	16m6	20m6	20m6
Maß L1 [mm]	5	5	5	5	5	5	5	5
Maß L2 [mm]	3,5	3,5	3,5	3,5	3,5	3,5	3,5	3,5
Material	NBR	Silikon	NBR	Silikon	NBR	Silikon	NBR	Silikon
Farbe	Schwarz	Blau	Schwarz	Blau	Schwarz	Blau	Schwarz	Blau
Hitzebeständig bis max. [°C]	120	200	120	200	120	200	120	200
Shore-Härte	65 +/- 3	60 +/- 5	65 +/- 3	60 +/- 5	65 +/- 3	60 +/- 5	65 +/- 3	60 +/- 5

## ► SERIE GR - HARTMETALLDRUCKSTÜCKE



- in verschiedenen Ausführungen erhältlich

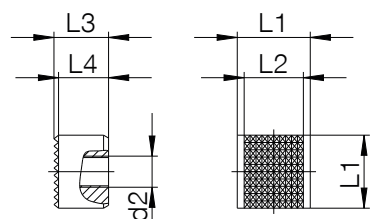


Bestell-Nr.	Technische Daten				
	GR4	GR4A	GR4C	GR5	GR6
Ø d1 [mm]	12,7	12,7	12,7	15,8	19
Ø d2 [mm]	M6	M6	M6	M6	M6
Ø d3 [mm]	9,5	9,5	9,5	12,7	15,8
Maß L1 [mm]	9,5	12,7	16,5	9,5	9,5
Maß L2 [mm]	8,7	11,9	15,8	8,7	8,7

## ► SERIE GR - HARTMETALLDRUCKSTÜCKE



- in verschiedenen Ausführungen erhältlich



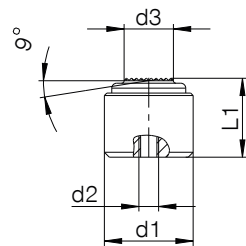
Bestell-Nr.	Technische Daten
	SG4
Ø d2 [mm]	M6
Maß L1 [mm]	12,7
Maß L2 [mm]	10,3
Maß L3 [mm]	9,5
Maß L4 [mm]	8,7



## ► SERIE J - HOCHFESTE, BEWEGLICHE STAHLDRUCKSTÜCKE



- in verschiedenen Ausführungen erhältlich



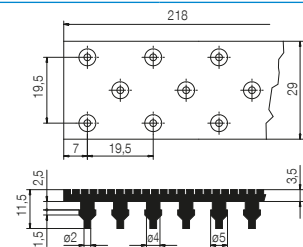
### ► Technische Daten

Bestell-Nr.	J712	J718	J728
Ø d1 [mm]	12n6	18n6	28n6
Ø d2 [mm]	M3	M4	M5
Ø d3 [mm]	7	10	20
Maß L1 [mm]	10	16	25

## ► SERIE GU - GUMMIBACKEN



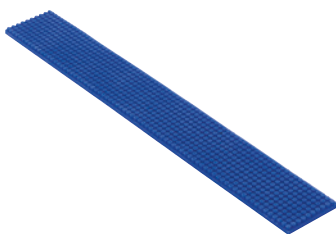
- in verschiedenen Ausführungen erhältlich
- GU1: Grundbacke mit Einzugsnoppen
- Aufnahmebohrungen für Einzugsnoppen - 4,5 mm



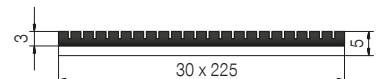
### ► Technische Daten

Bestell-Nr.	GU1	GU1SI
Festigkeit DIN53504 min. [N/mm <sup>2</sup> ]	10	10
Material	NBR	Silikon
Farbe	Schwarz	Blau
Hitzebeständig bis max. [°C]	120	200
Shore-Härte	65 +/- 3	60 +/- 5

## ► SERIE GU - GUMMIBACKEN



- in verschiedenen Ausführungen erhältlich
- Gummibacke mit Grundplatte aus Aluminium



### ► Technische Daten

Bestell-Nr.	GU2	GU2SI
Festigkeit DIN53504 min. [N/mm <sup>2</sup> ]	10	10
Material	NBR	Silikon
Farbe	Schwarz	Blau
Hitzebeständig bis max. [°C]	120	200
Shore-Härte	65 +/- 3	60 +/- 5

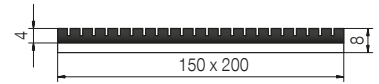


# VENTILE, VERSCHRAUBUNGEN, ZUBEHÖR BACKENEINSÄTZE

## ► SERIE GU - GUMMIBACKEN



- in verschiedenen Ausführungen erhältlich
- Gummibacke mit Grundplatte aus Aluminium



### Bestell-Nr.

Festigkeit DIN53504 min. [N/mm<sup>2</sup>]

Material

Farbe

Hitzebeständig bis max. [°C]

Shore-Härte

### ► Technische Daten

#### GU2G

10

NBR

Schwarz

120

65 +/- 3

#### GU2GSI

10

Silikon

Blau

200

60 +/- 5

## ► SERIE KF - GUMMIKLEBEFOLIE



- mit glatter oder genoppter Oberfläche
- passt sich der Form der Greifbacke optimal an
- für ideale Reibwerte und zum Ausgleich von kleinen Toleranzen beim Greifen von mehreren Teilen
- abweisend gegen klebrige Materialien

### Bestell-Nr.

Größe [mm]

Material

Oberfläche

Materialstärke [mm]

Zulässige Temperatur max. [°C]

Reißfestigkeit [kg/mm]

Klebkraft [g/mm]

### ► Technische Daten

#### KF50G

500 x 100

imprägniertes Baumwollgewebe mit Spezialbeschichtung

glatt

0.48

+60 (kurzzeitig bis 100°C)

0,9

22

#### KF50N

500 x 100

imprägniertes Baumwollgewebe mit Spezialbeschichtung

genoppt

0.48

+60 (kurzzeitig bis 100°C)

0,9

22

## ► SERIE BGM - KNETMASSE



- in wenigen Schritten zu Ihren individuellen Greifbacken
- Hart wie Metall und dank Silikonfüllung auch für empfindlichste Teile
- ausreichend für ca. 10 Backennäpfe mittlerer Größe

### Bestell-Nr.

Ausführung

### ► Technische Daten

#### BGM-H

Knetmasse

#### BGM-W

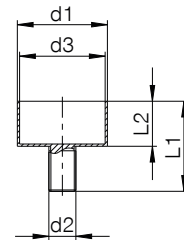
Silikongemisch



## ► SERIE BN - BACKENNÄPFE FÜR KNETMASSE



- Backennäpfe in verschiedenen Größen für Knetmasse BGM



### Bestell-Nr.

	BN8	BN12	BN16	BN20
Ø d1 [mm]	6	10	16	20
Ø d2 [mm]	M3	M4	M5	M6
Ø d3 [mm]	5	9	15	19
Maß L1 [mm]	8	12	16	20
Maß L2 [mm]	4	6	8	10

### ► Technische Daten

## ► SERIE GU800 - GIESSGUMMI



- Für komplizierte Greifbacken mit Bohrungen, Dichtungen und Walzenbeschichtungen
- Reparaturen an Förderbändern, Vollgummireifen, Transportrollen, Rohren, Vibrationsschutz an Maschinen, Isolierschutz

### Bestell-Nr.

	GU800
Mischungsverhältnis	100:50
Shore-Härte nach Aushärten (ISO 868) [Shore]	80
Dichte [g/cm³]	1,04
Zugfestigkeit (ISO 37) [N/mm²]	8,5
Bruchdehnung (ISO 37)	900
Weiterreißwiderstand (DIN 53356) [kN/m]	17
Zulässiger Temperaturbereich [°C]	-60 ... +90

### ► Technische Daten



# VENTILE, VERSCHRAUBUNGEN, ZUBEHÖR BACKENVERLÄNGERUNGEN

## ► SERIE GBV - BACKENVERLÄNGERUNGEN

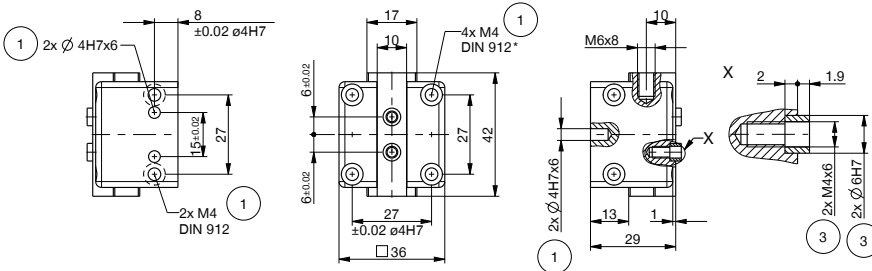


- GBV-Führungselemente in beliebigen, auch unterschiedlichen Abständen zum Greifer platzierbar
- Verbindung zum Greifer erfolgt über Gewindestangen

### ► Technische Daten

Bestell-Nr.	GBV36	GBV50	GBV72
Gewicht [kg]	0,14	0,4	1,3
Mr [Nm]	650	1500	4000
Mx [Nm]	20	45	80
My [Nm]	50	110	160
Fa [N]	32	65	120

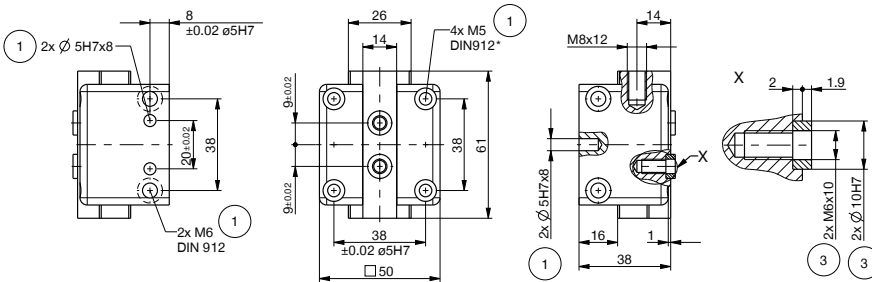
### GBV36



① Befestigung GBV

③ Befestigung Greifbacke

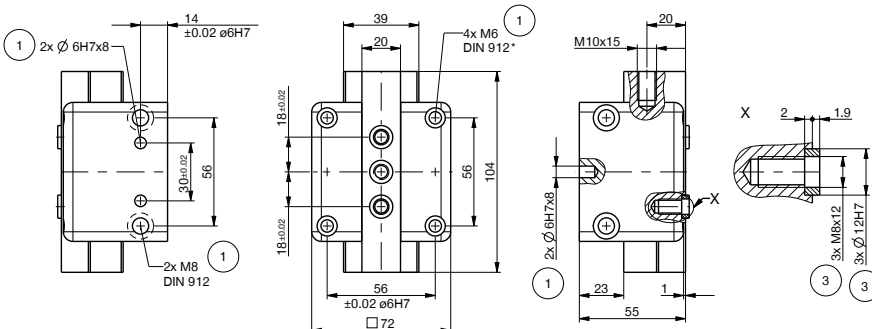
### GBV50



① Befestigung GBV

③ Befestigung Greifbacke

### GBV72



① Befestigung GBV

③ Befestigung Greifbacke





▶ ANWENDUNGSBEISPIEL



# VENTILE, VERSCHRAUBUNGEN, ZUBEHÖR

## DREHVERTEILER

### ► BESTELL-NR.

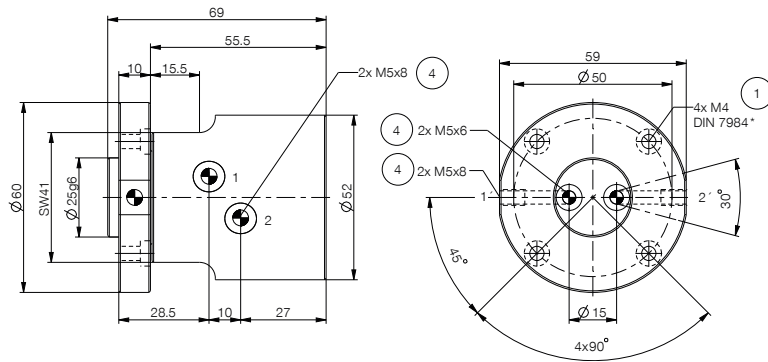


► mit 2 bzw. 4 pneumatischen Durchführungen

#### Technische Daten

	► Serie DV - Drehverteiler	
	DV2N-B	DV4N-B
Luftdurchführung [Anzahl]	2	4
Maximale Beschleunigung [m/s <sup>2</sup> ]	22	22
Maximale Drehzahl [°/s]	720	720
Lagerbelastung axial [N]	1300	1300
Lagerbelastung radial [Nm]	104	156
Betriebsdruck max. [bar]	10	10
Betriebstemperatur [°C]	5 ... +80	5 ... +80
Gewicht [kg]	0,45	0,55

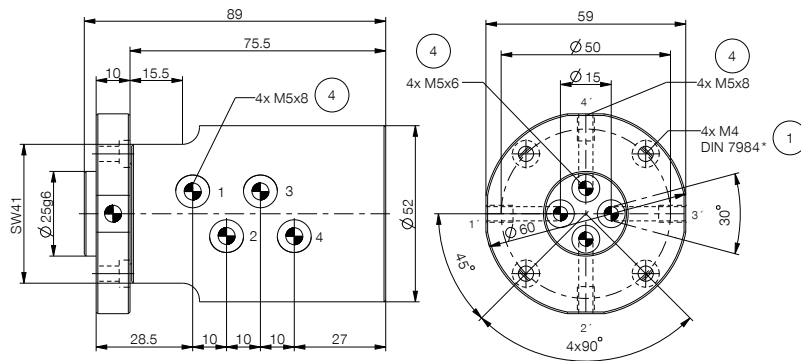
#### DV2N-B



① Befestigung Drehverteiler

④ Luftdurchführung

#### DV4N-B





# CHECKLISTE

## GREIFER

Kundennummer  Telefonnummer   
Firma  Faxnummer   
Ansprechpartner  E-Mail

Herr  Frau

Anfrage Gewünschter Termin  AN Nr.

Bestellung AU Nr.

Parallelgreifer  Zentrischgreifer  Winkelgreifer

Sonstige / wenn ja, welcher Typ

### Antrieb

Pneumatisch  Elektrisch  Hydraulisch

Arbeitsdruck  [bar] Spannung  [V]

### Erforderlicher Hub

Pro Backe  [mm] oder Gesamthub  [mm]

### Greifbackenlänge

Oberkante Greifer bis Kraftangriffspunkt  [mm]

### Umgebungsbedingungen

Sauber / Trocken  Geringe Menge Späne /  
Kühflüssigkeitsnebel  Große Menge Späne /  
Kühflüssigkeit unter Druck /  
Schleifmedien

Chemische Substanzen / wenn ja, welche

Temperatur  [°C] Zyklen  pro Minute

### Erforderliche Kraft

Greifkraft  [N] oder Werkstückgewicht  kg  g

### Greifart

Innengreifen  Außengreifen

Kraftschluß  Formschluß

Prismenwinkel  [°] Reibfaktor  Achsbeschleunigung  [m/s<sup>2</sup>]

### Selbsthemmung

Nicht erforderlich  Beim Schließen  Beim Öffnen  Drucksicherungsventil

### Gewünschtes Zubehör

Induktiver Sensor     Magnetfeldsensor     Mit Kabel     Steckbar

Separates Kabel / wenn ja, welche Länge  [m]

Drucksicherungsventil

Pneumatikverschraubungen / wenn ja, welche  Gerade-Verschraubung

Winkel-Verschraubung

Drosselverschraubung

Notizen / Anmerkungen

Bearbeiter / Datum

### Anhang

Skizze

3D Modell

Sonstiges

# VERWENDUNGSHINWEIS

## ALLGEMEIN

---

Der Inhalt dieses Katalogs ist unverbindlich und dient ausschließlich Informationszwecken und gilt nicht als Angebot im rechtlichen Sinn. Maßgeblich für den Vertragsabschluss ist eine schriftliche Auftragsbestätigung von Zimmer GmbH, die ausschließlich zu den jeweils aktuellen Allgemeinen Verkaufs- und Lieferbedingungen erfolgt. Diese finden sie im Internet unter **www.zimmer-group.com**.

Alle in diesem Katalog aufgeführten Produkte sind für bestimmungsgemäße Anwendungen ausgelegt, z.B. Maschinen der Automation. Für die Verwendung und Installation sind die anerkannten fachtechnischen Regeln für sicherheits- und fachgerechtes Arbeiten zu beachten.

Weiterhin gelten die jeweiligen Vorschriften des Gesetzgebers, des TÜV, der jeweiligen Berufsgenossenschaft oder die VDE Bestimmungen.

Die in diesem Katalog aufgeführten technischen Daten sind vom Anwender einzuhalten. Die angegebenen Daten dürfen vom Anwender nicht über- bzw. unterschritten werden. Fehlen derartige Angaben, so kann nicht davon ausgegangen werden, dass es keine derartigen Ober- bzw. Untergrenzen oder Einschränkungen für besondere Verwendungszwecke gibt. Bei ungewöhnlichen Einsatzfällen ist in jedem Fall eine Beratung einzuholen.

Die Entsorgung ist im Preis nicht inbegriffen, was bei einer allfälligen Rücknahme und Entsorgung durch Zimmer GmbH entsprechend berücksichtigt werden müsste.

### TECHNISCHE DATEN UND DARSTELLUNGEN

Die technischen Daten und Abbildungen sind mit großer Sorgfalt und nach bestem Wissen zusammengestellt. Für die Aktualität, Richtigkeit und Vollständigkeit der Angaben können wir keine Gewährleistung übernehmen.

Die in allgemeinen Produktbeschreibungen, Zimmer GmbH Katalogen, Broschüren und Preislisten jeder Form enthaltenen Angaben und Informationen wie Abbildungen, Zeichnungen, Beschreibungen, Maße, Gewichte, Werkstoffe, technische und sonstige Leistungen sowie die beschriebenen Produkte und Dienstleistungen stehen unter einem Änderungsvorbehalt und können ohne vorherige Ankündigung jederzeit geändert oder aktualisiert werden. Sie sind nur soweit verbindlich, als der Vertrag oder die Auftragsbestätigung ausdrücklich auf sie Bezug nimmt. Geringe Abweichungen von solchen produktbeschreibenden Angaben gelten als genehmigt und berühren nicht die Erfüllung von Verträgen, sofern sie für den Kunden zumutbar sind.

### HAFTUNG

Die Produkte der Zimmer Group unterliegen dem Produkthaftungsgesetz. Dieser Katalog enthält keinerlei Garantien, Eigenschaftszusicherungen oder Beschaffenheitsvereinbarungen für die dargestellten Produkte, weder ausdrücklich noch stillschweigend, auch nicht hinsichtlich der Verfügbarkeit der Produkte. Werbeaussagen bezüglich Qualitätsmerkmalen, Eigenschaften oder Anwendungen der Produkte sind rechtlich unverbindlich.

Soweit rechtlich zulässig, ist eine Haftung von Zimmer GmbH für unmittelbare oder mittelbare Schäden, Folgeschäden, Forderungen gleich welcher Art und aus welchem Rechtsgrund, die durch die Verwendung der in diesem Katalog enthaltenen Informationen entstanden sind, ausgeschlossen.

### WARENZEICHEN, URHEBERRECHT UND VERVIELFÄLTIGUNG

Die Darstellung von gewerblichen Schutzrechten wie Marken, Logos, eingetragene Warenzeichen oder Patente in diesem Katalog beinhaltet nicht die Einräumung von Lizenzen oder Nutzungsrechten. Ohne eine ausdrückliche schriftliche Einwilligung von Zimmer GmbH ist ihre Nutzung nicht gestattet. Sämtlicher Inhalt in diesem Katalog ist geistiges Eigentum von Zimmer GmbH. Im Sinne des Urheberrechts ist jede widerrechtliche Verwendung geistigen Eigentums, auch auszugsweise, verboten. Nachdruck, Vervielfältigung und Übersetzung (auch auszugsweise) sind nur mit vorheriger schriftlicher Zustimmung von Zimmer GmbH gestattet.

### NORMEN

Die Zimmer Group hat ein nach ISO 9001: 2008 zertifiziertes Qualitätsmanagement-System. Die Zimmer Group hat ein nach ISO 14001: 2004 zertifiziertes Umweltmanagement-System.

# VERWENDUNGSHINWEIS

## INDIVIDUELL

---

### **EINBAUERKLÄRUNG IM SINNE DER EG-RICHTLINIE 2006/42/EG ÜBER MASCHINEN (ANHANG II 1 B)**

Hiermit erklären wir, dass unsere Elemente als unvollständige Maschine den folgenden grundlegenden Anforderungen der Maschinenrichtlinie 2006/42/EG entsprechen

Nr.1.1.2., Nr.1.1.3., Nr.1.1.5., Nr.1.3.2, Nr. 1.3.4, Nr. 1.3.7, Nr.1.5.3, Nr.1.5.4, Nr.1.5.8., Nr.1.6.4, Nr.1.7.1, Nr.1.7.3, Nr.1.7.4.

Ferner erklären wir, dass die speziellen technischen Unterlagen gemäß Anhang VII Teil B dieser Richtlinie erstellt wurden. Wir verpflichten uns, den Marktaufsichtsbehörden auf begründetes Verlangen die speziellen Unterlagen zu der unvollständigen Maschine über unsere Dokumentationsabteilung in elektronischer Form zu übermitteln. Die unvollständige Maschine darf erst dann in Betrieb genommen werden, wenn ggf. festgestellt wurde, dass die Maschine oder Anlage, in welche die unvollständige Maschine eingebaut werden soll, den Bestimmungen der Richtlinie 2006/42/EG über Maschinen entspricht und die EG-Konformitätserklärung gemäß Anhang II A ausgestellt ist.







