

# 핸들링기술 1

THE KNOW-HOW FACTORY

**THE KNOW-HOW FACTORY**

# ZIMMER GROUP

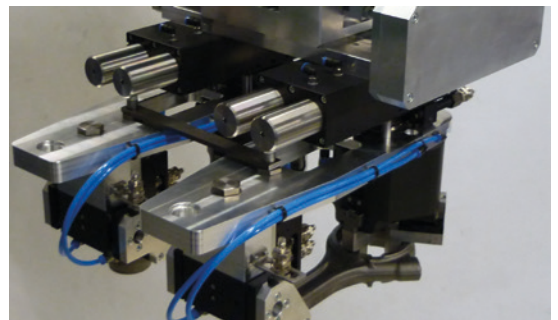
## 초지일관 고객 중심

당사는 지난 수 년간 고객에게 혁신적인 맞춤형 솔루션을 제공해오고 있습니다. 지속적으로 성장해 온 ZIMMER사가 드디어 새로운 이정표를 세웠습니다. 바로 "KNOW-HOW FACTORY" 출범입니다. 이러한 성공에 비결이 있을까요?

**초석.** 최상의 제품과 서비스는 지금까지 당사의 성장을 이끌어 온 기반입니다. 정교한 솔루션과 핵심적 기술 혁신이 Zimmer가에서 비롯됩니다. 이것이 무엇보다 기술적인 리더십 요구가 높은 고객들이 당사를 찾는 이유입니다. Zimmer Group은 특히 어렵고 복잡한 상황에서도 최상의 컨디션을 발휘합니다.

**스타일.** 저희는 학제간 방식으로 생각하고 접근합니다. 개발뿐만 아니라 생산에서도 6가지 기술 영역에서 정교한 공정 솔루션을 제공합니다. Zimmer Group은 모든 부문에 걸쳐 제품과 서비스를 제공하고 있습니다. 고객의 문제에 맞는 개별 맞춤 솔루션을 전세계에 제공합니다.

**동기 부여.** 고객 중심 마인드야말로 당사의 핵심 성공 요인입니다. 당사는 최상의 서비스 제공업체입니다. Zimmer Group의 본사 담당자는 당사의 고객들에게 요구 사항에 맞는 서비스를 제공해 드립니다. 최강의 솔루션과 폭넓은 제품 및 서비스로 개별적인 고객 관리를 해드립니다.



# 기술



## 핸들링 기술

30년 이상의 경험과 업계 노하우: 저희가 보유한 전기, 공압, 유압 핸들링 구성 부품과 시스템은 전 세계 선두를 달립니다.

**구성 부품.** 2,000개 이상의 표준화된 그리퍼, 피벗 유닛, 로봇 부품 및 기타 다수의 부품. 기술적으로 뛰어난 선도적인 제품을 종류별로 갖추었으며 높은 공급력을 보장합니다.

**준표준.** 당사의 모듈형 공법은 공정 자동화의 개별 구성 및 높은 혁신율을 구현합니다.



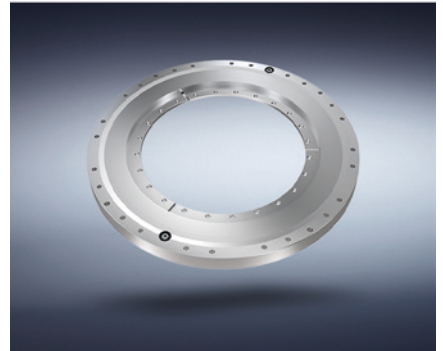
## 댐핑 기술

산업용 댐핑 기술과 SOFT CLOSE 제품은 KNOW-HOW FACTORY의 혁신 및 선구자 정신을 나타냅니다.

**산업용 댐핑 기술.** 표준 또는 고객 맞춤형 솔루션: 당사 제품은 최소 설치 공간에서 최고 사이클 수와 최대 에너지 흡수를 자랑합니다.

**Soft Close.** 최고 품질과 공급력의 공압용 댐퍼와 유체 댐퍼의 개발 및 대량 생산.

**OEM과 직접 생산.** 당사는 세계적으로 이름난 많은 기업의 파트너로서, 구성 부품, 인입 시스템 또는 전체 생산 설비를 생산합니다.

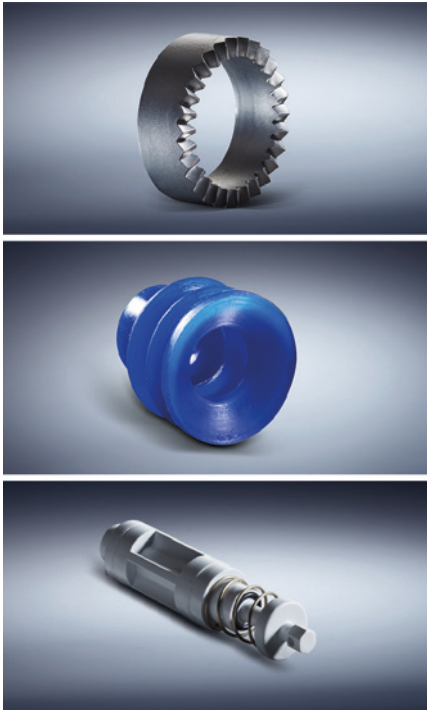


## 리니어 기술

리니어 기술의 구성 부품과 시스템은 고객의 개별 요구에 맞추어 개발합니다.

**클램핑 및 브레이킹 엘리먼트.** 당사는 프로파일 및 원형 레일뿐 아니라 모든 제조업체의 다양한 가이드 시스템을 위한 4,000개 이상의 옵션을 제공합니다. 수동, 공압식, 전기식 또는 유압식 등 모든 구동 방식을 취급합니다.

**유연성.** 당사의 클램핑 및 브레이킹 엘리먼트는 Z 축이나 가공 테이블과 같은 가동 구성 부품이 제 위치에 고정되어 있으며 기계나 설비가 비상 상황에서 가능한 한 신속하게 멈추도록 합니다.



## 공정 기술

공정 기술의 시스템과 구성 부품에서 는 고효율이 중요합니다. 저희는 높은 수준의 고객별 맞춤형 솔루션으로 유명합니다.

**축적된 풍부한 경험.** 저희의 노하우로 재료, 공정, 공구 개발에서 제품 설계와 시리즈 제품 생산까지 일관되게 작업 합니다.

**뛰어난 생산성.** Zimmer Group은 유연 성, 고품질, 정확도로 생산에 임하며, 이는 고객 맞춤형 제품에서도 동일하 게 적용됩니다.

**시리즈별 생산.** 금속(MIM), 탄성중합 체, 플라스틱으로 이루어진 고도 기술 제품을 신속하고 유연하게 생산합니 다.



## 기계 기술

ZIMMER GROUP은 혁신적 금속, 목재 및 복합재료를 가공하는 모든 분야의 공 구 시스템을 개발합니다. 당사는 수많 은 고객의 시스템 파트너 및 혁신 파트 너로서 함께 일합니다.

**지식과 경험.** 교환 장치, 공구 인터페이스 및 공구 시스템에서 수십 년 이어 온 개발 협력과 업계 노하우 덕분에 세계 적으로 첨단 과제를 맡아 해결해오고 있습니다.

**구성 부품.** 수많은 표준 구성 부품은 바로 출고해서 납품하며 금속과 목재 가 공 산업 전반에 걸쳐 OEM과 최종 고객 을 위한 혁신적인 고객 맞춤형 시스템 을 개발합니다.

**다양성.** 머시닝 센터, 터닝 머신 또는 유연 생산 셀 등 모든 분야에서 Zimmer Group의 구동 공구, 홀더, 유닛 또는 드릴 헤드가 사용되고 있습니다.



## 시스템 기술

맞춤형 시스템 솔루션 개발 분야에서 ZIMMER GROUP은 세계 선두 전문업체 중 하나입니다.

**맞춤형.** 20명 이상의 숙련된 설계자와 프로젝트 개발자로 구성된 팀이 최종 고객 및 시스템 통합업체와 긴밀하게 협력하여 특정 작업을 위한 맞춤형 솔루션을 개발하고 제작합니다. 단순한 그리핑 및 핸들링 솔루션을 비롯하여 복잡한 시스템 솔루션까지 책임집니 다.

**솔루션.** 이러한 시스템 솔루션은 기계 제조, 자동차 및 납품업체, 플라스틱 기술, 전자장치, 소비재 부문, 주조공장 등 다양한 부문에서 사용됩니다.

Know-how Factory는 다수의 기업이 효율적인 자동화로 경쟁할 수 있도록 도와줍니다.

# 핸들링기술 1


## 시리즈 개요

### 1 그립퍼

10 - 279



#### 2조 평행 그립퍼

##### 공기압

	시리즈 MGP800	14
	시리즈 GP	36
	시리즈 GP400	50
	시리즈 GP200	76

#### 큰 스트로크를 갖는 2조 평행 그립퍼

##### 공기압




	시리즈 MGH8000	80
	시리즈 GPH8000	104

##### 전기

	시리즈 GEH8000	130
---	-------------	-----

#### 3조 센트릭 그립퍼

##### 공기압

	시리즈 MGD800	134
	시리즈 GD300	156
	시리즈 GD	182



#### 큰 스트로크를 갖는 3조 센트릭 그립퍼

##### 공기압

	시리즈 GD500	186
---	-----------	-----



#### 2조 앵글러 그립퍼

##### 공기압

	시리즈 MGW800	190
	시리즈 GZ1000	212

#### 2조 레디얼 그립퍼

##### 공기압

	시리즈 GK	216
	시리즈 GG4000	236

#### 2조 평행 회전 그립퍼

##### 공기압


	시리즈 DGP400	240
---	------------	-----


#### 2조 앵글러 회전 그립퍼

##### 공기압

	시리즈 DGK	244
---	---------	-----

특정 작업용 그리퍼


 공기압



	시리즈 ST	248
	시리즈 GS	256
	시리즈 LGS	268
	시리즈 LG1000	270
	시리즈 LGG	272
	시리즈 RG	274
	시리즈 SCH	276
	시리즈 HM1000	278

**2 선회 및 회전 모듈**


280 - 417



로터 실린더

 공기압

	시리즈 PRN	284
	시리즈 SH	286

평면 선회 유닛


 공기압



	시리즈 SF-C	290
	시리즈 MSF	364

 전기


	시리즈 DES	368
---	---------	-----



각 선회 유닛

 공기압

	시리즈 SW	372
	시리즈 SWM1000	390


선회 조

 공기압

	시리즈 SB	394
	시리즈 SBZ	404

# 핸들링기술 1

## 시리즈 개요

<b>3</b>	<b>선형 모듈</b>	<b>418 - 435</b>
	선형 실린더	
	 공기압	
	 시리즈 SHX	420
	 시리즈 LI	422
	선형 슬라이드	
	 공기압	
	 시리즈 LS	426
	 시리즈 LSF	428
	 시리즈 LSX	430
	리프트 실린더	
	 공기압	
	 시리즈 HZ	434
<b>4</b>	<b>커팅 플라이어</b>	<b>436 - 441</b>
	 공기압	
	 시리즈 ZK1000	438
	 시리즈 ZK	440
<b>5</b>	<b>분류기</b>	<b>442 - 447</b>
	 공기압	
	 시리즈 VEG	444
	 시리즈 VE	446
<b>6</b>	<b>볼 조인트</b>	<b>448 - 449</b>
	 시리즈 KG	450
<b>7</b>	<b>센서 및 홀더</b>	<b>450 - 467</b>
	 인덕티브 센서	452
	 자계 센서	456
	 연결 케이블	462
	 정지 스트로크 조정 나사	465
	 홀더	466
<b>8</b>	<b>액세서리</b>	<b>468 - 483</b>
	 밸브	470
	 나사 체결	474
	 조인서트	476
	 조연장부	480
	 회전 분배기	482





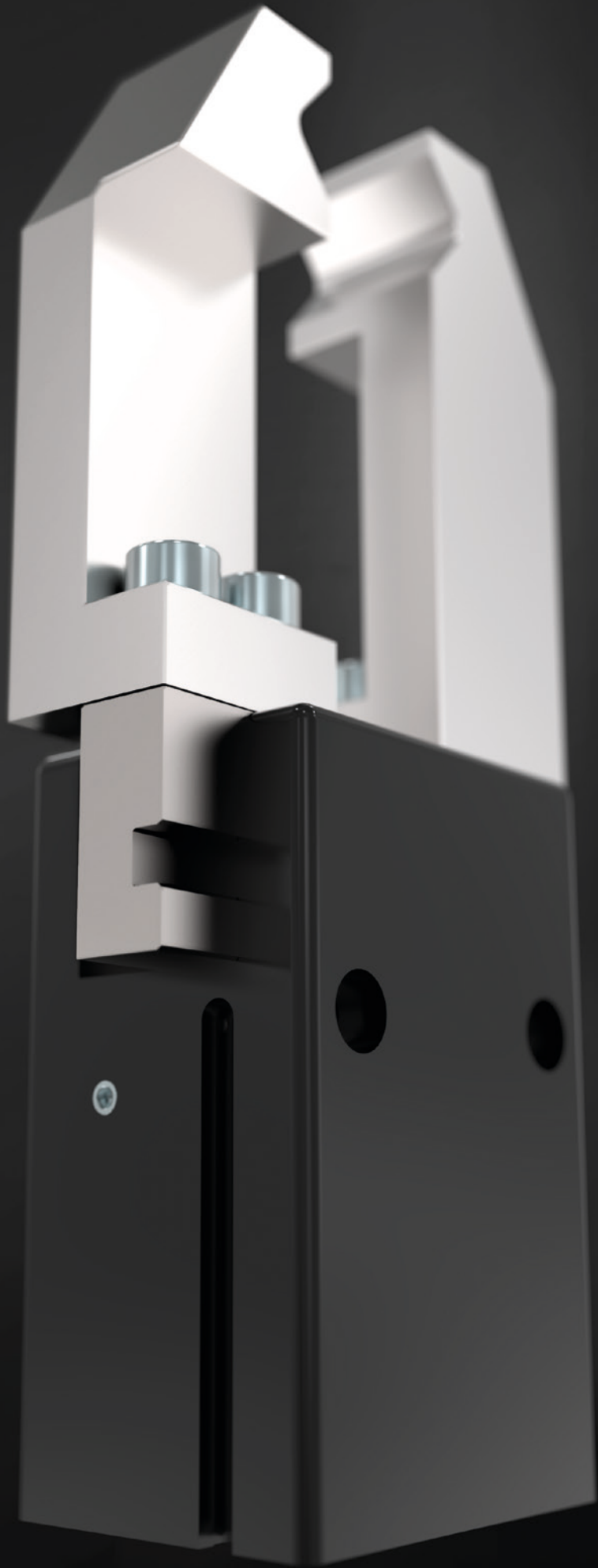
# 그리퍼 시리즈 개요

1

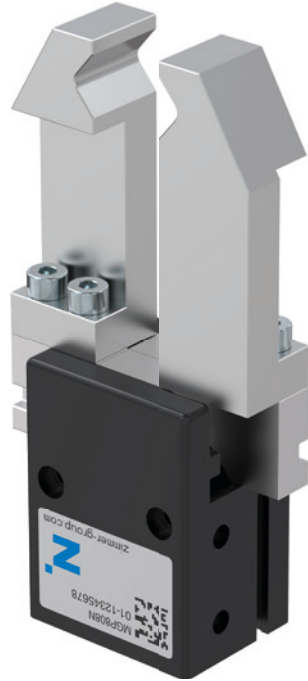
## 제품

제품	페이지	파지력 [N]	조당 스트로크 [mm]	설계 크기의 수
<b>2조 평행 그리퍼 전동식</b>				
시리즈 MGP800	페이지 12	6 400	1-12	●●●●●●●●
시리즈 GP		4 5250	3-13	●●●●●●●●
시리즈 GP400		85 19275	3-30	●●●●●●●●●●
시리즈 GP200		170 4500	6-40	●●●●●
<b>큰 스트로크를 갖는 2조 평행 그리퍼 공압식</b>				
시리즈 MGH8000	페이지 78	60 910	10 100	●●●●●
시리즈 GPH8000		900-3300	60 220	●●●●
<b>큰 스트로크를 갖는 2조 평행 그리퍼 전동식</b>				
시리즈 GEH8000	페이지 128	~200 3200	0 60	●
<b>3조 센트릭 그리퍼 공압식</b>				
시리즈 MGD800	페이지 132	30 1420	1-12	●●●●●●●●●●
시리즈 GD300		200 34700	3-30	●●●●●●●●●●
시리즈 GD		24 530	11-33	●●●●
<b>큰 스트로크를 갖는 3조 센트릭 그리퍼 공압식</b>				
시리즈 GD500	페이지 184	1300-2480	30-60	●●●●
		파지력 [N]	조당 스트로크	설계 크기의 수
<b>2조 앵글러 그리퍼 공압식</b>				
시리즈 MGW800	페이지 188	5 325	37,5°	●●●●●●●●●●
시리즈 GZ1000		62-315	8°-10°	●●●●
<b>2조 레디얼 그리퍼 공압식</b>				
시리즈 GK	페이지 214	70 4250	0° 90°	●●●●●●●●
시리즈 GG4000		430-4000	20° 90°	●●●●●●●●
<b>2조 평행 회전 그리퍼 영적인</b>				
시리즈 DGP400	페이지 238	115-155	4mm	●
<b>2조 앵글러 회전 그리퍼 영적인</b>				
시리즈 DGK	페이지 242	150	90°	●



제어		위치 조회			옵션					안전 특성			정비	
IO-Link	Digital I/O	멀티 버스	인덕티브 센서	자계 센서	통합 조회	내열성	고력 S	부식 보호	밀폐 공기	IP	스프링 폐쇄 C	스프링 개방 O	기계식 자동 정지	정비가 불필요 한 구조(최대)
			•	•			•			40	•			1,000만
			•				•			30	•			1,000만
		•	•	•			•		•	40	•	•		1,000만
			•	•			•		•	40	•			1,000만
			•											
			•	•						54				1,000만
			•							54				500 만
		•			•								•	1,000만
			•	•			•		•	40	•			1,000만
			•	•					•	40	•	•		1,000만
			•							40				1,000만
				•										
			•							30	•			1,000만
			•							30				200 만
				•										
			•	•			•		•	20	•		•	1,000만
			•	•						64	•			1,000만
				•										
				•						40	•	•		150 만
				•										
				•						20				150 만



# 2조 평행 그리퍼 시리즈 개요



## 공기압

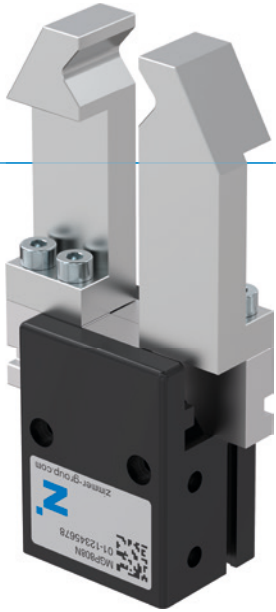
	시리즈 MGP800	14
	시리즈 GP	36
	시리즈 GP400	50
	시리즈 GP200	76

# 2조 평행 그리퍼 시리즈 MGP800

1

시리즈 MGP800 / 2조 평행 그리퍼 / 공압 / 그리퍼

## ▶ 제품의 장점



### "강력하게"

#### ▶ 기준보다 40% 더 고출력

모든 컴포넌트를 더 작게 사이즈 설계할 수 있기 때문에 중량 및 파워 최적화가 애플리케이션의 비용을 절감합니다.






#### ▶ 기준보다 최대 50% 이상 더 긴 그리퍼 조

최대 힘 흡수 및 모멘트 흡수는 최대 역학에서 유연한 사용을 가능하게 합니다.

#### ▶ 고장 없는 연속 사용

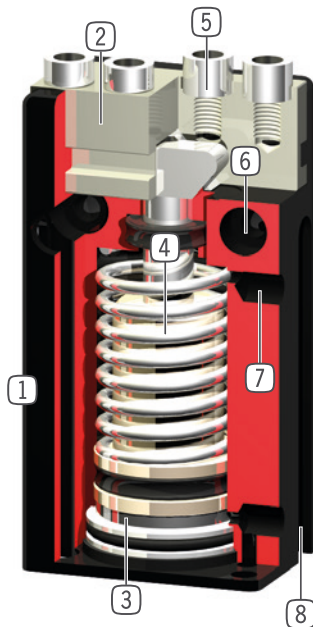
유지보수 없이 최대 1천만 사이클을 보장하는 당사의 타협하지 않는 "Made in Germany" 품질

## ▶ 시리즈 특징

설비 크기	버전	
	N	NC
MGP8XX		
 스프링 폐쇄 C		●
 1000만까지 정비가 불필요한 주기(최대)	●	●
 자계 센서	●	●
 클린룸 인증	●	●
 IP40	●	●



## ▶ 용도 명세



- ① 견고, 경량 하우징  
- 견고한 표면을 위해 알루미늄 합금
- ② 그리퍼 조  
- 개별 그리퍼 조 수용부
- ③ 위치 조회  
- 피스톤 행정 직접 조회를 위한 영구 자석
- ④ 통합된 파지력 안전 장치  
- 에너지 저장 장치로서 실린더 챔버에 삽입된 스프링(설계 크기 803부터)
- ⑤ 탈착 가능한 센터 슬리브  
- 비용이 적게 들고 신속한 그리퍼 조 위치 설정
- ⑥ 고정 및 위치 설정  
- 개별 설치의 여러 측면 대체
- ⑦ 에너지 공급  
- 여러 측면에서 대체 가능
- ⑧ 슬롯 조회  
- 자계 센서 고정 및 위치 설정

## ▶ 기술 데이터

설비 크기	조당 스트로크 [mm]	파지력 [N]	무게 [kg]	IP 분류
MGP801	1	6 - 8	0,008	IP40
MGP802	2	16 - 19	0,016	IP40
MGP803	3	35 - 55	0,025 - 0,035	IP40
MGP804	4	60 - 90	0,05 - 0,07	IP40
MGP806	6	100 - 140	0,1 - 0,11	IP40
MGP808	8	170 - 220	0,16 - 0,18	IP40
MGP810	10	270 - 350	0,28 - 0,32	IP40
MGP812	12	320 - 400	0,41 - 0,46	IP40

## ▶ 세부 정보는 온라인으로 사용가능

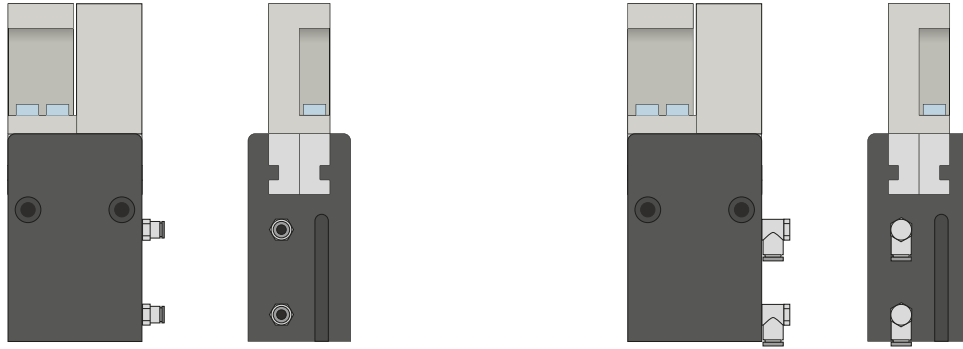


모든 정보는 한 클릭으로: [www.zimmer-group.kr](http://www.zimmer-group.kr). 기술 정보모든 정보를 원하시는 제품의 주문번호로 여러분의 설비크기에 해당되는 데이터, 도면, 3-D 모델, 작동설명서를 보실 수 있습니다. 빠르고, 한 눈에 들어오는 최신 정보.

# 2-조 평행 그리퍼 시리즈 MGP800 기능 설명

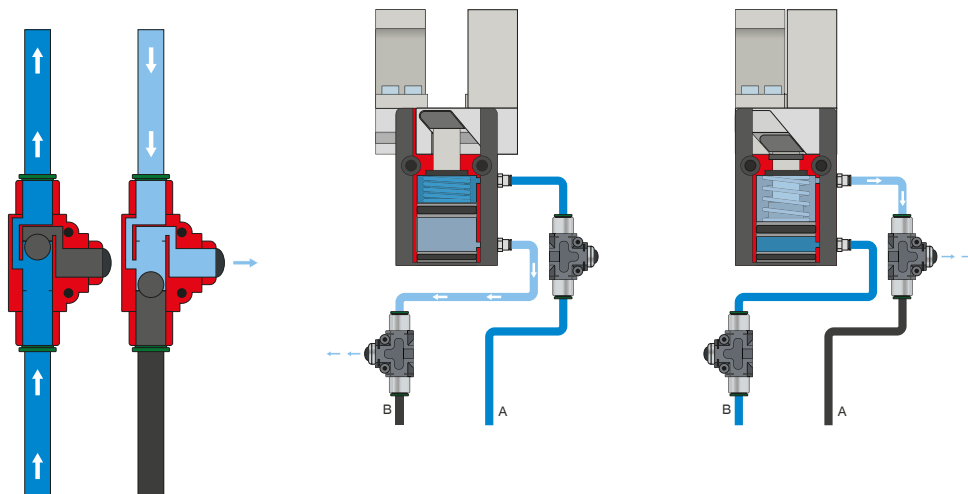


## 에너지 공급



### 공압 체결

직선형 및 직각형 구조로 구매 가능. 설치 조건이나 설치 상황에 따라 자유롭게 선택할 수 있습니다.



### 급속 배기 밸브 - DEV

배압을 방지하고 압축 공기의 급속 배기를 위한 용도

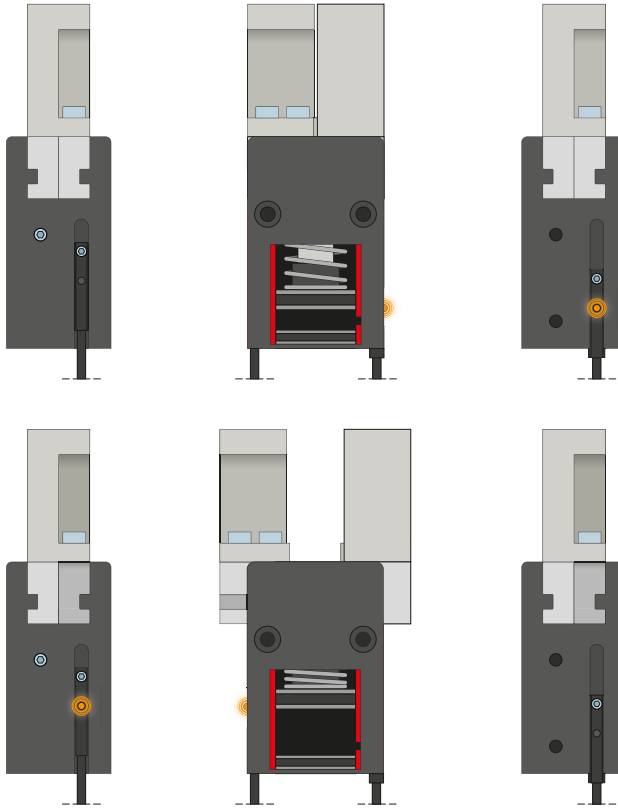
인라인 밸브 덕택에 더 빠른 사이클 타임이 가능하며 적은 실린더 용적의 그리퍼에서 응축수 발생을 방지합니다. 이 기능을 보장하기 위해 밸브는 가능한 한 그리퍼의 공기 연결부 가까이 설치해야 합니다.



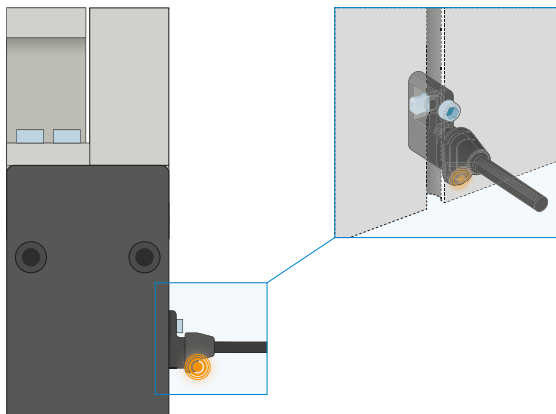


## 센서

### MFS02



### MFS01



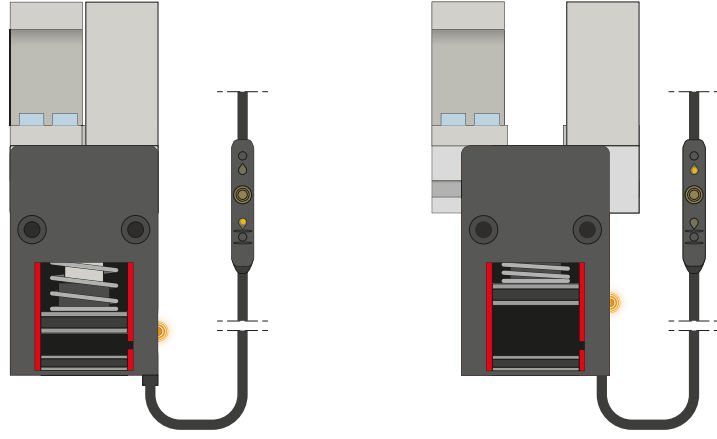
#### 1포인트 마그네틱 센서 - MFS

##### 피스톤 위치의 비접촉 검출용

이 센서는 그리퍼의 C 슬롯에 장착되어 그리퍼의 피스톤에 부착된 자석을 감지합니다. 다양한 공간의 조건에서 사용할 수 있도록 센서는 두 가지 버전으로 제공됩니다. 가로형 MFS02는 일자형 케이블 접속 기구로 그리퍼의 C 슬롯에서 거의 완전히 매입되는 반면, 세로형 MFS01는 더 높은 구조이지만 케이블 접속 기구가 90° 오프셋됩니다. 연선 단부가 개방된 5m 케이블 사양과 커넥터가 있는 0.3m 케이블 사양이 있습니다.

# 2-조 평행 그리퍼 시리즈 MGP800 기능 설명

## 1 센서

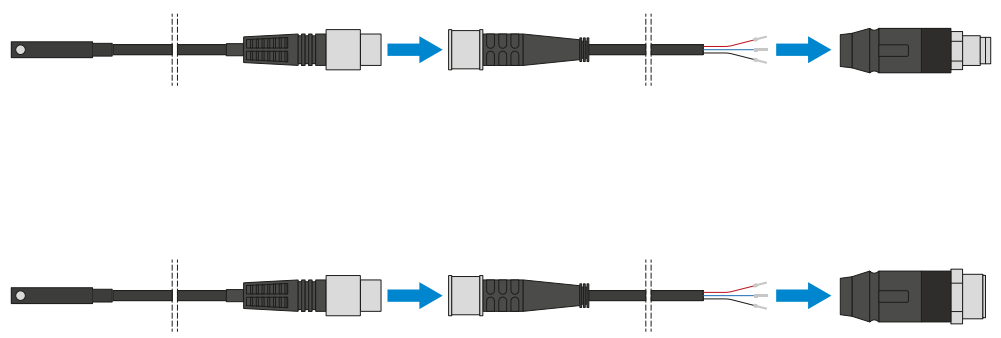


### 2포인트 마그네틱 센서 - MFS

#### 2개의 자유롭게 프로그래밍 가능한 전환점

케이블에 통합된 프로그래밍 장치를 통해 이 센서에서 두 개의 전환점을 자유롭게 지정할 수 있습니다. 이를 위해 센서를 C 슬롯에 끼우고 그리퍼로 위치 1에 접근하고 "teach button"을 눌러 위치를 학습합니다. 그 다음에는 그리퍼로 두 번째 위치에 접근해서 위치를 프로그래밍합니다. 다양한 공간의 조건에서 사용할 수 있도록 센서는 두 가지 버전으로 제공됩니다. 가로형 MFS02는 일자형 케이블 접속 기구로 그리퍼의 C 슬롯에서 거의 완전히 매입되는 반면, 세로형 MFS01는 더 높은 구조이지만 케이블 접속 기구가 90° 오프셋됩니다. 연선 단부가 개방된 5m 케이블과 커넥터가 있는 0.3m 케이블 사양의 센서가 있습니다.

## 2 연결/기타



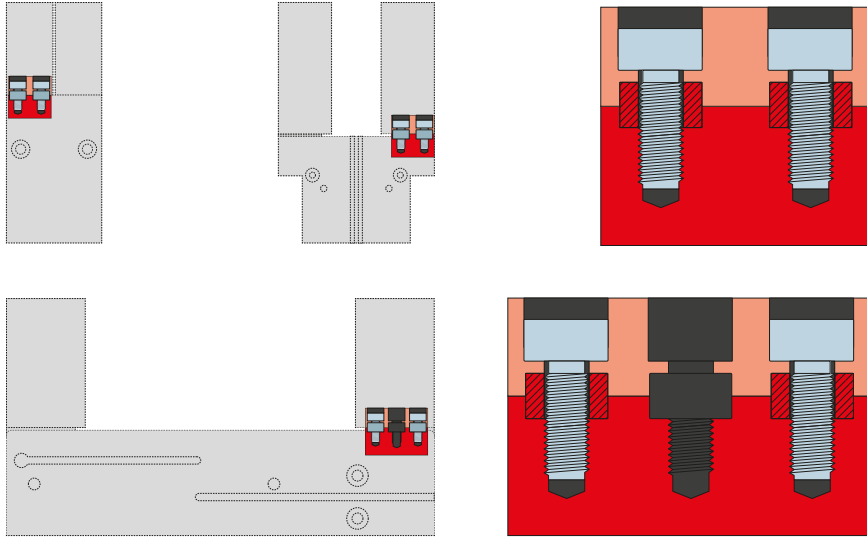
### 플러그-인 커넥터

#### 센서 연결 케이블의 연장 및 조립용

연선 단부가 개방된 5m 길이의 케이블을 제공합니다. 케이블은 필요에 따라 알맞게 자르거나 M8과 M12 사이즈의 커넥터와 조립할 수 있습니다.



## 연결/기타



### 센터링 슬리브

그리퍼 조의 정의된 위치 결정용

센터링 슬리브는 그리퍼 조의 맞춤부에 삽입되어 그리퍼 조의 위치를 정의합니다. 센터링 슬리브는 핀 연결과 유사합니다.

# 2조 평행 그리퍼 설비 크기 MGP801

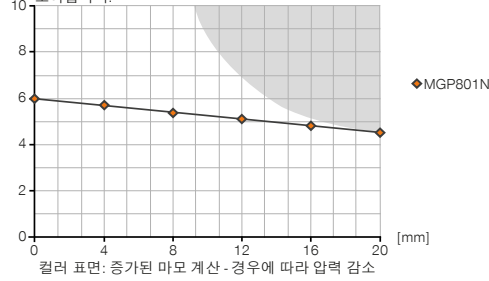
1 설비 크기 MGP801 / 2조 평행 그리퍼 / 공압 / 그리퍼

## ▶ 제품 규격



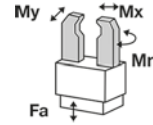
### ▶ 파지력 다이어그램

[N] 그리퍼 핑거 길이에 따라 그리퍼 조에서 발생하는 파지력의 합계를 보여줍니다.



### ▶ 힘 및 모멘트

파지력에 추가로 작용할 수 있는 정적 힘과 모멘트를 표시합니다.



Mr [Nm]	1
Mx [Nm]	2
My [Nm]	1
Fa [N]	54

## ▶ 배송 구성에 포함



4 [조각]  
센터 슬리브  
DST80100

## ▶ 부품 권장



### 그리퍼 부품



**LB801ST**  
L자형 그리퍼 조(쌍)



### 에너지 공급



**WVM3**  
나사고정-각-그로밋



### 에너지 공급

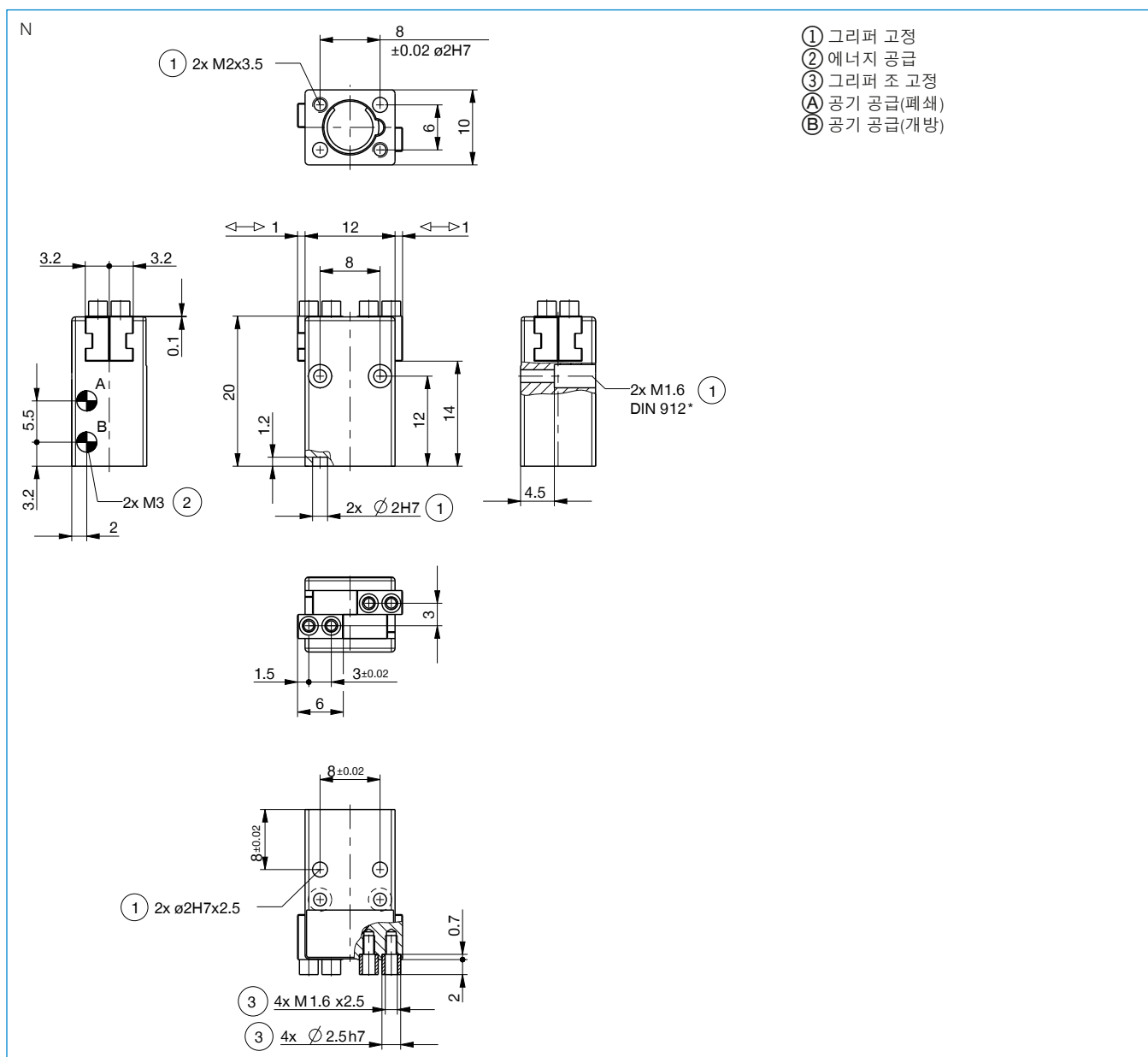


**GVM3**  
나사고정-그로밋



**DEV04**  
급속 배기 밸브

주문번호	기술 데이터
주요 스톱크 [mm]	1
폐쇄 시 파지력 [N]	6
개방 시 파지력 [N]	8
스프링에 의해 확보된 최소 파지력 [N]	
폐쇄 시간 [s]	0.01
개방 시간 [s]	0.01
조립된 그리퍼 조 자체 최대 중량 [kg]	0.01
그리퍼 조 최대 길이 [mm]	20
반복정밀도 +/- [mm]	0.025
최소 작동 압력 [bar]	3
최대 작동 압력 [bar]	8
정격 작동 압력 [bar]	6
최소 작동 온도 [°C]	+5
최대 작동 온도 [°C]	+80
사이클 당 실린더 부피 [cm³]	0.1
DIN EN ISO 14644-1에 따른 클린룸 등급	6
IEC 60529 준거 보호방식	IP40
무게 [kg]	0.008



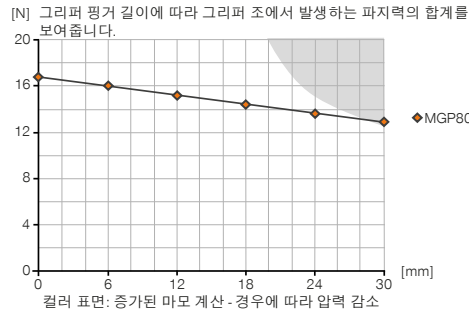
# 2조 평행 그리퍼 설비 크기 MGP802

1 설비 크기 MGP802 / 2조 평행 그리퍼 / 공압 / 그리퍼

## ▶ 제품 규격

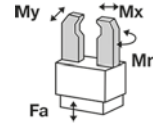


### ▶ 파지력 다이어그램



### ▶ 힘 및 모멘트

파지력에 추가로 작용할 수 있는 정적 힘과 모멘트를 표시합니다.



Mr [Nm]	1
Mx [Nm]	3
My [Nm]	2
Fa [N]	90

## ▶ 배송 구성에 포함



4 [조각]  
센터 슬리브  
DST80200

## ▶ 부품 권장



### 그리퍼 부품



**LB802ST**  
L자형 그리퍼 조(쌍)



### 에너지 공급



**WVM3**  
나사고정-각-그로밋



### 에너지 공급

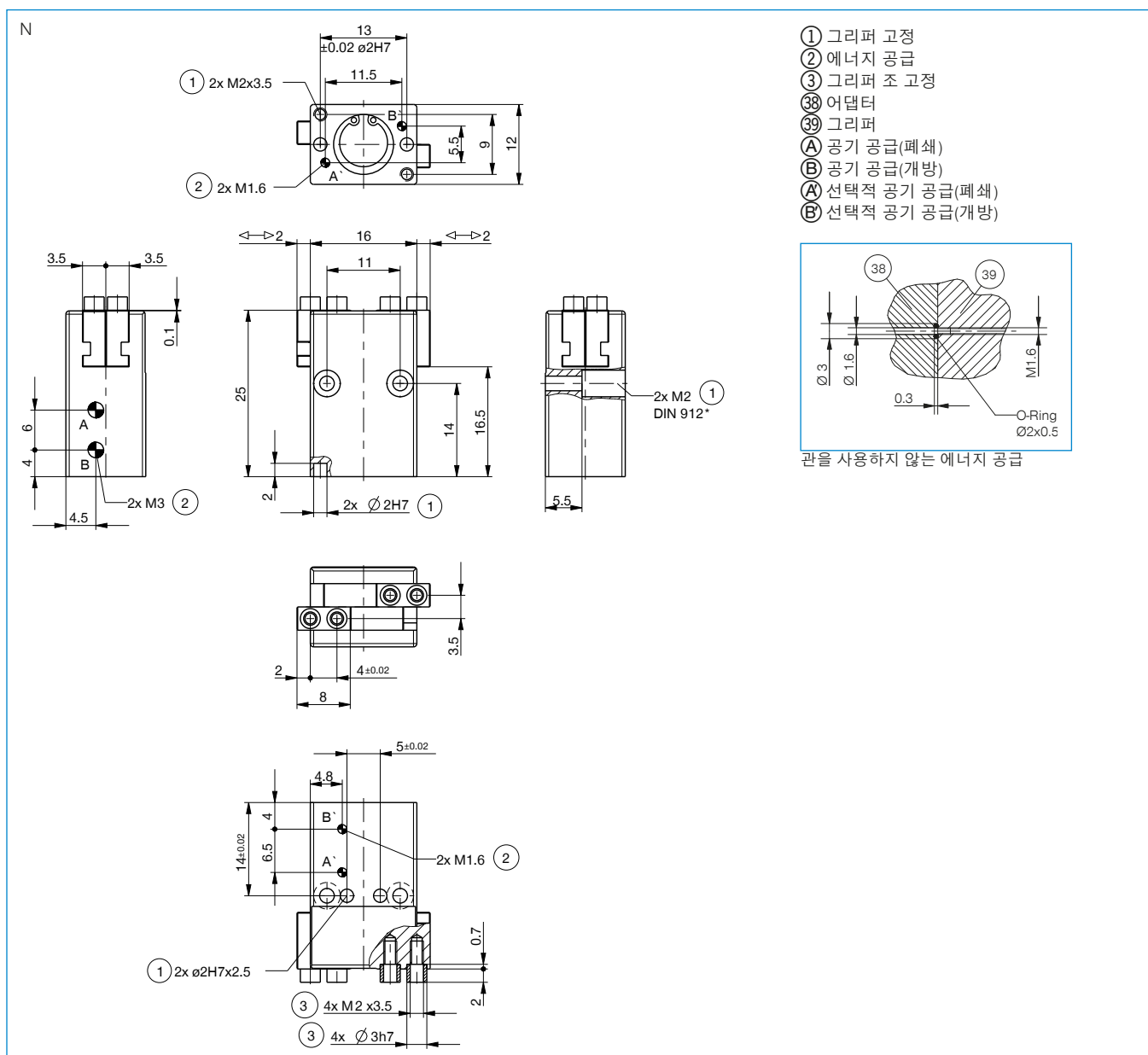


**GVM3**  
나사고정-그로밋



**DEV04**  
급속 배기 밸브

주문번호	기술 데이터
조당 스트로크 [mm]	2
폐쇄 시 파지력 [N]	16
개방 시 파지력 [N]	19
스프링에 의해 확보된 최소 파지력 [N]	
폐쇄 시간 [s]	0.01
개방 시간 [s]	0.01
조립된 그리퍼 조 자체 최대 중량 [kg]	0.02
그리퍼 조 최대 길이 [mm]	30
반복정밀도 +/- [mm]	0.025
최소 작동 압력 [bar]	3
최대 작동 압력 [bar]	8
정격 작동 압력 [bar]	6
최소 작동 온도 [°C]	+5
최대 작동 온도 [°C]	+80
사이클 당 실린더 부피 [cm³]	0.3
DIN EN ISO 14644-1에 따른 클린룸 등급	6
IEC 60529 준거 보호방식	IP40
무게 [kg]	0.016



# 2조 평행 그리퍼 설비 크기 MGP803

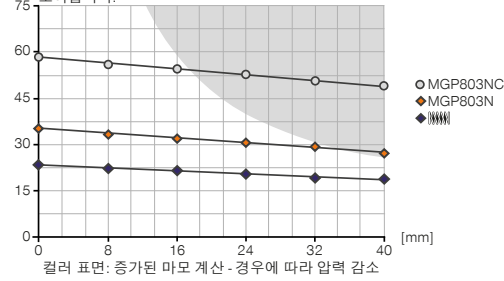
1 설비 크기 MGP803 / 2조 평행 그리퍼 / 공압 / 그리퍼

## ▶ 제품 규격



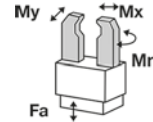
### ▶ 파지력 다이어그램

[N] 그리퍼 핑거 길이에 따라 그리퍼 조에서 발생하는 파지력의 합계를 보여줍니다.



### ▶ 힘 및 모멘트

파지력에 추가로 작용할 수 있는 정적 힘과 모멘트를 표시합니다.



Mr [Nm]	2
Mx [Nm]	5
My [Nm]	2
Fa [N]	140

## ▶ 배송 구성에 포함



4 [조각]  
센터 샤프트  
DST80320

## ▶ 부품 권장



### 그리퍼 부품



LB803ST  
L자형 그리퍼 조(쌍)



### 에너지 공급



GVM3  
나사고정-그로밋



WVM3  
나사고정-각-그로밋



DEV04  
급속 배기 밸브



### 센서



MFS01-S-KHC-P1-PNP  
자기장 센서 앵글, 케이블 0.3m-커넥터 M8



MFS02-S-KHC-P1-PNP  
자기장 센서 직선, 케이블 0.3m-커넥터 M8



MFS01-S-KHC-P2-PNP  
2 점 센서 각도, 케이블 0.3m-커넥터 M8



MFS02-S-KHC-P2-PNP  
2 포인트 센서 직선, 케이블 0.3 m-커넥터 M8



### 연결/기타

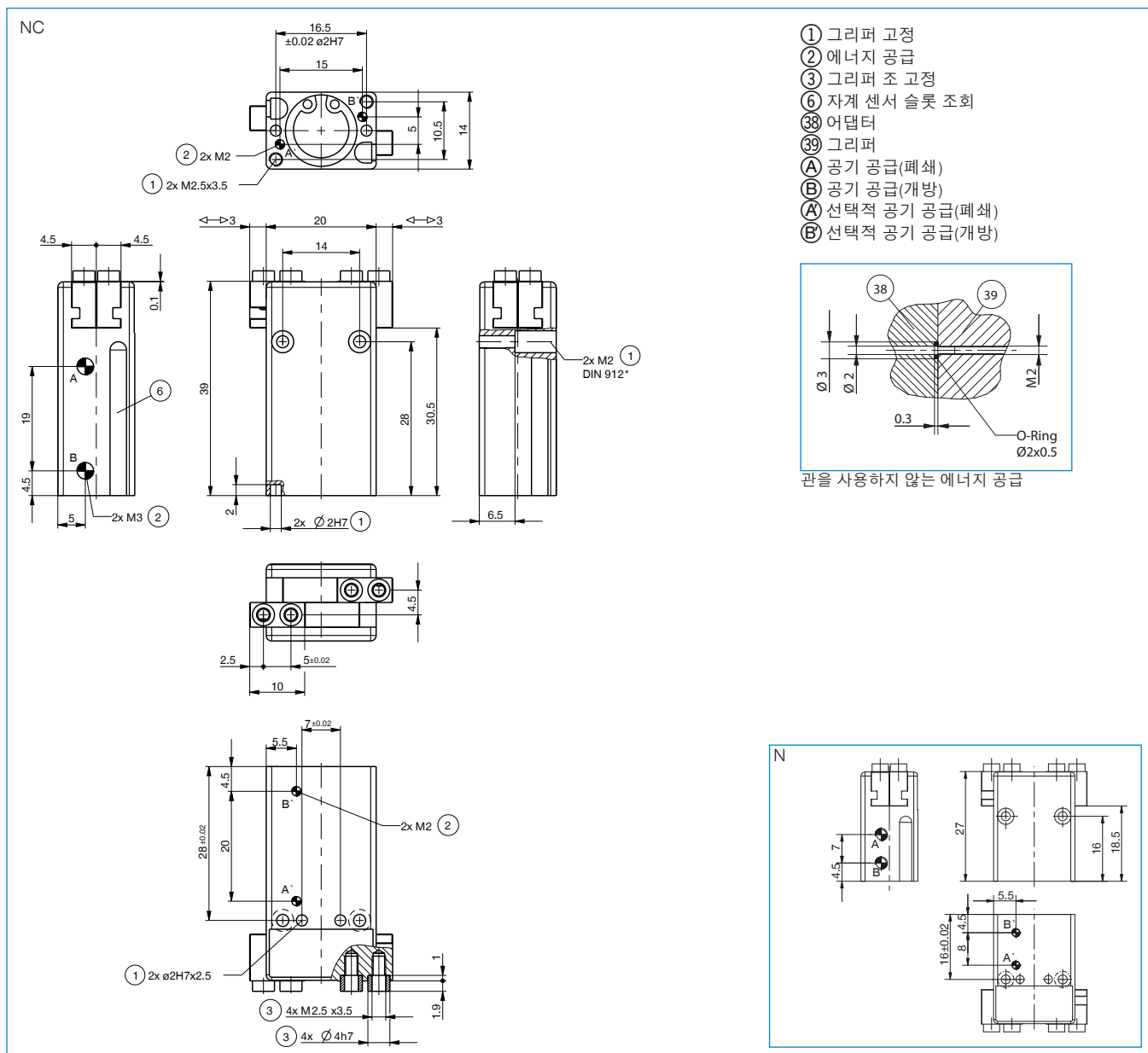


KAG500  
직선 케이블 5 m - 소켓 M8 플러그 연결





주문번호	▶ 기술 데이터	
	MGP803N	MGP803NC
조당 스트로크 [mm]	3	3
폐쇄 시 파지력 [N]	35	55
개방 시 파지력 [N]	40	
스프링에 의해 확보된 최소 파지력 [N]		20
폐쇄 시간 [s]	0.01	0.01
개방 시간 [s]	0.01	0.03
조립된 그리퍼 조 자체 최대 중량 [kg]	0.03	0.03
그리퍼 조 최대 길이 [mm]	40	40
반복정밀도 +/- [mm]	0.025	0.025
최소 작동 압력 [bar]	3	4
최대 작동 압력 [bar]	8	8
정격 작동 압력 [bar]	6	6
최소 작동 온도 [°C]	+5	+5
최대 작동 온도 [°C]	+80	+80
사이클 당 실린더 부피 [cm³]	0.8	1.1
DIN EN ISO 14644-1에 따른 클린룸 등급	6	6
IEC 60529 준거 보호방식	IP40	IP40
무게 [kg]	0.025	0.035



# 2조 평행 그리퍼 설비 크기 MGP804

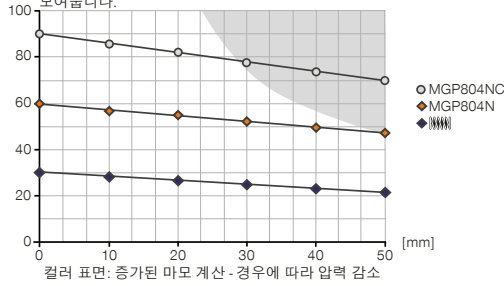
1 설비 크기 MGP804 / 2조 평행 그리퍼 / 공압 / 그리퍼

## ▶ 제품 규격



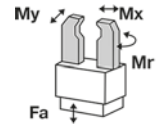
### ▶ 파지력 다이어그램

[N] 그리퍼 핑거 길이에 따라 그리퍼 조에서 발생하는 파지력의 합계를 보여줍니다.



### ▶ 힘 및 모멘트

파지력에 추가로 작용할 수 있는 정적 힘과 모멘트를 표시합니다.



Mr [Nm]	3
Mx [Nm]	7
My [Nm]	3
Fa [N]	230

## ▶ 배송 구성에 포함



4 [조각]  
센터 샤프트  
DST40400

## ▶ 부품 권장



### 그리퍼 부품



**LB804ST**  
L자형 그리퍼 조(쌍)



### 에너지 공급



**GVM3**  
나사고정-그로밋



**WVM3**  
나사고정-각-그로밋



**DEV04**  
급속 배기 밸브



### 센서



**MFS01-S-KHC-P1-PNP**  
자기장 센서 앵글, 케이블 0.3m-커넥터 M8



**MFS02-S-KHC-P1-PNP**  
자기장 센서 직선, 케이블 0.3m-커넥터 M8



**MFS01-S-KHC-P2-PNP**  
2 점 센서 각도, 케이블 0.3m-커넥터 M8



**MFS02-S-KHC-P2-PNP**  
2 포인트 센서 직선, 케이블 0.3 m-커넥터 M8



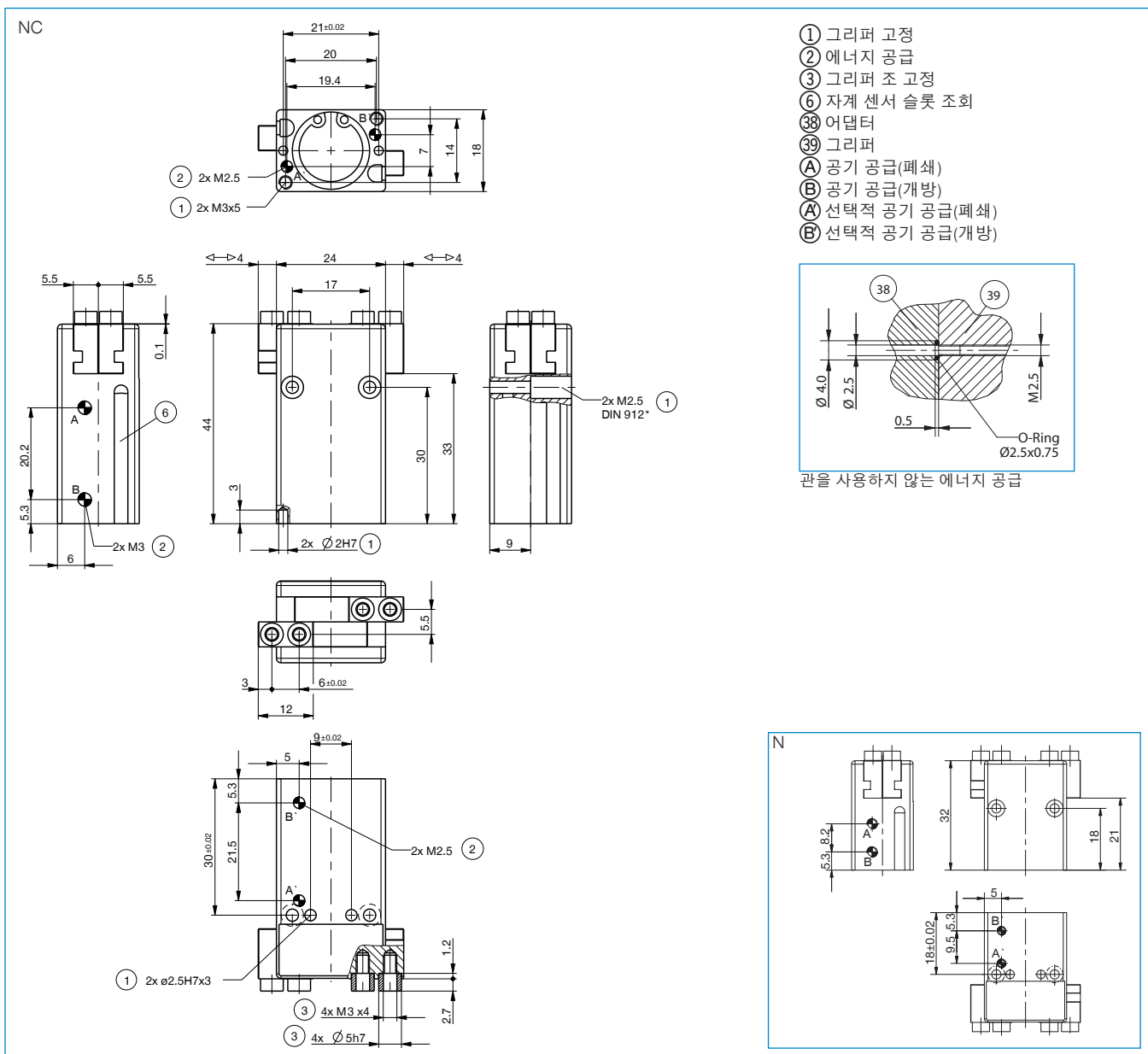
### 연결/기타



**KAG500**  
직선 케이블 5 m - 소켓 M8 플러그 연결



주문번호	▶ 기술 데이터	
	MGP804N	MGP804NC
조당 스트로크 [mm]	4	4
폐쇄 시 파지력 [N]	60	90
개방 시 파지력 [N]	65	
스프링에 의해 확보된 최소 파지력 [N]		30
폐쇄 시간 [s]	0.02	0.02
개방 시간 [s]	0.02	0.04
조립된 그리퍼 조 자체 최대 중량 [kg]	0.05	0.05
그리퍼 조 최대 길이 [mm]	50	50
반복정밀도 +/- [mm]	0.025	0.025
최소 작동 압력 [bar]	3	4
최대 작동 압력 [bar]	8	8
정격 작동 압력 [bar]	6	6
최소 작동 온도 [°C]	+5	+5
최대 작동 온도 [°C]	+80	+80
사이클 당 실린더 부피 [cm³]	1.9	2.5
DIN EN ISO 14644-1에 따른 클린룸 등급	6	6
IEC 60529 준거 보호방식	IP40	IP40
무게 [kg]	0.05	0.07



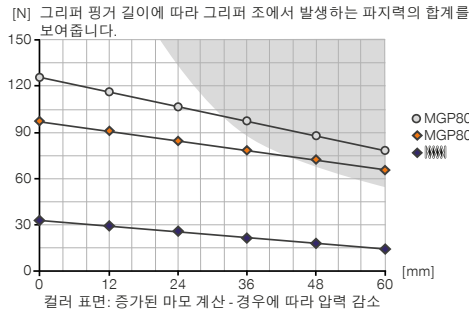
# 2조 평행 그리퍼 설비 크기 MGP806

1 설비 크기 MGP806 / 2조 평행 그리퍼 / 공압 / 그리퍼

## ▶ 제품 규격

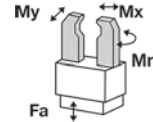


### ▶ 파지력 다이어그램



### ▶ 힘 및 모멘트

파지력에 추가로 작용할 수 있는 정적 힘과 모멘트를 표시합니다.



Mr [Nm]	4
Mx [Nm]	14
My [Nm]	5
Fa [N]	330

## ▶ 배송 구성에 포함



4 [조각]  
센터 샤프트  
DST40400

## ▶ 부품 권장



### 그리퍼 부품



**LB806ST**  
L자형 그리퍼 조(쌍)



### 에너지 공급



**GVM3**  
나사고정-그로밋



**WVM3**  
나사고정-각-그로밋



**DEV04**  
급속 배기 밸브



### 센서



**MFS01-S-KHC-P1-PNP**  
자기장 센서 앵글, 케이블 0.3m-커넥터 M8



**MFS02-S-KHC-P1-PNP**  
자기장 센서 직선, 케이블 0.3m-커넥터 M8



**MFS01-S-KHC-P2-PNP**  
2 점 센서 각도, 케이블 0.3m-커넥터 M8



**MFS02-S-KHC-P2-PNP**  
2 포인트 센서 직선, 케이블 0.3 m-커넥터 M8

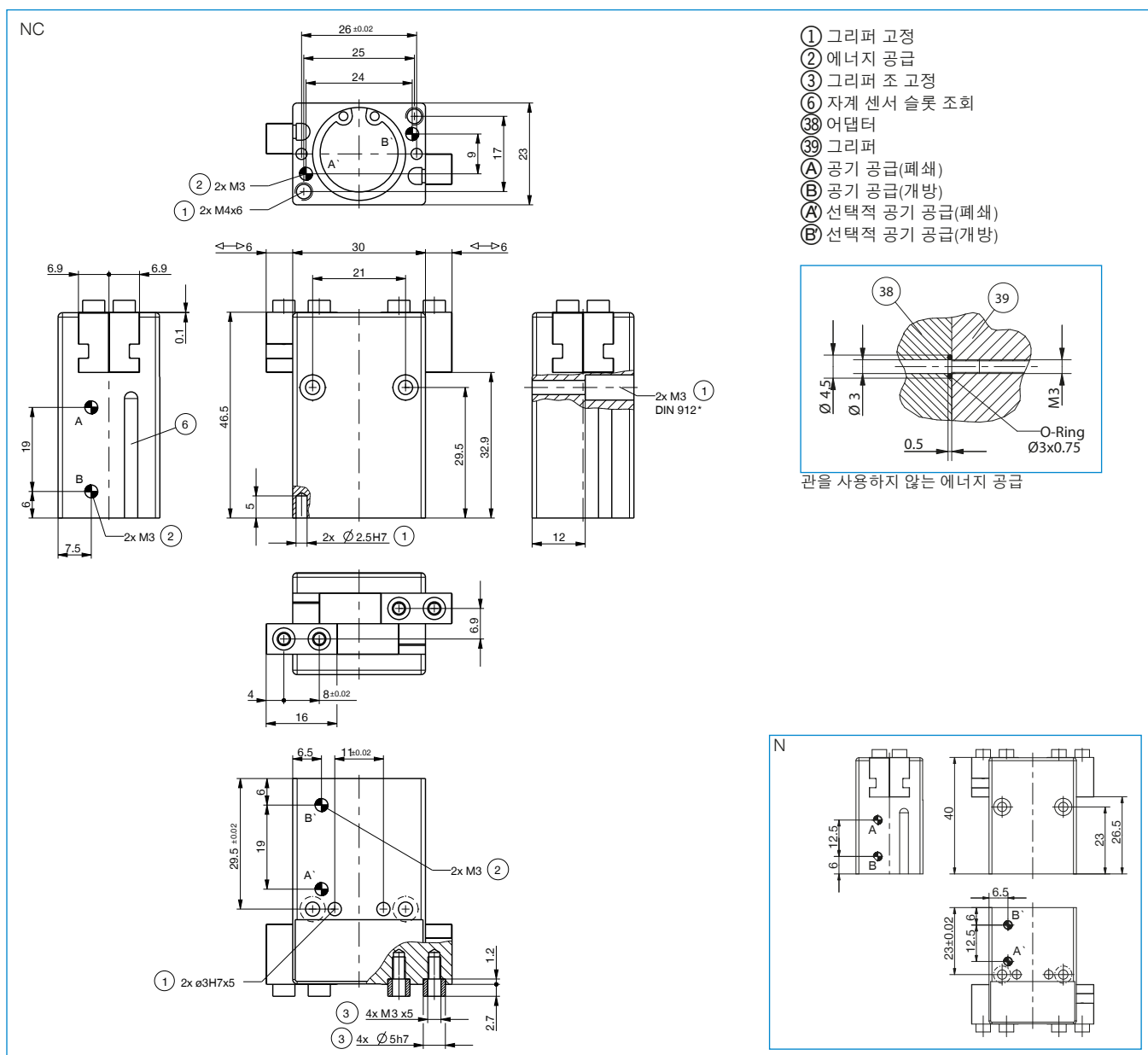


### 연결/기타



**KAG500**  
직선 케이블 5 m - 소켓 M8 플러그 연결

주문번호	▶ 기술 데이터	
	MGP806N	MGP806NC
조당 스트로크 [mm]	6	6
폐쇄 시 파지력 [N]	100	140
개방 시 파지력 [N]	120	
스프링에 의해 확보된 최소 파지력 [N]		40
폐쇄 시간 [s]	0.02	0.02
개방 시간 [s]	0.02	0.04
조립된 그리퍼 조 자체 최대 중량 [kg]	0.08	0.08
그리퍼 조 최대 길이 [mm]	60	60
반복정밀도 +/- [mm]	0.025	0.025
최소 작동 압력 [bar]	3	4
최대 작동 압력 [bar]	8	8
정격 작동 압력 [bar]	6	6
최소 작동 온도 [°C]	+5	+5
최대 작동 온도 [°C]	+80	+80
사이클 당 실린더 부피 [cm³]	4.2	5.4
DIN EN ISO 14644-1에 따른 클린룸 등급	6	6
IEC 60529 준거 보호방식	IP40	IP40
무게 [kg]	0.1	0.11



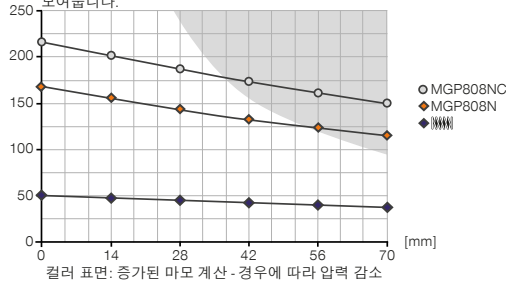
# 2조 평행 그리퍼 설비 크기 MGP808

## ▶ 제품 규격



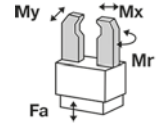
### ▶ 파지력 다이어그램

[N] 그리퍼 핑거 길이에 따라 그리퍼 조에서 발생하는 파지력의 합계를 보여줍니다.



### ▶ 힘 및 모멘트

파지력에 추가로 작용할 수 있는 정적 힘과 모멘트를 표시합니다.



Mr [Nm]	6
Mx [Nm]	21
My [Nm]	7
Fa [N]	450

## ▶ 배송 구성에 포함



4 [조각]  
센터 슬리브  
DST40600

## ▶ 부품 권장



### 그리퍼 부품



**LB808ST**  
L자형 그리퍼 조(쌍)



### 에너지 공급



**GVM5**  
직선-나사 체결부



**WVM5**  
각선회-나사 체결부



**DEV04**  
급속 배기 밸브



### 센서



**MFS01-S-KHC-P1-PNP**  
자기장 센서 앵글, 케이블 0.3m-커넥터 M8



**MFS02-S-KHC-P1-PNP**  
자기장 센서 직선, 케이블 0.3m-커넥터 M8



**MFS01-S-KHC-P2-PNP**  
2 점 센서 각도, 케이블 0.3m-커넥터 M8



**MFS02-S-KHC-P2-PNP**  
2 포인트 센서 직선, 케이블 0.3 m-커넥터 M8

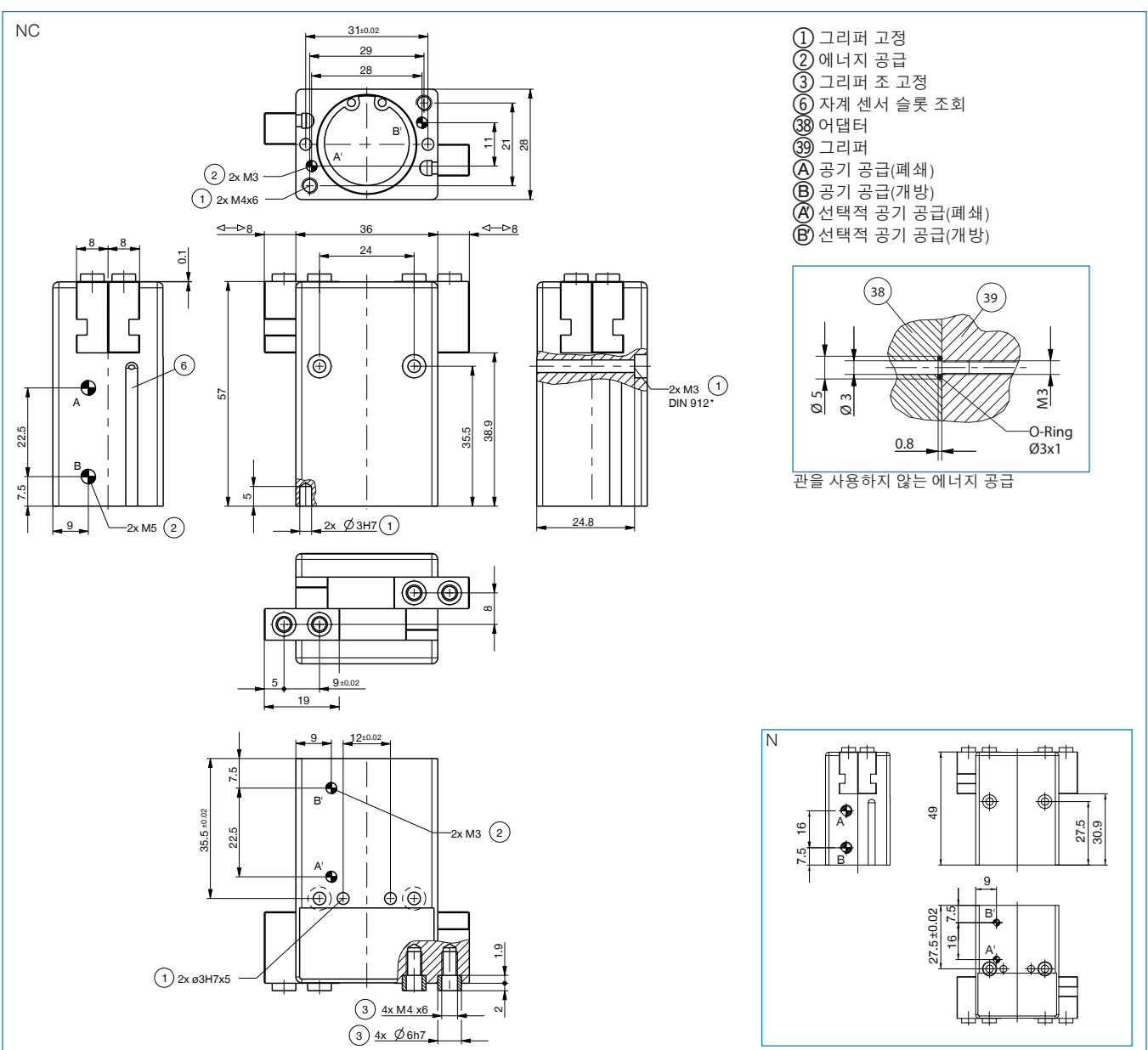


### 연결/기타



**KAG500**  
직선 케이블 5 m - 소켓 M8 플러그 연결

주문번호	▶ 기술 데이터	
	MGP808N	MGP808NC
조당 스트로크 [mm]	8	8
폐쇄 시 파지력 [N]	170	220
개방 시 파지력 [N]	190	
스프링에 의해 확보된 최소 파지력 [N]		50
폐쇄 시간 [s]	0.04	0.04
개방 시간 [s]	0.04	0.06
조립된 그리퍼 조 자체 최대 중량 [kg]	0.16	0.16
그리퍼 조 최대 길이 [mm]	70	70
반복정밀도 +/- [mm]	0.02	0.02
최소 작동 압력 [bar]	3	4
최대 작동 압력 [bar]	8	8
정격 작동 압력 [bar]	6	6
최소 작동 온도 [°C]	+5	+5
최대 작동 온도 [°C]	+80	+80
사이클 당 실린더 부피 [cm³]	8.4	11
DIN EN ISO 14644-1에 따른 클린룸 등급	6	6
IEC 60529 준거 보호방식	IP40	IP40
무게 [kg]	0.16	0.18



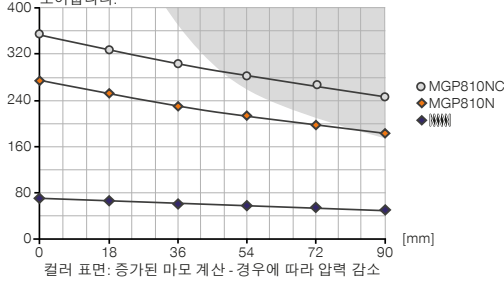
# 2조 평행 그리퍼 설비 크기 MGP810

## ▶ 제품 규격



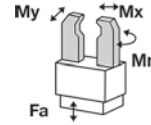
### ▶ 파지력 다이어그램

[N] 그리퍼 핑거 길이에 따라 그리퍼 조에서 발생하는 파지력의 합계를 보여줍니다.



### ▶ 힘 및 모멘트

파지력에 추가로 작용할 수 있는 정적 힘과 모멘트를 표시합니다.



Mr [Nm]	9
Mx [Nm]	32
My [Nm]	12
Fa [N]	590

## ▶ 배송 구성에 포함



4 [조각]  
센터 샤프트  
DST07540

## ▶ 부품 권장



### 그리퍼 부품



**LB810ST**  
L자형 그리퍼 조(쌍)



### 에너지 공급



**GVM5**  
직선-나사 체결부



**WVM5**  
각선회-나사 체결부



**DEV04**  
급속 배기 밸브



### 센서



**MFS01-S-KHC-P1-PNP**  
자기장 센서 앵글, 케이블 0.3m-커넥터 M8



**MFS02-S-KHC-P1-PNP**  
자기장 센서 직선, 케이블 0.3m-커넥터 M8



**MFS01-S-KHC-P2-PNP**  
2 점 센서 각도, 케이블 0.3m-커넥터 M8



**MFS02-S-KHC-P2-PNP**  
2 포인트 센서 직선, 케이블 0.3 m-커넥터 M8



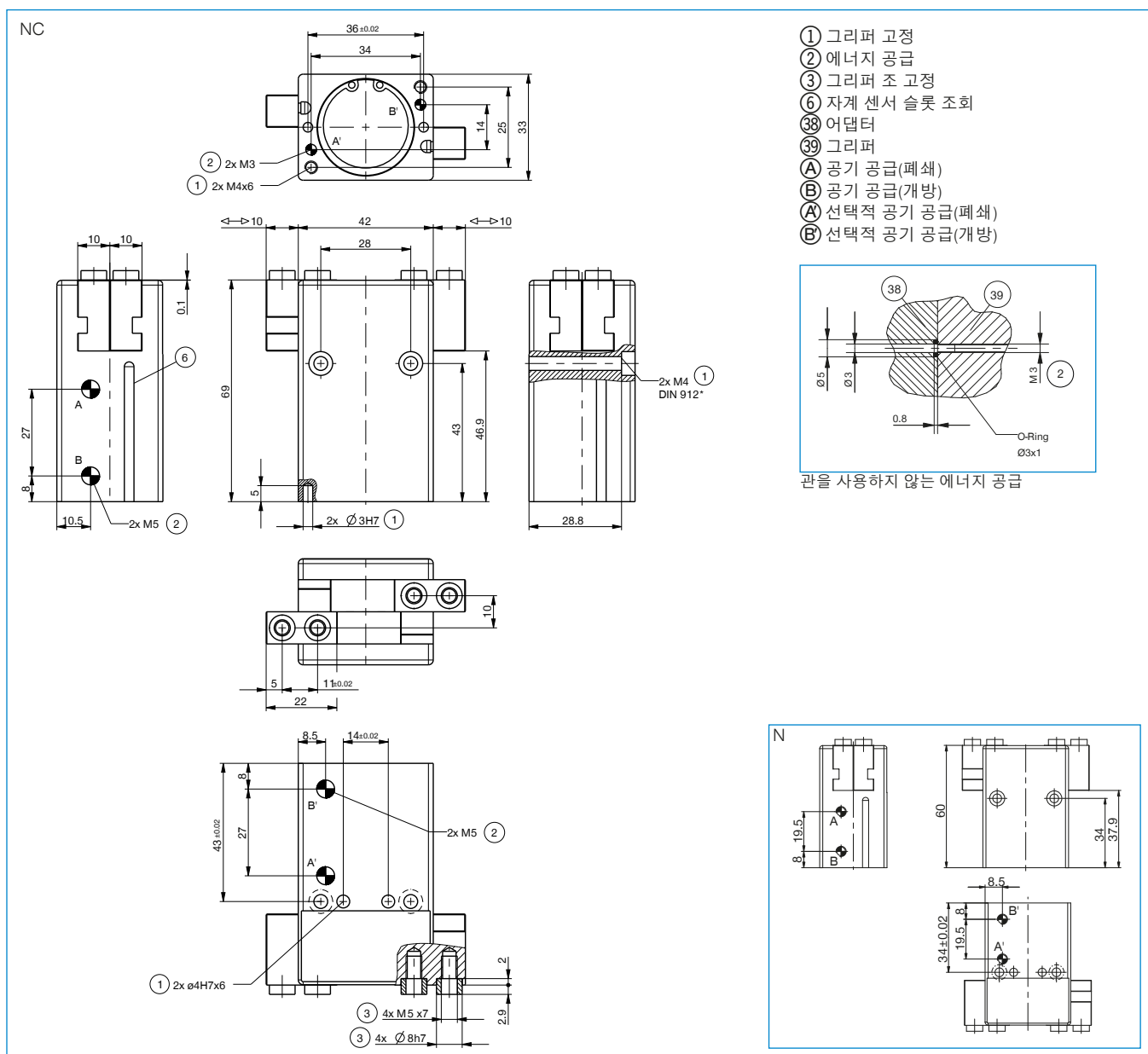
### 연결/기타



**KAG500**  
직선 케이블 5 m - 소켓 M8 플러그 연결



주문번호	▶ 기술 데이터	
	MGP810N	MGP810NC
조당 스트로크 [mm]	10	10
폐쇄 시 파지력 [N]	270	350
개방 시 파지력 [N]	310	
스프링에 의해 확보된 최소 파지력 [N]		80
폐쇄 시간 [s]	0.04	0.04
개방 시간 [s]	0.04	0.06
조립된 그리퍼 조 자체 최대 중량 [kg]	0.25	0.25
그리퍼 조 최대 길이 [mm]	90	90
반복정밀도 +/- [mm]	0.02	0.02
최소 작동 압력 [bar]	3	4
최대 작동 압력 [bar]	8	8
정격 작동 압력 [bar]	6	6
최소 작동 온도 [°C]	+5	+5
최대 작동 온도 [°C]	+80	+80
사이클 당 실린더 부피 [cm³]	15	21
DIN EN ISO 14644-1에 따른 클린룸 등급	6	6
IEC 60529 준거 보호방식	IP40	IP40
무게 [kg]	0.28	0.32



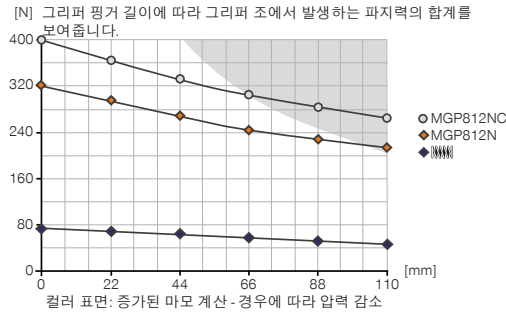
# 2조 평행 그리퍼 설비 크기 MGP812

1 설비 크기 MGP812 / 2조 평행 그리퍼 / 공압 / 그리퍼

## ▶ 제품 규격

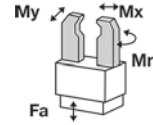


### ▶ 파지력 다이어그램



### ▶ 힘 및 모멘트

파지력에 추가로 작용할 수 있는 정적 힘과 모멘트를 표시합니다.



Mr [Nm]	11
Mx [Nm]	42
My [Nm]	16
Fa [N]	790

## ▶ 배송 구성에 포함



4 [조각]  
센터 샤프트  
DST07540

## ▶ 부품 권장



### 그리퍼 부품



**LB812ST**  
L자형 그리퍼 조(쌍)



### 센서



**MFS01-S-KHC-P1-PNP**  
자기장 센서 앵글, 케이블 0.3m-커넥터 M8



**MFS02-S-KHC-P1-PNP**  
자기장 센서 직선, 케이블 0.3m-커넥터 M8



**MFS01-S-KHC-P2-PNP**  
2 점 센서 각도, 케이블 0.3m-커넥터 M8



**MFS02-S-KHC-P2-PNP**  
2 포인트 센서 직선, 케이블 0.3 m-커넥터 M8



### 에너지 공급



**GVM5**  
직선-나사 체결부



**WVM5**  
각선회-나사 체결부



**DEV04**  
급속 배기 밸브



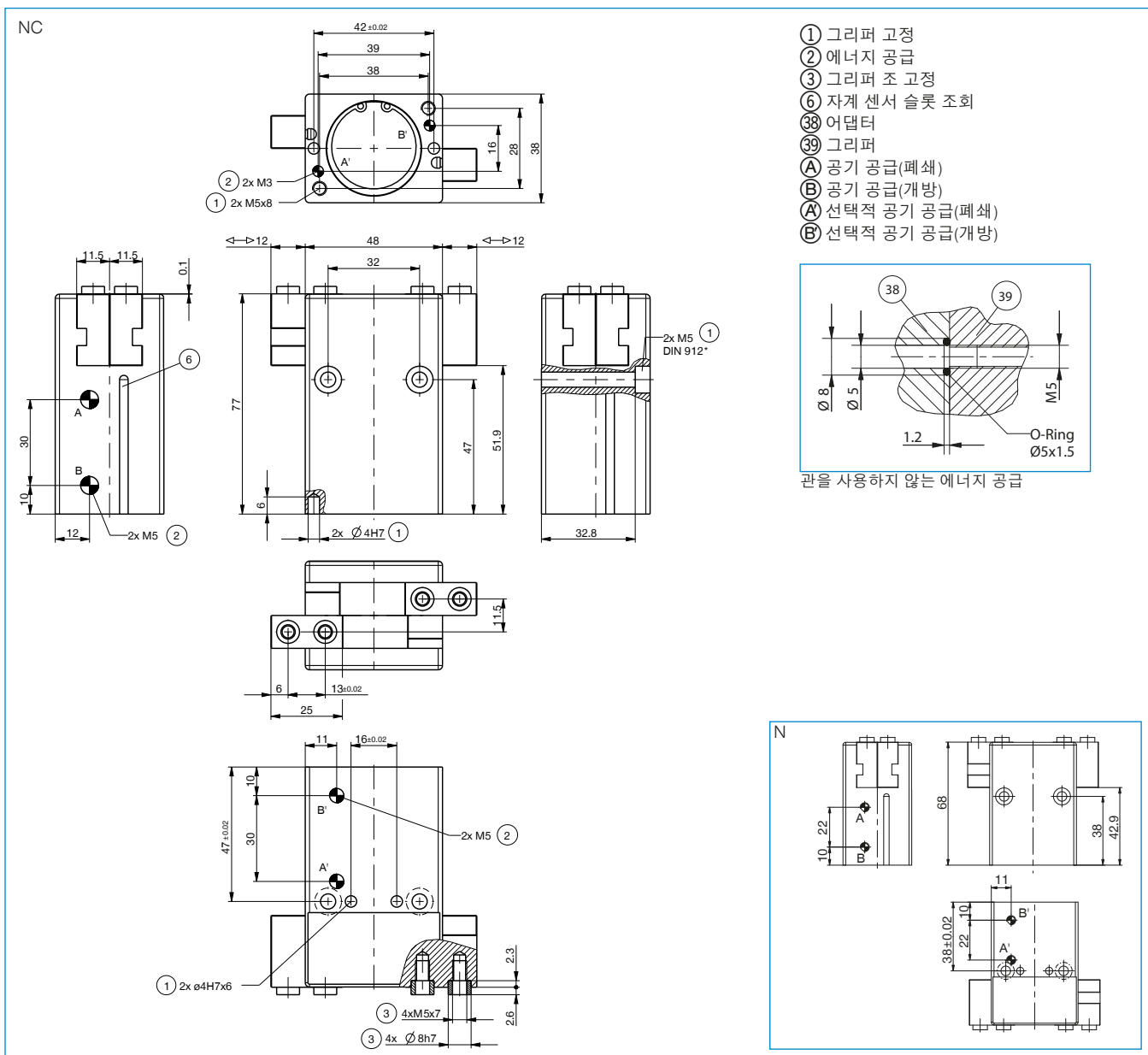
### 연결/기타



**KAG500**  
직선 케이블 5 m - 소켓 M8 플러그 연결

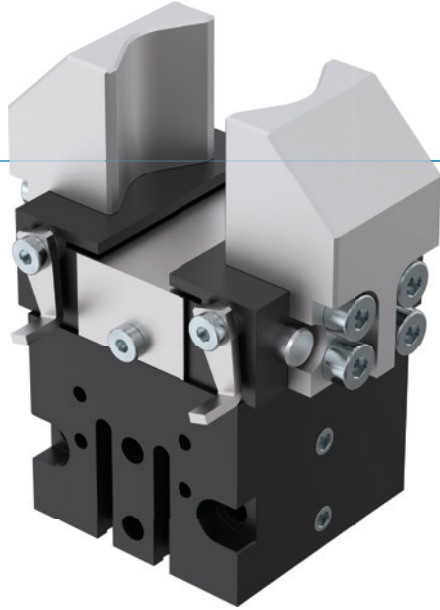


주문번호	▶ 기술 데이터	
	MGP812N	MGP812NC
조당 스트로크 [mm]	12	12
폐쇄 시 파지력 [N]	320	400
개방 시 파지력 [N]	350	
스프링에 의해 확보된 최소 파지력 [N]		80
폐쇄 시간 [s]	0.06	0.06
개방 시간 [s]	0.06	0.08
조립된 그리퍼 조 자체 최대 중량 [kg]	0.3	0.3
그리퍼 조 최대 길이 [mm]	110	110
반복정밀도 +/- [mm]	0.02	0.02
최소 작동 압력 [bar]	3	4
최대 작동 압력 [bar]	8	8
정격 작동 압력 [bar]	6	6
최소 작동 온도 [°C]	+5	+5
최대 작동 온도 [°C]	+80	+80
사이클 당 실린더 부피 [cm³]	22	28
DIN EN ISO 14644-1에 따른 클린룸 등급	6	6
IEC 60529 준거 보호방식	IP40	IP40
무게 [kg]	0.41	0.46



# 2조 평행 그리퍼 시리즈 GP

## ▶ 제품의 장점



### "연속 러닝 시스템"

#### ▶ 검증된 기술

20년 이상 동안 입증된 신뢰성은 고장 없는 제품을 보장합니다.







#### ▶ 매우 짧은 사이클 타임

마찰 없는 원형 가이드는 매우 짧은 사이클 타임을 가능하게 하고, 그에 따라 시스템의 우수한 부분 수득율을 구현합니다.

#### ▶ 고장 없는 연속 사용

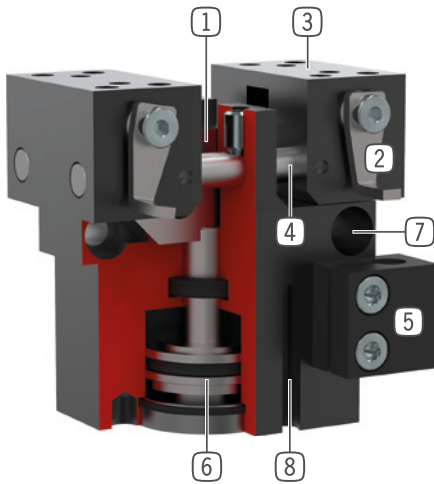
유지보수 없이 최대 1천만 사이클을 보장하는 당사의 타협하지 않는 "Made in Germany" 품질

## ▶ 시리즈 특징

설비 크기	버전	
GPXXX	-C/D	S-C/D
 스프링 폐쇄 C		●
 고력 S		●
 1000만까지 정비가 불필요한 주기(최대)	●	●
 인덕티브 센서	●	●
 자계 센서	●	●
 IP30	●	●



## ▶ 용도 명세



- ① **순방향 구동 웨지 후크 기어**  
- 그리퍼 조의 동기식 동작  
- 높은 힘 전달
- ② **조절 가능한 스위칭 캠**  
- 위치 조회용
- ③ **그리퍼 조**  
- 개별 그리퍼 조 수용부
- ④ **원형 가이드**  
- 힘 및 모멘트 흡수
- ⑤ **클램프 서포트**  
- 인덕티브 근접 스위치용 수용부
- ⑥ **구동**  
- 이중 작동 공압 실린더
- ⑦ **고정 및 위치 설정**  
- 개별 설치의 여러 측면 대체
- ⑧ **슬롯 조회**  
- 자계 센서 고정 및 위치 설정

## ▶ 기술 데이터

설비 크기	조당 스트로크 [mm]	파지력 [N]	무게 [kg]	IP 분류
GP12	3	8,4	0.033	IP30
GP19	4	36	0.081	IP30
GP30	5	94	0.15	IP30
GP45	5	118 - 190	0.255 - 0.3	IP30
GP75	10	220 - 275	0.45 - 0.5	IP30
GP100	8 - 13	450 - 5250	1.3	IP30

## ▶ 세부 정보는 온라인으로 사용가능



모든 정보는 한 클릭으로: [www.zimmer-group.kr](http://www.zimmer-group.kr). 기술 정보모든 정보를 원하시는 제품의 주문번호로 여러분의 설비크기에 해당되는 데이터, 도면, 3-D 모델, 작동설명서를 보실 수 있습니다. 빠르고, 한 눈에 들어오는 최신 정보.

# 2조 평행 그리퍼 설비 크기 GP12

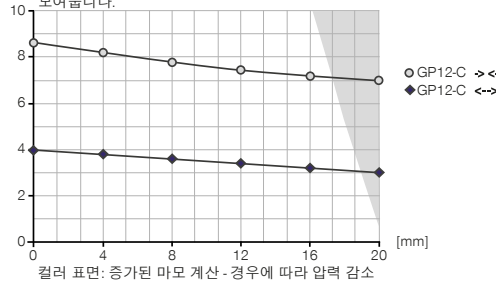
1 설비 크기 GP12 / 2조 평행 그리퍼 / 공압 / 그리퍼

## ▶ 제품 규격



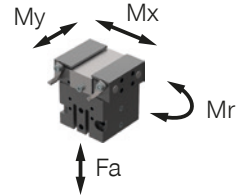
### ▶ 파지력 다이어그램

[N] 그리퍼 핑거 길이에 따라 그리퍼 조에서 발생하는 파지력의 합계를 보여줍니다.



### ▶ 힘 및 모멘트

파지력에 추가로 작용할 수 있는 정적 힘과 모멘트를 표시합니다.



Mr [Nm]	0.15
Mx [Nm]	0.15
My [Nm]	0.15
Fa [N]	15

## ▶ 부품 권장



### 그리퍼 부품



**UB12**  
범용 턱받이 알루미늄



### 센서



**NJ3-E2**  
인덕티브 근접 스위치 - 케이블 5m



### 에너지 공급



**GVM3**  
나사고정-그로밋



**WVM3**  
나사고정-각-그로밋



**DEV04**  
급속 배기 밸브



**DSV1-8**  
압력 보호 밸브



**DSV1-8E**  
급속 배기 기능이 있는 기본 압력 보호 밸브



**NJ3-E2SK**  
직선 케이블 0.3m - 소켓 M8 플러그 연결



**MFS01-S-KHC-P1-PNP**  
자기장 센서 앵글, 케이블 0.3m-커넥터 M8



**MFS02-S-KHC-P1-PNP**  
자기장 센서 직선, 케이블 0.3m-커넥터 M8



**MFS01-S-KHC-P2-PNP**  
2 점 센서 각도, 케이블 0.3m-커넥터 M8



**MFS02-S-KHC-P2-PNP**  
2 포인트 센서 직선, 케이블 0.3m-커넥터 M8



### 연결/기타



**KAG500**  
직선 케이블 5m - 소켓 M8 플러그 연결



**ZE10H7X6**  
센터링 디스크

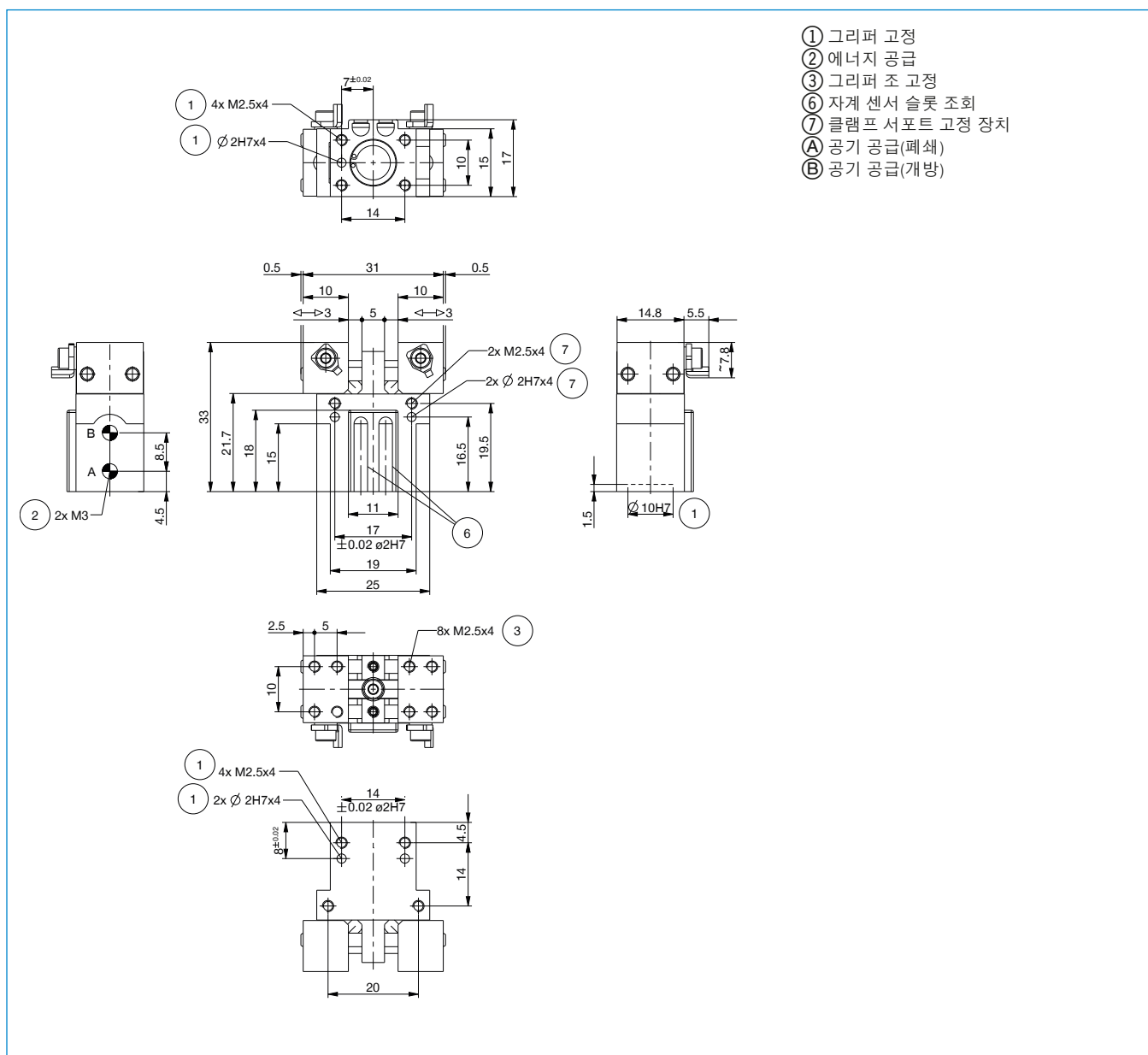


### 센서



**KB3M**  
클램프 서포트

주문번호	기술 데이터
	<b>GP12-C</b>
조당 스트로크 [mm]	3
폐쇄 시 파지력 [N]	8.4
개방 시 파지력 [N]	4
스프링에 의해 확보된 최소 파지력 [N]	
폐쇄 시간 [s]	0.02
개방 시간 [s]	0.02
반복정밀도 +/- [mm]	0.05
최소 작동 압력 [bar]	3
최대 작동 압력 [bar]	8
정격 작동 압력 [bar]	6
최소 작동 온도 [°C]	+5
최대 작동 온도 [°C]	+80
사이클 당 실린더 부피 [cm³]	0.4
IEC 60529 준거 보호방식	IP30
무게 [kg]	0.033



# 2조 평행 그리퍼 설비 크기 GP19

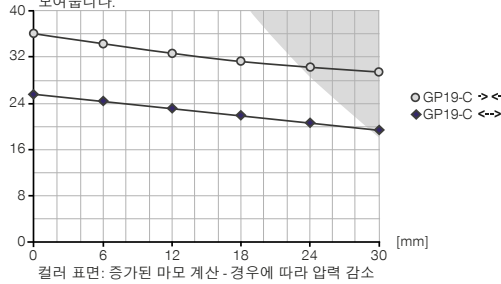
1 설비 크기 GP19 / 2조 평행 그리퍼 / 공압 / 그리퍼

## ▶ 제품 규격



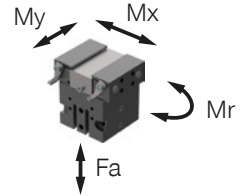
### ▶ 파지력 다이어그램

[N] 그리퍼 핑거 길이에 따라 그리퍼 조에서 발생하는 파지력의 합계를 보여줍니다.



### ▶ 힘 및 모멘트

파지력에 추가로 작용할 수 있는 정적 힘과 모멘트를 표시합니다.



Mr [Nm]	0.8
Mx [Nm]	0.8
My [Nm]	0.8
Fa [N]	40

## ▶ 부품 권장



### 그리퍼 부품



**UB19**  
범용 턱받이 알루미늄



### 센서



**NJ3-E2**  
인덕티브 근접 스위치 - 케이블 5m



### 에너지 공급



**GVM5**  
직선-나사 체결부



**NJ3-E2SK**  
직선 케이블 0.3m - 소켓 M8 플러그 연결



**WVM5**  
각선회-나사 체결부



**MFS01-S-KHC-P1-PNP**  
자기장 센서 앵글, 케이블 0.3m-커넥터 M8



**DEV04**  
급속배기 밸브



**MFS02-S-KHC-P1-PNP**  
자기장 센서 직선, 케이블 0.3m-커넥터 M8



**DSV1-8**  
압력 보호 밸브



**MFS01-S-KHC-P2-PNP**  
2 점 센서 각도, 케이블 0.3m-커넥터 M8



**DSV1-8E**  
급속배기 기능이 있는 기본 압력 보호 밸브



**MFS02-S-KHC-P2-PNP**  
2 포인트 센서 직선, 케이블 0.3m-커넥터 M8



### 센서



**KB3**  
클램프 서포트



### 연결/기타



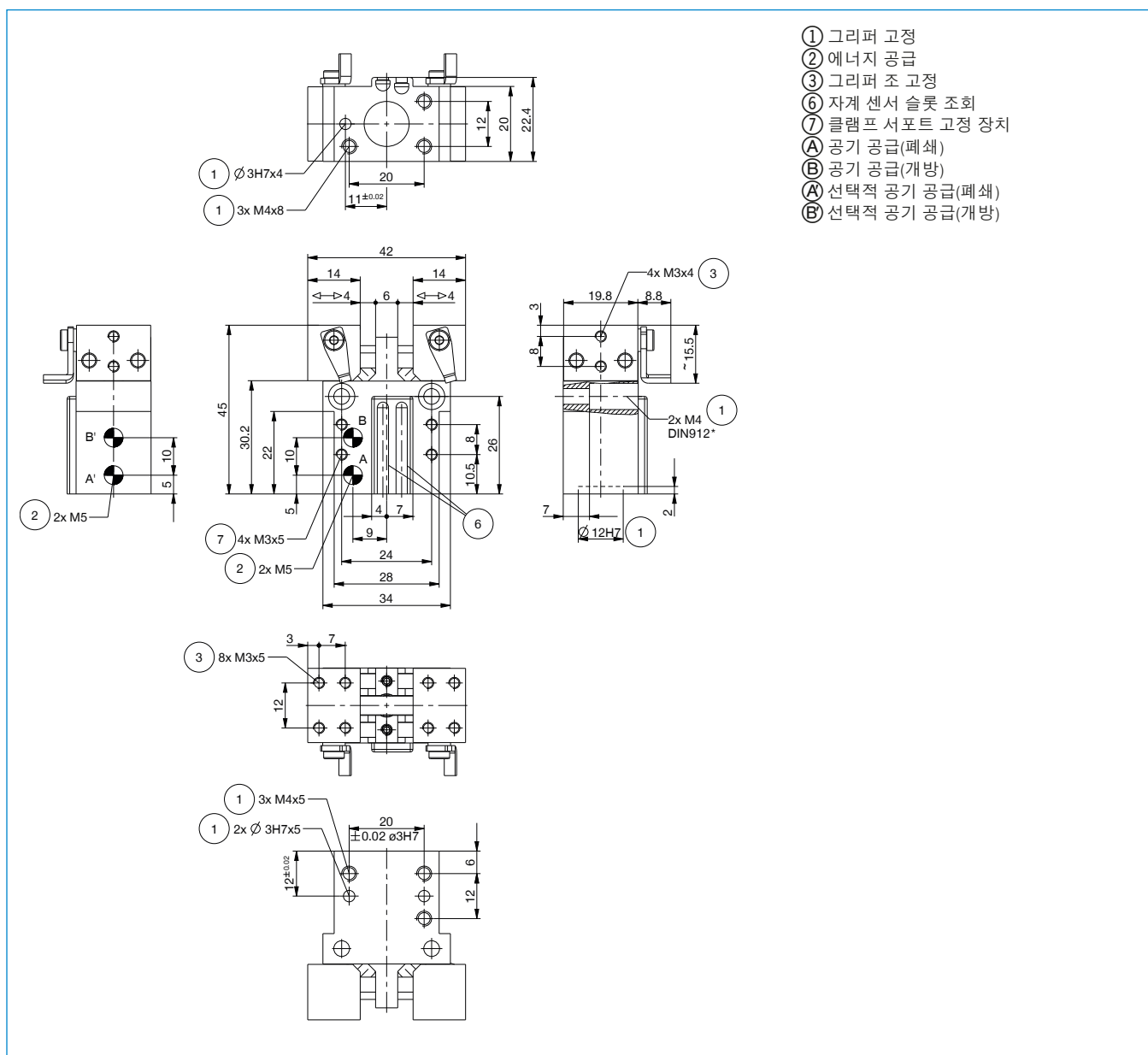
**KAG500**  
직선 케이블 5m - 소켓 M8 플러그 연결



**ZE12H7X4**  
센터링 디스크



주문번호	기술 데이터
	<b>GP19-C</b>
조당 스트로크 [mm]	4
폐쇄 시 파지력 [N]	36
개방 시 파지력 [N]	26
스프링에 의해 확보된 최소 파지력 [N]	
폐쇄 시간 [s]	0.02
개방 시간 [s]	0.02
반복정밀도 +/- [mm]	0.05
최소 작동 압력 [bar]	3
최대 작동 압력 [bar]	8
정격 작동 압력 [bar]	6
최소 작동 온도 [°C]	+5
최대 작동 온도 [°C]	+80
사이클 당 실린더 부피 [cm³]	1.0
IEC 60529 준거 보호방식	IP30
무게 [kg]	0.081



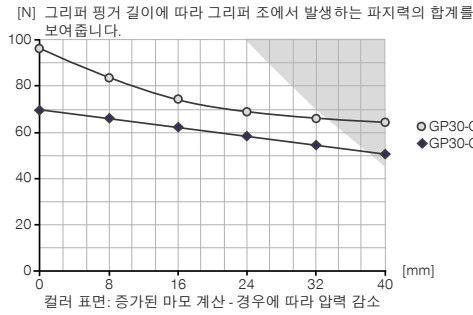
# 2조 평행 그리퍼 설비 크기 GP30

1 설비 크기 GP30 / 2조 평행 그리퍼 / 공압 / 그리퍼

## ▶ 제품 규격

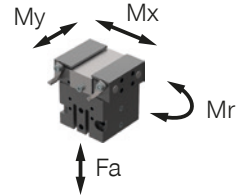


### ▶ 파지력 다이어그램



### ▶ 힘 및 모멘트

파지력에 추가로 작용할 수 있는 정적 힘과 모멘트를 표시합니다.



Mr [Nm]	2
Mx [Nm]	2
My [Nm]	2
Fa [N]	80

## ▶ 부품 권장



### 그리퍼 부품



**UB30**  
범용 턱받이 알루미늄



### 센서



**NJ5-E2**  
인덕티브 근접 스위치 - 케이블 5m



### 에너지 공급



**GVM5**  
직선-나사 체결부



**NJ5-E2SK**  
직선 케이블 0.3m - 소켓 M8 플러그 연결



**MFS01-S-KHC-P1-PNP**  
자기장 센서 앵글, 케이블 0.3m-커넥터 M8



**WVM5**  
각선화-나사 체결부



**MFS02-S-KHC-P1-PNP**  
자기장 센서 직선, 케이블 0.3m-커넥터 M8



**DEV04**  
급속 배기 밸브



**MFS01-S-KHC-P2-PNP**  
2 점 센서 각도, 케이블 0.3m-커넥터 M8



**DSV1-8**  
압력 보호 밸브



**MFS02-S-KHC-P2-PNP**  
2 포인트 센서 직선, 케이블 0.3m-커넥터 M8



**DSV1-8E**  
급속 배기 기능이 있는 기본 압력 보호 밸브



### 연결/기타



**KAG500**  
직선 케이블 5m - 소켓 M8 플러그 연결



### 센서

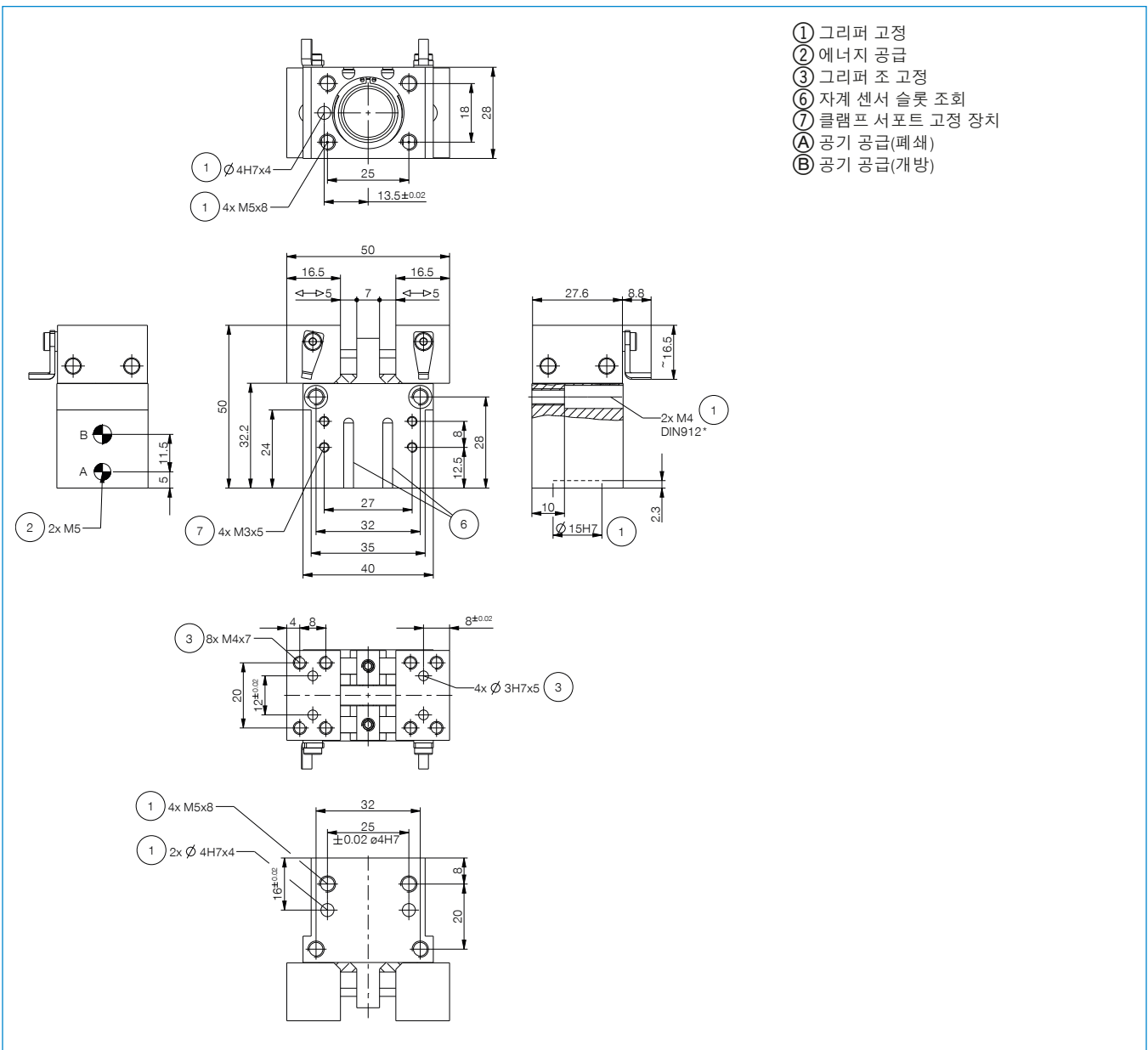


**KB5**  
클램프 서포트



**ZE15H7X4**  
센터링 디스크

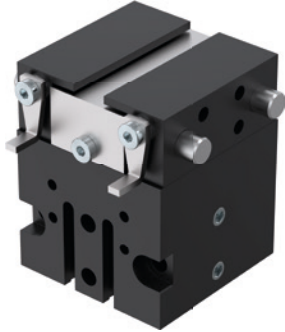
주문번호	기술 데이터
GP30-D	
조당 스트로크 [mm]	5
폐쇄 시 파지력 [N]	94
개방 시 파지력 [N]	76
스프링에 의해 확보된 최소 파지력 [N]	
폐쇄 시간 [s]	0.02
개방 시간 [s]	0.02
반복정밀도 +/- [mm]	0.05
최소 작동 압력 [bar]	3
최대 작동 압력 [bar]	8
정격 작동 압력 [bar]	6
최소 작동 온도 [°C]	+5
최대 작동 온도 [°C]	+80
사이클 당 실린더 부피 [cm³]	3.0
IEC 60529 준거 보호방식	IP30
무게 [kg]	0.15



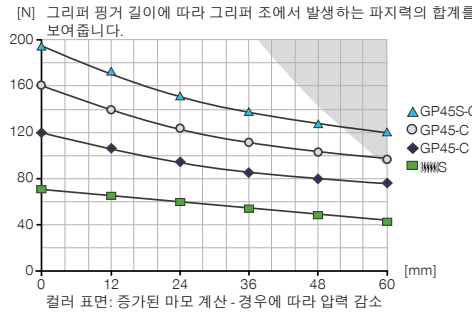
# 2조 평행 그리퍼 설비 크기 GP45

1 설비 크기 GP45 / 2조 평행 그리퍼 / 공압 / 그리퍼

## ▶ 제품 규격

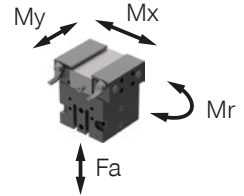


### ▶ 파지력 다이어그램



### ▶ 힘 및 모멘트

파지력에 추가로 작용할 수 있는 정적 힘과 모멘트를 표시합니다.



Mr [Nm]	4
Mx [Nm]	4
My [Nm]	4
Fa [N]	160

## ▶ 부품 권장



### 그리퍼 부품



**UB45**  
범용 턱받이 알루미늄



### 센서



**NJ6.5-E2-01**  
인덕티브 근접 스위치 - 케이블 5m



### 에너지 공급



**GVM5**  
직선-나사 체결부



**NJ6.5-E2S**  
인덕티브 근접 스위치 - 플러그 M8



**WVM5**  
각선화-나사 체결부



**MFS01-S-KHC-P1-PNP**  
자기장 센서 앵글, 케이블 0.3m-커넥터 M8



**DEV04**  
급속 배기 밸브



**MFS02-S-KHC-P1-PNP**  
자기장 센서 직선, 케이블 0.3m-커넥터 M8



**DSV1-8**  
압력 보호 밸브



**MFS01-S-KHC-P2-PNP**  
2 점 센서 각도, 케이블 0.3m-커넥터 M8



**DSV1-8E**  
급속 배기 기능이 있는 기본 압력 보호 밸브



**MFS02-S-KHC-P2-PNP**  
2 포인트 센서 직선, 케이블 0.3m-커넥터 M8



### 연결/기타



### 센서



**KAG500**  
직선 케이블 5m - 소켓 M8 플러그 연결

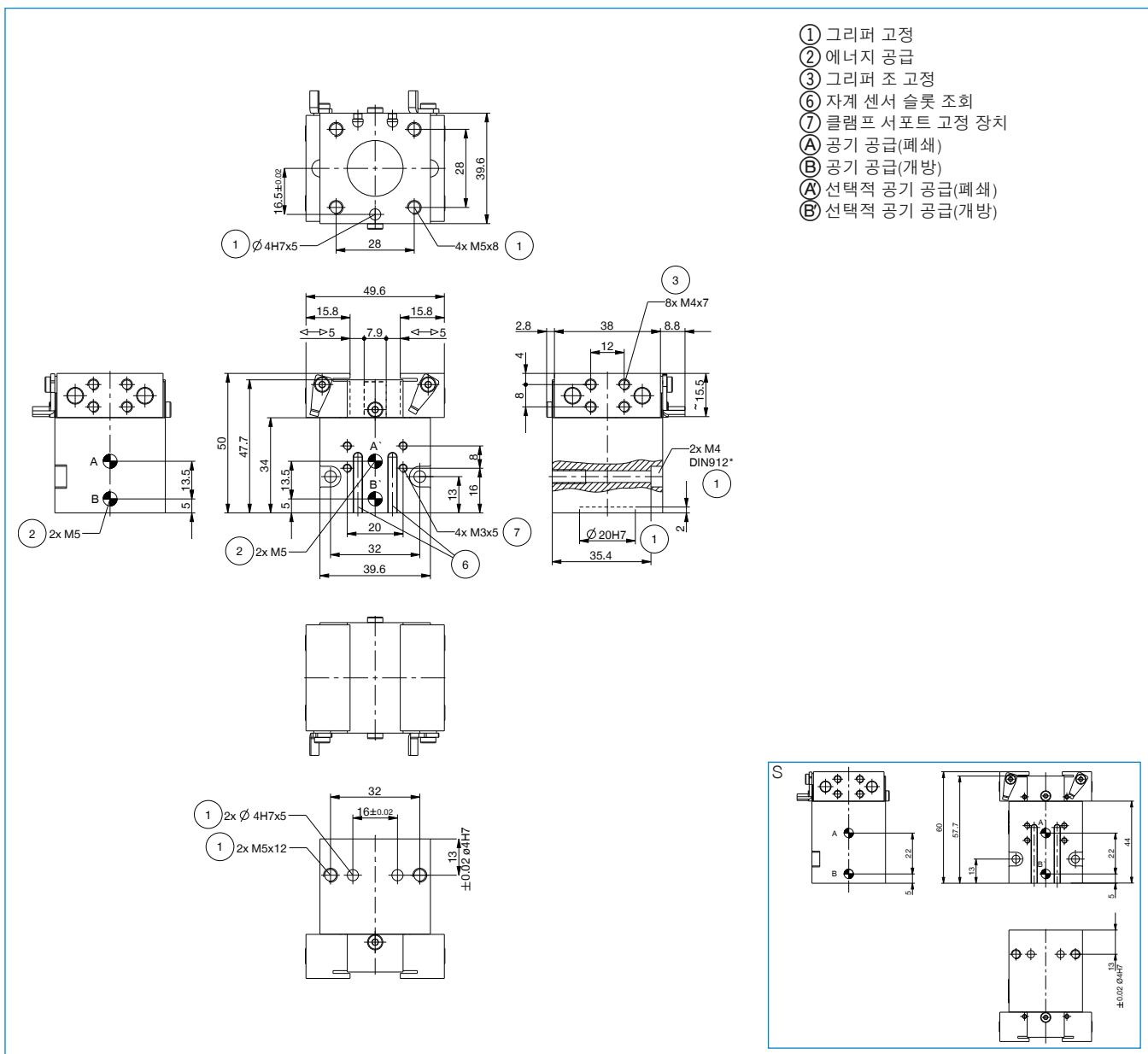


**KB6.5**  
클램프 서포트



**ZE20H7X4**  
센터링 디스크

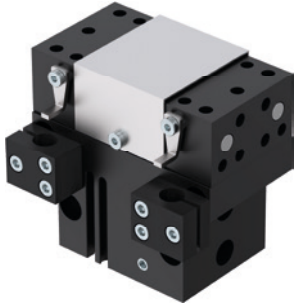
주문번호	▶ 기술 데이터	
	GP45-C	GP45S-C
조당 스트로크 [mm]	5	5
폐쇄 시 파지력 [N]	118	190
개방 시 파지력 [N]	155	
스프링에 의해 확보된 최소 파지력 [N]		75
폐쇄 시간 [s]	0.03	0.04
개방 시간 [s]	0.03	0.04
반복정밀도 +/- [mm]	0.05	0.05
최소 작동 압력 [bar]	3	5
최대 작동 압력 [bar]	8	8
정격 작동 압력 [bar]	6	6
최소 작동 온도 [°C]	+5	+5
최대 작동 온도 [°C]	+80	+80
사이클 당 실린더 부피 [cm³]	4.0	8.0
IEC 60529 준거 보호방식	IP30	IP30
무게 [kg]	0.255	0.3



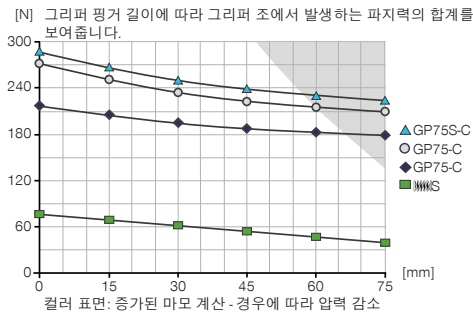
# 2조 평행 그리퍼 설비 크기 GP75

1 설비 크기 GP75 / 2조 평행 그리퍼 / 공압 / 그리퍼

## ▶ 제품 규격

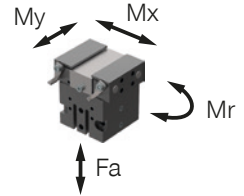


### ▶ 파지력 다이어그램



### ▶ 힘 및 모멘트

파지력에 추가로 작용할 수 있는 정적 힘과 모멘트를 표시합니다.



Mr [Nm]	5
Mx [Nm]	5
My [Nm]	5
Fa [N]	180

## ▶ 배송 구성에 포함



2 [조각]  
클램프 서포트  
KB8K

## ▶ 부품 권장



### 그리퍼 부품



**UB75**  
범용 턱받이 알루미늄



### 에너지 공급



**GV1-8X8**  
직선-나사 체결부



**WV1-8X8**  
각선-화-나사 체결부



**DEV08**  
급속 배기 밸브



### 센서



**NJ8-E2**  
인덕티브 근접 스위치 - 케이블 5 m



**NJ8-E2S**  
인덕티브 근접 스위치 - 플러그 M8



### 센서



**MFS01-S-KHC-P1-PNP**  
자기장 센서 앵글, 케이블 0.3m-커넥터 M8



**MFS02-S-KHC-P1-PNP**  
자기장 센서 직선, 케이블 0.3m-커넥터 M8



**MFS01-S-KHC-P2-PNP**  
2 점 센서 각도, 케이블 0.3m-커넥터 M8



**MFS02-S-KHC-P2-PNP**  
2 포인트 센서 직선, 케이블 0.3 m-커넥터 M8



### 연결/기타

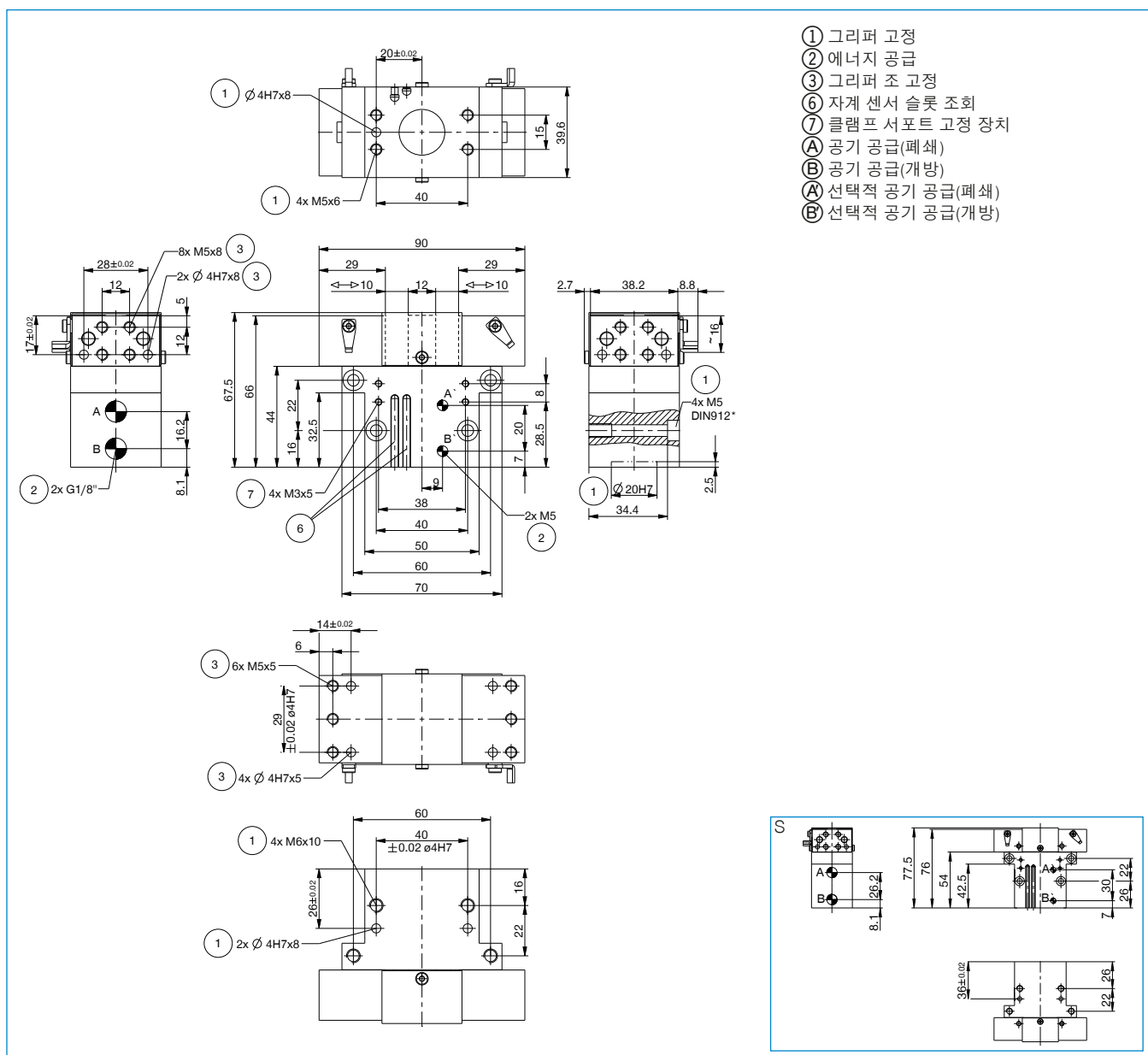


**KAG500**  
직선 케이블 5 m - 소켓 M8 플러그 연결



**ZE20H7X4**  
센터링 디스크

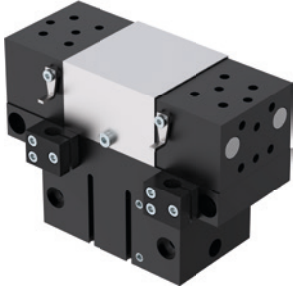
주문번호	▶ 기술 데이터	
	GP75-C	GP75S-C
조당 스트로크 [mm]	10	10
폐쇄 시 파지력 [N]	220	275
개방 시 파지력 [N]	260	
스프링에 의해 확보된 최소 파지력 [N]		63
폐쇄 시간 [s]	0.03	0.04
개방 시간 [s]	0.03	0.04
반복정밀도 +/- [mm]	0.05	0.05
최소 작동 압력 [bar]	3	5
최대 작동 압력 [bar]	8	8
정격 작동 압력 [bar]	6	6
최소 작동 온도 [°C]	+5	+5
최대 작동 온도 [°C]	+80	+80
사이클 당 실린더 부피 [cm³]	13	19
IEC 60529 준거 보호방식	IP30	IP30
무게 [kg]	0.45	0.5



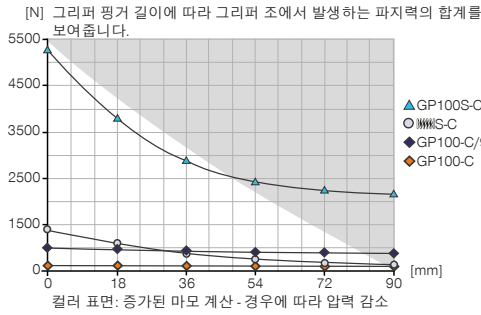
# 2조 평행 그리퍼 설비 크기 GP100

1 설비 크기 GP100 / 2조 평행 그리퍼 / 공압 / 그리퍼

## ▶ 제품 규격

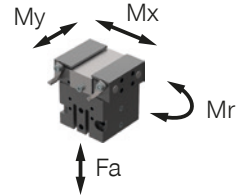


### ▶ 파지력 다이어그램



### ▶ 힘 및 모멘트

파지력에 추가로 작용할 수 있는 정적 힘과 모멘트를 표시합니다.



Mr [Nm]	10
Mx [Nm]	10
My [Nm]	10
Fa [N]	400

## ▶ 배송 구성에 포함



2 [조각]  
클램프 서포트  
KB8K

## ▶ 부품 권장



### 그리퍼 부품



UB100  
범용 턱받이 알루미늄



### 에너지 공급



GV1-8X8  
직선-나사 체결부



WV1-8X8  
각선-화-나사 체결부



DEV08  
급속 배기 밸브



### 센서



NJ8-E2  
인덕티브 근접 스위치 - 케이블 5 m



NJ8-E2S  
인덕티브 근접 스위치 - 플러그 M8



### 센서



MFS01-S-KHC-P1-PNP  
자기장 센서 앵글, 케이블 0.3m-커넥터 M8



MFS02-S-KHC-P1-PNP  
자기장 센서 직선, 케이블 0.3m-커넥터 M8



MFS01-S-KHC-P2-PNP  
2 점 센서 각도, 케이블 0.3m-커넥터 M8



MFS02-S-KHC-P2-PNP  
2 포인트 센서 직선, 케이블 0.3 m-커넥터 M8



### 연결/기타



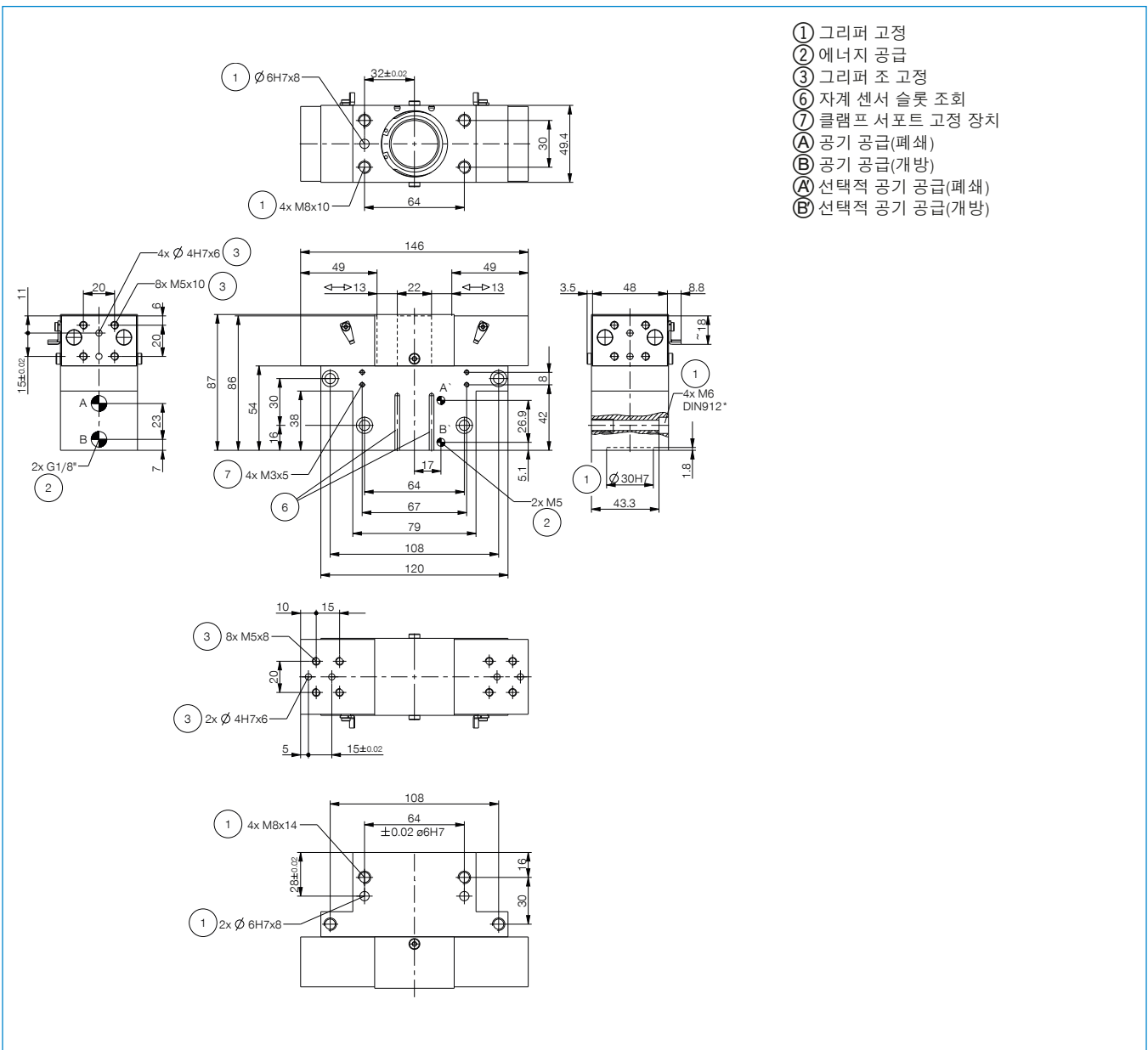
KAG500  
직선 케이블 5 m - 소켓 M8 플러그 연결



ZE30H7X4  
센터링 디스크



주문번호	▶ 기술 데이터		
	GP100-D	GP100-D-99	GP100S-D
조당 스트로크 [mm]	13	13	8
폐쇄 시 파지력 [N]	520	450	5250
개방 시 파지력 [N]		450	
스프링에 의해 확보된 최소 파지력 [N]	70		250
폐쇄 시간 [s]	0.05	0.04	0.05
개방 시간 [s]	0.05	0.04	0.05
반복정밀도 +/- [mm]	0.05	0.05	0.05
최소 작동 압력 [bar]	5	4	5
최대 작동 압력 [bar]	8	8	8
정격 작동 압력 [bar]	6	6	6
최소 작동 온도 [°C]	+5	+5	+5
최대 작동 온도 [°C]	+80	+80	+80
사이클 당 실린더 부피 [cm³]	30	30	30
IEC 60529 준거 보호방식	IP30	IP30	IP30
무게 [kg]	1.3	1.3	1.3



# 2조 평행 그리퍼 시리즈 GP400

## ▶ 제품의 장점



### "경제적으로"

#### ▶ 핵심 요소에 집중

경제적인 유형의 그리퍼: 따라서 제품 비용을 절감할 수 있습니다.

#### ▶ 입증된 T-슬롯 가이드

안정받은 이러한 관리 기술은 남다른 최대 공정 안전성을 보장합니다.

#### ▶ 소형 구조

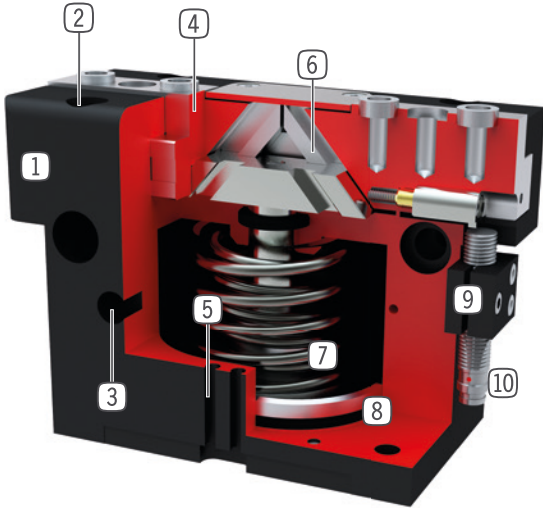
귀하의 애플리케이션의 간섭 윤곽을 감소시켜 줍니다.

## ▶ 시리즈 특징

설비 크기	버전						
	GP4XX	N	NC	NO	S	SC	SO
스프링 폐쇄 C		●				●	
스프링 개방 O				●			●
고력 S					●	●	●
1000만까지 정비가 불필요한 주기(최대)	●	●	●	●	●	●	●
인덕티브 센서	●	●	●	●	●	●	●
자계 센서	●	●	●	●	●	●	●
밀폐 공기	●	●	●	●	●	●	●
IP40	●	●	●	●	●	●	●



### ▶ 용도 명세



- ① 견고, 경량 하우징  
- 견고한 표면을 위해 알루미늄 합금
- ② 고정 및 위치 설정  
- 개별 설치의 여러 측면 대체
- ③ 에너지 공급  
- 여러 측면에서 대체 가능
- ④ 그리퍼 조  
- 개별 그리퍼 조 수용부
- ⑤ 슬롯 조회  
- 자계 센서 고정 및 위치 설정
- ⑥ 순방향 구동 웨지 후크 기어  
- 그리퍼 조의 동기식 동작
- ⑦ 통합된 파지력 안전 장치  
- 에너지 저장 장치로서 실린더 챔버에 삽입된 스프링
- ⑧ 위치 조회  
- 피스톤 행정 직접 조회를 위한 영구 자석
- ⑨ 클램프 서포트  
- 인덕티브 근접 스위치용 수용부(10)

### ▶ 기술 데이터

설비 크기	조당 스트로크 [mm]	파지력 [N]	무게 [kg]	IP 분류
GP403	3	85 - 115	0,08 - 0,1	IP40
GP404	2 - 4	170 - 500	0,14 - 0,16	IP40
GP406	3 - 6	300 - 950	0,27 - 0,32	IP40
GP408	4 - 8	550 - 1660	0,5 - 0,57	IP40
GP410	5 - 10	740 - 2340	0,85 - 1	IP40
GP412	6 - 12	1290 - 4130	1,5 - 1,78	IP40
GP416	8 - 16	1860 - 5780	2,9 - 3,4	IP40
GP420	10 - 20	3175 - 9400	5,5 - 6,7	IP40
GP430	15 - 30	6675 - 19275	14 - 18,9	IP40

### ▶ 세부 정보는 온라인으로 사용가능



모든 정보는 한 클릭으로: [www.zimmer-group.kr](http://www.zimmer-group.kr). 기술 정보모든 정보를 원하시는 제품의 주문번호로 여러분의 설비크기에 해당되는 데이터, 도면, 3-D 모델, 작동설명서를 보실 수 있습니다. 빠르고, 한 눈에 들어오는 최신 정보.

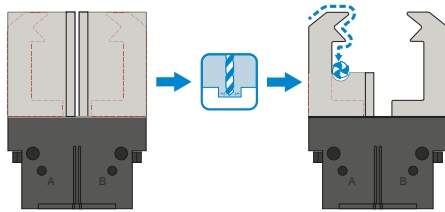
# 2-조 평행 그리퍼

## 시리즈 GP400 기능 설명

1 시리즈 GP400 / 2조 평행 그리퍼 / 공압 / 그리퍼



### 그리퍼 부품



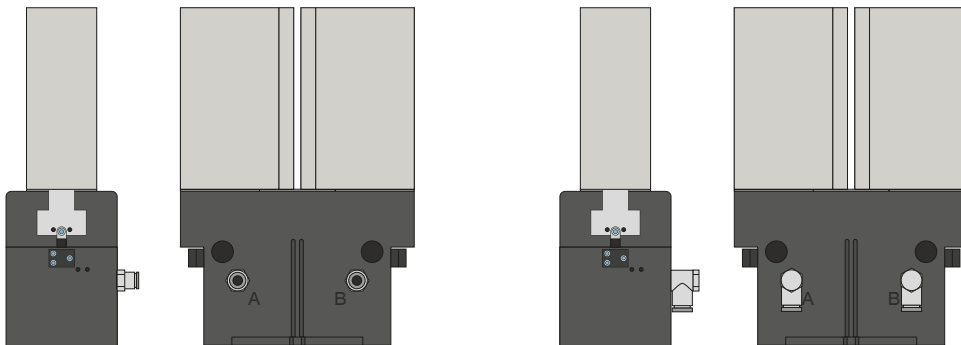
#### 범용 조 - UB400

즉시 사용하고 개별적으로 후처리하기 위해 사용 가능

그리퍼 조 블랭크는 알루미늄(AL)과 스틸(ST) 버전으로 제공되며 제공 품목에 포함된 나사를 사용하여 그리퍼에 직접 장착해야 합니다. 센터링 슬리브에 필요한 맞춤부는 이미 있습니다. 각 그리퍼에는 범용 조 세트가 필요합니다.



### 에너지 공급

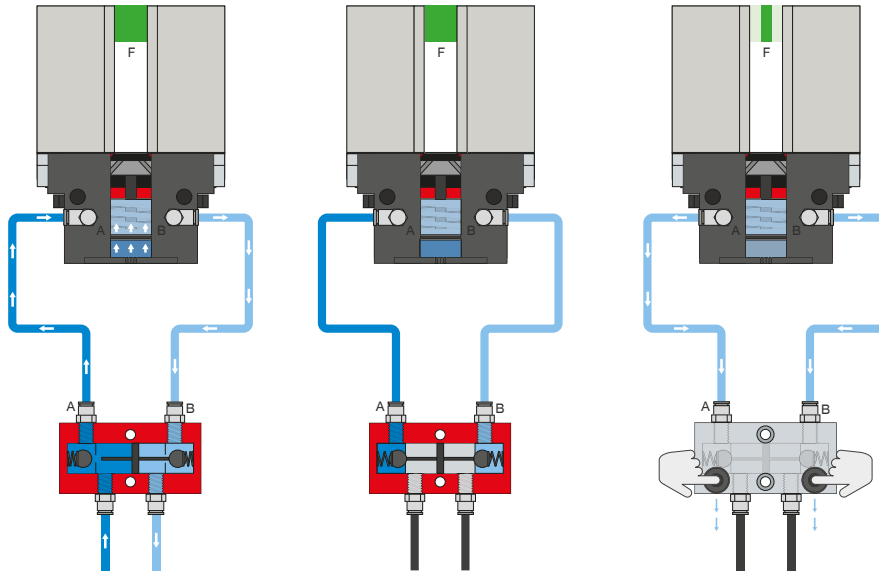


#### 공압 체결

직선형 및 직각형 구조로 구매 가능. 설치 조건이나 설치 상황에 따라 자유롭게 선택할 수 있습니다.



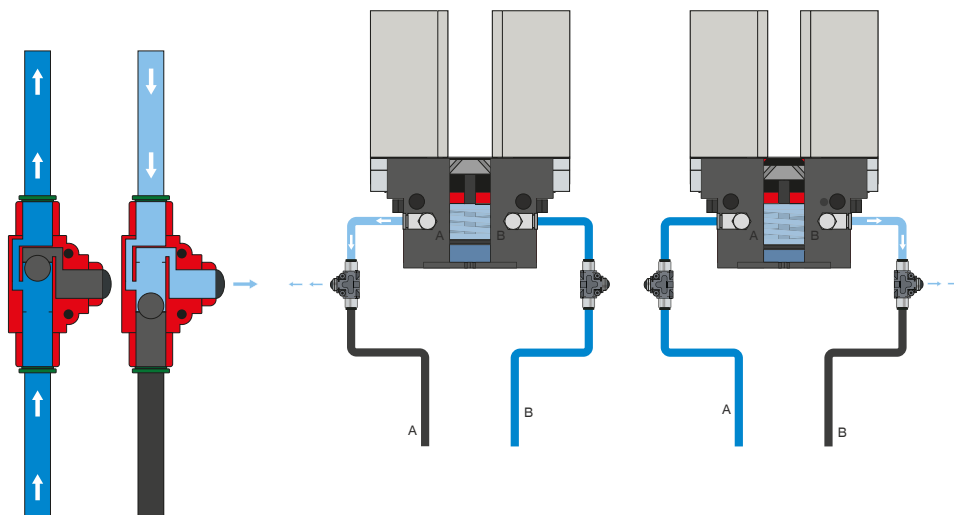
## 에너지 공급



### 압력 보호 밸브 - DSV

시스템 압력 강하 시 안전한 힘과 위치 유지를 보장

잠금 해제식 통합 이중 체크 밸브로 비상 정지 시 그리퍼의 시스템 압력이 유지됩니다. 이 기능을 보장하기 위해 밸브는 가능한 한 그리퍼의 공기 연결부 가까이에 설치해야 합니다. 버전 E에서는 두 개의 누름 버튼이 설치되어 있어서 이를 통해 그리퍼를 통제하며 환기시킬 수 있습니다.



### 급속 배기 밸브 - DEV

배압을 방지하고 압축 공기의 급속 배기를 위한 용도

인라인 밸브 덕택에 더 빠른 사이클 타임이 가능하며 적은 실린더 용적의 그리퍼에서 응축수 발생을 방지합니다. 이 기능을 보장하기 위해 밸브는 가능한 한 그리퍼의 공기 연결부 가까이에 설치해야 합니다.

# 2-조 평행 그리퍼

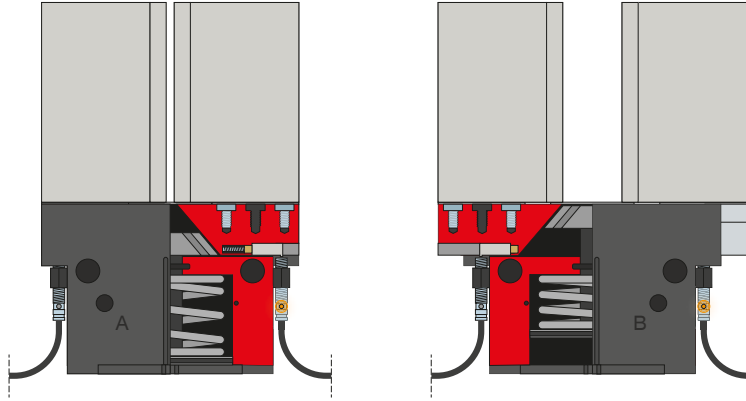
## 시리즈 GP400 기능 설명

1

시리즈 GP400 / 2조 평행 그리퍼 / 공압 / 그리퍼



### 센서



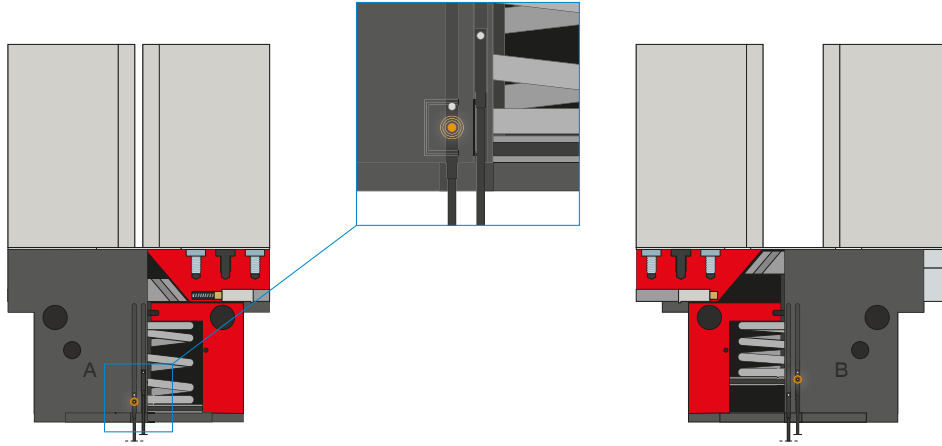
#### 인덕티브 센서 - NJ

멈출 때까지 취부 블록에 센서를 삽입하여 고정합니다. 이어서 스위칭 플래그를 조정하여 원하는 위치로 조정이 이루어집니다. 연선 단부가 개방된 5 m 케이블 사양, 커넥터가 있는 0.3 m 케이블 사양과 직접 커넥터 출구가 있는 사양이 있습니다.

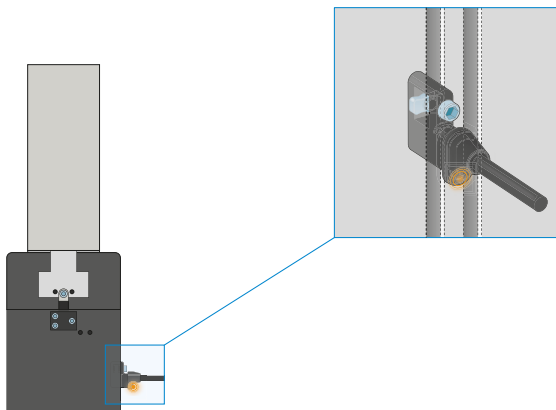


## 센서

MFS02



MFS01



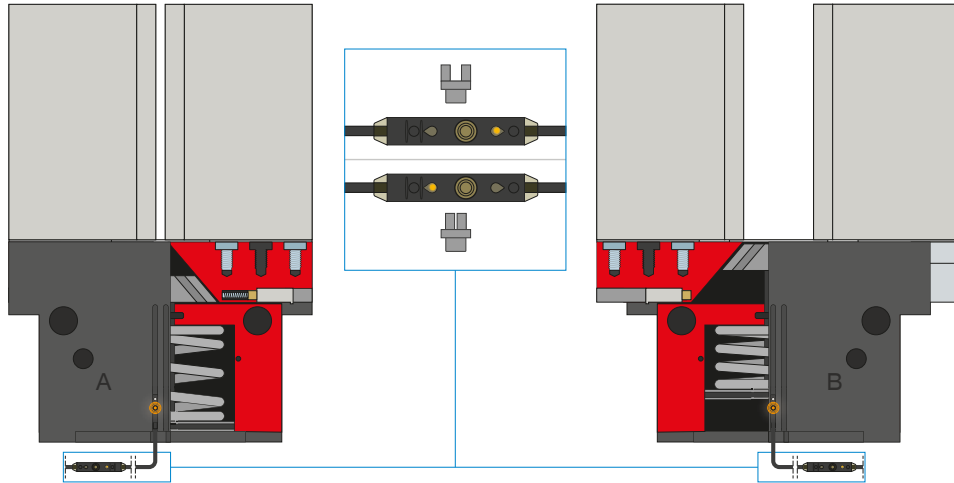
### 1포인트 마그네틱 센서 - MFS

#### 피스톤 위치의 비접촉 검출용

이 센서는 그리퍼의 C 슬롯에 장착되어 그리퍼의 피스톤에 부착된 자석을 감지합니다. 다양한 공간의 조건에서 사용할 수 있도록 센서는 두 가지 버전으로 제공됩니다. 가로형 MFS02는 일자형 케이블 접속 기구로 그리퍼의 C 슬롯에서 거의 완전히 매입되는 반면, 세로형 MFS01는 더 높은 구조이지만 케이블 접속 기구가 90° 오프셋됩니다. 연선 단부가 개방된 5m 케이블 사양과 커넥터가 있는 0.3m 케이블 사양이 있습니다.

# 2-조 평행 그리퍼 시리즈 GP400 기능 설명

## 1 센서

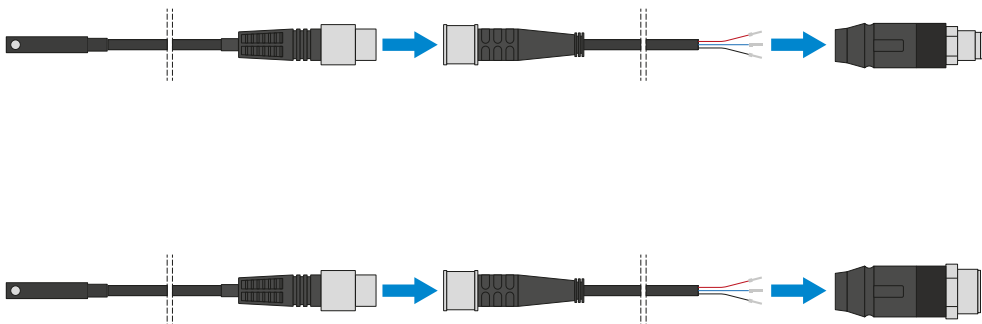


### 2포인트 마그네틱 센서 - MFS

#### 2개의 자유롭게 프로그래밍 가능한 전환점

케이블에 통합된 프로그래밍 장치를 통해 이 센서에서 두 개의 전환점을 자유롭게 지정할 수 있습니다. 이를 위해 센서를 C 슬롯에 끼우고 그리퍼로 위치 1에 접근하고 "teach button"을 눌러 위치를 학습합니다. 그 다음에는 그리퍼로 두 번째 위치에 접근해서 위치를 프로그래밍합니다. 다양한 공간의 조건에서 사용할 수 있도록 센서는 두 가지 버전으로 제공됩니다. 가로형 MFS02는 일자형 케이블 접속 기구로 그리퍼의 C 슬롯에서 거의 완전히 매입되는 반면, 세로형 MFS01는 더 높은 구조이지만 케이블 접속 기구가 90° 오프셋됩니다. 연선 단부가 개방된 5m 케이블과 커넥터가 있는 0.3m 케이블 사양의 센서가 있습니다.

## 2 연결/기타



### 플러그-인 커넥터

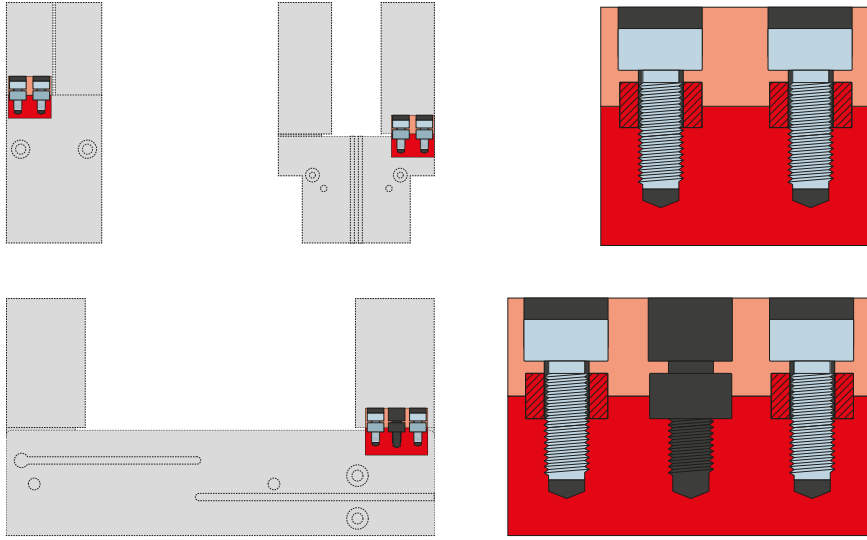
#### 센서 연결 케이블의 연장 및 조립용

연선 단부가 개방된 5m 길이의 케이블을 제공합니다. 케이블은 필요에 따라 알맞게 자르거나 M8과 M12 사이즈의 커넥터와 조립할 수 있습니다.





## 연결/기타



### 센터링 슬리브

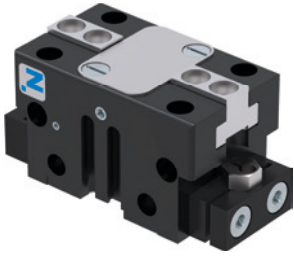
그리퍼 조의 정의된 위치 결정용

센터링 슬리브는 그리퍼 조의 맞춤부에 삽입되어 그리퍼 조의 위치를 정의합니다. 센터링 슬리브는 핀 연결과 유사합니다.

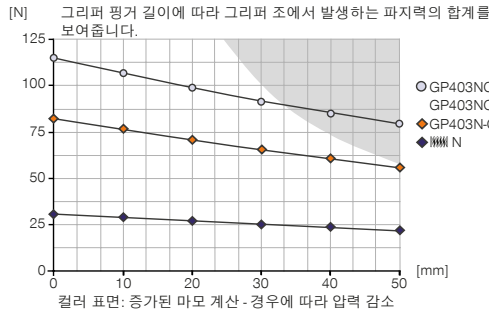
# 2조 평행 그리퍼 설비 크기 GP403

1 설비 크기 GP403 / 2조 평행 그리퍼 / 공압 / 그리퍼

## ▶ 제품 규격

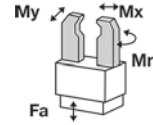


### ▶ 파지력 다이어그램



### ▶ 힘 및 모멘트

파지력에 추가로 작용할 수 있는 정적 힘과 모멘트를 표시합니다.



Mr [Nm]	6
Mx [Nm]	9
My [Nm]	12
Fa [N]	500

## ▶ 배송 구성에 포함



2 [조각]  
클램프 서포트  
KB3-03



4 [조각]  
센터 슬라이브  
DST40400

## ▶ 부품 권장



### 그리퍼 부품



UB403  
범용 턱받이 알루미늄



UB403ST  
유니버설 조 세트 강



### 에너지 공급



DSV1-8E  
급속 배기 기능이 있는 기본 압력 보호 밸브



### 센서



NJ3-E2SK  
직선 케이블 0.3 m - 소켓 M8 플러그 연결



MFS01-S-KHC-P1-PPN  
자기장 센서 앵글, 케이블 0.3m-커넥터 M8



MFS02-S-KHC-P2-PPN  
2 포인트 센서 직선, 케이블 0.3 m-커넥터 M8



### 에너지 공급



GVM5  
직선-나사 체결부



WVM5  
각선회-나사 체결부



DEV04  
급속 배기 밸브



DSV1-8  
압력 보호 밸브

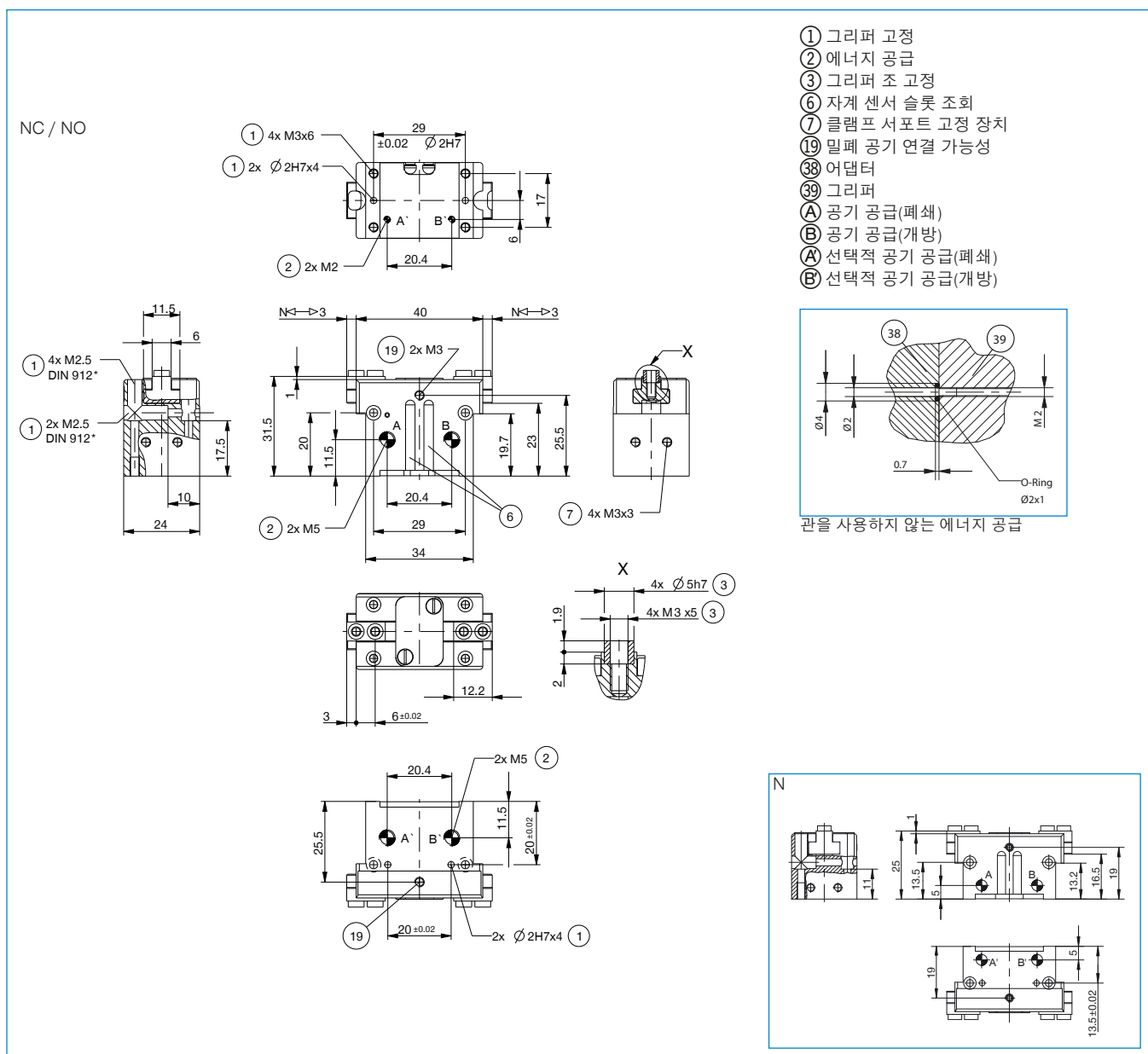


### 연결/기타



KAG500  
직선 케이블 5 m - 소켓 M8 플러그 연결

주문번호	▶ 기술 데이터		
	GP403N-C	GP403NC-C	GP403NO-C
조당 스트로크 [mm]	3	3	3
폐쇄 시 파지력 [N]	85	115	
개방 시 파지력 [N]	100		115
스프링에 의해 확보된 최소 파지력 [N]		32	32
폐쇄 시간 [s]	0.015	0.01	0.02
개방 시간 [s]	0.015	0.02	0.01
반복정밀도 +/- [mm]	0.01	0.01	0.01
최소 작동 압력 [bar]	3	4	4
최대 작동 압력 [bar]	8	8	8
정격 작동 압력 [bar]	6	6	6
밀봉 공기 최대 작동 압력 [bar]	0.5	0.5	0.5
최소 작동 온도 [°C]	+5	+5	+5
최대 작동 온도 [°C]	+80	+80	+80
사이클 당 실린더 부피 [cm³]	1.8	3.3	3.3
IEC 60529 준거 보호방식	IP40	IP40	IP40
무게 [kg]	0.08	0.1	0.1

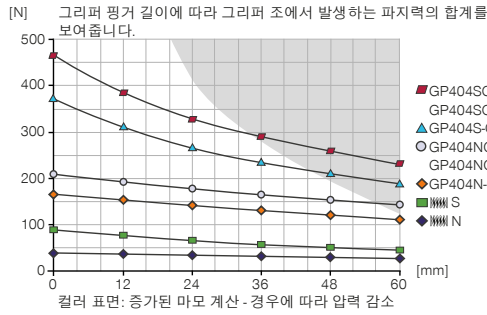


# 2조 평행 그리퍼 설비 크기 GP404

## ▶ 제품 규격

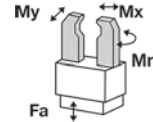


### ▶ 파지력 다이어그램



### ▶ 힘 및 모멘트

파지력에 추가로 작용할 수 있는 정적 힘과 모멘트를 표시합니다.



Mr [Nm]	8
Mx [Nm]	15
My [Nm]	15
Fa [N]	700

## ▶ 배송 구성에 포함



2 [조각]  
클램프 서포트  
KB3-08



4 [조각]  
센터 슬리브  
DST40400

## ▶ 부품 권장



### 그리퍼 부품



UB404  
범용 턱받이 알루미늄



UB404ST  
유니버설 조 세트 강



### 센서



NJ3-E2SK  
직선 케이블 0.3 m - 소켓 M8 플러그 연결



MFS01-S-KHC-P1-PNP  
자기장 센서 앵글, 케이블 0.3m-커넥터 M8



MFS02-S-KHC-P2-PNP  
2 포인트 센서 직선, 케이블 0.3m-커넥터 M8



### 에너지 공급



GVM5  
직선-나사 체결부



WVM5  
각선회-나사 체결부



DEV04  
급속 배기 밸브



DSV1-8  
압력 보호 밸브



### 연결/기타

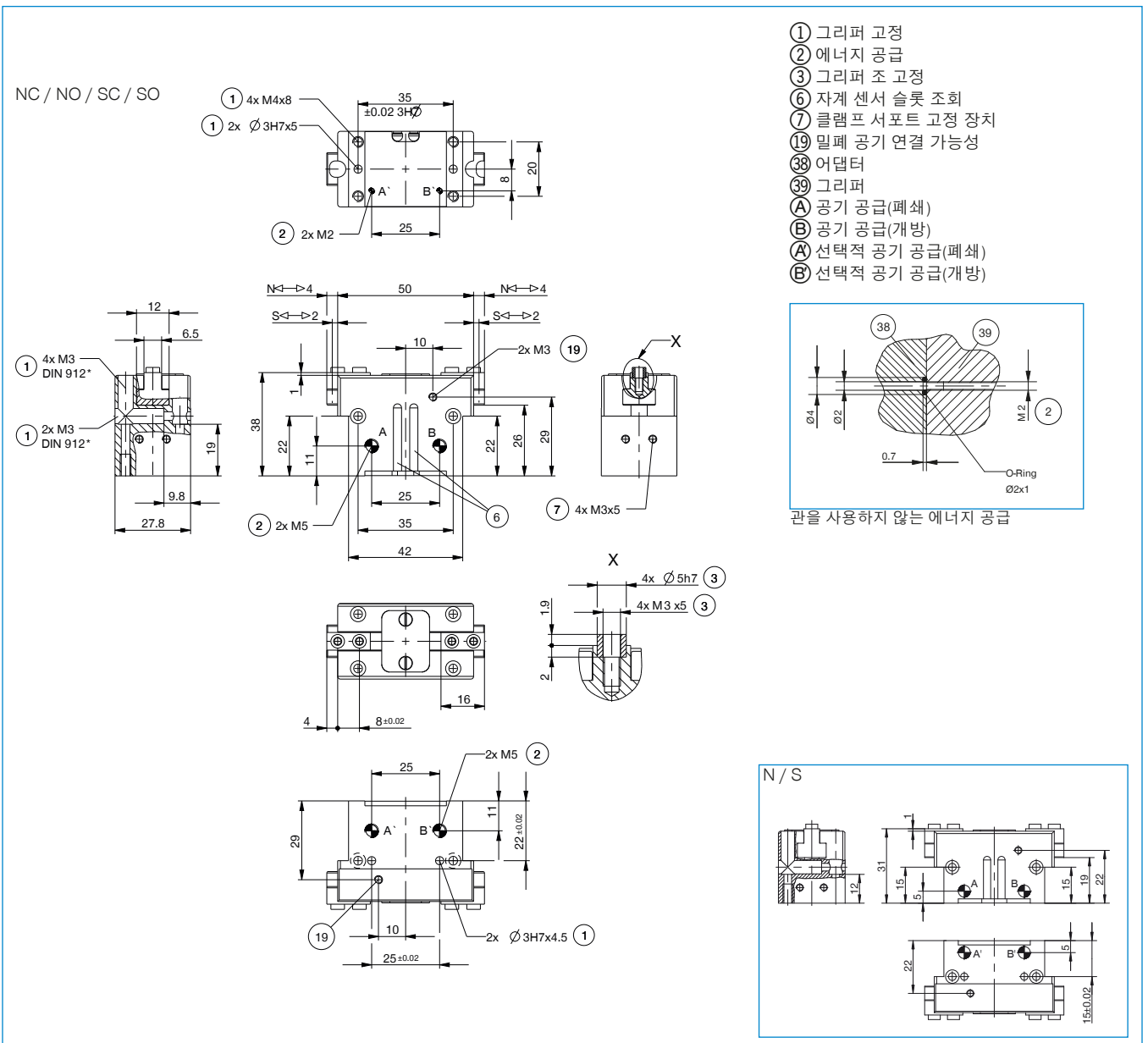


KAG500  
직선 케이블 5 m - 소켓 M8 플러그 연결



WFR01  
각플랜지

주문번호	▶ 기술 데이터					
	GP404N-C	GP404NC-C	GP404NO-C	GP404S-C	GP404SC-C	GP404SO-C
조당 스트로크 [mm]	4	4	4	2	2	2
폐쇄 시 파지력 [N]	170	210		375	465	
개방 시 파지력 [N]	185		225	410		500
스프링에 의해 확보된 최소 파지력 [N]		40	40		90	90
폐쇄 시간 [s]	0.02	0.015	0.025	0.02	0.015	0.025
개방 시간 [s]	0.02	0.025	0.015	0.02	0.025	0.015
반복정밀도 +/- [mm]	0.01	0.01	0.01	0.01	0.01	0.01
최소 작동 압력 [bar]	3	4	4	3	4	4
최대 작동 압력 [bar]	8	8	8	8	8	8
정격 작동 압력 [bar]	6	6	6	6	6	6
밀봉 공기 최대 작동 압력 [bar]	0.5	0.5	0.5	0.5	0.5	0.5
최소 작동 온도 [°C]	+5	+5	+5	+5	+5	+5
최대 작동 온도 [°C]	+80	+80	+80	+80	+80	+80
사이클 당 실린더 부피 [cm³]	4.1	6.9	6.9	4.1	6.9	6.9
IEC 60529 준거 보호방식	IP40	IP40	IP40	IP40	IP40	IP40
무게 [kg]	0.14	0.16	0.16	0.14	0.16	0.16



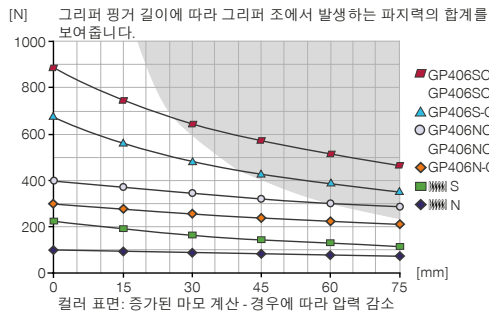
# 2조 평행 그리퍼 설비 크기 GP406

1 설비 크기 GP406 / 2조 평행 그리퍼 / 공압 / 그리퍼

## ▶ 제품 규격

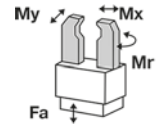


### ▶ 파지력 다이어그램



### ▶ 힘 및 모멘트

파지력에 추가로 작용할 수 있는 정적 힘과 모멘트를 표시합니다.



Mr [Nm]	35
Mx [Nm]	50
My [Nm]	45
Fa [N]	1200

## ▶ 배송 구성에 포함



2 [조각]  
클램프 서포트  
KB8K



4 [조각]  
센터 슬리브  
DST40600

## ▶ 부품 권장



### 그리퍼 부품



UB406  
범용 턱받이 알루미늄



UB406ST  
유니버설 조 세트 강



### 에너지 공급



GVM5  
직선-나사 체결부



WVM5  
각선회-나사 체결부



### 센서



NJ8-E2S  
인덕티브 근접 스위치 - 플러그 M8



### 센서



MFS01-S-KHC-P1-PNP  
자기장 센서 앵글, 케이블 0.3m-커넥터 M8



MFS02-S-KHC-P1-PNP  
자기장 센서 직선, 케이블 0.3m-커넥터 M8



MFS01-S-KHC-P2-PNP  
2 점 센서 각도, 케이블 0.3m-커넥터 M8



MFS02-S-KHC-P2-PNP  
2 포인트 센서 직선, 케이블 0.3 m-커넥터 M8



### 연결/기타



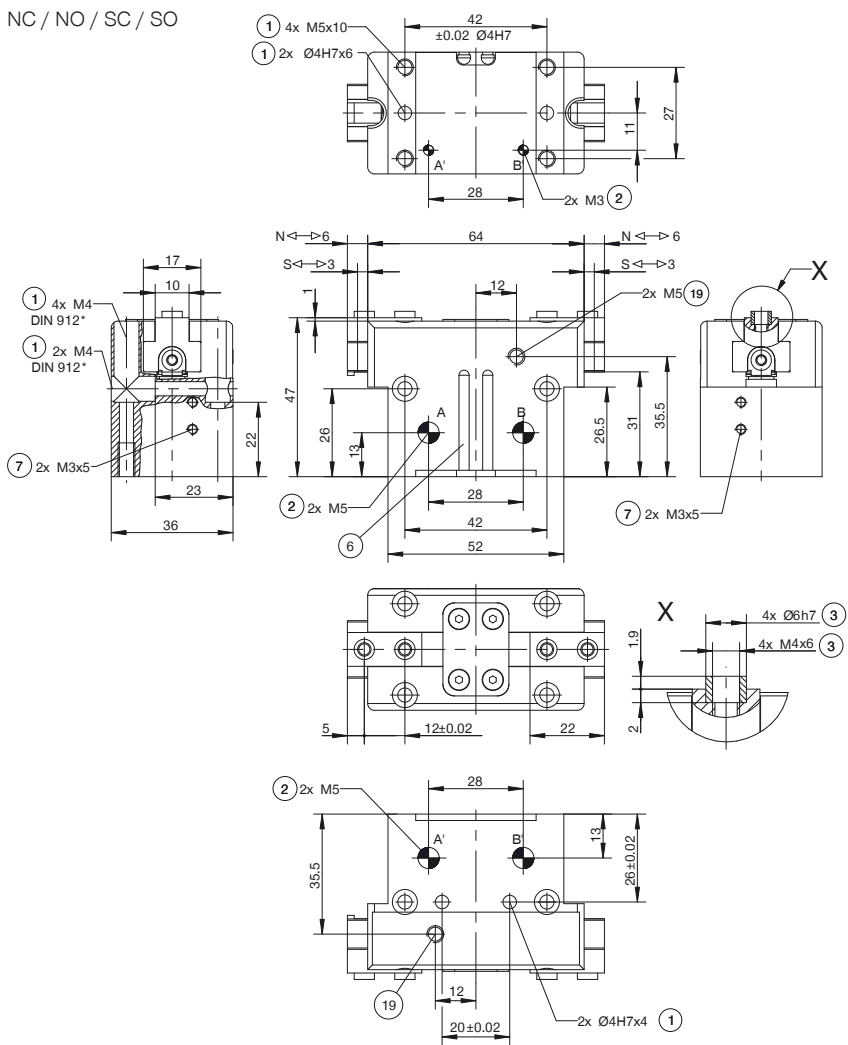
KAG500  
직선 케이블 5 m - 소켓 M8 플러그 연결



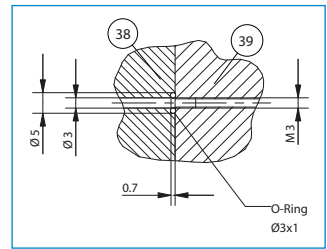
WFR01  
각플랜지

주문번호	기술 데이터					
	GP406N-C	GP406NC-C	GP406NO-C	GP406S-C	GP406SC-C	GP406SO-C
조당 스트로크 [mm]	6	6	6	3	3	3
폐쇄 시 파지력 [N]	300	400		670	900	
개방 시 파지력 [N]	325		425	725		950
스프링에 의해 확보된 최소 파지력 [N]		100	100		230	230
폐쇄 시간 [s]	0.03	0.025	0.04	0.03	0.025	0.04
개방 시간 [s]	0.03	0.04	0.025	0.03	0.04	0.025
반복정밀도 +/- [mm]	0.01	0.01	0.01	0.01	0.01	0.01
최소 작동 압력 [bar]	3	4	4	3	4	4
최대 작동 압력 [bar]	8	8	8	8	8	8
정격 작동 압력 [bar]	6	6	6	6	6	6
밀봉 공기 최대 작동 압력 [bar]	0.5	0.5	0.5	0.5	0.5	0.5
최소 작동 온도 [°C]	+5	+5	+5	+5	+5	+5
최대 작동 온도 [°C]	+80	+80	+80	+80	+80	+80
사이클 당 실린더 부피 [cm³]	10	16	16	10	16	16
IEC 60529 준거 보호방식	IP40	IP40	IP40	IP40	IP40	IP40
무게 [kg]	0.27	0.32	0.32	0.27	0.32	0.32

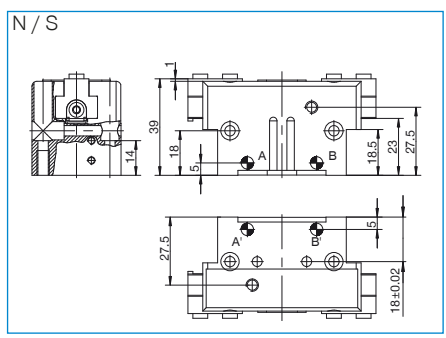
NC / NO / SC / SO



- ① 그리퍼 고정
- ② 에너지 공급
- ③ 그리퍼 조 고정
- ⑥ 자계 센서 슬롯 조희
- ⑦ 클램프 서포트 고정 장치
- ⑰ 밀폐 공기 연결 가능성
- ⑳ 어댑터
- ㉑ 그리퍼
- Ⓐ 공기 공급(폐쇄)
- Ⓑ 공기 공급(개방)
- Ⓐ 선택적 공기 공급(폐쇄)
- Ⓑ 선택적 공기 공급(개방)



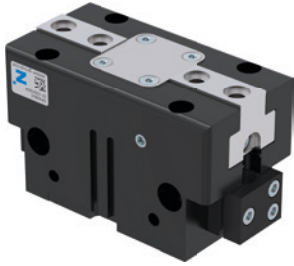
핀을 사용하지 않는 에너지 공급



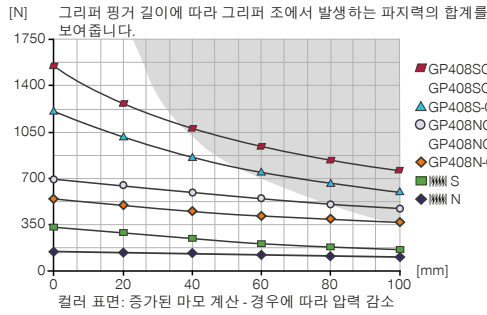
# 2조 평행 그리퍼 설비 크기 GP408

1 설비 크기 GP408 / 2조 평행 그리퍼 / 공압 / 그리퍼

## ▶ 제품 규격

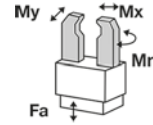


### ▶ 파지력 다이어그램




### ▶ 힘 및 모멘트


파지력에 추가로 작용할 수 있는 정적 힘과 모멘트를 표시합니다.



Mr [Nm]	50
Mx [Nm]	80
My [Nm]	60
Fa [N]	1800


## ▶ 배송 구성에 포함


 2 [조각]  
클램프 서포트  
KB8K

 4 [조각]  
센터 슬리브  
DST40800

## ▶ 부품 권장

### 그리퍼 부품

 **UB408**  
범용 턱받이 알루미늄

 **UB408ST**  
유니버설 조 세트 강

### 센서


 **MFS01-S-KHC-P1-PNP**  
자기장 센서 앵글, 케이블 0.3m-커넥터 M8


 **MFS02-S-KHC-P1-PNP**  
자기장 센서 직선, 케이블 0.3m-커넥터 M8

 **MFS01-S-KHC-P2-PNP**  
2 점 센서 각도, 케이블 0.3m-커넥터 M8

 **MFS02-S-KHC-P2-PNP**  
2 포인트 센서 직선, 케이블 0.3 m-커넥터 M8


### 에너지 공급


 **GVM5**  
직선-나사 체결부


 **WVM5**  
각선회-나사 체결부

### 연결/기타

### 센서

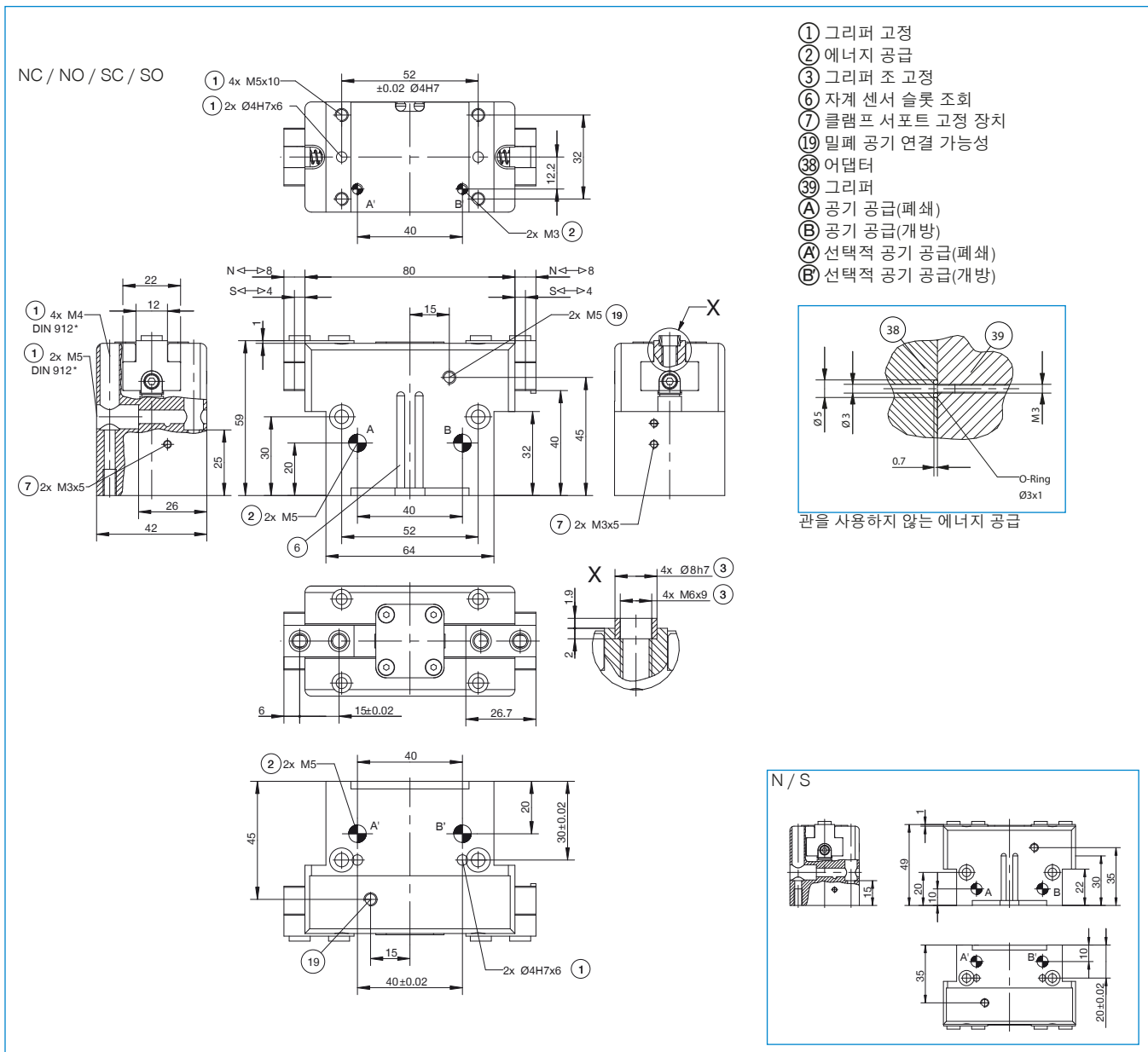
 **NJ8-E2S**  
인덕티브 근접 스위치 - 플러그 M8

 **KAG500**  
직선 케이블 5 m - 소켓 M8 플러그 연결

 **WFR02**  
각플랜지



주문번호	▶ 기술 데이터					
	GP408N-C	GP408NC-C	GP408NO-C	GP408S-C	GP408SC-C	GP408SO-C
조당 스트로크 [mm]	8	8	8	4	4	4
폐쇄 시 파지력 [N]	550	700		1230	1570	
개방 시 파지력 [N]	590		740	1320		1660
스프링에 의해 확보된 최소 파지력 [N]		150	150		340	340
폐쇄 시간 [s]	0.04	0.03	0.05	0.04	0.03	0.05
개방 시간 [s]	0.04	0.05	0.03	0.04	0.05	0.03
반복정밀도 +/- [mm]	0.01	0.01	0.01	0.01	0.01	0.01
최소 작동 압력 [bar]	3	4	4	3	4	4
최대 작동 압력 [bar]	8	8	8	8	8	8
정격 작동 압력 [bar]	6	6	6	6	6	6
밀봉 공기 최대 작동 압력 [bar]	0.5	0.5	0.5	0.5	0.5	0.5
최소 작동 온도 [°C]	+5	+5	+5	+5	+5	+5
최대 작동 온도 [°C]	+80	+80	+80	+80	+80	+80
사이클 당 실린더 부피 [cm³]	24	36	36	24	36	36
IEC 60529 준거 보호방식	IP40	IP40	IP40	IP40	IP40	IP40
무게 [kg]	0.5	0.57	0.57	0.5	0.57	0.57



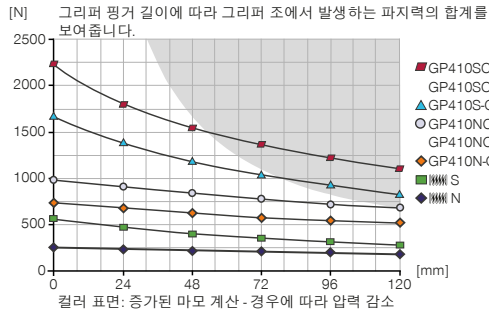
# 2조 평행 그리퍼 설비 크기 GP410

1 설비 크기 GP410 / 2조 평행 그리퍼 / 공압 / 그리퍼

## ▶ 제품 규격

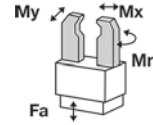


### ▶ 파지력 다이어그램



### ▶ 힘 및 모멘트

파지력에 추가로 작용할 수 있는 정적 힘과 모멘트를 표시합니다.



Mr [Nm]	75
Mx [Nm]	100
My [Nm]	90
Fa [N]	2500

## ▶ 배송 구성에 포함

2 [조각]  
클램프 서포트  
KB8K

4 [조각]  
센터 슬리브  
DST41000

## ▶ 부품 권장

### 그리퍼 부품

- UB410**  
범용 턱받이 알루미늄
- UB410ST**  
유니버설 조 세트 강

### 에너지 공급

- GV1-8X8**  
직선-나사 체결부

### 센서

- NJ8-E2S**  
인덕티브 근접 스위치 - 플러그 M8
- MFS01-S-KHC-P1-NNP**  
자기장 센서 앵글, 케이블 0.3m-커넥터 M8

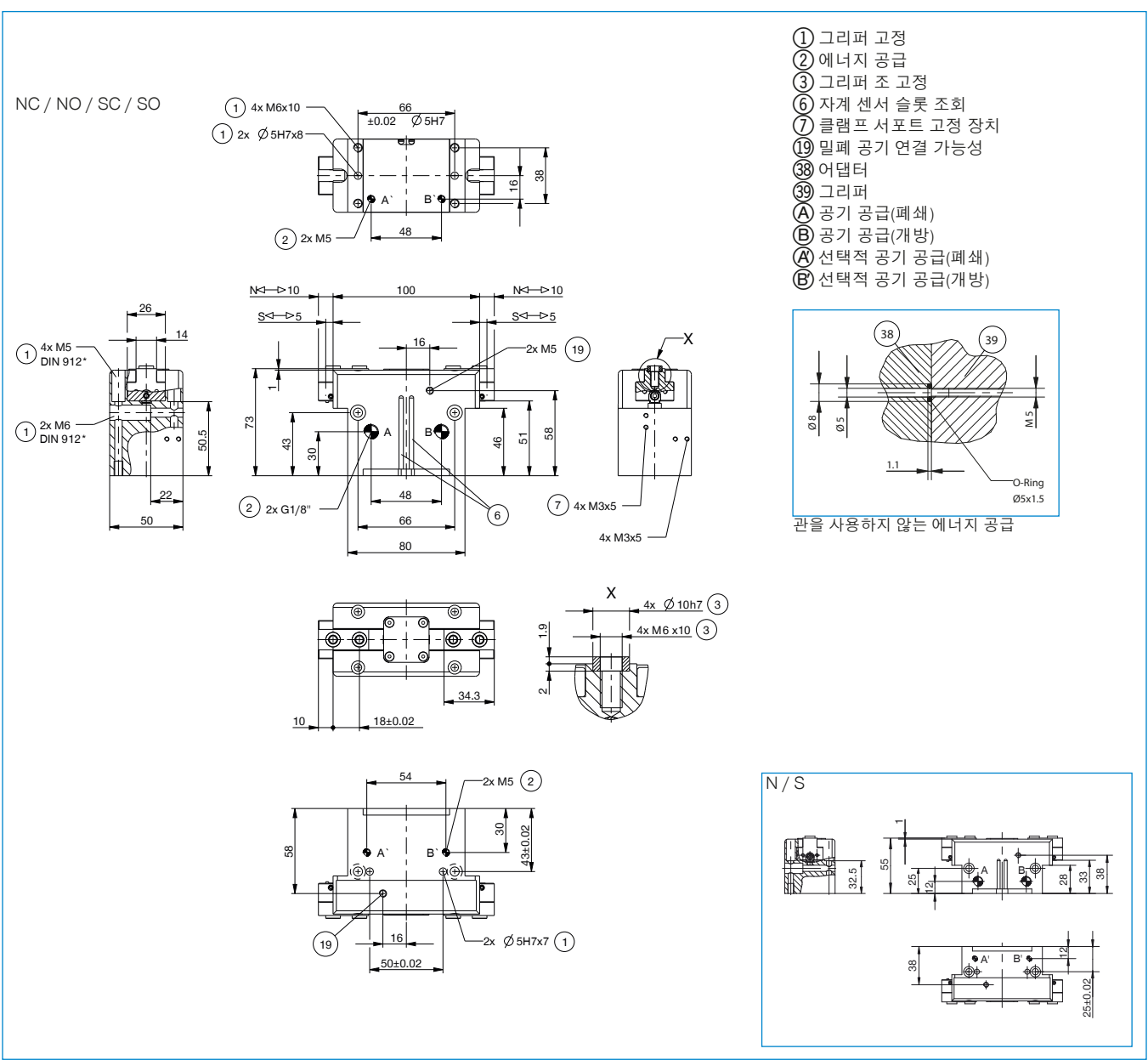
### 센서

- MFS02-S-KHC-P1-NNP**  
자기장 센서 직선, 케이블 0.3m-커넥터 M8
- MFS01-S-KHC-P2-NNP**  
2 점 센서 각도, 케이블 0.3m-커넥터 M8
- MFS02-S-KHC-P2-NNP**  
2 포인트 센서 직선, 케이블 0.3 m-커넥터 M8

### 연결/기타

- KAG500**  
직선 케이블 5 m - 소켓 M8 플러그 연결
- S8-G-3**  
직선 제조 가능한 커넥터 - 플러그 M8
- WFR02**  
각플랜지

주문번호	기술 데이터					
	GP410N-C	GP410NC-C	GP410NO-C	GP410S-C	GP410SC-C	GP410SO-C
조당 스트로크 [mm]	10	10	10	5	5	5
폐쇄 시 파지력 [N]	740	990		1650	2215	
개방 시 파지력 [N]	795		1050	1770		2340
스프링에 의해 확보된 최소 파지력 [N]		250	250		570	570
폐쇄 시간 [s]	0.07	0.06	0.09	0.07	0.06	0.09
개방 시간 [s]	0.07	0.09	0.06	0.07	0.09	0.06
반복정밀도 +/- [mm]	0.01	0.01	0.01	0.01	0.01	0.01
최소 작동 압력 [bar]	3	4	4	3	4	4
최대 작동 압력 [bar]	8	8	8	8	8	8
정격 작동 압력 [bar]	6	6	6	6	6	6
밀봉 공기 최대 작동 압력 [bar]	0.5	0.5	0.5	0.5	0.5	0.5
최소 작동 온도 [°C]	+5	+5	+5	+5	+5	+5
최대 작동 온도 [°C]	+80	+80	+80	+80	+80	+80
사이클 당 실린더 부피 [cm³]	39	67	67	39	67	67
IEC 60529 준거 보호방식	IP40	IP40	IP40	IP40	IP40	IP40
무게 [kg]	0.85	1	1	0.85	1	1



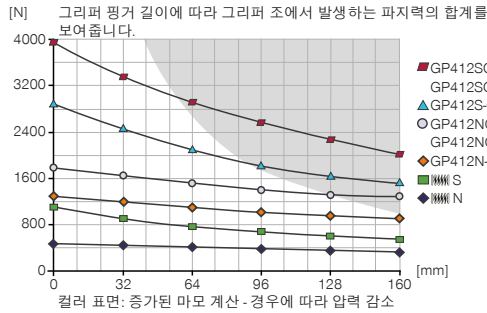
# 2조 평행 그리퍼 설비 크기 GP412

1 설비 크기 GP412 / 2조 평행 그리퍼 / 공압 / 그리퍼

## ▶ 제품 규격

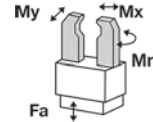


### ▶ 파지력 다이어그램




### ▶ 힘 및 모멘트


파지력에 추가로 작용할 수 있는 정적 힘과 모멘트를 표시합니다.



Mr [Nm]	100
Mx [Nm]	120
My [Nm]	120
Fa [N]	3200



## ▶ 배송 구성에 포함

 2 [조각]  
클램프 서포트  
KB8K

 4 [조각]  
센터 슬리브  
DST41000

## ▶ 부품 권장

### 그리퍼 부품

-  **UB412**  
범용 턱반이 알루미늄
-  **UB412ST**  
유니버설 조 세트 강



### 센서

-  **MFS01-S-KHC-P1-PPN**  
자기장 센서 앵글, 케이블 0.3m-커넥터 M8
-  **MFS02-S-KHC-P1-PPN**  
자기장 센서 직선, 케이블 0.3m-커넥터 M8
-  **MFS01-S-KHC-P2-PPN**  
2 점 센서 각도, 케이블 0.3m-커넥터 M8
-  **MFS02-S-KHC-P2-PPN**  
2 포인트 센서 직선, 케이블 0.3 m-커넥터 M8

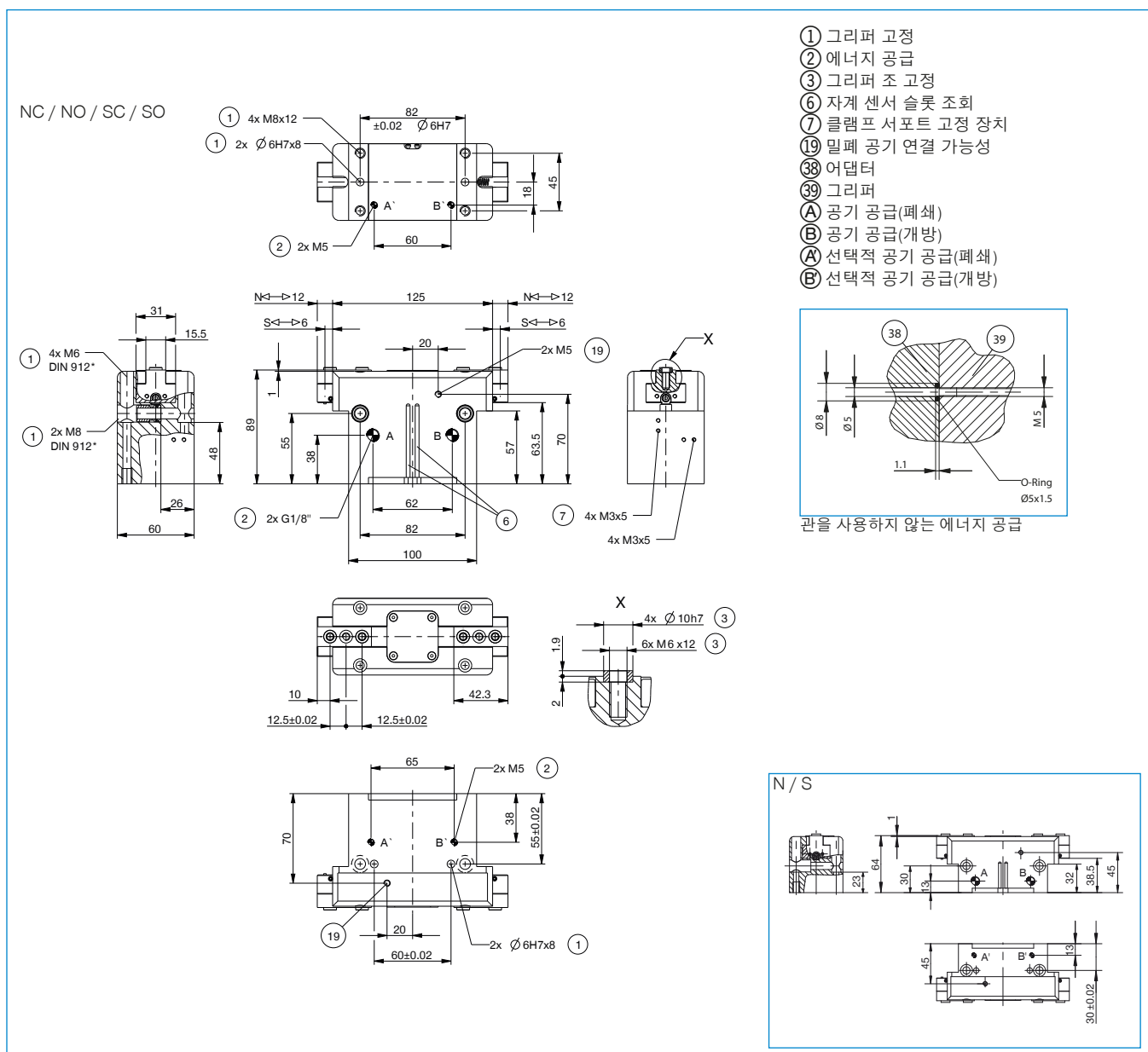
### 에너지 공급

-  **GV1-8X8**  
직선-나사 체결부
-  **WV1-8X8**  
각선회-나사 체결부
-  **DSV1-8**  
압력 보호 밸브
-  **DSV1-8E**  
급속 배기 기능이 있는 기본 압력 보호 밸브

### 연결/기타

-  **KAG500**  
직선 케이블 5 m - 소켓 M8 플러그 연결
-  **S8-G-3**  
직선 제조 가능한 커넥터 - 플러그 M8

주문번호	▶ 기술 데이터					
	GP412N-C	GP412NC-C	GP412NO-C	GP412S-C	GP412SC-C	GP412SO-C
조당 스트로크 [mm]	12	12	12	6	6	6
폐쇄 시 파지력 [N]	1290	1780		2890	3960	
개방 시 파지력 [N]	1370		1850	3050		4130
스프링에 의해 확보된 최소 파지력 [N]		490	490		1080	1080
폐쇄 시간 [s]	0.1	0.08	0.12	0.1	0.08	0.12
개방 시간 [s]	0.1	0.12	0.08	0.1	0.12	0.08
반복정밀도 +/- [mm]	0.01	0.01	0.01	0.01	0.01	0.01
최소 작동 압력 [bar]	3	4	4	3	4	4
최대 작동 압력 [bar]	8	8	8	8	8	8
정격 작동 압력 [bar]	6	6	6	6	6	6
밀봉 공기 최대 작동 압력 [bar]	0.5	0.5	0.5	0.5	0.5	0.5
최소 작동 온도 [°C]	+5	+5	+5	+5	+5	+5
최대 작동 온도 [°C]	+80	+80	+80	+80	+80	+80
사이클 당 실린더 부피 [cm³]	80	148	148	80	148	148
IEC 60529 준거 보호방식	IP40	IP40	IP40	IP40	IP40	IP40
무게 [kg]	1.5	1.78	1.78	1.5	1.78	1.78



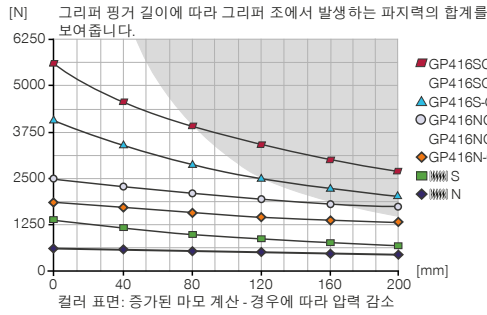
# 2조 평행 그리퍼 설비 크기 GP416

1 설비 크기 GP416 / 2조 평행 그리퍼 / 공압 / 그리퍼

## ▶ 제품 규격

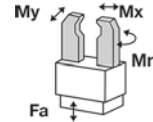


### ▶ 파지력 다이어그램



### ▶ 힘 및 모멘트

파지력에 추가로 작용할 수 있는 정적 힘과 모멘트를 표시합니다.



Mr [Nm]	140
Mx [Nm]	160
My [Nm]	180
Fa [N]	5000

## ▶ 배송 구성에 포함



2 [조각]  
클램프 서포트  
KB8K



4 [조각]  
센터 슬리브  
DST41600

## ▶ 부품 권장



### 그리퍼 부품



**UB416**  
범용 턱반이 알루미늄



**UB416ST**  
유니버설 조 세트 강



### 에너지 공급



**GV1-8X8**  
직선-나사 체결부



**WV1-8X8**  
각선회-나사 체결부



**DSV1-8**  
압력 보호 밸브



**DSV1-8E**  
급속 배기 기능이 있는 기본 압력 보호 밸브



### 센서



**MFS01-S-KHC-P1-PNP**  
자기장 센서 앵글, 케이블 0.3m-커넥터 M8



**MFS02-S-KHC-P1-PNP**  
자기장 센서 직선, 케이블 0.3m-커넥터 M8



**MFS01-S-KHC-P2-PNP**  
2 점 센서 각도, 케이블 0.3m-커넥터 M8



**MFS02-S-KHC-P2-PNP**  
2 포인트 센서 직선, 케이블 0.3 m-커넥터 M8



### 연결/기타

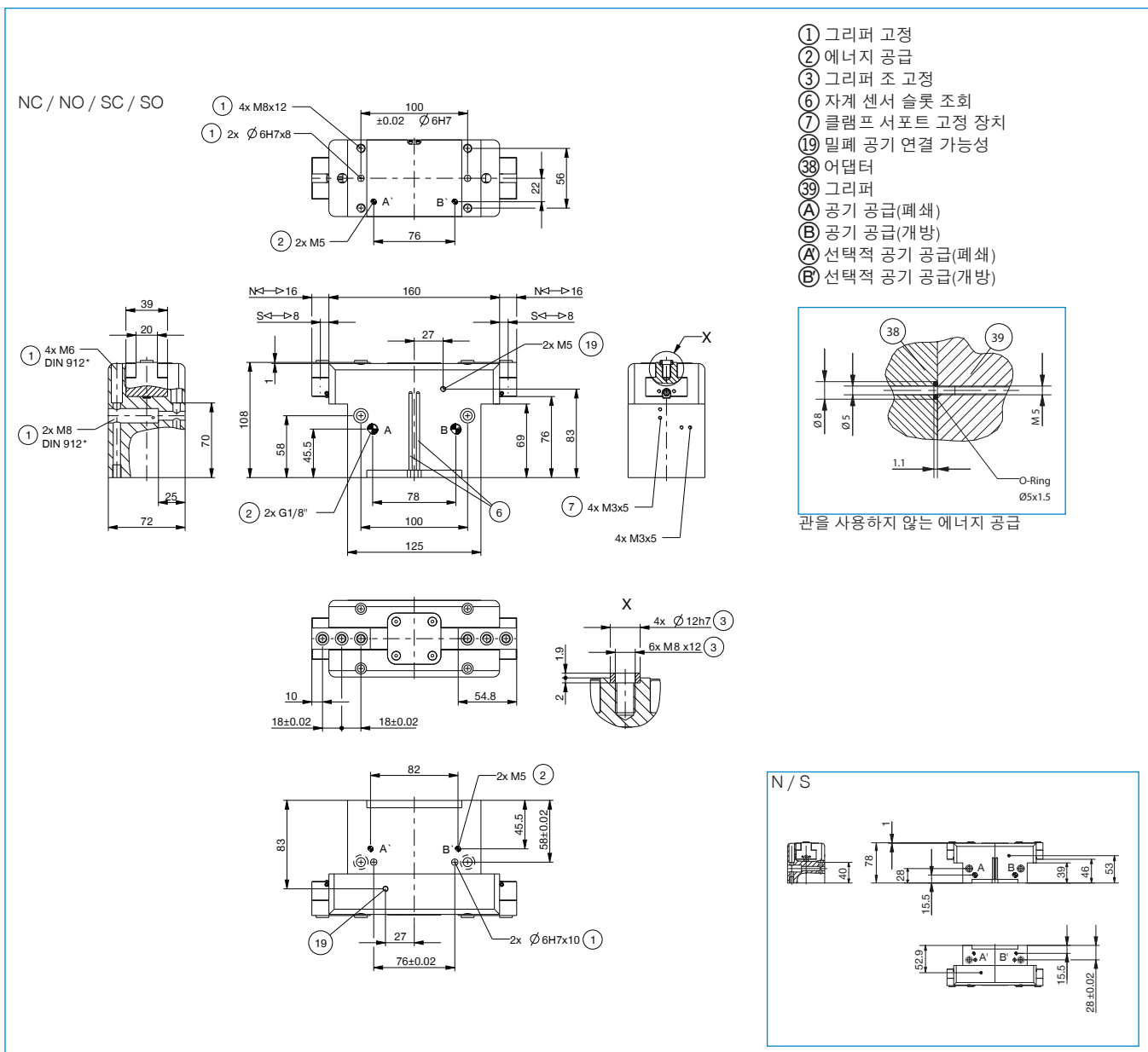


**KAG500**  
직선 케이블 5 m - 소켓 M8 플러그 연결



**S8-G-3**  
직선 제조 가능한 커넥터 - 플러그 M8

주문번호	기술 데이터					
	GP416N-C	GP416NC-C	GP416NO-C	GP416S-C	GP416SC-C	GP416SO-C
조당 스트로크 [mm]	16	16	16	8	8	8
폐쇄 시 파지력 [N]	1860	2490		4160	5560	
개방 시 파지력 [N]	1960		2590	4390		5780
스프링에 의해 확보된 최소 파지력 [N]		630	630		1400	1400
폐쇄 시간 [s]	0.2	0.15	0.25	0.2	0.15	0.25
개방 시간 [s]	0.2	0.25	0.15	0.2	0.25	0.15
반복정밀도 +/- [mm]	0.01	0.01	0.01	0.01	0.01	0.01
최소 작동 압력 [bar]	3	4	4	3	4	4
최대 작동 압력 [bar]	8	8	8	8	8	8
정격 작동 압력 [bar]	6	6	6	6	6	6
밀봉 공기 최대 작동 압력 [bar]	0.5	0.5	0.5	0.5	0.5	0.5
최소 작동 온도 [°C]	+5	+5	+5	+5	+5	+5
최대 작동 온도 [°C]	+80	+80	+80	+80	+80	+80
사이클 당 실린더 부피 [cm³]	268	477	477	268	477	477
IEC 60529 준거 보호방식	IP40	IP40	IP40	IP40	IP40	IP40
무게 [kg]	2.9	3.4	3.4	2.9	3.4	3.4

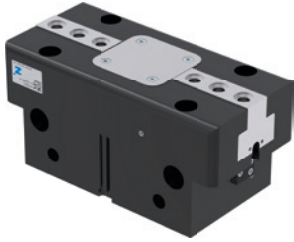


# 2조 평행 그리퍼 설비 크기 GP420

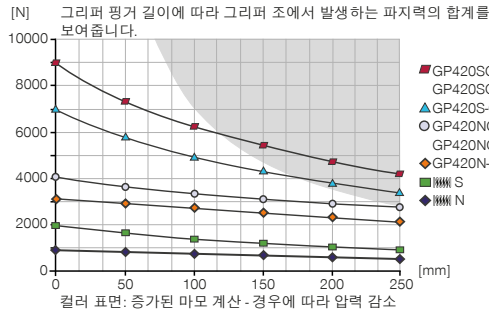
1

설비 크기 GP420 / 2조 평행 그리퍼 / 공압 / 그리퍼

## ▶ 제품 규격

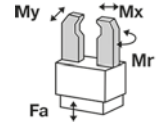


### ▶ 파지력 다이어그램



### ▶ 힘 및 모멘트

파지력에 추가로 작용할 수 있는 정적 힘과 모멘트를 표시합니다.



Mr [Nm]	170
Mx [Nm]	180
My [Nm]	220
Fa [N]	7000

## ▶ 배송 구성에 포함

2 [조각]  
클램프 서포트  
KB8K

4 [조각]  
센터 슬리브  
DST42000

## ▶ 부품 권장

### 그리퍼 부품

**UB420**  
범용 턱받이 알루미늄

**UB420ST**  
유니버설 조 세트 강

### 에너지 공급

**GV1-4X8**  
직선-나사 체결부

**DSV1-8**  
압력 보호 밸브

**DSV1-8E**  
급속 배기 기능이 있는 기본 압력 보호 밸브

### 센서

**NJ8-E2S**  
인덕티브 근접 스위치 - 플러그 M8

### 센서

**MFS01-S-KHC-P1-PNP**  
자기장 센서 앵글, 케이블 0.3m-커넥터 M8

**MFS02-S-KHC-P1-PNP**  
자기장 센서 직선, 케이블 0.3m-커넥터 M8

**MFS01-S-KHC-P2-PNP**  
2 점 센서 각도, 케이블 0.3m-커넥터 M8

**MFS02-S-KHC-P2-PNP**  
2 포인트 센서 직선, 케이블 0.3 m-커넥터 M8

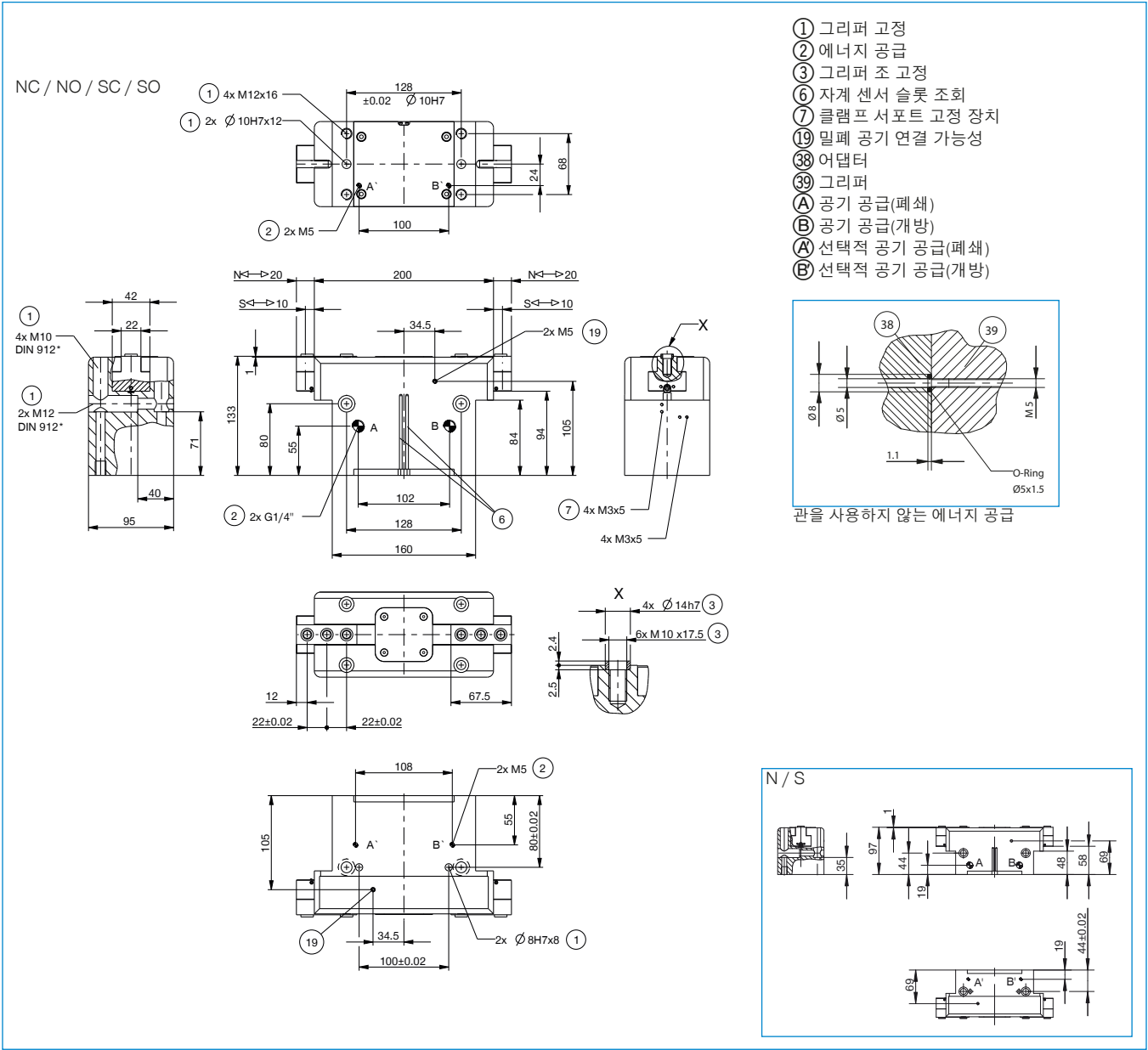
### 연결/기타

**KAG500**  
직선 케이블 5 m - 소켓 M8 플러그 연결

**S8-G-3**  
직선 제조 가능한 커넥터 - 플러그 M8



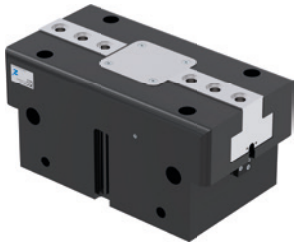
주문번호	기술 데이터					
	GP420N-C	GP420NC-C	GP420NO-C	GP420S-C	GP420SC-C	GP420SO-C
조당 스트로크 [mm]	20	20	20	10	10	10
폐쇄 시 파지력 [N]	3175	4060		7080	9060	
개방 시 파지력 [N]	3330		4215	7430		9400
스프링에 의해 확보된 최소 파지력 [N]		900	900		1975	1975
폐쇄 시간 [s]	0.35	0.3	0.4	0.35	0.3	0.4
개방 시간 [s]	0.35	0.4	0.3	0.35	0.4	0.3
반복정밀도 +/- [mm]	0.01	0.01	0.01	0.01	0.01	0.01
최소 작동 압력 [bar]	3	4	4	3	4	4
최대 작동 압력 [bar]	8	8	8	8	8	8
정격 작동 압력 [bar]	6	6	6	6	6	6
밀봉 공기 최대 작동 압력 [bar]	0.5	0.5	0.5	0.5	0.5	0.5
최소 작동 온도 [°C]	+5	+5	+5	+5	+5	+5
최대 작동 온도 [°C]	+80	+80	+80	+80	+80	+80
사이클 당 실린더 부피 [cm³]	320	590	590	320	590	590
IEC 60529 준거 보호방식	IP40	IP40	IP40	IP40	IP40	IP40
무게 [kg]	5.5	6.7	6.7	5.5	6.7	6.7



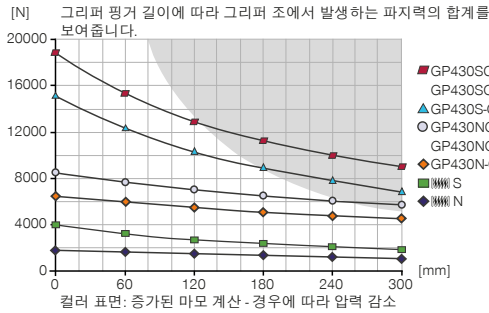
# 2조 평행 그리퍼 설비 크기 GP430

1 설비 크기 GP430 / 2조 평행 그리퍼 / 공압 / 그리퍼

## ▶ 제품 규격

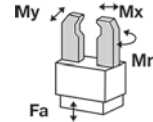


### ▶ 파지력 다이어그램




### ▶ 힘 및 모멘트


파지력에 추가로 작용할 수 있는 정적 힘과 모멘트를 표시합니다.



Mr [Nm]	200
Mx [Nm]	275
My [Nm]	300
Fa [N]	9000



## ▶ 배송 구성에 포함

 2 [조각]  
클램프 서포트  
KB8K

 4 [조각]  
센터 슬리브  
DST43000

## ▶ 부품 권장


### 그리퍼 부품

-  **UB430**  
범용 턱받이 알루미늄
-  **UB430ST**  
유니버설 조 세트 강

### 에너지 공급

-  **GV1-4X8**  
직선-나사 체결부
-  **DSV1-8**  
압력 보호 밸브
-  **DSV1-8E**  
급속 배기 기능이 있는 기본 압력 보호 밸브



### 센서

-  **NJ8-E2S**  
인덕티브 근접 스위치 - 플러그 M8

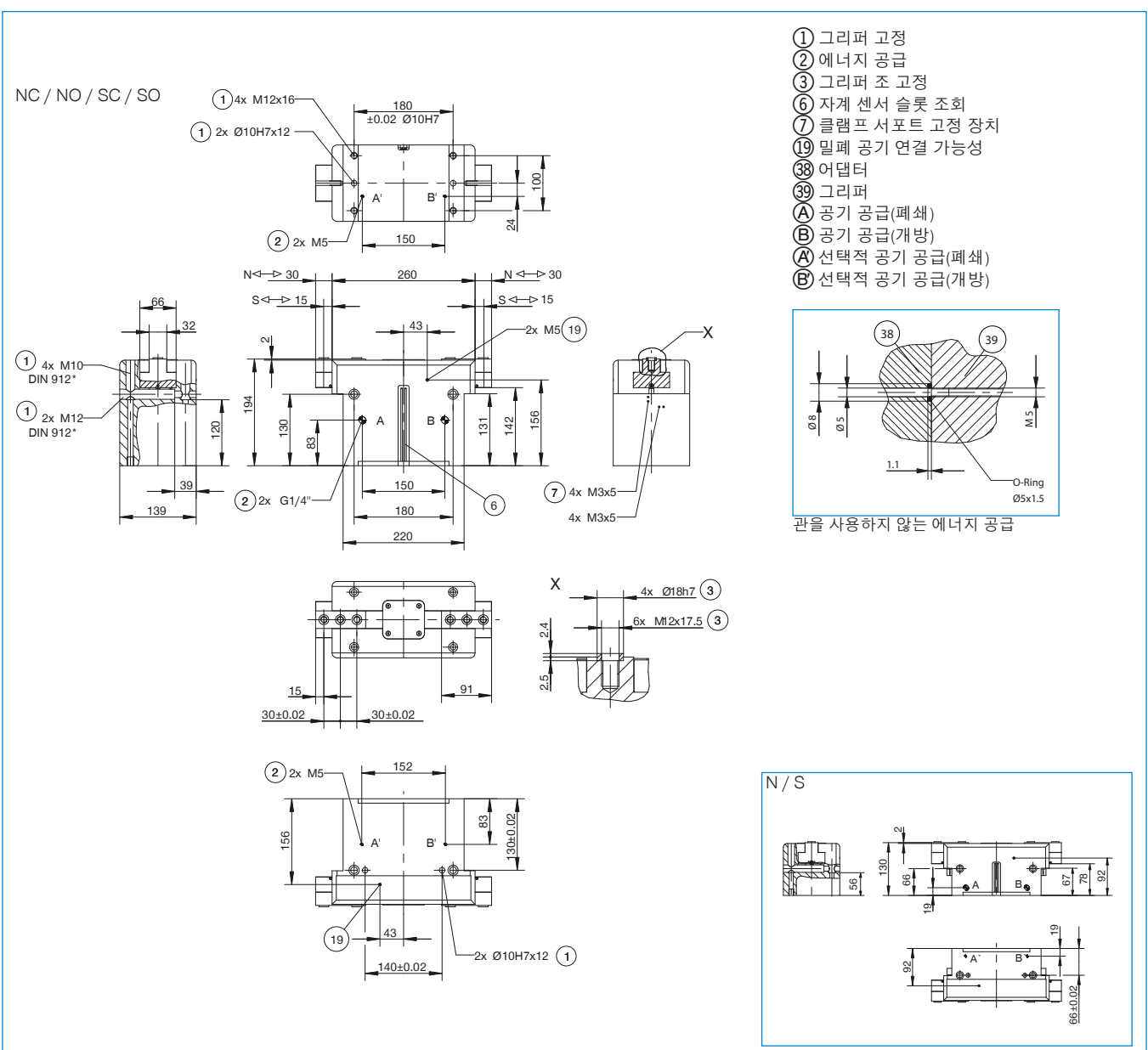
### 센서

-  **MFS01-S-KHC-P1-PNP**  
자기장 센서 앵글, 케이블 0.3m-커넥터 M8
-  **MFS02-S-KHC-P1-PNP**  
자기장 센서 직선, 케이블 0.3m-커넥터 M8
-  **MFS01-S-KHC-P2-PNP**  
2 점 센서 각도, 케이블 0.3m-커넥터 M8
-  **MFS02-S-KHC-P2-PNP**  
2 포인트 센서 직선, 케이블 0.3 m-커넥터 M8

### 연결/기타

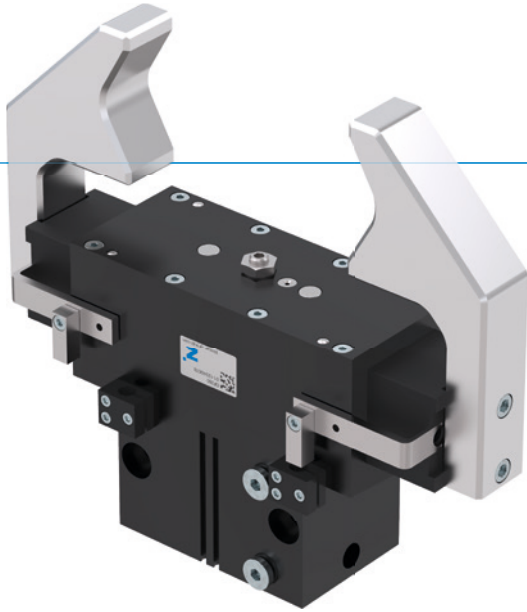
-  **KAG500**  
직선 케이블 5 m - 소켓 M8 플러그 연결
-  **S8-G-3**  
직선 제조 가능한 커넥터 - 플러그 M8

주문번호	기술 데이터					
	GP430N-C	GP430NC-C	GP430NO-C	GP430S-C	GP430SC-C	GP430SO-C
조당 스트로크 [mm]	30	30	30	15	15	15
폐쇄 시 파지력 [N]	6675	8480		14900	18930	
개방 시 파지력 [N]	6830		8640	15250		19275
스프링에 의해 확보된 최소 파지력 [N]		1800	1800		4030	4030
폐쇄 시간 [s]	0.4	0.4	0.8	0.4	0.4	0.8
개방 시간 [s]	0.4	0.8	0.4	0.4	0.8	0.4
반복정밀도 +/- [mm]	0.01	0.01	0.01	0.01	0.01	0.01
최소 작동 압력 [bar]	3	4	4	3	4	4
최대 작동 압력 [bar]	8	8	8	8	8	8
정격 작동 압력 [bar]	6	6	6	6	6	6
밀봉 공기 최대 작동 압력 [bar]	0.5	0.5	0.5	0.5	0.5	0.5
최소 작동 온도 [°C]	+5	+5	+5	+5	+5	+5
최대 작동 온도 [°C]	+80	+80	+80	+80	+80	+80
사이클 당 실린더 부피 [cm³]	980	1850	1850	980	1850	1850
IEC 60529 준거 보호방식	IP40	IP40	IP40	IP40	IP40	IP40
무게 [kg]	14	18.9	18.9	14	18.9	18.9



# 2조 평행 그리퍼 시리즈 GP200

## ▶ 제품의 장점



### "가변성"

#### ▶ 연속 스트로크 조정

조절 나사로 스트로크를 귀하의 애플리케이션에 적합하게 개별적으로 조정할 수 있습니다.

#### ▶ 검증된 기술

20년 이상 동안 입증된 신뢰성은 고장 없는 제품을 보장합니다.

#### ▶ 오염 방지

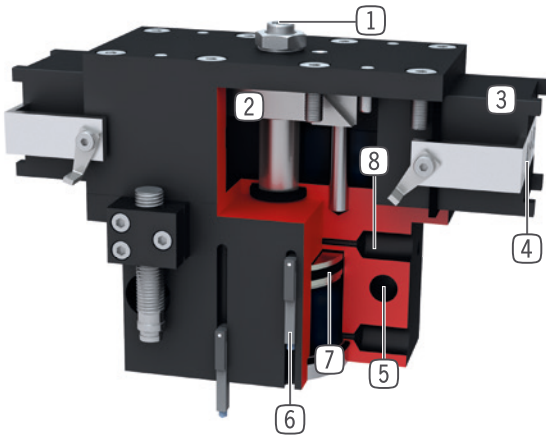
가이드에 있는 스트리퍼로 열악한 환경 조건에서도 그리퍼를 안전하게 사용할 수 있습니다.

## ▶ 시리즈 특징

설비 크기	버전				
	GP2XX	-	-99	S	S-99
스프링 해제 C	●			●	
고력 S				●	●
1000만까지 정비가 불필요한 주기(최대)	●	●		●	●
인덕티브 센서	●	●		●	●
자계 센서	●	●		●	●
밀폐 공기	●	●		●	●
IP40	●	●		●	●



## ▶ 용도 명세



- ① 스트로크 조정
  - 개방 스트로크를 연속으로 조절할 수 있습니다
  - 조절 나사는 공급 물품에 포함되어 있습니다
- ② 순방향 구동 웨지 후크 기어
  - 그리퍼 조의 동기식 동작
  - 높은 힘 전달
- ③ 사각형 가이드
  - 높은 힘 모멘트 흡수
- ④ 그리퍼 조
  - 개별 그리퍼 조 수용부
- ⑤ 고정 및 위치 설정
  - 개별 설치의 여러 측면 대체
- ⑥ 슬롯 조회
  - 자계 센서 고정 및 위치 설정
- ⑦ 구동
  - 이중 작동 공압 실린더
- ⑧ 에너지 공급
  - 여러 측면에서 대체 가능

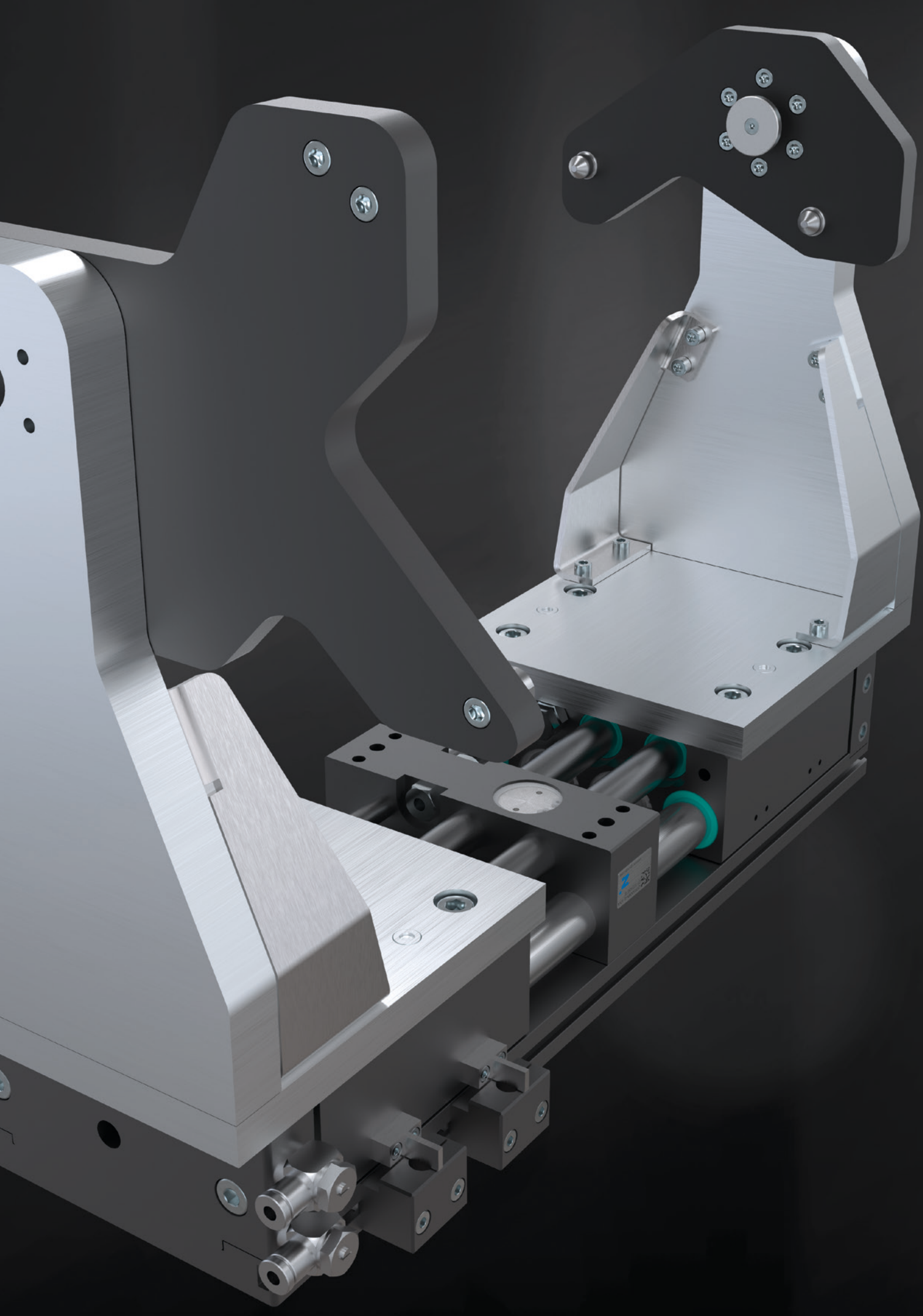
## ▶ 기술 데이터

설비 크기	조당 스트로크 [mm]	파지력 [N]	무게 [kg]	IP 분류
GP224	6 - 12	170 - 335	0,33	IP40
GP240	8 - 20	510 - 1290	1,2	IP40
GP260	10 - 30	800 - 2480	2,9	IP40
GP280	15 - 40	1690 - 4500	8,3	IP40

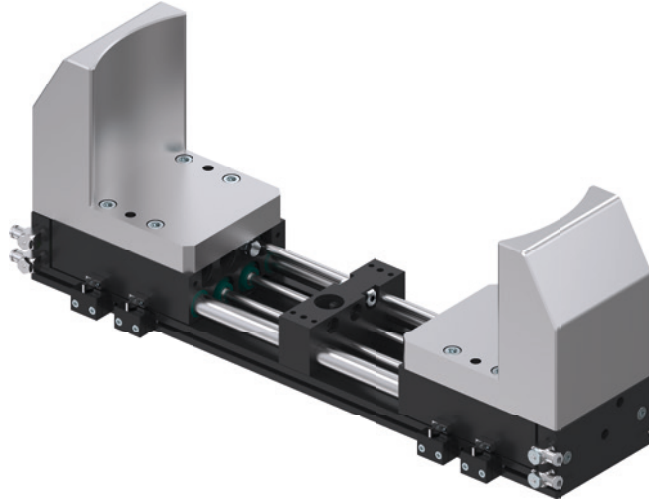
## ▶ 세부 정보는 온라인으로 사용가능



모든 정보는 한 클릭으로: [www.zimmer-group.kr](http://www.zimmer-group.kr). 기술 정보모든 정보를 원하시는 제품의 주문번호로 여러분의 설비크기에 해당되는 데이터, 도면, 3-D 모델, 작동설명서를 보실 수 있습니다. 빠르고, 한 눈에 들어오는 최신 정보.



# 큰 스트로크를 갖는 2조 평행 그리퍼 시리즈 개요



공기압



시리즈 MGH8000

80



시리즈 GPH8000

104

# 큰 스트로크를 갖는 2조 평행 그리퍼 시리즈 MGH8000

1 시리즈 MGH8000 / 큰 스트로크를 갖는 2조 평행 그리퍼 / 공압 / 그리퍼

## ▶ 제품의 장점



### "컴팩트성"

#### ▶ 간섭 윤곽이 줄어듭니다.

평면 구조 및 유연한 설치 가능성은 귀하의 구조물에 간단히 조립할 수 있도록 도와줍니다.

#### ▶ 오염 방지

가이드에 있는 스트리퍼로 열악한 환경 조건에서도 그리퍼를 안전하게 사용할 수 있습니다.

#### ▶ 고장 없는 연속 사용

유지보수 없이 최대 1천만 사이클을 보장하는 당사의 타협하지 않는 "Made in Germany" 품질

## ▶ 시리즈 특징

### 설비 크기

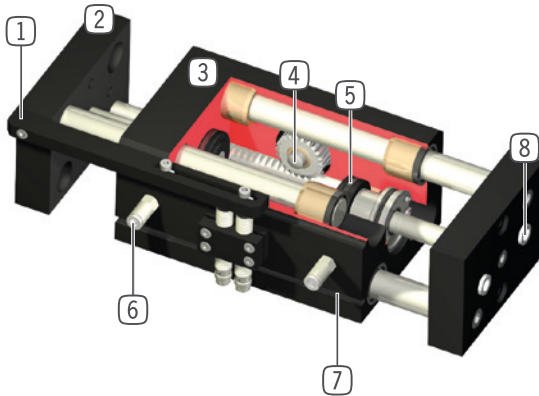
#### MGH80XX

 10 Mo	1000만까지 정비가 불필요한 주기(최대)	●
	인덕티브 센서	●
	자계 센서	●
	IP54	●





## ▶ 용도 명세



- ① **장착 세트(스위치 플래그 및 클램프 서포트)**  
- 근접 스위치를 이용한 위치 조회 용도(선택적으로 구입 가능)
- ② **그리퍼 조**  
- 개별 그리퍼 조 수용부
- ③ **견고, 경량 하우징**  
- 견고한 표면을 위해 알루미늄 합금
- ④ **동기화**  
- 피니언 기어 및 랙을 통한 동기화
- ⑤ **구동**  
- 이중 작용하는 2개의 공압 실린더
- ⑥ **에너지 공급**  
- 여러 측면에서 대체 가능
- ⑦ **통합된 흡**  
- 자계 센서 고정 및 위치 설정
- ⑧ **탈착 가능한 센터 슬리브**  
- 비용이 적게 들고 신속한 그리퍼 조 위치 설정

## ▶ 기술 데이터

설비 크기	조당 스트로크 [mm]	파지력 [N]	무게 [kg]	IP 분류
MGH8000	10 - 20	60 - 90	0,35 - 0,5	IP54
MGH8100	10 - 20	180 - 220	0,7 - 0,85	IP54
MGH8200	30 - 40	500 - 570	2,4 - 2,9	IP54
MGH8300	50 - 100	800 - 910	5,1 - 7,3	IP54

## ▶ 세부 정보는 온라인으로 사용가능



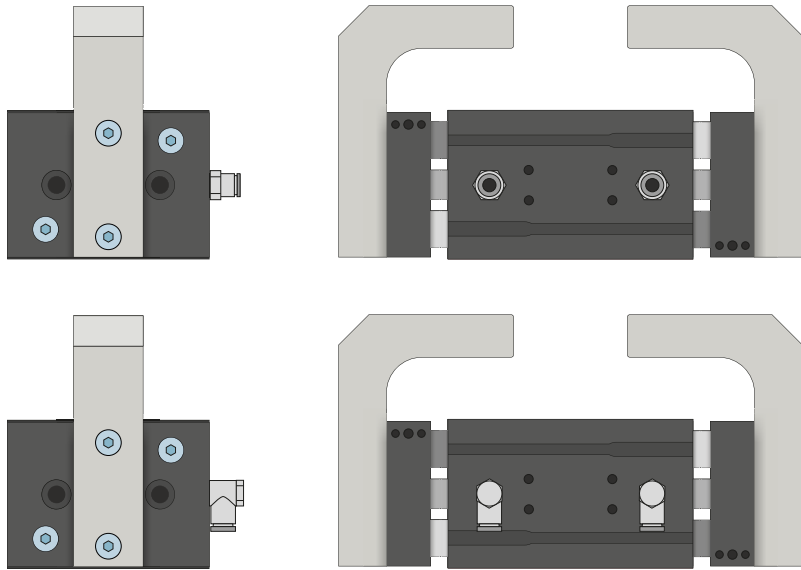
모든 정보는 한 클릭으로: [www.zimmer-group.kr](http://www.zimmer-group.kr). 기술 정보모든 정보를 원하시는 제품의 주문번호로 여러분의 설비크기에 해당되는 데이터, 도면, 3-D 모델, 작동설명서를 보실 수 있습니다. 빠르고, 한 눈에 들어오는 최신 정보.

# 2-조 평행 롱 스트로크 그리퍼 시리즈 MGH8000 기능 설명

1 시리즈 MGH8000 / 큰 스트로크를 갖는 2조 평행 그리퍼 / 공압 / 그리퍼

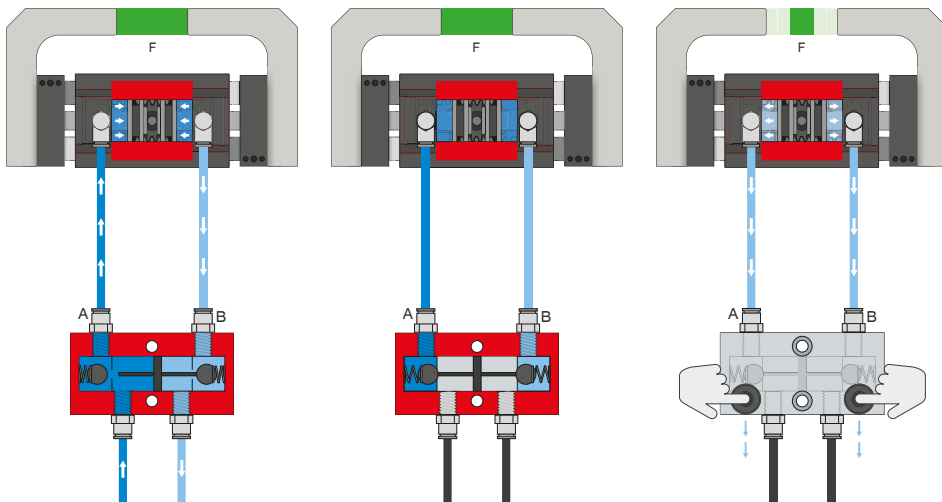


## 에너지 공급



### 공압 체결

직선형 및 직각형 구조로 구매 가능. 설치 조건이나 설치 상황에 따라 자유롭게 선택할 수 있습니다.



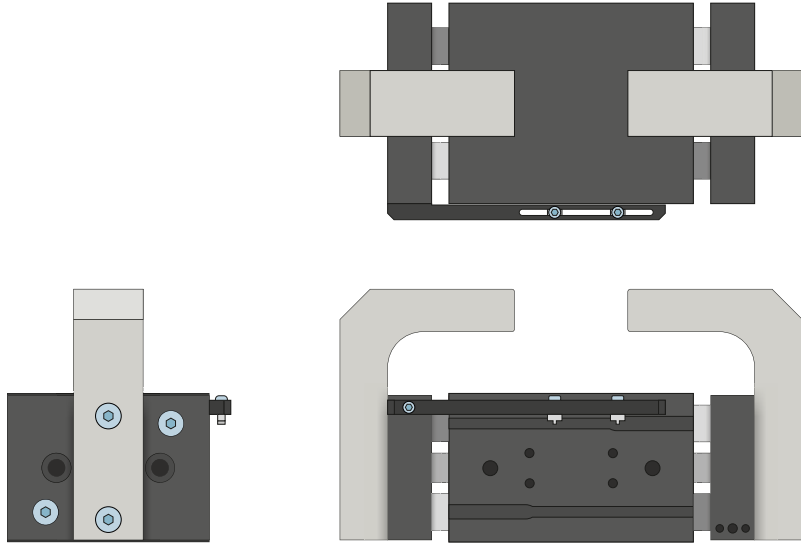
### 압력 보호 밸브 - DSV

시스템 압력 강하 시 안전한 힘과 위치 유지를 보장

잠금 해제식 통합 이중 체크 밸브로 비상 정지 시 그리퍼의 시스템 압력이 유지됩니다. 이 기능을 보장하기 위해 밸브는 가능한 한 그리퍼의 공기 연결부 가까이에 설치해야 합니다. 버전 E에서는 두 개의 누름 버튼이 설치되어 있어서 이를 통해 그리퍼를 통제하며 환기시킬 수 있습니다.

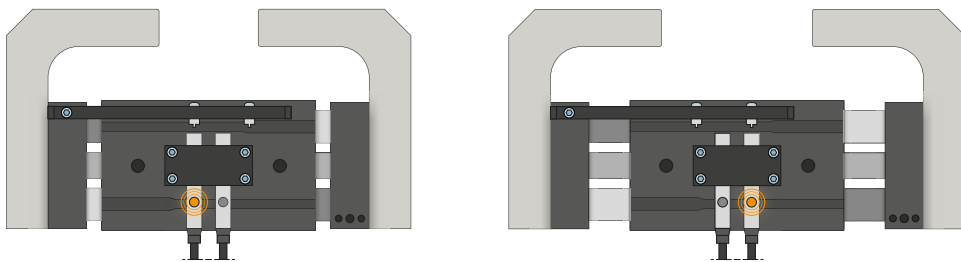


## 센서



### 장착 세트

장착 세트는 제공 품목에 포함된 고정 재료를 사용하여 그리퍼에 장착됩니다. 장착 세트 덕분에 유도형 근접 스위치를 통한 그리퍼 위치 검출이 가능합니다.



### 인덕티브 센서 - NJ

센서를 취부 블록에 집어 넣고 스위칭 거리에 맞게 고정합니다. 이어서 스위칭 플래그를 조정하여 원하는 위치로 조정이 이루어집니다. 연선 단부가 개방된 5 m 케이블 사양, 커넥터가 있는 0.3 m 케이블 사양과 직접 커넥터 출구가 있는 사양이 있습니다.

# 2-조 평행 롱 스트로크 그리퍼

## 시리즈 MGH8000 기능 설명

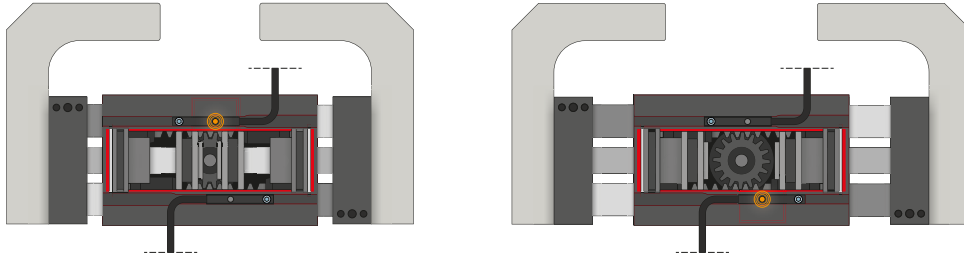
1

시리즈 MGH8000 / 큰 스트로크를 갖는 2조 평행 그리퍼 / 공압 / 그리퍼

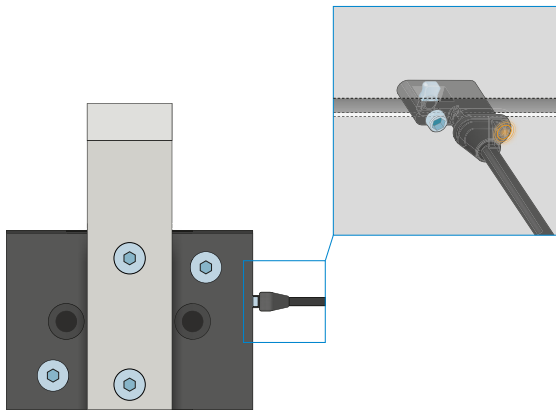


### 센서

MFS02



MFS01



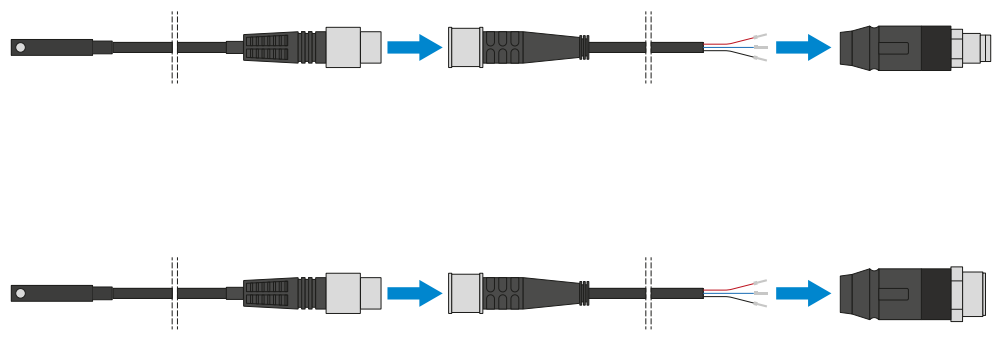
### 1포인트 마그네틱 센서 - MFS

#### 피스톤 위치의 비접촉 검출용

이 센서는 그리퍼의 C 슬롯에 장착되어 그리퍼의 피스톤에 부착된 자석을 감지합니다. 다양한 공간의 조건에서 사용할 수 있도록 센서는 두 가지 버전으로 제공됩니다. 가로형 MFS02는 일자형 케이블 접속 기구로 그리퍼의 C 슬롯에서 거의 완전히 매입되는 반면, 세로형 MFS01는 더 높은 구조이지만 케이블 접속 기구가 90° 오프셋됩니다. 연선 단부가 개방된 5m 케이블 사양과 커넥터가 있는 0.3m 케이블 사양이 있습니다.



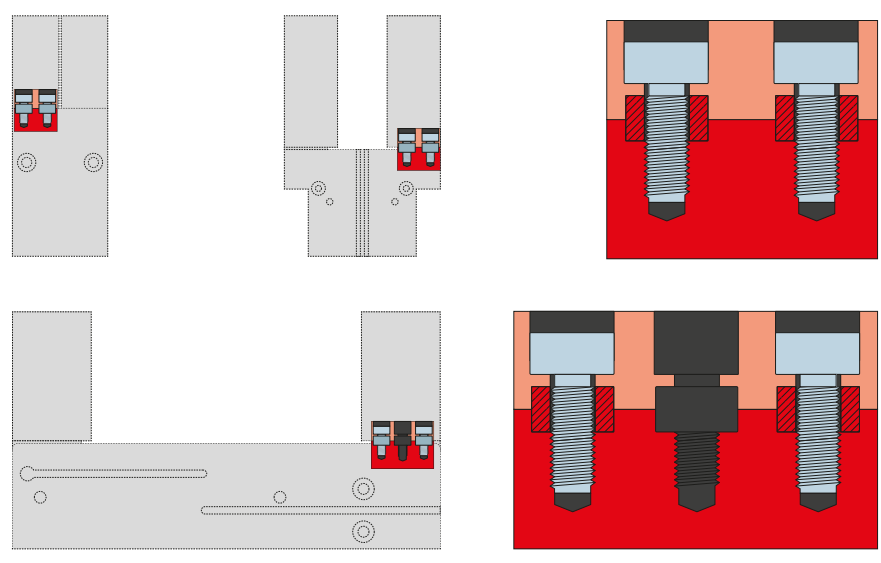
## 연결/기타



### 플러그-인 커넥터

#### 센서 연결 케이블의 연장 및 조립용

연선 단부가 개방된 5m 길이의 케이블을 제공합니다. 케이블은 필요에 따라 알맞게 자르거나 M8과 M12 사이즈의 커넥터와 조립할 수 있습니다.



### 센터링 슬리브

#### 그리퍼 조의 정의된 위치 결정용

센터링 슬리브는 그리퍼 조의 맞춤부에 삽입되어 그리퍼 조의 위치를 정의합니다. 센터링 슬리브는 핀 연결과 유사합니다.

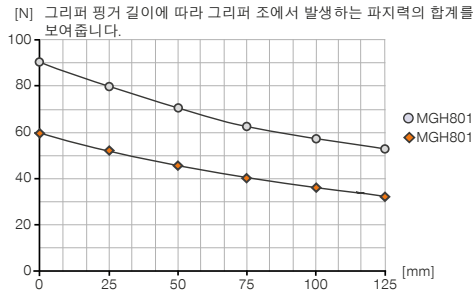
# 큰 스트로크를 갖는 2조 평행 그리퍼 설비 크기 MGH8010

1 설비 크기 MGH8010 / 큰 스트로크를 갖는 2조 평행 그리퍼 / 공압 / 그리퍼

## ▶ 제품 규격

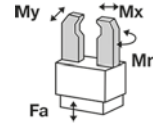


### ▶ 파지력 다이어그램



### ▶ 힘 및 모멘트

파지력에 추가로 작용할 수 있는 정적 힘과 모멘트를 표시합니다.



Mr [Nm]	12
Mx [Nm]	12
My [Nm]	8
Fa [N]	260

## ▶ 배송 구성에 포함



4 [조각]  
센터 슬리브  
DST40400

## ▶ 부품 권장



### 에너지 공급



**GVM5**  
직선-나사 체결부



### 센서



**MFS01-S-KHC-P1-PNP**  
자기장 센서 앵글, 케이블 0.3m-커넥터 M8



### 센서



**MFS02-K-KHC-P1-PNP**  
자기장 센서 직선, 케이블 5m



**ANS0027**  
인덕티브 근접 스위치용 장착 세트



**MFS02-S-KHC-P1-PNP**  
자기장 센서 직선, 케이블 0.3m-커넥터 M8



**NJ4-E2-01**  
인덕티브 근접 스위치 - 케이블 5m



### 연결/기타



**NJ4-E2SK-01**  
직선 케이블 0.3m - 소켓 M8 플러그 연결



**KAG500**  
직선 케이블 5m - 소켓 M8 플러그 연결

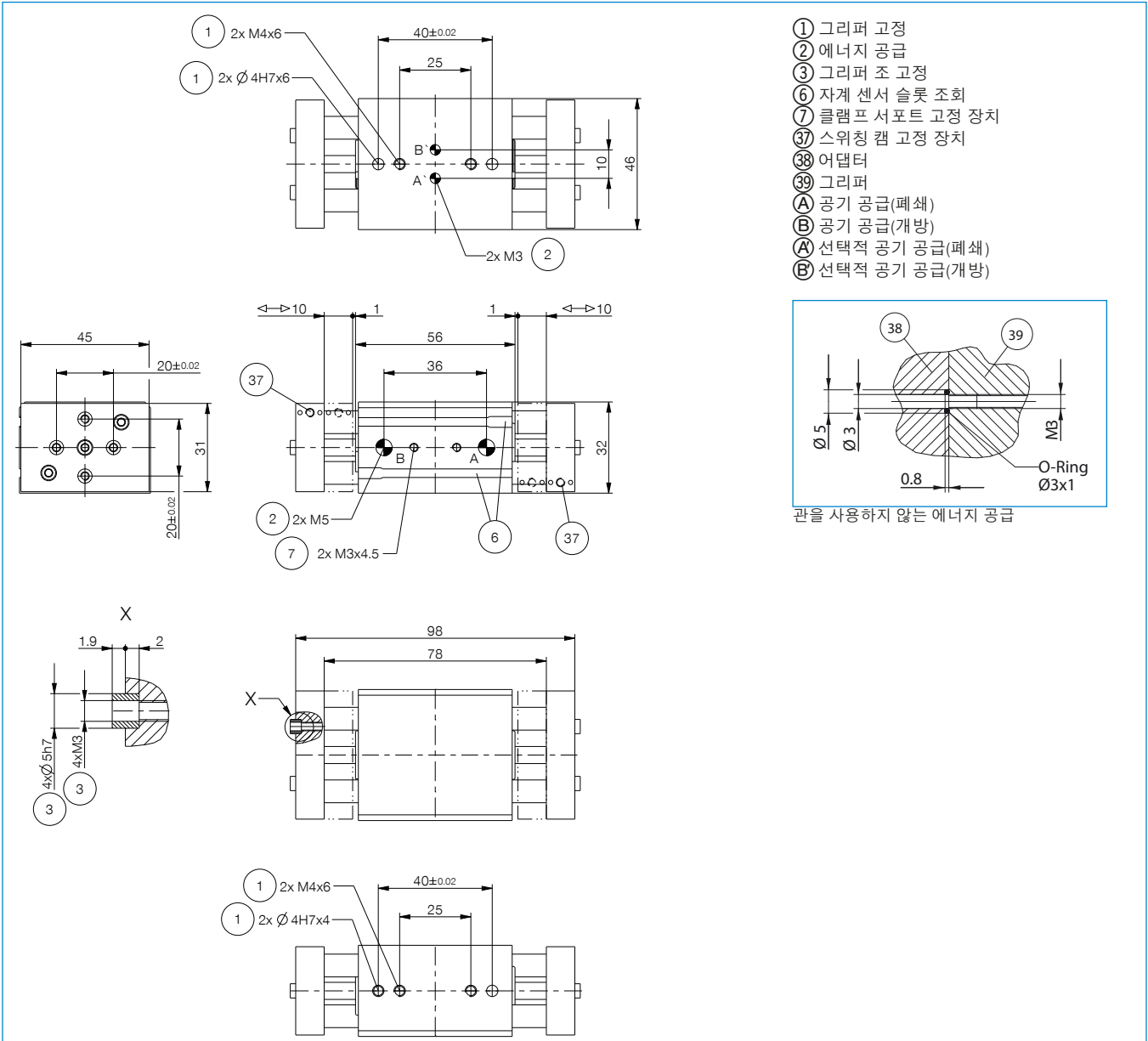


**MFS01-K-KHC-P1-PNP**  
자기장 센서 앵글, 케이블 5m



**KAW500**  
플러그 연결, 각, 케이블 5m - 소켓 M8

주문번호	기술 데이터
MGH8010	
조당 스트로크 [mm]	10
폐쇄 시 파지력 [N]	60
개방 시 파지력 [N]	90
폐쇄 시간 [s]	0.07
개방 시간 [s]	0.04
반복정밀도 +/- [mm]	0.05
최소 작동 압력 [bar]	3
최대 작동 압력 [bar]	8
정격 작동 압력 [bar]	6
최소 작동 온도 [°C]	+5
최대 작동 온도 [°C]	+80
사이클 당 실린더 부피 [cm³]	4.0
IEC 60529 준거 보호방식	IP54
무게 [kg]	0.35



- ① 그리퍼 고정
- ② 에너지 공급
- ③ 그리퍼 조 고정
- ⑥ 자계 센서 슬롯 조희
- ⑦ 클램프 서포트 고정 장치
- ③⑦ 스위칭 캠 고정 장치
- ③⑧ 어댑터
- ③⑨ 그리퍼
- Ⓐ 공기 공급(폐쇄)
- Ⓑ 공기 공급(개방)
- Ⓐ 선택적 공기 공급(폐쇄)
- Ⓑ 선택적 공기 공급(개방)



# 큰 스트로크를 갖는 2조 평행 그리퍼 설비 크기 MGH8020

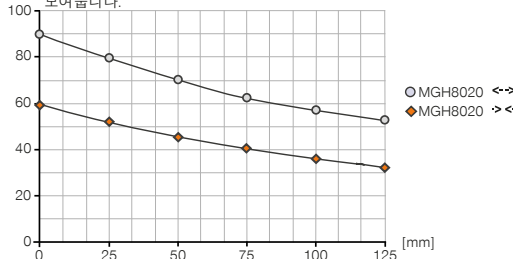
1  
설비 크기 MGH8020 / 큰 스트로크를 갖는 2조 평행 그리퍼 / 공압 / 그리퍼

## ▶ 제품 규격



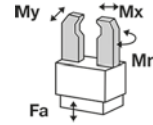
### ▶ 파지력 다이어그램

[N] 그리퍼 핑거 길이에 따라 그리퍼 조에서 발생하는 파지력의 합계를 보여줍니다.



### ▶ 힘 및 모멘트

파지력에 추가로 작용할 수 있는 정적 힘과 모멘트를 표시합니다.



Mr [Nm]	12
Mx [Nm]	12
My [Nm]	8
Fa [N]	260

## ▶ 배송 구성에 포함



4 [조각]  
센터 슬리브  
DST40400

## ▶ 부품 권장



### 에너지 공급



**GVM5**  
직선-나사 체결부



### 센서



**MFS01-S-KHC-P1-PNP**  
자기장 센서 앵글, 케이블 0.3m-커넥터 M8



### 센서



**MFS02-K-KHC-P1-PNP**  
자기장 센서 직선, 케이블 5m



**ANS0028**  
인덕티브 근접 스위치용 장착 세트



**MFS02-S-KHC-P1-PNP**  
자기장 센서 직선, 케이블 0.3m-커넥터 M8



**NJ4-E2-01**  
인덕티브 근접 스위치 - 케이블 5m



### 연결/기타



**NJ4-E2SK-01**  
직선 케이블 0.3m - 소켓 M8 플러그 연결



**KAG500**  
직선 케이블 5m - 소켓 M8 플러그 연결



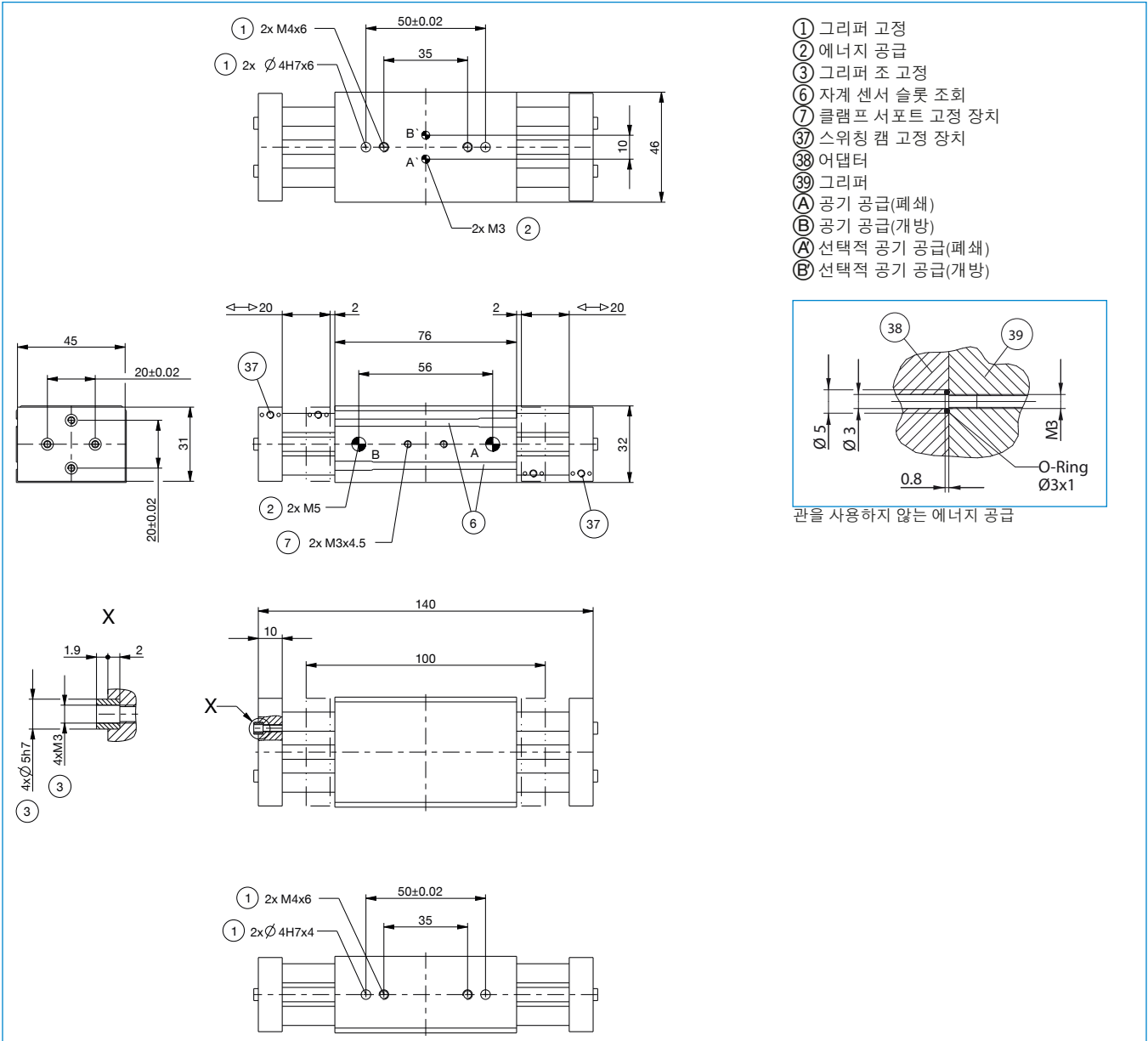
**MFS01-K-KHC-P1-PNP**  
자기장 센서 앵글, 케이블 5m



**KAW500**  
플러그 연결, 각, 케이블 5m - 소켓 M8



주문번호	기술 데이터
MGH8020	
조당 스트로크 [mm]	20
폐쇄 시 파지력 [N]	60
개방 시 파지력 [N]	90
폐쇄 시간 [s]	0.09
개방 시간 [s]	0.05
반복정밀도 +/- [mm]	0.05
최소 작동 압력 [bar]	3
최대 작동 압력 [bar]	8
정격 작동 압력 [bar]	6
최소 작동 온도 [°C]	+5
최대 작동 온도 [°C]	+80
사이클 당 실린더 부피 [cm³]	8.0
IEC 60529 준거 보호방식	IP54
무게 [kg]	0.5



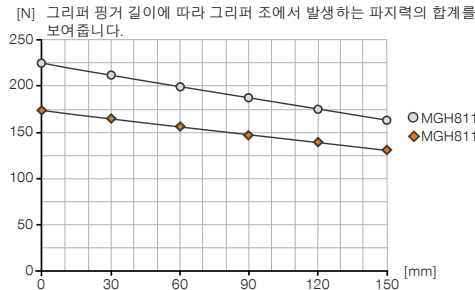
# 큰 스트로크를 갖는 2조 평행 그리퍼 설비 크기 MGH8110

1  
설비 크기 MGH8110 / 큰 스트로크를 갖는 2조 평행 그리퍼 / 공압 / 그리퍼

## ▶ 제품 규격

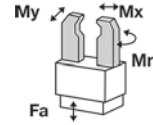


### ▶ 파지력 다이어그램



### ▶ 힘 및 모멘트

파지력에 추가로 작용할 수 있는 정적 힘과 모멘트를 표시합니다.



Mr [Nm]	20
Mx [Nm]	20
My [Nm]	18
Fa [N]	435

## ▶ 배송 구성에 포함



4 [조각]  
센터 슬리브  
DST40800

## ▶ 부품 권장



### 에너지 공급



**GVM5**  
직선-나사 체결부



### 센서



**MFS01-S-KHC-P1-PNP**  
자기장 센서 앵글, 케이블 0.3m-커넥터 M8



### 센서



**MFS02-K-KHC-P1-PNP**  
자기장 센서 직선, 케이블 5m



**ANS0020**  
인덕티브 근접 스위치용 장착 세트



**MFS02-S-KHC-P1-PNP**  
자기장 센서 직선, 케이블 0.3m-커넥터 M8



**NJ8-E2**  
인덕티브 근접 스위치 - 케이블 5m



### 연결/기타



**NJ8-E2S**  
인덕티브 근접 스위치 - 플러그 M8



**KAG500**  
직선 케이블 5m - 소켓 M8 플러그 연결

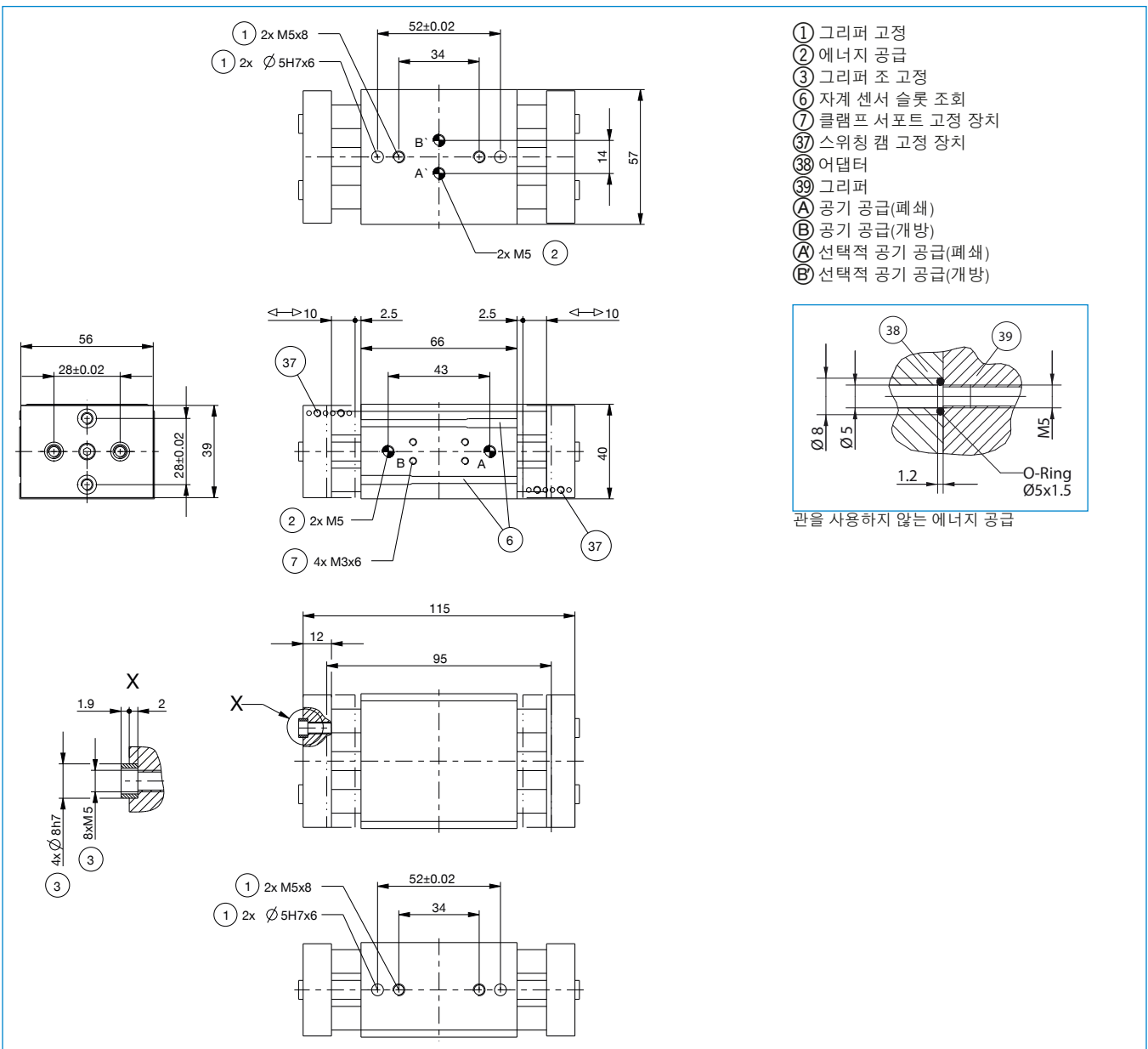


**MFS01-K-KHC-P1-PNP**  
자기장 센서 앵글, 케이블 5m



**KAW500**  
플러그 연결, 각, 케이블 5m - 소켓 M8

주문번호	기술 데이터
MGH8110	
조당 스트로크 [mm]	10
폐쇄 시 파지력 [N]	180
개방 시 파지력 [N]	220
폐쇄 시간 [s]	0.08
개방 시간 [s]	0.04
반복정밀도 +/- [mm]	0.05
최소 작동 압력 [bar]	3
최대 작동 압력 [bar]	8
정격 작동 압력 [bar]	6
최소 작동 온도 [°C]	+5
최대 작동 온도 [°C]	+80
사이클 당 실린더 부피 [cm³]	9.2
IEC 60529 준거 보호방식	IP54
무게 [kg]	0.7



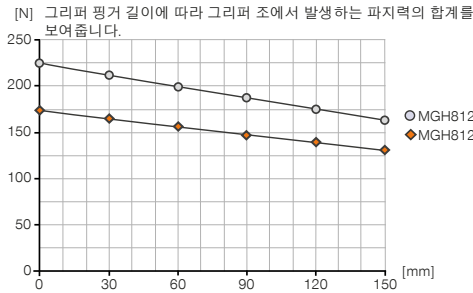
# 큰 스트로크를 갖는 2조 평행 그리퍼 설비 크기 MGH8120

1 설비 크기 MGH8120 / 큰 스트로크를 갖는 2조 평행 그리퍼 / 공압 / 그리퍼

## ▶ 제품 규격

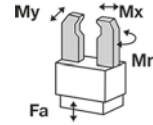


### ▶ 파지력 다이어그램



### ▶ 힘 및 모멘트

파지력에 추가로 작용할 수 있는 정적 힘과 모멘트를 표시합니다.



Mr [Nm]	20
Mx [Nm]	20
My [Nm]	18
Fa [N]	435

## ▶ 배송 구성에 포함



4 [조각]  
센터 슬리브  
DST40800

## ▶ 부품 권장



### 에너지 공급



**GVM5**  
직선-나사 체결부



### 센서



**MFS01-S-KHC-P1-PNP**  
자기장 센서 앵글, 케이블 0.3m-커넥터 M8



### 센서



**MFS02-K-KHC-P1-PNP**  
자기장 센서 직선, 케이블 5m



**ANS0021**  
인덕티브 근접 스위치용 장착 세트



**MFS02-S-KHC-P1-PNP**  
자기장 센서 직선, 케이블 0.3m-커넥터 M8



**NJ8-E2**  
인덕티브 근접 스위치 - 케이블 5m



### 연결/기타



**NJ8-E2S**  
인덕티브 근접 스위치 - 플러그 M8



**KAG500**  
직선 케이블 5m - 소켓 M8 플러그 연결

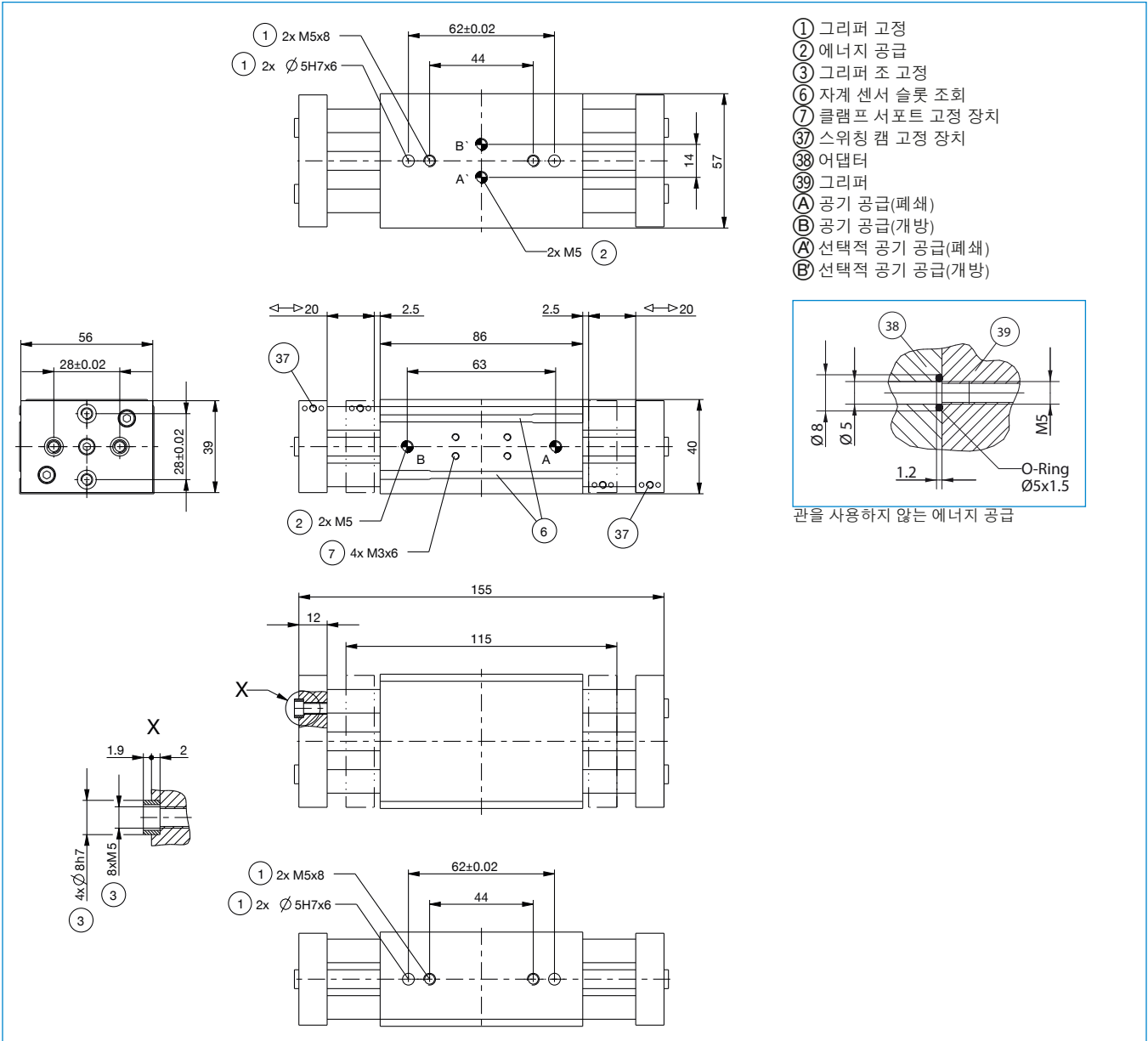


**MFS01-K-KHC-P1-PNP**  
자기장 센서 앵글, 케이블 5m

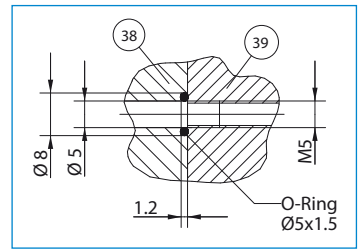


**KAW500**  
플러그 연결, 각, 케이블 5m - 소켓 M8

주문번호	기술 데이터
MGH8120	
조당 스트로크 [mm]	20
폐쇄 시 파지력 [N]	190
개방 시 파지력 [N]	220
폐쇄 시간 [s]	0.1
개방 시간 [s]	0.06
반복정밀도 +/- [mm]	0.05
최소 작동 압력 [bar]	3
최대 작동 압력 [bar]	8
정격 작동 압력 [bar]	6
최소 작동 온도 [°C]	+5
최대 작동 온도 [°C]	+80
사이클 당 실린더 부피 [cm³]	18
IEC 60529 준거 보호방식	IP54
무게 [kg]	0.85



- ① 그리퍼 고정
- ② 에너지 공급
- ③ 그리퍼 조 고정
- ⑥ 자계 센서 슬롯 조희
- ⑦ 클램프 서포트 고정 장치
- ③⑦ 스위칭 캠 고정 장치
- ③⑧ 어댑터
- ③⑨ 그리퍼
- Ⓐ 공기 공급(폐쇄)
- Ⓑ 공기 공급(개방)
- Ⓐ 선택적 공기 공급(폐쇄)
- Ⓑ 선택적 공기 공급(개방)



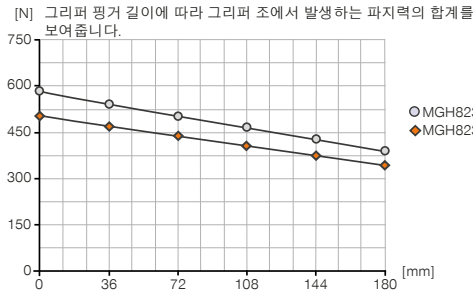
# 큰 스트로크를 갖는 2조 평행 그리퍼 설비 크기 MGH8230

1  
설비 크기 MGH8230 / 큰 스트로크를 갖는 2조 평행 그리퍼 / 공압 / 그리퍼

## ▶ 제품 규격

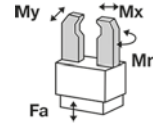


### ▶ 파지력 다이어그램



### ▶ 힘 및 모멘트

파지력에 추가로 작용할 수 있는 정적 힘과 모멘트를 표시합니다.



Mr [Nm]	64
Mx [Nm]	64
My [Nm]	45
Fa [N]	760

## ▶ 배송 구성에 포함



4 [조각]  
센터 슬리브  
DST41000

## ▶ 부품 권장



### 에너지 공급



**GVM5**  
직선-나사 체결부



### 센서



**MFS01-S-KHC-P1-PNP**  
자기장 센서 앵글, 케이블 0.3m-커넥터 M8



### 센서



**MFS02-K-KHC-P1-PNP**  
자기장 센서 직선, 케이블 5m



**ANS0022**  
인덕티브 근접 스위치용 장착 세트



**MFS02-S-KHC-P1-PNP**  
자기장 센서 직선, 케이블 0.3m-커넥터 M8



**NJ8-E2**  
인덕티브 근접 스위치 - 케이블 5 m



### 연결/기타



**NJ8-E2S**  
인덕티브 근접 스위치 - 플러그 M8



**KAG500**  
직선 케이블 5 m - 소켓 M8 플러그 연결

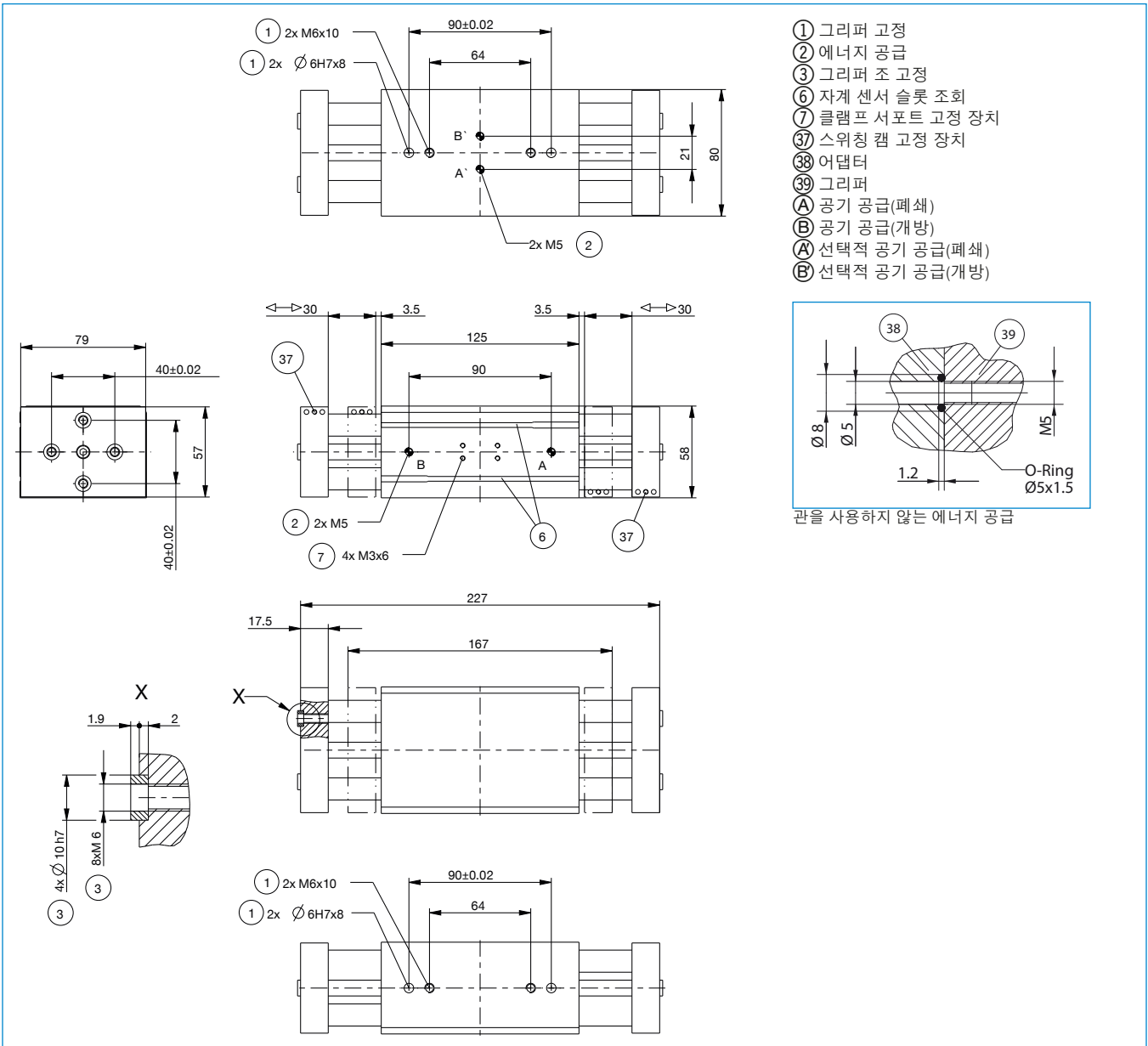


**MFS01-K-KHC-P1-PNP**  
자기장 센서 앵글, 케이블 5m



**KAW500**  
플러그 연결, 각, 케이블 5 m - 소켓 M8

주문번호	기술 데이터
MGH8230	
조당 스트로크 [mm]	30
폐쇄 시 파지력 [N]	500
개방 시 파지력 [N]	570
폐쇄 시간 [s]	0.14
개방 시간 [s]	0.1
반복정밀도 +/- [mm]	0.05
최소 작동 압력 [bar]	3
최대 작동 압력 [bar]	8
정격 작동 압력 [bar]	6
최소 작동 온도 [°C]	+5
최대 작동 온도 [°C]	+80
사이클 당 실린더 부피 [cm³]	64
IEC 60529 준거 보호방식	IP54
무게 [kg]	2.4



# 큰 스트로크를 갖는 2조 평행 그리퍼 설비 크기 MGH8240

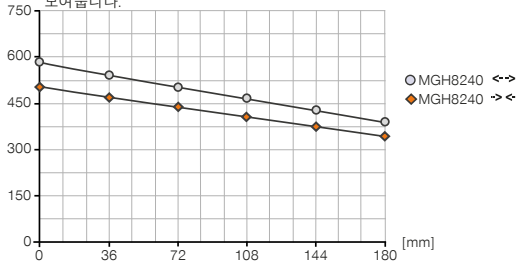
1  
설비 크기 MGH8240 / 큰 스트로크를 갖는 2조 평행 그리퍼 / 공압 / 그리퍼

## ▶ 제품 규격



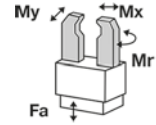
### ▶ 파지력 다이어그램

[N] 그리퍼 핑거 길이에 따라 그리퍼 조에서 발생하는 파지력의 합계를 보여줍니다.



### ▶ 힘 및 모멘트

파지력에 추가로 작용할 수 있는 정적 힘과 모멘트를 표시합니다.



Mr [Nm]	64
Mx [Nm]	64
My [Nm]	45
Fa [N]	760

## ▶ 배송 구성에 포함



4 [조각]  
센터 슬리브  
DST41000

## ▶ 부품 권장



### 에너지 공급



**GVM5**  
직선-나사 체결부



### 센서



**MFS01-S-KHC-P1-PNP**  
자기장 센서 앵글, 케이블 0.3m-커넥터 M8



### 센서



**MFS02-K-KHC-P1-PNP**  
자기장 센서 직선, 케이블 5m



**ANS0023**  
인덕티브 근접 스위치용 장착 세트



**MFS02-S-KHC-P1-PNP**  
자기장 센서 직선, 케이블 0.3m-커넥터 M8



**NJ8-E2**  
인덕티브 근접 스위치 - 케이블 5 m



### 연결/기타



**NJ8-E2S**  
인덕티브 근접 스위치 - 플러그 M8



**KAG500**  
직선 케이블 5 m - 소켓 M8 플러그 연결



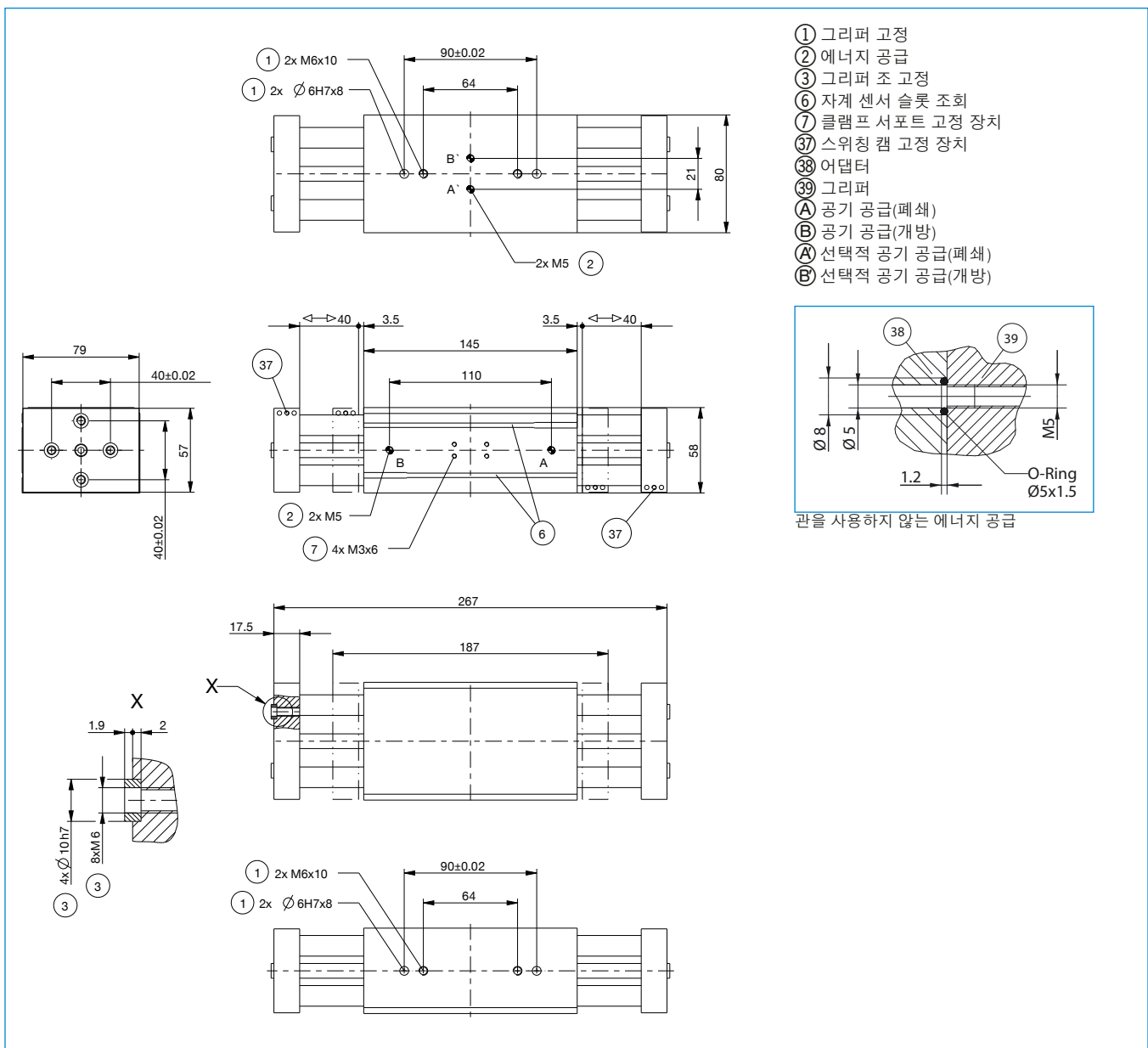
**MFS01-K-KHC-P1-PNP**  
자기장 센서 앵글, 케이블 5m



**KAW500**  
플러그 연결, 각, 케이블 5 m - 소켓 M8



주문번호	기술 데이터
MGH8240	
조당 스트로크 [mm]	40
폐쇄 시 파지력 [N]	500
개방 시 파지력 [N]	570
폐쇄 시간 [s]	0.18
개방 시간 [s]	0.14
반복정밀도 +/- [mm]	0.05
최소 작동 압력 [bar]	3
최대 작동 압력 [bar]	8
정격 작동 압력 [bar]	6
최소 작동 온도 [°C]	+5
최대 작동 온도 [°C]	+80
사이클 당 실린더 부피 [cm³]	128
IEC 60529 준거 보호방식	IP54
무게 [kg]	2.9



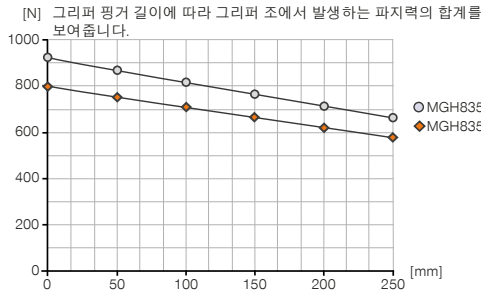
# 큰 스트로크를 갖는 2조 평행 그리퍼 설비 크기 MGH8350

1  
설비 크기 MGH8350 / 큰 스트로크를 갖는 2조 평행 그리퍼 / 공압 / 그리퍼

## ▶ 제품 규격

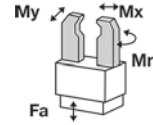


### ▶ 파지력 다이어그램



### ▶ 힘 및 모멘트

파지력에 추가로 작용할 수 있는 정적 힘과 모멘트를 표시합니다.



Mr [Nm]	130
Mx [Nm]	130
My [Nm]	98
Fa [N]	1300

## ▶ 배송 구성에 포함



4 [조각]  
센터 슬리브  
DST41600

## ▶ 부품 권장



### 에너지 공급



GV1-8X8  
직선-나사 체결부



### 센서



MFS01-S-KHC-P1-PNP  
자기장 센서 앵글, 케이블 0.3m-커넥터 M8



### 센서



MFS02-K-KHC-P1-PNP  
자기장 센서 직선, 케이블 5m



ANS0024  
인덕티브 근접 스위치용 장착 세트



MFS02-S-KHC-P1-PNP  
자기장 센서 직선, 케이블 0.3m-커넥터 M8



NJ8-E2  
인덕티브 근접 스위치 - 케이블 5 m



### 연결/기타



NJ8-E2S  
인덕티브 근접 스위치 - 플러그 M8



KAG500  
직선 케이블 5 m - 소켓 M8 플러그 연결

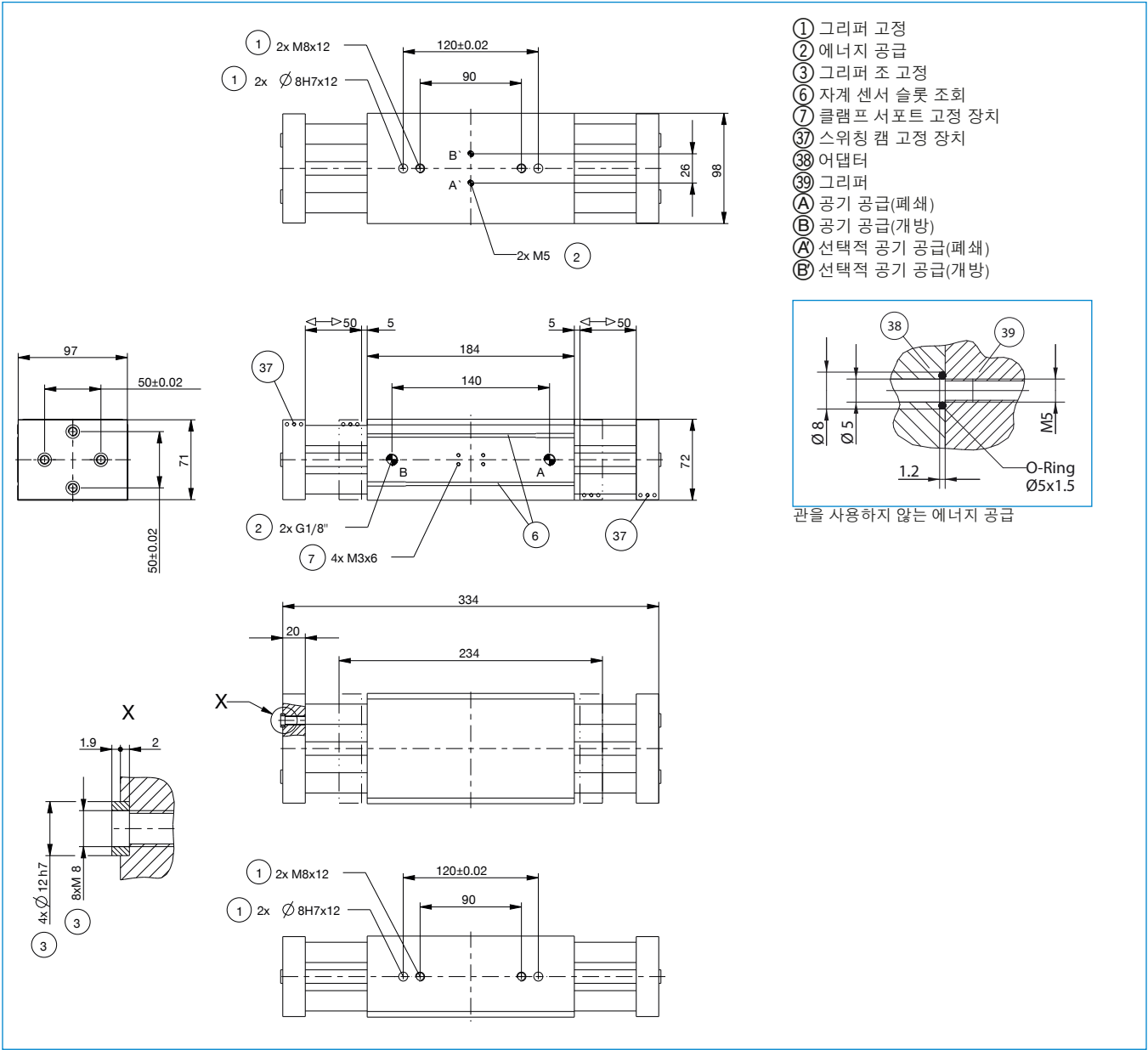


MFS01-K-KHC-P1-PNP  
자기장 센서 앵글, 케이블 5m



KAW500  
플러그 연결, 각, 케이블 5 m - 소켓 M8

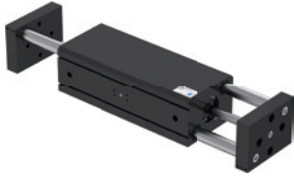
주문번호	기술 데이터
MGH8350	
조당 스트로크 [mm]	50
폐쇄 시 파지력 [N]	800
개방 시 파지력 [N]	910
폐쇄 시간 [s]	0.3
개방 시간 [s]	0.25
반복정밀도 +/- [mm]	0.05
최소 작동 압력 [bar]	3
최대 작동 압력 [bar]	8
정격 작동 압력 [bar]	6
최소 작동 온도 [°C]	+5
최대 작동 온도 [°C]	+80
사이클 당 실린더 부피 [cm³]	170
IEC 60529 준거 보호방식	IP54
무게 [kg]	5.1



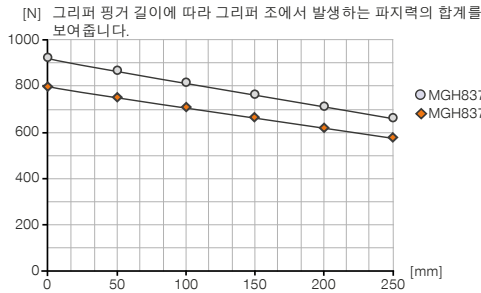
# 큰 스트로크를 갖는 2조 평행 그리퍼 설비 크기 MGH8375

1  
설비 크기 MGH8375 / 큰 스트로크를 갖는 2조 평행 그리퍼 / 공압 / 그리퍼

## ▶ 제품 규격

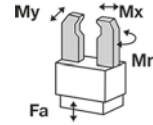


### ▶ 파지력 다이어그램



### ▶ 힘 및 모멘트

파지력에 추가로 작용할 수 있는 정적 힘과 모멘트를 표시합니다.



Mr [Nm]	130
Mx [Nm]	130
My [Nm]	98
Fa [N]	1300

## ▶ 배송 구성에 포함



4 [조각]  
센터 슬리브  
DST41600

## ▶ 부품 권장



### 에너지 공급



GV1-8X8  
직선-나사 체결부



### 센서



MFS01-S-KHC-P1-PNP  
자기장 센서 앵글, 케이블 0.3m-커넥터 M8



### 센서



MFS02-K-KHC-P1-PNP  
자기장 센서 직선, 케이블 5m



ANS0025  
인덕티브 근접 스위치용 장착 세트



MFS02-S-KHC-P1-PNP  
자기장 센서 직선, 케이블 0.3m-커넥터 M8



NJ8-E2  
인덕티브 근접 스위치 - 케이블 5m



### 연결/기타



NJ8-E2S  
인덕티브 근접 스위치 - 플러그 M8



KAG500  
직선 케이블 5m - 소켓 M8 플러그 연결

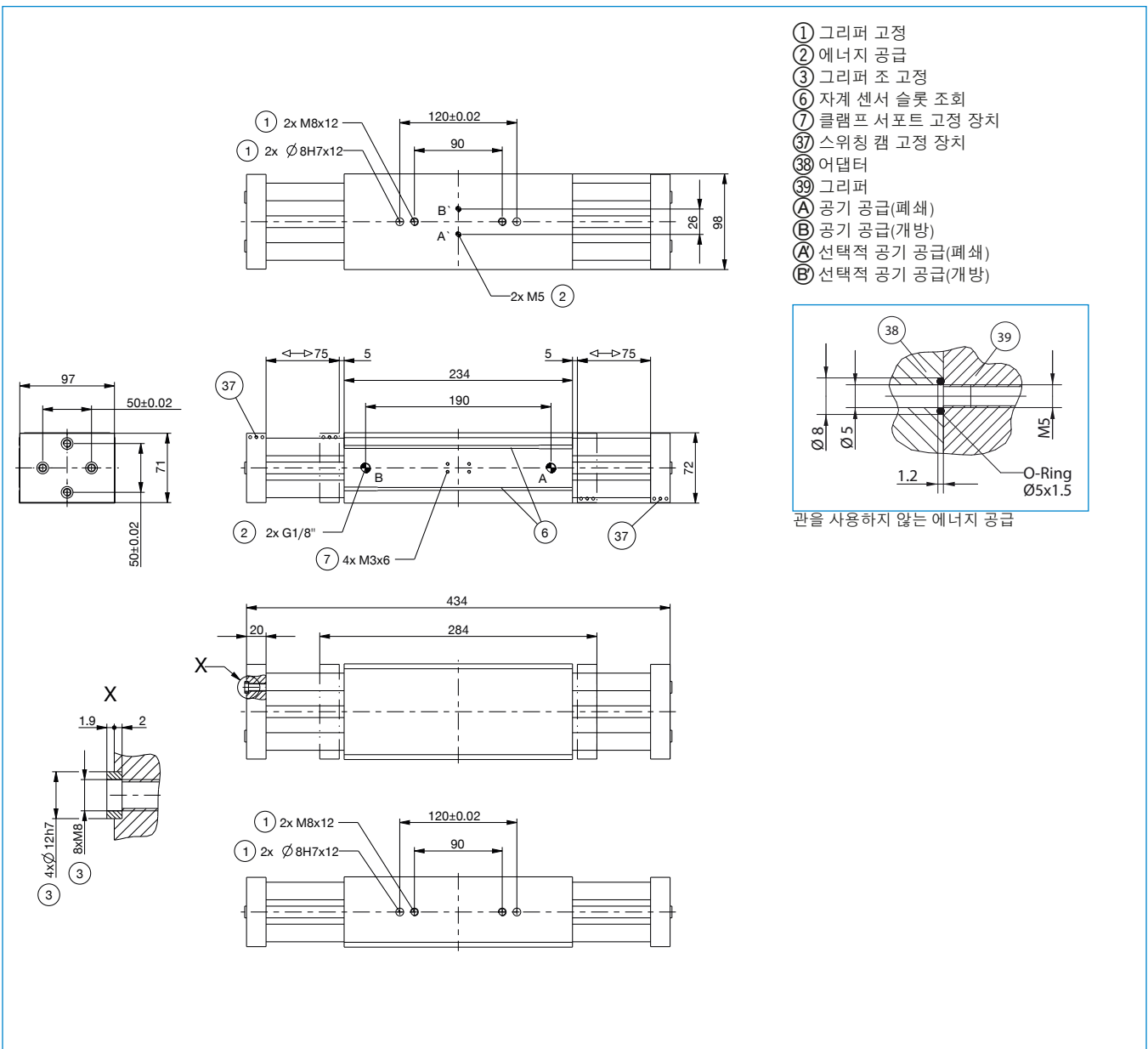


MFS01-K-KHC-P1-PNP  
자기장 센서 앵글, 케이블 5m



KAW500  
플러그 연결, 각, 케이블 5m - 소켓 M8

주문번호	기술 데이터
MGH8375	
조당 스트로크 [mm]	75
폐쇄 시 파지력 [N]	800
개방 시 파지력 [N]	910
폐쇄 시간 [s]	0.4
개방 시간 [s]	0.35
반복정밀도 +/- [mm]	0.05
최소 작동 압력 [bar]	3
최대 작동 압력 [bar]	8
정격 작동 압력 [bar]	6
최소 작동 온도 [°C]	+5
최대 작동 온도 [°C]	+80
사이클 당 실린더 부피 [cm³]	255
IEC 60529 준거 보호방식	IP54
무게 [kg]	6.2



# 큰 스트로크를 갖는 2조 평행 그리퍼 설비 크기 MGH83100

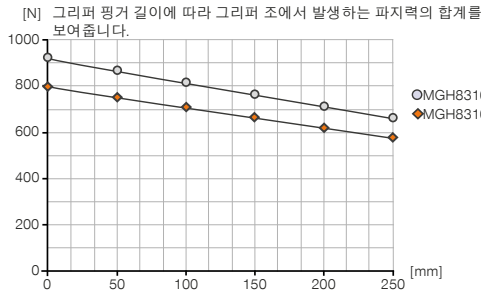
1

설비 크기 MGH83100 / 큰 스트로크를 갖는 2조 평행 그리퍼 / 공압 / 그리퍼

## ▶ 제품 규격

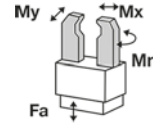


### ▶ 파지력 다이어그램



### ▶ 힘 및 모멘트

파지력에 추가로 작용할 수 있는 정적 힘과 모멘트를 표시합니다.



Mr [Nm]	130
Mx [Nm]	130
My [Nm]	98
Fa [N]	1300

## ▶ 배송 구성에 포함



4 [조각]  
센터 슬리브  
DST41600

## ▶ 부품 권장



### 에너지 공급



GV1-8X8  
직선-나사 체결부



### 센서



MFS01-S-KHC-P1-PNP  
자기장 센서 앵글, 케이블 0.3m-커넥터 M8



### 센서



MFS02-K-KHC-P1-PNP  
자기장 센서 직선, 케이블 5m



ANS0026  
인덕티브 근접 스위치용 장착 세트



MFS02-S-KHC-P1-PNP  
자기장 센서 직선, 케이블 0.3m-커넥터 M8



NJ8-E2  
인덕티브 근접 스위치 - 케이블 5 m



### 연결/기타



NJ8-E2S  
인덕티브 근접 스위치 - 플러그 M8



KAG500  
직선 케이블 5 m - 소켓 M8 플러그 연결

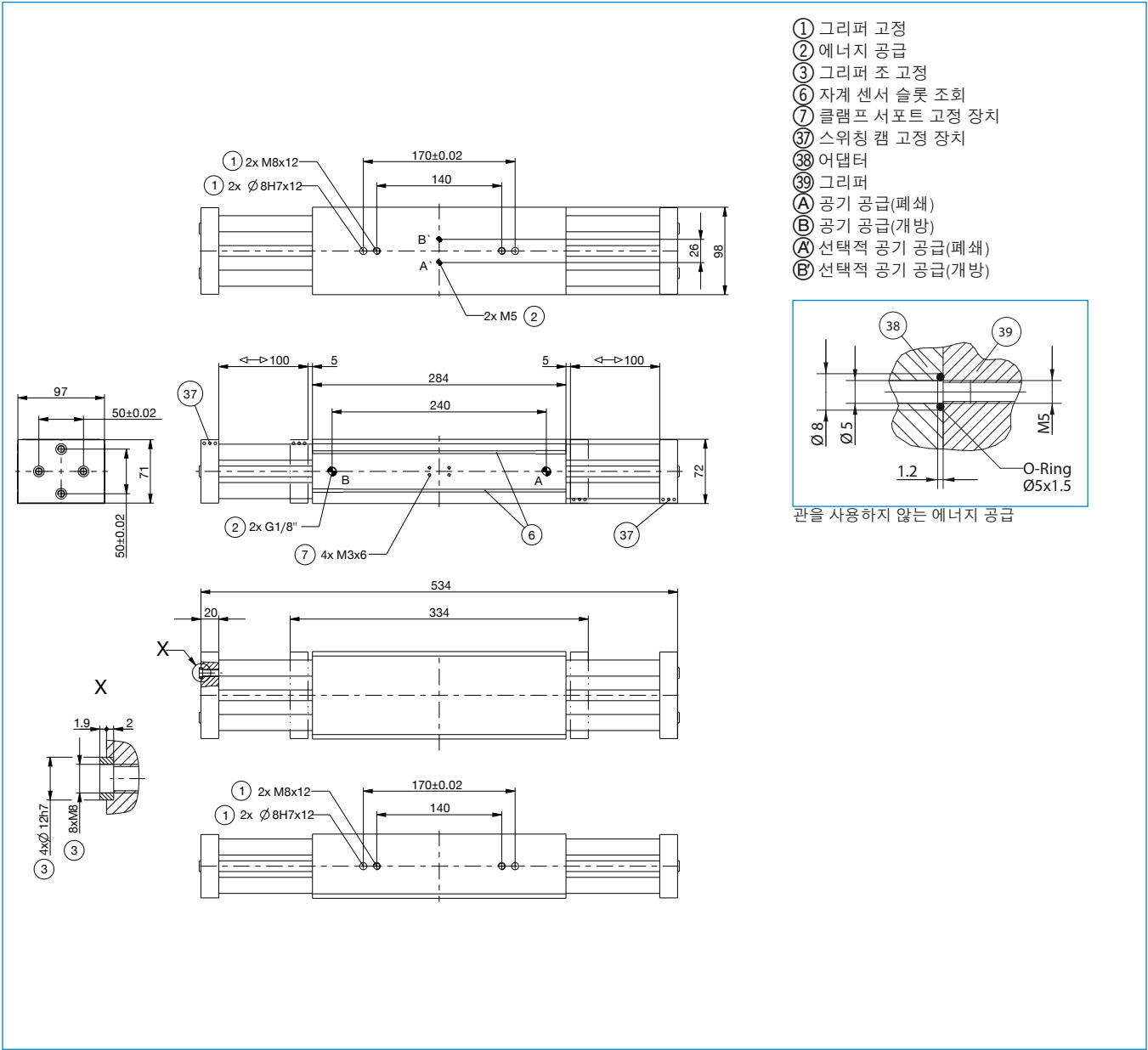


MFS01-K-KHC-P1-PNP  
자기장 센서 앵글, 케이블 5m



KAW500  
플러그 연결, 각, 케이블 5 m - 소켓 M8

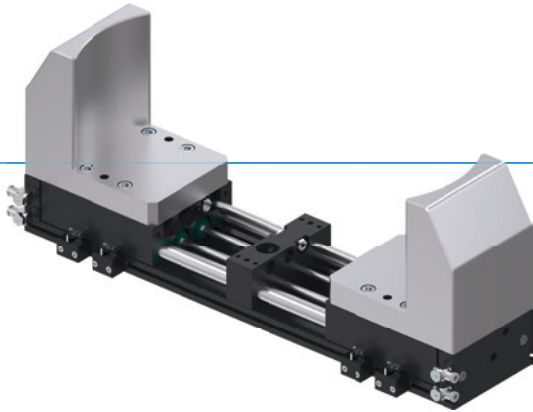
주문번호	기술 데이터
MGH83100	
조당 스트로크 [mm]	100
폐쇄 시 파지력 [N]	800
개방 시 파지력 [N]	910
폐쇄 시간 [s]	0.5
개방 시간 [s]	0.4
반복정밀도 +/- [mm]	0.05
최소 작동 압력 [bar]	3
최대 작동 압력 [bar]	8
정격 작동 압력 [bar]	6
최소 작동 온도 [°C]	+5
최대 작동 온도 [°C]	+80
사이클 당 실린더 부피 [cm³]	340
IEC 60529 준거 보호방식	IP54
무게 [kg]	7.3



# 큰 스트로크를 갖는 2조 평행 그리퍼 시리즈 GPH8000

1 시리즈 GPH8000 / 큰 스트로크를 갖는 2조 평행 그리퍼 / 공압 / 그리퍼

## ▶ 제품의 장점



### "강력하게"

#### ▶ 아주 길고 무거운 그리퍼 조 가능

평평한 구조에도 불구하고, 엔진 블록이나 림과 같은 대형 공작물 적재 시 그리퍼 조 디자인에는 한계가 거의 없습니다







#### ▶ 동기화식, 비동기화식, 공작물 고정

동기화식 또는 비동기화식 그리퍼 조 움직임 중에서 선택하고, 압력 강하시 공작물 고정을 위해 통합된 클램핑 엘리먼트를 이용하여 공정 안정성을 높이십시오

#### ▶ 오염 방지

가이드에 있는 스트리퍼로 열악한 환경 조건에서도 그리퍼를 안전하게 사용할 수 있습니다.

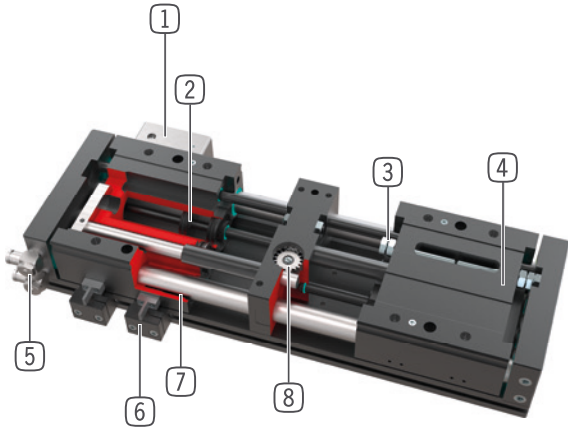
## ▶ 시리즈 특징

설비 크기	버전		
GPH8XXX	N-00	CL-00	CL-30
 그리퍼 조 동기화됨	●	●	
 클램핑 엘리먼트를 통한 위치 유지		●	●
 500만까지 정비가 불필요한 주기(최대)	●	●	●
 인덕티브 센서	●	●	●
 부식 보호	●	●	●
 IP54	●	●	●





## ▶ 용도 명세



- ① 클램핑 엘리먼트  
- 압력 강하시 공작물 고정
- ② 구동  
- 이중 작용하는 2개의 공압 실린더
- ③ 스트로크 조정  
- 스트로크 조정 나사를 통해 양쪽 모두 가능
- ④ 그리퍼 조  
- 개별 그리퍼 조 수용부
- ⑤ 에너지 공급  
- 여러 측면에서 대체 가능  
- 주의: 큰 스트로크 그리퍼는 항상 함께 공급되는 배기 스톱으로 작동하십시오(속도 조정).
- ⑥ 클램프 서포트  
- 인덕티브 근접 스위치용 수용부
- ⑦ 원형 가이드  
- 부적합한 주변 영향에 대해 밀봉된 원형 가이드  
- 정비가 필요 없는 플레인 베어링 부시
- ⑧ 동기화  
- 기어 및 랙 통합  
- 캡슐화 및 오염으로부터 방지  
- 비동기화식 버전으로도 구매 가능

## ▶ 기술 데이터

설비 크기	조당 스트로크 [mm]	파지력 [N]	무게 [kg]	IP 분류
GPH8200	60 - 100	900	5,7 - 8,3	IP54
GPH8300	62,5 - 150	2000	15,2 - 21,4	IP54
GPH8400	80 - 220	3300	33,9 - 51	IP54

## ▶ 세부 정보는 온라인으로 사용가능



모든 정보는 한 클릭으로: [www.zimmer-group.kr](http://www.zimmer-group.kr). 기술 정보모든 정보를 원하시는 제품의 주문번호로 여러분의 설비크기에 해당되는 데이터, 도면, 3-D 모델, 작동설명서를 보실 수 있습니다. 빠르고, 한 눈에 들어오는 최신 정보.

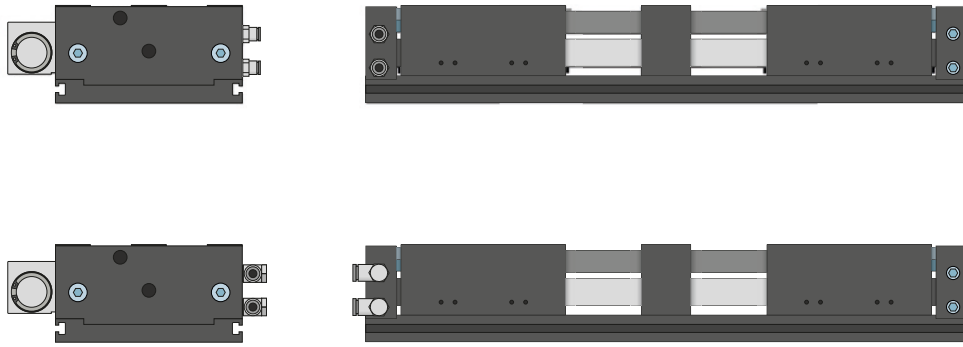
# 2-조 평행 롱 스트로크 그리퍼

## 시리즈 GPH8000 기능 설명

1 시리즈 GPH8000 / 큰 스트로크를 갖는 2조 평행 그리퍼 / 공압 / 그리퍼



### 에너지 공급

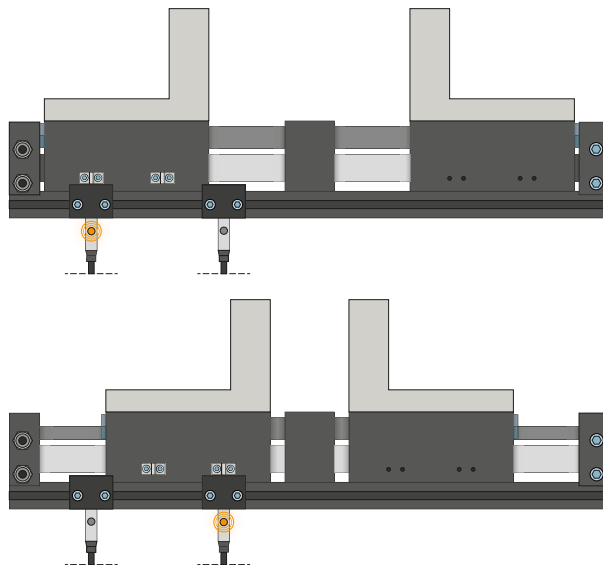


### 공압 체결

직선형 및 직각형 구조로 구매 가능. 설치 조건이나 설치 상황에 따라 자유롭게 선택할 수 있습니다.



### 센서

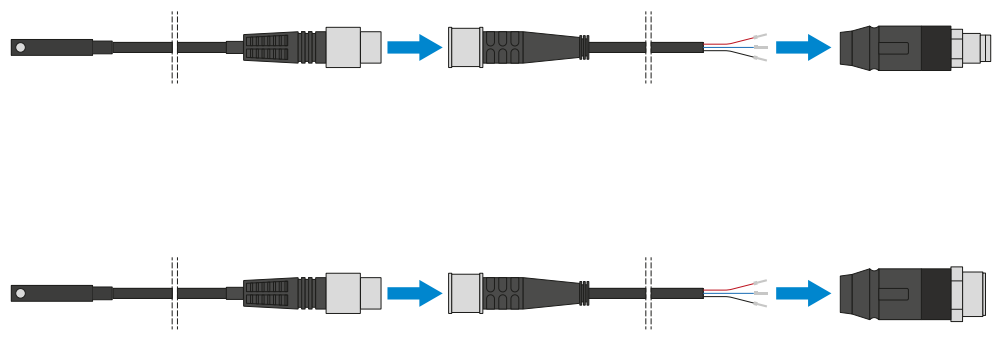


### 인덕티브 센서 - NJ

취부 블록을 스위칭 플래그 쪽으로 향하여 스위칭 플래그와 필요한 스위칭 거리에 도달할 때까지 센서를 취부 블록에 삽입합니다. 취부 블록을 다시 움직여서 미세 조정을 할 수 있습니다. 연선 단부가 개방된 5 m 케이블 사양, 커넥터가 있는 0.3 m 케이블 사양과 직접 커넥터 출구가 있는 사양이 있습니다.



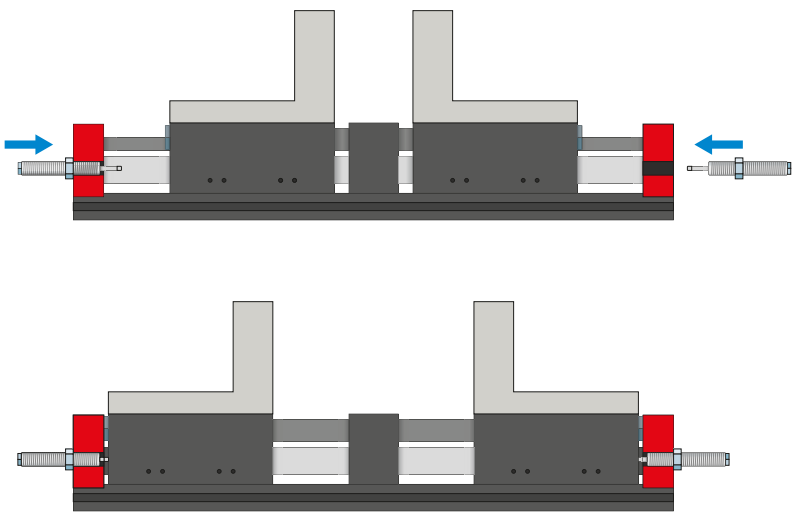
연결/기타



**플러그-인 커넥터**

센서 연결 케이블의 연장 및 조립용

연선 단부가 개방된 5m 길이의 케이블을 제공합니다. 케이블은 필요에 따라 알맞게 자르거나 M8과 M12 사이즈의 커넥터와 조립할 수 있습니다.



**충격 흡수기 PowerStop**

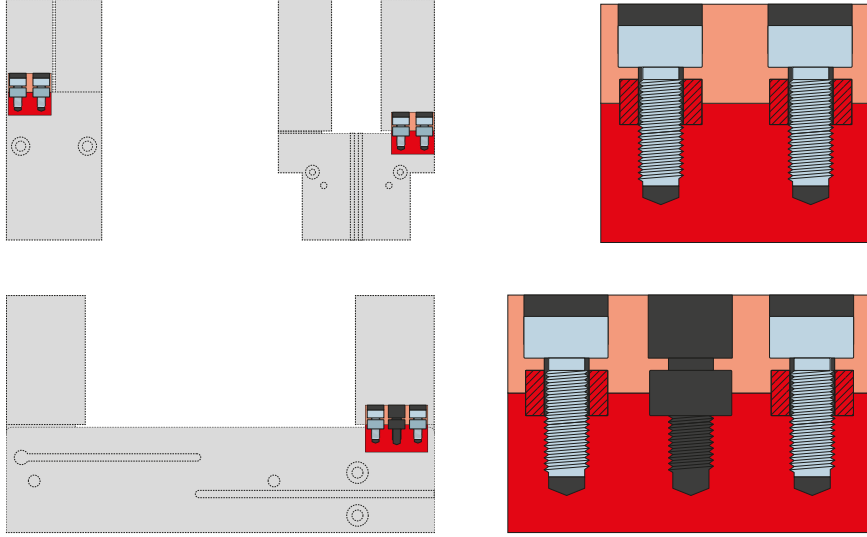
운동에너지의 부드러운 감소를 위한 용도

충격 흡수기는 특히 빠르고 강한 조 움직임에서 사용됩니다. 마찬가지로 길이가 긴 그리퍼 조와 무게가 무거운 조, 사이클 타임 최적화에도 적합합니다. 에너지는 유압 산업용 충격 흡수기로 흡수됩니다.

# 2-조 평행 롱 스트로크 그리퍼 시리즈 GPH8000 기능 설명



## 연결/기타



### 센터링 슬리브

그리퍼 조의 정의된 위치 결정용

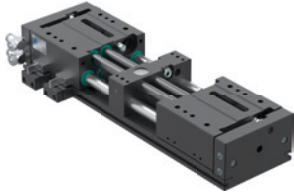
센터링 슬리브는 그리퍼 조의 맞춤부에 삽입되어 그리퍼 조의 위치를 정의합니다. 센터링 슬리브는 핀 연결과 유사합니다.



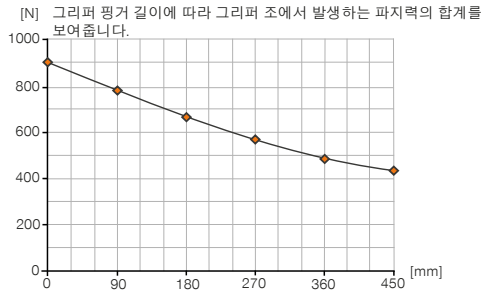
# 큰 스트로크를 갖는 2조 평행 그리퍼 설비 크기 GPH82060

1 설비 크기 GPH82060 / 큰 스트로크를 갖는 2조 평행 그리퍼 / 공압 / 그리퍼

## ▶ 제품 규격

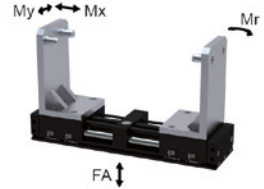


### ▶ 파지력 다이어그램



### ▶ 힘 및 모멘트

파지력에 추가로 작용할 수 있는 정적 힘과 모멘트를 표시합니다.



Mr [Nm]	400
Mx [Nm]	400
My [Nm]	400
Fa [N]	8000

## ▶ 공급물품에 포함 (동기 / -00-A)

	2 [조각] 클램프 서포트 <b>ANS000002</b>
	2 [조각] 선회-스로틀 체크 밸브 <b>DRV1-8X6</b>

	2 [조각] 센터 슬라이브 <b>DST41000</b>
--	--------------------------------------

## ▶ 공급물품에 포함 (비동기 / -30-A)

	4 [조각] 클램프 서포트 <b>ANS000002</b>
	4 [조각] 선회-스로틀 체크 밸브 <b>DRV1-8X6</b>

	2 [조각] 센터 슬라이브 <b>DST41000</b>
--	--------------------------------------

## ▶ 부품 권장

### 센서

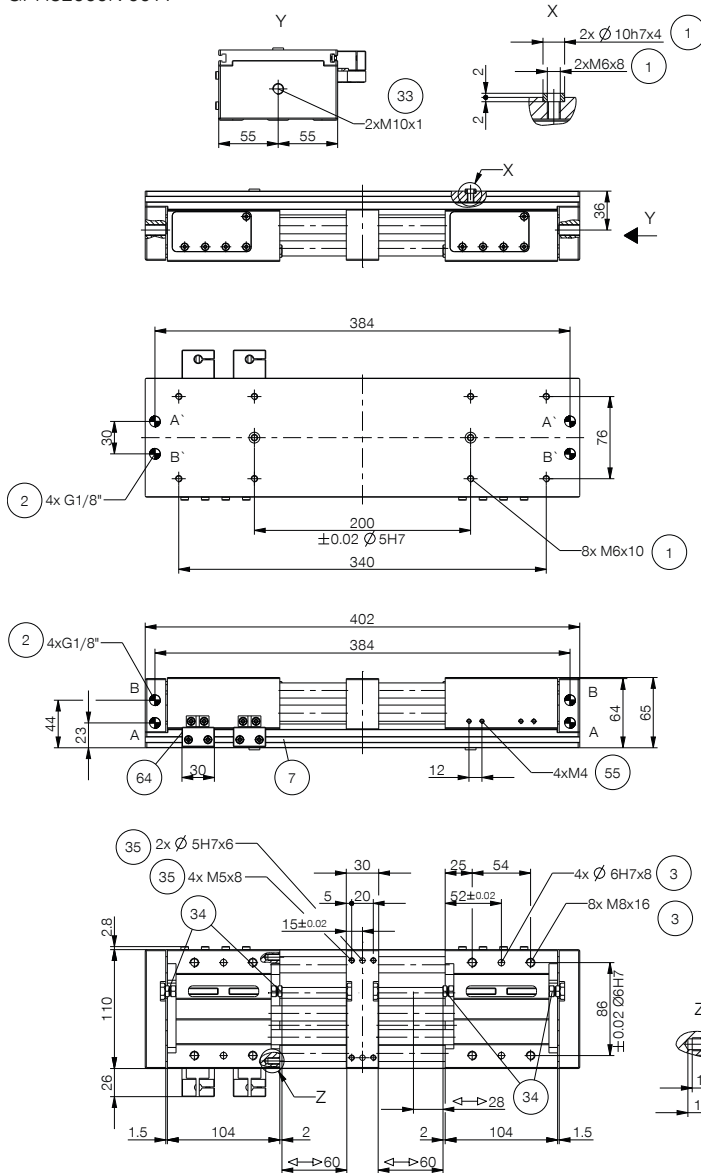
	<b>NJ8-E2</b> 인덕티브 근접 스위치 - 케이블 5m
	<b>NJ8-E2S</b> 인덕티브 근접 스위치 - 플러그 M8

### 연결/기타

	<b>KAW500</b> 플러그 연결, 각, 케이블 5m - 소켓 M8
	<b>S8-G-3</b> 직선 제조 가능한 커넥터 - 플러그 M8
	<b>S12-G-3</b> 직선 제조 가능한 커넥터 - 플러그 M12
	<b>KAG500</b> 직선 케이블 5m - 소켓 M8 플러그 연결
	<b>PHE10X10NHDD-A</b> 완충기

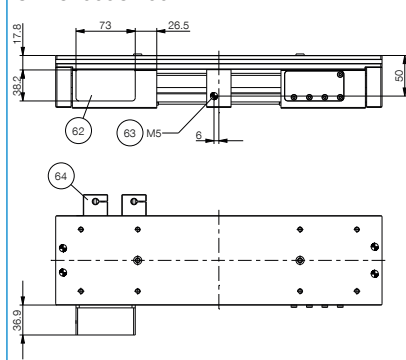
주문번호	▶ 기술 데이터		
	GPH82060N-00-A	GPH82060CL-00-A	GPH82060CL-30-A
그리퍼 조 동기화됨	예	예	예
클램핑 엘리먼트를 통한 위치 유지			예
클램핑 요소 수 [조각]	0	1	2
클램핑 요소 당 유지력 [N]		1050	1050
조당 스트로크 [mm]	60	60	60
폐쇄 / 개방 시 파지력 [N]	900 / 900	900 / 900	900 / 900
폐쇄 시간 [s]	0.3	0.3	0.3
개방 시간 [s]	0.3	0.3	0.3
조립된 그리퍼 조 자체 최대 중량 [kg]	13	13	13
그리퍼 조 최대 길이 [mm]	450	450	450
반복정밀도 +/- [mm]	0.05	0.05	0.05
작동 압력 [bar]	4 ... 8	4 ... 8	4 ... 8
정격 작동 압력 [bar]	6	6	6
작동 온도 [°C]	+5 ... +80	+5 ... +80	+5 ... +80
사이클 당 실린더 부피 [cm³]	220	220	220
IEC 60529 준거 보호방식	IP54	IP54	IP54
무게 [kg]	5.7	6.4	6.85

GPH82060N-00-A

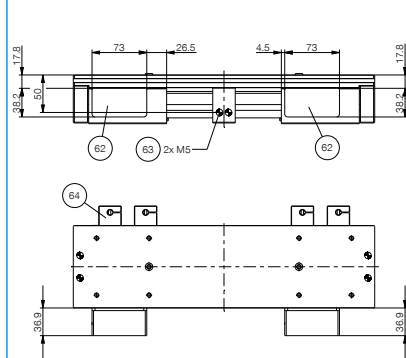


- ① 그리퍼 고정
- ② 에너지 공급
- ③ 그리퍼 조 고정
- ⑦ 클램프 서포트 고정 장치
- ③③ 충격 흡수기
- ③④ 스트로크 설정 멈춤 나사
- ③⑤ 고객 맞춤형 부품의 고정 가능성
- ⑤⑤ 스위치 캠 고정
- ⑥② 클램핑 엘리먼트
- ⑥③ 전원 공급 장치 클램핑 요소
- ⑥④ 센서 클램핑
- Ⓐ 공기 공급(폐쇄)
- Ⓑ 공기 공급(개방)
- Ⓐ 선택적 공기 공급(폐쇄)
- Ⓑ 선택적 공기 공급(개방)

GPH82060CL-00-A



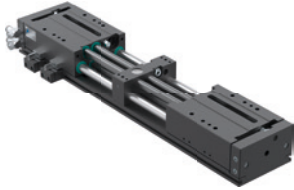
GPH82060CL-30-A



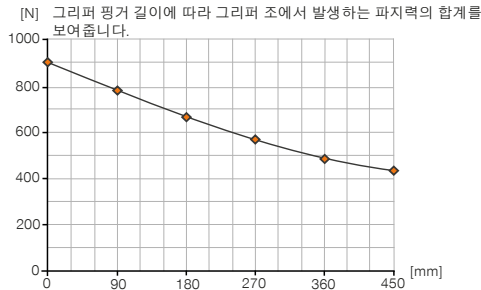
# 큰 스트로크를 갖는 2조 평행 그리퍼 설비 크기 GPH82100

1 설비 크기 GPH82100 / 큰 스트로크를 갖는 2조 평행 그리퍼 / 공압 / 그리퍼

## ▶ 제품 규격

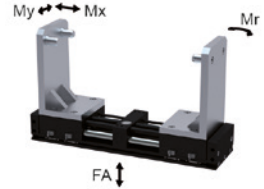


### ▶ 파지력 다이어그램



### ▶ 힘 및 모멘트

파지력에 추가로 작용할 수 있는 정적 힘과 모멘트를 표시합니다.



Mr [Nm]	400
Mx [Nm]	400
My [Nm]	400
Fa [N]	8000

## ▶ 공급물품에 포함 (동기 / -00-A)

	2 [조각] 클램프 서포트 ANS000002
	2 [조각] 선회-스로틀 체크 밸브 DRV1-8X6

	2 [조각] 센터 슬라이브 DST41000
--	-------------------------------

## ▶ 공급물품에 포함 (비동기 / -30-A)

	4 [조각] 클램프 서포트 ANS000002
	4 [조각] 선회-스로틀 체크 밸브 DRV1-8X6

	2 [조각] 센터 슬라이브 DST41000
--	-------------------------------

## ▶ 부품 권장

### 센서

	NJ8-E2 인덕티브 근접 스위치 - 케이블 5m
	NJ8-E2S 인덕티브 근접 스위치 - 플러그 M8

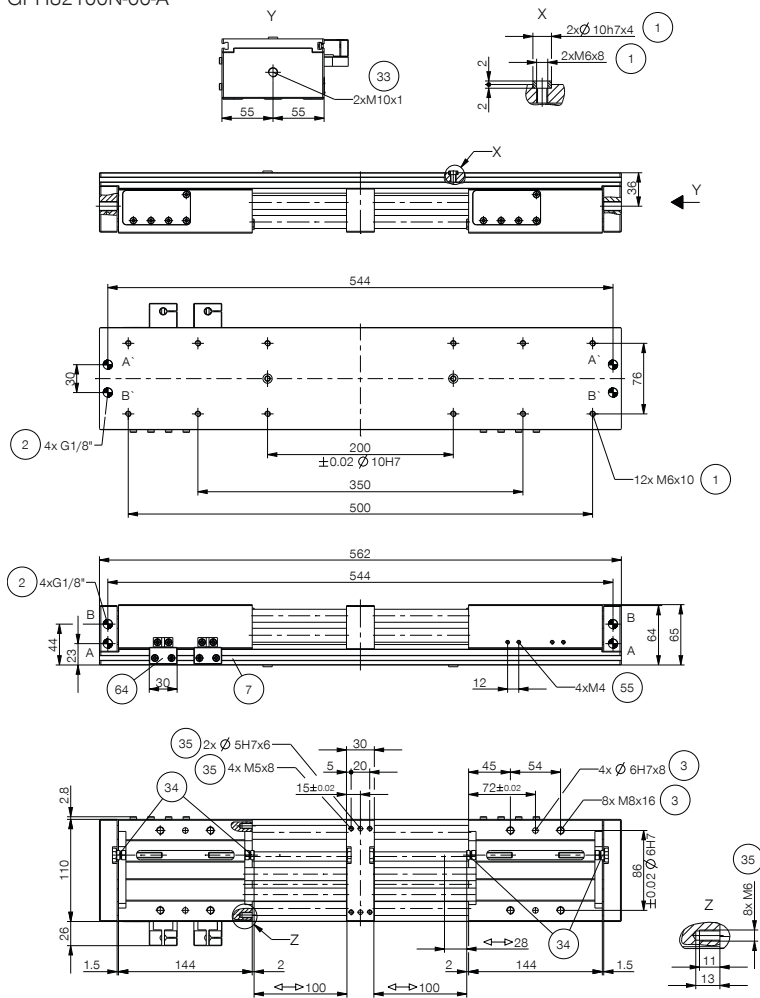
### 연결/기타

	KAW500 플러그 연결, 각, 케이블 5m - 소켓 M8
	S8-G-3 직선 제조 가능한 커넥터 - 플러그 M8
	S12-G-3 직선 제조 가능한 커넥터 - 플러그 M12
	KAG500 직선 케이블 5m - 소켓 M8 플러그 연결
	PHE10X10NHDD-A 완충기



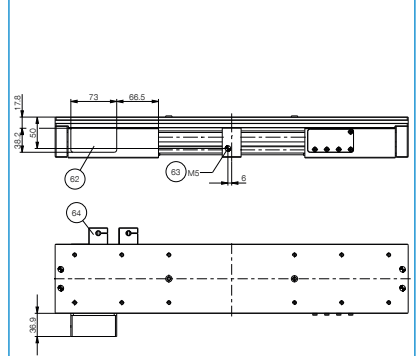
주문번호	기술 데이터		
	GPH82100N-00-A	GPH82100CL-00-A	GPH82100CL-30-A
그리퍼 조 동기화됨	예	예	
클램핑 엘리먼트를 통한 위치 유지		예	예
클램핑 요소 수 [조각]	0	1	2
클램핑 요소 당 유지력 [N]		1050	1050
조당 스트로크 [mm]	100	100	100
폐쇄 / 개방 시 파지력 [N]	900 / 900	900 / 900	900 / 900
폐쇄 시간 [s]	0.5	0.5	0.5
개방 시간 [s]	0.5	0.5	0.5
조립된 그리퍼 조 자체 최대 중량 [kg]	13	13	13
그리퍼 조 최대 길이 [mm]	450	450	450
반복정밀도 +/- [mm]	0.05	0.05	0.05
작동 압력 [bar]	4 ... 8	4 ... 8	4 ... 8
정격 작동 압력 [bar]	6	6	6
작동 온도 [°C]	+5 ... +80	+5 ... +80	+5 ... +80
사이클 당 실린더 부피 [cm³]	360	360	360
IEC 60529 준거 보호방식	IP54	IP54	IP54
무게 [kg]	7.3	8.1	8.3

GPH82100N-00-A

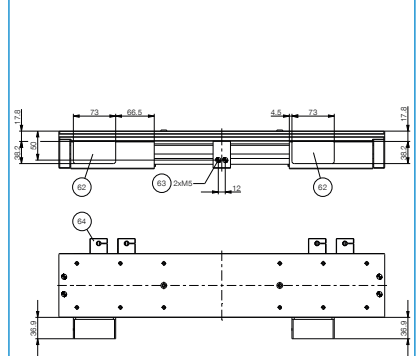


- ① 그리퍼 고정
- ② 에너지 공급
- ③ 그리퍼 조 고정
- ⑦ 클램프 서포트 고정 장치
- ③③ 충격 흡수기
- ③④ 스트로크 설정 멈춤 나사
- ③⑤ 고객 맞춤형 부품의 고정 가능성
- ⑤⑤ 스위치 캠 고정
- ⑥② 클램핑 엘리먼트
- ⑥③ 전원 공급 장치 클램핑 요소
- ⑥④ 센서 클램핑
- Ⓐ 공기 공급(폐쇄)
- Ⓑ 공기 공급(개방)
- Ⓐ 선택적 공기 공급(폐쇄)
- Ⓑ 선택적 공기 공급(개방)

GPH82100CL-00-A



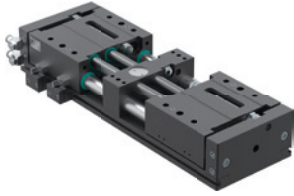
GPH82100CL-30-A



# 큰 스트로크를 갖는 2조 평행 그리퍼 설비 크기 GPH83063

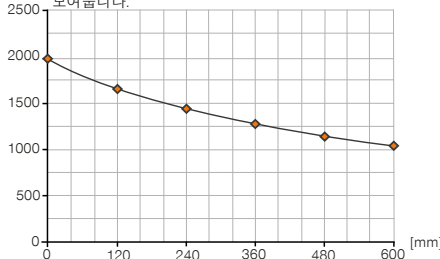
1 설비 크기 GPH83063 / 큰 스트로크를 갖는 2조 평행 그리퍼 / 공압 / 그리퍼

## ▶ 제품 규격



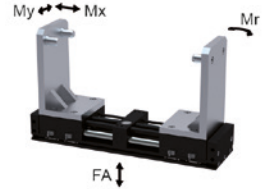
### ▶ 파지력 다이어그램

[N] 그리퍼 핑거 길이에 따라 그리퍼 조에서 발생하는 파지력의 합계를 보여줍니다.



### ▶ 힘 및 모멘트

파지력에 추가로 작용할 수 있는 정적 힘과 모멘트를 표시합니다.



Mr [Nm]	1020
Mx [Nm]	1010
My [Nm]	1020
Fa [N]	18000

## ▶ 공급물품에 포함 (동기 / -00-A)



2 [조각]  
클램프 서포트  
ANS000001



2 [조각]  
센터 슬라이브  
059600



2 [조각]  
선회-스로틀 체크 밸브  
DRV1-4X8

## ▶ 공급물품에 포함 (비동기 / -30-A)



4 [조각]  
클램프 서포트  
ANS000001



2 [조각]  
센터 슬라이브  
059600



4 [조각]  
선회-스로틀 체크 밸브  
DRV1-4X8

## ▶ 부품 권장



### 센서



**NJ12-E2**  
인덕티브 근접 스위치 - 케이블 5 m



**NJ12-E2S**  
인덕티브 근접 스위치 - 플러그 M8



### 연결/기타



**KAW500**  
플러그 연결, 각, 케이블 5 m - 소켓 M8



**S8-G-3**  
직선 제조 가능한 커넥터 - 플러그 M8



**S12-G-3**  
직선 제조 가능한 커넥터 - 플러그 M12



### 연결/기타



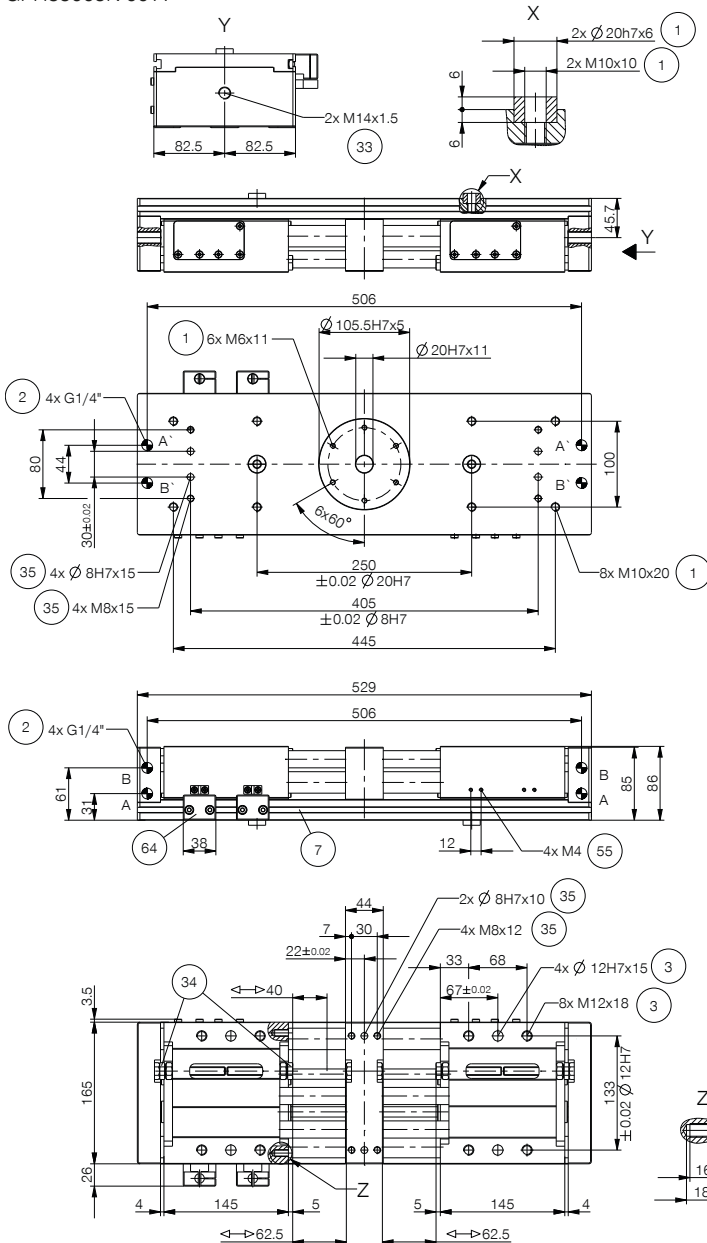
**KAG500**  
직선 케이블 5 m - 소켓 M8 플러그 연결



**PHE14X15NHDD-A**  
완충기

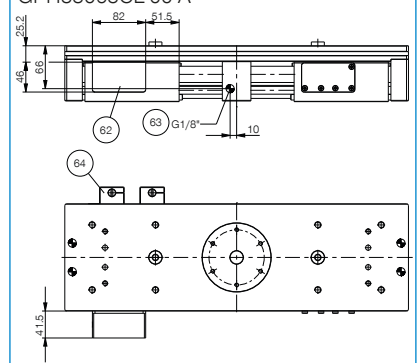
주문번호	▶ 기술 데이터		
	GPH83063N-00-A	GPH83063CL-00-A	GPH83063CL-30-A
그리퍼 조 동기화됨	예	예	
클램핑 엘리먼트를 통한 위치 유지		예	예
클램핑 요소 수 [조각]	0	1	2
클램핑 요소 당 유지력 [N]		2300	2300
조당 스트로크 [mm]	62.5	62.5	62.5
폐쇄 / 개방 시 파지력 [N]	2000 / 2000	2000 / 2000	2000 / 2000
폐쇄 시간 [s]	0.32	0.32	0.32
개방 시간 [s]	0.32	0.32	0.32
조립된 그리퍼 조 자체 최대 중량 [kg]	35	35	35
그리퍼 조 최대 길이 [mm]	600	600	600
반복정밀도 +/- [mm]	0.05	0.05	0.05
작동 압력 [bar]	4 ... 8	4 ... 8	4 ... 8
정격 작동 압력 [bar]	6	6	6
작동 온도 [°C]	+5 ... +80	+5 ... +80	+5 ... +80
사이클 당 실린더 부피 [cm³]	586	586	586
IEC 60529 준거 보호방식	IP54	IP54	IP54
무게 [kg]	15.2	16.1	16.3

GPH83063N-00-A

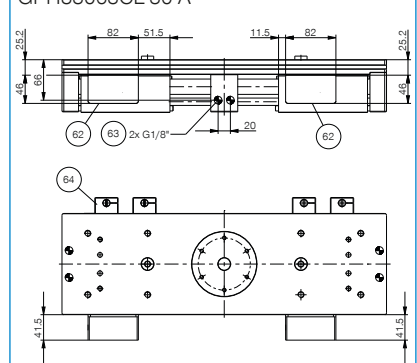


- ① 그리퍼 고정
- ② 에너지 공급
- ③ 그리퍼 조 고정
- ⑦ 클램프 소프트 고정 장치
- ③③ 충격 흡수기
- ③④ 스트로크 설정 멈춤 나사
- ③⑤ 고객 맞춤형 부품의 고정 가능성
- ⑤⑤ 스위치 캠 고정
- ⑥② 클램핑 엘리먼트
- ⑥③ 전원 공급 장치 클램핑 요소
- ⑥④ 센서 클램핑
- Ⓐ 공기 공급(폐쇄)
- Ⓑ 공기 공급(개방)
- Ⓐ 선택적 공기 공급(폐쇄)
- Ⓑ 선택적 공기 공급(개방)

GPH83063CL-00-A



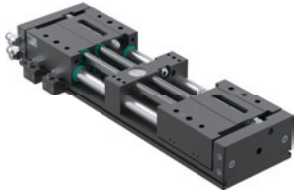
GPH83063CL-30-A



# 큰 스트로크를 갖는 2조 평행 그리퍼 설비 크기 GPH83100

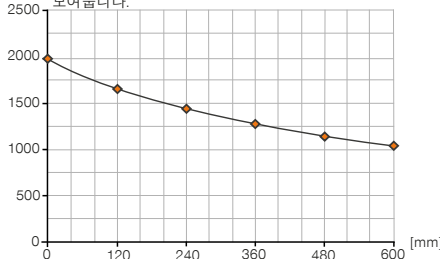
1 설비 크기 GPH83100 / 큰 스트로크를 갖는 2조 평행 그리퍼 / 공압 / 그리퍼

## ▶ 제품 규격



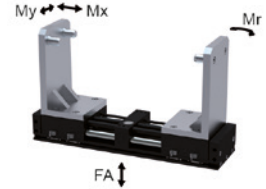
### ▶ 파지력 다이어그램

[N] 그리퍼 핑거 길이에 따라 그리퍼 조에서 발생하는 파지력의 합계를 보여줍니다.



### ▶ 힘 및 모멘트

파지력에 추가로 작용할 수 있는 정적 힘과 모멘트를 표시합니다.



Mr [Nm]	1020
Mx [Nm]	1010
My [Nm]	1020
Fa [N]	18000

## ▶ 공급물품에 포함 (동기 / -00-A)



2 [조각]  
클램프 서포트  
ANS000001



2 [조각]  
센터 슬라이브  
059600



2 [조각]  
선회-스로틀 체크 밸브  
DRV1-4X8

## ▶ 공급물품에 포함 (비동기 / -30-A)



4 [조각]  
클램프 서포트  
ANS000001



2 [조각]  
센터 슬라이브  
059600



4 [조각]  
선회-스로틀 체크 밸브  
DRV1-4X8

## ▶ 부품 권장



### 센서



**NJ12-E2**  
인덕티브 근접 스위치 - 케이블 5 m



**NJ12-E2S**  
인덕티브 근접 스위치 - 플러그 M8



### 연결/기타



**KAW500**  
플러그 연결, 각, 케이블 5 m - 소켓 M8



**S8-G-3**  
직선 제조 가능한 커넥터 - 플러그 M8



**S12-G-3**  
직선 제조 가능한 커넥터 - 플러그 M12



### 연결/기타



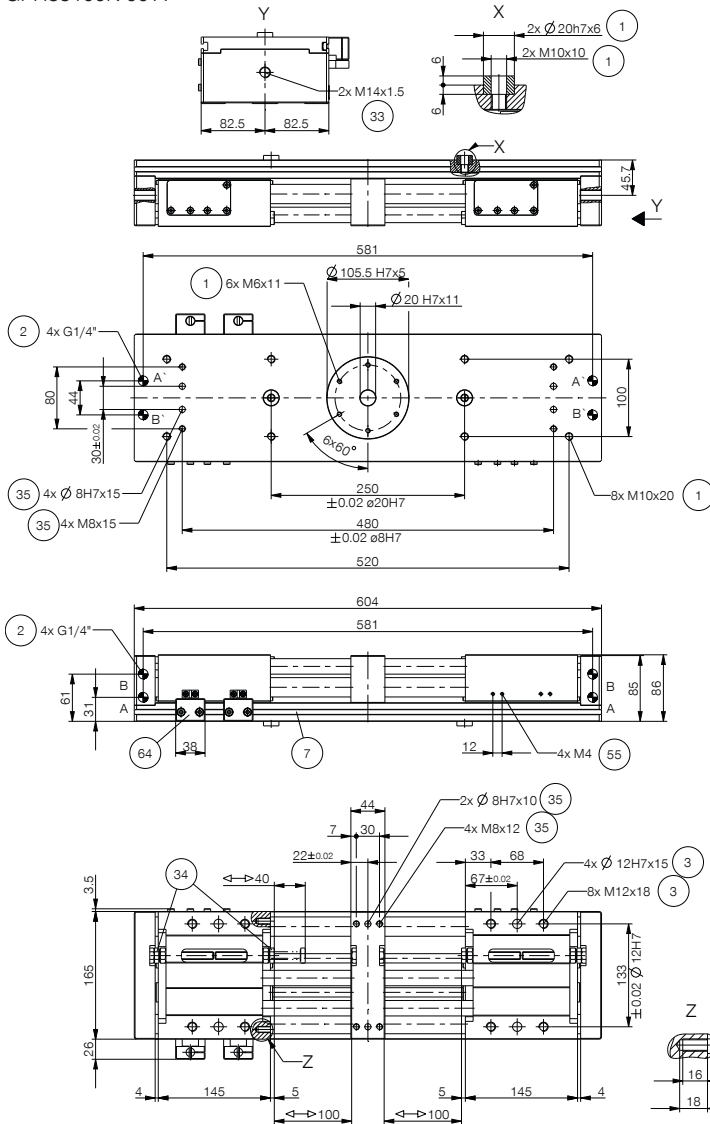
**KAG500**  
직선 케이블 5 m - 소켓 M8 플러그 연결



**PHE14X15NHDD-A**  
완충기

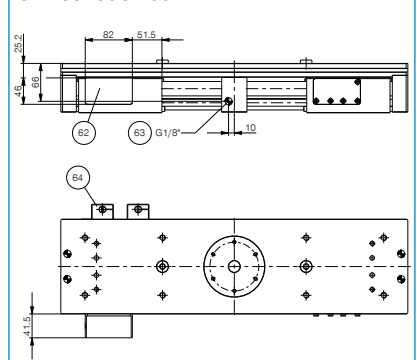
주문번호	▶ 기술 데이터		
	GPH83100N-00-A	GPH83100CL-00-A	GPH83100CL-30-A
그리퍼 조 동기화됨	예	예	
클램핑 엘리먼트를 통한 위치 유지		예	예
클램핑 요소 수 [조각]	0	1	2
클램핑 요소 당 유지력 [N]		2300	2300
조당 스트로크 [mm]	100	100	100
폐쇄 / 개방 시 파지력 [N]	2000 / 2000	2000 / 2000	2000 / 2000
폐쇄 시간 [s]	0.5	0.5	0.5
개방 시간 [s]	0.5	0.5	0.5
조립된 그리퍼 조 자체 최대 중량 [kg]	35	35	35
그리퍼 조 최대 길이 [mm]	600	600	600
반복정밀도 +/- [mm]	0.05	0.05	0.05
작동 압력 [bar]	4 ... 8	4 ... 8	4 ... 8
정격 작동 압력 [bar]	6	6	6
작동 온도 [°C]	+5 ... +80	+5 ... +80	+5 ... +80
사이클 당 실린더 부피 [cm³]	714	714	714
IEC 60529 준거 보호방식	IP54	IP54	IP54
무게 [kg]	16.1	17.1	17.1

GPH83100N-00-A

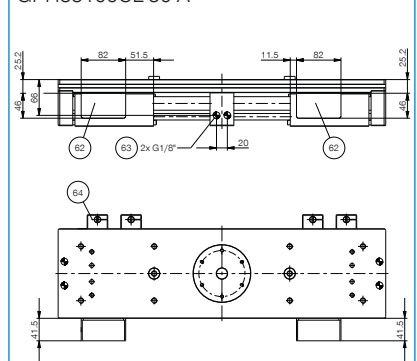


- ① 그리퍼 고정
- ② 에너지 공급
- ③ 그리퍼 조 고정
- ⑦ 클램프 서포트 고정 장치
- ③③ 충격 흡수기
- ③④ 스트로크 설정 멈춤 나사
- ③⑤ 고객 맞춤형 부품의 고정 가능성
- ⑤⑤ 스위치 캠 고정
- ⑥② 클램핑 엘리먼트
- ⑥③ 전원 공급 장치 클램핑 요소
- ⑥④ 센서 클램핑
- ①A 공기 공급(폐쇄)
- ①B 공기 공급(개방)
- ②A 선택적 공기 공급(폐쇄)
- ②B 선택적 공기 공급(개방)

GPH83100CL-00-A



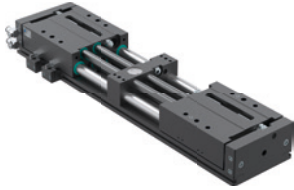
GPH83100CL-30-A



# 큰 스트로크를 갖는 2조 평행 그리퍼 설비 크기 GPH83125

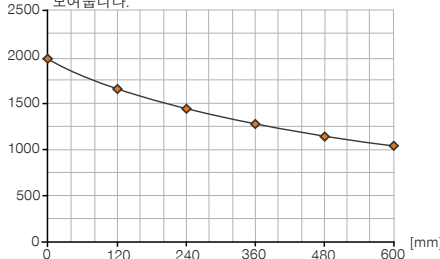
1 설비 크기 GPH83125 / 큰 스트로크를 갖는 2조 평행 그리퍼 / 공압 / 그리퍼

## ▶ 제품 규격



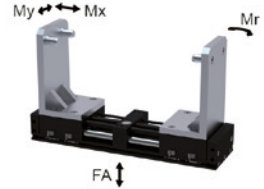
### ▶ 파지력 다이어그램

[N] 그리퍼 핑거 길이에 따라 그리퍼 조에서 발생하는 파지력의 합계를 보여줍니다.



### ▶ 힘 및 모멘트

파지력에 추가로 작용할 수 있는 정적 힘과 모멘트를 표시합니다.



Mr [Nm]	1020
Mx [Nm]	1010
My [Nm]	1020
Fa [N]	18000

## ▶ 공급물품에 포함 (동기 / -00-A)



2 [조각]  
클램프 서포트  
ANS000001



2 [조각]  
센터 슬라이브  
059600



2 [조각]  
선회-스로틀 체크 밸브  
DRV1-4X8

## ▶ 공급물품에 포함 (비동기 / -30-A)



4 [조각]  
클램프 서포트  
ANS000001



2 [조각]  
센터 슬라이브  
059600



4 [조각]  
선회-스로틀 체크 밸브  
DRV1-4X8

## ▶ 부품 권장



### 센서



**NJ12-E2**  
인덕티브 근접 스위치 - 케이블 5 m



**NJ12-E2S**  
인덕티브 근접 스위치 - 플러그 M8



### 연결/기타



**KAW500**  
플러그 연결, 각, 케이블 5 m - 소켓 M8



**S8-G-3**  
직선 제조 가능한 커넥터 - 플러그 M8



**S12-G-3**  
직선 제조 가능한 커넥터 - 플러그 M12



### 연결/기타



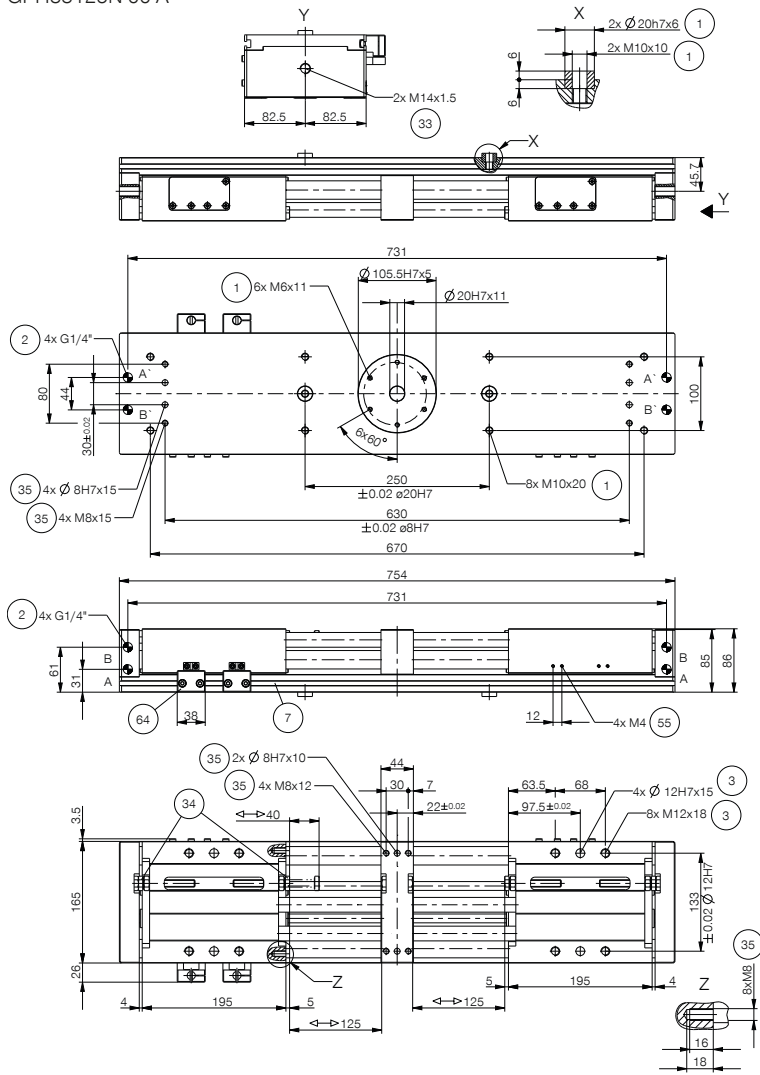
**KAG500**  
직선 케이블 5 m - 소켓 M8 플러그 연결



**PHE14X15NHDD-A**  
완충기

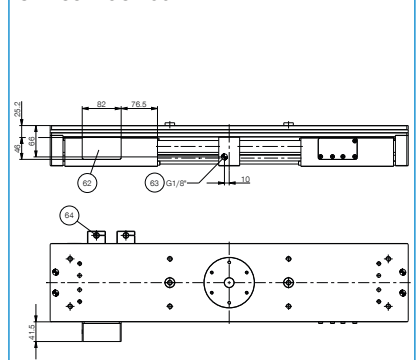
주문번호	▶ 기술 데이터		
	GPH83125N-00-A	GPH83125CL-00-A	GPH83125CL-30-A
그리퍼 조 동기화됨	예	예	예
클램핑 엘리먼트를 통한 위치 유지			예
클램핑 요소 수 [조각]	0	1	2
클램핑 요소 당 유지력 [N]		2300	2300
조당 스트로크 [mm]	125	125	125
폐쇄 / 개방 시 파지력 [N]	2000 / 2000	2000 / 2000	2000 / 2000
폐쇄 시간 [s]	0.625	0.625	0.625
개방 시간 [s]	0.625	0.625	0.625
조립된 그리퍼 조 자체 최대 중량 [kg]	35	35	35
그리퍼 조 최대 길이 [mm]	600	600	600
반복정밀도 +/- [mm]	0.05	0.05	0.05
작동 압력 [bar]	4 ... 8	4 ... 8	4 ... 8
정격 작동 압력 [bar]	6	6	6
작동 온도 [°C]	+5 ... +80	+5 ... +80	+5 ... +80
사이클 당 실린더 부피 [cm³]	968	968	968
IEC 60529 준거 보호방식	IP54	IP54	IP54
무게 [kg]	19.7	20.8	20.6

GPH83125N-00-A

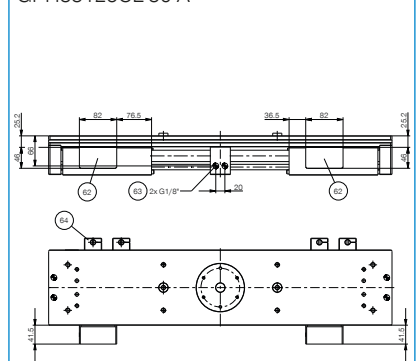


- ① 그리퍼 고정
- ② 에너지 공급
- ③ 그리퍼 조 고정
- ⑦ 클램프 서포트 고정 장치
- ③③ 충격 흡수기
- ③④ 스트로크 설정 멈춤 나사
- ③⑤ 고객 맞춤형 부품의 고정 가능성
- ⑤⑤ 스위치 캠 고정
- ⑥② 클램핑 엘리먼트
- ⑥③ 전원 공급 장치 클램핑 요소
- ⑥④ 센서 클램핑
- Ⓐ 공기 공급(폐쇄)
- Ⓑ 공기 공급(개방)
- Ⓐ 선택적 공기 공급(폐쇄)
- Ⓑ 선택적 공기 공급(개방)

GPH83125CL-00-A



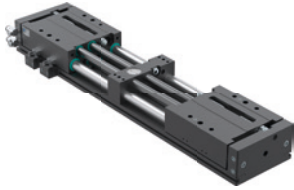
GPH83125CL-30-A



# 큰 스트로크를 갖는 2조 평행 그리퍼 설비 크기 GPH83150

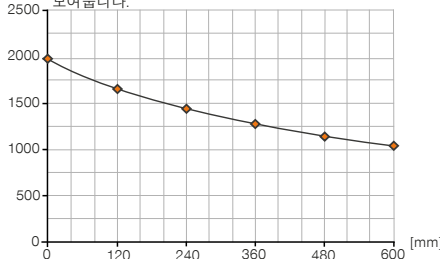
1 설비 크기 GPH83150 / 큰 스트로크를 갖는 2조 평행 그리퍼 / 공압 / 그리퍼

## ▶ 제품 규격



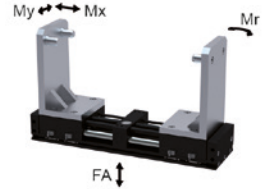
### ▶ 파지력 다이어그램

[N] 그리퍼 핑거 길이에 따라 그리퍼 조에서 발생하는 파지력의 합계를 보여줍니다.



### ▶ 힘 및 모멘트

파지력에 추가로 작용할 수 있는 정적 힘과 모멘트를 표시합니다.



Mr [Nm]	1020
Mx [Nm]	1010
My [Nm]	1020
Fa [N]	18000

## ▶ 공급물품에 포함 (동기 / -00-A)



2 [조각]  
클램프 서포트  
ANS000001



2 [조각]  
센터 슬라이브  
059600



2 [조각]  
선회-스로틀 체크 밸브  
DRV1-4X8

## ▶ 공급물품에 포함 (비동기 / -30-A)



4 [조각]  
클램프 서포트  
ANS000001



2 [조각]  
센터 슬라이브  
059600



4 [조각]  
선회-스로틀 체크 밸브  
DRV1-4X8

## ▶ 부품 권장



### 센서



**NJ12-E2**  
인덕티브 근접 스위치 - 케이블 5 m



**NJ12-E2S**  
인덕티브 근접 스위치 - 플러그 M8



### 연결/기타



**KAW500**  
플러그 연결, 각, 케이블 5 m - 소켓 M8



**S8-G-3**  
직선 제조 가능한 커넥터 - 플러그 M8



**S12-G-3**  
직선 제조 가능한 커넥터 - 플러그 M12



### 연결/기타



**KAG500**  
직선 케이블 5 m - 소켓 M8 플러그 연결

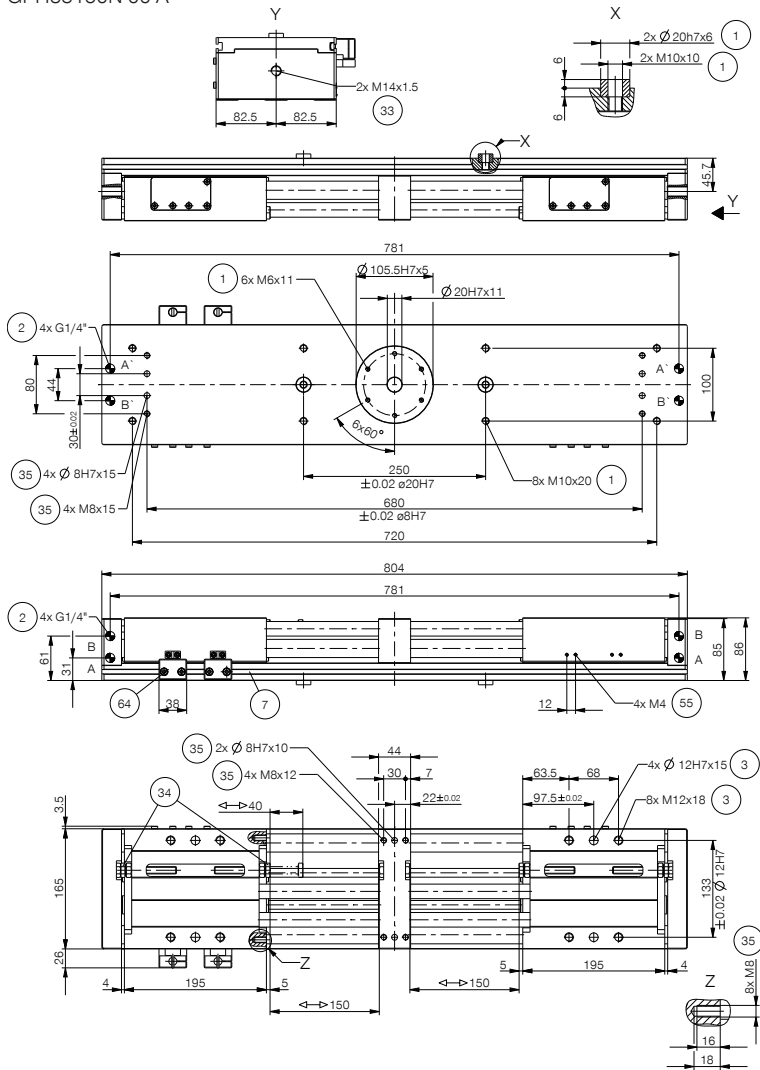


**PHE14X15NHDD-A**  
완충기



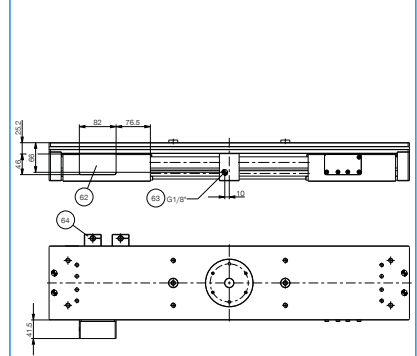
주문번호	▶ 기술 데이터		
	GPH83150N-00-A	GPH83150CL-00-A	GPH83150CL-30-A
그리퍼 조 동기화됨	예	예	
클램핑 엘리먼트를 통한 위치 유지		예	예
클램핑 요소 수 [조각]	0	1	2
클램핑 요소 당 유지력 [N]		2300	2300
조당 스트로크 [mm]	150	150	150
폐쇄 / 개방 시 파지력 [N]	2000 / 2000	2000 / 2000	2000 / 2000
폐쇄 시간 [s]	0.75	0.75	0.75
개방 시간 [s]	0.75	0.75	0.75
조립된 그리퍼 조 자체 최대 중량 [kg]	35	35	35
그리퍼 조 최대 길이 [mm]	600	600	600
반복정밀도 +/- [mm]	0.05	0.05	0.05
작동 압력 [bar]	4 ... 8	4 ... 8	4 ... 8
정격 작동 압력 [bar]	6	6	6
작동 온도 [°C]	+5 ... +80	+5 ... +80	+5 ... +80
사이클 당 실린더 부피 [cm³]	1053	1053	1053
IEC 60529 준거 보호방식	IP54	IP54	IP54
무게 [kg]	20.4	21.4	21.1

GPH83150N-00-A

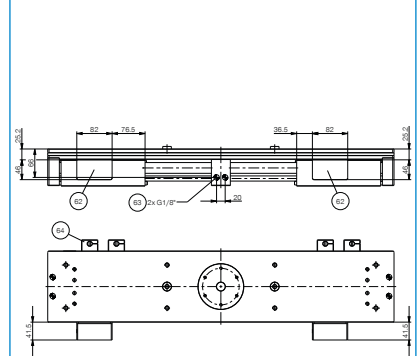


- ① 그리퍼 고정
- ② 에너지 공급
- ③ 그리퍼 조 고정
- ⑦ 클램프 서포트 고정 장치
- ③③ 충격 흡수기
- ③④ 스트로크 설정 멈춤 나사
- ③⑤ 고객 맞춤형 부품의 고정 가능성
- ⑤⑤ 스위치 캠 고정
- ⑥② 클램핑 엘리먼트
- ⑥③ 전원 공급 장치 클램핑 요소
- ⑥④ 센서 클램핑
- Ⓐ 공기 공급(폐쇄)
- Ⓑ 공기 공급(개방)
- Ⓐ 선택적 공기 공급(폐쇄)
- Ⓑ 선택적 공기 공급(개방)

GPH83150CL-00-A



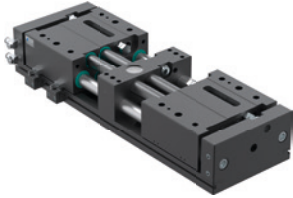
GPH83150CL-30-A



# 큰 스트로크를 갖는 2조 평행 그리퍼 설비 크기 GPH84080

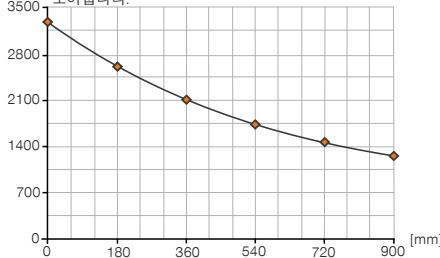
1 설비 크기 GPH84080 / 큰 스트로크를 갖는 2조 평행 그리퍼 / 공압 / 그리퍼

## ▶ 제품 규격



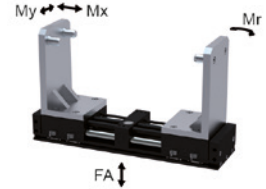
### ▶ 파지력 다이어그램

[N] 그리퍼 핑거 길이에 따라 그리퍼 조에서 발생하는 파지력의 합계를 보여줍니다.



### ▶ 힘 및 모멘트

파지력에 추가로 작용할 수 있는 정적 힘과 모멘트를 표시합니다.



Mr [Nm]	1500
Mx [Nm]	1500
My [Nm]	1500
Fa [N]	24000

## ▶ 공급물품에 포함 (동기 / -00-A)



2 [조각]  
클램프 서포트  
ANS000001



2 [조각]  
센터 슬라이브  
113663



2 [조각]  
선회-스로틀 체크 밸브  
DRV1-4X8

## ▶ 공급물품에 포함 (비동기 / -30-A)



4 [조각]  
클램프 서포트  
ANS000001



2 [조각]  
센터 슬라이브  
113663



4 [조각]  
선회-스로틀 체크 밸브  
DRV1-4X8

## ▶ 부품 권장



### 센서



**NJ12-E2**  
인덕티브 근접 스위치 - 케이블 5 m



**NJ12-E2S**  
인덕티브 근접 스위치 - 플러그 M8



### 연결/기타



**KAW500**  
플러그 연결, 각, 케이블 5 m - 소켓 M8



**S8-G-3**  
직선 제조 가능한 커넥터 - 플러그 M8



**S12-G-3**  
직선 제조 가능한 커넥터 - 플러그 M12



### 연결/기타



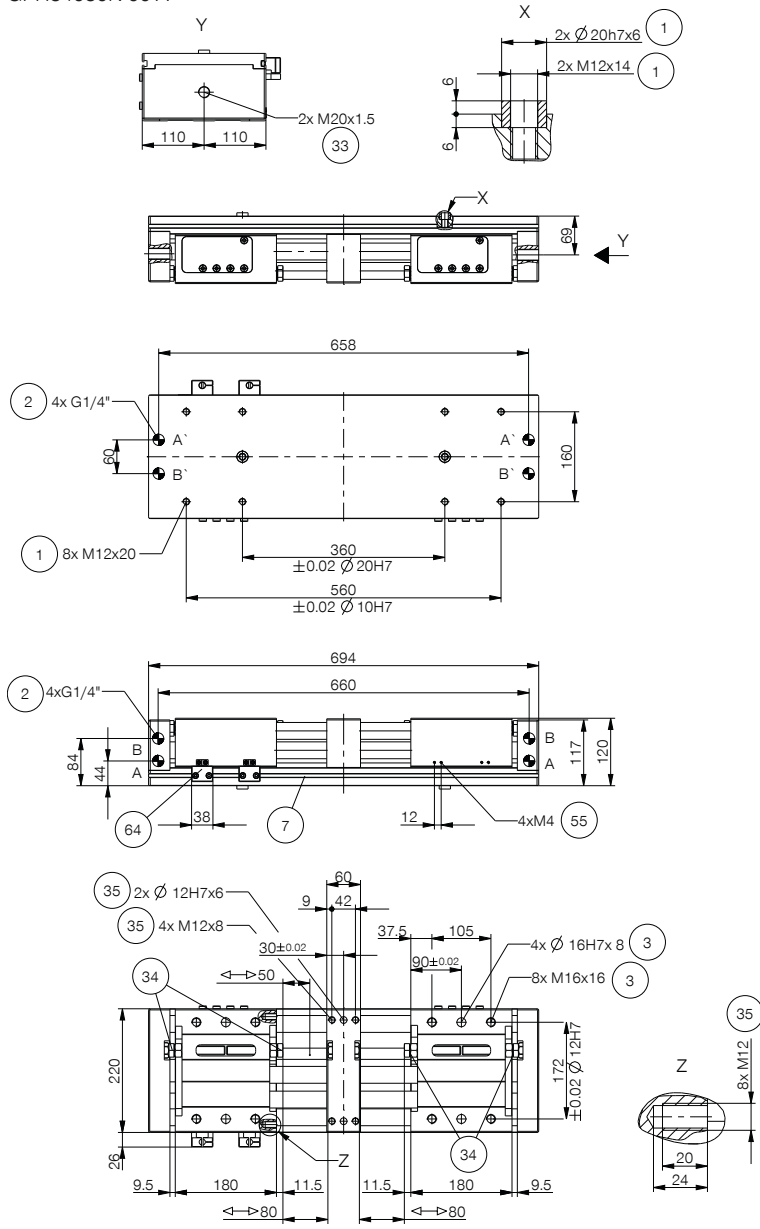
**KAG500**  
직선 케이블 5 m - 소켓 M8 플러그 연결



**PHE20X15NHDD-A**  
완충기

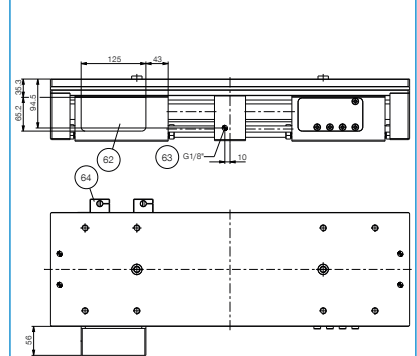
주문번호	▶ 기술 데이터		
	GPH84080N-00-A	GPH84080CL-00-A	GPH84080CL-30-A
그리퍼 조 동기화됨	예	예	
클램핑 엘리먼트를 통한 위치 유지		예	예
클램핑 요소 수 [조각]	0	1	2
클램핑 요소 당 유지력 [N]		4000	4000
조당 스트로크 [mm]	80	80	80
폐쇄 / 개방 시 파지력 [N]	3300 / 3300	3300 / 3300	3300 / 3300
폐쇄 시간 [s]	0.9	0.9	0.9
개방 시간 [s]	0.9	0.9	0.9
조립된 그리퍼 조 자체 최대 중량 [kg]	45	45	45
그리퍼 조 최대 길이 [mm]	900	900	900
반복정밀도 +/- [mm]	0.05	0.05	0.05
작동 압력 [bar]	4 ... 8	4 ... 8	4 ... 8
정격 작동 압력 [bar]	6	6	6
작동 온도 [°C]	+5 ... +80	+5 ... +80	+5 ... +80
사이클 당 실린더 부피 [cm³]	1215	1215	1215
IEC 60529 준거 보호방식	IP54	IP54	IP54
무게 [kg]	33.9	36.5	36

GPH84080N-00-A

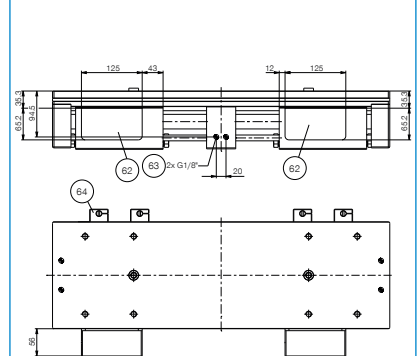


- ① 그리퍼 고정
- ② 에너지 공급
- ③ 그리퍼 조 고정
- ⑦ 클램프 서포트 고정 장치
- ③③ 충격 흡수기
- ③④ 스트로크 설정 멈춤 나사
- ③⑤ 고객 맞춤형 부품의 고정 가능성
- ⑤⑤ 스위치 캠 고정
- ⑥② 클램핑 엘리먼트
- ⑥③ 전원 공급 장치 클램핑 요소
- ⑥④ 센서 클램핑
- Ⓐ 공기 공급(폐쇄)
- Ⓑ 공기 공급(개방)
- Ⓐ 선택적 공기 공급(폐쇄)
- Ⓑ 선택적 공기 공급(개방)

GPH84080CL-00-A



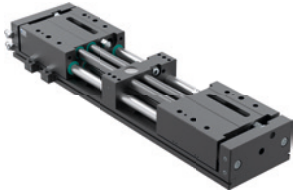
GPH84080CL-30-A



# 큰 스트로크를 갖는 2조 평행 그리퍼 설비 크기 GPH84160

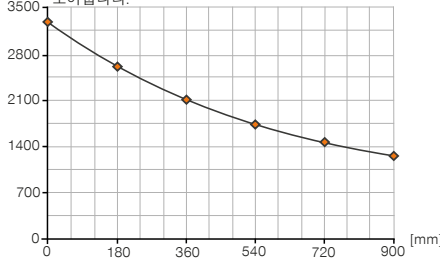
1 설비 크기 GPH84160 / 큰 스트로크를 갖는 2조 평행 그리퍼 / 공압 / 그리퍼

## ▶ 제품 규격



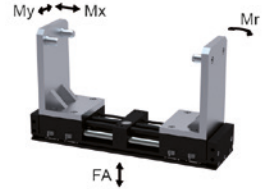
### ▶ 파지력 다이어그램

[N] 그리퍼 핑거 길이에 따라 그리퍼 조에서 발생하는 파지력의 합계를 보여줍니다.



### ▶ 힘 및 모멘트

파지력에 추가로 작용할 수 있는 정적 힘과 모멘트를 표시합니다.



Mr [Nm]	1500
Mx [Nm]	1500
My [Nm]	1500
Fa [N]	24000

## ▶ 공급물품에 포함 (동기 / -00-A)



2 [조각]  
클램프 서포트  
ANS000001



2 [조각]  
센터 슬라이브  
113663



2 [조각]  
선회-스로틀 체크 밸브  
DRV1-4X8

## ▶ 공급물품에 포함 (비동기 / -30-A)



4 [조각]  
클램프 서포트  
ANS000001



2 [조각]  
센터 슬라이브  
113663



4 [조각]  
선회-스로틀 체크 밸브  
DRV1-4X8

## ▶ 부품 권장



### 센서



**NJ12-E2**  
인덕티브 근접 스위치 - 케이블 5 m



**NJ12-E2S**  
인덕티브 근접 스위치 - 플러그 M8



### 연결/기타



**KAW500**  
플러그 연결, 각, 케이블 5 m - 소켓 M8



**S8-G-3**  
직선 제조 가능한 커넥터 - 플러그 M8



**S12-G-3**  
직선 제조 가능한 커넥터 - 플러그 M12



### 연결/기타



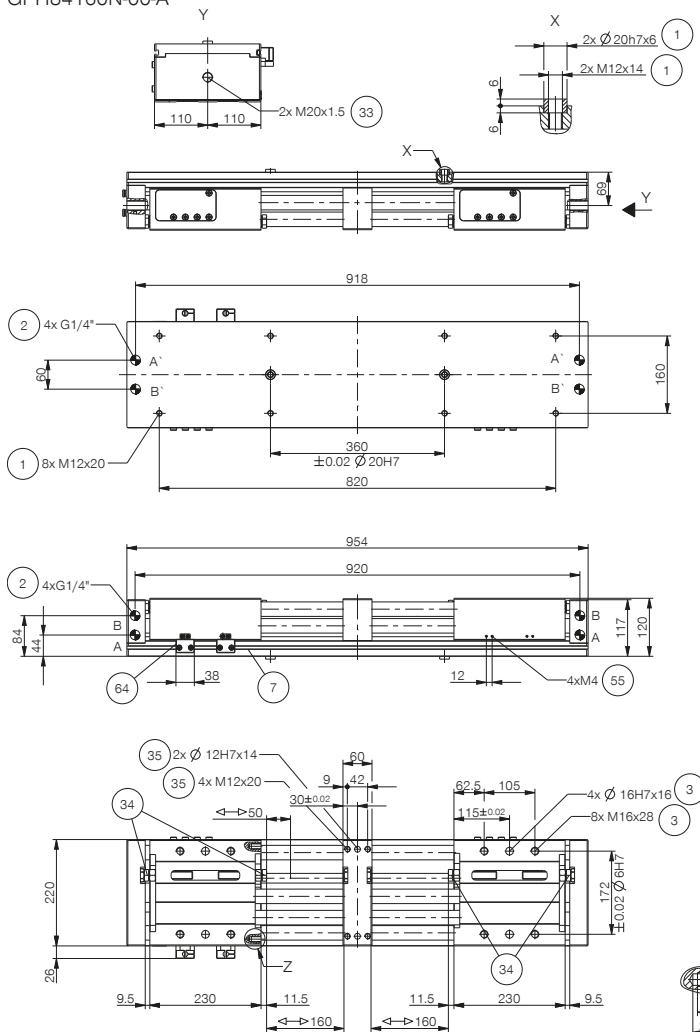
**KAG500**  
직선 케이블 5 m - 소켓 M8 플러그 연결



**PHE20X15NHDD-A**  
완충기

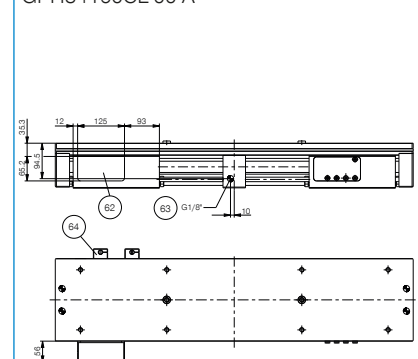
주문번호	기술 데이터		
	GPH84160N-00-A	GPH84160CL-00-A	GPH84160CL-30-A
그리퍼 조 동기화됨	예	예	
클램핑 엘리먼트를 통한 위치 유지			예
클램핑 요소 수 [조각]	0	1	2
클램핑 요소 당 유지력 [N]		4000	4000
조당 스트로크 [mm]	160	160	160
폐쇄 / 개방 시 파지력 [N]	3300 / 3300	3300 / 3300	3300 / 3300
폐쇄 시간 [s]	1.8	1.8	1.8
개방 시간 [s]	1.8	1.8	1.8
조립된 그리퍼 조 자체 최대 중량 [kg]	45	45	45
그리퍼 조 최대 길이 [mm]	900	900	900
반복정밀도 +/- [mm]	0.05	0.05	0.05
작동 압력 [bar]	4 ... 8	4 ... 8	4 ... 8
정격 작동 압력 [bar]	6	6	6
작동 온도 [°C]	+5 ... +80	+5 ... +80	+5 ... +80
사이클 당 실린더 부피 [cm³]	2390	2390	2390
IEC 60529 준거 보호방식	IP54	IP54	IP54
무게 [kg]	40.7	43.5	43

GPH84160N-00-A

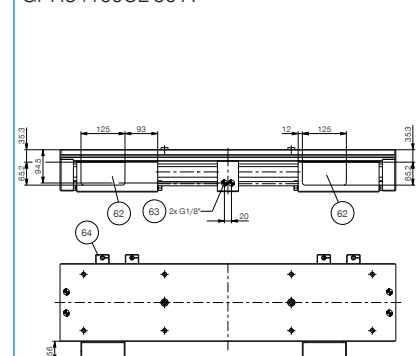


- ① 그리퍼 고정
- ② 에너지 공급
- ③ 그리퍼 조 고정
- ⑦ 클램프 소프트 고정 장치
- ③③ 충격 흡수기
- ③④ 스트로크 설정 멈춤 나사
- ③⑤ 고객 맞춤형 부품의 고정 가능성
- ⑤⑤ 스위치 캠 고정
- ⑥② 클램핑 엘리먼트
- ⑥③ 전원 공급 장치 클램핑 요소
- ⑥④ 센서 클램핑
- ⑥ A 공기 공급(폐쇄)
- ⑥ B 공기 공급(개방)
- ⑥ A 선택적 공기 공급(폐쇄)
- ⑥ B 선택적 공기 공급(개방)

GPH84160CL-00-A



GPH84160CL-30-A



# 큰 스트로크를 갖는 2조 평행 그리퍼 설비 크기 GPH84220

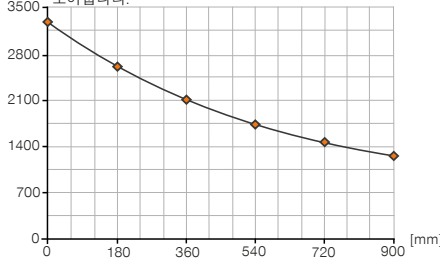
1 설비 크기 GPH84220 / 큰 스트로크를 갖는 2조 평행 그리퍼 / 공압 / 그리퍼

## ▶ 제품 규격



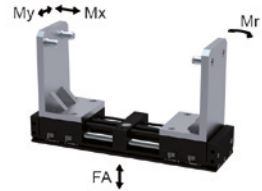
### ▶ 파지력 다이어그램

[N] 그리퍼 핑거 길이에 따라 그리퍼 조에서 발생하는 파지력의 합계를 보여줍니다.



### ▶ 힘 및 모멘트

파지력에 추가로 작용할 수 있는 정적 힘과 모멘트를 표시합니다.



Mr [Nm]	1500
Mx [Nm]	1500
My [Nm]	1500
Fa [N]	19000

## ▶ 공급물품에 포함 (동기 / -00-A)



2 [조각]  
클램프 서포트  
ANS000001



2 [조각]  
센터 슬라이브  
113663



2 [조각]  
선회-스로틀 체크 밸브  
DRV1-4X8

## ▶ 공급물품에 포함 (비동기 / -30-A)



4 [조각]  
클램프 서포트  
ANS000001



2 [조각]  
센터 슬라이브  
113663



4 [조각]  
선회-스로틀 체크 밸브  
DRV1-4X8

## ▶ 부품 권장



### 센서



**NJ12-E2**  
인덕티브 근접 스위치 - 케이블 5 m



**NJ12-E2S**  
인덕티브 근접 스위치 - 플러그 M8



### 연결/기타



**KAW500**  
플러그 연결, 각, 케이블 5 m - 소켓 M8



**S8-G-3**  
직선 제조 가능한 커넥터 - 플러그 M8



**S12-G-3**  
직선 제조 가능한 커넥터 - 플러그 M12



### 연결/기타



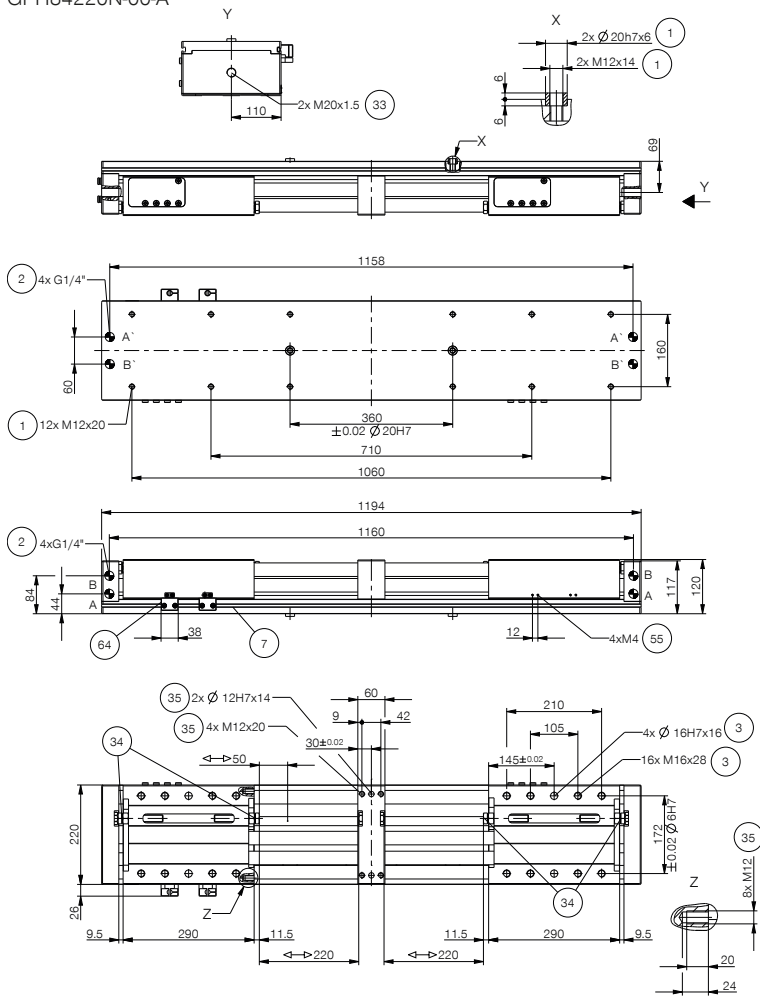
**KAG500**  
직선 케이블 5 m - 소켓 M8 플러그 연결



**PHE20X15NHDD-A**  
완충기

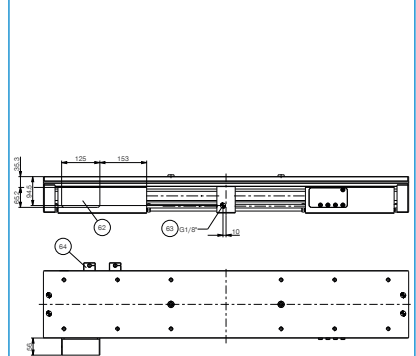
주문번호	기술 데이터		
	GPH84220N-00-A	GPH84220CL-00-A	GPH84220CL-30-A
그리퍼 조 동기화됨	예	예	
클램핑 엘리먼트를 통한 위치 유지		예	예
클램핑 요소 수 [조각]	0	1	2
클램핑 요소 당 유지력 [N]		4000	4000
조당 스트로크 [mm]	220	220	220
폐쇄 / 개방 시 파지력 [N]	3300 / 3300	3300 / 3300	3300 / 3300
폐쇄 시간 [s]	2.5	2.5	2.5
개방 시간 [s]	2.5	2.5	2.5
조립된 그리퍼 조 자체 최대 중량 [kg]	45	45	45
그리퍼 조 최대 길이 [mm]	900	900	900
반복정밀도 +/- [mm]	0.05	0.05	0.05
작동 압력 [bar]	4 ... 8	4 ... 8	4 ... 8
정격 작동 압력 [bar]	6	6	6
작동 온도 [°C]	+5 ... +80	+5 ... +80	+5 ... +80
사이클 당 실린더 부피 [cm³]	3500	3500	3500
IEC 60529 준거 보호방식	IP54	IP54	IP54
무게 [kg]	48	51	50

GPH84220N-00-A

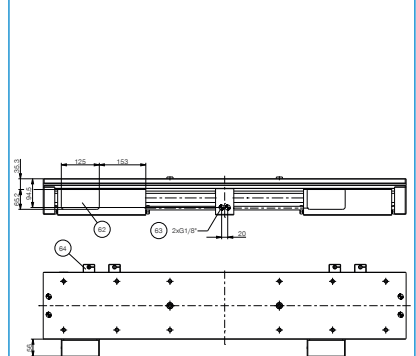


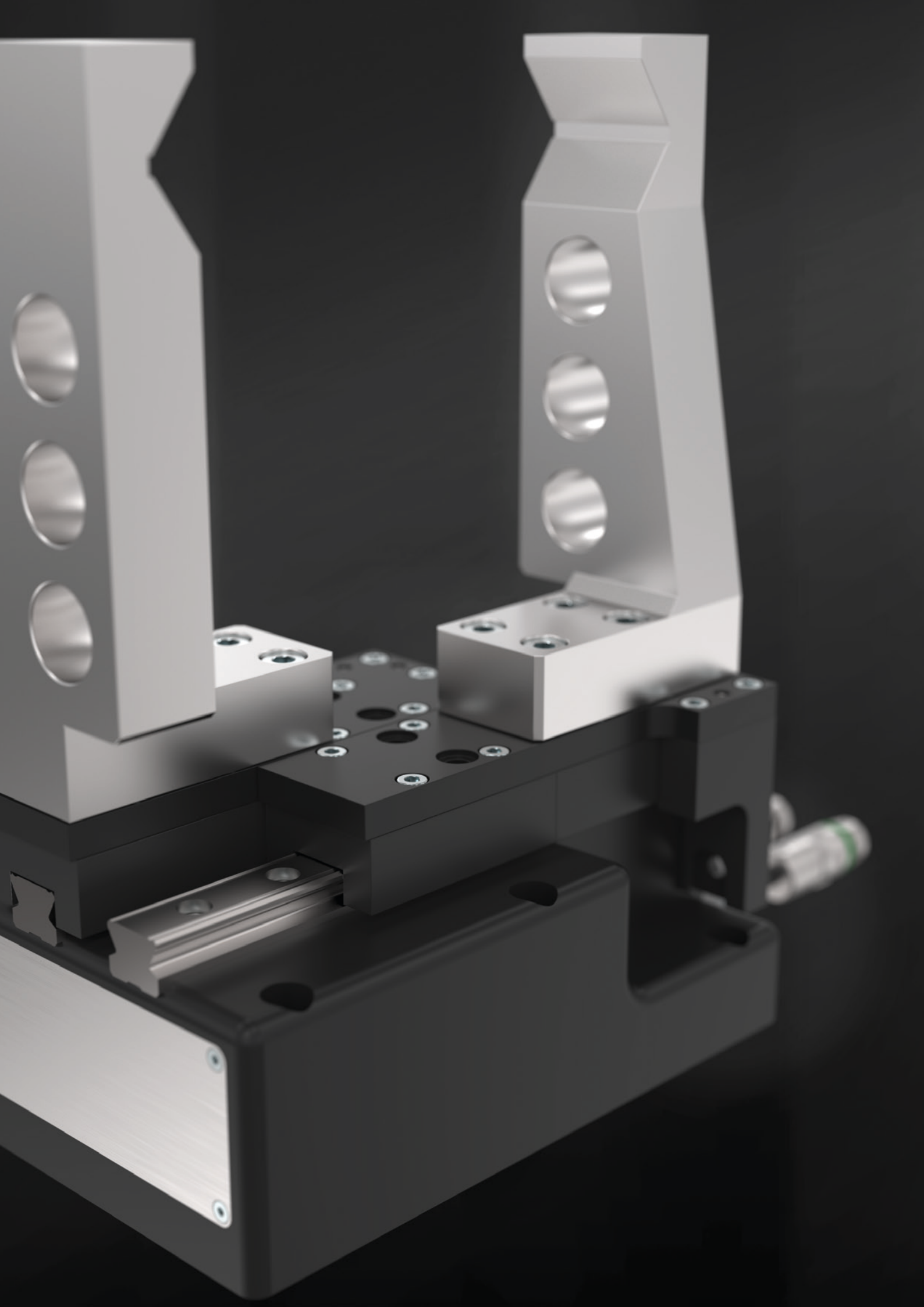
- ① 그리퍼 고정
- ② 에너지 공급
- ③ 그리퍼 조 고정
- ⑦ 클램프 서포트 고정 장치
- ③③ 충격 흡수기
- ③④ 스트로크 설정 멈춤 나사
- ③⑤ 고객 맞춤형 부품의 고정 가능성
- ⑤⑤ 스위치 캠 고정
- ⑥② 클램핑 엘리먼트
- ⑥③ 전원 공급 장치 클램핑 요소
- ⑥④ 센서 클램핑
- Ⓐ 공기 공급(폐쇄)
- Ⓑ 공기 공급(개방)
- Ⓐ 선택적 공기 공급(폐쇄)
- Ⓑ 선택적 공기 공급(개방)

GPH84220CL-00-A



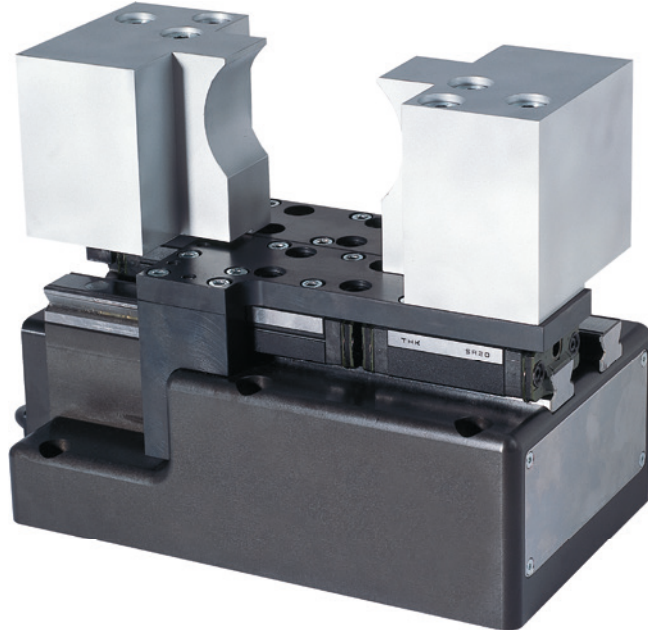
GPH84220CL-30-A







# 큰 스트로크를 갖는 2조 평행 그리퍼 시리즈 개요



⚡ 전기



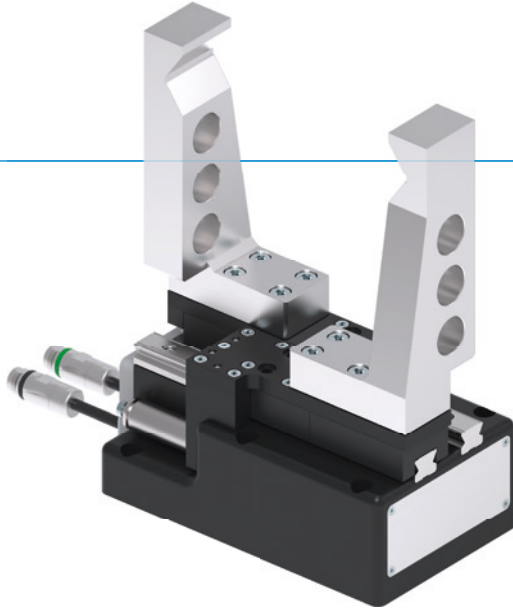
시리즈 GEH8000

130

# 큰 스트로크를 갖는 2조 평행 그리퍼 시리즈 GEH8000

1 시리즈 GEH8000 / 큰 스트로크를 갖는 2조 평행 그리퍼 / 전동식 / 그리퍼

## ▶ 제품의 장점



### "강도"

#### ▶ 높은 파지력

높은 파지력으로 인해 가장 무거운 공작물도 안전하게 취급할 수 있습니다.

#### ▶ 서보 드라이브

기계식 자동 정지와 결합된 위치, 속도 및 힘 조절이 최대 가능성을 보장합니다.

#### ▶ 멀티 버스

유연성: PROFIBUS, SERCOS III, PROFINET IO, EtherNet/IP 또는 EtherCat 여부 - 시스템에 가장 적합한 품목을 결정할 수 있습니다.

## ▶ 시리즈 특징

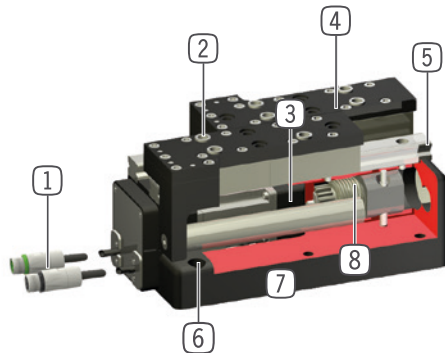
### 설비 크기

#### GEH86XX-B

<b>PB</b> Profibus	●
<b>PN</b> Profinet, EtherCat, EtherNet/IP, Sercos	●
 1000만까지 정비가 불필요한 주기(최대)	●
 통합 조회	●
 기계식 자동 정지	●
<b>IP 54</b> IP54	●



## ▶ 용도 명세



- ① 에너지 공급
  - 커넥터를 구비한 모터 케이블
  - 소켓을 구비한 엔코더 케이블
- ② 탈착 가능한 센터 슬리브
  - 비용이 적게 들고 신속한 그리퍼 조 위치 설정
- ③ 구동
  - AC-서보 모터
- ④ 그리퍼 조
  - 경화된 강철
  - 개별 그리퍼 조 수용부
- ⑤ 정밀한 선형 가이드
  - 높은 힘 모멘트 흡수
  - 부적합한 환경에서 사용하기 위해 스트리퍼를 구비한 가이드 캐리지
- ⑥ 고정 및 위치 설정
- ⑦ 견고, 경량 하우징
  - 견고한 표면을 위해 알루미늄 합금
- ⑧ 동기화
  - 피니언 기어 및 랙을 통한 동기화

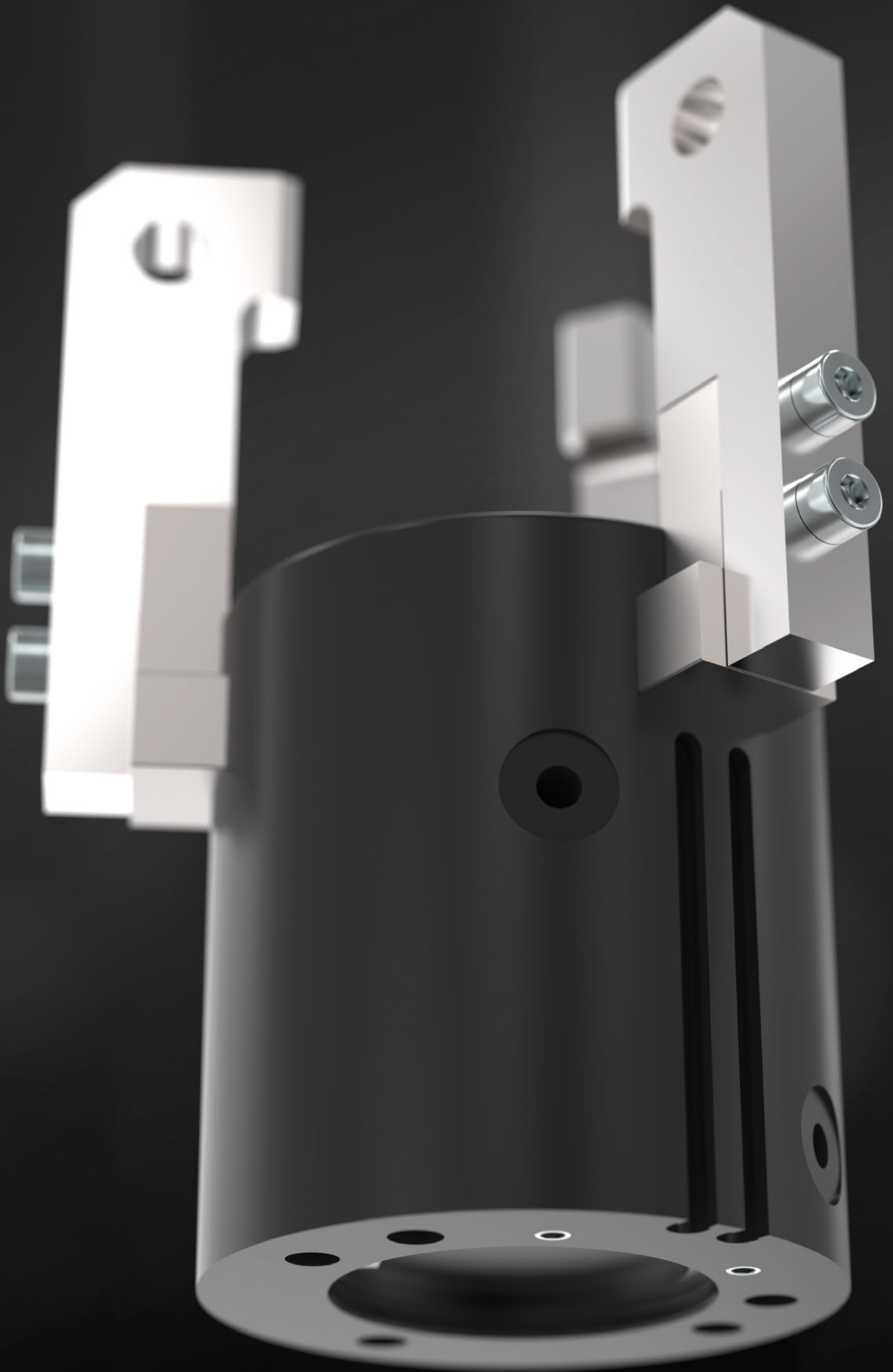
## ▶ 기술 데이터

설비 크기	조당 스트로크 [mm]	유지력 [N]	무게 [kg]	IP 분류
GEH8660	60	200 - 3200	10	IP54

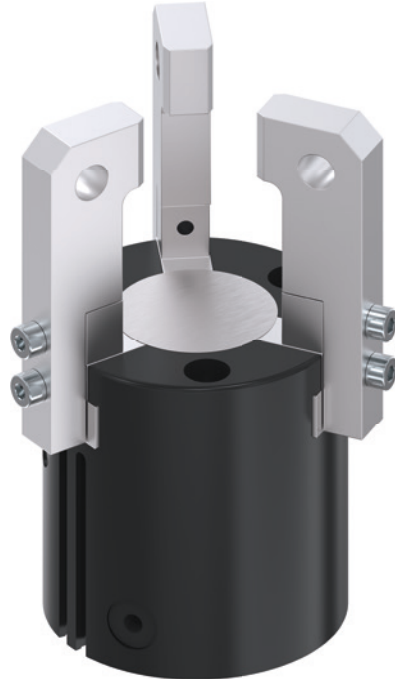
## ▶ 세부 정보는 온라인으로 사용가능






모든 정보는 한 클릭으로: [www.zimmer-group.kr](http://www.zimmer-group.kr). 기술 정보모든 정보를 원하시는 제품의 주문번호로 여러분의 설비크기에 해당되는 데이터, 도면, 3-D 모델, 작동설명서를 보실 수 있습니다. 빠르고, 한 눈에 들어오는 최신 정보.



# 3조 센트릭 그리퍼 시리즈 개요

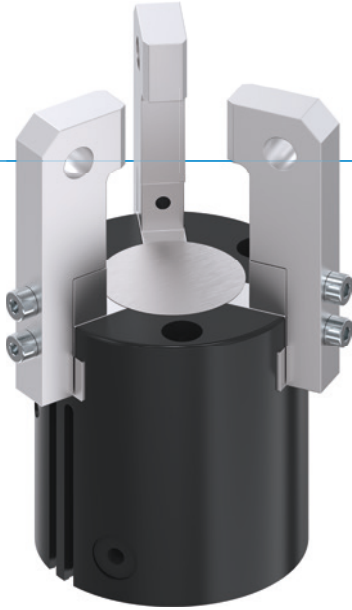


공기압

	시리즈 MGD800	134
	시리즈 GD300	156
	시리즈 GD	182

# 3조 센트릭 그리퍼 시리즈 MGD800






## ▶ 제품의 장점



### "우월성"

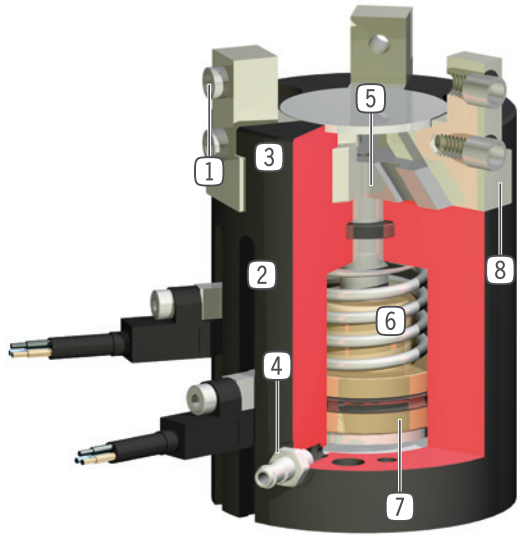
- ▶ **기준에 비해 거의 100% 더 긴 그리퍼 조 가능**  
최대 힘 흡수 및 모멘트 흡수는 최대 역학에서 유연한 사용을 가능하게 합니다.
- ▶ **가격 성능대비 최우수**  
원가를 줄이고 애플리케이션의 ROI를 가속화합니다.
- ▶ **고장 없는 연속 사용**  
유지보수 없이 최대 1천만 사이클을 보장하는 당사의 타협하지 않는 "Made in Germany" 품질

## ▶ 시리즈 특징

설계 사이즈	버전	
	N	NC
<b>MGD8XX</b>		
 스프링 폐쇄 C		●
 1000만까지 정비가 불필요한 주기(최대)	●	●
 자계 센서	●	●
 클린룸 인증	●	●
 IP40	●	●



## ▶ 용도 명세



- ① 탈착 가능한 센터 슬리브  
- 비용이 적게 들고 신속한 그리퍼 조 위치 설정
- ② 슬롯 조희  
- 자계 센서 고정 및 위치 설정
- ③ 견고, 경량 하우징  
- 견고한 표면을 위해 알루미늄 합금
- ④ 에너지 공급  
- 여러 측면에서 대체 가능
- ⑤ 순방향 구동 웨지 후크 기어  
- 그리퍼 조의 동기식 동작
- ⑥ 통합된 파지력 안전 장치  
- 에너지 저장 장치로서 실린더 챔버에 삽입된 스프링(설계 크기 803부터)
- ⑦ 위치 조희  
- 피스톤 행정 직접 조희를 위한 영구 자석
- ⑧ 정밀한 T자형 홈 가이드  
- 높은 힘 모멘트 흡수

## ▶ 기술 데이터

설비 크기	조당 스트로크 [mm]	파지력 [N]	무게 [kg]	IP 분류
MGD801	1	30 - 34	0,025	IP40
MGD802	2	40 - 45	0,05	IP40
MGD803	3	78 - 110	0,08 - 0,115	IP40
MGD804	4	125 - 160	0,14 - 0,18	IP40
MGD806	6	240 - 295	0,26 - 0,35	IP40
MGD808	8	415 - 560	0,47 - 0,65	IP40
MGD810	10	740 - 920	0,98 - 1,16	IP40
MGD812	12	1130 - 1420	1,67 - 2	IP40

## ▶ 세부 정보는 온라인으로 사용가능

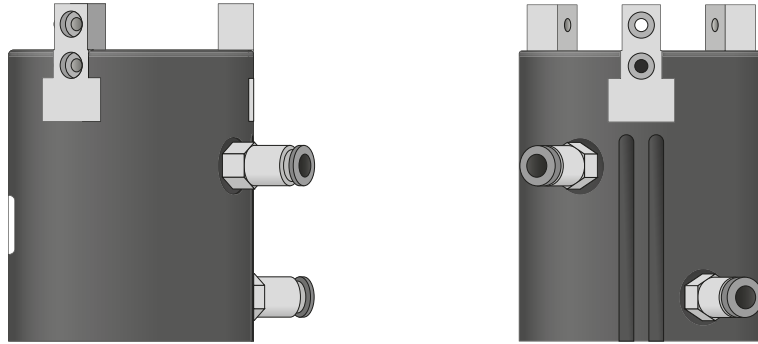


모든 정보는 한 클릭으로: [www.zimmer-group.kr](http://www.zimmer-group.kr). 기술 정보모든 정보를 원하시는 제품의 주문번호로 여러분의 설비크기에 해당되는 데이터, 도면, 3-D 모델, 작동설명서를 보실 수 있습니다. 빠르고, 한 눈에 들어오는 최신 정보.

# 3-조 센트릭 그리퍼 시리즈 MGD800 기능 설명

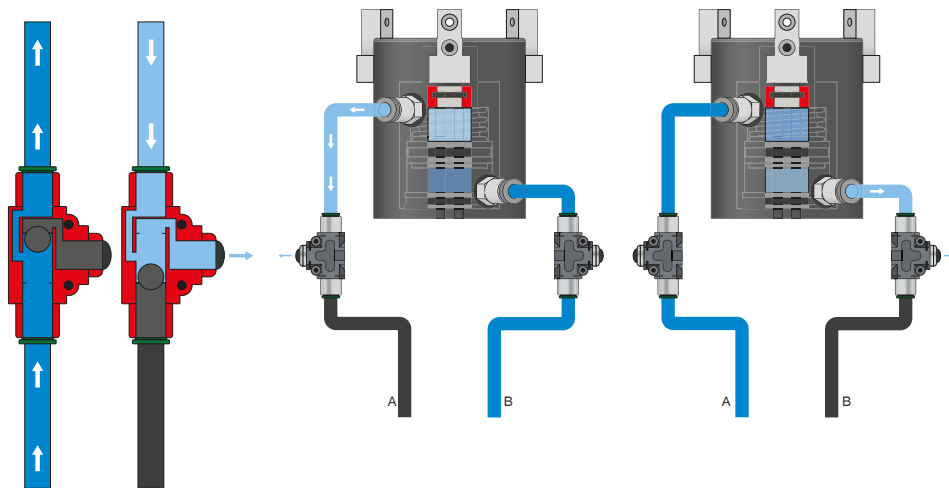


## 에너지 공급



### 공압 체결

직선형 및 직각형 구조로 구매 가능. 설치 조건이나 설치 상황에 따라 자유롭게 선택할 수 있습니다.



### 급속 배기 밸브 - DEV

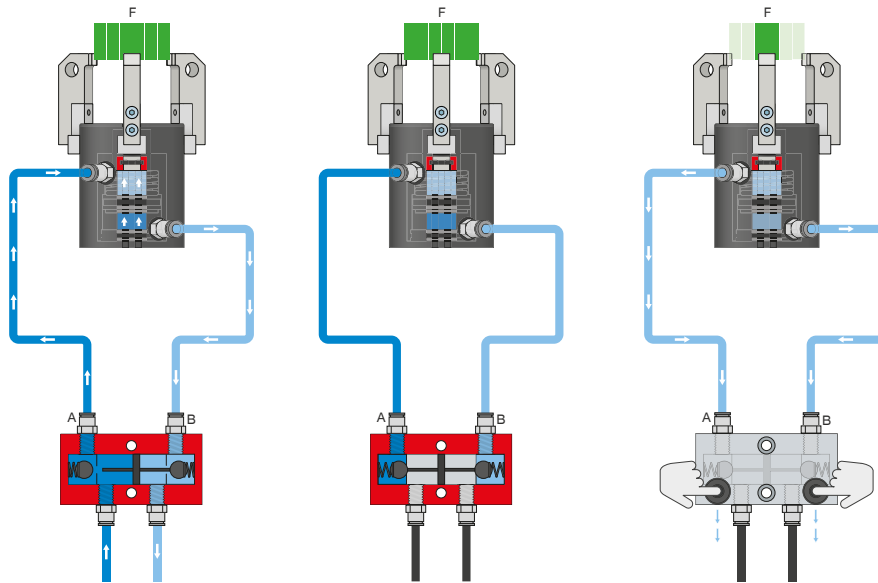
배압을 방지하고 압축 공기의 급속 배기를 위한 용도

인라인 밸브 덕택에 더 빠른 사이클 타임이 가능하며 적은 실린더 용적의 그리퍼에서 응축수 발생을 방지합니다. 이 기능을 보장하기 위해 밸브는 가능한 한 그리퍼의 공기 연결부 가까이 설치해야 합니다.





## 에너지 공급



### 압력 보호 밸브 - DSV

시스템 압력 강하 시 안전한 힘과 위치 유지를 보장

잠금 해제식 통합 이중 체크 밸브로 비상 정지 시 그리퍼의 시스템 압력이 유지됩니다. 이 기능을 보장하기 위해 밸브는 가능한 한 그리퍼의 공기 연결부 가까이에 설치해야 합니다. 버전 E에서는 두 개의 누름 버튼이 설치되어 있어서 이를 통해 그리퍼를 통제하며 환기시킬 수 있습니다.

# 3-조 센트릭 그리퍼

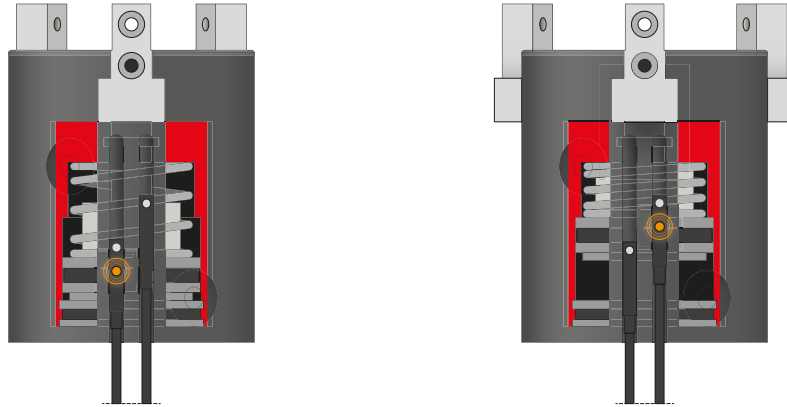
## 시리즈 MGD800 기능 설명

1 시리즈 MGD800 / 3-조 센트릭 그리퍼 / 공압 / 그리퍼

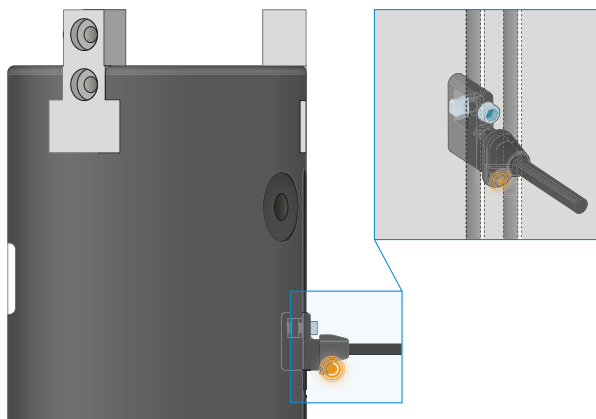


### 센서

MFS02



MFS01



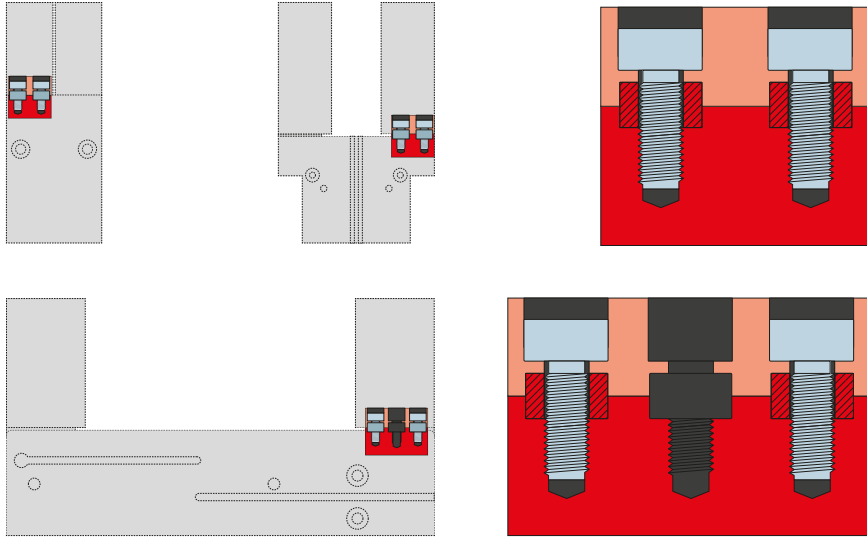
#### 1포인트 마그네틱 센서 - MFS

##### 피스톤 위치의 비접촉 검출용

이 센서는 그리퍼의 C 슬롯에 장착되어 그리퍼의 피스톤에 부착된 자석을 감지합니다. 다양한 공간의 조건에서 사용할 수 있도록 센서는 두 가지 버전으로 제공됩니다. 가로형 MFS02는 일자형 케이블 접속 기구로 그리퍼의 C 슬롯에서 거의 완전히 매입되는 반면, 세로형 MFS01는 더 높은 구조이지만 케이블 접속 기구가 90° 오프셋됩니다. 연선 단부가 개방된 5m 케이블 사양과 커넥터가 있는 0.3m 케이블 사양이 있습니다.



## 연결/기타



### 센터링 슬리브

그리퍼 조의 정의된 위치 결정용

센터링 슬리브는 그리퍼 조의 맞춤부에 삽입되어 그리퍼 조의 위치를 정의합니다. 센터링 슬리브는 핀 연결과 유사합니다.

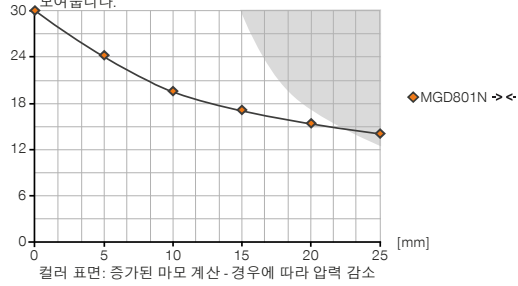
# 3조 센트릭 그리퍼 설비 크기 MGD801

## ▶ 제품 규격



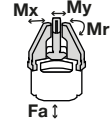
### ▶ 파지력 다이어그램

[N] 그리퍼 핑거 길이에 따라 그리퍼 조에서 발생하는 파지력의 합계를 보여줍니다.



### ▶ 힘 및 모멘트

파지력에 추가로 작용할 수 있는 정적 힘과 모멘트를 표시합니다.



Mr [Nm]	2
Mx [Nm]	2
My [Nm]	4
Fa [N]	58

## ▶ 배송 구성에 포함



6 [조각]  
센터 슬리브  
DST80200

## ▶ 부품 권장



### 에너지 공급



**GVM3**  
나사고정-그로밋



**WVM3**  
나사고정-각-그로밋



**DEV04**  
급속 배기 밸브



### 에너지 공급

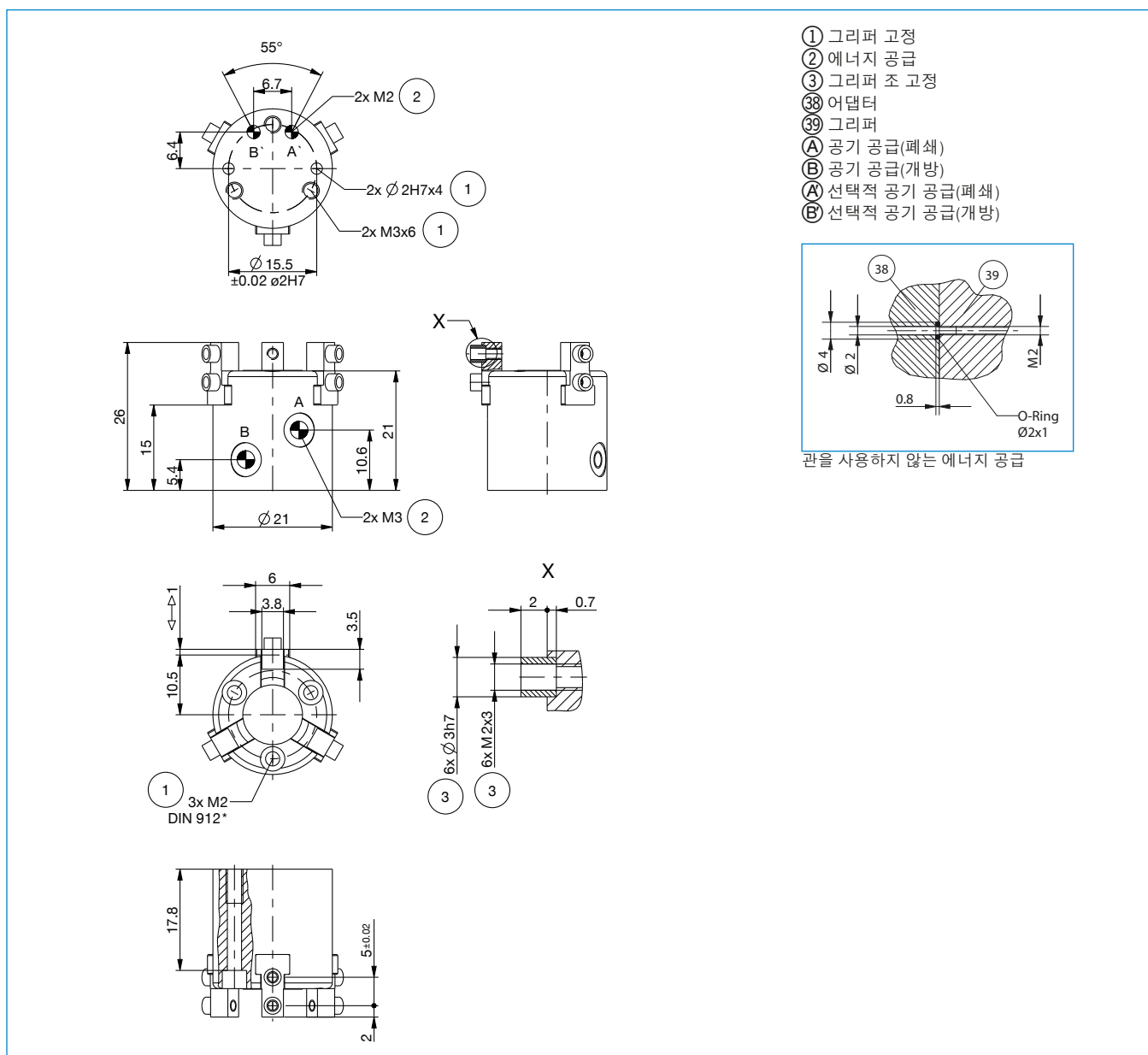


**DSV1-8**  
압력 보호 밸브



**DSV1-8E**  
급속 배기 기능이 있는 기본 압력 보호 밸브

주문번호	기술 데이터
MGD801N	
조당 스트로크 [mm]	1
폐쇄 시 파지력 [N]	30
개방 시 파지력 [N]	34
폐쇄 시간 [s]	0.01
개방 시간 [s]	0.01
반복정밀도 +/- [mm]	0.02
최소 작동 압력 [bar]	3
최대 작동 압력 [bar]	8
정격 작동 압력 [bar]	6
최소 작동 온도 [°C]	+5
최대 작동 온도 [°C]	+80
사이클 당 실린더 부피 [cm³]	0.2
DIN EN ISO 14644-1에 따른 클린룸 등급	6
IEC 60529 준거 보호방식	IP40
무게 [kg]	0.025



# 3조 센트릭 그리퍼 설비 크기 MGD802

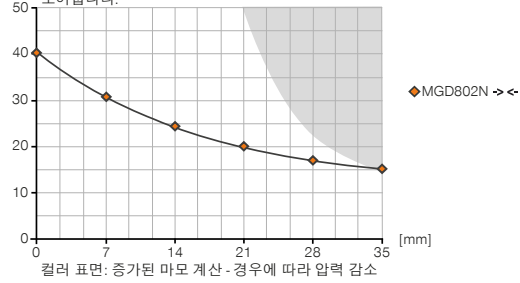
1 설비 크기 MGD802 / 3조 센트릭 그리퍼 / 공압 / 그리퍼

## ▶ 제품 규격



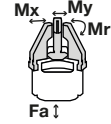
### ▶ 파지력 다이어그램

[N] 그리퍼 핑거 길이에 따라 그리퍼 조에서 발생하는 파지력의 합계를 보여줍니다.



### ▶ 힘 및 모멘트

파지력에 추가로 작용할 수 있는 정적 힘과 모멘트를 표시합니다.



Mr [Nm]	4
Mx [Nm]	4
My [Nm]	6
Fa [N]	100

## ▶ 배송 구성에 포함



6 [조각]  
센터 슬리브  
DST80200

## ▶ 부품 권장



### 에너지 공급



**GVM3**  
나사고정-그로밋



**WVM3**  
나사고정-각-그로밋



**DEV04**  
급속 배기 밸브



### 에너지 공급

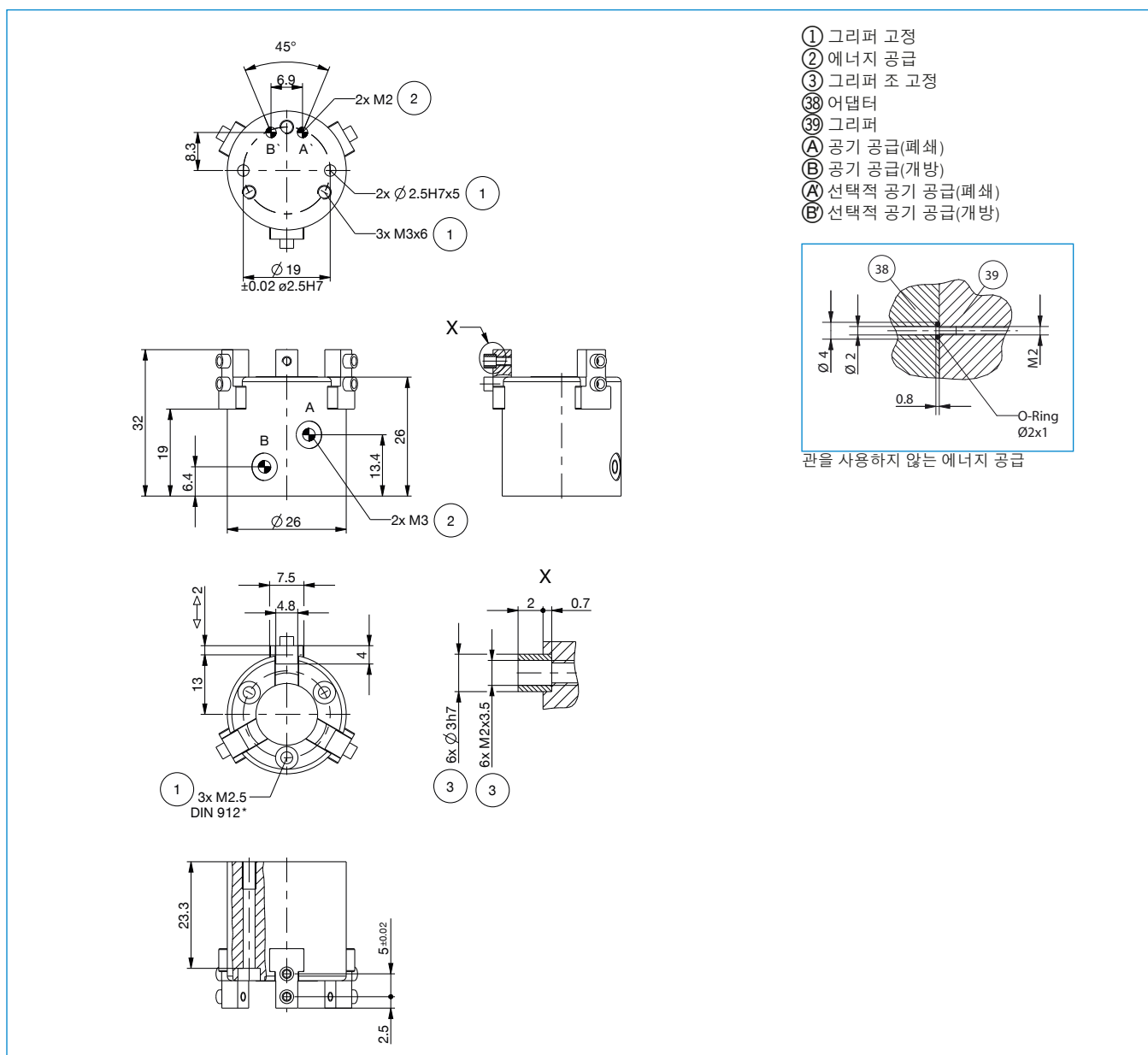


**DSV1-8**  
압력 보호 밸브



**DSV1-8E**  
급속 배기 기능이 있는 기본 압력 보호 밸브

주문번호	기술 데이터
MGD802N	
조당 스트로크 [mm]	2
폐쇄 시 파지력 [N]	40
개방 시 파지력 [N]	45
폐쇄 시간 [s]	0.02
개방 시간 [s]	0.02
반복정밀도 +/- [mm]	0.02
최소 작동 압력 [bar]	3
최대 작동 압력 [bar]	8
정격 작동 압력 [bar]	6
최소 작동 온도 [°C]	+5
최대 작동 온도 [°C]	+80
사이클 당 실린더 부피 [cm³]	0.3
DIN EN ISO 14644-1에 따른 클린룸 등급	6
IEC 60529 준거 보호방식	IP40
무게 [kg]	0.05

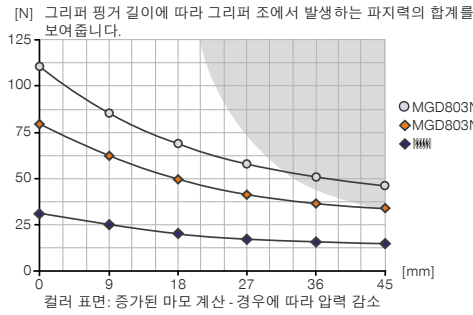


# 3조 센트릭 그리퍼 설비 크기 MGD803

## ▶ 제품 규격

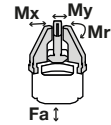


### ▶ 파지력 다이어그램



### ▶ 힘 및 모멘트

파지력에 추가로 작용할 수 있는 정적 힘과 모멘트를 표시합니다.



Mr [Nm]	5
Mx [Nm]	5
My [Nm]	8
Fa [N]	155

## ▶ 배송 구성에 포함



6 [조각]  
센터 슬리브  
DST80310

## ▶ 부품 권장



### 에너지 공급



**GVM3**  
나사고정-그로밋



**WVM3**  
나사고정-각그로밋



**DEV04**  
급속 배기 밸브



**DSV1-8**  
압력 보호 밸브



### 에너지 공급



**DSV1-8E**  
급속 배기 기능이 있는 기본 압력 보호 밸브



### 센서



**MFS01-S-KHC-P1-PNP**  
자기장 센서 앵글, 케이블 0.3m-커넥터 M8

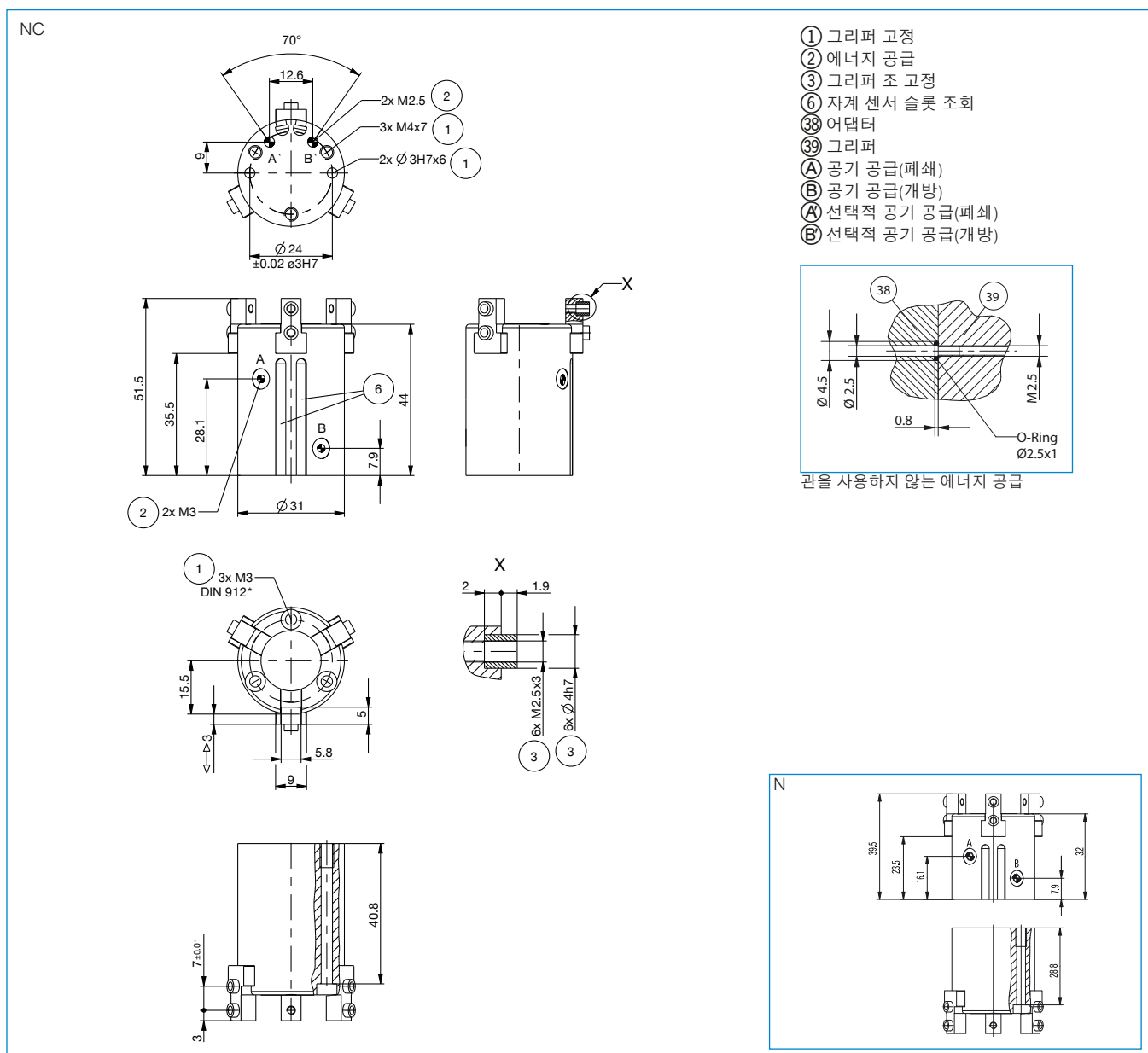


**MFS02-S-KHC-P1-PNP**  
자기장 센서 직선, 케이블 0.3m-커넥터 M8





주문번호	▶ 기술 데이터	
	MGD803N	MGD803NC
조당 스트로크 [mm]	3	3
폐쇄 시 파지력 [N]	78	110
개방 시 파지력 [N]	87	
스프링에 의해 확보된 최소 파지력 [N]		32
폐쇄 시간 [s]	0.02	0.02
개방 시간 [s]	0.02	0.03
반복정밀도 +/- [mm]	0.02	0.02
최소 작동 압력 [bar]	3	4
최대 작동 압력 [bar]	8	8
정격 작동 압력 [bar]	6	6
최소 작동 온도 [°C]	+5	+5
최대 작동 온도 [°C]	+80	+80
사이클 당 실린더 부피 [cm³]	1.5	2.4
DIN EN ISO 14644-1에 따른 클린룸 등급	6	6
IEC 60529 준거 보호방식	IP40	IP40
무게 [kg]	0.08	0.115



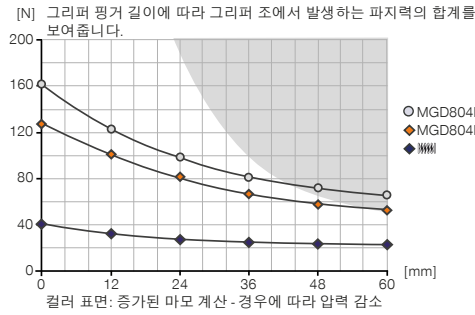
# 3조 센트릭 그리퍼 설비 크기 MGD804

1 설비 크기 MGD804 / 3조 센트릭 그리퍼 / 공압 / 그리퍼

## ▶ 제품 규격

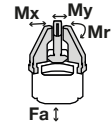


### ▶ 파지력 다이어그램



### ▶ 힘 및 모멘트

파지력에 추가로 작용할 수 있는 정적 힘과 모멘트를 표시합니다.



Mr [Nm]	8
Mx [Nm]	8
My [Nm]	12
Fa [N]	250

## ▶ 배송 구성에 포함



6 [조각]  
센터 슬리브  
DST06510

## ▶ 부품 권장



### 에너지 공급



**GVM3**  
나사고정-그로밋



**WVM3**  
나사고정-각-그로밋



**DEV04**  
급속 배기 밸브



**DSV1-8**  
압력 보호 밸브



### 에너지 공급



**DSV1-8E**  
급속 배기 기능이 있는 기본 압력 보호 밸브



### 센서



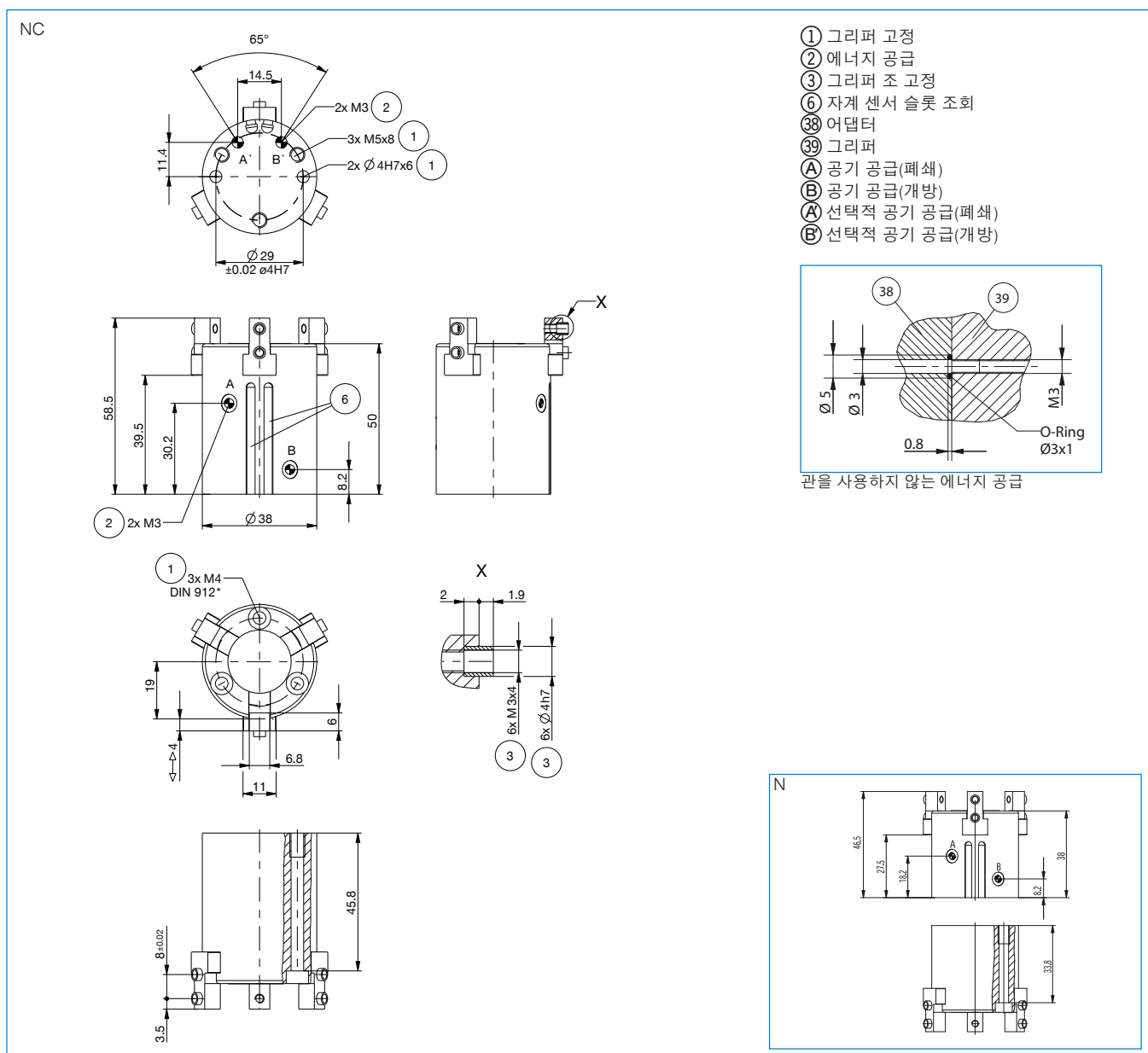
**MFS01-S-KHC-P1-PNP**  
자기장 센서 앵글, 케이블 0.3m-커넥터 M8



**MFS02-S-KHC-P1-PNP**  
자기장 센서 직선, 케이블 0.3m-커넥터 M8



주문번호	▶ 기술 데이터	
	MGD804N	MGD804NC
조당 스트로크 [mm]	4	4
폐쇄 시 파지력 [N]	125	160
개방 시 파지력 [N]	140	
스프링에 의해 확보된 최소 파지력 [N]		35
폐쇄 시간 [s]	0.02	0.02
개방 시간 [s]	0.02	0.03
반복정밀도 +/- [mm]	0.02	0.02
최소 작동 압력 [bar]	3	4
최대 작동 압력 [bar]	8	8
정격 작동 압력 [bar]	6	6
최소 작동 온도 [°C]	+5	+5
최대 작동 온도 [°C]	+80	+80
사이클 당 실린더 부피 [cm³]	2.9	4.5
DIN EN ISO 14644-1에 따른 클린룸 등급	6	6
IEC 60529 준거 보호방식	IP40	IP40
무게 [kg]	0.14	0.18

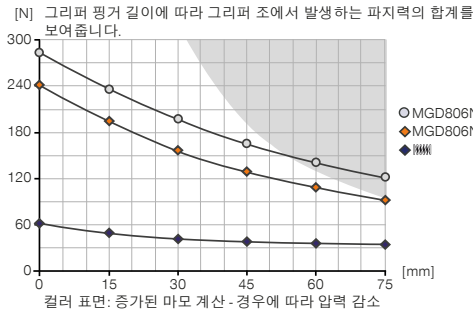


# 3조 센트릭 그리퍼 설비 크기 MGD806

## ▶ 제품 규격

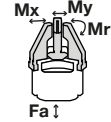


### ▶ 파지력 다이어그램



### ▶ 힘 및 모멘트

파지력에 추가로 작용할 수 있는 정적 힘과 모멘트를 표시합니다.



Mr [Nm]	12
Mx [Nm]	12
My [Nm]	18
Fa [N]	420

## ▶ 배송 구성에 포함



6 [조각]  
센터 슬리브  
DST40400

## ▶ 부품 권장



### 에너지 공급



**GVM5**  
직선-나사 체결부



**DEV04**  
급속 배기 밸브



**DSV1-8**  
압력 보호 밸브



### 에너지 공급



**DSV1-8E**  
급속 배기 기능이 있는 기본 압력 보호 밸브



### 센서



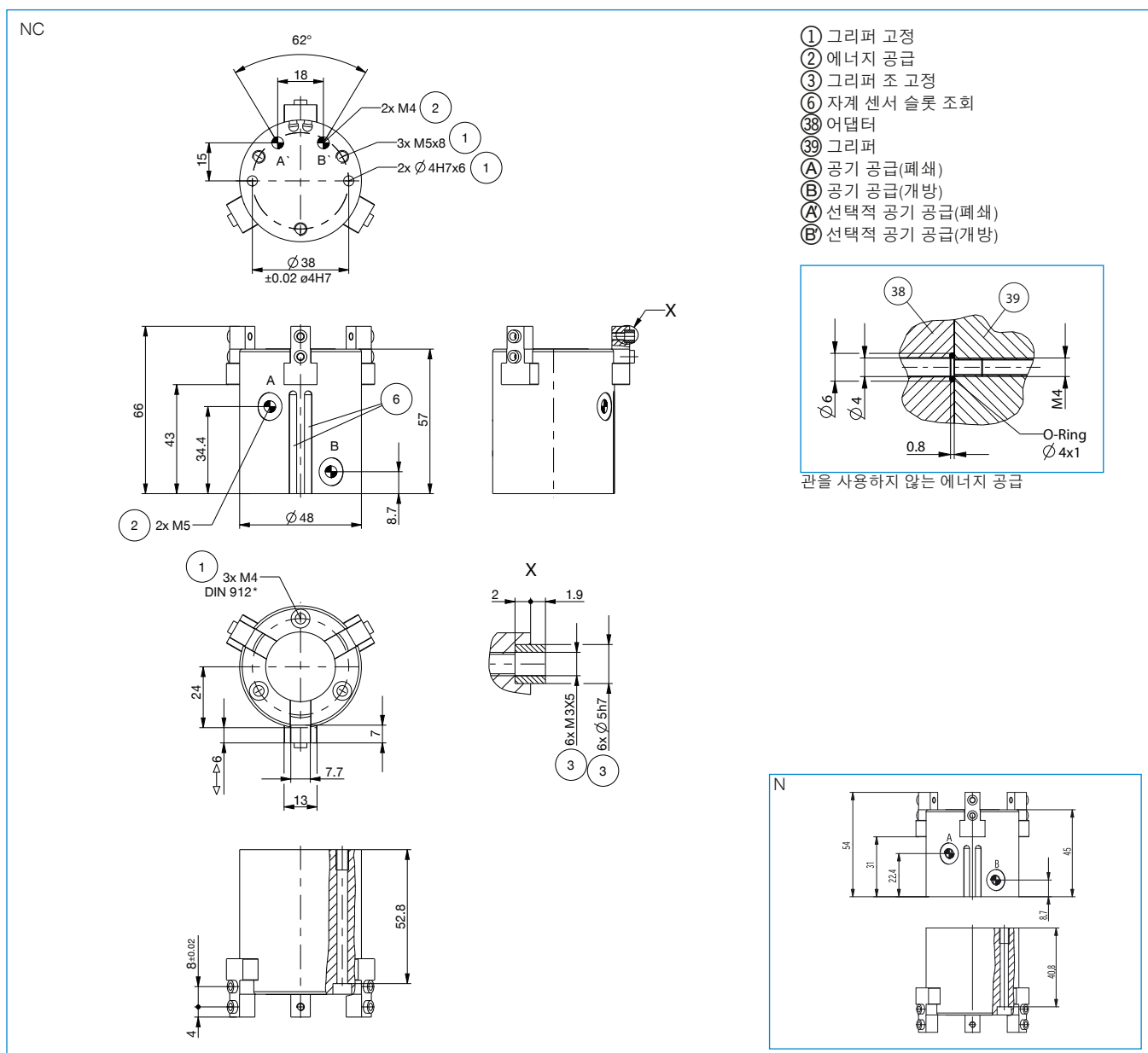
**MFS01-S-KHC-P1-PNP**  
자기장 센서 앵글, 케이블 0.3m-커넥터 M8



**MFS02-S-KHC-P1-PNP**  
자기장 센서 직선, 케이블 0.3m-커넥터 M8



주문번호	▶ 기술 데이터	
	MGD806N	MGD806NC
조당 스트로크 [mm]	6	6
폐쇄 시 파지력 [N]	240	295
개방 시 파지력 [N]	265	
스프링에 의해 확보된 최소 파지력 [N]		55
폐쇄 시간 [s]	0.04	0.04
개방 시간 [s]	0.04	0.06
반복정밀도 +/- [mm]	0.02	0.02
최소 작동 압력 [bar]	3	4
최대 작동 압력 [bar]	8	8
정격 작동 압력 [bar]	6	6
최소 작동 온도 [°C]	+5	+5
최대 작동 온도 [°C]	+80	+80
사이클 당 실린더 부피 [cm³]	8.0	11
DIN EN ISO 14644-1에 따른 클린룸 등급	6	6
IEC 60529 준거 보호방식	IP40	IP40
무게 [kg]	0.26	0.35

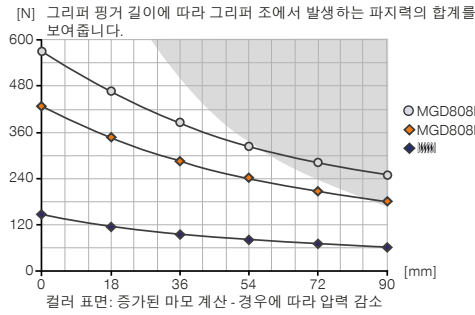


# 3조 센트릭 그리퍼 설비 크기 MGD808

## ▶ 제품 규격

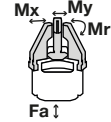


### ▶ 파지력 다이어그램



### ▶ 힘 및 모멘트

파지력에 추가로 작용할 수 있는 정적 힘과 모멘트를 표시합니다.



Mr [Nm]	18
Mx [Nm]	19
My [Nm]	29
Fa [N]	660

## ▶ 배송 구성에 포함



6 [조각]  
센터 슬리브  
DST40600

## ▶ 부품 권장



### 에너지 공급



**GVM5**  
직선-나사 체결부



**DEV04**  
급속 배기 밸브



**DSV1-8**  
압력 보호 밸브



### 에너지 공급



**DSV1-8E**  
급속 배기 기능이 있는 기본 압력 보호 밸브



### 센서



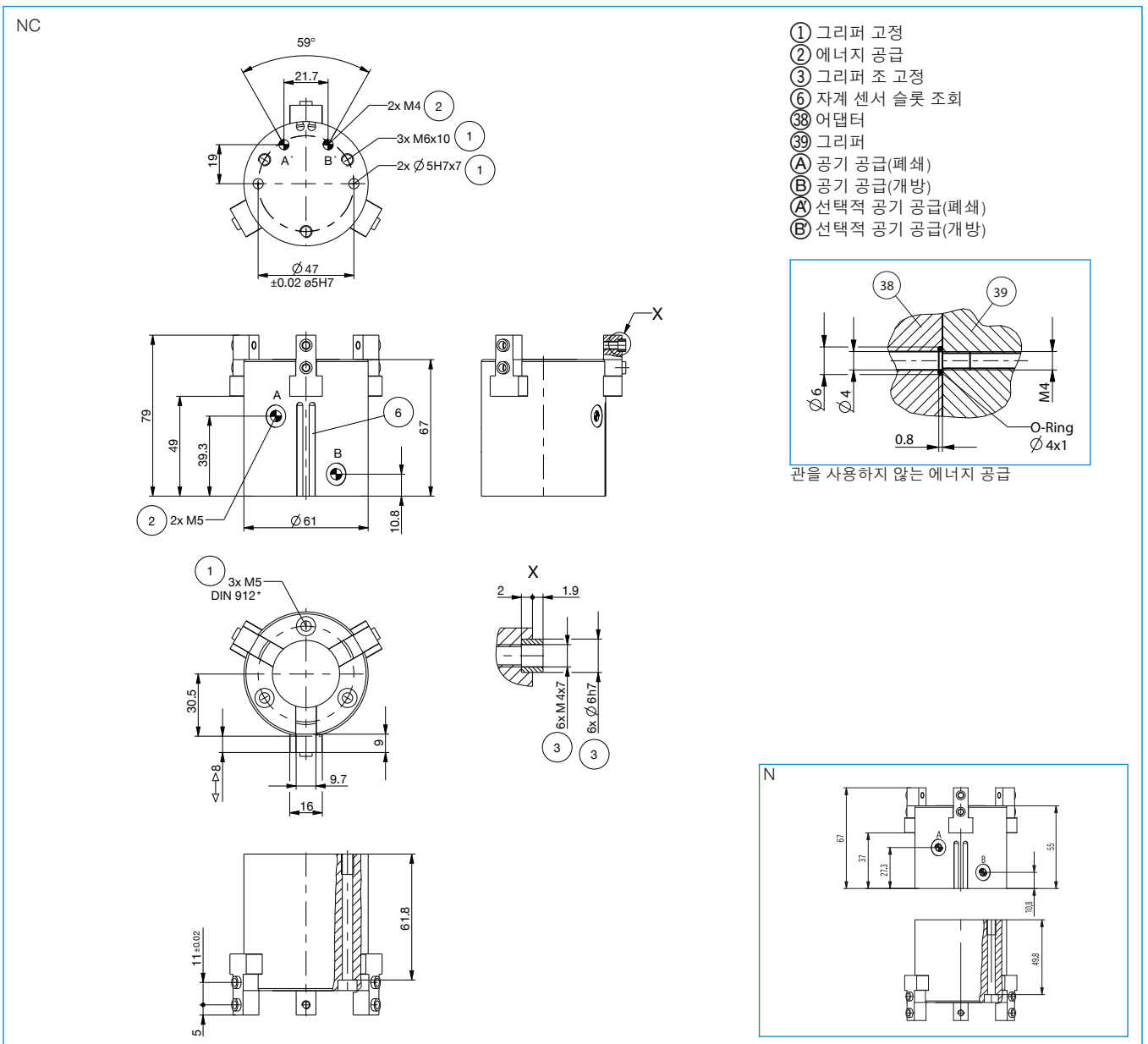
**MFS01-S-KHC-P1-PNP**  
자기장 센서 앵글, 케이블 0.3m-커넥터 M8



**MFS02-S-KHC-P1-PNP**  
자기장 센서 직선, 케이블 0.3m-커넥터 M8



주문번호	▶ 기술 데이터	
	MGD808N	MGD808NC
조당 스트로크 [mm]	8	8
폐쇄 시 파지력 [N]	415	560
개방 시 파지력 [N]	450	
스프링에 의해 확보된 최소 파지력 [N]		145
폐쇄 시간 [s]	0.09	0.08
개방 시간 [s]	0.09	0.13
반복정밀도 +/- [mm]	0.02	0.02
최소 작동 압력 [bar]	3	4
최대 작동 압력 [bar]	8	8
정격 작동 압력 [bar]	6	6
최소 작동 온도 [°C]	+5	+5
최대 작동 온도 [°C]	+80	+80
사이클 당 실린더 부피 [cm³]	18	26
DIN EN ISO 14644-1에 따른 클린룸 등급	6	6
IEC 60529 준거 보호방식	IP40	IP40
무게 [kg]	0.47	0.65

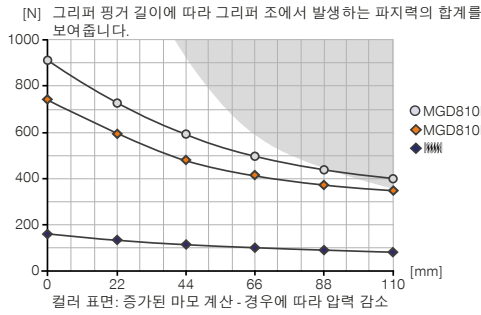


# 3조 센트릭 그리퍼 설비 크기 MGD810

## ▶ 제품 규격

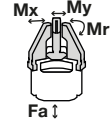


### ▶ 파지력 다이어그램



### ▶ 힘 및 모멘트

파지력에 추가로 작용할 수 있는 정적 힘과 모멘트를 표시합니다.



Mr [Nm]	27
Mx [Nm]	29
My [Nm]	43
Fa [N]	960

## ▶ 배송 구성에 포함



6 [조각]  
센터 슬리브  
DST07540

## ▶ 부품 권장



### 에너지 공급



**GVM5**  
직선-나사 체결부



**DEV04**  
급속 배기 밸브



**DSV1-8**  
압력 보호 밸브



### 에너지 공급



**DSV1-8E**  
급속 배기 기능이 있는 기본 압력 보호 밸브



### 센서



**MFS01-S-KHC-P1-PNP**  
자기장 센서 앵글, 케이블 0.3m-커넥터 M8

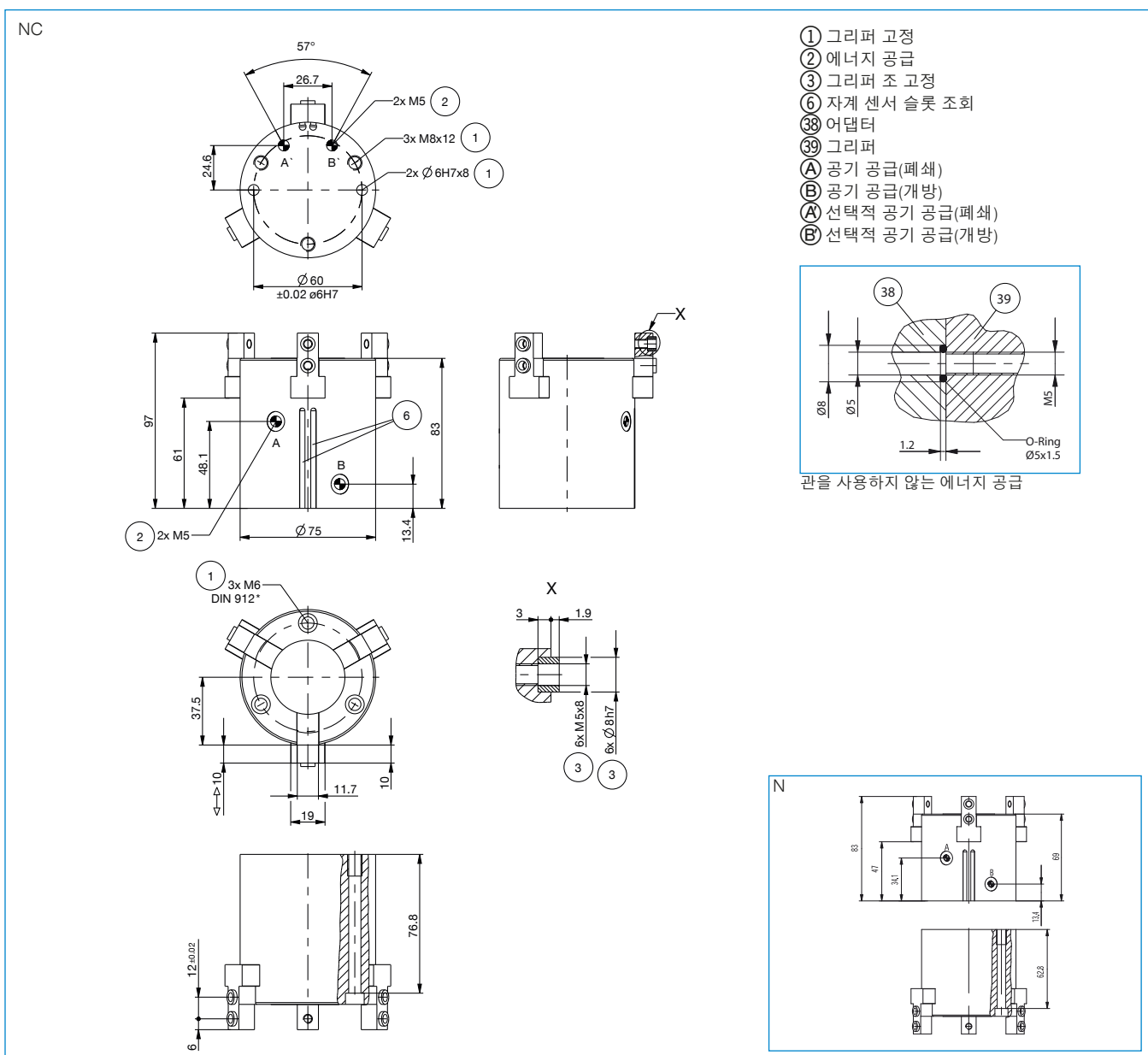


**MFS02-S-KHC-P1-PNP**  
자기장 센서 직선, 케이블 0.3m-커넥터 M8





주문번호	▶ 기술 데이터	
	MGD810N	MGD810NC
조당 스트로크 [mm]	10	10
폐쇄 시 파지력 [N]	740	920
개방 시 파지력 [N]	790	
스프링에 의해 확보된 최소 파지력 [N]		180
폐쇄 시간 [s]	0.1	0.1
개방 시간 [s]	0.1	0.15
반복정밀도 +/- [mm]	0.02	0.02
최소 작동 압력 [bar]	3	4
최대 작동 압력 [bar]	8	8
정격 작동 압력 [bar]	6	6
최소 작동 온도 [°C]	+5	+5
최대 작동 온도 [°C]	+80	+80
사이클 당 실린더 부피 [cm³]	37	50
DIN EN ISO 14644-1에 따른 클린룸 등급	6	6
IEC 60529 준거 보호방식	IP40	IP40
무게 [kg]	0.98	1.16



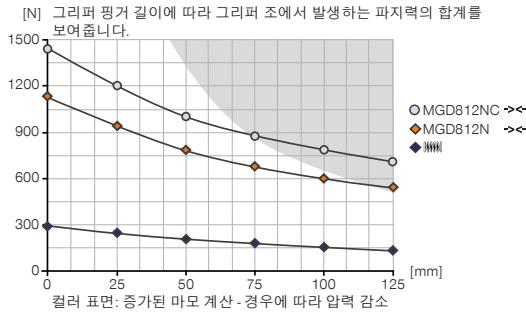
# 3조 센트릭 그리퍼 설비 크기 MGD812

1 설비 크기 MGD812 / 3조 센트릭 그리퍼 / 공압 / 그리퍼

## ▶ 제품 규격

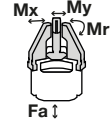


### ▶ 파지력 다이어그램



### ▶ 힘 및 모멘트

파지력에 추가로 작용할 수 있는 정적 힘과 모멘트를 표시합니다.



Mr [Nm]	41
Mx [Nm]	45
My [Nm]	65
Fa [N]	1500

## ▶ 배송 구성에 포함



6 [조각]  
센터 슬리브  
DST41000

## ▶ 부품 권장



### 에너지 공급



**GV1-8X8**  
직선-나사 체결부



### 에너지 공급



**DSV1-8E**  
급속 배기 기능이 있는 기본 압력 보호 밸브



**DEV08**  
급속 배기 밸브



### 센서



**DSV1-8**  
압력 보호 밸브



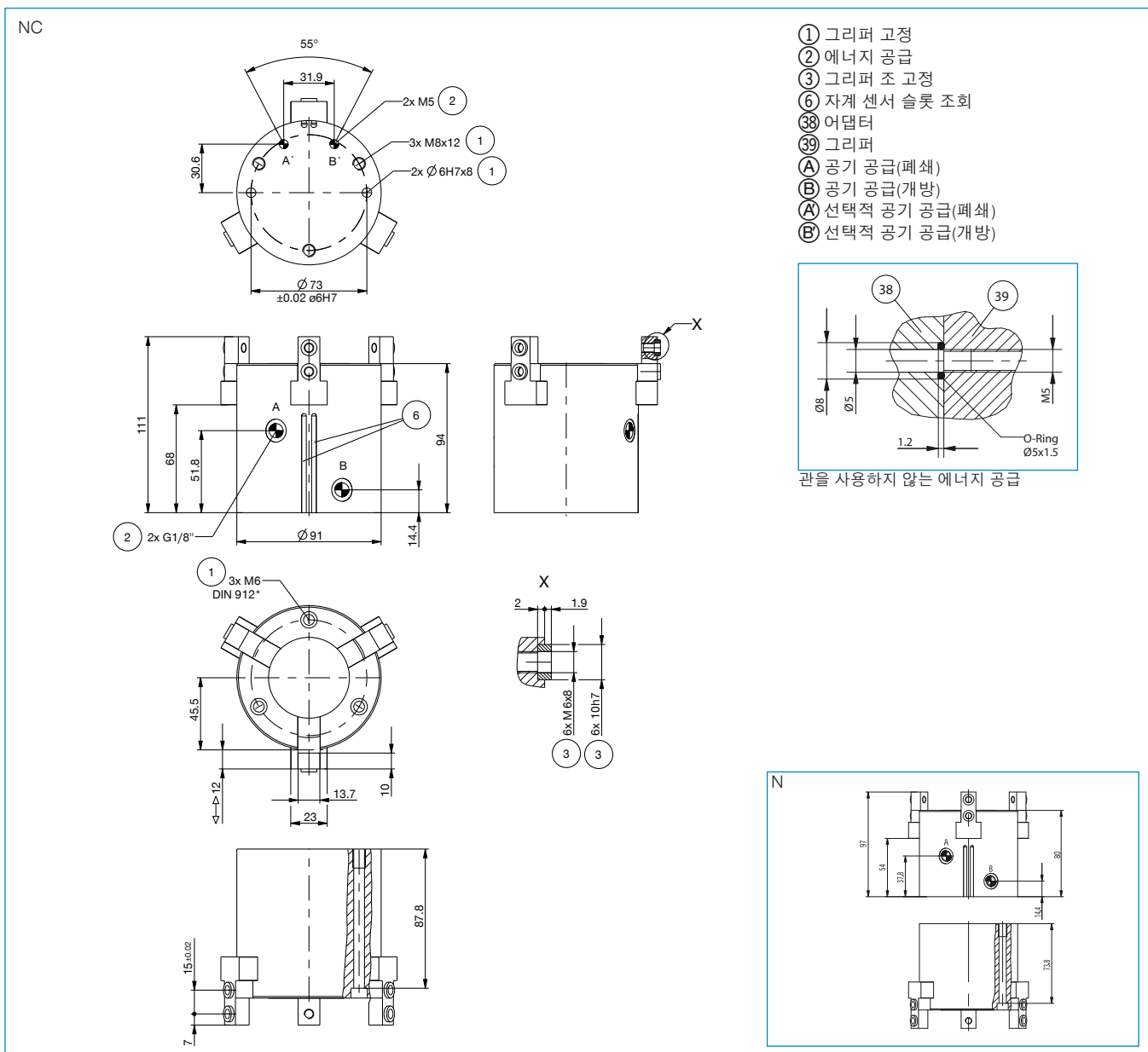
**MFS01-S-KHC-P1-PNP**  
자기장 센서 앵글, 케이블 0.3m-커넥터 M8



**MFS02-S-KHC-P1-PNP**  
자기장 센서 직선, 케이블 0.3m-커넥터 M8



주문번호	▶ 기술 데이터	
	MGD812N	MGD812NC
조당 스트로크 [mm]	12	12
폐쇄 시 파지력 [N]	1130	1420
개방 시 파지력 [N]	1200	
스프링에 의해 확보된 최소 파지력 [N]		290
폐쇄 시간 [s]	0.12	0.12
개방 시간 [s]	0.12	0.17
반복정밀도 +/- [mm]	0.02	0.02
최소 작동 압력 [bar]	3	4
최대 작동 압력 [bar]	8	8
정격 작동 압력 [bar]	6	6
최소 작동 온도 [°C]	+5	+5
최대 작동 온도 [°C]	+80	+80
사이클 당 실린더 부피 [cm³]	69	97
DIN EN ISO 14644-1에 따른 클린룸 등급	6	6
IEC 60529 준거 보호방식	IP40	IP40
무게 [kg]	1.67	2



# 3조 센트릭 그리퍼 시리즈 GD300

1 시리즈 GD300 / 3조 센트릭 그리퍼 / 공압 / 그리퍼

## ▶ 제품의 장점



### "경제적으로"

#### ▶ 핵심 요소에 집중

경제적인 유형의 그리퍼: 따라서 제품 비용을 절감할 수 있습니다.

#### ▶ 입증된 T-슬롯 가이드

안정받은 이러한 관리 기술은 남다른 최대 공정 안전성을 보장합니다.

#### ▶ 소형 구조

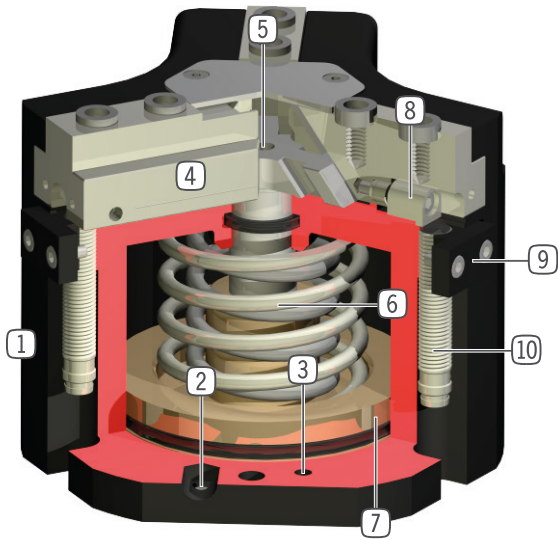
귀하의 애플리케이션의 간섭 윤곽을 감소시켜 줍니다.

## ▶ 시리즈 특징

설비 크기	버전						
	GD3XX	N	NC	NO	S	SC	SO
스프링 폐쇄 C		●				●	
스프링 개방 O				●			●
고력 S					●	●	●
1000만까지 정비가 불필요한 주기(최대)	●	●	●	●	●	●	●
인덕티브 센서	●	●	●	●	●	●	●
자계 센서	●	●	●	●	●	●	●
밀폐 공기	●	●	●	●	●	●	●
IP40	●	●	●	●	●	●	●



## ▶ 용도 명세



- ① 견고, 경량하우징  
- 견고한 표면을 위해 알루미늄 합금
- ② 에너지 공급  
- 여러 측면에서 대체 가능
- ③ 고정 및 위치 설정  
- 개별 설치의 여러 측면 대체
- ④ 그리퍼 조  
- 개별 그리퍼 조 수용부
- ⑤ 순방향 구동 웨지 후크 기어  
- 그리퍼 조의 동기식 동작  
- 높은 힘 전달
- ⑥ 통합된 파지력 안전 장치  
- 에너지 저장 장치로서 실린더 챔버에 삽입된 스프링
- ⑦ 위치 조회  
- 피스톤 행정 직접 조회를 위한 영구 자석
- ⑧ 조절 가능한 통합스위칭 캠  
- 그리퍼 조의 직접 위치 조회
- ⑨ 클램프 서포트  
- 인덕티브 근접 스위치용 수용부(10)

## ▶ 기술 데이터

설비 크기	조당 스트로크 [mm]	파지력 [N]	무게 [kg]	IP 분류
GD303	3	200 - 300	0,13 - 0,16	IP40
GD304	2 - 4	450 - 1500	0,22 - 0,28	IP40
GD306	3 - 6	750 - 2300	0,5 - 0,65	IP40
GD308	4 - 8	1200 - 4000	0,85 - 1,2	IP40
GD310	5 - 10	2000 - 6400	1,6 - 2,2	IP40
GD312	6 - 12	3500 - 9250	2,7 - 3,8	IP40
GD316	8 - 16	6500 - 19100	5,1 - 8	IP40
GD320	10 - 20	8200 - 18700	9,6	IP40
GD330	15 - 30	15300 - 34700	24	IP40

## ▶ 세부 정보는 온라인으로 사용가능

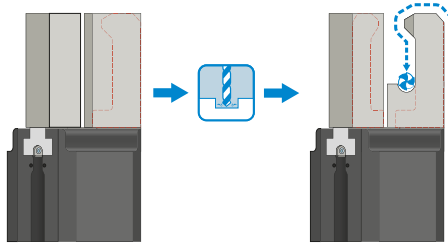


모든 정보는 한 클릭으로: [www.zimmer-group.kr](http://www.zimmer-group.kr). 기술 정보모든 정보를 원하시는 제품의 주문번호로 여러분의 설비크기에 해당되는 데이터, 도면, 3-D 모델, 작동설명서를 보실 수 있습니다. 빠르고, 한 눈에 들어오는 최신 정보.

# 3-조 센트릭 그리퍼 시리즈 GD300 기능 설명

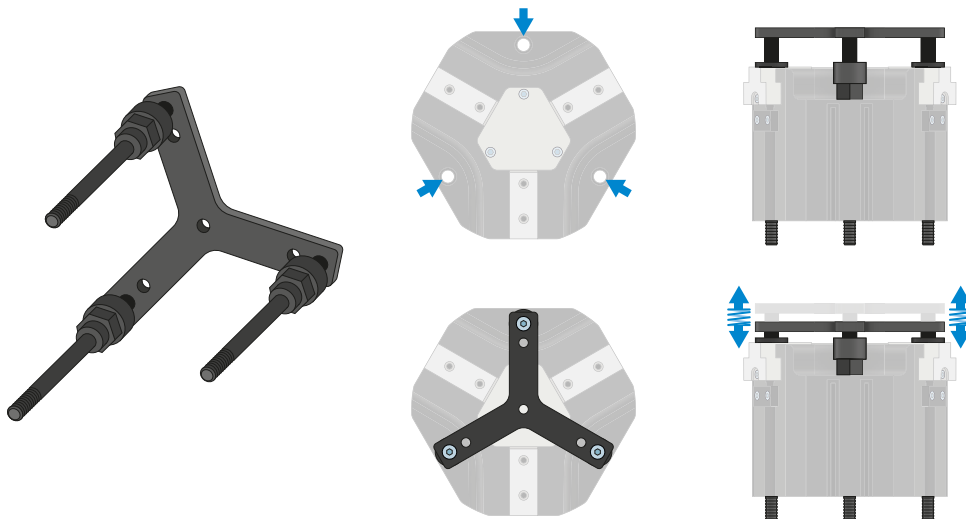


## 그리퍼 부품



### 범용 조 - UB300

압착 피스는 그리퍼 조가 열려 있는 상태에서 정지 방향으로 공작물의 스프링 지지 포지셔닝을 위해 사용됩니다. 이를 통해 그리퍼에 대해 이음부에서 발생하는 하중이 현저히 줄어듭니다.

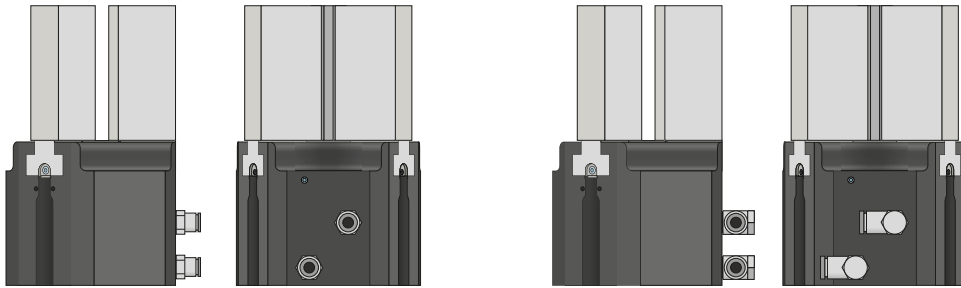


### 압력 부재 - ADS300

압착 피스는 그리퍼 조가 열려 있는 상태에서 정지 방향으로 공작물의 스프링 지지 포지셔닝을 위해 사용됩니다. 이를 통해 그리퍼에 대해 이음부에서 발생하는 하중이 현저히 줄어듭니다.

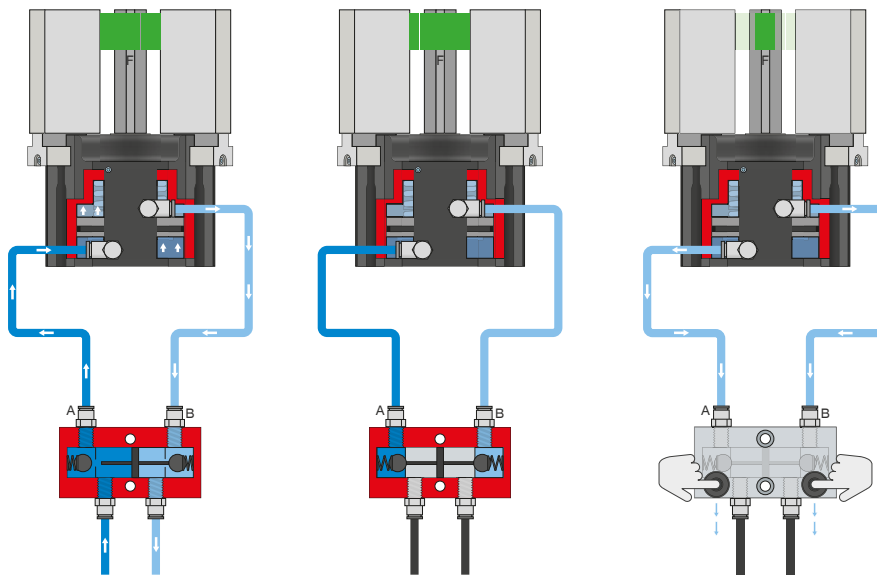


## 에너지 공급



### 공압 체결

직선형 및 직각형 구조로 구매 가능. 설치 조건이나 설치 상황에 따라 자유롭게 선택할 수 있습니다.



### 압력 보호 밸브 - DSV

시스템 압력 강하 시 안전한 힘과 위치 유지를 보장

잠금 해제식 통합 이중 체크 밸브로 비상 정지 시 그리퍼의 시스템 압력이 유지됩니다. 이 기능을 보장하기 위해 밸브는 가능한 한 그리퍼의 공기 연결부 가까이에 설치해야 합니다. 버전 E에서는 두 개의 누름 버튼이 설치되어 있어서 이를 통해 그리퍼를 통제하며 환기시킬 수 있습니다.

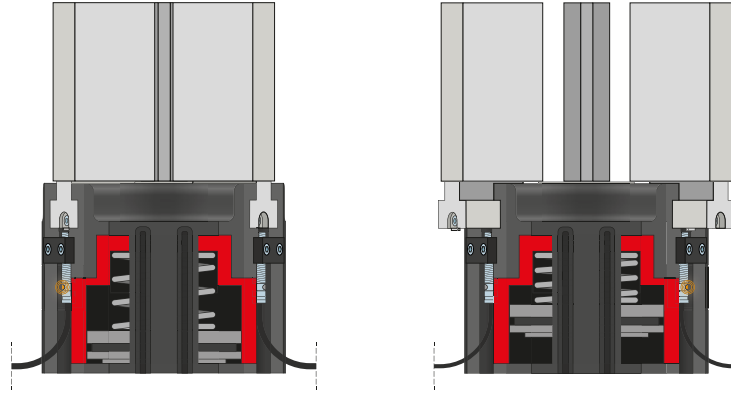
# 3-조 센트릭 그리퍼 시리즈 GD300 기능 설명

1

시리즈 GD300 / 3조 센트릭 그리퍼 / 공압 / 그리퍼



## 센서



### 인덕티브 센서 - NJ

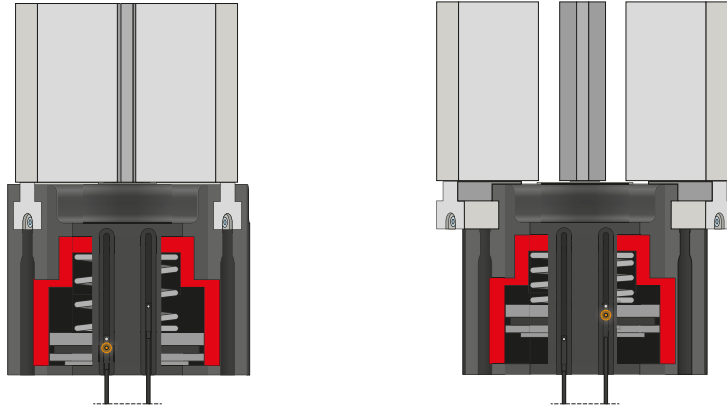
멈출 때까지 최후 블록에 센서를 삽입하여 고정합니다. 이어서 스위칭 플래그를 조정하여 원하는 위치로 조정이 이루어집니다. 연선 단부가 개방된 5 m 케이블 사양, 커넥터가 있는 0.3 m 케이블 사양과 직접 커넥터 출구가 있는 사양이 있습니다.



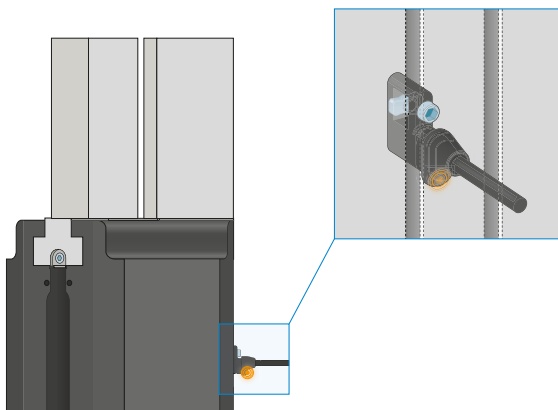


## 센서

### MFS02



### MFS01



#### 1포인트 마그네틱 센서 - MFS

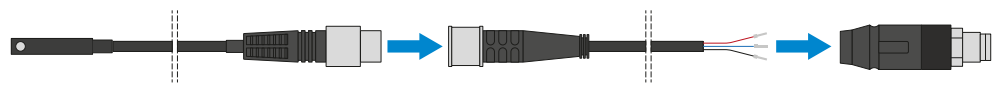
##### 피스톤 위치의 비접촉 검출용

이 센서는 그리퍼의 C 슬롯에 장착되어 그리퍼의 피스톤에 부착된 자석을 감지합니다. 다양한 공간의 조건에서 사용할 수 있도록 센서는 두 가지 버전으로 제공됩니다. 가로형 MFS02는 일자형 케이블 접속 기구로 그리퍼의 C 슬롯에서 거의 완전히 매입되는 반면, 세로형 MFS01는 더 높은 구조이지만 케이블 접속 기구가 90° 오프셋됩니다. 연선 단부가 개방된 5m 케이블 사양과 커넥터가 있는 0.3m 케이블 사양이 있습니다.

# 3-조 센트릭 그리퍼 시리즈 GD300 기능 설명



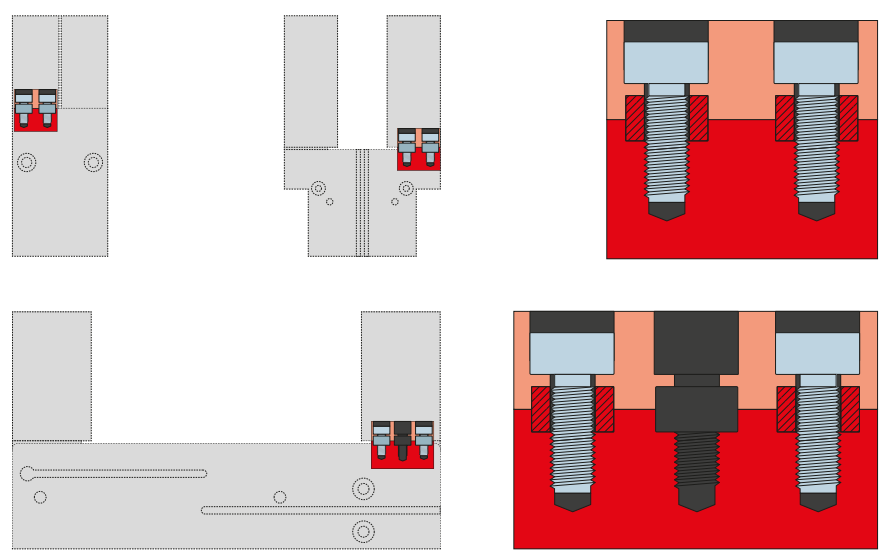
## 연결/기타



### 플러그-인 커넥터

#### 연결 케이블의 연장 및 조립용

연선 단부가 개방된 10 m 길이의 케이블을 제공합니다. 케이블은 필요에 따라 알맞게 자르거나 M12 사이즈의 커넥터와 조립할 수 있습니다. IO 링크 연결을 위해 암수형 커넥터가 있는 5m 길이의 케이블을 제공합니다.



### 센터링 슬리브

#### 그리퍼 조의 정의된 위치 결정용

센터링 슬리브는 그리퍼 조의 맞춤부에 삽입되어 그리퍼 조의 위치를 정의합니다. 센터링 슬리브는 핀 연결과 유사합니다.



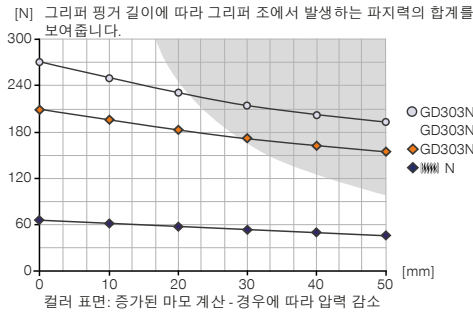
# 3조 센트릭 그리퍼 설비 크기 GD303

1 설비 크기 GD303 / 3조 센트릭 그리퍼 / 공압 / 그리퍼

## ▶ 제품 규격

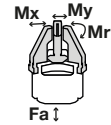


### ▶ 파지력 다이어그램



### ▶ 힘 및 모멘트

파지력에 추가로 작용할 수 있는 정적 힘과 모멘트를 표시합니다.



Mr [Nm]	6
Mx [Nm]	9
My [Nm]	12
Fa [N]	500

## ▶ 배송 구성에 포함



2 [조각]  
클램프 서포트  
KB3-07



6 [조각]  
센터 슬리브  
DST40400

## ▶ 부품 권장



### 그리퍼 부품



**UB303**  
범용 턱반이 알루미늄



**UB303ST**  
유니버설 조 세트 강



### 센서



**NJ3-E2SK**  
직선 케이블 0.3 m - 소켓 M8 플러그 연결



**MFS01-S-KHC-P1-PNP**  
자기장 센서 앵글, 케이블 0.3m-커넥터 M8



**MFS02-S-KHC-P1-PNP**  
자기장 센서 직선, 케이블 0.3m-커넥터 M8



### 에너지 공급



**GVM5**  
직선-나사 체결부



**WVM5**  
각선회-나사 체결부



**DSV1-8**  
압력 보호 밸브



**DSV1-8E**  
급속 배기 기능이 있는 기본 압력 보호 밸브



### 연결/기타



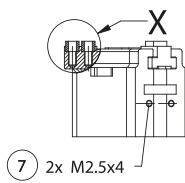
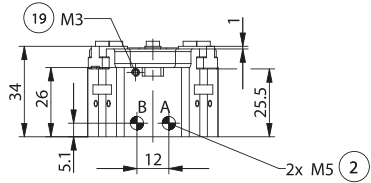
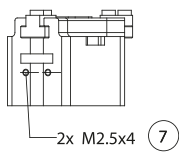
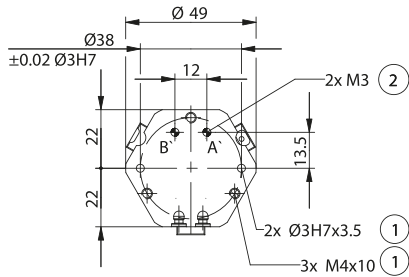
**KAG500**  
직선 케이블 5 m - 소켓 M8 플러그 연결



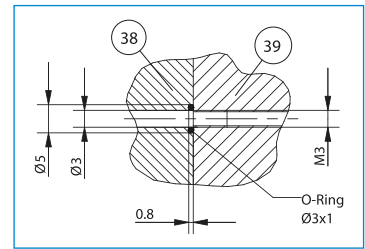
**KAW500**  
플러그 연결, 각, 케이블 5 m - 소켓 M8

주문번호	▶ 기술 데이터		
	GD303N-C	GD303NC-C	GD303NO-C
조당 스트로크 [mm]	3	3	3
폐쇄 시 파지력 [N]	200	270	
개방 시 파지력 [N]	230		300
스프링에 의해 확보된 최소 파지력 [N]		70	70
폐쇄 시간 [s]	0.02	0.02	0.03
개방 시간 [s]	0.02	0.03	0.02
반복정밀도 +/- [mm]	0.05	0.05	0.05
최소 작동 압력 [bar]	2	4	4
최대 작동 압력 [bar]	8	8	8
정격 작동 압력 [bar]	6	6	6
최소 작동 온도 [°C]	+5	+5	+5
최대 작동 온도 [°C]	+80	+80	+80
사이클 당 실린더 부피 [cm³]	3.5	6.7	6.7
IEC 60529 준거 보호방식	IP40	IP40	IP40
무게 [kg]	0.13	0.16	0.16

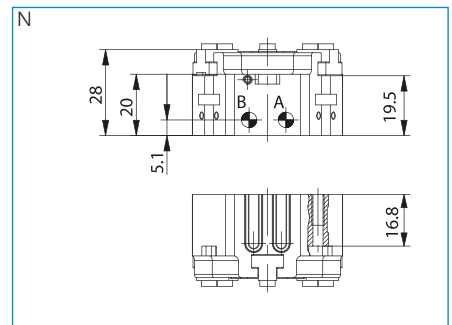
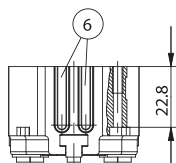
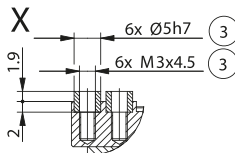
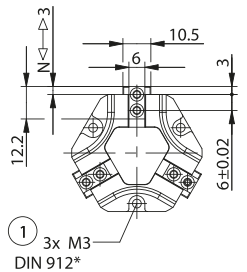
NC / NO



- ① 그리퍼 고정
- ② 에너지 공급
- ③ 그리퍼 조 고정
- ⑥ 자계 센서 슬롯 조회
- ⑦ 클램프 서포트 고정 장치
- ⑰ 밀폐 공기 연결 가능성
- ⑳ 어댑터
- ㉑ 그리퍼
- ㉒ 공기 공급(폐쇄)
- ㉓ 공기 공급(개방)
- ㉔ 선택적 공기 공급(폐쇄)
- ㉕ 선택적 공기 공급(개방)



핀을 사용하지 않는 에너지 공급

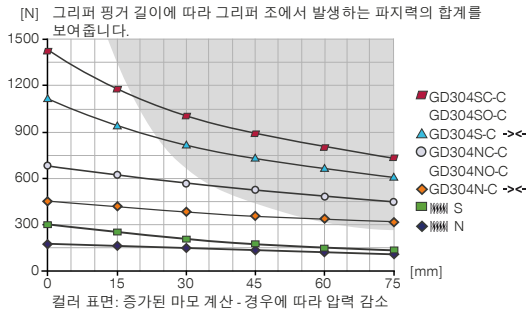


# 3조 센트릭 그리퍼 설비 크기 GD304

## ▶ 제품 규격

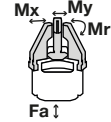


### ▶ 파지력 다이어그램



### ▶ 힘 및 모멘트

파지력에 추가로 작용할 수 있는 정적 힘과 모멘트를 표시합니다.



Mr [Nm]	8
Mx [Nm]	15
My [Nm]	15
Fa [N]	700

## ▶ 배송 구성에 포함



2 [조각]  
클램프 서포트  
KB3-08



6 [조각]  
센터 슬리브  
DST40400

## ▶ 부품 권장



### 그리퍼 부품



UB304  
범용 턱반이 알루미늄



UB304ST  
유니버설 조 세트 강



ADS304N-S  
압력 부재 N/S



ADS304C-O  
압력 부재 NC/NO/SC/SO



### 에너지 공급



DSV1-8  
압력 보호 밸브



DSV1-8E  
급속 배기 기능이 있는 기본 압력 보호 밸브



### 센서



NJ3-E2SK  
직선 케이블 0.3 m - 소켓 M8 플러그 연결



MFS01-S-KHC-P1-PNP  
자기장 센서 앵글, 케이블 0.3m-커넥터 M8



MFS02-S-KHC-P1-PNP  
자기장 센서 직선, 케이블 0.3m-커넥터 M8



### 에너지 공급



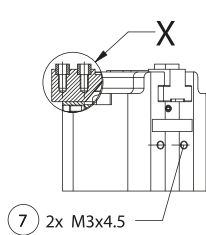
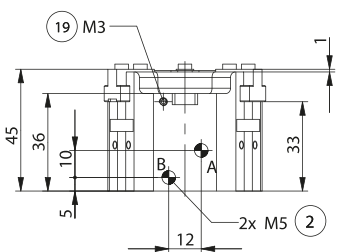
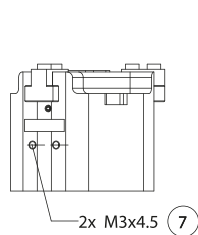
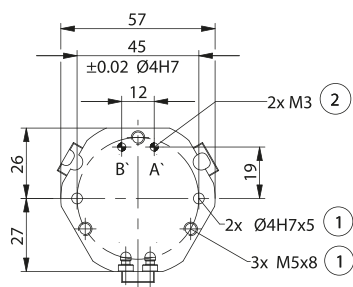
GVM5  
직선-나사 체결부



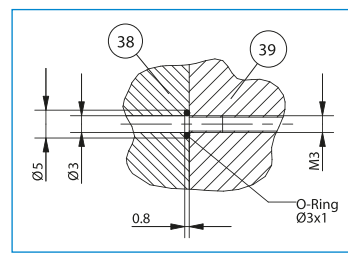
WVM5  
각선회-나사 체결부

주문번호	▶ 기술 데이터					
	GD304N-C	GD304NC-C	GD304NO-C	GD304S-C	GD304SC-C	GD304SO-C
조당 스트로크 [mm]	4	4	4	2	2	2
폐쇄 시 파지력 [N]	450	650		1000	1400	
개방 시 파지력 [N]	500		700	1100		1500
스프링에 의해 확보된 최소 파지력 [N]		200	200		400	400
폐쇄 시간 [s]	0.025	0.02	0.03	0.025	0.02	0.03
개방 시간 [s]	0.025	0.03	0.02	0.025	0.03	0.02
반복정밀도 +/- [mm]	0.05	0.05	0.05	0.05	0.05	0.05
최소 작동 압력 [bar]	2	4	4	2	4	4
최대 작동 압력 [bar]	8	8	8	8	8	8
정격 작동 압력 [bar]	6	6	6	6	6	6
최소 작동 온도 [°C]	+5	+5	+5	+5	+5	+5
최대 작동 온도 [°C]	+80	+80	+80	+80	+80	+80
사이클 당 실린더 부피 [cm³]	9.2	19	19	9.2	19	19
IEC 60529 준거 보호방식	IP40	IP40	IP40	IP40	IP40	IP40
무게 [kg]	0.22	0.28	0.28	0.22	0.28	0.28

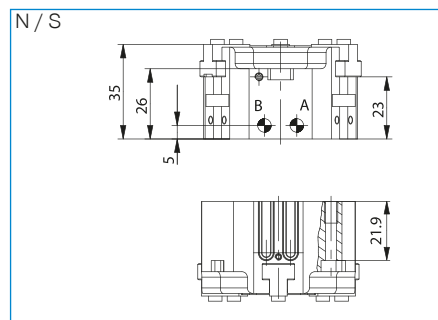
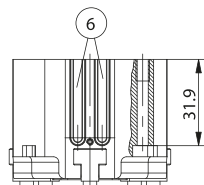
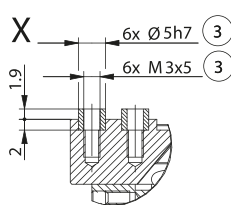
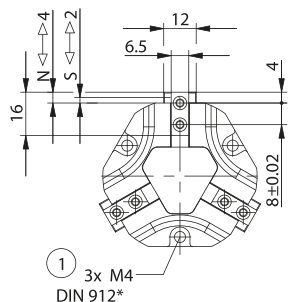
NC / NO / SC / SO



- ① 그리퍼 고정
- ② 에너지 공급
- ③ 그리퍼 조 고정
- ⑥ 자계 센서 슬롯 조희
- ⑦ 클램프 서포트 고정 장치
- ⑰ 밀폐 공기 연결 가능성
- ⑳ 어댑터
- ㉑ 그리퍼
- Ⓐ 공기 공급(폐쇄)
- Ⓑ 공기 공급(개방)
- Ⓐ 선택적 공기 공급(폐쇄)
- Ⓑ 선택적 공기 공급(개방)

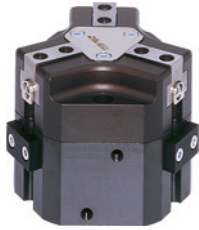


핀을 사용하지 않는 에너지 공급

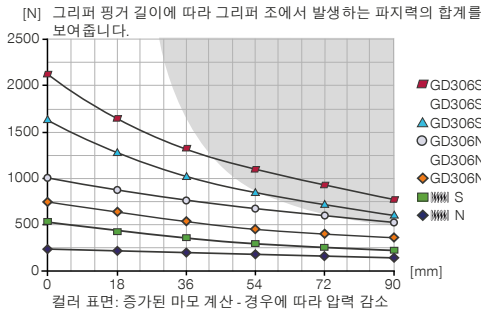


# 3조 센트릭 그리퍼 설비 크기 GD306

## ▶ 제품 규격

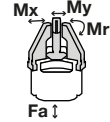


### ▶ 파지력 다이어그램



### ▶ 힘 및 모멘트

파지력에 추가로 작용할 수 있는 정적 힘과 모멘트를 표시합니다.



Mr [Nm]	35
Mx [Nm]	50
My [Nm]	45
Fa [N]	1200

## ▶ 배송 구성에 포함



3 [조각]  
클램프 서포트  
KB3-39



6 [조각]  
센터 슬리브  
DST40600

## ▶ 부품 권장



### 그리퍼 부품



UB306  
범용 턱받이 알루미늄



UB306ST  
유니버설 조 세트 강



ADS306N-S  
압력 부재 N/S



ADS306C-O  
압력 부재 NC/NO/SC/SO



### 에너지 공급



DSV1-8  
압력 보호 밸브



DSV1-8E  
급속 배기 기능이 있는 기본 압력 보호 밸브



### 센서



NJ8-E2S  
인덕티브 근접 스위치 - 플러그 M8



MFS01-S-KHC-P1-PPN  
자기장 센서 앵글, 케이블 0.3m-커넥터 M8



MFS02-S-KHC-P1-PPN  
자기장 센서 직선, 케이블 0.3m-커넥터 M8



### 에너지 공급



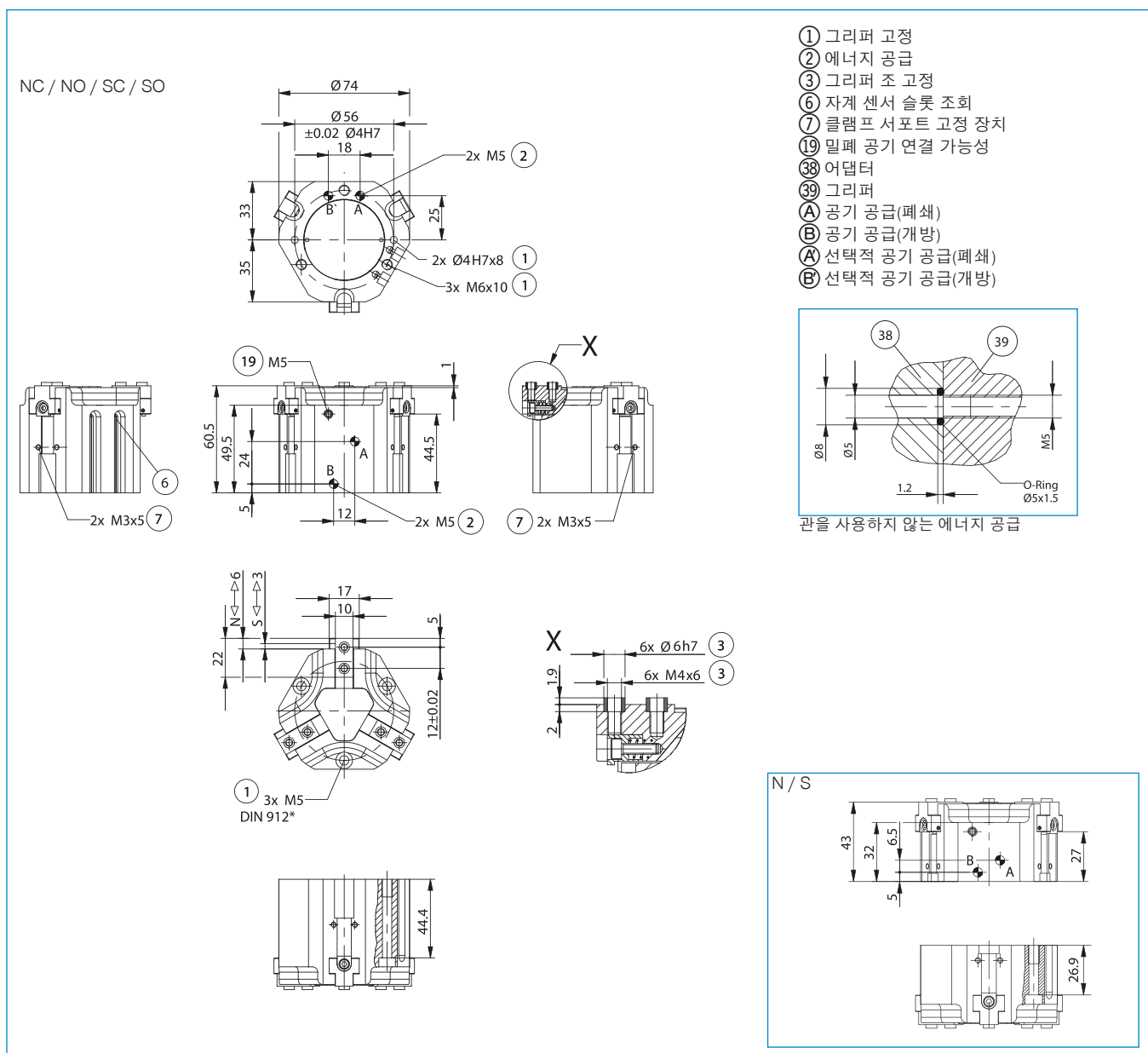
GVM5  
직선-나사 체결부



WVM5  
각선회-나사 체결부



주문번호	▶ 기술 데이터					
	GD306N-C	GD306NC-C	GD306NO-C	GD306S-C	GD306SC-C	GD306SO-C
조당 스트로크 [mm]	6	6	6	3	3	3
폐쇄 시 파지력 [N]	750	1000		1600	2150	
개방 시 파지력 [N]	800		1050	1750		2300
스프링에 의해 확보된 최소 파지력 [N]		250	250		550	550
폐쇄 시간 [s]	0.03	0.03	0.05	0.03	0.03	0.05
개방 시간 [s]	0.03	0.05	0.03	0.03	0.05	0.03
반복정밀도 +/- [mm]	0.05	0.05	0.05	0.05	0.05	0.05
최소 작동 압력 [bar]	2	4	4	2	4	4
최대 작동 압력 [bar]	8	8	8	8	8	8
정격 작동 압력 [bar]	6	6	6	6	6	6
최소 작동 온도 [°C]	+5	+5	+5	+5	+5	+5
최대 작동 온도 [°C]	+80	+80	+80	+80	+80	+80
사이클 당 실린더 부피 [cm³]	22	48	48	22	48	48
IEC 60529 준거 보호방식	IP40	IP40	IP40	IP40	IP40	IP40
무게 [kg]	0.5	0.65	0.65	0.5	0.65	0.65



# 3조 센트릭 그리퍼 설비 크기 GD308

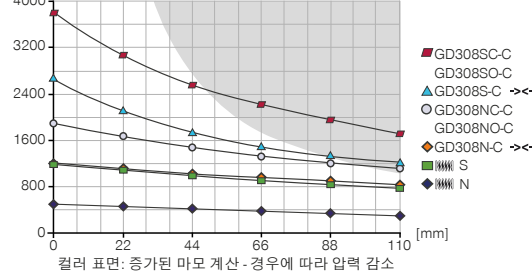
1 설비 크기 GD308 / 3조 센트릭 그리퍼 / 공압 / 그리퍼

## ▶ 제품 규격



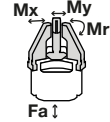
### ▶ 파지력 다이어그램

[N] 그리퍼 핑거 길이에 따라 그리퍼 조에서 발생하는 파지력의 합계를 보여줍니다.



### ▶ 힘 및 모멘트

파지력에 추가로 작용할 수 있는 정적 힘과 모멘트를 표시합니다.



Mr [Nm]	50
Mx [Nm]	80
My [Nm]	60
Fa [N]	1800

## ▶ 배송 구성에 포함



3 [조각]  
클램프 서포트  
KB8-30



6 [조각]  
센터 슬리브  
DST40800

## ▶ 부품 권장



### 그리퍼 부품



UB308  
범용 턱받이 알루미늄



UB308ST  
유니버설 조 세트 강



ADS308N-S  
압력 부재 N/S



ADS308C-O  
압력 부재 NC/NO/SC/SO



### 에너지 공급



DSV1-8  
압력 보호 밸브



DSV1-8E  
급속 배기 기능이 있는 기본 압력 보호 밸브



### 센서



NJ8-E2S  
인덕티브 근접 스위치 - 플러그 M8



MFS01-S-KHC-P1-PNP  
자기장 센서 앵글, 케이블 0.3m-커넥터 M8



MFS02-S-KHC-P1-PNP  
자기장 센서 직선, 케이블 0.3m-커넥터 M8



### 에너지 공급

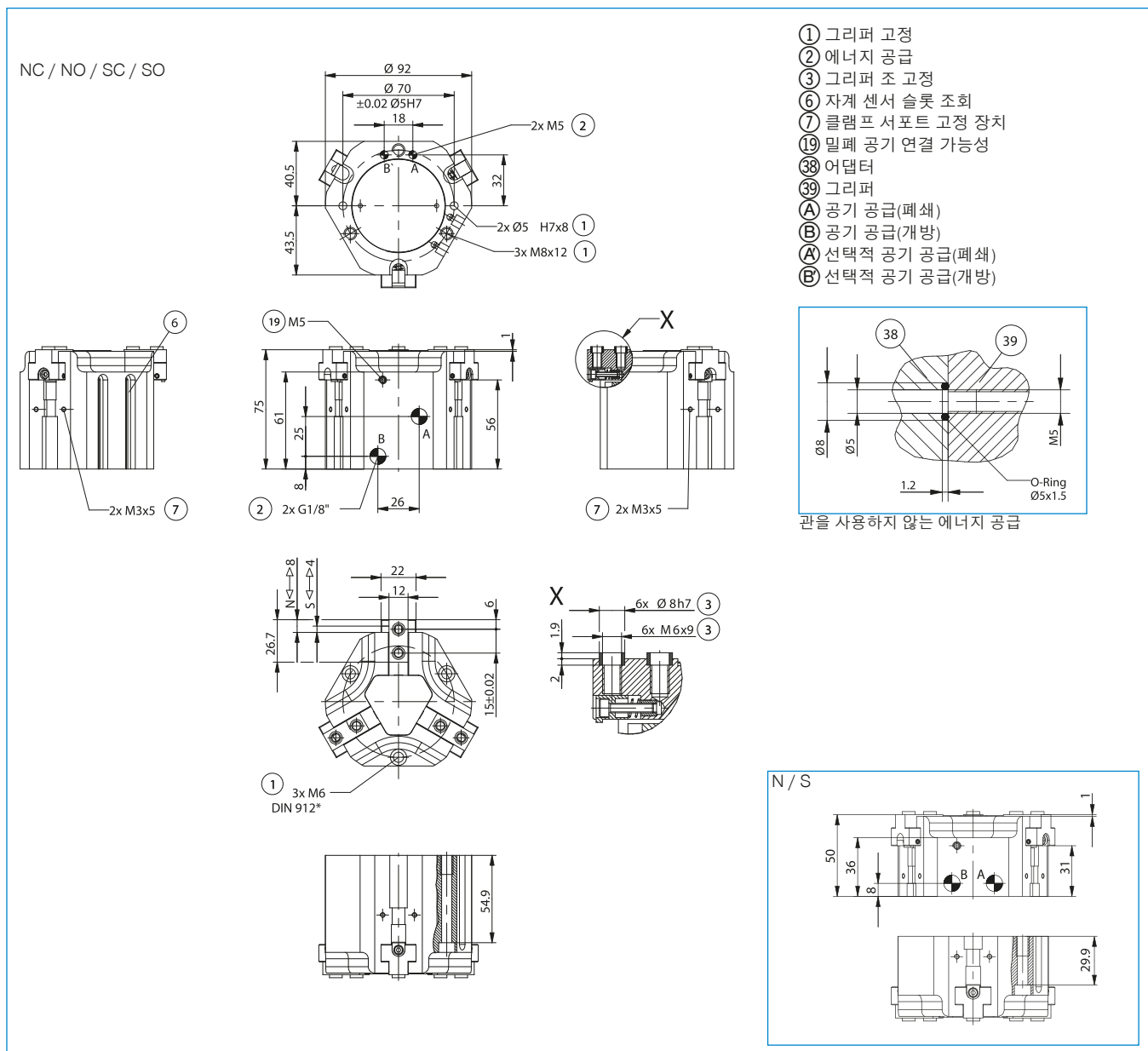


GV1-8X8  
직선-나사 체결부



WV1-8X8  
각선회-나사 체결부

주문번호	▶ 기술 데이터					
	GD308N-C	GD308NC-C	GD308NO-C	GD308S-C	GD308SC-C	GD308SO-C
조당 스트로크 [mm]	8	8	8	4	4	4
폐쇄 시 파지력 [N]	1200	1800		2600	3800	
개방 시 파지력 [N]	1300		1900	2800		4000
스프링에 의해 확보된 최소 파지력 [N]		600	600		1200	1200
폐쇄 시간 [s]	0.05	0.03	0.06	0.05	0.03	0.06
개방 시간 [s]	0.05	0.06	0.03	0.05	0.06	0.03
반복정밀도 +/- [mm]	0.05	0.05	0.05	0.05	0.05	0.05
최소 작동 압력 [bar]	2	4	4	2	4	4
최대 작동 압력 [bar]	8	8	8	8	8	8
정격 작동 압력 [bar]	6	6	6	6	6	6
최소 작동 온도 [°C]	+5	+5	+5	+5	+5	+5
최대 작동 온도 [°C]	+80	+80	+80	+80	+80	+80
사이클 당 실린더 부피 [cm³]	47	108	108	47	108	108
IEC 60529 준거 보호방식	IP40	IP40	IP40	IP40	IP40	IP40
무게 [kg]	0.85	1.2	1.2	0.85	1.2	1.2



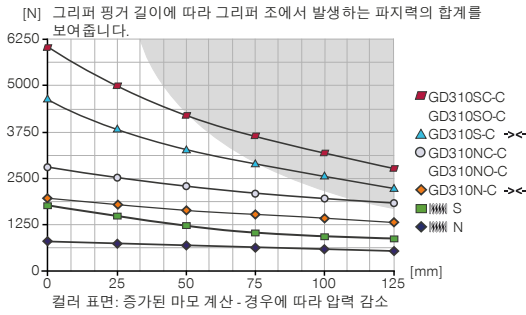
# 3조 센트릭 그리퍼 설비 크기 GD310

1 설비 크기 GD310 / 3조 센트릭 그리퍼 / 공압 / 그리퍼

## ▶ 제품 규격

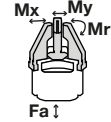


### ▶ 파지력 다이어그램



### ▶ 힘 및 모멘트

파지력에 추가로 작용할 수 있는 정적 힘과 모멘트를 표시합니다.



Mr [Nm]	75
Mx [Nm]	100
My [Nm]	90
Fa [N]	2500

## ▶ 배송 구성에 포함



6 [조각]  
센터 슬리브  
DST41000

## ▶ 부품 권장



### 그리퍼 부품



**UB310**  
범용 턱받이 알루미늄



**UB310ST**  
유니버설 조 세트 강



**ADS310N-S**  
압력 부재 N/S



**ADS310C-O**  
압력 부재 NC/NO/SC/SO



### 에너지 공급



**DSV1-8**  
압력 보호 밸브



**DSV1-8E**  
급속 배기 기능이 있는 기본 압력 보호 밸브



### 센서



**NJ8-E2S**  
인덕티브 근접 스위치 - 플러그 M8



**MFS01-S-KHC-P1-PNP**  
자기장 센서 앵글, 케이블 0.3m-커넥터 M8



**MFS02-S-KHC-P1-PNP**  
자기장 센서 직선, 케이블 0.3m-커넥터 M8



### 에너지 공급



**GV1-8X8**  
직선-나사 체결부



**WV1-8X8**  
각선회-나사 체결부



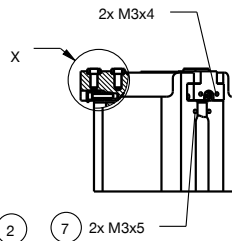
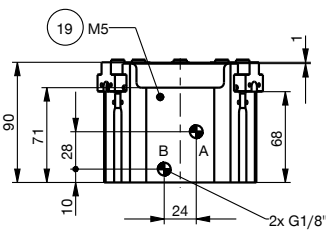
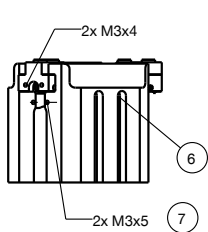
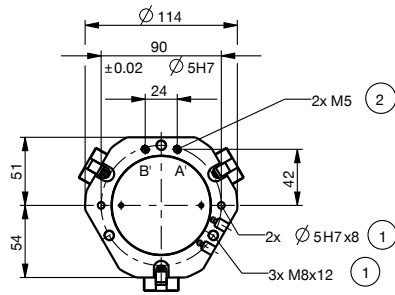
### 연결/기타



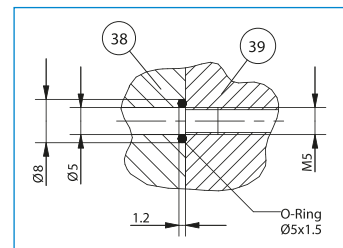
**S8-G-3**  
직선 제조 가능한 커넥터 - 플러그 M8

주문번호	기술 데이터					
	GD310N-C	GD310NC-C	GD310NO-C	GD310S-C	GD310SC-C	GD310SO-C
조당 스트로크 [mm]	10	10	10	5	5	5
폐쇄 시 파지력 [N]	2000	2800		4400	6200	
개방 시 파지력 [N]	2100		2900	4600		6400
스프링에 의해 확보된 최소 파지력 [N]		800	800		1800	1800
폐쇄 시간 [s]	0.1	0.07	0.2	0.1	0.07	0.2
개방 시간 [s]	0.1	0.2	0.07	0.1	0.2	0.07
반복정밀도 +/- [mm]	0.05	0.05	0.05	0.05	0.05	0.05
최소 작동 압력 [bar]	2	4	4	2	4	4
최대 작동 압력 [bar]	8	8	8	8	8	8
정격 작동 압력 [bar]	6	6	6	6	6	6
최소 작동 온도 [°C]	+5	+5	+5	+5	+5	+5
최대 작동 온도 [°C]	+80	+80	+80	+80	+80	+80
사이클 당 실린더 부피 [cm³]	100	220	220	100	220	220
IEC 60529 준거 보호방식	IP40	IP40	IP40	IP40	IP40	IP40
무게 [kg]	1.6	2.2	2.2	1.6	2.2	2.2

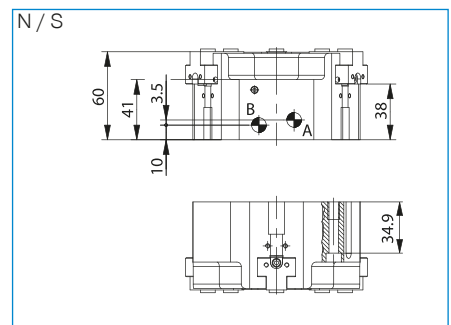
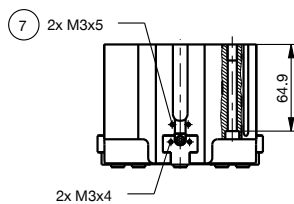
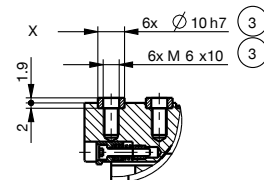
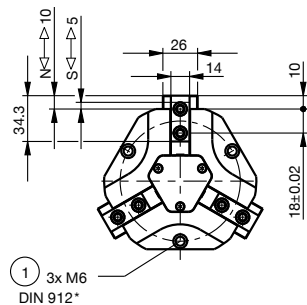
NC / NO / SC / SO



- ① 그리퍼 고정
- ② 에너지 공급
- ③ 그리퍼 조 고정
- ⑥ 자계 센서 슬롯 조희
- ⑦ 클램프 서포트 고정 장치
- ⑱ 밀폐 공기 연결 가능성
- ⑳ 어댑터
- ㉑ 그리퍼
- Ⓐ 공기 공급(폐쇄)
- Ⓑ 공기 공급(개방)
- Ⓐ 선택적 공기 공급(폐쇄)
- Ⓑ 선택적 공기 공급(개방)



핀을 사용하지 않는 에너지 공급



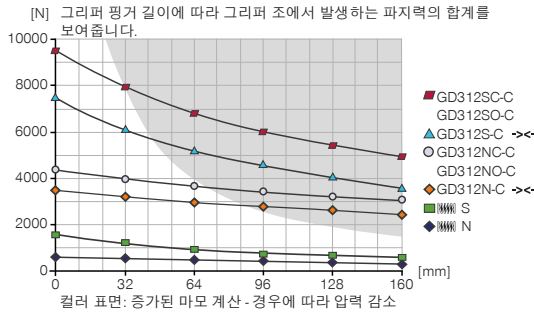
# 3조 센트릭 그리퍼 설비 크기 GD312

1 설비 크기 GD312 / 3조 센트릭 그리퍼 / 공압 / 그리퍼

## ▶ 제품 규격

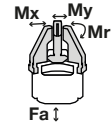


### ▶ 파지력 다이어그램



### ▶ 힘 및 모멘트

파지력에 추가로 작용할 수 있는 정적 힘과 모멘트를 표시합니다.



Mr [Nm]	100
Mx [Nm]	120
My [Nm]	120
Fa [N]	3200

## ▶ 배송 구성에 포함



3 [조각]  
클램프 서포트  
KB8-32



6 [조각]  
센터 슬라이브  
DST41000

## ▶ 부품 권장



### 그리퍼 부품



**UB312**  
범용 턱받이 알루미늄



**UB312ST**  
유니버설 조 세트 강



**ADS312N-S**  
압력 부재 N/S



**ADS312C-O**  
압력 부재 NC / NO / SC / SO



### 에너지 공급



**DSV1-8E**  
급속 배기 기능이 있는 기본 압력 보호 밸브



### 센서



**NJ8-E2S**  
인덕티브 근접 스위치 - 플러그 M8



**MFS01-S-KHC-P1-PNP**  
자기장 센서 앵글, 케이블 0.3m-커넥터 M8



**MFS02-S-KHC-P1-PNP**  
자기장 센서 직선, 케이블 0.3m-커넥터 M8



### 에너지 공급



**GV1-8X8**  
직선-나사 체결부



**DSV1-8**  
압력 보호 밸브



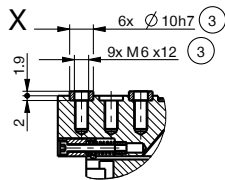
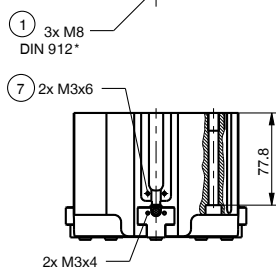
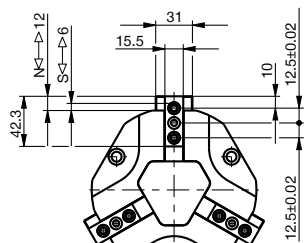
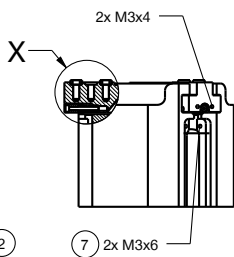
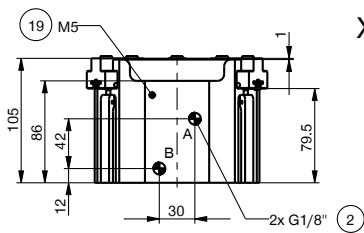
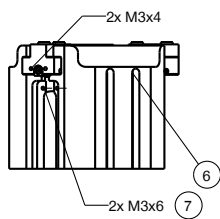
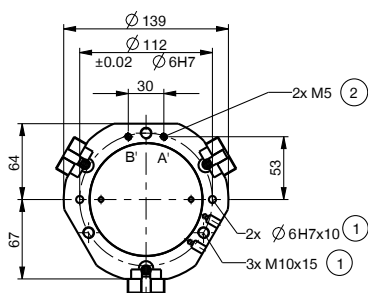
### 연결/기타



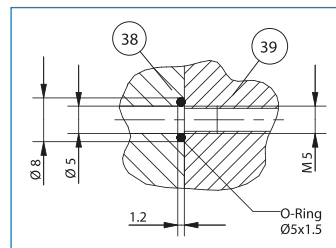
**S8-G-3**  
직선 제조 가능한 커넥터 - 플러그 M8

주문번호	기술 데이터					
	GD312N-C	GD312NC-C	GD312NO-C	GD312S-C	GD312SC-C	GD312SO-C
조당 스트로크 [mm]	12	12	12	6	6	6
폐쇄 시 파지력 [N]	3500	4150		7600	9000	
개방 시 파지력 [N]	3600		4250	7850		9250
스프링에 의해 확보된 최소 파지력 [N]		650	650		1400	1400
폐쇄 시간 [s]	0.2	0.15	0.35	0.2	0.15	0.35
개방 시간 [s]	0.2	0.35	0.15	0.2	0.35	0.15
반복정밀도 +/- [mm]	0.05	0.05	0.05	0.05	0.05	0.05
최소 작동 압력 [bar]	2	4	4	2	4	4
최대 작동 압력 [bar]	8	8	8	8	8	8
정격 작동 압력 [bar]	6	6	6	6	6	6
최소 작동 온도 [°C]	+5	+5	+5	+5	+5	+5
최대 작동 온도 [°C]	+80	+80	+80	+80	+80	+80
사이클 당 실린더 부피 [cm³]	190	420	420	190	420	420
IEC 60529 준거 보호방식	IP40	IP40	IP40	IP40	IP40	IP40
무게 [kg]	2.7	3.8	3.8	2.7	3.8	3.8

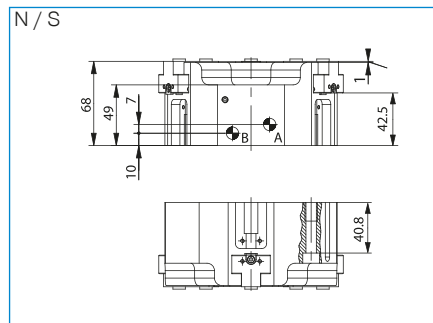
NC / NO / SC / SO



- ① 그리퍼 고정
- ② 에너지 공급
- ③ 그리퍼 조 고정
- ⑥ 자계 센서 슬롯 조회
- ⑦ 클램프 서포트 고정 장치
- ⑨ 밀폐 공기 연결 가능성
- ③⑧ 어댑터
- ③⑨ 그리퍼
- Ⓐ 공기 공급(폐쇄)
- Ⓑ 공기 공급(개방)
- Ⓐ 선택적 공기 공급(폐쇄)
- Ⓑ 선택적 공기 공급(개방)



핀을 사용하지 않는 에너지 공급

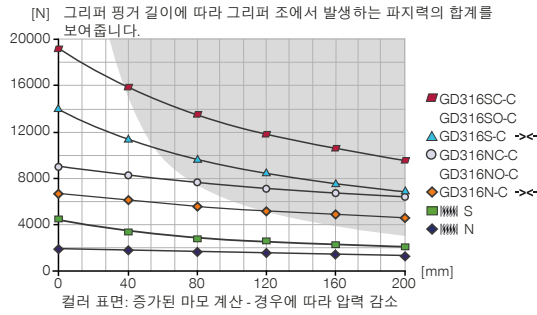


# 3조 센트릭 그리퍼 설비 크기 GD316

## ▶ 제품 규격

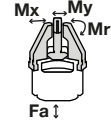


### ▶ 파지력 다이어그램



### ▶ 힘 및 모멘트

파지력에 추가로 작용할 수 있는 정적 힘과 모멘트를 표시합니다.



Mr [Nm]	140
Mx [Nm]	160
My [Nm]	180
Fa [N]	5000

## ▶ 배송 구성에 포함



3 [조각]  
클램프 서포트  
KB8-33



6 [조각]  
센터 슬라이브  
DST41600

## ▶ 부품 권장



### 그리퍼 부품



UB316  
범용 턱받이 알루미늄



UB316ST  
유니버설 조 세트 강



ADS316N-S  
압력 부재 N/S



ADS316C-O  
압력 부재 NC / NO / SC / SO



### 에너지 공급



DSV1-8E  
급속 배기 기능이 있는 기본 압력 보호 밸브



### 센서



NJ8-E2S  
인덕티브 근접 스위치 - 플러그 M8



MFS01-S-KHC-P1-PNP  
자기장 센서 앵글, 케이블 0.3m-커넥터 M8



MFS02-S-KHC-P1-PNP  
자기장 센서 직선, 케이블 0.3m-커넥터 M8



### 에너지 공급



GV1-8X8  
직선-나사 체결부



DSV1-8  
압력 보호 밸브



### 연결/기타



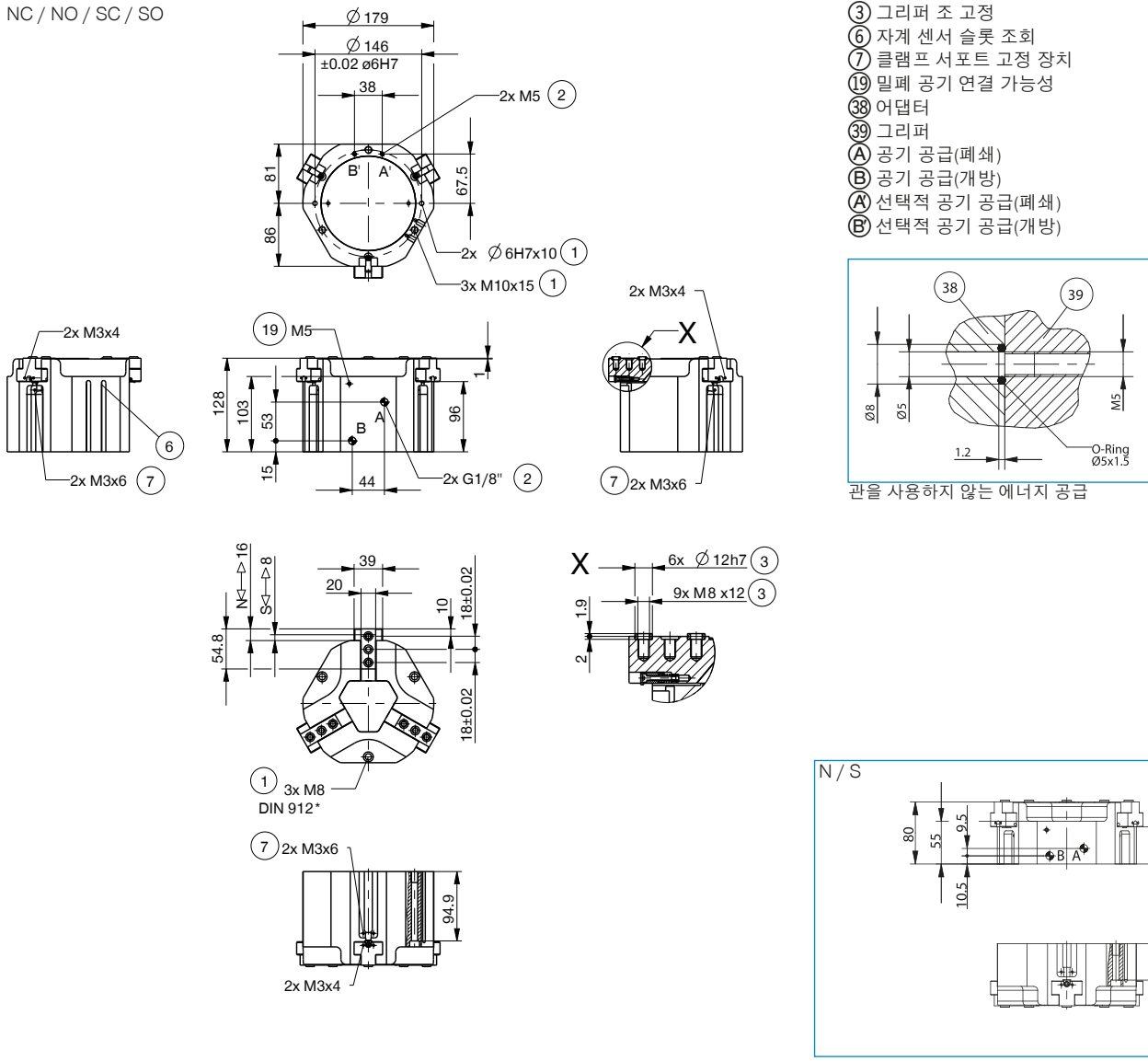
S8-G-3  
직선 제조 가능한 커넥터 - 플러그 M8



▶ 기술 데이터

주문번호	GD316N-C	GD316NC-C	GD316NO-C	GD316S-C	GD316SC-C	GD316SO-C
조당 스트로크 [mm]	16	16	16	8	8	8
폐쇄 시 파지력 [N]	6500	8600		14000	18700	
개방 시 파지력 [N]	6600		8700	14400		19100
스프링에 의해 확보된 최소 파지력 [N]		2100	2100		4700	4700
폐쇄 시간 [s]	0.25	0.2	0.4	0.25	0.2	0.4
개방 시간 [s]	0.25	0.4	0.2	0.25	0.4	0.2
반복정밀도 +/- [mm]	0.05	0.05	0.05	0.05	0.05	0.05
최소 작동 압력 [bar]	2	4	4	2	4	4
최대 작동 압력 [bar]	8	8	8	8	8	8
정격 작동 압력 [bar]	6	6	6	6	6	6
최소 작동 온도 [°C]	+5	+5	+5	+5	+5	+5
최대 작동 온도 [°C]	+80	+80	+80	+80	+80	+80
사이클 당 실린더 부피 [cm³]	470	960	960	470	960	960
IEC 60529 준거 보호방식	IP40	IP40	IP40	IP40	IP40	IP40
무게 [kg]	5.1	8	8	5.1	8	8

NC / NO / SC / SO



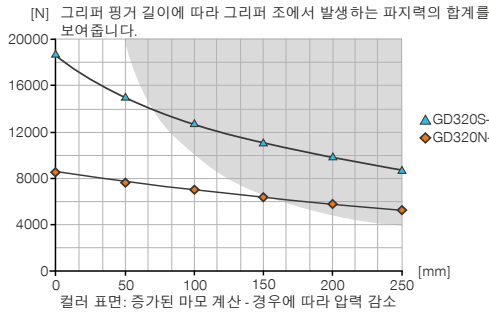
# 3조 센트릭 그리퍼 설비 크기 GD320

1 설비 크기 GD320 / 3조 센트릭 그리퍼 / 공압 / 그리퍼

## ▶ 제품 규격

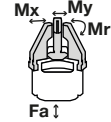


### ▶ 파지력 다이어그램



### ▶ 힘 및 모멘트

파지력에 추가로 작용할 수 있는 정적 힘과 모멘트를 표시합니다.



Mr [Nm]	170
Mx [Nm]	180
My [Nm]	220
Fa [N]	7000

## ▶ 배송 구성에 포함



3 [조각]  
클램프 서포트  
KB8-34



6 [조각]  
센터 슬라이브  
DST42000

## ▶ 부품 권장



### 그리퍼 부품



**UB320**  
범용 턱받이 알루미늄



**UB320ST**  
유니버설 조 세트 강



**ADS320N-S**  
압력 부재 N/S



**ADS320C-O**  
압력 부재 NC / NO / SC / SO



### 에너지 공급



**DSV1-8E**  
급속 배기 기능이 있는 기본 압력 보호 밸브



### 센서



**NJ8-E2S**  
인덕티브 근접 스위치 - 플러그 M8



**MFS01-S-KHC-P1-PNP**  
자기장 센서 앵글, 케이블 0.3m-커넥터 M8



**MFS02-S-KHC-P1-PNP**  
자기장 센서 직선, 케이블 0.3m-커넥터 M8



### 에너지 공급



**GV1-4X8**  
직선-나사 체결부



**DSV1-8**  
압력 보호 밸브

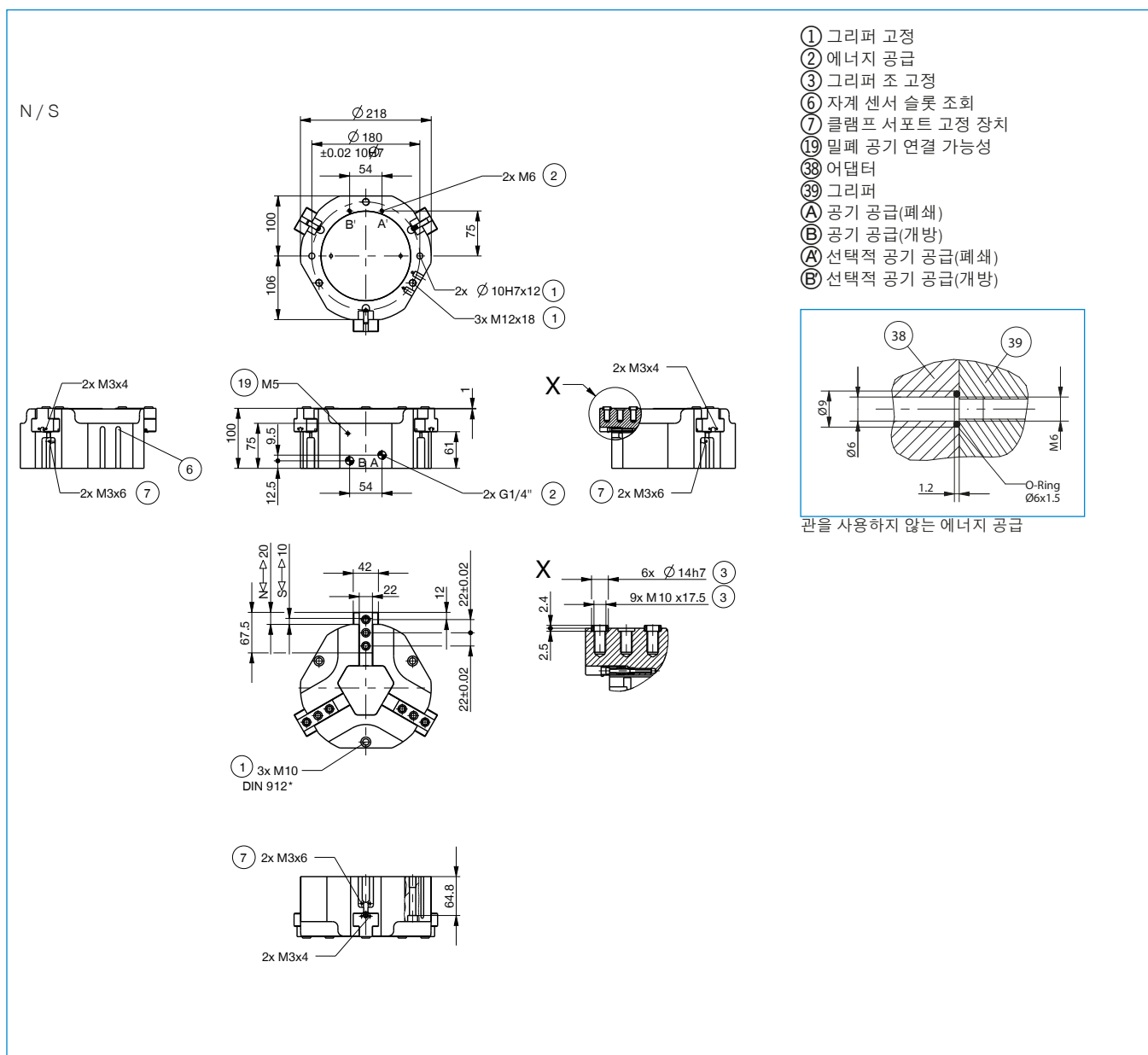


### 연결/기타



**S8-G-3**  
직선 제조 가능한 커넥터 - 플러그 M8

주문번호	▶ 기술 데이터	
	GD320N-C	GD320S-C
조당 스트로크 [mm]	20	10
폐쇄 시 파지력 [N]	8200	18150
개방 시 파지력 [N]	8450	18700
스프링에 의해 확보된 최소 파지력 [N]		
폐쇄 시간 [s]	0.35	0.35
개방 시간 [s]	0.35	0.35
반복정밀도 +/- [mm]	0.05	0.05
최소 작동 압력 [bar]	2	2
최대 작동 압력 [bar]	8	8
정격 작동 압력 [bar]	6	6
최소 작동 온도 [°C]	+5	+5
최대 작동 온도 [°C]	+80	+80
사이클 당 실린더 부피 [cm³]	825	825
IEC 60529 준거 보호방식	IP40	IP40
무게 [kg]	9.6	9.6

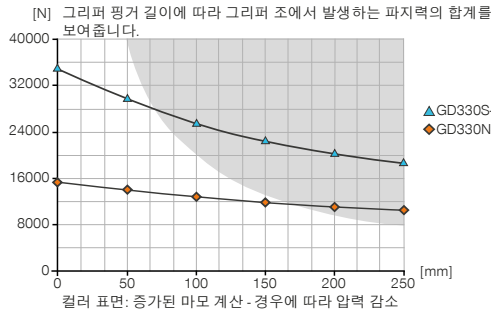


# 3조 센트릭 그리퍼 설비 크기 GD330

## ▶ 제품 규격

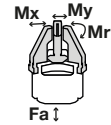


### ▶ 파지력 다이어그램



### ▶ 힘 및 모멘트

파지력에 추가로 작용할 수 있는 정적 힘과 모멘트를 표시합니다.



Mr [Nm]	200
Mx [Nm]	275
My [Nm]	300
Fa [N]	9000

## ▶ 배송 구성에 포함



3 [조각]  
클램프 서포트  
KB8-34



6 [조각]  
센터 슬리브  
DST43000

## ▶ 부품 권장



### 그리퍼 부품



**UB330**  
범용 턱받이 알루미늄



**UB330ST**  
유니버설 조 세트 강



### 센서



**NJ8-E2S**  
인덕티브 근접 스위치 - 플러그 M8



**MFS01-S-KHC-P1-NNP**  
자기장 센서 앵글, 케이블 0.3m-커넥터 M8



**MFS02-S-KHC-P1-NNP**  
자기장 센서 직선, 케이블 0.3m-커넥터 M8



### 에너지 공급



**GV1-4X8**  
직선-나사 체결부



**WV1-4X8**  
각선회-나사 체결부



**DSV1-8**  
압력 보호 밸브



**DSV1-8E**  
급속 배기 기능이 있는 기본 압력 보호 밸브



### 연결/기타



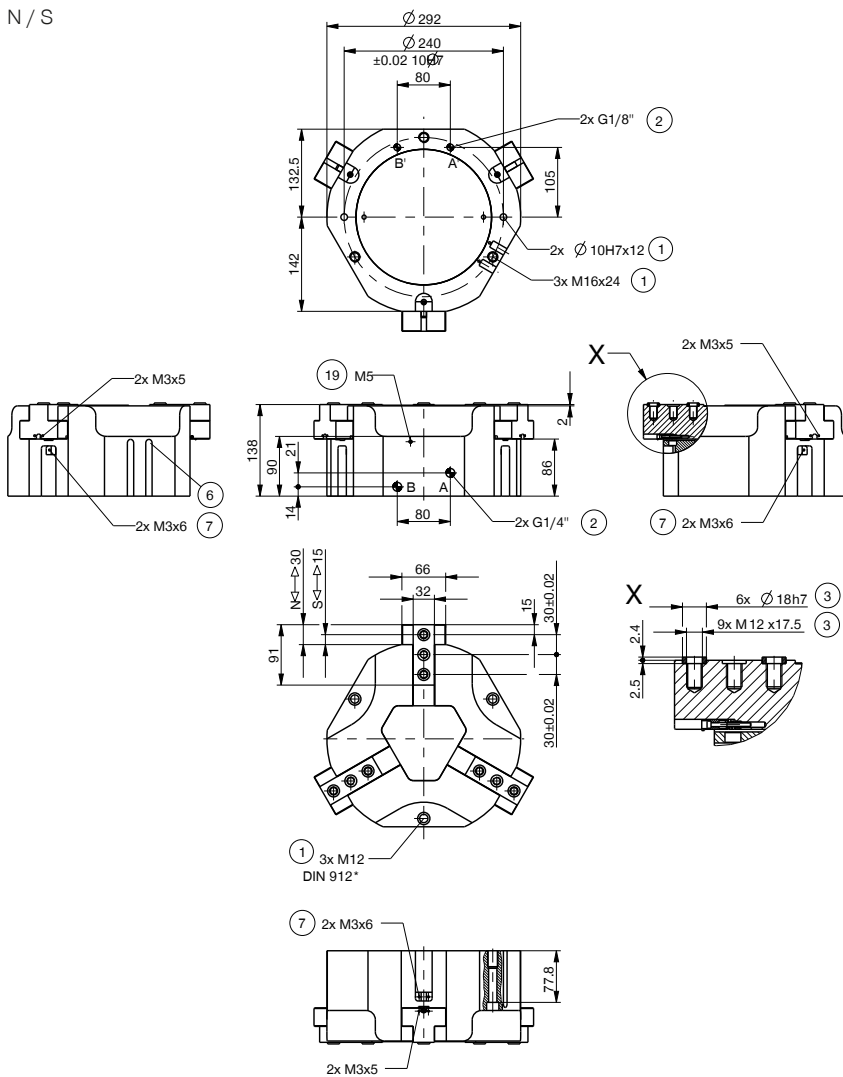
**KAG500**  
직선 케이블 5 m - 소켓 M8 플러그 연결



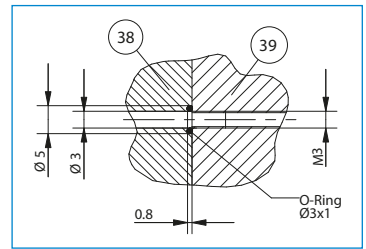
**S8-G-3**  
직선 제조 가능한 커넥터 - 플러그 M8

주문번호	▶ 기술 데이터	
	GD330N-C	GD330S-C
조당 스트로크 [mm]	30	15
폐쇄 시 파지력 [N]	15300	34150
개방 시 파지력 [N]	15550	34700
스프링에 의해 확보된 최소 파지력 [N]		
폐쇄 시간 [s]	0.8	0.8
개방 시간 [s]	0.8	0.8
반복정밀도 +/- [mm]	0.05	0.05
최소 작동 압력 [bar]	2	2
최대 작동 압력 [bar]	8	8
정격 작동 압력 [bar]	6	6
최소 작동 온도 [°C]	+5	+5
최대 작동 온도 [°C]	+80	+80
사이클 당 실린더 부피 [cm³]	2270	2270
IEC 60529 준거 보호방식	IP40	IP40
무게 [kg]	24	24

N/S



- ① 그리퍼 고정
- ② 에너지 공급
- ③ 그리퍼 조 고정
- ④ 자계 센서 슬롯 조회
- ⑤ 클램프 서포트 고정 장치
- ⑥ 밀폐 공기 연결 가능성
- ⑦ 어댑터
- ⑧ 그리퍼
- ⑨ 공기 공급(폐쇄)
- ⑩ 공기 공급(개방)
- ⑪ 선택적 공기 공급(폐쇄)
- ⑫ 선택적 공기 공급(개방)

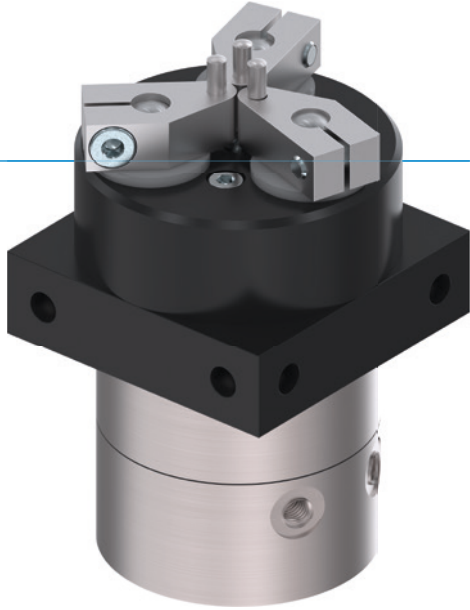


핀을 사용하지 않는 에너지 공급



# 3조 센트릭 그리퍼 시리즈 GD

## ▶ 제품의 장점



### "유연성"

#### ▶ 작은 설치 공간에서 최대 스트로크

단 하나의 그리퍼 타입으로 수 많은 애플리케이션 유형을 충족시킵니다.

#### ▶ 그리퍼 조 공급 물품에 포함

구조 복잡성, 생산 비용 및 최초 작동까지 소요되는 시간을 감소시킵니다.

#### ▶ 연속 스트로크 조정

선택적으로 구입 가능한 스트로크 제한을 통해 스트로크를 애플리케이션에 맞게 개별적으로 조정할 수 있고, 스트로크 조회도 가능합니다.

## ▶ 시리즈 특징

### 설계 사이즈

#### GDX



1000만까지 정비가 불필요한 주기(최대)



인덕티브 센서

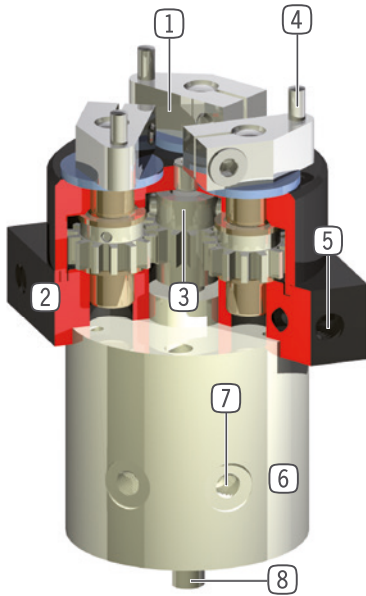


IP40





## ▶ 용도 명세



- ① 원형 경로 상에서 그리퍼 이동  
- 다양한 공작물 지름
- ② 견고, 경량 하우징  
- 견고한 표면을 위해 알루미늄 합금
- ③ 유성 기어  
- 그리퍼 조의 동기식 동작
- ④ 그리퍼 조로서 표준 핀
- ⑤ 고정 및 위치 설정  
- 개별 설치의 여러 측면 대체
- ⑥ 구동  
- 이중 작동 공압 실린더
- ⑦ 에너지 공급  
- 방사 방향 및 축 방향 가능
- ⑧ 샤프트 돌기  
- 조희 센서와 같은 액세서리 설치용

## ▶ 기술 데이터

설비 크기	스트로크 [°]	그립핑 모멘트 [Nm]	무게 [kg]	IP 분류
GD1	130	0,12	0.08	IP40
GD10	180	1	0.35	IP40
GD50	120	9	2	IP40

## ▶ 세부 정보는 온라인으로 사용가능

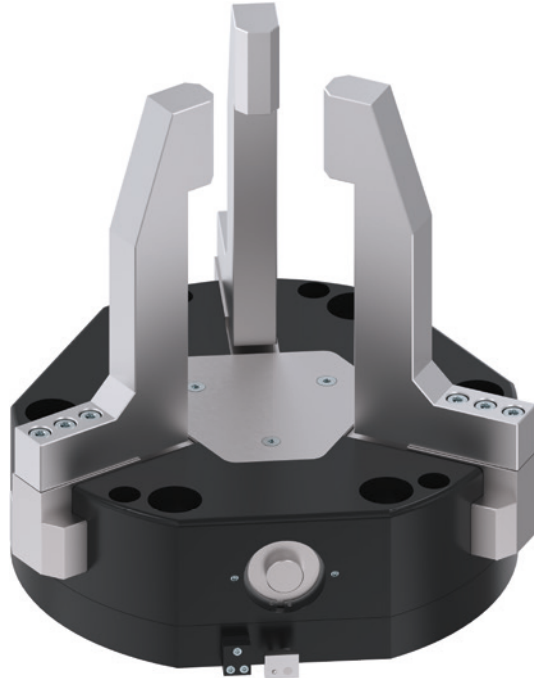


모든 정보는 한 클릭으로: [www.zimmer-group.kr](http://www.zimmer-group.kr). 기술 정보모든 정보를 원하시는 제품의 주문번호로 여러분의 설비크기에 해당되는 데이터, 도면, 3-D 모델, 작동설명서를 보실 수 있습니다. 빠르고, 한 눈에 들어오는 최신 정보.





# 큰 스트로크를 갖는 3조 센트릭 그리퍼 시리즈 개요



공기압



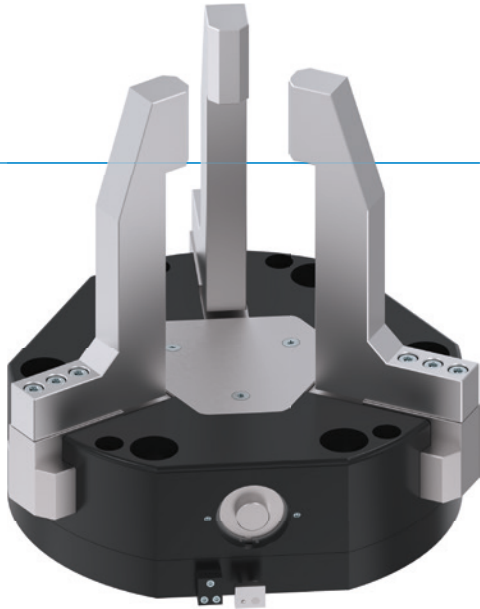
시리즈 GD500

186

# 큰 스트로크를 갖는 3조 센트릭 그리퍼 시리즈 GD500

1 시리즈 GD500 / 큰 스트로크를 갖는 3조 센트릭 그리퍼 / 공압 / 그리퍼

## ▶ 제품의 장점



### "평면성"

- ▶ 수평 드라이브에 의한 전체 높이가 감소합니다.  
귀하의 애플리케이션의 간섭 윤곽을 감소시켜 줍니다.
- ▶ 입증된 T-슬롯 가이드  
안정받은 이러한 관리 기술은 남다른 최대 공정 안전성을 보장합니다.
- ▶ 고장 없는 연속 사용  
유지보수 없이 최대 1천만 사이클을 보장하는 당사의 타협하지 않는 "Made in Germany" 품질

## ▶ 시리즈 특징

### 설비 크기

#### GD5XX



1000만까지 정비가 불필요한 주기(최대)



인덕티브 센서



IP40

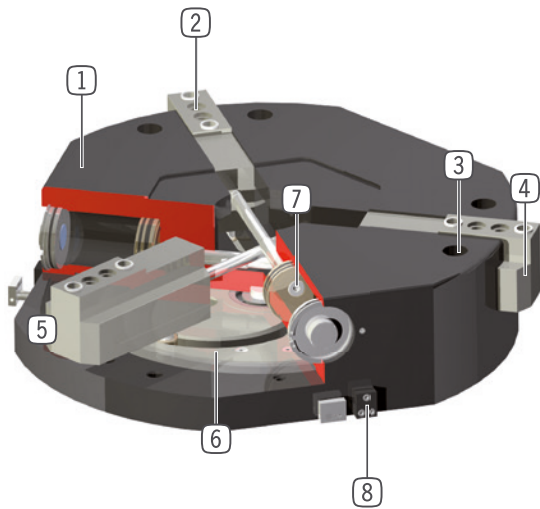
●

●

●



## ▶ 용도 명세



- ① 견고, 경량 하우징  
- 견고한 표면을 위해 알루미늄 합금
- ② 탈착 가능한 센터 슬리브  
- 비용이 적게 들고 신속한 그리퍼 조 위치 설정
- ③ 고정 및 위치 설정
- ④ 그리퍼 조  
- 연마되고, 경화된 강철로 이루어짐  
- 개별 그리퍼 조 수용부
- ⑤ 정밀한 T자형 홈 가이드  
- 높은 힘 모멘트 흡수
- ⑥ 캠 디스크  
- 조 동작의 동기화
- ⑦ 구동  
- 이중 작용하는 3개의 공압 실린더
- ⑧ 클램프 서포트  
- 인덕티브 근접 스위치용 수용부

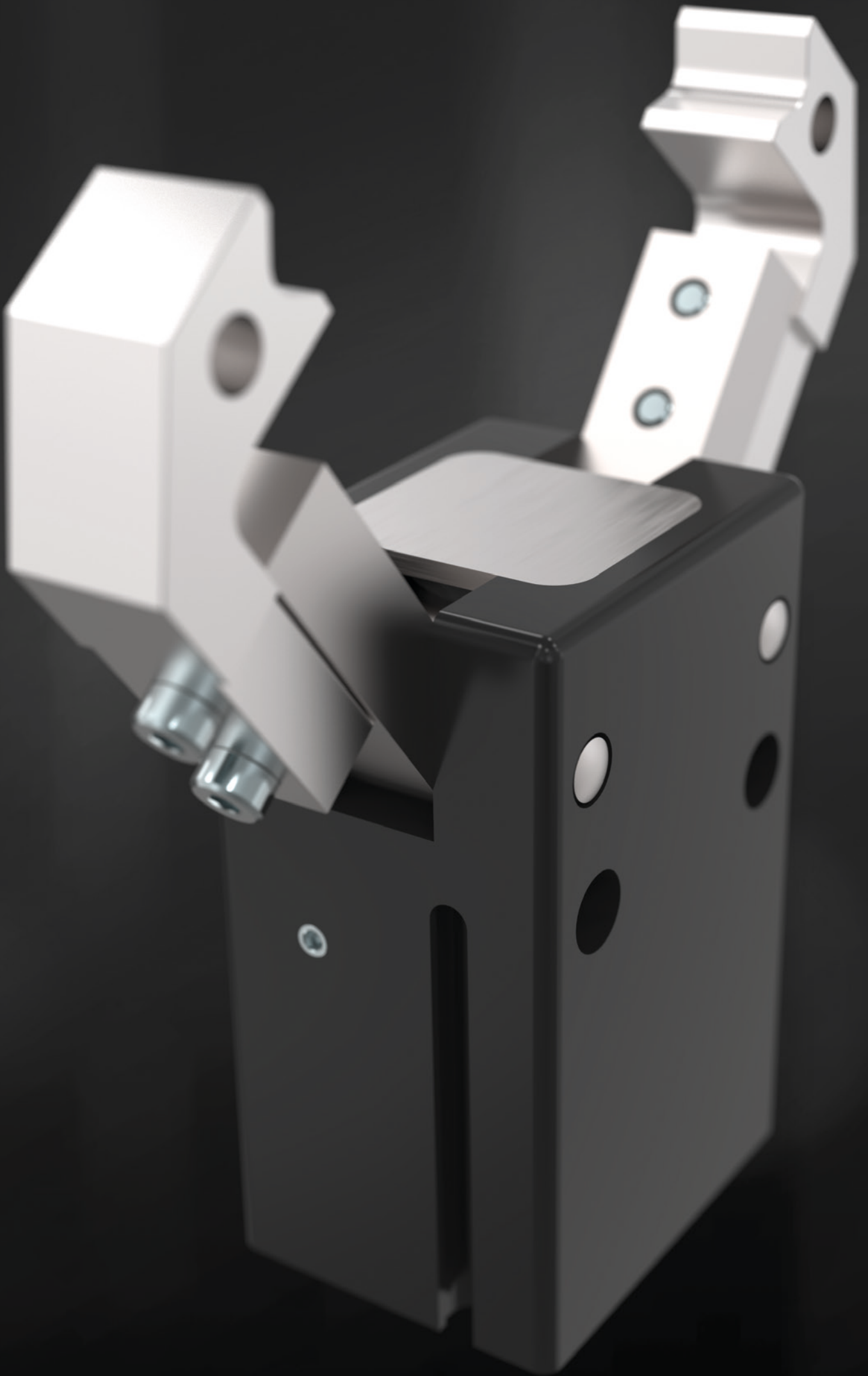
## ▶ 기술 데이터

설비 크기	조당 스트로크 [mm]	파지력 [N]	무게 [kg]	IP 분류
GD530	30	1300	7.4	IP40
GD540	40	2480	22.3	IP40
GD560	60	2480	34.3	IP40

## ▶ 세부 정보는 온라인으로 사용가능



모든 정보는 한 클릭으로: [www.zimmer-group.kr](http://www.zimmer-group.kr). 기술 정보모든 정보를 원하시는 제품의 주문번호로 여러분의 설비크기에 해당되는 데이터, 도면, 3-D 모델, 작동설명서를 보실 수 있습니다. 빠르고, 한 눈에 들어오는 최신 정보.



# 2조 앵글러 그리퍼 시리즈 개요



공기압



시리즈 MGW800

190



시리즈 GZ1000

212

# 2조 앵글러 그리퍼 시리즈 MGW800

## ▶ 제품의 장점



### "경제적으로"

#### ▶ 핵심 요소에 집중

경제적인 유형의 그리퍼: 따라서 제품 비용을 절감할 수 있습니다.





#### ▶ 높은 모멘트 하중

최적으로 조정된 앵글러 기어가 귀하의 애플리케이션의 최대 내구성을 제공합니다.

#### ▶ 고장 없는 연속 사용

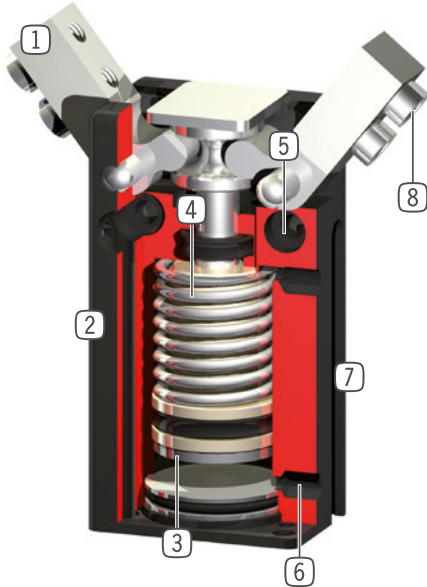
유지보수 없이 최대 1천만 사이클을 보장하는 당사의 타협하지 않는 "Made in Germany" 품질

## ▶ 시리즈 특징

설비 크기	버전	
	N	NC
MGW8XX		
 스프링 해제 C		●
 1000만까지 정비가 불필요한 주기(최대)	●	●
 자계 센서	●	●
 IP30	●	●



## ▶ 용도 명세



- ① 그리퍼 조  
- 개별 그리퍼 조 수용부
- ② 견고, 경량 하우징  
- 견고한 표면을 위해 알루미늄 합금
- ③ 위치 조회  
- 피스톤 행정 직접 조회를 위한 영구 자석
- ④ 통합된 파지력 안전 장치  
- 에너지 저장 장치로서 실린더 챔버에 삽입된 스프링(설계 크기 803부터)
- ⑤ 고정 및 위치 설정  
- 개별 설치의 여러 측면 대체
- ⑥ 에너지 공급  
- 여러 측면에서 대체 가능
- ⑦ 슬롯 조회  
- 자계 센서 고정 및 위치 설정
- ⑧ 탈착 가능한 센터 슬리브  
- 비용이 적게 들고 신속한 그리퍼 조 위치 설정

## ▶ 기술 데이터

설비 크기	스트로크 [°]	파지력 [N]	무게 [kg]	IP 분류
MGW801	37.5	5 - 7,5	0,01	IP30
MGW802	37.5	9 - 10	0,015	IP30
MGW803	37.5	33 - 49	0,025 - 0,04	IP30
MGW804	37.5	51 - 72	0,05 - 0,08	IP30
MGW806	37.5	91 - 118	0,1 - 0,12	IP30
MGW808	37.5	148 - 190	0,18 - 0,19	IP30
MGW810	37.5	205 - 270	0,28 - 0,31	IP30
MGW812	37.5	255 - 325	0,4 - 0,45	IP30

## ▶ 세부 정보는 온라인으로 사용가능



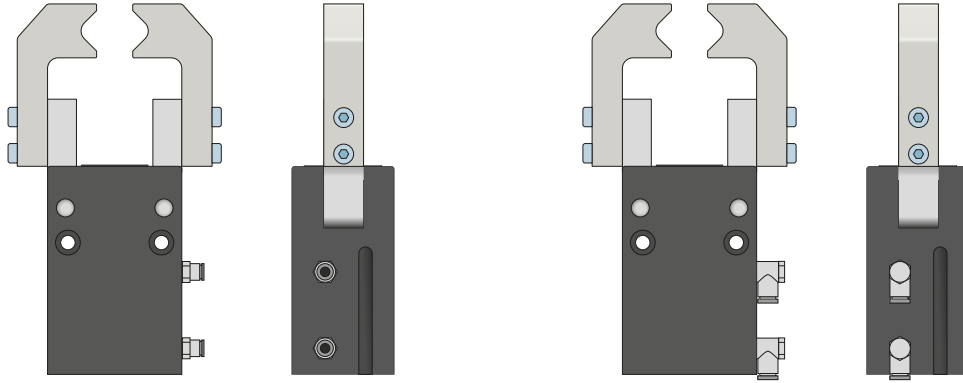
모든 정보는 한 클릭으로: [www.zimmer-group.kr](http://www.zimmer-group.kr). 기술 정보모든 정보를 원하시는 제품의 주문번호로 여러분의 설비크기에 해당되는 데이터, 도면, 3-D 모델, 작동설명서를 보실 수 있습니다. 빠르고, 한 눈에 들어오는 최신 정보.

# 2-조 앵글러 그리퍼

## 시리즈 MGW800 기능 설명

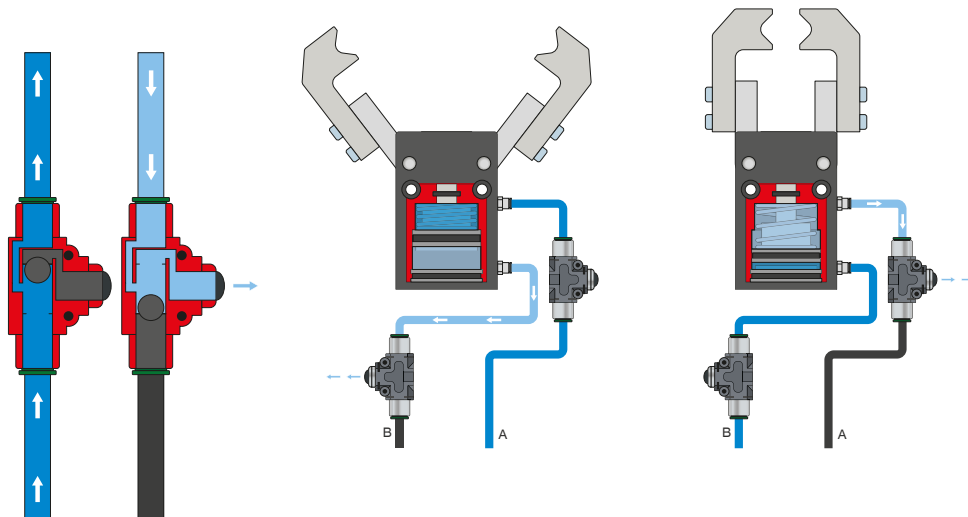


### 에너지 공급



### 공압 체결

직선형 및 직각형 구조로 구매 가능. 설치 조건이나 설치 상황에 따라 자유롭게 선택할 수 있습니다.



### 급속 배기 밸브 - DEV

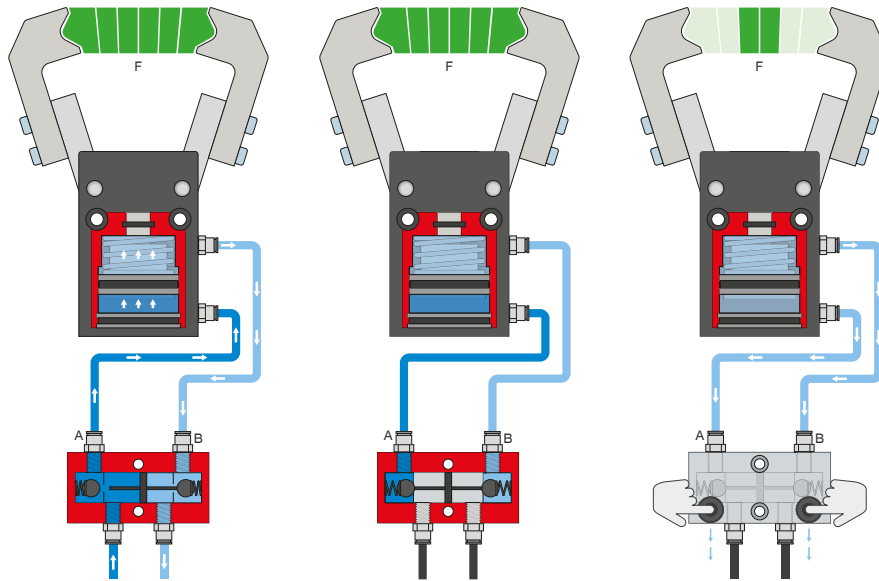
배압을 방지하고 압축 공기의 급속 배기를 위한 용도

인라인 밸브 덕택에 더 빠른 사이클 타임이 가능하며 적은 실린더 용적의 그리퍼에서 응축수 발생을 방지합니다. 이 기능을 보장하기 위해 밸브는 가능한 한 그리퍼의 공기 연결부 가까이 설치해야 합니다.





## 에너지 공급



### 압력 보호 밸브 - DSV

시스템 압력 강하 시 안전한 힘과 위치 유지를 보장

잠금 해제식 통합 이중 체크 밸브로 비상 정지 시 그리퍼의 시스템 압력이 유지됩니다. 이 기능을 보장하기 위해 밸브는 가능한 한 그리퍼의 공기 연결부 가까이에 설치해야 합니다. 버전 E에서는 두 개의 누름 버튼이 설치되어 있어서 이를 통해 그리퍼를 통제하며 환기시킬 수 있습니다.

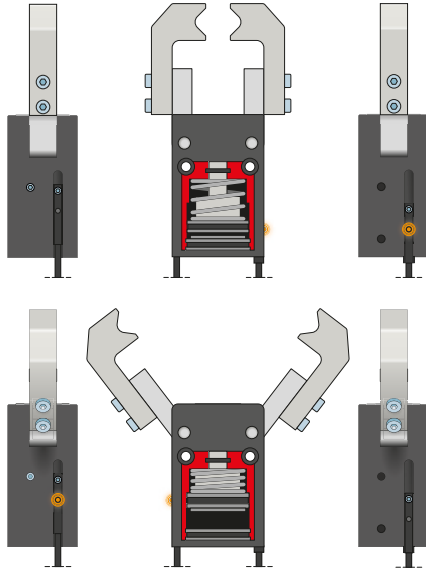
# 2-조 앵글러 그리퍼

## 시리즈 MGW800 기능 설명

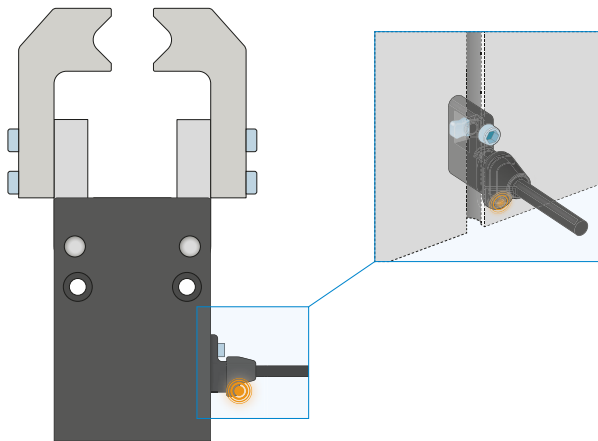


### 센서

MFS02



MFS01



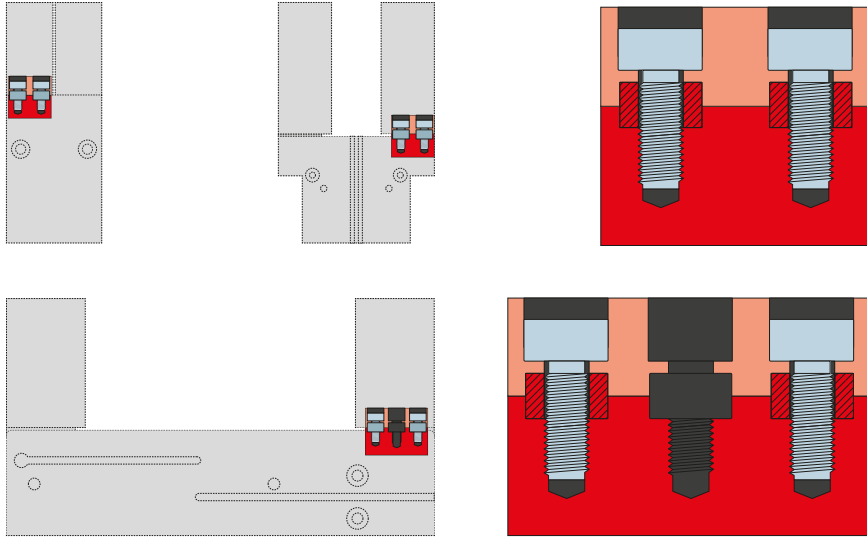
#### 1포인트 마그네틱 센서 - MFS

##### 피스톤 위치의 비접촉 검출용

이 센서는 그리퍼의 C 슬롯에 장착되어 그리퍼의 피스톤에 부착된 자석을 감지합니다. 다양한 공간의 조건에서 사용할 수 있도록 센서는 두 가지 버전으로 제공됩니다. 가로형 MFS02는 일자형 케이블 접속 기구로 그리퍼의 C 슬롯에서 거의 완전히 매입되는 반면, 세로형 MFS01는 더 높은 구조이지만 케이블 접속 기구가 90° 오프셋됩니다. 연선 단부가 개방된 5m 케이블 사양과 커넥터가 있는 0.3m 케이블 사양이 있습니다.



## 연결/기타



### 센터링 슬리브

그리퍼 조의 정의된 위치 결정용

센터링 슬리브는 그리퍼 조의 맞춤부에 삽입되어 그리퍼 조의 위치를 정의합니다. 센터링 슬리브는 핀 연결과 유사합니다.

# 2조 앵글러 그리퍼 설비 크기 MGW801

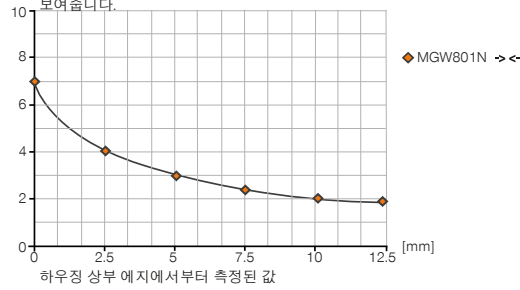
1 설비 크기 MGW801 / 2조 앵글러 그리퍼 / 규압 / 그리퍼

## ▶ 제품 규격



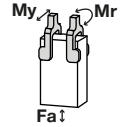
### ▶ 파지력 다이어그램

[N] 그리퍼 핑거 길이에 따라 그리퍼 조에서 발생하는 파지력의 한계를 보여줍니다.



### ▶ 힘 및 모멘트

파지력에 추가로 작용할 수 있는 정적 힘과 모멘트를 표시합니다.



Mr [Nm]	0.2
My [Nm]	0.2
Fa [N]	37

## ▶ 배송 구성에 포함



4 [조각]  
센터 슬리브  
DST80100

## ▶ 부품 권장



에너지 공급



**GVM3**  
나사고정-그로밋



에너지 공급

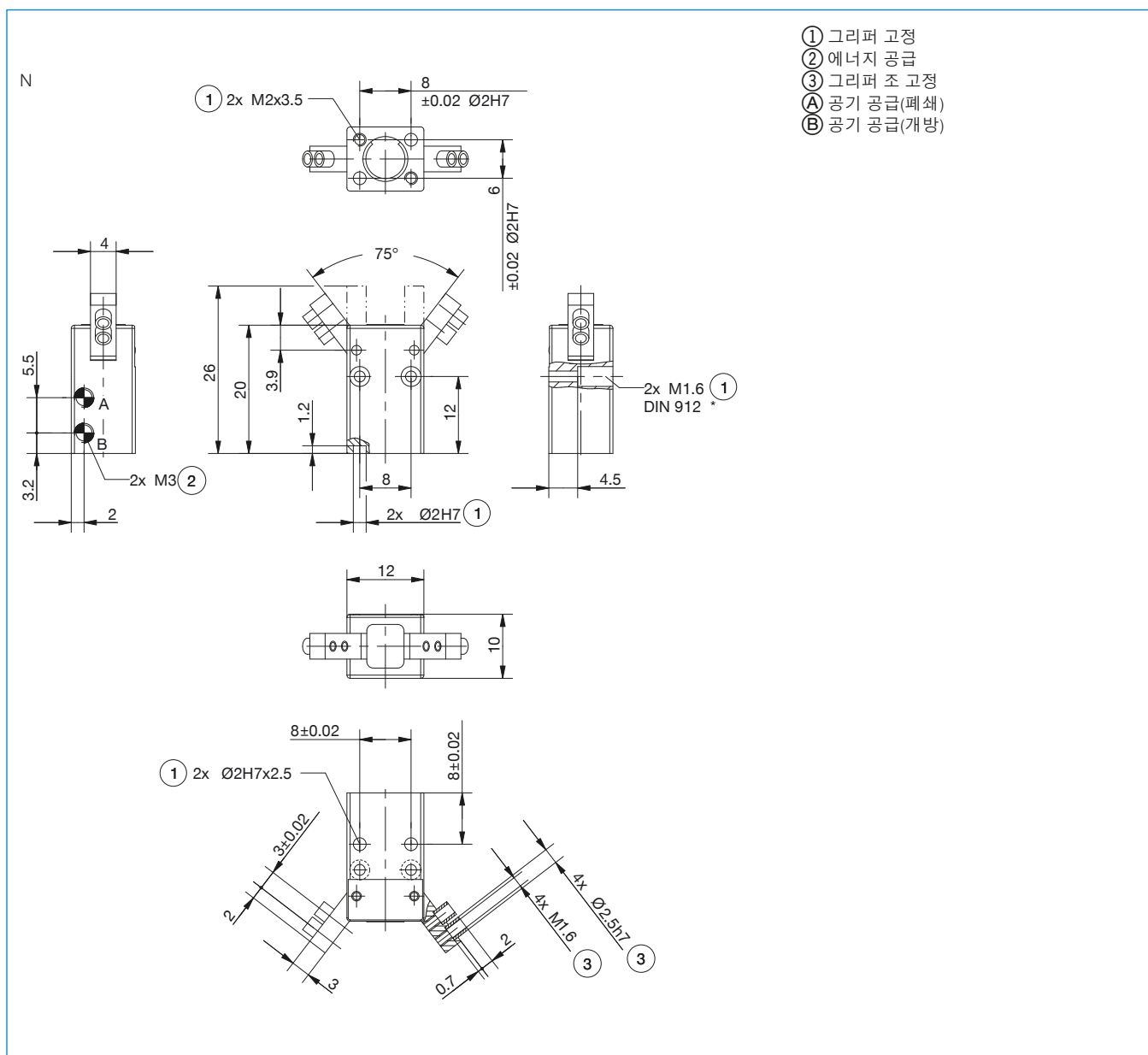


**DEV04**  
급속 배기 밸브



**WVM3**  
나사고정-각그로밋

주문번호	기술 데이터
MGW801N	
조당 스트로크 [°]	37.5
폐쇄 시 그립핑 모멘트 [Nm]	0.025
개방 시 그립핑 모멘트 [Nm]	0.03
스프링에 의해 안전 조치된 그립핑 모멘트 [Nm]	
폐쇄 시 파지력 [N]	5
개방 시 파지력 [N]	7.5
폐쇄 시간 [s]	0.01
개방 시간 [s]	0.01
반복정밀도 +/- [mm]	0.05
최소 작동 압력 [bar]	3
최대 작동 압력 [bar]	8
정격 작동 압력 [bar]	6
최소 작동 온도 [°C]	5
최대 작동 온도 [°C]	+80
사이클 당 실린더 부피 [cm³]	0.14
IEC 60529 준거 보호방식	IP30
무게 [kg]	0.01



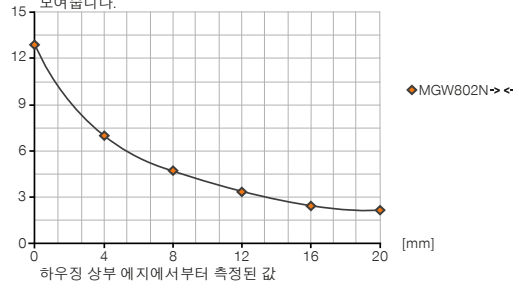
# 2조 앵글러 그리퍼 설비 크기 MGW802

## ▶ 제품 규격



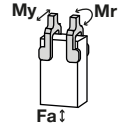
### ▶ 파지력 다이어그램

[N] 그리퍼 핑거 길이에 따라 그리퍼 조에서 발생하는 파지력의 합계를 보여줍니다.



### ▶ 힘 및 모멘트

파지력에 추가로 작용할 수 있는 정적 힘과 모멘트를 표시합니다.



Mr [Nm]	0.3
My [Nm]	0.3
Fa [N]	60

## ▶ 배송 구성에 포함



4 [조각]  
센터 슬리브  
DST80200

## ▶ 부품 권장



### 에너지 공급



**GVM3**  
나사고정-그로밋



### 에너지 공급

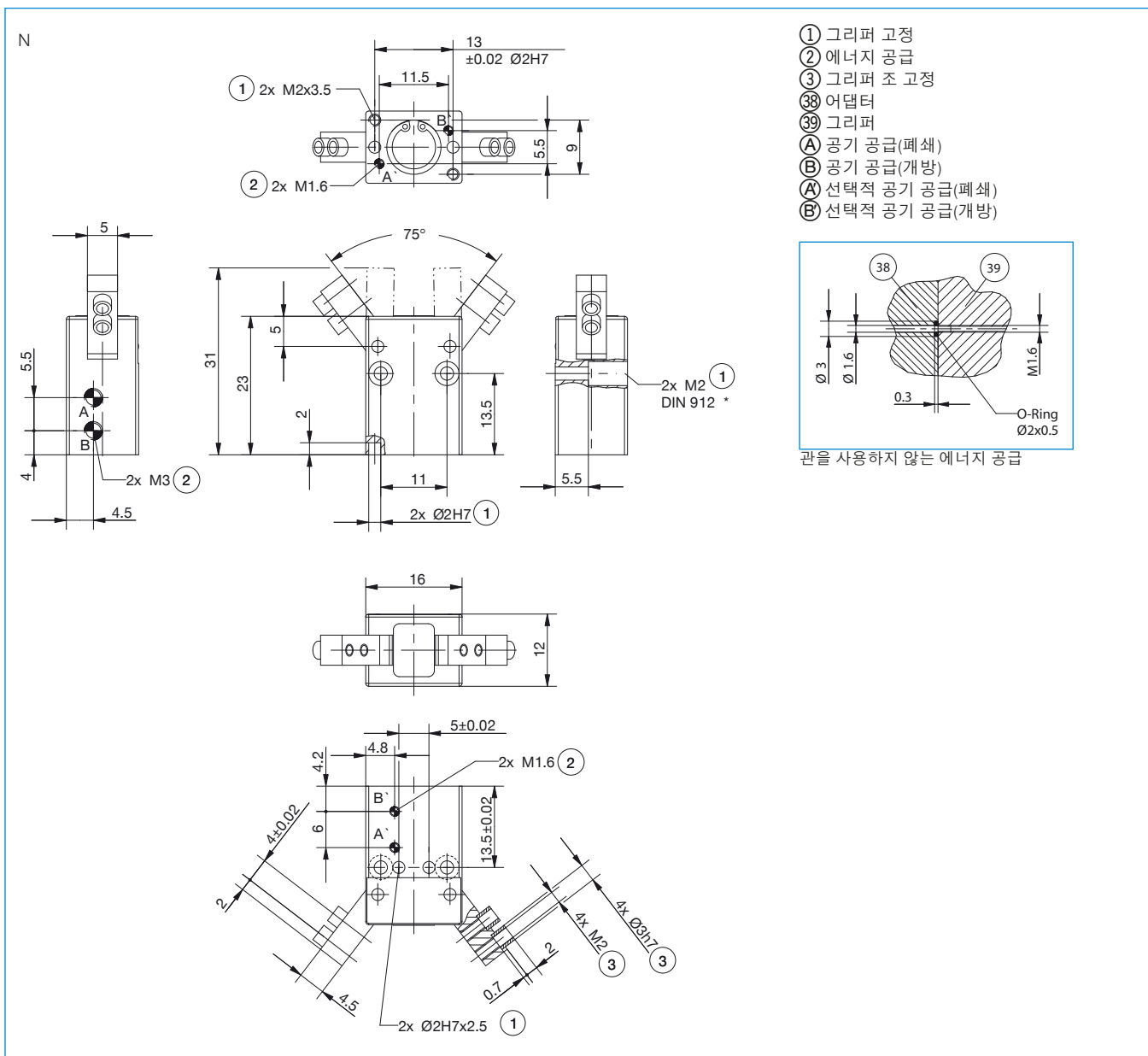


**DEV04**  
급속 배기 밸브



**WVM3**  
나사고정-각그로밋

주문번호	기술 데이터
MGW802N	
조당 스트로크 [°]	37.5
폐쇄 시 그립핑 모멘트 [Nm]	0.045
개방 시 그립핑 모멘트 [Nm]	0.05
스프링에 의해 안전 조치된 그립핑 모멘트 [Nm]	
폐쇄 시 파지력 [N]	9
개방 시 파지력 [N]	10
폐쇄 시간 [s]	0.01
개방 시간 [s]	0.01
반복정밀도 +/- [mm]	0.05
최소 작동 압력 [bar]	3
최대 작동 압력 [bar]	8
정격 작동 압력 [bar]	6
최소 작동 온도 [°C]	5
최대 작동 온도 [°C]	+80
사이클 당 실린더 부피 [cm³]	0.22
IEC 60529 준거 보호방식	IP30
무게 [kg]	0.015



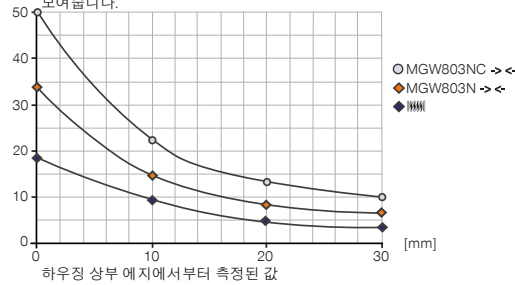
# 2조 앵글러 그리퍼 설비 크기 MGW803

## ▶ 제품 규격



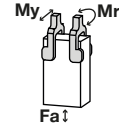
### ▶ 파지력 다이어그램

[N] 그리퍼 핑거 길이에 따라 그리퍼 조에서 발생하는 파지력의 합계를 보여줍니다.



### ▶ 힘 및 모멘트

파지력에 추가로 작용할 수 있는 정적 힘과 모멘트를 표시합니다.



Mr [Nm]	0.4
My [Nm]	0.4
Fa [N]	90

## ▶ 배송 구성에 포함



4 [조각]  
센터 슬리브  
DST80320

## ▶ 부품 권장



### 에너지 공급



**GVM3**  
나사고정-그로밋



**WVM3**  
나사고정-각-그로밋



**DEV04**  
급속 배기 밸브



### 센서



**MFS01-K-KHC-P1-PNP**  
자기장 센서 앵글, 케이블 5m



**MFS01-S-KHC-P1-PNP**  
자기장 센서 앵글, 케이블 0.3m-커넥터 M8



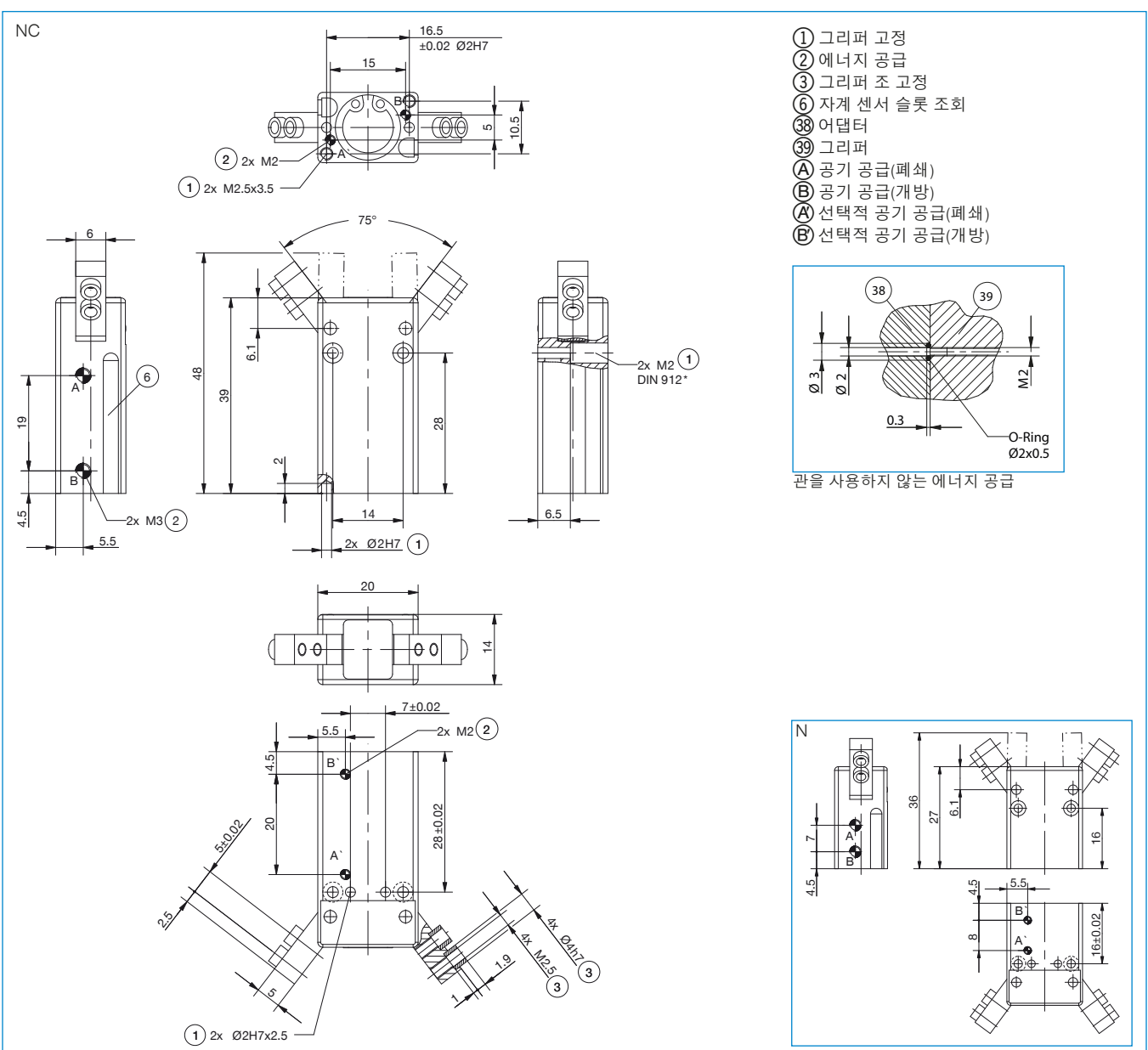
**MFS02-K-KHC-P1-PNP**  
자기장 센서 직선, 케이블 5m



**MFS02-S-KHC-P1-PNP**  
자기장 센서 직선, 케이블 0.3m-커넥터 M8



주문번호	▶ 기술 데이터	
	MGW803N	MGW803NC
조당 스트로크 [°]	37.5	37.5
폐쇄 시 그립핑 모멘트 [Nm]	0.2	0.3
개방 시 그립핑 모멘트 [Nm]	0.23	
스프링에 의해 안전 조치된 그립핑 모멘트 [Nm]		0.1
폐쇄 시 파지력 [N]	33	49
개방 시 파지력 [N]	38	
폐쇄 시간 [s]	0.01	0.01
개방 시간 [s]	0.01	0.02
반복정밀도 +/- [mm]	0.05	0.05
최소 작동 압력 [bar]	3	4
최대 작동 압력 [bar]	8	8
정격 작동 압력 [bar]	6	6
최소 작동 온도 [°C]	5	5
최대 작동 온도 [°C]	+80	+80
사이클 당 실린더 부피 [cm³]	0.64	1
IEC 60529 준거 보호방식	IP30	IP30
무게 [kg]	0.025	0.04



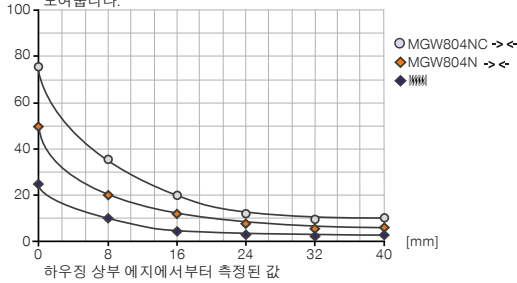
# 2조 앵글러 그리퍼 설비 크기 MGW804

## ▶ 제품 규격



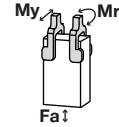
### ▶ 파지력 다이어그램

[N] 그리퍼 핑거 길이에 따라 그리퍼 조에서 발생하는 파지력의 합계를 보여줍니다.



### ▶ 힘 및 모멘트

파지력에 추가로 작용할 수 있는 정적 힘과 모멘트를 표시합니다.



Mr [Nm]	0.5
My [Nm]	0.5
Fa [N]	150

## ▶ 배송 구성에 포함



4 [조각]  
센터 슬리브  
DST40400

## ▶ 부품 권장



### 에너지 공급



**GVM3**  
나사고정-그로밋



**WVM3**  
나사고정-각-그로밋



**DEV04**  
급속 배기 밸브



### 센서



**MFS01-K-KHC-P1-PNP**  
자기장 센서 앵글, 케이블 5m



**MFS01-S-KHC-P1-PNP**  
자기장 센서 앵글, 케이블 0.3m-커넥터 M8

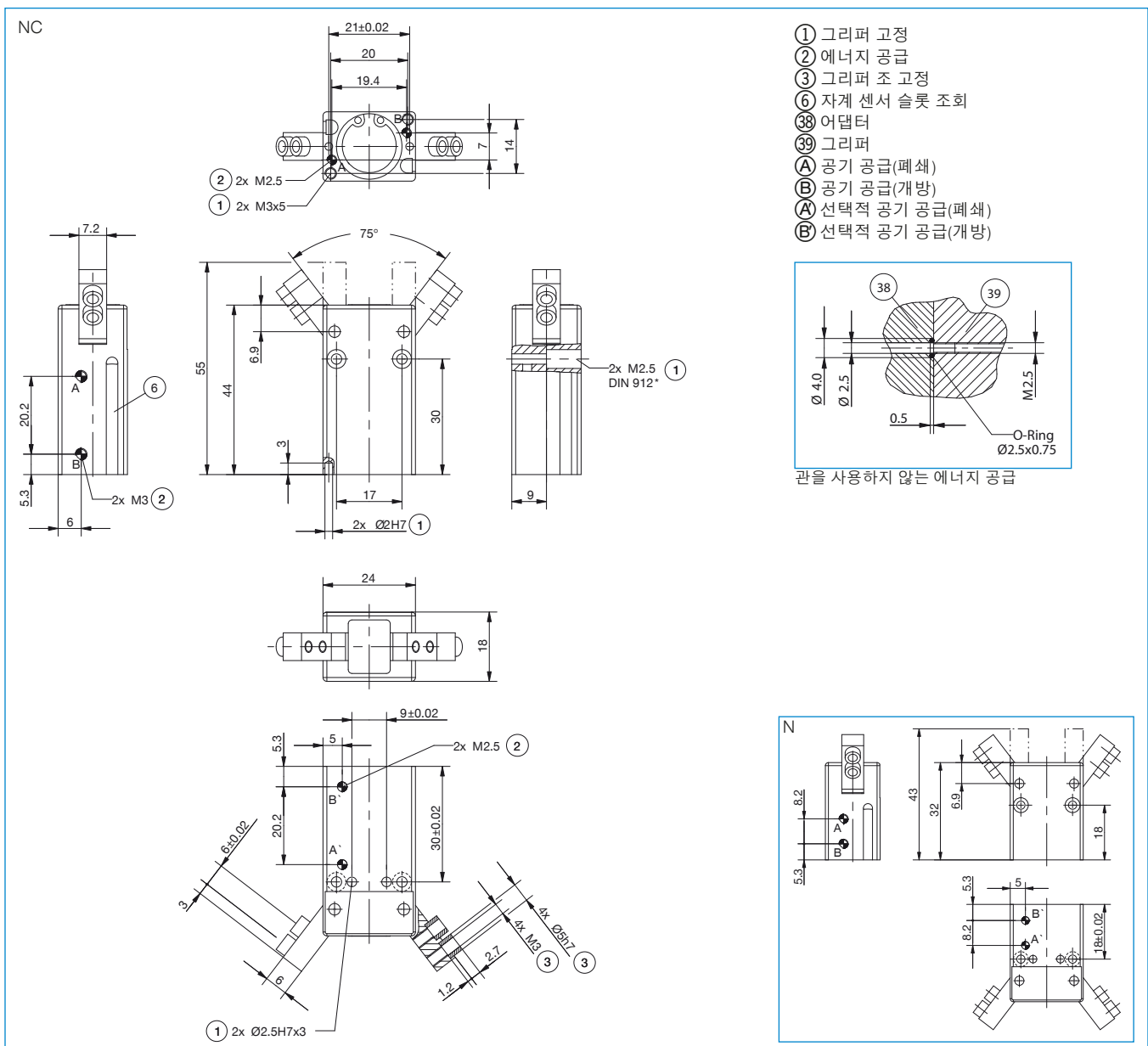


**MFS02-K-KHC-P1-PNP**  
자기장 센서 직선, 케이블 5m



**MFS02-S-KHC-P1-PNP**  
자기장 센서 직선, 케이블 0.3m-커넥터 M8

주문번호	▶ 기술 데이터	
	MGW804N	MGW804NC
조당 스트로크 [°]	37.5	37.5
폐쇄 시 그립핑 모멘트 [Nm]	0.35	0.5
개방 시 그립핑 모멘트 [Nm]	0.41	
스프링에 의해 안전 조치된 그립핑 모멘트 [Nm]		0.15
폐쇄 시 파지력 [N]	51	72
개방 시 파지력 [N]	59	
폐쇄 시간 [s]	0.02	0.02
개방 시간 [s]	0.02	0.03
반복정밀도 +/- [mm]	0.05	0.05
최소 작동 압력 [bar]	3	4
최대 작동 압력 [bar]	8	8
정격 작동 압력 [bar]	6	6
최소 작동 온도 [°C]	5	5
최대 작동 온도 [°C]	+80	+80
사이클 당 실린더 부피 [cm³]	1.4	2
IEC 60529 준거 보호방식	IP30	IP30
무게 [kg]	0.05	0.08



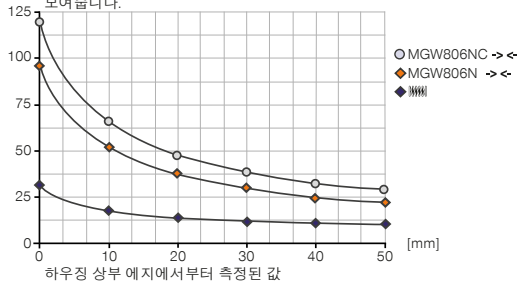
# 2조 앵글러 그리퍼 설비 크기 MGW806

## ▶ 제품 규격



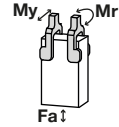
### ▶ 파지력 다이어그램

[N] 그리퍼 핑거 길이에 따라 그리퍼 조에서 발생하는 파지력의 합계를 보여줍니다.



### ▶ 힘 및 모멘트

파지력에 추가로 작용할 수 있는 정적 힘과 모멘트를 표시합니다.



Mr [Nm]	0.7
My [Nm]	0.7
Fa [N]	260

## ▶ 배송 구성에 포함



4 [조각]  
센터 슬리브  
DST40600

## ▶ 부품 권장



### 에너지 공급



**GVM3**  
나사고정-그로밋



**WVM3**  
나사고정-각-그로밋



**DEV04**  
급속 배기 밸브



### 센서



**MFS01-K-KHC-P1-PNP**  
자기장 센서 앵글, 케이블 5m



**MFS01-S-KHC-P1-PNP**  
자기장 센서 앵글, 케이블 0.3m-커넥터 M8

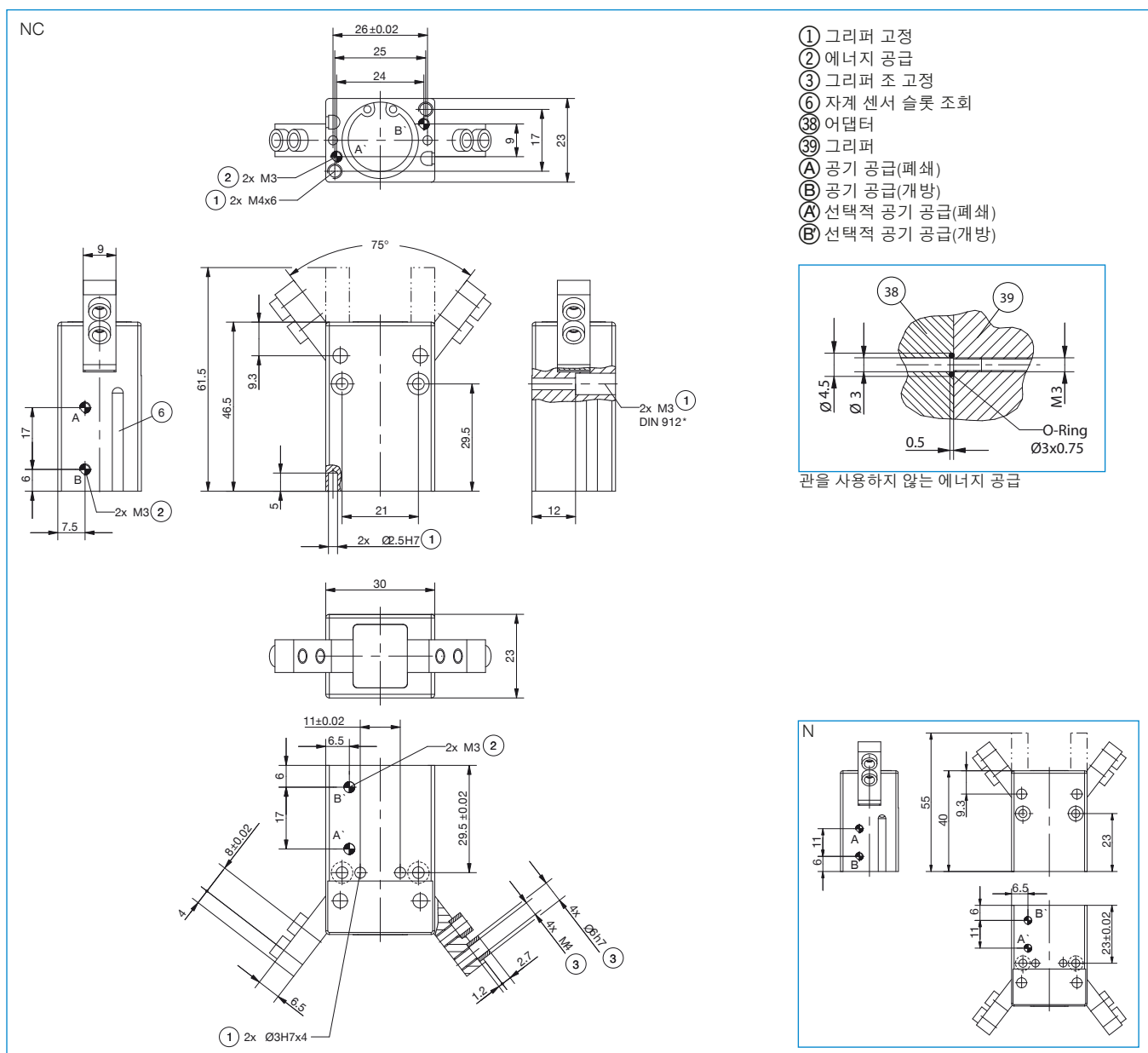


**MFS02-K-KHC-P1-PNP**  
자기장 센서 직선, 케이블 5m



**MFS02-S-KHC-P1-PNP**  
자기장 센서 직선, 케이블 0.3m-커넥터 M8

주문번호	▶ 기술 데이터	
	MGW806N	MGW806NC
조당 스트로크 [°]	37.5	37.5
폐쇄 시 그립핑 모멘트 [Nm]	0.85	1.1
개방 시 그립핑 모멘트 [Nm]	1.02	
스프링에 의해 안전 조치된 그립핑 모멘트 [Nm]		0.25
폐쇄 시 파지력 [N]	91	118
개방 시 파지력 [N]	110	
폐쇄 시간 [s]	0.02	0.02
개방 시간 [s]	0.02	0.04
반복정밀도 +/- [mm]	0.05	0.05
최소 작동 압력 [bar]	3	4
최대 작동 압력 [bar]	8	8
정격 작동 압력 [bar]	6	6
최소 작동 온도 [°C]	5	5
최대 작동 온도 [°C]	+80	+80
사이클 당 실린더 부피 [cm³]	2.4	3.4
IEC 60529 준거 보호방식	IP30	IP30
무게 [kg]	0.1	0.12

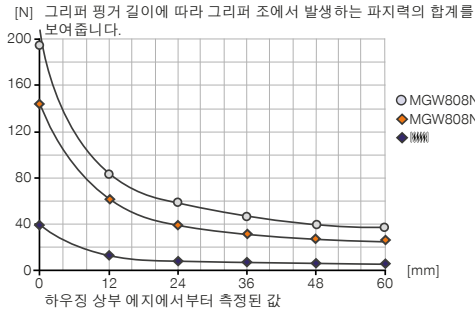


# 2조 앵글러 그리퍼 설비 크기 MGW808

## ▶ 제품 규격

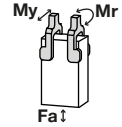


### ▶ 파지력 다이어그램



### ▶ 힘 및 모멘트

파지력에 추가로 작용할 수 있는 정적 힘과 모멘트를 표시합니다.



Mr [Nm]	1.3
My [Nm]	1.3
Fa [N]	430

## ▶ 배송 구성에 포함



4 [조각]  
센터 슬리브  
DST40600

## ▶ 부품 권장



### 에너지 공급



**GVM3**  
나사고정-그로밋



**WVM3**  
나사고정-각-그로밋



**DEV04**  
급속 배기 밸브



### 센서



**MFS01-K-KHC-P1-PNP**  
자기장 센서 앵글, 케이블 5m



**MFS01-S-KHC-P1-PNP**  
자기장 센서 앵글, 케이블 0.3m-커넥터 M8

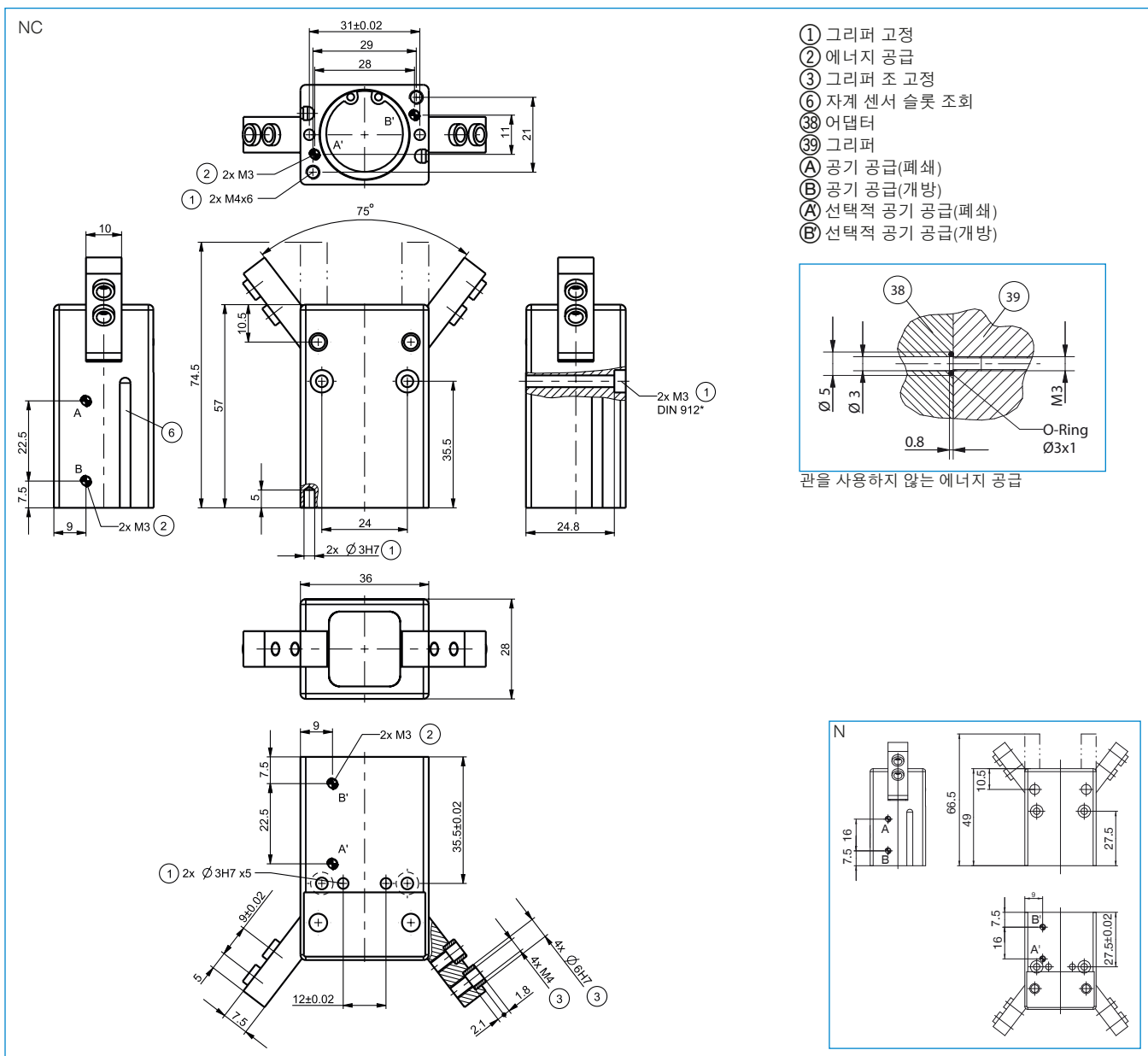


**MFS02-K-KHC-P1-PNP**  
자기장 센서 직선, 케이블 5m



**MFS02-S-KHC-P1-PNP**  
자기장 센서 직선, 케이블 0.3m-커넥터 M8

주문번호	▶ 기술 데이터	
	MGW808N	MGW808NC
조당 스트로크 [°]	37.5	37.5
폐쇄 시 그립핑 모멘트 [Nm]	1.55	2
개방 시 그립핑 모멘트 [Nm]	1.76	
스프링에 의해 안전 조치된 그립핑 모멘트 [Nm]		0.45
폐쇄 시 파지력 [N]	148	190
개방 시 파지력 [N]	168	
폐쇄 시간 [s]	0.02	0.02
개방 시간 [s]	0.02	0.04
반복정밀도 +/- [mm]	0.05	0.05
최소 작동 압력 [bar]	3	4
최대 작동 압력 [bar]	8	8
정격 작동 압력 [bar]	6	6
최소 작동 온도 [°C]	5	5
최대 작동 온도 [°C]	+80	+80
사이클 당 실린더 부피 [cm³]	8.1	10.5
IEC 60529 준거 보호방식	IP30	IP30
무게 [kg]	0.18	0.19



# 2조 앵글러 그리퍼 설비 크기 MGW810

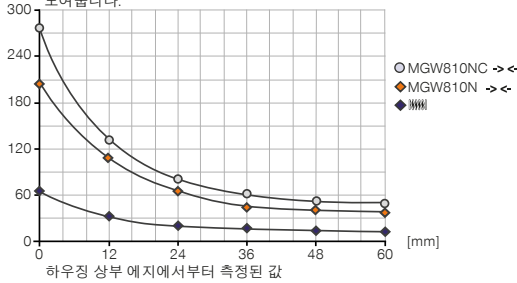
1 설비 크기 MGW810 / 2조 앵글러 그리퍼 / 공압 / 그리퍼

## ▶ 제품 규격



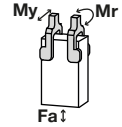
### ▶ 파지력 다이어그램

[N] 그리퍼 핑거 길이에 따라 그리퍼 조에서 발생하는 파지력의 합계를 보여줍니다.



### ▶ 힘 및 모멘트

파지력에 추가로 작용할 수 있는 정적 힘과 모멘트를 표시합니다.



Mr [Nm]	1.6
My [Nm]	1.6
Fa [N]	500

## ▶ 배송 구성에 포함



4 [조각]  
센터 슬리브  
DST07540

## ▶ 부품 권장



### 에너지 공급



**GVM5**  
직선-나사 체결부



**WVM5**  
각선-화나사 체결부



**DEV04**  
급속 배기 밸브



**DSV1-8**  
압력 보호 밸브



**DSV1-8E**  
급속 배기 기능이 있는 기본 압력 보호 밸브



### 센서



**MFS01-K-KHC-P1-PNP**  
자기장 센서 앵글, 케이블 5m



**MFS01-S-KHC-P1-PNP**  
자기장 센서 앵글, 케이블 0.3m-커넥터 M8



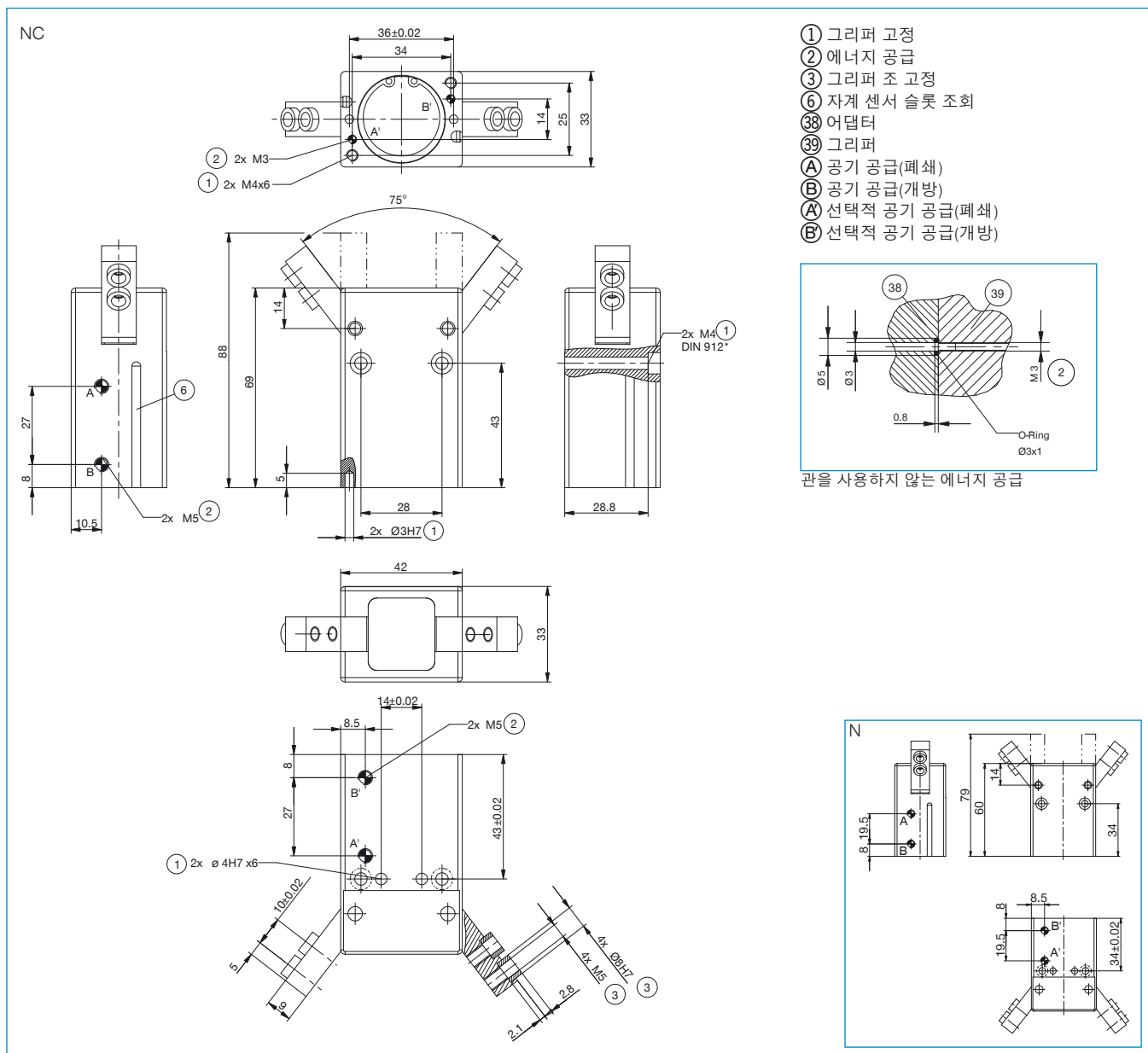
**MFS02-K-KHC-P1-PNP**  
자기장 센서 직선, 케이블 5m



**MFS02-S-KHC-P1-PNP**  
자기장 센서 직선, 케이블 0.3m-커넥터 M8



주문번호	▶ 기술 데이터	
	MGW810N	MGW810NC
조당 스트로크 [°]	37.5	37.5
폐쇄 시 그립핑 모멘트 [Nm]	2.9	3.8
개방 시 그립핑 모멘트 [Nm]	3.3	
스프링에 의해 안전 조치된 그립핑 모멘트 [Nm]		0.9
폐쇄 시 파지력 [N]	205	270
개방 시 파지력 [N]	235	
폐쇄 시간 [s]	0.03	0.03
개방 시간 [s]	0.03	0.06
반복정밀도 +/- [mm]	0.05	0.05
최소 작동 압력 [bar]	3	4
최대 작동 압력 [bar]	8	8
정격 작동 압력 [bar]	6	6
최소 작동 온도 [°C]	5	5
최대 작동 온도 [°C]	+80	+80
사이클 당 실린더 부피 [cm³]	14.1	18.4
IEC 60529 준거 보호방식	IP30	IP30
무게 [kg]	0.28	0.31



# 2조 앵글러 그리퍼 설비 크기 MGW812

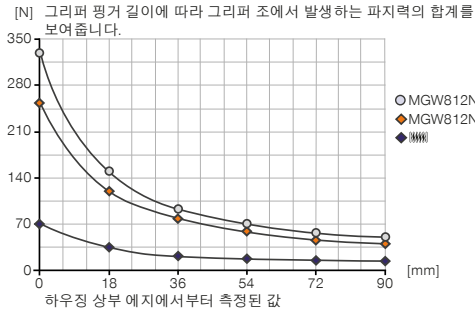
1

설비 크기 MGW812 / 2조 앵글러 그리퍼 / 공압 / 그리퍼

## ▶ 제품 규격

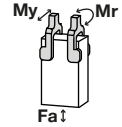


### ▶ 파지력 다이어그램



### ▶ 힘 및 모멘트

파지력에 추가로 작용할 수 있는 정적 힘과 모멘트를 표시합니다.



Mr [Nm]	2.3
My [Nm]	2.3
Fa [N]	720

## ▶ 배송 구성에 포함



4 [조각]  
센터 슬리브  
DST07540

## ▶ 부품 권장



### 에너지 공급



**GVM5**  
직선-나사 체결부



**WVM5**  
각선-화나사 체결부



**DEV04**  
급속 배기 밸브



**DSV1-8**  
압력 보호 밸브



**DSV1-8E**  
급속 배기 기능이 있는 기본 압력 보호 밸브



### 센서



**MFS01-K-KHC-P1-PNP**  
자기장 센서 앵글, 케이블 5m



**MFS01-S-KHC-P1-PNP**  
자기장 센서 앵글, 케이블 0.3m-커넥터 M8

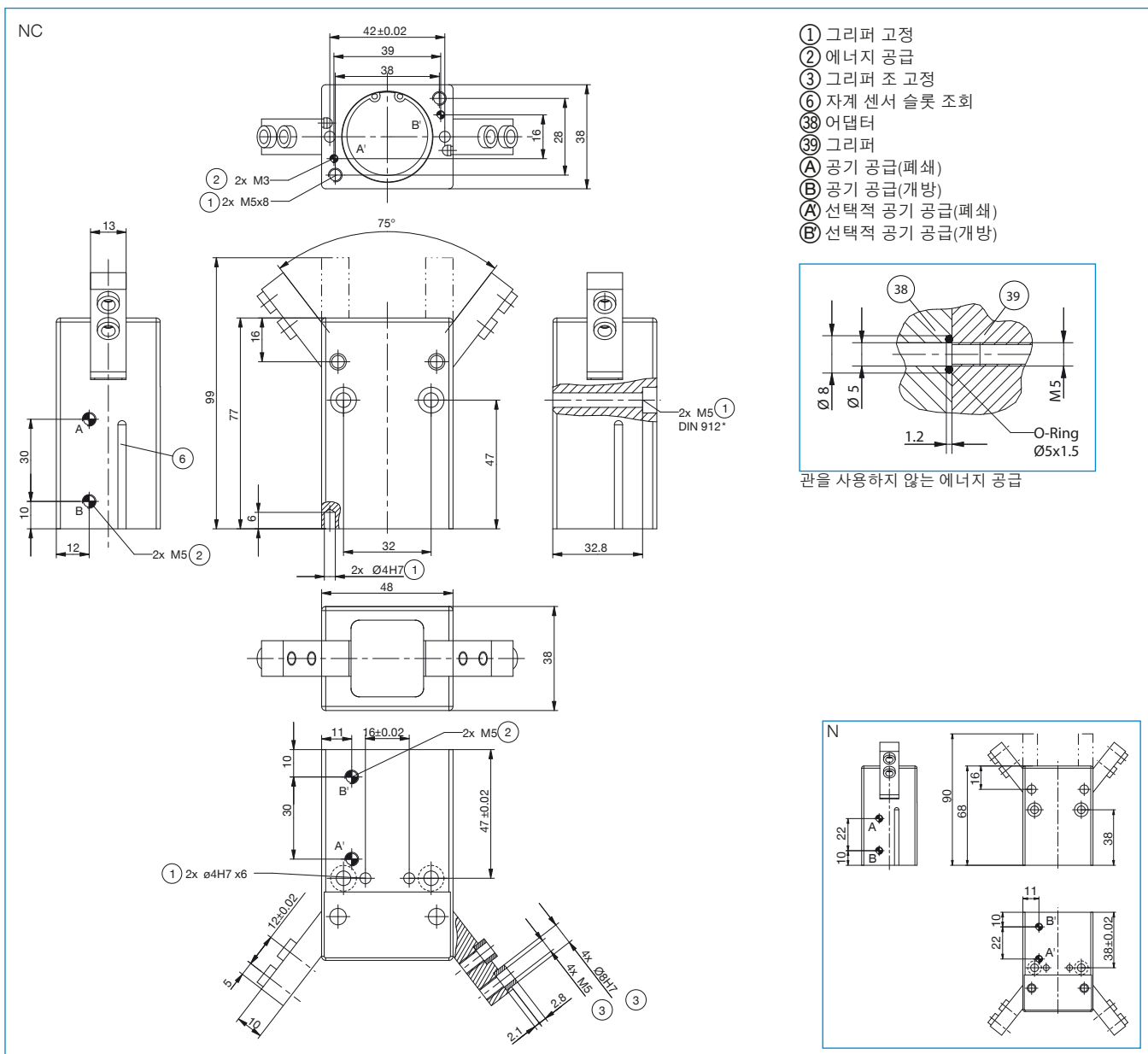


**MFS02-K-KHC-P1-PNP**  
자기장 센서 직선, 케이블 5m



**MFS02-S-KHC-P1-PNP**  
자기장 센서 직선, 케이블 0.3m-커넥터 M8

주문번호	기술 데이터	
	MGW812N	MGW812NC
조당 스트로크 [°]	37.5	37.5
폐쇄 시 그립핑 모멘트 [Nm]	4.1	5.2
개방 시 그립핑 모멘트 [Nm]	4.55	
스프링에 의해 안전 조치된 그립핑 모멘트 [Nm]		1.1
폐쇄 시 파지력 [N]	255	325
개방 시 파지력 [N]	285	
폐쇄 시간 [s]	0.03	0.03
개방 시간 [s]	0.03	0.06
반복정밀도 +/- [mm]	0.05	0.05
최소 작동 압력 [bar]	3	4
최대 작동 압력 [bar]	8	8
정격 작동 압력 [bar]	6	6
최소 작동 온도 [°C]	5	5
최대 작동 온도 [°C]	+80	+80
사이클 당 실린더 부피 [cm³]	22.1	27.6
IEC 60529 준거 보호방식	IP30	IP30
무게 [kg]	0.4	0.45



# 2조 앵글러 그리퍼 시리즈 GZ1000

1 시리즈 GZ1000 / 2조 앵글러 그리퍼 / 공압 / 그리퍼

## ▶ 제품의 장점



### "프라이머스"

▶ **유일무이한 품질이 기능성을 충족시킵니다.**

이 플라이어 그립을 이용하면 시중에 나와 있는 우수한 그리퍼 중 하나를 가질 수 있습니다. 이에 따라 귀하의 애플리케이션이 더 경제적이고 기능적으로 변화합니다.







▶ **가변적 고정**

나사, 로크 너트 또는 구조 키트 클램핑으로 고정할지 그 여부를 스스로 결정해 보십시오.

▶ **공정 안정적인 조회**

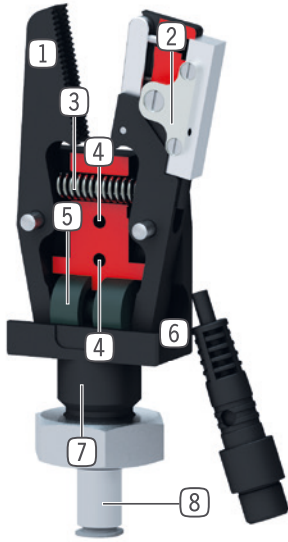
시중에 있는 많은 제품과는 달리 다른 "부분으로 존재" 그리고 "부분으로 존재하지 않음" 사이에서 결정할 수 있습니다.

## ▶ 시리즈 특징

설비 크기	버전		
	GZ10XX	-01	-02
 조회 기능이 없는 톱니형 조	●		
 조회 기능을 갖춘 톱니형 조		●	
 고객 맞춤형 그리퍼 조 설치를 위한 모델			●
 200만까지 정비가 불필요한 주기(최대)	●	●	●
 인덕티브 센서		●	
 IP 30	●	●	●



## ▶ 용도 명세



- ① 그리퍼 조  
- 다양한 타입으로 구입 가능
- ② 위치 조희  
- 인덕티브 근접 스위치로
- ③ 복귀 스프링  
- 커팅 에지 개방을 위함
- ④ 고정 및 위치 설정  
- 스레드/관통 보어를 통해 개방
- ⑤ 구동  
- 단동 공압 실린더
- ⑥ 하우징  
- 수명 증가를 위해 하드 코팅된 표면
- ⑦ 고정 및 위치 설정  
- 끼워 맞춤 방식을 이용, 스레드 및 잠금 너트
- ⑧ 에너지 공급

## ▶ 기술 데이터

설비 크기	스트로크 [°]	파지력 [N]	무게 [kg]	IP 분류
GZ1020	8	62	0,015 - 0,03	IP30
GZ1030	11	130	0,046 - 0,063	IP30
GZ1040	10	315	0,105 - 0,125	IP30

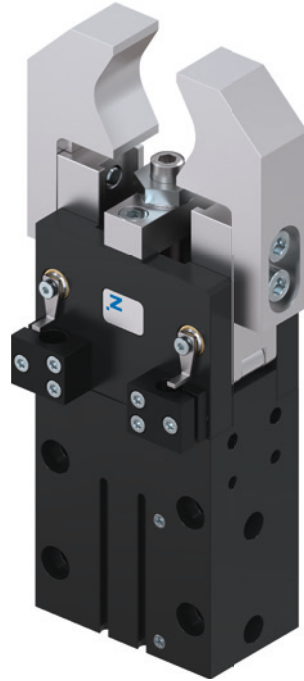
## ▶ 세부 정보는 온라인으로 사용가능



모든 정보는 한 클릭으로: [www.zimmer-group.kr](http://www.zimmer-group.kr). 기술 정보모든 정보를 원하시는 제품의 주문번호로 여러분의 설비크기에 해당되는 데이터, 도면, 3-D 모델, 작동설명서를 보실 수 있습니다. 빠르고, 한 눈에 들어오는 최신 정보.



# 2조 레디얼 그리퍼 시리즈 개요



공기압



시리즈 GK

216



시리즈 GG4000

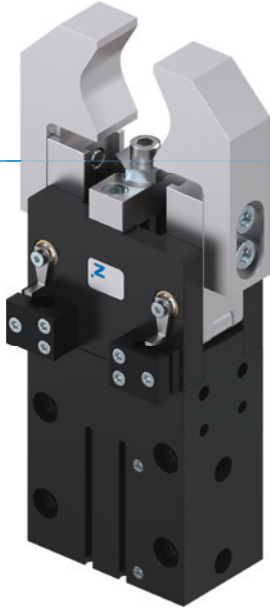
236

# 2-조 레디얼 그리퍼 시리즈 GK

1

시리즈 GK / 2-조 레디얼 그리퍼 / 공압 / 그리퍼

## ▶ 제품의 장점



### "컴팩트성"

#### ▶ 검증된 기술

20년 이상 동안 입증된 신뢰성은 고장 없는 제품을 보장합니다.






#### ▶ 최적의 힘/설치공간 비율

토글 레버를 통한 힘 전달은 최적의 설치 공간 이용과 더불어 높은 파지력을 가능하게 합니다.

#### ▶ 연속 스트로크 조정

조절 나사로 180° 개방각을 귀하의 애플리케이션에 적합하게 개별적으로 조정할 수 있습니다.

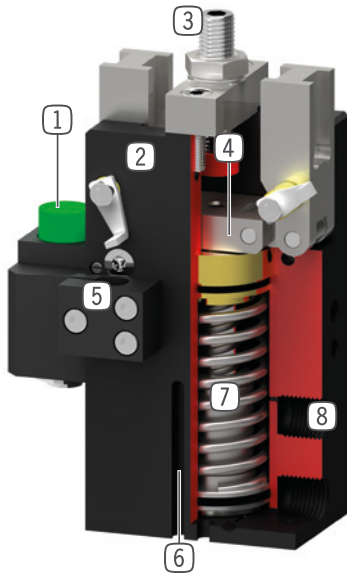
## ▶ 시리즈 특징

설비 크기	버전	
GKXX	N	NC
 스프링 해제 C		●
 1000만까지 정비가 불필요한 주기(최대)	●	●
 자계 센서	●	●
 기계식 자동 정지	●	●
 IP 20	●	●





## ▶ 용도 명세



- ① 범퍼  
- 그리퍼 조가 무겁고 긴 경우 동역학적 에너지 감소
- ② 견고, 경량 하우징  
- 견고한 표면을 위해 알루미늄 합금
- ③ 스트로크 조절 나사  
- 연속 조절 가능한 개방 스트로크
- ④ 강제 가이드되는 토크 레버 기어  
- 그리퍼 조의 동기식 동작  
- 기계식 자동 정지됨
- ⑤ 클램프 서포트  
- 인덕티브 근접 스위치용 수용부
- ⑥ 슬롯 조희  
- 자계 센서용 수용부
- ⑦ 통합된 파지력 안전 장치  
- 에너지 저장 장치로서 실린더 챔버에 삽입된 스프링
- ⑧ 에너지 공급  
- 여러 측면에서 대체 가능

## ▶ 기술 데이터

설비 크기	스트로크 [°]	파지력 [N]	무게 [kg]	IP 분류
GK15	90	70 - 100	0,1 - 0,12	IP20
GK20	90	150 - 210	0,23 - 0,3	IP20
GK25	90	440 - 610	0,42 - 0,58	IP20
GK35	90	950 - 1250	0,9 - 1,2	IP20
GK40	90	1400 - 1820	1,7 - 2,2	IP20
GK50	90	3500 - 4250	3,5 - 4,1	IP20

## ▶ 세부 정보는 온라인으로 사용가능

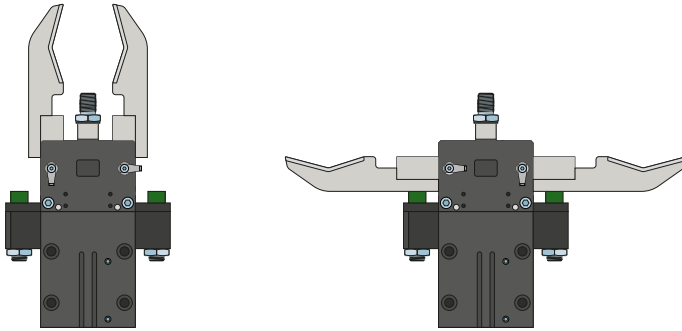


모든 정보는 한 클릭으로: [www.zimmer-group.kr](http://www.zimmer-group.kr). 기술 정보모든 정보를 원하시는 제품의 주문번호로 여러분의 설비크기에 해당되는 데이터, 도면, 3-D 모델, 작동설명서를 보실 수 있습니다. 빠르고, 한 눈에 들어오는 최신 정보.

# 2-조 레이디얼 그리퍼 시리즈 GK 기능 설명



## 그리퍼 부품



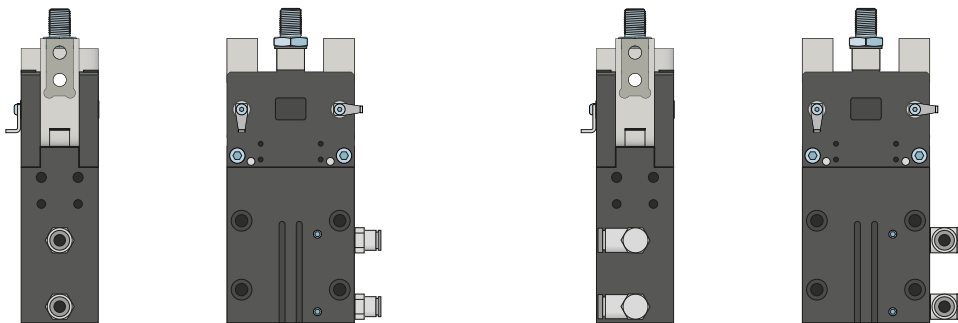
### 버퍼 - PB

길고 무거운 그리퍼 조에서 운동 에너지 감소용

버퍼는 특히 빠르고 강한 조 움직임에서 사용됩니다. 마찬가지로 길이가 긴 그리퍼 조와 무게가 무거운 조, 사이클 타임 최적화에도 적합합니다. 엘라스토머 댐퍼를 통해 에너지 흡수가 이루어집니다.



## 에너지 공급

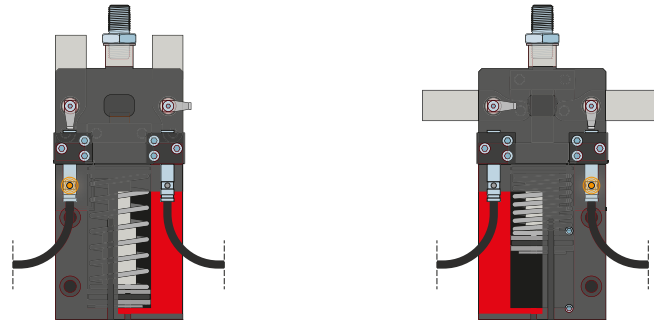


### 공압 체결

직선형 및 직각형 구조로 구매 가능. 설치 조건이나 설치 상황에 따라 자유롭게 선택할 수 있습니다.



## 센서



### 인덕티브 센서 - NJ

취부 블록을 스위칭 플래그 쪽으로 향하여 스위칭 플래그와 필요한 스위칭 거리에 도달할 때까지 센서를 취부 블록에 삽입합니다. 취부 블록을 다시 움직여서 미세 조정을 할 수 있습니다. 연선 단부가 개방된 5 m 케이블 사양, 커넥터가 있는 0.3 m 케이블 사양과 직접 커넥터 출구가 있는 사양이 있습니다.

# 2-조 레이디얼 그리퍼 시리즈 GK 기능 설명

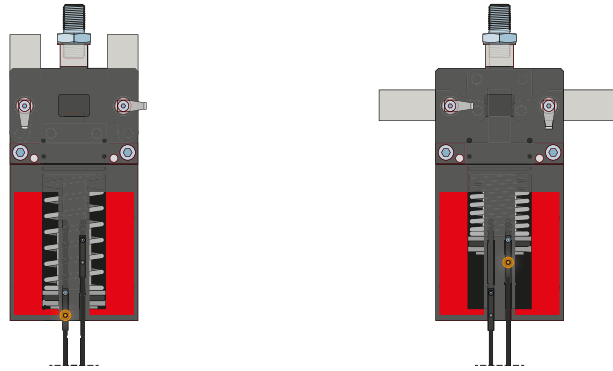
1

시리즈 GK / 2-조 레이디얼 그리퍼 / 공압 / 그리퍼

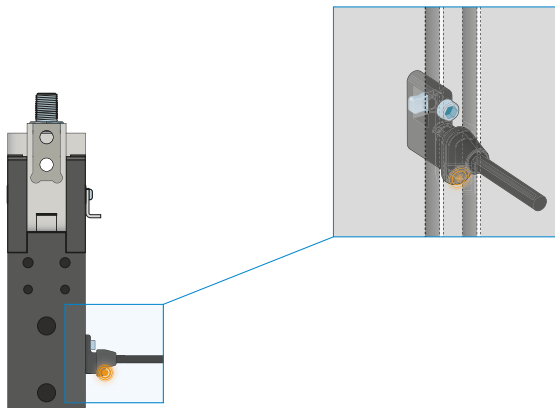


## 센서

MFS02



MFS01



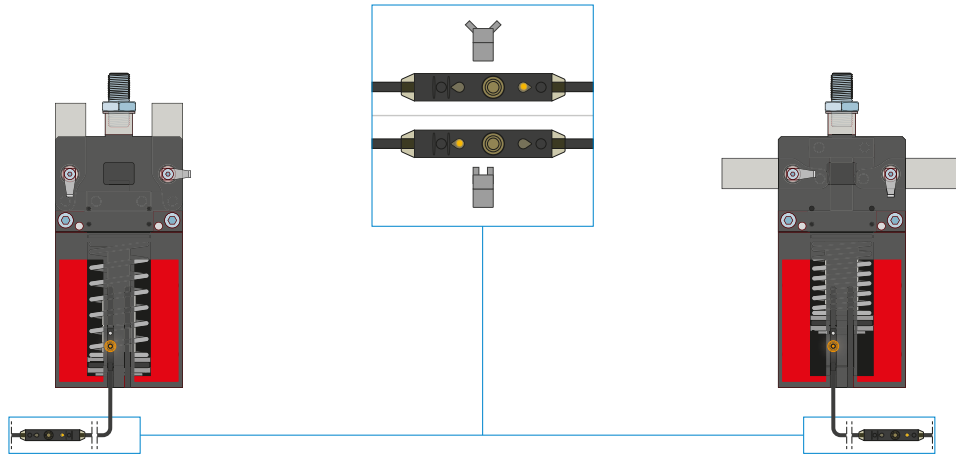
### 1포인트 마그네틱 센서 - MFS

#### 피스톤 위치의 비접촉 검출용

이 센서는 그리퍼의 C 슬롯에 장착되어 그리퍼의 피스톤에 부착된 자석을 감지합니다. 다양한 공간의 조건에서 사용할 수 있도록 센서는 두 가지 버전으로 제공됩니다. 가로형 MFS02는 일자형 케이블 접속 기구로 그리퍼의 C 슬롯에서 거의 완전히 매입되는 반면, 세로형 MFS01는 더 높은 구조이지만 케이블 접속 기구가 90° 오프셋됩니다. 연선 단부가 개방된 5m 케이블 사양과 커넥터가 있는 0.3m 케이블 사양이 있습니다.



## 센서



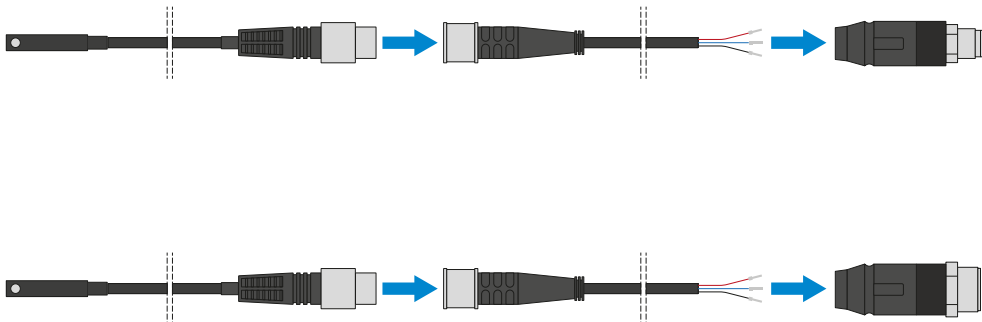
### 2포인트 마그네틱 센서 - MFS

#### 2개의 자유롭게 프로그래밍 가능한 전환점

케이블에 통합된 프로그래밍 장치를 통해 이 센서에서 두 개의 전환점을 자유롭게 지정할 수 있습니다. 이를 위해 센서를 C 슬롯에 끼우고 그리퍼로 위치 1에 접근하고 "teach button"을 눌러 위치를 학습합니다. 그 다음에는 그리퍼로 두 번째 위치에 접근해서 위치를 프로그래밍합니다. 다양한 공간의 조건에서 사용할 수 있도록 센서는 두 가지 버전으로 제공됩니다. 가로형 MFS02는 일자형 케이블 접속 기구로 그리퍼의 C 슬롯에서 거의 완전히 매입되는 반면, 세로형 MFS01는 더 높은 구조이지만 케이블 접속 기구가 90° 오프셋됩니다. 연선 단부가 개방된 5m 케이블과 커넥터가 있는 0.3m 케이블 사양의 센서가 있습니다.



## 연결/기타



### 플러그-인 커넥터

#### 센서 연결 케이블의 연장 및 조립용

연선 단부가 개방된 5m 길이의 케이블을 제공합니다. 케이블은 필요에 따라 알맞게 자르거나 M8과 M12 사이즈의 커넥터와 조립할 수 있습니다.

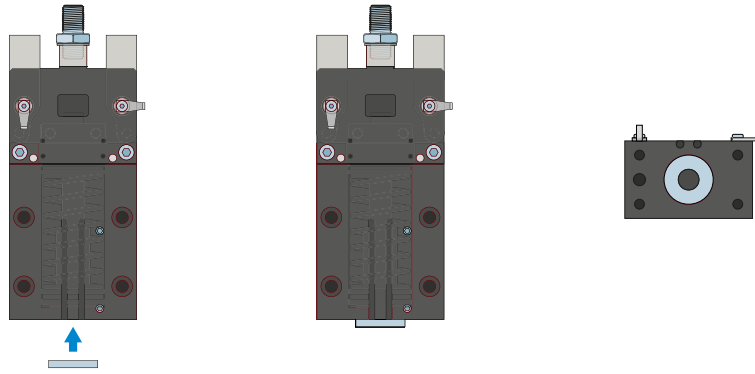
# 2-조 레이디얼 그리퍼 시리즈 GK 기능 설명

1

시리즈 GK / 2-조 레이디얼 그리퍼 / 공압 / 그리퍼



연결/기타



## 센터링 디스크

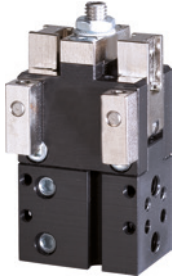
그리퍼의 위치를 정하려면 맞춤핀과 연결이 필요합니다.



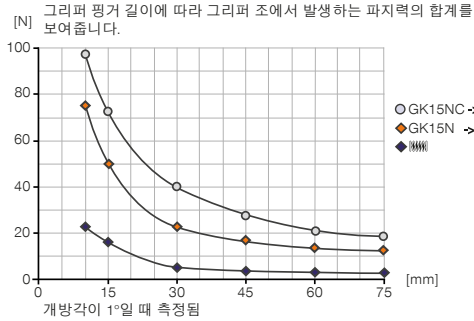
# 2-조 레디얼 그리퍼 설비 크기 GK15

1 설비 크기 GK15 / 2-조 레디얼 그리퍼 / 공압 / 그리퍼

## ▶ 제품 규격

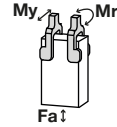


### ▶ 파지력 다이어그램



### ▶ 힘 및 모멘트

파지력에 추가로 작용할 수 있는 정적 힘과 모멘트를 표시합니다.



Mr [Nm]	0.4
My [Nm]	0.4
Fa [N]	75

## ▶ 부품 권장



### 그리퍼 부품



**PB15N**  
범퍼(쌍)



### 센서



**MFS01-K-KHC-P2-PNP**



### 에너지 공급



**GVM5**  
직선-나사 체결부



**MFS01-S-KHC-P2-PNP**  
2 점 센서 각도, 케이블 0.3m-커넥터 M8



### 연결/기타



### 센서



**KB3**  
클램프 서포트



**KAG500**  
직선 케이블 5 m - 소켓 M8 플러그 연결



**NJ3-E2**  
인덕티브 근접 스위치 - 케이블 5 m



**KAG500B4**  
직선 케이블 5 m - 소켓 M8 플러그 연결



**NJ3-E2SK**  
직선 케이블 0.3 m - 소켓 M8 플러그 연결



**KAW500**  
플러그 연결, 각, 케이블 5 m - 소켓 M8

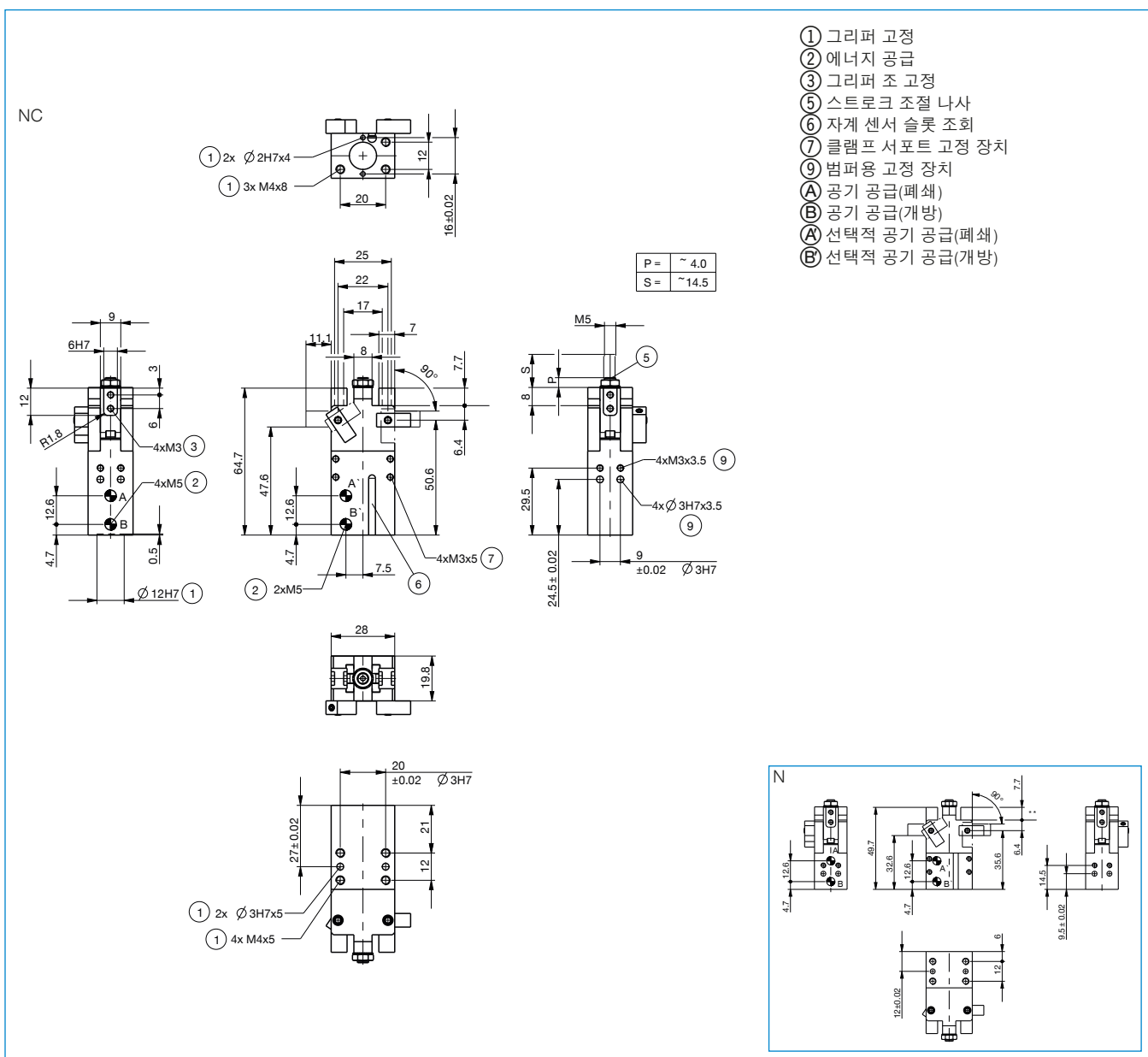


**ZE12H7X4**  
센터링 디스크



주문번호	▶ 기술 데이터	
	GK15N-B	GK15NC-B
조당 스트로크 [°]	90	90
폐쇄 시 그립핑 모멘트 [Nm]	1.2	1.6
스프링에 의해 안전 조치된 그립핑 모멘트 [Nm]		0.4
폐쇄 시 파지력 [N]*	70	100
폐쇄 시간 [s]	0.1	0.2
개방 시간 [s]	0.1	0.2
반복정밀도 +/- [mm]	0.06	0.06
최소 작동 압력 [bar]	3	5
최대 작동 압력 [bar]	8	8
정격 작동 압력 [bar]	6	6
최소 작동 온도 [°C]	5	5
최대 작동 온도 [°C]	+80	+80
사이클 당 실린더 부피 [cm³]	2	2.4
IEC 60529 준거 보호방식	IP20	IP20
무게 [kg]	0.1	0.12

\*하우징 상부 에지에서부터 측정



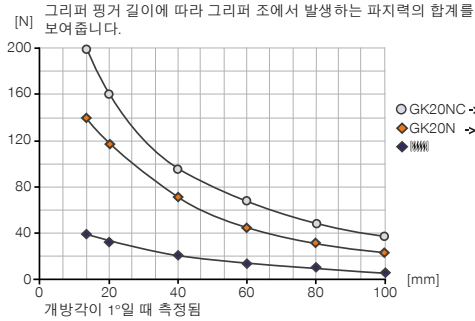
# 2-조 레디얼 그리퍼 설비 크기 GK20

1 설비 크기 GK20 / 2-조 레디얼 그리퍼 / 공압 / 그리퍼

## ▶ 제품 규격

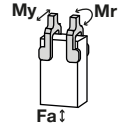


### ▶ 파지력 다이어그램



### ▶ 힘 및 모멘트

파지력에 추가로 작용할 수 있는 정적 힘과 모멘트를 표시합니다.



Mr [Nm]	0.8
My [Nm]	1
Fa [N]	150

## ▶ 배송 구성에 포함



2 [조각]  
클램프 서포트  
KB8K

## ▶ 부품 권장



### 그리퍼 부품



PB20N  
범퍼(쌍)



### 센서



MFS01-S-KHC-P1-PNP  
자기장 센서 앵글, 케이블 0.3m-커넥터 M8



MFS02-S-KHC-P1-PNP  
자기장 센서 직선, 케이블 0.3m-커넥터 M8



### 에너지 공급



GVM5  
직선-나사 체결부



DRV5X4  
선회-스로틀 체크 밸브



### 연결/기타



KAG500  
직선 케이블 5 m - 소켓 M8 플러그 연결



KAW500  
플러그 연결, 각, 케이블 5 m - 소켓 M8



### 센서



NJ8-E2  
인덕티브 근접 스위치 - 케이블 5 m



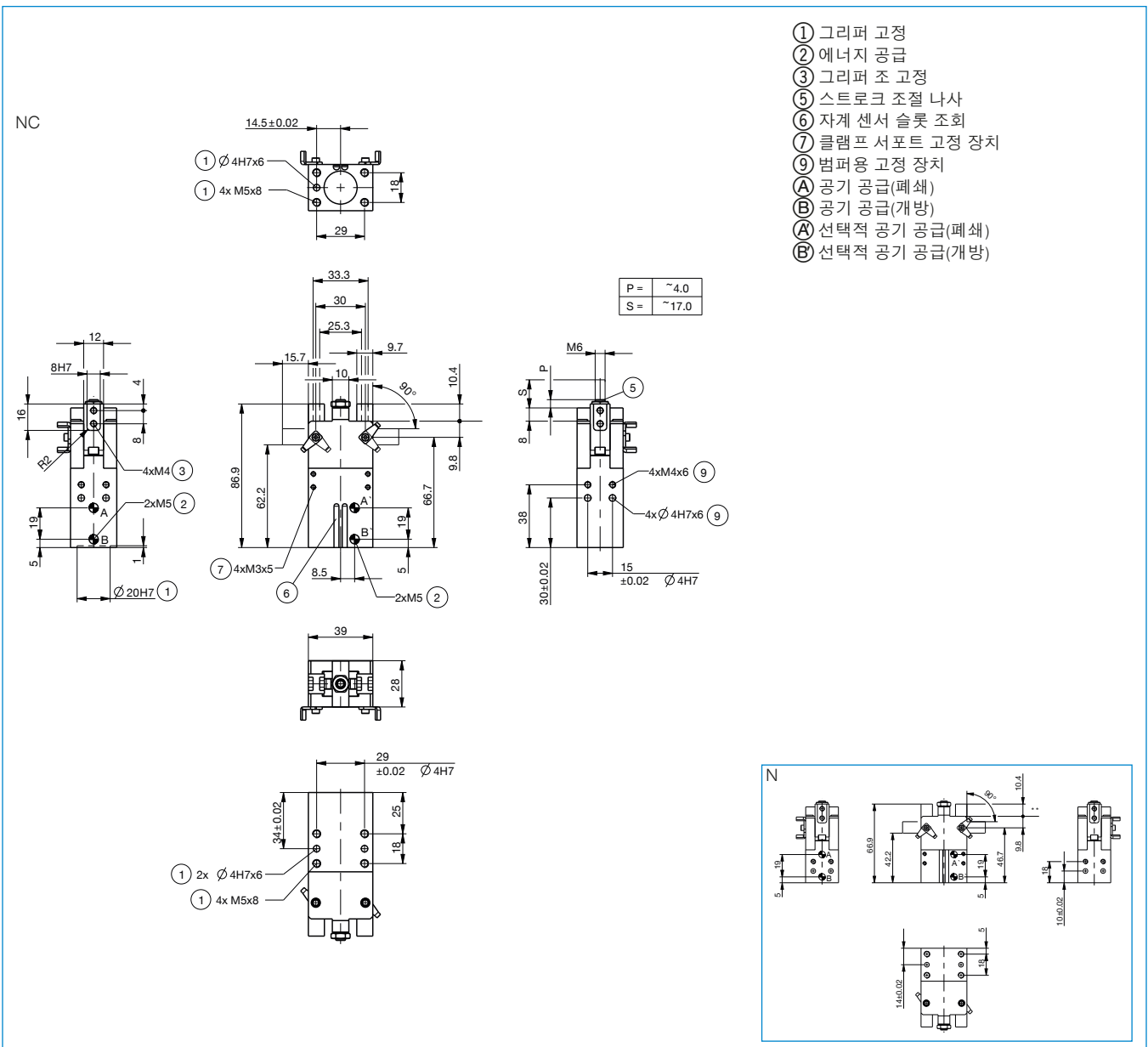
NJ8-E2S  
인덕티브 근접 스위치 - 플러그 M8



ZE20H7X4  
센터링 디스크

주문번호	▶ 기술 데이터	
	GK20N-B	GK20NC-B
조당 스트로크 [°]	90	90
폐쇄 시 그립핑 모멘트 [Nm]	3	4.2
스프링에 의해 안전 조치된 그립핑 모멘트 [Nm]		1.2
폐쇄 시 파지력 [N]*	150	210
폐쇄 시간 [s]	0.1	0.2
개방 시간 [s]	0.1	0.2
반복정밀도 +/- [mm]	0.05	0.05
최소 작동 압력 [bar]	3	5
최대 작동 압력 [bar]	8	8
정격 작동 압력 [bar]	6	6
최소 작동 온도 [°C]	5	5
최대 작동 온도 [°C]	+80	+80
사이클 당 실린더 부피 [cm³]	9	11
IEC 60529 준거 보호방식	IP20	IP20
무게 [kg]	0.23	0.3

\*하우징 상부 에지에서부터 측정

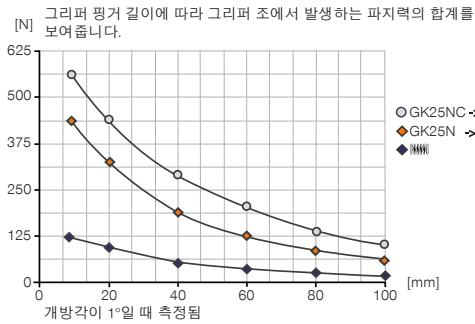


# 2-조 레디얼 그리퍼 설비 크기 GK25

## ▶ 제품 규격

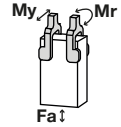


### ▶ 파지력 다이어그램



### ▶ 힘 및 모멘트

파지력에 추가로 작용할 수 있는 정적 힘과 모멘트를 표시합니다.



Mr [Nm]	2.5
My [Nm]	4
Fa [N]	250

## ▶ 배송 구성에 포함



2 [조각]  
클램프 서포트  
KB8K

## ▶ 부품 권장



### 그리퍼 부품



PB25N  
범퍼(쌍)



### 센서



MFS01-S-KHC-P1-PNP  
자기장 센서 앵글, 케이블 0.3m-커넥터 M8



### 에너지 공급



GVM5  
직선-나사 체결부



MFS02-S-KHC-P1-PNP  
자기장 센서 직선, 케이블 0.3m-커넥터 M8



### 연결/기타



DRV5X4  
선회-스스로를 체크 밸브



KAG500  
직선 케이블 5 m - 소켓 M8 플러그 연결



### 센서



NJ8-E2  
인덕티브 근접 스위치 - 케이블 5 m



KAW500  
플러그 연결, 각, 케이블 5 m - 소켓 M8



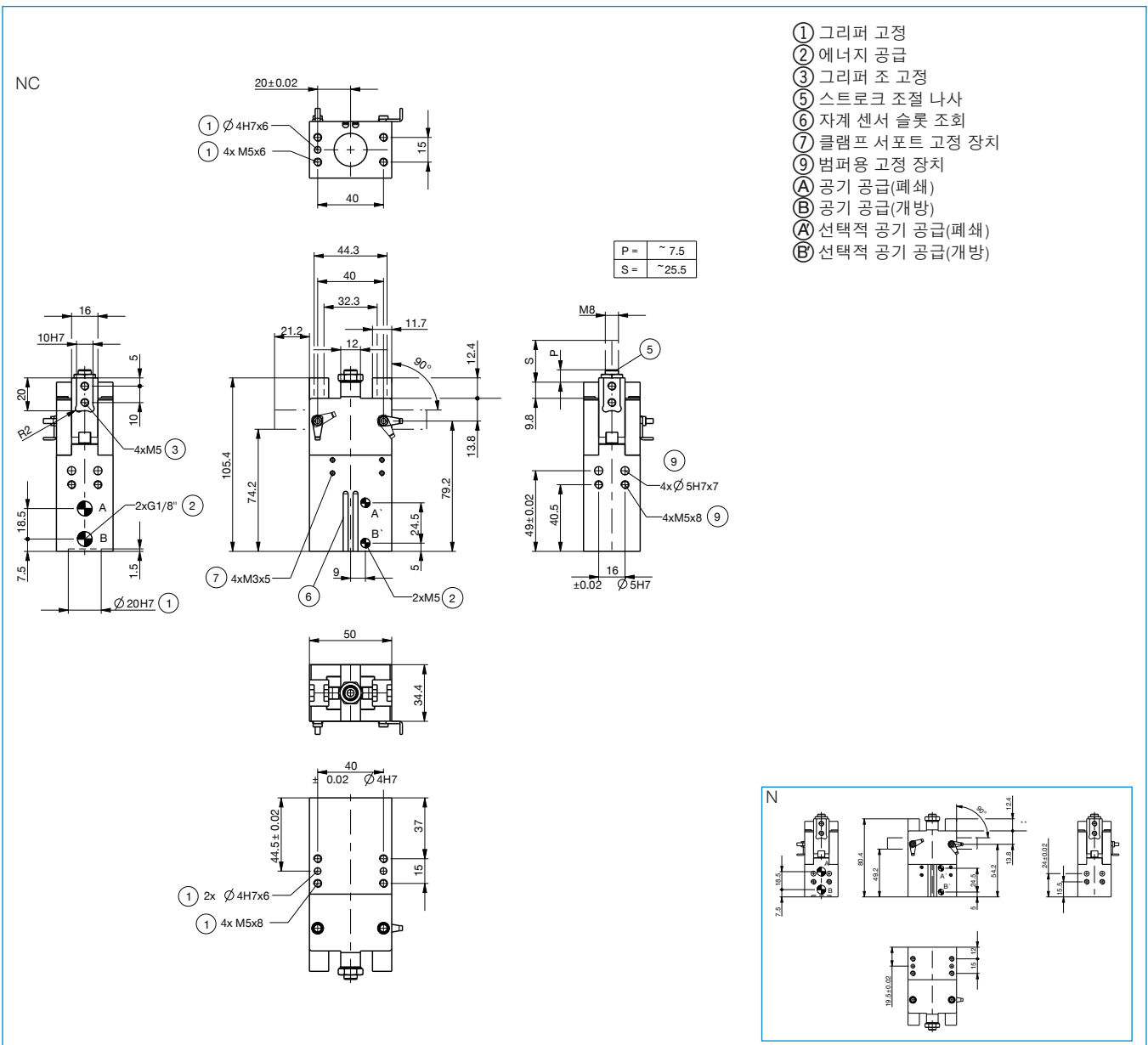
NJ8-E2S  
인덕티브 근접 스위치 - 플러그 M8



ZE20H7X4  
센터링 디스크

주문번호	▶ 기술 데이터	
	GK25N-B	GK25NC-B
조당 스트로크 [°]	90	90
폐쇄 시 그립핑 모멘트 [Nm]	10.5	14.5
스프링에 의해 안전 조치된 그립핑 모멘트 [Nm]		4
폐쇄 시 파지력 [N]*	440	610
폐쇄 시간 [s]	0.15	0.25
개방 시간 [s]	0.15	0.25
반복정밀도 +/- [mm]	0.05	0.05
최소 작동 압력 [bar]	3	5
최대 작동 압력 [bar]	8	8
정격 작동 압력 [bar]	6	6
최소 작동 온도 [°C]	5	5
최대 작동 온도 [°C]	+80	+80
사이클 당 실린더 부피 [cm³]	18	21
IEC 60529 준거 보호방식	IP20	IP20
무게 [kg]	0.42	0.58

\*하우징 상부 에지에서부터 측정



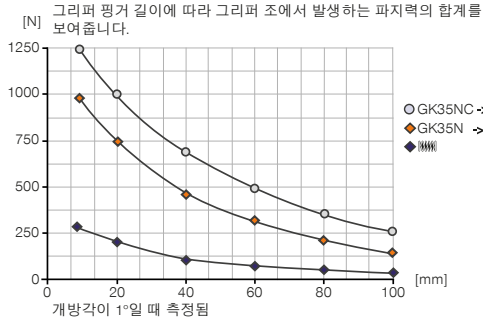
# 2-조 레디얼 그리퍼 설비 크기 GK35

1 설비 크기 GK35 / 2-조 레디얼 그리퍼 / 공압 / 그리퍼

## ▶ 제품 규격

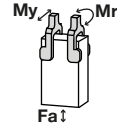


### ▶ 파지력 다이어그램



### ▶ 힘 및 모멘트

파지력에 추가로 작용할 수 있는 정적 힘과 모멘트를 표시합니다.



Mr [Nm]	12
My [Nm]	20
Fa [N]	400

## ▶ 배송 구성에 포함



2 [조각]  
클램프 서포트  
KB8K

## ▶ 부품 권장



### 그리퍼 부품



**PB35N**  
범퍼(쌍)



### 센서



**MFS01-S-KHC-P1-PNP**  
자기장 센서 앵글, 케이블 0.3m-커넥터 M8



### 에너지 공급



**MFS02-S-KHC-P1-PNP**  
자기장 센서 직선, 케이블 0.3m-커넥터 M8



**GVM5**  
직선-나사 체결부



### 연결/기타



**DRV5M4**  
선회-스로틀 체크 밸브



**KAG500**  
직선 케이블 5m-소켓 M8 플러그 연결



### 센서



**KAW500**  
플러그 연결, 각, 케이블 5m-소켓 M8



**NJ8-E2**  
인덕티브 근접 스위치 - 케이블 5m



**ZE25H7X6**  
센터링 디스크



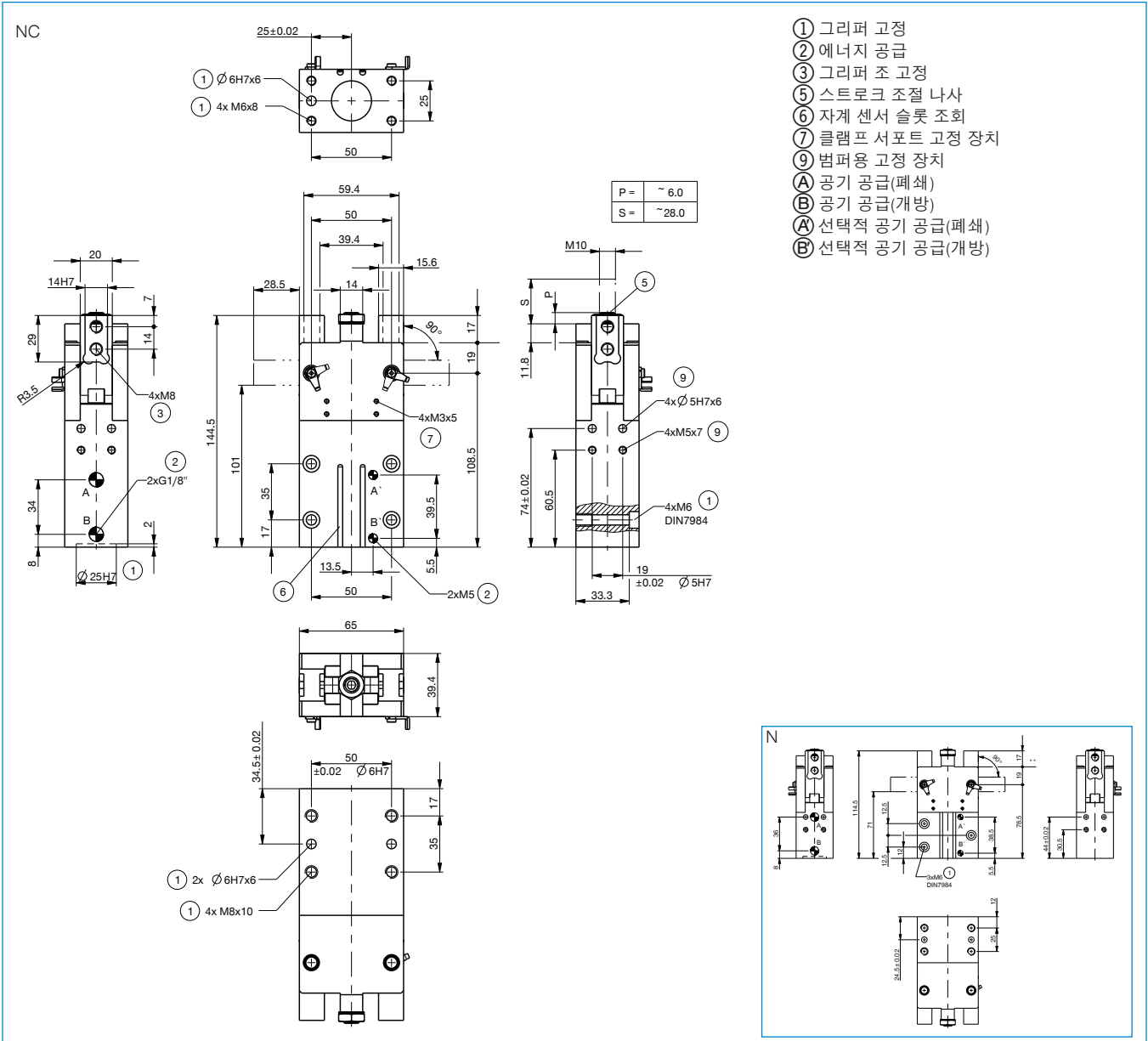
**NJ8-E2S**  
인덕티브 근접 스위치 - 플러그 M8



▶ 기술 데이터

주문번호	GK35N-B	GK35NC-B
조당 스트로크 [°]	90	90
폐쇄 시 그립핑 모멘트 [Nm]	27.5	36.5
스프링에 의해 안전 조치된 그립핑 모멘트 [Nm]		9
폐쇄 시 파지력 [N]*	950	1250
폐쇄 시간 [s]	0.25	0.35
개방 시간 [s]	0.25	0.35
반복정밀도 +/- [mm]	0.05	0.05
최소 작동 압력 [bar]	3	5
최대 작동 압력 [bar]	8	8
정격 작동 압력 [bar]	6	6
최소 작동 온도 [°C]	5	5
최대 작동 온도 [°C]	+80	+80
사이클 당 실린더 부피 [cm³]	43	50
IEC 60529 준거 보호방식	IP20	IP20
무게 [kg]	0.9	1.2

\*하우징 상부 에지에서로부터 측정



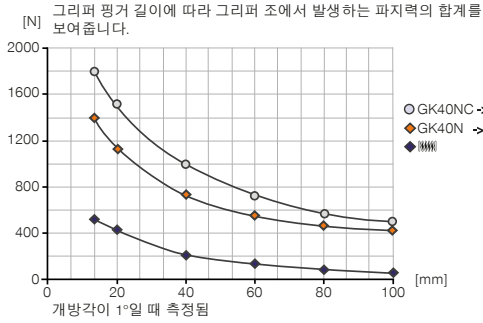
# 2-조 레디얼 그리퍼 설비 크기 GK40

1 설비 크기 GK40 / 2-조 레디얼 그리퍼 / 공압 / 그리퍼

## ▶ 제품 규격

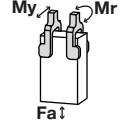


### ▶ 파지력 다이어그램



### ▶ 힘 및 모멘트

파지력에 추가로 작용할 수 있는 정적 힘과 모멘트를 표시합니다.



Mr [Nm]	17
My [Nm]	30
Fa [N]	600

## ▶ 배송 구성에 포함



2 [조각]  
클램프 서포트  
KB8K

## ▶ 부품 권장



### 그리퍼 부품



**PB40N**  
범퍼(쌍)



### 센서



**MFS01-S-KHC-P1-PNP**  
자기장 센서 앵글, 케이블 0.3m-커넥터 M8



**MFS02-S-KHC-P1-PNP**  
자기장 센서 직선, 케이블 0.3m-커넥터 M8



### 에너지 공급



**GVM5**  
직선-나사 체결부



### 연결/기타



**DRV5X4**  
선회-스로틀 체크 밸브



**KAG500**  
직선 케이블 5 m - 소켓 M8 플러그 연결



### 센서



**NJ8-E2**  
인덕티브 근접 스위치 - 케이블 5 m



**KAW500**  
플러그 연결, 각, 케이블 5 m - 소켓 M8



**NJ8-E2S**  
인덕티브 근접 스위치 - 플러그 M8

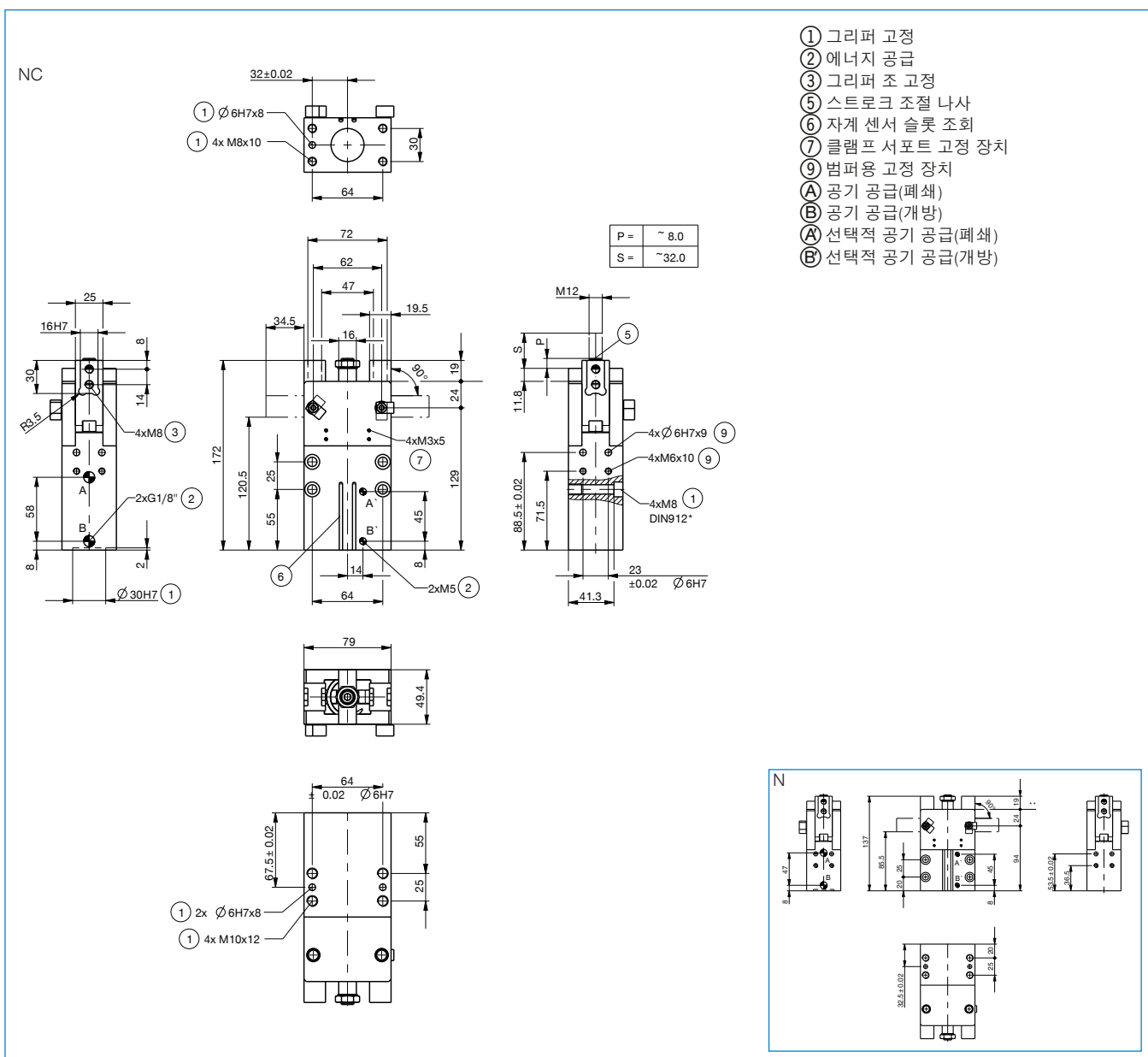


**ZE30H7X4**  
센터링 디스크



주문번호	▶ 기술 데이터	
	GK40N-B	GK40NC-B
조당 스트로크 [°]	90	90
폐쇄 시 그립핑 모멘트 [Nm]	47	62
스프링에 의해 안전 조치된 그립핑 모멘트 [Nm]		15
폐쇄 시 파지력 [N]*	1400	1820
폐쇄 시간 [s]	0.25	0.35
개방 시간 [s]	0.25	0.35
반복정밀도 +/- [mm]	0.05	0.05
최소 작동 압력 [bar]	3	5
최대 작동 압력 [bar]	8	8
정격 작동 압력 [bar]	6	6
최소 작동 온도 [°C]	5	5
최대 작동 온도 [°C]	+80	+80
사이클 당 실린더 부피 [cm³]	78	90
IEC 60529 준거 보호방식	IP20	IP20
무게 [kg]	1.7	2.2

\*하우징 상부 에지에서부터 측정

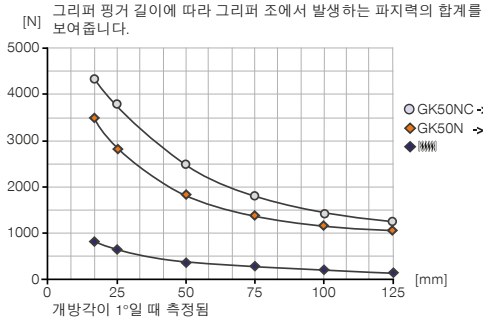


# 2-조 레디얼 그리퍼 설비 크기 GK50

## ▶ 제품 규격

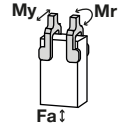


### ▶ 파지력 다이어그램



### ▶ 힘 및 모멘트

파지력에 추가로 작용할 수 있는 정적 힘과 모멘트를 표시합니다.



Mr [Nm]	28
My [Nm]	40
Fa [N]	800

## ▶ 배송 구성에 포함



2 [조각]  
클램프 서포트  
KB8K

## ▶ 부품 권장



### 에너지 공급



GV1-8X8  
직선-나사 체결부



DRV1-8X6  
선화-스로틀 체크 밸브



### 센서



NJ8-E2  
인덕티브 근접 스위치 - 케이블 5 m



NJ8-E2S  
인덕티브 근접 스위치 - 플러그 M8



MFS01-S-KHC-P1-NNP  
자기장 센서 앵글, 케이블 0.3m-커넥터 M8



### 센서



MFS02-S-KHC-P1-NNP  
자기장 센서 직선, 케이블 0.3m-커넥터 M8



### 연결/기타



KAG500  
직선 케이블 5 m - 소켓 M8 플러그 연결



KAW500  
플러그 연결, 각, 케이블 5 m - 소켓 M8



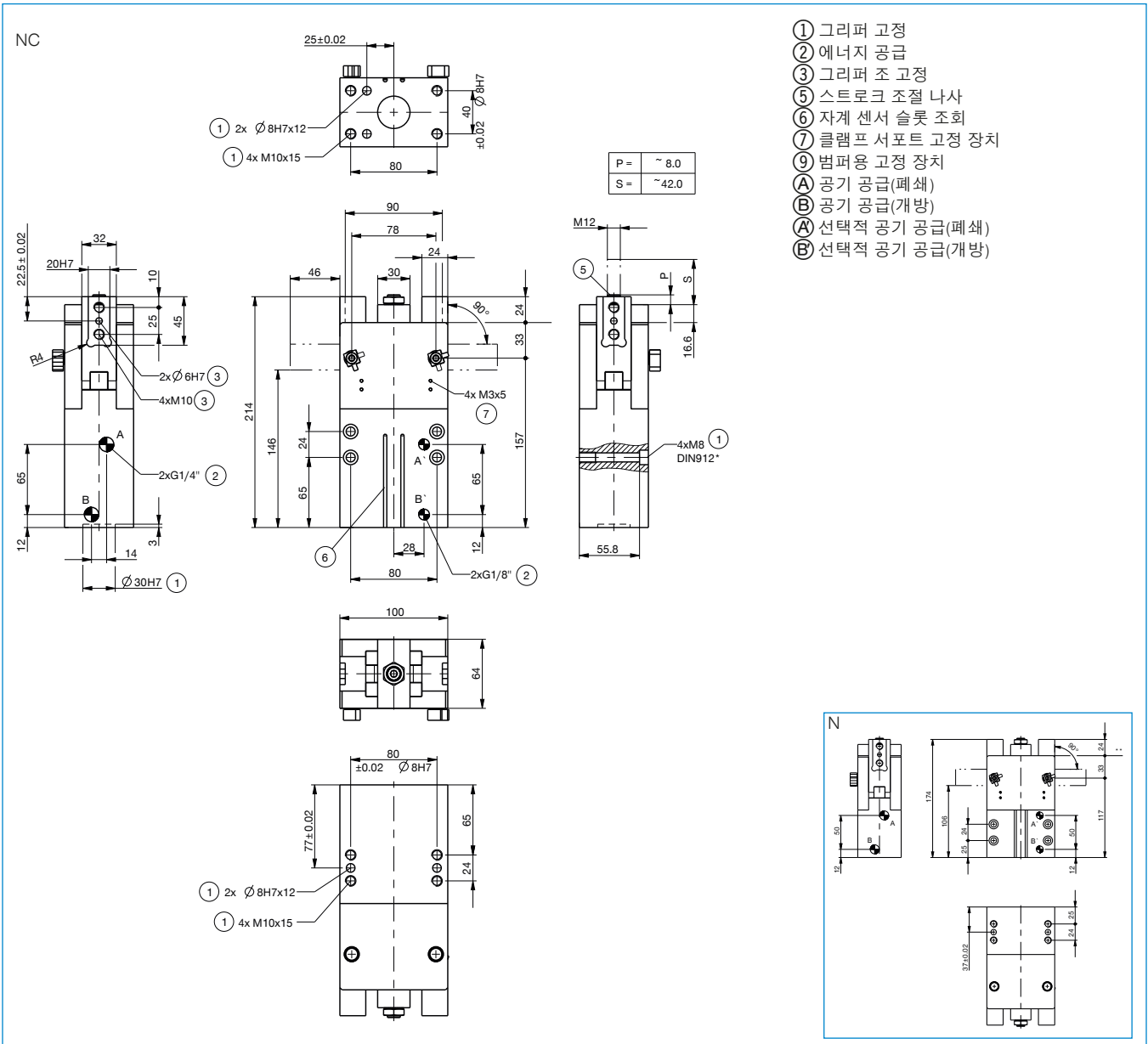
S8-G-3  
직선 제조 가능한 커넥터 - 플러그 M8



ZE30H7X6  
센터링 디스크

주문번호	▶ 기술 데이터	
	GK50N-B	GK50NC-B
조당 스트로크 [°]	90	90
폐쇄 시 그리핑 모멘트 [Nm]	150	183
스프링에 의해 안전 조치된 그리핑 모멘트 [Nm]		33
폐쇄 시 파지력 [N]*	3500	4250
폐쇄 시간 [s]	0.4	0.5
개방 시간 [s]	0.4	0.5
반복정밀도 +/- [mm]	0.05	0.05
최소 작동 압력 [bar]	3	5
최대 작동 압력 [bar]	8	8
정격 작동 압력 [bar]	6	6
최소 작동 온도 [°C]	5	5
최대 작동 온도 [°C]	+80	+80
사이클 당 실린더 부피 [cm³]	160	200
IEC 60529 준거 보호방식	IP20	IP20
무게 [kg]	3.5	4.1

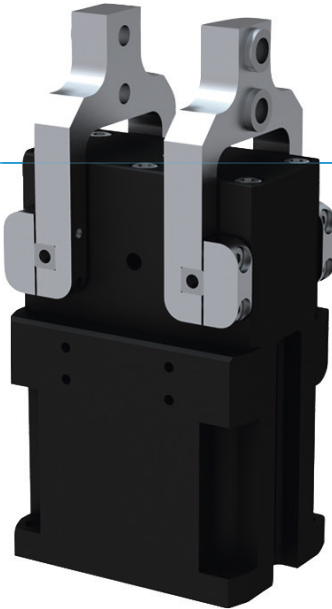
\*하우징 상부 에지에서로부터 측정



# 2-조 레디얼 그리퍼 시리즈 GG4000

1 시리즈 GG4000 / 2-조 레디얼 그리퍼 / 공압 / 그리퍼

## ▶ 제품의 장점



### "밀도"

#### ▶ 부적합한 조건에서의 사용에 적합

밀봉된 회전 축은 부적합한 조건에서도 공정 안정성을 보장합니다.

#### ▶ 연속 스트로크 조정

조절 나사로 180° 개방각을 귀하의 애플리케이션에 적합하게 개별적으로 조정할 수 있습니다.

#### ▶ 고장 없는 연속 사용

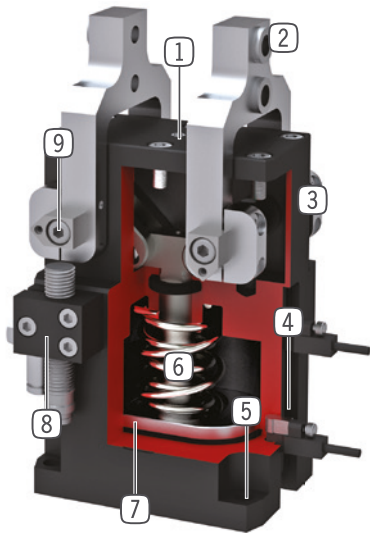
유지보수 없이 최대 1천만 사이클을 보장하는 당사의 타협하지 않는 "Made in Germany" 품질

## ▶ 시리즈 특징

설비 크기	버전	
GG40XX	NC	SC
스프링 해제 C	●	●
고력 S		●
1000만까지 정비가 불필요한 주기(최대)	●	●
인덕티브 센서	●	●
자계 센서	●	●
밀폐 공기	●	●
IP64	●	●



## ▶ 용도 명세



- ① 스트로크 조절 나사  
- 연속 조절 가능한 개방 스트로크
- ② 탈착 가능한 센터 슬리브  
- 개별 그리퍼 조 수용부
- ③ 견고, 경량 하우징  
- 견고한 표면을 위해 알루미늄 합금
- ④ 슬롯 조회  
- 자계 센서 고정 및 위치 설정
- ⑤ 고정 및 위치 설정  
- 개별 설치의 여러 측면 대체
- ⑥ 통합된 파지력 안전 장치  
- 에너지 저장 장치로서 실린더 챔버에 삽입된 스프링
- ⑦ 위치 조회  
- 피스톤 행정 직접 조회를 위한 영구 자석
- ⑧ 클램프 서포트  
- 인덕티브 근접 스위치용 수용부
- ⑨ 밀봉된 피벗점  
- 극한 조건에서의 사용에 적합

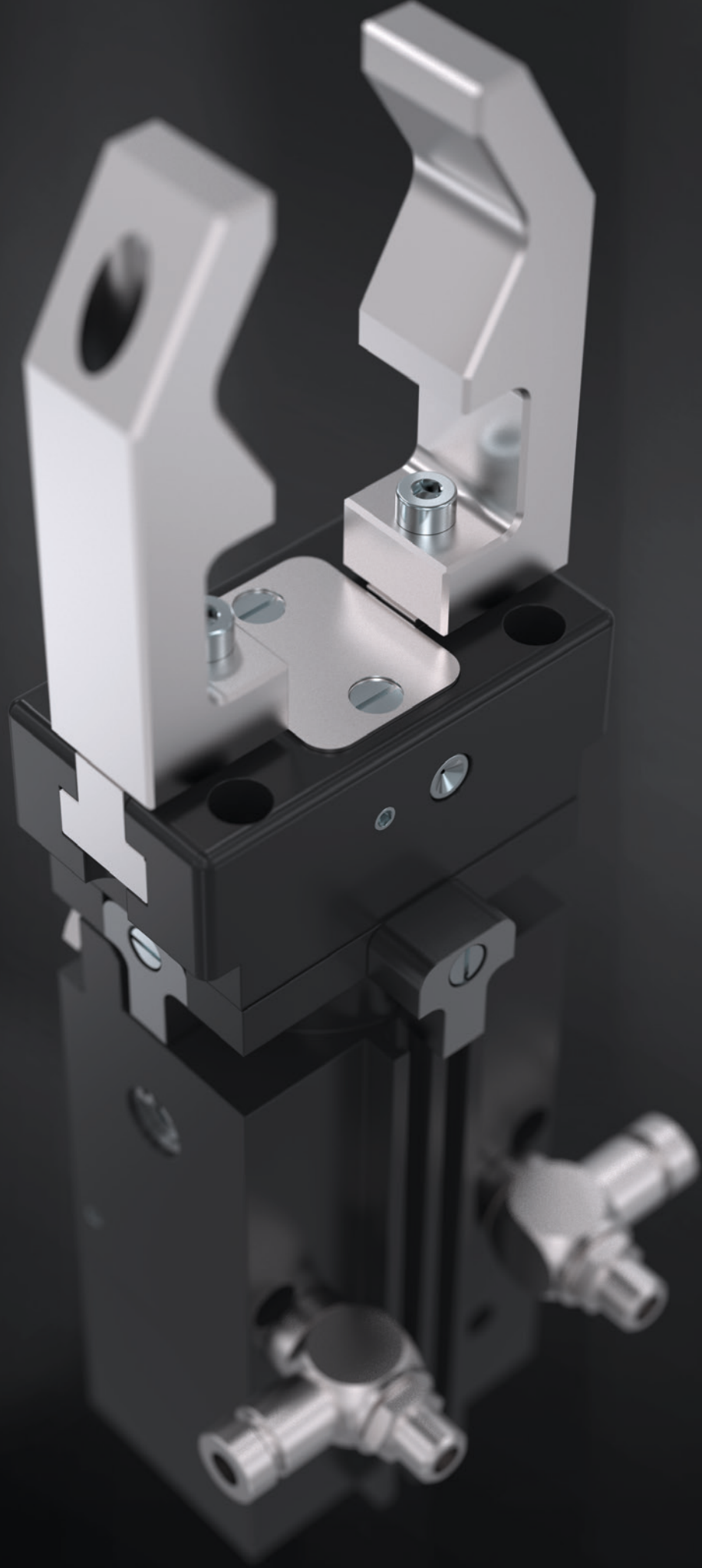
## ▶ 기술 데이터

설비 크기	조당 스트로크 (+/-) [°]	파지력 [N]	무게 [kg]	IP 분류
GG4032	20 - 90	430 - 460	0,25	IP64
GG4040	20 - 90	700 - 800	0,5	IP64
GG4049	20 - 90	1000 - 1150	0,85	IP64
GG4058	20 - 90	1650 - 1900	1,4	IP64
GG4072	20 - 90	1950 - 2700	2,45	IP64
GG4084	20 - 90	3500 - 4000	4,5	IP64

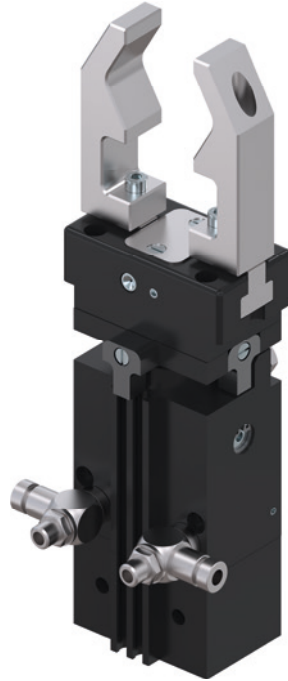
## ▶ 세부 정보는 온라인으로 사용가능



모든 정보는 한 클릭으로: [www.zimmer-group.kr](http://www.zimmer-group.kr). 기술 정보모든 정보를 원하시는 제품의 주문번호로 여러분의 설비크기에 해당되는 데이터, 도면, 3-D 모델, 작동설명서를 보실 수 있습니다. 빠르고, 한 눈에 들어오는 최신 정보.



# 2조 평행 회전 그리퍼 시리즈 개요



공기압

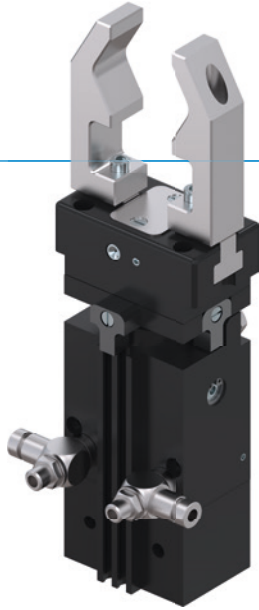


시리즈 DGP400

240

# 2조 평행 회전 그리퍼 시리즈 DGP400

## ▶ 제품의 장점



### "투인원"

#### ▶ 입증된 T-슬롯 가이드

안정받은 이러한 관리 기술은 남다른 최대 공정 안전성을 보장합니다.

#### ▶ 투인원

하나의 모듈로 된 그립핑과 선회각 설치 공간을 최적으로 이용할 수 있도록 해줍니다.

#### ▶ 개별적으로 조절 가능

유연성: 90° 또는 180° 선회각 - 귀하의 애플리케이션에 필요한 품목을 현장에서 결정할 수 있습니다.

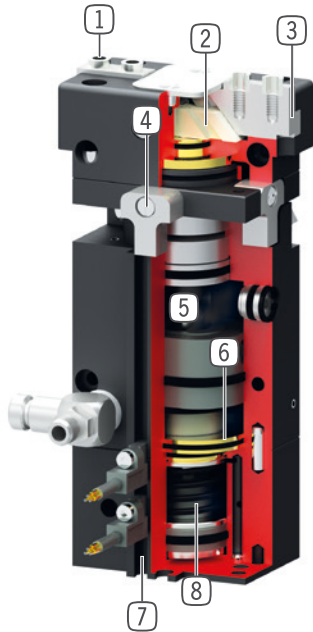
## ▶ 시리즈 특징

설비 크기	버전		
DGP40X	N	NC	NO
최대 150만까지 정비가 불필요한 주기	●	●	●
스프링 폐쇄 C		●	
스프링 개방 O			●
자계 센서	●	●	●
선회각 90°	●	●	●
선회각 180°	●	●	●
IP 40	●	●	●





### ▶ 용도 명세



- ① **탈착 가능한 센터 슬리브**  
- 비용이 적게 들고 신속한 그리퍼 조 위치 설정
- ② **순방향 구동 웨지 후크 기어**  
- 그리퍼 조의 동기식 동작
- ③ **정밀한 T자형 홈 가이드**  
- 높은 힘 모멘트 흡수
- ④ **0/90/180° 끝 위치 조절 가능**  
- 공급 물품에 포함되는 0/90/180°용 단부 스토퍼
- ⑤ **캠 기구**  
- 견고하고 내마모성
- ⑥ **구동**  
- 이중 작용하는 2개의 공압 실린더
- ⑦ **자계 센서용 슬롯**  
- 회전 위치 및 그리퍼 조 위치 조회
- ⑧ **통합된 파지력 안전 장치**  
- 에너지 저장 장치로서 실린더 챔버에 삽입된 스프링, 모델 옵션 C 및 O

### ▶ 기술 데이터

설비 크기	조당 스트로크 [mm]	파지력 [N]	무게 [kg]	IP 분류
DGP404	4	115 - 155	0,44 - 0,48	IP40

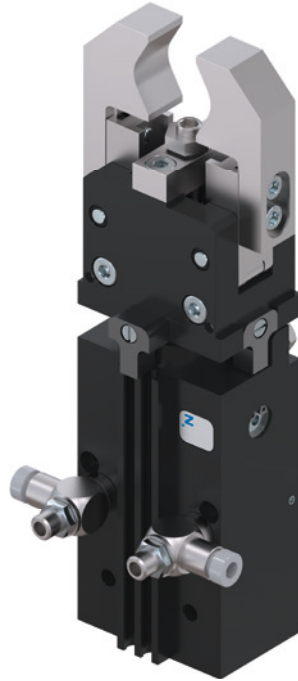
### ▶ 세부 정보는 온라인으로 사용가능



모든 정보는 한 클릭으로: [www.zimmer-group.kr](http://www.zimmer-group.kr). 기술 정보모든 정보를 원하시는 제품의 주문번호로 여러분의 설비크기에 해당되는 데이터, 도면, 3-D 모델, 작동설명서를 보실 수 있습니다. 빠르고, 한 눈에 들어오는 최신 정보.



# 2조 앵글러 회전 그리퍼 시리즈 개요



공기압



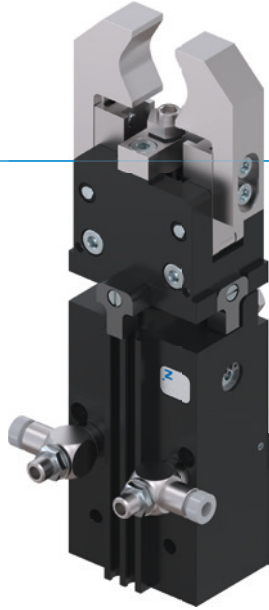
시리즈 DGK

244

# 2조 앵글러 회전 그리퍼 시리즈 DGK

1 시리즈 DGK / 2조 앵글러 회전 그리퍼 / 공압 / 회전 그리퍼

## ▶ 제품의 장점



### "투인원"

#### ▶ 연속 스트로크 조정

조절 나사로 180° 개방각을 귀하의 애플리케이션에 적합하게 개별적으로 조정할 수 있습니다.

#### ▶ 투인원

하나의 모듈로 된 그립핑과 선회가 설치 공간을 최적으로 이용할 수 있도록 해줍니다.

#### ▶ 개별적으로 조절 가능

유연성: 90° 또는 180° 선회각 - 귀하의 애플리케이션에 필요한 품목을 현장에서 결정할 수 있습니다.

## ▶ 시리즈 특징

설계 사이즈

DGK20N



최대 150만까지 정비가 불필요한 주기



자계 센서



선회각 90°



선회각 180°



IP20

●

●

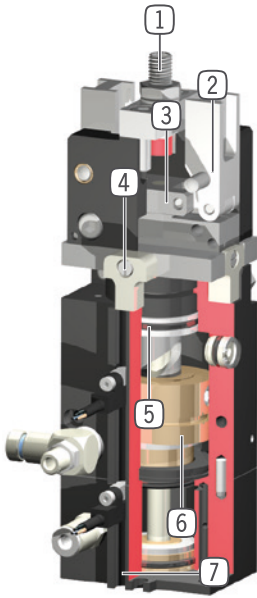
●

●

●



## ▶ 용도 명세



- ① 스트로크 조절 나사  
- 연속 조절 가능한 개방 스트로크
- ② 그리퍼 조  
- 개별 그리퍼 조 수용부
- ③ 강제 가이드되는 토크 레버 기어  
- 그리퍼 조의 동기식 동작  
- 기계식 자동 정지됨
- ④ 0/90/180° 끝 위치 조절 가능  
- 공급 물품에 포함되는 0/90/180°용 단부 스톱퍼
- ⑤ 캠 기구  
- 견고하고 내마모성
- ⑥ 구동  
- 이중 작용하는 2개의 공압 실린더
- ⑦ 자계 센서용 슬롯  
- 회전 위치 및 그리퍼 조 위치 조회

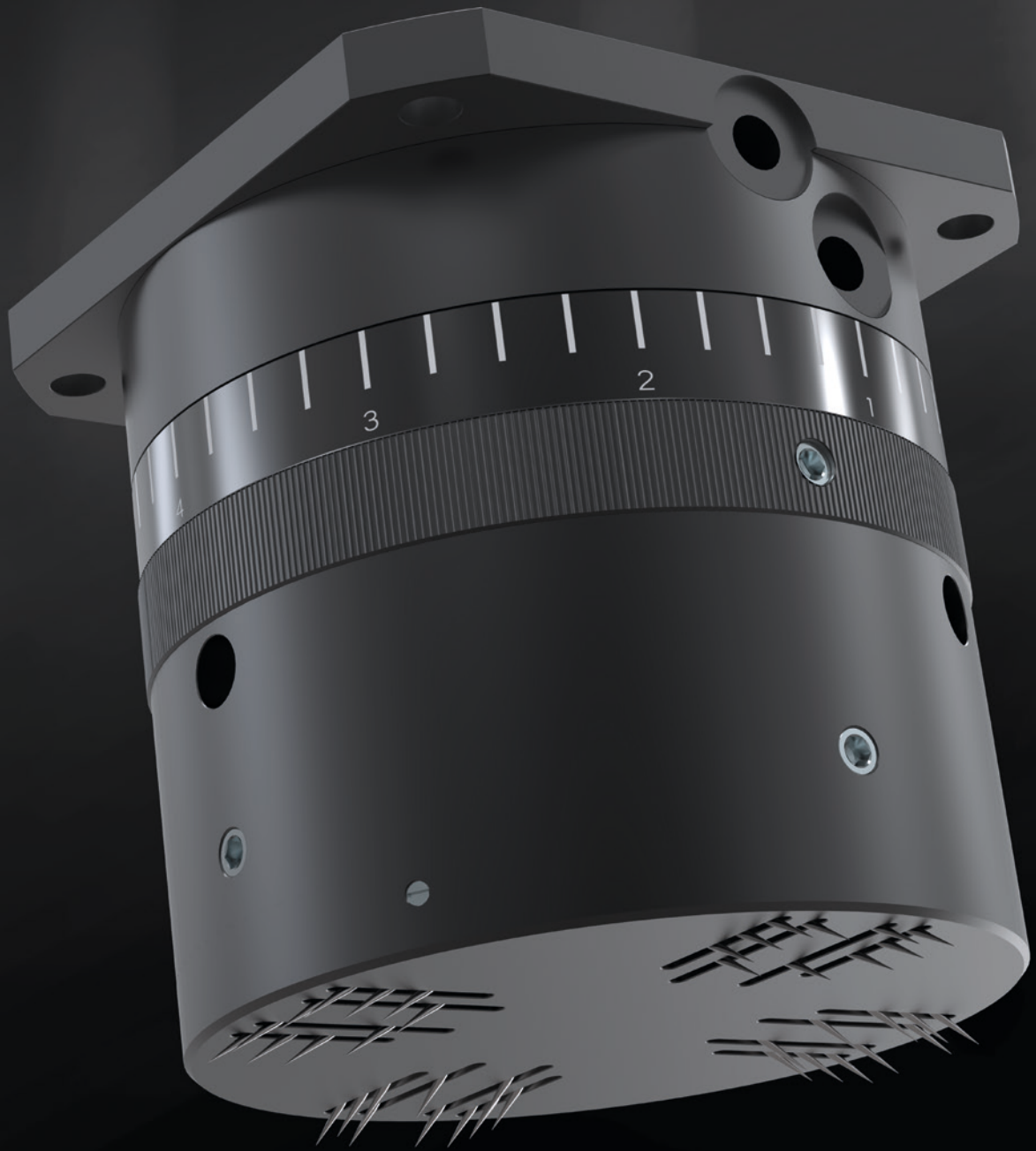
## ▶ 기술 데이터

설비 크기	스트로크	파지력	무게	IP 분류
DGK20	[°]	[N]	[kg]	
	90	150	0.55	IP20

## ▶ 세부 정보는 온라인으로 사용가능



모든 정보는 한 클릭으로: [www.zimmer-group.kr](http://www.zimmer-group.kr). 기술 정보모든 정보를 원하시는 제품의 주문번호로 여러분의 설비크기에 해당되는 데이터, 도면, 3-D 모델, 작동설명서를 보실 수 있습니다. 빠르고, 한 눈에 들어오는 최신 정보.



# 특수 작업용 그리퍼

## 시리즈 개요



### 공기압

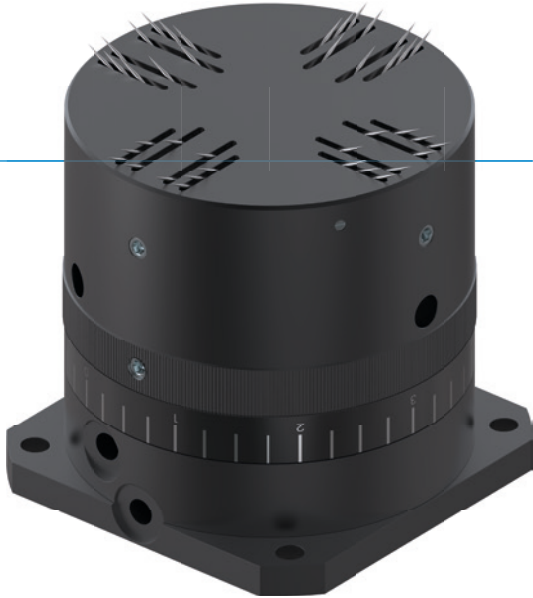
	시리즈 ST	248
	시리즈 GS	256
	시리즈 LGS	268
	시리즈 LG1000	270
	시리즈 LGG	272
	시리즈 RG	274
	시리즈 SCH	276
	시리즈 HM1000	278

# 니들 그리퍼 시리즈 ST

1

시리즈 ST / 니들 그리퍼 / 공압 / 그리퍼

## ▶ 제품의 장점



### ▶ 연속 스트로크 조정

이 조절 링으로 스트로크를 애플리케이션에 맞게 개별적이고 연속으로 조정할 수 있습니다.

### ▶ 가공물 배출 기능

이 기능은 가공물의 안전하고 빠른 배치를 보장하고 공정 흐름 중에 발생하는 간섭을 방지합니다.

### ▶ 자계 센서를 통해 조회

끝 위치 검출은 더 짧은 사이클 타임과 연속 제어를 가능하게 합니다.

## ▶ 시리즈 특징

설비 크기

STXX



500만까지 정비가 불필요한 주기(최대)

●



자계 센서

●



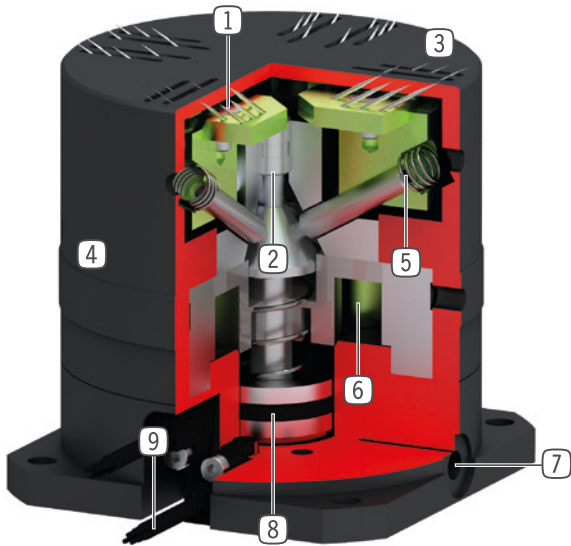
IP30

●





## ▶ 용도 명세



- ① 후퇴하는 니들  
- 리세스를 이용해 파지
- ② 힘 전달  
- 경질 강철 콘 통과
- ③ 니들 스트리퍼  
- 가공물을 빼내는 것을 도와 줍니다.
- ④ 스트로크 조정  
- 니들 스트로크 조정
- ⑤ 내장된 스프링  
- 재설정용
- ⑥ 송풍 공기 연결부  
- 공기로 가공물을 밀어내기 위한 용도
- ⑦ 에너지 공급  
- 모든 측면에서 가능(치수 ST40)
- ⑧ 구동  
- 스프링 복귀 동작으로 단일 작용하는 공압 실린더
- ⑨ 슬롯 조회  
- 자계 센서 고정 및 위치 설정

## ▶ 기술 데이터

설비 크기	조정식 니들 스트로크 [mm]	니들 지름 [mm]	무게 [kg]	IP 분류
ST36	0 - 1,5	0.7	0.21	IP30
ST40	0 - 2	0.7	0.49	IP30

## ▶ 세부 정보는 온라인으로 사용가능



모든 정보는 한 클릭으로: [www.zimmer-group.kr](http://www.zimmer-group.kr). 기술 정보모든 정보를 원하시는 제품의 주문번호로 여러분의 설비크기에 해당되는 데이터, 도면, 3-D 모델, 작동설명서를 보실 수 있습니다. 빠르고, 한 눈에 들어오는 최신 정보.

# 니들 그리퍼

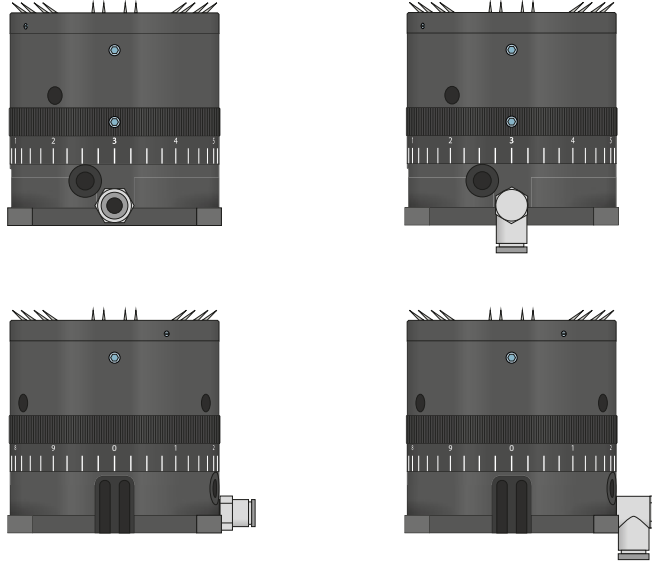
## 시리즈 ST 기능 설명

1

시리즈 ST / 니들 그리퍼 / 공압 / 그리퍼



### 에너지 공급



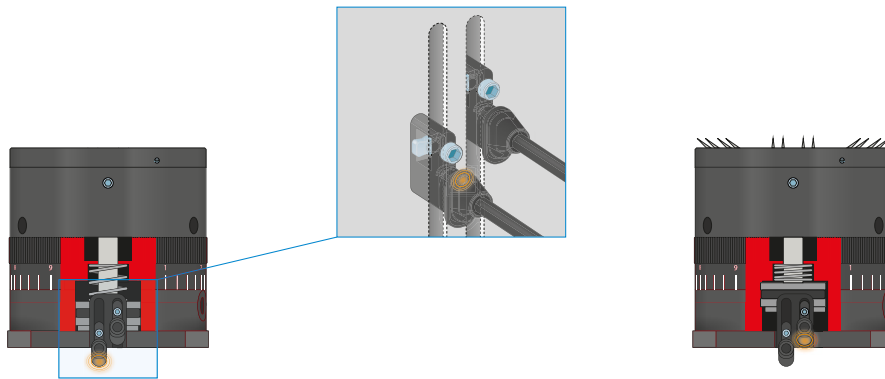
### 공압 체결

직선형 및 직각형 구조로 구매 가능. 설치 조건이나 설치 상황에 따라 자유롭게 선택할 수 있습니다.



### 센서

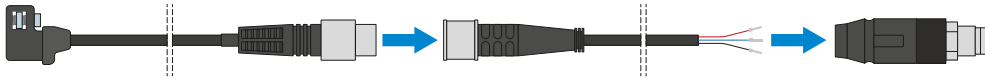
MFS01



### 1포인트 마그네틱 센서 - MFS

피스톤 위치의 비접촉 검출용

이 센서는 그리퍼의 C 슬롯에 장착되어 그리퍼 조에 부착된 자석을 감지합니다. 연선 단부가 개방된 5m 케이블 사양과 커넥터가 있는 0.3m 케이블 사양의 MFS01이 있습니다.



### 플러그-인 커넥터

#### 센서 연결 케이블의 연장 및 조립용

연선 단부가 개방된 5m 길이의 케이블을 제공합니다. 케이블은 필요에 따라 알맞게 자르거나 M8과 M12 사이즈의 커넥터와 조립할 수 있습니다.

# 니들 그리퍼 설비 크기 ST36

1

설비 크기 ST36 / 니들 그리퍼 / 공압 / 그리퍼

## ▶ 제품 규격



## ▶ 부품 권장



### 에너지 공급



**GVM5**  
직선-나사 체결부



### 연결/기타



**S8-G-3**  
직선 제조 가능한 커넥터 - 플러그 M8



### 센서



**MFS01-K-KHC-P1-PNP**  
자기장 센서 앵글, 케이블 5m



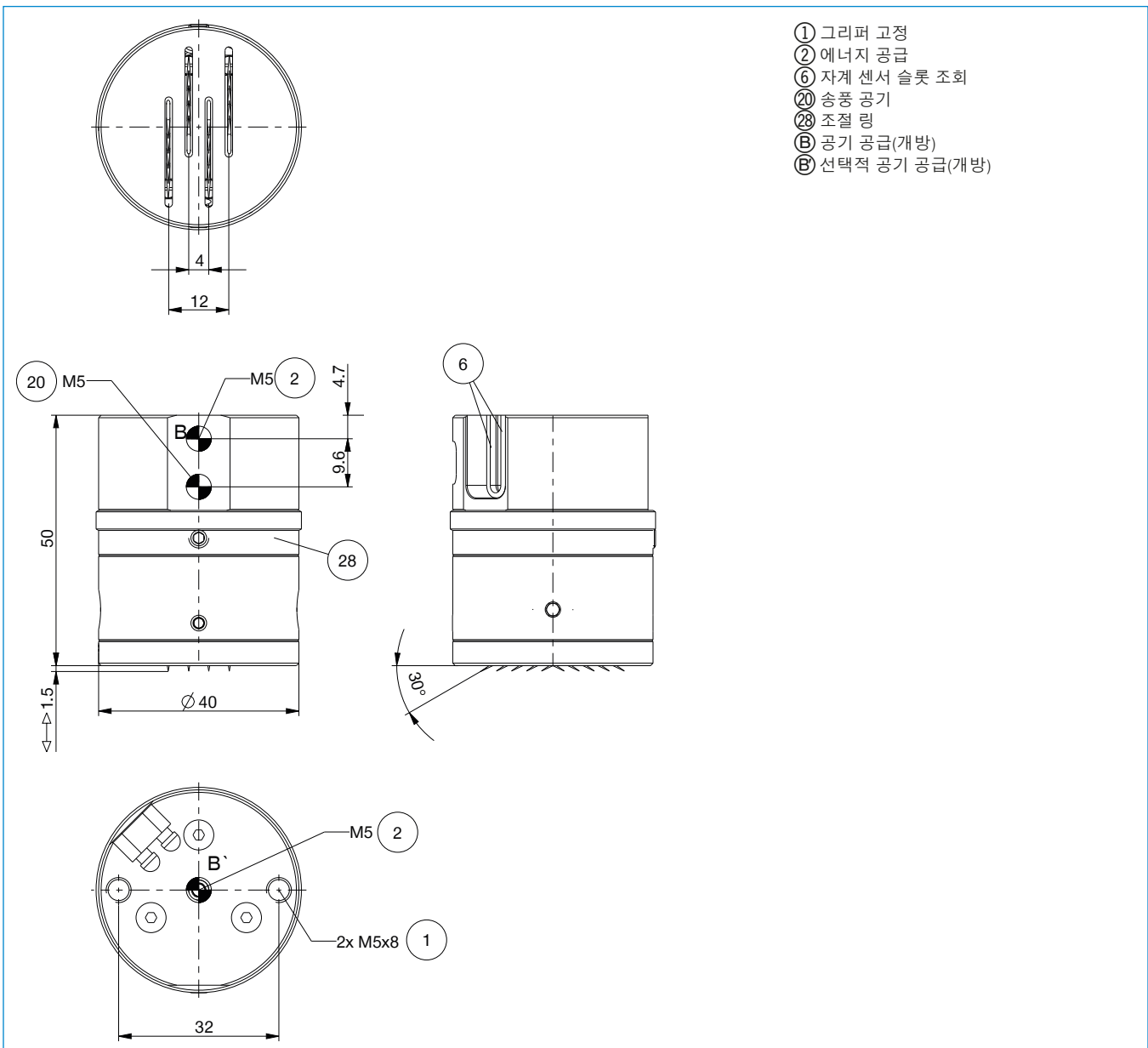
**S12-G-3**  
직선 제조 가능한 커넥터 - 플러그 M12



**MFS01-S-KHC-P1-PNP**  
자기장 센서 앵글, 케이블 0.3m-커넥터 M8



주문번호	기술 데이터
ST36-B	
최소 조절 가능한 니들 스트로크 [mm]	0
최대 조절 가능한 니들 스트로크 [mm]	1.5
니들 수 [조각]	20
니들 지름 [mm]	0.7
전진 시간 / 후퇴 시간 [s]	0.03
반복정밀도 +/- [mm]	0.05
최소 작동 압력 [bar]	4
최대 작동 압력 [bar]	8
정격 작동 압력 [bar]	6
최소 작동 온도 [°C]	5
최대 작동 온도 [°C]	+80
사이클 당 실린더 부피 [cm³]	1
IEC 60529 준거 보호방식	IP30
무게 [kg]	0.21



# 니들 그리퍼 설비 크기 ST40

1

설비 크기 ST40 / 니들 그리퍼 / 공압 / 그리퍼

## ▶ 제품 규격



## ▶ 부품 권장



### 에너지 공급



**GVM5**  
직선-나사 체결부



### 연결/기타



**S8-G-3**  
직선 제조 가능한 커넥터 - 플러그 M8



### 센서



**MFS01-K-KHC-P1-PNP**  
자기장 센서 앵글, 케이블 5m



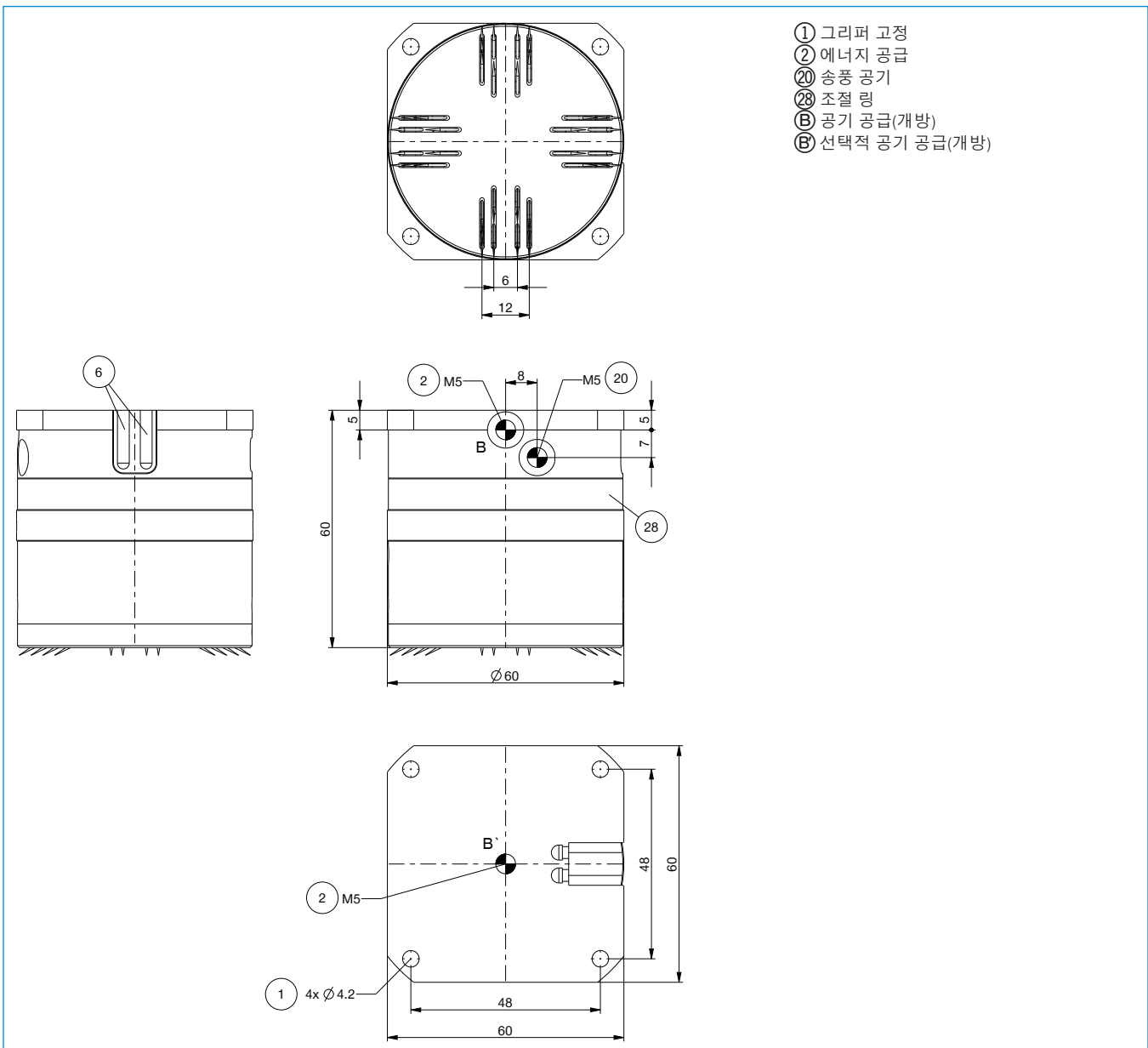
**S12-G-3**  
직선 제조 가능한 커넥터 - 플러그 M12



**MFS01-S-KHC-P1-PNP**  
자기장 센서 앵글, 케이블 0.3m-커넥터 M8



주문번호	기술 데이터
ST40-B	
최소 조절 가능한 니들 스트로크 [mm]	0
최대 조절 가능한 니들 스트로크 [mm]	2
니들 수 [조각]	40
니들 지름 [mm]	0.7
전진 시간 / 후퇴 시간 [s]	0.03
반복정밀도 +/- [mm]	0.05
최소 작동 압력 [bar]	4
최대 작동 압력 [bar]	8
정격 작동 압력 [bar]	6
최소 작동 온도 [°C]	5
최대 작동 온도 [°C]	+80
사이클 당 실린더 부피 [cm³]	3
IEC 60529 준거 보호방식	IP30
무게 [kg]	0.49



# O자형 링 외부 설치 그리퍼 시리즈 GS

## ▶ 제품의 장점



### ▶ 검증된 기술

20년 이상 동안 입증된 신뢰성은 고장 없는 제품을 보장합니다.

### ▶ 조절 가능한 확산 스트로크

O자형 링의 과도한 연장을 방지하고 동일한 제품 품질을 보장합니다.

### ▶ 자계 센서를 통해 조회

끝 위치 검출은 더 짧은 사이클 타임과 연속 제어를 가능하게 합니다.

## ▶ 시리즈 특징

설비 크기

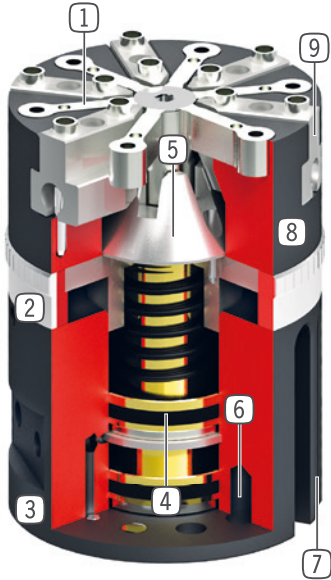
GSXXXX

 500만까지 정비가 불필요한 주기(최대)	●
 인덕티브 센서	●
 자계 센서	●
 IP30	●





## ▶ 용도 명세



- ① 스트립 조  
- O자형 링 부분 이동용
- ② 스트로크 조정  
- 확산 스트로크 조정용
- ③ 에너지 공급  
- 여러 측면에서 대체 가능
- ④ 구동  
- 단일 작용하는 2개의 공압 실린더
- ⑤ 힘 전달  
- 콘을 통해 직접 작용
- ⑥ 고정 및 위치 설정  
- 축 방향, 그리퍼 베이스에서 작용
- ⑦ 슬롯 조회  
- 자계 센서용 수용부
- ⑧ 견고, 경량 하우징  
- 견고한 표면을 위해 알루미늄 합금
- ⑨ 그리퍼 조  
- 개별 그리퍼 조 수용부

## ▶ 기술 데이터

설비 크기	조당 확산 스트로크 조절 가능함 [mm]	권장되는 O자형 링의 지름 [mm]	무게 [kg]	IP 분류
GS65	3 - 6	4 - 60	0.5	IP30
GS810	4 - 8	30 - 120	2.5	IP30
GS1015	1.6 - 10	40 - 150	5.4	IP30

## ▶ 세부 정보는 온라인으로 사용가능

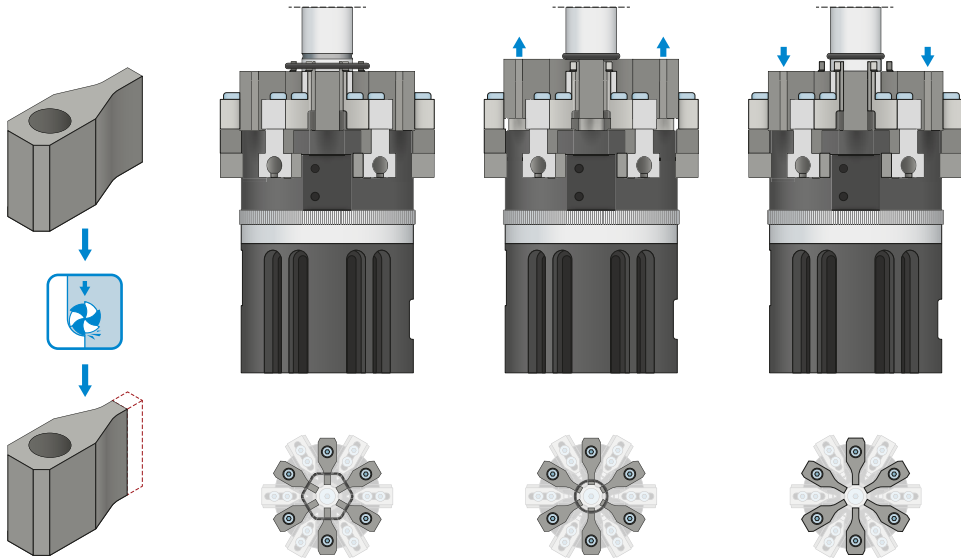


모든 정보는 한 클릭으로: [www.zimmer-group.kr](http://www.zimmer-group.kr). 기술 정보모든 정보를 원하시는 제품의 주문번호로 여러분의 설비크기에 해당되는 데이터, 도면, 3-D 모델, 작동설명서를 보실 수 있습니다. 빠르고, 한 눈에 들어오는 최신 정보.

# 오링 어셈블리 그리퍼, 외부 시리즈 GS 기능 설명

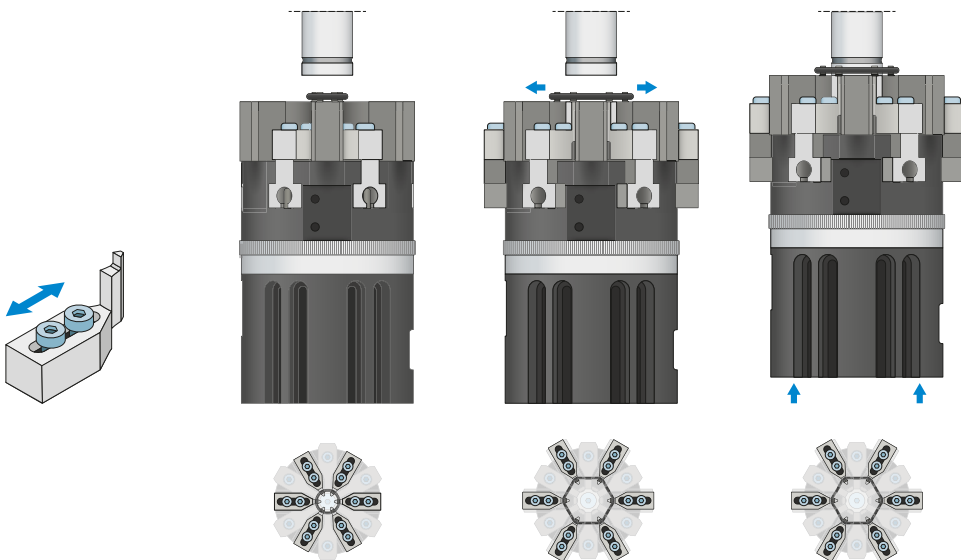


## 그리퍼 부품



### 스트리핑 조

스트리핑 조는 확장된 오링을 공작물에 스크리핑합니다.

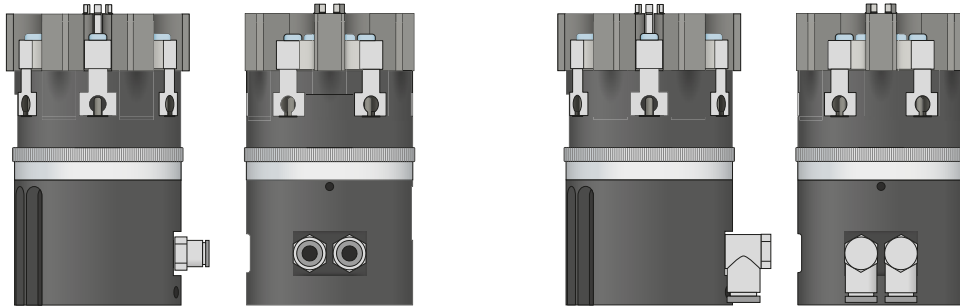


### 클램핑 조

클램핑 조를 사용하여 그리퍼에 조정 링을 통해 설정된 확장 스트로크로 오링을 확장합니다.



## 에너지 공급

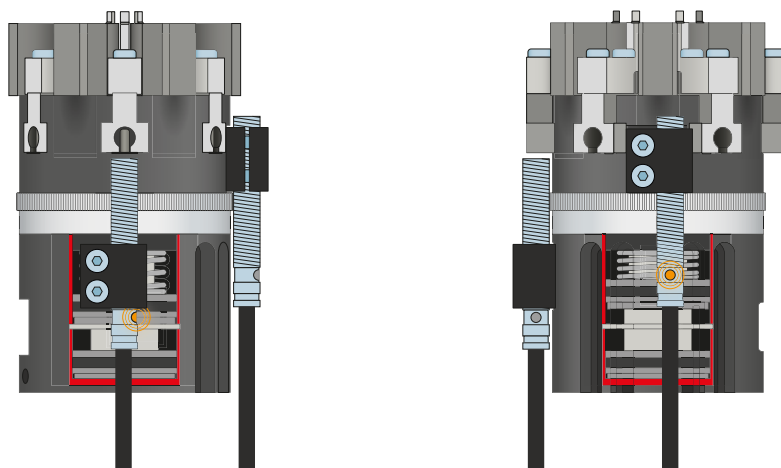


### 공압 체결

직선형 및 직각형 구조로 구매 가능. 설치 조건이나 설치 상황에 따라 자유롭게 선택할 수 있습니다.



## 센서



### 인덕티브 센서 - NJ

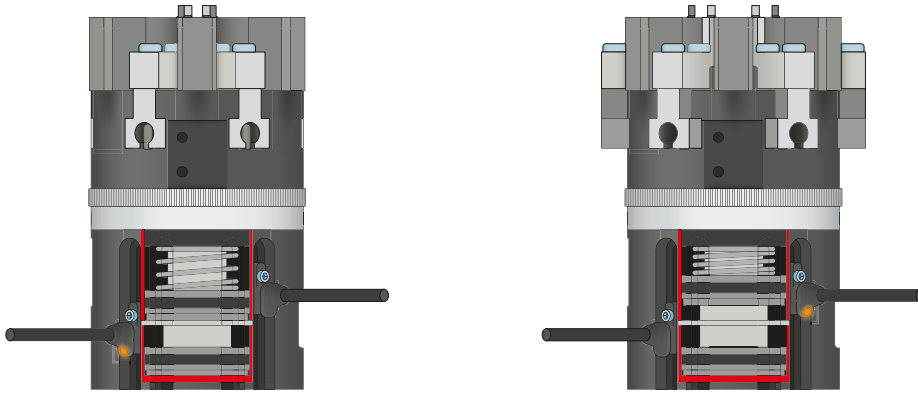
취부 블록과 결합한 인덕티브 센서를 통해 확장 스트로크를 검출할 수 있습니다. 스위칭 플래그는 용도에 맞게 제작해야 합니다.

# 오링 어셈블리 그리퍼, 외부 시리즈 GS 기능 설명



## 센서

MFS01



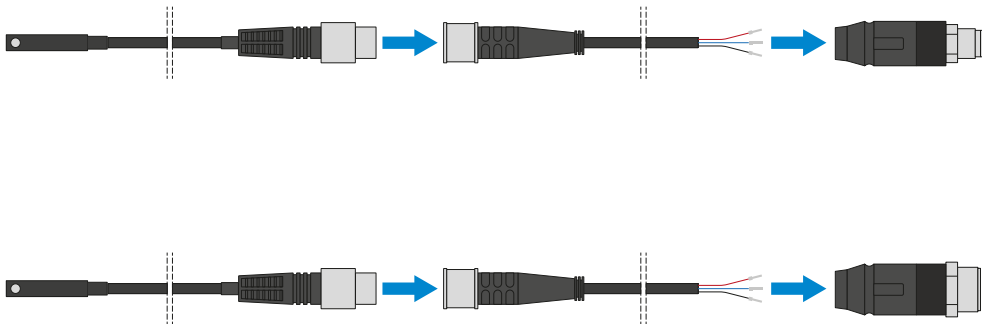
### 1포인트 마그네틱 센서 - MFS

피스톤 위치의 비접촉 검출용

이 센서는 그리퍼의 C 슬롯에 장착되어 그리퍼 조에 부착된 자석을 감지합니다. 연선 단부가 개방된 5m 케이블 사양과 커넥터가 있는 0.3m 케이블 사양의 MFS01이 있습니다.



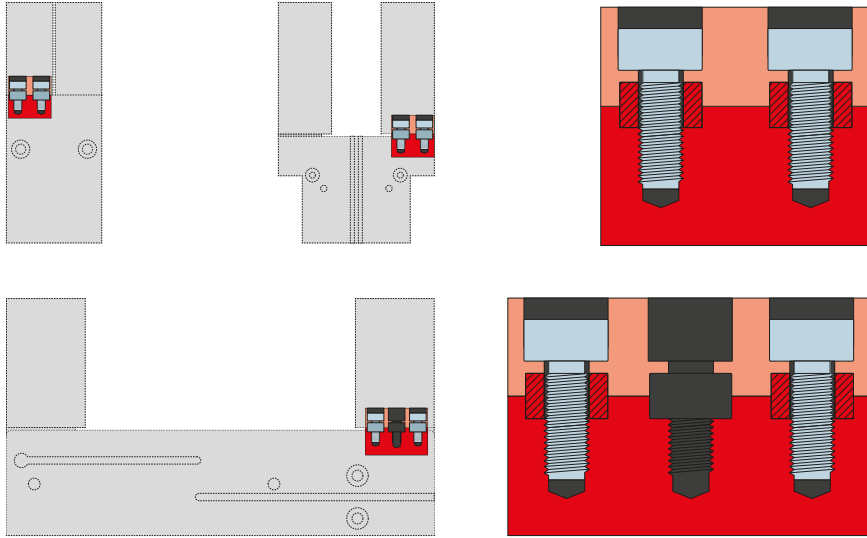
## 연결/기타



### 플러그인 커넥터

센서 연결 케이블의 연장 및 조립용

연선 단부가 개방된 5m 길이의 케이블을 제공합니다. 케이블은 필요에 따라 알맞게 자르거나 M8과 M12 사이즈의 커넥터와 조립할 수 있습니다.



**센터링 슬리브**

스프레드 조의 정의된 위치 결정용

센터링 슬리브는 그리퍼 조의 맞춤부에 삽입되어 스프레드 조의 위치를 정의합니다. 센터링 슬리브는 핀 연결과 유사합니다.

# O자형 링 외부 설치 그리퍼

## 설비 크기 GS65

1

설비 크기 GS65 / O자형 링 외부 설치 그리퍼 / 공압 / 그리퍼

### ▶ 제품 규격





### ▶ 배송 구성에 포함


	12 [조각] 센터 슬리브 DST06510
---	-------------------------------

### ▶ 부품 권장



#### 그리퍼 부품

	<b>UB65-3</b> 알루미늄 이젝터 조 세트 6 [조각]
	<b>UB65-4</b> 스틸 클램핑 조 세트 6 [조각]

#### 에너지 공급

	<b>GVM5</b> 직선-나사 체결부
---	--------------------------




#### 센서

	<b>KB6.5-02</b> 클램프 서포트
	<b>NJ6.5-E2-01</b> 인덕티브 근접 스위치 - 케이블 5 m

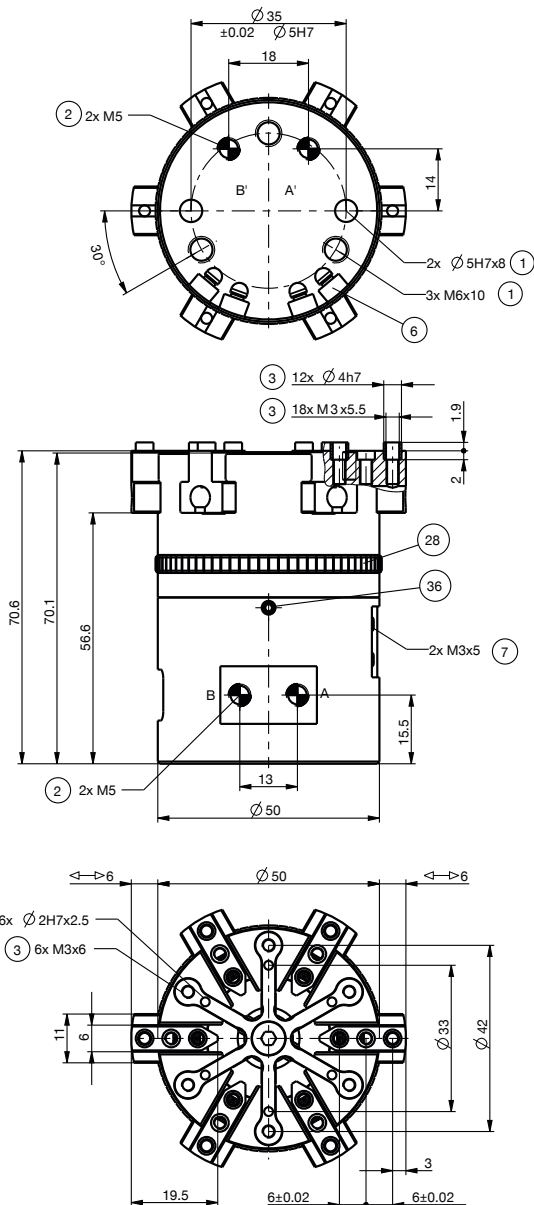
#### 센서

	<b>NJ6.5-E2S</b> 인덕티브 근접 스위치 - 플러그 M8	
	<b>MFS01-K-KHC-P1-PNP</b> 자기장 센서 앵글, 케이블 5m	
	<b>MFS01-S-KHC-P1-PNP</b> 자기장 센서 앵글, 케이블 0.3m-커넥터 M8	

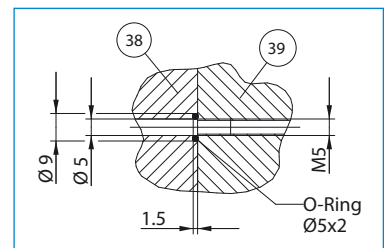
#### 연결/기타

	<b>KAG500</b> 직선 케이블 5 m - 소켓 M8 플러그 연결	
	<b>KAW500</b> 플러그 연결, 각, 케이블 5 m - 소켓 M8	

주문번호	기술 데이터
GS65-B	
조당 확산 스트로크 조절 가능함(최소) [mm]	3
조당 확산 스트로크 조절 가능함(최대) [mm]	6
스트립 스트로크 [mm]	5
확산력 [N]	300
권장되는 O자형 링의 지름(최소) [mm]	4
권장되는 O자형 링의 지름(최대) [mm]	60
그리퍼 조의 수 [숫자]	6
폐쇄 시간 [s]	0.05
개방 시간 [s]	0.05
반복정밀도 +/- [mm]	0.05
최소 작동 압력 [bar]	4
최대 작동 압력 [bar]	8
정격 작동 압력 [bar]	6
최소 작동 온도 [°C]	5
최대 작동 온도 [°C]	+80
IEC 60529 준거 보호방식	IP30
무게 [kg]	0.5



- ① 그리퍼 고정
- ② 에너지 공급
- ③ 그리퍼 조 고정
- ⑥ 자계 센서 슬롯 조회
- ⑦ 클램프 서포트 고정 장치
- ⑧ 조절 링
- ⑩ 조절 링 로킹
- ⑪ 어댑터
- ⑫ 그리퍼
- ⑬ 공기 연결부(확산 스트로크)
- ⑭ 공기 연결부(스트립 스트로크)
- ⑮ 선택적 공기 연결부(확산 스트로크)
- ⑯ 선택적 공기 연결부(스트립 스트로크)



관을 사용하지 않는 에너지 공급



# O자형 링 외부 설치 그리퍼 설비 크기 GS810

1

## ▶ 제품 규격



## ▶ 배송 구성에 포함



16 [조각]  
센터 슬리브  
DST40600

## ▶ 부품 권장



### 그리퍼 부품



**UB810-3**  
알루미늄 이젝터 조 세트  
8 [조각]



**UB810-4**  
스틸 클램핑 조 세트  
8 [조각]



### 에너지 공급



**GV1-8X8**  
직선-나사 체결부



### 센서



**KB8K**  
클램프 서포트



**NJ8-E2**  
인덕티브 근접 스위치 - 케이블 5m



### 센서



**NJ8-E2S**  
인덕티브 근접 스위치 - 플러그 M8



**MFS01-K-KHC-P1-PNP**  
자기장 센서 앵글, 케이블 5m



**MFS01-S-KHC-P1-PNP**  
자기장 센서 앵글, 케이블 0.3m-커넥터 M8



### 연결/기타



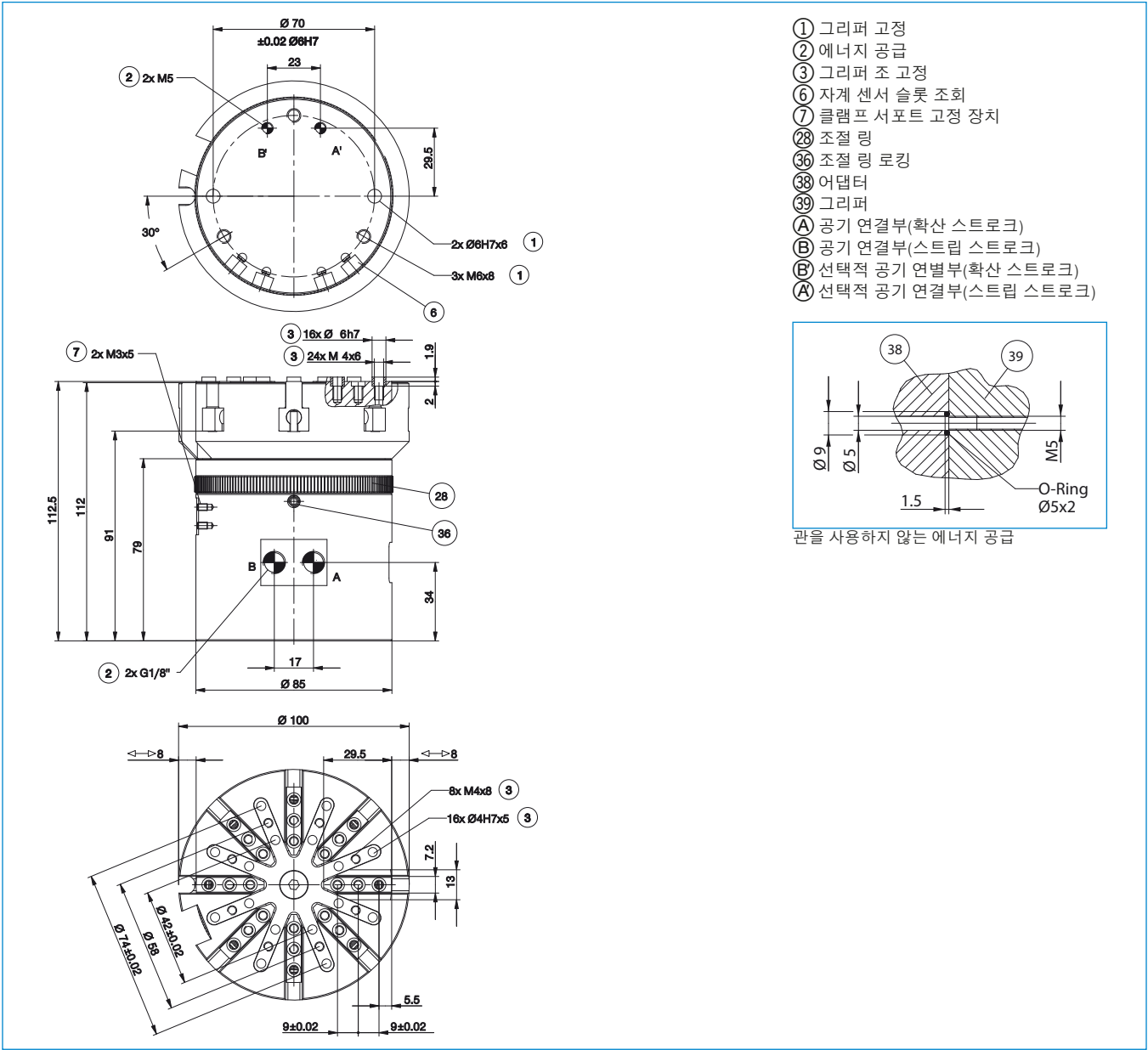
**KAG500**  
직선 케이블 5m - 소켓 M8 플러그 연결



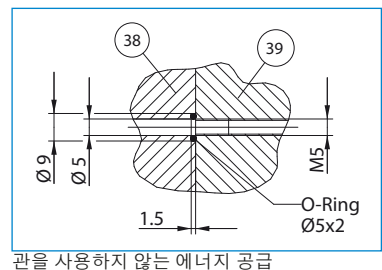
**KAW500**  
플러그 연결, 각, 케이블 5m - 소켓 M8



주문번호	기술 데이터
GS810-B	
조당 확산 스트로크 조절 가능함(최소) [mm]	4
조당 확산 스트로크 조절 가능함(최대) [mm]	8
스트립 스트로크 [mm]	10
확산력 [N]	1200
권장되는 O자형 링의 지름(최소) [mm]	30
권장되는 O자형 링의 지름(최대) [mm]	120
그리퍼 조의 수 [숫자]	8
폐쇄 시간 [s]	0.05
개방 시간 [s]	0.05
반복정밀도 +/- [mm]	0.05
최소 작동 압력 [bar]	3
최대 작동 압력 [bar]	8
정격 작동 압력 [bar]	6
최소 작동 온도 [°C]	5
최대 작동 온도 [°C]	+80
IEC 60529 준거 보호방식	IP30
무게 [kg]	2.5



- ① 그리퍼 고정
- ② 에너지 공급
- ③ 그리퍼 조 고정
- ⑥ 자계 센서 슬롯 조회
- ⑦ 클램프 서포트 고정 장치
- ⑧ 조절 링
- ⑩ 조절 링 로킹
- ⑬ 어댑터
- ⑭ 그리퍼
- ① 공기 연결부(확산 스트로크)
- ② 공기 연결부(스트립 스트로크)
- ③ 선택적 공기 연결부(확산 스트로크)
- ④ 선택적 공기 연결부(스트립 스트로크)



# O자형 링 외부 설치 그리퍼



## 설비 크기 GS1015

1 설비 크기 GS1015 / O자형 링 외부 설치 그리퍼 / 공압 / 그리퍼

### ▶ 제품 규격





### ▶ 배송 구성에 포함

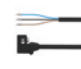


	2 [조각] 클램프 서포트 KB8K		20 [조각] 센터 슬리브 DST60800
---	---------------------------	---	-------------------------------

### ▶ 부품 권장


#### 그리퍼 부품

	<b>UB1015-3</b> 알루미늄 이젝터 조 세트 10 [조각]
	<b>UB1015-4</b> 스틸 클램핑 조 세트 10 [조각]

#### 센서

	<b>MFS01-K-KHC-P1-PNP</b> 자기장 센서 앵글, 케이블 5m	
	<b>MFS01-S-KHC-P1-PNP</b> 자기장 센서 앵글, 케이블 0.3m-커넥터 M8	




#### 에너지 공급

	<b>GV1-8X8</b> 직선-나사 체결부
---	-----------------------------

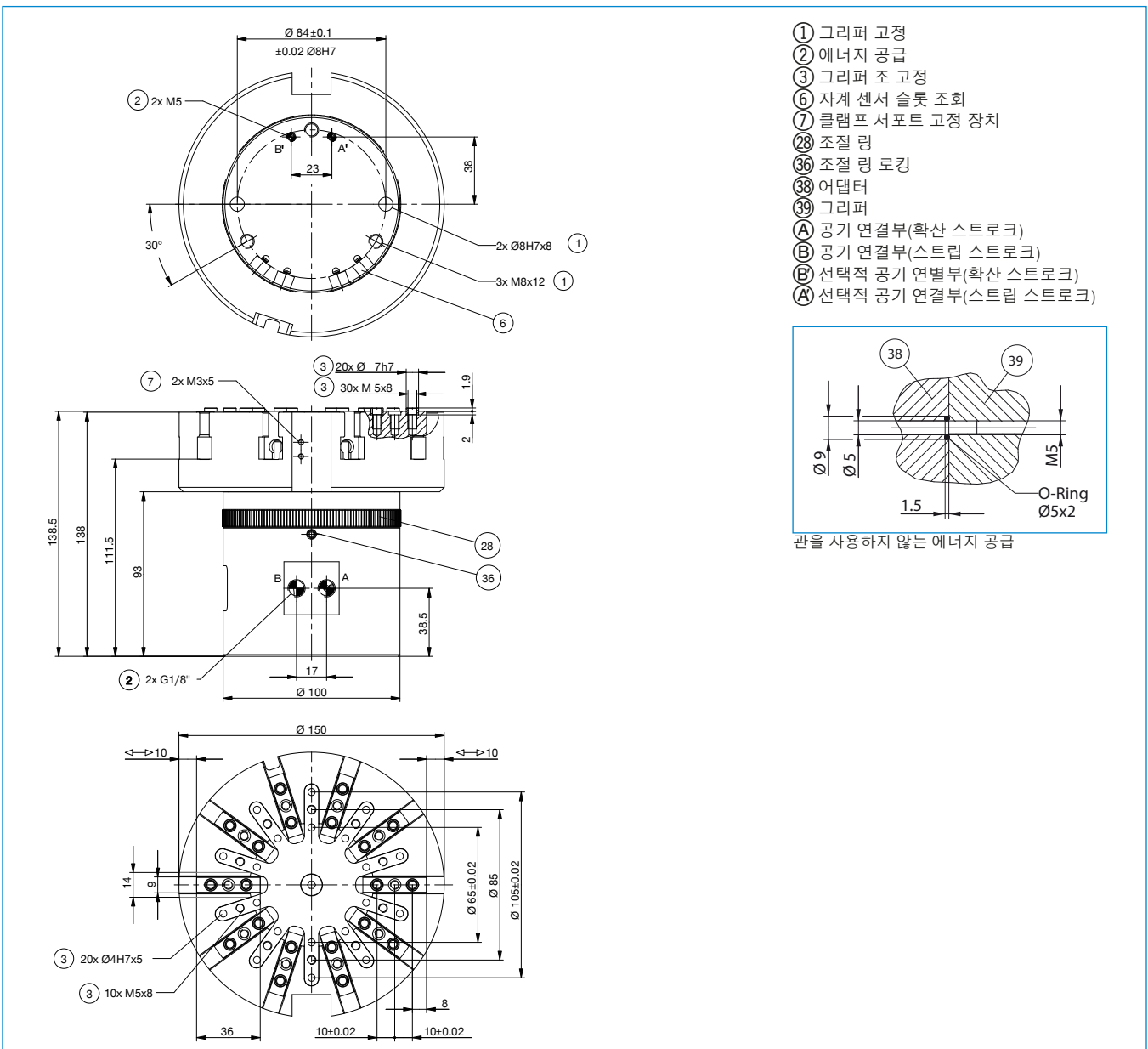
#### 연결/기타

	<b>KAG500</b> 직선 케이블 5 m - 소켓 M8 플러그 연결	
	<b>KAW500</b> 플러그 연결, 각, 케이블 5 m - 소켓 M8	
	<b>S8-G-3</b> 직선 제조 가능한 커넥터 - 플러그 M8	

#### 센서

	<b>NJ8-E2</b> 인덕티브 근접 스위치 - 케이블 5 m	
	<b>NJ8-E2S</b> 인덕티브 근접 스위치 - 플러그 M8	

주문번호	기술 데이터
GS1015-B	
조당 확산 스트로크 조절 가능함(최소) [mm]	1.6
조당 확산 스트로크 조절 가능함(최대) [mm]	10
스트립 스트로크 [mm]	15
확산력 [N]	1450
권장되는 O자형 링의 지름(최소) [mm]	40
권장되는 O자형 링의 지름(최대) [mm]	150
그리퍼 조의 수 [숫자]	10
폐쇄 시간 [s]	0.05
개방 시간 [s]	0.05
반복정밀도 +/- [mm]	0.05
최소 작동 압력 [bar]	3
최대 작동 압력 [bar]	8
정격 작동 압력 [bar]	6
최소 작동 온도 [°C]	5
최대 작동 온도 [°C]	+80
IEC 60529 준거 보호방식	IP30
무게 [kg]	5.4



# 내부 그리퍼 시리즈 LGS

1

시리즈 LGS / 내부 그리퍼 / 공압 / 그리퍼

## ▶ 제품의 장점



### ▶ 핵심 요소에 집중

경제적인 유형의 그리퍼: 따라서 제품 비용을 절감할 수 있습니다.





### ▶ 개별적으로 가공 가공한 클램핑 조

지금까지 이렇게 빠르고 쉽게 그리퍼를 귀하의 애플리케이션에 적합하게 조정해 본 적이 없었을 것입니다.

### ▶ 직접 구동

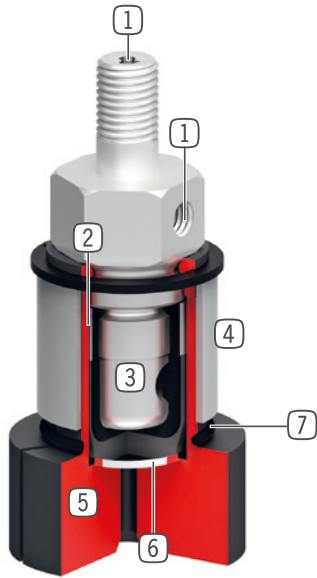
단 하나의 공압 라인을 이용한 제어는 설치 복잡성과 간섭 윤곽을 감소시켜 줍니다.

## ▶ 시리즈 특징

설비 크기	버전	
LGXX-XX	-	V
 콜릿	•	
 연장되는 콜릿		•
 정비가 필요 없음	•	•
 IP40	•	•



## ▶ 용도 명세



- ① 에너지 공급  
- 축 방향 및 방사 방향으로 연장 가능
- ② 보호막  
- 콜릿과 기능성 막 사이 위치
- ③ 막을 이용한 직접 구동  
- 단 하나의 공압 라인만 필요로 함
- ④ 스트로크 제한  
- 스트로크 유휴 시 에 과도한 연장에 의한 손상을 방지합니다.
- ⑤ 콜릿  
- 개별 가공용
- ⑥ 강철로 이루어진 보호판  
- 커팅으로부터 막 보호
- ⑦ 리턴 스트로크용 O자형 링  
- 배기 후 콜릿 재설정

## ▶ 기술 데이터

설비 크기	전체 스트로크 [Ø] [mm]	그립핑 모멘트 [Nm]	무게 [kg]	IP 분류
LG4-20	1.0	0,5	0,075 - 0,115	IP40
LG20-30	1.0	2	0,16 - 0,29	IP40
LG30-50	1.0	3	0,46	IP40

## ▶ 세부 정보는 온라인으로 사용가능



모든 정보는 한 클릭으로: [www.zimmer-group.kr](http://www.zimmer-group.kr). 기술 정보모든 정보를 원하시는 제품의 주문번호로 여러분의 설비크기에 해당되는 데이터, 도면, 3-D 모델, 작동설명서를 보실 수 있습니다. 빠르고, 한 눈에 들어오는 최신 정보.

# 내부 그리퍼

## 시리즈 LG1000

### ▶ 제품의 장점



#### ▶ 개별적으로 조절 가능

이러한 그리퍼 구조는 원통형 그립핑 표면뿐만 아니라 원추형 및 정방형 그립핑 표면도 확실하게 파지할 수 있도록 합니다.





#### ▶ 통합된 공기 또는 진공 관통부

예를 들어 부품의 밀봉력 검사, 공기 배출 또는 진공화와 같은 옵션을 사용할 수 있습니다.

#### ▶ 실리콘 막에 의한 표면 보호

실리콘 막은 매우 큰 그리퍼 지름 영역 덮고, 그와 더불어 손상을 최대로 보호합니다.

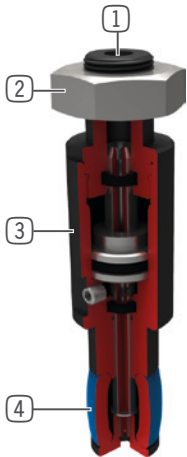
### ▶ 시리즈 특징

설비 크기	버전	
	-01SI	-02SI
 축 방향 에너지 공급부	●	
 방사 방향 에너지 공급부, 관통 보어		●
 정비가 필요 없음	●	●
 IP54	●	●

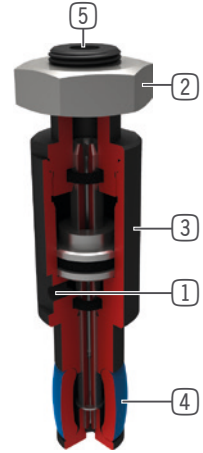


### ▶ 용도 명세

#### 버전-01

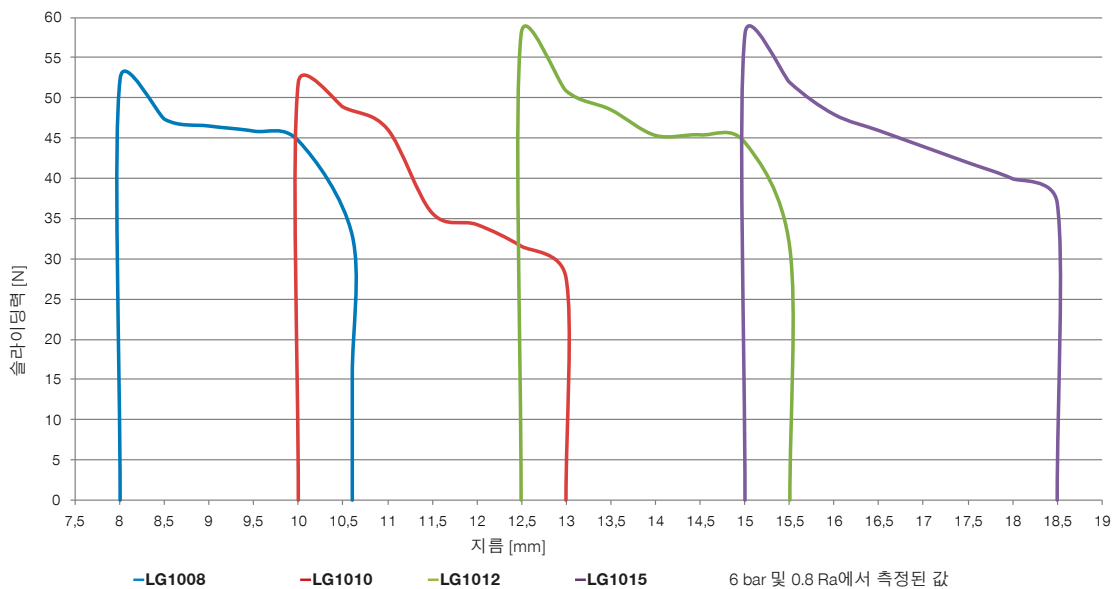


#### 버전-02



- ① 에너지 공급  
- 축 방향(버전-01) 또는 방사 방향(버전-02)
- ② 고정 및 위치 설정  
- 끼워 맞춤 방식을 이용, 스레드 및 잠금 너트
- ③ 견고, 경량 하우징  
- 견고한 표면을 위해 알루미늄 합금
- ④ 고무막을 이용한 직접 그리핑  
- 높은 마찰 계수에 의한 높은 유지력  
- 배기 시 재설정
- ⑤ 관통 보어  
- 공작물 냉각 또는 밀봉력 검사를 위한 압축 공기 또는 진공 연결(Version-02)

### ▶ 슬라이딩력 도표



# 내부 그리퍼 시리즈 LGG

## ▶ 제품의 장점



### ▶ 고무 노브에 의한 표면 보호

공작물 표면을 지속적으로 보호하여 폐기물을 최소화 하십시오.

### ▶ 더욱 안전한 홀드

높은 마찰 계수로 인해 역학이 높은 경우에도 가공물이 안전하게 유지됩니다.

### ▶ 직접 구동

단 하나의 공압 라인을 이용한 제어는 설치 복잡성과 간섭 윤곽을 감소시켜 줍니다.

## ▶ 시리즈 특징

설비 크기

LGXX-XX



정비가 필요 없음



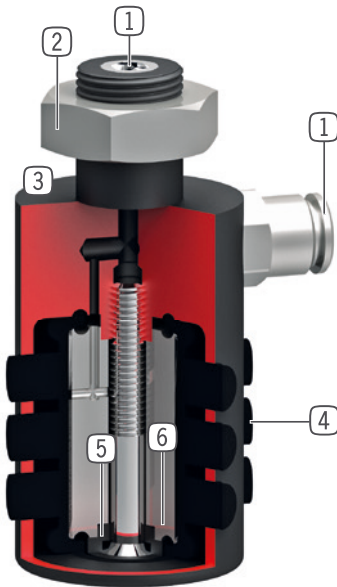
IP54







## ▶ 용도 명세



- ① 에너지 공급
  - 축 방향
  - LG35-39부터, 축 방향 및 방사 방향
- ② 고정
  - 끼워 맞춤 방식을 이용, 스레드 및 잠금 너트
- ③ 견고, 경량 하우징
  - 견고한 표면을 위해 알루미늄 합금
  - 스트로크 유휴 시 고무막의 과도한 연장이 없음
- ④ 고무 노브를 이용한 직접 그리핑
  - 적합한 마찰 계수에 의한 높은 유지력
- ⑤ 단일 작용하는 고무막을 이용한 그리핑
  - 낮은 제어 복잡성
  - 배기 시 재설정
  - 작동 압력(2 - 6bar)을 통해 힘을 조절합니다.
- ⑥ 내부 코어
  - 공기량 및 사이클 시간을 절약합니다(LG35-39부터).

## ▶ 기술 데이터

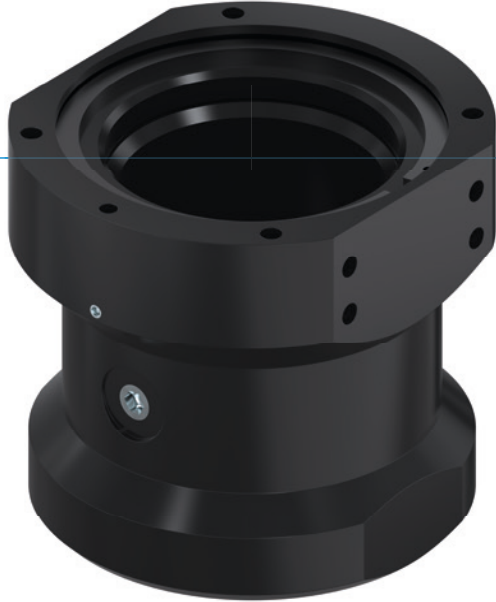
설비 크기	전체 스트로크 [Ø] [mm]	파지력 [N]	무게 [kg]	IP 분류
LG15-18	2.5	100	0.031	IP54
LG18-22	4.0	100	0.035	IP54
LG22-26	4.0	150	0.051	IP54
LG26-30	4.0	150	0.071	IP54
LG30-35	5.0	200	0.09	IP54
LG35-39	4.5	300	0.13	IP54
LG40-45	6.5	400	0.178	IP54
LG46-51	6.0	500	0.26	IP54
LG51-56	7.0	750	0.37	IP54
LG56-62	7.5	900	0.373	IP54
LG63-70	8.0	1100	0.53	IP54
LG71-80	10.5	1500	0.69	IP54
LG76-84	8.5	1700	0.8	IP54
LG81-90	11.0	2000	1	IP54
LG91-100	10.0	2500	1.3	IP54
LG100-110	11.0	2800	1.9	IP54
LG110-120	11.0	3500	2.3	IP54
LG120-135	16.0	3500	2.7	IP54

# 외부 그리퍼 시리즈 RG

1

시리즈 RG / 외부 그리퍼 / 공압 / 그리퍼

## ▶ 제품의 장점



### ▶ 고무 노브에 의한 표면 보호

공작물 표면을 지속적으로 보호하여 폐기물을 최소화 하십시오.

### ▶ 더욱 안전한 홀드

높은 마찰 계수로 인해 역학이 높은 경우에도 가공물이 안전하게 유지됩니다.

### ▶ 직접 구동

단 하나의 공압 라인을 이용한 제어는 설치 복잡성과 간섭 윤곽을 감소시켜 줍니다.

## ▶ 시리즈 특징

설비 크기

RGXX-XX



정비가 필요 없음

●

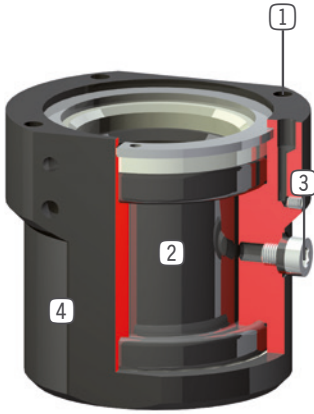
IP 67

IP67

●



## ▶ 용도 명세



- ① 고정 및 위치 설정
- ② 구동
  - 직접 고무막 통과
- ③ 에너지 공급
  - 여러 측면에서 대체 가능
- ④ 견고, 경량하우징
  - 견고한 표면을 위해 알루미늄 합금

## ▶ 기술 데이터

설비 크기	그리퍼 지름	파지력 [N]	무게 [kg]	IP 분류
RG0-30	0 - 28	350	0.28	IP67
RG10-60	10 - 58	1000	0.85	IP67

## ▶ 세부 정보는 온라인으로 사용가능



모든 정보는 한 클릭으로: [www.zimmer-group.kr](http://www.zimmer-group.kr). 기술 정보모든 정보를 원하시는 제품의 주문번호로 여러분의 설비크기에 해당되는 데이터, 도면, 3-D 모델, 작동설명서를 보실 수 있습니다. 빠르고, 한 눈에 들어오는 최신 정보.

# 니들 그리퍼 시리즈 SCH

## ▶ 제품의 장점



### ▶ 연속 스트로크 조정

직접 스트로크 조정을 통해 니들 스트로크를 개별적이고 연속으로 조정하십시오.

### ▶ 평면 구조

소형 구조를 통해 비용이 많이 드는 기계 내 설치 공간을 절감할 수 있습니다.

### ▶ 자계 센서를 통해 조회

끝 위치 검출은 더 빠른 사이클 타임과 연속 제어를 가능하게 합니다.

## ▶ 시리즈 특징

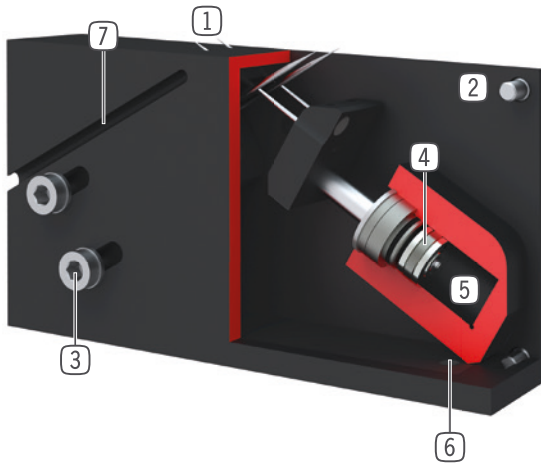
### 설비 크기

#### SCHXX

 500만까지 정비가 불필요한 주기(최대)	●
 자계 센서	●
 IP30	●



## ▶ 용도 명세



- ① 후퇴하는 니들  
- 리세스를 이용해 파지
- ② 견고, 경량 하우징  
- 견고한 표면을 위해 알루미늄 합금
- ③ 스트로크 조정  
- 장 홀 내에서 이동
- ④ 구동  
- 이중 작용하는 2개의 공압 실린더
- ⑤ 에너지 공급
- ⑥ 고정 및 위치 설정
- ⑦ 슬롯 조화  
- 자계 센서 고정 및 위치 설정

## ▶ 기술 데이터

설비 크기	조절식 니들 스트로크 [mm]	니들 지름 [mm]	무게 [kg]	IP 분류
SCH20	0 - 6	1.2	0.35	IP30
SCH23	0 - 6	3	0.37	IP30

## ▶ 세부 정보는 온라인으로 사용가능



모든 정보는 한 클릭으로: [www.zimmer-group.kr](http://www.zimmer-group.kr). 기술 정보모든 정보를 원하시는 제품의 주문번호로 여러분의 설비크기에 해당되는 데이터, 도면, 3-D 모델, 작동설명서를 보실 수 있습니다. 빠르고, 한 눈에 들어오는 최신 정보.

# 마그네틱 그리퍼 시리즈 HM1000

## ▶ 제품의 장점



### ▶ 비상 시 안전한 정지(OFF)

스프링으로 보호된 자석에 의해 압력 하강 시에도 가 공물이 안전하게 유지됩니다.



### ▶ 마찰 계수를 상승시키는 접촉판

공작물 적용 및 보호 시 높은 역학은 교체 가능한 O자 형 링에 의해 보장됩니다.

### ▶ 1N 미만의 잔류 유지력

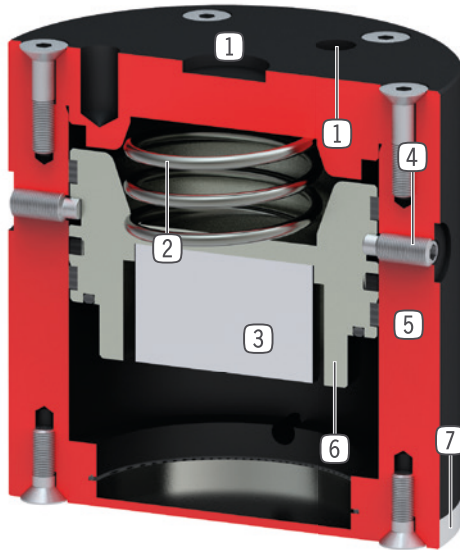
탈자기화 접촉면은 공정 안전이 확보되는 공작물 배치 보장합니다.

## ▶ 시리즈 특징

설비 크기	버전
HM10XX	NC
 500만까지 정비가 불필요한 주기(최대)	●
 IP30	●



## ▶ 용도 명세



- ① 고정 및 위치 설정  
- 조정 와셔 및 스프레드 이용
- ② 스프링  
- 피스톤 복귀 동작을 위함  
- 전원 고장 시에도 안전한 정지
- ③ 영구 자석  
- 높은 유지력  
- 전압원 불필요
- ④ 수송 안전 장치
- ⑤ 견고, 경량 하우징  
- 견고한 표면을 위해 알루미늄 합금
- ⑥ 단일 작용하는 공압 실린더  
- 단 하나의 공압 라인만 필요로 함  
- 스프링에 의한 복귀 동작
- ⑦ 접폭판  
- 손 쉽게 교체 가능함  
- 마찰 계수를 증가시키기 위한 내장된 O자형 링

## ▶ 기술 데이터

설비 크기	최대 점착력 [N]	무게 [kg]	IP 분류
HM1030	27	0.06	IP30
HM1046	65	0.28	IP30
HM1078	220	1.2	IP30
HM1097	450	2.2	IP30

## ▶ 세부 정보는 온라인으로 사용가능



모든 정보는 한 클릭으로: [www.zimmer-group.kr](http://www.zimmer-group.kr). 기술 정보모든 정보를 원하시는 제품의 주문번호로 여러분의 설비크기에 해당되는 데이터, 도면, 3-D 모델, 작동설명서를 보실 수 있습니다. 빠르고, 한 눈에 들어오는 최신 정보.

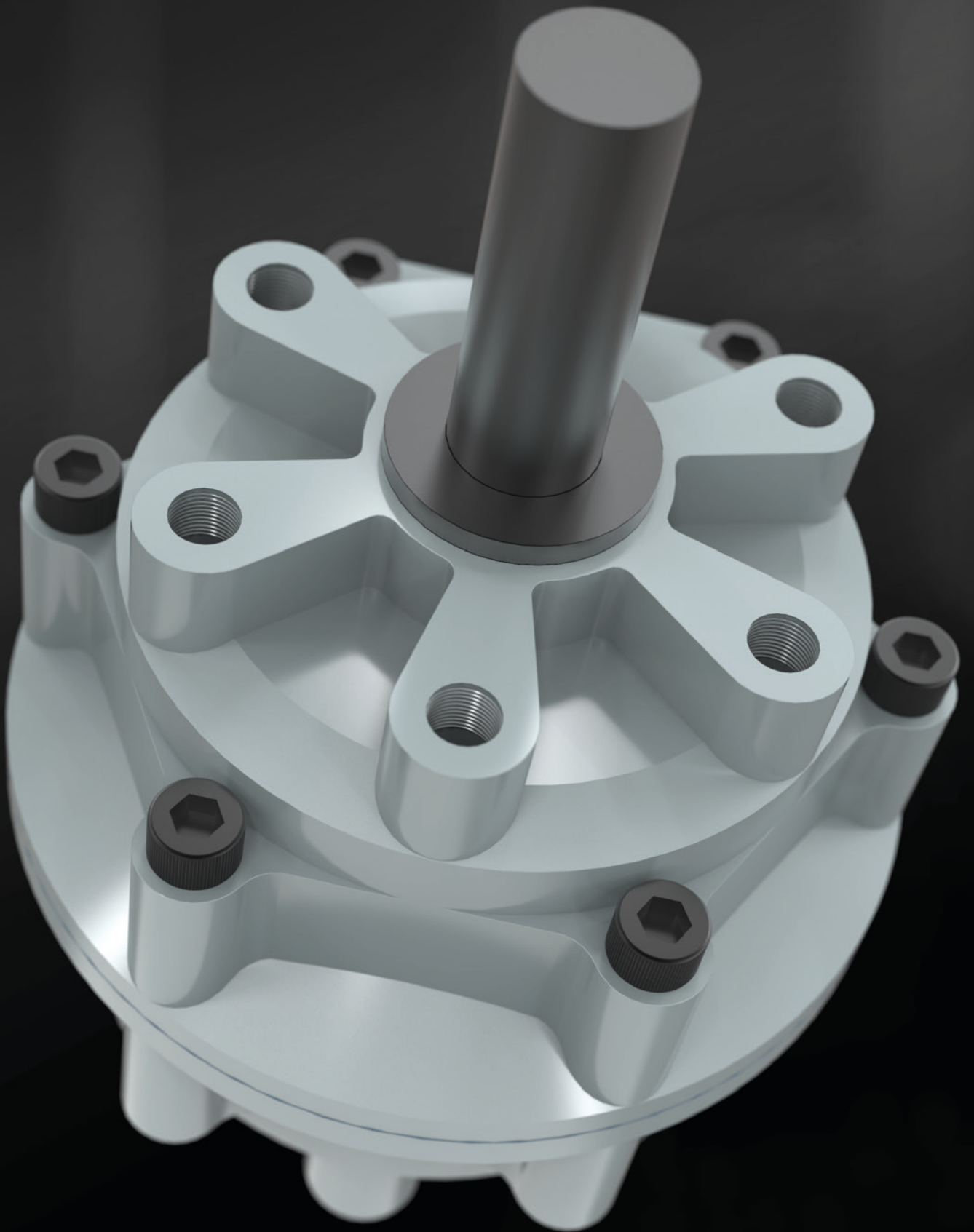
# 선회 및 회전 모듈 시리즈 개요

제품	토크 [Nm]	선회각 [°]	설계 크기의 수
<b>로터 실린더 공압</b> 페이지 282			
시리즈 PRN	0,15      247	90      270	●●●●●●●●
시리즈 SH	0,59-7,2	0      360	●●
<b>평면 선회 유닛 공압</b> 페이지 288			
시리즈 SF-C	1,5      130	0      180	●●●●●●
시리즈 MSF	0,3-1,2	90-180	●●●
<b>평면 선회 유닛 전동식</b> 페이지 366			
시리즈 DES	10      64	∞	●●
<b>각 선회 유닛 공압</b> 페이지 370			
시리즈 SW	1,5      120	180	●●●●●●
시리즈 SWM1000	7      150	90	●●●●●●
<b>선회 조 공압</b> 페이지 392			
시리즈 SB *	0,1-1,6	90-180	●●●
시리즈 SBZ	1,2      57	90-180	●●●●●●

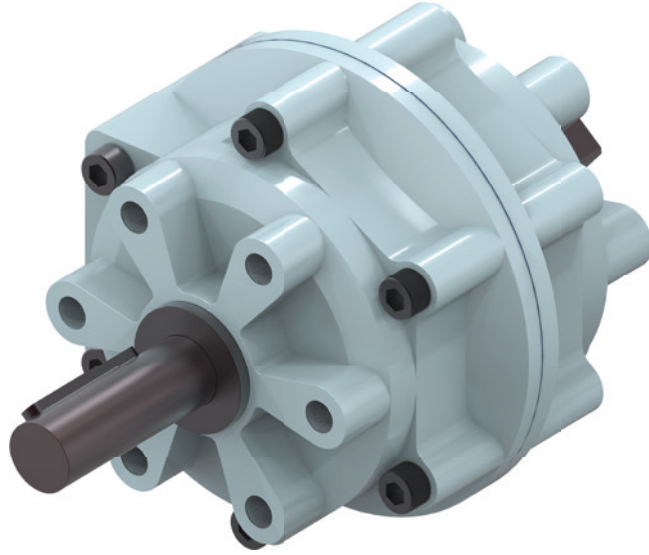
\*구조가 쌍으로 이루어진 경우 관련 정보



제어	위치 조회			위치 설정 가능성				옵션					안전 특성	정비		
	인덕티브 센서	자계 센서	통합 조회	2개 위치 위치 설정 가능성	3개 위치 위치 설정 가능성	4개 위치 위치 설정 가능성	위치 설정 가능성을 자유롭게 선택할 수 있음	탄성 중합체 끝 위치 탐핑	파워스톱 끝 위치 탐핑	선회 각도를 조절할 수 있음	IP 분류	유체 관통		전기 관통	기계식 자동 정지	정비가 필요한 주 기(최대)
	●			●		●					54				150 만	
									●		54				150 만	
	●	●		●	●				●	●	64	●			1,000만	
		●		●				●	●	●	41	●			1,000만	
●			●				●			●	54	●	●	●		500 만
	●	●		●							64	●			1,000만	
		●		●							30				1,000만	
	●			●				●			54				1,000만	
	●			●					●		54				1,000만	



# 로터 실린더 시리즈 개요



공기압



시리즈 PRN

284

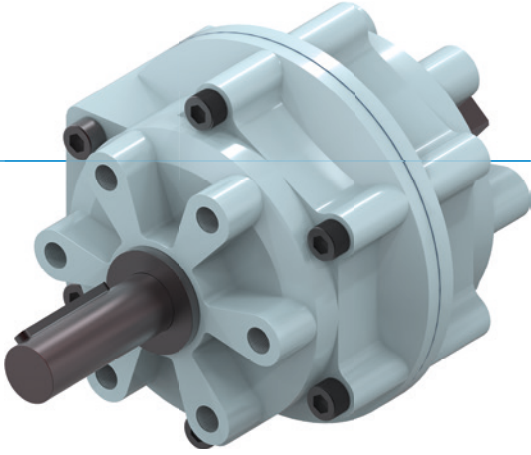


시리즈 SH

286

# 로터 실린더 시리즈 PRN

## ▶ 제품의 장점



### "경제적으로"

#### ▶ 핵심 요소에 집중

경제적인 유형의 선회는 제품 비용을 감소시킵니다.

#### ▶ 댐핑된 끝 위치

오일 브레이크를 이용할 경우 끝 위치에 부드럽게 출발시킬 수 있어 귀하의 애플리케이션의 공정 안전 및 수명을 증가시킵니다.

#### ▶ 단조 구동 샤프트

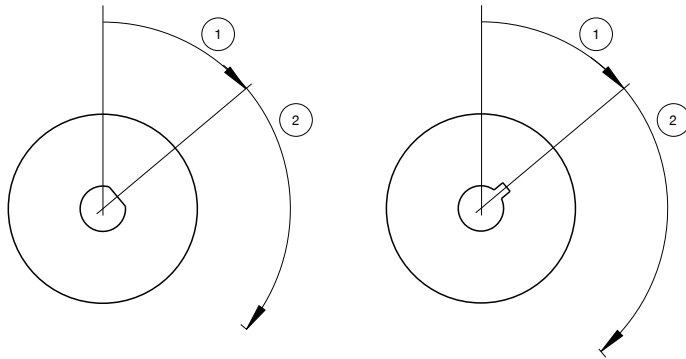
샤프트는 견고 할뿐만 아니라 사용자 정의 할 수도 있습니다.

## ▶ 시리즈 특징

설비 크기	버전				
PRNXXX	-90	-100	-180	-270	-280
최대 150만까지 정비가 불필요한 주기	●	●	●	●	●
IP54	●	●	●	●	●
인덕티브 센서	●	●	●	●	●
2개 위치 위치 설정 가능성	●	●	●	●	●
선회각 90°	●				
선회각 180°			●		
선회각 270°				●	



▶ 출발각



- ① 출발각
- ② 선화각



설비 크기

PRN1	PRN20
PRN3	PRN30
PRN10	PRN50
	PRN150
	PRN300
	PRN800

▶ 기술 데이터

설비 크기	선화각 [°]	토크 [Nm]	무게 [kg]	IP 분류
PRN1	90 - 270	0,15	0,04	IP54
PRN3	90 - 270	0,38	0,07	IP54
PRN10	90 - 270	1,2	0,14	IP54
PRN20	90 - 270	2,1	0,25	IP54
PRN30	90 - 270	4,1	0,5	IP54
PRN50	90 - 270	5,9 - 12,8	0,75 - 0,8	IP54
PRN150	90 - 270	18 - 41,5	1,6 - 1,9	IP54
PRN300	90 - 270	34,5 - 83	3,6 - 4,1	IP54
PRN800	90 - 270	123 - 247	11 - 12,5	IP54

▶ 세부 정보는 온라인으로 사용가능



모든 정보는 한 클릭으로: [www.zimmer-group.kr](http://www.zimmer-group.kr). 기술 정보모든 정보를 원하시는 제품의 주문번호로 여러분의 설비크기에 해당되는 데이터, 도면, 3-D 모델, 작동설명서를 보실 수 있습니다. 빠르고, 한 눈에 들어오는 최신 정보.

# 로터 실린더 시리즈 SH

## ▶ 제품의 장점



### "유연성"

#### ▶ 4개 위치에서 출발 가능

분리 또는 공동 제어되는 2개의 로터로 공작물 위치 설정 시 최대 유연성을 얻을 수 있습니다.

#### ▶ 높은 토크

설치 공간과 토크의 최적의 비율은 간섭 윤곽을 줄이고 귀하의 애플리케이션에서 경제적인 설치 공간을 제공합니다.

#### ▶ 360° 선회각

유연하고 개별적인 애플리케이션 사용을 원하십니까? 360° 연속으로 조절 가능한 선회각이 그것을 실현시켜 드립니다!

## ▶ 시리즈 특징

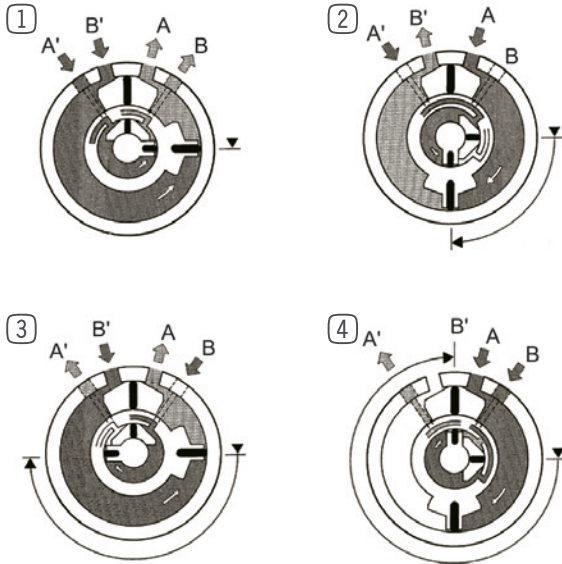
### 설계 사이즈

#### SH-XX

 최대 150만까지 정비가 불필요한 주기	●
 IP54	●
 4개 위치 위치 설정 가능성	●
 선회 각도를 조절할 수 있음	●



## ▶ 용도 명세



## ① 0-위치

- A' 및 B'에서 압축 공기: 내부 및 외부 날개가 0-위치에서 출발합니다.

## ② 제 1 90°- 중간 위치

- A' 및 B에서 압축 공기: 외부 날개가 외부 스토퍼까지 약 90° 선회합니다.

## ③ 제 2 90°- 중간 위치

- A 및 B'에서 압축 공기: 외부 날개가 내부 스토퍼와 함께 0-위치까지 약 90° 되돌아 선회합니다. 내부 날개가 약 180° 반대 방향으로 선회합니다.

## ④ 제 3 90°- 중간 위치

- A 및 B에서 압축 공기: 외부 날개가 내부 날개와 함께 이동 방향으로 약 90° 선회합니다.

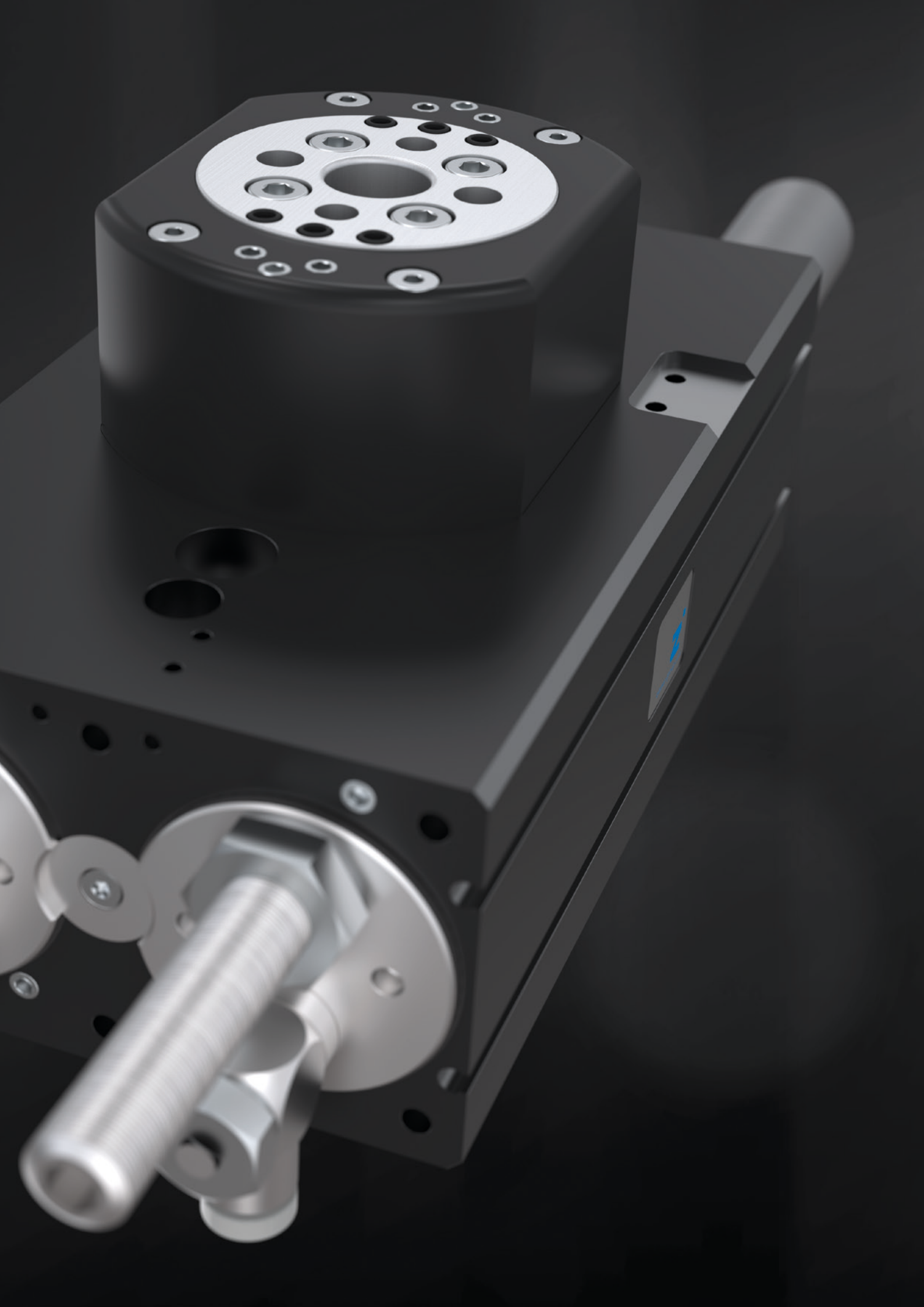
## ▶ 기술 데이터

설비 크기	선회각 [°]	토크 [Nm]	무게 [kg]	IP 분류
SH-5	360	0,59 - 2,73	0.52	IP54
SH-20	360	2,35 - 7,2	1.13	IP54

## ▶ 세부 정보는 온라인으로 사용가능

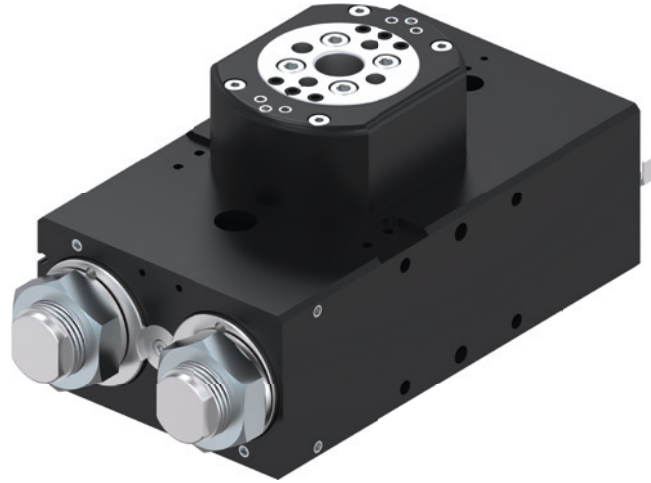


모든 정보는 한 클릭으로: [www.zimmer-group.kr](http://www.zimmer-group.kr). 기술 정보모든 정보를 원하시는 제품의 주문번호로 여러분의 설비크기에 해당되는 데이터, 도면, 3-D 모델, 작동설명서를 보실 수 있습니다. 빠르고, 한 눈에 들어오는 최신 정보.





# 평면 선회 유닛 시리즈 개요



## 공기압



시리즈 SF-C

290

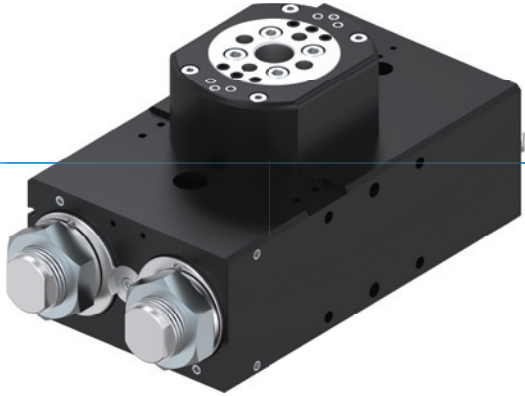


시리즈 MSF

364

# 평면 선회 유닛 시리즈 SF-C

## ▶ 제품의 장점



### "뛰어난"

#### ▶ 기준보다 최대 100% 더 높은 출력

뛰어난 끝 위치 댐핑에 의해 최단 시간 내에 더 많은 질량을 선회시킬 수 있어 기계의 부분 배출을 증가시킵니다.

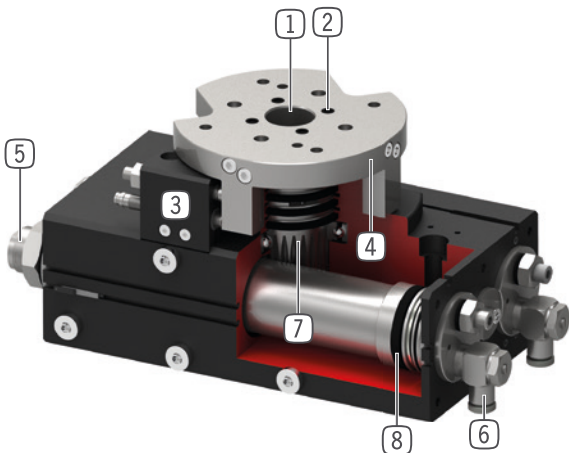
#### ▶ 대형 중앙 보어

회전 플랜지의 센터를 통해 직접 공급 라인을 배치하여 귀하의 애플리케이션의 간섭 윤곽을 감소시킬 수 있습니다.

#### ▶ 기준보다 100% 이상 더 높은 방사 방향 베어링 하중

대규모로 사이즈 설계된 베어링은 견고성과 장기 수명을 보장하고 귀하의 애플리케이션의 최대 공정 안전성을 제공합니다.

## ▶ 용도 명세



#### ① 이중으로 볼 베어링이 장착된 중공 샤프트

- 공급 라인 관통을 위함
- 높은 힘 모멘트 흡수

#### ② 8층까지 내장된 공기통과

- 압축공기의 호스없는 전달
- 호스 패키지가 함께 회전해서는 안 됩니다.

#### ③ 조절 가능한 끝 위치

- +/- 3° 조절 가능한 끝 위치

#### ④ 정밀한 대형 수용 플랜지

- 간단한 공구 연결

#### ⑤ 나선형 그루브 기술의 통합 충격 흡수기

- 조절 가능한 끝 위치 댐핑
- 공압 압력 챔버에 설치함으로써 가열을 방지할 수 있습니다.

#### ⑥ 스톱을 나사 이음부

- 속도 조절을 위함(공급 물품에 포함)

#### ⑦ 힘 전달

- 톱니형 랙 및 기어 휠

#### ⑧ 구동

- 이중 작용하는 2개의 공압 실린더
- 높은 토크



## ▶ 시리즈 특징

설비 크기		버전										
		SFXXX	-90N	-180N	N	-90DX	-180DX	DX	ML	MLDX	M	MDX
	1000만까지 정비가 불필요한 주기(최대)	●	●	●	●	●	●	●	●	●	●	●
	IP64	●	●	●	●	●	●	●	●	●	●	●
	인덕티브 센서	●	●	●	●	●	●	●	●	●	●	●
	자계 센서	●	●	●	●	●	●	●	●	●	●	●
	플랜지	●	●	●	●	●	●	●	●	●	●	●
	파워스톱 끝 위치 뎀핑	●	●	●	●	●	●	●	●	●	●	●
	조정 가능한 최종 포지션 +/- 3°	●	●	●	●	●	●	●	●	●	●	●
	2개 위치 위치 설정 가능성	●	●	●	●	●	●					
	3개 위치 위치 설정 가능성							●	●			
	3 포지션 배치 가능, 잠금									●	●	
	선회각 90°	●			●			●	●	●	●	
	선회각 180°		●			●		●	●	●	●	
	회전 각도 180° 자유롭게 조정 가능			●			●					
	유체 관통				●	●	●		●			●

## ▶ 기술 데이터

설비 크기	선회각 [°]	토크 [Nm]	무게 [kg]	IP 분류
SF50	0 - 180	1,5 - 2,4	0,6 - 1,14	IP64
SF74	0 - 180	4,5 - 7,3	1,6 - 2,6	IP64
SF100	0 - 180	13 - 20	3,7 - 5,8	IP64
SF125	0 - 180	32 - 38	8,8 - 12,9	IP64
SF155	0 - 180	54 - 62	15 - 21,8	IP64
SF195	0 - 180	120 - 130	27,5 - 41,1	IP64

## ▶ 세부 정보는 온라인으로 사용가능



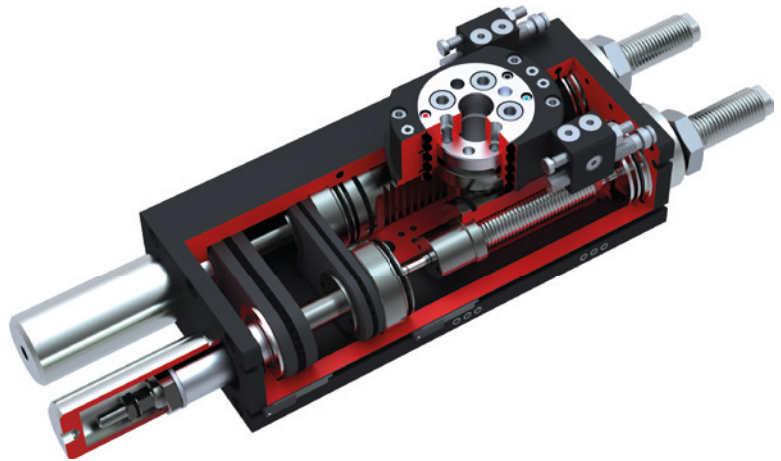
모든 정보는 한 클릭으로: [www.zimmer-group.kr](http://www.zimmer-group.kr). 기술 정보모든 정보를 원하시는 제품의 주문번호로 여러분의 설비크기에 해당되는 데이터, 도면, 3-D 모델, 작동설명서를 보실 수 있습니다. 빠르고, 한 눈에 들어오는 최신 정보.

# 평면 선회 유닛 시리즈 SF-C

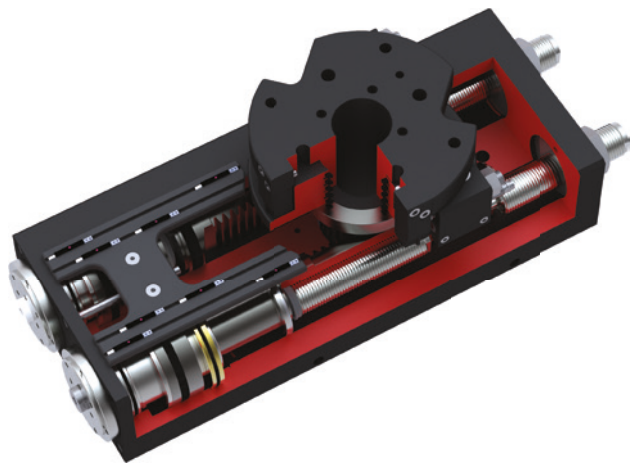
▶ 이렇게 여러분은 올바르게 주문합니다

주문번호	SF	<input type="checkbox"/>	<input type="checkbox"/>	-C
평면 선회 유닛				
설계 사이즈	50			
설계 사이즈	74			
설계 사이즈	100			
설계 사이즈	125			
설계 사이즈	155			
설계 사이즈	195			
선회각 0° - 180° 연속 조절 가능			N	
호스 없는 통합형 공기 관통, 4배			D4	
호스 없는 통합형 공기 관통, 6배			D6	
호스 없는 통합형 공기 관통, 8배			D8	
선회각 90°			-90N	
호스 없는 통합형 공기 관통, 4배			-90D4	
호스 없는 통합형 공기 관통, 6배			-90D6	
호스 없는 통합형 공기 관통, 8배			-90D8	
선회각 180°			-180N	
호스 없는 통합형 공기 관통, 4배			-180D4	
호스 없는 통합형 공기 관통, 6배			-180D6	
호스 없는 통합형 공기 관통, 8배			-180D8	
<b>모델: ML (설계 사이즈 SF50 / SF74 / SF100)</b>				
<ul style="list-style-type: none"> <li>▶ -90° 및 +90° 위치에서 기계식 및 충격 댐핑 고정 스톱</li> <li>▶ M 모델과 달리 0° 위치가 로킹되지 않습니다.</li> <li>▶ 이 유닛의 경우 구동된 피스톤이 우세하게 작용하는 스톱 피스톤쪽으로 이동한 다음, 로킹된 중간 위치와 같이 충격 댐핑 방식으로 끝 위치로 이동됩니다.</li> <li>▶ 수평 회전 동작을 위한 간소화된 제어 장치</li> </ul>				
선회각 -90° - 0° - +90°			ML	
호스 없는 통합형 공기 관통, 4배			MLD4	
호스 없는 통합형 공기 관통, 6배			MLD6	
호스 없는 통합형 공기 관통, 8배			MLD8	
<b>모델: M (설계 사이즈 SF125 / SF155 / SF195)</b>				
<ul style="list-style-type: none"> <li>▶ 충격을 흡수하는 기계식 고정 스톱퍼의 3개의 모든 위치</li> <li>▶ 통합된 완충기를 갖는 2개의 스톱퍼 피스톤에 의한 0° 중간 위치</li> <li>▶ 로킹 피스톤에 의해 스톱퍼 피스톤의 링 홈으로 이동되는 로킹 볼트에 의해 기계식 고정 스톱이 형성됩니다.</li> </ul>				
선회각 -90° - 0° - +90°			M	
호스 없는 통합형 공기 관통, 4배			MD4	
호스 없는 통합형 공기 관통, 6배			MD6	
호스 없는 통합형 공기 관통, 8배			MD8	

▶ 모델: ML (설계 사이즈 SF50 / SF74 / SF100)



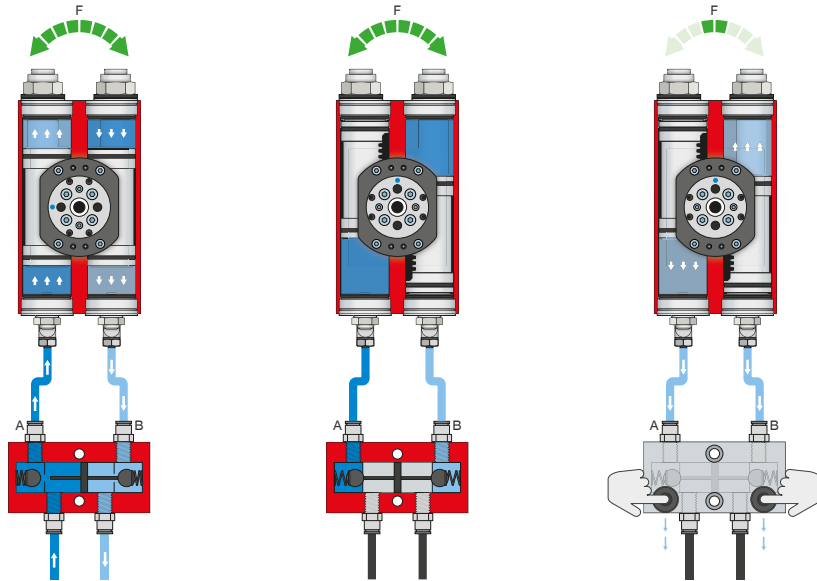
▶ 모델: M (설계 사이즈 SF125 / SF155 / SF195)



# 평면 선회 유닛 시리즈 SF-C 기능 설명



## 에너지 공급



### 압력 보호 밸브 - DSV

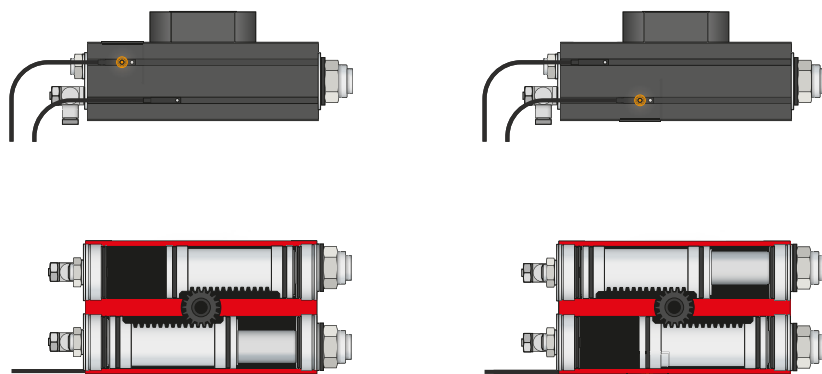
시스템 압력 강하 시 안전한 힘과 위치 유지를 보장

잠금 해제식 통합 이중 체크 밸브로 비상 정지 시 선회 유닛의 시스템 압력이 유지됩니다. 이 기능을 보장하기 위해 밸브는 가능한 한 선회 유닛의 공기 연결부 가까이에 설치해야 합니다. 버전 E에서는 두 개의 누름 버튼이 설치되어 있어서 이를 통해 선회 유닛을 통제하며 환기시킬 수 있습니다.



## 센서

MFS02



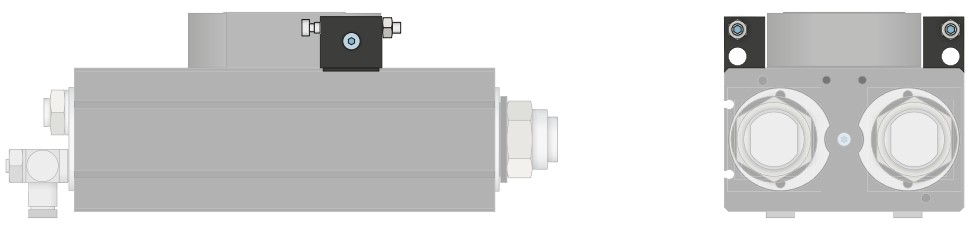
### 1포인트 마그네틱 센서 - MFS

피스톤 위치의 비접촉 검출용

이 센서는 선회 유닛의 C 슬롯에 장착되어 선회 유닛의 피스톤에 부착된 자석을 감지합니다. 다양한 공간의 조건에서 사용할 수 있도록 센서는 두 가지 버전으로 제공됩니다. 가로형 MFS02는 일자형 케이블 접속 기구로 선회 유닛의 C 슬롯에서 거의 완전히 매입되는 반면, 세로형 MFS01은 더 높은 구조이지만 케이블 접속 기구가 90° 오프셋됩니다. 연선 단부가 개방된 5m 케이블 사양과 커넥터가 있는 0.3m 케이블 사양이 있습니다.

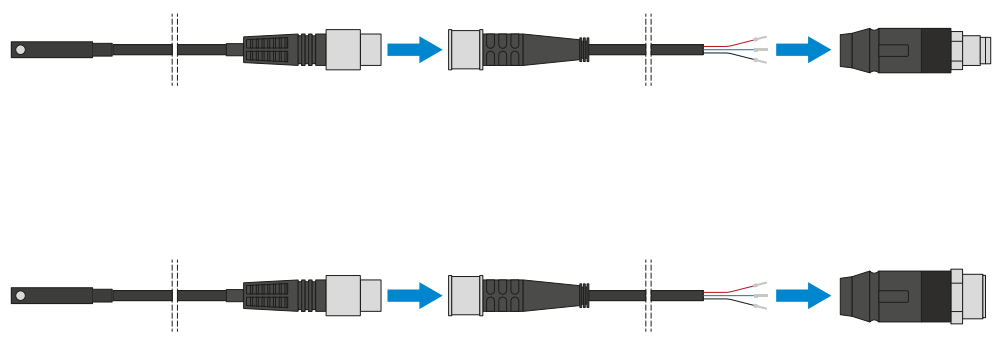


연결/기타



**장착 세트**

장착 세트는 제공 품목에 포함된 고정 재료를 사용하여 회전유닛에 장착되며 외부 스톱 역할을 합니다. 외부 스톱으로 힘이 하우징을 통해 분산되고 랙 및 기어의 과부하를 방지합니다. 장착 세트를 사용하면 유도형 근접 스위치를 통한 그리퍼 끝 위치를 검출할 수 있습니다.



**플러그인 커넥터**

센서 연결 케이블의 연장 및 조립용

연선 단부가 개방된 5m 길이의 케이블을 제공합니다. 케이블은 필요에 따라 알맞게 자르거나 M8과 M12 사이즈의 커넥터와 조립할 수 있습니다.

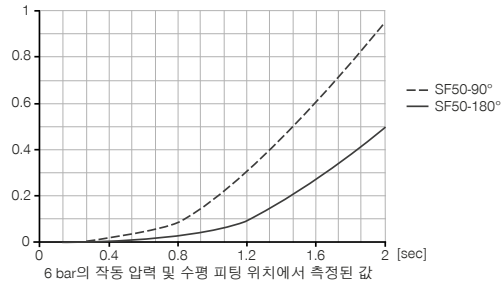
# 평면 선회 유닛 설비 크기 SF50N-C

## ▶ 제품 규격



### ▶ 관성모멘트

[kg m<sup>2</sup>] 계산된 관성 모멘트에 따라 예상되는 선회 시간을 표시합니다.



## ▶ 배송 구성에 포함



2 [조각]  
선회-스로틀 체크 밸브  
DRVM5X4

## ▶ 부품 권장



### 에너지 공급



**DSV1-8**  
압력 보호 밸브



**DSV1-8E**  
급속 배기 기능이 있는 기본 압력 보호 밸브



### 센서



**MFS02-S-KHC-P1-PNP**  
자기장 센서 직선, 케이블 0.3m-커넥터 M8



**MFS02-S-KHC-P2-PNP**  
2 포인트 센서 직선, 케이블 0.3 m-커넥터 M8



### 연결/기타



**ANS0006**  
장착 세트



**KAG500**  
직선 케이블 5 m - 소켓 M8 플러그 연결



**S8-G-3**  
직선 제조 가능한 커넥터 - 플러그 M8

## ▶ 액세서리 권장 장착 세트



**NJ8-E2**  
인덕티브 근접 스위치 - 케이블 5 m



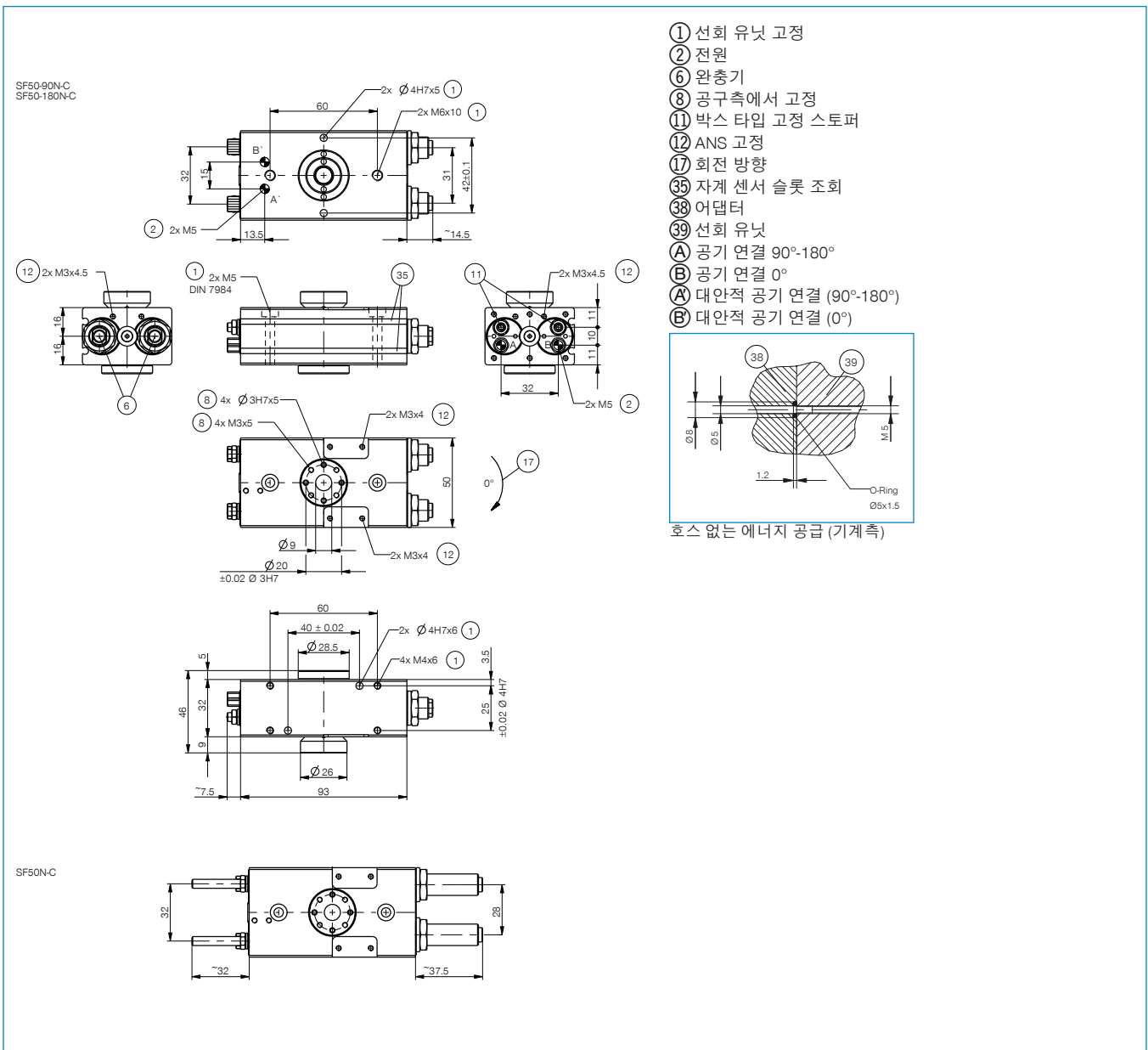
**KAW500**  
플러그 연결, 각, 케이블 5 m - 소켓 M8



**NJ8-E2S**  
인덕티브 근접 스위치 - 플러그 M8



주문번호	▶ 기술 데이터		
	SF50-90N-C	SF50-180N-C	SF50N-C
선회각 [°]	90	180	0-180
토크 [Nm]	2.4	2.4	2.4
선회각 조절 가능 +/- [°]	3	3	180
관통 보어 Ø [mm]	9	9	9
축 방향 베어링 하중 [N]	490	490	490
방사 방향 베어링 하중 [Nm]	24	24	24
반복정밀도 +/- [°]	0.01	0.01	0.01
최소 작동 압력 [bar]	3	3	3
최대 작동 압력 [bar]	8	8	8
정격 작동 압력 [bar]	6	6	6
최소 작동 온도 [°C]	5	5	5
최대 작동 온도 [°C]	+80	+80	+80
사이클 당 실린더 부피 [cm³]	14	28	28
IEC 60529 준거 보호방식	IP64	IP64	IP64
무게 [kg]	0.6	0.6	0.6



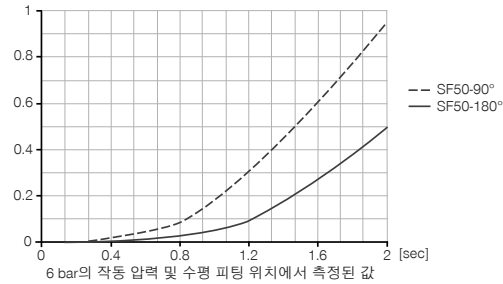
# 평면 선회 유닛 설비 크기 SF50D4-C

## ▶ 제품 규격



### ▶ 관성모멘트

[kg m<sup>2</sup>] 계산된 관성 모멘트에 따라 예상되는 선회 시간을 표시합니다.



## ▶ 배송 구성에 포함



2 [조각]  
선회-스로틀 체크 밸브  
DRVM5X4



4 [조각]  
O-링  
COR0020100

## ▶ 부품 권장



### 에너지 공급



DSV1-8  
압력 보호 밸브



DSV1-8E  
급속 배기 기능이 있는 기본 압력 보호 밸브



### 센서



MFS02-S-KHC-P1-PNP  
자기장 센서 직선, 케이블 0.3m-커넥터 M8



MFS02-S-KHC-P2-PNP  
2 포인트 센서 직선, 케이블 0.3 m-커넥터 M8



### 연결/기타



ANS0008  
장착 세트



KAG500  
직선 케이블 5 m - 소켓 M8 플러그 연결



S8-G-3  
직선 제조 가능한 커넥터 - 플러그 M8

## ▶ 액세서리 권장 장착 세트



NJ8-E2  
인덕티브 근접 스위치 - 케이블 5 m

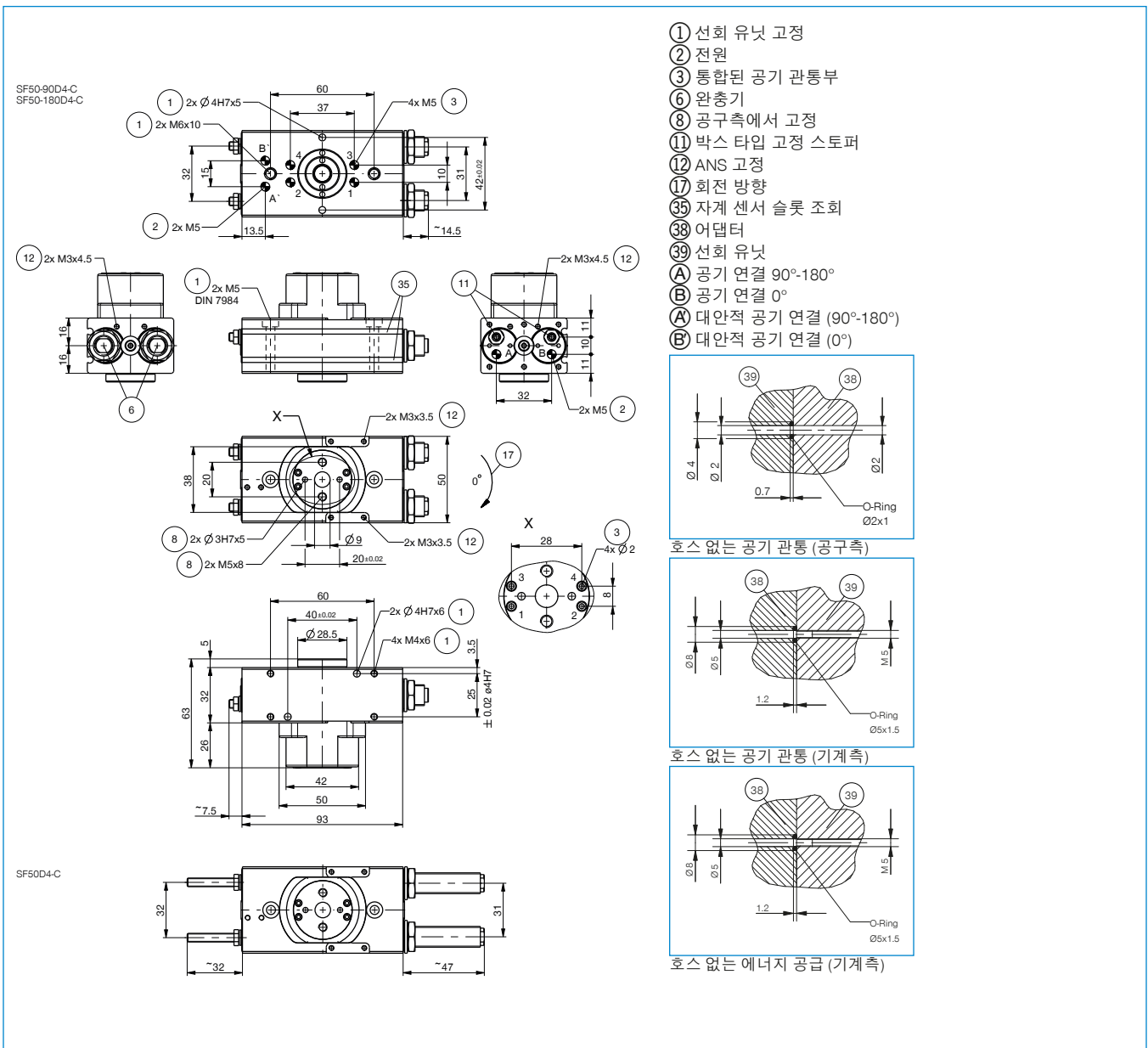


KAW500  
플러그 연결, 각, 케이블 5 m - 소켓 M8



NJ8-E2S  
인덕티브 근접 스위치 - 플러그 M8

주문번호	▶ 기술 데이터		
	SF50-90D4-C	SF50-180D4-C	SF50D4-C
선회각 [°]	90	180	0-180
토크 [Nm]	1.5	1.5	1.5
선회각 조절 가능 +/- [°]	3	3	180
관통 보어 Ø [mm]	9	9	9
축 방향 베어링 하중 [N]	490	490	490
방사 방향 베어링 하중 [Nm]	24	24	24
반복정밀도 +/- [°]	0.01	0.01	0.01
최소 작동 압력 [bar]	3	3	3
최대 작동 압력 [bar]	8	8	8
정격 작동 압력 [bar]	6	6	6
최소 작동 온도 [°C]	5	5	5
최대 작동 온도 [°C]	+80	+80	+80
사이클 당 실린더 부피 [cm³]	14	28	28
IEC 60529 준거 보호방식	IP64	IP64	IP64
무게 [kg]	0.76	0.76	0.76



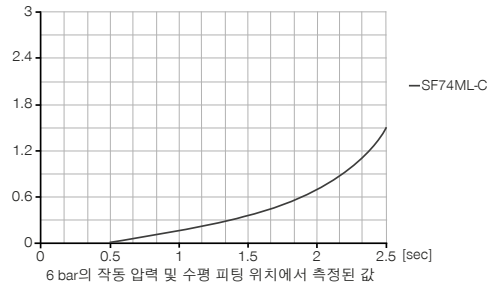
# 평면 선회 유닛 설비 크기 SF74ML-C

## ▶ 제품 규격



### ▶ 관성모멘트

[kg m<sup>2</sup>] 계산된 관성 모멘트에 따라 예상되는 선회 시간을 표시합니다.



## ▶ 배송 구성에 포함



2 [조각]  
선회-스스로를 체크 밸브  
DRV1-8X6



1 [조각]  
장착 세트  
ANS0068



1 [조각]  
최초 작동 USB  
052650

## ▶ 부품 권장



### 에너지 공급



DSV1-8  
압력 보호 밸브



DSV1-8E  
급속 배기 기능이 있는 기본 압력 보호 밸브



### 센서



MFS02-K-KHC-P1-PNP  
자기장 센서 직선, 케이블 5m



### 센서



MFS02-S-KHC-P1-PNP  
자기장 센서 직선, 케이블 0.3m-커넥터 M8



### 연결/기타



KAG500  
직선 케이블 5 m - 소켓 M8 플러그 연결



S8-G-3  
직선 제조 가능한 커넥터 - 플러그 M8

## ▶ 액세서리 권장 장착 세트

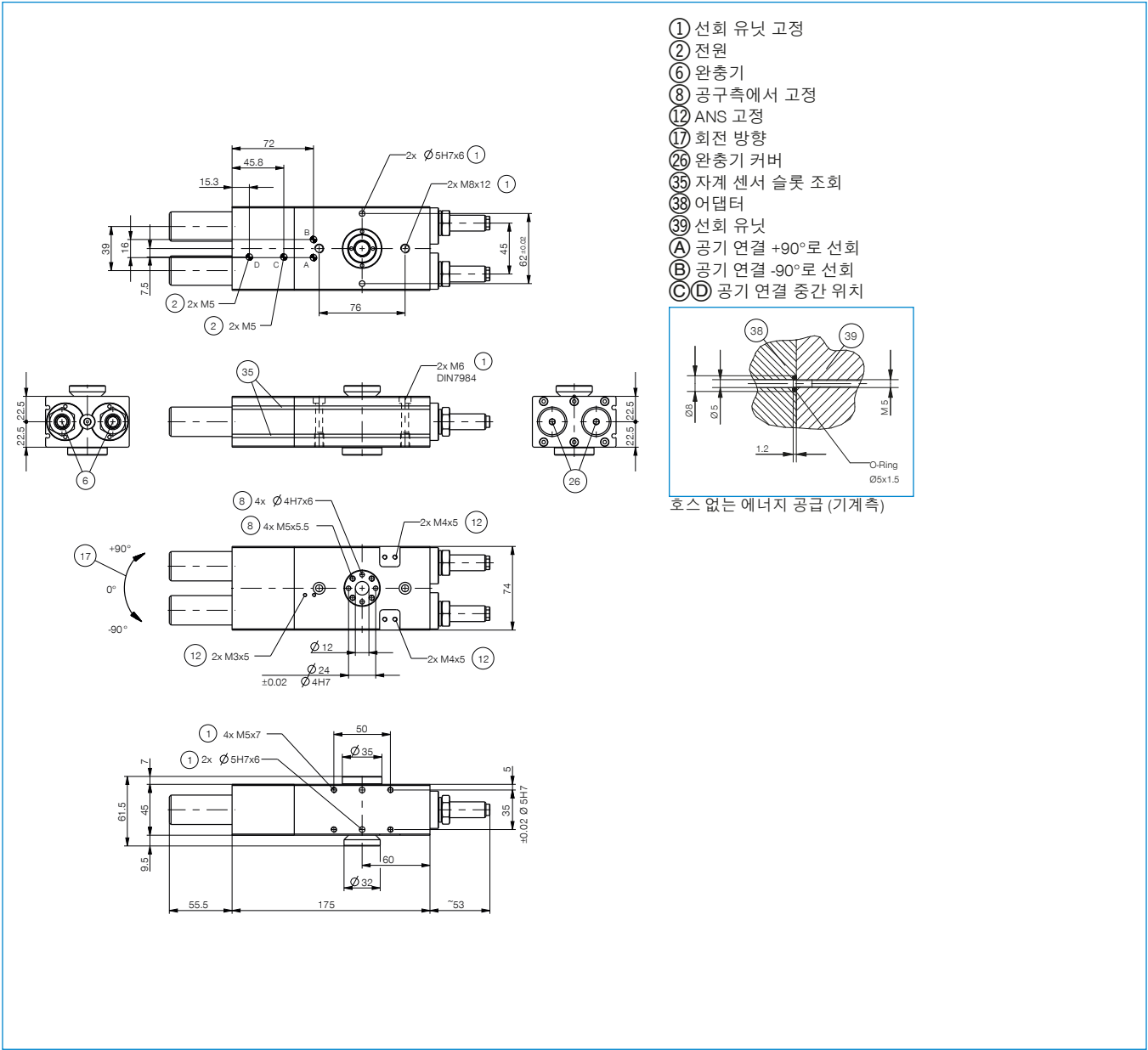


NJ6.5-E2-01  
인덕티브 근접 스위치 - 케이블 5 m



NJ6.5-E2S  
인덕티브 근접 스위치 - 플러그 M8

주문번호	기술 데이터
선회각 [°]	-90 / 0 / +90
토크 [Nm]	7.3
선회각 조절 가능 +/- [°]	3
관통 보어 Ø [mm]	12
축 방향 베어링 하중 [N]	1120
방사 방향 베어링 하중 [Nm]	88
반복정밀도 +/- [°]	0.01
최소 작동 압력 [bar]	3
최대 작동 압력 [bar]	8
정격 작동 압력 [bar]	6
최소 작동 온도 [°C]	5
최대 작동 온도 [°C]	+80
사이클 당 실린더 부피 [cm³]	125
IEC 60529 준거 보호방식	IP64
무게 [kg]	2.8



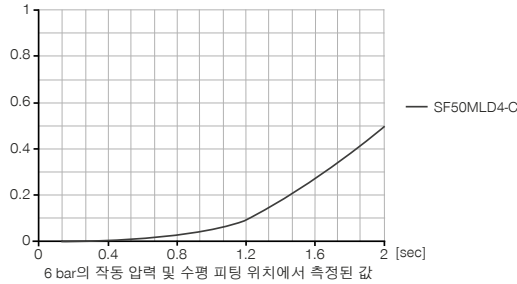
# 평면 선회 유닛 설비 크기 SF50MLD4-C

## ▶ 제품 규격



### ▶ 관성모멘트

[kg m<sup>2</sup>] 계산된 관성 모멘트에 따라 예상되는 선회 시간을 표시합니다.



## ▶ 배송 구성에 포함

	2 [조각] 선회-스로틀 체크 밸브 DRVM5X4		4 [조각] O-링 COR0020100
	1 [조각] 장착 세트 ANS0067		1 [조각] 최초 작동 USB 052650

## ▶ 부품 권장

### 에너지 공급



**DSV1-8**  
압력 보호 밸브



**DSV1-8E**  
급속 배기 기능이 있는 기본 압력 보호 밸브

### 센서



**MFS02-K-KHC-P1-PNP**  
자기장 센서 직선, 케이블 5m

### 센서



**MFS02-S-KHC-P1-PNP**  
자기장 센서 직선, 케이블 0.3m-커넥터 M8

### 연결/기타



**KAG500**  
직선 케이블 5 m - 소켓 M8 플러그 연결



**S8-G-3**  
직선 제조 가능한 커넥터 - 플러그 M8

## ▶ 액세서리 권장 장착 세트



**NJ3-E2**  
인덕티브 근접 스위치 - 케이블 5 m

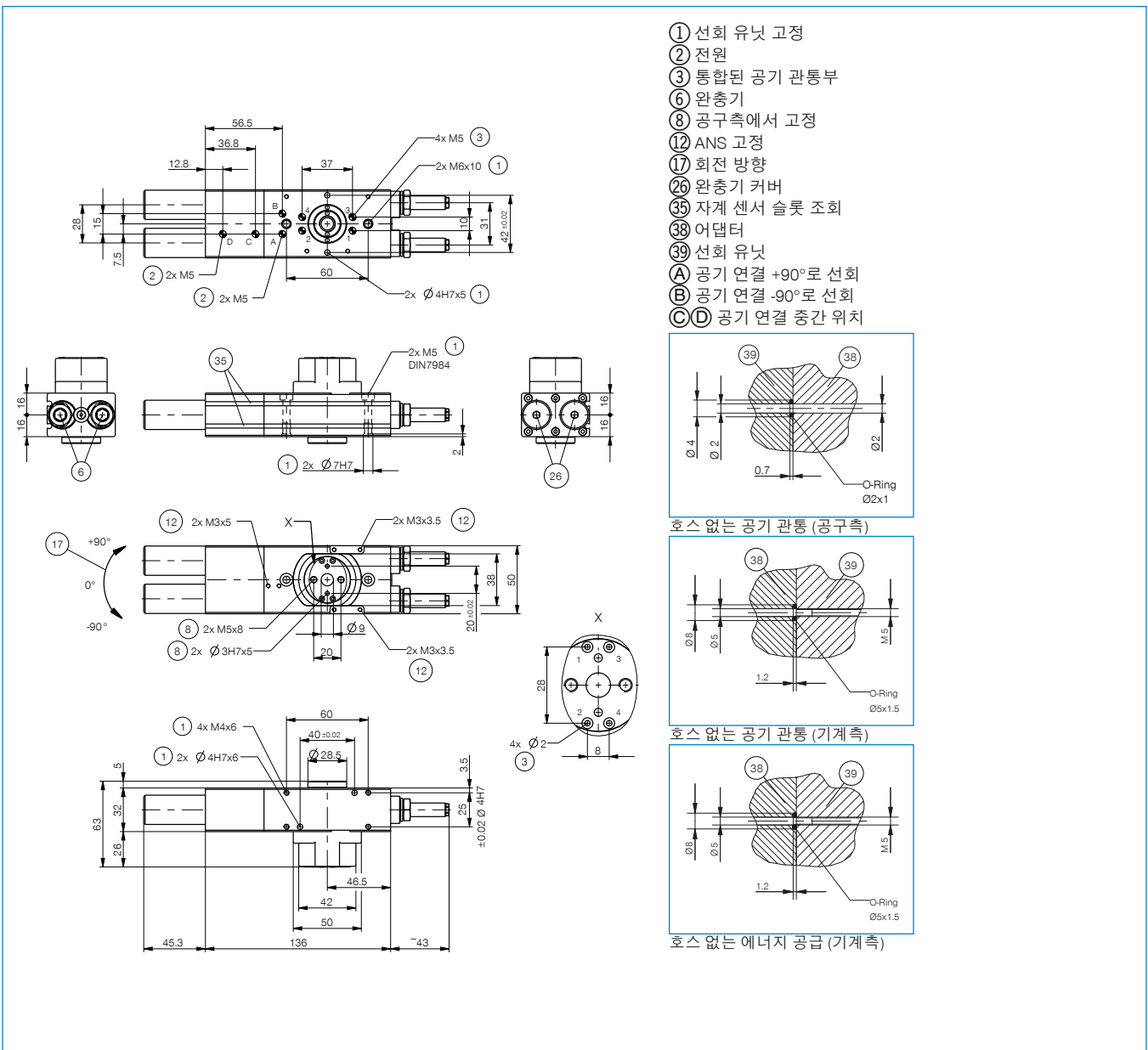


**KAW500**  
플러그 연결, 각, 케이블 5 m - 소켓 M8



**NJ3-E2SK**  
직선 케이블 0.3 m - 소켓 M8 플러그 연결

주문번호	기술 데이터
선회각 [°]	-90 / 0 / +90
토크 [Nm]	1.5
선회각 조절 가능 +/- [°]	3
관통 보어 Ø [mm]	9
축 방향 베어링 하중 [N]	490
방사 방향 베어링 하중 [Nm]	24
반복정밀도 +/- [°]	0.01
최소 작동 압력 [bar]	3
최대 작동 압력 [bar]	8
정격 작동 압력 [bar]	6
최소 작동 온도 [°C]	5
최대 작동 온도 [°C]	+80
사이클 당 실린더 부피 [cm³]	44
IEC 60529 준거 보호방식	IP64
무게 [kg]	1.14



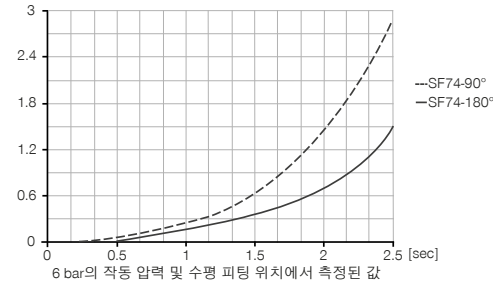
# 평면 선회 유닛 설비 크기 SF74N-C

## ▶ 제품 규격



### ▶ 관성모멘트

[kg m<sup>2</sup>] 계산된 관성 모멘트에 따라 예상되는 선회 시간을 표시합니다.



## ▶ 배송 구성에 포함



2 [조각]  
선회-스로틀 체크 밸브  
DRV1-8X6

## ▶ 부품 권장



### 에너지 공급



DSV1-8  
압력 보호 밸브



DSV1-8E  
급속 배기 기능이 있는 기본 압력 보호 밸브



### 센서



MFS02-S-KHC-P1-PNP  
자기장 센서 직선, 케이블 0.3m-커넥터 M8



MFS02-S-KHC-P2-PNP  
2 포인트 센서 직선, 케이블 0.3 m-커넥터 M8



### 연결/기타



ANS0010  
장착 세트



KAG500  
직선 케이블 5 m - 소켓 M8 플러그 연결



KAW500  
플러그 연결, 각, 케이블 5 m - 소켓 M8

## ▶ 액세서리 권장 장착 세트



NJ6.5-E2-01  
인덕티브 근접 스위치 - 케이블 5 m



NJ8-E2  
인덕티브 근접 스위치 - 케이블 5 m



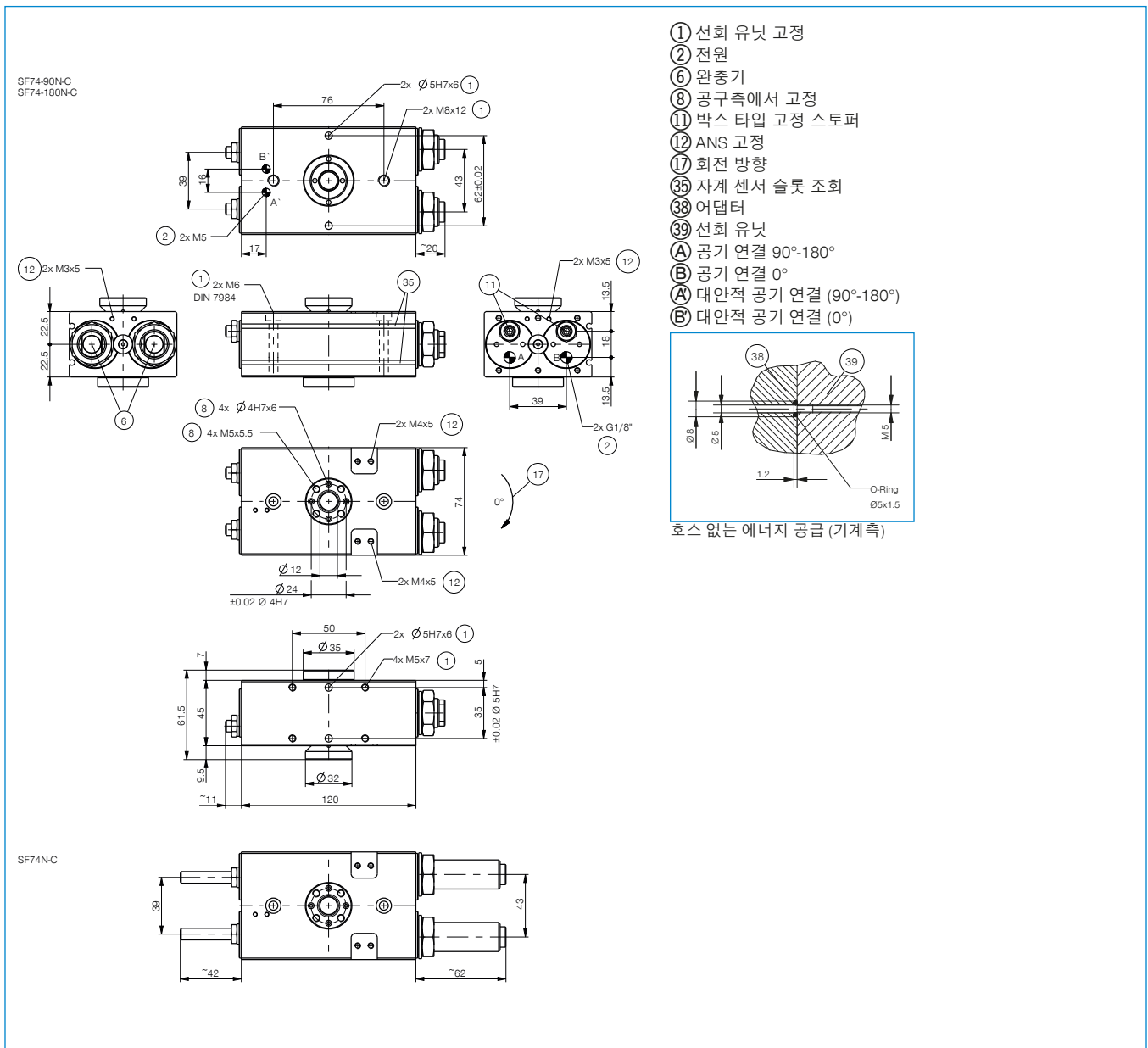
NJ6.5-E2S  
인덕티브 근접 스위치 - 플러그 M8



NJ8-E2S  
인덕티브 근접 스위치 - 플러그 M8



주문번호	▶ 기술 데이터		
	SF74-90N-C	SF74-180N-C	SF74N-C
선회각 [°]	90	180	0-180
토크 [Nm]	7.3	7.3	7.3
선회각 조절 가능 +/- [°]	3	3	180
관통 보어 Ø [mm]	12	12	12
축 방향 베어링 하중 [N]	1120	1120	1120
방사 방향 베어링 하중 [Nm]	88	88	88
반복정밀도 +/- [°]	0.01	0.01	0.01
최소 작동 압력 [bar]	3	3	3
최대 작동 압력 [bar]	8	8	8
정격 작동 압력 [bar]	6	6	6
최소 작동 온도 [°C]	5	5	5
최대 작동 온도 [°C]	+80	+80	+80
사이클 당 실린더 부피 [cm³]	42	84	84
IEC 60529 준거 보호방식	IP64	IP64	IP64
무게 [kg]	1.8	1.8	1.9



- ① 선회 유닛 고정
- ② 전원
- ⑥ 완충기
- ⑧ 공구측에서 고정
- ⑪ 박스 타입 고정 스토퍼
- ⑫ ANS 고정
- ⑰ 회전 방향
- ⑳ 자계 센서 슬롯 조희
- ㉓ 어댑터
- ㉔ 선회 유닛
- Ⓐ 공기 연결 90°-180°
- Ⓑ 공기 연결 0°
- Ⓐ 대안적 공기 연결 (90°-180°)
- Ⓑ 대안적 공기 연결 (0°)



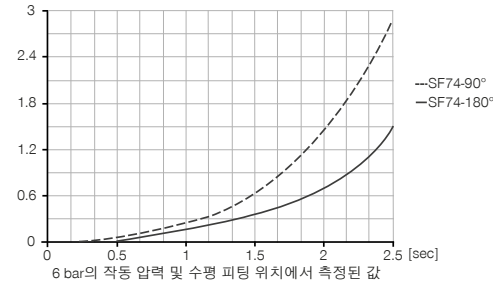
# 평면 선회 유닛 설비 크기 SF74D4-C

## ▶ 제품 규격



### ▶ 관성모멘트

[kg m<sup>2</sup>] 계산된 관성 모멘트에 따라 예상되는 선회 시간을 표시합니다.



## ▶ 배송 구성에 포함



2 [조각]  
선회-스로틀 체크 밸브  
DRV1-8X6



4 [조각]  
O-링  
COR0020100

## ▶ 부품 권장



### 에너지 공급



DSV1-8  
압력 보호 밸브



DSV1-8E  
급속 배기 기능이 있는 기본 압력 보호 밸브



### 센서



MFS02-S-KHC-P1-PNP  
자기장 센서 직선, 케이블 0.3m-커넥터 M8



MFS02-S-KHC-P2-PNP  
2 포인트 센서 직선, 케이블 0.3 m-커넥터 M8



### 연결/기타



ANS0012  
장착 세트



KAG500  
직선 케이블 5 m - 소켓 M8 플러그 연결



KAW500  
플러그 연결, 각, 케이블 5 m - 소켓 M8

## ▶ 액세서리 권장 장착 세트



NJ6.5-E2-01  
인덕티브 근접 스위치 - 케이블 5 m



NJ8-E2  
인덕티브 근접 스위치 - 케이블 5 m

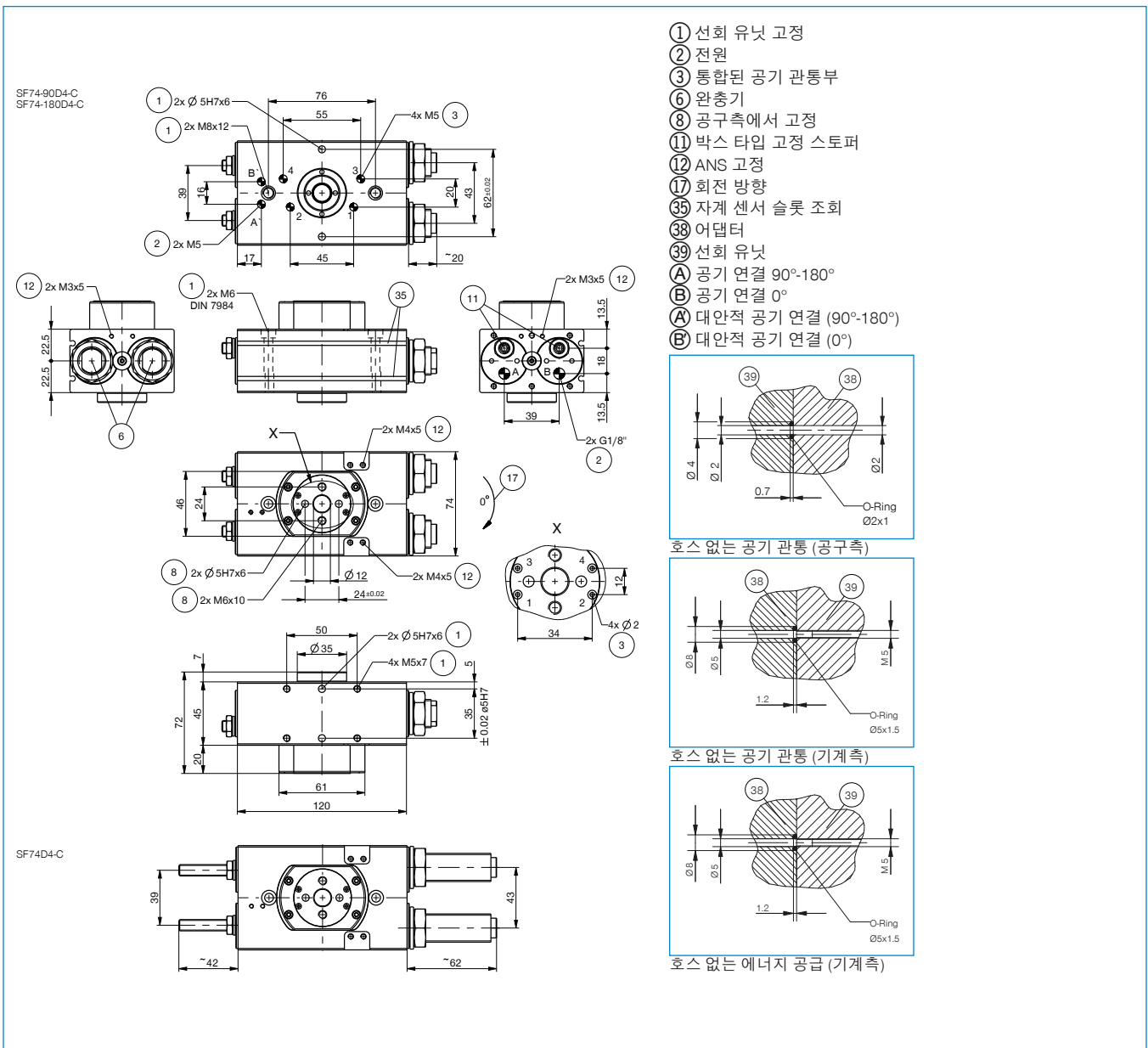


NJ6.5-E2S  
인덕티브 근접 스위치 - 플러그 M8



NJ8-E2S  
인덕티브 근접 스위치 - 플러그 M8

주문번호	▶ 기술 데이터		
	SF74-90D4-C	SF74-180D4-C	SF74D4-C
선회각 [°]	90	180	0-180
토크 [Nm]	5.5	5.5	5.5
선회각 조절 가능 +/- [°]	3	3	180
관통 보어 Ø [mm]	12	12	12
축 방향 베어링 하중 [N]	1120	1120	1120
방사 방향 베어링 하중 [Nm]	88	88	88
반복정밀도 +/- [°]	0.01	0.01	0.01
최소 작동 압력 [bar]	3	3	3
최대 작동 압력 [bar]	8	8	8
정격 작동 압력 [bar]	6	6	6
최소 작동 온도 [°C]	5	5	5
최대 작동 온도 [°C]	+80	+80	+80
사이클 당 실린더 부피 [cm³]	42	84	84
IEC 60529 준거 보호방식	IP64	IP64	IP64
무게 [kg]	1.9	1.9	2.1



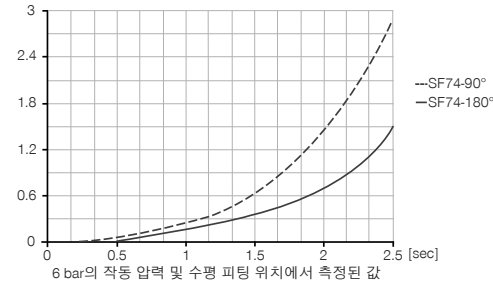
# 평면 선회 유닛 설비 크기 SF74D6-C

## ▶ 제품 규격



### ▶ 관성모멘트

[kg m<sup>2</sup>] 계산된 관성 모멘트에 따라 예상되는 선회 시간을 표시합니다.



## ▶ 배송 구성에 포함



2 [조각]  
선회-스로틀 체크 밸브  
DRV1-8X6



6 [조각]  
O-링  
COR0020100

## ▶ 부품 권장



### 에너지 공급



DSV1-8  
압력 보호 밸브



DSV1-8E  
급속 배기 기능이 있는 기본 압력 보호 밸브



### 센서



MFS02-S-KHC-P1-PNP  
자기장 센서 직선, 케이블 0.3m-커넥터 M8



MFS02-S-KHC-P2-PNP  
2 포인트 센서 직선, 케이블 0.3 m-커넥터 M8



### 연결/기타



ANS0012  
장착 세트



KAG500  
직선 케이블 5 m - 소켓 M8 플러그 연결



KAW500  
플러그 연결, 각, 케이블 5 m - 소켓 M8

## ▶ 액세서리 권장 장착 세트



NJ6.5-E2-01  
인덕티브 근접 스위치 - 케이블 5 m



NJ8-E2  
인덕티브 근접 스위치 - 케이블 5 m

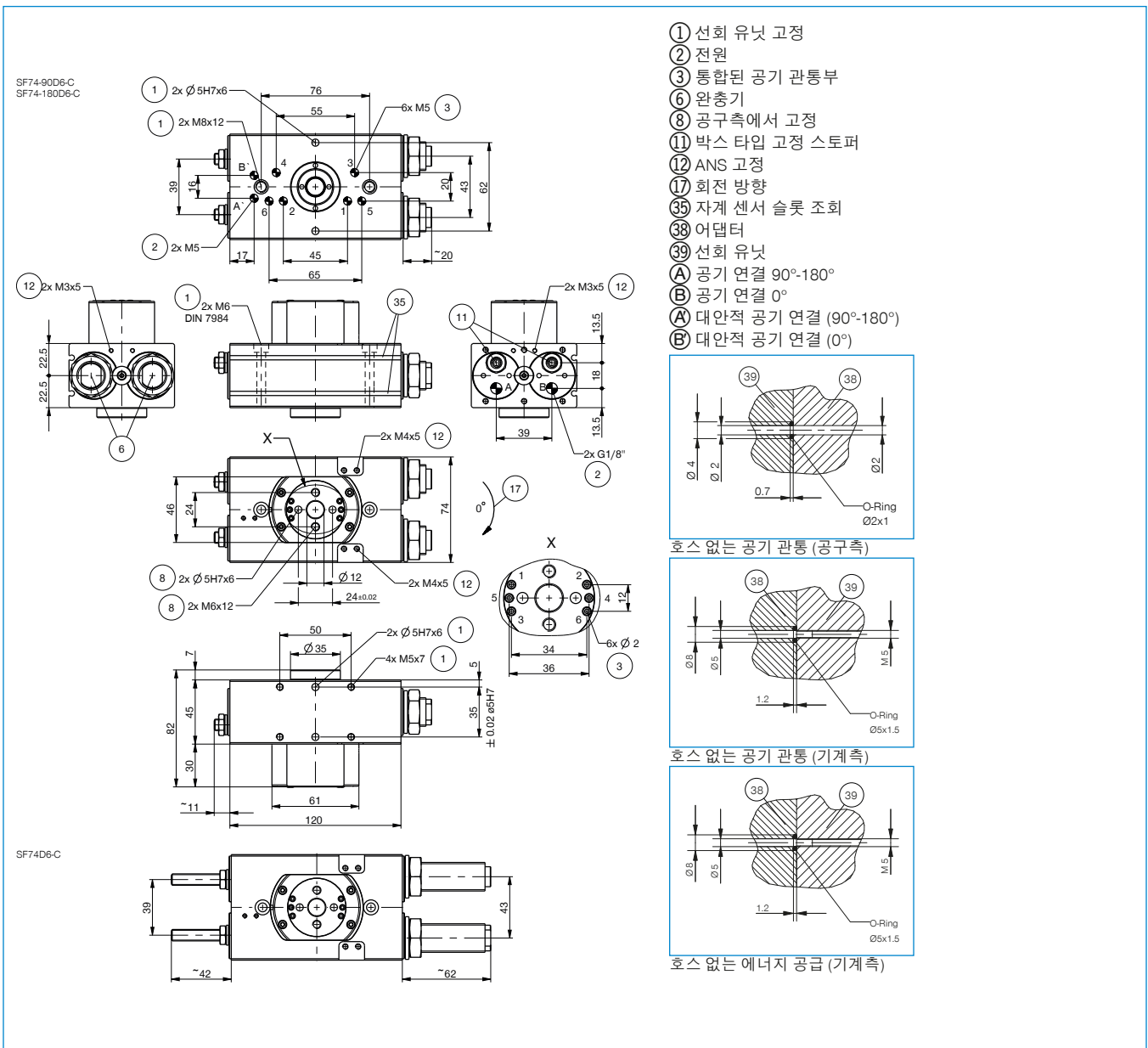


NJ6.5-E2S  
인덕티브 근접 스위치 - 플러그 M8



NJ8-E2S  
인덕티브 근접 스위치 - 플러그 M8

주문번호	▶ 기술 데이터		
	SF74-90D6-C	SF74-180D6-C	SF74D6-C
선회각 [°]	90	180	0-180
토크 [Nm]	4.5	4.5	4.5
선회각 조절 가능 +/- [°]	3	3	180
관통 보어 Ø [mm]	12	12	12
축 방향 베어링 하중 [N]	1120	1120	1120
방사 방향 베어링 하중 [Nm]	88	88	88
반복정밀도 +/- [°]	0.01	0.01	0.01
최소 작동 압력 [bar]	3	3	3
최대 작동 압력 [bar]	8	8	8
정격 작동 압력 [bar]	6	6	6
최소 작동 온도 [°C]	5	5	5
최대 작동 온도 [°C]	+80	+80	+80
사이클 당 실린더 부피 [cm³]	42	84	84
IEC 60529 준거 보호방식	IP64	IP64	IP64
무게 [kg]	2.1	2.1	1.8



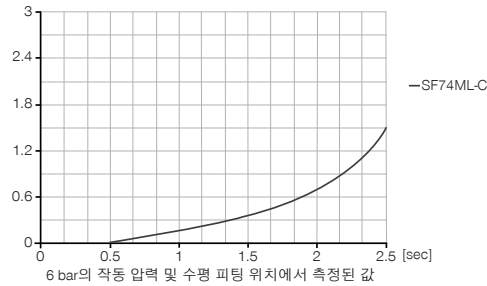
# 평면 선회 유닛 설비 크기 SF74ML-C

## ▶ 제품 규격



### ▶ 관성모멘트

[kg m<sup>2</sup>] 계산된 관성 모멘트에 따라 예상되는 선회 시간을 표시합니다.



## ▶ 배송 구성에 포함



2 [조각]  
선회-스스로를 체크 밸브  
DRV1-8X6



1 [조각]  
장착 세트  
ANS0068



1 [조각]  
최초 작동 USB  
052650

## ▶ 부품 권장



### 에너지 공급



DSV1-8  
압력 보호 밸브



DSV1-8E  
급속 배기 기능이 있는 기본 압력 보호 밸브



### 센서



MFS02-K-KHC-P1-PNP  
자기장 센서 직선, 케이블 5m



### 센서



MFS02-S-KHC-P1-PNP  
자기장 센서 직선, 케이블 0.3m-커넥터 M8



### 연결/기타



KAG500  
직선 케이블 5 m - 소켓 M8 플러그 연결



S8-G-3  
직선 제조 가능한 커넥터 - 플러그 M8

## ▶ 액세서리 권장 장착 세트

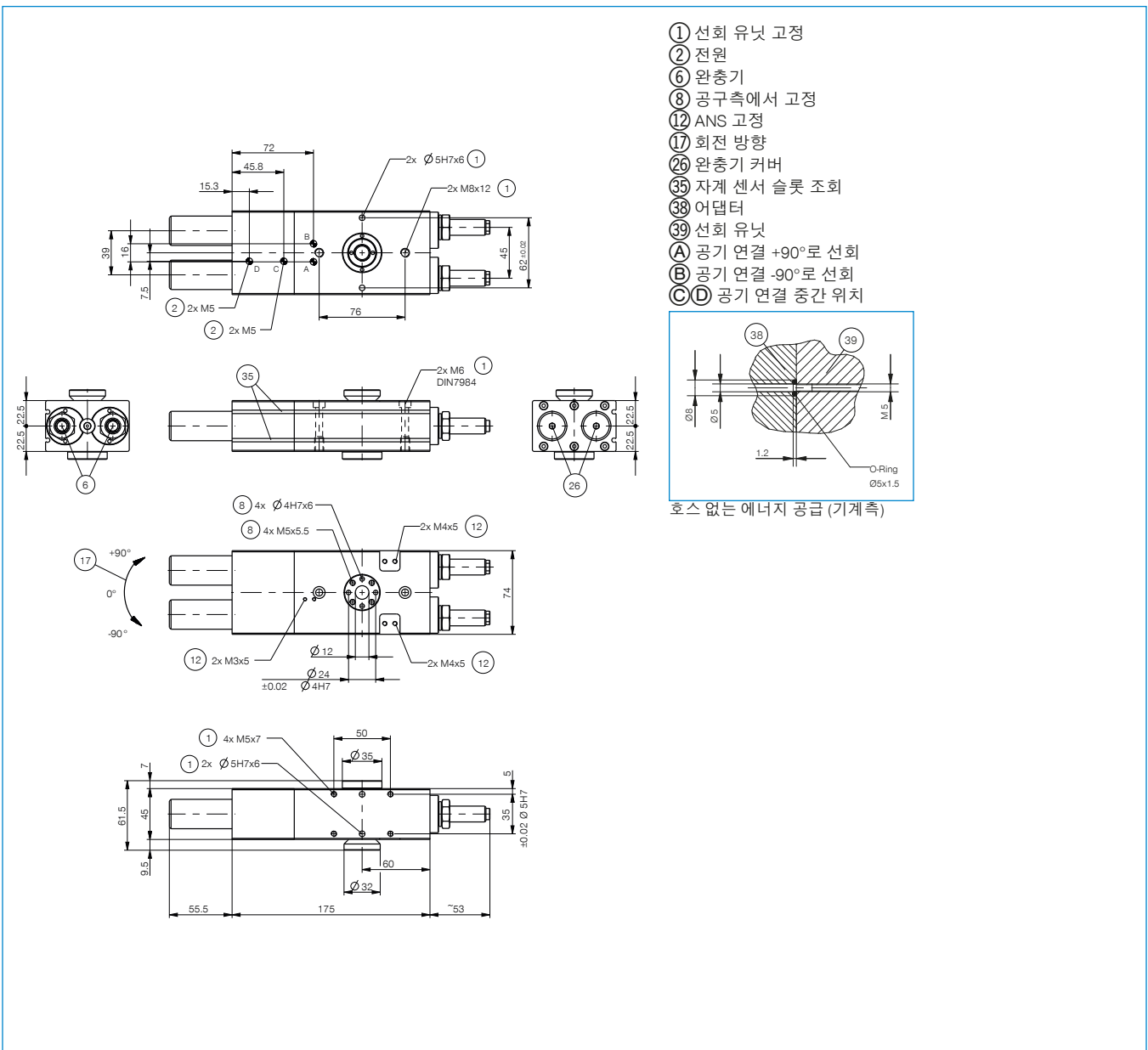


NJ6.5-E2-01  
인덕티브 근접 스위치 - 케이블 5 m



NJ6.5-E2S  
인덕티브 근접 스위치 - 플러그 M8

주문번호	기술 데이터
선회각 [°]	-90 / 0 / +90
토크 [Nm]	7.3
선회각 조절 가능 +/- [°]	3
관통 보어 Ø [mm]	12
축 방향 베어링 하중 [N]	1120
방사 방향 베어링 하중 [Nm]	88
반복정밀도 +/- [°]	0.01
최소 작동 압력 [bar]	3
최대 작동 압력 [bar]	8
정격 작동 압력 [bar]	6
최소 작동 온도 [°C]	5
최대 작동 온도 [°C]	+80
사이클 당 실린더 부피 [cm³]	125
IEC 60529 준거 보호방식	IP64
무게 [kg]	2.8



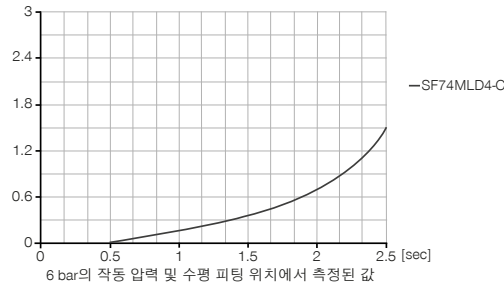
# 평면 선회 유닛 설비 크기 SF74MLD4-C

## ▶ 제품 규격



### ▶ 관성모멘트

[kg m<sup>2</sup>] 계산된 관성 모멘트에 따라 예상되는 선회 시간을 표시합니다.




## ▶ 배송 구성에 포함

	2 [조각] 선회-스로틀 체크 밸브 DRV1-8X6		4 [조각] O-링 COR0020100
	1 [조각] 장착 세트 ANS0069		1 [조각] 최초 작동 USB 052650


## ▶ 부품 권장

### 에너지 공급


	DSV1-8 압력 보호 밸브
---	--------------------

	DSV1-8E 급속 배기 기능이 있는 기본 압력 보호 밸브
---	-------------------------------------

### 센서


	MFS02-K-KHC-P1-PNP 자기장 센서 직선, 케이블 5m
---	---

### 센서


	MFS02-S-KHC-P1-PNP 자기장 센서 직선, 케이블 0.3m-커넥터 M8
---	--


### 연결/기타

	KAG500 직선 케이블 5m - 소켓 M8 플러그 연결
---	------------------------------------

	S8-G-3 직선 제조 가능한 커넥터 - 플러그 M8
---	----------------------------------

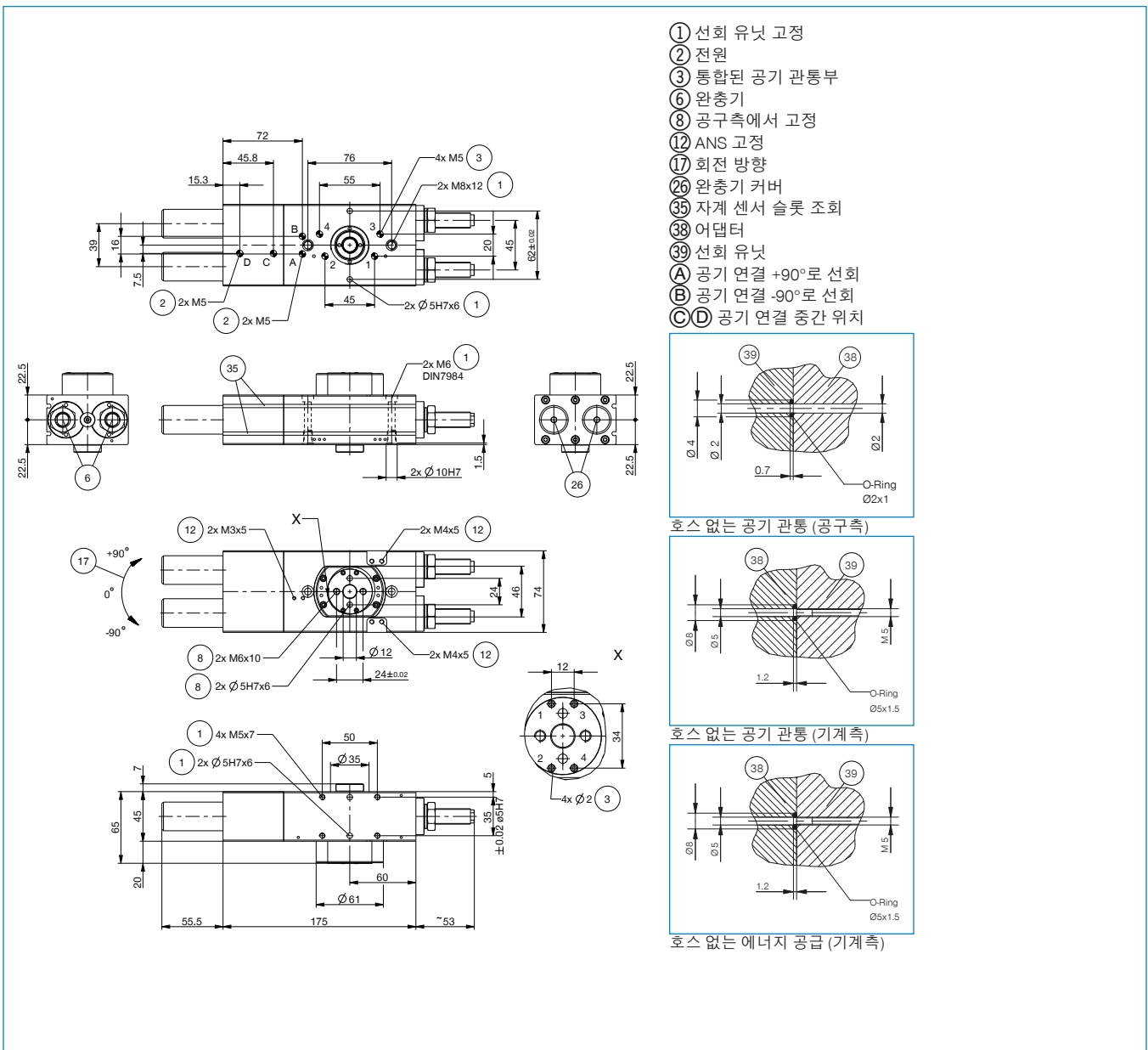
## ▶ 액세서리 권장 장착 세트

	NJ6.5-E2-01 인덕티브 근접 스위치 - 케이블 5m
---	-------------------------------------

	NJ6.5-E2S 인덕티브 근접 스위치 - 플러그 M8
---	-----------------------------------



주문번호	기술편지
선회각 [°]	-90 / 0 / +90
토크 [Nm]	5.5
선회각 조절 가능 +/- [°]	3
관통 보어 Ø [mm]	12
축 방향 베어링 하중 [N]	1120
방사 방향 베어링 하중 [Nm]	88
반복정밀도 +/- [°]	0.01
최소 작동 압력 [bar]	3
최대 작동 압력 [bar]	8
정격 작동 압력 [bar]	6
최소 작동 온도 [°C]	5
최대 작동 온도 [°C]	+80
사이클 당 실린더 부피 [cm³]	125
IEC 60529 준거 보호방식	IP64
무게 [kg]	2.6



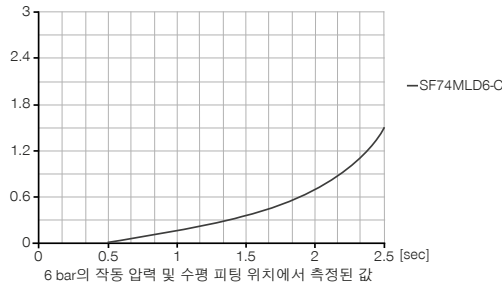
# 평면 선회 유닛 설비 크기 SF74MLD6-C

## ▶ 제품 규격



### ▶ 관성모멘트

[kg m<sup>2</sup>] 계산된 관성 모멘트에 따라 예상되는 선회 시간을 표시합니다.



## ▶ 배송 구성에 포함

	2 [조각] 선회-스로틀 체크 밸브 DRV1-8X6		6 [조각] O-링 COR0020100
	1 [조각] 장착 세트 ANS0070		1 [조각] 최초 작동 USB 052650

## ▶ 부품 권장

### 에너지 공급



**DSV1-8**  
압력 보호 밸브



**DSV1-8E**  
급속 배기 기능이 있는 기본 압력 보호 밸브

### 센서



**MFS02-K-KHC-P1-PNP**  
자기장 센서 직선, 케이블 5m

### 센서



**MFS02-S-KHC-P1-PNP**  
자기장 센서 직선, 케이블 0.3m-커넥터 M8

### 연결/기타



**KAG500**  
직선 케이블 5m - 소켓 M8 플러그 연결



**S8-G-3**  
직선 제조 가능한 커넥터 - 플러그 M8

## ▶ 액세서리 권장 장착 세트

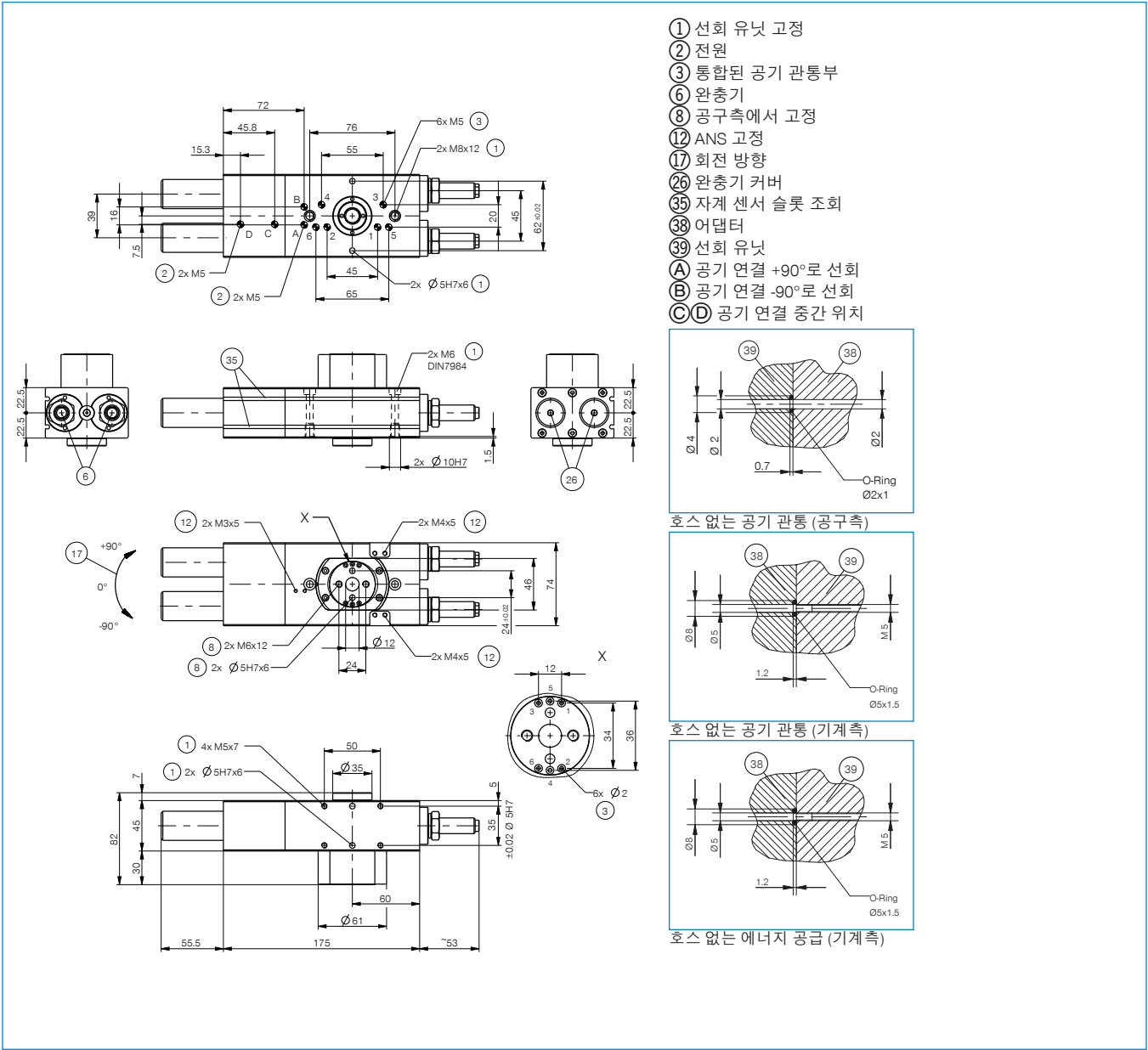


**NJ6.5-E2-01**  
인덕티브 근접 스위치 - 케이블 5m



**NJ6.5-E2S**  
인덕티브 근접 스위치 - 플러그 M8

▶ 기술 데이터	
<b>주문번호</b>	<b>SF74MLD6-C</b>
선회각 [°]	-90 / 0 / +90
토크 [Nm]	4.5
선회각 조절 가능 +/- [°]	3
관통 보어 Ø [mm]	12
축 방향 베어링 하중 [N]	1120
방사 방향 베어링 하중 [Nm]	88
반복정밀도 +/- [°]	0.01
최소 작동 압력 [bar]	3
최대 작동 압력 [bar]	8
정격 작동 압력 [bar]	6
최소 작동 온도 [°C]	5
최대 작동 온도 [°C]	+80
사이클 당 실린더 부피 [cm³]	125
IEC 60529 준거 보호방식	IP64
무게 [kg]	3.1



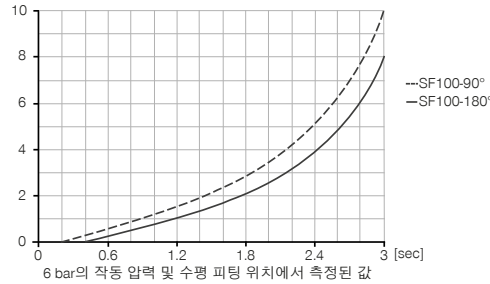
# 평면 선회 유닛 설비 크기 SF100N-C

## ▶ 제품 규격



### ▶ 관성모멘트

[kg m<sup>2</sup>] 계산된 관성 모멘트에 따라 예상되는 선회 시간을 표시합니다.



## ▶ 배송 구성에 포함



2 [조각]  
선회-스로틀 체크 밸브  
DRV1-8X6

## ▶ 부품 권장



### 에너지 공급



DSV1-8  
압력 보호 밸브



DSV1-8E  
급속 배기 기능이 있는 기본 압력 보호 밸브



### 센서



MFS02-K-KHC-P1-PNP  
자기장 센서 직선, 케이블 5m



MFS02-S-KHC-P1-PNP  
자기장 센서 직선, 케이블 0.3m-커넥터 M8



### 연결/기타



ANS0015  
장착 세트



KAG500  
직선 케이블 5 m - 소켓 M8 플러그 연결



S8-G-3  
직선 제조 가능한 커넥터 - 플러그 M8

## ▶ 액세서리 권장 장착 세트



NJ8-E2  
인덕티브 근접 스위치 - 케이블 5 m

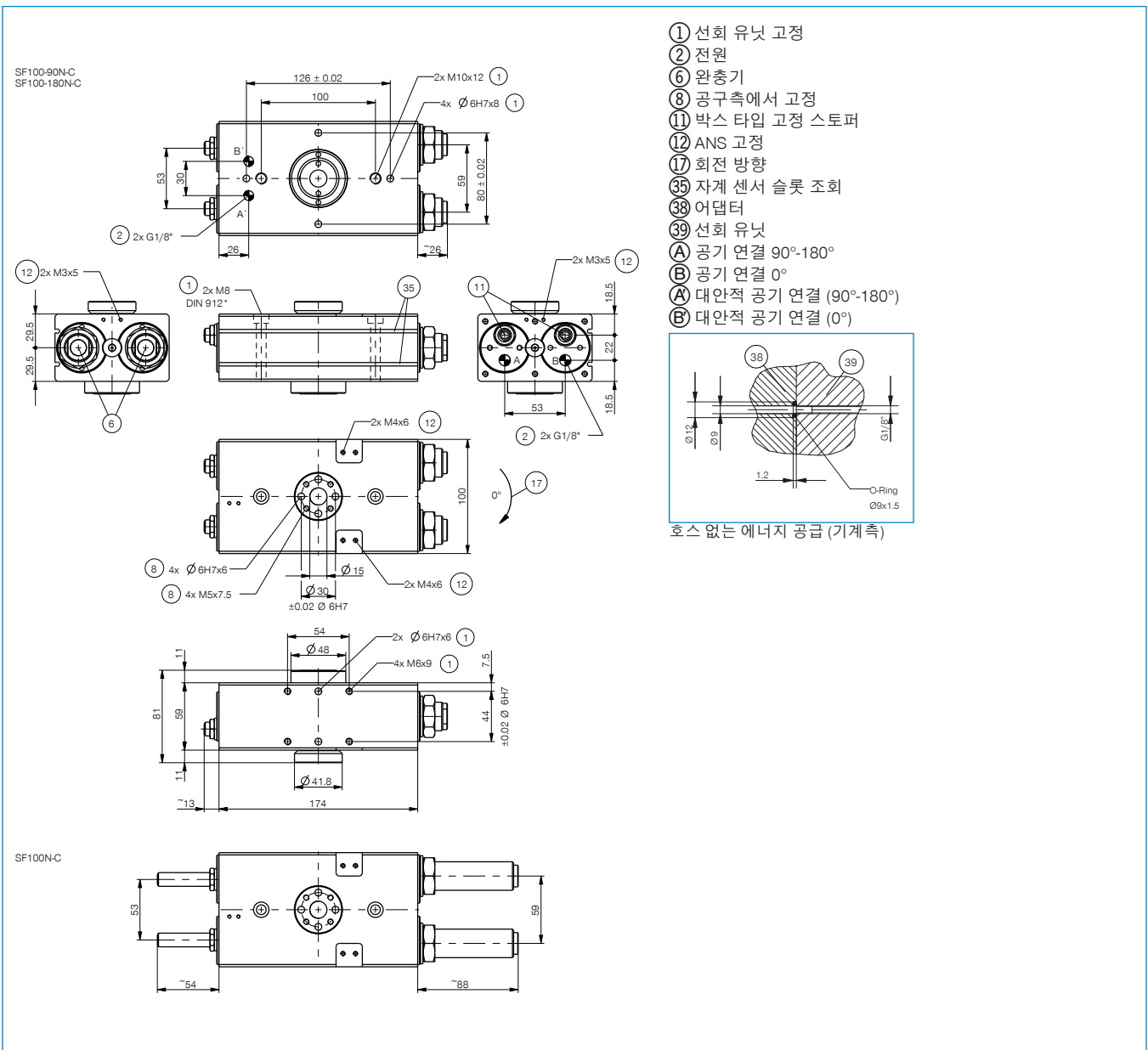


KAW500  
플러그 연결, 각, 케이블 5 m - 소켓 M8



NJ8-E2S  
인덕티브 근접 스위치 - 플러그 M8

주문번호	▶ 기술 데이터		
	SF100-90N-C	SF100-180N-C	SF100N-C
선회각 [°]	90	180	0-180
토크 [Nm]	20	20	20
선회각 조절 가능 +/- [°]	3	3	180
관통 보어 Ø [mm]	15	15	15
축 방향 베어링 하중 [N]	2500	2500	2500
방사 방향 베어링 하중 [Nm]	155	155	155
반복정밀도 +/- [°]	0.01	0.01	0.01
최소 작동 압력 [bar]	3	3	3
최대 작동 압력 [bar]	8	8	8
정격 작동 압력 [bar]	6	6	6
최소 작동 온도 [°C]	5	5	5
최대 작동 온도 [°C]	+80	+80	+80
사이클 당 실린더 부피 [cm³]	103	206	206
IEC 60529 준거 보호방식	IP64	IP64	IP64
무게 [kg]	4.2	4.1	4.5



- ① 선회 유닛 고정
- ② 전원
- ⑥ 완충기
- ⑧ 공구측에서 고정
- ⑪ 박스 타입 고정 스토퍼
- ⑫ ANS 고정
- ⑰ 회전 방향
- ⑳ 자계 센서 슬롯 조희
- ㉔ 어댑터
- ㉕ 선회 유닛
- A 공기 연결 90°-180°
- B 공기 연결 0°
- A 대안적 공기 연결 (90°-180°)
- B 대안적 공기 연결 (0°)



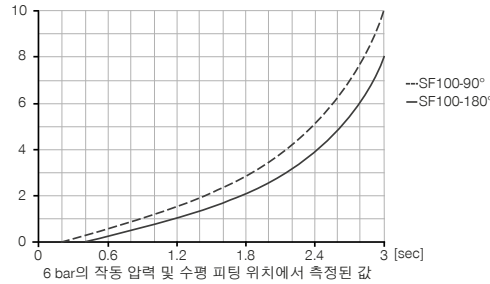
# 평면 선회 유닛 설비 크기 SF100D4-C

## ▶ 제품 규격



### ▶ 관성모멘트

[kg m<sup>2</sup>] 계산된 관성 모멘트에 따라 예상되는 선회 시간을 표시합니다.



## ▶ 배송 구성에 포함



2 [조각]  
선회-스로틀 체크 밸브  
DRV1-8X6



4 [조각]  
O-링  
COR0030100

## ▶ 부품 권장



### 에너지 공급



DSV1-8  
압력 보호 밸브



DSV1-8E  
급속 배기 기능이 있는 기본 압력 보호 밸브



### 센서



MFS02-K-KHC-P1-PNP  
자기장 센서 직선, 케이블 5m



MFS02-S-KHC-P1-PNP  
자기장 센서 직선, 케이블 0.3m-커넥터 M8



### 연결/기타



ANS0017  
장착 세트



KAG500  
직선 케이블 5 m - 소켓 M8 플러그 연결



S8-G-3  
직선 제조 가능한 커넥터 - 플러그 M8

## ▶ 액세서리 권장 장착 세트



NJ8-E2  
인덕티브 근접 스위치 - 케이블 5 m

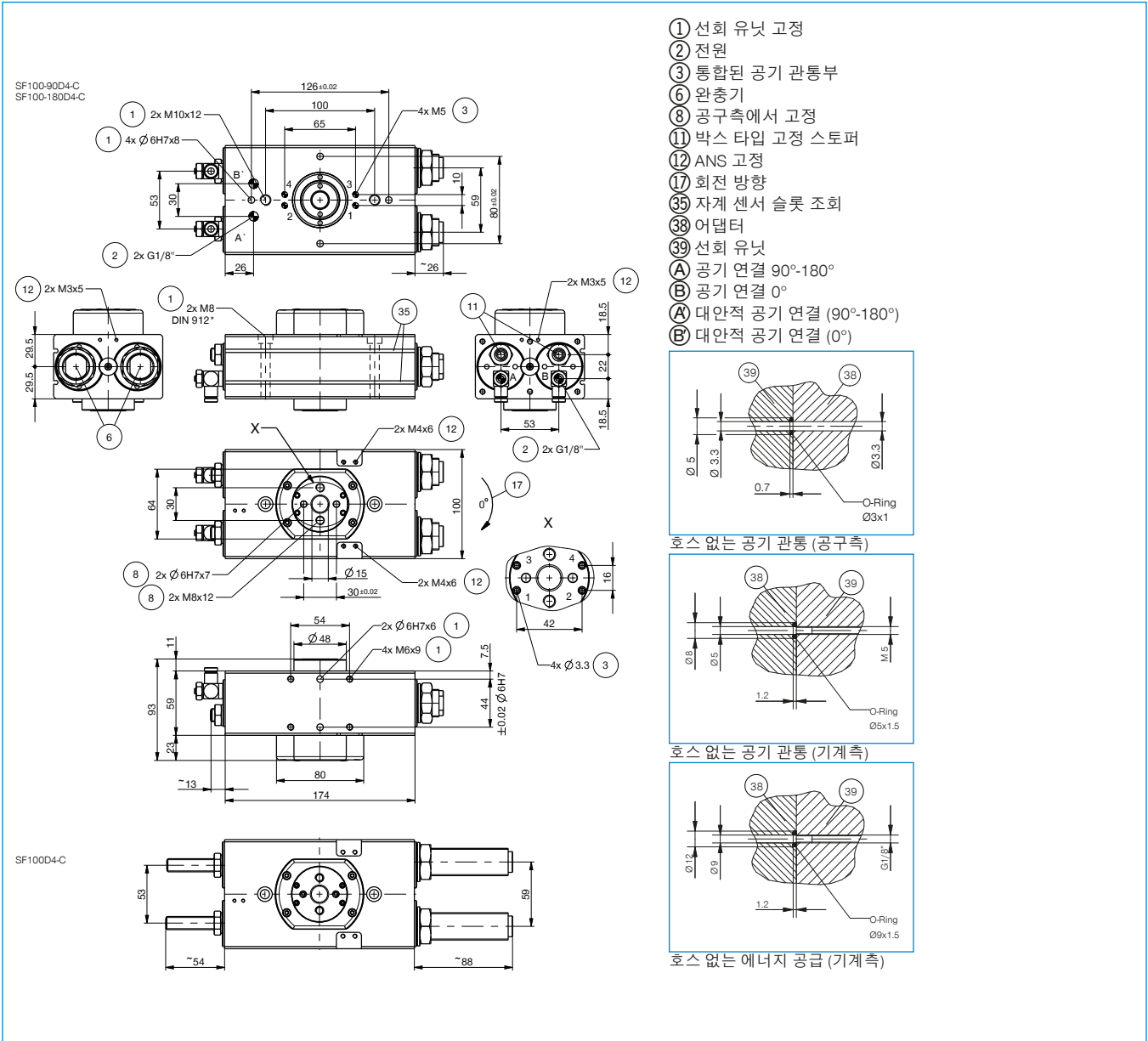


KAW500  
플러그 연결, 각, 케이블 5 m - 소켓 M8



NJ8-E2S  
인덕티브 근접 스위치 - 플러그 M8

주문번호	▶ 기술 데이터		
	SF100-90D4-C	SF100-180D4-C	SF100D4-C
선회각 [°]	90	180	0-180
토크 [Nm]	15	15	15
선회각 조절 가능 +/- [°]	3	3	180
관통 보어 Ø [mm]	15	15	15
축 방향 베어링 하중 [N]	2500	2500	2500
방사 방향 베어링 하중 [Nm]	155	155	155
반복정밀도 +/- [°]	0.01	0.01	0.01
최소 작동 압력 [bar]	3	3	3
최대 작동 압력 [bar]	8	8	8
정격 작동 압력 [bar]	6	6	6
최소 작동 온도 [°C]	5	5	5
최대 작동 온도 [°C]	+80	+80	+80
사이클 당 실린더 부피 [cm³]	103	206	206
IEC 60529 준거 보호방식	IP64	IP64	IP64
무게 [kg]	4.5	4.5	4.8



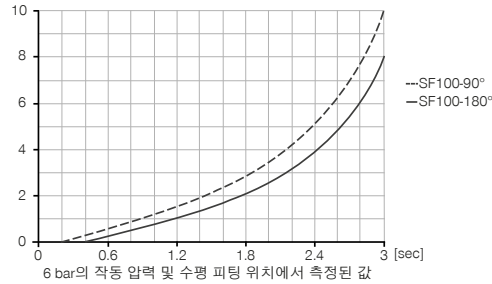
# 평면 선회 유닛 설비 크기 SF100D6-C

## ▶ 제품 규격



### ▶ 관성모멘트

[kg m<sup>2</sup>] 계산된 관성 모멘트에 따라 예상되는 선회 시간을 표시합니다.



## ▶ 배송 구성에 포함



2 [조각]  
선회-스로틀 체크 밸브  
DRV1-8X6



6 [조각]  
O-링  
COR0030100

## ▶ 부품 권장



### 에너지 공급



DSV1-8  
압력 보호 밸브



DSV1-8E  
급속 배기 기능이 있는 기본 압력 보호 밸브



### 센서



MFS02-K-KHC-P1-PNP  
자기장 센서 직선, 케이블 5m



MFS02-S-KHC-P1-PNP  
자기장 센서 직선, 케이블 0.3m-커넥터 M8



### 연결/기타



ANS0017  
장착 세트



KAG500  
직선 케이블 5 m - 소켓 M8 플러그 연결



S8-G-3  
직선 제조 가능한 커넥터 - 플러그 M8

## ▶ 액세서리 권장 장착 세트



NJ8-E2  
인덕티브 근접 스위치 - 케이블 5 m



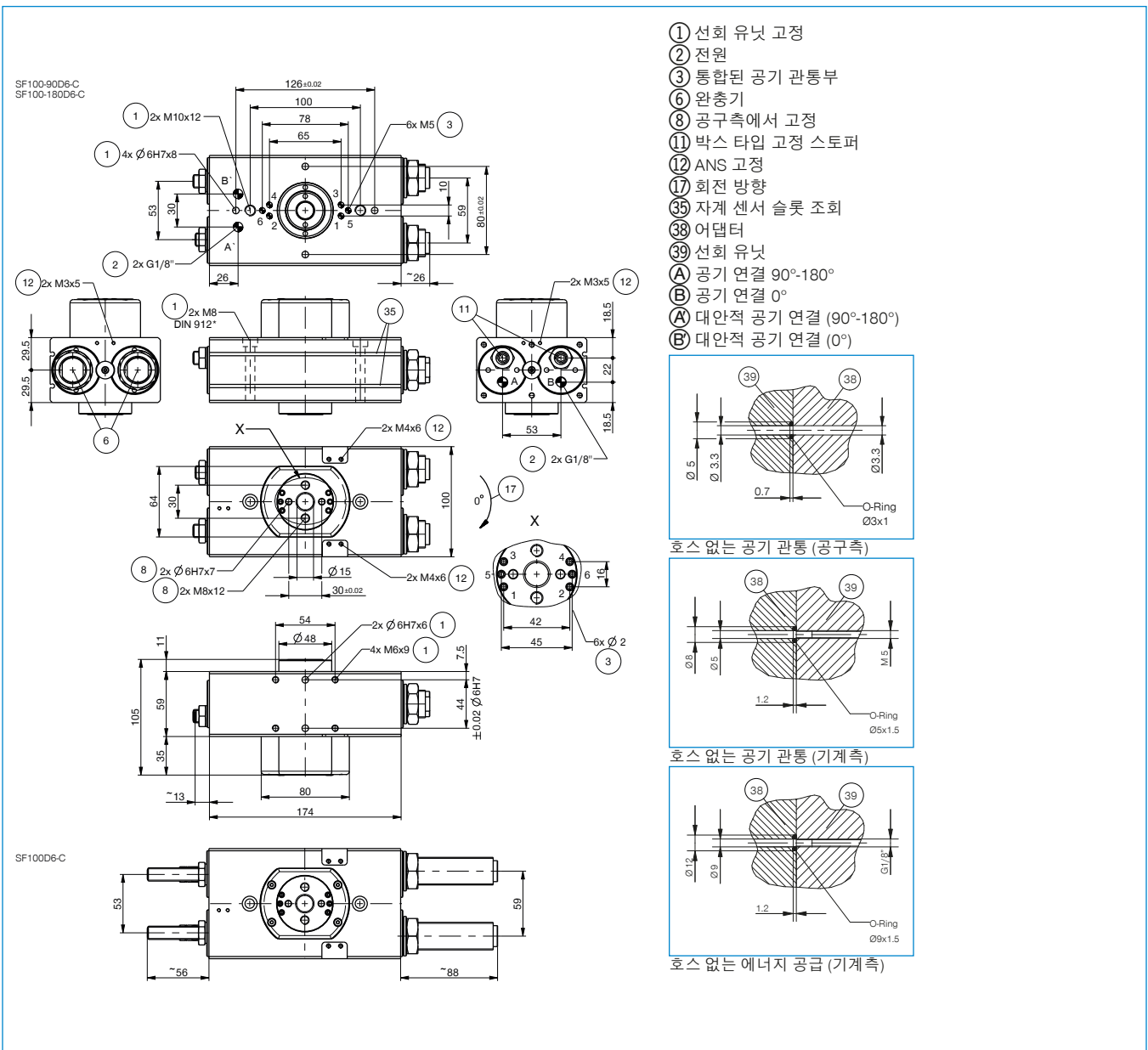
KAW500  
플러그 연결, 각, 케이블 5 m - 소켓 M8



NJ8-E2S  
인덕티브 근접 스위치 - 플러그 M8



주문번호	▶ 기술 데이터		
	SF100-90D6-C	SF100-180D6-C	SF100D6-C
선회각 [°]	90	180	0-180
토크 [Nm]	13	13	13
선회각 조절 가능 +/- [°]	3	3	180
관통 보어 Ø [mm]	15	15	15
축 방향 베어링 하중 [N]	2500	2500	2500
방사 방향 베어링 하중 [Nm]	155	155	155
반복정밀도 +/- [°]	0.01	0.01	0.01
최소 작동 압력 [bar]	3	3	3
최대 작동 압력 [bar]	8	8	8
정격 작동 압력 [bar]	6	6	6
최소 작동 온도 [°C]	5	5	5
최대 작동 온도 [°C]	+80	+80	+80
사이클 당 실린더 부피 [cm³]	103	206	206
IEC 60529 준거 보호방식	IP64	IP64	IP64
무게 [kg]	4.8	4.7	4.1



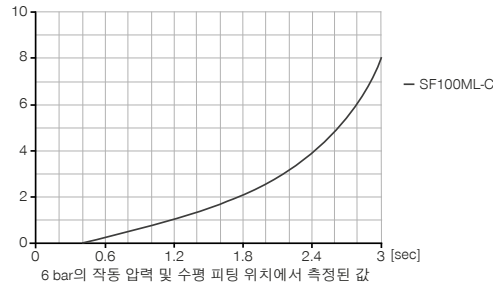
# 평면 선회 유닛 설비 크기 SF100ML-C

## ▶ 제품 규격



### ▶ 관성모멘트

[kg m<sup>2</sup>] 계산된 관성 모멘트에 따라 예상되는 선회 시간을 표시합니다.



## ▶ 배송 구성에 포함



2 [조각]  
선회-소로틀 체크 밸브  
DRV1-8X6



1 [조각]  
장착 세트  
ANS0071



1 [조각]  
최초 작동 USB  
052650

## ▶ 부품 권장



### 에너지 공급



DSV1-8  
압력 보호 밸브



DSV1-8E  
급속 배기 기능이 있는 기본 압력 보호 밸브



### 센서



MFS02-K-KHC-P1-PNP  
자기장 센서 직선, 케이블 5m



### 센서



MFS02-S-KHC-P1-PNP  
자기장 센서 직선, 케이블 0.3m-커넥터 M8



### 연결/기타



KAG500  
직선 케이블 5 m - 소켓 M8 플러그 연결



S8-G-3  
직선 제조 가능한 커넥터 - 플러그 M8

## ▶ 액세서리 권장 장착 세트



NJ8-E2  
인덕티브 근접 스위치 - 케이블 5 m

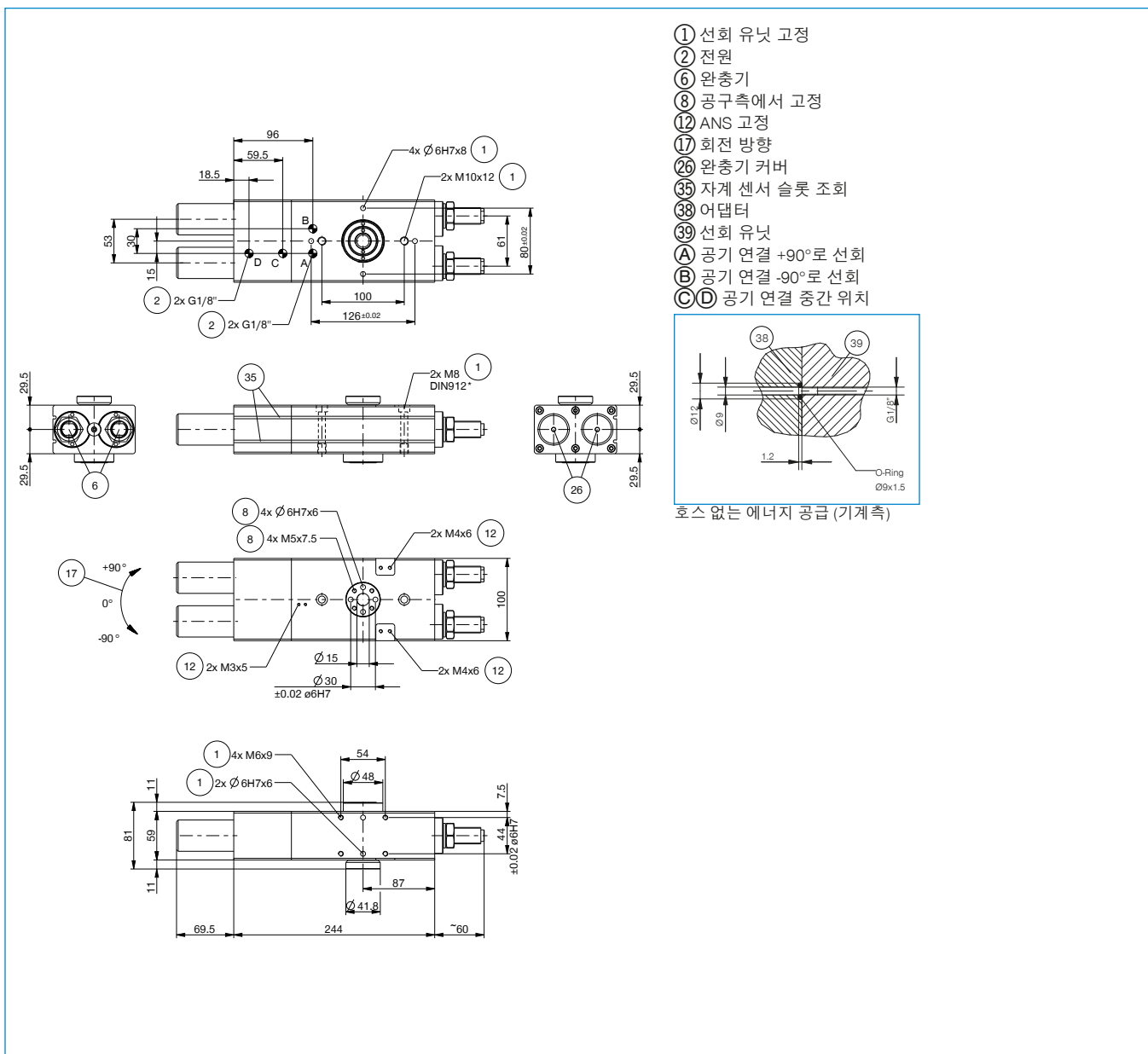


KAW500  
플러그 연결, 각, 케이블 5 m - 소켓 M8



NJ8-E2S  
인덕티브 근접 스위치 - 플러그 M8

주문번호	기술편지
선회각 [°]	-90 / 0 / +90
토크 [Nm]	20
선회각 조절 가능 +/- [°]	3
관통 보어 Ø [mm]	15
축 방향 베어링 하중 [N]	2500
방사 방향 베어링 하중 [Nm]	155
반복정밀도 +/- [°]	0.01
최소 작동 압력 [bar]	3
최대 작동 압력 [bar]	8
정격 작동 압력 [bar]	6
최소 작동 온도 [°C]	5
최대 작동 온도 [°C]	+80
사이클 당 실린더 부피 [cm³]	304
IEC 60529 준거 보호방식	IP64
무게 [kg]	6.8



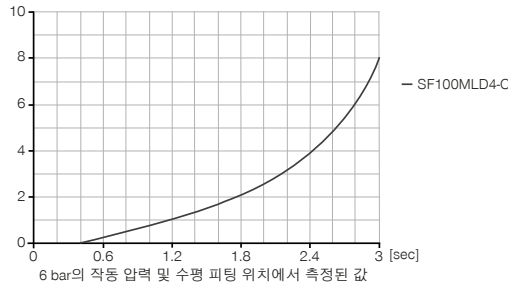
# 평면 선회 유닛 설비 크기 SF100MLD4-C

## ▶ 제품 규격



### ▶ 관성모멘트

[kg m<sup>2</sup>] 계산된 관성 모멘트에 따라 예상되는 선회 시간을 표시합니다.



## ▶ 배송 구성에 포함

	2 [조각] 선회-스스로를 체크 밸브 DRV1-8X6		4 [조각] O-링 COR0030100
	1 [조각] 장착 세트 ANS0072		1 [조각] 최초 작동 USB 052650

## ▶ 부품 권장

### 에너지 공급



**DSV1-8**  
압력 보호 밸브



**DSV1-8E**  
급속 배기 기능이 있는 기본 압력 보호 밸브

### 센서



**MFS02-K-KHC-P1-PNP**  
자기장 센서 직선, 케이블 5m

### 센서



**MFS02-S-KHC-P1-PNP**  
자기장 센서 직선, 케이블 0.3m-커넥터 M8

### 연결/기타



**KAG500**  
직선 케이블 5 m - 소켓 M8 플러그 연결



**S8-G-3**  
직선 제조 가능한 커넥터 - 플러그 M8

## ▶ 액세서리 권장 장착 세트



**NJ8-E2**  
인덕티브 근접 스위치 - 케이블 5 m

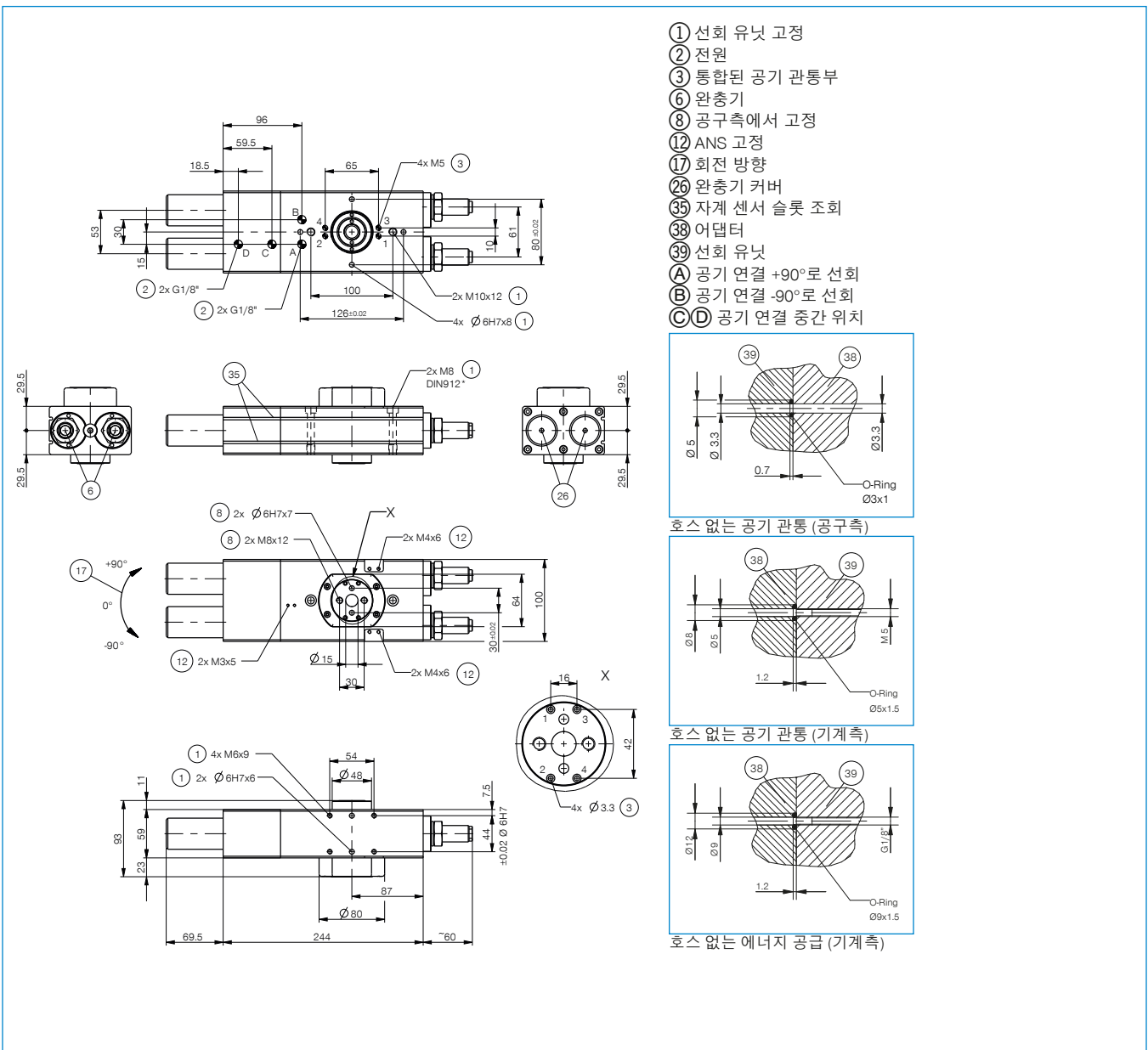


**KAW500**  
플러그 연결, 각, 케이블 5 m - 소켓 M8



**NJ8-E2S**  
인덕티브 근접 스위치 - 플러그 M8

주문번호	기술 데이터
선회각 [°]	-90 / 0 / +90
토크 [Nm]	15
선회각 조절 가능 +/- [°]	3
관통 보어 Ø [mm]	15
축 방향 베어링 하중 [N]	2500
방사 방향 베어링 하중 [Nm]	155
반복정밀도 +/- [°]	0.01
최소 작동 압력 [bar]	3
최대 작동 압력 [bar]	8
정격 작동 압력 [bar]	6
최소 작동 온도 [°C]	5
최대 작동 온도 [°C]	+80
사이클 당 실린더 부피 [cm³]	304
IEC 60529 준거 보호방식	IP64
무게 [kg]	7.1



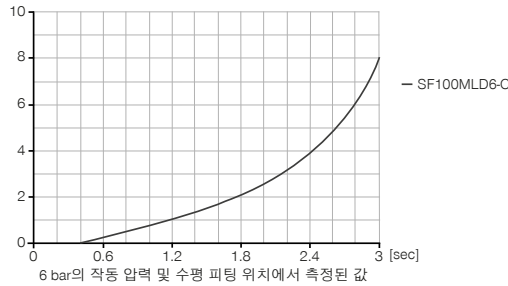
# 평면 선회 유닛 설비 크기 SF100MLD6-C

## ▶ 제품 규격



### ▶ 관성모멘트

[kg m<sup>2</sup>] 계산된 관성 모멘트에 따라 예상되는 선회 시간을 표시합니다.



## ▶ 배송 구성에 포함

	2 [조각] 선회-스스로를 체크 밸브 DRV1-8X6		6 [조각] O-링 COR0030100
	1 [조각] 장착 세트 ANS0073		1 [조각] 최초 작동 USB 052650

## ▶ 부품 권장

### 에너지 공급



**DSV1-8**  
압력 보호 밸브



**DSV1-8E**  
급속 배기 기능이 있는 기본 압력 보호 밸브

### 센서



**MFS02-K-KHC-P1-PNP**  
자기장 센서 직선, 케이블 5m

### 센서



**MFS02-S-KHC-P1-PNP**  
자기장 센서 직선, 케이블 0.3m-커넥터 M8

### 연결/기타



**KAG500**  
직선 케이블 5 m - 소켓 M8 플러그 연결



**S8-G-3**  
직선 제조 가능한 커넥터 - 플러그 M8

## ▶ 액세서리 권장 장착 세트



**NJ8-E2**  
인덕티브 근접 스위치 - 케이블 5 m

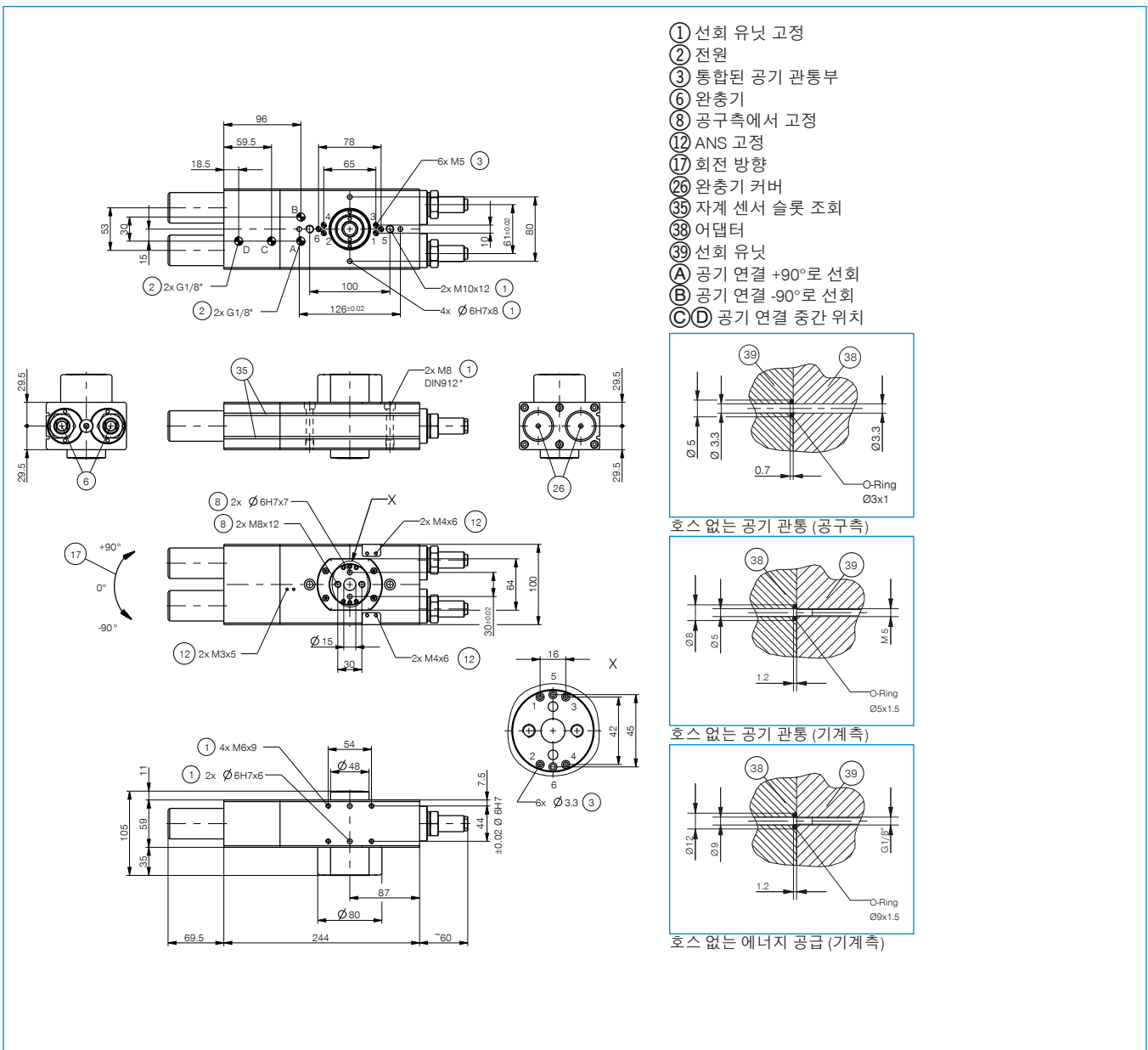


**KAW500**  
플러그 연결, 각, 케이블 5 m - 소켓 M8



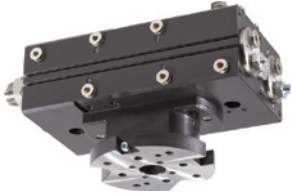
**NJ8-E2S**  
인덕티브 근접 스위치 - 플러그 M8

주문번호	기술편지
선회각 [°]	-90 / 0 / +90
토크 [Nm]	13
선회각 조절 가능 +/- [°]	3
관통 보어 Ø [mm]	15
축 방향 베어링 하중 [N]	2500
방사 방향 베어링 하중 [Nm]	155
반복정밀도 +/- [°]	0.01
최소 작동 압력 [bar]	3
최대 작동 압력 [bar]	8
정격 작동 압력 [bar]	6
최소 작동 온도 [°C]	5
최대 작동 온도 [°C]	+80
사이클 당 실린더 부피 [cm³]	304
IEC 60529 준거 보호방식	IP64
무게 [kg]	7.4



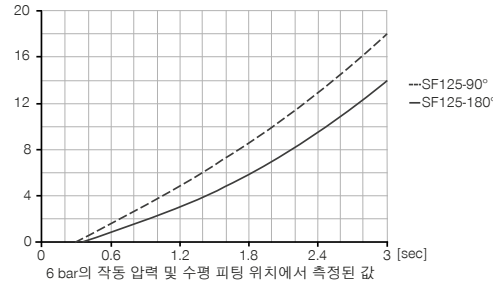
# 평면 선회 유닛 설비 크기 SF125N-C

## ▶ 제품 규격



### ▶ 관성모멘트

[kg m<sup>2</sup>] 계산된 관성 모멘트에 따라 예상되는 선회 시간을 표시합니다.



## ▶ 배송 구성에 포함



2 [조각]  
선회-스로틀 체크 밸브  
DRV1-4X8

## ▶ 부품 권장



### 에너지 공급



DSV1-8  
압력 보호 밸브



DSV1-8E  
급속 배기 기능이 있는 기본 압력 보호 밸브



### 센서



MFS02-K-KHC-P1-PNP  
자기장 센서 직선, 케이블 5m



MFS02-S-KHC-P1-PNP  
자기장 센서 직선, 케이블 0.3m-커넥터 M8



### 연결/기타



ANS0035  
장착 세트



KAG500  
직선 케이블 5 m - 소켓 M8 플러그 연결



S8-G-3  
직선 제조 가능한 커넥터 - 플러그 M8

## ▶ 액세서리 권장 장착 세트



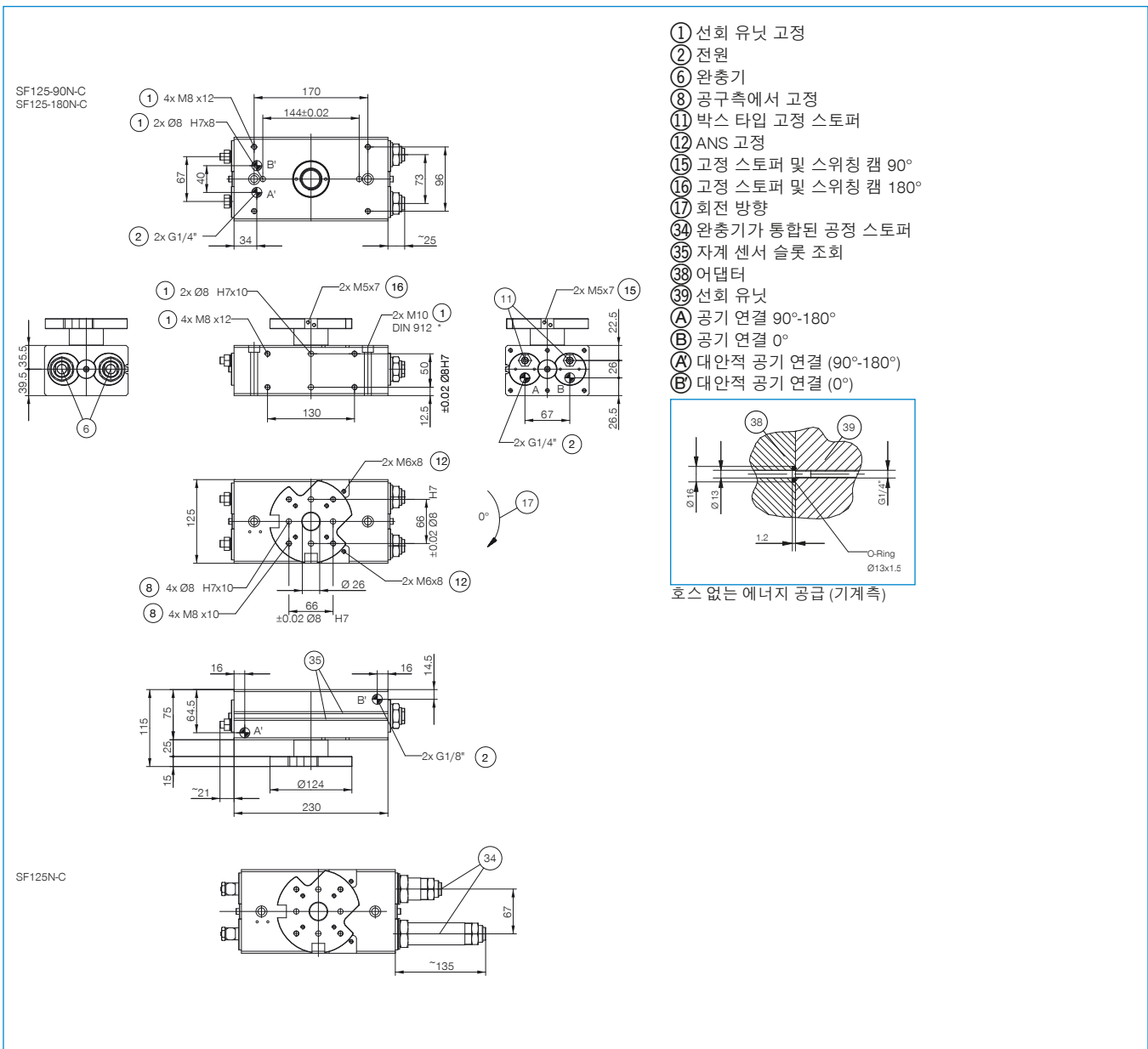
NJ8-E2  
인덕티브 근접 스위치 - 케이블 5 m



NJ12-E2  
인덕티브 근접 스위치 - 케이블 5 m



주문번호	▶ 기술 데이터		
	SF125-90N-C	SF125-180N-C	SF125N-C
선회각 [°]	90	180	0-180
토크 [Nm]	38	38	38
선회각 조절 가능 +/- [°]	3	3	180
관통 보어 Ø [mm]	26	26	26
축 방향 베어링 하중 [N]	3400	3400	3400
방사 방향 베어링 하중 [Nm]	391	391	391
반복정밀도 +/- [°]	0.01	0.01	0.01
최소 작동 압력 [bar]	3	3	3
최대 작동 압력 [bar]	8	8	8
정격 작동 압력 [bar]	6	6	6
최소 작동 온도 [°C]	5	5	5
최대 작동 온도 [°C]	+80	+80	+80
사이클 당 실린더 부피 [cm³]	220	440	440
IEC 60529 준거 보호방식	IP64	IP64	IP64
무게 [kg]	9.5	9.5	9.8



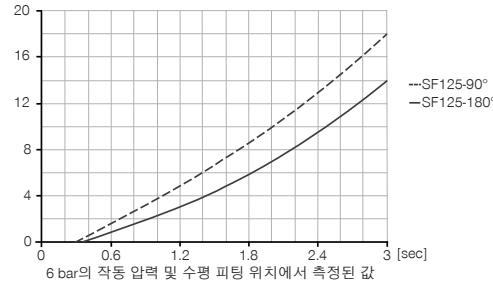
# 평면 선회 유닛 설비 크기 SF125D4-C

## ▶ 제품 규격



### ▶ 관성모멘트

[kg m<sup>2</sup>] 계산된 관성 모멘트에 따라 예상되는 선회 시간을 표시합니다.



## ▶ 배송 구성에 포함



2 [조각]  
선회-스로틀 체크 밸브  
DRV1-4X8



4 [조각]  
O-링  
COR0040150

## ▶ 부품 권장



### 에너지 공급



DSV1-8  
압력 보호 밸브



DSV1-8E  
급속 배기 기능이 있는 기본 압력 보호 밸브



### 센서



MFS02-K-KHC-P1-PNP  
자기장 센서 직선, 케이블 5m



MFS02-S-KHC-P1-PNP  
자기장 센서 직선, 케이블 0.3m-커넥터 M8



### 연결/기타



ANS0036  
장착 세트



KAG500  
직선 케이블 5 m - 소켓 M8 플러그 연결



S8-G-3  
직선 제조 가능한 커넥터 - 플러그 M8

## ▶ 액세서리 권장 장착 세트



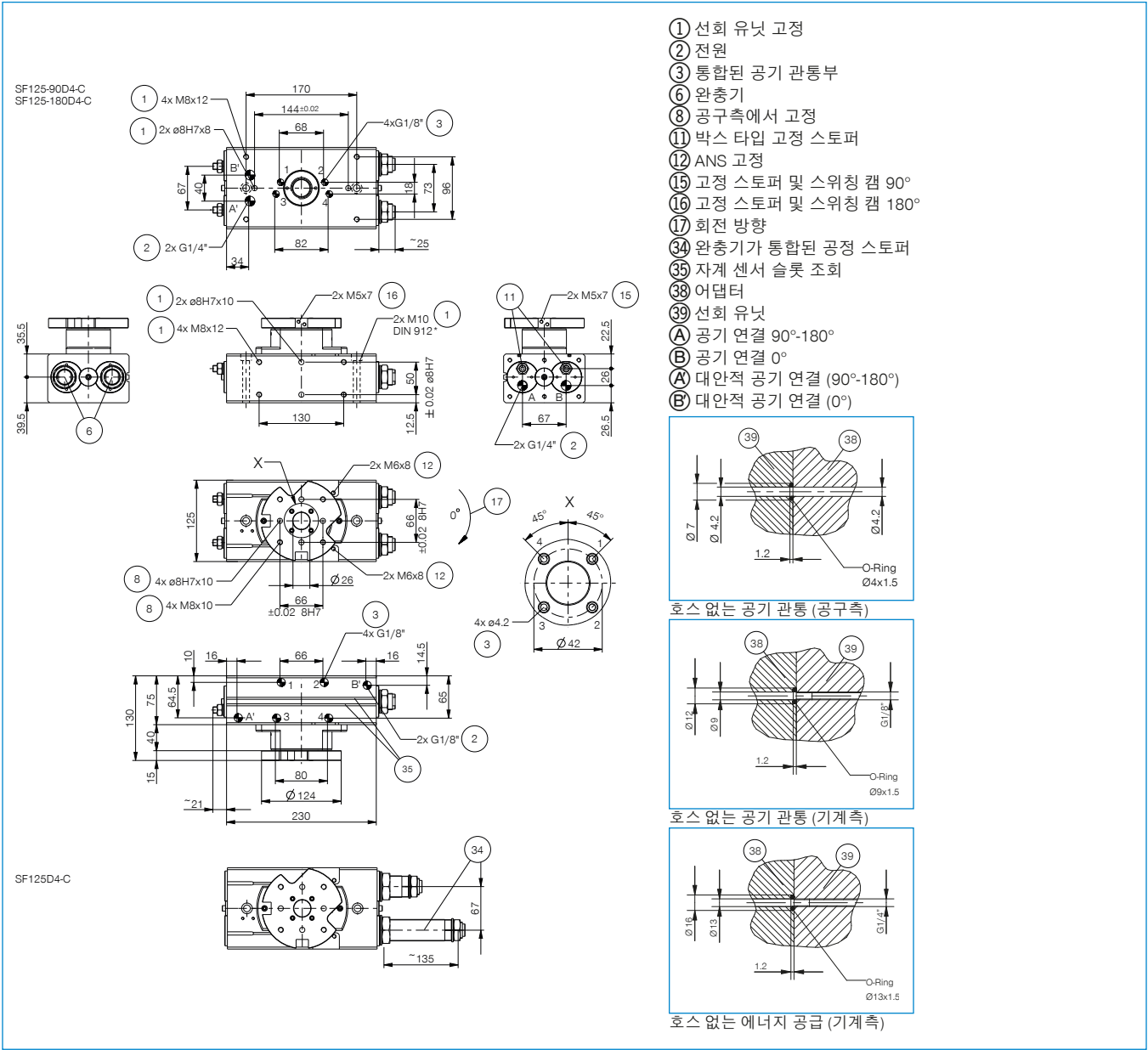
NJ8-E2  
인덕티브 근접 스위치 - 케이블 5 m



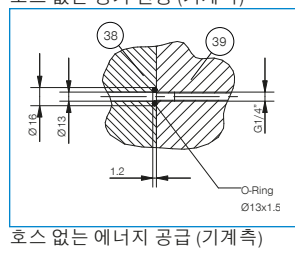
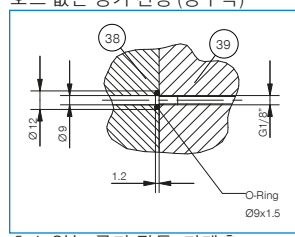
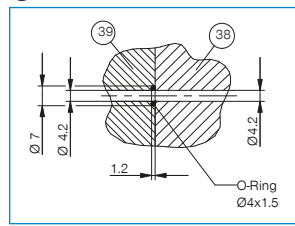
NJ12-E2  
인덕티브 근접 스위치 - 케이블 5 m

▶ 기술 데이터

주문번호	SF125-90D4-C	SF125-180D4-C	SF125D4-C
선회각 [°]	90	180	0-180
토크 [Nm]	34	34	34
선회각 조절 가능 +/- [°]	3	3	180
관통 보어 Ø [mm]	26	26	26
축 방향 베어링 하중 [N]	3400	3400	3400
방사 방향 베어링 하중 [Nm]	391	391	391
반복정밀도 +/- [°]	0.01	0.01	0.01
최소 작동 압력 [bar]	3	3	3
최대 작동 압력 [bar]	8	8	8
정격 작동 압력 [bar]	6	6	6
최소 작동 온도 [°C]	5	5	5
최대 작동 온도 [°C]	+80	+80	+80
사이클 당 실린더 부피 [cm³]	220	440	440
IEC 60529 준거 보호방식	IP64	IP64	IP64
무게 [kg]	9.8	9.5	10.5

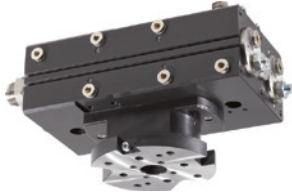


- ① 선회 유닛 고정
- ② 전원
- ③ 통합된 공기 관통부
- ⑥ 완충기
- ⑧ 공구측에서 고정
- ⑪ 박스 타입 고정 스톱퍼
- ⑫ ANS 고정
- ⑮ 고정 스톱퍼 및 스위칭 캡 90°
- ⑯ 고정 스톱퍼 및 스위칭 캡 180°
- ⑰ 회전 방향
- ⑳ 완충기가 통합된 공정 스톱퍼
- ㉑ 자계 센서 슬롯 조화
- ㉒ 어댑터
- ㉓ 선회 유닛
- A 공기 연결 90°-180°
- B 공기 연결 0°
- A 대안적 공기 연결 (90°-180°)
- B 대안적 공기 연결 (0°)



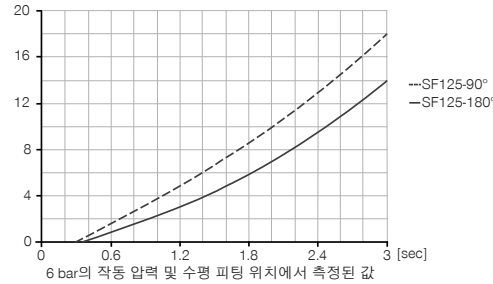
# 평면 선회 유닛 설비 크기 SF125D8-C

## ▶ 제품 규격



### ▶ 관성모멘트

[kg m<sup>2</sup>] 계산된 관성 모멘트에 따라 예상되는 선회 시간을 표시합니다.



## ▶ 배송 구성에 포함



2 [조각]  
선회-스로틀 체크 밸브  
DRV1-4X8



8 [조각]  
O-링  
COR0040150

## ▶ 부품 권장



### 에너지 공급



DSV1-8  
압력 보호 밸브



DSV1-8E  
급속 배기 기능이 있는 기본 압력 보호 밸브



### 센서



MFS02-K-KHC-P1-PNP  
자기장 센서 직선, 케이블 5m



MFS02-S-KHC-P1-PNP  
자기장 센서 직선, 케이블 0.3m-커넥터 M8



### 연결/기타



ANS0037  
장착 세트



KAG500  
직선 케이블 5 m - 소켓 M8 플러그 연결



S8-G-3  
직선 제조 가능한 커넥터 - 플러그 M8

## ▶ 액세서리 권장 장착 세트

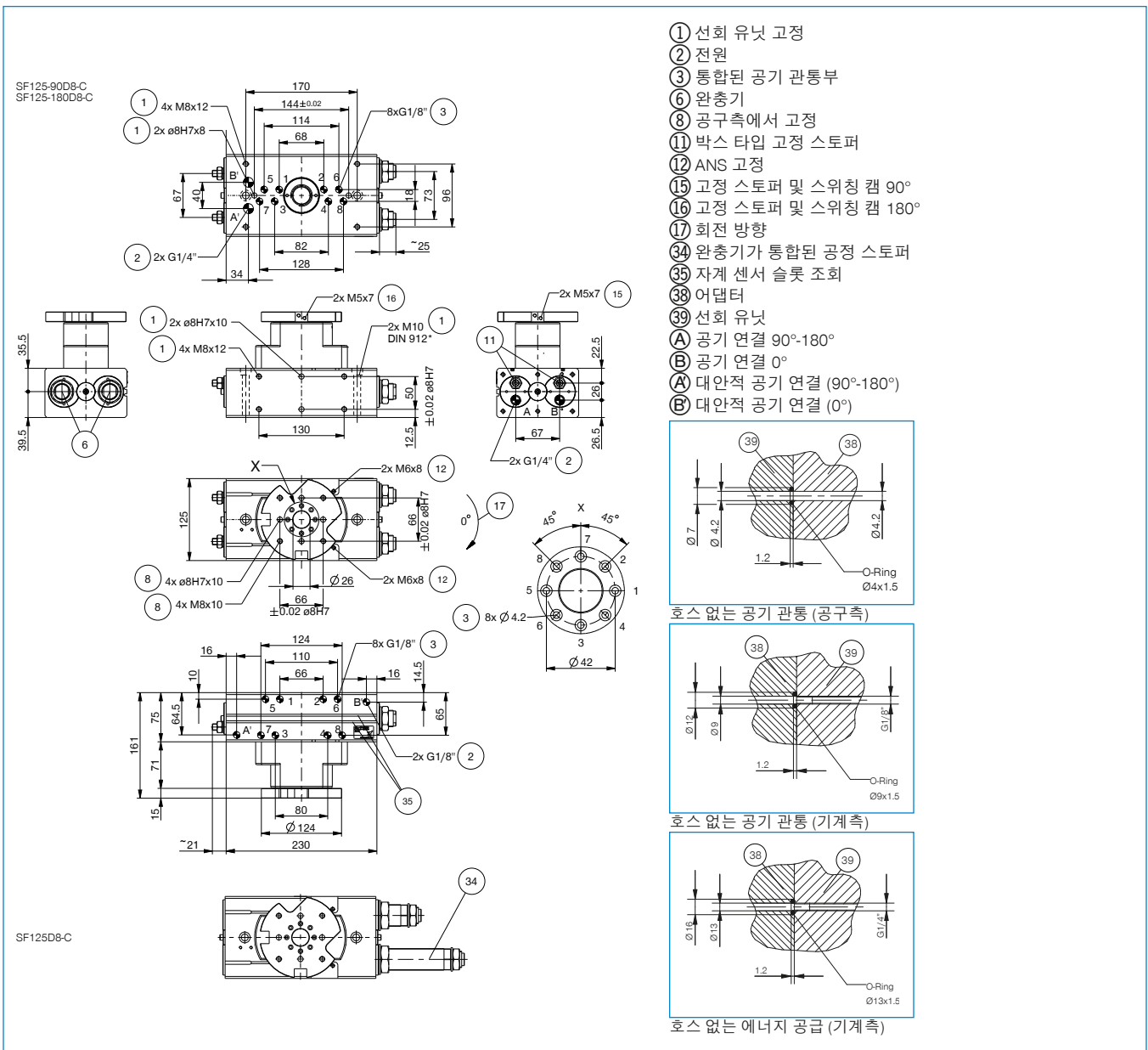


NJ8-E2  
인덕티브 근접 스위치 - 케이블 5 m



NJ12-E2  
인덕티브 근접 스위치 - 케이블 5 m

주문번호	▶ 기술 데이터		
	SF125-90D8-C	SF125-180D8-C	SF125D8-C
선회각 [°]	90	180	0-180
토크 [Nm]	32	32	32
선회각 조절 가능 +/- [°]	3	3	180
관통 보어 Ø [mm]	26	26	26
축 방향 베어링 하중 [N]	3400	3400	3400
방사 방향 베어링 하중 [Nm]	391	391	391
반복정밀도 +/- [°]	0.01	0.01	0.01
최소 작동 압력 [bar]	3	3	3
최대 작동 압력 [bar]	8	8	8
정격 작동 압력 [bar]	6	6	6
최소 작동 온도 [°C]	5	5	5
최대 작동 온도 [°C]	+80	+80	+80
사이클 당 실린더 부피 [cm³]	220	440	440
IEC 60529 준거 보호방식	IP64	IP64	IP64
무게 [kg]	10.5	10.5	11.5



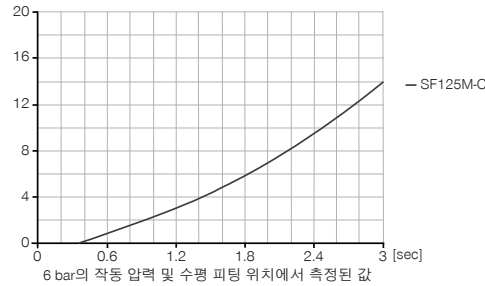
# 평면 선회 유닛 설비 크기 SF125M-C

## ▶ 제품 규격



### ▶ 관성모멘트

[kg m<sup>2</sup>] 계산된 관성 모멘트에 따라 예상되는 선회 시간을 표시합니다.



## ▶ 배송 구성에 포함



2 [조각]  
선회-스로틀 체크 밸브  
DRV1-4X8



1 [조각]  
장착 세트  
ANS0074



1 [조각]  
최초 작동 USB  
052650

## ▶ 부품 권장



### 에너지 공급



DSV1-8  
압력 보호 밸브



DSV1-8E  
급속 배기 기능이 있는 기본 압력 보호 밸브



### 센서



MFS02-K-KHC-P1-PNP  
자기장 센서 직선, 케이블 5m



### 센서



MFS02-S-KHC-P1-PNP  
자기장 센서 직선, 케이블 0.3m-커넥터 M8



### 연결/기타



KAG500  
직선 케이블 5m - 소켓 M8 플러그 연결



S8-G-3  
직선 제조 가능한 커넥터 - 플러그 M8

## ▶ 액세서리 권장 장착 세트

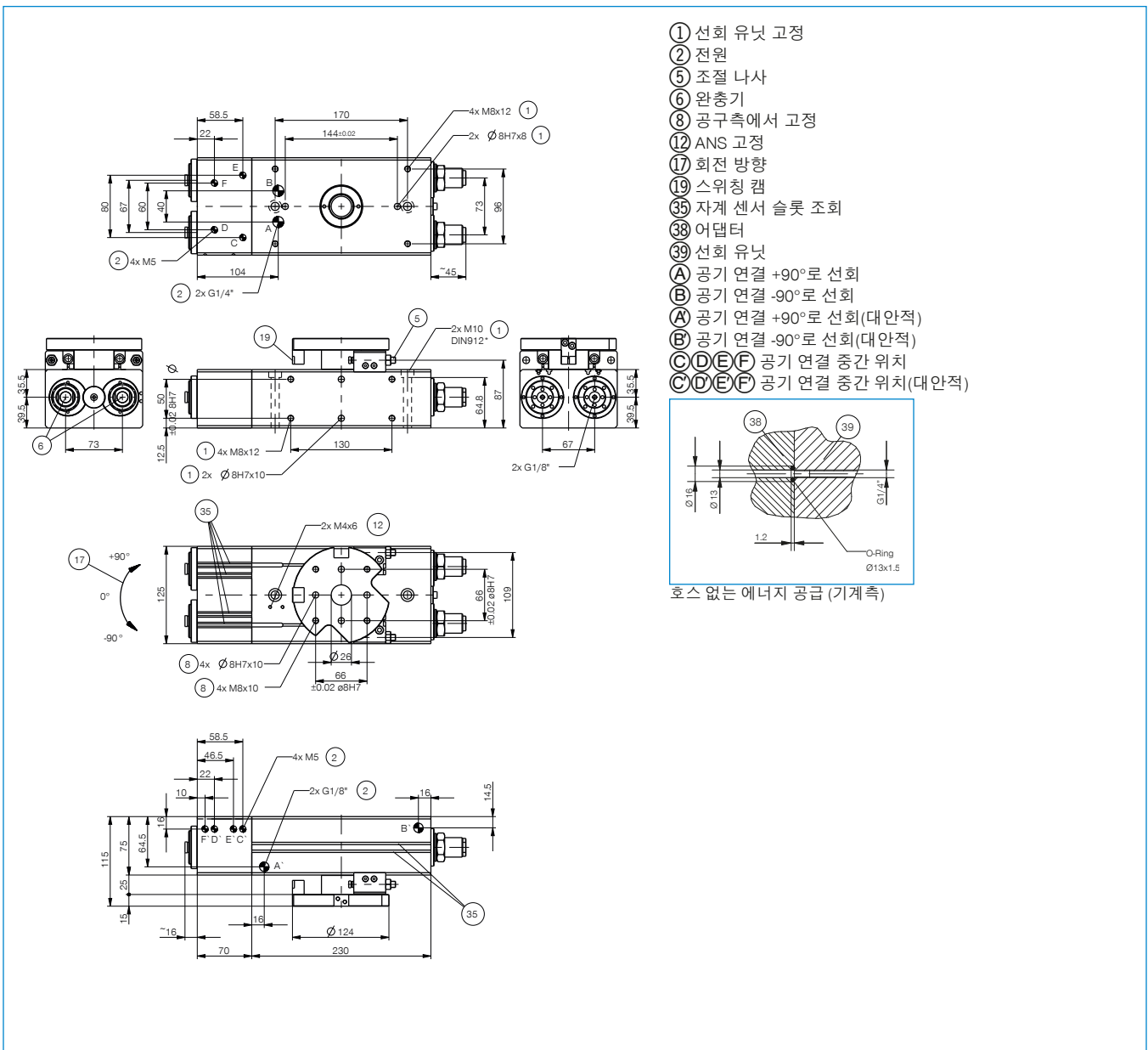


NJ8-E2  
인덕티브 근접 스위치 - 케이블 5m



NJ12-E2  
인덕티브 근접 스위치 - 케이블 5m

주문번호	기술 데이터
선회각 [°]	-90 / 0 / +90
토크 [Nm]	38
선회각 조절 가능 +/- [°]	3
관통 보어 Ø [mm]	26
축 방향 베어링 하중 [N]	3400
방사 방향 베어링 하중 [Nm]	391
반복정밀도 +/- [°]	0.01
최소 작동 압력 [bar]	3
최대 작동 압력 [bar]	8
정격 작동 압력 [bar]	6
최소 작동 온도 [°C]	5
최대 작동 온도 [°C]	+80
사이클 당 실린더 부피 [cm³]	540
IEC 60529 준거 보호방식	IP64
무게 [kg]	11.9

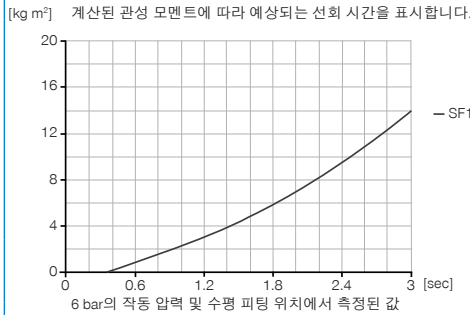


# 평면 선회 유닛 설비 크기 SF125MD4-C

## ▶ 제품 규격



### ▶ 관성모멘트



## ▶ 배송 구성에 포함

	2 [조각] 선회-스로틀 체크 밸브 DRV1-4X8		4 [조각] O-링 COR0040150
	1 [조각] 장착 세트 ANS0075		1 [조각] 최초 작동 USB 052650

## ▶ 부품 권장

### 에너지 공급

	DSV1-8 압력 보호 밸브
--	--------------------

	DSV1-8E 급속 배기 기능이 있는 기본 압력 보호 밸브
--	-------------------------------------

### 센서

	MFS02-K-KHC-P1-PNP 자기장 센서 직선, 케이블 5m
--	---

### 센서

	MFS02-S-KHC-P1-PNP 자기장 센서 직선, 케이블 0.3m-커넥터 M8
--	--

### 연결/기타

	KAG500 직선 케이블 5 m - 소켓 M8 플러그 연결
--	-------------------------------------

	S8-G-3 직선 제조 가능한 커넥터 - 플러그 M8
--	----------------------------------

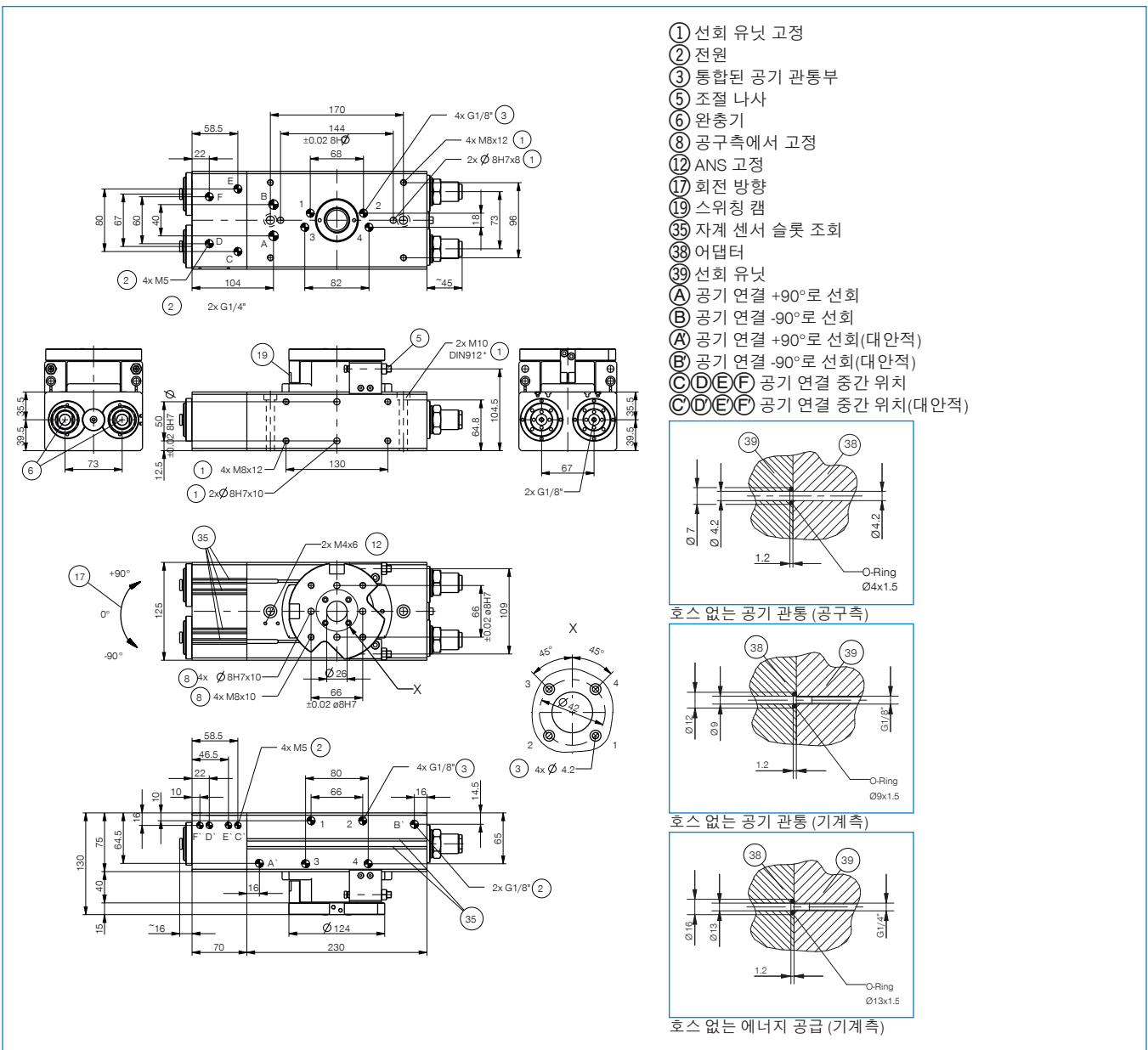
## ▶ 액세서리 권장 장착 세트

	NJ8-E2 인덕티브 근접 스위치 - 케이블 5 m
--	---------------------------------

	NJ12-E2 인덕티브 근접 스위치 - 케이블 5 m
--	----------------------------------



주문번호	기술 데이터
선회각 [°]	-90 / 0 / +90
토크 [Nm]	34
선회각 조절 가능 +/- [°]	3
관통 보어 Ø [mm]	26
축 방향 베어링 하중 [N]	3400
방사 방향 베어링 하중 [Nm]	391
반복정밀도 +/- [°]	0.01
최소 작동 압력 [bar]	3
최대 작동 압력 [bar]	8
정격 작동 압력 [bar]	6
최소 작동 온도 [°C]	5
최대 작동 온도 [°C]	+80
사이클 당 실린더 부피 [cm³]	540
IEC 60529 준거 보호방식	IP64
무게 [kg]	12.9

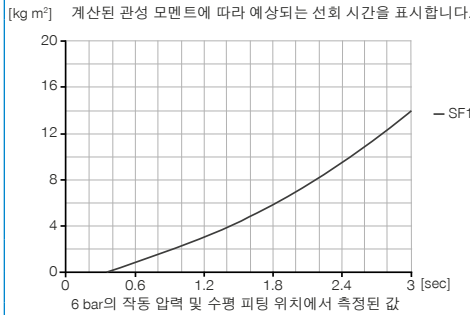


# 평면 선회 유닛 설비 크기 SF125MD8-C

## ▶ 제품 규격



### ▶ 관성모멘트



## ▶ 배송 구성에 포함

	2 [조각] 선회-스로틀 체크 밸브 DRV1-4X8		8 [조각] O-링 COR0040150
	1 [조각] 장착 세트 ANS0076		1 [조각] 최초 작동 USB 052650

## ▶ 부품 권장

### 에너지 공급

	DSV1-8 압력 보호 밸브
--	--------------------

	DSV1-8E 급속 배기 기능이 있는 기본 압력 보호 밸브
--	-------------------------------------

### 센서

	MFS02-K-KHC-P1-PNP 자기장 센서 직선, 케이블 5m
--	---

### 센서

	MFS02-S-KHC-P1-PNP 자기장 센서 직선, 케이블 0.3m-커넥터 M8
--	--

### 연결/기타

	KAG500 직선 케이블 5m - 소켓 M8 플러그 연결
--	------------------------------------

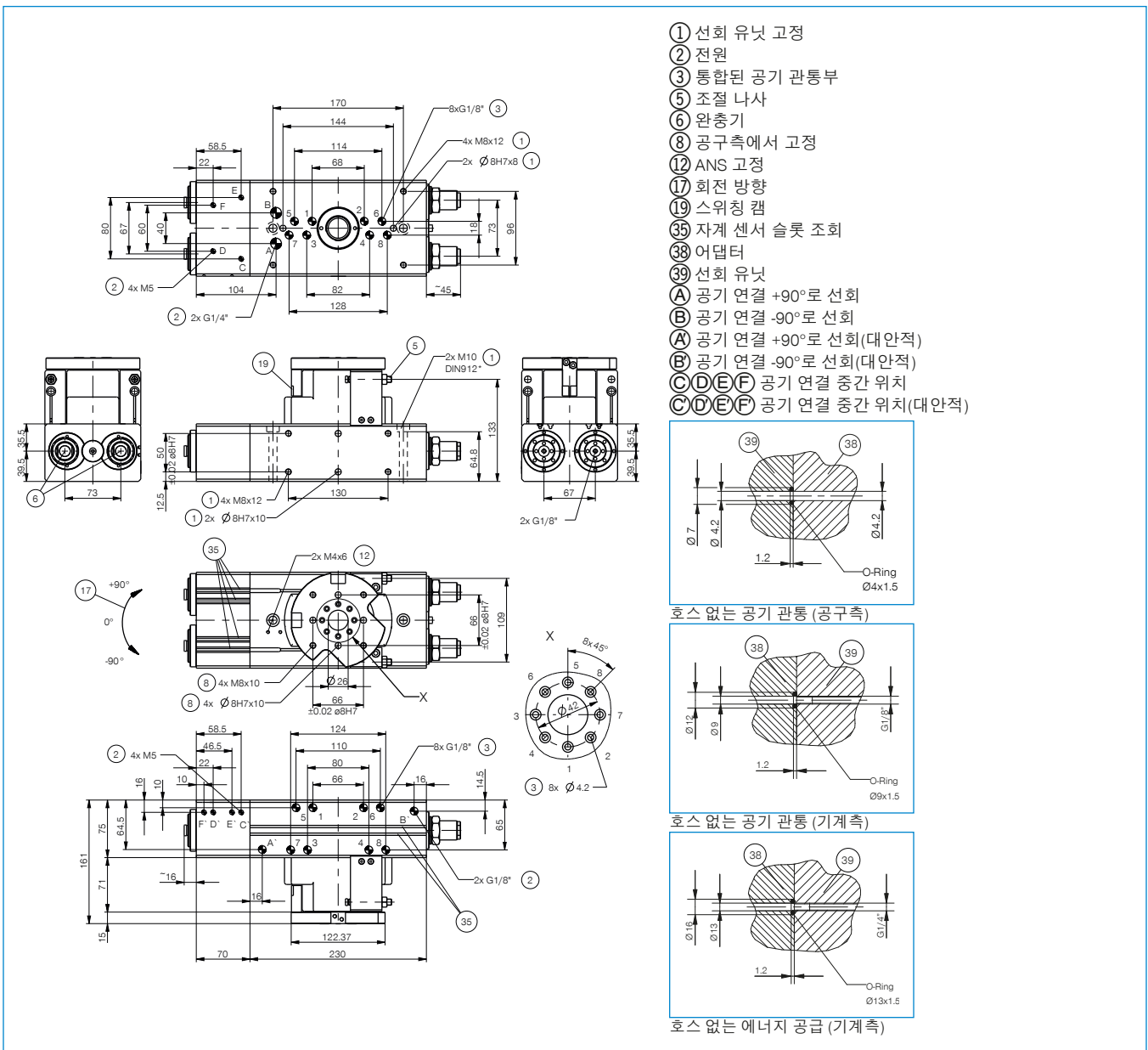
	S8-G-3 직선 제조 가능한 커넥터 - 플러그 M8
--	----------------------------------

## ▶ 액세서리 권장 장착 세트

	NJ8-E2 인덕티브 근접 스위치 - 케이블 5m
--	--------------------------------

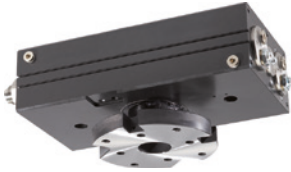
	NJ12-E2 인덕티브 근접 스위치 - 케이블 5m
--	---------------------------------

주문번호	기술 데이터
선회각 [°]	-90 / 0 / +90
토크 [Nm]	32
선회각 조절 가능 +/- [°]	3
관통 보어 Ø [mm]	26
축 방향 베어링 하중 [N]	3400
방사 방향 베어링 하중 [Nm]	391
반복정밀도 +/- [°]	0.01
최소 작동 압력 [bar]	3
최대 작동 압력 [bar]	8
정격 작동 압력 [bar]	6
최소 작동 온도 [°C]	5
최대 작동 온도 [°C]	+80
사이클 당 실린더 부피 [cm³]	540
IEC 60529 준거 보호방식	IP64
무게 [kg]	13.8



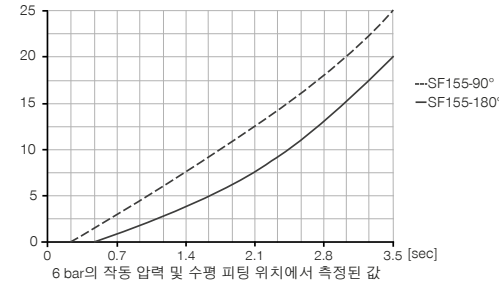
# 평면 선회 유닛 설비 크기 SF155N-C

## ▶ 제품 규격



### ▶ 관성모멘트

[kg m<sup>2</sup>] 계산된 관성 모멘트에 따라 예상되는 선회 시간을 표시합니다.



## ▶ 배송 구성에 포함



2 [조각]  
선회-스로틀 체크 밸브  
DRV1-4X8

## ▶ 부품 권장



### 에너지 공급



**DSV1-8**  
압력 보호 밸브



**DSV1-8E**  
급속 배기 기능이 있는 기본 압력 보호 밸브



### 센서



**MFS02-K-KHC-P1-PNP**  
자기장 센서 직선, 케이블 5m



**MFS02-S-KHC-P1-PNP**  
자기장 센서 직선, 케이블 0.3m-커넥터 M8



### 연결/기타



**ANS0038**  
장착 세트



**KAG500**  
직선 케이블 5 m - 소켓 M8 플러그 연결



**S8-G-3**  
직선 제조 가능한 커넥터 - 플러그 M8

## ▶ 액세서리 권장 장착 세트



**NJ8-E2**  
인덕티브 근접 스위치 - 케이블 5 m

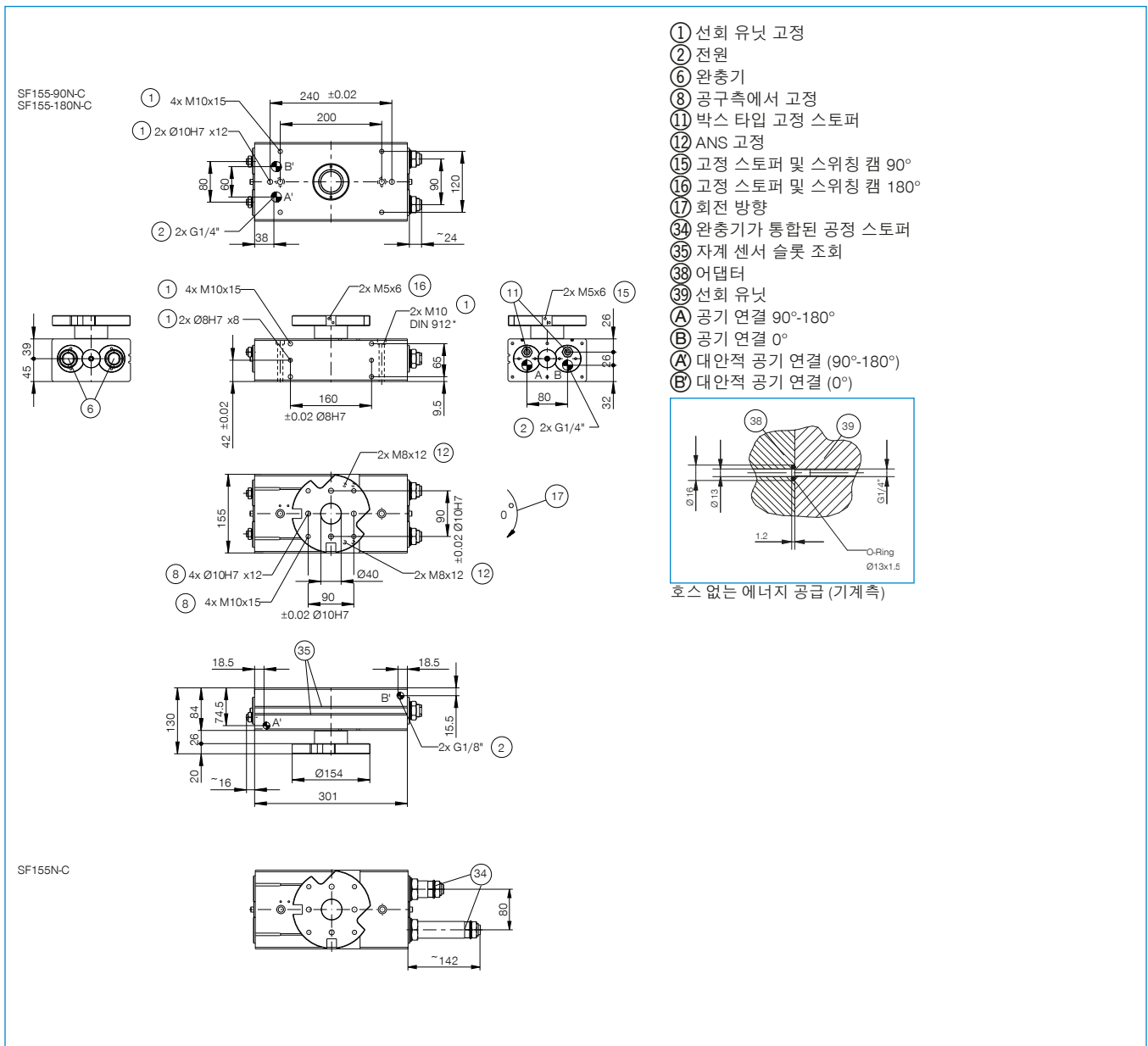


**KAW500**  
플러그 연결, 각, 케이블 5 m - 소켓 M8



**NJ12-E2**  
인덕티브 근접 스위치 - 케이블 5 m

주문번호	▶ 기술 데이터		
	SF155-90N-C	SF155-180N-C	SF155N-C
선회각 [°]	90	180	0-180
토크 [Nm]	62	62	62
선회각 조절 가능 +/- [°]	3	3	180
관통 보어 Ø [mm]	40	40	40
축 방향 베어링 하중 [N]	5900	5900	5900
방사 방향 베어링 하중 [Nm]	761	761	761
반복정밀도 +/- [°]	0.01	0.01	0.01
최소 작동 압력 [bar]	3	3	3
최대 작동 압력 [bar]	8	8	8
정격 작동 압력 [bar]	6	6	6
최소 작동 온도 [°C]	5	5	5
최대 작동 온도 [°C]	+80	+80	+80
사이클 당 실린더 부피 [cm³]	350	700	700
IEC 60529 준거 보호방식	IP64	IP64	IP64
무게 [kg]	15.8	15.8	16.5



- ① 선회 유닛 고정
- ② 전원
- ③ 완충기
- ④ 공구측에서 고정
- ⑤ 박스 타입 고정 스톱퍼
- ⑥ ANS 고정
- ⑦ 고정 스톱퍼 및 스위칭 캠 90°
- ⑧ 고정 스톱퍼 및 스위칭 캠 180°
- ⑨ 회전 방향
- ⑩ 완충기가 통합된 공정 스톱퍼
- ⑪ 자계 센서 슬롯 조희
- ⑫ 어댑터
- ⑬ 선회 유닛
- ⑭ 공기 연결 90°-180°
- ⑮ 공기 연결 0°
- ⑯ 대안적 공기 연결 (90°-180°)
- ⑰ 대안적 공기 연결 (0°)



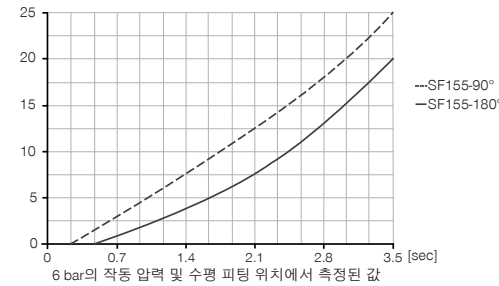
# 평면 선회 유닛 설비 크기 SF155D4-C

## ▶ 제품 규격



### ▶ 관성모멘트

[kg m<sup>2</sup>] 계산된 관성 모멘트에 따라 예상되는 선회 시간을 표시합니다.



## ▶ 배송 구성에 포함



2 [조각]  
선회-스로틀 체크 밸브  
DRV1-4X8



4 [조각]  
O-링  
COR0040150

## ▶ 부품 권장



### 에너지 공급



DSV1-8  
압력 보호 밸브



DSV1-8E  
급속 배기 기능이 있는 기본 압력 보호 밸브



### 센서



MFS02-K-KHC-P1-PNP  
자기장 센서 직선, 케이블 5m



MFS02-S-KHC-P1-PNP  
자기장 센서 직선, 케이블 0.3m-커넥터 M8



### 연결/기타



ANS0039  
장착 세트



KAG500  
직선 케이블 5 m - 소켓 M8 플러그 연결



S8-G-3  
직선 제조 가능한 커넥터 - 플러그 M8

## ▶ 액세서리 권장 장착 세트



NJ8-E2  
인덕티브 근접 스위치 - 케이블 5 m

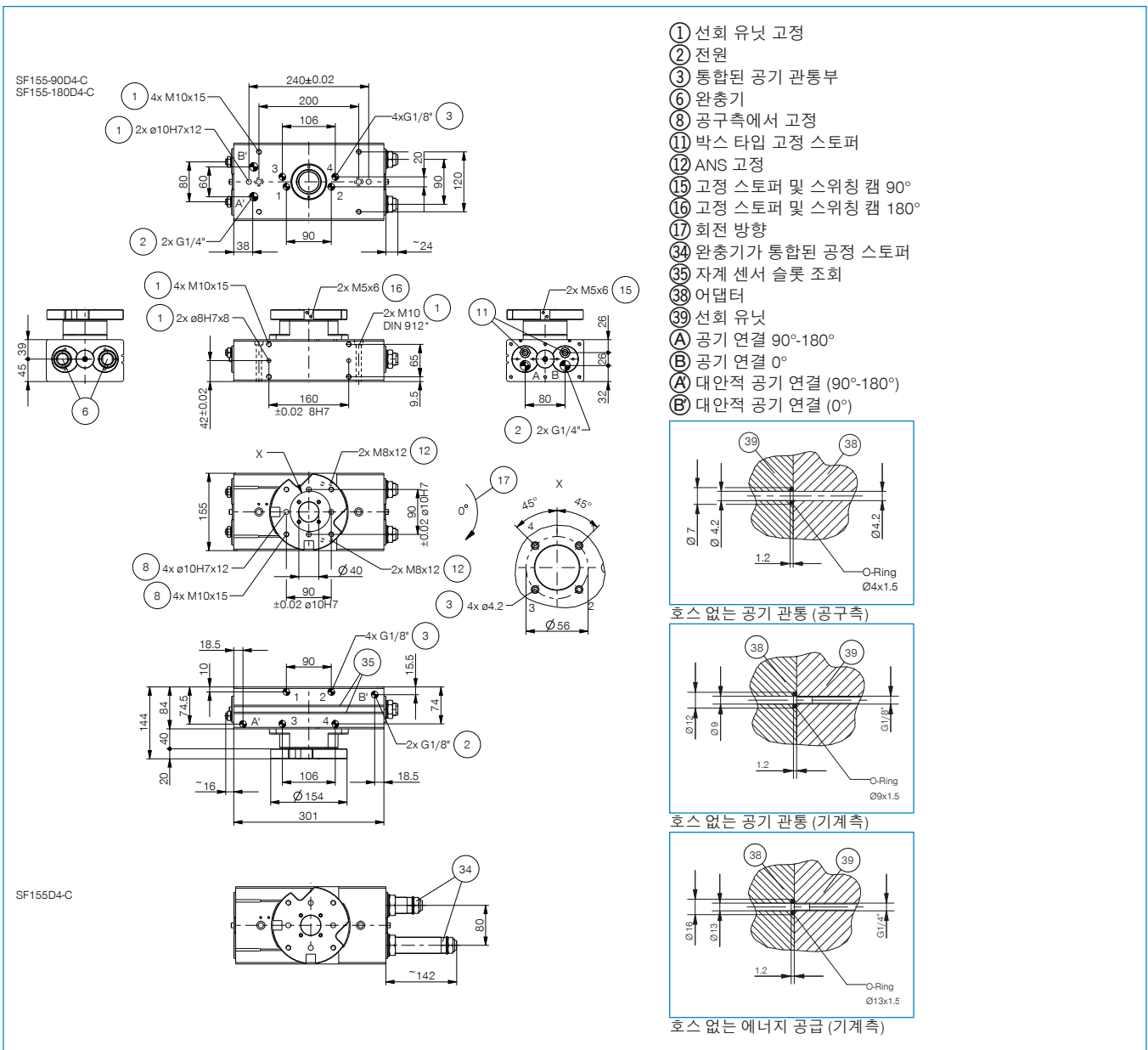


KAW500  
플러그 연결, 각, 케이블 5 m - 소켓 M8



NJ12-E2  
인덕티브 근접 스위치 - 케이블 5 m

주문번호	▶ 기술 데이터		
	SF155-90D4-C	SF155-180D4-C	SF155D4-C
선회각 [°]	90	180	0-180
토크 [Nm]	58	58	58
선회각 조절 가능 +/- [°]	3	3	180
관통 보어 Ø [mm]	40	40	40
축 방향 베어링 하중 [N]	5900	5900	5900
방사 방향 베어링 하중 [Nm]	761	761	761
반복정밀도 +/- [°]	0.01	0.01	0.01
최소 작동 압력 [bar]	3	3	3
최대 작동 압력 [bar]	8	8	8
정격 작동 압력 [bar]	6	6	6
최소 작동 온도 [°C]	5	5	5
최대 작동 온도 [°C]	+80	+80	+80
사이클 당 실린더 부피 [cm³]	350	700	700
IEC 60529 준거 보호방식	IP64	IP64	IP64
무게 [kg]	16.5	16.5	17.5



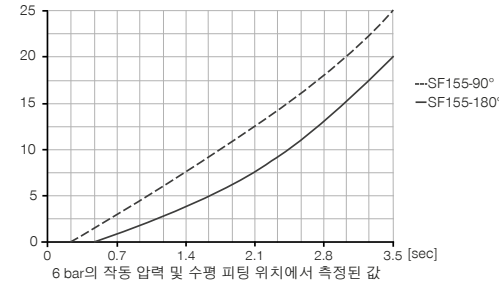
# 평면 선회 유닛 설비 크기 SF155D8-C

## ▶ 제품 규격



### ▶ 관성모멘트

[kg m<sup>2</sup>] 계산된 관성 모멘트에 따라 예상되는 선회 시간을 표시합니다.



## ▶ 배송 구성에 포함



2 [조각]  
선회-스로틀 체크 밸브  
DRV1-4X8



8 [조각]  
O-링  
COR0040150

## ▶ 부품 권장



### 에너지 공급



DSV1-8  
압력 보호 밸브



DSV1-8E  
급속 배기 기능이 있는 기본 압력 보호 밸브



### 센서



MFS02-K-KHC-P1-PNP  
자기장 센서 직선, 케이블 5m



MFS02-S-KHC-P1-PNP  
자기장 센서 직선, 케이블 0.3m-커넥터 M8



### 연결/기타



ANS0040  
장착 세트



KAG500  
직선 케이블 5 m - 소켓 M8 플러그 연결



S8-G-3  
직선 제조 가능한 커넥터 - 플러그 M8

## ▶ 액세서리 권장 장착 세트



NJ8-E2  
인덕티브 근접 스위치 - 케이블 5 m



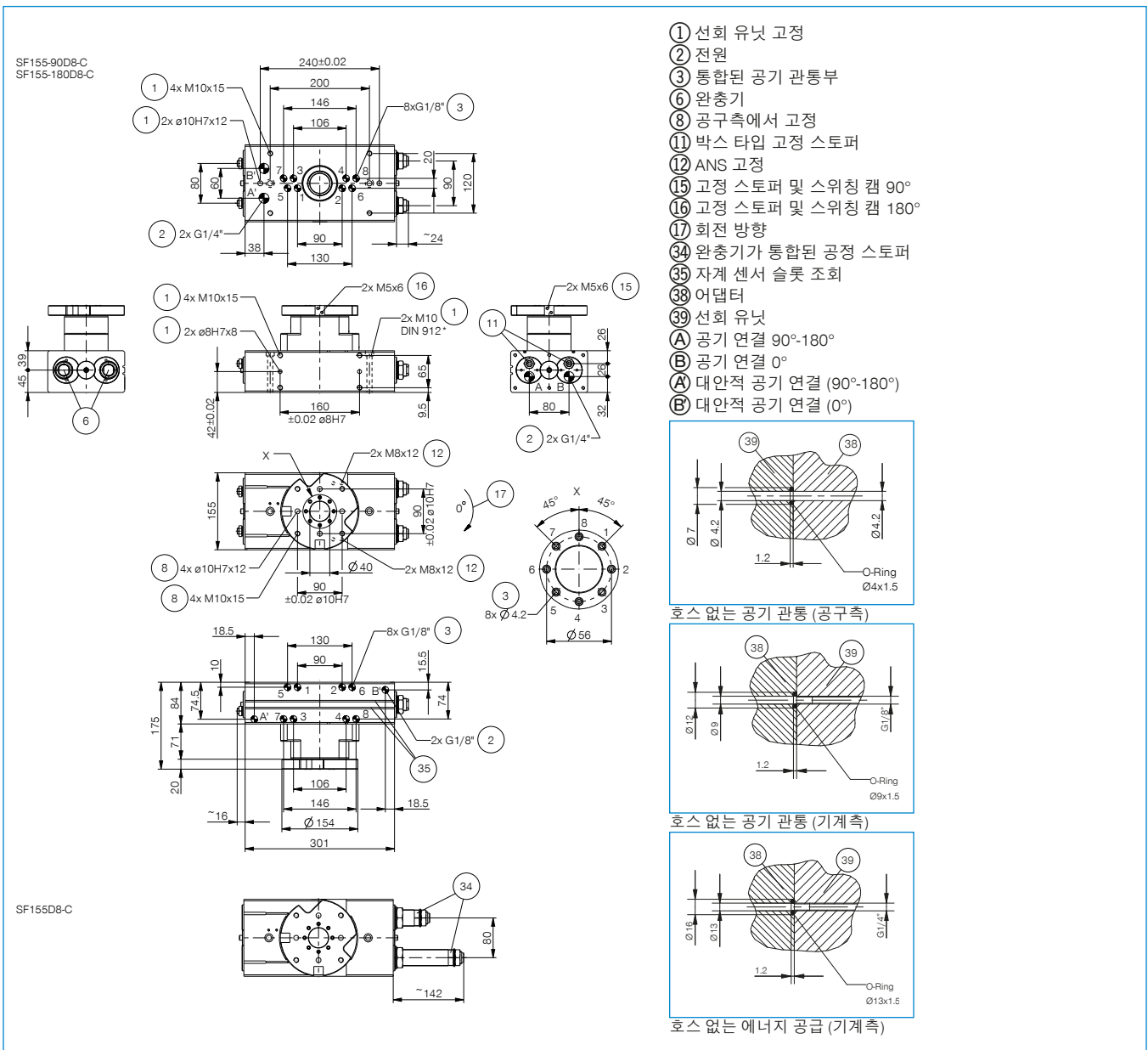
KAW500  
플러그 연결, 각, 케이블 5 m - 소켓 M8



NJ12-E2  
인덕티브 근접 스위치 - 케이블 5 m



주문번호	▶ 기술 데이터		
	SF155-90D8-C	SF155-180D8-C	SF155D8-C
선회각 [°]	90	180	0-180
토크 [Nm]	54	54	54
선회각 조절 가능 +/- [°]	3	3	180
관통 보어 Ø [mm]	40	40	40
축 방향 베어링 하중 [N]	5900	5900	5900
방사 방향 베어링 하중 [Nm]	761	761	761
반복정밀도 +/- [°]	0.01	0.01	0.01
최소 작동 압력 [bar]	3	3	3
최대 작동 압력 [bar]	8	8	8
정격 작동 압력 [bar]	6	6	6
최소 작동 온도 [°C]	5	5	5
최대 작동 온도 [°C]	+80	+80	+80
사이클 당 실린더 부피 [cm³]	350	700	700
IEC 60529 준거 보호방식	IP64	IP64	IP64
무게 [kg]	17.9	17.9	19



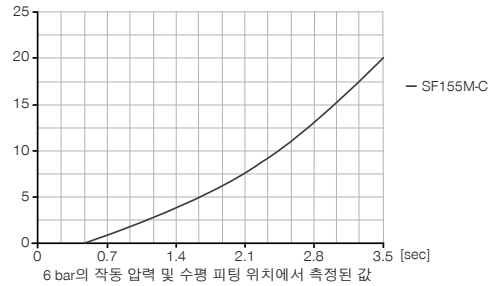
# 평면 선회 유닛 설비 크기 SF155M-C

## ▶ 제품 규격



### ▶ 관성모멘트

[kg m<sup>2</sup>] 계산된 관성 모멘트에 따라 예상되는 선회 시간을 표시합니다.



## ▶ 배송 구성에 포함



2 [조각]  
선회-스스로를 체크 밸브  
DRV1-4X8



1 [조각]  
장착 세트  
ANS0077



1 [조각]  
최초 작동 USB  
052650

## ▶ 부품 권장



### 에너지 공급



DSV1-8  
압력 보호 밸브



DSV1-8E  
급속 배기 기능이 있는 기본 압력 보호 밸브



### 센서



MFS02-K-KHC-P1-PNP  
자기장 센서 직선, 케이블 5m



### 센서



MFS02-S-KHC-P1-PNP  
자기장 센서 직선, 케이블 0.3m-커넥터 M8



### 연결/기타



KAG500  
직선 케이블 5 m - 소켓 M8 플러그 연결



S8-G-3  
직선 제조 가능한 커넥터 - 플러그 M8

## ▶ 액세서리 권장 장착 세트



NJ8-E2  
인덕티브 근접 스위치 - 케이블 5 m

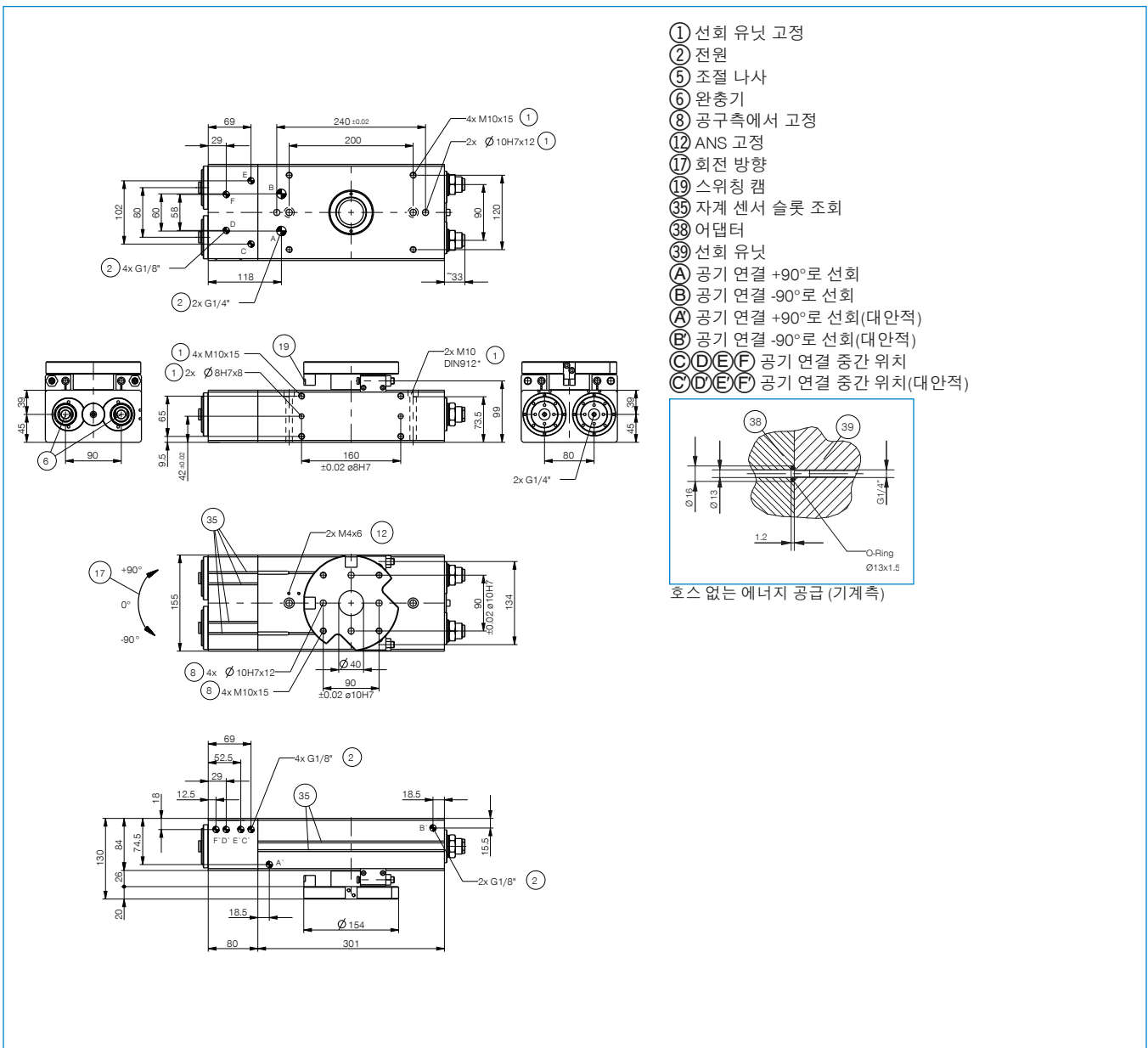


KAW500  
플러그 연결, 각, 케이블 5 m - 소켓 M8



NJ12-E2  
인덕티브 근접 스위치 - 케이블 5 m

주문번호	기술 데이터
선회각 [°]	-90 / 0 / +90
토크 [Nm]	62
선회각 조절 가능 +/- [°]	3
관통 보어 Ø [mm]	40
축 방향 베어링 하중 [N]	5900
방사 방향 베어링 하중 [Nm]	761
반복정밀도 +/- [°]	0.01
최소 작동 압력 [bar]	3
최대 작동 압력 [bar]	8
정격 작동 압력 [bar]	6
최소 작동 온도 [°C]	5
최대 작동 온도 [°C]	+80
사이클 당 실린더 부피 [cm³]	1010
IEC 60529 준거 보호방식	IP64
무게 [kg]	19.3



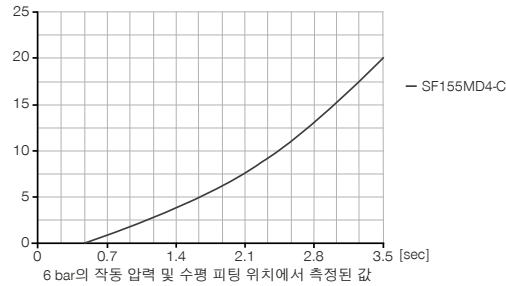
# 평면 선회 유닛 설비 크기 SF155MD4-C

## ▶ 제품 규격



### ▶ 관성모멘트

[kg m<sup>2</sup>] 계산된 관성 모멘트에 따라 예상되는 선회 시간을 표시합니다.



## ▶ 배송 구성에 포함

	2 [조각] 선회-스스로를 체크 밸브 <b>DRV1-4X8</b>		4 [조각] O-링 <b>COR0040150</b>
	1 [조각] 장착 세트 <b>ANS0078</b>		1 [조각] 최초 작동 USB <b>052650</b>

## ▶ 부품 권장

### 에너지 공급



**DSV1-8**  
압력 보호 밸브



**DSV1-8E**  
급속 배기 기능이 있는 기본 압력 보호 밸브

### 센서



**MFS02-K-KHC-P1-PNP**  
자기장 센서 직선, 케이블 5m

### 센서



**MFS02-S-KHC-P1-PNP**  
자기장 센서 직선, 케이블 0.3m-커넥터 M8

### 연결/기타



**KAG500**  
직선 케이블 5 m - 소켓 M8 플러그 연결



**S8-G-3**  
직선 제조 가능한 커넥터 - 플러그 M8

## ▶ 액세서리 권장 장착 세트



**NJ8-E2**  
인덕티브 근접 스위치 - 케이블 5 m

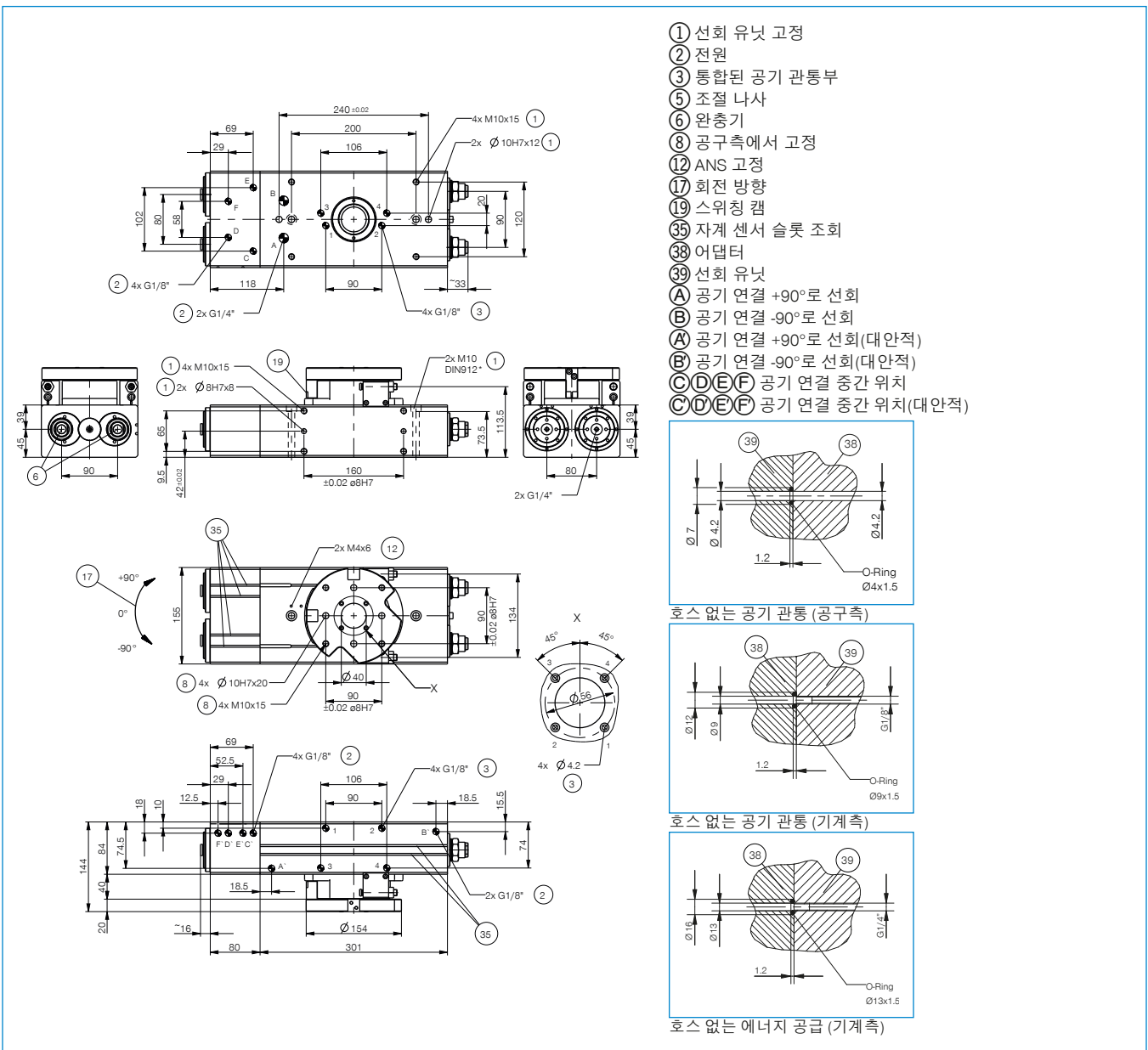


**KAW500**  
플러그 연결, 각, 케이블 5 m - 소켓 M8



**NJ12-E2**  
인덕티브 근접 스위치 - 케이블 5 m

▶ 기술 데이터	
<b>주문번호</b>	<b>SF155MD4-C</b>
선회각 [°]	-90 / 0 / +90
토크 [Nm]	58
선회각 조절 가능 +/- [°]	3
관통 보어 Ø [mm]	40
축 방향 베어링 하중 [N]	5900
방사 방향 베어링 하중 [Nm]	761
반복정밀도 +/- [°]	0.01
최소 작동 압력 [bar]	3
최대 작동 압력 [bar]	8
정격 작동 압력 [bar]	6
최소 작동 온도 [°C]	5
최대 작동 온도 [°C]	+80
사이클 당 실린더 부피 [cm³]	1010
IEC 60529 준거 보호방식	IP64
무게 [kg]	20.3

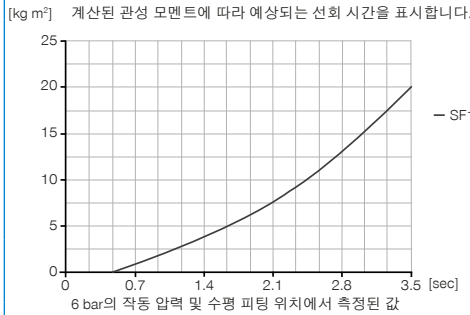


# 평면 선회 유닛 설비 크기 SF155MD8-C

## ▶ 제품 규격



### ▶ 관성모멘트



## ▶ 배송 구성에 포함

	2 [조각] 선회-스로틀 체크 밸브 DRV1-4X8		8 [조각] O-링 COR0040150
	1 [조각] 장착 세트 ANS0079		1 [조각] 최초 작동 USB 052650

## ▶ 부품 권장

### 에너지 공급



**DSV1-8**  
압력 보호 밸브



**DSV1-8E**  
급속 배기 기능이 있는 기본 압력 보호 밸브

### 센서



**MFS02-K-KHC-P1-PNP**  
자기장 센서 직선, 케이블 5m

### 센서



**MFS02-S-KHC-P1-PNP**  
자기장 센서 직선, 케이블 0.3m-커넥터 M8

### 연결/기타



**KAG500**  
직선 케이블 5 m - 소켓 M8 플러그 연결



**S8-G-3**  
직선 제조 가능한 커넥터 - 플러그 M8

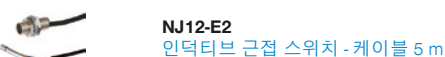
## ▶ 액세서리 권장 장착 세트



**NJ8-E2**  
인덕티브 근접 스위치 - 케이블 5 m

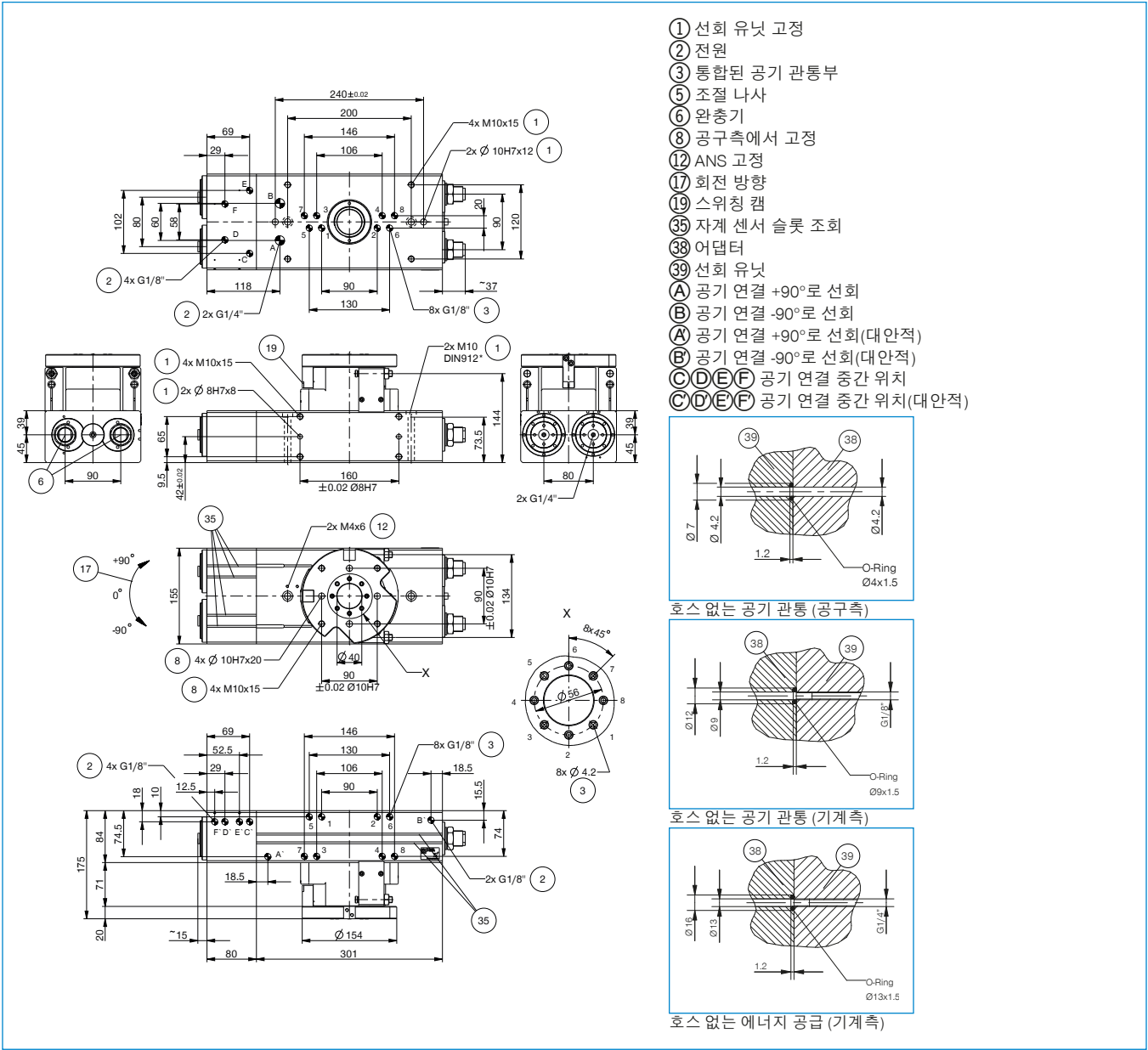


**KAW500**  
플러그 연결, 각, 케이블 5 m - 소켓 M8



**NJ12-E2**  
인덕티브 근접 스위치 - 케이블 5 m

▶ 기술 데이터	
<b>주문번호</b>	<b>SF155MD8-C</b>
선회각 [°]	-90 / 0 / +90
토크 [Nm]	54
선회각 조절 가능 +/- [°]	3
관통 보어 Ø [mm]	40
축 방향 베어링 하중 [N]	5900
방사 방향 베어링 하중 [Nm]	761
반복정밀도 +/- [°]	0.01
최소 작동 압력 [bar]	3
최대 작동 압력 [bar]	8
정격 작동 압력 [bar]	6
최소 작동 온도 [°C]	5
최대 작동 온도 [°C]	+80
사이클 당 실린더 부피 [cm³]	1010
IEC 60529 준거 보호방식	IP64
무게 [kg]	22.5



- ① 선회 유닛 고정
- ② 전원
- ③ 통합된 공기 관통부
- ⑤ 조절 나사
- ⑥ 완충기
- ⑧ 공구측에서 고정
- ⑫ ANS 고정
- ⑰ 회전 방향
- ⑲ 스위칭 캠
- ⑳ 자계 센서 슬롯 조희
- ㉝ 어댑터
- ㉞ 선회 유닛
- A 공기 연결 +90°로 선회
- B 공기 연결 -90°로 선회
- A 공기 연결 +90°로 선회(대안적)
- B 공기 연결 -90°로 선회(대안적)
- C D E F 공기 연결 중간 위치
- C D E F 공기 연결 중간 위치(대안적)



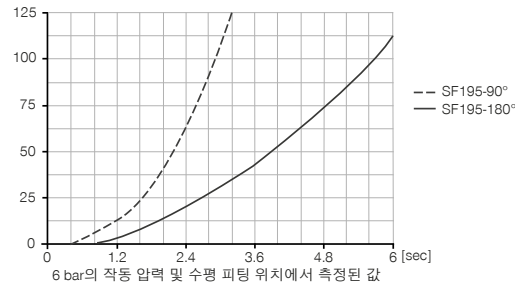
# 평면 선회 유닛 설비 크기 SF195N-C

## ▶ 제품 규격



### ▶ 관성모멘트

[kg m<sup>2</sup>] 계산된 관성 모멘트에 따라 예상되는 선회 시간을 표시합니다.



## ▶ 배송 구성에 포함



2 [조각]  
선회-스로틀 체크 밸브  
DRV1-4X8

## ▶ 부품 권장



### 에너지 공급



DSV1-8  
압력 보호 밸브



DSV1-8E  
급속 배기 기능이 있는 기본 압력 보호 밸브



### 센서



MFS02-K-KHC-P1-PNP  
자기장 센서 직선, 케이블 5m



MFS02-S-KHC-P1-PNP  
자기장 센서 직선, 케이블 0.3m-커넥터 M8



### 연결/기타



ANS0041  
장착 세트



KAG500  
직선 케이블 5 m - 소켓 M8 플러그 연결



S8-G-3  
직선 제조 가능한 커넥터 - 플러그 M8

## ▶ 액세서리 권장 장착 세트



NJ8-E2  
인덕티브 근접 스위치 - 케이블 5 m



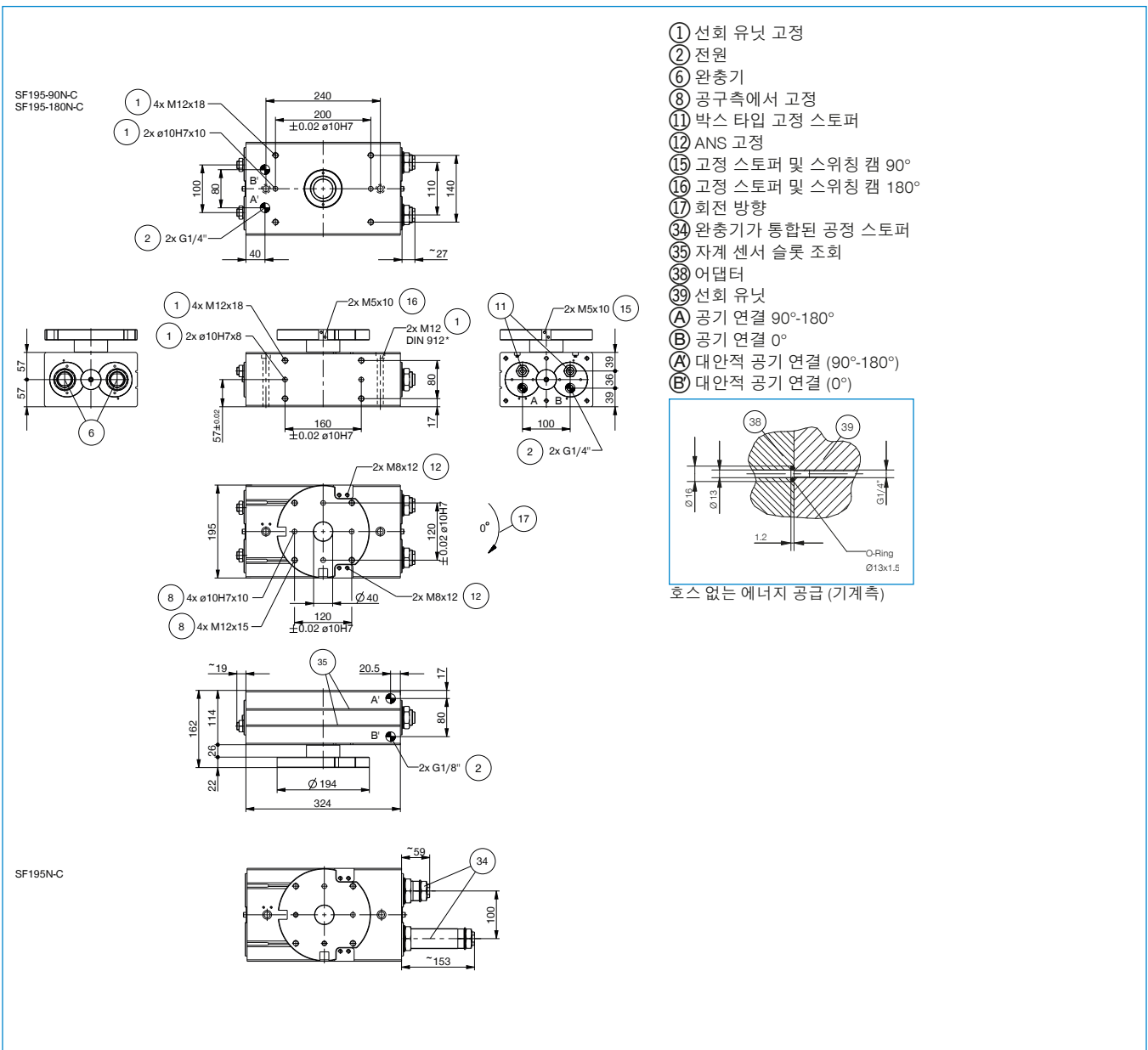
KAW500  
플러그 연결, 각, 케이블 5 m - 소켓 M8



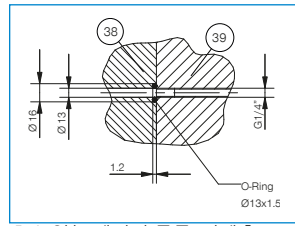
NJ12-E2  
인덕티브 근접 스위치 - 케이블 5 m



주문번호	▶ 기술 데이터		
	SF195-90N-C	SF195-180N-C	SF195N-C
선회각 [°]	90	180	0-180
토크 [Nm]	130	130	130
선회각 조절 가능 +/- [°]	3	3	180
관통 보어 Ø [mm]	40	40	40
축 방향 베어링 하중 [N]	7000	7000	7000
방사 방향 베어링 하중 [Nm]	1253	1253	1253
반복정밀도 +/- [°]	0.01	0.01	0.01
최소 작동 압력 [bar]	3	3	3
최대 작동 압력 [bar]	8	8	8
정격 작동 압력 [bar]	6	6	6
최소 작동 온도 [°C]	5	5	5
최대 작동 온도 [°C]	+80	+80	+80
사이클 당 실린더 부피 [cm³]	740	1480	1480
IEC 60529 준거 보호방식	IP64	IP64	IP64
무게 [kg]	29.5	29	30.6



- ① 선회 유닛 고정
- ② 전원
- ⑥ 완충기
- ⑧ 공구측에서 고정
- ⑪ 박스 타입 고정 스톱퍼
- ⑫ ANS 고정
- ⑮ 고정 스톱퍼 및 스위칭 캠 90°
- ⑯ 고정 스톱퍼 및 스위칭 캠 180°
- ⑰ 회전 방향
- ⑳ 완충기가 통합된 공정 스톱퍼
- ㉓ 자계 센서 슬롯 조희
- ㉔ 어댑터
- ㉕ 선회 유닛
- A 공기 연결 90°-180°
- B 공기 연결 0°
- A 대안적 공기 연결 (90°-180°)
- B 대안적 공기 연결 (0°)



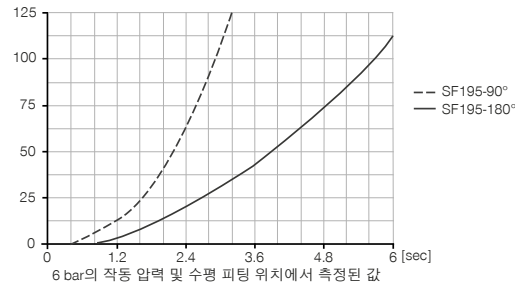
# 평면 선회 유닛 설비 크기 SF195D4-C

## ▶ 제품 규격



### ▶ 관성모멘트

[kg m<sup>2</sup>] 계산된 관성 모멘트에 따라 예상되는 선회 시간을 표시합니다.



## ▶ 배송 구성에 포함



2 [조각]  
선회-스로틀 체크 밸브  
DRV1-4X8



4 [조각]  
O-링  
COR0050100

## ▶ 부품 권장



### 에너지 공급



DSV1-8  
압력 보호 밸브



DSV1-8E  
급속 배기 기능이 있는 기본 압력 보호 밸브



### 센서



MFS02-K-KHC-P1-PNP  
자기장 센서 직선, 케이블 5m



MFS02-S-KHC-P1-PNP  
자기장 센서 직선, 케이블 0.3m-커넥터 M8



### 연결/기타



ANS0042  
장착 세트



KAG500  
직선 케이블 5 m - 소켓 M8 플러그 연결



S8-G-3  
직선 제조 가능한 커넥터 - 플러그 M8

## ▶ 액세서리 권장 장착 세트



NJ8-E2  
인덕티브 근접 스위치 - 케이블 5 m



KAW500  
플러그 연결, 각, 케이블 5 m - 소켓 M8



NJ12-E2  
인덕티브 근접 스위치 - 케이블 5 m



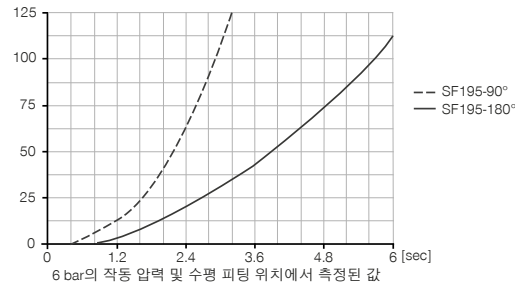
# 평면 선회 유닛 설비 크기 SF195D8-C

## ▶ 제품 규격



### ▶ 관성모멘트

[kg m<sup>2</sup>] 계산된 관성 모멘트에 따라 예상되는 선회 시간을 표시합니다.



## ▶ 배송 구성에 포함



2 [조각]  
선회-스로틀 체크 밸브  
DRV1-4X8



8 [조각]  
O-링  
COR0050100

## ▶ 부품 권장



### 에너지 공급



DSV1-8  
압력 보호 밸브



DSV1-8E  
급속 배기 기능이 있는 기본 압력 보호 밸브



### 센서



MFS02-K-KHC-P1-PNP  
자기장 센서 직선, 케이블 5m



MFS02-S-KHC-P1-PNP  
자기장 센서 직선, 케이블 0.3m-커넥터 M8



### 연결/기타



ANS0043  
장착 세트



KAG500  
직선 케이블 5 m - 소켓 M8 플러그 연결



S8-G-3  
직선 제조 가능한 커넥터 - 플러그 M8

## ▶ 액세서리 권장 장착 세트



NJ8-E2  
인덕티브 근접 스위치 - 케이블 5 m

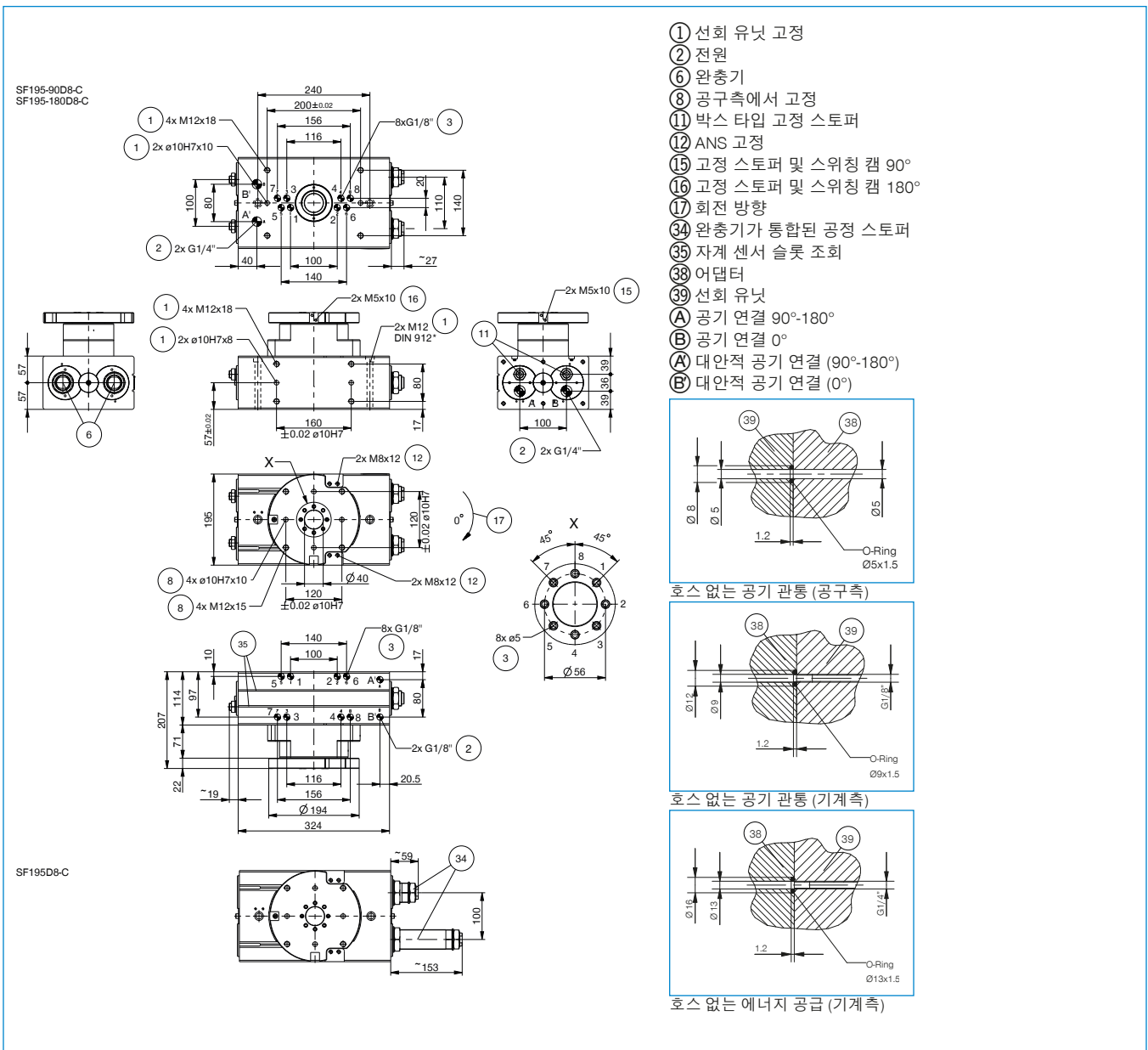


KAW500  
플러그 연결, 각, 케이블 5 m - 소켓 M8



NJ12-E2  
인덕티브 근접 스위치 - 케이블 5 m

주문번호	▶ 기술 데이터		
	SF195-90D8-C	SF195-180D8-C	SF195D8-C
선회각 [°]	90	180	0-180
토크 [Nm]	120	120	120
선회각 조절 가능 +/- [°]	3	3	180
관통 보어 Ø [mm]	40	40	40
축 방향 베어링 하중 [N]	7000	7000	7000
방사 방향 베어링 하중 [Nm]	1253	1253	1253
반복정밀도 +/- [°]	0.01	0.01	0.01
최소 작동 압력 [bar]	3	3	3
최대 작동 압력 [bar]	8	8	8
정격 작동 압력 [bar]	6	6	6
최소 작동 온도 [°C]	5	5	5
최대 작동 온도 [°C]	+80	+80	+80
사이클 당 실린더 부피 [cm³]	740	1480	1480
IEC 60529 준거 보호방식	IP64	IP64	IP64
무게 [kg]	32.7	32.3	33.9



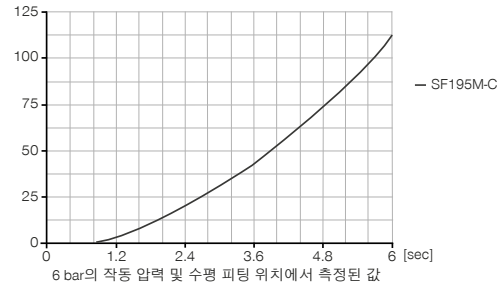
# 평면 선회 유닛 설비 크기 SF195M-C

## ▶ 제품 규격



### ▶ 관성모멘트

[kg m<sup>2</sup>] 계산된 관성 모멘트에 따라 예상되는 선회 시간을 표시합니다.



## ▶ 배송 구성에 포함



2 [조각]  
선회-스로틀 체크 밸브  
DRV1-4X8



1 [조각]  
장착 세트  
ANS0088



1 [조각]  
최초 작동 USB  
052650

## ▶ 부품 권장



### 에너지 공급



DSV1-8  
압력 보호 밸브



DSV1-8E  
급속 배기 기능이 있는 기본 압력 보호 밸브



### 센서



MFS02-K-KHC-P1-PNP  
자기장 센서 직선, 케이블 5m



### 센서



MFS02-S-KHC-P1-PNP  
자기장 센서 직선, 케이블 0.3m-커넥터 M8



### 연결/기타



KAG500  
직선 케이블 5m - 소켓 M8 플러그 연결



S8-G-3  
직선 제조 가능한 커넥터 - 플러그 M8

## ▶ 액세서리 권장 장착 세트

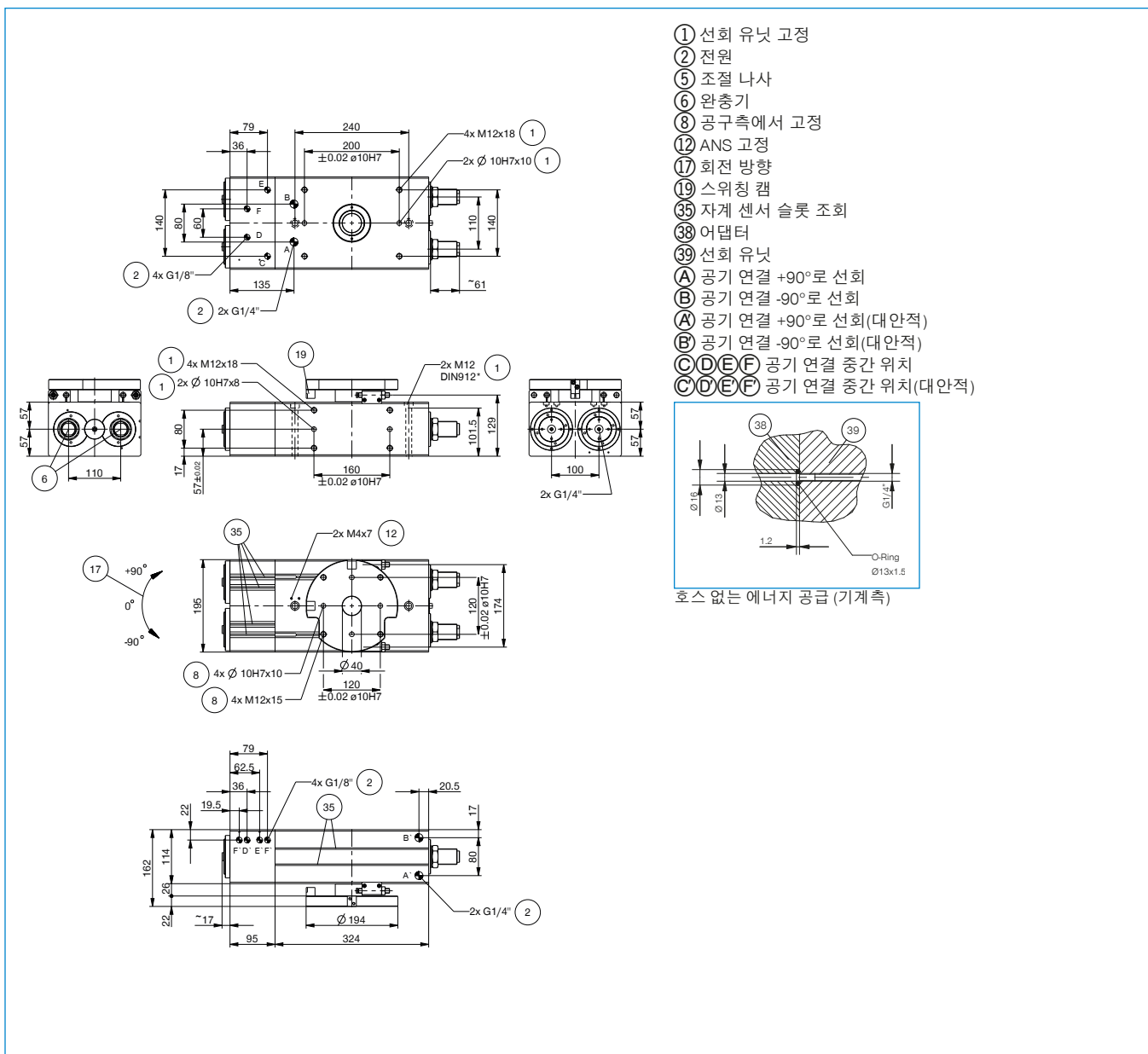


NJ8-E2  
인덕티브 근접 스위치 - 케이블 5m



NJ12-E2  
인덕티브 근접 스위치 - 케이블 5m

주문번호	기술평면
선회각 [°]	-90 / 0 / +90
토크 [Nm]	130
선회각 조절 가능 +/- [°]	3
관통 보어 Ø [mm]	40
축 방향 베어링 하중 [N]	7000
방사 방향 베어링 하중 [Nm]	1253
반복정밀도 +/- [°]	0.01
최소 작동 압력 [bar]	3
최대 작동 압력 [bar]	8
정격 작동 압력 [bar]	6
최소 작동 온도 [°C]	5
최대 작동 온도 [°C]	+80
사이클 당 실린더 부피 [cm³]	2035
IEC 60529 준거 보호방식	IP64
무게 [kg]	37.1



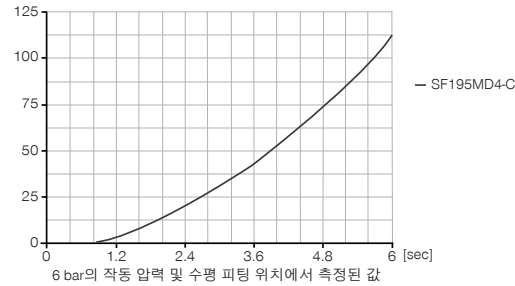
# 평면 선회 유닛 설비 크기 SF195MD4-C

## ▶ 제품 규격



### ▶ 관성모멘트

[kg m<sup>2</sup>] 계산된 관성 모멘트에 따라 예상되는 선회 시간을 표시합니다.



## ▶ 배송 구성에 포함

	2 [조각] 선회-스로틀 체크 밸브 DRV1-4X8		4 [조각] O-링 COR0050100
	1 [조각] 장착 세트 ANS0081		1 [조각] 최초 작동 USB 052650

## ▶ 부품 권장

### 에너지 공급

	DSV1-8 압력 보호 밸브
--	--------------------

	DSV1-8E 급속 배기 기능이 있는 기본 압력 보호 밸브
--	-------------------------------------

### 센서

	MFS02-K-KHC-P1-PNP 자기장 센서 직선, 케이블 5m
--	---

### 센서

	MFS02-S-KHC-P1-PNP 자기장 센서 직선, 케이블 0.3m-커넥터 M8
--	--

### 연결/기타

	KAG500 직선 케이블 5 m - 소켓 M8 플러그 연결
--	-------------------------------------

	S8-G-3 직선 제조 가능한 커넥터 - 플러그 M8
--	----------------------------------

## ▶ 액세서리 권장 장착 세트

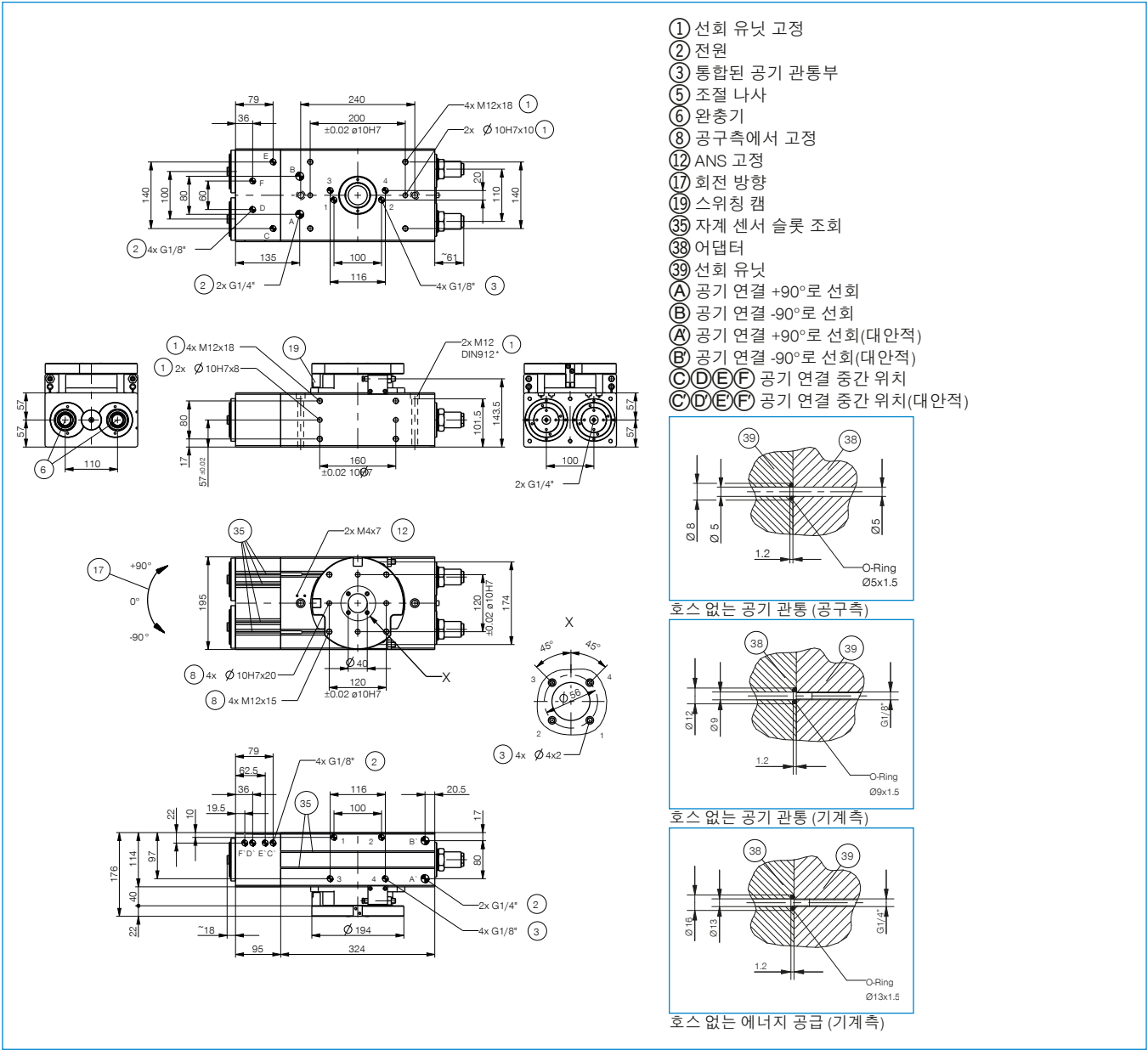
	NJ8-E2 인덕티브 근접 스위치 - 케이블 5 m
--	---------------------------------

	KAW500 플러그 연결, 각, 케이블 5 m - 소켓 M8
--	--------------------------------------

	NJ12-E2 인덕티브 근접 스위치 - 케이블 5 m
--	----------------------------------



▶ 기술 데이터	
<b>주문번호</b>	<b>SF195MD4-C</b>
선회각 [°]	-90 / 0 / +90
토크 [Nm]	125
선회각 조절 가능 +/- [°]	3
관통 보어 Ø [mm]	40
축 방향 베어링 하중 [N]	7000
방사 방향 베어링 하중 [Nm]	1253
반복정밀도 +/- [°]	0.01
최소 작동 압력 [bar]	3
최대 작동 압력 [bar]	8
정격 작동 압력 [bar]	6
최소 작동 온도 [°C]	5
최대 작동 온도 [°C]	+80
사이클 당 실린더 부피 [cm³]	2035
IEC 60529 준거 보호방식	IP64
무게 [kg]	39.7



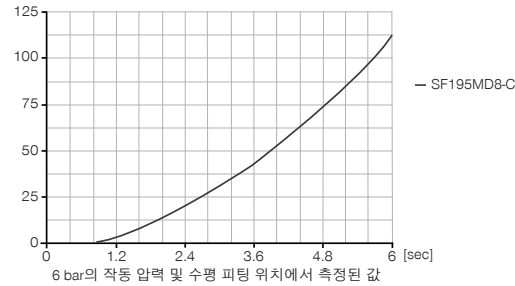
# 평면 선회 유닛 설비 크기 SF195MD8-C

## ▶ 제품 규격



### ▶ 관성모멘트

[kg m<sup>2</sup>] 계산된 관성 모멘트에 따라 예상되는 선회 시간을 표시합니다.



## ▶ 배송 구성에 포함

	2 [조각] 선회-스로틀 체크 밸브 DRV1-4X8		8 [조각] O-링 COR0050100
	1 [조각] 장착 세트 ANS0082		1 [조각] 최초 작동 USB 052650

## ▶ 부품 권장

### 에너지 공급

	DSV1-8 압력 보호 밸브
--	--------------------

	DSV1-8E 급속 배기 기능이 있는 기본 압력 보호 밸브
--	-------------------------------------

### 센서

	MFS02-K-KHC-P1-PNP 자기장 센서 직선, 케이블 5m
--	---

### 센서

	MFS02-S-KHC-P1-PNP 자기장 센서 직선, 케이블 0.3m-커넥터 M8
--	--

### 연결/기타

	KAG500 직선 케이블 5 m - 소켓 M8 플러그 연결
--	-------------------------------------

	S8-G-3 직선 제조 가능한 커넥터 - 플러그 M8
--	----------------------------------

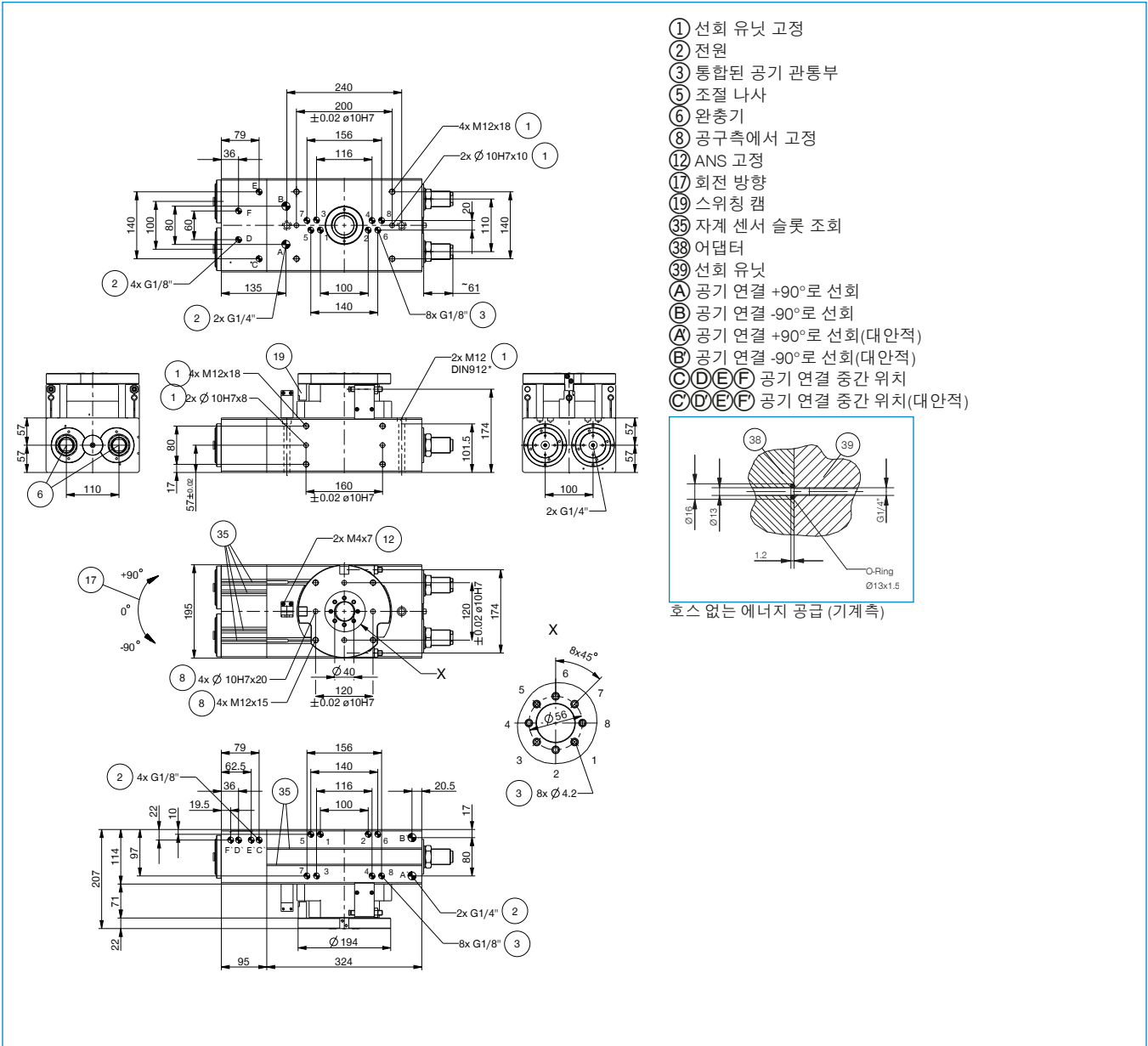
## ▶ 액세서리 권장 장착 세트

	NJ8-E2 인덕티브 근접 스위치 - 케이블 5 m
--	---------------------------------

	KAW500 플러그 연결, 각, 케이블 5 m - 소켓 M8
--	--------------------------------------

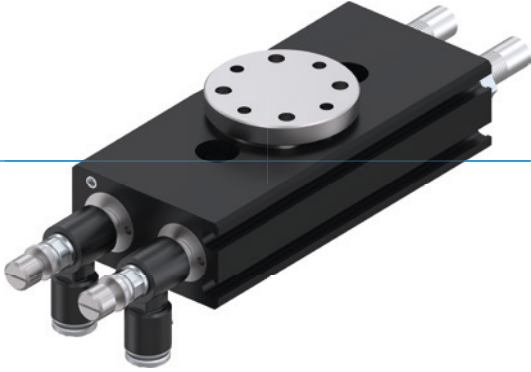
	NJ12-E2 인덕티브 근접 스위치 - 케이블 5 m
--	----------------------------------

▶ 기술 데이터	
<b>주문번호</b>	<b>SF195MD8-C</b>
선회각 [°]	-90 / 0 / +90
토크 [Nm]	120
선회각 조절 가능 +/- [°]	3
관통 보어 Ø [mm]	40
축 방향 베어링 하중 [N]	7000
방사 방향 베어링 하중 [Nm]	1253
반복정밀도 +/- [°]	0.01
최소 작동 압력 [bar]	3
최대 작동 압력 [bar]	8
정격 작동 압력 [bar]	6
최소 작동 온도 [°C]	5
최대 작동 온도 [°C]	+80
사이클 당 실린더 부피 [cm³]	2035
IEC 60529 준거 보호방식	IP64
무게 [kg]	41.7



# 평면 선회 유닛 시리즈 MSF

## ▶ 제품의 장점



### "개별적 수용"

#### ▶ 여기서 직접 결정해 보십시오!

플랜지 연결 또는 핀 샤프트 여부, 완충기 포함 또는 비 포함 여부 다수의 유형을 통해 필요로 하는 품목을 언제든지 찾으실 수 있습니다.

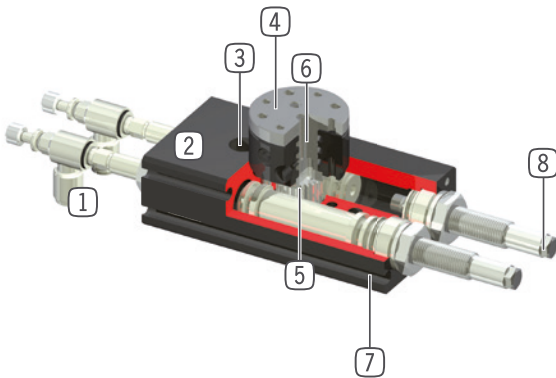
#### ▶ 평면 구조

반대 방향으로 작동하는 이중 피스톤 드라이브 때문에 유닛을 매우 평면적으로 조립할 수 있습니다. 이렇게 하여 귀하의 애플리케이션을 더욱 공간 절약적으로 설치할 수 있습니다.

#### ▶ 연속 조절 가능한 선회각

추가로 준비 시간을 줄여주고, 전체적으로 조절 가능한 선회각을 통해 개별적이고 유연하게 설치할 수 있습니다.

## ▶ 용도 명세



#### ① 스톱클 나사 이음부

- 속도 조절을 위한
- 공급물품에 포함

#### ② 견고, 경량 하우징

- 견고한 표면을 위해 알루미늄 합금

#### ③ 고정 및 위치 설정

- 개별 설치의 여러 측면 대체

#### ④ 공구 수용

- 샤프트 핀 또는 플랜지를 포함한 모델로 구입 가능

#### ⑤ 힘 전달

- 톱니형 랙 및 기어 휠

#### ⑥ 최대 2중 통합된 공기 관통부

- 압축공기의 호스없는 전달
- 호스 패키지가 함께 회전해서는 안 됩니다.

#### ⑦ 슬롯 조회

- 자계 센서용 수용부

#### ⑧ 나선형 그루브 기술의 통합 충격 흡수기

- 조절 가능한 끝 위치 댐핑



## ▶ 시리즈 특징

설비 크기		버전					
MSFXX		N-F001	S-F001	N-F002	S-F002	N-D2	S-D2
	1000만까지 정비가 불필요한 주기(최대)	●	●	●	●	●	●
	IP41	●	●	●	●	●	●
	자계 센서	●	●	●	●	●	●
	플랜지	●	●			●	●
	샤프트 핀			●	●		
	유체 관통					●	●
	탄성 중합체 끝 위치 댄핑	●		●		●	
	파워스톱 끝 위치 댄핑		●		●		●
	2개 위치 위치 설정 가능성	●	●	●	●	●	●
	선회 각도를 조절할 수 있음	●	●	●	●	●	●

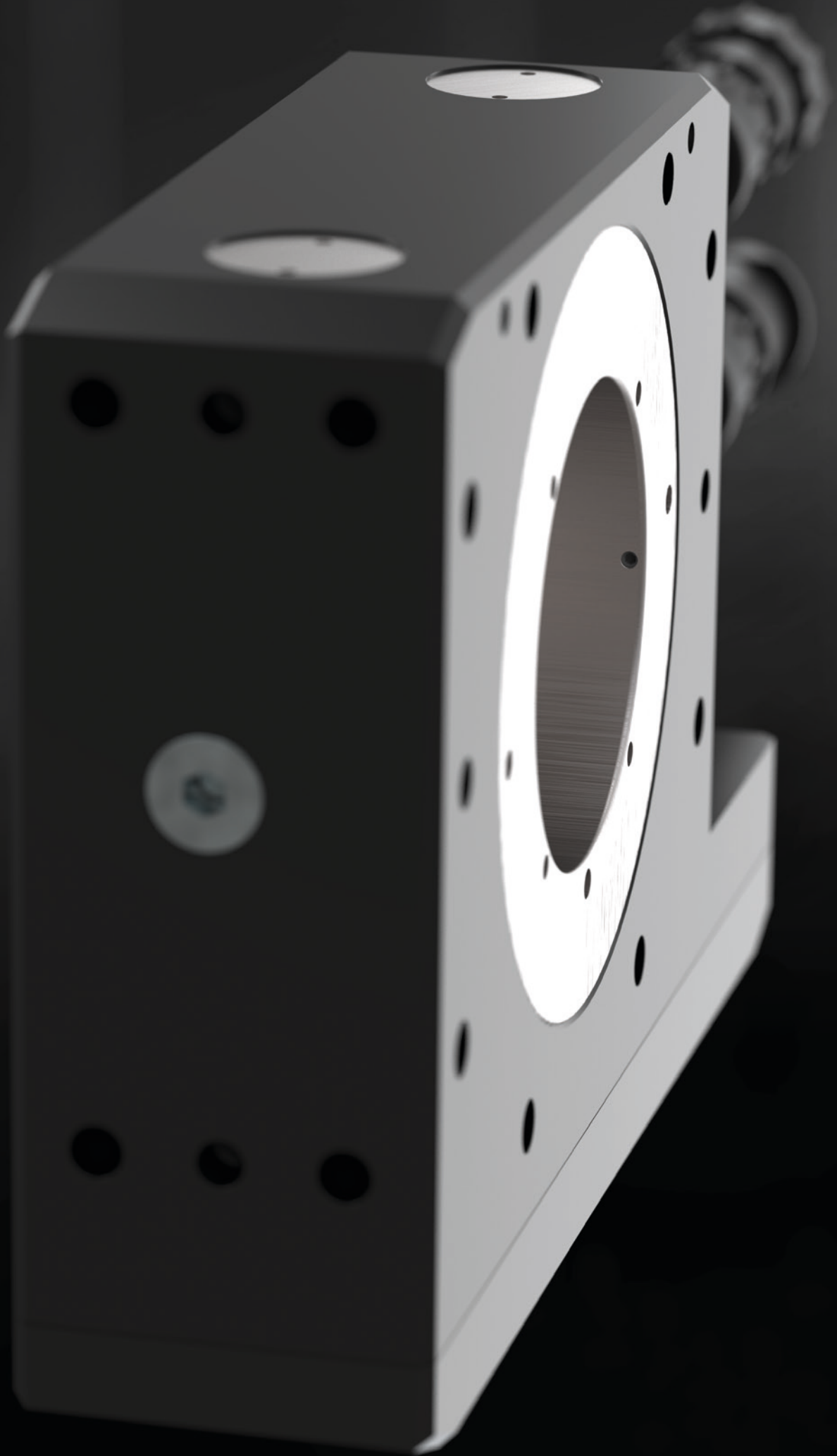
## ▶ 기술 데이터

설비 크기	선회각 [°]	토크 [Nm]	무게 [kg]	IP 분류
MSF34	90 / 180	0,3 - 0,4	0,17 - 0,21	IP41
MSF40	90 / 180	0,6 - 0,7	0,26 - 0,29	IP41
MSF44	90 / 180	1 - 1,2	0,41 - 0,46	IP41

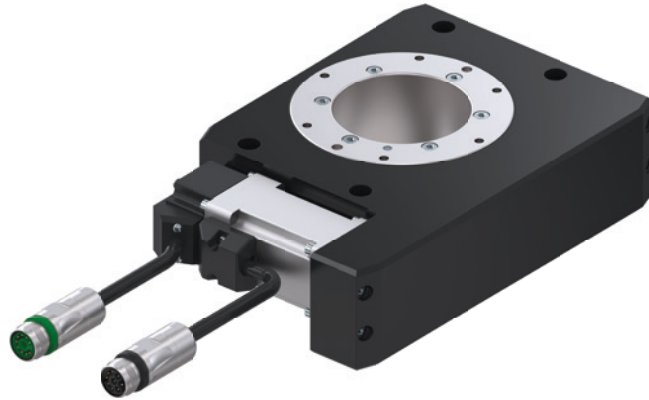
## ▶ 세부 정보는 온라인으로 사용가능



모든 정보는 한 클릭으로: [www.zimmer-group.kr](http://www.zimmer-group.kr). 기술 정보모든 정보를 원하시는 제품의 주문번호로 여러분의 설비크기에 해당되는 데이터, 도면, 3-D 모델, 작동설명서를 보실 수 있습니다. 빠르고, 한 눈에 들어오는 최신 정보.



# 평면 선회 유닛 시리즈 개요



⚡ 전기

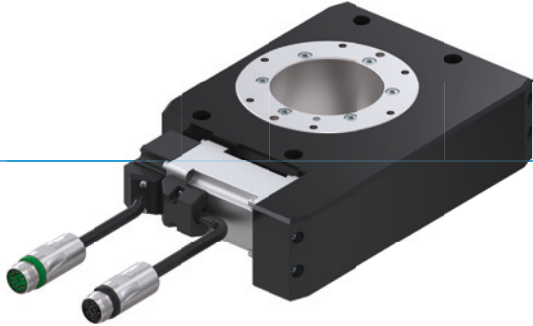


시리즈 DES

368

# 평면 선회 유닛 시리즈 DES

## ▶ 제품의 장점



### "개별적 수용"

#### ▶ 여기서 직접 결정해 보십시오!

기본 모터 또는 다른 제조사의 모터 여부 - 귀하의 시스템에 가장 적합한 품목을 결정할 수 있습니다.

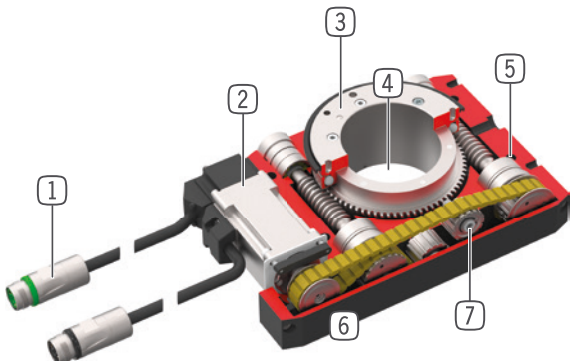
#### ▶ 매체 전달 통합

이 매체 전달기 D1을 이용할 경우 공급 라인으로 인한 케이블 단선 및 정의되지 않은 간섭 윤곽과 같은 문제가 더 이상 없습니다.

#### ▶ 자유롭게 위치 설정 가능

회전, 리프팅 또는 클록 제어 시에도 동일: 이 유닛은 보편적으로 사용 가능하고 귀하의 애플리케이션에 개별적으로 맞출 수 있습니다.

## ▶ 용도 명세



#### ① 에너지 공급

- 소켓을 구비한 모터 케이블
- 커넥터를 구비한 인코더 케이블

#### ② 구동

- AC-서보 모터

#### ③ 수용 플랜지

- 애플리케이션 특유의 어댑터 플레이트에 연결하기 위함(고객 측에서 완성)
- 간단한 공구 연결

#### ④ 센터 보어

- 케이블 관통을 위함

#### ⑤ 고정 및 위치 설정

- 개별 설치의 여러 측면 대체

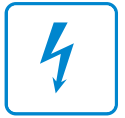
#### ⑥ 견고, 경량 하우징

- 견고한 표면을 위해 알루미늄 합금

#### ⑦ 힘 전달

- 톱니 벨트/랙/워엄 기어





### ▶ 시리즈 특징

설비 크기	버전			
	DESXXX	-B	D1-B	-99
Profibus	●	●		
Profinet, EtherCat, EtherNet/IP, Sercos	●	●		
운전과 함께	●	●		
드라이브 사용하지 않음; 고객측에서 설치				●
최대 500만 사이클까지 정비가 불필요	●	●		●
기계식 자동 정지	●	●		●
IP54	●	●		●
통합 조희	●	●		
위치 설정 가능성을 자유롭게 선택할 수 있음	●	●		
선회 각도를 조절할 수 있음	●	●		
전기 관통		●		
유체 관통		●		

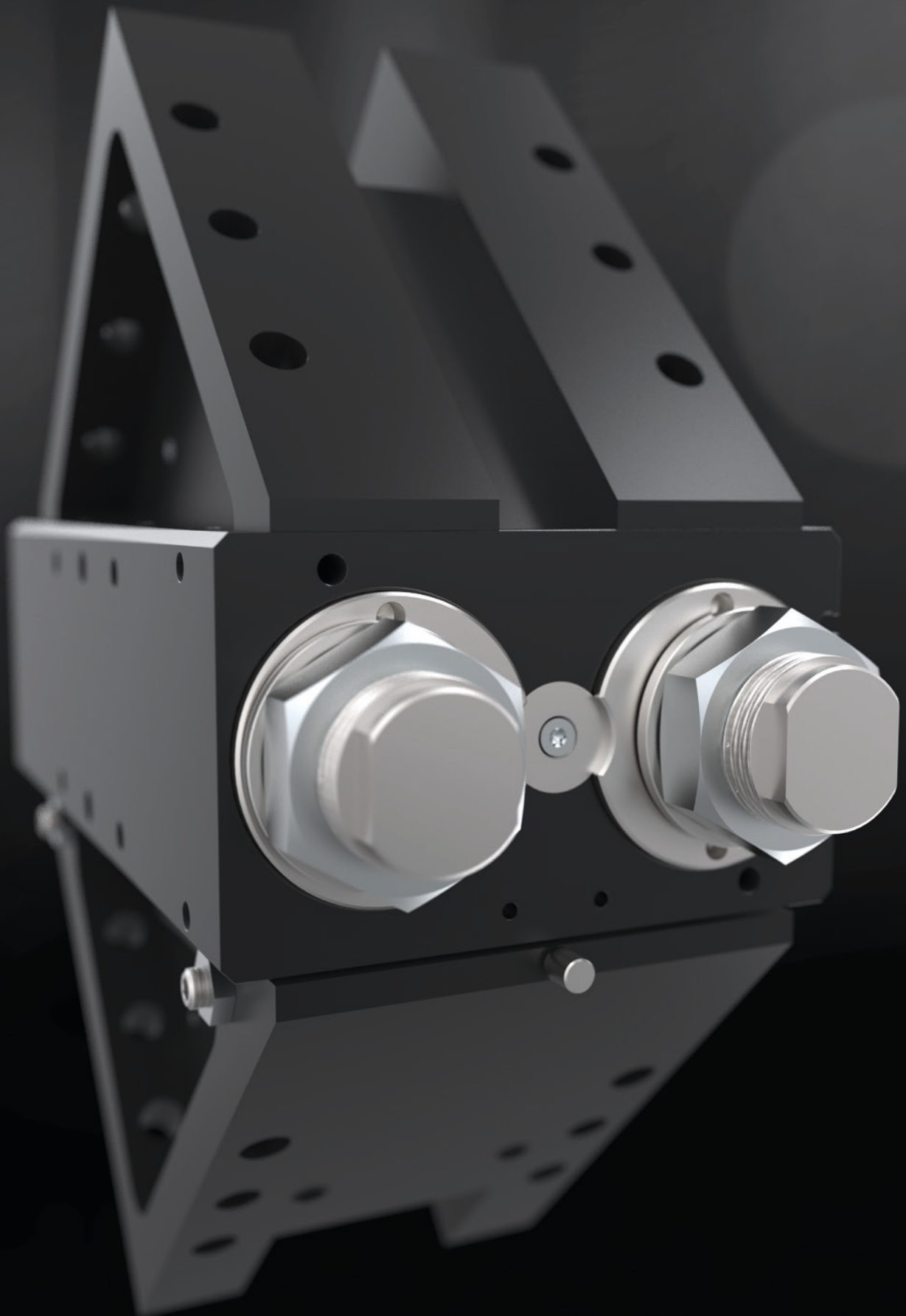
### ▶ 기술 데이터

설비 크기	선회각 [°]	토크 [Nm]	무게 [kg]	IP 분류
DES140	∞	10 - 12	4 - 7	IP54
DES190	∞	62 - 64	10,8 - 15,9	IP54

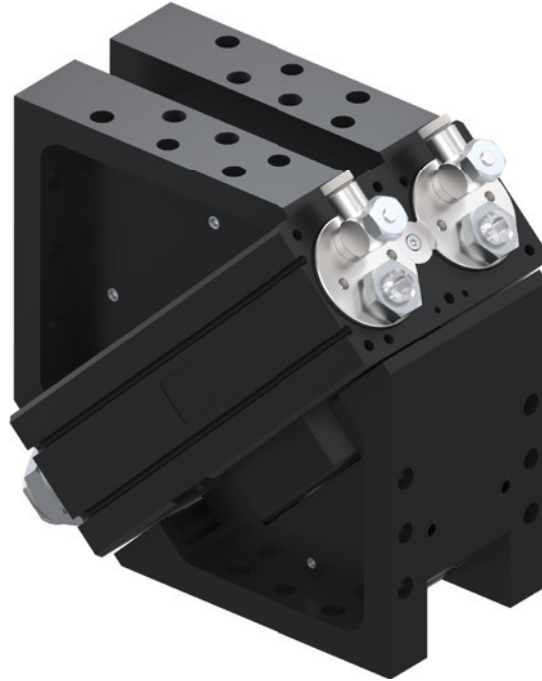
### ▶ 세부 정보는 온라인으로 사용가능



모든 정보는 한 클릭으로: [www.zimmer-group.kr](http://www.zimmer-group.kr). 기술 정보모든 정보를 원하시는 제품의 주문번호로 여러분의 설비크기에 해당되는 데이터, 도면, 3-D 모델, 작동설명서를 보실 수 있습니다. 빠르고, 한 눈에 들어오는 최신 정보.



# 각 선회 유닛 시리즈 개요



공기압



시리즈 SW

372

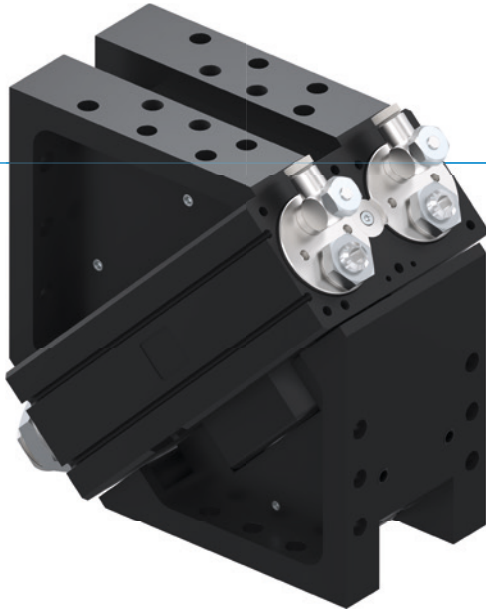


시리즈 SWM1000

390

# 각 선회 유닛 시리즈 SW

## ▶ 제품의 장점



### "뛰어난"

#### ▶ 기준보다 최대 100% 더 높은 출력

뛰어난 끝 위치 댐핑에 의해 최단 시간 내에 더 많은 질량을 선회시킬 수 있어 기계의 부분 배출을 증가시킵니다.

#### ▶ 2개의 앵글러 플랜지 포함

기계 로드에게 맞게 배치된 각 선회 유닛으로 구성 및 제조 복잡성을 줄이십시오.

#### ▶ 기준보다 100% 이상 더 높은 방사 방향 베어링 하중

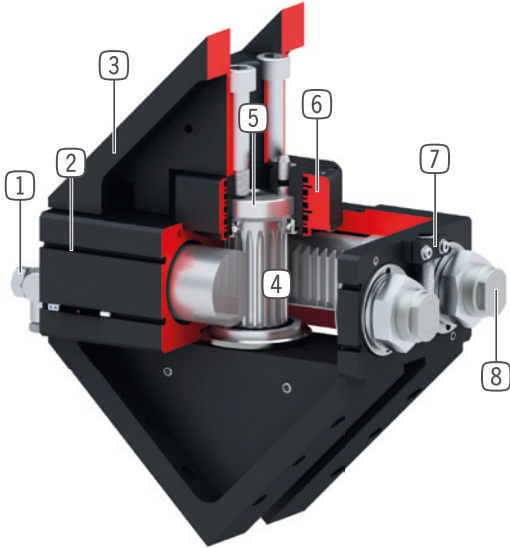
대규모로 사이즈 설계된 베어링은 견고성과 장기 수명을 보장하고 귀하의 애플리케이션의 최대 공정 안전성을 제공합니다.

## ▶ 시리즈 특징

설비 크기	버전
SWXXX	DX
1000만까지 정비가 불필요한 주기(최대)	●
IP64	●
인덕티브 센서	●
자계 센서	●
플랜지	●
파워스톱 끝 위치 댐핑	●
조정 가능한 최종 포지션 +/- 3°	●
2개 위치 위치 설정 가능성	●
선회각 180°	●
유체 관통	●



## ▶ 용도 명세



- ① 스톱 나사 이음부  
- 속도 조절을 위함(공급 물품에 포함)
- ② 슬롯 조회  
- 자계 센서 고정 및 위치 설정
- ③ 견고, 경량 하우징  
- 견고한 표면을 위해 알루미늄 합금
- ④ 힘 전달  
- 톱니형 랙 및 기어 휠
- ⑤ 이중으로 볼 베어링이 장착된 중공 샤프트  
- 공급 라인 관통을 위함  
- 높은 힘 모멘트 흡수
- ⑥ 8층까지 내장된 공기통과  
- 압축공기의 호스없는 전달  
- 호스 패키지가 함께 회전해서는 안 됩니다.
- ⑦ 클램프 서포트  
- 인덕티브 근접 스위치용 수용부
- ⑧ 특허성이 있는 통합된 완충기  
- 조절 가능한 끝 위치 댐핑  
- 공압 압력 챔버에 설치함으로써 가열을 방지할 수 있습니다.

## ▶ 기술 데이터

설비 크기	선회각 [°]	토크 [Nm]	무게 [kg]	IP 분류
SW50	180	1.5	1.2	IP64
SW74	180	5.5	2.6	IP64
SW100	180	15	6.3	IP64
SW125	180	34	17	IP64
SW155	180	58	25.3	IP64
SW195	180	120	48.2	IP64

## ▶ 세부 정보는 온라인으로 사용가능

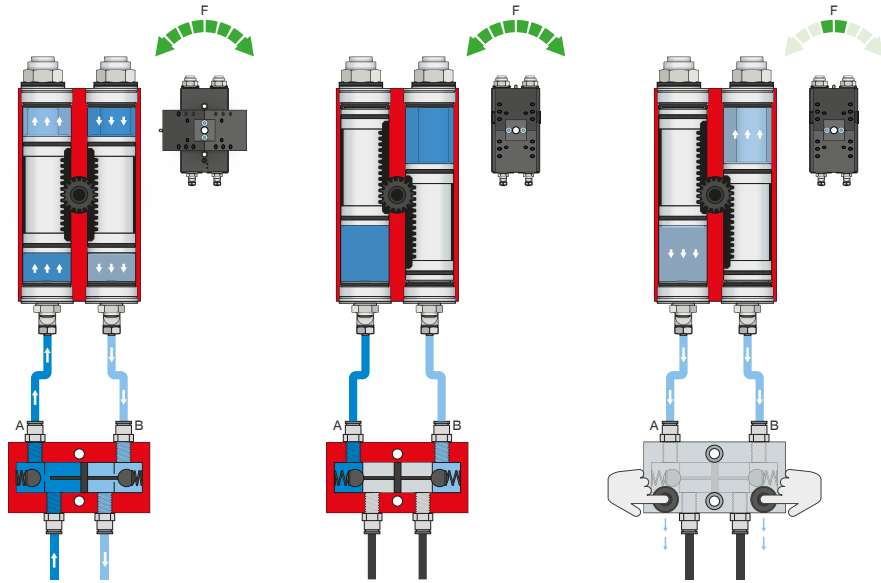


모든 정보는 한 클릭으로: [www.zimmer-group.kr](http://www.zimmer-group.kr). 기술 정보모든 정보를 원하시는 제품의 주문번호로 여러분의 설비크기에 해당되는 데이터, 도면, 3-D 모델, 작동설명서를 보실 수 있습니다. 빠르고, 한 눈에 들어오는 최신 정보.

# 앵글 피벗 유닛 시리즈 SW 기능 설명



## 에너지 공급



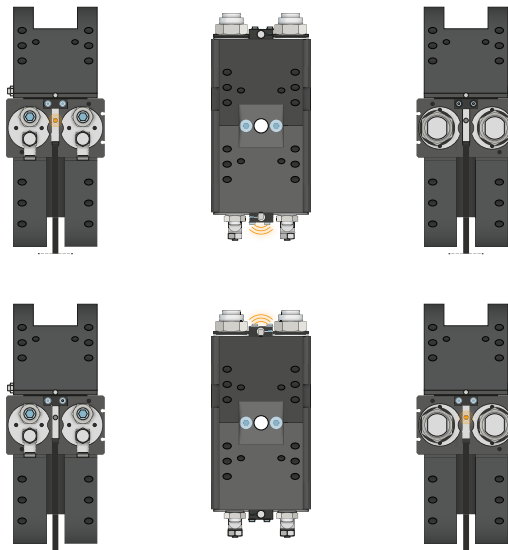
### 압력 보호 밸브 - DSV

시스템 압력 강하 시 안전한 힘과 위치 유지를 보장

잠금 해제식 통합 이중 체크 밸브로 비상 정지 시 선회 유닛의 시스템 압력이 유지됩니다. 이 기능을 보장하기 위해 밸브는 가능한 한 선회 유닛의 공기 연결부 가까이에 설치해야 합니다. 버전 E에서는 두 개의 누름 버튼이 설치되어 있어서 이를 통해 선회 유닛을 통제하며 환기시킬 수 있습니다.



## 센서



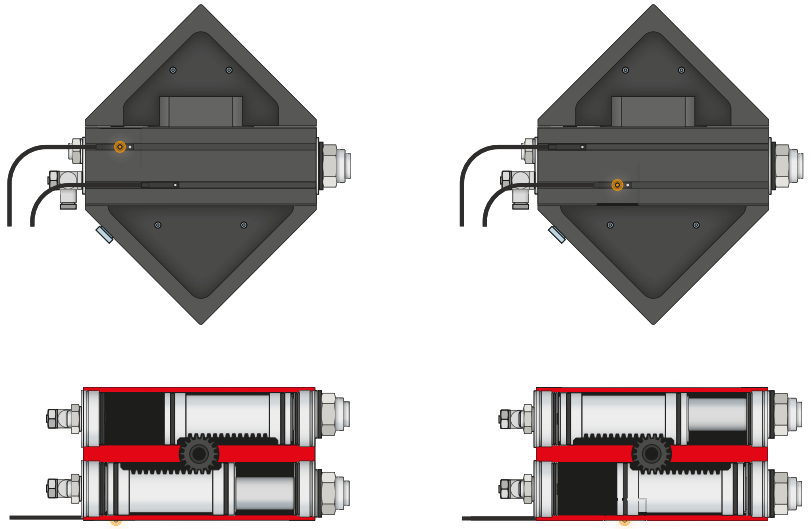
### 인덕티브 센서 - NJ

멈출 때까지 취부 블록에 센서를 삽입하여 고정합니다. 이어서 스위칭 플래그를 조정하여 원하는 위치로 조정이 이루어집니다. 연선 단부가 개방된 5 m 케이블 사양, 커넥터가 있는 0.3 m 케이블 사양과 직접 커넥터 출구가 있는 사양이 있습니다.



### 센서

MFS02



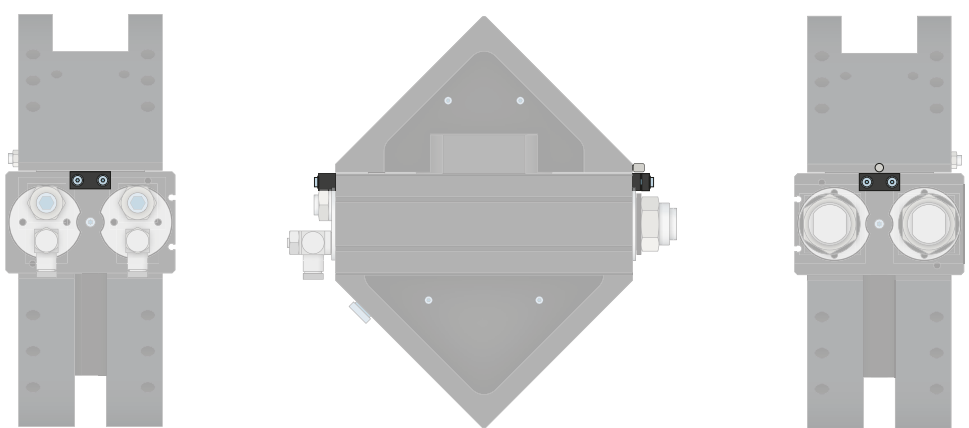
#### 1포인트 마그네틱 센서 - MFS

##### 피스톤 위치의 비접촉 검출용

이 센서는 선회 유닛의 C 슬롯에 장착되어 선회 유닛의 피스톤에 부착된 자석을 감지합니다. 다양한 공간의 조건에서 사용할 수 있도록 센서는 두 가지 버전으로 제공됩니다. 가로형 MFS02는 일자형 케이블 접속 기구로 선회 유닛의 C 슬롯에서 거의 완전히 매입되는 반면, 세로형 MFS01은 더 높은 구조이지만 케이블 접속 기구가 90° 오프셋됩니다. 연선 단부가 개방된 5m 케이블 사양과 커넥터가 있는 0.3m 케이블 사양이 있습니다.



### 연결/기타



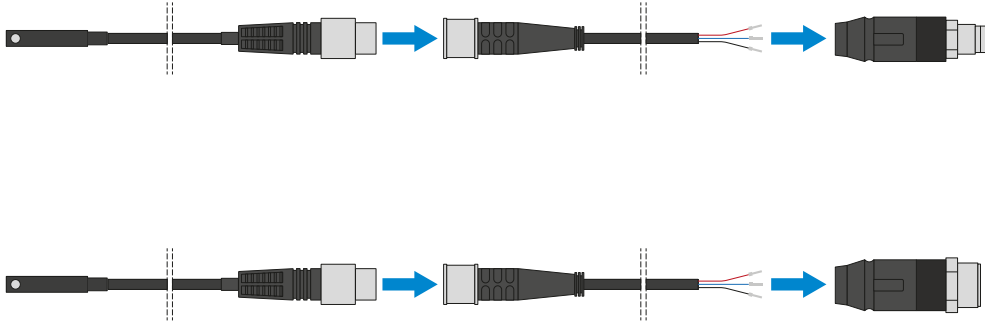
#### 장착 세트

장착 세트는 제공 품목에 포함된 고정 재료를 사용하여 그리퍼에 장착됩니다. 장착 세트 덕분에 유도형 근접 스위치를 통한 그리퍼 위치 검출이 가능합니다.

# 앵글 피벗 유닛 시리즈 SW 기능 설명



연결/기타



## 플러그-인 커넥터

센서 연결 케이블의 연장 및 조립용

연선 단부가 개방된 5m 길이의 케이블을 제공합니다. 케이블은 필요에 따라 알맞게 자르거나 M8과 M12 사이즈의 커넥터와 조립할 수 있습니다.







# 각 선회 유닛 설비 크기 SW50

## ▶ 제품 규격



## ▶ 배송 구성에 포함


	2 [조각] 선회-스로틀 체크 밸브 DRVM5X4
---	-----------------------------------

	4 [조각] O-링 COR0050100
---	-----------------------------


## ▶ 부품 권장


### 에너지 공급

	<b>DSV1-8</b> 압력 보호 밸브
---	---------------------------

	<b>DSV1-8E</b> 급속 배기 기능이 있는 기본 압력 보호 밸브
---	--

### 센서


	<b>MFS02-K-KHC-P1-PNP</b> 자기장 센서 직선, 케이블 5m
---	--

	<b>MFS02-S-KHC-P1-PNP</b> 자기장 센서 직선, 케이블 0.3m-커넥터 M8
---	---


### 연결/기타


	<b>ANS0062</b> 장착 세트
---	-------------------------

	<b>KAG500</b> 직선 케이블 5 m - 소켓 M8 플러그 연결
---	--

	<b>S12-G-3</b> 직선 제조 가능한 커넥터 - 플러그 M12
---	---

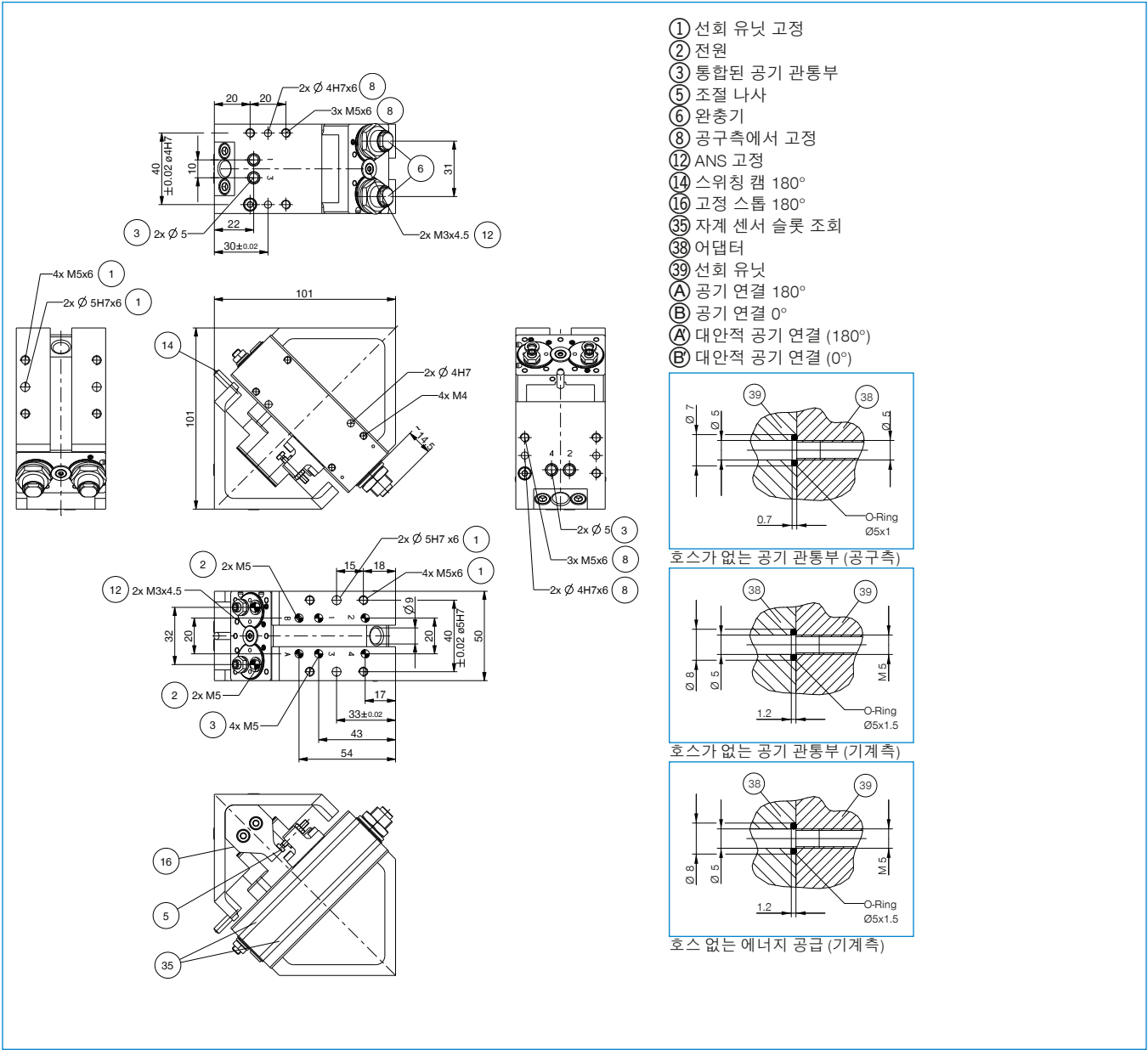
## ▶ 액세서리 권장 장착 세트

	<b>NJ8-E2</b> 인덕티브 근접 스위치 - 케이블 5 m
---	--

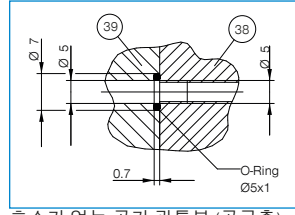
	<b>NJ8-E2S</b> 인덕티브 근접 스위치 - 플러그 M8
---	--

주문번호	기술 데이터
SW50D4-C	
선회각 [°]	180
토크 [Nm]	1.5
선회 시간 [s]*	0.3
관통 보어 Ø [mm]	9
공압 에너지 전달 [숫자]	4
축 방향 베어링 하중 [N]	490
방사 방향 베어링 하중 [Nm]	25
반복정밀도 +/- [°]	0.01
최소 작동 압력 [bar]	3
최대 작동 압력 [bar]	8
정격 작동 압력 [bar]	6
최소 작동 온도 [°C]	5
최대 작동 온도 [°C]	+80
사이클 당 실린더 부피 [cm³]	15
IEC 60529 준거 보호방식	IP64
무게 [kg]	1.2

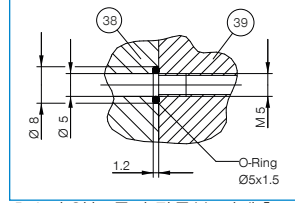
\*설치 하중 없음



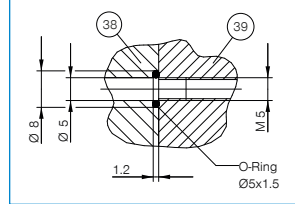
- ① 선회 유닛 고정
- ② 전원
- ③ 통합된 공기 관통부
- ⑤ 조절 나사
- ⑥ 완충기
- ⑧ 공구측에서 고정
- ⑫ ANS 고정
- ⑭ 스위칭 캠 180°
- ⑯ 고정 스톱 180°
- ⑳ 자계 센서 슬롯 조회
- ㉓ 어댑터
- ㉔ 선회 유닛
- ㉕ 공기 연결 180°
- ㉖ 공기 연결 0°
- ㉗ 대안적 공기 연결 (180°)
- ㉘ 대안적 공기 연결 (0°)



호스가 없는 공기 관통부 (공구측)



호스가 없는 공기 관통부 (기계측)



호스 없는 에너지 공급 (기계측)




# 각 선회 유닛 설비 크기 SW74

## ▶ 제품 규격



## ▶ 배송 구성에 포함


	2 [조각] 선회-스로틀 체크 밸브 DRV1-8X6
---	------------------------------------

	4 [조각] O-링 COR0050100
---	-----------------------------


## ▶ 부품 권장

### 에너지 공급

	<b>DSV1-8</b> 압력 보호 밸브
---	---------------------------

	<b>DSV1-8E</b> 급속 배기 기능이 있는 기본 압력 보호 밸브
---	--

### 센서


	<b>MFS02-K-KHC-P1-PNP</b> 자기장 센서 직선, 케이블 5m
---	--

	<b>MFS02-S-KHC-P1-PNP</b> 자기장 센서 직선, 케이블 0.3m-커넥터 M8
---	---


### 연결/기타


	<b>ANS0063</b> 장착 세트
---	-------------------------

	<b>KAG500</b> 직선 케이블 5 m - 소켓 M8 플러그 연결
---	--

	<b>S12-G-3</b> 직선 제조 가능한 커넥터 - 플러그 M12
---	---

## ▶ 액세서리 권장 장착 세트

	<b>NJ8-E2</b> 인덕티브 근접 스위치 - 케이블 5 m
---	--

	<b>NJ8-E2S</b> 인덕티브 근접 스위치 - 플러그 M8
---	--

주문번호	▶ 기술 데이터
선회각 [°]	180
토크 [Nm]	5.5
선회 시간 [s]*	0.3
관통 보어 Ø [mm]	12
공압 에너지 전달 [숫자]	4
축 방향 베어링 하중 [N]	1120
방사 방향 베어링 하중 [Nm]	90
반복정밀도 +/- [°]	0.01
최소 작동 압력 [bar]	3
최대 작동 압력 [bar]	8
정격 작동 압력 [bar]	6
최소 작동 온도 [°C]	5
최대 작동 온도 [°C]	+80
사이클 당 실린더 부피 [cm³]	42
IEC 60529 준거 보호방식	IP64
무게 [kg]	2.6

\*설치 하중 없음

① 선회 유닛 고정  
 ② 전원  
 ③ 통합된 공기 관통부  
 ⑤ 조절 나사  
 ⑥ 완충기  
 ⑧ 공구측에서 고정  
 ⑫ ANS 고정  
 ⑭ 스위칭 캠 180°  
 ⑮ 고정 스톱 180°  
 ⑮ 자계 센서 슬롯 조희  
 ⑳ 어댑터  
 ㉑ 선회 유닛  
 ㉒ 공기 연결 180°  
 ㉓ 공기 연결 0°  
 ㉔ 대안적 공기 연결 (180°)  
 ㉕ 대안적 공기 연결 (0°)

호스가 없는 공기 관통부 (공구측)  
 호스가 없는 공기 관통부 (기계측)  
 호스 없는 에너지 공급 (기계측)





# 각 선회 유닛 설비 크기 SW100

## ▶ 제품 규격



## ▶ 배송 구성에 포함


	2 [조각] 선회-스로틀 체크 밸브 DRV1-8X6
---	------------------------------------

	4 [조각] O-링 COR0050100
---	-----------------------------


## ▶ 부품 권장

### 에너지 공급

	<b>DSV1-8</b> 압력 보호 밸브
---	---------------------------

	<b>DSV1-8E</b> 급속 배기 기능이 있는 기본 압력 보호 밸브
---	--

### 센서


	<b>MFS02-K-KHC-P1-PNP</b> 자기장 센서 직선, 케이블 5m
---	--

	<b>MFS02-S-KHC-P1-PNP</b> 자기장 센서 직선, 케이블 0.3m-커넥터 M8
---	---


### 연결/기타


	<b>ANS0064</b> 장착 세트
---	-------------------------

	<b>KAG500</b> 직선 케이블 5 m - 소켓 M8 플러그 연결
---	--

	<b>S12-G-3</b> 직선 제조 가능한 커넥터 - 플러그 M12
---	---

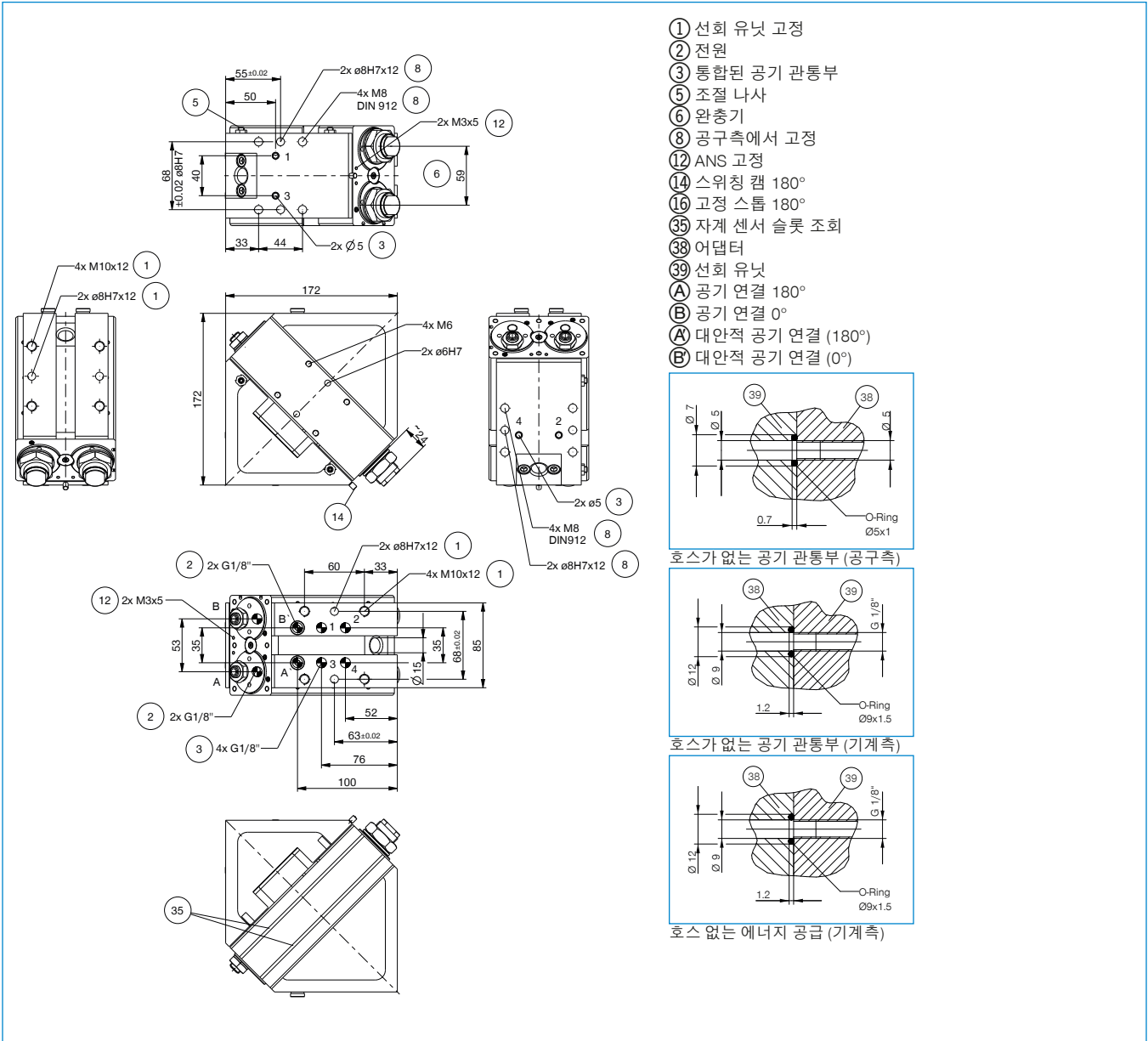
## ▶ 액세서리 권장 장착 세트

	<b>NJ8-E2</b> 인덕티브 근접 스위치 - 케이블 5 m
---	--

	<b>NJ8-E2S</b> 인덕티브 근접 스위치 - 플러그 M8
---	--

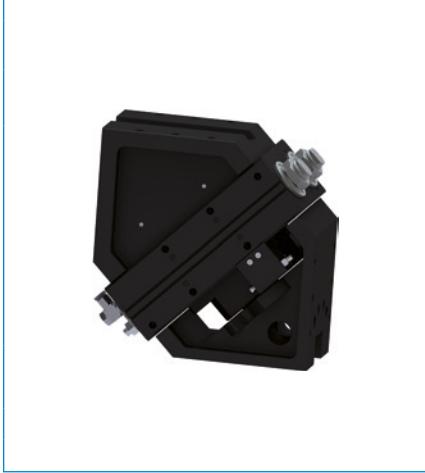
주문번호	기술 데이터
SW100D4-C	
선회각 [°]	180
토크 [Nm]	15
선회 시간 [s]*	0.5
관통 보어 Ø [mm]	15
공압 에너지 전달 [숫자]	4
축 방향 베어링 하중 [N]	2500
방사 방향 베어링 하중 [Nm]	155
반복정밀도 +/- [°]	0.01
최소 작동 압력 [bar]	3
최대 작동 압력 [bar]	8
정격 작동 압력 [bar]	6
최소 작동 온도 [°C]	5
최대 작동 온도 [°C]	+80
사이클 당 실린더 부피 [cm³]	108
IEC 60529 준거 보호방식	IP64
무게 [kg]	6.3

\*설치 하중 없음





# 각 선회 유닛 설비 크기 SW125

## ▶ 제품 규격





## ▶ 배송 구성에 포함


	2 [조각] 선회-스로틀 체크 밸브 DRV1-4X8		4 [조각] O-링 COR0090150
---	------------------------------------	---	-----------------------------

## ▶ 부품 권장




### 에너지 공급

	<b>DSV1-8</b> 압력 보호 밸브
	<b>DSV1-8E</b> 급속 배기 기능이 있는 기본 압력 보호 밸브

### 센서

	<b>MFS02-S-KHC-P1-PNP</b> 자기장 센서 직선, 케이블 0.3m-커넥터 M8
---	---

### 센서

	<b>NJ8-E2</b> 인덕티브 근접 스위치 - 케이블 5 m
	<b>NJ12-E2</b> 인덕티브 근접 스위치 - 케이블 5 m
	<b>MFS02-K-KHC-P1-PNP</b> 자기장 센서 직선, 케이블 5m

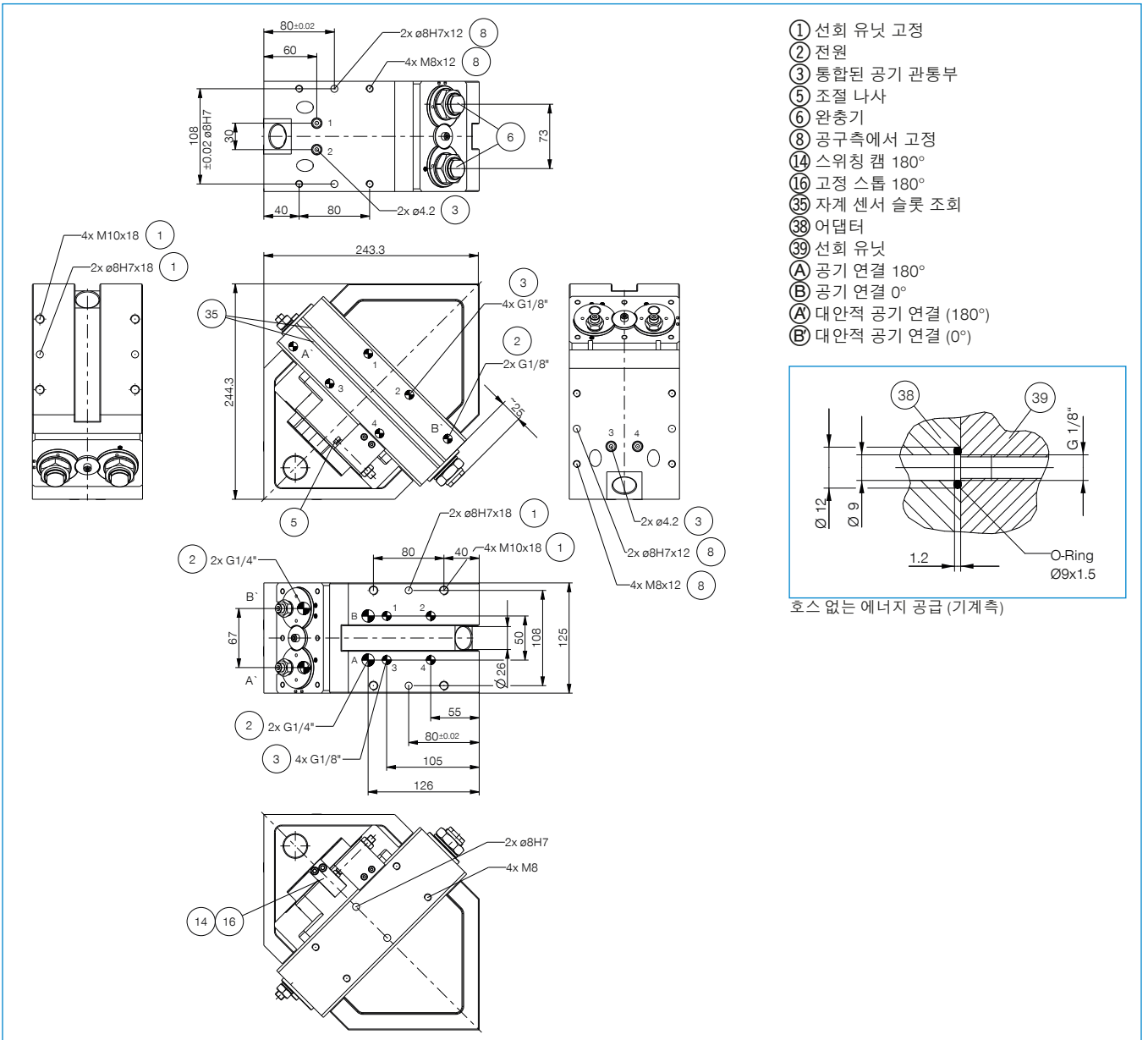
### 연결/기타

	<b>KAG500</b> 직선 케이블 5 m - 소켓 M8 플러그 연결
	<b>KAW500</b> 플러그 연결, 각, 케이블 5 m - 소켓 M8
	<b>S8-G-3</b> 직선 제조 가능한 커넥터 - 플러그 M8
	<b>S12-G-3</b> 직선 제조 가능한 커넥터 - 플러그 M12



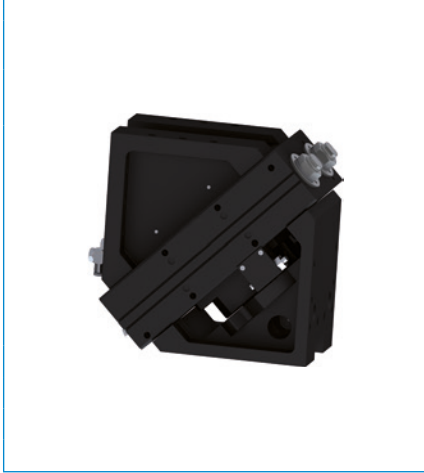
주문번호	기술 데이터
SW125D4-C	
선회각 [°]	180
토크 [Nm]	34
선회 시간 [s]*	0.6
관통 보어 Ø [mm]	26
공압 에너지 전달 [숫자]	4
축 방향 베어링 하중 [N]	3400
방사 방향 베어링 하중 [Nm]	390
반복정밀도 +/- [°]	0.01
최소 작동 압력 [bar]	3
최대 작동 압력 [bar]	8
정격 작동 압력 [bar]	6
최소 작동 온도 [°C]	5
최대 작동 온도 [°C]	+80
사이클 당 실린더 부피 [cm³]	440
IEC 60529 준거 보호방식	IP64
무게 [kg]	17

\*설치 하중 없음





# 각 선회 유닛 설비 크기 SW155

## ▶ 제품 규격



## ▶ 배송 구성에 포함

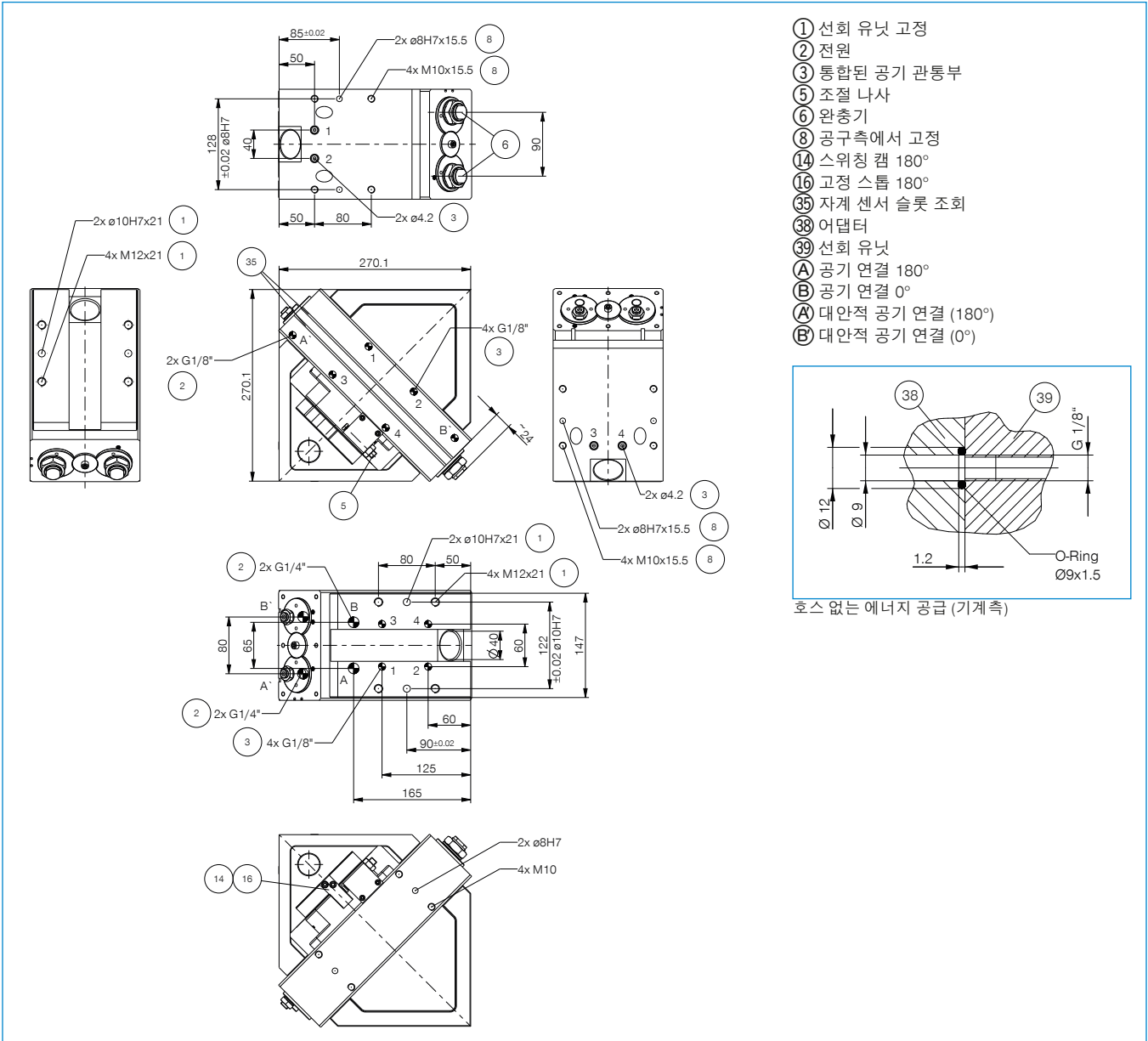
	2 [조각] 선회-스로틀 체크 밸브 DRV1-4X8		4 [조각] O-링 COR0090150
---	------------------------------------	---	-----------------------------

## ▶ 부품 권장

에너지 공급		센서	
	<b>DSV1-8</b> 압력 보호 밸브		<b>MFS02-S-KHC-P1-PNP</b> 자기장 센서 직선, 케이블 0.3m-커넥터 M8
	<b>DSV1-8E</b> 급속 배기 기능이 있는 기본 압력 보호 밸브	<b>연결/기타</b>	
	<b>센서</b>		<b>KAG500</b> 직선 케이블 5 m - 소켓 M8 플러그 연결
	<b>NJ8-E2</b> 인덕티브 근접 스위치 - 케이블 5 m		<b>KAW500</b> 플러그 연결, 각, 케이블 5 m - 소켓 M8
	<b>NJ12-E2</b> 인덕티브 근접 스위치 - 케이블 5 m		<b>S8-G-3</b> 직선 제조 가능한 커넥터 - 플러그 M8
	<b>MFS02-K-KHC-P1-PNP</b> 자기장 센서 직선, 케이블 5m		<b>S12-G-3</b> 직선 제조 가능한 커넥터 - 플러그 M12

주문번호	기술 데이터
SW155D4-C	
선회각 [°]	180
토크 [Nm]	58
선회 시간 [s]*	0.8
관통 보어 Ø [mm]	40
공압 에너지 전달 [숫자]	4
축 방향 베어링 하중 [N]	5900
방사 방향 베어링 하중 [Nm]	760
반복정밀도 +/- [°]	0.01
최소 작동 압력 [bar]	3
최대 작동 압력 [bar]	8
정격 작동 압력 [bar]	6
최소 작동 온도 [°C]	5
최대 작동 온도 [°C]	+80
사이클 당 실린더 부피 [cm³]	730
IEC 60529 준거 보호방식	IP64
무게 [kg]	25.3

\*설치 하중 없음

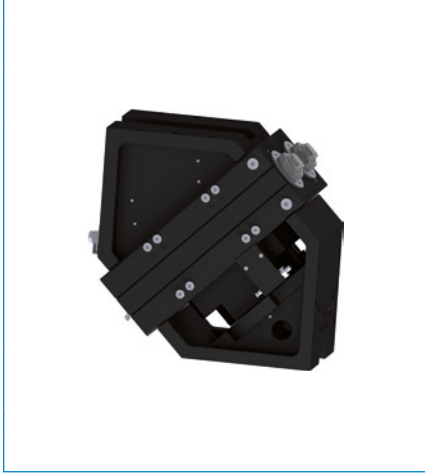


호스 없는 에너지 공급 (기계측)





# 각 선회 유닛 설비 크기 SW195

## ▶ 제품 규격





## ▶ 배송 구성에 포함




	2 [조각] 선회-스로틀 체크 밸브 DRV1-4X8		8 [조각] O-링 COR0120150
---	------------------------------------	---	-----------------------------

## ▶ 부품 권장


### 에너지 공급

	<b>DSV1-8</b> 압력 보호 밸브
	<b>DSV1-8E</b> 급속 배기 기능이 있는 기본 압력 보호 밸브

### 센서

	<b>NJ8-E2</b> 인덕티브 근접 스위치 - 케이블 5 m
	<b>NJ12-E2</b> 인덕티브 근접 스위치 - 케이블 5 m
	<b>MFS02-K-KHC-P1-PNP</b> 자기장 센서 직선, 케이블 5m

### 센서

	<b>MFS02-S-KHC-P1-PNP</b> 자기장 센서 직선, 케이블 0.3m-커넥터 M8
---	---

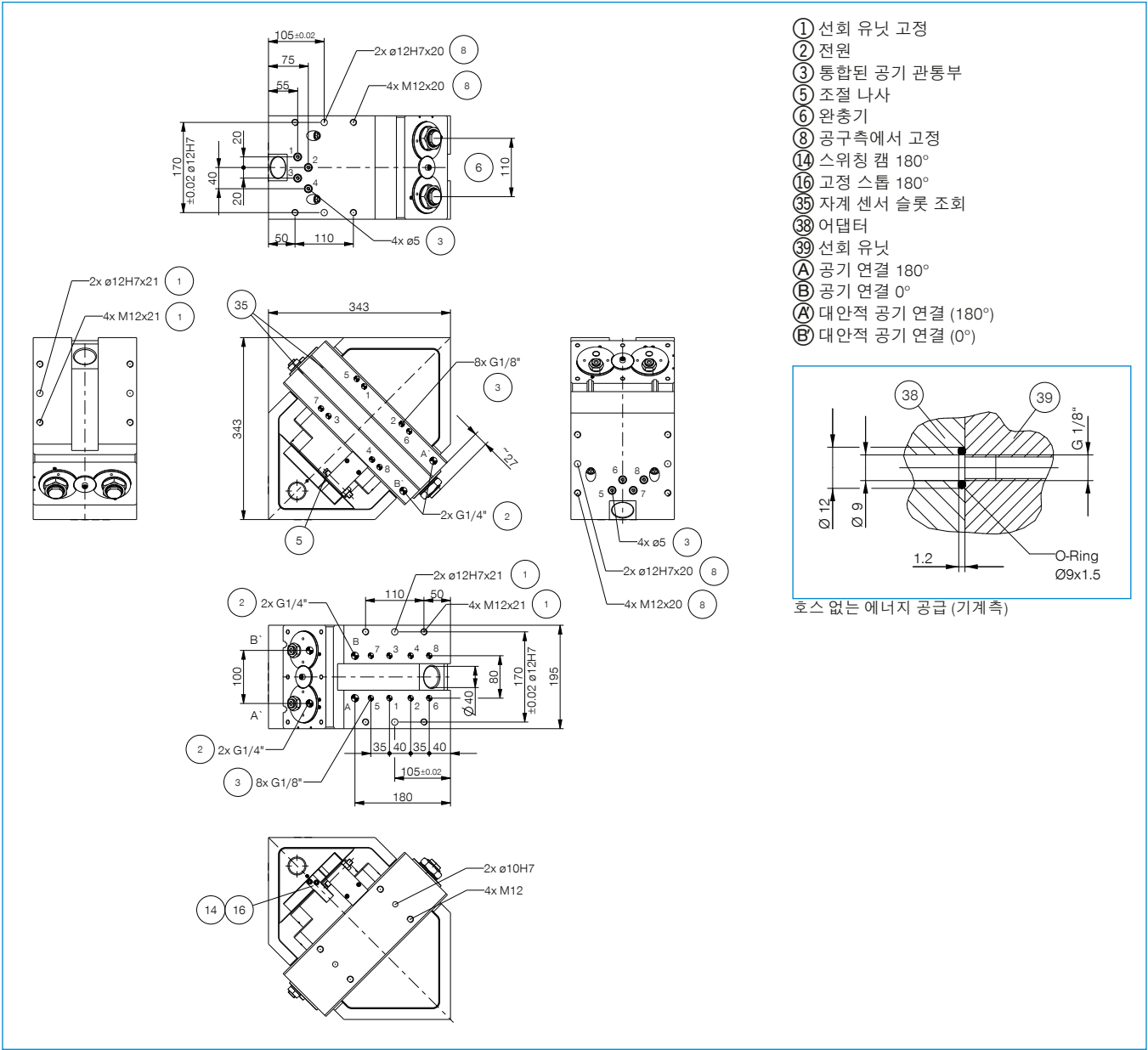
### 연결/기타

	<b>KAG500</b> 직선 케이블 5 m - 소켓 M8 플러그 연결
	<b>KAW500</b> 플러그 연결, 각, 케이블 5 m - 소켓 M8
	<b>S8-G-3</b> 직선 제조 가능한 커넥터 - 플러그 M8
	<b>S12-G-3</b> 직선 제조 가능한 커넥터 - 플러그 M12

설비 크기 SW195 / 각 선회 유닛 / 공압 / 선회 및 회전 모듈

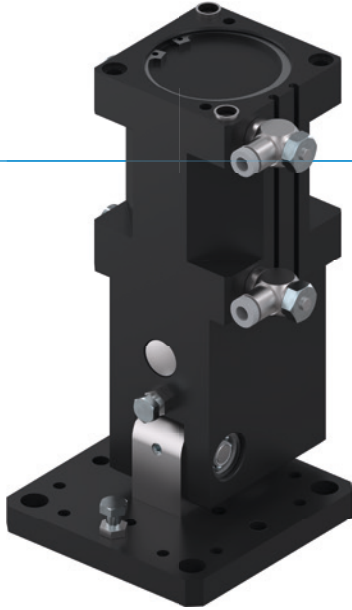
주문번호	기술 데이터
SW195D8-C	
선회각 [°]	180
토크 [Nm]	120
선회 시간 [s]*	1.1
관통 보어 Ø [mm]	40
공압 에너지 전달 [숫자]	8
축 방향 베어링 하중 [N]	7000
방사 방향 베어링 하중 [Nm]	1250
반복정밀도 +/- [°]	0.01
최소 작동 압력 [bar]	3
최대 작동 압력 [bar]	8
정격 작동 압력 [bar]	6
최소 작동 온도 [°C]	5
최대 작동 온도 [°C]	+80
사이클 당 실린더 부피 [cm³]	1520
IEC 60529 준거 보호방식	IP64
무게 [kg]	48.2

\*설치 하중 없음



# 각 선회 유닛 시리즈 SWM1000

## ▶ 제품의 장점



### "슬림부"

#### ▶ 최적화된 구조적 형태

포탈 축에 맞게 조정하여, 유닛을 기계 로딩 시 공간 절약 방식으로 통합할 수 있습니다.

#### ▶ 대형 수용 플랜지

큰 면적의 설치면은 구성을 간략화하고 연속 공구의 안전한 연결을 가능하게 합니다.

#### ▶ 고장 없는 연속 사용

유지보수 없이 최대 1천만 사이클을 보장하는 당사의 타협하지 않는 "Made in Germany" 품질

## ▶ 시리즈 특징

### 설비 크기

#### SWM10XX



1000만까지 정비가 불필요한 주기(최대)

●



IP30

●



자계 센서

●



파워스톱 끝 위치 댐핑

●

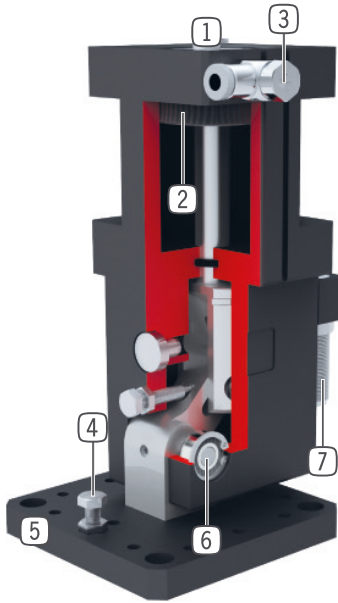


2개 위치 위치 설정 가능성

●



## ▶ 용도 명세



- ① 고정 및 위치 설정
- ② 구동
  - 이중 작동 공압 실린더
- ③ 스톱을 나사 이음부
  - 속도 조절을 위한
  - 공급물품에 포함
- ④ 조절 가능한 끝 위치
  - +/-3° 조절 가능한 끝 위치
- ⑤ 수용 플랜지
  - 고객 맞춤형 애플리케이션 연결을 위한
- ⑥ 힘 전달 90° 선회
  - 너클 조인트 원리
- ⑦ 특허 받은 유압 완충기
  - 조절 가능한 끝 위치 댐핑

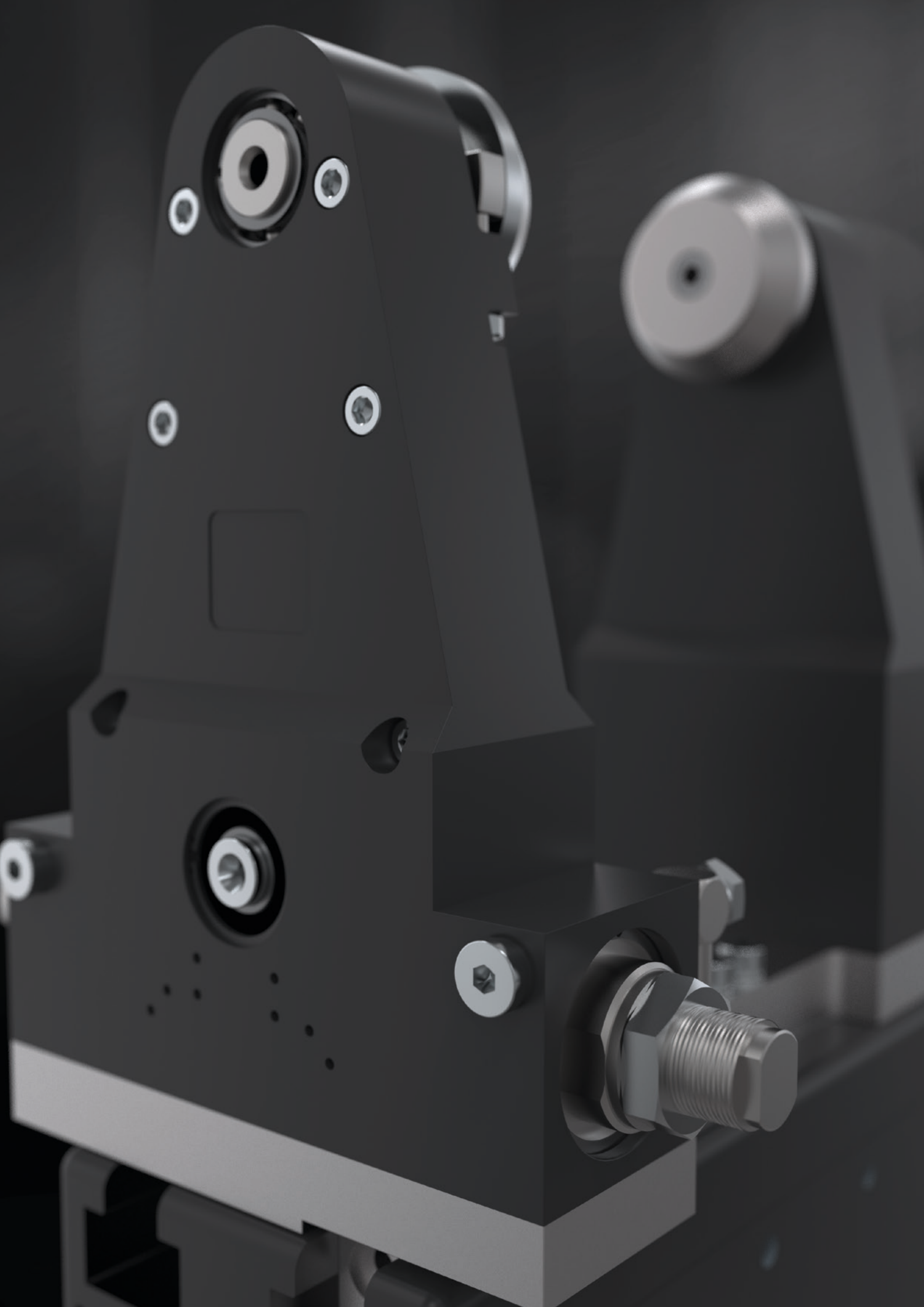
## ▶ 기술 데이터

설비 크기	선회각 [°]	토크 [Nm]	무게 [kg]	IP 분류
SWM1035	90	7 - 10	0.65	IP30
SWM1045	90	14 - 21	1.2	IP30
SWM1054	90	29 - 40	2.3	IP30
SWM1063	90	39 - 64	3.5	IP30
SWM1080	90	88 - 150	5.8	IP30

## ▶ 세부 정보는 온라인으로 사용가능



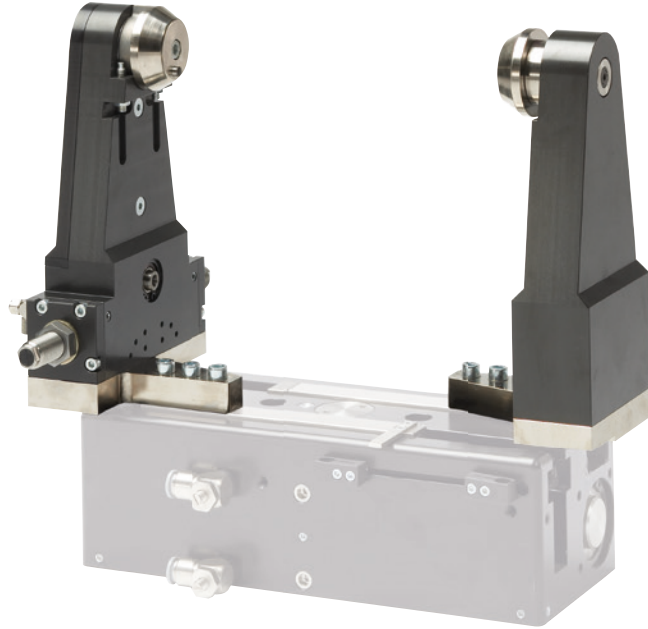
모든 정보는 한 클릭으로: [www.zimmer-group.kr](http://www.zimmer-group.kr). 기술 정보모든 정보를 원하시는 제품의 주문번호로 여러분의 설비크기에 해당되는 데이터, 도면, 3-D 모델, 작동설명서를 보실 수 있습니다. 빠르고, 한 눈에 들어오는 최신 정보.





# 선회 조

## 시리즈 개요



공기압



시리즈 SB

394

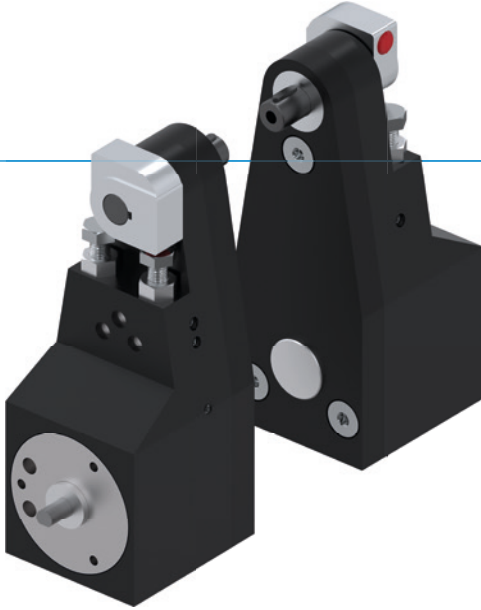


시리즈 SBZ

404

# 선회 조 시리즈 SB

## ▶ 제품의 장점



### "경제적인"

#### ▶ 핵심 요소에 집중

경제적인 방식의 선회는 제품 비용을 감소시킵니다.

#### ▶ 검증된 기술

20년 이상 동안 입증된 신뢰성은 고장 없는 제품을 보장합니다.

#### ▶ 유연한 선회각

함께 공급되는 스토퍼를 이용하여 결정할 수 있는 90° 또는 180° 각도. 이 때문에 유연한 조립이 가능하고, 시스템에서 하나의 제품만 관리하면 됩니다.

## ▶ 시리즈 특징

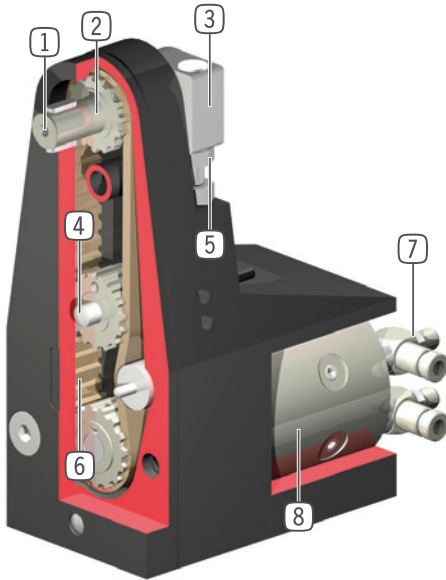
### 설비 크기

#### SBXX

 1000만까지 정비가 불필요한 주기(최대)	●
 IP54	●
 인덕티브 센서	●
 샤프트 핀	●
 탄성 중합체 끝 위치 댐핑	●
 조정 가능한 최종 포지션 +/- 3°	●
 2개 위치 위치 설정 가능성	●
 선회각 90°	●
 선회각 180°	●



## ▶ 용도 명세



- ① **구동 샤프트**
  - 모델에 따라 평행 키를 갖는 6각형 샤프트 또는 원형 샤프트
  - 애플리케이션 맞춤형 공작물 수용부의 비용이 적게 들고 빠른 위치 설정
- ② **이중 지지된 구동 샤프트**
  - 높은 힘 모멘트 흡수
- ③ **스토퍼**
  - 선회각 90° 및 180°
  - 안정적, Fibroflex사의 정지면 포함
- ④ **위치 조회**
  - 인덕티브 근접 스위치를 통한 0° 및 90° (또는 180°) 끝 위치 조회
  - 추가 간섭 윤곽 없이 하우징에 통합됨.
- ⑤ **끝 위치**
  - +/- 3° 조절 가능한 끝 위치
- ⑥ **힘 전달**
  - 강철 라이닝을 갖는 안정적인 톱니 벨트
  - 신뢰할 수 있고 수명이 길며 저소음
- ⑦ **에너지 공급**
  - 여러 측면에서 대체 가능
- ⑧ **구동**
  - 이중 작용하는 로터 실린더

## ▶ 기술 데이터

설비 크기	선회각 [°]	토크 [Nm]	중량(쌍) [kg]	IP 분류
SB32	90 - 180	0.1	0.3	IP54
SB40	90 - 180	0.3	0.7	IP54
SB54	90 - 180	1.6	2.2	IP54

## ▶ 세부 정보는 온라인으로 사용가능



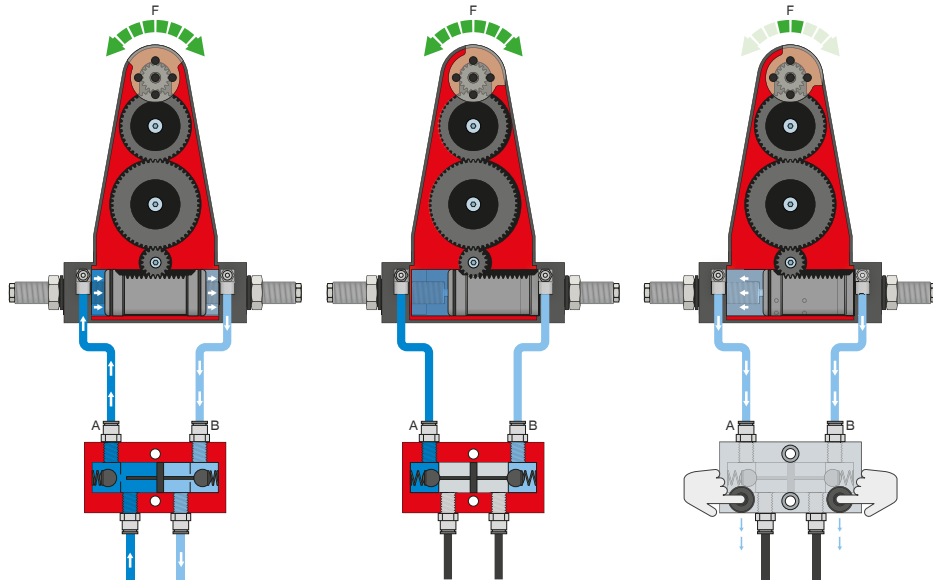
모든 정보는 한 클릭으로: [www.zimmer-group.kr](http://www.zimmer-group.kr). 기술 정보모든 정보를 원하시는 제품의 주문번호로 여러분의 설비크기에 해당되는 데이터, 도면, 3-D 모델, 작동설명서를 보실 수 있습니다. 빠르고, 한 눈에 들어오는 최신 정보.

# 선회 조

## 시리즈 SB 기능 설명



### 에너지 공급



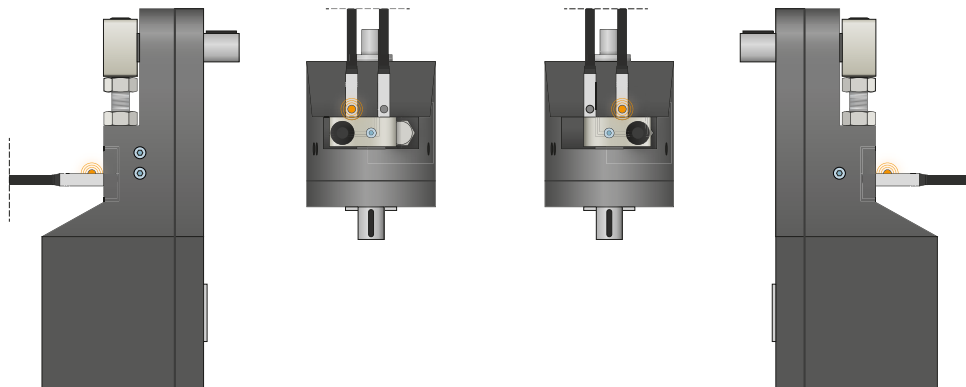
#### 압력 보호 밸브 - DSV

시스템 압력 강하 시 안전한 힘과 위치 유지를 보장

잠금 해제식 통합 이중 체크 밸브로 비상 정지 시 선회 조의 시스템 압력이 유지됩니다. 이 기능을 보장하기 위해 밸브는 가능한 한 선회 조의 공기 연결부 가까이에 설치해야 합니다. 버전 E에서는 두 개의 누름 버튼이 설치되어 있어서 이를 통해 선회 조를 통제하며 환기시킬 수 있습니다.



### 센서

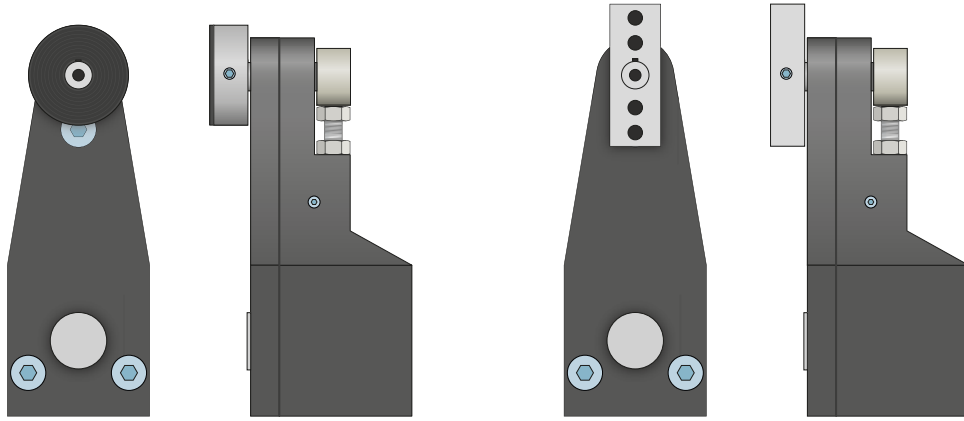


#### 인덕티브 센서 - NJ

멈출 때까지 최후 블록에 센서를 삽입하여 고정합니다. 연선 단부가 개방된 5 m 케이블 사양, 커넥터가 있는 0.3 m 케이블 사양과 직접 커넥터 출구가 있는 사양이 있습니다.

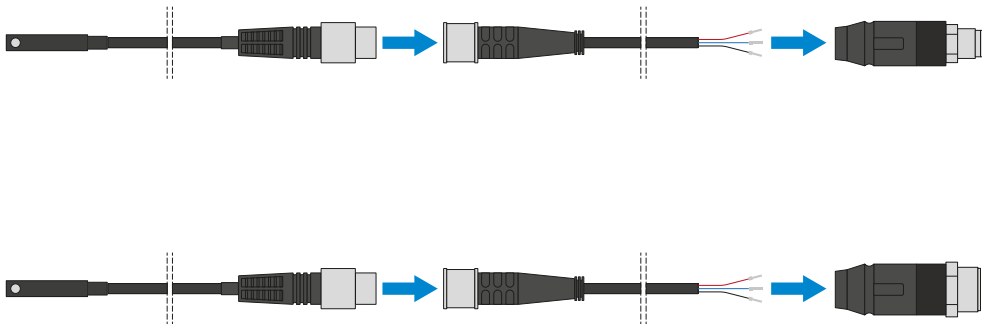


## 연결/기타



### 기본 조

기본 조를 사용하면 고객별 그리퍼 조의 장착 및 공작물에 쉽고 빠른 조정이 가능합니다.



### 플러그인 커넥터

센서 연결 케이블의 연장 및 조립용

연선 단부가 개방된 5m 길이의 케이블을 제공합니다. 케이블은 필요에 따라 알맞게 자르거나 M8과 M12 사이즈의 커넥터와 조립할 수 있습니다.

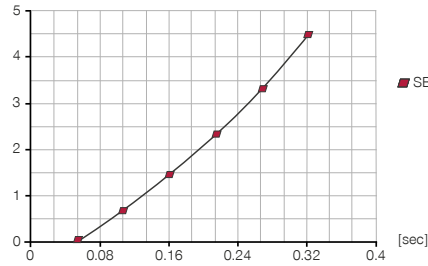
# 선회 조 설비 크기 SB32

## ▶ 제품 규격



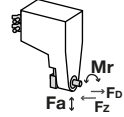
### ▶ 관성모멘트

[kg cm<sup>2</sup>] 관성 모멘트에 따른 선회 시간. (상 단위로 이루어지는 브레드보드 구조)







### ▶ 힘 및 모멘트

정적 베어링 하중을 나타냅니다.



Fa [N]	180
Mr [Nm]	2.1
FD [N]*	90
FZ [N]*	90

## ▶ 배송 구성에 포함

	2 [조각] 스토퍼 90° GEH03350		2 [조각] 스토퍼 180° GEH03340
	6 [조각] 근접 스위치용 보호 슬리브 DMS03210		6 [조각] 실린더 핀 C632504100


## ▶ 부품 권장


### 에너지 공급

	<b>DSV1-8</b> 압력 보호 밸브
---	---------------------------

	<b>DSV1-8E</b> 급속 배기 기능이 있는 기본 압력 보호 밸브
---	--

### 센서

	<b>NJ4-E2-01</b> 인덕티브 근접 스위치 - 케이블 5 m
---	---


	<b>NJ4-E2SK-01</b> 직선 케이블 0.3 m - 소켓 M8 플러그 연결
---	---

### 연결/기타


	<b>SB32-1-B</b> 스틸 베이스 조
---	-----------------------------

### 연결/기타


	<b>SB32-1-B-01</b> 스틸 베이스 조
---	--------------------------------

	<b>SB32-2-B</b> 고무를 입힌 베이스 조
---	---------------------------------

	<b>KAG500</b> 직선 케이블 5 m - 소켓 M8 플러그 연결
---	--

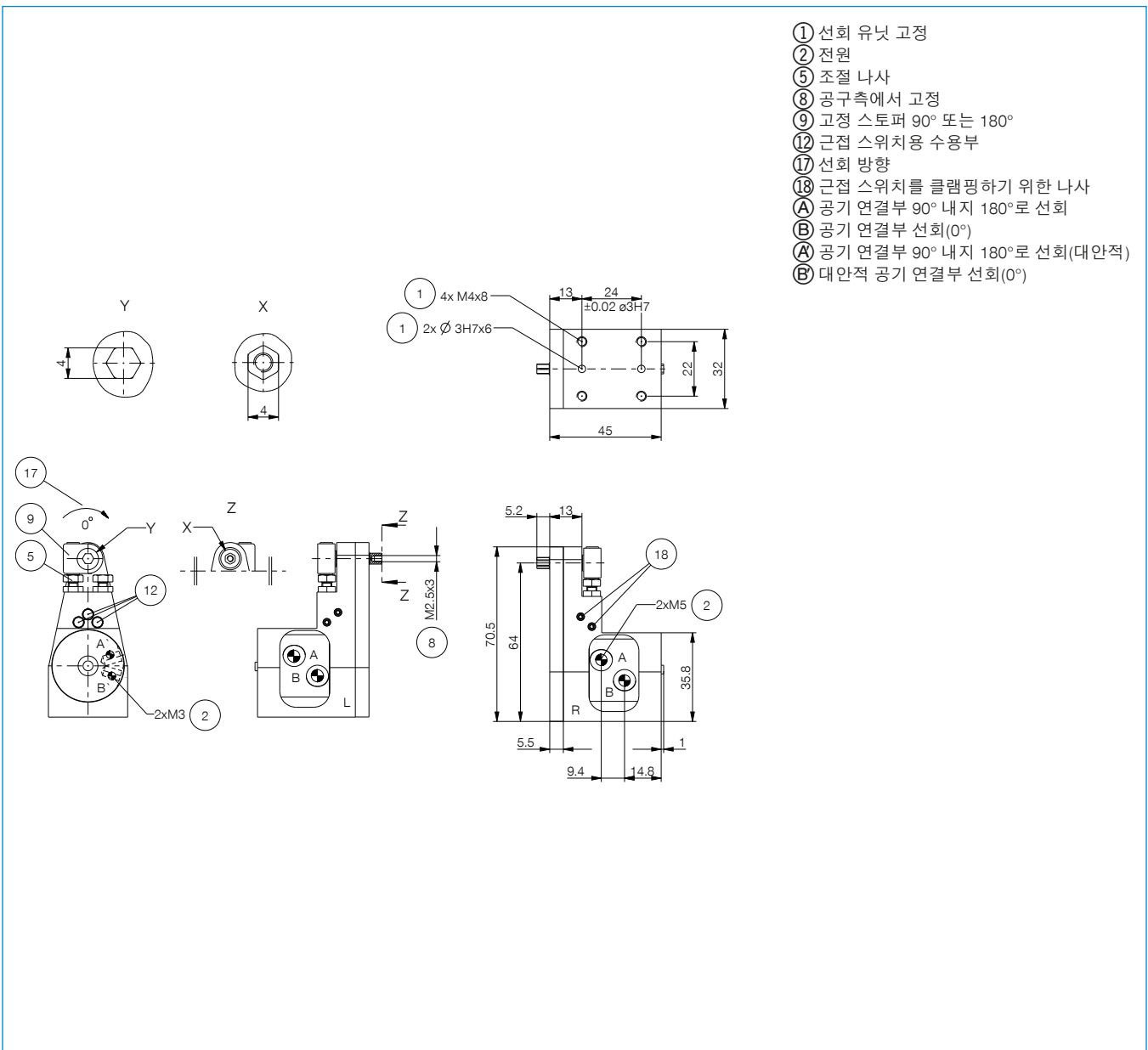
	<b>KAW500</b> 플러그 연결, 각, 케이블 5 m - 소켓 M8
---	---

	<b>S8-G-3</b> 직선 제조 가능한 커넥터 - 플러그 M8
---	---

	<b>S12-G-3</b> 직선 제조 가능한 커넥터 - 플러그 M12
---	---

주문번호	▶ 기술 데이터
선회각 [°]	90 / 180
조당 토크 [Nm]	0.1
선회각 조절 가능 +/- [°]	3
반복정밀도 +/- [°]	0.5
최소 작동 압력 [bar]	3
최대 작동 압력 [bar]	7
정격 작동 압력 [bar]	6
최소 작동 온도 [°C]	5
최대 작동 온도 [°C]	+80
사이클 당 실린더 부피 [cm³]	2
IEC 60529 준거 보호방식	IP54
무게 [kg]	
FD [N]*	90
FZ [N]*	90

\*그리퍼 힘에 유의하세요.



- ① 선회 유닛 고정
- ② 전원
- ⑤ 조절 나사
- ⑧ 공구측에서 고정
- ⑨ 고정 스톱퍼 90° 또는 180°
- ⑫ 근접 스위치용 수용부
- ⑰ 선회 방향
- ⑱ 근접 스위치를 클램핑하기 위한 나사
- Ⓐ 공기 연결부 90° 내지 180°로 선회
- Ⓑ 공기 연결부 선회(0°)
- Ⓐ 공기 연결부 90° 내지 180°로 선회(대안적)
- Ⓑ 대안적 공기 연결부 선회(0°)



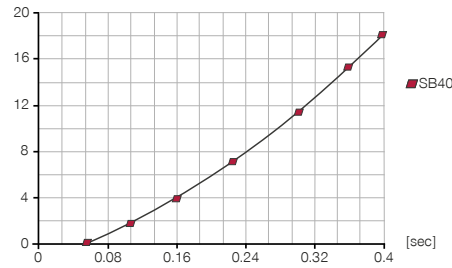
# 선회 조 설비 크기 SB40

## ▶ 제품 규격



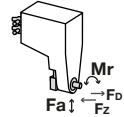
### ▶ 관성모멘트

[kg cm<sup>2</sup>] 관성 모멘트에 따른 선회 시간. (쌍 단위로 이루어지는 브레드보드 구조)



### ▶ 힘 및 모멘트

정적 베어링 하중을 나타냅니다.



Fa [N]	770
Mr [Nm]	10.8
FD [N]*	385
FZ [N]*	385

## ▶ 배송 구성에 포함

	2 [조각] 스토퍼 90° GEH04160		2 [조각] 스토퍼 180° GEH04150
	6 [조각] 근접 스위치용 보호 슬리브 DMS03210		6 [조각] 실린더 핀 C632504100

## ▶ 부품 권장

### 에너지 공급

	<b>DSV1-8</b> 압력 보호 밸브
	<b>DSV1-8E</b> 급속 배기 기능이 있는 기본 압력 보호 밸브

### 센서

	<b>NJ4-E2-01</b> 인덕티브 근접 스위치 - 케이블 5 m
	<b>NJ4-E2SK-01</b> 직선 케이블 0.3 m - 소켓 M8 플러그 연결

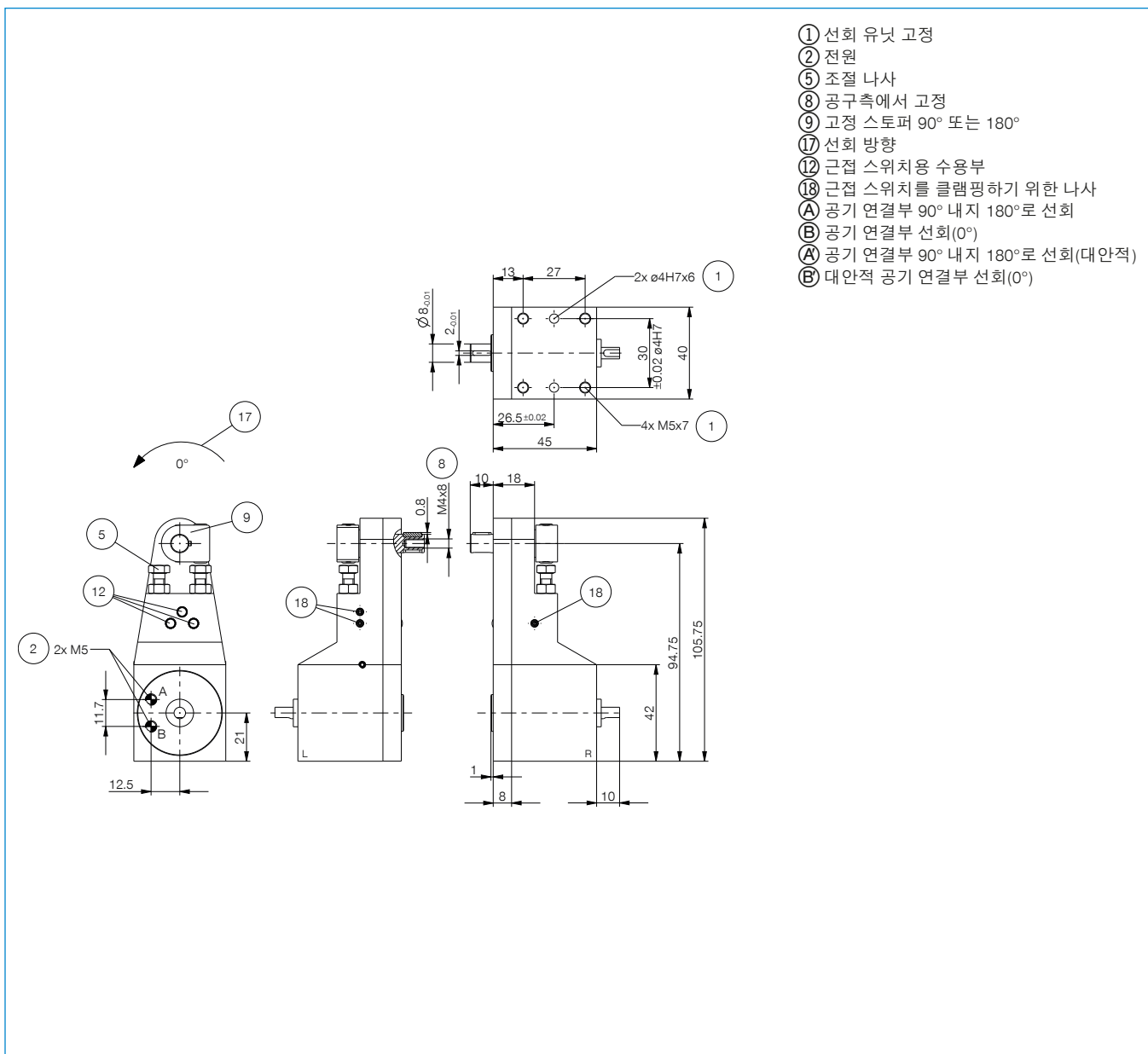
### 연결/기타

	<b>SB40-1</b> 스틸 베이스 조
	<b>SB40-2</b> 고무를 입힌 베이스 조
	<b>KAG500</b> 직선 케이블 5 m - 소켓 M8 플러그 연결
	<b>KAW500</b> 플러그 연결, 각, 케이블 5 m - 소켓 M8
	<b>S8-G-3</b> 직선 제조 가능한 커넥터 - 플러그 M8
	<b>S12-G-3</b> 직선 제조 가능한 커넥터 - 플러그 M12



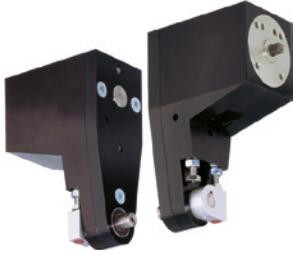
주문번호	기술편호
선회각 [°]	90 / 180
조당 토크 [Nm]	0.3
선회각 조절 가능 +/- [°]	3
반복정밀도 +/- [°]	0.5
최소 작동 압력 [bar]	3
최대 작동 압력 [bar]	7
정격 작동 압력 [bar]	6
최소 작동 온도 [°C]	5
최대 작동 온도 [°C]	+80
사이클 당 실린더 부피 [cm³]	4
IEC 60529 준거 보호방식	IP54
무게 [kg]	
FD [N]*	385
FZ [N]*	385

\*그리퍼 힘에 유의하세요.



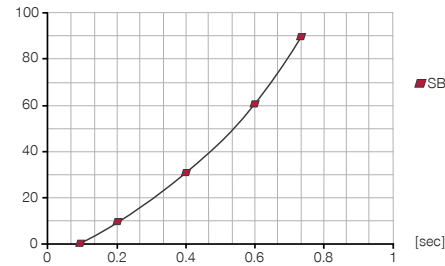
# 선회 조 설비 크기 SB54

## ▶ 제품 규격



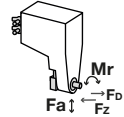
### ▶ 관성모멘트

[kg cm<sup>2</sup>] 관성 모멘트에 따른 선회 시간. (상 단위로 이루어지는 브레드보드 구조)



### ▶ 힘 및 모멘트

정적 베어링 하중을 나타냅니다.



Fa [N]	850
Mr [Nm]	15.3
FD [N]*	425
FZ [N]*	425

## ▶ 배송 구성에 포함

	2 [조각] 스토퍼 90° GEH05501		2 [조각] 스토퍼 180° GEH05491
	6 [조각] 근접 스위치용 보호 슬리브 DMS03210		6 [조각] 정렬 핀 KUN05410

## ▶ 부품 권장

### 에너지 공급

	<b>DSV1-8</b> 압력 보호 밸브
	<b>DSV1-8E</b> 급속 배기 기능이 있는 기본 압력 보호 밸브

### 센서

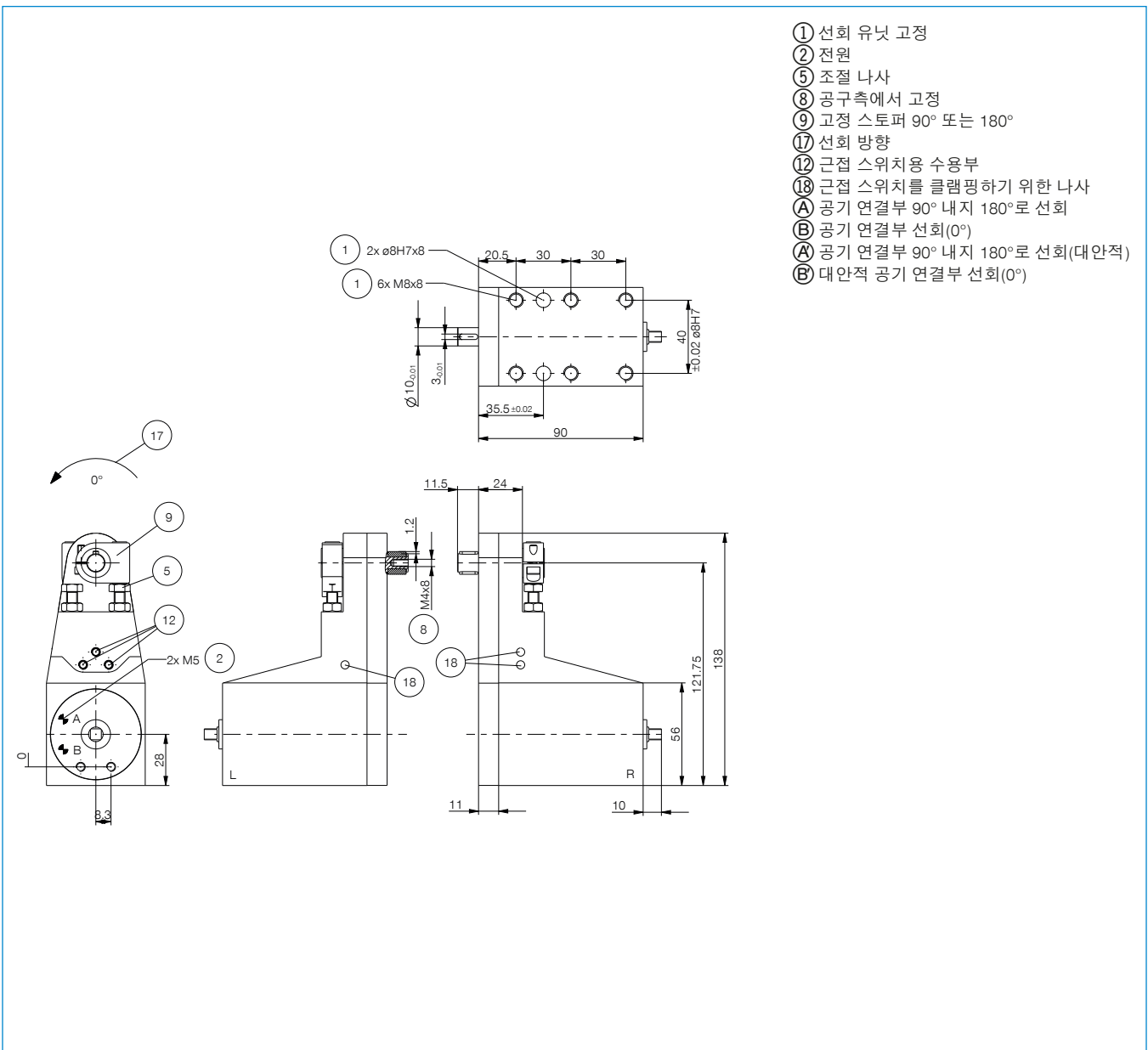
	<b>NJ4-E2-01</b> 인덕티브 근접 스위치 - 케이블 5 m
	<b>NJ4-E2SK-01</b> 직선 케이블 0.3 m - 소켓 M8 플러그 연결

### 연결/기타

	<b>SB54-1</b> 스틸 베이스 조
	<b>SB54-2</b> 고무를 입힌 베이스 조
	<b>KAG500</b> 직선 케이블 5 m - 소켓 M8 플러그 연결
	<b>KAW500</b> 플러그 연결, 각, 케이블 5 m - 소켓 M8
	<b>S8-G-3</b> 직선 제조 가능한 커넥터 - 플러그 M8
	<b>S12-G-3</b> 직선 제조 가능한 커넥터 - 플러그 M12

주문번호	▶ 기술 데이터
선회각 [°]	SB54-B 90 / 180
조당 토크 [Nm]	1.6
선회각 조절 가능 +/- [°]	3
반복정밀도 +/- [°]	0.5
최소 작동 압력 [bar]	3
최대 작동 압력 [bar]	7
정격 작동 압력 [bar]	6
최소 작동 온도 [°C]	5
최대 작동 온도 [°C]	+80
사이클 당 실린더 부피 [cm³]	16
IEC 60529 준거 보호방식	IP54
무게 [kg]	
FD [N]*	425
FZ [N]*	425

\*그리퍼 힘에 유의하세요.

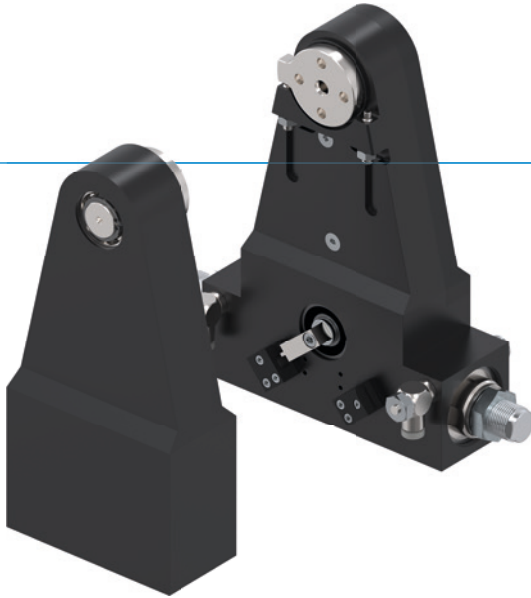


- ① 선회 유닛 고정
- ② 전원
- ⑤ 조절 나사
- ⑧ 공구측에서 고정
- ⑨ 고정 스톱퍼 90° 또는 180°
- ⑰ 선회 방향
- ⑫ 근접 스위치용 수용부
- ⑱ 근접 스위치를 클램핑하기 위한 나사
- Ⓐ 공기 연결부 90° 내지 180°로 선회
- Ⓑ 공기 연결부 선회(0°)
- Ⓐ 공기 연결부 90° 내지 180°로 선회(대안적)
- Ⓑ 대안적 공기 연결부 선회(0°)



# 선회 조 시리즈 SBZ

## ▶ 제품의 장점



### "뛰어난"

#### ▶ 나선형 홈 기술을 갖는 완충기

뛰어난 끝 위치 댐핑에 의해 최단 시간 내에 더 많은 질량을 선회시킬 수 있어 기계의 부분 배출을 증가시킵니다.

#### ▶ 기어 휠 세트를 통한 힘 전달

강력한 기어 휠은 정밀도, 신뢰성 및 장기 수명을 제공하고 원활한 작동을 보장합니다.

#### ▶ 고장 없는 연속 사용

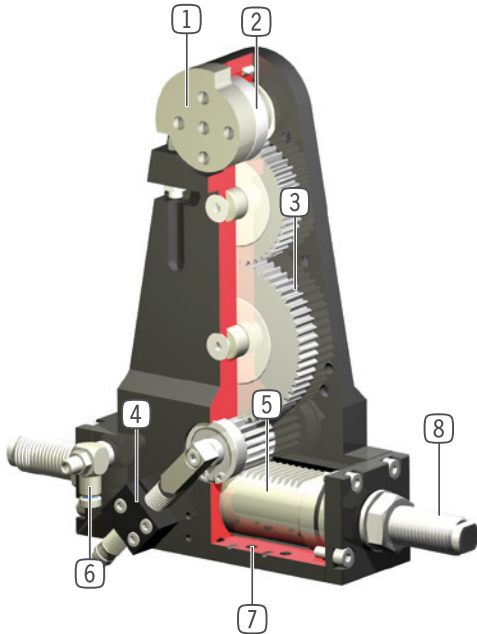
유지보수 없이 최대 1천만 사이클을 보장하는 당사의 타협하지 않는 "Made in Germany" 품질

## ▶ 시리즈 특징

설비 크기	버전			
	SBZXXX	-90	-180	G
1000만까지 정비가 불필요한 주기(최대)	●	●		
IP54	●	●		
인덕티브 센서	●	●		
플랜지	●	●		●
파워스톱 끝 위치 댐핑	●	●		
조정 가능한 최종 포지션 +/- 3°	●	●		
2개 위치 위치 설정 가능성	●	●		
선회각 90°	●			●
선회각 180°			●	●
카운터 베어링 (드라이브 없음)				●



## ▶ 용도 명세



- ① 이중 지지된 구동 샤프트
  - 높은 힘 모멘트 흡수
- ② 구동 플랜지
  - 단부 스톱퍼 및 큰 센터 보어를 갖고 대형으로 사이즈 설계된 구동 플랜지(SB 150)
- ③ 힘 전달
  - 안정적인 기어 휠 세트
  - 신뢰할 수 있고 수명이 길며 정밀함
- ④ 위치 조희
  - 인덕티브 근접 스위치를 통한 0° 및 90° (또는 180°) 끝 위치 조희
  - 회전 가능한 스위칭 캠에서 설정 가능
- ⑤ 구동
  - 이중 작동 공압 실린더
- ⑥ 스톱클 나사 이음부
  - 속도 조절을 위한(공금 물품에 포함)
- ⑦ 고정 및 위치 설정
  - 개별 설치의 여러 측면 대체
- ⑧ 특허성이 있는 통합된 완충기
  - 조절 가능한 끝 위치 댐핑

## ▶ 기술 데이터

설비 크기	선회각 [°]	토크 [Nm]	무게 [kg]	IP 분류
SB50	90 - 180	1,2	0,45 - 0,75	IP54
SB74	90 - 180	3,5	1,1 - 1,7	IP54
SB100	90 - 180	10	1,5 - 4	IP54
SB150	90 - 180	23	6,5 - 11	IP54
SB190	90 - 180	57	19,5 - 28	IP54

## ▶ 세부 정보는 온라인으로 사용가능



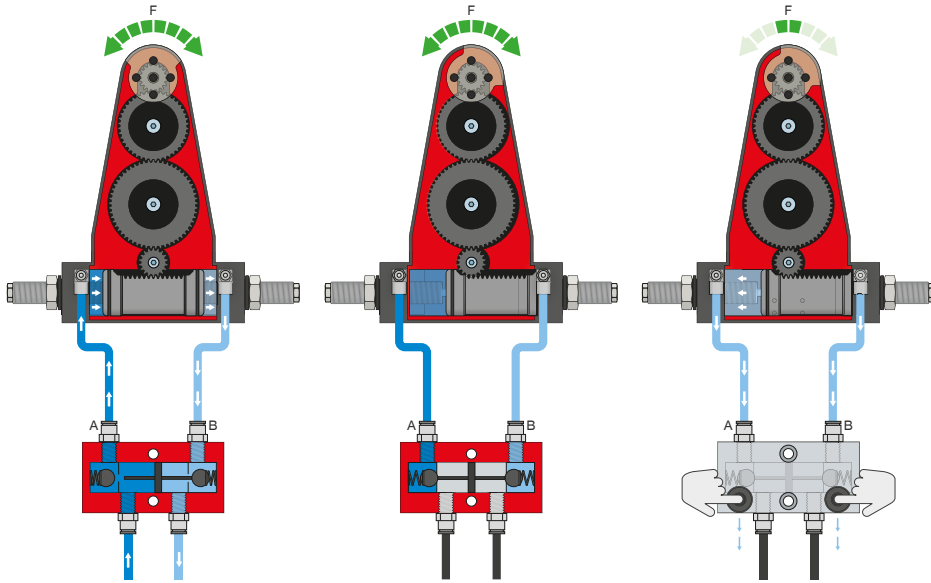
모든 정보는 한 클릭으로: [www.zimmer-group.kr](http://www.zimmer-group.kr). 기술 정보모든 정보를 원하시는 제품의 주문번호로 여러분의 설비크기에 해당되는 데이터, 도면, 3-D 모델, 작동설명서를 보실 수 있습니다. 빠르고, 한 눈에 들어오는 최신 정보.

# 선회 조

## 시리즈 SBZ 기능 설명



### 에너지 공급



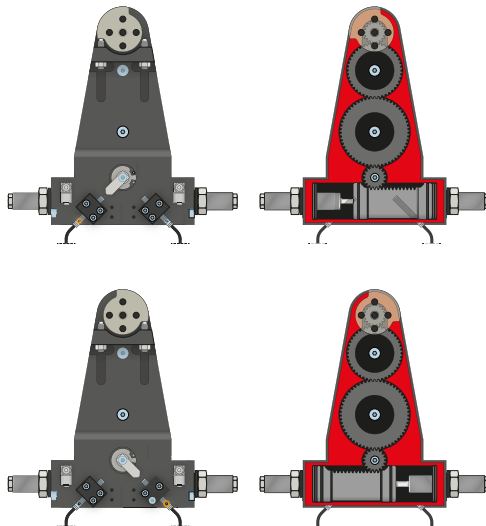
### 압력 보호 밸브 - DSV

시스템 압력 강하 시 안전한 힘과 위치 유지를 보장

잠금 해제식 통합 이중 체크 밸브로 비상 정지 시 선회 조의 시스템 압력이 유지됩니다. 이 기능을 보장하기 위해 밸브는 가능한 한 선회 조의 공기 연결부 가까이에 설치해야 합니다. 버전 E에서는 두 개의 누름 버튼이 설치되어 있어서 이를 통해 선회 조를 통제하며 환기시킬 수 있습니다.



### 센서

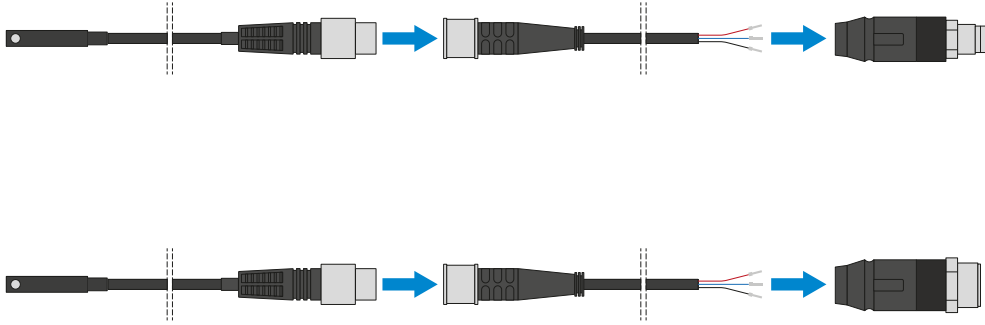


### 인덕티브 센서 - NJ

멈출 때까지 최후 블록에 센서를 삽입하여 고정합니다. 이어서 스위칭 플래그를 조정하여 원하는 위치로 조정이 이루어집니다. 연선 단부가 개방된 5 m 케이블 사양, 커넥터가 있는 0.3 m 케이블 사양과 직접 커넥터 출구가 있는 사양이 있습니다.



## 연결/기타



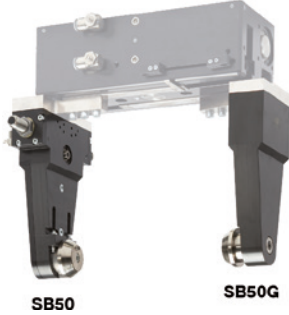
### 플러그-인 커넥터

#### 센서 연결 케이블의 연장 및 조립용

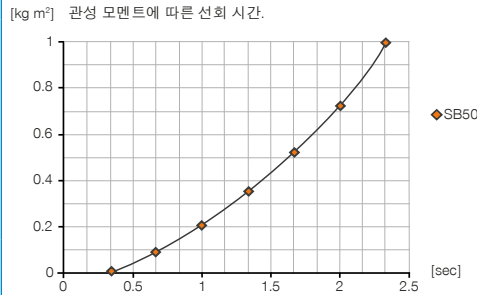
연선 단부가 개방된 5m 길이의 케이블을 제공합니다. 케이블은 필요에 따라 알맞게 자르거나 M8과 M12 사이즈의 커넥터와 조립할 수 있습니다.

# 선회 조 설비 크기 SB50

## ▶ 제품 규격

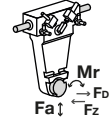


### ▶ 관성모멘트



### ▶ 힘 및 모멘트

정적 베어링 하중을 나타냅니다.



Fa [N]	1720
Mr [Nm]	15
FD [N]*	860
FZ [N]*	630

## ▶ 배송 구성에 포함



2 [조각]  
클램프 서포트  
KB8K-02



2 [조각]  
선회-스로틀 체크 밸브  
DRVM5X4

## ▶ 부품 권장



### 에너지 공급



DSV1-8  
압력 보호 밸브



DSV1-8E  
급속 배기 기능이 있는 기본 압력 보호 밸브



### 센서



NJ8-E2  
인덕티브 근접 스위치 - 케이블 5 m



NJ8-E2S  
인덕티브 근접 스위치 - 플러그 M8



### 연결/기타



KAG500  
직선 케이블 5 m - 소켓 M8 플러그 연결



KAW500  
플러그 연결, 각, 케이블 5 m - 소켓 M8



S8-G-3  
직선 제조 가능한 커넥터 - 플러그 M8

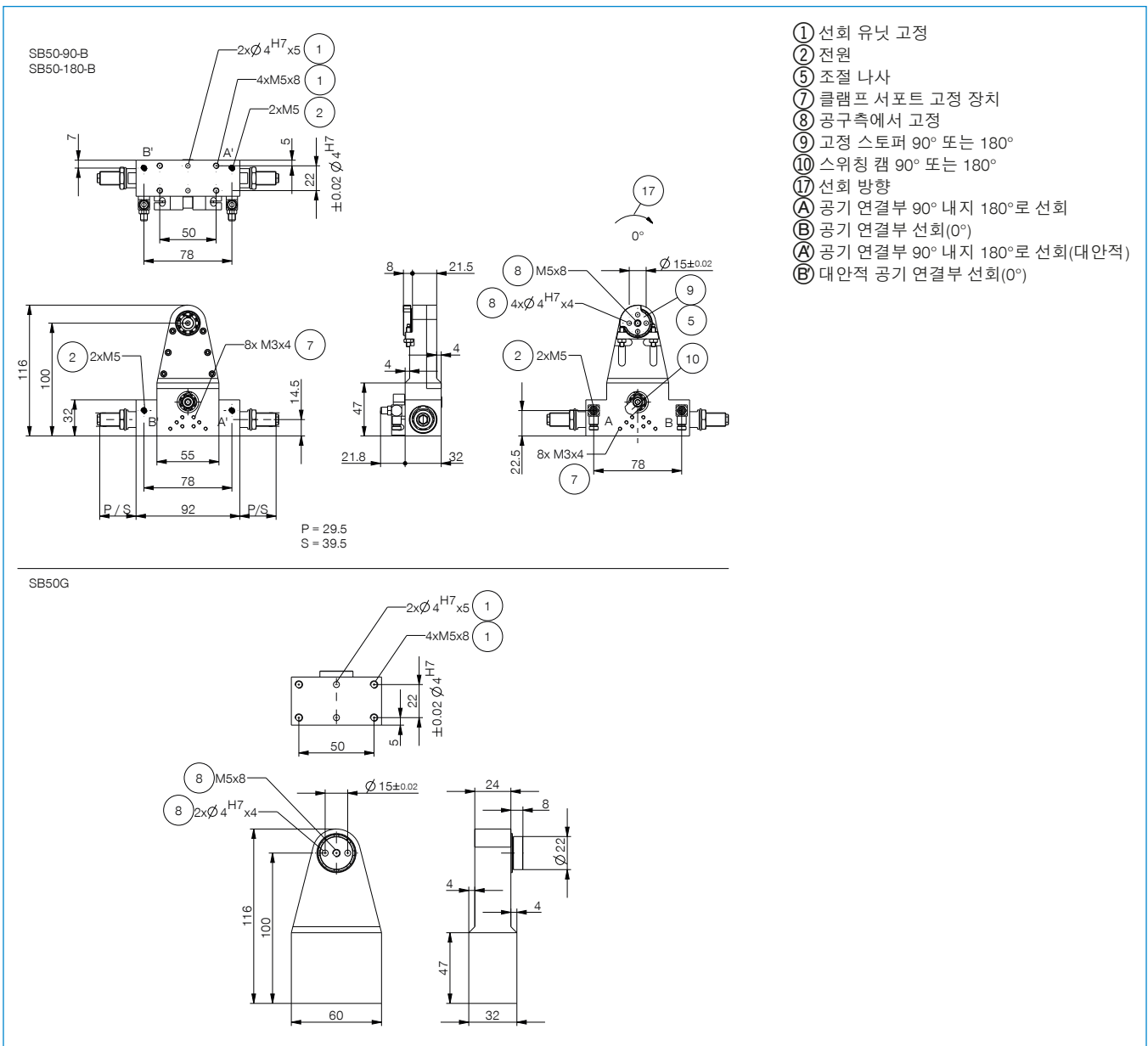


S12-G-3  
직선 제조 가능한 커넥터 - 플러그 M12



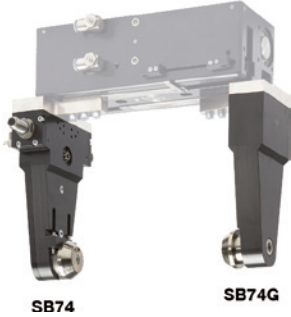
주문번호	▶ 기술 데이터		
	SB50-90-B	SB50-180-B	SB50G
선회각 [°]	90	180	
조당 토크 [Nm]	1.2	1.2	
선회각 조절 가능 +/- [°]	3	3	
반복정밀도 +/- [°]	0.01	0.01	
최소 작동 압력 [bar]	3	3	
최대 작동 압력 [bar]	8	8	
정격 작동 압력 [bar]	6	6	6
최소 작동 온도 [°C]	5	5	5
최대 작동 온도 [°C]	+80	+80	+80
사이클 당 실린더 부피 [cm³]	5.5	7.5	
IEC 60529 준거 보호방식	IP54	IP54	IP54
무게 [kg]	0.75	0.75	0.45
FD [N]*	860	860	860
FZ [N]*	630	630	630

\*그리퍼 힘에 유의하세요.



# 선회 조 설비 크기 SB74

## ▶ 제품 규격

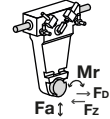


### ▶ 관성모멘트



### ▶ 힘 및 모멘트

정적 베어링 하중을 나타냅니다.



Fa [N]	2400
Mr [Nm]	20
FD [N]*	1200
FZ [N]*	630

## ▶ 배송 구성에 포함



2 [조각]  
클램프 서포트  
KB8K-02



2 [조각]  
선회-스로틀 체크 밸브  
DRVM5X4

## ▶ 부품 권장



### 에너지 공급



DSV1-8  
압력 보호 밸브



DSV1-8E  
급속 배기 기능이 있는 기본 압력 보호 밸브



### 센서



NJ8-E2  
인덕티브 근접 스위치 - 케이블 5 m



NJ8-E2S  
인덕티브 근접 스위치 - 플러그 M8



### 연결/기타



KAG500  
직선 케이블 5 m - 소켓 M8 플러그 연결



KAW500  
플러그 연결, 각, 케이블 5 m - 소켓 M8



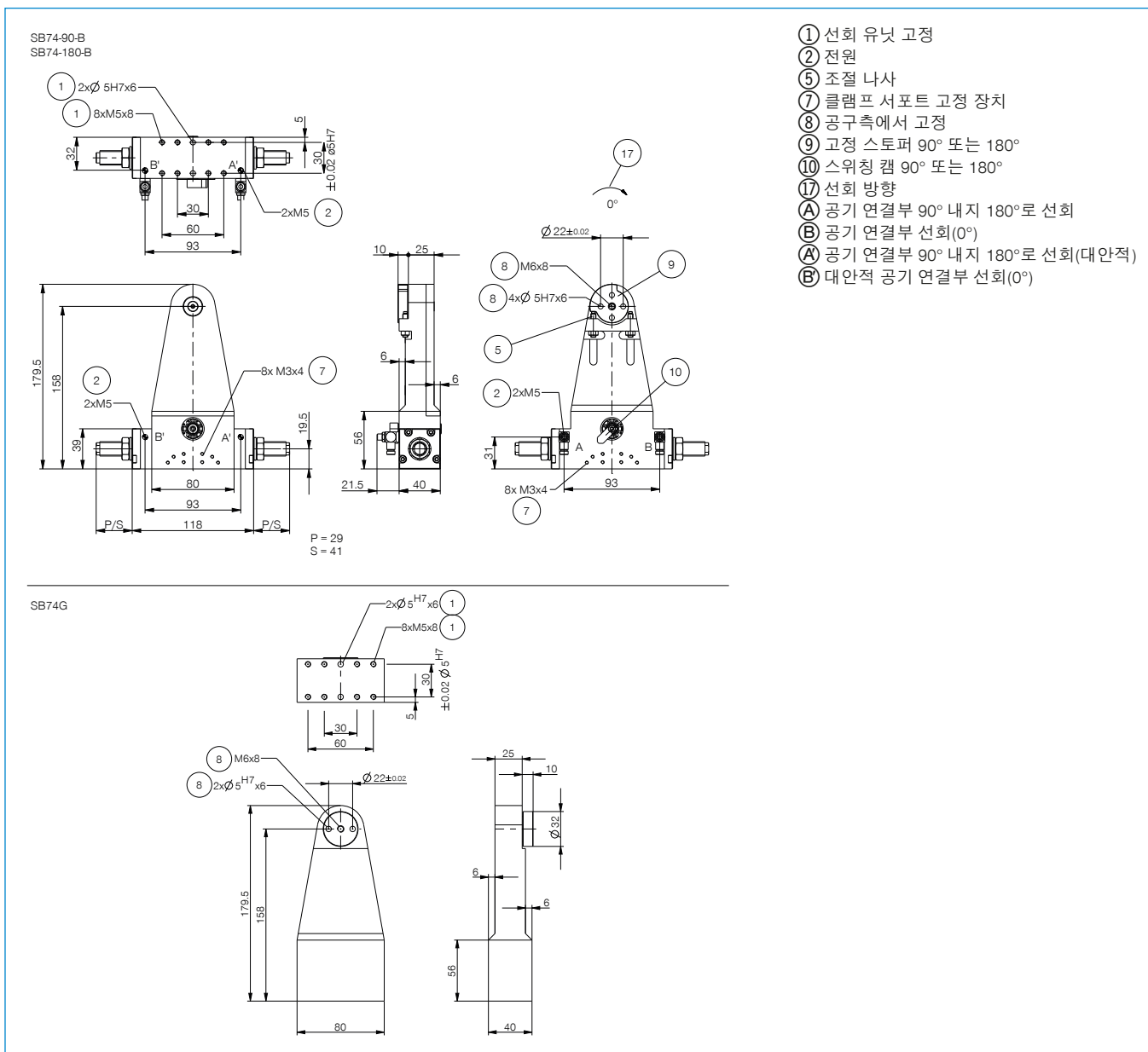
S8-G-3  
직선 제조 가능한 커넥터 - 플러그 M8



S12-G-3  
직선 제조 가능한 커넥터 - 플러그 M12

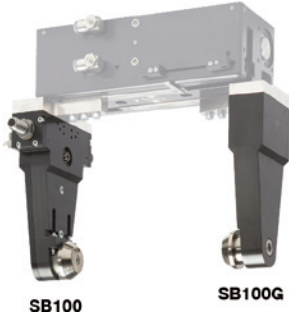
주문번호	▶ 기술 데이터		
	SB74-90-B	SB74-180-B	SB74G
선회각 [°]	90	180	
조당 토크 [Nm]	3.5	3.5	
선회각 조절 가능 +/- [°]	3	3	
반복정밀도 +/- [°]	0.01	0.01	
최소 작동 압력 [bar]	3	3	
최대 작동 압력 [bar]	8	8	
정격 작동 압력 [bar]	6	6	6
최소 작동 온도 [°C]	5	5	5
최대 작동 온도 [°C]	+80	+80	+80
사이클 당 실린더 부피 [cm³]	16	21	
IEC 60529 준거 보호방식	IP54	IP54	IP54
무게 [kg]	1.9	1.9	1.1
FD [N]*	1200	1200	1200
FZ [N]*	630	630	630

\*그리퍼 힘에 유의하세요.



# 선회 조 설비 크기 SB100

## ▶ 제품 규격

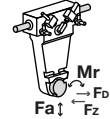


### ▶ 관성모멘트



### ▶ 힘 및 모멘트

정적 베어링 하중을 나타냅니다.



Fa [N]	4000
Mr [Nm]	70
FD [N]*	2000
FZ [N]*	1200

## ▶ 배송 구성에 포함



2 [조각]  
클램프 서포트  
KB8K-02



2 [조각]  
선회-스로틀 체크 밸브  
DRV1-8X6

## ▶ 부품 권장



### 에너지 공급



DSV1-8  
압력 보호 밸브



DSV1-8E  
급속 배기 기능이 있는 기본 압력 보호 밸브



### 센서



NJ8-E2  
인덕티브 근접 스위치 - 케이블 5 m



NJ8-E2S  
인덕티브 근접 스위치 - 플러그 M8



### 연결/기타



KAG500  
직선 케이블 5 m - 소켓 M8 플러그 연결



KAW500  
플러그 연결, 각, 케이블 5 m - 소켓 M8



S8-G-3  
직선 제조 가능한 커넥터 - 플러그 M8

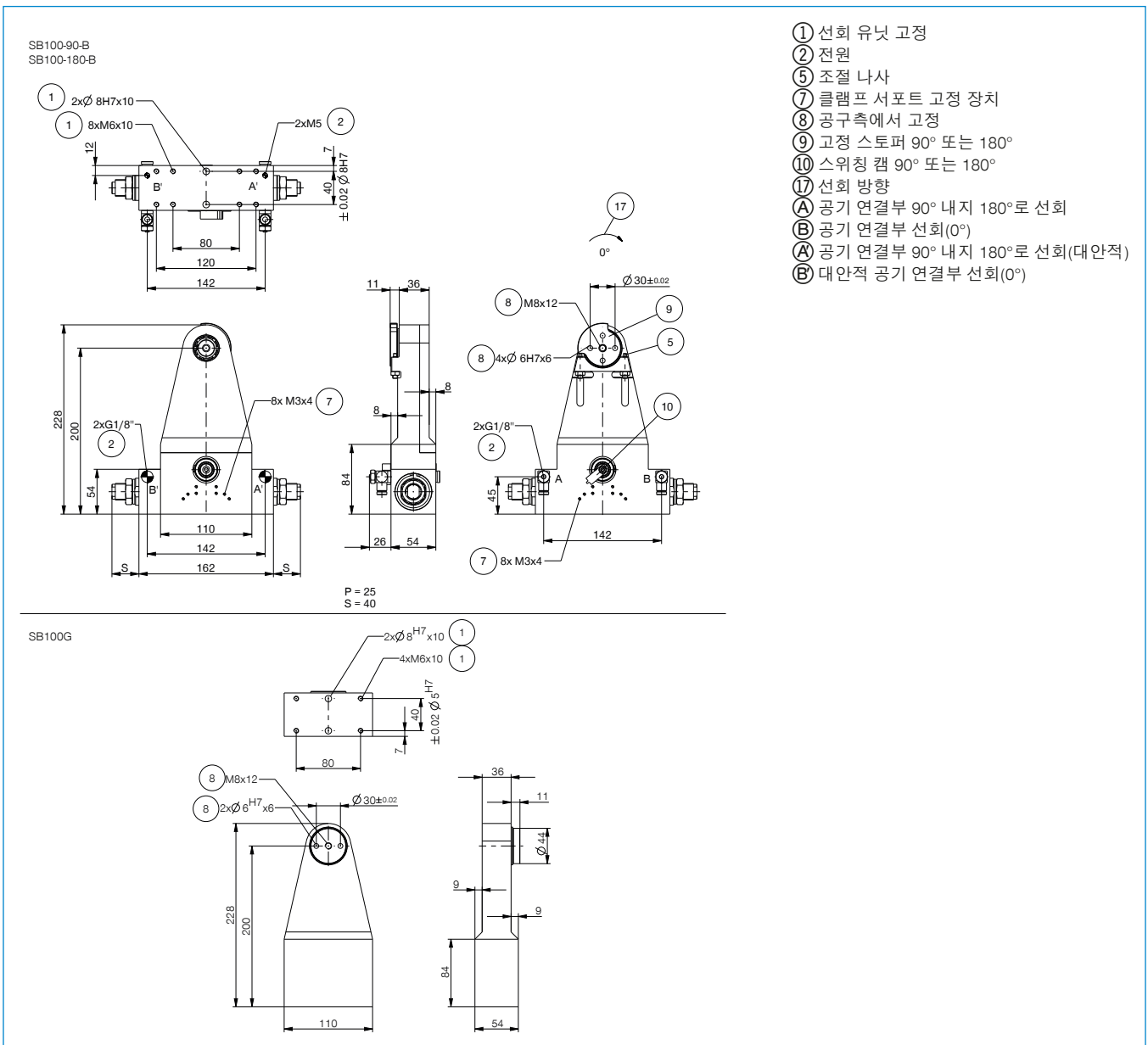


S12-G-3  
직선 제조 가능한 커넥터 - 플러그 M12

▶ 기술 데이터

주문번호	SB100-90-B	SB100-180-B	SB100G
선회각 [°]	90	180	
조당 토크 [Nm]	10	10	
선회각 조절 가능 +/- [°]	3	3	
반복정밀도 +/- [°]	0.01	0.01	
최소 작동 압력 [bar]	3	3	
최대 작동 압력 [bar]	8	8	
정격 작동 압력 [bar]	6	6	6
최소 작동 온도 [°C]	5	5	5
최대 작동 온도 [°C]	+80	+80	+80
사이클 당 실린더 부피 [cm³]	40	54	
IEC 60529 준거 보호방식	IP54	IP54	IP54
무게 [kg]	4	4	1.5
FD [N]*	2000	2000	2000
FZ [N]*	1200	1200	1200

\*그리퍼 힘에 유의하세요.



# 선회 조 설비 크기 SB150

## ▶ 제품 규격

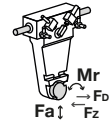


### ▶ 관성모멘트



### ▶ 힘 및 모멘트

정적 베어링 하중을 나타냅니다.



Fa [N]	15000
Mr [Nm]	270
FD [N]*	7500
FZ [N]*	3700

## ▶ 배송 구성에 포함



2 [조각]  
클램프 서포트  
KB8K



2 [조각]  
선회-스로틀 체크 밸브  
DRV1-4X8

## ▶ 부품 권장



### 에너지 공급



DSV1-8  
압력 보호 밸브



DSV1-8E  
급속 배기 기능이 있는 기본 압력 보호 밸브



### 센서



NJ8-E2  
인덕티브 근접 스위치 - 케이블 5 m



NJ8-E2S  
인덕티브 근접 스위치 - 플러그 M8



### 연결/기타



KAG500  
직선 케이블 5 m - 소켓 M8 플러그 연결



KAW500  
플러그 연결, 각, 케이블 5 m - 소켓 M8



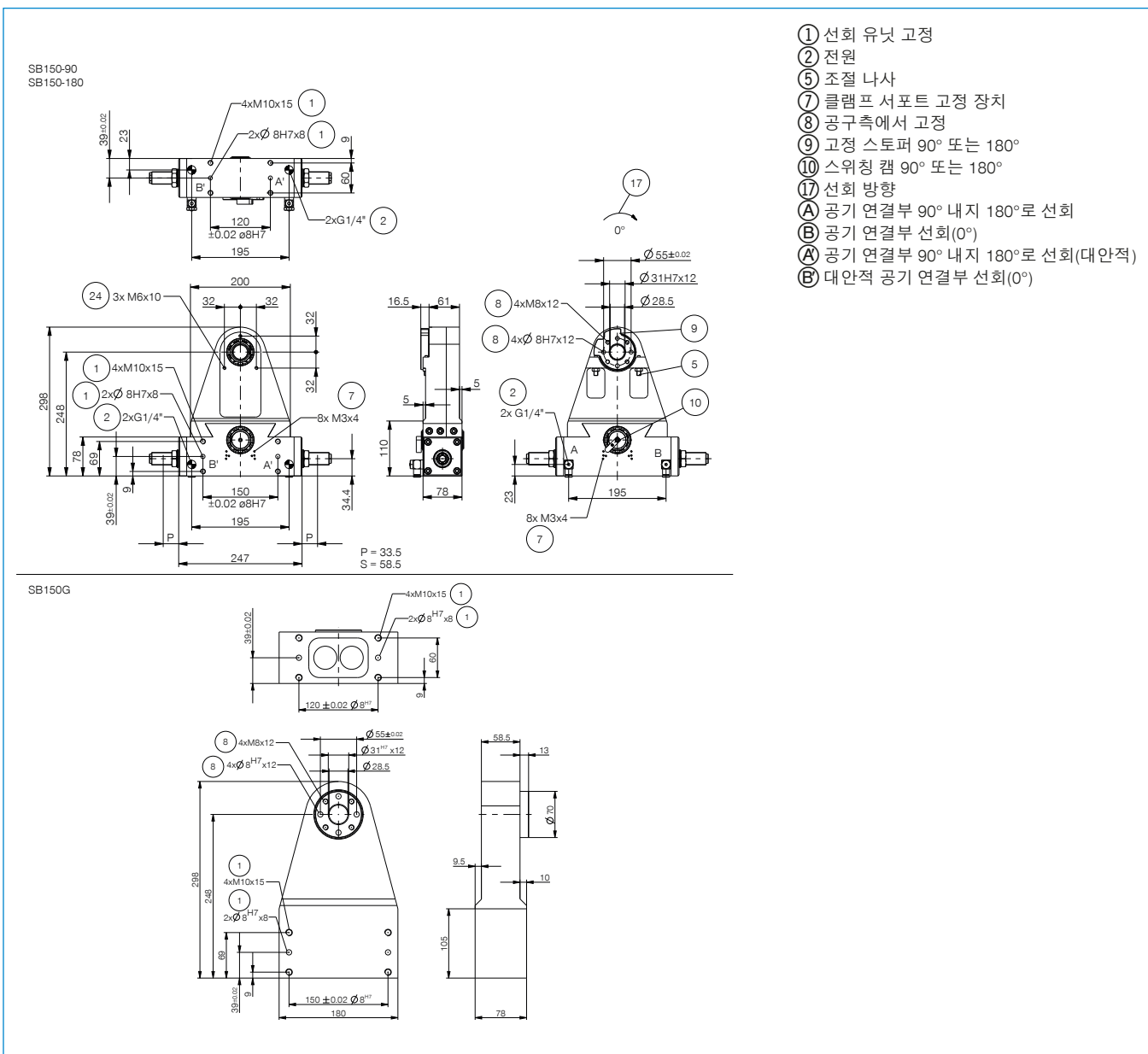
S8-G-3  
직선 제조 가능한 커넥터 - 플러그 M8



S12-G-3  
직선 제조 가능한 커넥터 - 플러그 M12

주문번호	▶ 기술 데이터		
	SB150-90	SB150-180	SB150G
선회각 [°]	90	180	
조당 토크 [Nm]	23	23	
선회각 조절 가능 +/- [°]	3	3	
반복정밀도 +/- [°]	0.01	0.01	0.01
최소 작동 압력 [bar]	3	3	
최대 작동 압력 [bar]	8	8	
정격 작동 압력 [bar]	6	6	6
최소 작동 온도 [°C]	5	5	5
최대 작동 온도 [°C]	+80	+80	+80
사이클 당 실린더 부피 [cm³]	190	260	
IEC 60529 준거 보호방식	IP54	IP54	IP54
무게 [kg]	11	11	6.5
FD [N]*	7500	7500	7500
FZ [N]*	3700	3700	3700

\*그리퍼 힘에 유의하세요.



# 선회 조 설비 크기 SB190

## ▶ 제품 규격

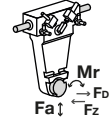


### ▶ 관성모멘트



### ▶ 힘 및 모멘트

정적 베어링 하중을 나타냅니다.



Fa [N]	25000
Mr [Nm]	600
FD [N]*	12500
FZ [N]*	6100

## ▶ 배송 구성에 포함



2 [조각]  
클램프 서포트  
**KB12-03**



2 [조각]  
선회-스로틀 체크 밸브  
**DRV1-4X8**

## ▶ 부품 권장



### 에너지 공급



**DSV1-8**  
압력 보호 밸브



**DSV1-8E**  
급속 배기 기능이 있는 기본 압력 보호 밸브



### 센서



**NJ12-E2**  
인덕티브 근접 스위치 - 케이블 5 m



**NJ12-E2S**  
인덕티브 근접 스위치 - 플러그 M8



### 연결/기타



**KAG500**  
직선 케이블 5 m - 소켓 M8 플러그 연결



**KAW500**  
플러그 연결, 각, 케이블 5 m - 소켓 M8



**S8-G-3**  
직선 제조 가능한 커넥터 - 플러그 M8

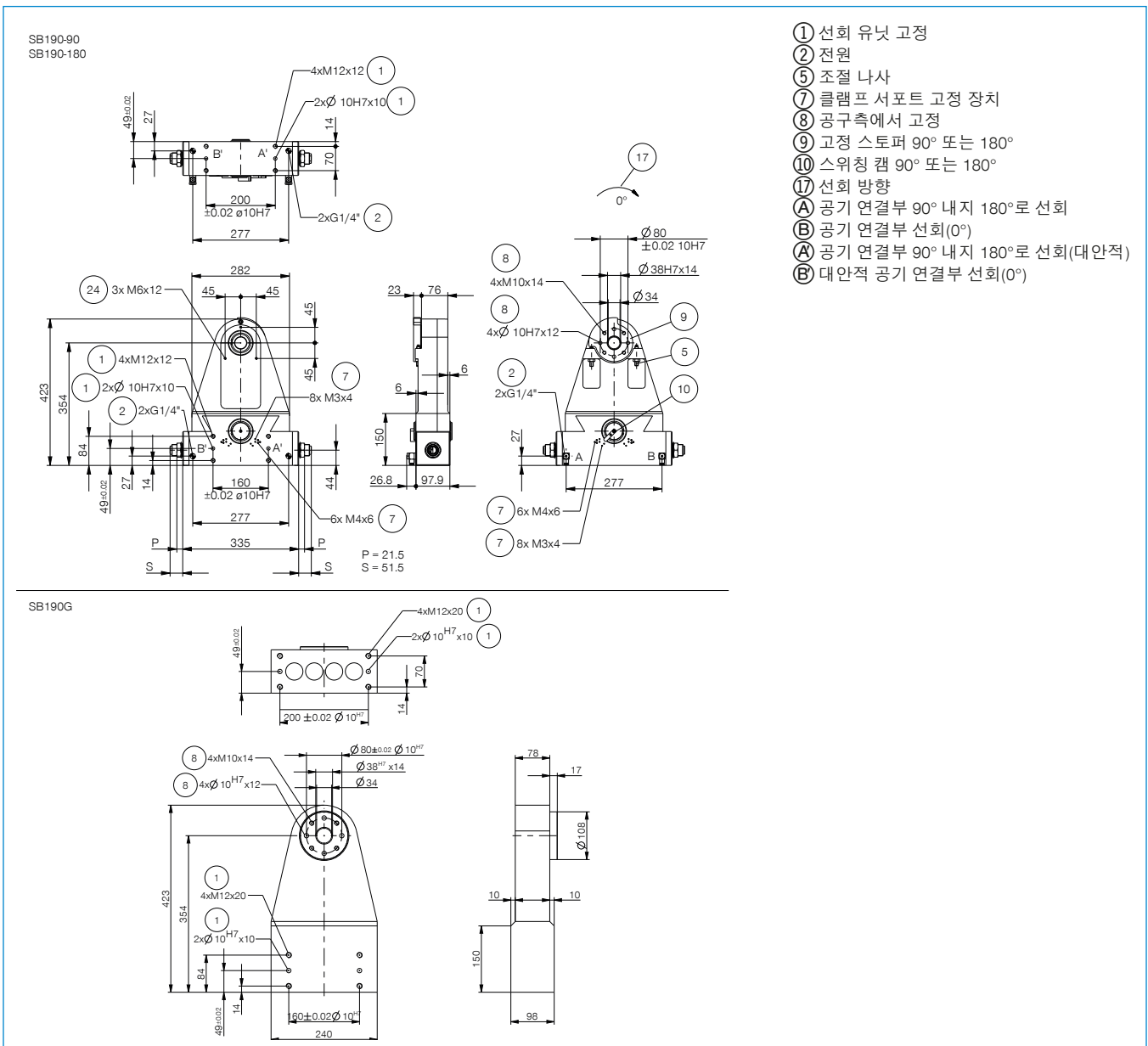


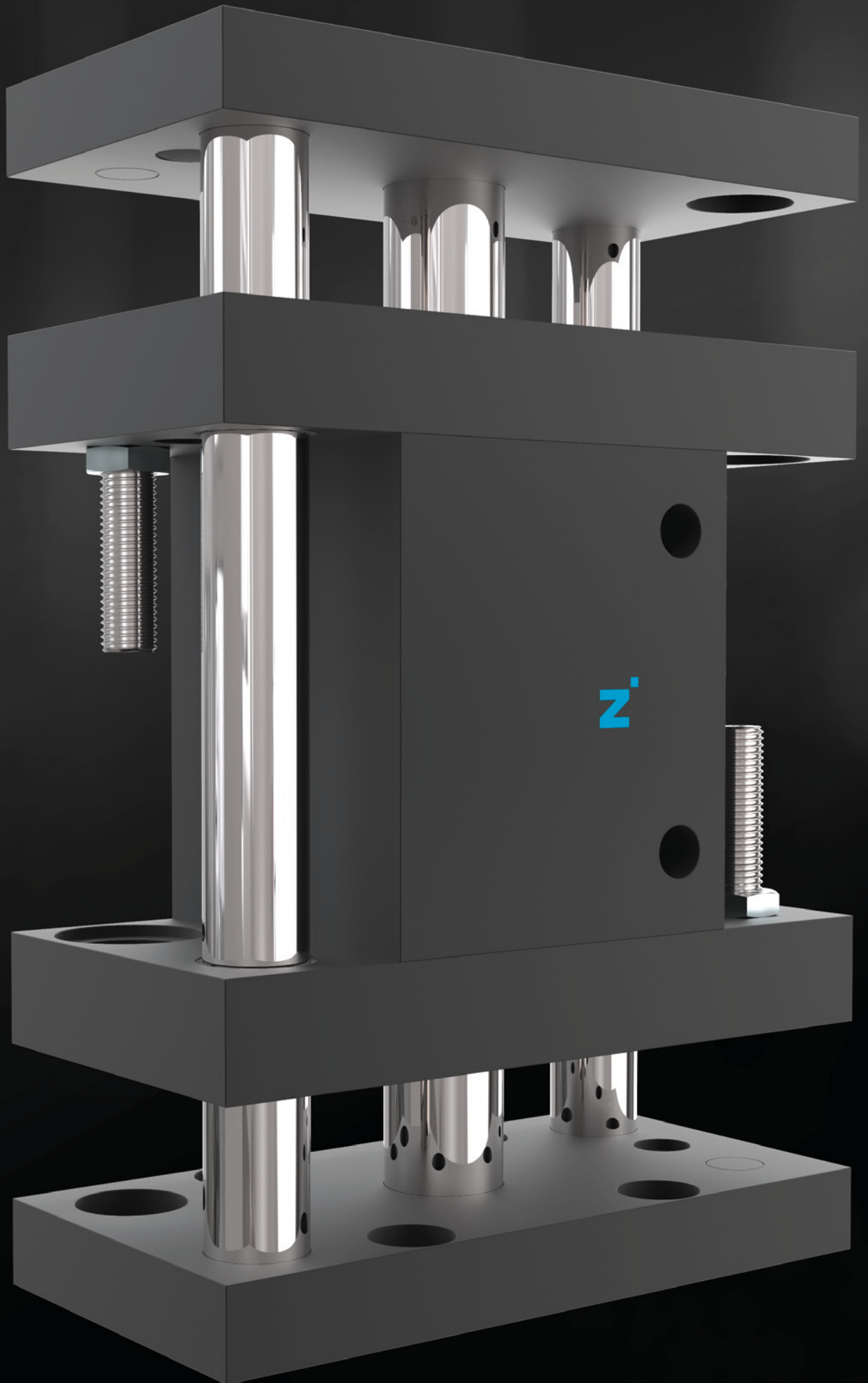
**S12-G-3**  
직선 제조 가능한 커넥터 - 플러그 M12



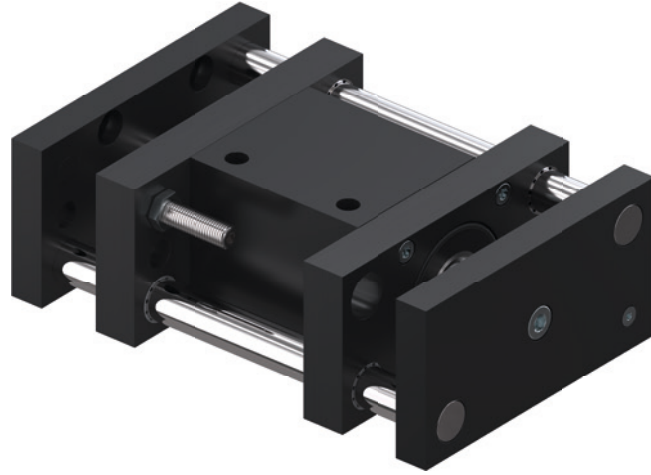
주문번호	▶ 기술 데이터		
	SB190-90	SB190-180	SB190G
선회각 [°]	90	180	
조당 토크 [Nm]	57	57	
선회각 조절 가능 +/- [°]	3	3	
반복정밀도 +/- [°]	0.01	0.01	
최소 작동 압력 [bar]	3	3	
최대 작동 압력 [bar]	8	8	
정격 작동 압력 [bar]	6	6	6
최소 작동 온도 [°C]	5	5	5
최대 작동 온도 [°C]	+80	+80	+80
사이클 당 실린더 부피 [cm³]	320	320	
IEC 60529 준거 보호방식	IP54	IP54	IP54
무게 [kg]	28	28	19.5
FD [N]*	12500	12500	12500
FZ [N]*	6100	6100	6100

\*그리퍼 힘에 유의하세요.

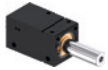




# 선형 실린더 시리즈 개요



공기압



시리즈 SHX

420

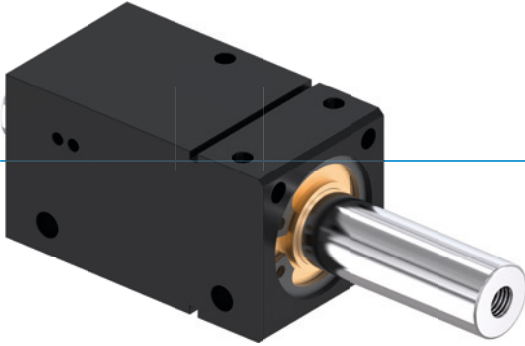


시리즈 LI

422

# 선형 실린더 시리즈 SHX

## ▶ 제품의 장점



### ▶ 검증된 기술

20년 이상 동안 입증된 신뢰성은 고장 없는 제품을 보장합니다.





### ▶ 일정한 구동력

삽입 및 회수 시 동일한 힘과 동일한 작동 시간은 기계의 공정 안전성을 증가시킵니다.

### ▶ 고장 없는 연속 사용

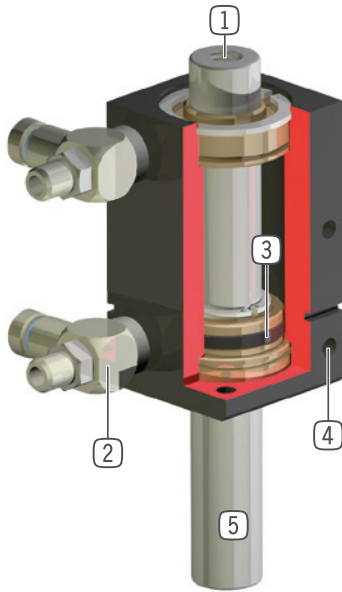
"Made in Germany"의 당사의 타협 없는 품질은 정비 없이 최대 1000만 사이클을 보장합니다.

## ▶ 시리즈 특징

설비 크기	버전	
SH-X	-	D
 연속 스트로크 로드		●
 1000만까지 정비가 불필요한 주기(최대)	●	●
 인덕티브 센서	●	●
 IP54	●	●



## ▶ 용도 명세



- ① 고객 맞춤형 애플리케이션에 연결  
- 다양한 XD 제품 시리즈 가능
- ② 에너지 공급  
- 배기 공기 조절 권장
- ③ 구동  
- 이중 작동 공압 실린더
- ④ 고정 및 위치 설정  
- 개별 설치의 여러 측면 대체
- ⑤ 피스톤 로드  
- 연마되고, 경질 크롬으로 도금된 강철로 이루어짐  
- XD 제품 시리즈에 삽입

## ▶ 기술 데이터

설비 크기	스트로크 [mm]	인장력 [N]	무게 [kg]	IP 분류
SH-X	7 - 50	100	0,09 - 0,18	IP54
SH-XD	25 - 50	100	0,19 - 0,27	IP54

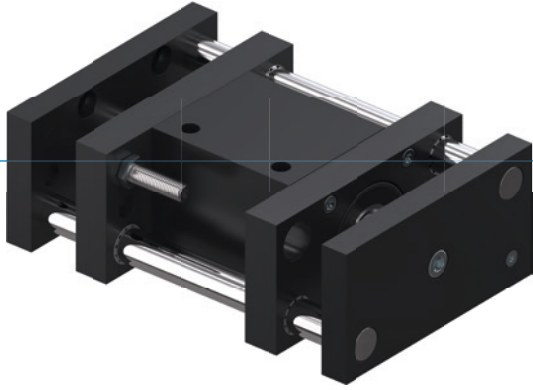
## ▶ 세부 정보는 온라인으로 사용가능



모든 정보는 한 클릭으로: [www.zimmer-group.kr](http://www.zimmer-group.kr). 기술 정보모든 정보를 원하시는 제품의 주문번호로 여러분의 설비크기에 해당되는 데이터, 도면, 3-D 모델, 작동설명서를 보실 수 있습니다. 빠르고, 한 눈에 들어오는 최신 정보.

# 선형 실린더 시리즈 니

## ▶ 제품의 장점



### ▶ 대형 수용 플랜지

큰 면적의 설치면은 구성을 간략화하고 연속 공구의 안전한 연결을 가능하게 합니다.

### ▶ 댐핑된 끝 위치

파워스톱 댐퍼를 이용할 경우 끝 위치에 부드럽게 출발시킬 수 있어 귀하의 애플리케이션의 공정 안전 및 수명을 증가시킵니다.

### ▶ 고장 없는 연속 사용

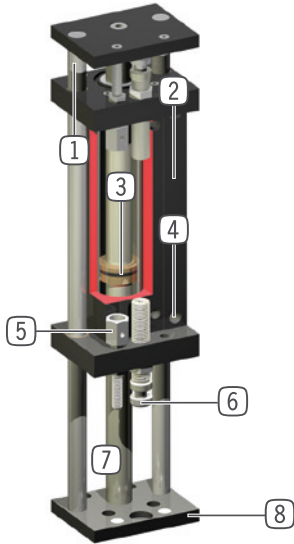
"Made in Germany"의 당사의 타협 없는 품질은 정비 없이 최대 1000만 사이클을 보장합니다.

## ▶ 시리즈 특징

설비 크기	버전		
	LIXX	D	S
2중 가이드 뒸			●
3중 가이드 뒸		●	
연속 스트로크 로드		●	
1000만까지 정비가 불필요한 주기(최대)	●	●	●
인덕티브 센서	●	●	●
탄성 중합체 끝 위치 댐핑	●	●	●
파워스톱 끝 위치 댐핑	●	●	●
IP 54	●	●	●



## ▶ 용도 명세



- ① 가이드 로드  
- 경질의 연마 스틸 샤프트
- ② 클램프 서포트  
- 인덕티브 근접 스위치용 수용부
- ③ 구동  
- 이중 작동 공압 실린더
- ④ 에너지 공급  
- 배기 공기 조절 권장
- ⑤ 정지 스트로크 조정 나사  
- 수용 플랜지 직접 조회  
- 부품으로 구입가능
- ⑥ 끝 위치 감쇠  
- 탄성 중합체 댐퍼 또는 특허 받은 유압 완충기
- ⑦ 피스톤 로드  
- 연마되고, 경질 크롬으로 도금된 강철로 이루어짐  
- D 모델에서는 연속됨
- ⑧ 수용 플랜지  
- 고객 맞춤형 애플리케이션 연결을 위한

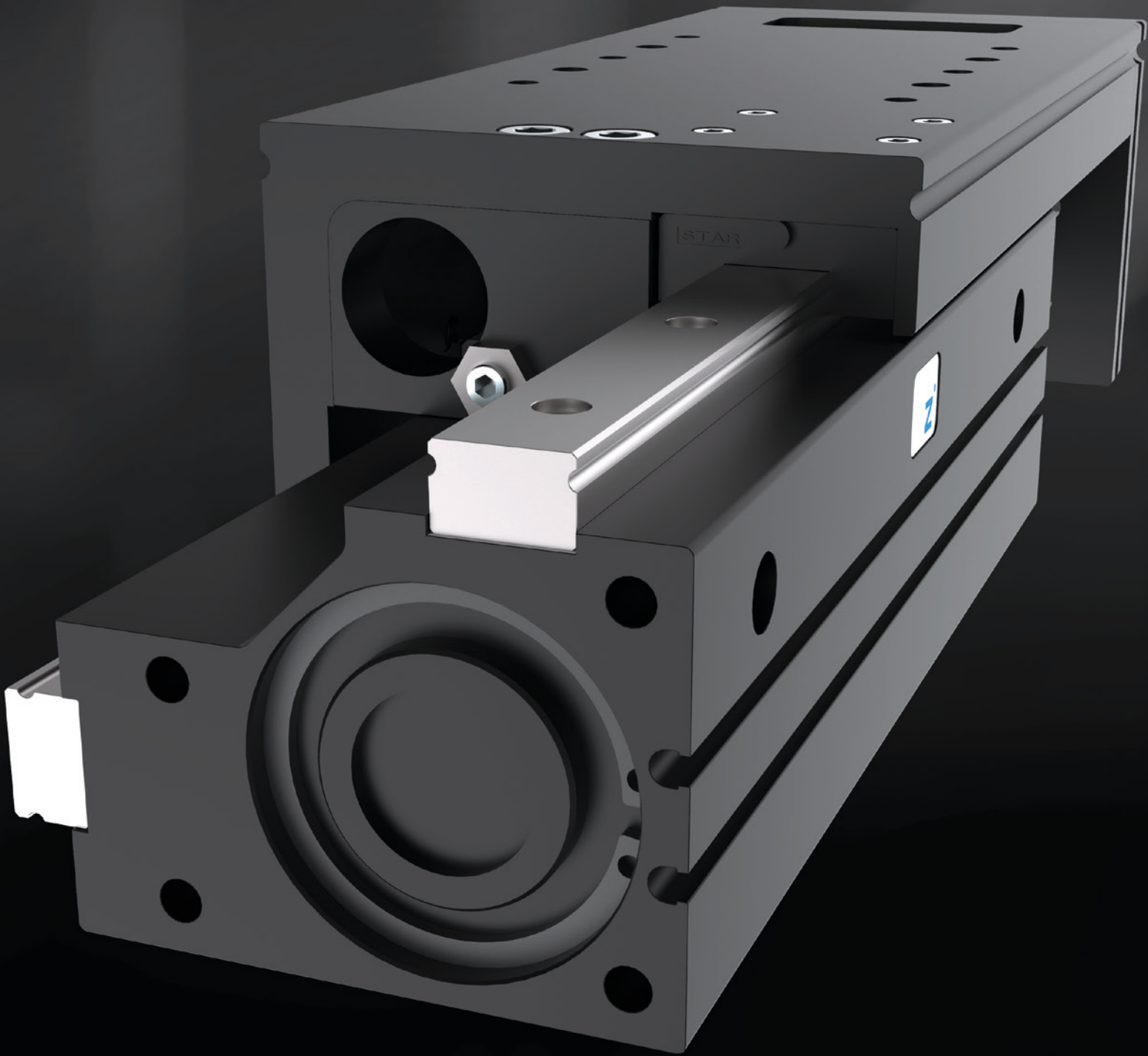
## ▶ 기술 데이터

설비 크기	스트로크 [mm]	압축력 [N]	인장력 [N]	무게 [kg]	IP 분류
LI16	20 - 50	80 - 100	80	0,05 - 0,1	IP54
LI30	15 - 90	200 - 270	200	0,05 - 0,1	IP54
LI40	40 - 300	270 - 450	270	0,05 - 0,3	IP54
LI50	50 - 300	950	950	0,03 - 0,2	IP54

## ▶ 세부 정보는 온라인으로 사용가능



모든 정보는 한 클릭으로: [www.zimmer-group.kr](http://www.zimmer-group.kr). 기술 정보모든 정보를 원하시는 제품의 주문번호로 여러분의 설비크기에 해당되는 데이터, 도면, 3-D 모델, 작동설명서를 보실 수 있습니다. 빠르고, 한 눈에 들어오는 최신 정보.








# 선형 슬라이드 시리즈 개요

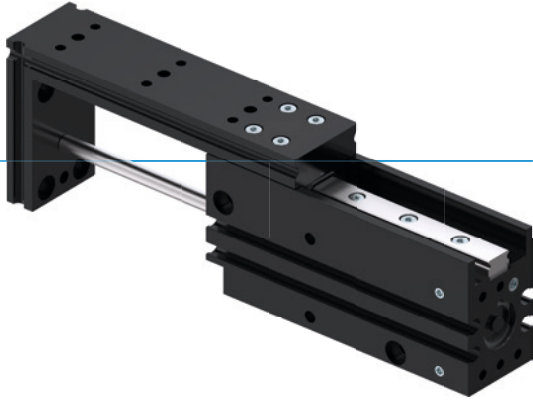


## 공기압

	시리즈 LS	426
	시리즈 LSF	428
	시리즈 LSX	430

# 선형 슬라이드 시리즈 LS

## ▶ 제품의 장점



### ▶ 정밀 프로파일 가이드

재순환 볼 베어링 및 스트리퍼를 갖는 선형 가이드가 높은 정밀도 및 높은 강성을 보장합니다.

### ▶ 표준화된 어댑터 플레이트

생산 비용을 절감하고 귀하의 연속 공작물을 표준화 방식으로 결합하십시오.

### ▶ 모듈러 구조

다수의 유닛을 직접적으로 상호 결합하고 구조적 복잡성을 최소화할 수 있습니다

## ▶ 시리즈 특징

### 설비 크기

LSXX-XX



1000만까지 정비가 불필요한 주기(최대)



자계 센서

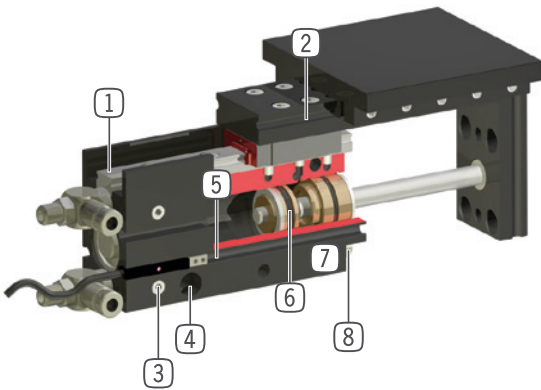


IP40





## ▶ 용도 명세



- ① 재순환 볼 베어링 및 스트리퍼를 갖는 선형 가이드
  - 높은 힘과 모멘트 흡수를 위한 정확하고 견고한 재순환 볼 베어링 가이드
- ② 수용 홈
  - 비용이 적게 들고 신속한 어댑터 플레이트 위치 설정: 액세서리, Art. Nr. AP..G
- ③ 에너지 공급
  - 다양한 대안에 가능
- ④ 고정 및 위치 설정
  - 개별 설치의 여러 측면 대체
- ⑤ 자계 센서용 홈 조희, 공간을 절약하는 통합 위치 조희
- ⑥ 구동
  - 이중 작동 공압 실린더
- ⑦ 견고, 경량 하우징
  - 견고한 표면을 위해 알루미늄 합금
- ⑧ 스트로크 제한용 정지 나사

## ▶ 기술 데이터

설비 크기	스트로크 [mm]	압축력 [N]	인장력 [N]	무게 [kg]	IP 분류
LS10	25 - 50	40	30	0,15 - 0,2	IP40
LS16	25 - 50	100	85	0,25 - 0,3	IP40

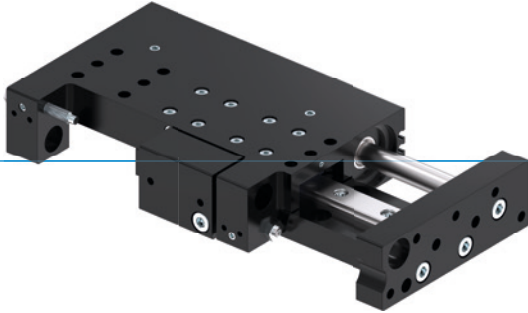
## ▶ 세부 정보는 온라인으로 사용가능



모든 정보는 한 클릭으로: [www.zimmer-group.kr](http://www.zimmer-group.kr). 기술 정보모든 정보를 원하시는 제품의 주문번호로 여러분의 설비크기에 해당되는 데이터, 도면, 3-D 모델, 작동설명서를 보실 수 있습니다. 빠르고, 한 눈에 들어오는 최신 정보.

# 선형 슬라이드 시리즈 LSF

## ▶ 제품의 장점



### ▶ 정밀 프로파일 가이드

재순환 볼 베어링 및 스트리퍼를 갖는 선형 가이드가 높은 정밀도 및 높은 강성을 보장합니다.

### ▶ 댐핑된 끝 위치

파워스톱 댐퍼를 이용할 경우 끝 위치에 부드럽게 출발시킬 수 있어 귀하의 애플리케이션의 공정 안전 및 수명을 증가시킵니다.

### ▶ 평면 구조

귀하의 애플리케이션의 간섭 윤곽을 감소시켜 줍니다.

## ▶ 시리즈 특징

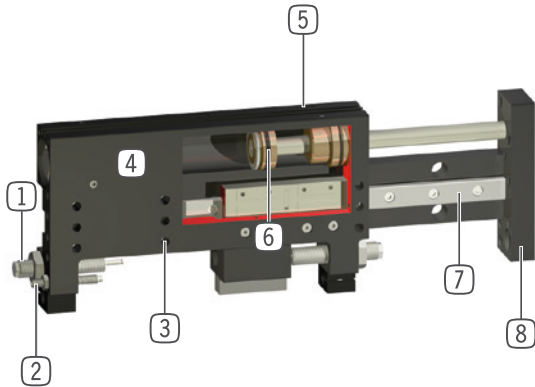
### 설비 크기

LSFXX-XX

 10 Mio	1000만까지 정비가 불필요한 주기(최대)	●
	인덕티브 센서	●
	자계 센서	●
	파워스톱 끝 위치 댐핑	●
	IP40	●



### ▶ 용도 명세



- ① **특히 받은 유압 완충기**  
- 조절 가능한 끝 위치 댐핑  
- 부품으로 구입가능
- ② **스트로크 제한용 정지 나사**
- ③ **고정 및 위치 설정**  
- 다양한 대안에 가능
- ④ **견고하고 가벼우며 매우 평면적으로 생산되는 하우징**  
- 견고한 표면을 위해 알루미늄 합금
- ⑤ **자계 센서용 홈 조희**  
- 공간을 절약하는 통합 위치 조희
- ⑥ **구동**  
- 이중 작동 공압 실린더
- ⑦ **재순환 볼 베어링 및 스트리퍼를 갖는 선형 가이드**  
- 높은 힘과 모멘트 흡수를 위한 정확하고 견고한 재순환 볼 베어링 가이드
- ⑧ **수용 플랜지**  
- 손쉬운 애플리케이션 연결

### ▶ 기술 데이터

설비 크기	스트로크 [mm]	압축력 [N]	인장력 [N]	무게 [kg]	IP 분류
LSF25	50 - 100	265	220	1 - 1,3	IP40

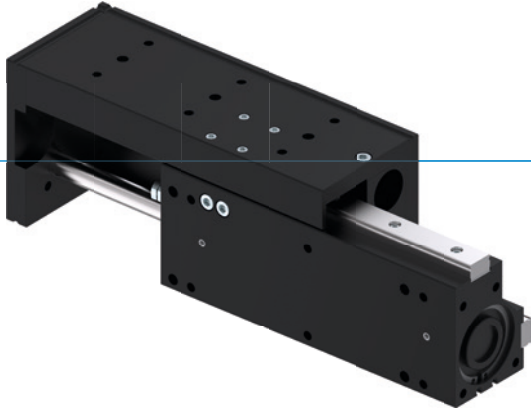
### ▶ 세부 정보는 온라인으로 사용가능



모든 정보는 한 클릭으로: [www.zimmer-group.kr](http://www.zimmer-group.kr). 기술 정보모든 정보를 원하시는 제품의 주문번호로 여러분의 설비크기에 해당되는 데이터, 도면, 3-D 모델, 작동설명서를 보실 수 있습니다. 빠르고, 한 눈에 들어오는 최신 정보.

# 선형 슬라이드 시리즈 LSX

## ▶ 제품의 장점



### ▶ 정밀한 이중 레일 프로파일 가이드

재순환 볼 베어링 및 스트리퍼를 갖는 선형 가이드가 높은 정밀도 및 높은 강성을 보장합니다.

### ▶ 댐핑된 끝 위치

파워스톱 댐퍼를 이용할 경우 끝 위치에 부드럽게 출발시킬 수 있어 귀하의 애플리케이션의 공정 안전 및 수명을 증가시킵니다.

### ▶ 고장 없는 연속 사용

"Made in Germany"의 당사의 타협 없는 품질은 정비 없이 최대 1000만 사이클을 보장합니다.

## ▶ 시리즈 특징

설비 크기

LSXYY-YY



1000만까지 정비가 불필요한 주기(최대)

●



자계 센서

●



파워스톱 끝 위치 댐핑

●

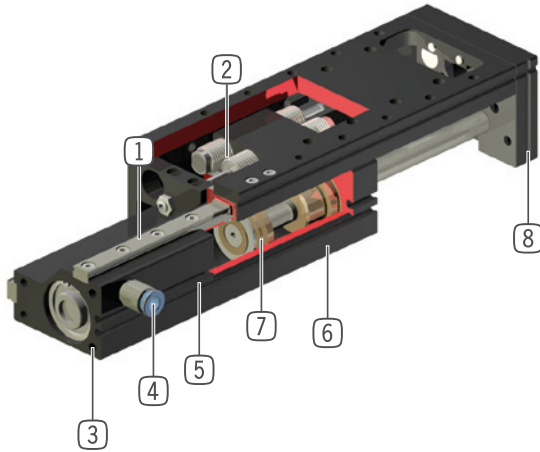


IP40

●



## ▶ 용도 명세



- ① 재순환 볼 베어링 및 스트리퍼를 갖는 선형 가이드  
- 힘 및 모멘트 흡수를 위한 2중 선형 가이드
- ② 특허 받은 유압 완충기  
- 조절 가능한 끝 위치 댐핑  
- 부품으로 구입가능
- ③ 고정 및 위치 설정  
- 개별 설치의 여러 측면 대체
- ④ 에너지 공급  
- 여러 측면에서 대체 가능
- ⑤ 자계 센서용 홀 조회  
- 공간을 절약하는 통합 위치 조회
- ⑥ 견고, 경량 하우징  
- 견고한 표면을 위해 알루미늄 합금
- ⑦ 구동  
- 이중 작동 공압 실린더
- ⑧ 수용 플랜지  
- 비용이 적게 들고 신속한 어댑터 플레이트 위치 설정: 액세서리, Art.-Nr. AP...G 및 AP...V

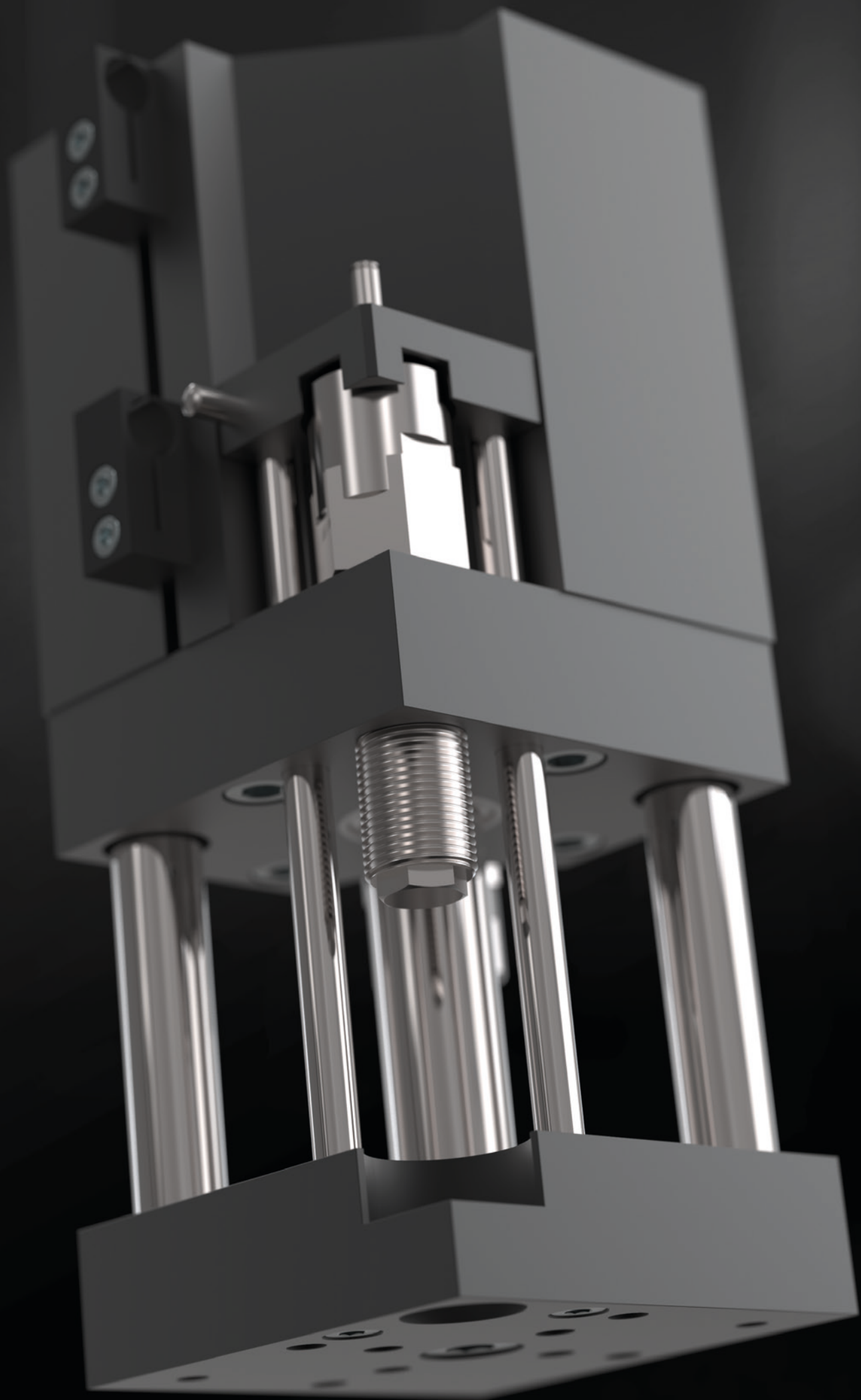
## ▶ 기술 데이터

설비 크기	스트로크 [mm]	압축력 [N]	인장력 [N]	무게 [kg]	IP 분류
LSX25	50 - 200	265	220	1 - 1,9	IP40
LSX40	100 - 200	750	680	3,2 - 4,4	IP40

## ▶ 세부 정보는 온라인으로 사용가능



모든 정보는 한 클릭으로: [www.zimmer-group.kr](http://www.zimmer-group.kr). 기술 정보모든 정보를 원하시는 제품의 주문번호로 여러분의 설비크기에 해당되는 데이터, 도면, 3-D 모델, 작동설명서를 보실 수 있습니다. 빠르고, 한 눈에 들어오는 최신 정보.





# 리프트 실린더 시리즈 개요



공기압

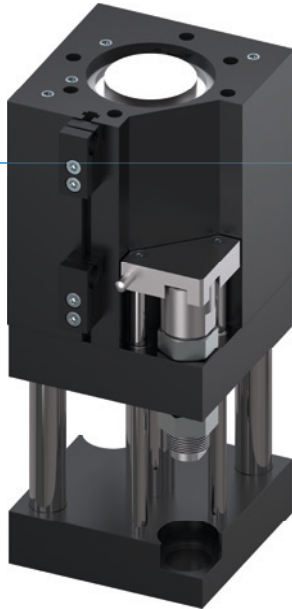


시리즈 HZ

434

# 리프트 실린더 시리즈 HZ

## ▶ 제품의 장점



### ▶ 호스가 없는 공기 관통부

정의되지 않은 간섭 윤곽 마모가 발생하기 쉬운 호스를 제거하여 귀하의 애플리케이션의 안전성을 증가시켜 줍니다.

### ▶ 댐핑된 끝 위치

파워스톱 댐퍼를 이용할 경우 끝 위치에 부드럽게 출발시킬 수 있어 귀하의 애플리케이션의 공정 안전 및 수명을 증가시킵니다.

### ▶ 매우 견고함

연마되고 경질 크롬으로 도금된 2개의 가이드 로드는 안정성과 장기 수명으로 안전한 프로세스 흐름을 보장합니다.

## ▶ 시리즈 특징

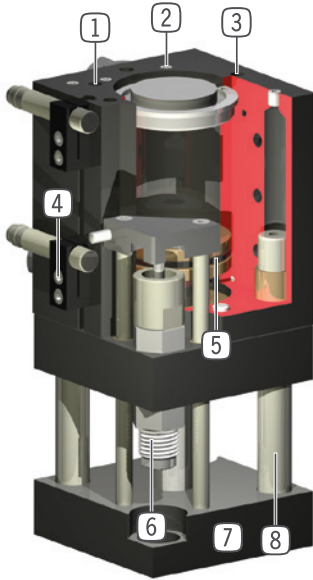
### 설비 크기

HZXX-XXXD2

 10 Mio	1000만까지 정비가 불필요한 주기(최대)	●
	인덕티브 센서	●
	파워스톱 끝 위치 댐핑	●
	IP40	●



## ▶ 용도 명세



- ① **내장된 공기통과**  
- 압축공기의 호스없는 전달
- ② **에너지 공급**  
- 여러 측면에서 대체 가능
- ③ **고정 및 위치 설정**  
- 개별 설치의 여러 측면 대체
- ④ **클램프 서포트**  
- 인덕티브 근접 스위치용 수용부
- ⑤ **구동**  
- 이중 작동 공압 실린더
- ⑥ **특히 받은 유압 완충기**  
- 조절 가능한 끝 위치 댐핑
- ⑦ **수용 플랜지**  
- 고객 맞춤형 애플리케이션에 연결하기 위함
- ⑧ **2개의 가이드 로드**  
- 높은 힘 모멘트 흡수

## ▶ 기술 데이터

설비 크기	스트로크 [mm]	압축력 [N]	인장력 [N]	무게 [kg]	IP 분류
HZ40	50 - 100	720	600	0,1 - 0,15	IP40

## ▶ 세부 정보는 온라인으로 사용가능



모든 정보는 한 클릭으로: [www.zimmer-group.kr](http://www.zimmer-group.kr). 기술 정보모든 정보를 원하시는 제품의 주문번호로 여러분의 설비크기에 해당되는 데이터, 도면, 3-D 모델, 작동설명서를 보실 수 있습니다. 빠르고, 한 눈에 들어오는 최신 정보.



# 커팅 플라이어

## 시리즈 개요



공기압



시리즈 ZK1000

438



시리즈 ZK

440

# 커팅 플라이어 시리즈 ZK1000

## ▶ 제품의 장점



### ▶ 초경량

이러한 경량급 부품은 종종 상대적으로 더 작은 이동 축 사용을 가능하게 함으로써 애플리케이션의 전체 비용을 감소시킵니다.

### ▶ 자계 센서 조회 통합됨

시중에 나와 있는 소수의 커팅 플라이어 중 하나로서, 이 커팅 플라이어는 자신의 위치를 공정 안전을 확보하는 방식으로 조회하여 제어 장치로 전송할 수 있습니다.

### ▶ 여기서 직접 결정해 보십시오!

스프루 또는 강선 여부: 다양한 절단 구조 및 재료로 인해 항상 정확한 절단을 경험할 수 있습니다.

## ▶ 시리즈 특징

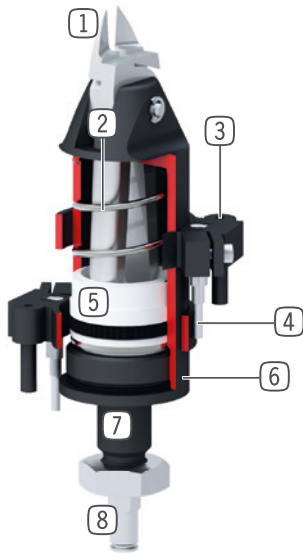
### 설비 크기

#### ZK10XX

 500만까지 정비가 불필요한 주기(최대)	●
 스프링 개방 O	●
 자계 센서	●
 IP30	●



## ▶ 용도 명세



- ① 커팅 인서트  
- 애플리케이션 특유의 절단 구조로 유연한 사용이 가능
- ② 복귀 스프링  
- 커팅 에지 개방을 위한
- ③ 고정 클립  
- 자계 센서용 수용부
- ④ 자계 센서  
- 위치 조회용
- ⑤ 구동  
- 단동 공압 실린더
- ⑥ 하우징  
- 견고한 표면을 위해 알루미늄 합금
- ⑦ 고정 및 위치 설정  
- 끼워 맞춤 방식을 이용, 스레드 및 잠금 너트
- ⑧ 에너지 공급

## ▶ 기술 데이터

설비 크기	스트로크 [°]	그립핑 모멘트 [Nm]	무게 [kg]	IP 분류
ZK1030	2.1	14	0.08	IP30
ZK1036	2.5	40	0.13	IP30
ZK1045	4.25	98	0.24	IP30
ZK1065	6.5	400	0.67	IP30

## ▶ 세부 정보는 온라인으로 사용가능



모든 정보는 한 클릭으로: [www.zimmer-group.kr](http://www.zimmer-group.kr). 기술 정보모든 정보를 원하시는 제품의 주문번호로 여러분의 설비크기에 해당되는 데이터, 도면, 3-D 모델, 작동설명서를 보실 수 있습니다. 빠르고, 한 눈에 들어오는 최신 정보.

# 커팅 플라이어 시리즈 ZK

## ▶ 제품의 장점



### ▶ 평면 구조

간섭 윤곽을 줄이고 기계 콘셉트에 손쉬운 통합을 가능하게 합니다.

### ▶ 여기서 직접 결정해 보십시오!

그리퍼 조 수용부는 기본 커팅, 그리퍼 조 또는 고유한 구조에 적용할 수 있는 가능성을 제공합니다.

### ▶ 고장 없는 연속 사용

"Made in Germany"의 당사의 타협 없는 품질은 정비 없이 최대 500만 그립핑 사이클을 보장합니다.

## ▶ 시리즈 특징

### 설비 크기

#### ZKXX



500만까지 정비가 불필요한 주기(최대)



인덕티브 센서



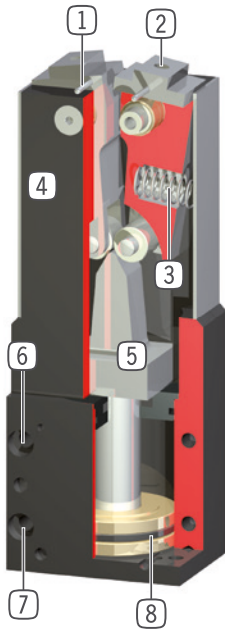
IP40







## ▶ 용도 명세



- ① **스위칭 캠**  
- 위치 조회용
- ② **수용부**  
- 개별 조, 커터, 플라이어 등을 위한 용도
- ③ **내장된 스프링**  
- 조 복귀 동작을 지원합니다(ZK33).
- ④ **견고, 경량 하우징**  
- 견고한 표면을 위해 알루미늄 합금
- ⑤ **힘 전달**  
- 초크 및 롤러를 통해 지원
- ⑥ **고정 및 위치 설정**  
- 개별 설치의 여러 측면 대체
- ⑦ **에너지 공급**  
- 여러 측면에서 대체 가능
- ⑧ **구동**  
- 이중 작동 공압 실린더

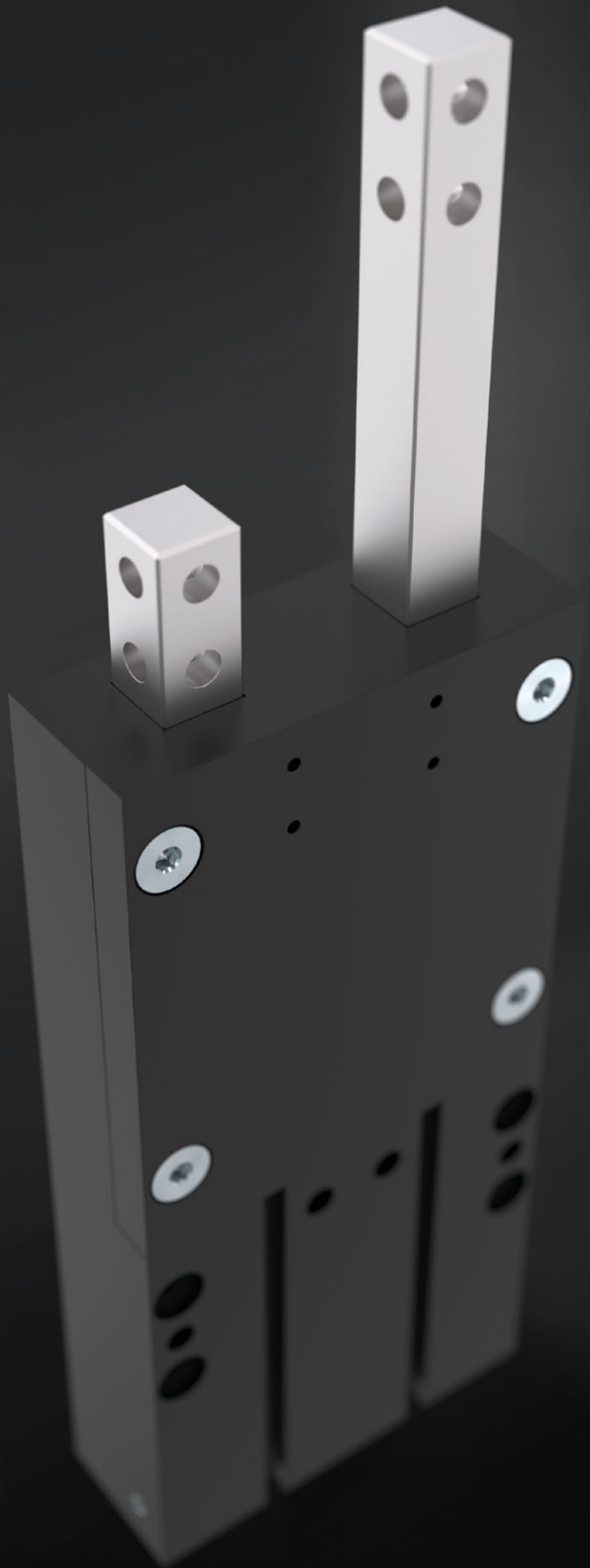
## ▶ 기술 데이터

설비 크기	스트로크 [°]	그립핑 모멘트 [Nm]	무게 [kg]	IP 분류
ZK22	7.5	54	0.79	IP40
ZK33	9	110	1.3	IP40

## ▶ 세부 정보는 온라인으로 사용가능

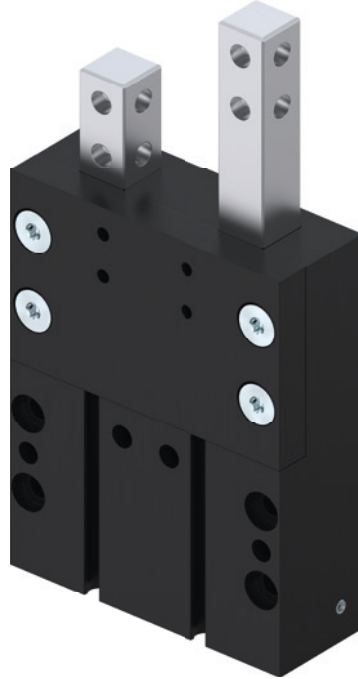


모든 정보는 한 클릭으로: [www.zimmer-group.kr](http://www.zimmer-group.kr). 기술 정보모든 정보를 원하시는 제품의 주문번호로 여러분의 설비크기에 해당되는 데이터, 도면, 3-D 모델, 작동설명서를 보실 수 있습니다. 빠르고, 한 눈에 들어오는 최신 정보.



# 분류기

## 시리즈 개요



공기압



시리즈 VEG

444



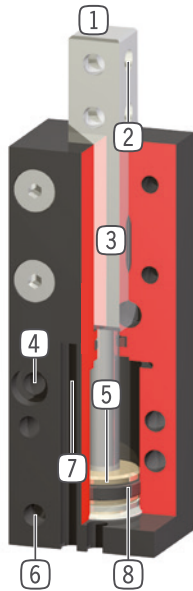
시리즈 VE

446





## ▶ 용도 명세



- ① 플런저  
- 경질 특수강으로 이루어짐
- ② 수용부  
- 개별 분류기 조를 수용하기 위한 보어
- ③ 사각형 가이드  
- 견고하고, 힘 및 모멘트 흡수 용도
- ④ 고정 및 위치 설정  
- 개별 설치의 여러 측면 대체
- ⑤ 구동  
- 이중 작동 공압 실린더
- ⑥ 에너지 공급
- ⑦ 통합된 조회 홀  
- 자계 센서의 위치 설정을 위한 홈
- ⑧ 영구 자석  
- 신호 발생기로서 피스톤 챔버에 내장되어 있음

## ▶ 기술 데이터

설비 크기	스트로크 [mm]	삽입 시 힘 [N]	회수 시 힘 [N]	무게 [kg]	IP 분류
VEG10	10	30	40	0.075	IP40
VEG14	20	65	80	0.142	IP40
VEG15	40	65	80	0.2	IP40
VEG22	30	170	220	0.5	IP40
VEG23	60	170	220	0.75	IP40

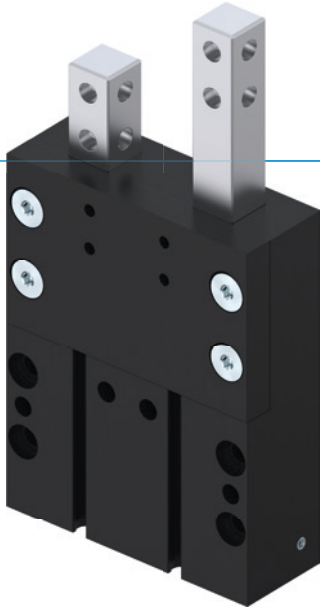
## ▶ 세부 정보는 온라인으로 사용가능



모든 정보는 한 클릭으로: [www.zimmer-group.kr](http://www.zimmer-group.kr). 기술 정보모든 정보를 원하시는 제품의 주문번호로 여러분의 설비크기에 해당되는 데이터, 도면, 3-D 모델, 작동설명서를 보실 수 있습니다. 빠르고, 한 눈에 들어오는 최신 정보.

# 분류기 시리즈 VE

## ▶ 제품의 장점



### ▶ 기계식 강제 제어

각 하나의 공작물만 분리된 후 통과될 수 있기 때문에 귀하의 애플리케이션의 공정 안정성을 보장합니다.

### ▶ 여기서 직접 결정해 보십시오!

자계 센서 또는 인덕티브 근접 스위치를 통한 조화: 기준과 달리 자유로운 선택이 가능합니다.

### ▶ 고장 없는 연속 사용

"Made in Germany"의 당사의 타협 없는 품질은 정비가 없이 최대 1000만 사이클을 보장합니다.

## ▶ 시리즈 특징

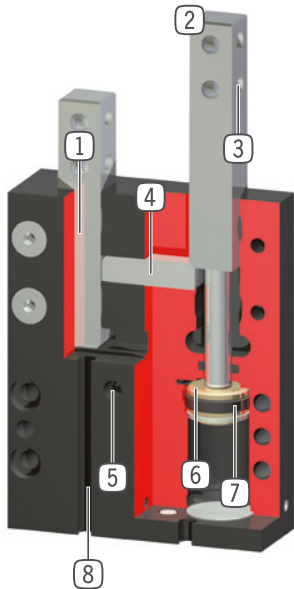
### 설비 크기

#### VEXX

 1000만까지 정비가 불필요한 주기(최대)	●
 인덕티브 센서	●
 자계 센서	●
 IP40	●



## ▶ 용도 명세



- ① 사각형 가이드  
- 견고하고, 힘 및 모멘트 흡수 용도
- ② 플런저  
- 경질 특수강으로 이루어짐
- ③ 수용부  
- 개별 분류기 조를 수용하기 위한 보어
- ④ 잠금  
- 통합된 기계식 강제 제어
- ⑤ 에너지 공급  
- 여러 측면에서 대체 가능
- ⑥ 구동  
- 이중 작용하는 2개의 공압 실린더
- ⑦ 영구 자석  
- 신호 발생기로서 피스톤 챔버에 내장되어 있음
- ⑧ 통합된 조회 흡  
- 자계 센서의 위치 설정을 위한 흡

## ▶ 기술 데이터

설비 크기	스트로크 [mm]	삽입 시 힘 [N]	회수 시 힘 [N]	무게 [kg]	IP 분류
VE10	10	30	40	0.12	IP40
VE14	20	65	80	0.3	IP40
VE15	40	65	80	0.48	IP40
VE22	30	170	220	0.915	IP40
VE23	60	170	220	1.5	IP40

## ▶ 세부 정보는 온라인으로 사용가능



모든 정보는 한 클릭으로: [www.zimmer-group.kr](http://www.zimmer-group.kr). 기술 정보모든 정보를 원하시는 제품의 주문번호로 여러분의 설비크기에 해당되는 데이터, 도면, 3-D 모델, 작동설명서를 보실 수 있습니다. 빠르고, 한 눈에 들어오는 최신 정보.

# 볼 조인트 시리즈 KG

## ▶ 제품의 장점



### ▶ 편향 위치 고정 가능

애플리케이션에서의 유연성, 공작물에 적합하게 개별 조정이 가능한 핸들링 및 안정적인 편향 위치 고정이 가능합니다.

### ▶ 대형 수용 플랜지

큰 면적의 장착면은 구조를 단순화하고 부품의 안전한 설치를 가능하게 합니다.

### ▶ 강철 모델

최대 힘 흡수 및 모멘트 흡수는 최대 역학에서 유연한 사용을 가능하게 합니다.

## ▶ 여러분의 용도에 적합한 제품



### ▶ 저희 제품은 도전을 좋아합니다!

극한 조건의 세계 어느 곳이든, 저희의 신뢰성이 실제로 증명된 구성 부품과 시스템으로 여러분에게 무한한 가능성을 제공합니다. 여러분의 특별한 용도에 적합한 제품을 발견하십시오:

[www.zimmer-group.kr](http://www.zimmer-group.kr)



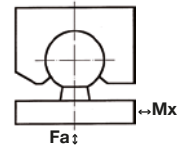


## ▶ 제품 규격



### ▶ 힘 및 모멘트

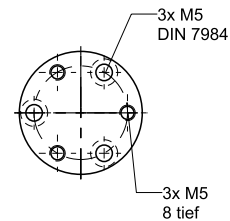
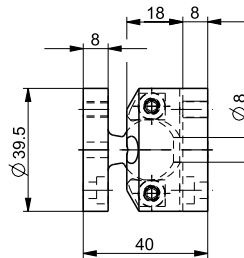
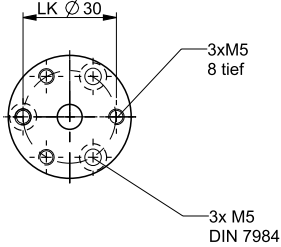
볼 조인트에 작용할 수 있는 정적 힘 및 모멘트를 나타냅니다.



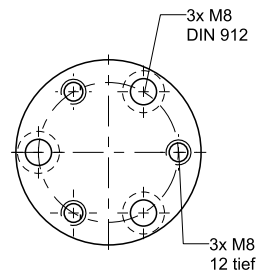
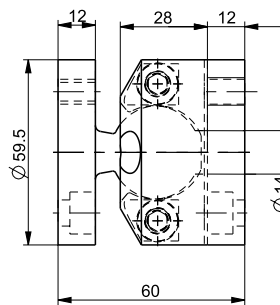
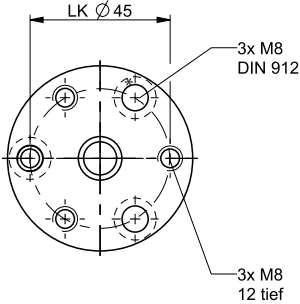
주문번호	KG40	KG40ST	KG60	KG60ST	KG80	KG80ST
선회각 [°]	30	30	30	30	30	30
Mx [Nm]	18	18	55	55	124	124
Fa [N]	7500	18000	15000	45000	28000	70000
무게 [kg]	0.1	0.3	0.3	0.9	0.8	2.3

### ▶ 기술 데이터

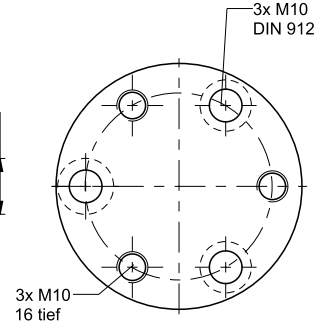
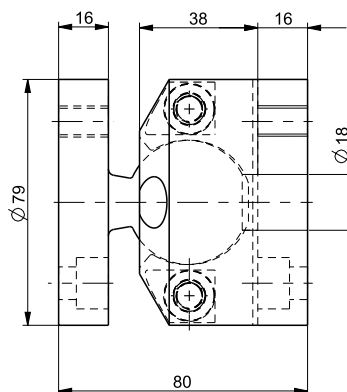
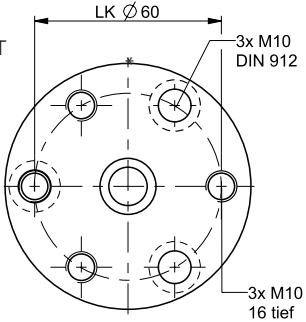
KG40  
KG40ST

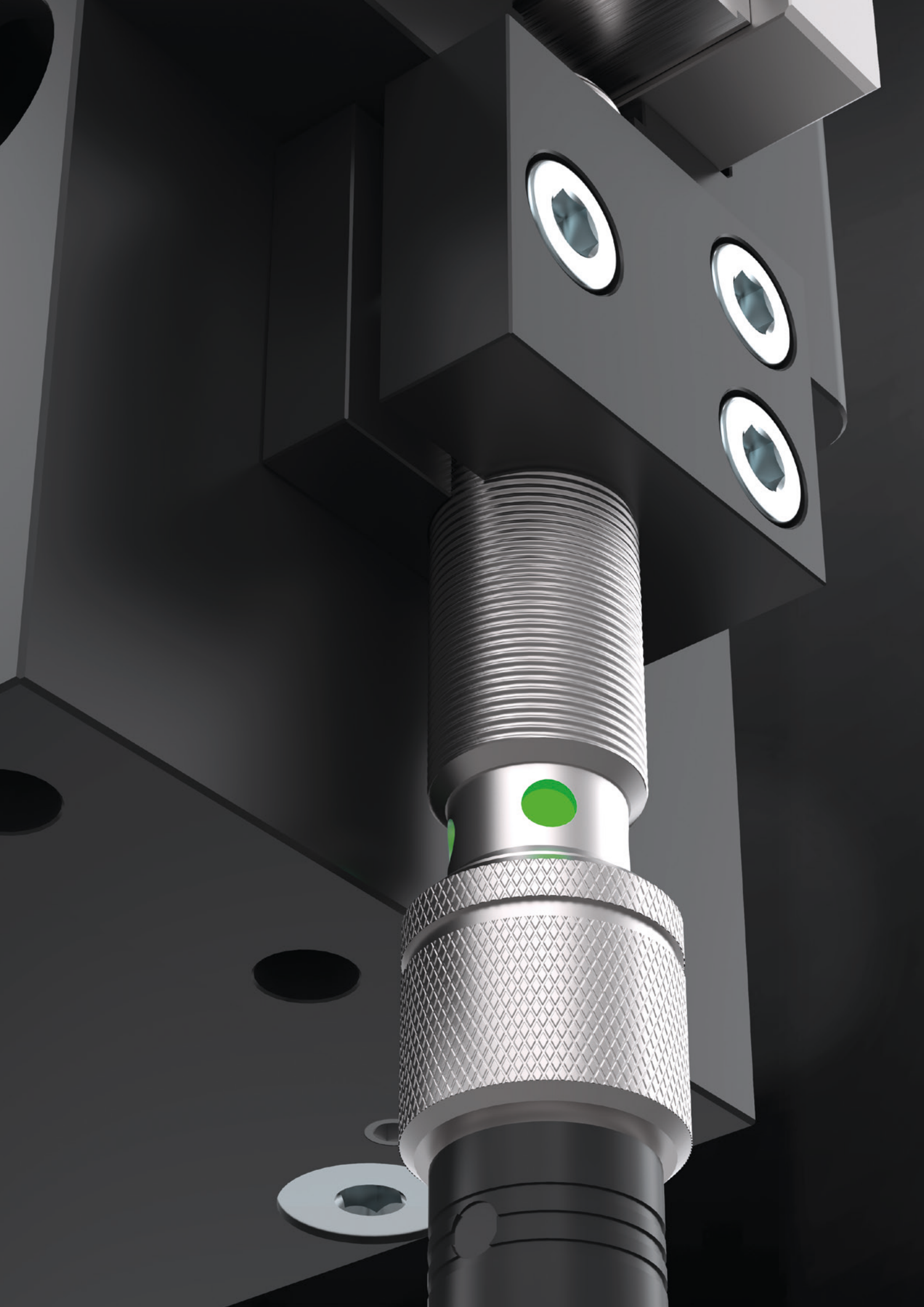


KG60  
KG60ST

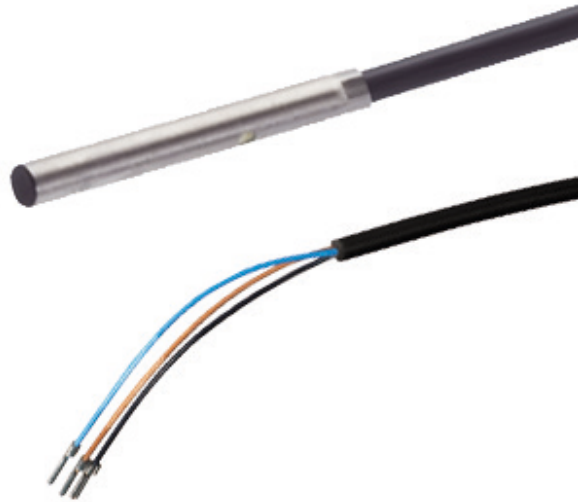


KG80  
KG80ST





# 센서 및 홀더 시리즈 개요

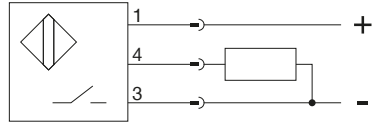


인덕티브 센서		
	시리즈 NJ	452
자계 센서		
	시리즈 MFS	456
연결 케이블		
	시리즈 KAG	462
	시리즈 KAW	463
	시리즈 S	464
정지 스트로크 조정 나사		
	시리즈 AI	465
	시리즈 AO	465
홀더		
	시리즈 KB	466

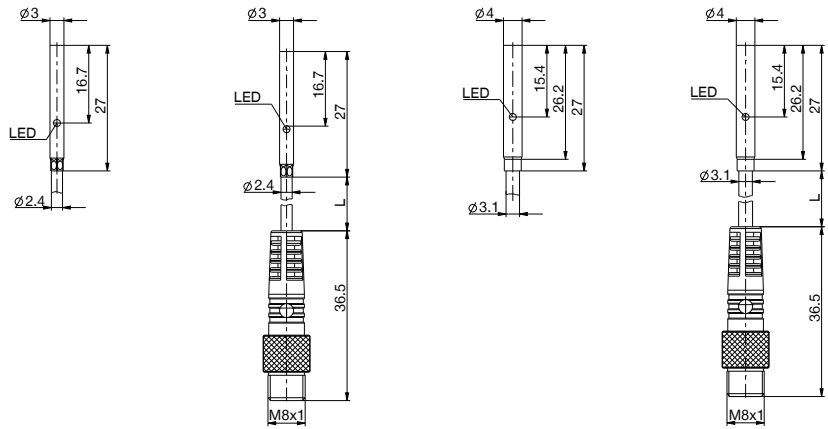
# 센서 및 홀더

## 인덕티브 센서

### ▶ 시리즈 NJ - 인덕티브 근접 스위치



PNP  
상시 개방 접점(NO)

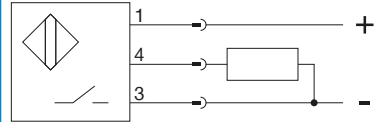


### ▶ 기술 데이터

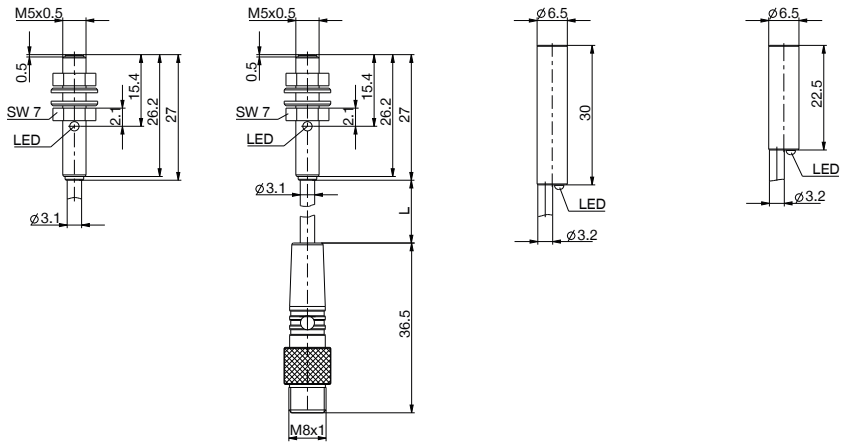
주문번호	NJ3-E2	NJ3-E2SK	NJ4-E2-01	NJ4-E2SK-01
연결부 종류	케이블	케이블/플러그	케이블	케이블/플러그
센서-Ø [mm]	3	3	4	4
설치 방식	동일 평면으로 평행	동일 평면으로 평행	동일 평면으로 평행	동일 평면으로 평행
정격 스위칭 거리 Sn [mm]	1.00	1.00	1.50	1.50
안전한 스위칭 거리 Sa [mm]	0.80	0.80	1.21	1.21
전원전압 [V DC]	10 ... 30	10 ... 30	10 ... 30	10 ... 30
정격 동작 전류 [mA]	100	100	100	100
최대 무부하 전류 [mA]	12	12	12	12
극성 반전 방지	예	예	예	예
단락 방지	예	예	예	예
기능 표시창	예	예	예	예
반복정밀도 [%]	<5	<5	<5	<5
주변 온도 [°C]	-25 ... +70	-25 ... +70	-25 ... +70	-25 ... +70
스위치 주파수 [Hz]	3500	3500	5000	5000
IEC 60529 준거 보호방식	IP67	IP67	IP67	IP67
케이블 길이 [m]	5	0.3	5	0.3
케이블-Ø D [mm]	2.4	2.4	3.1	3.1
고정 배치 시 최소 굽힘 반경	3xØ	3xØ	3xØ	3xØ
드래그 체인 사용 시 최소 굽힘 반경	5xØ	5xØ	5xØ	5xØ
하우징 재료	스테인리스강	스테인리스강	스테인리스강	스테인리스강
활성 표면 재료	PBT	PBT	PBT	PBT
허용	CE	CE	CE	CE



## ▶ 시리즈 NJ - 인덕티브 근접 스위치



PNP  
상시 개방 접점(NO)

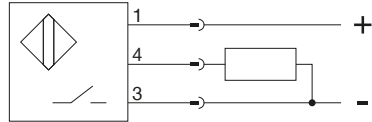


### ▶ 기술 데이터

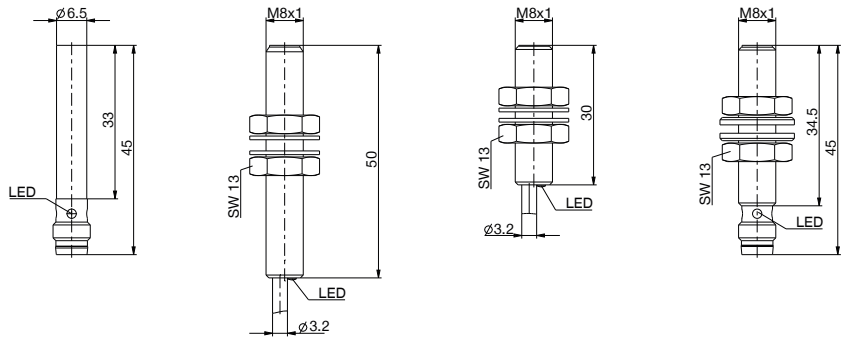
주문번호	NJ5-E2	NJ5-E2SK	NJ6.5-E2-01	NJ6.5-E2-02
연결부 종류	케이블	케이블/플러그	케이블	케이블
센서-Ø [mm]	M5x0.5	M5x0.5	6.5	6.5
설치 방식	동일 평면으로 평행	동일 평면으로 평행	동일 평면으로 평행	동일 평면으로 평행
정격 스위칭 거리 Sn [mm]	0.80	0.80	1.50	1.50
안전한 스위칭 거리 Sa [mm]	0.65	0.65	1.20	1.20
전원전압 [V DC]	10 ... 30	10 ... 30	10 ... 30	10 ... 30
정격 동작 전류 [mA]	100	100	200	200
최대 무부하 전류 [mA]	12	12	<25	25
극성 반전 방지	예	예	예	예
단락 방지	예	예	예	예
기능 표시창	예	예	예	예
반복정밀도 [%]	<5	<5	5.0	<5
주변 온도 [°C]	-25 ... +70	-25 ... +70	-40 ... +85	-25 ... +70
스위치 주파수 [Hz]	5000	5000	5000	4000
IEC 60529 준거 보호방식	IP67	IP67	IP68	IP67
케이블 길이 [m]	5	0.3	5	5
케이블-Ø D [mm]	3.1	3.1	3.0	3.2
고정 배치 시 최소 굽힘 반경		3xØ	3xØ	3xØ
드래그 체인 사용 시 최소 굽힘 반경		5xØ	5xØ	5xØ
하우징 재료	스테인리스강	스테인리스강	스테인리스강	스테인리스강
활성 표면 재료	PBT	PBT	PBT	PBT
허용	CE	CE	CE	CE

# 유도형 근접 스위치 시리즈 NJ

## ▶ 시리즈 NJ - 인덕티브 근접 스위치



PNP  
상시 개방 접점(NO)

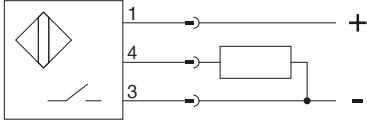


### ▶ 기술 데이터

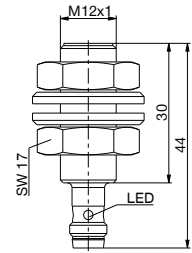
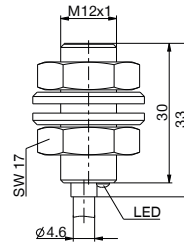
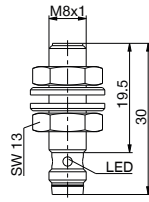
주문번호	NJ6.5-E2S	NJ8-E2	NJ8-E2-01	NJ8-E2S
연결부 종류	플러그	케이블	케이블	플러그
센서-Ø [mm]	6.5	8	8	M8x1
설치 방식	동일 평면으로 평행	동일 평면으로 평행	동일 평면으로 평행	동일 평면으로 평행
정격 스위칭 거리 Sn [mm]	1.50	1.50	2.00	2.00
안전한 스위칭 거리 Sa [mm]	1.20	1.20	1.60	1.60
전원전압 [V DC]	10 ... 30	10 ... 30	10 ... 30	10 ... 30
정격 동작 전류 [mA]	200	200	200	200
최대 무부하 전류 [mA]	25	8	<25	25
극성 반전 방지	예	예	예	예
단락 방지	예	예	예	예
기능 표시창	예	예	예	예
반복정밀도 [%]	<5	5.0	5.0	<5
주변 온도 [°C]	-25 ... +70	-25 ... +70	-40 ... +85	-25 ... +70
스위치 주파수 [Hz]	3000	5000	5000	1500
IEC 60529 준거 보호방식	IP67	IP68	IP68	IP68
케이블 길이 [m]		5	5	
케이블-Ø D [mm]		3.0	3.0	
고정 배치 시 최소 굽힘 반경		3xØ	3xØ	
드래그 체인 사용 시 최소 굽힘 반경		5xØ	5xØ	
하우징 재료	스테인리스강	황동	스테인리스강	스테인리스강
활성 표면 재료	PBT	PBT	PBT	PBT
허용	CE	CE	CE	CE



## ▶ 시리즈 NJ - 인덕티브 근접 스위치



PNP  
상시 개방 접점(NO)



### ▶ 기술 데이터

주문번호	NJ8-E2S-05	NJ12-E2	NJ12-E2S
연결부 종류	플러그	케이블	플러그
센서- $\phi$ [mm]	M8x1	M12x1	M12x1
설치 방식	동일 평면으로 평행	동일 평면으로 평행	동일 평면으로 평행
정격 스위칭 거리 $S_n$ [mm]	1.50	2.00	2.00
안전한 스위칭 거리 $S_a$ [mm]	1.20	1.60	1.60
전원전압 [V DC]	10 ... 30	10 ... 30	10 ... 30
정격 동작 전류 [mA]	200	200	130
최대 무부하 전류 [mA]	8	12	25
극성 반전 방지	예	예	예
단락 방지	예	예	예
기능 표시창	예	예	예
반복정밀도 [%]	<5	<5	<5
주변 온도 [ $^{\circ}$ C]	-25 ... +70	-25 ... +70	-25 ... +70
스위치 주파수 [Hz]	3000	5000	1000
IEC 60529 준거 보호방식	IP68	IP68	IP67
케이블 길이 [m]		5	
케이블- $\phi$ D [mm]		4.6	
고정 배치 시 최소 굽힘 반경		3x $\phi$	
드래그 체인 사용 시 최소 굽힘 반경		5x $\phi$	
하우징 재료	스테인리스강	CuZn 니켈 도금	CuZn 니켈 도금
활성 표면 재료	PBT	PBT	PA12
허용	CE	CE	CE



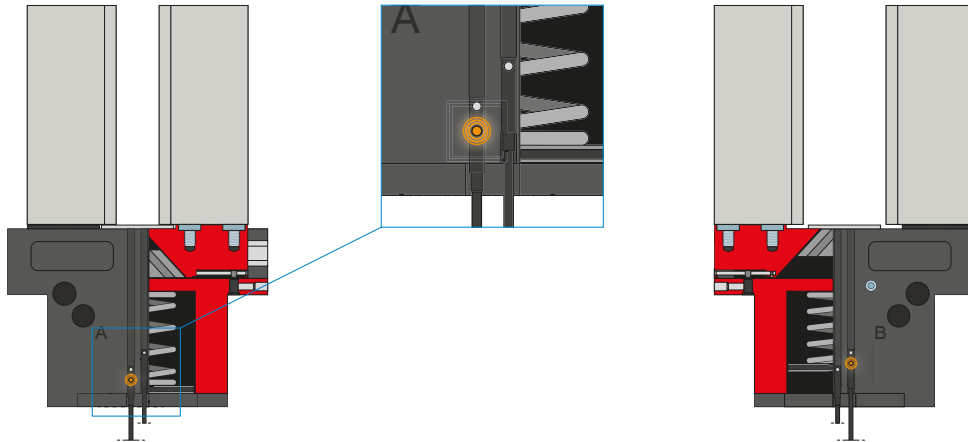
# 센서 및 홀더

## 마그네틱 센서 기능 설명

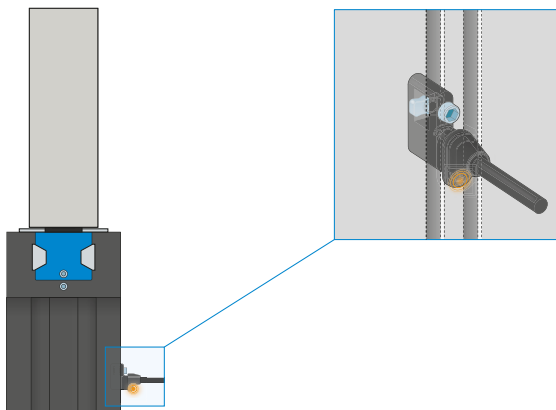


### 센서

MFS02



MFS01



### 1포인트 마그네틱 센서 - MFS

#### 피스톤 위치의 비접촉 검출용

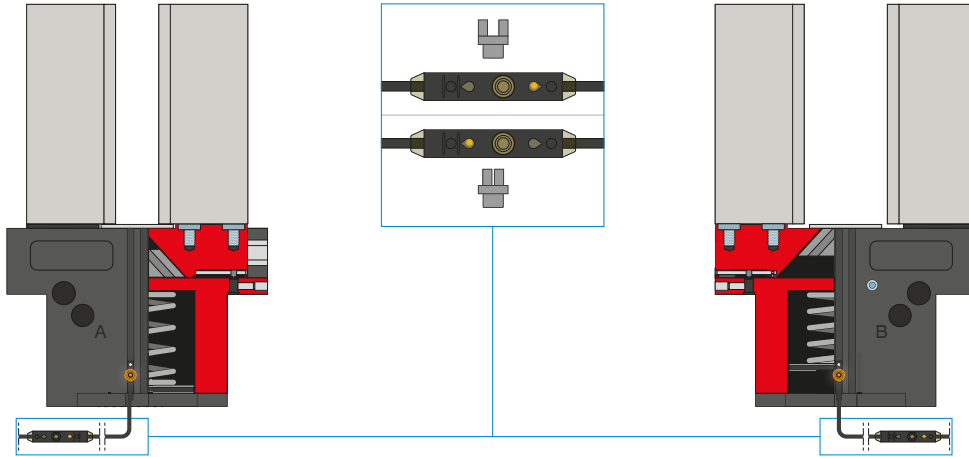
이 센서는 그리퍼의 C 슬롯에 장착되어 그리퍼의 피스톤에 부착된 자석을 감지합니다. 다양한 공간의 조건에서 사용할 수 있도록 센서는 두 가지 버전으로 제공됩니다. 가로형 MFS02는 일자형 케이블 접속 기구로 그리퍼의 C 슬롯에서 거의 완전히 매입되는 반면, 세로형 MFS01는 더 높은 구조이지만 케이블 접속 기구가 90° 오프셋됩니다. 연선 단부가 개방된 5m 케이블 사양과 커넥터가 있는 0.3m 케이블 사양이 있습니다.



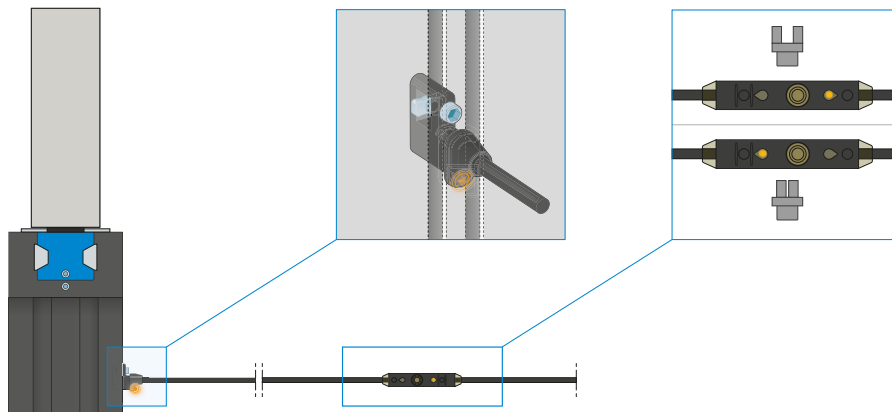


## 센서

MFS02



MFS01



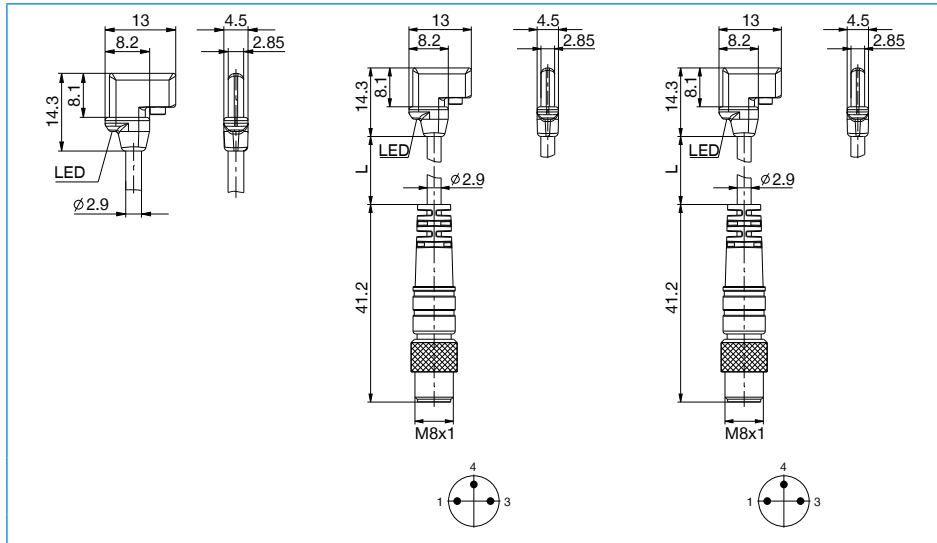
### 2포인트 마그네틱 센서 - MFS

#### 2개의 자유롭게 프로그래밍 가능한 전환점

케이블에 통합된 프로그래밍 장치를 통해 이 센서에서 두 개의 전환점을 자유롭게 지정할 수 있습니다. 이를 위해 센서를 C 슬롯에 끼우고 그리퍼로 위치 1에 접근하고 "teach button"을 눌러 위치를 학습합니다. 그 다음에는 그리퍼로 두 번째 위치에 접근해서 위치를 프로그래밍합니다. 다양한 공간의 조건에서 사용할 수 있도록 센서는 두 가지 버전으로 제공됩니다. 가로형 MFS02는 일자형 케이블 접속 기구로 그리퍼의 C 슬롯에서 거의 완전히 매입되는 반면, 세로형 MFS01는 더 높은 구조이지만 케이블 접속 기구가 90° 오프셋됩니다. 연선 단부가 개방된 5m 케이블과 커넥터가 있는 0.3m 케이블 사양의 센서가 있습니다.

# 센서 및 홀더 자계 센서

## ▶ 시리즈 MFS - 자계 센서



7

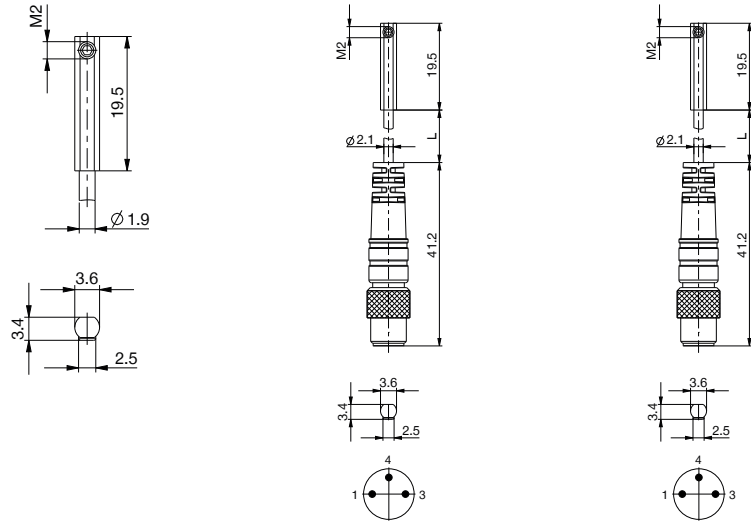
자계 센서 / 센서 및 홀더

### ▶ 기술 데이터

주문번호	MFS01-K-KHC-P1-PNP	MFS01-S-KHC-P1-PNP	MFS01-S-KHC-P1-NPN
스위치 출력단	PNP	PNP	NPN
스위치 기능	상시 개방 접점(NO)	상시 개방 접점(NO)	상시 개방 접점(NO)
실린더 타입	C- 슬롯	C- 슬롯	C- 슬롯
댐퍼 하우징 길이 [mm]	13	13	13
스위치 주파수 [Hz]	1000	1000	1000
전기 사양	DC 3 전도체	DC 3 전도체	DC 3 전도체
IEC 60529 준거 보호방식	IP68	IP68	IP68
허용	CE	CE	CE
전원전압 [V DC]	10 ... 30	10 ... 30	10 ... 30
전류 소비 [mA]	≤8	≤8	≤8
전압 강하 [V]	≤2.5	≤2.5	≤2.5
연속 전류 [mA]	≤100	≤100	≤100
전형적 감응도 [mT]	1.7	1.7	1.7
전형적 오버런 거리 [mm]	2	2	2
전형적 이력 현상 [mT]	≤0.4	≤0.4	≤0.4
반복성 [mT]	≤0.1	≤0.1	≤0.1
극성 반전 방지	예	예	예
단락 방지	예	예	예
작동 펄스 억제	예	예	예
주변 온도 [°C]	-30 ... +80	-30 ... +80	-30 ... +80
쇼크 및 진동 고정력	30 g, 11 ms / 10 ... 55 Hz, 1 mm	30 g, 11 ms / 10 ... 55 Hz, 1 mm	30 g, 11 ms / 10 ... 55 Hz, 1 mm
하우징 재료	플라스틱	플라스틱	플라스틱
연결부 종류	케이블	케이블/플러그	케이블/플러그
연결부 나사산		M8	M8
케이블 길이 [m]	5	0.3	0.3
전도체 단면의 전도체 개수 [mm²]	3x0.14	3x0.14	3x0.14
케이블 외피 재료	PUR	PUR	PUR
고정 배치 시 최소 굽힘 반경	3xØ	3xØ	3xØ
드래그 체인 사용 시 최소 굽힘 반경	5xØ	5xØ	5xØ



## ▶ 시리즈 MFS - 자계 센서



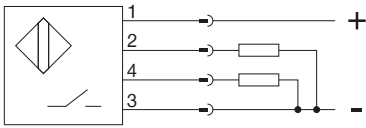
### ▶ 기술 데이터

주문번호	MFS02-K-KHC-P1-PNP	MFS02-S-KHC-P1-PNP	MFS02-S-KHC-P1-NPN
스위치 출력단	PNP	PNP	NPN
스위치 기능	상시 개방 접점(NO)	상시 개방 접점(NO)	상시 개방 접점(NO)
실린더 타입	C- 슬롯	C- 슬롯	C- 슬롯
댐퍼 하우징 길이 [mm]	19.5	19.5	19.5
스위치 주파수 [Hz]	1000	1000	1000
전기 사양	DC 3 전도체	DC 3 전도체	DC 3 전도체
IEC 60529 준거 보호방식	IP67	IP67	IP67
허용	CE	CE	CE
전원전압 [V DC]	10 ... 30	10 ... 30	10 ... 30
전류 소비 [mA]	≤8	≤8	≤8
전압 강하 [V]	≤2.5	≤2.5	≤2.5
연속 전류 [mA]	≤100	≤100	≤100
전형적 감응도 [mT]	1.7	1.7	1.7
전형적 오버런 거리 [mm]	2	2	2
전형적 이력 현상 [mT]	≤0.4	≤0.4	≤0.4
반복성 [mT]	≤0.1	≤0.1	≤0.1
극성 반전 방지	예	예	예
단락 방지	예	예	예
작동 펄스 억제	예	예	예
주변 온도 [°C]	-25 ... +75	-25 ... +75	-25 ... +75
쇼크 및 진동 고정력	30 g, 11 ms / 10 ... 55 Hz, 1 mm	30 g, 11 ms / 10 ... 55 Hz, 1 mm	30 g, 11 ms / 10 ... 55 Hz, 1 mm
하우징 재료	플라스틱	플라스틱	플라스틱
연결부 종류	케이블	케이블/플러그	케이블/플러그
연결부 나사산		M8	M8
케이블 길이 [m]	5	0.3	0.3
전도체 단면의 전도체 개수 [mm²]	3x0.09	3x0.09	3x0.09
케이블 외피 재료	PUR	PUR	PUR
고정 배치 시 최소 굽힘 반경	3xØ	3xØ	3xØ
드래그 체인 사용 시 최소 굽힘 반경	5xØ	5xØ	5xØ

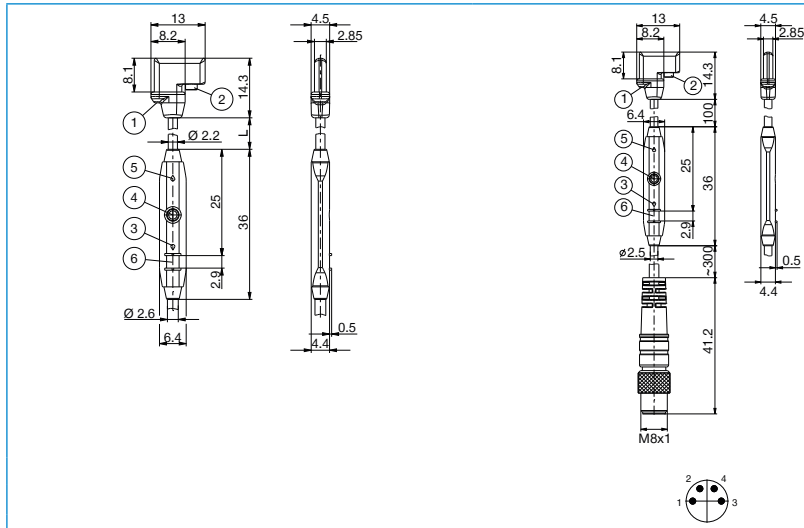


# 센서 및 홀더 자계 센서

## ▶ 시리즈 MFS - 자계 센서



PNP  
상시 개방 접점(NO)



- 1 중간 센서 요소
- 2 고정용 볼트
- 3 LED 표시창

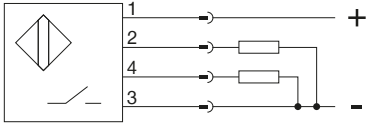
- 4 티치인 버튼
- 5 LED 표시창
- 6 케이블 타이 고정부

### ▶ 기술 데이터

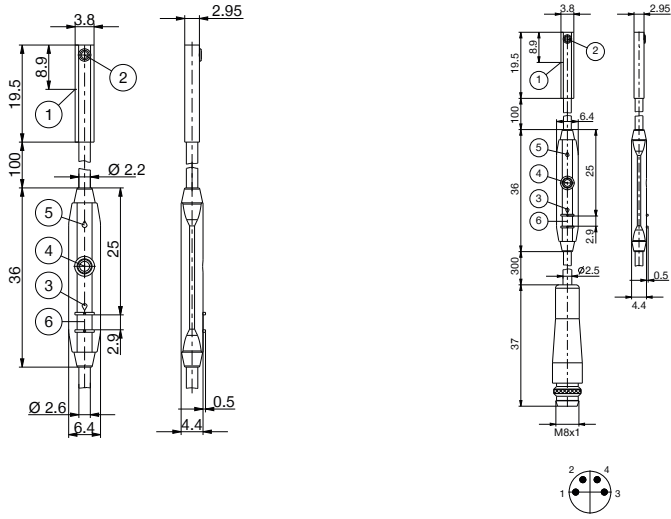
주문번호	MFS01-K-KHC-P2-PNP	MFS01-S-KHC-P2-PNP
실린더 타입	C- 슬롯	C- 슬롯
댐퍼 하우징 길이 [mm]	13	13
스위치 주파수 [Hz]	7000	7000
전기 사양	DC 4 전도체	DC 4 전도체
IEC 60529 준거 보호방식	IP67	IP67
허용	CE	CE
전원전압 [V DC]	12 ... 30	12 ... 30
전류 소비 [mA]	≤15	≤15
전압 강하 [V]	≤2.2	≤2.2
연속 전류 [mA]	≤100	≤100
감사 영역 [mm]	0 ... 20	0 ... 20
전형적 이력 현상 [mT]	1	1
반복성 [mT]	≤0.1	≤0.1
극성 반전 방지	예	예
단락 방지	예	예
작동 펄스 억제	예	예
주변 온도 [°C]	-20 ... +75	-20 ... +75
쇼크 및 진동 고정력	30 g, 11 ms / 10 ... 55 Hz, 1 mm	30 g, 11 ms / 10 ... 55 Hz, 1 mm
하우징 재료	플라스틱	플라스틱
연결부 종류	케이블	케이블/플러그
연결부 나사산		M8
케이블 길이 [m]	5	0.3
전도체 단면의 전도체 개수 [mm²]	4x0.08	4x0.08
케이블 외피 재료	PUR	PUR
고정 배치 시 최소 굽힘 반경	3xØ	3xØ
드래그 체인 사용 시 최소 굽힘 반경	5xØ	5xØ



## ▶ 시리즈 MFS - 자계 센서



PNP  
상시 개방 접점(NO)



- 1 중간 센서 요소
- 2 고정용 볼트
- 3 LED 표시창

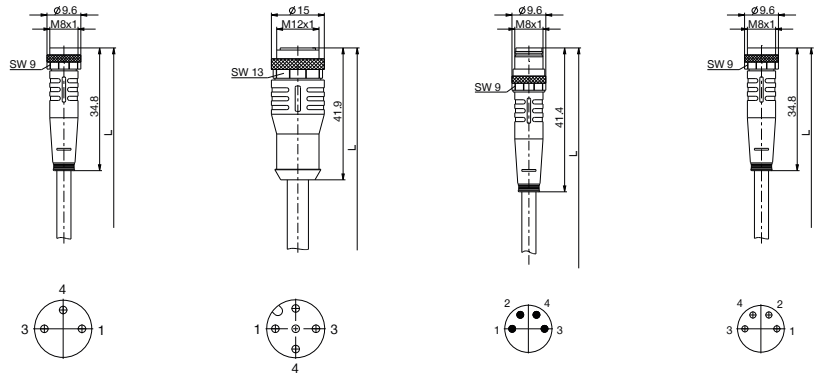
- 4 티치인 버튼
- 5 LED 표시창
- 6 케이블 타이 고정부

### ▶ 기술 데이터

주문번호	MFS02-K-KHC-P2-PNP	MFS02-S-KHC-P2-PNP
실린더 타입	C- 슬롯	C- 슬롯
댐퍼 하우징 길이 [mm]	19.5	19.5
스위치 주파수 [Hz]	7000	7000
전기 사양	DC 4 전도체	DC 4 전도체
IEC 60529 준거 보호방식	IP67	IP67
허용	CE	CE
전원전압 [V DC]	12 ... 30	12 ... 30
전류 소비 [mA]	≤15	≤15
전압 강하 [V]	≤2.2	≤2.2
연속 전류 [mA]	≤100	≤100
감사 영역 [mm]	0 ... 50	0 ... 50
전형적 이력 현상 [mT]	1	1
반복성 [mT]	≤0.1	≤0.1
극성 반전 방지	예	예
단락 방지	예	예
작동 펄스 억제	예	예
주변 온도 [°C]	-20 ... +75	-20 ... +75
쇼크 및 진동 고정력	30 g, 11 ms / 10 ... 55 Hz, 1 mm	30 g, 11 ms / 10 ... 55 Hz, 1 mm
하우징 재료	플라스틱	플라스틱
연결부 종류	케이블	케이블/플러그
연결부 나사산		M8
케이블 길이 [m]	5	0.3
전도체 단면의 전도체 개수 [mm²]	4x0.08	4x0.08
케이블 외피 재료	PUR	PUR
고정 배치 시 최소 굽힘 반경	3xØ	3xØ
드래그 체인 사용 시 최소 굽힘 반경	5xØ	5xØ

# 센서 및 홀더 연결 케이블

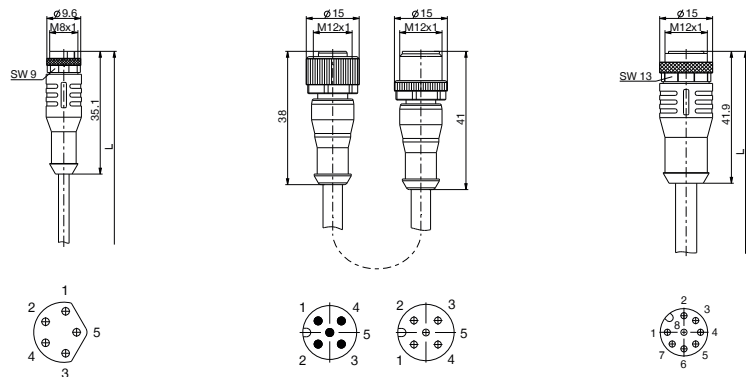
## ▶ 시리즈 KAG - 케이블을 구비한 직선 커넥터



### ▶ 기술 데이터

주문번호	KAG500	KAG500-02	KAG500S4	KAG500B4
연결부 종류	소켓	소켓	플러그	소켓
설비 버전 [유형]	직선	직선	직선	직선
연결부 나사산	M8	M12	M8	M8
접점 갯수	3	3	4	4
핀당 전류 흐름 용량(40°C에서) [A]	4	4	4	4
작동 온도 (고정) [°C]	-40 ... +90	-40 ... +90	-40 ... +90	-40 ... +90
온도 범위(드래그 체인) [°C]	-25 ... +60	-25 ... +60	-25 ... +60	-25 ... +60
IEC 60529 준거 보호방식	IP67	IP67	IP67	IP67
케이블 길이 [m]	5	5	5	5
케이블-Ø [mm]	4.3	4.3	4.7	4.7
굽힘 반경, 고정식 케이블 설치	10xØ	10xØ	10xØ	10xØ
케이블 외피 재료	PUR	PUR	PUR	PUR
허용	UL/CSA	UL/CSA	UL/CSA	UL/CSA

## ▶ 시리즈 KAG - 케이블을 구비한 직선 커넥터

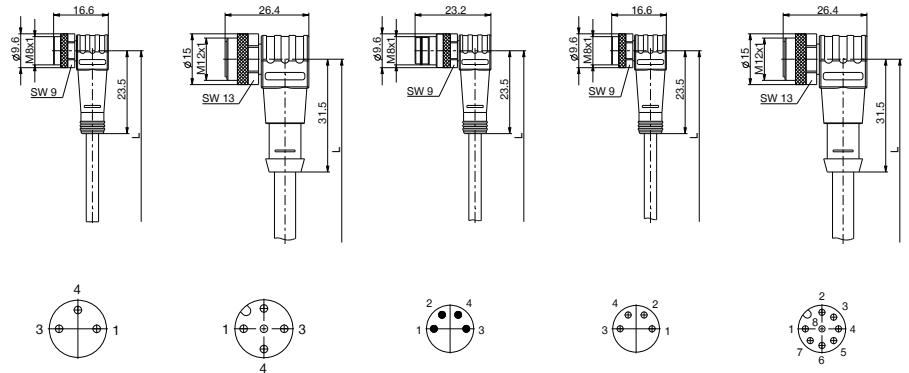


### ▶ 기술 데이터

주문번호	KAG500B5	KAG500IL	KAG1000B8
연결부 종류	소켓	플러그 / 소켓	소켓
설비 버전 [유형]	직선	직선/직선	직선
연결부 나사산	M8	M12-M12	M12
접점 갯수	5	5	8
핀당 전류 흐름 용량(40°C에서) [A]	3	4	2
작동 온도 (고정) [°C]	-50 ... +90	-40 ... +90	-40 ... +90
온도 범위(드래그 체인) [°C]	-25 ... +60	-25 ... +60	-25 ... +60
IEC 60529 준거 보호방식	IP67	IP67	IP67
케이블 길이 [m]	5	5	10
케이블-Ø [mm]	4.7	4.8	4.7
굽힘 반경, 고정식 케이블 설치	12xØ	5xØ	10xØ
케이블 외피 재료	PUR	PUR	PUR
허용	UL/CSA	UL/CSA	UL/CSA

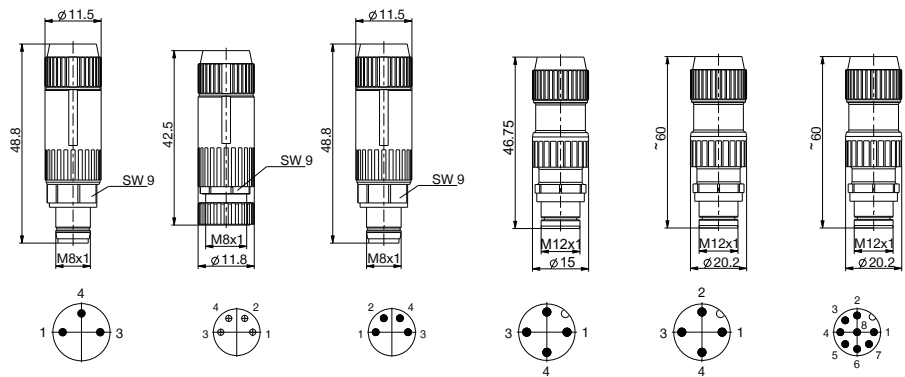


▶ 시리즈 KAW - 케이블을 구비한 각 커넥터



주문번호	KAW500	KAW500-12	KAW500S4	KAW500B4	KAW1000B8
연결부 종류	소켓	소켓	플러그	소켓	소켓
설비 버전 [유형]	각도	각도	각도	각도	각도
연결부 나사산	M8	M12	M8	M8	M12
접점 갯수	3	3	4	4	8
핀당 전류 흐름 용량(40°C에서) [A]	4	4	4	4	2
작동 온도 (고정) [°C]	-40 ... +90	-40 ... +90	-40 ... +90	-40 ... +90	-40 ... +90
온도 범위(드래그 체인) [°C]	-25 ... +60	-25 ... +60	-25 ... +60	-25 ... +60	-25 ... +60
IEC 60529 준거 보호방식	IP67	IP67	IP67	IP67	IP67
케이블 길이 [m]	5	5	5	5	10
케이블-Ø [mm]	4.3	4.3	4.7	4.7	4.7
굽힘 반경, 고정식 케이블 설치	10xØ	10xØ	10xØ	10xØ	10xØ
케이블 외피 재료	PUR	PUR	PUR	PUR	PUR
허용	UL /CSA	UL /CSA	UL /CSA	UL /CSA	UL /CSA

▶ 시리즈 S - 절단 클램프 연결부를 구비한 직선 어셈블리 가능한 커넥터

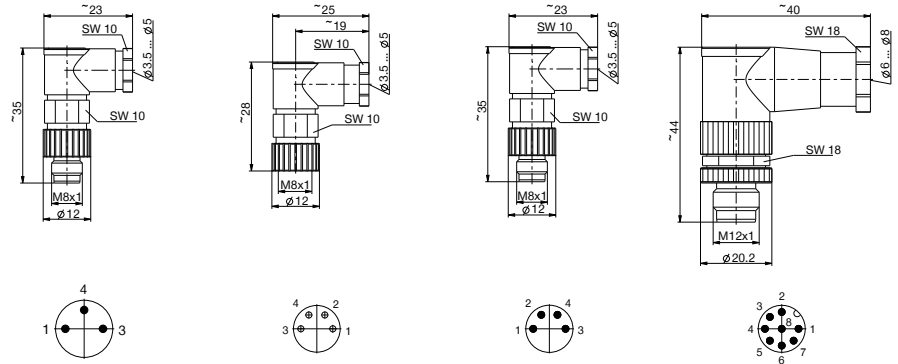


주문번호	S8-G-3	B8-G-4	S8-G-4	S12-G-3	S12-G-4	S12-G-8
연결부 유형	절단-클램핑 연결부	절단-클램핑 연결부	절단-클램핑 연결부	절단-클램핑 연결부	절단-클램핑 연결부	절단-클램핑 연결부
설비 버전 [유형]	직선	직선	직선	직선	직선	직선
연결부 나사산	M8	M8	M8	M12	M12	M12
접점 갯수	3	4	4	3	4	8
IEC 60529 준거 보호방식	IP67	IP67	IP67	IP67	IP67	IP67



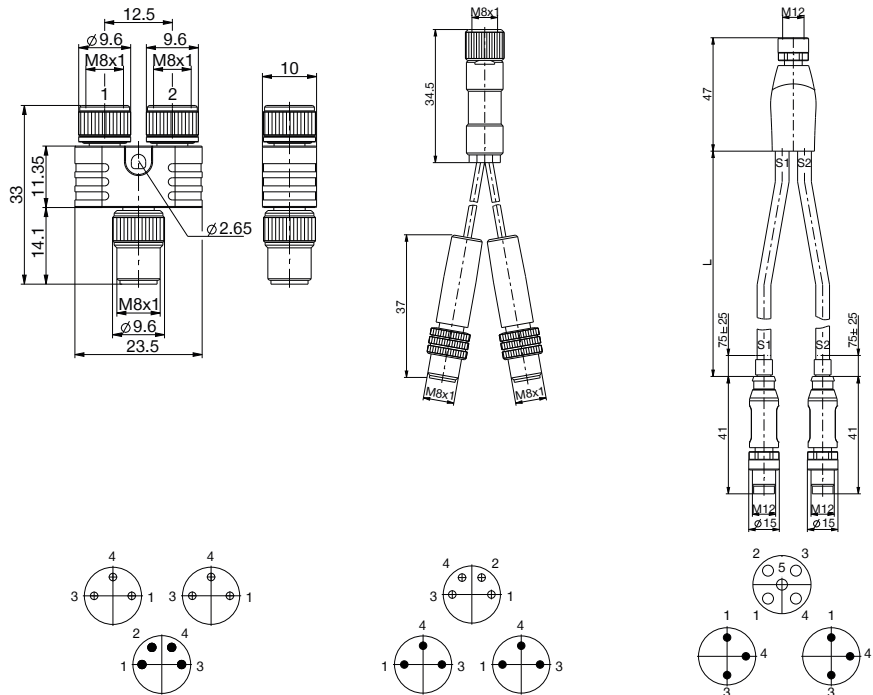
# 센서 및 홀더 연결 케이블

## ▶ 시리즈 S - 솔더 터미널을 구비한 앵글러 방식으로 어셈블리가 가능한 커넥터



주문번호	▶ 기술 데이터			
	S8-W-3	B8-W-4	S8-W-4	S12-W-8
연결부 유형	납땜 연결부	납땜 연결부	납땜 연결부	나사-클램핑-연결
설비 버전 [유형]	각도	각도	각도	각도
연결부 나사산	M8	M8	M8	M12
접점 갯수	3	4	4	8
IEC 60529 준거 보호방식	IP67	IP67	IP67	IP67

## ▶ 시리즈 S - Y-커넥터



주문번호	▶ 기술 데이터		
	S8-Y-4	B8-Y-4	B12-Y-5IL
연결부 유형	소켓 / 플러그 / 소켓	플러그 / 소켓 / 플러그	플러그 / 소켓 / 플러그
설비 버전 [유형]	Y-어댑터	Y-케이블	Y-케이블
연결부 나사산	M8-M8-M8	M8-M8-M8	M12-M12-M12
접점 갯수	4 / 3 / 3	4 / 3 / 3	5 / 3 / 3
IEC 60529 준거 보호방식	IP67	IP67	IP67





# 센서 및 홀더

## 정지 스트로크 조정 나사

### ▶ 시리즈 AI - 정지 스트로크 조정 나사



- ▶ M12 센서 수용부를 구비한 정지 스트로크 조정 나사
- ▶ 자체 어셈블리 가능한 센서 수용부를 구비한 정지 스트로크 조정 나사

주문번호	▶ 기술 데이터		
	AI-M8X1-38	AI-M8X1-53	AI-M10X1-70
고정 스레드	M8X1	M8X1	M10X1
센서에 적합-Ø [mm]	M12X1	M12X1	M12X1

### ▶ 시리즈 AO - 정지 스트로크 조정 나사



- ▶ 자체 어셈블리 가능한 센서 수용부를 구비한 정지 스트로크 조정 나사

주문번호	▶ 기술 데이터		
	AO-M8X1-38	AO-M8X1-53	AO-M10X1-70
고정 스레드	M8X1	M8X1	M10X1
센서에 적합-Ø [mm]	제작 가능	제작 가능	제작 가능

# 센서 및 홀더

## 홀더

### ▶ 시리즈 KB - 클램프 서포트

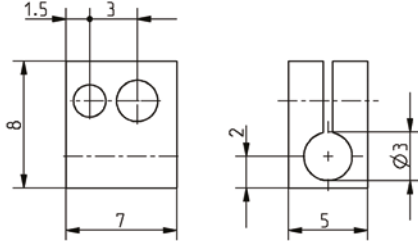


- ▶ 인덕티브 센서 수용하기 위함
- ▶ 3mm부터 구입 가능

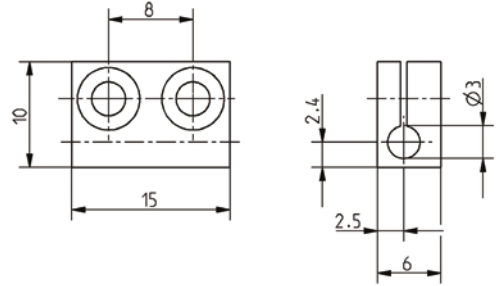
#### ▶ 기술 데이터

주문번호	KB3	KB3M	KB5	KB6.5	KB8
센서에 적합- $\varnothing$ [mm]	3	3	5	6.5	8

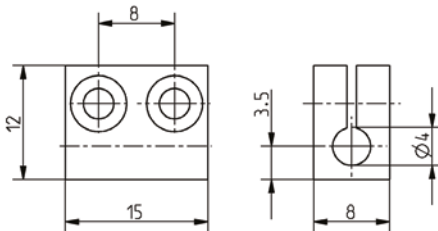
KB3M



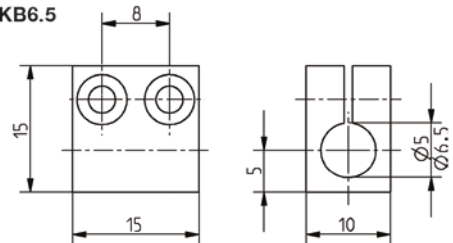
KB3



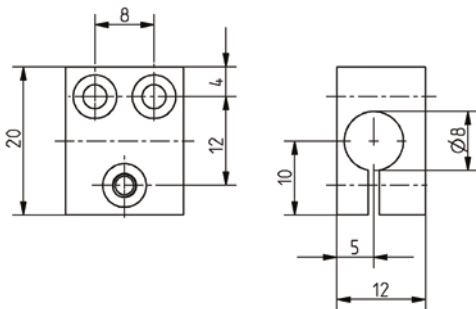
KB4



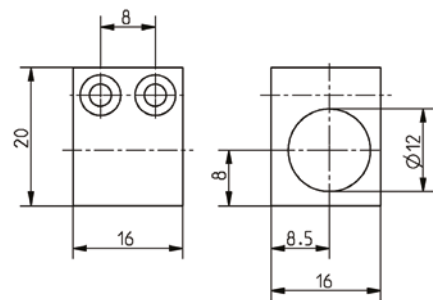
KB5 / KB6.5



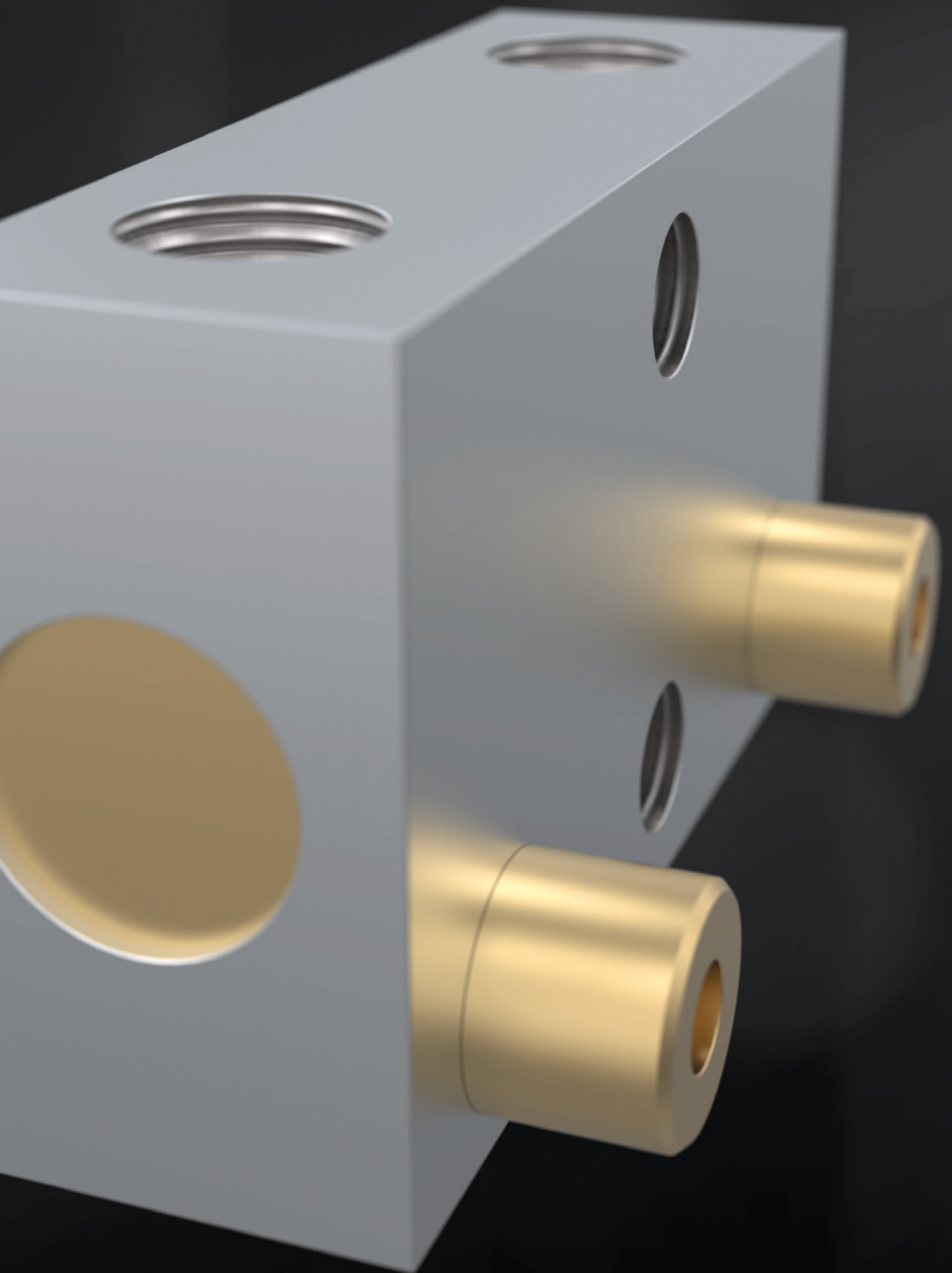
KB8

















KB12







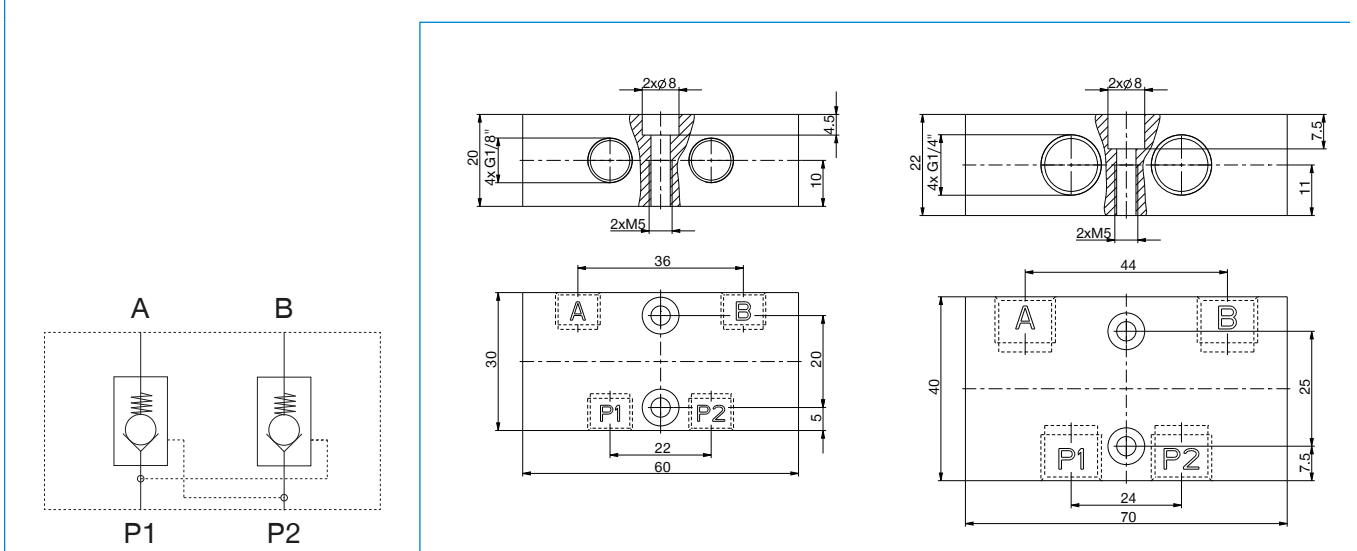
# 밸브, 나사 이음부, 액세서리 시리즈 개요

밸브		
	시리즈 DSV	470
	시리즈 DEV	472
나사 체결		
	시리즈 GV	474
	시리즈 WV	475
조 인서트		
	시리즈 DG	476
	시리즈 GR	476
	시리즈 J	477
	시리즈 GU	477
	시리즈 KF	478
	시리즈 BGM	478
	시리즈 BN	479
	시리즈 GU800	479
조 연장부		
	시리즈 GBV	480
회전 분배기		
	시리즈 DV	482

# 밸브, 나사 이음부, 액세서리

## 밸브

### ▶ 시리즈 DSV - 압력 보호 밸브

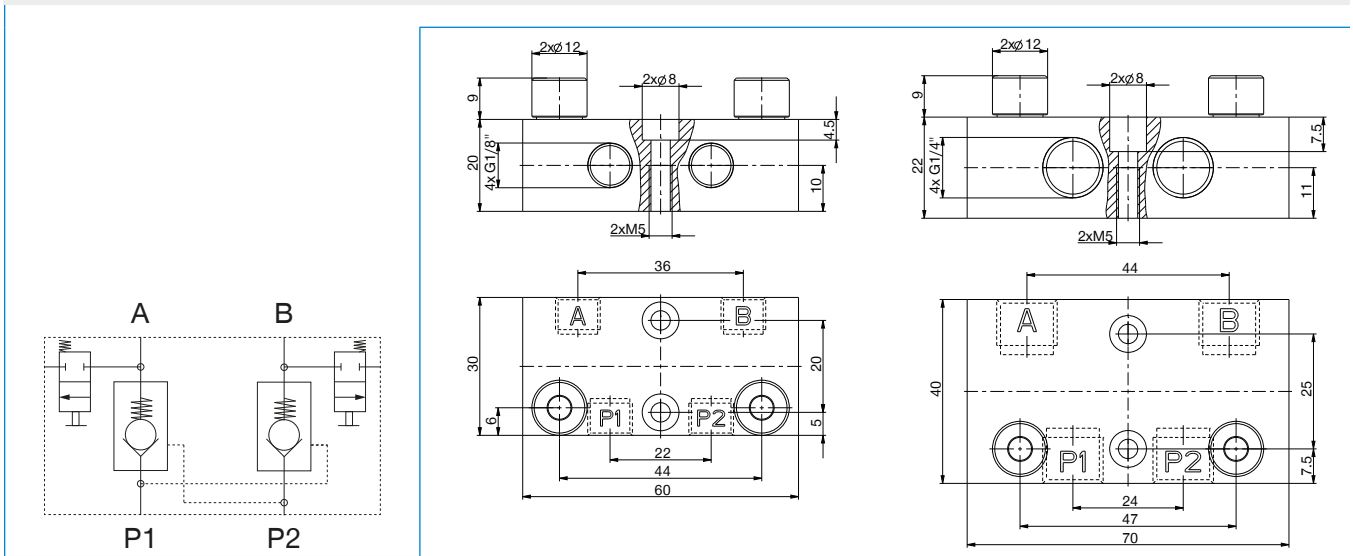


### ▶ 기술 데이터

주문번호	DSV1-8	DSV1-4
연결부 나사산	G1/8"	G1/4"
급속 배기	아니오	아니오
공칭 폭 [mm]	4	7
정격 유량 A-P1	360	1000
정격 유량 B-P2	360	1000
정격 유량 P1-A	230	650
정격 유량 P2-B	230	650
누설 최대 [cm <sup>3</sup> /h]	3	10
작동 압력 [bar]	1 ... 10	1 ... 10
작동 온도 [°C]	-10 ... +70	-10 ... +70
무게 [kg]	0.1	0.2



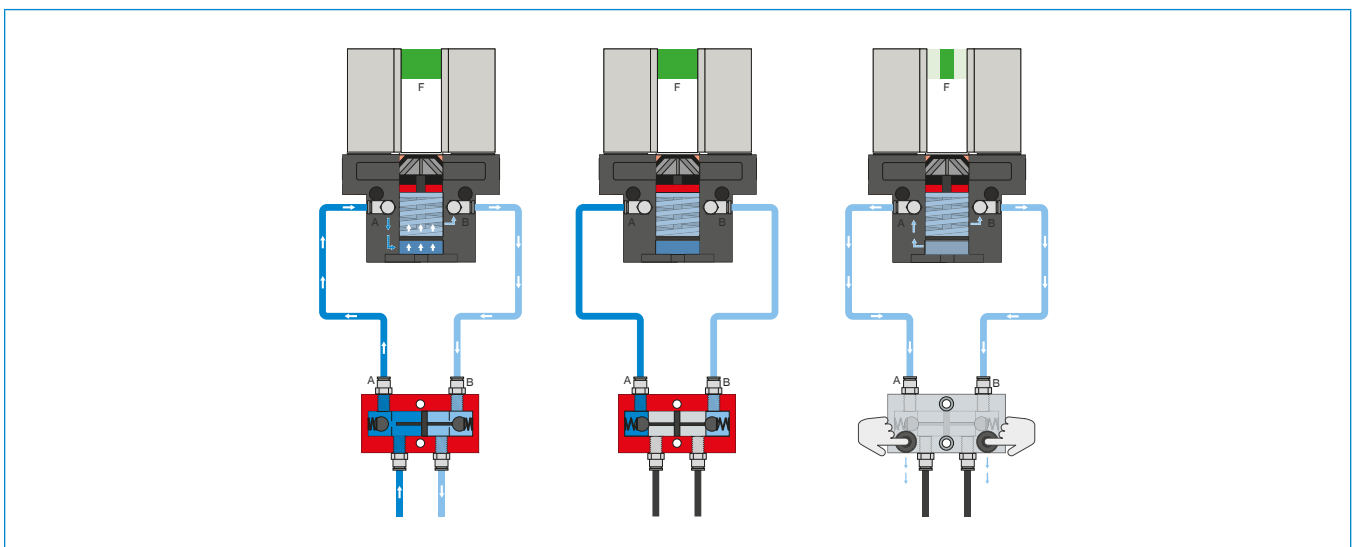
▶ 급속 배기 기능이 있는 기본 DSV 압력 보호 밸브



▶ 기술 데이터

주문번호	DSV1-8E	DSV1-4E
연결부 나사산	G1/8"	G1/4"
급속 배기	예	예
공칭 폭 [mm]	4	7
정격 유량 A-P1	360	1000
정격 유량 B-P2	360	1000
정격 유량 P1-A	230	650
정격 유량 P2-B	230	650
누설 최대 [cm³/h]	3	10
작동 압력 [bar]	1 ... 10	1 ... 10
작동 온도 [°C]	-10 ... +70	-10 ... +70
무게 [kg]	0.1	0.2

▶ DSV 기능 설명



**압력 보호 밸브 - DSV**

시스템 압력 강하 시 안전한 힘과 위치 유지를 보장

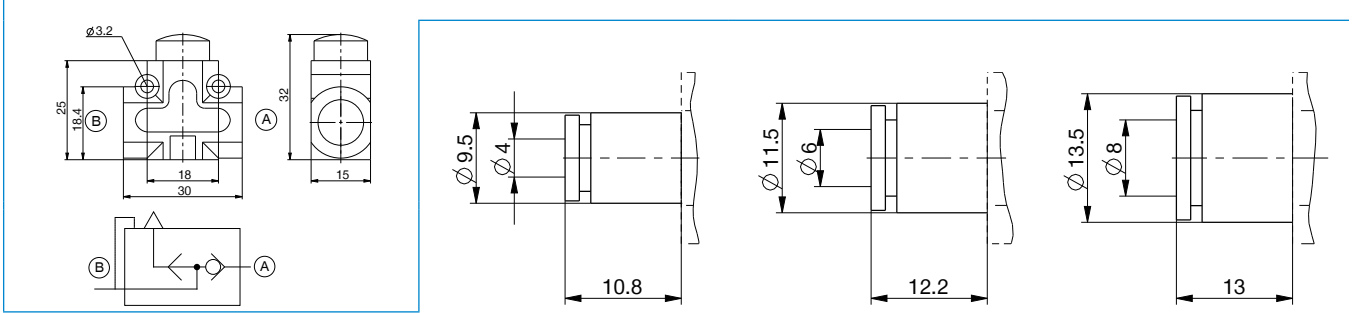
잠금 해제식 통합 이중 체크 밸브로 비상 정지 시 그리퍼의 시스템 압력이 유지됩니다. 이 기능을 보장하기 위해 밸브는 가능한 한 그리퍼의 공기 연결부 가까이에 설치해야 합니다. 버튼 E에서는 두 개의 누름 버튼이 설치되어 있어서 이를 통해 그리퍼를 통제하며 환기시킬 수 있습니다.



# 밸브, 나사 이음부, 액세서리

## 밸브

### ▶ 시리즈 DEV - 금속 배기 밸브



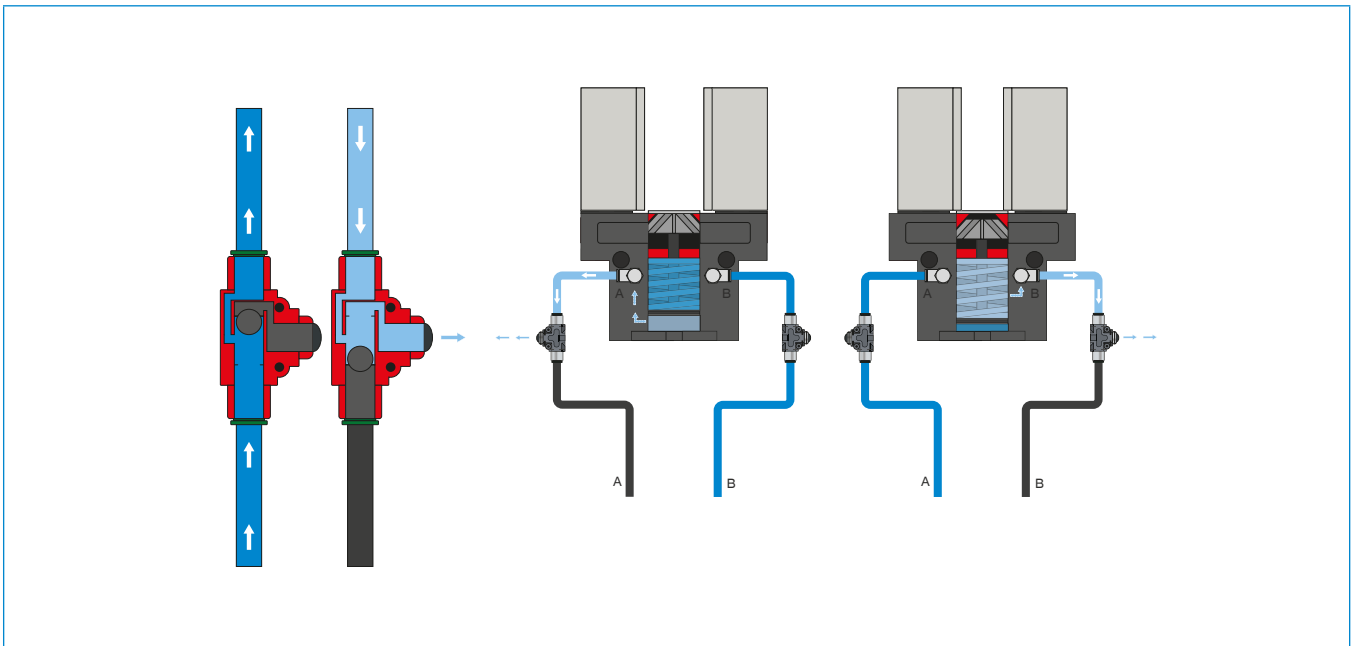
#### 주문번호

외부 Ø 연결 호스 [mm]	4	6	8
최대 작동 압력 [bar]	10	10	10
정격 작동 압력 [bar]	6	6	6
작동 온도 [°C]	-5 ... +50	-5 ... +50	-5 ... +50
급기 시 유량	250	250	250
배기 시 유량	500	500	500
무게 [kg]	0.015	0.015	0.015

#### ▶ 기술 데이터

DEV04	DEV06	DEV08	
외부 Ø 연결 호스 [mm]	4	6	8
최대 작동 압력 [bar]	10	10	10
정격 작동 압력 [bar]	6	6	6
작동 온도 [°C]	-5 ... +50	-5 ... +50	-5 ... +50
급기 시 유량	250	250	250
배기 시 유량	500	500	500
무게 [kg]	0.015	0.015	0.015

### ▶ DEV 기능 설명



#### 급속 배기 밸브 - DEV

배압을 방지하고 압축 공기의 급속 배기를 위한 용도

인라인 밸브 덕택에 더 빠른 사이클 타임이 가능하며 적은 실린더 용적의 그리퍼에서 응축수 발생을 방지합니다. 이 기능을 보장하기 위해 밸브는 가능한 한 그리퍼의 공기 연결부 가까이에 설치해야 합니다.



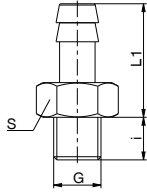




# 밸브, 나사 이음부, 액세서리

## 나사 이음부

### ▶ 시리즈 GV - 나사고정-그로밋

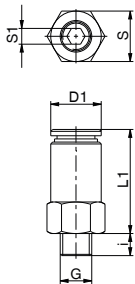


- ▶ 호스 클립을 이용해 설치
- ▶ 직선 타입

주문번호	기술 데이터				
	GVM3	GV1-8X5ID	GV1-8X6ID	GV1-8X8ID	GV1-4X8ID
연결부 나사산	M3	G1/8"	G1/8"	G1/8"	G1/4"
내부-Ø 연결 호스 [mm]	3	5	6	8	8
길이 [mm]	9.9	30.0	30.0	30.0	32.5
치수 i [mm]	2.7	6	6	6	8
치수 L1 [mm]	7.2	24	24	24	24.5
S [mm]	4.5	13	13	13	17

주문번호	기술 데이터			
	GV1-4X10ID	GV3-8X13ID	GV1-2X13ID	GV1-2X16ID
연결부 나사산	G1/4"	G3/8"	G1/2"	G1/2"
내부-Ø 연결 호스 [mm]	10	13	13	16
길이 [mm]	32.5	33.5	35.0	39.5
치수 i [mm]	8	9	10	10
치수 L1 [mm]	24.5	24.5	25	29.5
S [mm]	17	19	24	24

### ▶ 시리즈 GV - 직선-나사 이음부

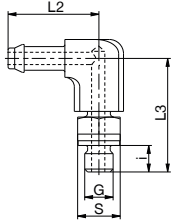


- ▶ 빠른 설치 및 분리로 비용 감소
- ▶ 직선 타입

주문번호	기술 데이터					
	GVM5	GV1-8X4	GV1-8X6	GV1-8X8	GV1-4X6	GV1-4X8
연결부 나사산	M5	G1/8"	G1/8"	G1/8"	G1/4"	G1/4"
외부-Ø 연결 호스 [mm]	4	4	6	8	6	8
길이 [mm]	20.0	19.0	20.0	25.0	21.5	23.0
치수 i [mm]	3.5	3.5	5	5	7	7
치수 L1 [mm]	16.5	16.5	14	20	14.5	16
치수 D1 [mm]	8	8	10	14	12	14
S1 [mm]	2.5	2.5	3	5	4	6
S [mm]	8	8	13	14	17	17



## ▶ 시리즈 WV - 나사고정-각-그로밋

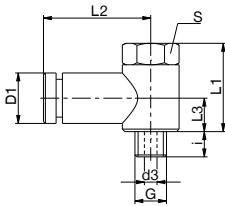


- ▶ 호스 클립을 이용해 설치
- ▶ 각이 진 타입

### ▶ 기술 데이터

주문번호	WVM3
연결부 나사산	M3
내부-Ø 연결 호스 [mm]	3
치수 i [mm]	2.7
치수 L2 [mm]	13.3
치수 L3 [mm]	11.4
S [mm]	4.5

## ▶ 시리즈 WV - 각선회-나사 이음부



- ▶ 빠른 설치 및 분리로 비용 감소
- ▶ 휘어진 형태를 갖고 선회 가능

### ▶ 기술 데이터

주문번호	WVM5	WV1-8X4	WV1-8X6	WV1-8X8	WV1-4X6	WV1-4X8
연결부 나사산	M5	G1/8"	G1/8"	G1/8"	G1/4"	G1/4"
외부-Ø 연결 호스 [mm]	4	4	6	8	6	8
치수 i [mm]	4	6.5	6.5	6.5	8	8
치수 L1 [mm]	14	20	20	20	21	21
치수 L2 [mm]	17	20.5	21.5	23.5	23.5	25.5
치수 L3 [mm]	5.3	8	8	8	8	8
치수 d3 [mm]	2	5	5	5	7	7
치수 D1 [mm]	8	10	12	14	12	14
S [mm]	8	14	14	14	17	17

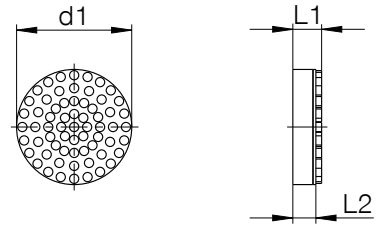


# 밸브, 피팅, 액세서리 조인서트

## ▶ 시리즈 DG - 고무 압력 부재



- ▶ 다양한 타입으로 구입 가능
- ▶ 하나의 패키징 유닛에는 6 피스가 들어 있습니다.



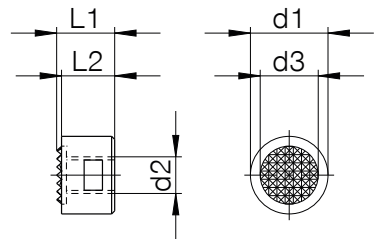
주문번호	DG6	DG6SI	DG10	DG10SI	DG16	DG16SI	DG20	DG20SI
Ø d1 [mm]	6m6	6m6	10m6	10m6	16m6	16m6	20m6	20m6
치수 L1 [mm]	5	5	5	5	5	5	5	5
치수 L2 [mm]	3.5	3.5	3.5	3.5	3.5	3.5	3.5	3.5
재료	NBR	실리콘	NBR	실리콘	NBR	실리콘	NBR	실리콘
색상	검정색	청색	검정색	청색	검정색	청색	검정색	청색
내열성(최대) [°C]	120	200	120	200	120	200	120	200
쇼어 경도	65 +/- 3	60 +/- 5	65 +/- 3	60 +/- 5	65 +/- 3	60 +/- 5	65 +/- 3	60 +/- 5

### ▶ 기술 데이터

## ▶ 시리즈 GR - 경금속 압력 부재



- ▶ 다양한 타입으로 구입 가능



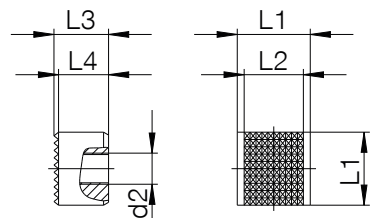
주문번호	GR4	GR4A	GR4C	GR5	GR6
Ø d1 [mm]	12,7	12,7	12,7	15,8	19
Ø d2 [mm]	M6	M6	M6	M6	M6
Ø d3 [mm]	9,5	9,5	9,5	12,7	15,8
치수 L1 [mm]	9,5	12,7	16,5	9,5	9,5
치수 L2 [mm]	8,7	11,9	15,8	8,7	8,7

### ▶ 기술 데이터

## ▶ 시리즈 GR - 경금속 압력 부재



- ▶ 다양한 타입으로 구입 가능



주문번호	SG4
Ø d2 [mm]	M6
치수 L1 [mm]	12,7
치수 L2 [mm]	10,3
치수 L3 [mm]	9,5
치수 L4 [mm]	8,7

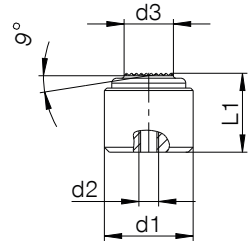
### ▶ 기술 데이터



▶ 시리즈 J - 고강도의 가동성 스틸 압력 부재



▶ 다양한 타입으로 구입 가능



주문번호

Ø d1 [mm]	12n6	18n6	28n6
Ø d2 [mm]	M3	M4	M5
Ø d3 [mm]	7	10	20
치수 L1 [mm]	10	16	25

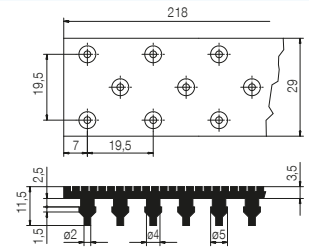
▶ 기술 데이터

주문번호	J712	J718	J728
Ø d1 [mm]	12n6	18n6	28n6
Ø d2 [mm]	M3	M4	M5
Ø d3 [mm]	7	10	20
치수 L1 [mm]	10	16	25

▶ 시리즈 GU - 고무 조



- ▶ 다양한 타입으로 구입 가능
- ▶ GU1: 인입 노브를 구비한 베이스 조
- ▶ 인입 노브용 수용 보어 - 4.5mm



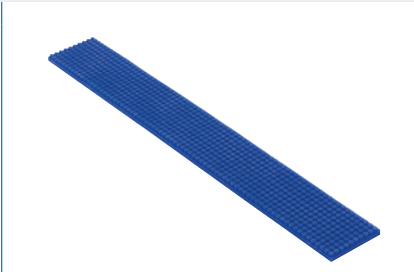
주문번호

강도 DIN53504(최소) [N/mm²]	10	10
재료	NBR	실리콘
색상	검정색	청색
내열성(최대) [°C]	120	200
쇼어 경도	65 +/- 3	60 +/- 5

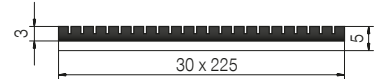
▶ 기술 데이터

주문번호	GU1	GU1SI
강도 DIN53504(최소) [N/mm²]	10	10
재료	NBR	실리콘
색상	검정색	청색
내열성(최대) [°C]	120	200
쇼어 경도	65 +/- 3	60 +/- 5

▶ 시리즈 GU - 고무 조



- ▶ 다양한 타입으로 구입 가능
- ▶ 알루미늄으로 이루어진 베이스 플레이트를 구비한 고무 조



주문번호

강도 DIN53504(최소) [N/mm²]	10	10
재료	NBR	실리콘
색상	검정색	청색
내열성(최대) [°C]	120	200
쇼어 경도	65 +/- 3	60 +/- 5

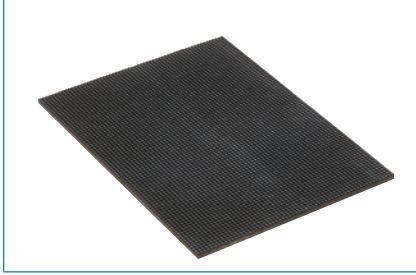
▶ 기술 데이터

주문번호	GU2	GU2SI
강도 DIN53504(최소) [N/mm²]	10	10
재료	NBR	실리콘
색상	검정색	청색
내열성(최대) [°C]	120	200
쇼어 경도	65 +/- 3	60 +/- 5

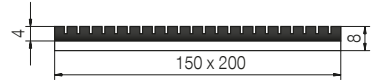


# 밸브, 피팅, 액세서리 조 인서트

## ▶ 시리즈 GU - 고무 조



- ▶ 다양한 타입으로 구입 가능
- ▶ 알루미늄으로 이루어진 베이스 플레이트를 구비한 고무 조



### 주문번호

강도 DIN53504(최소) [N/mm<sup>2</sup>]  
재료  
색상  
내열성(최대) [°C]  
쇼어 경도

### ▶ 기술 데이터

GU2G	GU2GSI
10	10
NBR	실리콘
검정색	청색
120	200
65 +/- 3	60 +/- 5

## ▶ 시리즈 KF - 고무 접착막



- ▶ 매끄러운 표면 또는 거친 표면
- ▶ 그리퍼 조의 형태에 최적으로 적합하게 형성됩니다.
- ▶ 여러 부분을 파지할 때 작은 공차를 보정하기 위해 그리고 이상적인 마찰 계수에 있어 적합
- ▶ 접착성 물질이 달라붙지 않음

### 주문번호

치수 [mm]  
재료  
표면  
재료 두께 [mm]  
Zulässige Temperatur max. [°C]  
인장 강도  
접착력

### ▶ 기술 데이터

KF50G	KF50N
500 x 100	500 x 100
특수 코팅된 함침된 면직물	특수 코팅된 함침된 면직물
표면이 매끈한 형태	표면이 거친 형태
0.48	0.48
+60 (100°C까지 단시간에 도달)	+60 (100°C까지 단시간에 도달)
0.9	0.9
22	22

## ▶ 시리즈 BGM - 점토 조성물



- ▶ 귀하의 개별 그리퍼 조에 맞는 소수의 단계로 형성
- ▶ 금속과 같이 단단하고 실리콘 충전제로 인해 가장 민감한 부분에도 적합
- ▶ 평균 치수의 약 10개의 조 볼에 충분함

### 주문번호

설비 버전

### ▶ 기술 데이터

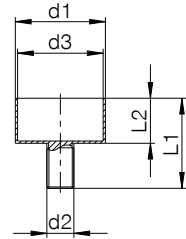
BGM-H	BGM-W
에폭시 텍 화합물	실리콘 화합물



▶ 시리즈 BN - 점토 조성물용 조 볼



▶ 다양한 치수로 된 점토 조성물용 조 볼 BGM



주문번호

Ø d1 [mm]	6
Ø d2 [mm]	M3
Ø d3 [mm]	5
치수 L1 [mm]	8
치수 L2 [mm]	4

▶ 기술 데이터

BN8	BN12	BN16	BN20
6	10	16	20
M3	M4	M5	M6
5	9	15	19
8	12	16	20
4	6	8	10

▶ 시리즈 GU800 - 주조 고무



- ▶ 보어, 밀봉 및 롤러 코팅을 포함한 복잡한 그러퍼 조에 사용
- ▶ 컨베이어 벨트 수리, 솔리드 타이어, 롤 수송기, 파이프, 기계의 진동 보호, 절연 보호

주문번호

혼합 비율	100:50
경화 후 쇼어 경도(ISO 868)	80
밀도	1.04
인장 강도(ISO 37) [N/mm²]	8,5
파괴 연성(ISO 37)	900
인열 저항(DIN 53356)	17
허용 온도 범위 [°C]	-60 ... +90

▶ 기술 데이터

GU800
100:50
80
1.04
8,5
900
17
-60 ... +90



# 밸브, 나사 이음부, 액세서리 조연장부

## ▶ 시리즈 GBV - 조연장부



- ▶ GBV-가이드 부재를 그리퍼에 임의의 상이한 간격으로 배치할 수 있습니다.
- ▶ 그리퍼 연결이 나사 로드를 통해서 이루어집니다.

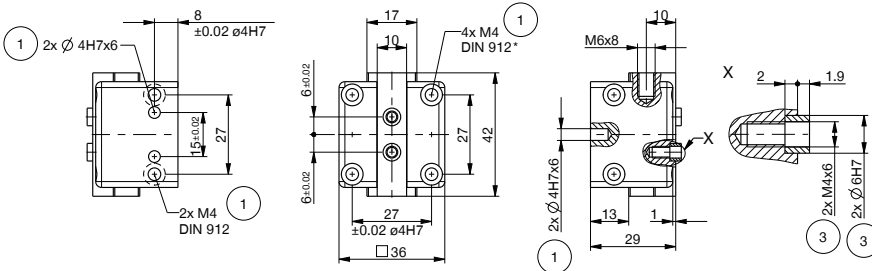
### 주문번호

무게 [kg]  
Mr [Nm]  
Mx [Nm]  
My [Nm]  
Fa [N]

### ▶ 기술 데이터

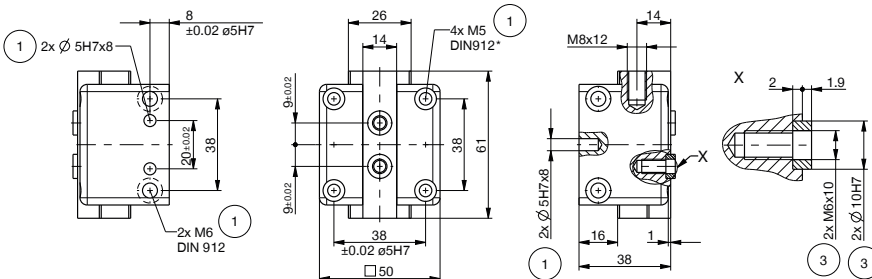
GBV36	GBV50	GBV72
0.14	0.4	1.3
650	1500	4000
20	45	80
50	110	160
32	65	120

### GBV36



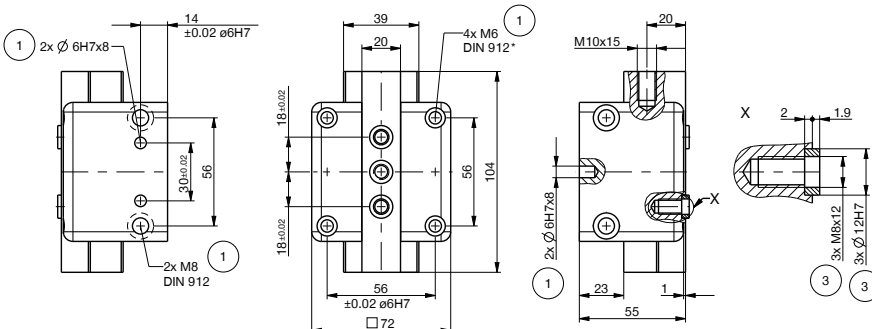
- ① CBV 고정
- ③ 그리퍼 조 고정

### GBV50



- ① CBV 고정
- ③ 그리퍼 조 고정

### GBV72



- ① CBV 고정
- ③ 그리퍼 조 고정





▶ 사용 예



# 밸브, 나사 이음부, 액세서리 회전 분배기

## ▶ 주문번호



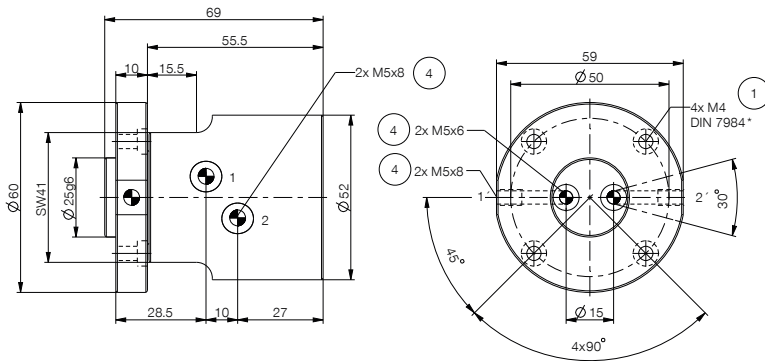
▶ 2개 또는 4개의 공압 관통부를 가짐

### 기술 데이터

기술 데이터	DV2N-B	DV4N-B
공기 관통부 [숫자]	2	4
최대 가속 [m/s <sup>2</sup> ]	22	22
최대 회전속도 [°/s]	720	720
축 방향 베어링 하중 [N]	1300	1300
방사 방향 베어링 하중 [Nm]	104	156
최대 작동 압력 [bar]	10	10
작동 온도 [°C]	5 ... +80	5 ... +80
무게 [kg]	0.45	0.55

### ▶ 시리즈 DV - 회전 분배기

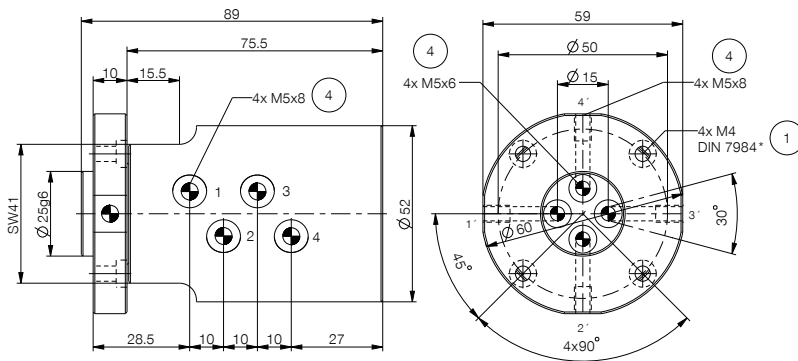
#### DV2N-B



① 회전 분배기 고정

④ 공기 관통부

#### DV4N-B





# 체크리스트 그리퍼

고객번호  전화번호

회사명  팩스번호

담당자  이메일

남성  여성

문의      원하는 기한       요청 번호

주문      요청 번호

평행 그리퍼       센트릭 그리퍼       앵글러 그리퍼

기타/ 다른 종류의 그리퍼가 존재하는 경우, 타입

## 드라이브

공기압       전기       유압식

작동 압력  [bar]      전압  [V]

## 필요한 스트로크

조당  [mm]      또는      전체 스트로크  [mm]

## 그리퍼 조 길이

힘 적용점까지의 그리퍼 상부 예지  [mm]

## 주변 조건

청결 / 건조       적은 양의 절삭분 / 냉각제 미스트       다량의 칩 / 압력 하에서 냉각제 / 연삭 미디어

화학 물질 / YES인 경우, 종류

온도  [°C]      사이클  분당

## 필요한 힘

파지력  [N]      또는      공작물 중량  kg  g

## 그립 타입

내부 그립       외부 그립

무력으로 움켜 잡기       양식으로 파악하기

프리즘 각도  [°]      마찰 계수       축 가속도  [m/s<sup>2</sup>]

## 자동 정지

불필요       폐쇄 시       개방 시       압력 절환 밸브

**원하는 액세서리**

인덕티브 센서       자계 센서       케이블 포함       플러그형

별도의 케이블 / YES인 경우, 길이  [m]

압력 절환 밸브

공압식 나사 체결 / YES인 경우, 유형

직선-나사 체결부

앵글 나사 체결부

스로틀 나사 이음부

메모 / 비고

담당자 / 날짜

**총수**

도면

3D 모델

기타

# 사용 지침

## 일반 조건

본 카탈로그 내용은 오직 정보 전달을 목적으로 법적 구속력이 없습니다. 계약 성사는 Zimmer GmbH의 서면 주문 확인서로 이루어지며, 이 경우 예외 없이 Zimmer GmbH 판매 및 공급조건에 준거합니다. 이에 대한 정보는 당사 인터넷 웹사이트에서 확인하실 수 있습니다 [www.zimmer-group.kr](http://www.zimmer-group.kr).

본 카탈로그에 나온 모든 제품은 자동화 장치 등을 위해 설계된 것으로 규정에 따라 사용해야 합니다. 제품의 사용과 설치 시 안전과 작업 목적에 맞도록 공인된 전문 기술 규정을 따라야 합니다.

또한 관련 법규, 품질인증기관 (예:TÜV) 및 산업안전청 규정 혹은 VDE 규약을 따릅니다.

사용자는 본 카탈로그에 제시된 기술 데이터를 따라야 합니다. 사용자는 제시된 데이터를 변경할 수 없습니다. 특정한 데이터가 빠져있다고 해서 해당 사용 목적을 위한 제한, 상한, 하한 수치가 없다고 가정해서는 안 됩니다. 예외사항에 대해서는 반드시 사전 문의가 필요합니다.

Zimmer GmbH에 의해 반품 혹은 폐기하는 경우가 아니라면 제품 가격에 폐기 비용은 포함되지 않습니다.

### 기술 데이터 및 도면

기술 데이터 및 도면은 최대한 정확한 정보로 세심한 주의를 기울여 작성했습니다. 그러나 저희는 정보의 갱신, 정확도, 완결에 대한 책임을 지지 않습니다.

그림, 사진, 도면, 설명, 치수, 무게, 재료, 기술 및 기타 데이터, 해당 제품 및 서비스 등 일반적 제품 설명, Zimmer GmbH 카탈로그, 브로셔, 가격표 등 모든 종류에 기재된 정보와 수치는 사전 통보 없이 수정 및 갱신 될 수 있습니다. 단, 계약서나 주문 확인서에 구체적으로 명시되어 있는 경우는 계약상 효력이 있습니다. 이러한 기술 제품 정보에 약간의 편차는 승인된 것으로 간주되며, 고객의 입장에서 합리적인 한 계약 합의 이행에 영향을 미치지 않습니다.

### 법적 책임

Zimmer Group 제품은 독일 제품 책임법에 준거합니다. 본 카탈로그는 제시된 제품에 대한 보증, 보험, 제작 동의를 명시적이나 묵시적으로도 포함하지 않으며, 제품 조달 또한 마찬가지입니다. 제품의 품질, 특성, 사용에 관한 홍보 문구는 법적 효력이 없습니다.

법적 허용범위 내에서 Zimmer GmbH는 본 카탈로그 정보에 따라 사용하다 발생한 직간접적인 손상, 이차손상, 클레임에 대한 책임이 없습니다. 이는 어떠한 방식과 법적 근거로 제기하든 마찬가지입니다.

### 상표권, 저작권법 및 복제

본 카탈로그에 제시된 브랜드, 로고, 등록된 상표권 및 특허 등은 라이선스 혹은 사용 권한이 포함되지 않습니다. Zimmer GmbH의 구체적 서면 동의 없이는 사용하면 안됩니다. 본 카탈로그 내용 전체는 Zimmer GmbH 소유 지적재산입니다. 저작권법에 따라 지적 재산의 일부 혹은 전체를 불법으로 사용하지 못합니다. 일부 혹은 전체의 인쇄, 복제, 번역은 Zimmer GmbH의 사전 서면 동의를 받은 후 가능합니다.

### 규범

ISO 9001:2008에 따른 Zimmer Group 품질관리 시스템 인증. ISO 14001:2004 에 따른 환경관리 시스템 Zimmer Group 인증.

# 사용 지침

## 개별 조건

---

### 기계 관련 EC 지침 2006/42/EC 설명 (부록 II 1 B)

저희가 제공하는 요소들은 아래기계에 관한 지침 2006/42/EC 기본 조건을 모두 충족합니다:

No.1.1.2., No.1.1.3., No.1.1.5., No.1.3.2, No. 1.3.4, No. 1.3.7, No.1.5.3, No.1.5.4, No.1.5.8., No.1.6.4, No.1.7.1, No.1.7.3, No.1.7.4.

또한 본 지침의 부록 VII 파트 B에 따른 특수 기술 서류도 작성해 보유하고 있습니다.

저희는 시장감사기관의 명분있는 요청이 있을경우 '미완성 기계'에 관한 특수 기술 서류를 사내 기록부서를 통해 전자문서로 제출할 의무가 있습니다.

'미완성 기계'는 특정 기계나 설비가 기계관련 지침 2006/42/EC 와 부록 II A 에 따른 EC 일치성명에 부합하는 경우에만 실제 사용이 가능합니다.







