

# Manipulačná technika 1

THE KNOW-HOW FACTORY

**THE KNOW-HOW FACTORY**



# ZIMMER GROUP

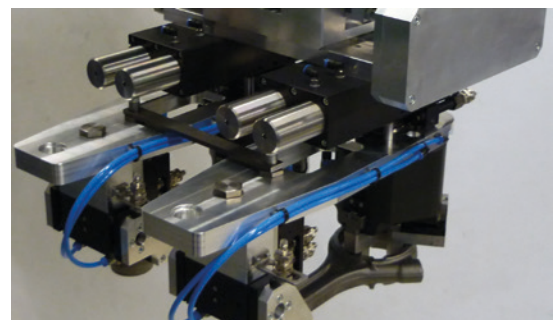
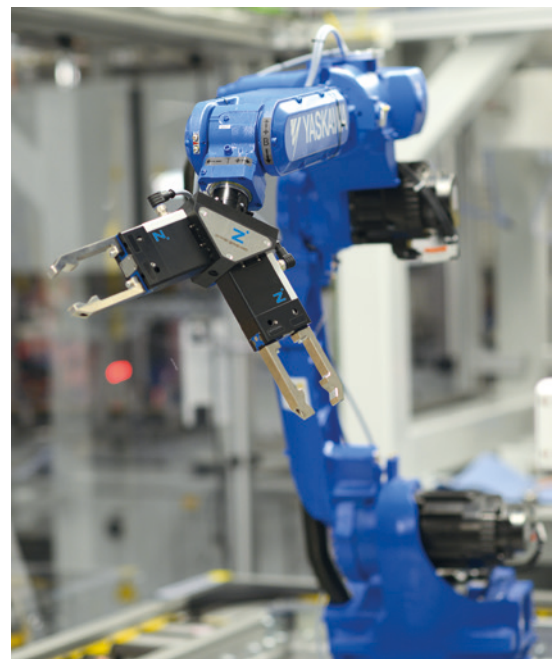
## DÔSLEDNÁ ORIENTÁCIA NA ZÁKAZNÍKOV

**NAŠA SNAHA – POSKYTNÚŤ NAŠIM ZÁKAZNÍKOM INOVATÍVNE A INDIVIDUÁLNE RIEŠENIA – SLÁVI ÚSPECH UŽ NIEKOĽKO ROKOV. SPOLOČNOSŤ ZIMMER NEUSTÁLE RASTIE A DNES DOSIAHLA NOVÝ MÍĽNIK: ZALOŽENIE KNOW-HOW FACTORY. ČO JE TAJOMSTVOM TOHTO ÚSPECHU?**

**Základ.** Za neustálym rastom nášho podniku sa skrývajú vynikajúce výrobky a služby. Sofistikované riešenia a dôležité technické inovácie pochádzajú zo spoločnosti Zimmer. Preto k nám prichádzajú najmä zákazníci so snahou o technologické vodcovstvo. Skupina Zimmer Group dosahuje najlepšie výsledky práve vtedy, keď je postavená pred náročný problém.

**Štýl.** Naše zmysľovanie a náš prístup majú interdisciplinárny charakter. Ponúkame sofistikované procesné riešenia v šiestich technologických oblastiach – a to nielen vo vývoji, ale aj vo výrobe. Ponuka skupiny Zimmer Group sa pritom zameriava na všetky odvetvia. Ponúkame riešenia pre každý individuálny zákaznícky problém. Na celom svete.

**Motivácia.** Orientácia na zákazníka je pravdepodobne najdôležitejším faktorom nášho úspechu. Sme poskytovateľom služieb v najlepšom zmysle. So skupinou Zimmer Group majú naši zákazníci k dispozícii centrálnu kontaktnú osobu pre svoje želania. Naším zákazníkom ponúkame individuálny prístup nielen s rozsiahlymi odbornými znalosťami pre riešenia, ale aj so širokou ponukou.



# TECHNOLÓGIE



## MANIPULAČNÁ TECHNIKA

VIAC AKO 30-ROČNÉ SKÚSENOSTI A VEDOMOSTI Z ODVETVIA: NAŠE PNEUMATICKÉ, HYDRAULICKÉ A ELEKTRICKÉ MANIPULAČNÉ KOMPONENTY A SYSTÉMY SÚ SVETOVOU ŠPIČKOU.

**Komponenty.** Viac ako 2 000 štandardizovaných chápadiel, otočných jednotiek, príslušenstva k robotom a mnohé iné. Sme distribútorom kvalitných technologických a vedúcich výrobkov na celodvetvovej úrovni s vysokou výkonnosťou dodávok.

**Semištandard.** Naše modulárne konštrukcie umožňujú individuálne konfigurácie a vysokú mieru inovácií pre automatizáciu procesov.



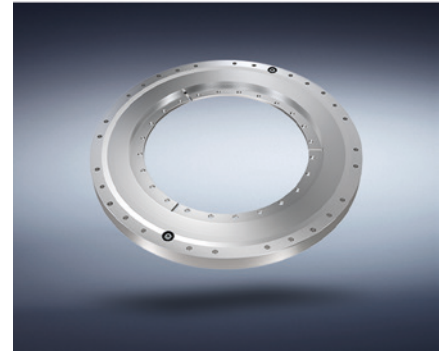
## TLMIACA TECHNIKA

PRIEMYSELNÁ TLMIACA TECHNIKA A VÝROBKY SOFT CLOSE PREDSTAVUJÚ INOVÁCIE A PRIEKOPNÍCKEHO DUCHA KNOW-HOW FACTORY.

**Priemyselná tlmiaca technika.** Ako štandard alebo špecifické riešenia pre zákazníka: Naše výrobky sa vyznačujú najvyšším počtom cyklov a maximálnym útlmom energie pri minimálnom konštrukčnom priestore.

**Soft Close.** Vývoj a sériová výroba vzduchových trecích tlmičov a kvapalínových tlmičov najvyššej kvality s najvyššou výkonnosťou dodávok.

**Ako subdodávateľ a priamo.** Sme partnerom mnohých renomovaných zákazníkov na celom svete – či už v oblasti komponentov, podávacích systémov alebo kompletných výrobných zariadení.

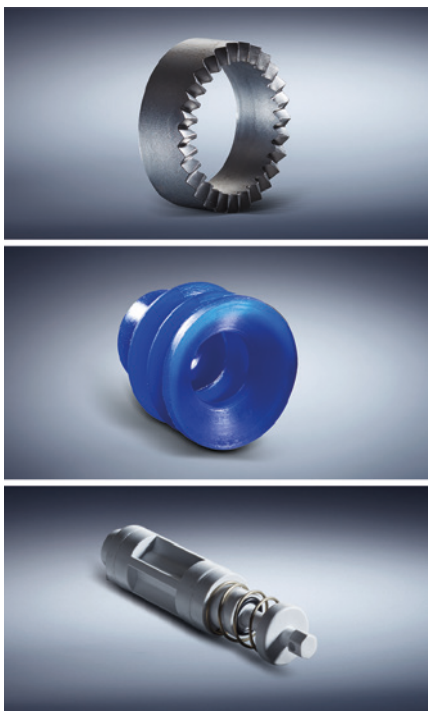


## LINEÁRNA TECHNIKA

PRE NAŠICH ZÁKAZNÍKOV VYVÍJAME KOMPONENTY A SYSTÉMY LINEÁRNEJ TECHNIKY, KTORÉ SÚ PRE NICH INDIVIDUÁLNE PRISŔOBOBENÉ NA MIERU.

**Upínacie a brzdové prvky.** Ponúkame vám viac ako 4 000 variantov pre profilové a okrúhle tyče, ako aj pre rôznorodé vodiace systémy od všetkých výrobcov. Pohon môže byť realizovaný ručne, pneumaticky, elektricky alebo hydraulicky.

**Flexibilita.** Naše upínacie a brzdové prvky sa starajú o to, aby si pohyblivé komponenty, ako osi Z alebo obrábacie stoly bezpečne udržali svoju polohu a aby sa stroje alebo zariadenia v prípade núdze čo najrýchlejšie zastavili.



## TECHNOLÓGIA VÝROBNÝCH PROCESOV

PRI SYSTÉMOCH A KOMPONENTOCH V OBLASTI VÝROBNÉ TECHNIKY SA VYŽADUJE MAXIMÁLNA EFEKTIVITA. VYZNAČUJEME SA INDIVIDUÁLNYMI RIEŠENÍAMI PRE ZÁKAZNÍKOV NA VYSOKEJ ÚROVNI.

**Bohaté skúsenosti.** Naše Know-how siaha od vývoja materiálov, procesov a nástrojov cez vyrobenie výrobku až po sériovú výrobu.

**Hĺbka výrobného sortimentu.** Skupina Zimmer Group ju spája s flexibilitou, kvalitou a precíznosťou, a to aj pri individuálnych výrobkoch pre zákazníka.

**Sériová výroba.** Vyrábame náročné výrobky z kovu (MIM), elastomérov a plastov – flexibilne a rýchlo.



## STROJOVÁ TECHNIKA

SKUPINA ZIMMER GROUP VYVÍJA INOVATÍVNE NÁSTROJOVÉ SYSTÉMY NA SPRACOVANIE DREVA, KOVU A KOMPOZITNÝCH MATERIÁLOV PRE VŠETKY ODVETVIA. SME PARTNEROM V OBLASTI SYSTÉMOVÝCH RIEŠENÍ A INOVÁCIÍ PRE MNOHÝCH ZÁKAZNÍKOV.

**Vedomosti a skúsenosti.** Vedomosti z odvetvia a dlhoročná spolupráca pri vývoji výmenných zariadení, rozhraní nástrojov a nástrojových systémov nás predurčujú k novým úlohám na celom svete.

**Komponenty.** Dodávame množstvo štandardných komponentov zo skladu a vyvíjame inovatívne, individuálne zákaznícke systémy pre subdodávateľov a koncových zákazníkov – aj mimo spracovateľského priemyslu dreva a kovu.

**Rôznorodosť.** Obrábacie centrá, sústruhy alebo flexibilné výrobné bunky – všade tu je možné použiť poháňané nástroje, držiaky, agregáty alebo vrtacie hlavy od skupiny Zimmer Group.



## SYSTÉMOVÁ TECHNIKA

PRI VÝVOJI INDIVIDUÁLNYCH SYSTÉMOVÝCH RIEŠENÍ PATRÍ SKUPINA ZIMMER GROUP K CELOSVETOVO VEDÚCIM ŠPECIALISTOM.

**Individuálne.** Tím z viac ako 20 skúsených konštruktérov a projektantov vyvíja a vyrába v úzkej spolupráci s koncovými zákazníkmi a integrátormi systémov zákaznícky individuálne riešenia pre špeciálne úlohy. Je jedno, či ide o jednoduché uchopovacie a manipulačné riešenie alebo komplexné systémové riešenie.

**Riešenia.** Tieto systémové riešenia sa aplikujú v mnohých odvetviach, od strojárstva, automobilového a dodávateľského priemyslu, techniky plastov, elektroniky a oblasti spotrebiteľských tovarov až po zliavne: Know-how Factory pomáha množstvu podnikov prítom, aby obstáli v konkurencii s efektívnou automatizáciou.

# MANIPULAČNÁ TECHNIKA 1





## PREHĽAD TYPOVÝCH RADOV

### 1 CHÁPADLÁ

10 - 279



#### 2-ČELUSŤOVÉ PARALELNÉ CHÁPADLÁ

##### PNEUMATICKY

	Séria MGP800	14
	Séria GP	36
	Séria GP400	50
	Séria GP200	76

#### 2-ČELUSŤOVÉ PARALELNÉ CHÁPADLÁ S VEĽKÝM ZDVIHOM

##### PNEUMATICKY




	Séria MGH8000	80
	Séria GPH8000	104

##### ELEKTRICKÉ

	Séria GEH8000	130
---	---------------	-----

#### 3-ČELUSŤOVÉ CENTRICKÉ CHÁPADLÁ

##### PNEUMATICKY

	Séria MGD800	134
	Séria GD300	156
	Séria GD	182



#### 3 - ČELUSŤOVÉ CENTRICKÉ CHÁPADLÁ S VEĽKÝM ZDVIHOM

##### PNEUMATICKY

	Séria GD500	186
---	-------------	-----



#### 2 - ČELUSŤOVÉ UHLOVÉ CHÁPADLÁ

##### PNEUMATICKY

	Séria MGW800	190
	Séria GZ1000	212

#### 2-ČELUSŤOVÉ RADIÁLNE CHÁPADLÁ

##### PNEUMATICKY

	Séria GK	216
	Séria GG4000	236

#### 2-ČELUSŤOVÉ PARALELNÉ OTOČNÉ CHÁPADLÁ

##### PNEUMATICKY

	Séria DGP400	240
---	--------------	-----


#### 2-ČELUSŤOVÉ UHLOVÉ OTOČNÉ CHÁPADLÁ

##### PNEUMATICKY

	Séria DGK	244
---	-----------	-----

## CHÁPADLÁ PRE OSOBITNÉ POUŽITIE

### PNEUMATICKY



	Séria ST	248
	Séria GS	256
	Séria LGS	268
	Séria LG1000	270
	Séria LGG	272
	Séria RG	274
	Séria SCH	276
	Séria HM1000	278

## 2 VÝKYVNÉ A OTOČNÉ MODULY

280 - 417

### LOPATKOVÉ VALCE

#### PNEUMATICKY

	Séria PRN	284
	Séria SH	286

### PLOCHÉ VÝKYVNÉ JEDNOTKY

#### PNEUMATICKY



	Séria SF-C	290
	Séria MSF	364

#### ELEKTRICKÉ

	Séria DES	368
---	-----------	-----



### UHLOVÉ VÝKYVNÉ JEDNOTKY

#### PNEUMATICKY

	Séria SW	372
	Séria SWM1000	390



























### VÝKYVNÉ ČELUSTE

#### PNEUMATICKY

	Séria SB	394
	Séria SBZ	404

# MANIPULAČNÁ TECHNIKA 1

## PREHĽAD TYPOVÝCH RADOV

<b>3</b>	<b>LINEÁRNE MODULY</b>	<b>418 - 435</b>
	LINEÁRNE VALCE	
	 PNEUMATICKY	
	 Séria SHX	420
	 Séria LI	422
	LINEÁRNE SUPORTY	
	 PNEUMATICKY	
	 Séria LS	426
	 Séria LSF	428
	 Séria LSX	430
	ALCE ZDVIHU	
	 PNEUMATICKY	
	 Séria HZ	434
<b>4</b>	<b>STRIHACIE KLIÈŠTE</b>	<b>436 - 441</b>
	 PNEUMATICKY	
	 Séria ZK1000	438
	 Séria ZK	440
<b>5</b>	<b>ROZDEĽOVAČE</b>	<b>442 - 447</b>
	 PNEUMATICKY	
	 Séria VEG	444
	 Séria VE	446
<b>6</b>	<b>GULŔOVÉ KLBY</b>	<b>448 - 449</b>
	 Séria KG	450
<b>7</b>	<b>SENZORY A DRŽIAKY</b>	<b>450 - 467</b>
	 Indukčné snímače	452
	 Senzory magnetického poľa	456
	 Pripojovacie káble	462
	 Dorazové skrutky spätného hlásenia	465
	 Držiaky	466
<b>8</b>	<b>PRÍSLUŠENSTVO</b>	<b>468 - 483</b>
	 Ventily	470
	 Skrutkové spoje	474
	 Čelustové vložky	476
	 Predĺženia čelustí	480
	 Otočné rozdeľovače	482





# CHÁPADLO

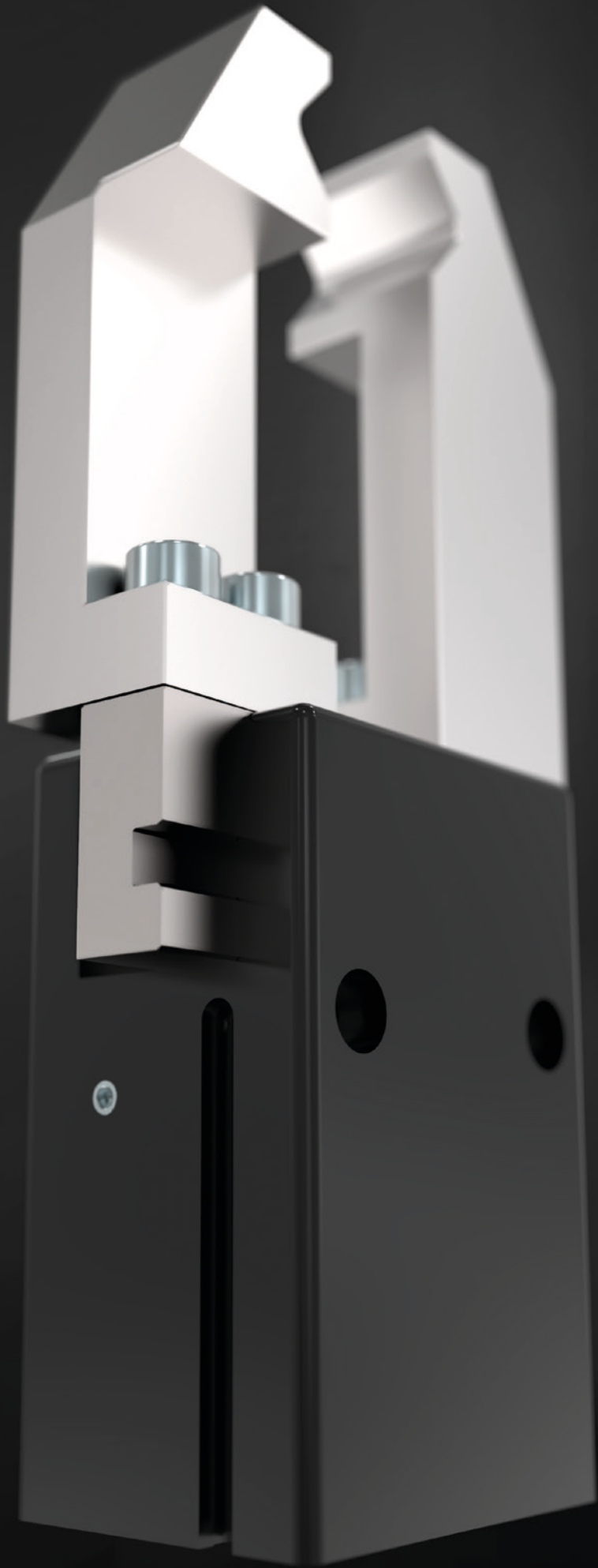
## PREHĽAD TYPOVÝCH RADOV

1

Produkty	u chopovacia sila [N]	Zdvih čeluste [mm]	Počet konštrukčných veľkostí
<b>2-čelustové paralelné chápadlá pneumatické</b> <b>Strana 12</b>			
Séria MGP800	6 400	1-12	●●●●●●●●
Séria GP	4 5250	3-13	●●●●●●
Séria GP400	85 19275	3-30	●●●●●●●●●●
Séria GP200	170 4500	6-40	●●●●
<b>2-čelustové paralelné chápadlá s veľkým zdvihom pneumatické</b> <b>Strana 78</b>			
Séria MGH8000	60 910	10 100	●●●●
Séria GPH8000	900-3300	60 220	●●●
<b>2-čelustové paralelné chápadlá s veľkým zdvihom elektrické</b> <b>Strana 128</b>			
Séria GEH8000	~200 3200	0 60	●
<b>3-čelustové centrické chápadlá pneumatické</b> <b>Strana 132</b>			
Séria MGD800	30 1420	1-12	●●●●●●●●
Séria GD300	200 34700	3-30	●●●●●●●●●●
Séria GD	24 530	11-33	●●●
<b>3-čelustové centrické chápadlá s veľkým zdvihom pneumatické</b> <b>Strana 184</b>			
Séria GD500	1300-2480	30-60	●●●
	<b>u chopovacia sila [N]</b>	<b>Zdvih čeluste</b>	<b>Počet konštrukčných veľkostí</b>
<b>2 - čelustové uhlové chápadlá pneumatické</b> <b>Strana 188</b>			
Séria MGW800	5 325	37,5°	●●●●●●●●
Séria GZ1000	62-315	8°-10°	●●●
<b>2-čelustové radiálne chápadlá pneumatické</b> <b>Strana 214</b>			
Séria GK	70 4250	0° 90°	●●●●●●
Séria GG4000	430-4000	20° 90°	●●●●●●
<b>2-čelustové paralelné otočné chápadlá pneumatické</b> <b>Strana 238</b>			
Rad DGP400	115-155	4mm	●
<b>2-čelustové uhlové otočné chápadlá pneumatické</b> <b>Strana 242</b>			
Rad DGK	150	90°	●

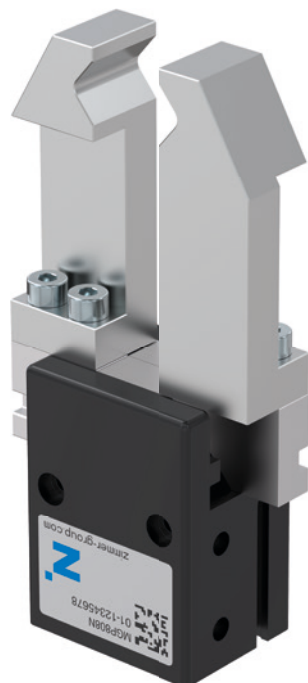


Ovládanie			Registrácia polohy			Možnosti					Bezpečnostné vlastnosti			Údržba
IO-Link	Digital I/O	Viacbemicový systém	Induktívny senzor	Senzor magnetického poľa	Integrovaná registrácia	Odolné voči teplotám	Vysoká sila S	S ochranou proti korózii	Tesnenie uzatvárania vzduchom	Trieda IP	Zatváranie pružiny C	Pružina otvorená O	Mechanická samozvernosť	Cyklus bez údržby (max.)
				•						40	•			10 mil.
			•				•			30	•			10 mil.
			•	•			•		•	40	•	•		10 mil.
			•	•			•		•	40	•			10 mil.
			•	•						54				10 mil.
			•							54				5 mil.
		•			•					54			•	10 mil.
				•						40	•			10 mil.
			•	•			•		•	40	•	•		10 mil.
			•							40				10 mil.
			•							40				10 mil.
				•						30	•			10 mil.
			•							30				2 mil.
				•						20	•		•	10 mil.
			•	•			•		•	64	•			10 mil.
				•						40	•	•		1,5 mil.
				•						20				1,5 mil.







# 2-ČELUŠŤOVÉ PARALELNÉ

## PREHĽAD RADOV



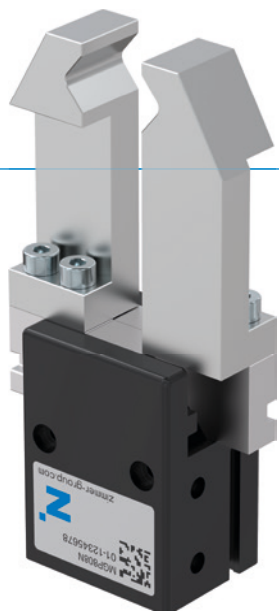
### PNEUMATICKY

	Séria MGP800	14
	Séria GP	36
	Séria GP400	50
	Séria GP200	76

# 2 - ČELUSTOVÉ PARALELNÉ CHÁPADLÁ

## SÉRIA MGP800

### ► VÝHODY VÝROBKU



#### „Výkonný“

##### ► Až o 40 % väčší výkon ako štandardné výrobky

Optimalizácia hmotnosti a sily znižuje náklady pre vašu aplikáciu, pretože všetky komponenty môžu mať menšie rozmery

##### ► Až o 50 % dlhšie uchopovacie čeluste ako štandardné výrobky

Maximálne sily a momenty vám zaručujú flexibilné použitie pri maximálnej dynamike

##### ► Bezporuchová stála prevádzka

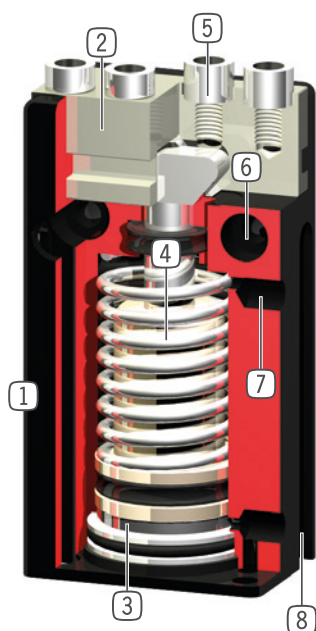
Naša nekompromisná kvalita „Made in Germany“ vám zaručuje až 10 mil. cyklov bez údržby

### ► VLASTNOSTI RADU

Konštrukčná veľkosť	Verzia	
	N	NC
<b>MGP8XX</b>		
<b>Zatváranie pružiny C</b>		•
<b>10 mil. cyklov bez údržby (max.)</b>	•	•
<b>Senzor magnetického poľa</b>	•	•
<b>Certifikácia čistých priestorov</b>	•	•
<b>IP40</b>	•	•



## PREHĽAD VÝHOD



- 1 **Robustné, ľahké teleso**  
- hliníková zliatina s tvrdým povlakom
- 2 **čelusť chápadla**  
- pripojenie individuálnych uchopovacích čelustí
- 3 **registrácia polohy**  
- permanentný magnet pre priamu registráciu pohybu piesta
- 4 **integrované poistenie uchopovacej sily**  
- pružina, namontovaná v priestore valca ako zásobník energie (od konštrukčnej veľkosti 803)
- 5 **snímateľná strediaci objímka**  
- rýchle a nákladovo výhodné polohovanie uchopovacej čeluste
- 6 **upevnenie a polohovanie**  
- alternatívne na viacerých miestach pre individuálnu montáž chápadla
- 7 **Prívod energie**  
- možný z viacerých strán
- 8 **drážka registrácie**  
- upevnenie a polohovanie senzorov magnetického poľa

## TECHNICKÉ ÚDAJE

Konštrukčná veľkosť	Zdvih na čelusť	Uchopovacia sila	Hmotnosť	Trieda IP
	[mm]	[N]	[kg]	
MGP801	1	6 - 8	0,008	IP40
MGP802	2	16 - 19	0,016	IP40
MGP803	3	35 - 55	0,025 - 0,035	IP40
MGP804	4	60 - 90	0,05 - 0,07	IP40
MGP806	6	100 - 140	0,1 - 0,11	IP40
MGP808	8	170 - 220	0,16 - 0,18	IP40
MGP810	10	270 - 350	0,28 - 0,32	IP40
MGP812	12	320 - 400	0,41 - 0,46	IP40

## BLIŽŠIE INFORMÁCIE SÚ K DISPOZÍCII ONLINE

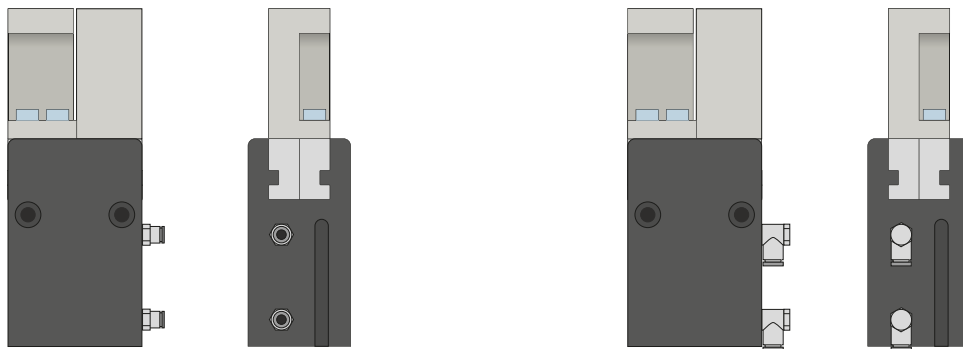


Všetky informácie jedným kliknutím: [www.zimmer-group.sk](http://www.zimmer-group.sk). Pomocou objednávacieho čísla želaného produktu nájdete údaje, nákresy a 3D modely k vašej konštrukčnej veľkosti. Rýchlo, prehľadne a vždy aktuálne.

# 2-ČELUŠŤOVÉ PARALELNÉ CHÁPADLO

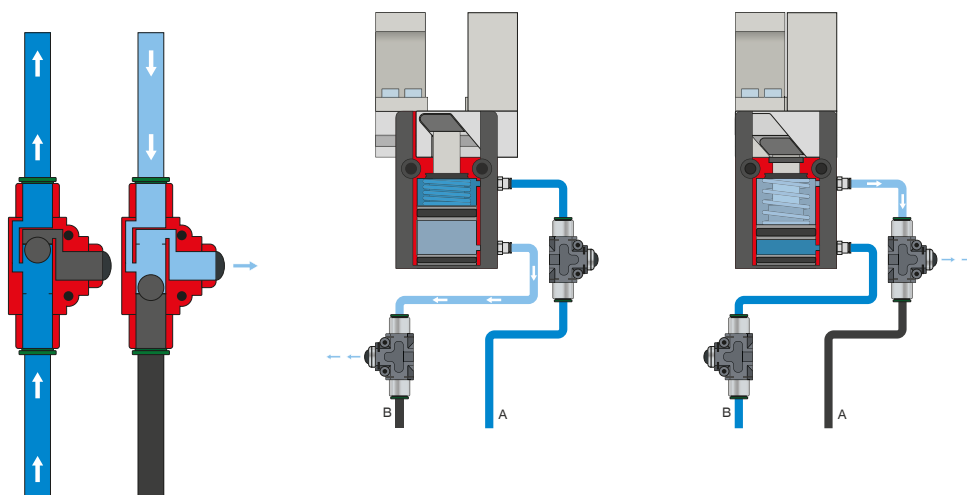
## SÉRIA MGP800 – OPIS FUNKCIE

### NAPÁJANIE



### Pneumatické skrutkové spoje

K dispozícii sú v priamom a zahnutom konštrukčnom tvare. Voliť sa môžu v závislosti od priestorových podmienok alebo montážnej situácie.



### Rýchloodvzdušňovací ventil – DEV

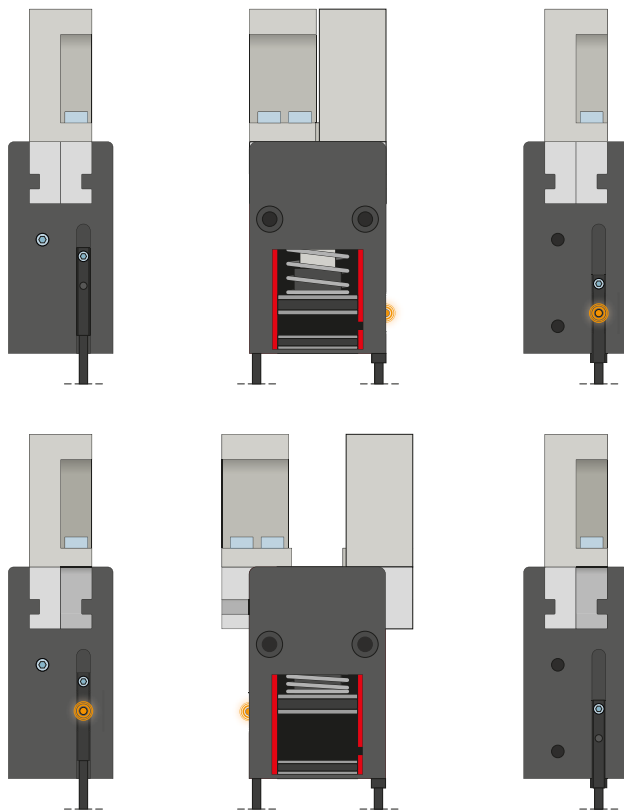
**Na rýchle vypustenie stlačeného vzduchu a predchádzanie náporovému tlaku**

Inline ventily umožňujú rýchlejší čas cyklu a zabraňujú tvorbe kondenzátu pri chápadlách s nízkym objemom valca. Na zaručenie funkcie musí byť ventil zabudovaný čo najbližšie k prívodu vzduchu chápadla.

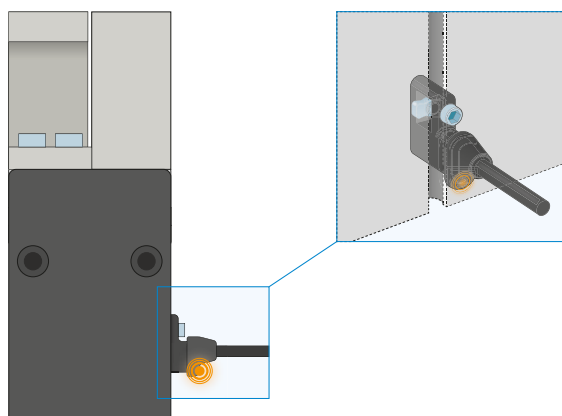


## SENZOR

MFS02



MFS01



### 1-bodové senzory magnetického poľa – MFS

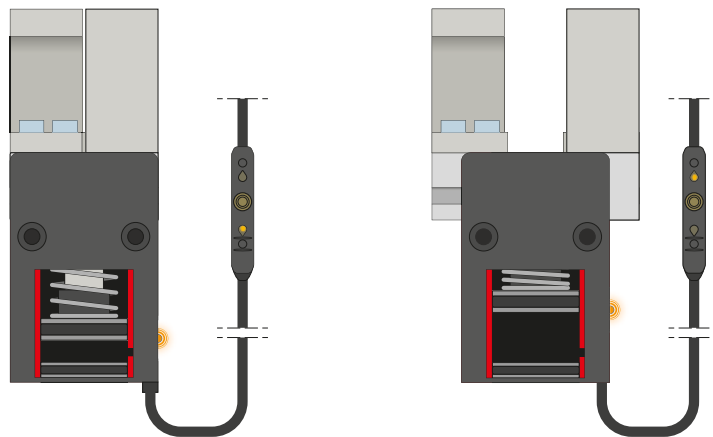
#### Na bezkontaktnú kontrolu polohy piestu

Tieto senzory sú namontované v drážke C chápadla a detekujú magnety pripevnené na pieste chápadla. Aby sa zabezpečilo nasadenie pri najrôznejších priestorových podmienkach, musia byť k dispozícii senzory v dvoch variantoch. Zatiaľ čo ležatý MFS02, s priamym káblovým vývodom, sa v drážke C chápadla takmer úplne stratí, stojaci MFS01 sa síce stavia vyššie, má však káblový vývod, ktorý je posunutý o 90°. Tieto varianty existujú vo vyhotoveniach s 5 m káblom s otvoreným prameňom drôtených laniek a s 0,3 m káblom s konektorom.

# 2-ČELUŠŤOVÉ PARALELNÉ CHÁPADLO

## SÉRIA MGP800 – OPIS FUNKCIE

### 1 SENZOR

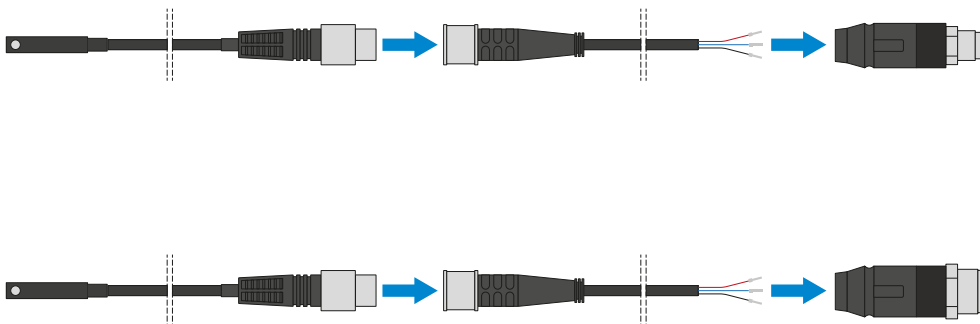


#### 2-bodové senzory magnetického poľa – MFS

S dvomi voľne programovateľnými spínacími bodmi

Prostredníctvom programovacej jednotky, ktorá je integrovaná v kábli, je možné pri tomto senzore definovať dva spínacie body. Pre tento účel je senzor upnutý v drážke C, chápadlom sa nabehne do polohy jedna a stlačením „teach button“ sa poloha zdefinuje. Potom sa chápadlom nabehne do druhej polohy a naprogramuje sa. Aby sa zabezpečilo nasadenie pri najrôznejších priestorových podmienkach, musia byť k dispozícii senzory v dvoch variantoch. Zatiaľ čo ležatý MFS02, s priamym káblovým vývodom, sa v drážke C chápadla takmer úplne stratí, stojaci MFS01 sa síce stavia vyššie, má však káblový vývod, ktorý je posunutý o 90°. K dispozícii sú senzory vo vyhotoveniach s 5 m káblom s otvoreným prameňom drôtených laniek a s 0,3 m káblom s konektorom.

### PRIPOJENIA/OSTATNÉ



#### Konektor

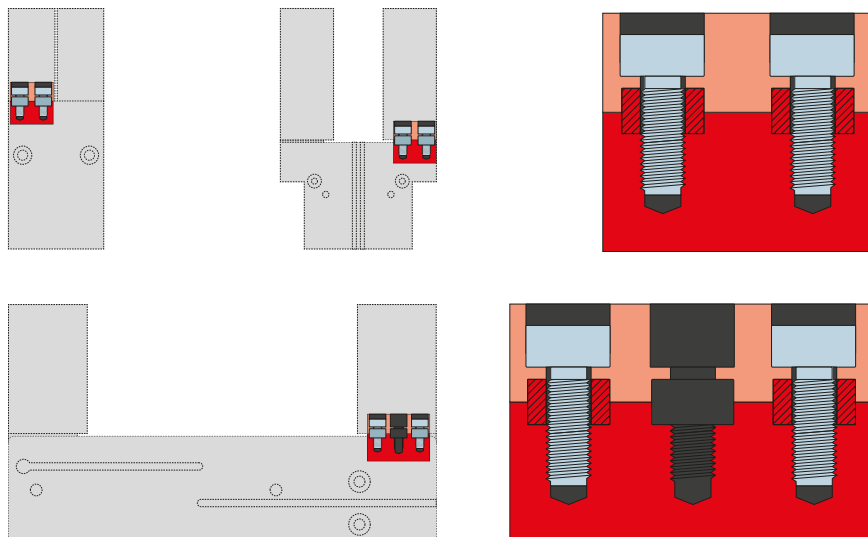
##### Na predĺženie a sériové pripojenie pripojovacích vedení pre senzoriку

K dispozícii sú káble s dĺžkou 5 m s otvoreným prameňom drôtených laniek. Káble je možné samostatne skrátiť podľa konkrétnych potrieb alebo sa môžu sériovo pripojiť s konektormi vo veľkostiach M8 a M12.





## PRIPOJENIA/OSTATNÉ



### Strediace puzdrá

#### K definovanému určeniu polohy uchopovacích čelustí

Strediace puzdrá sa vkladajú do uložení uchopovacích čelustí, aby sa definovala poloha uchopovacích čelustí. Strediace puzdrá sú analogické s kolíkovým spojením.

# 2 - ČELUŠŤOVÉ PARALELNÉ CHÁPADLÁ

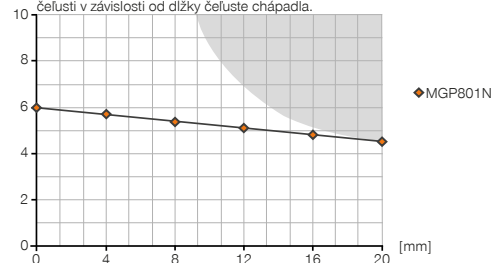
## KONŠTRUKČNÁ VEĽKOSŤ MGP801

### ► ŠPECIFIKÁCIE PRODUKTOV



#### ► Diagram uchopovacej sily

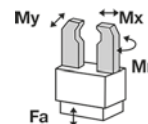
[N] Zobrazuje aritmetický súčet jednotlivých síl pôsobiach na uchopovacej čelusti v závislosti od dĺžky čeluste chápadla.



tmavá plocha: je potrebné rátať so zvýšeným opotrebením – príp. znížiť tlak

#### ► Sily a momenty

Zobrazuje statické sily a momenty, ktoré môžu pôsobiť okrem uchopovacej sily.



Mr [Nm]	1
Mx [Nm]	2
My [Nm]	1
Fa [N]	54

### ► OBSIAHNUTÉ V OBJEME DODÁVKY



4 [kus]  
Strediaci kotúč  
DST80100

### ► ODPORÚČANÉ PRÍSLUŠENSTVO



#### KOMPONENTY CHÁPADLA



**LB801ST**  
Čelusť L (pár)



#### NAPÁJANIE



**WVM3**  
Skrutkovacia uhlová objímka



#### NAPÁJANIE

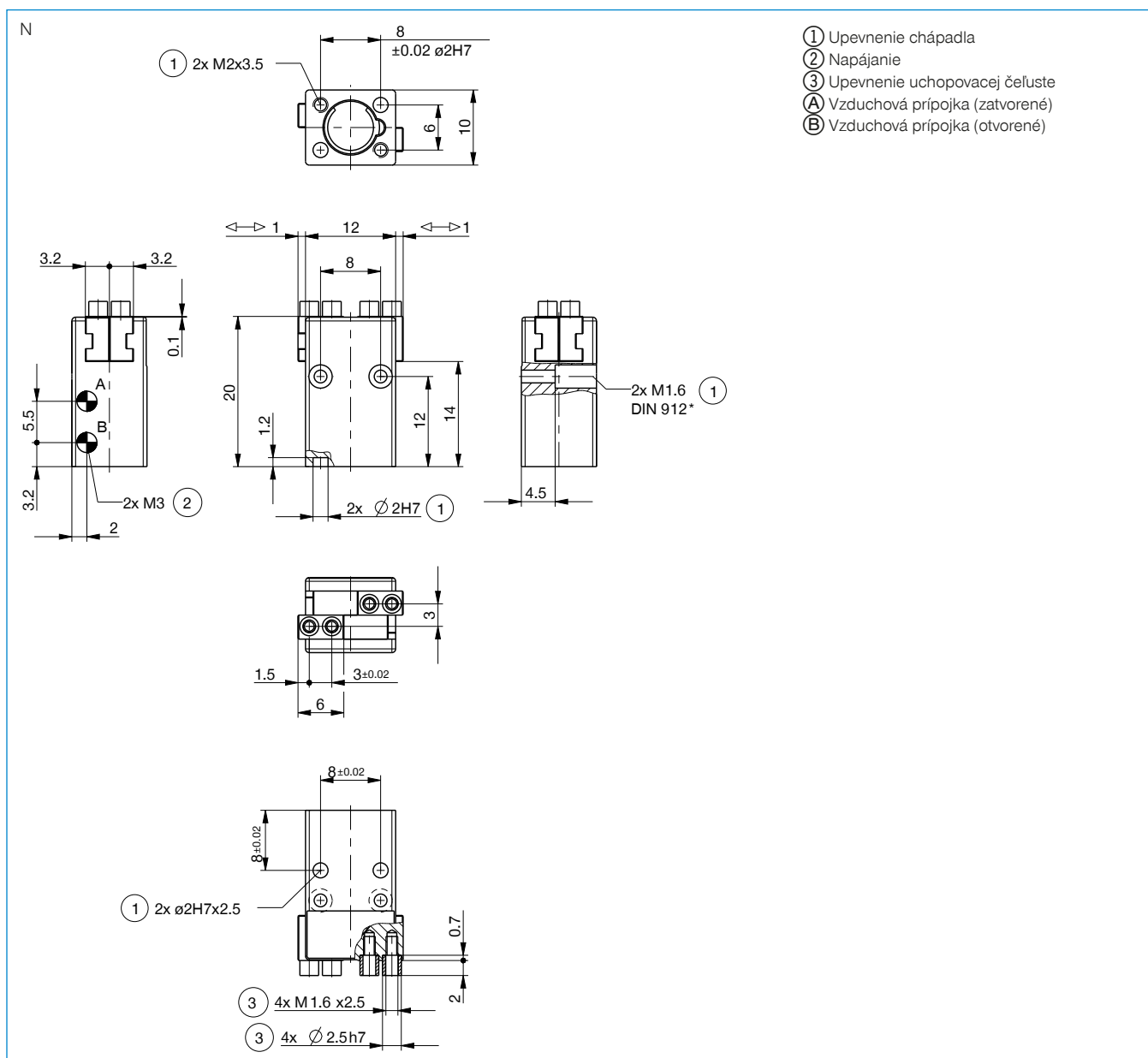


**GVM3**  
Skrutkovacia objímka



**DEV04**  
Rýchloodvzdušňovacie ventily

Objednávacie č.	Technické údaje
Zdvih na čelust' [mm]	1
Uchopovacia sila zavrieť [N]	6
Uchopovacia sila otvoriť [N]	8
Pružinou zabezpečená uchopovacia sila [N]	
Doba zatvárania [s]	0,01
Doba otvárania [s]	0,01
Vlastná hmotnosť namontovanej čeluste chápadla max. [kg]	0,01
Max. dĺžka uchopovacej čelusti [mm]	20
Opakovacia presnosť +/- [mm]	0,025
Prevádzkový tlak min. [bar]	3
Prevádzkový tlak max. [bar]	8
Menovitý prevádzkový tlak [bar]	6
Prevádzková teplota min. [°C]	+5
Prevádzková teplota max. [°C]	+80
Objem valca na cyklus [cm <sup>3</sup> ]	0,1
Trieda čistoty podľa DIN EN ISO 14644-1	6
Druh krytia potiem IEC 60529	IP40
Hmotnosť [kg]	0,008



# 2 - ČELUŠŤOVÉ PARALELNÉ CHÁPADLÁ

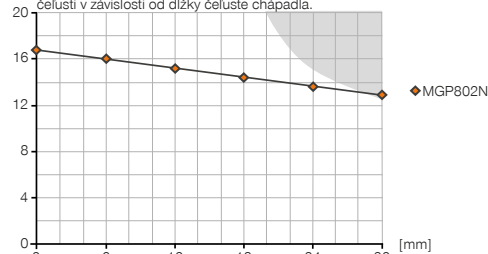
## KONŠTRUKČNÁ VEĽKOSŤ MGP802

### ► ŠPECIFIKÁCIE PRODUKTOV



#### ► Diagram uchopovacej sily

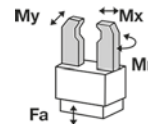
[N] Zobrazuje aritmetický súčet jednotlivých síl pôsobiacich na uchopovacej čelusti v závislosti od dĺžky čeluste chápadla.



tmavá plocha: je potrebné rátať so zvýšeným opotrebením – príp. znížiť tlak

#### ► Sily a momenty

Zobrazuje statické sily a momenty, ktoré môžu pôsobiť okrem uchopovacej sily.



Mr [Nm]	1
Mx [Nm]	3
My [Nm]	2
Fa [N]	90

### ► OBSIAHNUTÉ V OBJEME DODÁVKY



4 [kus]  
Strediaci kotúč  
DST80200

### ► ODPORÚČANÉ PRÍSLUŠENSTVO



#### KOMPONENTY CHÁPADLA



LB802ST  
Čelust L (pár)



#### NAPÁJANIE



WVM3  
Skrutkovacia uhlová objímka



#### NAPÁJANIE

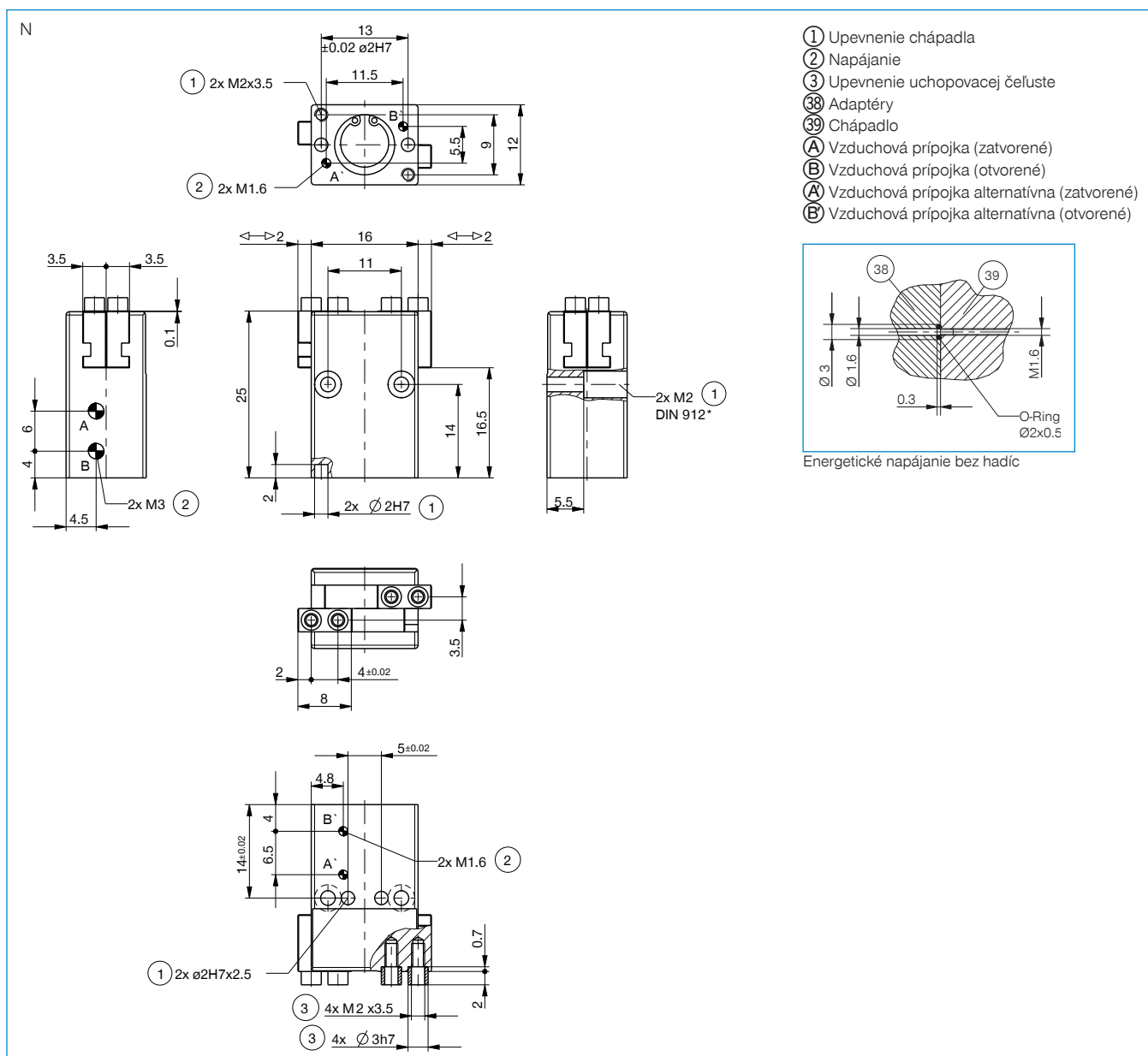


GVM3  
Skrutkovacia objímka



DEV04  
Rýchloodvzdušňovacie ventily

Objednávacie č.	Technické údaje
Zdvih na čelust' [mm]	2
Uchopovacia sila zavrieť [N]	16
Uchopovacia sila otvoriť [N]	19
Pružinou zabezpečená uchopovacia sila [N]	
Doba zatvárania [s]	0,01
Doba otvárania [s]	0,01
Vlastná hmotnosť namontovanej čeluste chápadla max. [kg]	0,02
Max. dĺžka uchopovacej čelusti [mm]	30
Opakovacia presnosť +/- [mm]	0,025
Prevádzkový tlak min. [bar]	3
Prevádzkový tlak max. [bar]	8
Menovitý prevádzkový tlak [bar]	6
Prevádzková teplota min. [°C]	+5
Prevádzková teplota max. [°C]	+80
Objem valca na cyklus [cm <sup>3</sup> ]	0,3
Trieda čistoty podľa DIN EN ISO 14644-1	6
Druh krytia potiem IEC 60529	IP40
Hmotnosť [kg]	0,016



# 2 - ČELUŠŤOVÉ PARALELNÉ CHÁPADLÁ

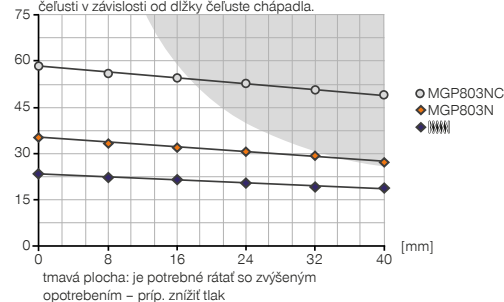
## KONŠTRUKČNÁ VEĽKOSŤ MGP803

### ► ŠPECIFIKÁCIE PRODUKTOV



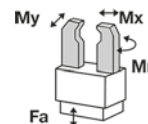
#### ► Diagram uchopovacej sily

[N] Zobrazuje aritmetický súčet jednotlivých síl pôsobiacich na uchopovacej čelusti v závislosti od dĺžky čeluste chápadla.



#### ► Sily a momenty

Zobrazuje statické sily a momenty, ktoré môžu pôsobiť okrem uchopovacej sily.



Mr [Nm]	2
Mx [Nm]	5
My [Nm]	2
Fa [N]	140

### ► OBSIAHNUTÉ V OBJEME DODÁVKY



4 [kus]  
Strediaci kotúč  
DST80320

### ► ODPORÚČANÉ PRÍSLUŠENSTVO



#### KOMPONENTY CHÁPADLA



LB803ST  
Čelusť L (pár)



#### SENZOR



MFS01-S-KHC-P1-PNP  
Senzor magnetického poľa uhlové, kábel 0,3 m - zástrčka M8



MFS02-S-KHC-P1-PNP  
Senzor magnetického poľa priamy, kábel 0,3 m - zástrčka M8



MFS01-S-KHC-P2-PNP  
2-bodový snímač uhol, kábel 0,3 m - zástrčka M8



MFS02-S-KHC-P2-PNP  
2-bodový snímač priamy, kábel 0,3 m - zástrčka M8



#### NAPÁJANIE



GVM3  
Skrutkovacia objímka



WVM3  
Skrutkovacia uhlová objímka



DEV04  
Rýchloodvzdušňovacie ventily



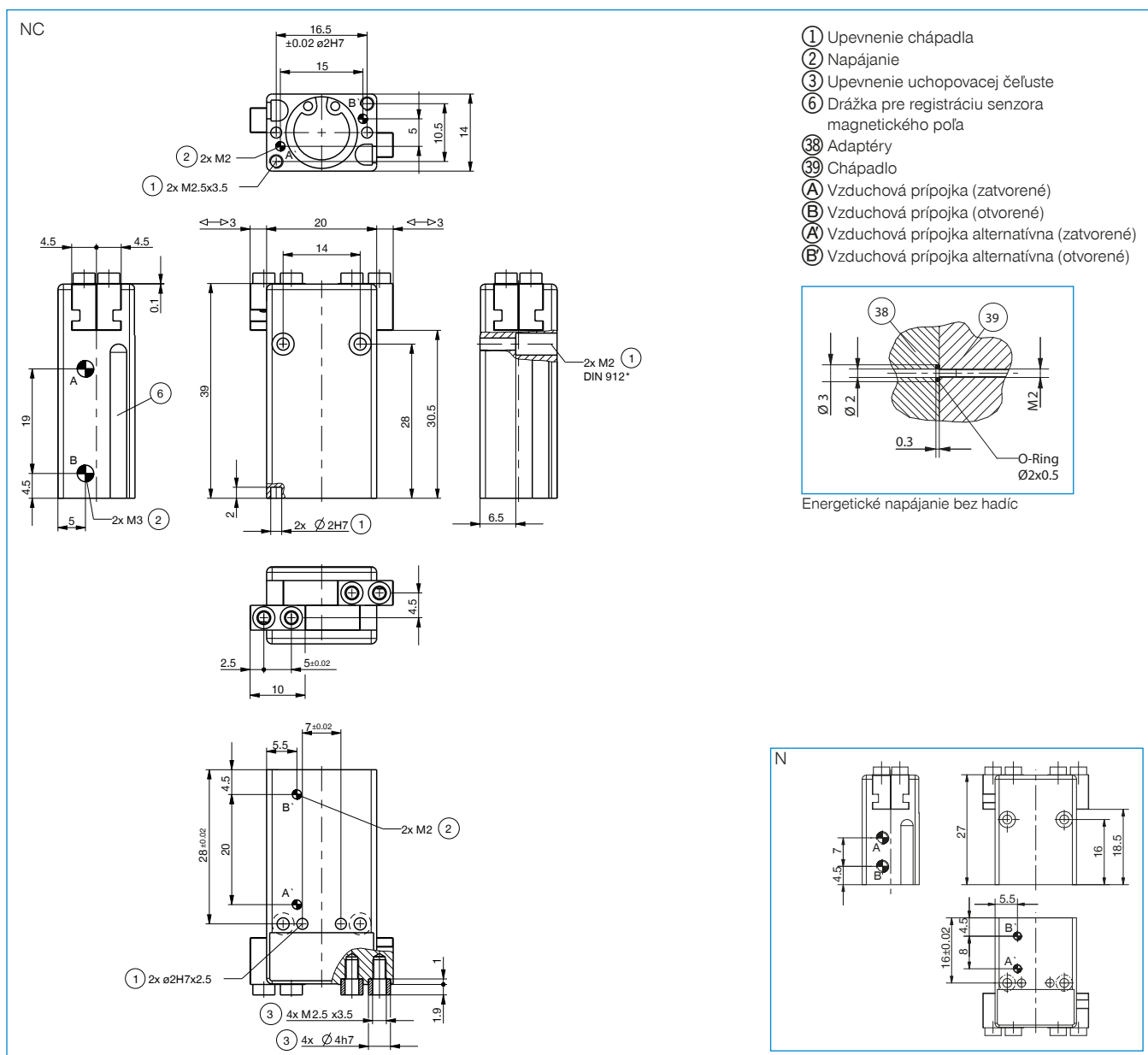
#### PRIPOJENIA/OSTATNÉ



KAG500  
Konektor priame kábel 5 m - puzdro M8



Objednávacie č.	► Technické údaje	
	MGP803N	MGP803NC
Zdvih na čelust' [mm]	3	3
Uchopovacia sila zavrieť [N]	35	55
Uchopovacia sila otvoriť [N]	40	
Pružinou zabezpečená uchopovacia sila [N]		20
Doba zatvárania [s]	0,01	0,01
Doba otvárania [s]	0,01	0,03
Vlastná hmotnosť namontovanej čeluste chápadla max. [kg]	0,03	0,03
Max. dĺžka uchopovacej čelusti [mm]	40	40
Opakovacia presnosť +/- [mm]	0,025	0,025
Prevádzkový tlak min. [bar]	3	4
Prevádzkový tlak max. [bar]	8	8
Menovitý prevádzkový tlak [bar]	6	6
Prevádzková teplota min. [°C]	+5	+5
Prevádzková teplota max. [°C]	+80	+80
Objem valca na cyklus [cm <sup>3</sup> ]	0,8	1,1
Trieda čistoty podľa DIN EN ISO 14644-1	6	6
Druh krytia potiem IEC 60529	IP40	IP40
Hmotnosť [kg]	0,025	0,035



# 2 - ČELUŠŤOVÉ PARALELNÉ CHÁPADLÁ

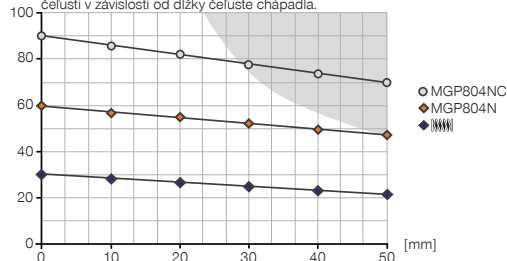
## KONŠTRUKČNÁ VEĽKOSŤ MGP804

### ► ŠPECIFIKÁCIE PRODUKTOV



#### ► Diagram uchopovacej sily

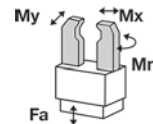
[N] Zobrazuje aritmetický súčet jednotlivých síl pôsobiach na uchopovacej čelusti v závislosti od dĺžky čeluste chápadla.



tmavá plocha: je potrebné rátať so zvýšeným opotrebením – príp. znížiť tlak

#### ► Sily a momenty

Zobrazuje statické sily a momenty, ktoré môžu pôsobiť okrem uchopovacej sily.



Mr [Nm]	3
Mx [Nm]	7
My [Nm]	3
Fa [N]	230

### ► OBSIAHNUTÉ V OBJEME DODÁVKY



4 [kus]  
Strediaci kotúč  
DST40400

### ► ODPORÚČANÉ PRÍSLUŠENSTVO



#### KOMPONENTY CHÁPADLA



LB804ST  
Čelusť L (pár)



#### SENZOR



MFS01-S-KHC-P1-PNP  
Senzor magnetického poľa uhlové, kábel 0,3 m - zástrčka M8



MFS02-S-KHC-P1-PNP  
Senzor magnetického poľa priamy, kábel 0,3 m - zástrčka M8



MFS01-S-KHC-P2-PNP  
2-bodový snímač uhol, kábel 0,3 m - zástrčka M8



MFS02-S-KHC-P2-PNP  
2-bodový snímač priamy, kábel 0,3 m - zástrčka M8



#### NAPÁJANIE



GVM3  
Skrutkovacia objímka



WVM3  
Skrutkovacia uhlová objímka



DEV04  
Rýchloodvzdušňovacie ventily



#### PRIPOJENIA/OSTATNÉ

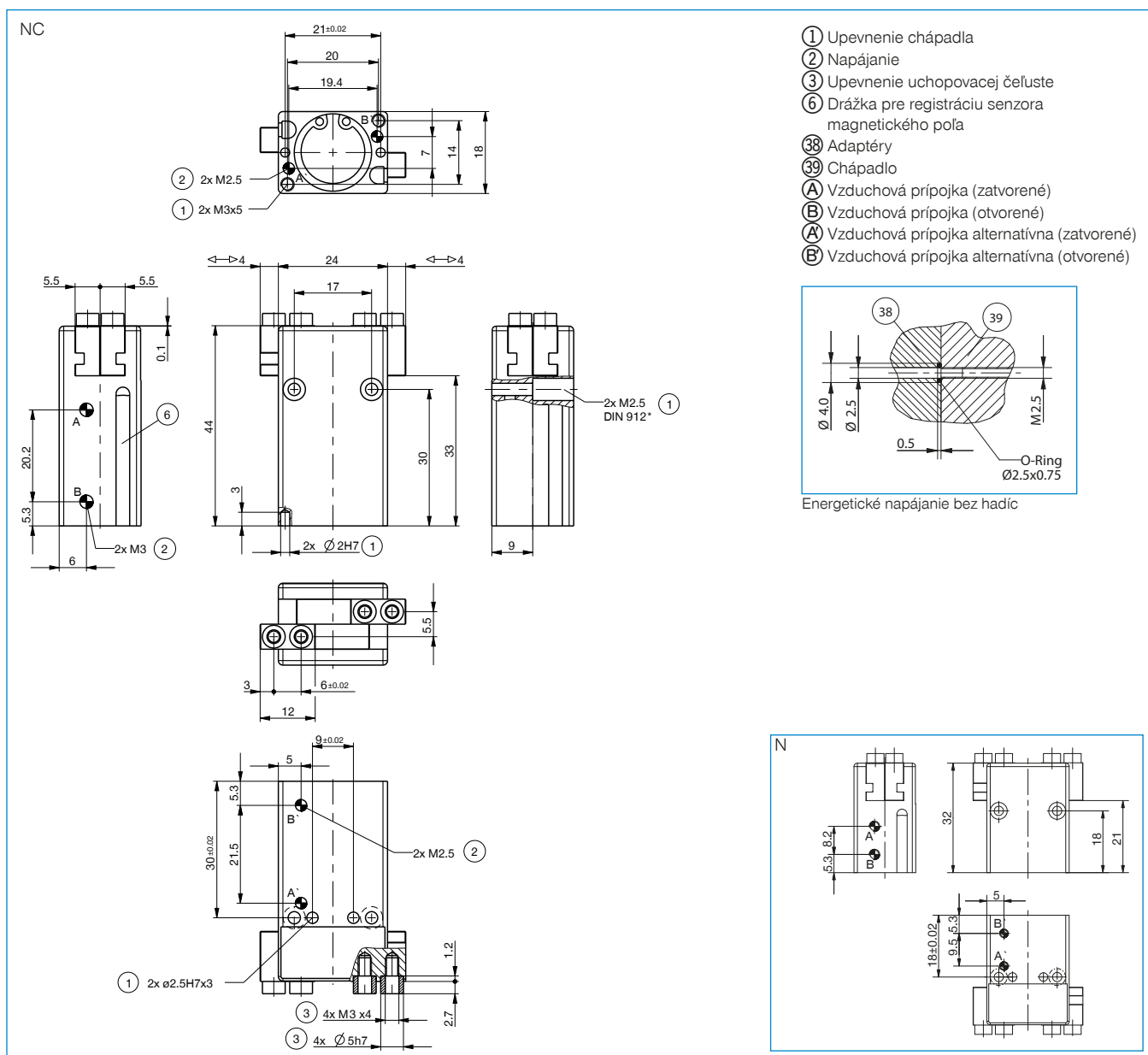


KAG500  
Konektor priame kábel 5 m - puzdro M8





Objednávacie č.	► Technické údaje	
	MGP804N	MGP804NC
Zdvih na čelust' [mm]	4	4
Uchopovacia sila zavrieť [N]	60	90
Uchopovacia sila otvoriť [N]	65	
Pružinou zabezpečená uchopovacia sila [N]		30
Doba zatvárania [s]	0,02	0,02
Doba otvárania [s]	0,02	0,04
Vlastná hmotnosť namontovanej čeluste chápádlá max. [kg]	0,05	0,05
Max. dĺžka uchopovacej čelusti [mm]	50	50
Opakovacia presnosť +/- [mm]	0,025	0,025
Prevádzkový tlak min. [bar]	3	4
Prevádzkový tlak max. [bar]	8	8
Menovitý prevádzkový tlak [bar]	6	6
Prevádzková teplota min. [°C]	+5	+5
Prevádzková teplota max. [°C]	+80	+80
Objem valca na cyklus [cm <sup>3</sup> ]	1,9	2,5
Trieda čistoty podľa DIN EN ISO 14644-1	6	6
Druh krytia potiem IEC 60529	IP40	IP40
Hmotnosť [kg]	0,05	0,07



# 2 - ČELUŠŤOVÉ PARALELNÉ CHÁPADLÁ

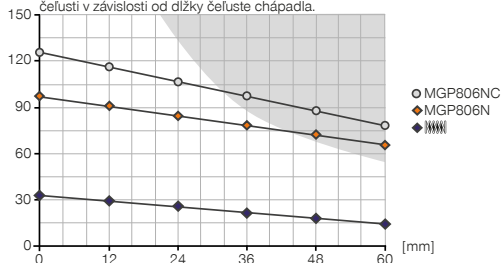
## KONŠTRUKČNÁ VEĽKOSŤ MGP806

### ► ŠPECIFIKÁCIE PRODUKTOV



#### ► Diagram uchopovacej sily

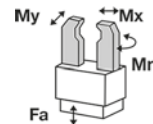
[N] Zobrazuje aritmetický súčet jednotlivých síl pôsobiacich na uchopovacej čelusti v závislosti od dĺžky čeluste chápadla.



tmavá plocha: je potrebné rátať so zvýšeným opotrebením - príp. znížiť tlak

#### ► Sily a momenty

Zobrazuje statické sily a momenty, ktoré môžu pôsobiť okrem uchopovacej sily.



Mr [Nm]	4
Mx [Nm]	14
My [Nm]	5
Fa [N]	330

### ► OBSIAHNUTÉ V OBJEME DODÁVKY



4 [kus]  
Strediaci kotúč  
DST40400

### ► ODPORÚČANÉ PRÍSLUŠENSTVO



#### KOMPONENTY CHÁPADLA



**LB806ST**  
Čelusť L (pár)



#### SENZOR



**MFS01-S-KHC-P1-PNP**  
Senzor magnetického poľa uhlové, kábel 0,3 m - zástrčka M8



**MFS02-S-KHC-P1-PNP**  
Senzor magnetického poľa priamy, kábel 0,3 m - zástrčka M8



**MFS01-S-KHC-P2-PNP**  
2-bodový snímač uhlov, kábel 0,3 m - zástrčka M8



**MFS02-S-KHC-P2-PNP**  
2-bodový snímač priamy, kábel 0,3 m - zástrčka M8



#### NAPÁJANIE



**GVM3**  
Skrutkovacia objímka



**WVM3**  
Skrutkovacia uhlová objímka



**DEV04**  
Rýchloodvzdušňovacie ventily



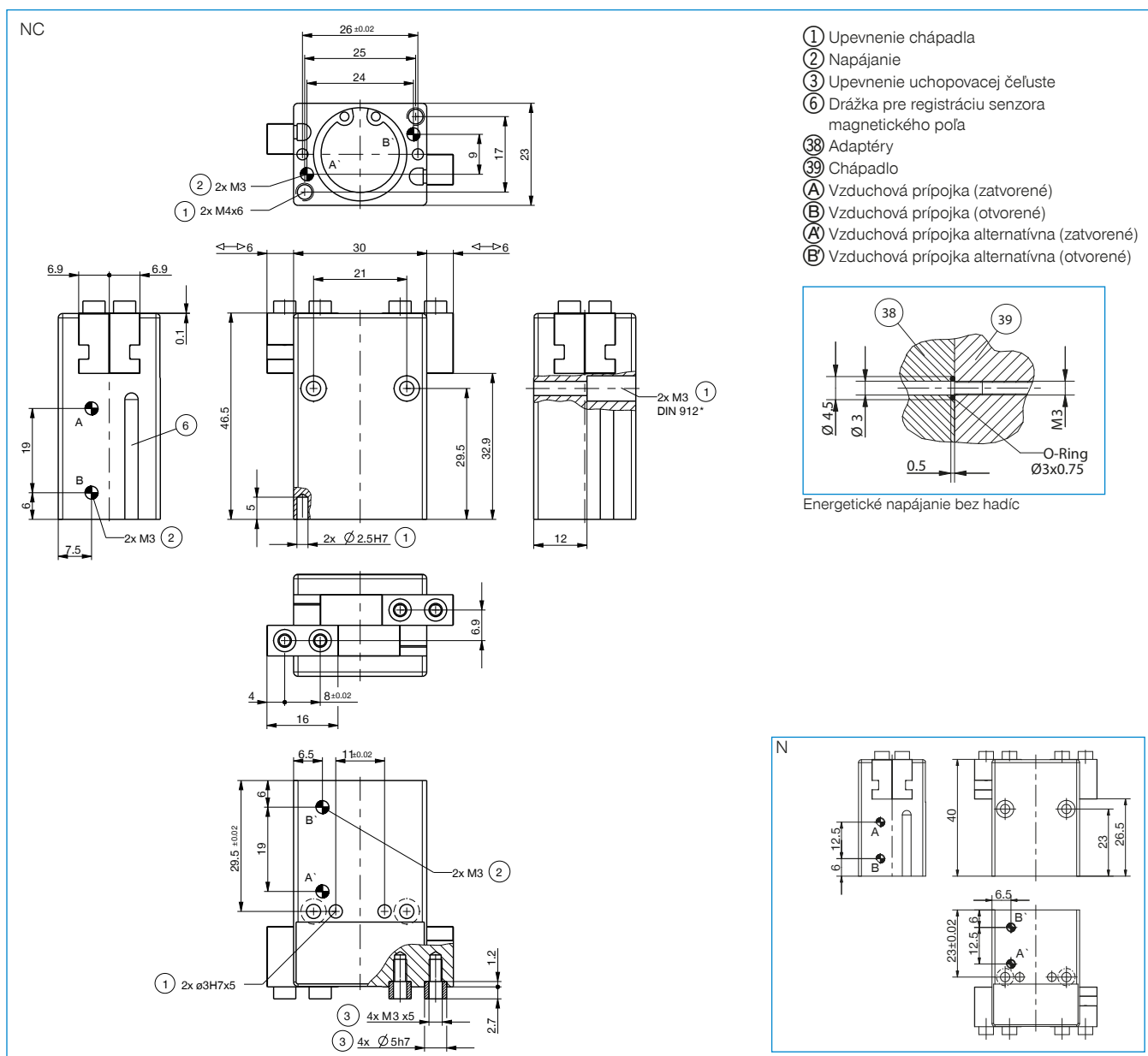
#### PRIPOJENIA/OSTATNÉ



**KAG500**  
Konektor priame kábel 5 m - puzdro M8



Objednávacie č.	► Technické údaje	
	MGP806N	MGP806NC
Zdvih na čelust' [mm]	6	6
Uchopovacia sila zavrieť [N]	100	140
Uchopovacia sila otvoriť [N]	120	
Pružinou zabezpečená uchopovacia sila [N]		40
Doba zatvárania [s]	0,02	0,02
Doba otvárania [s]	0,02	0,04
Vlastná hmotnosť namontovanej čeluste chápadla max. [kg]	0,08	0,08
Max. dĺžka uchopovacej čelusti [mm]	60	60
Opakovacia presnosť +/- [mm]	0,025	0,025
Prevádzkový tlak min. [bar]	3	4
Prevádzkový tlak max. [bar]	8	8
Menovitý prevádzkový tlak [bar]	6	6
Prevádzková teplota min. [°C]	+5	+5
Prevádzková teplota max. [°C]	+80	+80
Objem valca na cyklus [cm <sup>3</sup> ]	4,2	5,4
Trieda čistoty podľa DIN EN ISO 14644-1	6	6
Druh krytia potiem IEC 60529	IP40	IP40
Hmotnosť [kg]	0,1	0,11



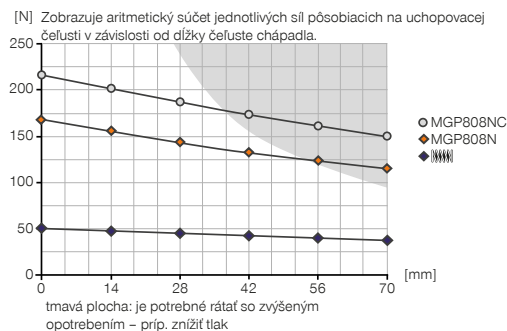
# 2 - ČELUŠŤOVÉ PARALELNÉ CHÁPADLÁ

## KONŠTRUKČNÁ VEĽKOSŤ MGP808

### ► ŠPECIFIKÁCIE PRODUKTOV

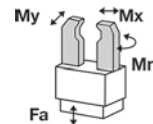


#### ► Diagram uchopovacej sily



#### ► Sily a momenty

Zobrazuje statické sily a momenty, ktoré môžu pôsobiť okrem uchopovacej sily.



Mr [Nm]	6
Mx [Nm]	21
My [Nm]	7
Fa [N]	450

### ► OBSIAHNUTÉ V OBJEME DODÁVKY



4 [kus]  
Strediaci kotúč  
DST40600

### ► ODPORÚČANÉ PRÍSLUŠENSTVO



#### KOMPONENTY CHÁPADLA



**LB808ST**  
Čelusť L (pár)



#### SENZOR



**MFS01-S-KHC-P1-PNP**  
Senzor magnetického poľa uholové, kábel 0,3 m - zástrčka M8



**MFS02-S-KHC-P1-PNP**  
Senzor magnetického poľa priamy, kábel 0,3 m - zástrčka M8



**MFS01-S-KHC-P2-PNP**  
2-bodový snímač uhol, kábel 0,3 m - zástrčka M8



**MFS02-S-KHC-P2-PNP**  
2-bodový snímač priamy, kábel 0,3 m - zástrčka M8



#### NAPÁJANIE



**GVM5**  
Priame skrútkovania



**WVM5**  
uhlové výkyvné skrútkovania



**DEV04**  
Rýchloodvzdušňovacie ventily



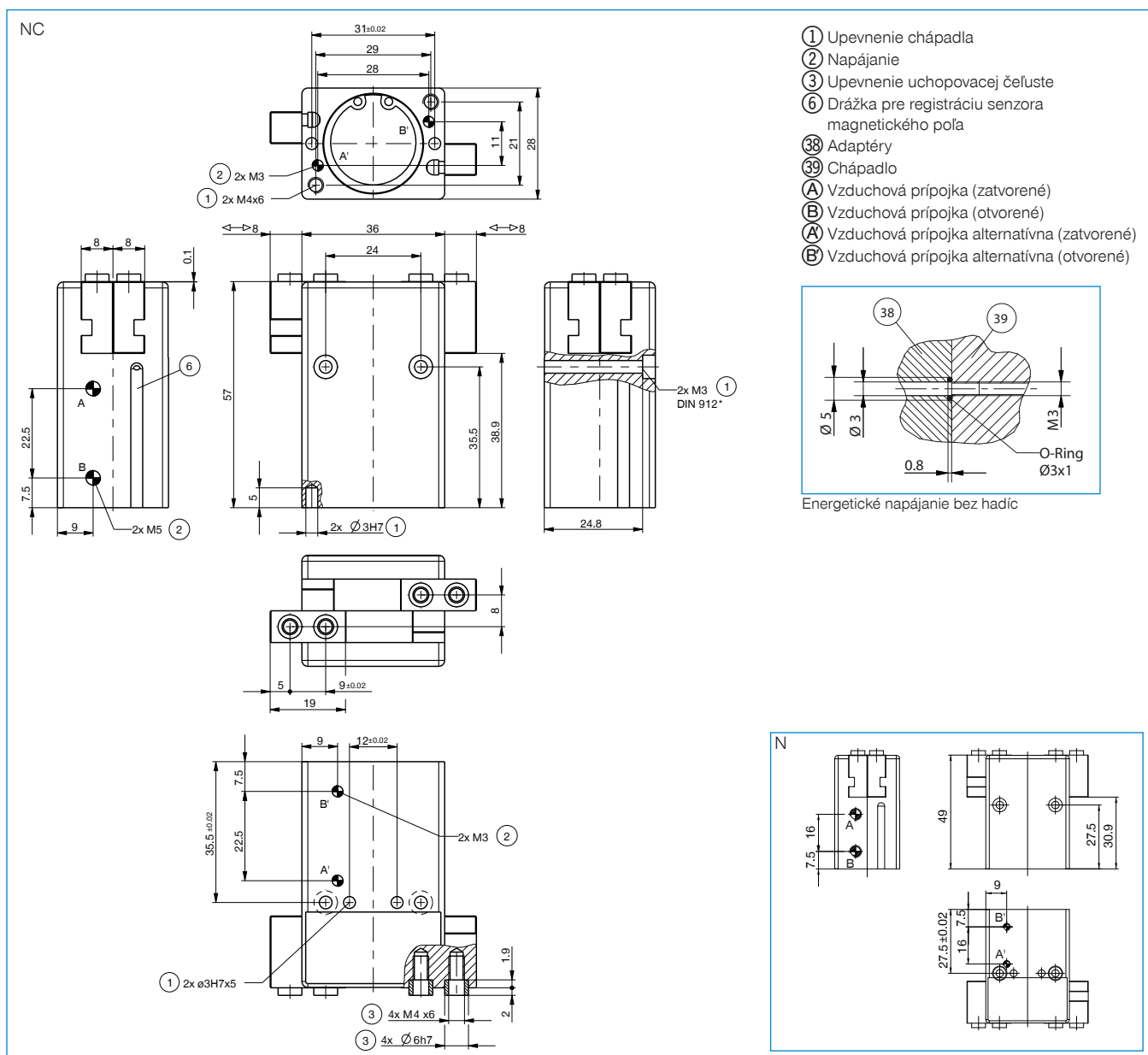
#### PRIPOJENIA/OSTATNÉ



**KAG500**  
Konektor priame kábel 5 m - puzdro M8



Objednávacie č.	► Technické údaje	
	MGP808N	MGP808NC
Zdvih na čelusti [mm]	8	8
Uchopovacia sila zavrieť [N]	170	220
Uchopovacia sila otvoriť [N]	190	
Pružinou zabezpečená uchopovacia sila [N]		50
Doba zatvárania [s]	0,04	0,04
Doba otvárania [s]	0,04	0,06
Vlastná hmotnosť namontovanej čeluste chápadla max. [kg]	0,16	0,16
Max. dĺžka uchopovacej čelusti [mm]	70	70
Opakovacia presnosť +/- [mm]	0,02	0,02
Prevádzkový tlak min. [bar]	3	4
Prevádzkový tlak max. [bar]	8	8
Menovitý prevádzkový tlak [bar]	6	6
Prevádzková teplota min. [°C]	+5	+5
Prevádzková teplota max. [°C]	+80	+80
Objem valca na cyklus [cm <sup>3</sup> ]	8,4	11
Trieda čistoty podľa DIN EN ISO 14644-1	6	6
Druh krytia potiem IEC 60529	IP40	IP40
Hmotnosť [kg]	0,16	0,18



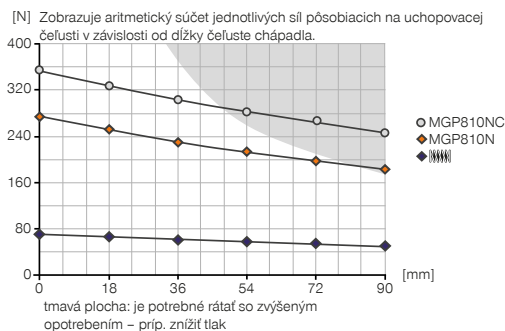
# 2 - ČELUŠŤOVÉ PARALELNÉ CHÁPADLÁ

## KONŠTRUKČNÁ VEĽKOSŤ MGP810

### ► ŠPECIFIKÁCIE PRODUKTOV

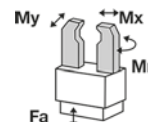


#### ► Diagram uchopovacej sily



#### ► Sily a momenty

Zobrazuje statické sily a momenty, ktoré môžu pôsobiť okrem uchopovacej sily.



Mr [Nm]	9
Mx [Nm]	32
My [Nm]	12
Fa [N]	590

### ► OBSIAHNUTÉ V OBJEME DODÁVKY



4 [kus]  
Strediaci kotúč  
DST07540

### ► ODPORÚČANÉ PRÍSLUŠENSTVO



#### KOMPONENTY CHÁPADLA



LB810ST  
Čelusť L (pár)



#### NAPÁJANIE



GVM5  
Priame skrútkovania



WVM5  
uhľové výkyvné skrútkovania



DEV04  
Rýchloodvzdušňovacie ventily



#### SENZOR



MFS01-S-KHC-P1-PNP  
Senzor magnetického poľa uhľové, kábel 0,3 m - zástrčka M8



MFS02-S-KHC-P1-PNP  
Senzor magnetického poľa priamy, kábel 0,3 m - zástrčka M8



MFS01-S-KHC-P2-PNP  
2-bodový snímač uhol, kábel 0,3 m - zástrčka M8



MFS02-S-KHC-P2-PNP  
2-bodový snímač priamy, kábel 0,3 m - zástrčka M8

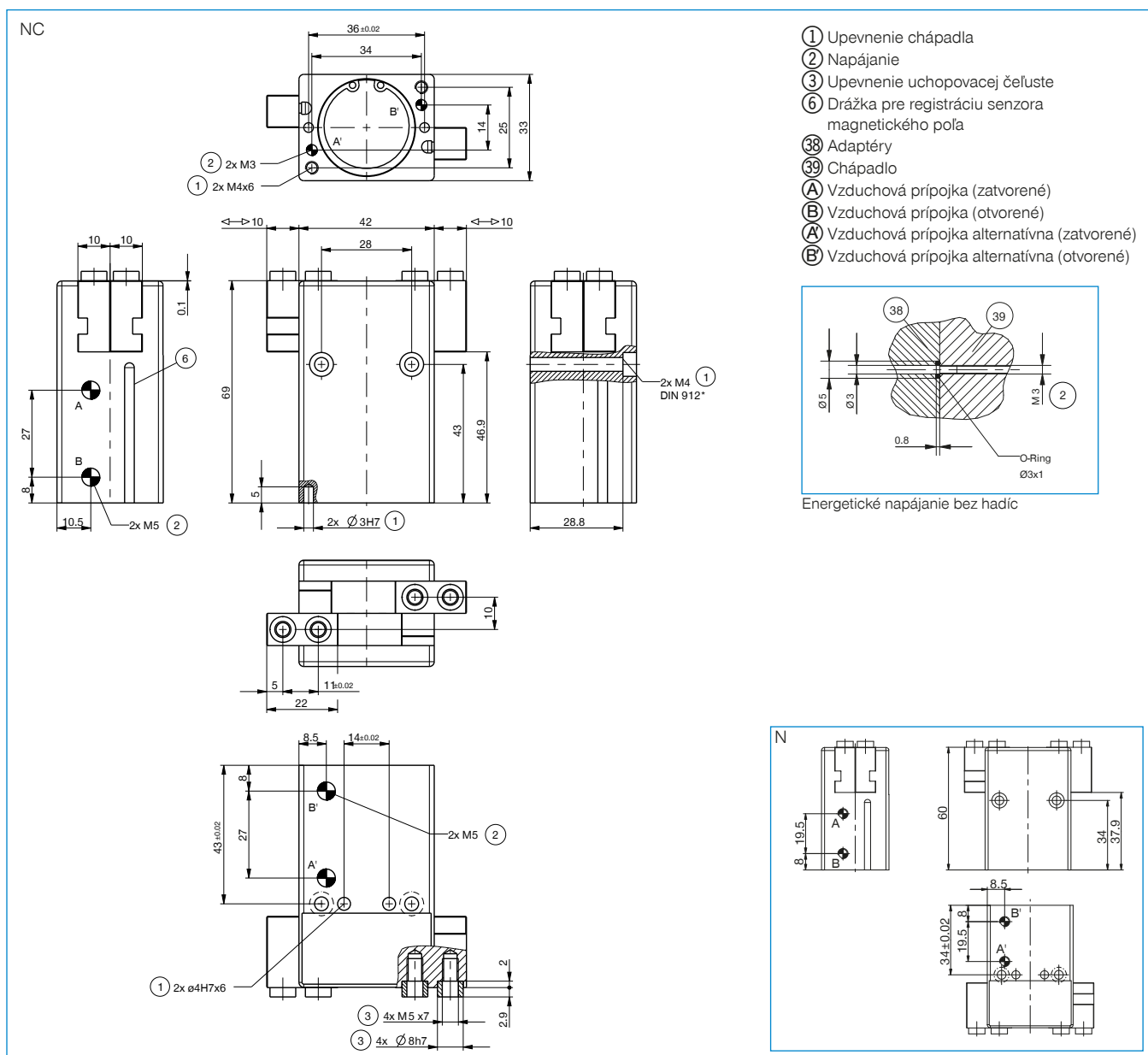


#### PRIPOJENIA/OSTATNÉ



KAG500  
Konektor priame kábel 5 m - puzdro M8

Objednávacie č.	► Technické údaje	
	MGP810N	MGP810NC
Zdvih na čelust' [mm]	10	10
Uchopovacia sila zavrieť [N]	270	350
Uchopovacia sila otvoriť [N]	310	
Pružinou zabezpečená uchopovacia sila [N]		80
Doba zatvárania [s]	0,04	0,04
Doba otvárania [s]	0,04	0,06
Vlastná hmotnosť namontovanej čeluste chápadla max. [kg]	0,25	0,25
Max. dĺžka uchopovacej čelusti [mm]	90	90
Opakovacia presnosť +/- [mm]	0,02	0,02
Prevádzkový tlak min. [bar]	3	4
Prevádzkový tlak max. [bar]	8	8
Menovitý prevádzkový tlak [bar]	6	6
Prevádzková teplota min. [°C]	+5	+5
Prevádzková teplota max. [°C]	+80	+80
Objem valca na cyklus [cm <sup>3</sup> ]	15	21
Trieda čistoty podľa DIN EN ISO 14644-1	6	6
Druh krytia potiem IEC 60529	IP40	IP40
Hmotnosť [kg]	0,28	0,32



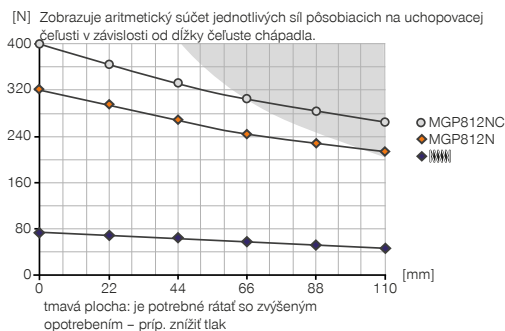
# 2 - ČELUŠŤOVÉ PARALELNÉ CHÁPADLÁ

## KONŠTRUKČNÁ VEĽKOSŤ MGP812

### ► ŠPECIFIKÁCIE PRODUKTOV

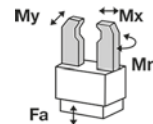


#### ► Diagram uchopovacej sily



#### ► Sily a momenty

Zobrazuje statické sily a momenty, ktoré môžu pôsobiť okrem uchopovacej sily.



Mr [Nm]	11
Mx [Nm]	42
My [Nm]	16
Fa [N]	790

### ► OBSIAHNUTÉ V OBJEME DODÁVKY



4 [kus]  
Strediaci kotúč  
DST07540

### ► ODPORÚČANÉ PRÍSLUŠENSTVO



#### KOMPONENTY CHÁPADLA



LB812ST  
Čelusť L (pár)



#### SENZOR



MFS01-S-KHC-P1-PNP  
Senzor magnetického poľa uhlové, kábel 0,3 m - zástrčka M8



MFS02-S-KHC-P1-PNP  
Senzor magnetického poľa priamy, kábel 0,3 m - zástrčka M8



MFS01-S-KHC-P2-PNP  
2-bodový snímač uhol, kábel 0,3 m - zástrčka M8



MFS02-S-KHC-P2-PNP  
2-bodový snímač priamy, kábel 0,3 m - zástrčka M8



#### NAPÁJANIE



GVM5  
Priame skrútkovania



WVM5  
uhlové výkyvné skrútkovania



DEV04  
Rýchloodvzdušňovacie ventily



#### PRIPOJENIA/OSTATNÉ

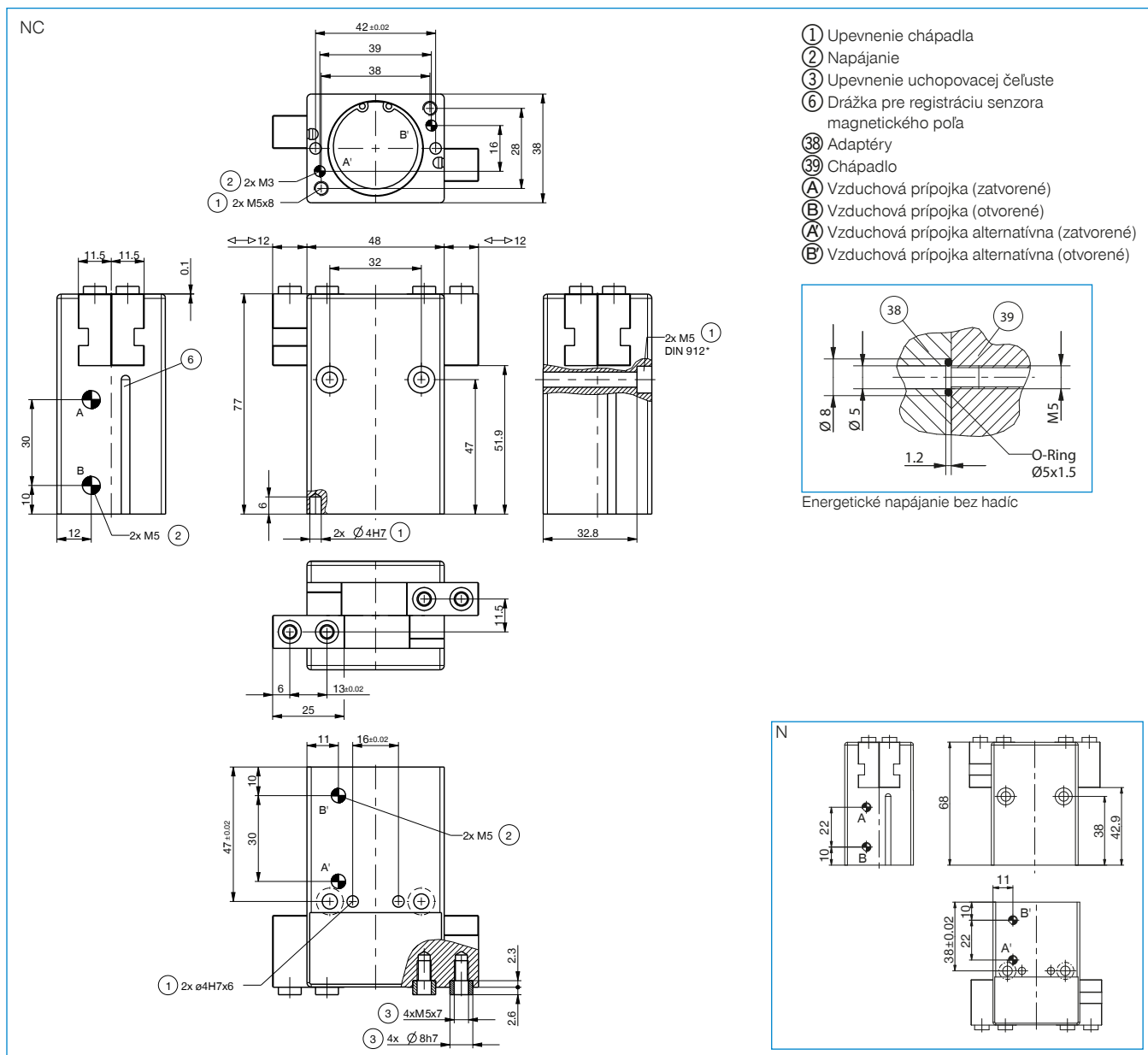


KAG500  
Konektor priame kábel 5 m - puzdro M8





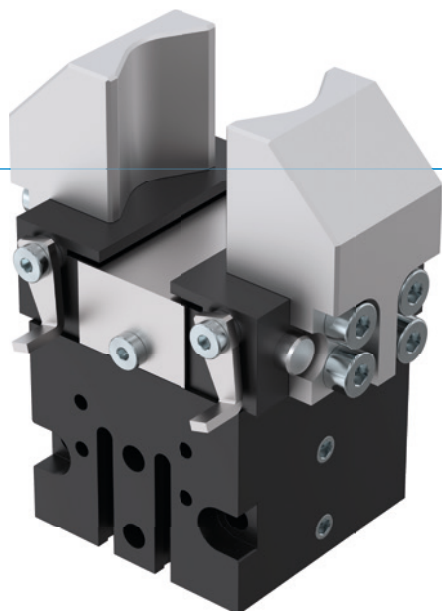
Objednávacie č.	► Technické údaje	
	MGP812N	MGP812NC
Zdvih na čelust' [mm]	12	12
Uchopovacia sila zavrieť [N]	320	400
Uchopovacia sila otvoriť [N]	350	
Pružinou zabezpečená uchopovacia sila [N]		80
Doba zatvárania [s]	0,06	0,06
Doba otvárania [s]	0,06	0,08
Vlastná hmotnosť namontovanej čeluste chápadla max. [kg]	0,3	0,3
Max. dĺžka uchopovacej čelusti [mm]	110	110
Opakovacia presnosť +/- [mm]	0,02	0,02
Prevádzkový tlak min. [bar]	3	4
Prevádzkový tlak max. [bar]	8	8
Menovitý prevádzkový tlak [bar]	6	6
Prevádzková teplota min. [°C]	+5	+5
Prevádzková teplota max. [°C]	+80	+80
Objem valca na cyklus [cm <sup>3</sup> ]	22	28
Trieda čistoty podľa DIN EN ISO 14644-1	6	6
Druh krytia potiem IEC 60529	IP40	IP40
Hmotnosť [kg]	0,41	0,46



# 2 - ČELUSTŔOVÉ PARALELNÉ CHÁPADLÁ

## SÉRIA GP

### ► VÝHODY VÝROBKU



#### „Vytrvalostný bežec“

##### ► Osvedčená technika

Viac ako 20-ročná osvedčená spoľahlivosť vám zaručuje bezchybnú výrobu

##### ► Veľmi krátke doby cyklov

Kruhové vedenia s malým trením umožňujú veľmi krátke doby cyklov a zaručujú tak vysokú produkciu vášho zariadenia

##### ► Bezporuchová stála prevádzka

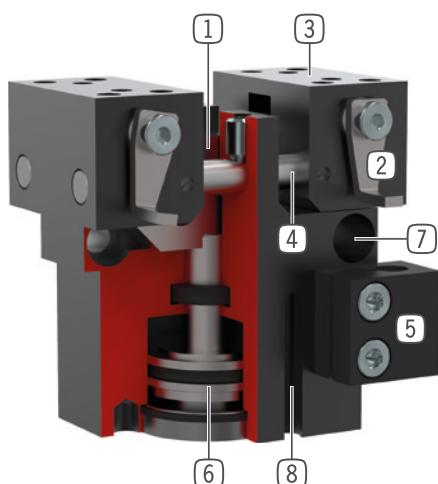
Naša nekompromisná kvalita „Made in Germany“ vám zaručuje až 10 mil. cyklov bez údržby

### ► VLASTNOSTI RADU

Konštrukčná veľkosť	Verzia	
GPXXX	-C/D	S-C/D
<b>Zatváranie pružiny C</b>		•
<b>Vysoká sila S</b>		•
<b>10 mil. cyklov bez údržby (max.)</b>	•	•
<b>Induktívny senzor</b>	•	•
<b>Senzor magnetického poľa</b>	•	•
<b>IP30</b>	•	•



## PREHĽAD VÝHOD



- 1 **Nútený klinový hákový mechanizmus**
  - synchronizovaný pohyb čeluste chápadla
  - vysoký prenos sily
- 2 **nastaviteľná snímacia vačka**
  - pre registráciu polohy
- 3 **čelusť chápadla**
  - pripojenie individuálnych uchopovacích čelustí
- 4 **kruhovú vedenie**
  - zachytávanie síl a momentov
- 5 **zvierkownica**
  - pripojenie pre indukčný snímač priblíženia
- 6 **pohon**
  - dvojčinný pneumatický valec
- 7 **upevnenie a polohovanie**
  - alternatívne na viacerých miestach pre individuálnu montáž chápadla
- 8 **drážka registrácie**
  - upevnenie a polohovanie senzorov magnetického poľa

## TECHNICKÉ ÚDAJE

Konštrukčná veľkosť	Zdvih na čelusť [mm]	Uchopovacia sila [N]	Hmotnosť [kg]	Trieda IP
GP12	3	8,4	0,033	IP30
GP19	4	36	0,081	IP30
GP30	5	94	0,15	IP30
GP45	5	118 - 190	0,255 - 0,3	IP30
GP75	10	220 - 275	0,45 - 0,5	IP30
GP100	8 - 13	450 - 5250	1,3	IP30

## BLIŽŠIE INFORMÁCIE SÚ K DISPOZÍCII ONLINE



Všetky informácie jedným kliknutím: [www.zimmer-group.sk](http://www.zimmer-group.sk). Pomocou objednávacieho čísla želaného produktu nájdite údaje, nákresy a 3D modely k vašej konštrukčnej veľkosti. Rýchlo, prehľadne a vždy aktuálne.

# 2 - ČELUŠŤOVÉ PARALELNÉ CHÁPADLÁ

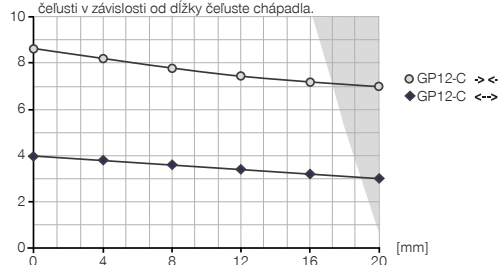
## KONŠTRUKČNÁ VEĽKOSŤ GP12

### ► ŠPECIFIKÁCIE PRODUKTOV



#### ► Diagram uchovacej sily

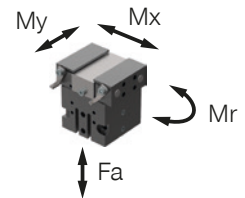
[N] Zobrazuje aritmetický súčet jednotlivých síl pôsobiacich na uchovacej čelusti v závislosti od dĺžky čeluste chápadla.



tmavá plocha: je potrebné rátať so zvýšeným opotrebením - príp. znížiť tlak

#### ► Sily a momenty

Zobrazuje statické sily a momenty, ktoré môžu pôsobiť okrem uchovacej sily.



Mr [Nm]	0,15
Mx [Nm]	0,15
My [Nm]	0,15
Fa [N]	15

### ► ODPORÚČANÉ PRÍSLUŠENSTVO



#### KOMPONENTY CHÁPADLA



**UB12**  
Sada univerzálnych hliníkových čelustí



#### SENZOR



**NJ3-E2**  
induktívny snímač priblíženia - kábel 5 m



#### NAPÁJANIE



**GVM3**  
Skrutkovaná objímka



**NJ3-E2SK**  
induktívny snímač priblíženia kábel 0,3 m - zástrčka M8



**WVM3**  
Skrutkovaná uhlová objímka



**MFS01-S-KHC-P1-PNP**  
Senzor magnetického poľa uhlové, kábel 0,3 m - zástrčka M8



**DEV04**  
Rýchloodvzdušňovacie ventily



**MFS02-S-KHC-P1-PNP**  
Senzor magnetického poľa priamy, kábel 0,3 m - zástrčka M8



**DSV1-8**  
Poistné tlakové ventil



**MFS01-S-KHC-P2-PNP**  
2-bodový snímač uhol, kábel 0,3 m - zástrčka M8



**DSV1-8E**  
Poistné tlakové ventil s rýchlym odvzdušením



**MFS02-S-KHC-P2-PNP**  
2-bodový snímač priamy, kábel 0,3 m - zástrčka M8



#### SENZOR



**KB3M**  
Zvierkovnica



#### PRIPOJENIA/OSTATNÉ

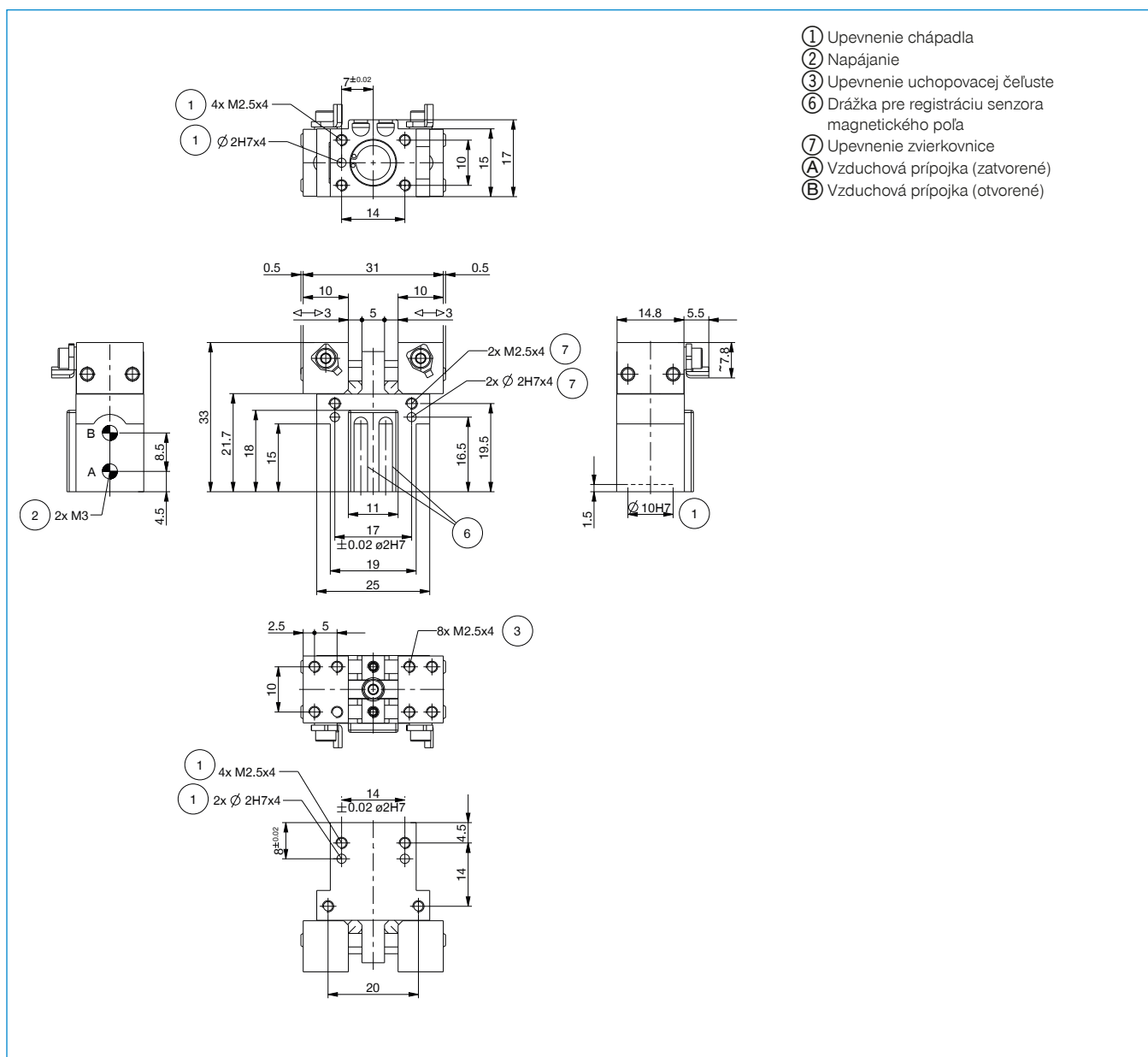


**KAG500**  
Konektor priame kábel 5 m - puzdro M8



**ZE10H7X6**  
Strediaci kotúč

Objednávacie č.	Technické údaje
	<b>GP12-C</b>
Zdvih na čelust' [mm]	3
Uchopovacia sila zavrieť [N]	8,4
Uchopovacia sila otvoriť [N]	4
Pružinou zabezpečená uchopovacia sila [N]	
Doba zatvárania [s]	0,02
Doba otvárania [s]	0,02
Opakovacia presnosť +/- [mm]	0,05
Prevádzkový tlak min. [bar]	3
Prevádzkový tlak max. [bar]	8
Menovitý prevádzkový tlak [bar]	6
Prevádzková teplota min. [°C]	+5
Prevádzková teplota max. [°C]	+80
Objem valca na cyklus [cm <sup>3</sup> ]	0,4
Druh krytia potiem IEC 60529	IP30
Hmotnosť [kg]	0,033



# 2 - ČELUŠŤOVÉ PARALELNÉ CHÁPADLÁ

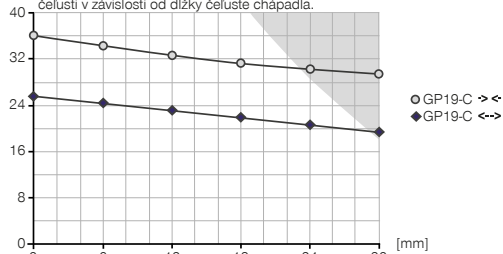
## KONŠTRUKČNÁ VEĽKOSŤ GP19

### ► ŠPECIFIKÁCIE PRODUKTOV



#### ► Diagram uchopovacej sily

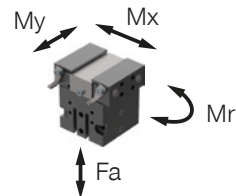
[N] Zobrazuje aritmetický súčet jednotlivých síl pôsobiacich na uchopovacej čelusti v závislosti od dĺžky čeluste chápadla.



tmavá plocha: je potrebné rátať so zvýšeným opotrebením – príp. znížiť tlak

#### ► Sily a momenty

Zobrazuje statické sily a momenty, ktoré môžu pôsobiť okrem uchopovacej sily.



Mr [Nm]	0,8
Mx [Nm]	0,8
My [Nm]	0,8
Fa [N]	40

### ► ODPORÚČANÉ PRÍSLUŠENSTVO



#### KOMPONENTY CHÁPADLA



**UB19**  
Sada univerzálnych hliníkových čelustí



#### SENZOR



**NJ3-E2**  
induktívny snímač priblíženia - kábel 5 m



#### NAPÁJANIE



**GVM5**  
Priame skrutkovania



**WVM5**  
uhľové výkyvné skrutkovania



**DEV04**  
Rýchloodvzdušňovacie ventily



**DSV1-8**  
Poistné tlakové ventil



**DSV1-8E**  
Poistné tlakové ventil s rýchlym odvzdušnením



**NJ3-E2SK**  
induktívny snímač priblíženia kábel 0,3 m - zástrčka M8



**MFS01-S-KHC-P1-PNP**  
Senzor magnetického poľa uhľové, kábel 0,3 m - zástrčka M8



**MFS02-S-KHC-P1-PNP**  
Senzor magnetického poľa priamy, kábel 0,3 m - zástrčka M8



**MFS01-S-KHC-P2-PNP**  
2-bodový snímač uhol, kábel 0,3 m - zástrčka M8



**MFS02-S-KHC-P2-PNP**  
2-bodový snímač priamy, kábel 0,3 m - zástrčka M8



#### PRIPOJENIA/OSTATNÉ



**KAG500**  
Konektor priame kábel 5 m - puzdro M8



**ZE12H7X4**  
Strediaci kotúč

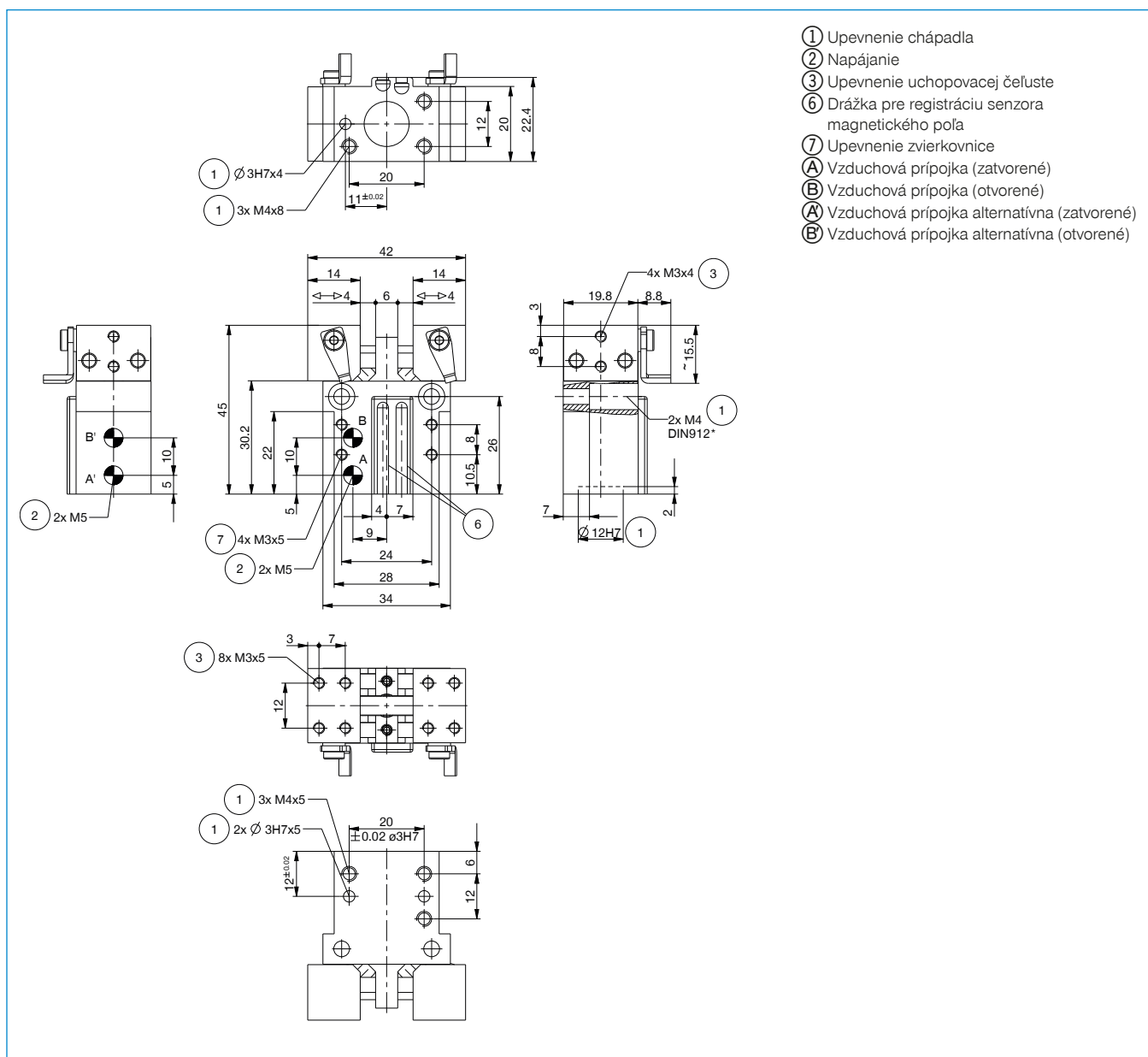


#### SENZOR



**KB3**  
Zvierkovnica

Objednávacie č.	Technické údaje
	<b>GP19-C</b>
Zdvih na čelust' [mm]	4
Uchopovacia sila zavrieť [N]	36
Uchopovacia sila otvoriť [N]	26
Pružinou zabezpečená uchopovacia sila [N]	
Doba zatvárania [s]	0,02
Doba otvárania [s]	0,02
Opakovacia presnosť +/- [mm]	0,05
Prevádzkový tlak min. [bar]	3
Prevádzkový tlak max. [bar]	8
Menovitý prevádzkový tlak [bar]	6
Prevádzková teplota min. [°C]	+5
Prevádzková teplota max. [°C]	+80
Objem valca na cyklus [cm <sup>3</sup> ]	1,0
Druh krytia potiem IEC 60529	IP30
Hmotnosť [kg]	0,081



# 2 - ČELUŠŤOVÉ PARALELNÉ CHÁPADLÁ

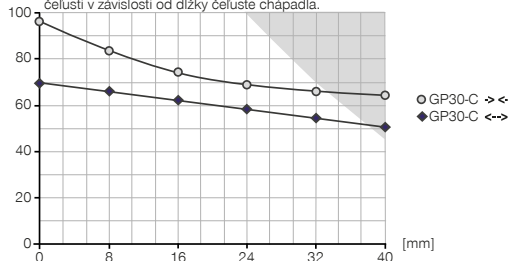
## KONŠTRUKČNÁ VEĽKOSŤ GP30

### ŠPECIFIKÁCIE PRODUKTOV



#### Diagram uchopovacej sily

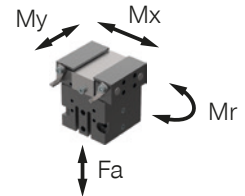
[N] Zobrazuje aritmetický súčet jednotlivých síl pôsobiacich na uchopovacej čelusti v závislosti od dĺžky čeluste chápadla.



tmavá plocha: je potrebné rátať so zvýšeným opotrebením - príp. znížiť tlak

#### Sily a momenty

Zobrazuje statické sily a momenty, ktoré môžu pôsobiť okrem uchopovacej sily.



Mr [Nm]	2
Mx [Nm]	2
My [Nm]	2
Fa [N]	80

### ODPORÚČANÉ PRÍSLUŠENSTVO



#### KOMPONENTY CHÁPADLA



**UB30**  
Sada univerzálnych hliníkových čelustí



#### SENZOR



**NJ5-E2**  
induktívny snímač priblíženia - kábel 5 m



#### NAPÁJANIE



**GVM5**  
Priame skrutkovania



**NJ5-E2SK**  
induktívny snímač priblíženia kábel 0,3 m - zástrčka M8



**WVM5**  
uhlové výkyvné skrutkovania



**MFS01-S-KHC-P1-PNP**  
Senzor magnetického poľa uhlové, kábel 0,3 m - zástrčka M8



**DEV04**  
Rýchloodvzdušňovacie ventily



**MFS02-S-KHC-P1-PNP**  
Senzor magnetického poľa priamy, kábel 0,3 m - zástrčka M8



**DSV1-8**  
Poistné tlakové ventil



**MFS01-S-KHC-P2-PNP**  
2-bodový snímač uhol, kábel 0,3 m - zástrčka M8



**DSV1-8E**  
Poistné tlakové ventil s rýchlym odvzdušením



**MFS02-S-KHC-P2-PNP**  
2-bodový snímač priamy, kábel 0,3 m - zástrčka M8



#### SENZOR



**KB5**  
Zvierkovnica



#### PRIPOJENIA/OSTATNÉ



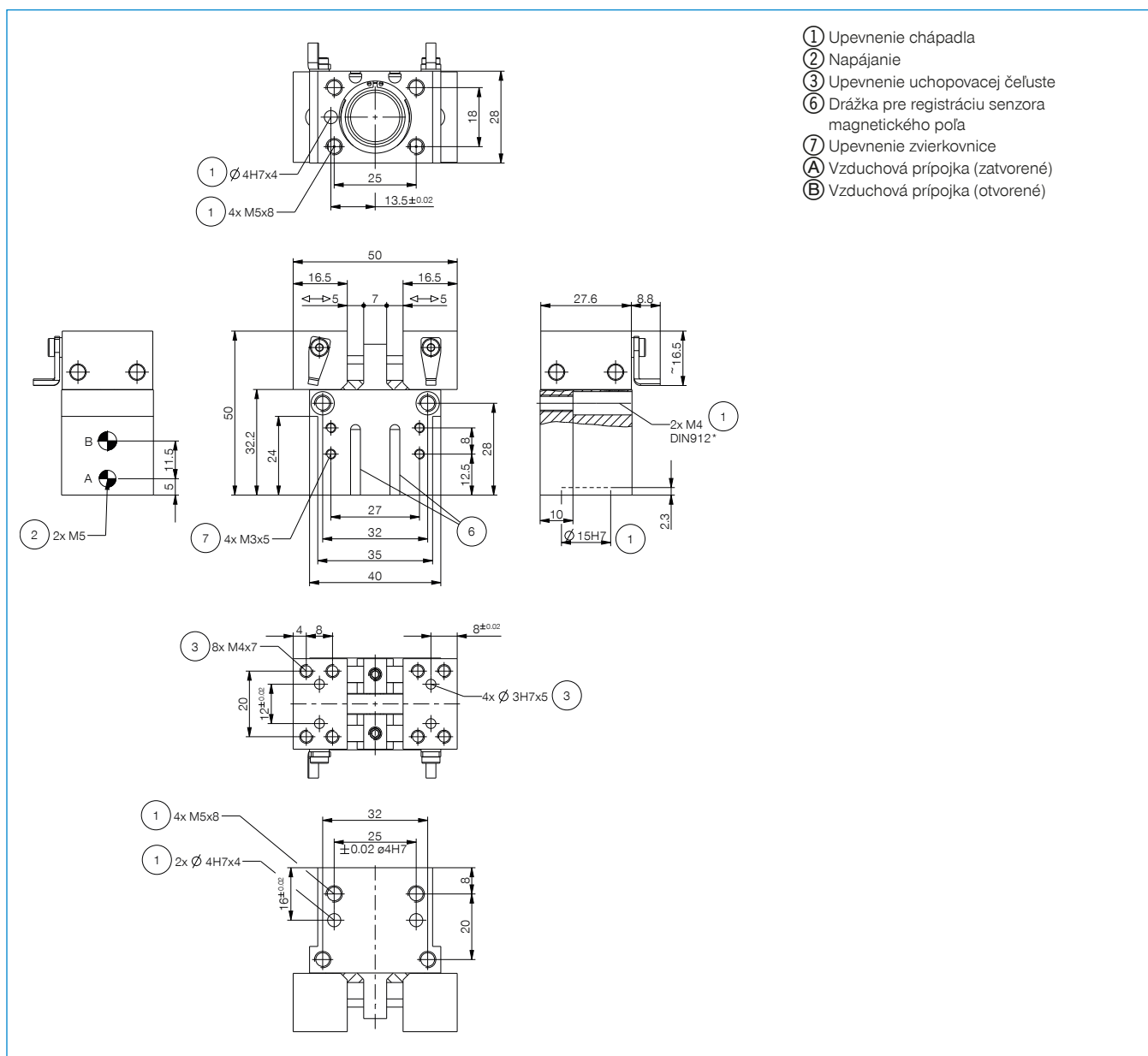
**KAG500**  
Konektor priame kábel 5 m - puzdro M8



**ZE15H7X4**  
Strediaci kotúč



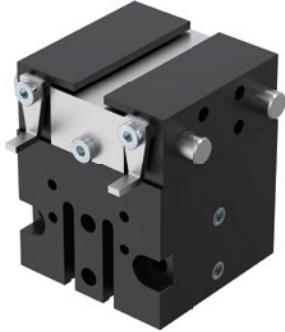
Objednávacie č.	Technické údaje
Zdvih na čelust' [mm]	5
Uchopovacia sila zavrieť [N]	94
Uchopovacia sila otvoriť [N]	76
Pružinou zabezpečená uchopovacia sila [N]	
Doba zatvárania [s]	0,02
Doba otvárania [s]	0,02
Opakovacia presnosť +/- [mm]	0,05
Prevádzkový tlak min. [bar]	3
Prevádzkový tlak max. [bar]	8
Menovitý prevádzkový tlak [bar]	6
Prevádzková teplota min. [°C]	+5
Prevádzková teplota max. [°C]	+80
Objem valca na cyklus [cm <sup>3</sup> ]	3,0
Druh krytia potiem IEC 60529	IP30
Hmotnosť [kg]	0,15



# 2 - ČELUŠŤOVÉ PARALELNÉ CHÁPADLÁ

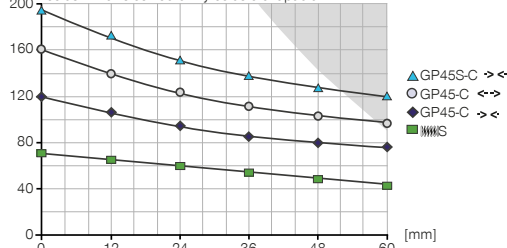
## KONŠTRUKČNÁ VEĽKOSŤ GP45

### ► ŠPECIFIKÁCIE PRODUKTOV



#### ► Diagram uchopovacej sily

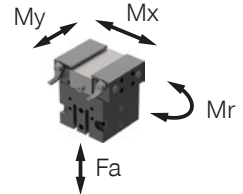
[N] Zobrazuje aritmetický súčet jednotlivých síl pôsobiacich na uchopovacej čelusti v závislosti od dĺžky čeluste chápadla.



tmavá plocha: je potrebné rátať so zvýšeným opotrebením - príp. znížiť tlak

#### ► Sily a momenty

Zobrazuje statické sily a momenty, ktoré môžu pôsobiť okrem uchopovacej sily.



Mr [Nm]	4
Mx [Nm]	4
My [Nm]	4
Fa [N]	160

### ► ODPORÚČANÉ PRÍSLUŠENSTVO



#### KOMPONENTY CHÁPADLA



**UB45**  
Sada univerzálnych hliníkových čelustí



#### SENZOR



**NJ6.5-E2-01**  
induktívny snímač priblíženia - kábel 5 m



#### NAPÁJANIE



**GVM5**  
Priame skrútkovania



**NJ6.5-E2S**  
induktívny snímač priblíženia - zástrčka M8



**WVM5**  
uhlové výkyvné skrútkovania



**MFS01-S-KHC-P1-PNP**  
Senzor magnetického poľa uhlové, kábel 0,3 m - zástrčka M8



**DEV04**  
Rýchloodvzdušňovacie ventily



**MFS02-S-KHC-P1-PNP**  
Senzor magnetického poľa priamy, kábel 0,3 m - zástrčka M8



**DSV1-8**  
Poistné tlakové ventil



**MFS01-S-KHC-P2-PNP**  
2-bodový snímač uhol, kábel 0,3 m - zástrčka M8



**DSV1-8E**  
Poistné tlakové ventil s rýchlym odvzdušnením



**MFS02-S-KHC-P2-PNP**  
2-bodový snímač priamy, kábel 0,3 m - zástrčka M8



#### SENZOR



**KB6.5**  
Zvierkovnica



#### PRIPOJENIA/OSTATNÉ

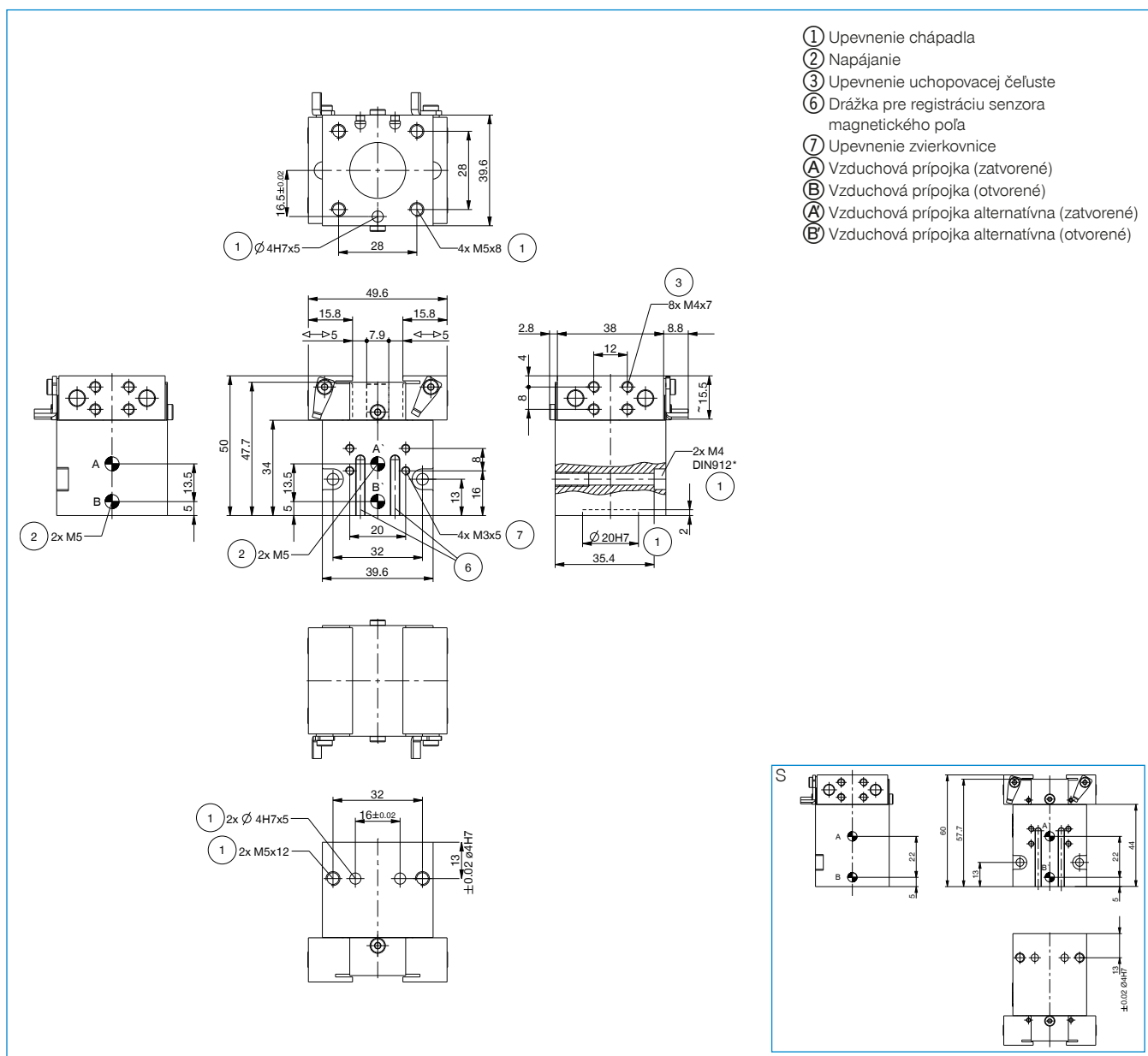


**KAG500**  
Konektor priame kábel 5 m - puzdro M8



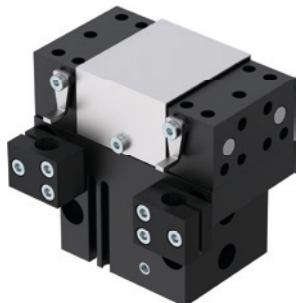
**ZE20H7X4**  
Strediaci kotúč

Objednávacie č.	► Technické údaje	
	GP45-C	GP45S-C
Zdvih na čelust' [mm]	5	5
Uchopovacia sila zavrieť [N]	118	190
Uchopovacia sila otvoriť [N]	155	
Pružinou zabezpečená uchopovacia sila [N]		75
Doba zatvárania [s]	0,03	0,04
Doba otvárania [s]	0,03	0,04
Opakovacia presnosť +/- [mm]	0,05	0,05
Prevádzkový tlak min. [bar]	3	5
Prevádzkový tlak max. [bar]	8	8
Menovitý prevádzkový tlak [bar]	6	6
Prevádzková teplota min. [°C]	+5	+5
Prevádzková teplota max. [°C]	+80	+80
Objem valca na cyklus [cm <sup>3</sup> ]	4,0	8,0
Druh krytia potiem IEC 60529	IP30	IP30
Hmotnosť [kg]	0,255	0,3



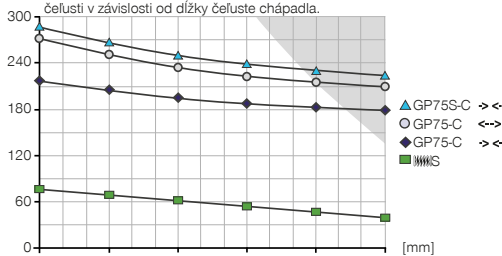
# 2 - ČELUŠTOVÉ PARALELNÉ CHÁPADLÁ KONŠTRUKČNÁ VEĽKOSŤ GP75

## ► ŠPECIFIKÁCIE PRODUKTOV



### ► Diagram uchopovacej sily

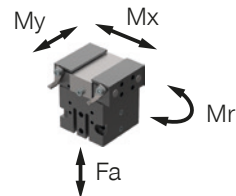
[N] Zobrazuje aritmetický súčet jednotlivých síl pôsobiach na uchopovacej čelusti v závislosti od dĺžky čeluste chápadla.



tmavá plocha: je potrebné rátať so zvýšeným opotrebením - príp. znížiť tlak

### ► Sily a momenty

Zobrazuje statické sily a momenty, ktoré môžu pôsobiť okrem uchopovacej sily.



Mr [Nm]	5
Mx [Nm]	5
My [Nm]	5
Fa [N]	180

## ► OBSIAHNUTÉ V OBJEME DODÁVKY



2 [kus]  
Zvierkovnica  
KB8K

## ► ODPORÚČANÉ PRÍSLUŠENSTVO



### KOMPONENTY CHÁPADLA



**UB75**  
Sada univerzálnych hliníkových čelustí



### SENZOR



**MFS01-S-KHC-P1-PNP**  
Senzor magnetického poľa uholové, kábel 0,3 m - zástrčka M8



**MFS02-S-KHC-P1-PNP**  
Senzor magnetického poľa priamy, kábel 0,3 m - zástrčka M8



**MFS01-S-KHC-P2-PNP**  
2-bodový snímač uhol, kábel 0,3 m - zástrčka M8



**MFS02-S-KHC-P2-PNP**  
2-bodový snímač priamy, kábel 0,3 m - zástrčka M8



### NAPÁJANIE



**GV1-8X8**  
Priame skrutkovania



**WV1-8X8**  
uhlové výkyvné skrutkovania



**DEV08**  
Rýchloodvzdušňovacie ventily



### SENZOR



**NJ8-E2**  
induktívny snímač priblíženia - kábel 5 m



**NJ8-E2S**  
induktívny snímač priblíženia - zástrčka M8



### PRIPOJENIA/OSTATNÉ

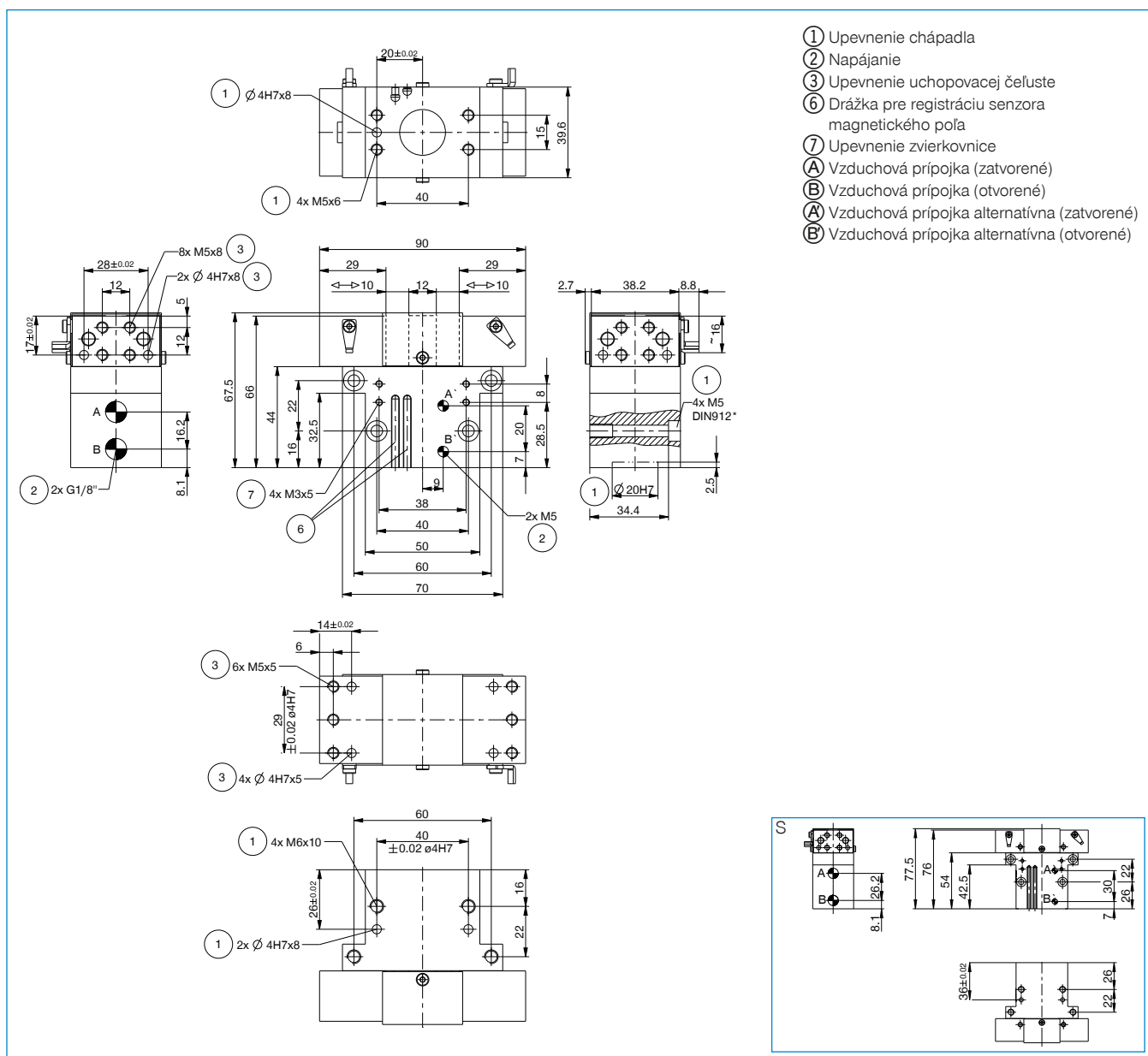


**KAG500**  
Konektor priame kábel 5 m - puzdro M8



**ZE20H7X4**  
Strediaci kotúč

Objednávacie č.	► Technické údaje	
	GP75-C	GP75S-C
Zdvih na čelust' [mm]	10	10
Uchopovacia sila zavrieť [N]	220	275
Uchopovacia sila otvoriť [N]	260	
Pružinou zabezpečená uchopovacia sila [N]		63
Doba zatvárania [s]	0,03	0,04
Doba otvárania [s]	0,03	0,04
Opakovacia presnosť +/- [mm]	0,05	0,05
Prevádzkový tlak min. [bar]	3	5
Prevádzkový tlak max. [bar]	8	8
Menovitý prevádzkový tlak [bar]	6	6
Prevádzková teplota min. [°C]	+5	+5
Prevádzková teplota max. [°C]	+80	+80
Objem valca na cyklus [cm <sup>3</sup> ]	13	19
Druh krytia potiem IEC 60529	IP30	IP30
Hmotnosť [kg]	0,45	0,5



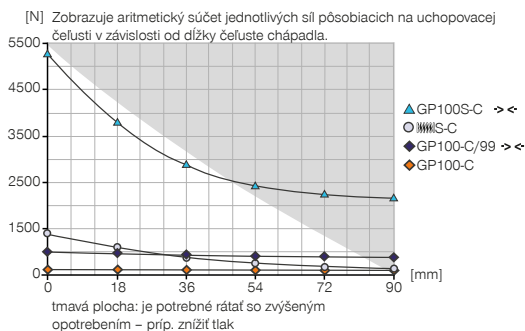
# 2 - ČELUŠŤOVÉ PARALELNÉ CHÁPADLÁ

## KONŠTRUKČNÁ VEĽKOSŤ GP100

### ► ŠPECIFIKÁCIE PRODUKTOV

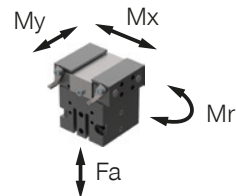


#### ► Diagram uchopovacej sily



#### ► Sily a momenty

Zobrazuje statické sily a momenty, ktoré môžu pôsobiť okrem uchopovacej sily.



Mr [Nm]	10
Mx [Nm]	10
My [Nm]	10
Fa [N]	400

### ► OBSIAHNUTÉ V OBJEME DODÁVKY



2 [kus]  
Zvierkovnica  
KB8K

### ► ODPORÚČANÉ PRÍSLUŠENSTVO



#### KOMPONENTY CHÁPADLA



**UB100**  
Sada univerzálnych hliníkových čelustí



#### SENZOR



**MFS01-S-KHC-P1-PNP**  
Senzor magnetického poľa uhol, kábel 0,3 m - zástrčka M8



**MFS02-S-KHC-P1-PNP**  
Senzor magnetického poľa priamy, kábel 0,3 m - zástrčka M8



**MFS01-S-KHC-P2-PNP**  
2-bodový snímač uhol, kábel 0,3 m - zástrčka M8



**MFS02-S-KHC-P2-PNP**  
2-bodový snímač priamy, kábel 0,3 m - zástrčka M8



#### NAPÁJANIE



**GV1-8X8**  
Priame skrutkovania



**WV1-8X8**  
uhlové výkyvné skrutkovania



**DEV08**  
Rýchloodvzdušňovacie ventily



#### SENZOR



**NJ8-E2**  
induktívny snímač priblíženia - kábel 5 m



**NJ8-E2S**  
induktívny snímač priblíženia - zástrčka M8



#### PRIPOJENIA/OSTATNÉ

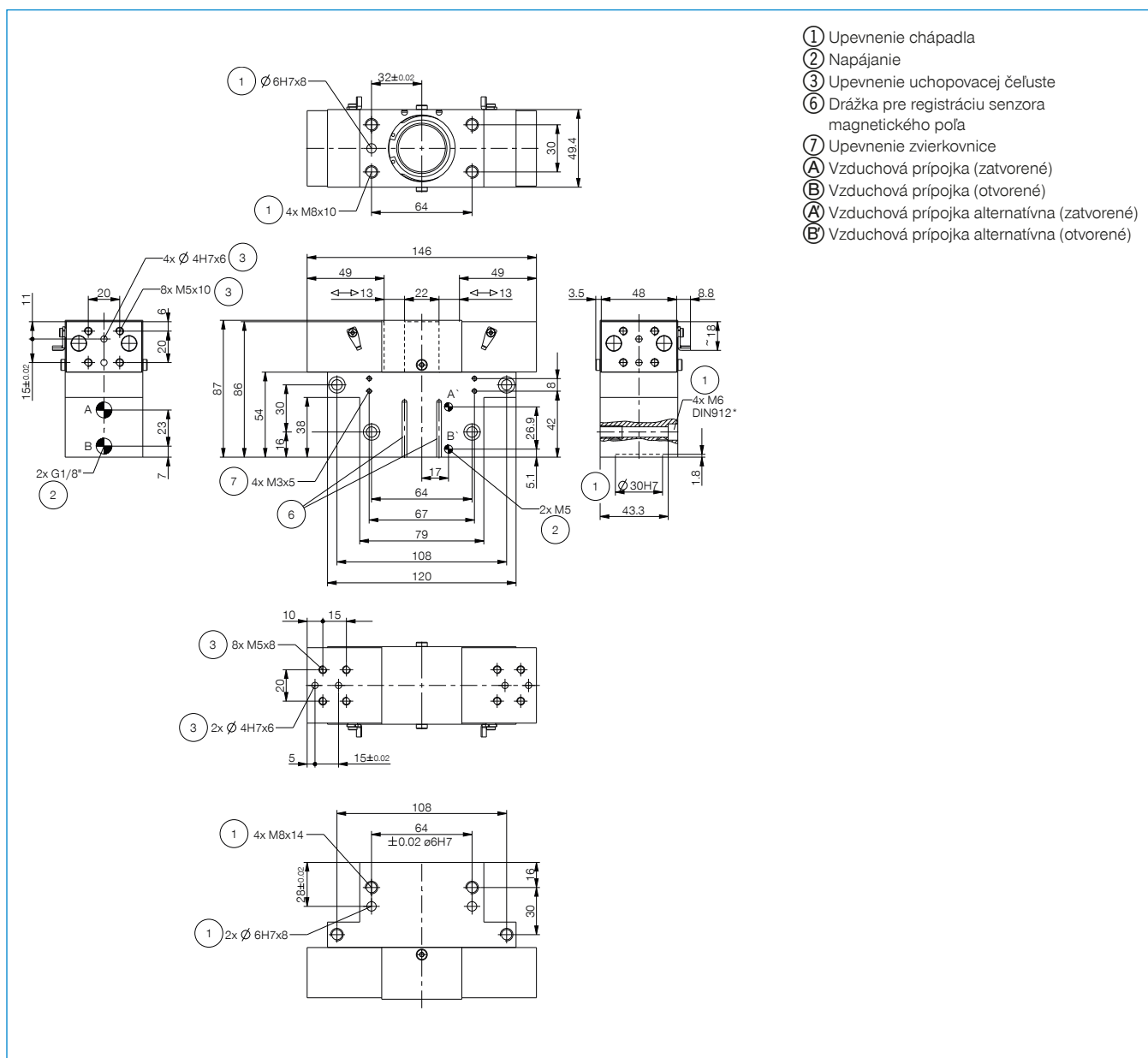


**KAG500**  
Konektor priame kábel 5 m - puzdro M8



**ZE30H7X4**  
Strediaci kotúč

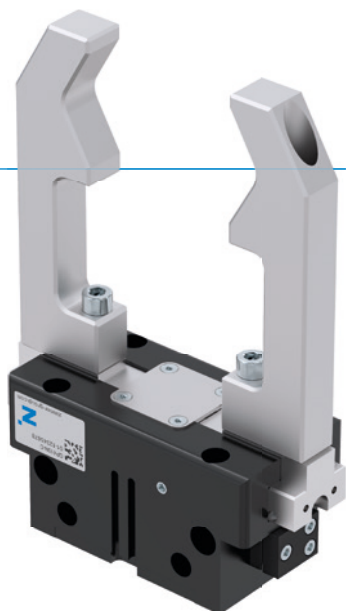
Objednávacie č.	► Technické údaje		
	GP100-D	GP100-D-99	GP100S-D
Zdvih na čelust' [mm]	13	13	8
Uchopovacia sila zavrieť [N]	520	450	5250
Uchopovacia sila otvoriť [N]		450	
Pružinou zabezpečená uchopovacia sila [N]	70		250
Doba zatvárania [s]	0,05	0,04	0,05
Doba otvárania [s]	0,05	0,04	0,05
Opakovacia presnosť +/- [mm]	0,05	0,05	0,05
Prevádzkový tlak min. [bar]	5	4	5
Prevádzkový tlak max. [bar]	8	8	8
Menovitý prevádzkový tlak [bar]	6	6	6
Prevádzková teplota min. [°C]	+5	+5	+5
Prevádzková teplota max. [°C]	+80	+80	+80
Objem valca na cyklus [cm <sup>3</sup> ]	30	30	30
Druh krytia potiem IEC 60529	IP30	IP30	IP30
Hmotnosť [kg]	1,3	1,3	1,3



# 2 - ČELUSTOVÉ PARALELNÉ CHÁPADLÁ

## SÉRIA GP400

### ► VÝHODY VÝROBKU



#### „Hospodárny“

##### ► Sústreďenie sa na podstatu

Najhospodárnejší spôsob uchopenia: takto znížite vaše výrobné náklady

##### ► Osvedčené T-drážkové vedenie

Táto etablovaná a osvedčená technológia vedení ponúka neporovnateľnú maximálnu procesnú bezpečnosť

##### ► Kompaktná konštrukcia

Znižuje rušivé obrysy vašej aplikácie

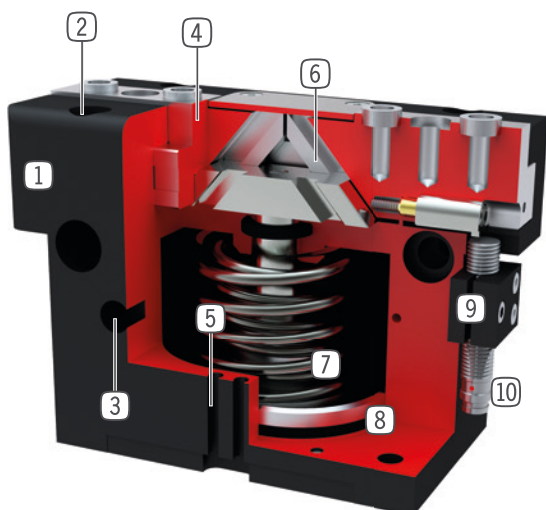
### ► VLASTNOSTI RADU

Konštrukčná veľkosť		Verzia					
GP4XX		N	NC	NO	S	SC	SO
	Zatváranie pružiny C		•			•	
	Pružina otvorená O			•			•
	Vysoká sila S				•	•	•
	10 mil. cyklov bez údržby (max.)	•	•	•	•	•	•
	Induktívny senzor	•	•	•	•	•	•
	Senzor magnetického poľa	•	•	•	•	•	•
	Tesnenie uzatvárania vzduchom	•	•	•	•	•	•
	IP40	•	•	•	•	•	•





## PREHĽAD VÝHOD



- 1 **Robustné, ľahké teleso**  
- hliníková zliatina s tvrdým povlakom
- 2 **upevnenie a polohovanie**  
- alternatívne na viacerých miestach pre individuálnu montáž chápadla
- 3 **Prívod energie**  
- možný z viacerých strán
- 4 **čelusť chápadla**  
- pripojenie individuálnych uchopovacích čelustí
- 5 **drážka registrácie**  
- upevnenie a polohovanie senzorov magnetického poľa
- 6 **Nútený klinový hákový mechanizmus**  
- synchronizovaný pohyb čeluste chápadla
- 7 **integrované poistenie uchopovacej sily**  
- pružina, namontovaná v priestore valca ako zásobník energie
- 8 **registrácia polohy**  
- permanentný magnet pre priamu registráciu pohybu piesta
- 9 **zvierkovnica**  
- prípojka pre indukčný snímač priblíženia (10)

## TECHNICKÉ ÚDAJE

Konštrukčná veľkosť	Zdvih na čelusť [mm]	Uchopovacia sila [N]	Hmotnosť [kg]	Trieda IP
GP403	3	85 - 115	0,08 - 0,1	IP40
GP404	2 - 4	170 - 500	0,14 - 0,16	IP40
GP406	3 - 6	300 - 950	0,27 - 0,32	IP40
GP408	4 - 8	550 - 1660	0,5 - 0,57	IP40
GP410	5 - 10	740 - 2340	0,85 - 1	IP40
GP412	6 - 12	1290 - 4130	1,5 - 1,78	IP40
GP416	8 - 16	1860 - 5780	2,9 - 3,4	IP40
GP420	10 - 20	3175 - 9400	5,5 - 6,7	IP40
GP430	15 - 30	6675 - 19275	14 - 18,9	IP40

## BLIŽŠIE INFORMÁCIE SÚ K DISPOZÍCII ONLINE



Všetky informácie jedným kliknutím: [www.zimmer-group.sk](http://www.zimmer-group.sk). Pomocou objednávacieho čísla želaného produktu nájdete údaje, nákresy a 3D modely k vašej konštrukčnej veľkosti. Rýchlo, prehľadne a vždy aktuálne.

# 2-ČELUŠŤOVÉ PARALELNÉ CHÁPADLO

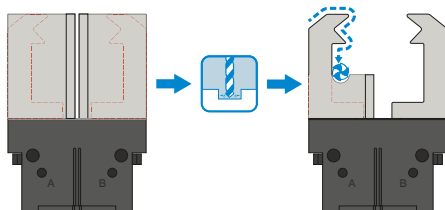
## SÉRIA GP400 – OPIS FUNKCIE

1

Séria GP400 / 2 - čelúšťové paralelné chápadlá / pneumatické / Chápadlá



### KOMPONENTY CHÁPADLA



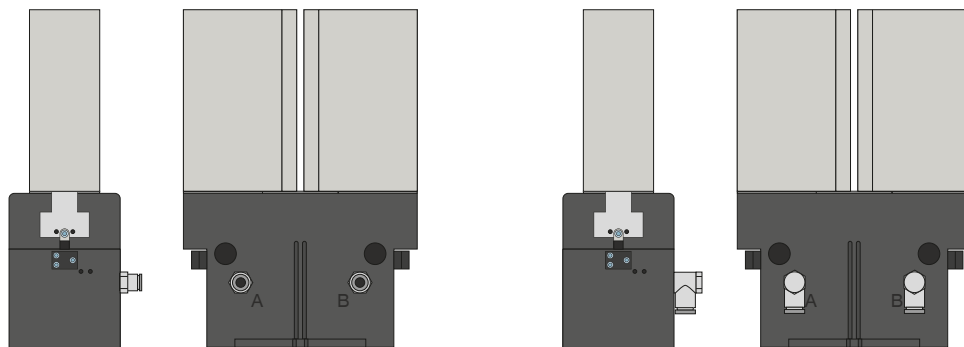
#### Univerzálne čeluste – UB400

Vhodný na okamžité nasadenie alebo na dodatočnú individuálnu úpravu

Čeluste chápadla, ktoré sú ako polotovar, existujú v hliníkovej (AL) a ocelevej (ST) verzii a montujú sa priamo pomocou skrutiek na chápadle, ktoré sú v rozsahu dodávky. Uloženia pre strediace puzdrá, ktoré sú na to potrebné, sú k dispozícii. Na každé chápadlo je potrebná súprava univerzálnych čelustí.



### NAPÁJANIE



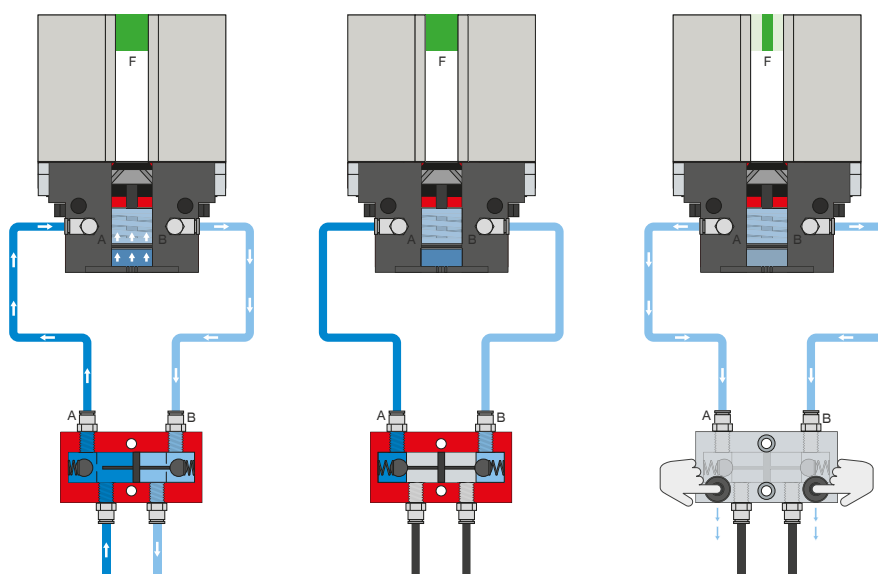
#### Pneumatické skrutkové spoje

K dispozícii sú v priamom a zahnutom konštrukčnom tvare. Voliť sa môžu v závislosti od priestorových podmienok alebo montážnej situácie.



## NAPÁJANIE

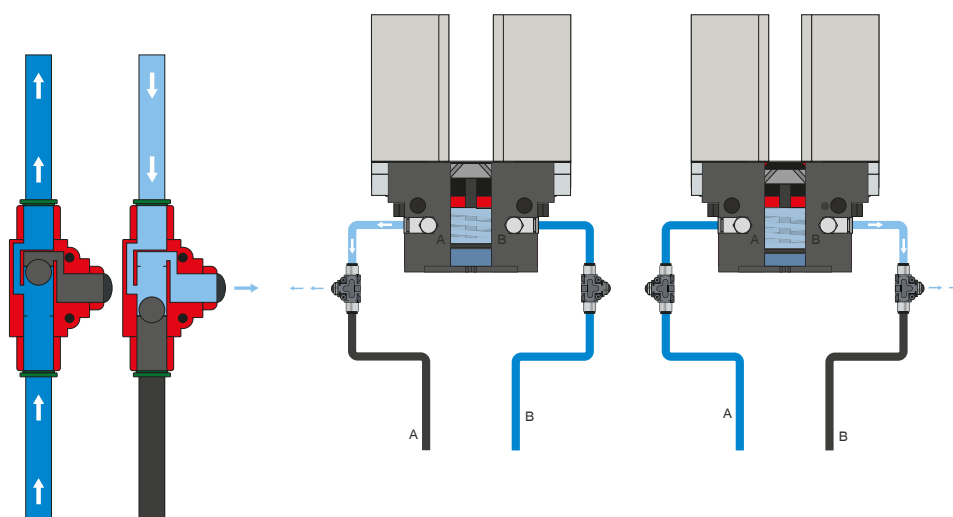
1



### Poistný tlakový ventil – DSV

Zaručuje bezpečné zachovanie sily a polohy pri poklese systémového tlaku

Vďaka integrovanému, odblokovateľnému, dvojitému spätnému ventilu sa zachová systémový tlak chápadla v prípade núdzového vypnutia. Na zaručenie funkcie musí byť ventil zabudovaný čo najbližšie k prívodu vzduchu chápadla. Pri variante E sú zabudované dve tlačidlá, pomocou ktorých sa chápadlo môže kontrolovane odvzdušniť.



### Rýchloodvzdušňovací ventil – DEV

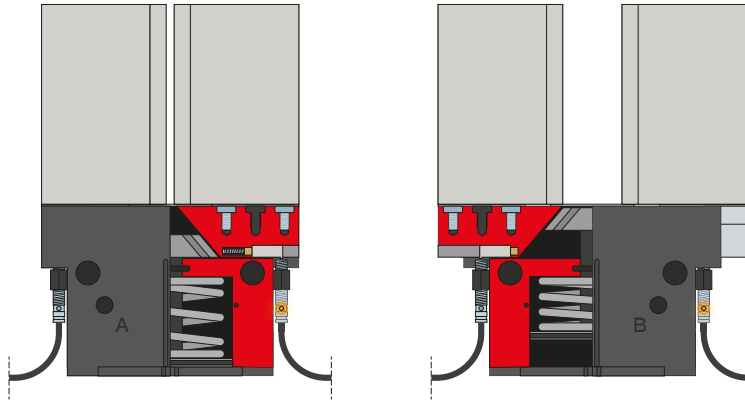
Na rýchle vypustenie stlačeného vzduchu a predchádzanie náporovému tlaku

Inline ventily umožňujú rýchlejší čas cyklu a zabraňujú tvorbe kondenzátu pri chápádlach s nízkym objemom valca. Na zaručenie funkcie musí byť ventil zabudovaný čo najbližšie k prívodu vzduchu chápadla.

# 2-ČELUŠŤOVÉ PARALELNÉ CHÁPADLO

## SÉRIA GP400 – OPIS FUNKCIE

### 1 SENZOR



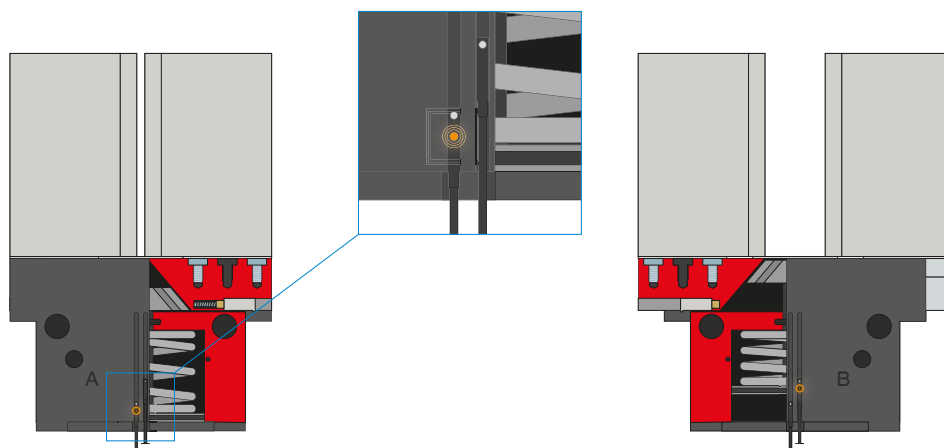
#### Indukčné senzory – NJ

Senzor sa zavedie až na doraz do zvierkovníce a zafixuje sa. Následne sa robí vyladenie na želanú polohu prostredníctvom nastavenia spínacieho jazýčka. K dispozícii sú senzory vo vyhotoveniach s 5 m káblom s otvoreným prameňom drôtených laniek, s 0,3 m káblom s konektorom, ako aj s priamym konektorovým vývodom.

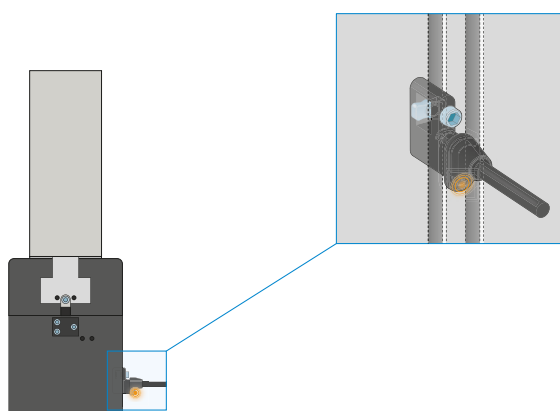


## SENZOR

MFS02



MFS01



### 1-bodové senzory magnetického poľa – MFS

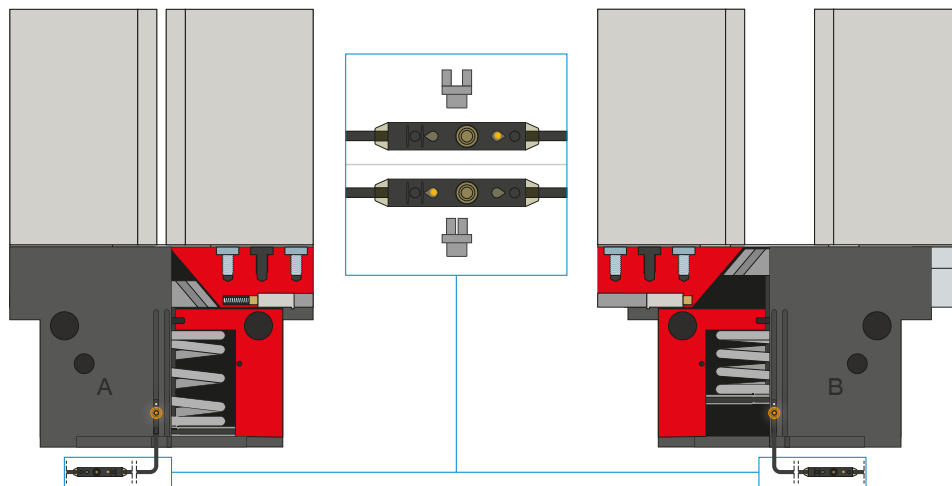
#### Na bezkontaktnú kontrolu polohy piestu

Tieto senzory sú namontované v drážke C chápadla a detekujú magnety pripevnené na pieste chápadla. Aby sa zabezpečilo nasadenie pri najrôznejších priestorových podmienkach, musia byť k dispozícii senzory v dvoch variantoch. Zatiaľ čo ležatý MFS02, s priamym káblovým vývodom, sa v drážke C chápadla takmer úplne stratí, stojaci MFS01 sa síce stavia vyššie, má však káblový vývod, ktorý je posunutý o 90°. Tieto varianty existujú vo vyhotoveniach s 5 m káblom s otvoreným prameňom drôtených laniek a s 0,3 m káblom s konektorom.

# 2-ČELUŠŤOVÉ PARALELNÉ CHÁPADLO

## SÉRIA GP400 – OPIS FUNKCIE

### 1 SENZOR

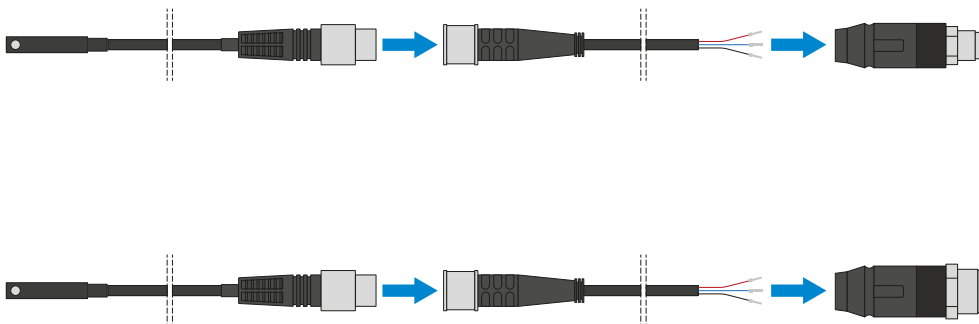


#### 2-bodové senzory magnetického poľa – MFS

S dvomi voľne programovateľnými spínacími bodmi

Prostredníctvom programovacej jednotky, ktorá je integrovaná v kábli, je možné pri tomto senzore definovať dva spínacie body. Pre tento účel je senzor upnutý v drážke C, chápadlom sa nabehne do polohy jedna a stlačením „teach button“ sa poloha zdefinuje. Potom sa chápadlom nabehne do druhej polohy a naprogramuje sa. Aby sa zabezpečilo nasadenie pri najrôznejších priestorových podmienkach, musia byť k dispozícii senzory v dvoch variantoch. Zatiaľ čo ležatý MFS02, s priamym káblovým vývodom, sa v drážke C chápadla takmer úplne stratí, stojaci MFS01 sa síce stavia vyššie, má však káblový vývod, ktorý je posunutý o 90°. K dispozícii sú senzory vo vyhotoveniach s 5 m káblom s otvoreným prameňom drôtených laniek a s 0,3 m káblom s konektorom.

### 2 PRIPOJENIA/OSTATNÉ



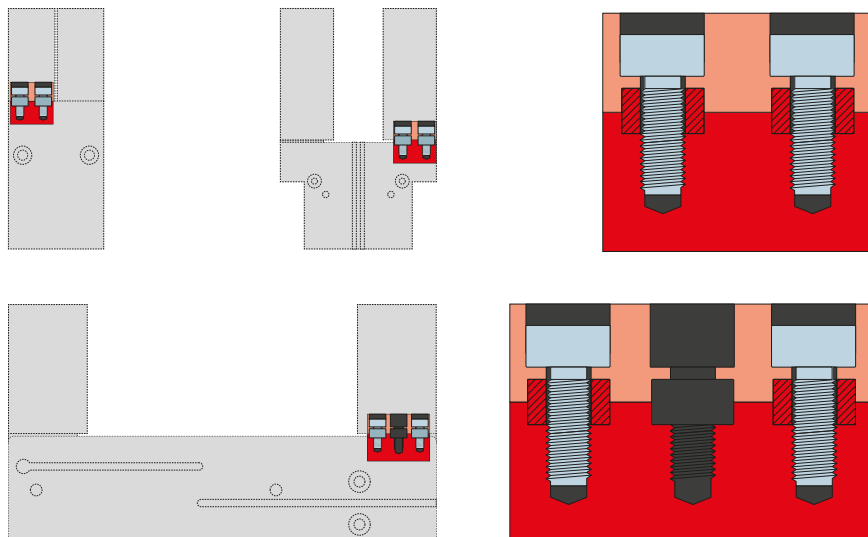
#### Konektor

##### Na predĺženie a sériové pripojenie pripojovacích vedení pre senzoriку

K dispozícii sú káble s dĺžkou 5 m s otvoreným prameňom drôtených laniek. Káble je možné samostatne skrátiť podľa konkrétnych potrieb alebo sa môžu sériovo pripojiť s konektormi vo veľkostiach M8 a M12.



## PRIPOJENIA/OSTATNÉ



### Strediace puzdrá

#### K definovanému určeniu polohy uchopovacích čelustí

Strediace puzdrá sa vkladajú do uložení uchopovacích čelustí, aby sa definovala poloha uchopovacích čelustí. Strediace puzdrá sú analogické s kolíkovým spojením.

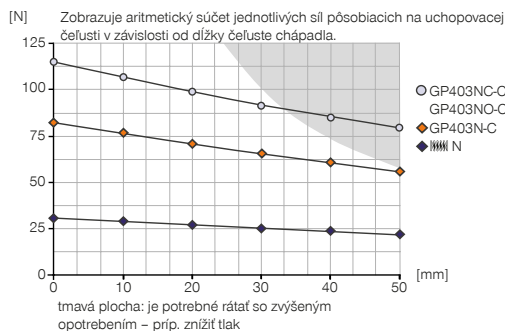
# 2 - ČELUŠŤOVÉ PARALELNÉ CHÁPADLÁ

## KONŠTRUKČNÁ VEĽKOSŤ GP403

### ► ŠPECIFIKÁCIE PRODUKTOV

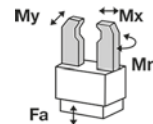


#### ► Diagram uchovacej sily



#### ► Sily a momenty

Zobrazuje statické sily a momenty, ktoré môžu pôsobiť okrem uchovacej sily.



Mr [Nm]	6
Mx [Nm]	9
My [Nm]	12
Fa [N]	500

### ► OBSIAHNUTÉ V OBJEME DODÁVKY



2 [kus]  
Zvierkovnica  
KB3-03



4 [kus]  
Strediaci kotúč  
DST4040

### ► ODPORÚČANÉ PRÍSLUŠENSTVO



#### KOMPONENTY CHÁPADLA



**UB403**  
Sada univerzálnych hliníkových čelustí



**UB403ST**  
Sada univerzálnych oceľových čelustí



#### NAPÁJANIE



**DSV1-8E**  
Poistné tlakové ventil s rýchlym odvzdušením



#### SENZOR



**NJ3-E2SK**  
induktívny snímač priblíženia kábel 0,3 m - zástrčka M8



#### NAPÁJANIE



**GVM5**  
Priame skrútkovania



**MFS01-S-KHC-P1-PNP**  
Senzor magnetického poľa uhlové, kábel 0,3 m - zástrčka M8



**WVM5**  
uhlové výkyvné skrútkovania



**MFS02-S-KHC-P2-PNP**  
2-bodový snímač priamy, kábel 0,3 m - zástrčka M8



**DEV04**  
Rýchloodvzdušňovacie ventily



#### PRIPOJENIA/OSTATNÉ



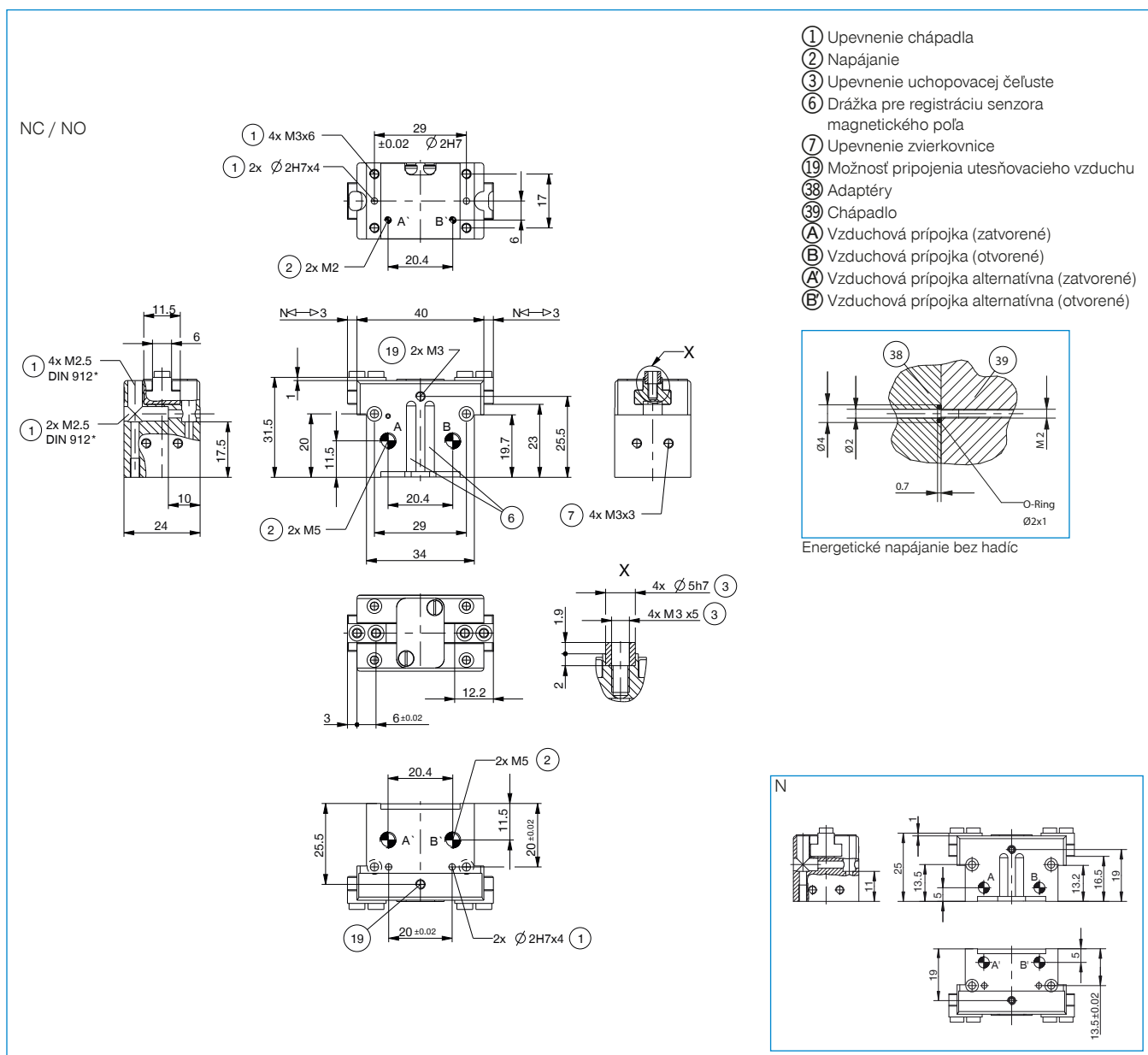
**DSV1-8**  
Poistné tlakové ventil



**KAG500**  
Konektor priame kábel 5 m - puzdro M8



Objednávacie č.	► Technické údaje		
	GP403N-C	GP403NC-C	GP403NO-C
Zdvih na čelust' [mm]	3	3	3
Uchopovacia sila zavrieť [N]	85	115	
Uchopovacia sila otvoriť [N]	100		115
Pružinou zabezpečená uchopovacia sila [N]		32	32
Doba zatvárania [s]	0,015	0,01	0,02
Doba otvárania [s]	0,015	0,02	0,01
Opakovacia presnosť +/- [mm]	0,01	0,01	0,01
Prevádzkový tlak min. [bar]	3	4	4
Prevádzkový tlak max. [bar]	8	8	8
Menovitý prevádzkový tlak [bar]	6	6	6
Pracovný tlak blokovacieho vzduchu max. [bar]	0,5	0,5	0,5
Prevádzková teplota min. [°C]	+5	+5	+5
Prevádzková teplota max. [°C]	+80	+80	+80
Objem valca na cyklus [cm <sup>3</sup> ]	1,8	3,3	3,3
Druh krytia potiem IEC 60529	IP40	IP40	IP40
Hmotnosť [kg]	0,08	0,1	0,1



# 2 - ČELUŠŤOVÉ PARALELNÉ CHÁPADLÁ

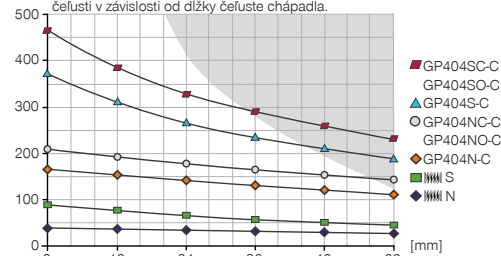
## KONŠTRUKČNÁ VEĽKOSŤ GP404

### ► ŠPECIFIKÁCIE PRODUKTOV



#### ► Diagram uchovacej sily

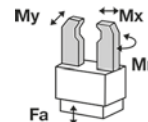
Zobrazuje aritmetický súčet jednotlivých síl pôsobiacich na uchovacej čelusti v závislosti od dĺžky čeluste chápadla.



tmavá plocha: je potrebné rátať so zvýšeným opotrebením - príp. znížiť tlak

#### ► Sily a momenty

Zobrazuje statické sily a momenty, ktoré môžu pôsobiť okrem uchovacej sily.



Mr [Nm]	8
Mx [Nm]	15
My [Nm]	15
Fa [N]	700

### ► OBSIAHNUTÉ V OBJEME DODÁVKY



2 [kus]  
Zvierkovnica  
KB3-08



4 [kus]  
Strediaci kotúč  
DST40400

### ► ODPORÚČANÉ PRÍSLUŠENSTVO



#### KOMPONENTY CHÁPADLA



**UB404**  
Sada univerzálnych hliníkových čelustí



**UB404ST**  
Sada univerzálnych oceľových čelustí



#### SENZOR



**NJ3-E2SK**  
Induktívny snímač priblíženia kábel 0,3 m - zástrčka M8



**MFS01-S-KHC-P1-PNP**  
Senzor magnetického poľa uhlové, kábel 0,3 m - zástrčka M8



**MFS02-S-KHC-P2-PNP**  
2-bodový snímač priamy, kábel 0,3 m - zástrčka M8



#### NAPÁJANIE



**GVM5**  
Priame skrútkovania



**WVM5**  
uhlové výkyvné skrútkovania



**DEV04**  
Rýchloodvzdušňovacie ventily



**DSV1-8**  
Poistné tlakové ventil



#### PRIPOJENIA/OSTATNÉ

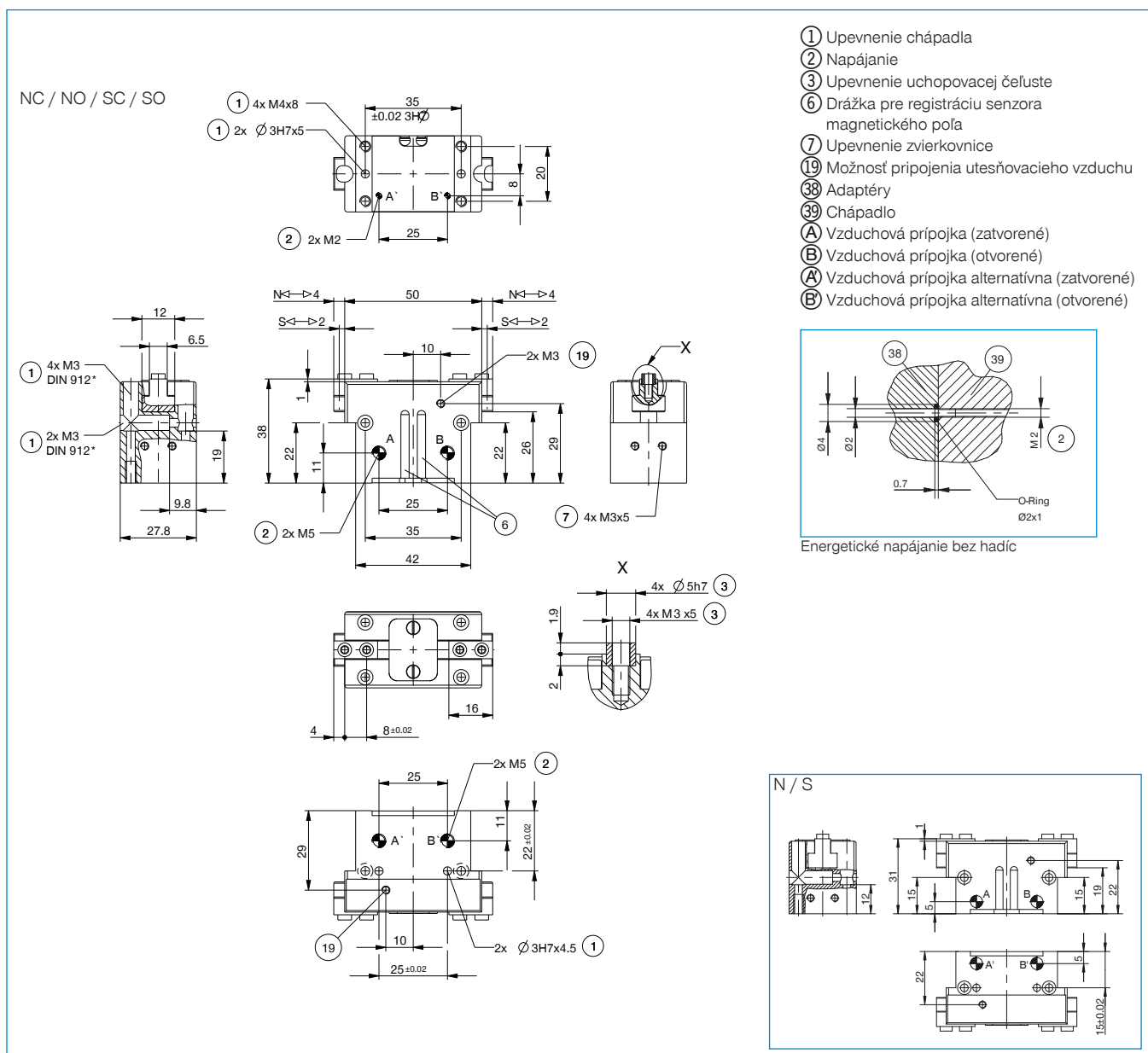


**KAG500**  
Konektor priame kábel 5 m - puzdro M8



**WFR01**  
Uhlová príruha

Objednávacie č.	Technické údaje					
	GP404N-C	GP404NC-C	GP404NO-C	GP404S-C	GP404SC-C	GP404SO-C
Zdvih na čelustí [mm]	4	4	4	2	2	2
Uchopovacia sila zavrieť [N]	170	210		375	465	
Uchopovacia sila otvoriť [N]	185		225	410		500
Pružinou zabezpečená uchopovacia sila [N]		40	40		90	90
Doba zatvárania [s]	0,02	0,015	0,025	0,02	0,015	0,025
Doba otvárania [s]	0,02	0,025	0,015	0,02	0,025	0,015
Opakovacia presnosť +/- [mm]	0,01	0,01	0,01	0,01	0,01	0,01
Prevádzkový tlak min. [bar]	3	4	4	3	4	4
Prevádzkový tlak max. [bar]	8	8	8	8	8	8
Menovitý prevádzkový tlak [bar]	6	6	6	6	6	6
Pracovný tlak blokovacieho vzduchu max. [bar]	0,5	0,5	0,5	0,5	0,5	0,5
Prevádzková teplota min. [°C]	+5	+5	+5	+5	+5	+5
Prevádzková teplota max. [°C]	+80	+80	+80	+80	+80	+80
Objem valca na cyklus [cm <sup>3</sup> ]	4,1	6,9	6,9	4,1	6,9	6,9
Druh krytia potiem IEC 60529	IP40	IP40	IP40	IP40	IP40	IP40
Hmotnosť [kg]	0,14	0,16	0,16	0,14	0,16	0,16



# 2 - ČELUŠŤOVÉ PARALELNÉ CHÁPADLÁ

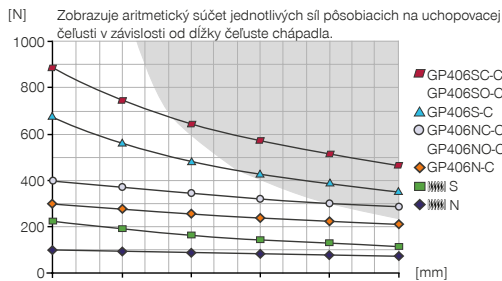
## KONŠTRUKČNÁ VEĽKOSŤ GP406

### ► ŠPECIFIKÁCIE PRODUKTOV



#### ► Diagram uchopovacej sily

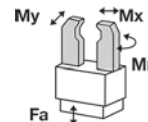
Zobrazuje aritmetický súčet jednotlivých síl pôsobiach na uchopovacej čelusti v závislosti od dĺžky čeluste chápadla.



tmavá plocha: je potrebné rátať so zvýšeným opotrebením – príp. znížiť tlak

#### ► Sily a momenty

Zobrazuje statické sily a momenty, ktoré môžu pôsobiť okrem uchopovacej sily.



Mr [Nm]	35
Mx [Nm]	50
My [Nm]	45
Fa [N]	1200

### ► OBSIAHNUTÉ V OBJEME DODÁVKY



2 [kus]  
Zvierkovnica  
KB8K



4 [kus]  
Strediaci kotúč  
DST40600

### ► ODPORÚČANÉ PRÍSLUŠENSTVO



#### KOMPONENTY CHÁPADLA



**UB406**  
Sada univerzálnych hliníkových čelustí



**UB406ST**  
Sada univerzálnych oceľových čelustí



#### SENZOR



**MFS01-S-KHC-P1-PNP**  
Senzor magnetického poľa uhlové, kábel 0,3 m - zástrčka M8



**MFS02-S-KHC-P1-PNP**  
Senzor magnetického poľa priamy, kábel 0,3 m - zástrčka M8



#### NAPÁJANIE



**GVM5**  
Priame skrútkovania



**WVM5**  
uhlové výkyvné skrútkovania



**MFS01-S-KHC-P2-PNP**  
2-bodový snímač uhol, kábel 0,3 m - zástrčka M8



**MFS02-S-KHC-P2-PNP**  
2-bodový snímač priamy, kábel 0,3 m - zástrčka M8



#### SENZOR



**NJ8-E2S**  
induktívny snímač priblíženia - zástrčka M8



#### PRIPOJENIA/OSTATNÉ

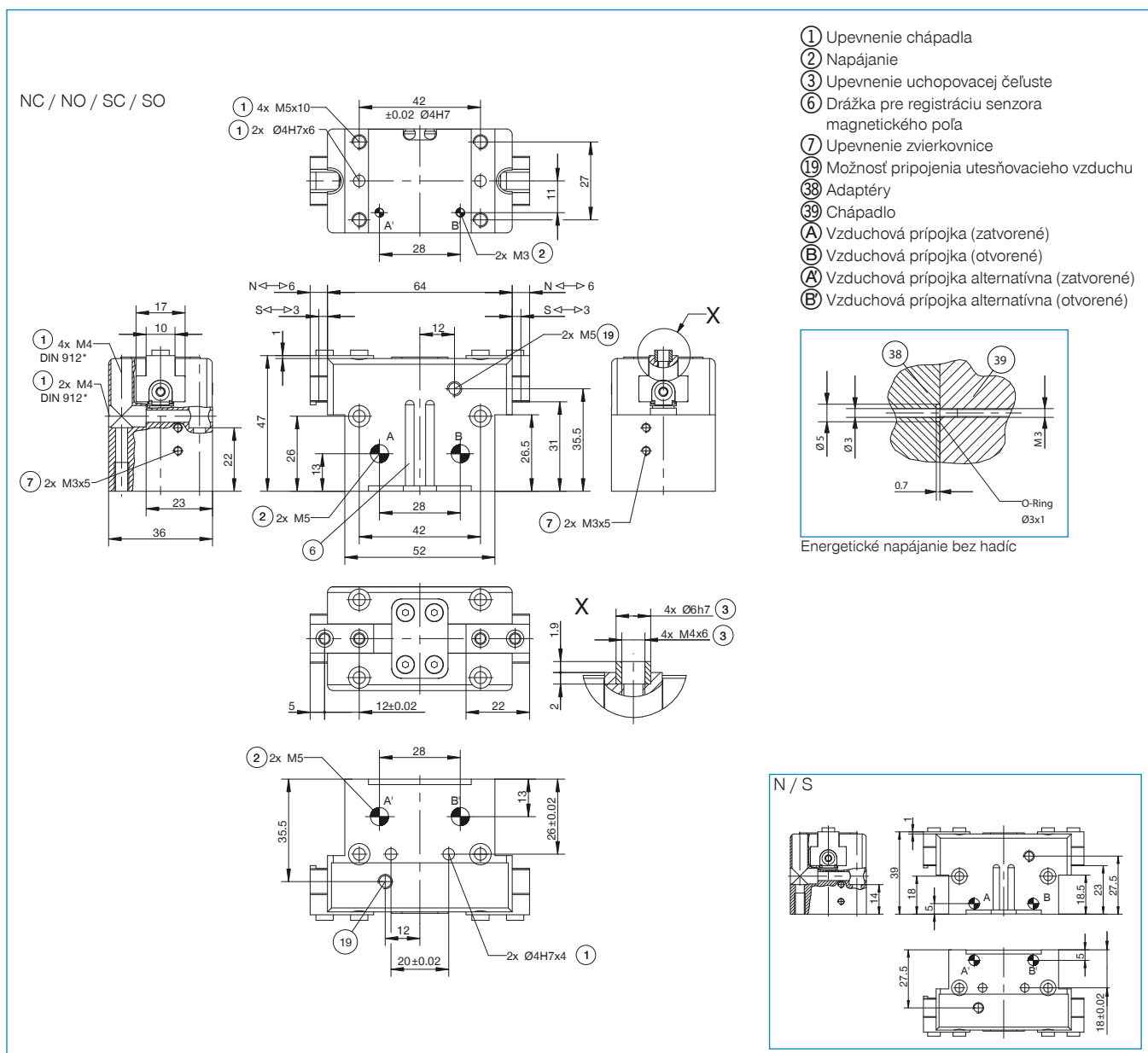


**KAG500**  
Konektor priame kábel 5 m - puzdro M8



**WFR01**  
Uhlová príruha

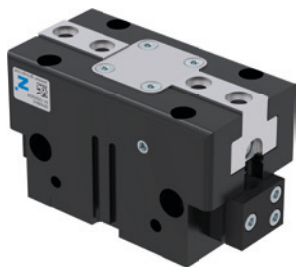
Objednávacie č.	Technické údaje					
	GP406N-C	GP406NC-C	GP406NO-C	GP406S-C	GP406SC-C	GP406SO-C
Zdvih na čelust' [mm]	6	6	6	3	3	3
Uchopovacia sila zavrieť [N]	300	400		670	900	
Uchopovacia sila otvoriť [N]	325		425	725		950
Pružinou zabezpečená uchopovacia sila [N]		100	100		230	230
Doba zatvárania [s]	0,03	0,025	0,04	0,03	0,025	0,04
Doba otvárania [s]	0,03	0,04	0,025	0,03	0,04	0,025
Opakovacia presnosť +/- [mm]	0,01	0,01	0,01	0,01	0,01	0,01
Prevádzkový tlak min. [bar]	3	4	4	3	4	4
Prevádzkový tlak max. [bar]	8	8	8	8	8	8
Menovitý prevádzkový tlak [bar]	6	6	6	6	6	6
Pracovný tlak blokovacieho vzduchu max. [bar]	0,5	0,5	0,5	0,5	0,5	0,5
Prevádzková teplota min. [°C]	+5	+5	+5	+5	+5	+5
Prevádzková teplota max. [°C]	+80	+80	+80	+80	+80	+80
Objem valca na cyklus [cm <sup>3</sup> ]	10	16	16	10	16	16
Druh krytia potiem IEC 60529	IP40	IP40	IP40	IP40	IP40	IP40
Hmotnosť [kg]	0,27	0,32	0,32	0,27	0,32	0,32



# 2 - ČELUŠŤOVÉ PARALELNÉ CHÁPADLÁ

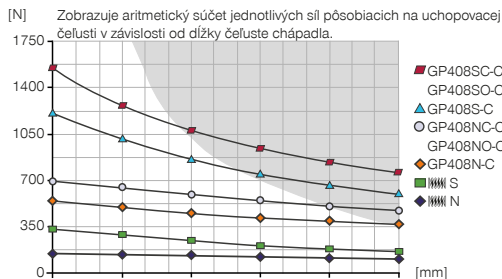
## KONŠTRUKČNÁ VEĽKOSŤ GP408

### ► ŠPECIFIKÁCIE PRODUKTOV



#### ► Diagram uchovacej sily

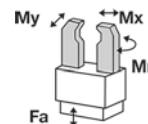
Zobrazuje aritmetický súčet jednotlivých síl pôsobiach na uchovacej čelusti v závislosti od dĺžky čeluste chápadla.



tmavá plocha: je potrebné rátať so zvýšeným opotrebením - príp. znížiť tlak

#### ► Sily a momenty

Zobrazuje statické sily a momenty, ktoré môžu pôsobiť okrem uchovacej sily.



Mr [Nm]	50
Mx [Nm]	80
My [Nm]	60
Fa [N]	1800

### ► OBSIAHNUTÉ V OBJEME DODÁVKY



2 [kus]  
Zvierkovnica  
KB8K



4 [kus]  
Strediaci kotúč  
DST40800

### ► ODPORÚČANÉ PRÍSLUŠENSTVO



#### KOMPONENTY CHÁPADLA



**UB408**  
Sada univerzálnych hliníkových čelustí



**UB408ST**  
Sada univerzálnych oceľových čelustí



#### SENZOR



**MFS01-S-KHC-P1-PNP**  
Senzor magnetického poľa uhlové, kábel 0,3 m - zástrčka M8



**MFS02-S-KHC-P1-PNP**  
Senzor magnetického poľa priamy, kábel 0,3 m - zástrčka M8



#### NAPÁJANIE



**GVM5**  
Priame skrútkovania



**WVM5**  
uhlové výkyvné skrútkovania



**MFS01-S-KHC-P2-PNP**  
2-bodový snímač uhol, kábel 0,3 m - zástrčka M8



**MFS02-S-KHC-P2-PNP**  
2-bodový snímač priamy, kábel 0,3 m - zástrčka M8



#### SENZOR



**NJ8-E2S**  
induktívny snímač priblíženia - zástrčka M8



#### PRIPOJENIA/OSTATNÉ

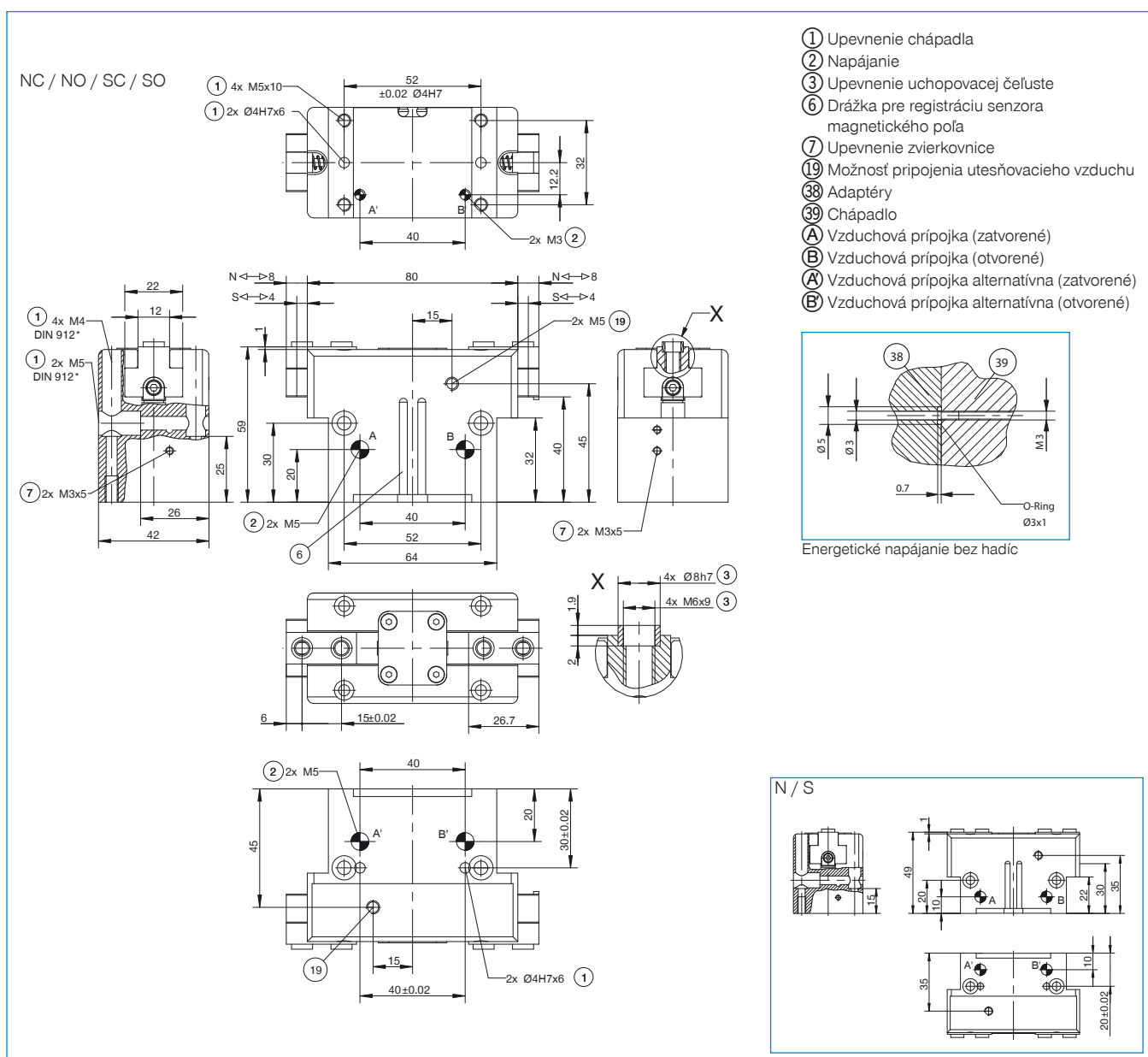


**KAG500**  
Konektor priame kábel 5 m - puzdro M8



**WFR02**  
Uhlová príruka

Objednávacie č.	► Technické údaje					
	GP408N-C	GP408NC-C	GP408NO-C	GP408S-C	GP408SC-C	GP408SO-C
Zdvih na čelust' [mm]	8	8	8	4	4	4
Uchopovacia sila zavrieť [N]	550	700		1230	1570	
Uchopovacia sila otvoriť [N]	590		740	1320		1660
Pružinou zabezpečená uchopovacia sila [N]		150	150		340	340
Doba zatvárania [s]	0,04	0,03	0,05	0,04	0,03	0,05
Doba otvárania [s]	0,04	0,05	0,03	0,04	0,05	0,03
Opakovacia presnosť +/- [mm]	0,01	0,01	0,01	0,01	0,01	0,01
Prevádzkový tlak min. [bar]	3	4	4	3	4	4
Prevádzkový tlak max. [bar]	8	8	8	8	8	8
Menovitý prevádzkový tlak [bar]	6	6	6	6	6	6
Pracovný tlak blokovacieho vzduchu max. [bar]	0,5	0,5	0,5	0,5	0,5	0,5
Prevádzková teplota min. [°C]	+5	+5	+5	+5	+5	+5
Prevádzková teplota max. [°C]	+80	+80	+80	+80	+80	+80
Objem valca na cyklus [cm <sup>3</sup> ]	24	36	36	24	36	36
Druh krytia potom IEC 60529	IP40	IP40	IP40	IP40	IP40	IP40
Hmotnosť [kg]	0,5	0,57	0,57	0,5	0,57	0,57



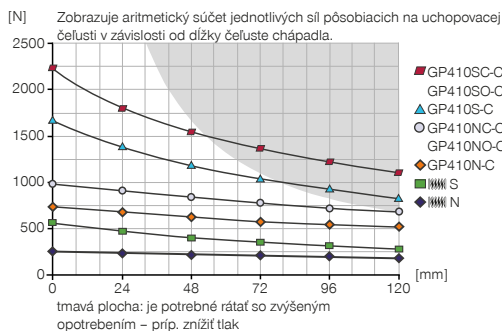
# 2 - ČELUŠŤOVÉ PARALELNÉ CHÁPADLÁ

## KONŠTRUKČNÁ VEĽKOSŤ GP410

### ► ŠPECIFIKÁCIE PRODUKTOV

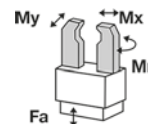


#### ► Diagram uchopovacej sily



#### ► Sily a momenty

Zobrazuje statické sily a momenty, ktoré môžu pôsobiť okrem uchopovacej sily.



Mr [Nm]	75
Mx [Nm]	100
My [Nm]	90
Fa [N]	2500

### ► OBSIAHNUTÉ V OBJEME DODÁVKY



2 [kus]  
Zvierkovnica  
KB8K



4 [kus]  
Strediaci kotúč  
DST41000

### ► ODPORÚČANÉ PRÍSLUŠENSTVO



#### KOMPONENTY CHÁPADLA



**UB410**  
Sada univerzálnych hliníkových čelustí



**UB410ST**  
Sada univerzálnych oceľových čelustí



#### NAPÁJANIE



**GV1-8X8**  
Priame skrútkovania



#### SENZOR



**NJ8-E2S**  
induktívny snímač priblíženia - zástrčka M8



**MFS01-S-KHC-P1-PNP**  
Senzor magnetického poľa uhlové, kábel 0,3 m - zástrčka M8



#### SENZOR



**MFS02-S-KHC-P1-PNP**  
Senzor magnetického poľa priamy, kábel 0,3 m - zástrčka M8



**MFS01-S-KHC-P2-PNP**  
2-bodový snímač uhol, kábel 0,3 m - zástrčka M8



**MFS02-S-KHC-P2-PNP**  
2-bodový snímač priamy, kábel 0,3 m - zástrčka M8



#### PRIPOJENIA/OSTATNÉ



**KAG500**  
Konektor priame kábel 5 m - puzdro M8



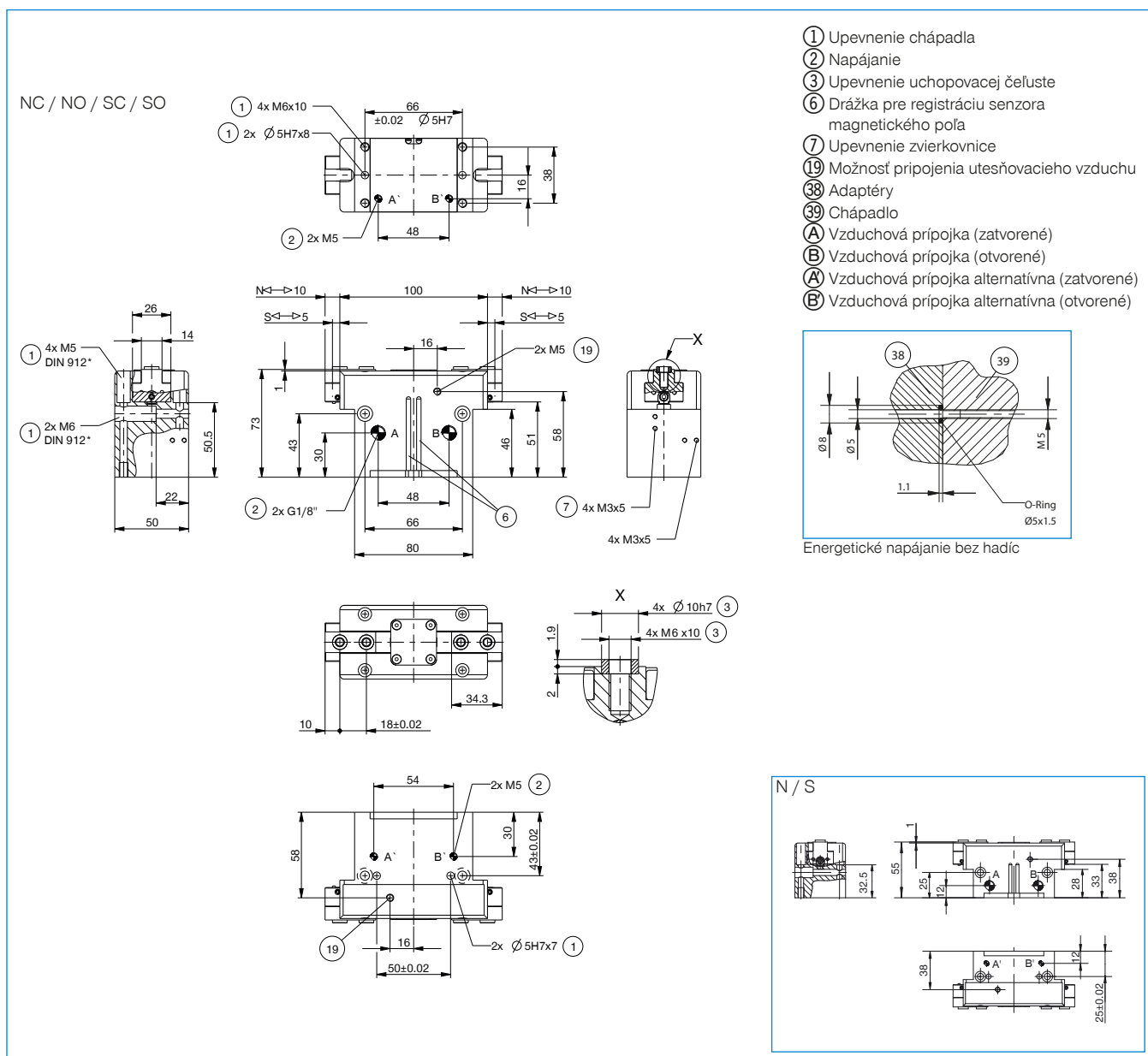
**S8-G-3**  
Konektor konfekčne použiteľný priame - zástrčka M8



**WFR02**  
Uhlová príruka



Objednávacie č.	Technické údaje					
	GP410N-C	GP410NC-C	GP410NO-C	GP410S-C	GP410SC-C	GP410SO-C
Zdvih na čelust [mm]	10	10	10	5	5	5
Uchopovacia sila zavrieť [N]	740	990		1650	2215	
Uchopovacia sila otvoriť [N]	795		1050	1770		2340
Pružinou zabezpečená uchopovacia sila [N]		250	250		570	570
Doba zatvárania [s]	0,07	0,06	0,09	0,07	0,06	0,09
Doba otvárania [s]	0,07	0,09	0,06	0,07	0,09	0,06
Opakovacia presnosť +/- [mm]	0,01	0,01	0,01	0,01	0,01	0,01
Prevádzkový tlak min. [bar]	3	4	4	3	4	4
Prevádzkový tlak max. [bar]	8	8	8	8	8	8
Menovitý prevádzkový tlak [bar]	6	6	6	6	6	6
Pracovný tlak blokovacieho vzduchu max. [bar]	0,5	0,5	0,5	0,5	0,5	0,5
Prevádzková teplota min. [°C]	+5	+5	+5	+5	+5	+5
Prevádzková teplota max. [°C]	+80	+80	+80	+80	+80	+80
Objem valca na cyklus [cm <sup>3</sup> ]	39	67	67	39	67	67
Druh krytia potom IEC 60529	IP40	IP40	IP40	IP40	IP40	IP40
Hmotnosť [kg]	0,85	1	1	0,85	1	1



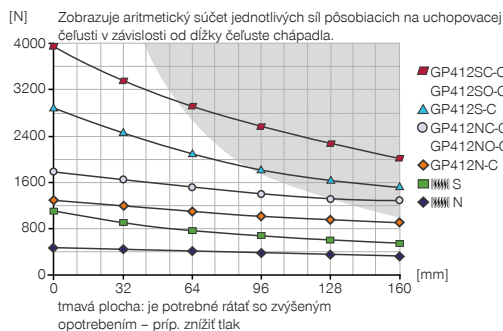
# 2 - ČELUŠŤOVÉ PARALELNÉ CHÁPADLÁ

## KONŠTRUKČNÁ VEĽKOSŤ GP412

### ► ŠPECIFIKÁCIE PRODUKTOV

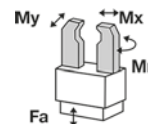


#### ► Diagram uchovacej sily



#### ► Sily a momenty

Zobrazuje statické sily a momenty, ktoré môžu pôsobiť okrem uchovacej sily.



Mr [Nm]	100
Mx [Nm]	120
My [Nm]	120
Fa [N]	3200

### ► OBSIAHNUTÉ V OBJEME DODÁVKY



2 [kus]  
Zvierkovnica  
KB8K



4 [kus]  
Strediaci kotúč  
DST41000

### ► ODPORÚČANÉ PRÍSLUŠENSTVO



#### KOMPONENTY CHÁPADLA



**UB412**  
Sada univerzálnych hliníkových čelustí



**UB412ST**  
Sada univerzálnych oceľových čelustí



#### SENZOR



**MFS01-S-KHC-P1-PNP**  
Senzor magnetického poľa uholové, kábel 0,3 m - zástrčka M8



**MFS02-S-KHC-P1-PNP**  
Senzor magnetického poľa priamy, kábel 0,3 m - zástrčka M8



**MFS01-S-KHC-P2-PNP**  
2-bodový snímač uhol, kábel 0,3 m - zástrčka M8



**MFS02-S-KHC-P2-PNP**  
2-bodový snímač priamy, kábel 0,3 m - zástrčka M8



#### NAPÁJANIE



**GV1-8X8**  
Priame skrútkovania



**WV1-8X8**  
uhlové výkyvné skrútkovania



**DSV1-8**  
Poistné tlakové ventil



**DSV1-8E**  
Poistné tlakové ventil s rýchlym odvzdušnením



#### PRIPOJENIA/OSTATNÉ

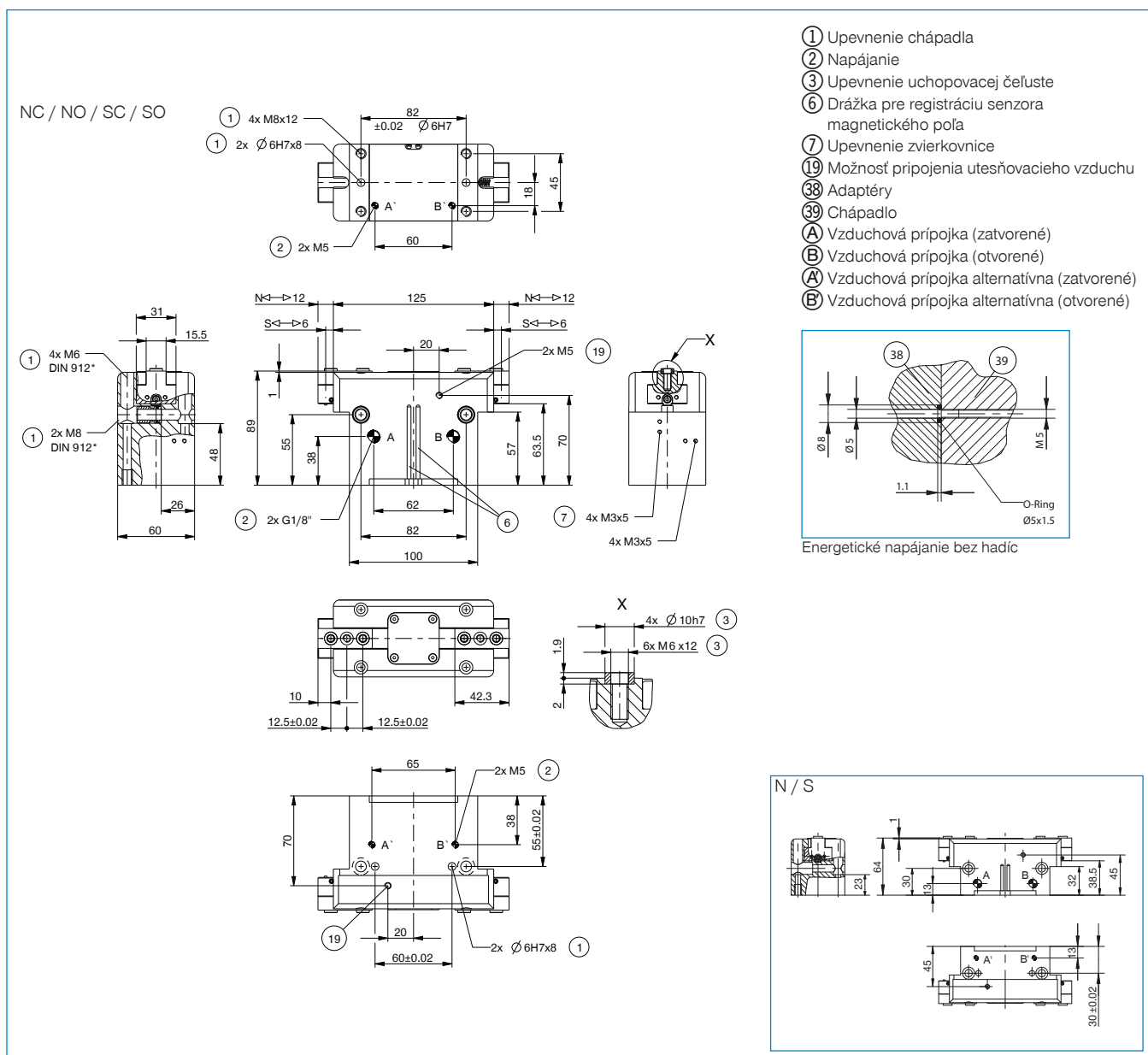


**KAG500**  
Konektor priame kábel 5 m - puzdro M8



**S8-G-3**  
Konektor konfekčne použiteľný priame - zástrčka M8

Objednávacie č.	Technické údaje					
	GP412N-C	GP412NC-C	GP412NO-C	GP412S-C	GP412SC-C	GP412SO-C
Zdvih na čelust' [mm]	12	12	12	6	6	6
Uchopovacia sila zavrieť [N]	1290	1780		2890	3960	
Uchopovacia sila otvoriť [N]	1370		1850	3050		4130
Pružinou zabezpečená uchopovacia sila [N]		490	490		1080	1080
Doba zatvárania [s]	0,1	0,08	0,12	0,1	0,08	0,12
Doba otvárania [s]	0,1	0,12	0,08	0,1	0,12	0,08
Opakovacia presnosť +/- [mm]	0,01	0,01	0,01	0,01	0,01	0,01
Prevádzkový tlak min. [bar]	3	4	4	3	4	4
Prevádzkový tlak max. [bar]	8	8	8	8	8	8
Menovitý prevádzkový tlak [bar]	6	6	6	6	6	6
Pracovný tlak blokovacieho vzduchu max. [bar]	0,5	0,5	0,5	0,5	0,5	0,5
Prevádzková teplota min. [°C]	+5	+5	+5	+5	+5	+5
Prevádzková teplota max. [°C]	+80	+80	+80	+80	+80	+80
Objem valca na cyklus [cm <sup>3</sup> ]	80	148	148	80	148	148
Druh krytia potiem IEC 60529	IP40	IP40	IP40	IP40	IP40	IP40
Hmotnosť [kg]	1,5	1,78	1,78	1,5	1,78	1,78



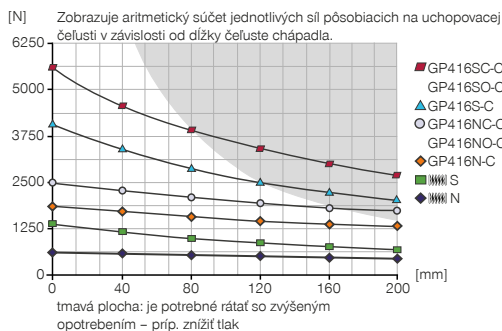
# 2 - ČELUŠŤOVÉ PARALELNÉ CHÁPADLÁ

## KONŠTRUKČNÁ VEĽKOSŤ GP416

### ► ŠPECIFIKÁCIE PRODUKTOV

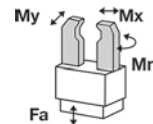


#### ► Diagram uchovacej sily



#### ► Sily a momenty

Zobrazuje statické sily a momenty, ktoré môžu pôsobiť okrem uchovacej sily.



Mr [Nm]	140
Mx [Nm]	160
My [Nm]	180
Fa [N]	5000

### ► OBSIAHNUTÉ V OBJEME DODÁVKY



2 [kus]  
Zvierkovnica  
KB8K



4 [kus]  
Strediaci kotúč  
DST41600

### ► ODPORÚČANÉ PRÍSLUŠENSTVO



#### KOMPONENTY CHÁPADLA



**UB416**  
Sada univerzálnych hliníkových čelustí



**UB416ST**  
Sada univerzálnych oceľových čelustí



#### NAPÁJANIE



**GV1-8X8**  
Priame skrútkovania



**WV1-8X8**  
uhlové výkyvné skrútkovania



**DSV1-8**  
Poistné tlakové ventil



**DSV1-8E**  
Poistné tlakové ventil s rýchlym odvzdušnením



#### SENZOR



**MFS01-S-KHC-P1-PNP**  
Senzor magnetického poľa uholové, kábel 0,3 m - zástrčka M8



**MFS02-S-KHC-P1-PNP**  
Senzor magnetického poľa priamy, kábel 0,3 m - zástrčka M8



**MFS01-S-KHC-P2-PNP**  
2-bodový snímač uhol, kábel 0,3 m - zástrčka M8



**MFS02-S-KHC-P2-PNP**  
2-bodový snímač priamy, kábel 0,3 m - zástrčka M8



#### PRIPOJENIA/OSTATNÉ

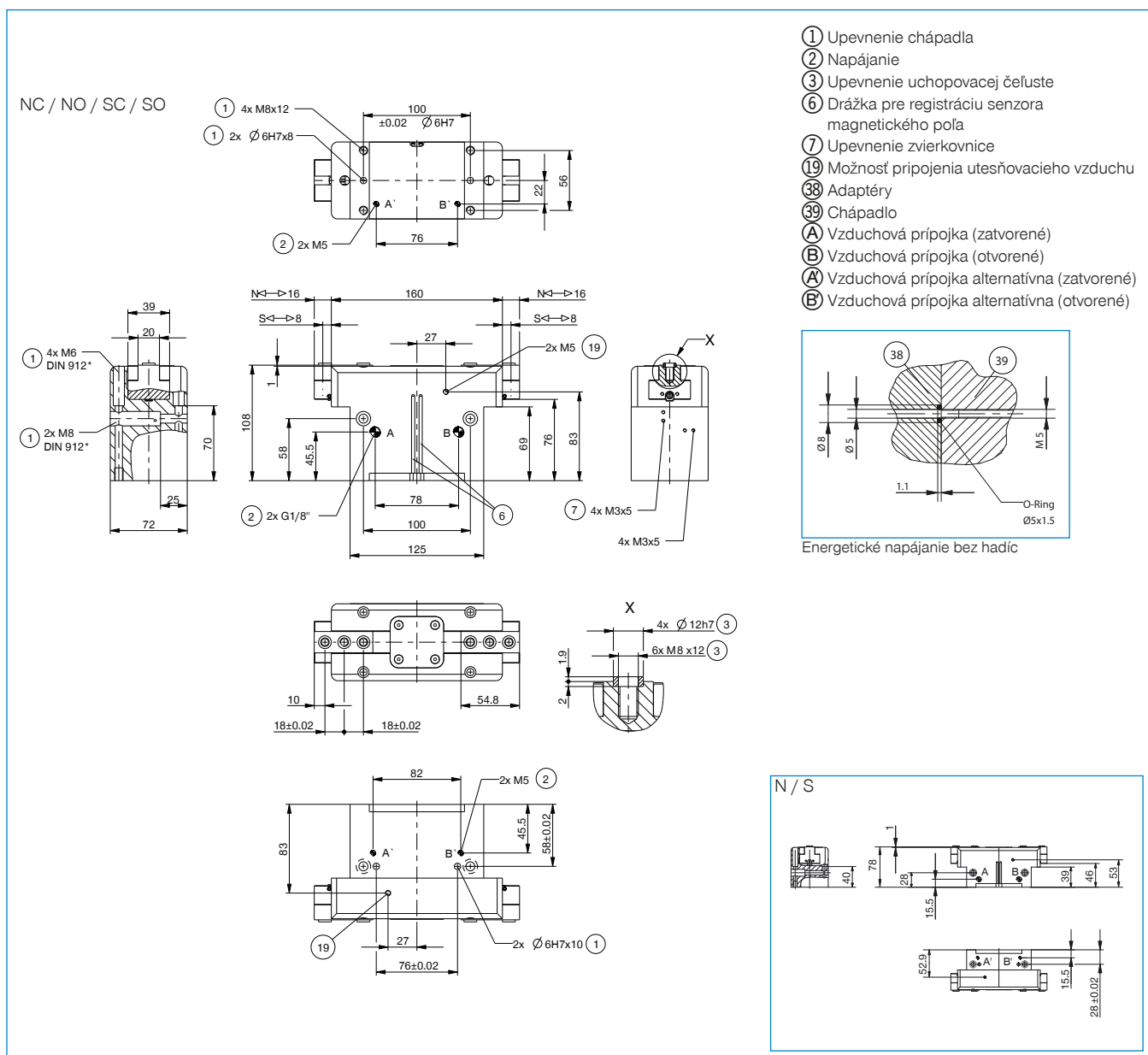


**KAG500**  
Konektor priame kábel 5 m - puzdro M8



**S8-G-3**  
Konektor konfekčne použiteľný priame - zástrčka M8

Objednávacie č.	► Technické údaje					
	GP416N-C	GP416NC-C	GP416NO-C	GP416S-C	GP416SC-C	GP416SO-C
Zdvih na čelustí [mm]	16	16	16	8	8	8
Uchopovacia sila zavrieť [N]	1860	2490		4160	5560	
Uchopovacia sila otvoriť [N]	1960		2590	4390		5780
Pružinou zabezpečená uchopovacia sila [N]		630	630		1400	1400
Doba zatvárania [s]	0,2	0,15	0,25	0,2	0,15	0,25
Doba otvárania [s]	0,2	0,25	0,15	0,2	0,25	0,15
Opakovacia presnosť +/- [mm]	0,01	0,01	0,01	0,01	0,01	0,01
Prevádzkový tlak min. [bar]	3	4	4	3	4	4
Prevádzkový tlak max. [bar]	8	8	8	8	8	8
Menovitý prevádzkový tlak [bar]	6	6	6	6	6	6
Pracovný tlak blokovacieho vzduchu max. [bar]	0,5	0,5	0,5	0,5	0,5	0,5
Prevádzková teplota min. [°C]	+5	+5	+5	+5	+5	+5
Prevádzková teplota max. [°C]	+80	+80	+80	+80	+80	+80
Objem valca na cyklus [cm <sup>3</sup> ]	268	477	477	268	477	477
Druh krytia potiem IEC 60529	IP40	IP40	IP40	IP40	IP40	IP40
Hmotnosť [kg]	2,9	3,4	3,4	2,9	3,4	3,4



# 2 - ČELUŠŤOVÉ PARALELNÉ CHÁPADLÁ

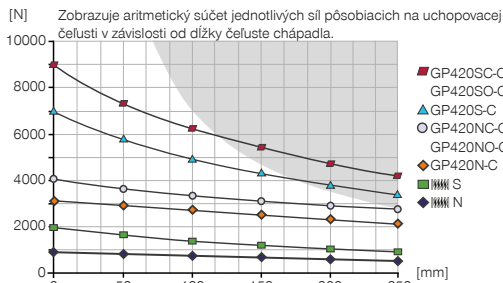
## KONŠTRUKČNÁ VEĽKOSŤ GP420

### ► ŠPECIFIKÁCIE PRODUKTOV



#### ► Diagram uchovacej sily

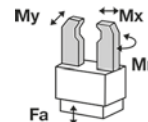
Zobrazuje aritmetický súčet jednotlivých síl pôsobiach na uchovacej čelusti v závislosti od dĺžky čeluste chápadla.



tmavá plocha: je potrebné rátať so zvýšeným opotrebením - príp. znížiť tlak

#### ► Sily a momenty

Zobrazuje statické sily a momenty, ktoré môžu pôsobiť okrem uchovacej sily.



Mr [Nm]	170
Mx [Nm]	180
My [Nm]	220
Fa [N]	7000

### ► OBSIAHNUTÉ V OBJEME DODÁVKY



2 [kus]  
Zvierkovičnica  
KB8K



4 [kus]  
Strediaci kotúč  
DST42000

### ► ODPORÚČANÉ PRÍSLUŠENSTVO



#### KOMPONENTY CHÁPADLA



**UB420**  
Sada univerzálnych hliníkových čelustí



**UB420ST**  
Sada univerzálnych oceľových čelustí



#### SENZOR



**MFS01-S-KHC-P1-PNP**  
Senzor magnetického poľa uholové, kábel 0,3 m - zástrčka M8



**MFS02-S-KHC-P1-PNP**  
Senzor magnetického poľa priamy, kábel 0,3 m - zástrčka M8



**MFS01-S-KHC-P2-PNP**  
2-bodový snímač uhol, kábel 0,3 m - zástrčka M8



**MFS02-S-KHC-P2-PNP**  
2-bodový snímač priamy, kábel 0,3 m - zástrčka M8



#### NAPÁJANIE



**GV1-4X8**  
Priame skrútkovania



**DSV1-8**  
Poistné tlakové ventil



**DSV1-8E**  
Poistné tlakové ventil s rýchlym odvzdušnením



#### PRIPOJENIA/OSTATNÉ



**KAG500**  
Konektor priame kábel 5 m - puzdro M8



**S8-G-3**  
Konektor konfekčne použiteľný priame - zástrčka M8

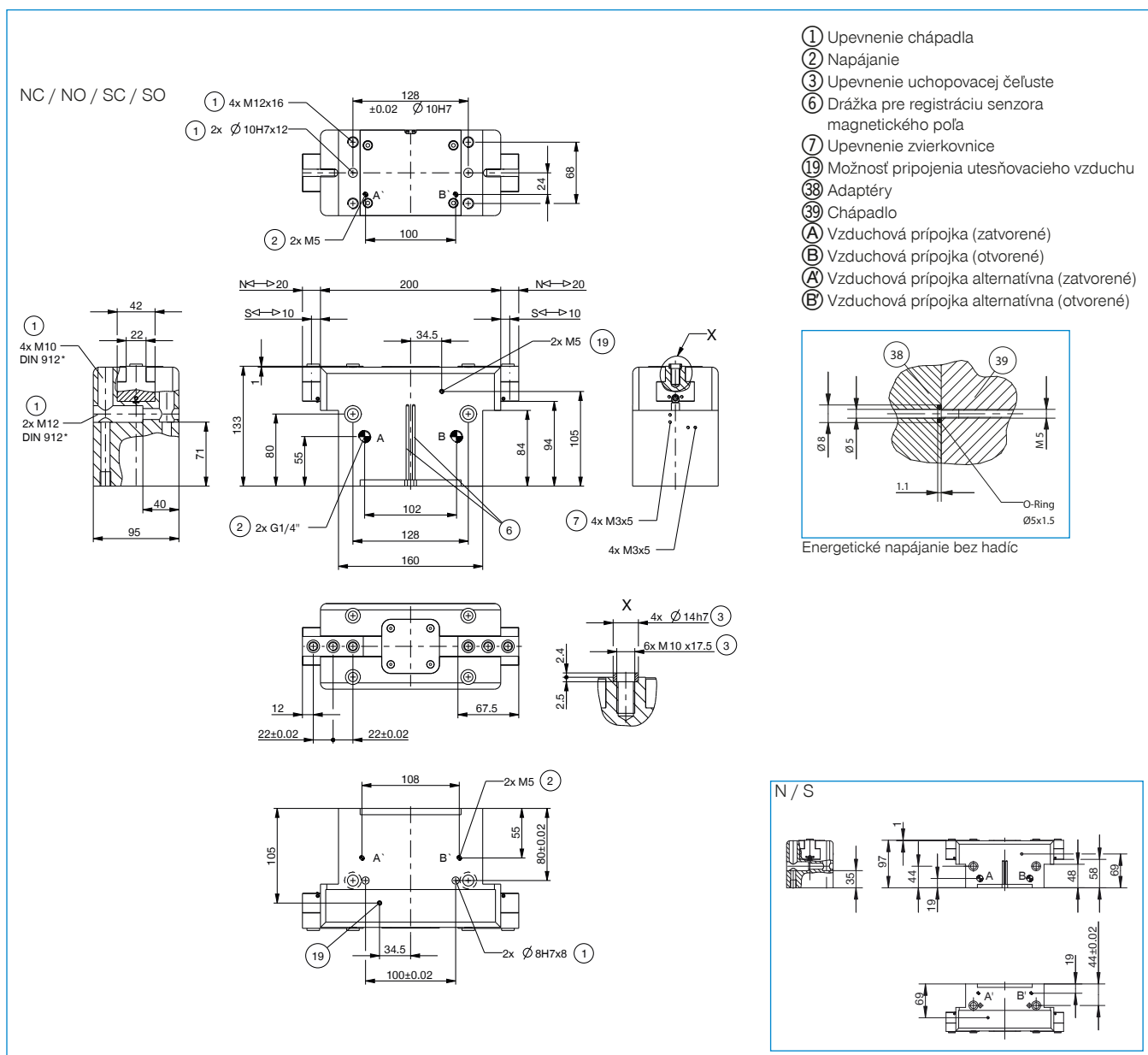


#### SENZOR



**NJ8-E2S**  
induktívny snímač priblíženia - zástrčka M8

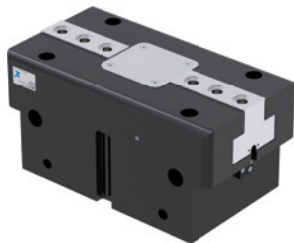
Objednávacie č.	Technické údaje					
	GP420N-C	GP420NC-C	GP420NO-C	GP420S-C	GP420SC-C	GP420SO-C
Zdvih na čelustí [mm]	20	20	20	10	10	10
Uchopovacia sila zavrieť [N]	3175	4060		7080	9060	
Uchopovacia sila otvoriť [N]	3330		4215	7430		9400
Pružinou zabezpečená uchopovacia sila [N]		900	900		1975	1975
Doba zatvárania [s]	0,35	0,3	0,4	0,35	0,3	0,4
Doba otvárania [s]	0,35	0,4	0,3	0,35	0,4	0,3
Opakovacia presnosť +/- [mm]	0,01	0,01	0,01	0,01	0,01	0,01
Prevádzkový tlak min. [bar]	3	4	4	3	4	4
Prevádzkový tlak max. [bar]	8	8	8	8	8	8
Menovitý prevádzkový tlak [bar]	6	6	6	6	6	6
Pracovný tlak blokovacieho vzduchu max. [bar]	0,5	0,5	0,5	0,5	0,5	0,5
Prevádzková teplota min. [°C]	+5	+5	+5	+5	+5	+5
Prevádzková teplota max. [°C]	+80	+80	+80	+80	+80	+80
Objem valca na cyklus [cm <sup>3</sup> ]	320	590	590	320	590	590
Druh krytia podľa IEC 60529	IP40	IP40	IP40	IP40	IP40	IP40
Hmotnosť [kg]	5,5	6,7	6,7	5,5	6,7	6,7



# 2 - ČELUŠŤOVÉ PARALELNÉ CHÁPADLÁ

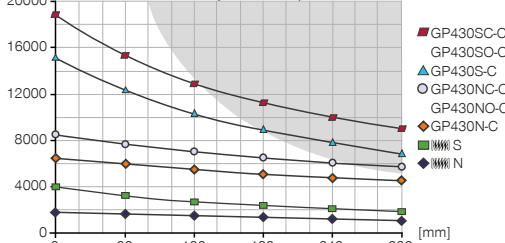
## KONŠTRUKČNÁ VEĽKOSŤ GP430

### ► ŠPECIFIKÁCIE PRODUKTOV



#### ► Diagram uchovacej sily

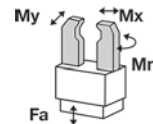
Zobrazuje aritmetický súčet jednotlivých síl pôsobiacich na uchovacej čelusti v závislosti od dĺžky čeluste chápadla.



tmavá plocha: je potrebné rátať so zvýšeným opotrebením - príp. znížiť tlak

#### ► Sily a momenty

Zobrazuje statické sily a momenty, ktoré môžu pôsobiť okrem uchovacej sily.



Mr [Nm]	200
Mx [Nm]	275
My [Nm]	300
Fa [N]	9000

### ► OBSIAHNUTÉ V OBJEME DODÁVKY



2 [kus]  
Zvierkovičnica  
KB8K



4 [kus]  
Strediaci kotúč  
DST43000

### ► ODPORÚČANÉ PRÍSLUŠENSTVO



#### KOMPONENTY CHÁPADLA



**UB430**  
Sada univerzálnych hliníkových čelustí



**UB430ST**  
Sada univerzálnych oceľových čelustí



#### SENZOR



**MFS01-S-KHC-P1-PNP**  
Senzor magnetického poľa uholové, kábel 0,3 m - zástrčka M8



**MFS02-S-KHC-P1-PNP**  
Senzor magnetického poľa priamy, kábel 0,3 m - zástrčka M8



**MFS01-S-KHC-P2-PNP**  
2-bodový snímač uhol, kábel 0,3 m - zástrčka M8



**MFS02-S-KHC-P2-PNP**  
2-bodový snímač priamy, kábel 0,3 m - zástrčka M8



#### NAPÁJANIE



**GV1-4X8**  
Priame skrútkovania



**DSV1-8**  
Poistné tlakové ventil



**DSV1-8E**  
Poistné tlakové ventil s rýchlym odvzdušnením



#### PRIPOJENIA/OSTATNÉ



**KAG500**  
Konektor priame kábel 5 m - puzdro M8



**S8-G-3**  
Konektor konfekčne použiteľný priame - zástrčka M8



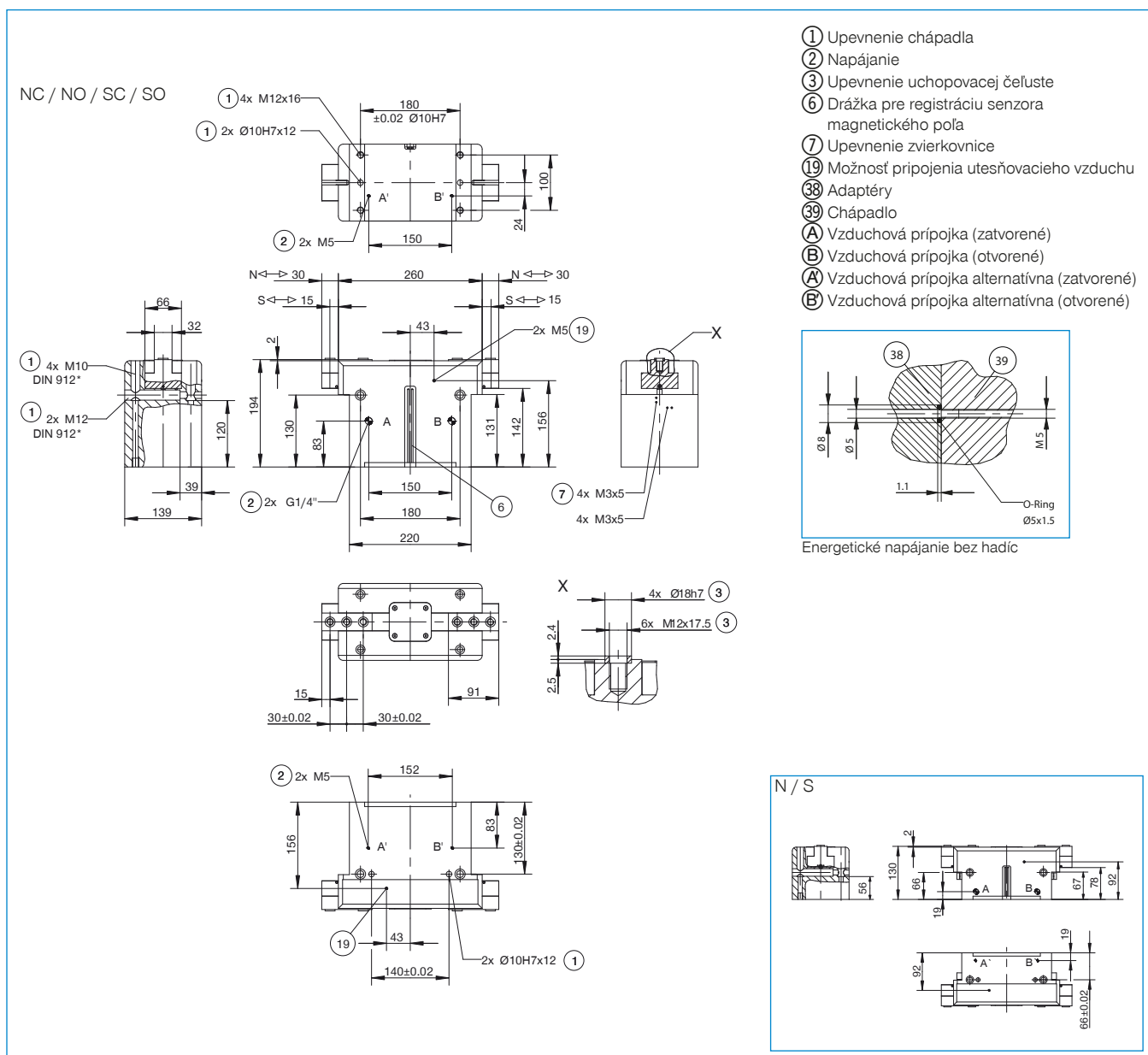
#### SENZOR



**NJ8-E2S**  
induktívny snímač priblíženia - zástrčka M8



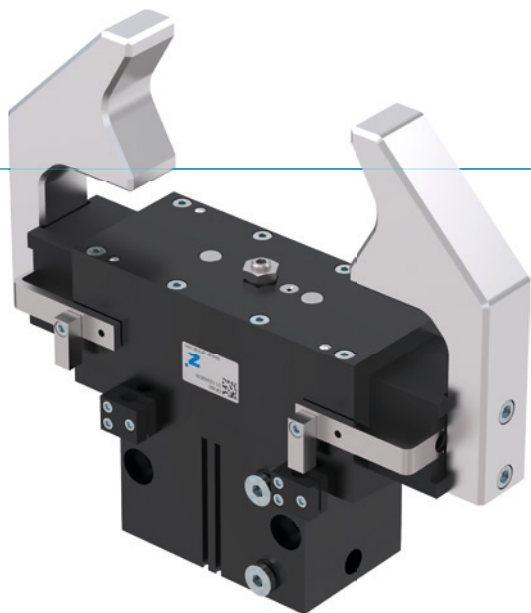
Objednávacie č.	Technické údaje					
	GP430N-C	GP430NC-C	GP430NO-C	GP430S-C	GP430SC-C	GP430SO-C
Zdvih na čelusti [mm]	30	30	30	15	15	15
Uchopovacia sila zavrieť [N]	6675	8480		14900	18930	
Uchopovacia sila otvoriť [N]	6830		8640	15250		19275
Pružinou zabezpečená uchopovacia sila [N]		1800	1800		4030	4030
Doba zatvárania [s]	0,4	0,4	0,8	0,4	0,4	0,8
Doba otvárania [s]	0,4	0,8	0,4	0,4	0,8	0,4
Opakovacia presnosť +/- [mm]	0,01	0,01	0,01	0,01	0,01	0,01
Prevádzkový tlak min. [bar]	3	4	4	3	4	4
Prevádzkový tlak max. [bar]	8	8	8	8	8	8
Menovitý prevádzkový tlak [bar]	6	6	6	6	6	6
Pracovný tlak blokovacieho vzduchu max. [bar]	0,5	0,5	0,5	0,5	0,5	0,5
Prevádzková teplota min. [°C]	+5	+5	+5	+5	+5	+5
Prevádzková teplota max. [°C]	+80	+80	+80	+80	+80	+80
Objem valca na cyklus [cm <sup>3</sup> ]	980	1850	1850	980	1850	1850
Druh krytia potiem IEC 60529	IP40	IP40	IP40	IP40	IP40	IP40
Hmotnosť [kg]	14	18,9	18,9	14	18,9	18,9



# 2 - ČELUŠŤOVÉ PARALELNÉ CHÁPADLÁ

## SÉRIA GP200

### ► VÝHODY VÝROBKU



#### „Variabilný“

##### ► Plynulé nastavenie zdvihu

Prostredníctvom nastavovacej skrutky môžete individuálne prispôbiť zdvih pre vašu aplikáciu








##### ► Osvedčená technika

Viac ako 20-ročná osvedčená spoľahlivosť vám zaručuje bezchybnú výrobu

##### ► S ochranou proti nečistotám

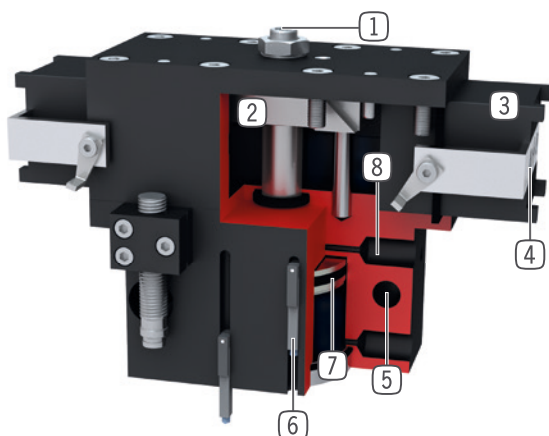
Vďaka stieračom na vedeniach môžete bezpečne použiť chápadlo aj v drsných okolitých podmienkach

### ► VLASTNOSTI RADU

Konštrukčná veľkosť	Verzia				
	GP2XX	-	-99	S	S-99
 Zatváranie pružiny C	•			•	
 Vysoká sila S				•	•
 10 mil. cyklov bez údržby (max.)	•	•	•	•	•
 Induktívny senzor	•	•	•	•	•
 Senzor magnetického poľa	•	•	•	•	•
 Tesnenie uzatvárania vzduchom	•	•	•	•	•
 IP40	•	•	•	•	•



## PREHĽAD VÝHOD



- 1 **nastavenie zdvíhu**
  - plynule nastaviteľný zdvih rozovretia
  - nastavovacia skrutka obsiahnutá v objeme dodávky
- 2 **Nútený klinový hákový mechanizmus**
  - synchronizovaný pohyb čeluste chápadla
  - vysoký prenos sily
- 3 **štvorhranné vedenie**
  - vysoké zachytenie síl a momentov
- 4 **čelusť chápadla**
  - pripojenie individuálnych uchopovacích čelustí
- 5 **upevnenie a polohovanie**
  - alternatívne na viacerých miestach pre individuálnu montáž chápadla
- 6 **drážka registrácie**
  - upevnenie a polohovanie senzorov magnetického poľa
- 7 **pohon**
  - dvojčinný pneumatický valec
- 8 **Prívod energie**
  - možný z viacerých strán

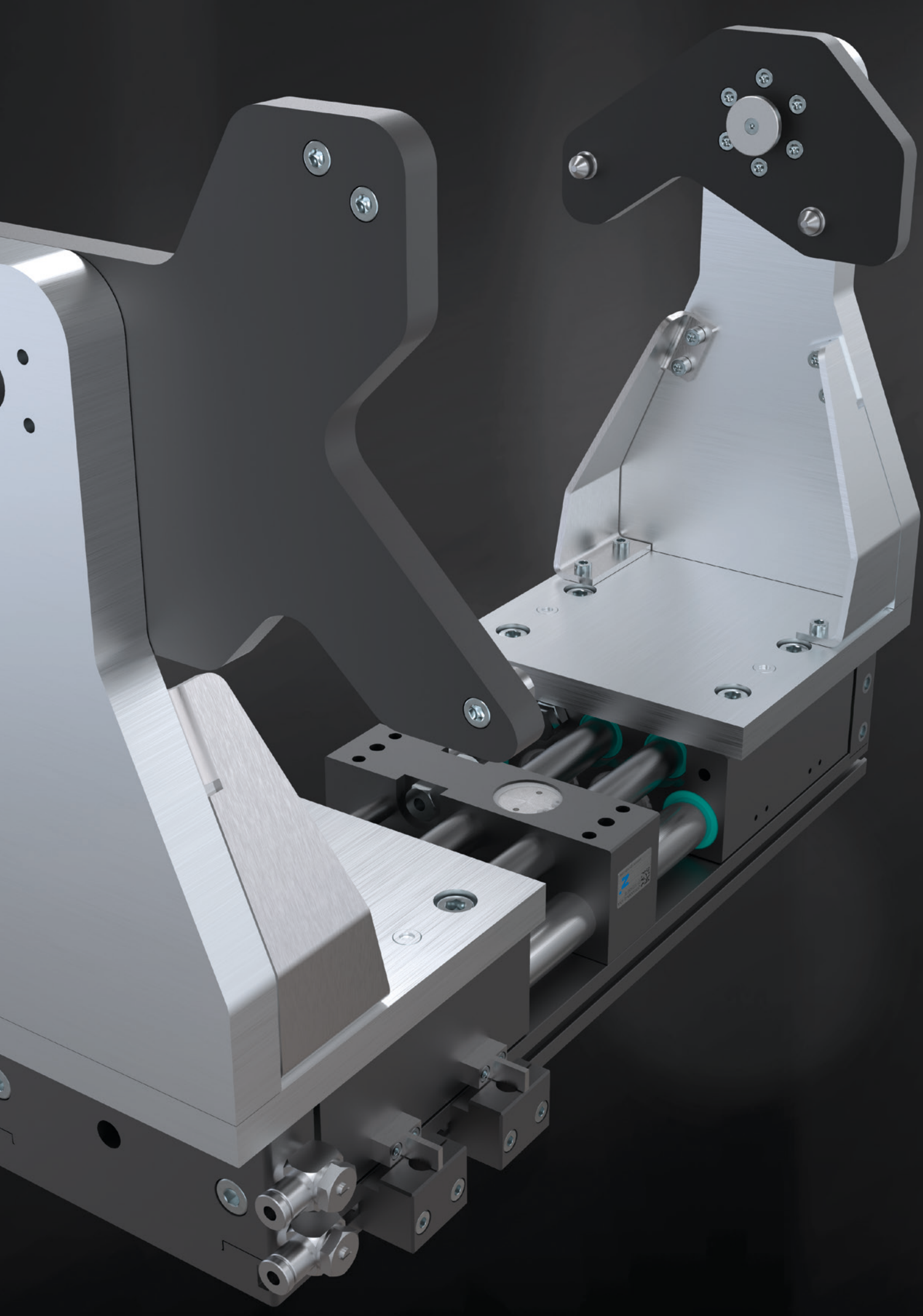
## TECHNICKÉ ÚDAJE

Konštrukčná veľkosť	Zdvih na čelusť [mm]	Uchopovacia sila [N]	Hmotnosť [kg]	Trieda IP
GP224	6 - 12	170 - 335	0,33	IP40
GP240	8 - 20	510 - 1290	1,2	IP40
GP260	10 - 30	800 - 2480	2,9	IP40
GP280	15 - 40	1690 - 4500	8,3	IP40

## BLIŽŠIE INFORMÁCIE SÚ K DISPOZÍCII ONLINE



Všetky informácie jedným kliknutím: [www.zimmer-group.sk](http://www.zimmer-group.sk). Pomocou objednávacieho čísla želaného produktu nájdete údaje, nákresy a 3D modely k vašej konštrukčnej veľkosti. Rýchlo, prehľadne a vždy aktuálne.

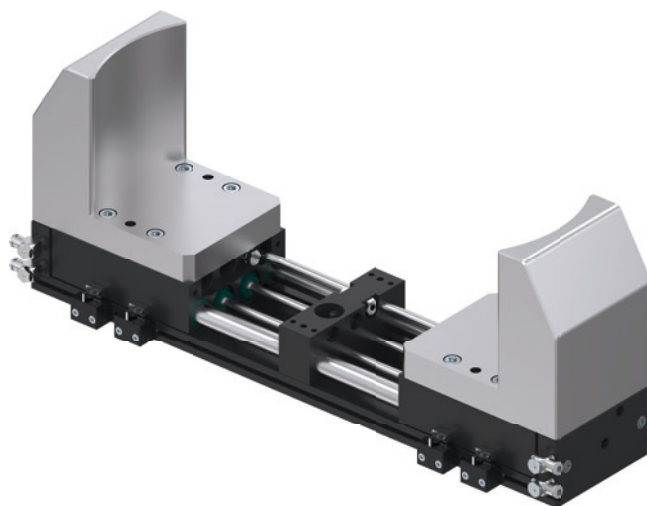


# 2-ČELUŠŤOVÉ PARALELNÉ CHÁPADLÁ S VEĽKÝM ZDVIHOM

## PREHĽAD RADOV

1

Prehľad radov / 2-čelustové paralelné chápadlá s veľkým zdvihom



PNEUMATICKY



Séria MGH8000

80

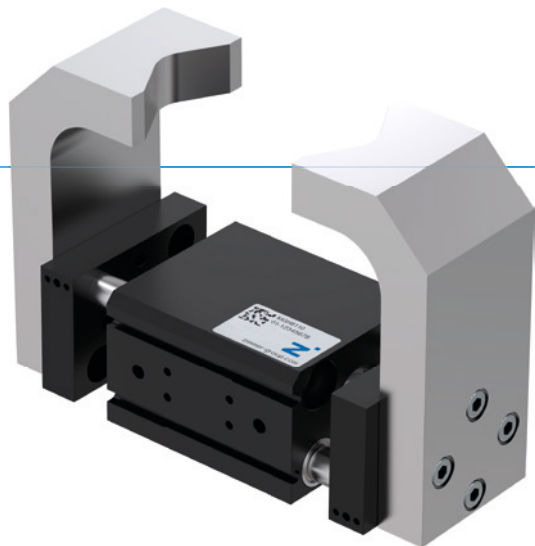


Séria GPH8000

104

# 2 - ČELUŠŤOVÉ PARALELNÉ CHÁPADLÁ S VEĽKÝM ZDVIHOM SÉRIA MGH8000

## ► VÝHODY VÝROBKU



### „Kompaktný“

#### ► Znížené rušivé obrysy

Plochá konštrukcia a flexibilné možnosti uchytenia skrutkami vám umožňujú jednoduchú integráciu do vašej konštrukcie

#### ► S ochranou proti nečistotám

Vďaka stieračom na vedeniach môžete bezpečne použiť chápadlo aj v drsných okolitých podmienkach

#### ► Bezporuchová stála prevádzka

Naša nekompromisná kvalita „Made in Germany“ vám zaručuje až 10 mil. cyklov bez údržby

## ► VLASTNOSTI RADU

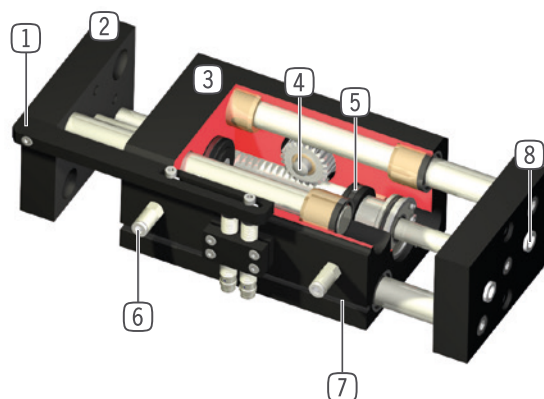
### Konštrukčná veľkosť

#### MGH80XX

 10 mil. cyklov bez údržby (max.)	●
 Induktívny senzor	●
 Senzor magnetického poľa	●
 IP54	●



## PREHĽAD VÝHOD



- 1 **montážna súprava (spínací jazýček a zverkovnica)**
  - pre registráciu polohy pomocou spínača priblíženia (k dispozícii ako opcia)
- 2 **čelusť chápadla**
  - pripojenie individuálnych uchopovacích čelustí
- 3 **Robustné, ľahké teleso**
  - hliníková zliatina s tvrdým povlakom
- 4 **Synchronizácia**
  - pomocou pastorka a ozubenej tyče
- 5 **pohon**
  - dva dvojčinné pneumatiké valce
- 6 **Prívod energie**
  - možný z viacerých strán
- 7 **integrovaná drážka**
  - upevnenie a polohovanie senzorov magnetického poľa
- 8 **snímateľná strediacia objímka**
  - rýchle a nákladovo výhodné polohovanie uchopovacej čeluste

## TECHNICKÉ ÚDAJE

Konštrukčná veľkosť	Zdvih na čelusť	Uchopovacia sila	Hmotnosť	Trieda IP
	[mm]	[N]	[kg]	
MGH8000	10 - 20	60 - 90	0,35 - 0,5	IP54
MGH8100	10 - 20	180 - 220	0,7 - 0,85	IP54
MGH8200	30 - 40	500 - 570	2,4 - 2,9	IP54
MGH8300	50 - 100	800 - 910	5,1 - 7,3	IP54

## BLIŽŠIE INFORMÁCIE SÚ K DISPOZÍCII ONLINE

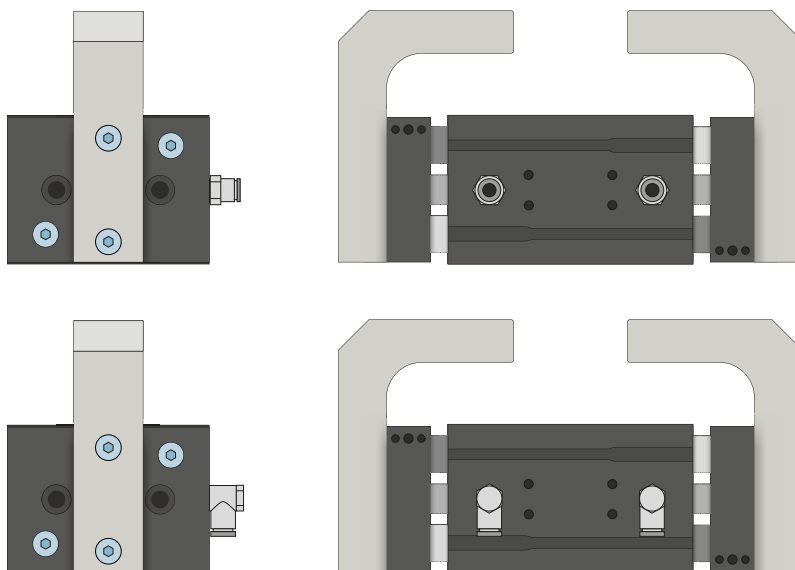


Všetky informácie jedným kliknutím: [www.zimmer-group.sk](http://www.zimmer-group.sk). Pomocou objednávacieho čísla želaného produktu nájdite údaje, nákresy a 3D modely k vašej konštrukčnej veľkosti. Rýchlo, prehľadne a vždy aktuálne.

# 2-ČELUŠŤOVÉ PARALELNÉ CHÁPADLO S VEĽKÝM ZDVIHOM SÉRIA MGH8000 – OPIS FUNKCIE

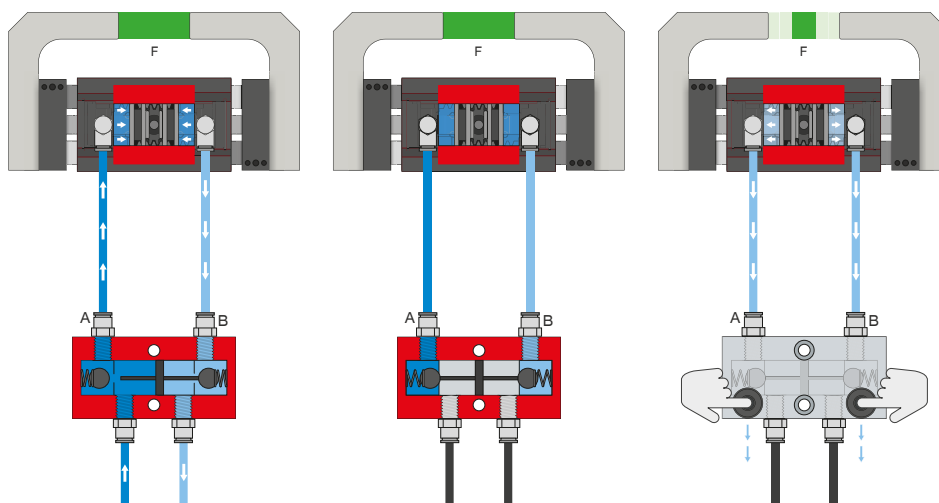


## NAPÁJANIE



### Pneumatické skrutkové spoje

K dispozícii sú v priamom a zahnutom konštrukčnom tvare. Voliť sa môžu v závislosti od priestorových podmienok alebo montážnej situácie.



### Poistný tlakový ventil – DSV

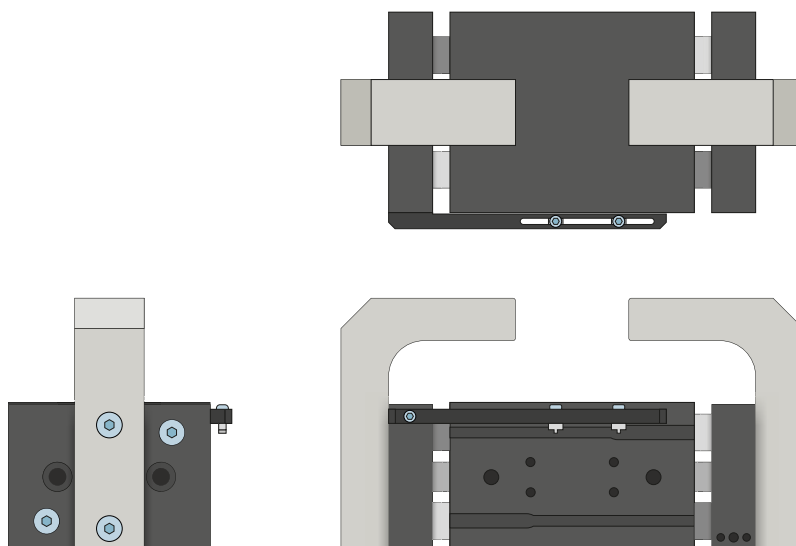
Zaručuje bezpečné zachovanie sily a polohy pri poklese systémového tlaku

Vďaka integrovanému, odblokovateľnému, dvojitému spätnému ventilu sa zachová systémový tlak chápada v prípade núdzového vypnutia. Na zaručenie funkcie musí byť ventil zabudovaný čo najbližšie k prívodu vzduchu chápada. Pri variante E sú zabudované dve tlačidlá, pomocou ktorých sa chápadlo môže kontrolovane odvzdušniť.



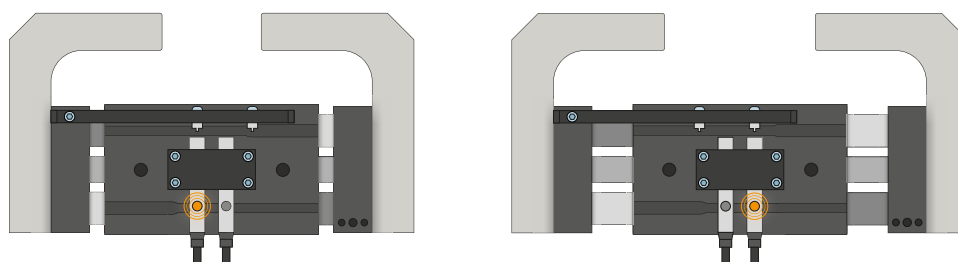


## SENZOR



### Montážna súprava

Montážna súprava sa montuje na chápadlo pomocou dodaného upevňovacieho materiálu. Montážna súprava umožňuje kontrolu polôh chápadla prostredníctvom spínača priblíženia.



### Indukčné senzory – NJ

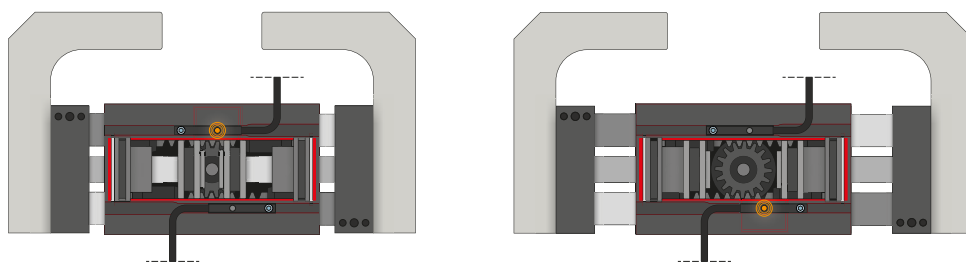
Senzor sa zavedie do zvierkovnice a zafixuje sa zodpovedajúc spínaciemu odstupu. Následne sa robí vyladenie na želanú polohu prostredníctvom nastavenia spínacieho jazýčka. K dispozícii sú senzory vo vyhotoveniach s 5 m káblom s otvoreným prameňom drôtených laniek, s 0,3 m káblom s konektorom, ako aj s priamym konektorovým vývodom.

# 2-ČELUŠŤOVÉ PARALELNÉ CHÁPADLO S VEĽKÝM ZDVIHOM

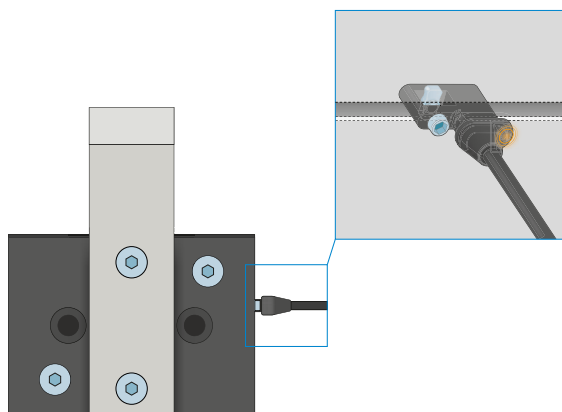
## SÉRIA MGH8000 – OPIS FUNKCIE

### 1 SENZOR

MFS02



MFS01



### 1-bodové senzory magnetického poľa – MFS

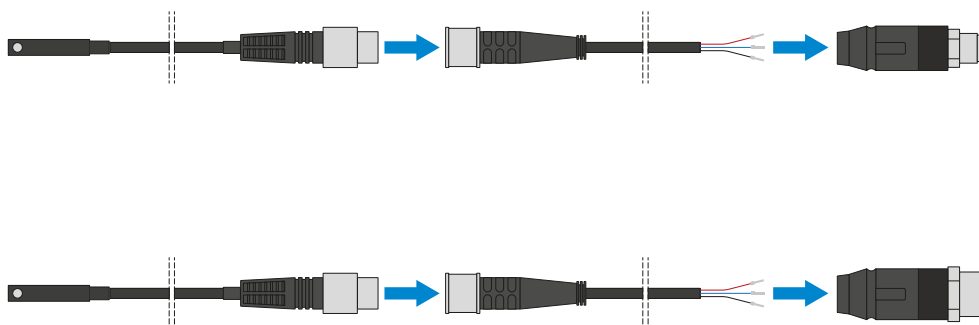
#### Na bezkontaktnú kontrolu polohy piestu

Tieto senzory sú namontované v drážke C chápada a detekujú magnety pripevnené na pieste chápada. Aby sa zabezpečilo nasadenie pri najrôznejších priestorových podmienkach, musia byť k dispozícii senzory v dvoch variantoch. Zatiaľ čo ležatý MFS02, s priamym káblovým vývodom, sa v drážke C chápada takmer úplne stratí, stojaci MFS01 sa síce stavia vyššie, má však káblový vývod, ktorý je posunutý o 90°. Tieto varianty existujú vo vyhotoveniach s 5 m káblom s otvoreným prameňom drôtených laniek a s 0,3 m káblom s konektorom.



## PRIPOJENIA/OSTATNÉ

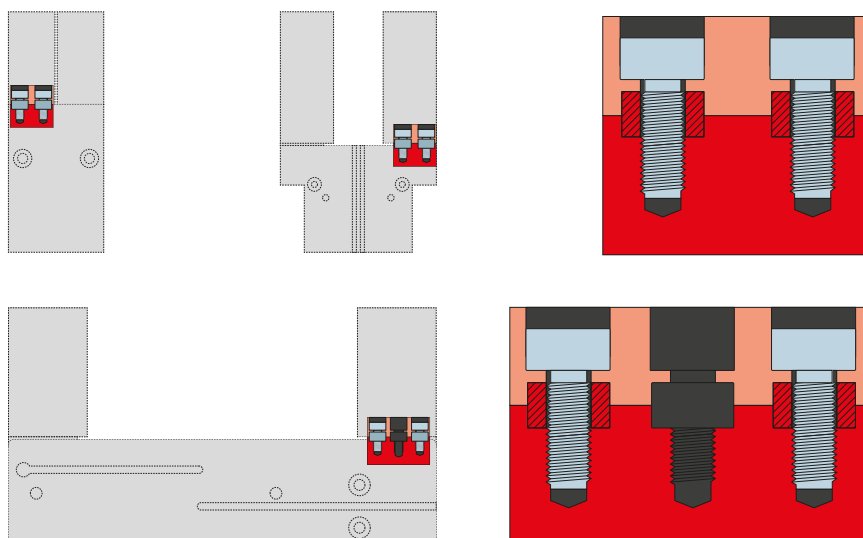
1



### Konektor

#### Na predĺženie a sériové pripojenie pripojovacích vedení pre senzorku

K dispozícii sú káble s dĺžkou 5 m s otvoreným prameňom drôtených laniek. Káble je možné samostatne skrátiť podľa konkrétnych potrieb alebo sa môžu sériovo pripojiť s konektormi vo veľkostiach M8 a M12.



### Strediace puzdrá

#### K definovanému určeniu polohy uchopovacích čelustí

Strediace puzdrá sa vkladajú do uložení uchopovacích čelustí, aby sa definovala poloha uchopovacích čelustí. Strediace puzdrá sú analogické s kolíkovým spojením.

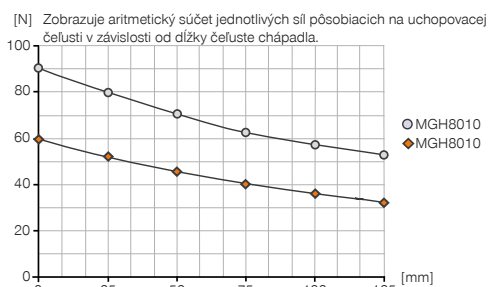
# 2 - ČELUŠŤOVÉ PARALELNÉ CHÁPADLÁ S VEĽKÝM ZDVIHOM

## KONŠTRUKČNÁ VEĽKOSŤ MGH8010

### ŠPECIFIKÁCIE PRODUKTOV

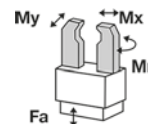


#### Diagram uchovacej sily



#### Sily a momenty

Zobrazuje statické sily a momenty, ktoré môžu pôsobiť okrem uchovacej sily.



Mr [Nm]	12
Mx [Nm]	12
My [Nm]	8
Fa [N]	260

### OBSIAHNUTÉ V OBJEME DODÁVKY



4 [kus]  
Strediaci kotúč  
DST40400

### ODPORÚČANÉ PRÍSLUŠENSTVO



#### NAPÁJANIE



**GVM5**  
Priame skrútkovania



#### SENZOR



**MFS01-S-KHC-P1-PNP**  
Senzor magnetického poľa uhlové, kábel 0,3 m - zástrčka M8



#### SENZOR



**MFS02-K-KHC-P1-PNP**  
Senzor magnetického poľa priamy, kábel 5 m



**ANS0027**  
montážna súprava pre indukčný snímač približenia



**MFS02-S-KHC-P1-PNP**  
Senzor magnetického poľa priamy, kábel 0,3 m - zástrčka M8



**NJ4-E2-01**  
induktívny snímač približenia - kábel 5 m



#### PRIPOJENIA/OSTATNÉ



**NJ4-E2SK-01**  
induktívny snímač približenia kábel 0,3 m - zástrčka M8



**KAG500**  
Konektor priame kábel 5 m - puzdro M8

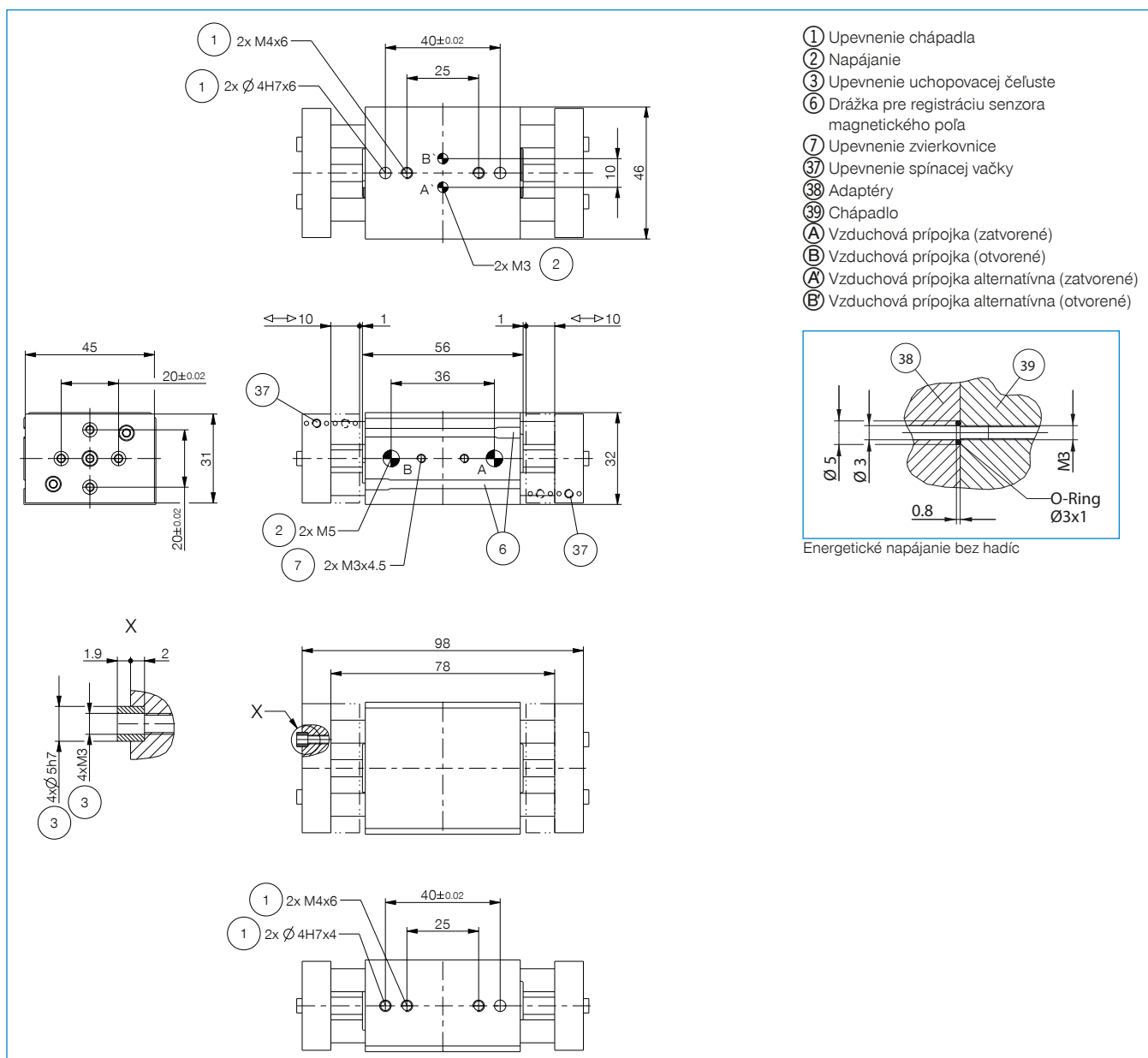


**MFS01-K-KHC-P1-PNP**  
Senzor magnetického poľa uhlové, kábel 5 m



**KAW500**  
konektor uhlové kábel 5 m - puzdro M8

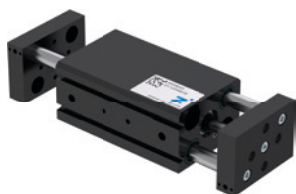
Objednávacie č.	Technické údaje
	<b>MGH8010</b>
Zdvih na čelust' [mm]	10
Uchopovacia sila zavrieť [N]	60
Uchopovacia sila otvoriť [N]	90
Doba zatvárania [s]	0,07
Doba otvárania [s]	0,04
Opakovacia presnosť +/- [mm]	0,05
Prevádzkový tlak min. [bar]	3
Prevádzkový tlak max. [bar]	8
Menovitý prevádzkový tlak [bar]	6
Prevádzková teplota min. [°C]	+5
Prevádzková teplota max. [°C]	+80
Objem valca na cyklus [cm <sup>3</sup> ]	4,0
Druh krytia potiem IEC 60529	IP54
Hmotnosť [kg]	0,35



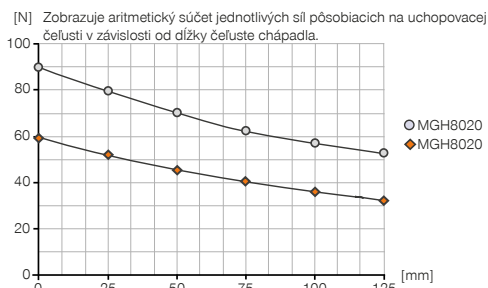
# 2 - ČELUŠTOVÉ PARALELNÉ CHÁPADLÁ S VEĽKÝM ZDVIHOM

## KONŠTRUKČNÁ VEĽKOSŤ MGH8020

### ŠPECIFIKÁCIE PRODUKTOV

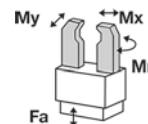


#### Diagram uchovacej sily



#### Sily a momenty

Zobrazuje statické sily a momenty, ktoré môžu pôsobiť okrem uchovacej sily.



Mr [Nm]	12
Mx [Nm]	12
My [Nm]	8
Fa [N]	260

### OBSIAHNUTÉ V OBJEME DODÁVKY



4 [kus]  
Strediaci kotúč  
DST40400

### ODPORÚČANÉ PRÍSLUŠENSTVO



#### NAPÁJANIE



**GVM5**  
Priame skrutkovania



#### SENZOR



**MFS01-S-KHC-P1-PNP**  
Senzor magnetického poľa uhlové, kábel 0,3 m - zástrčka M8



#### SENZOR



**MFS02-K-KHC-P1-PNP**  
Senzor magnetického poľa priamy, kábel 5 m



**ANS0028**  
montážna súprava pre indukčný snímač približenia



**MFS02-S-KHC-P1-PNP**  
Senzor magnetického poľa priamy, kábel 0,3 m - zástrčka M8



**NJ4-E2-01**  
induktívny snímač približenia - kábel 5 m



#### PRIPOJENIA/OSTATNÉ



**NJ4-E2SK-01**  
induktívny snímač približenia kábel 0,3 m - zástrčka M8



**KAG500**  
Konektor priame kábel 5 m - puzdro M8

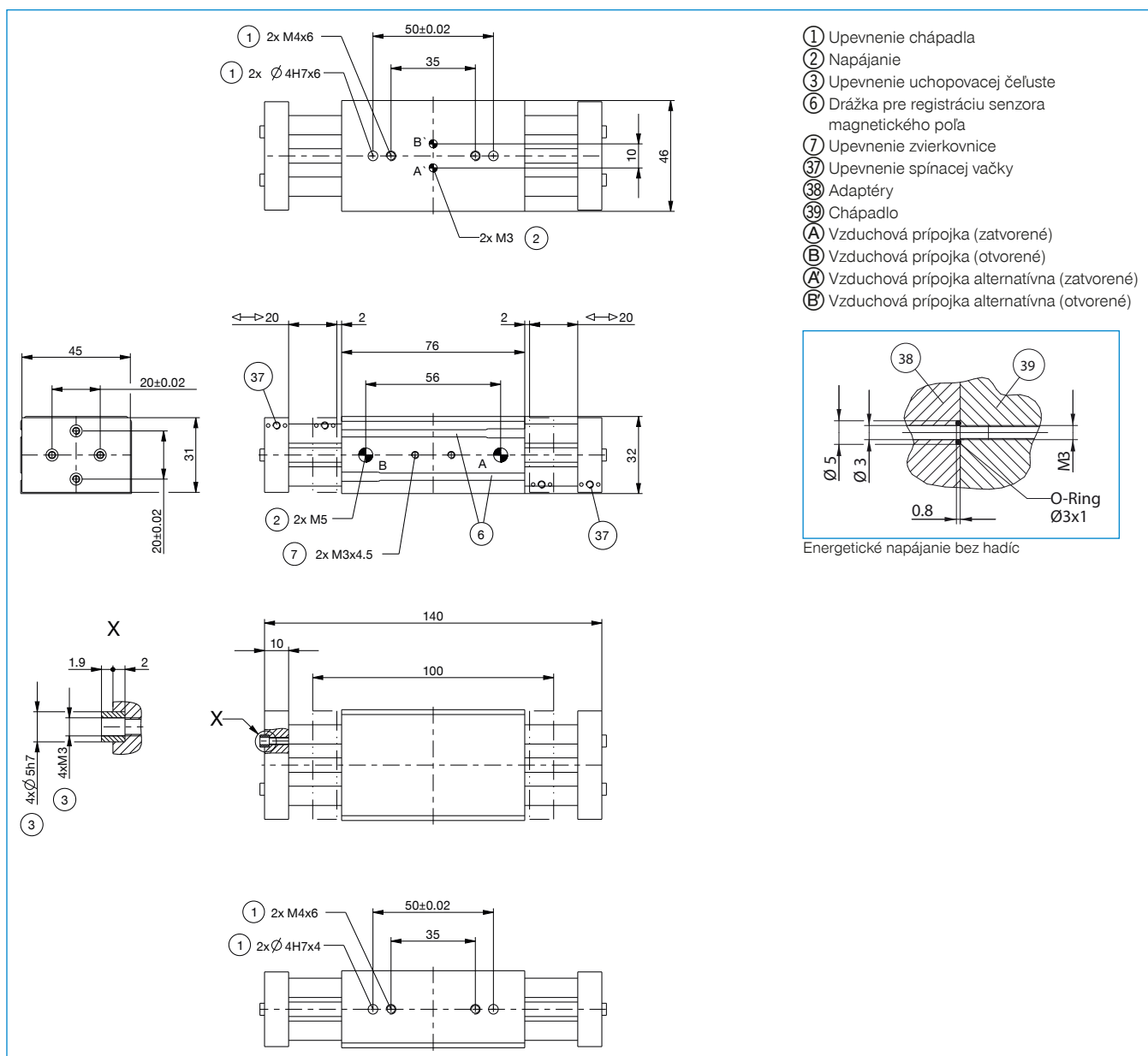


**MFS01-K-KHC-P1-PNP**  
Senzor magnetického poľa uhlové, kábel 5 m



**KAW500**  
konektor uhlové kábel 5 m - puzdro M8

Objednávacie č.	Technické údaje
Zdvih na čelust' [mm]	20
Uchopovacia sila zavrieť [N]	60
Uchopovacia sila otvoriť [N]	90
Doba zatvárania [s]	0,09
Doba otvárania [s]	0,05
Opakovacia presnosť +/- [mm]	0,05
Prevádzkový tlak min. [bar]	3
Prevádzkový tlak max. [bar]	8
Menovitý prevádzkový tlak [bar]	6
Prevádzková teplota min. [°C]	+5
Prevádzková teplota max. [°C]	+80
Objem valca na cyklus [cm <sup>3</sup> ]	8,0
Druh krytia potiem IEC 60529	IP54
Hmotnosť [kg]	0,5



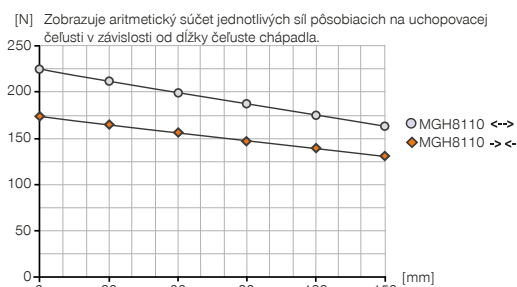
# 2 - ČELUŠTOVÉ PARALELNÉ CHÁPADLÁ S VEĽKÝM ZDVIHOM

## KONŠTRUKČNÁ VEĽKOSŤ MGH8110

### ŠPECIFIKÁCIE PRODUKTOV

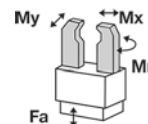


#### Diagram uchovacej sily



#### Sily a momenty

Zobrazuje statické sily a momenty, ktoré môžu pôsobiť okrem uchovacej sily.



Mr [Nm]	20
Mx [Nm]	20
My [Nm]	18
Fa [N]	435

### OBSIAHNUTÉ V OBJEME DODÁVKY



4 [kus]  
Strediaci kotúč  
DST40800

### ODPORÚČANÉ PRÍSLUŠENSTVO



#### NAPÁJANIE



**GVM5**  
Priame skrutkovania



#### SENZOR



**MFS01-S-KHC-P1-PNP**  
Senzor magnetického poľa uhlové, kábel 0,3 m - zástrčka M8



#### SENZOR



**MFS02-K-KHC-P1-PNP**  
Senzor magnetického poľa priamy, kábel 5 m



**ANS0020**  
montážna súprava pre indukčný snímač približenia



**MFS02-S-KHC-P1-PNP**  
Senzor magnetického poľa priamy, kábel 0,3 m - zástrčka M8



**NJ8-E2**  
induktívny snímač približenia - kábel 5 m



#### PRIPOJENIA/OSTATNÉ



**NJ8-E2S**  
induktívny snímač približenia - zástrčka M8



**KAG500**  
Konektor priame kábel 5 m - puzdro M8



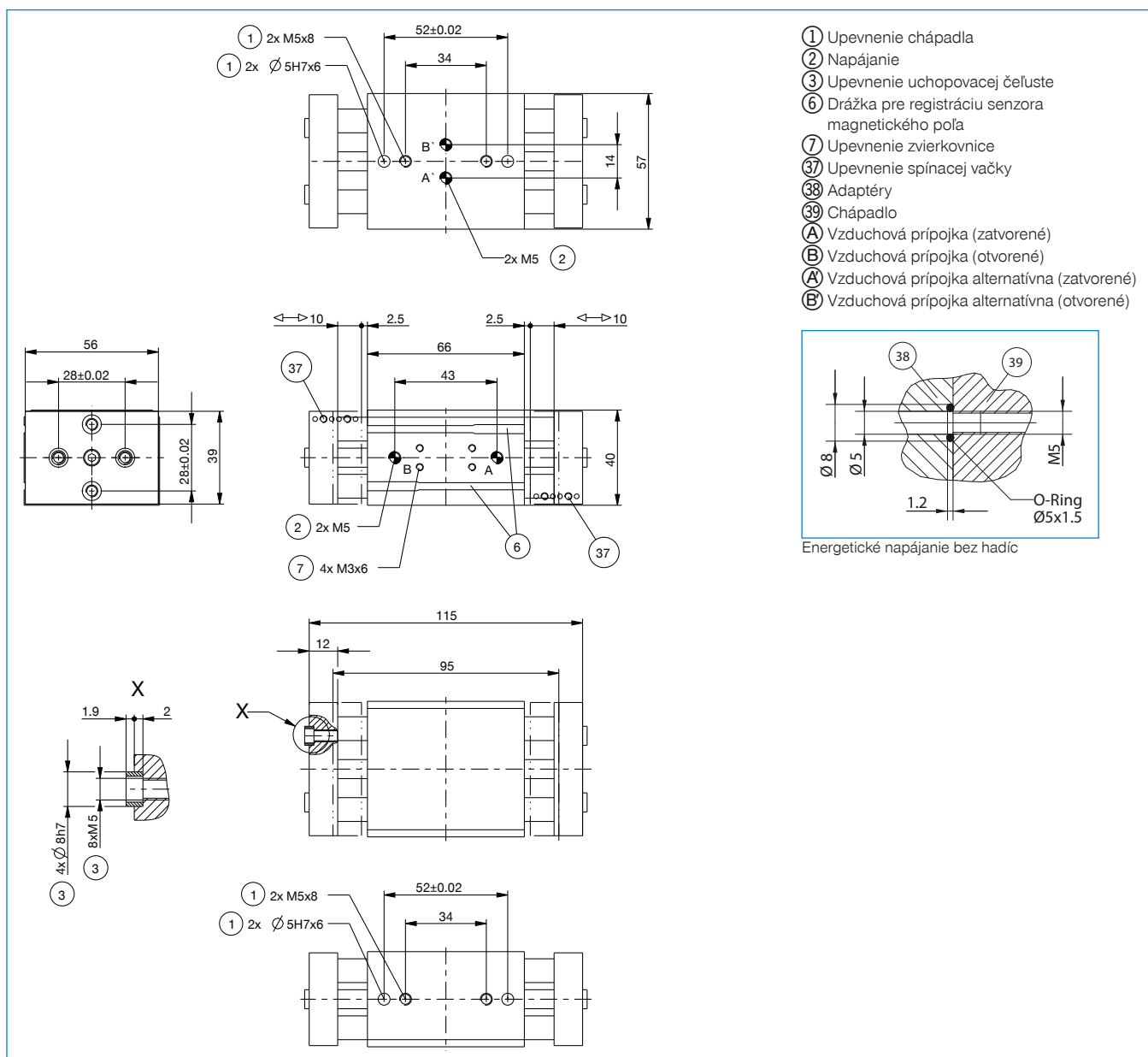
**MFS01-K-KHC-P1-PNP**  
Senzor magnetického poľa uhlové, kábel 5 m



**KAW500**  
konektor uhlové kábel 5 m - puzdro M8



Objednávacie č.	Technické údaje
	<b>MGH8110</b>
Zdvih na čelust' [mm]	10
Uchopovacia sila zavrieť [N]	180
Uchopovacia sila otvoriť [N]	220
Doba zatvárania [s]	0,08
Doba otvárania [s]	0,04
Opakovacia presnosť +/- [mm]	0,05
Prevádzkový tlak min. [bar]	3
Prevádzkový tlak max. [bar]	8
Menovitý prevádzkový tlak [bar]	6
Prevádzková teplota min. [°C]	+5
Prevádzková teplota max. [°C]	+80
Objem valca na cyklus [cm <sup>3</sup> ]	9,2
Druh krytia potiem IEC 60529	IP54
Hmotnosť [kg]	0,7



# 2 - ČELUŠTOVÉ PARALELNÉ CHÁPADLÁ S VEĽKÝM ZDVIHOM

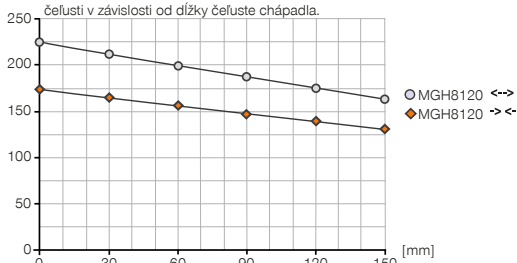
## KONŠTRUKČNÁ VEĽKOSŤ MGH8120

### ŠPECIFIKÁCIE PRODUKTOV



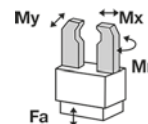
#### Diagram uchopovacej sily

[N] Zobrazuje aritmetický súčet jednotlivých síl pôsobiach na uchopovacej čelusti v závislosti od dĺžky čeluste chápadla.



#### Sily a momenty

Zobrazuje statické sily a momenty, ktoré môžu pôsobiť okrem uchopovacej sily.



Mr [Nm]	20
Mx [Nm]	20
My [Nm]	18
Fa [N]	435

### OBSIAHNUTÉ V OBJEME DODÁVKY



4 [kus]  
Strediaci kotúč  
DST40800

### ODPORÚČANÉ PRÍSLUŠENSTVO



#### NAPÁJANIE



**GVM5**  
Priame skrutkovania



#### SENZOR



**MFS01-S-KHC-P1-PNP**  
Senzor magnetického poľa uhlové, kábel 0,3 m - zástrčka M8



#### SENZOR



**MFS02-K-KHC-P1-PNP**  
Senzor magnetického poľa priamy, kábel 5 m



**ANS0021**  
montážna súprava pre indukčný snímač približenia



**MFS02-S-KHC-P1-PNP**  
Senzor magnetického poľa priamy, kábel 0,3 m - zástrčka M8



**NJ8-E2**  
induktívny snímač približenia - kábel 5 m



#### PRIPOJENIA/OSTATNÉ



**NJ8-E2S**  
induktívny snímač približenia - zástrčka M8



**KAG500**  
Konektor priame kábel 5 m - puzdro M8

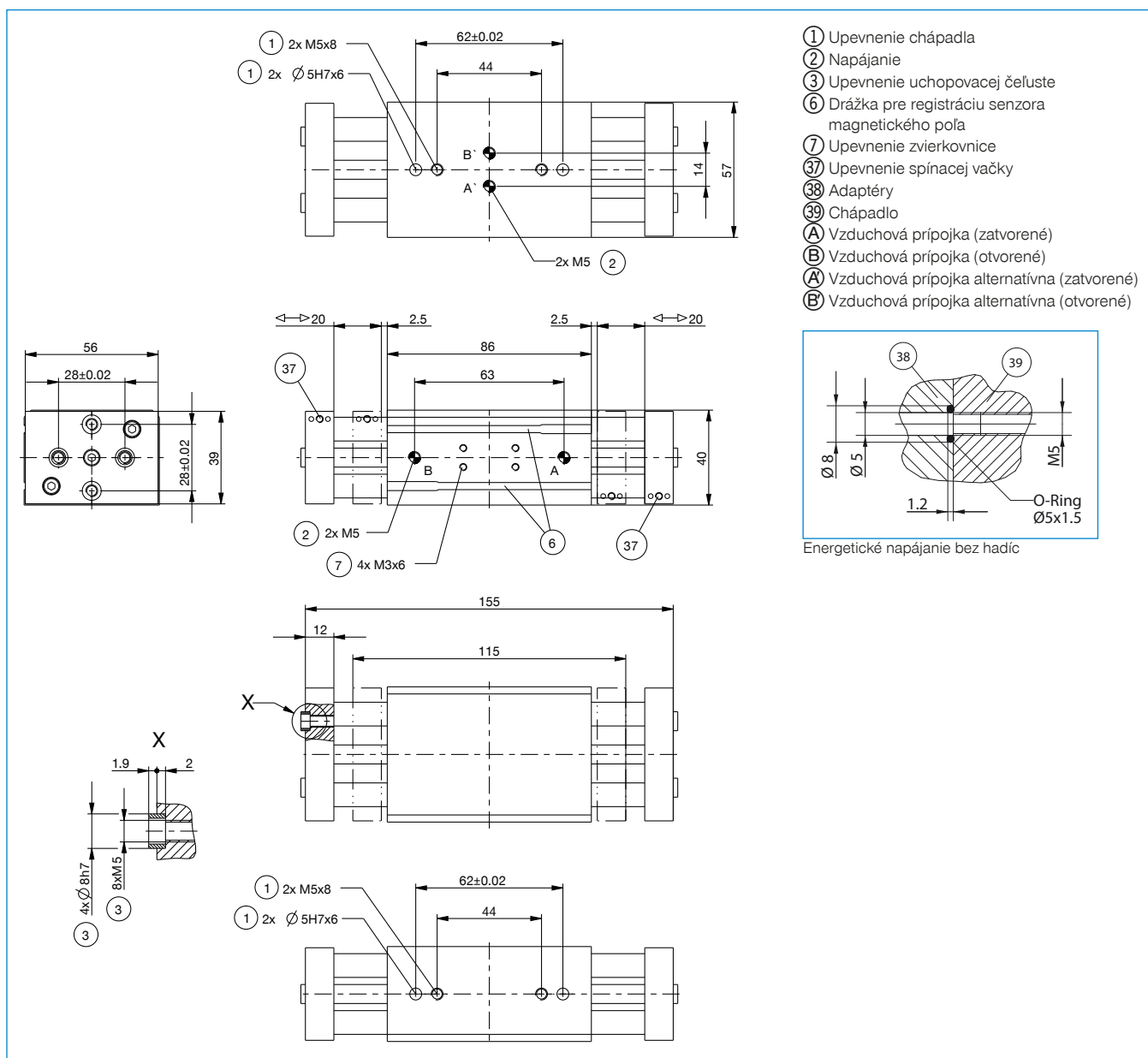


**MFS01-K-KHC-P1-PNP**  
Senzor magnetického poľa uhlové, kábel 5 m



**KAW500**  
konektor uhlové kábel 5 m - puzdro M8

Objednávacie č.	Technické údaje
	<b>MGH8120</b>
Zdvih na čelust' [mm]	20
Uchopovacia sila zavrieť [N]	190
Uchopovacia sila otvoriť [N]	220
Doba zatvárania [s]	0,1
Doba otvárania [s]	0,06
Opakovacia presnosť +/- [mm]	0,05
Prevádzkový tlak min. [bar]	3
Prevádzkový tlak max. [bar]	8
Menovitý prevádzkový tlak [bar]	6
Prevádzková teplota min. [°C]	+5
Prevádzková teplota max. [°C]	+80
Objem valca na cyklus [cm <sup>3</sup> ]	18
Druh krytia potiem IEC 60529	IP54
Hmotnosť [kg]	0,85



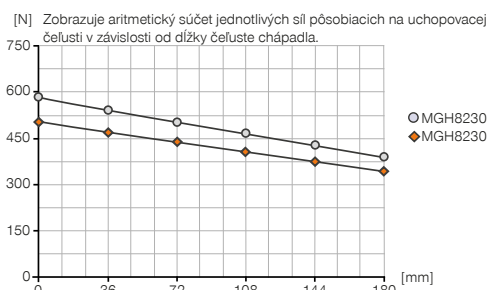
# 2 - ČELUŠTOVÉ PARALELNÉ CHÁPADLÁ S VEĽKÝM ZDVIHOM

## KONŠTRUKČNÁ VEĽKOSŤ MGH8230

### ŠPECIFIKÁCIE PRODUKTOV

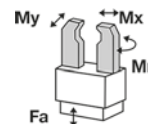


#### Diagram uchovacej sily



#### Sily a momenty

Zobrazuje statické sily a momenty, ktoré môžu pôsobiť okrem uchovacej sily.



Mr [Nm]	64
Mx [Nm]	64
My [Nm]	45
Fa [N]	760

### OBSIAHNUTÉ V OBJEME DODÁVKY



4 [kus]  
Strediaci kotúč  
DST41000

### ODPORÚČANÉ PRÍSLUŠENSTVO



#### NAPÁJANIE



**GVM5**  
Priame skrutkovania



#### SENZOR



**MFS01-S-KHC-P1-PNP**  
Senzor magnetického poľa uhlové, kábel 0,3 m - zástrčka M8



#### SENZOR



**ANS0022**  
montážna súprava pre indukčný snímač približenia



**MFS02-K-KHC-P1-PNP**  
Senzor magnetického poľa priamy, kábel 5 m



**MFS02-S-KHC-P1-PNP**  
Senzor magnetického poľa priamy, kábel 0,3 m - zástrčka M8



**NJ8-E2**  
induktívny snímač približenia - kábel 5 m



#### PRIPOJENIA/OSTATNÉ



**NJ8-E2S**  
induktívny snímač približenia - zástrčka M8



**KAG500**  
Konektor priame kábel 5 m - puzdro M8

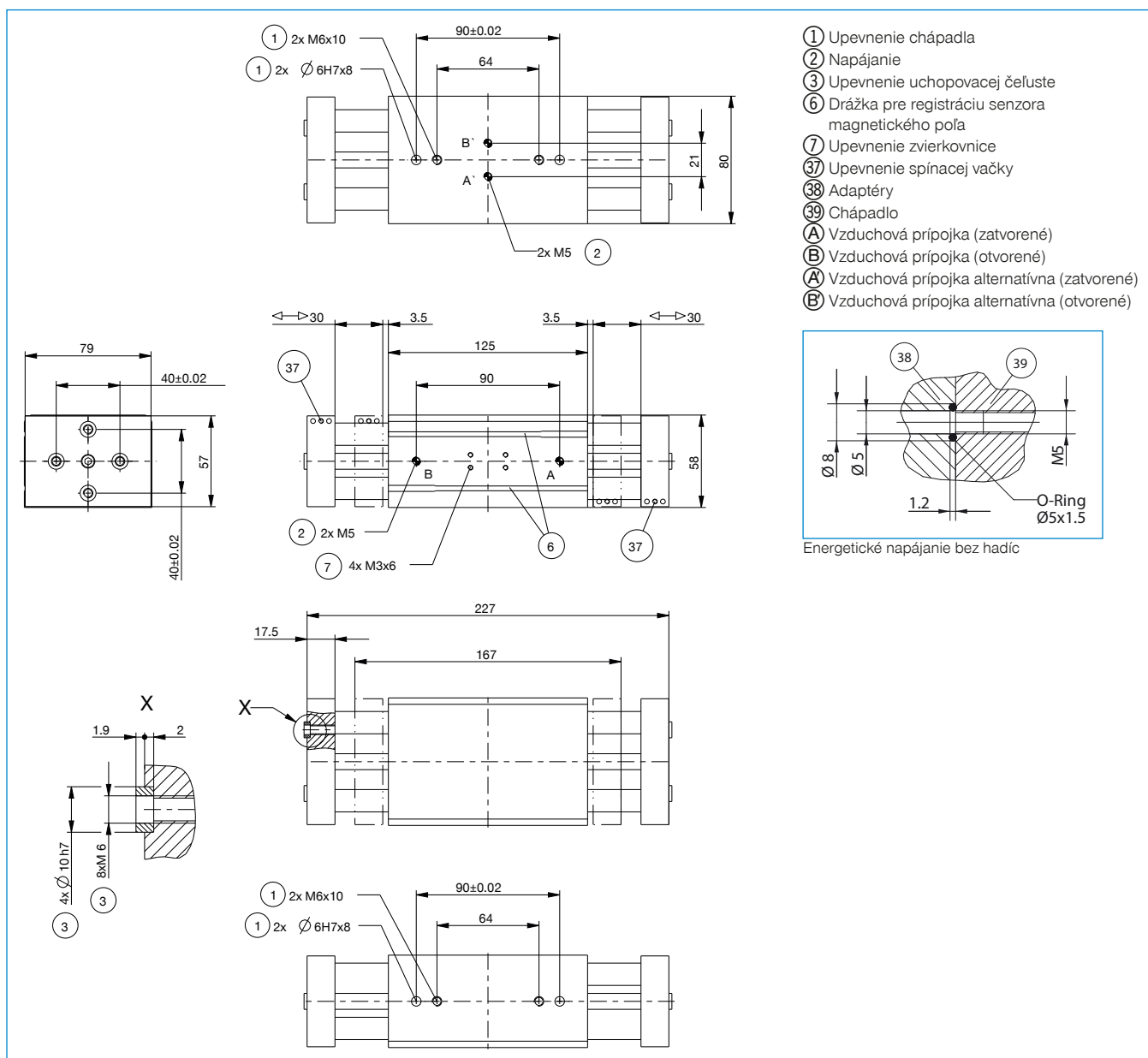


**MFS01-K-KHC-P1-PNP**  
Senzor magnetického poľa uhlové, kábel 5 m



**KAW500**  
konektor uhlové kábel 5 m - puzdro M8

Objednávacie č.	Technické údaje
Zdvih na čelust' [mm]	30
Uchopovacia sila zavrieť [N]	500
Uchopovacia sila otvoriť [N]	570
Doba zatvárania [s]	0,14
Doba otvárania [s]	0,1
Opakovacia presnosť +/- [mm]	0,05
Prevádzkový tlak min. [bar]	3
Prevádzkový tlak max. [bar]	8
Menovitý prevádzkový tlak [bar]	6
Prevádzková teplota min. [°C]	+5
Prevádzková teplota max. [°C]	+80
Objem valca na cyklus [cm <sup>3</sup> ]	64
Druh krytia potiem IEC 60529	IP54
Hmotnosť [kg]	2,4



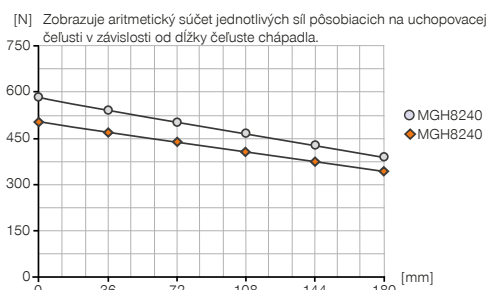
# 2 - ČELUŠŤOVÉ PARALELNÉ CHÁPADLÁ S VEĽKÝM ZDVIHOM

## KONŠTRUKČNÁ VEĽKOSŤ MGH8240

### ŠPECIFIKÁCIE PRODUKTOV

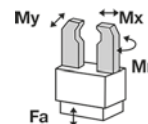


#### Diagram uchovacej sily



#### Sily a momenty

Zobrazuje statické sily a momenty, ktoré môžu pôsobiť okrem uchovacej sily.



Mr [Nm]	64
Mx [Nm]	64
My [Nm]	45
Fa [N]	760

### OBSIAHNUTÉ V OBJEME DODÁVKY



4 [kus]  
Strediaci kotúč  
DST41000

### ODPORÚČANÉ PRÍSLUŠENSTVO



#### NAPÁJANIE



**GVM5**  
Priame skrútkovania



#### SENZOR



**MFS01-S-KHC-P1-PNP**  
Senzor magnetického poľa uhlové, kábel 0,3 m - zástrčka M8



#### SENZOR



**ANS0023**  
montážna súprava pre indukčný snímač približenia



**MFS02-K-KHC-P1-PNP**  
Senzor magnetického poľa priamy, kábel 5 m



**MFS02-S-KHC-P1-PNP**  
Senzor magnetického poľa priamy, kábel 0,3 m - zástrčka M8



**NJ8-E2**  
induktívny snímač približenia - kábel 5 m



#### PRIPOJENIA/OSTATNÉ



**NJ8-E2S**  
induktívny snímač približenia - zástrčka M8



**KAG500**  
Konektor priame kábel 5 m - puzdro M8

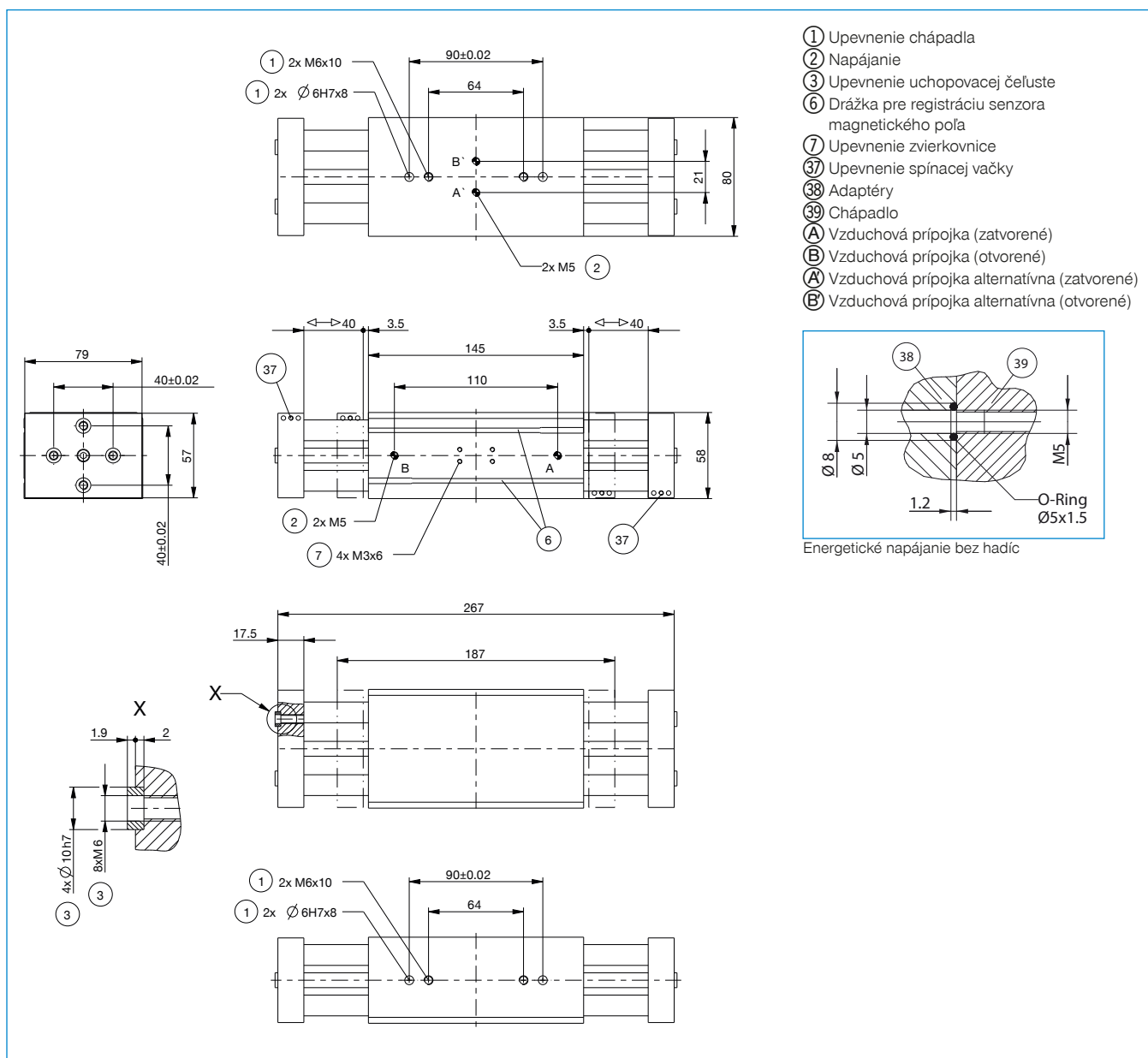


**MFS01-K-KHC-P1-PNP**  
Senzor magnetického poľa uhlové, kábel 5 m



**KAW500**  
konektor uhlové kábel 5 m - puzdro M8

Objednávacie č.	Technické údaje
Zdvih na čelust' [mm]	40
Uchopovacia sila zavrieť [N]	500
Uchopovacia sila otvoriť [N]	570
Doba zatvárania [s]	0,18
Doba otvárania [s]	0,14
Opakovacia presnosť +/- [mm]	0,05
Prevádzkový tlak min. [bar]	3
Prevádzkový tlak max. [bar]	8
Menovitý prevádzkový tlak [bar]	6
Prevádzková teplota min. [°C]	+5
Prevádzková teplota max. [°C]	+80
Objem valca na cyklus [cm <sup>3</sup> ]	128
Druh krytia potiem IEC 60529	IP54
Hmotnosť [kg]	2,9



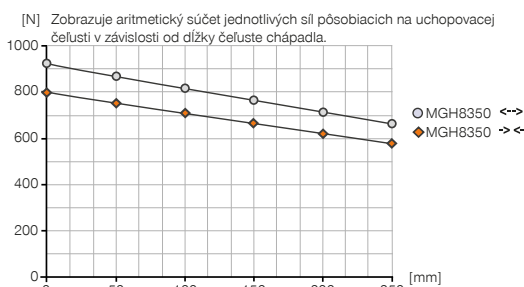
# 2 - ČELUŠŤOVÉ PARALELNÉ CHÁPADLÁ S VEĽKÝM ZDVIHOM

## KONŠTRUKČNÁ VEĽKOSŤ MGH8350

### ŠPECIFIKÁCIE PRODUKTOV

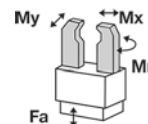


#### Diagram uchovacej sily



#### Sily a momenty

Zobrazuje statické sily a momenty, ktoré môžu pôsobiť okrem uchovacej sily.



Mr [Nm]	130
Mx [Nm]	130
My [Nm]	98
Fa [N]	1300

### OBSIAHNUTÉ V OBJEME DODÁVKY



4 [kus]  
Strediaci kotúč  
DST41600

### ODPORÚČANÉ PRÍSLUŠENSTVO



#### NAPÁJANIE



GV1-8X8  
Priame skrútkovania



#### SENZOR



MFS01-S-KHC-P1-PNP  
Senzor magnetického poľa uholové, kábel 0,3 m - zástrčka M8



#### SENZOR



MFS02-K-KHC-P1-PNP  
Senzor magnetického poľa priamy, kábel 5 m



ANS0024  
montážna súprava pre indukčný snímač približenia



MFS02-S-KHC-P1-PNP  
Senzor magnetického poľa priamy, kábel 0,3 m - zástrčka M8



NJ8-E2  
induktívny snímač približenia - kábel 5 m



#### PRIPOJENIA/OSTATNÉ



NJ8-E2S  
induktívny snímač približenia - zástrčka M8



KAG500  
Konektor priame kábel 5 m - puzdro M8



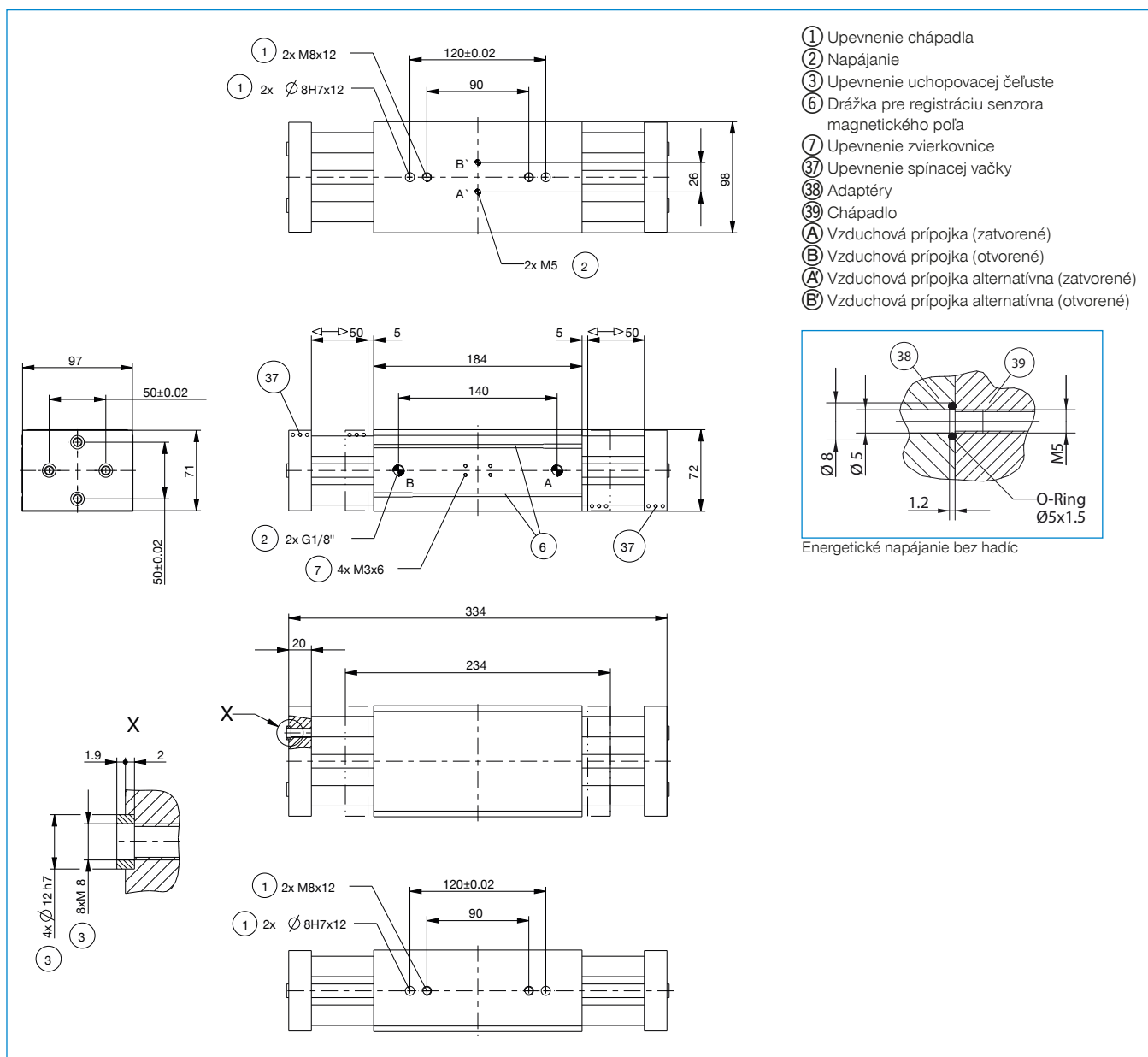
MFS01-K-KHC-P1-PNP  
Senzor magnetického poľa uholové, kábel 5 m



KAW500  
konektor uholové kábel 5 m - puzdro M8



Objednávacie č.	Technické údaje
	<b>MGH8350</b>
Zdvih na čelust' [mm]	50
Uchopovacia sila zavrieť [N]	800
Uchopovacia sila otvoriť [N]	910
Doba zatvárania [s]	0,3
Doba otvárania [s]	0,25
Opakovacia presnosť +/- [mm]	0,05
Prevádzkový tlak min. [bar]	3
Prevádzkový tlak max. [bar]	8
Menovitý prevádzkový tlak [bar]	6
Prevádzková teplota min. [°C]	+5
Prevádzková teplota max. [°C]	+80
Objem valca na cyklus [cm <sup>3</sup> ]	170
Druh krytia potiem IEC 60529	IP54
Hmotnosť [kg]	5,1



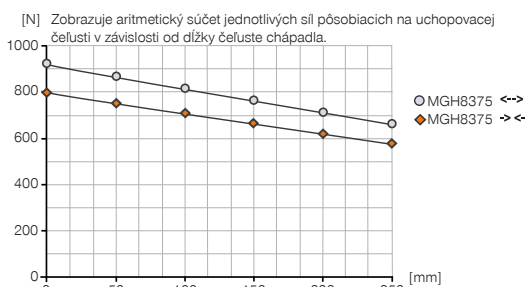
# 2 - ČELUŠŤOVÉ PARALELNÉ CHÁPADLÁ S VEĽKÝM ZDVIHOM

## KONŠTRUKČNÁ VEĽKOSŤ MGH8375

### ŠPECIFIKÁCIE PRODUKTOV

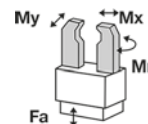


#### Diagram uchovacej sily



#### Sily a momenty

Zobrazuje statické sily a momenty, ktoré môžu pôsobiť okrem uchovacej sily.



Mr [Nm]	130
Mx [Nm]	130
My [Nm]	98
Fa [N]	1300

### OBSIAHNUTÉ V OBJEME DODÁVKY



4 [kus]  
Strediaci kotúč  
DST41600

### ODPORÚČANÉ PRÍSLUŠENSTVO



#### NAPÁJANIE



GV1-8X8  
Priame skrútkovania



#### SENZOR



MFS01-S-KHC-P1-PPN  
Senzor magnetického poľa uhlové, kábel 0,3 m - zástrčka M8



#### SENZOR



MFS02-K-KHC-P1-PPN  
Senzor magnetického poľa priamy, kábel 5 m



ANS0025  
montážna súprava pre indukčný snímač približenia



MFS02-S-KHC-P1-PPN  
Senzor magnetického poľa priamy, kábel 0,3 m - zástrčka M8



NJ8-E2  
induktívny snímač približenia - kábel 5 m



#### PRIPOJENIA/OSTATNÉ



NJ8-E2S  
induktívny snímač približenia - zástrčka M8



KAG500  
Konektor priame kábel 5 m - puzdro M8

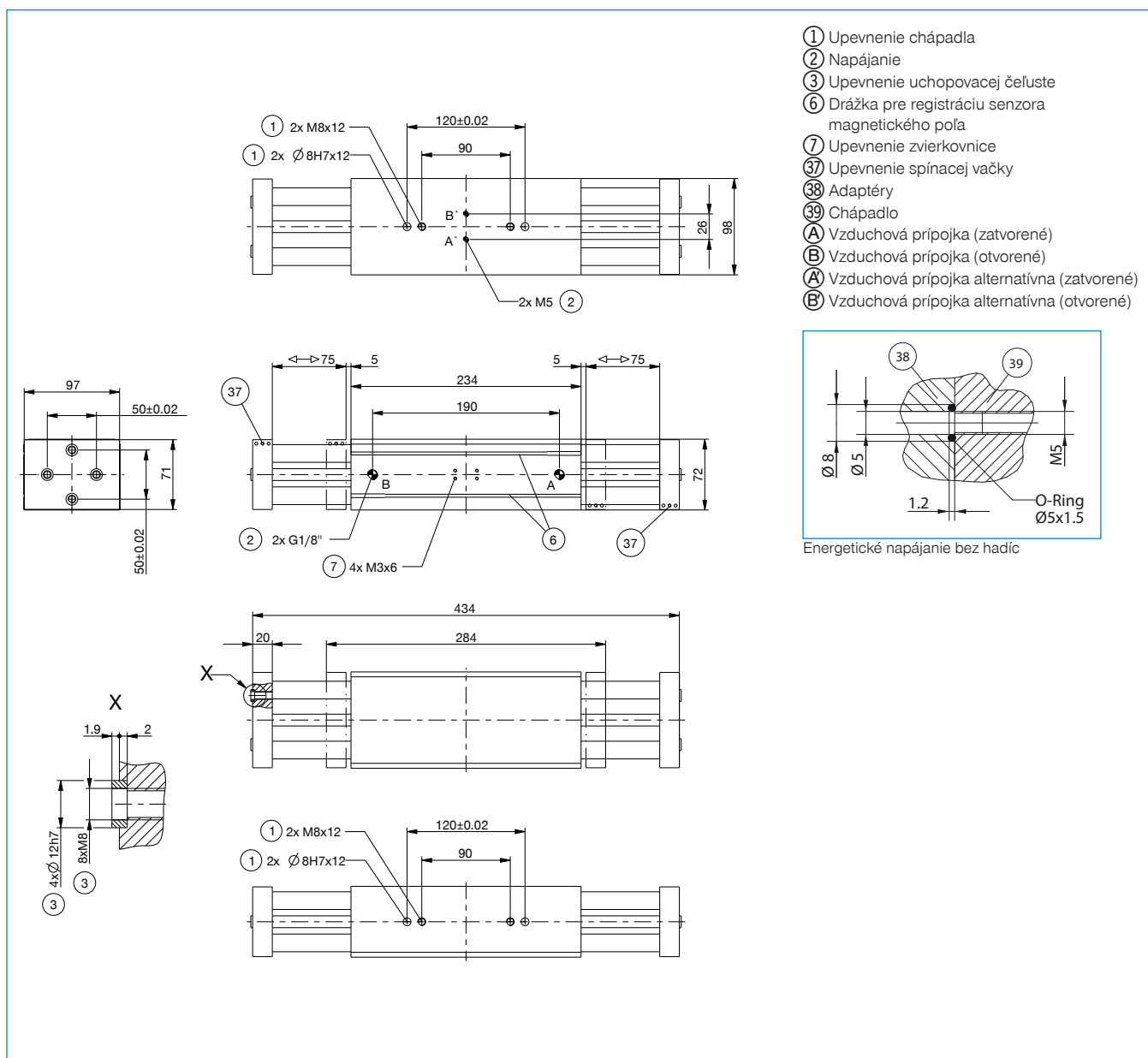


MFS01-K-KHC-P1-PPN  
Senzor magnetického poľa uhlové, kábel 5 m



KAW500  
konektor uhlové kábel 5 m - puzdro M8

Objednávacie č.	Technické údaje
Zdvih na čelust' [mm]	75
Uchopovacia sila zavrieť [N]	800
Uchopovacia sila otvoriť [N]	910
Doba zatvárania [s]	0,4
Doba otvárania [s]	0,35
Opakovacia presnosť +/- [mm]	0,05
Prevádzkový tlak min. [bar]	3
Prevádzkový tlak max. [bar]	8
Menovitý prevádzkový tlak [bar]	6
Prevádzková teplota min. [°C]	+5
Prevádzková teplota max. [°C]	+80
Objem valca na cyklus [cm <sup>3</sup> ]	255
Druh krytia potiem IEC 60529	IP54
Hmotnosť [kg]	6,2



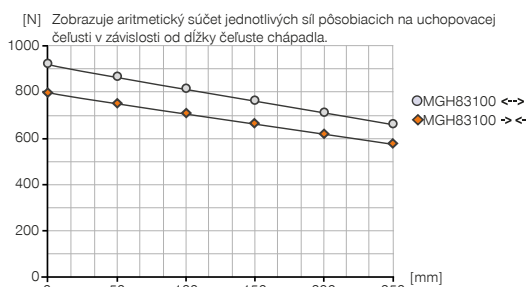
# 2 - ČELUŠŤOVÉ PARALELNÉ CHÁPADLÁ S VEĽKÝM ZDVIHOM

## KONŠTRUKČNÁ VEĽKOSŤ MGH83100

### ŠPECIFIKÁCIE PRODUKTOV

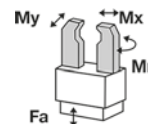


#### Diagram uchovacej sily



#### Sily a momenty

Zobrazuje statické sily a momenty, ktoré môžu pôsobiť okrem uchovacej sily.



Mr [Nm]	130
Mx [Nm]	130
My [Nm]	98
Fa [N]	1300

### OBSIAHNUTÉ V OBJEME DODÁVKY



4 [kus]  
Strediaci kotúč  
DST41600

### ODPORÚČANÉ PRÍSLUŠENSTVO



#### NAPÁJANIE



GV1-8X8  
Priame skrútkovania



#### SENZOR



MFS01-S-KHC-P1-PNP  
Senzor magnetického poľa uhlové, kábel 0,3 m - zástrčka M8



#### SENZOR



MFS02-K-KHC-P1-PNP  
Senzor magnetického poľa priamy, kábel 5 m



ANS0026  
montážna súprava pre indukčný snímač približenia



MFS02-S-KHC-P1-PNP  
Senzor magnetického poľa priamy, kábel 0,3 m - zástrčka M8



NJ8-E2  
induktívny snímač približenia - kábel 5 m



#### PRIPOJENIA/OSTATNÉ



NJ8-E2S  
induktívny snímač približenia - zástrčka M8



KAG500  
Konektor priame kábel 5 m - puzdro M8

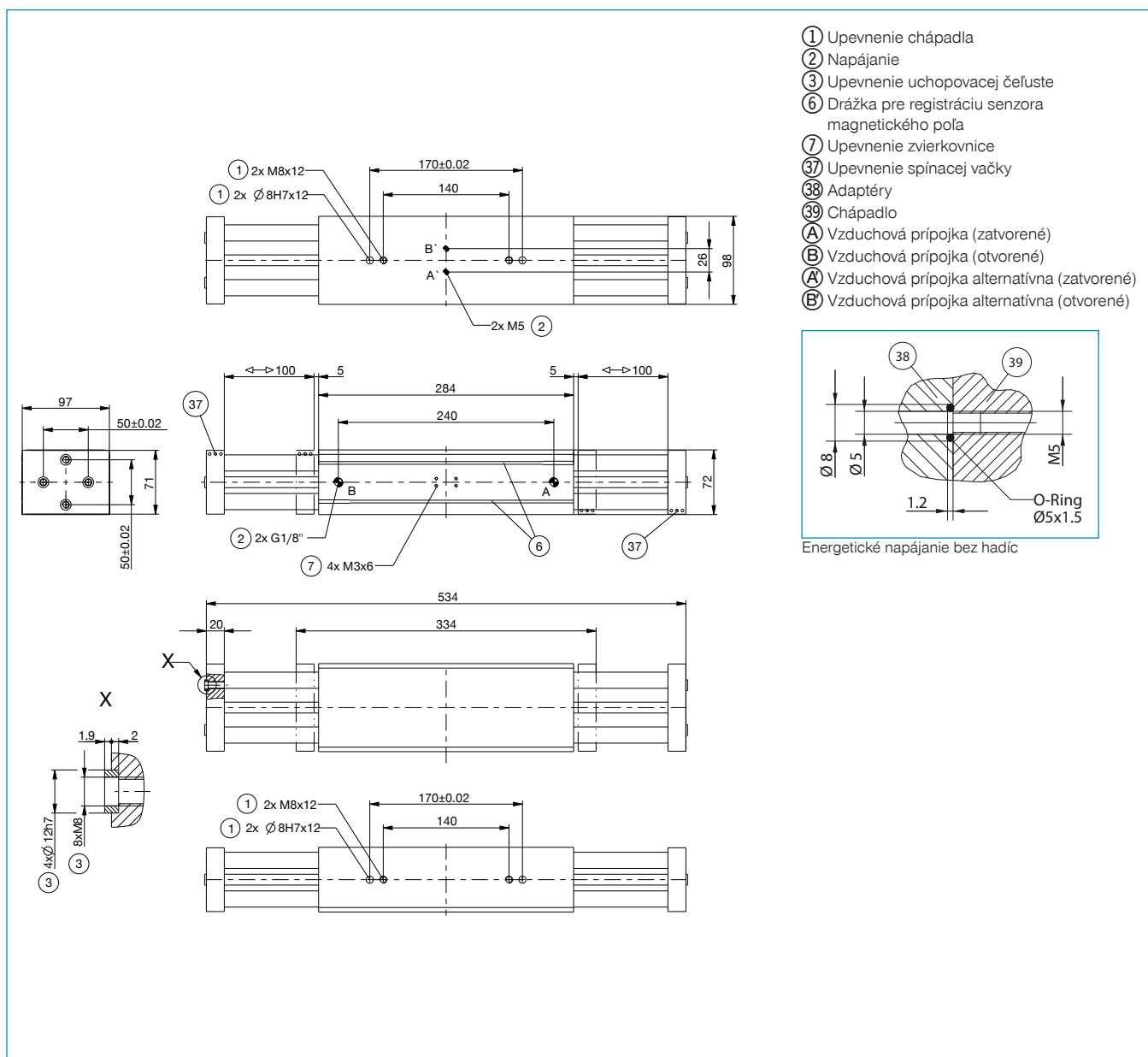


MFS01-K-KHC-P1-PNP  
Senzor magnetického poľa uhlové, kábel 5 m



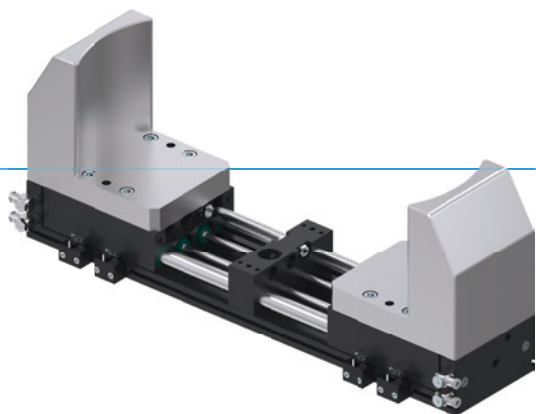
KAW500  
konektor uhlové kábel 5 m - puzdro M8

Objednávacie č.	Technické údaje
	<b>MGH83100</b>
Zdvih na čelust' [mm]	100
Uchopovacia sila zavrieť [N]	800
Uchopovacia sila otvoriť [N]	910
Doba zatvárania [s]	0,5
Doba otvárania [s]	0,4
Opakovacia presnosť +/- [mm]	0,05
Prevádzkový tlak min. [bar]	3
Prevádzkový tlak max. [bar]	8
Menovitý prevádzkový tlak [bar]	6
Prevádzková teplota min. [°C]	+5
Prevádzková teplota max. [°C]	+80
Objem valca na cyklus [cm <sup>3</sup> ]	340
Druh krytia potiem IEC 60529	IP54
Hmotnosť [kg]	7,3



# 2 - ČELUŠŤOVÉ PARALELNÉ CHÁPADLÁ S VEĽKÝM ZDVIHOM SÉRIA GPH8000

## ► VÝHODY VÝROBKU



### „Výkonný“

#### ► Možnosť výnimočne dlhých a ťažkých uchopovacích čelustí

V prípade strojového nakladania veľkých obrobkov, ako napríklad blokov motora alebo ráfov, máte pri vyhotovení uchopovacích čelustí aj napriek plochej konštrukcii takmer neobmedzené možnosti







#### ► Synchronný a asynchronný pohyb a zabezpečenie obrobku

Zvoľte synchronný alebo asynchronný pohyb uchopovacích čelustí a zvyšte bezpečnosť procesov pomocou zabudovaného upínacieho prvku, aby bol obrobok zabezpečený pri poklese tlaku

#### ► S ochranou proti nečistotám

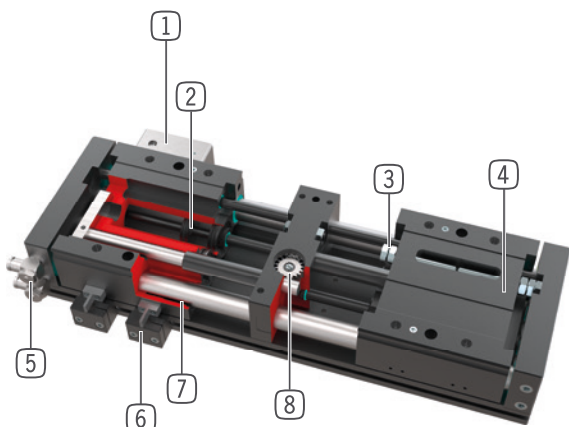
Vďaka stieračom na vedeniach môžete bezpečne použiť chápadlo aj v drsných okolitých podmienkach

## ► VLASTNOSTI RADU

Konštrukčná veľkosť	Verzia			
	GPH8XXX	N-00	CL-00	CL-30
 Čeluste chápadla zosynchronizované	●	●		
 Zachovanie polohy pomocou upínacieho prvku		●		●
 5 mil. cyklov bez údržby (max.)	●	●		●
 Induktívny senzor	●	●		●
 S ochranou proti korózii	●	●		●
 IP54	●	●		●



## PREHĽAD VÝHOD



- ① **Upínací prvok**
  - Zabezpečenie obrobku pri poklese tlaku
- ② **pohon**
  - dva dvojčinné pneumatiké valce
- ③ **nastavenie zdvihu**
  - možné na oboch stranách pomocou nastavovacích skrutiek zdvihu
- ④ **čelusť chápadla**
  - pripojenie individuálnych uchopovacích čelustí
- ⑤ **prívod energie**
  - možný z viacerých strán
  - POZOR: Chápadlo s veľkým zdvihom poháňať vždy pomocou dodanej škrtiacej klapky odpadového vzduchu (regulovanie rýchlosti)
- ⑥ **zvierkovnica**
  - pripojenie pre indukčný snímač priblíženia
- ⑦ **kruhévedenie**
  - utesnené kruhévedenie pre nepriaznivé vplyvy okolia
  - bezúdržbové puzdro klzného ložiska
- ⑧ **Synchronizácia**
  - pomocou ozubeného kolesa a ozubenej tyče
  - v ochrannom obale a s ochranou proti nečistotám
  - k dispozícii aj ako asynchrónny variant

## TECHNICKÉ ÚDAJE

Konštrukčná veľkosť	Zdvih na čelusť [mm]	Uchopovacia sila [N]	Hmotnosť [kg]	Trieda IP
GPH8200	60 - 100	900	5,7 - 8,3	IP54
GPH8300	62,5 - 150	2000	15,2 - 21,4	IP54
GPH8400	80 - 220	3300	33,9 - 51	IP54

## BLIŽŠIE INFORMÁCIE SÚ K DISPOZÍCII ONLINE



Všetky informácie jedným kliknutím: [www.zimmer-group.sk](http://www.zimmer-group.sk). Pomocou objednávacieho čísla želaného produktu nájdite údaje, nákresy a 3D modely k vašej konštrukčnej veľkosti. Rýchlo, prehľadne a vždy aktuálne.

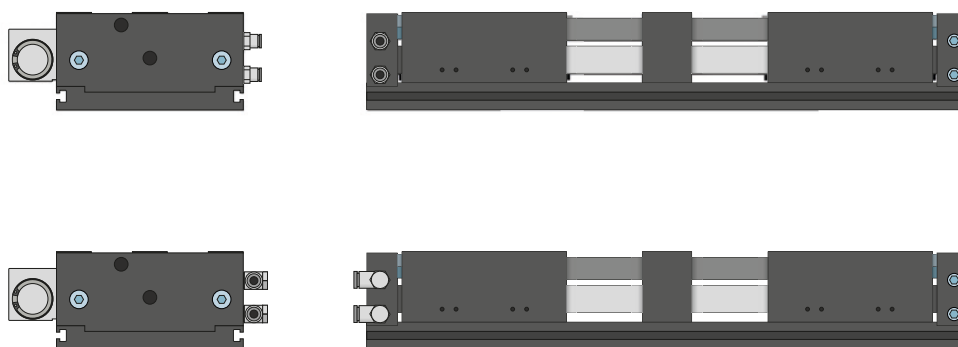
# 2-ČELUŠŤOVÉ PARALELNÉ CHÁPADLO S VEĽKÝM ZDVIHOM

## SÉRIA GPH8000 – OPIS FUNKCIE

1



### NAPÁJANIE

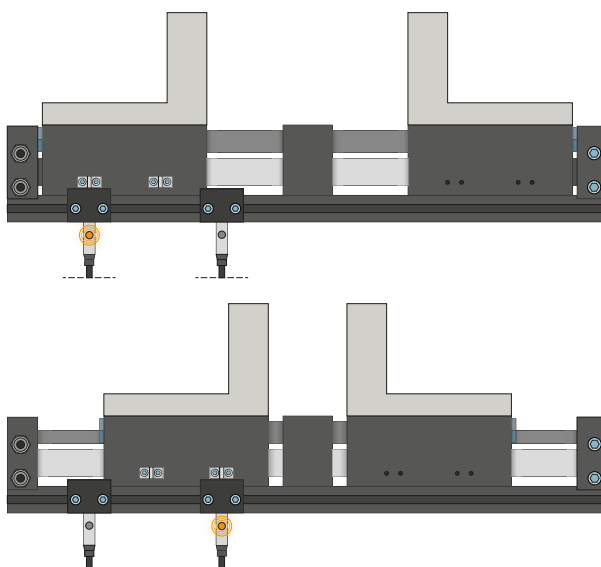


#### Pneumatické skrutkové spoje

K dispozícii sú v priamom a zahnutom konštrukčnom tvare. Voliť sa môžu v závislosti od priestorových podmienok alebo montážnej situácie.



### SENZOR



#### Indukčné senzory – NJ

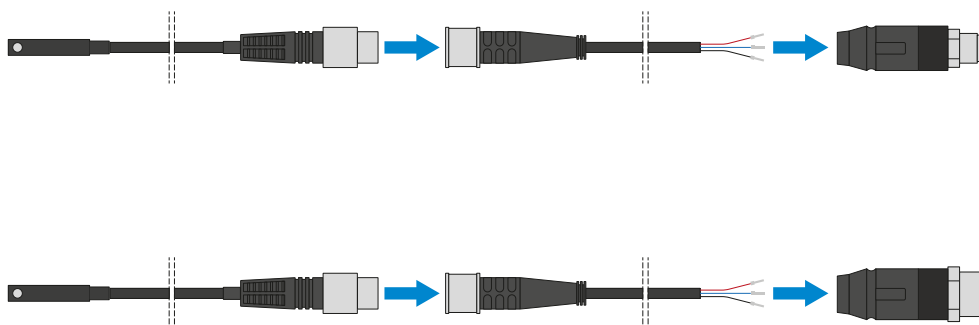
Zvierkovnica sa vyrovnáva smerom k spínaciemu jazýčku a senzoru, ktorý je zavedený do zvierkovnice, až kým sa nedosiahne potrebný spínací odstup k spínaciemu jazýčku. Jemné doladenie sa dá vykonať opätovným posunutím zvierkovnice. K dispozícii sú senzory vo vyhotoveniach s 5 m káblom s otvoreným prameňom drôtených laniek, s 0,3 m káblom s konektorom, ako aj s priamym konektorovým vývodom.





## PRIPOJENIA/OSTATNÉ

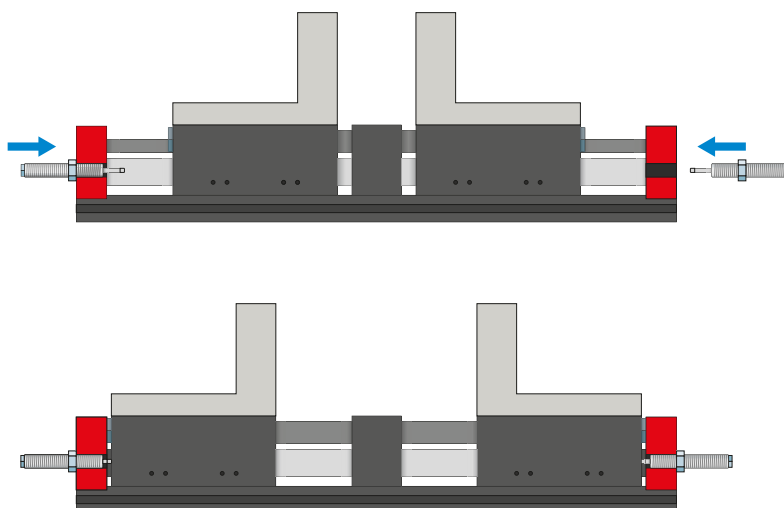
1



### Konektor

#### Na predĺženie a sériové pripojenie pripojovacích vedení pre senzorku

K dispozícii sú káble s dĺžkou 5 m s otvoreným prameňom drôtených laniek. Káble je možné samostatne skrútiť podľa konkrétnych potrieb alebo sa môžu sériovo pripojiť s konektormi vo veľkostiach M8 a M12.



### Tlmič nárazov PowerStop

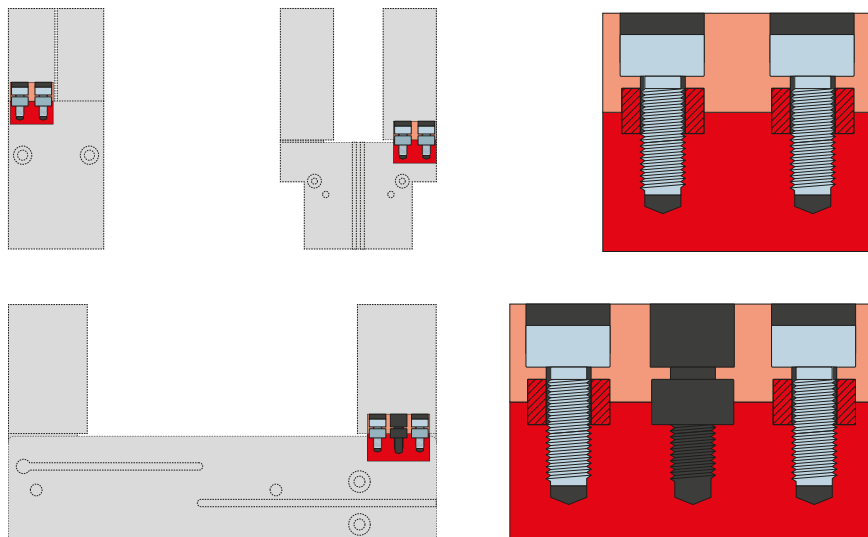
#### Na jemné odbúravanie kinetickej energie

Tlmiče nárazov sa používajú hlavne na rýchle a nerušené pohyby čelustí. Sú vhodné aj na dlhé uchopovacie čeluste, vysokú hmotnosť čelustí a na optimalizáciu doby cyklu. Energia je absorbovaná hydraulickým priemyselným tlmičom nárazov.

# 2-ČELUŠŤOVÉ PARALELNÉ CHÁPADLO S VEĽKÝM ZDVIHOM

## SÉRIA GPH8000 – OPIS FUNKCIE

### 1 PRIPOJENIA/OSTATNÉ



#### Strediace puzdrá

##### K definovanému určeniu polohy uchopovacích čelustí

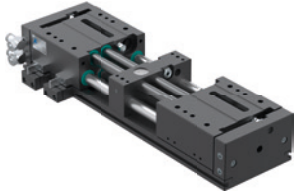
Strediace puzdrá sa vkladajú do uložení uchopovacích čelustí, aby sa definovala poloha uchopovacích čelustí. Strediace puzdrá sú analogické s kolíkovým spojením.



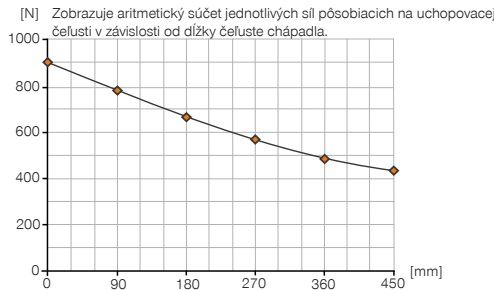
# 2 - ČELUŠŤOVÉ PARALELNÉ CHÁPADLÁ S VEĽKÝM ZDVIHOM

## KONŠTRUKČNÁ VEĽKOSŤ GPH82060

### ŠPECIFIKÁCIE PRODUKTOV

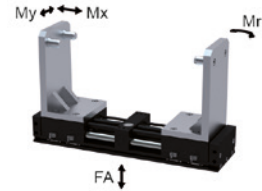


#### Diagram uchopovacej sily



#### Sily a momenty

Zobrazuje statické sily a momenty, ktoré môžu pôsobiť okrem uchopovacej sily.



Mr [Nm]	400
Mx [Nm]	400
My [Nm]	400
Fa [N]	8000

### OBSIAHNUTÉ V OBJEME DODÁVKY (SYNCHRÓNNE / -00-A)



2 [kus]  
Zvierkovnica  
**ANS000002**



2 [kus]  
Strediaci kotúč  
**DST41000**



2 [kus]  
Výkyvné škrtiace spätné ventily  
**DRV1-8X6**

### OBSIAHNUTÉ V OBJEME DODÁVKY (ASYNCHRÓNNE / -30-A)



4 [kus]  
Zvierkovnica  
**ANS000002**



2 [kus]  
Strediaci kotúč  
**DST41000**



4 [kus]  
Výkyvné škrtiace spätné ventily  
**DRV1-8X6**

### ODPORÚČANÉ PRÍSLUŠENSTVO



#### SENZOR



**NJ8-E2**  
induktívny snímač priblíženia - kábel 5 m



**NJ8-E2S**  
induktívny snímač priblíženia - zástrčka M8



#### PRIPOJENIA/OSTATNÉ



**KAW500**  
konektor uhlové kábel 5 m - puzdro M8



**S8-G-3**  
Konektor konfekčne použiteľný priame - zástrčka M8



**S12-G-3**  
konektor konfekčne použiteľný priame - zástrčka M12



#### PRIPOJENIA/OSTATNÉ



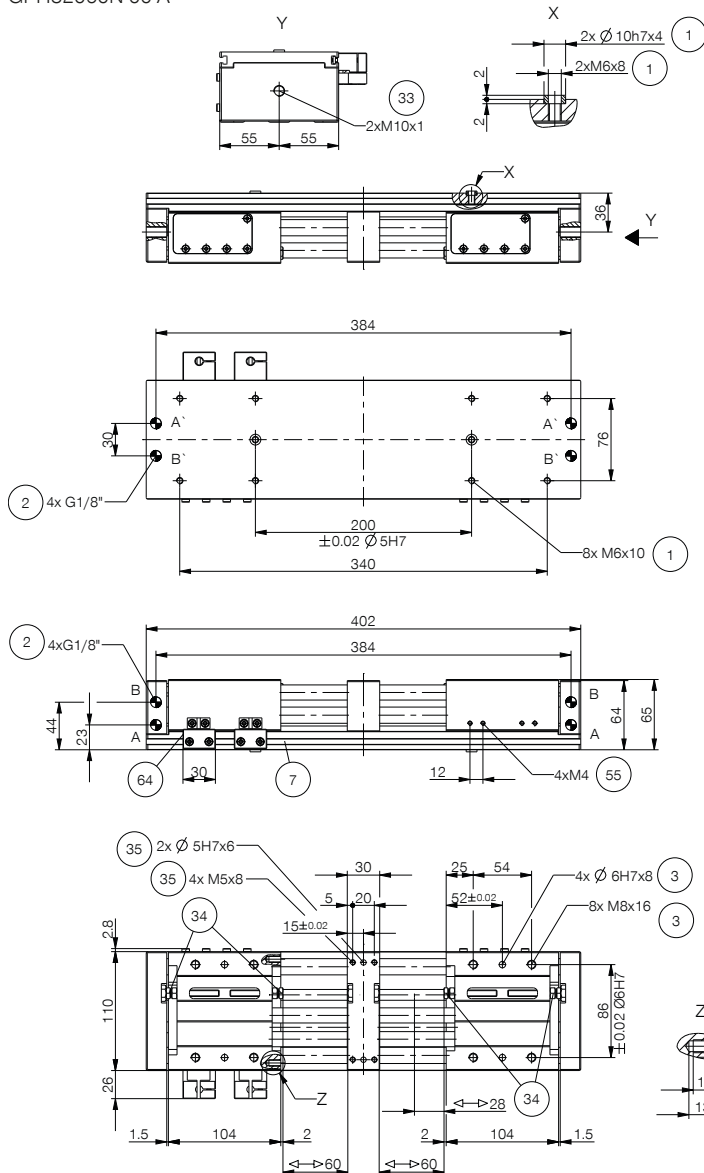
**KAG500**  
Konektor priame kábel 5 m - puzdro M8



**PHE10X10NHDD-A**  
Tlmiče rázov

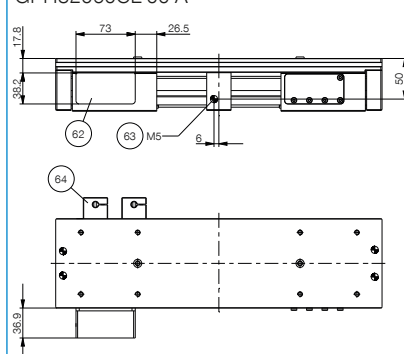
Objednávacie č.	Technické údaje		
	GPH82060N-00-A	GPH82060CL-00-A	GPH82060CL-30-A
Čeluste chápadla zosynchronizované	Áno	Áno	Áno
Zachovanie polohy pomocou upínacieho prvku		Áno	Áno
Počet upínacích prvky [kus]	0	1	2
Prídržná sila na upínacieho prvku [N]		1050	1050
Zdvih na čelustí [mm]	60	60	60
Uchopovacia sila zavrieť / otvoriť [N]	900 / 900	900 / 900	900 / 900
Doba zatvárania [s]	0,3	0,3	0,3
Doba otvárania [s]	0,3	0,3	0,3
Vlastná hmotnosť namontovanej čeluste chápadla max. [kg]	13	13	13
Max. dĺžka uchopovacej čelusti [mm]	450	450	450
Opakovacia presnosť +/- [mm]	0,05	0,05	0,05
Prevádzkový tlak [bar]	4 ... 8	4 ... 8	4 ... 8
Menovitý prevádzkový tlak [bar]	6	6	6
Prevádzková teplota [°C]	+5 ... +80	+5 ... +80	+5 ... +80
Objem valca na cyklus [cm³]	220	220	220
Druh krytia potiem IEC 60529	IP54	IP54	IP54
Hmotnosť [kg]	5,7	6,4	6,85

GPH82060N-00-A

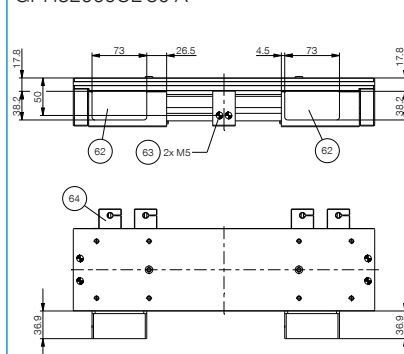


- ① Upevnenie chápadla
- ② Napájanie
- ③ Upevnenie uchopovacej čeluste
- ⑦ Upevnenie zvierkovnice
- ③③ Tlmiče nárazov
- ③④ Dorazová skrutka, nastavenie zdvihu
- ③⑤ Možnosť upevnenie zákaznických prídavných jednotiek
- ⑤⑤ Upevnenie spínací jazyček
- ⑥② Upínací prvok
- ⑥③ Napájanie pre upínací prvok
- ⑥④ Senzor upnutia
- Ⓐ Vzduchová prípojka (zatvorené)
- Ⓑ Vzduchová prípojka (otvorené)
- Ⓐ Vzduchová prípojka alternatívna (zatvorené)
- Ⓑ Vzduchová prípojka alternatívna (otvorené)

GPH82060CL-00-A



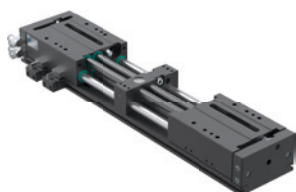
GPH82060CL-30-A



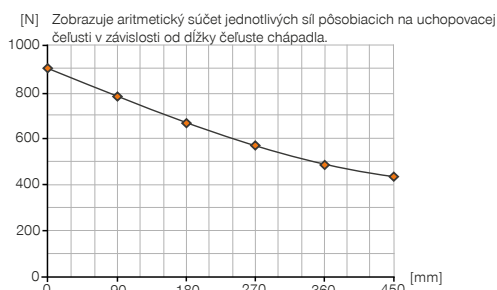
# 2 - ČELUŠTOVÉ PARALELNÉ CHÁPADLÁ S VEĽKÝM ZDVIHOM

## KONŠTRUKČNÁ VEĽKOSŤ GPH82100

### ŠPECIFIKÁCIE PRODUKTOV

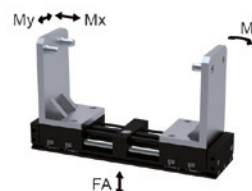


#### Diagram uchopovacej sily



#### Sily a momenty

Zobrazuje statické sily a momenty, ktoré môžu pôsobiť okrem uchopovacej sily.



Mr [Nm]	400
Mx [Nm]	400
My [Nm]	400
Fa [N]	8000

### OBSIAHNUTÉ V OBJEME DODÁVKY (SYNCHRÓNNE / -00-A)



2 [kus]  
Zvierkovnica  
**ANS000002**



2 [kus]  
Strediaci kotúč  
**DST41000**



2 [kus]  
Výkyvné škrtiace spätné ventily  
**DRV1-8X6**

### OBSIAHNUTÉ V OBJEME DODÁVKY (ASYNCHRÓNNE / -30-A)



4 [kus]  
Zvierkovnica  
**ANS000002**



2 [kus]  
Strediaci kotúč  
**DST41000**



4 [kus]  
Výkyvné škrtiace spätné ventily  
**DRV1-8X6**

### ODPORÚČANÉ PRÍSLUŠENSTVO



#### SENZOR



**NJ8-E2**  
induktívny snímač priblíženia - kábel 5 m



**NJ8-E2S**  
induktívny snímač priblíženia - zástrčka M8



#### PRIPOJENIA/OSTATNÉ



**KAW500**  
konektor uhlové kábel 5 m - puzdro M8



**S8-G-3**  
Konektor konfekčne použiteľný priame - zástrčka M8



**S12-G-3**  
konektor konfekčne použiteľný priame - zástrčka M12



#### PRIPOJENIA/OSTATNÉ



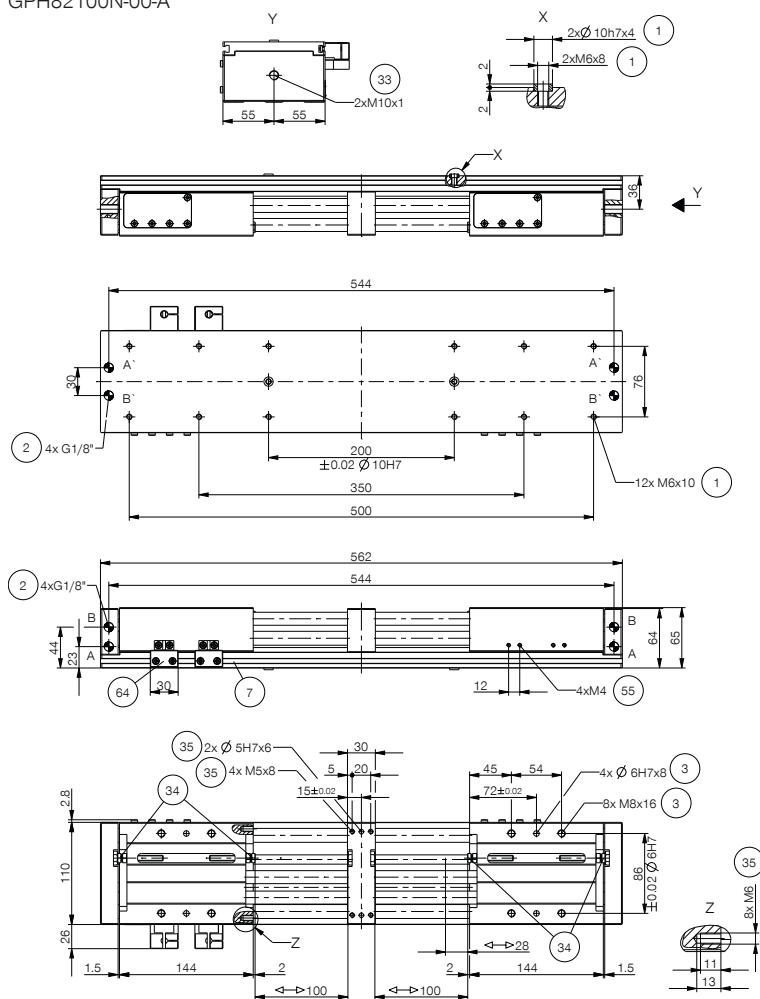
**KAG500**  
Konektor priame kábel 5 m - puzdro M8



**PHE10X10NHDD-A**  
Tlmiče rázov

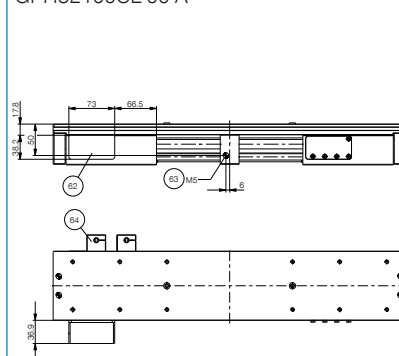
Objednávacie č.	Technické údaje		
	GPH82100N-00-A	GPH82100CL-00-A	GPH82100CL-30-A
Čeluste chápádlá zosynchronizované	Áno	Áno	
Zachovanie polohy pomocou upínacieho prvku		Áno	Áno
Počet upínacích prvky [kus]	0	1	2
Prídržná sila na upínacieho prvku [N]		1050	1050
Zdvih na čelusti [mm]	100	100	100
Uchopovacia sila zavrieť / otvoriť [N]	900 / 900	900 / 900	900 / 900
Doba zatvárania [s]	0,5	0,5	0,5
Doba otvárania [s]	0,5	0,5	0,5
Vlastná hmotnosť namontovanej čeluste chápádlá max. [kg]	13	13	13
Max. dĺžka uchopovacej čelusti [mm]	450	450	450
Opakovacia presnosť +/- [mm]	0,05	0,05	0,05
Prevádzkový tlak [bar]	4 ... 8	4 ... 8	4 ... 8
Menovitý prevádzkový tlak [bar]	6	6	6
Prevádzková teplota [°C]	+5 ... +80	+5 ... +80	+5 ... +80
Objem valca na cyklus [cm <sup>3</sup> ]	360	360	360
Druh krytia potiem IEC 60529	IP54	IP54	IP54
Hmotnosť [kg]	7,3	8,1	8,3

GPH82100N-00-A

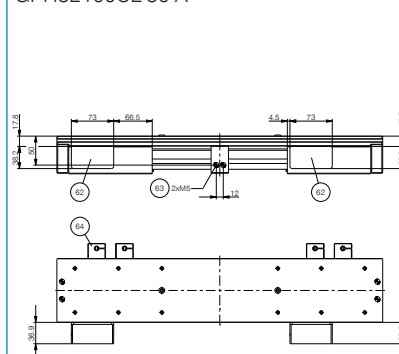


- ① Upevnenie chápádlá
- ② Napájanie
- ③ Upevnenie uchopovacej čeluste
- ⑦ Upevnenie zvierkovnice
- ③③ Tlmiče nárazov
- ③④ Dorazová skrutka, nastavenie zdvih
- ③⑤ Možnosť upevnenie zákazníckych prídavných jednotiek
- ⑤⑤ Upevnenie spínací jazyček
- ⑥② Upínací prvok
- ⑥③ Napájanie pre upínací prvok
- ⑥④ Senzor upnutia
- A Vzduchová prípojka (zatvorené)
- B Vzduchová prípojka (otvorené)
- A' Vzduchová prípojka alternatívna (zatvorené)
- B' Vzduchová prípojka alternatívna (otvorené)

GPH82100CL-00-A



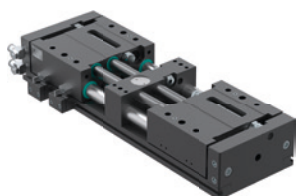
GPH82100CL-30-A



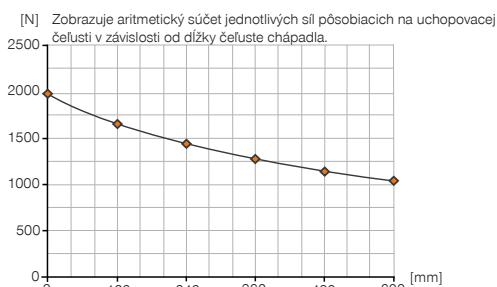
# 2 - ČELUŠŤOVÉ PARALELNÉ CHÁPADLÁ S VEĽKÝM ZDVIHOM

## KONŠTRUKČNÁ VEĽKOSŤ GPH83063

### ► ŠPECIFIKÁCIE PRODUKTOV

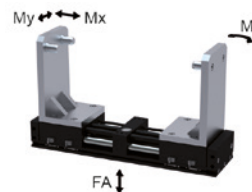


#### ► Diagram uchopovacej sily



#### ► Sily a momenty

Zobrazuje statické sily a momenty, ktoré môžu pôsobiť okrem uchopovacej sily.



Mr [Nm]	1020
Mx [Nm]	1010
My [Nm]	1020
Fa [N]	18000

### ► OBSIAHNUTÉ V OBJEME DODÁVKY (SYNCHRÓNNE / -00-A)



2 [kus]  
Zvierkovnica  
**ANS000001**



2 [kus]  
Strediaci kotúč  
**059600**



2 [kus]  
Výkyvné škrtiace spätné ventily  
**DRV1-4X8**

### ► OBSIAHNUTÉ V OBJEME DODÁVKY (ASYNCHRÓNNE / -30-A)



4 [kus]  
Zvierkovnica  
**ANS000001**



2 [kus]  
Strediaci kotúč  
**059600**



4 [kus]  
Výkyvné škrtiace spätné ventily  
**DRV1-4X8**

### ► ODPORÚČANÉ PRÍSLUŠENSTVO



#### SENZOR



**NJ12-E2**  
induktívny snímač priblíženia - kábel 5 m



**NJ12-E2S**  
induktívny snímač priblíženia - zástrčka M8



#### PRIPOJENIA/OSTATNÉ



**KAW500**  
konektor uhlové kábel 5 m - puzdro M8



**S8-G-3**  
Konektor konfekčne použiteľný priame - zástrčka M8



**S12-G-3**  
konektor konfekčne použiteľný priame - zástrčka M12



#### PRIPOJENIA/OSTATNÉ



**KAG500**  
Konektor priame kábel 5 m - puzdro M8

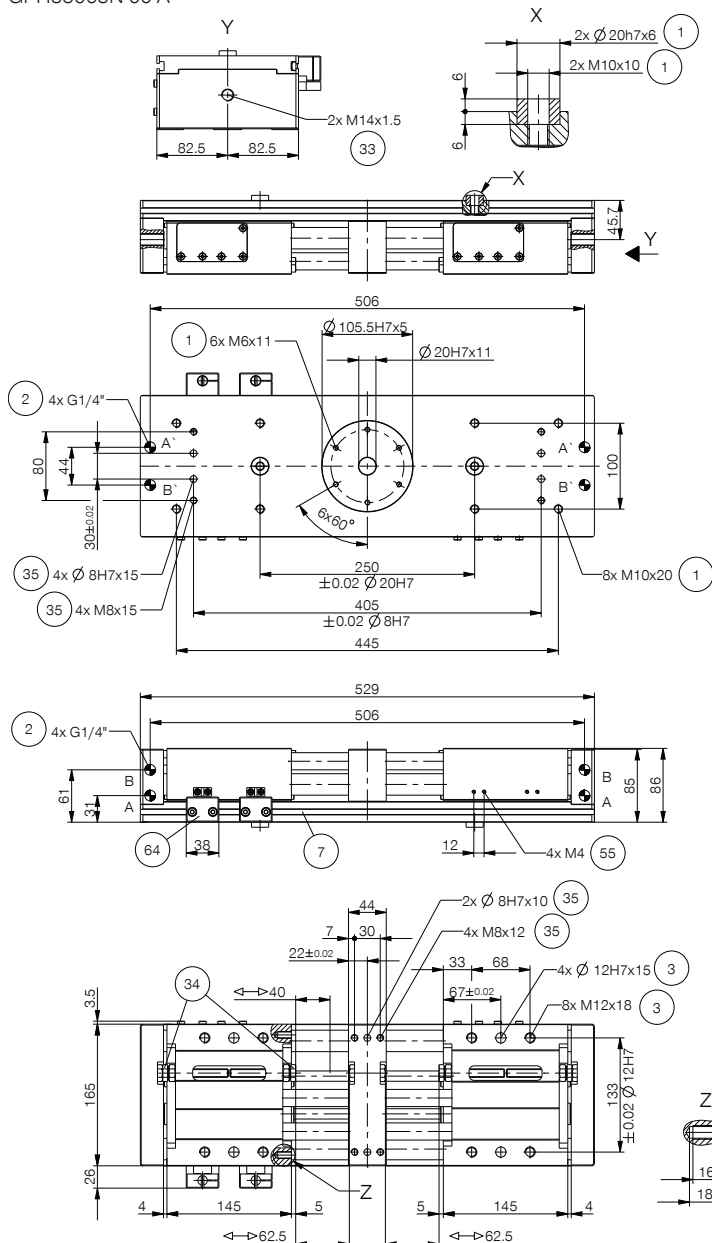


**PHE14X15NHDD-A**  
Tlmiče rázov



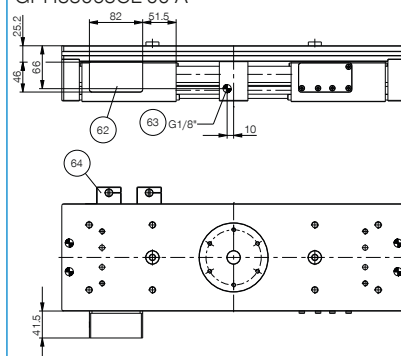
Objednávacie č.	Technické údaje		
	GPH83063N-00-A	GPH83063CL-00-A	GPH83063CL-30-A
Čeluste chápádlá zosynchronizované	Áno	Áno	Áno
Zachovanie polohy pomocou upínacieho prvku			Áno
Počet upínacích prvky [kus]	0	1	2
Prídržná sila na upínacieho prvku [N]		2300	2300
Zdvih na čelustí [mm]	62,5	62,5	62,5
Uchopovacia sila zavrieť / otvoriť [N]	2000 / 2000	2000 / 2000	2000 / 2000
Doba zatvárania [s]	0,32	0,32	0,32
Doba otvárania [s]	0,32	0,32	0,32
Vlastná hmotnosť namontovanej čeluste chápádlá max. [kg]	35	35	35
Max. dĺžka uchopovacej čelusti [mm]	600	600	600
Opakovacia presnosť +/- [mm]	0,05	0,05	0,05
Prevádzkový tlak [bar]	4 ... 8	4 ... 8	4 ... 8
Menovitý prevádzkový tlak [bar]	6	6	6
Prevádzková teplota [°C]	+5 ... +80	+5 ... +80	+5 ... +80
Objem valca na cyklus [cm <sup>3</sup> ]	586	586	586
Druh krytia potiem IEC 60529	IP54	IP54	IP54
Hmotnosť [kg]	15,2	16,1	16,3

GPH83063N-00-A

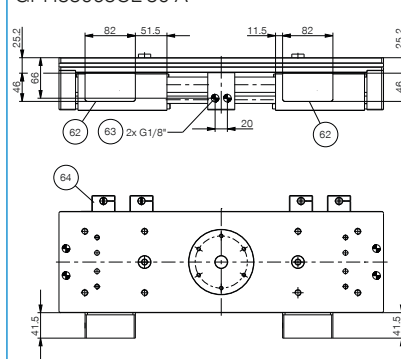


- ① Upevnenie chápádlá
- ② Napájanie
- ③ Upevnenie uchopovacej čeluste
- ⑦ Upevnenie zvierkovnice
- ③③ Tlmiče nárazov
- ③④ Dorazová skrutka, nastavenie zdvihom
- ③⑤ Možnosť upevnenie zákazníckych prídavných jednotiek
- ⑤⑤ Upevnenie spínací jazýček
- ⑥② Upínací prvok
- ⑥③ Napájanie pre upínací prvok
- ⑥④ Senzor upnutia
- A Vzduchová prípojka (zatvorené)
- B Vzduchová prípojka (otvorené)
- A Vzduchová prípojka alternatívna (zatvorené)
- B Vzduchová prípojka alternatívna (otvorené)

GPH83063CL-00-A



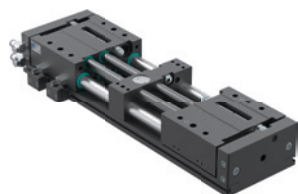
GPH83063CL-30-A



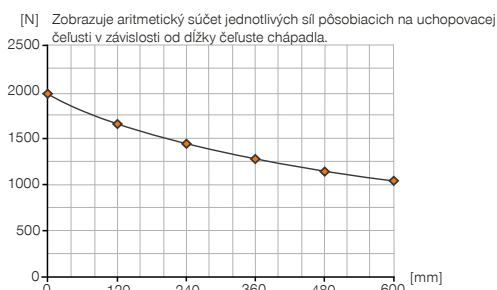
# 2 - ČELUŠTOVÉ PARALELNÉ CHÁPADLÁ S VEĽKÝM ZDVIHOM

## KONŠTRUKČNÁ VEĽKOSŤ GPH83100

### ► ŠPECIFIKÁCIE PRODUKTOV

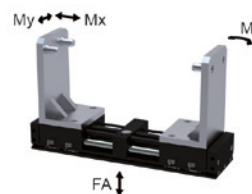


#### ► Diagram uchopovacej sily



#### ► Sily a momenty

Zobrazuje statické sily a momenty, ktoré môžu pôsobiť okrem uchopovacej sily.



Mr [Nm]	1020
Mx [Nm]	1010
My [Nm]	1020
Fa [N]	18000

### ► OBSIAHNUTÉ V OBJEME DODÁVKY (SYNCHRÓNNE / -00-A)



2 [kus]  
Zvierkovnica  
**ANS000001**



2 [kus]  
Strediaci kotúč  
**059600**



2 [kus]  
Výkyvné škrtiace spätné ventily  
**DRV1-4X8**

### ► OBSIAHNUTÉ V OBJEME DODÁVKY (ASYNCHRÓNNE / -30-A)



4 [kus]  
Zvierkovnica  
**ANS000001**



2 [kus]  
Strediaci kotúč  
**059600**



4 [kus]  
Výkyvné škrtiace spätné ventily  
**DRV1-4X8**

### ► ODPORÚČANÉ PRÍSLUŠENSTVO



#### SENZOR



**NJ12-E2**  
induktívny snímač priblíženia - kábel 5 m



**NJ12-E2S**  
induktívny snímač priblíženia - zástrčka M8



#### PRIPOJENIA/OSTATNÉ



**KAW500**  
konektor uhlové kábel 5 m - puzdro M8



**S8-G-3**  
Konektor konfekčne použiteľný priame - zástrčka M8



#### PRIPOJENIA/OSTATNÉ



**KAG500**  
Konektor priame kábel 5 m - puzdro M8



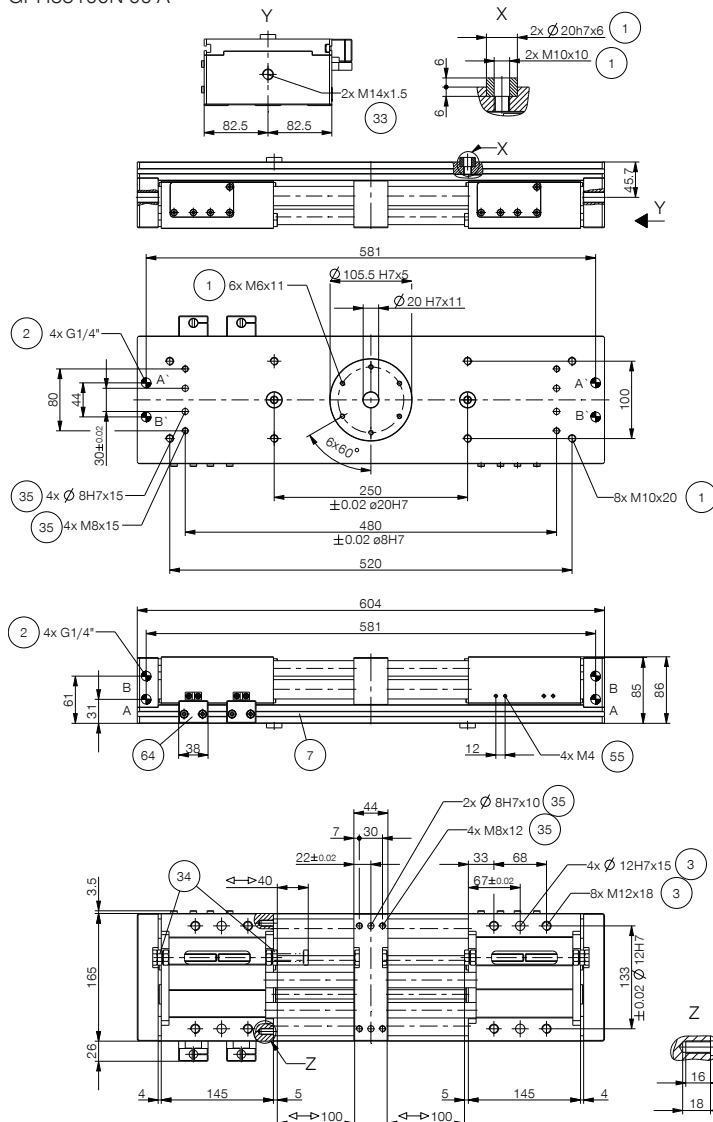
**S12-G-3**  
konektor konfekčne použiteľný priame - zástrčka M12



**PHE14X15NHDD-A**  
Tlmiče rázov

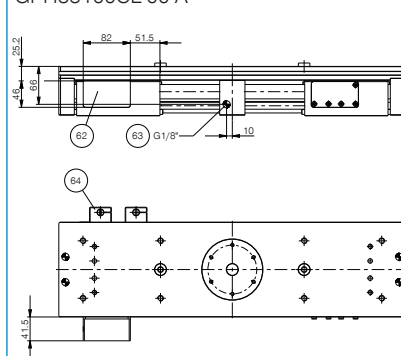
Objednávacie č.	Technické údaje		
	GPH83100N-00-A	GPH83100CL-00-A	GPH83100CL-30-A
Čeluste chápádlá zosynchronizované	Áno	Áno	
Zachovanie polohy pomocou upínacieho prvku		Áno	Áno
Počet upínacích prvky [kus]	0	1	2
Prídržná sila na upínacieho prvku [N]		2300	2300
Zdvih na čelustí [mm]	100	100	100
Uchopovacia sila zavrieť / otvoriť [N]	2000 / 2000	2000 / 2000	2000 / 2000
Doba zatvárania [s]	0,5	0,5	0,5
Doba otvárania [s]	0,5	0,5	0,5
Vlastná hmotnosť namontovanej čeluste chápádlá max. [kg]	35	35	35
Max. dĺžka uchopovacej čelusti [mm]	600	600	600
Opakovacia presnosť +/- [mm]	0,05	0,05	0,05
Prevádzkový tlak [bar]	4 ... 8	4 ... 8	4 ... 8
Menovitý prevádzkový tlak [bar]	6	6	6
Prevádzková teplota [°C]	+5 ... +80	+5 ... +80	+5 ... +80
Objem valca na cyklus [cm <sup>3</sup> ]	714	714	714
Druh krytia potiem IEC 60529	IP54	IP54	IP54
Hmotnosť [kg]	16,1	17,1	17,1

GPH83100N-00-A

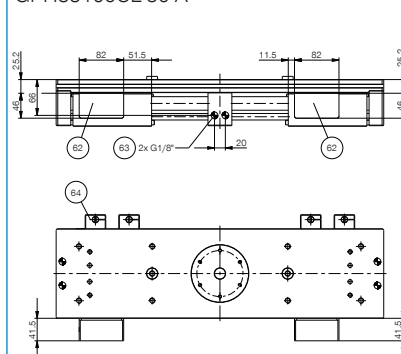


- ① Upevnenie chápádlá
- ② Napájanie
- ③ Upevnenie uchopovacej čeluste
- ⑦ Upevnenie zvierkovnice
- ③③ Tlmiče nárazov
- ③④ Dorazová skrutka, nastavenie zdvihom
- ③⑤ Možnosť upevnenie zákaznických prídavných jednotiek
- ⑤⑤ Upevnenie spínací jazýček
- ⑥② Upínací prvok
- ⑥③ Napájanie pre upínací prvok
- ⑥④ Senzor upnutia
- A Vzduchová prípojka (zatvorené)
- B Vzduchová prípojka (otvorené)
- A Vzduchová prípojka alternatívna (zatvorené)
- B Vzduchová prípojka alternatívna (otvorené)

GPH83100CL-00-A



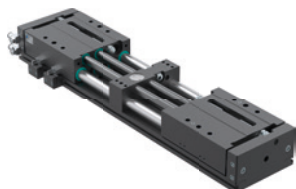
GPH83100CL-30-A



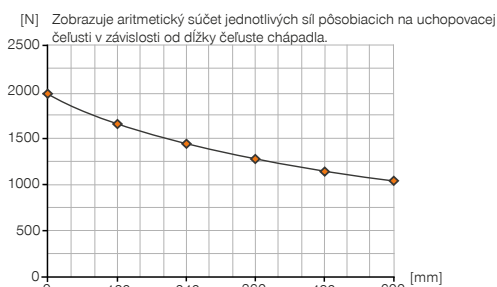
# 2 - ČELUŠŤOVÉ PARALELNÉ CHÁPADLÁ S VEĽKÝM ZDVIHOM

## KONŠTRUKČNÁ VEĽKOSŤ GPH83125

### ► ŠPECIFIKÁCIE PRODUKTOV

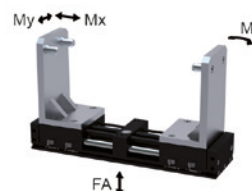


#### ► Diagram uchopovacej sily



#### ► Sily a momenty

Zobrazuje statické sily a momenty, ktoré môžu pôsobiť okrem uchopovacej sily.



Mr [Nm]	1020
Mx [Nm]	1010
My [Nm]	1020
Fa [N]	18000

### ► OBSIAHNUTÉ V OBJEME DODÁVKY (SYNCHRÓNNE / -00-A)



2 [kus]  
Zvierkovnica  
**ANS000001**



2 [kus]  
Strediaci kotúč  
**059600**



2 [kus]  
Výkyvné škrtiace spätné ventily  
**DRV1-4X8**

### ► OBSIAHNUTÉ V OBJEME DODÁVKY (ASYNCHRÓNNE / -30-A)



4 [kus]  
Zvierkovnica  
**ANS000001**



2 [kus]  
Strediaci kotúč  
**059600**



4 [kus]  
Výkyvné škrtiace spätné ventily  
**DRV1-4X8**

### ► ODPORÚČANÉ PRÍSLUŠENSTVO



#### SENZOR



**NJ12-E2**  
induktívny snímač priblíženia - kábel 5 m



**NJ12-E2S**  
induktívny snímač priblíženia - zástrčka M8



#### PRIPOJENIA/OSTATNÉ



**KAW500**  
konektor uhlové kábel 5 m - puzdro M8



**S8-G-3**  
Konektor konfekčne použiteľný priame - zástrčka M8



**S12-G-3**  
konektor konfekčne použiteľný priame - zástrčka M12



#### PRIPOJENIA/OSTATNÉ



**KAG500**  
Konektor priame kábel 5 m - puzdro M8



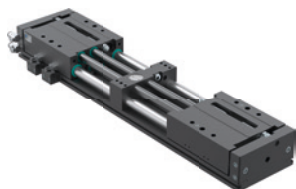
**PHE14X15NHDD-A**  
Tlmiče rázov



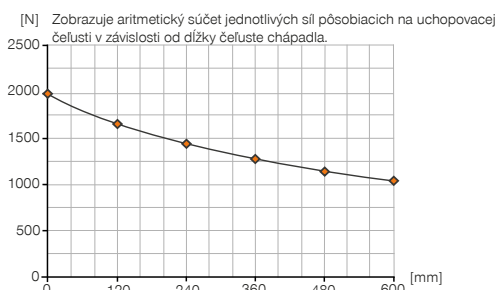
# 2 - ČELUŠŤOVÉ PARALELNÉ CHÁPADLÁ S VEĽKÝM ZDVIHOM

## KONŠTRUKČNÁ VEĽKOSŤ GPH83150

### ► ŠPECIFIKÁCIE PRODUKTOV

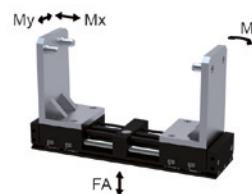


#### ► Diagram uchopovacej sily



#### ► Sily a momenty

Zobrazuje statické sily a momenty, ktoré môžu pôsobiť okrem uchopovacej sily.



Mr [Nm]	1020
Mx [Nm]	1010
My [Nm]	1020
Fa [N]	18000

### ► OBSIAHNUTÉ V OBJEME DODÁVKY (SYNCHRÓNNE / -00-A)



2 [kus]  
Zvierkovnica  
**ANS000001**



2 [kus]  
Strediaci kotúč  
**059600**



2 [kus]  
Výkyvné škrtiace spätné ventily  
**DRV1-4X8**

### ► OBSIAHNUTÉ V OBJEME DODÁVKY (ASYNCHRÓNNE / -30-A)



4 [kus]  
Zvierkovnica  
**ANS000001**



2 [kus]  
Strediaci kotúč  
**059600**



4 [kus]  
Výkyvné škrtiace spätné ventily  
**DRV1-4X8**

### ► ODPORÚČANÉ PRÍSLUŠENSTVO



#### SENZOR



**NJ12-E2**  
induktívny snímač priblíženia - kábel 5 m



**NJ12-E2S**  
induktívny snímač priblíženia - zástrčka M8



#### PRIPOJENIA/OSTATNÉ



**KAW500**  
konektor uhlové kábel 5 m - puzdro M8



**S8-G-3**  
Konektor konfekčne použiteľný priame - zástrčka M8



**S12-G-3**  
konektor konfekčne použiteľný priame - zástrčka M12



#### PRIPOJENIA/OSTATNÉ



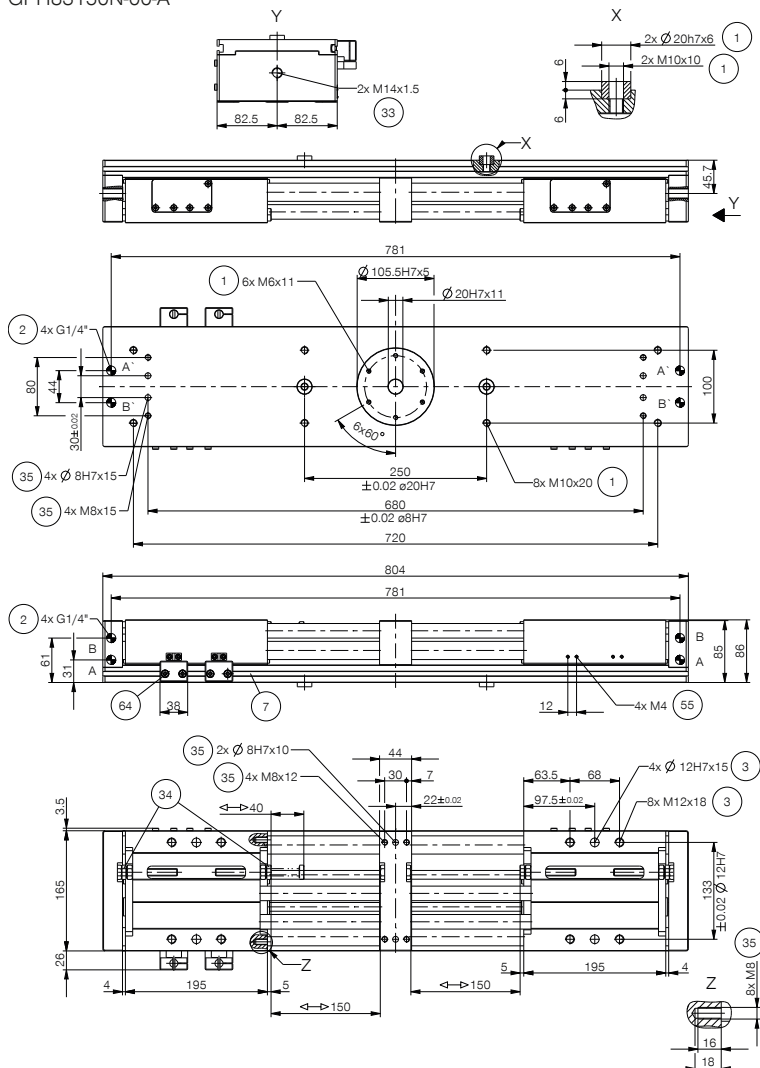
**KAG500**  
Konektor priame kábel 5 m - puzdro M8



**PHE14X15NHDD-A**  
Tlmiče rázov

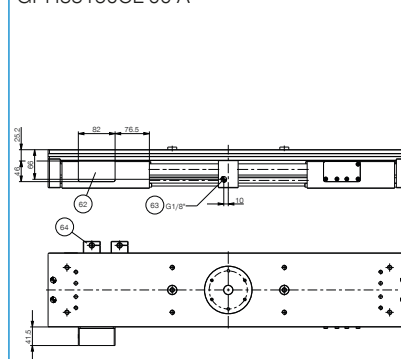
Objednávacie č.	Technické údaje		
	GPH83150N-00-A	GPH83150CL-00-A	GPH83150CL-30-A
Čeluste chápádlá zosynchronizované	Áno	Áno	
Zachovanie polohy pomocou upínacieho prvku		Áno	Áno
Počet upínacích prvky [kus]	0	1	2
Prídržná sila na upínacieho prvku [N]		2300	2300
Zdvih na čelusti [mm]	150	150	150
Uchopovacia sila zavrieť / otvoriť [N]	2000 / 2000	2000 / 2000	2000 / 2000
Doba zatvárania [s]	0,75	0,75	0,75
Doba otvárania [s]	0,75	0,75	0,75
Vlastná hmotnosť namontovanej čeluste chápádlá max. [kg]	35	35	35
Max. dĺžka uchopovacej čelusti [mm]	600	600	600
Opakovacia presnosť +/- [mm]	0,05	0,05	0,05
Prevádzkový tlak [bar]	4 ... 8	4 ... 8	4 ... 8
Menovitý prevádzkový tlak [bar]	6	6	6
Prevádzková teplota [°C]	+5 ... +80	+5 ... +80	+5 ... +80
Objem valca na cyklus [cm <sup>3</sup> ]	1053	1053	1053
Druh krytia potiem IEC 60529	IP54	IP54	IP54
Hmotnosť [kg]	20,4	21,4	21,1

GPH83150N-00-A

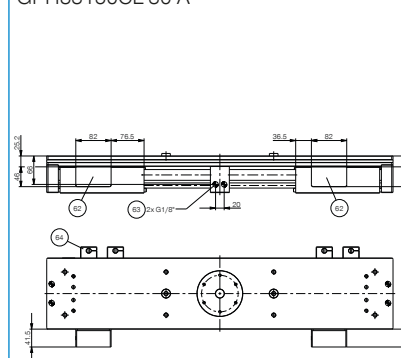


- ① Upevnenie chápádlá
- ② Napájanie
- ③ Upevnenie uchopovacej čeluste
- ⑦ Upevnenie zvierkovnice
- ③③ Tlmiče nárazov
- ③④ Dorazová skrutka, nastavenie zdvihom
- ③⑤ Možnosť upevnenie zákaznických prídavných jednotiek
- ⑤⑤ Upevnenie spínací jazyček
- ⑥② Upínací prvok
- ⑥③ Napájanie pre upínací prvok
- ⑥④ Senzor upnutia
- A Vzduchová prípojka (zatvorené)
- B Vzduchová prípojka (otvorené)
- A' Vzduchová prípojka alternatívna (zatvorené)
- B' Vzduchová prípojka alternatívna (otvorené)

GPH83150CL-00-A



GPH83150CL-30-A





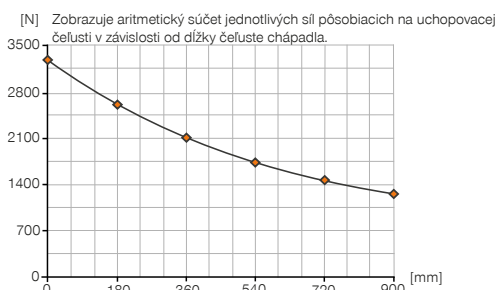
# 2 - ČELUŠŤOVÉ PARALELNÉ CHÁPADLÁ S VEĽKÝM ZDVIHOM

## KONŠTRUKČNÁ VEĽKOSŤ GPH84080

### ► ŠPECIFIKÁCIE PRODUKTOV

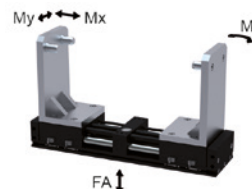


#### ► Diagram uchopovacej sily



#### ► Sily a momenty

Zobrazuje statické sily a momenty, ktoré môžu pôsobiť okrem uchopovacej sily.



Mr [Nm]	1500
Mx [Nm]	1500
My [Nm]	1500
Fa [N]	24000

### ► OBSIAHNUTÉ V OBJEME DODÁVKY (SYNCHRÓNNE / -00-A)



2 [kus]  
Zvierkovnica  
**ANS000001**



2 [kus]  
Strediaci kotúč  
**113663**



2 [kus]  
Výkyvné škrtiace spätné ventily  
**DRV1-4X8**

### ► OBSIAHNUTÉ V OBJEME DODÁVKY (ASYNCHRÓNNE / -30-A)



4 [kus]  
Zvierkovnica  
**ANS000001**



2 [kus]  
Strediaci kotúč  
**113663**



4 [kus]  
Výkyvné škrtiace spätné ventily  
**DRV1-4X8**

### ► ODPORÚČANÉ PRÍSLUŠENSTVO



#### SENZOR



**NJ12-E2**  
induktívny snímač priblíženia - kábel 5 m



**NJ12-E2S**  
induktívny snímač priblíženia - zástrčka M8



#### PRIPOJENIA/OSTATNÉ



**KAW500**  
konektor uhlové kábel 5 m - puzdro M8



**S8-G-3**  
Konektor konfekčne použiteľný priame - zástrčka M8



**S12-G-3**  
konektor konfekčne použiteľný priame - zástrčka M12



#### PRIPOJENIA/OSTATNÉ



**KAG500**  
Konektor priame kábel 5 m - puzdro M8

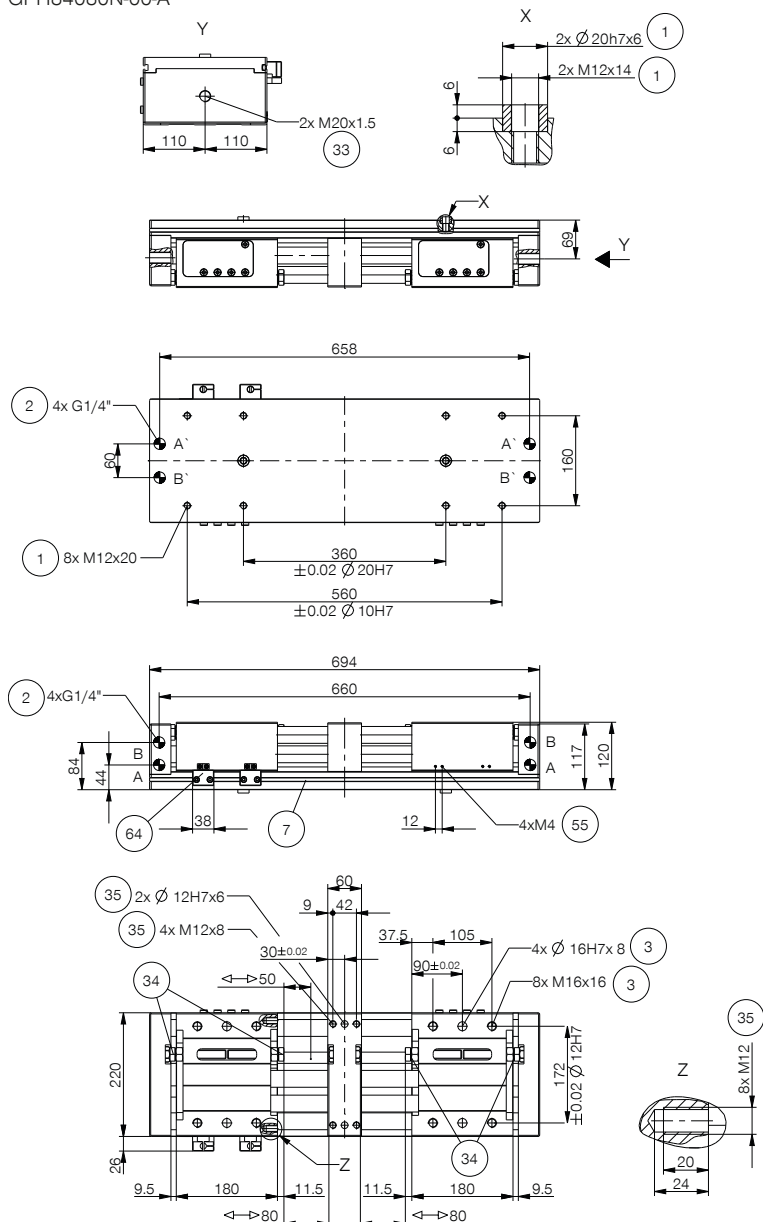


**PHE20X15NHDD-A**  
Tlmiče rázov



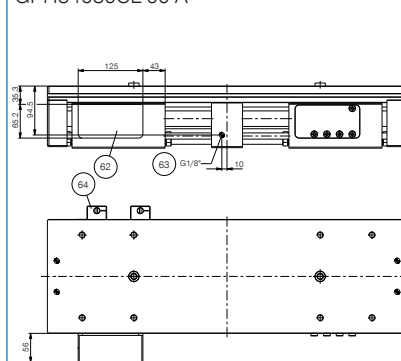
Objednávacie č.	Technické údaje		
	GPH84080N-00-A	GPH84080CL-00-A	GPH84080CL-30-A
Čeluste chápadla zosynchronizované	Áno	Áno	
Zachovanie polohy pomocou upínacieho prvku		Áno	Áno
Počet upínacích prvky [kus]	0	1	2
Prídržná sila na upínacieho prvku [N]		4000	4000
Zdvih na čelustí [mm]	80	80	80
Uchopovacia sila zavrieť / otvoriť [N]	3300 / 3300	3300 / 3300	3300 / 3300
Doba zatvárania [s]	0,9	0,9	0,9
Doba otvárania [s]	0,9	0,9	0,9
Vlastná hmotnosť namontovanej čeluste chápadla max. [kg]	45	45	45
Max. dĺžka uchopovacej čelusti [mm]	900	900	900
Opakovacia presnosť +/- [mm]	0,05	0,05	0,05
Prevádzkový tlak [bar]	4 ... 8	4 ... 8	4 ... 8
Menovitý prevádzkový tlak [bar]	6	6	6
Prevádzková teplota [°C]	+5 ... +80	+5 ... +80	+5 ... +80
Objem valca na cyklus [cm <sup>3</sup> ]	1215	1215	1215
Druh krytia potiem IEC 60529	IP54	IP54	IP54
Hmotnosť [kg]	33,9	36,5	36

GPH84080N-00-A

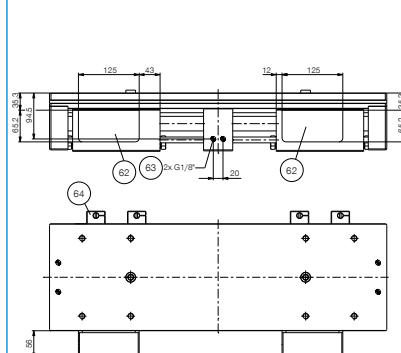


- ① Upevnenie chápadla
- ② Napájanie
- ③ Upevnenie uchopovacej čeluste
- ⑦ Upevnenie zvierkovnice
- ③③ Tlmiče nárazov
- ③④ Dorazová skrutka, nastavenie zdvihu
- ③⑤ Možnosť upevnenie zákazníckych prídavných jednotiek
- ⑤⑤ Upevnenie spínací jazyček
- ⑥② Upínací prvok
- ⑥③ Napájanie pre upínací prvok
- ⑥④ Senzor upnutia
- A Vzduchová prípojka (zatvorené)
- B Vzduchová prípojka (otvorené)
- A' Vzduchová prípojka alternatívna (zatvorené)
- B' Vzduchová prípojka alternatívna (otvorené)

GPH84080CL-00-A



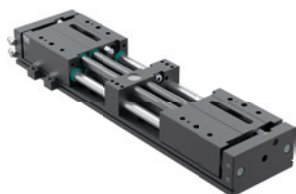
GPH84080CL-30-A



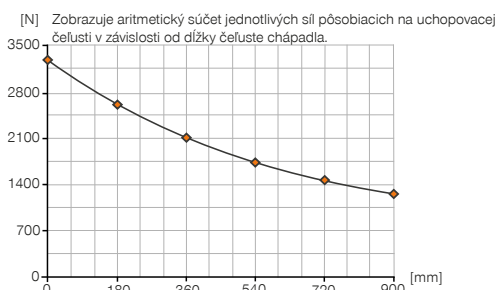
# 2 - ČELUŠŤOVÉ PARALELNÉ CHÁPADLÁ S VEĽKÝM ZDVIHOM

## KONŠTRUKČNÁ VEĽKOSŤ GPH84160

### ► ŠPECIFIKÁCIE PRODUKTOV

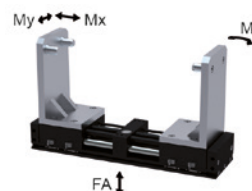


#### ► Diagram uchopovacej sily



#### ► Sily a momenty

Zobrazuje statické sily a momenty, ktoré môžu pôsobiť okrem uchopovacej sily.



Mr [Nm]	1500
Mx [Nm]	1500
My [Nm]	1500
Fa [N]	24000

### ► OBSIAHNUTÉ V OBJEME DODÁVKY (SYNCHRÓNNE / -00-A)



2 [kus]  
Zvierkovnica  
**ANS000001**



2 [kus]  
Strediaci kotúč  
**113663**



2 [kus]  
Výkyvné škrtiace spätné ventily  
**DRV1-4X8**

### ► OBSIAHNUTÉ V OBJEME DODÁVKY (ASYNCHRÓNNE / -30-A)



4 [kus]  
Zvierkovnica  
**ANS000001**



2 [kus]  
Strediaci kotúč  
**113663**



4 [kus]  
Výkyvné škrtiace spätné ventily  
**DRV1-4X8**

### ► ODPORÚČANÉ PRÍSLUŠENSTVO



#### SENZOR



**NJ12-E2**  
induktívny snímač priblíženia - kábel 5 m



**NJ12-E2S**  
induktívny snímač priblíženia - zástrčka M8



#### PRIPOJENIA/OSTATNÉ



**KAW500**  
konektor uhlavé kábel 5 m - puzdro M8



**S8-G-3**  
Konektor konfekčne použiteľný priame - zástrčka M8



**S12-G-3**  
konektor konfekčne použiteľný priame - zástrčka M12



#### PRIPOJENIA/OSTATNÉ



**KAG500**  
Konektor priame kábel 5 m - puzdro M8



**PHE20X15NHDD-A**  
Tímiče rázov



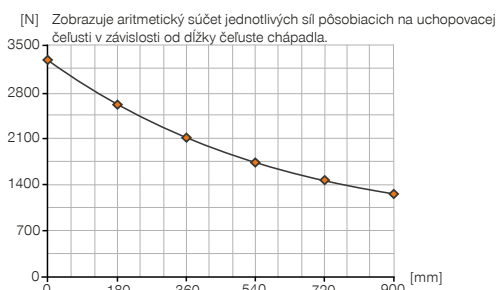
# 2 - ČELUŠTOVÉ PARALELNÉ CHÁPADLÁ S VEĽKÝM ZDVIHOM

## KONŠTRUKČNÁ VEĽKOSŤ GPH84220

### ► ŠPECIFIKÁCIE PRODUKTOV

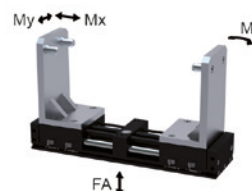


#### ► Diagram uchopovacej sily



#### ► Sily a momenty

Zobrazuje statické sily a momenty, ktoré môžu pôsobiť okrem uchopovacej sily.



Mr [Nm]	1500
Mx [Nm]	1500
My [Nm]	1500
Fa [N]	19000

### ► OBSIAHNUTÉ V OBJEME DODÁVKY (SYNCHRÓNNE / -00-A)



2 [kus]  
Zvierkovnica  
**ANS000001**



2 [kus]  
Strediaci kotúč  
**113663**



2 [kus]  
Výkyvné škrtiace spätné ventily  
**DRV1-4X8**

### ► OBSIAHNUTÉ V OBJEME DODÁVKY (ASYNCHRÓNNE / -30-A)



4 [kus]  
Zvierkovnica  
**ANS000001**



2 [kus]  
Strediaci kotúč  
**113663**



4 [kus]  
Výkyvné škrtiace spätné ventily  
**DRV1-4X8**

### ► ODPORÚČANÉ PRÍSLUŠENSTVO



#### SENZOR



**NJ12-E2**  
induktívny snímač priblíženia - kábel 5 m



**NJ12-E2S**  
induktívny snímač priblíženia - zástrčka M8



#### PRIPOJENIA/OSTATNÉ



**KAW500**  
konektor uhlavé kábel 5 m - puzdro M8



**S8-G-3**  
Konektor konfekčne použiteľný priame - zástrčka M8



**S12-G-3**  
konektor konfekčne použiteľný priame - zástrčka M12



#### PRIPOJENIA/OSTATNÉ



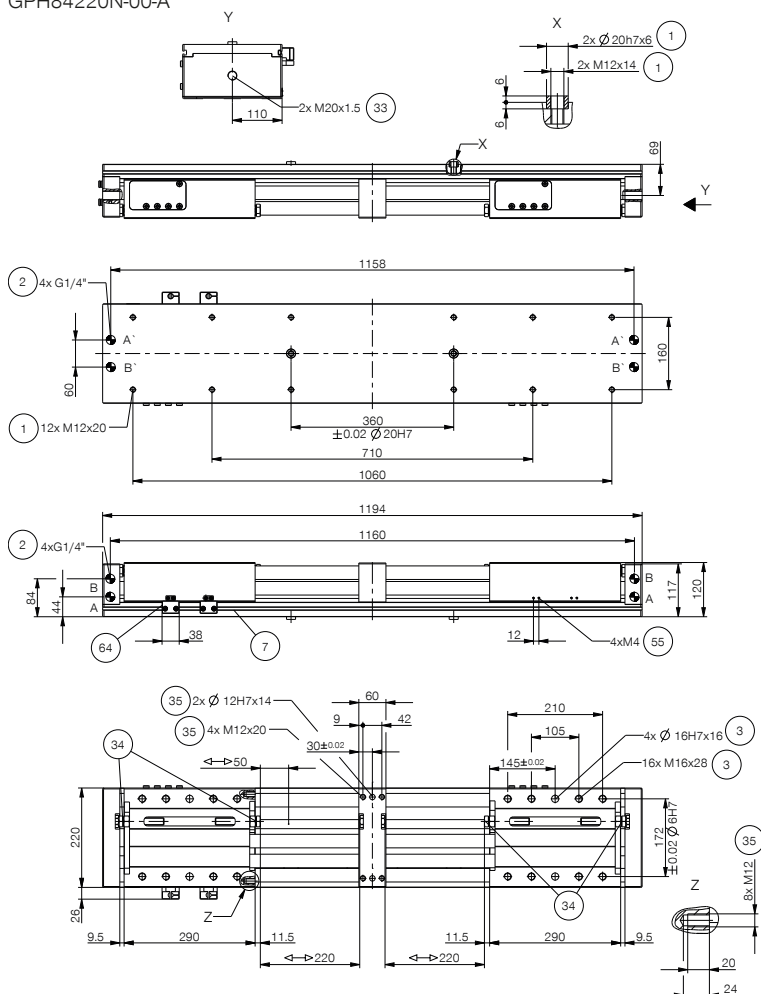
**KAG500**  
Konektor priame kábel 5 m - puzdro M8



**PHE20X15NHDD-A**  
Tímiče rázov

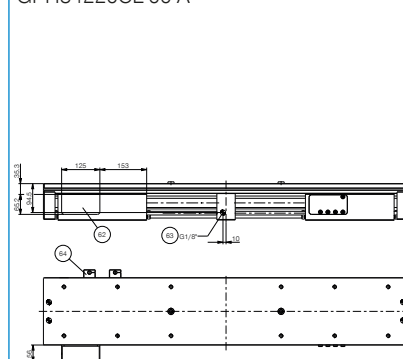
Objednávacie č.	Technické údaje		
	GPH84220N-00-A	GPH84220CL-00-A	GPH84220CL-30-A
Čeluste chápadla zosynchronizované	Áno	Áno	
Zachovanie polohy pomocou upínacieho prvku		Áno	Áno
Počet upínacích prvky [kus]	0	1	2
Prídržná sila na upínacieho prvku [N]		4000	4000
Zdvih na čelustí [mm]	220	220	220
Uchopovacia sila zavrieť / otvoriť [N]	3300 / 3300	3300 / 3300	3300 / 3300
Doba zatvárania [s]	2,5	2,5	2,5
Doba otvárania [s]	2,5	2,5	2,5
Vlastná hmotnosť namontovanej čeluste chápadla max. [kg]	45	45	45
Max. dĺžka uchopovacej čelusti [mm]	900	900	900
Opakovacia presnosť +/- [mm]	0,05	0,05	0,05
Prevádzkový tlak [bar]	4 ... 8	4 ... 8	4 ... 8
Menovitý prevádzkový tlak [bar]	6	6	6
Prevádzková teplota [°C]	+5 ... +80	+5 ... +80	+5 ... +80
Objem valca na cyklus [cm <sup>3</sup> ]	3500	3500	3500
Druh krytia potiem IEC 60529	IP54	IP54	IP54
Hmotnosť [kg]	48	51	50

GPH84220N-00-A

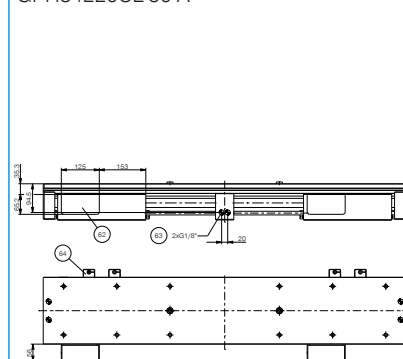


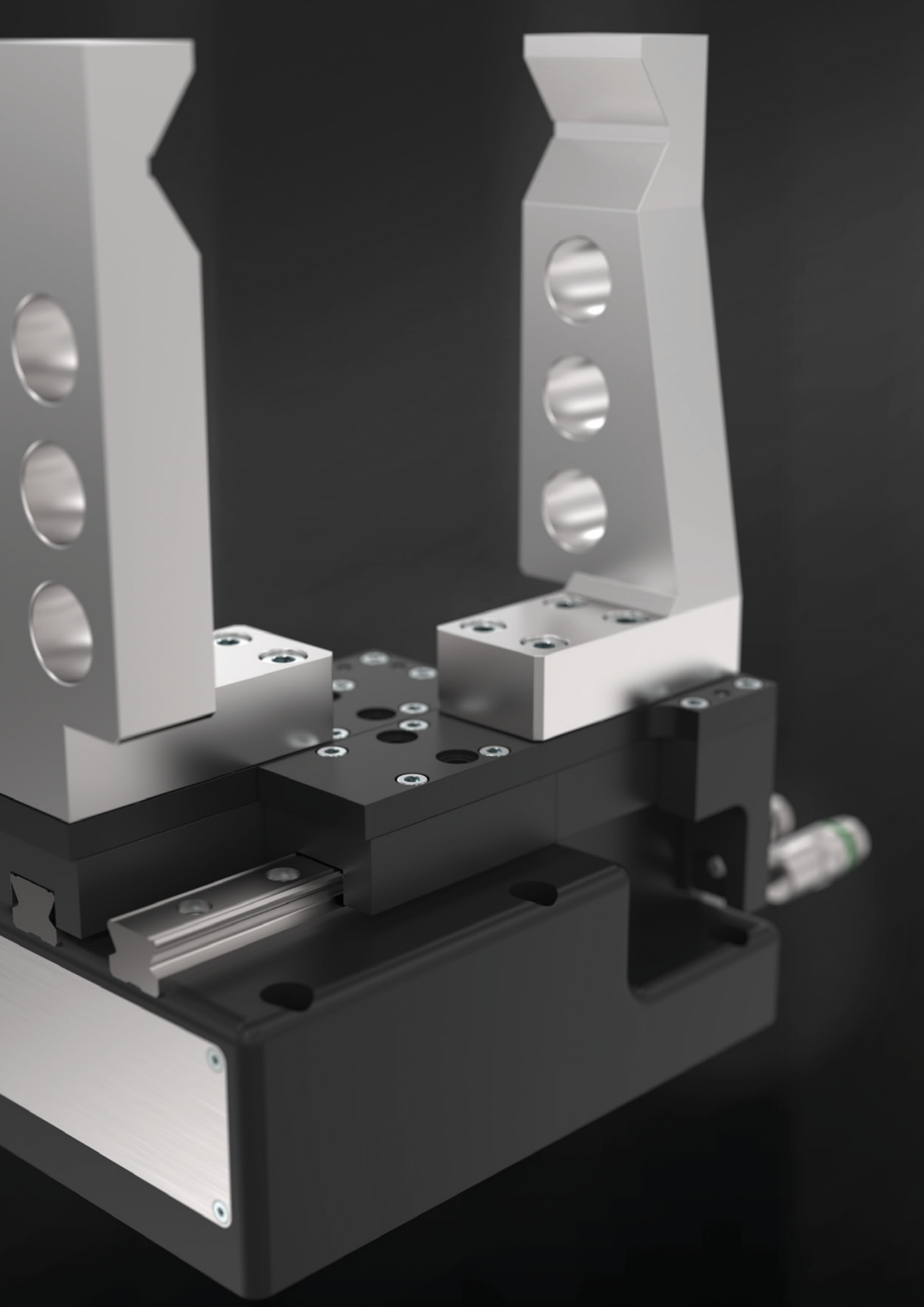
- ① Upevnenie chápadla
- ② Napájanie
- ③ Upevnenie uchopovacej čeluste
- ⑦ Upevnenie zvierkovnice
- ③③ Tlmiče nárazov
- ③④ Dorazová skrutka, nastavenie zdvihu
- ③⑤ Možnosť upevnenie zákazníckych prídavných jednotiek
- ⑤⑤ Upevnenie spínací jazyček
- ⑥② Upínací prvok
- ⑥③ Napájanie pre upínací prvok
- ⑥④ Senzor upnutia
- A Vzduchová prípojka (zatvorené)
- B Vzduchová prípojka (otvorené)
- A' Vzduchová prípojka alternatívna (zatvorené)
- B' Vzduchová prípojka alternatívna (otvorené)

GPH84220CL-00-A



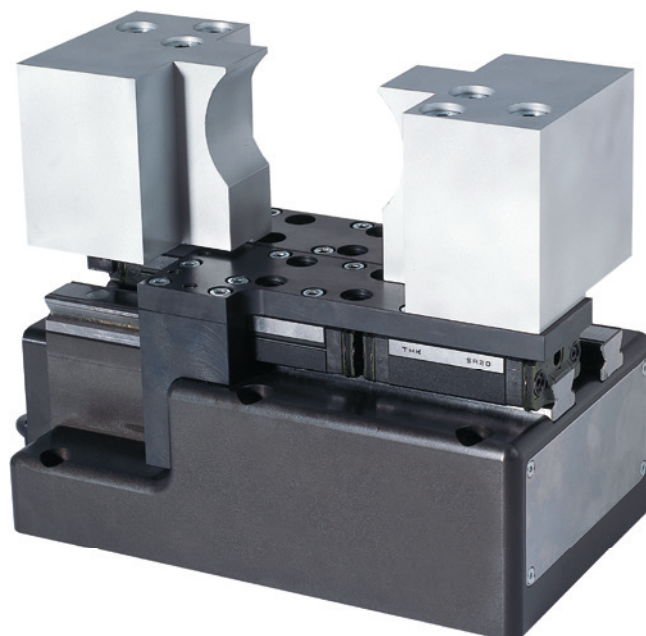
GPH84220CL-30-A





# 2-ČELUŠŤOVÉ PARALELNÉ CHÁPADLÁ S VEĽKÝM ZDVIHOM

## PREHĽAD RADOV



1

Prehľad radov / 2-čelustové paralelné chápádlá s veľkým zdvihom



ELEKTRICKÉ



Séria GEH8000

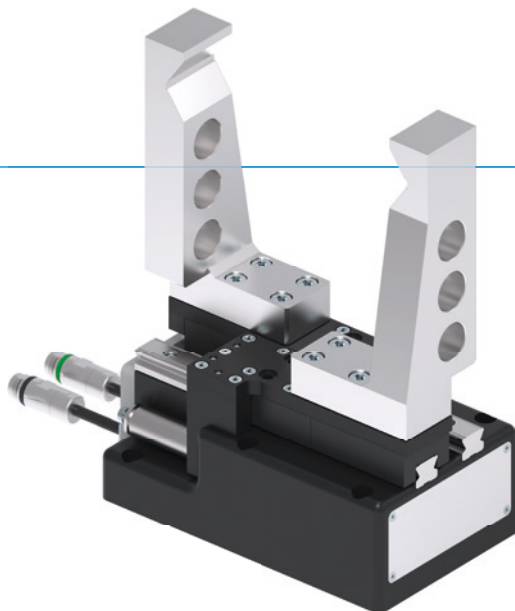
130



# 2 - ČELUŠŤOVÉ PARALELNÉ CHÁPADLÁ S VEĽKÝM ZDVIHOM

## SÉRIA GEH8000

### ► VÝHODY VÝROBKU



#### „Silný“

##### ► Veľká uchopovacia sila

Vďaka veľkej uchopovacej sile môžete bezpečne manipulovať aj s tými najťažšími obrobkami

##### ► Servopohon

Regulácia polohy, rýchlosti alebo sily spolu s mechanickou samodržnosťou vám zaručujú najvyššiu funkčnosť

##### ► Viaczbernicový systém

Takto zostanete flexibilní: Či už ide o zbernicu PRO-FIBUS, SERCOS III, PROFINET IO, EtherNet/IP alebo EtherCat – vy rozhodujete o tom, čo je najlepšie pre váš systém

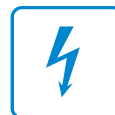
### ► VLASTNOSTI RADU

#### Konštrukčná veľkosť

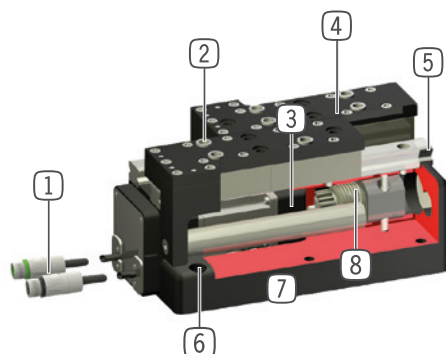
#### GEH86XX-B

<b>PB</b> Profibus	•
<b>PN</b> Profinet, EtherCat, EtherNet/IP, Sercos	•
 10 mil. cyklov bez údržby (max.)	•
 Integrovaná registrácia	•
 Mechanická samozvernosť	•
<b>IP 54</b> IP54	•





## ► PREHĽAD VÝHOD



- 1 **Prívod energie**
  - motorový kábel so zástrčkou prípojkou
  - kábel kódovača so zásuvkou
- 2 **snímateľná strediaci objímka**
  - rýchle a nákladovo výhodné polohovanie uchopovacej čeluste
- 3 **pohon**
  - AC servomotorom
- 4 **čelusť chápadla**
  - brúsená oceľ
  - pripojenie individuálnych uchopovacích čelustí
- 5 **presné lineárne vedenie**
  - vysoké zachytenie síl a momentov
  - vodiaci vozík so stieračom pre nepriaznivé prostredie
- 6 **upevnenie a polohovanie**
- 7 **Robustné, ľahké teleso**
  - hliníková zliatina s tvrdým povlakom
- 8 **Synchronizácia**
  - pomocou pastorka a ozubenej tyče

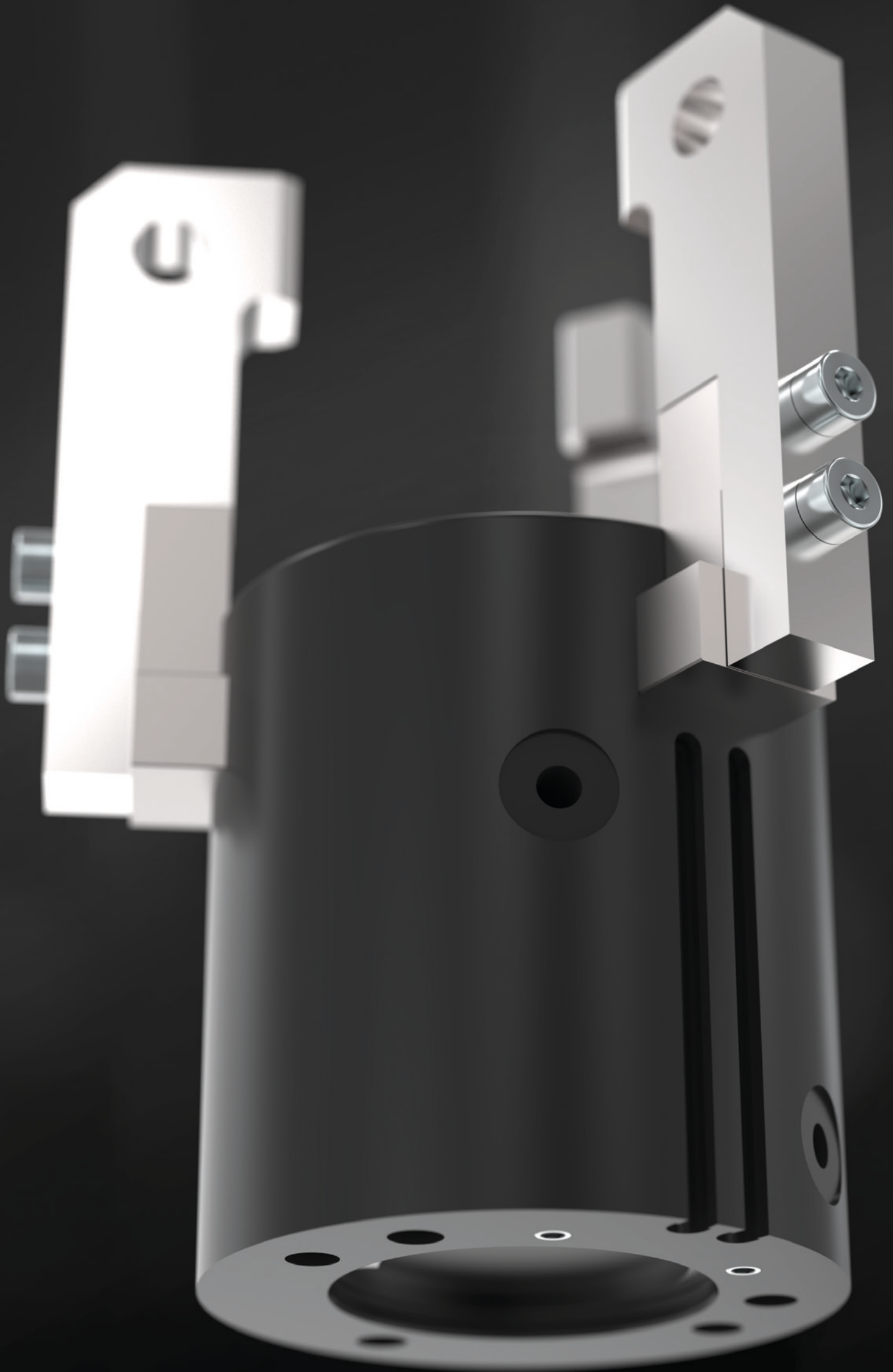
## ► TECHNICKÉ ÚDAJE

	Zdvih na čelusť [mm]	Pridržiavacia sila [N]	Hmotnosť [kg]	Trieda IP
Konštrukčná veľkosť <b>GEH8660</b>	60	200 - 3200	10	IP54

## ► BLIŽŠIE INFORMÁCIE SÚ K DISPOZÍCII ONLINE



Všetky informácie jedným kliknutím: [www.zimmer-group.sk](http://www.zimmer-group.sk). Pomocou objednávacieho čísla želaného produktu nájdete údaje, nákresy a 3D modely k vašej konštrukčnej veľkosti. Rýchlo, prehľadne a vždy aktuálne.



# 3-ČELUŠŤOVÉ CENTRICKÉ CHÁPADLÁ

## PREHĽAD RADOV

1

Prehľad radov / 3-čelustové centrické chápadlá



PNEUMATICKY



Séria MGD800

134



Séria GD300

156



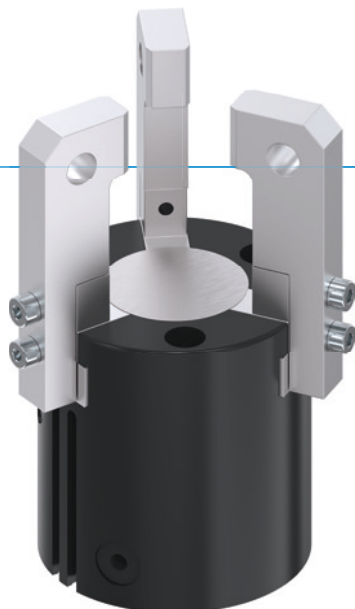
Séria GD

182

# 3 - ČELUŠTOVÉ CENTRICKÉ CHÁPADLÁ

## SÉRIA MGD800

### ► VÝHODY VÝROBKU



#### „Šikovní“

- **Možnosť realizácie takmer až o 100 % dlhších uchopovacích čelústí v porovnaní so štandardnými výrobkami**

Maximálne sily a momenty vám zaručujú flexibilné použitie pri maximálnej dynamike






- **Najlepší pomer ceny a výkonu**

Znižuje vaše obstarávacie náklady a urýchľuje ROI (návravnosť investícií) vašej aplikácie

- **Bezporuchová stála prevádzka**

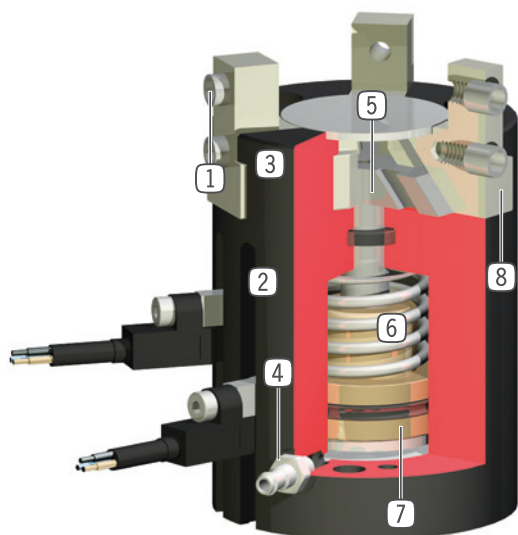
Naša nekompromisná kvalita „Made in Germany“ vám zaručuje až 10 mil. cyklov bez údržby

### ► VLASTNOSTI RADU

Konštrukčná veľkosť	Verzia		
	MGD8XX	N	NC
 <b>Zatváranie pružiny C</b>			●
 <b>10 mil. cyklov bez údržby (max.)</b>	●		●
 <b>Senzor magnetického poľa</b>	●		●
 <b>Certifikácia čistých priestorov</b>	●		●
 <b>IP40</b>	●		●



## PREHĽAD VÝHOD



- 1 **snímateľná strediacu objímka**  
- rýchle a nákladovo výhodné polohovanie uchopovacej čeluste
- 2 **drážka registrácie**  
- upevnenie a polohovanie senzorov magnetického poľa
- 3 **Robustné, ľahké teleso**  
- hliníková zliatina s tvrdým povlakom
- 4 **Prívod energie**  
- možný z viacerých strán
- 5 **Nútený klinový hákový mechanizmus**  
- synchronizovaný pohyb čeluste chápádlu
- 6 **integrované poistenie uchopovacej sily**  
- pružina, namontovaná v priestore valca ako zásobník energie (od konštrukčnej veľkosti 803)
- 7 **registrácia polohy**  
- permanentný magnet pre priamu registráciu pohybu piesta
- 8 **presné vedenie T - drážkou**  
- vysoké zachytenie síl a momentov

## TECHNICKÉ ÚDAJE

Konštrukčná veľkosť	Zdvih na čelusť	Uchopovacia sila	Hmotnosť	Trieda IP
	[mm]	[N]	[kg]	
MGD801	1	30 - 34	0,025	IP40
MGD802	2	40 - 45	0,05	IP40
MGD803	3	78 - 110	0,08 - 0,115	IP40
MGD804	4	125 - 160	0,14 - 0,18	IP40
MGD806	6	240 - 295	0,26 - 0,35	IP40
MGD808	8	415 - 560	0,47 - 0,65	IP40
MGD810	10	740 - 920	0,98 - 1,16	IP40
MGD812	12	1130 - 1420	1,67 - 2	IP40

## BLIŽŠIE INFORMÁCIE SÚ K DISPOZÍCII ONLINE

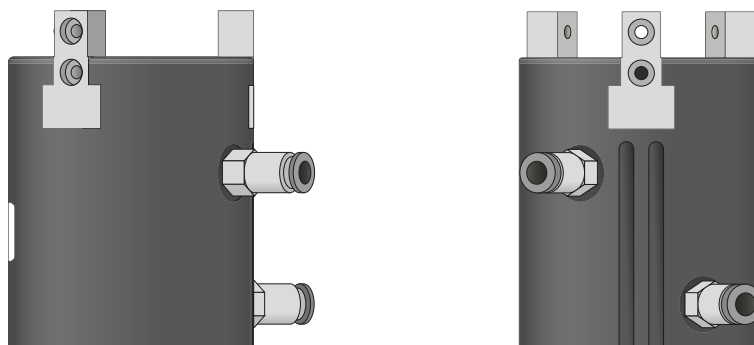


Všetky informácie jedným kliknutím: [www.zimmer-group.sk](http://www.zimmer-group.sk). Pomocou objednávacieho čísla želaného produktu nájdite údaje, nákresy a 3D modely k vašej konštrukčnej veľkosti. Rýchlo, prehľadne a vždy aktuálne.

# 3-ČELUŠŤOVÉ CENTRICKÉ CHÁPADLÁ

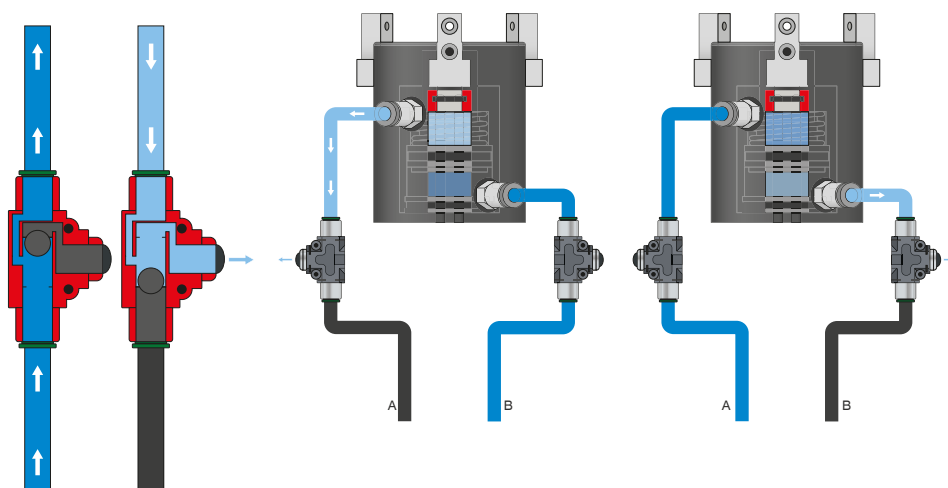
## SÉRIA MGD800 – OPIS FUNKCIE

### NAPÁJANIE



### Pneumatické skrutkové spoje

K dispozícii sú v priamom a zahnutom konštrukčnom tvare. Voliť sa môžu v závislosti od priestorových podmienok alebo montážnej situácie.



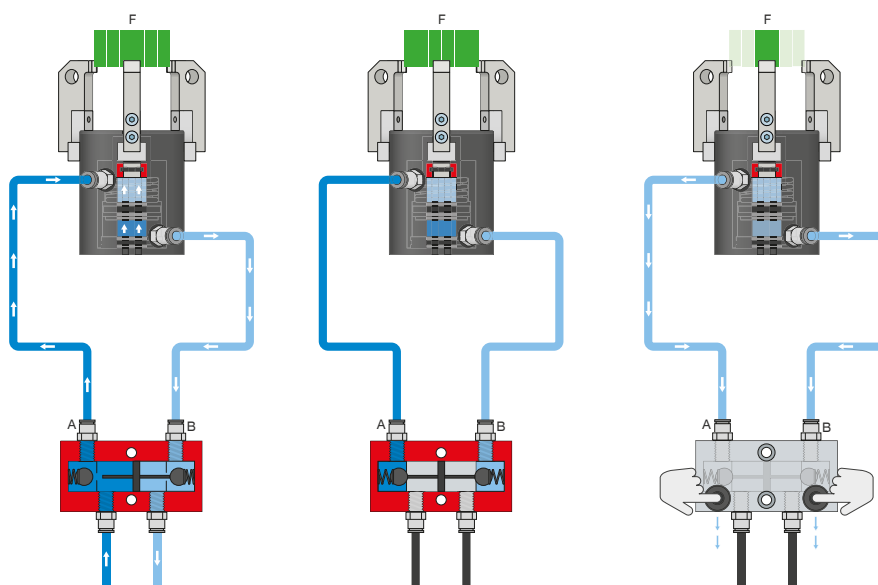
### Rýchloodvzdušňovací ventil – DEV

**Na rýchle vypustenie stlačeného vzduchu a predchádzanie náporovému tlaku**

Inline ventily umožňujú rýchlejší čas cyklu a zabraňujú tvorbe kondenzátu pri chápadlách s nízkym objemom valca. Na zaručenie funkcie musí byť ventil zabudovaný čo najbližšie k prívodu vzduchu chápadla.



## NAPÁJANIE



### Poistný tlakový ventil – DSV

Zaručuje bezpečné zachovanie sily a polohy pri poklese systémového tlaku

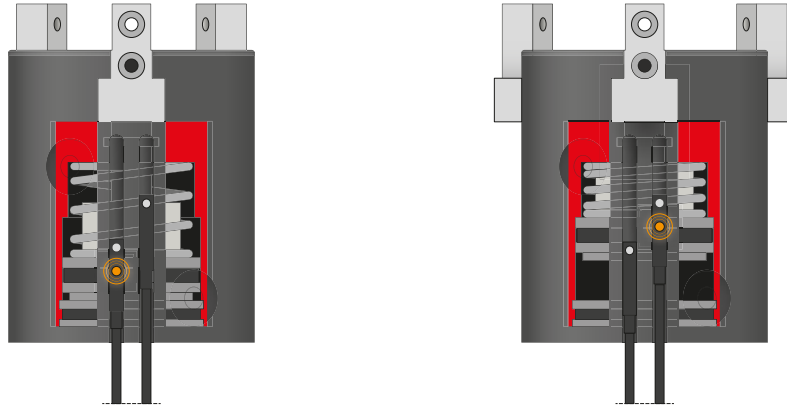
Vďaka integrovanému, odblokovateľnému, dvojitému spätnému ventilu sa zachová systémový tlak chápadla v prípade núdzového vypnutia. Na zaručenie funkcie musí byť ventil zabudovaný čo najbližšie k prívodu vzduchu chápadla. Pri variante E sú zabudované dve tlačidlá, pomocou ktorých sa chápadlo môže kontrolovane odvzdušniť.

# 3-ČELUŠŤOVÉ CENTRICKÉ CHÁPADLÁ

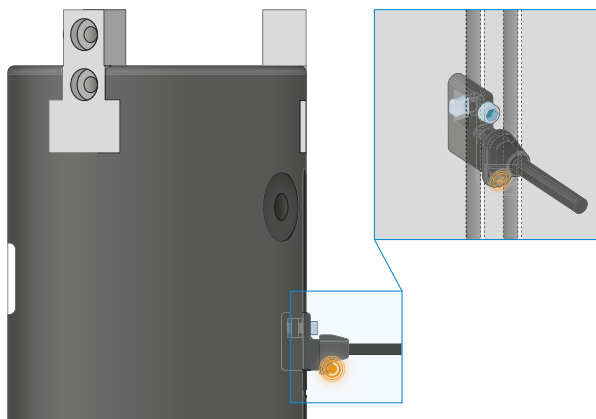
## SÉRIA MGD800 – OPIS FUNKCIE

### 1 SENZOR

MFS02



MFS01



### 1-bodové senzory magnetického poľa – MFS

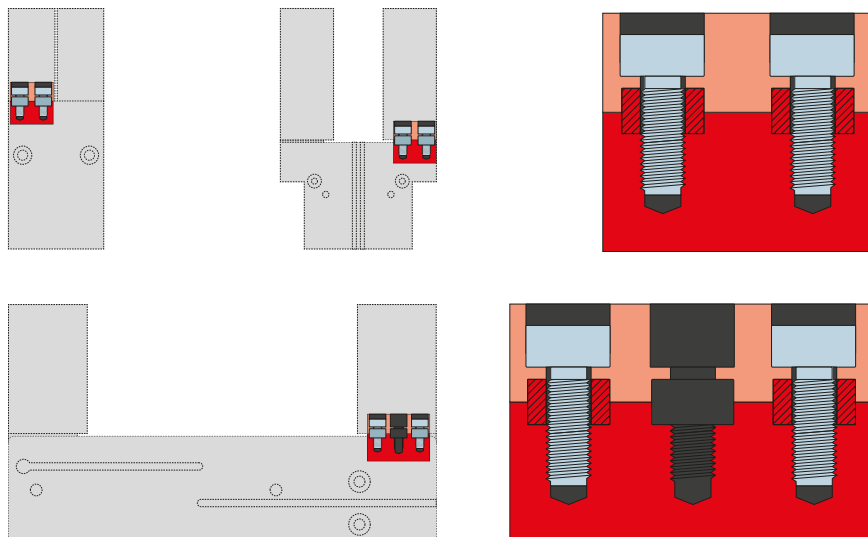
#### Na bezkontaktnú kontrolu polohy piestu

Tieto senzory sú namontované v drážke C chápadla a detekujú magnety pripevnené na pieste chápadla. Aby sa zabezpečilo nasadenie pri najrôznejších priestorových podmienkach, musia byť k dispozícii senzory v dvoch variantoch. Zatiaľ čo ležatý MFS02, s priamym káblovým vývodom, sa v drážke C chápadla takmer úplne stratí, stojaci MFS01 sa síce stavia vyššie, má však káblový vývod, ktorý je posunutý o 90°. Tieto varianty existujú vo vyhotoveniach s 5 m káblom s otvoreným prameňom drôtených laniek a s 0,3 m káblom s konektorom.





## PRIPOJENIA/OSTATNÉ



### Strediace puzdrá

#### K definovanému určeniu polohy uchopovacích čelustí

Strediace puzdrá sa vkladajú do uložení uchopovacích čelustí, aby sa definovala poloha uchopovacích čelustí. Strediace puzdrá sú analogické s kolíkovým spojením.

# 3 - ČELUŠŤOVÉ CENTRICKÉ CHÁPADLÁ

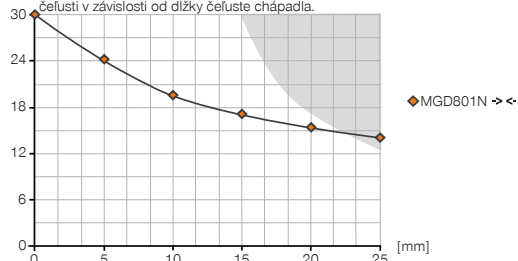
## KONŠTRUKČNÁ VEĽKOSŤ MGD801

### ŠPECIFIKÁCIE PRODUKTOV



#### Diagram uchopovacej sily

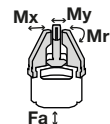
[N] Zobrazuje aritmetický súčet jednotlivých síl pôsobiacich na uchopovacej čelusti v závislosti od dĺžky čeluste chápádlá.



tmavá plocha: je potrebné rátať so zvýšeným opotrebením – príp. znížiť tlak

#### Sily a momenty

Zobrazuje statické sily a momenty, ktoré môžu pôsobiť okrem uchopovacej sily.



Mr [Nm]	2
Mx [Nm]	2
My [Nm]	4
Fa [N]	58

### OBSIAHNUTÉ V OBJEME DODÁVKY



6 [kus]  
Strediaci kotúč  
DST80200

### ODPORÚČANÉ PRÍSLUŠENSTVO



#### NAPÁJANIE



**GVM3**  
Skrutkovacia objímka



**WVM3**  
Skrutkovacia uhlová objímka



**DEV04**  
Rýchloodvzdušňovacie ventily



#### NAPÁJANIE

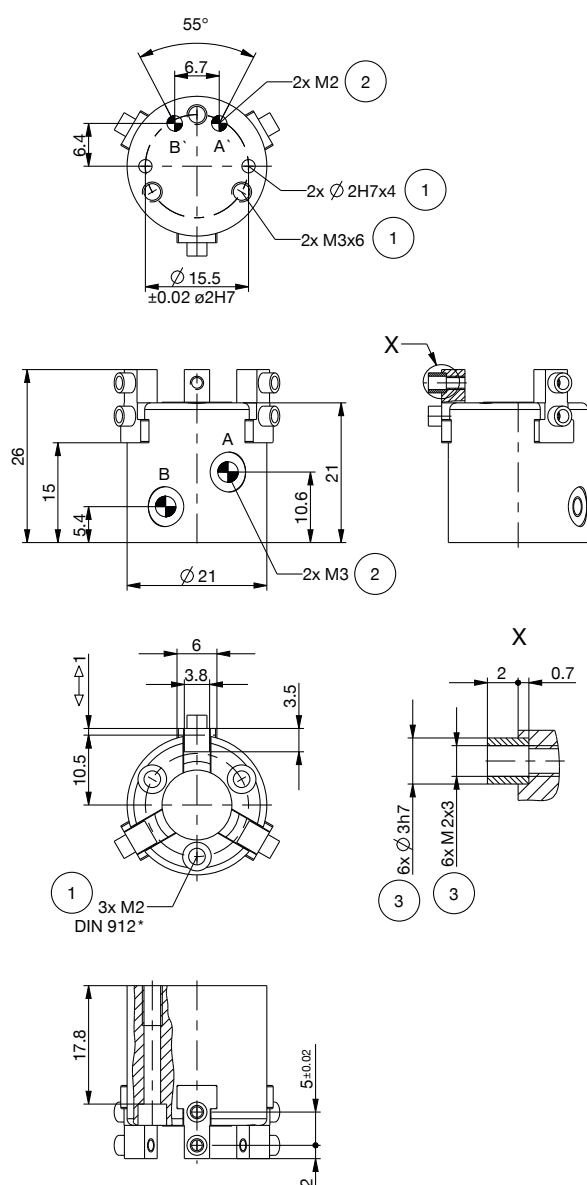


**DSV1-8**  
Poistné tlakové ventil

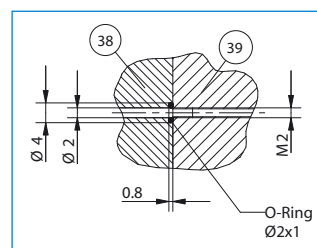


**DSV1-8E**  
Poistné tlakové ventil s rýchlym odvzdušnením

Objednávacie č.	Technické údaje
Zdvih na čelust' [mm]	1
Uchopovacia sila zavrieť [N]	30
Uchopovacia sila otvoriť [N]	34
Doba zatvárania [s]	0,01
Doba otvárania [s]	0,01
Opakovacia presnosť +/- [mm]	0,02
Prevádzkový tlak min. [bar]	3
Prevádzkový tlak max. [bar]	8
Menovitý prevádzkový tlak [bar]	6
Prevádzková teplota min. [°C]	+5
Prevádzková teplota max. [°C]	+80
Objem valca na cyklus [cm <sup>3</sup> ]	0,2
Trieda čistoty podľa DIN EN ISO 14644-1	6
Druh krytia potiem IEC 60529	IP40
Hmotnosť [kg]	0,025



- ① Upevnenie chápádlá
- ② Napájanie
- ③ Upevnenie uchopovacej čeluste
- ③⑧ Adaptéry
- ③⑨ Chápádlá
- Ⓐ Vzduchová prípojka (zatvorené)
- Ⓑ Vzduchová prípojka (otvorené)
- Ⓐ Vzduchová prípojka alternatívna (zatvorené)
- Ⓑ Vzduchová prípojka alternatívna (otvorené)



Energetické napájanie bez hadíc



# 3 - ČELUŠTOVÉ CENTRICKÉ CHÁPADLÁ

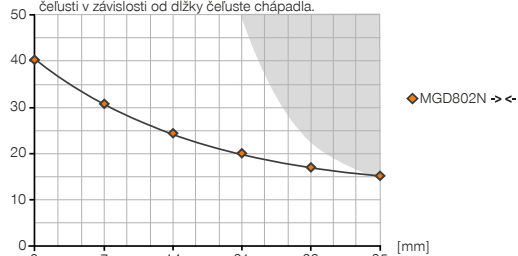
## KONŠTRUKČNÁ VEĽKOSŤ MGD802

### ► ŠPECIFIKÁCIE PRODUKTOV



#### ► Diagram uchopovacej sily

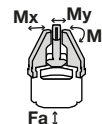
[N] Zobrazuje aritmetický súčet jednotlivých síl pôsobiacich na uchopovacej čelusti v závislosti od dĺžky čeluste chápadla.



tmavá plocha: je potrebné rátať so zvýšeným opotrebením – príp. znížiť tlak

#### ► Sily a momenty

Zobrazuje statické sily a momenty, ktoré môžu pôsobiť okrem uchopovacej sily.



Mr [Nm]	4
Mx [Nm]	4
My [Nm]	6
Fa [N]	100

### ► OBSIAHNUTÉ V OBJEME DODÁVKY



6 [kus]  
Strediaci kotúč  
DST80200

### ► ODPORÚČANÉ PRÍSLUŠENSTVO



#### NAPÁJANIE



**GVM3**  
Skrutkovacia objímka



**WVM3**  
Skrutkovacia uhlová objímka



**DEV04**  
Rýchloodvzdušňovacie ventily



#### NAPÁJANIE

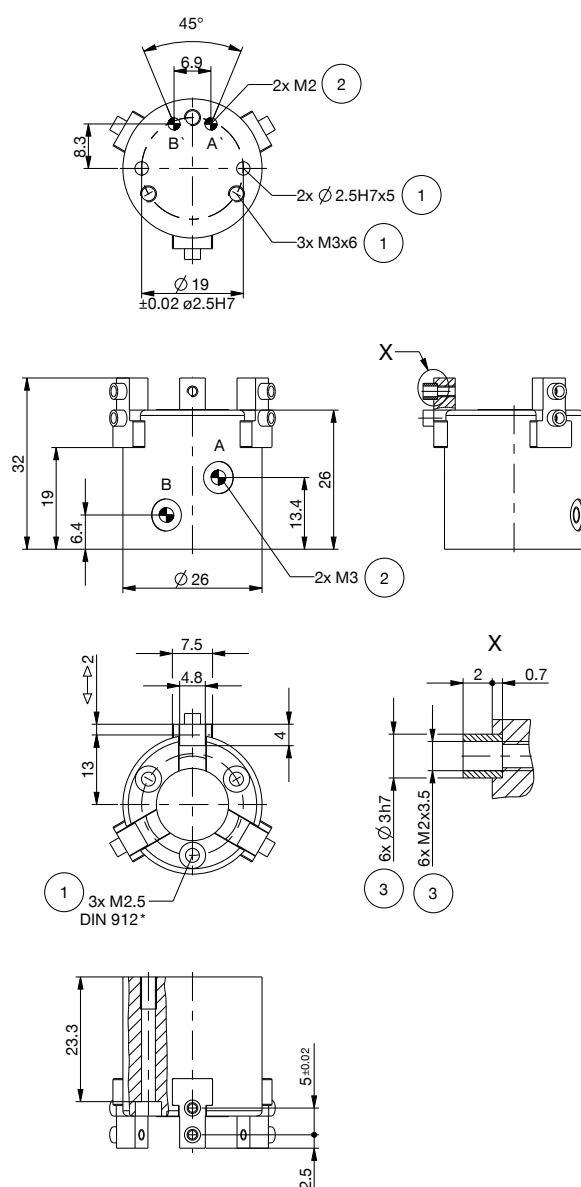


**DSV1-8**  
Poistné tlakové ventil

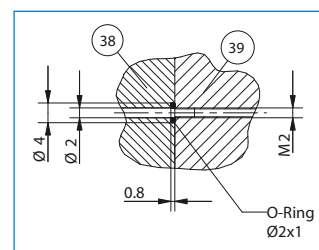


**DSV1-8E**  
Poistné tlakové ventil s rýchlym odvzdušnením

Objednávacie č.	Technické údaje
	<b>MGD802N</b>
Zdvih na čelust' [mm]	2
Uchopovacia sila zavrieť [N]	40
Uchopovacia sila otvoriť [N]	45
Doba zatvárania [s]	0,02
Doba otvárania [s]	0,02
Opakovacia presnosť +/- [mm]	0,02
Prevádzkový tlak min. [bar]	3
Prevádzkový tlak max. [bar]	8
Menovitý prevádzkový tlak [bar]	6
Prevádzková teplota min. [°C]	+5
Prevádzková teplota max. [°C]	+80
Objem valca na cyklus [cm <sup>3</sup> ]	0,3
Trieda čistoty podľa DIN EN ISO 14644-1	6
Druh krytia potiem IEC 60529	IP40
Hmotnosť [kg]	0,05



- ① Upevnenie chápádlá
- ② Napájanie
- ③ Upevnenie uchopovacej čeluste
- ③⑧ Adaptéry
- ③⑨ Chápádlá
- Ⓐ Vzduchová prípojka (zatvorené)
- Ⓑ Vzduchová prípojka (otvorené)
- Ⓐ Vzduchová prípojka alternatívna (zatvorené)
- Ⓑ Vzduchová prípojka alternatívna (otvorené)



Energetické napájanie bez hadíc



# 3 - ČELUŠŤOVÉ CENTRICKÉ CHÁPADLÁ

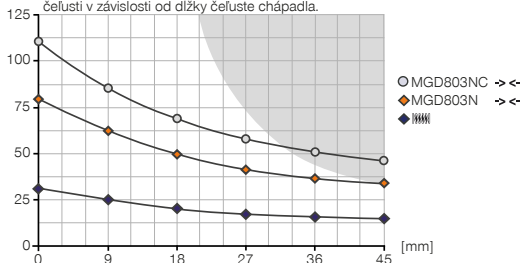
## KONŠTRUKČNÁ VEĽKOSŤ MGD803

### ► ŠPECIFIKÁCIE PRODUKTOV



#### ► Diagram uchopovacej sily

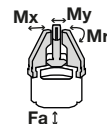
[N] Zobrazuje aritmetický súčet jednotlivých síl pôsobiacich na uchopovacej čelusti v závislosti od dĺžky čeluste chápadla.



tmavá plocha: je potrebné rátať so zvýšeným opotrebením - príp. znížiť tlak

#### ► Sily a momenty

Zobrazuje statické sily a momenty, ktoré môžu pôsobiť okrem uchopovacej sily.



Mr [Nm]	5
Mx [Nm]	5
My [Nm]	8
Fa [N]	155

### ► OBSIAHNUTÉ V OBJEME DODÁVKY



6 [kus]  
Strediaci kotúč  
DST80310

### ► ODPORÚČANÉ PRÍSLUŠENSTVO



#### NAPÁJANIE



**GVM3**  
Skrutkovacia objímka



**WVM3**  
Skrutkovacia uhlová objímka



**DEV04**  
Rýchloodvzdušňovacie ventily



**DSV1-8**  
Poistné tlakové ventil



#### NAPÁJANIE



**DSV1-8E**  
Poistné tlakové ventil s rýchlym odvzdušnením



#### SENZOR



**MFS01-S-KHC-P1-PPN**  
Senzor magnetického pola uhlové, kábel 0,3 m - zástrčka M8

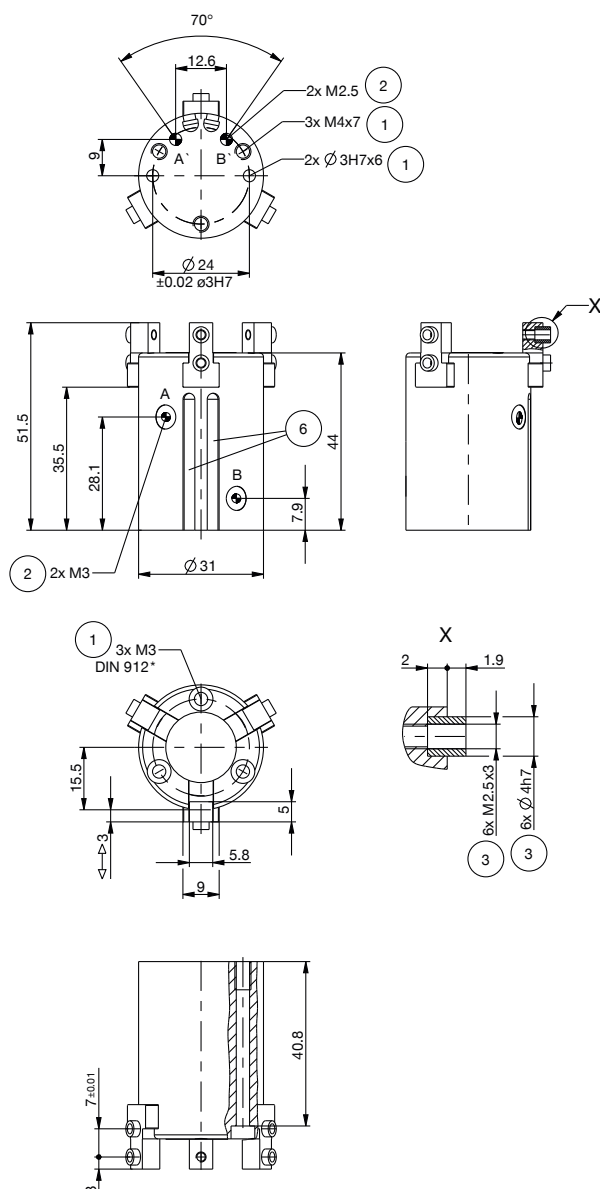


**MFS02-S-KHC-P1-PPN**  
Senzor magnetického pola priamy, kábel 0,3 m - zástrčka M8

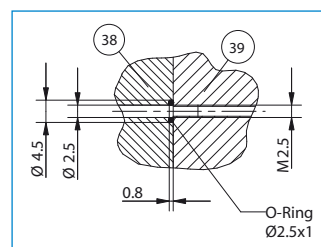


Objednávacie č.	► Technické údaje	
	MGD803N	MGD803NC
Zdvih na čelust' [mm]	3	3
Uchopovacia sila zavrieť [N]	78	110
Uchopovacia sila otvoriť [N]	87	
Pružinou zabezpečená uchopovacia sila [N]		32
Doba zatvárania [s]	0,02	0,02
Doba otvárania [s]	0,02	0,03
Opakovacia presnosť +/- [mm]	0,02	0,02
Prevádzkový tlak min. [bar]	3	4
Prevádzkový tlak max. [bar]	8	8
Menovitý prevádzkový tlak [bar]	6	6
Prevádzková teplota min. [°C]	+5	+5
Prevádzková teplota max. [°C]	+80	+80
Objem valca na cyklus [cm <sup>3</sup> ]	1,5	2,4
Trieda čistoty podľa DIN EN ISO 14644-1	6	6
Druh krytia potiem IEC 60529	IP40	IP40
Hmotnosť [kg]	0,08	0,115

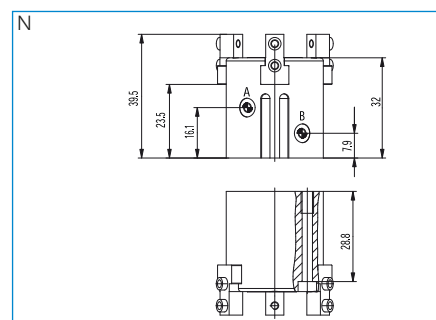
NC



- ① Upevnenie chápádlá
- ② Napájanie
- ③ Upevnenie uchopovacej čeluste
- ⑥ Drážka pre registráciu senzora magnetického poľa
- ③⑧ Adaptéry
- ③⑨ Chápádlá
- Ⓐ Vzduchová prípojka (zatvorené)
- Ⓑ Vzduchová prípojka (otvorené)
- Ⓐ Vzduchová prípojka alternatívna (zatvorené)
- Ⓑ Vzduchová prípojka alternatívna (otvorené)



Energetické napájanie bez hadíc



# 3 - ČELUŠTOVÉ CENTRICKÉ CHÁPADLÁ

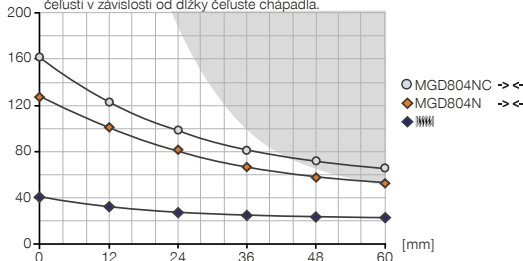
## KONŠTRUKČNÁ VEĽKOSŤ MGD804

### ► ŠPECIFIKÁCIE PRODUKTOV



#### ► Diagram uchopovacej sily

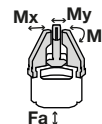
[N] Zobrazuje aritmetický súčet jednotlivých síl pôsobiacich na uchopovacej čelusti v závislosti od dĺžky čeluste chápadla.



tmavá plocha: je potrebné rátať so zvýšeným opotrebením - príp. znížiť tlak

#### ► Sily a momenty

Zobrazuje statické sily a momenty, ktoré môžu pôsobiť okrem uchopovacej sily.



Mr [Nm]	8
Mx [Nm]	8
My [Nm]	12
Fa [N]	250

### ► OBSIAHNUTÉ V OBJEME DODÁVKY



6 [kus]  
Strediaci kotúč  
DST06510

### ► ODPORÚČANÉ PRÍSLUŠENSTVO



#### NAPÁJANIE



**GVM3**  
Skrutkovacia objímka



**WVM3**  
Skrutkovacia uhlová objímka



**DEV04**  
Rýchloodvzdušňovacie ventily



**DSV1-8**  
Poistné tlakové ventil



#### NAPÁJANIE



**DSV1-8E**  
Poistné tlakové ventil s rýchlym odvzdušením



#### SENZOR



**MFS01-S-KHC-P1-PNP**  
Senzor magnetického pola uhlové, kábel 0,3 m - zástrčka M8



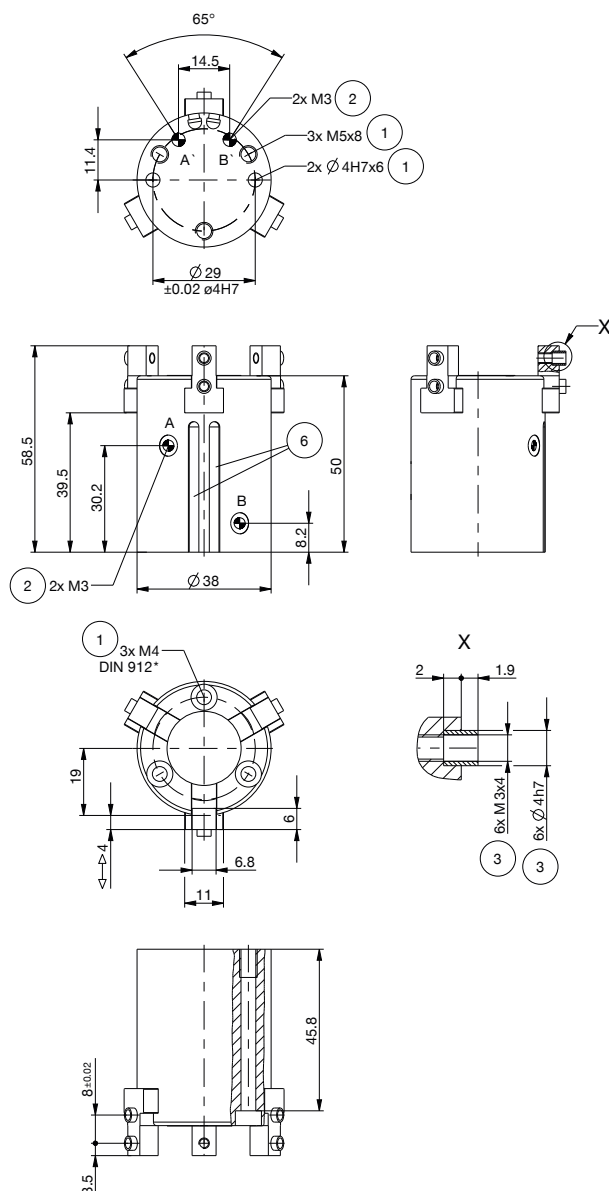
**MFS02-S-KHC-P1-PNP**  
Senzor magnetického pola priamy, kábel 0,3 m - zástrčka M8



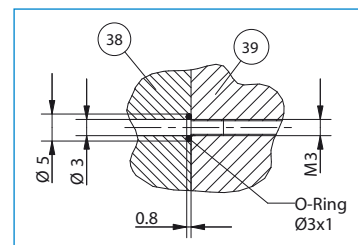


Objednávacie č.	► Technické údaje	
	MGD804N	MGD804NC
Zdvih na čelust' [mm]	4	4
Uchopovacia sila zavrieť [N]	125	160
Uchopovacia sila otvoriť [N]	140	
Pružinou zabezpečená uchopovacia sila [N]		35
Doba zatvárania [s]	0,02	0,02
Doba otvárania [s]	0,02	0,03
Opakovacia presnosť +/- [mm]	0,02	0,02
Prevádzkový tlak min. [bar]	3	4
Prevádzkový tlak max. [bar]	8	8
Menovitý prevádzkový tlak [bar]	6	6
Prevádzková teplota min. [°C]	+5	+5
Prevádzková teplota max. [°C]	+80	+80
Objem valca na cyklus [cm <sup>3</sup> ]	2,9	4,5
Trieda čistoty podľa DIN EN ISO 14644-1	6	6
Druh krytia potiem IEC 60529	IP40	IP40
Hmotnosť [kg]	0,14	0,18

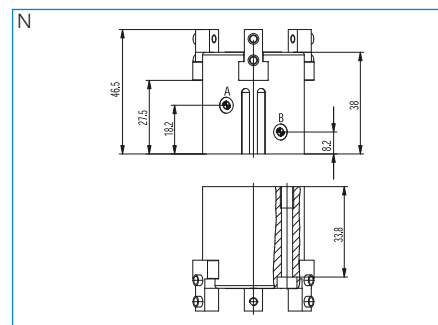
NC



- ① Upevnenie chápadla
- ② Napájanie
- ③ Upevnenie uchopovacej čeluste
- ⑥ Drážka pre registráciu senzora magnetického poľa
- ③⑧ Adaptéry
- ③⑨ Chápadlo
- Ⓐ Vzduchová prípojka (zatvorené)
- Ⓑ Vzduchová prípojka (otvorené)
- Ⓐ Vzduchová prípojka alternatívna (zatvorené)
- Ⓑ Vzduchová prípojka alternatívna (otvorené)



Energetické napájanie bez hadíc



# 3 - ČELUŠTOVÉ CENTRICKÉ CHÁPADLÁ

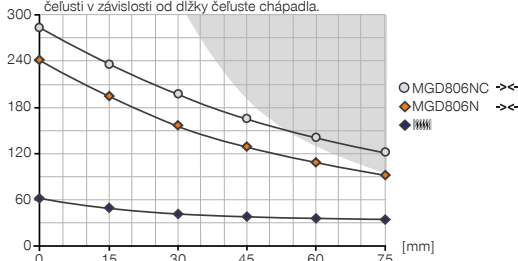
## KONŠTRUKČNÁ VEĽKOSŤ MGD806

### ► ŠPECIFIKÁCIE PRODUKTOV



#### ► Diagram uchopovacej sily

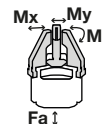
[N] Zobrazuje aritmetický súčet jednotlivých síl pôsobiacich na uchopovacej čelusti v závislosti od dĺžky čeluste chápádlá.



tmavá plocha: je potrebné rátať so zvýšeným opotrebením - príp. znížiť tlak

#### ► Sily a momenty

Zobrazuje statické sily a momenty, ktoré môžu pôsobiť okrem uchopovacej sily.



Mr [Nm]	12
Mx [Nm]	12
My [Nm]	18
Fa [N]	420

### ► OBSIAHNUTÉ V OBJEME DODÁVKY



6 [kus]  
Strediaci kotúč  
DST40400

### ► ODPORÚČANÉ PRÍSLUŠENSTVO



#### NAPÁJANIE



**GVM5**  
Priame skrútkovania



**DEV04**  
Rýchloodvzdušňovacie ventily



**DSV1-8**  
Poistné tlakové ventil



#### NAPÁJANIE



**DSV1-8E**  
Poistné tlakové ventil s rýchlym odvzdušnením



#### SENZOR



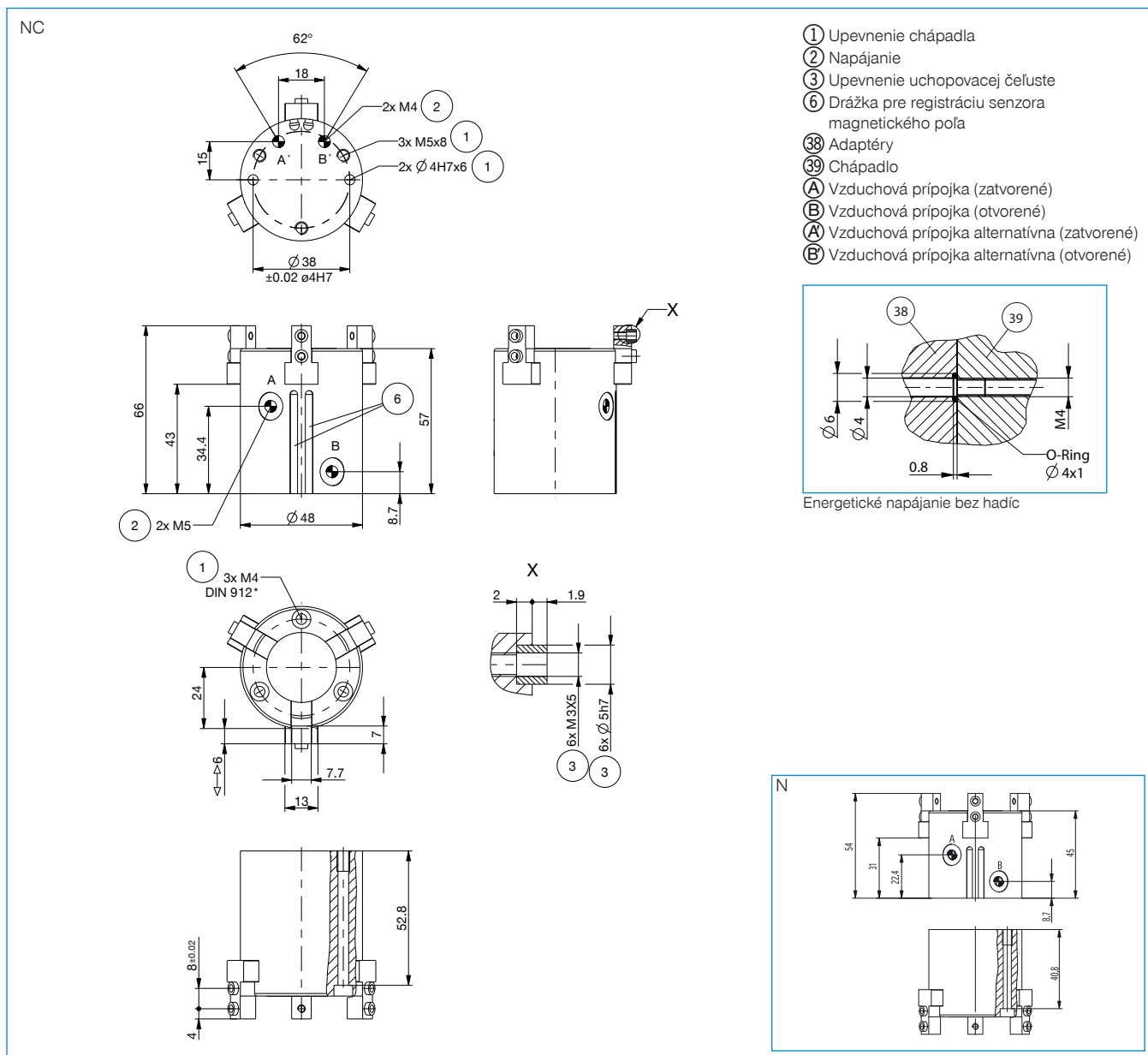
**MFS01-S-KHC-P1-PNP**  
Senzor magnetického pola uhlové, kábel 0,3 m - zástrčka M8



**MFS02-S-KHC-P1-PNP**  
Senzor magnetického pola priamy, kábel 0,3 m - zástrčka M8



Objednávacie č.	► Technické údaje	
	MGD806N	MGD806NC
Zdvih na čelust' [mm]	6	6
Uchopovacia sila zavrieť [N]	240	295
Uchopovacia sila otvoriť [N]	265	
Pružinou zabezpečená uchopovacia sila [N]		55
Doba zatvárania [s]	0,04	0,04
Doba otvárania [s]	0,04	0,06
Opakovacia presnosť +/- [mm]	0,02	0,02
Prevádzkový tlak min. [bar]	3	4
Prevádzkový tlak max. [bar]	8	8
Menovitý prevádzkový tlak [bar]	6	6
Prevádzková teplota min. [°C]	+5	+5
Prevádzková teplota max. [°C]	+80	+80
Objem valca na cyklus [cm <sup>3</sup> ]	8,0	11
Trieda čistoty podľa DIN EN ISO 14644-1	6	6
Druh krytia potiem IEC 60529	IP40	IP40
Hmotnosť [kg]	0,26	0,35



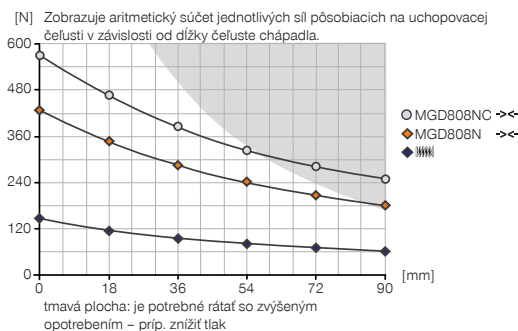
# 3 - ČELUŠTOVÉ CENTRICKÉ CHÁPADLÁ

## KONŠTRUKČNÁ VEĽKOSŤ MGD808

### ŠPECIFIKÁCIE PRODUKTOV

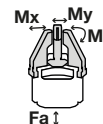


#### Diagram uchopovacej sily



#### Sily a momenty

Zobrazuje statické sily a momenty, ktoré môžu pôsobiť okrem uchopovacej sily.



Mr [Nm]	18
Mx [Nm]	19
My [Nm]	29
Fa [N]	660

### OBSIAHNUTÉ V OBJEME DODÁVKY



6 [kus]  
Strediaci kotúč  
DST40600

### ODPORÚČANÉ PRÍSLUŠENSTVO



#### NAPÁJANIE



**GVM5**  
Priame skrútkovania



#### NAPÁJANIE



**DSV1-8E**  
Poistné tlakové ventil s rýchlym odvzdušnením



**DEV04**  
Rýchloodvzdušňovacie ventily



#### SENZOR



**DSV1-8**  
Poistné tlakové ventil



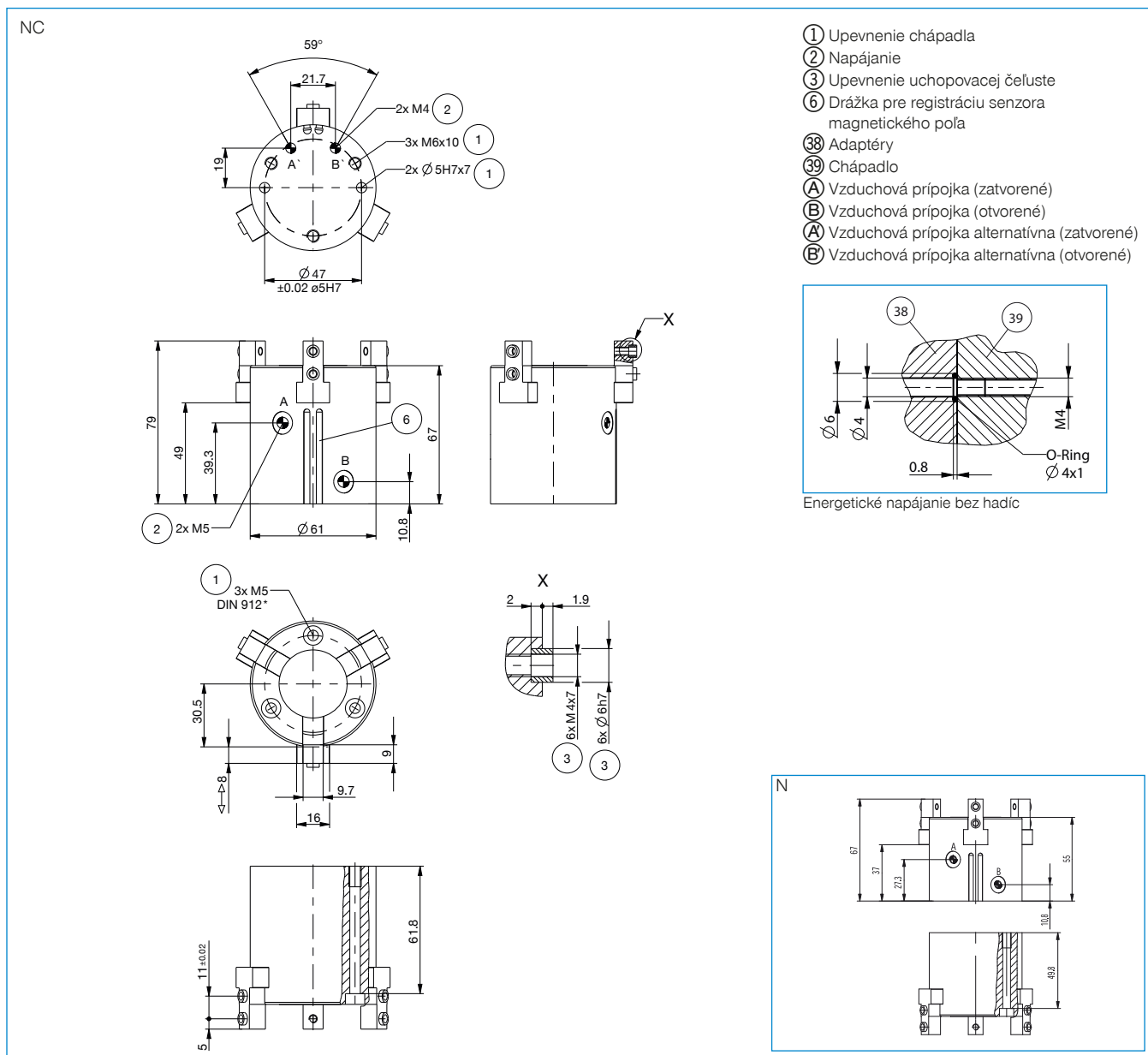
**MFS01-S-KHC-P1-PNP**  
Senzor magnetického pola uhlové, kábel 0,3 m - zástrčka M8



**MFS02-S-KHC-P1-PNP**  
Senzor magnetického pola priamy, kábel 0,3 m - zástrčka M8



Objednávacie č.	► Technické údaje	
	MGD808N	MGD808NC
Zdvih na čelust' [mm]	8	8
Uchopovacia sila zavrieť [N]	415	560
Uchopovacia sila otvoriť [N]	450	
Pružinou zabezpečená uchopovacia sila [N]		145
Doba zatvárania [s]	0,09	0,08
Doba otvárania [s]	0,09	0,13
Opakovacia presnosť +/- [mm]	0,02	0,02
Prevádzkový tlak min. [bar]	3	4
Prevádzkový tlak max. [bar]	8	8
Menovitý prevádzkový tlak [bar]	6	6
Prevádzková teplota min. [°C]	+5	+5
Prevádzková teplota max. [°C]	+80	+80
Objem valca na cyklus [cm <sup>3</sup> ]	18	26
Trieda čistoty podľa DIN EN ISO 14644-1	6	6
Druh krytia potiem IEC 60529	IP40	IP40
Hmotnosť [kg]	0,47	0,65



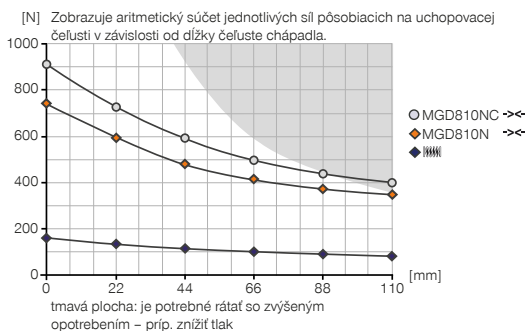
# 3 - ČELUŠŤOVÉ CENTRICKÉ CHÁPADLÁ

## KONŠTRUKČNÁ VEĽKOSŤ MGD810

### ► ŠPECIFIKÁCIE PRODUKTOV

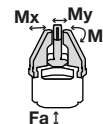


#### ► Diagram uchopovacej sily



#### ► Sily a momenty

Zobrazuje statické sily a momenty, ktoré môžu pôsobiť okrem uchopovacej sily.



Mr [Nm]	27
Mx [Nm]	29
My [Nm]	43
Fa [N]	960

### ► OBSIAHNUTÉ V OBJEME DODÁVKY



6 [kus]  
Strediaci kotúč  
DST07540

### ► ODPORÚČANÉ PRÍSLUŠENSTVO



#### NAPÁJANIE



**GVM5**  
Priame skrútkovania



**DEV04**  
Rýchloodvzdušňovacie ventily



**DSV1-8**  
Poistné tlakové ventil



#### NAPÁJANIE



**DSV1-8E**  
Poistné tlakové ventil s rýchlym odvzdušením



#### SENZOR



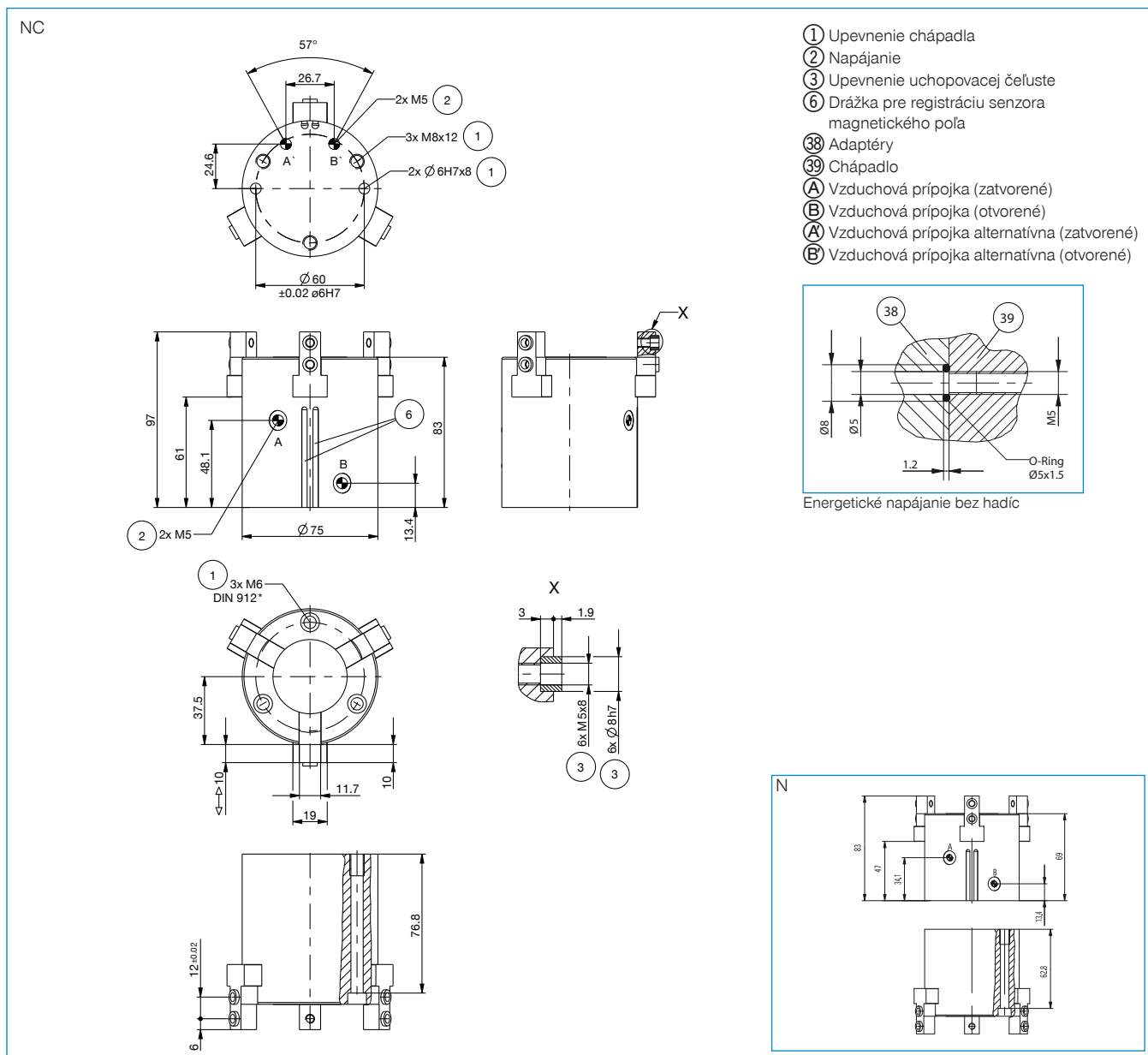
**MFS01-S-KHC-P1-PNP**  
Senzor magnetického pola uhlové, kábel 0,3 m - zástrčka M8



**MFS02-S-KHC-P1-PNP**  
Senzor magnetického pola priamy, kábel 0,3 m - zástrčka M8



Objednávacie č.	► Technické údaje	
	MGD810N	MGD810NC
Zdvih na čelust' [mm]	10	10
Uchopovacia sila zavrieť [N]	740	920
Uchopovacia sila otvoriť [N]	790	
Pružinou zabezpečená uchopovacia sila [N]		180
Doba zatvárania [s]	0,1	0,1
Doba otvárania [s]	0,1	0,15
Opakovacia presnosť +/- [mm]	0,02	0,02
Prevádzkový tlak min. [bar]	3	4
Prevádzkový tlak max. [bar]	8	8
Menovitý prevádzkový tlak [bar]	6	6
Prevádzková teplota min. [°C]	+5	+5
Prevádzková teplota max. [°C]	+80	+80
Objem valca na cyklus [cm <sup>3</sup> ]	37	50
Trieda čistoty podľa DIN EN ISO 14644-1	6	6
Druh krytia potiem IEC 60529	IP40	IP40
Hmotnosť [kg]	0,98	1,16



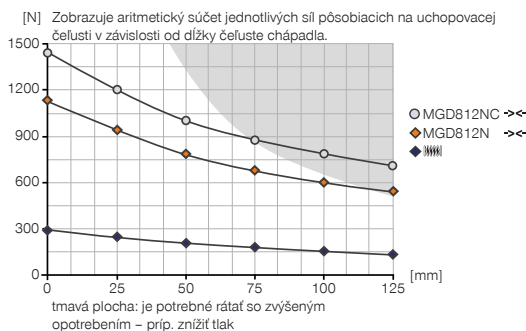
# 3 - ČELUŠTOVÉ CENTRICKÉ CHÁPADLÁ

## KONŠTRUKČNÁ VEĽKOSŤ MGD812

### ► ŠPECIFIKÁCIE PRODUKTOV

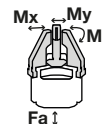


#### ► Diagram uchopovacej sily



#### ► Sily a momenty

Zobrazuje statické sily a momenty, ktoré môžu pôsobiť okrem uchopovacej sily.



Mr [Nm]	41
Mx [Nm]	45
My [Nm]	65
Fa [N]	1500

### ► OBSIAHNUTÉ V OBJEME DODÁVKY



6 [kus]  
Strediaci kotúč  
DST41000

### ► ODPORÚČANÉ PRÍSLUŠENSTVO



#### NAPÁJANIE



**GV1-8X8**  
Priame skrútkovania



**DEV08**  
Rýchloodvzdušňovacie ventily



**DSV1-8**  
Poistné tlakové ventil



#### NAPÁJANIE



**DSV1-8E**  
Poistné tlakové ventil s rýchlym odvzdušnením



#### SENZOR



**MFS01-S-KHC-P1-PNP**  
Senzor magnetického pola uhlové, kábel 0,3 m - zástrčka M8

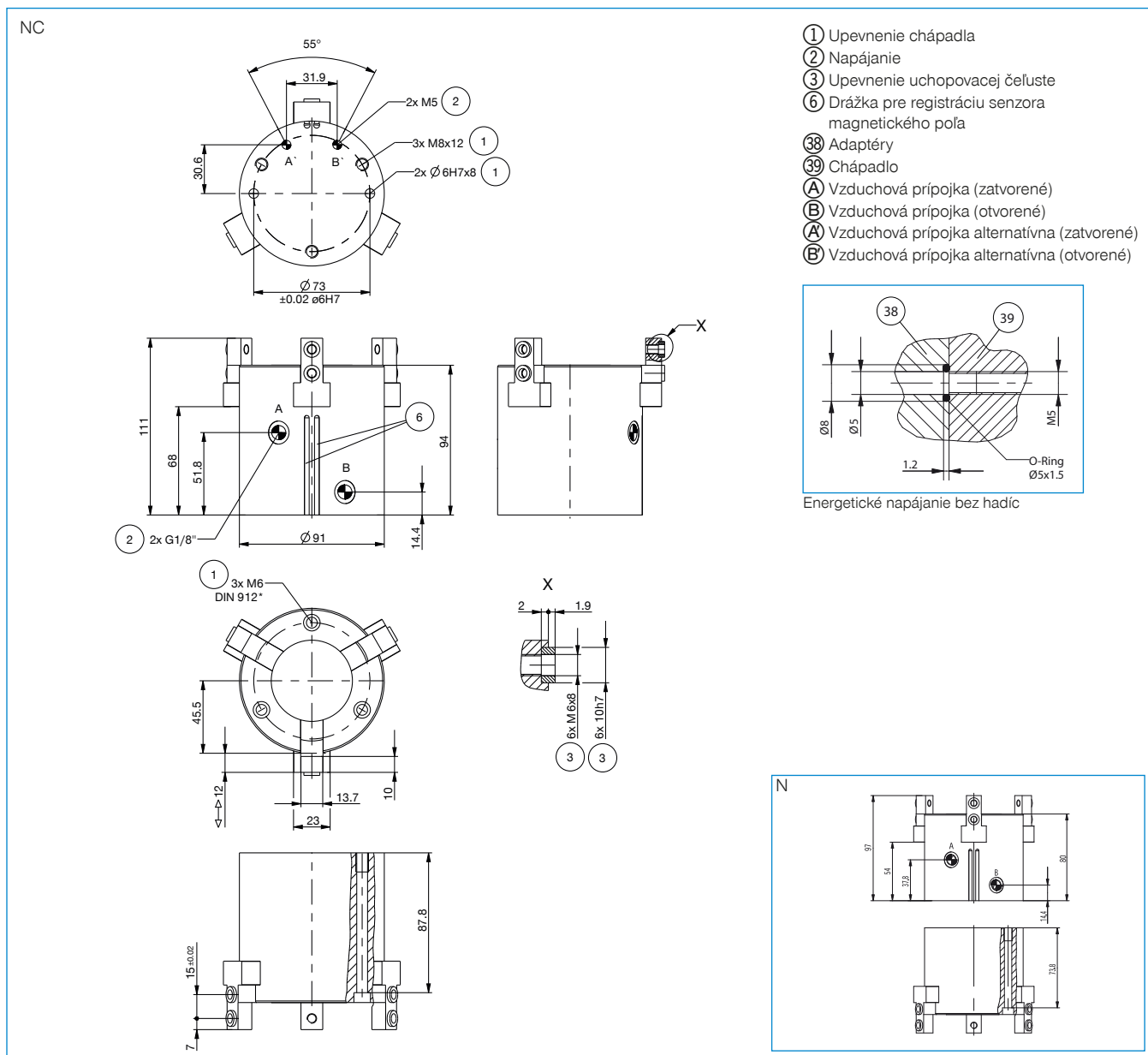


**MFS02-S-KHC-P1-PNP**  
Senzor magnetického pola priamy, kábel 0,3 m - zástrčka M8





Objednávacie č.	► Technické údaje	
	MGD812N	MGD812NC
Zdvih na čelust' [mm]	12	12
Uchopovacia sila zavrieť [N]	1130	1420
Uchopovacia sila otvoriť [N]	1200	
Pružinou zabezpečená uchopovacia sila [N]		290
Doba zatvárania [s]	0,12	0,12
Doba otvárania [s]	0,12	0,17
Opakovacia presnosť +/- [mm]	0,02	0,02
Prevádzkový tlak min. [bar]	3	4
Prevádzkový tlak max. [bar]	8	8
Menovitý prevádzkový tlak [bar]	6	6
Prevádzková teplota min. [°C]	+5	+5
Prevádzková teplota max. [°C]	+80	+80
Objem valca na cyklus [cm <sup>3</sup> ]	69	97
Trieda čistoty podľa DIN EN ISO 14644-1	6	6
Druh krytia potiem IEC 60529	IP40	IP40
Hmotnosť [kg]	1,67	2



# 3 - ČELUŠŤOVÉ CENTRICKÉ CHÁPADLÁ

## SÉRIA GD300

### ► VÝHODY VÝROBKU



#### „Hospodárny“

##### ► Sústreďenie sa na podstatu

Najhospodárnejší spôsob uchopenia: takto znížite vaše výrobné náklady

##### ► Osvedčené T-drážkové vedenie

Táto etablovaná a osvedčená technológia vedení ponúka neporovnateľnú maximálnu procesnú bezpečnosť

##### ► Kompaktná konštrukcia

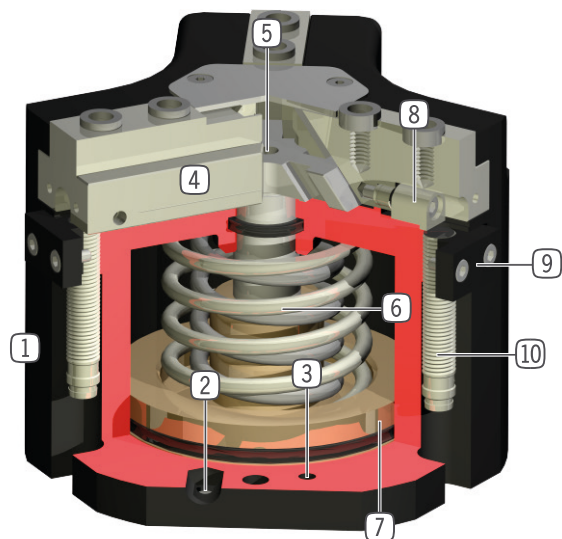
Znižuje rušivé obrysy vašej aplikácie

### ► VLASTNOSTI RADU

Konštrukčná veľkosť	Verzia					
GD3XX	N	NC	NO	S	SC	SO
Zatváranie pružiny C		•			•	
Pružina otvorená O			•			•
Vysoká sila S				•	•	•
10 mil. cyklov bez údržby (max.)	•	•	•	•	•	•
Induktívny senzor	•	•	•	•	•	•
Senzor magnetického poľa	•	•	•	•	•	•
Tesnenie uzatvárania vzduchom	•	•	•	•	•	•
IP40	•	•	•	•	•	•



## PREHĽAD VÝHOD



- 1 **Robustné, ľahké teleso**  
- hliníková zliatina s tvrdým povlakom
- 2 **Prívod energie**  
- možný z viacerých strán
- 3 **upevnenie a polohovanie**  
- alternatívne na viacerých miestach pre individuálnu montáž chápadla
- 4 **čelusť chápadla**  
- pripojenie individuálnych uchopovacích čelustí
- 5 **Nútený klinový hákový mechanizmus**  
- synchronizovaný pohyb čeluste chápadla  
- vysoký prenos sily
- 6 **integrované poistenie uchopovacej sily**  
- pružina, namontovaná v priestore valca ako zásobník energie
- 7 **registrácia polohy**  
- permanentný magnet pre priamu registráciu pohybu piesta
- 8 **integrovaná, nastaviteľná spinacia vačka**  
- priama registrácia polohy čeluste chápadla
- 9 **zvierkownica**  
- prípojka pre indukčný snímač priblíženia (10)

## TECHNICKÉ ÚDAJE

Konštrukčná veľkosť	Zdvih na čelusť [mm]	Uchopovacia sila [N]	Hmotnosť [kg]	Trieda IP
GD303	3	200 - 300	0,13 - 0,16	IP40
GD304	2 - 4	450 - 1500	0,22 - 0,28	IP40
GD306	3 - 6	750 - 2300	0,5 - 0,65	IP40
GD308	4 - 8	1200 - 4000	0,85 - 1,2	IP40
GD310	5 - 10	2000 - 6400	1,6 - 2,2	IP40
GD312	6 - 12	3500 - 9250	2,7 - 3,8	IP40
GD316	8 - 16	6500 - 19100	5,1 - 8	IP40
GD320	10 - 20	8200 - 18700	9,6	IP40
GD330	15 - 30	15300 - 34700	24	IP40

## BLIŽŠIE INFORMÁCIE SÚ K DISPOZÍCII ONLINE



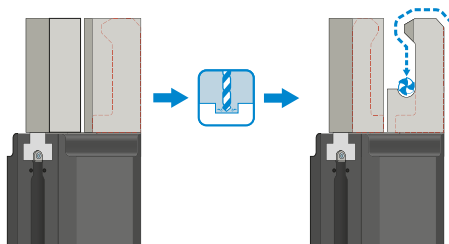
Všetky informácie jedným kliknutím: [www.zimmer-group.sk](http://www.zimmer-group.sk). Pomocou objednávacieho čísla želaného produktu nájdite údaje, nákresy a 3D modely k vašej konštrukčnej veľkosti. Rýchlo, prehľadne a vždy aktuálne.

# 3-ČELUŠŤOVÉ CENTRICKÉ CHÁPADLÁ

## SÉRIA GD300 – OPIS FUNKCIE

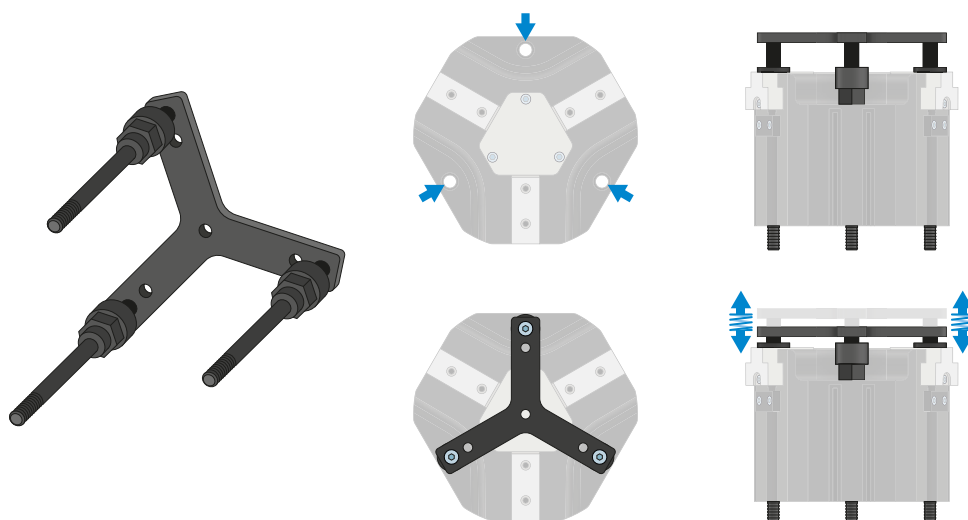


### KOMPONENTY CHÁPADLA



#### Univerzálne čeluste – UB300

Prítlačná hviezda slúži, pri otvorených uchopovacích čelustiach, na polohovanie obrobku pomocou pružiny proti dorazu. Tým sa výrazne znížia zaťaženia chápádlá, ktoré vznikajú pri zachytávaní.



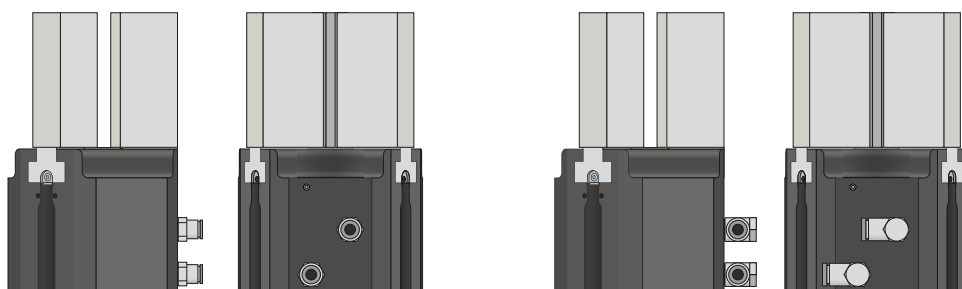
#### Prítlačná hviezdička – ADS300

Prítlačná hviezdička slúži, pri otvorených uchopovacích čelustiach, na polohovanie obrobku pomocou pružiny proti dorazu. Tým sa výrazne znížia zaťaženia chápádlá, ktoré vznikajú pri zachytávaní.



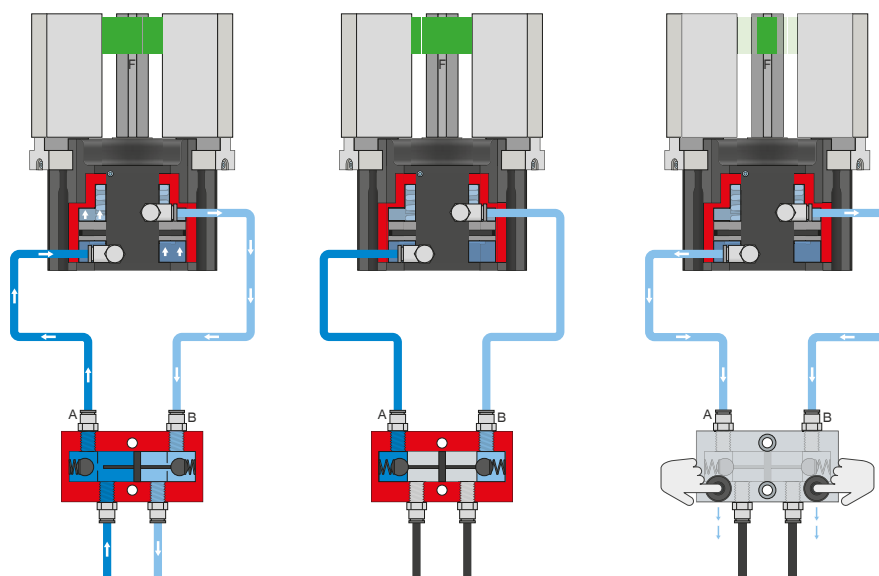
## NAPÁJANIE

1



### Pneumatické skrutkové spoje

K dispozícii sú v priamom a zahnutom konštrukčnom tvare. Voliť sa môžu v závislosti od priestorových podmienok alebo montážnej situácie.



### Poistný tlakový ventil – DSV

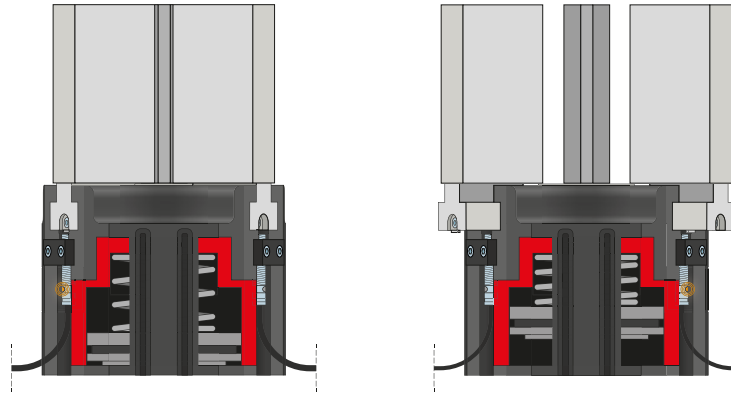
Zaručuje bezpečné zachovanie sily a polohy pri poklese systémového tlaku

Vďaka integrovanému, odblokovateľnému, dvojitému spätnému ventilu sa zachová systémový tlak chápadla v prípade núdzového vypnutia. Na zaručenie funkcie musí byť ventil zabudovaný čo najbližšie k prívodu vzduchu chápadla. Pri variante E sú zabudované dve tlačidlá, pomocou ktorých sa chápadlo môže kontrolovane odvzdušniť.

# 3-ČELUŠŤOVÉ CENTRICKÉ CHÁPADLÁ

## SÉRIA GD300 – OPIS FUNKCIE

### 1 SENZOR



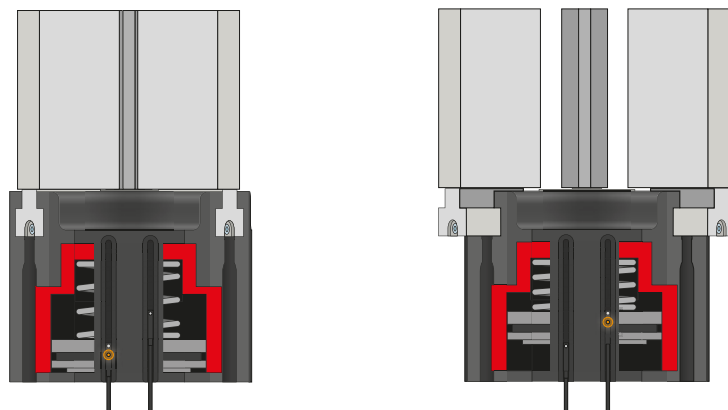
#### Indukčné senzory – NJ

Senzor sa zavedie až na doraz do zvierkovnice a zafixuje sa. Následne sa robí vyladenie na želanú polohu prostredníctvom nastavenia spínacieho jazýčka. K dispozícii sú senzory vo vyhotoveniach s 5 m káblom s otvoreným prameňom drôtených laniek, s 0,3 m káblom s konektorom, ako aj s priamym konektorovým vývodom.

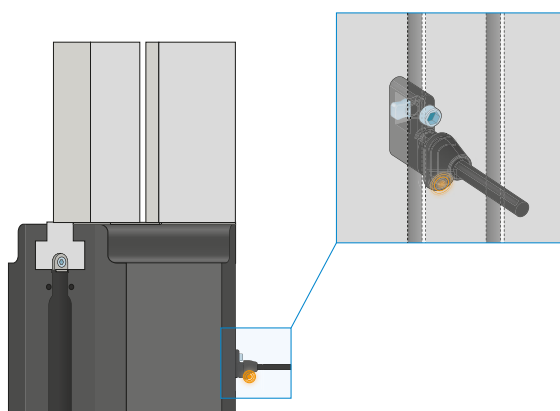


## SENZOR

MFS02



MFS01



### 1-bodové senzory magnetického poľa – MFS

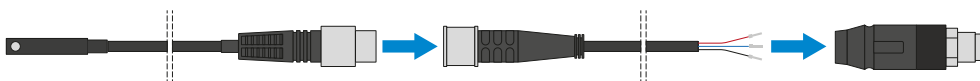
#### Na bezkontaktnú kontrolu polohy piestu

Tieto senzory sú namontované v drážke C chápada a detekujú magnety pripevnené na pieste chápada. Aby sa zabezpečilo nasadenie pri najrôznejších priestorových podmienkach, musia byť k dispozícii senzory v dvoch variantoch. Zatiaľ čo ležatý MFS02, s priamym káblovým vývodom, sa v drážke C chápada takmer úplne stratí, stojaci MFS01 sa síce stavia vyššie, má však káblový vývod, ktorý je posunutý o 90°. Tieto varianty existujú vo vyhotoveniach s 5 m káblom s otvoreným prameňom drôtených laniek a s 0,3 m káblom s konektorom.

# 3-ČELUŠŤOVÉ CENTRICKÉ CHÁPADLÁ

## SÉRIA GD300 – OPIS FUNKCIE

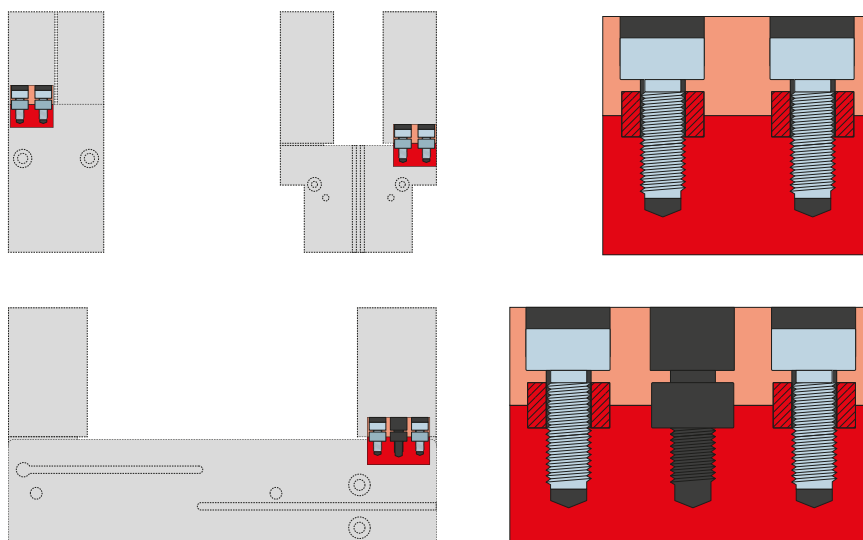
### 1 PRIPOJENIA/OSTATNÉ



#### Konektor

##### Na predĺženie a sériové pripojenie pripojovacích vedení

K dispozícii sú káble s dĺžkou 10 m s otvoreným prameňom drôtených laniek. Káble je možné samostatne skrátiť podľa konkrétnych potrieb alebo sa môžu sériovo pripojiť s konektormi veľkosti M12. Na pripojenie IO Linku je k dispozícii 5 m dlhý kábel s konektorom / zásuvkou.



#### Strediace puzdrá

##### K definovanému určeniu polohy uchopovacích čelustí

Strediace puzdrá sa vkladajú do uložení uchopovacích čelustí, aby sa definovala poloha uchopovacích čelustí. Strediace puzdrá sú analogické s kolíkovým spojením.





# 3 - ČELUŠŤOVÉ CENTRICKÉ CHÁPADLÁ

## KONŠTRUKČNÁ VEĽKOSŤ GD303

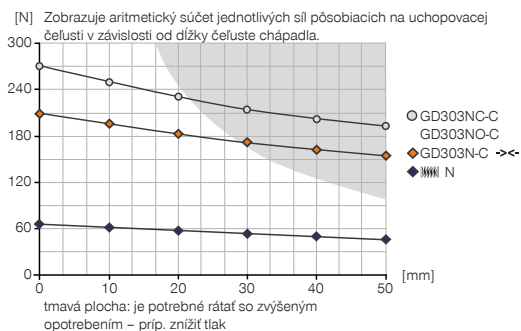
1

Konštrukčná veľkosť GD303 / 3 - čelúšťové centrické chápádlá / pneumatické / Chápádlá

### ŠPECIFIKÁCIE PRODUKTOV

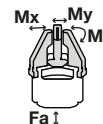


#### Diagram uchopovacej sily



#### Sily a momenty

Zobrazuje statické sily a momenty, ktoré môžu pôsobiť okrem uchopovacej sily.



Mr [Nm]	6
Mx [Nm]	9
My [Nm]	12
Fa [N]	500

### OBSIAHNUTÉ V OBJEME DODÁVKY



2 [kus]  
Zvierkovnica  
KB3-07



6 [kus]  
Strediaci kotúč  
DST40400

### ODPORÚČANÉ PRÍSLUŠENSTVO



#### KOMPONENTY CHÁPADLA



**UB303**  
Sada univerzálnych hliníkových čelustí



#### SENZOR



**NJ3-E2SK**  
induktívny snímač priblíženia kábel 0,3 m - zástrčka M8



**UB303ST**  
Sada univerzálnych oceľových čelustí



**MFS01-S-KHC-P1-PNP**  
Senzor magnetického poľa uhlové, kábel 0,3 m - zástrčka M8



#### NAPÁJANIE



**GVM5**  
Priame skrútkovania



**MFS02-S-KHC-P1-PNP**  
Senzor magnetického poľa priamy, kábel 0,3 m - zástrčka M8



#### PRIPOJENIA/OSTATNÉ



**WVM5**  
uhlové výkyvné skrútkovania



**KAG500**  
Konektor priame kábel 5 m - puzdro M8



**DSV1-8**  
Poistné tlakové ventil



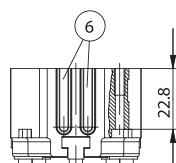
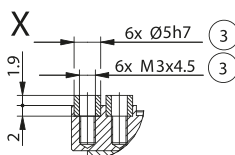
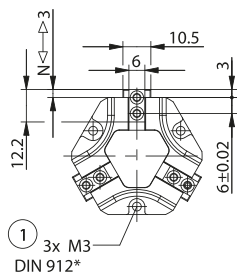
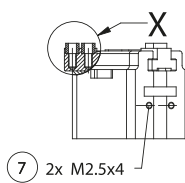
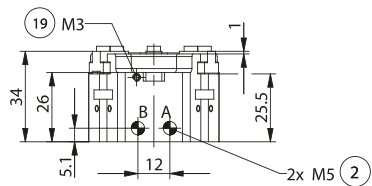
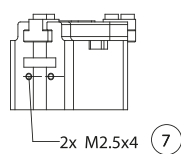
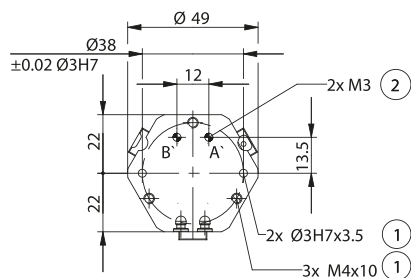
**KAW500**  
konektor uhlové kábel 5 m - puzdro M8



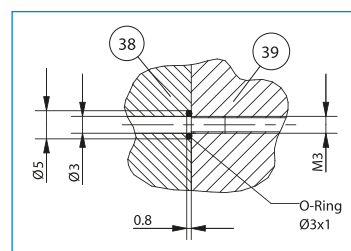
**DSV1-8E**  
Poistné tlakové ventil s rýchlym odvzdušnením

Objednávacie č.	Technické údaje		
	GD303N-C	GD303NC-C	GD303NO-C
Zdvih na čelust' [mm]	3	3	3
Uchopovacia sila zavrieť [N]	200	270	
Uchopovacia sila otvoriť [N]	230		300
Pružinou zabezpečená uchopovacia sila [N]		70	70
Doba zatvárania [s]	0,02	0,02	0,03
Doba otvárania [s]	0,02	0,03	0,02
Opakovacia presnosť +/- [mm]	0,05	0,05	0,05
Prevádzkový tlak min. [bar]	2	4	4
Prevádzkový tlak max. [bar]	8	8	8
Menovitý prevádzkový tlak [bar]	6	6	6
Prevádzková teplota min. [°C]	+5	+5	+5
Prevádzková teplota max. [°C]	+80	+80	+80
Objem valca na cyklus [cm <sup>3</sup> ]	3,5	6,7	6,7
Druh krytia potiem IEC 60529	IP40	IP40	IP40
Hmotnosť [kg]	0,13	0,16	0,16

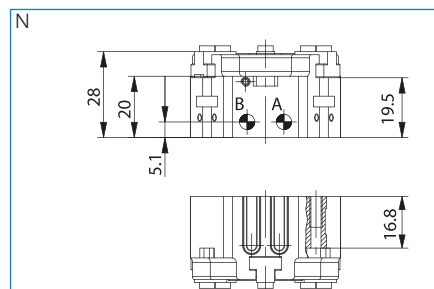
NC / NO



- ① Upevnenie chápádlá
- ② Napájanie
- ③ Upevnenie uchopovacej čeluste
- ⑥ Drážka pre registráciu senzora magnetického poľa
- ⑦ Upevnenie zvierkovnice
- ⑰ Možnosť pripojenia utesňovacieho vzduchu
- ③⑧ Adaptéry
- ③⑨ Chápádlá
- Ⓐ Vzduchová prípojka (zatvorené)
- Ⓑ Vzduchová prípojka (otvorené)
- Ⓐ' Vzduchová prípojka alternatívna (zatvorené)
- Ⓑ' Vzduchová prípojka alternatívna (otvorené)



Energetické napájanie bez hadíc



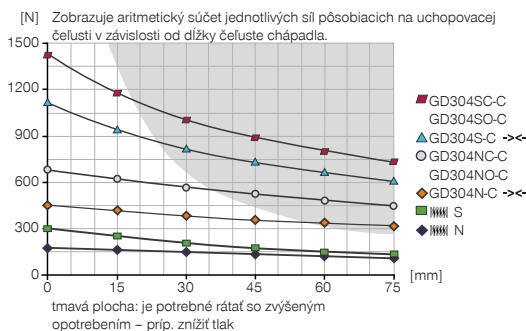
# 3 - ČELUŠTOVÉ CENTRICKÉ CHÁPADLÁ

## KONŠTRUKČNÁ VEĽKOSŤ GD304

### ► ŠPECIFIKÁCIE PRODUKTOV

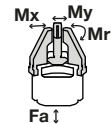


#### ► Diagram uchovacej sily



#### ► Sily a momenty

Zobrazuje statické sily a momenty, ktoré môžu pôsobiť okrem uchovacej sily.



Mr [Nm]	8
Mx [Nm]	15
My [Nm]	15
Fa [N]	700

### ► OBSIAHNUTÉ V OBJEME DODÁVKY



2 [kus]  
Zvierkovičnica  
KB3-08



6 [kus]  
Strediaci kotúč  
DST40400

### ► ODPORÚČANÉ PRÍSLUŠENSTVO



#### KOMPONENTY CHÁPADLA



**UB304**  
Sada univerzálnych hliníkových čelustí



**UB304ST**  
Sada univerzálnych oceľových čelustí



**ADS304N-S**  
Prítláčná hviezdica N / S



**ADS304C-O**  
Prítláčná hviezdica NC / NO / SC / SO



#### NAPÁJANIE



**DSV1-8**  
Poistné tlakové ventil



**DSV1-8E**  
Poistné tlakové ventil s rýchlym odvzdušnením



#### SENZOR



**NJ3-E2SK**  
induktívny snímač približenia kábel 0,3 m - zástrčka M8



**MFS01-S-KHC-P1-PNP**  
Senzor magnetického pola uhlové, kábel 0,3 m - zástrčka M8



**MFS02-S-KHC-P1-PNP**  
Senzor magnetického pola priamy, kábel 0,3 m - zástrčka M8



#### NAPÁJANIE



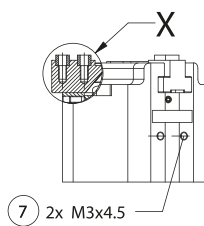
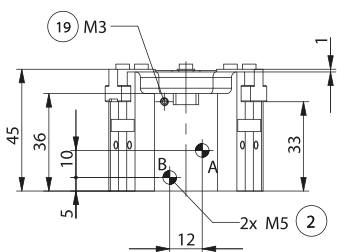
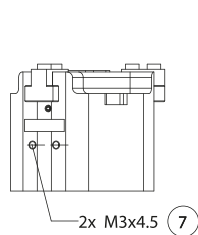
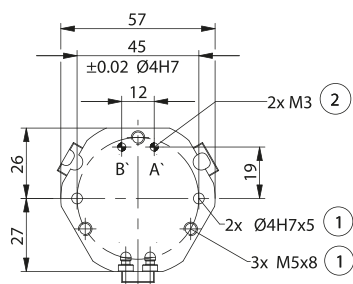
**GVM5**  
Priame skrútkovania



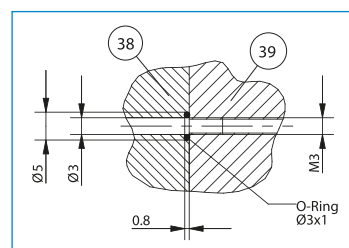
**WVM5**  
uhlové výkyvné skrútkovania

Objednávacie č.	► Technické údaje					
	GD304N-C	GD304NC-C	GD304NO-C	GD304S-C	GD304SC-C	GD304SO-C
Zdvih na čelust' [mm]	4	4	4	2	2	2
Uchopovacia sila zavrieť [N]	450	650		1000	1400	
Uchopovacia sila otvoriť [N]	500		700	1100		1500
Pružinou zabezpečená uchopovacia sila [N]		200	200		400	400
Doba zatvárania [s]	0,025	0,02	0,03	0,025	0,02	0,03
Doba otvárania [s]	0,025	0,03	0,02	0,025	0,03	0,02
Opakovacia presnosť +/- [mm]	0,05	0,05	0,05	0,05	0,05	0,05
Prevádzkový tlak min. [bar]	2	4	4	2	4	4
Prevádzkový tlak max. [bar]	8	8	8	8	8	8
Menovitý prevádzkový tlak [bar]	6	6	6	6	6	6
Prevádzková teplota min. [°C]	+5	+5	+5	+5	+5	+5
Prevádzková teplota max. [°C]	+80	+80	+80	+80	+80	+80
Objem valca na cyklus [cm <sup>3</sup> ]	9,2	19	19	9,2	19	19
Druh krytia potiem IEC 60529	IP40	IP40	IP40	IP40	IP40	IP40
Hmotnosť [kg]	0,22	0,28	0,28	0,22	0,28	0,28

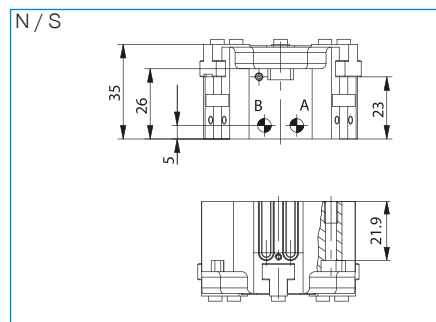
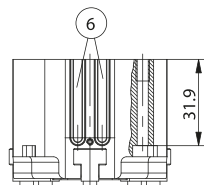
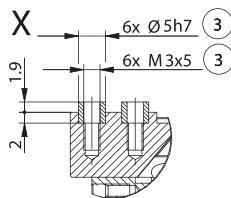
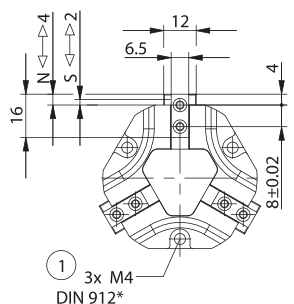
NC / NO / SC / SO



- ① Upevnenie chápadla
- ② Napájanie
- ③ Upevnenie uchopovacej čeluste
- ⑥ Drážka pre registráciu senzora magnetického poľa
- ⑦ Upevnenie zvierkovnice
- ⑱ Možnosť pripojenia utesňovacieho vzduchu
- ⑳ Adaptéry
- ㉑ Chápadlo
- Ⓐ Vzduchová prípojka (zatvorené)
- Ⓑ Vzduchová prípojka (otvorené)
- Ⓐ' Vzduchová prípojka alternatívna (zatvorené)
- Ⓑ' Vzduchová prípojka alternatívna (otvorené)



Energetické napájanie bez hadíc



# 3 - ČELUŠŤOVÉ CENTRICKÉ CHÁPADLÁ

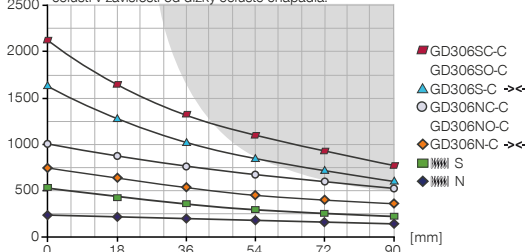
## KONŠTRUKČNÁ VEĽKOSŤ GD306

### ► ŠPECIFIKÁCIE PRODUKTOV



#### ► Diagram uchopovacej sily

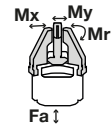
[N] Zobrazuje aritmetický súčet jednotlivých síl pôsobiacich na uchopovacej čelusti v závislosti od dĺžky čeluste chápadla.



tmavá plocha: je potrebné rátať so zvýšeným opotrebením - príp. znížiť tlak

#### ► Sily a momenty

Zobrazuje statické sily a momenty, ktoré môžu pôsobiť okrem uchopovacej sily.



Mr [Nm]	35
Mx [Nm]	50
My [Nm]	45
Fa [N]	1200

### ► OBSIAHNUTÉ V OBJEME DODÁVKY



3 [kus]  
Zvierkovnica  
KB3-39



6 [kus]  
Strediaci kotúč  
DST40600

### ► ODPORÚČANÉ PRÍSLUŠENSTVO



#### KOMPONENTY CHÁPADLA



**UB306**  
Sada univerzálnych hliníkových čelustí



**UB306ST**  
Sada univerzálnych oceľových čelustí



**ADS306N-S**  
Prítláčná hviezdica N / S



**ADS306C-O**  
Prítláčná hviezdica NC / NO / SC / SO



#### NAPÁJANIE



**DSV1-8**  
Poistné tlakové ventil



**DSV1-8E**  
Poistné tlakové ventil s rýchlym odvzdušením



#### SENZOR



**NJ8-E2S**  
induktívny snímač priblíženia - zástrčka M8



**MFS01-S-KHC-P1-PNP**  
Senzor magnetického poľa uhlové, kábel 0,3 m - zástrčka M8



**MFS02-S-KHC-P1-PNP**  
Senzor magnetického poľa priamy, kábel 0,3 m - zástrčka M8



#### NAPÁJANIE



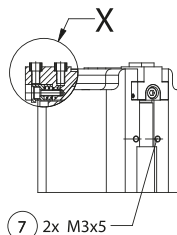
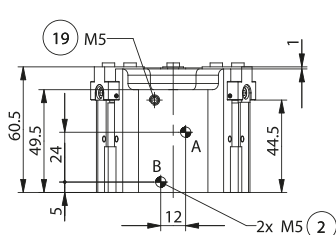
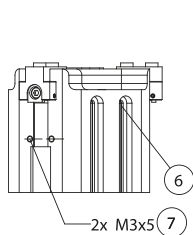
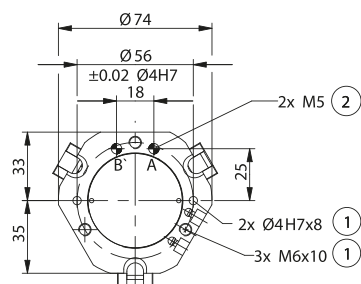
**GVM5**  
Priame skrútkovania



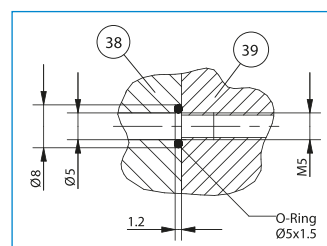
**WVM5**  
uhlové výkyvné skrútkovania

Objednávacie č.	Technické údaje					
	GD306N-C	GD306NC-C	GD306NO-C	GD306S-C	GD306SC-C	GD306SO-C
Zdvih na čelustí [mm]	6	6	6	3	3	3
Uchopovacia sila zavrieť [N]	750	1000		1600	2150	
Uchopovacia sila otvoriť [N]	800		1050	1750		2300
Pružinou zabezpečená uchopovacia sila [N]		250	250		550	550
Doba zatvárania [s]	0,03	0,03	0,05	0,03	0,03	0,05
Doba otvárania [s]	0,03	0,05	0,03	0,03	0,05	0,03
Opakovacia presnosť +/- [mm]	0,05	0,05	0,05	0,05	0,05	0,05
Prevádzkový tlak min. [bar]	2	4	4	2	4	4
Prevádzkový tlak max. [bar]	8	8	8	8	8	8
Menovitý prevádzkový tlak [bar]	6	6	6	6	6	6
Prevádzková teplota min. [°C]	+5	+5	+5	+5	+5	+5
Prevádzková teplota max. [°C]	+80	+80	+80	+80	+80	+80
Objem valca na cyklus [cm <sup>3</sup> ]	22	48	48	22	48	48
Druh krytia potiem IEC 60529	IP40	IP40	IP40	IP40	IP40	IP40
Hmotnosť [kg]	0,5	0,65	0,65	0,5	0,65	0,65

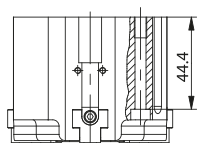
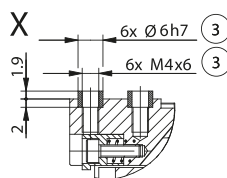
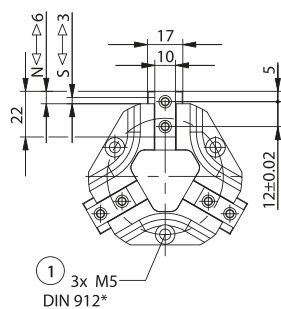
NC / NO / SC / SO



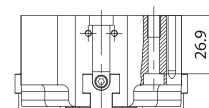
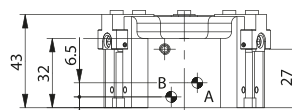
- ① Upevnenie chápádlá
- ② Napájanie
- ③ Upevnenie uchopovacej čeluste
- ⑥ Drážka pre registráciu senzora magnetického poľa
- ⑦ Upevnenie zvierkovnice
- ⑯ Možnosť pripojenia utesňovacieho vzduchu
- ③⑧ Adaptéry
- ③⑨ Chápádlá
- Ⓐ Vzduchová prípojka (zatvorené)
- Ⓑ Vzduchová prípojka (otvorené)
- Ⓐ Vzduchová prípojka alternatívna (zatvorené)
- Ⓑ Vzduchová prípojka alternatívna (otvorené)



Energetické napájanie bez hadíc



N / S



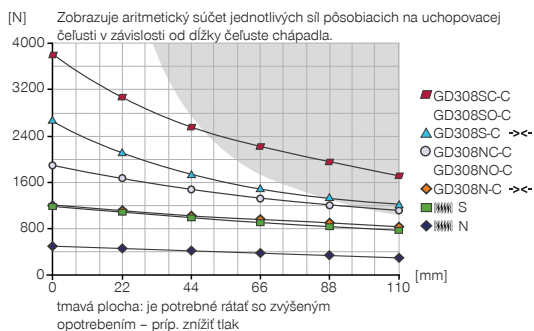
# 3 - ČELUŠŤOVÉ CENTRICKÉ CHÁPADLÁ

## KONŠTRUKČNÁ VEĽKOSŤ GD308

### ► ŠPECIFIKÁCIE PRODUKTOV

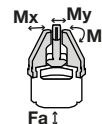


#### ► Diagram uchovacej sily



#### ► Sily a momenty

Zobrazuje statické sily a momenty, ktoré môžu pôsobiť okrem uchovacej sily.



Mr [Nm]	50
Mx [Nm]	80
My [Nm]	60
Fa [N]	1800

### ► OBSIAHNUTÉ V OBJEME DODÁVKY



3 [kus]  
Zvierkovičnica  
KB8-30



6 [kus]  
Strediaci kotúč  
DST40800

### ► ODPORÚČANÉ PRÍSLUŠENSTVO



#### KOMPONENTY CHÁPADLA



**UB308**  
Sada univerzálnych hliníkových čelustí



**UB308ST**  
Sada univerzálnych oceľových čelustí



**ADS308N-S**  
Prítláčná hviezdica N / S



**ADS308C-O**  
Prítláčná hviezdica NC / NO / SC / SO



#### NAPÁJANIE



**DSV1-8**  
Poistné tlakové ventil



**DSV1-8E**  
Poistné tlakové ventil s rýchlym odvzdušením



#### SENZOR



**NJ8-E2S**  
induktívny snímač priblíženia - zástrčka M8



**MFS01-S-KHC-P1-PNP**  
Senzor magnetického pola uhlové, kábel 0,3 m - zástrčka M8



**MFS02-S-KHC-P1-PNP**  
Senzor magnetického pola priamy, kábel 0,3 m - zástrčka M8



#### NAPÁJANIE



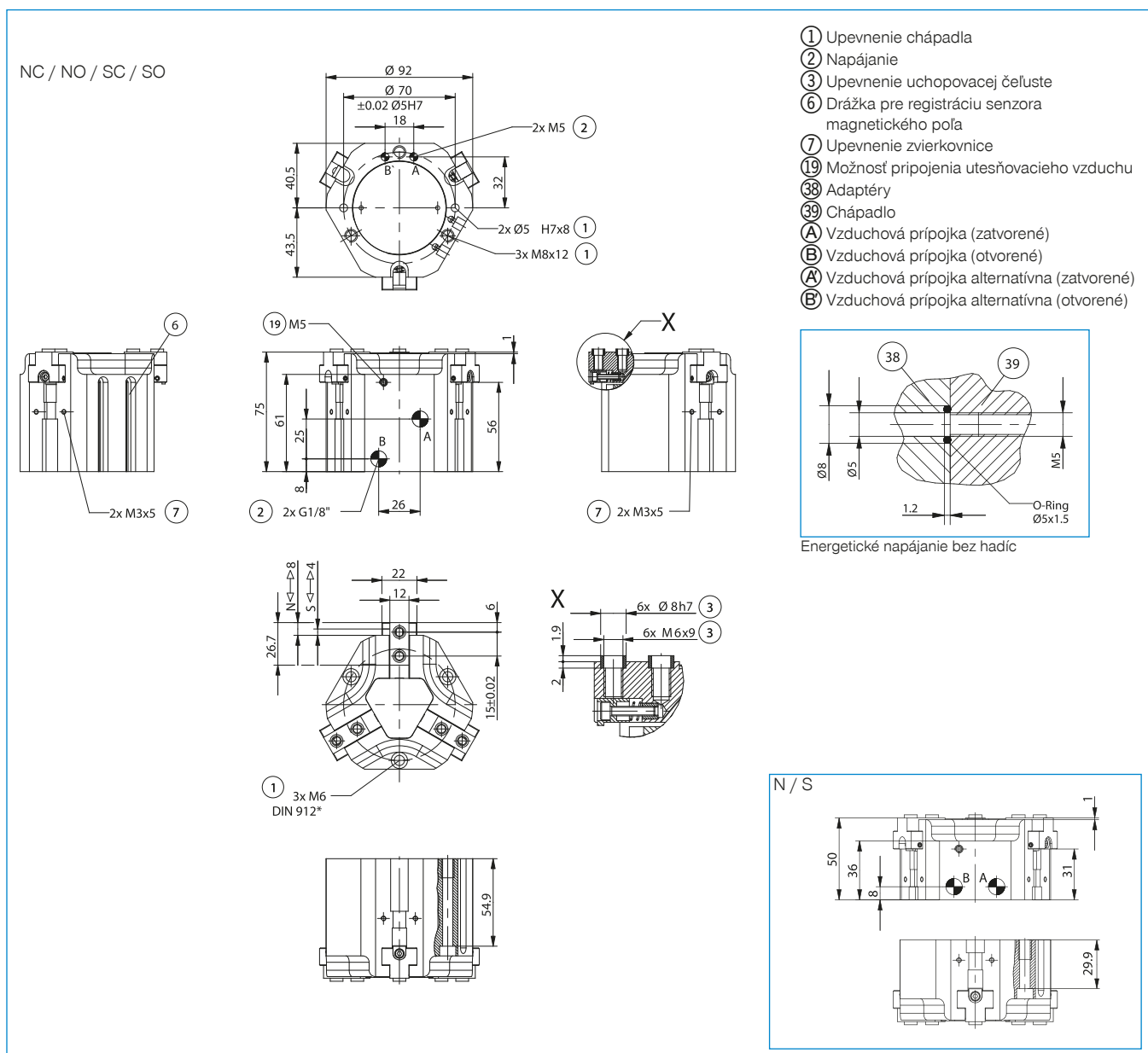
**GV1-8X8**  
Priame skrutkovania



**WV1-8X8**  
uhlové výkyvné skrutkovania



Objednávacie č.	Technické údaje					
	GD308N-C	GD308NC-C	GD308NO-C	GD308S-C	GD308SC-C	GD308SO-C
Zdvih na čelust' [mm]	8	8	8	4	4	4
Uchopovacia sila zavrieť [N]	1200	1800		2600	3800	
Uchopovacia sila otvoriť [N]	1300		1900	2800		4000
Pružinou zabezpečená uchopovacia sila [N]		600	600		1200	1200
Doba zatvárania [s]	0,05	0,03	0,06	0,05	0,03	0,06
Doba otvárania [s]	0,05	0,06	0,03	0,05	0,06	0,03
Opakovacia presnosť +/- [mm]	0,05	0,05	0,05	0,05	0,05	0,05
Prevádzkový tlak min. [bar]	2	4	4	2	4	4
Prevádzkový tlak max. [bar]	8	8	8	8	8	8
Menovitý prevádzkový tlak [bar]	6	6	6	6	6	6
Prevádzková teplota min. [°C]	+5	+5	+5	+5	+5	+5
Prevádzková teplota max. [°C]	+80	+80	+80	+80	+80	+80
Objem valca na cyklus [cm <sup>3</sup> ]	47	108	108	47	108	108
Druh krytia potiem IEC 60529	IP40	IP40	IP40	IP40	IP40	IP40
Hmotnosť [kg]	0,85	1,2	1,2	0,85	1,2	1,2



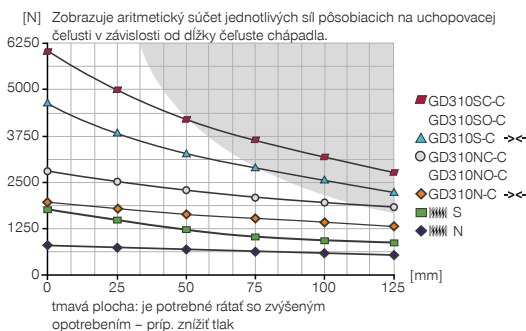
# 3 - ČELUŠTOVÉ CENTRICKÉ CHÁPADLÁ

## KONŠTRUKČNÁ VEĽKOSŤ GD310

### ► ŠPECIFIKÁCIE PRODUKTOV

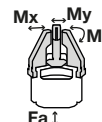


#### ► Diagram uchovacej sily



#### ► Sily a momenty

Zobrazuje statické sily a momenty, ktoré môžu pôsobiť okrem uchovacej sily.



Mr [Nm]	75
Mx [Nm]	100
My [Nm]	90
Fa [N]	2500

### ► OBSIAHNUTÉ V OBJEME DODÁVKY



6 [kus]  
Strediaci kotúč  
DST41000

### ► ODPORÚČANÉ PRÍSLUŠENSTVO



#### KOMPONENTY CHÁPADLA



**UB310**  
Sada univerzálnych hliníkových čelustí



**UB310ST**  
Sada univerzálnych oceľových čelustí



**ADS310N-S**  
Prílačná hviezdička N / S



**ADS310C-O**  
Prílačná hviezdička NC / NO / SC / SO



#### NAPÁJANIE



**GV1-8X8**  
Priame skrútkovania



**WV1-8X8**  
uhľové výkyvné skrútkovania



#### NAPÁJANIE



**DSV1-8**  
Poistné tlakové ventil



**DSV1-8E**  
Poistné tlakové ventil s rýchlym odvzdušením



#### SENZOR



**NJ8-E2S**  
induktívny snímač priblíženia - zástrčka M8



**MFS01-S-KHC-P1-PNP**  
Senzor magnetického poľa uhľové, kábel 0,3 m - zástrčka M8



**MFS02-S-KHC-P1-PNP**  
Senzor magnetického poľa priamy, kábel 0,3 m - zástrčka M8

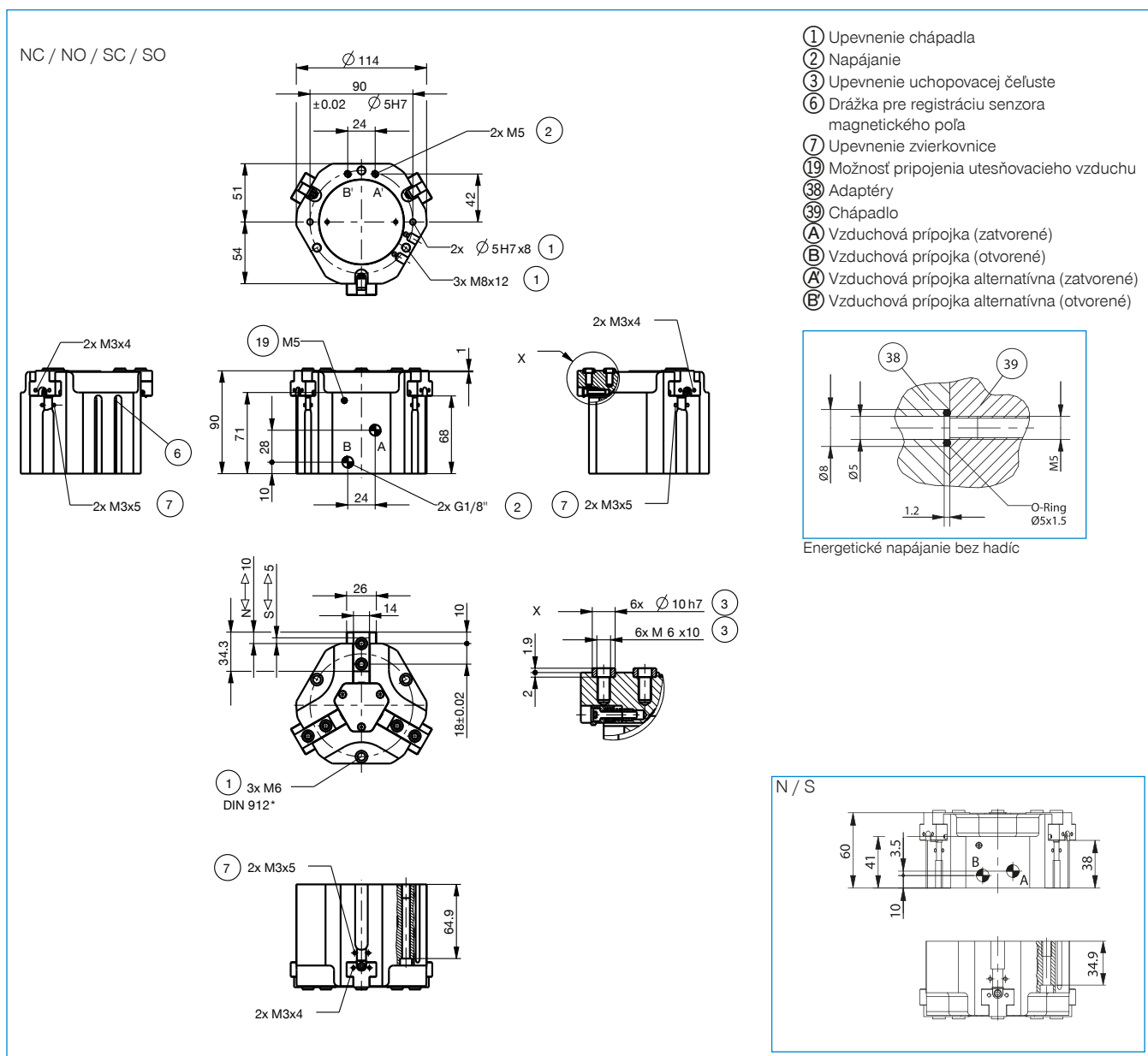


#### PRIPOJENIA/OSTATNÉ



**S8-G-3**  
Konektor konfekčne použiteľný priame - zástrčka M8

Objednávacie č.	► Technické údaje					
	GD310N-C	GD310NC-C	GD310NO-C	GD310S-C	GD310SC-C	GD310SO-C
Zdvih na čelust' [mm]	10	10	10	5	5	5
Uchopovacia sila zavrieť [N]	2000	2800		4400	6200	
Uchopovacia sila otvoriť [N]	2100		2900	4600		6400
Pružinou zabezpečená uchopovacia sila [N]		800	800		1800	1800
Doba zatvárania [s]	0,1	0,07	0,2	0,1	0,07	0,2
Doba otvárania [s]	0,1	0,2	0,07	0,1	0,2	0,07
Opakovacia presnosť +/- [mm]	0,05	0,05	0,05	0,05	0,05	0,05
Prevádzkový tlak min. [bar]	2	4	4	2	4	4
Prevádzkový tlak max. [bar]	8	8	8	8	8	8
Menovitý prevádzkový tlak [bar]	6	6	6	6	6	6
Prevádzková teplota min. [°C]	+5	+5	+5	+5	+5	+5
Prevádzková teplota max. [°C]	+80	+80	+80	+80	+80	+80
Objem valca na cyklus [cm <sup>3</sup> ]	100	220	220	100	220	220
Druh krytia potiem IEC 60529	IP40	IP40	IP40	IP40	IP40	IP40
Hmotnosť [kg]	1,6	2,2	2,2	1,6	2,2	2,2



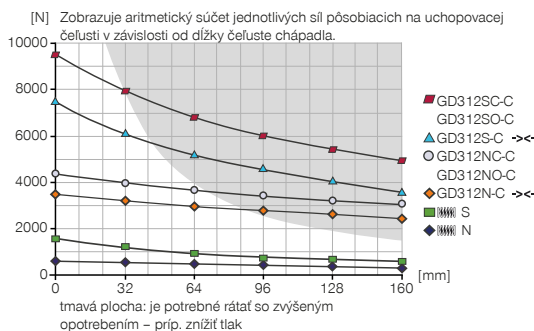
# 3 - ČELUŠTOVÉ CENTRICKÉ CHÁPADLÁ

## KONŠTRUKČNÁ VEĽKOSŤ GD312

### ŠPECIFIKÁCIE PRODUKTOV

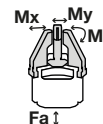


#### Diagram uchovacej sily



#### Sily a momenty

Zobrazuje statické sily a momenty, ktoré môžu pôsobiť okrem uchovacej sily.



Mr [Nm]	100
Mx [Nm]	120
My [Nm]	120
Fa [N]	3200

### OBSIAHNUTÉ V OBJEME DODÁVKY



3 [kus]  
Zvierkovnica  
KB8-32



6 [kus]  
Strediaci kotúč  
DST41000

### ODPORÚČANÉ PRÍSLUŠENSTVO



#### KOMPONENTY CHÁPADLA



**UB312**  
Sada univerzálnych hliníkových čelustí



**UB312ST**  
Sada univerzálnych oceľových čelustí



**ADS312N-S**  
Prítláčna hviezdica N / S



**ADS312C-O**  
Prítláčna hviezdica NC / NO / SC / SO



#### NAPÁJANIE



**DSV1-8E**  
Poistné tlakové ventil s rýchlym odvzdušením



#### SENZOR



**NJ8-E2S**  
induktívny snímač priblíženia - zástrčka M8



**MFS01-S-KHC-P1-PNP**  
Senzor magnetického poľa uhlové, kábel 0,3 m - zástrčka M8



**MFS02-S-KHC-P1-PNP**  
Senzor magnetického poľa priamy, kábel 0,3 m - zástrčka M8



#### NAPÁJANIE



**GV1-8X8**  
Priame skrutkovania



**DSV1-8**  
Poistné tlakové ventil



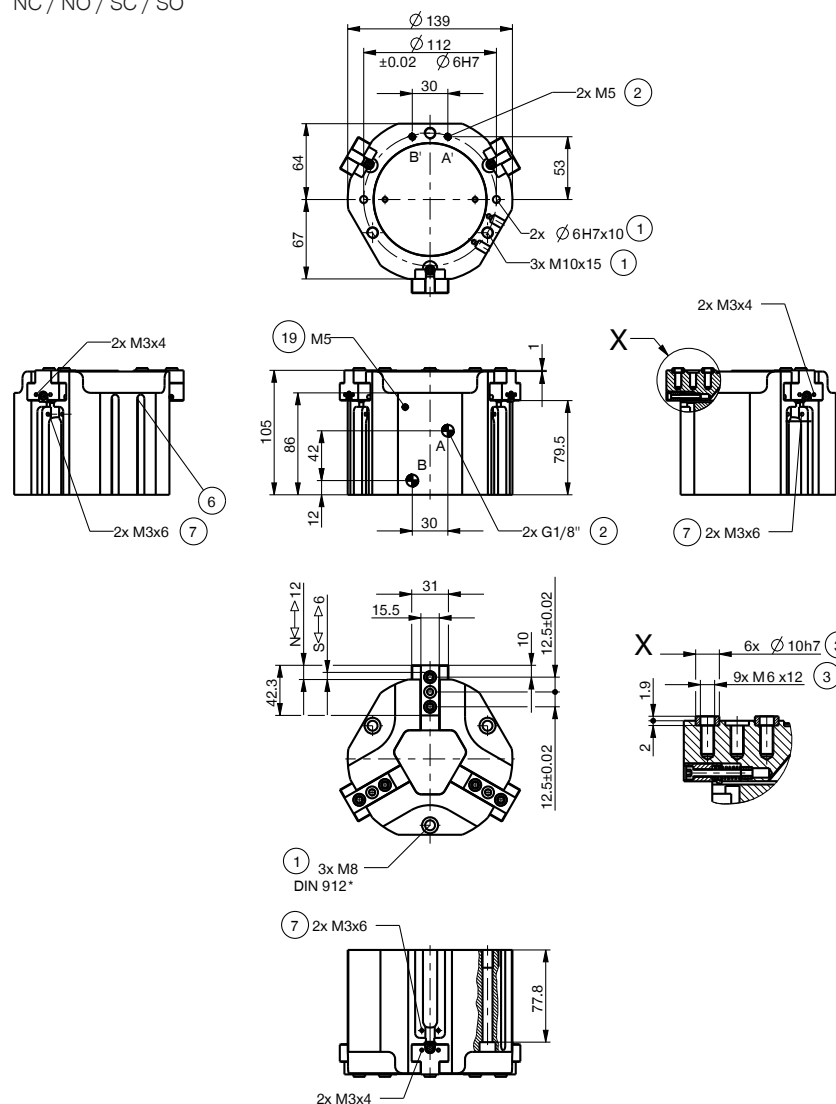
#### PRIPOJENIA/OSTATNÉ



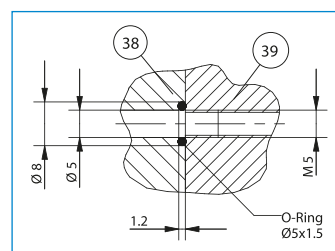
**S8-G-3**  
Konektor konfekčne použiteľný priame - zástrčka M8

Objednávacie č.	Technické údaje					
	GD312N-C	GD312NC-C	GD312NO-C	GD312S-C	GD312SC-C	GD312SO-C
Zdvih na čelust' [mm]	12	12	12	6	6	6
Uchopovacia sila zavrieť [N]	3500	4150		7600	9000	
Uchopovacia sila otvoriť [N]	3600		4250	7850		9250
Pružinou zabezpečená uchopovacia sila [N]		650	650		1400	1400
Doba zatvárania [s]	0,2	0,15	0,35	0,2	0,15	0,35
Doba otvárania [s]	0,2	0,35	0,15	0,2	0,35	0,15
Opakovacia presnosť +/- [mm]	0,05	0,05	0,05	0,05	0,05	0,05
Prevádzkový tlak min. [bar]	2	4	4	2	4	4
Prevádzkový tlak max. [bar]	8	8	8	8	8	8
Menovitý prevádzkový tlak [bar]	6	6	6	6	6	6
Prevádzková teplota min. [°C]	+5	+5	+5	+5	+5	+5
Prevádzková teplota max. [°C]	+80	+80	+80	+80	+80	+80
Objem valca na cyklus [cm <sup>3</sup> ]	190	420	420	190	420	420
Druh krytia potiem IEC 60529	IP40	IP40	IP40	IP40	IP40	IP40
Hmotnosť [kg]	2,7	3,8	3,8	2,7	3,8	3,8

NC / NO / SC / SO

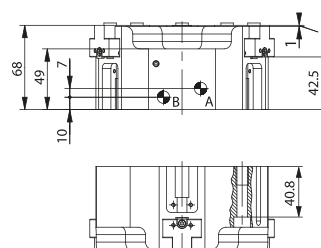


- ① Upevnenie chápadla
- ② Napájanie
- ③ Upevnenie uchopovacej čeluste
- ⑥ Drážka pre registráciu senzora magnetického poľa
- ⑦ Upevnenie zvierkovnice
- ⑰ Možnosť pripojenia utesňovacieho vzduchu
- ③⑧ Adaptéry
- ③⑨ Chápadlo
- A Vzduchová prípojka (zatvorené)
- B Vzduchová prípojka (otvorené)
- A' Vzduchová prípojka alternatívna (zatvorené)
- B' Vzduchová prípojka alternatívna (otvorené)



Energetické napájanie bez hadíc

N / S



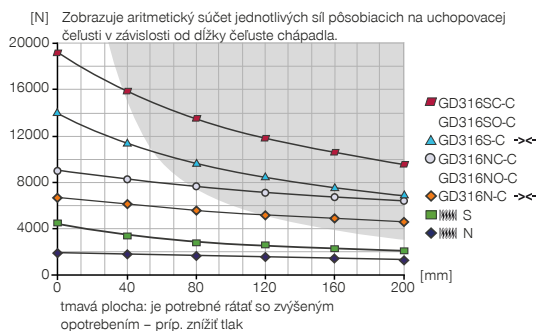
# 3 - ČELUŠTOVÉ CENTRICKÉ CHÁPADLÁ

## KONŠTRUKČNÁ VEĽKOSŤ GD316

### ► ŠPECIFIKÁCIE PRODUKTOV

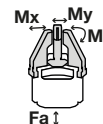


#### ► Diagram uchovacej sily



#### ► Sily a momenty

Zobrazuje statické sily a momenty, ktoré môžu pôsobiť okrem uchovacej sily.



Mr [Nm]	140
Mx [Nm]	160
My [Nm]	180
Fa [N]	5000

### ► OBSIAHNUTÉ V OBJEME DODÁVKY



3 [kus]  
Zvierkovnica  
KB8-33



6 [kus]  
Strediaci kotúč  
DST41600

### ► ODPORÚČANÉ PRÍSLUŠENSTVO



#### KOMPONENTY CHÁPADLA



**UB316**  
Sada univerzálnych hliníkových čelustí



**UB316ST**  
Sada univerzálnych oceľových čelustí



**ADS316N-S**  
Prílačná hviezdica N / S



**ADS316C-O**  
Prílačná hviezdica NC / NO / SC / SO



#### NAPÁJANIE



**DSV1-8E**  
Poistné tlakové ventil s rýchlym odvzdušnením



#### SENZOR



**NJ8-E2S**  
induktívny snímač priblíženia - zástrčka M8



**MFS01-S-KHC-P1-PNP**  
Senzor magnetického poľa uhlové, kábel 0,3 m - zástrčka M8



**MFS02-S-KHC-P1-PNP**  
Senzor magnetického poľa priamy, kábel 0,3 m - zástrčka M8



#### NAPÁJANIE



**GV1-8X8**  
Priame skrutkovania



**DSV1-8**  
Poistné tlakové ventil



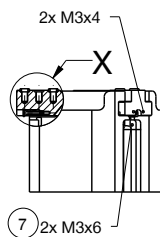
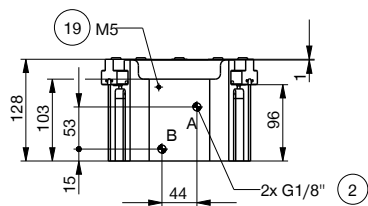
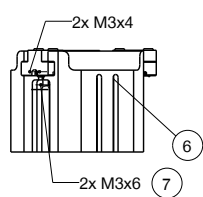
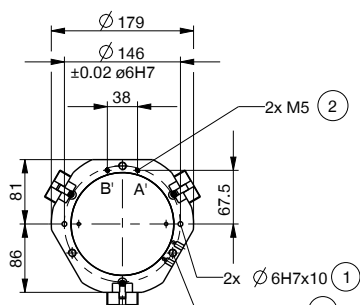
#### PRIPOJENIA/OSTATNÉ



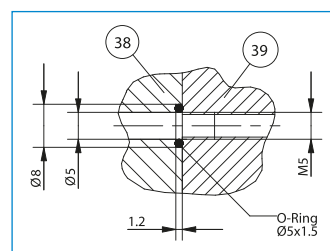
**S8-G-3**  
Konektor konfekčne použiteľný priame - zástrčka M8

Objednávacie č.	Technické údaje					
	GD316N-C	GD316NC-C	GD316NO-C	GD316S-C	GD316SC-C	GD316SO-C
Zdvih na čelustí [mm]	16	16	16	8	8	8
Uchopovacia sila zavrieť [N]	6500	8600		14000	18700	
Uchopovacia sila otvoriť [N]	6600		8700	14400		19100
Pružinou zabezpečená uchopovacia sila [N]		2100	2100		4700	4700
Doba zatvárania [s]	0,25	0,2	0,4	0,25	0,2	0,4
Doba otvárania [s]	0,25	0,4	0,2	0,25	0,4	0,2
Opakovacia presnosť +/- [mm]	0,05	0,05	0,05	0,05	0,05	0,05
Prevádzkový tlak min. [bar]	2	4	4	2	4	4
Prevádzkový tlak max. [bar]	8	8	8	8	8	8
Menovitý prevádzkový tlak [bar]	6	6	6	6	6	6
Prevádzková teplota min. [°C]	+5	+5	+5	+5	+5	+5
Prevádzková teplota max. [°C]	+80	+80	+80	+80	+80	+80
Objem valca na cyklus [cm <sup>3</sup> ]	470	960	960	470	960	960
Druh krytia potiem IEC 60529	IP40	IP40	IP40	IP40	IP40	IP40
Hmotnosť [kg]	5,1	8	8	5,1	8	8

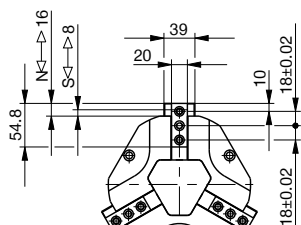
NC / NO / SC / SO



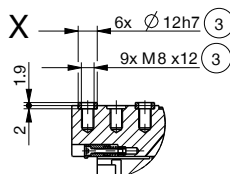
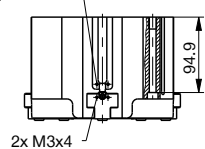
- ① Upevnenie chápadla
- ② Napájanie
- ③ Upevnenie uchopovacej čeluste
- ⑥ Drážka pre registráciu senzora magnetického poľa
- ⑦ Upevnenie zvierkovnice
- ⑨ Možnosť pripojenia utesňovacieho vzduchu
- ③⑧ Adaptéry
- ③⑨ Chápadlo
- Ⓐ Vzduchová prípojka (zatvorené)
- Ⓑ Vzduchová prípojka (otvorené)
- Ⓐ Vzduchová prípojka alternatívna (zatvorené)
- Ⓑ Vzduchová prípojka alternatívna (otvorené)



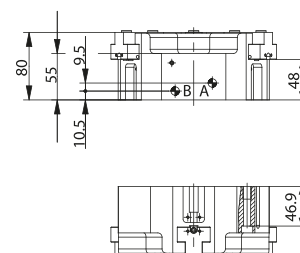
Energetické napájanie bez hadíc

① 3x M8  
DIN 912\*

⑦ 2x M3x6



N / S



# 3 - ČELUŠTOVÉ CENTRICKÉ CHÁPADLÁ

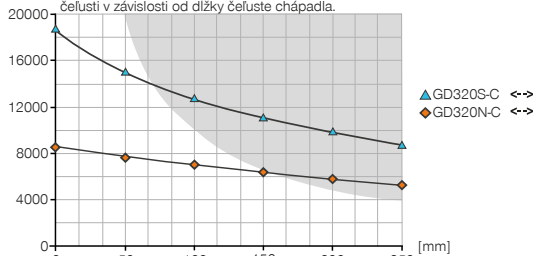
## KONŠTRUKČNÁ VEĽKOSŤ GD320

### ► ŠPECIFIKÁCIE PRODUKTOV



#### ► Diagram uchopovacej sily

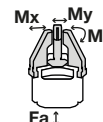
[N] Zobrazuje aritmetický súčet jednotlivých síl pôsobiacich na uchopovacej čelusti v závislosti od dĺžky čeluste chápada.



tmavá plocha: je potrebné rátať so zvýšeným opotrebením – príp. znížiť tlak

#### ► Sily a momenty

Zobrazuje statické sily a momenty, ktoré môžu pôsobiť okrem uchopovacej sily.



Mr [Nm]	170
Mx [Nm]	180
My [Nm]	220
Fa [N]	7000

### ► OBSIAHNUTÉ V OBJEME DODÁVKY



3 [kus]  
Zvierkovnica  
KB8-34



6 [kus]  
Strediaci kotúč  
DST42000

### ► ODPORÚČANÉ PRÍSLUŠENSTVO



#### KOMPONENTY CHÁPADLA



**UB320**  
Sada univerzálnych hliníkových čelustí



**UB320ST**  
Sada univerzálnych oceľových čelustí



**ADS320N-S**  
Prílačná hviezdička N / S



**ADS320C-O**  
Prílačná hviezdička NC / NO / SC / SO



#### NAPÁJANIE



**DSV1-8E**  
Poistné tlakové ventil s rýchlym odvzdušnením



#### SENZOR



**NJ8-E2S**  
induktívny snímač priblíženia - zástrčka M8



**MFS01-S-KHC-P1-PNP**  
Senzor magnetického poľa uhlové, kábel 0,3 m - zástrčka M8



**MFS02-S-KHC-P1-PNP**  
Senzor magnetického poľa priamy, kábel 0,3 m - zástrčka M8



#### NAPÁJANIE



**GV1-4X8**  
Priame skrutkovania



**DSV1-8**  
Poistné tlakové ventil



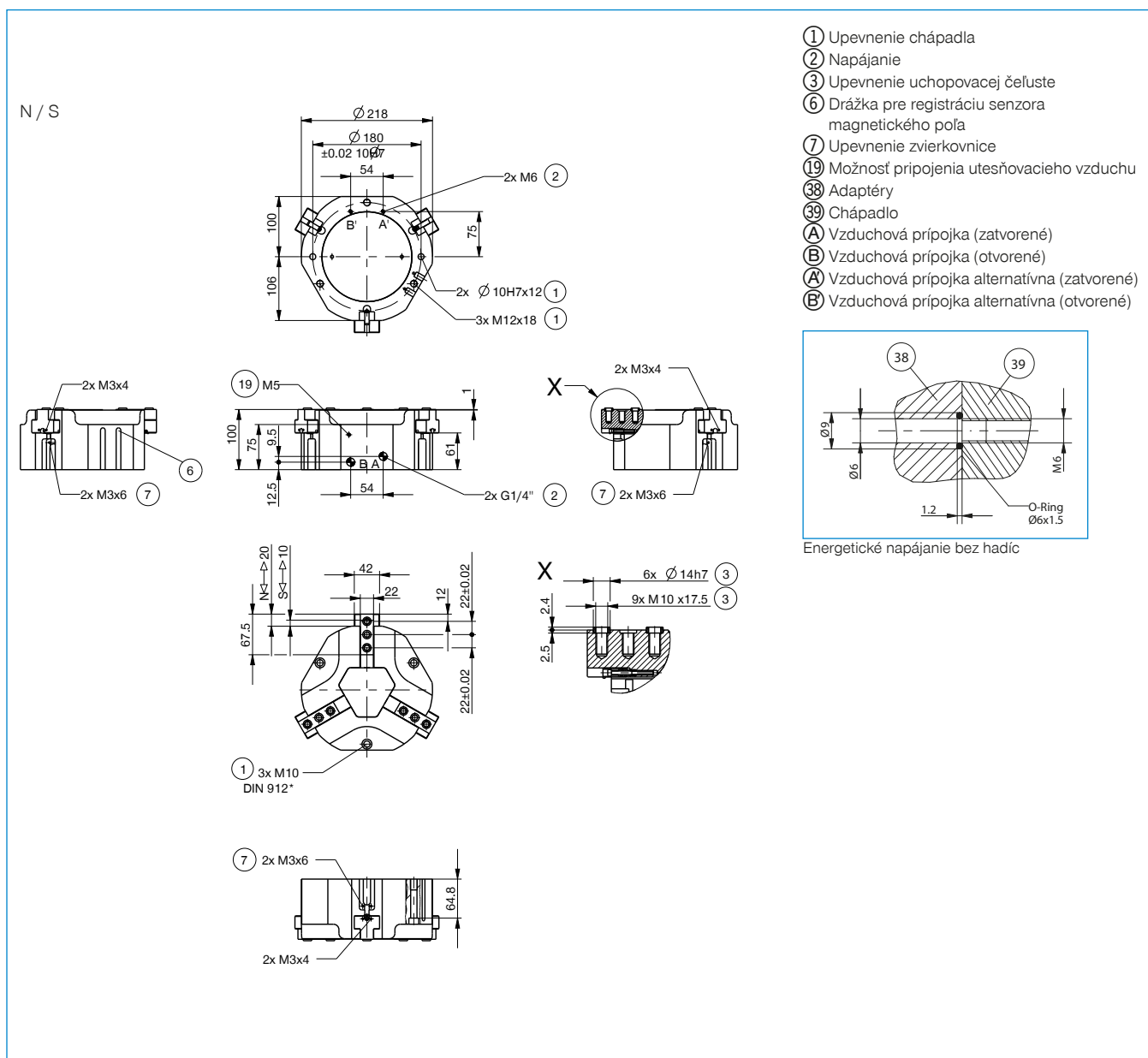
#### PRIPOJENIA/OSTATNÉ



**S8-G-3**  
Konektor konfekčne použiteľný priame - zástrčka M8



Objednávacie č.	► Technické údaje	
	GD320N-C	GD320S-C
Zdvih na čelust' [mm]	20	10
Uchopovacia sila zavrieť [N]	8200	18150
Uchopovacia sila otvoriť [N]	8450	18700
Pružinou zabezpečená uchopovacia sila [N]		
Doba zatvárania [s]	0,35	0,35
Doba otvárania [s]	0,35	0,35
Opakovacia presnosť +/- [mm]	0,05	0,05
Prevádzkový tlak min. [bar]	2	2
Prevádzkový tlak max. [bar]	8	8
Menovitý prevádzkový tlak [bar]	6	6
Prevádzková teplota min. [°C]	+5	+5
Prevádzková teplota max. [°C]	+80	+80
Objem valca na cyklus [cm <sup>3</sup> ]	825	825
Druh krytia potiem IEC 60529	IP40	IP40
Hmotnosť [kg]	9,6	9,6



# 3 - ČELUŠŤOVÉ CENTRICKÉ CHÁPADLÁ

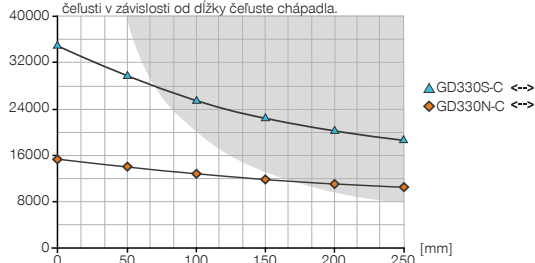
## KONŠTRUKČNÁ VEĽKOSŤ GD330

### ► ŠPECIFIKÁCIE PRODUKTOV



#### ► Diagram uchopovacej sily

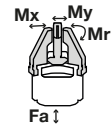
[N] Zobrazuje aritmetický súčet jednotlivých síl pôsobiacich na uchopovacej čelusti v závislosti od dĺžky čeluste chápadla.



tmavá plocha: je potrebné rátať so zvýšeným opotrebením – príp. znížiť tlak

#### ► Sily a momenty

Zobrazuje statické sily a momenty, ktoré môžu pôsobiť okrem uchopovacej sily.



Mr [Nm]	200
Mx [Nm]	275
My [Nm]	300
Fa [N]	9000

### ► OBSIAHNUTÉ V OBJEME DODÁVKY



3 [kus]  
Zvierkovičnica  
KB8-34



6 [kus]  
Strediaci kotúč  
DST43000

### ► ODPORÚČANÉ PRÍSLUŠENSTVO



#### KOMPONENTY CHÁPADLA



**UB330**  
Sada univerzálnych hliníkových čelustí



**UB330ST**  
Sada univerzálnych oceľových čelustí



#### SENZOR



**NJ8-E2S**  
induktívny snímač priblíženia - zástrčka M8



**MFS01-S-KHC-P1-PNP**  
Senzor magnetického poľa uholové, kábel 0,3 m - zástrčka M8



**MFS02-S-KHC-P1-PNP**  
Senzor magnetického poľa priamy, kábel 0,3 m - zástrčka M8



#### NAPÁJANIE



**GV1-4X8**  
Priame skrutkovania



**WV1-4X8**  
uhľové výkyvné skrutkovania



**DSV1-8**  
Poistné tlakové ventil



**DSV1-8E**  
Poistné tlakové ventil s rýchlym odvzdušnením



#### PRIPOJENIA/OSTATNÉ



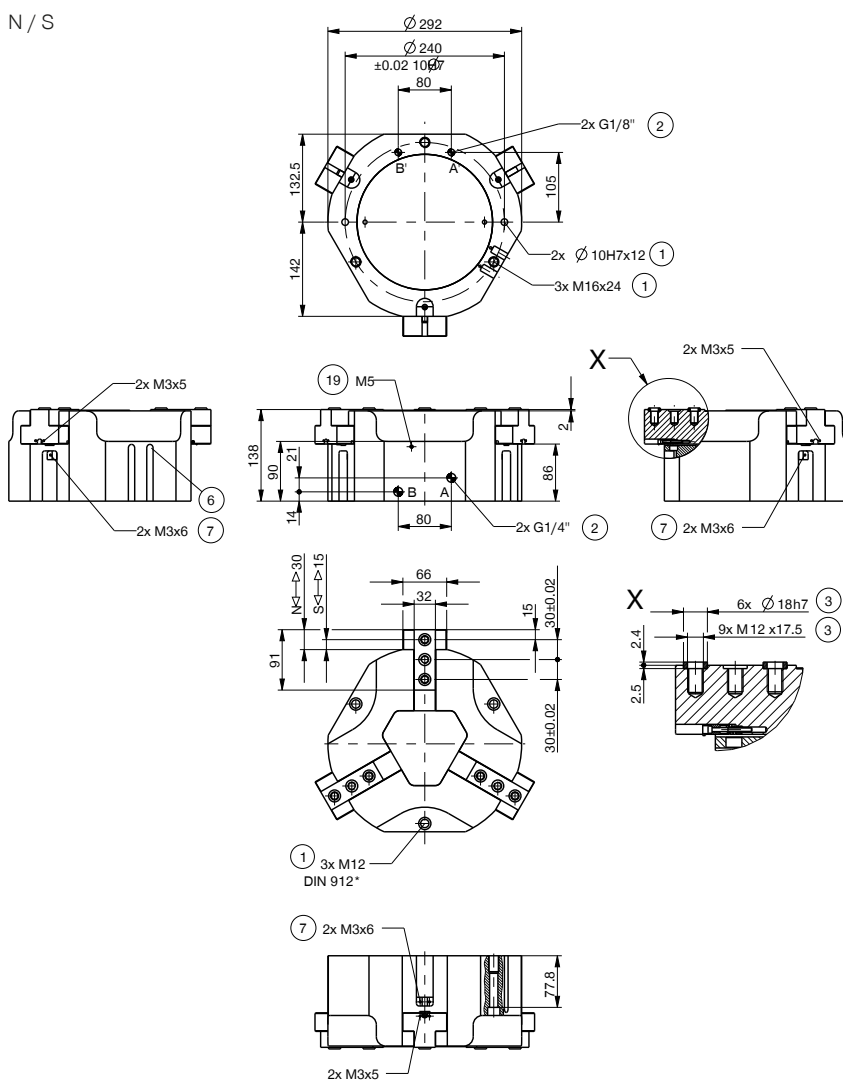
**KAG500**  
Konektor priame kábel 5 m - puzdro M8



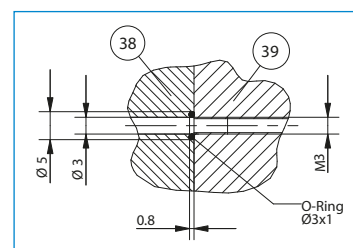
**S8-G-3**  
Konektor konfekčne použiteľný priame - zástrčka M8

Objednávacie č.	► Technické údaje	
	GD330N-C	GD330S-C
Zdvih na čelust' [mm]	30	15
Uchopovacia sila zavrieť [N]	15300	34150
Uchopovacia sila otvoriť [N]	15550	34700
Pružinou zabezpečená uchopovacia sila [N]		
Doba zatvárania [s]	0,8	0,8
Doba otvárania [s]	0,8	0,8
Opakovacia presnosť +/- [mm]	0,05	0,05
Prevádzkový tlak min. [bar]	2	2
Prevádzkový tlak max. [bar]	8	8
Menovitý prevádzkový tlak [bar]	6	6
Prevádzková teplota min. [°C]	+5	+5
Prevádzková teplota max. [°C]	+80	+80
Objem valca na cyklus [cm <sup>3</sup> ]	2270	2270
Druh krytia potiem IEC 60529	IP40	IP40
Hmotnosť [kg]	24	24

N / S



- ① Upevnenie chápadla
- ② Napájanie
- ③ Upevnenie uchopovacej čeluste
- ⑥ Drážka pre registráciu senzora magnetického poľa
- ⑦ Upevnenie zvierkovnice
- ⑰ Možnosť pripojenia utesňovacieho vzduchu
- ⑳ Adaptéry
- ㉑ Chápadlo
- Ⓐ Vzduchová prípojka (zatvorené)
- Ⓑ Vzduchová prípojka (otvorené)
- Ⓐ' Vzduchová prípojka alternatívna (zatvorené)
- Ⓑ' Vzduchová prípojka alternatívna (otvorené)



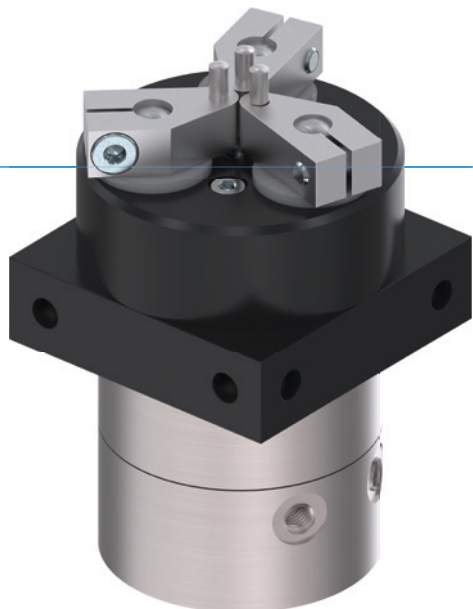
Energetické napájanie bez hadíc



# 3 - ČELUŠŤOVÉ CENTRICKÉ CHÁPADLÁ

## SÉRIA GD

### ► VÝHODY VÝROBKU






#### „Flexibilný“

- **Maximálny zdvih pri malom konštrukčnom priestore**  
S jediným typom chápádlá pokryjete množstvo variantov pre aplikáciu
- **Uchopovacie čeluste ako súčasť dodávky**  
Znižuje vašu potrebu technického vybavenia, vaše výrobné náklady a čas do uvedenia do prevádzky
- **Plynulé nastavenie zdvihu**  
Prostredníctvom voliteľného obmedzenia zdvihu môžete individuálne prispôbiť zdvih na vašu aplikáciu. Je možné aj snímanie zdvihu

### ► VLASTNOSTI RADU

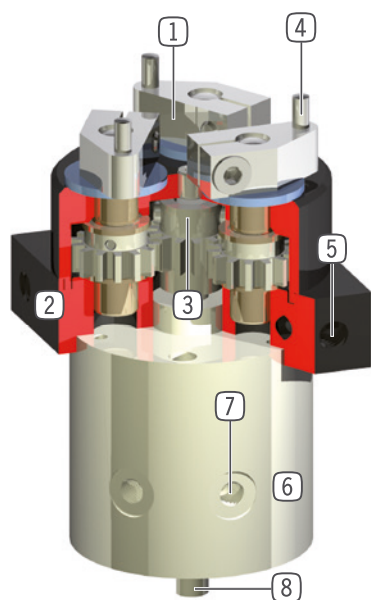
#### Konštrukčná veľkosť

#### GDX

 10 mil. cyklov bez údržby (max.)	●
 Induktívny senzor	●
 IP40	●



## PREHĽAD VÝHOD



- 1 **uchopovací pohyb na kruhovej dráhe**  
- pre rozdielne priemery obrobkov
- 2 **Robustné, ľahké teleso**  
- hliníková zliatina s tvrdým povlakom
- 3 **planétová prevodovka**  
- synchronizovaný pohyb čeluste chápadla
- 4 **normované kolíky ako čeluste chápadla**
- 5 **upevnenie a polohovanie**  
- alternatívne na viacerých miestach pre individuálnu montáž chápadla
- 6 **pohon**  
- dvojčinný pneumatický valec
- 7 **Prívod energie**  
- možný radiálne a axiálne
- 8 **presah hriadel'ov**  
- pre montáž príslušenstva ako senzorka registrácie

## TECHNICKÉ ÚDAJE

Konštrukčná veľkosť	Zdvih [°]	Uchopovací moment [Nm]	Hmotnosť [kg]	Trieda IP
GD1	130	0,12	0,08	IP40
GD10	180	1	0,35	IP40
GD50	120	9	2	IP40

## BLIŽŠIE INFORMÁCIE SÚ K DISPOZÍCII ONLINE



Všetky informácie jedným kliknutím: [www.zimmer-group.sk](http://www.zimmer-group.sk). Pomocou objednávacieho čísla želaného produktu nájdete údaje, nákresy a 3D modely k vašej konštrukčnej veľkosti. Rýchlo, prehľadne a vždy aktuálne.

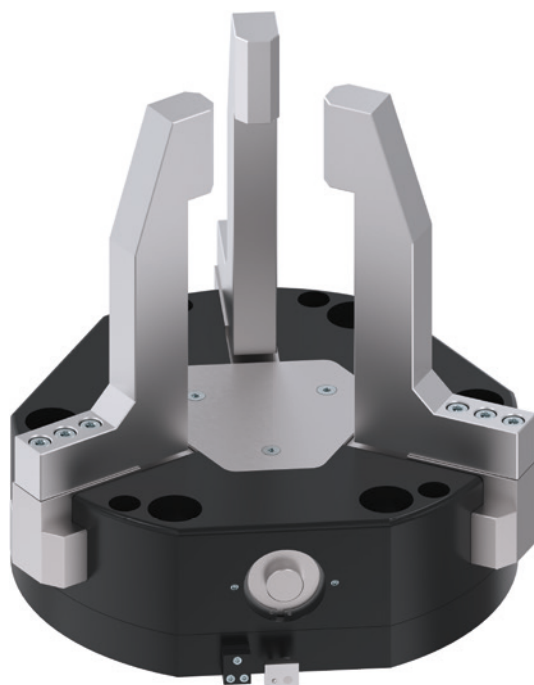


# 3-ČELUŠŤOVÉ CENTRICKÉ CHÁPADLÁ S VEĽKÝM ZDVIHOM

## PREHĽAD RADOV

1

Prehľad radov / 3-čelustové centrické chápádlá s veľkým zdvihom



PNEUMATICKY

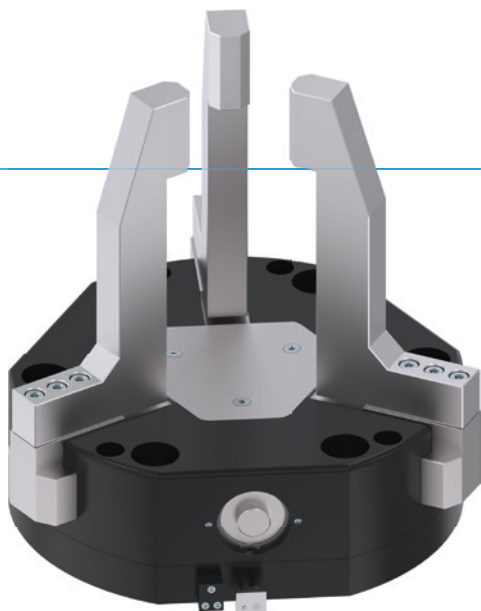


Séria GD500

186

# 3 - ČELUŠŤOVÉ CENTRICKÉ CHÁPADLÁ S VEĽKÝM ZDVIHOM SÉRIA GD500

## ► VÝHODY VÝROBKU



### „Plochý“

► **Menšia konštrukčná výška vďaka horizontálnemu pohonu**

Znižuje rušivé obrysy vašej aplikácie

► **Osvedčené T-drážkové vedenie**

Táto etablovaná a osvedčená technológia vedení ponúka neporovnateľnú maximálnu procesnú bezpečnosť

► **Bezporuchová stála prevádzka**

Naša nekompromisná kvalita „Made in Germany“ vám zaručuje až 10 mil. cyklov bez údržby

## ► VLASTNOSTI RADU

### Konštrukčná veľkosť

#### GD5XX



10 mil. cyklov bez údržby (max.)



Induktívny senzor



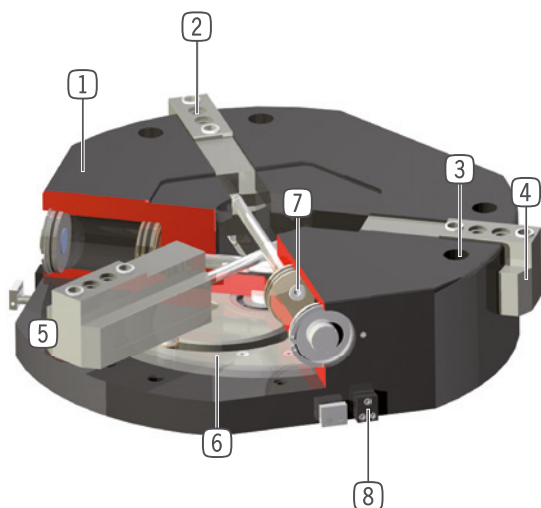
IP40







## ► PREHĽAD VÝHOD



- ① **Robustné, ľahké teleso**  
- hliníková zliatina s tvrdým povlakom
- ② **snímateľná strediaci objímka**  
- rýchle a nákladovo výhodné polohovanie uchopovacej čeluste
- ③ **upevnenie a polohovanie**
- ④ **čelusť chápadla**  
- brúsené, z kalenej ocele  
- pripojenie individuálnych uchopovacích čelustí
- ⑤ **presné vedenie T - drážkou**  
- vysoké zachytenie síl a momentov
- ⑥ **krivkový kotúč**  
- synchronizácia pohybu čelustí
- ⑦ **pohon**  
- tri dvojčinné pneumatické valce
- ⑧ **zvierkovnica**  
- pripojenie pre indukčný snímač priblíženia

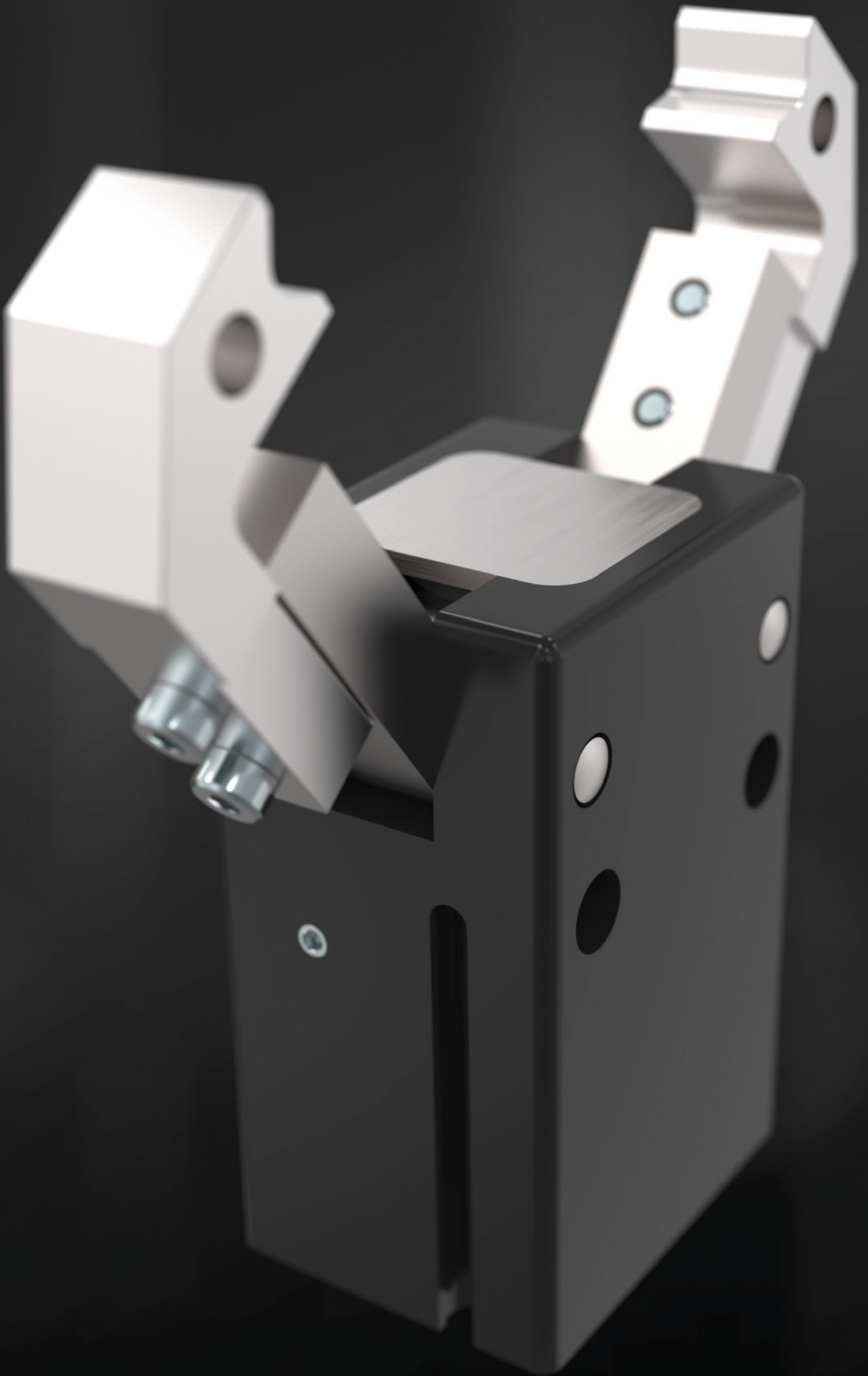
## ► TECHNICKÉ ÚDAJE

	Zdvih na čelusť [mm]	Uchopovacia sila [N]	Hmotnosť [kg]	Trieda IP
<b>Konštrukčná veľkosť</b>				
<b>GD530</b>	30	1300	7,4	IP40
<b>GD540</b>	40	2480	22,3	IP40
<b>GD560</b>	60	2480	34,3	IP40

## ► BLIŽŠIE INFORMÁCIE SÚ K DISPOZÍCII ONLINE



Všetky informácie jedným kliknutím: [www.zimmer-group.sk](http://www.zimmer-group.sk). Pomocou objednávacieho čísla želaného produktu nájdite údaje, nákresy a 3D modely k vašej konštrukčnej veľkosti. Rýchlo, prehľadne a vždy aktuálne.



# 2-ČELUŠŤOVÉ UHLOVÉ CHÁPADLÁ

## PREHĽAD RADOV



PNEUMATICKY



Séria MGW800

190



Séria GZ1000

212

# 2 - ČELUŠŤOVÉ UHLOVÉ CHÁPADLÁ

## SÉRIA MGW800

### ► VÝHODY VÝROBKU



#### „Hospodárny“

##### ► Sústreďenie sa na podstatu

Najhospodárnejší spôsob uchopenia: takto znížite vaše výrobné náklady





##### ► Vysoké momentové zaťaženie

Optimálne prispôsobená uhlová prevodovka zaručuje maximálnu mieru robustnosti pri vašej aplikácii

##### ► Bezporuchová stála prevádzka

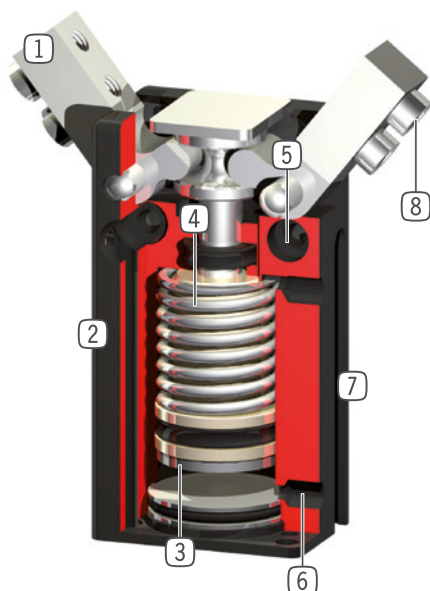
Naša nekompromisná kvalita „Made in Germany“ vám zaručuje až 10 mil. cyklov bez údržby

### ► VLASTNOSTI RADU

Konštrukčná veľkosť	Verzia	
MGW8XX	N	NC
 <b>Zatváranie pružiny C</b>		●
 <b>10 mil. cyklov bez údržby (max.)</b>	●	●
 <b>Senzor magnetického poľa</b>	●	●
 <b>IP30</b>	●	●



## PREHĽAD VÝHOD



- 1 **čelusť chápadla**  
- pripojenie individuálnych uchopovacích čelustí
- 2 **Robustné, ľahké teleso**  
- hliníková zliatina s tvrdým povlakom
- 3 **registrácia polohy**  
- permanentný magnet pre priamu registráciu pohybu piesta
- 4 **integrované poistenie uchopovacej sily**  
- pružina, namontovaná v priestore valca ako zásobník energie (od konštrukčnej veľkosti 803)
- 5 **upevnenie a polohovanie**  
- alternatívne na viacerých miestach pre individuálnu montáž chápadla
- 6 **Prívod energie**  
- možný z viacerých strán
- 7 **drážka registrácie**  
- upevnenie a polohovanie senzorov magnetického poľa
- 8 **snímateľná strediacia objímka**  
- rýchle a nákladovo výhodné polohovanie uchopovacej čeluste

## TECHNICKÉ ÚDAJE

Konštrukčná veľkosť	Zdvih [°]	Uchopovacia sila [N]	Hmotnosť [kg]	Trieda IP
MGW801	37,5	5 - 7,5	0,01	IP30
MGW802	37,5	9 - 10	0,015	IP30
MGW803	37,5	33 - 49	0,025 - 0,04	IP30
MGW804	37,5	51 - 72	0,05 - 0,08	IP30
MGW806	37,5	91 - 118	0,1 - 0,12	IP30
MGW808	37,5	148 - 190	0,18 - 0,19	IP30
MGW810	37,5	205 - 270	0,28 - 0,31	IP30
MGW812	37,5	255 - 325	0,4 - 0,45	IP30

## BLIŽŠIE INFORMÁCIE SÚ K DISPOZÍCII ONLINE



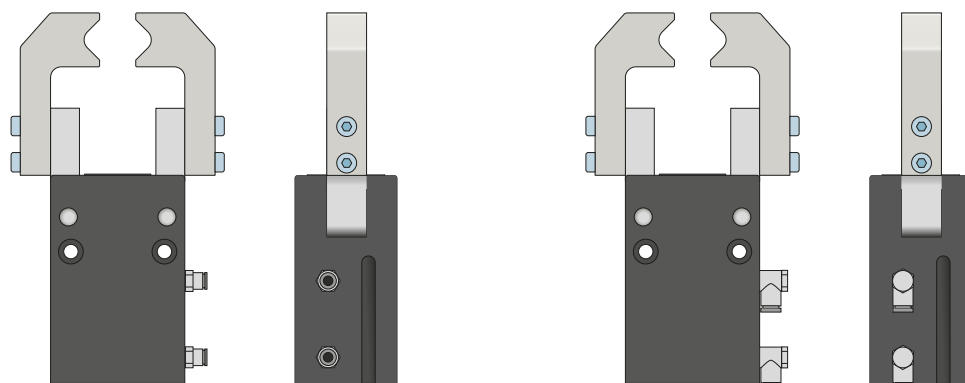
Všetky informácie jedným kliknutím: [www.zimmer-group.sk](http://www.zimmer-group.sk). Pomocou objednávacieho čísla želaného produktu nájdite údaje, nákresy a 3D modely k vašej konštrukčnej veľkosti. Rýchlo, prehľadne a vždy aktuálne.

# 2-ČELUSŤOVÉ UHLOVÉ CHÁPADLÁ

## SÉRIA MGW800 – OPIS FUNKCIE

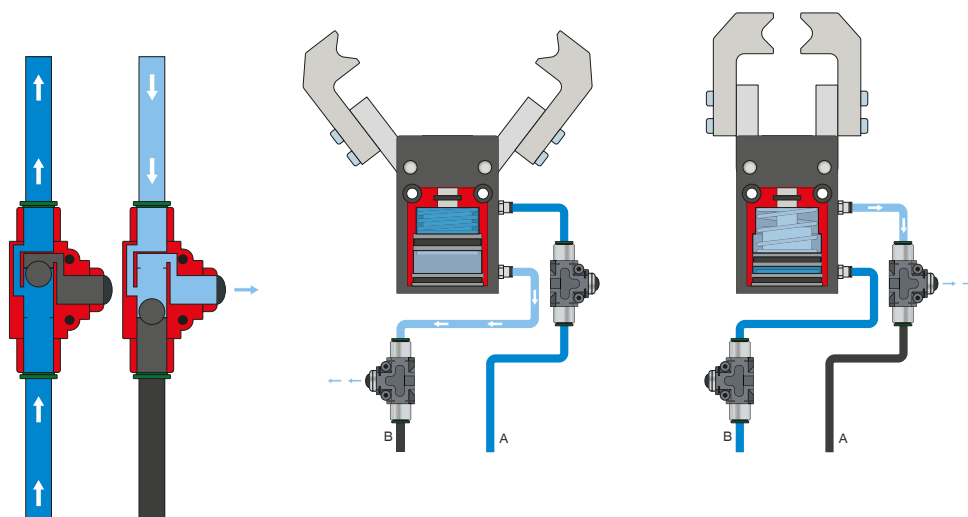


### NAPÁJANIE



### Pneumatické skrutkové spoje

K dispozícii sú v priamom a zahnutom konštrukčnom tvare. Voliť sa môžu v závislosti od priestorových podmienok alebo montážnej situácie.



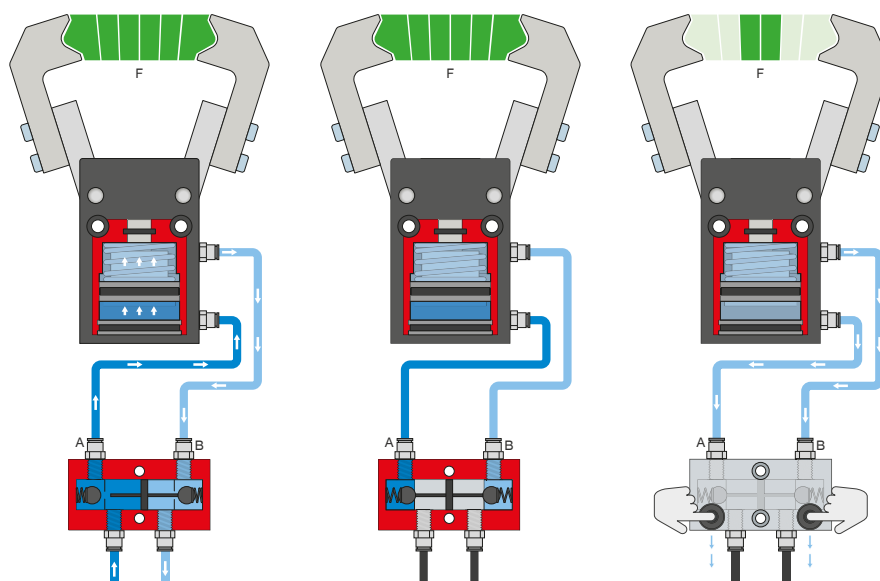
### Rýchloodvzdušňovací ventil – DEV

**Na rýchle vypustenie stlačeného vzduchu a predchádzanie náporovému tlaku**

Inline ventily umožňujú rýchlejší čas cyklu a zabraňujú tvorbe kondenzátu pri chápadiach s nízkym objemom valca. Na zaručenie funkcie musí byť ventil zabudovaný čo najbližšie k prívodu vzduchu chápadla.



## NAPÁJANIE



### Poistný tlakový ventil – DSV

Zaručuje bezpečné zachovanie sily a polohy pri poklese systémového tlaku

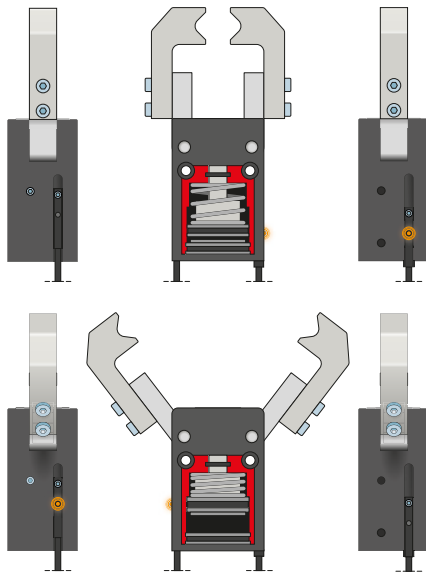
Vďaka integrovanému, odblokovateľnému, dvojitému spätnému ventilu sa zachová systémový tlak chápadla v prípade núdzového vypnutia. Na zaručenie funkcie musí byť ventil zabudovaný čo najbližšie k prívodu vzduchu chápadla. Pri variante E sú zabudované dve tlačidlá, pomocou ktorých sa chápadlo môže kontrolovane odvzdušniť.

# 2-ČELUŠŤOVÉ UHLOVÉ CHÁPADLÁ

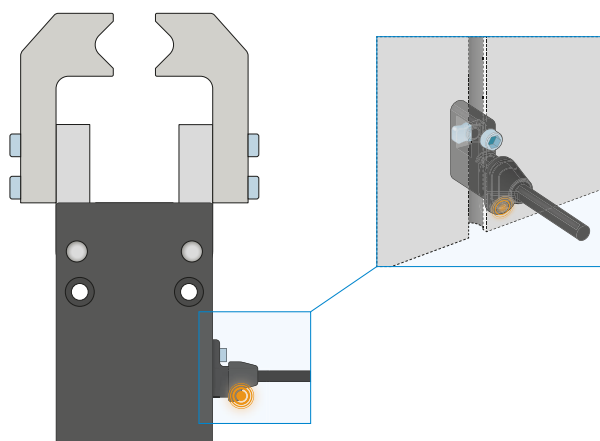
## SÉRIA MGW800 – OPIS FUNKCIE

### 1 SENZOR

MFS02



MFS01



### 1-bodové senzory magnetického poľa – MFS

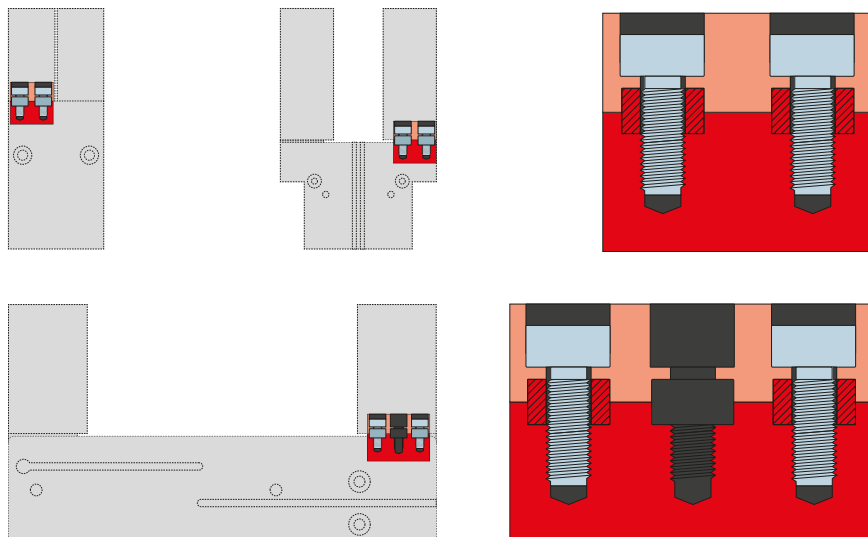
#### Na bezkontaktnú kontrolu polohy piestu

Tieto senzory sú namontované v drážke C chápadla a detekujú magnety pripevnené na pieste chápadla. Aby sa zabezpečilo nasadenie pri najrôznejších priestorových podmienkach, musia byť k dispozícii senzory v dvoch variantoch. Zatiaľ čo ležatý MFS02, s priamym káblovým vývodom, sa v drážke C chápadla takmer úplne stratí, stojaci MFS01 sa síce stavia vyššie, má však káblový vývod, ktorý je posunutý o 90°. Tieto varianty existujú vo vyhotoveniach s 5 m káblom s otvoreným prameňom drôtených laniek a s 0,3 m káblom s konektorom.





## PRIPOJENIA/OSTATNÉ



### Strediace puzdrá

#### K definovanému určeniu polohy uchopovacích čelustí

Strediace puzdrá sa vkladajú do uložení uchopovacích čelustí, aby sa definovala poloha uchopovacích čelustí. Strediace puzdrá sú analogické s kolíkovým spojením.

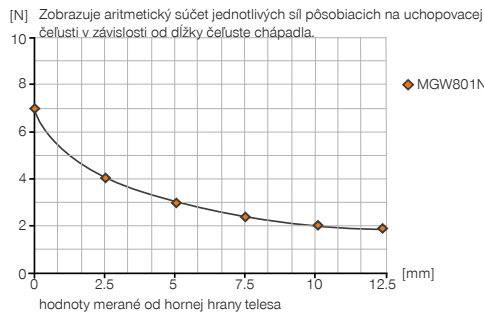
# 2 - ČELUŠŤOVÉ UHLOVÉ CHÁPADLÁ

## KONŠTRUKČNÁ VEĽKOSŤ MGW801

### ► ŠPECIFIKÁCIE PRODUKTOV

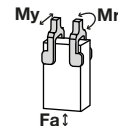


#### ► Diagram uchopovacej sily



#### ► Sily a momenty

Zobrazuje statické sily a momenty, ktoré môžu pôsobiť okrem uchopovacej sily.



Mr [Nm]	0,2
My [Nm]	0,2
Fa [N]	37

### ► OBSIAHNUTÉ V OBJEME DODÁVKY



4 [kus]  
Strediaci kotúč  
**DST80100**

### ► ODPORÚČANÉ PRÍSLUŠENSTVO



#### NAPÁJANIE



**GVM3**  
Skrutkovacia objímka



#### NAPÁJANIE

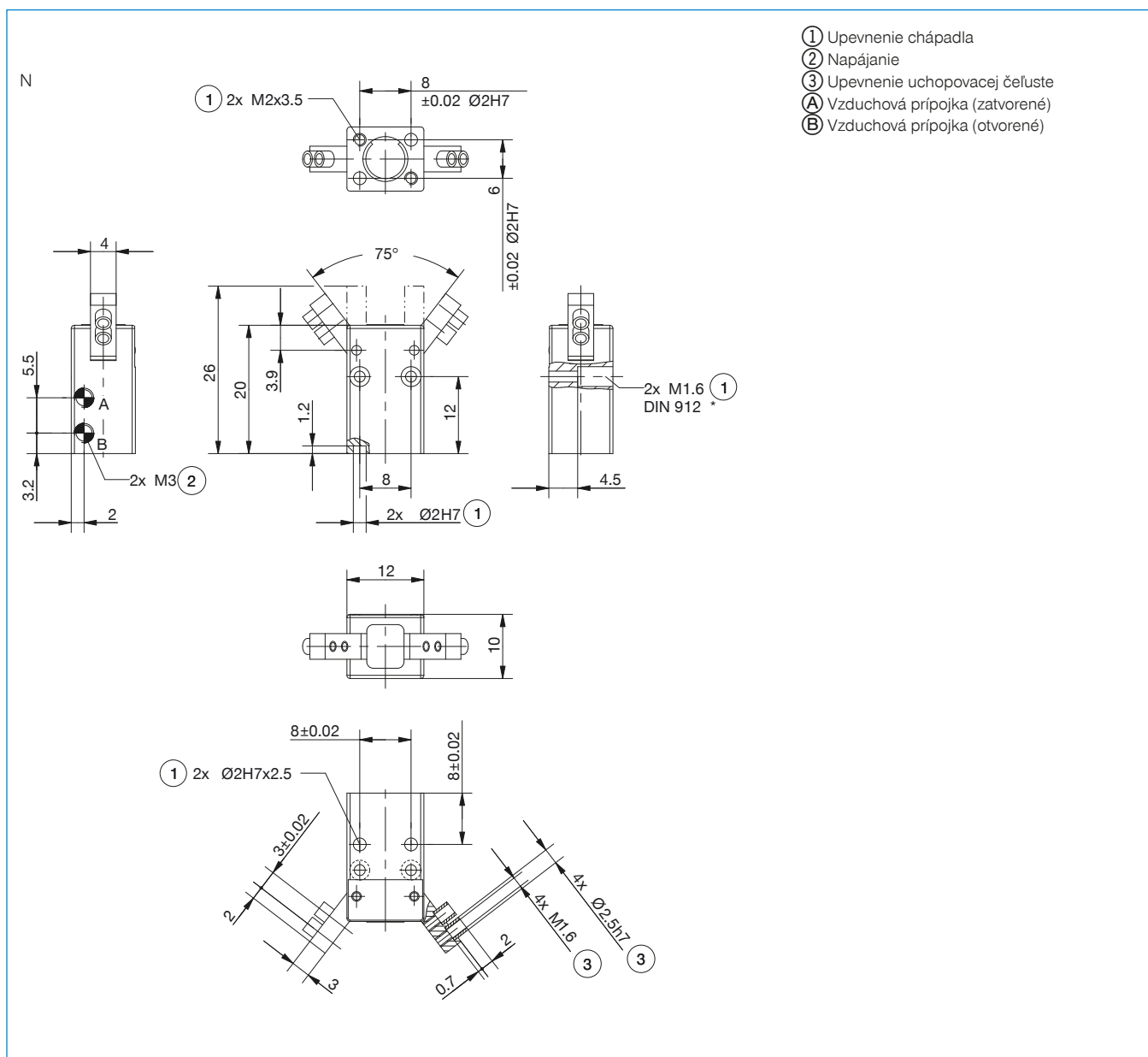


**DEV04**  
Rýchloodvzdušňovacie ventily



**WVM3**  
Skrutkovacia uhlová objímka

Objednávacie č.	Technické údaje
	<b>MGW801N</b>
Zdvih na čelust' [°]	37,5
Uchopovací moment zavrieť [Nm]	0,025
Uchopovací moment otvoriť [Nm]	0,03
Uchopovací moment zaistený pružinou [Nm]	
Uchopovacia sila zavrieť [N]	5
Uchopovacia sila otvoriť [N]	7,5
Doba zatvárania [s]	0,01
Doba otvárania [s]	0,01
Opakovacia presnosť +/- [mm]	0,05
Prevádzkový tlak min. [bar]	3
Prevádzkový tlak max. [bar]	8
Menovitý prevádzkový tlak [bar]	6
Prevádzková teplota min. [°C]	5
Prevádzková teplota max. [°C]	+80
Objem valca na cyklus [cm <sup>3</sup> ]	0,14
Druh krytia potiem IEC 60529	IP30
Hmotnosť [kg]	0,01



# 2 - ČELUŠŤOVÉ UHLOVÉ CHÁPADLÁ

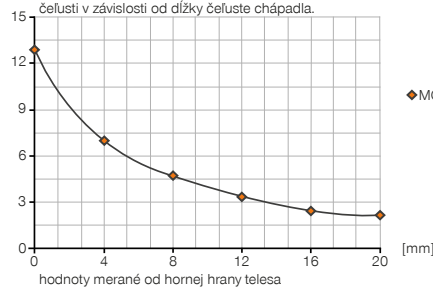
## KONŠTRUKČNÁ VEĽKOSŤ MGW802

### ŠPECIFIKÁCIE PRODUKTOV



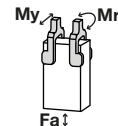
#### Diagram uchopovacej sily

[N] Zobrazuje aritmetický súčet jednotlivých síl pôsobiach na uchopovacej čelusti v závislosti od dĺžky čeluste chápadla.



#### Sily a momenty

Zobrazuje statické sily a momenty, ktoré môžu pôsobiť okrem uchopovacej sily.



Mr [Nm]	0,3
My [Nm]	0,3
Fa [N]	60

### OBSIAHNUTÉ V OBJEME DODÁVKY



4 [kus]  
Strediaci kotúč  
DST80200

### ODPORÚČANÉ PRÍSLUŠENSTVO



#### NAPÁJANIE



**GVM3**  
Skrutkovacia objímka



#### NAPÁJANIE

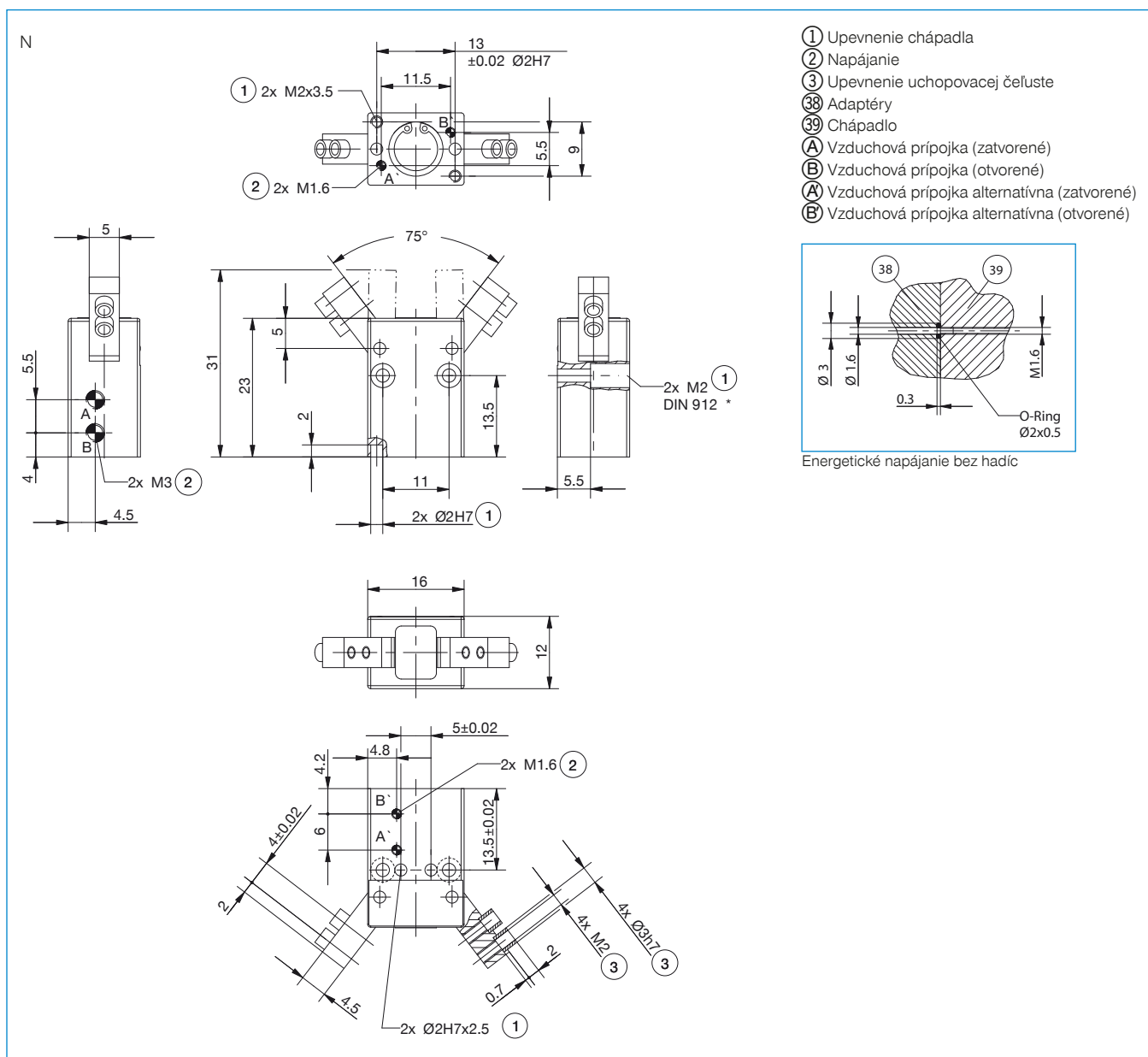


**DEV04**  
Rýchloodvzdušňovacie ventily



**WVM3**  
Skrutkovacia uhlová objímka

Objednávacie č.	Technické údaje
	<b>MGW802N</b>
Zdvih na čelust' [°]	37,5
Uchopovací moment zavrieť [Nm]	0,045
Uchopovací moment otvoriť [Nm]	0,05
Uchopovací moment zaistený pružinou [Nm]	
Uchopovacia sila zavrieť [N]	9
Uchopovacia sila otvoriť [N]	10
Doba zatvárania [s]	0,01
Doba otvárania [s]	0,01
Opakovacia presnosť +/- [mm]	0,05
Prevádzkový tlak min. [bar]	3
Prevádzkový tlak max. [bar]	8
Menovitý prevádzkový tlak [bar]	6
Prevádzková teplota min. [°C]	5
Prevádzková teplota max. [°C]	+80
Objem valca na cyklus [cm <sup>3</sup> ]	0,22
Druh krytia potiem IEC 60529	IP30
Hmotnosť [kg]	0,015



# 2 - ČELUŠŤOVÉ UHLOVÉ CHÁPADLÁ

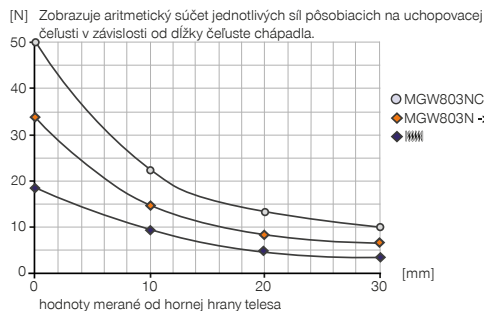
## KONŠTRUKČNÁ VEĽKOSŤ MGW803

1

### ► ŠPECIFIKÁCIE PRODUKTOV

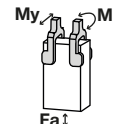


#### ► Diagram uchopovacej sily



#### ► Sily a momenty

Zobrazuje statické sily a momenty, ktoré môžu pôsobiť okrem uchopovacej sily.



Mr [Nm]	0,4
My [Nm]	0,4
Fa [N]	90

### ► OBSIAHNUTÉ V OBJEME DODÁVKY



4 [kus]  
 Strediaci kotúč  
**DST80320**

### ► ODPORÚČANÉ PRÍSLUŠENSTVO



#### NAPÁJANIE



**GVM3**  
 Skrutkovacia objímka



**WVM3**  
 Skrutkovacia uhlová objímka



**DEV04**  
 Rýchloodvzdušňovacie ventily



#### SENZOR



**MFS01-K-KHC-P1-PNP**  
 Senzor magnetického pola uhlové, kábel 5 m



**MFS01-S-KHC-P1-PNP**  
 Senzor magnetického pola uhlové, kábel 0,3 m - zástrčka M8

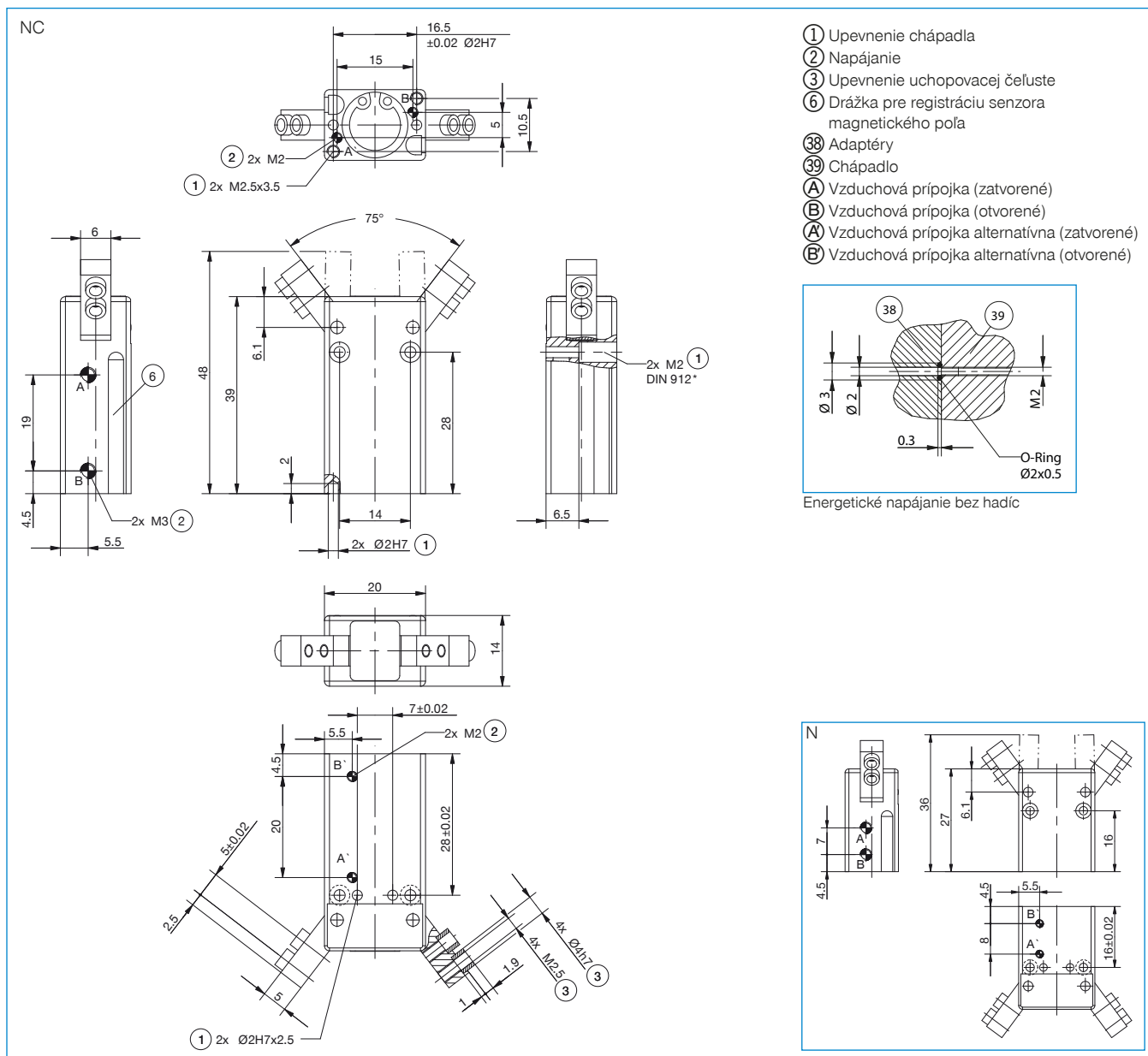


**MFS02-K-KHC-P1-PNP**  
 Senzor magnetického pola priamy, kábel 5 m



**MFS02-S-KHC-P1-PNP**  
 Senzor magnetického pola priamy, kábel 0,3 m - zástrčka M8

Objednávacie č.	► Technické údaje	
	MGW803N	MGW803NC
Zdvih na čelust' [°]	37,5	37,5
Uchopovací moment zavrieť [Nm]	0,2	0,3
Uchopovací moment otvoriť [Nm]	0,23	
Uchopovací moment zaistený pružinou [Nm]		0,1
Uchopovacia sila zavrieť [N]	33	49
Uchopovacia sila otvoriť [N]	38	
Doba zatvárania [s]	0,01	0,01
Doba otvárania [s]	0,01	0,02
Opakovacia presnosť +/- [mm]	0,05	0,05
Prevádzkový tlak min. [bar]	3	4
Prevádzkový tlak max. [bar]	8	8
Menovitý prevádzkový tlak [bar]	6	6
Prevádzková teplota min. [°C]	5	5
Prevádzková teplota max. [°C]	+80	+80
Objem valca na cyklus [cm <sup>3</sup> ]	0,64	1
Druh krytia potiem IEC 60529	IP30	IP30
Hmotnosť [kg]	0,025	0,04



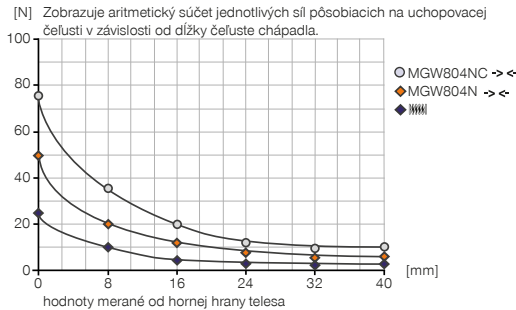
# 2 - ČELUŠŤOVÉ UHLOVÉ CHÁPADLÁ

## KONŠTRUKČNÁ VEĽKOSŤ MGW804

### ► ŠPECIFIKÁCIE PRODUKTOV

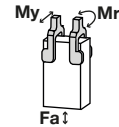


#### ► Diagram uchopovacej sily



#### ► Sily a momenty

Zobrazuje statické sily a momenty, ktoré môžu pôsobiť okrem uchopovacej sily.



Mr [Nm]	0,5
My [Nm]	0,5
Fa [N]	150

### ► OBSIAHNUTÉ V OBJEME DODÁVKY



4 [kus]  
Strediaci kotúč  
DST40400

### ► ODPORÚČANÉ PRÍSLUŠENSTVO



#### NAPÁJANIE



**GVM3**  
Skrutkovacia objímka



**WVM3**  
Skrutkovacia uhlová objímka



**DEV04**  
Rýchloodvzdušňovacie ventily



#### SENZOR



**MFS01-K-KHC-P1-PNP**  
Senzor magnetického pola uhlové, kábel 5 m



**MFS01-S-KHC-P1-PNP**  
Senzor magnetického pola uhlové, kábel 0,3 m - zástrčka M8



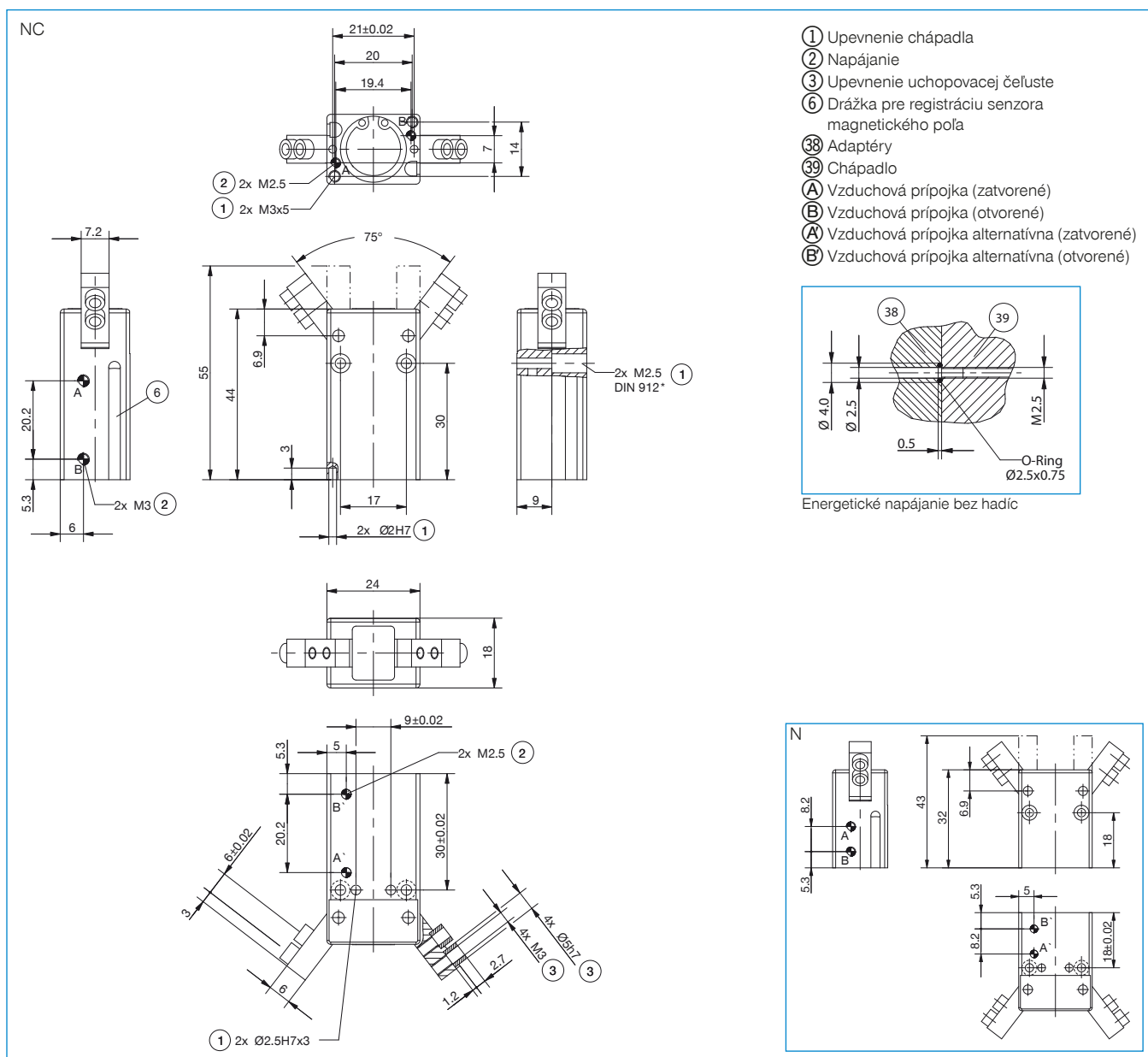
**MFS02-K-KHC-P1-PNP**  
Senzor magnetického pola priamy, kábel 5 m



**MFS02-S-KHC-P1-PNP**  
Senzor magnetického pola priamy, kábel 0,3 m - zástrčka M8



Objednávacie č.	► Technické údaje	
	MGW804N	MGW804NC
Zdvih na čelust' [°]	37,5	37,5
Uchopovací moment zavrieť [Nm]	0,35	0,5
Uchopovací moment otvoriť [Nm]	0,41	
Uchopovací moment zaistený pružinou [Nm]		0,15
Uchopovacia sila zavrieť [N]	51	72
Uchopovacia sila otvoriť [N]	59	
Doba zatvárania [s]	0,02	0,02
Doba otvárania [s]	0,02	0,03
Opakovacia presnosť +/- [mm]	0,05	0,05
Prevádzkový tlak min. [bar]	3	4
Prevádzkový tlak max. [bar]	8	8
Menovitý prevádzkový tlak [bar]	6	6
Prevádzková teplota min. [°C]	5	5
Prevádzková teplota max. [°C]	+80	+80
Objem valca na cyklus [cm <sup>3</sup> ]	1,4	2
Druh krytia potiem IEC 60529	IP30	IP30
Hmotnosť [kg]	0,05	0,08



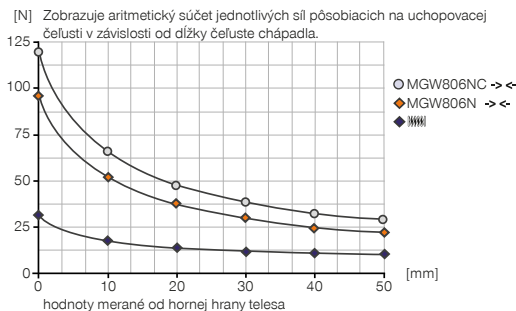
# 2 - ČELUŠŤOVÉ UHLOVÉ CHÁPADLÁ

## KONŠTRUKČNÁ VEĽKOSŤ MGW806

### ► ŠPECIFIKÁCIE PRODUKTOV

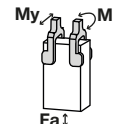


#### ► Diagram uchovacej sily



#### ► Sily a momenty

Zobrazuje statické sily a momenty, ktoré môžu pôsobiť okrem uchovacej sily.



Mr [Nm]	0,7
My [Nm]	0,7
Fa [N]	260

### ► OBSIAHNUTÉ V OBJEME DODÁVKY



4 [kus]  
Strediaci kotúč  
DST40600

### ► ODPORÚČANÉ PRÍSLUŠENSTVO



#### NAPÁJANIE



**GVM3**  
Skrutkovacia objímka



**WVM3**  
Skrutkovacia uhlová objímka



**DEV04**  
Rýchloodvzdušňovacie ventily



#### SENZOR



**MFS01-K-KHC-P1-PNP**  
Senzor magnetického pola uhlové, kábel 5 m



**MFS01-S-KHC-P1-PNP**  
Senzor magnetického pola uhlové, kábel 0,3 m - zástrčka M8

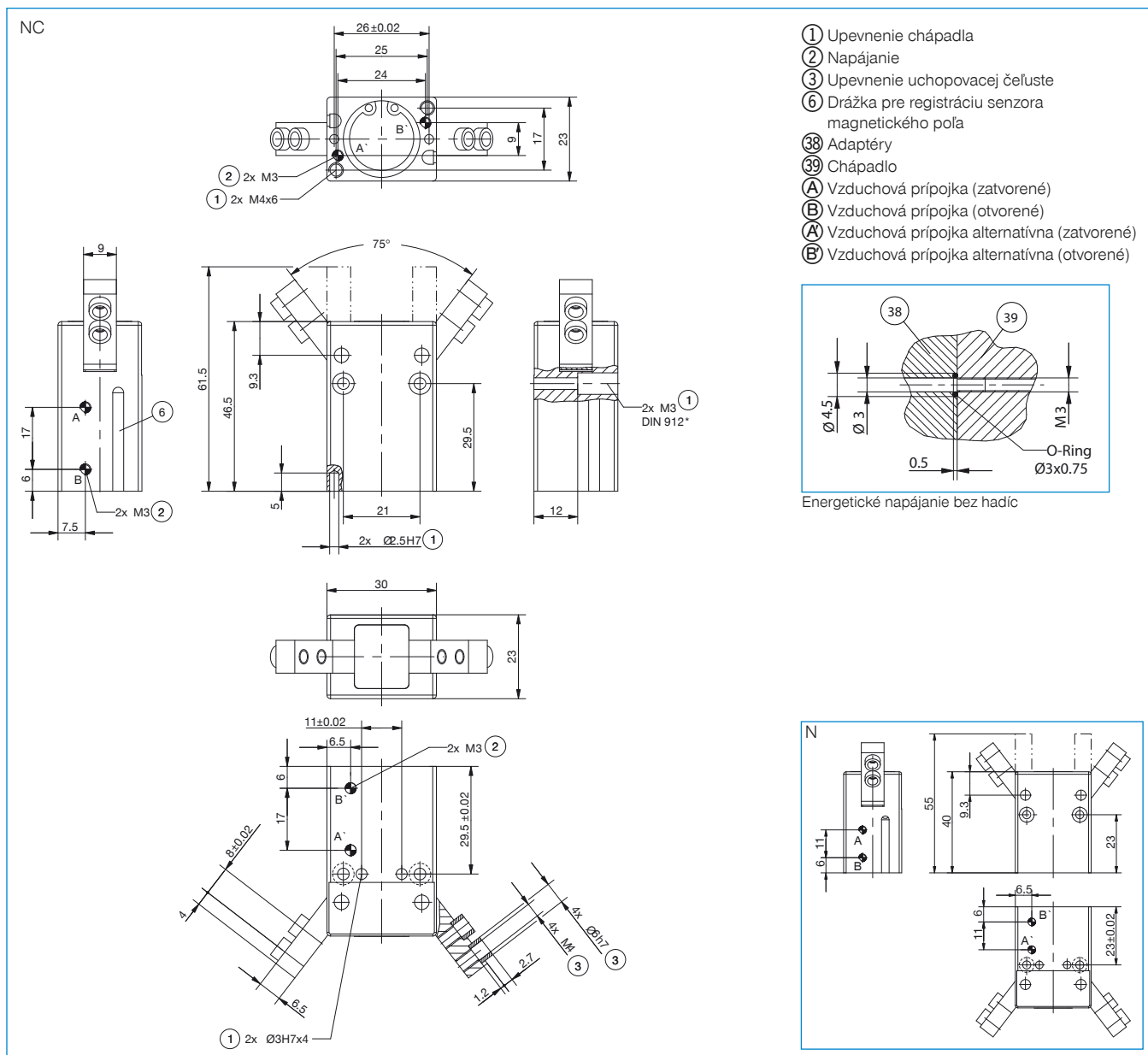


**MFS02-K-KHC-P1-PNP**  
Senzor magnetického pola priamy, kábel 5 m



**MFS02-S-KHC-P1-PNP**  
Senzor magnetického pola priamy, kábel 0,3 m - zástrčka M8

Objednávacie č.	► Technické údaje	
	MGW806N	MGW806NC
Zdvih na čelust' [°]	37,5	37,5
Uchopovací moment zavrieť [Nm]	0,85	1,1
Uchopovací moment otvoriť [Nm]	1,02	
Uchopovací moment zaistený pružinou [Nm]		0,25
Uchopovacia sila zavrieť [N]	91	118
Uchopovacia sila otvoriť [N]	110	
Doba zatvárania [s]	0,02	0,02
Doba otvárania [s]	0,02	0,04
Opakovacia presnosť +/- [mm]	0,05	0,05
Prevádzkový tlak min. [bar]	3	4
Prevádzkový tlak max. [bar]	8	8
Menovitý prevádzkový tlak [bar]	6	6
Prevádzková teplota min. [°C]	5	5
Prevádzková teplota max. [°C]	+80	+80
Objem valca na cyklus [cm <sup>3</sup> ]	2,4	3,4
Druh krytia potiem IEC 60529	IP30	IP30
Hmotnosť [kg]	0,1	0,12



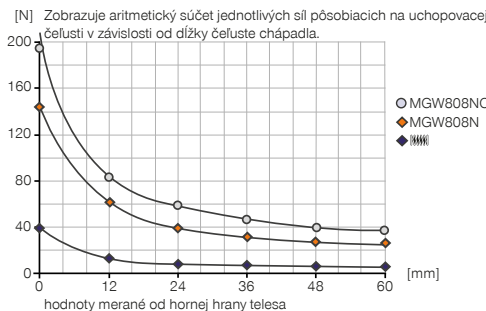
# 2 - ČELUŠŤOVÉ UHLOVÉ CHÁPADLÁ

## KONŠTRUKČNÁ VEĽKOSŤ MGW808

### ► ŠPECIFIKÁCIE PRODUKTOV

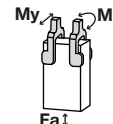


#### ► Diagram uchopovacej sily



#### ► Sily a momenty

Zobrazuje statické sily a momenty, ktoré môžu pôsobiť okrem uchopovacej sily.



Mr [Nm]	1,3
My [Nm]	1,3
Fa [N]	430

### ► OBSIAHNUTÉ V OBJEME DODÁVKY



4 [kus]  
Strediaci kotúč  
DST40600

### ► ODPORÚČANÉ PRÍSLUŠENSTVO



#### NAPÁJANIE



**GVM3**  
Skrutkovacia objímka



**WVM3**  
Skrutkovacia uhlová objímka



**DEV04**  
Rýchloodvzdušňovacie ventily



#### SENZOR



**MFS01-K-KHC-P1-PNP**  
Senzor magnetického poľa uhlové, kábel 5 m



**MFS01-S-KHC-P1-PNP**  
Senzor magnetického poľa uhlové, kábel 0,3 m - zástrčka M8

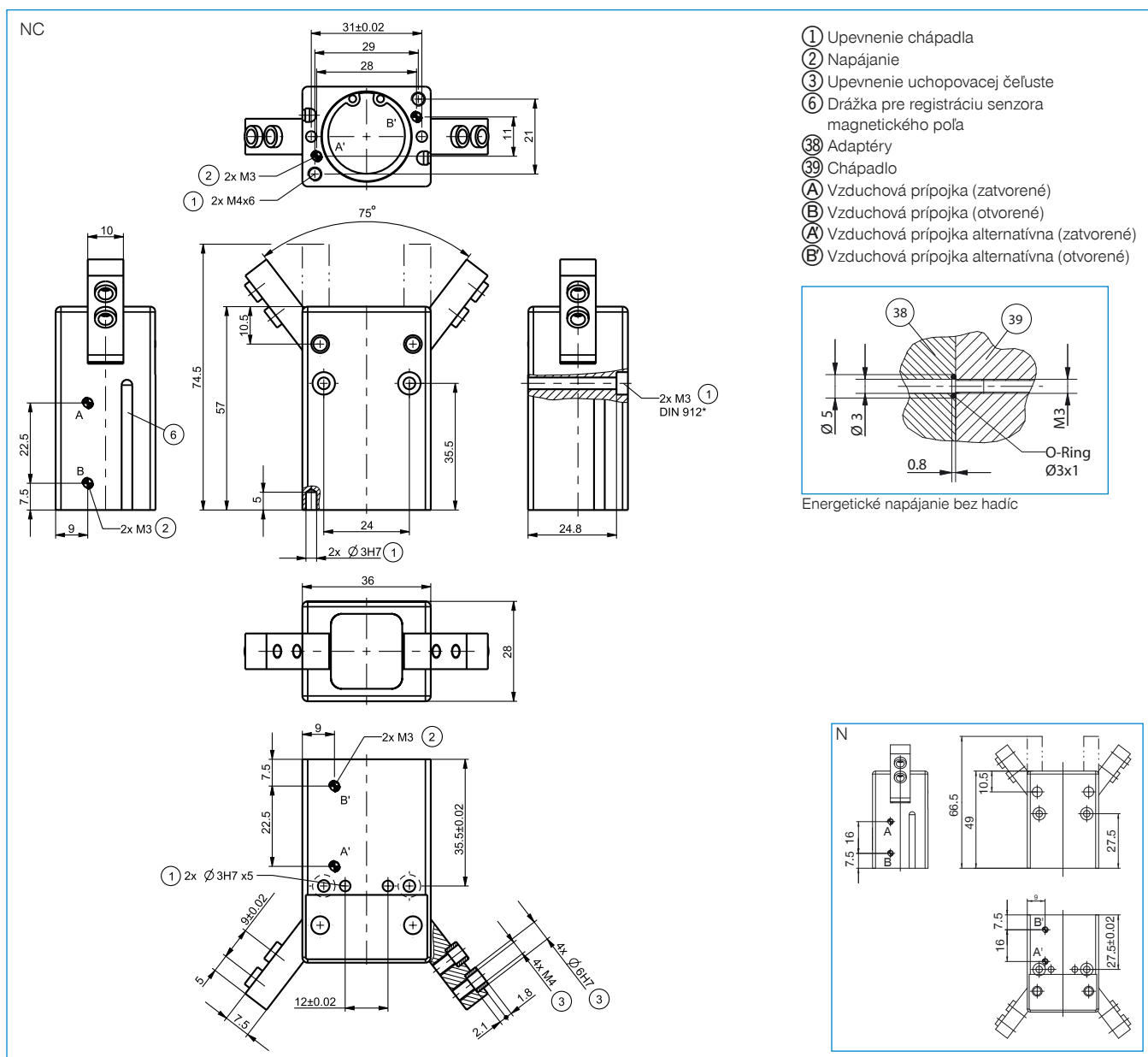


**MFS02-K-KHC-P1-PNP**  
Senzor magnetického poľa priamy, kábel 5 m



**MFS02-S-KHC-P1-PNP**  
Senzor magnetického poľa priamy, kábel 0,3 m - zástrčka M8

Objednávacie č.	► Technické údaje	
	MGW808N	MGW808NC
Zdvih na čelustí [°]	37,5	37,5
Uchopovací moment zavrieť [Nm]	1,55	2
Uchopovací moment otvoriť [Nm]	1,76	
Uchopovací moment zaistený pružinou [Nm]		0,45
Uchopovacia sila zavrieť [N]	148	190
Uchopovacia sila otvoriť [N]	168	
Doba zatvárania [s]	0,02	0,02
Doba otvárania [s]	0,02	0,04
Opakovacia presnosť +/- [mm]	0,05	0,05
Prevádzkový tlak min. [bar]	3	4
Prevádzkový tlak max. [bar]	8	8
Menovitý prevádzkový tlak [bar]	6	6
Prevádzková teplota min. [°C]	5	5
Prevádzková teplota max. [°C]	+80	+80
Objem valca na cyklus [cm <sup>3</sup> ]	8,1	10,5
Druh krytia potiem IEC 60529	IP30	IP30
Hmotnosť [kg]	0,18	0,19



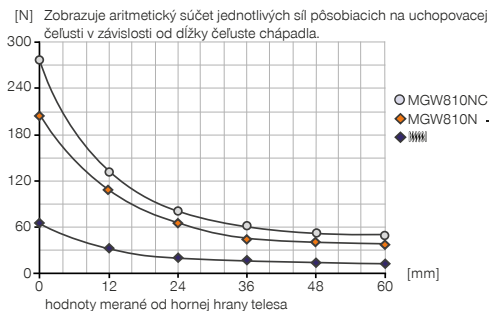
# 2 - ČELUŠŤOVÉ UHLOVÉ CHÁPADLÁ

## KONŠTRUKČNÁ VEĽKOSŤ MGW810

### ► ŠPECIFIKÁCIE PRODUKTOV

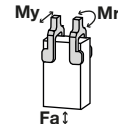


#### ► Diagram uchopovacej sily



#### ► Sily a momenty

Zobrazuje statické sily a momenty, ktoré môžu pôsobiť okrem uchopovacej sily.



Mr [Nm]	1,6
My [Nm]	1,6
Fa [N]	500

### ► OBSIAHNUTÉ V OBJEME DODÁVKY



4 [kus]  
Strediaci kotúč  
DST07540

### ► ODPORÚČANÉ PRÍSLUŠENSTVO



#### NAPÁJANIE



**GVM5**  
Priame skrutkovania



**WVM5**  
uhlové výkyvné skrutkovania



**DEV04**  
Rýchloodvzdušňovacie ventily



**DSV1-8**  
Poistné tlakové ventil



**DSV1-8E**  
Poistné tlakové ventil s rýchlym odvzdušnením



#### SENZOR



**MFS01-K-KHC-P1-PNP**  
Senzor magnetického pola uhlové, kábel 5 m



**MFS01-S-KHC-P1-PNP**  
Senzor magnetického pola uhlové, kábel 0,3 m - zástrčka M8

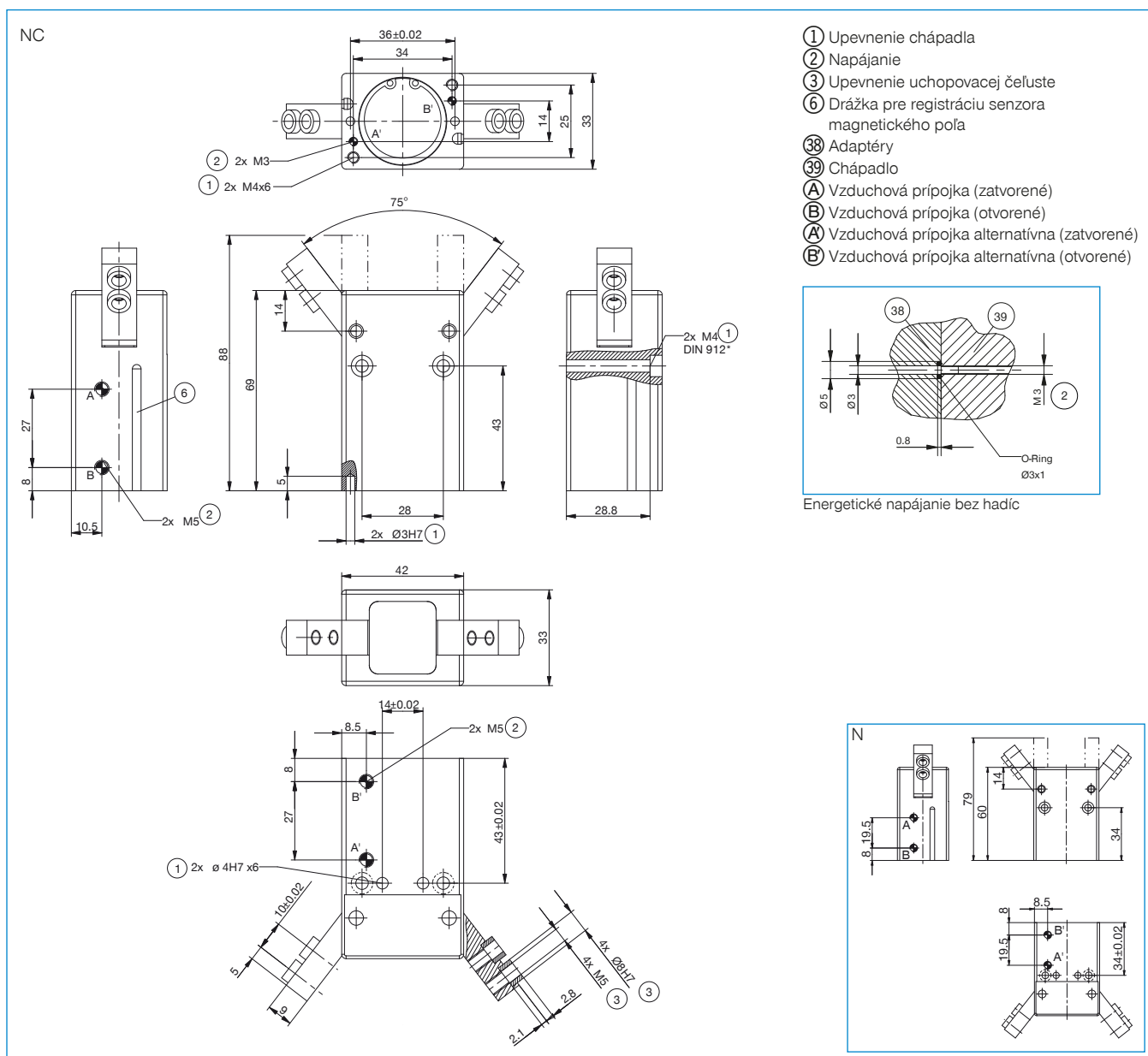


**MFS02-K-KHC-P1-PNP**  
Senzor magnetického pola priamy, kábel 5 m



**MFS02-S-KHC-P1-PNP**  
Senzor magnetického pola priamy, kábel 0,3 m - zástrčka M8

Objednávacie č.	► Technické údaje	
	MGW810N	MGW810NC
Zdvih na čelust' [°]	37,5	37,5
Uchopovací moment zavrieť [Nm]	2,9	3,8
Uchopovací moment otvoriť [Nm]	3,3	
Uchopovací moment zaistený pružinou [Nm]		0,9
Uchopovacia sila zavrieť [N]	205	270
Uchopovacia sila otvoriť [N]	235	
Doba zatvárania [s]	0,03	0,03
Doba otvárania [s]	0,03	0,06
Opakovacia presnosť +/- [mm]	0,05	0,05
Prevádzkový tlak min. [bar]	3	4
Prevádzkový tlak max. [bar]	8	8
Menovitý prevádzkový tlak [bar]	6	6
Prevádzková teplota min. [°C]	5	5
Prevádzková teplota max. [°C]	+80	+80
Objem valca na cyklus [cm <sup>3</sup> ]	14,1	18,4
Druh krytia potiem IEC 60529	IP30	IP30
Hmotnosť [kg]	0,28	0,31



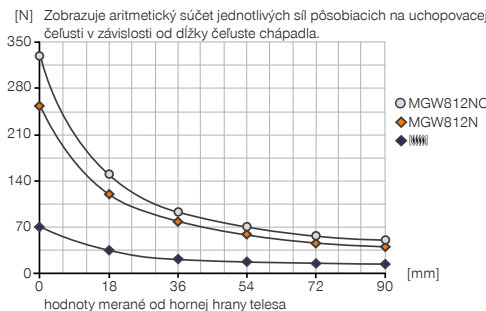
# 2 - ČELUŠŤOVÉ UHLOVÉ CHÁPADLÁ

## KONŠTRUKČNÁ VEĽKOSŤ MGW812

### ► ŠPECIFIKÁCIE PRODUKTOV

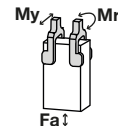


#### ► Diagram uchopovacej sily



#### ► Sily a momenty

Zobrazuje statické sily a momenty, ktoré môžu pôsobiť okrem uchopovacej sily.



Mr [Nm]	2,3
My [Nm]	2,3
Fa [N]	720

### ► OBSIAHNUTÉ V OBJEME DODÁVKY



4 [kus]  
Strediaci kotúč  
DST07540

### ► ODPORÚČANÉ PRÍSLUŠENSTVO



#### NAPÁJANIE



**GVM5**  
Priame skrutkovania



**WVM5**  
uhlové výkyvné skrutkovania



**DEV04**  
Rýchloodvzdušňovacie ventily



**DSV1-8**  
Poistné tlakové ventil



**DSV1-8E**  
Poistné tlakové ventil s rýchlym odvzdušnením



#### SENZOR



**MFS01-K-KHC-P1-PNP**  
Senzor magnetického pola uhlové, kábel 5 m



**MFS01-S-KHC-P1-PNP**  
Senzor magnetického pola uhlové, kábel 0,3 m - zástrčka M8



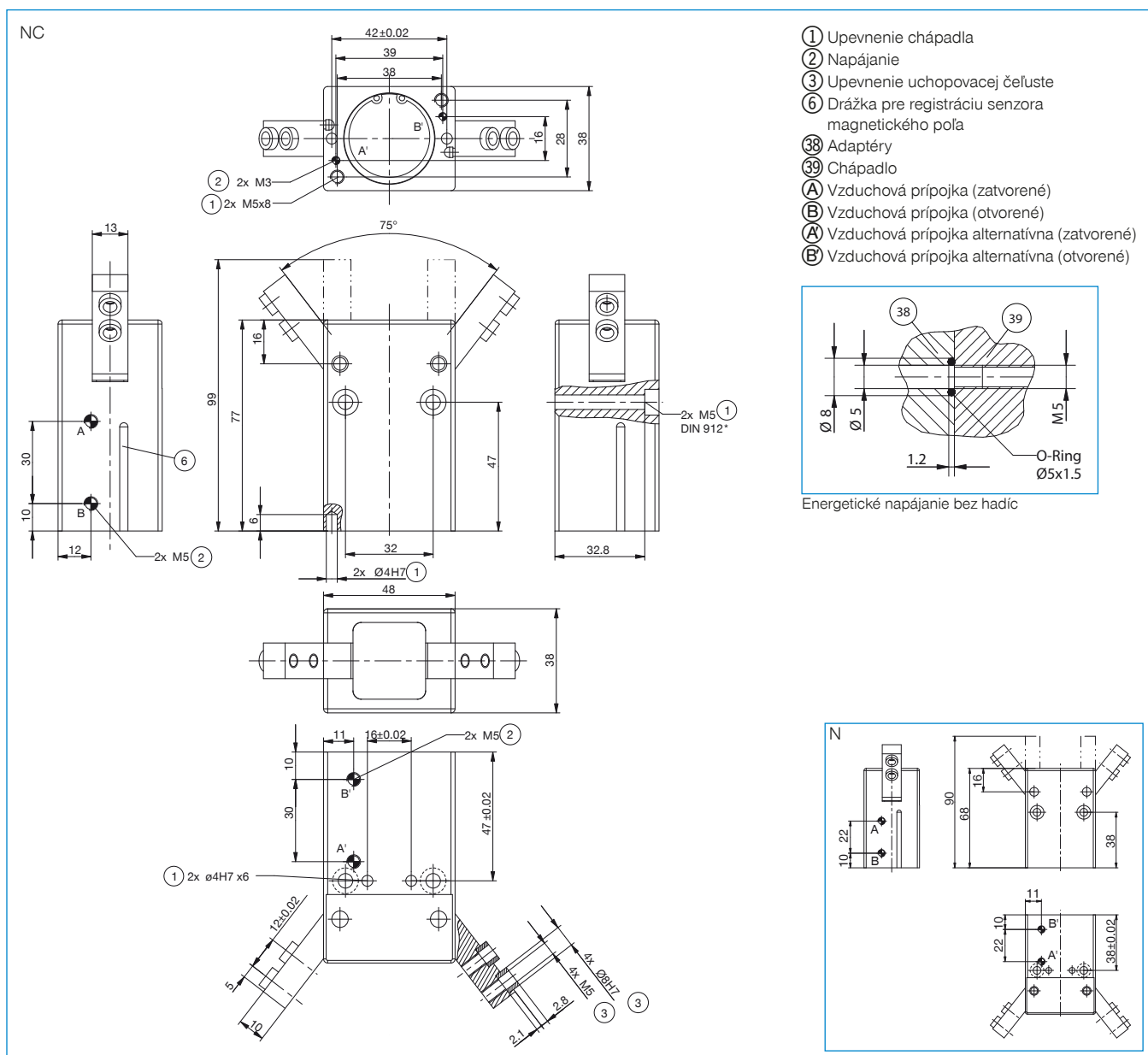
**MFS02-K-KHC-P1-PNP**  
Senzor magnetického pola priamy, kábel 5 m



**MFS02-S-KHC-P1-PNP**  
Senzor magnetického pola priamy, kábel 0,3 m - zástrčka M8



Objednávacie č.	► Technické údaje	
	MGW812N	MGW812NC
Zdvih na čelustí [°]	37,5	37,5
Uchopovací moment zavrieť [Nm]	4,1	5,2
Uchopovací moment otvoriť [Nm]	4,55	
Uchopovací moment zaistený pružinou [Nm]		1,1
Uchopovacia sila zavrieť [N]	255	325
Uchopovacia sila otvoriť [N]	285	
Doba zatvárania [s]	0,03	0,03
Doba otvárania [s]	0,03	0,06
Opakovacia presnosť +/- [mm]	0,05	0,05
Prevádzkový tlak min. [bar]	3	4
Prevádzkový tlak max. [bar]	8	8
Menovitý prevádzkový tlak [bar]	6	6
Prevádzková teplota min. [°C]	5	5
Prevádzková teplota max. [°C]	+80	+80
Objem valca na cyklus [cm <sup>3</sup> ]	22,1	27,6
Druh krytia potiem IEC 60529	IP30	IP30
Hmotnosť [kg]	0,4	0,45



# 2 - ČELUŠŤOVÉ UHLOVÉ CHÁPADLÁ

## SÉRIA GZ1000

### ► VÝHODY VÝROBKU



#### „Najlepší“

##### ► Jedinečná kvalita sa spojila s funkčnosťou

Pomocou tohto kliešťového chápadla získate jeden z najlepších výrobkov na trhu – vaša aplikácia tak bude hospodárnejšia a funkčnejšia







##### ► Variabilné pripevnenie

Rozhodnite sami, či chcete pripevnenie realizovať použitím skrutiek, kontramatic alebo stavebnicového upevňovacieho mechanizmu

##### ► Bezchybné snímanie

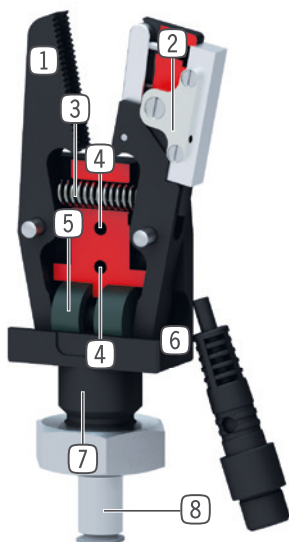
Narozdiel od mnohých výrobkov etablovaných na trhu v tomto prípade môžete dokonca rozlišovať medzi stavom „Diel k dispozícii“ a „Diel nie je k dispozícii“

### ► VLASTNOSTI RADU

Konštrukčná veľkosť	Verzia		
GZ10XX	-01	-02	-03
 Pílové chápadlá bez dopytu	●		
 Pílové chápadlá s dopytom		●	
 Prevedenie na splnenie požiadaviek zákazníka na uchopovacie čeluste			●
 2 mil. cyklov bez údržby (max.)	●	●	●
 + Induktívny senzor		●	
 IP 30	●	●	●



## ► PREHĽAD VÝHOD



- ① **čelusť chápadla**  
- k dispozícii v rôznych vyhotoveniach
- ② **registrácia polohy**  
- pomocou indukčného snímača priblíženia
- ③ **vratná pružina**  
- pre otvorenie čelustí chápadla
- ④ **upevnenie a polohovanie**  
- pomocou závitú/priechodného otvoru
- ⑤ **pohon**  
- jednočinný pneumatiký valec
- ⑥ **teleso**  
- povrch s tvrdým povlakom pre zvýšenú životnosť
- ⑦ **upevnenie a polohovanie**  
- pomocou uloženia, závitú a kontramaticu
- ⑧ **Prívod energie**

## ► TECHNICKÉ ÚDAJE

Konstruktívna veľkosť	Zdvih [°]	Uchopovacia sila [N]	Hmotnosť [kg]	Trieda IP
GZ1020	8	62	0,015 - 0,03	IP30
GZ1030	11	130	0,046 - 0,063	IP30
GZ1040	10	315	0,105 - 0,125	IP30

## ► BLIŽŠIE INFORMÁCIE SÚ K DISPOZÍCII ONLINE



Všetky informácie jedným kliknutím: [www.zimmer-group.sk](http://www.zimmer-group.sk). Pomocou objednávacieho čísla želaného produktu nájdite údaje, nákresy a 3D modely k vašej konštrukčnej veľkosti. Rýchlo, prehľadne a vždy aktuálne.

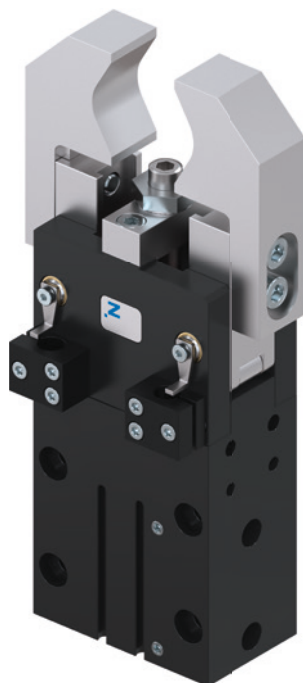


# 2-ČELUŠŤOVÉ RADIÁLNE CHÁPADLÁ

## PREHĽAD TYPOVÝCH RADOV

1

Prehľad typových radov / 2-čelustové radiálne chápadlá



PNEUMATICKY



Séria GK

216



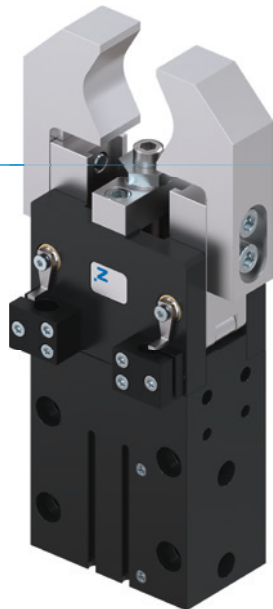
Séria GG4000

236

# 2-ČELUŠŤOVÉ RADIÁLNE CHÁPADLÁ

## SÉRIA GK

### ► VÝHODY VÝROBKU



#### „Kompaktný“

##### ► Osvedčená technika

Viac ako 20-ročná osvedčená spoľahlivosť vám zaručuje bezchybnú výrobu






##### ► Najlepší pomer sily a konštrukčného priestoru

Prenos sily prostredníctvom kolenovej páky vám umožní vysoké uchopovacie sily pri optimálnom využití konštrukčného priestoru

##### ► Plynulé nastavenie zdvíhu

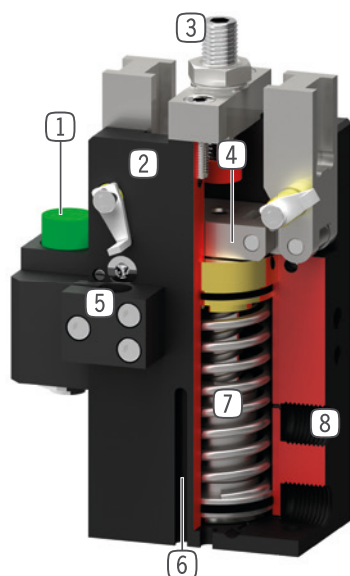
Prostredníctvom nastavovacej skrutky môžete individuálne prispôbiť 180° uhol rozvretia pre vašu aplikáciu

### ► VLASTNOSTI RADU

Konštrukčná veľkosť	Verzia	
	N	NC
<b>GKXX</b>		
 <b>Zatváranie pružiny C</b>		●
 <b>10 mil. cyklov bez údržby (max.)</b>	●	●
 <b>Senzor magnetického poľa</b>	●	●
 <b>Mechanická samozvernosť</b>	●	●
 <b>IP 20</b>	●	●



## PREHĽAD VÝHOD



- 1 **nárazník**  
- zníženie kinetickej energie pri ťažkých a dlhých uchopovacích čelustiach.
- 2 **Robustné, ľahké teleso**  
- hliníková zliatina s tvrdým povlakom
- 3 **nastavovacia skrutka zdvihu**  
- plynulé pri pohybe – „otvorený“
- 4 **nútene vedený mechanizmus lomenej páky**  
- synchronizovaný pohyb čeluste chápadla  
- mechanicky samozverný
- 5 **zvierkovnica**  
- pripojenie pre indukčný snímač priblíženia
- 6 **drážka registrácie**  
- pripojenie pre senzoriku magnetického poľa
- 7 **integrované poistenie uchopovacej sily**  
- pružina, namontovaná v priestore valca ako zásobník energie
- 8 **Prívod energie**  
- možný z viacerých strán

## TECHNICKÉ ÚDAJE

Konštrukčná veľkosť	Zdvih [°]	Uchopovacia sila [N]	Hmotnosť [kg]	Trieda IP
GK15	90	70 - 100	0,1 - 0,12	IP20
GK20	90	150 - 210	0,23 - 0,3	IP20
GK25	90	440 - 610	0,42 - 0,58	IP20
GK35	90	950 - 1250	0,9 - 1,2	IP20
GK40	90	1400 - 1820	1,7 - 2,2	IP20
GK50	90	3500 - 4250	3,5 - 4,1	IP20

## BLIŽŠIE INFORMÁCIE SÚ K DISPOZÍCII ONLINE



Všetky informácie jedným kliknutím: [www.zimmer-group.sk](http://www.zimmer-group.sk). Pomocou objednávacieho čísla želaného produktu nájdete údaje, nákresy a 3D modely k vašej konštrukčnej veľkosti. Rýchlo, prehľadne a vždy aktuálne.

# 2-ČELUŠŤOVÉ RADIÁLNE CHÁPADLÁ

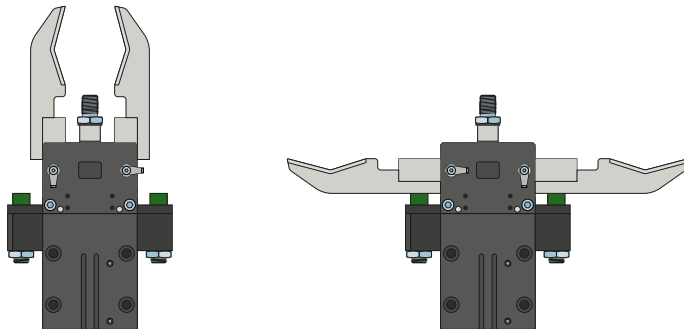
## SÉRIA GK – OPIS FUNKCIE

1

Séria GK / 2-čelúšťové radiálne chápadlá / pneumatické / Chápadlá



### KOMPONENTY CHÁPADLA



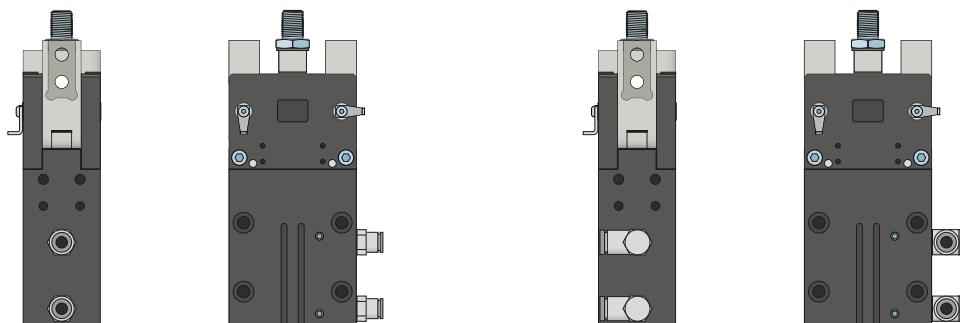
#### Nárazník – PB

Na zníženie kinetickej energie pri ťažkých a dlhých uchopovacích čelustiach

Nárazníky sa používajú pri rýchlych a neobmedzených pohyboch čelustí. Sú vhodné aj na dlhé uchopovacie čeluste, vysokú hmotnosť čelustí a na optimalizáciu doby cyklu. Energia sa absorbuje prostredníctvom elastomérového tmiča.



### NAPÁJANIE



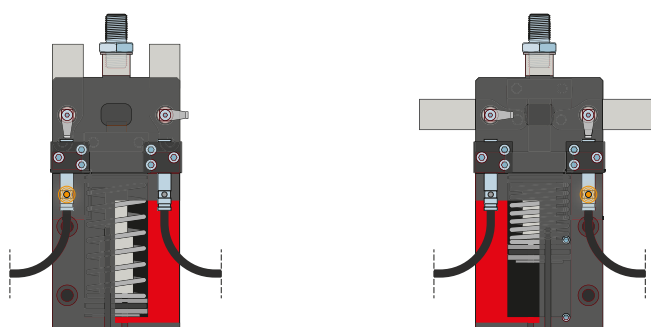
#### Pneumatické skrutkové spoje

K dispozícii sú v priamom a zahnutom konštrukčnom tvare. Voliť sa môžu v závislosti od priestorových podmienok alebo montážnej situácie.





## SENZOR



### Indukčné senzory – NJ

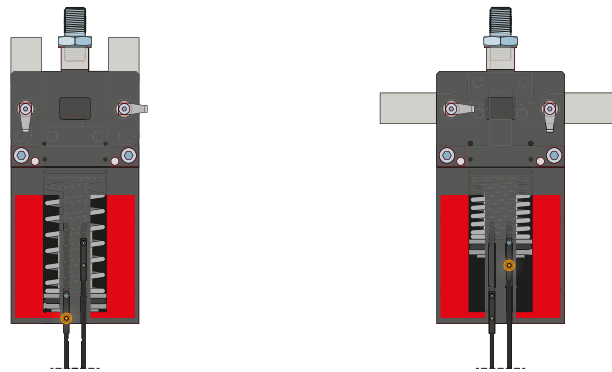
Zvierkovnica sa vyrovnáva smerom k spínaciemu jazýčku a senzoru, ktorý je zavedený do zvierkovnice, až kým sa nedosiahne potrebný spínací odstup k spínaciemu jazýčku. Jemné doladenie sa dá vykonať opätovným posunutím zvierkovnice. K dispozícii sú senzory vo vyhotoveniach s 5 m káblom s otvoreným prameňom drôtených laniek, s 0,3 m káblom s konektorom, ako aj s priamym konektorovým vývodom.

# 2-ČELUŠŤOVÉ RADIÁLNE CHÁPADLÁ

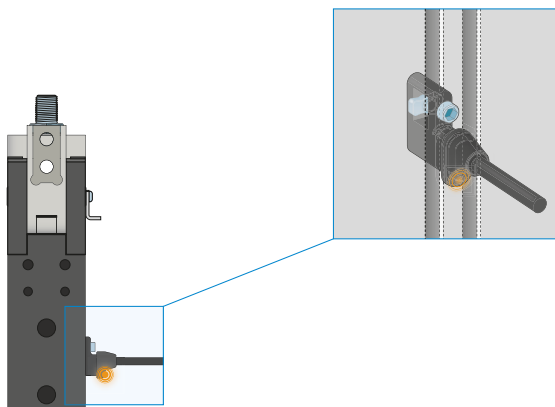
## SÉRIA GK – OPIS FUNKCIE

### 1 SENZOR

MFS02



MFS01



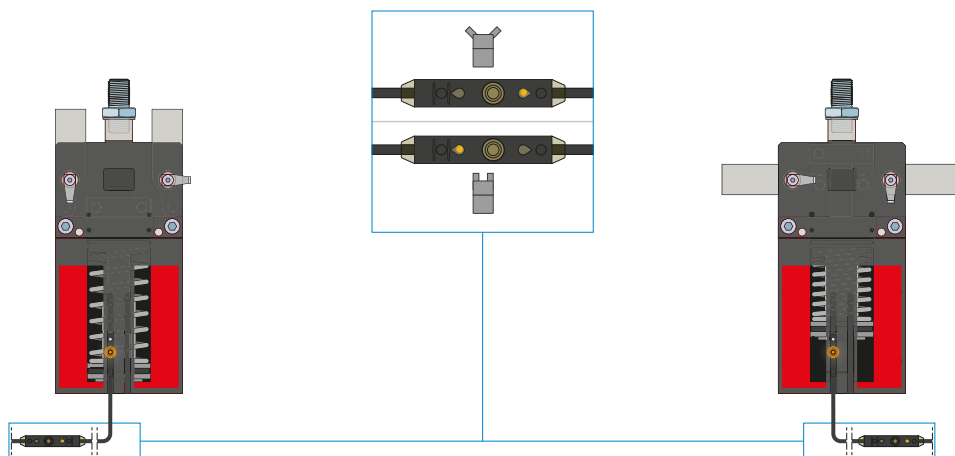
#### 1-bodové senzory magnetického poľa – MFS

##### Na bezkontaktnú kontrolu polohy piestu

Tieto senzory sú namontované v drážke C chápadla a detekujú magnety pripevnené na pieste chápadla. Aby sa zabezpečilo nasadenie pri najrôznejších priestorových podmienkach, musia byť k dispozícii senzory v dvoch variantoch. Zatiaľ čo ležatý MFS02, s priamym káblovým vývodom, sa v drážke C chápadla takmer úplne stratí, stojaci MFS01 sa síce stavia vyššie, má však káblový vývod, ktorý je posunutý o 90°. Tieto varianty existujú vo vyhotoveniach s 5 m káblom s otvoreným prameňom drôtených laniek a s 0,3 m káblom s konektorom.



## SENZOR



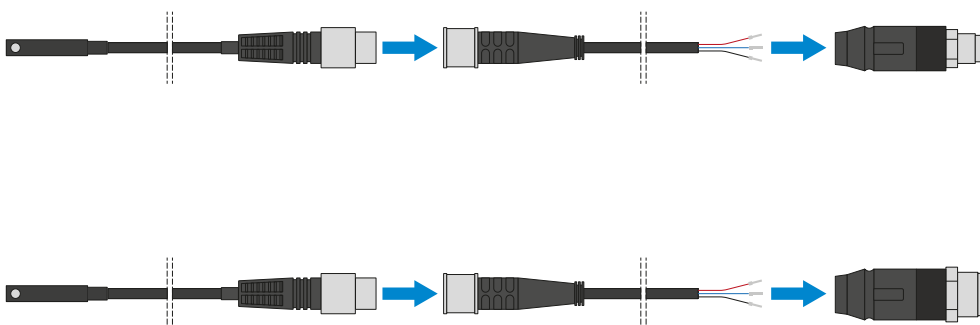
### 2-bodové senzory magnetického poľa – MFS

S dvomi voľne programovateľnými spínacími bodmi

Prostredníctvom programovacej jednotky, ktorá je integrovaná v kábli, je možné pri tomto senzore definovať dva spínacie body. Pre tento účel je senzor upnutý v drážke C, chápadlo sa nabehne do polohy jedna a stlačením „teach button“ sa poloha zdefinuje. Potom sa chápadlo nabehne do druhej polohy a naprogramuje sa. Aby sa zabezpečilo nasadenie pri najrôznejších priestorových podmienkach, musia byť k dispozícii senzory v dvoch variantoch. Zatiaľ čo ležatý MFS02, s priamym káblovým vývodom, sa v drážke C chápadla takmer úplne stratí, stojaci MFS01 sa síce stavia vyššie, má však káblový vývod, ktorý je posunutý o 90°. K dispozícii sú senzory vo vyhotoveniach s 5 m káblom s otvoreným prameňom drôtených laniek a s 0,3 m káblom s konektorom.



## PRIPOJENIA/OSTATNÉ



### Konektor

#### Na predĺženie a sériové pripojenie pripojovacích vedení pre senzoriку

K dispozícii sú káble s dĺžkou 5 m s otvoreným prameňom drôtených laniek. Káble je možné samostatne skrátiť podľa konkrétnych potrieb alebo sa môžu sériovo pripojiť s konektormi vo veľkostiach M8 a M12.

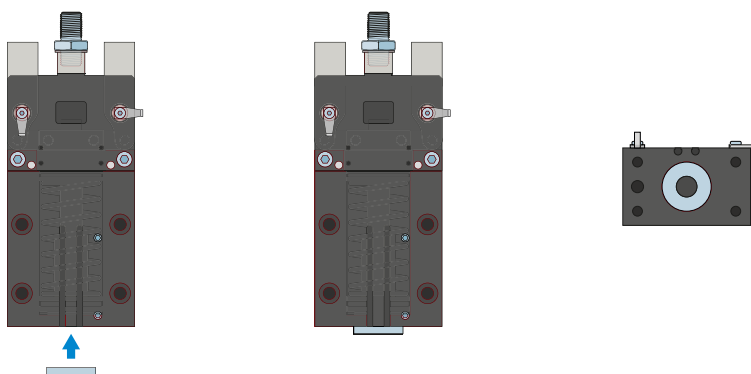
# 2-ČELUŠŤOVÉ RADIÁLNE CHÁPADLÁ

## SÉRIA GK – OPIS FUNKCIE

1



### PRIPOJENIA/OSTATNÉ



#### Strediaci kotúč

Potrebný v spojení s líčovacím kolíkom, aby sa definovala poloha chápadla.



# 2-ČELUŠŤOVÉ RADIÁLNE CHÁPADLÁ

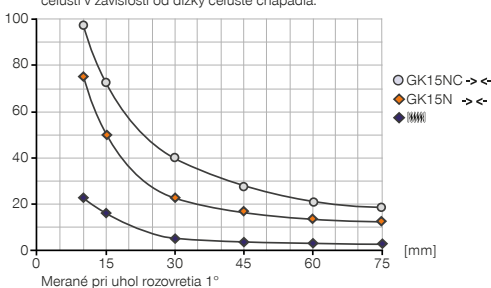
## KONŠTRUKČNÁ VEĽKOSŤ GK15

### ► ŠPECIFIKÁCIE PRODUKTOV



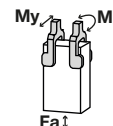
#### ► Diagram uchopovacej sily

Zobrazuje aritmetický súčet jednotlivých síl pôsobiach na uchopovacej čelusti v závislosti od dĺžky čeluste chápadla.



#### ► Sily a momenty

Zobrazuje statické sily a momenty, ktoré môžu pôsobiť okrem uchopovacej sily.



Mr [Nm]	0,4
My [Nm]	0,4
Fa [N]	75

### ► ODPORÚČANÉ PRÍSLUŠENSTVO



#### KOMPONENTY CHÁPADLA



**PB15N**  
Nárazník



#### NAPÁJANIE



**GVM5**  
Priame skrútkovania



#### SENZOR



**KB3**  
Zvierkovica



**NJ3-E2**  
induktívny snímač priblíženia - kábel 5 m



**NJ3-E2SK**  
induktívny snímač priblíženia kábel 0,3 m - zástrčka M8



#### SENZOR



**MFS01-K-KHC-P2-PNP**  
2-bodový snímač, kábel 5 m



**MFS01-S-KHC-P2-PNP**  
2-bodový snímač uhol, kábel 0,3 m - zástrčka M8



#### PRIPOJENIA/OSTATNÉ



**KAG500**  
Konektor priame kábel 5 m - puzdro M8



**KAG500B4**  
Konektor priame kábel 5 m - puzdro M8



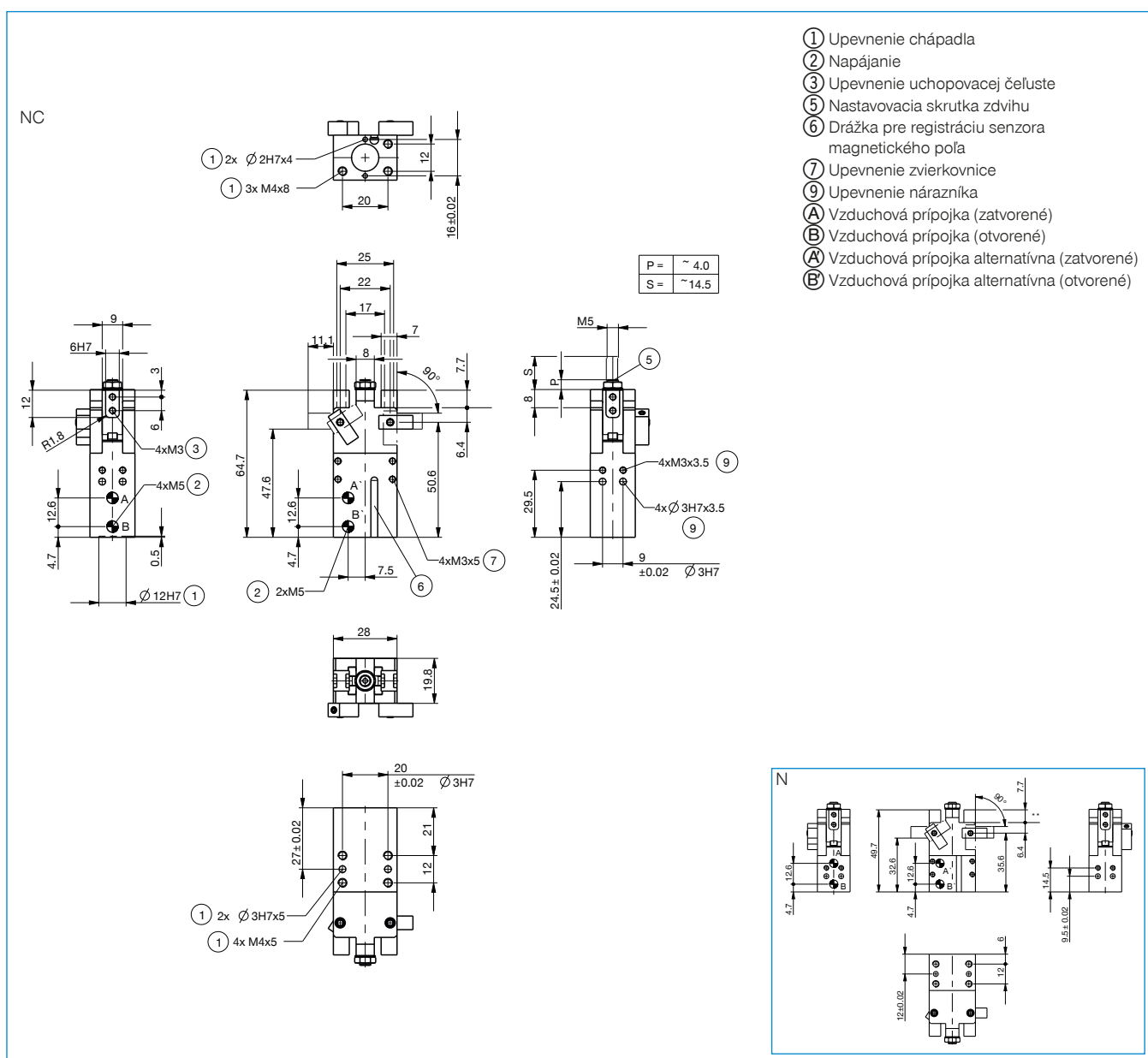
**KAW500**  
konektor uhlové kábel 5 m - puzdro M8



**ZE12H7X4**  
Strediaci kotúč

Objednávacie č.	► Technické údaje	
	GK15N-B	GK15NC-B
Zdvih na čelust' [°]	90	90
Uchopovací moment zavrieť [Nm]	1,2	1,6
Uchopovací moment zaistený pružinou [Nm]		0,4
Uchopovacia sila zavrieť [N]*	70	100
Doba zatvárania [s]	0,1	0,2
Doba otvárania [s]	0,1	0,2
Opakovacia presnosť +/- [mm]	0,06	0,06
Prevádzkový tlak min. [bar]	3	5
Prevádzkový tlak max. [bar]	8	8
Menovitý prevádzkový tlak [bar]	6	6
Prevádzková teplota min. [°C]	5	5
Prevádzková teplota max. [°C]	+80	+80
Objem valca na cyklus [cm <sup>3</sup> ]	2	2,4
Druh krytia potiem IEC 60529	IP20	IP20
Hmotnosť [kg]	0,1	0,12

\*Merané od hornej hrany telesa



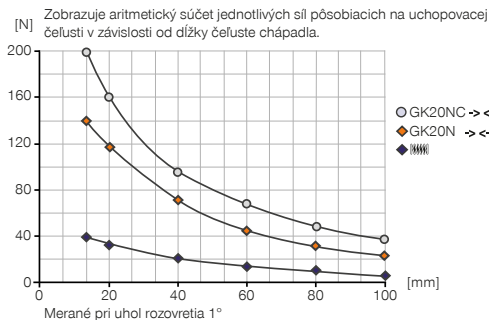
# 2-ČELUSŤOVÉ RADIÁLNE CHÁPADLÁ

## KONŠTRUKČNÁ VEĽKOSŤ GK20

### ► ŠPECIFIKÁCIE PRODUKTOV

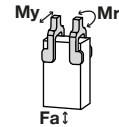


#### ► Diagram uchovacej sily



#### ► Sily a momenty

Zobrazuje statické sily a momenty, ktoré môžu pôsobiť okrem uchovacej sily.



Mr [Nm]	0,8
My [Nm]	1
Fa [N]	150

### ► OBSIAHNUTÉ V OBJEME DODÁVKY



2 [kus]  
Zvierkovičnica  
KB8K

### ► ODPORÚČANÉ PRÍSLUŠENSTVO



#### KOMPONENTY CHÁPADLA



**PB20N**  
Nárazník



#### SENZOR



**MFS01-S-KHC-P1-PNP**  
Senzor magnetického poľa uhlové, kábel 0,3 m - zástrčka M8



#### NAPÁJANIE



**MFS02-S-KHC-P1-PNP**  
Senzor magnetického poľa priamy, kábel 0,3 m - zástrčka M8



**GVM5**  
Priame skrutkovania



#### PRIPOJENIA/OSTATNÉ



**DRVM5X4**  
Výkyvné škrtiace spätné ventily



**KAG500**  
Konektor priame kábel 5 m - puzdro M8



#### SENZOR



**KAW500**  
konektor uhlové kábel 5 m - puzdro M8



**NJ8-E2**  
induktívny snímač priblíženia - kábel 5 m



**ZE20H7X4**  
Strediaci kotúč



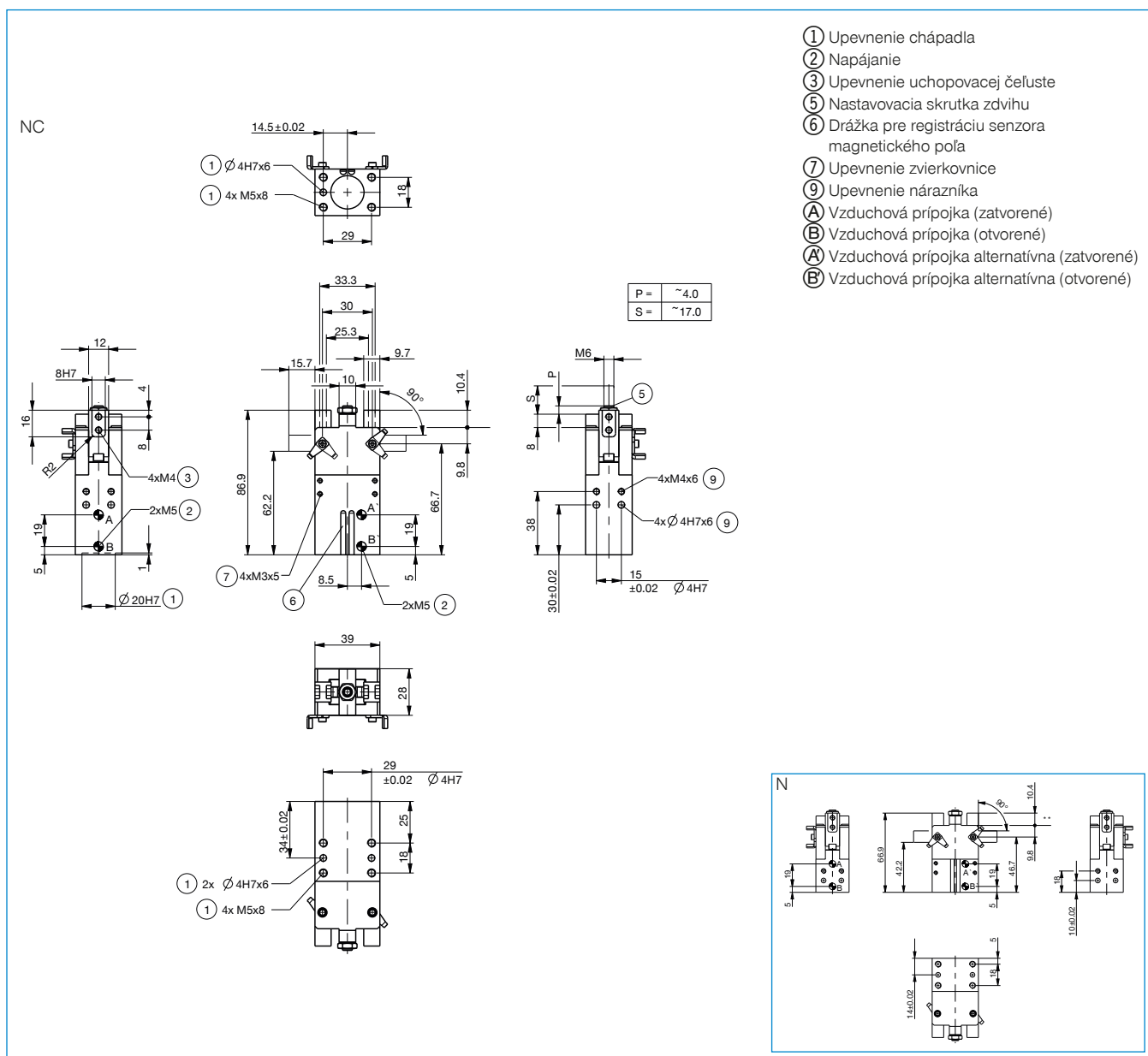
**NJ8-E2S**  
induktívny snímač priblíženia - zástrčka M8





Objednávacie č.	► Technické údaje	
	GK20N-B	GK20NC-B
Zdvih na čelust' [°]	90	90
Uchopovací moment zavrieť [Nm]	3	4,2
Uchopovací moment zaistený pružinou [Nm]		1,2
Uchopovacia sila zavrieť [N]*	150	210
Doba zatvárania [s]	0,1	0,2
Doba otvárania [s]	0,1	0,2
Opakovacia presnosť +/- [mm]	0,05	0,05
Prevádzkový tlak min. [bar]	3	5
Prevádzkový tlak max. [bar]	8	8
Menovitý prevádzkový tlak [bar]	6	6
Prevádzková teplota min. [°C]	5	5
Prevádzková teplota max. [°C]	+80	+80
Objem valca na cyklus [cm <sup>3</sup> ]	9	11
Druh krytia potiem IEC 60529	IP20	IP20
Hmotnosť [kg]	0,23	0,3

\*Merané od hornej hrany telesa



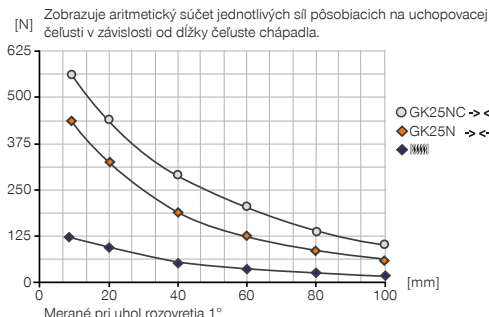
# 2-ČELUSŤOVÉ RADIÁLNE CHÁPADLÁ

## KONŠTRUKČNÁ VEĽKOSŤ GK25

### ► ŠPECIFIKÁCIE PRODUKTOV

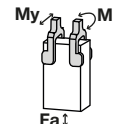


#### ► Diagram uchovacej sily



#### ► Sily a momenty

Zobrazuje statické sily a momenty, ktoré môžu pôsobiť okrem uchovacej sily.



Mr [Nm]	2,5
My [Nm]	4
Fa [N]	250

### ► OBSIAHNUTÉ V OBJEME DODÁVKY



2 [kus]  
Zvierkoviaca  
KB8K

### ► ODPORÚČANÉ PRÍSLUŠENSTVO



#### KOMPONENTY CHÁPADLA



**PB25N**  
Nárazník



#### SENZOR



**MFS01-S-KHC-P1-PNP**  
Senzor magnetického poľa uhlové, kábel 0,3 m - zástrčka M8



#### NAPÁJANIE



**MFS02-S-KHC-P1-PNP**  
Senzor magnetického poľa priamy, kábel 0,3 m - zástrčka M8



**GVM5**  
Priame skrutkovania



#### PRIPOJENIA/OSTATNÉ



**DRVM5X4**  
Výkyvné škrtiace spätné ventily



**KAG500**  
Konektor priame kábel 5 m - puzdro M8



#### SENZOR



**KAW500**  
konektor uhlové kábel 5 m - puzdro M8



**NJ8-E2**  
induktívny snímač priblíženia - kábel 5 m



**ZE20H7X4**  
Strediaci kotúč

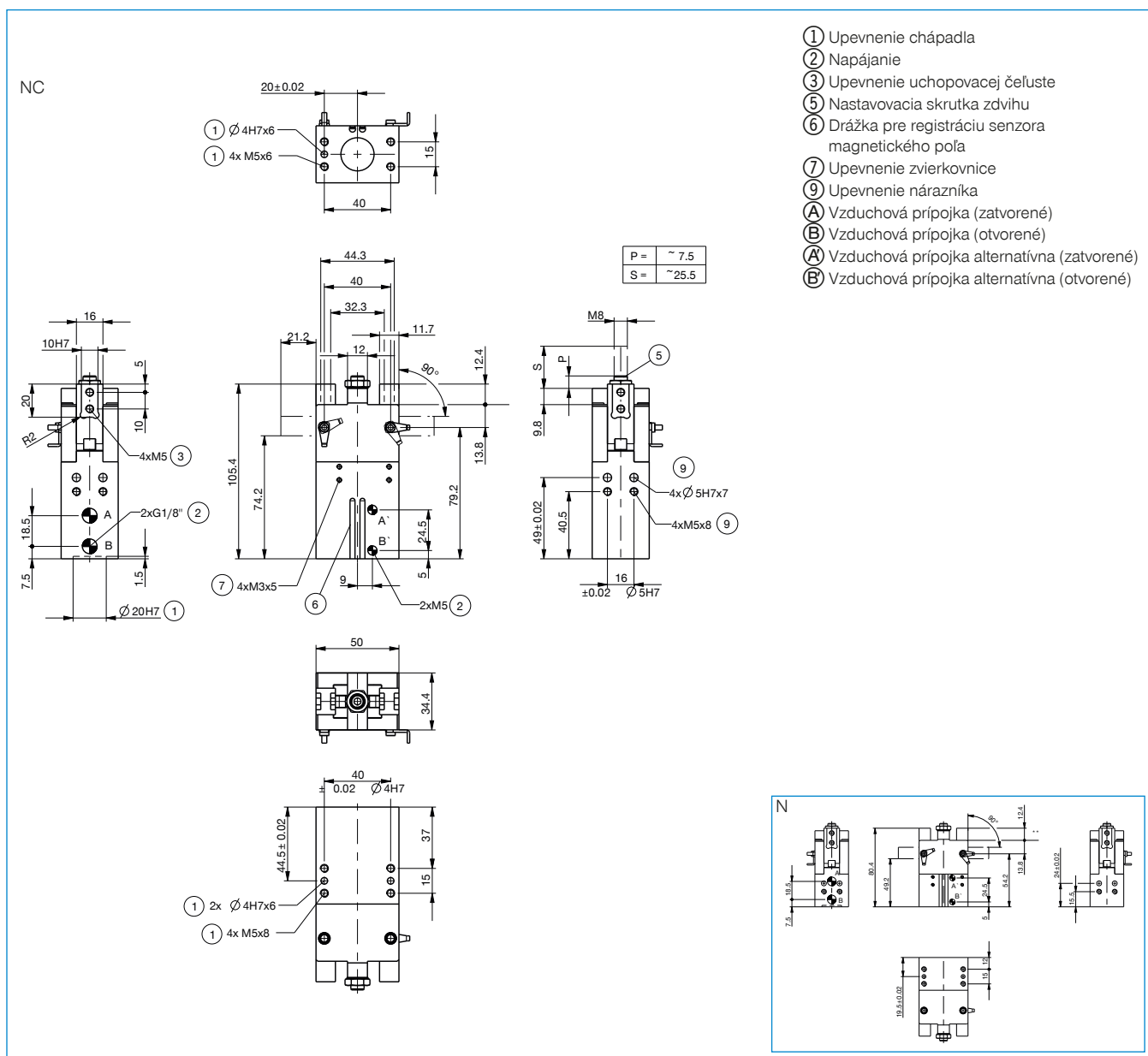


**NJ8-E2S**  
induktívny snímač priblíženia - zástrčka M8



Objednávacie č.	► Technické údaje	
	GK25N-B	GK25NC-B
Zdvih na čelust' [°]	90	90
Uchopovací moment zavrieť [Nm]	10,5	14,5
Uchopovací moment zaistený pružinou [Nm]		4
Uchopovacia sila zavrieť [N]*	440	610
Doba zatvárania [s]	0,15	0,25
Doba otvárania [s]	0,15	0,25
Opakovacia presnosť +/- [mm]	0,05	0,05
Prevádzkový tlak min. [bar]	3	5
Prevádzkový tlak max. [bar]	8	8
Menovitý prevádzkový tlak [bar]	6	6
Prevádzková teplota min. [°C]	5	5
Prevádzková teplota max. [°C]	+80	+80
Objem valca na cyklus [cm <sup>3</sup> ]	18	21
Druh krytia potom IEC 60529	IP20	IP20
Hmotnosť [kg]	0,42	0,58

\*Merané od hornej hrany telesa



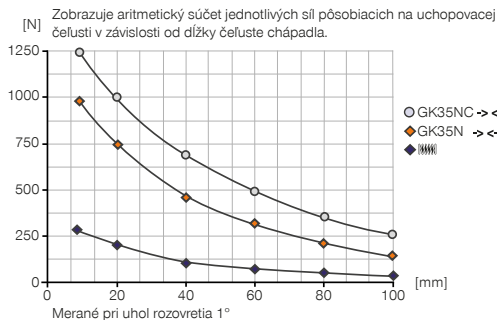
# 2-ČELUSŤOVÉ RADIÁLNE CHÁPADLÁ

## KONŠTRUKČNÁ VEĽKOSŤ GK35

### ► ŠPECIFIKÁCIE PRODUKTOV

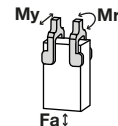


#### ► Diagram uchopovacej sily



#### ► Sily a momenty

Zobrazuje statické sily a momenty, ktoré môžu pôsobiť okrem uchopovacej sily.



Mr [Nm]	12
My [Nm]	20
Fa [N]	400

### ► OBSIAHNUTÉ V OBJEME DODÁVKY



2 [kus]  
Zvierkovnica  
KB8K

### ► ODPORÚČANÉ PRÍSLUŠENSTVO



#### KOMPONENTY CHÁPADLA



**PB35N**  
Nárazník



#### SENZOR



**MFS01-S-KHC-P1-PNP**  
Senzor magnetického poľa uhlové, kábel 0,3 m - zástrčka M8



#### NAPÁJANIE



**MFS02-S-KHC-P1-PNP**  
Senzor magnetického poľa priamy, kábel 0,3 m - zástrčka M8



**GVM5**  
Priame skrutkovania



#### PRIPOJENIA/OSTATNÉ



**DRV5X4**  
Výkyvné škrtiace spätné ventily



**KAG500**  
Konektor priame kábel 5 m - puzdro M8



#### SENZOR



**KAW500**  
konektor uhlové kábel 5 m - puzdro M8



**NJ8-E2**  
induktívny snímač priblíženia - kábel 5 m



**ZE25H7X6**  
Strediaci kotúč



**NJ8-E2S**  
induktívny snímač priblíženia - zástrčka M8





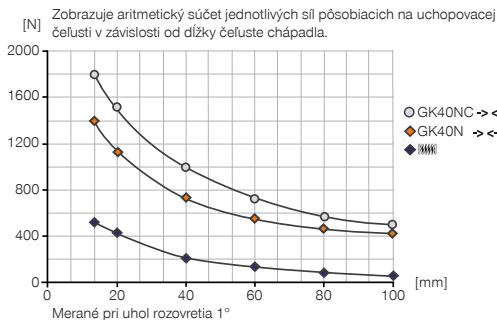
# 2-ČELUSŤOVÉ RADIÁLNE CHÁPADLÁ

## KONŠTRUKČNÁ VEĽKOSŤ GK40

### ► ŠPECIFIKÁCIE PRODUKTOV

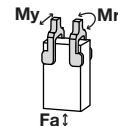


#### ► Diagram uchopovacej sily



#### ► Sily a momenty

Zobrazuje statické sily a momenty, ktoré môžu pôsobiť okrem uchopovacej sily.



Mr [Nm]	17
My [Nm]	30
Fa [N]	600

### ► OBSIAHNUTÉ V OBJEME DODÁVKY



2 [kus]  
Zvierkovička  
KB8K

### ► ODPORÚČANÉ PRÍSLUŠENSTVO



#### KOMPONENTY CHÁPADLA



**PB40N**  
Nárazník



#### SENZOR



**MFS01-S-KHC-P1-PNP**  
Senzor magnetického pola uhlové, kábel 0,3 m - zástrčka M8



#### NAPÁJANIE



**MFS02-S-KHC-P1-PNP**  
Senzor magnetického pola priamy, kábel 0,3 m - zástrčka M8



**GVM5**  
Priame skrutkovania



#### PRIPOJENIA/OSTATNÉ



**DRVM5X4**  
Výkyvné škrtiace spätné ventily



**KAG500**  
Konektor priame kábel 5 m - puzdro M8



#### SENZOR



**KAW500**  
konektor uhlové kábel 5 m - puzdro M8



**NJ8-E2**  
induktívny snímač priblíženia - kábel 5 m



**ZE30H7X4**  
Strediaci kotúč

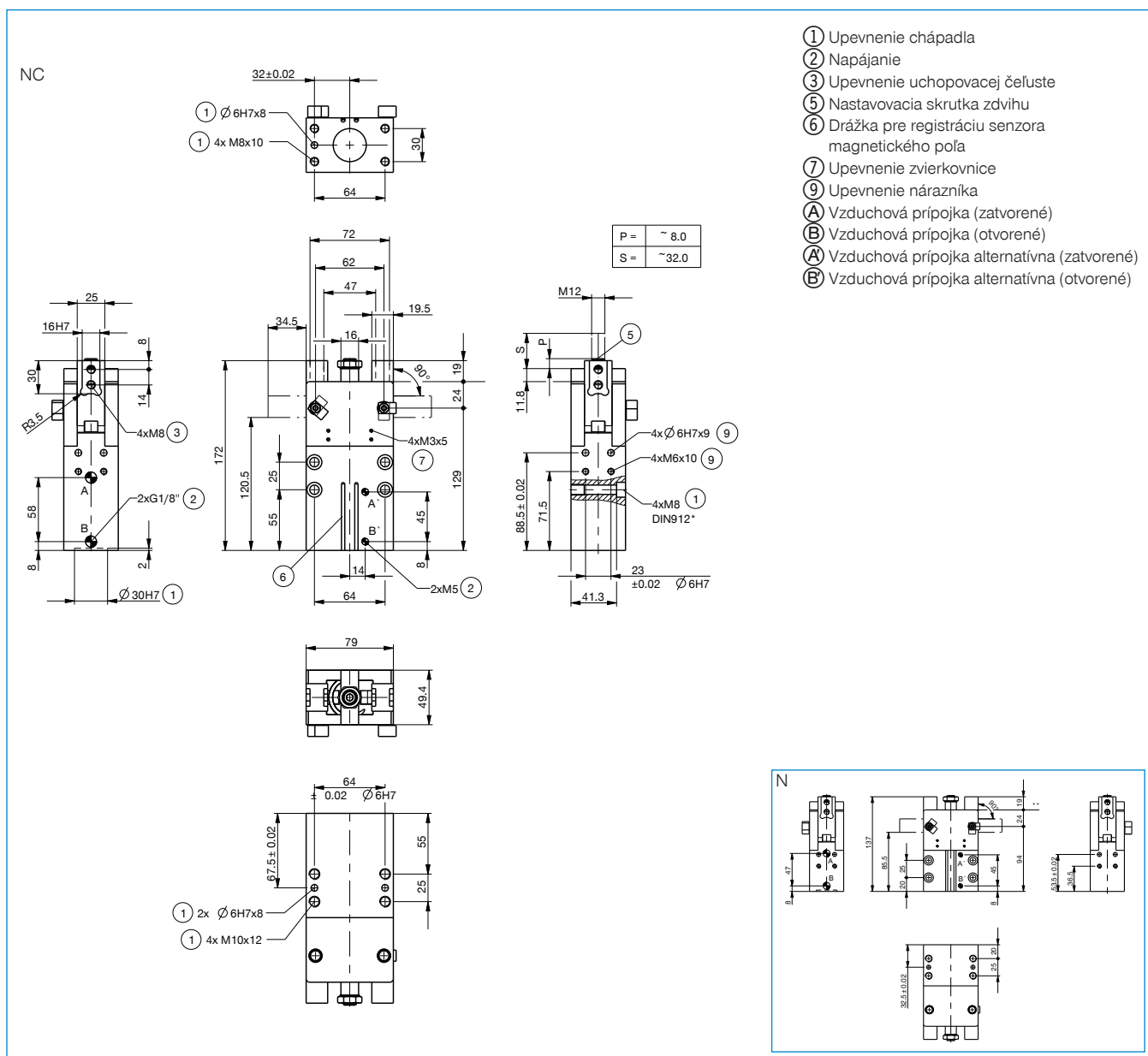


**NJ8-E2S**  
induktívny snímač priblíženia - zástrčka M8



Objednávacie č.	Technické údaje	
	GK40N-B	GK40NC-B
Zdvih na čelust' [°]	90	90
Uchopovací moment zavrieť [Nm]	47	62
Uchopovací moment zaistený pružinou [Nm]		15
Uchopovacia sila zavrieť [N]*	1400	1820
Doba zatvárania [s]	0,25	0,35
Doba otvárania [s]	0,25	0,35
Opakovacia presnosť +/- [mm]	0,05	0,05
Prevádzkový tlak min. [bar]	3	5
Prevádzkový tlak max. [bar]	8	8
Menovitý prevádzkový tlak [bar]	6	6
Prevádzková teplota min. [°C]	5	5
Prevádzková teplota max. [°C]	+80	+80
Objem valca na cyklus [cm <sup>3</sup> ]	78	90
Druh krytia potiem IEC 60529	IP20	IP20
Hmotnosť [kg]	1,7	2,2

\*Merané od hornej hrany telesa



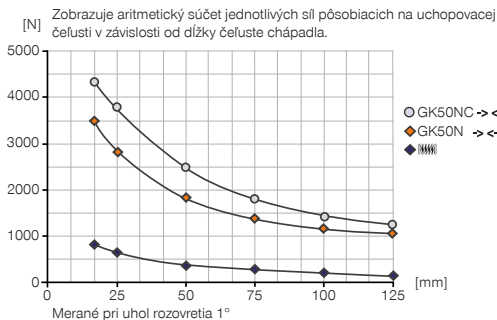
# 2-ČELUSŤOVÉ RADIÁLNE CHÁPADLÁ

## KONŠTRUKČNÁ VEĽKOSŤ GK50

### ► ŠPECIFIKÁCIE PRODUKTOV

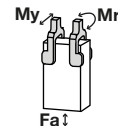


#### ► Diagram uchopovacej sily



#### ► Sily a momenty

Zobrazuje statické sily a momenty, ktoré môžu pôsobiť okrem uchopovacej sily.



Mr [Nm]	28
My [Nm]	40
Fa [N]	800

### ► OBSIAHNUTÉ V OBJEME DODÁVKY



2 [kus]  
Zvierkovnica  
KB8K

### ► ODPORÚČANÉ PRÍSLUŠENSTVO



#### NAPÁJANIE



**GV1-8X8**  
Priame skrutkovania



**DRV1-8X6**  
Výkyvné škrtsiace spätné ventily



#### SENZOR



**NJ8-E2**  
induktívny snímač približenia - kábel 5 m



**NJ8-E2S**  
induktívny snímač približenia - zástrčka M8



**MFS01-S-KHC-P1-PNP**  
Senzor magnetického poľa uhlové, kábel 0,3 m - zástrčka M8



#### SENZOR



**MFS02-S-KHC-P1-PNP**  
Senzor magnetického poľa priamy, kábel 0,3 m - zástrčka M8



#### PRIPOJENIA/OSTATNÉ



**KAG500**  
Konektor priame kábel 5 m - puzdro M8



**KAW500**  
konektor uhlové kábel 5 m - puzdro M8



**S8-G-3**  
Konektor konfekčne použiteľný priame - zástrčka M8

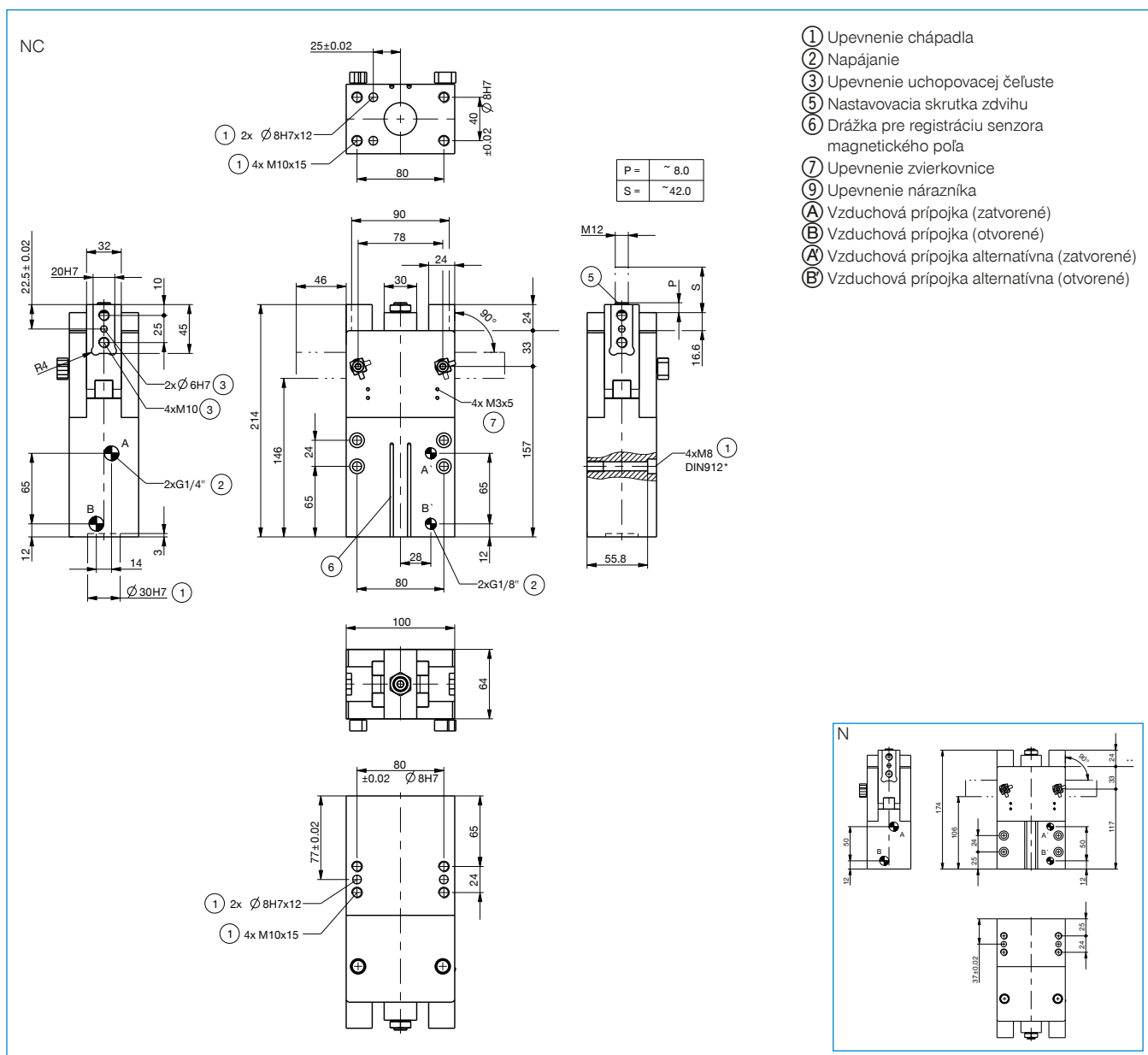


**ZE30H7X6**  
Strediaci kotúč



Objednávacie č.	► Technické údaje	
	GK50N-B	GK50NC-B
Zdvih na čelust' [°]	90	90
Uchopovací moment zavrieť [Nm]	150	183
Uchopovací moment zaistený pružinou [Nm]		33
Uchopovacia sila zavrieť [N]*	3500	4250
Doba zatvárania [s]	0,4	0,5
Doba otvárania [s]	0,4	0,5
Opakovacia presnosť +/- [mm]	0,05	0,05
Prevádzkový tlak min. [bar]	3	5
Prevádzkový tlak max. [bar]	8	8
Menovitý prevádzkový tlak [bar]	6	6
Prevádzková teplota min. [°C]	5	5
Prevádzková teplota max. [°C]	+80	+80
Objem valca na cyklus [cm <sup>3</sup> ]	160	200
Druh krytia potiem IEC 60529	IP20	IP20
Hmotnosť [kg]	3,5	4,1

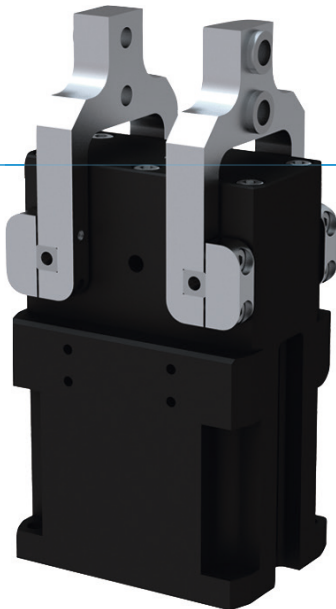
\*Merané od hornej hrany telesa



# 2-ČELUŠŤOVÉ RADIÁLNE CHÁPADLÁ

## SÉRIA GG4000

### ► VÝHODY VÝROBKU



#### „Tesný“

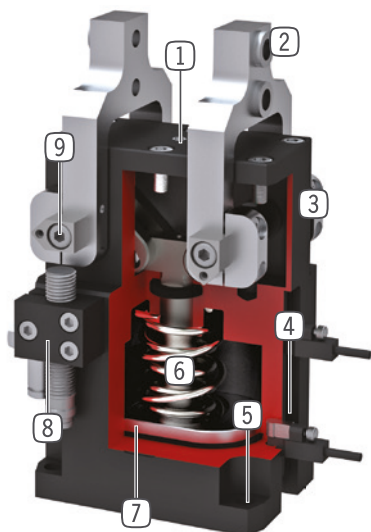
- **Vhodné na použitie v nepriaznivých podmienkach**  
Utesnená rotačná os vám zaručuje procesnú bezpečnosť aj pri nepriaznivých podmienkach
- **Plynulé nastavenie zdvíhu**  
Prostredníctvom nastavovacej skrutky môžete individuálne prispôbiť 180° uhol rozovretia pre vašu aplikáciu
- **Bezporuchová stála prevádzka**  
Naša nekompromisná kvalita „Made in Germany“ vám zaručuje až 10 mil. cyklov bez údržby

### ► VLASTNOSTI RADU

Konštrukčná veľkosť	Verzia	
	NC	SC
GG40XX		
Zatváranie pružiny C	●	●
Vysoká sila S		●
10 mil. cyklov bez údržby (max.)	●	●
Induktívny senzor	●	●
Senzor magnetického poľa	●	●
Tesnenie uzatvárania vzduchom	●	●
IP64	●	●



## ► PREHĽAD VÝHOD



- ① **nastavovacia skrutka zdvihu**  
- plynulé pri pohybe – „otvorený“
- ② **snímateľná strediacia objímka**  
- pripojenie individuálnych uchopovacích čelustí
- ③ **Robustné, ľahké teleso**  
- hliníková zliatina s tvrdým povlakom
- ④ **drážka registrácie**  
- upevnenie a polohovanie senzorov magnetického poľa
- ⑤ **upevnenie a polohovanie**  
- alternatívne na viacerých miestach pre individuálnu montáž chápadla
- ⑥ **integrované poistenie uchopovacej sily**  
- pružina, namontovaná v priestore valca ako zásobník energie
- ⑦ **registrácia polohy**  
- permanentný magnet pre priamu registráciu pohybu piesta
- ⑧ **zvierkovnica**  
- pripojenie pre indukčný snímač priblíženia
- ⑨ **Utesnený bod otáčania**  
- pre nasadenie za extrémnych podmienok

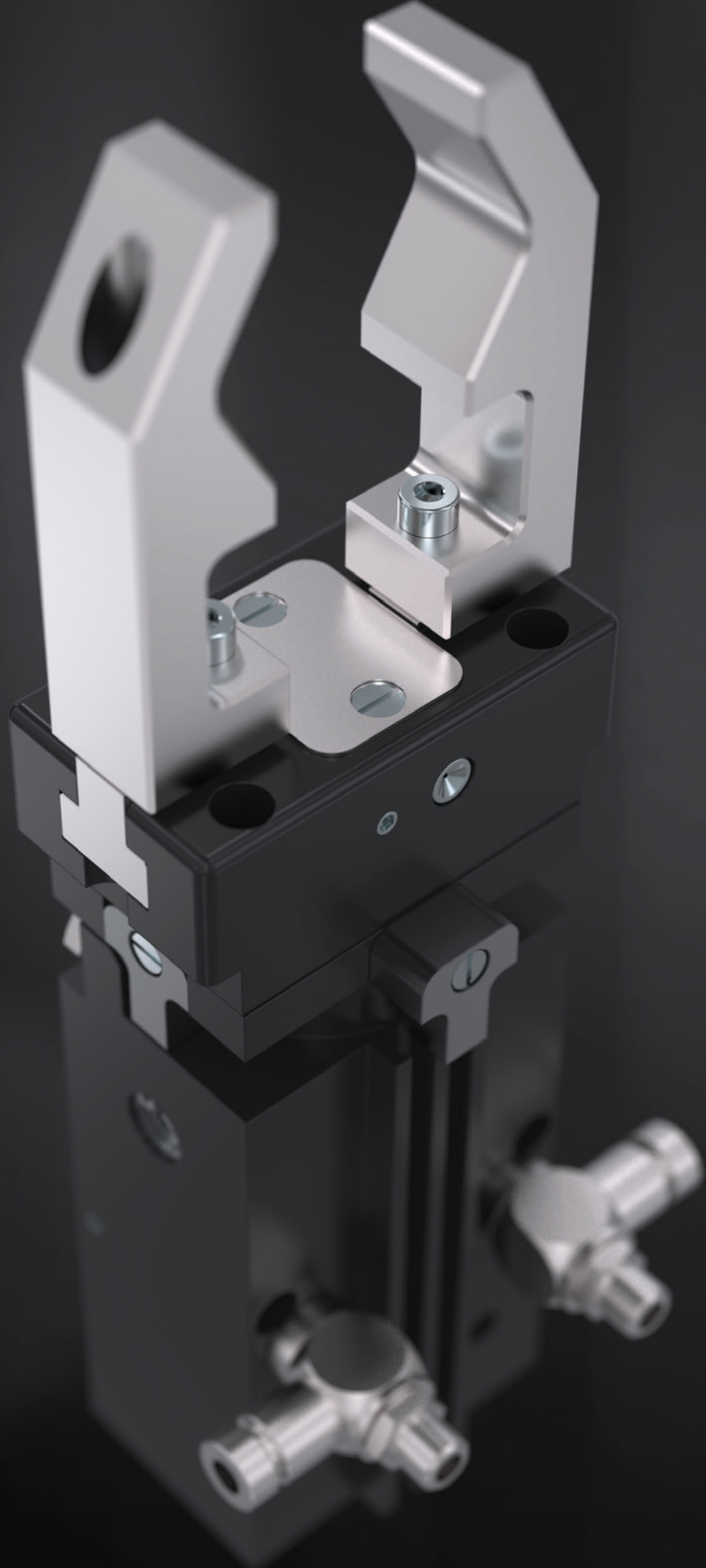
## ► TECHNICKÉ ÚDAJE

Konštrukčná veľkosť	Zdvih na čelust' (+/-)	Uchopovacia sila	Hmotnosť	Trieda IP
	[°]	[N]	[kg]	
GG4032	20 - 90	430 - 460	0,25	IP64
GG4040	20 - 90	700 - 800	0,5	IP64
GG4049	20 - 90	1000 - 1150	0,85	IP64
GG4058	20 - 90	1650 - 1900	1,4	IP64
GG4072	20 - 90	1950 - 2700	2,45	IP64
GG4084	20 - 90	3500 - 4000	4,5	IP64

## ► BLIŽŠIE INFORMÁCIE SÚ K DISPOZÍCII ONLINE



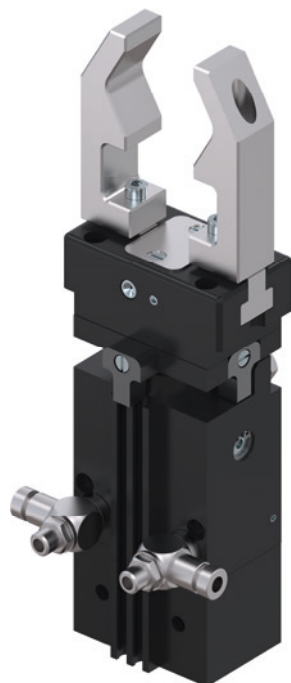
Všetky informácie jedným kliknutím: [www.zimmer-group.sk](http://www.zimmer-group.sk). Pomocou objednávacieho čísla želaného produktu nájdite údaje, nákresy a 3D modely k vašej konštrukčnej veľkosti. Rýchlo, prehľadne a vždy aktuálne.



## 2 – ČELUŠŤOVÉ PARALELNÉ OTOČNÉ CHÁPADLÁ PREHĽAD RADOV

1

Prehľad radov / Otočné chápádlá



PNEUMATICKY

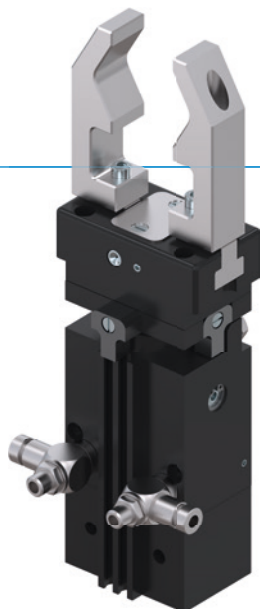


Séria DGP400

240

# 2 – ČELUŠŤOVÉ PARALELNÉ OTOČNÉ CHÁPADLÁ SÉRIA DGP400

## ► VÝHODY VÝROBKU



### „DVA v JEDNOM“

#### ► Osvedčené T-drážkové vedenie

Táto etablovaná a osvedčená technológia vedení ponúka neporovnateľnú maximálnu procesnú bezpečnosť

#### ► 2 v 1

Uchopenie a otáčanie v jednom module vám umožní optimálne využitie vášho konštrukčného priestoru

#### ► Možnosť individuálneho nastavenia

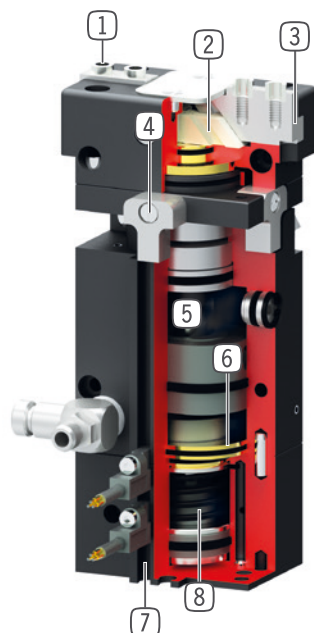
Takto zostanete flexibilní: Či už uhol výkyvu 90° alebo 180° – na mieste rozhodnete, či potrebujete pre vaše použitie

## ► VLASTNOSTI RADU

Konštrukčná veľkosť	Verzia		
DGP40X	N	NC	NO
1,5 mil. cyklov bez údržby (max.)	•	•	•
Zatváranie pružiny C		•	
Pružina otvorená O			•
Senzor magnetického poľa	•	•	•
Uhol výkyvu 90°	•	•	•
Uhol výkyvu 180°	•	•	•
IP40	•	•	•



## PREHĽAD VÝHOD



- 1 **snímateľná strediacia objímka**  
- rýchle a nákladovo výhodné polohovanie uchopovacej čeluste
- 2 **Nútený klinový hákový mechanizmus**  
- synchronizovaný pohyb čeluste chápadla
- 3 **presné vedenie T - drážkou**  
- vysoké zachytenie síl a momentov
- 4 **nastaviteľná koncová poloha 0/90/180°**  
- koncové dorazy zahrnuté v objeme dodávky pre 0/90/180°
- 5 **krivkový mechanizmus**  
- robustný, odolný voči opotrebeniu
- 6 **pohon**  
- dva dvojčinné pneumatiké valce
- 7 **drážka iba pre senzor magnetického poľa**  
- registrácia polohy otočenia a polohy čelustí chápadla
- 8 **integrované poistenie uchopovacej sily**  
- pružina namontovaná v priestore valca ako zásobník energie, ako opcia vo vyhotovení C a O

## TECHNICKÉ ÚDAJE

	Zdvih na čelusť [mm]	Uchopovacia sila [N]	Hmotnosť [kg]	Trieda IP
Konštrukčná veľkosť <b>DGP404</b>	4	115 - 155	0,44 - 0,48	IP40

## BLIŽŠIE INFORMÁCIE SÚ K DISPOZÍCII ONLINE



Všetky informácie jedným kliknutím: [www.zimmer-group.sk](http://www.zimmer-group.sk). Pomocou objednávacieho čísla želaného produktu nájdite údaje, nákresy a 3D modely k vašej konštrukčnej veľkosti. Rýchlo, prehľadne a vždy aktuálne.



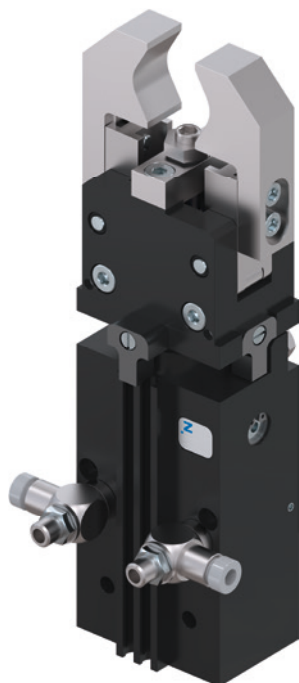


## 2 – ČELUSŤOVÉ UHLOVÉ OTOČNÉ CHÁPADLÁ

### PREHĽAD RADOV

1

Prehľad radov / Otočné chápadlá



PNEUMATICKY



Séria DGK

244

# 2 – ČELUŠŤOVÉ UHLOVÉ OTOČNÉ CHÁPADLÁ SÉRIA DGK

## ► VÝHODY VÝROBKU



### „DVA v JEDNOM“

#### ► Plynulé nastavenie zdvihu

Prostredníctvom nastavovacej skrutky môžete individuálne prispôbiť 180° uhol rozovretia pre vašu aplikáciu

#### ► 2 v 1

Uchopovanie a otáčanie v jednom module vám umožní optimálne využitie vášho konštrukčného priestoru

#### ► Možnosť individuálneho nastavenia

Takto zostanete flexibilní: Či už uhol výkyvu 90° alebo 180° – na mieste rozhodnete, či potrebujete pre vaše použitie

## ► VLASTNOSTI RADU

### Konštrukčná veľkosť

#### DGK20N



1,5 mil. cyklov bez údržby (max.)



Senzor magnetického poľa



Uhol výkyvu 90°



Uhol výkyvu 180°

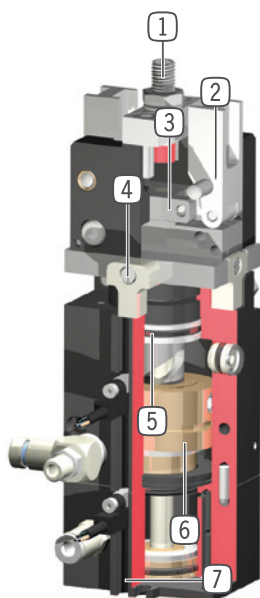


IP 20





## PREHĽAD VÝHOD



- ① **nastavovacia skrutka zdvihu**
  - plynulé pri pohybe – „otvorený“
- ② **čelusť chápadla**
  - pripojenie individuálnych uchopovacích čelustí
- ③ **nútene vedený mechanizmus lomenej páky**
  - synchronizovaný pohyb čeluste chápadla
  - mechanicky samozverný
- ④ **nastaviteľná koncová poloha 0/90/180°**
  - koncové dorazy zahrnuté v objeme dodávky pre 0/90/180°
- ⑤ **krivkový mechanizmus**
  - robustný, odolný voči opotrebeniu
- ⑥ **pohon**
  - dva dvojčinné pneumatiké valce
- ⑦ **drážka iba pre senzor magnetického poľa**
  - registrácia polohy otočenia a polohy čelustí chápadla

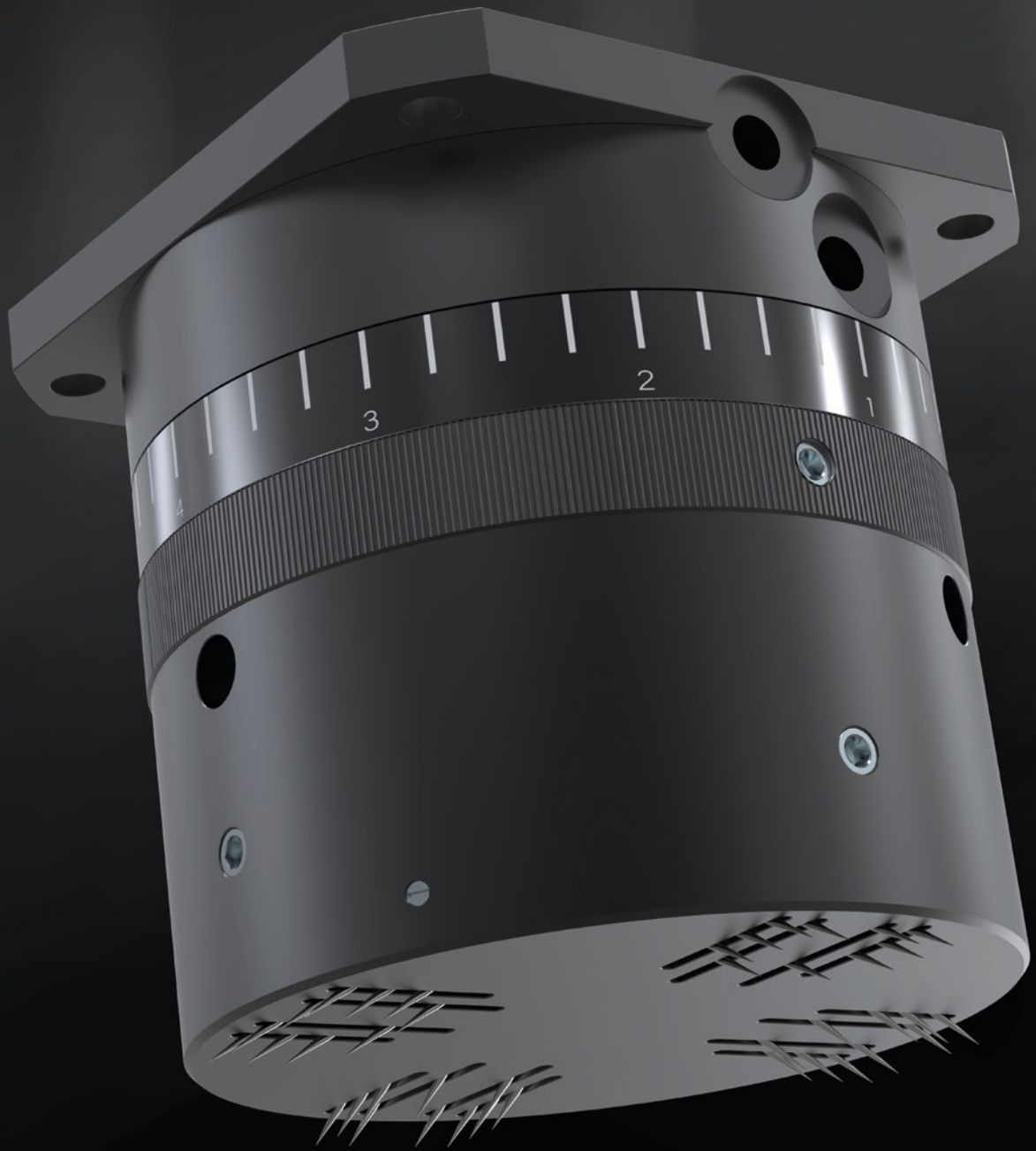
## TECHNICKÉ ÚDAJE

	Zdvih	Uchopovacia sila	Hmotnosť	Trieda IP
Konštrukčná veľkosť	[°]	[N]	[kg]	
DGK20	90	150	0,55	IP20

## BLIŽŠIE INFORMÁCIE SÚ K DISPOZÍCII ONLINE



Všetky informácie jedným kliknutím: [www.zimmer-group.sk](http://www.zimmer-group.sk). Pomocou objednávacieho čísla želaného produktu nájdite údaje, nákresy a 3D modely k vašej konštrukčnej veľkosti. Rýchlo, prehľadne a vždy aktuálne.



# CHÁPADLÁ PRE ŠPECIÁLNE ÚLOHY

## PREHĽAD RADOV

1

Prehľad radov / Chápadlá pre špeciálne úlohy



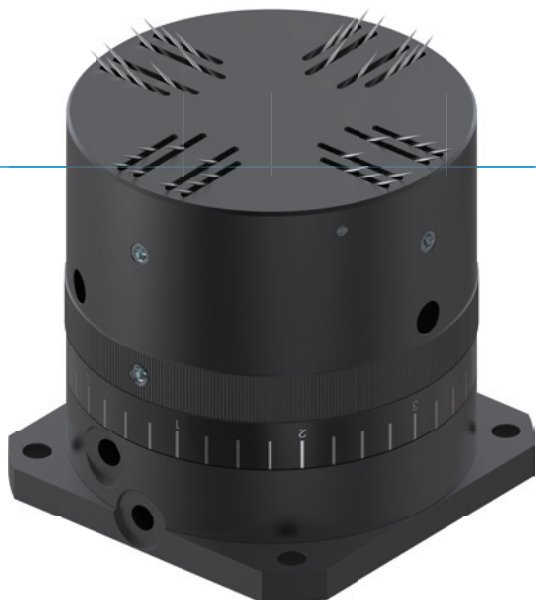
### PNEUMATICKY

	Séria ST	248
	Séria GS	256
	Séria LGS	268
	Séria LG1000	270
	Séria LGG	272
	Séria RG	274
	Séria SCH	276
	Séria HM1000	278

# IHLOVÉ CHÁPADLÁ

## SÉRIA ST

### ► VÝHODY VÝROBKU



#### ► Plynulé nastavenie zdvihu

Prostredníctvom nastavovacieho krúžku môžete individuálne a plynulo prispôbiť zdvih pre vašu aplikáciu

#### ► Funkcia uvoľnenia obrobku

Táto funkcia vám zaručuje bezpečné a rýchle uloženie obrobku a súčasne zabraňuje poruchám v priebehu procesu

#### ► Snímanie prostredníctvom snímačov magnetického poľa

Detegovanie koncových polôh vám umožňuje kratšie doby cyklov a priebežné riadenie

### ► VLASTNOSTI RADU

#### Konštrukčná veľkosť

#### STXX



5 mil. cyklov bez údržby (max.)



Senzor magnetického poľa

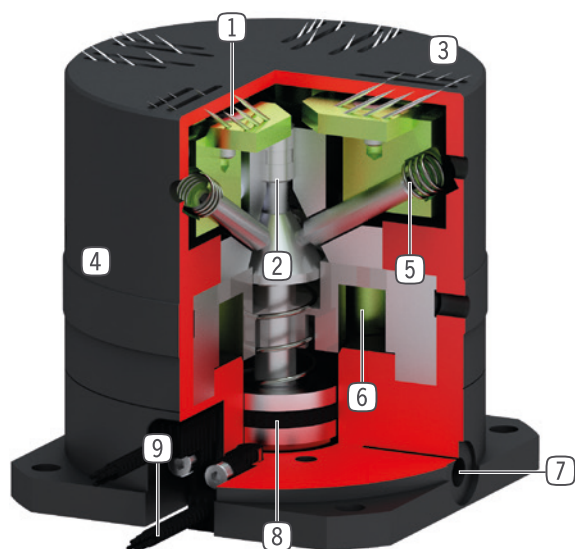


IP30





## ► PREHĽAD VÝHOD



- ① **vysúvateľné ihly**  
- uchopenie pomocou zápichu
- ② **Prenos sily**  
- pomocou kaleného oceľového kužela
- ③ **stierač ihiel**  
- pomáha pri uvoľnení dielca
- ④ **nastavenie zdvihu**  
- nastavenie zdvihu ihiel
- ⑤ **Integrovaná pružina**  
- pre vratnú polohu
- ⑥ **prípojka pre ofukovací vzduch**  
- pre uvoľnenie dielca vzduchom
- ⑦ **Prívod energie**  
- možný z viacerých strán (veľkosť ST40)
- ⑧ **pohon**  
- jednočinný pneumatický valec s vratnou polohou pružiny
- ⑨ **drážka registrácie**  
- upevnenie a polohovanie senzorov magnetického poľa

## ► TECHNICKÉ ÚDAJE

	Nastaviteľný zdvih ihly	Diameter ihiel	Hmotnosť	Trieda IP
Konštrukčná veľkosť	[mm]	[mm]	[kg]	
ST36	0 - 1,5	0,7	0,21	IP30
ST40	0 - 2	0,7	0,49	IP30

## ► BLIŽŠIE INFORMÁCIE SÚ K DISPOZÍCII ONLINE



Všetky informácie jedným kliknutím: [www.zimmer-group.sk](http://www.zimmer-group.sk). Pomocou objednávacieho čísla želaného produktu nájdete údaje, nákresy a 3D modely k vašej konštrukčnej veľkosti. Rýchlo, prehľadne a vždy aktuálne.

# IHLOVÉ CHÁPADLO

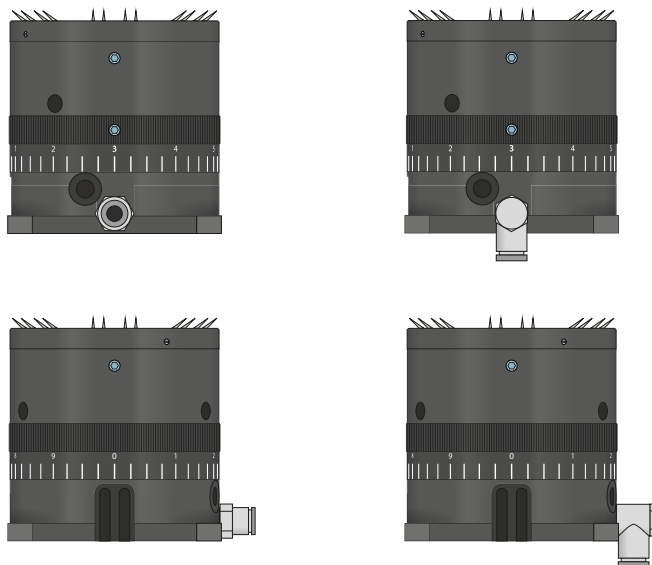
## SÉRIA ST – OPIS FUNKCIE

1

Séria ST / Ihlové chápádlá / pneumatické / Chápádlá



### NAPÁJANIE



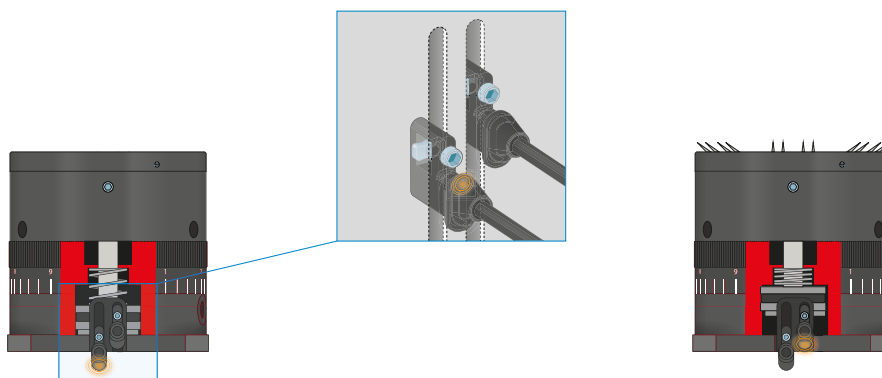
#### Pneumatické skrutkové spoje

K dispozícii sú v priamom a zahnutom konštrukčnom tvare. Voliť sa môžu v závislosti od priestorových podmienok alebo montážnej situácie.



### SENZOR

MFS01



#### 1-bodové senzory magnetického poľa – MFS

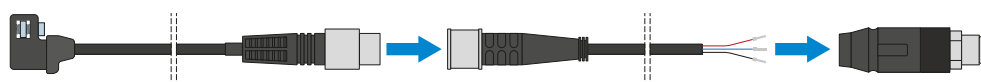
##### Na bezkontaktnú kontrolu polohy piestu

Tento senzor je namontovaný v drážke C chápádlá a detekuje magnety pripievané na čelustiach chápádlá. MFS01 je k dispozícii vo vyhotoveniach s 5 m káblom s otvoreným prameňom drôtených laniek a s 0,3 m káblom s konektorom.





## PRIPOJENIA/OSTATNÉ



### Konektor

#### Na predĺženie a sériové pripojenie pripojovacích vedení pre senzorku

K dispozícii sú káble s dĺžkou 5 m s otvoreným prameňom drôtených lanítek. Káble je možné samostatne skratiť podľa konkrétnych potrieb alebo sa môžu sériovo pripojiť s konektormi vo veľkostiach M8 a M12.

# IHLOVÉ CHÁPADLÁ

## KONŠTRUKČNÁ VEĽKOSŤ ST36

### ► ŠPECIFIKÁCIE PRODUKTOV



### ► ODPORÚČANÉ PRÍSLUŠENSTVO



#### NAPÁJANIE



**GVM5**  
Priame skrutkovania



#### SENZOR



**MFS01-K-KHC-P1-PNP**  
Senzor magnetického poľa uhlové, kábel 5 m



**MFS01-S-KHC-P1-PNP**  
Senzor magnetického poľa uhlové, kábel 0,3 m -  
zástrčka M8



#### PRIPOJENIA/OSTATNÉ



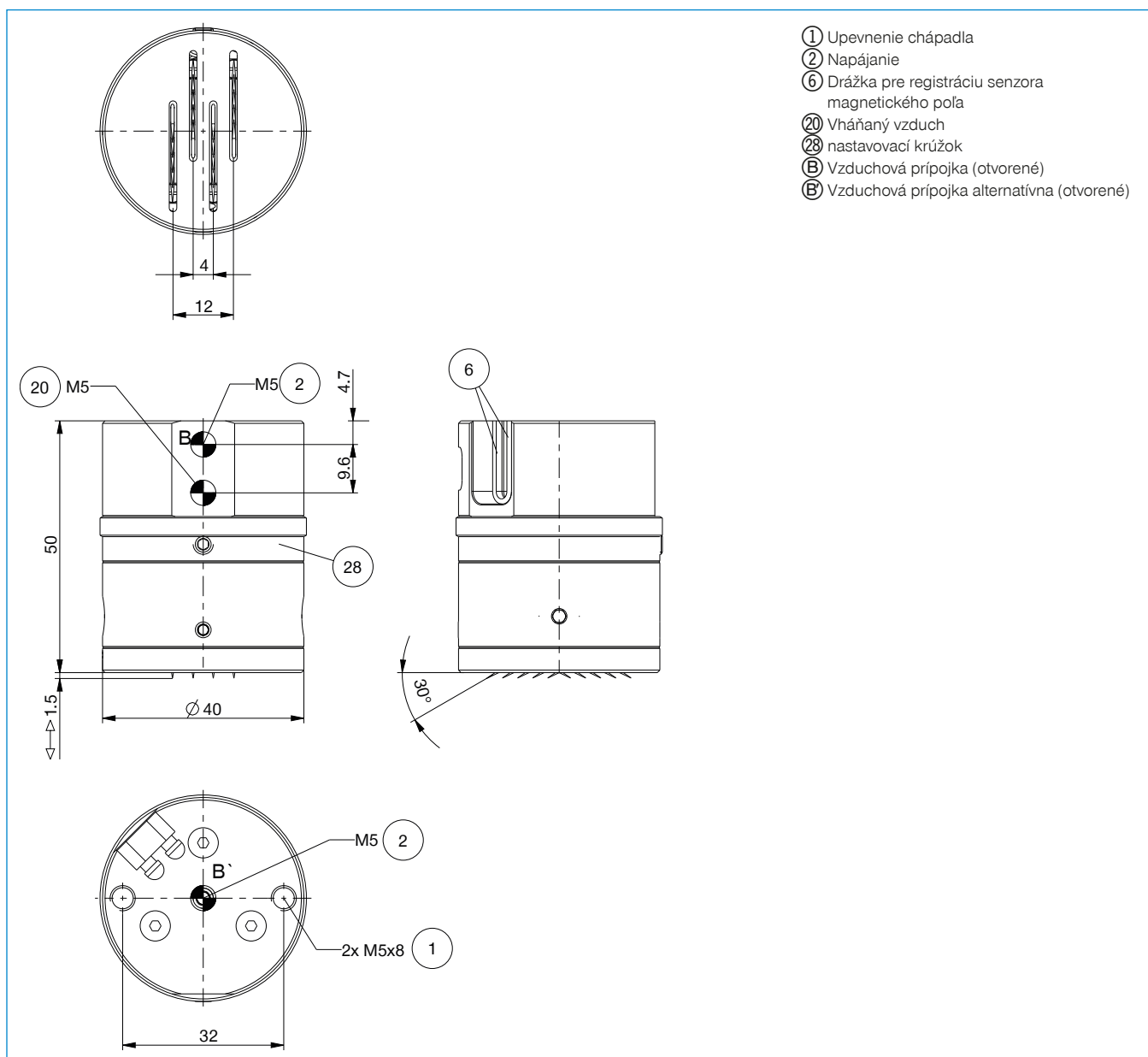
**S8-G-3**  
Konektor konfekčne použiteľný priame - zástrčka  
M8



**S12-G-3**  
konektor konfekčne použiteľný priame - zástrčka  
M12



Objednávacie č.	Technické údaje
	<b>ST36-B</b>
Min. nastaviteľný zdvih ihly [mm]	0
Max. nastaviteľný zdvih ihly [mm]	1,5
Počet ihiel [kus]	20
Diameter ihiel [mm]	0,7
Doba zábehu / výbehu [s]	0,03
Opakovacia presnosť +/- [mm]	0,05
Prevádzkový tlak min. [bar]	4
Prevádzkový tlak max. [bar]	8
Menovitý prevádzkový tlak [bar]	6
Prevádzková teplota min. [°C]	5
Prevádzková teplota max. [°C]	+80
Objem valca na cyklus [cm <sup>3</sup> ]	1
Druh krytia potiem IEC 60529	IP30
Hmotnosť [kg]	0,21



# IHLOVÉ CHÁPADLÁ

## KONŠTRUKČNÁ VEĽKOSŤ ST40

### ► ŠPECIFIKÁCIE PRODUKTOV



### ► ODPORÚČANÉ PRÍSLUŠENSTVO



#### NAPÁJANIE



**GVM5**  
Priame skrutkovania



#### PRIPOJENIA/OSTATNÉ



**S8-G-3**  
Konektor konfekčne použiteľný priame - zástrčka M8



#### SENZOR



**MFS01-K-KHC-P1-PNP**  
Senzor magnetického poľa uhlové, kábel 5 m



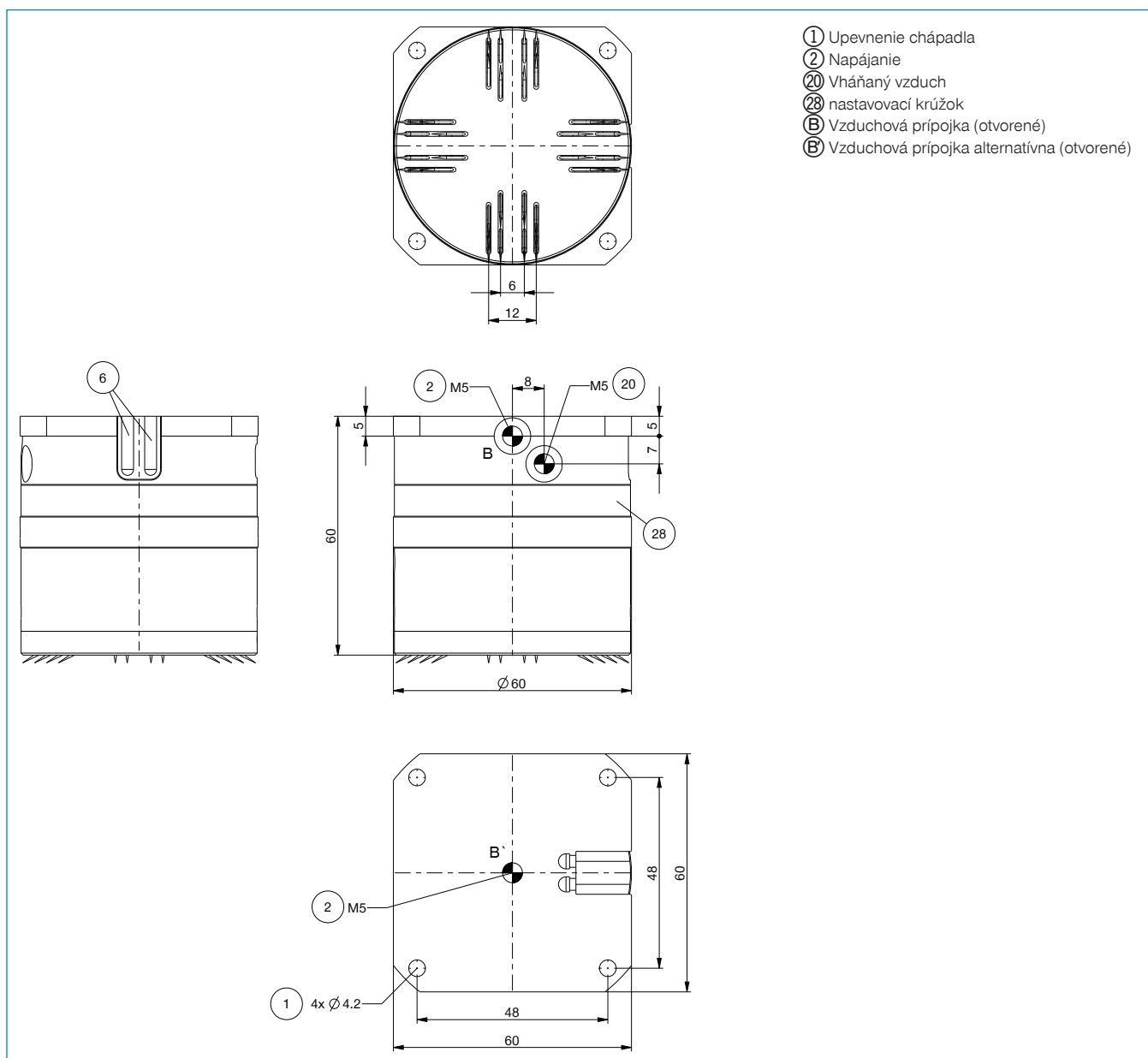
**MFS01-S-KHC-P1-PNP**  
Senzor magnetického poľa uhlové, kábel 0,3 m - zástrčka M8



**S12-G-3**  
konektor konfekčne použiteľný priame - zástrčka M12



Objednávacie č.	Technické údaje
Min. nastaviteľný zdvih ihly [mm]	0
Max. nastaviteľný zdvih ihly [mm]	2
Počet ihliel [kus]	40
Diameter ihliel [mm]	0,7
Doba zábehu / výbehu [s]	0,03
Opakovacia presnosť +/- [mm]	0,05
Prevádzkový tlak min. [bar]	4
Prevádzkový tlak max. [bar]	8
Menovitý prevádzkový tlak [bar]	6
Prevádzková teplota min. [°C]	5
Prevádzková teplota max. [°C]	+80
Objem valca na cyklus [cm <sup>3</sup> ]	3
Druh krytia potiem IEC 60529	IP30
Hmotnosť [kg]	0,49



# MONTÁŽNE CHÁPADLO PRE O-KRÚŽKY, VONKAJŠIE SÉRIA GS

## ► VÝHODY VÝROBKU



### ► Osvedčená technika

Viac ako 20-ročná osvedčená spoľahlivosť vám zaručuje bezchybnú výrobu

### ► Nastaviteľný zdvih rozpínania

Zabraňuje rozťahnutiu O-kružky a zaručuje konštantnú kvalitu výroby

### ► Snímanie prostredníctvom snímačov magnetického poľa

Detegovanie koncových polôh vám umožňuje kratšie doby cyklov a priebežné riadenie

## ► VLASTNOSTI RADU

Konštrukčná veľkosť

GSXXXX



5 mil. cyklov bez údržby (max.)



Induktívny senzor



Senzor magnetického poľa

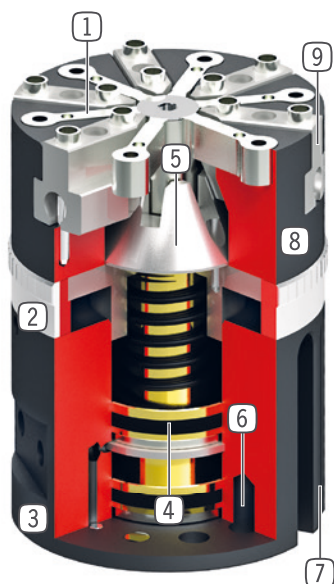


IP30





## PREHĽAD VÝHOD



- 1 **stieracia čeľusť**  
- pre odsunutie O - krúžku
- 2 **nastavenie zdvihu**  
- pre nastavenie zdvihu rozpínania
- 3 **Prívod energie**  
- možný z viacerých strán
- 4 **pohon**  
- dva jednočinné pneumatiké valce
- 5 **Prenos sily**  
- priamo pomocou kužeľa
- 6 **upevnenie a polohovanie**  
- axiálne na dne chápadla
- 7 **drážka registrácie**  
- pripojenie pre senzorku magnetického poľa
- 8 **Robustné, ľahké teleso**  
- hliníková zliatina s tvrdým povlakom
- 9 **čeľusť chápadla**  
- pripojenie individuálnych uchopovacích čeľustí

## TECHNICKÉ ÚDAJE

	Zdvih rozpínania na čeľusť nastaviteľný	Doporučený Ø O - krúžku	Hmotnosť	Trieda IP
Konštrukčná veľkosť	[mm]	[mm]	[kg]	
GS65	3 - 6	4 - 60	0,5	IP30
GS810	4 - 8	30 - 120	2,5	IP30
GS1015	1,6 - 10	40 - 150	5,4	IP30

## BLIŽŠIE INFORMÁCIE SÚ K DISPOZÍCII ONLINE

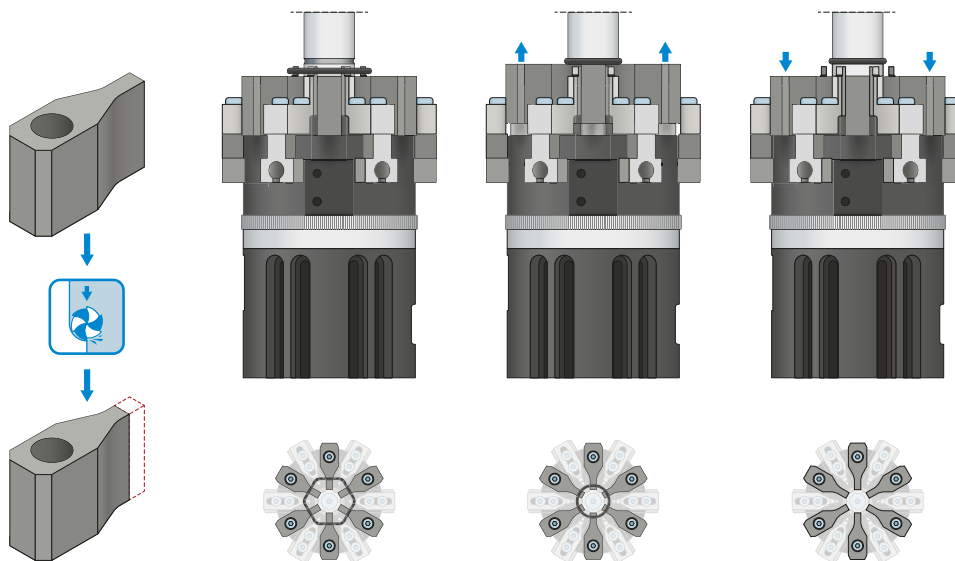


Všetky informácie jedným kliknutím: [www.zimmer-group.sk](http://www.zimmer-group.sk). Pomocou objednávacieho čísla želaného produktu nájdete údaje, nákresy a 3D modely k vašej konštrukčnej veľkosti. Rýchlo, prehľadne a vždy aktuálne.

# MONTÁŽNE CHÁPADLO PRE O-KRÚŽKY, VONKAJŠIE SÉRIA GS – OPIS FUNKCIE

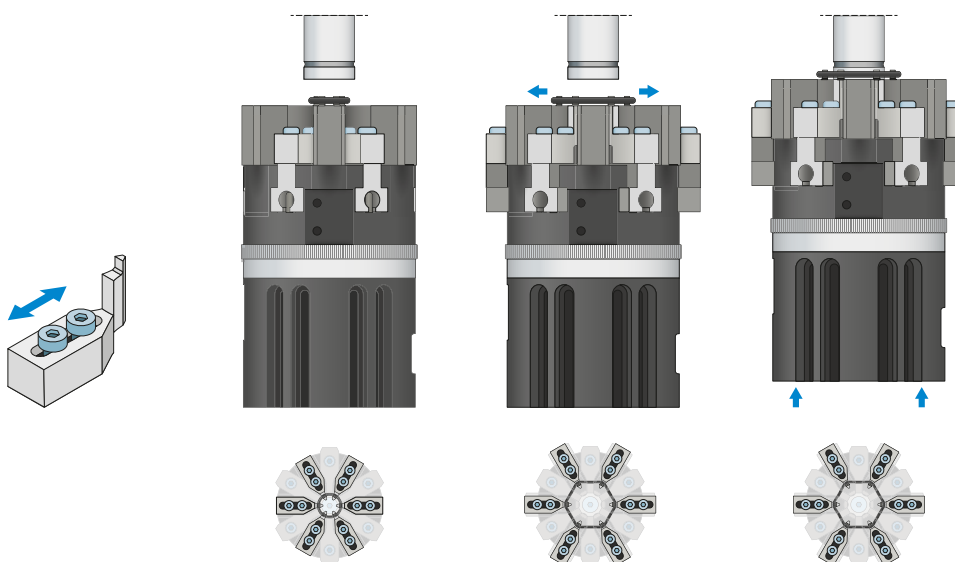


## KOMPONENTY CHÁPADLA



### Stieracie čeluste

Stieracie čeluste uvoľňujú rozťahnutý O-kružok na obrobku.



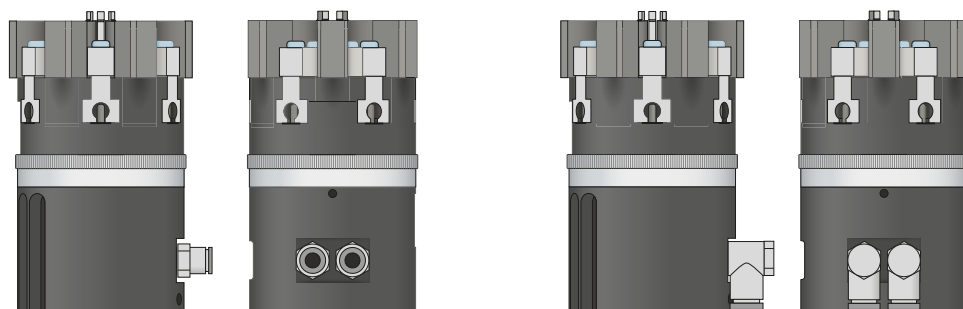
### Upínacie čeluste

Pomocou upínacích čelustí sa O-kružok rozšíri na predtým nastavený zdvih rozpínania prostredníctvom nastavovacieho krúžku na chápadle.





## NAPÁJANIE

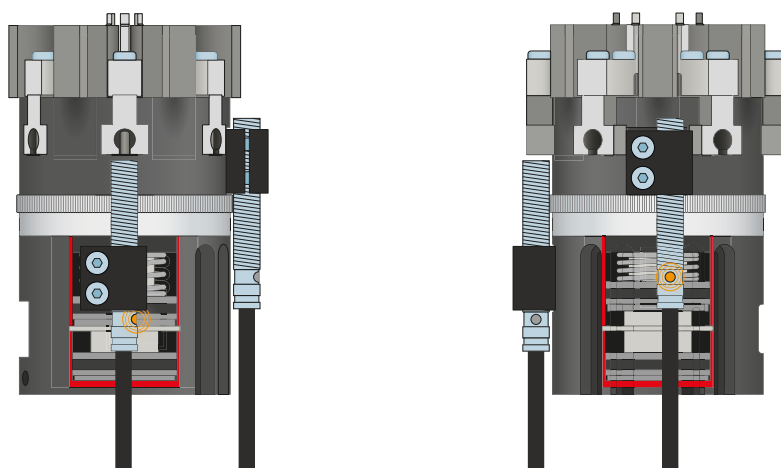


### Pneumatické skrutkové spoje

K dispozícii sú v priamom a zahnutom konštrukčnom tvare. Voliť sa môžu v závislosti od priestorových podmienok alebo montážnej situácie.



## SENZOR



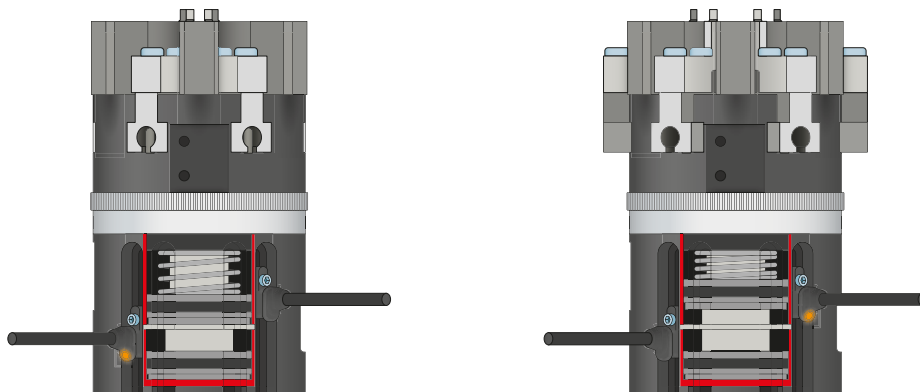
### Indukčné senzory – NJ

Zdvih rozpinania je možné zisťovať pomocou indukčného senzora v kombinácii so zvierkovicou. Spínací jazýček musí byť zhotovený špecificky pre danú aplikáciu.

# MONTÁŽNE CHÁPADLO PRE O-KRÚŽKY, VONKAJŠIE SÉRIA GS – OPIS FUNKCIE

## 1 SENZOR

MFS01

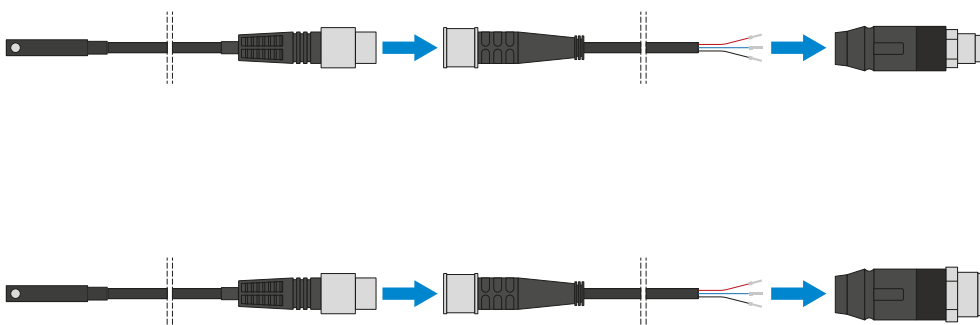


### 1-bodové senzory magnetického poľa – MFS

#### Na bezkontaktnú kontrolu polohy piestu

Tento senzor je namontovaný v drážke C chápadla a detekuje magnety pripevnené na čeľustiach chápadla. MFS01 je k dispozícii vo vyhotoveniach s 5 m káblom s otvoreným prameňom drôtených laniek a s 0,3 m káblom s konektorom.

## PRIPOJENIA/OSTATNÉ



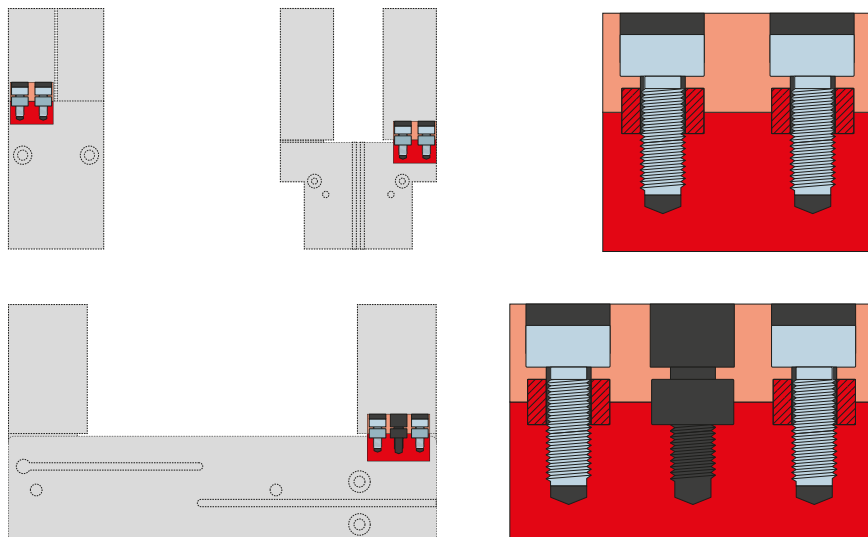
### Konektor

#### Na predĺženie a sériové pripojenie pripojovacích vedení pre senzoriку

K dispozícii sú káble s dĺžkou 5 m s otvoreným prameňom drôtených laniek. Káble je možné samostatne skrátiť podľa konkrétnych potrieb alebo sa môžu sériovo pripojiť s konektormi vo veľkostiach M8 a M12.



## PRIPOJENIA/OSTATNÉ



### Strediace puzdrá

#### Na definované určenie polohy rozpínacích čelustí

Strediace puzdrá sa vkladajú do uložení uchopovacích čelustí, aby sa definovala poloha rozpínacích čelustí. Strediace puzdrá sú analogické s kolíkovým spojením.

# MONTÁŽNE CHÁPADLO PRE O-KRÚŽKY, VONKAJŠIE KONŠTRUKČNÁ VEĽKOSŤ GS65

## ► ŠPECIFIKÁCIE PRODUKTOV



## ► OBSIAHNUTÉ V OBJEME DODÁVKY



12 [kus]  
Strediaci kotúč  
**DST06510**

## ► ODPORÚČANÉ PRÍSLUŠENSTVO



### KOMPONENTY CHÁPADLA



**UB65-3**  
Sada hliníkových stieracích čelustí  
6 [kus]



**UB65-4**  
Sada upínacích čelustí ocelí  
6 [kus]



### NAPÁJANIE



**GVM5**  
Priame skrútkovania



### SENZOR



**KB6.5-02**  
Zvierkovnica



**NJ6.5-E2-01**  
induktívny snímač priblíženia - kábel 5 m



### SENZOR



**NJ6.5-E2S**  
induktívny snímač priblíženia - zástrčka M8



**MFS01-K-KHC-P1-PNP**  
Senzor magnetického pola uhlové, kábel 5 m



**MFS01-S-KHC-P1-PNP**  
Senzor magnetického pola uhlové, kábel 0,3 m - zástrčka M8



### PRIPOJENIA/OSTATNÉ

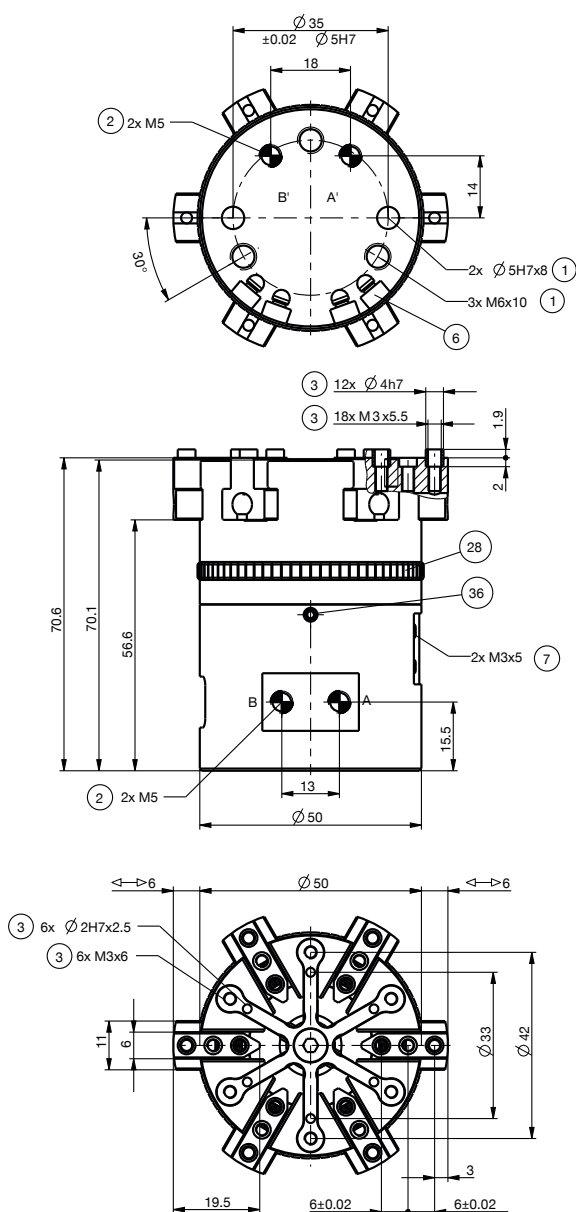


**KAG500**  
Konektor priame kábel 5 m - puzdro M8

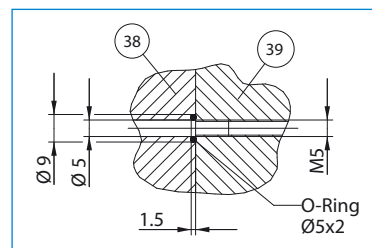


**KAW500**  
konektor uhlové kábel 5 m - puzdro M8

Objednávacie č.	Technické údaje
	<b>GS65-B</b>
Zdvih rozpínania na čelust' nastaviteľný min. [mm]	3
Zdvih rozpínania na čelust' nastaviteľný max. [mm]	6
Zdvih stierania [mm]	5
Rozpínacia sila [N]	300
Doporučený Ø O - krúžku min. [mm]	4
Doporučený Ø O - krúžku max. [mm]	60
Počet uchopovacích čelustí [Počet]	6
Doba zatvárania [s]	0,05
Doba otvárania [s]	0,05
Opakovacia presnosť +/- [mm]	0,05
Prevádzkový tlak min. [bar]	4
Prevádzkový tlak max. [bar]	8
Menovitý prevádzkový tlak [bar]	6
Prevádzková teplota min. [°C]	5
Prevádzková teplota max. [°C]	+80
Druh krytia potiem IEC 60529	IP30
Hmotnosť [kg]	0,5



- ① Upevnenie chápadla
- ② Napájanie
- ③ Upevnenie uchopovacej čeluste
- ⑥ Drážka pre registráciu senzora magnetického poľa
- ⑦ Upevnenie zvierkovnice
- 28 nastavací krúžok
- 36 Aretácia nastavovacieho krúžku
- 38 Adaptéry
- 39 Chápadlo
- A prípojka vzduchu (zdvih rozpínania)
- B prípojka vzduchu (stierač)
- B' prípojka vzduchu alternatívne (zdvih rozpínania)
- A' prípojka vzduchu alternatívne (stierač)



Energetické napájanie bez hadíc



# MONTÁŽNE CHÁPADLO PRE O-KRÚŽKY, VONKAJŠIE KONŠTRUKČNÁ VEĽKOSŤ GS810

## ► ŠPECIFIKÁCIE PRODUKTOV



## ► OBSIAHNUTÉ V OBJEME DODÁVKY



16 [kus]  
Strediaci kotúč  
**DST40600**

## ► ODPORÚČANÉ PRÍSLUŠENSTVO



### KOMPONENTY CHÁPADLA



**UB810-3**  
Sada hliníkových stieracích čelustí  
8 [kus]



**UB810-4**  
Sada upínacích čelustí ocelí  
8 [kus]



### NAPÁJANIE



**GV1-8X8**  
Priame skrútkovania



### SENZOR



**KB8K**  
Zvierkovnica



**NJ8-E2**  
induktívny snímač priblíženia - kábel 5 m



### SENZOR



**NJ8-E2S**  
induktívny snímač priblíženia - zástrčka M8



**MFS01-K-KHC-P1-PNP**  
Senzor magnetického poľa uhlové, kábel 5 m



**MFS01-S-KHC-P1-PNP**  
Senzor magnetického poľa uhlové, kábel 0,3 m -  
zástrčka M8



### PRIPOJENIA/OSTATNÉ

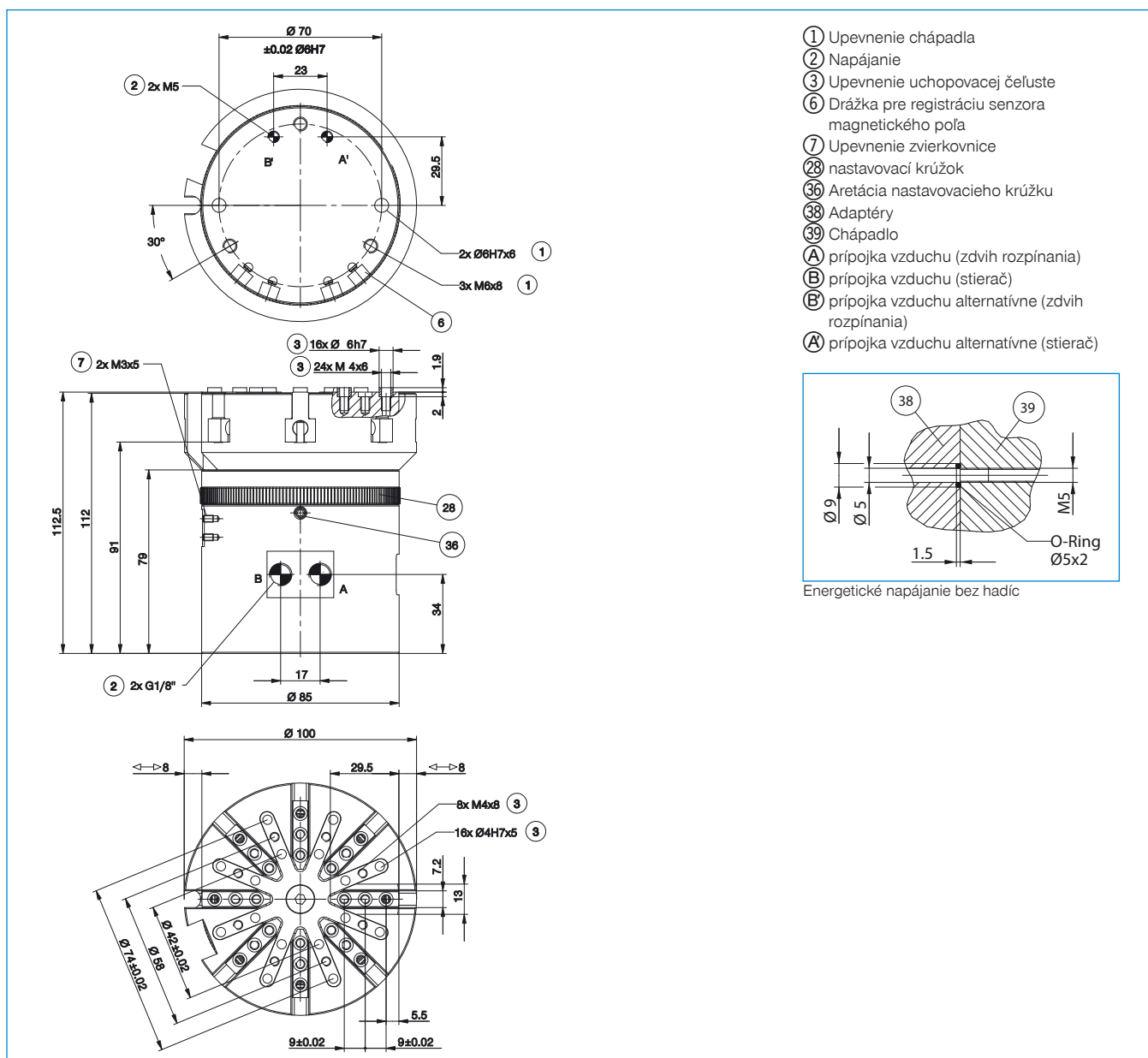


**KAG500**  
Konektor priame kábel 5 m - puzdro M8



**KAW500**  
konektor uhlové kábel 5 m - puzdro M8

Objednávacie č.	Technické údaje
	<b>GS810-B</b>
Zdvih rozpínania na čelust' nastaviteľný min. [mm]	4
Zdvih rozpínania na čelust' nastaviteľný max. [mm]	8
Zdvih stierania [mm]	10
Rozpínacia sila [N]	1200
Doporučený Ø O - krúžku min. [mm]	30
Doporučený Ø O - krúžku max. [mm]	120
Počet uchopovacích čelustí [Počet]	8
Doba zatvárania [s]	0,05
Doba otvárania [s]	0,05
Opakovacia presnosť +/- [mm]	0,05
Prevádzkový tlak min. [bar]	3
Prevádzkový tlak max. [bar]	8
Menovitý prevádzkový tlak [bar]	6
Prevádzková teplota min. [°C]	5
Prevádzková teplota max. [°C]	+80
Druh krytia potiem IEC 60529	IP30
Hmotnosť [kg]	2,5



# MONTÁŽNE CHÁPADLO PRE O-KRÚŽKY, VONKAJŠIE KONŠTRUKČNÁ VEĽKOSŤ GS1015

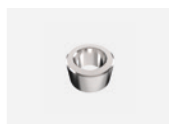
## ► ŠPECIFIKÁCIE PRODUKTOV



## ► OBSIAHNUTÉ V OBJEME DODÁVKY



2 [kus]  
Zvierkovnica  
**KB8K**



20 [kus]  
Strediaci kotúč  
**DST60800**

## ► ODPORÚČANÉ PRÍSLUŠENSTVO



### KOMPONENTY CHÁPADLA



**UB1015-3**  
Sada hliníkových stieracích čelustí  
10 [kus]



**UB1015-4**  
Sada upínacích čelustí ocele  
10 [kus]



### SENZOR



**MFS01-K-KHC-P1-PNP**  
Senzor magnetického pola uhlové, kábel 5 m



**MFS01-S-KHC-P1-PNP**  
Senzor magnetického pola uhlové, kábel 0,3 m -  
zástrčka M8



### NAPÁJANIE



**GV1-8X8**  
Priame skrútkovania



### PRIPOJENIA/OSTATNÉ



**KAG500**  
Konektor priame kábel 5 m - puzdro M8



**KAW500**  
konektor uhlové kábel 5 m - puzdro M8



### SENZOR



**NJ8-E2**  
induktívny snímač priblíženia - kábel 5 m



**NJ8-E2S**  
induktívny snímač priblíženia - zástrčka M8

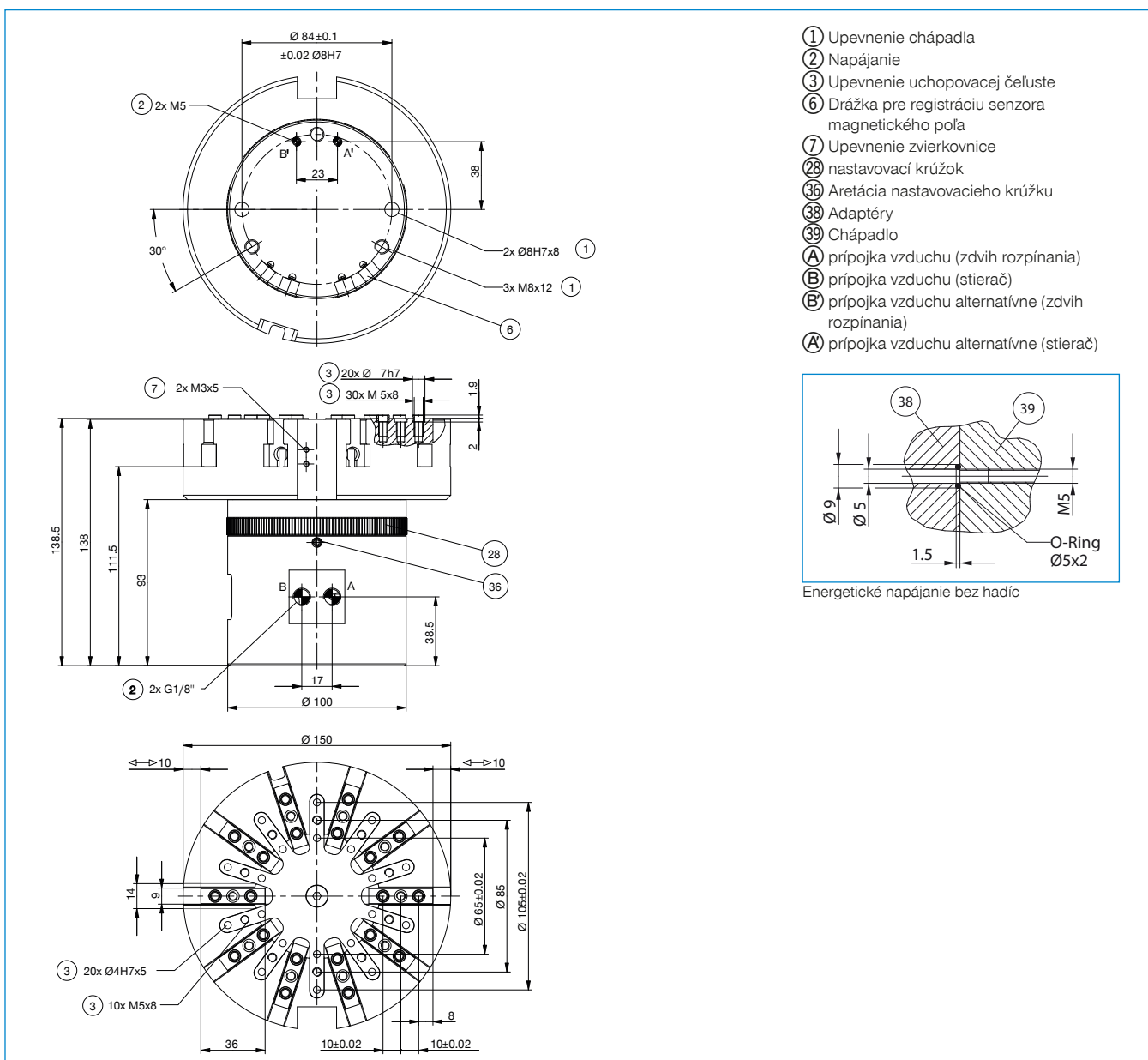


**S8-G-3**  
Konektor konfekčne použiteľný priame - zástrčka  
M8





Objednávacie č.	Technické údaje
Zdvih rozpínania na čelust' nastaviteľný min. [mm]	1,6
Zdvih rozpínania na čelust' nastaviteľný max. [mm]	10
Zdvih stierania [mm]	15
Rozpínacia sila [N]	1450
Doporučený Ø O - krúžku min. [mm]	40
Doporučený Ø O - krúžku max. [mm]	150
Počet uchopovacích čelustí [Počet]	10
Doba zatvárania [s]	0,05
Doba otvárania [s]	0,05
Opakovacia presnosť +/- [mm]	0,05
Prevádzkový tlak min. [bar]	3
Prevádzkový tlak max. [bar]	8
Menovitý prevádzkový tlak [bar]	6
Prevádzková teplota min. [°C]	5
Prevádzková teplota max. [°C]	+80
Druh krytia potiem IEC 60529	IP30
Hmotnosť [kg]	5,4



# VNÚTORNÉ CHÁPADLÁ

## SÉRIA LGS

### ► VÝHODY VÝROBKU



#### ► Sústreďenie sa na podstatu

Najhospodárnejší spôsob uchopenia: takto znížite vaše výrobné náklady





#### ► Individuálne obrábatel'né upínacie čeluste

Ešte nikdy ste takto rýchlo neprispôbili chápadlo na svoje aplikácie

#### ► Priamy pohon

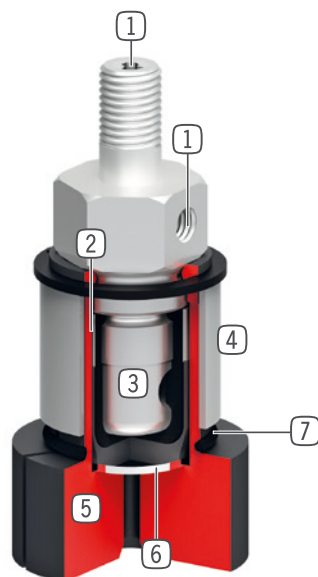
Riadenie len s jedným pneumatickým vedením znižuje náklady na montáž a rušivé obrysy

### ► VLASTNOSTI RADU

Konštrukčná veľkosť	Verzia	
LGXX-XX	-	V
 Klieština	•	
 Vnútorne chápadlá		•
 Bezúdržbové	•	•
 IP40	•	•



## ► PREHĽAD VÝHOD



- ① **Prívod energie**
  - možný axiálne a radiálne
- ② **ochranná membrána**
  - medzi klieštinou a funkčnou membránou
- ③ **priamy pohon membránou**
  - je potrebné iba jedno pneumatické vedenie
- ④ **obmedzenie zdvihu**
  - predchádza škodám abnormálnym predĺžením pri prázdnych zdvihoch
- ⑤ **klieština**
  - pre individuálne opracovanie
- ⑥ **ochranný plech z ocele**
  - ochrana membrány proti prepichnutiu
- ⑦ **O - krúžok pre spätný zdvih**
  - návrat klieštin do pôvodnej polohy po odvzdušnení

## ► TECHNICKÉ ÚDAJE

Konštrukčná veľkosť	Celkový zdvih Ø [mm]	Uchopovací moment [Nm]	Hmotnosť [kg]	Trieda IP
LG4-20	1,0	0,5	0,075 - 0,115	IP40
LG20-30	1,0	2	0,16 - 0,29	IP40
LG30-50	1,0	3	0,46	IP40

## ► BLIŽŠIE INFORMÁCIE SÚ K DISPOZÍCII ONLINE



Všetky informácie jedným kliknutím: [www.zimmer-group.sk](http://www.zimmer-group.sk). Pomocou objednávacieho čísla želaného produktu nájdite údaje, nákresy a 3D modely k vašej konštrukčnej veľkosti. Rýchlo, prehľadne a vždy aktuálne.

# VNÚTORNÉ CHÁPADLÁ

## SÉRIA LG1000

### ► VÝHODY VÝROBKU



#### ► Možnosť individuálneho nastavenia

Konštrukcia chápadla vám umožňuje nielen bezpečné uchopenie nielen valcovitých, ale aj kónických a hrana-tých plôch





#### ► Integrované plnenie vzduchom alebo vákuom

Túto možnosť využijete napr. pri skúšaní hustoty, vypúšťaní alebo plnení vákuom

#### ► Ochrana povrchu vďaka silikónovej membráne

Okrem zakrytia výnimočne veľkého priemeru uchopenia vám membrána ponúka optimálnu ochranu pred poško-dením

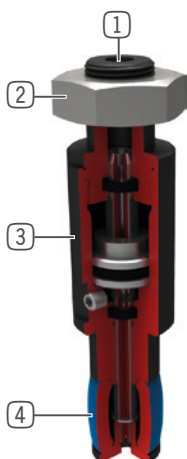
### ► VLASTNOSTI RADU

Konštrukčná veľkosť	Verzia	
	LG10XX	
 Prívod energie, axiálne	●	
 Prívod energie, radiálne, priechodný otvor		●
 Bezúdržbové	●	●
 IP54	●	●

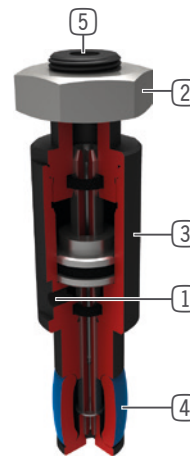


## PREHĽAD VÝHOD

Verzia-01

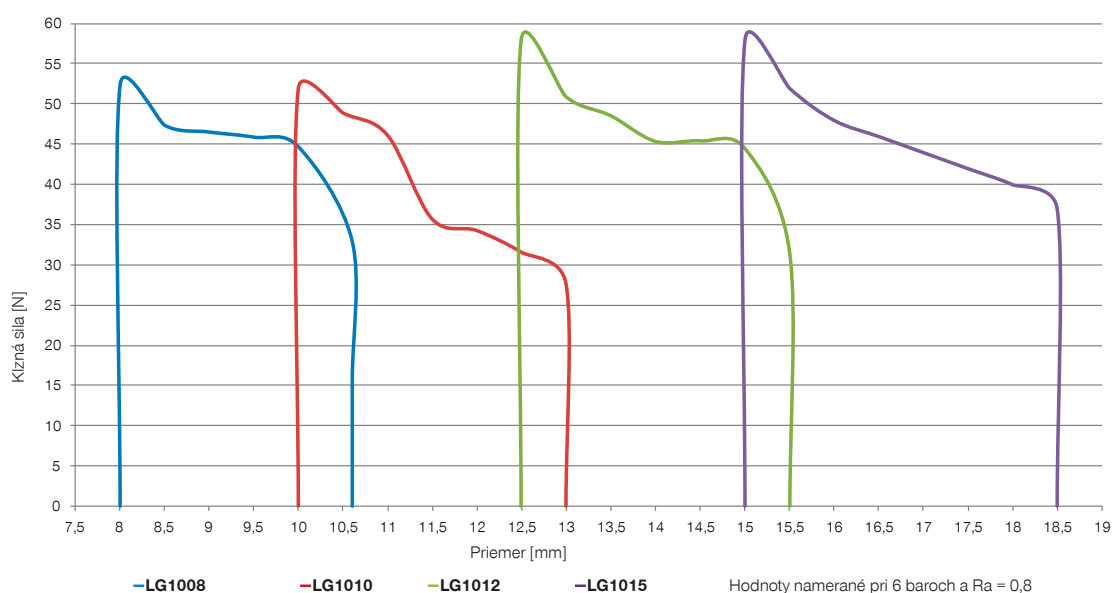


Verzia-02



- 1 **Prívod energie**
  - axiálne, (verzia-01) alebo radiálne (verzia-02)
- 2 **upevnenie a polohovanie**
  - pomocou uloženia, závitú a kontramaticu
- 3 **Robustné, ľahké teleso**
  - hliníková zliatina s tvrdým povlakom
- 4 **priame uchopenie pomocou gumenej membrány**
  - vysoká pridržiavacia sila vďaka dobrej hodnote koeficientu trenia
  - vratná poloha pri odvzdušnení
- 5 **Priechodný otvor**
  - Stlačený vzduch alebo vákuová prípojka na chladenie alebo skúšku hustoty obrobkov (verzia-02)

## DIAGRAM KLZNEJ SILY



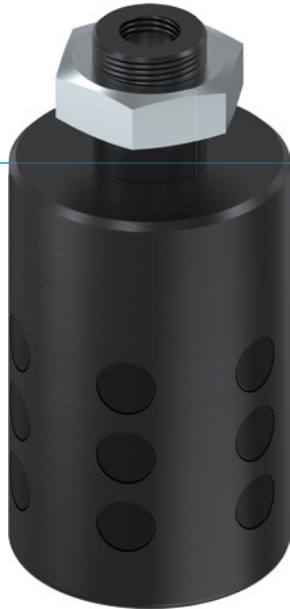
# VNÚTORNÉ CHÁPADLÁ

## SÉRIA LGG

1

Séria LGG / Vnútorne chápadlá / pneumatické / Chápadlá

### ► VÝHODY VÝROBKU



#### ► Ochrana povrchu vďaka gumeným prísaviek

Chránite trvalo povrch vášho obrobku a minimalizujete množstvo nepodarkov

#### ► Bezpečné zastavenie

Vďaka vysokému koeficientu trenia sa váš obrobok bezpečne zadrží aj pri vysokej dynamike

#### ► Priamy pohon

Riadenie len s jedným pneumatickým vedením znižuje náklady na montáž a rušivé obrisy

### ► VLASTNOSTI RADU

Konštrukčná veľkosť

LGXX-XX



Bezúdržbové

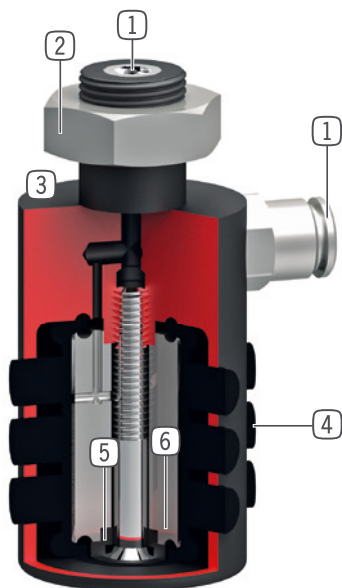


IP54





## ► PREHĽAD VÝHOD



- ① **Prívod energie**
  - axiálne
  - od LG35-39 axiálne a radiálne
- ② **upevnenie**
  - pomocou uloženia, závitú a kontramaticu
- ③ **Robustné, ľahké teleso**
  - hliníková zliatina s tvrdým povlakom
  - žiadne abnormálne predĺženie gumenej
- ④ **práme uchopenie pomocou gumových slučiek**
  - vysoká pridržiavacia sila vďaka dobrej hodnote koeficientu trenia
- ⑤ **uchopenie jednočinnou gumovou membránou**
  - malá potreba aktivácie
  - vratná poloha pri odvzdušnení
  - nastavovanie sily pomocou pracovného tlaku (2 - 6 bar)
- ⑥ **vnútorné jadro**
  - šetrí objem vzduchu a čas cyklu (od LG35-39)

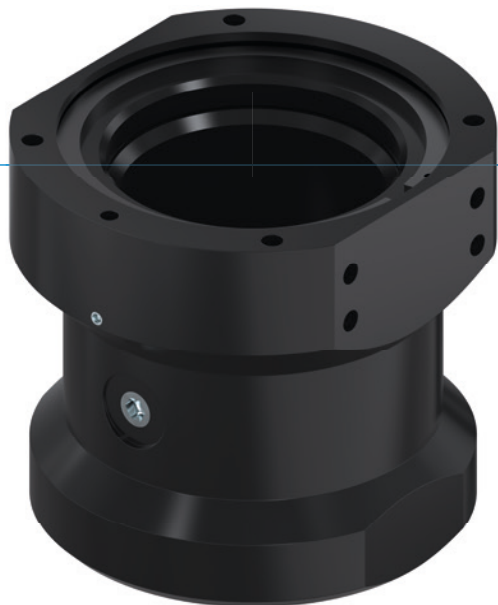
## ► TECHNICKÉ ÚDAJE

Konštrukčná veľkosť	Celkový zdvih Ø	Uchopovacia sila	Hmotnosť	Trieda IP
	[mm]	[N]	[kg]	
LG15-18	2,5	100	0,031	IP54
LG18-22	4,0	100	0,035	IP54
LG22-26	4,0	150	0,051	IP54
LG26-30	4,0	150	0,071	IP54
LG30-35	5,0	200	0,09	IP54
LG35-39	4,5	300	0,13	IP54
LG40-45	6,5	400	0,178	IP54
LG46-51	6,0	500	0,26	IP54
LG51-56	7,0	750	0,37	IP54
LG56-62	7,5	900	0,373	IP54
LG63-70	8,0	1100	0,53	IP54
LG71-80	10,5	1500	0,69	IP54
LG76-84	8,5	1700	0,8	IP54
LG81-90	11,0	2000	1	IP54
LG91-100	10,0	2500	1,3	IP54
LG100-110	11,0	2800	1,9	IP54
LG110-120	11,0	3500	2,3	IP54
LG120-135	16,0	3500	2,7	IP54

# VONKAJŠIE CHÁPADLÁ

## SÉRIA RG

### ▶ VÝHODY VÝROBKU



#### ▶ Ochrana povrchu vďaka gumeným prísaviek

Chránite trvalo povrch vášho obrobku a minimalizujete množstvo nepodarkov

#### ▶ Bezpečné zastavenie

Vďaka vysokému koeficientu trenia sa váš obrobok bezpečne zadrží aj pri vysokej dynamike

#### ▶ Priamy pohon

Riadenie len s jedným pneumatickým vedením znižuje náklady na montáž a rušivé obrysy

### ▶ VLASTNOSTI RADU

Konštrukčná veľkosť

RGXX-XX



Bezúdržbové



IP 67

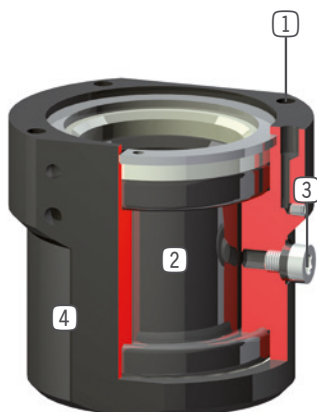
IP67







## ► PREHĽAD VÝHOD



- ① **upevnenie a polohovanie**
- ② **pohon**
  - priamo gumenou membránou
- ③ **Prívod energie**
  - možný z viacerých strán
- ④ **Robustné, ľahké teleso**
  - hliníková zliatina s tvrdým povlakom

## ► TECHNICKÉ ÚDAJE

Konštrukčná veľkosť	Priemer uchopenia	Uchopovacia sila	Hmotnosť	Trieda IP
		[N]	[kg]	
RG0-30	0 - 28	350	0,28	IP67
RG10-60	10 - 58	1000	0,85	IP67

## ► BLIŽŠIE INFORMÁCIE SÚ K DISPOZÍCII ONLINE

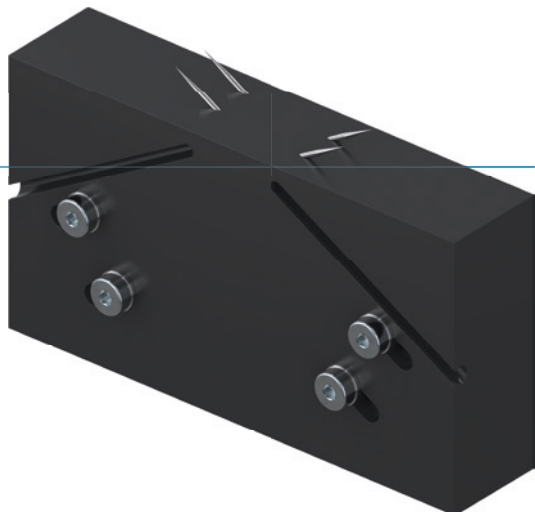


Všetky informácie jedným kliknutím: [www.zimmer-group.sk](http://www.zimmer-group.sk). Pomocou objednávacieho čísla želaného produktu nájdete údaje, nákresy a 3D modely k vašej konštrukčnej veľkosti. Rýchlo, prehľadne a vždy aktuálne.

# IHLOVÉ CHÁPADLÁ

## SÉRIA SCH

### ► VÝHODY VÝROBKU



#### ► Plynulé nastavenie zdvihu

Prispôsobte zdvih ihly individuálne a plynulo prostredníctvom priameho nastavenia zdvihu

#### ► Plochá konštrukcia

Vďaka kompaktnej konštrukcii ušetríte cenný konštrukčný priestor vo svojom stroji

#### ► Snímanie prostredníctvom snímačov magnetického poľa

Detegovanie koncových polôh vám umožňuje rýchlejšie doby cyklov a priebežné riadenie

### ► VLASTNOSTI RADU

#### Konštrukčná veľkosť

#### SCHXX



5 mil. 5 Mio 5 mil. cyklov bez údržby (max.)



Senzor magnetického poľa

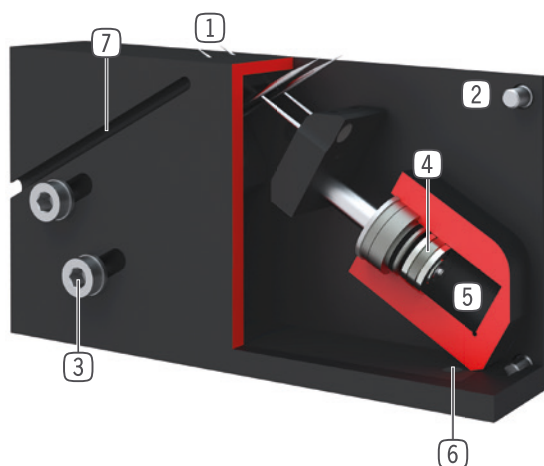


IP30





## ► PREHĽAD VÝHOD



- ① **vysúvateľné ihly**  
- uchopenie pomocou zápichu
- ② **Robustné, ľahké teleso**  
- hliníková zliatina s tvrdým povlakom
- ③ **nastavenie zdvíhu**  
- presunutím v drážke
- ④ **pohon**  
- dva dvojčinné pneumatiké valce
- ⑤ **Prívod energie**
- ⑥ **upevnenie a polohovanie**
- ⑦ **drážka registrácie**  
- upevnenie a polohovanie senzorov magnetického poľa

## ► TECHNICKÉ ÚDAJE

Konštrukčná veľkosť	Nastaviteľný zdvih ihly	Diameter ihiel	Hmotnosť	Trieda IP
	[mm]	[mm]	[kg]	
SCH20	0 - 6	1,2	0,35	IP30
SCH23	0 - 6	3	0,37	IP30

## ► BLIŽŠIE INFORMÁCIE SÚ K DISPOZÍCII ONLINE



Všetky informácie jedným kliknutím: [www.zimmer-group.sk](http://www.zimmer-group.sk). Pomocou objednávacieho čísla želaného produktu nájdite údaje, nákresy a 3D modely k vašej konštrukčnej veľkosti. Rýchlo, prehľadne a vždy aktuálne.

# MAGNETICKÉ CHÁPADLÁ

## SÉRIA HM1000

### ► VÝHODY VÝROBKU



#### ► **Bezpečné zastavenie pri núdzovom vypnutí**

Vďaka magnetom chráneným proti poškodeniu sa váš obrobok bezpečne zadrží aj pri vysokej dynamike

#### ► **Dotyková doska zvyšujúca koeficient trenia**

Vysoká dynamika vo vašej aplikácii a ochrana vášho obrobku sú zaručené použitím vymeniteľného O-krúžku

#### ► **Zvyšková adhézna sila menej ako 1 N**

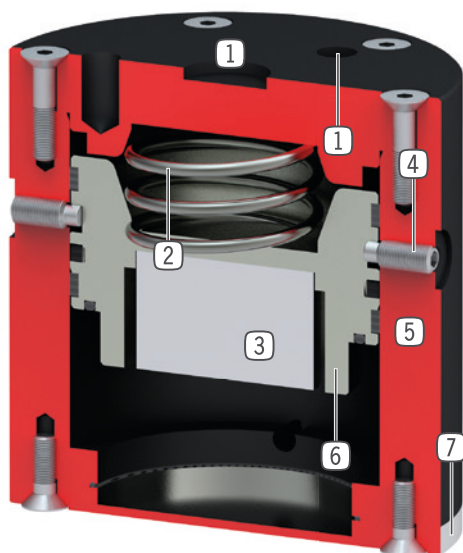
Demagnetizovaná kontaktná plocha zaručuje bezchybné uloženie vášho obrobku

### ► VLASTNOSTI RADU

Konštrukčná veľkosť	Verzia
HM10XX	NC
5 mil. cyklov bez údržby (max.)	●
IP30	●



## ► PREHĽAD VÝHOD



- ① **upevnenie a polohovanie**
  - pomocou presnej podložky a závitů
- ② **pružina**
  - pre spätnú polohu piesta
  - bezpečné držanie aj pri výpadku energie
- ③ **permanentný magnet**
  - vysoká prídržná sila
  - nie je potrebný žiadny zdroj napätia
- ④ **poistenie pri preprave**
- ⑤ **Robustné, ľahké teleso**
  - hliníková zliatina s tvrdým povlakom
- ⑥ **jednočinný pneumatický valec**
  - je potrebné iba jedno pneumatické vedenie
  - spätná poloha pomocou pružiny
- ⑦ **styková platňa**
  - ľahko vymeniteľná
  - zapustený O - krúžok pre zvýšenie koeficientu trenia

## ► TECHNICKÉ ÚDAJE

Konštrukčná veľkosť	Max. príľnavá sila [N]	Hmotnosť [kg]	Trieda IP
HM1030	27	0,06	IP30
HM1046	65	0,28	IP30
HM1078	220	1,2	IP30
HM1097	450	2,2	IP30

## ► BLIŽŠIE INFORMÁCIE SÚ K DISPOZÍCII ONLINE



Všetky informácie jedným kliknutím: [www.zimmer-group.sk](http://www.zimmer-group.sk). Pomocou objednávacieho čísla želaného produktu nájdete údaje, nákresy a 3D modely k vašej konštrukčnej veľkosti. Rýchlo, prehľadne a vždy aktuálne.

# VÝKYVNÉ A OTOČNÉ MODULY

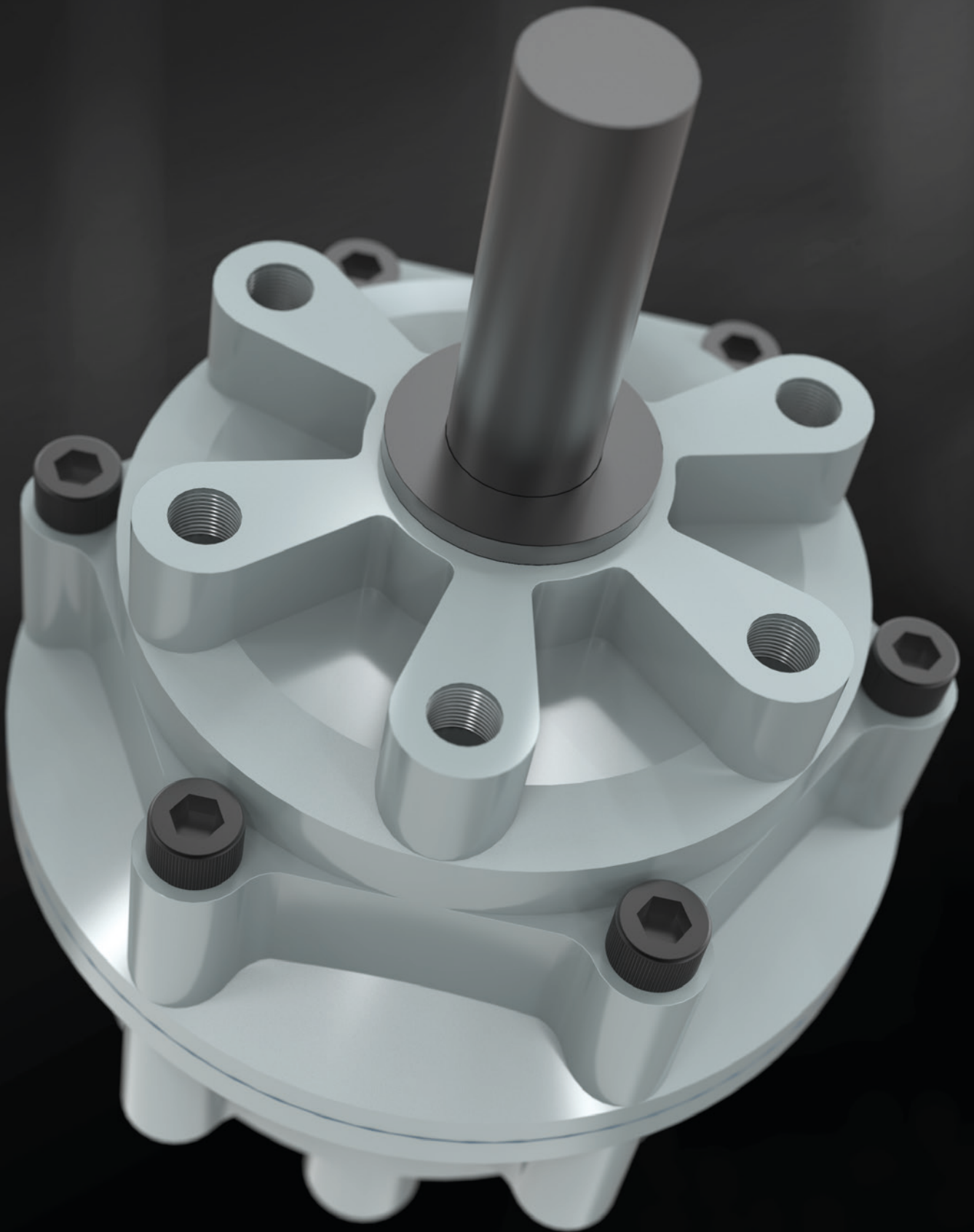
## PREHĽAD RADOV

2

Produkty	Moment otáčania [Nm]	uhol výkyvu [°]	Počet konštrukčných veľkostí
<b>Lopatkové valce pneumatické</b> <b>Strana 282</b>			
Rad PRN	0,15      247	90      270	●●●●●●●●
Rad SH	0,59-7,2	0      360	●●
<b>Ploché výkyvné jednotky / pneumatické</b> <b>Strana 288</b>			
Rad SF-C	1,5      130	0      180	●●●●●●
Rad MSF	0,3-1,2	90-180	●●●
<b>Ploché výkyvné jednotky elektrické</b> <b>Strana 366</b>			
Séria DES	10      64	∞	●●
<b>Uhlové výkyvné jednotky pneumatické</b> <b>Strana 370</b>			
Rad SW	1,5      120	180	●●●●●●
Rad SWM1000	7      150	90	●●●●●●
<b>Výkyvné čeľuste pneumatické</b> <b>Strana 392</b>			
Rad SB *	0,1-1,6	90-180	●●●
Rad SBZ	1,2      57	90-180	●●●●●●

\* Údaje pri párovej konštrukcii

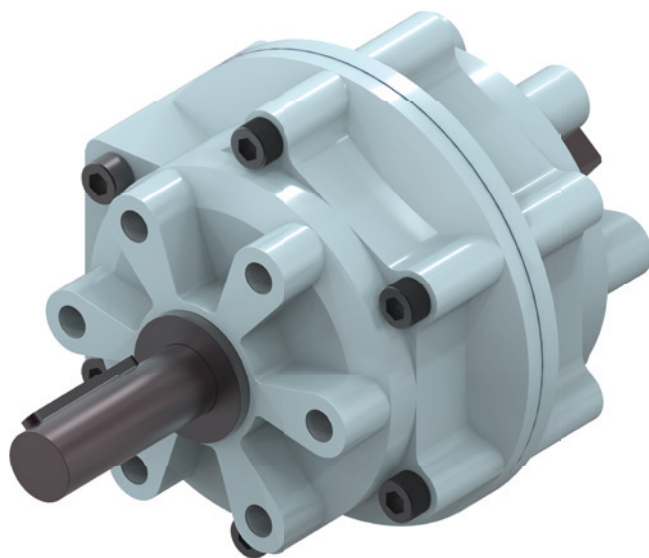
Ovládanie	Registrácia polohy			Polohovanie				Možnosti							Bezpečnostné vlastnosti	Údržba	
Viaczbernicový systém	Induktívny senzor	Senzor magnetického poľa	Integrovaná registrácia	Polohovanie 2 polohy	Polohovanie 3 polohy	Polohovanie 4 polohy	Polohovanie voľné	Timenie koncových polôh Elastomer	Timenie koncových polôh Powerstop	Uhol výkyvu nastavovací	IP	Tekuté prevedenie	Elektrické prevedenie	Mechanická samozvernosť	Cyklov bez údržby (max.)	Otáčok bez údržby (max.)	
	•			•		•					54				1,5 mil.		
										•	54				1,5 mil.		
	•	•		•	•				•	•	64	•			10 mil.		
		•		•				•	•	•	41	•			10 mil.		
•			•				•			•	54	•	•	•		5 mil.	
	•	•		•					•		64	•			10 mil.		
		•		•					•		30				10 mil.		
	•			•				•			54				10 mil.		
	•			•					•		54				10 mil.		





# LOPATKOVÉ VALCE

## PREHĽAD RADOV



### PNEUMATICKY



Séria PRN

284

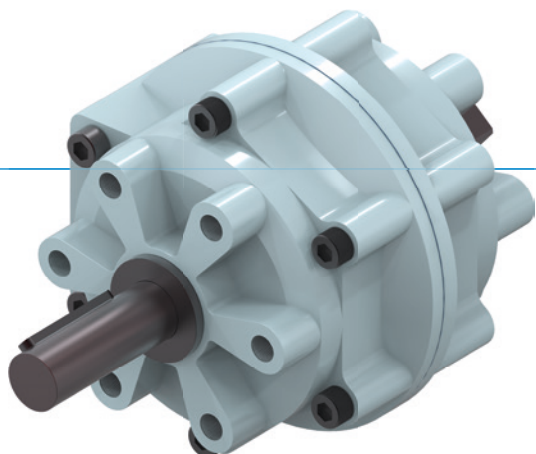


Séria SH

286

# LOPATKOVÉ VALCE SÉRIA PRN

## ► VÝHODY VÝROBKU



### „Hospodárny“

#### ► Sústreďenie sa na podstatu

Najhospodárnejší spôsob výkyvu znižuje vaše výrobné náklady

#### ► Tlmená koncová poloha

Olejová brzda umožňuje jemné dosiahnutie koncových polôh a zvyšuje tak procesnú bezpečnosť a životnosť vašej aplikácie

#### ► Kovaný hnací hriadeľ

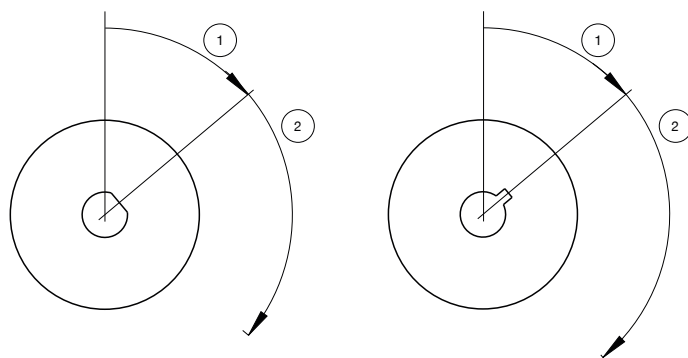
Tento hriadeľ nie je len robustný, ale môže sa aj individuálne prispôsobiť

## ► VLASTNOSTI RADU

Konštrukčná veľkosť	Verzia				
PRNXXX	-90	-100	-180	-270	-280
1,5 mil. cyklov bez údržby (max.)	•	•	•	•	•
IP54	•	•	•	•	•
Induktívny senzor	•	•	•	•	•
Polohovanie 2 polohy	•	•	•	•	•
Uhol výkyvu 90°	•				
Uhol výkyvu 180°			•		
Uhol výkyvu 270°				•	



## ▶ ŠTARTOVACÍ UHOL



- ① Štartovací uhol  
② Uhol výkyvu



### Konstrukčná veľkosť

PRN1	PRN20
PRN3	PRN30
PRN10	PRN50
	PRN150
	PRN300
	PRN800

## ▶ TECHNICKÉ ÚDAJE

Konstrukčná veľkosť	uhol výkyvu [°]	krútiaci moment [Nm]	Hmotnosť [kg]	Trieda IP
PRN1	90 - 270	0,15	0,04	IP54
PRN3	90 - 270	0,38	0,07	IP54
PRN10	90 - 270	1,2	0,14	IP54
PRN20	90 - 270	2,1	0,25	IP54
PRN30	90 - 270	4,1	0,5	IP54
PRN50	90 - 270	5,9 - 12,8	0,75 - 0,8	IP54
PRN150	90 - 270	18 - 41,5	1,6 - 1,9	IP54
PRN300	90 - 270	34,5 - 83	3,6 - 4,1	IP54
PRN800	90 - 270	123 - 247	11 - 12,5	IP54

## ▶ BLIŽŠIE INFORMÁCIE SÚ K DISPOZÍCII ONLINE



Všetky informácie jedným kliknutím: [www.zimmer-group.sk](http://www.zimmer-group.sk). Pomocou objednávacieho čísla želaného produktu nájdite údaje, nákresy a 3D modely k vašej konštrukčnej veľkosti. Rýchlo, prehľadne a vždy aktuálne.

# LOPATKOVÉ VALCE

## SÉRIA SH

### ► VÝHODY VÝROBKU



#### „Flexibilný“

##### ► 4 možné polohy

Vďaka dvojici oddelene alebo spoločne ovládaných lopatiek získate maximálnu možnú flexibilitu pri polohovaní vašich obrobkov

##### ► Vysoký krútiaci moment

Optimálny pomer konštrukčného priestoru a krútiaceho momentu znižuje rušivé kontúry a uvoľňuje cenný konštrukčný priestor pre vašu aplikáciu

##### ► Uhol výkyvu 360°

Chcete zostať flexibilní a individuálni pri vašej aplikácii? 360° plynulo nastaviteľný uhol výkyvu vám to umožní!

### ► VLASTNOSTI RADU

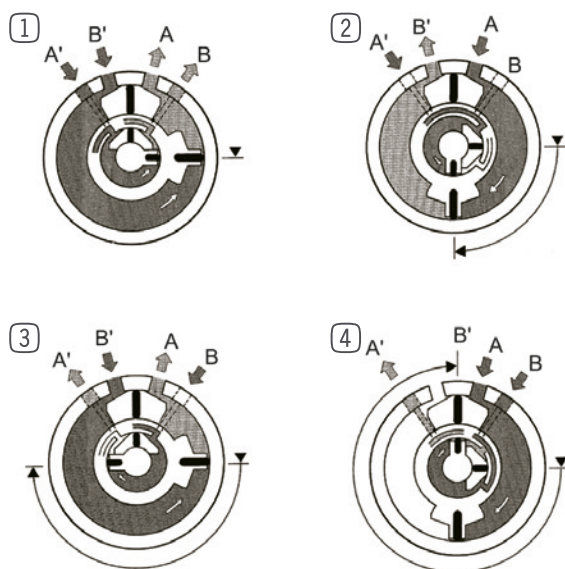
#### Konštrukčná veľkosť

#### SH-XX

 1,5 mil. cyklov bez údržby (max.)	●
 IP54	●
 Polohovanie 4 polohy	●
 Uhol výkyvu nastavovací	●



## PREHĽAD VÝHOD



- 1 0 - poloha**  
- tlakový vzduch v A' a B': vnútorné a vonkajšie lopatky idú do 0 - polohy
- 2 prvá 90° - medzipoloha**  
- tlakový vzduch A a A': Vonkajšia lopatka sa vyklopí až po externý doraz (stoper) o 90°
- 3 druhá 90° - medzipoloha**  
- tlakový vzduch B a B': Vonkajšia lopatka sa vyklopí s vnútorným dorazom späť o 90° k 0° polohe. Vnútorná lopatka sa vyklopí o 180° opačne.
- 4 tretia 90° - medzipoloha**  
- tlakový vzduch A a B: Vonkajšia lopatka sa vyklopí s vnútornou lopatkou v smere pohybu o 90°

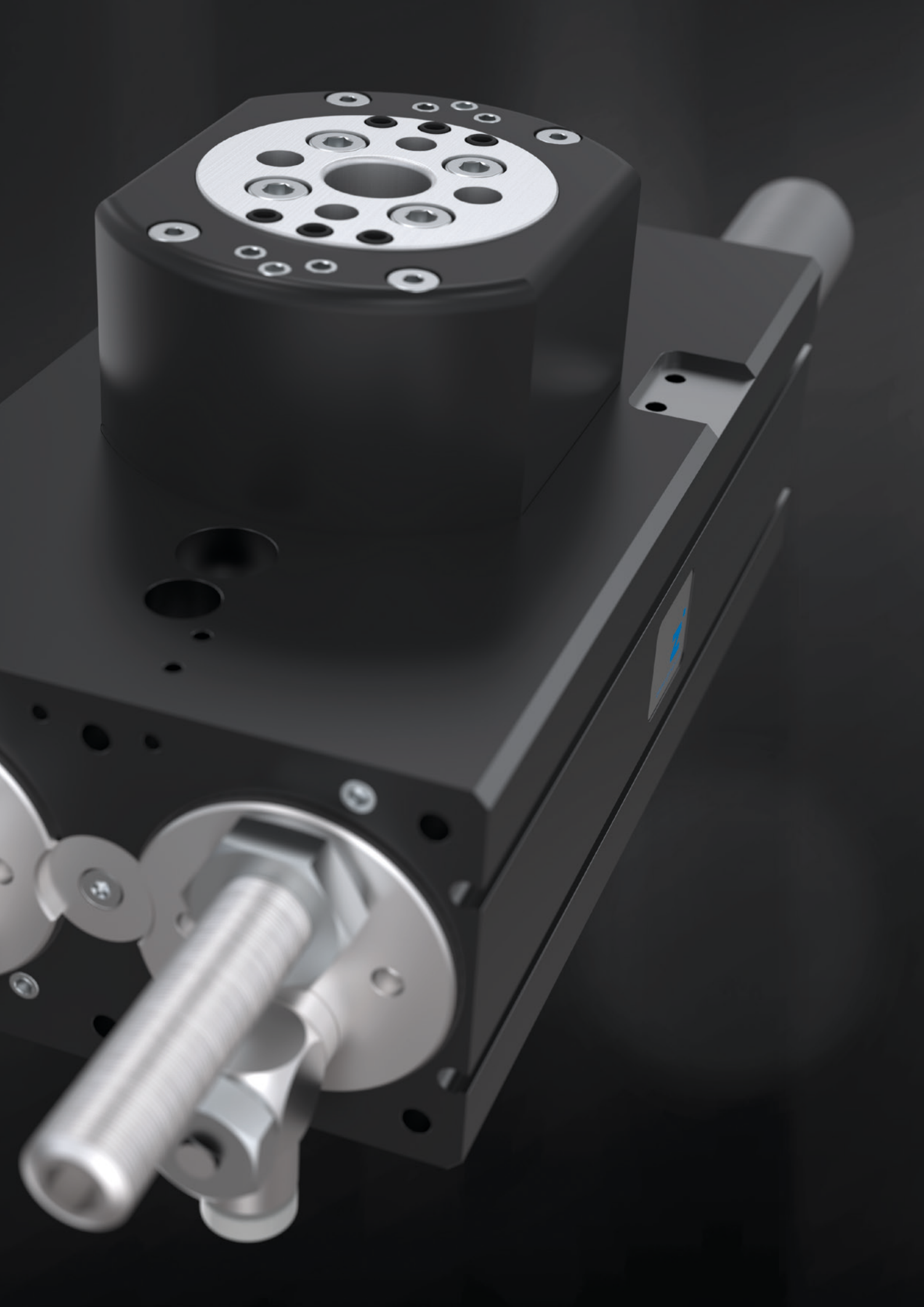
## TECHNICKÉ ÚDAJE

Konštrukčná veľkosť	Uhol výkyvu [°]	krútiaci moment [Nm]	Hmotnosť [kg]	Trieda IP
SH-5	360	0,59 - 2,73	0,52	IP54
SH-20	360	2,35 - 7,2	1,13	IP54

## BLIŽŠIE INFORMÁCIE SÚ K DISPOZÍCII ONLINE



Všetky informácie jedným kliknutím: [www.zimmer-group.sk](http://www.zimmer-group.sk). Pomocou objednávacieho čísla želaného produktu nájdite údaje, nákresy a 3D modely k vašej konštrukčnej veľkosti. Rýchlo, prehľadne a vždy aktuálne.



# PLOCHÉ VÝKYVNÉ JEDNOTKY

## PREHĽAD RADOV



### PNEUMATICKY



Séria SF-C

290



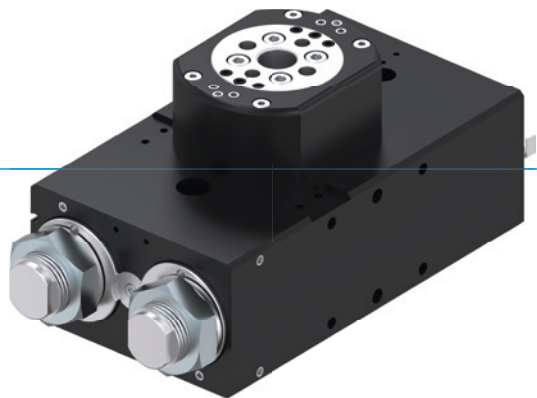
Séria MSF

364

# PLOCHÉ VÝKYVNÉ JEDNOTKY

## SÉRIA SF-C

### ► VÝHODY VÝROBKU



#### „Šikovní“

##### ► Až o 100 % väčší výkon ako štandardné výrobky

Vďaka sofistikovanému tlmeniu koncových polôh môžete otáčať viac masy vo veľmi krátkom čase a zvýšiť tak produkciu výrobkov vášho stroja

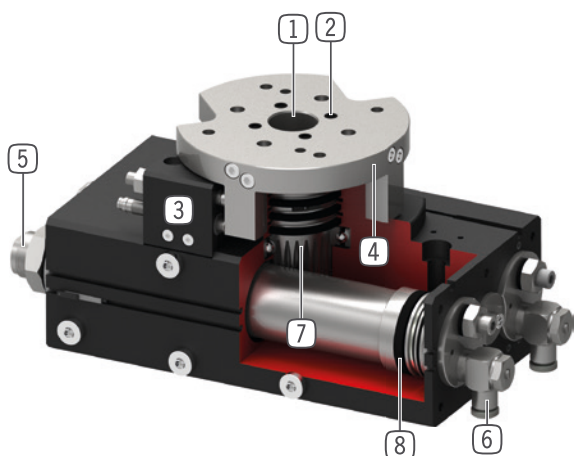
##### ► Veľký stredový otvor

Znížte rušivé obrysy vo vašej aplikácii tak uložením napájacích vedení priamo cez stred otočnej príruby

##### ► Viac ako 100 % väčšie radiálne zaťaženie ložísk ako u štandardných výrobkov

Veľkoryso dimenzované ložiská zaručujú robustnosť, dlhú životnosť a maximálnu procesnú bezpečnosť vašej aplikácie

### ► PREHĽAD VÝHOD



#### 1 dutý hriadeľ dvojnásobne uložený v guľôčkových ložiskách

- na prevedenie napájacích vedení
- vysoké zachytenie síl a momentov

#### 2 až 8 - násobne integrované pripojenie vzduchu

- pre prenos tlakového vzduchu bez hadíc
- súprava hadíc nemusí byť natáčaná spolu

#### 3 nastaviteľná koncová poloha

- koncové polohy nastaviteľné o +/- 3°

#### 4 veľká, presná upevňovacia príruha

- najjednoduchšie pripojenie dielca

#### 5 integrované tmiče nárazov s technológiou skrutkovej drážky

- nastaviteľné tlmenie koncových polôh
- vďaka namontovaniu v pneumatickom tlakovom priestore sa zabráni ohrievaniu

#### 6 škrtiace skrutkovanie

- pre regulovanie rýchlosti (obsiahnuté v objeme dodávky)

#### 7 Prenos sily

- ozubené tyče a ozubené koleso

#### 8 pohon

- dva dvojčinné pneumatické valce
- vysoký otáčavý moment





## ► VLASTNOSTI RADU

Konštrukčná veľkosť		Verzia									
SFXXX		-90N	-180N	N	-90DX	-180DX	DX	ML	MLDX	M	MDX
	10 mil. cyklov bez údržby (max.)	•	•	•	•	•	•	•	•	•	•
	IP64	•	•	•	•	•	•	•	•	•	•
	Induktívny senzor	•	•	•	•	•	•	•	•	•	•
	Senzor magnetického poľa	•	•	•	•	•	•	•	•	•	•
	Príruba	•	•	•	•	•	•	•	•	•	•
	Tlmenie koncových polôh Powerstop	•	•	•	•	•	•	•	•	•	•
	Koncové polohy nastaviteľné +/- 3°	•	•	•	•	•	•	•	•	•	•
	Polohovanie 2 polohy	•	•	•	•	•	•				
	Polohovanie 3 polohy							•	•		
	Polohovanie 3 polohy zamknuté									•	•
	Uhol výkyvu 90°	•			•			•	•	•	•
	Uhol výkyvu 180°		•			•		•	•	•	•
	Uhol výkyvu 180° ľubovoľne nastaviteľný			•			•				
	Tekuté prevedenie				•	•	•		•		•

## ► TECHNICKÉ ÚDAJE

Konštrukčná veľkosť	uhol výkyvu [°]	krútiaci moment [Nm]	Hmotnosť [kg]	Trieda IP
SF50	0 - 180	1,5 - 2,4	0,6 - 1,14	IP64
SF74	0 - 180	4,5 - 7,3	1,6 - 2,6	IP64
SF100	0 - 180	13 - 20	3,7 - 5,8	IP64
SF125	0 - 180	32 - 38	8,8 - 12,9	IP64
SF155	0 - 180	54 - 62	15 - 21,8	IP64
SF195	0 - 180	120 - 130	27,5 - 41,1	IP64

## ► BLIŽŠIE INFORMÁCIE SÚ K DISPOZÍCII ONLINE



Všetky informácie jedným kliknutím: [www.zimmer-group.sk](http://www.zimmer-group.sk). Pomocou objednávacieho čísla želaného produktu nájdete údaje, nákresy a 3D modely k vašej konštrukčnej veľkosti. Rýchlo, prehľadne a vždy aktuálne.

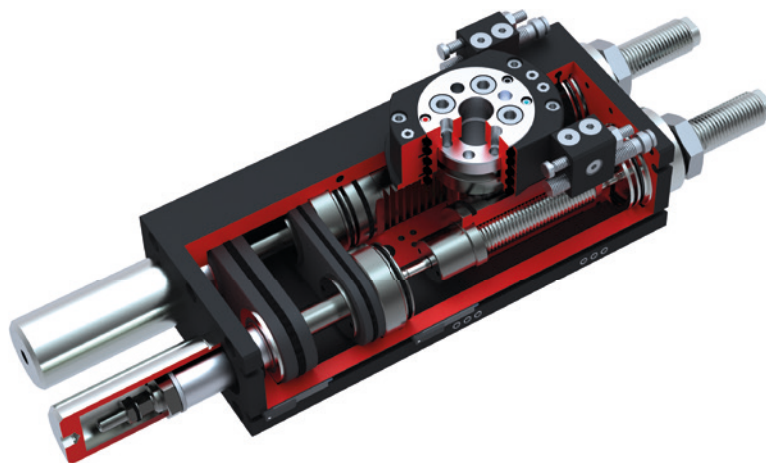
# PLOCHÉ VÝKYVNÉ JEDNOTKY

## SÉRIA SF-C

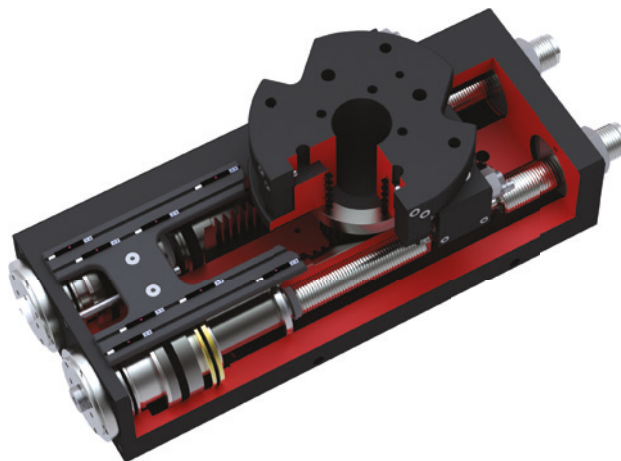
### ► TAKTO ZARUČÍTE SPRÁVNÚ OBJEDNÁVKU

Objednávacie č.	SF	<input type="checkbox"/>	<input type="checkbox"/>	-C
Plochá výkyvná jednotka				
Konštrukčná veľkosť		50		
Konštrukčná veľkosť		74		
Konštrukčná veľkosť		100		
Konštrukčná veľkosť		125		
Konštrukčná veľkosť		155		
Konštrukčná veľkosť		195		
uhol výkyvu 0° – 180° plynule nastaviteľný			N	
integrovateľný bezhadicový prívod vzduchu, 4-násobný			D4	
integrovateľný bezhadicový prívod vzduchu, 6-násobný			D6	
integrovateľný bezhadicový prívod vzduchu, 8-násobný			D8	
uhol výkyvu 90°			-90N	
integrovateľný bezhadicový prívod vzduchu, 4-násobný			-90D4	
integrovateľný bezhadicový prívod vzduchu, 6-násobný			-90D6	
integrovateľný bezhadicový prívod vzduchu, 8-násobný			-90D8	
uhol výkyvu 180°			-180N	
integrovateľný bezhadicový prívod vzduchu, 4-násobný			-180D4	
integrovateľný bezhadicový prívod vzduchu, 6-násobný			-180D6	
integrovateľný bezhadicový prívod vzduchu, 8-násobný			-180D8	
<b>Prevedenie: ML (konštrukčná veľkosť SF50 / SF74 / SF100)</b>				
<ul style="list-style-type: none"> <li>► pri -90° a +90° poloha mechanického a nárazy tlmiaceho pevného dorazu</li> <li>► 0° poloha oproti k prevedeniu M nezablokovaná</li> <li>► pri týchto jednotkách idú poháňané piesty proti dominantne pôsobiacim dorazovým piestom a pokračujú ako pri zablokovej strednej polohe s tlmením nárazov do koncovkej polohy</li> <li>► zjednodušené riadenie rotačných pohybov v horizontálnom</li> </ul>				
uhol výkyvu -90° – 0° – +90°			ML	
integrovateľný bezhadicový prívod vzduchu, 4-násobný			MLD4	
integrovateľný bezhadicový prívod vzduchu, 6-násobný			MLD6	
integrovateľný bezhadicový prívod vzduchu, 8-násobný			MLD8	
<b>prevedení: M (konštrukčná veľkosť SF125 / SF155 / SF195)</b>				
<ul style="list-style-type: none"> <li>► všetky tri polohy mechanického a nárazy tlmiaceho pevného dorazu</li> <li>► 0° stredná poloha v strede dvoch záložkových piestov s integrovaným tlmičom nárazu</li> <li>► vďaka západkovému čapu, ktorý je posúvaný aretačným piestom v kruhovej drážke záložkového piestu, sa vytvára mechanický pevný doraz</li> </ul>				
uhol výkyvu -90° – 0° – +90°			M	
integrovateľný bezhadicový prívod vzduchu, 4-násobný			MD4	
integrovateľný bezhadicový prívod vzduchu, 6-násobný			MD6	
integrovateľný bezhadicový prívod vzduchu, 8-násobný			MD8	

► PREVEDENIE: ML (KONŠTRUKČNÁ VEĽKOSŤ SF50 / SF74 / SF100)



► PREVEDENÍ: M (KONŠTRUKČNÁ VEĽKOSŤ SF125 / SF155 / SF195)

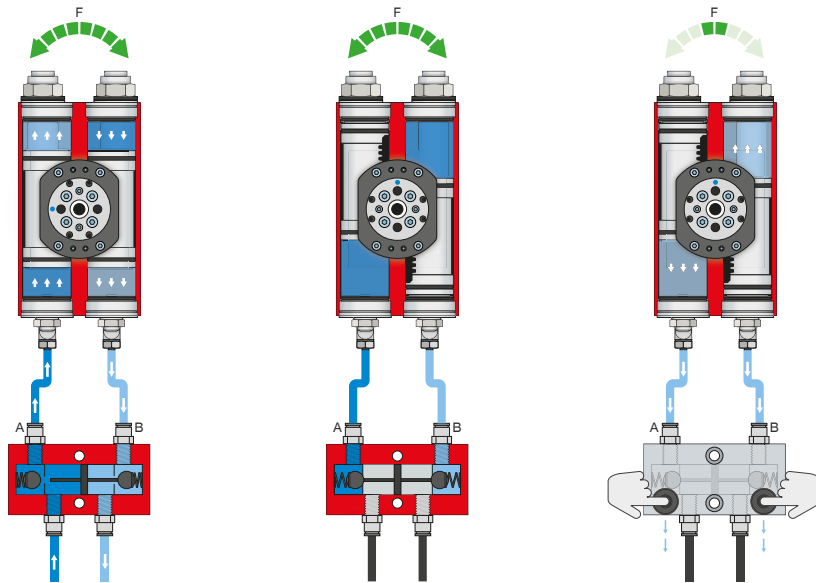


# PLOCHÉ VÝKYVNÉ JEDNOTKY

## SÉRIA SF-C – OPIS FUNKCIE



### NAPÁJANIE



#### Poistný tlakový ventil – DSV

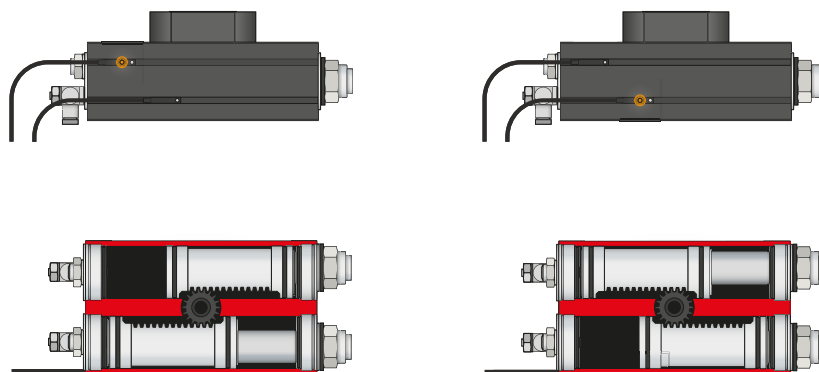
Zaručuje bezpečné zachovanie sily a polohy pri poklese systémového tlaku

Vďaka integrovanému, odblokovateľnému, dvojitému spätnému ventilu sa zachová systémový tlak otočnej jednotky v prípade núdzového vypnutia. Na zaručenie funkcie musí byť ventil zabudovaný čo najbližšie k prívodu vzduchu otočnej jednotky. Pri variante E sú zabudované dve tlačidlá, pomocou ktorých sa otočná jednotka môže kontrolovane odvzdušniť.



### SENZOR

MFS02



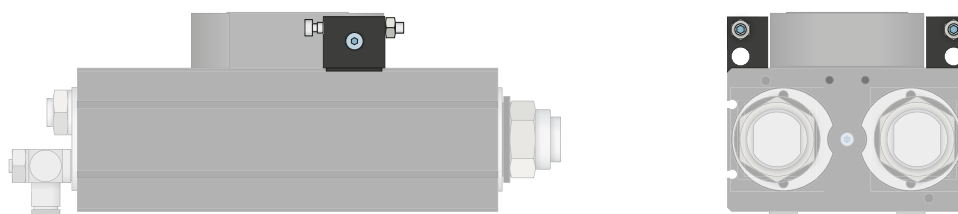
#### 1-bodové senzory magnetického poľa – MFS

Na bezkontaktnú kontrolu polohy piestu

Tieto senzory sú namontované v drážke C chápadla a detekujú magnety pripevnené na pieste otočnej jednotky. Aby sa zabezpečilo nasadenie pri najrôznejších priestorových podmienkach, musia byť k dispozícii senzory v dvoch variantoch. Zatiaľ čo ležatý MFS02, s priamym káblovým vývodom, sa v drážke C otočnej jednotky takmer úplne stratí, stojaci MFS01 sa síce stavia vyššie, má však káblový vývod, ktorý je posunutý o 90°. Tieto varianty existujú vo vyhotoveniach s 5 m káblom s otvoreným prameňom drôtených laniek a s 0,3 m káblom s konektorom.

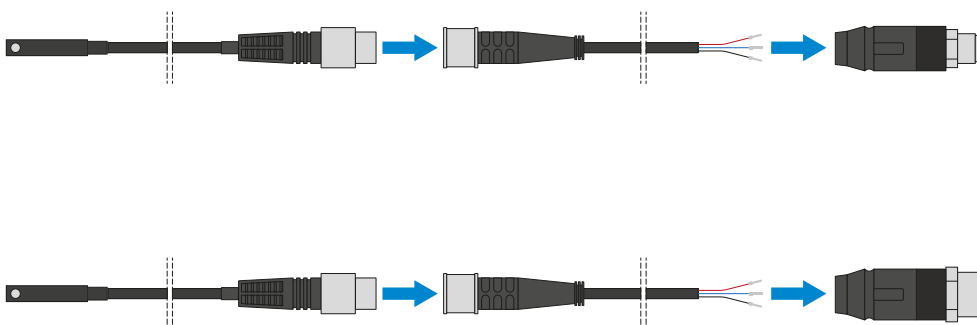


## PRIPOJENIA/OSTATNÉ



### Montážna súprava

Montážna súprava sa montuje pomocou upevňovacieho materiálu, ktorý sa nachádza v rozsahu dodávky a slúži ako externý doraz. Pomocou externého dorazu sa uskutočňuje odvádzanie sily cez teleso a zabraňuje sa preťaženiu ozubenej tyče a ozubeného kolesa. Montážna súprava umožňuje navyše kontrolu koncových polôh spínačom priblíženia.



### Konektor

#### Na predĺženie a sériové pripojenie pripojovacích vedení pre senzorku

K dispozícii sú káble s dĺžkou 5 m s otvoreným prameňom drôtených laniiek. Káble je možné samostatne skrátiť podľa konkrétnych potrieb alebo sa môžu sériovo pripojiť s konektormi vo veľkostiach M8 a M12.

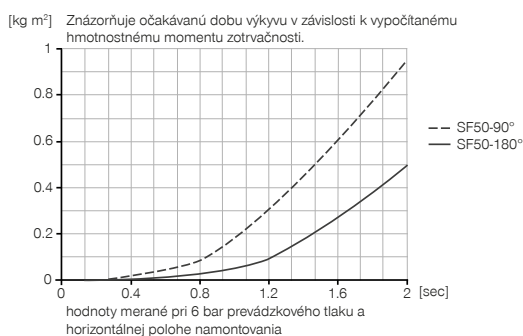
# PLOCHÉ VÝKYVNÉ JEDNOTKY

## KONŠTRUKČNÁ VEĽKOSŤ SF50N-C

### ► ŠPECIFIKÁCIE PRODUKTOV



#### ► Hmotnostný moment zotrvačnosti



### ► OBSIAHNUTÉ V OBJEME DODÁVKY



2 [kus]  
Výkyvné škrtiace spätné ventily  
**DRVM5X4**

### ► ODPORÚČANÉ PRÍSLUŠENSTVO



#### NAPÁJANIE



**DSV1-8**  
Poistné tlakové ventil



**DSV1-8E**  
Poistné tlakové ventil s rýchlym odvzdušením



#### SENZOR



**MFS02-S-KHC-P1-PNP**  
Senzor magnetického poľa priamy, kábel 0,3 m - zástrčka M8



**MFS02-S-KHC-P2-PNP**  
2-bodový snímač priamy, kábel 0,3 m - zástrčka M8



#### PRIPOJENIA/OSTATNÉ



**ANS0006**  
montážna súprava



**KAG500**  
Konektor priame kábel 5 m - puzdro M8



**S8-G-3**  
Konektor konfekčne použiteľný priame - zástrčka M8

### ► ODPORÚČANÉ PRÍSLUŠENSTVO MONTÁŽNA SÚPRAVA



**NJ8-E2**  
induktívny snímač priblíženia - kábel 5 m

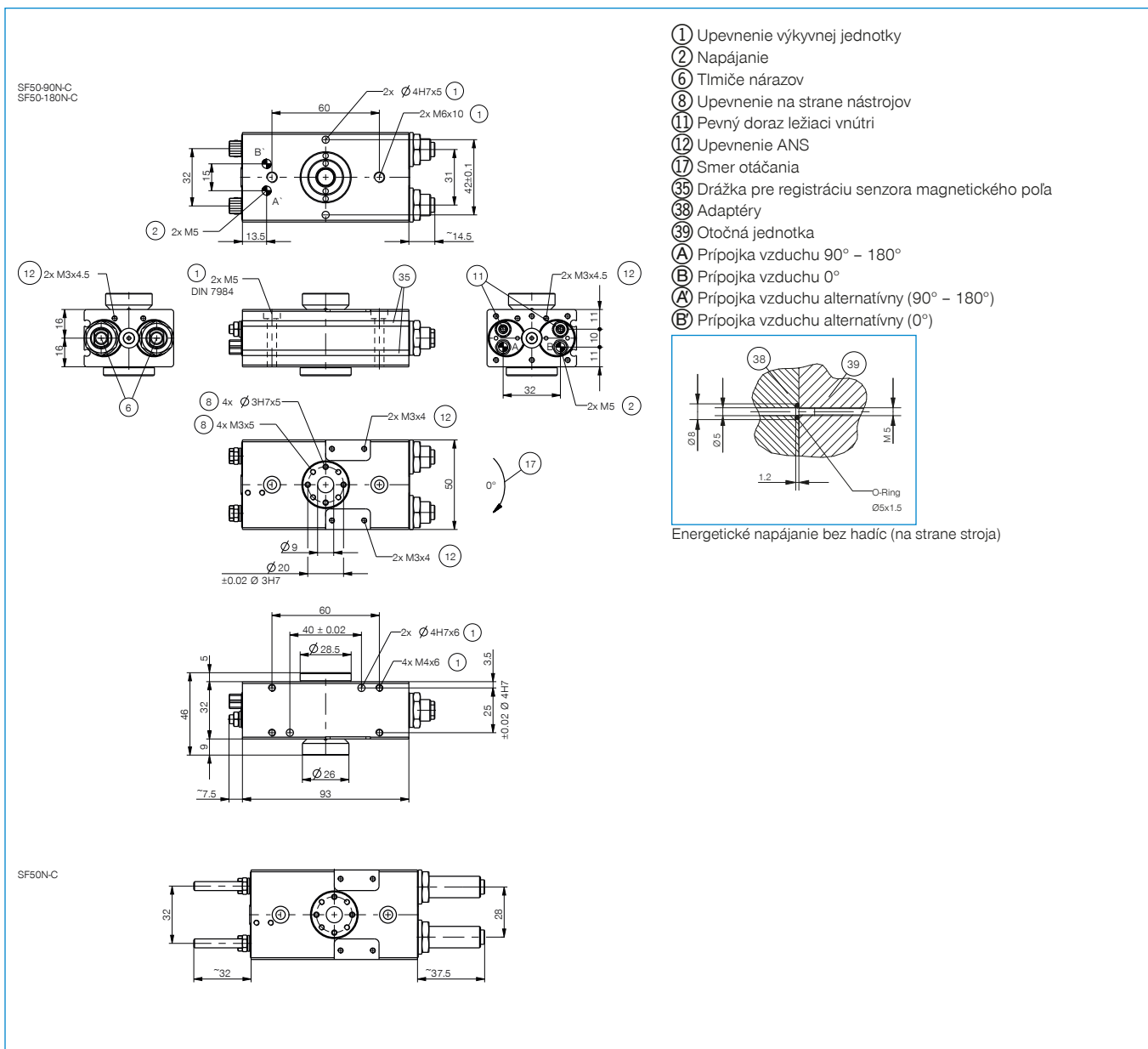


**KAW500**  
konektor uhlové kábel 5 m - puzdro M8



**NJ8-E2S**  
induktívny snímač priblíženia - zástrčka M8

Objednávacie č.	Technické údaje		
	SF50-90N-C	SF50-180N-C	SF50N-C
Uhol výkyvu [°]	90	180	0-180
Moment otáčania [Nm]	2,4	2,4	2,4
Uhol výkyvu nastaviteľný +/- [°]	3	3	180
Priechodný otvor Ø [mm]	9	9	9
Zaťaženie ložiska axiálne [N]	490	490	490
Zaťaženie ložiska radiálne [Nm]	24	24	24
Opakovacia presnosť +/- [°]	0,01	0,01	0,01
Prevádzkový tlak min. [bar]	3	3	3
Prevádzkový tlak max. [bar]	8	8	8
Menovitý prevádzkový tlak [bar]	6	6	6
Prevádzková teplota min. [°C]	5	5	5
Prevádzková teplota max. [°C]	+80	+80	+80
Objem valca na cyklus [cm <sup>3</sup> ]	14	28	28
Druh krytia potiem IEC 60529	IP64	IP64	IP64
Hmotnosť [kg]	0,6	0,6	0,6



# PLOCHÉ VÝKYVNÉ JEDNOTKY

## KONŠTRUKČNÁ VEĽKOSŤ SF50D4-C

### ► ŠPECIFIKÁCIE PRODUKTOV



#### ► Hmotnostný moment zotrvačnosti



### ► OBSIAHNUTÉ V OBJEME DODÁVKY



2 [kus]  
Výkyvné škrtiace spätné ventily  
**DRVM5X4**



4 [kus]  
O-Ring  
**COR0020100**

### ► ODPORÚČANÉ PRÍSLUŠENSTVO



#### NAPÁJANIE



**DSV1-8**  
Poistné tlakové ventil



**DSV1-8E**  
Poistné tlakové ventil s rýchlym odvzdušením



#### SENZOR



**MFS02-S-KHC-P1-PNP**  
Senzor magnetického poľa priamy, kábel 0,3 m - zástrčka M8



**MFS02-S-KHC-P2-PNP**  
2-bodový snímač priamy, kábel 0,3 m - zástrčka M8



#### PRIPOJENIA/OSTATNÉ



**ANS0008**  
montážna súprava



**KAG500**  
Konektor priame kábel 5 m - puzdro M8



**S8-G-3**  
Konektor konfekčne použiteľný priame - zástrčka M8

### ► ODPORÚČANÉ PRÍSLUŠENSTVO MONTÁŽNA SÚPRAVA



**NJ8-E2**  
induktívny snímač priblíženia - kábel 5 m



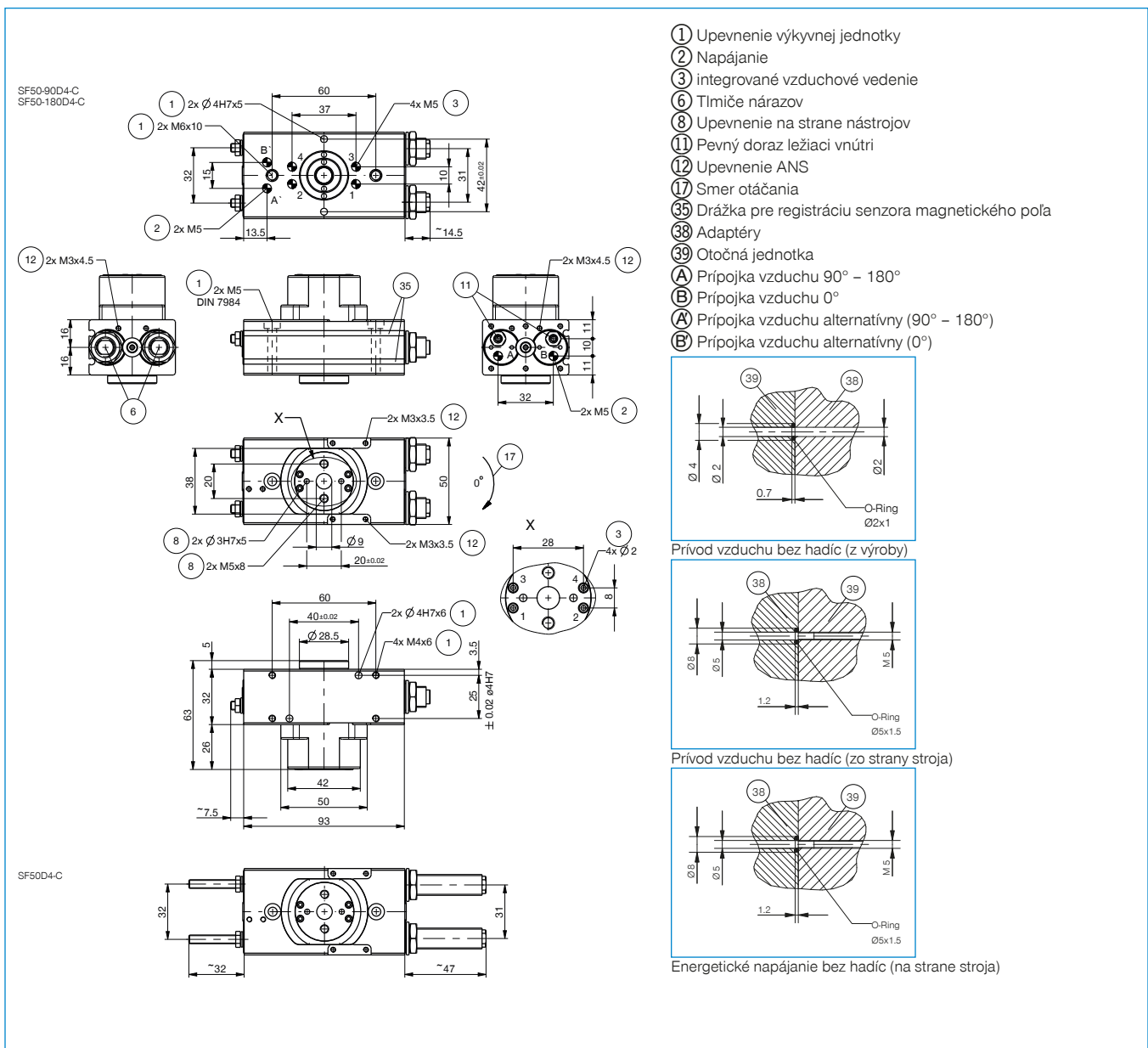
**KAW500**  
konektor uhlové kábel 5 m - puzdro M8



**NJ8-E2S**  
induktívny snímač priblíženia - zástrčka M8



Objednávacie č.	► Technické údaje		
	SF50-90D4-C	SF50-180D4-C	SF50D4-C
Uhol výkyvu [°]	90	180	0-180
Moment otáčania [Nm]	1,5	1,5	1,5
Uhol výkyvu nastaviteľný +/- [°]	3	3	180
Priechodný otvor Ø [mm]	9	9	9
Zaťaženie ložiska axiálne [N]	490	490	490
Zaťaženie ložiska radiálne [Nm]	24	24	24
Opakovacia presnosť +/- [°]	0,01	0,01	0,01
Prevádzkový tlak min. [bar]	3	3	3
Prevádzkový tlak max. [bar]	8	8	8
Menovitý prevádzkový tlak [bar]	6	6	6
Prevádzková teplota min. [°C]	5	5	5
Prevádzková teplota max. [°C]	+80	+80	+80
Objem valca na cyklus [cm <sup>3</sup> ]	14	28	28
Druh krytia potiem IEC 60529	IP64	IP64	IP64
Hmotnosť [kg]	0,76	0,76	0,76



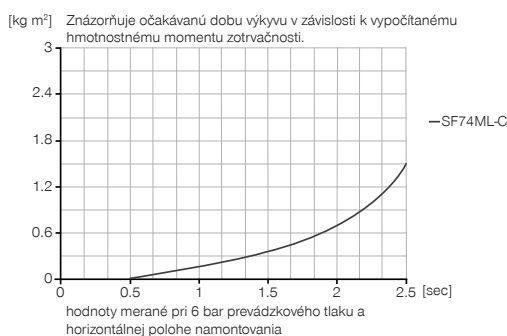
# PLOCHÉ VÝKYVNÉ JEDNOTKY

## KONŠTRUKČNÁ VEĽKOSŤ SF74ML-C

### ► ŠPECIFIKÁCIE PRODUKTOV



#### ► Hmotnostný moment zotrvačnosti



### ► OBSIAHNUTÉ V OBJEME DODÁVKY



2 [kus]  
Výkyvné škrtiace spätné ventily  
**DRV1-8X6**



1 [kus]  
montážna súprava  
**ANS0068**



1 [kus]  
USB na uvedenie do prevádzky  
**052650**

### ► ODPORÚČANÉ PRÍSLUŠENSTVO



#### NAPÁJANIE



**DSV1-8**  
Poistné tlakové ventil



**DSV1-8E**  
Poistné tlakové ventil s rýchlym odvzdušnením



#### SENZOR



**MFS02-K-KHC-P1-PNP**  
Senzor magnetického pola priamy, kábel 5 m



#### SENZOR



**MFS02-S-KHC-P1-PNP**  
Senzor magnetického pola priamy, kábel 0,3 m - zástrčka M8



#### PRIPOJENIA/OSTATNÉ



**KAG500**  
Konektor priame kábel 5 m - puzdro M8



**S8-G-3**  
Konektor konfekčne použiteľný priame - zástrčka M8

### ► ODPORÚČANÉ PRÍSLUŠENSTVO MONTÁŽNA SÚPRAVA

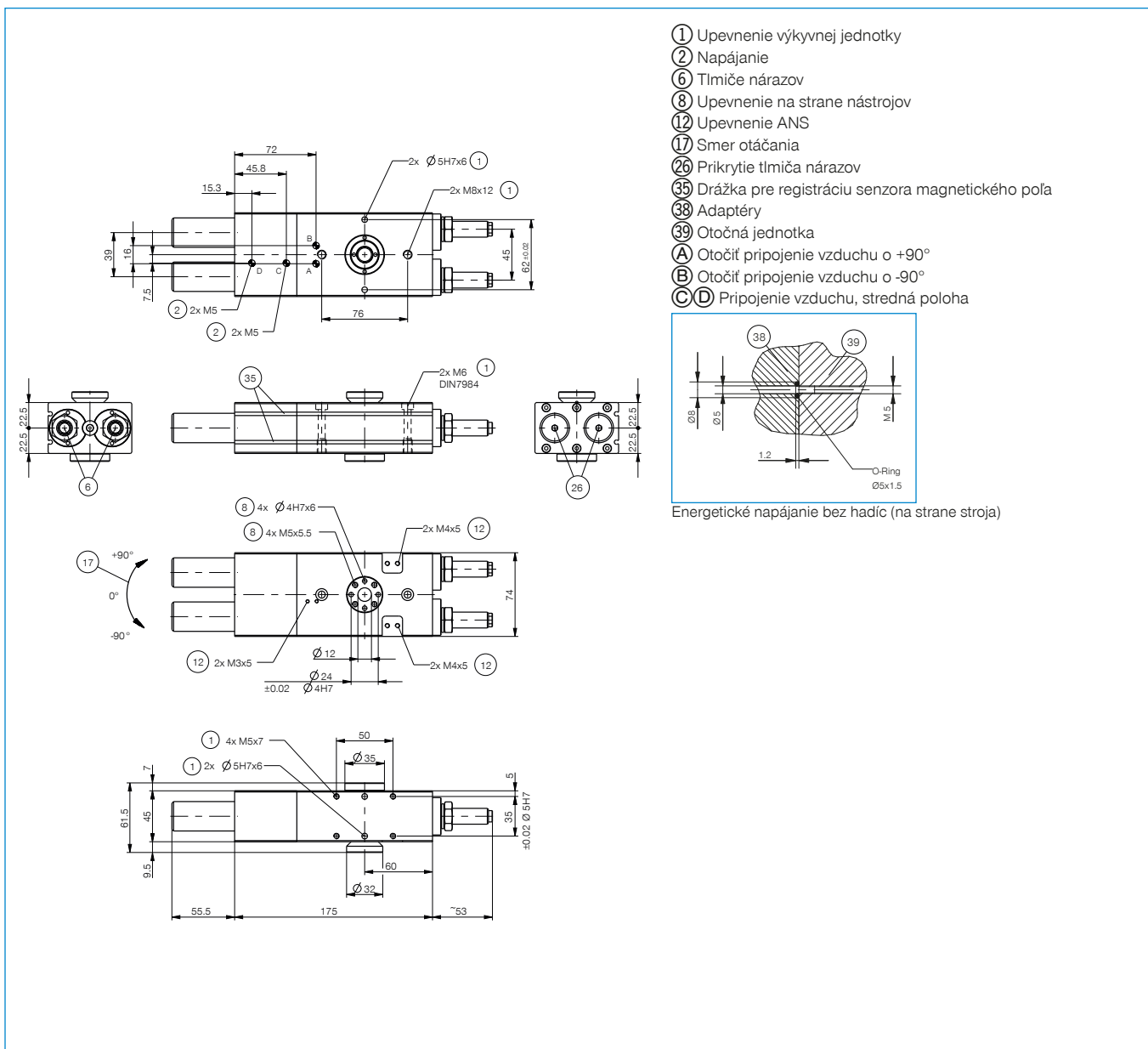


**NJ6.5-E2-01**  
induktívny snímač priblíženia - kábel 5 m



**NJ6.5-E2S**  
induktívny snímač priblíženia - zástrčka M8

Objednávacie č.	Technické údaje
Uhol výkyvu [°]	-90 / 0 / +90
Moment otáčania [Nm]	7,3
Uhol výkyvu nastaviteľný +/- [°]	3
Priečodný otvor Ø [mm]	12
Zaťaženie ložiska axiálne [N]	1120
Zaťaženie ložiska radiálne [Nm]	88
Opakovacia presnosť +/- [°]	0,01
Prevádzkový tlak min. [bar]	3
Prevádzkový tlak max. [bar]	8
Menovitý prevádzkový tlak [bar]	6
Prevádzková teplota min. [°C]	5
Prevádzková teplota max. [°C]	+80
Objem valca na cyklus [cm <sup>3</sup> ]	125
Druh krytia potiem IEC 60529	IP64
Hmotnosť [kg]	2,8



# PLOCHÉ VÝKYVNÉ JEDNOTKY

## KONŠTRUKČNÁ VEĽKOSŤ SF50MLD4-C

### ► ŠPECIFIKÁCIE PRODUKTOV



#### ► Hmotnostný moment zotrvačnosti



### ► OBSIAHNUTÉ V OBJEME DODÁVKY



2 [kus]  
Výkyvné škrtiace spätné ventily  
**DRVM5X4**



4 [kus]  
O-Ring  
**COR0020100**



1 [kus]  
montážna súprava  
**ANS0067**



1 [kus]  
USB na uvedenie do prevádzky  
**052650**

### ► ODPORÚČANÉ PRÍSLUŠENSTVO



#### NAPÁJANIE



**DSV1-8**  
Poistné tlakové ventil



**DSV1-8E**  
Poistné tlakové ventil s rýchlym odvzdušnením



#### SENZOR



**MFS02-K-KHC-P1-PNP**  
Senzor magnetického pola priamy, kábel 5 m



#### SENZOR



**MFS02-S-KHC-P1-PNP**  
Senzor magnetického pola priamy, kábel 0,3 m - zástrčka M8



#### PRIPOJENIA/OSTATNÉ



**KAG500**  
Konektor priame kábel 5 m - puzdro M8



**S8-G-3**  
Konektor konfekčne použiteľný priame - zástrčka M8

### ► ODPORÚČANÉ PRÍSLUŠENSTVO MONTÁŽNA SÚPRAVA



**NJ3-E2**  
induktívny snímač priblíženia - kábel 5 m

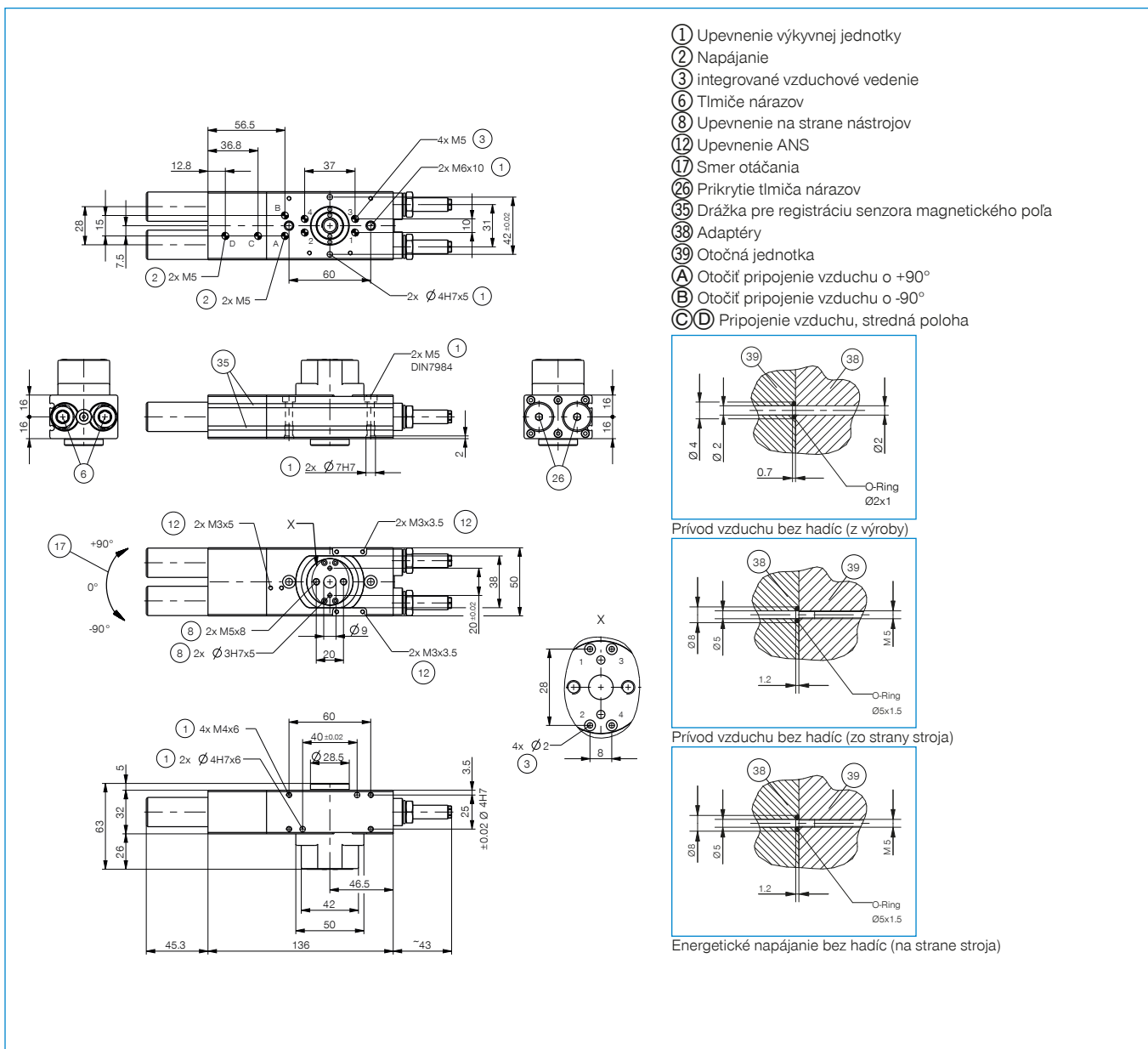


**KAW500**  
konektor uhlové kábel 5 m - puzdro M8



**NJ3-E2SK**  
induktívny snímač priblíženia kábel 0,3 m - zástrčka M8

Objednávacie č.	Technické údaje
Uhol výkyvu [°]	-90 / 0 / +90
Moment otáčania [Nm]	1,5
Uhol výkyvu nastaviteľný +/- [°]	3
Priečodný otvor Ø [mm]	9
Zaťaženie ložiska axiálne [N]	490
Zaťaženie ložiska radiálne [Nm]	24
Opakovacia presnosť +/- [°]	0,01
Prevádzkový tlak min. [bar]	3
Prevádzkový tlak max. [bar]	8
Menovitý prevádzkový tlak [bar]	6
Prevádzková teplota min. [°C]	5
Prevádzková teplota max. [°C]	+80
Objem valca na cyklus [cm <sup>3</sup> ]	44
Druh krytia potiem IEC 60529	IP64
Hmotnosť [kg]	1,14



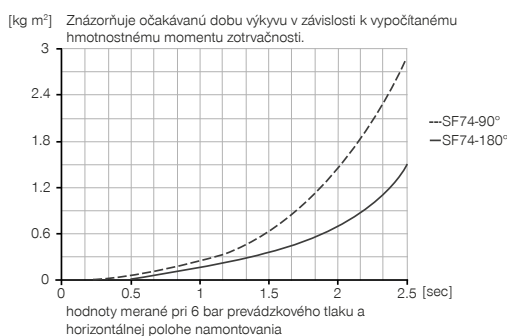
# PLOCHÉ VÝKYVNÉ JEDNOTKY

## KONŠTRUKČNÁ VEĽKOSŤ SF74N-C

### ► ŠPECIFIKÁCIE PRODUKTOV



#### ► Hmotnostný moment zotrvačnosti



### ► OBSIAHNUTÉ V OBJEME DODÁVKY



2 [kus]  
Výkyvné škrtiace spätné ventily  
**DRV1-8X6**

### ► ODPORÚČANÉ PRÍSLUŠENSTVO



#### NAPÁJANIE



**DSV1-8**  
Poistné tlakové ventil



**DSV1-8E**  
Poistné tlakové ventil s rýchlym odvzdušnením



#### SENZOR



**MFS02-S-KHC-P1-PNP**  
Senzor magnetického poľa priamy, kábel 0,3 m - zástrčka M8



**MFS02-S-KHC-P2-PNP**  
2-bodový snímač priamy, kábel 0,3 m - zástrčka M8



#### PRIPOJENIA/OSTATNÉ



**ANS0010**  
montážna súprava



**KAG500**  
Konektor priame kábel 5 m - puzdro M8



**KAW500**  
konektor uhlové kábel 5 m - puzdro M8

### ► ODPORÚČANÉ PRÍSLUŠENSTVO MONTÁŽNA SÚPRAVA



**NJ6.5-E2-01**  
induktívny snímač približenia - kábel 5 m



**NJ8-E2**  
induktívny snímač približenia - kábel 5 m

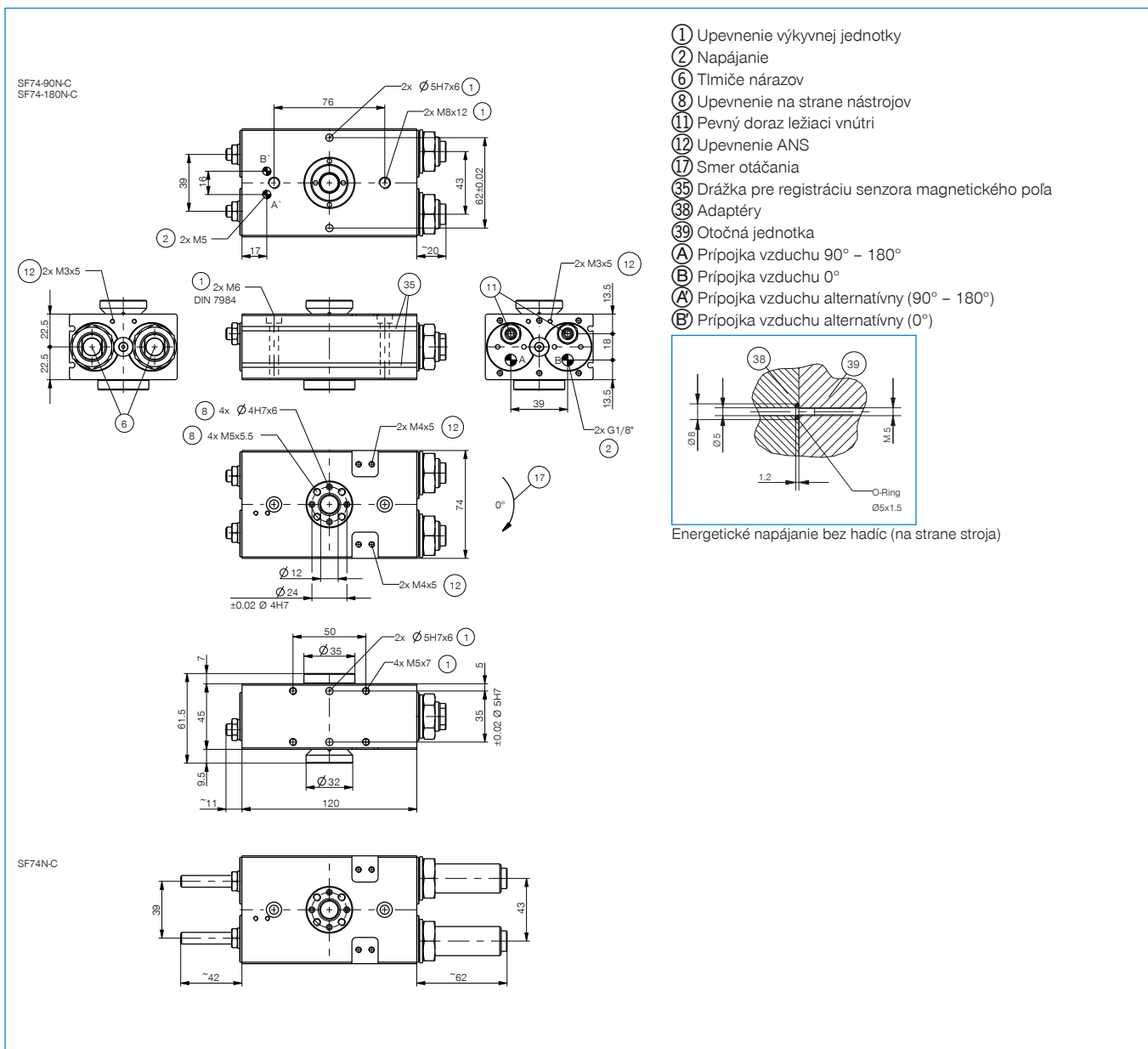


**NJ6.5-E2S**  
induktívny snímač približenia - zástrčka M8



**NJ8-E2S**  
induktívny snímač približenia - zástrčka M8

Objednávacie č.	► Technické údaje		
	SF74-90N-C	SF74-180N-C	SF74N-C
Uhol výkyvu [°]	90	180	0-180
Moment otáčania [Nm]	7,3	7,3	7,3
Uhol výkyvu nastaviteľný +/- [°]	3	3	180
Priechodný otvor Ø [mm]	12	12	12
Zaťaženie ložiska axiálne [N]	1120	1120	1120
Zaťaženie ložiska radiálne [Nm]	88	88	88
Opakovacia presnosť +/- [°]	0,01	0,01	0,01
Prevádzkový tlak min. [bar]	3	3	3
Prevádzkový tlak max. [bar]	8	8	8
Menovitý prevádzkový tlak [bar]	6	6	6
Prevádzková teplota min. [°C]	5	5	5
Prevádzková teplota max. [°C]	+80	+80	+80
Objem valca na cyklus [cm <sup>3</sup> ]	42	84	84
Druh krytia potiem IEC 60529	IP64	IP64	IP64
Hmotnosť [kg]	1,8	1,8	1,9



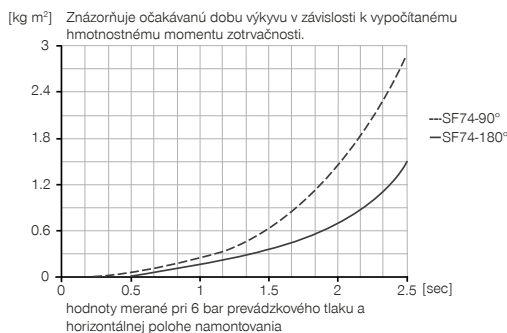
# PLOCHÉ VÝKYVNÉ JEDNOTKY

## KONŠTRUKČNÁ VEĽKOSŤ SF74D4-C

### ► ŠPECIFIKÁCIE PRODUKTOV



#### ► Hmotnostný moment zotrvačnosti



### ► OBSIAHNUTÉ V OBJEME DODÁVKY



2 [kus]  
Výkyvné škrtiace spätné ventily  
**DRV1-8X6**



4 [kus]  
O-Ring  
**COR0020100**

### ► ODPORÚČANÉ PRÍSLUŠENSTVO



#### NAPÁJANIE



**DSV1-8**  
Poistné tlakové ventil



**DSV1-8E**  
Poistné tlakové ventil s rýchlym odvzdušením



#### SENZOR



**MFS02-S-KHC-P1-PPV**  
Senzor magnetického poľa priamy, kábel 0,3 m - zástrčka M8



**MFS02-S-KHC-P2-PPV**  
2-bodový snímač priamy, kábel 0,3 m - zástrčka M8



#### PRIPOJENIA/OSTATNÉ



**ANS0012**  
montážna súprava



**KAG500**  
Konektor priame kábel 5 m - puzdro M8



**KAW500**  
konektor uhlové kábel 5 m - puzdro M8

### ► ODPORÚČANÉ PRÍSLUŠENSTVO MONTÁŽNA SÚPRAVA



**NJ6.5-E2-01**  
induktívny snímač približenia - kábel 5 m



**NJ8-E2**  
induktívny snímač približenia - kábel 5 m



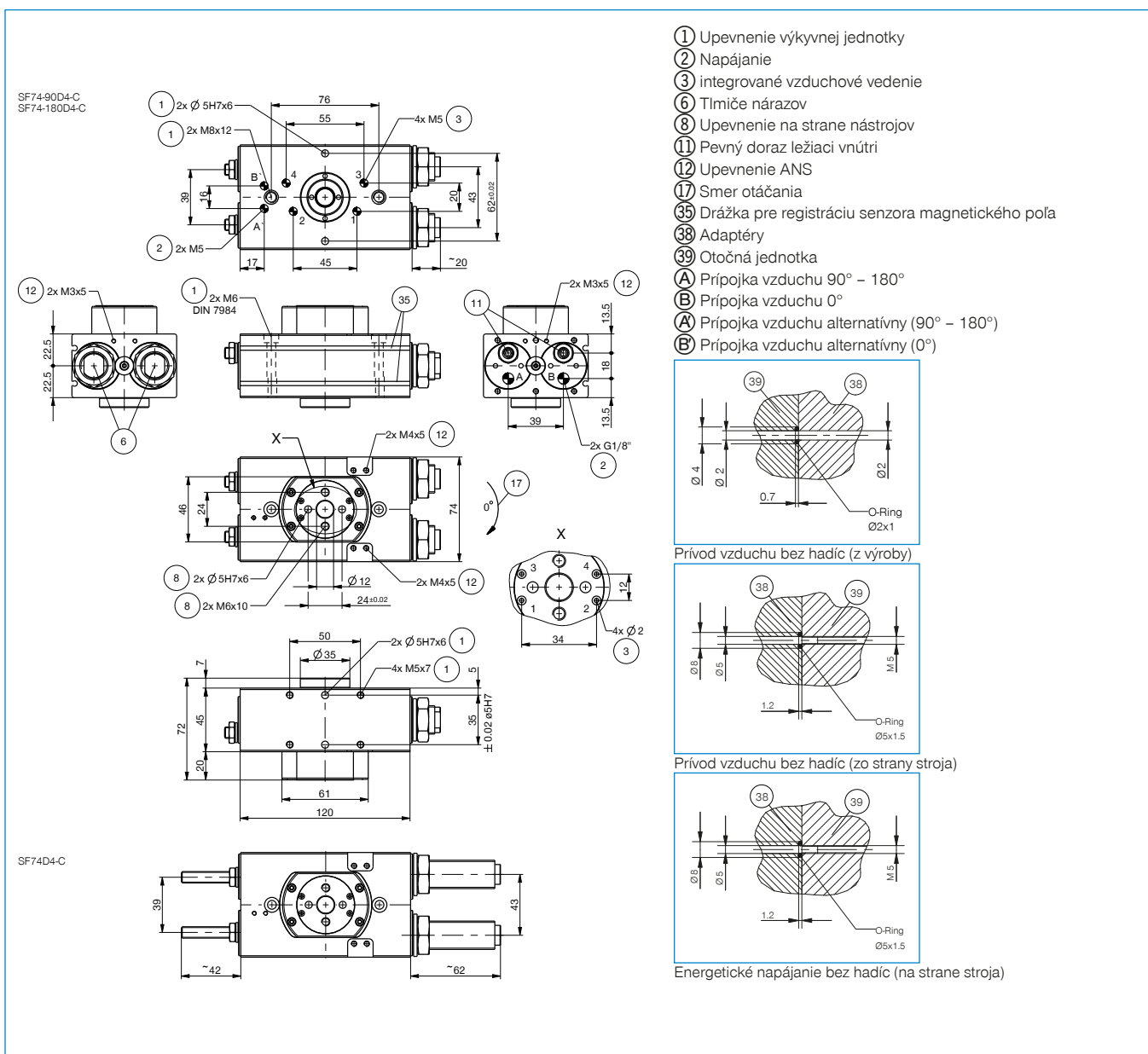
**NJ6.5-E2S**  
induktívny snímač približenia - zástrčka M8



**NJ8-E2S**  
induktívny snímač približenia - zástrčka M8



Objednávacie č.	► Technické údaje		
	SF74-90D4-C	SF74-180D4-C	SF74D4-C
Uhol výkyvu [°]	90	180	0-180
Moment otáčania [Nm]	5,5	5,5	5,5
Uhol výkyvu nastaviteľný +/- [°]	3	3	180
Priečodný otvor Ø [mm]	12	12	12
Zaťaženie ložiska axiálne [N]	1120	1120	1120
Zaťaženie ložiska radiálne [Nm]	88	88	88
Opakovacia presnosť +/- [°]	0,01	0,01	0,01
Prevádzkový tlak min. [bar]	3	3	3
Prevádzkový tlak max. [bar]	8	8	8
Menovitý prevádzkový tlak [bar]	6	6	6
Prevádzková teplota min. [°C]	5	5	5
Prevádzková teplota max. [°C]	+80	+80	+80
Objem valca na cyklus [cm <sup>3</sup> ]	42	84	84
Druh krytia potiem IEC 60529	IP64	IP64	IP64
Hmotnosť [kg]	1,9	1,9	2,1



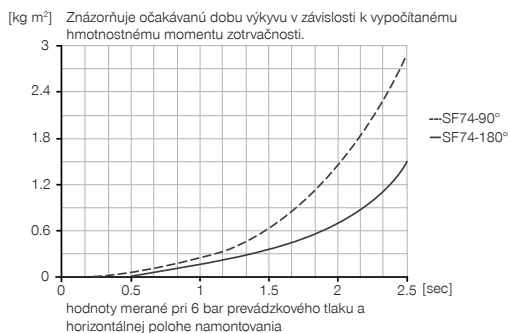
# PLOCHÉ VÝKYVNÉ JEDNOTKY

## KONŠTRUKČNÁ VEĽKOSŤ SF74D6-C

### ► ŠPECIFIKÁCIE PRODUKTOV



#### ► Hmotnostný moment zotrvačnosti



### ► OBSIAHNUTÉ V OBJEME DODÁVKY



2 [kus]  
Výkyvné škrtiace spätné ventily  
**DRV1-8X6**



6 [kus]  
O-Ring  
**COR0020100**

### ► ODPORÚČANÉ PRÍSLUŠENSTVO



#### NAPÁJANIE



**DSV1-8**  
Poistné tlakové ventil



**DSV1-8E**  
Poistné tlakové ventil s rýchlym odvzdušnením



#### SENZOR



**MFS02-S-KHC-P1-NNP**  
Senzor magnetického poľa priamy, kábel 0,3 m - zástrčka M8



**MFS02-S-KHC-P2-NNP**  
2-bodový snímač priamy, kábel 0,3 m - zástrčka M8



#### PRIPOJENIA/OSTATNÉ



**ANS0012**  
montážna súprava



**KAG500**  
Konektor priame kábel 5 m - puzdro M8



**KAW500**  
konektor uhlové kábel 5 m - puzdro M8

### ► ODPORÚČANÉ PRÍSLUŠENSTVO MONTÁŽNA SÚPRAVA



**NJ6.5-E2-01**  
induktívny snímač približenia - kábel 5 m



**NJ8-E2**  
induktívny snímač približenia - kábel 5 m

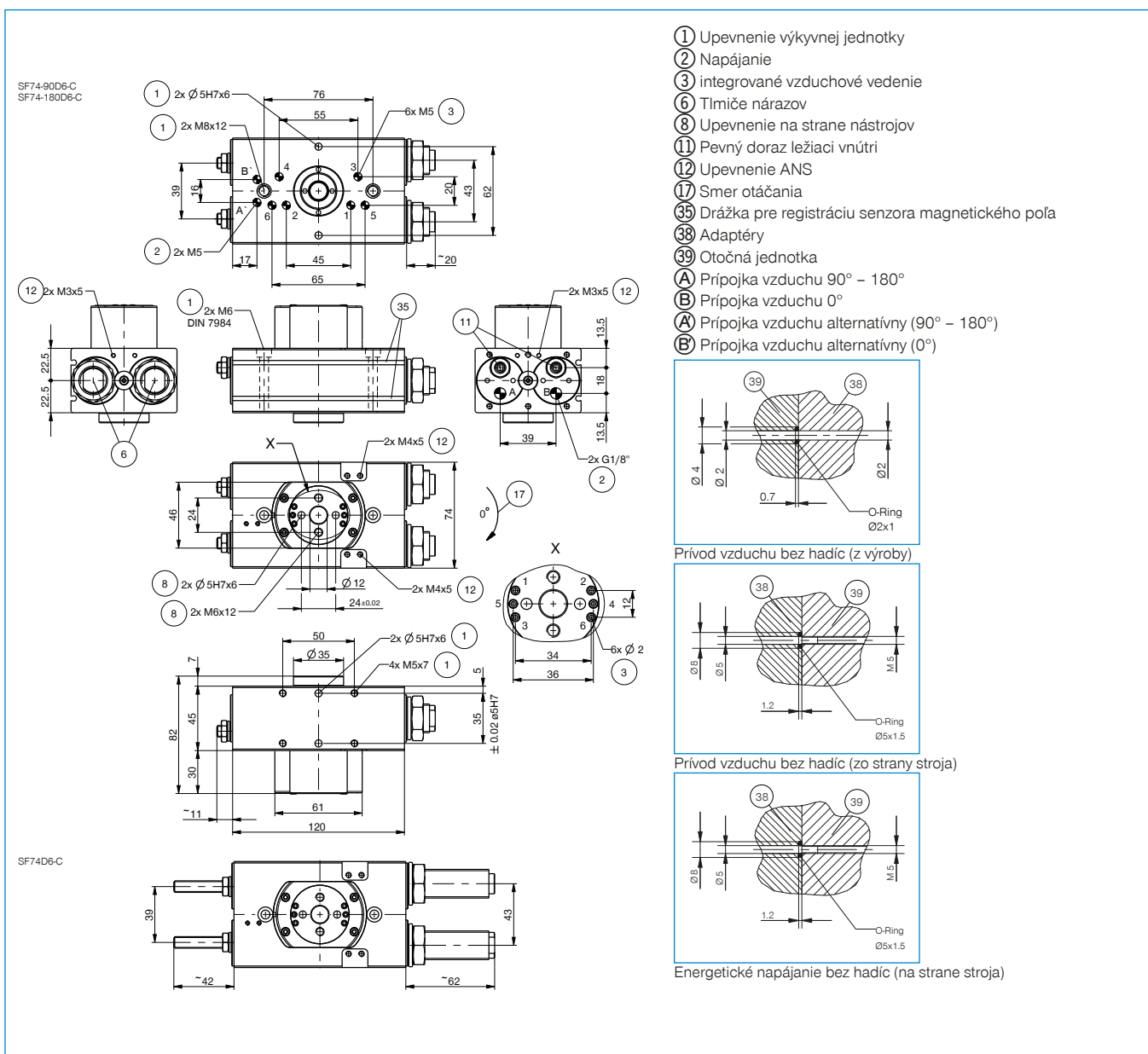


**NJ6.5-E2S**  
induktívny snímač približenia - zástrčka M8



**NJ8-E2S**  
induktívny snímač približenia - zástrčka M8

Objednávacie č.	► Technické údaje		
	SF74-90D6-C	SF74-180D6-C	SF74D6-C
Uhol výkyvu [°]	90	180	0-180
Moment otáčania [Nm]	4,5	4,5	4,5
Uhol výkyvu nastaviteľný +/- [°]	3	3	180
Priečodný otvor Ø [mm]	12	12	12
Zaťaženie ložiska axiálne [N]	1120	1120	1120
Zaťaženie ložiska radiálne [Nm]	88	88	88
Opakovacia presnosť +/- [°]	0,01	0,01	0,01
Prevádzkový tlak min. [bar]	3	3	3
Prevádzkový tlak max. [bar]	8	8	8
Menovitý prevádzkový tlak [bar]	6	6	6
Prevádzková teplota min. [°C]	5	5	5
Prevádzková teplota max. [°C]	+80	+80	+80
Objem valca na cyklus [cm <sup>3</sup> ]	42	84	84
Druh krytia potiem IEC 60529	IP64	IP64	IP64
Hmotnosť [kg]	2,1	2,1	1,8



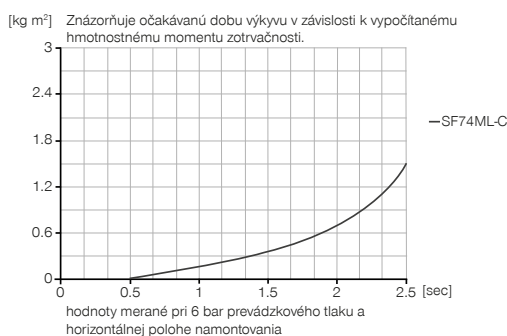
# PLOCHÉ VÝKYVNÉ JEDNOTKY

## KONŠTRUKČNÁ VEĽKOSŤ SF74ML-C

### ► ŠPECIFIKÁCIE PRODUKTOV



#### ► Hmotnostný moment zotrvačnosti



### ► OBSIAHNUTÉ V OBJEME DODÁVKY



2 [kus]  
Výkyvné škrtiace spätné ventily  
**DRV1-8X6**



1 [kus]  
montážna súprava  
**ANS0068**



1 [kus]  
USB na uvedenie do prevádzky  
**052650**

### ► ODPORÚČANÉ PRÍSLUŠENSTVO



#### NAPÁJANIE



**DSV1-8**  
Poistné tlakové ventil



**DSV1-8E**  
Poistné tlakové ventil s rýchlym odvzdušnením



#### SENZOR



**MFS02-K-KHC-P1-PPN**  
Senzor magnetického pola priamy, kábel 5 m



#### SENZOR



**MFS02-S-KHC-P1-PPN**  
Senzor magnetického pola priamy, kábel 0,3 m - zástrčka M8



#### PRÍPOJENIA/OSTATNÉ



**KAG500**  
Konektor priame kábel 5 m - puzdro M8



**S8-G-3**  
Konektor konfekčne použiteľný priame - zástrčka M8

### ► ODPORÚČANÉ PRÍSLUŠENSTVO MONTÁŽNA SÚPRAVA

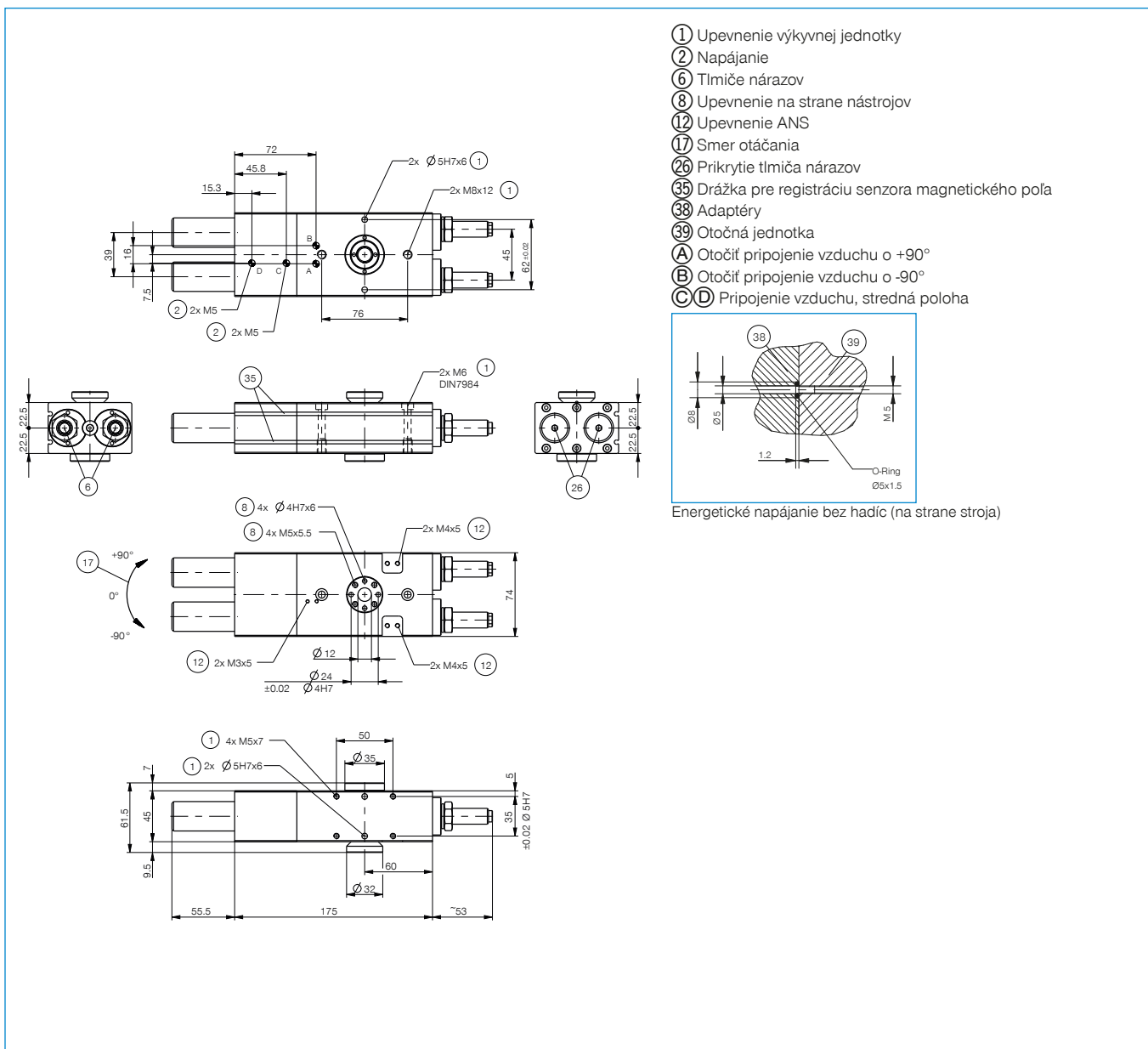


**NJ6.5-E2-01**  
induktívny snímač priblíženia - kábel 5 m



**NJ6.5-E2S**  
induktívny snímač priblíženia - zástrčka M8

Objednávacie č.	Technické údaje
Uhol výkyvu [°]	-90 / 0 / +90
Moment otáčania [Nm]	7,3
Uhol výkyvu nastaviteľný +/- [°]	3
Priečodný otvor Ø [mm]	12
Zaťaženie ložiska axiálne [N]	1120
Zaťaženie ložiska radiálne [Nm]	88
Opakovacia presnosť +/- [°]	0,01
Prevádzkový tlak min. [bar]	3
Prevádzkový tlak max. [bar]	8
Menovitý prevádzkový tlak [bar]	6
Prevádzková teplota min. [°C]	5
Prevádzková teplota max. [°C]	+80
Objem valca na cyklus [cm <sup>3</sup> ]	125
Druh krytia potiem IEC 60529	IP64
Hmotnosť [kg]	2,8



# PLOCHÉ VÝKYVNÉ JEDNOTKY

## KONŠTRUKČNÁ VEĽKOSŤ SF74MLD4-C

### ► ŠPECIFIKÁCIE PRODUKTOV



#### ► Hmotnostný moment zotrvačnosti



### ► OBSIAHNUTÉ V OBJEME DODÁVKY



2 [kus]  
Výkyvné škrtiace spätné ventily  
**DRV1-8X6**



4 [kus]  
O-Ring  
**COR0020100**



1 [kus]  
montážna súprava  
**ANS0069**



1 [kus]  
USB na uvedenie do prevádzky  
**052650**

### ► ODPORÚČANÉ PRÍSLUŠENSTVO



#### NAPÁJANIE



**DSV1-8**  
Poistné tlakové ventil



#### SENZOR



**MFS02-S-KHC-P1-PNP**  
Senzor magnetického pola priamy, kábel 0,3 m - zástrčka M8



**DSV1-8E**  
Poistné tlakové ventil s rýchlym odvzdušnením



#### PRIPOJENIA/OSTATNÉ



#### SENZOR



**MFS02-K-KHC-P1-PNP**  
Senzor magnetického pola priamy, kábel 5 m



**KAG500**  
Konektor priame kábel 5 m - puzdro M8



**S8-G-3**  
Konektor konfekčne použiteľný priame - zástrčka M8

### ► ODPORÚČANÉ PRÍSLUŠENSTVO MONTÁŽNA SÚPRAVA

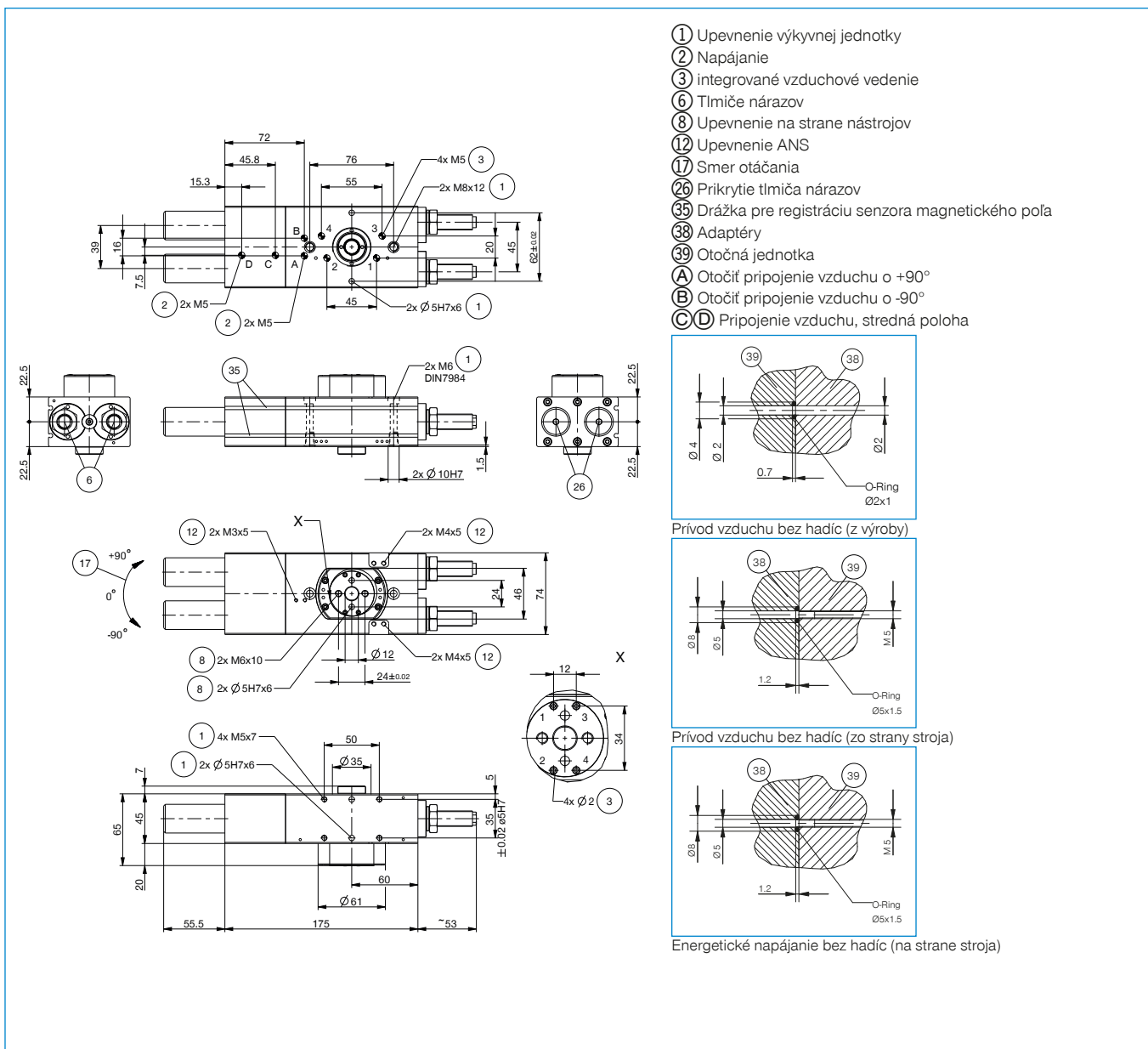


**NJ6.5-E2-01**  
induktívny snímač priblíženia - kábel 5 m



**NJ6.5-E2S**  
induktívny snímač priblíženia - zástrčka M8

Objednávacie č.	Technické údaje
Uhol výkyvu [°]	-90 / 0 / +90
Moment otáčania [Nm]	5,5
Uhol výkyvu nastaviteľný +/- [°]	3
Priečny otvor Ø [mm]	12
Zaťaženie ložiska axiálne [N]	1120
Zaťaženie ložiska radiálne [Nm]	88
Opakovacia presnosť +/- [°]	0,01
Prevádzkový tlak min. [bar]	3
Prevádzkový tlak max. [bar]	8
Menovitý prevádzkový tlak [bar]	6
Prevádzková teplota min. [°C]	5
Prevádzková teplota max. [°C]	+80
Objem valca na cyklus [cm <sup>3</sup> ]	125
Druh krytia potiem IEC 60529	IP64
Hmotnosť [kg]	2,6



# PLOCHÉ VÝKYVNÉ JEDNOTKY

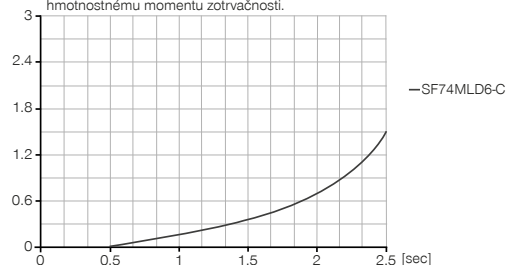
## KONŠTRUKČNÁ VEĽKOSŤ SF74MLD6-C

### ŠPECIFIKÁCIE PRODUKTOV



#### Hmotnostný moment zotrvačnosti

[kg m<sup>2</sup>] Znázorňuje očakávanú dobu výkvyv v závislosti k vypočítanému hmotnostnému momentu zotrvačnosti.



hodnoty merané pri 6 bar prevádzkového tlaku a horizontálnej polohe namontovania

### OBSIAHNUTÉ V OBJEME DODÁVKY



2 [kus]  
Výkyvné škrtiace spätné ventily  
**DRV1-8X6**



6 [kus]  
O-Ring  
**COR0020100**



1 [kus]  
montážna súprava  
**ANS0070**



1 [kus]  
USB na uvedenie do prevádzky  
**052650**

### ODPORÚČANÉ PRÍSLUŠENSTVO



#### NAPÁJANIE



**DSV1-8**  
Poistné tlakové ventil



#### SENZOR



**MFS02-S-KHC-P1-PNP**  
Senzor magnetického pola priamy, kábel 0,3 m - zástrčka M8



**DSV1-8E**  
Poistné tlakové ventil s rýchlym odvzdušnením



#### PRIPOJENIA/OSTATNÉ



#### SENZOR



**MFS02-K-KHC-P1-PNP**  
Senzor magnetického pola priamy, kábel 5 m



**KAG500**  
Konektor priame kábel 5 m - puzdro M8



**S8-G-3**  
Konektor konfekčne použiteľný priame - zástrčka M8

### ODPORÚČANÉ PRÍSLUŠENSTVO MONTÁŽNA SÚPRAVA



**NJ6.5-E2-01**  
induktívny snímač priblíženia - kábel 5 m



**NJ6.5-E2S**  
induktívny snímač priblíženia - zástrčka M8





# PLOCHÉ VÝKYVNÉ JEDNOTKY

## KONŠTRUKČNÁ VEĽKOSŤ SF100N-C

### ► ŠPECIFIKÁCIE PRODUKTOV



#### ► Hmotnostný moment zotrvačnosti



### ► OBSIAHNUTÉ V OBJEME DODÁVKY



2 [kus]  
Výkyvné škrtiace spätné ventily  
**DRV1-8X6**

### ► ODPORÚČANÉ PRÍSLUŠENSTVO



#### NAPÁJANIE



**DSV1-8**  
Poistné tlakové ventil



**DSV1-8E**  
Poistné tlakové ventil s rýchlym odvzdušením



#### SENZOR



**MFS02-K-KHC-P1-PNP**  
Senzor magnetického poľa priamy, kábel 5 m



**MFS02-S-KHC-P1-PNP**  
Senzor magnetického poľa priamy, kábel 0,3 m - zástrčka M8



#### PRIPOJENIA/OSTATNÉ



**ANS0015**  
montážna súprava



**KAG500**  
Konektor priame kábel 5 m - puzdro M8



**S8-G-3**  
Konektor konfekčne použiteľný priame - zástrčka M8

### ► ODPORÚČANÉ PRÍSLUŠENSTVO MONTÁŽNA SÚPRAVA



**NJ8-E2**  
induktívny snímač priblíženia - kábel 5 m

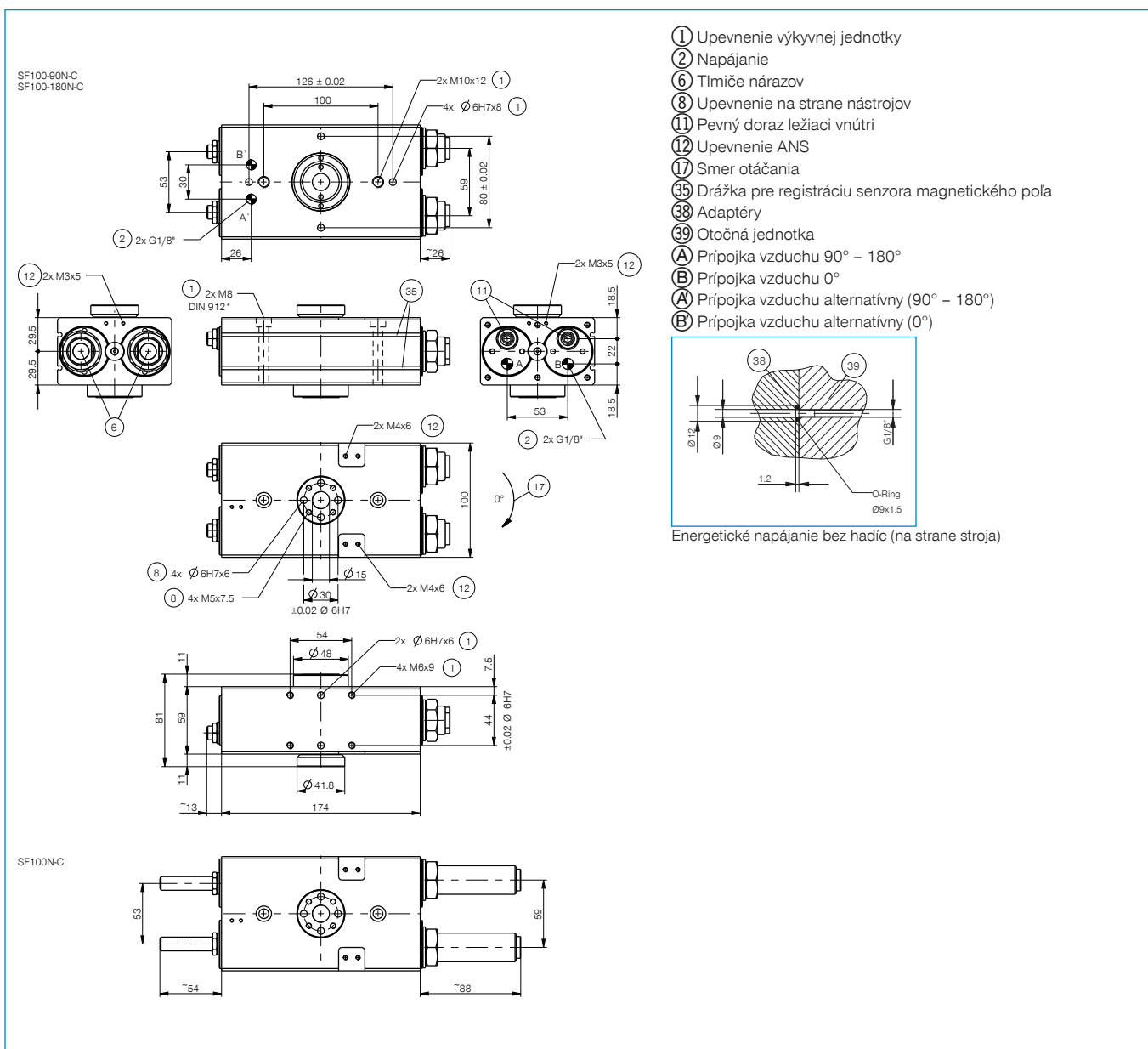


**KAW500**  
konektor uhlové kábel 5 m - puzdro M8



**NJ8-E2S**  
induktívny snímač priblíženia - zástrčka M8

Objednávacie č.	Technické údaje		
	SF100-90N-C	SF100-180N-C	SF100N-C
Uhol výkyvu [°]	90	180	0-180
Moment otáčania [Nm]	20	20	20
Uhol výkyvu nastaviteľný +/- [°]	3	3	180
Priečodný otvor Ø [mm]	15	15	15
Zaťaženie ložiska axiálne [N]	2500	2500	2500
Zaťaženie ložiska radiálne [Nm]	155	155	155
Opakovacia presnosť +/- [°]	0,01	0,01	0,01
Prevádzkový tlak min. [bar]	3	3	3
Prevádzkový tlak max. [bar]	8	8	8
Menovitý prevádzkový tlak [bar]	6	6	6
Prevádzková teplota min. [°C]	5	5	5
Prevádzková teplota max. [°C]	+80	+80	+80
Objem valca na cyklus [cm <sup>3</sup> ]	103	206	206
Druh krytia potiem IEC 60529	IP64	IP64	IP64
Hmotnosť [kg]	4,2	4,1	4,5



# PLOCHÉ VÝKYVNÉ JEDNOTKY

## KONŠTRUKČNÁ VEĽKOSŤ SF100D4-C

### ► ŠPECIFIKÁCIE PRODUKTOV



#### ► Hmotnostný moment zotrvačnosti



### ► OBSIAHNUTÉ V OBJEME DODÁVKY



2 [kus]  
Výkyvné škrtiace spätné ventily  
**DRV1-8X6**



4 [kus]  
O-Ring  
**COR0030100**

### ► ODPORÚČANÉ PRÍSLUŠENSTVO



#### NAPÁJANIE



**DSV1-8**  
Poistné tlakové ventil



**DSV1-8E**  
Poistné tlakové ventil s rýchlym odvzdušením



#### SENZOR



**MFS02-K-KHC-P1-PNP**  
Senzor magnetického poľa priamy, kábel 5 m



**MFS02-S-KHC-P1-PNP**  
Senzor magnetického poľa priamy, kábel 0,3 m - zástrčka M8



#### PRIPOJENIA/OSTATNÉ



**ANS0017**  
montážna súprava



**KAG500**  
Konektor priame kábel 5 m - puzdro M8



**S8-G-3**  
Konektor konfekčne použiteľný priame - zástrčka M8

### ► ODPORÚČANÉ PRÍSLUŠENSTVO MONTÁŽNA SÚPRAVA



**NJ8-E2**  
induktívny snímač priblíženia - kábel 5 m

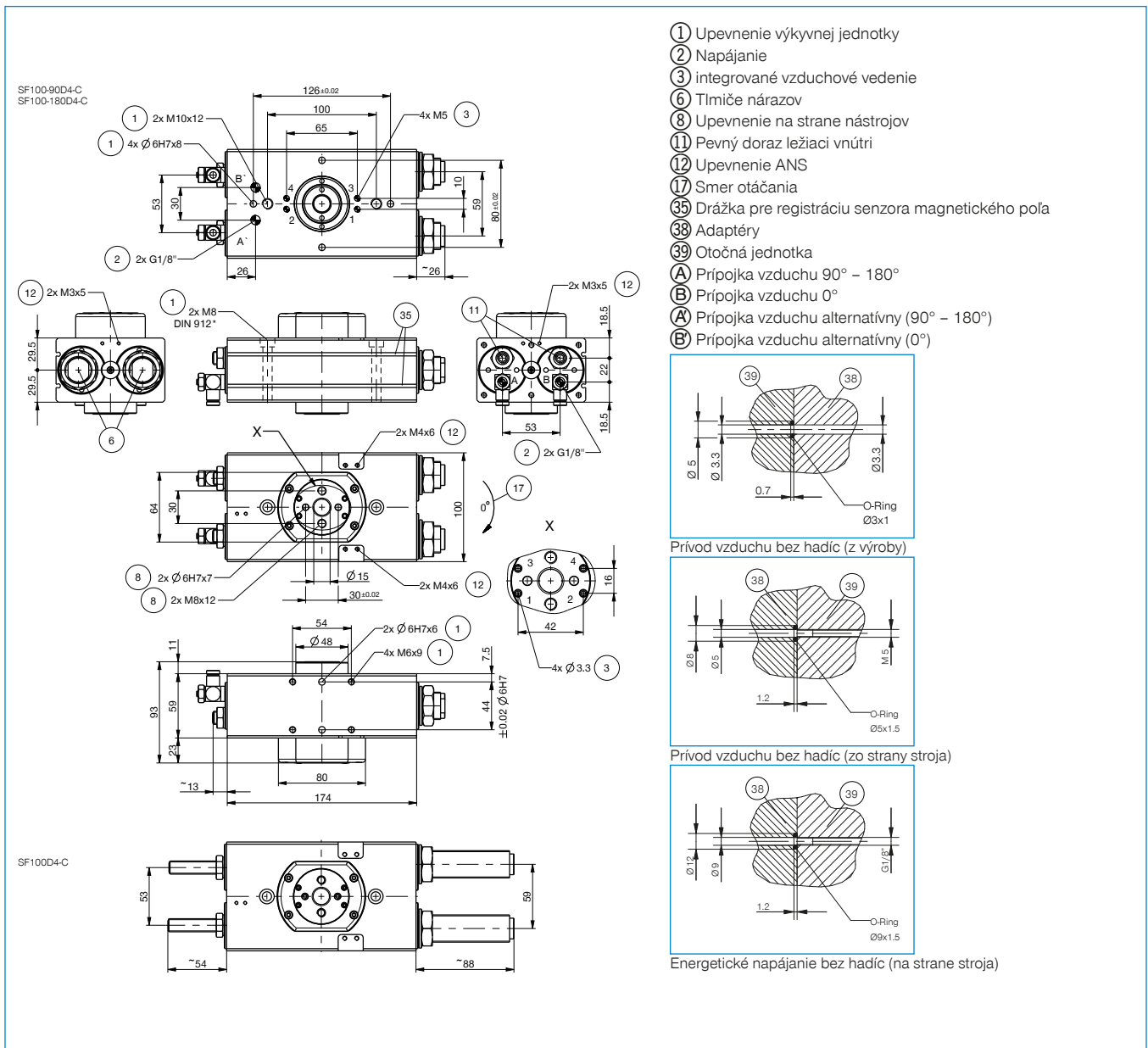


**KAW500**  
konektor uhlové kábel 5 m - puzdro M8



**NJ8-E2S**  
induktívny snímač priblíženia - zástrčka M8

Objednávacie č.	► Technické údaje		
	SF100-90D4-C	SF100-180D4-C	SF100D4-C
Uhol výkyvu [°]	90	180	0-180
Moment otáčania [Nm]	15	15	15
Uhol výkyvu nastaviteľný +/- [°]	3	3	180
Priečodný otvor Ø [mm]	15	15	15
Zaťaženie ložiska axiálne [N]	2500	2500	2500
Zaťaženie ložiska radiálne [Nm]	155	155	155
Opakovacia presnosť +/- [°]	0,01	0,01	0,01
Prevádzkový tlak min. [bar]	3	3	3
Prevádzkový tlak max. [bar]	8	8	8
Menovitý prevádzkový tlak [bar]	6	6	6
Prevádzková teplota min. [°C]	5	5	5
Prevádzková teplota max. [°C]	+80	+80	+80
Objem valca na cyklus [cm <sup>3</sup> ]	103	206	206
Druh krytia potiem IEC 60529	IP64	IP64	IP64
Hmotnosť [kg]	4,5	4,5	4,8



# PLOCHÉ VÝKYVNÉ JEDNOTKY

## KONŠTRUKČNÁ VEĽKOSŤ SF100D6-C

### ► ŠPECIFIKÁCIE PRODUKTOV



#### ► Hmotnostný moment zotrvačnosti



### ► OBSIAHNUTÉ V OBJEME DODÁVKY



2 [kus]  
Výkyvné škrtiace spätné ventily  
**DRV1-8X6**



6 [kus]  
O-Ring  
**COR0030100**

### ► ODPORÚČANÉ PRÍSLUŠENSTVO



#### NAPÁJANIE



**DSV1-8**  
Poistné tlakové ventil



**DSV1-8E**  
Poistné tlakové ventil s rýchlym odvzdušením



#### SENZOR



**MFS02-K-KHC-P1-PNP**  
Senzor magnetického poľa priamy, kábel 5 m



**MFS02-S-KHC-P1-PNP**  
Senzor magnetického poľa priamy, kábel 0,3 m - zástrčka M8



#### PRIPOJENIA/OSTATNÉ



**ANS0017**  
montážna súprava



**KAG500**  
Konektor priame kábel 5 m - puzdro M8



**S8-G-3**  
Konektor konfekčne použiteľný priame - zástrčka M8

### ► ODPORÚČANÉ PRÍSLUŠENSTVO MONTÁŽNA SÚPRAVA



**NJ8-E2**  
induktívny snímač priblíženia - kábel 5 m

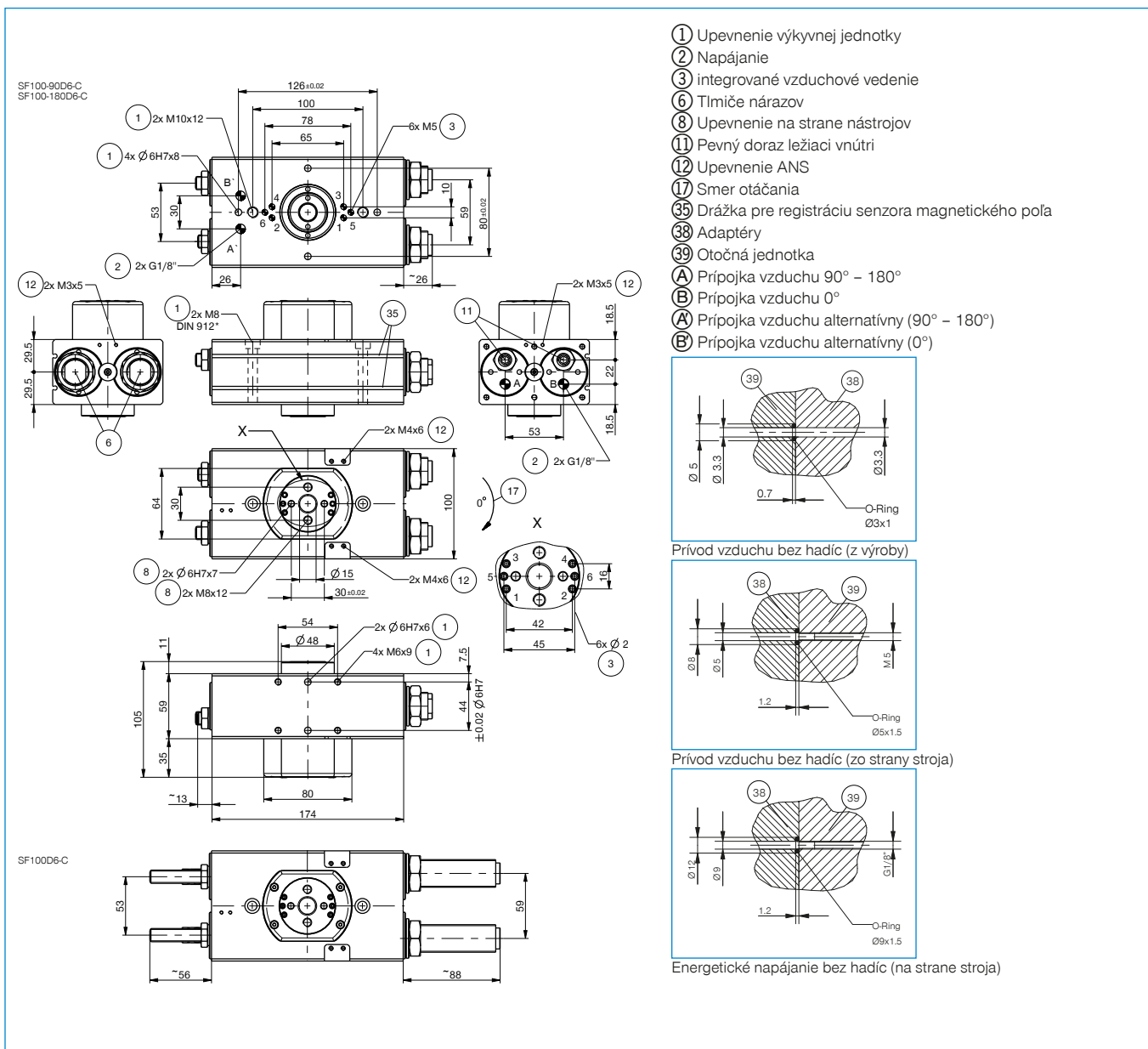


**KAW500**  
konektor uhlové kábel 5 m - puzdro M8



**NJ8-E2S**  
induktívny snímač priblíženia - zástrčka M8

Objednávacie č.	Technické údaje		
	SF100-90D6-C	SF100-180D6-C	SF100D6-C
Uhol výkyvu [°]	90	180	0-180
Moment otáčania [Nm]	13	13	13
Uhol výkyvu nastaviteľný +/- [°]	3	3	180
Priechný otvor Ø [mm]	15	15	15
Zaťaženie ložiska axiálne [N]	2500	2500	2500
Zaťaženie ložiska radiálne [Nm]	155	155	155
Opakovacia presnosť +/- [°]	0,01	0,01	0,01
Prevádzkový tlak min. [bar]	3	3	3
Prevádzkový tlak max. [bar]	8	8	8
Menovitý prevádzkový tlak [bar]	6	6	6
Prevádzková teplota min. [°C]	5	5	5
Prevádzková teplota max. [°C]	+80	+80	+80
Objem valca na cyklus [cm <sup>3</sup> ]	103	206	206
Druh krytia potiem IEC 60529	IP64	IP64	IP64
Hmotnosť [kg]	4,8	4,7	4,1



# PLOCHÉ VÝKYVNÉ JEDNOTKY

## KONŠTRUKČNÁ VEĽKOSŤ SF100ML-C

### ŠPECIFIKÁCIE PRODUKTOV



#### Hmotnostný moment zotrvačnosti



### OBSIAHNUTÉ V OBJEME DODÁVKY



2 [kus]  
Výkyvné škrtiace spätné ventily  
**DRV1-8X6**



1 [kus]  
montážna súprava  
**ANS0071**



1 [kus]  
USB na uvedenie do prevádzky  
**052650**

### ODPORÚČANÉ PRÍSLUŠENSTVO



#### NAPÁJANIE



**DSV1-8**  
Poistné tlakové ventil



**DSV1-8E**  
Poistné tlakové ventil s rýchlym odvzdušením



#### SENZOR



**MFS02-K-KHC-P1-PNP**  
Senzor magnetického pola priamy, kábel 5 m



#### SENZOR



**MFS02-S-KHC-P1-PNP**  
Senzor magnetického pola priamy, kábel 0,3 m - zástrčka M8



#### PRIPOJENIA/OSTATNÉ



**KAG500**  
Konektor priame kábel 5 m - puzdro M8



**S8-G-3**  
Konektor konfekčne použiteľný priame - zástrčka M8

### ODPORÚČANÉ PRÍSLUŠENSTVO MONTÁŽNA SÚPRAVA



**NJ8-E2**  
induktívny snímač priblíženia - kábel 5 m



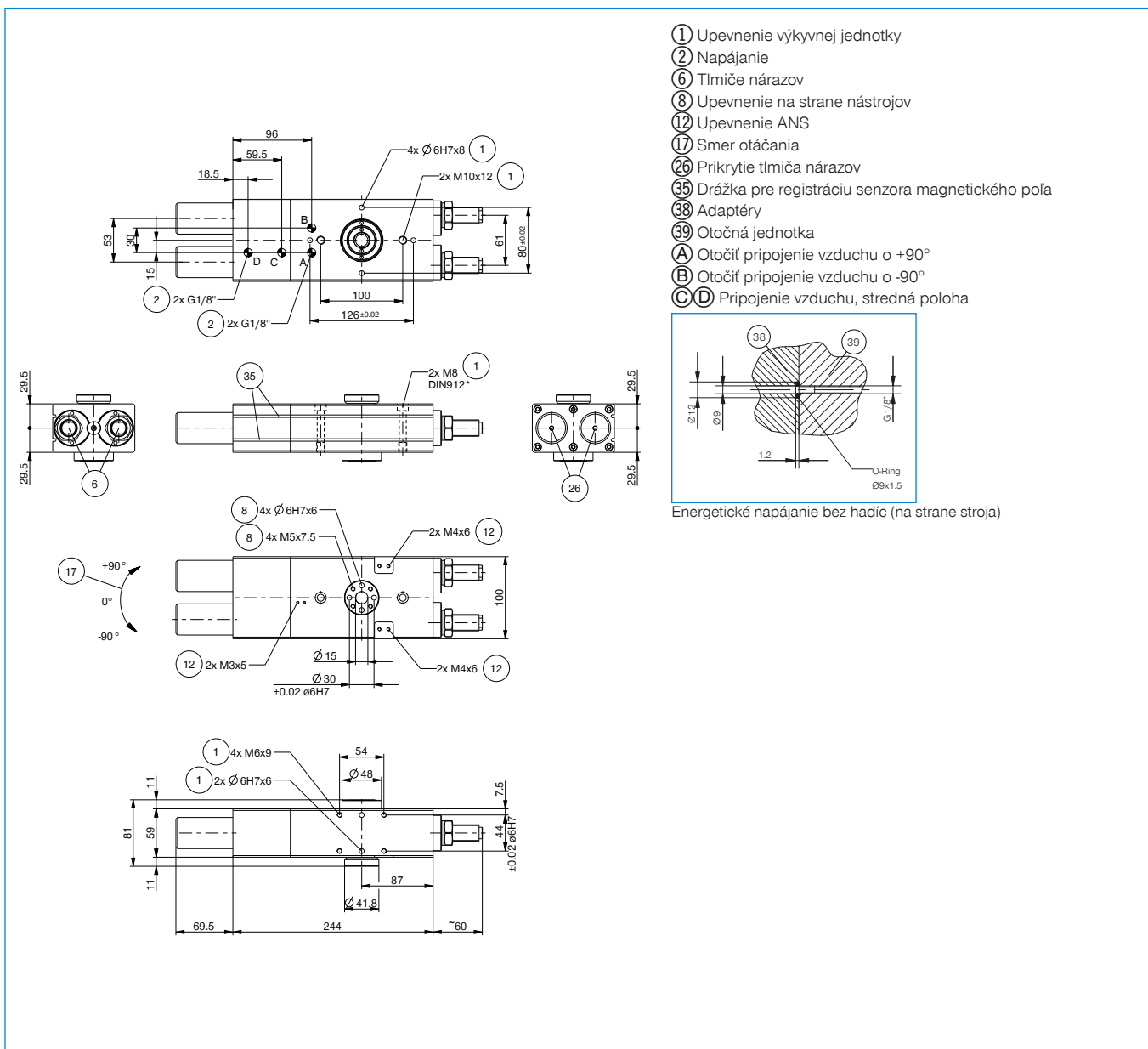
**KAW500**  
konektor uhlové kábel 5 m - puzdro M8



**NJ8-E2S**  
induktívny snímač priblíženia - zástrčka M8



Objednávacie č.	Technické údaje
Uhol výkyvu [°]	-90 / 0 / +90
Moment otáčania [Nm]	20
Uhol výkyvu nastaviteľný +/- [°]	3
Priečodný otvor Ø [mm]	15
Zaťaženie ložiska axiálne [N]	2500
Zaťaženie ložiska radiálne [Nm]	155
Opakovacia presnosť +/- [°]	0,01
Prevádzkový tlak min. [bar]	3
Prevádzkový tlak max. [bar]	8
Menovitý prevádzkový tlak [bar]	6
Prevádzková teplota min. [°C]	5
Prevádzková teplota max. [°C]	+80
Objem valca na cyklus [cm <sup>3</sup> ]	304
Druh krytia potiem IEC 60529	IP64
Hmotnosť [kg]	6,8



# PLOCHÉ VÝKYVNÉ JEDNOTKY

## KONŠTRUKČNÁ VEĽKOSŤ SF100MLD4-C

### ŠPECIFIKÁCIE PRODUKTOV



#### Hmotnostný moment zotrvačnosti



### OBSIAHNUTÉ V OBJEME DODÁVKY



2 [kus]  
Výkyvné škrtiace spätné ventily  
**DRV1-8X6**



4 [kus]  
O-Ring  
**COR0030100**



1 [kus]  
montážna súprava  
**ANS0072**



1 [kus]  
USB na uvedenie do prevádzky  
**052650**

### ODPORÚČANÉ PRÍSLUŠENSTVO



#### NAPÁJANIE



**DSV1-8**  
Poistné tlakové ventil



#### SENZOR



**MFS02-S-KHC-P1-PNP**  
Senzor magnetického poľa priamy, kábel 0,3 m - zástrčka M8



**DSV1-8E**  
Poistné tlakové ventil s rýchlym odvzdušnením



#### PRIPOJENIA/OSTATNÉ



#### SENZOR



**MFS02-K-KHC-P1-PNP**  
Senzor magnetického poľa priamy, kábel 5 m



**KAG500**  
Konektor priame kábel 5 m - puzdro M8



**S8-G-3**  
Konektor konfekčne použiteľný priame - zástrčka M8

### ODPORÚČANÉ PRÍSLUŠENSTVO MONTÁŽNA SÚPRAVA



**NJ8-E2**  
induktívny snímač priblíženia - kábel 5 m

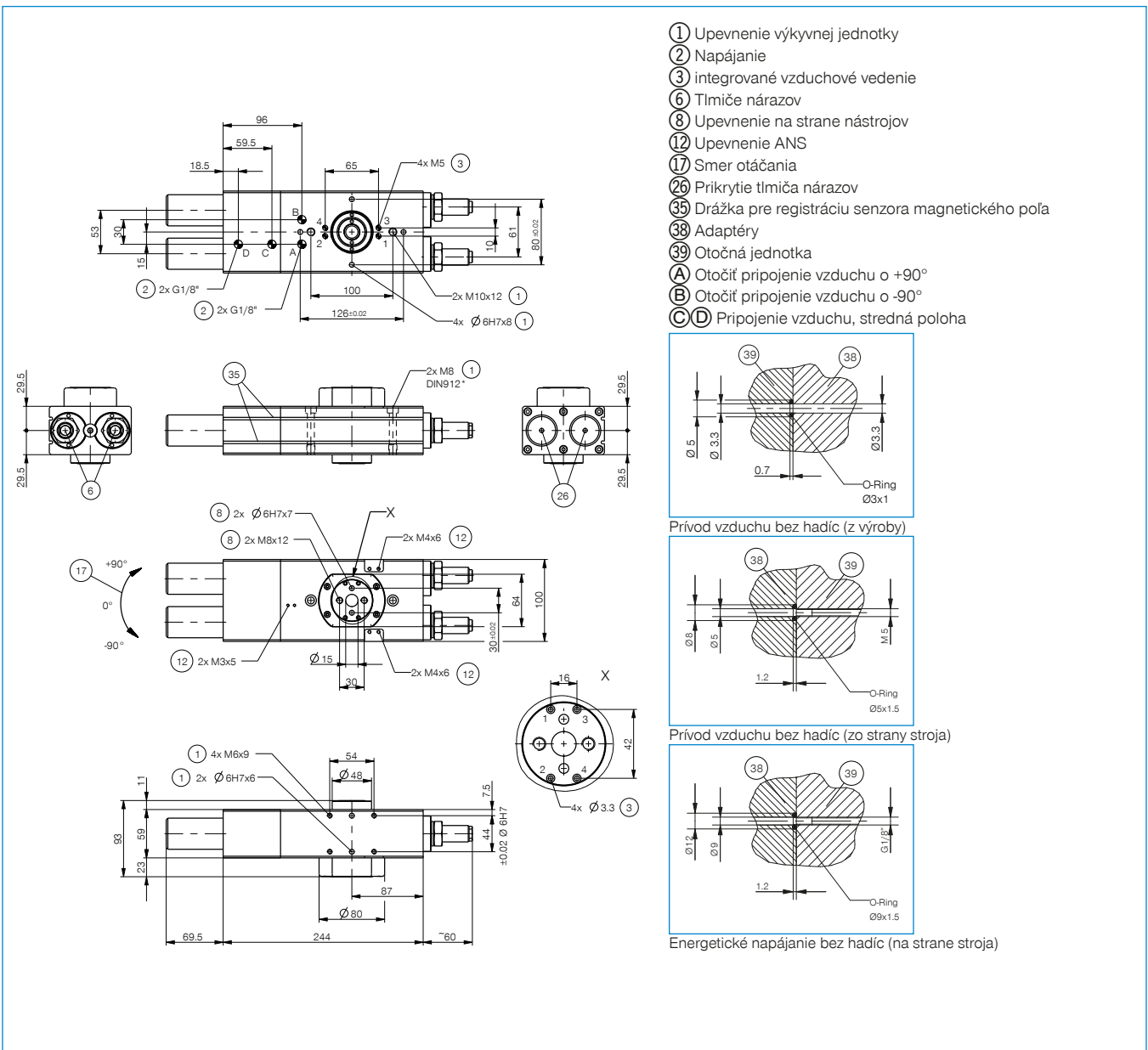


**KAW500**  
konektor uhlové kábel 5 m - puzdro M8



**NJ8-E2S**  
induktívny snímač priblíženia - zástrčka M8

Objednávacie č.	Technické údaje
Uhol výkyvu [°]	-90 / 0 / +90
Moment otáčania [Nm]	15
Uhol výkyvu nastaviteľný +/- [°]	3
Priechodný otvor Ø [mm]	15
Zaťaženie ložiska axiálne [N]	2500
Zaťaženie ložiska radiálne [Nm]	155
Opakovacia presnosť +/- [°]	0,01
Prevádzkový tlak min. [bar]	3
Prevádzkový tlak max. [bar]	8
Menovitý prevádzkový tlak [bar]	6
Prevádzková teplota min. [°C]	5
Prevádzková teplota max. [°C]	+80
Objem valca na cyklus [cm <sup>3</sup> ]	304
Druh krytia potiem IEC 60529	IP64
Hmotnosť [kg]	7,1



# PLOCHÉ VÝKYVNÉ JEDNOTKY

## KONŠTRUKČNÁ VEĽKOSŤ SF100MLD6-C

### ŠPECIFIKÁCIE PRODUKTOV



#### Hmotnostný moment zotrvačnosti



### OBSIAHNUTÉ V OBJEME DODÁVKY



2 [kus]  
Výkyvné škrtiace spätné ventily  
**DRV1-8X6**



6 [kus]  
O-Ring  
**COR0030100**



1 [kus]  
montážna súprava  
**ANS0073**



1 [kus]  
USB na uvedenie do prevádzky  
**052650**

### ODPORÚČANÉ PRÍSLUŠENSTVO



#### NAPÁJANIE



**DSV1-8**  
Poistné tlakové ventil



#### SENZOR



**MFS02-S-KHC-P1-PNP**  
Senzor magnetického poľa priamy, kábel 0,3 m - zástrčka M8



**DSV1-8E**  
Poistné tlakové ventil s rýchlym odvzdušnením



#### PRIPOJENIA/OSTATNÉ



#### SENZOR



**MFS02-K-KHC-P1-PNP**  
Senzor magnetického poľa priamy, kábel 5 m



**KAG500**  
Konektor priame kábel 5 m - puzdro M8



**S8-G-3**  
Konektor konfekčne použiteľný priame - zástrčka M8

### ODPORÚČANÉ PRÍSLUŠENSTVO MONTÁŽNA SÚPRAVA



**NJ8-E2**  
induktívny snímač priblíženia - kábel 5 m

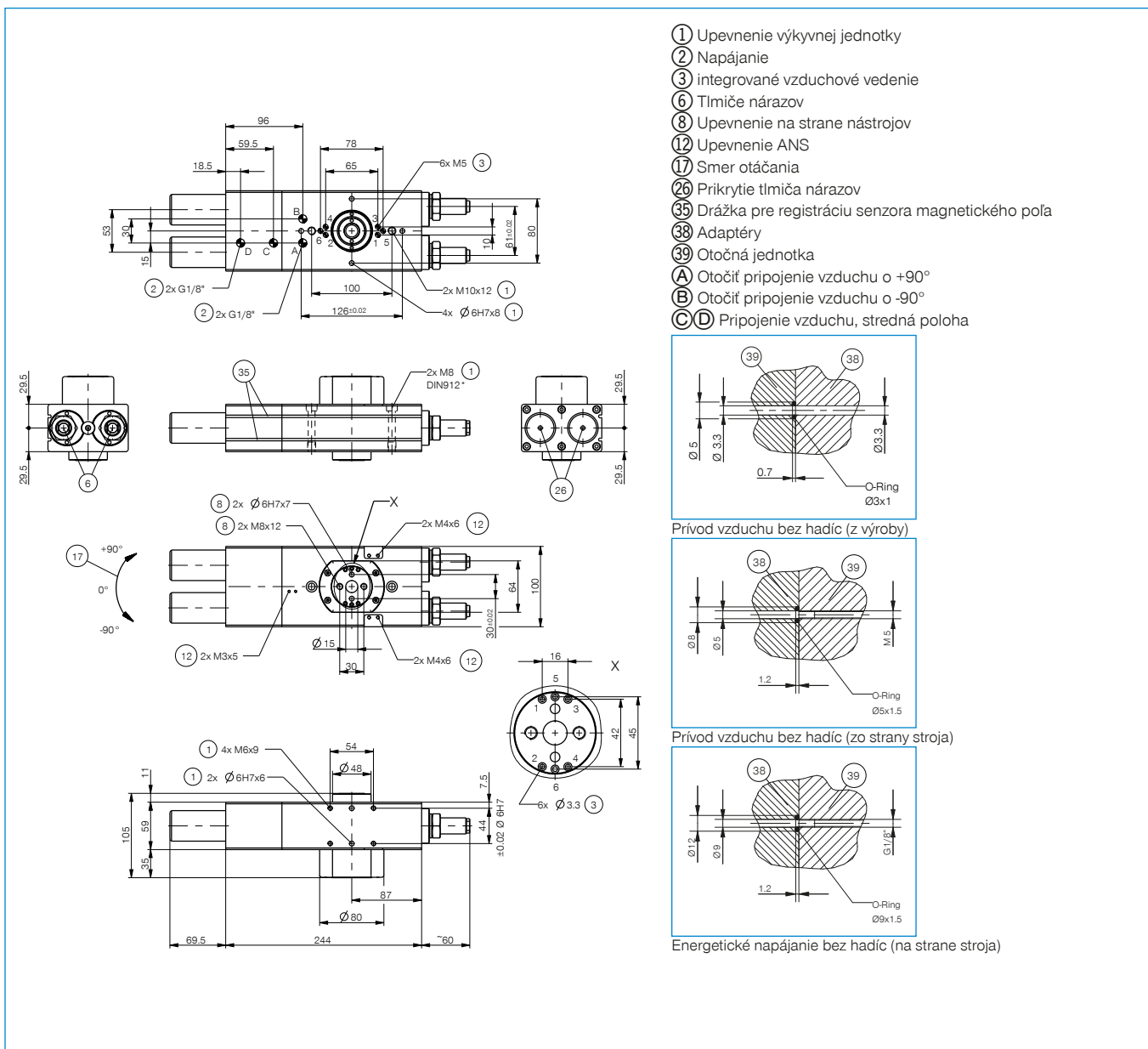


**KAW500**  
konektor uhlové kábel 5 m - puzdro M8



**NJ8-E2S**  
induktívny snímač priblíženia - zástrčka M8

Objednávacie č.	Technické údaje
Uhol výkyvu [°]	-90 / 0 / +90
Moment otáčania [Nm]	13
Uhol výkyvu nastaviteľný +/- [°]	3
Priečodný otvor Ø [mm]	15
Zaťaženie ložiska axiálne [N]	2500
Zaťaženie ložiska radiálne [Nm]	155
Opakovacia presnosť +/- [°]	0,01
Prevádzkový tlak min. [bar]	3
Prevádzkový tlak max. [bar]	8
Menovitý prevádzkový tlak [bar]	6
Prevádzková teplota min. [°C]	5
Prevádzková teplota max. [°C]	+80
Objem valca na cyklus [cm <sup>3</sup> ]	304
Druh krytia potiem IEC 60529	IP64
Hmotnosť [kg]	7,4



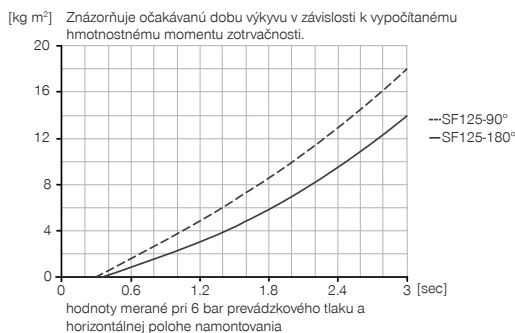
# PLOCHÉ VÝKYVNÉ JEDNOTKY

## KONŠTRUKČNÁ VEĽKOSŤ SF125N-C

### ► ŠPECIFIKÁCIE PRODUKTOV



#### ► Hmotnostný moment zotrvačnosti



### ► OBSIAHNUTÉ V OBJEME DODÁVKY



2 [kus]  
Výkyvné škrtiace spätné ventily  
**DRV1-4X8**

### ► ODPORÚČANÉ PRÍSLUŠENSTVO



#### NAPÁJANIE



**DSV1-8**  
Poistné tlakové ventil



**DSV1-8E**  
Poistné tlakové ventil s rýchlym odvzdušením



#### SENZOR



**MFS02-K-KHC-P1-PPN**  
Senzor magnetického poľa priamy, kábel 5 m



**MFS02-S-KHC-P1-PPN**  
Senzor magnetického poľa priamy, kábel 0,3 m - zástrčka M8



#### PRIPOJENIA/OSTATNÉ



**ANS0035**  
montážna súprava



**KAG500**  
Konektor priame kábel 5 m - puzdro M8



**S8-G-3**  
Konektor konfekčne použiteľný priame - zástrčka M8

### ► ODPORÚČANÉ PRÍSLUŠENSTVO MONTÁŽNA SÚPRAVA

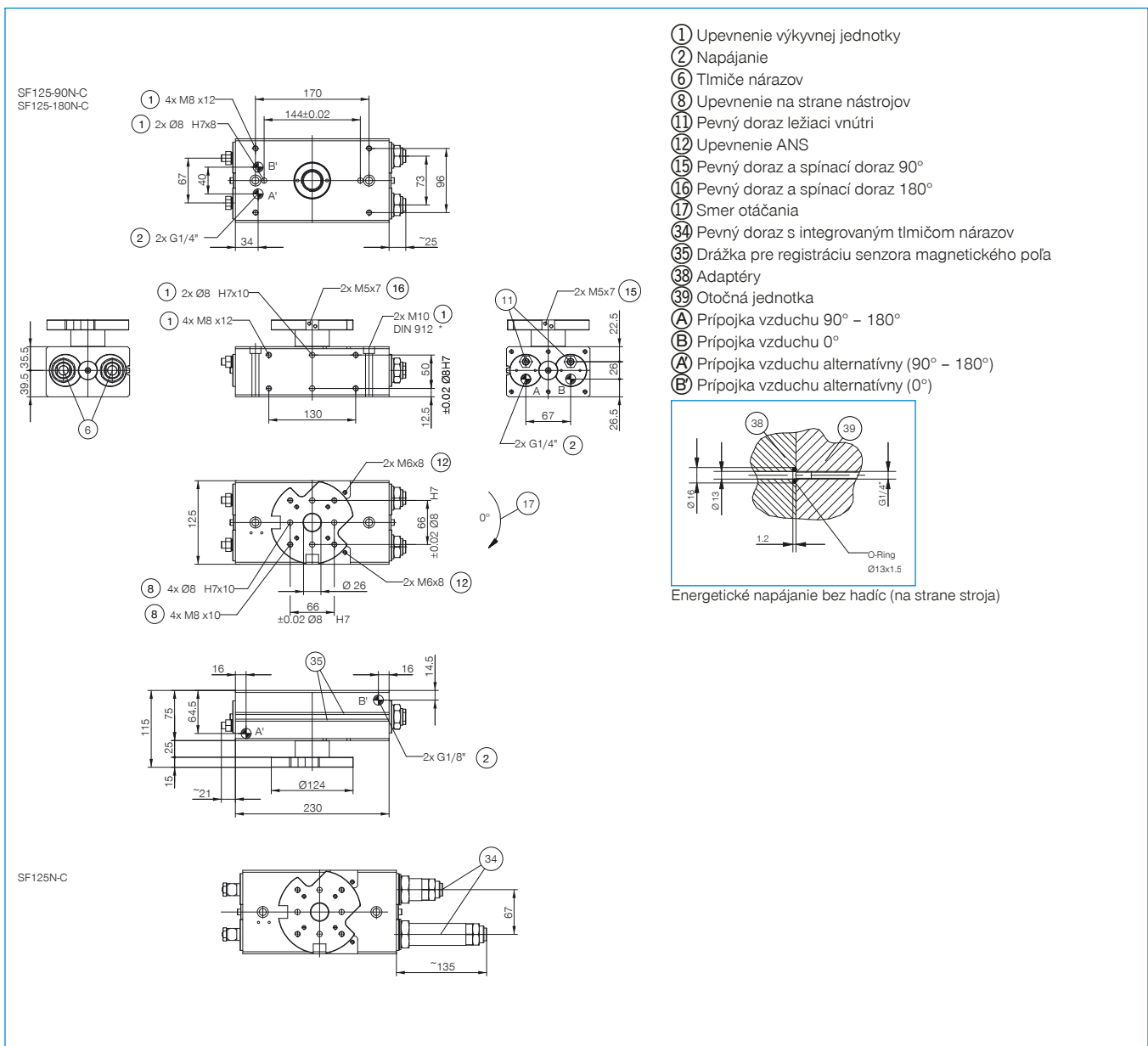


**NJ8-E2**  
induktívny snímač priblíženia - kábel 5 m



**NJ12-E2**  
induktívny snímač priblíženia - kábel 5 m

Objednávacie č.	Technické údaje		
	SF125-90N-C	SF125-180N-C	SF125N-C
Uhol výkyvu [°]	90	180	0-180
Moment otáčania [Nm]	38	38	38
Uhol výkyvu nastaviteľný +/- [°]	3	3	180
Priechodný otvor Ø [mm]	26	26	26
Zaťaženie ložiska axiálne [N]	3400	3400	3400
Zaťaženie ložiska radiálne [Nm]	391	391	391
Opakovacia presnosť +/- [°]	0,01	0,01	0,01
Prevádzkový tlak min. [bar]	3	3	3
Prevádzkový tlak max. [bar]	8	8	8
Menovitý prevádzkový tlak [bar]	6	6	6
Prevádzková teplota min. [°C]	5	5	5
Prevádzková teplota max. [°C]	+80	+80	+80
Objem valca na cyklus [cm <sup>3</sup> ]	220	440	440
Druh krytia potiem IEC 60529	IP64	IP64	IP64
Hmotnosť [kg]	9,5	9,5	9,8



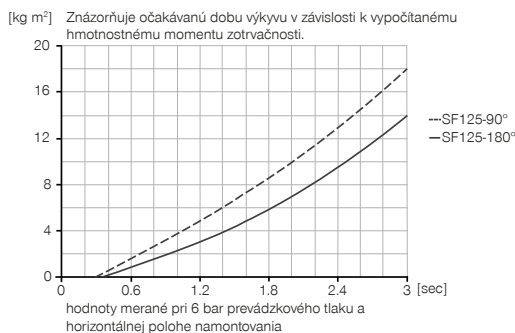
# PLOCHÉ VÝKYVNÉ JEDNOTKY

## KONŠTRUKČNÁ VEĽKOSŤ SF125D4-C

### ► ŠPECIFIKÁCIE PRODUKTOV



#### ► Hmotnostný moment zotrvačnosti



### ► OBSIAHNUTÉ V OBJEME DODÁVKY



2 [kus]  
Výkyvné škrtiace spätné ventily  
**DRV1-4X8**



4 [kus]  
O-Ring  
**COR0040150**

### ► ODPORÚČANÉ PRÍSLUŠENSTVO



#### NAPÁJANIE



**DSV1-8**  
Poistné tlakové ventil



**DSV1-8E**  
Poistné tlakové ventil s rýchlym odvzdušením



#### SENZOR



**MFS02-K-KHC-P1-PPN**  
Senzor magnetického poľa priamy, kábel 5 m



**MFS02-S-KHC-P1-PPN**  
Senzor magnetického poľa priamy, kábel 0,3 m - zástrčka M8



#### PRIPOJENIA/OSTATNÉ



**ANS0036**  
montážna súprava



**KAG500**  
Konektor priame kábel 5 m - puzdro M8



**S8-G-3**  
Konektor konfekčne použiteľný priame - zástrčka M8

### ► ODPORÚČANÉ PRÍSLUŠENSTVO MONTÁŽNA SÚPRAVA



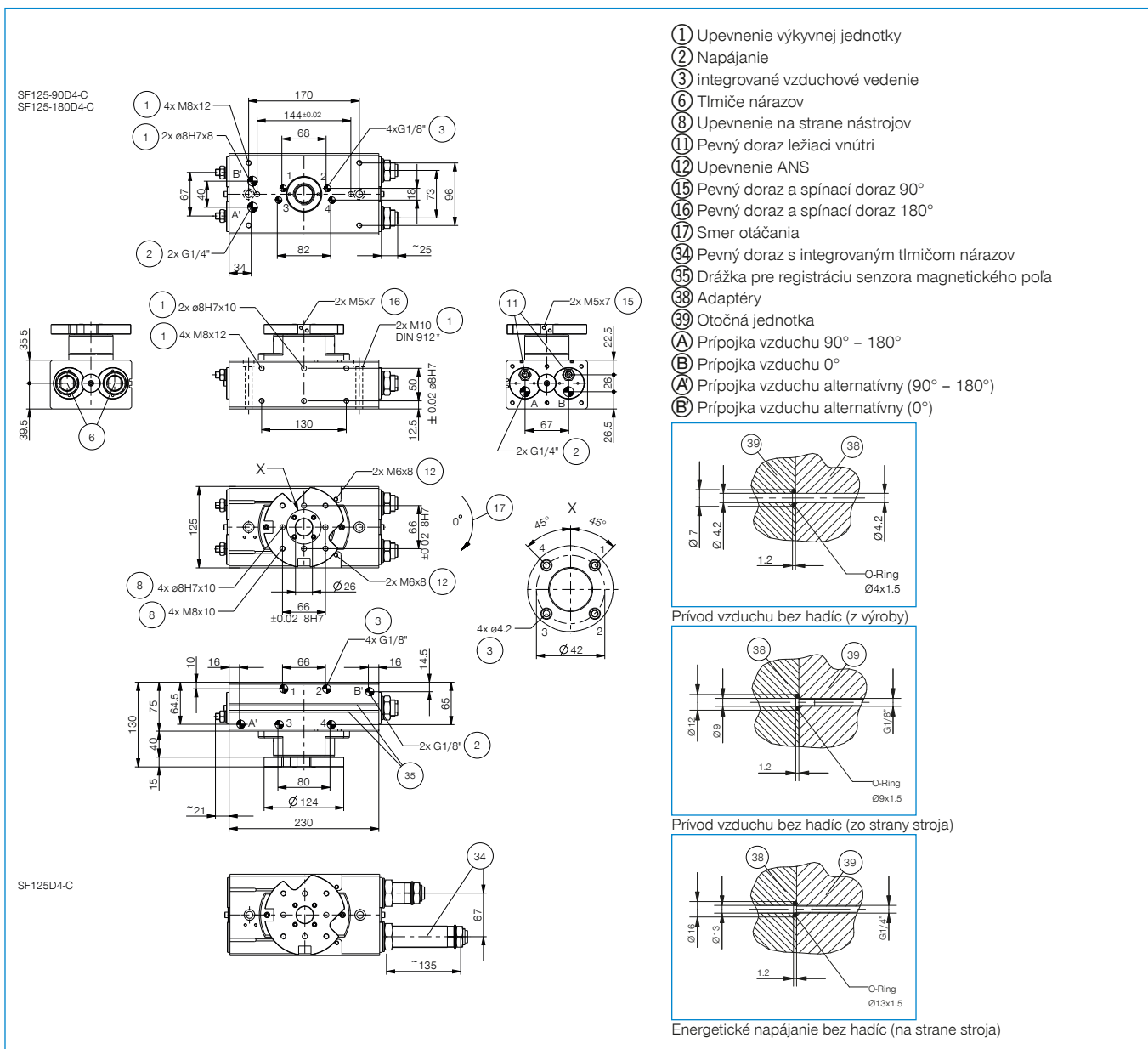
**NJ8-E2**  
induktívny snímač priblíženia - kábel 5 m



**NJ12-E2**  
induktívny snímač priblíženia - kábel 5 m



Objednávacie č.	Technické údaje		
	SF125-90D4-C	SF125-180D4-C	SF125D4-C
Uhol výkyvu [°]	90	180	0-180
Moment otáčania [Nm]	34	34	34
Uhol výkyvu nastaviteľný +/- [°]	3	3	180
Priechodný otvor Ø [mm]	26	26	26
Zaťaženie ložiska axiálne [N]	3400	3400	3400
Zaťaženie ložiska radiálne [Nm]	391	391	391
Opakovacia presnosť +/- [°]	0,01	0,01	0,01
Prevádzkový tlak min. [bar]	3	3	3
Prevádzkový tlak max. [bar]	8	8	8
Menovitý prevádzkový tlak [bar]	6	6	6
Prevádzková teplota min. [°C]	5	5	5
Prevádzková teplota max. [°C]	+80	+80	+80
Objem valca na cyklus [cm <sup>3</sup> ]	220	440	440
Druh krytia potiem IEC 60529	IP64	IP64	IP64
Hmotnosť [kg]	9,8	9,5	10,5



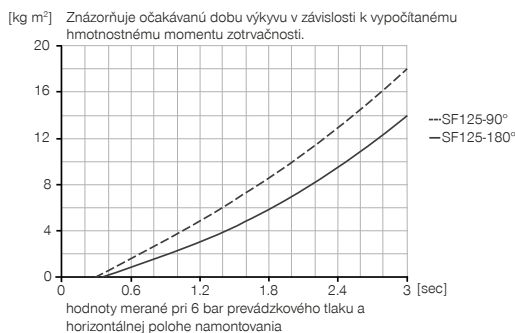
# PLOCHÉ VÝKYVNÉ JEDNOTKY

## KONŠTRUKČNÁ VEĽKOSŤ SF125D8-C

### ► ŠPECIFIKÁCIE PRODUKTOV



#### ► Hmotnostný moment zotrvačnosti



### ► OBSIAHNUTÉ V OBJEME DODÁVKY



2 [kus]  
Výkyvné škrtiace spätné ventily  
**DRV1-4X8**



8 [kus]  
O-Ring  
**COR0040150**

### ► ODPORÚČANÉ PRÍSLUŠENSTVO



#### NAPÁJANIE



**DSV1-8**  
Poistné tlakové ventil



**DSV1-8E**  
Poistné tlakové ventil s rýchlym odvzdušením



#### SENZOR



**MFS02-K-KHC-P1-PNP**  
Senzor magnetického poľa priamy, kábel 5 m



**MFS02-S-KHC-P1-PNP**  
Senzor magnetického poľa priamy, kábel 0,3 m - zástrčka M8



#### PRIPOJENIA/OSTATNÉ



**ANS0037**  
montážna súprava



**KAG500**  
Konektor priame kábel 5 m - puzdro M8



**S8-G-3**  
Konektor konfekčne použiteľný priame - zástrčka M8

### ► ODPORÚČANÉ PRÍSLUŠENSTVO MONTÁŽNA SÚPRAVA

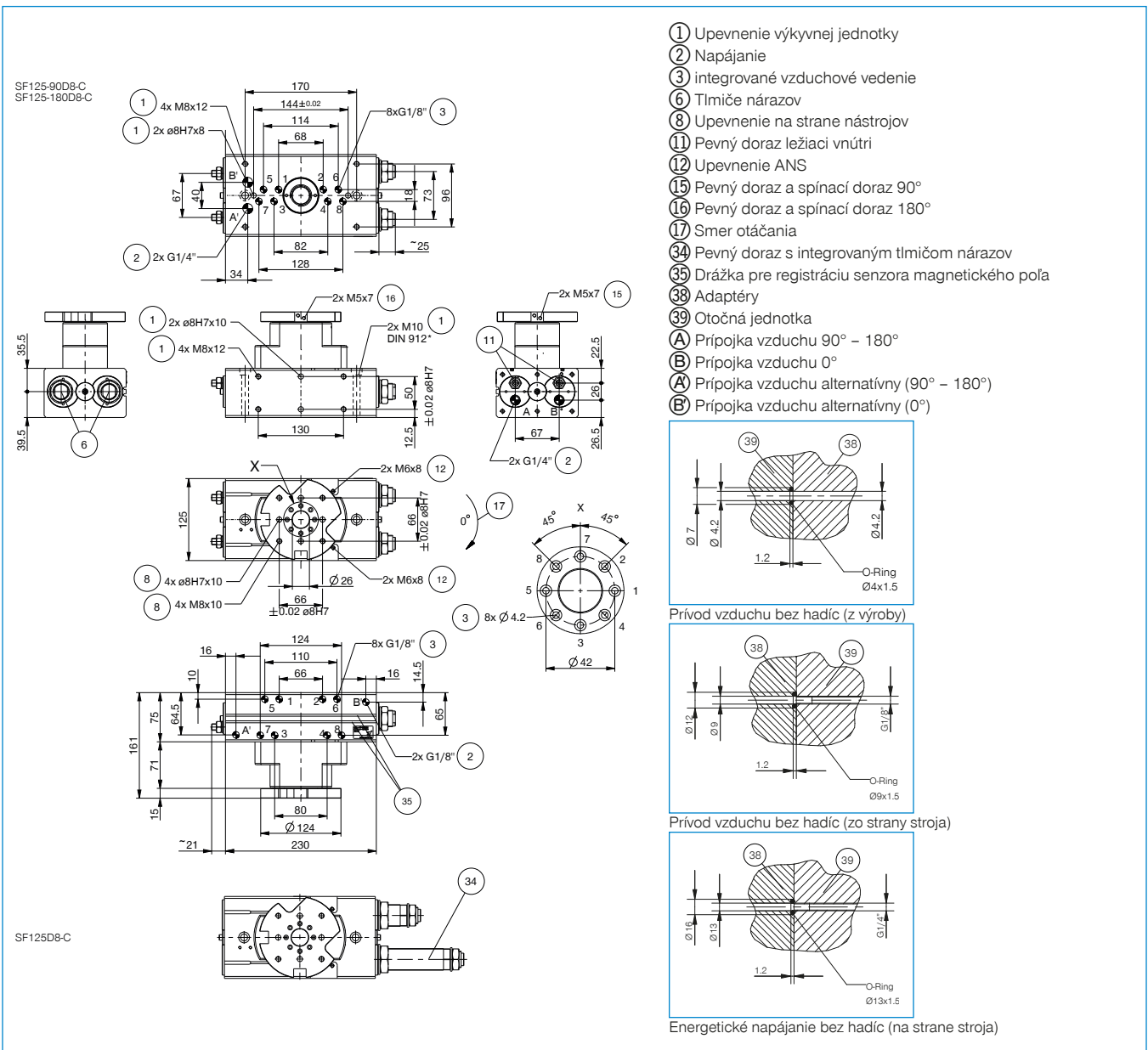


**NJ8-E2**  
induktívny snímač priblíženia - kábel 5 m



**NJ12-E2**  
induktívny snímač priblíženia - kábel 5 m

Objednávacie č.	Technické údaje		
	SF125-90D8-C	SF125-180D8-C	SF125D8-C
Uhol výkyvu [°]	90	180	0-180
Moment otáčania [Nm]	32	32	32
Uhol výkyvu nastaviteľný +/- [°]	3	3	180
Priechodný otvor Ø [mm]	26	26	26
Zaťaženie ložiska axiálne [N]	3400	3400	3400
Zaťaženie ložiska radiálne [Nm]	391	391	391
Opakovacia presnosť +/- [°]	0,01	0,01	0,01
Prevádzkový tlak min. [bar]	3	3	3
Prevádzkový tlak max. [bar]	8	8	8
Menovitý prevádzkový tlak [bar]	6	6	6
Prevádzková teplota min. [°C]	5	5	5
Prevádzková teplota max. [°C]	+80	+80	+80
Objem valca na cyklus [cm <sup>3</sup> ]	220	440	440
Druh krytia potiem IEC 60529	IP64	IP64	IP64
Hmotnosť [kg]	10,5	10,5	11,5



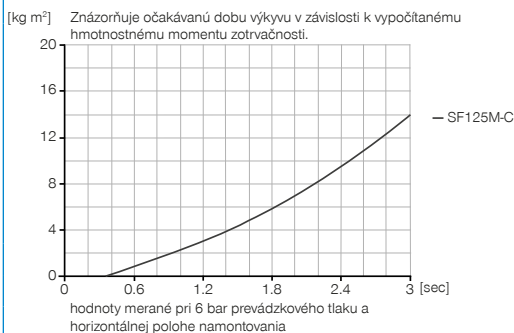
# PLOCHÉ VÝKYVNÉ JEDNOTKY

## KONŠTRUKČNÁ VEĽKOSŤ SF125M-C

### ► ŠPECIFIKÁCIE PRODUKTOV



#### ► Hmotnostný moment zotrvačnosti



### ► OBSIAHNUTÉ V OBJEME DODÁVKY



2 [kus]  
Výkyvné škrtiace spätné ventily  
**DRV1-4X8**



1 [kus]  
montážna súprava  
**ANS0074**



1 [kus]  
USB na uvedenie do prevádzky  
**052650**

### ► ODPORÚČANÉ PRÍSLUŠENSTVO



#### NAPÁJANIE



**DSV1-8**  
Poistné tlakové ventil



**DSV1-8E**  
Poistné tlakové ventil s rýchlym odvzdušnením



#### SENZOR



**MFS02-K-KHC-P1-PNP**  
Senzor magnetického pola priamy, kábel 5 m



#### SENZOR



**MFS02-S-KHC-P1-PNP**  
Senzor magnetického pola priamy, kábel 0,3 m - zástrčka M8



#### PRIPOJENIA/OSTATNÉ



**KAG500**  
Konektor priame kábel 5 m - puzdro M8



**S8-G-3**  
Konektor konfekčne použiteľný priame - zástrčka M8

### ► ODPORÚČANÉ PRÍSLUŠENSTVO MONTÁŽNA SÚPRAVA

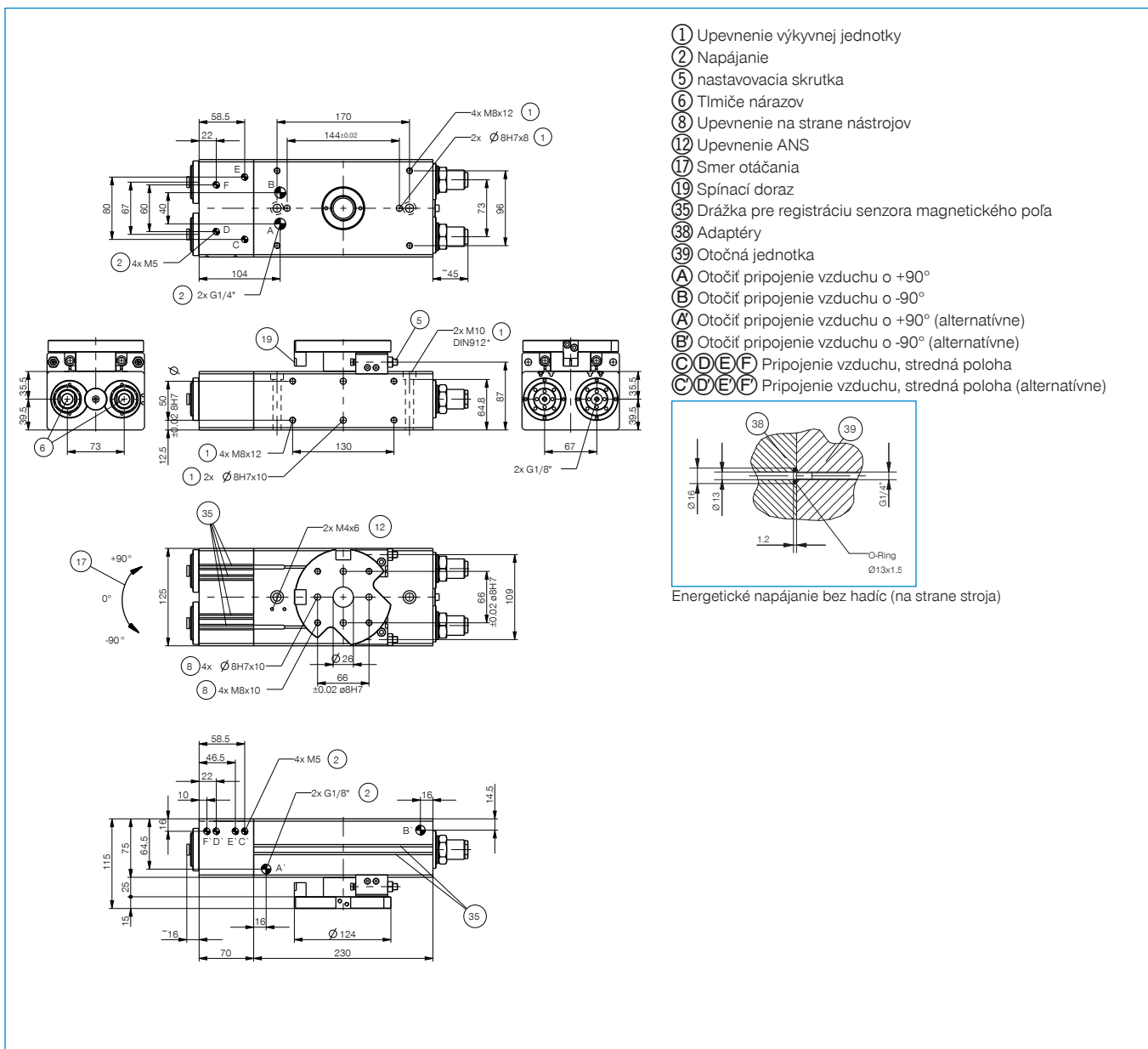


**NJ8-E2**  
induktívny snímač priblíženia - kábel 5 m



**NJ12-E2**  
induktívny snímač priblíženia - kábel 5 m

Objednávacie č.	Technické údaje
Uhol výkyvu [°]	-90 / 0 / +90
Moment otáčania [Nm]	38
Uhol výkyvu nastaviteľný +/- [°]	3
Priečodný otvor Ø [mm]	26
Zaťaženie ložiska axiálne [N]	3400
Zaťaženie ložiska radiálne [Nm]	391
Opakovacia presnosť +/- [°]	0,01
Prevádzkový tlak min. [bar]	3
Prevádzkový tlak max. [bar]	8
Menovitý prevádzkový tlak [bar]	6
Prevádzková teplota min. [°C]	5
Prevádzková teplota max. [°C]	+80
Objem valca na cyklus [cm <sup>3</sup> ]	540
Druh krytia potiem IEC 60529	IP64
Hmotnosť [kg]	11,9



# PLOCHÉ VÝKYVNÉ JEDNOTKY

## KONŠTRUKČNÁ VEĽKOSŤ SF125MD4-C

### ŠPECIFIKÁCIE PRODUKTOV



#### Hmotnostný moment zotrvačnosti



### OBSIAHNUTÉ V OBJEME DODÁVKY



2 [kus]  
Výkyvné škrtiace spätné ventily  
**DRV1-4X8**



4 [kus]  
O-Ring  
**COR0040150**



1 [kus]  
montážna súprava  
**ANS0075**



1 [kus]  
USB na uvedenie do prevádzky  
**052650**

### ODPORÚČANÉ PRÍSLUŠENSTVO



#### NAPÁJANIE



**DSV1-8**  
Poistné tlakové ventil



#### SENZOR



**MFS02-S-KHC-P1-PNP**  
Senzor magnetického pola priamy, kábel 0,3 m - zástrčka M8



**DSV1-8E**  
Poistné tlakové ventil s rýchlym odvzdušnením



#### PRIPOJENIA/OSTATNÉ



#### SENZOR



**MFS02-K-KHC-P1-PNP**  
Senzor magnetického pola priamy, kábel 5 m



**KAG500**  
Konektor priame kábel 5 m - puzdro M8



**S8-G-3**  
Konektor konfekčne použiteľný priame - zástrčka M8

### ODPORÚČANÉ PRÍSLUŠENSTVO MONTÁŽNA SÚPRAVA

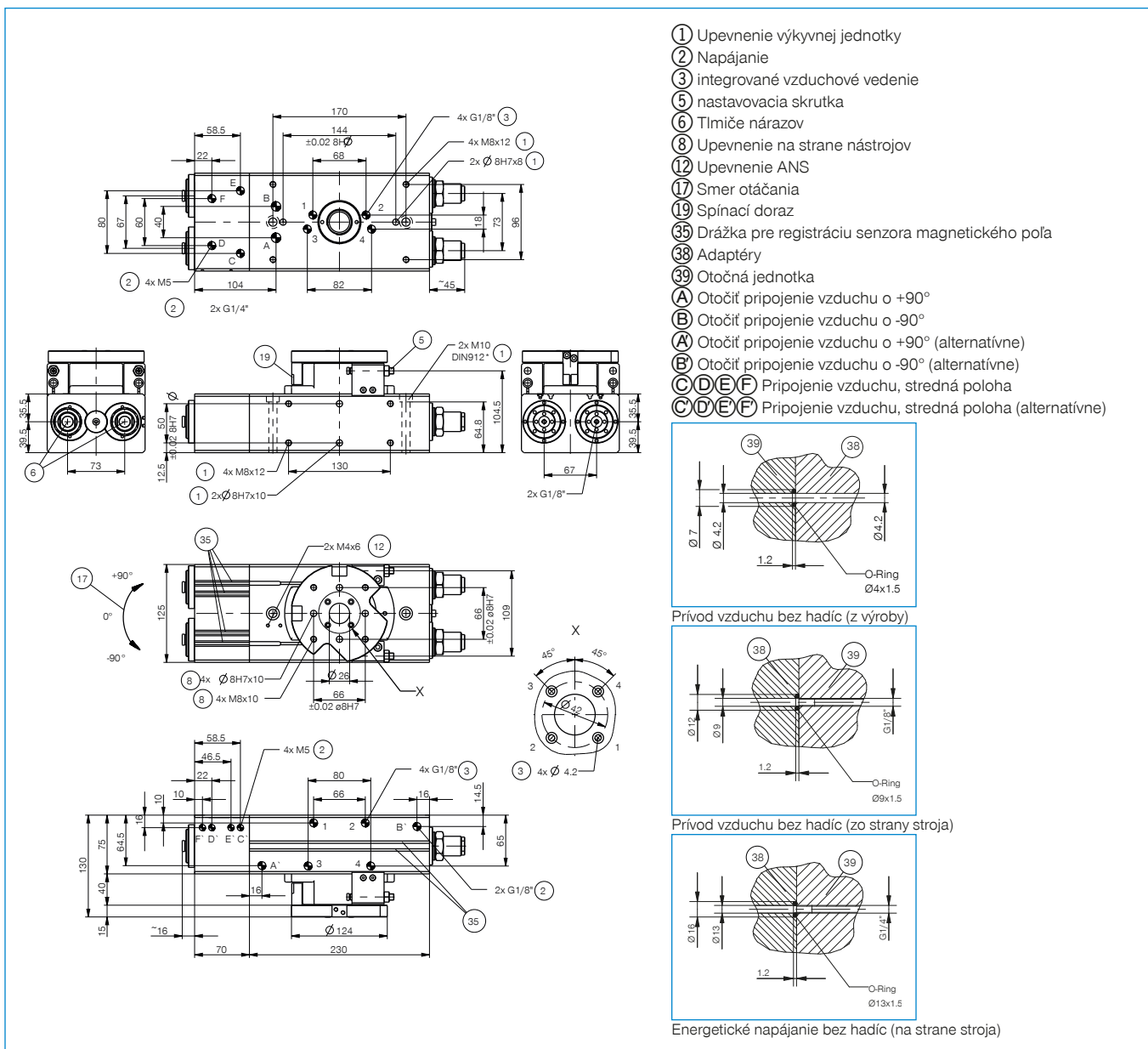


**NJ8-E2**  
induktívny snímač priblíženia - kábel 5 m



**NJ12-E2**  
induktívny snímač priblíženia - kábel 5 m

Objednávacie č.	Technické údaje
Uhol výkyvu [°]	-90 / 0 / +90
Moment otáčania [Nm]	34
Uhol výkyvu nastaviteľný +/- [°]	3
Priečodný otvor Ø [mm]	26
Zaťaženie ložiska axiálne [N]	3400
Zaťaženie ložiska radiálne [Nm]	391
Opakovacia presnosť +/- [°]	0,01
Prevádzkový tlak min. [bar]	3
Prevádzkový tlak max. [bar]	8
Menovitý prevádzkový tlak [bar]	6
Prevádzková teplota min. [°C]	5
Prevádzková teplota max. [°C]	+80
Objem valca na cyklus [cm <sup>3</sup> ]	540
Druh krytia potiem IEC 60529	IP64
Hmotnosť [kg]	12,9



# PLOCHÉ VÝKYVNÉ JEDNOTKY

## KONŠTRUKČNÁ VEĽKOSŤ SF125MD8-C

### ŠPECIFIKÁCIE PRODUKTOV



#### Hmotnostný moment zotrvačnosti



### OBSIAHNUTÉ V OBJEME DODÁVKY



2 [kus]  
Výkyvné škrtiace spätné ventily  
**DRV1-4X8**



8 [kus]  
O-Ring  
**COR0040150**



1 [kus]  
montážna súprava  
**ANS0076**



1 [kus]  
USB na uvedenie do prevádzky  
**052650**

### ODPORÚČANÉ PRÍSLUŠENSTVO



#### NAPÁJANIE



**DSV1-8**  
Poistné tlakové ventil



#### SENZOR



**MFS02-S-KHC-P1-PNP**  
Senzor magnetického poľa priamy, kábel 0,3 m - zástrčka M8



**DSV1-8E**  
Poistné tlakové ventil s rýchlym odvzdušnením



#### PRIPOJENIA/OSTATNÉ



#### SENZOR



**MFS02-K-KHC-P1-PNP**  
Senzor magnetického poľa priamy, kábel 5 m



**KAG500**  
Konektor priame kábel 5 m - puzdro M8



**S8-G-3**  
Konektor konfekčne použiteľný priame - zástrčka M8

### ODPORÚČANÉ PRÍSLUŠENSTVO MONTÁŽNA SÚPRAVA



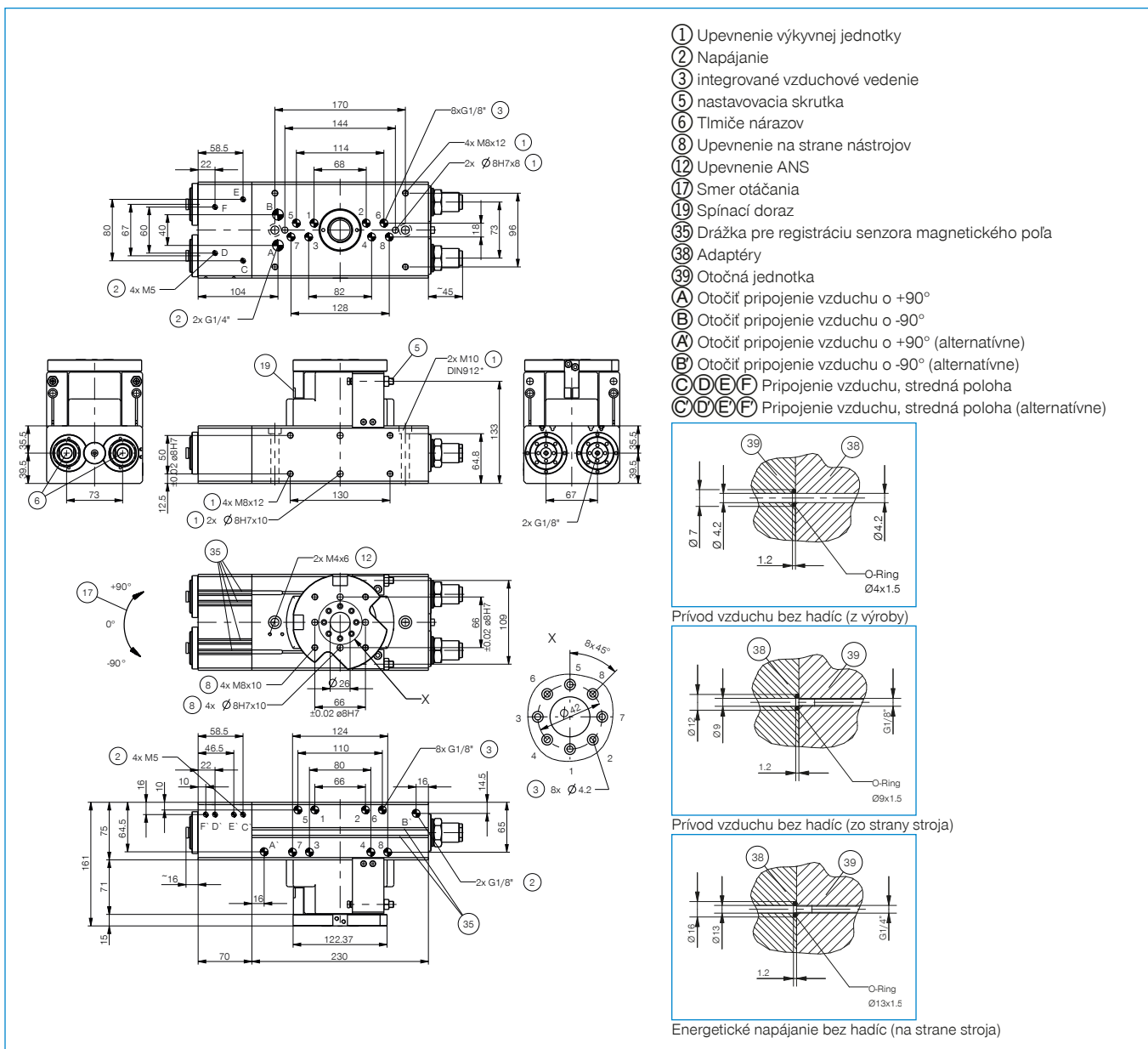
**NJ8-E2**  
induktívny snímač priblíženia - kábel 5 m



**NJ12-E2**  
induktívny snímač priblíženia - kábel 5 m



Objednávacie č.	Technické údaje
Uhol výkyvu [°]	-90 / 0 / +90
Moment otáčania [Nm]	32
Uhol výkyvu nastaviteľný +/- [°]	3
Priechodný otvor Ø [mm]	26
Zaťaženie ložiska axiálne [N]	3400
Zaťaženie ložiska radiálne [Nm]	391
Opakovacia presnosť +/- [°]	0,01
Prevádzkový tlak min. [bar]	3
Prevádzkový tlak max. [bar]	8
Menovitý prevádzkový tlak [bar]	6
Prevádzková teplota min. [°C]	5
Prevádzková teplota max. [°C]	+80
Objem valca na cyklus [cm <sup>3</sup> ]	540
Druh krytia potiem IEC 60529	IP64
Hmotnosť [kg]	13,8



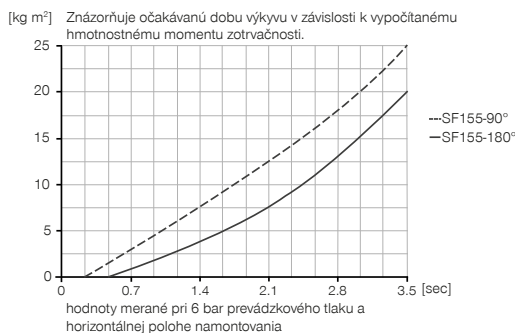
# PLOCHÉ VÝKYVNÉ JEDNOTKY

## KONŠTRUKČNÁ VEĽKOSŤ SF155N-C

### ► ŠPECIFIKÁCIE PRODUKTOV



#### ► Hmotnostný moment zotrvačnosti



### ► OBSIAHNUTÉ V OBJEME DODÁVKY



2 [kus]  
Výkyvné škrtiace spätné ventily  
**DRV1-4X8**

### ► ODPORÚČANÉ PRÍSLUŠENSTVO



#### NAPÁJANIE



**DSV1-8**  
Poistné tlakové ventil



**DSV1-8E**  
Poistné tlakové ventil s rýchlym odvzdušením



#### SENZOR



**MFS02-K-KHC-P1-PNP**  
Senzor magnetického poľa priamy, kábel 5 m



**MFS02-S-KHC-P1-PNP**  
Senzor magnetického poľa priamy, kábel 0,3 m - zástrčka M8



#### PRIPOJENIA/OSTATNÉ



**ANS0038**  
montážna súprava



**KAG500**  
Konektor priame kábel 5 m - puzdro M8



**S8-G-3**  
Konektor konfekčne použiteľný priame - zástrčka M8

### ► ODPORÚČANÉ PRÍSLUŠENSTVO MONTÁŽNA SÚPRAVA



**NJ8-E2**  
induktívny snímač priblíženia - kábel 5 m

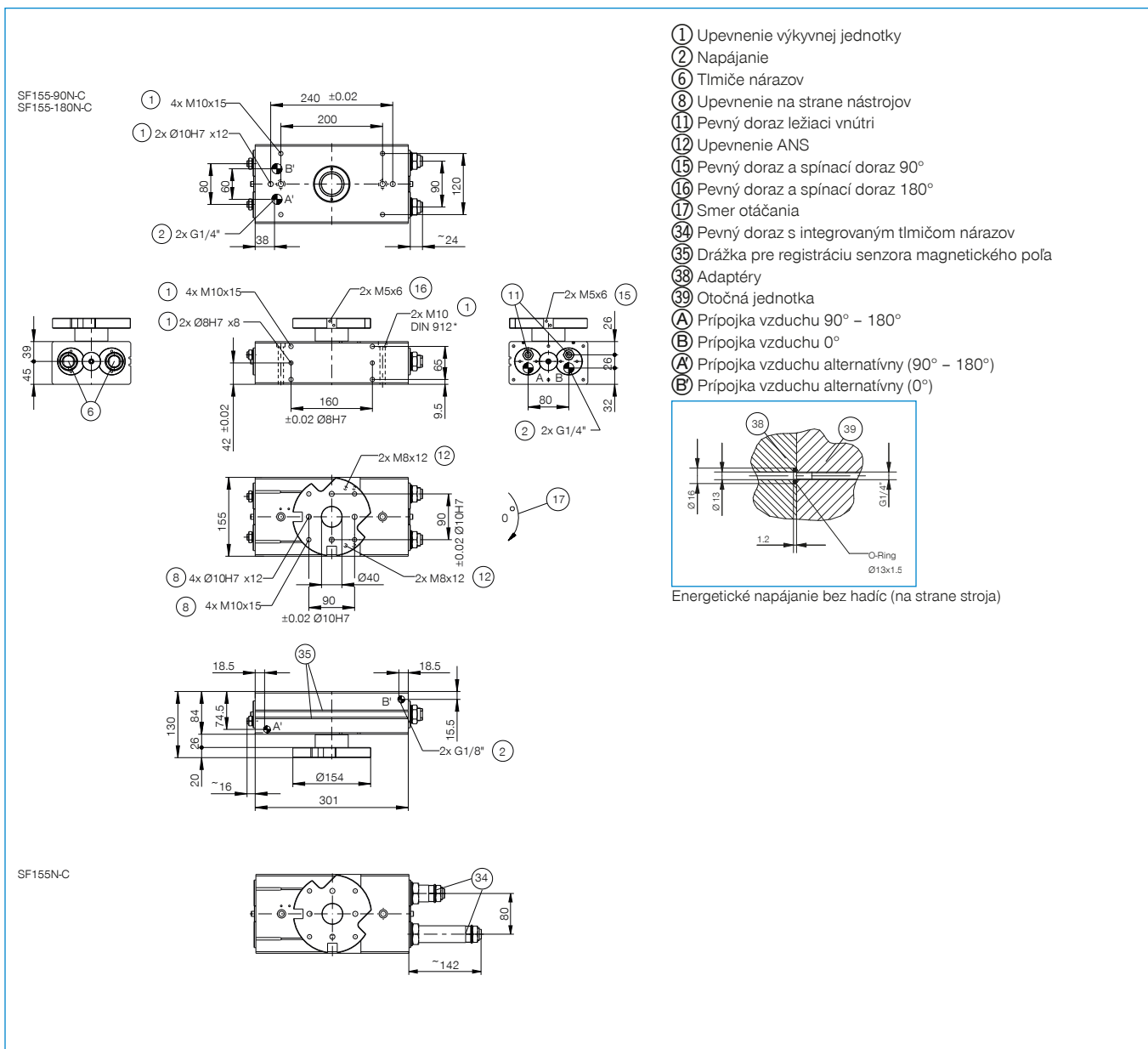


**KAW500**  
konektor uhlové kábel 5 m - puzdro M8



**NJ12-E2**  
induktívny snímač priblíženia - kábel 5 m

Objednávacie č.	► Technické údaje		
	SF155-90N-C	SF155-180N-C	SF155N-C
Uhol výkyvu [°]	90	180	0-180
Moment otáčania [Nm]	62	62	62
Uhol výkyvu nastaviteľný +/- [°]	3	3	180
Priečodný otvor Ø [mm]	40	40	40
Zaťaženie ložiska axiálne [N]	5900	5900	5900
Zaťaženie ložiska radiálne [Nm]	761	761	761
Opakovacia presnosť +/- [°]	0,01	0,01	0,01
Prevádzkový tlak min. [bar]	3	3	3
Prevádzkový tlak max. [bar]	8	8	8
Menovitý prevádzkový tlak [bar]	6	6	6
Prevádzková teplota min. [°C]	5	5	5
Prevádzková teplota max. [°C]	+80	+80	+80
Objem valca na cyklus [cm <sup>3</sup> ]	350	700	700
Druh krytia potiem IEC 60529	IP64	IP64	IP64
Hmotnosť [kg]	15,8	15,8	16,5



# PLOCHÉ VÝKYVNÉ JEDNOTKY

## KONŠTRUKČNÁ VEĽKOSŤ SF155D4-C

### ► ŠPECIFIKÁCIE PRODUKTOV



#### ► Hmotnostný moment zotrvačnosti



### ► OBSIAHNUTÉ V OBJEME DODÁVKY



2 [kus]  
Výkyvné škrtiace spätné ventily  
**DRV1-4X8**



4 [kus]  
O-Ring  
**COR0040150**

### ► ODPORÚČANÉ PRÍSLUŠENSTVO



#### NAPÁJANIE



**DSV1-8**  
Poistné tlakové ventil



**DSV1-8E**  
Poistné tlakové ventil s rýchlym odvzdušnením



#### SENZOR



**MFS02-K-KHC-P1-PNP**  
Senzor magnetického poľa priamy, kábel 5 m



**MFS02-S-KHC-P1-PNP**  
Senzor magnetického poľa priamy, kábel 0,3 m - zástrčka M8



#### PRIPOJENIA/OSTATNÉ



**ANS0039**  
montážna súprava



**KAG500**  
Konektor priame kábel 5 m - puzdro M8



**S8-G-3**  
Konektor konfekčne použiteľný priame - zástrčka M8

### ► ODPORÚČANÉ PRÍSLUŠENSTVO MONTÁŽNA SÚPRAVA



**NJ8-E2**  
induktívny snímač priblíženia - kábel 5 m

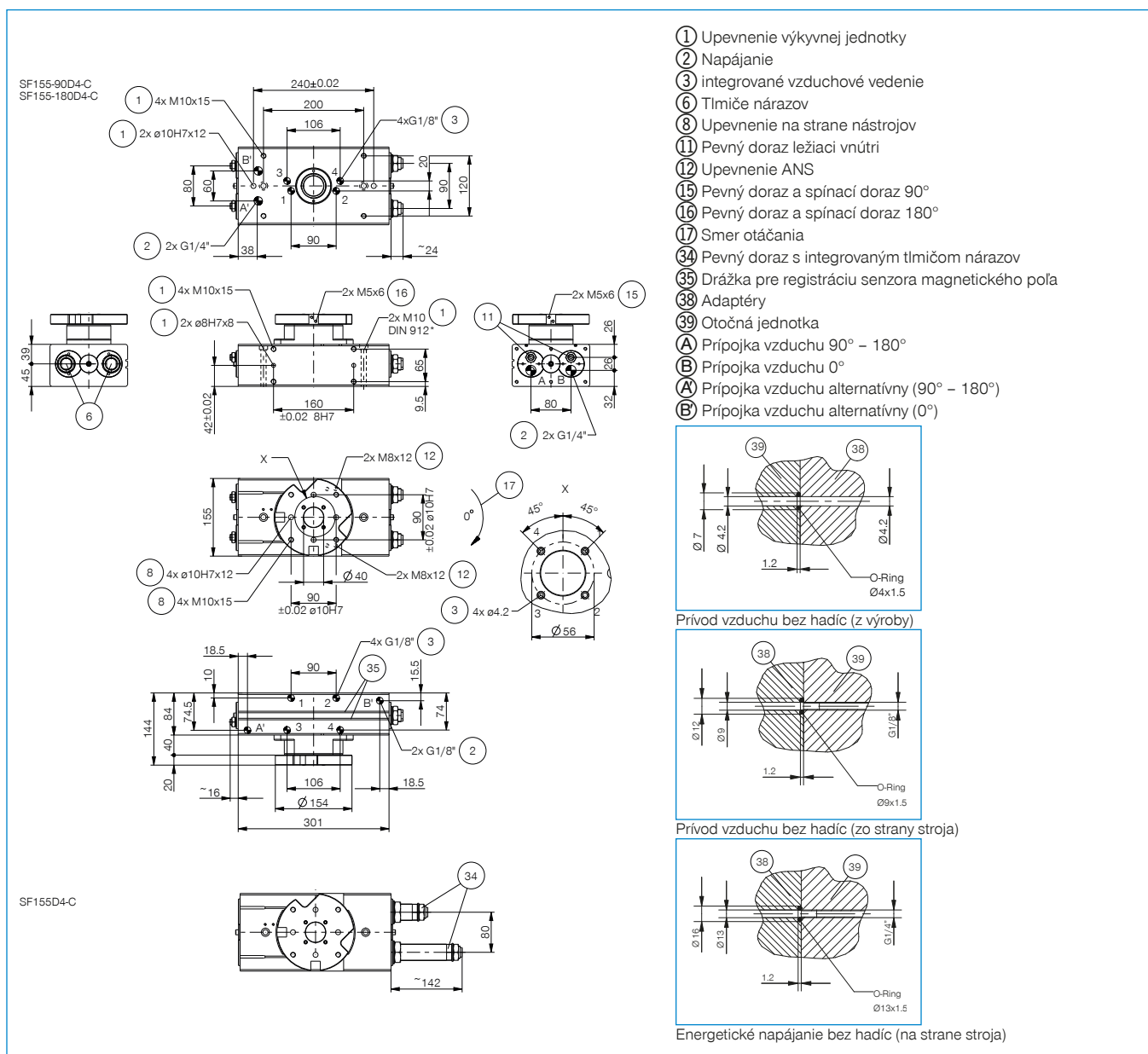


**KAW500**  
konektor uhlový kábel 5 m - puzdro M8



**NJ12-E2**  
induktívny snímač priblíženia - kábel 5 m

Objednávacie č.	Technické údaje		
	SF155-90D4-C	SF155-180D4-C	SF155D4-C
Uhol výkyvu [°]	90	180	0-180
Moment otáčania [Nm]	58	58	58
Uhol výkyvu nastaviteľný +/- [°]	3	3	180
Priechodný otvor Ø [mm]	40	40	40
Zaťaženie ložiska axiálne [N]	5900	5900	5900
Zaťaženie ložiska radiálne [Nm]	761	761	761
Opakovacia presnosť +/- [°]	0,01	0,01	0,01
Prevádzkový tlak min. [bar]	3	3	3
Prevádzkový tlak max. [bar]	8	8	8
Menovitý prevádzkový tlak [bar]	6	6	6
Prevádzková teplota min. [°C]	5	5	5
Prevádzková teplota max. [°C]	+80	+80	+80
Objem valca na cyklus [cm <sup>3</sup> ]	350	700	700
Druh krytia potiem IEC 60529	IP64	IP64	IP64
Hmotnosť [kg]	16,5	16,5	17,5



# PLOCHÉ VÝKYVNÉ JEDNOTKY

## KONŠTRUKČNÁ VEĽKOSŤ SF155D8-C

### ► ŠPECIFIKÁCIE PRODUKTOV



#### ► Hmotnostný moment zotrvačnosti



### ► OBSIAHNUTÉ V OBJEME DODÁVKY



2 [kus]  
Výkyvné škrtiace spätné ventily  
**DRV1-4X8**



8 [kus]  
O-Ring  
**COR0040150**

### ► ODPORÚČANÉ PRÍSLUŠENSTVO



#### NAPÁJANIE



**DSV1-8**  
Poistné tlakové ventil



**DSV1-8E**  
Poistné tlakové ventil s rýchlym odvzdušnením



#### SENZOR



**MFS02-K-KHC-P1-PNP**  
Senzor magnetického poľa priamy, kábel 5 m



**MFS02-S-KHC-P1-PNP**  
Senzor magnetického poľa priamy, kábel 0,3 m - zástrčka M8



#### PRIPOJENIA/OSTATNÉ



**ANS0040**  
montážna súprava



**KAG500**  
Konektor priame kábel 5 m - puzdro M8



**S8-G-3**  
Konektor konfekčne použiteľný priame - zástrčka M8

### ► ODPORÚČANÉ PRÍSLUŠENSTVO MONTÁŽNA SÚPRAVA



**NJ8-E2**  
induktívny snímač priblíženia - kábel 5 m

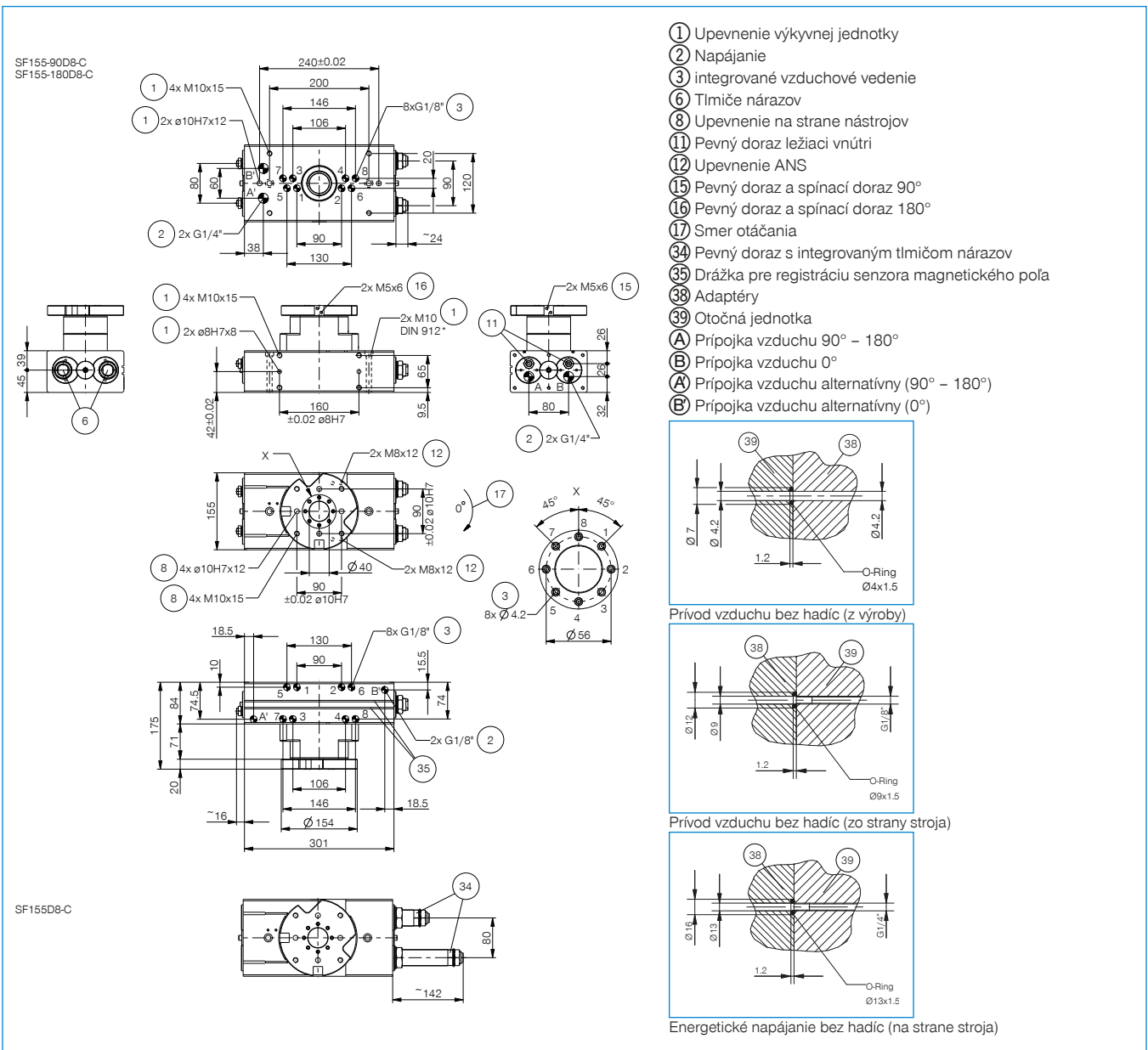


**KAW500**  
konektor uhlové kábel 5 m - puzdro M8



**NJ12-E2**  
induktívny snímač priblíženia - kábel 5 m

Objednávacie č.	Technické údaje		
	SF155-90D8-C	SF155-180D8-C	SF155D8-C
Uhol výkyvu [°]	90	180	0-180
Moment otáčania [Nm]	54	54	54
Uhol výkyvu nastaviteľný +/- [°]	3	3	180
Priechodný otvor Ø [mm]	40	40	40
Zaťaženie ložiska axiálne [N]	5900	5900	5900
Zaťaženie ložiska radiálne [Nm]	761	761	761
Opakovacia presnosť +/- [°]	0,01	0,01	0,01
Prevádzkový tlak min. [bar]	3	3	3
Prevádzkový tlak max. [bar]	8	8	8
Menovitý prevádzkový tlak [bar]	6	6	6
Prevádzková teplota min. [°C]	5	5	5
Prevádzková teplota max. [°C]	+80	+80	+80
Objem valca na cyklus [cm <sup>3</sup> ]	350	700	700
Druh krytia potiem IEC 60529	IP64	IP64	IP64
Hmotnosť [kg]	17,9	17,9	19



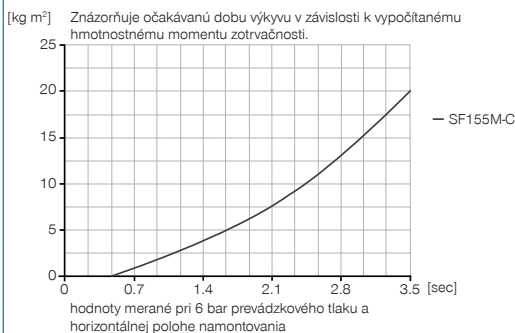
# PLOCHÉ VÝKYVNÉ JEDNOTKY

## KONŠTRUKČNÁ VEĽKOSŤ SF155M-C

### ŠPECIFIKÁCIE PRODUKTOV



#### Hmotnostný moment zotrvačnosti



### OBSIAHNUTÉ V OBJEME DODÁVKY



2 [kus]  
Výkyvné škrtiace spätné ventily  
**DRV1-4X8**



1 [kus]  
montážna súprava  
**ANS0077**



1 [kus]  
USB na uvedenie do prevádzky  
**052650**

### ODPORÚČANÉ PRÍSLUŠENSTVO



#### NAPÁJANIE



**DSV1-8**  
Poistné tlakové ventil



**DSV1-8E**  
Poistné tlakové ventil s rýchlym odvzdušnením



#### SENZOR



**MFS02-K-KHC-P1-PNP**  
Senzor magnetického pola priamy, kábel 5 m



#### SENZOR



**MFS02-S-KHC-P1-PNP**  
Senzor magnetického pola priamy, kábel 0,3 m - zástrčka M8



#### PRIPOJENIA/OSTATNÉ



**KAG500**  
Konektor priame kábel 5 m - puzdro M8



**S8-G-3**  
Konektor konfekčne použiteľný priame - zástrčka M8

### ODPORÚČANÉ PRÍSLUŠENSTVO MONTÁŽNA SÚPRAVA



**NJ8-E2**  
induktívny snímač priblíženia - kábel 5 m



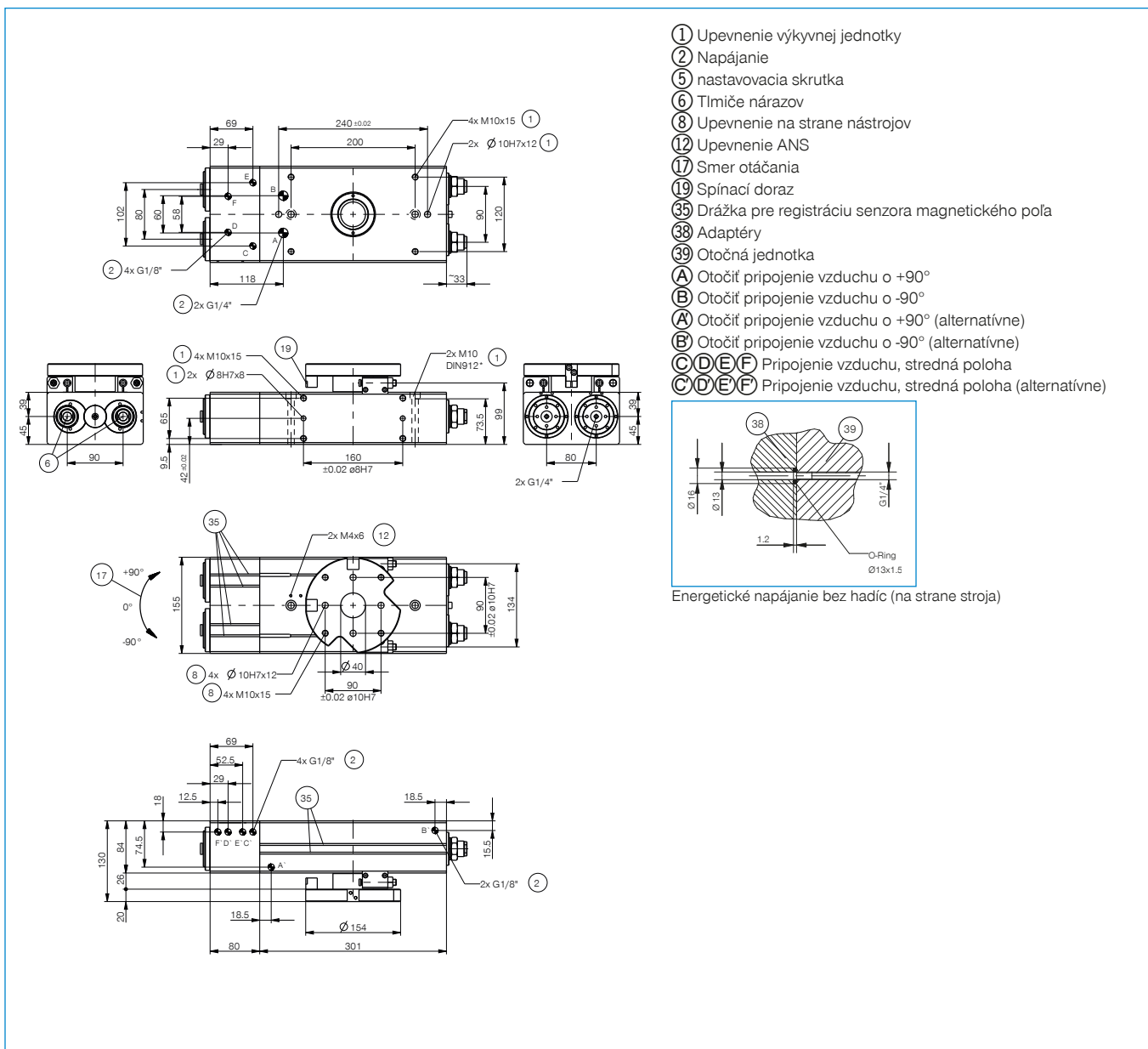
**KAW500**  
konektor uhlové kábel 5 m - puzdro M8



**NJ12-E2**  
induktívny snímač priblíženia - kábel 5 m



Objednávacie č.	Technické údaje
Uhol výkyvu [°]	-90 / 0 / +90
Moment otáčania [Nm]	62
Uhol výkyvu nastaviteľný +/- [°]	3
Priečodný otvor Ø [mm]	40
Zaťaženie ložiska axiálne [N]	5900
Zaťaženie ložiska radiálne [Nm]	761
Opakovacia presnosť +/- [°]	0,01
Prevádzkový tlak min. [bar]	3
Prevádzkový tlak max. [bar]	8
Menovitý prevádzkový tlak [bar]	6
Prevádzková teplota min. [°C]	5
Prevádzková teplota max. [°C]	+80
Objem valca na cyklus [cm <sup>3</sup> ]	1010
Druh krytia potiem IEC 60529	IP64
Hmotnosť [kg]	19,3



# PLOCHÉ VÝKYVNÉ JEDNOTKY

## KONŠTRUKČNÁ VEĽKOSŤ SF155MD4-C

### ŠPECIFIKÁCIE PRODUKTOV



#### Hmotnostný moment zotrvačnosti



### OBSIAHNUTÉ V OBJEME DODÁVKY



2 [kus]  
Výkyvné škrtiace spätné ventily  
**DRV1-4X8**



4 [kus]  
O-Ring  
**COR0040150**



1 [kus]  
montážna súprava  
**ANS0078**



1 [kus]  
USB na uvedenie do prevádzky  
**052650**

### ODPORÚČANÉ PRÍSLUŠENSTVO



#### NAPÁJANIE



**DSV1-8**  
Poistné tlakové ventil



#### SENZOR



**MFS02-S-KHC-P1-PNP**  
Senzor magnetického pola priamy, kábel 0,3 m - zástrčka M8



**DSV1-8E**  
Poistné tlakové ventil s rýchlym odvzdušnením



#### PRIPOJENIA/OSTATNÉ



#### SENZOR



**MFS02-K-KHC-P1-PNP**  
Senzor magnetického pola priamy, kábel 5 m



**KAG500**  
Konektor priame kábel 5 m - puzdro M8



**S8-G-3**  
Konektor konfekčne použiteľný priame - zástrčka M8

### ODPORÚČANÉ PRÍSLUŠENSTVO MONTÁŽNA SÚPRAVA



**NJ8-E2**  
induktívny snímač priblíženia - kábel 5 m

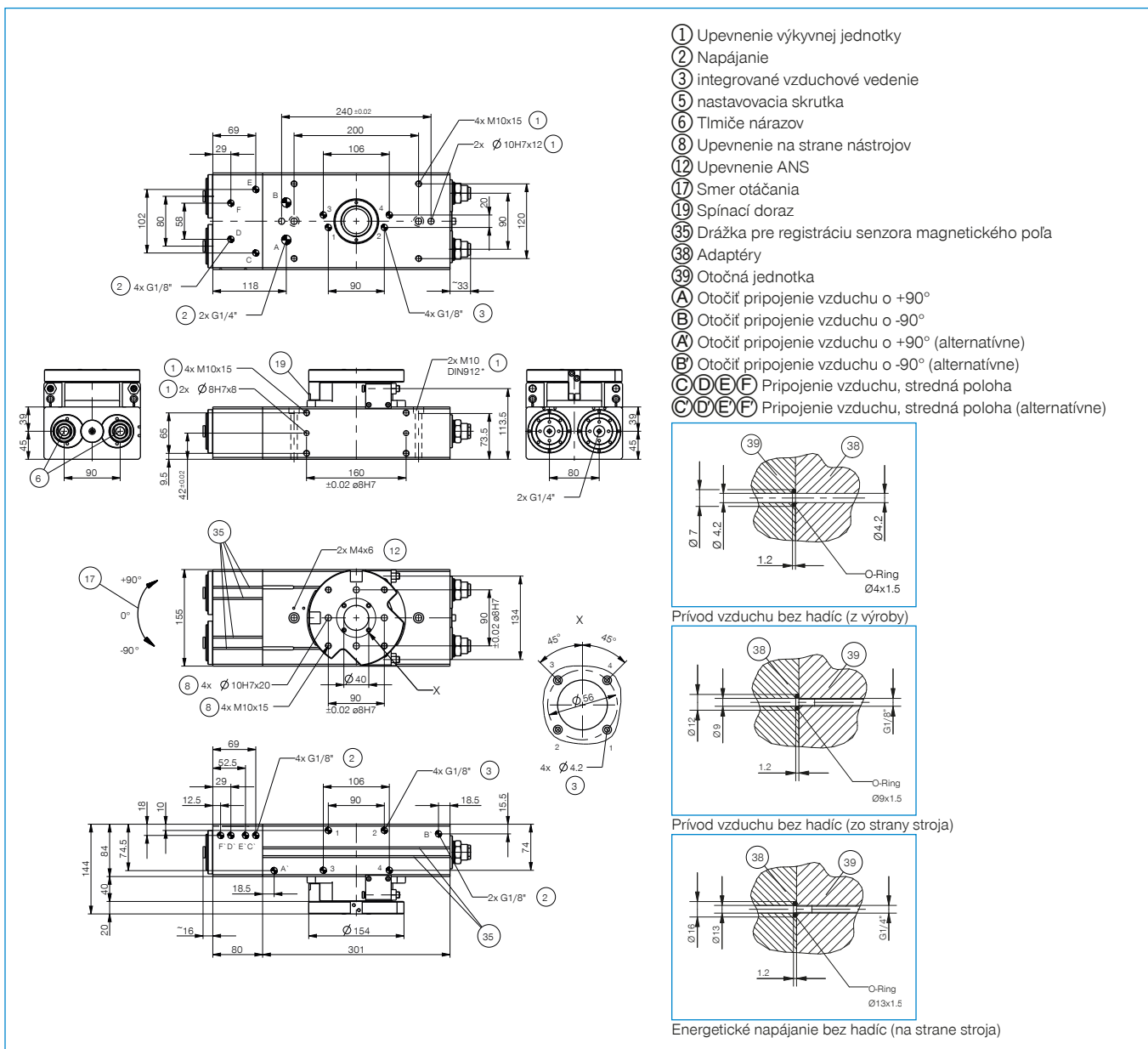


**KAW500**  
konektor uhlové kábel 5 m - puzdro M8



**NJ12-E2**  
induktívny snímač priblíženia - kábel 5 m

Objednávacie č.	Technické údaje
Uhol výkyvu [°]	-90 / 0 / +90
Moment otáčania [Nm]	58
Uhol výkyvu nastaviteľný +/- [°]	3
Priechodný otvor Ø [mm]	40
Zaťaženie ložiska axiálne [N]	5900
Zaťaženie ložiska radiálne [Nm]	761
Opakovacia presnosť +/- [°]	0,01
Prevádzkový tlak min. [bar]	3
Prevádzkový tlak max. [bar]	8
Menovitý prevádzkový tlak [bar]	6
Prevádzková teplota min. [°C]	5
Prevádzková teplota max. [°C]	+80
Objem valca na cyklus [cm <sup>3</sup> ]	1010
Druh krytia potiem IEC 60529	IP64
Hmotnosť [kg]	20,3



# PLOCHÉ VÝKYVNÉ JEDNOTKY KONŠTRUKČNÁ VEĽKOSŤ SF155MD8-C

## ŠPECIFIKÁCIE PRODUKTOV



### Hmotnostný moment zotrvačnosti



## OBSIAHNUTÉ V OBJEME DODÁVKY



2 [kus]  
Výkyvné škrtiace spätné ventily  
**DRV1-4X8**



8 [kus]  
O-Ring  
**COR0040150**



1 [kus]  
montážna súprava  
**ANS0079**



1 [kus]  
USB na uvedenie do prevádzky  
**052650**

## ODPORÚČANÉ PRÍSLUŠENSTVO



### NAPÁJANIE



**DSV1-8**  
Poistné tlakové ventil



### SENZOR



**MFS02-S-KHC-P1-PNP**  
Senzor magnetického poľa priamy, kábel 0,3 m - zástrčka M8



**DSV1-8E**  
Poistné tlakové ventil s rýchlym odvzdušnením



### PRIPOJENIA/OSTATNÉ



### SENZOR



**MFS02-K-KHC-P1-PNP**  
Senzor magnetického poľa priamy, kábel 5 m



**KAG500**  
Konektor priame kábel 5 m - puzdro M8



**S8-G-3**  
Konektor konfekčne použiteľný priame - zástrčka M8

## ODPORÚČANÉ PRÍSLUŠENSTVO MONTÁŽNA SÚPRAVA



**NJ8-E2**  
induktívny snímač priblíženia - kábel 5 m

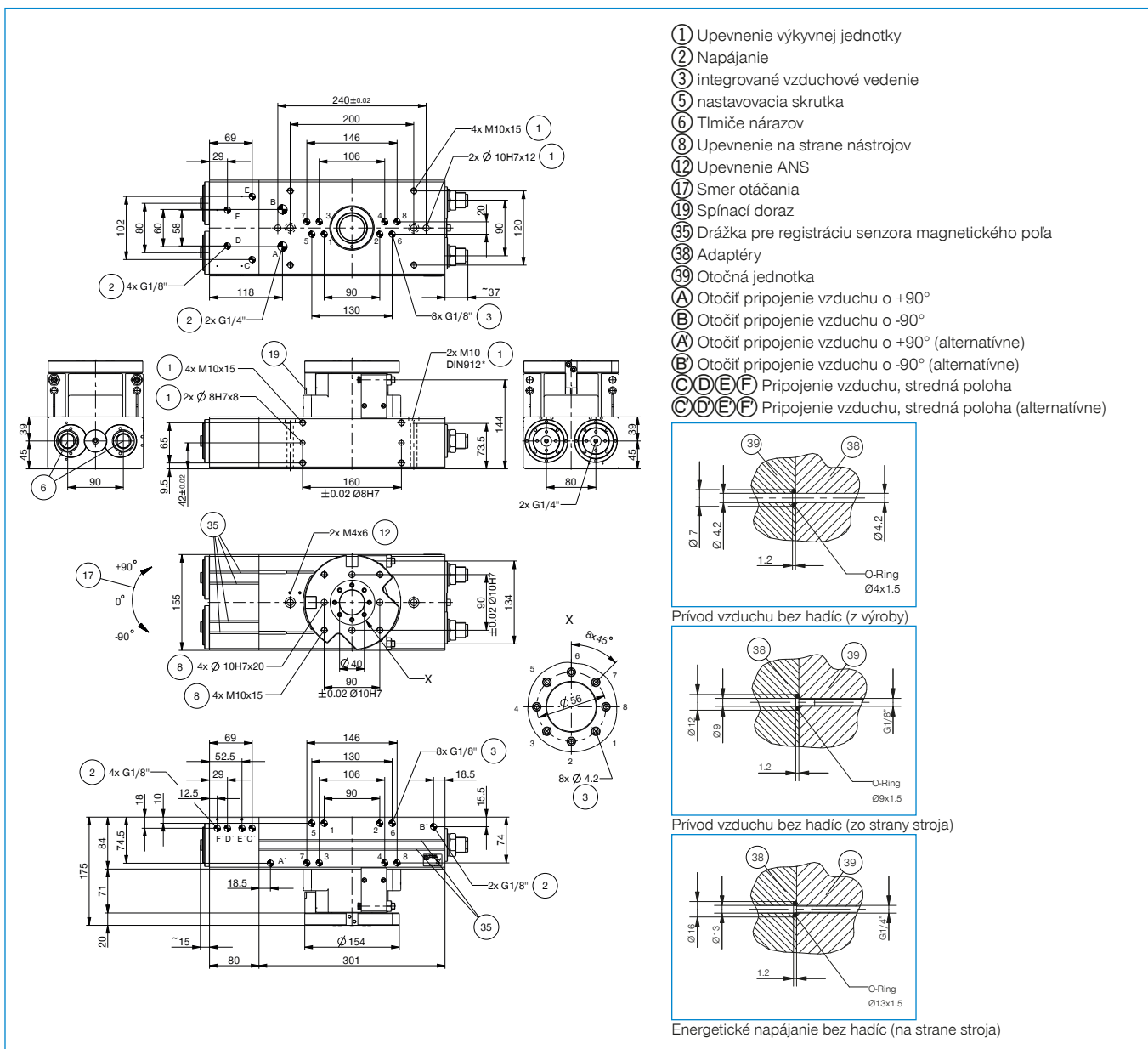


**KAW500**  
konektor uhlové kábel 5 m - puzdro M8



**NJ12-E2**  
induktívny snímač priblíženia - kábel 5 m

Objednávacie č.	Technické údaje
Uhol výkyvu [°]	-90 / 0 / +90
Moment otáčania [Nm]	54
Uhol výkyvu nastaviteľný +/- [°]	3
Priechodný otvor Ø [mm]	40
Zaťaženie ložiska axiálne [N]	5900
Zaťaženie ložiska radiálne [Nm]	761
Opakovacia presnosť +/- [°]	0,01
Prevádzkový tlak min. [bar]	3
Prevádzkový tlak max. [bar]	8
Menovitý prevádzkový tlak [bar]	6
Prevádzková teplota min. [°C]	5
Prevádzková teplota max. [°C]	+80
Objem valca na cyklus [cm <sup>3</sup> ]	1010
Druh krytia potiem IEC 60529	IP64
Hmotnosť [kg]	22,5



# PLOCHÉ VÝKYVNÉ JEDNOTKY KONŠTRUKČNÁ VEĽKOSŤ SF195N-C

## ► ŠPECIFIKÁCIE PRODUKTOV



### ► Hmotnostný moment zotrvačnosti



## ► OBSIAHNUTÉ V OBJEME DODÁVKY



2 [kus]  
Výkyvné škrtiace spätné ventily  
**DRV1-4X8**

## ► ODPORÚČANÉ PRÍSLUŠENSTVO



### NAPÁJANIE



**DSV1-8**  
Poistné tlakové ventil



**DSV1-8E**  
Poistné tlakové ventil s rýchlym odvzdušením



### SENZOR



**MFS02-K-KHC-P1-PNP**  
Senzor magnetického poľa priamy, kábel 5 m



**MFS02-S-KHC-P1-PNP**  
Senzor magnetického poľa priamy, kábel 0,3 m - zástrčka M8



### PRIPOJENIA/OSTATNÉ



**ANS0041**  
montážna súprava



**KAG500**  
Konektor priame kábel 5 m - puzdro M8



**S8-G-3**  
Konektor konfekčne použiteľný priame - zástrčka M8

## ► ODPORÚČANÉ PRÍSLUŠENSTVO MONTÁŽNA SÚPRAVA



**NJ8-E2**  
induktívny snímač priblíženia - kábel 5 m

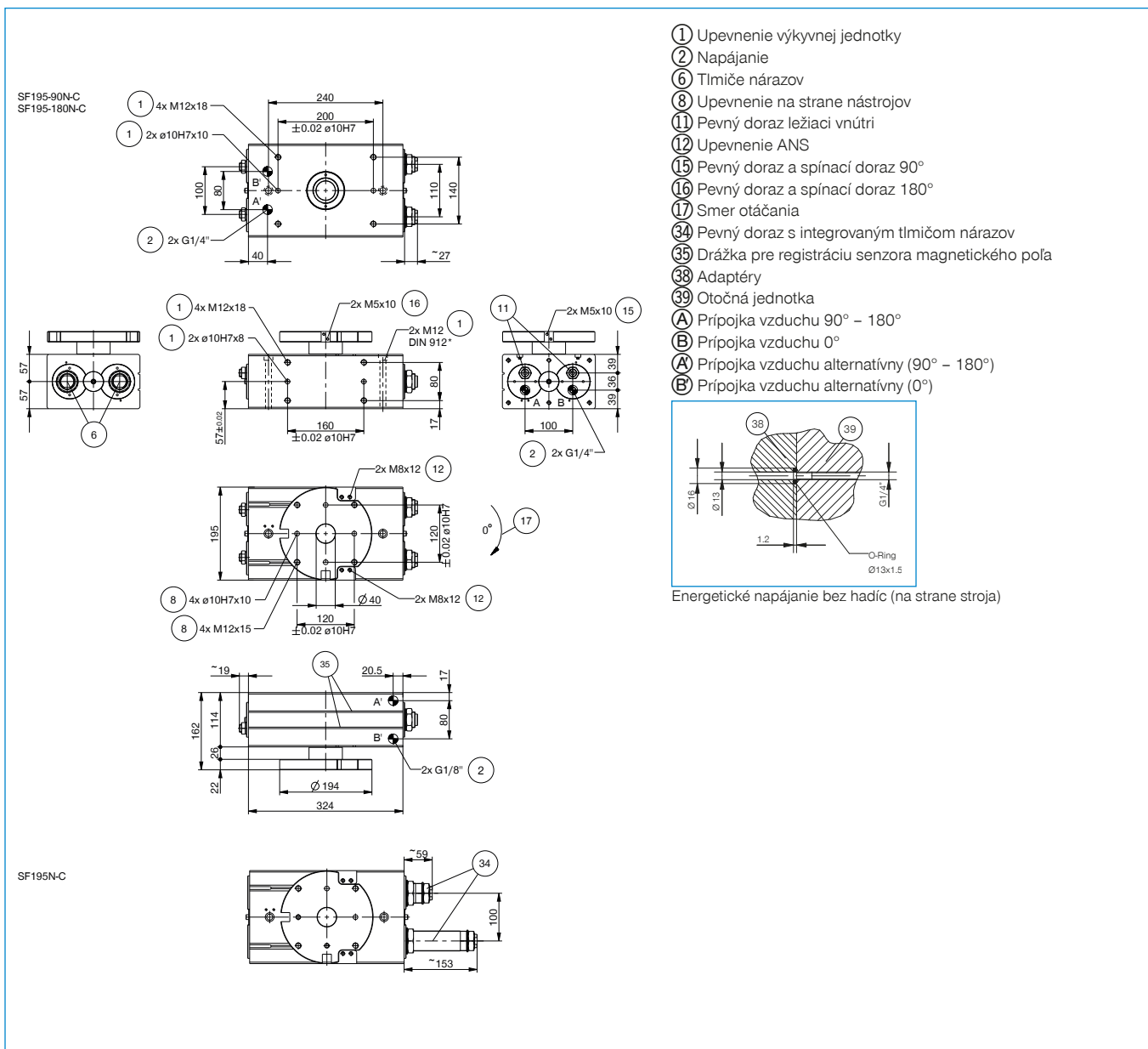


**KAW500**  
konektor uhlové kábel 5 m - puzdro M8



**NJ12-E2**  
induktívny snímač priblíženia - kábel 5 m

Objednávacie č.	► Technické údaje		
	SF195-90N-C	SF195-180N-C	SF195N-C
Uhol výkyvu [°]	90	180	0-180
Moment otáčania [Nm]	130	130	130
Uhol výkyvu nastaviteľný +/- [°]	3	3	180
Priečodný otvor Ø [mm]	40	40	40
Zaťaženie ložiska axiálne [N]	7000	7000	7000
Zaťaženie ložiska radiálne [Nm]	1253	1253	1253
Opakovacia presnosť +/- [°]	0,01	0,01	0,01
Prevádzkový tlak min. [bar]	3	3	3
Prevádzkový tlak max. [bar]	8	8	8
Menovitý prevádzkový tlak [bar]	6	6	6
Prevádzková teplota min. [°C]	5	5	5
Prevádzková teplota max. [°C]	+80	+80	+80
Objem valca na cyklus [cm <sup>3</sup> ]	740	1480	1480
Druh krytia potiem IEC 60529	IP64	IP64	IP64
Hmotnosť [kg]	29,5	29	30,6



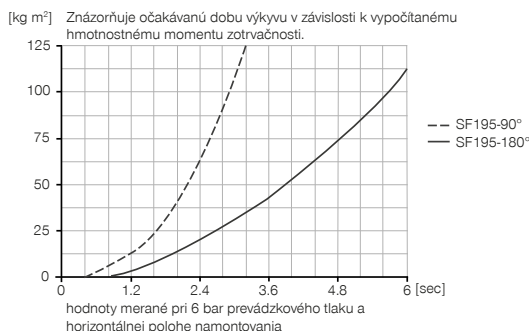
# PLOCHÉ VÝKYVNÉ JEDNOTKY

## KONŠTRUKČNÁ VEĽKOSŤ SF195D4-C

### ► ŠPECIFIKÁCIE PRODUKTOV



#### ► Hmotnostný moment zotrvačnosti



### ► OBSIAHNUTÉ V OBJEME DODÁVKY



2 [kus]  
Výkyvné škrtiace spätné ventily  
**DRV1-4X8**



4 [kus]  
O-Ring  
**COR0050100**

### ► ODPORÚČANÉ PRÍSLUŠENSTVO



#### NAPÁJANIE



**DSV1-8**  
Poistné tlakové ventil



**DSV1-8E**  
Poistné tlakové ventil s rýchlym odvzdušnením



#### SENZOR



**MFS02-K-KHC-P1-PNP**  
Senzor magnetického poľa priamy, kábel 5 m



**MFS02-S-KHC-P1-PNP**  
Senzor magnetického poľa priamy, kábel 0,3 m - zástrčka M8



#### PRIPOJENIA/OSTATNÉ



**ANS0042**  
montážna súprava



**KAG500**  
Konektor priame kábel 5 m - puzdro M8



**S8-G-3**  
Konektor konfekčne použiteľný priame - zástrčka M8

### ► ODPORÚČANÉ PRÍSLUŠENSTVO MONTÁŽNA SÚPRAVA



**NJ8-E2**  
induktívny snímač priblíženia - kábel 5 m



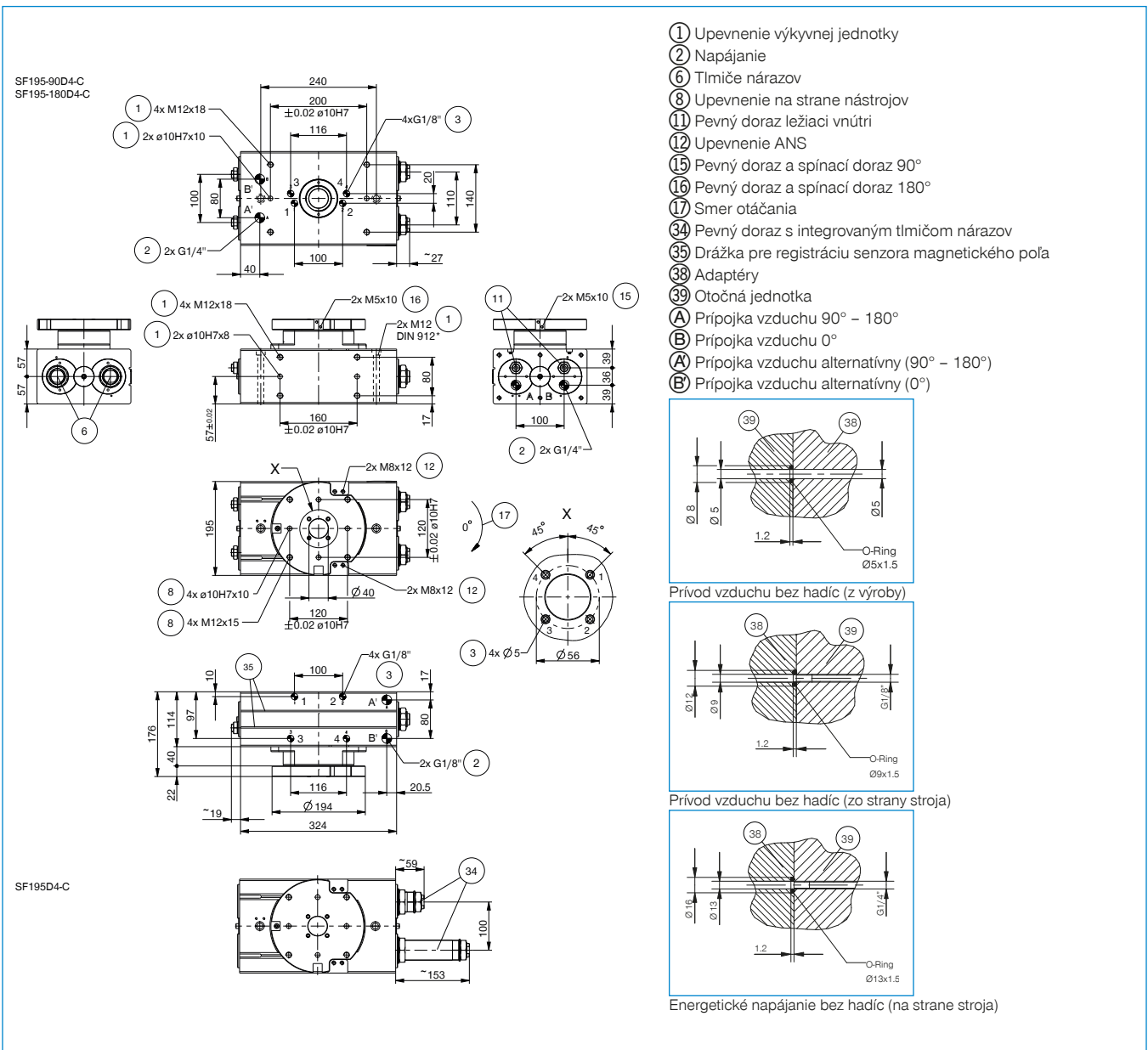
**KAW500**  
konektor uhlový kábel 5 m - puzdro M8



**NJ12-E2**  
induktívny snímač priblíženia - kábel 5 m



Objednávacie č.	Technické údaje		
	SF195-90D4-C	SF195-180D4-C	SF195D4-C
Uhol výkyvu [°]	90	180	0-180
Moment otáčania [Nm]	125	125	125
Uhol výkyvu nastaviteľný +/- [°]	3	3	180
Priechný otvor Ø [mm]	40	40	40
Zaťaženie ložiska axiálne [N]	7000	7000	7000
Zaťaženie ložiska radiálne [Nm]	1253	1253	1253
Opakovacia presnosť +/- [°]	0,01	0,01	0,01
Prevádzkový tlak min. [bar]	3	3	3
Prevádzkový tlak max. [bar]	8	8	8
Menovitý prevádzkový tlak [bar]	6	6	6
Prevádzková teplota min. [°C]	5	5	5
Prevádzková teplota max. [°C]	+80	+80	+80
Objem valca na cyklus [cm <sup>3</sup> ]	740	1480	1480
Druh krytia potiem IEC 60529	IP64	IP64	IP64
Hmotnosť [kg]	29	30,6	32,3



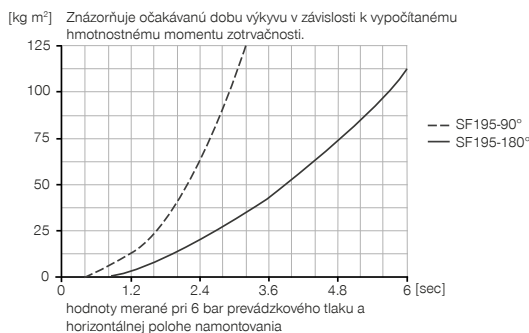
# PLOCHÉ VÝKYVNÉ JEDNOTKY

## KONŠTRUKČNÁ VEĽKOSŤ SF195D8-C

### ŠPECIFIKÁCIE PRODUKTOV



#### Hmotnostný moment zotrvačnosti



### OBSIAHNUTÉ V OBJEME DODÁVKY



2 [kus]  
Výkyvné škrtiace spätné ventily  
**DRV1-4X8**



8 [kus]  
O-Ring  
**COR0050100**

### ODPORÚČANÉ PRÍSLUŠENSTVO



#### NAPÁJANIE



**DSV1-8**  
Poistné tlakové ventil



**DSV1-8E**  
Poistné tlakové ventil s rýchlym odvzdušnením



#### SENZOR



**MFS02-K-KHC-P1-PNP**  
Senzor magnetického poľa priamy, kábel 5 m



**MFS02-S-KHC-P1-PNP**  
Senzor magnetického poľa priamy, kábel 0,3 m - zástrčka M8



#### PRIPOJENIA/OSTATNÉ



**ANS0043**  
montážna súprava



**KAG500**  
Konektor priame kábel 5 m - puzdro M8



**S8-G-3**  
Konektor konfekčne použiteľný priame - zástrčka M8

### ODPORÚČANÉ PRÍSLUŠENSTVO MONTÁŽNA SÚPRAVA



**NJ8-E2**  
induktívny snímač priblíženia - kábel 5 m

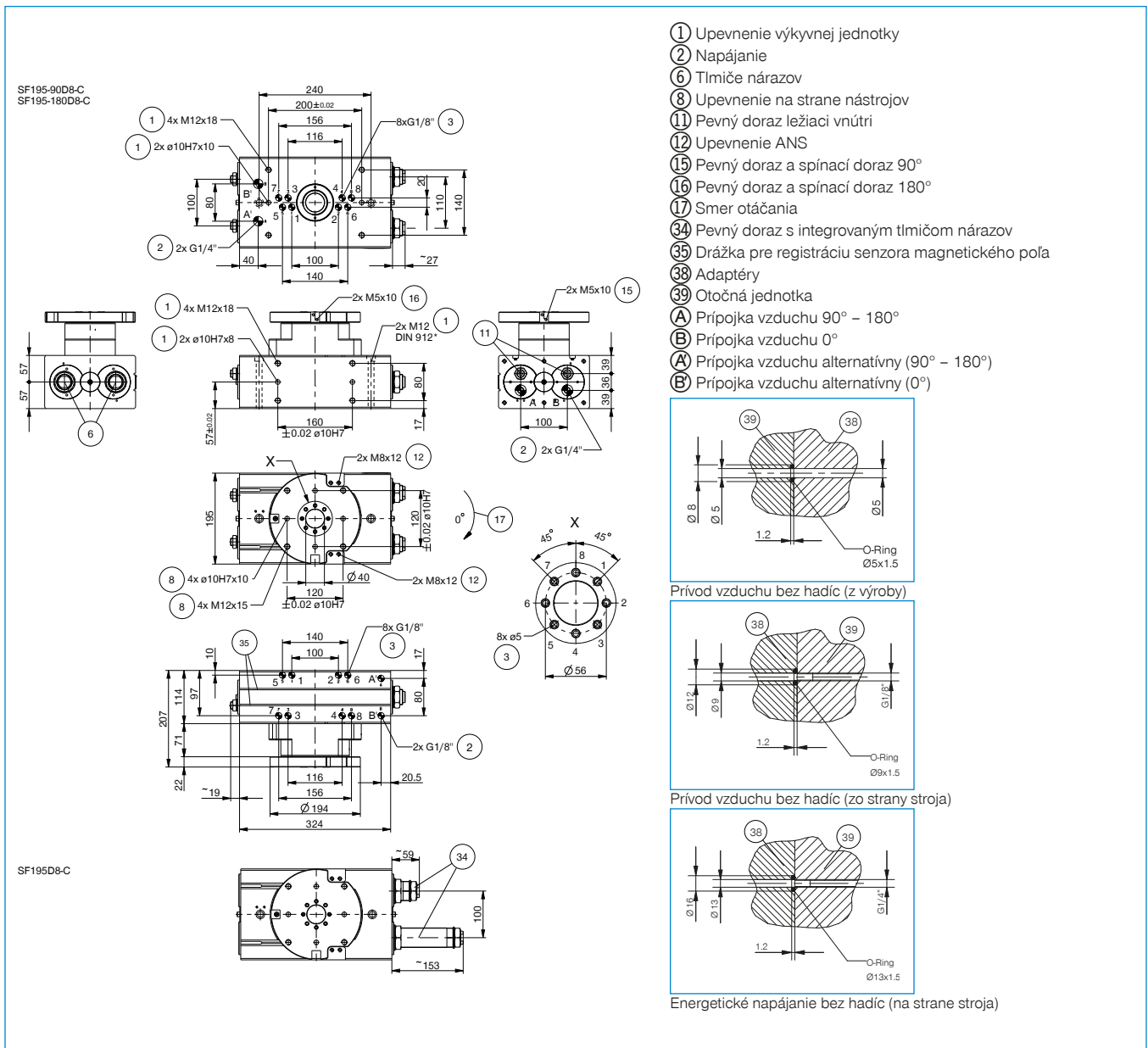


**KAW500**  
konektor uhlové kábel 5 m - puzdro M8



**NJ12-E2**  
induktívny snímač priblíženia - kábel 5 m

Objednávacie č.	Technické údaje		
	SF195-90D8-C	SF195-180D8-C	SF195D8-C
Uhol výkyvu [°]	90	180	0-180
Moment otáčania [Nm]	120	120	120
Uhol výkyvu nastaviteľný +/- [°]	3	3	180
Priechodný otvor Ø [mm]	40	40	40
Zaťaženie ložiska axiálne [N]	7000	7000	7000
Zaťaženie ložiska radiálne [Nm]	1253	1253	1253
Opakovacia presnosť +/- [°]	0,01	0,01	0,01
Prevádzkový tlak min. [bar]	3	3	3
Prevádzkový tlak max. [bar]	8	8	8
Menovitý prevádzkový tlak [bar]	6	6	6
Prevádzková teplota min. [°C]	5	5	5
Prevádzková teplota max. [°C]	+80	+80	+80
Objem valca na cyklus [cm <sup>3</sup> ]	740	1480	1480
Druh krytia potiem IEC 60529	IP64	IP64	IP64
Hmotnosť [kg]	32,7	32,3	33,9



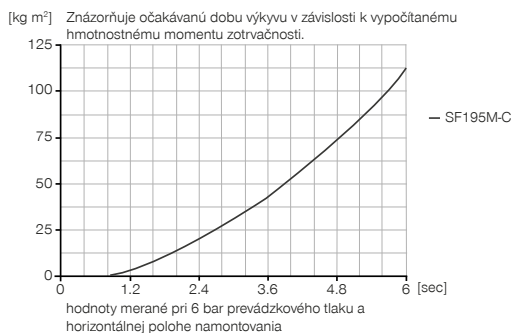
# PLOCHÉ VÝKYVNÉ JEDNOTKY

## KONŠTRUKČNÁ VEĽKOSŤ SF195M-C

### ŠPECIFIKÁCIE PRODUKTOV



#### Hmotnostný moment zotrvačnosti



### OBSIAHNUTÉ V OBJEME DODÁVKY



2 [kus]  
Výkyvné škrtiace spätné ventily  
**DRV1-4X8**



1 [kus]  
montážna súprava  
**ANS0088**



1 [kus]  
USB na uvedenie do prevádzky  
**052650**

### ODPORÚČANÉ PRÍSLUŠENSTVO



#### NAPÁJANIE



**DSV1-8**  
Poistné tlakové ventil



**DSV1-8E**  
Poistné tlakové ventil s rýchlym odvzdušnením



#### SENZOR



**MFS02-K-KHC-P1-PNP**  
Senzor magnetického pola priamy, kábel 5 m



#### SENZOR



**MFS02-S-KHC-P1-PNP**  
Senzor magnetického pola priamy, kábel 0,3 m - zástrčka M8



#### PRÍPOJENIA/OSTATNÉ



**KAG500**  
Konektor priame kábel 5 m - puzdro M8



**S8-G-3**  
Konektor konfekčne použiteľný priame - zástrčka M8

### ODPORÚČANÉ PRÍSLUŠENSTVO MONTÁŽNA SÚPRAVA

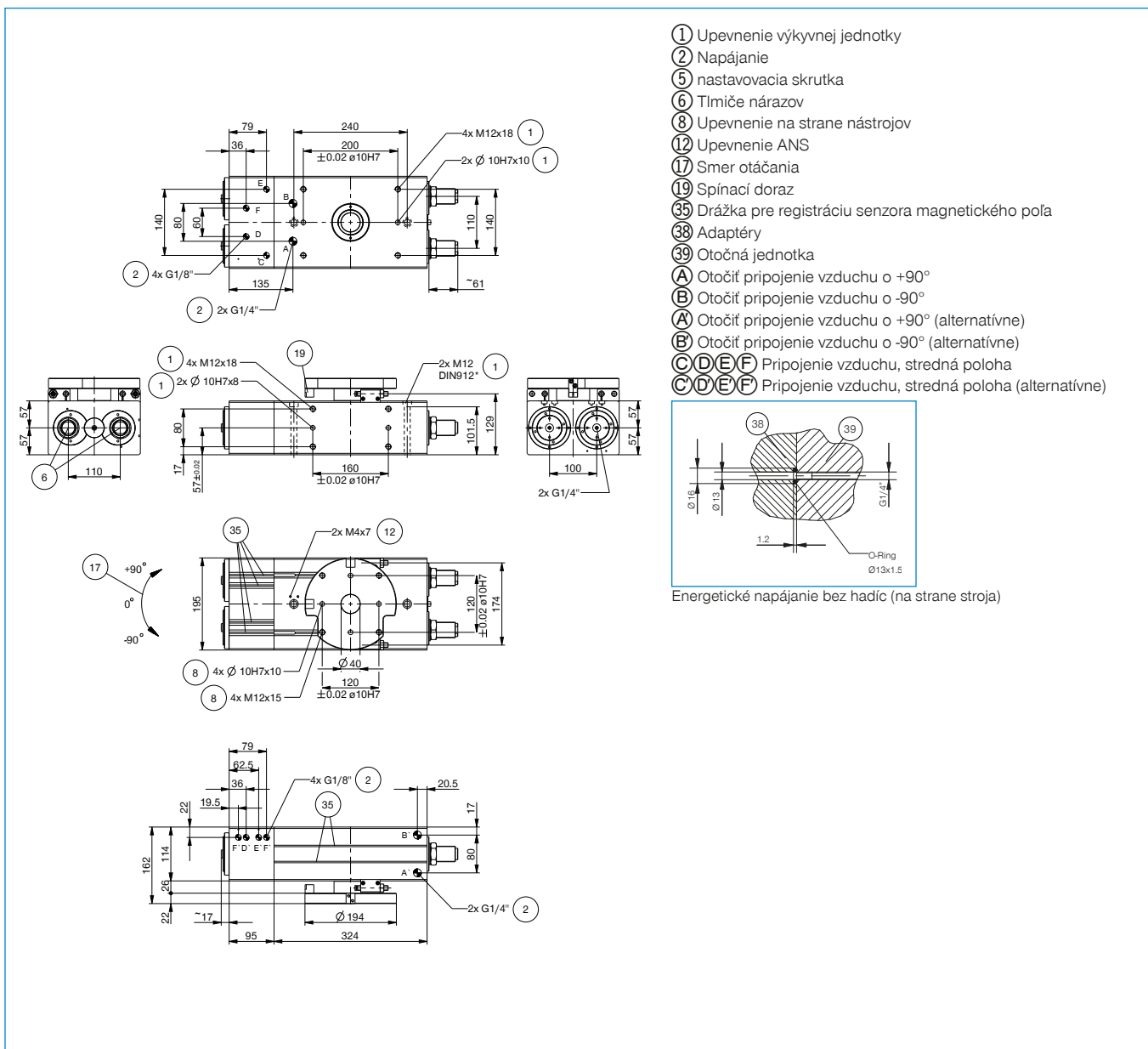


**NJ8-E2**  
induktívny snímač priblíženia - kábel 5 m



**NJ12-E2**  
induktívny snímač priblíženia - kábel 5 m

Objednávacie č.	Technické údaje
Uhol výkyvu [°]	-90 / 0 / +90
Moment otáčania [Nm]	130
Uhol výkyvu nastaviteľný +/- [°]	3
Priečodný otvor Ø [mm]	40
Zaťaženie ložiska axiálne [N]	7000
Zaťaženie ložiska radiálne [Nm]	1253
Opakovacia presnosť +/- [°]	0,01
Prevádzkový tlak min. [bar]	3
Prevádzkový tlak max. [bar]	8
Menovitý prevádzkový tlak [bar]	6
Prevádzková teplota min. [°C]	5
Prevádzková teplota max. [°C]	+80
Objem valca na cyklus [cm <sup>3</sup> ]	2035
Druh krytia potiem IEC 60529	IP64
Hmotnosť [kg]	37,1



# PLOCHÉ VÝKYVNÉ JEDNOTKY KONŠTRUKČNÁ VEĽKOSŤ SF195MD4-C

## ŠPECIFIKÁCIE PRODUKTOV



### Hmotnostný moment zotrvačnosti



## OBSIAHNUTÉ V OBJEME DODÁVKY



2 [kus]  
Výkyvné škrtiace spätné ventily  
**DRV1-4X8**



4 [kus]  
O-Ring  
**COR0050100**



1 [kus]  
montážna súprava  
**ANS0081**



1 [kus]  
USB na uvedenie do prevádzky  
**052650**

## ODPORÚČANÉ PRÍSLUŠENSTVO



### NAPÁJANIE



**DSV1-8**  
Poistné tlakové ventil



### SENZOR



**MFS02-S-KHC-P1-PNP**  
Senzor magnetického pola priamy, kábel 0,3 m - zástrčka M8



**DSV1-8E**  
Poistné tlakové ventil s rýchlym odvzdušnením



### PRIPOJENIA/OSTATNÉ



### SENZOR



**MFS02-K-KHC-P1-PNP**  
Senzor magnetického pola priamy, kábel 5 m



**KAG500**  
Konektor priame kábel 5 m - puzdro M8



**S8-G-3**  
Konektor konfekčne použiteľný priame - zástrčka M8

## ODPORÚČANÉ PRÍSLUŠENSTVO MONTÁŽNA SÚPRAVA



**NJ8-E2**  
induktívny snímač priblíženia - kábel 5 m

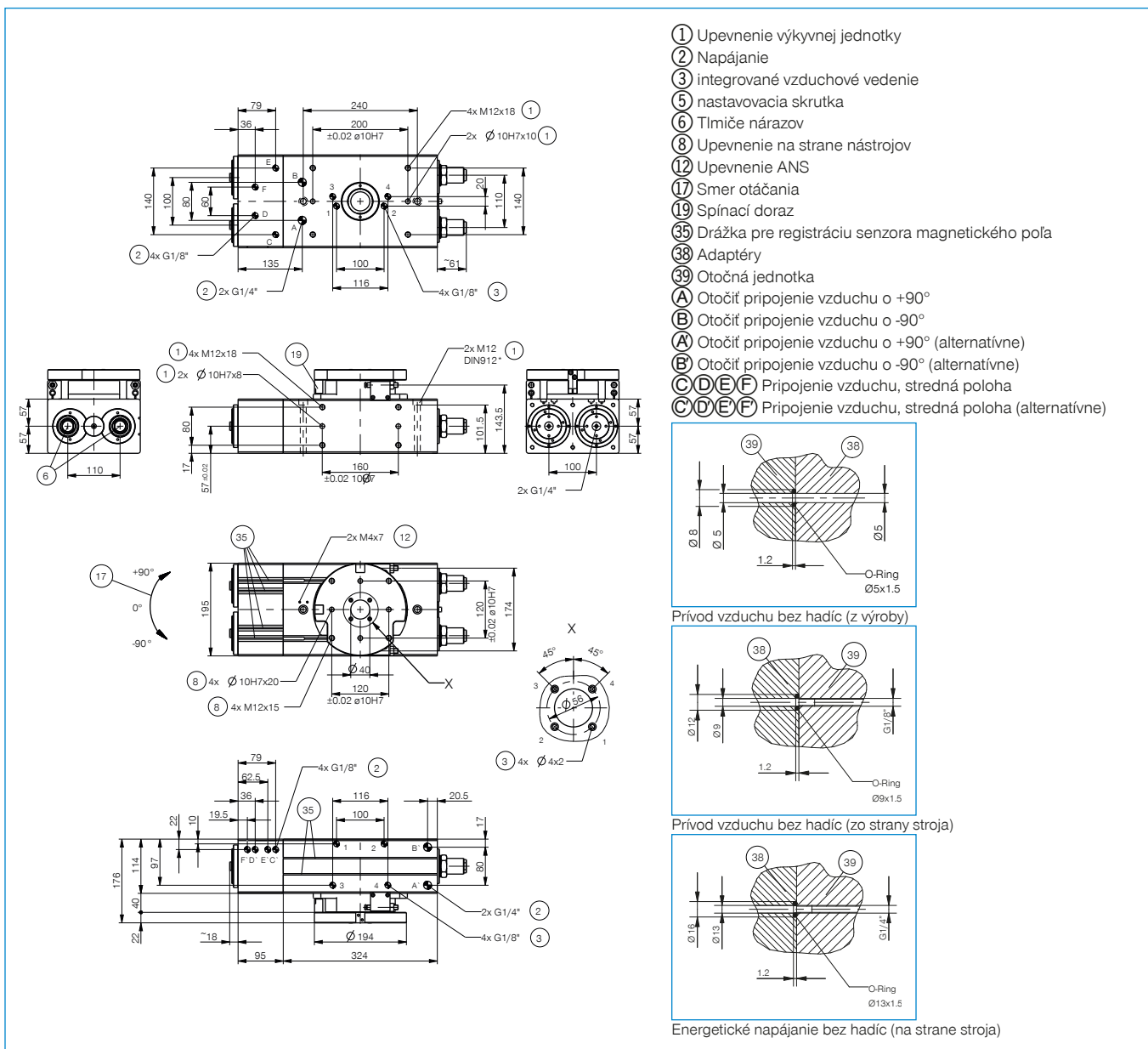


**KAW500**  
konektor uhlové kábel 5 m - puzdro M8



**NJ12-E2**  
induktívny snímač priblíženia - kábel 5 m

Objednávacie č.	Technické údaje
Uhol výkyvu [°]	-90 / 0 / +90
Moment otáčania [Nm]	125
Uhol výkyvu nastaviteľný +/- [°]	3
Priechodný otvor Ø [mm]	40
Zaťaženie ložiska axiálne [N]	7000
Zaťaženie ložiska radiálne [Nm]	1253
Opakovacia presnosť +/- [°]	0,01
Prevádzkový tlak min. [bar]	3
Prevádzkový tlak max. [bar]	8
Menovitý prevádzkový tlak [bar]	6
Prevádzková teplota min. [°C]	5
Prevádzková teplota max. [°C]	+80
Objem valca na cyklus [cm <sup>3</sup> ]	2035
Druh krytia potiem IEC 60529	IP64
Hmotnosť [kg]	39,7



# PLOCHÉ VÝKYVNÉ JEDNOTKY KONŠTRUKČNÁ VEĽKOSŤ SF195MD8-C

## ŠPECIFIKÁCIE PRODUKTOV



### Hmotnostný moment zotrvačnosti



## OBSIAHNUTÉ V OBJEME DODÁVKY



2 [kus]  
Výkyvné škrtiace spätné ventily  
**DRV1-4X8**



8 [kus]  
O-Ring  
**COR0050100**



1 [kus]  
montážna súprava  
**ANS0082**



1 [kus]  
USB na uvedenie do prevádzky  
**052650**

## ODPORÚČANÉ PRÍSLUŠENSTVO



### NAPÁJANIE



**DSV1-8**  
Poistné tlakové ventil



### SENZOR



**MFS02-S-KHC-P1-PPN**  
Senzor magnetického pola priamy, kábel 0,3 m - zástrčka M8



**DSV1-8E**  
Poistné tlakové ventil s rýchlym odvzdušnením



### PRIPOJENIA/OSTATNÉ



### SENZOR



**MFS02-K-KHC-P1-PPN**  
Senzor magnetického pola priamy, kábel 5 m



**KAG500**  
Konektor priame kábel 5 m - puzdro M8



**S8-G-3**  
Konektor konfekčne použiteľný priame - zástrčka M8

## ODPORÚČANÉ PRÍSLUŠENSTVO MONTÁŽNA SÚPRAVA



**NJ8-E2**  
induktívny snímač priblíženia - kábel 5 m



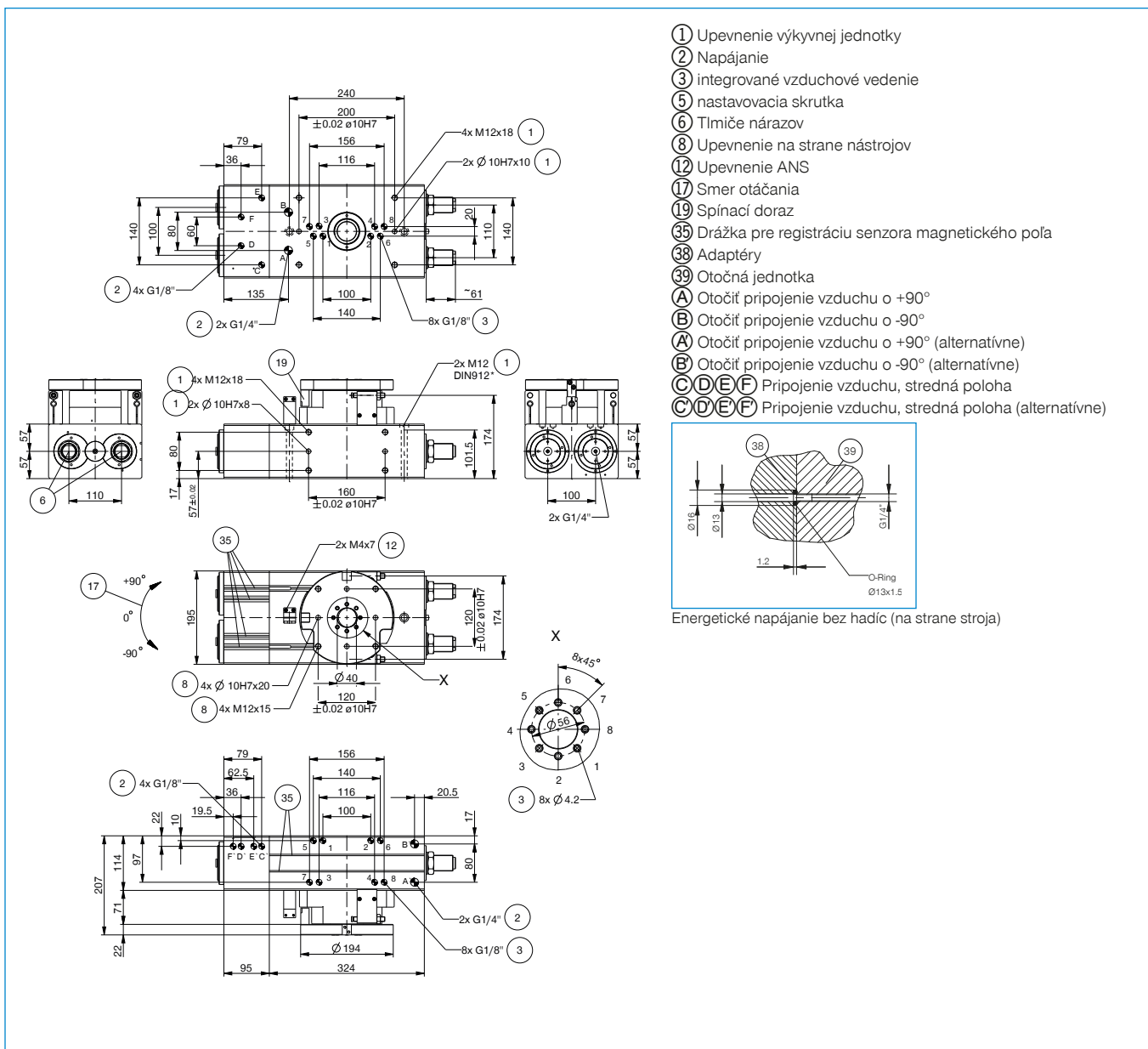
**KAW500**  
konektor uhlové kábel 5 m - puzdro M8



**NJ12-E2**  
induktívny snímač priblíženia - kábel 5 m

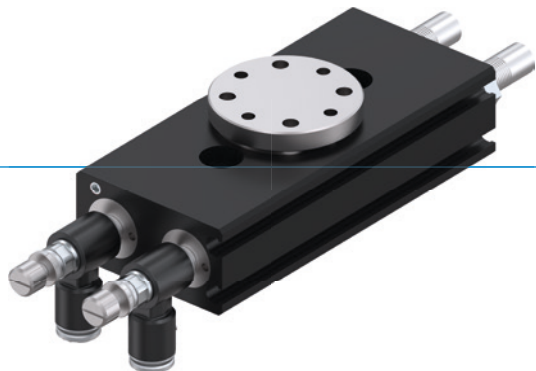


Objednávacie č.	Technické údaje
Uhol výkyvu [°]	-90 / 0 / +90
Moment otáčania [Nm]	120
Uhol výkyvu nastaviteľný +/- [°]	3
Priechodný otvor Ø [mm]	40
Zaťaženie ložiska axiálne [N]	7000
Zaťaženie ložiska radiálne [Nm]	1253
Opakovacia presnosť +/- [°]	0,01
Prevádzkový tlak min. [bar]	3
Prevádzkový tlak max. [bar]	8
Menovitý prevádzkový tlak [bar]	6
Prevádzková teplota min. [°C]	5
Prevádzková teplota max. [°C]	+80
Objem valca na cyklus [cm <sup>3</sup> ]	2035
Druh krytia potiem IEC 60529	IP64
Hmotnosť [kg]	41,7



# PLOCHÉ VÝKYVNÉ JEDNOTKY SÉRIA MSF

## ► VÝHODY VÝROBKU



### „Individualista“

#### ► Tu rozhodujete vy!

Či už prírubový spoj alebo pomocný hriadeľ, s tlmičom nárazov alebo bez neho: Vďaka veľkému počtu variantov nájdete vždy to, čo potrebujete

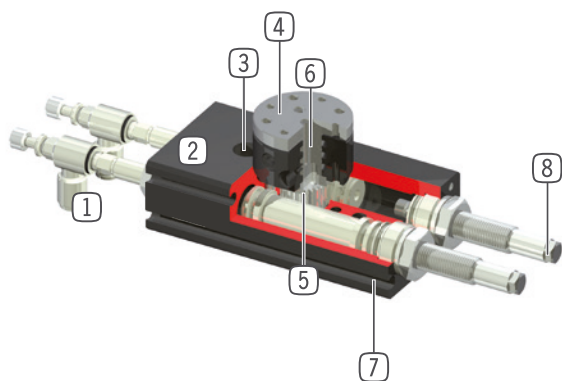
#### ► Plochá konštrukcia

Vďaka protibežnému dvojpiestovému pohonu je možná extrémne plochá konštrukcia zariadenia. Vaše aplikácie tak môžete realizovať s úspornejším využitím priestoru

#### ► plynulý nastaviteľný uhol výkyvu

Staňte sa individuálnym a flexibilným vďaka úplne nastaviteľnému uhlu výkyvu, ktorý navyše znižuje čas na prípravu

## ► PREHĽAD VÝHOD



- ① **škrtiace skrutkovanie**
  - pre reguláciu rýchlosti
  - obsiahnuté v objeme dodávky
- ② **Robustné, ľahké teleso**
  - hliníková zliatina s tvrdým povlakom
- ③ **upevnenie a polohovanie**
  - alternatívne na viacerých miestach pre individuálnu montáž chápadla
- ④ **upnutie dielca**
  - k dispozícii vo vyhotoveniach s čapom hriadeľa alebo prírubou
- ⑤ **Prenos sily**
  - ozubené tyče a ozubené koleso
- ⑥ **až 2 - násobne integrované pripojenie vzduchu**
  - pre prenos tlakového vzduchu bez hadíc
  - súprava hadíc nemusí byť natáčaná spolu
- ⑦ **drážka registrácie**
  - pripojenie pre senzoriku magnetického poľa
- ⑧ **integrované tlmiče nárazov s technológiou skrutkovej drážky**
  - nastaviteľné tlmenie koncových polôh



## ► VLASTNOSTI RADU

Konštrukčná veľkosť		Verzia					
MSFX		N-F001	S-F001	N-F002	S-F002	N-D2	S-D2
	10 mil. cyklov bez údržby (max.)	•	•	•	•	•	•
	IP41	•	•	•	•	•	•
	Senzor magnetického poľa	•	•	•	•	•	•
	Príruba	•	•			•	•
	Čap hriadeľa			•	•		
	Tekuté prevedenie					•	•
	Tlmenie koncových polôh Elastomer	•		•		•	
	Tlmenie koncových polôh Powerstop		•		•		•
	Polohovanie 2 polohy	•	•	•	•	•	•
	Uhol výkyvu nastavovací	•	•	•	•	•	•

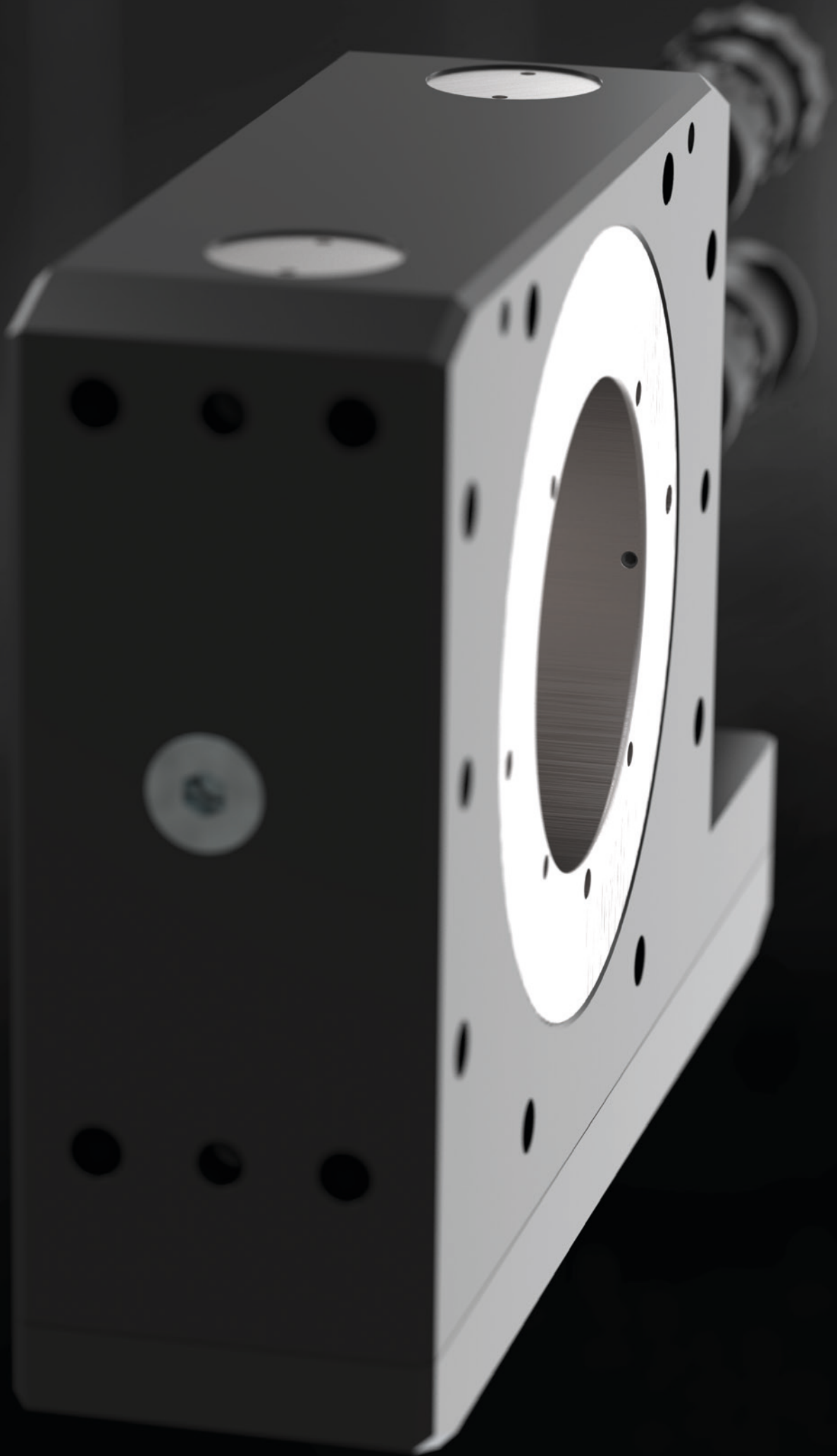
## ► TECHNICKÉ ÚDAJE

Konštrukčná veľkosť	Uhol výkyvu [°]	krútiaci moment [Nm]	Hmotnosť [kg]	Trieda IP
MSF34	90 / 180	0,3 - 0,4	0,17 - 0,21	IP41
MSF40	90 / 180	0,6 - 0,7	0,26 - 0,29	IP41
MSF44	90 / 180	1 - 1,2	0,41 - 0,46	IP41

## ► BLIŽŠIE INFORMÁCIE SÚ K DISPOZÍCII ONLINE

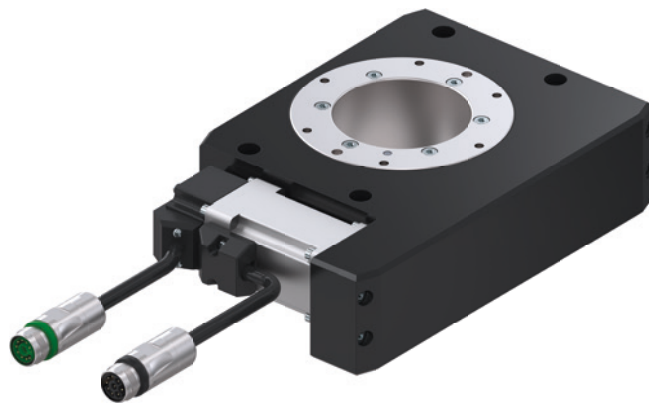


Všetky informácie jedným kliknutím: [www.zimmer-group.sk](http://www.zimmer-group.sk). Pomocou objednávacieho čísla želaného produktu nájdete údaje, nákresy a 3D modely k vašej konštrukčnej veľkosti. Rýchlo, prehľadne a vždy aktuálne.



# PLOCHÉ VÝKYVNÉ JEDNOTKY

## PREHĽAD RADOV



2

Prehľad radov / Ploché výkyvné jednotky



ELEKTRICKÉ



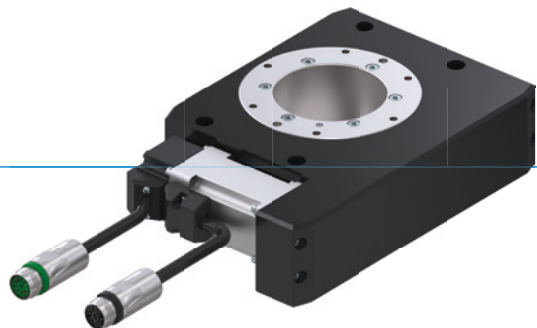
Séria DES

368

# PLOCHÉ VÝKYVNÉ JEDNOTKY

## SÉRIA DES

### ► VÝHODY VÝROBKU



#### „Individualista“

##### ► Tu rozhodujete vy!

Či už ide o štandardný motor alebo motory iných výrobcov – vy rozhodujete o tom, čo je najlepšie pre váš systém

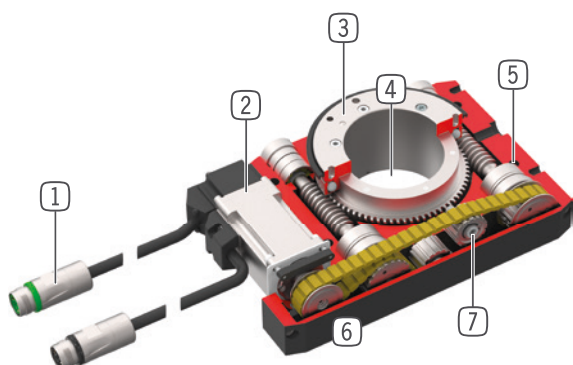
##### ► Integrovaný prenos médií

Pomocou rozdeľovača médií D1 nie sú prerušené káble a nedefinované rušivé obrysy v dôsledku napájacích vedení žiadnym problémom

##### ► Voľne polohovateľný

Je jedno, či ide o otáčanie, zdvíhanie alebo taktovanie: Jednotka je univerzálne použiteľná a môže sa individuálne prispôbiť na vašu aplikáciu

### ► PREHĽAD VÝHOD



#### ① Prívod energie

- motorový kábel s puzdrom
- snímací kábel so zástrčkovou prípojkou

#### ② pohon

- AC servomotorom

#### ③ prípojná príruha

- pre pripojenie na platňu adaptéra podľa špecifikácie (vyrobiť podľa želania zákazníka)
- najjednoduchšie pripojenie dielca

#### ④ stredový otvor

- pre vedenie kábla

#### ⑤ upevnenie a polohovanie

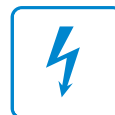
- alternatívne na viacerých miestach pre individuálnu montáž chápadla

#### ⑥ Robustné, ľahké teleso

- hliníková zliatina s tvrdým povlakom

#### ⑦ Prenos sily

- ozubený remeň/ozubená tyč/závitková prevodovka



## ► VLASTNOSTI RADU

Konštrukčná veľkosť		Verzia		
DESXXX		-B	D1-B	-99
PB	Profibus	•	•	
PN	Profinet, EtherCat, EtherNet/IP, Sercos	•	•	
M	s pohonom	•	•	
M	bez pohonu; montáž u zákazníka			•
5 Mio	5 mil. otáčok bez údržby (max.)	•	•	•
Lock	Mechanická samozvernosť	•	•	•
IP 54	IP54	•	•	•
Wi-Fi	Integrovaná registrácia	•	•	
Arrow	Polohovanie voľné	•	•	
Angle	Uhol výkyvu nastavovací	•	•	
Lightning bolt	Elektrické prevedenie		•	
Water drop	Tekuté prevedenie		•	

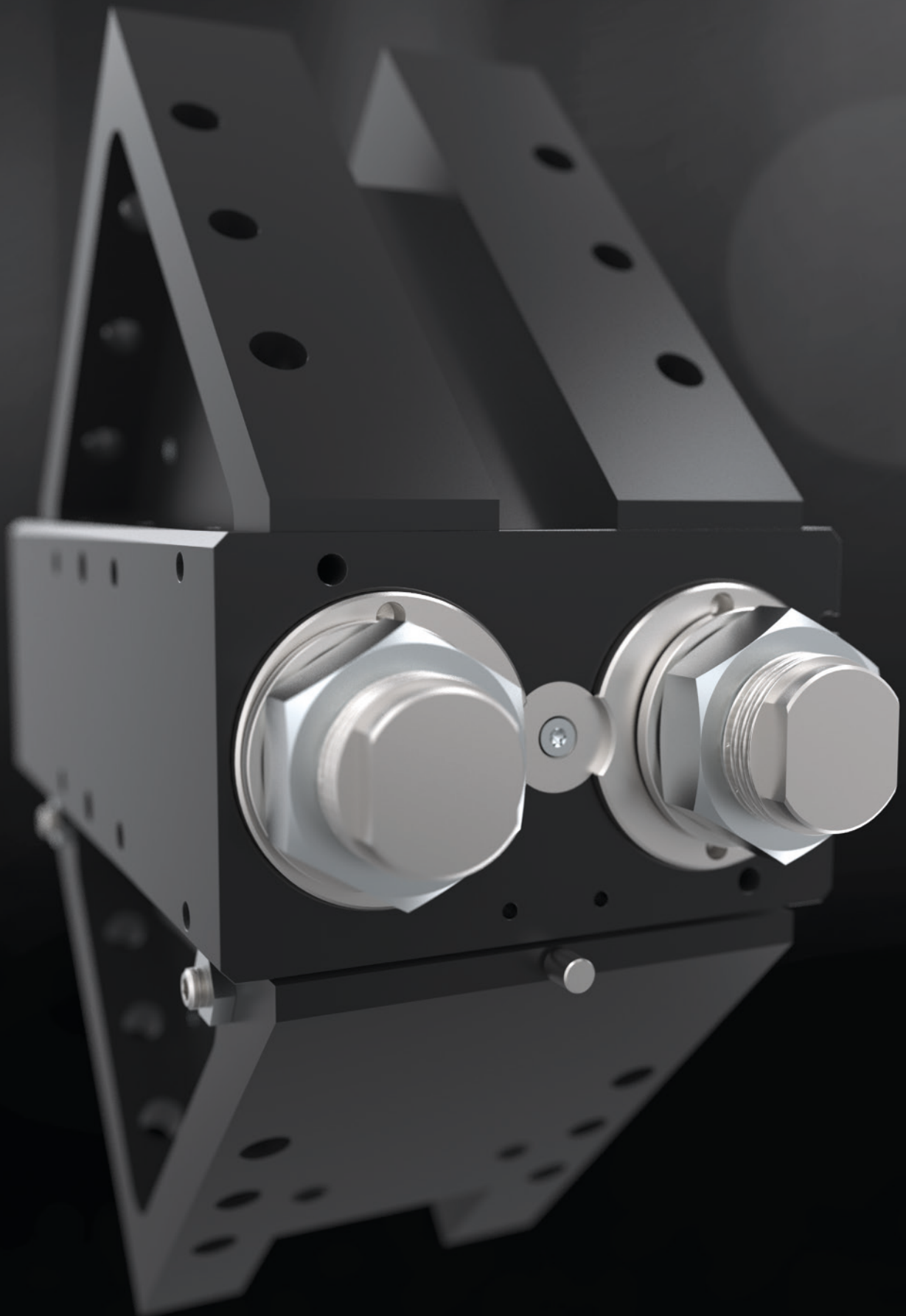
## ► TECHNICKÉ ÚDAJE

Konštrukčná veľkosť	uhol výkyvu [°]	krútiaci moment [Nm]	Hmotnosť [kg]	Trieda IP
DES140	∞	10 - 12	4 - 7	IP54
DES190	∞	62 - 64	10,8 - 15,9	IP54

## ► BLIŽŠIE INFORMÁCIE SÚ K DISPOZÍCII ONLINE



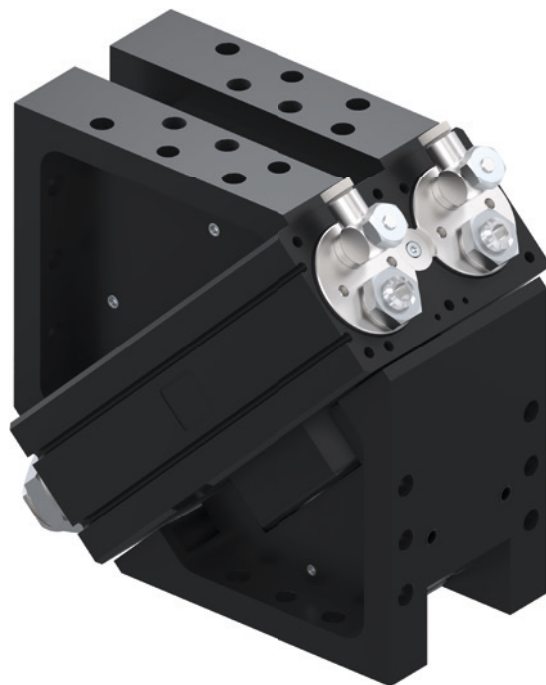
Všetky informácie jedným kliknutím: [www.zimmer-group.sk](http://www.zimmer-group.sk). Pomocou objednávacieho čísla želaného produktu nájdete údaje, nákresy a 3D modely k vašej konštrukčnej veľkosti. Rýchlo, prehľadne a vždy aktuálne.





# UHLOVÉ VÝKYVNÉ JEDNOTKY

## PREHĽAD RADOV



### PNEUMATICKY



Séria SW

372

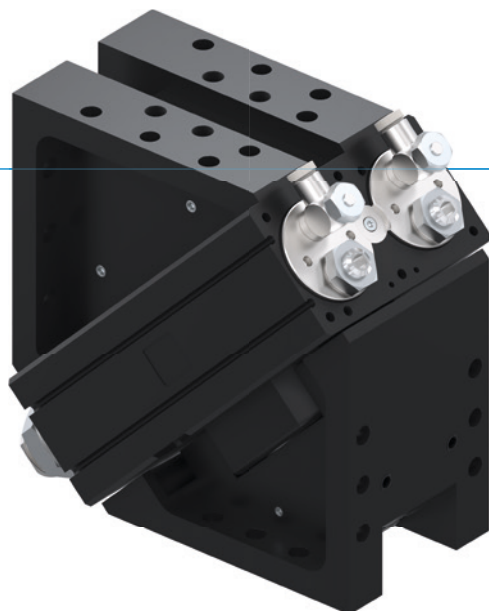


Séria SWM1000

390

# UHLOVÉ VÝKYVNÉ JEDNOTKY SÉRIA SW

## ► VÝHODY VÝROBKU



### „Šikovní“

#### ► Až o 100 % väčší výkon ako štandardné výrobky

Vďaka sofistikovanému tlmeniu koncových polôh môžete otáčať viac masy vo veľmi krátkom čase a zvýšiť tak produkciu výrobkov vášho stroja

#### ► Vráťate dvoch uhlových prírub

Znížte svoje náklady na konštrukciu a výrobné náklady pomocou uhlovej výkyvnej jednotky prispôbenej na zaťaženie stroja

#### ► Viac ako 100 % väčšie radiálne zaťaženie ložísk ako u štandardných výrobkov

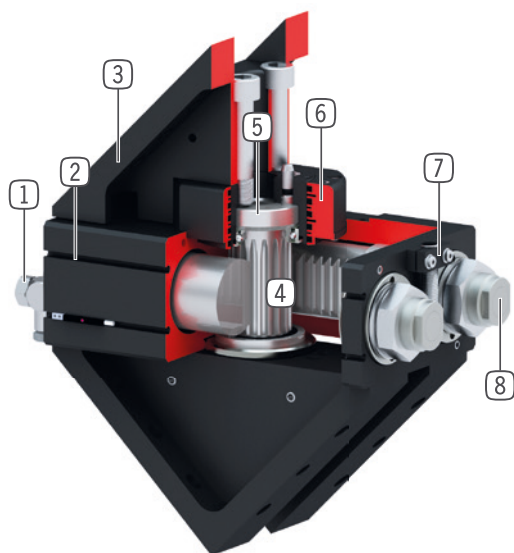
Veľkoryso dimenzované ložiská zaručujú robustnosť, dlhú životnosť a maximálny procesnú bezpečnosť vašej aplikácie

## ► VLASTNOSTI RADU

Konštrukčná veľkosť	Verzia
SW/XXX	DX
10 mil. cyklov bez údržby (max.)	●
IP64	●
Induktívny senzor	●
Senzor magnetického poľa	●
Príruba	●
Tlmenie koncových polôh Powerstop	●
Koncové polohy nastaviteľné +/- 3°	●
Polohovanie 2 polohy	●
Uhol výkyvu 180°	●
Tekuté prevedenie	●



## PREHĽAD VÝHOD



- 1 **škrtiace skrutkovanie**  
- pre regulovanie rýchlosti (obsiahnuté v objeme dodávky)
- 2 **drážka registrácie**  
- upevnenie a polohovanie senzorov magnetického poľa
- 3 **Robustné, ľahké teleso**  
- hliníková zliatina s tvrdým povlakom
- 4 **Prenos sily**  
- ozubené tyče a ozubené koleso
- 5 **dutý hriadel' dvojnásobne uložený v guľôčkových ložiskách**  
- na prevedenie napájacích vedení  
- vysoké zachytenie síl a momentov
- 6 **až 8 - násobne integrované pripojenie vzduchu**  
- pre prenos tlakového vzduchu bez hadíc  
- súprava hadíc nemusí byť natáčaná spolu
- 7 **zvierkovnica**  
- pripojenie pre indukčný snímač priblíženia
- 8 **integrovaný a patentovaný tlmič nárazov**  
- nastaviteľné tlmenie koncových polôh  
- vďaka namontovaniu v pneumatickom tlakovom priestore sa zabráni ohrievaniu

## TECHNICKÉ ÚDAJE

Konštrukčná veľkosť	Uhol výkyvu [°]	Moment otáčania [Nm]	Hmotnosť [kg]	Trieda IP
SW50	180	1,5	1,2	IP64
SW74	180	5,5	2,6	IP64
SW100	180	15	6,3	IP64
SW125	180	34	17	IP64
SW155	180	58	25,3	IP64
SW195	180	120	48,2	IP64

## BLIŽŠIE INFORMÁCIE SÚ K DISPOZÍCII ONLINE



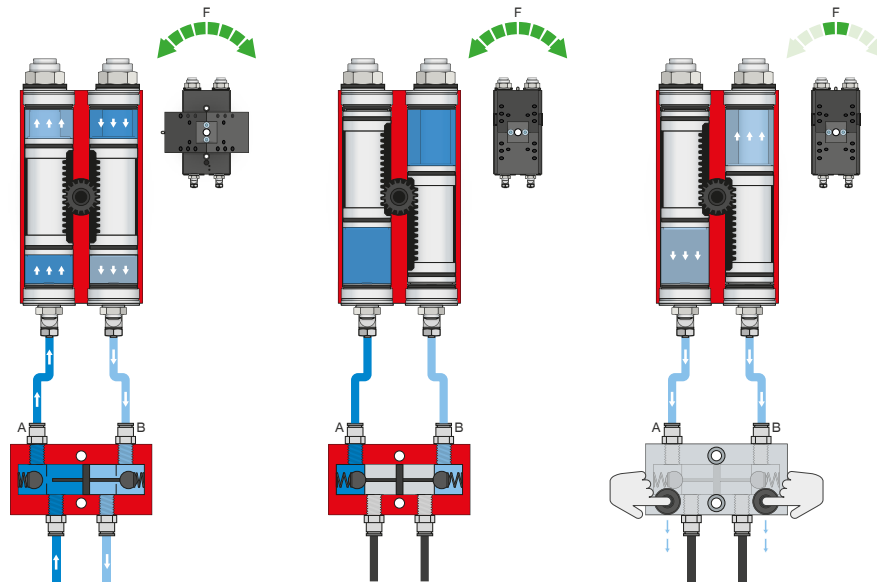
Všetky informácie jedným kliknutím: [www.zimmer-group.sk](http://www.zimmer-group.sk). Pomocou objednávacieho čísla želaného produktu nájdite údaje, nákresy a 3D modely k vašej konštrukčnej veľkosti. Rýchlo, prehľadne a vždy aktuálne.

# UHLOVÉ VÝKYVNÉ JEDNOTKY

## SÉRIA SW – OPIS FUNKCIE



### NAPÁJANIE



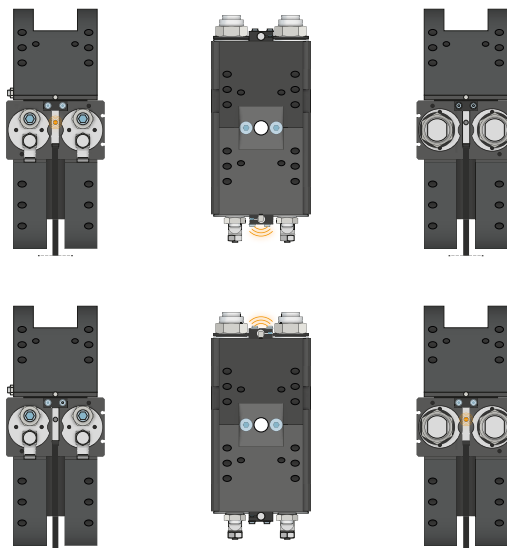
### Poistný tlakový ventil – DSV

Zaručuje bezpečné zachovanie sily a polohy pri poklese systémového tlaku

Vďaka integrovanému, odblokovateľnému, dvojitému spätnému ventilu sa zachová systémový tlak otočnej jednotky v prípade núdzového vypnutia. Na zaručenie funkcie musí byť ventil zabudovaný čo najbližšie k prívodu vzduchu otočnej jednotky. Pri variante E sú zabudované dve tlačidlá, pomocou ktorých sa otočná jednotka môže kontrolovane odvzdušniť.



### SENZOR



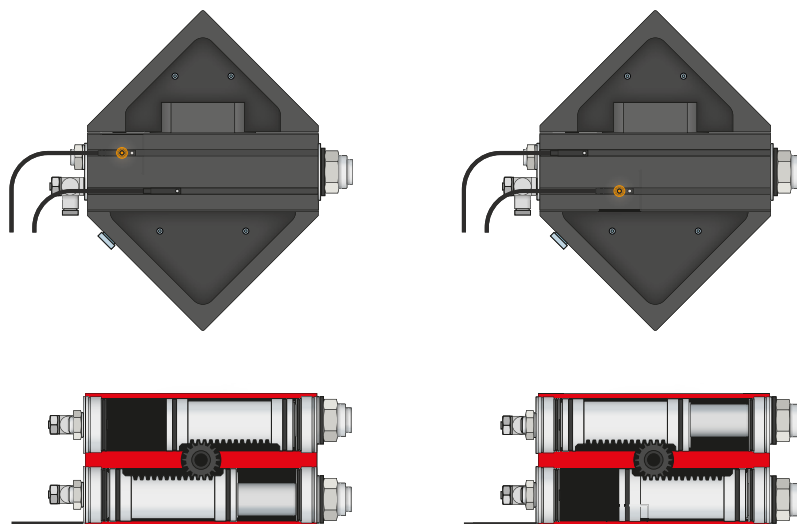
### Indukčné senzory – NJ

Senzor sa zavedie až na doraz do zvierkownicy a zafixuje sa. Následne sa robí vyladenie na želanú polohu prostredníctvom nastavenia spínacieho jazýčka. K dispozícii sú senzory vo vyhotoveniach s 5 m káblom s otvoreným prameňom drôtených laniek, s 0,3 m káblom s konektorom, ako aj s priamym konektorovým vývodom.



## SENZOR

MFS02



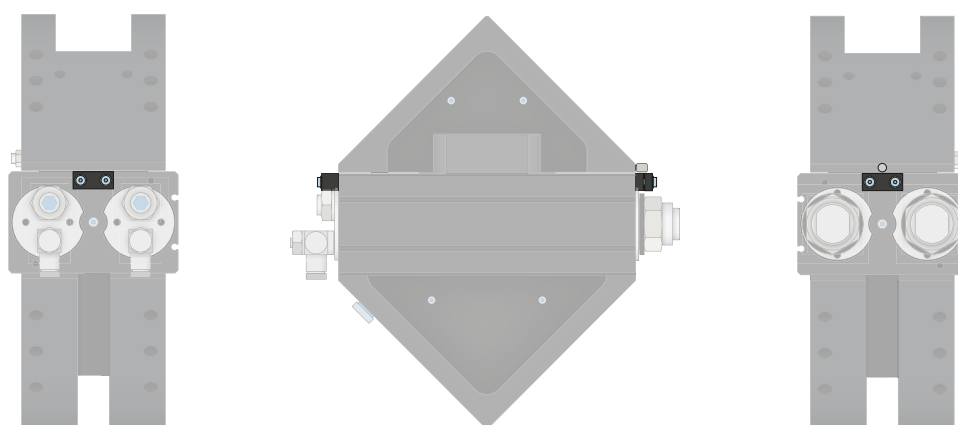
### 1-bodové senzory magnetického poľa – MFS

#### Na bezkontaktnú kontrolu polohy piestu

Tieto senzory sú namontované v drážke C chápadla a detekujú magnety pripevnené na pieste otočnej jednotky. Aby sa zabezpečilo nasadenie pri najrôznejších priestorových podmienkach, musia byť k dispozícii senzory v dvoch variantoch. Zatiaľ čo ležatý MFS02, s priamym káblovým vývodom, sa v drážke C otočnej jednotky takmer úplne stratí, stojaci MFS01 sa síce stavia vyššie, má však káblový vývod, ktorý je posunutý o 90°. Tieto varianty existujú vo vyhotoveniach s 5 m káblom s otvoreným prameňom drôtených laniek a s 0,3 m káblom s konektorom.



## PRIPOJENIA/OSTATNÉ



### Montážna súprava

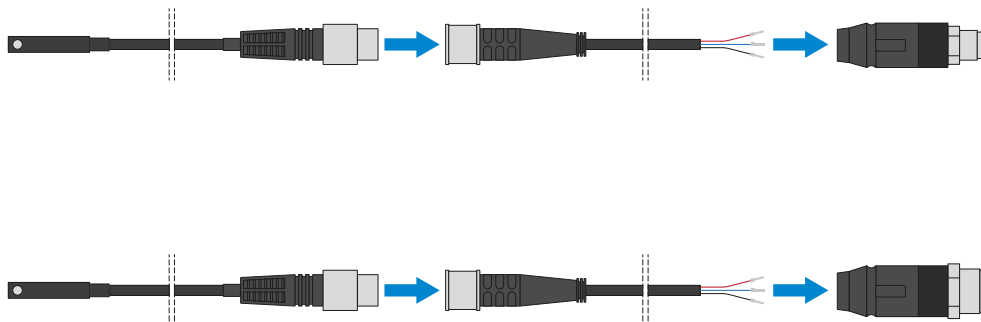
Montážna súprava sa montuje na chápadlo pomocou dodaného upevňovacieho materiálu. Montážna súprava umožňuje kontrolu polôh chápadla prostredníctvom spínača priblíženia.

# UHLOVÉ VÝKYVNÉ JEDNOTKY

## SÉRIA SW – OPIS FUNKCIE



### PRIPOJENIA/OSTATNÉ



#### Konektor

##### Na predĺženie a sériové pripojenie pripojovacích vedení pre senzorku

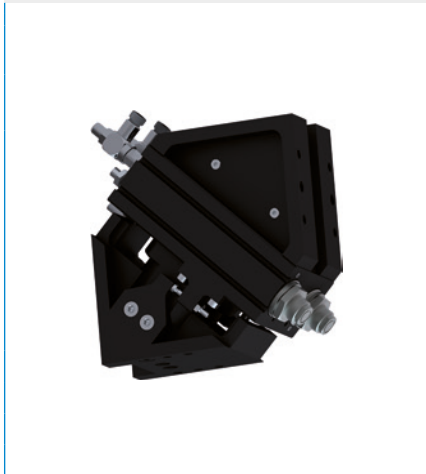
K dispozícii sú káble s dĺžkou 5 m s otvoreným prameňom drôtených laniek. Káble je možné samostatne skratiť podľa konkrétnych potrieb alebo sa môžu sériovo pripojiť s konektormi vo veľkostiach M8 a M12.



# UHLOVÉ VÝKYVNÉ JEDNOTKY

## KONŠTRUKČNÁ VEĽKOSŤ SW50

### ► ŠPECIFIKÁCIE PRODUKTOV



### ► OBSIAHNUTÉ V OBJEME DODÁVKY



2 [kus]  
Výkyvné škrtiace spätné ventily  
**DRVM5X4**



4 [kus]  
O-Ring  
**COR0050100**

### ► ODPORÚČANÉ PRÍSLUŠENSTVO



#### NAPÁJANIE



**DSV1-8**  
Poistné tlakové ventil



**DSV1-8E**  
Poistné tlakové ventil s rýchlym odvzdušnením



#### SENZOR



**MFS02-K-KHC-P1-PNP**  
Senzor magnetického poľa priamy, kábel 5 m



**MFS02-S-KHC-P1-PNP**  
Senzor magnetického poľa priamy, kábel 0,3 m - zástrčka M8



#### PRIPOJENIA/OSTATNÉ



**ANS0062**  
montážna súprava



**KAG500**  
Konektor priame kábel 5 m - puzdro M8



**S12-G-3**  
konektor konfekčne použiteľný priame - zástrčka M12

### ► ODPORÚČANÉ PRÍSLUŠENSTVO MONTÁŽNA SÚPRAVA



**NJ8-E2**  
induktívny snímač priblíženia - kábel 5 m

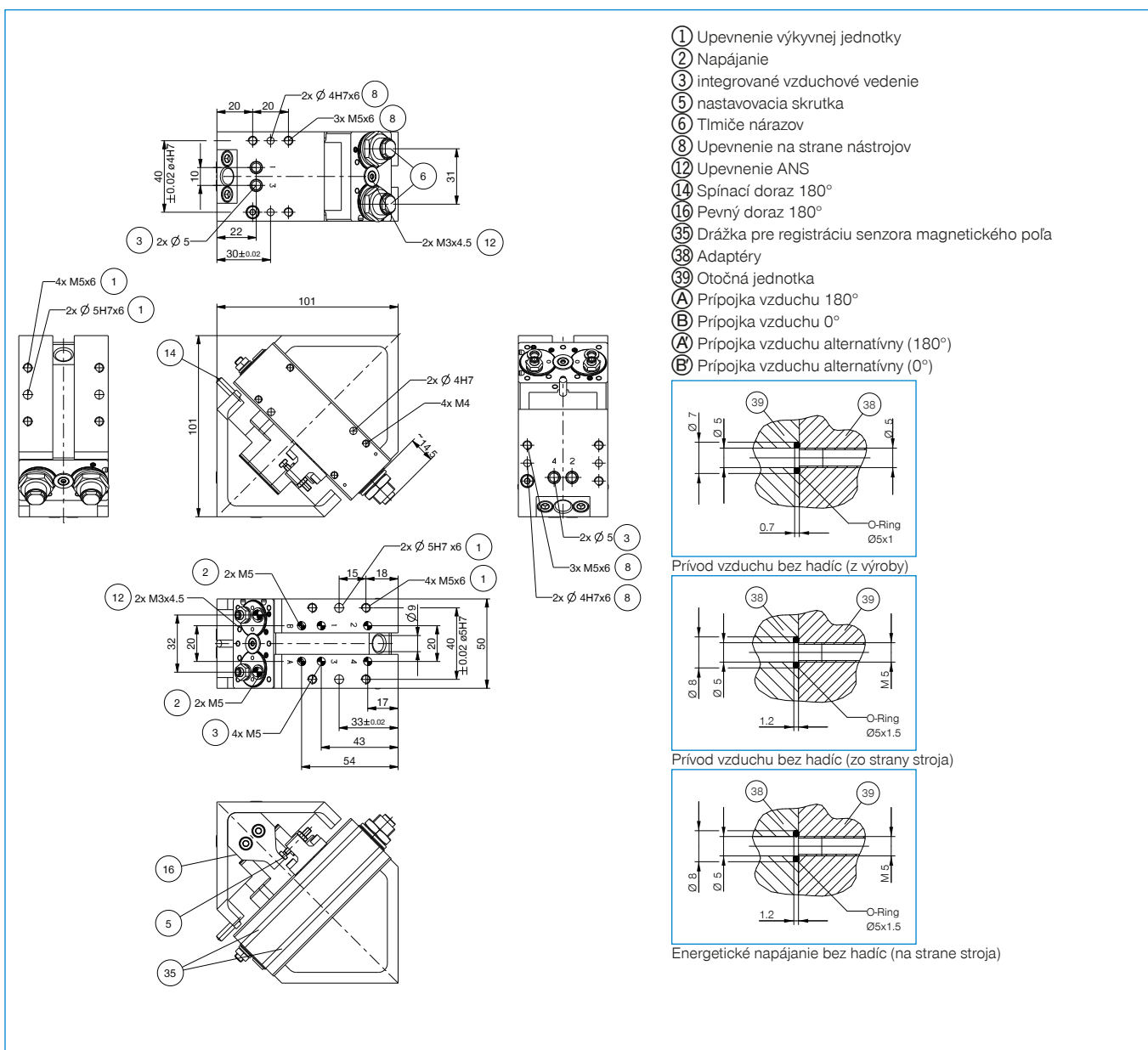


**NJ8-E2S**  
induktívny snímač priblíženia - zástrčka M8



Objednávacie č.	Technické údaje
	<b>SW50D4-C</b>
Uhol výkyvu [°]	180
Moment otáčania [Nm]	1,5
Rotačný čas [s]*	0,3
Priechný otvor Ø [mm]	9
Pneumatický prenos energie [Počet]	4
Zaťaženie ložiska axiálne [N]	490
Zaťaženie ložiska radiálne [Nm]	25
Opakovacia presnosť +/- [°]	0,01
Prevádzkový tlak min. [bar]	3
Prevádzkový tlak max. [bar]	8
Menovitý prevádzkový tlak [bar]	6
Prevádzková teplota min. [°C]	5
Prevádzková teplota max. [°C]	+80
Objem valca na cyklus [cm <sup>3</sup> ]	15
Druh krytia potiem IEC 60529	IP64
Hmotnosť [kg]	1,2

\*bez záťaže nadstavby



# UHLOVÉ VÝKYVNÉ JEDNOTKY

## KONŠTRUKČNÁ VEĽKOSŤ SW74

### ► ŠPECIFIKÁCIE PRODUKTOV



### ► OBSIAHNUTÉ V OBJEME DODÁVKY



2 [kus]  
Výkyvné škrtiace spätné ventily  
**DRV1-8X6**



4 [kus]  
O-Ring  
**COR0050100**

### ► ODPORÚČANÉ PRÍSLUŠENSTVO



#### NAPÁJANIE



**DSV1-8**  
Poistné tlakové ventil



**DSV1-8E**  
Poistné tlakové ventil s rýchlym odvzdušnením



#### SENZOR



**MFS02-K-KHC-P1-PPN**  
Senzor magnetického poľa priamy, kábel 5 m



**MFS02-S-KHC-P1-PPN**  
Senzor magnetického poľa priamy, kábel 0,3 m - zástrčka M8



#### PRIPOJENIA/OSTATNÉ



**ANS0063**  
montážna súprava



**KAG500**  
Konektor priame kábel 5 m - puzdro M8



**S12-G-3**  
konektor konfekčne použiteľný priame - zástrčka M12

### ► ODPORÚČANÉ PRÍSLUŠENSTVO MONTÁŽNA SÚPRAVA



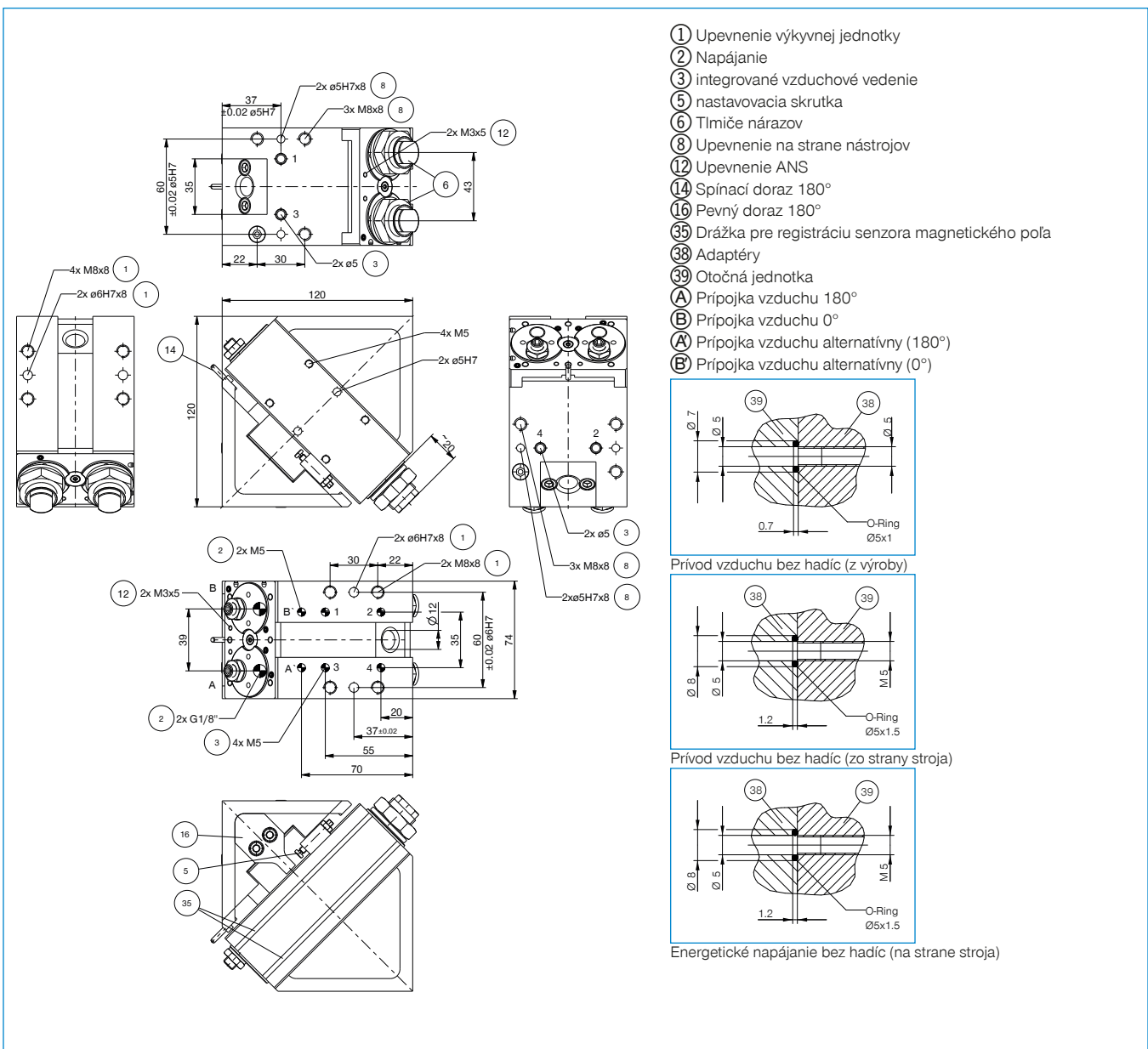
**NJ8-E2**  
induktívny snímač priblíženia - kábel 5 m



**NJ8-E2S**  
induktívny snímač priblíženia - zástrčka M8

Objednávacie č.	Technické údaje
	<b>SW74D4-C</b>
Uhol výkyvu [°]	180
Moment otáčania [Nm]	5,5
Rotačný čas [s]*	0,3
Priečny otvor Ø [mm]	12
Pneumatický prenos energie [Počet]	4
Zaťaženie ložiska axiálne [N]	1120
Zaťaženie ložiska radiálne [Nm]	90
Opakovacia presnosť +/- [°]	0,01
Prevádzkový tlak min. [bar]	3
Prevádzkový tlak max. [bar]	8
Menovitý prevádzkový tlak [bar]	6
Prevádzková teplota min. [°C]	5
Prevádzková teplota max. [°C]	+80
Objem valca na cyklus [cm <sup>3</sup> ]	42
Druh krytia potiem IEC 60529	IP64
Hmotnosť [kg]	2,6

\*bez záťaže nastavby



# UHLOVÉ VÝKYVNÉ JEDNOTKY

## KONŠTRUKČNÁ VEĽKOSŤ SW100

### ► ŠPECIFIKÁCIE PRODUKTOV



### ► OBSIAHNUTÉ V OBJEME DODÁVKY



2 [kus]  
Výkyvné škrtiace spätné ventily  
**DRV1-8X6**



4 [kus]  
O-Ring  
**COR0050100**

### ► ODPORÚČANÉ PRÍSLUŠENSTVO



#### NAPÁJANIE



**DSV1-8**  
Poistné tlakové ventil



**DSV1-8E**  
Poistné tlakové ventil s rýchlym odvzdušnením



#### SENZOR



**MFS02-K-KHC-P1-PNP**  
Senzor magnetického poľa priamy, kábel 5 m



**MFS02-S-KHC-P1-PNP**  
Senzor magnetického poľa priamy, kábel 0,3 m - zástrčka M8



#### PRIPOJENIA/OSTATNÉ



**ANS0064**  
montážna súprava



**KAG500**  
Konektor priame kábel 5 m - puzdro M8



**S12-G-3**  
konektor konfekčne použiteľný priame - zástrčka M12

### ► ODPORÚČANÉ PRÍSLUŠENSTVO MONTÁŽNA SÚPRAVA



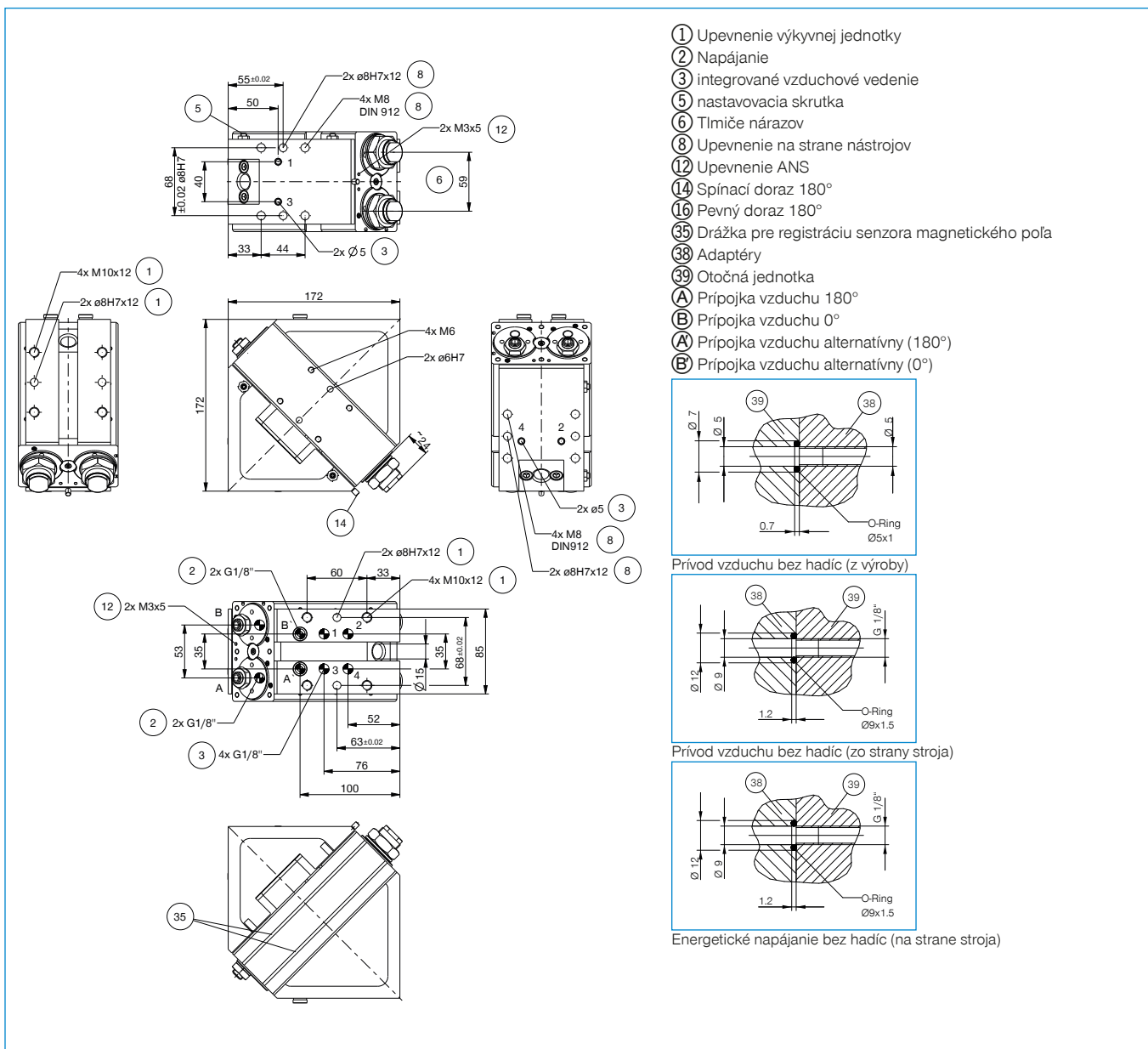
**NJ8-E2**  
induktívny snímač priblíženia - kábel 5 m



**NJ8-E2S**  
induktívny snímač priblíženia - zástrčka M8

Objednávacie č.	Technické údaje
	<b>SW100D4-C</b>
Uhol výkyvu [°]	180
Moment otáčania [Nm]	15
Rotačný čas [s]*	0,5
Priečny otvor Ø [mm]	15
Pneumatický prenos energie [Počet]	4
Zaťaženie ložiska axiálne [N]	2500
Zaťaženie ložiska radiálne [Nm]	155
Opakovacia presnosť +/- [°]	0,01
Prevádzkový tlak min. [bar]	3
Prevádzkový tlak max. [bar]	8
Menovitý prevádzkový tlak [bar]	6
Prevádzková teplota min. [°C]	5
Prevádzková teplota max. [°C]	+80
Objem valca na cyklus [cm <sup>3</sup> ]	108
Druh krytia potiem IEC 60529	IP64
Hmotnosť [kg]	6,3

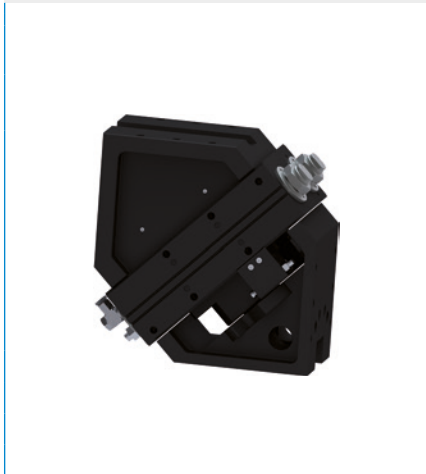
\*bez záťaže nastavby



# UHLOVÉ VÝKYVNÉ JEDNOTKY

## KONŠTRUKČNÁ VEĽKOSŤ SW125

### ► ŠPECIFIKÁCIE PRODUKTOV



### ► OBSIAHNUTÉ V OBJEME DODÁVKY



2 [kus]  
Výkyvné škrtiace spätné ventily  
**DRV1-4X8**



4 [kus]  
O-Ring  
**COR0090150**

### ► ODPORÚČANÉ PRÍSLUŠENSTVO



#### NAPÁJANIE



**DSV1-8**  
Poistné tlakové ventil



**DSV1-8E**  
Poistné tlakové ventil s rýchlym odvzdušnením



#### SENZOR



**NJ8-E2**  
induktívny snímač približenia - kábel 5 m



**NJ12-E2**  
induktívny snímač približenia - kábel 5 m



**MFS02-K-KHC-P1-PNP**  
Senzor magnetického poľa priamy, kábel 5 m



#### SENZOR



**MFS02-S-KHC-P1-PNP**  
Senzor magnetického poľa priamy, kábel 0,3 m - zástrčka M8



#### PRIPOJENIA/OSTATNÉ



**KAG500**  
Konektor priame kábel 5 m - puzdro M8



**KAW500**  
konektor uhlové kábel 5 m - puzdro M8



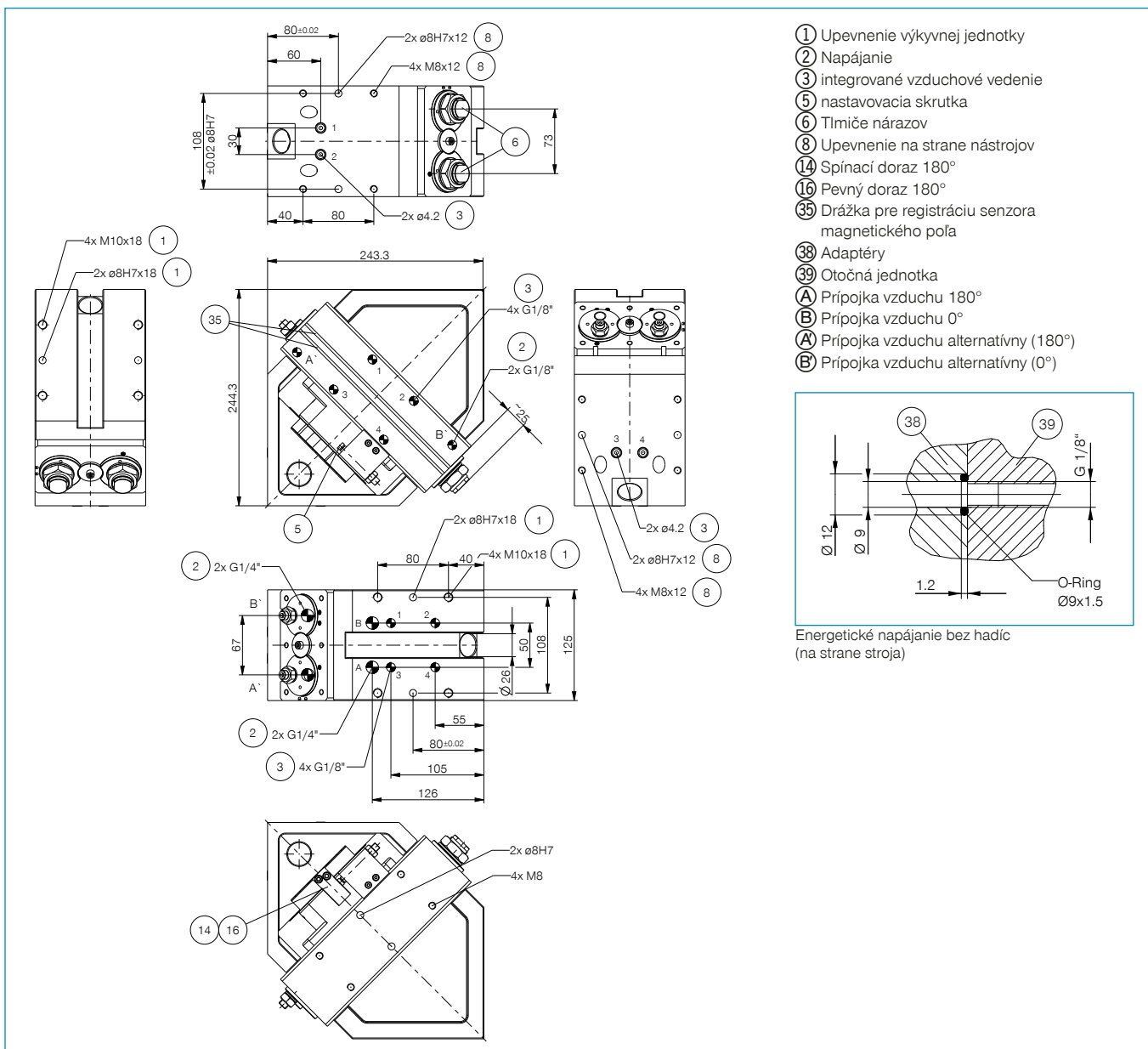
**S8-G-3**  
Konektor konfekčne použiteľný priame - zástrčka M8



**S12-G-3**  
konektor konfekčne použiteľný priame - zástrčka M12

Objednávacie č.	Technické údaje
	<b>SW125D4-C</b>
Uhol výkyvu [°]	180
Moment otáčania [Nm]	34
Rotačný čas [s]*	0,6
Priečny otvor Ø [mm]	26
Pneumatický prenos energie [Počet]	4
Zaťaženie ložiska axiálne [N]	3400
Zaťaženie ložiska radiálne [Nm]	390
Opakovacia presnosť +/- [°]	0,01
Prevádzkový tlak min. [bar]	3
Prevádzkový tlak max. [bar]	8
Menovitý prevádzkový tlak [bar]	6
Prevádzková teplota min. [°C]	5
Prevádzková teplota max. [°C]	+80
Objem valca na cyklus [cm <sup>3</sup> ]	440
Druh krytia potiem IEC 60529	IP64
Hmotnosť [kg]	17

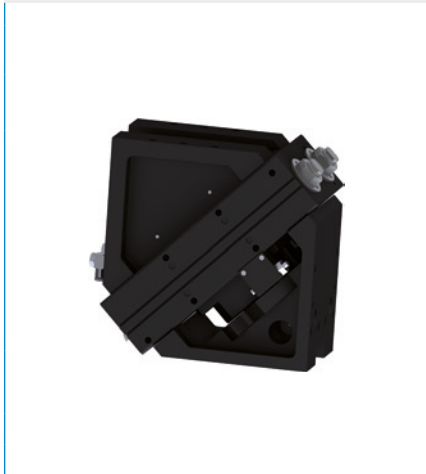
\*bez záťaže nadstavby



# UHLOVÉ VÝKYVNÉ JEDNOTKY

## KONŠTRUKČNÁ VEĽKOSŤ SW155

### ► ŠPECIFIKÁCIE PRODUKTOV



### ► OBSIAHNUTÉ V OBJEME DODÁVKY



2 [kus]  
Výkyvné škrtiace spätné ventily  
**DRV1-4X8**



4 [kus]  
O-Ring  
**COR0090150**

### ► ODPORÚČANÉ PRÍSLUŠENSTVO



#### NAPÁJANIE



**DSV1-8**  
Poistné tlakové ventil



**DSV1-8E**  
Poistné tlakové ventil s rýchlym odvzdušnením



#### SENZOR



**NJ8-E2**  
induktívny snímač približenia - kábel 5 m



**NJ12-E2**  
induktívny snímač približenia - kábel 5 m



**MFS02-K-KHC-P1-PNP**  
Senzor magnetického poľa priamy, kábel 5 m



#### SENZOR



**MFS02-S-KHC-P1-PNP**  
Senzor magnetického poľa priamy, kábel 0,3 m - zástrčka M8



#### PRIPOJENIA/OSTATNÉ



**KAG500**  
Konektor priame kábel 5 m - puzdro M8



**KAW500**  
konektor uhlové kábel 5 m - puzdro M8



**S8-G-3**  
Konektor konfekčne použiteľný priame - zástrčka M8

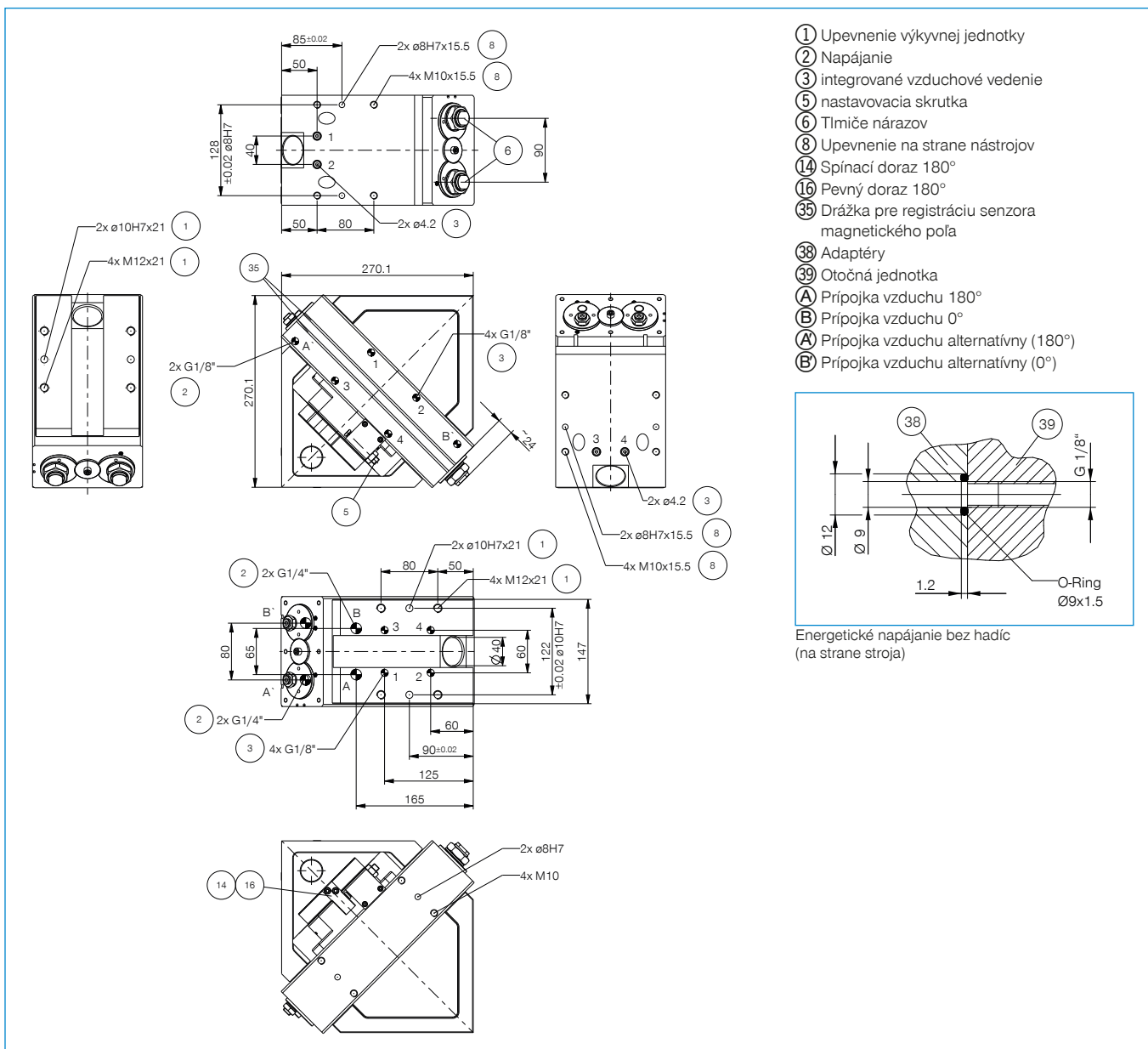


**S12-G-3**  
konektor konfekčne použiteľný priame - zástrčka M12



Objednávacie č.	Technické údaje
	<b>SW155D4-C</b>
Uhol výkyvu [°]	180
Moment otáčania [Nm]	58
Rotačný čas [s]*	0,8
Priečny otvor Ø [mm]	40
Pneumatický prenos energie [Počet]	4
Zaťaženie ložiska axiálne [N]	5900
Zaťaženie ložiska radiálne [Nm]	760
Opakovacia presnosť +/- [°]	0,01
Prevádzkový tlak min. [bar]	3
Prevádzkový tlak max. [bar]	8
Menovitý prevádzkový tlak [bar]	6
Prevádzková teplota min. [°C]	5
Prevádzková teplota max. [°C]	+80
Objem valca na cyklus [cm <sup>3</sup> ]	730
Druh krytia potiem IEC 60529	IP64
Hmotnosť [kg]	25,3

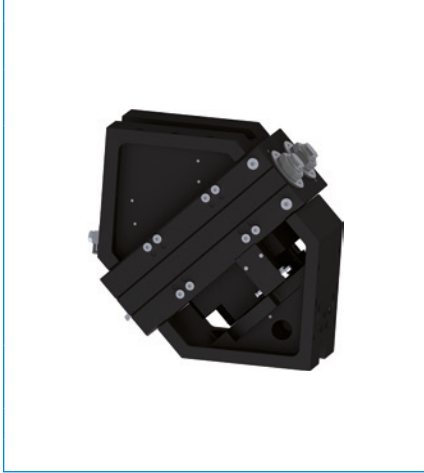
\*bez záťaže nadstavby



# UHLOVÉ VÝKYVNÉ JEDNOTKY

## KONŠTRUKČNÁ VEĽKOSŤ SW195

### ► ŠPECIFIKÁCIE PRODUKTOV



### ► OBSIAHNUTÉ V OBJEME DODÁVKY



2 [kus]  
Výkyvné škrtiace spätné ventily  
**DRV1-4X8**



8 [kus]  
O-Ring  
**COR0120150**

### ► ODPORÚČANÉ PRÍSLUŠENSTVO



#### NAPÁJANIE



**DSV1-8**  
Poistné tlakové ventil



**DSV1-8E**  
Poistné tlakové ventil s rýchlym odvzdušnením



#### SENZOR



**NJ8-E2**  
induktívny snímač približenia - kábel 5 m



**NJ12-E2**  
induktívny snímač približenia - kábel 5 m



**MFS02-K-KHC-P1-PNP**  
Senzor magnetického poľa priamy, kábel 5 m



#### SENZOR



**MFS02-S-KHC-P1-PNP**  
Senzor magnetického poľa priamy, kábel 0,3 m - zástrčka M8



#### PRIPOJENIA/OSTATNÉ



**KAG500**  
Konektor priame kábel 5 m - puzdro M8



**KAW500**  
konektor uhlové kábel 5 m - puzdro M8



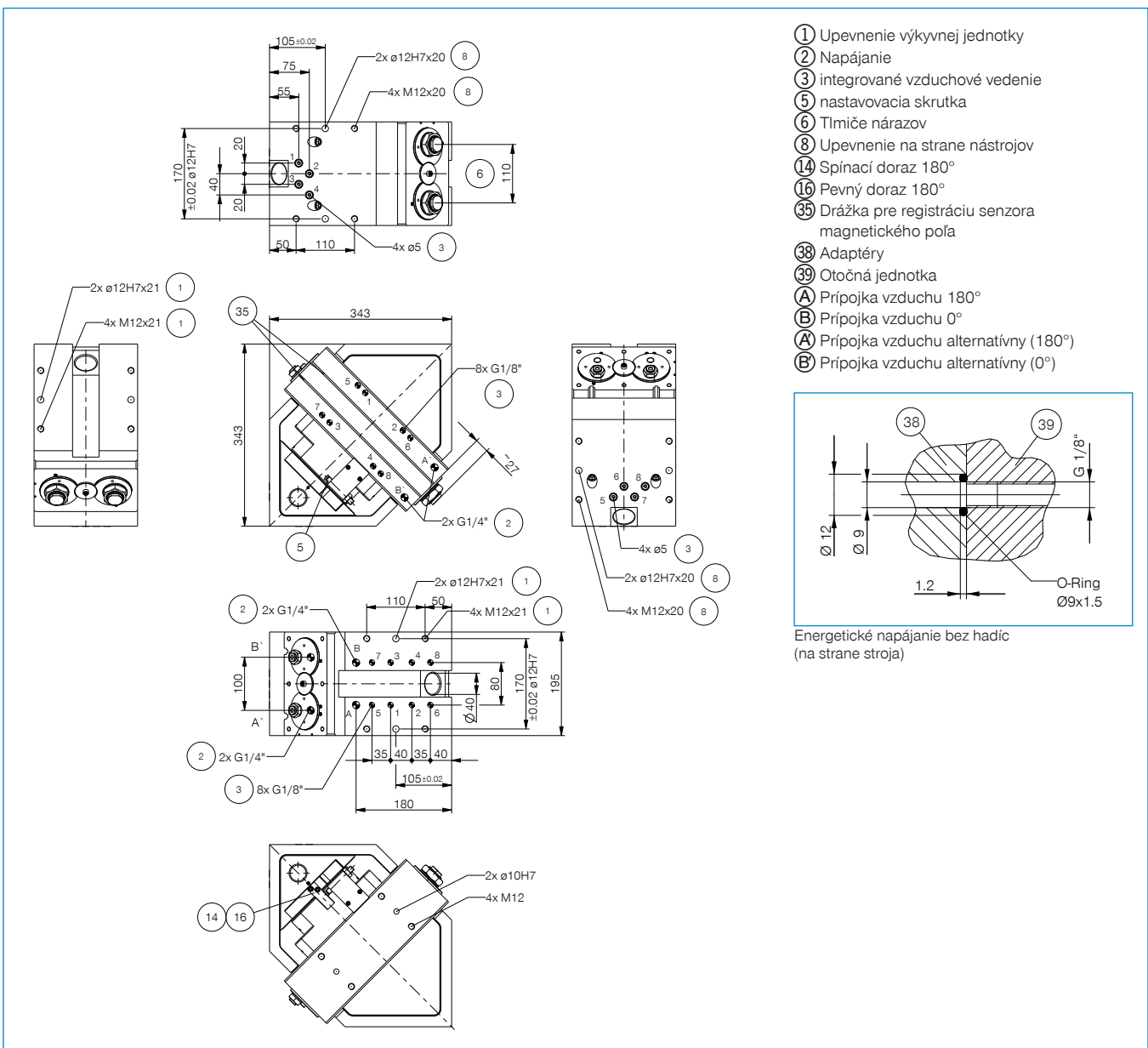
**S8-G-3**  
Konektor konfekčne použiteľný priame - zástrčka M8



**S12-G-3**  
konektor konfekčne použiteľný priame - zástrčka M12

Objednávacie č.	Technické údaje
	<b>SW195D8-C</b>
Uhol výkyvu [°]	180
Moment otáčania [Nm]	120
Rotačný čas [s]*	1,1
Priečodný otvor Ø [mm]	40
Pneumatický prenos energie [Počet]	8
Zaťaženie ložiska axiálne [N]	7000
Zaťaženie ložiska radiálne [Nm]	1250
Opakovacia presnosť +/- [°]	0,01
Prevádzkový tlak min. [bar]	3
Prevádzkový tlak max. [bar]	8
Menovitý prevádzkový tlak [bar]	6
Prevádzková teplota min. [°C]	5
Prevádzková teplota max. [°C]	+80
Objem valca na cyklus [cm <sup>3</sup> ]	1520
Druh krytia potiem IEC 60529	IP64
Hmotnosť [kg]	48,2

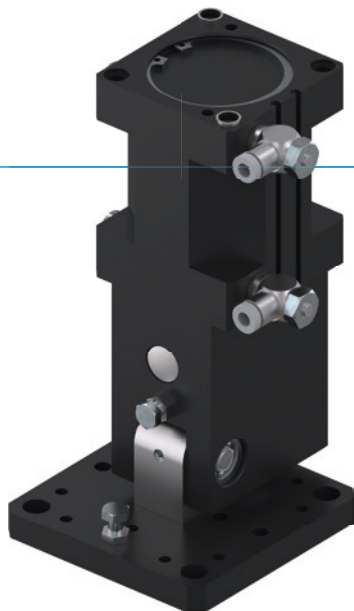
\*bez záťaže nadstavby



# UHLOVÉ VÝKYVNÉ JEDNOTKY

## SÉRIA SWM1000

### ► VÝHODY VÝROBKU



#### „Štíhly“

##### ► Optimalizovaný tvar

Jednotku prispôsobenú na portálovú nápravu môžete priestorov úsporne integrovať do vášho stroja

##### ► Veľká upínacia príruka

Veľká plocha na pripevnenie skrutiek zjednodušuje vašu konštrukciu a umožňuje bezpečné pripevnenie následných nástrojov

##### ► Bezporuchová stála prevádzka

Naša nekompromisná kvalita „Made in Germany“ vám zaručuje až 10 mil. cyklov bez údržby

### ► VLASTNOSTI RADU

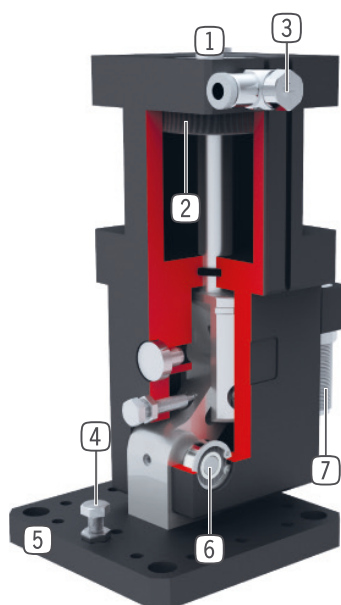
#### Konštrukčná veľkosť

#### SWM10XX

 10 mil. cyklov bez údržby (max.)	●
 IP30	●
 Senzor magnetického poľa	●
 Tlmenie koncových polôh Powerstop	●
 Polohovanie 2 polohy	●



## PREHĽAD VÝHOD



- 1 **upevnenie a polohovanie**
- 2 **pohon**
  - dvojčinný pneumatický valec
- 3 **škrtiace skrutkovanie**
  - pre reguláciu rýchlosti
  - obsiahnuté v objeme dodávky
- 4 **nastaviteľná koncová poloha**
  - koncové polohy nastaviteľné o +/- 3°
- 5 **prípojňá príruba**
  - pre pripojenie podľa špecifických aplikácií zákazníka
- 6 **prenos sily 90° výkyvom**
  - princíp lomenej páky
- 7 **patentovaný hydraulický tlmič nárazov**
  - nastaviteľné tlmenie koncových polôh

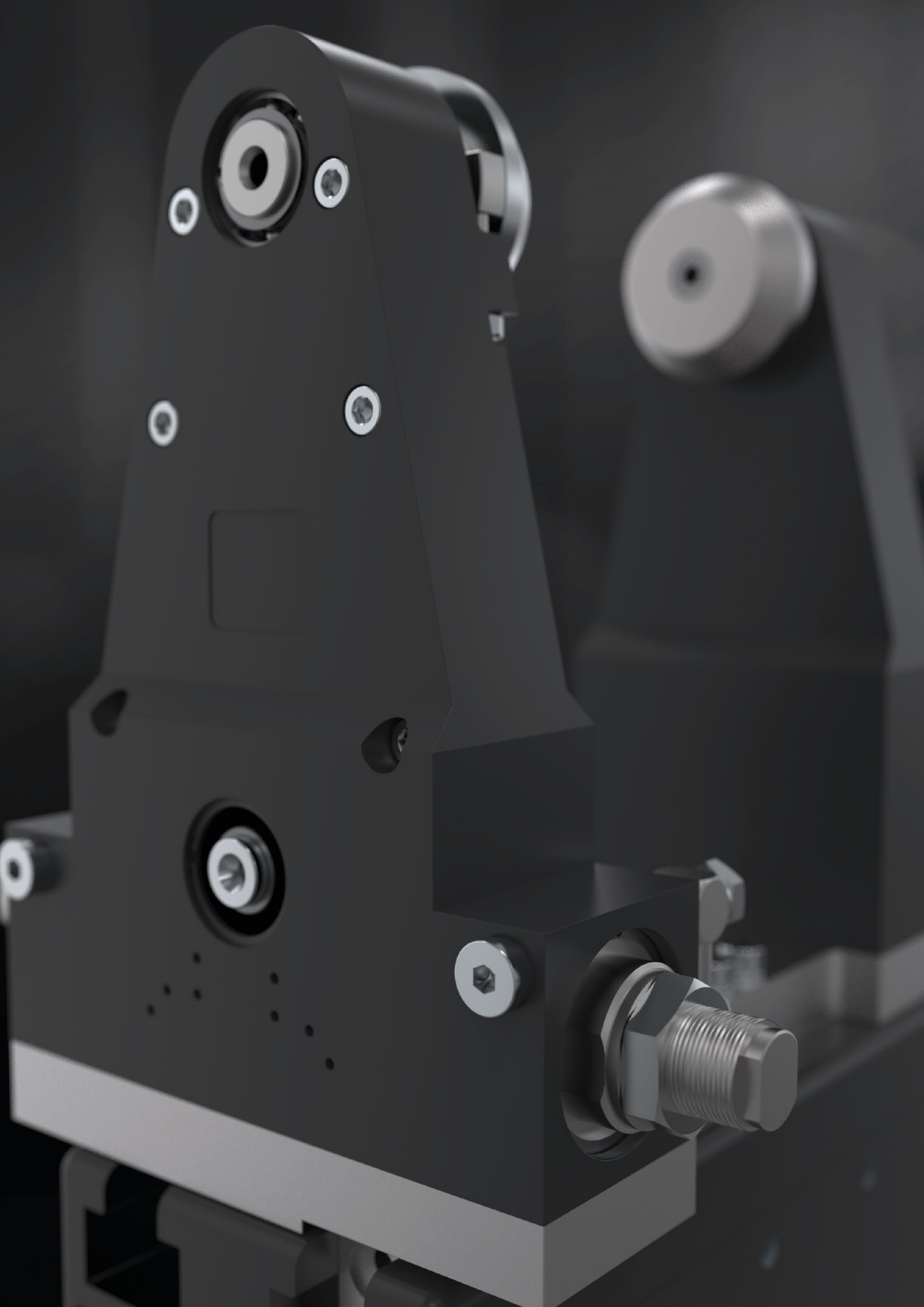
## TECHNICKÉ ÚDAJE

Konštrukčná veľkosť	Uhol výkyvu [°]	krútiaci moment [Nm]	Hmotnosť [kg]	Trieda IP
SWM1035	90	7 - 10	0,65	IP30
SWM1045	90	14 - 21	1,2	IP30
SWM1054	90	29 - 40	2,3	IP30
SWM1063	90	39 - 64	3,5	IP30
SWM1080	90	88 - 150	5,8	IP30

## BLIŽŠIE INFORMÁCIE SÚ K DISPOZÍCII ONLINE

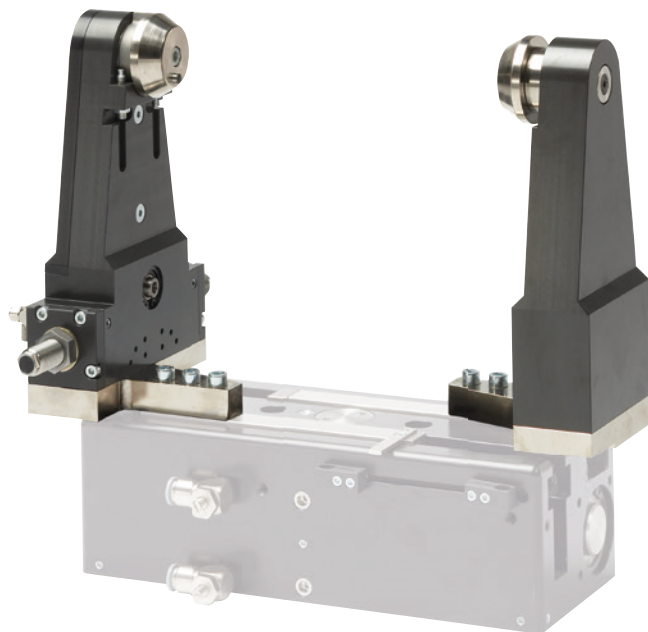


Všetky informácie jedným kliknutím: [www.zimmer-group.sk](http://www.zimmer-group.sk). Pomocou objednávacieho čísla želaného produktu nájdite údaje, nákresy a 3D modely k vašej konštrukčnej veľkosti. Rýchlo, prehľadne a vždy aktuálne.



# VÝKYVNÉ ČELUSTE

## PREHĽAD RADOV



### PNEUMATICKY



Séria SB

394



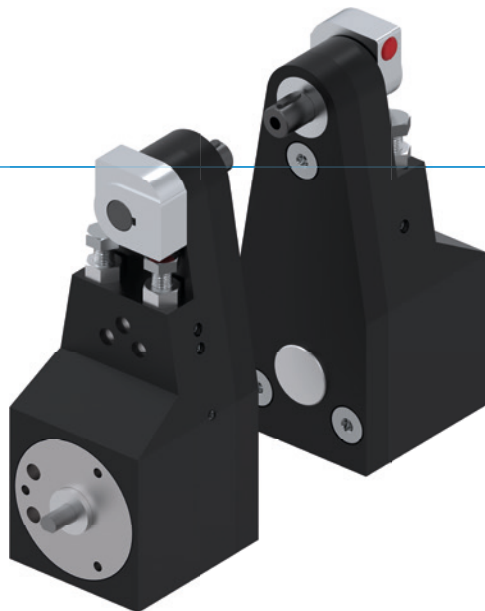
Séria SBZ

404

# VÝKYVNÉ ČELUSTE

## SÉRIA SB

### ► VÝHODY VÝROBKU



#### „Hospodárny“

##### ► Sústreďenie sa na podstatu

Najhospodárnejší spôsob výkyvu znižuje vaše výrobné náklady

##### ► Osvedčená technika

Viac ako 20-ročná osvedčená spoľahlivosť vám zaručuje bezchybnú výrobu






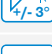


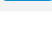
##### ► Flexibilný uhol výkyvu

90° alebo 180° – o tom rozhodnete vy pomocou dodaných dorazov. Zostanete tak flexibilní a musíte sa starať len o jeden výrobok vo vašom systéme

### ► VLASTNOSTI RADU

#### Konštrukčná veľkosť

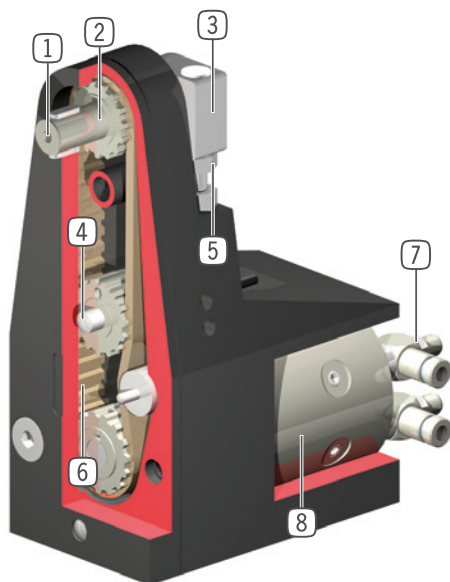
#### SBXX

 10 mil. cyklov bez údržby (max.)	•
 IP54	•
 Induktívny senzor	•
 Čap hriadeľa	•
 Tlmenie koncových polôh Elastomer	•
 Koncové polohy nastaviteľné +/- 3°	•
 Polohovanie 2 polohy	•
 Uhol výkyvu 90°	•
 Uhol výkyvu 180°	•





## PREHĽAD VÝHOD



- 1 hriadeľ pohonu**
  - ako šesťhran alebo ako okrúhly hriadeľ s presným perom, podľa vyhotovenia
  - rýchle a nákladovo výhodné polohovanie uchytenia dielcov špecifické podľa aplikácie
- 2 dvojnásobne uložený hriadeľ pohonu**
  - vysoké zachytenie síl a momentov
- 3 doraz**
  - uhol výkyvu od 90° do 180°
  - stabilný, s dorazovou plochou pokrytou Fibraflexom
- 4 registrácia polohy**
  - registrácia koncových polôh 0° a 90° (príp. 180°) pomocou indukčných spínačov priblíženia
  - integrovaná v telese, bez dodatočných rušivých obrysov
- 5 koncová poloha**
  - koncové polohy nastaviteľné o +/- 3°
- 6 Prenos sily**
  - stabilný ozubený remeň s oceľovou vložkou
  - tichý, spoľahlivý, s dlhou životnosťou
- 7 Prívod energie**
  - možný z viacerých strán
- 8 pohon**
  - dvojčinný lopatkový valec

## TECHNICKÉ ÚDAJE

Konštrukčná veľkosť	uhol výkyvu [°]	Moment otáčania [Nm]	Hmotnosť (pár) [kg]	Trieda IP
SB32	90 - 180	0,1	0,3	IP54
SB40	90 - 180	0,3	0,7	IP54
SB54	90 - 180	1,6	2,2	IP54

## BLIŽŠIE INFORMÁCIE SÚ K DISPOZÍCII ONLINE



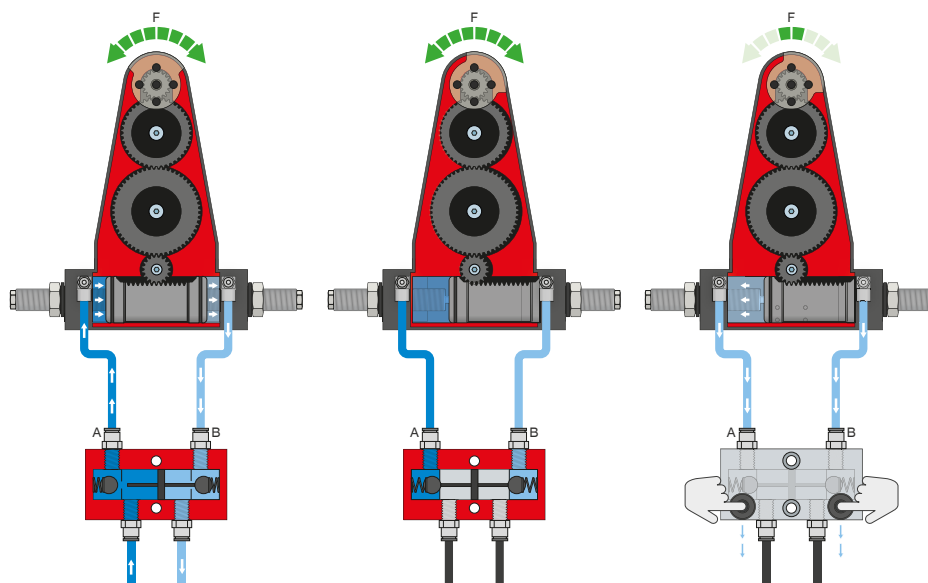
Všetky informácie jedným kliknutím: [www.zimmer-group.sk](http://www.zimmer-group.sk). Pomocou objednávacieho čísla želaného produktu nájdete údaje, nákresy a 3D modely k vašej konštrukčnej veľkosti. Rýchlo, prehľadne a vždy aktuálne.

# VÝKYVNÉ ČELUSTE

## SÉRIA SB – OPIS FUNKCIE



### NAPÁJANIE



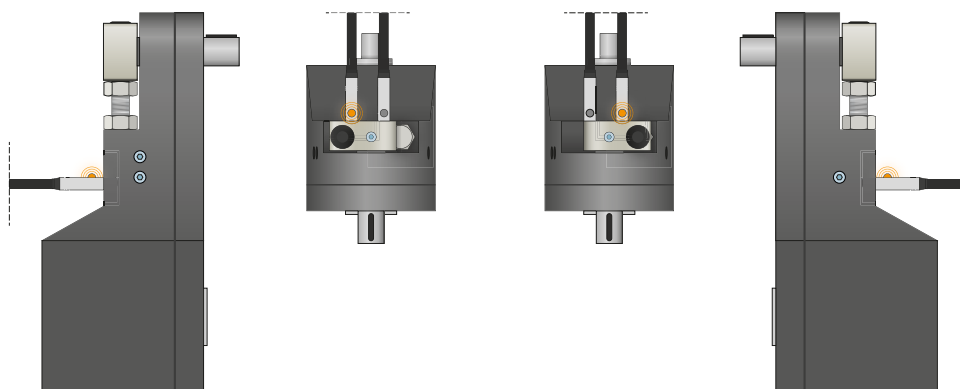
### Poistný tlakový ventil – DSV

Zaručuje bezpečné zachovanie sily a polohy pri poklese systémového tlaku

Vďaka integrovanému, odblokovateľnému, dvojitému spätnému ventilu sa zachová systémový tlak výkyvnej čeluste v prípade núdzového vypnutia. Na zaručenie funkcie musí byť ventil zabudovaný čo najbližšie k prívodu vzduchu výkyvnej čeluste. Pri variante E sú zabudované dve tlačidlá, pomocou ktorých sa výkyvná čelusť môže kontrolované odvzdušniť.



### SENZOR

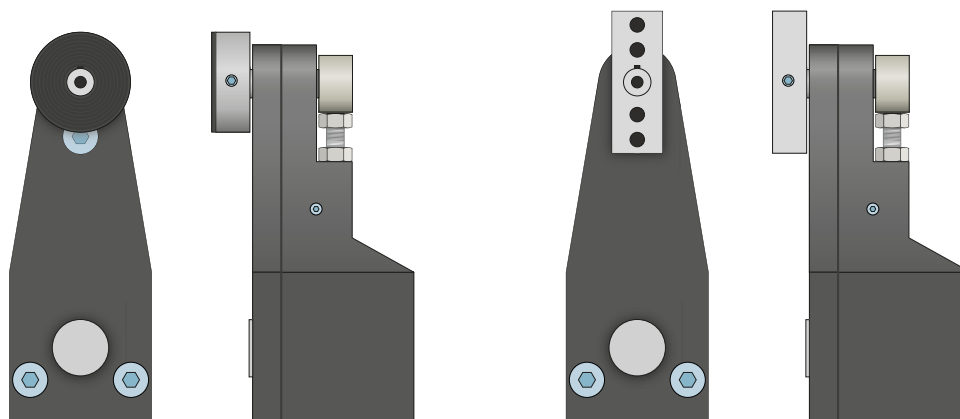


### Indukčné senzory – NJ

Senzor sa zavedie až na doraz do zvierkovnice a zafixuje sa. K dispozícii sú senzory vo vyhotoveniach s 5 m káblom s otvoreným prameňom drôtených laniek, s 0,3 m káblom s konektorom, ako aj s priamym konektorovým vývodom.

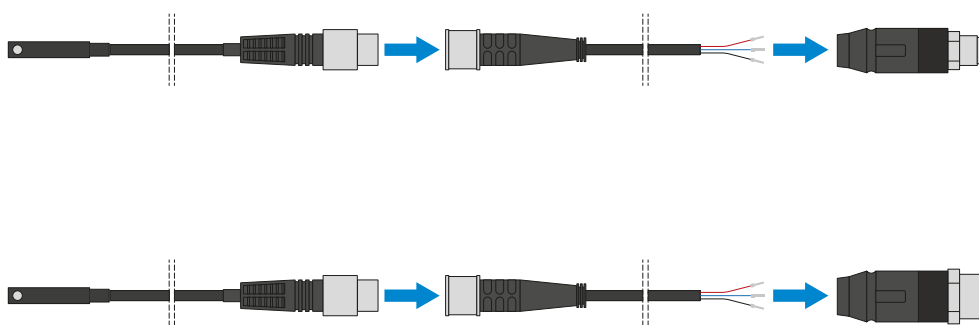


## PRIPOJENIA/OSTATNÉ



### Základné čeluste

Základné čeluste umožňujú rýchle a ľahké prispôbenie na obrobok, resp. na umiestnenie čelustí chápadla, podľa špecifikácií zákazníka.



### Konektor

#### Na predĺženie a sériové pripojenie pripojovacích vedení pre senzorku

K dispozícii sú káble s dĺžkou 5 m s otvoreným prameňom drôtených laniek. Káble je možné samostatne skrátiť podľa konkrétnych potrieb alebo sa môžu sériovo pripojiť s konektormi vo veľkostiach M8 a M12.

# VÝKYVNÉ ČELUSTE

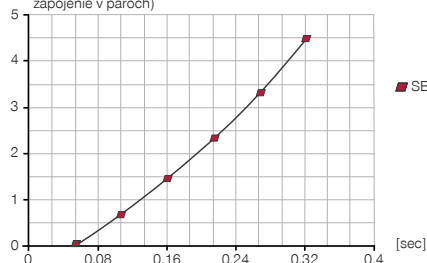
## KONŠTRUKČNÁ VEĽKOSŤ SB32

### ŠPECIFIKÁCIE PRODUKTOV



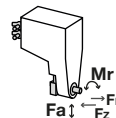
#### Hmotnostný moment zotrvačnosti

[kg cm<sup>2</sup>] doba výkyvu v závislosti od hmotnostného momentu zotrvačnosti (pokusné zapojenie v pároch)



#### Sily a momenty

Ukazuje statické zaťaženie ložiska.



Fa [N]	180
Mr [Nm]	2,1
FD [N]*	90
FZ [N]*	90

### OBSIAHNUTÉ V OBJEME DODÁVKY



2 [kus]  
doraz 90°  
**GEH03350**



6 [kus]  
Ochranné puzdro pre približovací spínač  
**DMS03210**



2 [kus]  
doraz 180°  
**GEH03340**



6 [kus]  
Valcový kolík  
**C632504100**

### ODPORÚČANÉ PRÍSLUŠENSTVO



#### NAPÁJANIE



**DSV1-8**  
Poistné tlakové ventil



**DSV1-8E**  
Poistné tlakové ventil s rýchlym odvzdušnením



#### SENZOR



**NJ4-E2-01**  
induktívny snímač približenia - kábel 5 m



**NJ4-E2SK-01**  
induktívny snímač približenia kábel 0,3 m - zástrčka M8



#### PRIPOJENIA/OSTATNÉ



**SB32-1-B-01**  
Základná čelusť



**SB32-2-B**  
základná čelusť pogumované



**KAG500**  
Konektor priame kábel 5 m - puzdro M8



**KAW500**  
konektor uhlové kábel 5 m - puzdro M8



**S8-G-3**  
Konektor konfekčne použiteľný priame - zástrčka M8



**S12-G-3**  
konektor konfekčne použiteľný priame - zástrčka M12



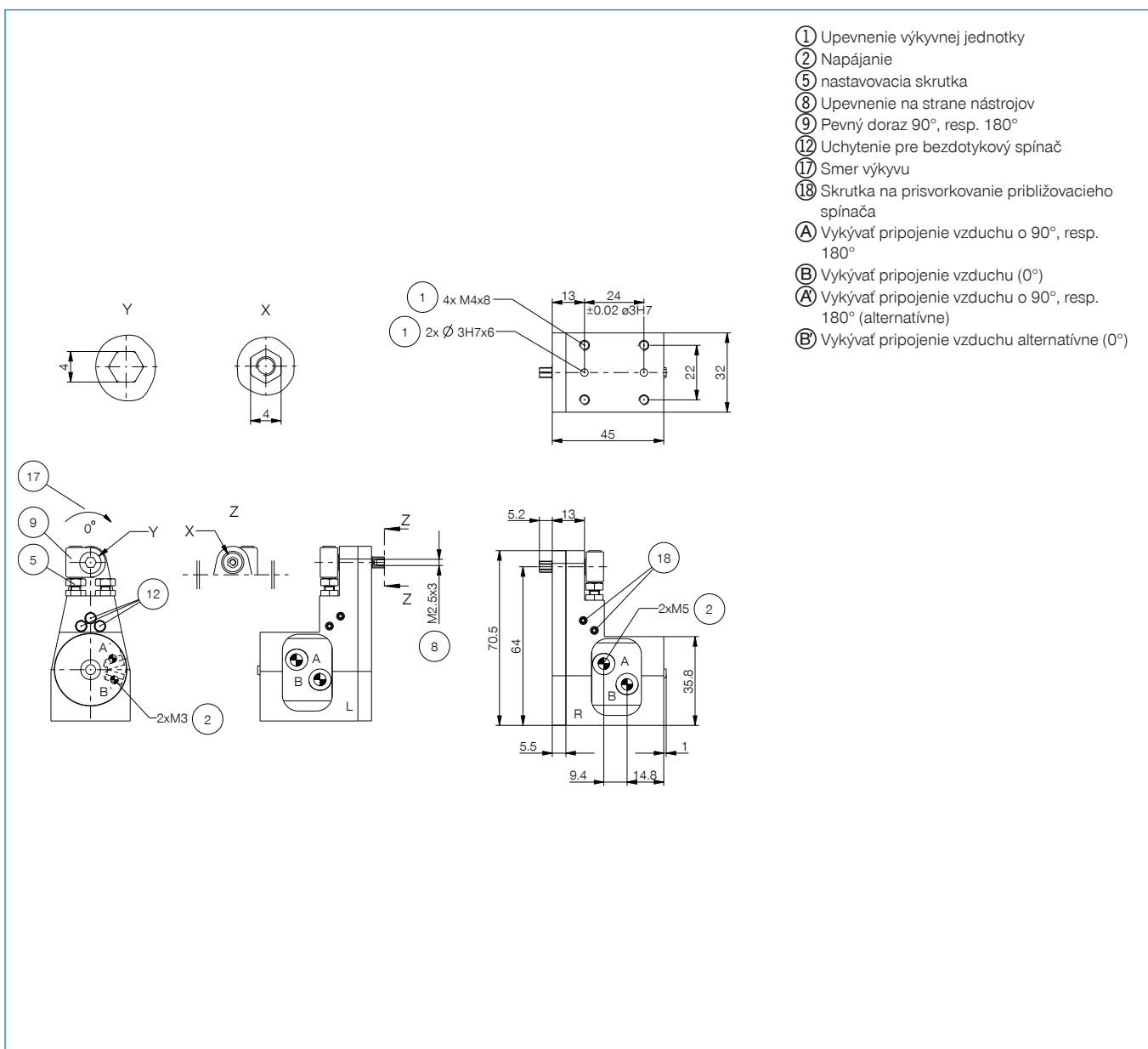
#### PRIPOJENIA/OSTATNÉ



**SB32-1-B**  
Základná čelusť

Objednávacie č.	SB32-D
Uhol výkyvu [°]	90 / 180
Moment otáčania čelustí [Nm]	0,1
Uhol výkyvu nastaviteľný +/- [°]	3
Opakovacia presnosť +/- [°]	0,5
Prevádzkový tlak min. [bar]	3
Prevádzkový tlak max. [bar]	7
Menovitý prevádzkový tlak [bar]	6
Prevádzková teplota min. [°C]	5
Prevádzková teplota max. [°C]	+80
Objem valca na cyklus [cm <sup>3</sup> ]	2
Druh krytia potiem IEC 60529	IP54
Hmotnosť [kg]	
FD [N]*	90
FZ [N]*	90

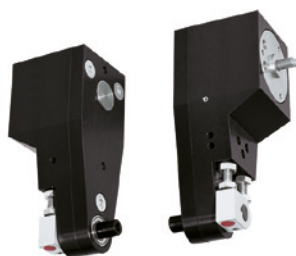
\*Dodržujte sily chápadla



# VÝKYVNÉ ČELUSTE

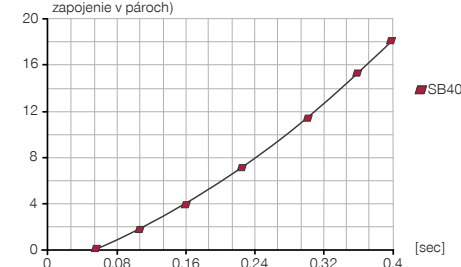
## KONŠTRUKČNÁ VEĽKOSŤ SB40

### ► ŠPECIFIKÁCIE PRODUKTOV



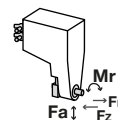
#### ► Hmotnostný moment zotrvačnosti

[kg cm<sup>2</sup>] doba výkyvu v závislosti od hmotnostného momentu zotrvačnosti (pokusné zapojenie v pároch)



#### ► Sily a momenty

Ukazuje statické zaťaženie ložiska.



Fa [N]	770
Mr [Nm]	10,8
FD [N]*	385
FZ [N]*	385

### ► OBSIAHNUTÉ V OBJEME DODÁVKY



2 [kus]  
doraz 90°  
**GEH04160**



6 [kus]  
Ochranné puzdro pre približovací spínač  
**DMS03210**



2 [kus]  
doraz 180°  
**GEH04150**



6 [kus]  
Valcový kolík  
**C632504100**

### ► ODPORÚČANÉ PRÍSLUŠENSTVO



#### NAPÁJANIE



**DSV1-8**  
Poistné tlakové ventil



**DSV1-8E**  
Poistné tlakové ventil s rýchlym odvzdušnením



#### SENZOR



**NJ4-E2-01**  
induktívny snímač približenia - kábel 5 m



**NJ4-E2SK-01**  
induktívny snímač približenia kábel 0,3 m - zástrčka M8



#### PRIPOJENIA/OSTATNÉ



**SB40-1**  
Základná čelusť



**SB40-2**  
základná čelusť pogumované



**KAG500**  
Konektor priame kábel 5 m - puzdro M8



**KAW500**  
konektor uhlové kábel 5 m - puzdro M8



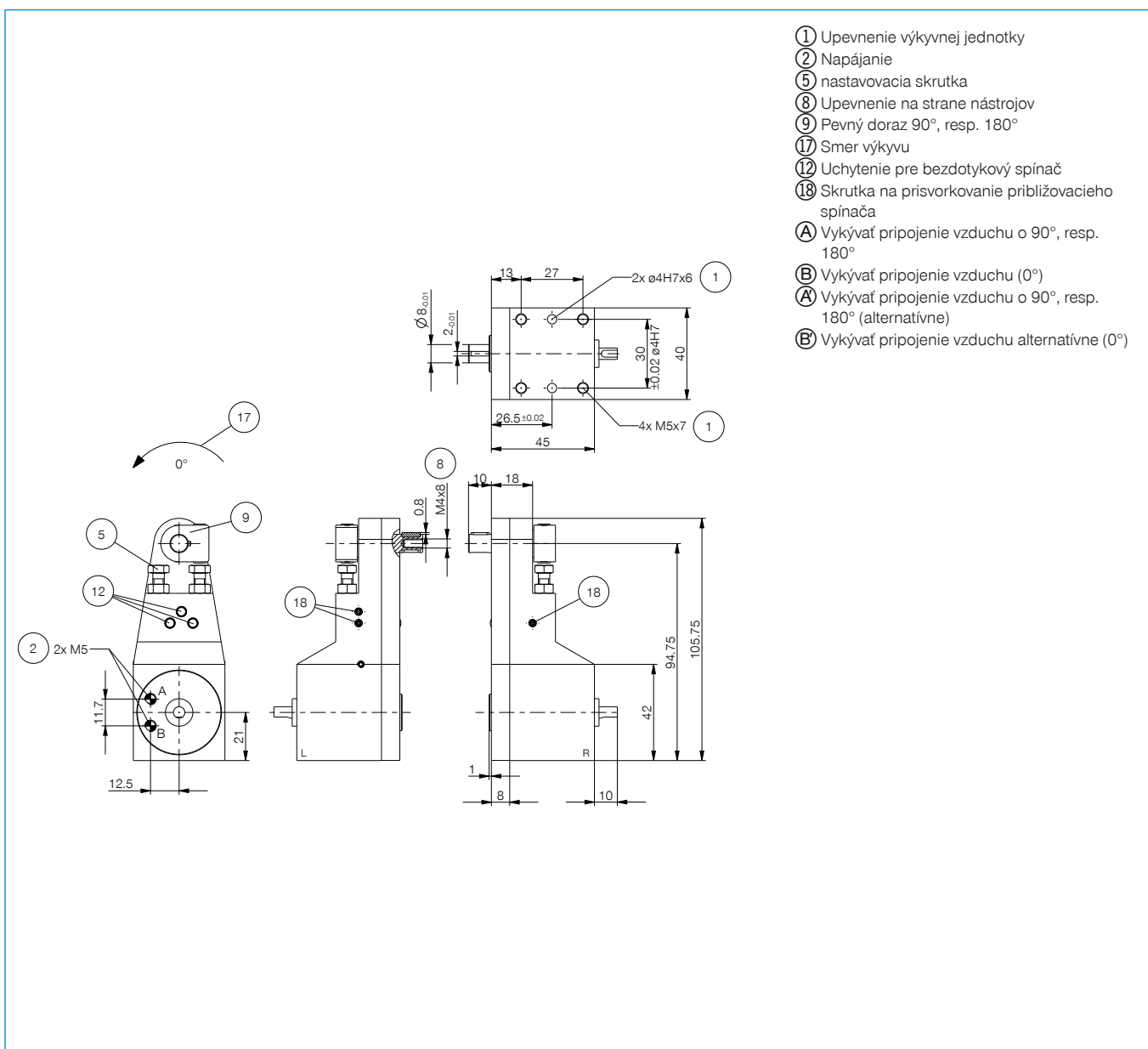
**S8-G-3**  
Konektor konfekčne použiteľný priame - zástrčka M8



**S12-G-3**  
konektor konfekčne použiteľný priame - zástrčka M12

Objednávacie č.	SB40-B
Uhol výkyvu [°]	90 / 180
Moment otáčania čelustí [Nm]	0,3
Uhol výkyvu nastaviteľný +/- [°]	3
Opakovacia presnosť +/- [°]	0,5
Prevádzkový tlak min. [bar]	3
Prevádzkový tlak max. [bar]	7
Menovitý prevádzkový tlak [bar]	6
Prevádzková teplota min. [°C]	5
Prevádzková teplota max. [°C]	+80
Objem valca na cyklus [cm <sup>3</sup> ]	4
Druh krytia potiem IEC 60529	IP54
Hmotnosť [kg]	
FD [N]*	385
FZ [N]*	385

\*Dodržujte sily chápadla



# VÝKYVNÉ ČELUSTE

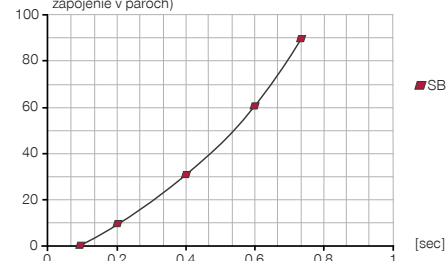
## KONŠTRUKČNÁ VEĽKOSŤ SB54

### ► ŠPECIFIKÁCIE PRODUKTOV



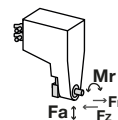
#### ► Hmotnostný moment zotrvačnosti

[kg cm<sup>2</sup>] doba výkyvu v závislosti od hmotnostného momentu zotrvačnosti (pokusné zapojenie v pároch)



#### ► Sily a momenty

Ukazuje statické zaťaženie ložiska.



Fa [N]	850
Mr [Nm]	15,3
FD [N]*	425
FZ [N]*	425

### ► OBSIAHNUTÉ V OBJEME DODÁVKY



2 [kus]  
doraz 90°  
**GEH05501**



2 [kus]  
doraz 180°  
**GEH05491**



6 [kus]  
Ochranné puzdro pre približovací spínač  
**DMS03210**



6 [kus]  
Licovaný kolík  
**KUN05410**

### ► ODPORÚČANÉ PRÍSLUŠENSTVO



#### NAPÁJANIE



**DSV1-8**  
Poistné tlakové ventil



**DSV1-8E**  
Poistné tlakové ventil s rýchlym odvzdušnením



#### SENZOR



**NJ4-E2-01**  
induktívny snímač približenia - kábel 5 m



**NJ4-E2SK-01**  
induktívny snímač približenia kábel 0,3 m - zástrčka M8



#### PRIPOJENIA/OSTATNÉ



**SB54-1**  
Základná čelusť



**SB54-2**  
základná čelusť pogumované



**KAG500**  
Konektor priame kábel 5 m - puzdro M8



**KAW500**  
konektor uhlové kábel 5 m - puzdro M8



**S8-G-3**  
Konektor konfekčne použiteľný priame - zástrčka M8

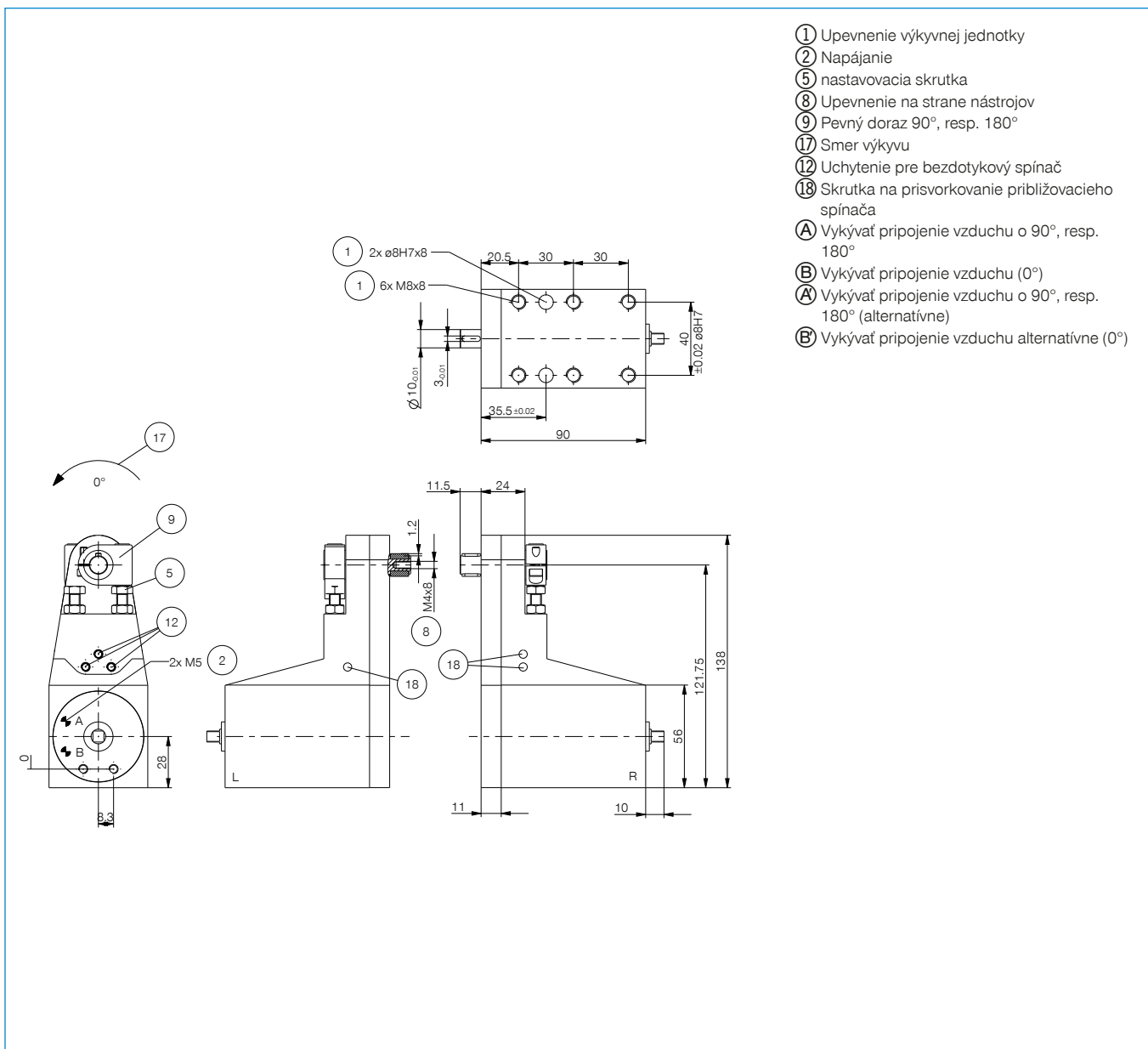


**S12-G-3**  
konektor konfekčne použiteľný priame - zástrčka M12



Objednávacie č.	Technické údaje
Uhol výkyvu [°]	90 / 180
Moment otáčania čelustí [Nm]	1,6
Uhol výkyvu nastaviteľný +/- [°]	3
Opakovacia presnosť +/- [°]	0,5
Prevádzkový tlak min. [bar]	3
Prevádzkový tlak max. [bar]	7
Menovitý prevádzkový tlak [bar]	6
Prevádzková teplota min. [°C]	5
Prevádzková teplota max. [°C]	+80
Objem valca na cyklus [cm <sup>3</sup> ]	16
Druh krytia potiem IEC 60529	IP54
Hmotnosť [kg]	
FD [N]*	425
FZ [N]*	425

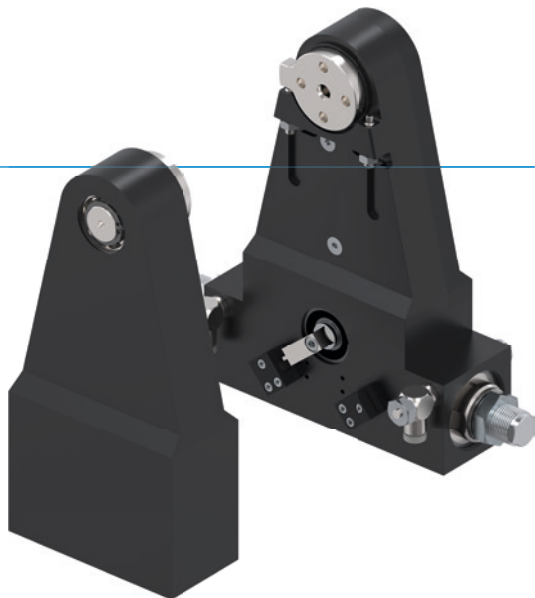
\*Dodržujte sily chápadla



# VÝKYVNÉ ČELUSTE

## SÉRIA SBZ

### ► VÝHODY VÝROBKU



#### „Šikovní“

##### ► Tlmiče s technológiou špirálovej drážky

Vďaka sofistikovanému tlmeniu koncových polôh môžete otáčať viac masy vo veľmi krátkom čase a zvýšiť tak produkciu výrobkov vášho stroja

##### ► Prenos sily cez sústavu ozubených kolies

Robustné ozubené kolesá zaručujú presnosť, spoľahlivosť, dlhú životnosť a bezchybnú prevádzku

##### ► Bezporuchová stála prevádzka

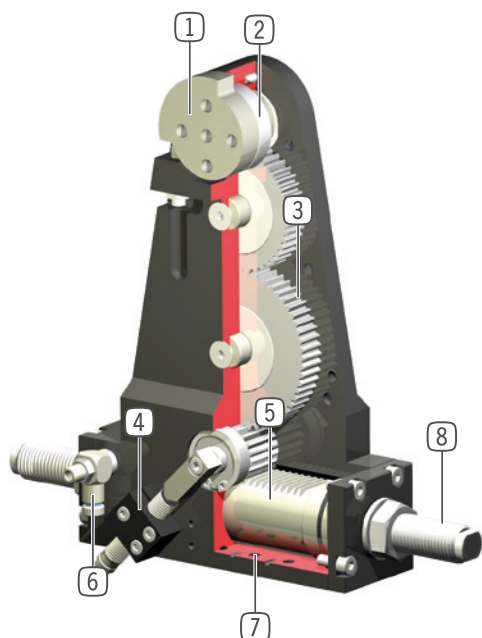
Naša nekompromisná kvalita „Made in Germany“ vám zaručuje až 10 mil. cyklov bez údržby

### ► VLASTNOSTI RADU

Konštrukčná veľkosť	Verzia		
SBZXXX	-90	-180	G
10 mil. cyklov bez údržby (max.)	●	●	
IP54	●	●	
Induktívny senzor	●	●	
Príruba	●	●	●
Tlmenie koncových polôh Powerstop	●	●	
Koncové polohy nastaviteľné +/- 3°	●	●	
Polohovanie 2 polohy	●	●	
Uhol výkyvu 90°	●		●
Uhol výkyvu 180°		●	●
Proti Ložisko bez pohonu			●



## PREHĽAD VÝHOD



- 1 **dvojnásobne uložený hriadel pohonu**
  - vysoké zachytenie síl a momentov
- 2 **výstupná príruha**
  - dostatočne dimenzovaná výstupná príruha s koncovým dorazom a veľkým stredovým otvorom (od SB150)
- 3 **Prenos sily**
  - stabilné ozubené súkolesie
  - presné, spoľahlivé, s dlhou životnosťou
- 4 **registrácia polohy**
  - registrácia koncových polôh 0° a 90° (príp. 180°) pomocou induktívnych spínačov priblíženia
  - nastaviteľná na otáčacej spínacej vačke
- 5 **pohon**
  - dvojčinný pneumatický valec
- 6 **škrtiace skrutkovanie**
  - pre regulovanie rýchlosti (obsiahnuté v objeme dodávky)
- 7 **upevnenie a polohovanie**
  - alternatívne na viacerých miestach pre individuálnu montáž chápadla
- 8 **integrovaný a patentovaný tlmič nárazov**
  - nastaviteľné tlmenie koncových polôh

## TECHNICKÉ ÚDAJE

Konštrukčná veľkosť	uhol výkyvu [°]	krútiaci moment [Nm]	Hmotnosť [kg]	Trieda IP
SB50	90 - 180	1,2	0,45 - 0,75	IP54
SB74	90 - 180	3,5	1,1 - 1,7	IP54
SB100	90 - 180	10	1,5 - 4	IP54
SB150	90 - 180	23	6,5 - 11	IP54
SB190	90 - 180	57	19,5 - 28	IP54

## BLIŽŠIE INFORMÁCIE SÚ K DISPOZÍCII ONLINE



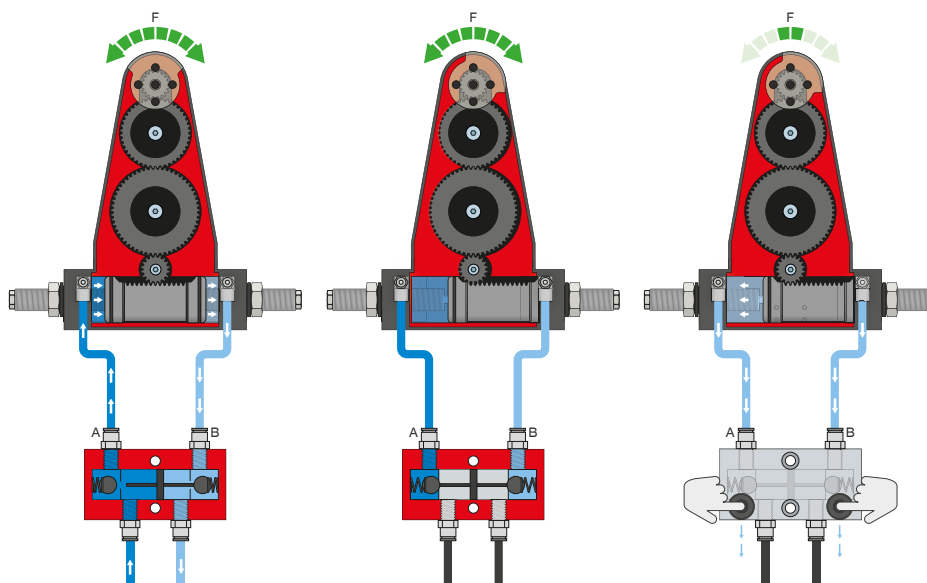
Všetky informácie jedným kliknutím: [www.zimmer-group.sk](http://www.zimmer-group.sk). Pomocou objednávacieho čísla želaného produktu nájdete údaje, nákresy a 3D modely k vašej konštrukčnej veľkosti. Rýchlo, prehľadne a vždy aktuálne.

# VÝKYVNÉ ČELUSTE

## SÉRIA SBZ – OPIS FUNKCIE



### NAPÁJANIE



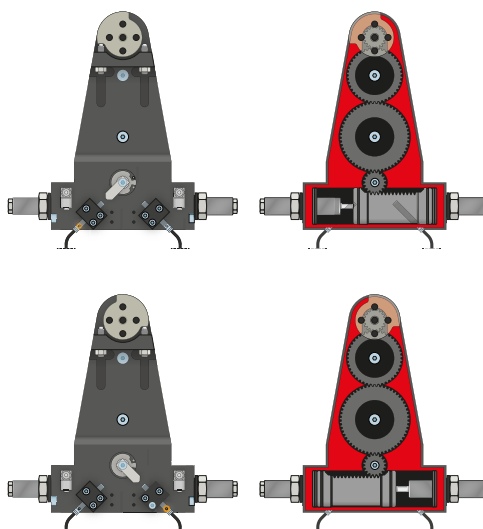
### Poistný tlakový ventil – DSV

Zaručuje bezpečné zachovanie sily a polohy pri poklese systémového tlaku

Vďaka integrovanému, odblokovateľnému, dvojitému spätnému ventilu sa zachová systémový tlak výkyvnej čeluste v prípade núdzového vypnutia. Na zaručenie funkcie musí byť ventil zabudovaný čo najbližšie k prívodu vzduchu výkyvnej čeluste. Pri variante E sú zabudované dve tlačidlá, pomocou ktorých sa výkyvná čelusť môže kontrolované odvzdušniť.



### SENZOR

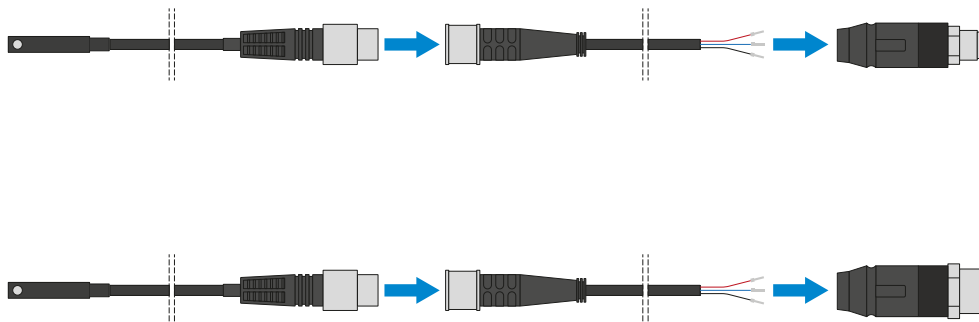


### Indukčné senzory – NJ

Senzor sa zavedie až na doraz do zvierkovnice a zafixuje sa. Následne sa robí vyladenie na želanú polohu prostredníctvom nastavenia spínacieho jazýčka. K dispozícii sú senzory vo vyhotoveniach s 5 m káblom s otvoreným prameňom drôtených laniek, s 0,3 m káblom s konektorom, ako aj s priamym konektorovým vývodom.



## PRIPOJENIA/OSTATNÉ



### Konektor

#### Na predĺženie a sériové pripojenie pripojovacích vedení pre senzorku

K dispozícii sú káble s dĺžkou 5 m s otvoreným prameňom drôtených laniek. Káble je možné samostatne skrátiť podľa konkrétnych potrieb alebo sa môžu sériovo pripojiť s konektormi vo veľkostiach M8 a M12.

# VÝKYVNÉ ČELUSTE

## KONŠTRUKČNÁ VEĽKOSŤ SB50

### ► ŠPECIFIKÁCIE PRODUKTOV

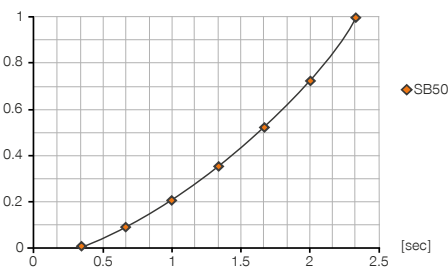


SB50

SB50G

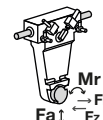
#### ► Hmotnostný moment zotrvačnosti

[kg m<sup>2</sup>] doba výkyvu v závislosti od hmotnostného momentu zotrvačnosti



#### ► Sily a momenty

Ukazuje statické zaťaženie ložiska.



Fa [N]	1720
Mr [Nm]	15
FD [N]*	860
FZ [N]*	630

### ► OBSIAHNUTÉ V OBJEME DODÁVKY



2 [kus]  
Zvierkovnica  
KB8K-02



2 [kus]  
Výkyvné škrtiace spätné ventily  
DRVM5X4

### ► ODPORÚČANÉ PRÍSLUŠENSTVO



#### NAPÁJANIE



**DSV1-8**  
Poistné tlakové ventil



**DSV1-8E**  
Poistné tlakové ventil s rýchlym odvzdušnením



#### SENZOR



**NJ8-E2**  
indukčný snímač približenia - kábel 5 m



**NJ8-E2S**  
indukčný snímač približenia - zástrčka M8



#### PRIPOJENIA/OSTATNÉ



**KAG500**  
Konektor priame kábel 5 m - puzdro M8



**KAW500**  
konektor uhlové kábel 5 m - puzdro M8



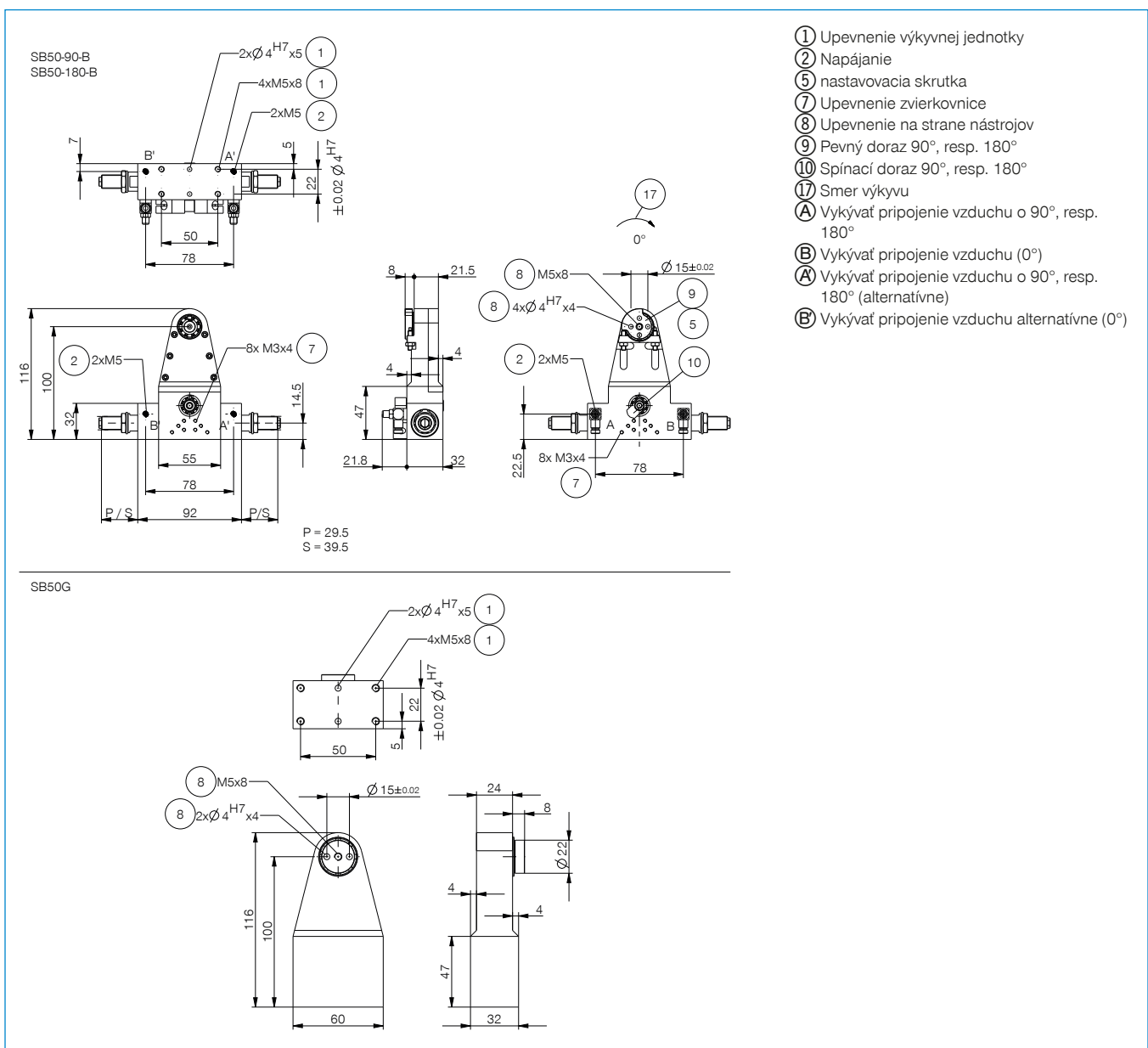
**S8-G-3**  
Konektor konfekčne použiteľný priame - zástrčka M8



**S12-G-3**  
konektor konfekčne použiteľný priame - zástrčka M12

Objednávacie č.	► Technické údaje		
	SB50-90-B	SB50-180-B	SB50G
Uhol výkyvu [°]	90	180	
Moment otáčania čelustí [Nm]	1,2	1,2	
Uhol výkyvu nastaviteľný +/- [°]	3	3	
Opakovacia presnosť +/- [°]	0,01	0,01	
Prevádzkový tlak min. [bar]	3	3	
Prevádzkový tlak max. [bar]	8	8	
Menovitý prevádzkový tlak [bar]	6	6	6
Prevádzková teplota min. [°C]	5	5	5
Prevádzková teplota max. [°C]	+80	+80	+80
Objem valca na cyklus [cm <sup>3</sup> ]	5,5	7,5	
Druh krytia potiem IEC 60529	IP54	IP54	IP54
Hmotnosť [kg]	0,75	0,75	0,45
FD [N]*	860	860	860
FZ [N]*	630	630	630

\*Dodržujte sily chápadla



# VÝKYVNÉ ČELUSTE

## KONŠTRUKČNÁ VEĽKOSŤ SB74

### ► ŠPECIFIKÁCIE PRODUKTOV

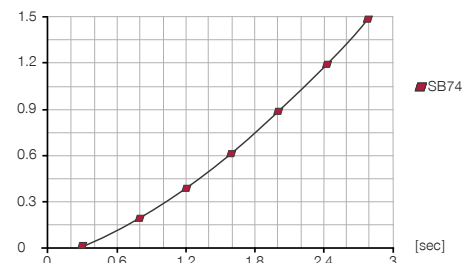


SB74

SB74G

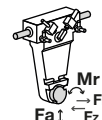
#### ► Hmotnostný moment zotrvačnosti

[kg m<sup>2</sup>] doba výkyvu v závislosti od hmotnostného momentu zotrvačnosti



#### ► Sily a momenty

Ukazuje statické zaťaženie ložiska.



Fa [N]	2400
Mr [Nm]	20
FD [N]*	1200
FZ [N]*	630

### ► OBSIAHNUTÉ V OBJEME DODÁVKY



2 [kus]  
Zvierkovnica  
KB8K-02



2 [kus]  
Výkyvné škrtiace spätné ventily  
DRVM5X4

### ► ODPORÚČANÉ PRÍSLUŠENSTVO



#### NAPÁJANIE



**DSV1-8**  
Poistné tlakové ventil



**DSV1-8E**  
Poistné tlakové ventil s rýchlym odvzdušnením



#### SENZOR



**NJ8-E2**  
induktívny snímač približenia - kábel 5 m



**NJ8-E2S**  
induktívny snímač približenia - zástrčka M8



#### PRIPOJENIA/OSTATNÉ



**KAG500**  
Konektor priame kábel 5 m - puzdro M8



**KAW500**  
konektor uhlové kábel 5 m - puzdro M8



**S8-G-3**  
Konektor konfekčne použiteľný priame - zástrčka M8

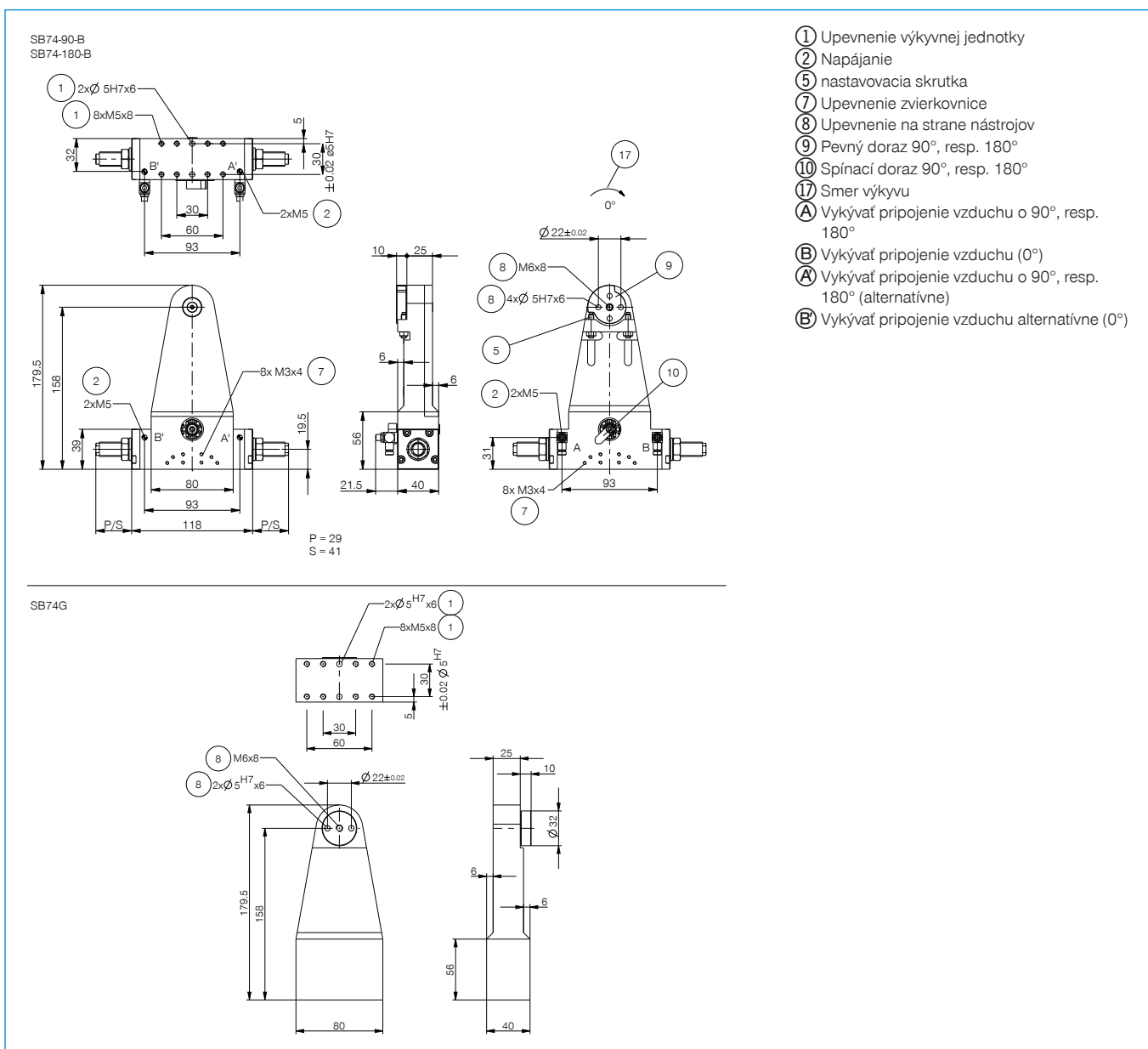


**S12-G-3**  
konektor konfekčne použiteľný priame - zástrčka M12



Objednávacie č.	► Technické údaje		
	SB74-90-B	SB74-180-B	SB74G
Uhol výkyvu [°]	90	180	
Moment otáčania čelustí [Nm]	3,5	3,5	
Uhol výkyvu nastaviteľný +/- [°]	3	3	
Opakovacia presnosť +/- [°]	0,01	0,01	
Prevádzkový tlak min. [bar]	3	3	
Prevádzkový tlak max. [bar]	8	8	
Menovitý prevádzkový tlak [bar]	6	6	6
Prevádzková teplota min. [°C]	5	5	5
Prevádzková teplota max. [°C]	+80	+80	+80
Objem valca na cyklus [cm <sup>3</sup> ]	16	21	
Druh krytia potiem IEC 60529	IP54	IP54	IP54
Hmotnosť [kg]	1,9	1,9	1,1
FD [N]*	1200	1200	1200
FZ [N]*	630	630	630

\*Dodržujte sily chápadla



# VÝKYVNÉ ČELUSTE

## KONŠTRUKČNÁ VEĽKOSŤ SB100

### ► ŠPECIFIKÁCIE PRODUKTOV

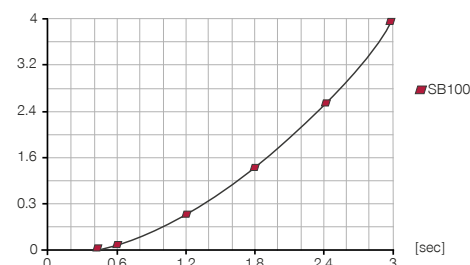


SB100

SB100G

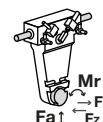
#### ► Hmotnostný moment zotrvačnosti

[kg m<sup>2</sup>] doba výkyvu v závislosti od hmotnostného momentu zotrvačnosti



#### ► Sily a momenty

Ukazuje statické zaťaženie ložiska.



Fa [N]	4000
Mr [Nm]	70
FD [N]*	2000
FZ [N]*	1200

### ► OBSIAHNUTÉ V OBJEME DODÁVKY



2 [kus]  
Zvierkovnica  
KB8K-02



2 [kus]  
Výkyvné škrtiace spätné ventily  
DRV1-8X6

### ► ODPORÚČANÉ PRÍSLUŠENSTVO



#### NAPÁJANIE



**DSV1-8**  
Poistné tlakové ventil



**DSV1-8E**  
Poistné tlakové ventil s rýchlym odvzdušnením



#### SENZOR



**NJ8-E2**  
indukčný snímač približenia - kábel 5 m



**NJ8-E2S**  
indukčný snímač približenia - zástrčka M8



#### PRIPOJENIA/OSTATNÉ



**KAG500**  
Konektor priame kábel 5 m - puzdro M8



**KAW500**  
konektor uhlové kábel 5 m - puzdro M8



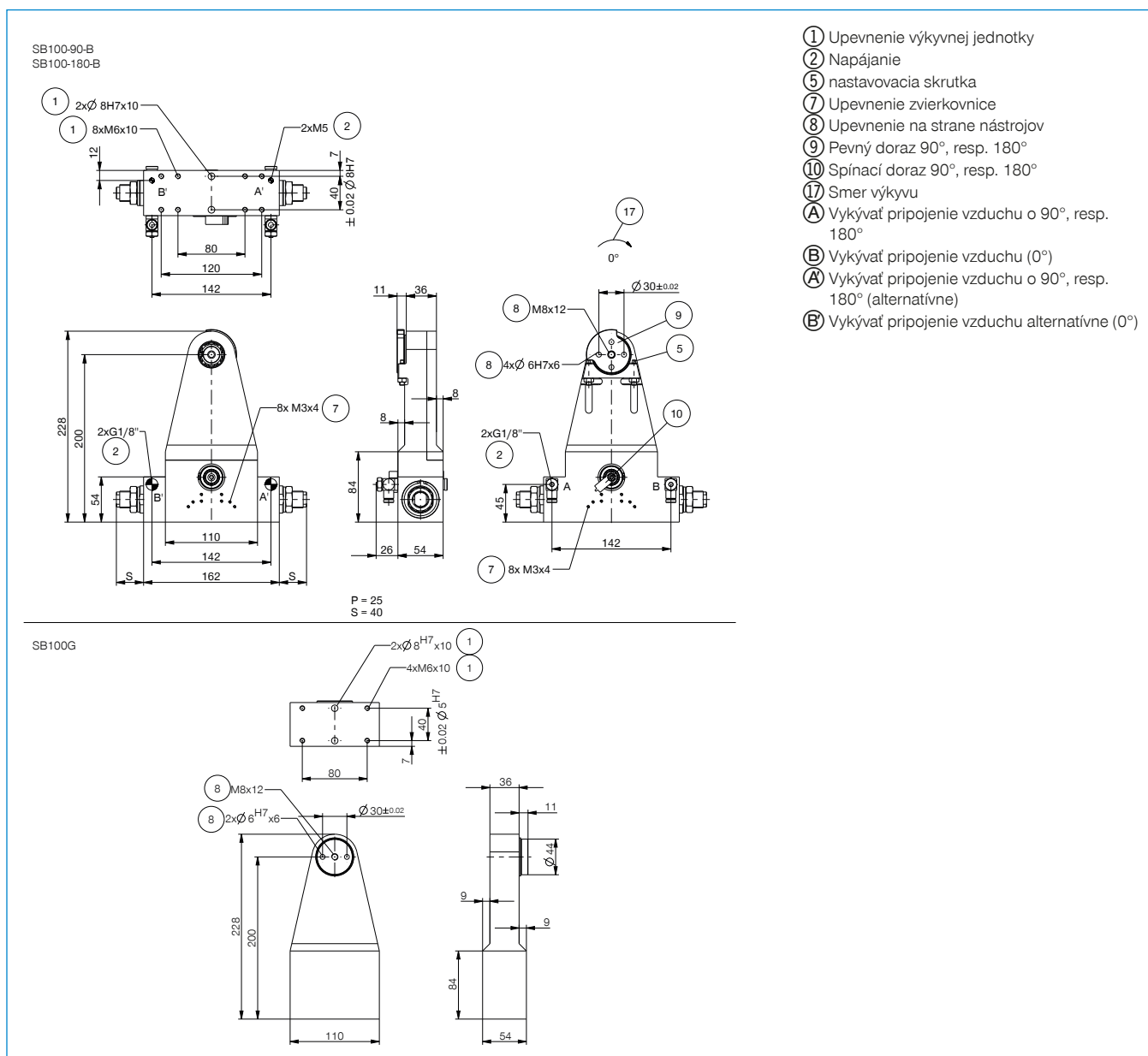
**S8-G-3**  
Konektor konfekčne použiteľný priame - zástrčka M8



**S12-G-3**  
konektor konfekčne použiteľný priame - zástrčka M12

Objednávacie č.	► Technické údaje		
	SB100-90-B	SB100-180-B	SB100G
Uhol výkyvu [°]	90	180	
Moment otáčania čelustí [Nm]	10	10	
Uhol výkyvu nastaviteľný +/- [°]	3	3	
Opakovacia presnosť +/- [°]	0,01	0,01	
Prevádzkový tlak min. [bar]	3	3	
Prevádzkový tlak max. [bar]	8	8	
Menovitý prevádzkový tlak [bar]	6	6	6
Prevádzková teplota min. [°C]	5	5	5
Prevádzková teplota max. [°C]	+80	+80	+80
Objem valca na cyklus [cm <sup>3</sup> ]	40	54	
Druh krytia potiem IEC 60529	IP54	IP54	IP54
Hmotnosť [kg]	4	4	1,5
FD [N]*	2000	2000	2000
FZ [N]*	1200	1200	1200

\*Dodržujte sily chápadla



# VÝKYVNÉ ČELUSTE

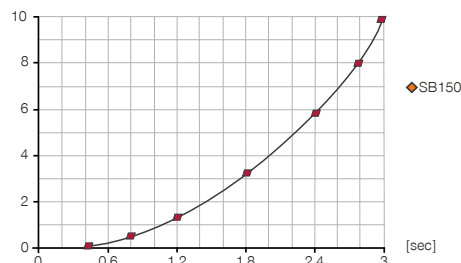
## KONŠTRUKČNÁ VEĽKOSŤ SB150

### ► ŠPECIFIKÁCIE PRODUKTOV



#### ► Hmotnostný moment zotrvačnosti

[kg m<sup>2</sup>] doba výkyvu v závislosti od hmotnostného momentu zotrvačnosti



#### ► Sily a momenty

Ukazuje statické zaťaženie ložiska.



Fa [N]	15000
Mr [Nm]	270
FD [N]*	7500
FZ [N]*	3700

### ► OBSIAHNUTÉ V OBJEME DODÁVKY



2 [kus]  
Zvierkovnica  
**KB8K**



2 [kus]  
Výkyvné škrtiace spätné ventily  
**DRV1-4X8**

### ► ODPORÚČANÉ PRÍSLUŠENSTVO



#### NAPÁJANIE



**DSV1-8**  
Poistné tlakové ventil



**DSV1-8E**  
Poistné tlakové ventil s rýchlym odvzdušnením



#### SENZOR



**NJ8-E2**  
induktívny snímač priblíženia - kábel 5 m



**NJ8-E2S**  
induktívny snímač priblíženia - zástrčka M8



#### PRIPOJENIA/OSTATNÉ



**KAG500**  
Konektor priame kábel 5 m - puzdro M8



**KAW500**  
konektor uhlové kábel 5 m - puzdro M8



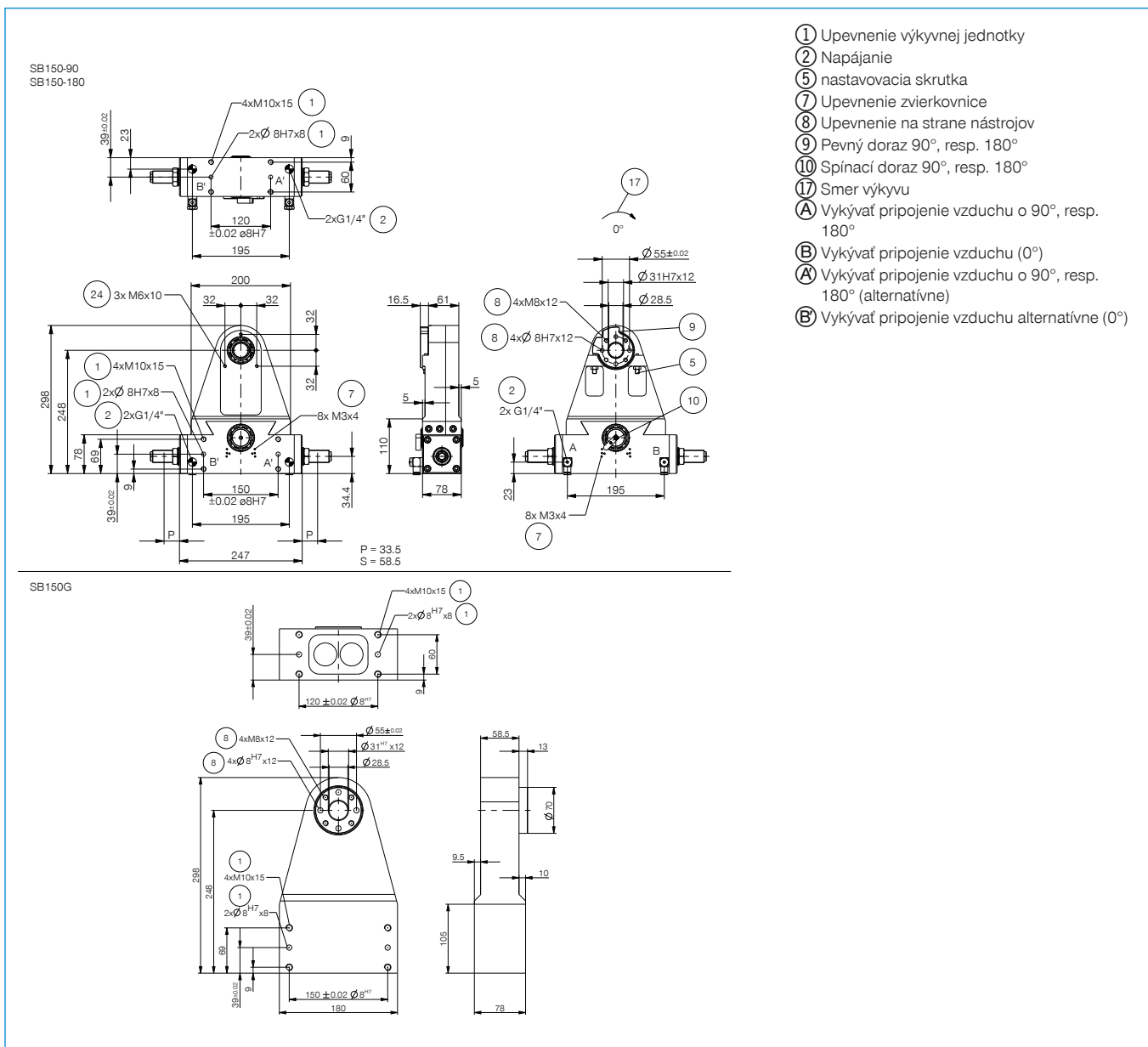
**S8-G-3**  
Konektor konfekčne použiteľný priame - zástrčka M8



**S12-G-3**  
konektor konfekčne použiteľný priame - zástrčka M12

Objednávacie č.	► Technické údaje		
	SB150-90	SB150-180	SB150G
Uhol výkyvu [°]	90	180	
Moment otáčania čelustí [Nm]	23	23	
Uhol výkyvu nastaviteľný +/- [°]	3	3	
Opakovacia presnosť +/- [°]	0,01	0,01	0,01
Prevádzkový tlak min. [bar]	3	3	
Prevádzkový tlak max. [bar]	8	8	
Menovitý prevádzkový tlak [bar]	6	6	6
Prevádzková teplota min. [°C]	5	5	5
Prevádzková teplota max. [°C]	+80	+80	+80
Objem valca na cyklus [cm <sup>3</sup> ]	190	260	
Druh krytia potiem IEC 60529	IP54	IP54	IP54
Hmotnosť [kg]	11	11	6,5
FD [N]*	7500	7500	7500
FZ [N]*	3700	3700	3700

\*Dodržujte sily chápadla



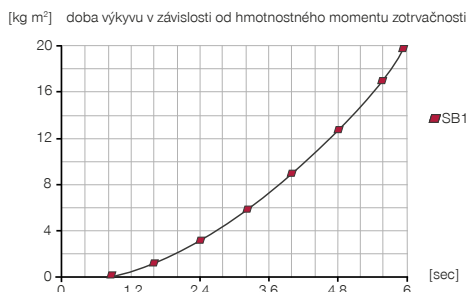
# VÝKYVNÉ ČELUSTE

## KONŠTRUKČNÁ VEĽKOSŤ SB190

### ► ŠPECIFIKÁCIE PRODUKTOV



#### ► Hmotnostný moment zotrvačnosti



#### ► Sily a momenty

Ukazuje statické zaťaženie ložiska.



Fa [N]	25000
Mr [Nm]	600
FD [N]*	12500
FZ [N]*	6100

### ► OBSIAHNUTÉ V OBJEME DODÁVKY



2 [kus]  
Zvierkovnica  
KB12-03



2 [kus]  
Výkyvné škrtiace spätné ventily  
DRV1-4X8

### ► ODPORÚČANÉ PRÍSLUŠENSTVO



#### NAPÁJANIE



**DSV1-8**  
Poistné tlakové ventil



**DSV1-8E**  
Poistné tlakové ventil s rýchlym odvzdušnením



#### SENZOR



**NJ12-E2**  
induktívny snímač približenia - kábel 5 m



**NJ12-E2S**  
induktívny snímač približenia - zástrčka M8



#### PRIPOJENIA/OSTATNÉ



**KAG500**  
Konektor priame kábel 5 m - puzdro M8



**KAW500**  
konektor uhlové kábel 5 m - puzdro M8

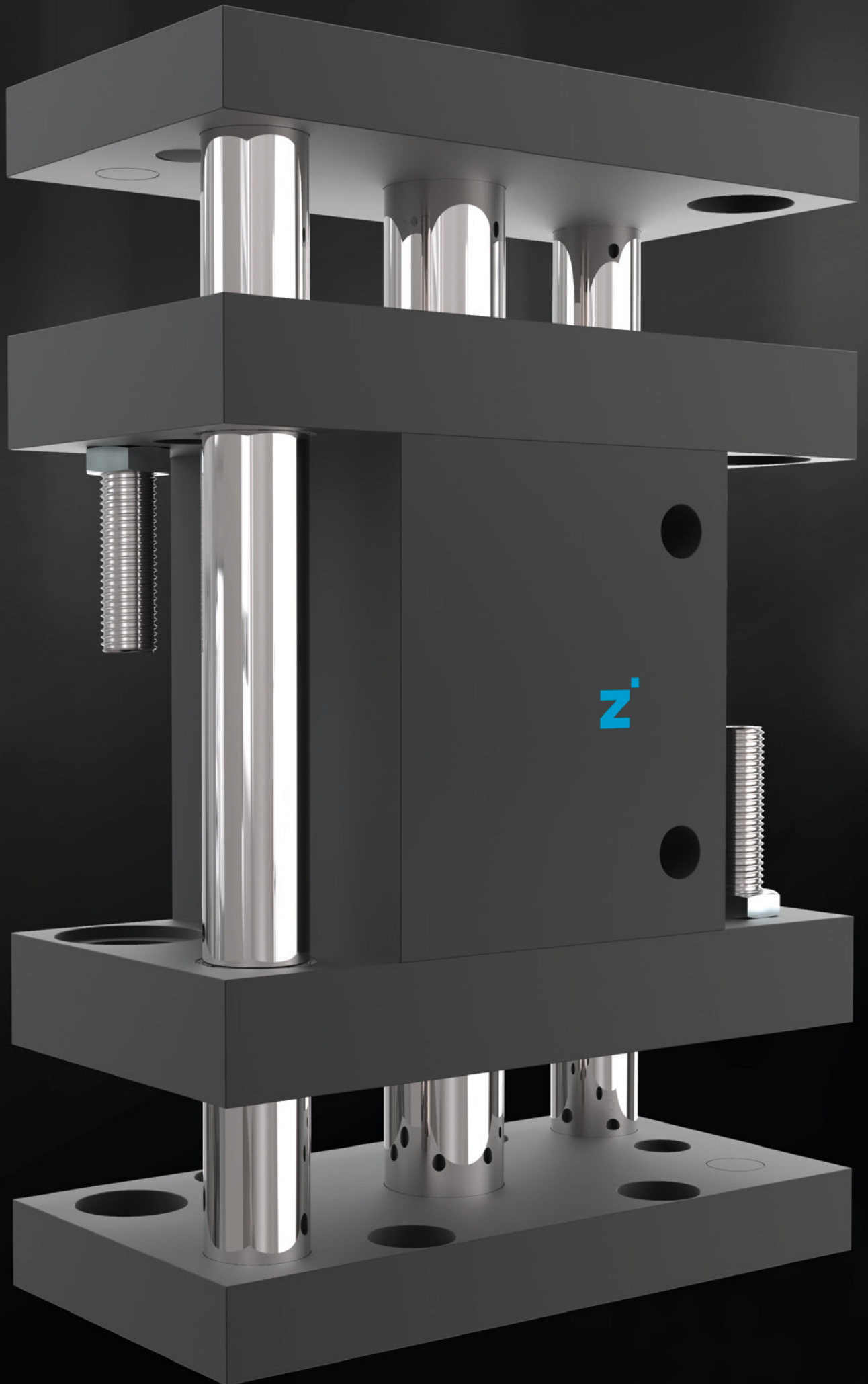


**S8-G-3**  
Konektor konfekčne použiteľný priame - zástrčka M8



**S12-G-3**  
konektor konfekčne použiteľný priame - zástrčka M12

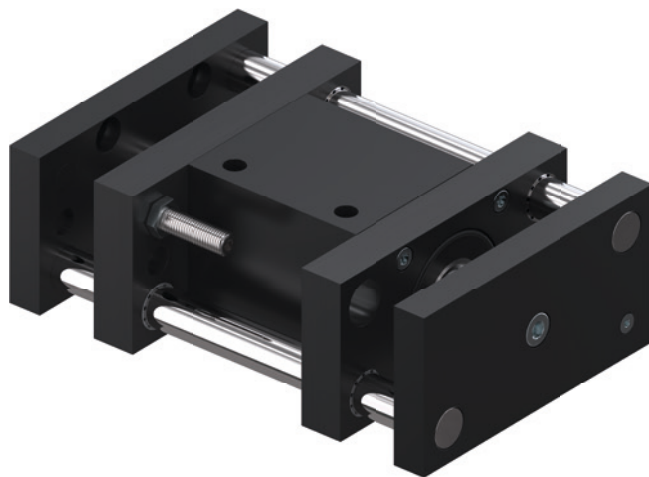






# LINEÁRNE VALCE

## PREHĽAD RADOV



### PNEUMATICKY



Séria SHX

420



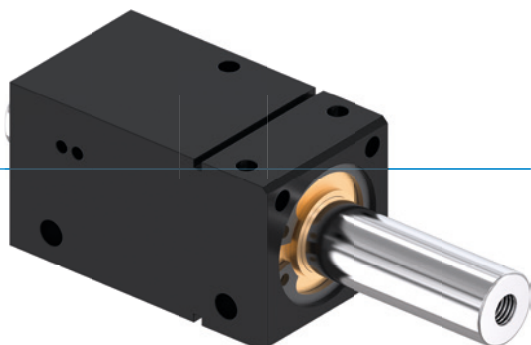
Séria LI

422

# LINEÁRNE VALCE

## SÉRIA SHX

### ► VÝHODY VÝROBKU



#### ► Osvedčená technika

Viac ako 20-ročná osvedčená spoľahlivosť vám zaručuje bezchybnú výrobu





#### ► Konštantná hnacia sila

Rovnaká sila a rovnaká doba pojazdu pri zasúvaní a vysúvaní zvyšuje procesnú bezpečnosť vášho stroja

#### ► Bezporuchová stála prevádzka

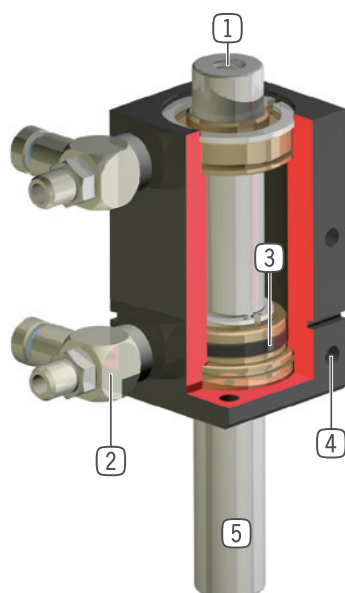
Naša nekompromisná kvalita „Made in Germany“ vám zaručuje až 10 mil. cyklov bez údržby

### ► VLASTNOSTI RADU

Konštrukčná veľkosť	Verzia	
SH-X	-	D
 Priechodná piestna tyč		●
 10 mil. cyklov bez údržby (max.)	●	●
 Induktívny senzor	●	●
 IP54	●	●



## ► PREHĽAD VÝHOD



- 1 **pripojenie na aplikáciu špecifickú pre zákazníka**
  - pri konštrukčnom rade XD možné z viacerých strán
- 2 **Prívod energie**
  - škrtený odpadový vzduch
- 3 **pohon**
  - dvojčinný pneumatický valec
- 4 **upevnenie a polohovanie**
  - alternatívne na viacerých miestach pre individuálnu montáž chápadla
- 5 **piestna tyč**
  - z brúsenej, tvrdochrómovanej ocele
  - pri konštrukčnom rade XD priechodná

## ► TECHNICKÉ ÚDAJE

Konštrukčná veľkosť	Zdvih [mm]	Ťažná sila max. [N]	Hmotnosť [kg]	Trieda IP
SH-X	7 - 50	100	0,09 - 0,18	IP54
SH-XD	25 - 50	100	0,19 - 0,27	IP54

## ► BLIŽŠIE INFORMÁCIE SÚ K DISPOZÍCII ONLINE

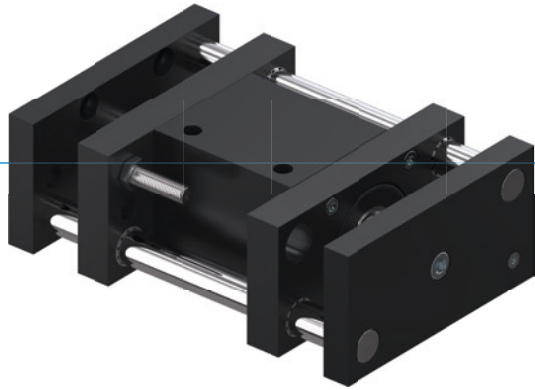


Všetky informácie jedným kliknutím: [www.zimmer-group.sk](http://www.zimmer-group.sk). Pomocou objednávacieho čísla želaného produktu nájdite údaje, nákresy a 3D modely k vašej konštrukčnej veľkosti. Rýchlo, prehľadne a vždy aktuálne.

# LINEÁRNE VALCE

## SÉRIA LI

### ► VÝHODY VÝROBKU



#### ► Veľká upínacia príruka

Veľká plocha na pripevnenie skrutiek zjednodušuje vašu konštrukciu a umožňuje bezpečné pripevnenie nasledujúcich nástrojov









#### ► Tlmená koncová poloha

Tlmiče PowerStop umožňujú jemné dosiahnutie koncových polôh a zvyšujú tak procesnú bezpečnosť a životnosť vašej aplikácie

#### ► Bezporuchová stála prevádzka

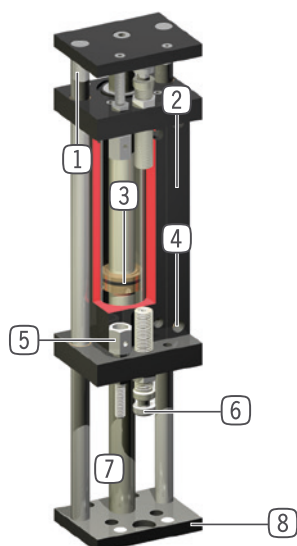
Naša nekompromisná kvalita „Made in Germany“ vám zaručuje až 10 mil. cyklov bez údržby

### ► VLASTNOSTI RADU

Konštrukčná veľkosť	Verzia		
	LIXX	D	S
 2-násobne vodiaca			•
 3-násobne vodiaca		•	
 Priechodná piestna tyč		•	
 10 mil. cyklov bez údržby (max.)	•	•	•
 Induktívny senzor	•	•	•
 Tlmenie koncových polôh Elastomer	•	•	•
 Tlmenie koncových polôh Powerstop	•	•	•
 IP 54	•	•	•



## PREHĽAD VÝHOD



- 1 **vodiaca tyč**
  - kalený, brúsený oceľový hriadeľ
- 2 **zvierkovnica**
  - pripojenie pre indukčný snímač priblíženia
- 3 **pohon**
  - dvojčinný pneumatický valec
- 4 **Prívod energie**
  - škrtený odpadový vzduch
- 5 **dorazová skrutka spätného hlásenia**
  - priama registrácia pripojnej príruby
  - k dispozícii ako príslušenstvo
- 6 **tlmenie koncovej polohy**
  - s elastomerovým tlmičom alebo patentovaným hydraulickým tlmičom nárazov
- 7 **piestna tyč**
  - z brúsenej, tvrdochrómovanej ocele
  - pri vyhotovení D priechodná
- 8 **pripojná príruha**
  - pre pripojenie podľa špecifických aplikácií zákazníka

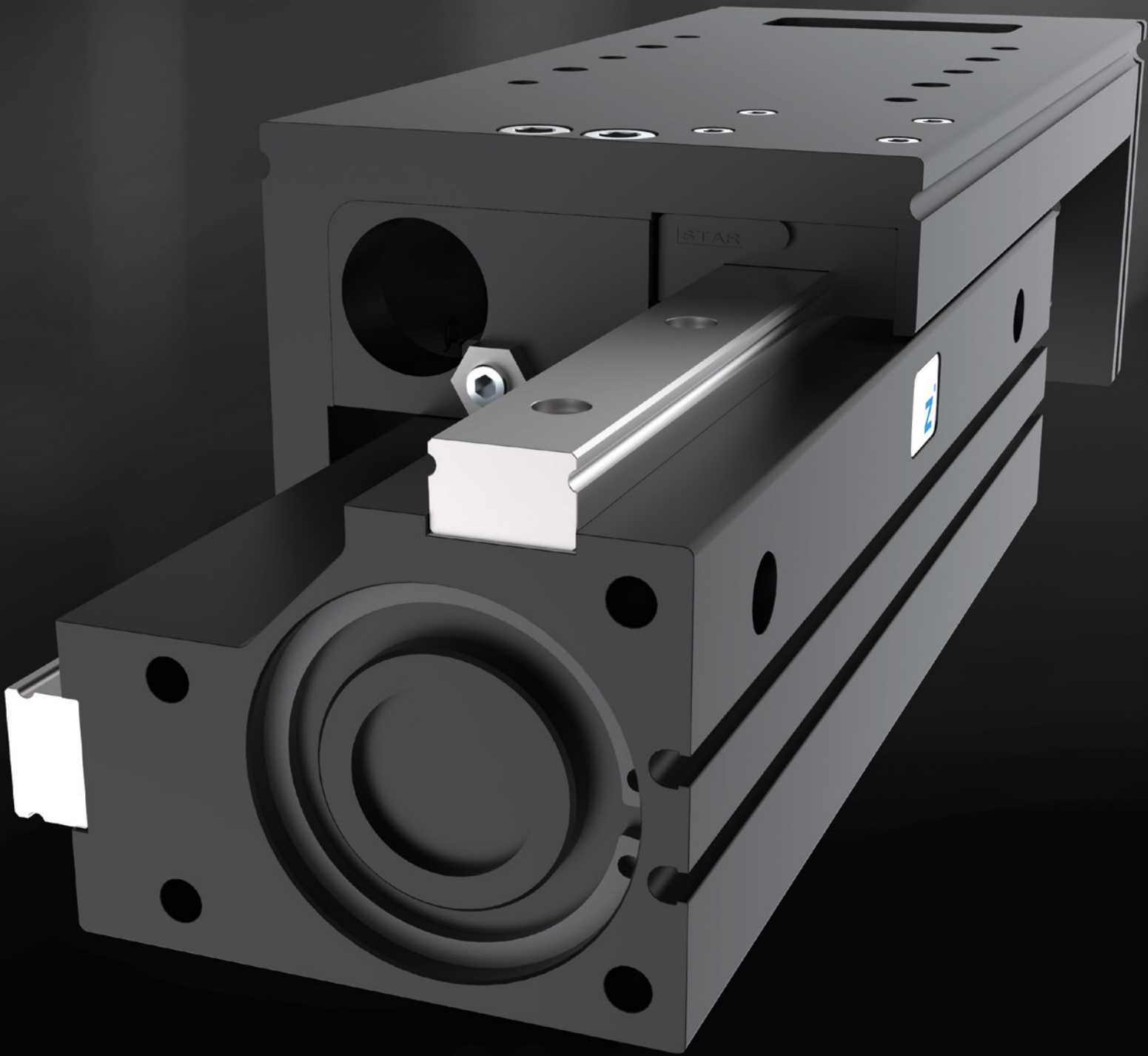
## TECHNICKÉ ÚDAJE

Konštrukčná veľkosť	Zdvih [mm]	Tlaková sila [N]	Ťažná sila max. [N]	Hmotnosť [kg]	Trieda IP
L116	20 - 50	80 - 100	80	0,05 - 0,1	IP54
L130	15 - 90	200 - 270	200	0,05 - 0,1	IP54
L140	40 - 300	270 - 450	270	0,05 - 0,3	IP54
L150	50 - 300	950	950	0,03 - 0,2	IP54

## BLIŽŠIE INFORMÁCIE SÚ K DISPOZÍCII ONLINE



Všetky informácie jedným kliknutím: [www.zimmer-group.sk](http://www.zimmer-group.sk). Pomocou objednávacieho čísla želaného produktu nájdete údaje, nákresy a 3D modely k vašej konštrukčnej veľkosti. Rýchlo, prehľadne a vždy aktuálne.



# LINEÁRNE SUPORTY

## PREHLAD RADOV



### PNEUMATICKY



Séria LS

426



Séria LSF

428



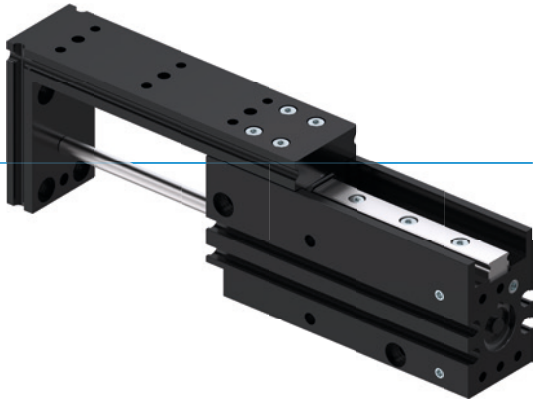
Séria LSX

430

# LINEÁRNE SUPORTY

## SÉRIA LS

### ► VÝHODY VÝROBKU



#### ► Presné profilové vedenie

Lineárne vedenie s guľôčkovým mechanizmom a stieračom zaručuje vysokú presnosť a vysokú tuhosť

#### ► Štandardizovaná platňa adaptéra

Znížte svoje výrobné náklady a pripevnite následné nástroje štandardizovane

#### ► Modulárna konštrukcia

Umožňuje vám vzájomne kombinovať viaceré jednotky a minimalizovať náklady na konštrukciu

### ► VLASTNOSTI RADU

#### Konštrukčná veľkosť

LSXX-XX



10 mil. cyklov bez údržby (max.)



Senzor magnetického poľa



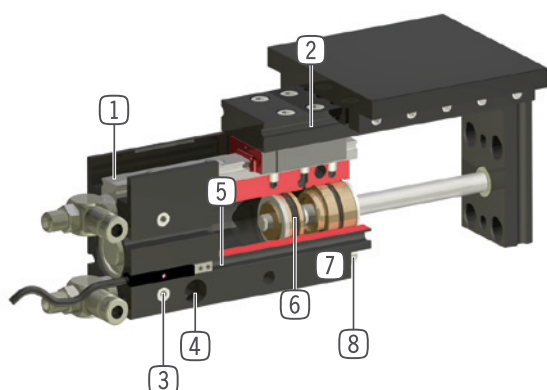
IP40







## PREHĽAD VÝHOD



- 1 **lineárne vedenie s guľôčkovým mechanizmom a stieračom**
  - presné a tuhé guľôčkové vedenie pre vysoké zachytenie síl a momentov
- 2 **prípojná drážka**
  - rýchle a nákladovo výhodné polohovanie platní adaptéra: príslušenstvo, č. produktu AP...G
- 3 **Prívod energie**
  - alternatívne na viacerých stranách
- 4 **upevnenie a polohovanie**
  - alternatívne na viacerých miestach pre individuálnu montáž chápadla
- 5 **prípojná drážka pre senzor magnetického poľa, integrovaná registrácia polohy šetriaca miesto**
- 6 **pohon**
  - dvojčinný pneumatický valec
- 7 **Robustné, ľahké teleso**
  - hliníková zliatina s tvrdým povlakom
- 8 **dorazová skrutka pre obmedzenie zdvihu**

## TECHNICKÉ ÚDAJE

Konštrukčná veľkosť	Zdvih [mm]	Tlaková sila [N]	Ťažná sila max. [N]	Hmotnosť [kg]	Trieda IP
LS10	25 - 50	40	30	0,15 - 0,2	IP40
LS16	25 - 50	100	85	0,25 - 0,3	IP40

## BLIŽŠIE INFORMÁCIE SÚ K DISPOZÍCII ONLINE

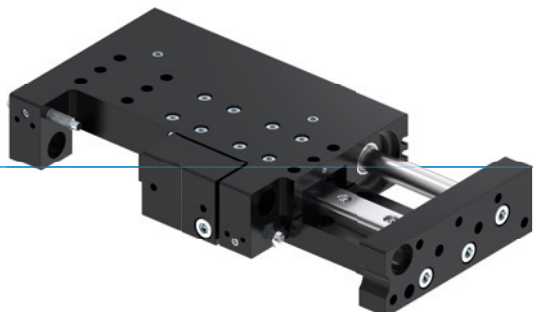


Všetky informácie jedným kliknutím: [www.zimmer-group.sk](http://www.zimmer-group.sk). Pomocou objednávacieho čísla želaného produktu nájdete údaje, nákresy a 3D modely k vašej konštrukčnej veľkosti. Rýchlo, prehľadne a vždy aktuálne.

# LINEÁRNE SUPORTY

## SÉRIA LSF

### ► VÝHODY VÝROBKU



#### ► Presné profilové vedenie

Lineárne vedenie s guľôčkovým mechanizmom a stieračom zaručuje vysokú presnosť a vysokú tuhosť

#### ► Tlmená koncová poloha

Tlmiče PowerStop umožňujú jemné dosiahnutie koncových polôh a zvyšujú tak procesnú bezpečnosť a životnosť vašej aplikácie

#### ► Plochá konštrukcia

Znižuje rušivé obrisy vašej aplikácie

### ► VLASTNOSTI RADU

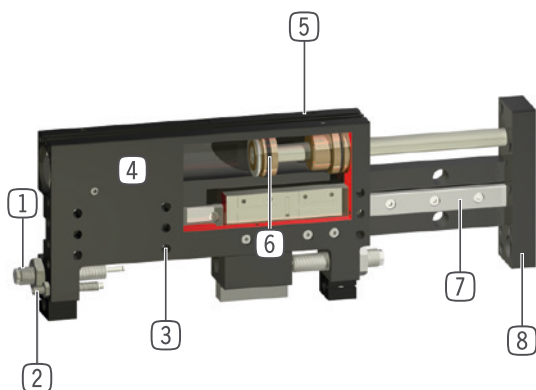
#### Konštrukčná veľkosť

LSFXX-XX

	10 mil. cyklov bez údržby (max.)	●
	Induktívny senzor	●
	Senzor magnetického poľa	●
	Tlmenie koncových polôh Powerstop	●
	IP40	●



## PREHĽAD VÝHOD



- 1 **patentovaný hydraulický tlmič nárazov**
  - nastaviteľné tlenie koncových polôh
  - k dispozícii ako príslušenstvo
- 2 **dorazová skrutka pre obmedzenie zdvihu**
- 3 **upevnenie a polohovanie**
  - alternatívne na viacerých stranách
- 4 **robustné, ľahké a konštrukčne extrémne ploché teleso**
  - hliníková zliatina s tvrdým povlakom
- 5 **prípojná drážka pre senzor magnetického poľa**
  - integrovaná registrácia polohy
- 6 **pohon**
  - dvojčinný pneumatický valec
- 7 **lineárne vedenie s guľôčkovým mechanizmom a stieračom**
  - presné a tuhé guľôčkové vedenie pre vysoké zachytenie síl a momentov
- 8 **prípojná príruha**
  - jednoduché aplikačné pripojenie

## TECHNICKÉ ÚDAJE

Konštrukčná veľkosť	Zdvih [mm]	Tlaková sila [N]	Ťažná sila max. [N]	Hmotnosť [kg]	Trieda IP
LSF25	50 - 100	265	220	1 - 1,3	IP40

## BLIŽŠIE INFORMÁCIE SÚ K DISPOZÍCII ONLINE

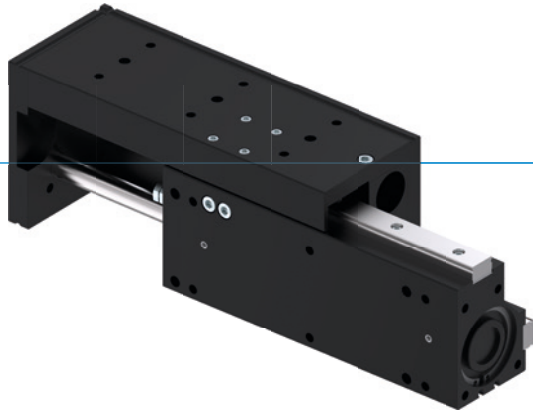


Všetky informácie jedným kliknutím: [www.zimmer-group.sk](http://www.zimmer-group.sk). Pomocou objednávacieho čísla želaného produktu nájdite údaje, nákresy a 3D modely k vašej konštrukčnej veľkosti. Rýchlo, prehľadne a vždy aktuálne.

# LINEÁRNE SUPORTY

## SÉRIA LSX

### ► VÝHODY VÝROBKU



#### ► Presné profilové vedenie s dvoma koľajničkami

Lineárne vedenie s guľôčkovým mechanizmom a stieračom zaručuje vysokú presnosť a vysokú tuhosť

#### ► Tlmená koncová poloha

Tlmiče PowerStop umožňujú jemné dosiahnutie koncových polôh a zvyšujú tak procesnú bezpečnosť a životnosť vašej aplikácie

#### ► Bezporuchová stála prevádzka

Naša nekompromisná kvalita „Made in Germany“ vám zaručuje až 10 mil. cyklov bez údržby

### ► VLASTNOSTI RADU

#### Konštrukčná veľkosť

LSXYY-YY



10 mil. cyklov bez údržby (max.)



Senzor magnetického poľa



Tlmenie koncových polôh Powerstop

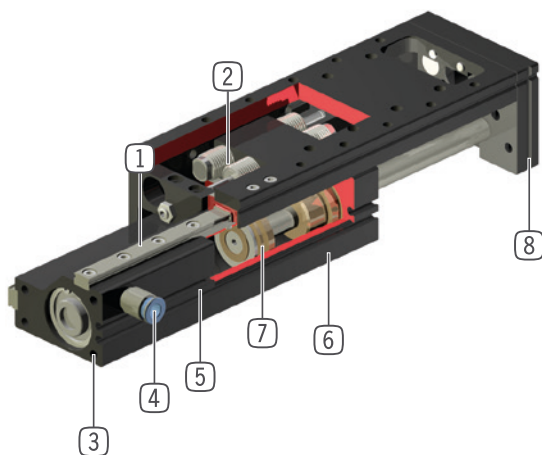


IP40





## PREHĽAD VÝHOD



- 1 **lineárne vedenie s guľôčkovým mechanizmom a stieračom**
  - 2-násobné lineárne vedenie pre zachytenie síl a momentov
- 2 **patentovaný hydraulický tlmič nárazov**
  - nastaviteľné tlmenie koncových polôh
  - k dispozícii ako príslušenstvo
- 3 **upevnenie a polohovanie**
  - alternatívne na viacerých miestach pre individuálnu montáž chápadla
- 4 **Prívod energie**
  - možný z viacerých strán
- 5 **prípojná drážka pre senzor magnetického poľa**
  - integrovaná registrácia polohy
- 6 **Robustné, ľahké teleso**
  - hliníková zliatina s tvrdým povlakom
- 7 **pohon**
  - dvojčinný pneumatický valec
- 8 **prípojná príruha**
  - rýchle a nákladovo výhodné polohovanie platní adaptéra: príslušenstvo, č. produktu AP...G a AP...V

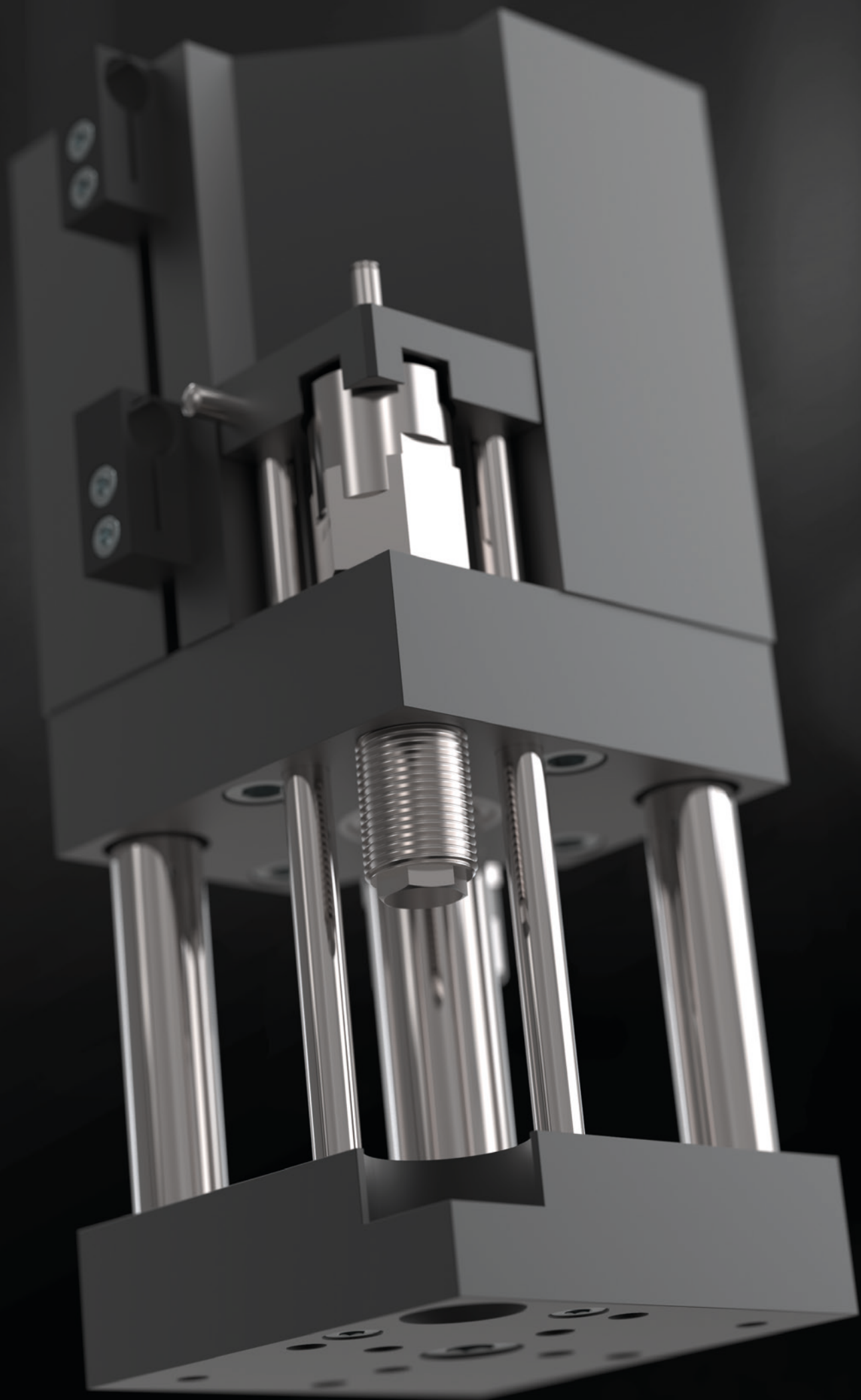
## TECHNICKÉ ÚDAJE

Konštrukčná veľkosť	Zdvih [mm]	Tlaková sila [N]	Ťažná sila max. [N]	Hmotnosť [kg]	Trieda IP
LSX25	50 - 200	265	220	1 - 1,9	IP40
LSX40	100 - 200	750	680	3,2 - 4,4	IP40

## BLIŽŠIE INFORMÁCIE SÚ K DISPOZÍCII ONLINE



Všetky informácie jedným kliknutím: [www.zimmer-group.sk](http://www.zimmer-group.sk). Pomocou objednávacieho čísla želaného produktu nájdite údaje, nákresy a 3D modely k vašej konštrukčnej veľkosti. Rýchlo, prehľadne a vždy aktuálne.



# VALCE ZDVIHU

## PREHLAD RADOV



PNEUMATICKY



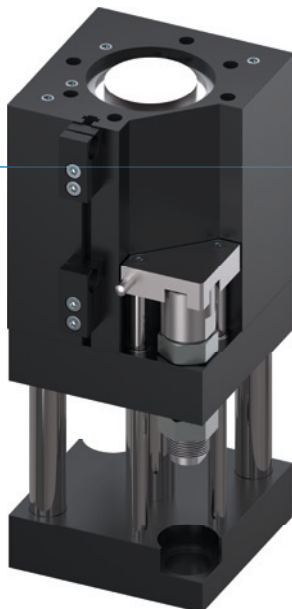
Séria HZ

434

# VALCE ZDVIHU

## SÉRIA HZ

### ► VÝHODY VÝROBKU



#### ► Prívod vzduchu bez hadíc

Eliminuje nedefinované rušivé obrysy a hadice náchylné na opotrebovanie a zvyšuje tak bezpečnosť vašej aplikácie

#### ► Tlmená koncová poloha

Tlmiče PowerStop umožňujú jemné dosiahnutie koncových polôh a zvyšujú tak procesnú bezpečnosť a životnosť vašej aplikácie

#### ► Veľmi robustný

Dvojica brúsených a tvrdo pochrómovaných vodiacich tyčí vám zaručuje bezpečný priebeh procesov vďaka svojej odolnosti a dlhej životnosti

### ► VLASTNOSTI RADU

#### Konštrukčná veľkosť

HZXX-XXxD2



10 mil. cyklov bez údržby (max.)



Induktívny senzor



Tlmenie koncových polôh Powerstop



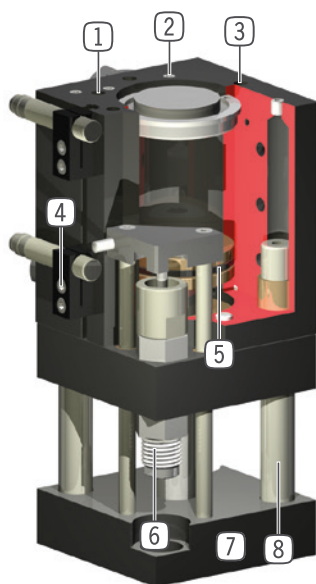
IP40







## PREHĽAD VÝHOD



- ① **Integrované vzduchové vedenie**  
- pre prenos tlakového vzduchu bez hadíc
- ② **Prívod energie**  
- možný z viacerých strán
- ③ **upevnenie a polohovanie**  
- alternatívne na viacerých miestach pre individuálnu montáž chápadla
- ④ **zvierkovnica**  
- pripojenie pre indukčný snímač priblíženia
- ⑤ **pohon**  
- dvojčinný pneumatický valec
- ⑥ **patentovaný hydraulický tlmič nárazov**  
- nastaviteľné tmenie koncových polôh
- ⑦ **pripojná príruha**  
- pre pripojenie aplikácie špecifickej pre zákazníka
- ⑧ **dve vodiace tyče**  
- vysoké zachytenie síl a momentov

## TECHNICKÉ ÚDAJE

	Zdvih [mm]	Tlaková sila [N]	Ťažná sila max. [N]	Hmotnosť [kg]	Trieda IP
Konštrukčná veľkosť <b>HZ40</b>	50 - 100	720	600	0,1 - 0,15	IP40

## BLIŽŠIE INFORMÁCIE SÚ K DISPOZÍCII ONLINE



Všetky informácie jedným kliknutím: [www.zimmer-group.sk](http://www.zimmer-group.sk). Pomocou objednávacieho čísla želaného produktu nájdete údaje, nákresy a 3D modely k vašej konštrukčnej veľkosti. Rýchlo, prehľadne a vždy aktuálne.



# STRIHACIE KLIESTE

## PREHLAD RADOV



PNEUMATICKY



Séria ZK1000

438



Séria ZK

440

# ŠTIKACIE KLIESTE

## SÉRIA ZK1000

### ► VÝHODY VÝROBKU



#### ► Extrémne ľahké

Táto malá hmotnosť vám mnohokrát umožňuje použiť menšie pojazdné osi a znižovať tak celkové náklady aplikácie

#### ► Integrované snímače magnetického poľa

Jedny z mála rezacích klieští na trhu, ktorých poloha sa môže bezpečne snímať a preniesť do riadiacej jednotky

#### ► Tu rozhodujete vy!

Či odliatok alebo oceľový drôt: Vďaka množstvu geometrií rezných hrán a materiálov rezných hrán vždy nájdete správne rezné hrany

### ► VLASTNOSTI RADU

#### Konštrukčná veľkosť

ZK10XX



5 mil. cyklov bez údržby (max.)



Pružina otvorená O



Senzor magnetického poľa

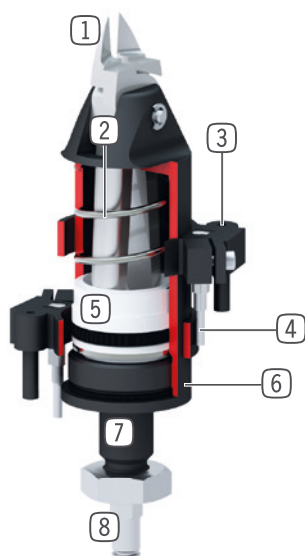


IP30





## ► PREHĽAD VÝHOD



- ① **strižná vložka**  
- použiteľná flexibilne vďaka špecifickým rezným geometriám podľa aplikácie
- ② **vratná pružina**  
- pre otvorenie ostria
- ③ **upevňovacia spona**  
- pripojenie pre senzorku magnetického poľa
- ④ **senzor magnetického poľa**  
- pre registráciu polohy
- ⑤ **pohon**  
- jednočinný pneumatický valec
- ⑥ **teleso**  
- hliníková zliatina s tvrdým povlakom
- ⑦ **upevnenie a polohovanie**  
- pomocou uloženia, závitú a kontramaticu
- ⑧ **Prívod energie**

## ► TECHNICKÉ ÚDAJE

Konštrukčná veľkosť	Zdvih [°]	Uchopovací moment [Nm]	Hmotnosť [kg]	Trieda IP
ZK1030	2,1	14	0,08	IP30
ZK1036	2,5	40	0,13	IP30
ZK1045	4,25	98	0,24	IP30
ZK1065	6,5	400	0,67	IP30

## ► BLIŽŠIE INFORMÁCIE SÚ K DISPOZÍCII ONLINE



Všetky informácie jedným kliknutím: [www.zimmer-group.sk](http://www.zimmer-group.sk). Pomocou objednávacieho čísla želaného produktu nájdite údaje, nákresy a 3D modely k vašej konštrukčnej veľkosti. Rýchlo, prehľadne a vždy aktuálne.

# ŠTIKACIE KLIESTE SÉRIA ZK

## ► VÝHODY VÝROBKU



### ► Plochá konštrukcia

Znižuje rušivé obrysy a umožňuje vám jednoduchú integráciu do vášho strojového konceptu

### ► Tu rozhodujete vy!

Umiestnenie uchopovacích čelustí vám ponúka možnosť prispôbiť štandardné koľajničky, uchopovacie čeluste alebo vašu vlastnú konštrukciu

### ► Bezporuchová stála prevádzka

Naša nekompromisná kvalita „Made in Germany“ vám zaručuje až 5 mil. cyklov uchopenia bez údržby

## ► VLASTNOSTI RADU

### Konštrukčná veľkosť

ZKXX



5 mil. cyklov bez údržby (max.)



Induktívny senzor

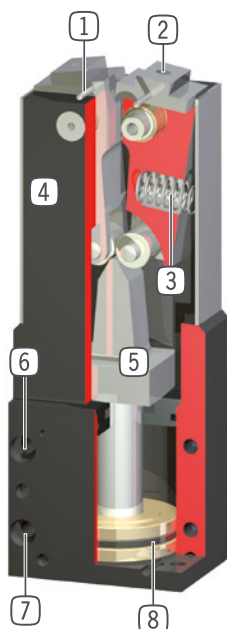


IP40





## PREHĽAD VÝHOD



- ① **spínacia vačka**  
- pre registráciu polohy
- ② **pripojenie**  
- pre individuálnu čelist', nôž, kliešte a podobne
- ③ **Integrovaná pružina**  
- podporuje spätnú polohu čelustí (ZK33)
- ④ **Robustné, ľahké teleso**  
- hliníková zliatina s tvrdým povlakom
- ⑤ **Prenos sily**  
- pomocou klinu a kladiek
- ⑥ **upevnenie a polohovanie**  
- alternatívne na viacerých miestach pre individuálnu montáž chápadla
- ⑦ **Prívod energie**  
- možný z viacerých strán
- ⑧ **pohon**  
- dvojčinný pneumatický valec

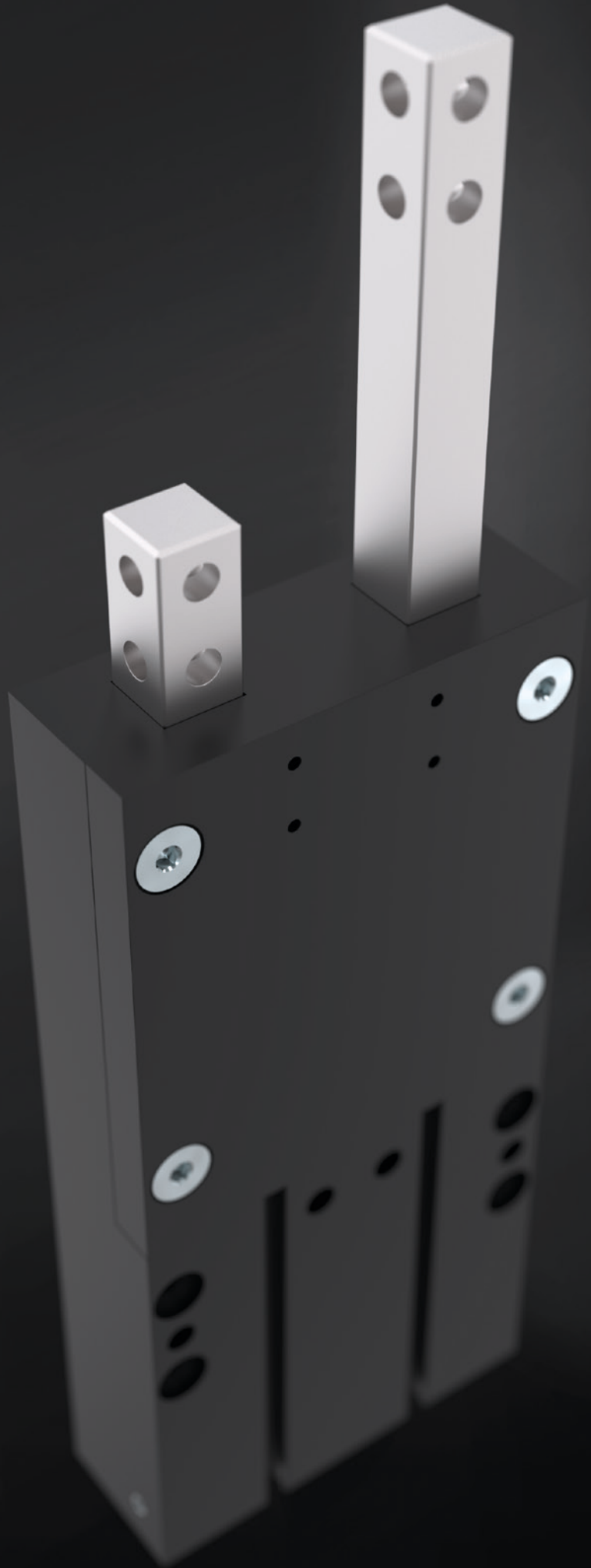
## TECHNICKÉ ÚDAJE

Konštrukčná veľkosť	Zdvih [°]	Uchopovací moment [Nm]	Hmotnosť [kg]	Trieda IP
ZK22	7,5	54	0,79	IP40
ZK33	9	110	1,3	IP40

## BLIŽŠIE INFORMÁCIE SÚ K DISPOZÍCII ONLINE



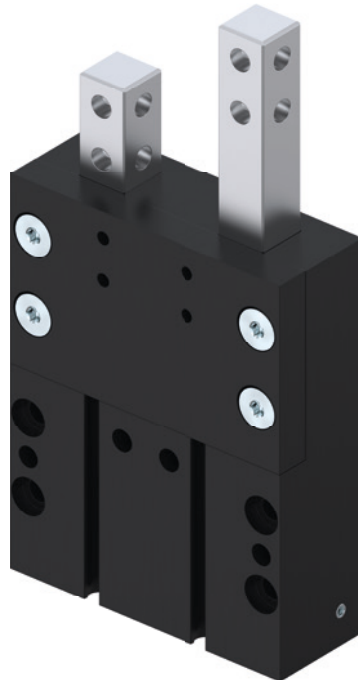
Všetky informácie jedným kliknutím: [www.zimmer-group.sk](http://www.zimmer-group.sk). Pomocou objednávacieho čísla želaného produktu nájdite údaje, nákresy a 3D modely k vašej konštrukčnej veľkosti. Rýchlo, prehľadne a vždy aktuálne.





# ROZJEDNOCOVAČE

## PREHĽAD RADOV



PNEUMATICKY



Séria VEG

444



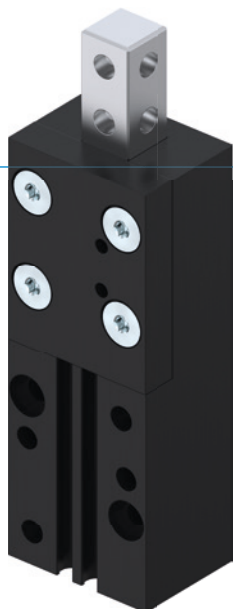
Séria VE

446

# ROZDEĽOVAČE

## SÉRIA VEG

### ► VÝHODY VÝROBKU



#### ► Vedenie z kalenej ušľachtilej ocele

Toto vedenie je robustné, spoľahlivé, s dlhou životnosťou: Presne čo potrebujete pre vašu aplikáciu!

#### ► Tu rozhodujete vy!

Snímanie prostredníctvom snímačov magnetického poľa alebo indukčných približovacích spínačov: Narozdiel od štandardných výrobkov máte pri výbere voľnú ruku!

#### ► Bezporuchová stála prevádzka

Naša nekompromisná kvalita „Made in Germany“ vám zaručuje až 10 mil. cyklov bez údržby

### ► VLASTNOSTI RADU

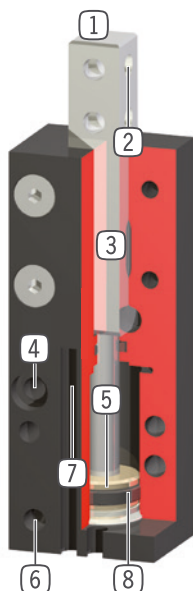
#### Konštrukčná veľkosť

#### VEGXX

 10 mil. cyklov bez údržby (max.)	●
 Induktívny senzor	●
 Senzor magnetického poľa	●
 IP40	●



## ► PREHĽAD VÝHOD



- ① **prst**  
- z kalenej ušľachtilej ocele
- ② **pripojenie**  
- otvor pre pripojenie individuálnej čeluste rozdeľovača
- ③ **štvorhranné vedenie**  
- stabilné, pre zachytenie síl a momentov
- ④ **upevnenie a polohovanie**  
- alternatívne na viacerých miestach pre individuálnu montáž chápadla
- ⑤ **pohon**  
- dvojčinný pneumatický valec
- ⑥ **Prívod energie**
- ⑦ **Permanentný magnet**  
- drážka pre polohovanie senzorov magnetického poľa
- ⑧ **permanentný magnet**  
- namontovaný ako vysielateľ signálu v priestore piesta

## ► TECHNICKÉ ÚDAJE

Konštrukčná veľkosť	Zdvih [mm]	Sila pri zasúvaní [N]	Sila pri vysúvaní [N]	Hmotnosť [kg]	Trieda IP
VEG10	10	30	40	0,075	IP40
VEG14	20	65	80	0,142	IP40
VEG15	40	65	80	0,2	IP40
VEG22	30	170	220	0,5	IP40
VEG23	60	170	220	0,75	IP40

## ► BLIŽŠIE INFORMÁCIE SÚ K DISPOZÍCII ONLINE

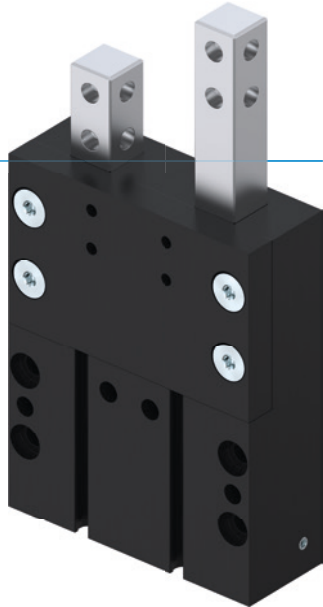


Všetky informácie jedným kliknutím: [www.zimmer-group.sk](http://www.zimmer-group.sk). Pomocou objednávacieho čísla želaného produktu nájdite údaje, nákresy a 3D modely k vašej konštrukčnej veľkosti. Rýchlo, prehľadne a vždy aktuálne.

# ROZDEĽOVAČE

## SÉRIA VE

### ► VÝHODY VÝROBKU



#### ► Mechanické nútené riadenie

Zaručuje procesnú bezpečnosť vašej aplikácie, pretože odseparovať a prepustiť sa môže len jediný obrobok

#### ► Tu rozhodujete vy!

Snímanie prostredníctvom snímačov magnetického poľa alebo indukčných približovacích spínačov: Narozdiel od štandardných výrobkov máte pri výbere voľnú ruku!

#### ► Bezporuchová stála prevádzka

Naša nekompromisná kvalita „Made in Germany“ vám zaručuje až 10 mil. cyklov bez údržby

### ► VLASTNOSTI RADU

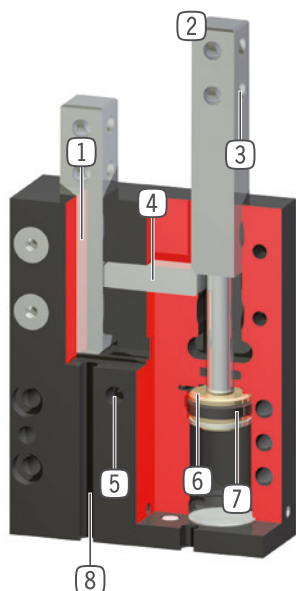
#### Konštrukčná veľkosť

#### VEXX

 10 mil. cyklov bez údržby (max.)	●
 Induktívny senzor	●
 Senzor magnetického poľa	●
 IP40	●



## ► PREHĽAD VÝHOD



- ① **štvorhranné vedenie**  
- stabilné, pre zachytenie síl a momentov
- ② **prst**  
- z kalenej ušľachtilej ocele
- ③ **pripojenie**  
- otvor pre pripojenie individuálnej čeluste rozdeľovača
- ④ **blokovanie**  
- integrované, mechanické nútené ovládanie
- ⑤ **Prívod energie**  
- možný z viacerých strán
- ⑥ **pohon**  
- dva dvojčinné pneumatické valce
- ⑦ **permanentný magnet**  
- namontovaný ako vysielateľ signálu v priestore piesta
- ⑧ **Permanentný magnet**  
- drážka pre polohovanie senzorov magnetického poľa

## ► TECHNICKÉ ÚDAJE

Konštrukčná veľkosť	Zdvih [mm]	Sila pri zasúvaní [N]	Sila pri vysúvaní [N]	Hmotnosť [kg]	Trieda IP
VE10	10	30	40	0,12	IP40
VE14	20	65	80	0,3	IP40
VE15	40	65	80	0,48	IP40
VE22	30	170	220	0,915	IP40
VE23	60	170	220	1,5	IP40

## ► BLIŽŠIE INFORMÁCIE SÚ K DISPOZÍCII ONLINE



Všetky informácie jedným kliknutím: [www.zimmer-group.sk](http://www.zimmer-group.sk). Pomocou objednávacieho čísla želaného produktu nájdite údaje, nákresy a 3D modely k vašej konštrukčnej veľkosti. Rýchlo, prehľadne a vždy aktuálne.

# GUĽOVÝ KLĽB SÉRIA KG

## ► VÝHODY VÝROBKU



### ► Aretovateľná vychýlená poloha

Buďte flexibilní vo vašej aplikácii, individuálne prispôbte manipuláciu na váš obrobok a bezpečne zaaretujte vychýlenú polohu

### ► Veľká upínacia prírubka

Veľká plocha na pripevnenie skrutiek zjednodušuje vašu konštrukciu a umožňuje bezpečné pripevnenie nadstavby

### ► Oceľové vyhotovenie

Maximálne sily a momenty vám zaručujú flexibilné použitie pri maximálnej dynamike

## ► VHODNÝ VÝROBOK PRE VAŠU APLIKÁCIU



### ► Naše výrobky milujú výzvy!

Extrémne podmienky, na každom mieste na svete – naše komponenty a systémy osvedčené v praxi vám umožňujú neobmedzené možnosti.

Nájdite vhodný výrobok pre svoje špeciálne použitie:

[www.zimmer-group.sk](http://www.zimmer-group.sk)

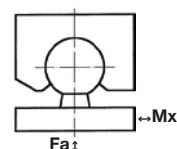


## ► ŠPECIFIKÁCIE PRODUKTOV



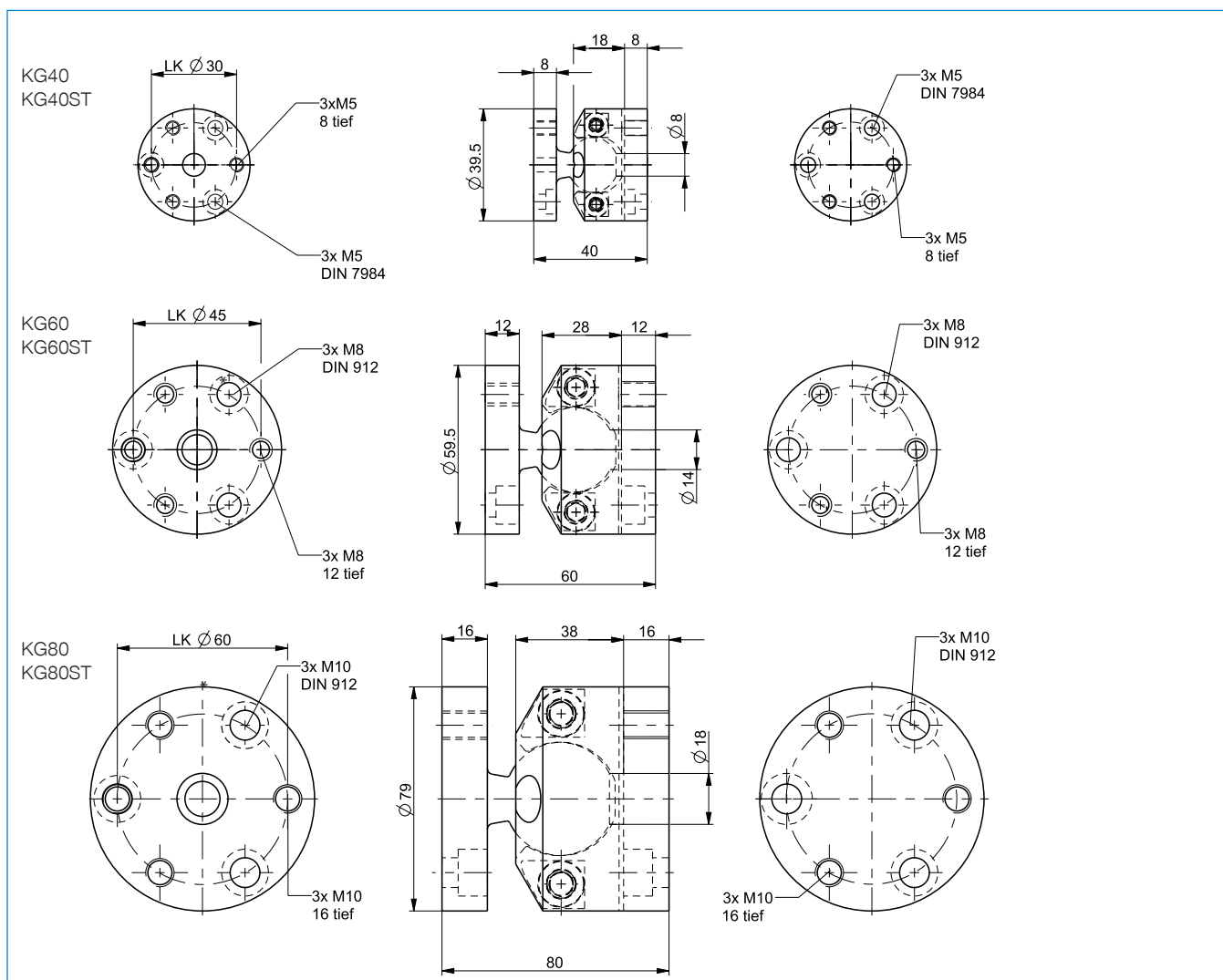
### ► Sily a momenty

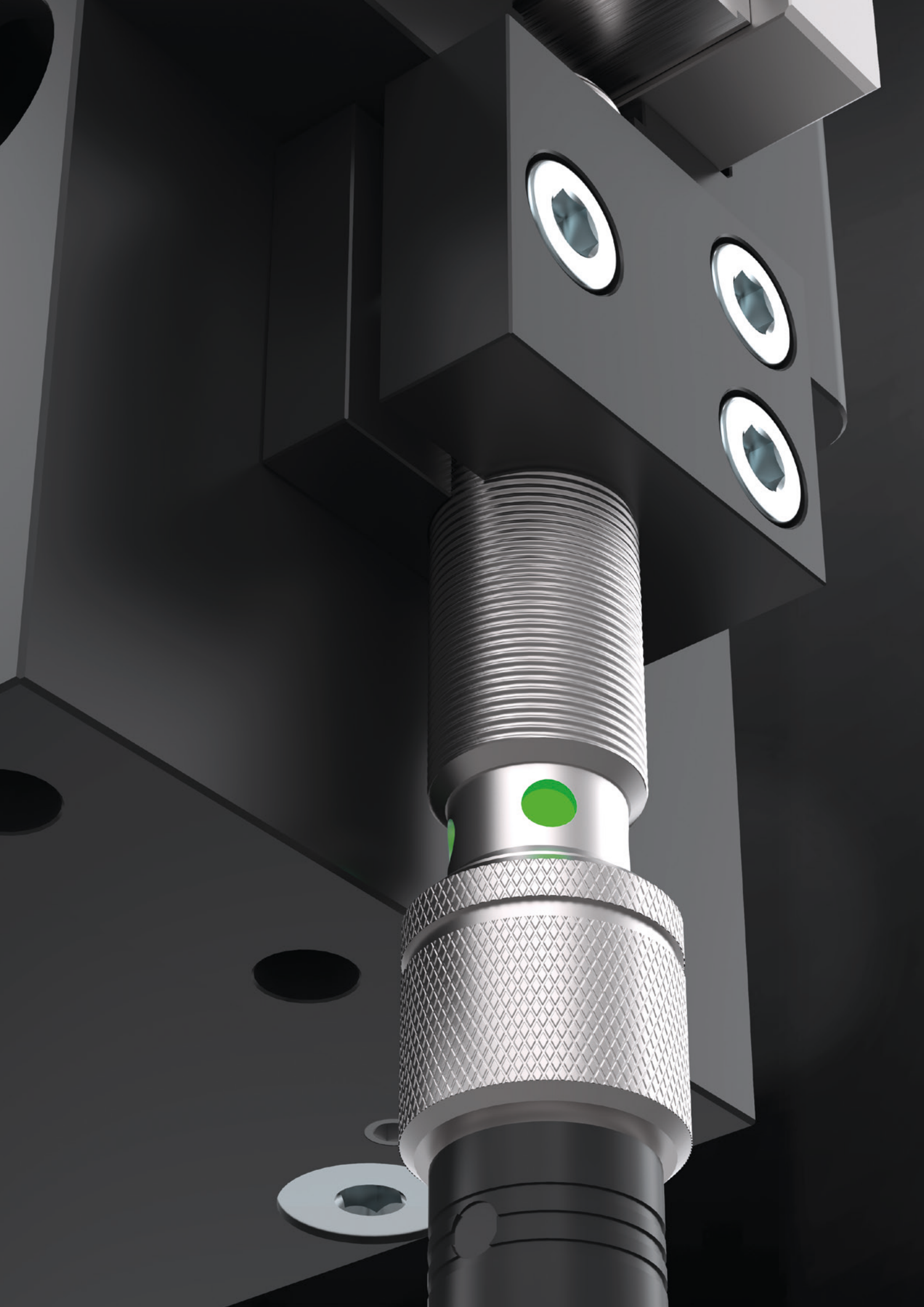
Zobrazuje statické sily a momenty, ktoré môžu pôsobiť na guľový kĺb



### ► Technické údaje

Objednávacie č.	KG40	KG40ST	KG60	KG60ST	KG80	KG80ST
Uhol výkyvu [°]	30	30	30	30	30	30
Mx [Nm]	18	18	55	55	124	124
Fa [N]	7500	18000	15000	45000	28000	70000
Hmotnosť [kg]	0,1	0,3	0,3	0,9	0,8	2,3

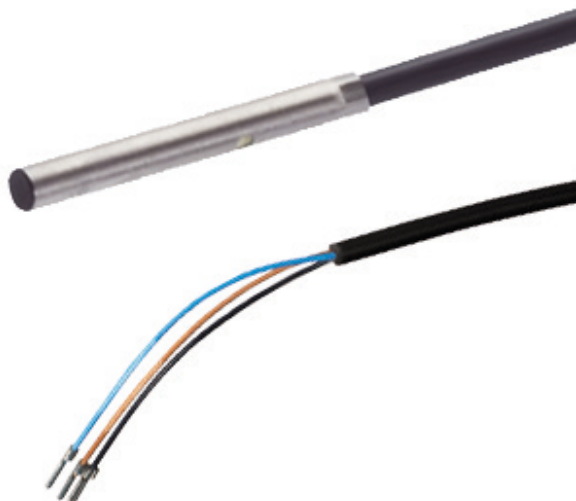














# SENZORY A DRŽIAKY

## PREHĽAD RADOV

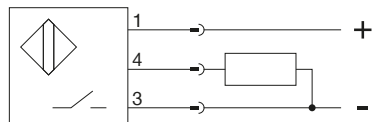


INDUKČNÉ SNÍMAČE		
	Séria NJ	452
SENZORY MAGNETICKÉHO POĽA		
	Séria MFS	456
PRIPOJOVACIE KÁBLE		
	Séria KAG	462
	Séria KAW	463
	Séria S	464
DORAZOVÉ SKRUTKY SPÄTNÉHO HLÁSENIA		
	Séria AI	465
	Séria AO	465
DRŽIAKY		
	Séria KB	466

# SENZORY A DRŽIAKY

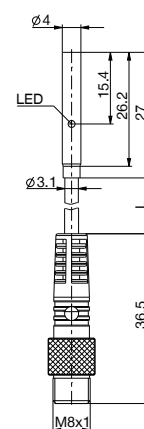
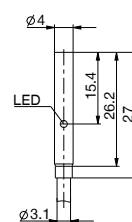
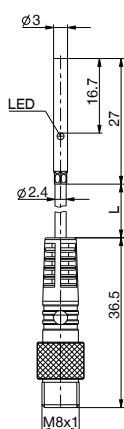
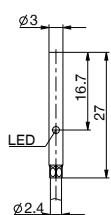
## INDUKTÍVNE SENZORY

### ► RAD NJ - INDUKČNÉ SNÍMAČE



PNP

Spínací kontakt (NO)

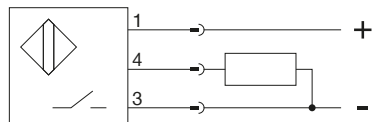


#### ► Technické údaje

Objednávacie č.	NJ3-E2	NJ3-E2SK	NJ4-E2-01	NJ4-E2SK-01
Druh pripojenia	Kábel	Kábel/Konektorom	Kábel	Kábel/Konektorom
Ø senzora [mm]	3	3	4	4
Spôsob montáže	ploché	ploché	ploché	ploché
Menovitý spínací odstup $S_n$ [mm]	1,00	1,00	1,50	1,50
Zabezpečený spínací odstup $S_a$ [mm]	0,80	0,80	1,21	1,21
Prevádzkové napätie [V DC]	10 ... 30	10 ... 30	10 ... 30	10 ... 30
Menovitý prevádzkový prúd [mA]	100	100	100	100
Prúd naprázdno max. [mA]	12	12	12	12
Chránené proti prepólovaniu	Áno	Áno	Áno	Áno
Odolné voči skratom	Áno	Áno	Áno	Áno
Ukazovateľ funkcie	Áno	Áno	Áno	Áno
Opakovacia presnosť [%]	<5	<5	<5	<5
Teplota okolia [°C]	-25 ... +70	-25 ... +70	-25 ... +70	-25 ... +70
Spínacia frekvencia [Hz]	3500	3500	5000	5000
Druh krytia potiem IEC 60529	IP67	IP67	IP67	IP67
Dĺžka kábla [m]	5	0,3	5	0,3
Ø kábla D [mm]	2,4	2,4	3,1	3,1
Polomer ohybu pri pevnom položení min.	3xØ	3xØ	3xØ	3xØ
Polomer ohybu pri použítí vlečnej reťaze min.	5xØ	5xØ	5xØ	5xØ
Materiál krytu	Nehrdzavejúcej ocele	Nehrdzavejúcej ocele	Nehrdzavejúcej ocele	Nehrdzavejúcej ocele
Materiál alebo aktívna plocha	PBT	PBT	PBT	PBT
Schválenie	CE	CE	CE	CE

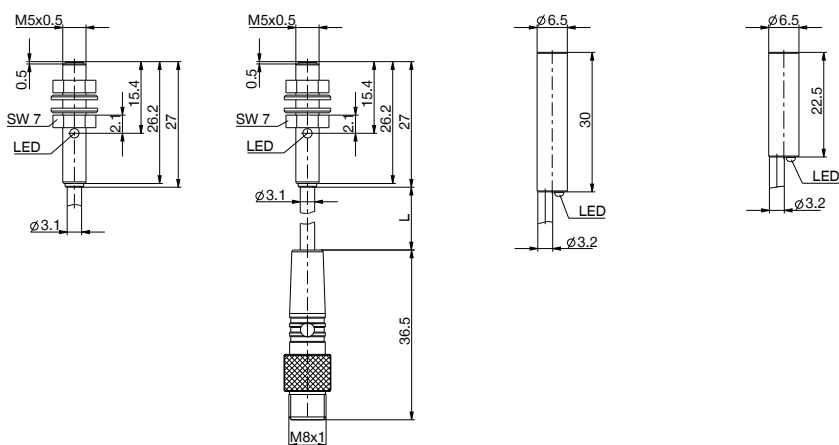


## ► RAD NJ - INDUKČNÉ SNÍMAČE



PNP

Spínací kontakt (NO)



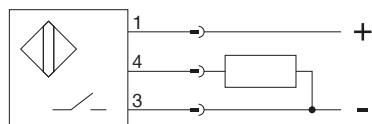
### ► Technické údaje

Objednávacie č.	NJ5-E2	NJ5-E2SK	NJ6.5-E2-01	NJ6.5-E2-02
Druh pripojenia	Kábel	Kábel/Konektorom	Kábel	Kábel
Ø senzora [mm]	M5x0,5	M5x0,5	6,5	6,5
Spôsob montáže	ploché	ploché	ploché	ploché
Menovitý spínací odstup $S_n$ [mm]	0,80	0,80	1,50	1,50
Zabezpečený spínací odstup $S_a$ [mm]	0,65	0,65	1,20	1,20
Prevádzkové napätie [V DC]	10 ... 30	10 ... 30	10 ... 30	10 ... 30
Menovitý prevádzkový prúd [mA]	100	100	200	200
Prúd naprázdno max. [mA]	12	12	<25	25
Chránené proti prepólovaniu	Áno	Áno	Áno	Áno
Odolné voči skratom	Áno	Áno	Áno	Áno
Ukazovateľ funkcie	Áno	Áno	Áno	Áno
Opakovacia presnosť [%]	<5	<5	5,0	<5
Teplota okolia [°C]	-25 ... +70	-25 ... +70	-40 ... +85	-25 ... +70
Spínacia frekvencia [Hz]	5000	5000	5000	4000
Druh krytia potiem IEC 60529	IP67	IP67	IP68	IP67
Dĺžka kábla [m]	5	0,3	5	5
Ø kábla D [mm]	3,1	3,1	3,0	3,2
Polomer ohybu pri pevnom položení min.		3xØ	3xØ	3xØ
Polomer ohybu pri použítí vlečnej reťaze min.		5xØ	5xØ	5xØ
Materiál krytu	Nehrdzavejúcej ocele	Nehrdzavejúcej ocele	Nehrdzavejúcej ocele	Nehrdzavejúcej ocele
Materiál alebo aktívna plocha	PBT	PBT	PBT	PBT
Schválenie	CE	CE	CE	CE

# INDUKTÍVNE SENZORY

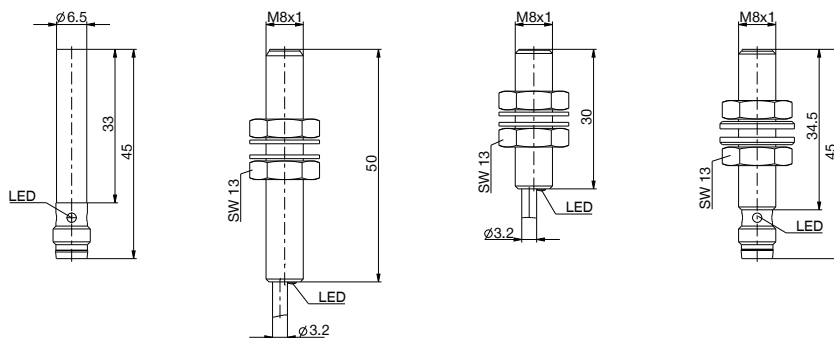
## SÉRIA NJ

### ► RAD NJ - INDUKČNÉ SNÍMAČE



PNP

Spínací kontakt (NO)

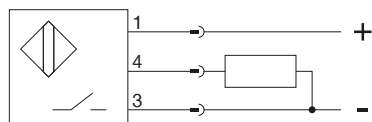


### ► Technické údaje

Objednávacie č.	NJ6.5-E2S	NJ8-E2	NJ8-E2-01	NJ8-E2S
Druh pripojenia	zástrčka	Kábel	Kábel	zástrčka
Ø senzora [mm]	6,5	8	8	M8x1
Spôsob montáže	ploché	ploché	ploché	ploché
Menovitý spínací odstup $S_n$ [mm]	1,50	1,50	2,00	2,00
Zabezpečený spínací odstup $S_a$ [mm]	1,20	1,20	1,60	1,60
Prevádzkové napätie [V DC]	10 ... 30	10 ... 30	10 ... 30	10 ... 30
Menovitý prevádzkový prúd [mA]	200	200	200	200
Prúd naprázdno max. [mA]	25	8	<25	25
Chránené proti prepólovaniu	Áno	Áno	Áno	Áno
Odolné voči skratom	Áno	Áno	Áno	Áno
Ukazovateľ funkcie	Áno	Áno	Áno	Áno
Opakovacia presnosť [%]	<5	5,0	5,0	<5
Teplota okolia [°C]	-25 ... +70	-25 ... +70	-40 ... +85	-25 ... +70
Spínacia frekvencia [Hz]	3000	5000	5000	1500
Druh krytia potiem IEC 60529	IP67	IP68	IP68	IP68
Dĺžka kábla [m]		5	5	
Ø kábla D [mm]		3,0	3,0	
Polomer ohybu pri pevnom položení min.		3xØ	3xØ	
Polomer ohybu pri použítí vlečnej reťaze min.		5xØ	5xØ	
Materiál krytu	Nehrdzavejúcej ocele	Mosadz	Nehrdzavejúcej ocele	Nehrdzavejúcej ocele
Materiál alebo aktívna plocha	PBT	PBT	PBT	PBT
Schválenie	CE	CE	CE	CE

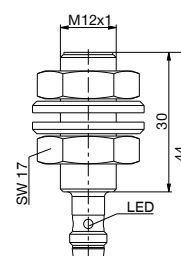
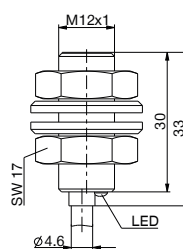
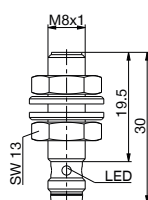


## ► RAD NJ - INDUKČNÉ SNÍMAČE



PNP

Spínací kontakt (NO)



### ► Technické údaje

Objednávacie č.	NJ8-E2S-05	NJ12-E2	NJ12-E2S
Druh pripojenia	zástrčka	Kábel	zástrčka
Ø senzora [mm]	M8x1	M12x1	M12x1
Spôsob montáže	ploché	ploché	ploché
Menovitý spínací odstup $S_n$ [mm]	1,50	2,00	2,00
Zabezpečený spínací odstup $S_a$ [mm]	1,20	1,60	1,60
Prevádzkové napätie [V DC]	10 ... 30	10 ... 30	10 ... 30
Menovitý prevádzkový prúd [mA]	200	200	130
Prúd naprázdno max. [mA]	8	12	25
Chránené proti prepólovaniu	Áno	Áno	Áno
Odolné voči skratom	Áno	Áno	Áno
Ukazovateľ funkcie	Áno	Áno	Áno
Opakovacia presnosť [%]	<5	<5	<5
Teplota okolia [°C]	-25 ... +70	-25 ... +70	-25 ... +70
Spínacia frekvencia [Hz]	3000	5000	1000
Druh krytia potiem IEC 60529	IP68	IP68	IP67
Dĺžka kábla [m]		5	
Ø kábla D [mm]		4,6	
Polomer ohybu pri pevnom položení min.		3xØ	
Polomer ohybu pri použítí vlečnej reťaze min.		5xØ	
Materiál krytu	Nehrdzavejúcej ocele	CuZn poniklované	CuZn poniklované
Materiál alebo aktívna plocha	PBT	PBT	PA12
Schválenie	CE	CE	CE

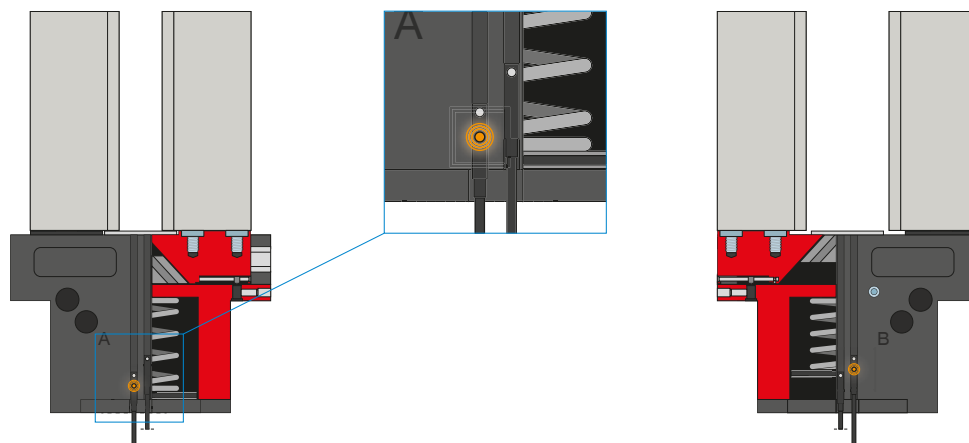
# SENZORY A DRŽIAKY

## SENZORY MAGNETICKÉHO POĽA – OPIS FUNKCIE

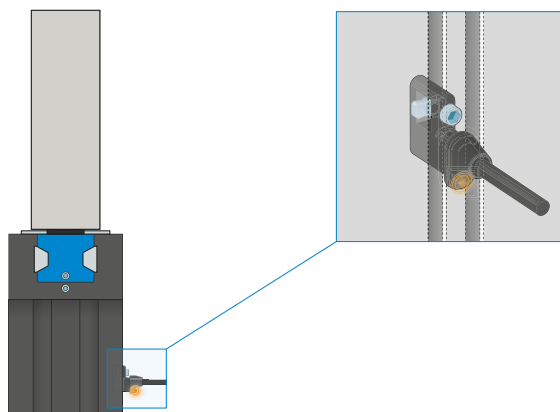


### SENZOR

MFS02



MFS01



### 1-bodové senzory magnetického poľa – MFS

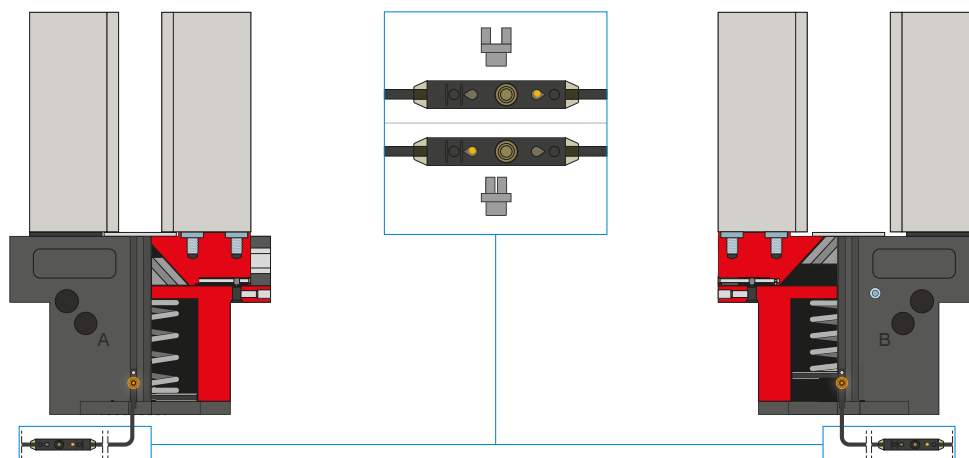
#### Na bezkontaktnú kontrolu polohy piestu

Tieto senzory sú namontované v drážke C chápadla a detekujú magnety pripevnené na pieste chápadla. Aby sa zabezpečilo nasadenie pri najrôznejších priestorových podmienkach, musia byť k dispozícii senzory v dvoch variantoch. Zatiaľ čo ležatý MFS02, s priamym káblovým vývodom, sa v drážke C chápadla takmer úplne stratí, stojaci MFS01 sa síce stavia vyššie, má však káblový vývod, ktorý je posunutý o 90°. Tieto varianty existujú vo vyhotoveniach s 5 m káblom s otvoreným prameňom drôtených laniek a s 0,3 m káblom s konektorom.

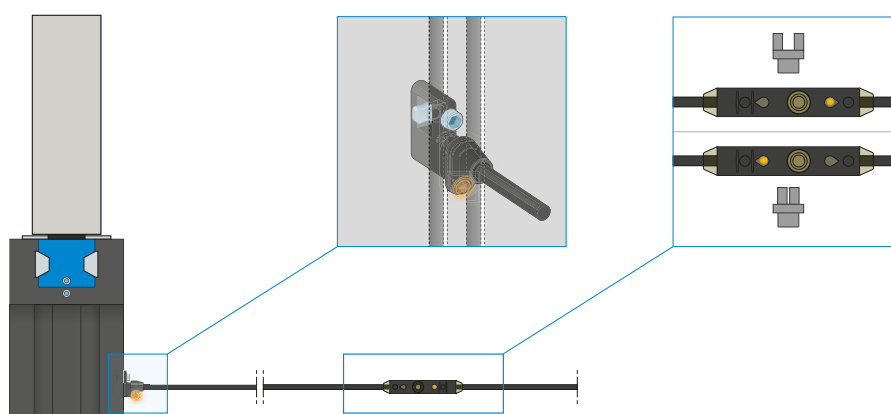


## SENZOR

MFS02



MFS01



### 2-bodové senzory magnetického poľa – MFS

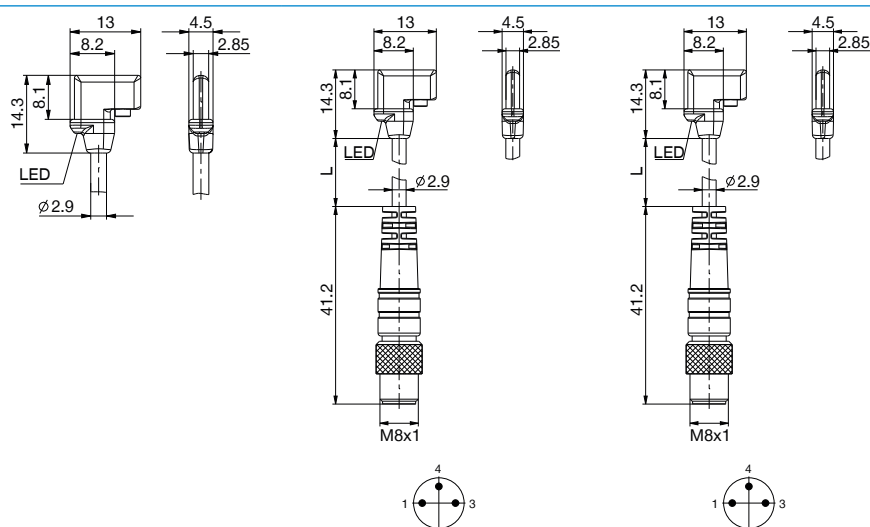
S dvomi voľne programovateľnými spínacími bodmi

Prostredníctvom programovacej jednotky, ktorá je integrovaná v kábli, je možné pri tomto senzore definovať dva spínacie body. Pre tento účel je senzor upnutý v drážke C, chápadlom sa nabehne do polohy jedna a stlačením „teach button“ sa poloha zdefinuje. Potom sa chápadlom nabehne do druhej polohy a naprogramuje sa. Aby sa zabezpečilo nasadenie pri najrôznejších priestorových podmienkach, musia byť k dispozícii senzory v dvoch variantoch. Zatiaľ čo ležatý MFS02, s priamym káblovým vývodom, sa v drážke C chápadla takmer úplne stratí, stojaci MFS01 sa síce stavia vyššie, má však káblový vývod, ktorý je posunutý o 90°. K dispozícii sú senzory vo vyhotoveniach s 5 m káblom s otvoreným prameňom drôtených laniek a s 0,3 m káblom s konektorom.

# SENZORY A DRŽIAKY

## SENZORY MAGNETICKÉHO POĽA

### ► RAD MFS - SENZORY MAGNETICKÉHO POĽA



7

Senzory magnetického poľa / Senzory a držiaky

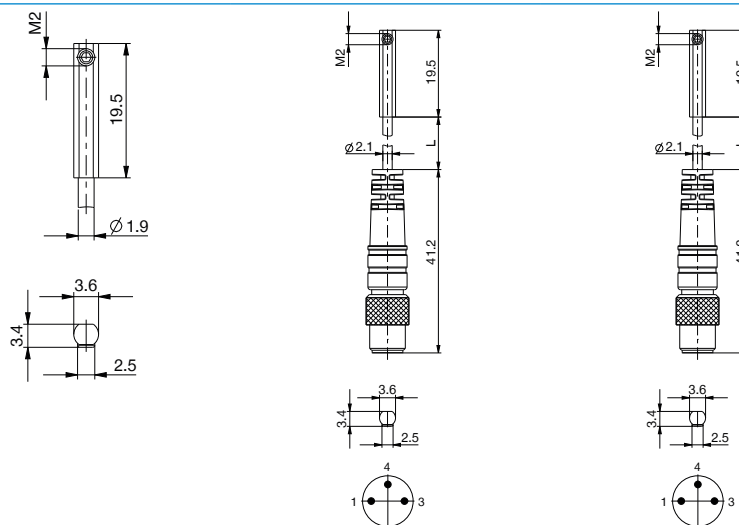
#### ► Technické údaje

Objednávacie č.	MFS01-K-KHC-P1-PNP	MFS01-S-KHC-P1-PNP	MFS01-S-KHC-P1-NPN
Spínací výstup	PNP	PNP	NPN
Spínacie funkcie	Spínací kontakt (NO)	Spínací kontakt (NO)	Spínací kontakt (NO)
Typ valca	C-drážiek	C-drážiek	C-drážiek
Dĺžka telesa tlmíča [mm]	13	13	13
Spínacia frekvencia [Hz]	1000	1000	1000
Elektrické prevedenie	Vodič DC 3	Vodič DC 3	Vodič DC 3
Druh krytia potiem IEC 60529	IP68	IP68	IP68
Schválenie	CE	CE	CE
Prevádzkové napätie [V DC]	10 ... 30	10 ... 30	10 ... 30
Odber prúdu [mA]	≤8	≤8	≤8
Pokles napätia [V]	≤2,5	≤2,5	≤2,5
Jednosmerný prúd [mA]	≤100	≤100	≤100
Typická citlivosť [mT]	1,7	1,7	1,7
Typická vzdialenosť [mm]	2	2	2
Typická hysterézia [mT]	≤0,4	≤0,4	≤0,4
Reprodukovateľnosť [mT]	≤0,1	≤0,1	≤0,1
Chránené proti prepólovaniu	Áno	Áno	Áno
Odolné voči skratom	Áno	Áno	Áno
Potlačenie zapínacieho impulzu	Áno	Áno	Áno
Teplota okolia [°C]	-30 ... +80	-30 ... +80	-30 ... +80
Nárazu vzdorný a odolný voči opotrebeniu	30 g, 11 ms / 10 ... 55 Hz, 1 mm	30 g, 11 ms / 10 ... 55 Hz, 1 mm	30 g, 11 ms / 10 ... 55 Hz, 1 mm
Materiál krytu	Plast	Plast	Plast
Druh pripojenia	Kábel	Kábel/Konektorom	Kábel/Konektorom
Prípojný závit		M8	M8
Dĺžka kábla [m]	5	0,3	0,3
Počet vodičov x prierez [mm <sup>2</sup> ]	3x0,14	3x0,14	3x0,14
Materiál plášťa káblov	PUR	PUR	PUR
Polomer ohybu pri pevnom položení min.	3xØ	3xØ	3xØ
Polomer ohybu pri použití vlečnej reťaze min.	5xØ	5xØ	5xØ





## ► RAD MFS - SENZORY MAGNETICKÉHO POĽA



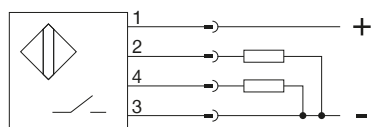
### ► Technické údaje

Objednávacie č.	MFS02-K-KHC-P1-PNP	MFS02-S-KHC-P1-PNP	MFS02-S-KHC-P1-NPN
Spínací výstup	PNP	PNP	NPN
Spínacie funkcie	Spínací kontakt (NO)	Spínací kontakt (NO)	Spínací kontakt (NO)
Typ valca	C-drážiek	C-drážiek	C-drážiek
Dĺžka telesa tlmiča [mm]	19,5	19,5	19,5
Spínacia frekvencia [Hz]	1000	1000	1000
Elektrické prevedenie	Vodič DC 3	Vodič DC 3	Vodič DC 3
Druh krytia potiem IEC 60529	IP67	IP67	IP67
Schválenie	CE	CE	CE
Prevádzkové napätie [V DC]	10 ... 30	10 ... 30	10 ... 30
Odber prúdu [mA]	≤8	≤8	≤8
Pokles napätia [V]	≤2,5	≤2,5	≤2,5
Jednosmerný prúd [mA]	≤100	≤100	≤100
Typická citlivosť [mT]	1,7	1,7	1,7
Typická vzdialenosť [mm]	2	2	2
Typická hysterézia [mT]	≤0,4	≤0,4	≤0,4
Reprodukovateľnosť [mT]	≤0,1	≤0,1	≤0,1
Chránené proti prepólovaniu	Áno	Áno	Áno
Odolné voči skratom	Áno	Áno	Áno
Potlačenie zapínacieho impulzu	Áno	Áno	Áno
Teplota okolia [°C]	-25 ... +75	-25 ... +75	-25 ... +75
Nárazu vzdorný a odolný voči opotrebeniu	30 g, 11 ms / 10 ... 55 Hz, 1 mm	30 g, 11 ms / 10 ... 55 Hz, 1 mm	30 g, 11 ms / 10 ... 55 Hz, 1 mm
Materiál krytu	Plast	Plast	Plast
Druh pripojenia	Kábel	Kábel/Konektorom	Kábel/Konektorom
Prípojný závit		M8	M8
Dĺžka kábla [m]	5	0,3	0,3
Počet vodičov x prierez [mm <sup>2</sup> ]	3x0,09	3x0,09	3x0,09
Materiál pláštia káblov	PUR	PUR	PUR
Polomer ohybu pri pevnom položení min.	3xØ	3xØ	3xØ
Polomer ohybu pri použití vlečnej reťaze min.	5xØ	5xØ	5xØ

# SENZORY A DRŽIAKY

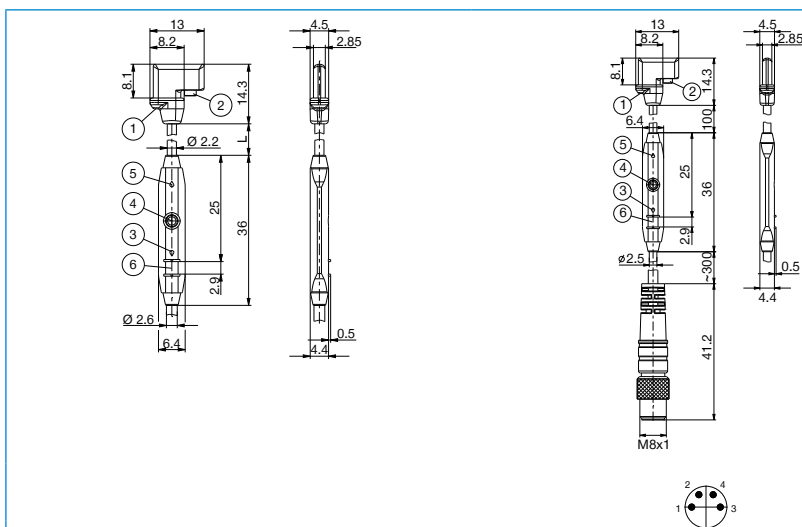
## SENZORY MAGNETICKÉHO POĽA

### ► RAD MFS - SENZORY MAGNETICKÉHO POĽA



PNP

Spínací kontakt (NO)



1 stred senzového prvku  
2 upevňovacia skrutka  
3 LED ukazovateľ

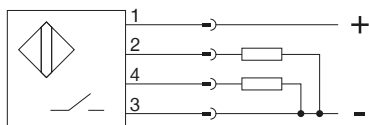
4 tlačidlo Teach-in  
5 LED ukazovateľ  
6 Rebrá pre káblové zväzky

#### ► Technické údaje

Objednávacie č.	MFS01-K-KHC-P2-PNP	MFS01-S-KHC-P2-PNP
Typ valca	C-drážiek	C-drážiek
Dĺžka telesa tlmíča [mm]	13	13
Spínacia frekvencia [Hz]	7000	7000
Elektrické prevedenie	Vodič DC 4	Vodič DC 4
Druh krytia potiem IEC 60529	IP67	IP67
Schválenie	CE	CE
Prevádzkové napätie [V DC]	12 ... 30	12 ... 30
Odber prúdu [mA]	≤15	≤15
Pokles napätia [V]	≤2,2	≤2,2
Jednosmerný prúd [mA]	≤100	≤100
Detekčná oblasť [mm]	0 ... 20	0 ... 20
Typická hysterézia [mT]	1	1
Reprodukovateľnosť [mT]	≤0,1	≤0,1
Chránené proti prepólovaniu	Áno	Áno
Odolné voči skratom	Áno	Áno
Potlačenie zapínacieho impulzu	Áno	Áno
Teplota okolia [°C]	-20 ... +75	-20 ... +75
Nárazu vzdorný a odolný voči opotrebeniu	30 g, 11 ms / 10 ... 55 Hz, 1 mm	30 g, 11 ms / 10 ... 55 Hz, 1 mm
Materiál krytu	Plast	Plast
Druh pripojenia	Kábel	Kábel/Konektorom
Prípojný závit		M8
Dĺžka kábla [m]	5	0,3
Počet vodičov x prierez [mm <sup>2</sup> ]	4x0,08	4x0,08
Materiál plášťa káblov	PUR	PUR
Polomer ohybu pri pevnom položení min.	3xØ	3xØ
Polomer ohybu pri použití vlečnej reťaze min.	5xØ	5xØ

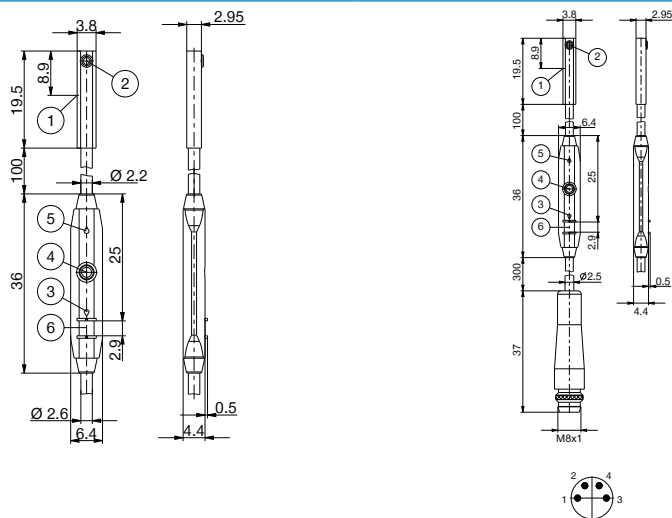


## ► RAD MFS - SENZORY MAGNETICKÉHO POĽA



PNP

Spínací kontakt (NO)



1 stred senzového prvku  
2 upevňovacia skrutka  
3 LED ukazovateľ

4 tlačidlo Teach-in  
5 LED ukazovateľ  
6 Rebrá pre káblové zväzky

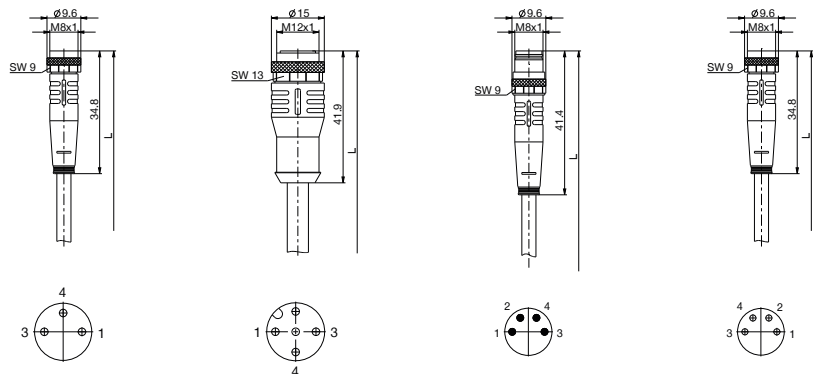
### ► Technické údaje

Objednávacie č.	MFS02-K-KHC-P2-PNP	MFS02-S-KHC-P2-PNP
Typ valca	C-drážiek	C-drážiek
Dĺžka telesa tlmíča [mm]	19,5	19,5
Spínacia frekvencia [Hz]	7000	7000
Elektrické prevedenie	Vodič DC 4	Vodič DC 4
Druh krytia potiem IEC 60529	IP67	IP67
Schválenie	CE	CE
Prevádzkové napätie [V DC]	12 ... 30	12 ... 30
Odber prúdu [mA]	≤15	≤15
Pokles napätia [V]	≤2,2	≤2,2
Jednosmerný prúd [mA]	≤100	≤100
Detekčná oblasť [mm]	0 ... 50	0 ... 50
Typická hysterézia [mT]	1	1
Reprodukovateľnosť [mT]	≤0,1	≤0,1
Chránené proti prepólovaniu	Áno	Áno
Odolné voči skratom	Áno	Áno
Potlačenie zapínacieho impulzu	Áno	Áno
Teplota okolia [°C]	-20 ... +75	-20 ... +75
Nárazu vzdorný a odolný voči opotrebeniu	30 g, 11 ms / 10 ... 55 Hz, 1 mm	30 g, 11 ms / 10 ... 55 Hz, 1 mm
Materiál krytu	Plast	Plast
Druh pripojenia	Kábel	Kábel/Konektorom
Prípojný závit		M8
Dĺžka kábla [m]	5	0,3
Počet vodičov x prierez [mm <sup>2</sup> ]	4x0,08	4x0,08
Materiál plášťa káblov	PUR	PUR
Polomer ohybu pri pevnom položení min.	3xØ	3xØ
Polomer ohybu pri použití vlečnej retaze min.	5xØ	5xØ

# SENZORY A DRŽIAKY

## PRÍPOJNÉ KÁBLE

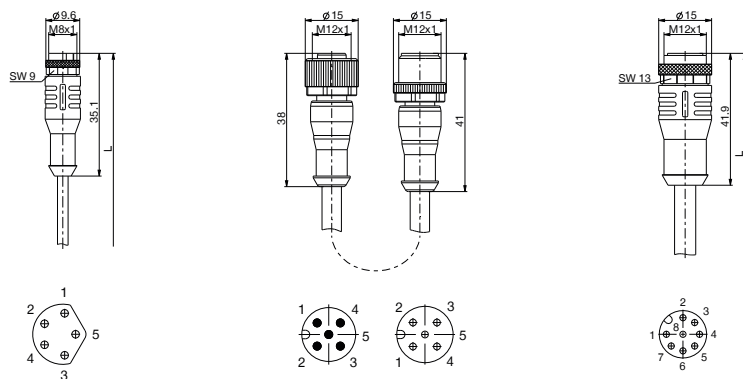
### ► RAD KAG - KONEKTORY PRIAME S KÁBLOM



#### ► Technické údaje

Objednávacie č.	KAG500	KAG500-02	KAG500S4	KAG500B4
Druh pripojeniaen	puzdro	puzdro	zástrčka	puzdro
Prevedenie [Typ]	Rovno	Rovno	Rovno	Rovno
Prípojny závit	M8	M12	M8	M8
Počet kontaktov	3	3	4	4
Zaťažiteľnosť prúdom na kolík (pri 40 °C) [A]	4	4	4	4
Teplotný rozsah (pevný) [°C]	-40 ... +90	-40 ... +90	-40 ... +90	-40 ... +90
Teplotný rozsah (vlečná reťaz) [°C]	-25 ... +60	-25 ... +60	-25 ... +60	-25 ... +60
Druh krytia potiem IEC 60529	IP67	IP67	IP67	IP67
Dĺžka kábla [m]	5	5	5	5
Ø kábla [mm]	4,3	4,3	4,7	4,7
Polomer ohybu, pevná montáž kábla	10xØ	10xØ	10xØ	10xØ
Materiál plášťa káblov	PUR	PUR	PUR	PUR
Schválenie	UL /CSA	UL /CSA	UL /CSA	UL /CSA

### ► RAD KAG - KONEKTORY PRIAME S KÁBLOM

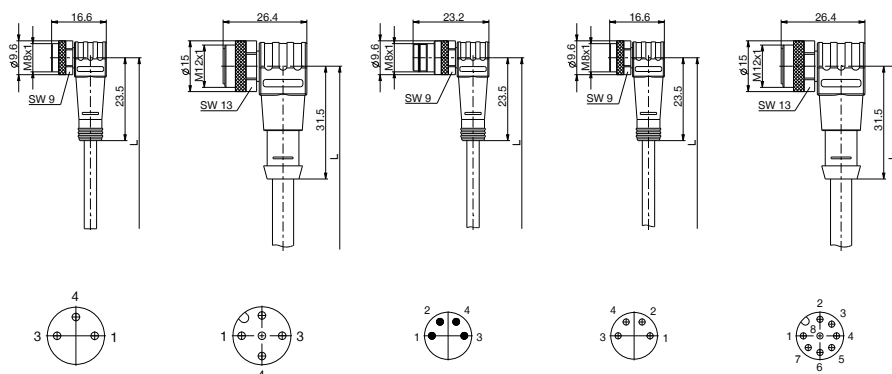


#### ► Technické údaje

Objednávacie č.	KAG500B5	KAG500IL	KAG1000B8
Druh pripojeniaen	puzdro	Zástrčka / puzdro	puzdro
Prevedenie [Typ]	Rovno	Rovno/rovno	Rovno
Prípojny závit	M8	M12-M12	M12
Počet kontaktov	5	5	8
Zaťažiteľnosť prúdom na kolík (pri 40 °C) [A]	3	4	2
Teplotný rozsah (pevný) [°C]	-50 ... +90	-40 ... +90	-40 ... +90
Teplotný rozsah (vlečná reťaz) [°C]	-25 ... +60	-25 ... +60	-25 ... +60
Druh krytia potiem IEC 60529	IP67	IP67	IP67
Dĺžka kábla [m]	5	5	10
Ø kábla [mm]	4,7	4,8	4,7
Polomer ohybu, pevná montáž kábla	12xØ	5xØ	10xØ
Materiál plášťa káblov	PUR	PUR	PUR
Schválenie	UL /CSA	UL /CSA	UL /CSA



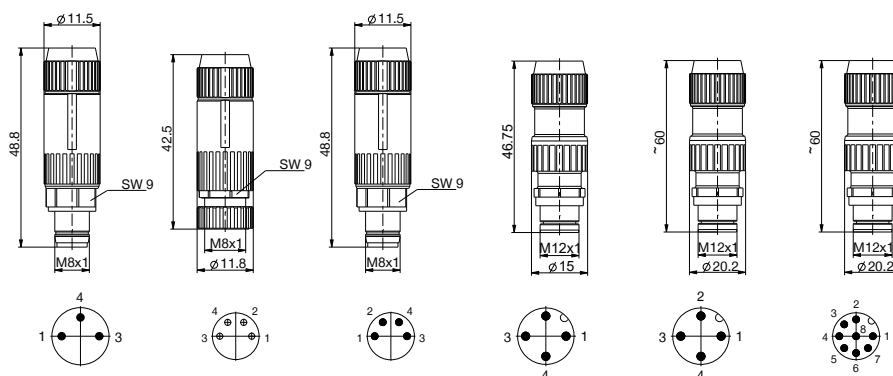
## ► RAD KAW - KONEKTOR UHLOVÝ S KÁBLOM



### ► Technické údaje

Objednávacie č.	KAW500	KAW500-12	KAW500S4	KAW500B4	KAW1000B8
Druh pripojenia	puzdro	puzdro	zástrčka	puzdro	puzdro
Prevedenie [Typ]	Uhol	Uhol	Uhol	Uhol	Uhol
Prípojny závit	M8	M12	M8	M8	M12
Počet kontaktov	3	3	4	4	8
Zaťažiteľnosť prúdom na kolík (pri 40 °C) [A]	4	4	4	4	2
Teplotný rozsah (pevný) [°C]	-40 ... +90	-40 ... +90	-40 ... +90	-40 ... +90	-40 ... +90
Teplotný rozsah (vlečná reťaz) [°C]	-25 ... +60	-25 ... +60	-25 ... +60	-25 ... +60	-25 ... +60
Druh krytia potiem IEC 60529	IP67	IP67	IP67	IP67	IP67
Dĺžka kábla [m]	5	5	5	5	10
Ø kábla [mm]	4,3	4,3	4,7	4,7	4,7
Polomer ohybu, pevná montáž kábla	10xØ	10xØ	10xØ	10xØ	10xØ
Materiál pláštia káblov	PUR	PUR	PUR	PUR	PUR
Schválenie	UL /CSA	UL /CSA	UL /CSA	UL /CSA	UL /CSA

## ► SÉRIA S - KONEKTORY PRIAME KONFEKČNE POUŽITELNÉ S REZNÝM ZVERNÝM PRIPOJENÍM



### ► Technické údaje

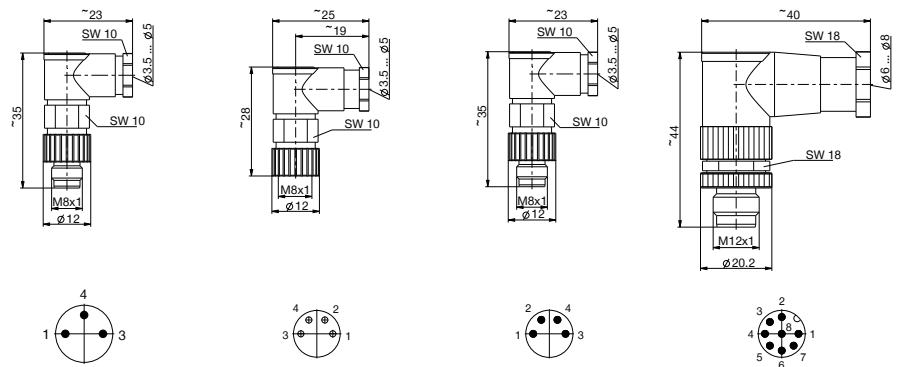
Objednávacie č.	S8-G-3	B8-G-4	S8-G-4	S12-G-3	S12-G-4	S12-G-8
Typ pripojenia	Rezným zverným pripojením	Rezným zverným pripojením	Rezným zverným pripojením	Rezným zverným pripojením	Rezným zverným pripojením	Rezným zverným pripojením
Prevedenie [Typ]	Rovno	Rovno	Rovno	Rovno	Rovno	Rovno
Prípojny závit	M8	M8	M8	M12	M12	M12
Počet kontaktov	3	4	4	3	4	8
Druh krytia potiem IEC 60529	IP67	IP67	IP67	IP67	IP67	IP67



# SENZORY A DRŽIAKY

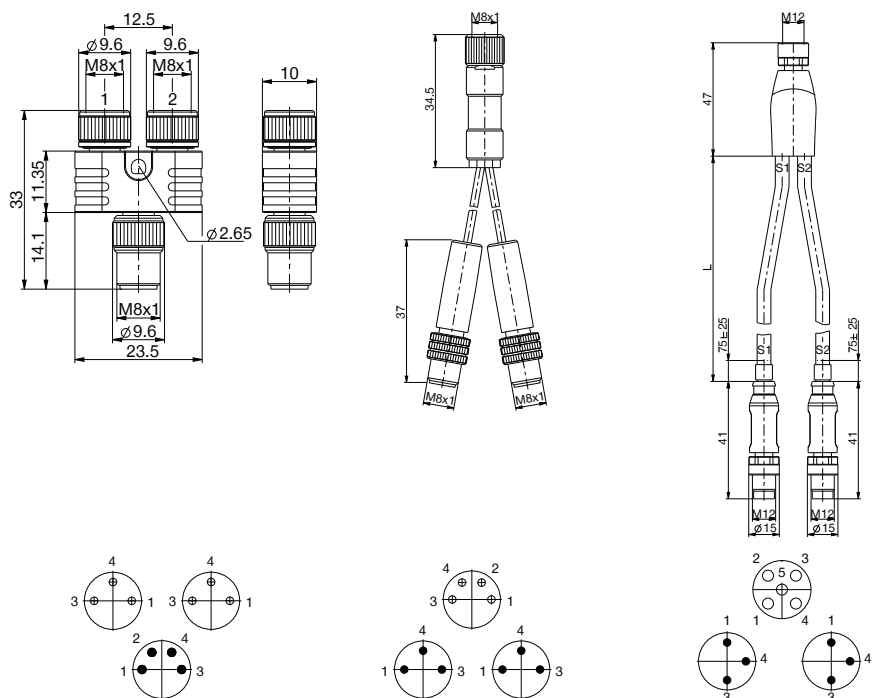
## PRÍPOJNÉ KÁBLE

### ► SÉRIA S - KONEKTOR UHLOVÝ KONFEKČNE POUŽITELNÝ SO SPÁJKOVANÝM SPOJOM



Objednávacie č.	S8-W-3	B8-W-4	S8-W-4	S12-W-8
Typ pripojenia	Spájkovacie pripojenie	Spájkovacie pripojenie	Spájkovacie pripojenie	Závitovo-svorkové pripojenie
Prevedenie [Typ]	Uhol	Uhol	Uhol	Uhol
Prípojný závit	M8	M8	M8	M12
Počet kontaktov	3	4	4	8
Druh krytia potom IEC 60529	IP67	IP67	IP67	IP67

### ► SÉRIA S - Y - ZÁSTRČKOVÉ SPOJENIE



Objednávacie č.	S8-Y-4	B8-Y-4	B12-Y-5IL
Typ pripojenia	Zdierka / konektor / zdierka	Konektor / zdierka / konektor	Konektor / zdierka / konektor
Prevedenie [Typ]	Adaptér Y	Kábel Y	Kábel Y
Prípojný závit	M8-M8-M8	M8-M8-M8	M12-M12-M12
Počet kontaktov	4 / 3 / 3	4 / 3 / 3	5 / 3 / 3
Druh krytia potom IEC 60529	IP67	IP67	IP67



# SENZORY A DRŽIAKY

## DORAZOVÉ SKRUTKY SPÄTNÉHO HLÁSENIA

### ► RAD AI - DORAZOVÉ SKRUTKY SPÄTNÉHO HLÁSENIA



- Dorazová skrutka s uchytením snímača M12
- Dorazová skrutka so samostatne prispôsobiteľným uchytením snímača

#### Objednávacie č.

Prípojný závit  
Vhodné pre Ø senzorov [mm]

#### ► Technické údaje

AI-M8X1-38	AI-M8X1-53	AI-M10X1-70
M8X1	M8X1	M10X1
M12X1	M12X1	M12X1

### ► RAD AO - DORAZOVÉ SKRUTKY SPÄTNÉHO HLÁSENIA



- Dorazová skrutka so samostatne prispôsobiteľným uchytením snímača

#### Objednávacie č.

Prípojný závit  
Vhodné pre Ø senzorov [mm]

#### ► Technické údaje

AO-M8X1-38	AO-M8X1-53	AO-M10X1-70
M8X1	M8X1	M10X1
prispôsobiteľné	prispôsobiteľné	prispôsobiteľné

# SENZORY A DRŽIAKY

## DRŽIAKY

### ► RAD KB - DRŽIAK

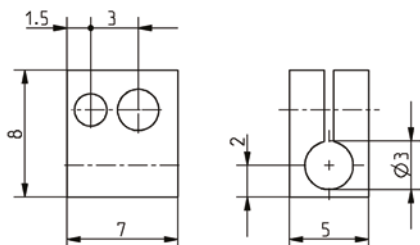


- na uchytenie indukčných snímačov
- k dispozícii od 3 mm

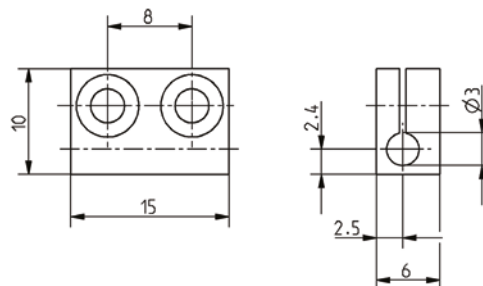
#### ► Technické údaje

Objednávacie č.	KB3	KB3M	KB5	KB6.5	KB8
Vhodné pre Ø senzorov [mm]	3	3	5	6,5	8

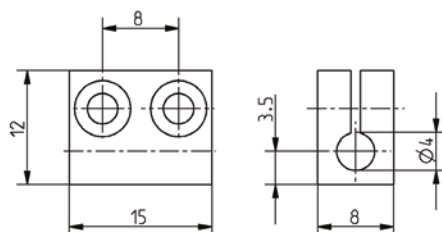
KB3M



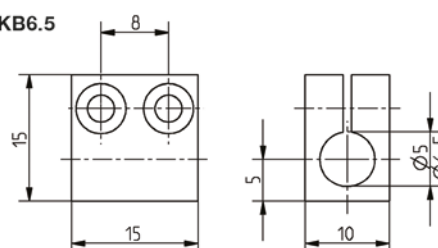
KB3



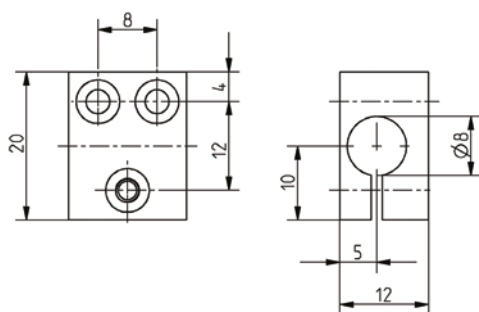
KB4



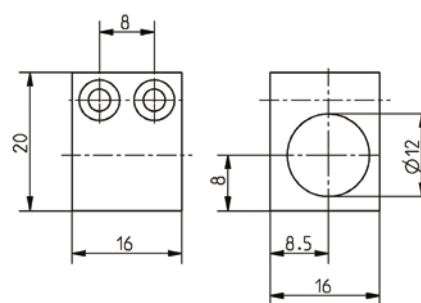
KB5 / KB6.5



KB8

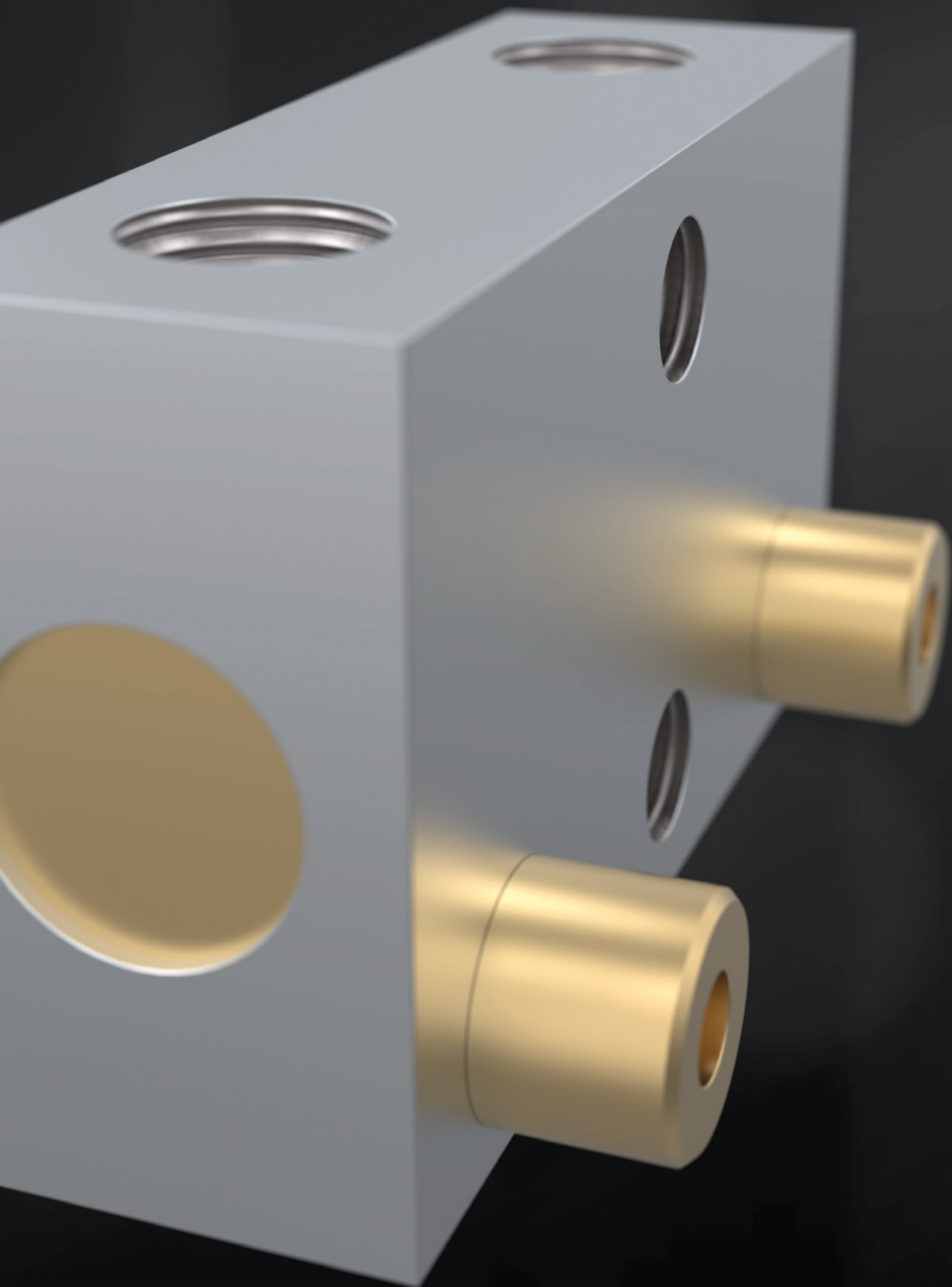


KB12









# VENTILY, SKRUTKOVÉ SPOJE, PRÍSLUŠENSTVO

## PREHĽAD RADOV

### VENTILY



Séria DSV

470



Séria DEV

472

### SKRUTKOVÉ SPOJE



Séria GV

474



Séria WV

475

### ČELUSTŔOVÉ VLOŽKY



Séria DG

476



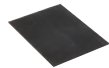
Séria GR

476



Séria J

477



Séria GU

477



Séria KF

478



Séria BGM

478



Séria BN

479



Séria GU800

479

### PREDĽŽENIA ČELUSTÍ



Séria GBV

480

### OTOČNÉ ROZDELOVAČE



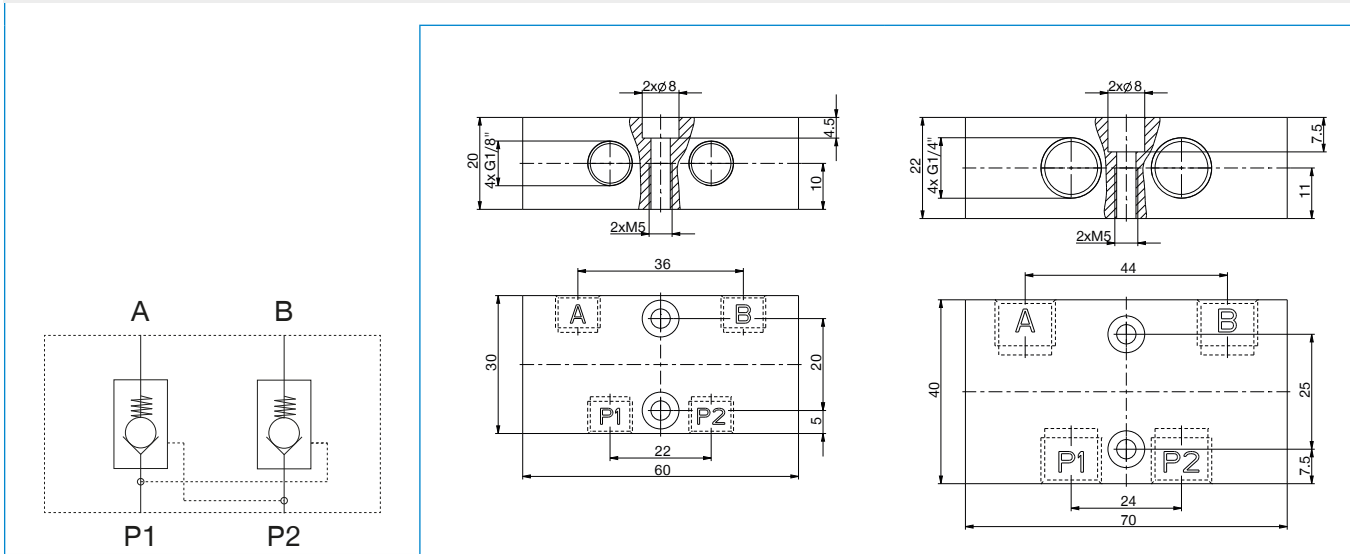
Séria DV

482

# VENTILY, SKRUTKOVÉ SPOJE, PRÍSLUŠENSTVO

## VENTILY

### ► RAD DSV - POISTNÉ TLAKOVÉ VENTILY

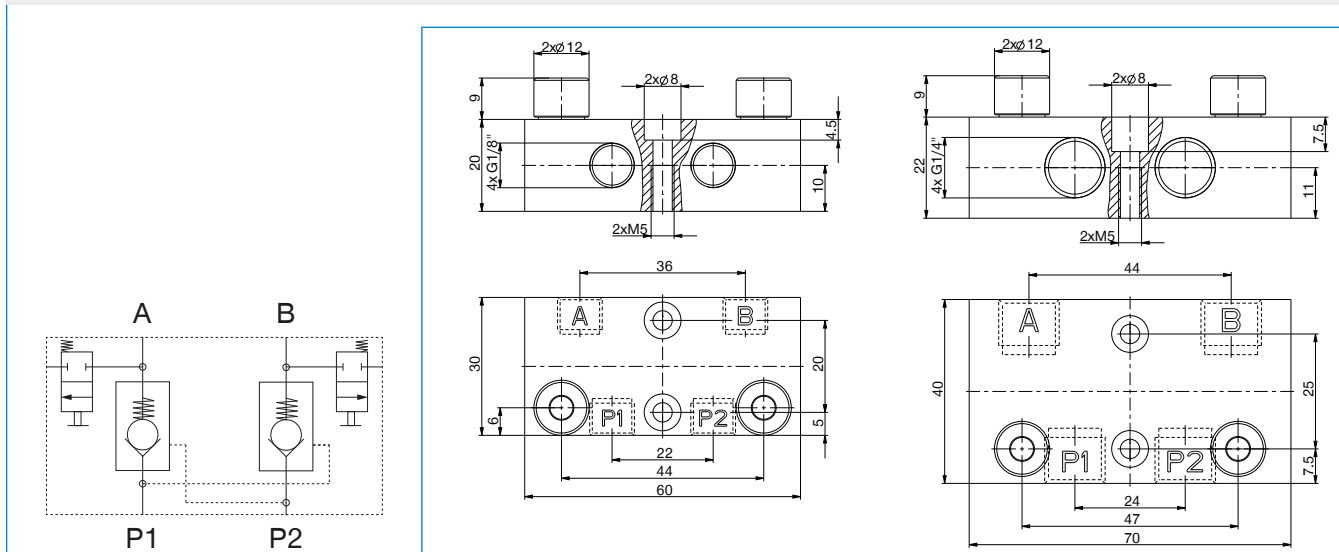


#### ► Technické údaje

Objednávacie č.	DSV1-8	DSV1-4
Prípojný závit	G1/8"	G1/4"
Rýchle odvzdušnenie	Nie	Nie
Menovitá šírka [mm]	4	7
Menovitý prietok A-P1	360	1000
Menovitý prietok B-P2	360	1000
Menovitý prietok P1-A	230	650
Menovitý prietok P2-B	230	650
Netesnosť max. [cm <sup>3</sup> /h]	3	10
Prevádzkový tlak [bar]	1 ... 10	1 ... 10
Prevádzková teplota [°C]	-10 ... +70	-10 ... +70
Hmotnosť [kg]	0,1	0,2



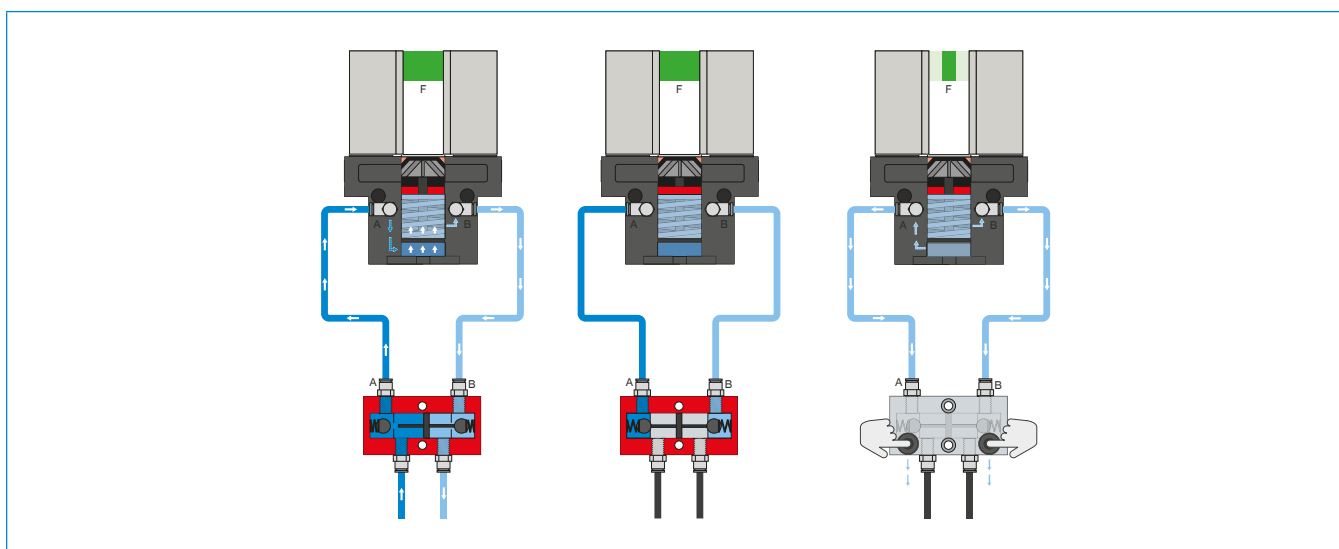
## ► SÉRIA DSV – POISTNÉ TLAKOVÉ VENTILY S RÝCHLYM ODVZDUŠNENÍM



### ► Technické údaje

Objednávacie č.	DSV1-8E	DSV1-4E
Prípojný závit	G1/8"	G1/4"
Rýchle odvzdušnenie	Áno	Áno
Menovitá šírka [mm]	4	7
Menovitý prietok A-P1	360	1000
Menovitý prietok B-P2	360	1000
Menovitý prietok P1-A	230	650
Menovitý prietok P2-B	230	650
Netesnosť max. [cm <sup>3</sup> /h]	3	10
Prevádzkový tlak [bar]	1 ... 10	1 ... 10
Prevádzková teplota [°C]	-10 ... +70	-10 ... +70
Hmotnosť [kg]	0,1	0,2

## ► POPIS FUNKCIE DSV



### Poistný tlakový ventil – DSV

Zaručuje bezpečné zachovanie sily a polohy pri poklese systémového tlaku

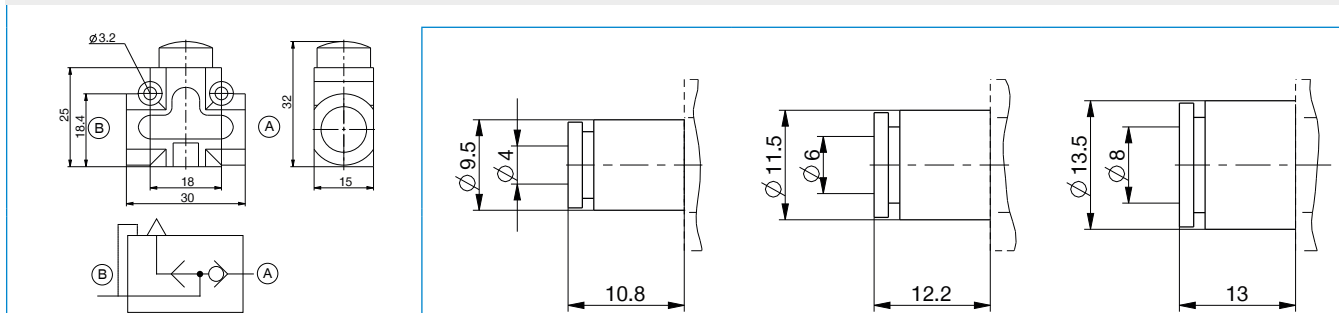
Vďaka integrovanému, odblokovateľnému, dvojitému spätnému ventilu sa zachová systémový tlak chápadla v prípade núdzového vypnutia. Na zaručenie funkcie musí byť ventil zabudovaný čo najbližšie k prívodu vzduchu chápadla. Pri variante E sú zabudované dve tlačidlá, pomocou ktorých sa chápadlo môže kontrolovane odvzdušniť.



# VENTILY, SKRUTKOVÉ SPOJE, PRÍSLUŠENSTVO

## VENTILY

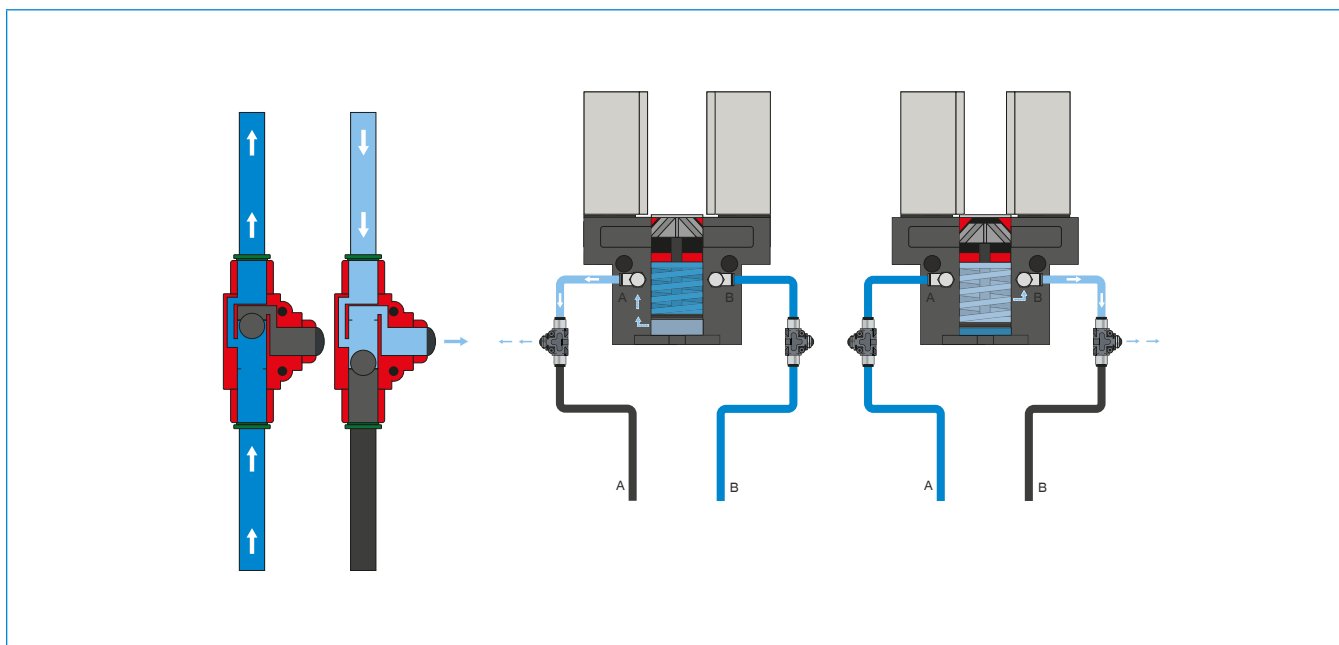
### ► SÉRIA DEV - RÝCHLOODVZDUŠŇOVACIE VENTILY



#### ► Technické údaje

Objednávacie č.	DEV04	DEV06	DEV08
Vonkajší Ø pripájacej hadice [mm]	4	6	8
Prevádzkový tlak max. [bar]	10	10	10
Menovitý prevádzkový tlak [bar]	6	6	6
Prevádzková teplota [°C]	-5 ... +50	-5 ... +50	-5 ... +50
Prietok pri prívode vzduchu	250	250	250
Prietok pri odsávaní vzduchu	500	500	500
Hmotnosť [kg]	0,015	0,015	0,015

### ► POPIS FUNKCIE DEV



#### Rýchloodvzdušňovací ventil – DEV

##### Na rýchle vypustenie stlačeného vzduchu a predchádzanie náporovému tlaku

Inline ventily umožňujú rýchlejší čas cyklu a zabraňujú tvorbe kondenzátu pri chápadiach s nízkym objemom valca. Na zaručenie funkcie musí byť ventil zabudovaný čo najbližšie k prívodu vzduchu chápadla.

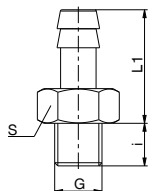




# VENTILY, SKRUTKOVÉ SPOJE, PRÍSLUŠENSTVO

## SKRUTKOVÉ SPOJE

### ► SÉRIA GV - SKRUTKOVACIA OBJÍMKA



- Na montáž s hadicovými spojmi
- Priame vyhotovenie

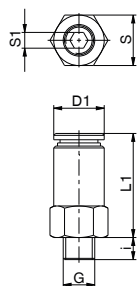
#### ► Technické údaje

Objednávacie č.	GVM3	GV1-8X5ID	GV1-8X6ID	GV1-8X8ID	GV1-4X8ID
Prípojný závit	M3	G1/8"	G1/8"	G1/8"	G1/4"
Vnútorňý Ø pripájacej hadice [mm]	3	5	6	8	8
Dĺžka [mm]	9,9	30,0	30,0	30,0	32,5
Rozmer i [mm]	2,7	6	6	6	8
Rozmer L1 [mm]	7,2	24	24	24	24,5
S [mm]	4,5	13	13	13	17

#### ► Technické údaje

Objednávacie č.	GV1-4X10ID	GV3-8X13ID	GV1-2X13ID	GV1-2X16ID
Prípojný závit	G1/4"	G3/8"	G1/2"	G1/2"
Vnútorňý Ø pripájacej hadice [mm]	10	13	13	16
Dĺžka [mm]	32,5	33,5	35,0	39,5
Rozmer i [mm]	8	9	10	10
Rozmer L1 [mm]	24,5	24,5	25	29,5
S [mm]	17	19	24	24

### ► SÉRIA GV - PRIAME SKRUTKOVANIA



- Zníženie nákladov vďaka montáži a demontáži
- Priame vyhotovenie

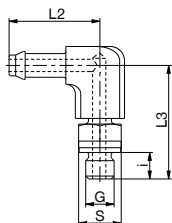
#### ► Technické údaje

Objednávacie č.	GVM5	GV1-8X4	GV1-8X6	GV1-8X8	GV1-4X6	GV1-4X8
Prípojný závit	M5	G1/8"	G1/8"	G1/8"	G1/4"	G1/4"
Vonkajší Ø pripájacej hadice [mm]	4	4	6	8	6	8
Dĺžka [mm]	20,0	19,0	20,0	25,0	21,5	23,0
Rozmer i [mm]	3,5	3,5	5	5	7	7
Rozmer L1 [mm]	16,5	16,5	14	20	14,5	16
Rozmer D1 [mm]	8	8	10	14	12	14
S1 [mm]	2,5	2,5	3	5	4	6
S [mm]	8	8	13	14	17	17





## ► RAD WV - SKRUTKOVACIA UHLOVÁ OBJÍMKA



- Na montáž s hadicovými spojmi
- Pravouhlé vyhotovenie

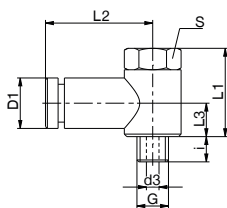
### ► Technické údaje

#### Objednávacie č.

**WVM3**

Prípojný závit	M3
Vnútorý Ø pripájacej hadice [mm]	3
Rozmer i [mm]	2,7
Rozmer L2 [mm]	13,3
Rozmer L3 [mm]	11,4
S [mm]	4,5

## ► SÉRIA WV - UHLOVÉ VÝKYVNÉ SKRUTKOVANIA



- Zníženie nákladov vďaka montáži a demontáži
- Zahnuté a s výkyvnou čelustou

### ► Technické údaje

#### Objednávacie č.

	WVM5	WV1-8X4	WV1-8X6	WV1-8X8	WV1-4X6	WV1-4X8
Prípojný závit	M5	G1/8"	G1/8"	G1/8"	G1/4"	G1/4"
Vonkajší Ø pripájacej hadice [mm]	4	4	6	8	6	8
Rozmer i [mm]	4	6,5	6,5	6,5	8	8
Rozmer L1 [mm]	14	20	20	20	21	21
Rozmer L2 [mm]	17	20,5	21,5	23,5	23,5	25,5
Rozmer L3 [mm]	5,3	8	8	8	8	8
Rozmer d3 [mm]	2	5	5	5	7	7
Rozmer D1 [mm]	8	10	12	14	12	14
S [mm]	8	14	14	14	17	17

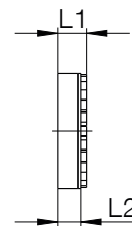
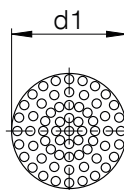
# VENTILY, SKRUTKOVANIA, PRÍSLUŠENSTVO

## VLOŽKY ČELUSTÍ

### ► RAD DG - GUMENÉ PRÍTLAČNÉ DIELY



- k dispozícii v rôznych vyhotoveniach
- baliaca jednotka obsahuje 6 ks



#### Objednávacie č.

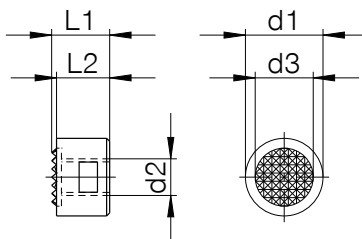
	DG6	DG6SI	DG10	DG10SI	DG16	DG16SI	DG20	DG20SI
Ø d1 [mm]	6m6	6m6	10m6	10m6	16m6	16m6	20m6	20m6
Rozmer L1 [mm]	5	5	5	5	5	5	5	5
Rozmer L2 [mm]	3,5	3,5	3,5	3,5	3,5	3,5	3,5	3,5
Materiál	NBR	Silikón	NBR	Silikón	NBR	Silikón	NBR	Silikón
Farba	čierna	modrá	čierna	modrá	čierna	modrá	čierna	modrá
Odolné voči horúčave až do max. [°C]	120	200	120	200	120	200	120	200
Tvrdosť Shore	65 +/- 3	60 +/- 5	65 +/- 3	60 +/- 5	65 +/- 3	60 +/- 5	65 +/- 3	60 +/- 5

#### ► Technické údaje

### ► SÉRIA GR - PRÍTLAČNÝ DIEĽ ZO SPEKANÉHO KARBIDU



- k dispozícii v rôznych vyhotoveniach



#### Objednávacie č.

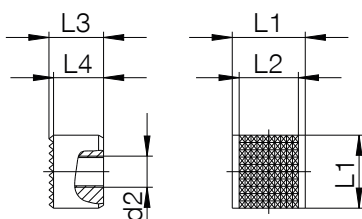
	GR4	GR4A	GR4C	GR5	GR6
Ø d1 [mm]	12,7	12,7	12,7	15,8	19
Ø d2 [mm]	M6	M6	M6	M6	M6
Ø d3 [mm]	9,5	9,5	9,5	12,7	15,8
Rozmer L1 [mm]	9,5	12,7	16,5	9,5	9,5
Rozmer L2 [mm]	8,7	11,9	15,8	8,7	8,7

#### ► Technické údaje

### ► SÉRIA GR - PRÍTLAČNÝ DIEĽ ZO SPEKANÉHO KARBIDU



- k dispozícii v rôznych vyhotoveniach



#### Objednávacie č.

	SG4
Ø d2 [mm]	M6
Rozmer L1 [mm]	12,7
Rozmer L2 [mm]	10,3
Rozmer L3 [mm]	9,5
Rozmer L4 [mm]	8,7

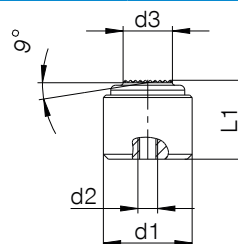
#### ► Technické údaje



## ▶ RAD J - VYSOKOPEVNÉ, POHYBLIVÉ OCEĽOVÉ PRÍTLAČNÉ DIELY



- ▶ k dispozícii v rôznych vyhotoveniach



### Objednávacie č.

Ø d1 [mm]

Ø d2 [mm]

Ø d3 [mm]

Rozmer L1 [mm]

### ▶ Technické údaje

**J712**

**J718**

**J728**

12n6

18n6

28n6

M3

M4

M5

7

10

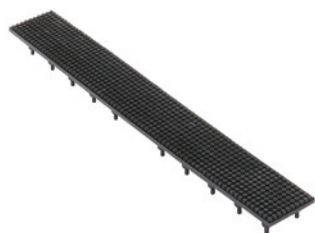
20

10

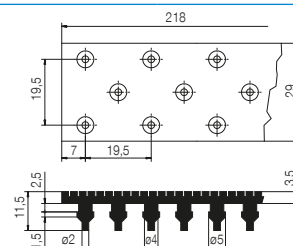
16

25

## ▶ RAD GU - GUMENÉ ČELUSTE



- ▶ k dispozícii v rôznych vyhotoveniach
- ▶ GU1: Základná čelusti s nťahovacími nopkami
- ▶ Upínacie otvory na uťahovanie nopkov - 4,5 mm



### Objednávacie č.

Pevnosť DIN53504 min. [N/mm<sup>2</sup>]

Materiál

Farba

Odolné voči horúčave až do max. [°C]

Tvrdosť Shore

### ▶ Technické údaje

**GU1**

**GU1SI**

10

10

NBR

Silikón

čierna

modrá

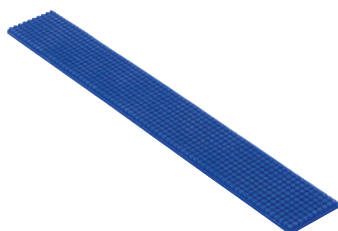
120

200

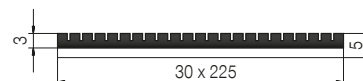
65 +/- 3

60 +/- 5

## ▶ RAD GU - GUMENÉ ČELUSTE



- ▶ k dispozícii v rôznych vyhotoveniach
- ▶ Gumené chápadlá s hliníkovou základnou doskou



### Objednávacie č.

Pevnosť DIN53504 min. [N/mm<sup>2</sup>]

Materiál

Farba

Odolné voči horúčave až do max. [°C]

Tvrdosť Shore

### ▶ Technické údaje

**GU2**

**GU2SI**

10

10

NBR

Silikón

čierna

modrá

120

200

65 +/- 3

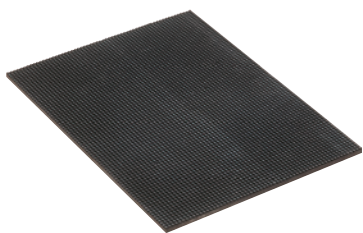
60 +/- 5



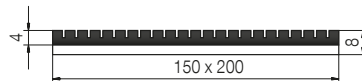
# VENTILY, SKRUTKOVANIA, PRÍSLUŠENSTVO

## VLOŽKY ČELUSTÍ

### ► RAD GU - GUMENÉ ČELUSTE



- k dispozícii v rôznych vyhotoveniach
- Gumené chápadlá s hliníkovou základnou doskou



#### Objednávacie č.

Pevnosť DIN53504 min. [N/mm<sup>2</sup>]

Materiál

Farba

Odolné voči horúčave až do max. [°C]

Tvrdosť Shore

#### ► Technické údaje

##### GU2G

10

NBR

čierna

120

65 +/- 3

##### GU2GSI

10

Silikón

modrá

200

60 +/- 5

### ► RAD KF - GUMENÉ NALEPOVACIE FÓLIE



- s hladkým alebo drsným povrchom
- optimálne sa prispôsobí tvaru uchopovacej čeluste
- Pre ideálne koeficienty trenia a na vyrovnanie malých tolerancií pri uchopovaní viacerých dielov
- obsadené voči lepivým materiálom

#### Objednávacie č.

Veľkosť [mm]

Materiál

Povrch

Síla materiálu [mm]

Povolená teplota max. [°C]

Odolnosť voči roztrhnutiu

Lepiaca síla

#### ► Technické údaje

##### KF50G

500 x 100

impregnované bavlnené vlákna so špeciálnou vrstvou

hladký

0.48

+60 (krátkodobo do 100 °C)

0,9

22

##### KF50N

500 x 100

impregnované bavlnené vlákna so špeciálnou vrstvou

nopovaný

0.48

+60 (krátkodobo do 100 °C)

0,9

22

### ► RAD BGM - MIEŠACIA HMOTA



- vaše individuálne uchopovacie čeluste v niekoľkých krokoch
- Tvrdá ako kov a vďaka silikónovej náplni aj pre najcitlivejšie diely
- dostatočujúce pre cca. 10 kalíškov na čeluste strednej veľkosti

#### Objednávacie č.

Prevedenie

#### ► Technické údaje

##### BGM-H

Miešacia hmota

##### BGM-W

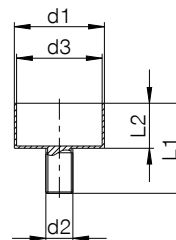
Silikónová zmes



## ► RAD BN - ČELUŠTOVÉ KALÍŠKY PRE MIEŠACIU HMOTU



- Misky v rôznych veľkostiach pre modelovaciú hmotu BGM



### Objednávacie č.

Ø d1 [mm]	6	10	16	20
Ø d2 [mm]	M3	M4	M5	M6
Ø d3 [mm]	5	9	15	19
Rozmer L1 [mm]	8	12	16	20
Rozmer L2 [mm]	4	6	8	10

### ► Technické údaje

	BN8	BN12	BN16	BN20
Ø d1 [mm]	6	10	16	20
Ø d2 [mm]	M3	M4	M5	M6
Ø d3 [mm]	5	9	15	19
Rozmer L1 [mm]	8	12	16	20
Rozmer L2 [mm]	4	6	8	10

## ► RAD GU800 - ODLIEVACIA GUMA



- Pre komplikované uchopovacie čeluste s otvormi, tesneniami a povrstvenými valcami
- Opravy na dopravníkoch, celogumových obručiach, dopravných valčekoch, rúrach, ochrane vibrácií na strojoch, ochrane izolácie

### Objednávacie č.

Pomer prímiesí	100:50
Tvrdosť shore po vytvrdení (ISO 868)	80
Hustota	1,04
Pevnosť v ťahu (ISO 37) [N/mm <sup>2</sup> ]	8,5
Predĺženie pri pretrhnutí (ISO 37)	900
Odolnosť voči ďalšiemu trhaniu (DIN 53356)	17
Prípustný teplotný rozsah [°C]	-60 ... +90

### ► Technické údaje

	GU800
Pomer prímiesí	100:50
Tvrdosť shore po vytvrdení (ISO 868)	80
Hustota	1,04
Pevnosť v ťahu (ISO 37) [N/mm <sup>2</sup> ]	8,5
Predĺženie pri pretrhnutí (ISO 37)	900
Odolnosť voči ďalšiemu trhaniu (DIN 53356)	17
Prípustný teplotný rozsah [°C]	-60 ... +90

# VENTILY, SKRUTKOVANIA, PRÍSLUŠENSTVO

## PREDĽŽENIA ČELUSTÍ

### ► RAD GBV - PREDĽŽENIA ČELUSTÍ

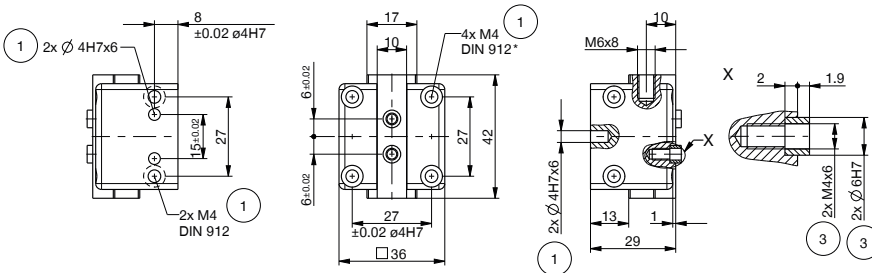


- Vodiace prvky GBV je možné v požadovaných, aj rôznych odstupoch umiestniť k chápadlu
- Spojenie s chápadlom sa uskutočňuje cez závitové tyče

#### ► Technické údaje

Objednávacie č.	GBV36	GBV50	GBV72
Hmotnosť [kg]	0,14	0,4	1,3
Mr [Nm]	650	1500	4000
Mx [Nm]	20	45	80
My [Nm]	50	110	160
Fa [N]	32	65	120

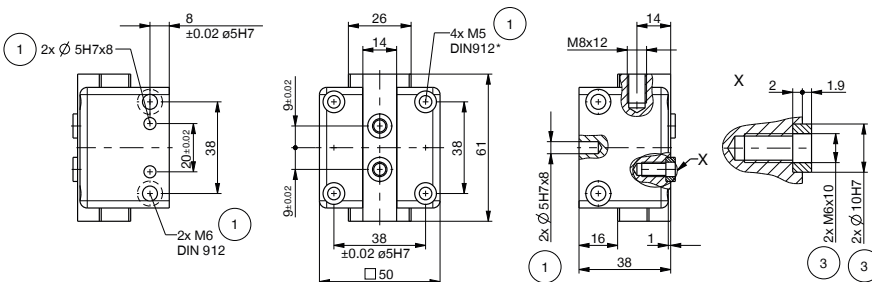
#### GBV36



① Upevnenie GBV

③ Upevnenie uchopovacej čeluste

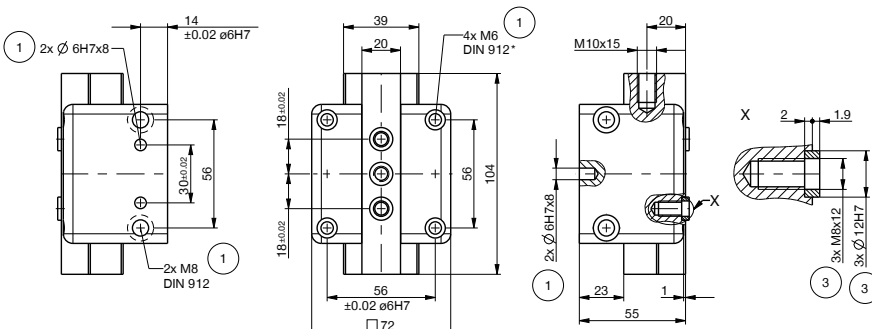
#### GBV50



① Upevnenie GBV

③ Upevnenie uchopovacej čeluste

#### GBV72

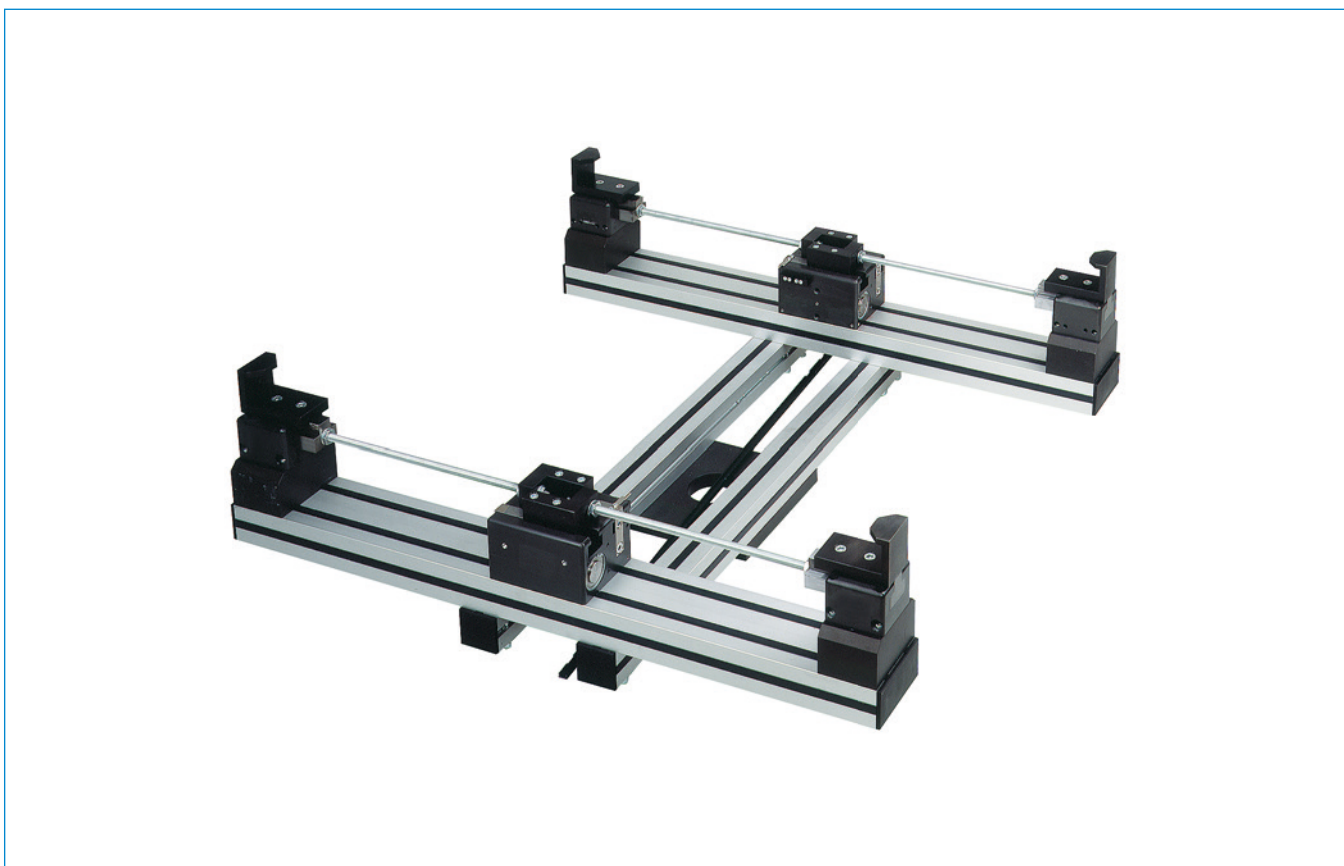


① Upevnenie GBV

③ Upevnenie uchopovacej čeluste



▶ PRÍKLAD POUŽITIA



# VENTILY, SKRUTKOVANIA, PRÍSLUŠENSTVO

## ROZDEĽOVAČ OTÁČOK

### ► OBJEDNÁVACIE Č.



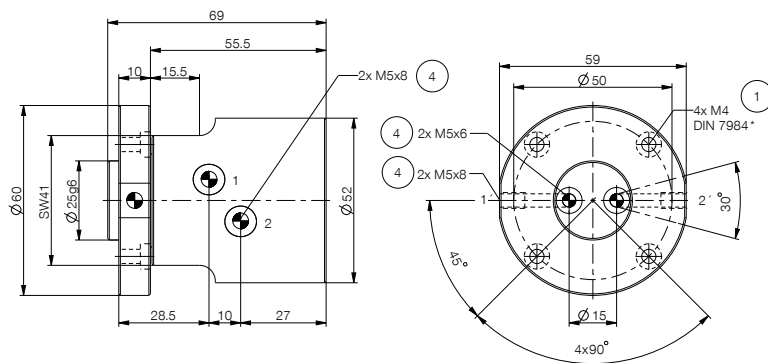
► s 2 resp. 4 pneumatickými priechodkami

#### Technické údaje

	DV2N-B	DV4N-B
Počet priechodiek [Počet]	2	4
Max. zrýchlenie [m/s <sup>2</sup> ]	22	22
Počet otáčok max. [°/s]	720	720
Zaťaženie ložiska axiálne [N]	1300	1300
Zaťaženie ložiska radiálne [Nm]	104	156
Prevádzkový tlak max. [bar]	10	10
Prevádzková teplota [°C]	5 ... +80	5 ... +80
Hmotnosť [kg]	0,45	0,55

#### ► Rad DV - otočný rozdeľovač

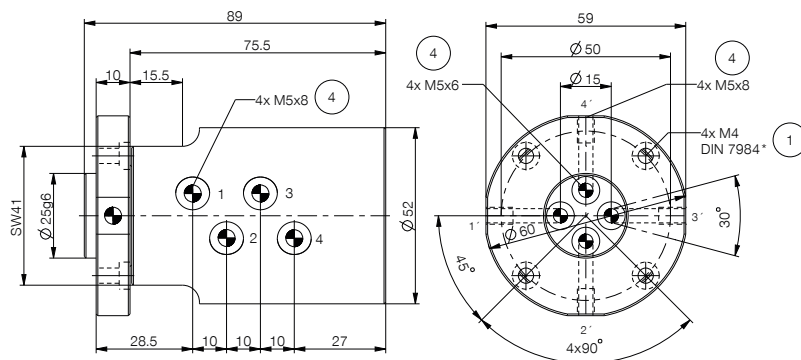
#### DV2N-B



① Upevnenie otočné rozdeľovače

④ prívod vzduchu

#### DV4N-B







# KONTROLNÝ ZOZNAM

## CHÁPADLÁ

Zákaznícke číslo	<input type="text"/>	Telefónne číslo	<input type="text"/>	
Firma	<input type="text"/>	Faxové číslo	<input type="text"/>	
Kontakt	<input type="text"/>	E-Mail	<input type="text"/>	
<input type="checkbox"/> Pán <input type="checkbox"/> Pani				
<input type="checkbox"/> Dopyt	Požadovaný termín	<input type="text"/>	Dopyt číslo	<input type="text"/>
<input type="checkbox"/> Objednávka			Objednávka číslo	<input type="text"/>
<input type="checkbox"/> Paralelné chápadlá	<input type="checkbox"/> Centrické chápadlá	<input type="checkbox"/> Uhlové chápadlá		
<input type="checkbox"/> Iné / ak áno, aký typ	<input type="text"/>			

### Pohon

<input type="checkbox"/> Pneumaticky	<input type="checkbox"/> Elektrické	<input type="checkbox"/> Hydraulické			
Pracovný tlak	<input type="text"/>	[bar]	Napätie	<input type="text"/>	[V]

### Potrebný zdvih

Na čelust'  [mm] alebo Celkový zdvih  [mm]

### Dĺžka čeluste chápadla

Horná hrana chápadla až po pôsobisko sily  [mm]

### Okolité podmienky

<input type="checkbox"/> Čistota / Sucho	<input type="checkbox"/> Malé množstvo triesok / Hmla chladiacej kvapaliny	<input type="checkbox"/> Veľké množstvo triesok / Chladiaca kvapalina pod tlakom / Brúsnych médi			
<input type="checkbox"/> Chemické látky / ak áno, ktoré	<input type="text"/>				
Teplota	<input type="text"/>	[°C]	Cyklov	<input type="text"/>	za minútu

### Potrebná sila

Uchopovacia sila  [N] alebo Hmotnosť obrobku  kg  g

### Spôsob uchopenia

<input type="checkbox"/> Vnútorne upínanie	<input type="checkbox"/> Vonkajšie upínanie						
<input type="checkbox"/> Uchopenie silou	<input type="checkbox"/> Uchopenie tvar						
Hranol uhol	<input type="text"/>	[°]	Koeficientu trenia	<input type="text"/>	Zrýchlenie osi	<input type="text"/>	[m/s <sup>2</sup> ]

### Samosvornosť

<input type="checkbox"/> Nie je potrebné	<input type="checkbox"/> Pri zavrieť	<input type="checkbox"/> Pri otvoriť	<input type="checkbox"/> Poistný tlakový ventil
--	--------------------------------------	--------------------------------------	---

### Požadované príslušenstvo

- Induktívny senzor     Senzor magnetického poľa     S káblom     Zásuvné
- Samostatný kábel / ak áno, akej dĺžky  [m]
- Poistný tlakový ventil
- Pneumatické skrutkové spoje / ak áno, ktoré
- Priame skrutkovania
- Uhlové Skrutkovania
- Škrtiace skrutkovanie

Poznámky / Komentáre

Editor / Dátum

### Príloha

- Náčrt     3D model     Ostatné

# INFORMÁCIA O POUŽITÍ

## VŠEOBECNE

Obsah tohto katalógu je nezáväzný a slúži výlučne na informačné účely a nepovažuje sa za ponuku v právnom zmysle. Písomné potvrdenie objednávky od spoločnosti Zimmer GmbH je rozhodujúce pre uzavretie zmluvy, ktorá sa uzatvára výlučne na základe platných Všeobecných obchodných a dodacích podmienok. Nájdete ich na internete na adrese **www.zimmer-group.com**.

Všetky výrobky uvedené v tomto katalógu sú určené pre zamýšľané aplikácie, napr. automatizačné stroje. Pri používaní a inštalácii je potrebné dodržiavať uznávané technické predpisy pre bezpečnú a odbornú prácu.

Okrem toho platia príslušné predpisy zákonodarcu, TÜV, príslušného obchodného združenia alebo predpisy VDE.

Používateľ musí dodržiavať technické údaje uvedené v tomto katalógu. Používateľ nesmie prekročiť alebo klesnúť pod stanovené údaje. Ak takéto údaje chýbajú, nemožno predpokladať, že neexistujú takéto horné alebo dolné limity alebo obmedzenia pre špeciálne aplikácie. V prípade neobvyklých žiadostí je vždy potrebné požiadať o radu.

V cene nie je zahrnutá likvidácia, ktorú by bolo potrebné zohľadniť v prípade vrátenia a likvidácie spoločnosťou Zimmer GmbH.

### TECHNICKÉ ÚDAJE A ILUSTRÁCIE

Technické údaje a ilustrácie boli zostavené s veľkou starostlivosťou a podľa našich najlepších vedomostí. Nemôžeme zaručiť, že informácie sú aktuálne, správne a úplné.

Údaje a informácie obsiahnuté vo všeobecných popisoch výrobkov, katalógoch, brožúrach a cenníkoch spoločnosti Zimmer GmbH v akejkoľvek forme, ako sú ilustrácie, nákresy, popisy, rozmery, hmotnosti, materiály, technické a iné parametre, ako aj opísané výrobky a služby, sa môžu zmeniť a môžu byť kedykoľvek zmenené alebo aktualizované bez predchádzajúceho upozornenia. Sú záväzné len v rozsahu, v akom na ne zmluva alebo potvrdenie objednávky výslovne odkazuje. Drobné odchýlky od týchto špecifikácií opisujúcich výrobkov sa považujú za schválené a nemajú vplyv na plnenie zmlúv za predpokladu, že sú pre zákazníka primerané.

### ZODPOVEDNOSŤ

Na výrobky skupiny Zimmer sa vzťahuje zákon o zodpovednosti za škodu spôsobenú vadným výrobkom. Tento katalóg neobsahuje žiadne záruky, uistenia o vlastnostiach alebo dohody o kvalite prezentovaných výrobkov, a to ani výslovne, ani implicitne, dokonca ani pokiaľ ide o dostupnosť výrobkov. Reklamné vyhlásenia týkajúce sa kvalitatívnych znakov, vlastností alebo použitia výrobkov nie sú právne záväzné.

V rozsahu povolenom zákonom spoločnosť Zimmer GmbH nezodpovedá za priame alebo nepriame škody, následné škody, nároky akéhokoľvek druhu a na akomkoľvek právnom základe vyplývajúce z používania informácií obsiahnutých v tomto katalógu.

### OCHRANNÉ ZNÁMKY, AUTORSKÉ PRÁVA A REPRODUKCIA

Uvedenie práv priemyselného vlastníctva, ako sú značky, logá, registrované ochranné známky alebo patenty, v tomto katalógu neznamená udelenie licencií alebo práv na používanie. Ich používanie nie je povolené bez výslovného písomného súhlasu spoločnosti Zimmer GmbH. Všetok obsah tohto katalógu je duševným vlastníctvom spoločnosti Zimmer GmbH. V súlade so zákonom o autorských právach je zakázané akékoľvek nezákonné používanie duševného vlastníctva vrátane výňatkov. Prepis, rozmnožovanie a preklad (vrátane výňatkov) sú povolené len s predchádzajúcim písomným súhlasom spoločnosti Zimmer GmbH.

### NORMY

Skupina Zimmer Group má systém riadenia kvality certifikovaný podľa normy ISO 9001: 2008. Skupina Zimmer Group má systém environmentálneho manažérstva certifikovaný podľa normy ISO 14001: 2004.

# INFORMÁCIA O POUŽITÍ INDIVIDUÁLNE

---

## **VYHLÁSENIE O ZAČLENENÍ V ZMYSLE SMERNICE 2006/42/ES O STROJOVÝCH ZARIADENIACH (PRÍLOHA II 1 B)**

Týmto vyhlasujeme, že naše prvky ako nekompletné strojové zariadenie spĺňajú základné požiadavky smernice 2006/42/ES o strojových zariadeniach

č. 1.1.2., č. 1.1.3., č. 1.1.5., č. 1.3.2, č. 1.3.4, č. 1.3.7, č. 1.5.3, č. 1.5.4, č. 1.5.8., č. 1.6.4, č. 1.7.1, č. 1.7.3, č. 1.7.4.

Ďalej vyhlasujeme, že špeciálne technické podklady boli vyhotovené podľa prílohy VII, časť B tejto smernice.

Zaväzujeme sa, že pri opodstatnenej žiadosti budú špeciálne podklady pre nekompletné strojové zariadenie poskytnuté kontrolným úradom prostredníctvom nášho oddelenia pre dokumentácie v elektronickej podobe.

Nekompletné strojové zariadenie sa smie uviesť do prevádzky až vtedy, keď sa zistí, že stroj alebo zariadenie, do ktorého sa má začleniť neúplné strojové zariadenie, zodpovedá ustanoveniam smernice 2006/42/ES o strojových zariadeniach a keď bolo vystavené ES vyhlásenie o zhode podľa prílohy II A.





