

夹持装运技术 1

THE KNOW-HOW FACTORY

THE KNOW-HOW FACTORY

ZIMMER 集团

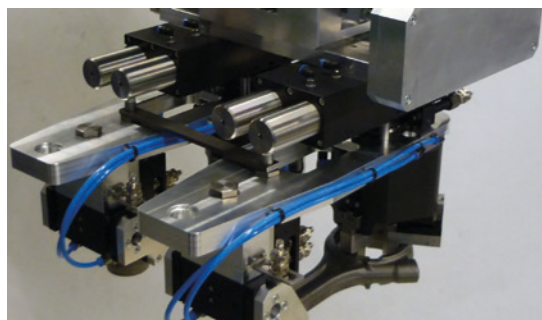
始终坚持以 客户为导向

多年以来,我们以为客户提供富于创新的个性化解决方案为宗旨,在市场上获得成功。ZIMMER 持续不断地发展壮大,现已进入一个具有里程碑意义的全新发展阶段——建立技术专家工厂。成功的秘诀是什么?

根基。我们的企业发展一向依托于卓越的产品和服务。Zimmer 集团自主开发具有独创性的解决方案和重要的技术创新。因此那些对技术领先有要求的用户是我们主要的客户群。即使面临再艰巨的挑战,Zimmer 集团亦可从容应对。

风格。我们的思想和行动没有行业学科的界限。我们在六个技术领域中提供完善的过程解决方案,其中不仅包括研发,还包括生产。Zimmer 集团的产品和服务面向所有行业领域。我们可以针对客户的任何特殊情况提供完善的解决方案。

动力。决定我们成败的最重要因素,是以客户为导向的指导方针。我们是一家优秀的服务供应商。我们的客户可以向 Zimmer 集团(指定联系人)提出自己的需求。凭借在解决方案方面的雄厚实力以及一站式提供形式多样的产品和服务,我们可以应对客户的任何特殊要求。



技术



夹持搬运技术

30 多年的经验和行业知识:我们的气动、液压和电动搬运部件/系统在全球居于领先水平。

部件。超过 2000 款标准化机械抓手、回转单元、机器人配件等诸多产品。我们是一家全方位产品服务供应商,以最佳的供应效率提供技术领先的产品。

半标准。凭借我们的模块化设计,可以实现个性化配置和高度创新的过程自动化。



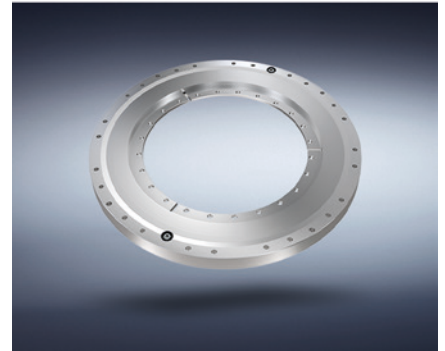
缓冲技术

我们的工业化缓冲技术和柔性缓冲产品体现了技术专家工厂的创新能力和开拓精神。

工业化缓冲技术。作为标准或客户定制解决方案:我们的产品确保在最小的结构空间实现最高的循环次数和最大限度的能量吸收。

柔性缓冲。以最高质量和最高供应能力,对空气驱动和流体减振器进行开发和批量生产。

原始设备制造商和直接生产商。不论是部件、牵引系统,还是成套生产设备——我们是全球众多知名企业的合作伙伴。

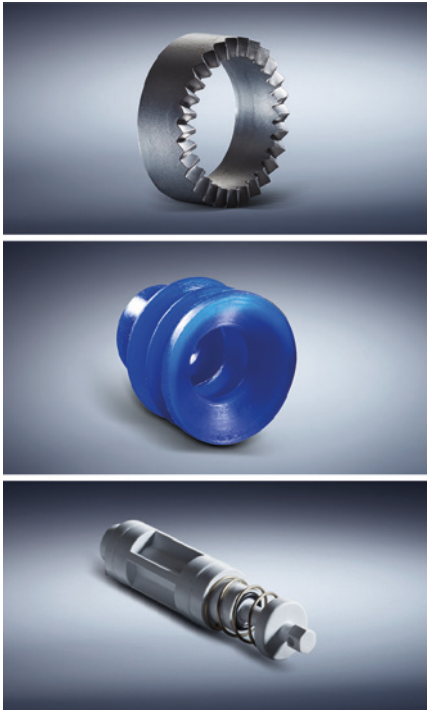


线性技术

我们为客户研发量身定制的线性技术部件和系统。

钳制和刹车元件。我们针对型材导轨、圆导轨和多元化导轨系统提供超过 4000 款产品,覆盖所有制造商生产的产品。不论是手动、气动、电动,还是液压驱动。

灵活性。我们的钳制和刹车元件能够将 Z 轴或加工台等移动组件牢固定位,并确保机器或设备在紧急情况下尽快停下来。



成型工艺 技术

成型工艺技术中的系统和部件需要具备极高的效能。高水平的客户个性化解决方案是我们的标志。

广泛而丰富的经验。我们的专有技术所涉及的范围从材料、工艺和工具的研发到产品设计,再到产品的批量生产。

雄厚的生产能力。Zimmer 集团将雄厚的生产能力与灵活性、质量以及精度完美地融合在一起,即便是客户定制的产品也是如此。

批量生产。我们灵活而快速地生产金属 (MIM)、合成橡胶和塑料材质的高档产品。



机床 技术

ZIMMER 集团针对所有行业领域研发了适用于木材、金属和复合材料加工的创新工具系统。我们是众多客户的系统合作伙伴和创新合作伙伴。

知识和经验。凭借着在切换设备、工具接口和工具系统领域所拥有的专业知识和数十年的研发合作经验,我们可以在全球范围内应对各种挑战。

部件。我们库存有各种标准部件,并为委托代工客户和最终客户(远不止是金属和木材加工行业)研发富于创新的客户定制系统。

多样化。不论是加工中心、车床,还是灵活的制造间——Zimmer 集团生产的从动工具、支架、机组和钻头拥有广泛的应用范围。



系统 技术

ZIMMER 集团是全球范围内个性化系统解决方案开发领域的领导者之一。

个性化。我们的团队由 20 多位经验丰富的设计师和项目工程师组成,以与最终客户和系统集成商展开密切合作为前提,针对客户的特殊需求研发和制定个性化解决方案。无论是简单的机械抓手和夹持搬运解决方案,还是复杂的系统解决方案均可令您满意。

解决方案。系统解决方案可广泛应用于多种行业,从机械制造业、汽车及零配件工业、塑料工业、电子行业、消费品行业到铸造业;技术专家工厂帮助众多企业通过高效自动化在竞争中立于不败之地。

夹持搬运技术 1

产品系列概览

1 抓手

10 - 279

2指平行抓手

 气动



MGP800 系列

14



GP 系列

36



GP400 系列

50



GP200 系列

76

2指长行程平行抓手

 气动



MGH8000 系列

80



GPH8000 系列

104

 电动



GEH8000 系列

130

3指定心抓手

 气动



MGD800 系列

134



GD300 系列

156



GD 系列

182

3指长行程定心抓手

 气动



GD500 系列

186

2指张角式抓手

 气动



MGW800 系列

190



GZ1000 系列

212

2指张角式抓手

 气动



GK 系列

216



GG4000 系列

236

2爪平行旋转夹持器

 气动



DGP400 系列

240

2指张角旋转抓手

 气动






DGK 系列

244

特殊任务抓手

气动



	ST 系列	248
	GS 系列	256
	LGS 系列	268
	LG1000 系列	270
	LGG 系列	272
	RG 系列	274
	SCH 系列	276
	HM1000 系列	278

2 摆动和旋转模块

280 - 417



旋翼式气缸

气动

	PRN 系列	284
	SH 系列	286

扁平旋转单元

气动



	SF-C 系列	290
	MSF 系列	364

电动

	DES 系列	368
---	--------	-----



角度旋转单元

气动

	SW 系列	372
	SWM1000 系列	390

摆动手指

气动

	SB 系列	394
	SBZ 系列	404

夹持搬运技术 1

产品系列概览

3	线性模块	418 - 435
	线性气缸	
	 气动	
	 SHX 系列	420
	 LI 系列	422
	导轨气缸	
	 气动	
	 LS 系列	426
	 LSF 系列	428
	 LSX 系列	430
	提升气缸	
	 气动	
	 HZ 系列	434
4	切割钳	436 - 441
	 气动	
	 ZK1000 系列	438
	 ZK 系列	440
5	分料器	442 - 447
	 气动	
	 VEG 系列	444
	 VE 系列	446
6	球形连接	448 - 449
	 KG 系列	450
7	传感器和支架	450 - 467
	 接近开关	452
	 磁性传感器	456
	 传感器电缆	462
	 止停位置调节螺丝	465
	 支架	466
8	配件	468 - 483
	 阀门	470
	 螺纹接头	474
	 手指配件	476
	 延长手指	480
	 旋转分配器	482

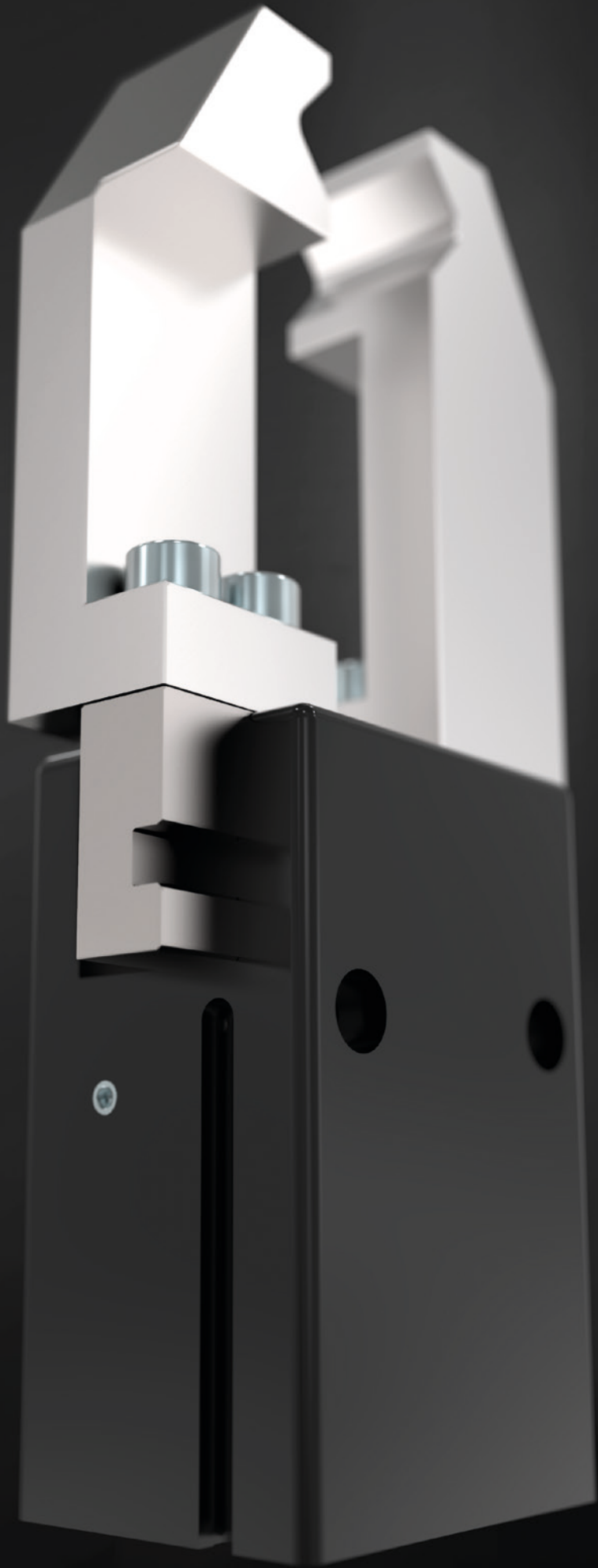
机械抓手

产品系列概览

1

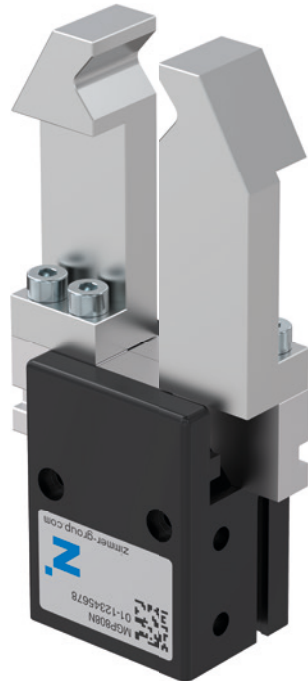
产品	夹持力 [N]	单边行程 [mm]	系列规格
2指平行气动抓手 页码 12			
MGP800 系列	6 400	1-12	●●●●●●●●
GP 系列	4 5250	3-13	●●●●●●●●
GP400 系列	85 19275	3-30	●●●●●●●●●●
GP200 系列	170 4500	6-40	●●●●
2指平动长行程气动抓手 页码 78			
MGH8000 系列	60 910	10 100	●●●●
GPH8000 系列	900-3300	60 220	●●●
2指平动大行程电动抓手 页码 128			
GEH8000 系列	~200 3200	0 60	●
3指定心气动抓手 页码 132			
MGD800 系列	30 1420	1-12	●●●●●●●●
GD300 系列	200 34700	3-30	●●●●●●●●●●
GD 系列	24 530	11-33	●●●
3指长行程定心气动抓手 页码 184			
GD500 系列	1300-2480	30-60	●●●
	夹持力 [N]	每个钳口的冲程	系列规格
2指角度气动抓手 页码 188			
MGW800 系列	5 325	37,5°	●●●●●●●●
GZ1000 系列	62-315	8°-10°	●●●
2指张角式气动抓手 页码 214			
GK 系列	70 4250	0° 90°	●●●●●●●●
GG4000 系列	430-4000	20° 90°	●●●●●●●●
2爪平行旋转夹持器 气动 页码 238			
DGP400 系列	115-155	4mm	●
2指张角旋转抓手 气动 页码 242			
DGK 系列	150	90°	●

通讯方式			位置检测			选配					安全特性			维护
IO-Link	Digital I/O	总线盒	接近传感器	磁性传感器	集成感应装置	耐温	高力度 S	耐腐蚀	空气密封	IP 等级	弹簧闭合 C	弹簧自锁/常开	机械式自锁	免维护的最大循环次数
			•	•			•			40	•			1 千万
			•	•			•			30	•			1 千万
			•	•			•		•	40	•	•		1 千万
			•	•			•		•	40	•			1 千万
			•	•						54				1 千万
			•							54				500 万
		•			•								•	1 千万
				•						40	•			1 千万
			•	•			•		•	40	•	•		1 千万
			•							40				1 千万
			•							40				1 千万
				•										
			•	•						30	•			1 千万
			•							30				200 万
				•						20	•		•	1 千万
			•	•			•		•	64	•			1 千万
				•						40	•	•		150 万
				•						20				150 万







2指平行抓手

产品系列概览



气动

	MGP800 系列	14
	GP 系列	36
	GP400 系列	50
	GP200 系列	76

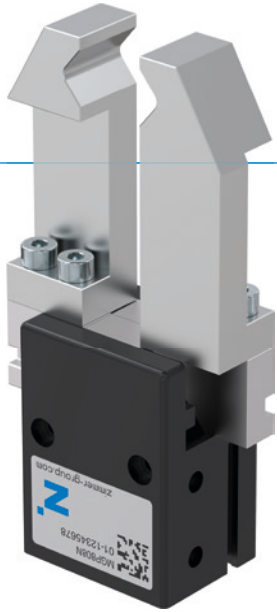
2指平行抓手

MGP800 系列

1

MGP800 系列 / 2指平行抓手 / 气动 / 抓手

▶ 产品优点



"强有力的"

▶ 力量可高出一般标准40%

最优的力和重量的平衡设计的结果是可以使用更小尺寸的部件来完成任务,从而减少了您的成本






▶ 抓手手指可比一般标准最大长出50%

高保持力和高扭矩确保您使用的灵活性和应用的最大动态化

▶ 无间断的持续工作

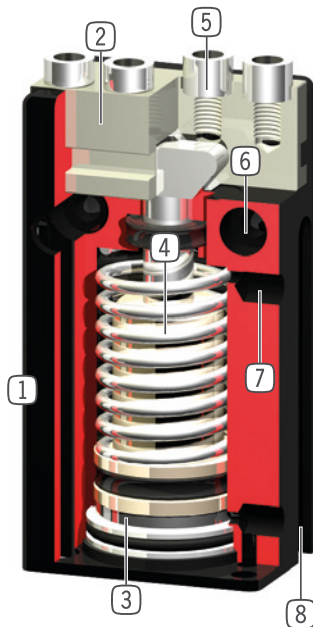
“德国制造”象征着我们决不妥协的质量要求,保证免维护运行一千万次循环

▶ 产品特点

尺寸型号	版本	
	N	NC
MGP8XX		
 弹簧式自锁/常闭		●
 (最多)1千万次循环免维护	●	●
 磁场传感器	●	●
 洁净室认证	●	●
 IP40	●	●



优势细节



- ① **坚固且轻的外壳**
- 硬涂层铝合金
- ② **导轨滑块**
- 独立手指安装
- ③ **位置检测**
- 永久磁铁直接检测活塞运动
- ④ **内置保持力安全装置**
- 气缸内置弹簧作为动能存储(803型号以上)
- ⑤ **可拆卸中心定位环**
- 快速便捷的手指安装
- ⑥ **安装和定位**
- 多个不同的安装面可方便安装
- ⑦ **能源供应**
- 可从多个面供气
- ⑧ **检测槽**
- 用于安装磁性传感器

技术数据

尺寸型号	单边行程 [mm]	夹持力 [N]	重量 [kg]	IP 等级
MGP801	1	6 - 8	0,008	IP40
MGP802	2	16 - 19	0,016	IP40
MGP803	3	35 - 55	0,025 - 0,035	IP40
MGP804	4	60 - 90	0,05 - 0,07	IP40
MGP806	6	100 - 140	0,1 - 0,11	IP40
MGP808	8	170 - 220	0,16 - 0,18	IP40
MGP810	10	270 - 350	0,28 - 0,32	IP40
MGP812	12	320 - 400	0,41 - 0,46	IP40

更多详情请上网查询



所有信息查询请点击:www.zimmer-group.com。产品参数、绘图、3D模型和操作说明均可根据产品型号查询。清晰且实时更新。

2指平行抓手

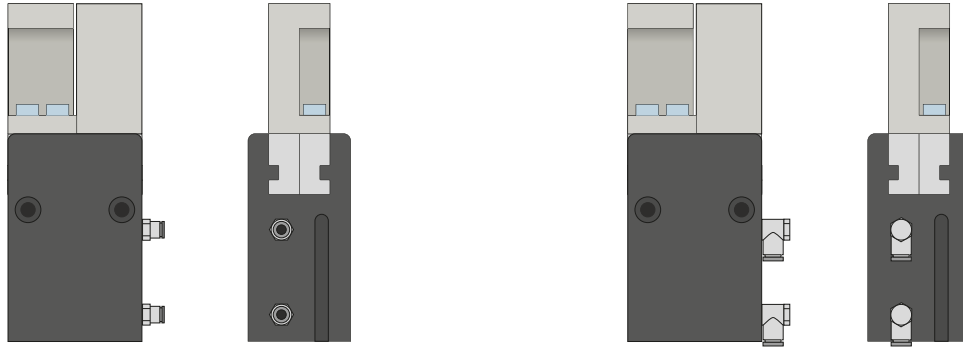
MGP800 系列功能说明

1

MGP800 系列 / 2指平行抓手 / 气动 / 抓手

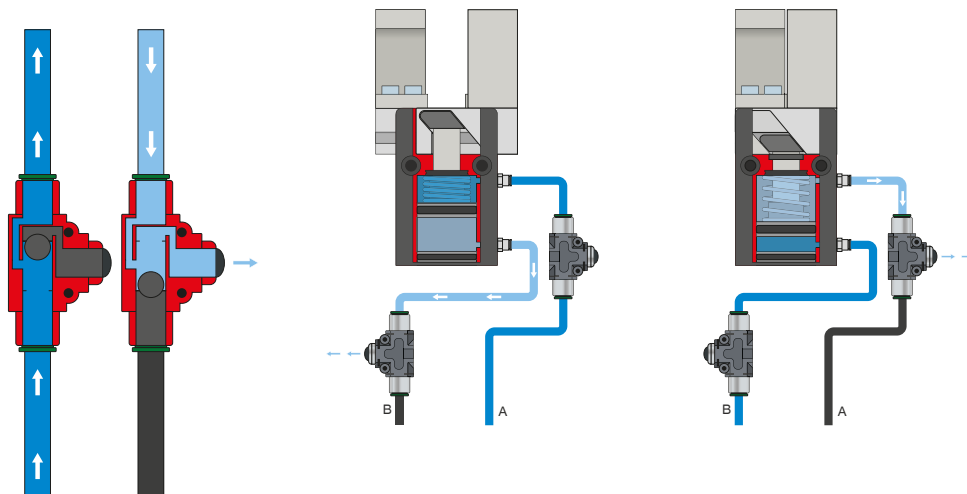


能源供应



气动螺纹套管接头

有直型和弯型结构可选。可根据空间条件或安装情况自由选择。



快速排气阀 - DEV

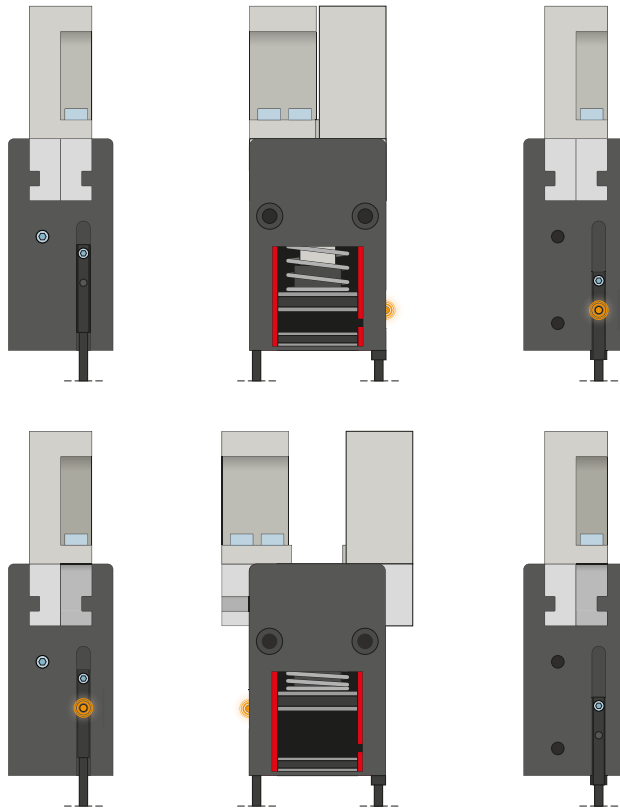
快速排出压缩空气, 避免出现背压

内联阀能够缩短循环时间, 避免气缸容积较低的机械夹爪形成冷凝液。为了确保功能正常, 阀的安装位置必须尽量靠近机械夹爪的空气接口。

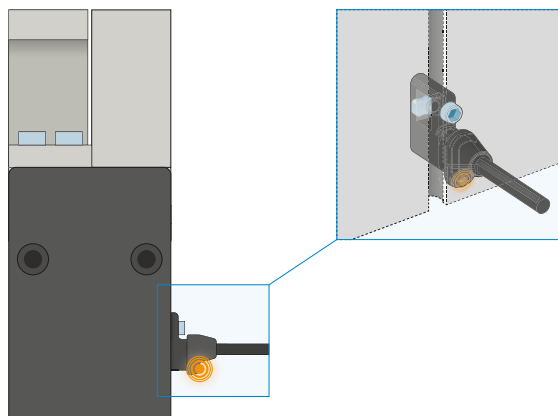


传感器

MFS02



MFS01



单点磁场传感器 - MFS

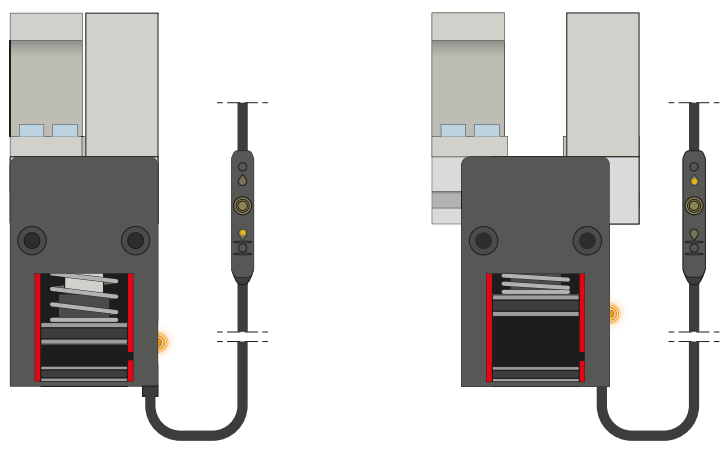
用于无接触地检测活塞位置

该传感器安装在机械夹爪的 C 型槽中并且检测机械夹爪的活塞上安装的磁体。为确保适用于各类不同的空间条件,有两种传感器可选。平卧式 MFS02 带有直型电缆出线,几乎完全隐藏在机械夹爪 C 型槽中,而直立式 MFS01 虽然更高,但带有 90° 偏置的电缆出线。该类型传感器有带裸露出线端的 5 m 电缆和带插头的 0.3 m 电缆两种规格可选。

2指平行抓手

MGP800 系列功能说明

1 传感器

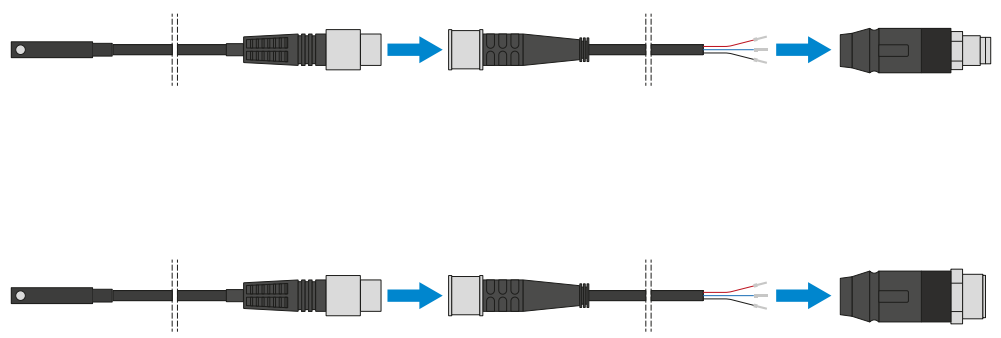


两点磁场传感器 - MFS

带两个可自由编程的检测点

通过集成在电缆中的编程单元可以为该传感器自由定义两个检测点。为此,将传感器夹到 C 型槽中,随抓手接近一个位置,按下“示教按钮”示教位置。然后随抓手接近二个位置,并编程。为确保适用于各类不同的空间条件,有两种传感器可选。平卧式 MFS02 带有直型电缆出线,几乎完全隐藏在抓手 C 型槽中,而直立式 MFS01 虽然更高,但带有 90° 偏置的电缆出线。传感器有带露出出线端的 5 m 电缆和带插头的 0.3 m 电缆两种规格可选。

接口 / 其他



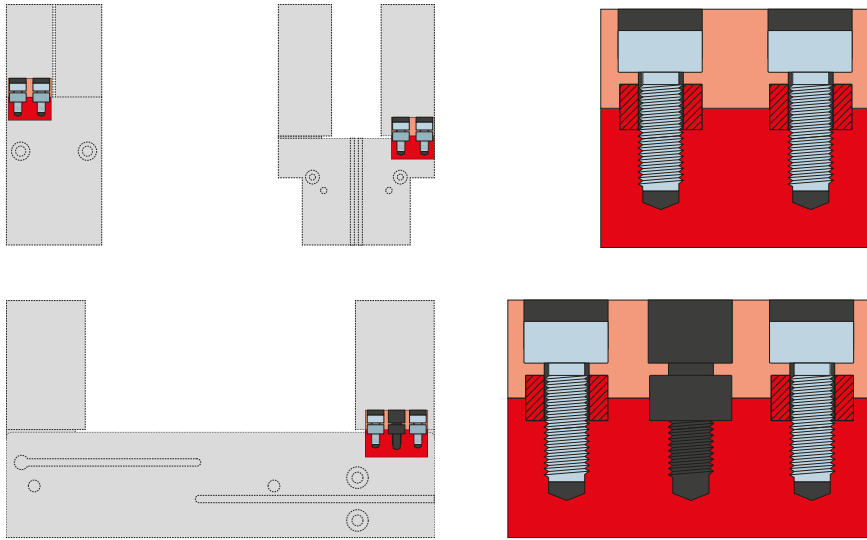
插塞连接器

用于延长和预装配传感器连接线

有带裸露出线端的 5 m 电缆可用。电缆可以根据相关需求截短或预装配 M8 和 M12 插头。



接口 / 其他



定位环

用于明确定位夹爪手指的位置

定位环安装在夹爪手指的连接处,用于定位夹爪手指的位置。定位环相当于销钉连接。

2指平行抓手

MGP801 尺寸型号

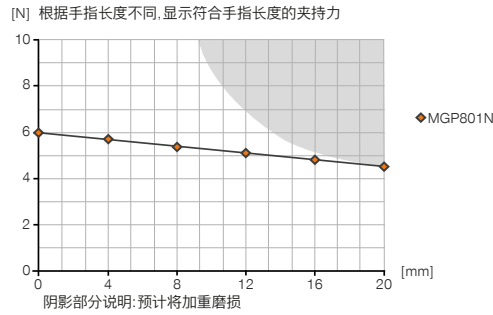
1

MGP801 尺寸型号 / 2指平行抓手 / 气动 / 抓手

产品规格

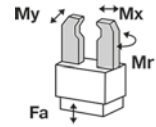


夹持力图表



力和力矩

显示除夹持力外可能作用的静力和力矩。



Mr [Nm]	1
Mx [Nm]	2
My [Nm]	1
Fa [N]	54

随货提供



4 [片]
中心定位环
DST80100

配件建议



夹爪组件



LB801ST
L型手指(对)



能源供应



WVM3
直插接头-宝塔式



能源供应

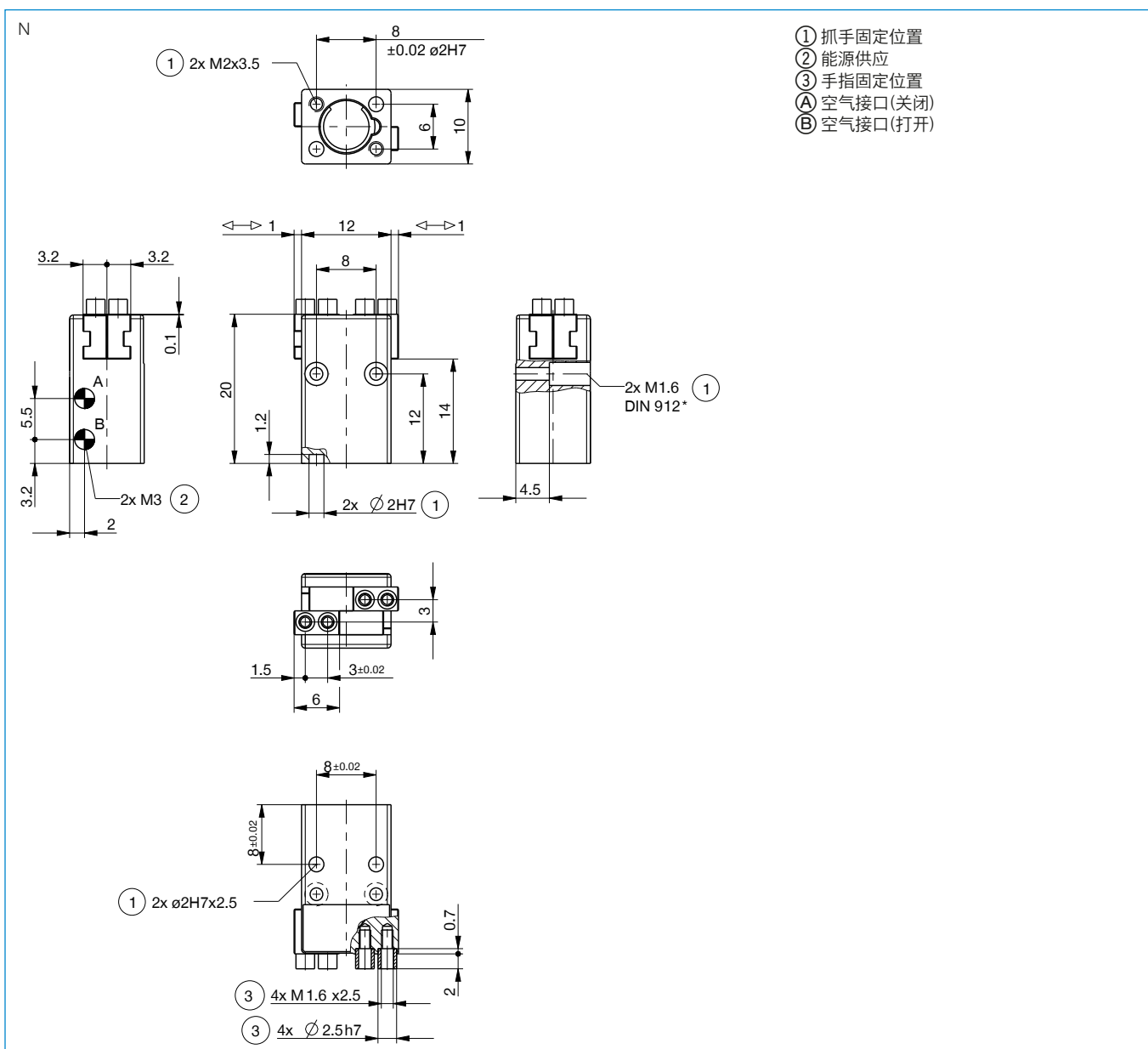


GVM3
直插接头-宝塔式



DEV04
快泄阀

订购编号	技术数据
	MGP801N
单边行程 [mm]	1
闭合抓取力 [N]	6
张开抓取力 [N]	8
弹簧确保的最小保持力 [N]	
闭合时间 [s]	0.01
张开时间 [s]	0.01
已安装的抓手手指的自最大重 [kg]	0.01
最大抓手手指长度 [mm]	20
重复定位精度 +/- [mm]	0.025
最小操作气压 [bar]	3
最大操作气压 [bar]	8
额定操作气压 [bar]	6
最低操作温度 [°C]	+5
最高操作温度 [°C]	+80
每循环耗气体积 [cm ³]	0.1
根据DIN EN ISO 14644-1标准无尘室应用	6
根据IEC 60529标准安全保护	IP40
重量 [kg]	0.008



2指平行抓手

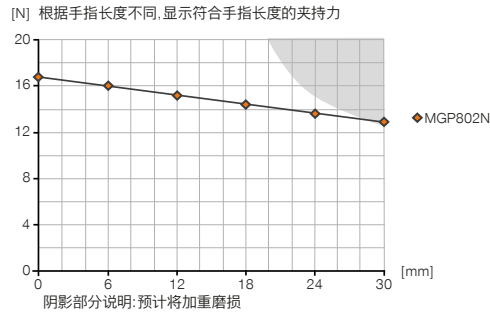
MGP802 尺寸型号

1 MGP802 尺寸型号 / 2指平行抓手 / 气动 / 抓手

产品规格

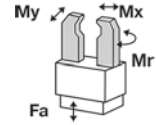


夹持力图表



力和力矩

显示除夹持力外可能作用的静力和力矩。



Mr [Nm]	1
Mx [Nm]	3
My [Nm]	2
Fa [N]	90

随货提供



4 [片]
中心定位环
DST80200

配件建议



夹爪组件



LB802ST
L型手指(对)



能源供应



WVM3
直插接头-宝塔式



能源供应

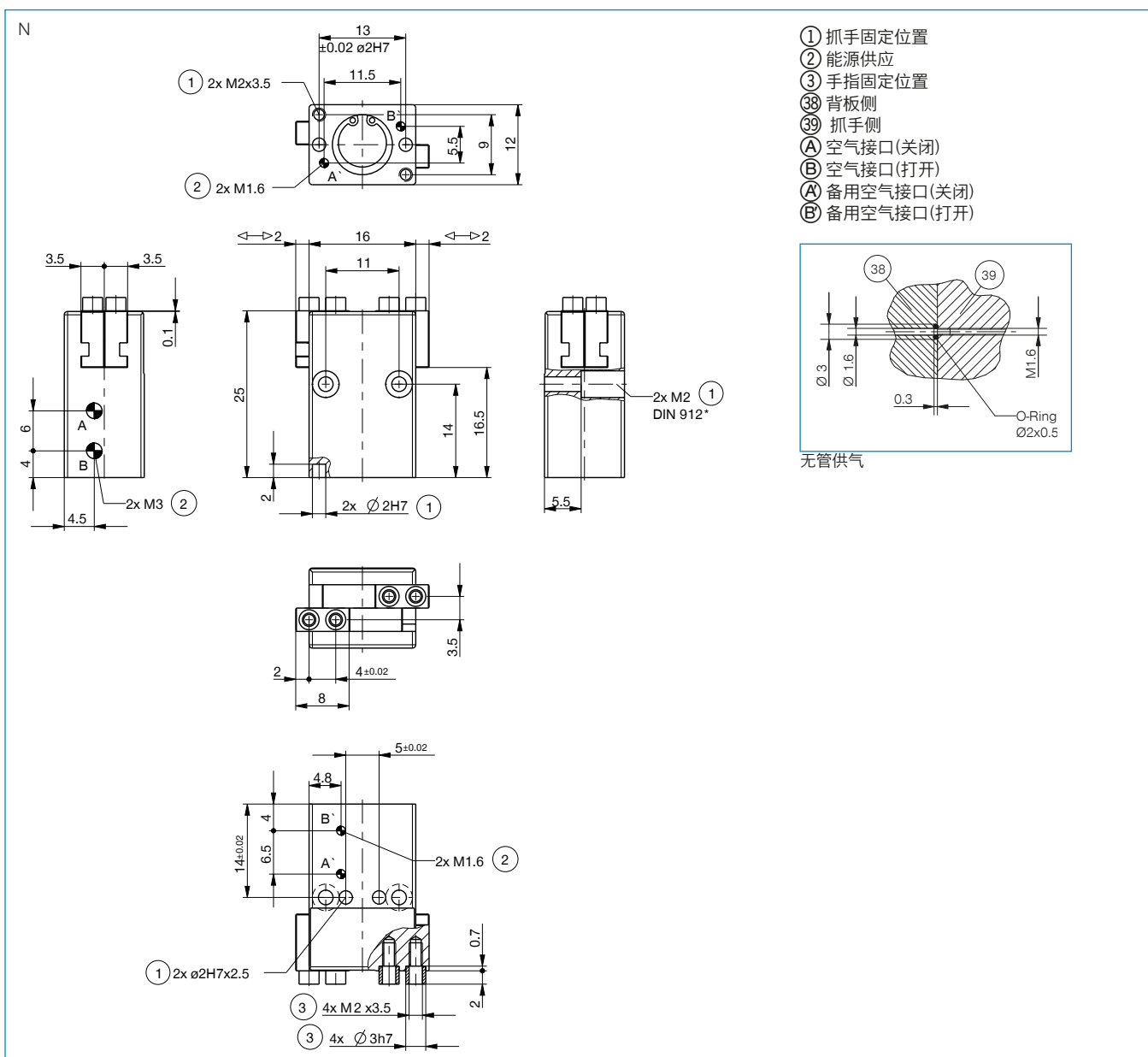


GVM3
直插接头-宝塔式



DEV04
快泄阀

订购编号	技术数据
	MGP802N
单边行程 [mm]	2
闭合抓取力 [N]	16
张开抓取力 [N]	19
弹簧确保的最小保持力 [N]	
闭合时间 [s]	0.01
张开时间 [s]	0.01
已安装的抓手手指的自最大重 [kg]	0.02
最大抓手手指长度 [mm]	30
重复定位精度 +/- [mm]	0.025
最小操作气压 [bar]	3
最大操作气压 [bar]	8
额定操作气压 [bar]	6
最低操作温度 [°C]	+5
最高操作温度 [°C]	+80
每循环耗气体积 [cm ³]	0.3
根据DIN EN ISO 14644-1标准无尘室应用	6
根据IEC 60529标准安全保护	IP40
重量 [kg]	0.016



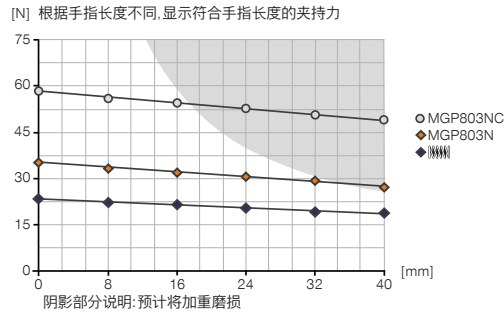
2指平行抓手

MGP803 尺寸型号

产品规格

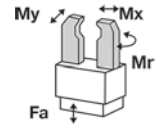


夹持力图表



力和力矩

显示除夹持力外可能作用的静力和力矩。



Mr [Nm]	2
Mx [Nm]	5
My [Nm]	2
Fa [N]	140

随货提供



4 [片]
中心定位环
DST80320

配件建议



夹爪组件



LB803ST
L型手指(对)



传感器



MFS01-S-KHC-P1-PNP
倾斜的磁场传感器, 电缆0.3 m-插头M8



MFS02-S-KHC-P1-PNP
磁场传感器直的, 电缆0.3m-插头M8



MFS01-S-KHC-P2-PNP
2点传感器盖, 电缆0.3 m-插头M8



MFS02-S-KHC-P2-PNP
2点传感器直头, 电缆0.3 m-连接器M8



能源供应



GVM3
直插接头-宝塔式



WVM3
直插接头- 宝塔式



DEV04
快泄阀



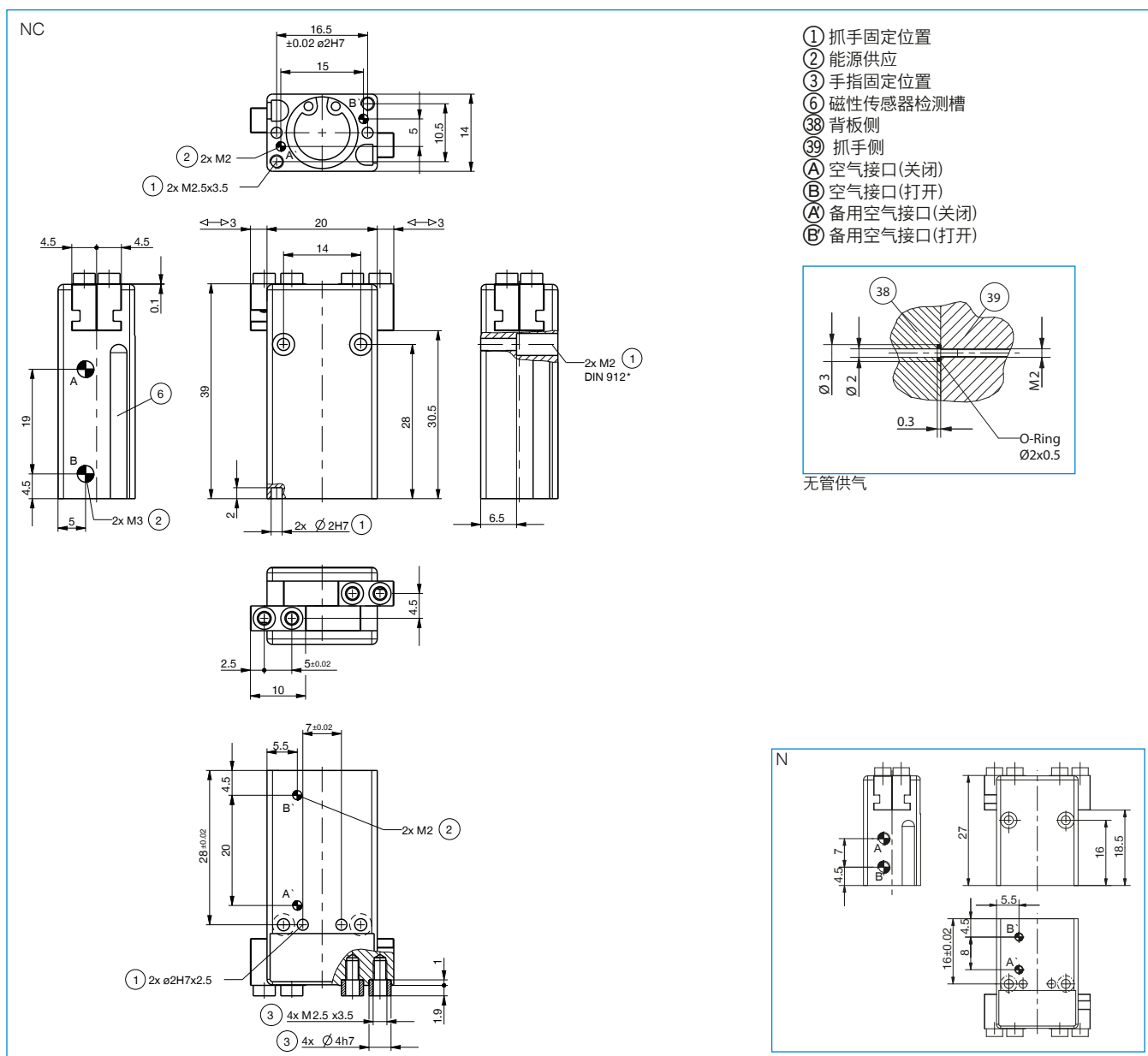
接口 / 其他



KAG500
插入式直连接头电缆 5 m - M8插头(母头)



订购编号	▶ 技术数据	
	MGP803N	MGP803NC
单边行程 [mm]	3	3
闭合抓取力 [N]	35	55
张开抓取力 [N]	40	
弹簧确保的最小保持力 [N]		20
闭合时间 [s]	0.01	0.01
张开时间 [s]	0.01	0.03
已安装的抓手手指的自最大重 [kg]	0.03	0.03
最大抓手手指长度 [mm]	40	40
重复定位精度 +/- [mm]	0.025	0.025
最小操作气压 [bar]	3	4
最大操作气压 [bar]	8	8
额定操作气压 [bar]	6	6
最低操作温度 [°C]	+5	+5
最高操作温度 [°C]	+80	+80
每循环耗气体积 [cm ³]	0.8	1.1
根据DIN EN ISO 14644-1标准无尘室应用	6	6
根据IEC 60529标准安全保护	IP40	IP40
重量 [kg]	0.025	0.035



2指平行抓手

MGP804 尺寸型号

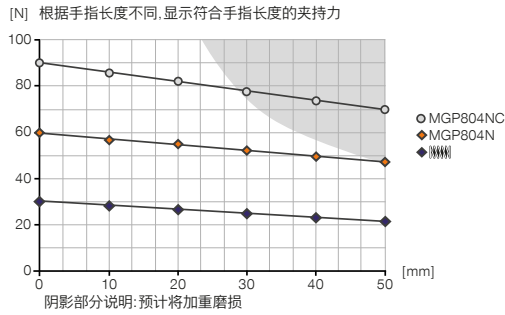
1

MGP804 尺寸型号 / 2指平行抓手 / 气动 / 抓手

产品规格

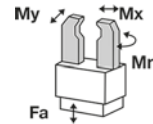


夹持力图表



力和力矩

显示除夹持力外可能作用的静力和力矩。



Mr [Nm]	3
Mx [Nm]	7
My [Nm]	3
Fa [N]	230

随货提供



4 [片]
中心定位环
DST40400

配件建议



夹爪组件



LB804ST
L型手指(对)



传感器



MFS01-S-KHC-P1-PNP
倾斜的磁场传感器, 电缆0.3 m-插头M8



MFS02-S-KHC-P1-PNP
磁场传感器直的, 电缆0.3m-插头M8



MFS01-S-KHC-P2-PNP
2点传感器盖, 电缆0.3 m-插头M8



MFS02-S-KHC-P2-PNP
2点传感器直头, 电缆0.3 m-连接器M8



能源供应



GVM3
直插接头-宝塔式



WVM3
直插接头- 宝塔式



DEV04
快泄阀

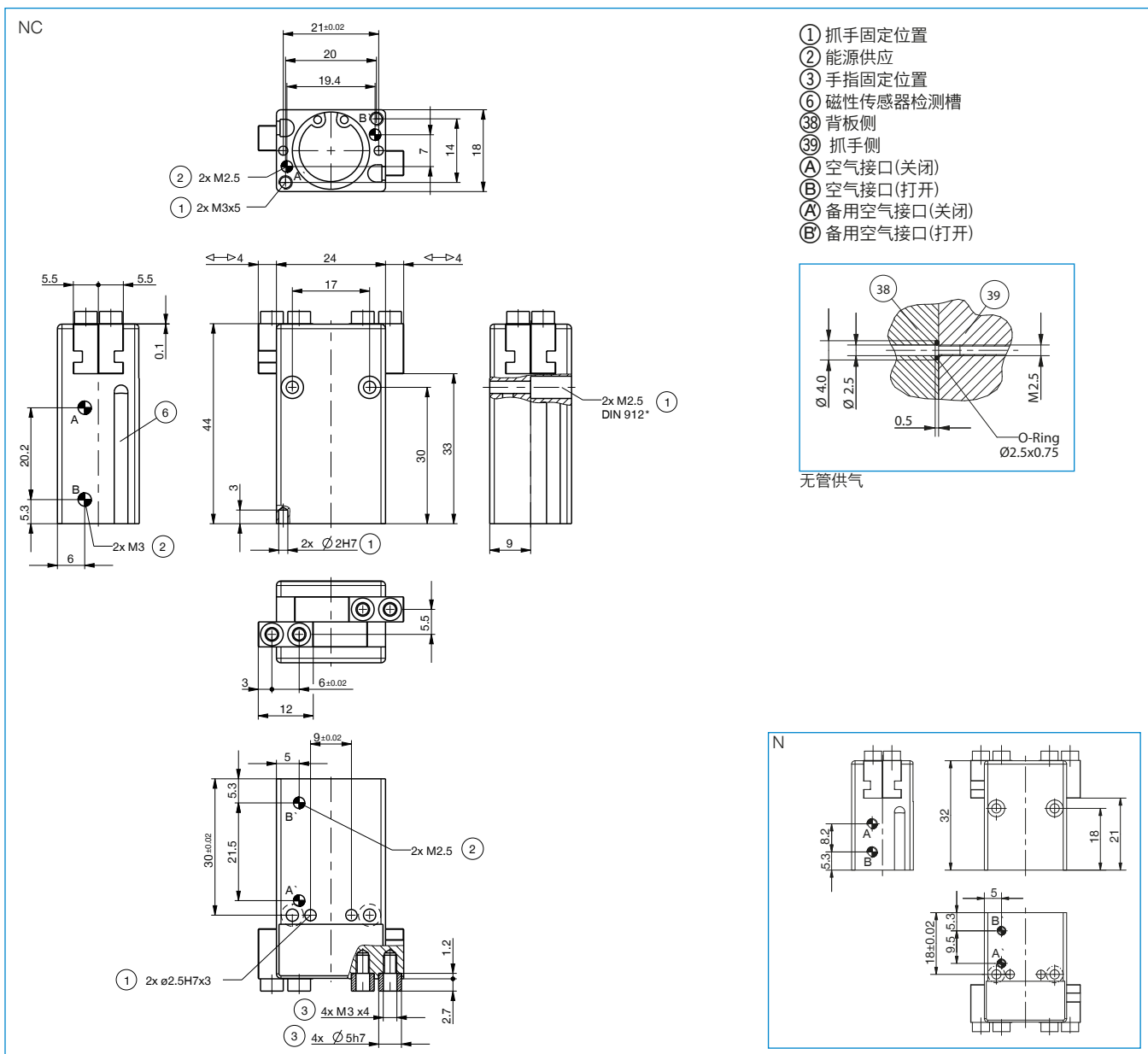


接口 / 其他



KAG500
插入式直连接头电缆 5 m - M8插头(母头)

订购编号	▶ 技术数据	
	MGP804N	MGP804NC
单边行程 [mm]	4	4
闭合抓取力 [N]	60	90
张开抓取力 [N]	65	
弹簧确保的最小保持力 [N]		30
闭合时间 [s]	0.02	0.02
张开时间 [s]	0.02	0.04
已安装的抓手手指的自最大重 [kg]	0.05	0.05
最大抓手手指长度 [mm]	50	50
重复定位精度 +/- [mm]	0.025	0.025
最小操作气压 [bar]	3	4
最大操作气压 [bar]	8	8
额定操作气压 [bar]	6	6
最低操作温度 [°C]	+5	+5
最高操作温度 [°C]	+80	+80
每循环耗气体积 [cm ³]	1.9	2.5
根据DIN EN ISO 14644-1标准无尘室应用	6	6
根据IEC 60529标准安全保护	IP40	IP40
重量 [kg]	0.05	0.07



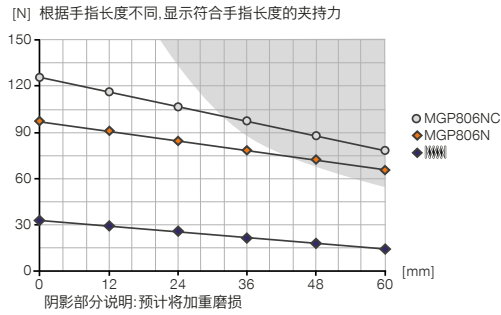
2指平行抓手

MGP806 尺寸型号

产品规格

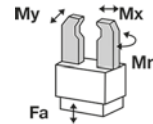


夹持力图表



力和力矩

显示除夹持力外可能作用的静力和力矩。



Mr [Nm]	4
Mx [Nm]	14
My [Nm]	5
Fa [N]	330

随货提供



4 [片]
中心定位环
DST40400

配件建议



夹爪组件



LB806ST
L型手指(对)



传感器



MFS01-S-KHC-P1-PNP
倾斜的磁场传感器, 电缆0.3 m-插头M8



MFS02-S-KHC-P1-PNP
磁场传感器直的, 电缆0.3m-插头M8



MFS01-S-KHC-P2-PNP
2点传感器盖, 电缆0.3 m-插头M8



MFS02-S-KHC-P2-PNP
2点传感器直头, 电缆0.3 m-连接器M8



能源供应



GVM3
直插接头-宝塔式



WVM3
直插接头- 宝塔式



DEV04
快泄阀

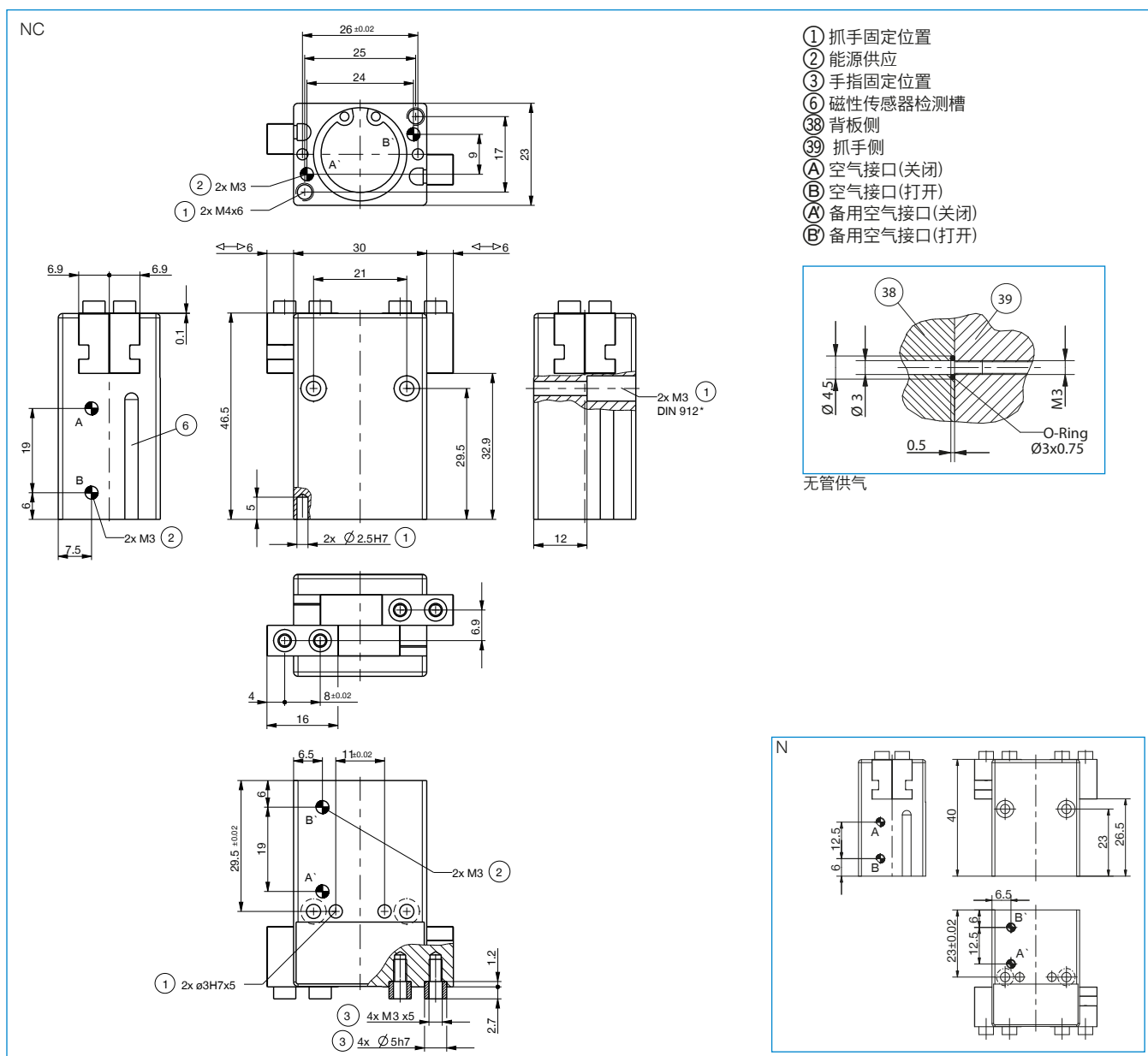


接口 / 其他



KAG500
插入式直连接头电缆 5 m - M8插头(母头)

订购编号	▶ 技术数据	
	MGP806N	MGP806NC
单边行程 [mm]	6	6
闭合抓取力 [N]	100	140
张开抓取力 [N]	120	
弹簧确保的最小保持力 [N]		40
闭合时间 [s]	0.02	0.02
张开时间 [s]	0.02	0.04
已安装的抓手手指的自最大重 [kg]	0.08	0.08
最大抓手手指长度 [mm]	60	60
重复定位精度 +/- [mm]	0.025	0.025
最小操作气压 [bar]	3	4
最大操作气压 [bar]	8	8
额定操作气压 [bar]	6	6
最低操作温度 [°C]	+5	+5
最高操作温度 [°C]	+80	+80
每循环耗气体积 [cm ³]	4.2	5.4
根据DIN EN ISO 14644-1标准无尘室应用	6	6
根据IEC 60529标准安全保护	IP40	IP40
重量 [kg]	0.1	0.11



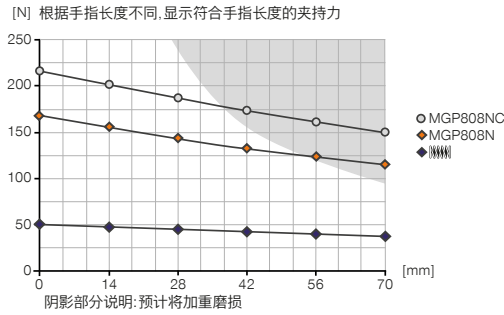
2指平行抓手

MGP808 尺寸型号

产品规格

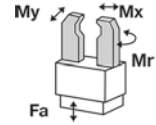


夹持力图表



力和力矩

显示除夹持力外可能作用的静力和力矩。



Mr [Nm]	6
Mx [Nm]	21
My [Nm]	7
Fa [N]	450

随货提供



4 [片]
中心定位环
DST40600

配件建议



夹爪组件



LB808ST
L型手指(对)



传感器



MFS01-S-KHC-P1-PNP
倾斜的磁场传感器, 电缆0.3 m-插头M8



MFS02-S-KHC-P1-PNP
磁场传感器直的, 电缆0.3m-插头M8



MFS01-S-KHC-P2-PNP
2点传感器盖, 电缆0.3 m-插头M8



MFS02-S-KHC-P2-PNP
2点传感器直头, 电缆0.3 m-连接器M8



能源供应



GVM5
直插接头-快接式



WVM5
角度接头-快接式



DEV04
快泄阀



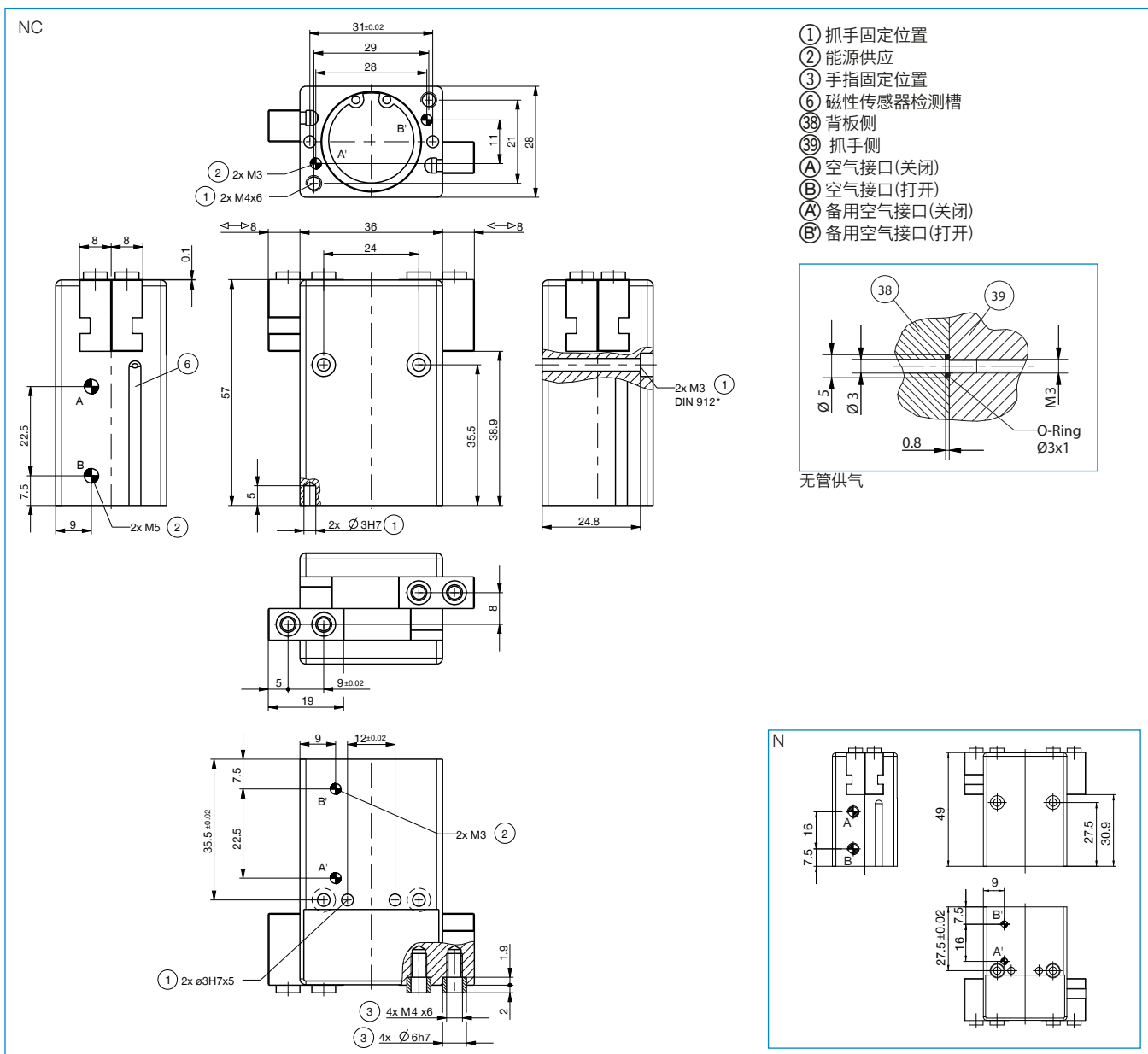
接口 / 其他



KAG500
插入式直连接头电缆 5 m - M8插头(母头)



订购编号	▶ 技术数据	
	MGP808N	MGP808NC
单边行程 [mm]	8	8
闭合抓取力 [N]	170	220
张开抓取力 [N]	190	
弹簧确保的最小保持力 [N]		50
闭合时间 [s]	0.04	0.04
张开时间 [s]	0.04	0.06
已安装的抓手手指的自最大重 [kg]	0.16	0.16
最大抓手手指长度 [mm]	70	70
重复定位精度 +/- [mm]	0.02	0.02
最小操作气压 [bar]	3	4
最大操作气压 [bar]	8	8
额定操作气压 [bar]	6	6
最低操作温度 [°C]	+5	+5
最高操作温度 [°C]	+80	+80
每循环耗气体积 [cm ³]	8.4	11
根据DIN EN ISO 14644-1标准无尘室应用	6	6
根据IEC 60529标准安全保护	IP40	IP40
重量 [kg]	0.16	0.18



2指平行抓手

MGP810 尺寸型号

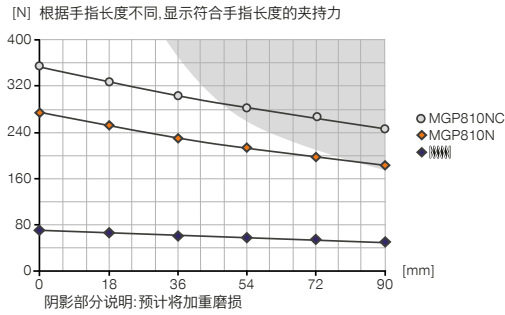
1

MGP810 尺寸型号 / 2指平行抓手 / 气动 / 抓手

产品规格

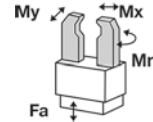


夹持力图表



力和力矩

显示除夹持力外可能作用的静力和力矩。



Mr [Nm]	9
Mx [Nm]	32
My [Nm]	12
Fa [N]	590

随货提供



4 [片]
中心定位环
DST07540

配件建议



夹爪组件



LB810ST
L型手指(对)



传感器



MFS01-S-KHC-P1-PNP
倾斜的磁场传感器, 电缆0.3 m-插头M8



MFS02-S-KHC-P1-PNP
磁场传感器直的, 电缆0.3m-插头M8



MFS01-S-KHC-P2-PNP
2点传感器盖, 电缆0.3 m-插头M8



MFS02-S-KHC-P2-PNP
2点传感器直头, 电缆0.3 m-连接器M8



能源供应



GVM5
直插接头-快接式



WVM5
角度接头-快接式



DEV04
快泄阀



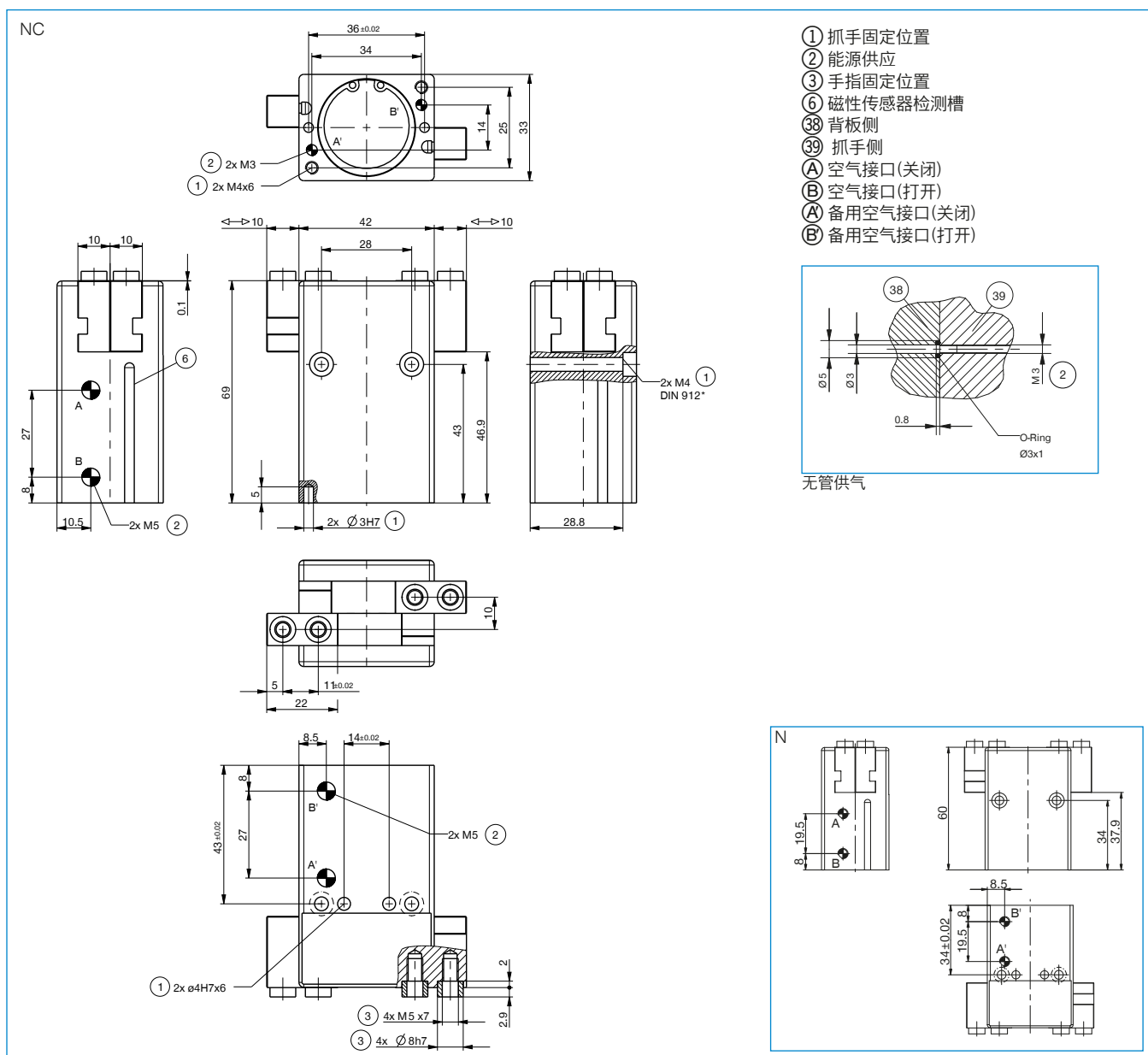
接口 / 其他



KAG500
插入式直连接头电缆 5 m - M8插头(母头)



订购编号	▶ 技术数据	
	MGP810N	MGP810NC
单边行程 [mm]	10	10
闭合抓取力 [N]	270	350
张开抓取力 [N]	310	
弹簧确保的最小保持力 [N]		80
闭合时间 [s]	0.04	0.04
张开时间 [s]	0.04	0.06
已安装的抓手手指的自最大重 [kg]	0.25	0.25
最大抓手手指长度 [mm]	90	90
重复定位精度 +/- [mm]	0.02	0.02
最小操作气压 [bar]	3	4
最大操作气压 [bar]	8	8
额定操作气压 [bar]	6	6
最低操作温度 [°C]	+5	+5
最高操作温度 [°C]	+80	+80
每循环耗气体积 [cm ³]	15	21
根据DIN EN ISO 14644-1标准无尘室应用	6	6
根据IEC 60529标准安全保护	IP40	IP40
重量 [kg]	0.28	0.32



2指平行抓手

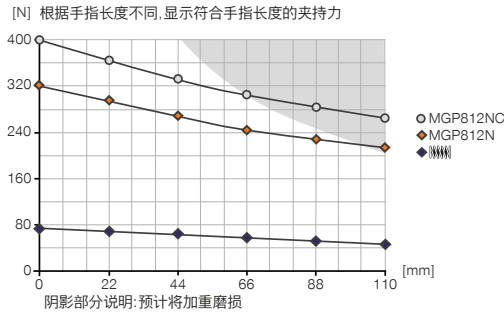
MGP812 尺寸型号

1 MGP812 尺寸型号 / 2指平行抓手 / 气动 / 抓手

产品规格

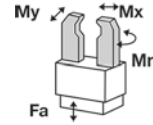


夹持力图表



力和力矩

显示除夹持力外可能作用的静力和力矩。



Mr [Nm]	11
Mx [Nm]	42
My [Nm]	16
Fa [N]	790

随货提供



4 [片]
中心定位环
DST07540

配件建议



夹爪组件



LB812ST
L型手指(对)



传感器



MFS01-S-KHC-P1-PNP
倾斜的磁场传感器, 电缆0.3 m-插头M8



MFS02-S-KHC-P1-PNP
磁场传感器直的, 电缆0.3m-插头M8



MFS01-S-KHC-P2-PNP
2点传感器盖, 电缆0.3 m-插头M8



MFS02-S-KHC-P2-PNP
2点传感器直头, 电缆0.3 m-连接器M8



能源供应



GVM5
直插接头-快接式



WVM5
角度接头-快接式



DEV04
快泄阀



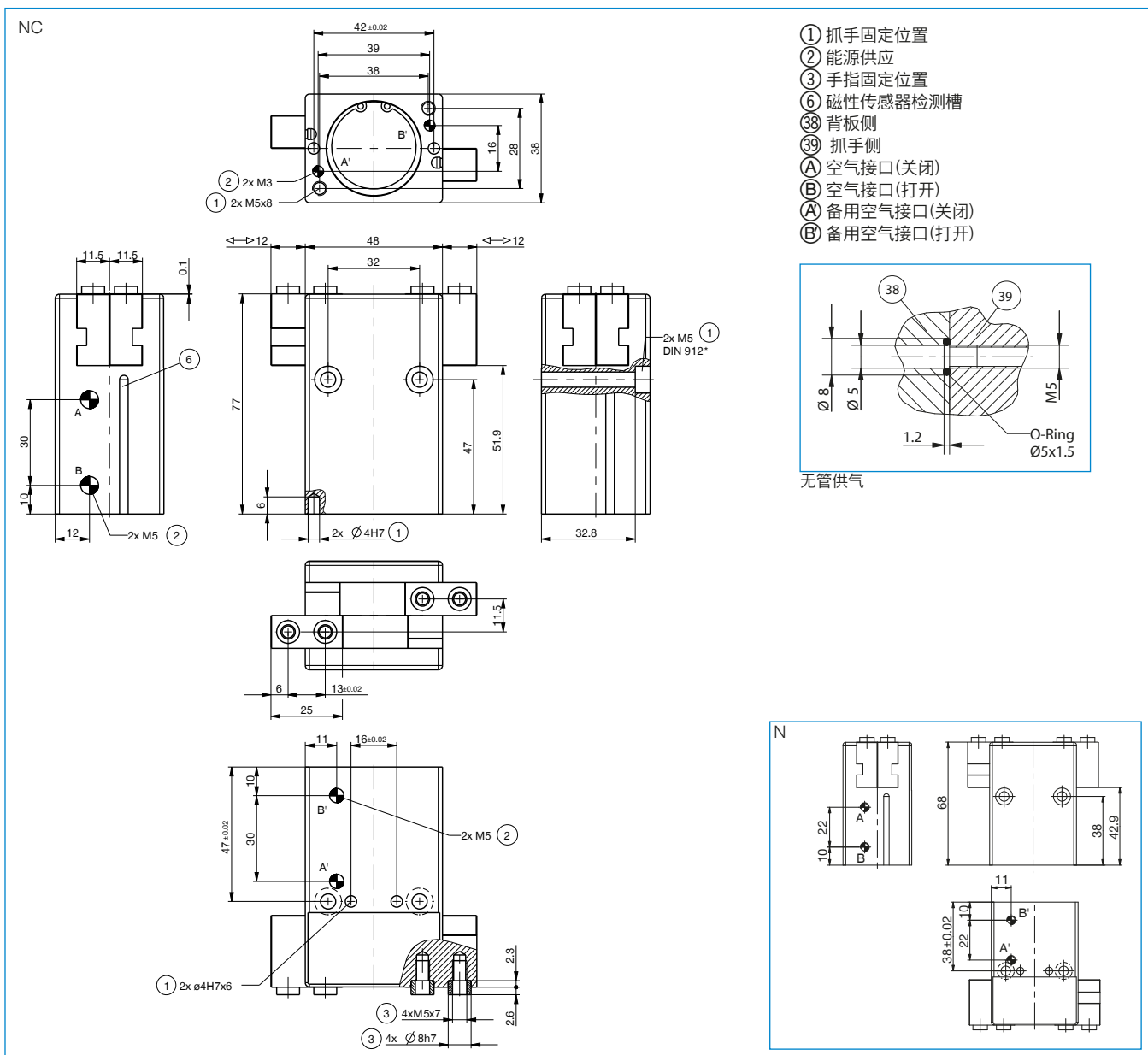
接口 / 其他



KAG500
插入式直连接头电缆 5 m - M8插头(母头)



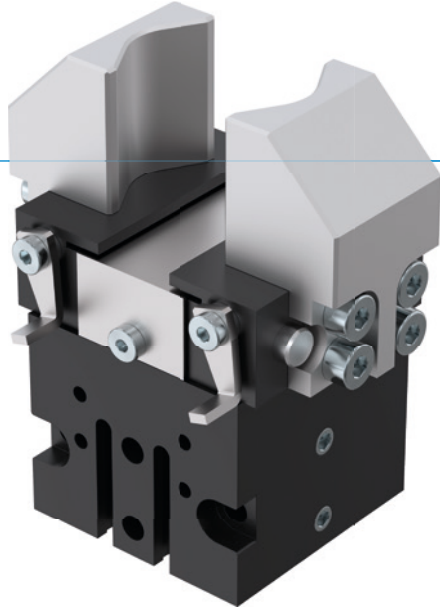
订购编号	▶ 技术数据	
	MGP812N	MGP812NC
单边行程 [mm]	12	12
闭合抓取力 [N]	320	400
张开抓取力 [N]	350	
弹簧确保的最小保持力 [N]		80
闭合时间 [s]	0.06	0.06
张开时间 [s]	0.06	0.08
已安装的抓手手指的自最大重 [kg]	0.3	0.3
最大抓手手指长度 [mm]	110	110
重复定位精度 +/- [mm]	0.02	0.02
最小操作气压 [bar]	3	4
最大操作气压 [bar]	8	8
额定操作气压 [bar]	6	6
最低操作温度 [°C]	+5	+5
最高操作温度 [°C]	+80	+80
每循环耗气体积 [cm ³]	22	28
根据DIN EN ISO 14644-1标准无尘室应用	6	6
根据IEC 60529标准安全保护	IP40	IP40
重量 [kg]	0.41	0.46



2指平行抓手

GP 系列

▶ 产品优点



"持久的"

▶ 经证实的技术

经过20年,产品通过应用证实了我们的可靠性,这就意味着我们的产品不会因质量而影响您的生产进程。







▶ 非常短的循环周期

低摩擦的导杆确保非常长的使用周期,同时为机器提供最大的输出

▶ 无间断的持续工作

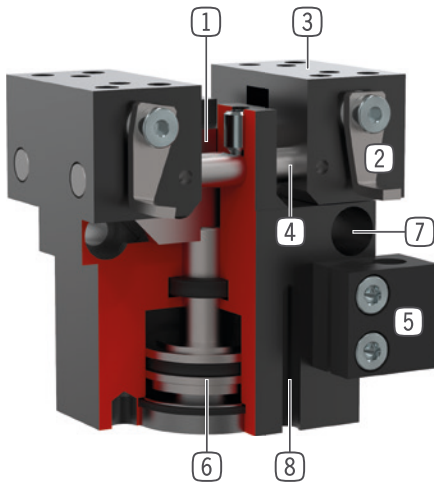
"德国制造"象征着我们决不妥协的质量要求,保证免维护运行一千万次循环

▶ 产品特点

尺寸型号	版本	
GPXXX	-C/D	S-C/D
 弹簧式自锁/常闭		●
 高夹持力		●
 (最多)1千万次循环免维护	●	●
 接近传感器	●	●
 磁场传感器	●	●
 IP30	●	●



优势细节



- ① 楔形块机构
 - 抓手手指同步移动
 - 力的高效转换
- ② 可调节接近开关检测块
 - 用于位置检测
- ③ 导轨滑块
 - 独立手指安装
- ④ 柱形导轨
 - 适于低磨损运动
- ⑤ 安装块
 - 安装接近开关
- ⑥ 驱动
 - 双作用气缸
- ⑦ 安装和定位
 - 多个不同的安装面可方便安装
- ⑧ 检测槽
 - 用于安装磁性传感器

技术数据

尺寸型号	单边行程 [mm]	夹持力 [N]	重量 [kg]	IP 等级
GP12	3	8,4	0.033	IP30
GP19	4	36	0.081	IP30
GP30	5	94	0.15	IP30
GP45	5	118 - 190	0.255 - 0.3	IP30
GP75	10	220 - 275	0.45 - 0.5	IP30
GP100	8 - 13	450 - 5250	1.3	IP30

更多详情请上网查询



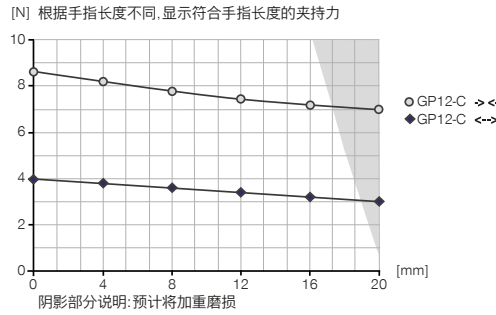
所有信息查询请点击：www.zimmer-group.com。产品参数、绘图、3D模型和操作说明均可根据产品型号查询。清晰且实时更新。

2指平行抓手 GP12 尺寸型号

产品规格

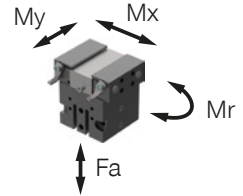


夹持力图表



力和力矩

显示除夹持力外可能作用的静力和力矩。



Mr [Nm]	0.15
Mx [Nm]	0.15
My [Nm]	0.15
Fa [N]	15

配件建议



夹爪组件



UB12
铝质通用手指



传感器



NJ3-E2
接近开关电缆5m-直接出线



能源供应



GVM3
直插接头-宝塔式



NJ3-E2SK
接近开关电缆 0.3m - M8连接器



WVM3
直插接头-宝塔式



MFS01-S-KHC-P1-PNP
倾斜的磁场传感器, 电缆0.3 m-插头M8



DEV04
快泄阀



MFS02-S-KHC-P1-PNP
磁场传感器直的, 电缆0.3m-插头M8



DSV1-8
气压安全阀



MFS01-S-KHC-P2-PNP
2点传感器盖, 电缆0.3 m-插头M8



DSV1-8E
带快速排气装置的压力安全阀



MFS02-S-KHC-P2-PNP
2点传感器直头, 电缆0.3 m-连接器M8



接口 / 其他



传感器



KAG500
插入式直接头电缆 5 m - M8插头(母头)

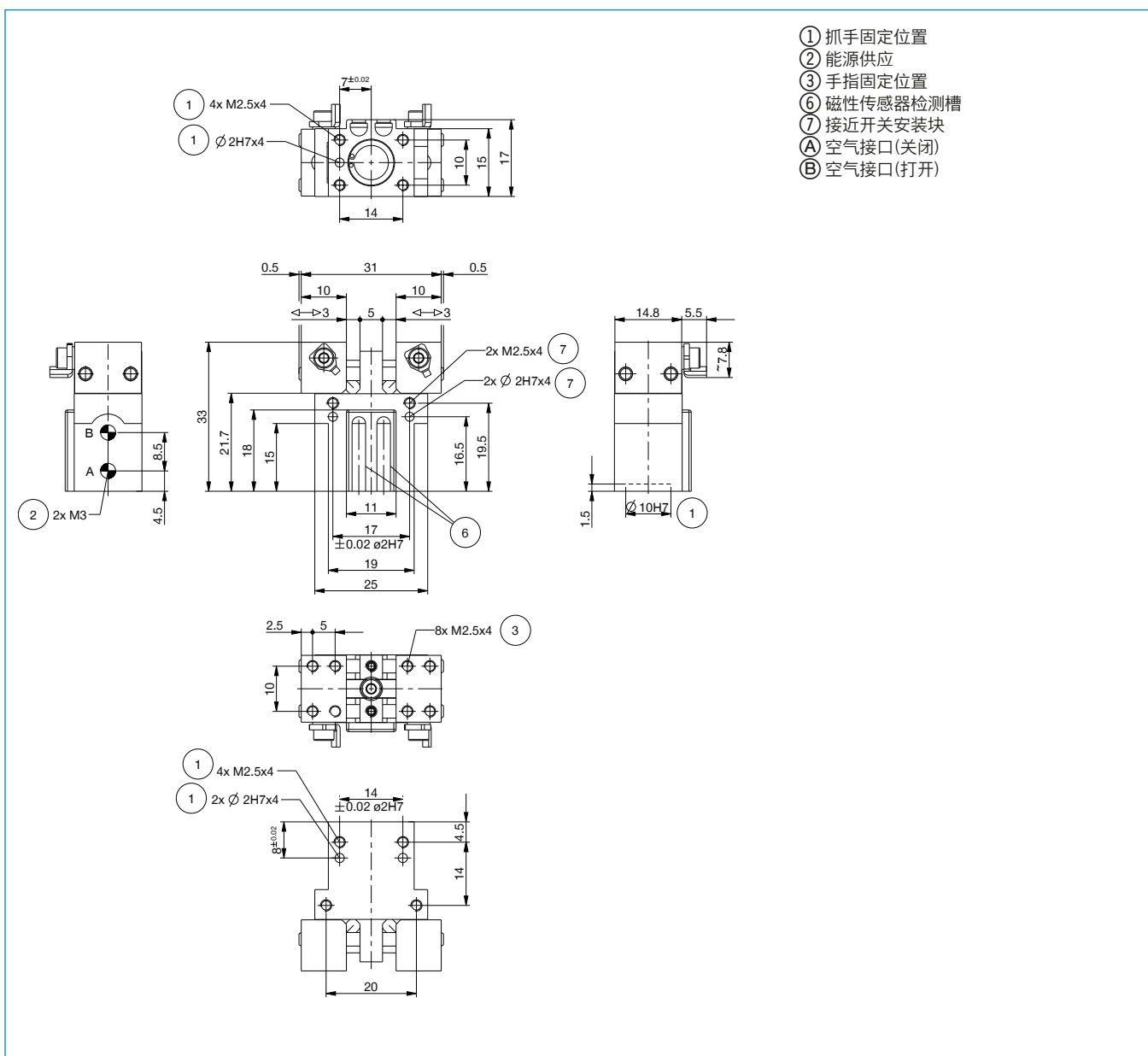


KB3M
接近开关安装座



ZE10H7X6
中心定位环

订购编号	GP12-C
单边行程 [mm]	3
闭合抓取力 [N]	8.4
张开抓取力 [N]	4
弹簧确保的最小保持力 [N]	
闭合时间 [s]	0.02
张开时间 [s]	0.02
重复定位精度 +/- [mm]	0.05
最小操作气压 [bar]	3
最大操作气压 [bar]	8
额定操作气压 [bar]	6
最低操作温度 [°C]	+5
最高操作温度 [°C]	+80
每循环耗气体积 [cm ³]	0.4
根据IEC 60529标准安全保护	IP30
重量 [kg]	0.033

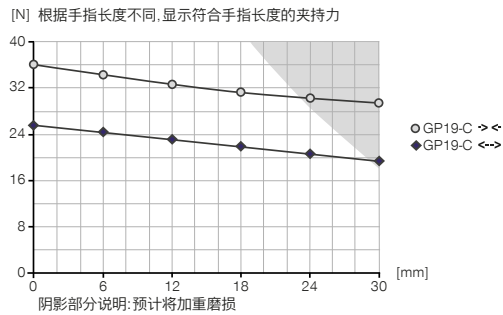


2指平行抓手 GP19 尺寸型号

产品规格

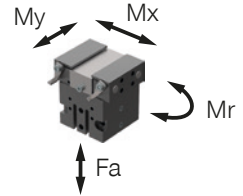


夹持力图表



力和力矩

显示除夹持力外可能作用的静力和力矩。



Mr [Nm]	0.8
Mx [Nm]	0.8
My [Nm]	0.8
Fa [N]	40

配件建议



夹爪组件



UB19
铝质通用手指



传感器



NJ3-E2
接近开关电缆5m-直接出线



能源供应



GVM5
直插接头-快接式



WVM5
角度接头-快接式



DEV04
快泄阀



DSV1-8
气压安全阀



DSV1-8E
带快速排气装置的压力安全阀



NJ3-E2SK
接近开关电缆 0.3m - M8连接器



MFS01-S-KHC-P1-PNP
倾斜的磁场传感器, 电缆0.3 m-插头M8



MFS02-S-KHC-P1-PNP
磁场传感器直的, 电缆0.3m-插头M8



MFS01-S-KHC-P2-PNP
2点传感器盖, 电缆0.3 m-插头M8



MFS02-S-KHC-P2-PNP
2点传感器直头, 电缆0.3 m-连接器M8



接口 / 其他



KAG500
插入式直连接头电缆 5 m - M8插头(母头)



ZE12H7X4
中心定位环

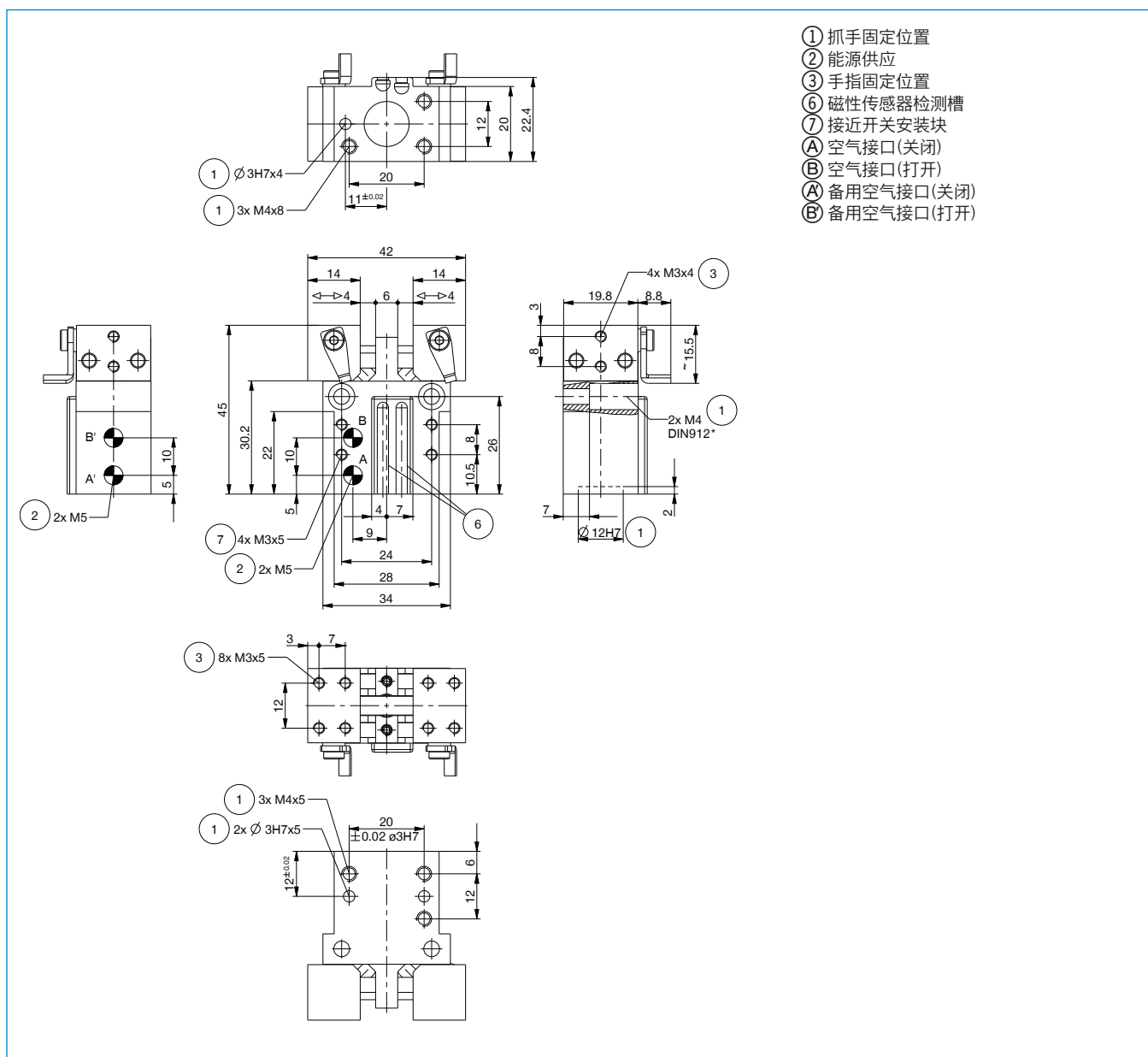


传感器



KB3
接近开关安装座

订购编号	GP19-C
单边行程 [mm]	4
闭合抓取力 [N]	36
张开抓取力 [N]	26
弹簧确保的最小保持力 [N]	
闭合时间 [s]	0.02
张开时间 [s]	0.02
重复定位精度 +/- [mm]	0.05
最小操作气压 [bar]	3
最大操作气压 [bar]	8
额定操作气压 [bar]	6
最低操作温度 [°C]	+5
最高操作温度 [°C]	+80
每循环耗气体积 [cm ³]	1.0
根据IEC 60529标准安全保护	IP30
重量 [kg]	0.081

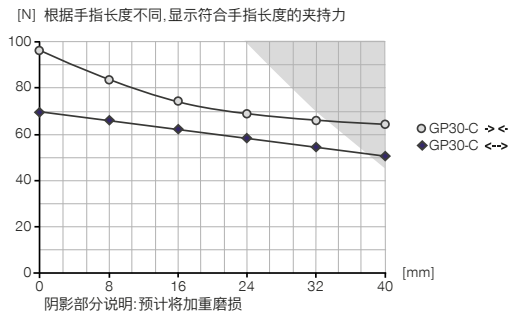


2指平行抓手 GP30 尺寸型号

产品规格

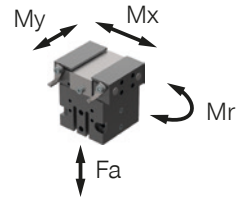


夹持力图表



力和力矩

显示除夹持力外可能作用的静力和力矩。



Mr [Nm]	2
Mx [Nm]	2
My [Nm]	2
Fa [N]	80

配件建议

夹爪组件



UB30
铝质通用手指

传感器



NJ5-E2
接近开关电缆5m-直接出线

能源供应



GVM5
直插接头-快接式



NJ5-E2SK
接近开关电缆 0.3m - M8连接器



WVM5
角度接头-快接式



MFS01-S-KHC-P1-PNP
倾斜的磁场传感器, 电缆0.3 m-插头M8



DEV04
快泄阀



MFS02-S-KHC-P1-PNP
磁场传感器直的, 电缆0.3m-插头M8



DSV1-8
气压安全阀



MFS01-S-KHC-P2-PNP
2点传感器盖, 电缆0.3 m-插头M8



DSV1-8E
带快速排气装置的压力安全阀



MFS02-S-KHC-P2-PNP
2点传感器直头, 电缆0.3 m-连接器M8

接口 / 其他

传感器



KB5
接近开关安装座

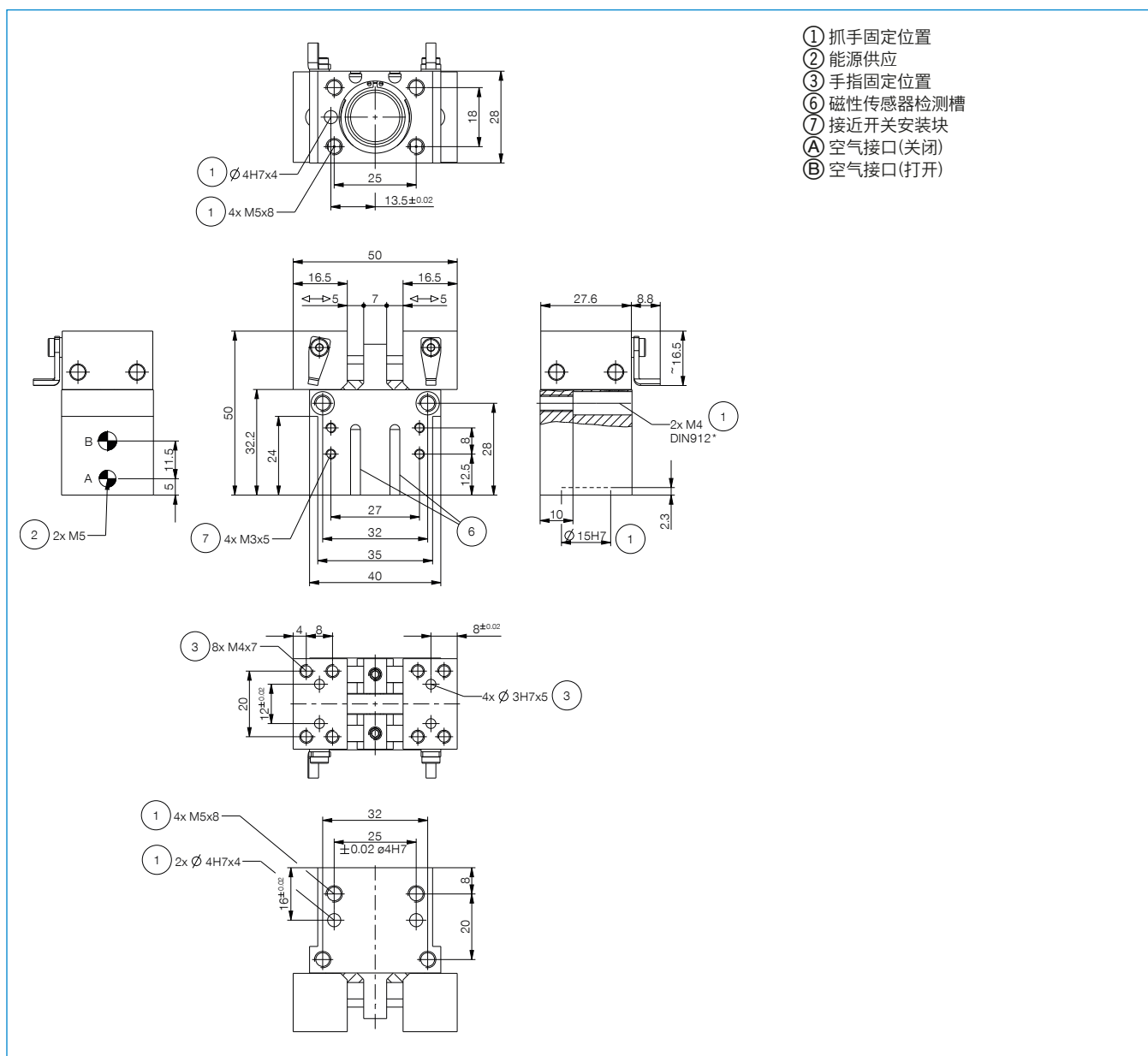


KAG500
插入式直连接头电缆 5 m - M8插头(母头)



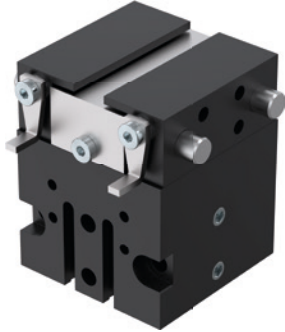
ZE15H7X4
中心定位环

订购编号	技术数据
	GP30-D
单边行程 [mm]	5
闭合抓取力 [N]	94
张开抓取力 [N]	76
弹簧确保的最小保持力 [N]	
闭合时间 [s]	0.02
张开时间 [s]	0.02
重复定位精度 +/- [mm]	0.05
最小操作气压 [bar]	3
最大操作气压 [bar]	8
额定操作气压 [bar]	6
最低操作温度 [°C]	+5
最高操作温度 [°C]	+80
每循环耗气体积 [cm ³]	3.0
根据IEC 60529标准安全保护	IP30
重量 [kg]	0.15

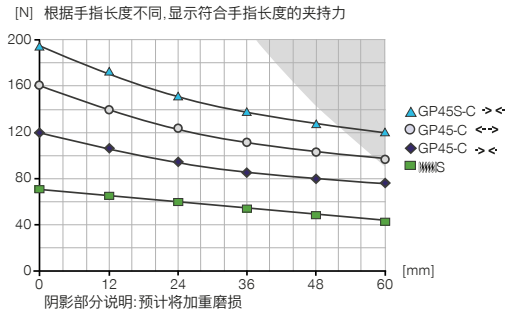


2指平行抓手 GP45 尺寸型号

产品规格

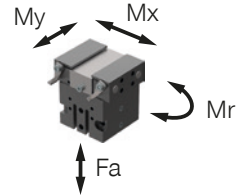


夹持力图表



力和力矩

显示除夹持力外可能作用的静力和力矩。



Mr [Nm]	4
Mx [Nm]	4
My [Nm]	4
Fa [N]	160

配件建议



夹爪组件



UB45
铝质通用手指



传感器



NJ6.5-E2-01
接近开关电缆5m-直接出线



能源供应



GVM5
直插接头-快接式



NJ6.5-E2S
接近开关 - M8连接器



WVM5
角度接头-快接式



MFS01-S-KHC-P1-PNP
倾斜的磁场传感器, 电缆0.3 m-插头M8



DEV04
快泄阀



MFS02-S-KHC-P1-PNP
磁场传感器直的, 电缆0.3m-插头M8



DSV1-8
气压安全阀



MFS01-S-KHC-P2-PNP
2点传感器盖, 电缆0.3 m-插头M8



DSV1-8E
带快速排气装置的压力安全阀



MFS02-S-KHC-P2-PNP
2点传感器直头, 电缆0.3 m-连接器M8



接口 / 其他



传感器



KB6.5
接近开关安装座

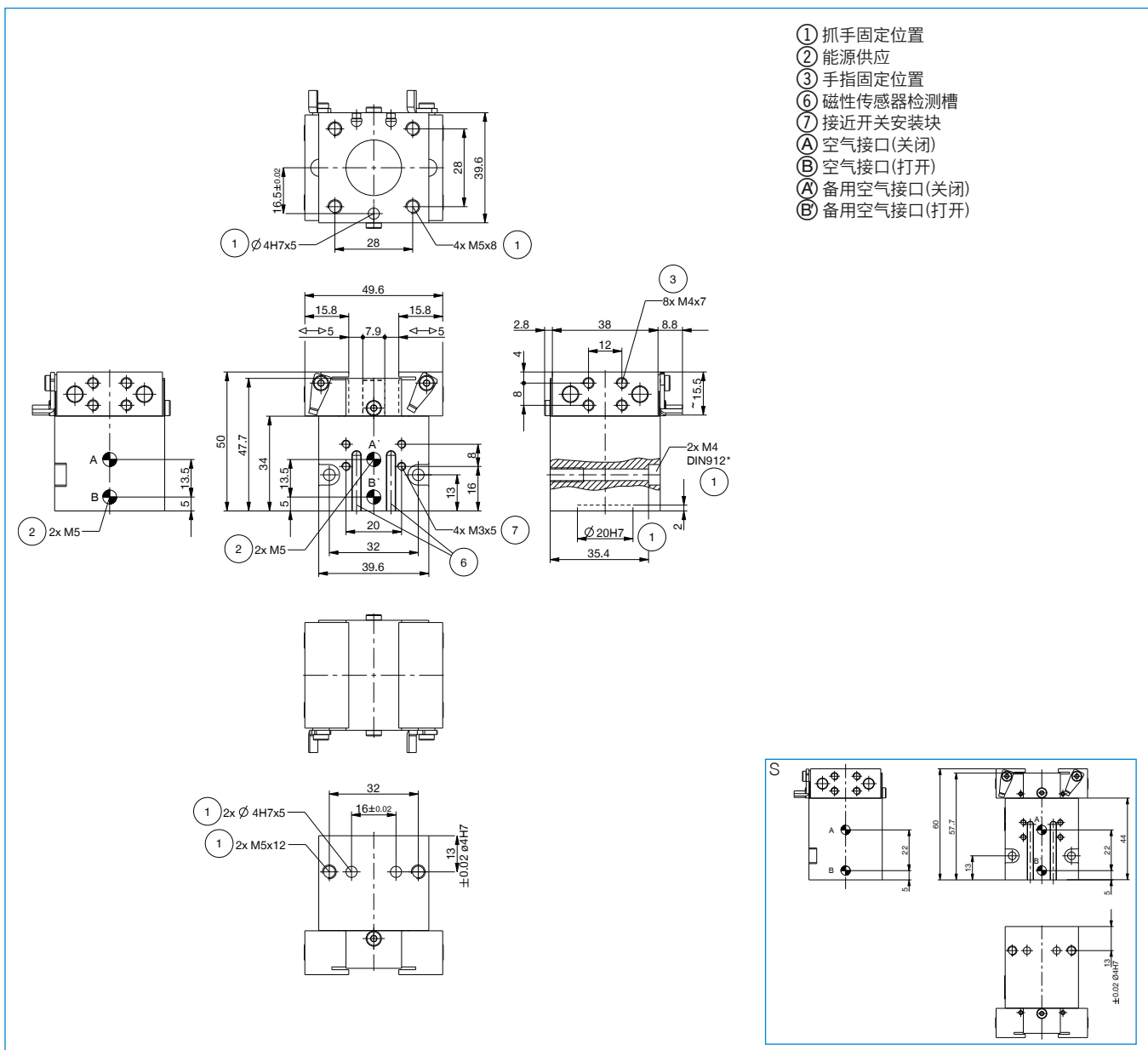


KAG500
插入式直连接头电缆 5 m - M8插头(母头)



ZE20H7X4
中心定位环

订购编号	▶ 技术数据	
	GP45-C	GP45S-C
单边行程 [mm]	5	5
闭合抓取力 [N]	118	190
张开抓取力 [N]	155	
弹簧确保的最小保持力 [N]		75
闭合时间 [s]	0.03	0.04
张开时间 [s]	0.03	0.04
重复定位精度 +/- [mm]	0.05	0.05
最小操作气压 [bar]	3	5
最大操作气压 [bar]	8	8
额定操作气压 [bar]	6	6
最低操作温度 [°C]	+5	+5
最高操作温度 [°C]	+80	+80
每循环耗气体积 [cm ³]	4.0	8.0
根据IEC 60529标准安全保护	IP30	IP30
重量 [kg]	0.255	0.3

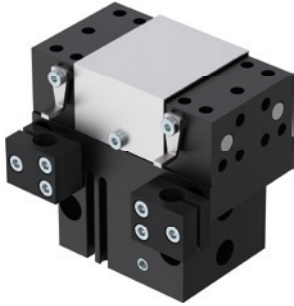


2指平行抓手 GP75 尺寸型号

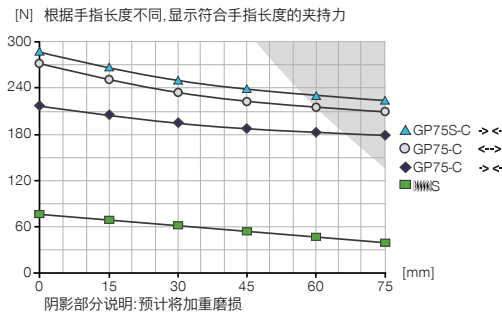
1

GP75 尺寸型号 / 2指平行抓手 / 气动 / 抓手

产品规格

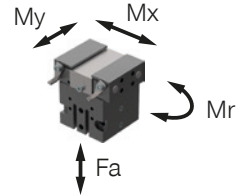


夹持力图表



力和力矩

显示除夹持力外可能作用的静力和力矩。



Mr [Nm]	5
Mx [Nm]	5
My [Nm]	5
Fa [N]	180

随货提供



2 [片]
接近开关安装座
KB8K

配件建议



夹爪组件



UB75
铝质通用手指



传感器



MFS01-S-KHC-P1-PNP
倾斜的磁场传感器, 电缆0.3 m-插头M8



MFS02-S-KHC-P1-PNP
磁场传感器直的, 电缆0.3m-插头M8



MFS01-S-KHC-P2-PNP
2点传感器盖, 电缆0.3 m-插头M8



MFS02-S-KHC-P2-PNP
2点传感器直头, 电缆0.3 m-连接器M8



能源供应



GV1-8X8
直插接头-快接式



WV1-8X8
角度接头-快接式



DEV08
快泄阀



接口 / 其他



KAG500
插入式直连接头电缆 5 m - M8插头(母头)



ZE20H7X4
中心定位环



传感器

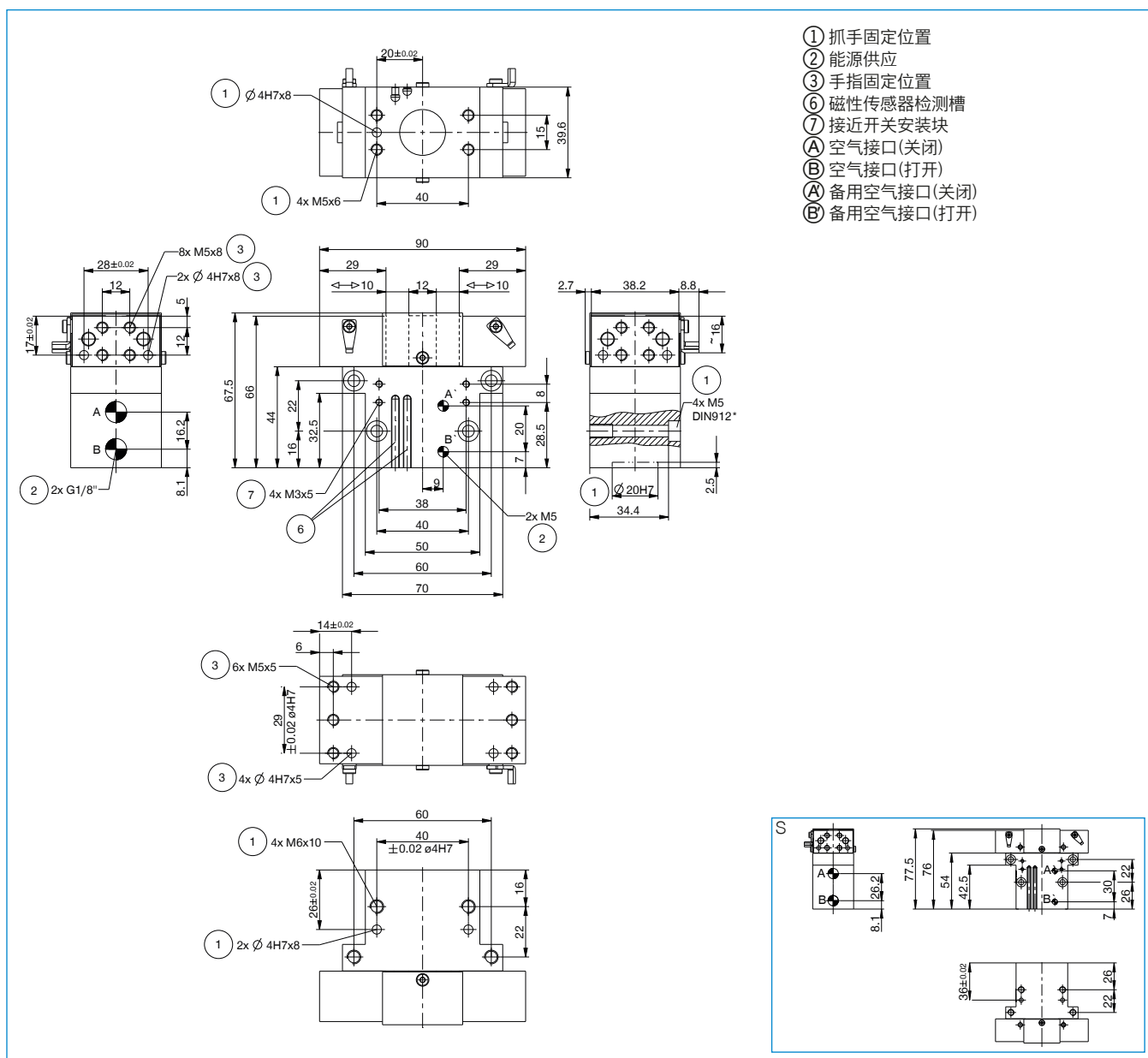


NJ8-E2
接近开关电缆5m-直接出线



NJ8-E2S
接近开关 - M8连接头

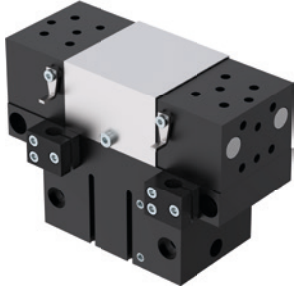
订购编号	▶ 技术数据	
	GP75-C	GP75S-C
单边行程 [mm]	10	10
闭合抓取力 [N]	220	275
张开抓取力 [N]	260	
弹簧确保的最小保持力 [N]		63
闭合时间 [s]	0.03	0.04
张开时间 [s]	0.03	0.04
重复定位精度 +/- [mm]	0.05	0.05
最小操作气压 [bar]	3	5
最大操作气压 [bar]	8	8
额定操作气压 [bar]	6	6
最低操作温度 [°C]	+5	+5
最高操作温度 [°C]	+80	+80
每循环耗气体积 [cm ³]	13	19
根据IEC 60529标准安全保护	IP30	IP30
重量 [kg]	0.45	0.5



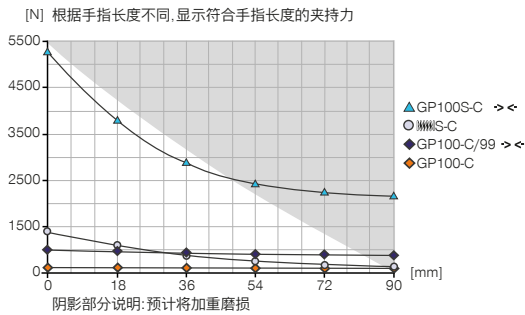
2指平行抓手

GP100 尺寸型号

产品规格

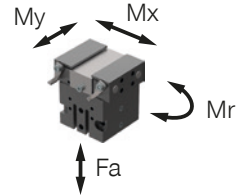


夹持力图表



力和力矩

显示除夹持力外可能作用的静力和力矩。



Mr [Nm]	10
Mx [Nm]	10
My [Nm]	10
Fa [N]	400

随货提供



2 [片]
接近开关安装座
KB8K

配件建议



夹爪组件



UB100
铝质通用手指



传感器



MFS01-S-KHC-P1-PNP
倾斜的磁场传感器, 电缆0.3 m-插头M8



MFS02-S-KHC-P1-PNP
磁场传感器直的, 电缆0.3m-插头M8



MFS01-S-KHC-P2-PNP
2点传感器盖, 电缆0.3 m-插头M8



MFS02-S-KHC-P2-PNP
2点传感器直头, 电缆0.3 m-连接器M8



能源供应



GV1-8X8
直插接头-快接式



WV1-8X8
角度接头-快接式



DEV08
快泄阀



接口 / 其他



KAG500
插入式直连接头电缆 5 m - M8插头(母头)



ZE30H7X4
中心定位环



传感器

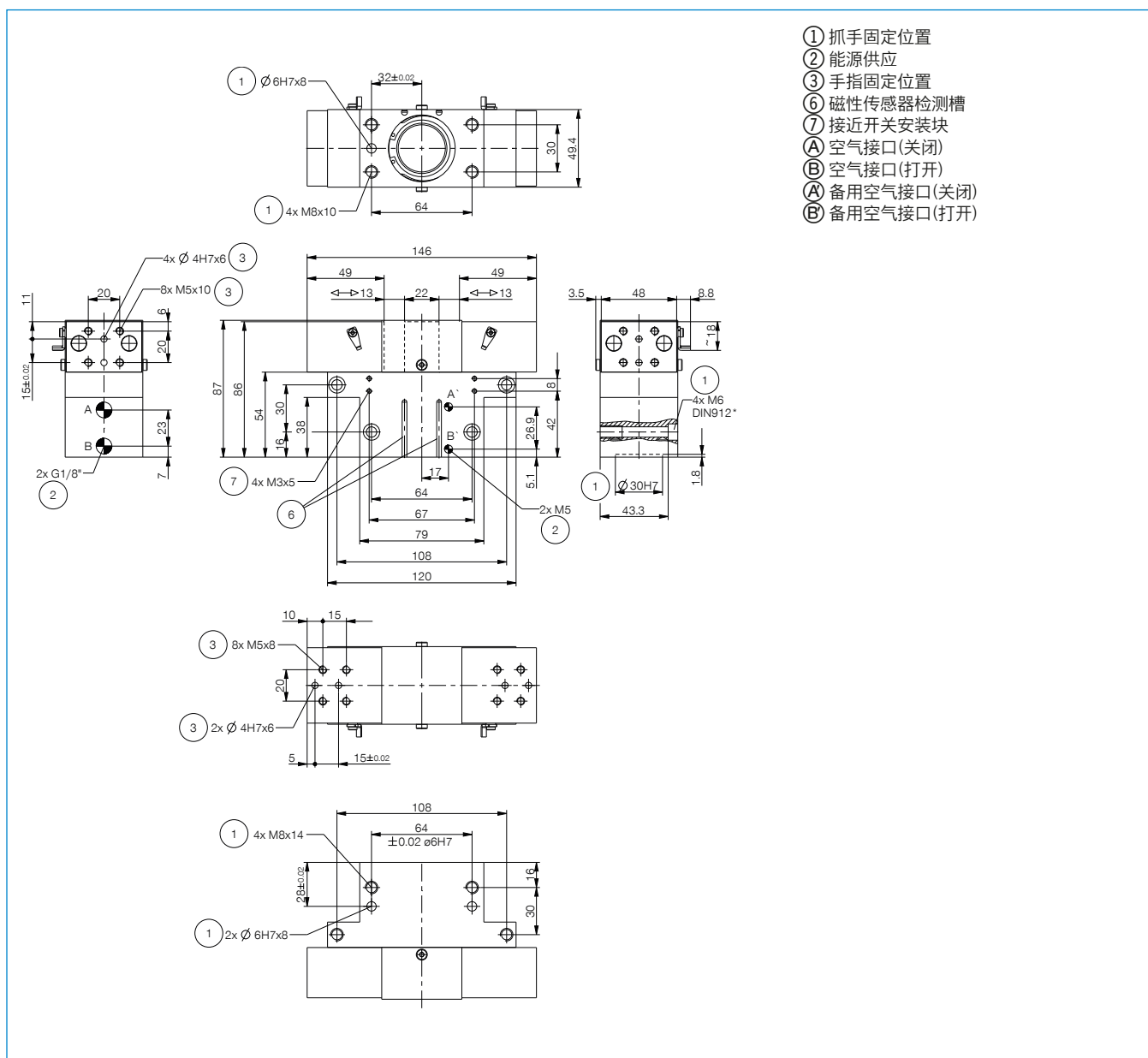


NJ8-E2
接近开关电缆5m-直接出线



NJ8-E2S
接近开关 - M8连接头

订购编号	▶ 技术数据		
	GP100-D	GP100-D-99	GP100S-D
单边行程 [mm]	13	13	8
闭合抓取力 [N]	520	450	5250
张开抓取力 [N]		450	
弹簧确保的最小保持力 [N]	70		250
闭合时间 [s]	0.05	0.04	0.05
张开时间 [s]	0.05	0.04	0.05
重复定位精度 +/- [mm]	0.05	0.05	0.05
最小操作气压 [bar]	5	4	5
最大操作气压 [bar]	8	8	8
额定操作气压 [bar]	6	6	6
最低操作温度 [°C]	+5	+5	+5
最高操作温度 [°C]	+80	+80	+80
每循环耗气体积 [cm ³]	30	30	30
根据IEC 60529标准安全保护	IP30	IP30	IP30
重量 [kg]	1.3	1.3	1.3



2指平行抓手

GP400 系列

1

GP400 系列 / 2指平行抓手 / 气动 / 抓手

▶ 产品优点



"经济型"

▶ 专注于重点

最经济的抓取形式: 这是您降低生产成本的办法









▶ 经证实的T型导轨

经过考量和实践证实我们的导轨技术在业内是最可靠的

▶ 紧凑的结构

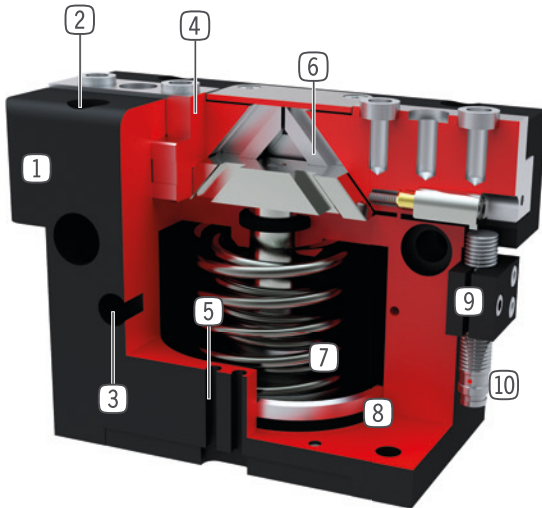
减少您应用中的外形干涉

▶ 产品特点

尺寸型号	版本					
GP4XX	N	NC	NO	S	SC	SO
 弹簧式自锁/常闭		●			●	
 弹簧式自锁/常开			●			●
 高夹持力				●	●	●
 (最多)1千万次循环免维护	●	●	●	●	●	●
 接近传感器	●	●	●	●	●	●
 磁场传感器	●	●	●	●	●	●
 阻隔空气密封	●	●	●	●	●	●
 IP40	●	●	●	●	●	●



优势细节



- ① 坚固且轻的外壳
- 硬涂层铝合金
- ② 安装和定位
- 多个不同的安装面可方便安装
- ③ 能源供应
- 可从多个面供气
- ④ 导轨滑块
- 独立手指安装
- ⑤ 检测槽
- 用于安装磁性传感器
- ⑥ 楔形块机构
- 抓手手指同步移动
- ⑦ 内置保持力安全装置
- 气缸内置弹簧作为能量储存
- ⑧ 位置检测
- 永久磁铁直接检测活塞运动
- ⑨ 安装块
- 接近开关安装(10)

技术数据

尺寸型号	单边行程 [mm]	夹持力 [N]	重量 [kg]	IP 等级
GP403	3	85 - 115	0,08 - 0,1	IP40
GP404	2 - 4	170 - 500	0,14 - 0,16	IP40
GP406	3 - 6	300 - 950	0,27 - 0,32	IP40
GP408	4 - 8	550 - 1660	0,5 - 0,57	IP40
GP410	5 - 10	740 - 2340	0,85 - 1	IP40
GP412	6 - 12	1290 - 4130	1,5 - 1,78	IP40
GP416	8 - 16	1860 - 5780	2,9 - 3,4	IP40
GP420	10 - 20	3175 - 9400	5,5 - 6,7	IP40
GP430	15 - 30	6675 - 19275	14 - 18,9	IP40

更多详情请上网查询



所有信息查询请点击:www.zimmer-group.com。产品参数、绘图、3D模型和操作说明均可根据产品型号查询。清晰且实时更新。

2指平行抓手

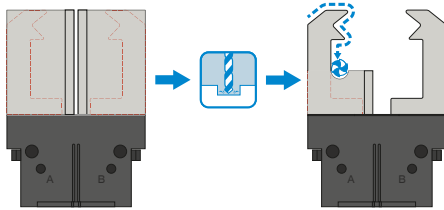
GP400 系列功能说明

1

GP400 系列 / 2指平行抓手 / 气动 / 抓手



夹爪组件



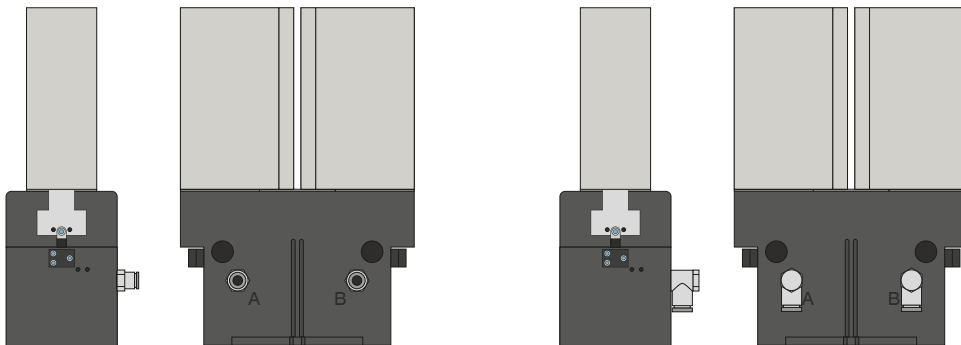
通用手指 - UB400

可立即投入使用,也可个性化的精加工

爪手指坯件有铝质 (AL) 和钢质 (ST) 规格可用,可直接通过供货范围内的螺栓安装在机械夹爪上。定位环所需的销孔已存在。每个滑块都需要一个通用的手指。

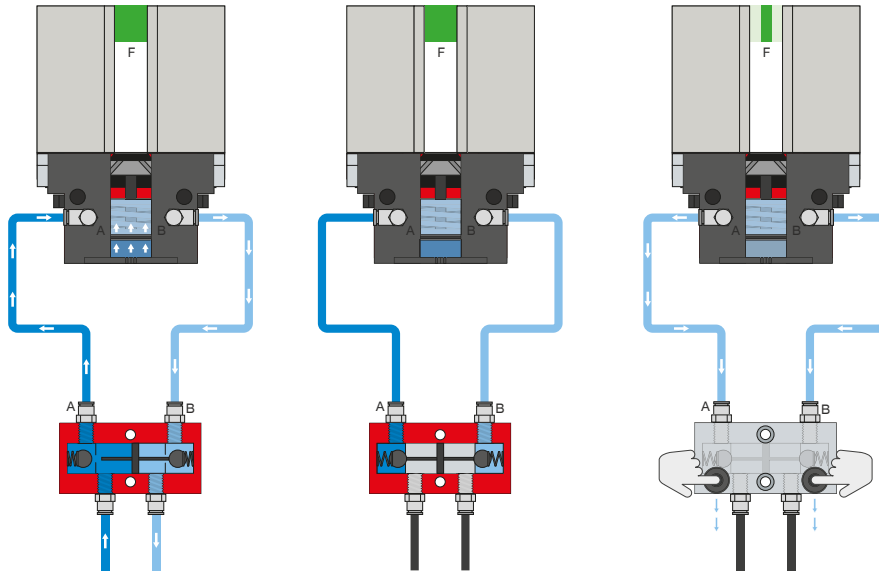


能源供应



气动螺纹套管接头

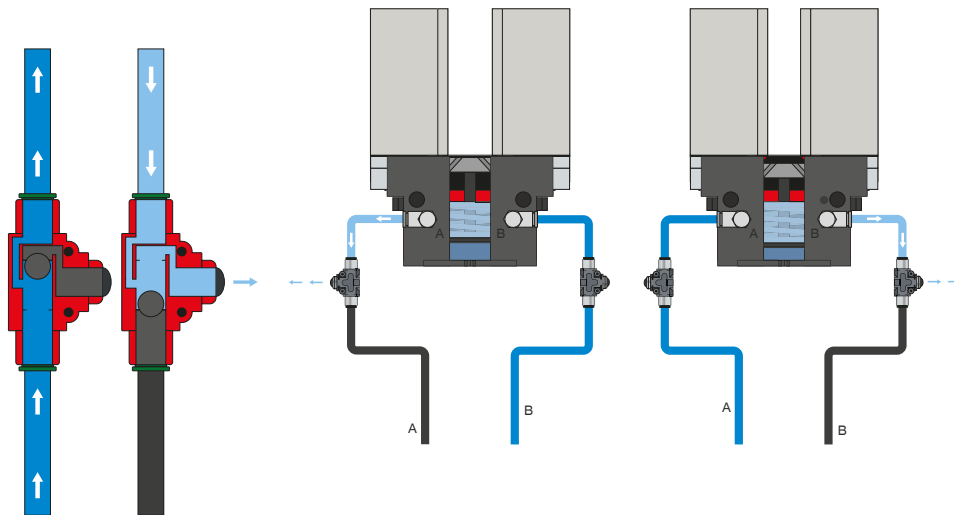
有直型和弯型结构可选。可根据空间条件或安装情况自由选择。



压力安全阀 - DSV

在系统压力下降时可可靠地保持力和位置

内置有可解锁的双向止回阀,可在急停时保持机械夹爪的系统压力。为了确保功能正常,阀的安装位置必须尽量靠近机械夹爪的空气接口。E 型号中安装了两个按钮,通过这两个按钮可对机械夹爪排气,且过程可控。



快速排气阀 - DEV

快速排出压缩空气,避免出现背压

内联阀能够缩短循环时间,避免气缸容积较低的机械夹爪形成冷凝液。为了确保功能正常,阀的安装位置必须尽量靠近机械夹爪的空气接口。

2指平行抓手

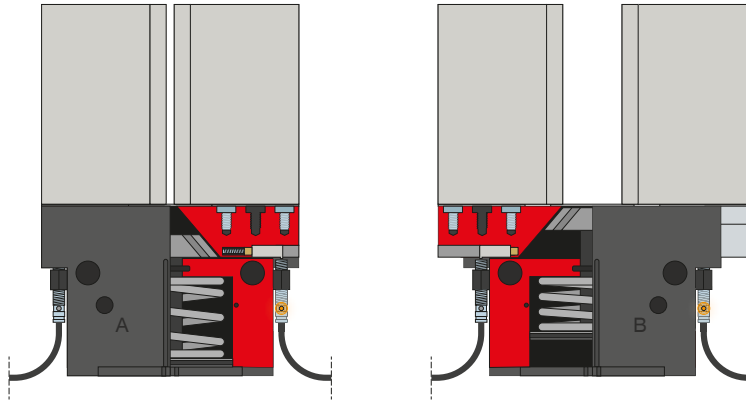
GP400 系列功能说明

1

GP400 系列 / 2指平行抓手 / 气动 / 抓手



传感器



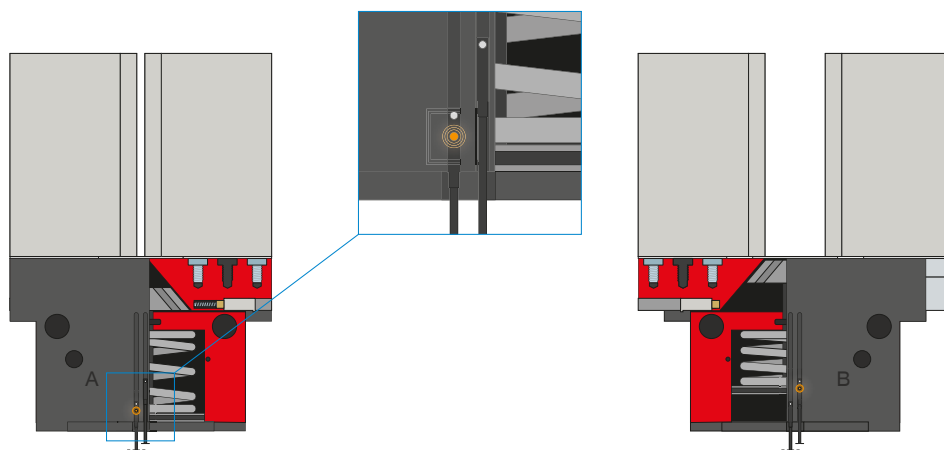
接近开关 - NJ

传感器伸入夹紧座直至止挡, 并固定。然后通过调整感应条调整到所需位置。传感器有带裸露出线端的 5 m 电缆、带插头的 0.3 m 电缆以及带直插插头三种规格可选。

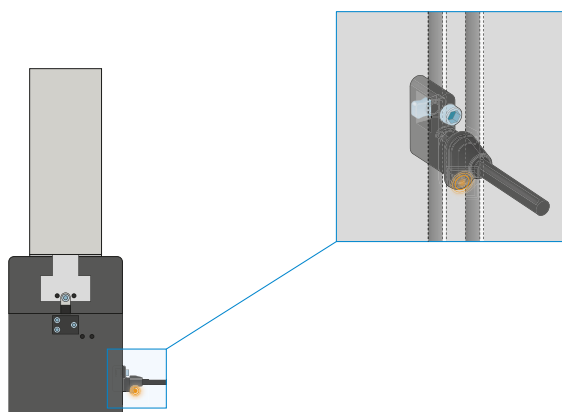


传感器

MFS02



MFS01



单点磁场传感器 - MFS

用于无接触地检测活塞位置

该传感器安装在机械夹爪的 C 型槽中并且检测机械夹爪的活塞上安装的磁体。为确保适用于各类不同的空间条件,有两种传感器可选。平卧式 MFS02 带有直型电缆出线,几乎完全隐藏在机械夹爪 C 型槽中,而直立式 MFS01 虽然更高,但带有 90° 偏置的电缆出线。该类型传感器有带裸露出线端的 5 m 电缆和带插头的 0.3 m 电缆两种规格可选。

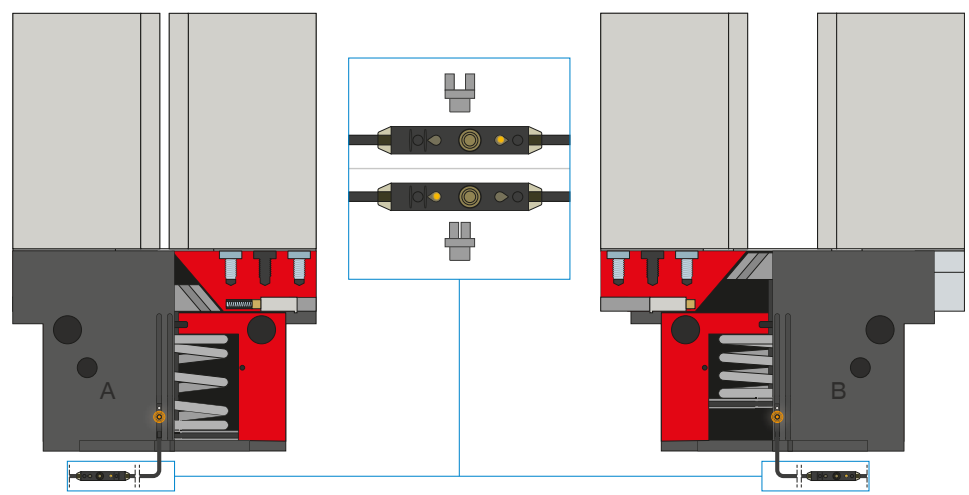
2指平行抓手

GP400 系列功能说明

1

GP400 系列 / 2指平行抓手 / 气动 / 抓手

传感器

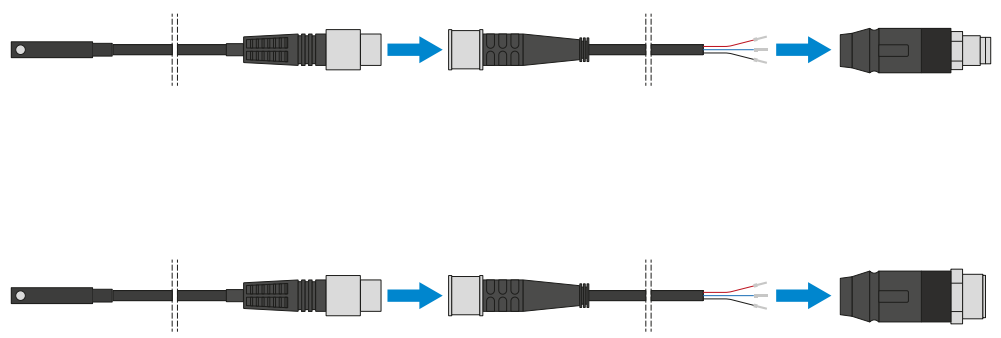


两点磁场传感器 - MFS

带两个可自由编程的检测点

通过集成在电缆中的编程单元可以为该传感器自由定义两个检测点。为此，将传感器夹到 C 型槽中，随抓手接近一个位置，按下“示教按钮”示教位置。然后随抓手接近二个位置，并编程。为确保适用于各类不同的空间条件，有两种传感器可选。平卧式 MFS02 带有直型电缆出线，几乎完全隐藏在抓手 C 型槽中，而直立式 MFS01 虽然更高，但带有 90° 偏置的电缆出线。传感器有带露出线端的 5 m 电缆和带插头的 0.3 m 电缆两种规格可选。

接口 / 其他



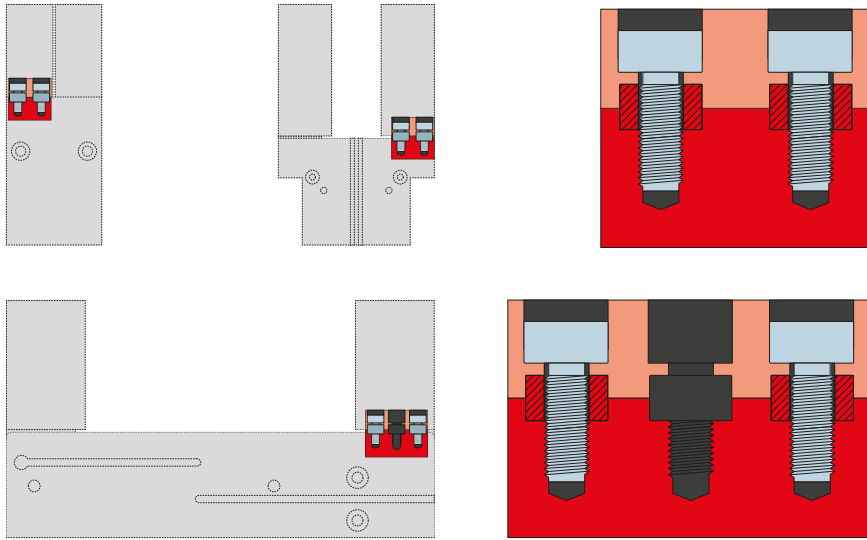
插塞连接器

用于延长和预装配传感器连接线

有带裸露出线端的 5 m 电缆可用。电缆可以根据相关需求截短或预装配 M8 和 M12 插头。



接口 / 其他



定位环

用于明确定位夹爪手指的位置

定位环安装在夹爪手指的连接处,用于定位夹爪手指的位置。定位环相当于销钉连接。

2指平行抓手

GP403 尺寸型号

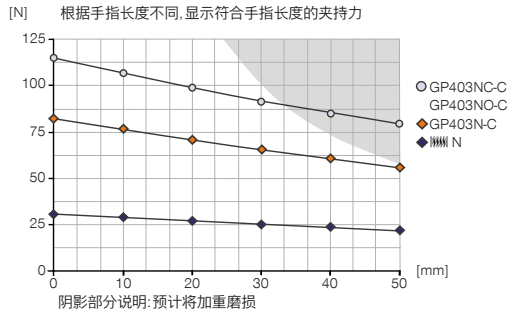
1

GP403 尺寸型号 / 2指平行抓手 / 气动 / 抓手

产品规格

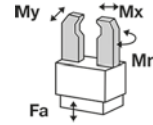


夹持力图表



力和力矩

显示除夹持力外可能作用的静力和力矩。



Mr [Nm]	6
Mx [Nm]	9
My [Nm]	12
Fa [N]	500

随货提供



2 [片]
接近开关安装座
KB3-03



4 [片]
中心定位环
DST40400

配件建议



夹爪组件



UB403
铝质通用手指



UB403ST
钢质通用手指



能源供应



DSV1-8E
带快速排气装置的压力安全阀



传感器



NJ3-E2SK
接近开关电缆 0.3m - M8连接器



MFS01-S-KHC-P1-PNP
倾斜的磁场传感器, 电缆0.3 m-插头M8



MFS02-S-KHC-P2-PNP
2点传感器直头, 电缆0.3 m-连接器M8



能源供应



GVM5
直插接头-快接式



WVM5
角度接头-快接式



DEV04
快泄阀



DSV1-8
气压安全阀

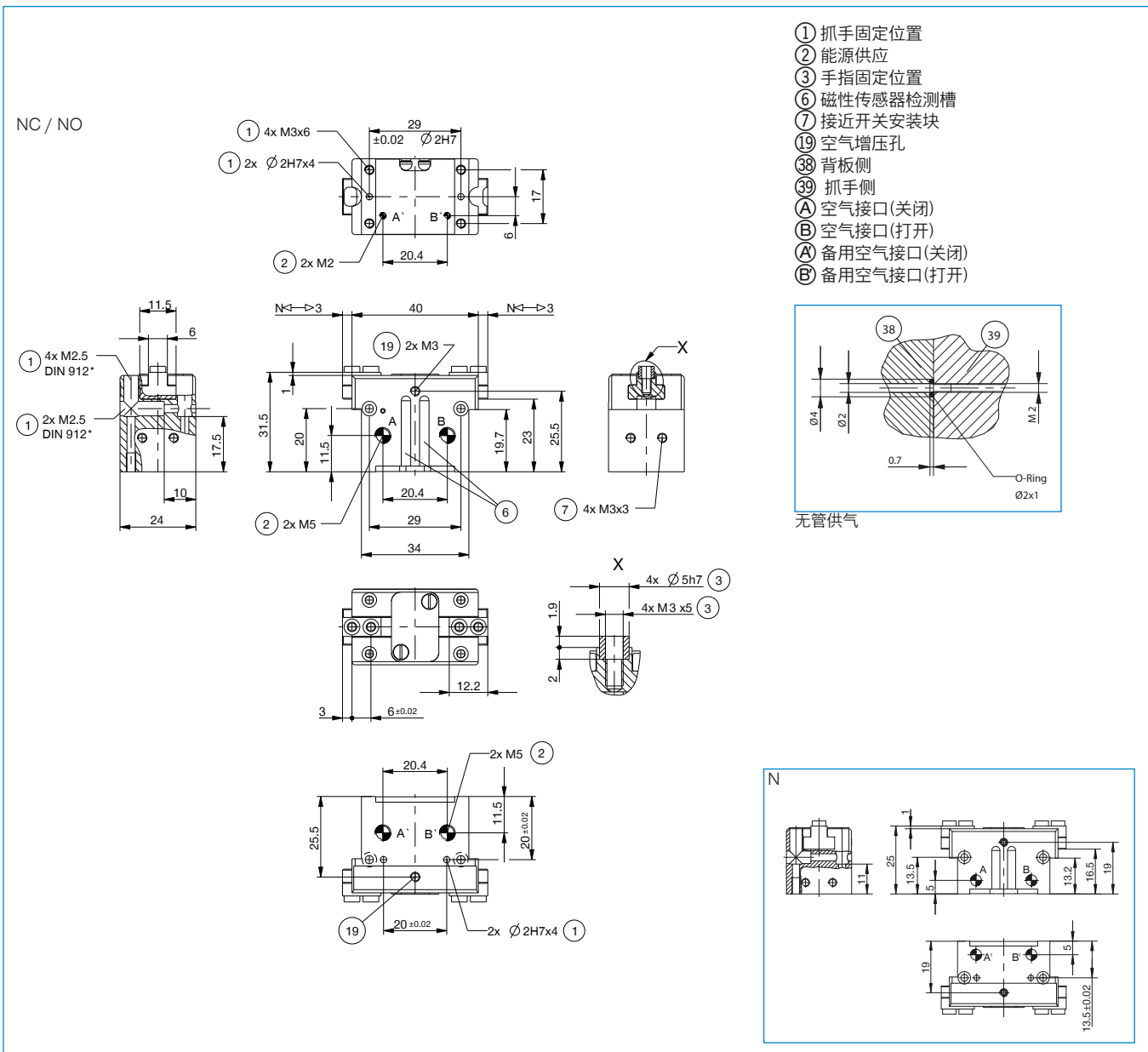


接口 / 其他



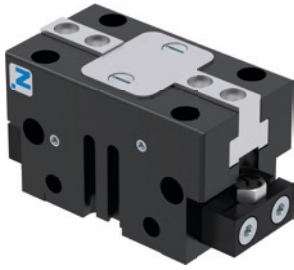
KAG500
插入式直连接头电缆 5 m - M8插头(母头)

订购编号	▶ 技术数据		
	GP403N-C	GP403NC-C	GP403NO-C
单边行程 [mm]	3	3	3
闭合抓取力 [N]	85	115	
张开抓取力 [N]	100		115
弹簧确保的最小保持力 [N]		32	32
闭合时间 [s]	0.015	0.01	0.02
张开时间 [s]	0.015	0.02	0.01
重复定位精度 +/- [mm]	0.01	0.01	0.01
最小操作气压 [bar]	3	4	4
最大操作气压 [bar]	8	8	8
额定操作气压 [bar]	6	6	6
阻隔空气工作压力最大 [bar]	0.5	0.5	0.5
最低操作温度 [°C]	+5	+5	+5
最高操作温度 [°C]	+80	+80	+80
每循环耗气体积 [cm ³]	1.8	3.3	3.3
根据IEC 60529标准安全保护	IP40	IP40	IP40
重量 [kg]	0.08	0.1	0.1

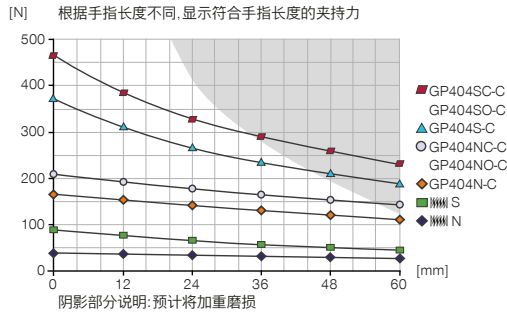


2指平行抓手 GP404 尺寸型号

产品规格

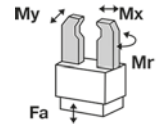


夹持力图表



力和力矩

显示除夹持力外可能作用的静力和力矩。



Mr [Nm]	8
Mx [Nm]	15
My [Nm]	15
Fa [N]	700

随货提供



2 [片]
接近开关安装座
KB3-08



4 [片]
中心定位环
DST40400

配件建议



夹爪组件



UB404
铝质通用手指



UB404ST
钢质通用手指



传感器



NJ3-E2SK
接近开关电缆 0.3m - M8连接头



MFS01-S-KHC-P1-PNP
倾斜的磁场传感器, 电缆0.3 m-插头M8



MFS02-S-KHC-P2-PNP
2点传感器直头, 电缆0.3 m-连接器M8



能源供应



GVM5
直插接头-快接式



WVM5
角度接头-快接式



DEV04
快泄阀



DSV1-8
气压安全阀



接口 / 其他

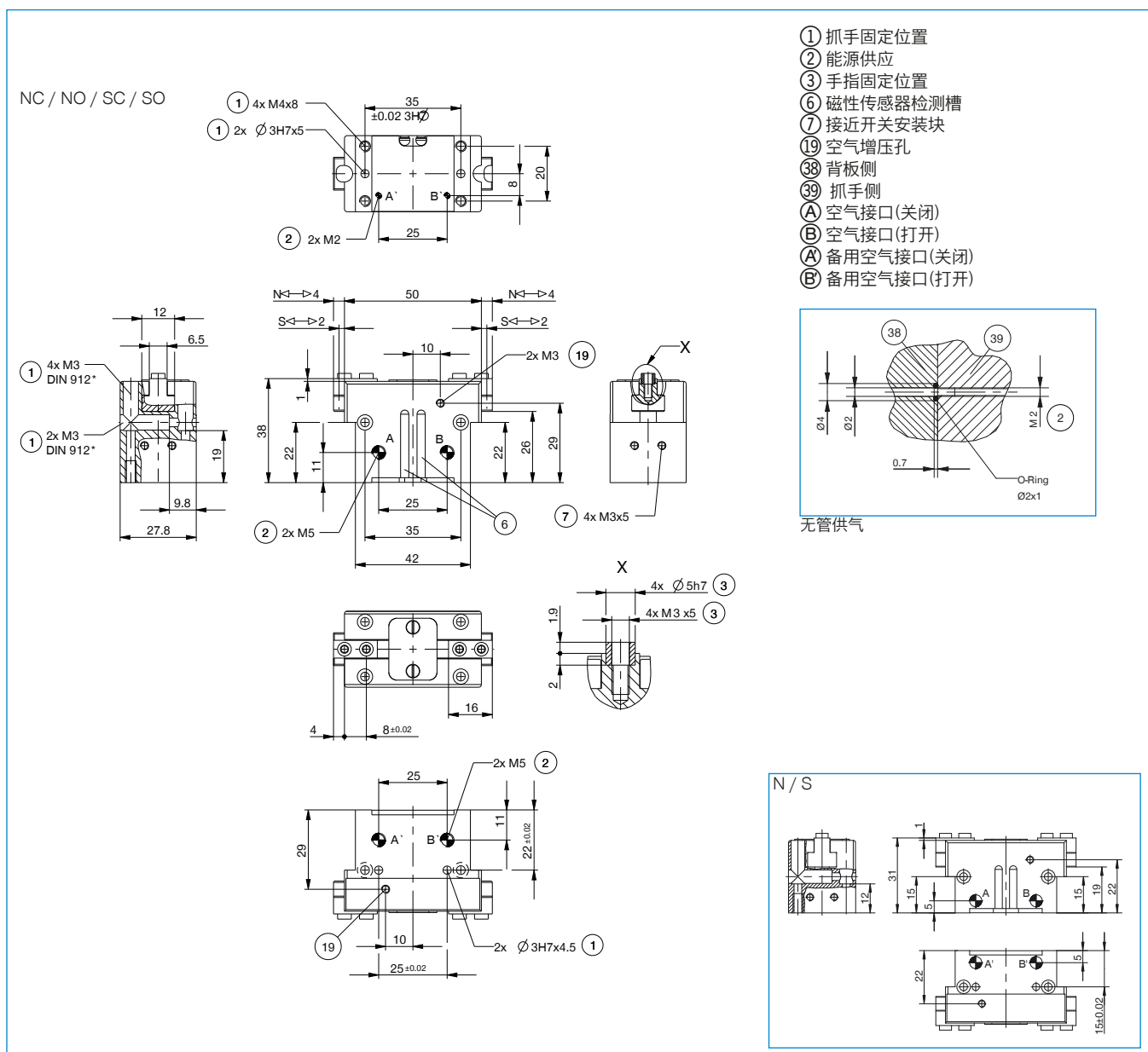


KAG500
插入式直连接头电缆 5 m - M8插头(母头)



WFR01
角度法兰

订购编号	▶ 技术数据					
	GP404N-C	GP404NC-C	GP404NO-C	GP404S-C	GP404SC-C	GP404SO-C
单边行程 [mm]	4	4	4	2	2	2
闭合抓取力 [N]	170	210		375	465	
张开抓取力 [N]	185		225	410		500
弹簧确保的最小保持力 [N]		40	40		90	90
闭合时间 [s]	0.02	0.015	0.025	0.02	0.015	0.025
张开时间 [s]	0.02	0.025	0.015	0.02	0.025	0.015
重复定位精度 +/- [mm]	0.01	0.01	0.01	0.01	0.01	0.01
最小操作气压 [bar]	3	4	4	3	4	4
最大操作气压 [bar]	8	8	8	8	8	8
额定操作气压 [bar]	6	6	6	6	6	6
阻隔空气工作压力最大 [bar]	0.5	0.5	0.5	0.5	0.5	0.5
最低操作温度 [°C]	+5	+5	+5	+5	+5	+5
最高操作温度 [°C]	+80	+80	+80	+80	+80	+80
每循环耗气体积 [cm ³]	4.1	6.9	6.9	4.1	6.9	6.9
根据IEC 60529标准安全保护	IP40	IP40	IP40	IP40	IP40	IP40
重量 [kg]	0.14	0.16	0.16	0.14	0.16	0.16



2指平行抓手

GP406 尺寸型号

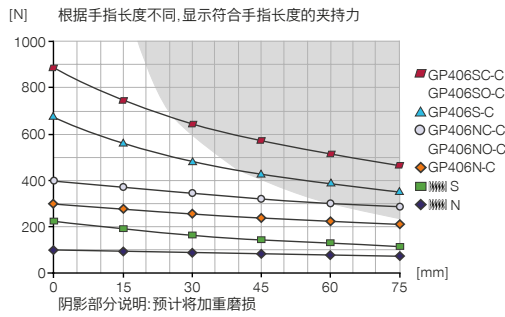
1

GP406 尺寸型号 / 2指平行抓手 / 气动 / 抓手

产品规格

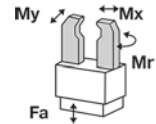


夹持力图表



力和力矩

显示除夹持力外可能作用的静力和力矩。



Mr [Nm]	35
Mx [Nm]	50
My [Nm]	45
Fa [N]	1200

随货提供



2 [片]
接近开关安装座
KB8K



4 [片]
中心定位环
DST40600

配件建议



夹爪组件



UB406
铝质通用手指



UB406ST
钢质通用手指



能源供应



GVM5
直插接头快接式



WVM5
角度接头快接式



传感器



NJ8-E2S
接近开关 - M8连接头



传感器



MFS01-S-KHC-P1-PNP
倾斜的磁场传感器, 电缆0.3 m-插头M8



MFS02-S-KHC-P1-PNP
磁场传感器直的, 电缆0.3m-插头M8



MFS01-S-KHC-P2-PNP
2点传感器盖, 电缆0.3 m-插头M8



MFS02-S-KHC-P2-PNP
2点传感器直头, 电缆0.3 m-连接器M8



接口 / 其他

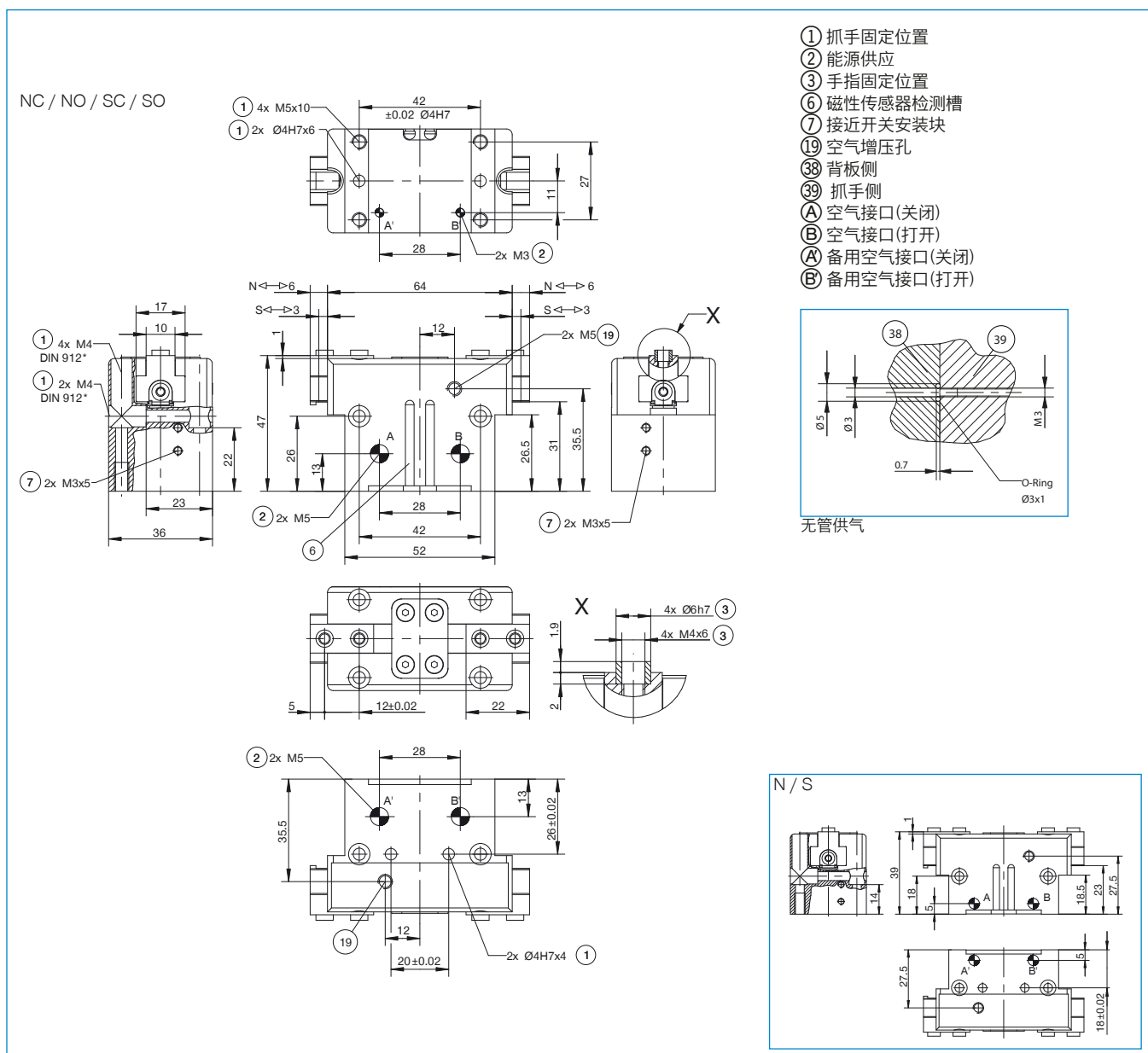


KAG500
插入式直连接头电缆 5 m - M8插头(母头)



WFR01
角度法兰

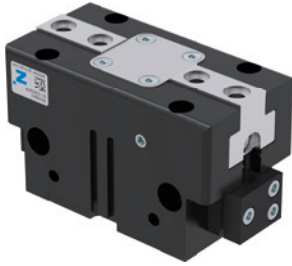
订购编号	技术数据					
	GP406N-C	GP406NC-C	GP406NO-C	GP406S-C	GP406SC-C	GP406SO-C
单边行程 [mm]	6	6	6	3	3	3
闭合抓取力 [N]	300	400		670	900	
张开抓取力 [N]	325		425	725		950
弹簧确保的最小保持力 [N]		100	100		230	230
闭合时间 [s]	0.03	0.025	0.04	0.03	0.025	0.04
张开时间 [s]	0.03	0.04	0.025	0.03	0.04	0.025
重复定位精度 +/- [mm]	0.01	0.01	0.01	0.01	0.01	0.01
最小操作气压 [bar]	3	4	4	3	4	4
最大操作气压 [bar]	8	8	8	8	8	8
额定操作气压 [bar]	6	6	6	6	6	6
阻隔空气工作压力最大 [bar]	0.5	0.5	0.5	0.5	0.5	0.5
最低操作温度 [°C]	+5	+5	+5	+5	+5	+5
最高操作温度 [°C]	+80	+80	+80	+80	+80	+80
每循环耗气体积 [cm ³]	10	16	16	10	16	16
根据IEC 60529标准安全保护	IP40	IP40	IP40	IP40	IP40	IP40
重量 [kg]	0.27	0.32	0.32	0.27	0.32	0.32



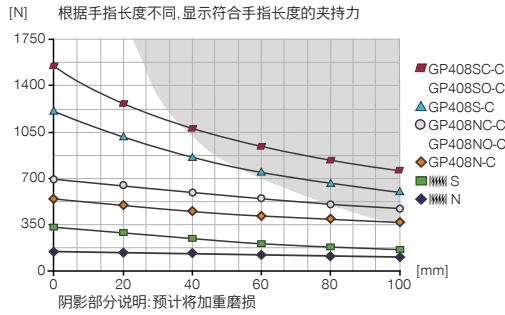
2指平行抓手

GP408 尺寸型号

产品规格

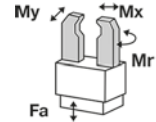


夹持力图表



力和力矩

显示除夹持力外可能作用的静力和力矩。



Mr [Nm]	50
Mx [Nm]	80
My [Nm]	60
Fa [N]	1800

随货提供



2 [片]
接近开关安装座
KB8K



4 [片]
中心定位环
DST40800

配件建议



夹爪组件



UB408
铝质通用手指



UB408ST
钢质通用手指



能源供应



GVM5
直插接头快接式



WVM5
角度接头快接式



传感器



NJ8-E2S
接近开关-M8连接头



传感器



MFS01-S-KHC-P1-PNP
倾斜的磁场传感器, 电缆0.3 m-插头M8



MFS02-S-KHC-P1-PNP
磁场传感器直的, 电缆0.3m-插头M8



MFS01-S-KHC-P2-PNP
2点传感器盖, 电缆0.3 m-插头M8



MFS02-S-KHC-P2-PNP
2点传感器直头, 电缆0.3 m-连接器M8



接口 / 其他

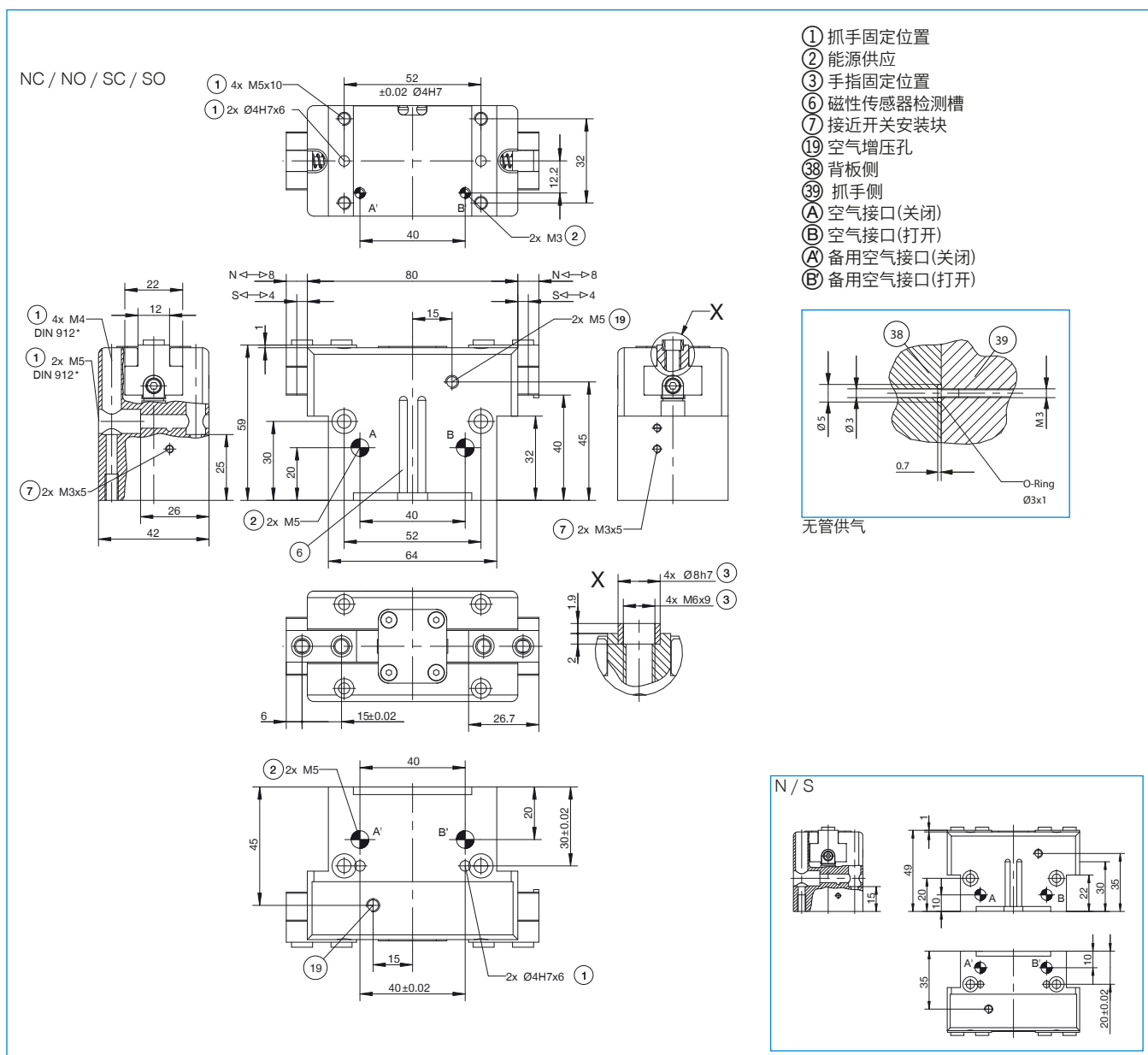


KAG500
插入式直连接头电缆 5 m - M8插头(母头)



WFR02
角度法兰

订购编号	▶ 技术数据					
	GP408N-C	GP408NC-C	GP408NO-C	GP408S-C	GP408SC-C	GP408SO-C
单边行程 [mm]	8	8	8	4	4	4
闭合抓取力 [N]	550	700		1230	1570	
张开抓取力 [N]	590		740	1320		1660
弹簧确保的最小保持力 [N]		150	150		340	340
闭合时间 [s]	0.04	0.03	0.05	0.04	0.03	0.05
张开时间 [s]	0.04	0.05	0.03	0.04	0.05	0.03
重复定位精度 +/- [mm]	0.01	0.01	0.01	0.01	0.01	0.01
最小操作气压 [bar]	3	4	4	3	4	4
最大操作气压 [bar]	8	8	8	8	8	8
额定操作气压 [bar]	6	6	6	6	6	6
阻隔空气工作压力最大 [bar]	0.5	0.5	0.5	0.5	0.5	0.5
最低操作温度 [°C]	+5	+5	+5	+5	+5	+5
最高操作温度 [°C]	+80	+80	+80	+80	+80	+80
每循环耗气体积 [cm ³]	24	36	36	24	36	36
根据IEC 60529标准安全保护	IP40	IP40	IP40	IP40	IP40	IP40
重量 [kg]	0.5	0.57	0.57	0.5	0.57	0.57

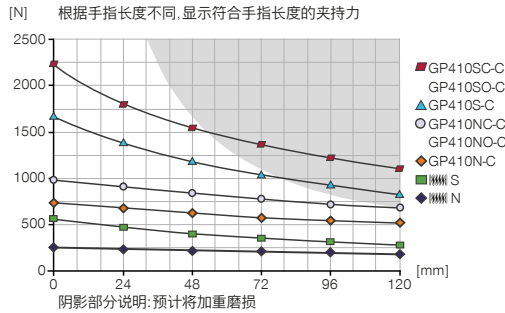


2指平行抓手 GP410 尺寸型号

产品规格

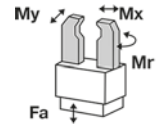


夹持力图表



力和力矩

显示除夹持力外可能作用的静力和力矩。



Mr [Nm]	75
Mx [Nm]	100
My [Nm]	90
Fa [N]	2500

随货提供



2 [个]
接近开关安装座
KB8K



4 [个]
中心定位环
DST41000

配件建议



夹爪组件



UB410
铝质通用手指



UB410ST
钢质通用手指



能源供应



GV1-8X8
直插接头-快接式



传感器



NJ8-E2S
接近开关 - M8连接器



MFS01-S-KHC-P1-PNP
倾斜的磁场传感器, 电缆0.3 m-插头M8



传感器



MFS02-S-KHC-P1-PNP
磁场传感器直的, 电缆0.3m-插头M8



MFS01-S-KHC-P2-PNP
2点传感器盖, 电缆0.3 m-插头M8



MFS02-S-KHC-P2-PNP
2点传感器直头, 电缆0.3 m-连接器M8



接口 / 其他



KAG500
插入式直连接头电缆 5 m - M8插头(母头)

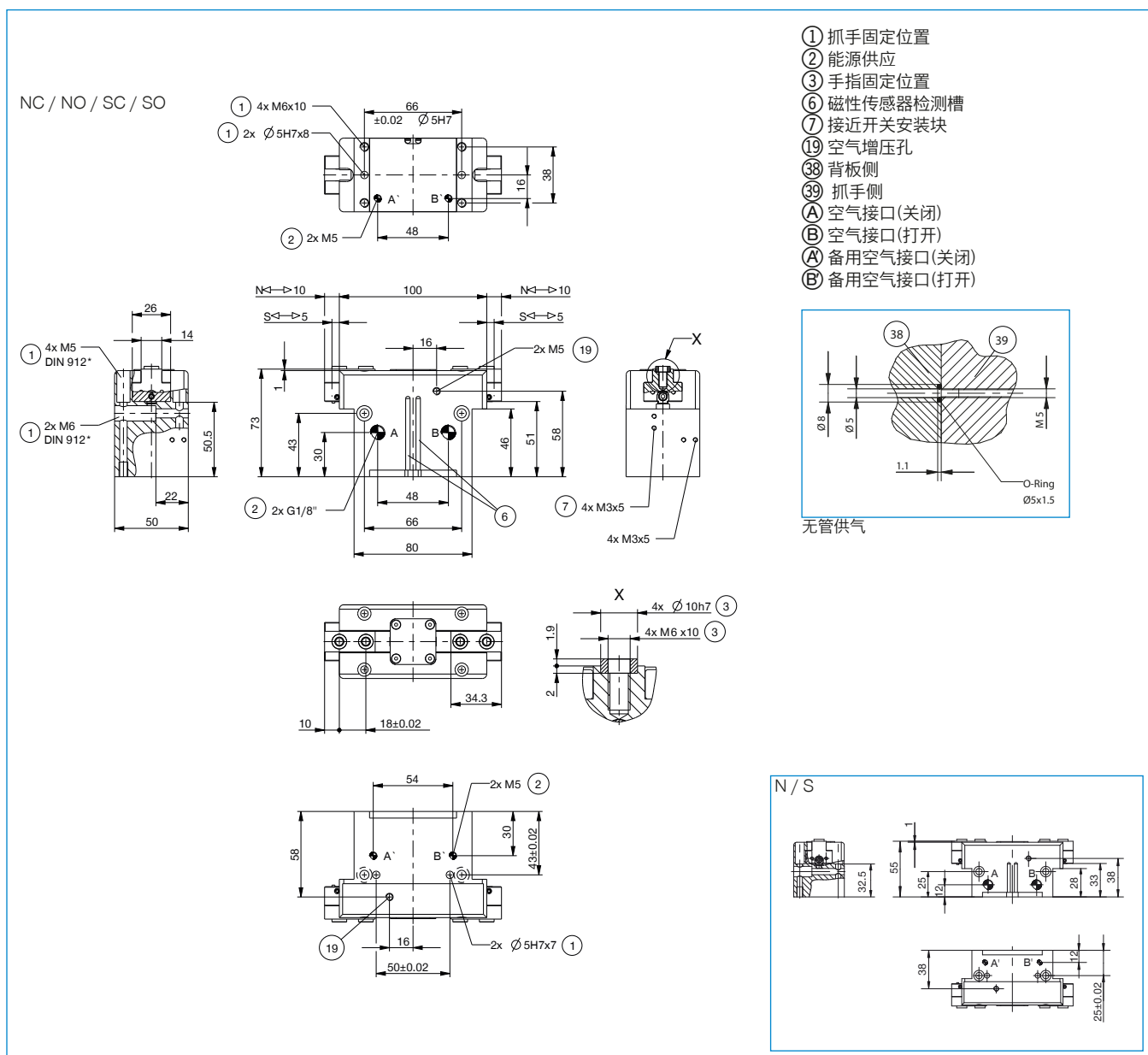


S8-G-3
可焊线的插入式直连接头 - M8连接器



WFR02
角度法兰

订购编号	▶ 技术数据					
	GP410N-C	GP410NC-C	GP410NO-C	GP410S-C	GP410SC-C	GP410SO-C
单边行程 [mm]	10	10	10	5	5	5
闭合抓取力 [N]	740	990		1650	2215	
张开抓取力 [N]	795		1050	1770		2340
弹簧确保的最小保持力 [N]		250	250		570	570
闭合时间 [s]	0.07	0.06	0.09	0.07	0.06	0.09
张开时间 [s]	0.07	0.09	0.06	0.07	0.09	0.06
重复定位精度 +/- [mm]	0.01	0.01	0.01	0.01	0.01	0.01
最小操作气压 [bar]	3	4	4	3	4	4
最大操作气压 [bar]	8	8	8	8	8	8
额定操作气压 [bar]	6	6	6	6	6	6
阻隔空气工作压力最大 [bar]	0.5	0.5	0.5	0.5	0.5	0.5
最低操作温度 [°C]	+5	+5	+5	+5	+5	+5
最高操作温度 [°C]	+80	+80	+80	+80	+80	+80
每循环耗气体积 [cm ³]	39	67	67	39	67	67
根据IEC 60529标准安全保护	IP40	IP40	IP40	IP40	IP40	IP40
重量 [kg]	0.85	1	1	0.85	1	1

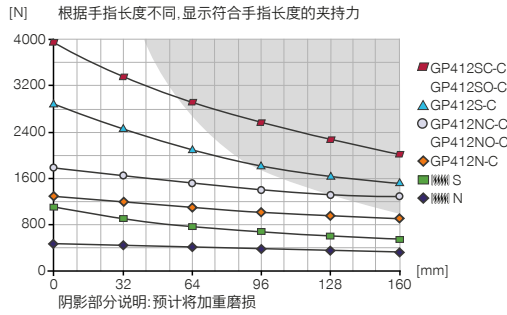


2指平行抓手 GP412 尺寸型号

产品规格

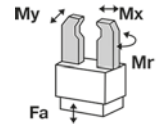


夹持力图表



力和力矩

显示除夹持力外可能作用的静力和力矩。



Mr [Nm]	100
Mx [Nm]	120
My [Nm]	120
Fa [N]	3200

随货提供



2 [个]
接近开关安装座
KB8K



4 [个]
中心定位环
DST41000

配件建议



夹爪组件



UB412
铝质通用手指



UB412ST
钢质通用手指



能源供应



GV1-8X8
直插接头-快接式



WV1-8X8
角度接头-快接式



DSV1-8
气压安全阀



DSV1-8E
带快速排气装置的压力安全阀



传感器



MFS01-S-KHC-P1-PNP
倾斜的磁场传感器, 电缆0.3 m-插头M8



MFS02-S-KHC-P1-PNP
磁场传感器直的, 电缆0.3m-插头M8



MFS01-S-KHC-P2-PNP
2点传感器盖, 电缆0.3 m-插头M8



MFS02-S-KHC-P2-PNP
2点传感器直头, 电缆0.3 m-连接器M8



接口 / 其他

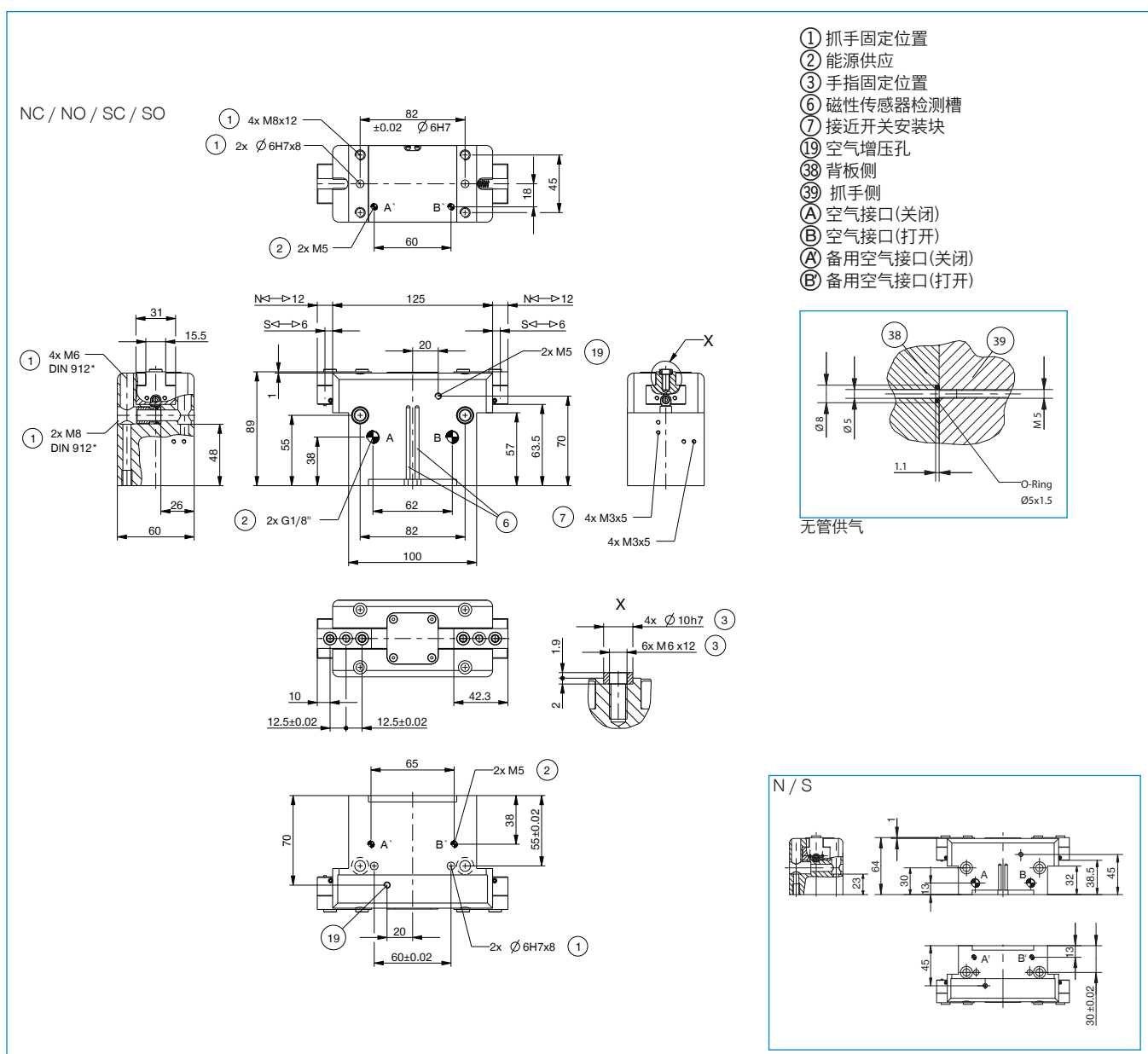


KAG500
插入式直连接头电缆 5 m - M8插头(母头)



S8-G-3
可焊线的插入式直连接头 - M8连接器

订购编号	▶ 技术数据					
	GP412N-C	GP412NC-C	GP412NO-C	GP412S-C	GP412SC-C	GP412SO-C
单边行程 [mm]	12	12	12	6	6	6
闭合抓取力 [N]	1290	1780		2890	3960	
张开抓取力 [N]	1370		1850	3050		4130
弹簧确保的最小保持力 [N]		490	490		1080	1080
闭合时间 [s]	0.1	0.08	0.12	0.1	0.08	0.12
张开时间 [s]	0.1	0.12	0.08	0.1	0.12	0.08
重复定位精度 +/- [mm]	0.01	0.01	0.01	0.01	0.01	0.01
最小操作气压 [bar]	3	4	4	3	4	4
最大操作气压 [bar]	8	8	8	8	8	8
额定操作气压 [bar]	6	6	6	6	6	6
阻隔空气工作压力最大 [bar]	0.5	0.5	0.5	0.5	0.5	0.5
最低操作温度 [°C]	+5	+5	+5	+5	+5	+5
最高操作温度 [°C]	+80	+80	+80	+80	+80	+80
每循环耗气体积 [cm ³]	80	148	148	80	148	148
根据IEC 60529标准安全保护	IP40	IP40	IP40	IP40	IP40	IP40
重量 [kg]	1.5	1.78	1.78	1.5	1.78	1.78

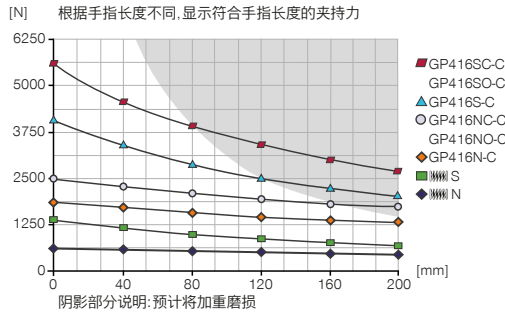


2指平行抓手 GP416 尺寸型号

产品规格

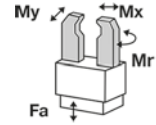


夹持力图表



力和力矩

显示除夹持力外可能作用的静力和力矩。



Mr [Nm]	140
Mx [Nm]	160
My [Nm]	180
Fa [N]	5000

随货提供



2 [个]
接近开关安装座
KB8K



4 [个]
中心定位环
DST41600

配件建议



夹爪组件



UB416
铝质通用手指



UB416ST
钢质通用手指



能源供应



GV1-8X8
直插接头-快接式



WV1-8X8
角度接头-快接式



DSV1-8
气压安全阀



DSV1-8E
带快速排气装置的压力安全阀



传感器



MFS01-S-KHC-P1-PNP
倾斜的磁场传感器, 电缆0.3 m-插头M8



MFS02-S-KHC-P1-PNP
磁场传感器直的, 电缆0.3m-插头M8



MFS01-S-KHC-P2-PNP
2点传感器盖, 电缆0.3 m-插头M8



MFS02-S-KHC-P2-PNP
2点传感器直头, 电缆0.3 m-连接器M8



接口 / 其他

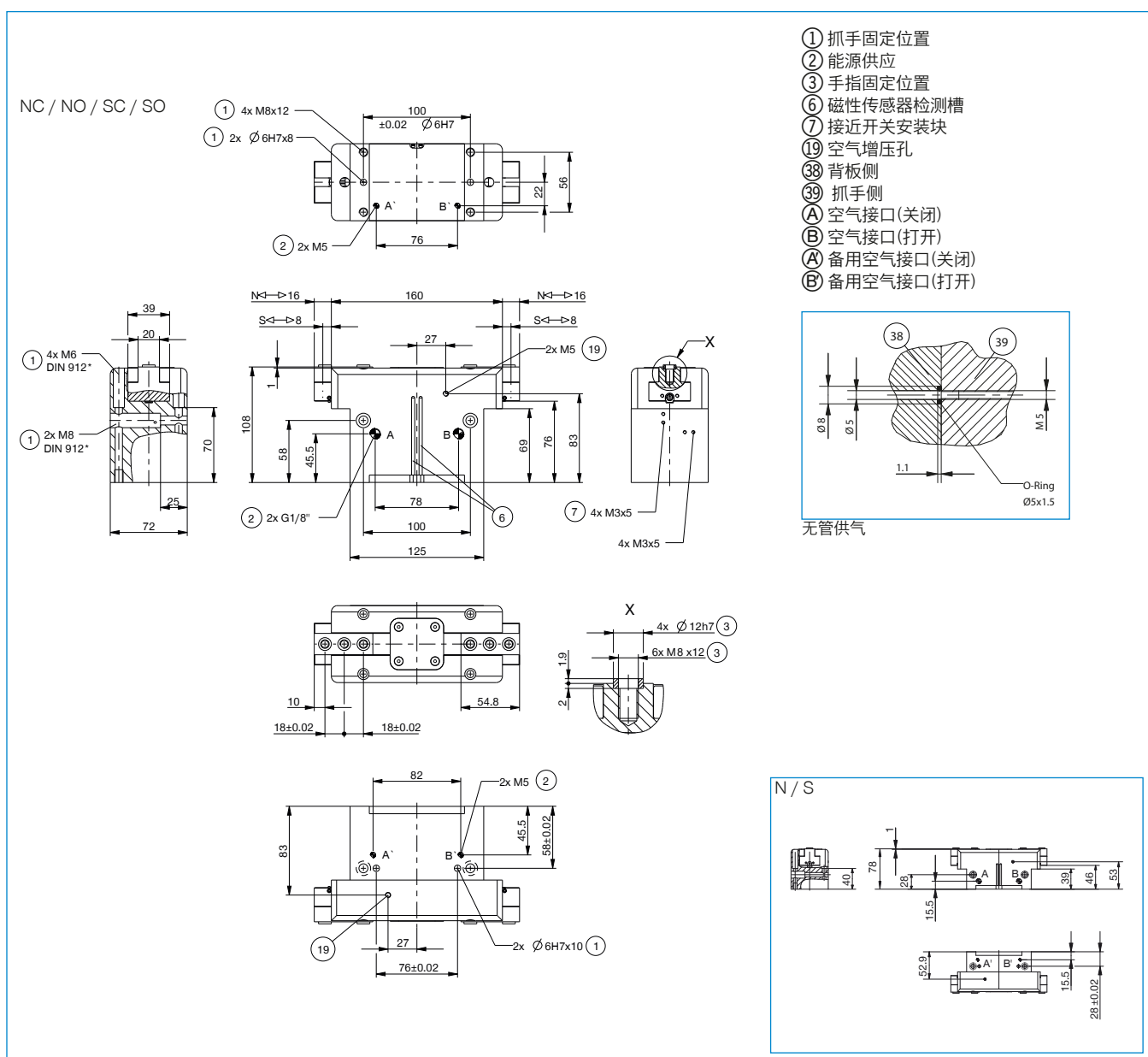


KAG500
插入式直连接头电缆 5 m - M8插头(母头)



S8-G-3
可焊线的插入式直连接头 - M8连接器

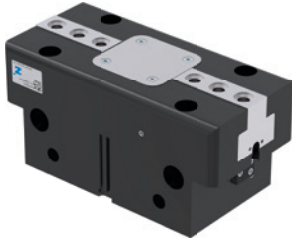
订购编号	▶ 技术数据					
	GP416N-C	GP416NC-C	GP416NO-C	GP416S-C	GP416SC-C	GP416SO-C
单边行程 [mm]	16	16	16	8	8	8
闭合抓取力 [N]	1860	2490		4160	5560	
张开抓取力 [N]	1960		2590	4390		5780
弹簧确保的最小保持力 [N]		630	630		1400	1400
闭合时间 [s]	0.2	0.15	0.25	0.2	0.15	0.25
张开时间 [s]	0.2	0.25	0.15	0.2	0.25	0.15
重复定位精度 +/- [mm]	0.01	0.01	0.01	0.01	0.01	0.01
最小操作气压 [bar]	3	4	4	3	4	4
最大操作气压 [bar]	8	8	8	8	8	8
额定操作气压 [bar]	6	6	6	6	6	6
阻隔空气工作压力最大 [bar]	0.5	0.5	0.5	0.5	0.5	0.5
最低操作温度 [°C]	+5	+5	+5	+5	+5	+5
最高操作温度 [°C]	+80	+80	+80	+80	+80	+80
每循环耗气体积 [cm ³]	268	477	477	268	477	477
根据IEC 60529标准安全保护	IP40	IP40	IP40	IP40	IP40	IP40
重量 [kg]	2.9	3.4	3.4	2.9	3.4	3.4



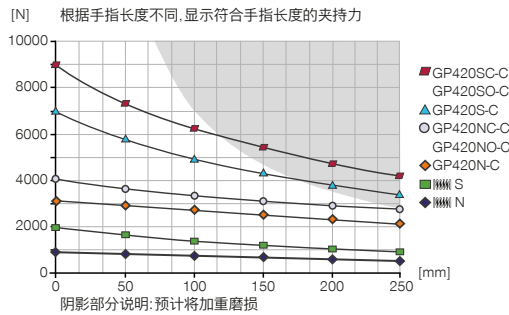
2指平行抓手

GP420 尺寸型号

产品规格

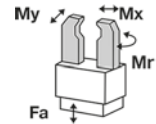


夹持力图表



力和力矩

显示除夹持力外可能作用的静力和力矩。



Mr [Nm]	170
Mx [Nm]	180
My [Nm]	220
Fa [N]	7000

随货提供



2 [片]
接近开关安装座
KB8K



4 [片]
中心定位环
DST42000

配件建议



夹爪组件



UB420
铝质通用手指



UB420ST
钢质通用手指



能源供应



GV1-4X8
直插接头-快接式



DSV1-8
气压安全阀



DSV1-8E
带快速排气装置的压力安全阀



传感器



NJ8-E2S
接近开关 - M8接头



传感器



MFS01-S-KHC-P1-PNP
倾斜的磁场传感器, 电缆0.3 m-插头M8



MFS02-S-KHC-P1-PNP
磁场传感器直的, 电缆0.3m-插头M8



MFS01-S-KHC-P2-PNP
2点传感器盖, 电缆0.3 m-插头M8



MFS02-S-KHC-P2-PNP
2点传感器直头, 电缆0.3 m-连接器M8



接口 / 其他

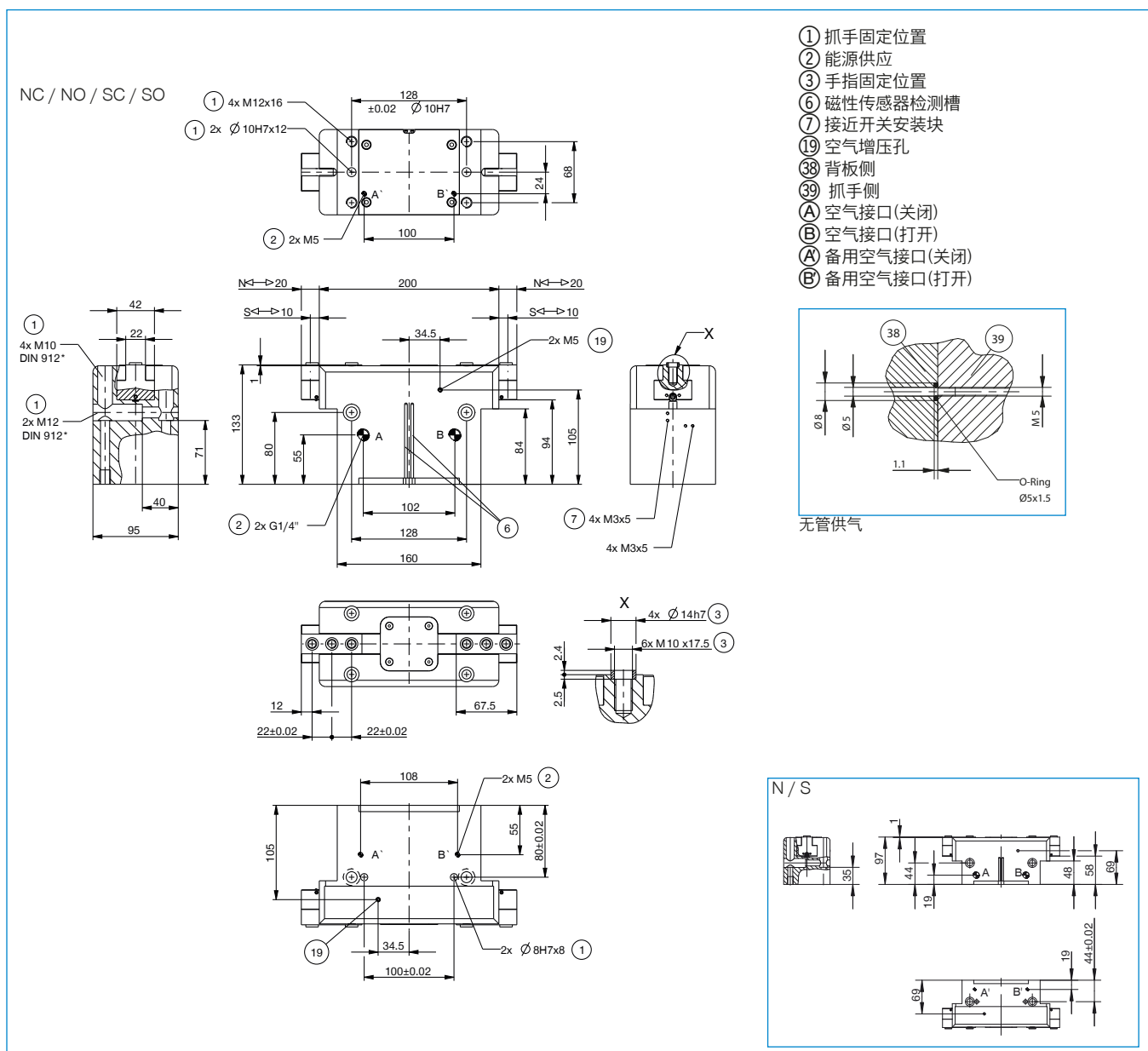


KAG500
插入式直连接头电缆 5 m - M8插头(母头)



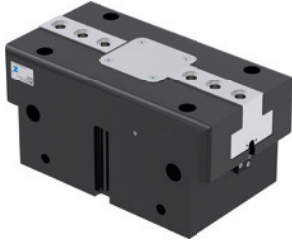
S8-G-3
可焊线的插入式直连接头 - M8连接头

订购编号	技术数据					
	GP420N-C	GP420NC-C	GP420NO-C	GP420S-C	GP420SC-C	GP420SO-C
单边行程 [mm]	20	20	20	10	10	10
闭合抓取力 [N]	3175	4060		7080	9060	
张开抓取力 [N]	3330		4215	7430		9400
弹簧确保的最小保持力 [N]		900	900		1975	1975
闭合时间 [s]	0.35	0.3	0.4	0.35	0.3	0.4
张开时间 [s]	0.35	0.4	0.3	0.35	0.4	0.3
重复定位精度 +/- [mm]	0.01	0.01	0.01	0.01	0.01	0.01
最小操作气压 [bar]	3	4	4	3	4	4
最大操作气压 [bar]	8	8	8	8	8	8
额定操作气压 [bar]	6	6	6	6	6	6
阻隔空气工作压力最大 [bar]	0.5	0.5	0.5	0.5	0.5	0.5
最低操作温度 [°C]	+5	+5	+5	+5	+5	+5
最高操作温度 [°C]	+80	+80	+80	+80	+80	+80
每循环耗气体积 [cm ³]	320	590	590	320	590	590
根据IEC 60529标准安全保护	IP40	IP40	IP40	IP40	IP40	IP40
重量 [kg]	5.5	6.7	6.7	5.5	6.7	6.7

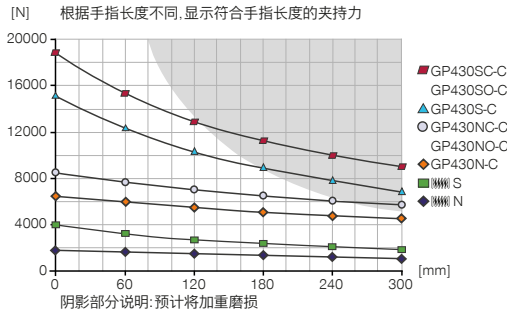


2指平行抓手 GP430 尺寸型号

产品规格

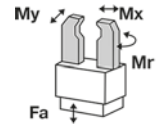


夹持力图表



力和力矩

显示除夹持力外可能作用的静力和力矩。



Mr [Nm]	200
Mx [Nm]	275
My [Nm]	300
Fa [N]	9000

随货提供



2 [片]
接近开关安装座
KB8K



4 [片]
中心定位环
DST43000

配件建议



夹爪组件



UB430
铝质通用手指



UB430ST
钢质通用手指



能源供应



GV1-4X8
直插接头-快接式



DSV1-8
气压安全阀



DSV1-8E
带快速排气装置的压力安全阀



传感器



NJ8-E2S
接近开关 - M8连接头



传感器



MFS01-S-KHC-P1-PNP
倾斜的磁场传感器, 电缆0.3 m-插头M8



MFS02-S-KHC-P1-PNP
磁场传感器直的, 电缆0.3m-插头M8



MFS01-S-KHC-P2-PNP
2点传感器盖, 电缆0.3 m-插头M8



MFS02-S-KHC-P2-PNP
2点传感器直头, 电缆0.3 m-连接器M8



接口 / 其他

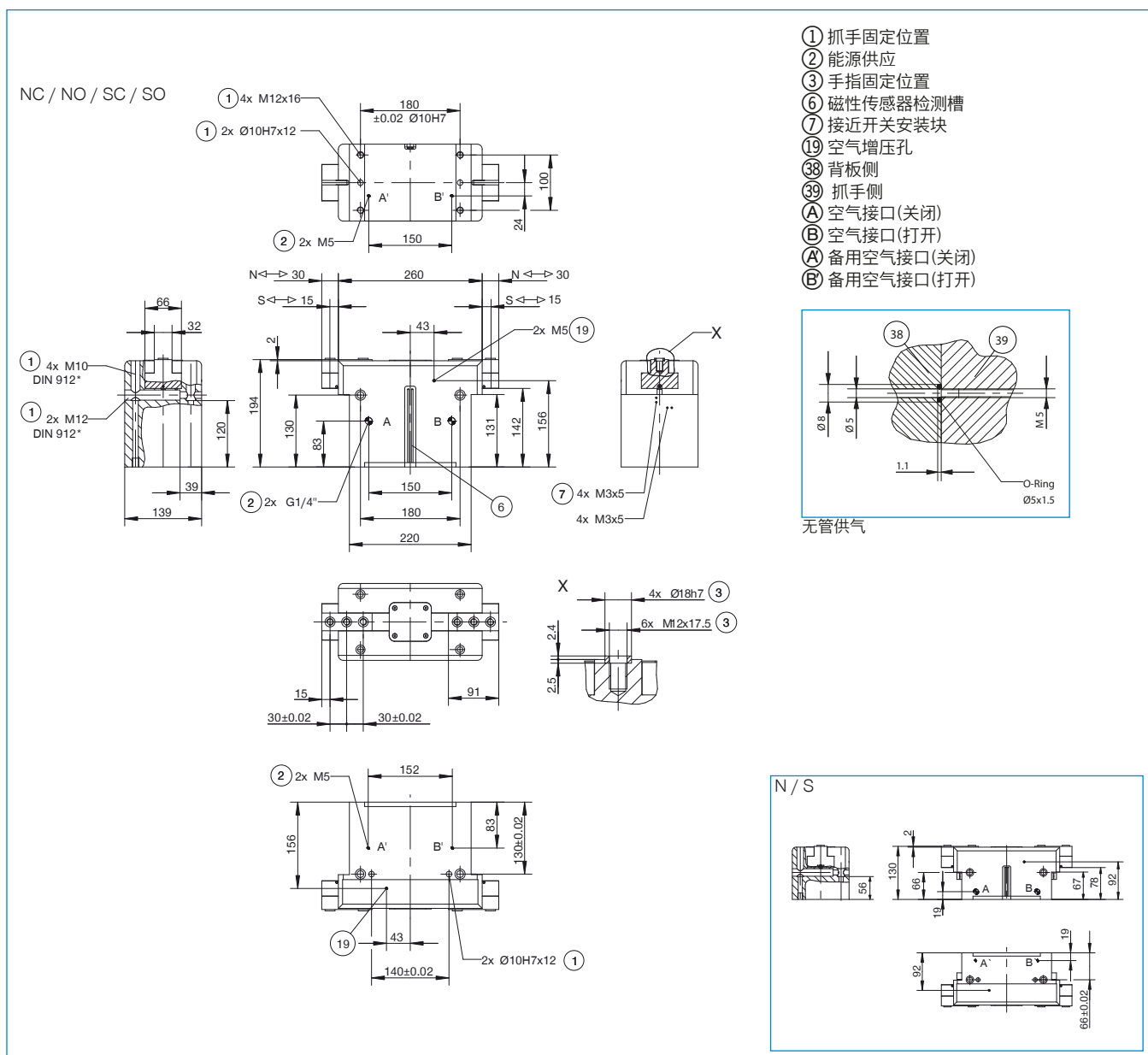


KAG500
插入式直连接头电缆 5 m - M8插头(母头)



S8-G-3
可焊线的插入式直连接头 - M8连接头

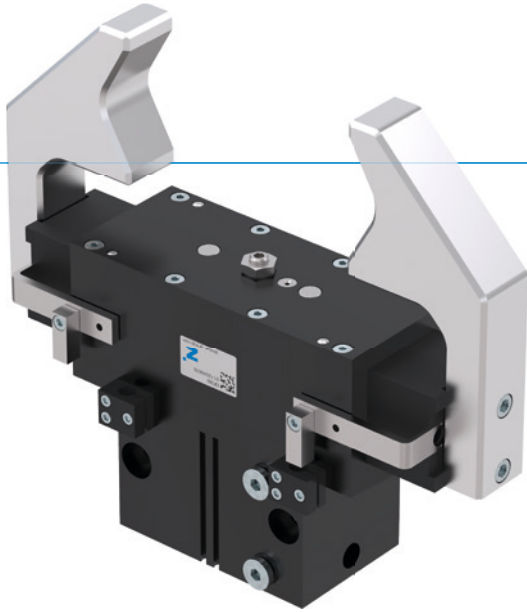
订购编号	技术数据					
	GP430N-C	GP430NC-C	GP430NO-C	GP430S-C	GP430SC-C	GP430SO-C
单边行程 [mm]	30	30	30	15	15	15
闭合抓取力 [N]	6675	8480		14900	18930	
张开抓取力 [N]	6830		8640	15250		19275
弹簧确保的最小保持力 [N]		1800	1800		4030	4030
闭合时间 [s]	0.4	0.4	0.8	0.4	0.4	0.8
张开时间 [s]	0.4	0.8	0.4	0.4	0.8	0.4
重复定位精度 +/- [mm]	0.01	0.01	0.01	0.01	0.01	0.01
最小操作气压 [bar]	3	4	4	3	4	4
最大操作气压 [bar]	8	8	8	8	8	8
额定操作气压 [bar]	6	6	6	6	6	6
阻隔空气工作压力最大 [bar]	0.5	0.5	0.5	0.5	0.5	0.5
最低操作温度 [°C]	+5	+5	+5	+5	+5	+5
最高操作温度 [°C]	+80	+80	+80	+80	+80	+80
每循环耗气体积 [cm ³]	980	1850	1850	980	1850	1850
根据IEC 60529标准安全保护	IP40	IP40	IP40	IP40	IP40	IP40
重量 [kg]	14	18.9	18.9	14	18.9	18.9



2指平行抓手

GP200 系列

▶ 产品优点



"行程可调"

▶ 灵活的行程调整

根据您的应用,用调节螺丝来调节行程。








▶ 经证实的技术

经过20年,产品通过应用证实了我们的可靠性,这就意味着我们的产品不会因质量而影响您的生产进程。

▶ 防尘

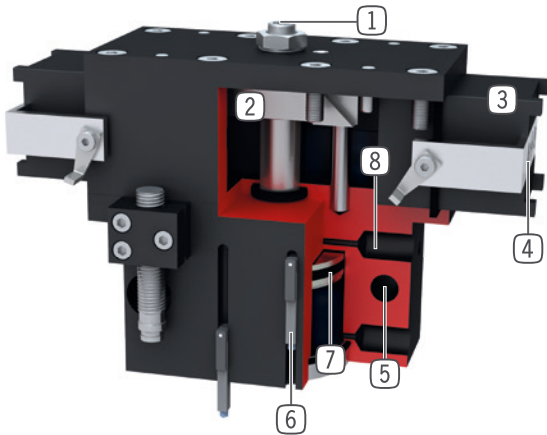
导轨上配备了除屑器,在最恶劣的环境下您可以放心使用抓手。

▶ 产品特点

尺寸型号	版本			
GP2XX	-	-99	S	S-99
 弹簧式自锁/常闭	●		●	
 高夹持力			●	●
 (最多)1千万次循环免维护	●	●	●	●
 接近传感器	●	●	●	●
 磁场传感器	●	●	●	●
 阻隔空气密封	●	●	●	●
 IP40	●	●	●	●



优势细节



- ① **行程调节**
 - 无级可调节“张开”运动
 - 随厂附带调节螺丝
- ② **楔形块机构**
 - 抓手手指同步移动
 - 力的高效转换
- ③ **方轨**
 - 坚固,高保持力和扭矩
- ④ **导轨滑块**
 - 独立手指安装
- ⑤ **安装和定位**
 - 多个不同的安装面可方便安装
- ⑥ **检测槽**
 - 用于安装磁性传感器
- ⑦ **驱动**
 - 双作用气缸
- ⑧ **能源供应**
 - 可从多个面供气

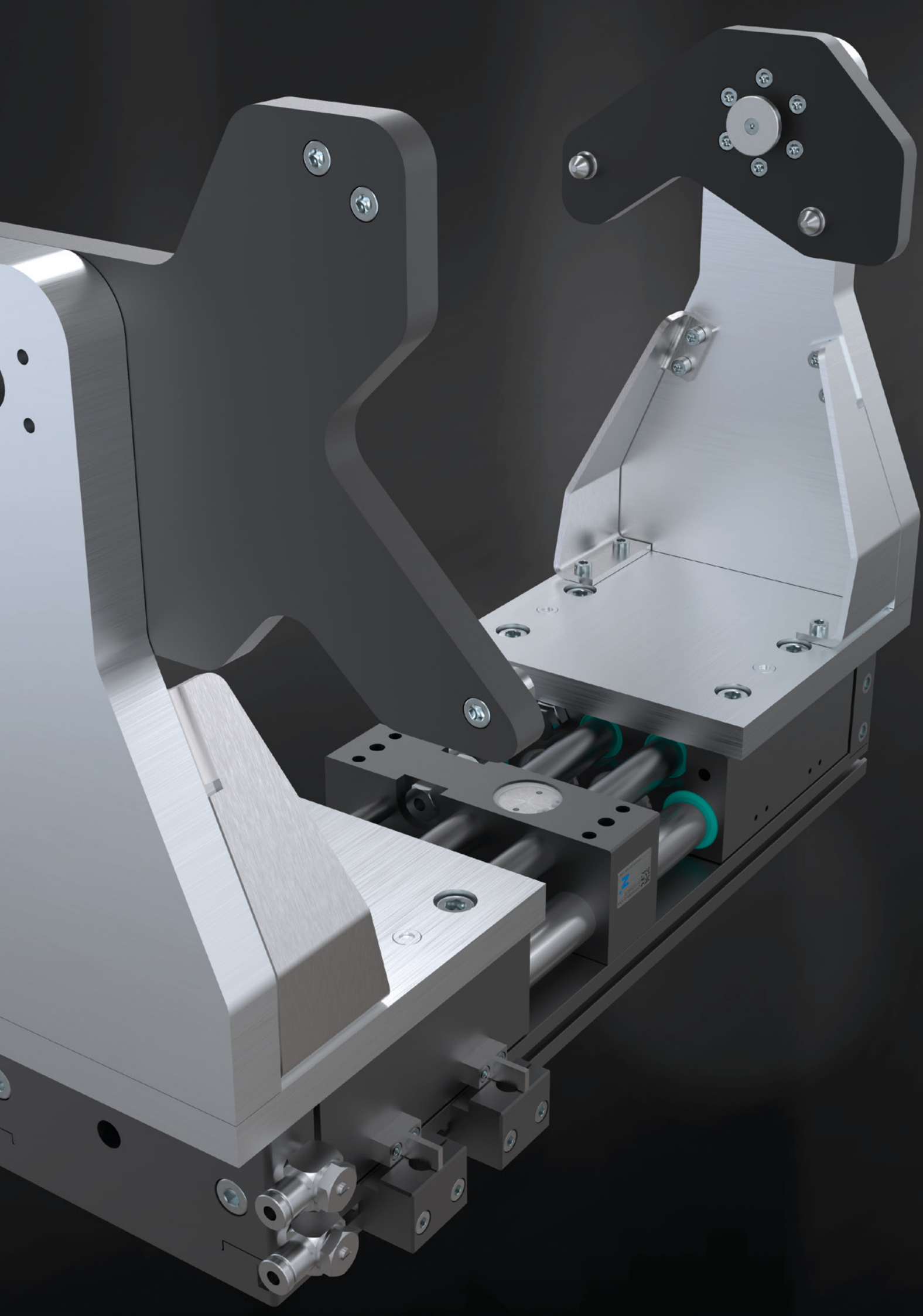
技术数据

尺寸型号	单边行程 [mm]	夹持力 [N]	重量 [kg]	IP 等级
GP224	6 - 12	170 - 335	0,33	IP40
GP240	8 - 20	510 - 1290	1,2	IP40
GP260	10 - 30	800 - 2480	2,9	IP40
GP280	15 - 40	1690 - 4500	8,3	IP40

更多详情请上网查询

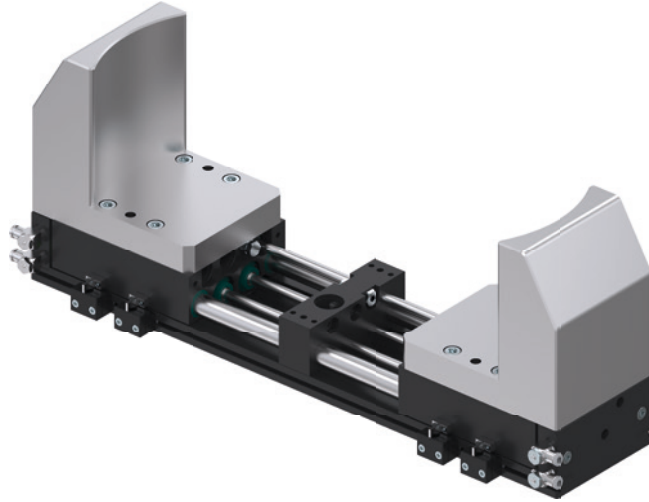


所有信息查询请点击:www.zimmer-group.com。产品参数、绘图、3D模型和操作说明均可根据产品型号查询。清晰且实时更新。



2指长行程平行抓手

产品系列概览



气动



MGH8000 系列

80



GPH8000 系列

104

2指长行程平行抓手

MGH8000 系列

▶ 产品优点



"紧凑的"

▶ 减少外形干涉

低矮设计的精简的外形加上多种螺丝安装方式使您能更轻易地结合到您的应用中

▶ 防尘

导轨上配备了除屑器, 在最恶劣的环境下您可以放心使用抓手。

▶ 无间断的持续工作

"德国制造"象征着我们决不妥协的质量要求, 保证免维护运行一千万次循环

▶ 产品特点

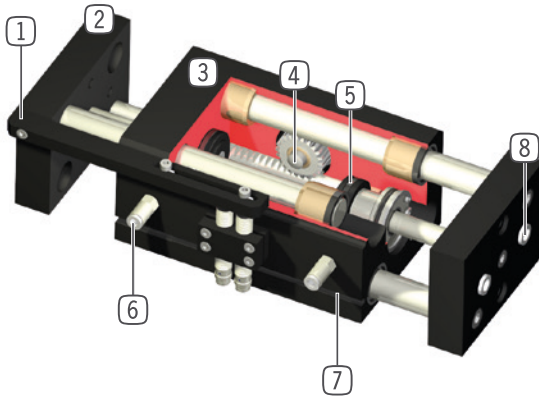
尺寸型号

MGH80XX

 (最多) 1 千万次循环免维护	●
 接近传感器	●
 磁场传感器	●
 IP54	●



优势细节



- ① **安装套装(检测块和锁定快)**
- 位置检测通过接近开关(可选配)实现
- ② **导轨滑块**
- 独立手指安装
- ③ **坚固且轻的外壳**
- 硬涂层铝合金
- ④ **同步**
- 通过齿轮齿条实现
- ⑤ **驱动**
- 两个双作用气缸
- ⑥ **能源供应**
- 可从多个面供气
- ⑦ **安装槽**
- 用于安装磁性传感器
- ⑧ **可拆卸中心定位环**
- 快速便捷的手指安装

技术数据

尺寸型号	单边行程 [mm]	夹持力 [N]	重量 [kg]	IP 等级
MGH8000	10 - 20	60 - 90	0,35 - 0,5	IP54
MGH8100	10 - 20	180 - 220	0,7 - 0,85	IP54
MGH8200	30 - 40	500 - 570	2,4 - 2,9	IP54
MGH8300	50 - 100	800 - 910	5,1 - 7,3	IP54

更多详情请上网查询



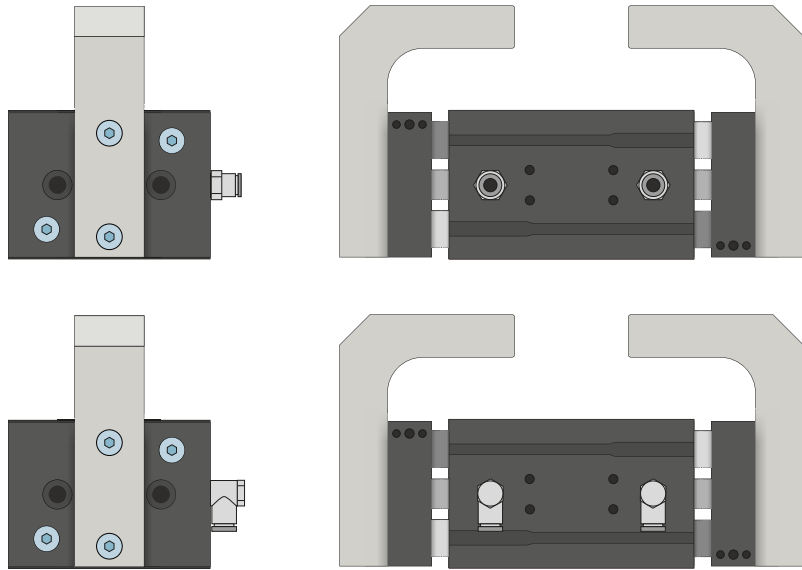
所有信息查询请点击:www.zimmer-group.com。产品参数、绘图、3D模型和操作说明均可根据产品型号查询。清晰且实时更新。

2指长行程平行抓手

MGH8000 系列功能说明

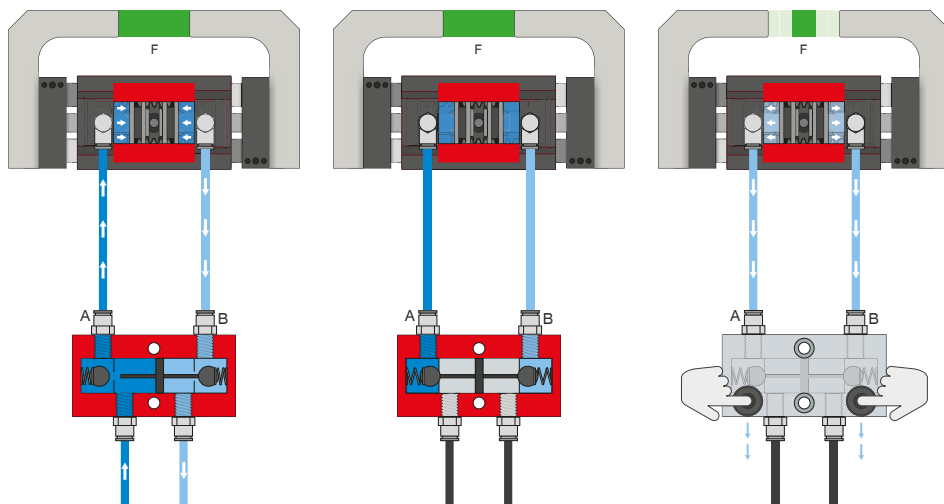


能源供应



气动螺纹套管接头

有直型和弯型结构可选。可根据空间条件或安装情况自由选择。



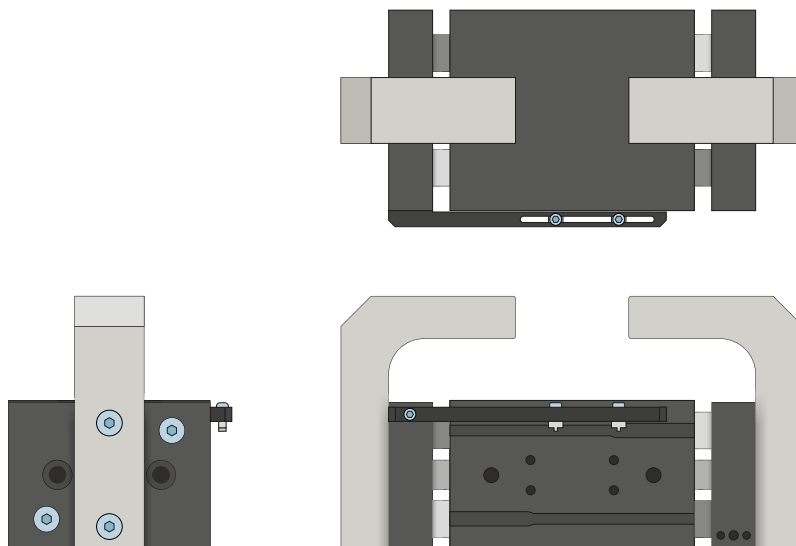
压力安全阀 - DSV

在系统压力下降时可可靠地保持力和位置

内置有可解锁的双向止回阀,可在急停时保持机械夹爪的系统压力。为了确保功能正常,阀的安装位置必须尽量靠近机械夹爪的空气接口。E 型号中安装了两个按钮,通过这两个按钮可对机械夹爪排气,且过程可控。

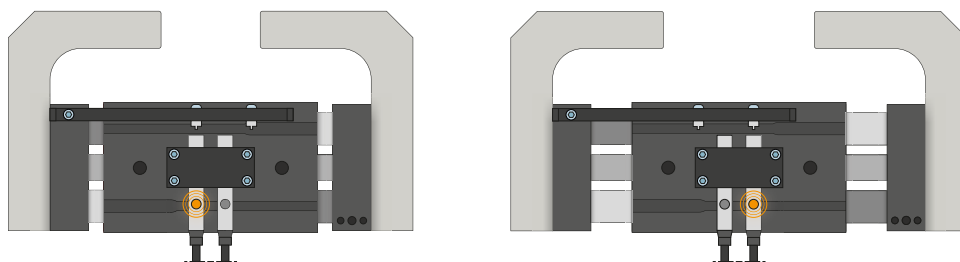


传感器



接近开关加装组件

接近开关加装组件 通过供货范围内的固定材料安装在摆缸上。接近开关加装组件 可通过电感接近开关检测摆缸的位置。



接近开关 - NJ

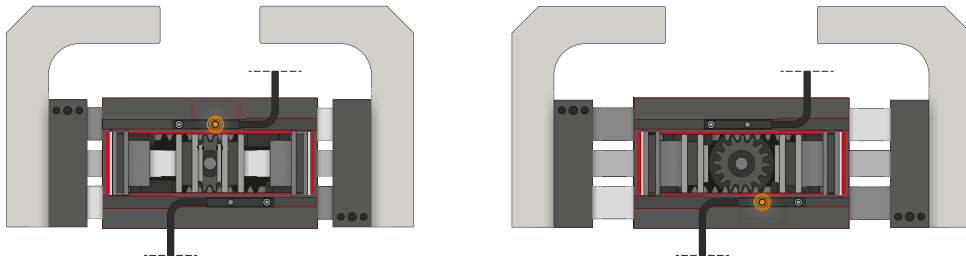
传感器伸入夹紧座, 根据其感应距离固定。然后通过调整感应条调整到所需位置。传感器有带裸露出线端的 5 m 电缆、带插头的 0.3 m 电缆以及带直插插头三种规格可选。

2指长行程平行抓手

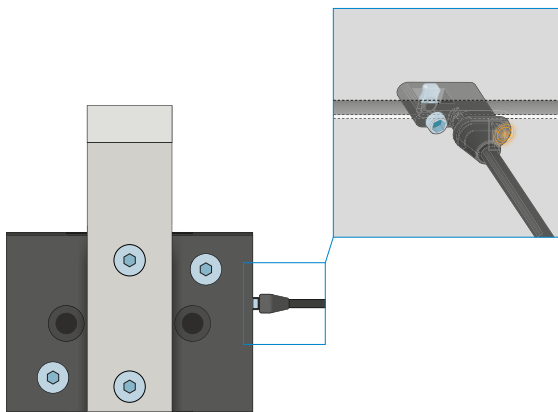
MGH8000 系列功能说明

1 传感器

MFS02



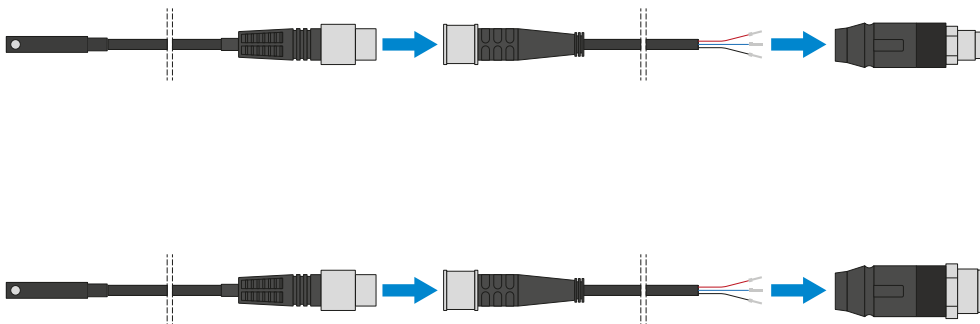
MFS01



单点磁场传感器 - MFS

用于无接触地检测活塞位置

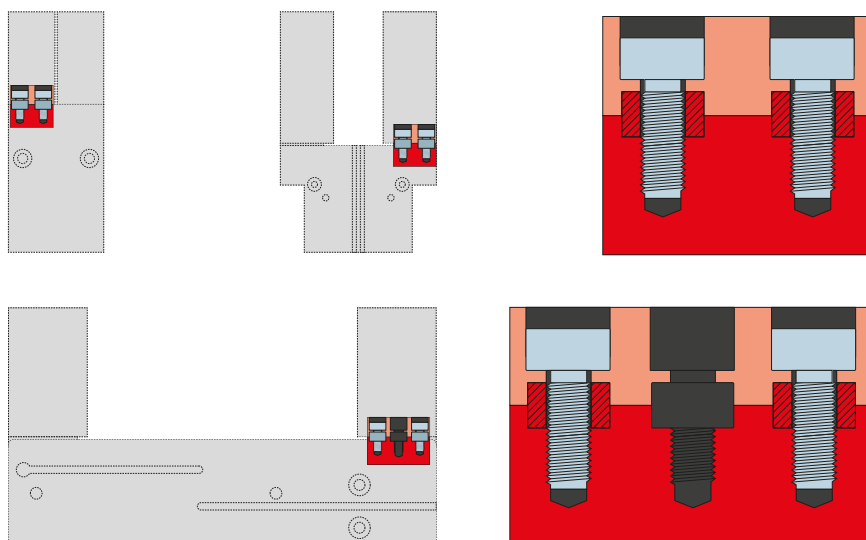
该传感器安装在机械夹爪的 C 型槽中并且检测机械夹爪的活塞上安装的磁体。为确保适用于各类不同的空间条件,有两种传感器可选。平卧式 MFS02 带有直型电缆出线,几乎完全隐藏在机械夹爪 C 型槽中,而直立式 MFS01 虽然更高,但带有 90° 偏置的电缆出线。该类型传感器有带裸露出线端的 5 m 电缆和带插头的 0.3 m 电缆两种规格可选。



插塞连接器

用于延长和预装配传感器连接线

有带裸露出线端的 5 m 电缆可用。电缆可以根据相关需求截短或预装配 M8 和 M12 插头。



定位环

用于明确定位夹爪手指的位置

定位环安装在夹爪手指的连接处,用于定位夹爪手指的位置。定位环相当于销钉连接。

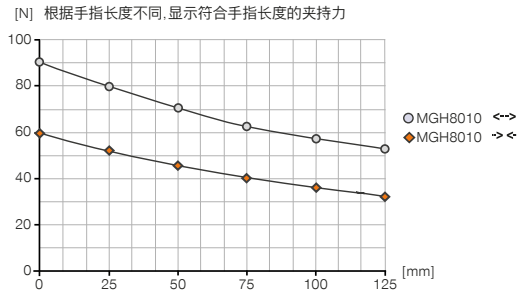
2指长行程平行抓手

MGH8010 尺寸型号

产品规格

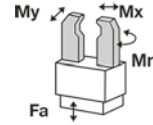


夹持力图表



力和力矩

显示除夹持力外可能作用的静力和力矩。



Mr [Nm]	12
Mx [Nm]	12
My [Nm]	8
Fa [N]	260

随货提供



4 [片]
中心定位环
DST40400

配件建议



能源供应



GVM5
直插接头-快接式



传感器



ANS0027
接近开关安装套装



NJ4-E2-01
接近开关电缆5m-直接出线



NJ4-E2SK-01
接近开关电缆 0.3m - M8连接器



MFS01-K-KHC-P1-PNP
倾斜的磁场传感器, 电缆 5 m



传感器



MFS01-S-KHC-P1-PNP
倾斜的磁场传感器, 电缆0.3 m-插头M8



MFS02-K-KHC-P1-PNP
磁场传感器直的, 电缆5m



MFS02-S-KHC-P1-PNP
磁场传感器直的, 电缆0.3m-插头M8



接口 / 其他

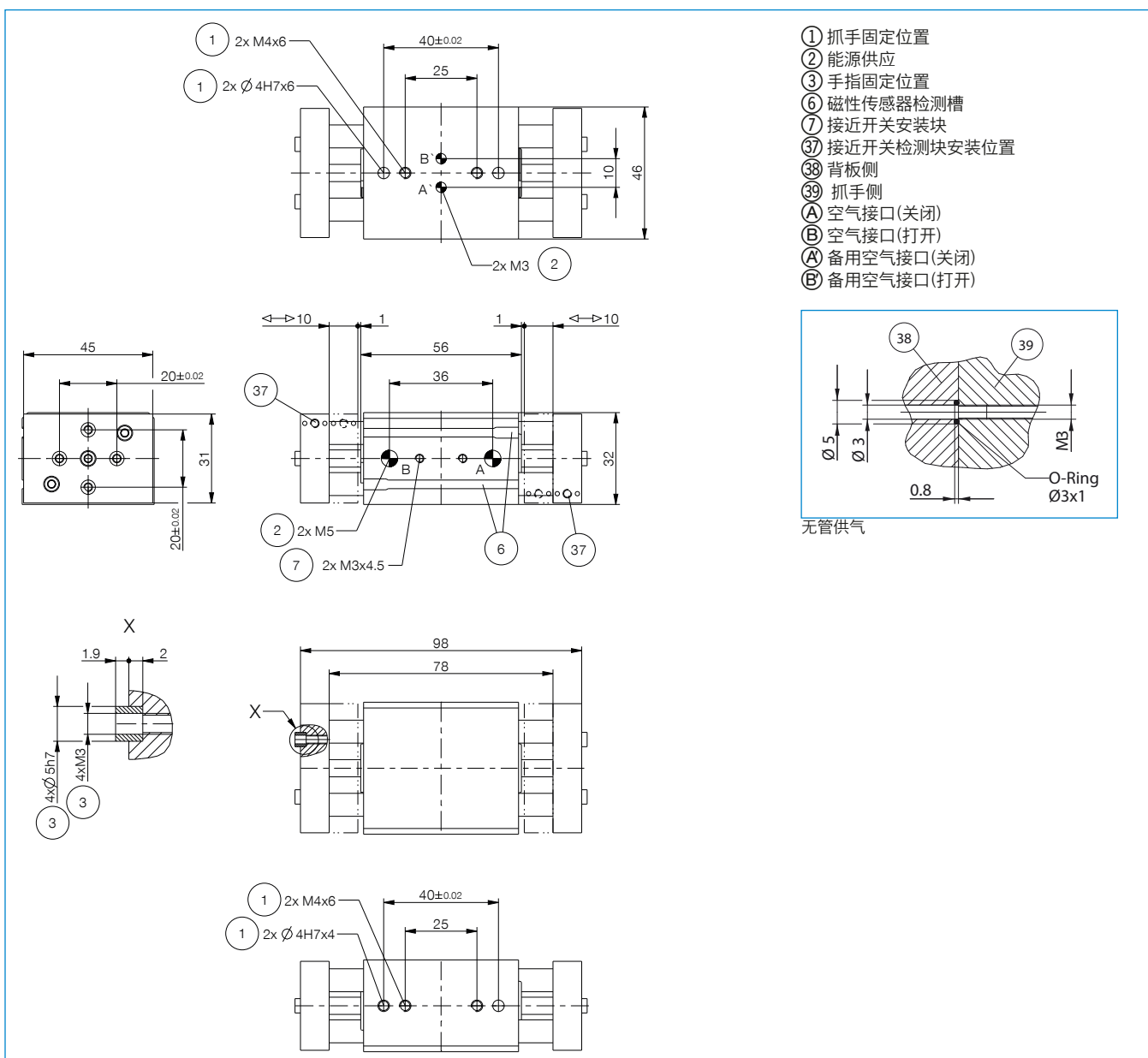


KAG500
插入式直连接头电缆 5 m - M8插头(母头)



KAW500
插入式弯角连接头电缆 5 m - M8插头(母头)

订购编号	技术数据
MGH8010	
单边行程 [mm]	10
闭合抓取力 [N]	60
张开抓取力 [N]	90
闭合时间 [s]	0.07
张开时间 [s]	0.04
重复定位精度 +/- [mm]	0.05
最小操作气压 [bar]	3
最大操作气压 [bar]	8
额定操作气压 [bar]	6
最低操作温度 [°C]	+5
最高操作温度 [°C]	+80
每循环耗气体积 [cm ³]	4.0
根据IEC 60529标准安全保护	IP54
重量 [kg]	0.35



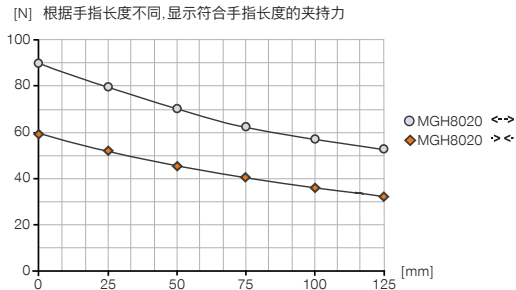
2指长行程平行抓手

MGH8020 尺寸型号

产品规格

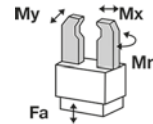


夹持力图表



力和力矩

显示除夹持力外可能作用的静力和力矩。



Mr [Nm]	12
Mx [Nm]	12
My [Nm]	8
Fa [N]	260

随货提供



4 [片]
中心定位环
DST40400

配件建议



能源供应



GVM5
直插接头-快接式



传感器



MFS01-S-KHC-P1-PNP
倾斜的磁场传感器, 电缆0.3 m-插头M8



传感器



ANS0028
接近开关安装套装



MFS02-K-KHC-P1-PNP
磁场传感器直的, 电缆5m



MFS02-S-KHC-P1-PNP
磁场传感器直的, 电缆0.3m-插头M8



NJ4-E2-01
接近开关电缆5m-直接出线



接口 / 其他



NJ4-E2SK-01
接近开关电缆0.3m - M8连接器



KAG500
插入式直连接头电缆 5 m - M8插头(母头)



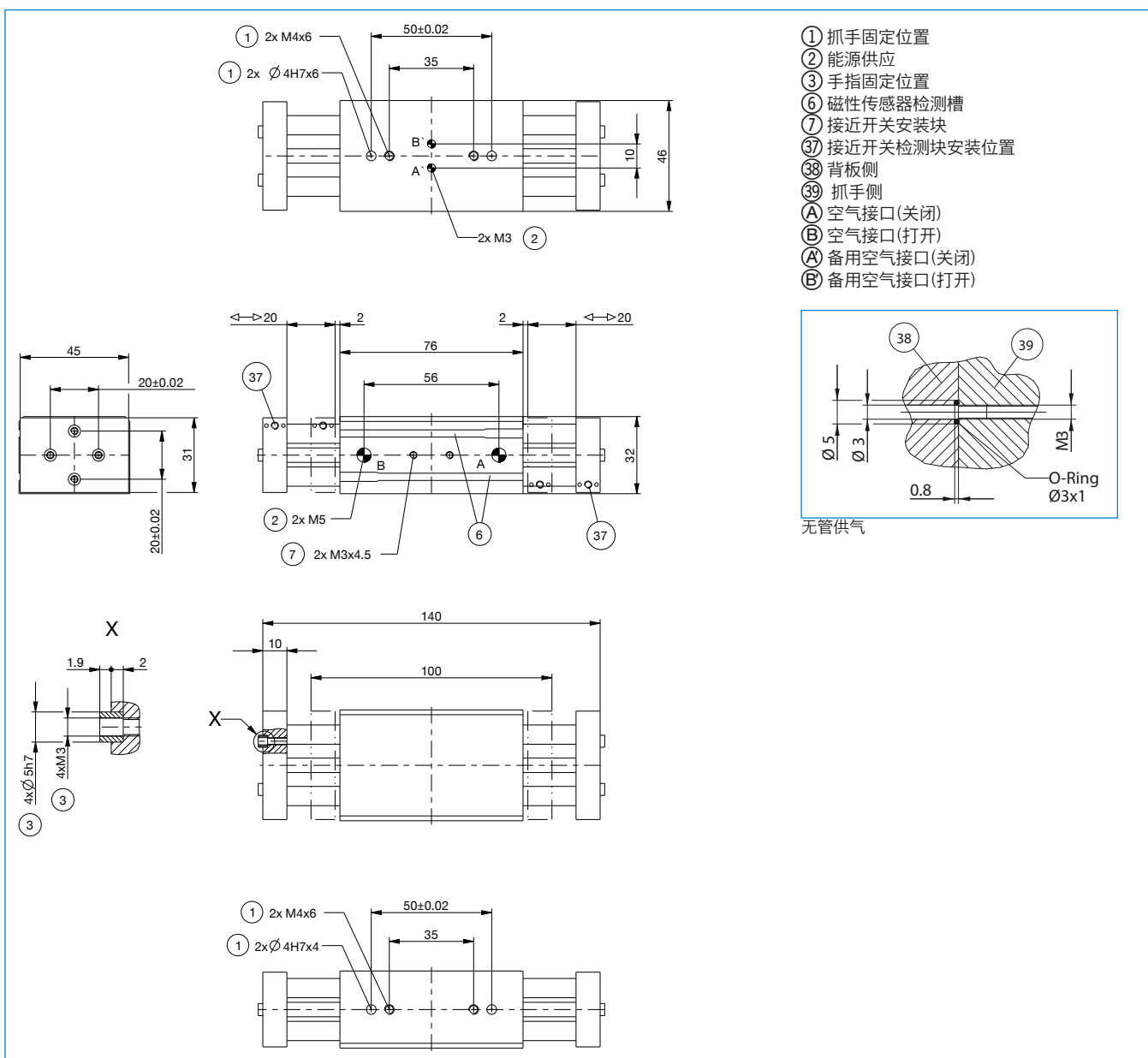
MFS01-K-KHC-P1-PNP
倾斜的磁场传感器, 电缆 5 m



KAW500
插入式弯角连接头电缆 5 m - M8插头(母头)

订购编号	MGH8020
单边行程 [mm]	20
闭合抓取力 [N]	60
张开抓取力 [N]	90
闭合时间 [s]	0.09
张开时间 [s]	0.05
重复定位精度 +/- [mm]	0.05
最小操作气压 [bar]	3
最大操作气压 [bar]	8
额定操作气压 [bar]	6
最低操作温度 [°C]	+5
最高操作温度 [°C]	+80
每循环耗气体积 [cm ³]	8.0
根据IEC 60529标准安全保护	IP54
重量 [kg]	0.5

▶ 技术数据



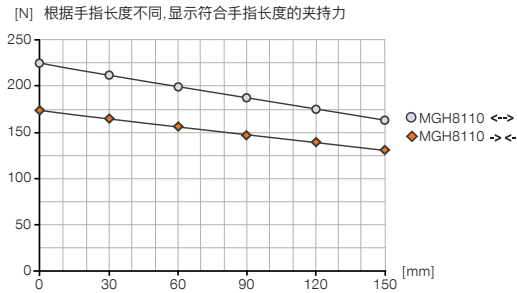
2指长行程平行抓手

MGH8110 尺寸型号

产品规格

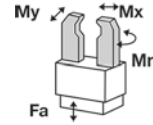


夹持力图表



力和力矩

显示除夹持力外可能作用的静力和力矩。



Mr [Nm]	20
Mx [Nm]	20
My [Nm]	18
Fa [N]	435

随货提供



4 [片]
中心定位环
DST40800

配件建议



能源供应



GVM5
直插接头-快接式



传感器



MFS01-S-KHC-P1-PNP
倾斜的磁场传感器, 电缆0.3 m-插头M8



传感器



ANS0020
接近开关安装套装



MFS02-K-KHC-P1-PNP
磁场传感器直的, 电缆5m



MFS02-S-KHC-P1-PNP
磁场传感器直的, 电缆0.3m-插头M8



NJ8-E2
接近开关电缆5m-直接出线



接口 / 其他



NJ8-E2S
接近开关 - M8连接头



KAG500
插入式直连接头电缆 5 m - M8插头(母头)

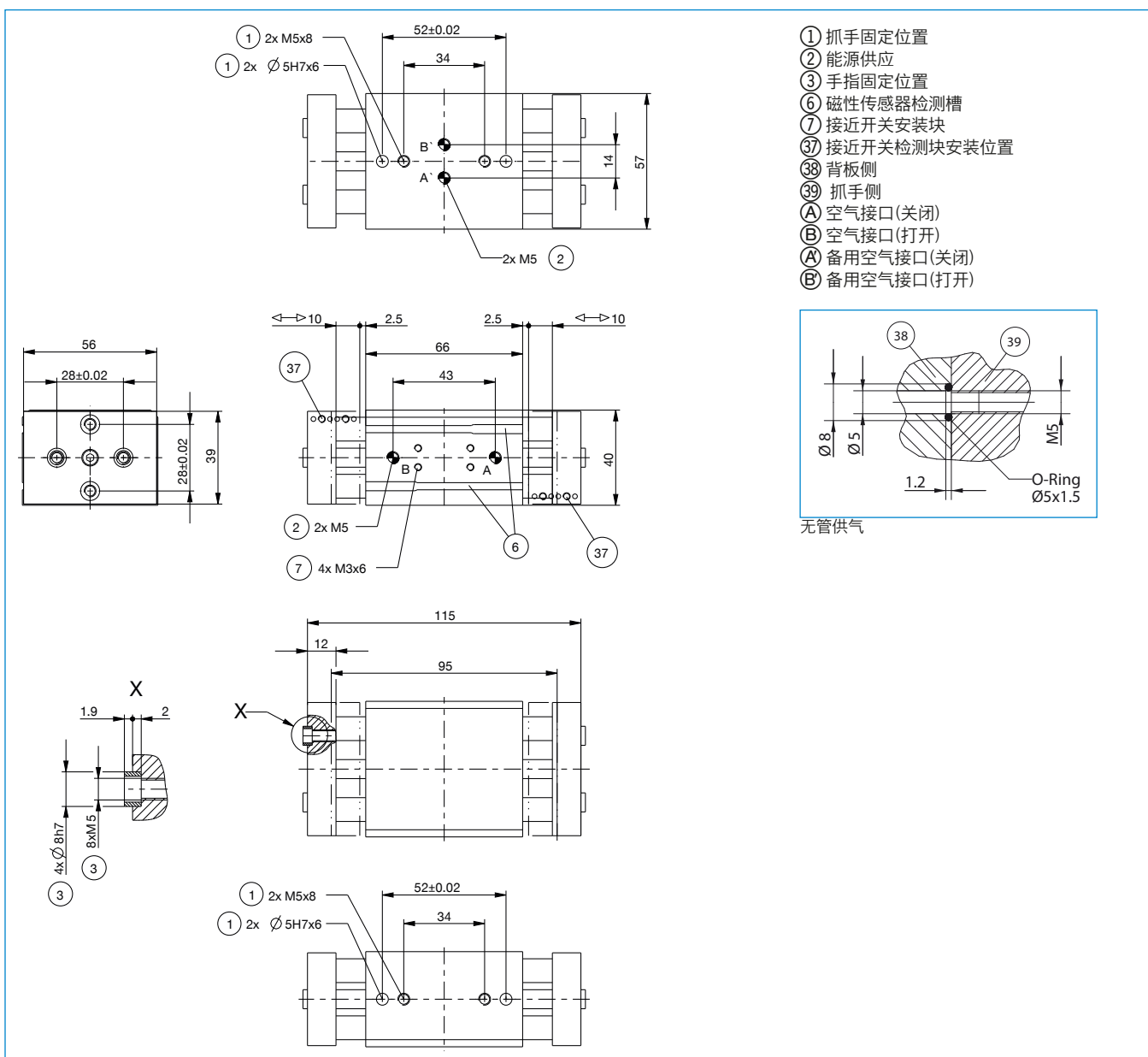


MFS01-K-KHC-P1-PNP
倾斜的磁场传感器, 电缆 5 m



KAW500
插入式弯角连接头电缆 5 m - M8插头(母头)

订购编号	技术数据
	MGH8110
单边行程 [mm]	10
闭合抓取力 [N]	180
张开抓取力 [N]	220
闭合时间 [s]	0.08
张开时间 [s]	0.04
重复定位精度 +/- [mm]	0.05
最小操作气压 [bar]	3
最大操作气压 [bar]	8
额定操作气压 [bar]	6
最低操作温度 [°C]	+5
最高操作温度 [°C]	+80
每循环耗气体积 [cm ³]	9.2
根据IEC 60529标准安全保护	IP54
重量 [kg]	0.7



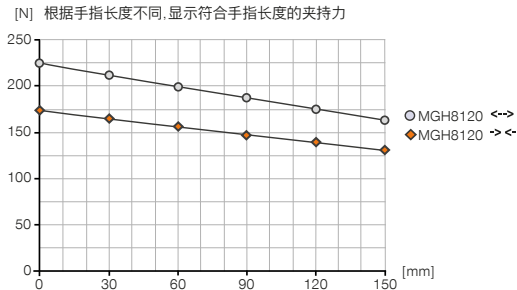
2指长行程平行抓手

MGH8120 尺寸型号

产品规格

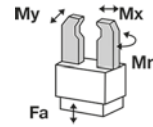


夹持力图表



力和力矩

显示除夹持力外可能作用的静力和力矩。



Mr [Nm]	20
Mx [Nm]	20
My [Nm]	18
Fa [N]	435

随货提供



4 [片]
中心定位环
DST40800

配件建议



能源供应



GVM5
直插接头-快接式



传感器



ANS0021
接近开关安装套装



NJ8-E2
接近开关电缆5m-直接出线



NJ8-E2S
接近开关 - M8连接头



MFS01-K-KHC-P1-PPN
倾斜的磁场传感器, 电缆 5 m



传感器



MFS01-S-KHC-P1-PPN
倾斜的磁场传感器, 电缆0.3 m-插头M8



MFS02-K-KHC-P1-PPN
磁场传感器直的, 电缆5m



MFS02-S-KHC-P1-PPN
磁场传感器直的, 电缆0.3m-插头M8



接口 / 其他



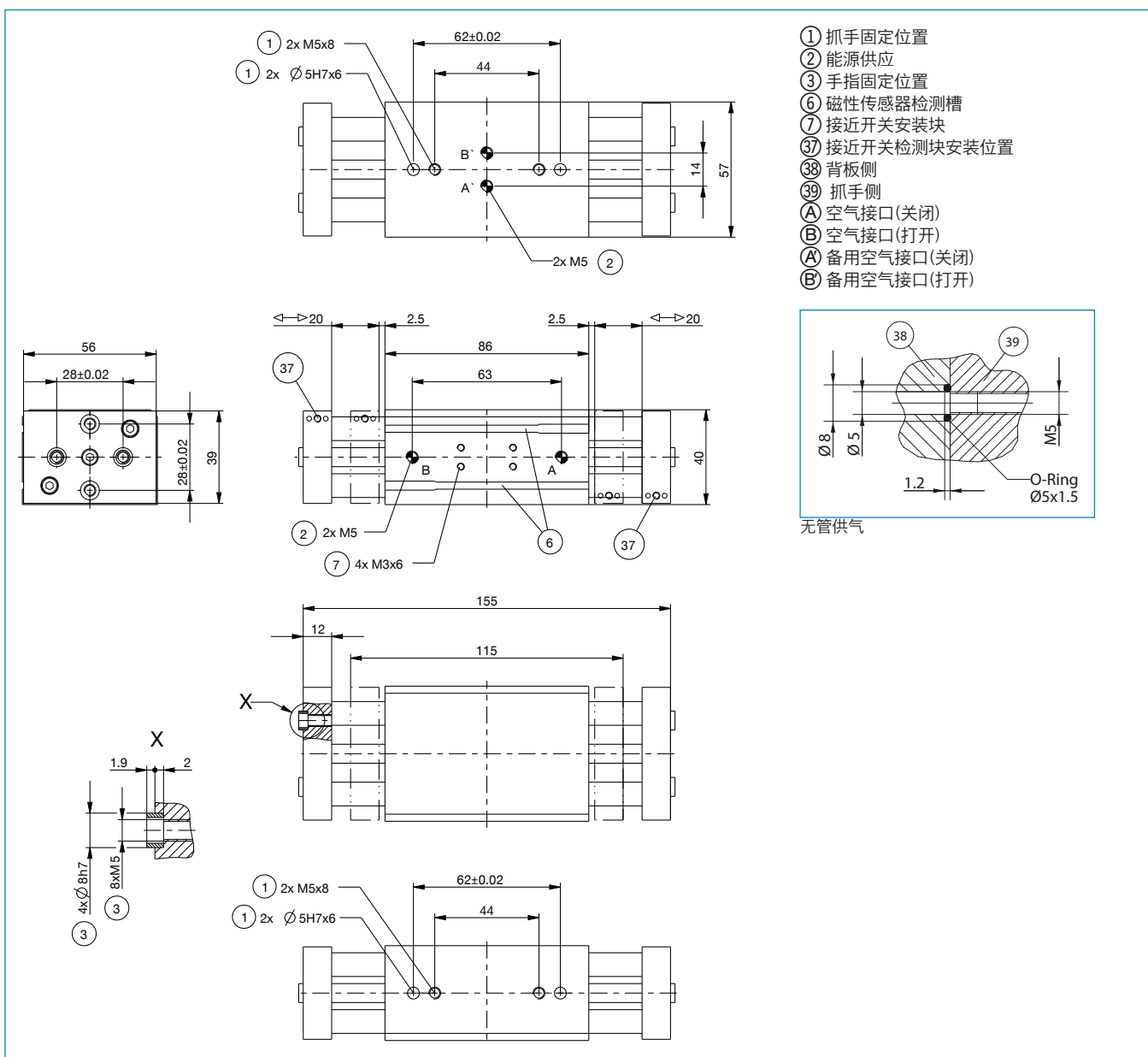
KAG500
插入式直连接头电缆 5 m - M8插头(母头)



KAW500
插入式弯角连接头电缆 5 m - M8插头(母头)

订购编号	MGH8120
单边行程 [mm]	20
闭合抓取力 [N]	190
张开抓取力 [N]	220
闭合时间 [s]	0.1
张开时间 [s]	0.06
重复定位精度 +/- [mm]	0.05
最小操作气压 [bar]	3
最大操作气压 [bar]	8
额定操作气压 [bar]	6
最低操作温度 [°C]	+5
最高操作温度 [°C]	+80
每循环耗气体积 [cm ³]	18
根据IEC 60529标准安全保护	IP54
重量 [kg]	0.85

▶ 技术数据



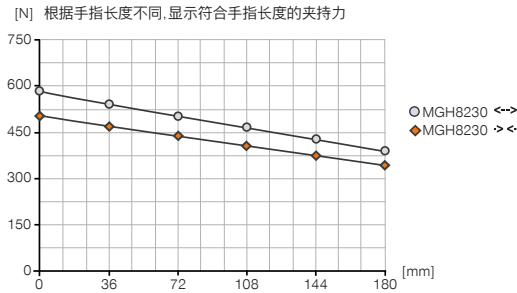
2指长行程平行抓手

MGH8230 尺寸型号

产品规格

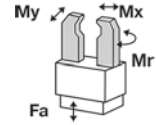


夹持力图表



力和力矩

显示除夹持力外可能作用的静力和力矩。



Mr [Nm]	64
Mx [Nm]	64
My [Nm]	45
Fa [N]	760

随货提供



4 [片]
中心定位环
DST41000

配件建议



能源供应



GVM5
直插接头-快接式



传感器



ANS0022
接近开关安装套装



NJ8-E2
接近开关电缆5m-直接出线



NJ8-E2S
接近开关 - M8接头



MFS01-K-KHC-P1-PNP
倾斜的磁场传感器, 电缆 5 m



传感器



MFS01-S-KHC-P1-PNP
倾斜的磁场传感器, 电缆0.3 m-插头M8



MFS02-K-KHC-P1-PNP
磁场传感器直的, 电缆5m



MFS02-S-KHC-P1-PNP
磁场传感器直的, 电缆0.3m-插头M8



接口 / 其他

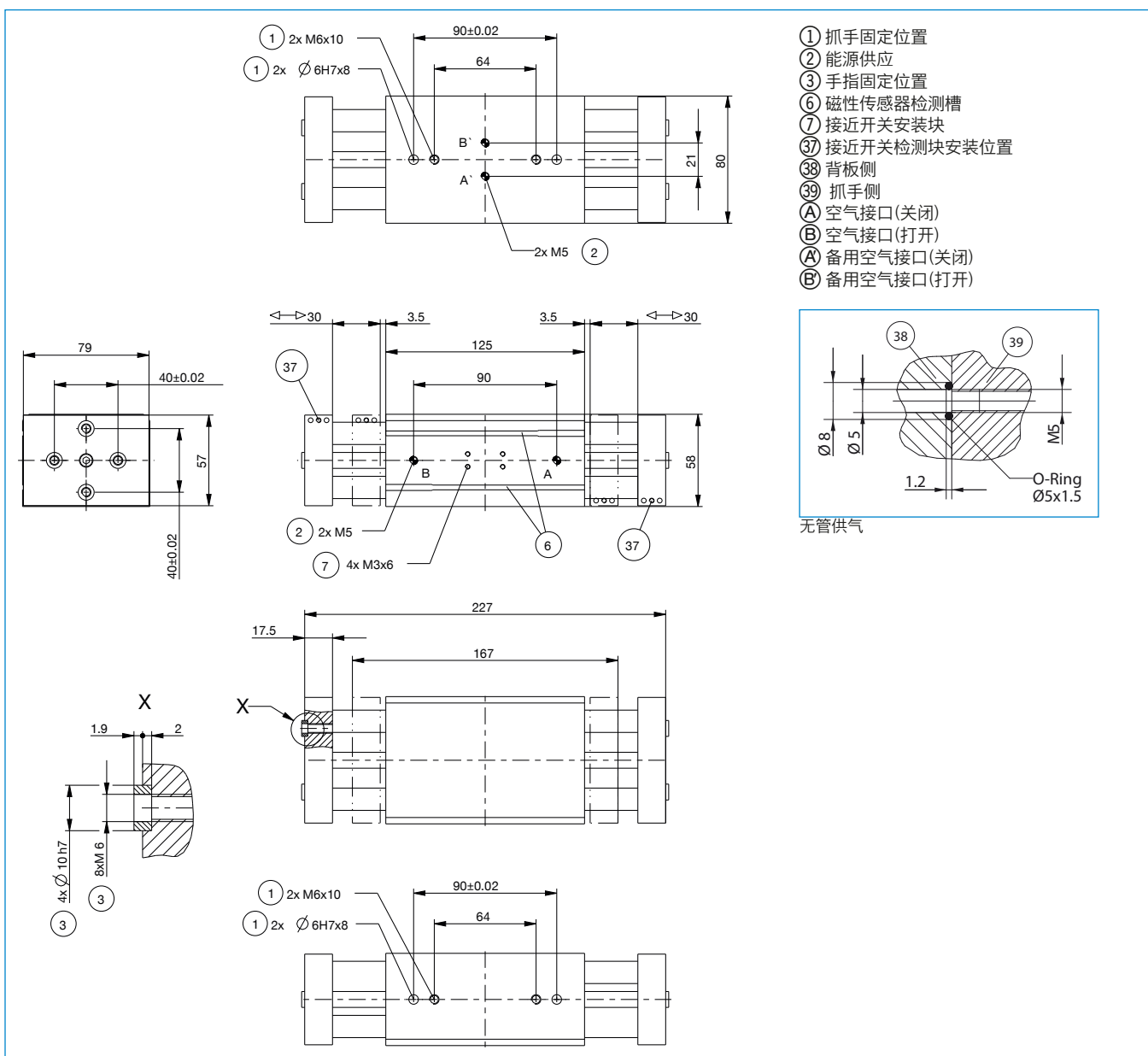


KAG500
插入式直连接头电缆 5 m - M8插头(母头)



KAW500
插入式弯角连接头电缆 5 m - M8插头(母头)

订购编号	技术数据
	MGH8230
单边行程 [mm]	30
闭合抓取力 [N]	500
张开抓取力 [N]	570
闭合时间 [s]	0.14
张开时间 [s]	0.1
重复定位精度 +/- [mm]	0.05
最小操作气压 [bar]	3
最大操作气压 [bar]	8
额定操作气压 [bar]	6
最低操作温度 [°C]	+5
最高操作温度 [°C]	+80
每循环耗气体积 [cm ³]	64
根据IEC 60529标准安全保护	IP54
重量 [kg]	2.4



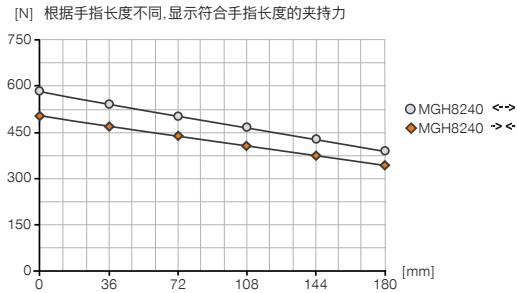
2指长行程平行抓手

MGH8240 尺寸型号

产品规格

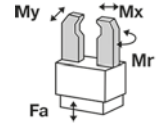


夹持力图表



力和力矩

显示除夹持力外可能作用的静力和力矩。



Mr [Nm]	64
Mx [Nm]	64
My [Nm]	45
Fa [N]	760

随货提供



4 [片]
中心定位环
DST41000

配件建议



能源供应



GVM5
直插接头-快接式



传感器



ANS0023
接近开关安装套装



NJ8-E2
接近开关电缆5m-直接出线



NJ8-E2S
接近开关 - M8连接头



MFS01-K-KHC-P1-PPN
倾斜的磁场传感器, 电缆 5 m



传感器



MFS01-S-KHC-P1-PPN
倾斜的磁场传感器, 电缆0.3 m-插头M8



MFS02-K-KHC-P1-PPN
磁场传感器直的, 电缆5m



MFS02-S-KHC-P1-PPN
磁场传感器直的, 电缆0.3m-插头M8



接口 / 其他

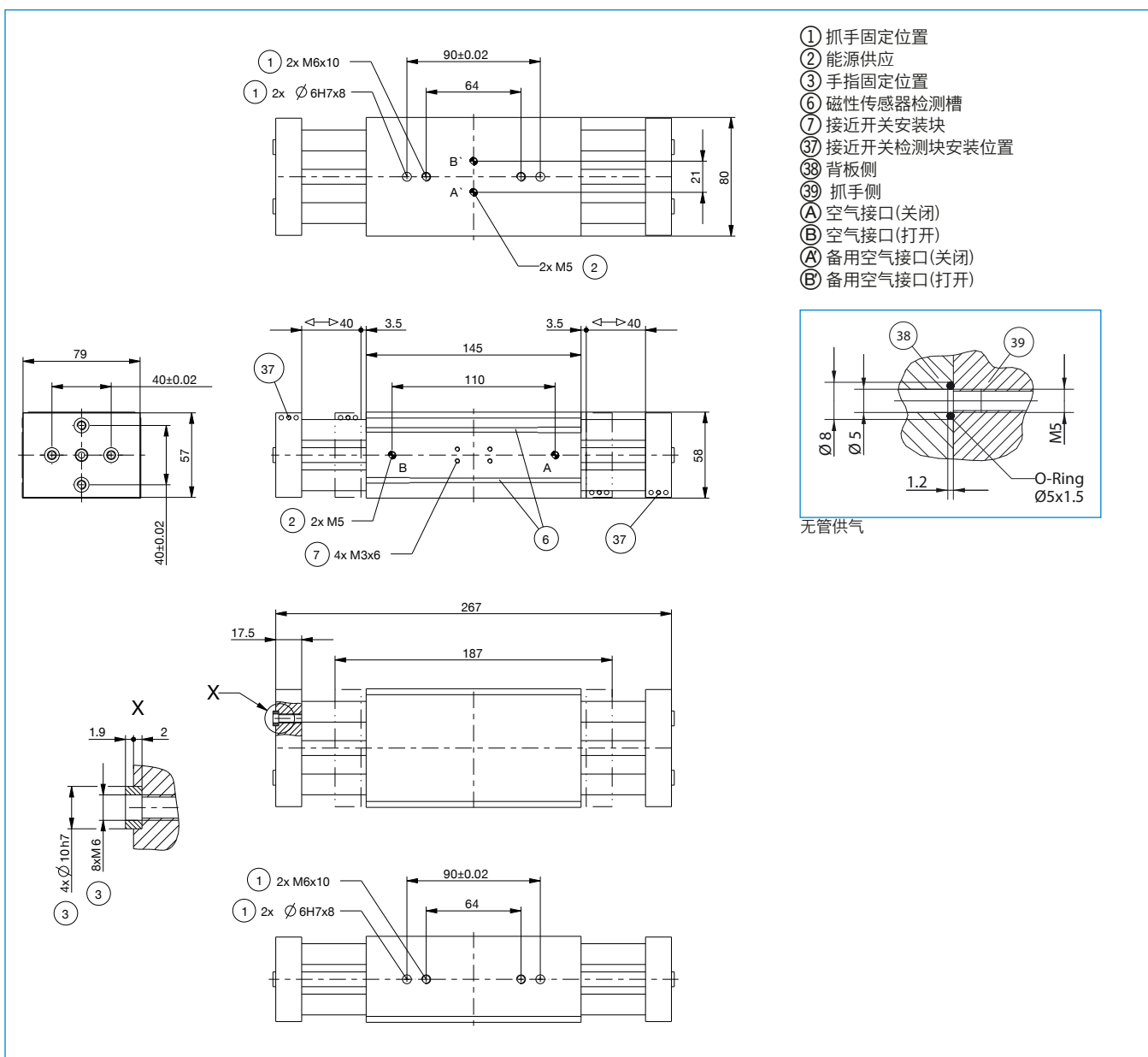


KAG500
插入式直连接头电缆 5 m - M8插头(母头)



KAW500
插入式弯角连接头电缆 5 m - M8插头(母头)

订购编号	技术数据
MGH8240	
单边行程 [mm]	40
闭合抓取力 [N]	500
张开抓取力 [N]	570
闭合时间 [s]	0.18
张开时间 [s]	0.14
重复定位精度 +/- [mm]	0.05
最小操作气压 [bar]	3
最大操作气压 [bar]	8
额定操作气压 [bar]	6
最低操作温度 [°C]	+5
最高操作温度 [°C]	+80
每循环耗气体积 [cm ³]	128
根据IEC 60529标准安全保护	IP54
重量 [kg]	2.9



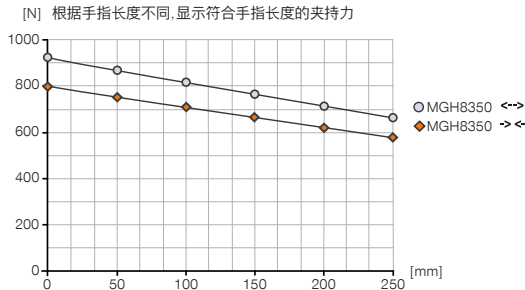
2指长行程平行抓手

MGH8350 尺寸型号

产品规格

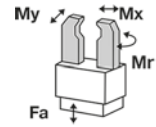


夹持力图表



力和力矩

显示除夹持力外可能作用的静力和力矩。



Mr [Nm]	130
Mx [Nm]	130
My [Nm]	98
Fa [N]	1300

随货提供



4 [片]
中心定位环
DST41600

配件建议



能源供应



GV1-8X8
直插接头-快接式



传感器



ANS0024
接近开关安装套装



NJ8-E2
接近开关电缆5m-直接出线



NJ8-E2S
接近开关 - M8连接头



MFS01-K-KHC-P1-PNP
倾斜的磁场传感器, 电缆 5 m



传感器



MFS01-S-KHC-P1-PNP
倾斜的磁场传感器, 电缆0.3 m-插头M8



MFS02-K-KHC-P1-PNP
磁场传感器直的, 电缆5m



MFS02-S-KHC-P1-PNP
磁场传感器直的, 电缆0.3m-插头M8



接口 / 其他

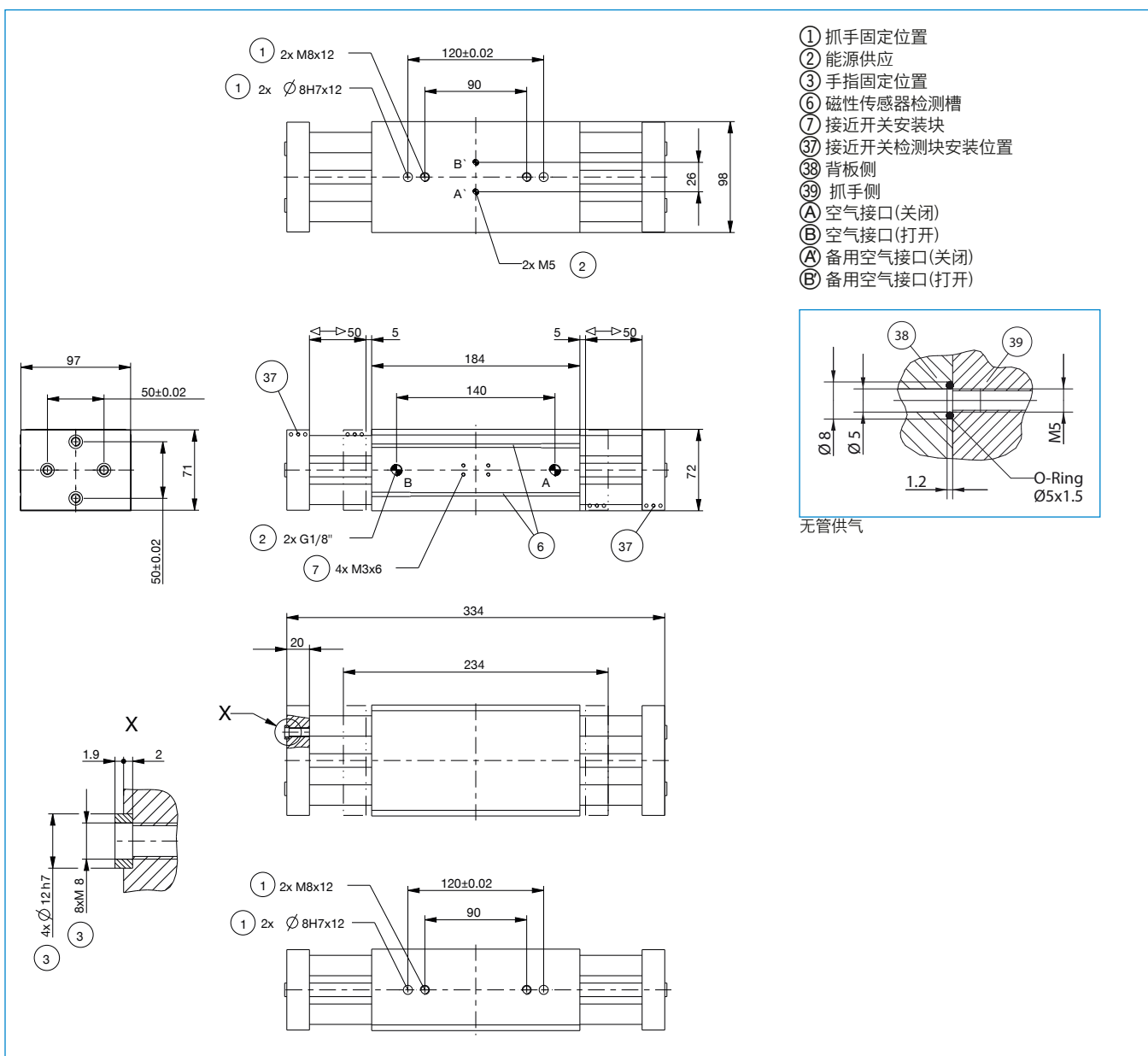


KAG500
插入式直连接头电缆 5 m - M8插头(母头)



KAW500
插入式弯角连接头电缆 5 m - M8插头(母头)

订购编号	技术数据
	MGH8350
单边行程 [mm]	50
闭合抓取力 [N]	800
张开抓取力 [N]	910
闭合时间 [s]	0.3
张开时间 [s]	0.25
重复定位精度 +/- [mm]	0.05
最小操作气压 [bar]	3
最大操作气压 [bar]	8
额定操作气压 [bar]	6
最低操作温度 [°C]	+5
最高操作温度 [°C]	+80
每循环耗气体积 [cm ³]	170
根据IEC 60529标准安全保护	IP54
重量 [kg]	5.1



2指长行程平行抓手

MGH8375 尺寸型号

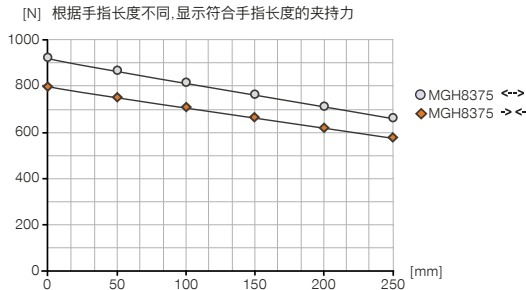
1

MGH8375 尺寸型号 / 2指长行程平行抓手 / 气动 / 抓手

产品规格

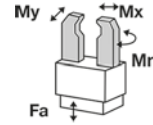


夹持力图表



力和力矩

显示除夹持力外可能作用的静力和力矩。



Mr [Nm]	130
Mx [Nm]	130
My [Nm]	98
Fa [N]	1300

随货提供



4 [片]
中心定位环
DST41600

配件建议



能源供应



GV1-8X8
直插接头-快接式



传感器



ANS0025
接近开关安装套装



NJ8-E2
接近开关电缆5m-直接出线



NJ8-E2S
接近开关 - M8连接头



MFS01-K-KHC-P1-NNP
倾斜的磁场传感器, 电缆 5 m



传感器



MFS01-S-KHC-P1-NNP
倾斜的磁场传感器, 电缆0.3 m-插头M8



MFS02-K-KHC-P1-NNP
磁场传感器直的, 电缆5m



MFS02-S-KHC-P1-NNP
磁场传感器直的, 电缆0.3m-插头M8



接口 / 其他

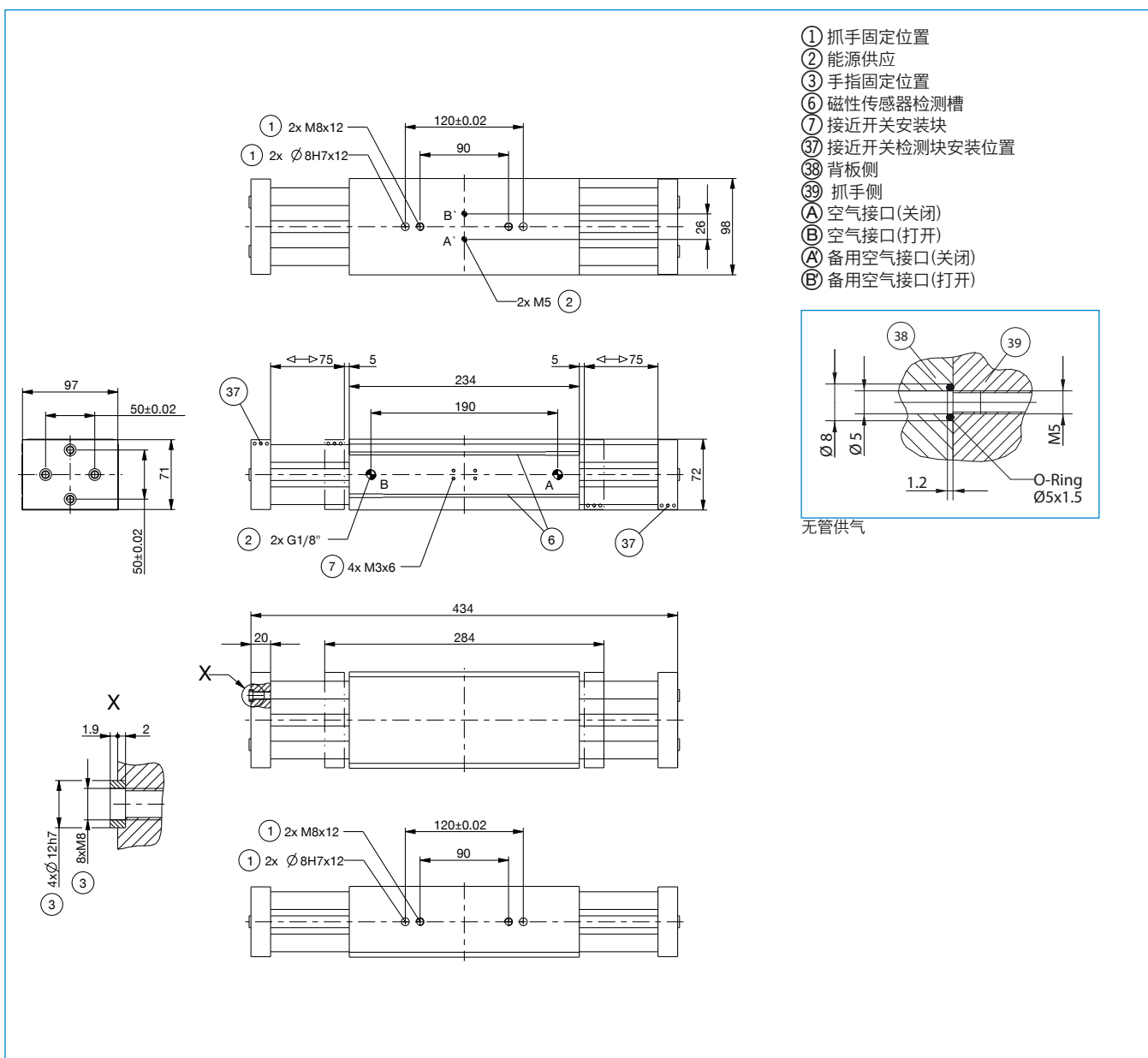


KAG500
插入式直连接头电缆 5 m - M8插头(母头)



KAW500
插入式弯角连接头电缆 5 m - M8插头(母头)

订购编号	技术数据
MGH8375	
单边行程 [mm]	75
闭合抓取力 [N]	800
张开抓取力 [N]	910
闭合时间 [s]	0.4
张开时间 [s]	0.35
重复定位精度 +/- [mm]	0.05
最小操作气压 [bar]	3
最大操作气压 [bar]	8
额定操作气压 [bar]	6
最低操作温度 [°C]	+5
最高操作温度 [°C]	+80
每循环耗气体积 [cm ³]	255
根据IEC 60529标准安全保护	IP54
重量 [kg]	6.2



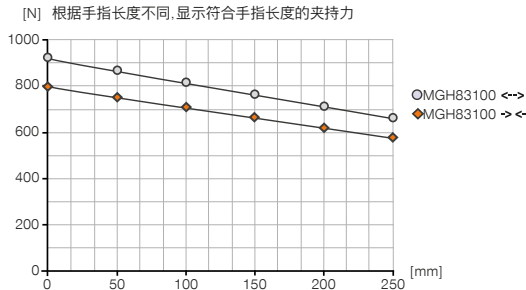
2指长行程平行抓手

MGH83100 尺寸型号

产品规格

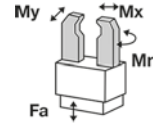


夹持力图表



力和力矩

显示除夹持力外可能作用的静力和力矩。



Mr [Nm]	130
Mx [Nm]	130
My [Nm]	98
Fa [N]	1300

随货提供



4 [片]
中心定位环
DST41600

配件建议



能源供应



GV1-8X8
直插接头-快接式



传感器



ANS0026
接近开关安装套装



NJ8-E2
接近开关电缆5m-直接出线



NJ8-E2S
接近开关 - M8连接头



MFS01-K-KHC-P1-PPN
倾斜的磁场传感器, 电缆 5 m



传感器



MFS01-S-KHC-P1-PPN
倾斜的磁场传感器, 电缆0.3 m-插头M8



MFS02-K-KHC-P1-PPN
磁场传感器直的, 电缆5m



MFS02-S-KHC-P1-PPN
磁场传感器直的, 电缆0.3m-插头M8



接口 / 其他

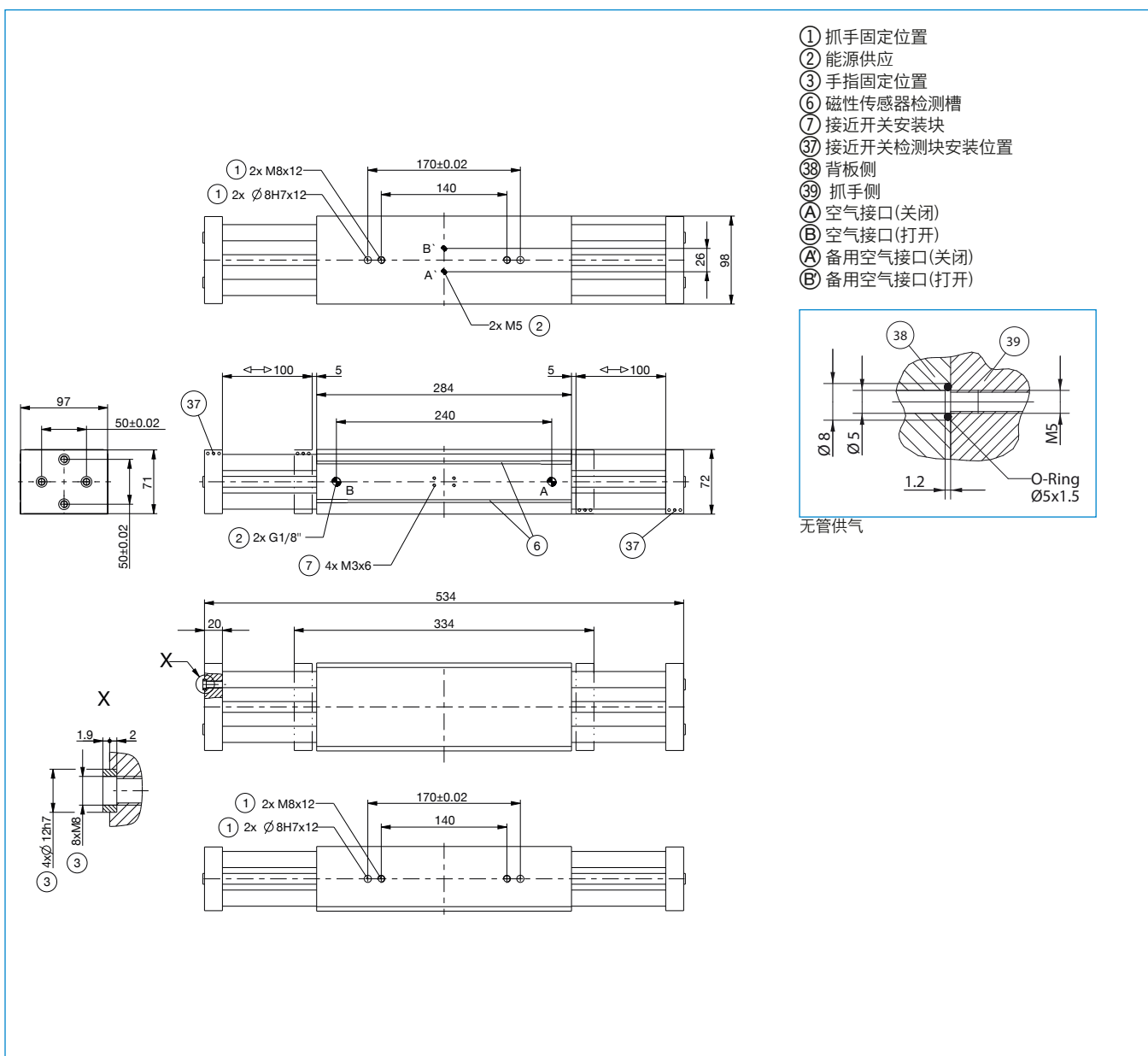


KAG500
插入式直连接头电缆 5 m - M8插头(母头)



KAW500
插入式弯角连接头电缆 5 m - M8插头(母头)

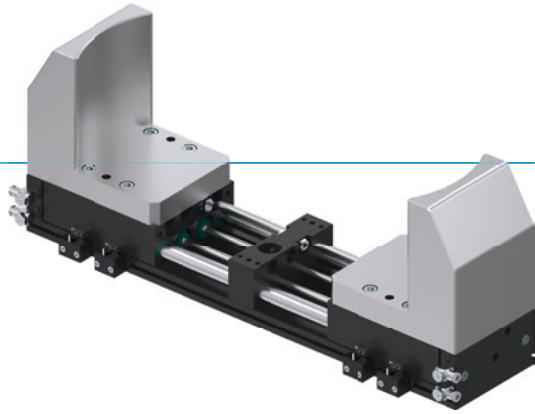
订购编号	技术数据
MGH83100	
单边行程 [mm]	100
闭合抓取力 [N]	800
张开抓取力 [N]	910
闭合时间 [s]	0.5
张开时间 [s]	0.4
重复定位精度 +/- [mm]	0.05
最小操作气压 [bar]	3
最大操作气压 [bar]	8
额定操作气压 [bar]	6
最低操作温度 [°C]	+5
最高操作温度 [°C]	+80
每循环耗气体积 [cm ³]	340
根据IEC 60529标准安全保护	IP54
重量 [kg]	7.3



2指长行程平行抓手

GPH8000 系列

▶ 产品优点



"强有力的"

▶ 可匹配更长更重的手指

尽管采用扁平结构,但在机器装载大型工件(例如发动机缸体或轮辋)时几乎对夹爪手指的设计没有限制



▶ 同步、非同步和工件固定

选择夹爪手指同步或异步运动并通过集成的夹紧元件提高过程安全性,以在压力下降时固定工件

▶ 防尘

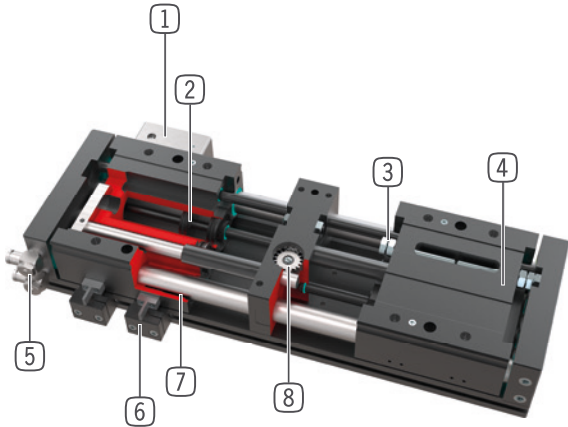
导轨上配备了除屑器,在最恶劣的环境下您可以放心使用抓手。

▶ 产品特点

尺寸型号	版本		
	GPH8XXX	N-00	CL-00
 夹爪同步运动	●	●	
 通过夹紧元件保持位置		●	●
 (最多)5 百万次循环免维护	●	●	●
 接近传感器	●	●	●
 耐腐蚀	●	●	●
 IP 54	●	●	●



优势细节



- ① **夹紧元件**
 - 压力下降低时固定工件
- ② **驱动**
 - 两个双作用气缸
- ③ **行程调节**
 - 可通过行程调整螺丝在两侧进行
- ④ **导轨滑块**
 - 独立手指安装
- ⑤ **能源供应**
 - 可从多个面供气
 - 注意: 操作长行程抓手时永远要使用流量控制阀(速度调节)
- ⑥ **安装块**
 - 安装接近开关
- ⑦ **柱形导轨**
 - 密封圆形导轨适用于恶劣环境
 - 免维护的滑动轴承衬套
- ⑧ **同步**
 - 通过齿轮和齿条
 - 已封装并防尘防污
 - 也可订购异步款式

技术数据

尺寸型号	单边行程 [mm]	夹持力 [N]	重量 [kg]	IP 等级
GPH8200	60 - 100	900	5,7 - 8,3	IP54
GPH8300	62,5 - 150	2000	15,2 - 21,4	IP54
GPH8400	80 - 220	3300	33,9 - 51	IP54

更多详情请上网查询



所有信息查询请点击:www.zimmer-group.com。产品参数、绘图、3D模型和操作说明均可根据产品型号查询。清晰且实时更新。

2指长行程平行抓手

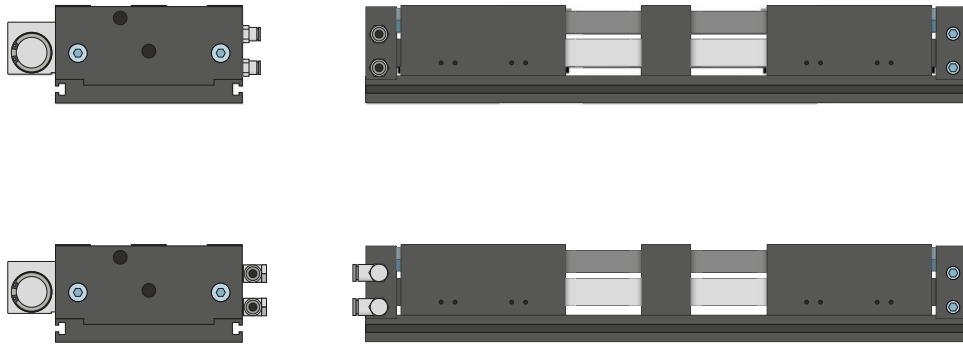
GPH8000 系列功能说明

1

GPH8000 系列 / 2指长行程平行抓手 / 气动 / 抓手



能源供应

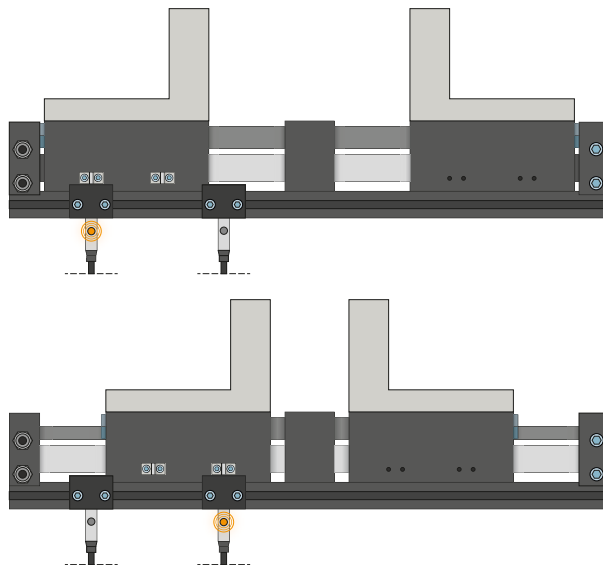


气动螺纹套管接头

有直型和弯型结构可选。可根据空间条件或安装情况自由选择。

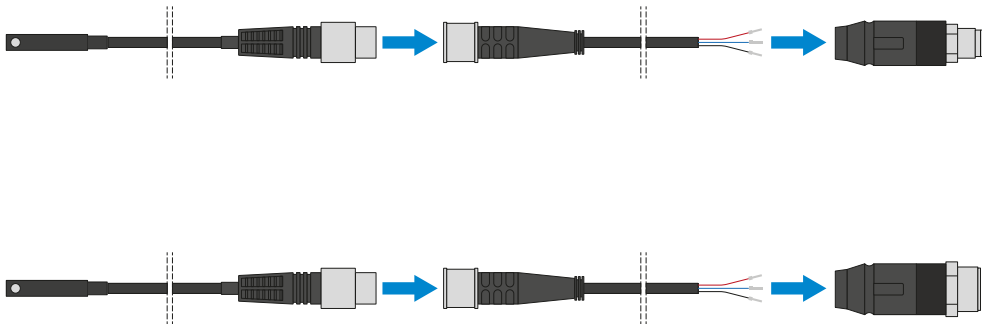


传感器



接近开关 - NJ

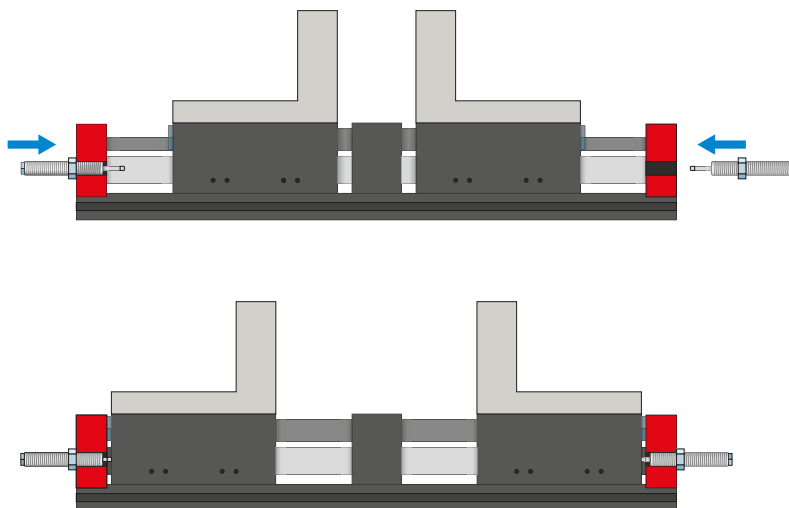
夹紧座对齐感应条, 传感器伸入夹紧座, 直至达到与感应条所需的感应距离。重新推动夹紧座进行精调。传感器有带裸露出线端的 5 m 电缆、带插头的 0.3 m 电缆以及带直插插头三种规格可选。



插塞连接器

用于延长和预装配传感器连接线

有带裸露出线端的 5 m 电缆可用。电缆可以根据相关需求截短或预装配 M8 和 M12 插头。



PowerStop 缓冲器

用于轻缓地减小动能

缓冲器主要在快速、无减速的手指移动时使用。缓冲器也适用于长夹爪手指、高手指质量以及用于优化周期时间。通过液压工业缓冲器吸收能量。

2指长行程平行抓手

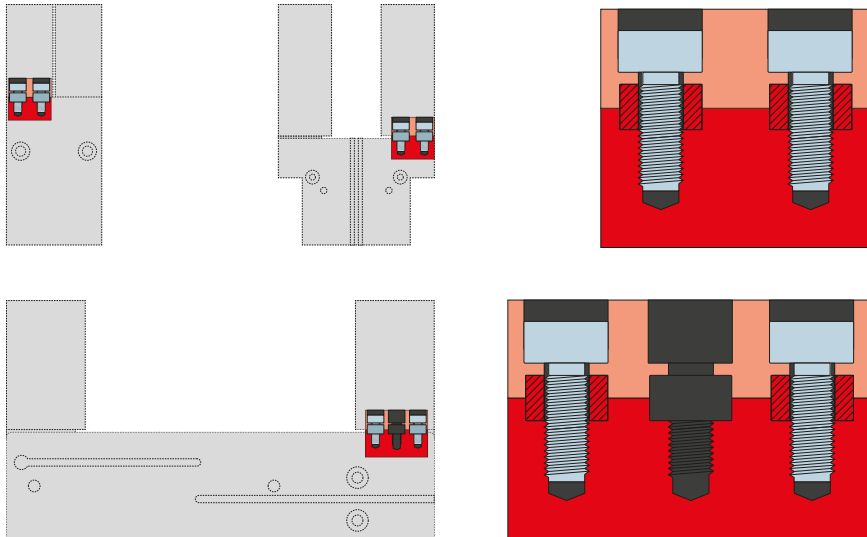
GPH8000 系列功能说明

1

GPH8000 系列 / 2指长行程平行抓手 / 气动 / 抓手



接口 / 其他



定位环

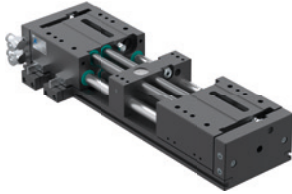
用于明确定位夹爪手指的位置

定位环安装在夹爪手指的连接处,用于定位夹爪手指的位置。定位环相当于销钉连接。

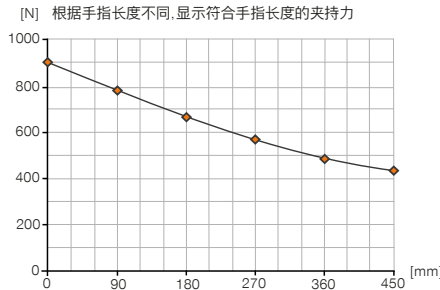
2指长行程平行抓手

GPH82060 尺寸型号

产品规格

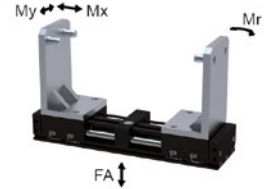


夹持力图表



力和力矩

显示除夹持力外可能作用的静力和力矩。



Mr [Nm]	400
Mx [Nm]	400
My [Nm]	400
Fa [N]	8000

随货提供 (同步 / -00-A)



2 [个]
接近开关安装座
ANS000002



2 [个]
中心定位环
DST41000



2 [个]
流量控制阀 - 转动式
DRV1-8X6

随货提供 (非同步 / -30-A)



4 [个]
接近开关安装座
ANS000002



2 [个]
中心定位环
DST41000



4 [个]
流量控制阀 - 转动式
DRV1-8X6

配件建议



传感器



NJ8-E2
接近开关电缆5m-直接出线



NJ8-E2S
接近开关 - M8连接头



接口 / 其他



KAW500
插入式弯角接头电缆 5 m - M8插头(母头)



S8-G-3
可焊线的插入式直联接头 - M8连接头



S12-G-3
可焊线的插入式直联接头 - M12连接头



接口 / 其他



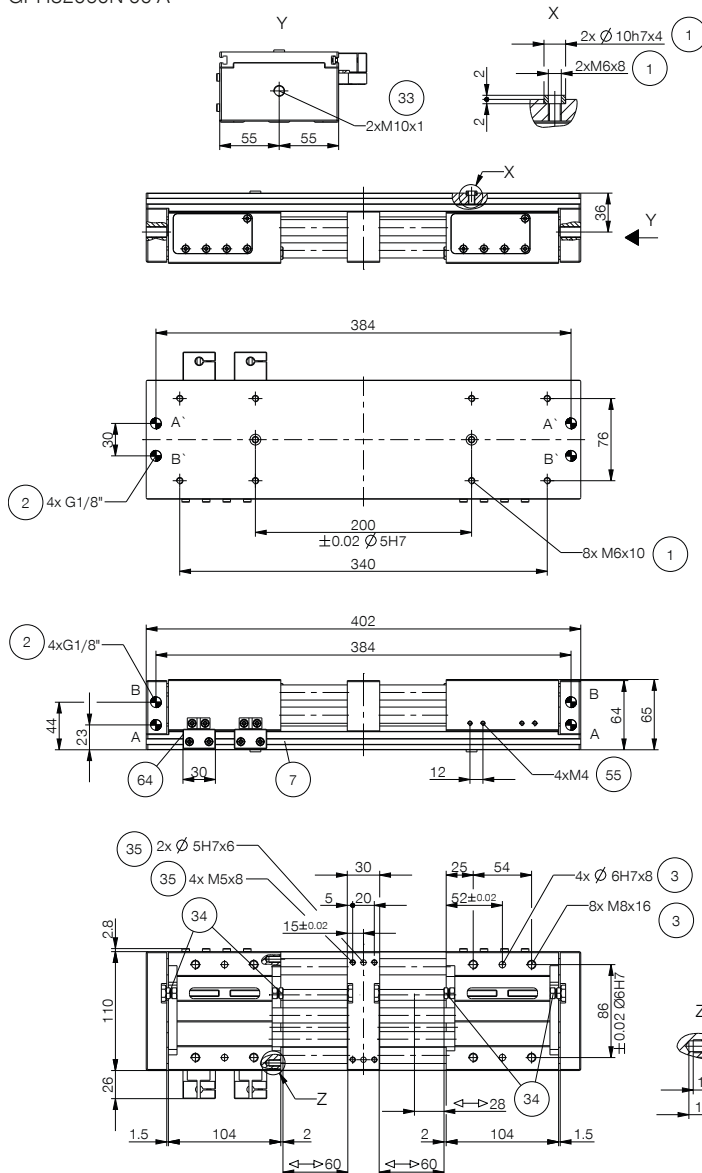
KAG500
插入式直联接头电缆 5 m - M8插头(母头)



PHE10X10NHDD-A
缓冲器

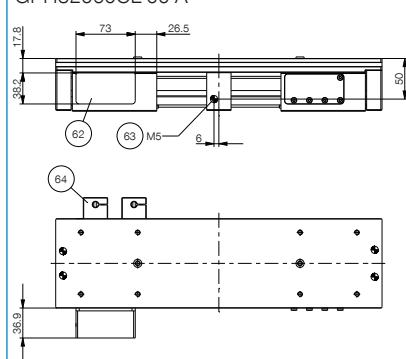
订购编号	▶ 技术数据		
	GPH82060N-00-A	GPH82060CL-00-A	GPH82060CL-30-A
夹爪同步运动	是	是	
通过夹紧元件保持位置		是	是
夹紧元件数量 [个]	0	1	2
每个夹紧元件的保持力 [N]		1050	1050
单边行程 [mm]	60	60	60
闭合/张开抓取力 [N]	900 / 900	900 / 900	900 / 900
闭合时间 [s]	0.3	0.3	0.3
张开时间 [s]	0.3	0.3	0.3
已安装的抓手手指的自最大重 [kg]	13	13	13
最大抓手手指长度 [mm]	450	450	450
重复定位精度 +/- [mm]	0.05	0.05	0.05
操作气压 [bar]	4 ... 8	4 ... 8	4 ... 8
额定操作气压 [bar]	6	6	6
操作温度 [°C]	+5 ... +80	+5 ... +80	+5 ... +80
每循环耗气体积 [cm ³]	220	220	220
根据IEC 60529标准安全保护	IP54	IP54	IP54
重量 [kg]	5.7	6.4	6.85

GPH82060N-00-A

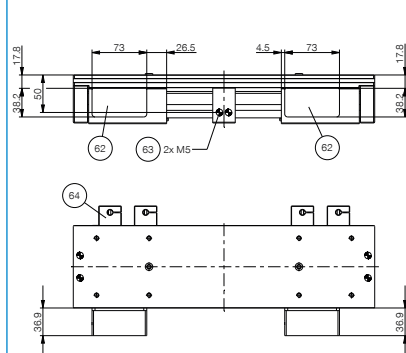


- ① 抓手固定位置
- ② 能源供应
- ③ 手指固定位置
- ⑦ 接近开关安装块
- ③③ 缓冲器
- ③④ 行程调节止动螺栓
- ③⑤ 客户定制加装件的固定方式
- ⑤⑤ 接近开关检测片
- ⑥② 夹紧元件
- ⑥③ 夹紧元件的能源供应
- ⑥④ 传感器夹紧装置
- Ⓐ 空气接口(关闭)
- Ⓑ 空气接口(打开)
- Ⓐ 备用空气接口(关闭)
- Ⓑ 备用空气接口(打开)

GPH82060CL-00-A



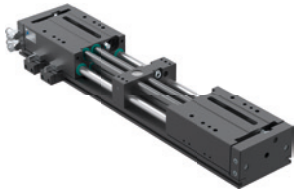
GPH82060CL-30-A



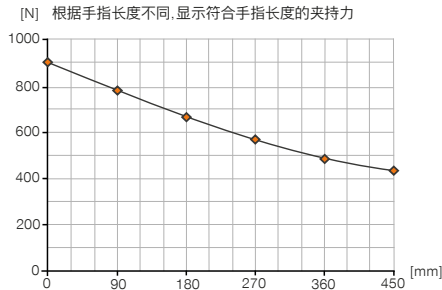
2指长行程平行抓手

GPH82100 尺寸型号

产品规格

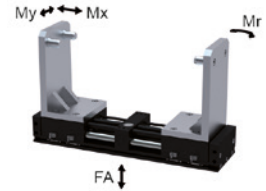


夹持力图表



力和力矩

显示除夹持力外可能作用的静力和力矩。



Mr [Nm]	400
Mx [Nm]	400
My [Nm]	400
Fa [N]	8000

随货提供 (同步 / -00-A)



2 [个]
接近开关安装座
ANS000002



2 [个]
中心定位环
DST41000



2 [个]
流量控制阀 - 转动式
DRV1-8X6

随货提供 (非同步 / -30-A)



4 [个]
接近开关安装座
ANS000002



2 [个]
中心定位环
DST41000



4 [个]
流量控制阀 - 转动式
DRV1-8X6

配件建议



传感器



NJ8-E2
接近开关电缆5m-直接出线



NJ8-E2S
接近开关 - M8连接器



接口 / 其他



KAW500
插入式弯角接头电缆 5 m - M8插头(母头)



S8-G-3
可焊线的插入式直联接头 - M8连接器



S12-G-3
可焊线的插入式直联接头 - M12连接器



接口 / 其他



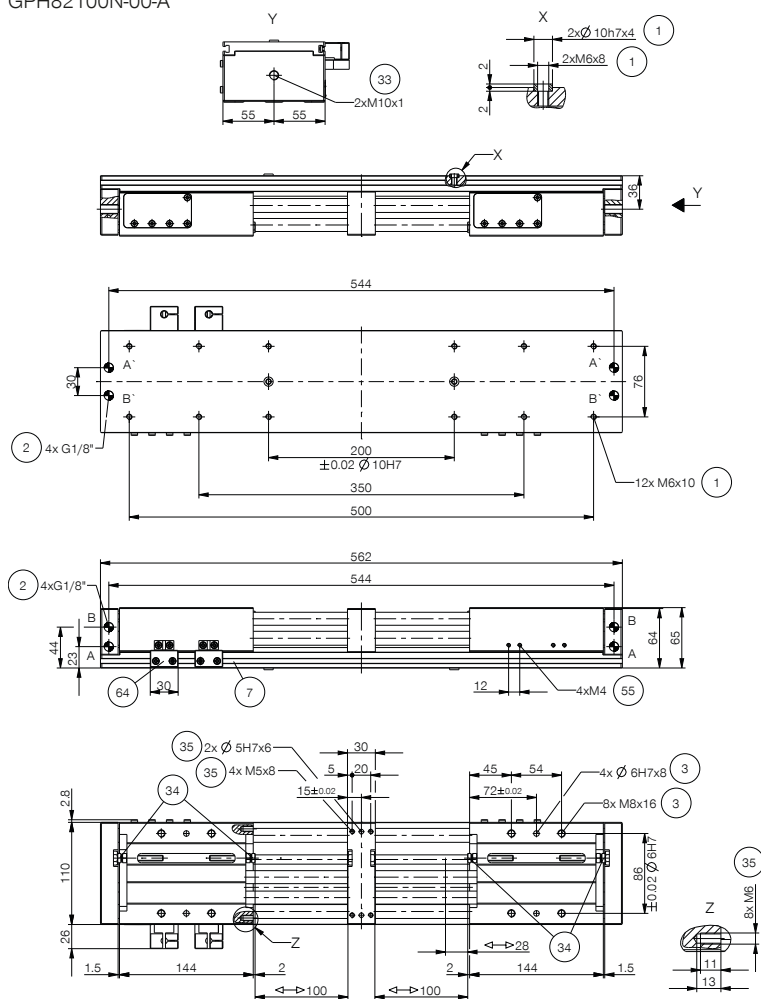
KAG500
插入式直联接头电缆 5 m - M8插头(母头)



PHE10X10NHDD-A
缓冲器

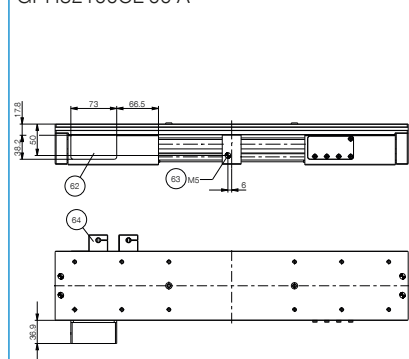
订购编号	▶ 技术数据		
	GPH82100N-00-A	GPH82100CL-00-A	GPH82100CL-30-A
夹爪同步运动	是	是	
通过夹紧元件保持位置		是	是
夹紧元件数量 [个]	0	1	2
每个夹紧元件的保持力 [N]		1050	1050
单边行程 [mm]	100	100	100
闭合/张开抓取力 [N]	900 / 900	900 / 900	900 / 900
闭合时间 [s]	0.5	0.5	0.5
张开时间 [s]	0.5	0.5	0.5
已安装的抓手手指的自最大重 [kg]	13	13	13
最大抓手手指长度 [mm]	450	450	450
重复定位精度 +/- [mm]	0.05	0.05	0.05
操作气压 [bar]	4 ... 8	4 ... 8	4 ... 8
额定操作气压 [bar]	6	6	6
操作温度 [°C]	+5 ... +80	+5 ... +80	+5 ... +80
每循环耗气体积 [cm ³]	360	360	360
根据IEC 60529标准安全保护	IP54	IP54	IP54
重量 [kg]	7.3	8.1	8.3

GPH82100N-00-A

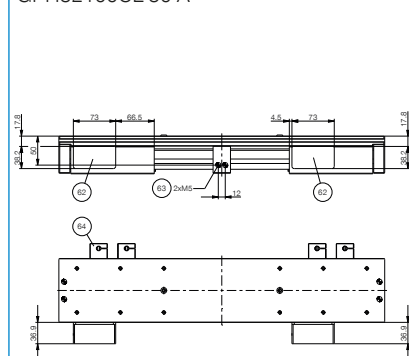


- ① 抓手固定位置
- ② 能源供应
- ③ 手指固定位置
- ⑦ 接近开关安装块
- ③③ 缓冲器
- ③④ 行程调节止动螺栓
- ③⑤ 客户定制加装件的固定方式
- ⑤⑤ 接近开关检测片
- ⑥② 夹紧元件
- ⑥③ 夹紧元件的能源供应
- ⑥④ 传感器夹紧装置
- Ⓐ 空气接口(关闭)
- Ⓑ 空气接口(打开)
- Ⓐ' 备用空气接口(关闭)
- Ⓑ' 备用空气接口(打开)

GPH82100CL-00-A



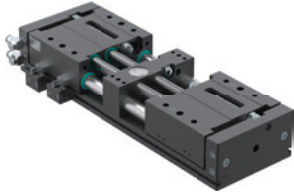
GPH82100CL-30-A



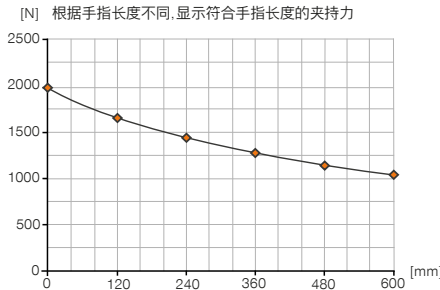
2指长行程平行抓手

GPH83063 尺寸型号

产品规格

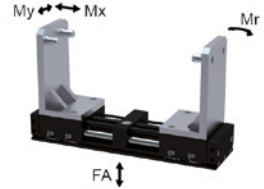


夹持力图表



力和力矩

显示除夹持力外可能作用的静力和力矩。



Mr [Nm]	1020
Mx [Nm]	1010
My [Nm]	1020
Fa [N]	18000

随货提供 (同步 / -00-A)



2 [片]
接近开关安装座
ANS000001



2 [片]
中心定位环
059600



2 [片]
流量控制阀 - 转动式
DRV1-4X8

随货提供 (非同步 / -30-A)



4 [个]
接近开关安装座
ANS000001



2 [个]
中心定位环
059600



4 [个]
流量控制阀 - 转动式
DRV1-4X8

配件建议



传感器



NJ12-E2
接近开关电缆5m-直接出线



NJ12-E2S
接近开关 - M8连接器



接口 / 其他



KAW500
插入式弯角接头电缆 5 m - M8插头(母头)



S8-G-3
可焊线的插入式直联接头 - M8连接器



S12-G-3
可焊线的插入式直联接头 - M12连接器



接口 / 其他



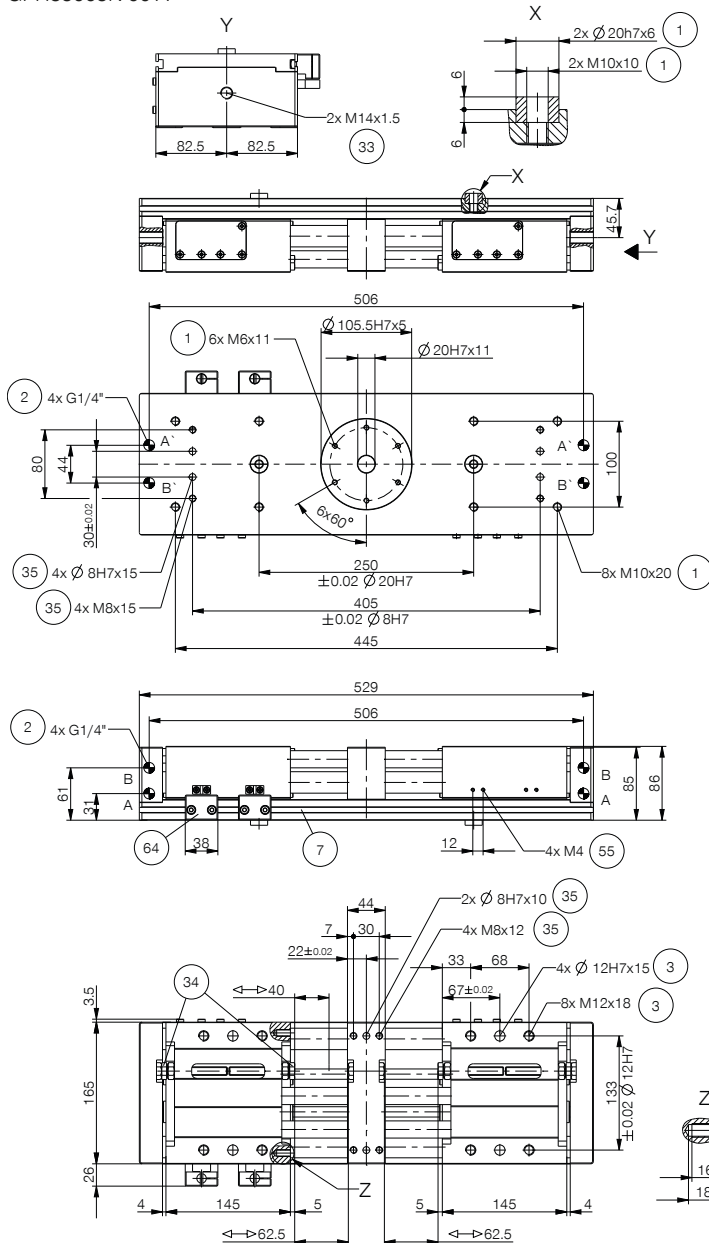
KAG500
插入式直联接头电缆 5 m - M8插头(母头)



PHE14X15NHDD-A
缓冲器

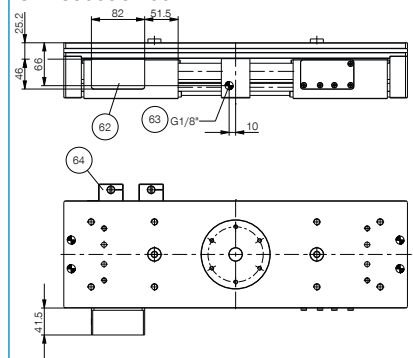
订购编号	▶ 技术数据		
	GPH83063N-00-A	GPH83063CL-00-A	GPH83063CL-30-A
夹爪同步运动	是	是	
通过夹紧元件保持位置		是	是
夹紧元件数量 [个]	0	1	2
每个夹紧元件的保持力 [N]		2300	2300
单边行程 [mm]	62.5	62.5	62.5
闭合/张开抓取力 [N]	2000 / 2000	2000 / 2000	2000 / 2000
闭合时间 [s]	0.32	0.32	0.32
张开时间 [s]	0.32	0.32	0.32
已安装的抓手手指的自最大重 [kg]	35	35	35
最大抓手手指长度 [mm]	600	600	600
重复定位精度 +/- [mm]	0.05	0.05	0.05
操作气压 [bar]	4 ... 8	4 ... 8	4 ... 8
额定操作气压 [bar]	6	6	6
操作温度 [°C]	+5 ... +80	+5 ... +80	+5 ... +80
每循环耗气体积 [cm ³]	586	586	586
根据IEC 60529标准安全保护	IP54	IP54	IP54
重量 [kg]	15.2	16.1	16.3

GPH83063N-00-A

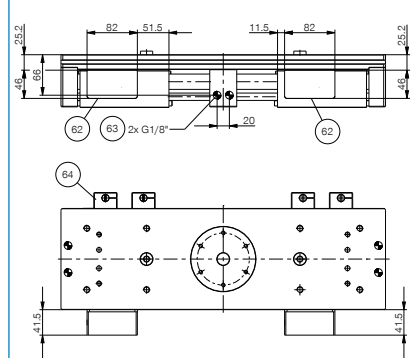


- ① 抓手固定位置
- ② 能源供应
- ③ 手指固定位置
- ⑦ 接近开关安装块
- ③③ 缓冲器
- ③④ 行程调节止动螺栓
- ③⑤ 客户定制加装件的固定方式
- ⑤⑤ 接近开关检测片
- ⑥② 夹紧元件
- ⑥③ 夹紧元件的能源供应
- ⑥④ 传感器夹紧装置
- Ⓐ 空气接口(关闭)
- Ⓑ 空气接口(打开)
- Ⓐ 备用空气接口(关闭)
- Ⓑ 备用空气接口(打开)

GPH83063CL-00-A



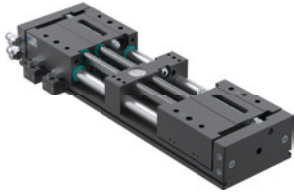
GPH83063CL-30-A



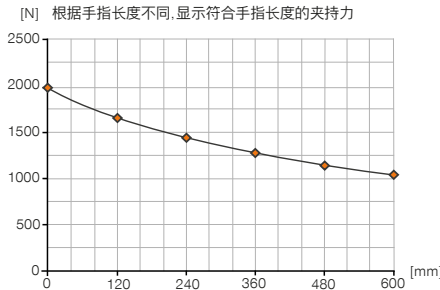
2指长行程平行抓手

GPH83100 尺寸型号

产品规格

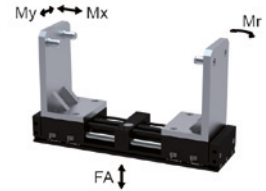


夹持力图表



力和力矩

显示除夹持力外可能作用的静力和力矩。



Mr [Nm]	1020
Mx [Nm]	1010
My [Nm]	1020
Fa [N]	18000

随货提供 (同步 / -00-A)



2 [片]
接近开关安装座
ANS000001



2 [片]
中心定位环
059600



2 [片]
流量控制阀 - 转动式
DRV1-4X8

随货提供 (非同步 / -30-A)



4 [个]
接近开关安装座
ANS000001



2 [个]
中心定位环
059600



4 [个]
流量控制阀 - 转动式
DRV1-4X8

配件建议



传感器



NJ12-E2
接近开关电缆5m-直接出线



NJ12-E2S
接近开关 - M8连接器



接口 / 其他



KAW500
插入式弯角接头电缆 5 m - M8插头(母头)



S8-G-3
可焊线的插入式直联接头 - M8连接器



S12-G-3
可焊线的插入式直联接头 - M12连接器



接口 / 其他



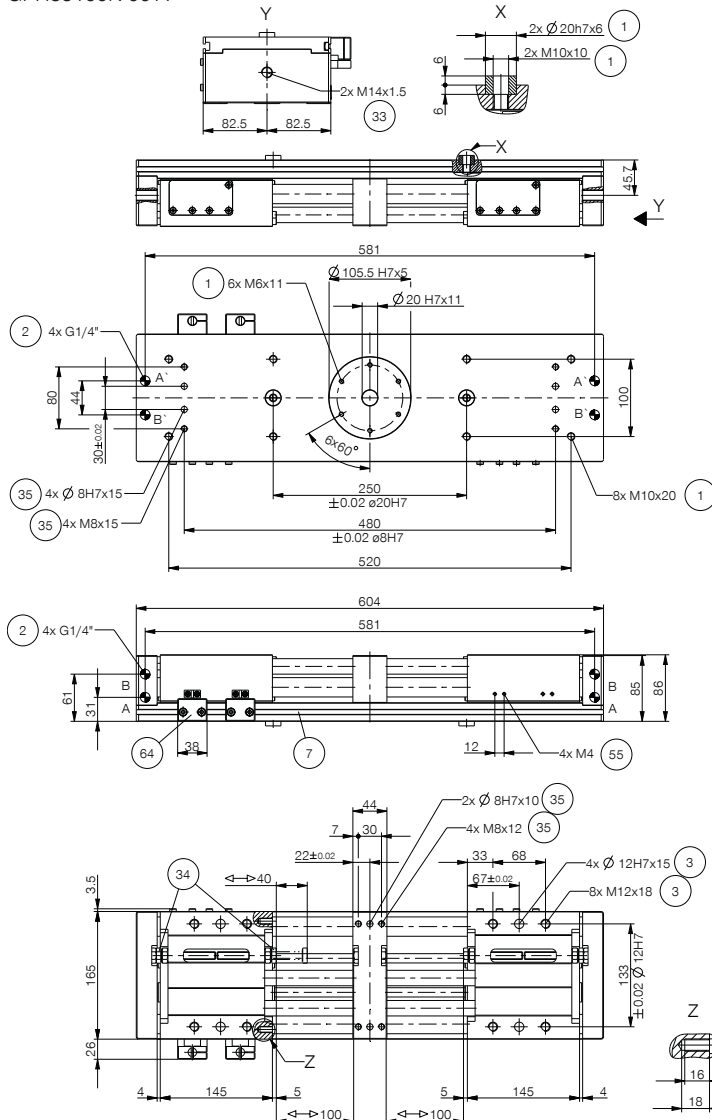
KAG500
插入式直联接头电缆 5 m - M8插头(母头)



PHE14X15NHDD-A
缓冲器

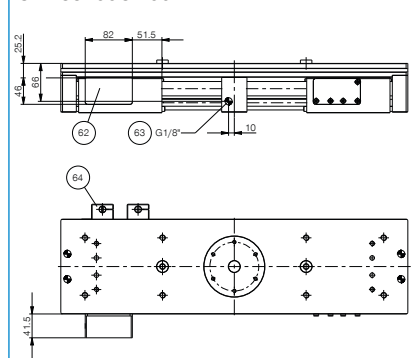
订购编号	▶ 技术数据		
	GPH83100N-00-A	GPH83100CL-00-A	GPH83100CL-30-A
夹爪同步运动	是	是	
通过夹紧元件保持位置		是	是
夹紧元件数量 [个]	0	1	2
每个夹紧元件的保持力 [N]		2300	2300
单边行程 [mm]	100	100	100
闭合/张开抓取力 [N]	2000 / 2000	2000 / 2000	2000 / 2000
闭合时间 [s]	0.5	0.5	0.5
张开时间 [s]	0.5	0.5	0.5
已安装的抓手手指的自最大重 [kg]	35	35	35
最大抓手手指长度 [mm]	600	600	600
重复定位精度 +/- [mm]	0.05	0.05	0.05
操作气压 [bar]	4 ... 8	4 ... 8	4 ... 8
额定操作气压 [bar]	6	6	6
操作温度 [°C]	+5 ... +80	+5 ... +80	+5 ... +80
每循环耗气体积 [cm³]	714	714	714
根据IEC 60529标准安全保护	IP54	IP54	IP54
重量 [kg]	16.1	17.1	17.1

GPH83100N-00-A

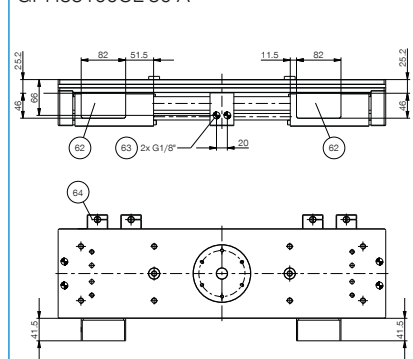


- ① 抓手固定位置
- ② 能源供应
- ③ 手指固定位置
- ⑦ 接近开关安装块
- ③③ 缓冲器
- ③④ 行程调节止动螺栓
- ③⑤ 客户定制加装件的固定方式
- ⑤⑤ 接近开关检测片
- ⑥② 夹紧元件
- ⑥③ 夹紧元件的能源供应
- ⑥④ 传感器夹紧装置
- Ⓐ 空气接口(关闭)
- Ⓑ 空气接口(打开)
- Ⓐ 备用空气接口(关闭)
- Ⓑ 备用空气接口(打开)

GPH83100CL-00-A



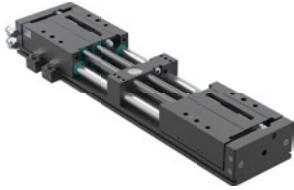
GPH83100CL-30-A



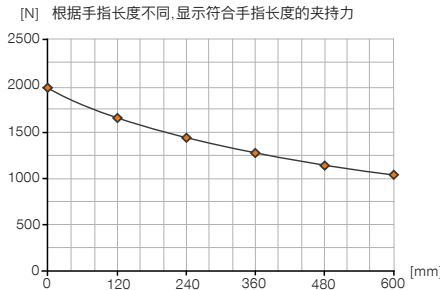
2指长行程平行抓手

GPH83125 尺寸型号

产品规格

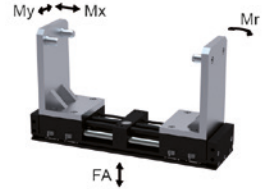


夹持力图表



力和力矩

显示除夹持力外可能作用的静力和力矩。



Mr [Nm]	1020
Mx [Nm]	1010
My [Nm]	1020
Fa [N]	18000

随货提供 (同步 / -00-A)



2 [片]
接近开关安装座
ANS000001



2 [片]
中心定位环
059600



2 [片]
流量控制阀 - 转动式
DRV1-4X8

随货提供 (非同步 / -30-A)



4 [个]
接近开关安装座
ANS000001



2 [个]
中心定位环
059600



4 [个]
流量控制阀 - 转动式
DRV1-4X8

配件建议



传感器



NJ12-E2
接近开关电缆5m-直接出线



NJ12-E2S
接近开关 - M8连接器



接口 / 其他



KAW500
插入式弯角接头电缆 5 m - M8插头(母头)



S8-G-3
可焊线的插入式直联接头 - M8连接器



S12-G-3
可焊线的插入式直联接头 - M12连接器



接口 / 其他



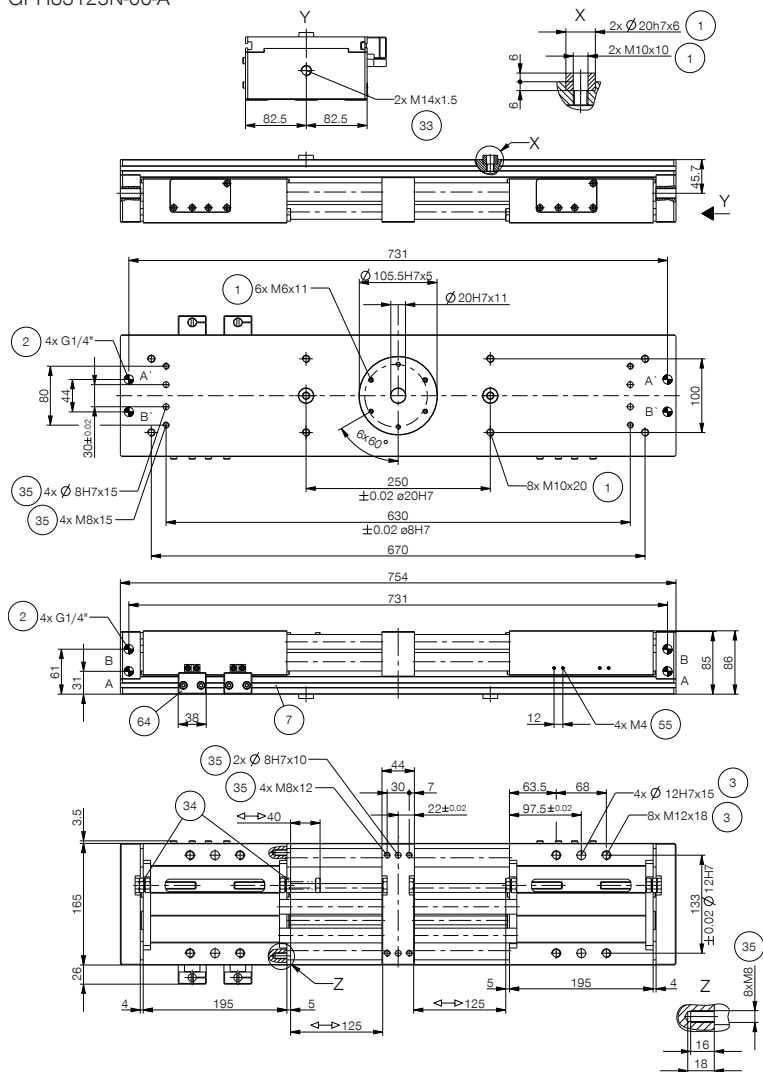
KAG500
插入式直联接头电缆 5 m - M8插头(母头)



PHE14X15NHDD-A
缓冲器

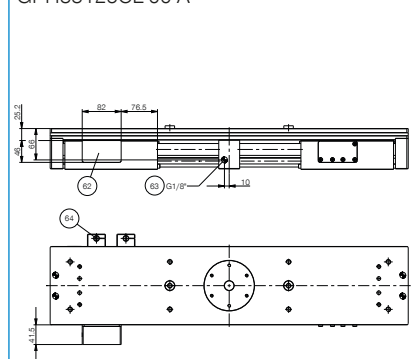
订购编号	▶ 技术数据		
	GPH83125N-00-A	GPH83125CL-00-A	GPH83125CL-30-A
爪同步运动	是	是	
通过夹紧元件保持位置		是	是
夹紧元件数量 [个]	0	1	2
每个夹紧元件的保持力 [N]		2300	2300
单边行程 [mm]	125	125	125
闭合/张开抓取力 [N]	2000 / 2000	2000 / 2000	2000 / 2000
闭合时间 [s]	0.625	0.625	0.625
张开时间 [s]	0.625	0.625	0.625
已安装的抓手手指的自最大重 [kg]	35	35	35
最大抓手手指长度 [mm]	600	600	600
重复定位精度 +/- [mm]	0.05	0.05	0.05
操作气压 [bar]	4 ... 8	4 ... 8	4 ... 8
额定操作气压 [bar]	6	6	6
操作温度 [°C]	+5 ... +80	+5 ... +80	+5 ... +80
每循环耗气体积 [cm ³]	968	968	968
根据IEC 60529标准安全保护	IP54	IP54	IP54
重量 [kg]	19.7	20.8	20.6

GPH83125N-00-A

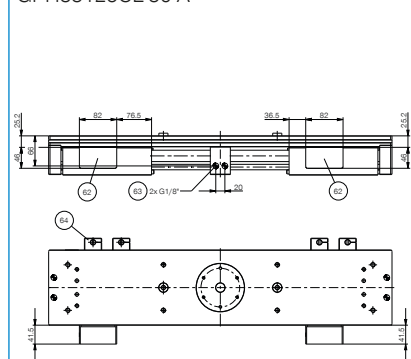


- ① 抓手固定位置
- ② 能源供应
- ③ 手指固定位置
- ⑦ 接近开关安装块
- ③③ 缓冲器
- ③④ 行程调节止动螺栓
- ③⑤ 客户定制加装件的固定方式
- ⑤⑤ 接近开关检测片
- ⑥② 夹紧元件
- ⑥③ 夹紧元件的能源供应
- ⑥④ 传感器夹紧装置
- Ⓐ 空气接口(关闭)
- Ⓑ 空气接口(打开)
- Ⓐ' 备用空气接口(关闭)
- Ⓑ' 备用空气接口(打开)

GPH83125CL-00-A



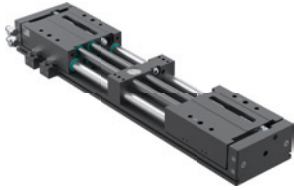
GPH83125CL-30-A



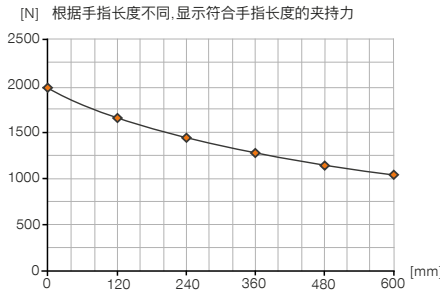
2指长行程平行抓手

GPH83150 尺寸型号

产品规格

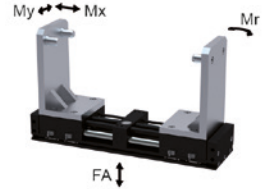


夹持力图表



力和力矩

显示除夹持力外可能作用的静力和力矩。



Mr [Nm]	1020
Mx [Nm]	1010
My [Nm]	1020
Fa [N]	18000

随货提供 (同步 / -00-A)



2 [片]
接近开关安装座
ANS000001



2 [片]
中心定位环
059600



2 [片]
流量控制阀 - 转动式
DRV1-4X8

随货提供 (非同步 / -30-A)



4 [个]
接近开关安装座
ANS000001



2 [个]
中心定位环
059600



4 [个]
流量控制阀 - 转动式
DRV1-4X8

配件建议



传感器



NJ12-E2
接近开关电缆5m-直接出线



NJ12-E2S
接近开关 - M8连接器



接口 / 其他



KAW500
插入式弯角接头电缆 5 m - M8插头(母头)



S8-G-3
可焊线的插入式直联接头 - M8连接器



接口 / 其他



KAG500
插入式直联接头电缆 5 m - M8插头(母头)



S12-G-3
可焊线的插入式直联接头 - M12连接器

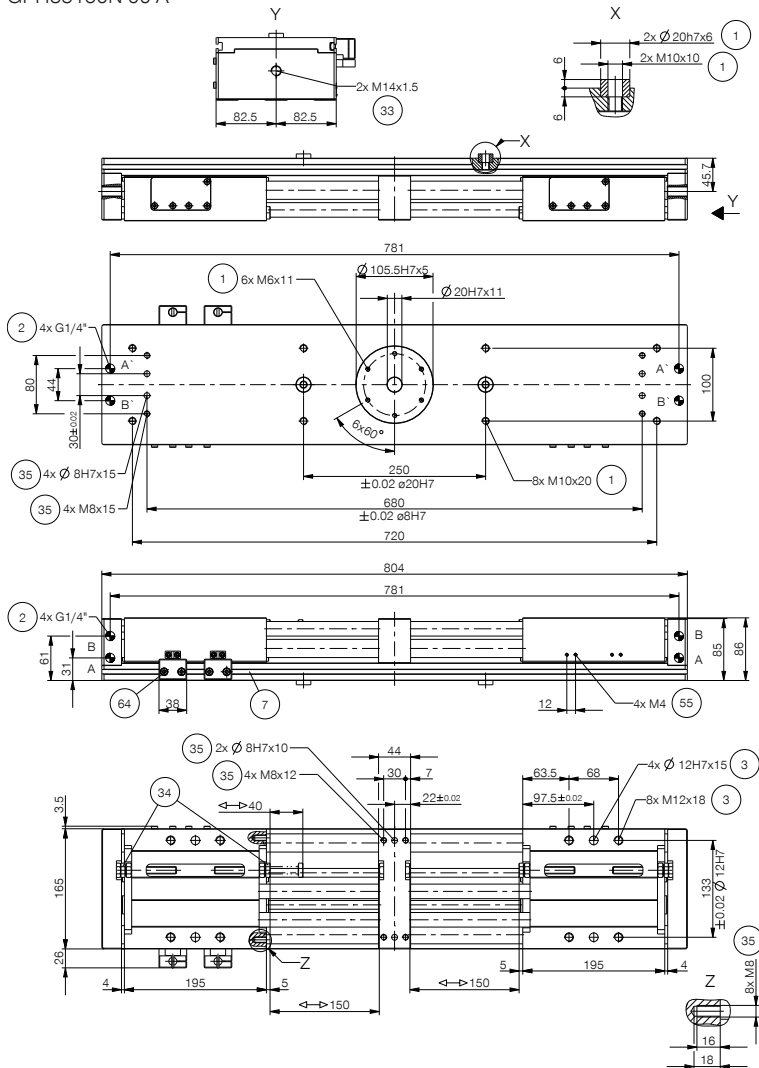


PHE14X15NHDD-A
缓冲器

► 技术数据

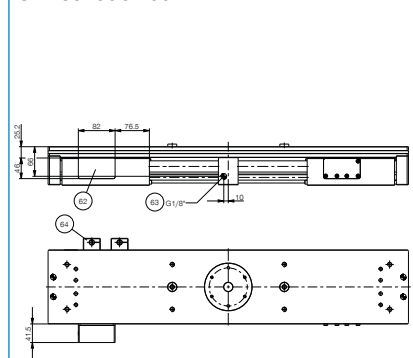
订购编号	GPH83150N-00-A	GPH83150CL-00-A	GPH83150CL-30-A
夹爪同步运动	是	是	
通过夹紧元件保持位置		是	是
夹紧元件数量 [个]	0	1	2
每个夹紧元件的保持力 [N]		2300	2300
单边行程 [mm]	150	150	150
闭合/张开抓取力 [N]	2000 / 2000	2000 / 2000	2000 / 2000
闭合时间 [s]	0.75	0.75	0.75
张开时间 [s]	0.75	0.75	0.75
已安装的抓手手指的自最大重 [kg]	35	35	35
最大抓手手指长度 [mm]	600	600	600
重复定位精度 +/- [mm]	0.05	0.05	0.05
操作气压 [bar]	4 ... 8	4 ... 8	4 ... 8
额定操作气压 [bar]	6	6	6
操作温度 [°C]	+5 ... +80	+5 ... +80	+5 ... +80
每循环耗气体积 [cm ³]	1053	1053	1053
根据IEC 60529标准安全保护	IP54	IP54	IP54
重量 [kg]	20.4	21.4	21.1

GPH83150N-00-A

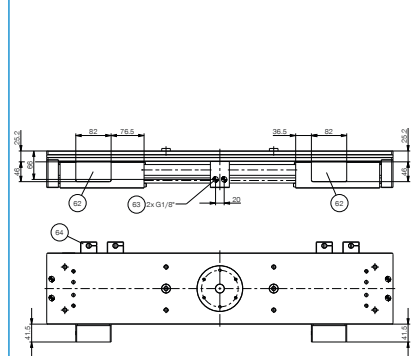


- ① 抓手固定位置
- ② 能源供应
- ③ 手指固定位置
- ⑦ 接近开关安装块
- ③③ 缓冲器
- ③④ 行程调节止动螺栓
- ③⑤ 客户定制加装件的固定方式
- ⑤⑤ 接近开关检测片
- ⑥② 夹紧元件
- ⑥③ 夹紧元件的能源供应
- ⑥④ 传感器夹紧装置
- Ⓐ 空气接口(关闭)
- Ⓑ 空气接口(打开)
- Ⓐ 备用空气接口(关闭)
- Ⓑ 备用空气接口(打开)

GPH83150CL-00-A



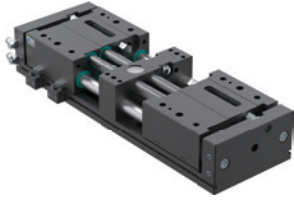
GPH83150CL-30-A



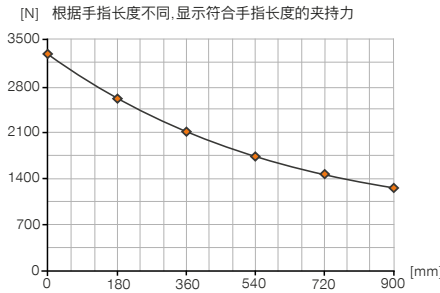
2指长行程平行抓手

GPH84080 尺寸型号

产品规格

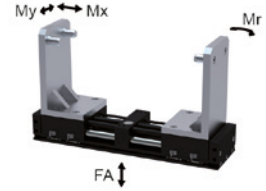


夹持力图表



力和力矩

显示除夹持力外可能使用的静力和力矩。



Mr [Nm]	1500
Mx [Nm]	1500
My [Nm]	1500
Fa [N]	24000

随货提供 (同步 / -00-A)



2 [个]
接近开关安装座
ANS000001



2 [个]
中心定位环
113663



2 [个]
流量控制阀 - 转动式
DRV1-4X8

随货提供 (非同步 / -30-A)



4 [个]
接近开关安装座
ANS000001



2 [个]
中心定位环
113663



4 [个]
流量控制阀 - 转动式
DRV1-4X8

配件建议



传感器



NJ12-E2
接近开关电缆5m-直接出线



NJ12-E2S
接近开关 - M8连接器



接口 / 其他



KAW500
插入式弯角连接头电缆 5 m - M8插头(母头)



S8-G-3
可焊线的插入式直联接头 - M8连接器



S12-G-3
可焊线的插入式直联接头 - M12连接器



接口 / 其他



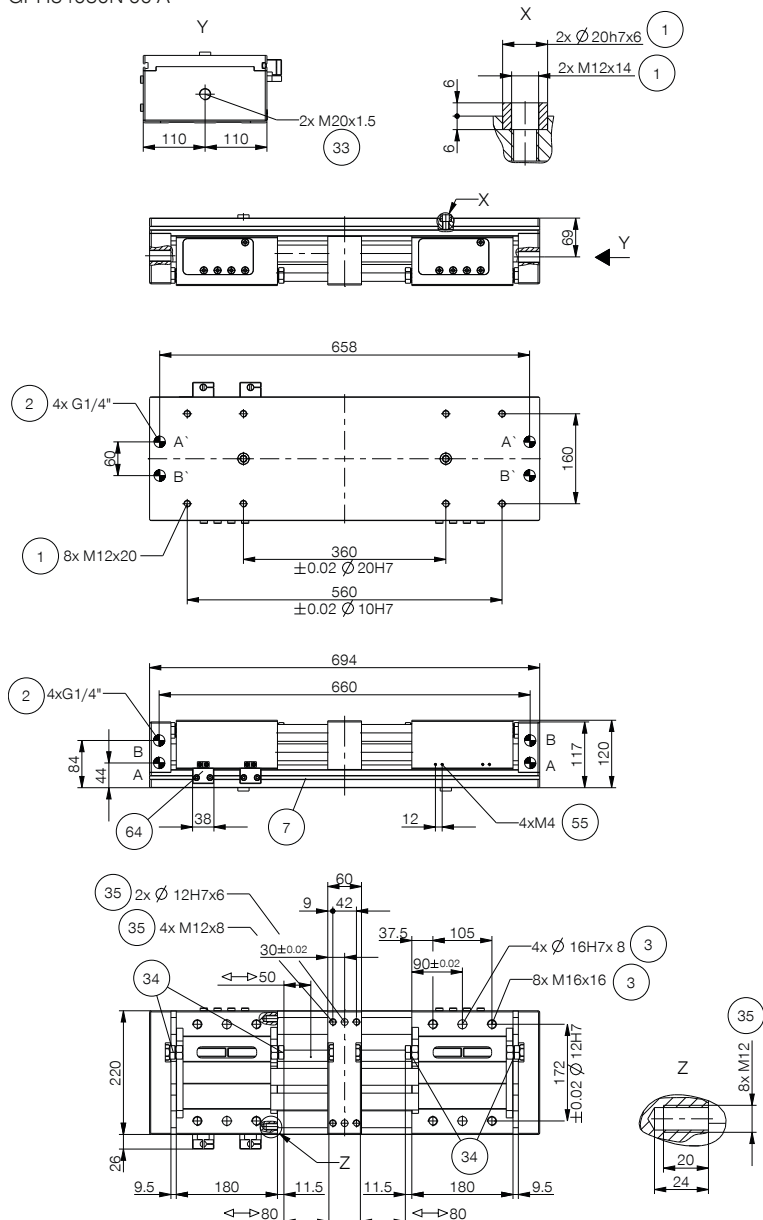
KAG500
插入式直连接头电缆 5 m - M8插头(母头)



PHE20X15NHDD-A
缓冲器

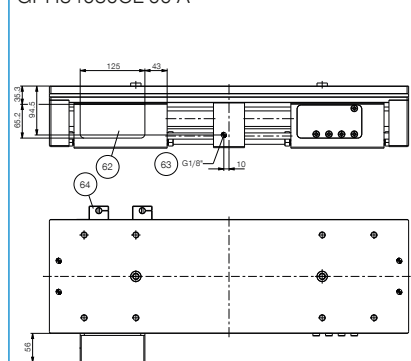
订购编号	▶ 技术数据		
	GPH84080N-00-A	GPH84080CL-00-A	GPH84080CL-30-A
夹爪同步运动	是	是	
通过夹紧元件保持位置		是	是
夹紧元件数量 [个]	0	1	2
每个夹紧元件的保持力 [N]		4000	4000
单边行程 [mm]	80	80	80
闭合/张开抓取力 [N]	3300 / 3300	3300 / 3300	3300 / 3300
闭合时间 [s]	0.9	0.9	0.9
张开时间 [s]	0.9	0.9	0.9
已安装的抓手手指的自最大重 [kg]	45	45	45
最大抓手手指长度 [mm]	900	900	900
重复定位精度 +/- [mm]	0.05	0.05	0.05
操作气压 [bar]	4 ... 8	4 ... 8	4 ... 8
额定操作气压 [bar]	6	6	6
操作温度 [°C]	+5 ... +80	+5 ... +80	+5 ... +80
每循环耗气体积 [cm ³]	1215	1215	1215
根据IEC 60529标准安全保护	IP54	IP54	IP54
重量 [kg]	33.9	36.5	36

GPH84080N-00-A

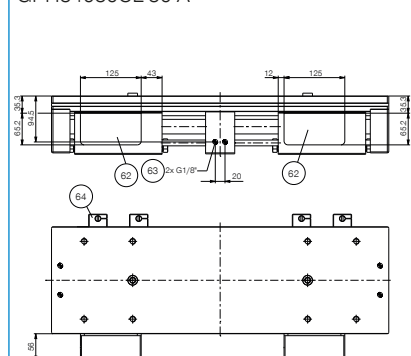


- ① 抓手固定位置
- ② 能源供应
- ③ 手指固定位置
- ⑦ 接近开关安装块
- ③③ 缓冲器
- ③④ 行程调节止动螺栓
- ③⑤ 客户定制加装件的固定方式
- ⑤⑤ 接近开关检测片
- ⑥② 夹紧元件
- ⑥③ 夹紧元件的能源供应
- ⑥④ 传感器夹紧装置
- Ⓐ 空气接口(关闭)
- Ⓑ 空气接口(打开)
- Ⓐ 备用空气接口(关闭)
- Ⓑ 备用空气接口(打开)

GPH84080CL-00-A



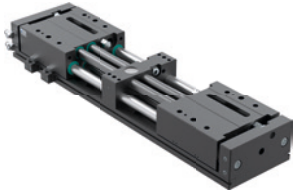
GPH84080CL-30-A



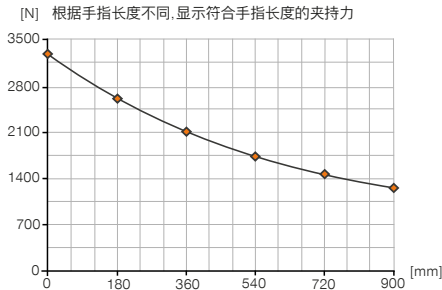
2指长行程平行抓手

GPH84160 尺寸型号

产品规格

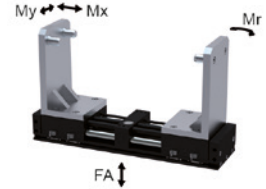


夹持力图表



力和力矩

显示除夹持力外可能作用的静力和力矩。



Mr [Nm]	1500
Mx [Nm]	1500
My [Nm]	1500
Fa [N]	24000

随货提供 (同步 / -00-A)



2 [个]
接近开关安装座
ANS000001



2 [个]
中心定位环
113663



2 [个]
流量控制阀 - 转动式
DRV1-4X8

随货提供 (非同步 / -30-A)



4 [个]
接近开关安装座
ANS000001



2 [个]
中心定位环
113663



4 [个]
流量控制阀 - 转动式
DRV1-4X8

配件建议



传感器



NJ12-E2
接近开关电缆5m-直接出线



NJ12-E2S
接近开关 - M8连接器



接口 / 其他



KAW500
插入式弯角连接头电缆 5 m - M8插头(母头)



S8-G-3
可焊线的插入式直联接头 - M8连接器



S12-G-3
可焊线的插入式直联接头 - M12连接器



接口 / 其他



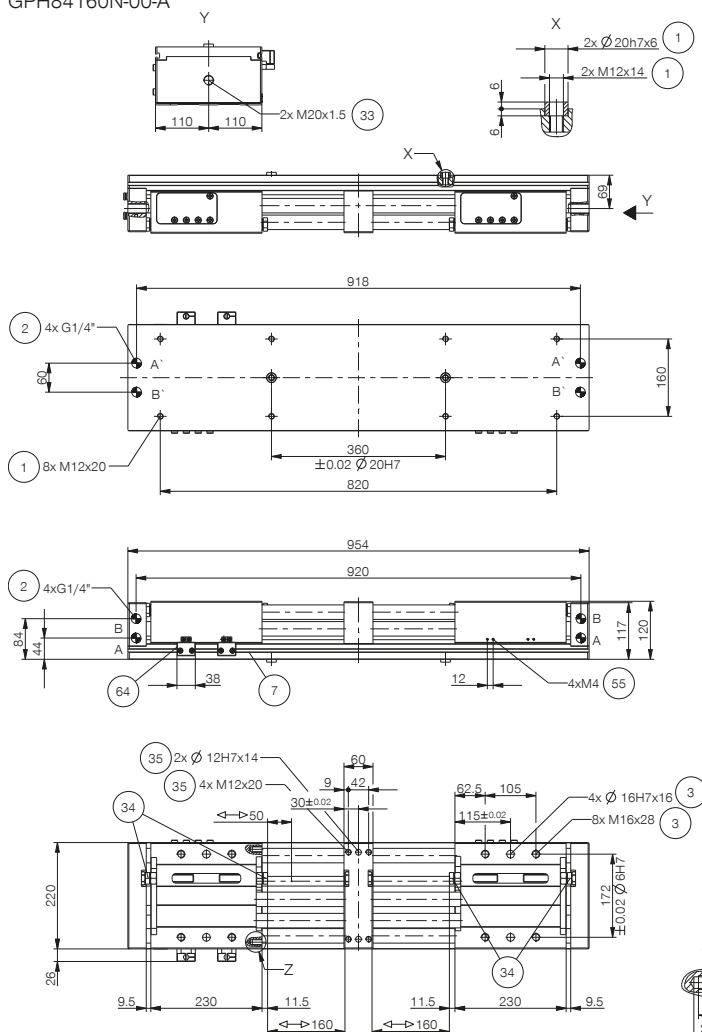
KAG500
插入式直连接头电缆 5 m - M8插头(母头)



PHE20X15NHDD-A
缓冲器

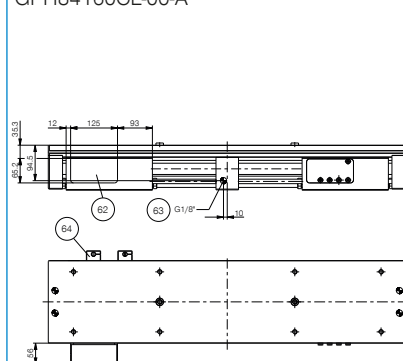
订购编号	▶ 技术数据		
	GPH84160N-00-A	GPH84160CL-00-A	GPH84160CL-30-A
夹爪同步运动	是	是	
通过夹紧元件保持位置		是	是
夹紧元件数量 [个]	0	1	2
每个夹紧元件的保持力 [N]		4000	4000
单边行程 [mm]	160	160	160
闭合/张开抓取力 [N]	3300 / 3300	3300 / 3300	3300 / 3300
闭合时间 [s]	1.8	1.8	1.8
张开时间 [s]	1.8	1.8	1.8
已安装的抓手手指的自最大重 [kg]	45	45	45
最大抓手手指长度 [mm]	900	900	900
重复定位精度 +/- [mm]	0.05	0.05	0.05
操作气压 [bar]	4 ... 8	4 ... 8	4 ... 8
额定操作气压 [bar]	6	6	6
操作温度 [°C]	+5 ... +80	+5 ... +80	+5 ... +80
每循环耗气体积 [cm ³]	2390	2390	2390
根据IEC 60529标准安全保护	IP54	IP54	IP54
重量 [kg]	40.7	43.5	43

GPH84160N-00-A

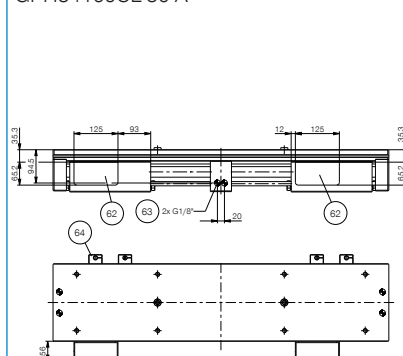


- ① 抓手固定位置
- ② 能源供应
- ③ 手指固定位置
- ⑦ 接近开关安装块
- ③③ 缓冲器
- ③④ 行程调节止动螺栓
- ③⑤ 客户定制加装件的固定方式
- ⑤⑤ 接近开关检测片
- ⑥② 夹紧元件
- ⑥③ 夹紧元件的能源供应
- ⑥④ 传感器夹紧装置
- Ⓐ 空气接口(关闭)
- Ⓑ 空气接口(打开)
- Ⓐ 备用空气接口(关闭)
- Ⓑ 备用空气接口(打开)

GPH84160CL-00-A



GPH84160CL-30-A



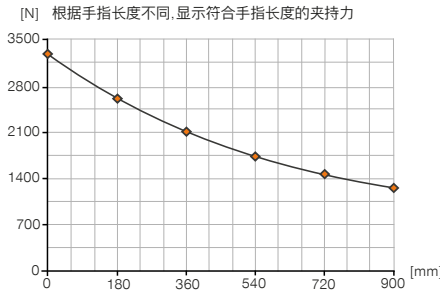
2指长行程平行抓手

GPH84220 尺寸型号

产品规格

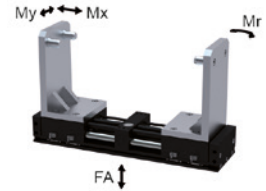


夹持力图表



力和力矩

显示除夹持力外可能使用的静力和力矩。



Mr [Nm]	1500
Mx [Nm]	1500
My [Nm]	1500
Fa [N]	19000

随货提供 (同步 / -00-A)



2 [个]
接近开关安装座
ANS000001



2 [个]
中心定位环
113663



2 [个]
流量控制阀 - 转动式
DRV1-4X8

随货提供 (非同步 / -30-A)



4 [个]
接近开关安装座
ANS000001



2 [个]
中心定位环
113663



4 [个]
流量控制阀 - 转动式
DRV1-4X8

配件建议



传感器



NJ12-E2
接近开关电缆5m-直接出线



NJ12-E2S
接近开关 - M8连接器



接口 / 其他



KAW500
插入式弯角接头电缆 5 m - M8插头(母头)



S8-G-3
可焊线的插入式直联接头 - M8连接器



S12-G-3
可焊线的插入式直联接头 - M12连接器



接口 / 其他



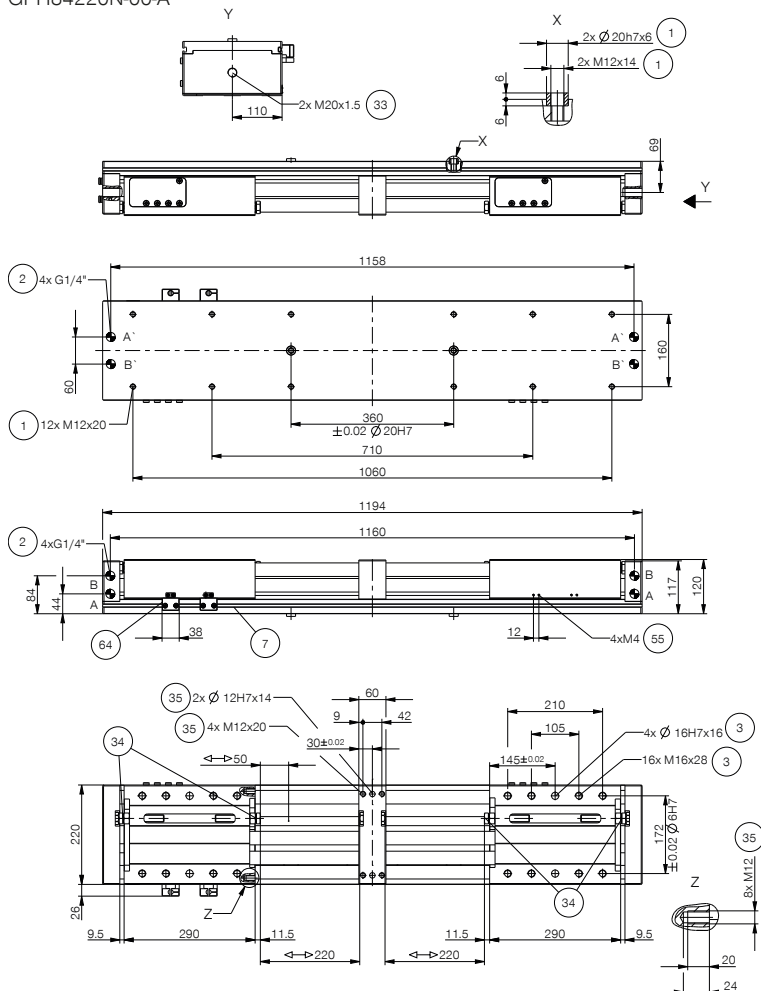
KAG500
插入式直联接头电缆 5 m - M8插头(母头)



PHE20X15NHDD-A
缓冲器

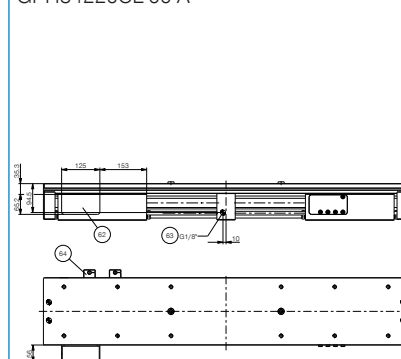
订购编号	▶ 技术数据		
	GPH84220N-00-A	GPH84220CL-00-A	GPH84220CL-30-A
夹爪同步运动	是	是	
通过夹紧元件保持位置		是	是
夹紧元件数量 [个]	0	1	2
每个夹紧元件的保持力 [N]		4000	4000
单边行程 [mm]	220	220	220
闭合/张开抓取力 [N]	3300 / 3300	3300 / 3300	3300 / 3300
闭合时间 [s]	2.5	2.5	2.5
张开时间 [s]	2.5	2.5	2.5
已安装的抓手手指的自最大重 [kg]	45	45	45
最大抓手手指长度 [mm]	900	900	900
重复定位精度 +/- [mm]	0.05	0.05	0.05
操作气压 [bar]	4 ... 8	4 ... 8	4 ... 8
额定操作气压 [bar]	6	6	6
操作温度 [°C]	+5 ... +80	+5 ... +80	+5 ... +80
每循环耗气体积 [cm ³]	3500	3500	3500
根据IEC 60529标准安全保护	IP54	IP54	IP54
重量 [kg]	48	51	50

GPH84220N-00-A

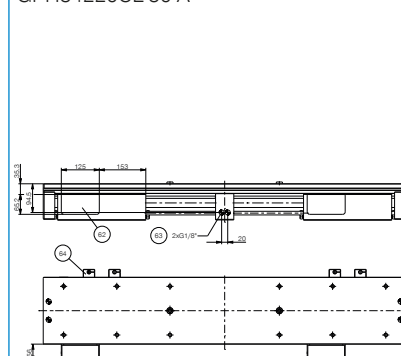


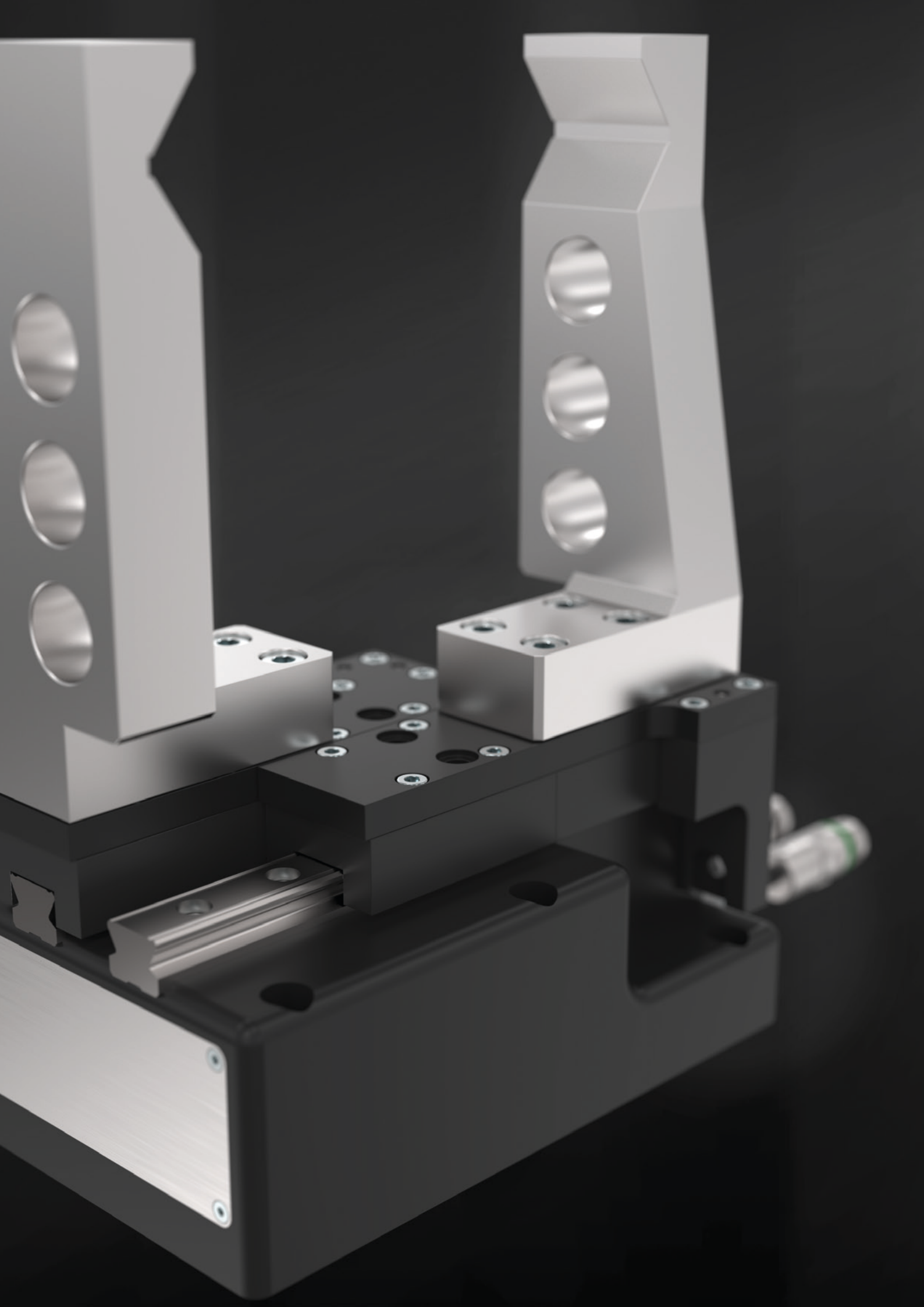
- ① 抓手固定位置
- ② 能源供应
- ③ 手指固定位置
- ⑦ 接近开关安装块
- ③③ 缓冲器
- ③④ 行程调节止动螺栓
- ③⑤ 客户定制加装件的固定方式
- ⑤⑤ 接近开关检测片
- ⑥② 夹紧元件
- ⑥③ 夹紧元件的能源供应
- ⑥④ 传感器夹紧装置
- Ⓐ 空气接口(关闭)
- Ⓑ 空气接口(打开)
- Ⓐ 备用空气接口(关闭)
- Ⓑ 备用空气接口(打开)

GPH84220CL-00-A



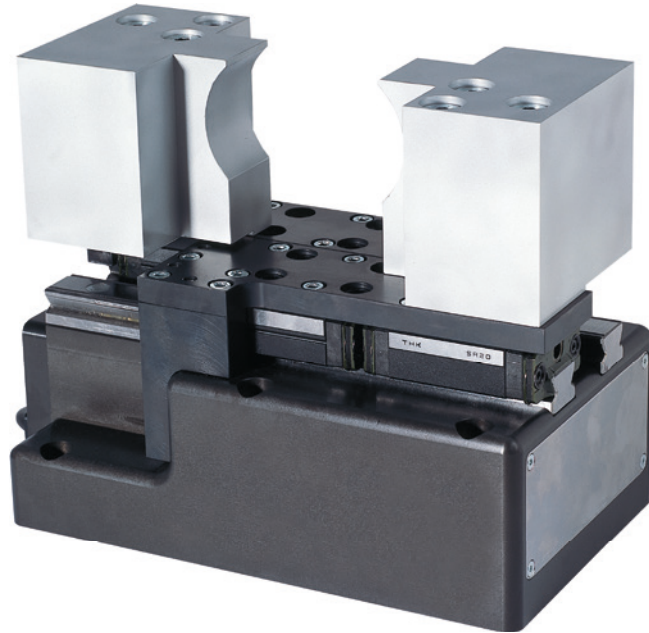
GPH84220CL-30-A





2指长行程平行抓手

产品系列概览



 电动



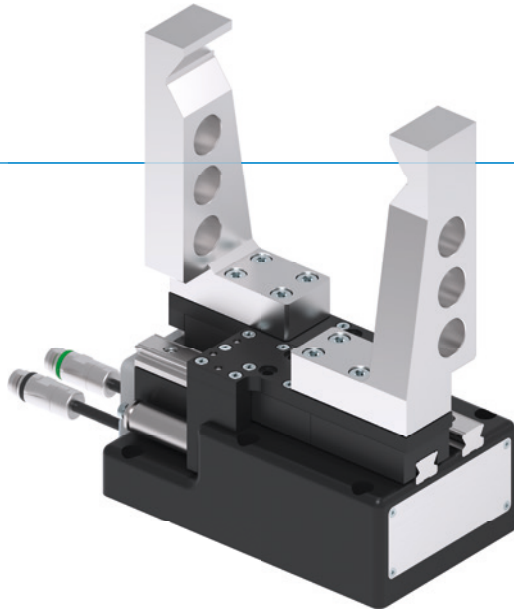
GEH8000 系列

130

2指长行程平行抓手

GEH8000 系列

▶ 产品优点



"强大的"

▶ 高抓取力

高抓取力确保您可以安全的抓取最重的工件

▶ 伺服驱动

定位, 速度和力的控制并结合自锁机制确保最高的功能性

▶ 总线盒

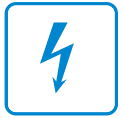
怎样才能灵活化: PROFIBUS, SERCOS III, PROFINET IO, EtherNet/IP 或 EtherCat - 您来决定最适合您系统的方式

▶ 产品特点

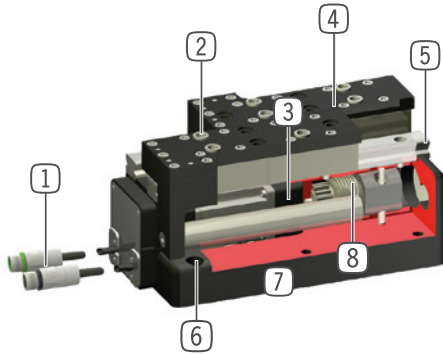
尺寸型号

GEH86XX-B

 PB Profibus	●
 PN Profinet, EtherCat, EtherNet/IP, Sercos	●
 (最多)1 千万次循环免维护	●
 模拟量传感器	●
 机械式自锁	●
 IP 54 IP54	●



优势细节



- ① 能源供应
 - 电机电缆, 带插头连接
 - 带插座的编码器电缆
- ② 可拆卸中心定位环
 - 快速便捷的手指安装
- ③ 驱动
 - 交流伺服电机
- ④ 导轨滑块
 - 硬化钢
 - 独立手指安装
- ⑤ 精准线性轨道
 - 坚固, 高保持力和扭矩
 - 内置扫屑器的滑块适合于在恶劣环境下使用
- ⑥ 安装和定位
- ⑦ 坚固且轻的外壳
 - 硬涂层铝合金
- ⑧ 同步
 - 通过齿轮齿条实现

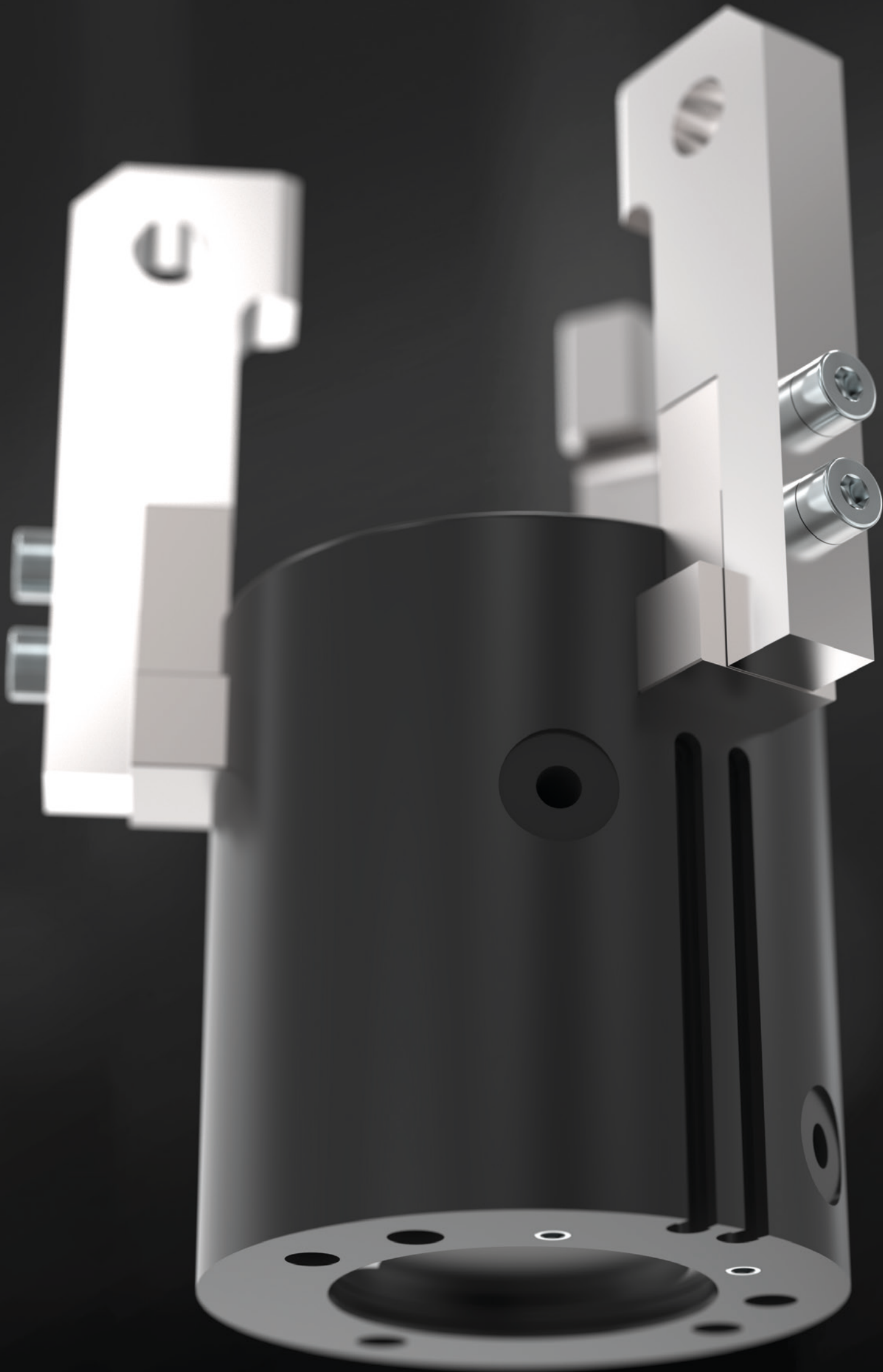
技术数据

尺寸型号	单边行程 [mm]	夹持力 [N]	重量 [kg]	IP 等级
GEH8660	60	200 - 3200	10	IP54

更多详情请上网查询



所有信息查询请点击: www.zimmer-group.com。产品参数、绘图、3D模型和操作说明均可根据产品型号查询。清晰且实时更新。



3指定心抓手

产品系列概览



气动



MGD800 系列

134



GD300 系列

156



GD 系列

182

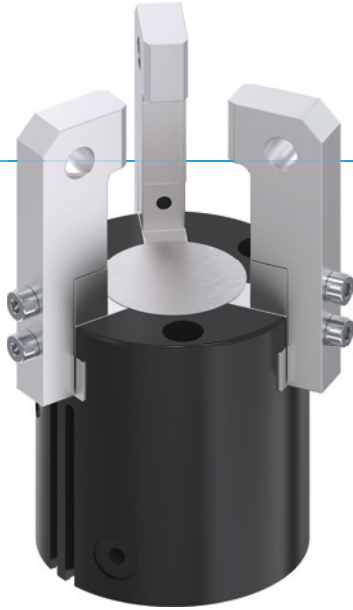
3指定心抓手

MGD800 系列

1

MGD800 系列 / 3指定心抓手 / 气动 / 抓手






▶ 产品优点



"卓越的"

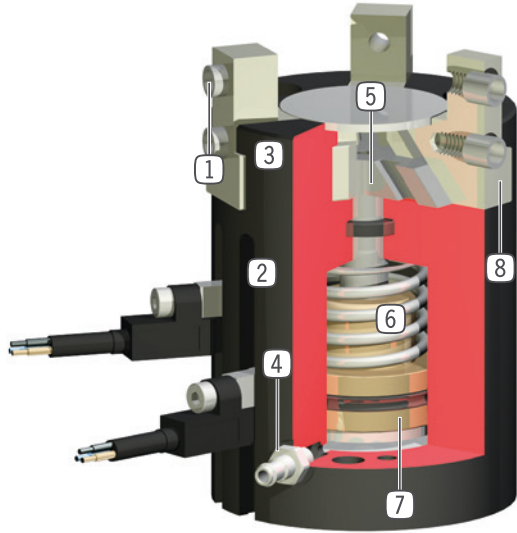
- ▶ **抓手手指可比一般标准最大长出100%**
高保持力和高扭矩确保您使用的灵活性和最高动态化
- ▶ **最高性价比**
减少投产费用,提前应用的投资回报时间
- ▶ **无间断的持续工作**
“德国制造”象征着我们决不妥协的质量要求,保证免维护运行一千万次循环

▶ 产品特点

结构尺寸	版本		
	MGD8XX	N	NC
 弹簧式自锁/常闭			●
 (最多)1千万次循环免维护	●		●
 磁场传感器	●		●
 洁净室认证	●		●
 IP40	●		●



优势细节



- ① **可拆卸中心定位环**
- 快速便捷的手指安装
- ② **检测槽**
- 用于安装磁性传感器
- ③ **坚固且轻的外壳**
- 硬涂层铝合金
- ④ **能源供应**
- 可从多个面供气
- ⑤ **楔形块机构**
- 抓手手指同步移动
- ⑥ **内置保持力安全装置**
- 气缸内置弹簧作为动能存储(803型号以上)
- ⑦ **位置检测**
- 永久磁铁直接检测活塞运动
- ⑧ **精准的T型轨道**
- 坚固,高保持力和扭矩

技术数据

尺寸型号	单边行程 [mm]	夹持力 [N]	重量 [kg]	IP 等级
MGD801	1	30 - 34	0,025	IP40
MGD802	2	40 - 45	0,05	IP40
MGD803	3	78 - 110	0,08 - 0,115	IP40
MGD804	4	125 - 160	0,14 - 0,18	IP40
MGD806	6	240 - 295	0,26 - 0,35	IP40
MGD808	8	415 - 560	0,47 - 0,65	IP40
MGD810	10	740 - 920	0,98 - 1,16	IP40
MGD812	12	1130 - 1420	1,67 - 2	IP40

更多详情请上网查询



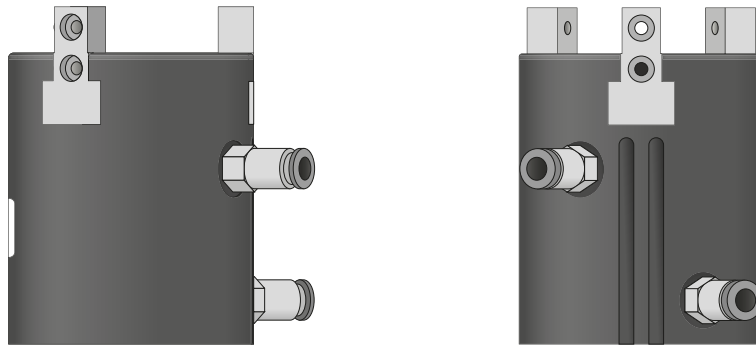
所有信息查询请点击:www.zimmer-group.com。产品参数、绘图、3D模型和操作说明均可根据产品型号查询。清晰且实时更新。

3指定心抓手

MGD800 系列功能说明

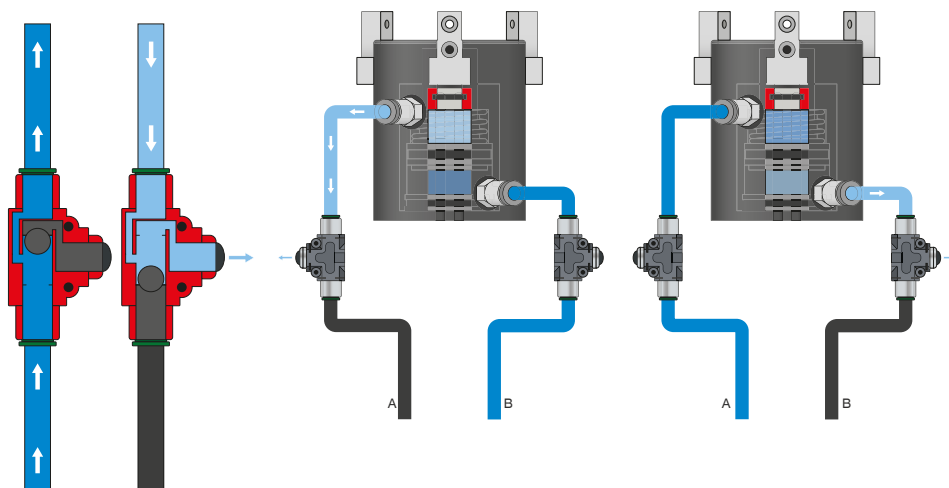


能源供应



气动螺纹套管接头

有直型和弯型结构可选。可根据空间条件或安装情况自由选择。



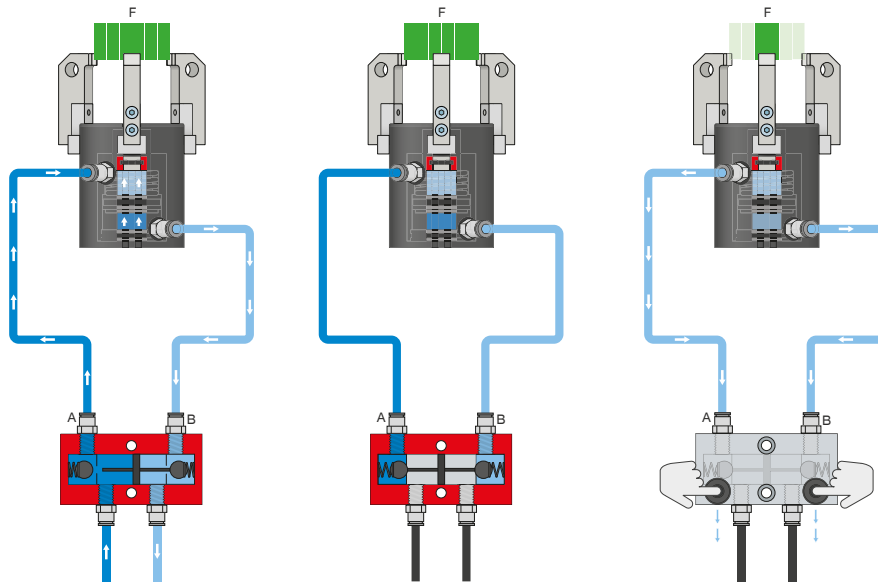
快速排气阀 - DEV

快速排出压缩空气, 避免出现背压

内联阀能够缩短循环时间, 避免气缸容积较低的机械夹爪形成冷凝液。为了确保功能正常, 阀的安装位置必须尽量靠近机械夹爪的空气接口。



能源供应



压力安全阀 - DSV

在系统压力下降时可靠地保持力和位置

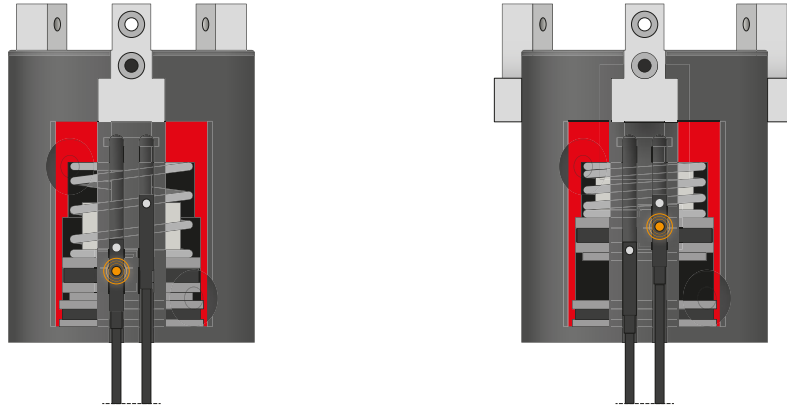
内置有可解锁的双向止回阀,可在急停时保持机械夹爪的系统压力。为了确保功能正常,阀的安装位置必须尽量靠近机械夹爪的空气接口。E 型号中安装了两个按钮,通过这两个按钮可对机械夹爪排气,且过程可控。

3指定心抓手

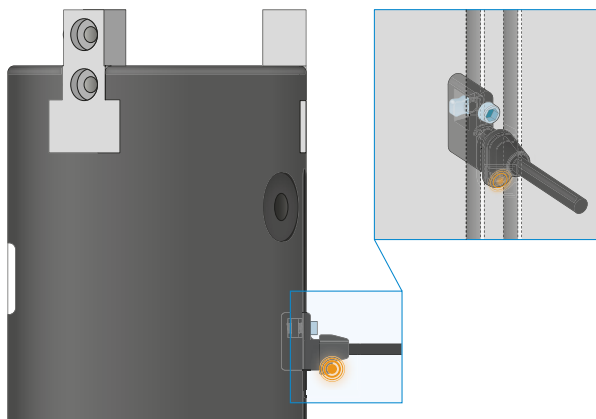
MGD800 系列功能说明

1 传感器

MFS02



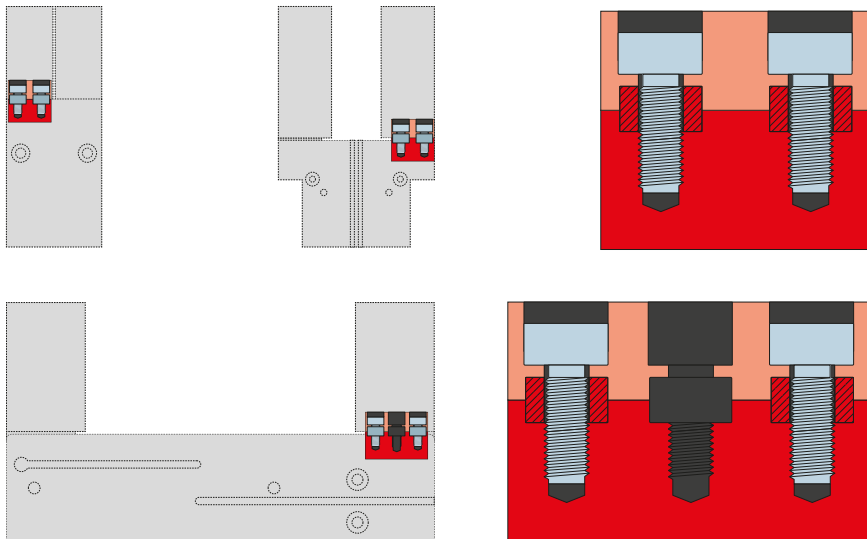
MFS01



单点磁场传感器 - MFS

用于无接触地检测活塞位置

该传感器安装在机械夹爪的 C 型槽中并且检测机械夹爪的活塞上安装的磁体。为确保适用于各类不同的空间条件,有两种传感器可选。平卧式 MFS02 带有直型电缆出线,几乎完全隐藏在机械夹爪 C 型槽中,而直立式 MFS01 虽然更高,但带有 90° 偏置的电缆出线。该类型传感器有带裸露出线端的 5 m 电缆和带插头的 0.3 m 电缆两种规格可选。



定位环

用于明确定位夹爪手指的位置

定位环安装在夹爪手指的连接处,用于定位夹爪手指的位置。定位环相当于销钉连接。

3指定心抓手

MGD801 尺寸型号

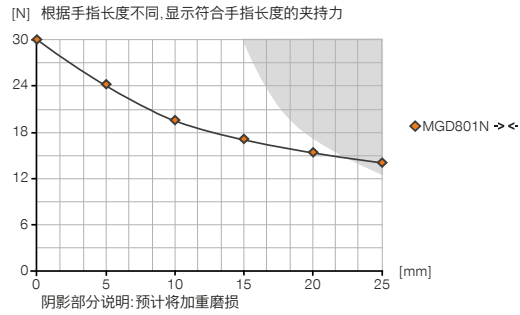
1

MGD801 尺寸型号 / 3指定心抓手 / 气动 / 抓手

产品规格

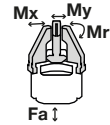


夹持力图表



力和力矩

显示除夹持力外可能作用的静力和力矩。



Mr [Nm]	2
Mx [Nm]	2
My [Nm]	4
Fa [N]	58

随货提供



6 [片]
中心定位环
DST80200

配件建议



能源供应



GVM3
直插接头-宝塔式



WVM3
直插接头-宝塔式



DEV04
快泄阀



能源供应

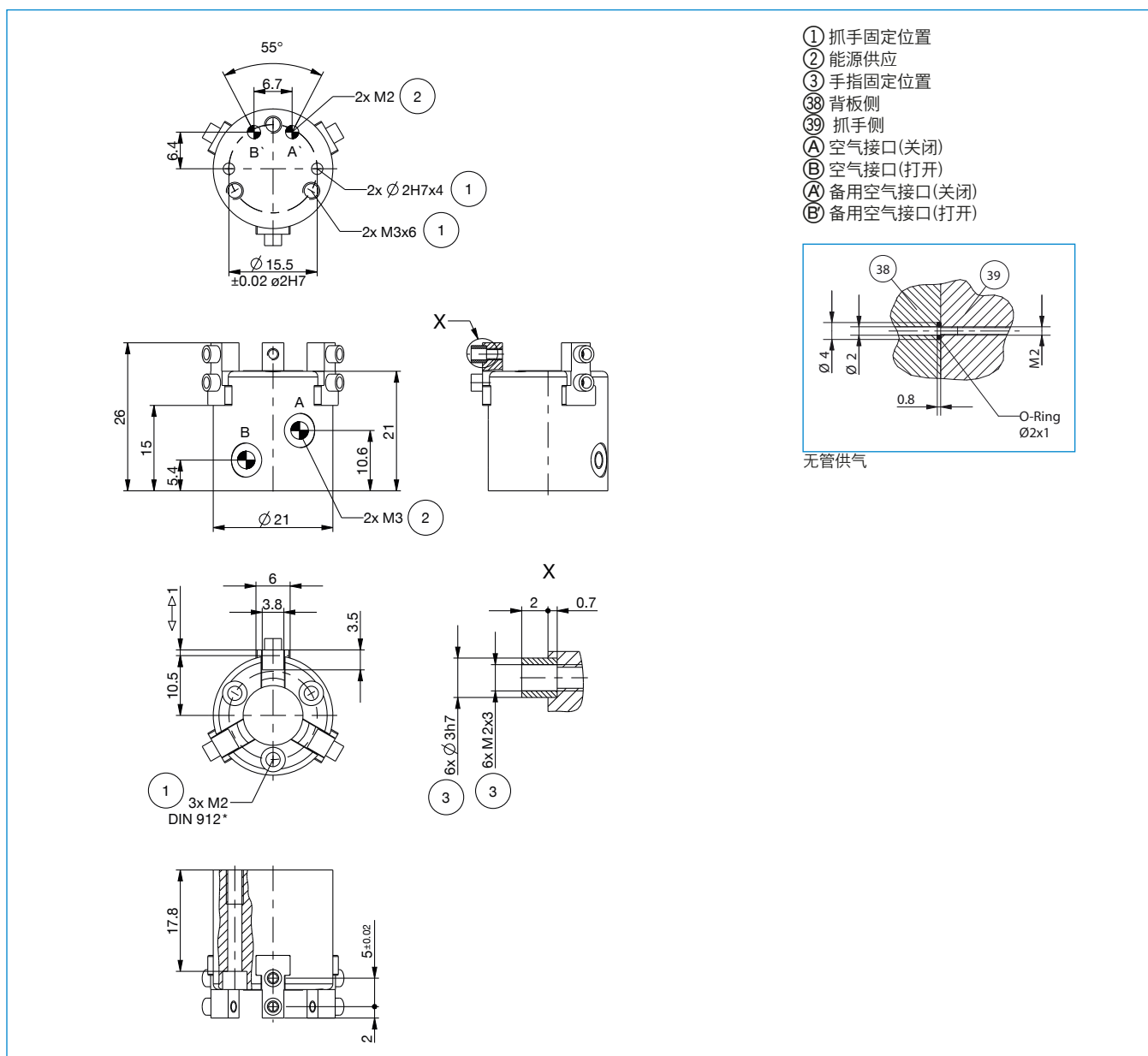


DSV1-8
气压安全阀



DSV1-8E
带快速排气装置的压力安全阀

订购编号	MGD801N
单边行程 [mm]	1
闭合抓取力 [N]	30
张开抓取力 [N]	34
闭合时间 [s]	0.01
张开时间 [s]	0.01
重复定位精度 +/- [mm]	0.02
最小操作气压 [bar]	3
最大操作气压 [bar]	8
额定操作气压 [bar]	6
最低操作温度 [°C]	+5
最高操作温度 [°C]	+80
每循环耗气体积 [cm ³]	0.2
根据DIN EN ISO 14644-1标准无尘室应用	6
根据IEC 60529标准安全保护	IP40
重量 [kg]	0.025



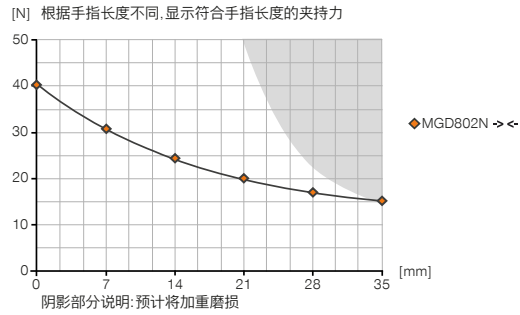
3指定心抓手

MGD802 尺寸型号

产品规格

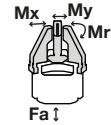


夹持力图表



力和力矩

显示除夹持力外可能作用的静力和力矩。



Mr [Nm]	4
Mx [Nm]	4
My [Nm]	6
Fa [N]	100

随货提供



6 [片]
中心定位环
DST80200

配件建议



能源供应



GVM3
直插接头-宝塔式



WVM3
直插接头-宝塔式



DEV04
快泄阀



能源供应

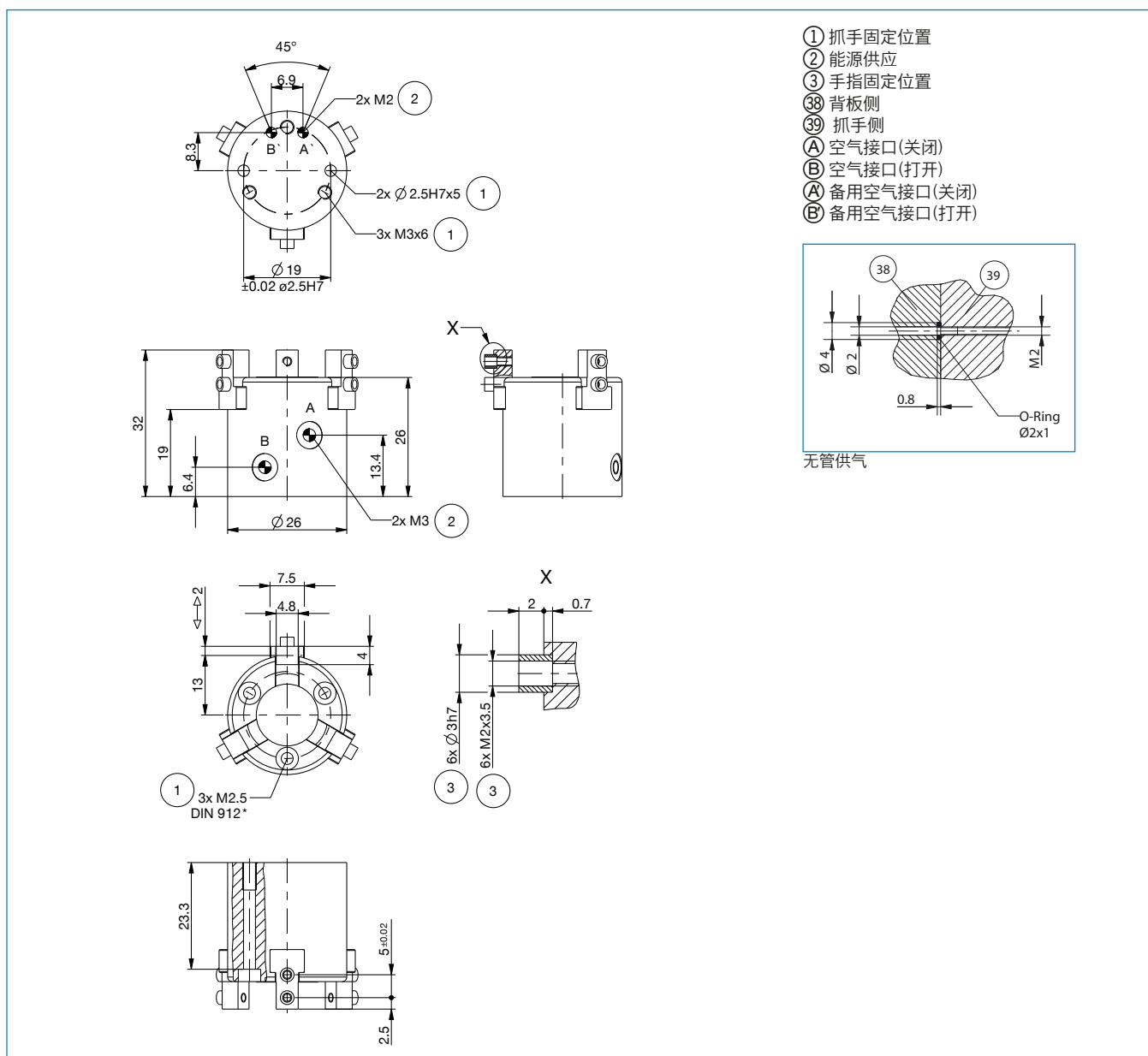


DSV1-8
气压安全阀



DSV1-8E
带快速排气装置的压力安全阀

订购编号	MGD802N
单边行程 [mm]	2
闭合抓取力 [N]	40
张开抓取力 [N]	45
闭合时间 [s]	0.02
张开时间 [s]	0.02
重复定位精度 +/- [mm]	0.02
最小操作气压 [bar]	3
最大操作气压 [bar]	8
额定操作气压 [bar]	6
最低操作温度 [°C]	+5
最高操作温度 [°C]	+80
每循环耗气体积 [cm ³]	0.3
根据DIN EN ISO 14644-1标准无尘室应用	6
根据IEC 60529标准安全保护	IP40
重量 [kg]	0.05



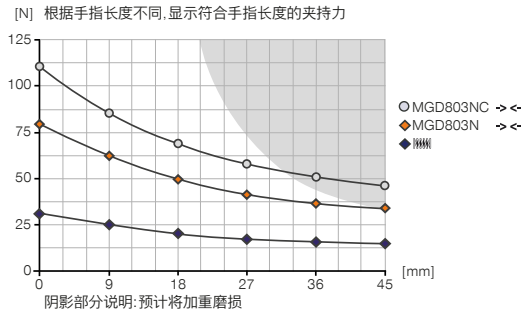
3指定心抓手

MGD803 尺寸型号

产品规格

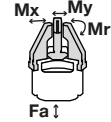


夹持力图表



力和力矩

显示除夹持力外可能作用的静力和力矩。



Mr [Nm]	5
Mx [Nm]	5
My [Nm]	8
Fa [N]	155

随货提供



6 [片]
中心定位环
DST80310

配件建议



能源供应



GVM3
直插接头-宝塔式



WVM3
直插接头-宝塔式



DEV04
快泄阀



DSV1-8
气压安全阀



能源供应



DSV1-8E
带快速排气装置的压力安全阀



传感器



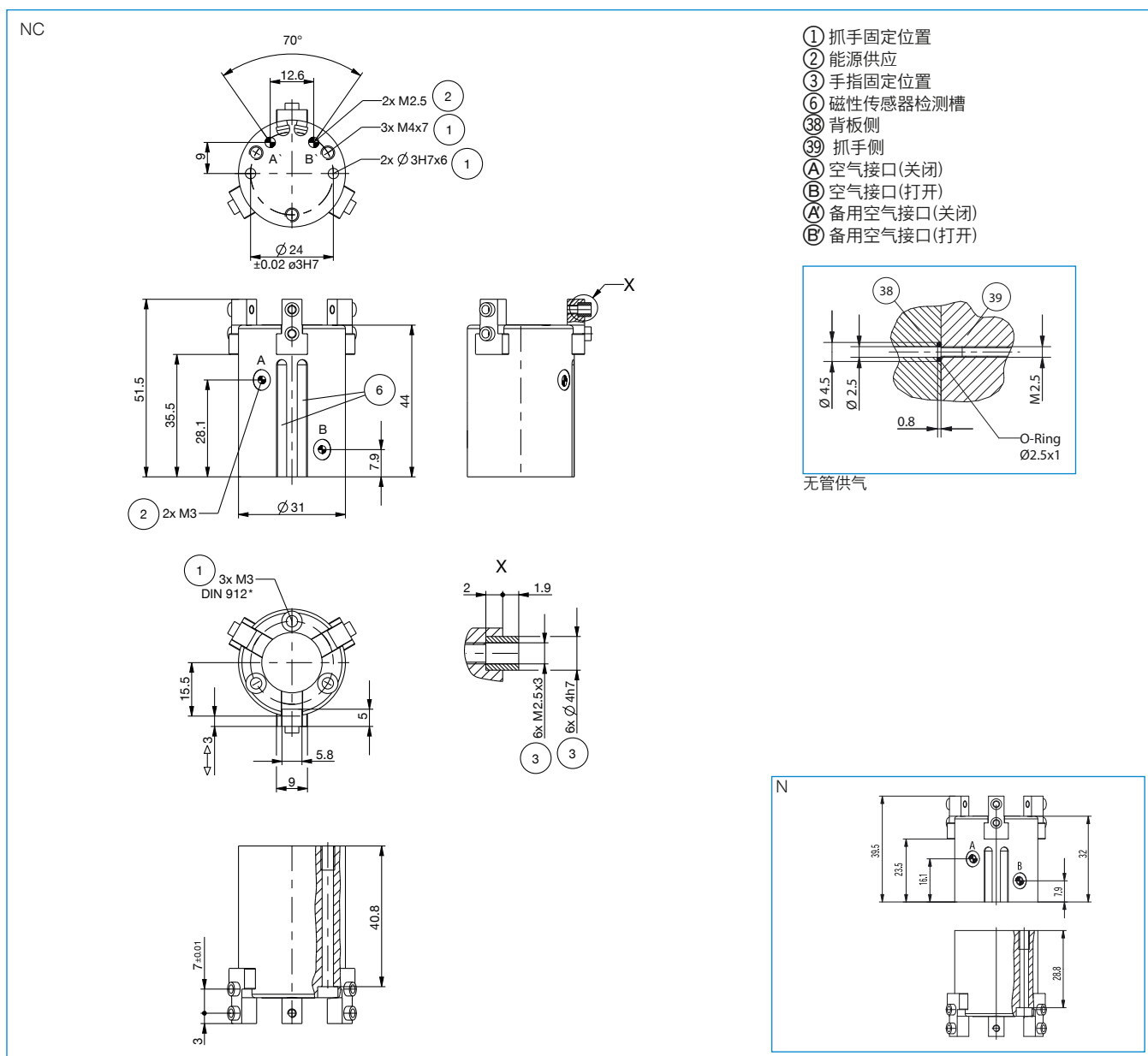
MFS01-S-KHC-P1-PNP
倾斜的磁场传感器, 电缆0.3 m-插头M8



MFS02-S-KHC-P1-PNP
磁场传感器直的, 电缆0.3m-插头M8



订购编号	▶ 技术数据	
	MGD803N	MGD803NC
单边行程 [mm]	3	3
闭合抓取力 [N]	78	110
张开抓取力 [N]	87	
弹簧确保的最小保持力 [N]		32
闭合时间 [s]	0.02	0.02
张开时间 [s]	0.02	0.03
重复定位精度 +/- [mm]	0.02	0.02
最小操作气压 [bar]	3	4
最大操作气压 [bar]	8	8
额定操作气压 [bar]	6	6
最低操作温度 [°C]	+5	+5
最高操作温度 [°C]	+80	+80
每循环耗气体积 [cm ³]	1.5	2.4
根据DIN EN ISO 14644-1标准无尘室应用	6	6
根据IEC 60529标准安全保护	IP40	IP40
重量 [kg]	0.08	0.115



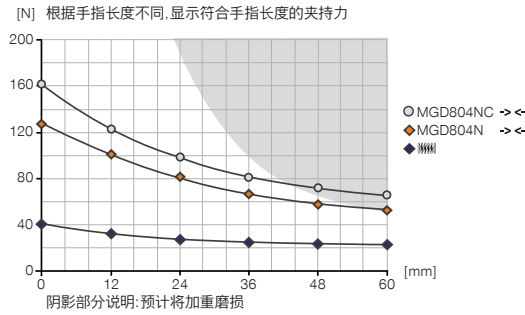
3指定心抓手

MGD804 尺寸型号

产品规格

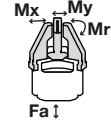


夹持力图表



力和力矩

显示除夹持力外可能作用的静力和力矩。



Mr [Nm]	8
Mx [Nm]	8
My [Nm]	12
Fa [N]	250

随货提供



6 [片]
中心定位环
DST06510

配件建议



能源供应



GVM3
直插接头-宝塔式



WVM3
直插接头-宝塔式



DEV04
快泄阀



DSV1-8
气压安全阀



能源供应



DSV1-8E
带快速排气装置的压力安全阀



传感器



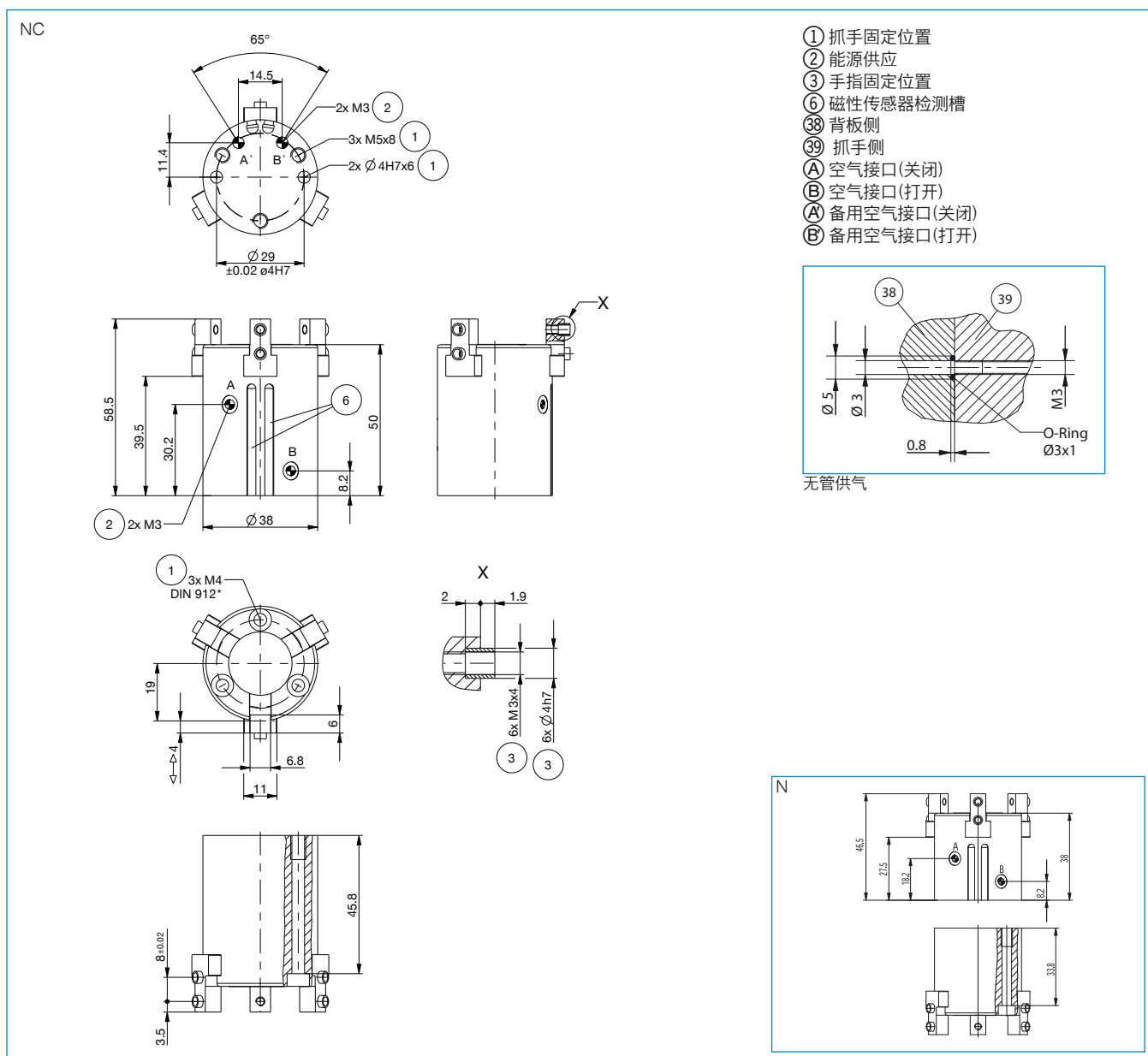
MFS01-S-KHC-P1-PNP
倾斜的磁场传感器, 电缆0.3 m-插头M8



MFS02-S-KHC-P1-PNP
磁场传感器直的, 电缆0.3m-插头M8



订购编号	▶ 技术数据	
	MGD804N	MGD804NC
单边行程 [mm]	4	4
闭合抓取力 [N]	125	160
张开抓取力 [N]	140	
弹簧确保的最小保持力 [N]		35
闭合时间 [s]	0.02	0.02
张开时间 [s]	0.02	0.03
重复定位精度 +/- [mm]	0.02	0.02
最小操作气压 [bar]	3	4
最大操作气压 [bar]	8	8
额定操作气压 [bar]	6	6
最低操作温度 [°C]	+5	+5
最高操作温度 [°C]	+80	+80
每循环耗气体积 [cm ³]	2.9	4.5
根据DIN EN ISO 14644-1标准无尘室应用	6	6
根据IEC 60529标准安全保护	IP40	IP40
重量 [kg]	0.14	0.18



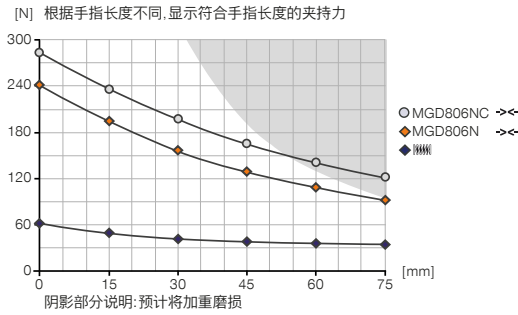
3指定心抓手

MGD806 尺寸型号

产品规格

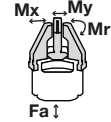


夹持力图表



力和力矩

显示除夹持力外可能作用的静力和力矩。



Mr [Nm]	12
Mx [Nm]	12
My [Nm]	18
Fa [N]	420

随货提供



6 [片]
中心定位环
DST40400

配件建议



能源供应



GVM5
直插接头-快接式



能源供应



DSV1-8E
带快速排气装置的压力安全阀



DEV04
快泄阀



传感器



DSV1-8
气压安全阀



MFS01-S-KHC-P1-PPN
倾斜的磁场传感器, 电缆0.3 m-插头M8

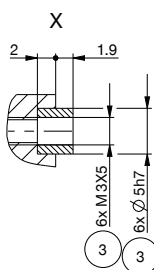
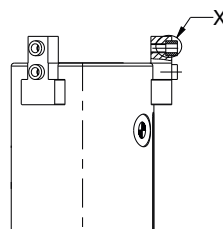
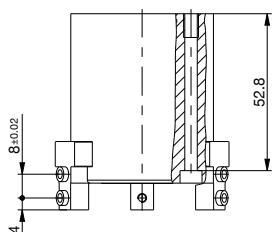
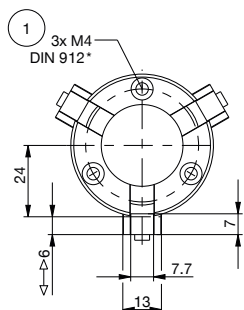
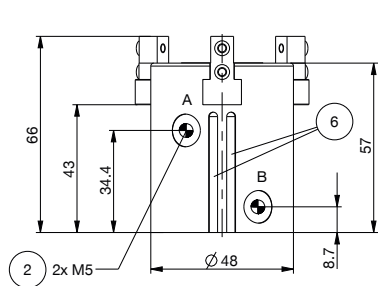
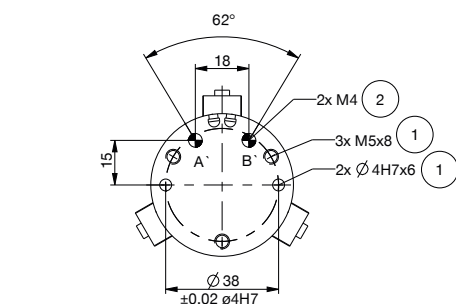


MFS02-S-KHC-P1-PPN
磁场传感器直的, 电缆0.3m-插头M8

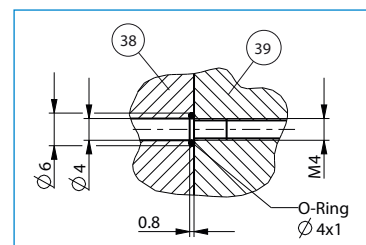


订购编号	▶ 技术数据	
	MGD806N	MGD806NC
单边行程 [mm]	6	6
闭合抓取力 [N]	240	295
张开抓取力 [N]	265	
弹簧确保的最小保持力 [N]		55
闭合时间 [s]	0.04	0.04
张开时间 [s]	0.04	0.06
重复定位精度 +/- [mm]	0.02	0.02
最小操作气压 [bar]	3	4
最大操作气压 [bar]	8	8
额定操作气压 [bar]	6	6
最低操作温度 [°C]	+5	+5
最高操作温度 [°C]	+80	+80
每循环耗气体积 [cm ³]	8.0	11
根据DIN EN ISO 14644-1标准无尘室应用	6	6
根据IEC 60529标准安全保护	IP40	IP40
重量 [kg]	0.26	0.35

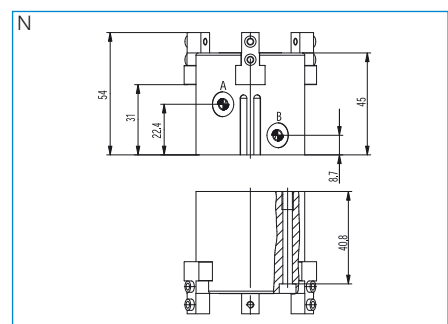
NC



- ① 抓手固定位置
- ② 能源供应
- ③ 手指固定位置
- ⑥ 磁性传感器检测槽
- ③⑧ 背板侧
- ③⑨ 抓手侧
- Ⓐ 空气接口(关闭)
- Ⓑ 空气接口(打开)
- Ⓐ 备用空气接口(关闭)
- Ⓑ 备用空气接口(打开)



无管供气



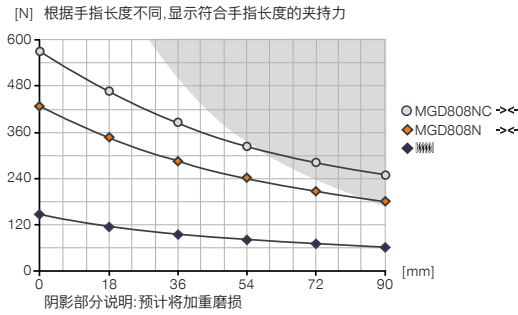
3指定心抓手

MGD808 尺寸型号

产品规格

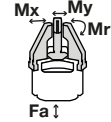


夹持力图表



力和力矩

显示除夹持力外可能作用的静力和力矩。



Mr [Nm]	18
Mx [Nm]	19
My [Nm]	29
Fa [N]	660

随货提供



6 [片]
中心定位环
DST40600

配件建议



能源供应



GVM5
直插接头-快接式



DEV04
快泄阀



DSV1-8
气压安全阀



能源供应



DSV1-8E
带快速排气装置的压力安全阀



传感器



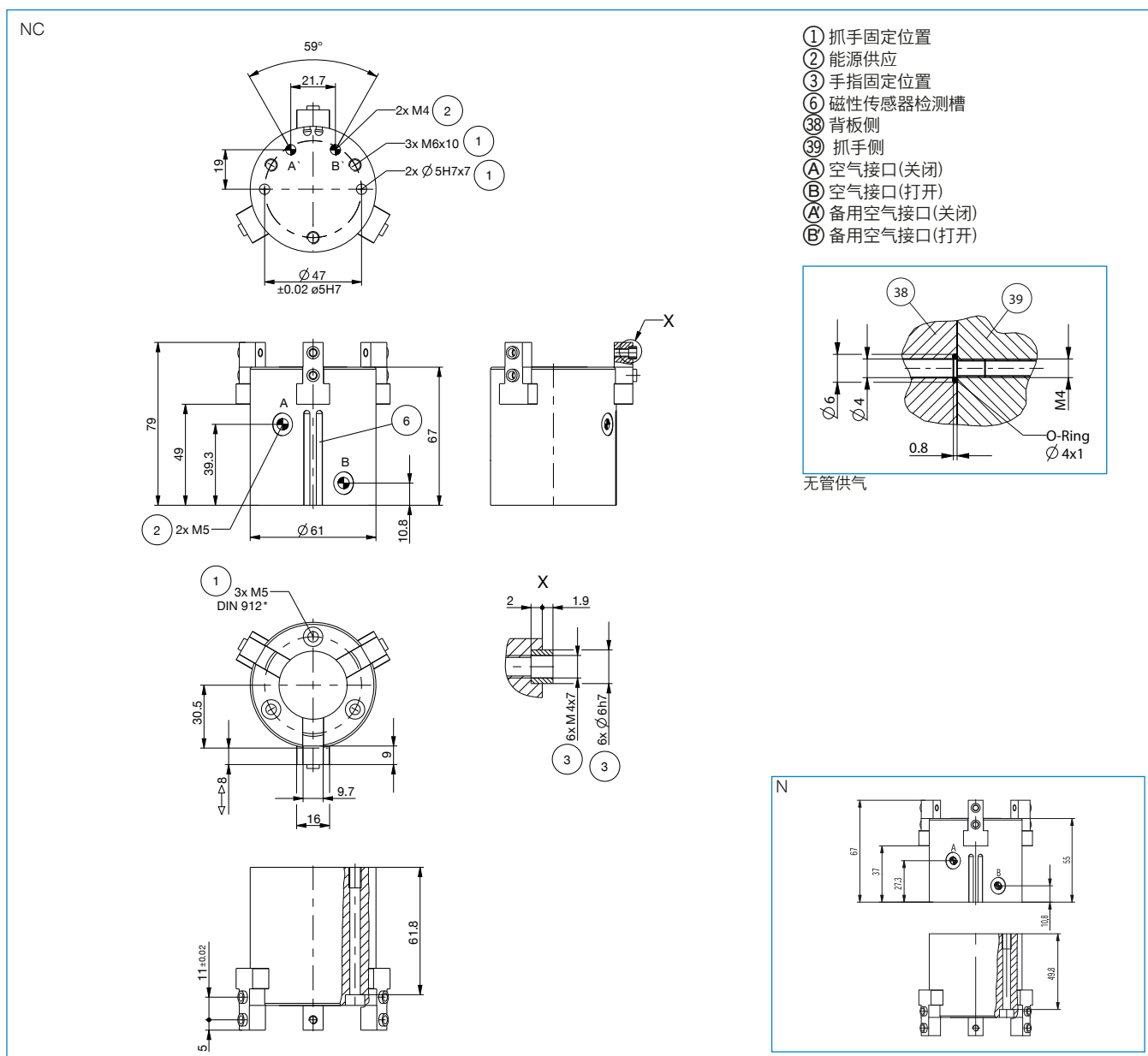
MFS01-S-KHC-P1-PNP
倾斜的磁场传感器, 电缆0.3 m-插头M8



MFS02-S-KHC-P1-PNP
磁场传感器直的, 电缆0.3m-插头M8



订购编号	▶ 技术数据	
	MGD808N	MGD808NC
单边行程 [mm]	8	8
闭合抓取力 [N]	415	560
张开抓取力 [N]	450	
弹簧确保的最小保持力 [N]		145
闭合时间 [s]	0.09	0.08
张开时间 [s]	0.09	0.13
重复定位精度 +/- [mm]	0.02	0.02
最小操作气压 [bar]	3	4
最大操作气压 [bar]	8	8
额定操作气压 [bar]	6	6
最低操作温度 [°C]	+5	+5
最高操作温度 [°C]	+80	+80
每循环耗气体积 [cm ³]	18	26
根据DIN EN ISO 14644-1标准无尘室应用	6	6
根据IEC 60529标准安全保护	IP40	IP40
重量 [kg]	0.47	0.65



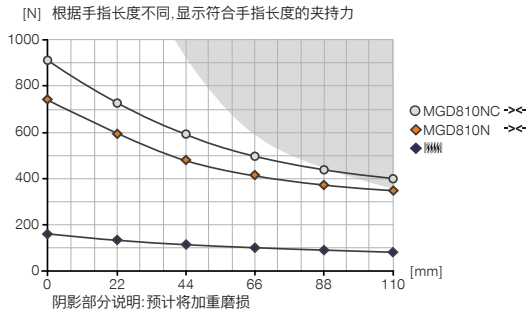
3指定心抓手

MGD810 尺寸型号

产品规格

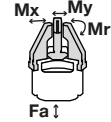


夹持力图表



力和力矩

显示除夹持力外可能作用的静力和力矩。



Mr [Nm]	27
Mx [Nm]	29
My [Nm]	43
Fa [N]	960

随货提供



6 [片]
中心定位环
DST07540

配件建议



能源供应



GVM5
直插接头-快接式



DEV04
快泄阀



DSV1-8
气压安全阀



能源供应



DSV1-8E
带快速排气装置的压力安全阀



传感器



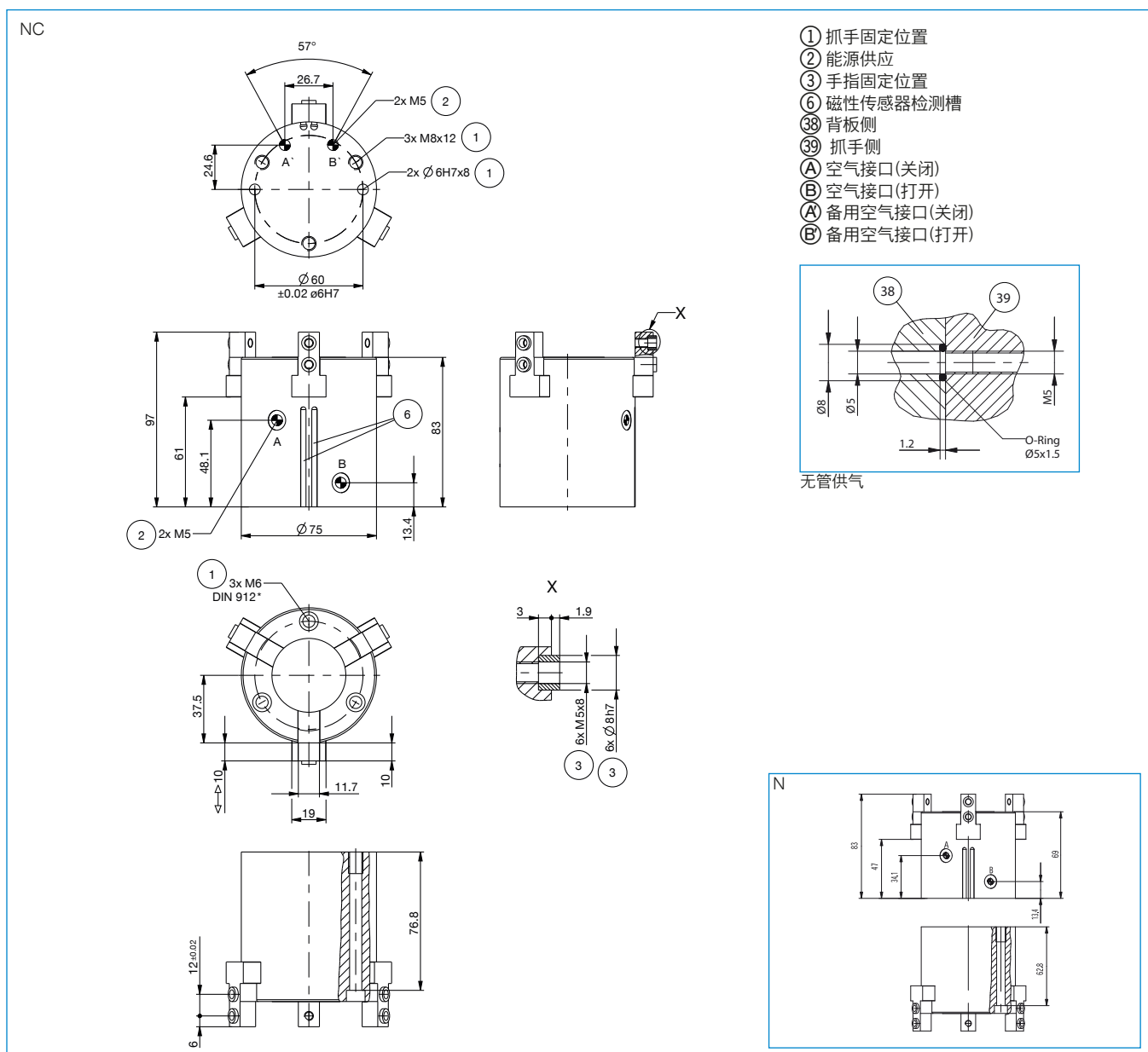
MFS01-S-KHC-P1-PNP
倾斜的磁场传感器, 电缆0.3 m-插头M8



MFS02-S-KHC-P1-PNP
磁场传感器直的, 电缆0.3m-插头M8



订购编号	▶ 技术数据	
	MGD810N	MGD810NC
单边行程 [mm]	10	10
闭合抓取力 [N]	740	920
张开抓取力 [N]	790	
弹簧确保的最小保持力 [N]		180
闭合时间 [s]	0.1	0.1
张开时间 [s]	0.1	0.15
重复定位精度 +/- [mm]	0.02	0.02
最小操作气压 [bar]	3	4
最大操作气压 [bar]	8	8
额定操作气压 [bar]	6	6
最低操作温度 [°C]	+5	+5
最高操作温度 [°C]	+80	+80
每循环耗气体积 [cm ³]	37	50
根据DIN EN ISO 14644-1标准无尘室应用	6	6
根据IEC 60529标准安全保护	IP40	IP40
重量 [kg]	0.98	1.16



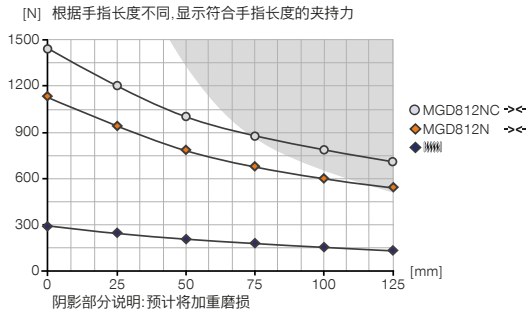
3指定心抓手

MGD812 尺寸型号

产品规格

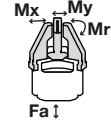


夹持力图表



力和力矩

显示除夹持力外可能作用的静力和力矩。



Mr [Nm]	41
Mx [Nm]	45
My [Nm]	65
Fa [N]	1500

随货提供



6 [个]
中心定位环
DST41000

配件建议



能源供应



GV1-8X8
直插接头-快接式



DEV08
快泄阀



DSV1-8
气压安全阀



能源供应



DSV1-8E
带快速排气装置的压力安全阀



传感器



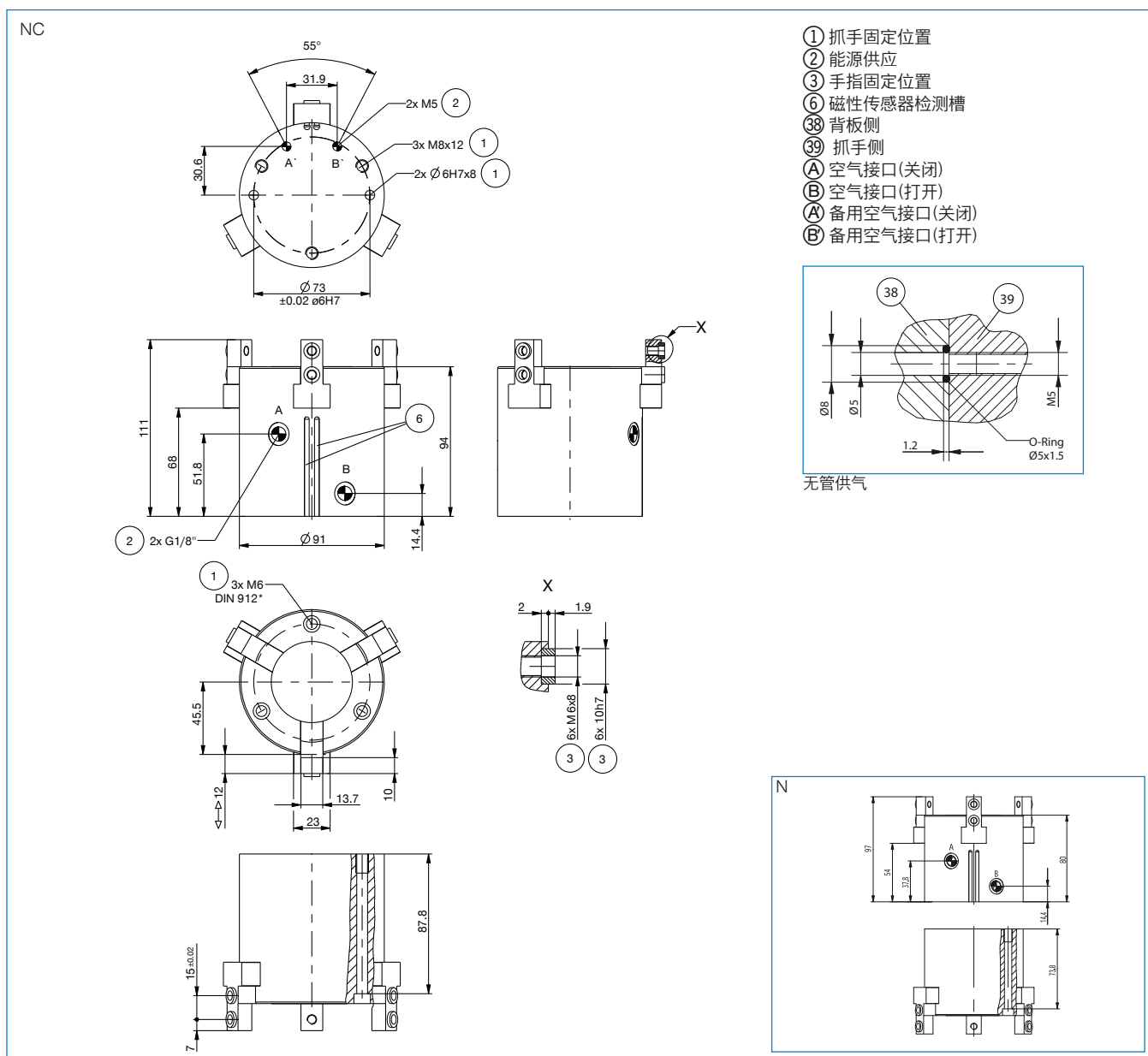
MFS01-S-KHC-P1-PNP
倾斜的磁场传感器, 电缆0.3 m-插头M8



MFS02-S-KHC-P1-PNP
磁场传感器直的, 电缆0.3m-插头M8



订购编号	▶ 技术数据	
	MGD812N	MGD812NC
单边行程 [mm]	12	12
闭合抓取力 [N]	1130	1420
张开抓取力 [N]	1200	
弹簧确保的最小保持力 [N]		290
闭合时间 [s]	0.12	0.12
张开时间 [s]	0.12	0.17
重复定位精度 +/- [mm]	0.02	0.02
最小操作气压 [bar]	3	4
最大操作气压 [bar]	8	8
额定操作气压 [bar]	6	6
最低操作温度 [°C]	+5	+5
最高操作温度 [°C]	+80	+80
每循环耗气体积 [cm ³]	69	97
根据DIN EN ISO 14644-1标准无尘室应用	6	6
根据IEC 60529标准安全保护	IP40	IP40
重量 [kg]	1.67	2



3指定心抓手

GD300 系列

▶ 产品优点



"经济型"

▶ 专注于重点

最经济的抓取形式: 这是您降低生产成本的办法

▶ 经证实的T型导轨

经过考量和实践证实我们的导轨技术在业内是最可靠的

▶ 紧凑的结构

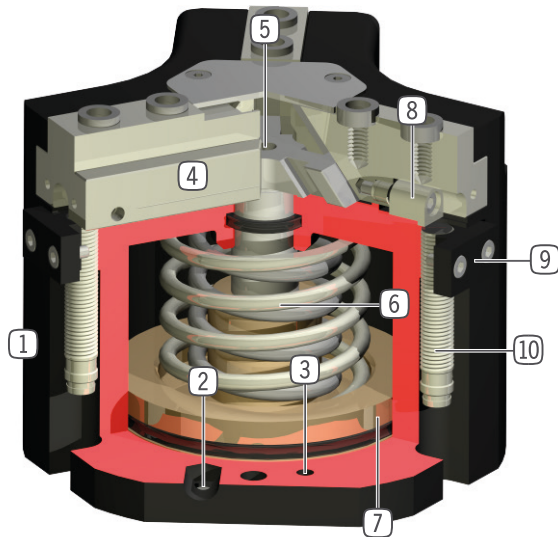
减少您应用中的外形干涉

▶ 产品特点

尺寸型号	版本					
GD3XX	N	NC	NO	S	SC	SO
弹簧式自锁/常闭		●			●	
弹簧式自锁/常开			●			●
高夹持力				●	●	●
(最多)1千万次循环免维护	●	●	●	●	●	●
接近传感器	●	●	●	●	●	●
磁场传感器	●	●	●	●	●	●
阻隔空气密封	●	●	●	●	●	●
IP40	●	●	●	●	●	●



优势细节



- ① 坚固且轻的外壳
 - 硬涂层铝合金
- ② 能源供应
 - 可从多个面供气
- ③ 安装和定位
 - 多个不同的安装面可方便安装
- ④ 导轨滑块
 - 独立手指安装
- ⑤ 楔形块机构
 - 抓手手指同步移动
 - 力的高效转换
- ⑥ 内置保持力安全装置
 - 气缸内置弹簧作为能量储存
- ⑦ 位置检测
 - 永久磁铁直接检测活塞运动
- ⑧ 内置,可调节接近开关检测块
 - 直接检测抓手手指位置
- ⑨ 安装块
 - 接近开关安装(10)

技术数据

尺寸型号	单边行程 [mm]	夹持力 [N]	重量 [kg]	IP 等级
GD303	3	200 - 300	0,13 - 0,16	IP40
GD304	2 - 4	450 - 1500	0,22 - 0,28	IP40
GD306	3 - 6	750 - 2300	0,5 - 0,65	IP40
GD308	4 - 8	1200 - 4000	0,85 - 1,2	IP40
GD310	5 - 10	2000 - 6400	1,6 - 2,2	IP40
GD312	6 - 12	3500 - 9250	2,7 - 3,8	IP40
GD316	8 - 16	6500 - 19100	5,1 - 8	IP40
GD320	10 - 20	8200 - 18700	9,6	IP40
GD330	15 - 30	15300 - 34700	24	IP40

更多详情请上网查询



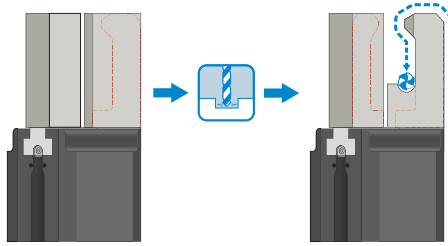
所有信息查询请点击:www.zimmer-group.com。产品参数、绘图、3D模型和操作说明均可根据产品型号查询。清晰且实时更新。

3指定心抓手

GD300 系列功能说明

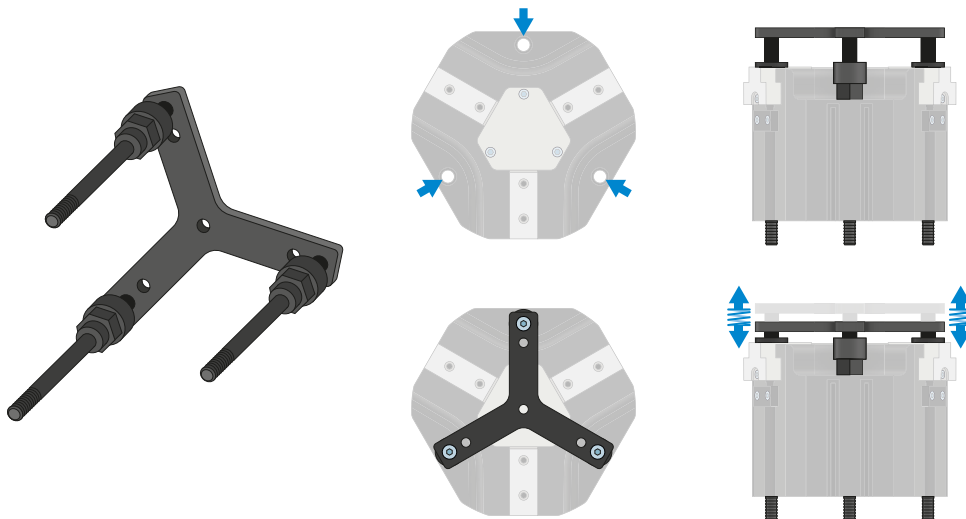


夹爪组件



通用手指 - UB300

推料板用于在夹爪手指打开时以弹簧支撑的方式将工件压向止挡,随后夹爪夹紧进行搬运,当抓手再次打开时,由于弹簧力,工件将被弹出一段距离。



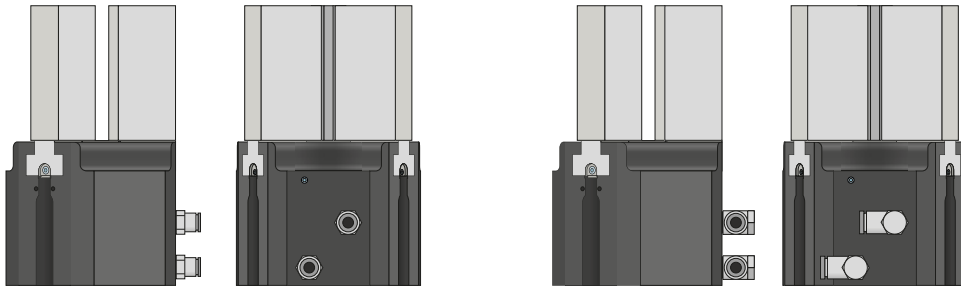
推料板 - ADS300

推料板用于在夹爪手指打开时以弹簧支撑的方式将工件压向止挡,随后夹爪夹紧进行搬运,当抓手再次打开时,由于弹簧力,工件将被弹出一段距离。



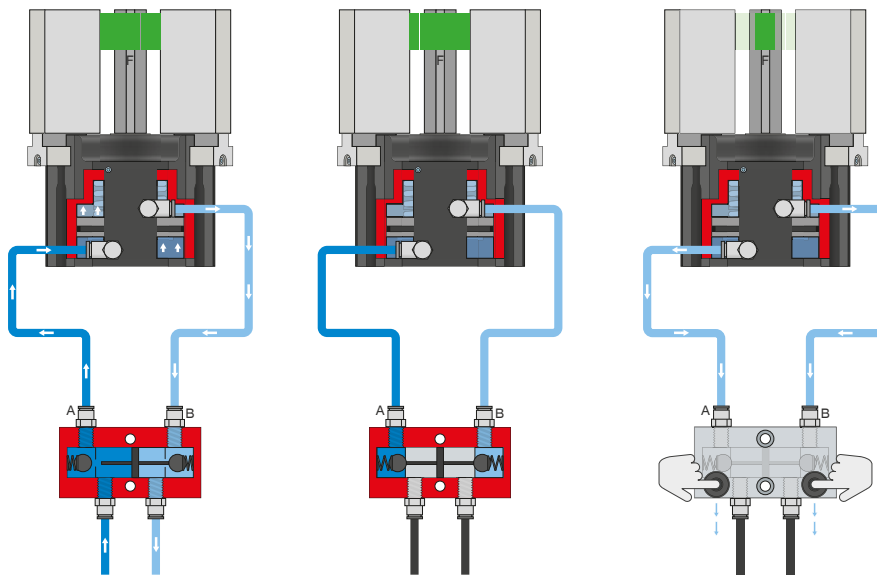
能源供应

1



气动螺纹套管接头

有直型和弯型结构可选。可根据空间条件或安装情况自由选择。



压力安全阀 - DSV

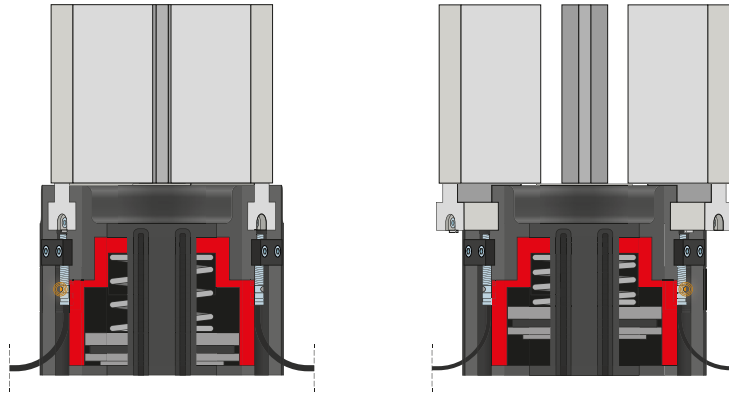
在系统压力下降时可可靠地保持力和位置

内置有可解锁的双向止回阀,可在急停时保持机械夹爪的系统压力。为了确保功能正常,阀的安装位置必须尽量靠近机械夹爪的空气接口。E 型号中安装了两个按钮,通过这两个按钮可对机械夹爪排气,且过程可控。

3指定心抓手

GD300 系列功能说明

1 传感器



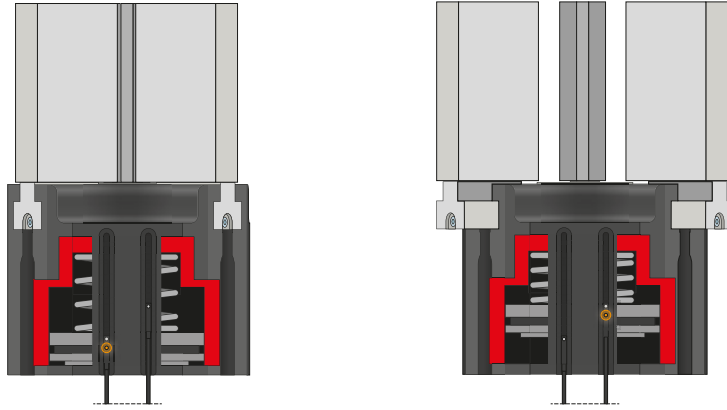
接近开关 - NJ

传感器伸入夹紧座直至止挡, 并通过调整感应条调整到所需位置。传感器有带裸露出线端的 5 m 电缆、带插头的 0.3 m 电缆以及带直插插头三种规格可选。

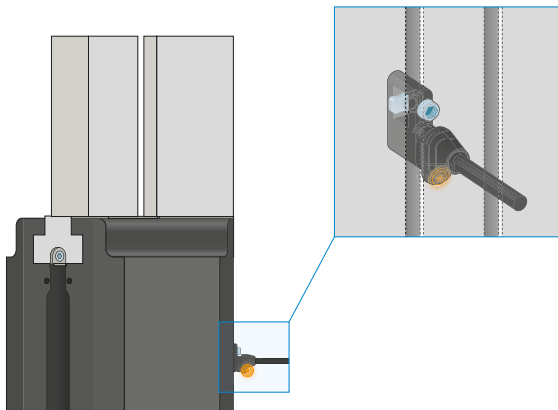


传感器

MFS02



MFS01



单点磁场传感器 - MFS

用于无接触地检测活塞位置

该传感器安装在机械夹爪的 C 型槽中并且检测机械夹爪的活塞上安装的磁体。为确保适用于各类不同的空间条件,有两种传感器可选。平卧式 MFS02 带有直型电缆出线,几乎完全隐藏在机械夹爪 C 型槽中,而直立式 MFS01 虽然更高,但带有 90° 偏置的电缆出线。该类型传感器有带裸露出线端的 5 m 电缆和带插头的 0.3 m 电缆两种规格可选。

3指定心抓手

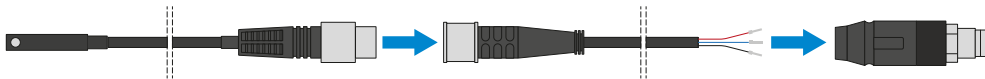
GD300 系列功能说明

1

GD300 系列 / 3指定心抓手 / 气动 / 抓手



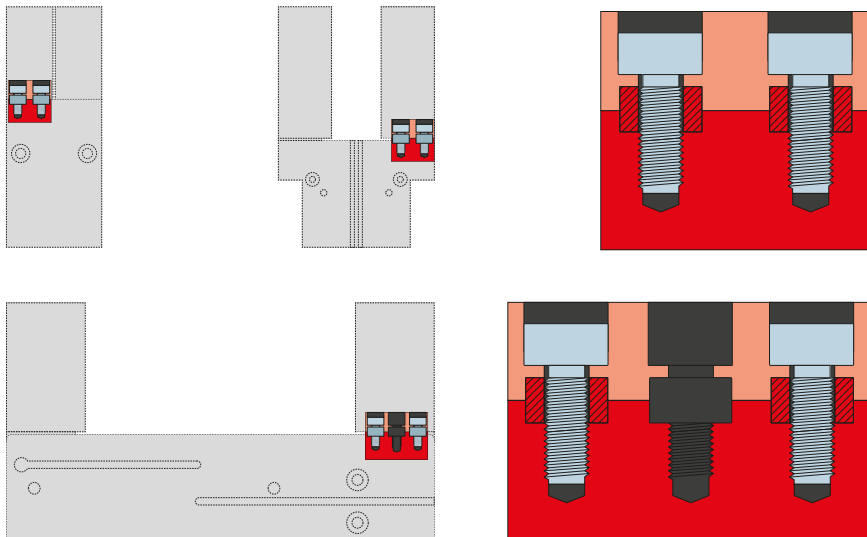
接口 / 其他



插塞连接器

用于延长和预装配连接线

有带裸露出线端的 10 m 电缆可用。电缆可以根据相关需求截短或预装配 M12 插头。IO-Link 连接可选购带公头/母头的 5 m 电缆。



定位环

用于明确定位夹爪手指的位置

定位环安装在夹爪手指的连接处,用于定位夹爪手指的位置。定位环相当于销钉连接。

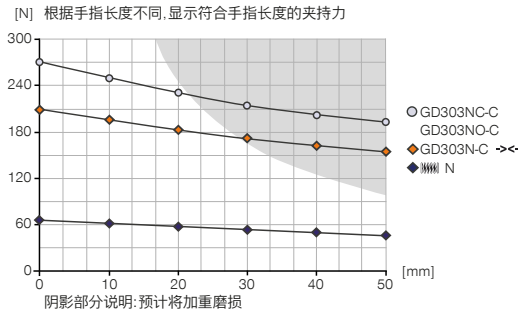
3指定心抓手

GD303 尺寸型号

产品规格

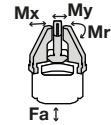


夹持力图表



力和力矩

显示除夹持力外可能作用的静力和力矩。



Mr [Nm]	6
Mx [Nm]	9
My [Nm]	12
Fa [N]	500

随货提供



2 [片]
接近开关安装座
KB3-07



6 [片]
中心定位环
DST40400

配件建议



夹爪组件



UB303
铝质通用手指



UB303ST
钢质通用手指



传感器



NJ3-E2SK
接近开关电缆 0.3m - M8连接头



MFS01-S-KHC-P1-PNP
倾斜的磁场传感器, 电缆0.3 m-插头M8



MFS02-S-KHC-P1-PNP
磁场传感器直的, 电缆0.3m-插头M8



能源供应



GVM5
直插接头快接式



WVM5
角度接头快接式



DSV1-8
气压安全阀



DSV1-8E
带快速排气装置的压力安全阀



接口 / 其他

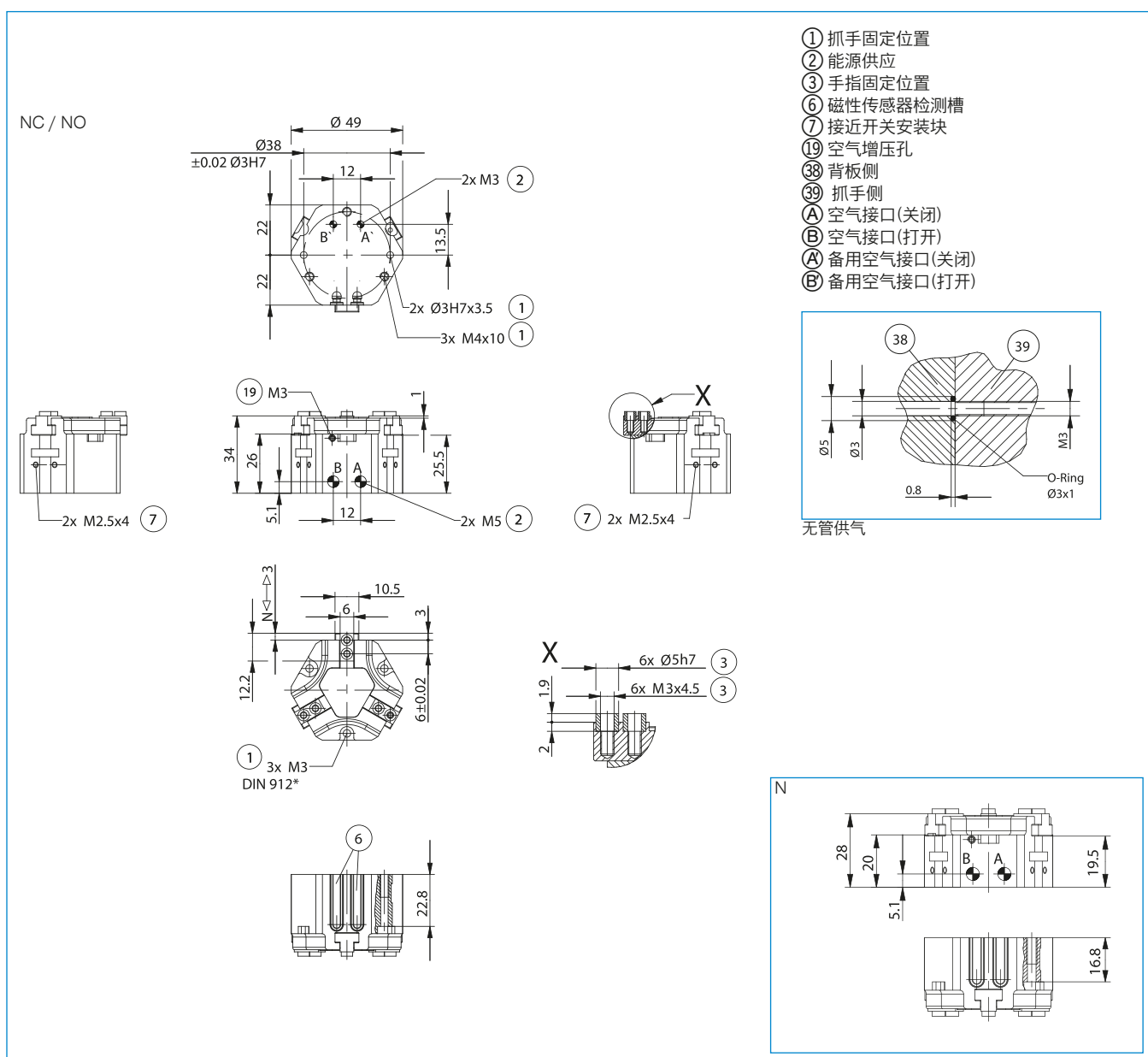


KAG500
插入式直连接头电缆 5 m - M8插头(母头)



KAW500
插入式弯角连接头电缆 5 m - M8插头(母头)

订购编号	▶ 技术数据		
	GD303N-C	GD303NC-C	GD303NO-C
单边行程 [mm]	3	3	3
闭合抓取力 [N]	200	270	
张开抓取力 [N]	230		300
弹簧确保的最小保持力 [N]		70	70
闭合时间 [s]	0.02	0.02	0.03
张开时间 [s]	0.02	0.03	0.02
重复定位精度 +/- [mm]	0.05	0.05	0.05
最小操作气压 [bar]	2	4	4
最大操作气压 [bar]	8	8	8
额定操作气压 [bar]	6	6	6
最低操作温度 [°C]	+5	+5	+5
最高操作温度 [°C]	+80	+80	+80
每循环耗气体积 [cm ³]	3.5	6.7	6.7
根据IEC 60529标准安全保护	IP40	IP40	IP40
重量 [kg]	0.13	0.16	0.16



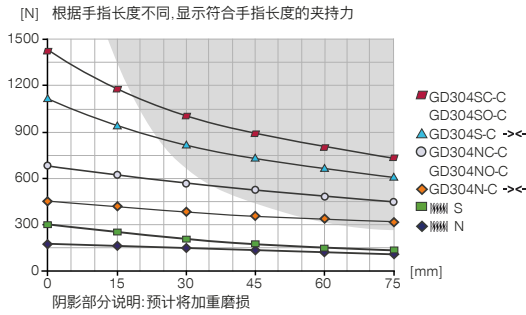
3指定心抓手

GD304 尺寸型号

产品规格

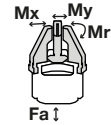


夹持力图表



力和力矩

显示除夹持力外可能作用的静力和力矩。



Mr [Nm]	8
Mx [Nm]	15
My [Nm]	15
Fa [N]	700

随货提供



2 [片]
接近开关安装座
KB3-08



6 [片]
中心定位环
DST40400

配件建议



夹爪组件



UB304
铝质通用手指



UB304ST
钢质通用手指



ADS304N-S
推料板 N/S



ADS304C-O
推料板 NC/NO/SC/SO



能源供应



DSV1-8
气压安全阀



DSV1-8E
带快速排气装置的压力安全阀



传感器



NJ3-E2SK
接近开关电缆 0.3m - M8连接头



MFS01-S-KHC-P1-PPN
倾斜的磁场传感器, 电缆0.3 m-插头M8



MFS02-S-KHC-P1-PPN
磁场传感器直的, 电缆0.3m-插头M8



能源供应

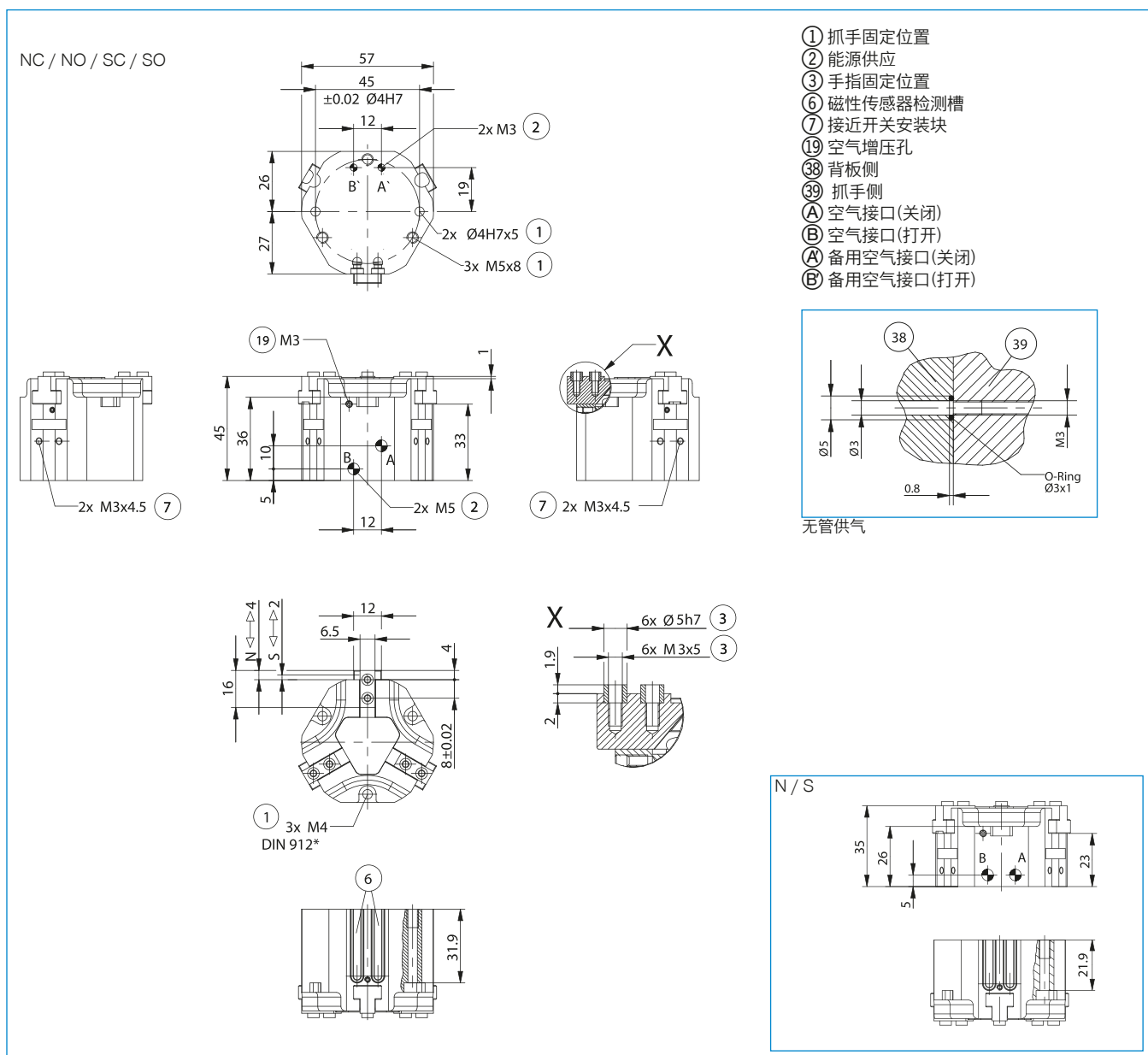


GVM5
直插接头快接式



WVM5
角度接头快接式

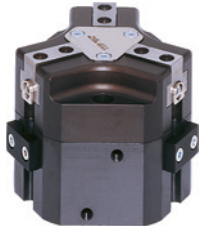
订购编号	▶ 技术数据					
	GD304N-C	GD304NC-C	GD304NO-C	GD304S-C	GD304SC-C	GD304SO-C
单边行程 [mm]	4	4	4	2	2	2
闭合抓取力 [N]	450	650		1000	1400	
张开抓取力 [N]	500		700	1100		1500
弹簧确保的最小保持力 [N]		200	200		400	400
闭合时间 [s]	0.025	0.02	0.03	0.025	0.02	0.03
张开时间 [s]	0.025	0.03	0.02	0.025	0.03	0.02
重复定位精度 +/- [mm]	0.05	0.05	0.05	0.05	0.05	0.05
最小操作气压 [bar]	2	4	4	2	4	4
最大操作气压 [bar]	8	8	8	8	8	8
额定操作气压 [bar]	6	6	6	6	6	6
最低操作温度 [°C]	+5	+5	+5	+5	+5	+5
最高操作温度 [°C]	+80	+80	+80	+80	+80	+80
每循环耗气体积 [cm ³]	9.2	19	19	9.2	19	19
根据IEC 60529标准安全保护	IP40	IP40	IP40	IP40	IP40	IP40
重量 [kg]	0.22	0.28	0.28	0.22	0.28	0.28



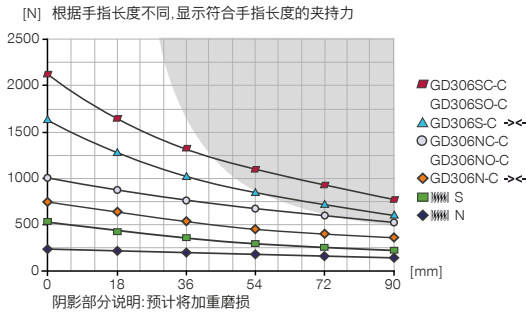
3指定心抓手

GD306 尺寸型号

产品规格

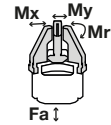


夹持力图表



力和力矩

显示除夹持力外可能作用的静力和力矩。



Mr [Nm]	35
Mx [Nm]	50
My [Nm]	45
Fa [N]	1200

随货提供



3 [片]
接近开关安装座
KB3-39



6 [片]
中心定位环
DST40600

配件建议



夹爪组件



UB306
铝质通用手指



UB306ST
钢质通用手指



ADS306N-S
推料板 N/S



ADS306C-O
推料板 NC/NO/SC/SO



能源供应



DSV1-8
气压安全阀



DSV1-8E
带快速排气装置的压力安全阀



传感器



NJ8-E2S
接近开关 - M8接头



MFS01-S-KHC-P1-PPN
倾斜的磁场传感器, 电缆0.3m-插头M8



MFS02-S-KHC-P1-PPN
磁场传感器直的, 电缆0.3m-插头M8



能源供应

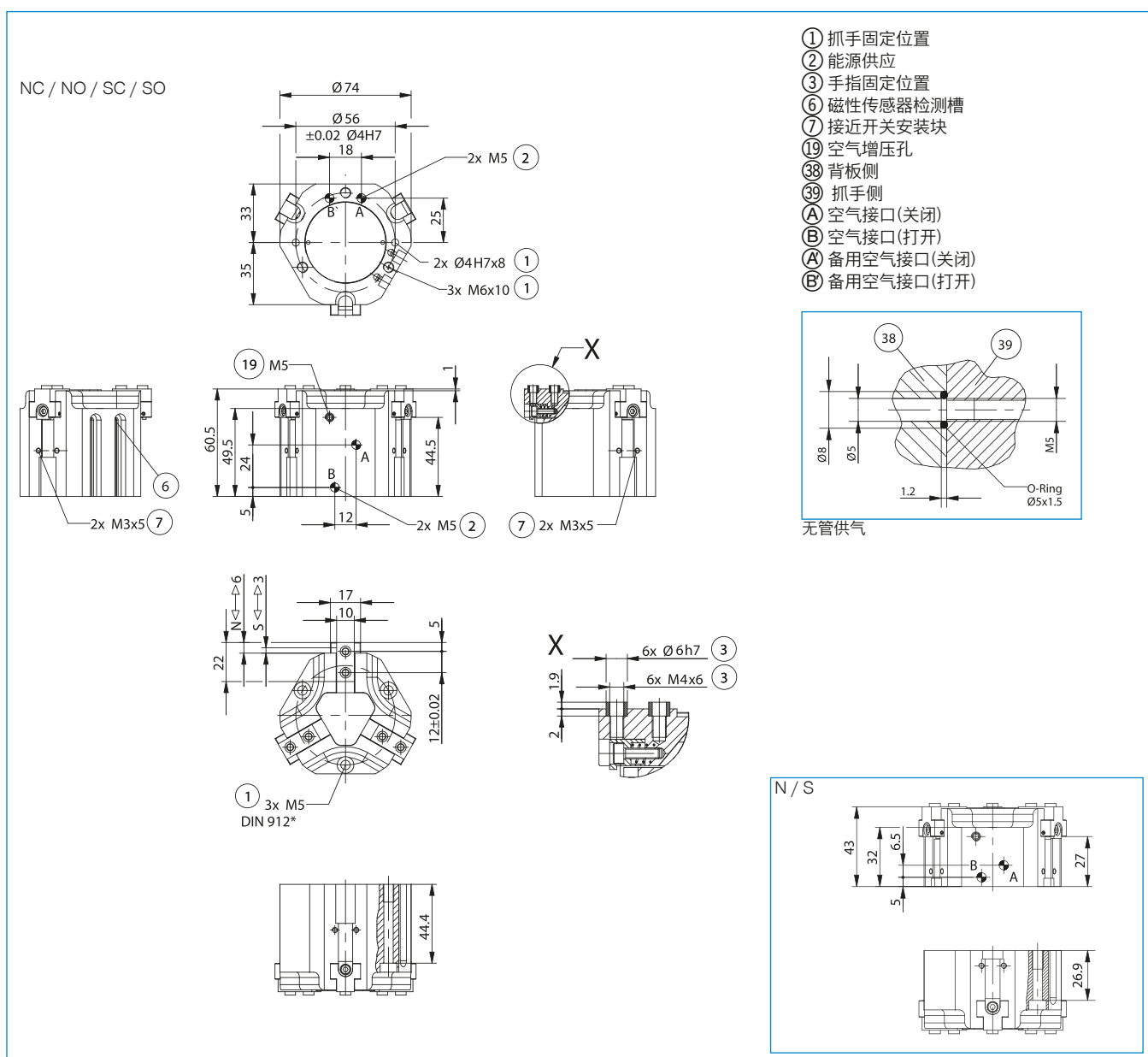


GVM5
直插接头快接式



WVM5
角度接头快接式

订购编号	▶ 技术数据					
	GD306N-C	GD306NC-C	GD306NO-C	GD306S-C	GD306SC-C	GD306SO-C
单边行程 [mm]	6	6	6	3	3	3
闭合抓取力 [N]	750	1000		1600	2150	
张开抓取力 [N]	800		1050	1750		2300
弹簧确保的最小保持力 [N]		250	250		550	550
闭合时间 [s]	0.03	0.03	0.05	0.03	0.03	0.05
张开时间 [s]	0.03	0.05	0.03	0.03	0.05	0.03
重复定位精度 +/- [mm]	0.05	0.05	0.05	0.05	0.05	0.05
最小操作气压 [bar]	2	4	4	2	4	4
最大操作气压 [bar]	8	8	8	8	8	8
额定操作气压 [bar]	6	6	6	6	6	6
最低操作温度 [°C]	+5	+5	+5	+5	+5	+5
最高操作温度 [°C]	+80	+80	+80	+80	+80	+80
每循环耗气体积 [cm ³]	22	48	48	22	48	48
根据IEC 60529标准安全保护	IP40	IP40	IP40	IP40	IP40	IP40
重量 [kg]	0.5	0.65	0.65	0.5	0.65	0.65



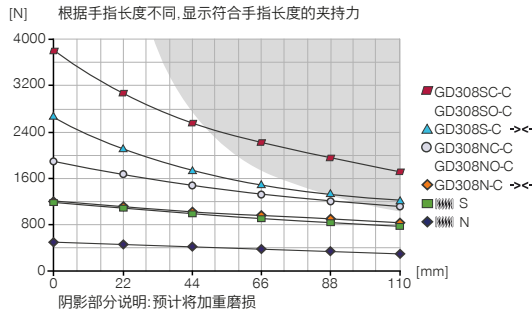
3指定心抓手

GD308 尺寸型号

产品规格

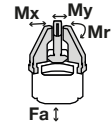


夹持力图表



力和力矩

显示除夹持力外可能作用的静力和力矩。



Mr [Nm]	50
Mx [Nm]	80
My [Nm]	60
Fa [N]	1800

随货提供



3 [片]
接近开关安装座
KB8-30



6 [片]
中心定位环
DST40800

配件建议



夹爪组件



UB308
铝质通用手指



UB308ST
钢质通用手指



ADS308N-S
推料板 N/S



ADS308C-O
推料板 NC/NO/SC/SO



能源供应



DSV1-8
气压安全阀



DSV1-8E
带快速排气装置的压力安全阀



传感器



NJ8-E2S
接近开关 - M8接头



MFS01-S-KHC-P1-PNP
倾斜的磁场传感器, 电缆0.3m-插头M8



MFS02-S-KHC-P1-PNP
磁场传感器直的, 电缆0.3m-插头M8



能源供应

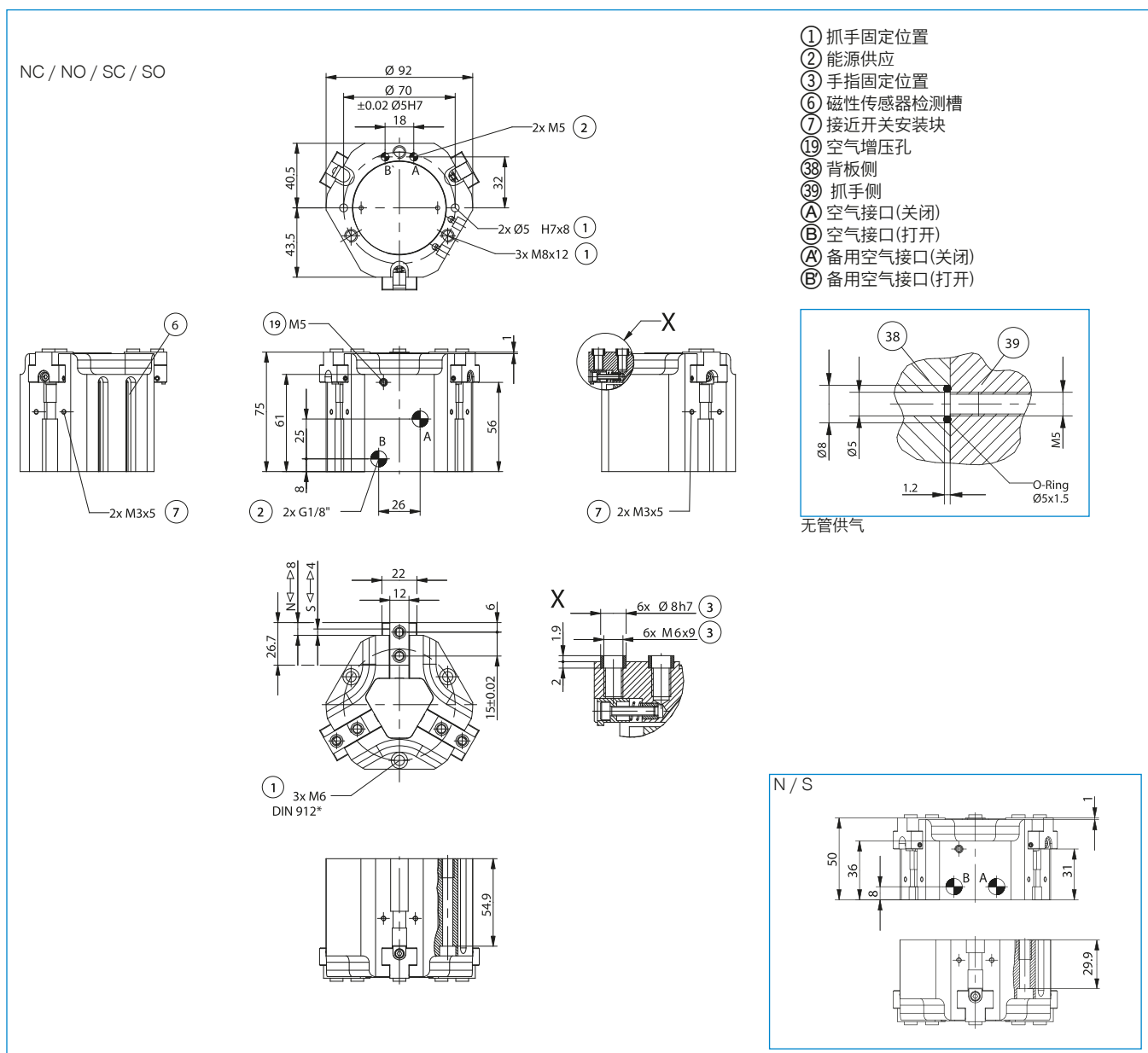


GV1-8X8
直插接头-快接式



WV1-8X8
角度接头-快接式

订购编号	▶ 技术数据					
	GD308N-C	GD308NC-C	GD308NO-C	GD308S-C	GD308SC-C	GD308SO-C
单边行程 [mm]	8	8	8	4	4	4
闭合抓取力 [N]	1200	1800		2600	3800	
张开抓取力 [N]	1300		1900	2800		4000
弹簧确保的最小保持力 [N]		600	600		1200	1200
闭合时间 [s]	0.05	0.03	0.06	0.05	0.03	0.06
张开时间 [s]	0.05	0.06	0.03	0.05	0.06	0.03
重复定位精度 +/- [mm]	0.05	0.05	0.05	0.05	0.05	0.05
最小操作气压 [bar]	2	4	4	2	4	4
最大操作气压 [bar]	8	8	8	8	8	8
额定操作气压 [bar]	6	6	6	6	6	6
最低操作温度 [°C]	+5	+5	+5	+5	+5	+5
最高操作温度 [°C]	+80	+80	+80	+80	+80	+80
每循环耗气体积 [cm ³]	47	108	108	47	108	108
根据IEC 60529标准安全保护	IP40	IP40	IP40	IP40	IP40	IP40
重量 [kg]	0.85	1.2	1.2	0.85	1.2	1.2



3指定心抓手

GD310 尺寸型号

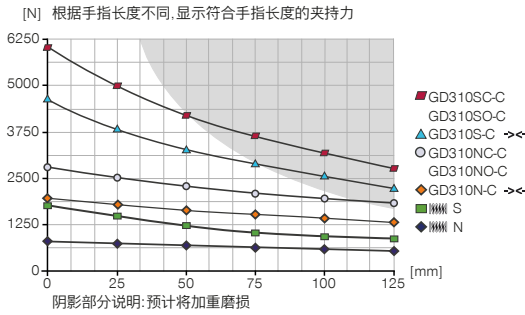
1

GD310 尺寸型号 / 3指定心抓手 / 气动 / 抓手

产品规格

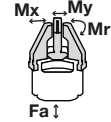


夹持力图表



力和力矩

显示除夹持力外可能作用的静力和力矩。



Mr [Nm]	75
Mx [Nm]	100
My [Nm]	90
Fa [N]	2500

随货提供



6 [片]
中心定位环
DST41000

配件建议



夹爪组件



UB310
铝质通用手指



UB310ST
钢质通用手指



ADS310N-S
推料板 N / S



ADS310C-O
推料板 NC / NO / SC / SO



能源供应



DSV1-8
气压安全阀



DSV1-8E
带快速排气装置的压力安全阀



传感器



NJ8-E2S
接近开关 - M8连接头



MFS01-S-KHC-P1-PNP
倾斜的磁场传感器, 电缆0.3 m-插头M8



MFS02-S-KHC-P1-PNP
磁场传感器直的, 电缆0.3m-插头M8



能源供应



GV1-8X8
直插接头-快接式



WV1-8X8
角度接头-快接式

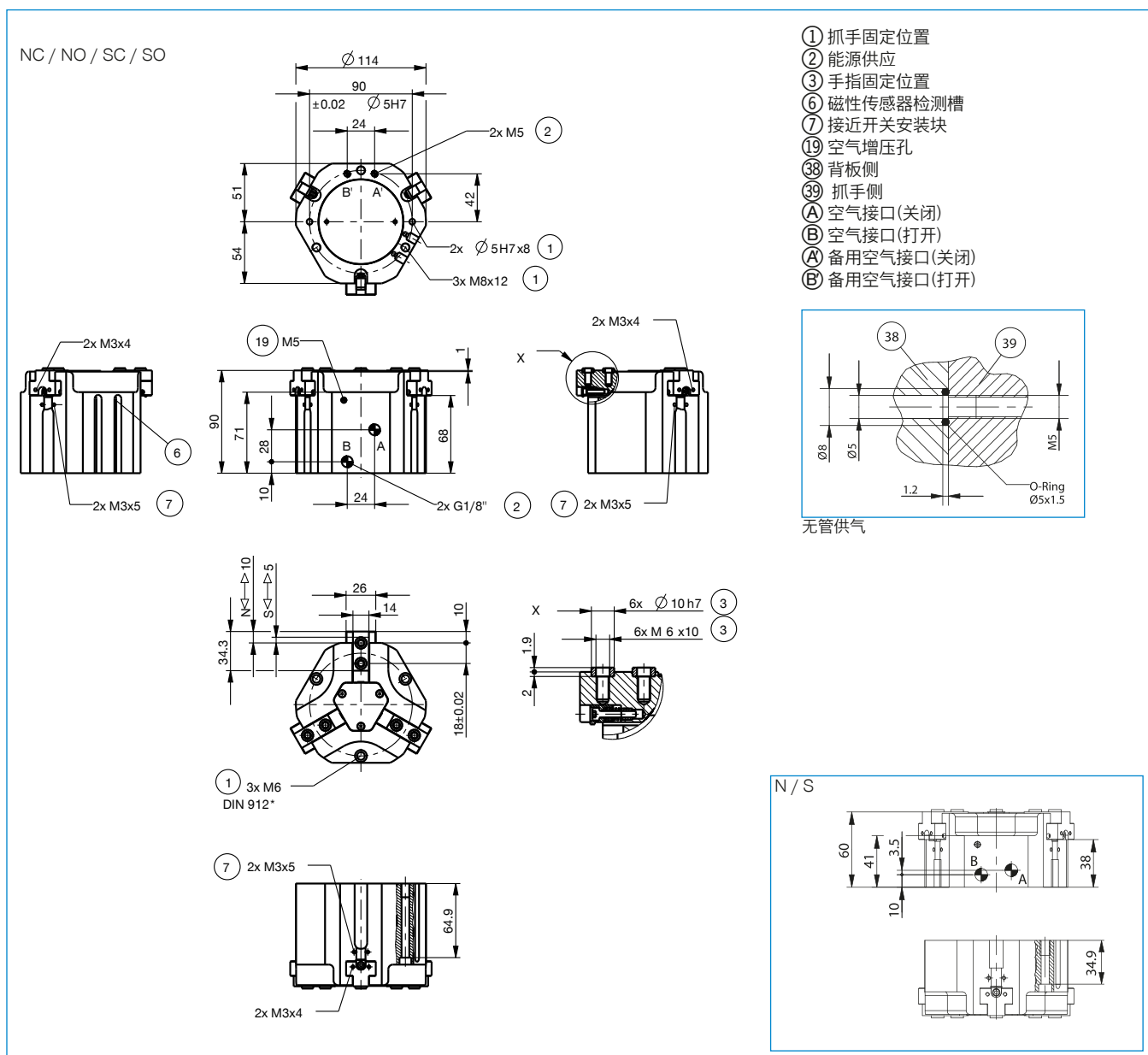


接口 / 其他



S8-G-3
可焊线的插入式直连接头 - M8连接头

订购编号	▶ 技术数据					
	GD310N-C	GD310NC-C	GD310NO-C	GD310S-C	GD310SC-C	GD310SO-C
单边行程 [mm]	10	10	10	5	5	5
闭合抓取力 [N]	2000	2800		4400	6200	
张开抓取力 [N]	2100		2900	4600		6400
弹簧确保的最小保持力 [N]		800	800		1800	1800
闭合时间 [s]	0.1	0.07	0.2	0.1	0.07	0.2
张开时间 [s]	0.1	0.2	0.07	0.1	0.2	0.07
重复定位精度 +/- [mm]	0.05	0.05	0.05	0.05	0.05	0.05
最小操作气压 [bar]	2	4	4	2	4	4
最大操作气压 [bar]	8	8	8	8	8	8
额定操作气压 [bar]	6	6	6	6	6	6
最低操作温度 [°C]	+5	+5	+5	+5	+5	+5
最高操作温度 [°C]	+80	+80	+80	+80	+80	+80
每循环耗气体积 [cm ³]	100	220	220	100	220	220
根据IEC 60529标准安全保护	IP40	IP40	IP40	IP40	IP40	IP40
重量 [kg]	1.6	2.2	2.2	1.6	2.2	2.2



3指定心抓手 GD312 尺寸型号

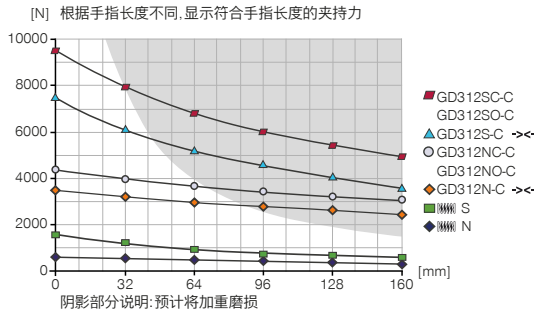
1

GD312 尺寸型号 / 3指定心抓手 / 气动 / 抓手

产品规格

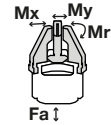


夹持力图表



力和力矩

显示除夹持力外可能作用的静力和力矩。



Mr [Nm]	100
Mx [Nm]	120
My [Nm]	120
Fa [N]	3200

随货提供



3 [片]
接近开关安装座
KB8-32



6 [片]
中心定位环
DST41000

配件建议



夹爪组件



UB312
铝质通用手指



UB312ST
钢质通用手指



ADS312N-S
推料板 N / S



ADS312C-O
推料板 NC / NO / SC / SO



能源供应



DSV1-8E
带快速排气装置的压力安全阀



传感器



NJ8-E2S
接近开关 - M8连接头



MFS01-S-KHC-P1-PNP
倾斜的磁场传感器, 电缆0.3 m-插头M8



MFS02-S-KHC-P1-PNP
磁场传感器直的, 电缆0.3m-插头M8



能源供应



GV1-8X8
直插接头-快接式



DSV1-8
气压安全阀

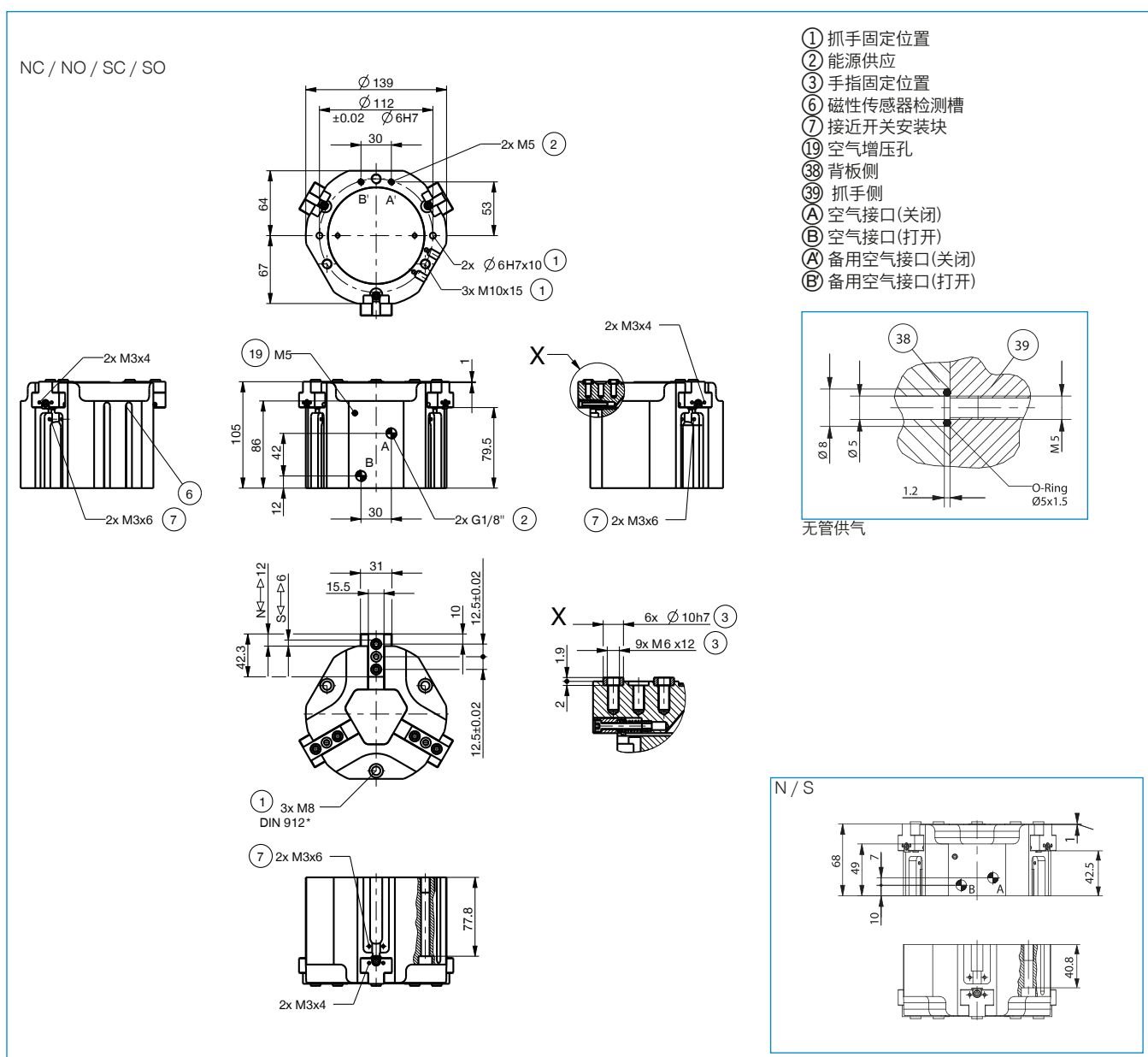


接口 / 其他



S8-G-3
可焊线的插入式直连接头 - M8连接头

订购编号	▶ 技术数据					
	GD312N-C	GD312NC-C	GD312NO-C	GD312S-C	GD312SC-C	GD312SO-C
单边行程 [mm]	12	12	12	6	6	6
闭合抓取力 [N]	3500	4150		7600	9000	
张开抓取力 [N]	3600		4250	7850		9250
弹簧确保的最小保持力 [N]		650	650		1400	1400
闭合时间 [s]	0.2	0.15	0.35	0.2	0.15	0.35
张开时间 [s]	0.2	0.35	0.15	0.2	0.35	0.15
重复定位精度 +/- [mm]	0.05	0.05	0.05	0.05	0.05	0.05
最小操作气压 [bar]	2	4	4	2	4	4
最大操作气压 [bar]	8	8	8	8	8	8
额定操作气压 [bar]	6	6	6	6	6	6
最低操作温度 [°C]	+5	+5	+5	+5	+5	+5
最高操作温度 [°C]	+80	+80	+80	+80	+80	+80
每循环耗气体积 [cm ³]	190	420	420	190	420	420
根据IEC 60529标准安全保护	IP40	IP40	IP40	IP40	IP40	IP40
重量 [kg]	2.7	3.8	3.8	2.7	3.8	3.8



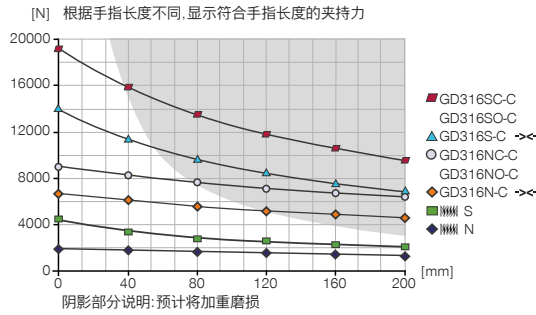
3指定心抓手

GD316 尺寸型号

产品规格

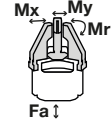


夹持力图表



力和力矩

显示除夹持力外可能作用的静力和力矩。



Mr [Nm]	140
Mx [Nm]	160
My [Nm]	180
Fa [N]	5000

随货提供



3 [片]
接近开关安装座
KB8-33



6 [片]
中心定位环
DST41600

配件建议



夹爪组件



UB316
铝质通用手指



UB316ST
钢质通用手指



ADS316N-S
推料板 N / S



ADS316C-O
推料板 NC / NO / SC / SO



能源供应



DSV1-8E
带快速排气装置的压力安全阀



传感器



NJ8-E2S
接近开关 - M8连接头



MFS01-S-KHC-P1-PPN
倾斜的磁场传感器, 电缆0.3 m-插头M8



MFS02-S-KHC-P1-PPN
磁场传感器直的, 电缆0.3m-插头M8



能源供应



GV1-8X8
直插接头-快接式



DSV1-8
气压安全阀

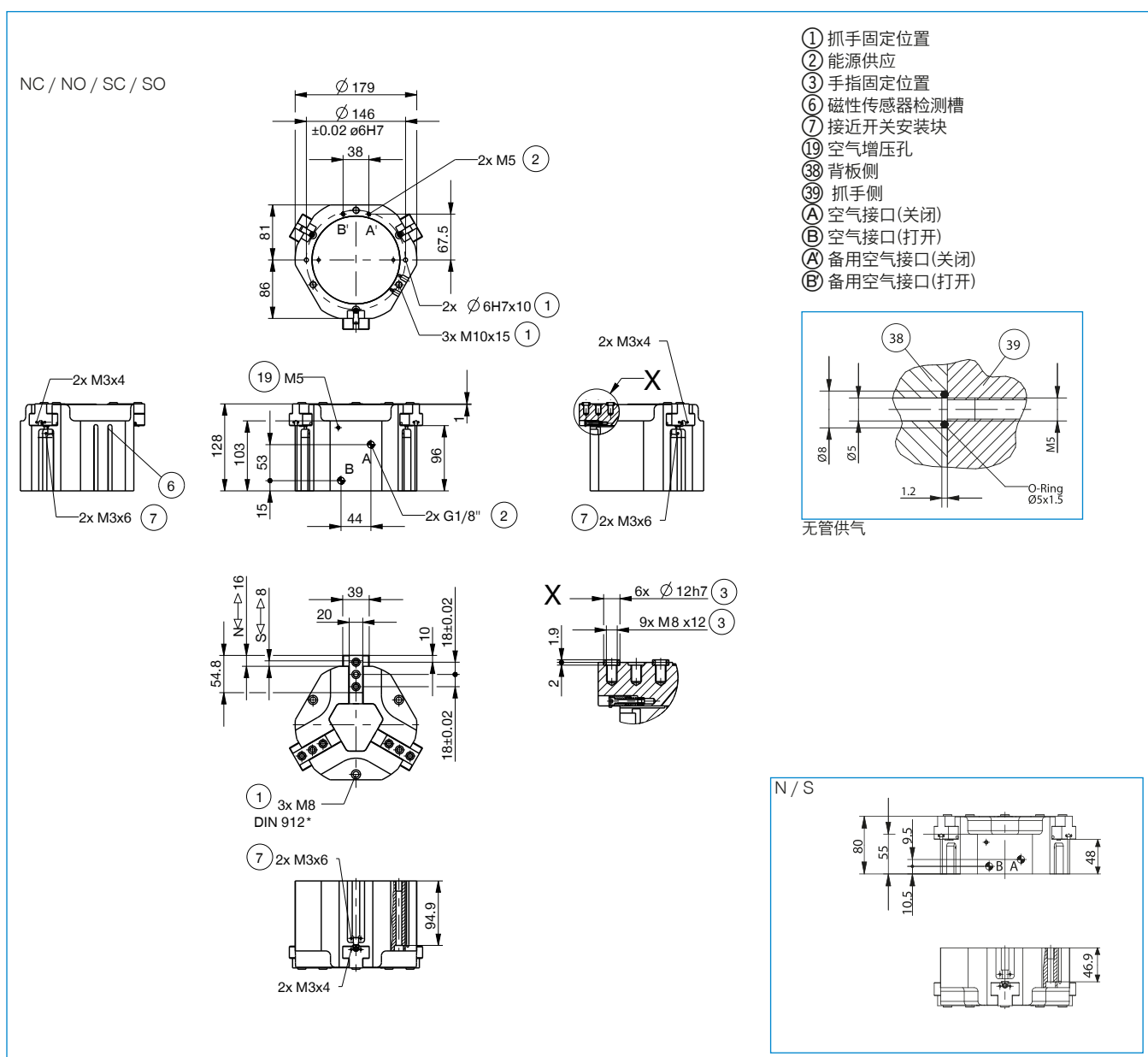


接口 / 其他



S8-G-3
可焊线的插入式直连接头 - M8连接头

订购编号	▶ 技术数据					
	GD316N-C	GD316NC-C	GD316NO-C	GD316S-C	GD316SC-C	GD316SO-C
单边行程 [mm]	16	16	16	8	8	8
闭合抓取力 [N]	6500	8600		14000	18700	
张开抓取力 [N]	6600		8700	14400		19100
弹簧确保的最小保持力 [N]		2100	2100		4700	4700
闭合时间 [s]	0.25	0.2	0.4	0.25	0.2	0.4
张开时间 [s]	0.25	0.4	0.2	0.25	0.4	0.2
重复定位精度 +/- [mm]	0.05	0.05	0.05	0.05	0.05	0.05
最小操作气压 [bar]	2	4	4	2	4	4
最大操作气压 [bar]	8	8	8	8	8	8
额定操作气压 [bar]	6	6	6	6	6	6
最低操作温度 [°C]	+5	+5	+5	+5	+5	+5
最高操作温度 [°C]	+80	+80	+80	+80	+80	+80
每循环耗气体积 [cm ³]	470	960	960	470	960	960
根据IEC 60529标准安全保护	IP40	IP40	IP40	IP40	IP40	IP40
重量 [kg]	5.1	8	8	5.1	8	8



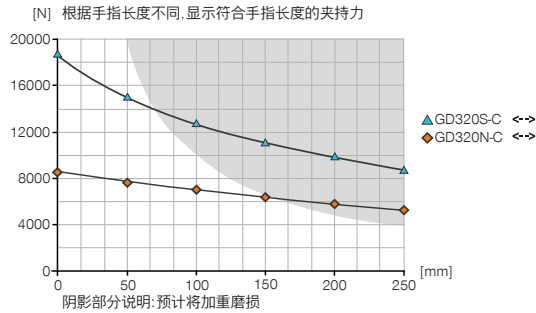
3指定心抓手

GD320 尺寸型号

产品规格

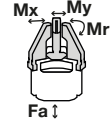


夹持力图表



力和力矩

显示除夹持力外可能作用的静力和力矩。



Mr [Nm]	170
Mx [Nm]	180
My [Nm]	220
Fa [N]	7000

随货提供



3 [片]
接近开关安装座
KB8-34



6 [片]
中心定位环
DST42000

配件建议



夹爪组件



UB320
铝质通用手指



UB320ST
钢质通用手指



ADS320N-S
推料板 N/S



ADS320C-O
推料板 NC/NO/SC/SO



能源供应



DSV1-8E
带快速排气装置的压力安全阀



传感器



NJ8-E2S
接近开关 - M8连接头



MFS01-S-KHC-P1-PNP
倾斜的磁场传感器, 电缆0.3 m-插头M8



MFS02-S-KHC-P1-PNP
磁场传感器直的, 电缆0.3m-插头M8



能源供应



GV1-4X8
直插接头-快接式



DSV1-8
气压安全阀

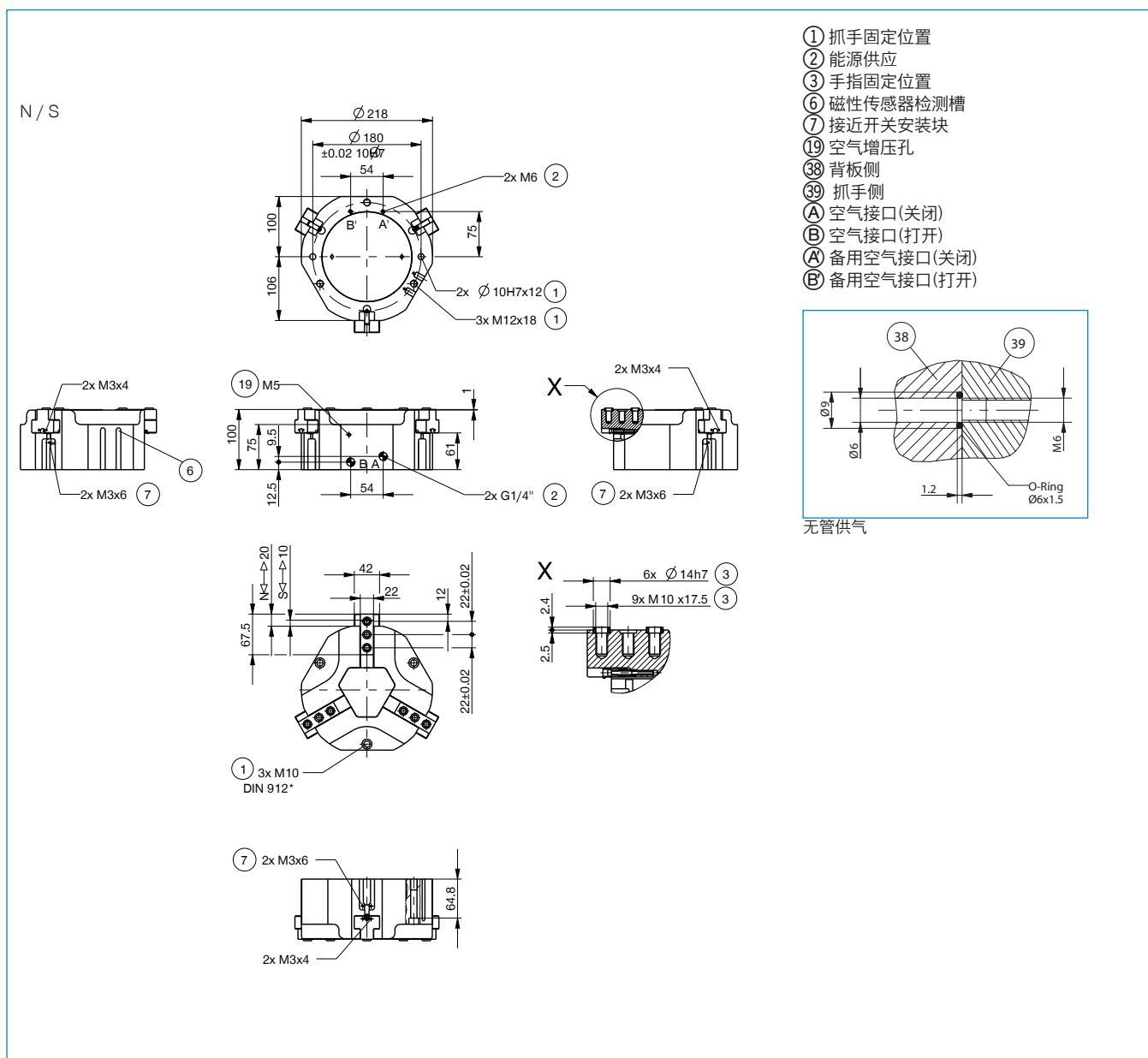


接口 / 其他



S8-G-3
可焊线的插入式直连接头 - M8连接头

订购编号	▶ 技术数据	
	GD320N-C	GD320S-C
单边行程 [mm]	20	10
闭合抓取力 [N]	8200	18150
张开抓取力 [N]	8450	18700
弹簧确保的最小保持力 [N]		
闭合时间 [s]	0.35	0.35
张开时间 [s]	0.35	0.35
重复定位精度 +/- [mm]	0.05	0.05
最小操作气压 [bar]	2	2
最大操作气压 [bar]	8	8
额定操作气压 [bar]	6	6
最低操作温度 [°C]	+5	+5
最高操作温度 [°C]	+80	+80
每循环耗气体积 [cm ³]	825	825
根据IEC 60529标准安全保护	IP40	IP40
重量 [kg]	9.6	9.6



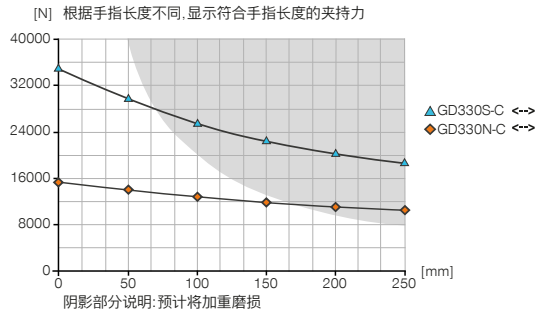
3指定心抓手

GD330 尺寸型号

产品规格

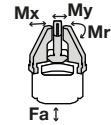


夹持力图表



力和力矩

显示除夹持力外可能作用的静力和力矩。



Mr [Nm]	200
Mx [Nm]	275
My [Nm]	300
Fa [N]	9000

随货提供



3 [片]
接近开关安装座
KB8-34



6 [片]
中心定位环
DST43000

配件建议



夹爪组件



UB330
铝质通用手指



UB330ST
钢质通用手指



传感器



NJ8-E2S
接近开关 - M8连接头



MFS01-S-KHC-P1-PNP
倾斜的磁场传感器, 电缆0.3 m-插头M8



MFS02-S-KHC-P1-PNP
磁场传感器直的, 电缆0.3m-插头M8



能源供应



GV1-4X8
直插接头-快接式



WV1-4X8
角度接头-快接式



DSV1-8
气压安全阀



DSV1-8E
带快速排气装置的压力安全阀



接口 / 其他

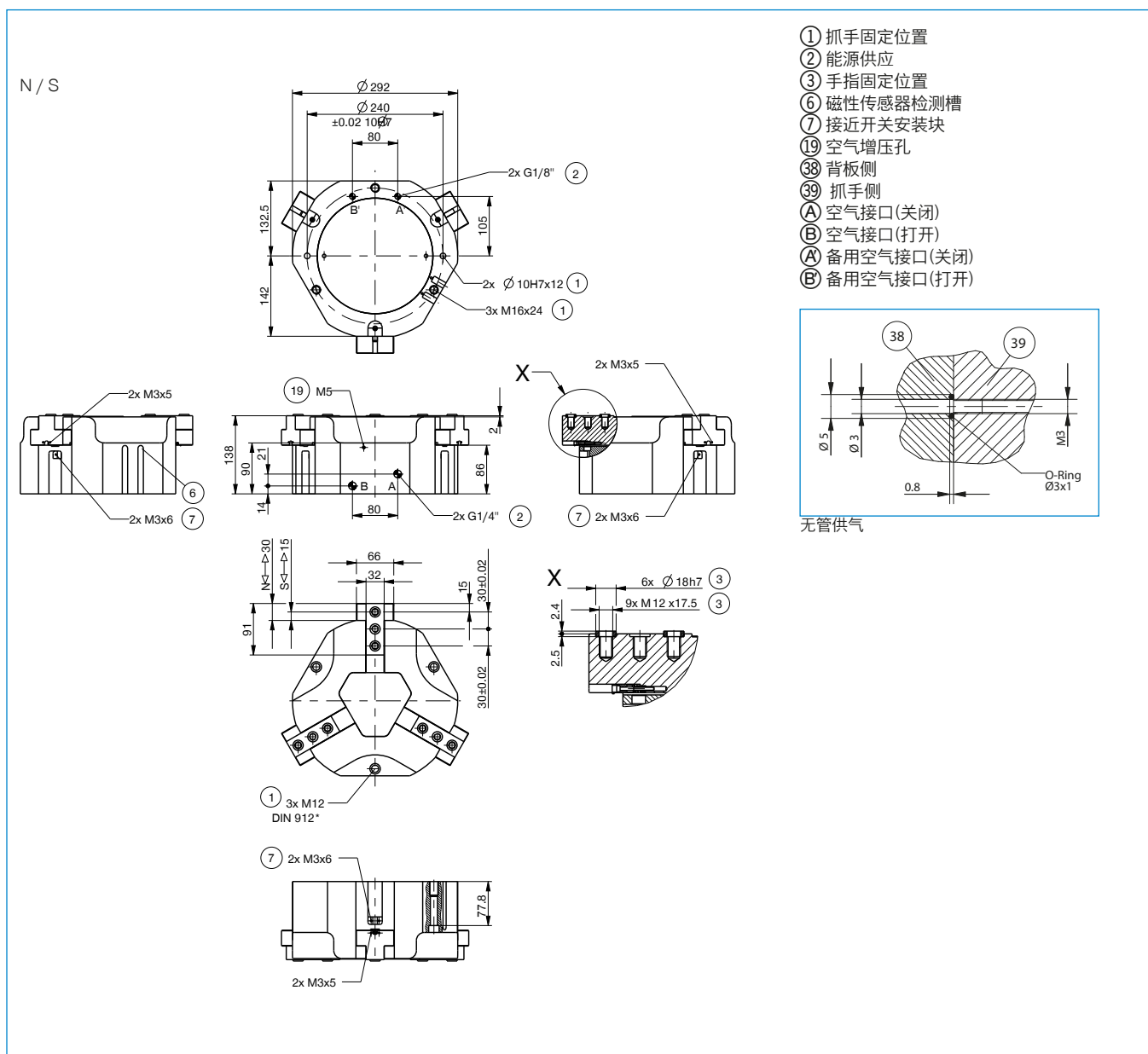


KAG500
插入式直连接头电缆 5 m - M8插头(母头)



S8-G-3
可焊线的插入式直连接头 - M8连接头

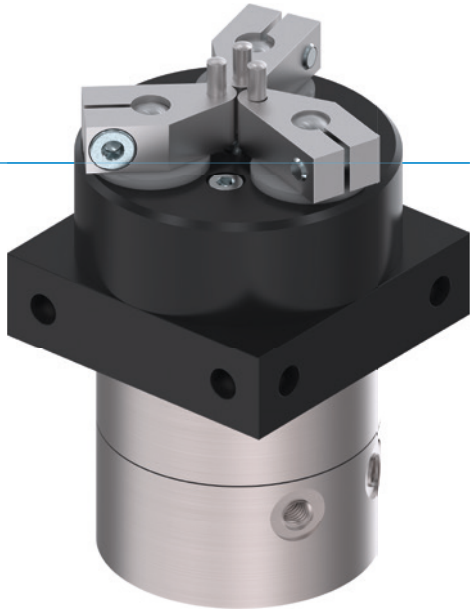
订购编号	▶ 技术数据	
	GD330N-C	GD330S-C
单边行程 [mm]	30	15
闭合抓取力 [N]	15300	34150
张开抓取力 [N]	15550	34700
弹簧确保的最小保持力 [N]		
闭合时间 [s]	0.8	0.8
张开时间 [s]	0.8	0.8
重复定位精度 +/- [mm]	0.05	0.05
最小操作气压 [bar]	2	2
最大操作气压 [bar]	8	8
额定操作气压 [bar]	6	6
最低操作温度 [°C]	+5	+5
最高操作温度 [°C]	+80	+80
每循环耗气体积 [cm ³]	2270	2270
根据IEC 60529标准安全保护	IP40	IP40
重量 [kg]	24	24



3指定心抓手

GD 系列

▶ 产品优点



"灵活的"

- ▶ **在最小的安装空间内实现最大行程**
一个类型的抓手可以适用于多种应用
- ▶ **抓手手指随厂配置**
减少您设计中可能出现的问题, 生产成本及安装时间
- ▶ **灵活的行程调整**
从可选行程限制中, 您可以选择适合您应用的行程, 甚至可实现行程检测

▶ 产品特点

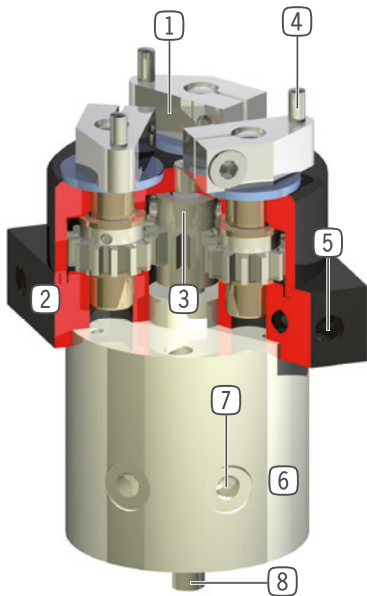
结构尺寸

GDX

 (最多) 1 千万次循环免维护	●
 接近传感器	●
 IP40	●



优势细节



- ① 旋转式抓取
 - 适用于不同直径工件
- ② 坚固且轻的外壳
 - 硬涂层铝合金
- ③ 水平传输
 - 抓手手指同步移动
- ④ 标准销作为手指
 - 安装和定位
 - 多个不同的安装面可方便安装
- ⑥ 驱动
 - 双作用气缸
- ⑦ 能源供应
 - 可轴向或径向
- ⑧ 轴保护
 - 用来组装配件。例如:传感器

技术数据

尺寸型号	行程 [°]	夹持力矩 [Nm]	重量 [kg]	IP 等级
GD1	130	0,12	0.08	IP40
GD10	180	1	0.35	IP40
GD50	120	9	2	IP40

更多详情请上网查询

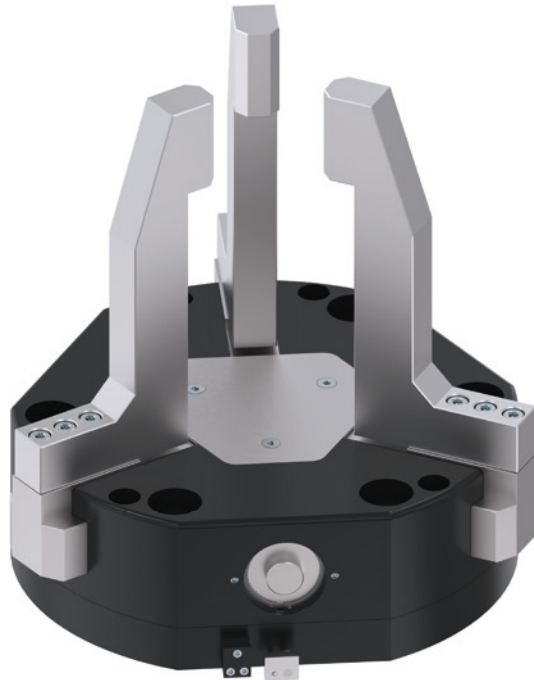


所有信息查询请点击:www.zimmer-group.com。产品参数、绘图、3D模型和操作说明均可根据产品型号查询。清晰且实时更新。



3指长行程定心抓手

产品系列概览



气动



GD500 系列

186

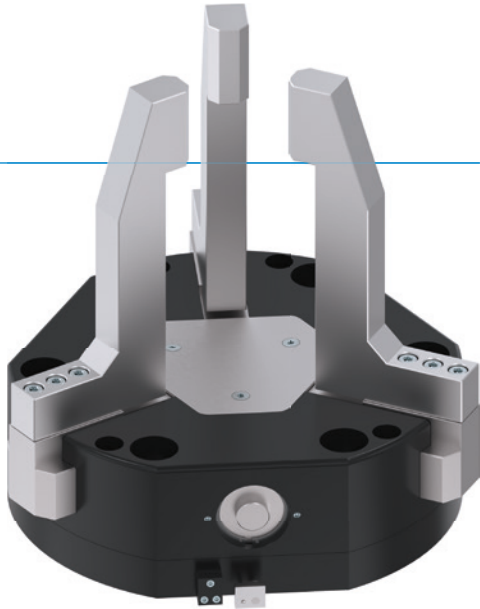
长行程3指定心抓手

GD500 系列

1

GD500 系列 / 长行程3指定心抓手 / 气动 / 抓手

▶ 产品优点



"扁平的"

▶ 水平方向的驱动减少了占位高度

减少您应用中的外形干涉

▶ 经证实的T型导轨

经过考量和实践证实我们的导轨技术在业内是最可靠的

▶ 无间断的持续工作

"德国制造"象征着我们决不妥协的质量要求, 保证免维护运行一千万次循环

▶ 产品特点

尺寸型号

GD5XX



(最多) 1 千万次循环免维护



接近传感器

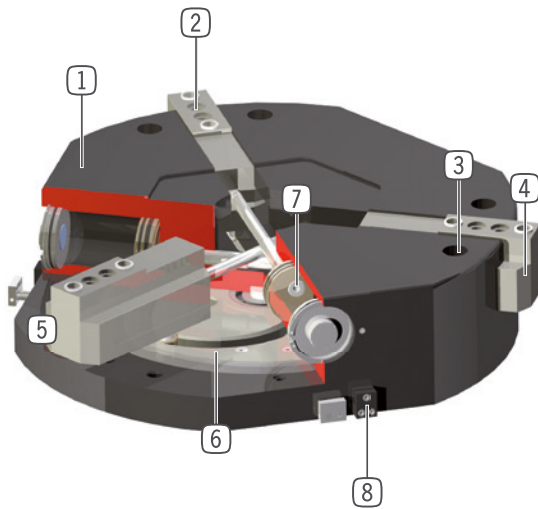


IP40





优势细节



- ① **坚固且轻的外壳**
- 硬涂层铝合金
- ② **可拆卸中心定位环**
- 快速便捷的手指安装
- ③ **安装和定位**
- ④ **导轨滑块**
- 硬化处理钢
- 独立手指安装
- ⑤ **精准的T型轨道**
- 坚固,高保持力和扭矩
- ⑥ **凸轮**
- 同步手指运动
- ⑦ **驱动**
- 三个双作用气缸
- ⑧ **安装块**
- 安装接近开关

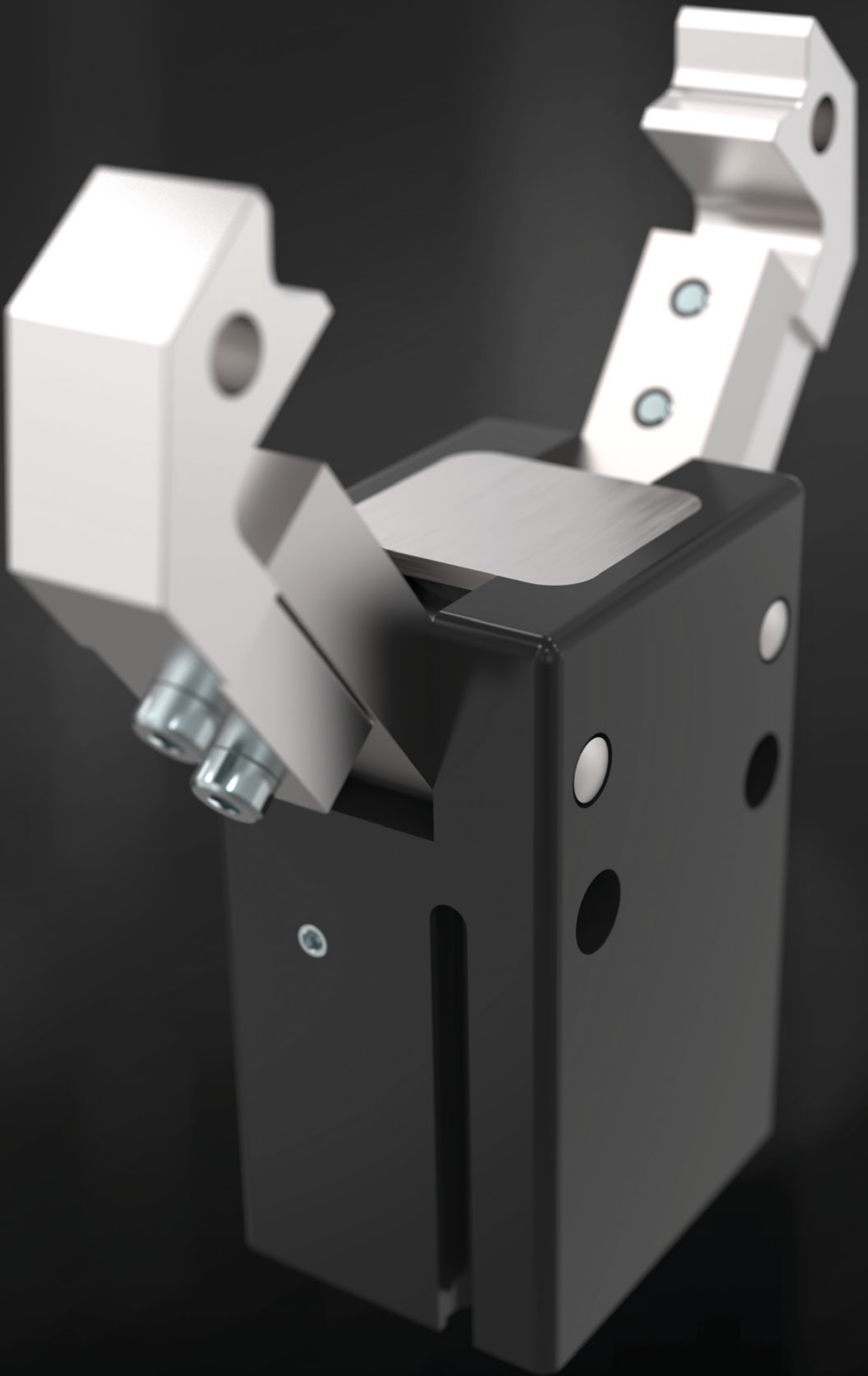
技术数据

尺寸型号	单边行程 [mm]	夹持力 [N]	重量 [kg]	IP 等级
GD530	30	1300	7.4	IP40
GD540	40	2480	22.3	IP40
GD560	60	2480	34.3	IP40

更多详情请上网查询



所有信息查询请点击:www.zimmer-group.com。产品参数、绘图、3D模型和操作说明均可根据产品型号查询。清晰且实时更新。



2指张角式抓手

产品系列概览



气动



MGW800 系列

190



GZ1000 系列

212

2指张角式抓手

MGW800 系列

▶ 产品优点



"经济型"

▶ 专注于重点

最经济的抓取形式: 这是您降低生产成本的办法





▶ 高力矩负载

使用优化设计的角度齿轮传动结构确保应用的高耐用性。

▶ 无间断的持续工作

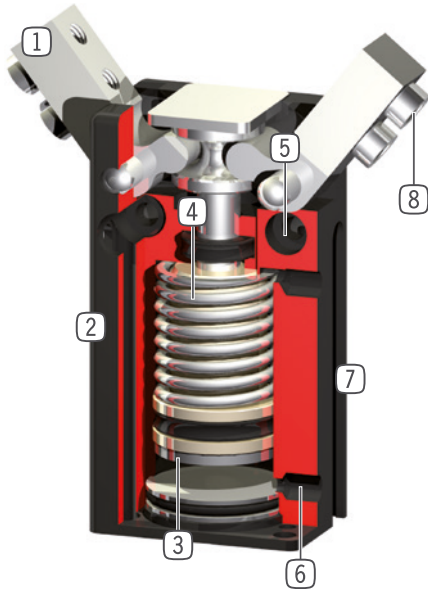
"德国制造"象征着我们决不妥协的质量要求, 保证免维护运行一千万次循环

▶ 产品特点

尺寸型号	版本	
MGW8XX	N	NC
 弹簧式自锁/常闭		●
 (最多)1千万次循环免维护	●	●
 磁场传感器	●	●
 IP30	●	●



优势细节



- ① 导轨滑块
- 独立手指安装
- ② 坚固且轻的外壳
- 硬涂层铝合金
- ③ 位置检测
- 永久磁铁直接检测活塞运动
- ④ 内置保持力安全装置
- 气缸内置弹簧作为动能存储(803型号以上)
- ⑤ 安装和定位
- 多个不同的安装面可方便安装
- ⑥ 能源供应
- 可从多个面供气
- ⑦ 检测槽
- 用于安装磁性传感器
- ⑧ 可拆卸中心定位环
- 快速便捷的手指安装

技术数据

尺寸型号	行程 [°]	夹持力 [N]	重量 [kg]	IP 等级
MGW801	37.5	5 - 7,5	0,01	IP30
MGW802	37.5	9 - 10	0,015	IP30
MGW803	37.5	33 - 49	0,025 - 0,04	IP30
MGW804	37.5	51 - 72	0,05 - 0,08	IP30
MGW806	37.5	91 - 118	0,1 - 0,12	IP30
MGW808	37.5	148 - 190	0,18 - 0,19	IP30
MGW810	37.5	205 - 270	0,28 - 0,31	IP30
MGW812	37.5	255 - 325	0,4 - 0,45	IP30

更多详情请上网查询



所有信息查询请点击:www.zimmer-group.com。产品参数、绘图、3D模型和操作说明均可根据产品型号查询。清晰且实时更新。

2指张角式抓手

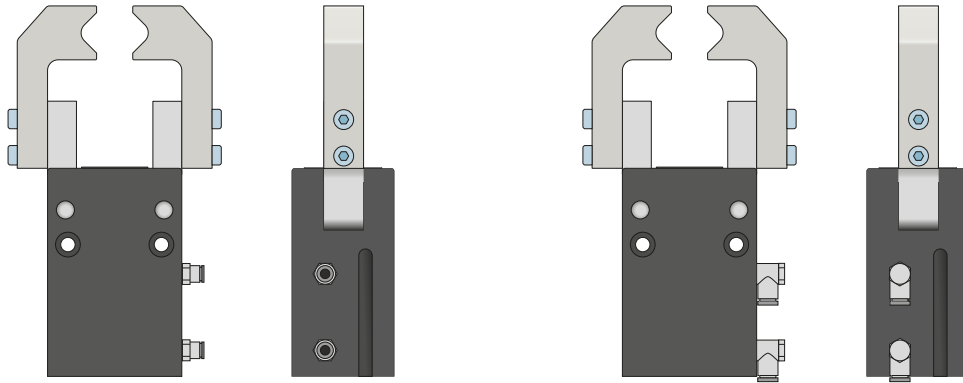
MGW800 系列功能说明

1

MGW800 系列 / 2指张角式抓手 / 气动 / 抓手

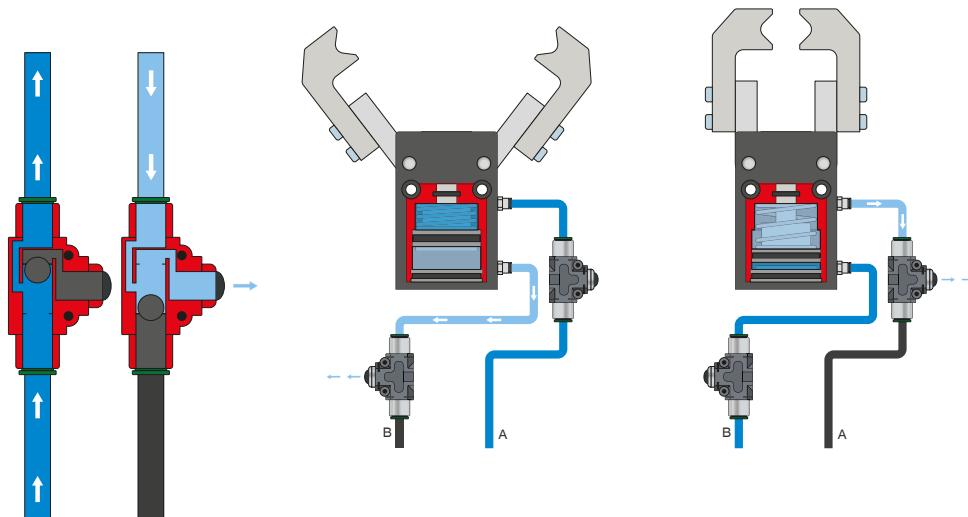


能源供应



气动螺纹套管接头

有直型和弯型结构可选。可根据空间条件或安装情况自由选择。



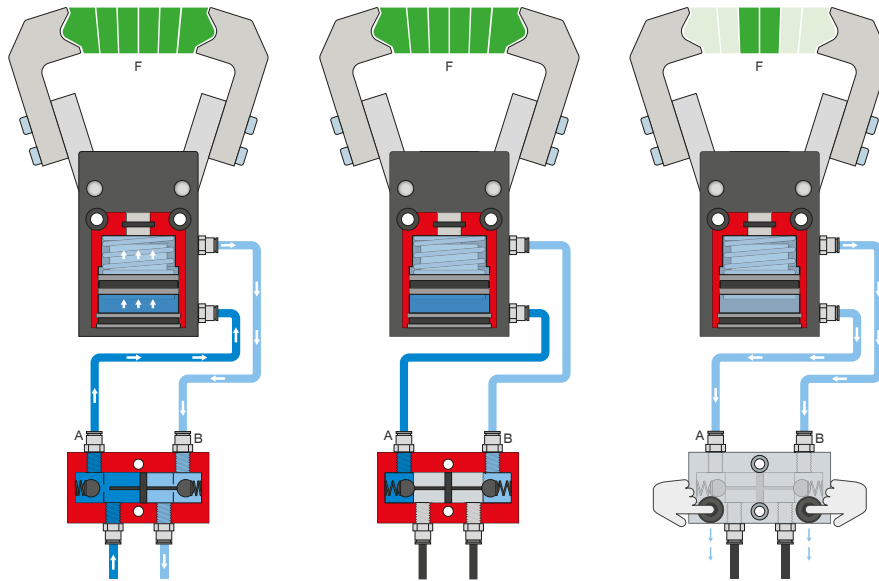
快速排气阀 - DEV

快速排出压缩空气, 避免出现背压

内联阀能够缩短循环时间, 避免气缸容积较低的机械夹爪形成冷凝液。为了确保功能正常, 阀的安装位置必须尽量靠近机械夹爪的空气接口。



能源供应



压力安全阀 - DSV

在系统压力下降时可可靠地保持力和位置

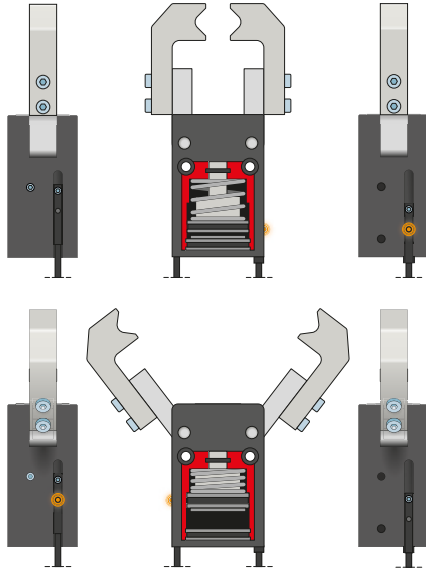
内置有可解锁的双向止回阀,可在急停时保持机械夹爪的系统压力。为了确保功能正常,阀的安装位置必须尽量靠近机械夹爪的空气接口。E 型号中安装了两个按钮,通过这两个按钮可对机械夹爪排气,且过程可控。

2指张角式抓手

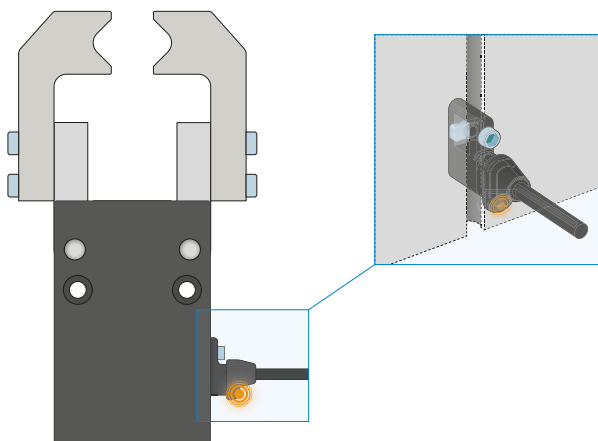
MGW800 系列功能说明

1 传感器

MFS02



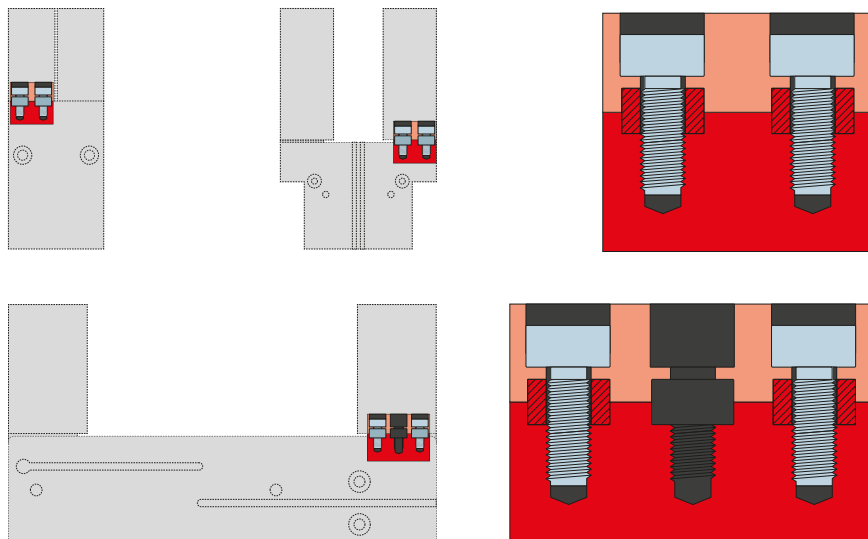
MFS01



单点磁场传感器 - MFS

用于无接触地检测活塞位置

该传感器安装在机械夹爪的 C 型槽中并且检测机械夹爪的活塞上安装的磁体。为确保适用于各类不同的空间条件,有两种传感器可选。平卧式 MFS02 带有直型电缆出线,几乎完全隐藏在机械夹爪 C 型槽中,而立式 MFS01 虽然更高,但带有 90° 偏置的电缆出线。该类型传感器有带裸露出线端的 5 m 电缆和带插头的 0.3 m 电缆两种规格可选。



定位环

用于明确定位夹爪手指的位置

定位环安装在夹爪手指的连接处,用于定位夹爪手指的位置。定位环相当于销钉连接。

2指张角式抓手

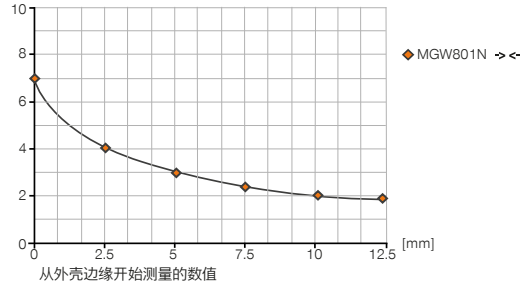
MGW801 尺寸型号

产品规格



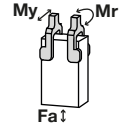
夹持力图表

[N] 根据手指长度不同,显示符合手指长度的夹持力



力和力矩

显示除夹持力外可能作用的静力和力矩。



Mr [Nm]	0.2
My [Nm]	0.2
Fa [N]	37

随货提供



4 [片]
中心定位环
DST80100

配件建议



能源供应



GVM3
直插接头-宝塔式



WVM3
直插接头-宝塔式

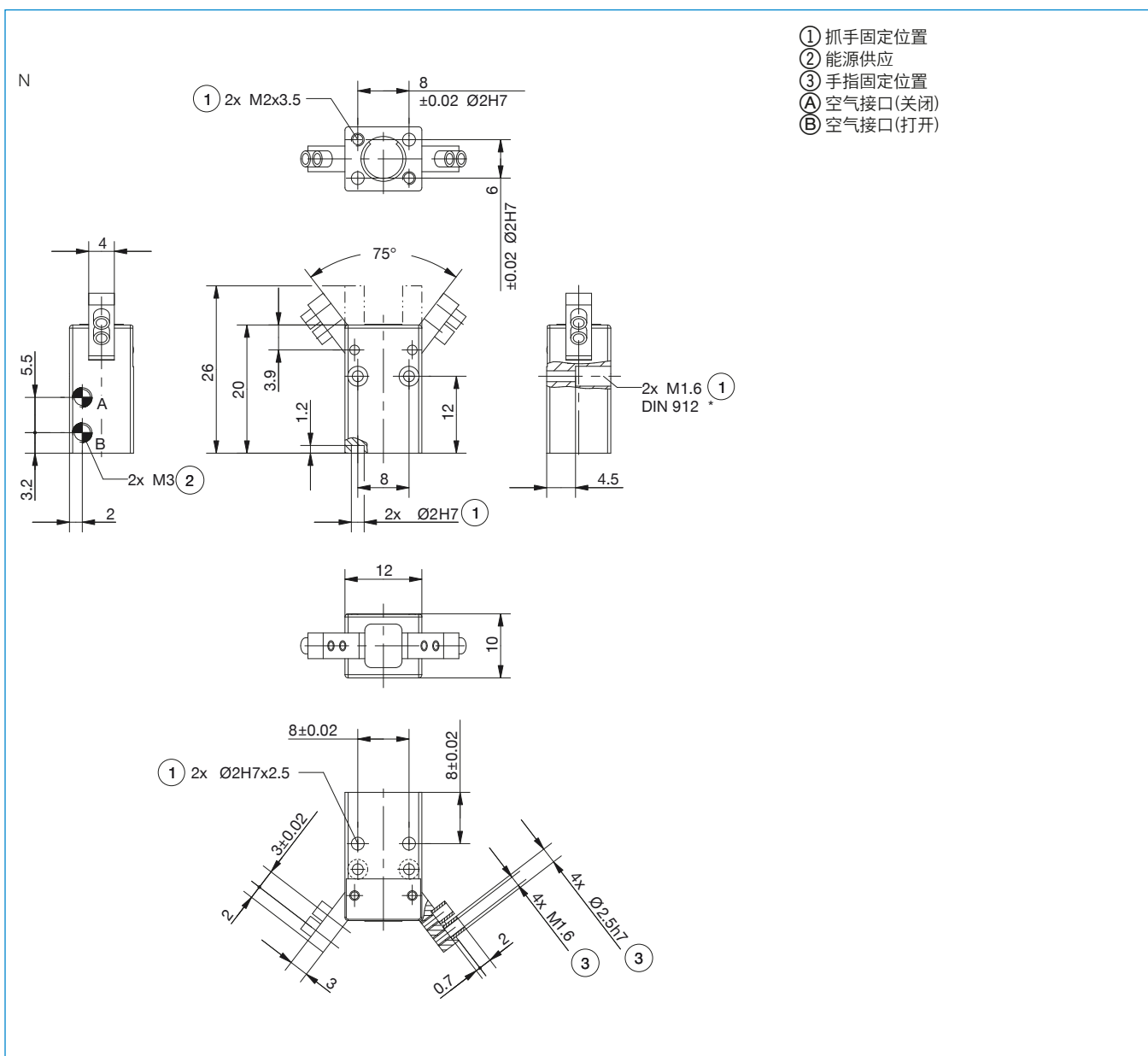


能源供应



DEV04
快泄阀

订购编号	技术数据
	MGW801N
单边行程 [°]	37.5
闭合抓取力矩 [Nm]	0.025
张开抓取力矩 [Nm]	0.03
弹簧确保的最小力矩 [Nm]	
闭合抓取力 [N]	5
张开抓取力 [N]	7.5
闭合时间 [s]	0.01
张开时间 [s]	0.01
重复定位精度 +/- [mm]	0.05
最小操作气压 [bar]	3
最大操作气压 [bar]	8
额定操作气压 [bar]	6
最低操作温度 [°C]	5
最高操作温度 [°C]	+80
每循环耗气体积 [cm ³]	0.14
根据IEC 60529标准安全保护	IP30
重量 [kg]	0.01



2指张角式抓手

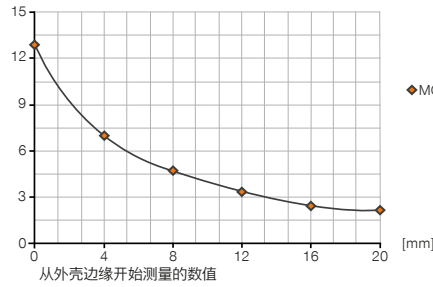
MGW802 尺寸型号

产品规格



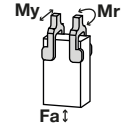
夹持力图表

[N] 根据手指长度不同,显示符合手指长度的夹持力



力和力矩

显示除夹持力外可能作用的静力和力矩。



Mr [Nm]	0.3
My [Nm]	0.3
Fa [N]	60

随货提供



4 [片]
中心定位环
DST80200

配件建议



能源供应



GVM3
直插接头-宝塔式



WVM3
直插接头-宝塔式

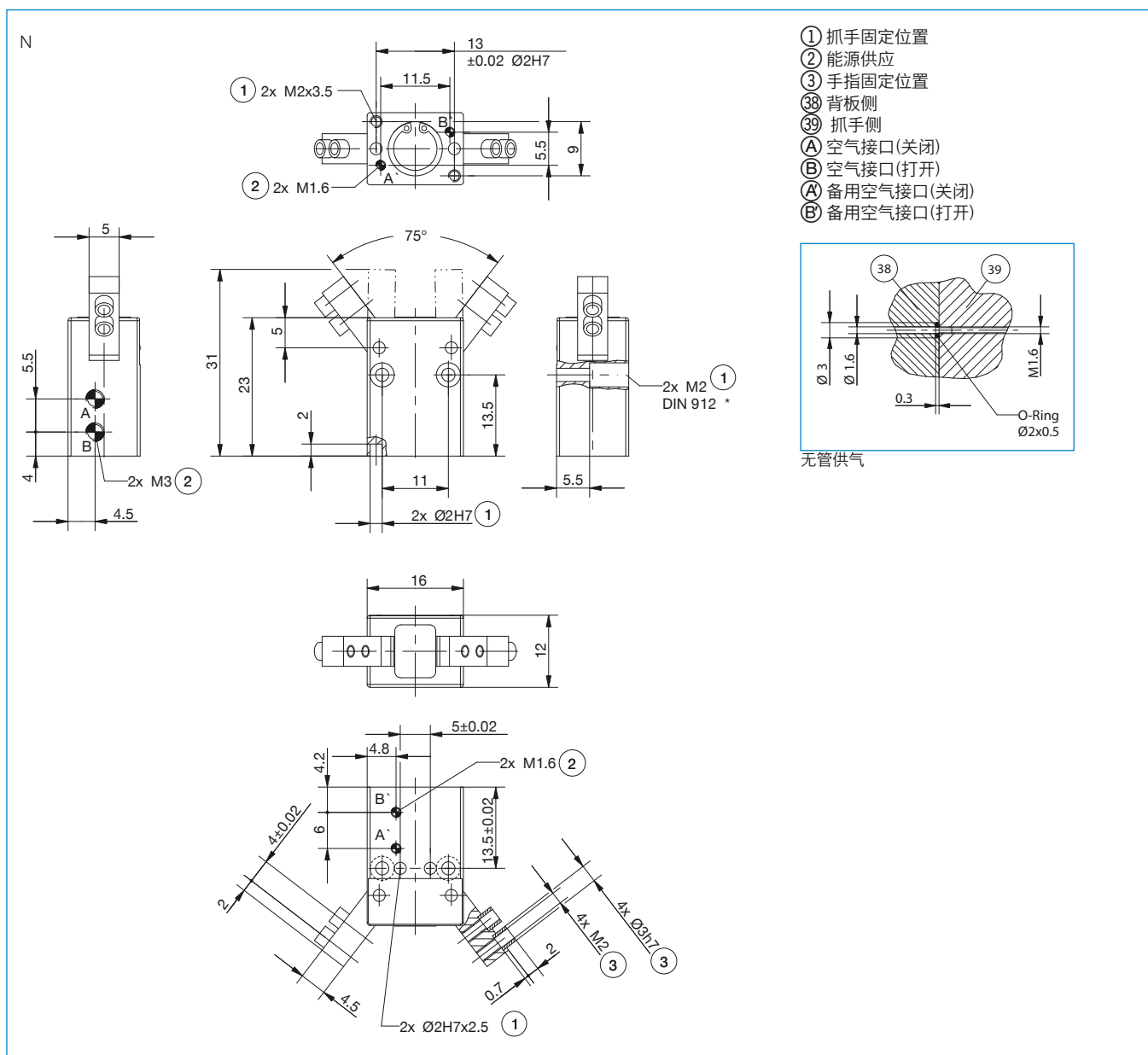


能源供应



DEV04
快泄阀

订购编号	技术数据
	MGW802N
单边行程 [°]	37.5
闭合抓取力矩 [Nm]	0.045
张开抓取力矩 [Nm]	0.05
弹簧确保的最小力矩 [Nm]	
闭合抓取力 [N]	9
张开抓取力 [N]	10
闭合时间 [s]	0.01
张开时间 [s]	0.01
重复定位精度 +/- [mm]	0.05
最小操作气压 [bar]	3
最大操作气压 [bar]	8
额定操作气压 [bar]	6
最低操作温度 [°C]	5
最高操作温度 [°C]	+80
每循环耗气体积 [cm ³]	0.22
根据IEC 60529标准安全保护	IP30
重量 [kg]	0.015



2指张角式抓手

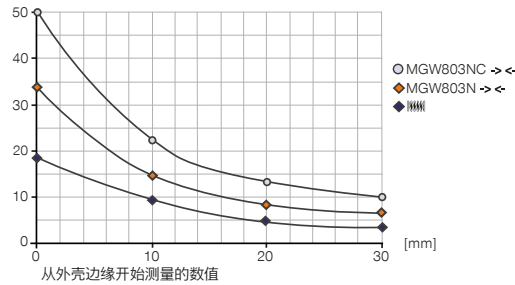
MGW803 尺寸型号

产品规格



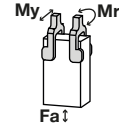
夹持力图表

[N] 根据手指长度不同,显示符合手指长度的夹持力



力和力矩

显示除夹持力外可能作用的静力和力矩。



Mr [Nm]	0.4
My [Nm]	0.4
Fa [N]	90

随货提供



4 [片]
中心定位环
DST80320

配件建议



能源供应



GVM3
直插接头-宝塔式



WVM3
直插接头-宝塔式



DEV04
快泄阀



传感器



MFS01-K-KHC-P1-PNP
倾斜的磁场传感器, 电缆 5 m



MFS01-S-KHC-P1-PNP
倾斜的磁场传感器, 电缆0.3 m-插头M8

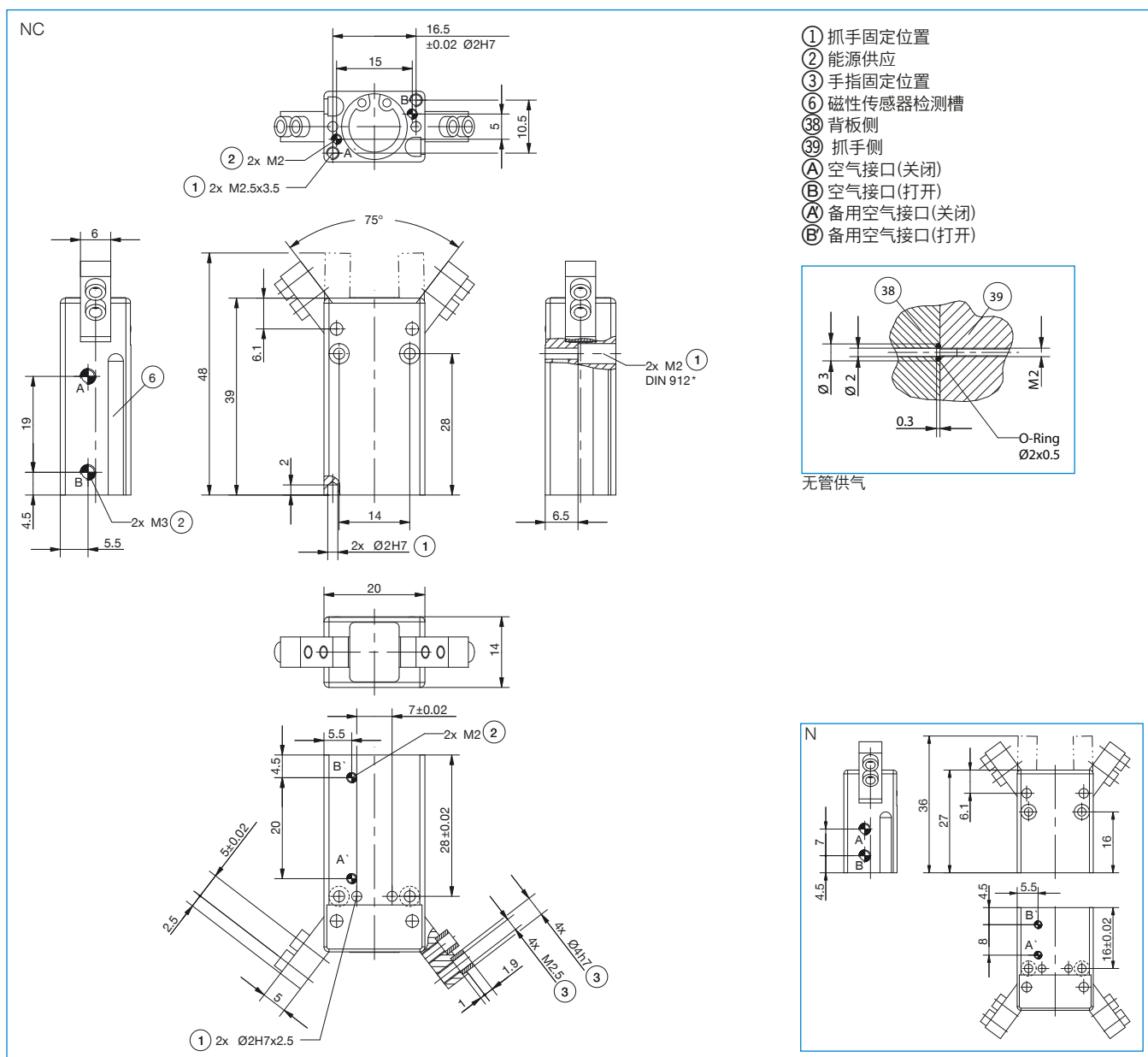


MFS02-K-KHC-P1-PNP
磁场传感器直的, 电缆5m



MFS02-S-KHC-P1-PNP
磁场传感器直的, 电缆0.3m-插头M8

订购编号	▶ 技术数据	
	MGW803N	MGW803NC
单边行程 [°]	37.5	37.5
闭合抓取力矩 [Nm]	0.2	0.3
张开抓取力矩 [Nm]	0.23	
弹簧确保的最小力矩 [Nm]		0.1
闭合抓取力 [N]	33	49
张开抓取力 [N]	38	
闭合时间 [s]	0.01	0.01
张开时间 [s]	0.01	0.02
重复定位精度 +/- [mm]	0.05	0.05
最小操作气压 [bar]	3	4
最大操作气压 [bar]	8	8
额定操作气压 [bar]	6	6
最低操作温度 [°C]	5	5
最高操作温度 [°C]	+80	+80
每循环耗气体积 [cm ³]	0.64	1
根据IEC 60529标准安全保护	IP30	IP30
重量 [kg]	0.025	0.04



2指张角式抓手

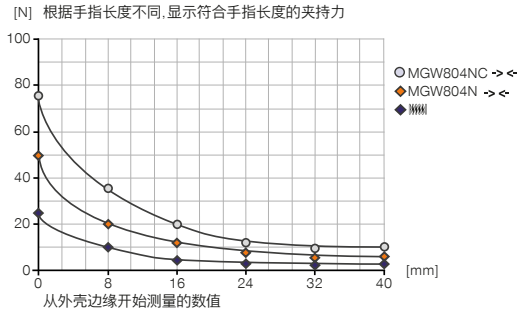
MGW804 尺寸型号

1
MGW804 尺寸型号 / 2指张角式抓手 / 气动 / 抓手

产品规格

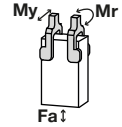


夹持力图表



力和力矩

显示除夹持力外可能作用的静力和力矩。



Mr [Nm]	0.5
My [Nm]	0.5
Fa [N]	150

随货提供



4 [片]
中心定位环
DST40400

配件建议



能源供应



GVM3
直插接头-宝塔式



WVM3
直插接头-宝塔式



DEV04
快泄阀



传感器



MFS01-K-KHC-P1-PNP
倾斜的磁场传感器, 电缆 5 m



MFS01-S-KHC-P1-PNP
倾斜的磁场传感器, 电缆0.3 m-插头M8

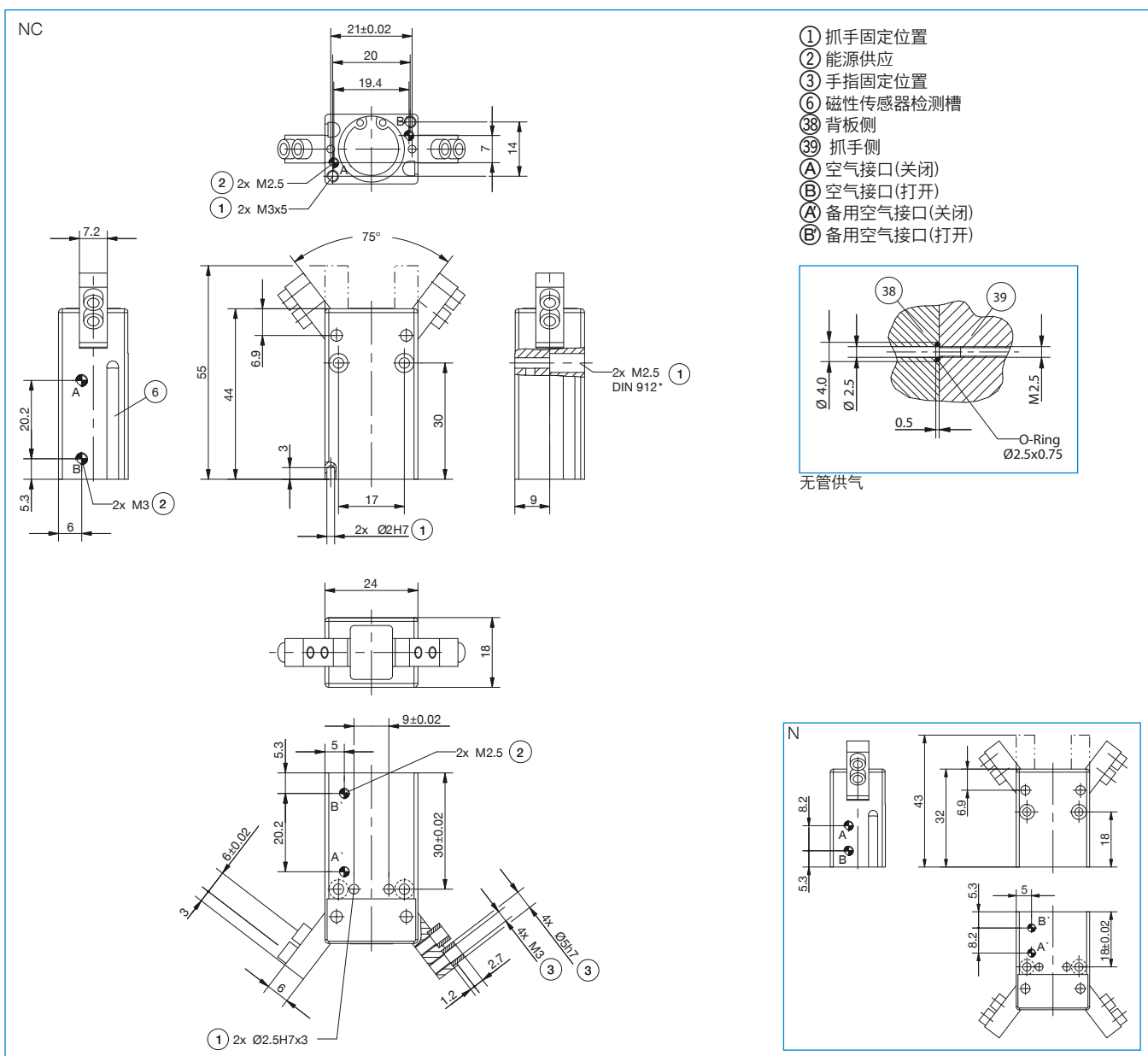


MFS02-K-KHC-P1-PNP
磁场传感器直的, 电缆5m



MFS02-S-KHC-P1-PNP
磁场传感器直的, 电缆0.3m-插头M8

订购编号	▶ 技术数据	
	MGW804N	MGW804NC
单边行程 [°]	37.5	37.5
闭合抓取力矩 [Nm]	0.35	0.5
张开抓取力矩 [Nm]	0.41	
弹簧确保的最小力矩 [Nm]		0.15
闭合抓取力 [N]	51	72
张开抓取力 [N]	59	
闭合时间 [s]	0.02	0.02
张开时间 [s]	0.02	0.03
重复定位精度 +/- [mm]	0.05	0.05
最小操作气压 [bar]	3	4
最大操作气压 [bar]	8	8
额定操作气压 [bar]	6	6
最低操作温度 [°C]	5	5
最高操作温度 [°C]	+80	+80
每循环耗气体积 [cm ³]	1.4	2
根据IEC 60529标准安全保护	IP30	IP30
重量 [kg]	0.05	0.08



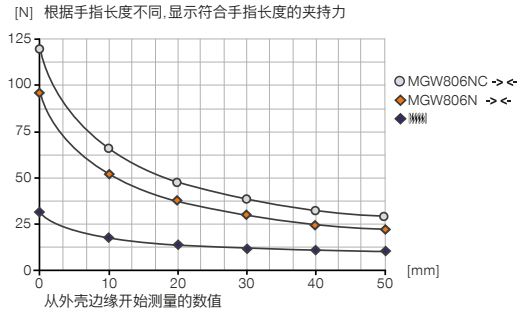
2指张角式抓手

MGW806 尺寸型号

产品规格

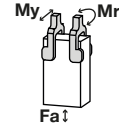


夹持力图表



力和力矩

显示除夹持力外可能作用的静力和力矩。



Mr [Nm]	0.7
My [Nm]	0.7
Fa [N]	260

随货提供



4 [片]
中心定位环
DST40600

配件建议



能源供应



GVM3
直插接头-宝塔式



WVM3
直插接头-宝塔式



DEV04
快泄阀



传感器



MFS01-K-KHC-P1-PNP
倾斜的磁场传感器, 电缆 5 m



MFS01-S-KHC-P1-PNP
倾斜的磁场传感器, 电缆0.3 m-插头M8

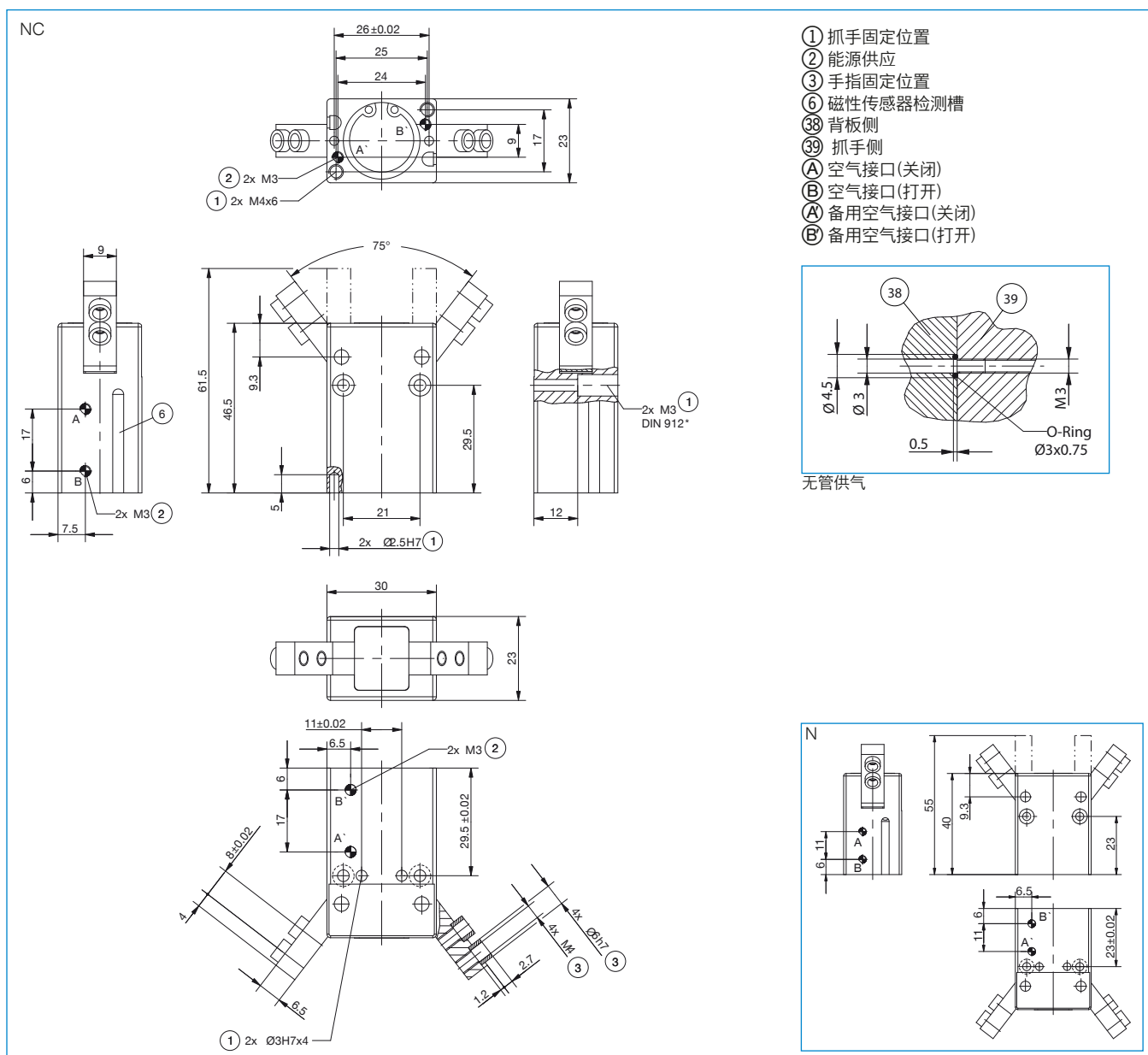


MFS02-K-KHC-P1-PNP
磁场传感器直的, 电缆5m



MFS02-S-KHC-P1-PNP
磁场传感器直的, 电缆0.3m-插头M8

订购编号	▶ 技术数据	
	MGW806N	MGW806NC
单边行程 [°]	37.5	37.5
闭合抓取力矩 [Nm]	0.85	1.1
张开抓取力矩 [Nm]	1.02	
弹簧确保的最小力矩 [Nm]		0.25
闭合抓取力 [N]	91	118
张开抓取力 [N]	110	
闭合时间 [s]	0.02	0.02
张开时间 [s]	0.02	0.04
重复定位精度 +/- [mm]	0.05	0.05
最小操作气压 [bar]	3	4
最大操作气压 [bar]	8	8
额定操作气压 [bar]	6	6
最低操作温度 [°C]	5	5
最高操作温度 [°C]	+80	+80
每循环耗气体积 [cm ³]	2.4	3.4
根据IEC 60529标准安全保护	IP30	IP30
重量 [kg]	0.1	0.12



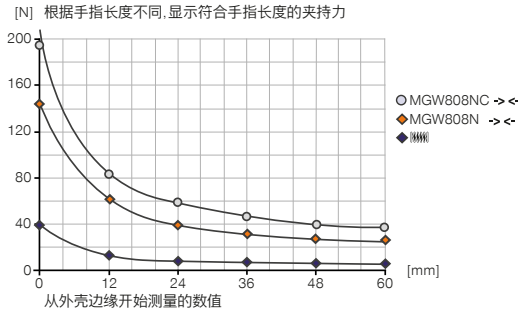
2指张角式抓手

MGW808 尺寸型号

产品规格

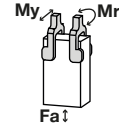


夹持力图表



力和力矩

显示除夹持力外可能作用的静力和力矩。



Mr [Nm]	1.3
My [Nm]	1.3
Fa [N]	430

随货提供



4 [片]
中心定位环
DST40600

配件建议



能源供应



GVM3
直插接头-宝塔式



WVM3
直插接头-宝塔式



DEV04
快泄阀



传感器



MFS01-K-KHC-P1-PNP
倾斜的磁场传感器, 电缆 5 m



MFS01-S-KHC-P1-PNP
倾斜的磁场传感器, 电缆0.3 m-插头M8

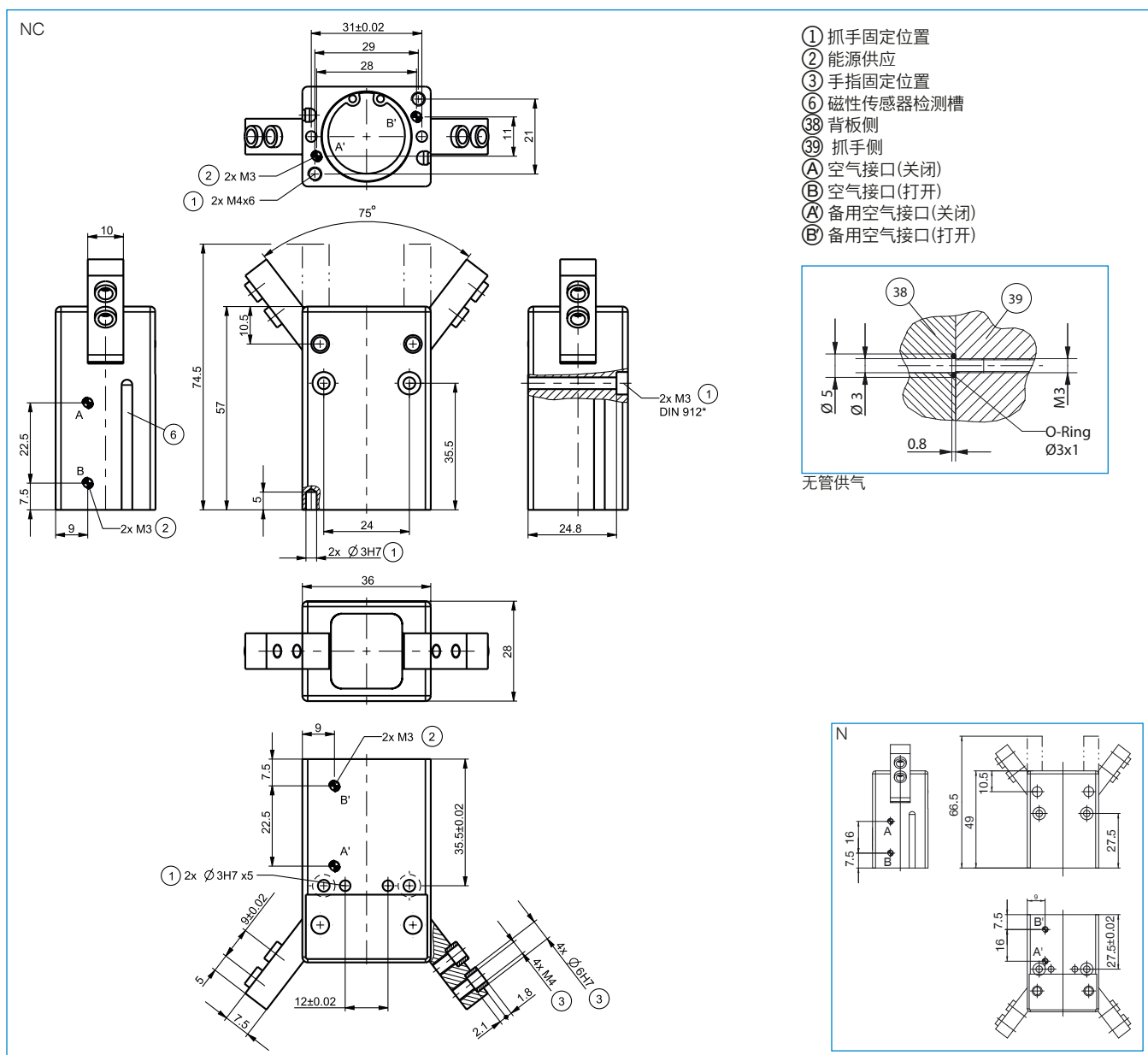


MFS02-K-KHC-P1-PNP
磁场传感器直的, 电缆5m



MFS02-S-KHC-P1-PNP
磁场传感器直的, 电缆0.3m-插头M8

订购编号	▶ 技术数据	
	MGW808N	MGW808NC
单边行程 [°]	37.5	37.5
闭合抓取力矩 [Nm]	1.55	2
张开抓取力矩 [Nm]	1.76	
弹簧确保的最小力矩 [Nm]		0.45
闭合抓取力 [N]	148	190
张开抓取力 [N]	168	
闭合时间 [s]	0.02	0.02
张开时间 [s]	0.02	0.04
重复定位精度 +/- [mm]	0.05	0.05
最小操作气压 [bar]	3	4
最大操作气压 [bar]	8	8
额定操作气压 [bar]	6	6
最低操作温度 [°C]	5	5
最高操作温度 [°C]	+80	+80
每循环耗气体积 [cm ³]	8.1	10.5
根据IEC 60529标准安全保护	IP30	IP30
重量 [kg]	0.18	0.19



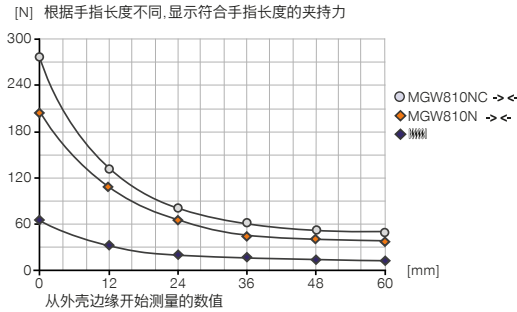
2指张角式抓手

MGW810 尺寸型号

产品规格

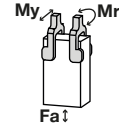


夹持力图表



力和力矩

显示除夹持力外可能作用的静力和力矩。



Mr [Nm]	1.6
My [Nm]	1.6
Fa [N]	500

随货提供



4 [片]
中心定位环
DST07540

配件建议



能源供应



GVM5
直插接头-快接式



WVM5
角度接头-快接式



DEV04
快泄阀



DSV1-8
气压安全阀



DSV1-8E
带快速排气装置的压力安全阀



传感器



MFS01-K-KHC-P1-PNP
倾斜的磁场传感器, 电缆 5 m



MFS01-S-KHC-P1-PNP
倾斜的磁场传感器, 电缆0.3 m-插头M8

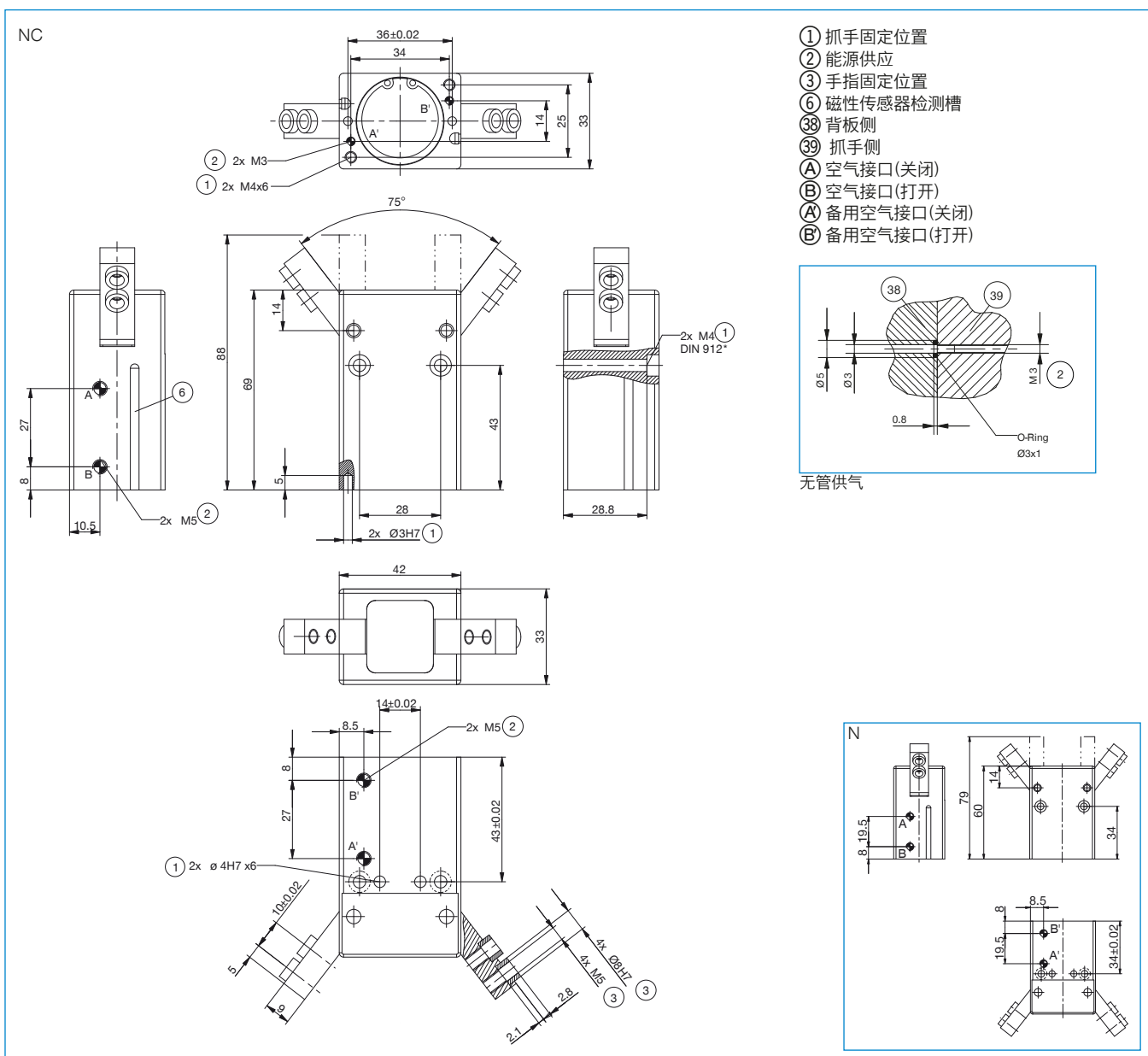


MFS02-K-KHC-P1-PNP
磁场传感器直的, 电缆5m



MFS02-S-KHC-P1-PNP
磁场传感器直的, 电缆0.3m-插头M8

订购编号	▶ 技术数据	
	MGW810N	MGW810NC
单边行程 [°]	37.5	37.5
闭合抓取力矩 [Nm]	2.9	3.8
张开抓取力矩 [Nm]	3.3	
弹簧确保的最小力矩 [Nm]		0.9
闭合抓取力 [N]	205	270
张开抓取力 [N]	235	
闭合时间 [s]	0.03	0.03
张开时间 [s]	0.03	0.06
重复定位精度 +/- [mm]	0.05	0.05
最小操作气压 [bar]	3	4
最大操作气压 [bar]	8	8
额定操作气压 [bar]	6	6
最低操作温度 [°C]	5	5
最高操作温度 [°C]	+80	+80
每循环耗气体积 [cm ³]	14.1	18.4
根据IEC 60529标准安全保护	IP30	IP30
重量 [kg]	0.28	0.31



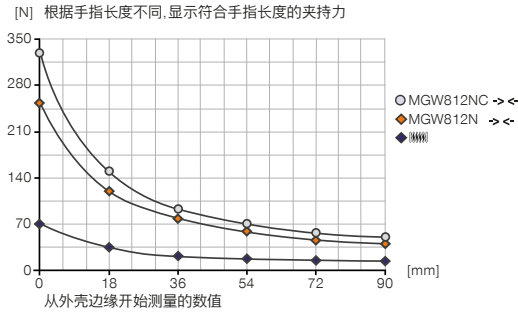
2指张角式抓手

MGW812 尺寸型号

产品规格

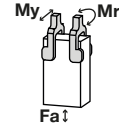


夹持力图表



力和力矩

显示除夹持力外可能作用的静力和力矩。



Mr [Nm]	2.3
My [Nm]	2.3
Fa [N]	720

随货提供



4 [片]
中心定位环
DST07540

配件建议



能源供应



GVM5
直插接头-快接式



WVM5
角度接头-快接式



DEV04
快泄阀



DSV1-8
气压安全阀



DSV1-8E
带快速排气装置的压力安全阀



传感器



MFS01-K-KHC-P1-PNP
倾斜的磁场传感器, 电缆 5 m



MFS01-S-KHC-P1-PNP
倾斜的磁场传感器, 电缆0.3 m-插头M8

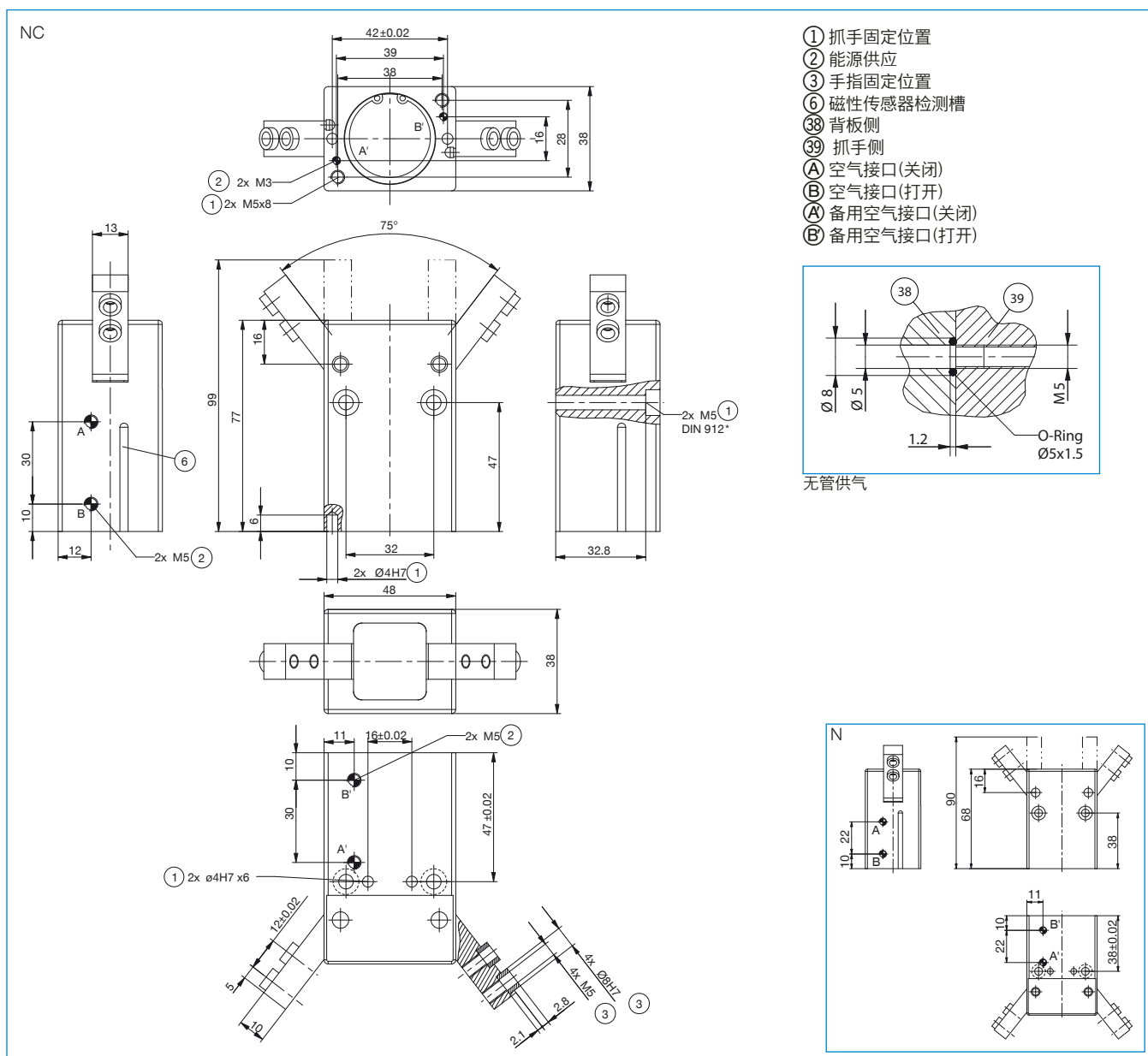


MFS02-K-KHC-P1-PNP
磁场传感器直的, 电缆5m



MFS02-S-KHC-P1-PNP
磁场传感器直的, 电缆0.3m-插头M8

订购编号	▶ 技术数据	
	MGW812N	MGW812NC
单边行程 [°]	37.5	37.5
闭合抓取力矩 [Nm]	4.1	5.2
张开抓取力矩 [Nm]	4.55	
弹簧确保的最小力矩 [Nm]		1.1
闭合抓取力 [N]	255	325
张开抓取力 [N]	285	
闭合时间 [s]	0.03	0.03
张开时间 [s]	0.03	0.06
重复定位精度 +/- [mm]	0.05	0.05
最小操作气压 [bar]	3	4
最大操作气压 [bar]	8	8
额定操作气压 [bar]	6	6
最低操作温度 [°C]	5	5
最高操作温度 [°C]	+80	+80
每循环耗气体积 [cm ³]	22.1	27.6
根据IEC 60529标准安全保护	IP30	IP30
重量 [kg]	0.4	0.45



2指张角式抓手

GZ1000 系列

▶ 产品优点



"最好的"

▶ 独特的品质与实用结合一体

这是目前市场上最好的张角抓手之一，使您应用更经济实用







▶ 多种附件

您可以自行决定您想采取螺丝锁紧, 或锁冒锁紧还是钳制锁紧系统。

▶ 检测使生产更可靠

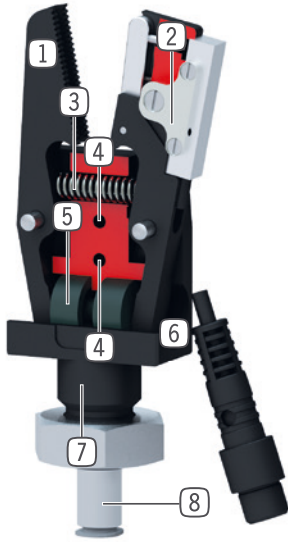
不像其他市面上的产品, 您甚至可以检测到“工件存在”还是“工件不存在”

▶ 产品特点

尺寸型号	版本		
GZ10XX	-01	-02	-03
 无识别装置的锯齿手指	●		
 带识别装置的锯齿手指		●	
 用于安装客户定制手指的抓手版本			●
 (最多)2 百万次循环免维护	●	●	●
 接近传感器		●	
 IP30	●	●	●



优势细节



- ① 导轨滑块
- 不同型号中配置
- ② 位置检测
- 通过接近开关实现
- ③ 回弹弹簧
- 用于抓手手指
- ④ 安装和定位
- 通过引线 / 孔来安装
- ⑤ 驱动
- 单作用气缸
- ⑥ 外壳
- 表面硬化处理延长使用寿命
- ⑦ 安装和定位
- 通过插入式, 螺纹式和锁销式
- ⑧ 能源供应

技术数据

尺寸型号	行程 [°]	夹持力 [N]	重量 [kg]	IP 等级
GZ1020	8	62	0,015 - 0,03	IP30
GZ1030	11	130	0,046 - 0,063	IP30
GZ1040	10	315	0,105 - 0,125	IP30

更多详情请上网查询

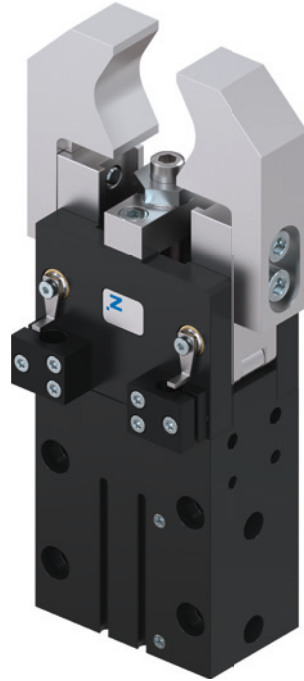


所有信息查询请点击:www.zimmer-group.com。产品参数、绘图、3D模型和操作说明均可根据产品型号查询。清晰且实时更新。



2指张角式抓手

产品系列概览



气动



GK 系列

216

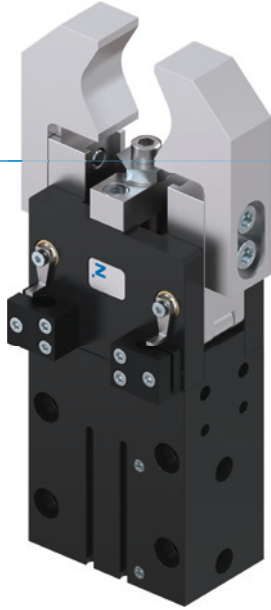


GG4000 系列

236

2指张角式抓手 GK 系列

▶ 产品优点



"紧凑的"

▶ 经证实的技术

经过20年,产品通过应用证实了我们的可靠性,这就意味着我们的产品不会因质量而影响您的生产进程。






▶ 最好的力与空间的利用比率

确保在最小的安装空间内 提供最大的抓取力

▶ 灵活的行程调整

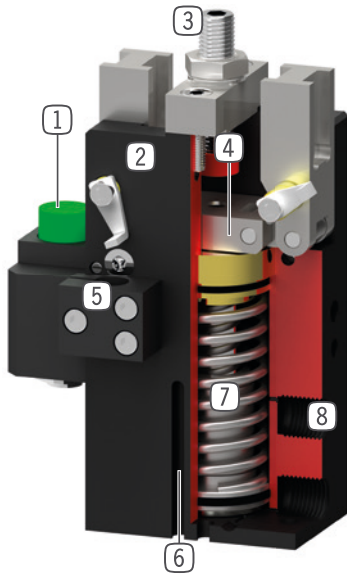
您可以根据您应用需要使用调节螺丝调节其180°的张开角度

▶ 产品特点

尺寸型号	版本	
GKXX	N	NC
 弹簧式自锁/常闭		●
 (最多)1千万次循环免维护	●	●
 磁场传感器	●	●
 机械式自锁	●	●
 IP 20	●	●



优势细节



- ① 缓冲止停
 - 吸收重且长手指的动能
- ② 坚固且轻的外壳
 - 硬涂层铝合金
- ③ 行程调节螺丝
 - 可调节张开角度
- ④ 有导轨的肘节杆装置
 - 抓手手指同步移动
 - 机械自锁
- ⑤ 安装块
 - 安装接近开关
- ⑥ 检测槽
 - 用于放置安装磁性传感器
- ⑦ 内置保持力安全装置
 - 气缸内置弹簧作为能量储存
- ⑧ 能源供应
 - 可从多个面供气

技术数据

尺寸型号	行程 [°]	夹持力 [N]	重量 [kg]	IP 等级
GK15	90	70 - 100	0,1 - 0,12	IP20
GK20	90	150 - 210	0,23 - 0,3	IP20
GK25	90	440 - 610	0,42 - 0,58	IP20
GK35	90	950 - 1250	0,9 - 1,2	IP20
GK40	90	1400 - 1820	1,7 - 2,2	IP20
GK50	90	3500 - 4250	3,5 - 4,1	IP20

更多详情请上网查询



所有信息查询请点击：www.zimmer-group.com。产品参数、绘图、3D模型和操作说明均可根据产品型号查询。清晰且实时更新。

2指张角式抓手

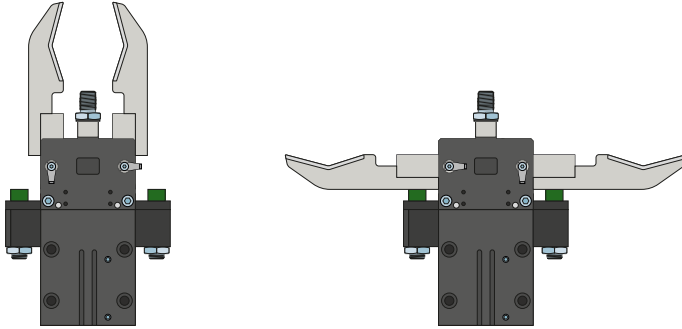
GK 系列功能说明

1

GK 系列 / 2指张角式抓手 / 气动 / 抓手



夹爪组件

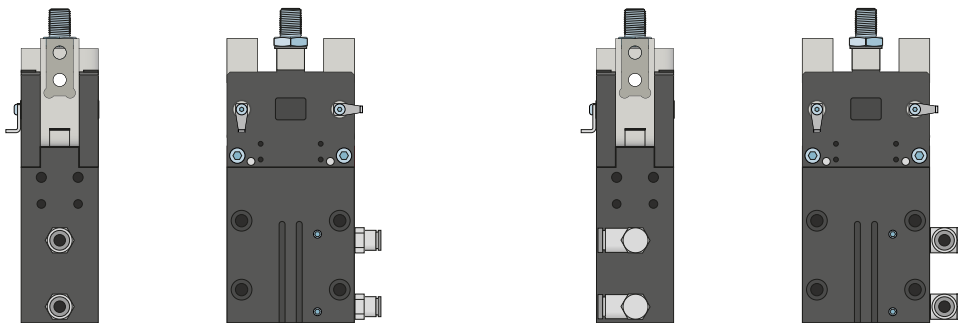


缓冲器 - PB

用于减小大质量和长夹爪手指的动能。缓冲器在快速、无节流的手指移动时使用。缓冲器也适用于夹爪手指长、手指重量大以及用于优化周期时间。通过弹性缓冲器吸收能量。



能源供应

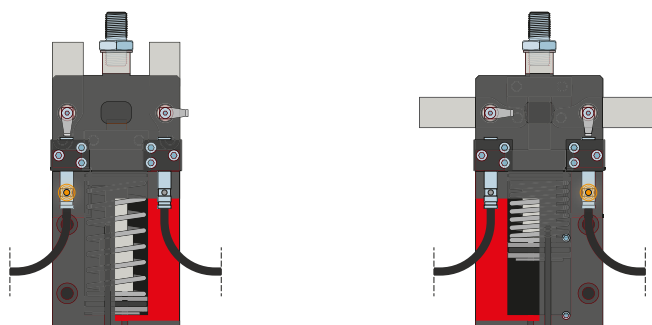


气动螺纹套管接头

有直型和弯型结构可选。可根据空间条件或安装情况自由选择。



传感器



接近开关 - NJ

夹紧座对齐感应条, 传感器伸入夹紧座, 直至达到与感应条所需的感应距离。重新推动夹紧座进行精调。传感器有带裸露出线端的 5 m 电缆、带插头的 0.3 m 电缆以及带直插插头三种规格可选。

2指张角式抓手

GK 系列功能说明

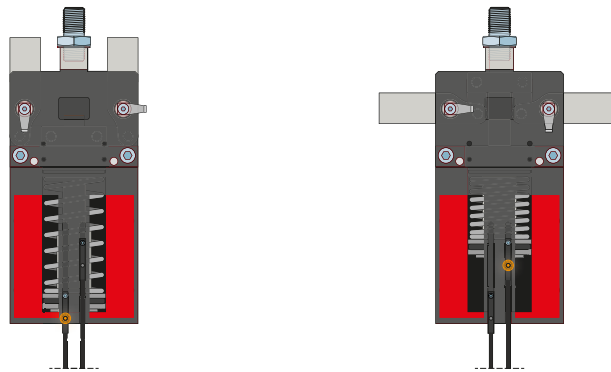
1

抓手 / 气动 / 2指张角式抓手 / GK 系列

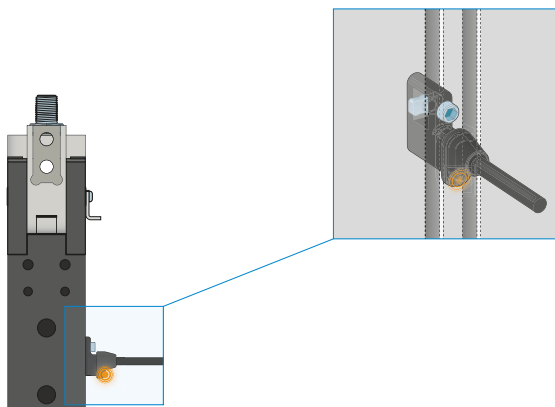


传感器

MFS02



MFS01



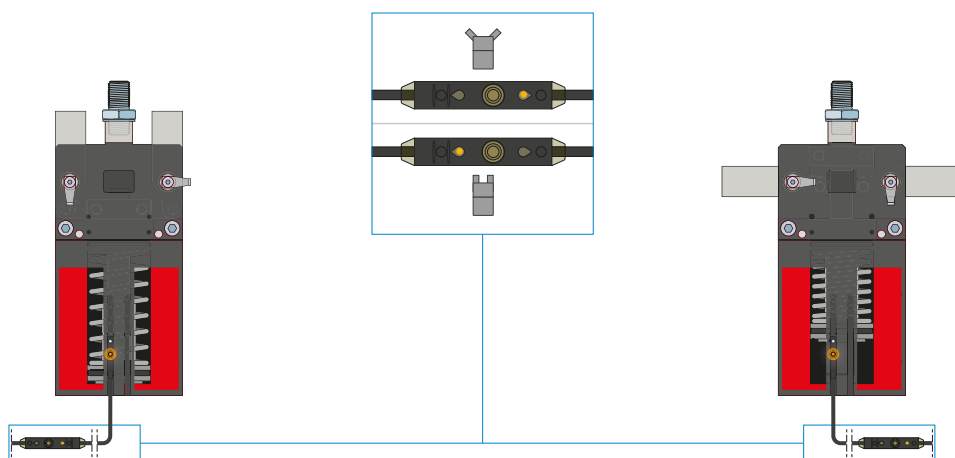
单点磁场传感器 - MFS

用于无接触地检测活塞位置

该传感器安装在机械夹爪的 C 型槽中并且检测机械夹爪的活塞上安装的磁体。为确保适用于各类不同的空间条件,有两种传感器可选。平卧式 MFS02 带有直型电缆出线,几乎完全隐藏在机械夹爪 C 型槽中,而直立式 MFS01 虽然更高,但带有 90° 偏置的电缆出线。该类型传感器有带裸露出线端的 5 m 电缆和带插头的 0.3 m 电缆两种规格可选。



传感器



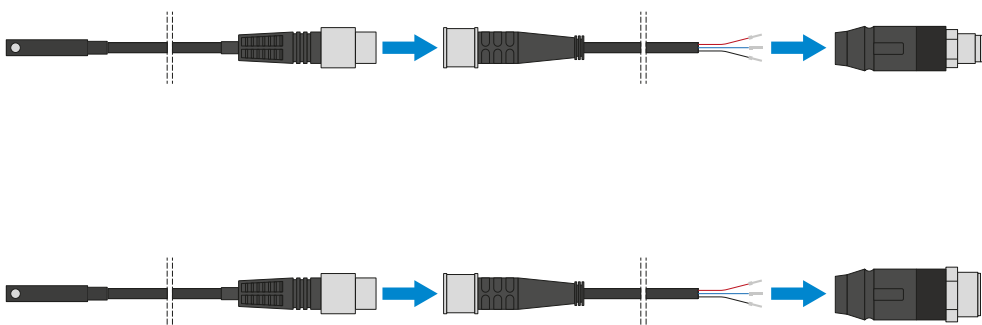
两点磁场传感器 - MFS

带两个可自由编程的检测点

通过集成在电缆中的编程单元可以为该传感器自由定义两个检测点。为此，将传感器夹到 C 型槽中，随抓手接近一个位置，按下“示教按钮”示教位置。然后随抓手接近二个位置，并编程。为确保适用于各类不同的空间条件，有两种传感器可选。平卧式 MFS02 带有直型电缆出线，几乎完全隐藏在抓手 C 型槽中，而直立式 MFS01 虽然更高，但带有 90° 偏置的电缆出线。传感器有带露出线端的 5 m 电缆和带插头的 0.3 m 电缆两种规格可选。



接口 / 其他



插塞连接器

用于延长和预装配传感器连接线

有带裸出线端的 5 m 电缆可用。电缆可以根据相关需求截短或预装配 M8 和 M12 插头。

2指张角式抓手

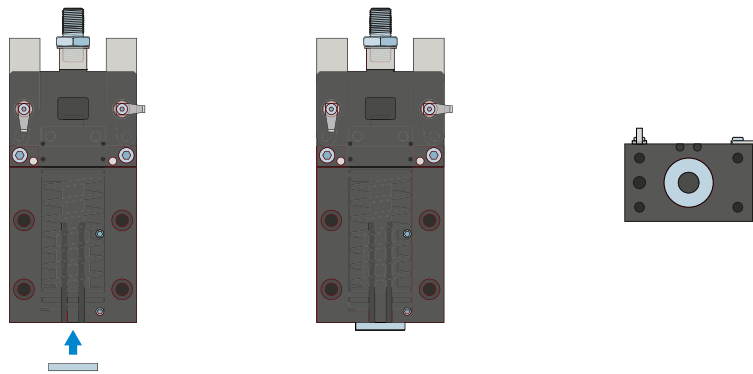
GK 系列功能说明

1

GK 系列 / 2指张角式抓手 / 气动 / 抓手



接口 / 其他



定心垫圈

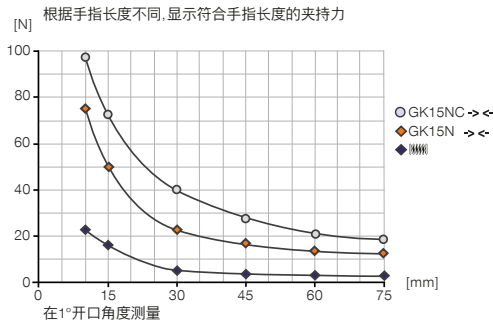
需要与定位销一起定义机械夹爪的位置。

2指张角式抓手 GK15 尺寸型号

产品规格

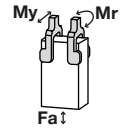


夹持力图表



力和力矩

显示除夹持力外可能作用的静力和力矩。



Mr [Nm]	0.4
My [Nm]	0.4
Fa [N]	75

配件建议



夹爪组件



PB15N
缓冲止停



能源供应



GVM5
直插接头-快接式



传感器



KB3
接近开关安装座



NJ3-E2
接近开关电缆5m-直接出线



NJ3-E2SK
接近开关电缆 0.3m - M8接头



传感器



MFS01-K-KHC-P2-PNP
2点传感器, 电缆5m



MFS01-S-KHC-P2-PNP
2点传感器盖, 电缆0.3 m-插头M8



接口 / 其他



KAG500
插入式直连接头电缆 5 m - M8插头(母头)



KAG500B4
插入式直连接头电缆 5 m - M8插头(母头)



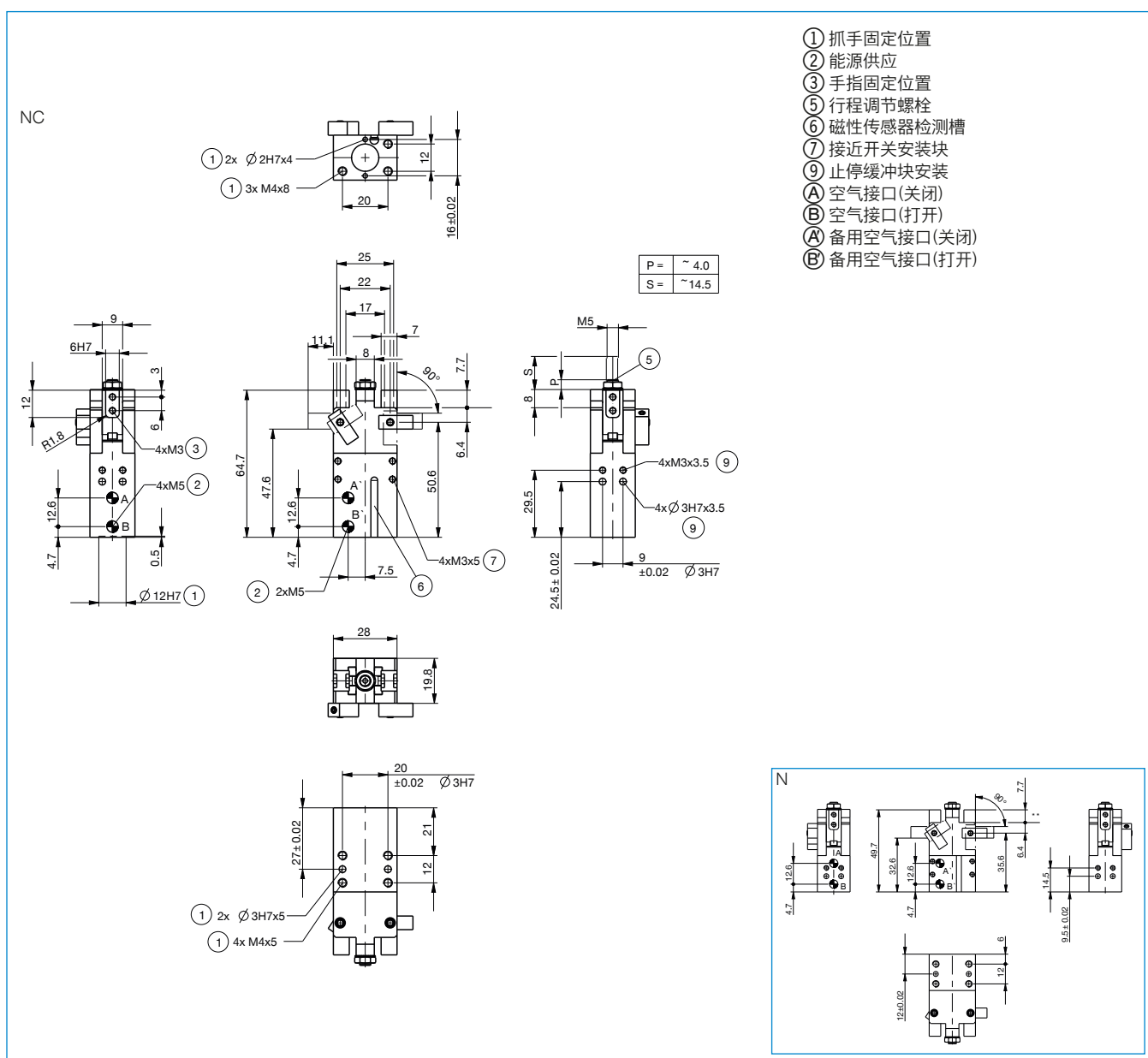
KAW500
插入式弯角连接头电缆 5 m - M8插头(母头)



ZE12H7X4
中心定位环

订购编号	▶ 技术数据	
	GK15N-B	GK15NC-B
单边行程 [°]	90	90
闭合抓取力矩 [Nm]	1.2	1.6
弹簧确保的最小力矩 [Nm]		0.4
闭合抓取力 [N]*	70	100
闭合时间 [s]	0.1	0.2
张开时间 [s]	0.1	0.2
重复定位精度 +/- [mm]	0.06	0.06
最小操作气压 [bar]	3	5
最大操作气压 [bar]	8	8
额定操作气压 [bar]	6	6
最低操作温度 [°C]	5	5
最高操作温度 [°C]	+80	+80
每循环耗气体积 [cm ³]	2	2.4
根据IEC 60529标准安全保护	IP20	IP20
重量 [kg]	0.1	0.12

*从外壳上边缘开始测量

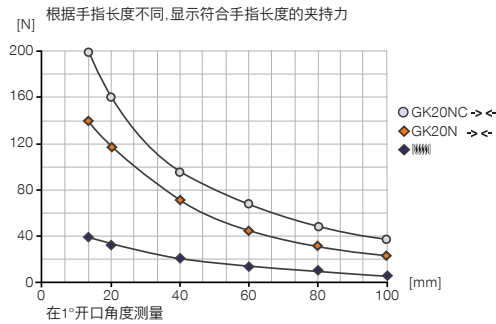


2指张角式抓手 GK20 尺寸型号

产品规格

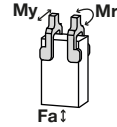


夹持力图表



力和力矩

显示除夹持力外可能作用的静力和力矩。



Mr [Nm]	0.8
My [Nm]	1
Fa [N]	150

随货提供



2 [片]
接近开关安装座
KB8K

配件建议



夹爪组件



PB20N
缓冲止停



传感器



MFS01-S-KHC-P1-PNP
倾斜的磁场传感器, 电缆0.3 m-插头M8



能源供应



MFS02-S-KHC-P1-PNP
磁场传感器直的, 电缆0.3m-插头M8



GVM5
直插接头-快接式



接口 / 其他

KAG500
插入式直连接头电缆 5 m - M8插头(母头)



DRV54
流量控制阀 - 转动式



KAW500
插入式弯角连接头电缆 5 m - M8插头(母头)



传感器



NJ8-E2
接近开关电缆5m-直接出线



NJ8-E2S
接近开关 - M8连接头

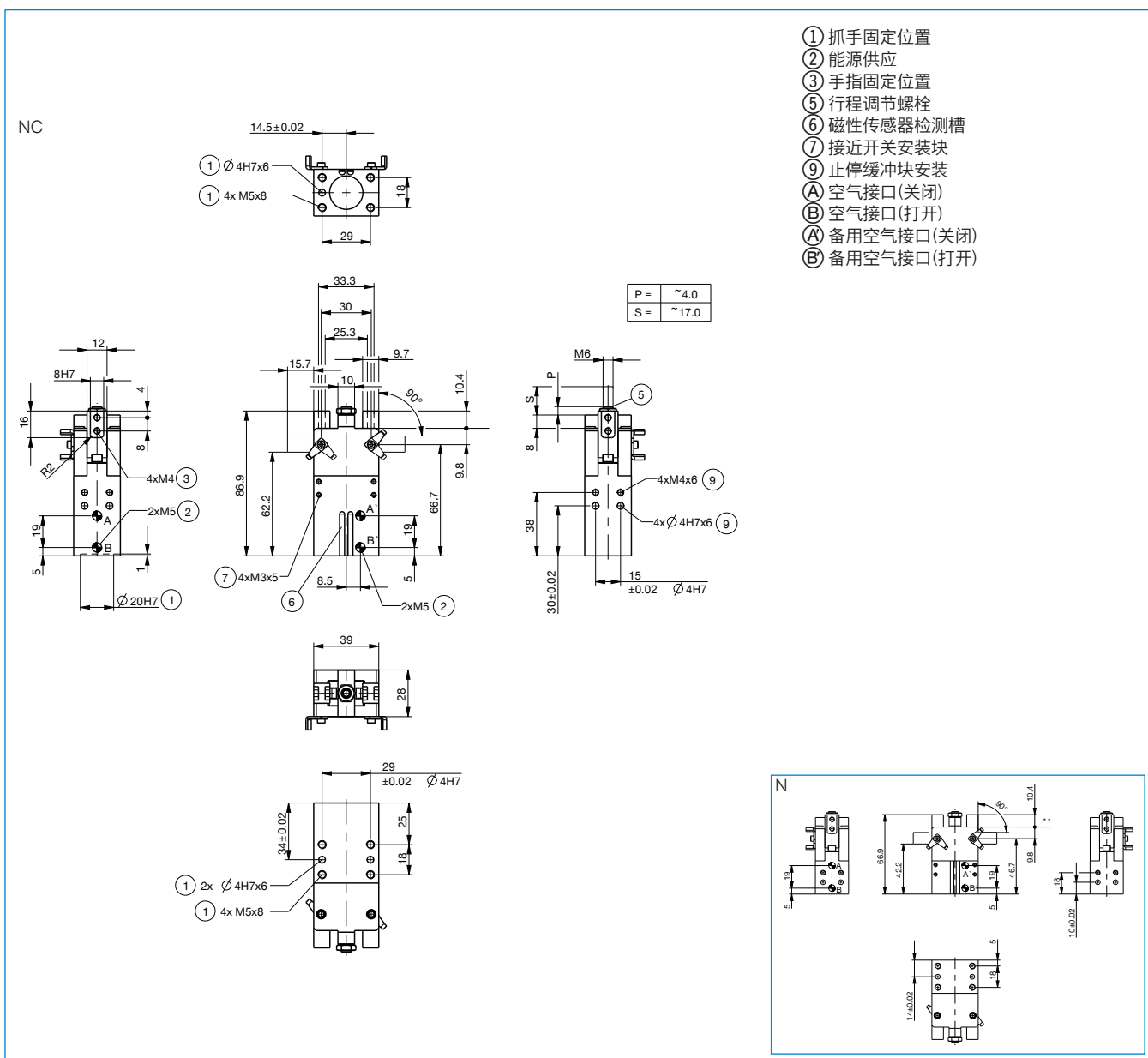


ZE20H7X4
中心定位环

▶ 技术数据

订购编号	GK20N-B	GK20NC-B
单边行程 [°]	90	90
闭合抓取力矩 [Nm]	3	4.2
弹簧确保的最小力矩 [Nm]		1.2
闭合抓取力 [N]*	150	210
闭合时间 [s]	0.1	0.2
张开时间 [s]	0.1	0.2
重复定位精度 +/- [mm]	0.05	0.05
最小操作气压 [bar]	3	5
最大操作气压 [bar]	8	8
额定操作气压 [bar]	6	6
最低操作温度 [°C]	5	5
最高操作温度 [°C]	+80	+80
每循环耗气体积 [cm ³]	9	11
根据IEC 60529标准安全保护	IP20	IP20
重量 [kg]	0.23	0.3

*从外壳上边缘开始测量

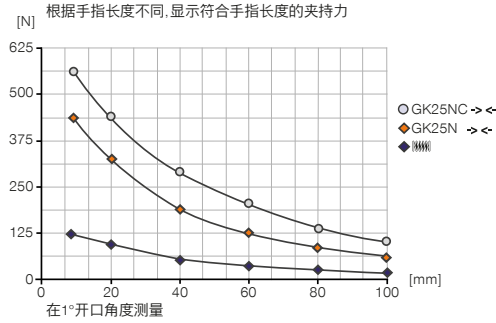


2指张角式抓手 GK25 尺寸型号

产品规格

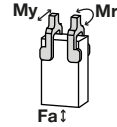


夹持力图表



力和力矩

显示除夹持力外可能作用的静力和力矩。



Mr [Nm]	2.5
My [Nm]	4
Fa [N]	250

随货提供



2 [片]
接近开关安装座
KB8K

配件建议



夹爪组件



PB25N
缓冲止停



传感器



MFS01-S-KHC-P1-PNP
倾斜的磁场传感器, 电缆0.3 m-插头M8



能源供应



MFS02-S-KHC-P1-PNP
磁场传感器直的, 电缆0.3m-插头M8



GVM5
直插接头-快接式



接口 / 其他



DRVM5X4
流量控制阀 - 转动式



KAG500
插入式直连接头电缆 5 m - M8插头(母头)



传感器



KAW500
插入式弯角连接头电缆 5 m - M8插头(母头)



NJ8-E2
接近开关电缆5m-直接出线



NJ8-E2S
接近开关 - M8连接器



ZE20H7X4
中心定位环

2指张角式抓手 GK35 尺寸型号

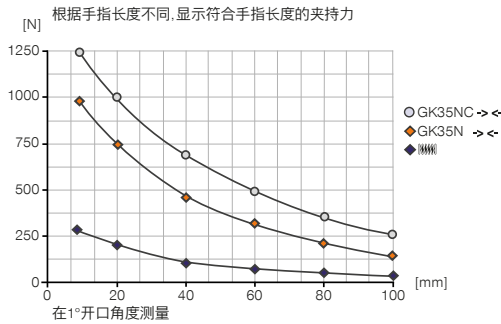
1

气动 / 抓手 / 2指张角式抓手 / GK35 尺寸型号

产品规格

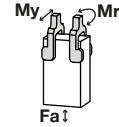


夹持力图表



力和力矩

显示除夹持力外可能作用的静力和力矩。



Mr [Nm]	12
My [Nm]	20
Fa [N]	400

随货提供



2 [片]
接近开关安装座
KB8K

配件建议



夹爪组件



PB35N
缓冲止停



传感器



MFS01-S-KHC-P1-PNP
倾斜的磁场传感器, 电缆0.3 m-插头M8



能源供应



MFS02-S-KHC-P1-PNP
磁场传感器直的, 电缆0.3m-插头M8



GVM5
直插接头-快接式



接口 / 其他



DRVM5X4
流量控制阀 - 转动式



KAG500
插入式直连接头电缆 5 m - M8插头(母头)



传感器



KAW500
插入式弯角连接头电缆 5 m - M8插头(母头)



NJ8-E2
接近开关电缆5m-直接出线



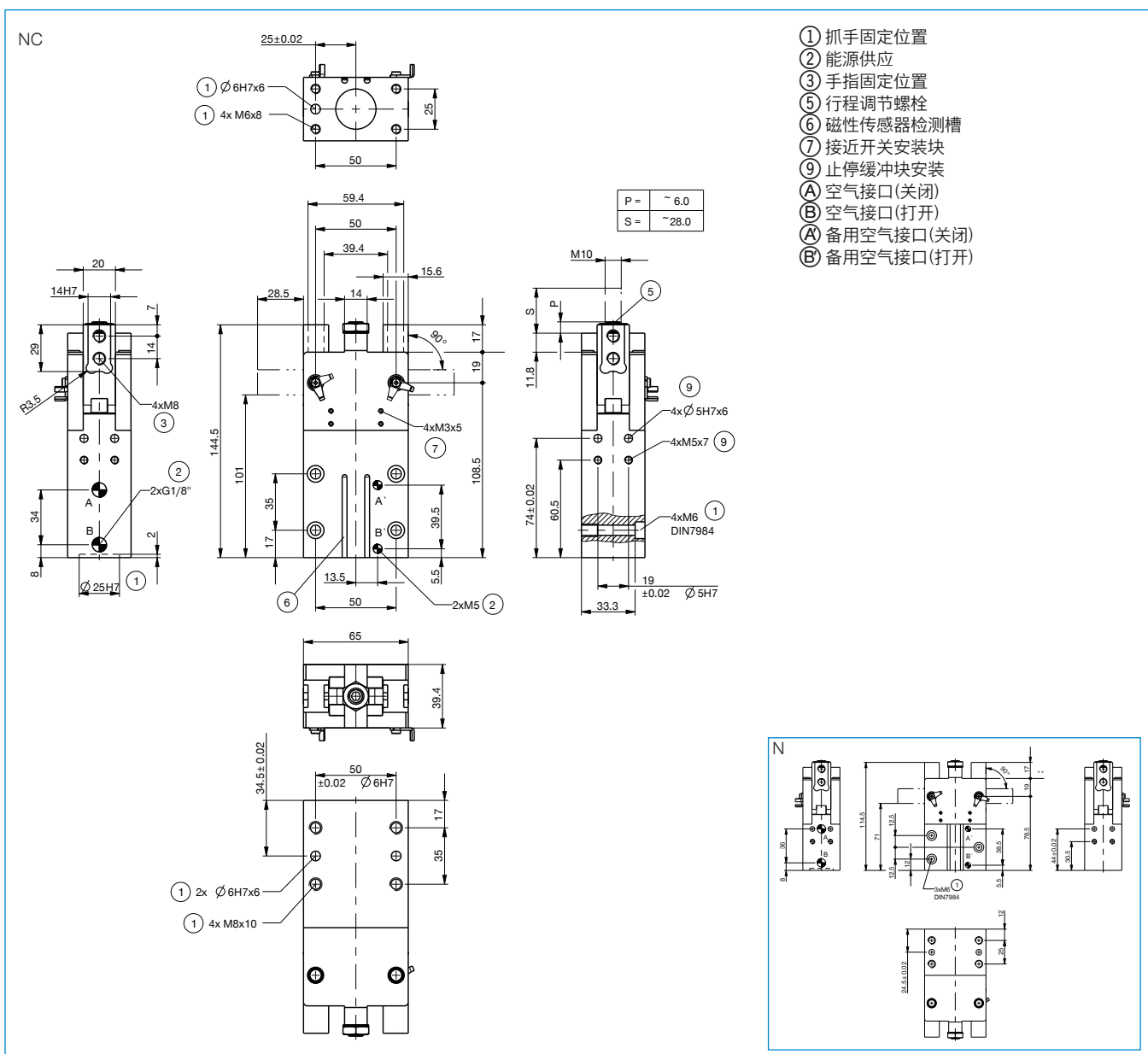
NJ8-E2S
接近开关 - M8连接头



ZE25H7X6
中心定位环

订购编号	▶ 技术数据	
	GK35N-B	GK35NC-B
单边行程 [°]	90	90
闭合抓取力矩 [Nm]	27.5	36.5
弹簧确保的最小力矩 [Nm]		9
闭合抓取力 [N]*	950	1250
闭合时间 [s]	0.25	0.35
张开时间 [s]	0.25	0.35
重复定位精度 +/- [mm]	0.05	0.05
最小操作气压 [bar]	3	5
最大操作气压 [bar]	8	8
额定操作气压 [bar]	6	6
最低操作温度 [°C]	5	5
最高操作温度 [°C]	+80	+80
每循环耗气体积 [cm ³]	43	50
根据IEC 60529标准安全保护	IP20	IP20
重量 [kg]	0.9	1.2

*从外壳上边缘开始测量



2指张角式抓手 GK40 尺寸型号

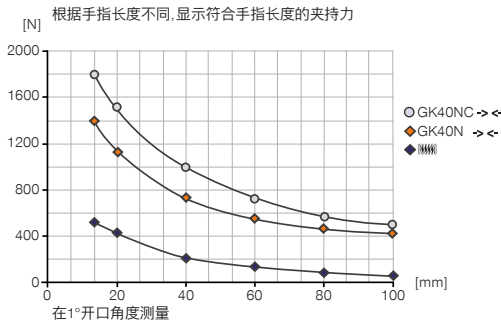
1

气动 / 抓手 / 2指张角式抓手 / GK40 尺寸型号

产品规格

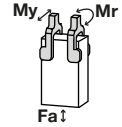


夹持力图表



力和力矩

显示除夹持力外可能作用的静力和力矩。



Mr [Nm]	17
My [Nm]	30
Fa [N]	600

随货提供



2 [片]
接近开关安装座
KB8K

配件建议



夹爪组件



PB40N
缓冲止停



传感器



MFS01-S-KHC-P1-PNP
倾斜的磁场传感器, 电缆0.3 m-插头M8



能源供应



MFS02-S-KHC-P1-PNP
磁场传感器直的, 电缆0.3m-插头M8



GVM5
直插接头-快接式



接口 / 其他



DRVM5X4
流量控制阀 - 转动式



KAG500
插入式直连接头电缆 5 m - M8插头(母头)



传感器



KAW500
插入式弯角连接头电缆 5 m - M8插头(母头)



NJ8-E2
接近开关电缆5m-直接出线



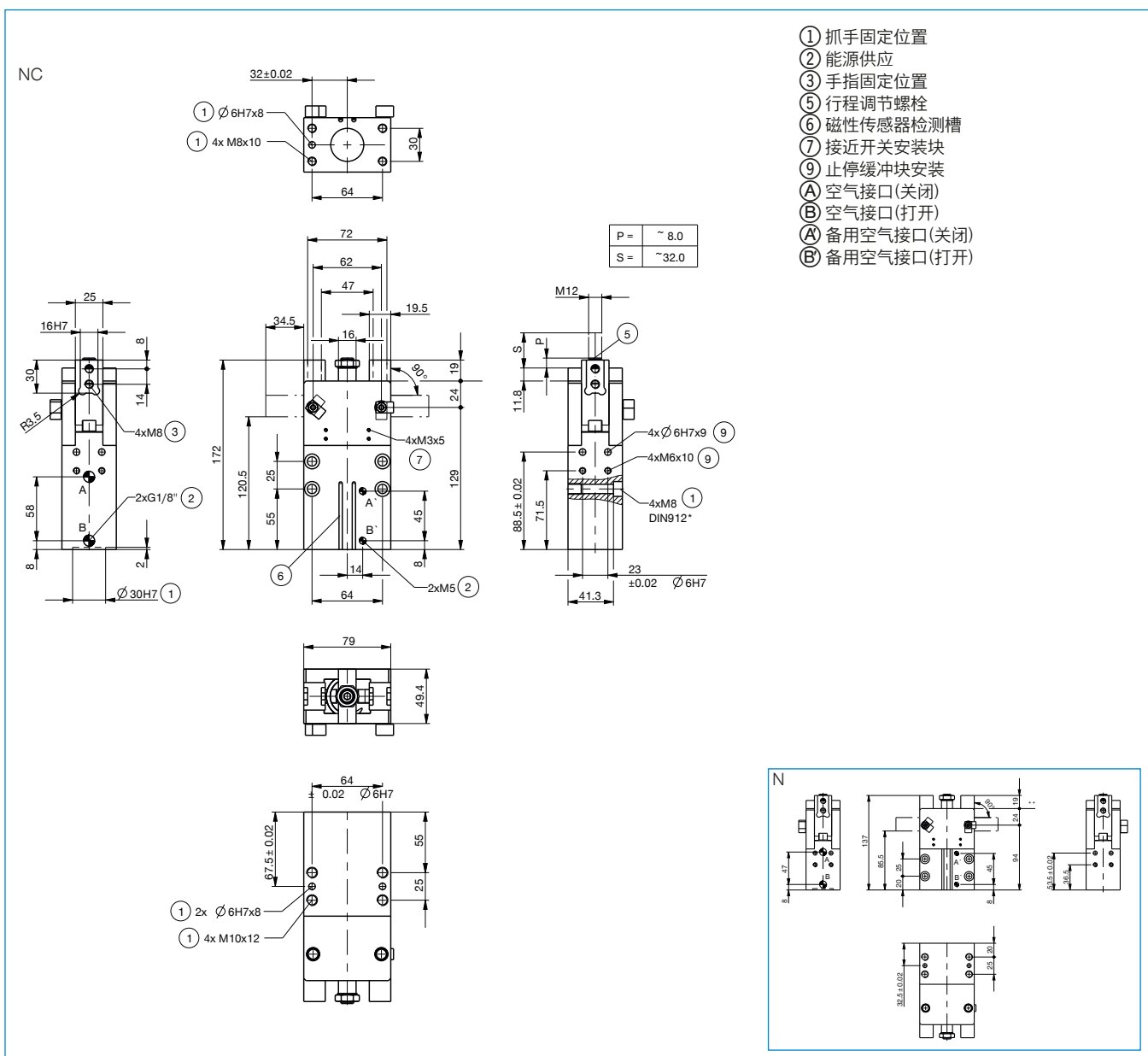
NJ8-E2S
接近开关 - M8连接头



ZE30H7X4
中心定位环

订购编号	▶ 技术数据	
	GK40N-B	GK40NC-B
单边行程 [°]	90	90
闭合抓取力矩 [Nm]	47	62
弹簧确保的最小力矩 [Nm]		15
闭合抓取力 [N]*	1400	1820
闭合时间 [s]	0.25	0.35
张开时间 [s]	0.25	0.35
重复定位精度 +/- [mm]	0.05	0.05
最小操作气压 [bar]	3	5
最大操作气压 [bar]	8	8
额定操作气压 [bar]	6	6
最低操作温度 [°C]	5	5
最高操作温度 [°C]	+80	+80
每循环耗气体积 [cm ³]	78	90
根据IEC 60529标准安全保护	IP20	IP20
重量 [kg]	1.7	2.2

*从外壳上边缘开始测量



2指张角式抓手 GK50 尺寸型号

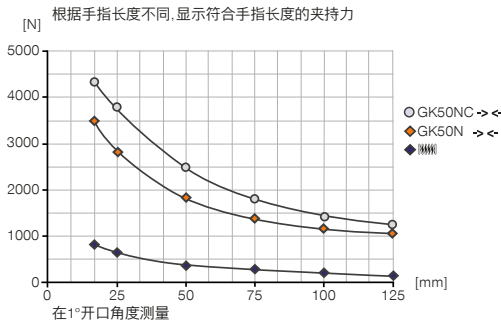
1

气动 / 抓手 / 2指张角式抓手 / GK50 尺寸型号

产品规格

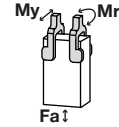


夹持力图表



力和力矩

显示除夹持力外可能作用的静力和力矩。



Mr [Nm]	28
My [Nm]	40
Fa [N]	800

随货提供



2 [片]
接近开关安装座
KB8K

配件建议



能源供应



GV1-8X8
直插接头-快接式



DRV1-8X6
流量控制阀-转动式



传感器



NJ8-E2
接近开关电缆5m-直接出线



NJ8-E2S
接近开关 - M8连接头



MFS01-S-KHC-P1-NNP
倾斜的磁场传感器, 电缆0.3 m-插头M8



传感器



MFS02-S-KHC-P1-NNP
磁场传感器直的, 电缆0.3m-插头M8



接口 / 其他



KAG500
插入式直连接头电缆 5 m - M8插头(母头)



KAW500
插入式弯角连接头电缆 5 m - M8插头(母头)



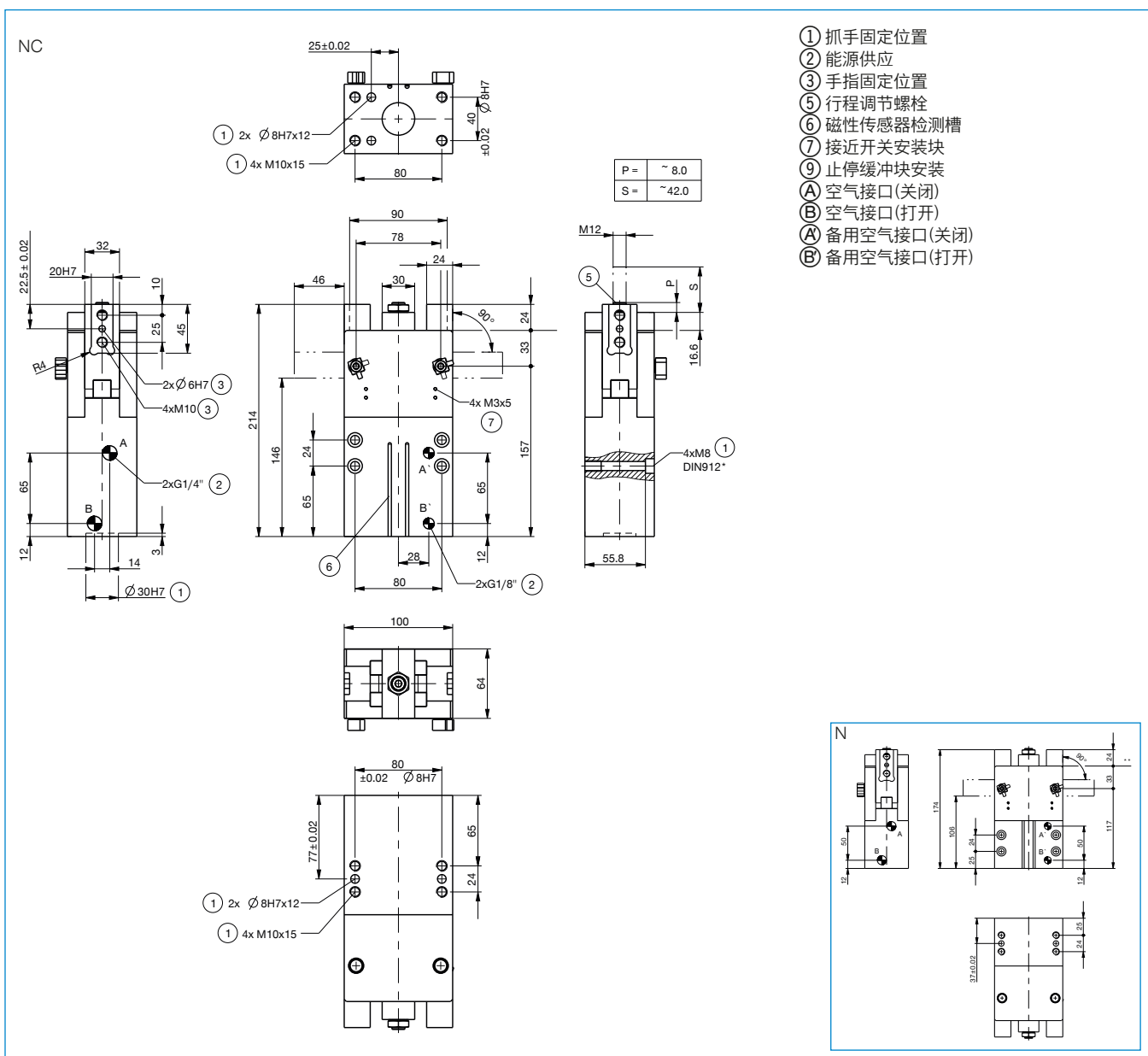
S8-G-3
可焊线的插入式直连接头 - M8连接头



ZE30H7X6
中心定位环

订购编号	▶ 技术数据	
	GK50N-B	GK50NC-B
单边行程 [°]	90	90
闭合抓取力矩 [Nm]	150	183
弹簧确保的最小力矩 [Nm]		33
闭合抓取力 [N]*	3500	4250
闭合时间 [s]	0.4	0.5
张开时间 [s]	0.4	0.5
重复定位精度 +/- [mm]	0.05	0.05
最小操作气压 [bar]	3	5
最大操作气压 [bar]	8	8
额定操作气压 [bar]	6	6
最低操作温度 [°C]	5	5
最高操作温度 [°C]	+80	+80
每循环耗气体积 [cm ³]	160	200
根据IEC 60529标准安全保护	IP20	IP20
重量 [kg]	3.5	4.1

*从外壳上边缘开始测量



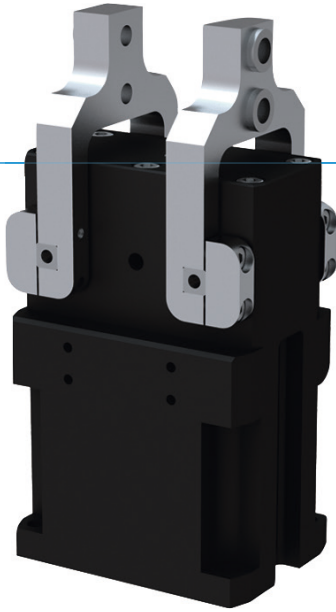
2指张角式抓手

GG4000 系列

1

GG4000 系列 / 2指张角式抓手 / 气动 / 抓手

▶ 产品优点



"密封的"

▶ 适合在极恶劣的环境下使用

密封的旋转轴确保在恶劣环境下使用的可靠性








▶ 灵活的行程调整

您可以根据您应用需要使用调节螺丝调节其180°的张开角度

▶ 无间断的持续工作

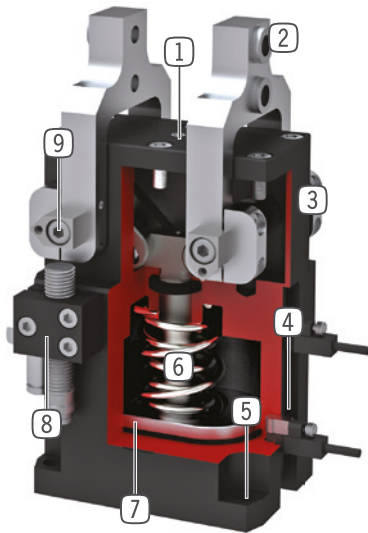
"德国制造"象征着我们决不妥协的质量要求, 保证免维护运行一千万次循环

▶ 产品特点

尺寸型号	版本	
GG40XX	NC	SC
 弹簧式自锁/常闭	●	●
 高夹持力		●
 (最多)1千万次循环免维护	●	●
 接近传感器	●	●
 磁场传感器	●	●
 阻隔空气密封	●	●
 IP64	●	●



优势细节



- ① 行程调节螺丝
- 可调节张开角度
- ② 可拆卸中心定位环
- 独立手指安装
- ③ 坚固且轻的外壳
- 硬涂层铝合金
- ④ 检测槽
- 用于安装磁性传感器
- ⑤ 安装和定位
- 多个不同的安装面可方便安装
- ⑥ 内置保持力安全装置
- 气缸内置弹簧作为能量储存
- ⑦ 位置检测
- 永久磁铁直接检测活塞运动
- ⑧ 安装块
- 安装接近开关
- ⑨ 密封的旋转关节
- 适用于恶劣环境下

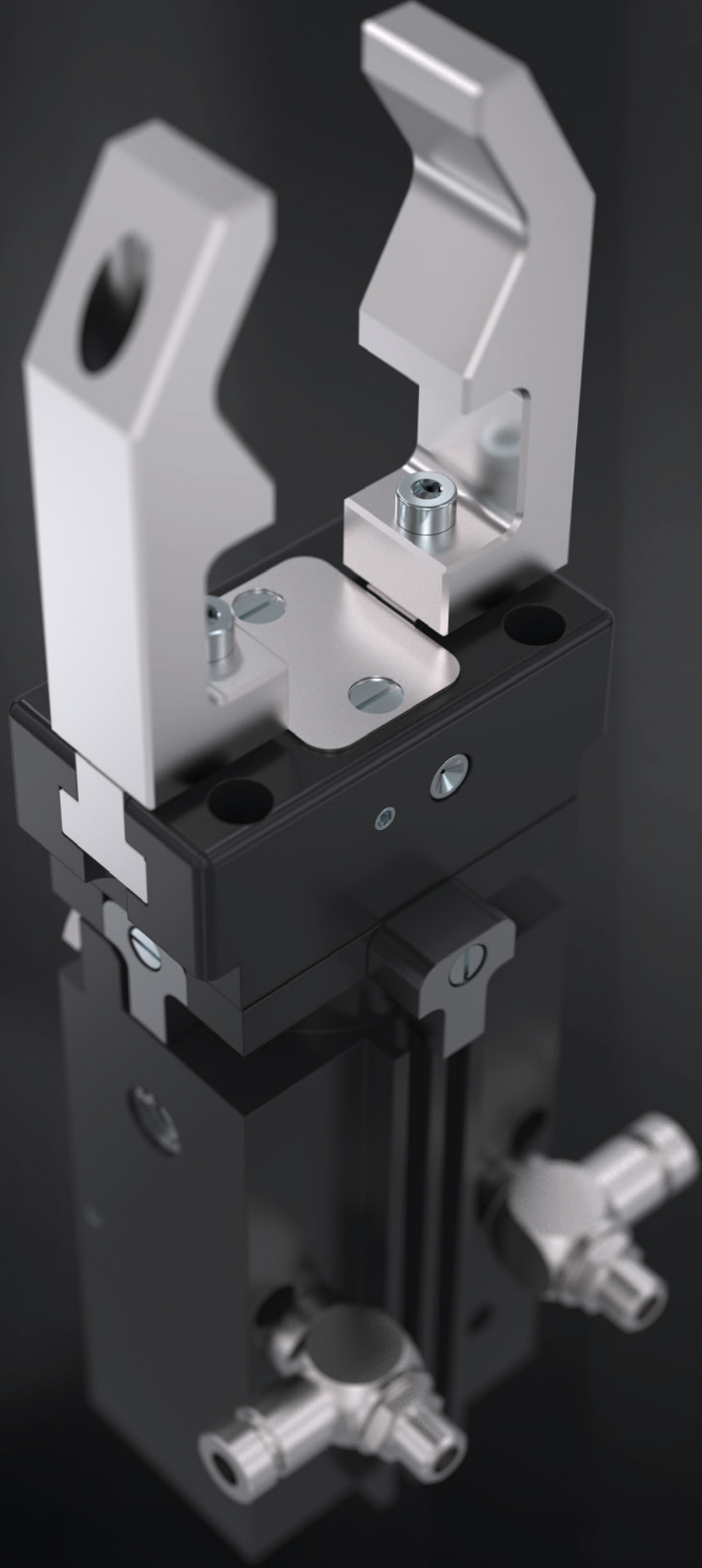
技术数据

尺寸型号	单边行程(+/-) [°]	夹持力 [N]	重量 [kg]	IP 等级
GG4032	20 - 90	430 - 460	0,25	IP64
GG4040	20 - 90	700 - 800	0,5	IP64
GG4049	20 - 90	1000 - 1150	0,85	IP64
GG4058	20 - 90	1650 - 1900	1,4	IP64
GG4072	20 - 90	1950 - 2700	2,45	IP64
GG4084	20 - 90	3500 - 4000	4,5	IP64

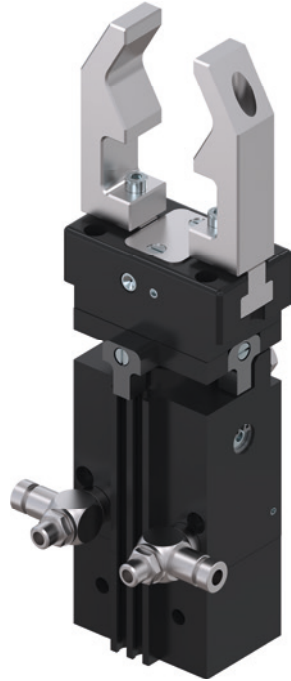
更多详情请上网查询



所有信息查询请点击：www.zimmer-group.com。产品参数、绘图、3D模型和操作说明均可根据产品型号查询。清晰且实时更新。



2指水平旋转抓手 产品系列概览



气动



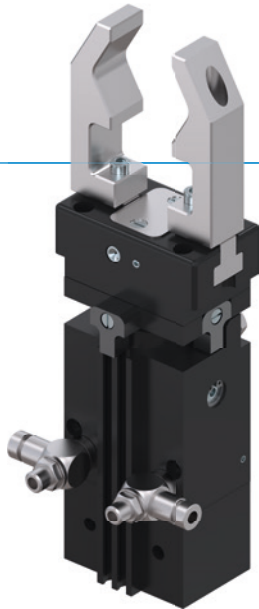
DGP400 系列

240

2指水平旋转抓手

DGP400 系列

▶ 产品优点



"2 合 1"

▶ 经证实的T型导轨

经过考量和实践证实我们的导轨技术在业内是最可靠的








▶ 2 合 1

在同一个模块上完成抓取和旋转,可以使您最好的利用空间

▶ 可独立调节

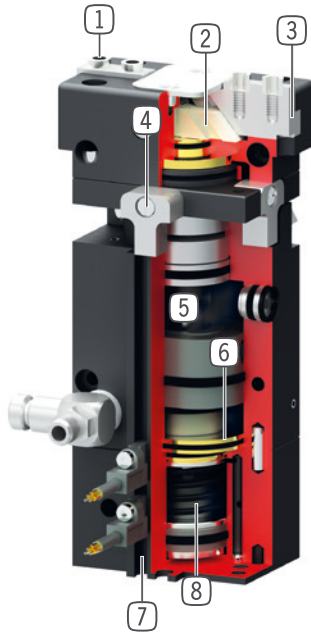
怎样才能灵活化: 90° 或 180°旋转角度 - 根据您的现场应用来决定

▶ 产品特点

尺寸型号	版本		
DGP40X	N	NC	NO
 (最多)一百五十万次循环免维护	●	●	●
 弹簧式自锁/常闭		●	
 弹簧式自锁/常开			●
 磁场传感器	●	●	●
 90° 旋转角度	●	●	●
 180° 旋转角度	●	●	●
 IP40	●	●	●



优势细节



- ① **可拆卸中心定位环**
 - 快速便捷的手指安装
- ② **楔形块机构**
 - 抓手手指同步移动
- ③ **精准的T型轨道**
 - 坚固,高保持力和扭矩
- ④ **可调节三个最终可停位置0/90/180°**
 - 出厂时包含0/90/180°三个最终可停位置
- ⑤ **转动-驱动机械原理**
 - 坚固,耐用
- ⑥ **驱动**
 - 两个双作用气缸
- ⑦ **磁性传感器槽**
 - 检测转动位置和抓手手指位置
- ⑧ **内置保持力安全装置**
 - 可选,通过内部弹簧实现(C或O型号)

技术数据

尺寸型号	单边行程 [mm]	夹持力 [N]	重量 [kg]	IP 等级
DGP404	4	115 - 155	0,44 - 0,48	IP40

更多详情请上网查询

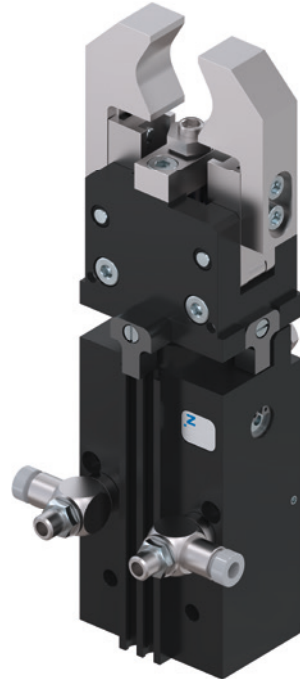


所有信息查询请点击:www.zimmer-group.com。产品参数、绘图、3D模型和操作说明均可根据产品型号查询。清晰且实时更新。



2指张角旋转抓手

产品系列概览



气动

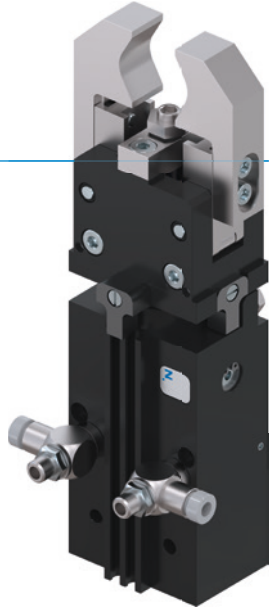


DGK 系列

244

2指张角旋转抓手 DGK 系列

▶ 产品优点



"2 合 1"

▶ 灵活的行程调整

您可以根据您应用需要使用调节螺丝调节其180°的张开角度

▶ 2 合 1

在同一个模块上完成抓取和旋转,可以使您最好的利用空间

▶ 可独立调节

怎样才能灵活化: 90° 或 180°旋转角度 - 根据您的现场应用来决定

▶ 产品特点

结构尺寸

DGK20N



(最多)一百五十万次循环免维护



磁场传感器



90° 旋转角度



180° 旋转角度



IP20

●

●

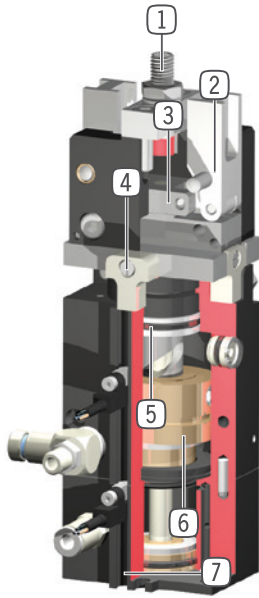
●

●

●



优势细节



- ① **行程调节螺丝**
 - 可调节张开角度
- ② **导轨滑块**
 - 独立手指安装
- ③ **有导轨的肘节杆装置**
 - 抓手手指同步移动
 - 机械自锁
- ④ **可调节三个最终可停位置0/90/180°**
 - 出厂时包含0/90/180°三个最终可停位置
- ⑤ **转动-驱动机械原理**
 - 坚固,耐用
- ⑥ **驱动**
 - 两个双作用气缸
- ⑦ **磁性传感器槽**
 - 检测转动位置和抓手手指位置

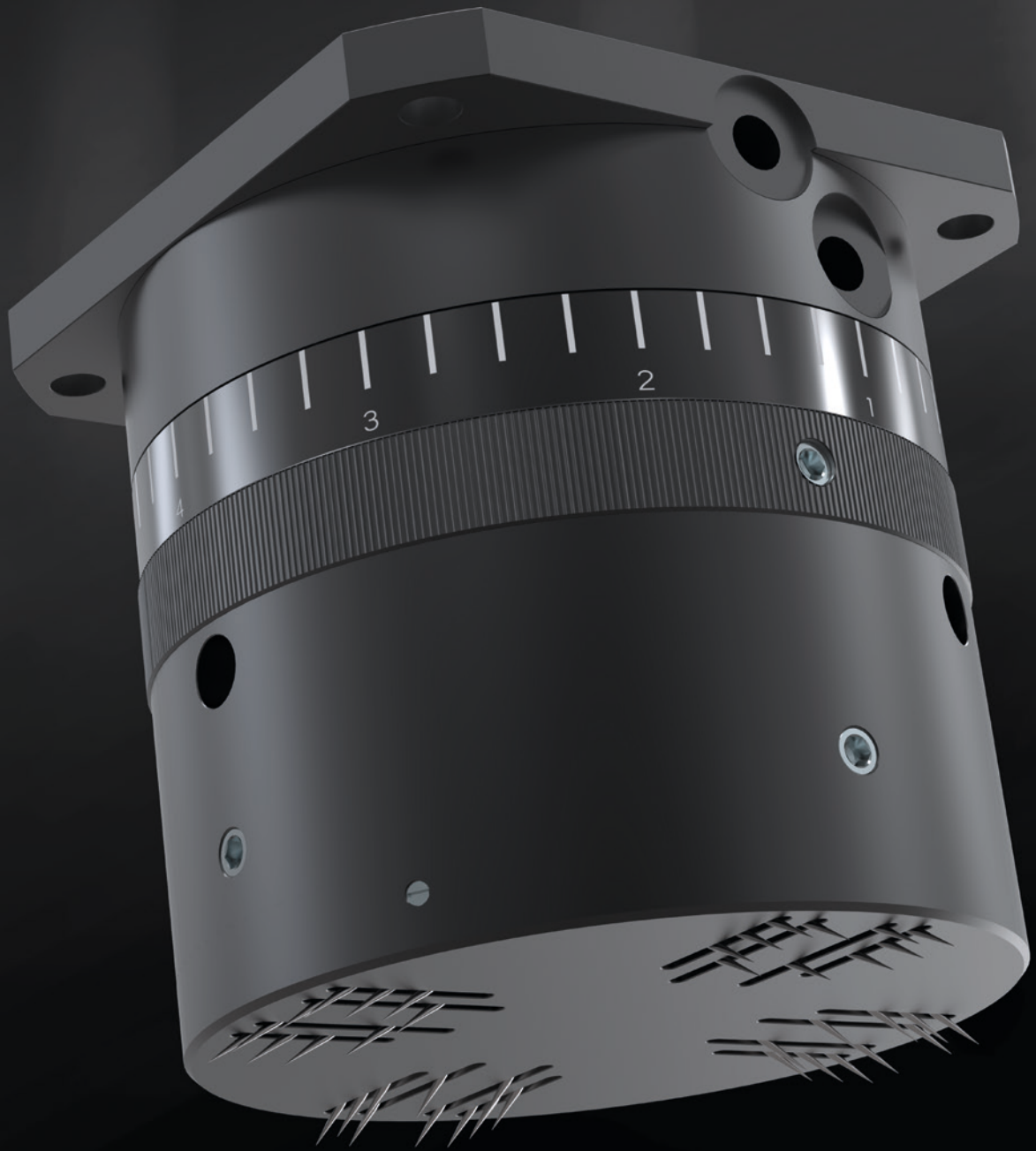
技术数据

尺寸型号	行程 [°]	夹持力 [N]	重量 [kg]	IP 等级
DGK20	90	150	0.55	IP20

更多详情请上网查询



所有信息查询请点击:www.zimmer-group.com。产品参数、绘图、3D模型和操作说明均可根据产品型号查询。清晰且实时更新。



特殊任务抓手 产品系列概览

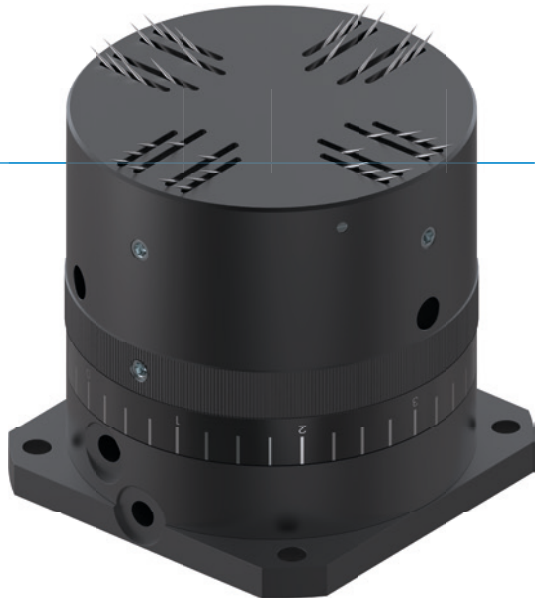


气动

	ST 系列	248
	GS 系列	256
	LGS 系列	268
	LG1000 系列	270
	LGG 系列	272
	RG 系列	274
	SCH 系列	276
	HM1000 系列	278

针形抓手 ST 系列

▶ 产品优点



▶ 灵活的行程调整

用调节环可以无极调节到适用于您应用的行程

▶ 工件空气式卸件

这个功能保证快速和稳定的卸件,从而不会对工序造成任何影响

▶ 磁性传感器技术

终端位置检测使您有更短循环周期,并且可结合在控制系统中

▶ 产品特点

尺寸型号

STXX



(最多)5 百万次循环免维护



磁场传感器

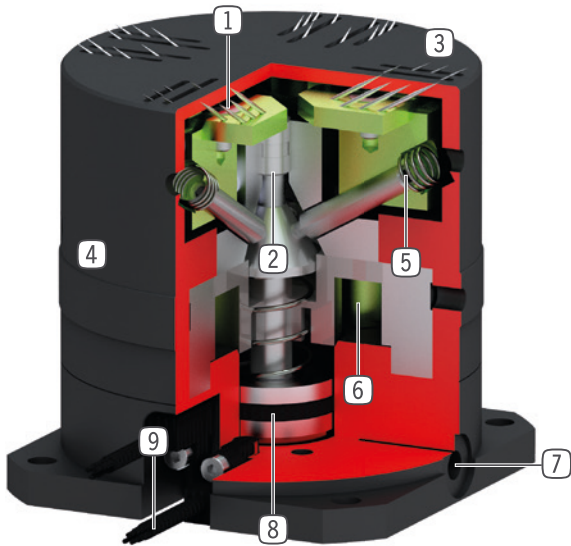


IP30





优势细节



- ① 伸缩针
- 穿透式抓取
- ② 力的转化
- 通过加固了的钢销实现
- ③ 针槽
- 帮助卸件
- ④ 行程调节
- 可调节伸缩针的行程
- ⑤ 内置弹簧
- 复位装置
- ⑥ 吹气连接
- 用空气推出工件
- ⑦ 能源供应
- 可从多个面连接(型号尺寸ST40)
- ⑧ 驱动
- 内置弹簧回弹单动气缸
- ⑨ 检测槽
- 用于安装磁性传感器

技术数据

尺寸型号	可调节顶针行程 [mm]	针直径 [mm]	重量 [kg]	IP 等级
ST36	0 - 1,5	0.7	0.21	IP30
ST40	0 - 2	0.7	0.49	IP30

更多详情请上网查询



所有信息查询请点击:www.zimmer-group.com。产品参数、绘图、3D模型和操作说明均可根据产品型号查询。清晰且实时更新。

针形抓手

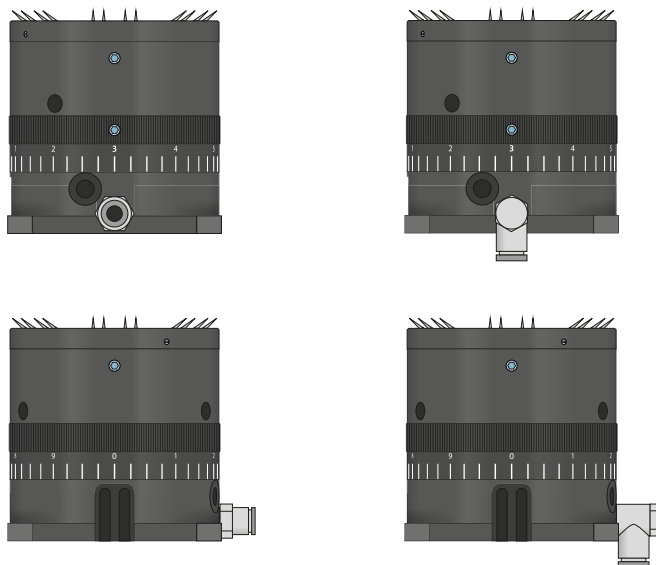
ST 系列功能说明

1

ST 系列 / 针形抓手 / 气动 / 抓手



能源供应



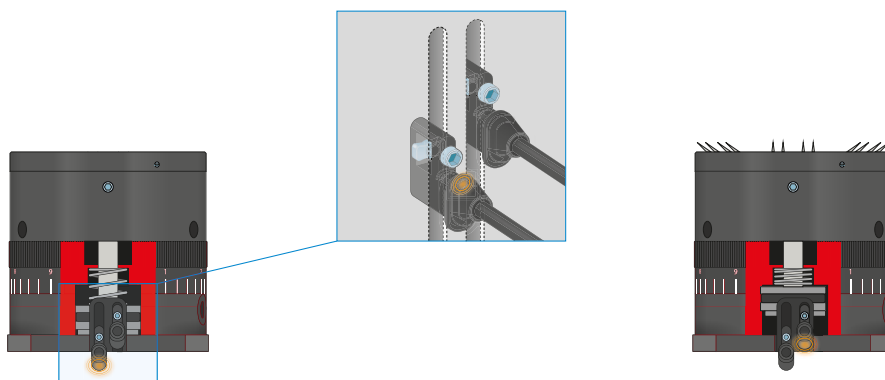
气动螺纹套管接头

有直型和弯型结构可选。可根据空间条件或安装情况自由选择。



传感器

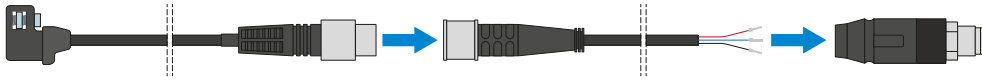
MFS01



单点磁场传感器 - MFS

用于无接触地检测活塞位置

该传感器安装在机械夹爪的 C 型槽中并且检测夹爪手指上安装的磁体。MFS01 有带裸出线端的 5 m 电缆和带插头的 0.3 m 电缆两种规格可选。



插塞连接器

用于延长和预装配传感器连接线

有带裸露出线端的 5 m 电缆可用。电缆可以根据相关需求截短或预装配 M8 和 M12 插头。

针形抓手

ST36 尺寸型号

1

ST36 尺寸型号 / 针形抓手 / 气动 / 抓手

▶ 产品规格



▶ 配件建议



能源供应



GVM5
直插接头-快接式



传感器



MFS01-K-KHC-P1-PNP
倾斜的磁场传感器, 电缆 5 m



MFS01-S-KHC-P1-PNP
倾斜的磁场传感器, 电缆0.3 m-插头M8



接口 / 其他



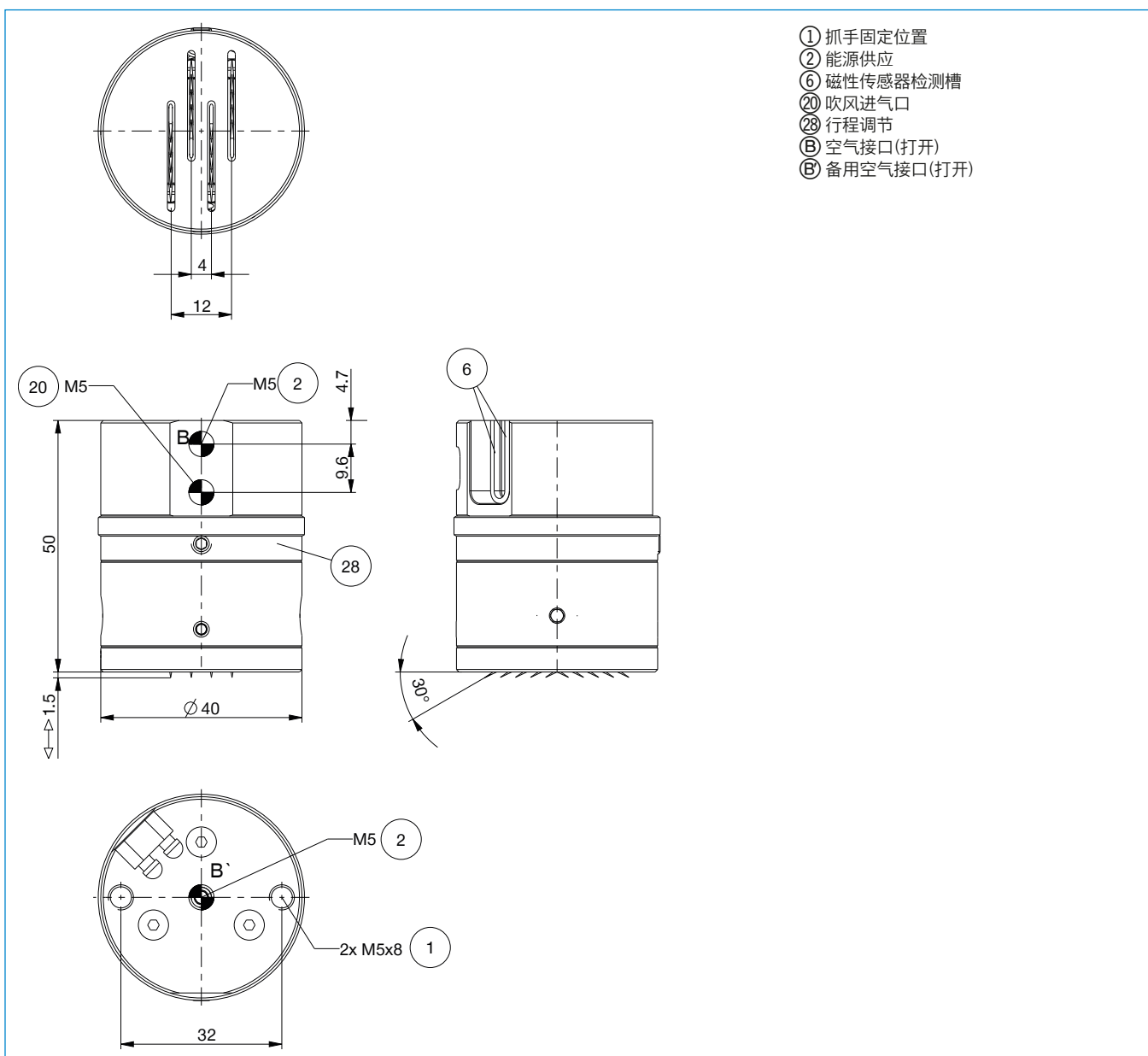
S8-G-3
可焊线的插入式直联接头 - M8连接头



S12-G-3
可焊线的插入式直联接头 - M12连接头



订购编号	技术数据
针最小可调节行程 [mm]	0
针最大可调节行程 [mm]	1.5
针数 [个]	20
针直径 [mm]	0.7
收缩时间/延展时间 [s]	0.03
重复定位精度 +/- [mm]	0.05
最小操作气压 [bar]	4
最大操作气压 [bar]	8
额定操作气压 [bar]	6
最低操作温度 [°C]	5
最高操作温度 [°C]	+80
每循环耗气体积 [cm³]	1
根据IEC 60529标准安全保护	IP30
重量 [kg]	0.21



- ① 抓手固定位置
- ② 能源供应
- ⑥ 磁性传感器检测槽
- ⑳ 吹风进气口
- ㉘ 行程调节
- Ⓑ 空气接口(打开)
- Ⓑ 备用空气接口(打开)



针形抓手

ST40 尺寸型号

1

ST40 尺寸型号 / 针形抓手 / 气动 / 抓手

▶ 产品规格



▶ 配件建议



能源供应



GVM5
直插接头-快接式



传感器



MFS01-K-KHC-P1-PNP
倾斜的磁场传感器, 电缆 5 m



MFS01-S-KHC-P1-PNP
倾斜的磁场传感器, 电缆0.3 m-插头M8



接口 / 其他



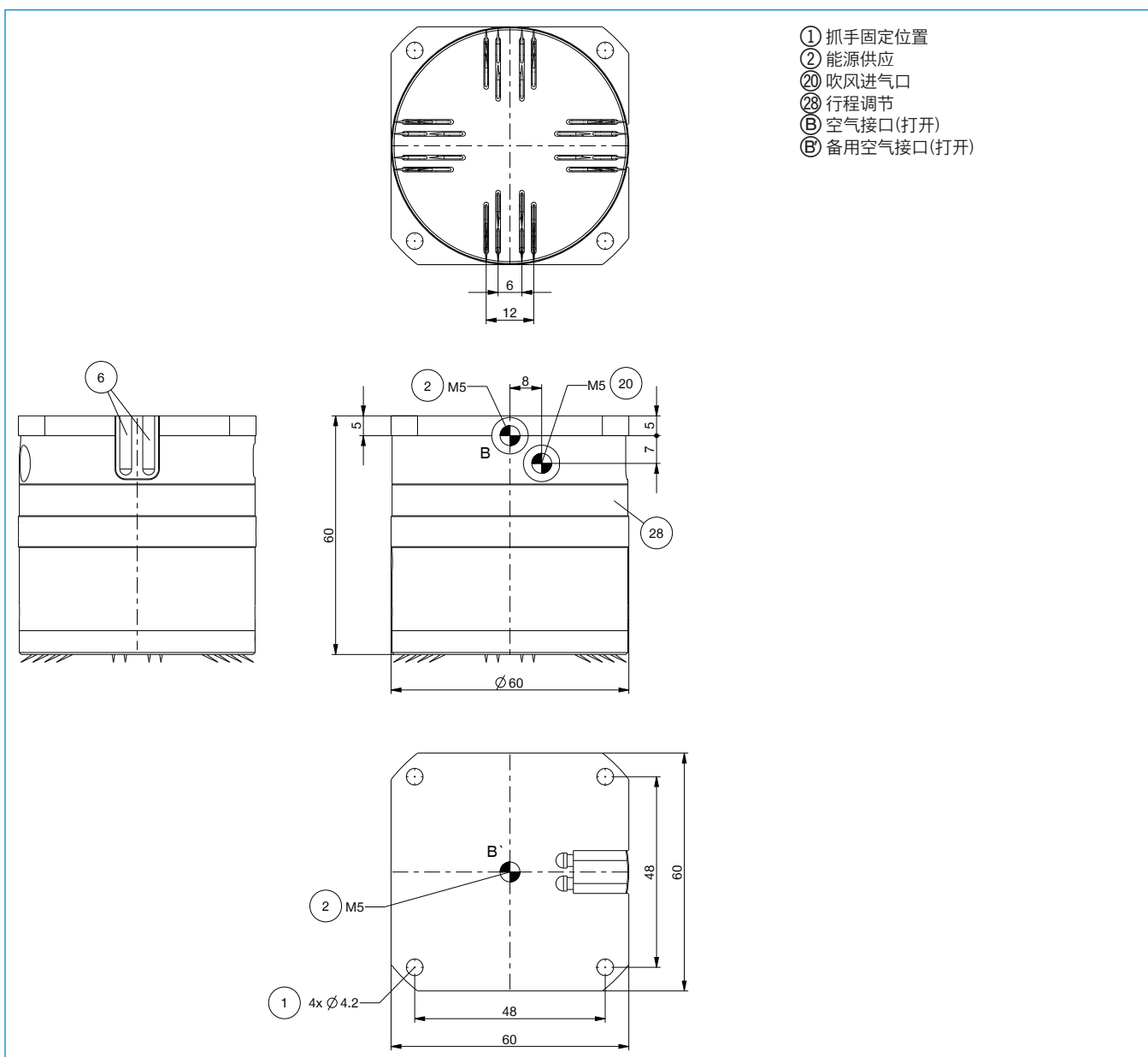
S8-G-3
可焊线的插入式直联接头 - M8连接头



S12-G-3
可焊线的插入式直联接头 - M12连接头



订购编号	技术数据
针最小可调节行程 [mm]	0
针最大可调节行程 [mm]	2
针数 [个]	40
针直径 [mm]	0.7
收缩时间/延展时间 [s]	0.03
重复定位精度 +/- [mm]	0.05
最小操作气压 [bar]	4
最大操作气压 [bar]	8
额定操作气压 [bar]	6
最低操作温度 [°C]	5
最高操作温度 [°C]	+80
每循环耗气体积 [cm ³]	3
根据IEC 60529标准安全保护	IP30
重量 [kg]	0.49



外O型圈装配抓手 GS 系列

▶ 产品优点



▶ 经证实的技术

经过20年,产品通过应用证实了我们的可靠性,这就意味着我们的产品不会因质量而影响您的生产进程。

▶ 可调节O型圈拉伸行程

防止O型圈过度拉伸,保证统一的产品质量

▶ 磁性传感器技术

终端位置检测使您有更短循环周期,并且可结合在控制系统中

▶ 产品特点

尺寸型号

GSXXXX



(最多)5 百万次循环免维护



接近传感器



磁场传感器

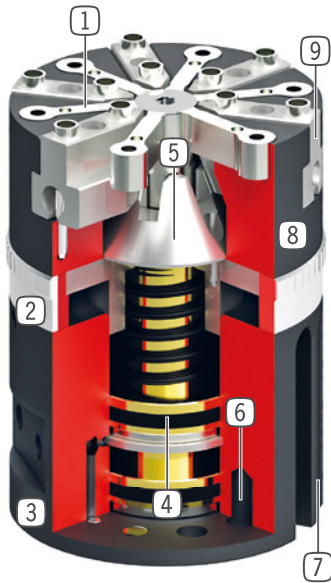


IP30





优势细节



- ① 推环指
- 卸掉O型圈
- ② 行程调节
- 调节张开行程
- ③ 能源供应
- 可从多个面供气
- ④ 驱动
- 两个单动气缸
- ⑤ 力的转化
- 通过锥形销实现
- ⑥ 安装和定位
- 轴向, 在抓手底部
- ⑦ 检测槽
- 用于放置安装磁性传感器
- ⑧ 坚固且轻的外壳
- 硬涂层铝合金
- ⑨ 导轨滑块
- 独立手指安装

技术数据

尺寸型号	单边张开可调节行程 [mm]	建议O型圈直径 [mm]	重量 [kg]	IP 等级
GS65	3 - 6	4 - 60	0.5	IP30
GS810	4 - 8	30 - 120	2.5	IP30
GS1015	1.6 - 10	40 - 150	5.4	IP30

更多详情请上网查询



所有信息查询请点击:www.zimmer-group.com。产品参数、绘图、3D模型和操作说明均可根据产品型号查询。清晰且实时更新。

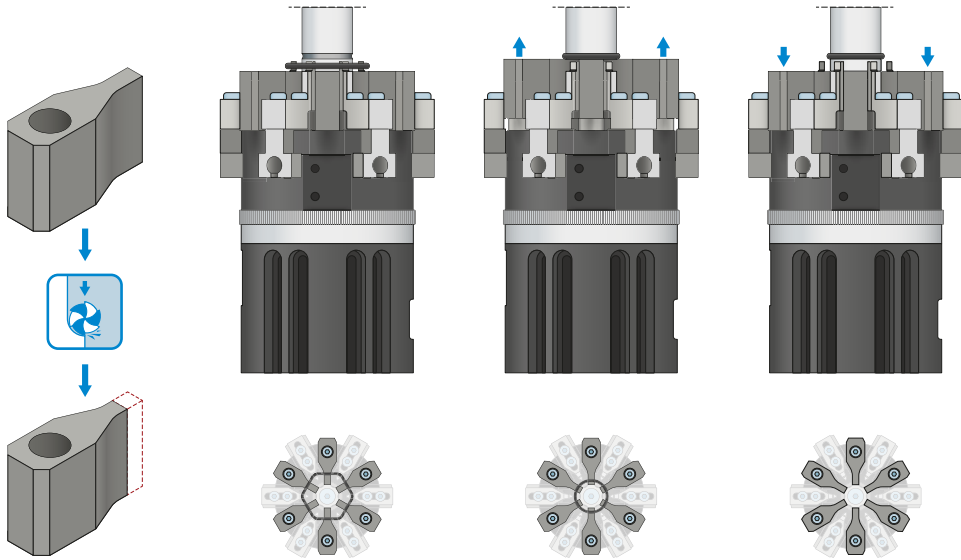
外O型圈装配抓手 GS 系列功能说明

1

GS 系列 / 外O型圈装配抓手 / 气动 / 抓手

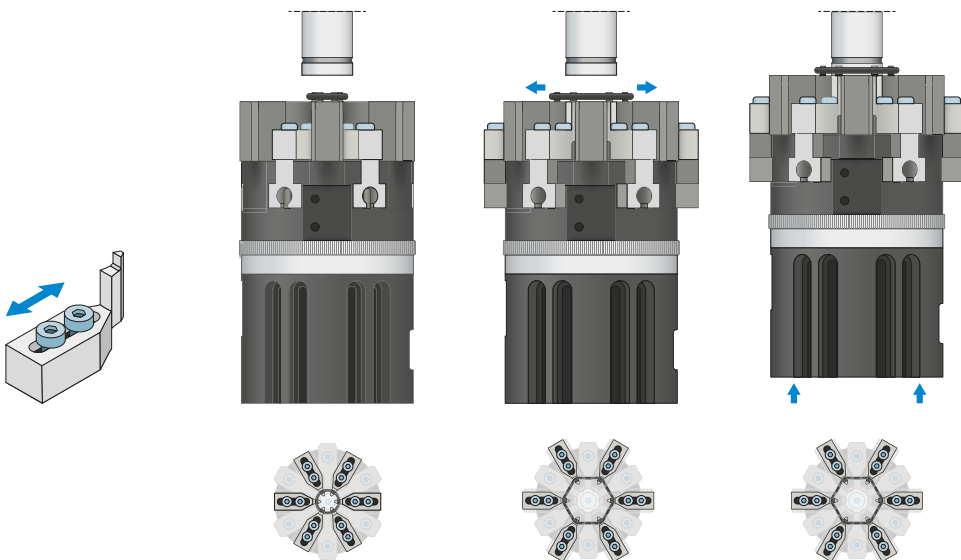


夹爪组件



剥离手指

剥离手指用于剥离套在工件上的张开的 O 形圈。

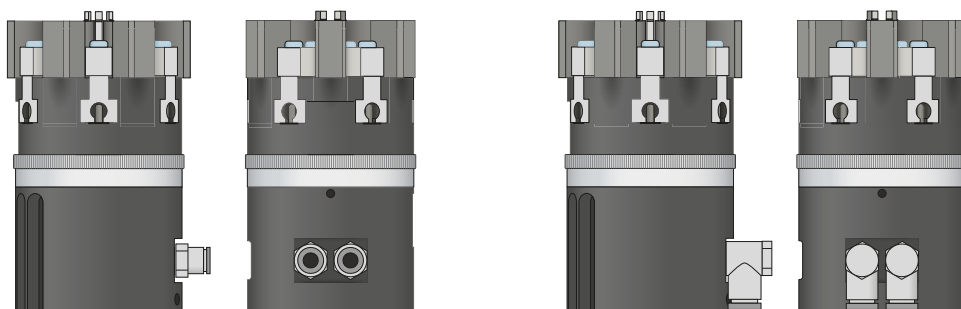


扩张手指

通过扩张手指,将 O 形圈撑开到之前通过调整环在机械夹爪上设置的张开行程。



能源供应

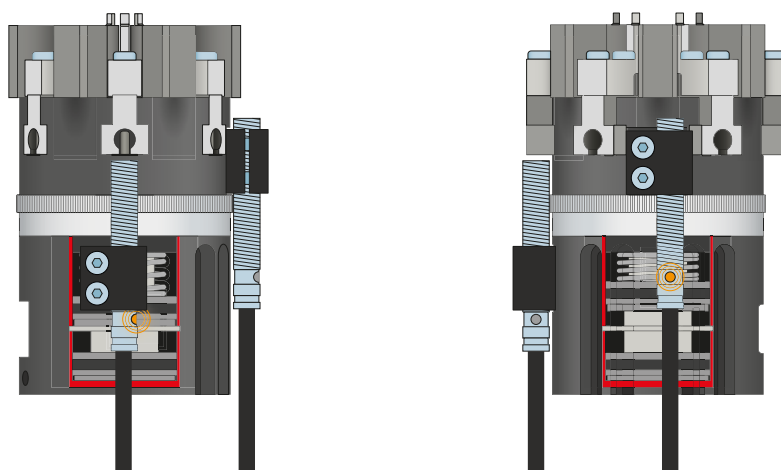


气动螺纹套管接头

有直型和弯型结构可选。可根据空间条件或安装情况自由选择。



传感器



接近开关 - NJ

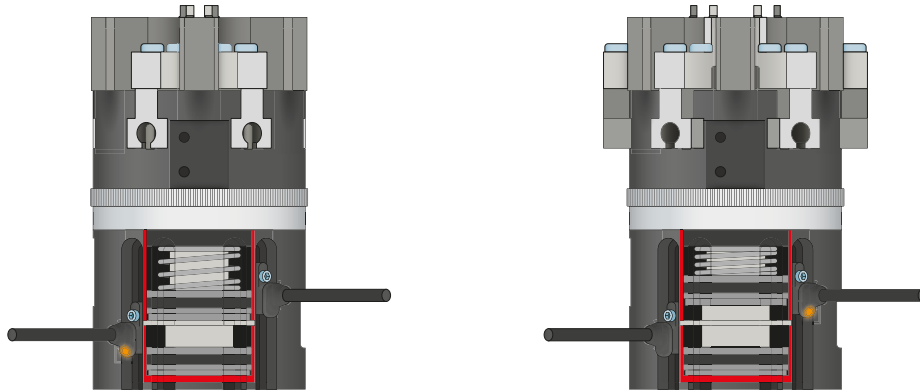
可以通过与夹紧座组合的接近开关查询张开行程。必须根据应用制作感应条。

外O型圈装配抓手

GS 系列功能说明

1 传感器

MFS01

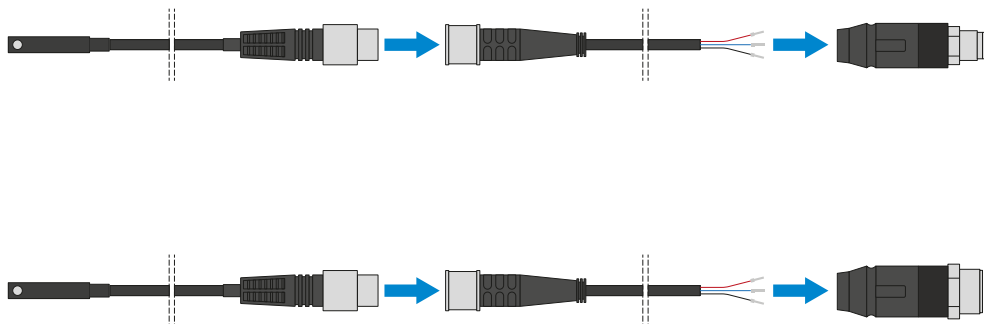


单点磁场传感器 - MFS

用于无接触地检测活塞位置

该传感器安装在机械夹爪的 C 型槽中并且检测夹爪手指上安装的磁体。MFS01 有带裸露出线端的 5 m 电缆和带插头的 0.3 m 电缆两种规格可选。

接口 / 其他



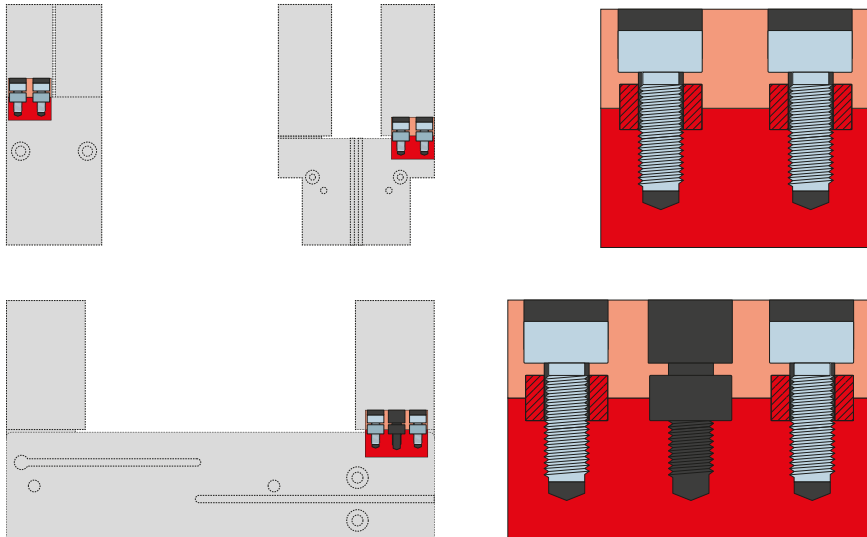
插塞连接器

用于延长和预装配传感器连接线

有带裸露出线端的 5 m 电缆可用。电缆可以根据相关需求截短或预装配 M8 和 M12 插头。



接口 / 其他



定位环

用于明确定义扩张手指的位置

定位环安装在夹爪手指的密接中,用于定义扩张手指的位置。定位环相当于销钉连接。

外O型圈装配抓手

GS65 尺寸型号

产品规格



随货提供



12 [片]
中心定位环
DST06510

配件建议



夹爪组件



UB65-3
脱料器手指铝
6 [个]



UB65-4
扩张手指钢
6 [个]



能源供应



GVM5
直插接头快接式



传感器



KB6.5-02
接近开关安装座



NJ6.5-E2-01
接近开关电缆5m-直接出线



传感器



NJ6.5-E2S
接近开关 - M8接头



MFS01-K-KHC-P1-PNP
倾斜的磁场传感器, 电缆 5 m



MFS01-S-KHC-P1-PNP
倾斜的磁场传感器, 电缆0.3 m-插头M8



接口 / 其他

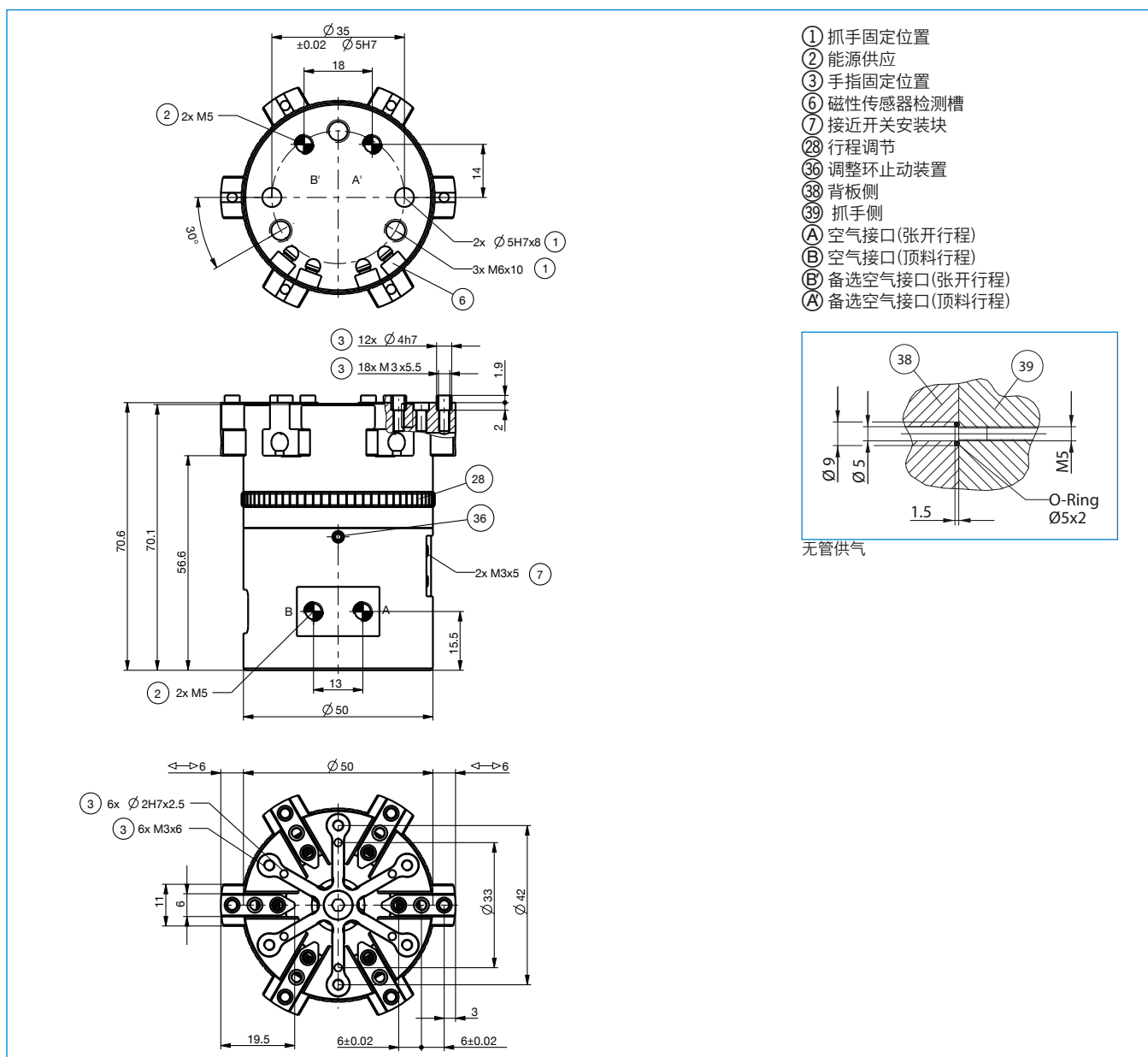


KAG500
插入式直连接头电缆 5 m - M8插头(母头)



KAW500
插入式弯角连接头电缆 5 m - M8插头(母头)

订购编号	GS65-B
单边张开最小可调节行程 [mm]	3
单边张开最大可调节行程 [mm]	6
推出行程 [mm]	5
张开口 [N]	300
建议O型圈最小直径 [mm]	4
建议O型圈最大直径 [mm]	60
手指数量 [编号]	6
闭合时间 [s]	0.05
张开时间 [s]	0.05
重复定位精度 +/- [mm]	0.05
最小操作气压 [bar]	4
最大操作气压 [bar]	8
额定操作气压 [bar]	6
最低操作温度 [°C]	5
最高操作温度 [°C]	+80
根据IEC 60529标准安全保护	IP30
重量 [kg]	0.5



外O型圈装配抓手

GS810 尺寸型号

▶ 产品规格



▶ 随货提供



16 [片]
中心定位环
DST40600

▶ 配件建议



夹爪组件



UB810-3
脱料器手指铝
8 [个]



UB810-4
扩张手指钢
8 [个]



能源供应



GV1-8X8
直插接头-快接式



传感器



KB8K
接近开关安装座



NJ8-E2
接近开关电缆5m-直接出线



传感器



NJ8-E2S
接近开关 - M8接头



MFS01-K-KHC-P1-PNP
倾斜的磁场传感器, 电缆 5 m



MFS01-S-KHC-P1-PNP
倾斜的磁场传感器, 电缆0.3 m-插头M8



接口 / 其他

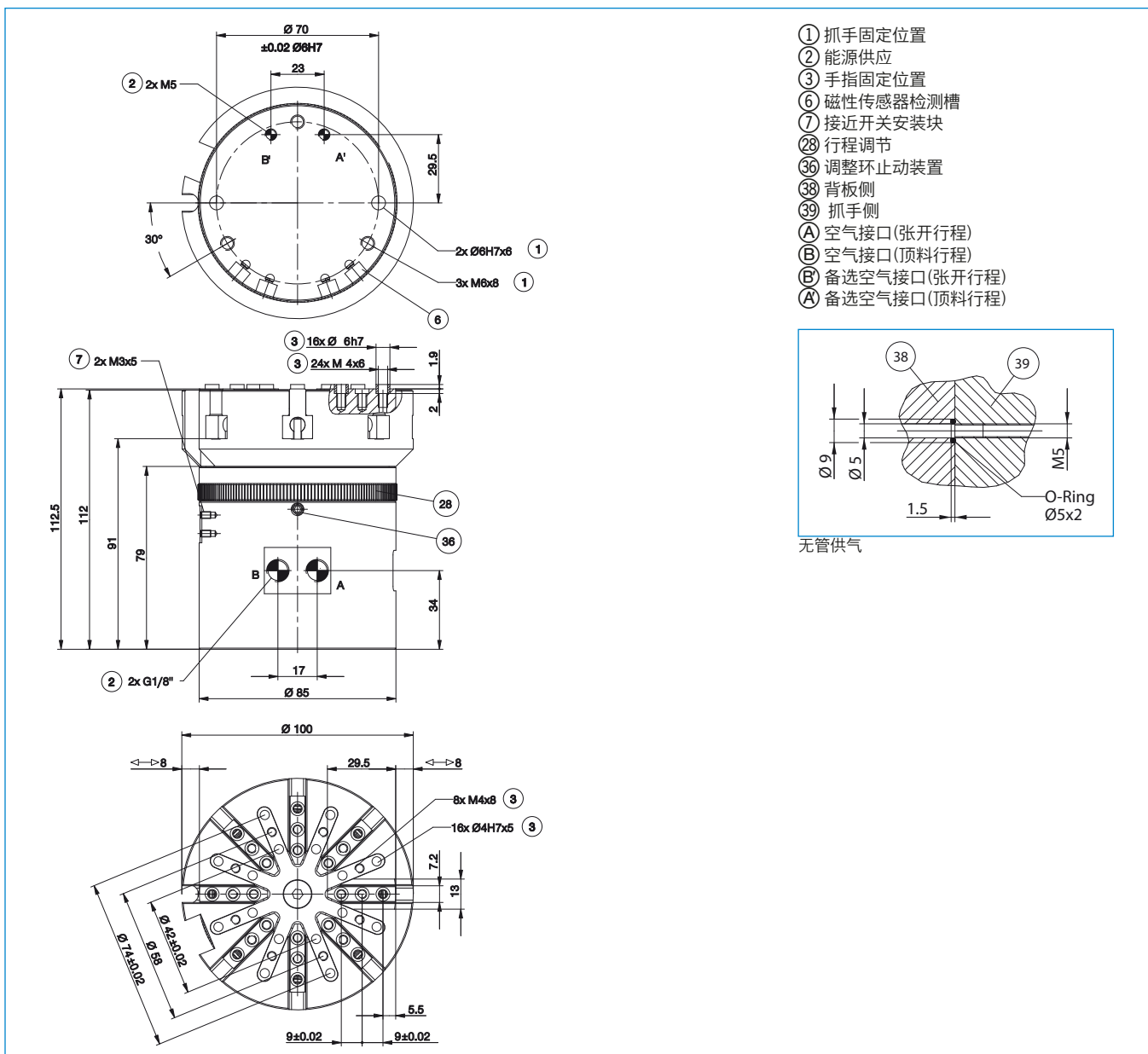


KAG500
插入式直连接头电缆 5 m - M8插头(母头)



KAW500
插入式弯角连接头电缆 5 m - M8插头(母头)

订购编号	技术数据
	GS810-B
单边张开最小可调节行程 [mm]	4
单边张开最大可调节行程 [mm]	8
推出行程 [mm]	10
张开口 [N]	1200
建议O型圈最小直径 [mm]	30
建议O型圈最大直径 [mm]	120
手指数量 [编号]	8
闭合时间 [s]	0.05
张开时间 [s]	0.05
重复定位精度 +/- [mm]	0.05
最小操作气压 [bar]	3
最大操作气压 [bar]	8
额定操作气压 [bar]	6
最低操作温度 [°C]	5
最高操作温度 [°C]	+80
根据IEC 60529标准安全保护	IP30
重量 [kg]	2.5



外O型圈装配抓手 GS1015 尺寸型号

▶ 产品规格



▶ 随货提供



▶ 配件建议

夹爪组件



传感器



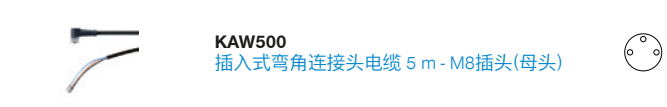
能源供应



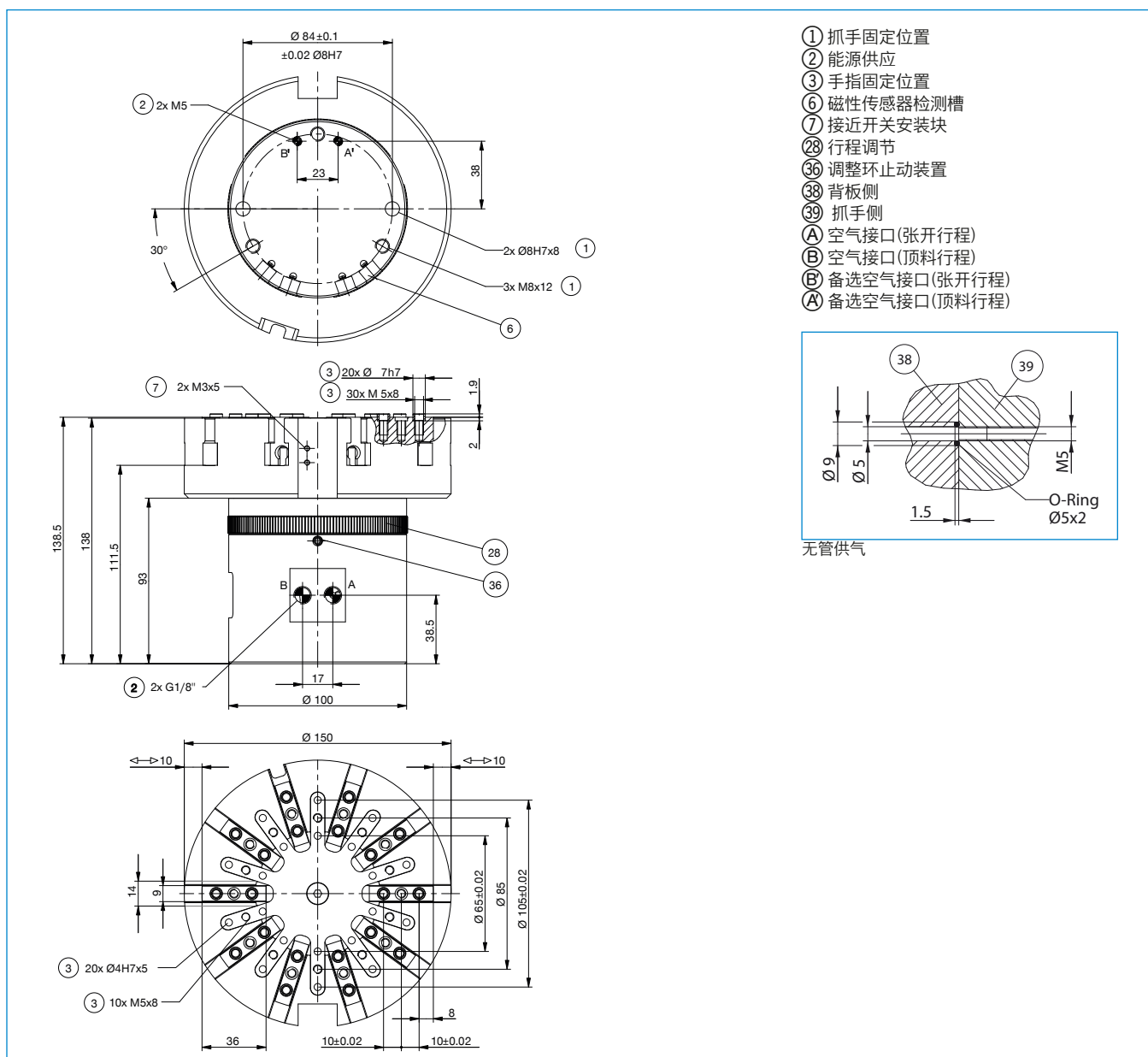
接口 / 其他



传感器



订购编号	GS1015-B
单边张开最小可调节行程 [mm]	1.6
单边张开最大可调节行程 [mm]	10
推出行程 [mm]	15
张开力 [N]	1450
建议O型圈最小直径 [mm]	40
建议O型圈最大直径 [mm]	150
手指数量 [编号]	10
闭合时间 [s]	0.05
张开时间 [s]	0.05
重复定位精度 +/- [mm]	0.05
最小操作气压 [bar]	3
最大操作气压 [bar]	8
额定操作气压 [bar]	6
最低操作温度 [°C]	5
最高操作温度 [°C]	+80
根据IEC 60529标准安全保护	IP30
重量 [kg]	5.4



内孔抓手 LGS 系列

▶ 产品优点



▶ 专注于重点

最经济的抓取形式: 这是您降低生产成本的办法





▶ 每个手指都可以独立加工

您从未体验过能如此快捷的根据您的应用来调整抓手

▶ 直接驱动

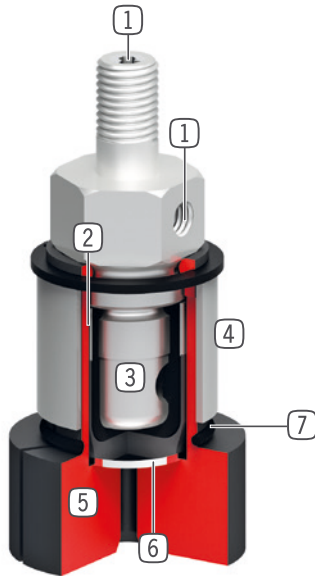
控制使用单一气路不仅简化安装并保持减少外形干涉

▶ 产品特点

尺寸型号	版本	
LGXX-XX	-	V
 套爪手指	•	
 加长手指		•
 免维护	•	•
 IP40	•	•



优势细节



- ① 能源供应
- 轴向和侧面均可
- ② 保护膜层
- 在卡盘和功能膜层之间
- ③ 直接作用在膜层面上
- 只需要一条气路
- ④ 行程限定
- 防止空载行程时过度拉伸导致损坏
- ⑤ 套爪卡盘
- 用于单独加工
- ⑥ 保护钢盖
- 防止隔膜穿透
- ⑦ O型圈复位行程
- 泄气后抓手闭合

技术数据

尺寸型号	直径方向总行程 \varnothing [mm]	夹持力矩 [Nm]	重量 [kg]	IP 等级
LG4-20	1.0	0,5	0,075 - 0,115	IP40
LG20-30	1.0	2	0,16 - 0,29	IP40
LG30-50	1.0	3	0,46	IP40

更多详情请上网查询



所有信息查询请点击：www.zimmer-group.com。产品参数、绘图、3D模型和操作说明均可根据产品型号查询。清晰且实时更新。

内孔抓手

LG1000 系列

▶ 产品优点



▶ 可独立调节

抓手设计确保不但轻易抓取圆柱形并且可以安全可靠的抓取圆锥形和正方形





▶ 集成空气套管或真空套管

使用此选项执行密封检测、排气, 或用于在部件内部形成真空

▶ 借助硅凝胶膜保护表面

薄膜不仅能够覆盖面积巨大的抓取直径区域, 还可有效防止出现损伤

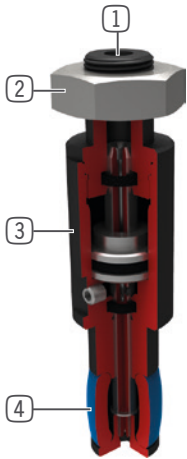
▶ 产品特点

尺寸型号	版本	
LG10XX	-01SI	-02SI
 轴向能量输送	●	
 径向能量输送, 通孔		●
 免维护	●	●
 IP 54	●	●

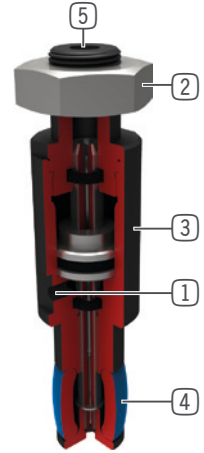


优势细节

01版本

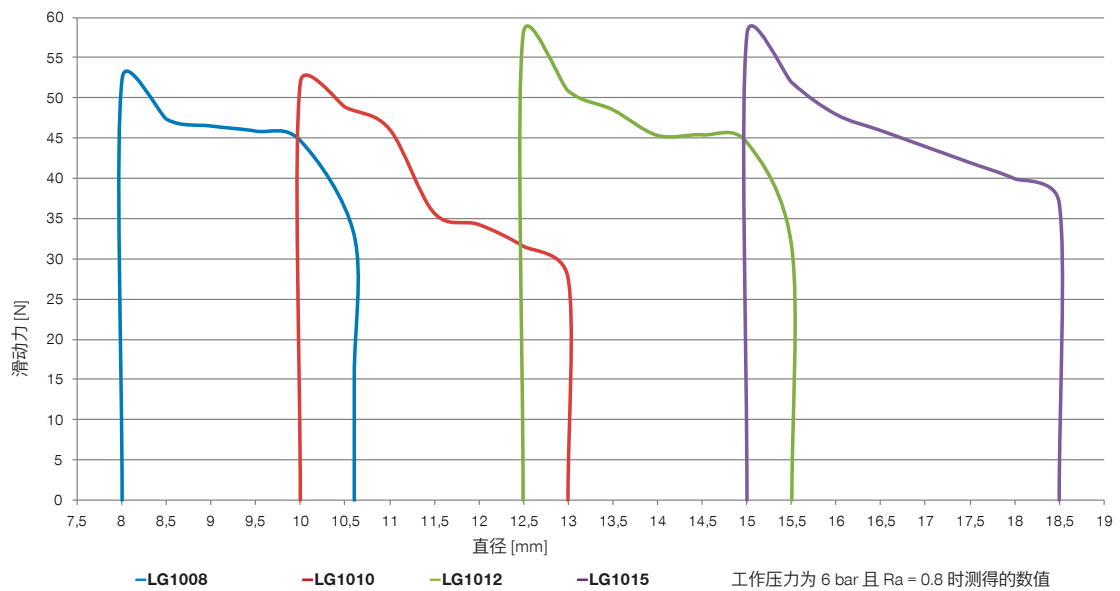


02版本



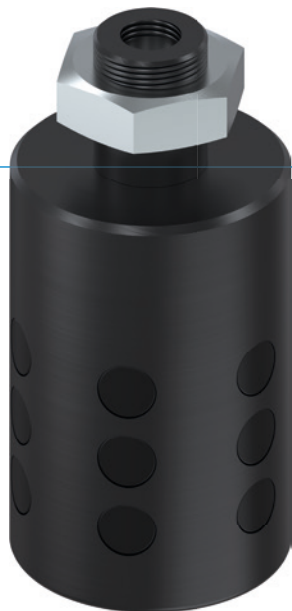
- ① 能源供应
- 轴向(01版本)或径向(02)版本
- ② 安装和定位
- 通过插入式, 螺纹式和锁销式
- ③ 坚固且轻的外壳
- 硬涂层铝合金
- ④ 橡胶薄膜直接抓取
- 高摩擦系数从而高夹持力
- 泄气后重置
- ⑤ 通孔
- 压缩空气或真空连接用于冷却工件或密封性检测(02版本)

滑动力图



内孔抓手 LGG 系列

▶ 产品优点



- ▶ **橡胶粒来保护工件夹持面**
持续的保护工件的表面并减少使用过程中掉件发生
- ▶ **牢固抓取**
高摩擦系数确保在高速度运作中工件抓取的牢靠性
- ▶ **直接驱动**
控制使用单一气路不仅简化安装并保持减少外形干涉

▶ 产品特点

尺寸型号

LGXX-XX



免维护

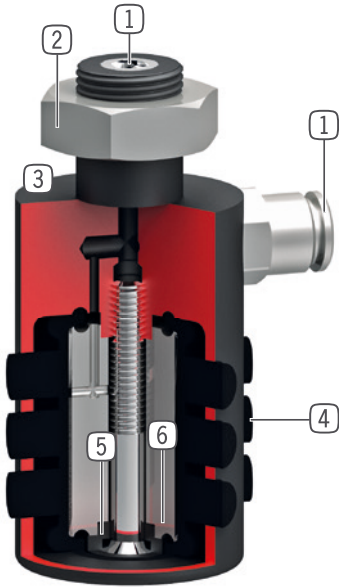


IP54





► 优势细节



- ① 能源供应
 - 轴向
 - LG35-39型号以上, 轴向和径向
- ② 固定
 - 插入式, 螺纹式和锁销式
- ③ 坚固且轻的外壳
 - 硬涂层铝合金
 - 空载行程时不会过度拉伸橡胶膜
- ④ 橡胶粒直接抓取
 - 高摩擦系数确保高保持力, 橡胶摩擦系数约为0.5
- ⑤ 单动橡胶膜实现抓取
 - 易启动
 - 泄气后重置
 - 保持力可根据操作气压调节 (2 - 6 bar)
- ⑥ 内芯
 - 节省气量和循环时间 (LG35-39型号以上)

► 技术数据

尺寸型号	直径方向总行程 \varnothing [mm]	夹持力 [N]	重量 [kg]	IP 等级
LG15-18	2.5	100	0.031	IP54
LG18-22	4.0	100	0.035	IP54
LG22-26	4.0	150	0.051	IP54
LG26-30	4.0	150	0.071	IP54
LG30-35	5.0	200	0.09	IP54
LG35-39	4.5	300	0.13	IP54
LG40-45	6.5	400	0.178	IP54
LG46-51	6.0	500	0.26	IP54
LG51-56	7.0	750	0.37	IP54
LG56-62	7.5	900	0.373	IP54
LG63-70	8.0	1100	0.53	IP54
LG71-80	10.5	1500	0.69	IP54
LG76-84	8.5	1700	0.8	IP54
LG81-90	11.0	2000	1	IP54
LG91-100	10.0	2500	1.3	IP54
LG100-110	11.0	2800	1.9	IP54
LG110-120	11.0	3500	2.3	IP54
LG120-135	16.0	3500	2.7	IP54

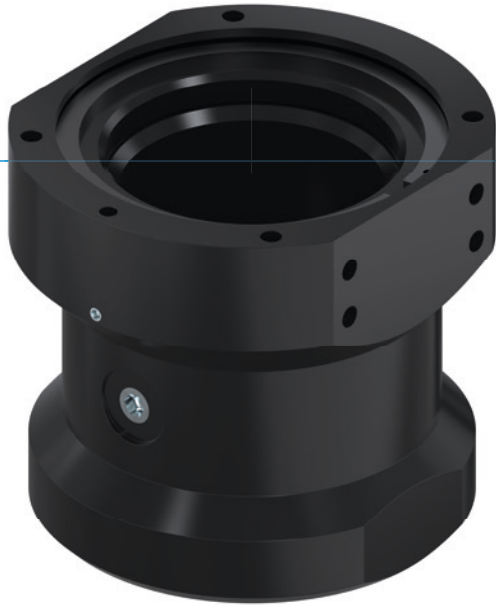
外缘抓手

RG 系列

1

RG 系列 / 外缘抓手 / 气动 / 抓手

▶ 产品优点



- ▶ **橡胶粒来保护工件夹持面**
持续的保护工件的表面并减少使用过程中掉件发生
- ▶ **牢固抓取**
高摩擦系数确保在高速度运作中工件抓取的牢靠性
- ▶ **直接驱动**
控制使用单一气路不仅简化安装并保持减少外形干涉

▶ 产品特点

尺寸型号

RGXX-XX

 免维护

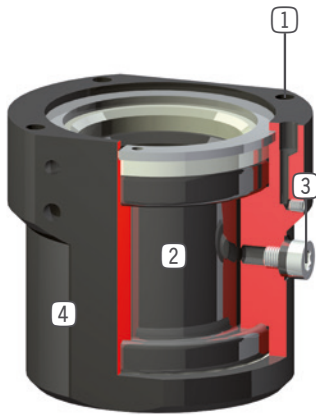
●

 IP67

●



优势细节



- ① 安装和定位
- ② 驱动
 - 直接通过橡胶膜实现
- ③ 能源供应
 - 可从多个面供气
- ④ 坚固且轻的外壳
 - 硬涂层铝合金

技术数据

尺寸型号	夹持直径	夹持力 [N]	重量 [kg]	IP 等级
RG0-30	0 - 28	350	0.28	IP67
RG10-60	10 - 58	1000	0.85	IP67

更多详情请上网查询



所有信息查询请点击：www.zimmer-group.com。产品参数、绘图、3D模型和操作说明均可根据产品型号查询。清晰且实时更新。

针形抓手 SCH 系列

1

SCH 系列 / 针形抓手 / 气动 / 抓手

▶ 产品优点



▶ 灵活的行程调整

通过直接对针的调节可独立平滑的调节针的行程

▶ 扁平结构

它的紧凑的外形设计帮助您节省了您设备中的宝贵空间

▶ 磁性传感器技术

终端位置检测使您能达到更快的循环周期, 并且拥有一个内置的控制系统

▶ 产品特点

尺寸型号

SCHXX



(最多)5 百万次循环免维护



磁场传感器

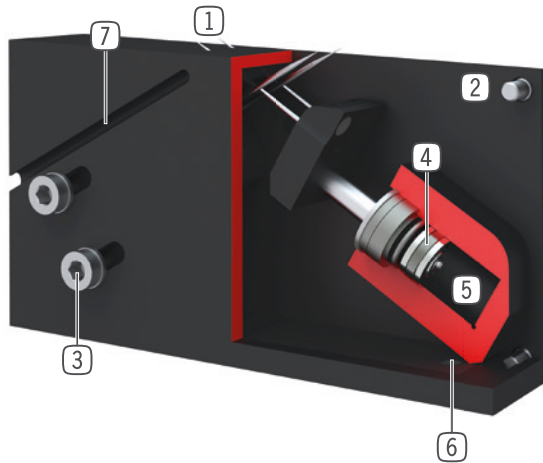


IP30





优势细节



- ① 伸缩针
- 穿透式抓取
- ② 坚固且轻的外壳
- 硬涂层铝合金
- ③ 行程调节
- 在长型孔内滑动
- ④ 驱动
- 两个双作用气缸
- ⑤ 能源供应
- ⑥ 安装和定位
- ⑦ 检测槽
- 用于安装磁性传感器

技术数据

尺寸型号	可调节顶针行程 [mm]	针直径 [mm]	重量 [kg]	IP 等级
SCH20	0 - 6	1.2	0.35	IP30
SCH23	0 - 6	3	0.37	IP30

更多详情请上网查询



所有信息查询请点击：www.zimmer-group.com。产品参数、绘图、3D模型和操作说明均可根据产品型号查询。清晰且实时更新。

磁性抓手

HM1000 系列

1



HM1000 系列 / 磁性抓手 / 气动 / 抓手

▶ 产品优点



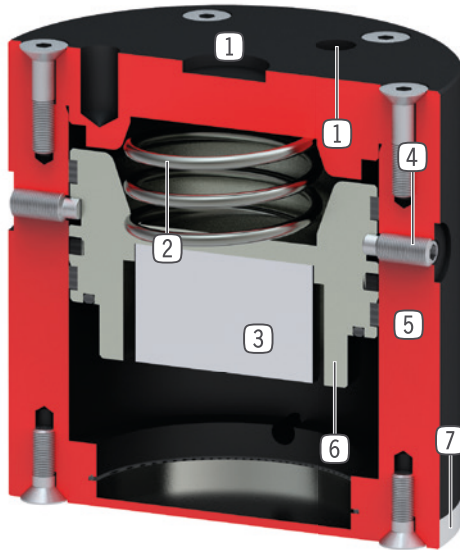
- ▶ **急停情况下确保保持力**
磁铁连接在弹簧上, 确保您的工件在断气情况下不掉落
- ▶ **接触面增加摩擦**
可换的O型圈不但保护了您的工件且使您的应用高度动态化。
- ▶ **残余保持力 < 1N**
接触面消磁来确保可靠卸件

▶ 产品特点

尺寸型号	版本
HM10XX	NC
 (最多)5 百万次循环免维护	●
 IP30	●



优势细节



- ① **安装和定位**
 - 通过中心定位套和螺纹定位
- ② **弹簧**
 - 用于活塞复位
 - 断气下保证保持力
- ③ **永久磁铁**
 - 不需要提供能源
 - 高保持力
- ④ **顶紧螺丝确保运输时安全**
- ⑤ **坚固且轻的外壳**
 - 硬涂层铝合金
- ⑥ **单作用气缸**
 - 只需要一条气路
 - 弹簧复位
- ⑦ **连接板**
 - 易更换
 - 内置O型圈来增加摩擦系数

技术数据

尺寸型号	最大附着力 [N]	重量 [kg]	IP 等级
HM1030	27	0.06	IP30
HM1046	65	0.28	IP30
HM1078	220	1.2	IP30
HM1097	450	2.2	IP30

更多详情请上网查询



所有信息查询请点击：www.zimmer-group.com。产品参数、绘图、3D模型和操作说明均可根据产品型号查询。清晰且实时更新。

摆缸和旋转单元

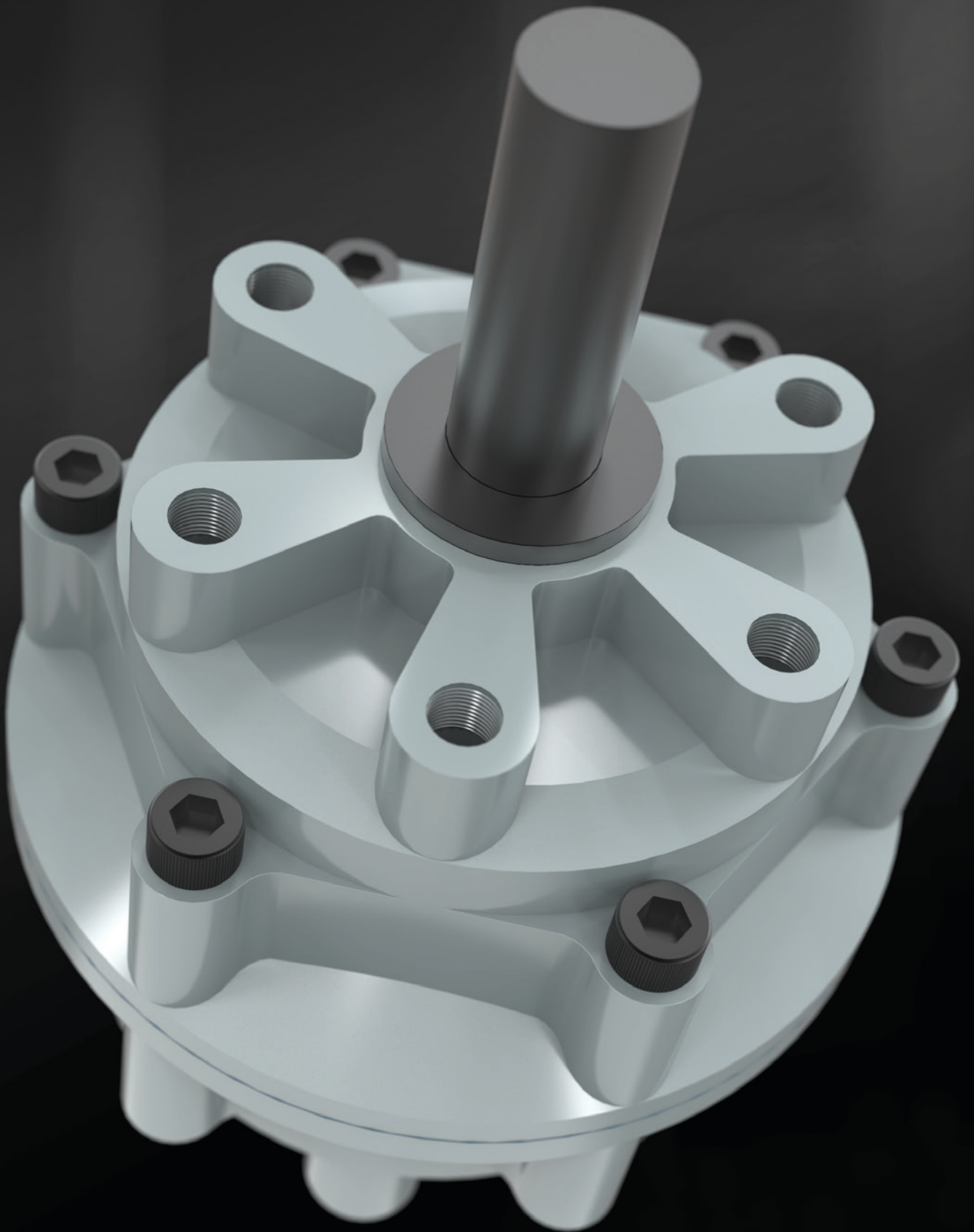
产品系列概览

2

产品	扭矩 [Nm]	摆动角度 [°]	系列规格
旋翼式气缸 气动 页码 282			
PRN 系列	0,15 247	90 270	●●●●●●●●●●
SH 系列	0,59-7,2	0 360	●●
扁平回转摆缸 气动 页码 288			
SF-C 系列	1,5 130	0 180	●●●●●●
MSF 系列	0,3-1,2	90-180	●●●
扁平回转摆缸 电动 页码 366			
DES 系列	10 64	∞	●●
角度旋转单元 气动 页码 370			
SW 系列	1,5 120	180	●●●●●●
SWM1000 系列	7 150	90	●●●●●●
摆动手指 气动 页码 392			
SB 系列 *	0,1-1,6	90-180	●●●
SBZ 系列	1,2 57	90-180	●●●●●●

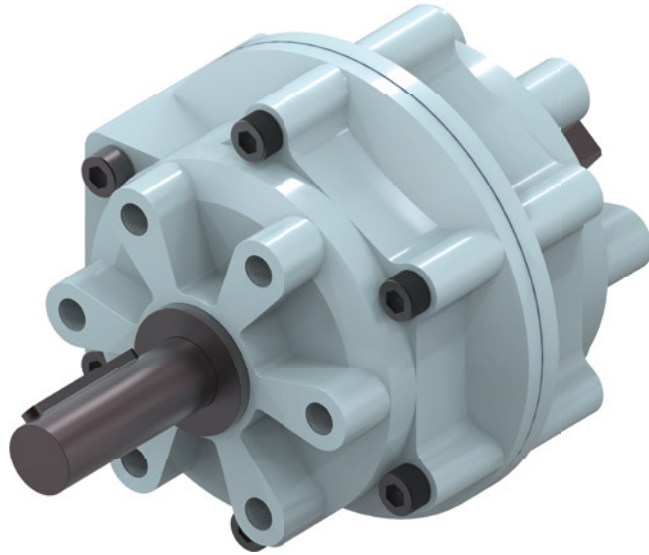
*成对式结构的数据

总线盒	位置检测			可定位性				选配						安全特性	维护	
	接近传感器	磁性传感器	集成感应装置	可定位 2 个位置	可定位 3 个位置	可定位 4 个位置	可任意选择定位	弹性体终端位置减振装置	Powerstop 终端位置减振装置	摆动角度可调整	IP 等级	空气传输	电动	机械式自锁	免维护的最大循环次数	无需维护 转数
	●			●							54				150 万	
						●			●		54				150 万	
	●	●		●	●				●		64	●			1 千万	
		●		●				●	●	●	41	●			1 千万	
●			●				●		●		54	●	●	●		500 万
	●	●		●							64	●			1 千万	
		●		●							30				1 千万	
	●			●				●			54				1 千万	
	●			●					●		54				1 千万	



旋翼式气缸

产品系列概览



气动



PRN 系列

284



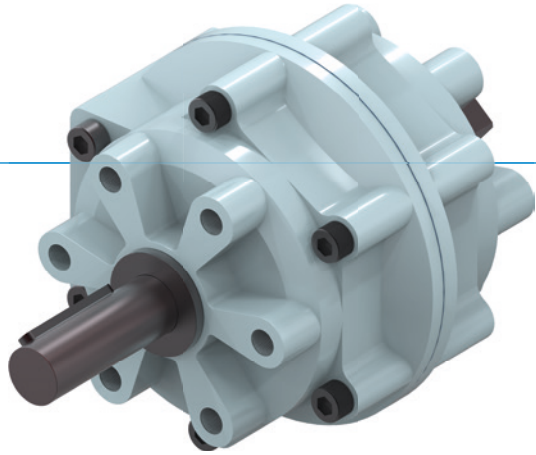
SH 系列

286

旋翼式气缸

PRN 系列

▶ 产品优点



"经济型"

▶ 专注于重点

最经济适用的摆缸降低您的生产成本








▶ 终端位置缓冲

摆到最终位置时用液压缓冲, 这样使您的生产更稳定, 使用寿命更长。

▶ 仿传动轴结构

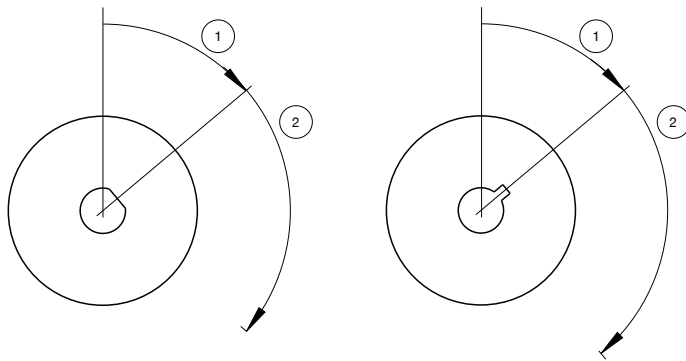
该轴不仅坚固, 也可以单独调整

▶ 产品特点

尺寸型号	版本				
	PRNXXX	-90	-100	-180	-270
 (最多)一百五十万次循环免维护	●	●	●	●	●
 IP54	●	●	●	●	●
 接近传感器	●	●	●	●	●
 可定位 2 个位置	●	●	●	●	●
 90° 旋转角度	●				
 180° 旋转角度			●		
 270° 旋转角度				●	



▶ 初始角度



- ① 初始角度
- ② 摆动角度



尺寸型号

PRN1	PRN20
PRN3	PRN30
PRN10	PRN50
	PRN150
	PRN300
	PRN800

▶ 技术数据

尺寸型号	摆动角度 [°]	扭矩 [Nm]	重量 [kg]	IP 等级
PRN1	90 - 270	0,15	0,04	IP54
PRN3	90 - 270	0,38	0,07	IP54
PRN10	90 - 270	1,2	0,14	IP54
PRN20	90 - 270	2,1	0,25	IP54
PRN30	90 - 270	4,1	0,5	IP54
PRN50	90 - 270	5,9 - 12,8	0,75 - 0,8	IP54
PRN150	90 - 270	18 - 41,5	1,6 - 1,9	IP54
PRN300	90 - 270	34,5 - 83	3,6 - 4,1	IP54
PRN800	90 - 270	123 - 247	11 - 12,5	IP54

▶ 更多详情请上网查询



所有信息查询请点击:www.zimmer-group.com。产品参数、绘图、3D模型和操作说明均可根据产品型号查询。清晰且实时更新。

旋翼式气缸

SH 系列

▶ 产品优点



"灵活的"

▶ 可移动 4 个位置

两个分别控制或同时控制的电机使您灵活的定位工件

▶ 高扭矩评级

优配的安装空间和扭力比率减少了外形干涉并为您节省了应用中的宝贵空间

▶ 360°旋转角度

想使您的应用既灵活且量身定制吗?无极360°可调节旋转角度帮您实现!

▶ 产品特点

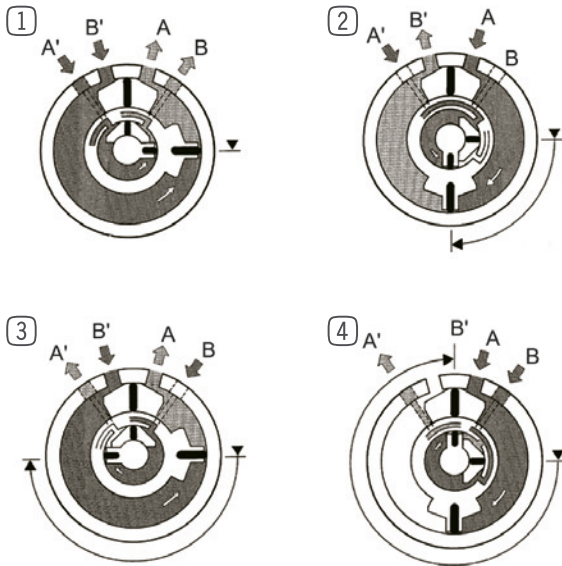
结构尺寸

SH-XX

 (最多)一百五十万次循环免维护	●
 IP 54	●
 可定位 4 个位置	●
 摆动角度可调整	●



优势细节



- ① **0位置**
 - 高压气在1B和2B: 内部和外部叶片到0位置
- ② **第一个90°到中间位置的调整**
 - 高压气在A和A': 外部叶片转到外部限位(限位块)90°处。
- ③ **第二个90°到中间位置设定**
 - 高压气在B和B': 外部叶片的内部90°限位转到0位置。内部叶片转到180°位置相对。
- ④ **第三个90°到中间位置的调整**
 - 高压气A和B: 外部叶片和内部叶片随着转动方向到90°位置

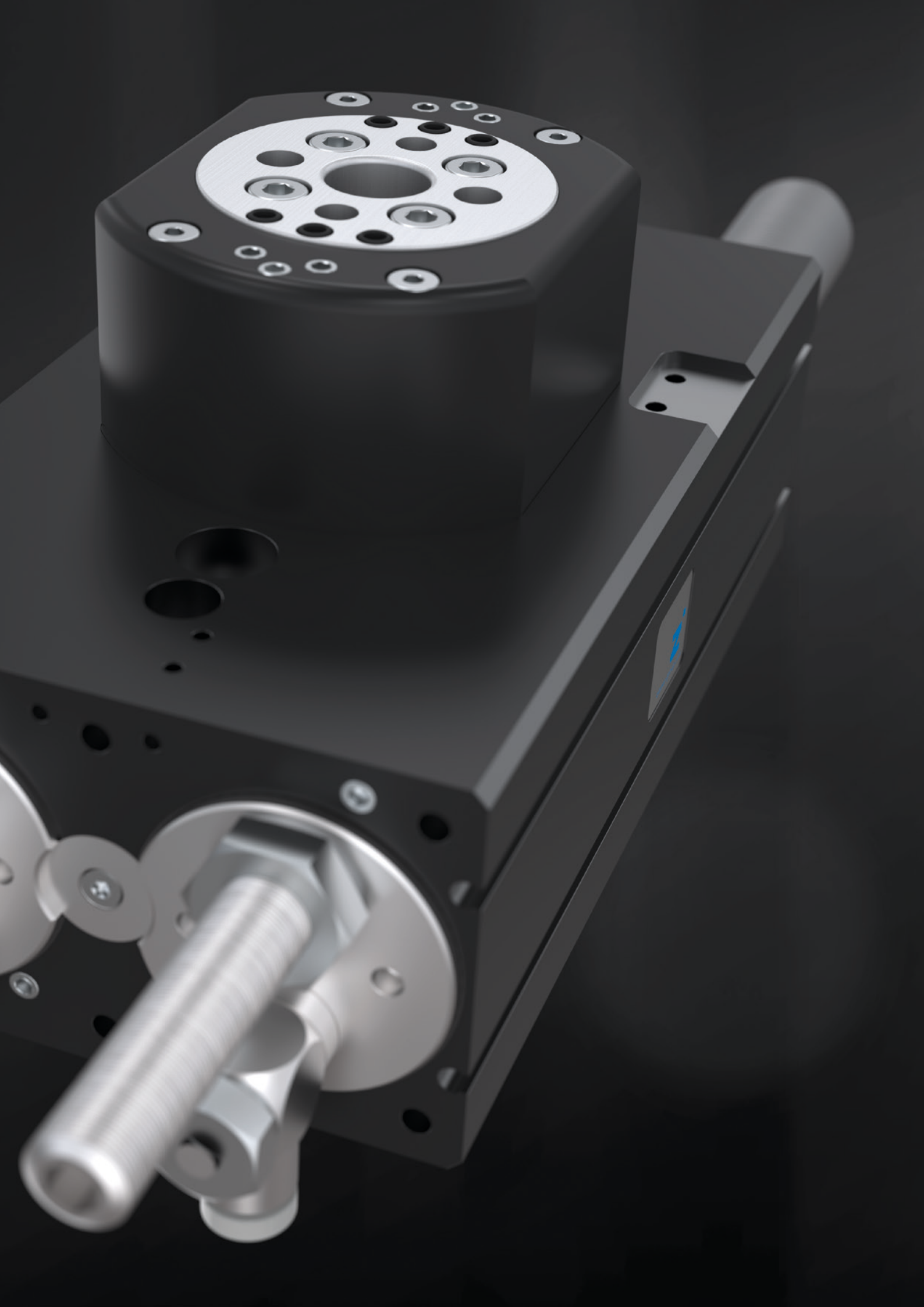
技术数据

尺寸型号	摆动角度 [°]	扭矩 [Nm]	重量 [kg]	IP 等级
SH-5	360	0,59 - 2,73	0.52	IP54
SH-20	360	2,35 - 7,2	1.13	IP54

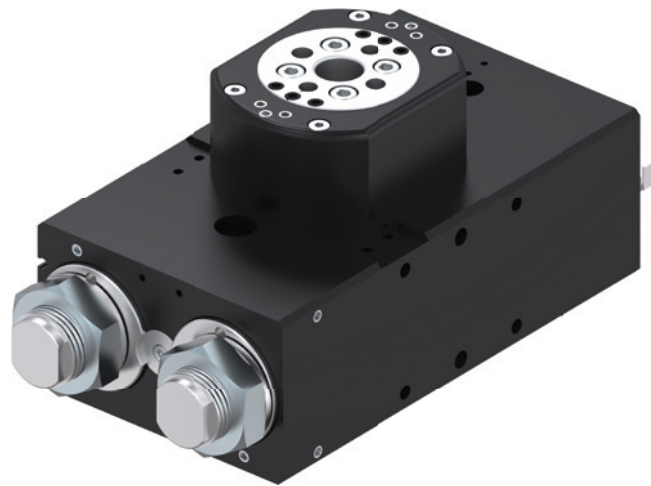
更多详情请上网查询



所有信息查询请点击:www.zimmer-group.com。产品参数、绘图、3D模型和操作说明均可根据产品型号查询。清晰且实时更新。



扁平回转单元 产品系列概览



气动



SF-C 系列

290



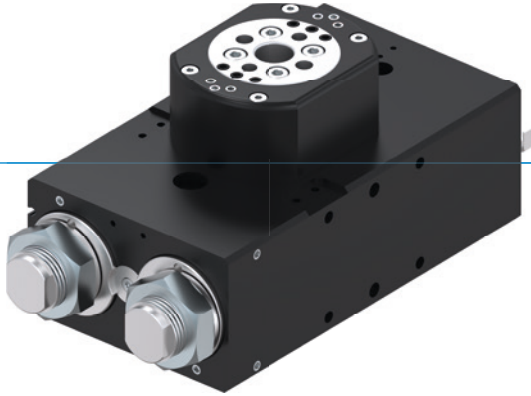
MSF 系列

364

扁平回转摆缸

SF-C 系列

▶ 产品优点



"卓越的"

▶ 最高可超出普通标准100%

卓越的终端缓冲使摆缸在短时间内带动更大的负载, 这样提高了您机器的工作输出量

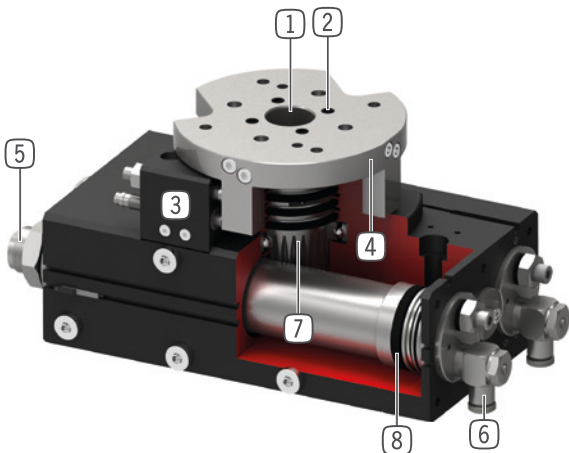
▶ 大中心孔

减少外形干涉, 您可以直接将电源线从旋转法兰中间穿过

▶ 径向负载量超过一般标准100%以上

采用大号轴承保证了产品的强固性和使用寿命, 使您的应用更可靠。

▶ 优势细节



① 空心双向轴承轴

- 用来通过电缆和气管
- 坚固, 高保持力和扭矩

② 集成8条气路

- 用于无管道空气传输
- 不需要扭曲气管

③ 最终位置可调节

- 最终位置可调节 $\pm 3^\circ$

④ 大且精准的法兰定位

- 简易的工具连接

⑤ 采用螺旋槽技术的内置缓冲器

- 最终位置缓冲可调节
- 通过内置气压室来防止过热

⑥ 节流阀

- 用于控制流量(随货赠送)

⑦ 力的转化

- 齿轮齿条

⑧ 驱动

- 两个双作用气缸
- 高扭矩



产品特点

尺寸型号	版本										
	SFXXX	-90N	-180N	N	-90DX	-180DX	DX	ML	MLDX	M	MDX
(最多)1千万次循环免维护	●	●	●	●	●	●	●	●	●	●	●
IP64	●	●	●	●	●	●	●	●	●	●	●
接近传感器	●	●	●	●	●	●	●	●	●	●	●
磁场传感器	●	●	●	●	●	●	●	●	●	●	●
法兰	●	●	●	●	●	●	●	●	●	●	●
Powerstop 终端位置减振装置	●	●	●	●	●	●	●	●	●	●	●
可调节的终端位置+/- 3°	●	●	●	●	●	●	●	●	●	●	●
可定位 2 个位置	●	●	●	●	●	●	●				
可定位 3 个位置								●	●		
第3位置锁定										●	●
90° 旋转角度	●				●			●	●	●	●
180° 旋转角度		●				●		●	●	●	●
旋转角度180°,可自由调节				●			●				
空气传输					●	●	●		●		●

技术数据

尺寸型号	摆动角度 [°]	扭矩 [Nm]	重量 [kg]	IP 等级
SF50	0 - 180	1,5 - 2,4	0,6 - 1,14	IP64
SF74	0 - 180	4,5 - 7,3	1,6 - 2,6	IP64
SF100	0 - 180	13 - 20	3,7 - 5,8	IP64
SF125	0 - 180	32 - 38	8,8 - 12,9	IP64
SF155	0 - 180	54 - 62	15 - 21,8	IP64
SF195	0 - 180	120 - 130	27,5 - 41,1	IP64

更多详情请上网查询



所有信息查询请点击:www.zimmer-group.com。产品参数、绘图、3D模型和操作说明均可根据产品型号查询。清晰且实时更新。

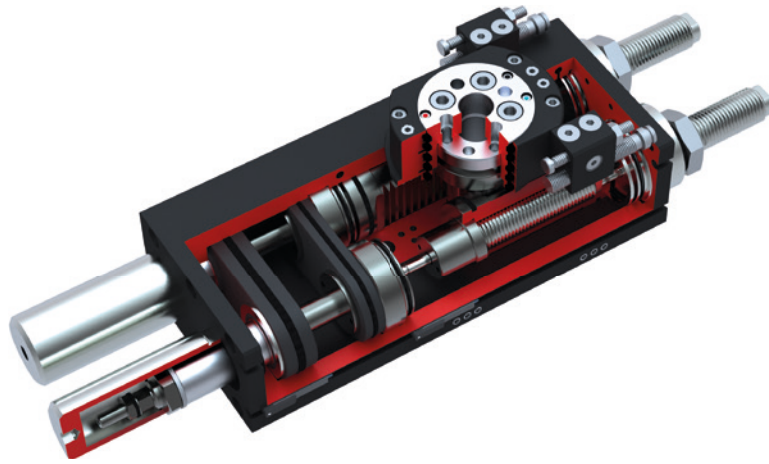
扁平回转摆缸

SF-C 系列

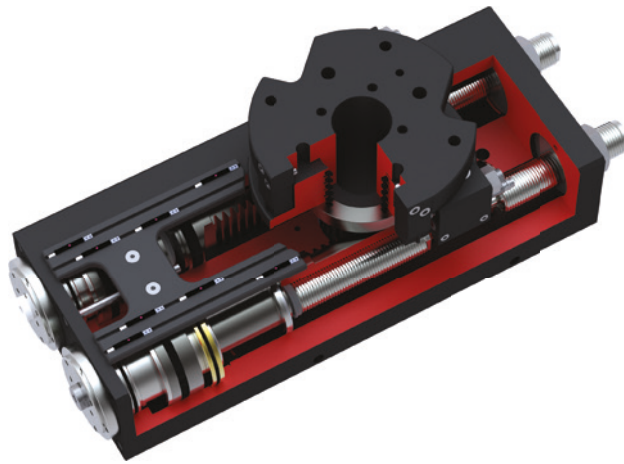
► 如何正确订购

订购编号	SF	<input type="checkbox"/>	<input type="checkbox"/>	-C
扁平回转单元				
结构尺寸		50		
结构尺寸		74		
结构尺寸		100		
结构尺寸		125		
结构尺寸		155		
结构尺寸		195		
可无级调节回转角 0° - 180°			N	
集成式 4 路内部过气			D4	
集成式 6 路内部过气			D6	
集成式 8 路内部过气			D8	
90° 旋转角度			-90N	
集成式 4 路内部过气			-90D4	
集成式 6 路内部过气			-90D6	
集成式 8 路内部过气			-90D8	
180° 旋转角度			-180N	
集成式 4 路内部过气			-180D4	
集成式 6 路内部过气			-180D6	
集成式 8 路内部过气			-180D8	
规格:ML(结构尺寸 SF50 / SF74 / SF100)				
<ul style="list-style-type: none"> ► 在-90° 和 +90° 位置上机械固定止挡和缓冲固定止挡 ► 与 M 规格不同,0° 位置不可锁定 ► 在这些单元中,驱动活塞向起支配作用的止动活塞运动,与在锁定的中间位置上一致,将其减振移至终端位置 ► 简单启动水平方向上的旋转运动 				
回转角 -90° - 0° - +90°			ML	
集成式 4 路内部过气			MLD4	
集成式 6 路内部过气			MLD6	
集成式 8 路内部过气			MLD8	
规格:M(结构尺寸 SF125 / SF155 / SF195)				
<ul style="list-style-type: none"> ► 机械固定止挡和缓冲固定止挡的全部三个位置 ► 借助两个内置缓冲器的止动活塞到达 0° 中间位置 ► 通过锁定活塞推入止动活塞环形槽内的止动螺栓形成机械固定止挡 				
回转角 -90° - 0° - +90°			M	
集成式 4 路内部过气			MD4	
集成式 6 路内部过气			MD6	
集成式 8 路内部过气			MD8	

► 规格:ML (结构尺寸 SF50 / SF74 / SF100)



► 规格:M (结构尺寸 SF125 / SF155 / SF195)

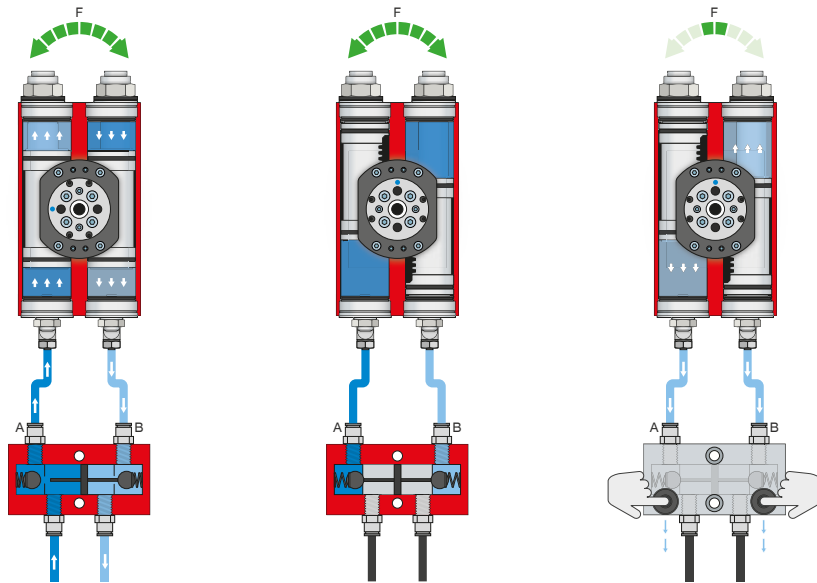


扁平旋转单元

SF-C 系列功能说明



能源供应



压力安全阀 - DSV

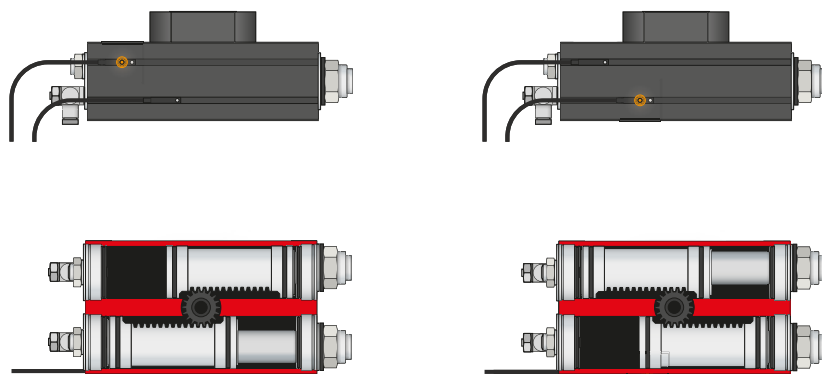
在系统压力下降时可可靠地保持力和位置

通过内置的、可解锁的双向止回阀,在急停时保持旋转单元的系统压力。为了确保功能正常,阀的安装位置必须尽量靠近旋转单元的空气接口。E 型号中安装了两个按钮,通过这两个按钮可以使旋转单元受控地排气。



传感器

MFS02



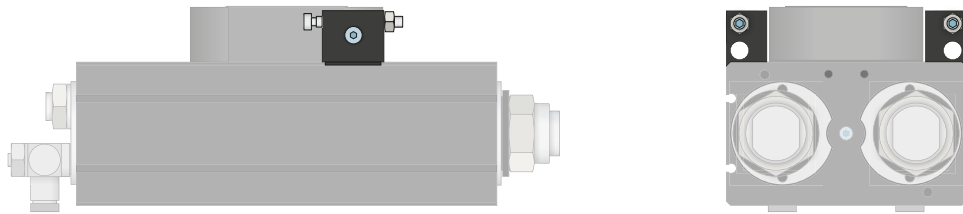
单点磁场传感器 - MFS

用于无接触地检测活塞位置

该传感器安装在旋转单元的 C 型槽中并且检测旋转单元的活塞上安装的磁体。为确保适用于各类不同的空间条件,有两种传感器可选。平卧式 MFS02 带有直型电缆出线,几乎完全隐藏在旋转单元 C 型槽中,而立式 MFS01 虽然更高,但带有 90° 偏置的电缆出线。该类型传感器有带裸露出线端的 5 m 电缆和带插头的 0.3 m 电缆两种规格可选。

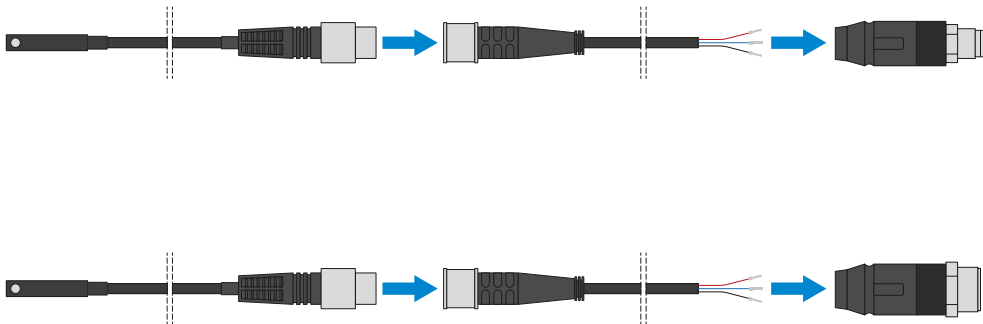


接口 / 其他



加装组件

使用供货范围内包含的固定材料将加装组件安装在旋转装置上,用作外部止挡。通过外部止挡使力经由外壳传递,从而避免齿条和齿轮超负荷。加装组件还可通过电感接近开关识别终端位置。



插塞连接器

用于延长和预装配传感器连接线

有带裸露出线端的 5 m 电缆可用。电缆可以根据相关需求截短或预装配 M8 和 M12 插头。

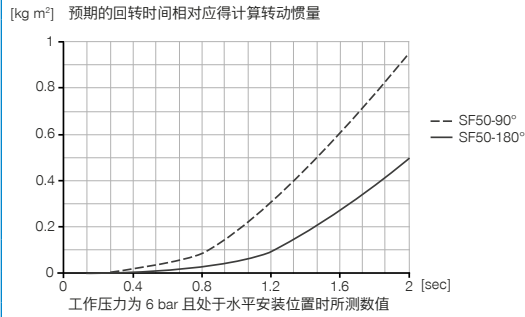
扁平回转摆缸

SF50N-C 尺寸型号

产品规格



转动惯量



随货提供



2 [片]
流量控制阀 - 转动式
DRVM5X4

配件建议



能源供应



DSV1-8
气压安全阀



DSV1-8E
带快速排气装置的压力安全阀



传感器



MFS02-S-KHC-P1-PNP
磁场传感器直头的, 电缆0.3m-插头M8



MFS02-S-KHC-P2-PNP
2点传感器直头, 电缆0.3 m-连接器M8



接口 / 其他



ANS0006
ANS安装套件



KAG500
插入式直连接头电缆 5 m - M8插头(母头)



S8-G-3
可焊线的插入式直连接头 - M8连接头

建议安装套装配件



NJ8-E2
接近开关电缆5m-直接出线

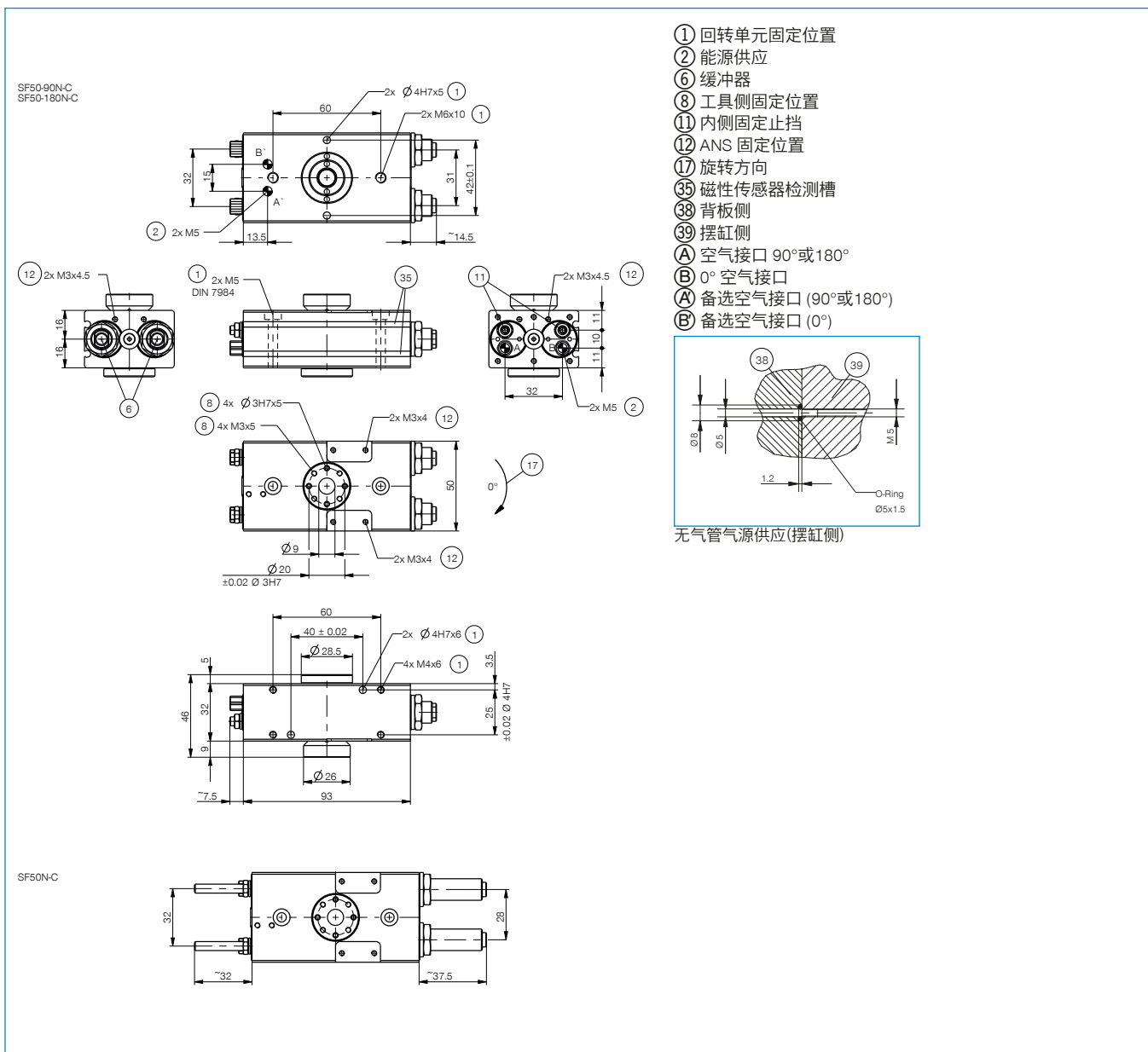


KAW500
插入式弯角连接头电缆 5 m - M8插头(母头)



NJ8-E2S
接近开关 - M8连接头

订购编号	▶ 技术数据		
	SF50-90N-C	SF50-180N-C	SF50N-C
摆动角度 [°]	90	180	0-180
扭矩 [Nm]	2.4	2.4	2.4
可调摆动角度 +/- [°]	3	3	180
通孔 Ø [mm]	9	9	9
轴向负载量 [N]	490	490	490
径向负载量 [Nm]	24	24	24
重复定位 +/- [°]	0.01	0.01	0.01
最小操作气压 [bar]	3	3	3
最大操作气压 [bar]	8	8	8
额定操作气压 [bar]	6	6	6
最低操作温度 [°C]	5	5	5
最高操作温度 [°C]	+80	+80	+80
每循环耗气体积 [cm ³]	14	28	28
根据IEC 60529标准安全保护	IP64	IP64	IP64
重量 [kg]	0.6	0.6	0.6



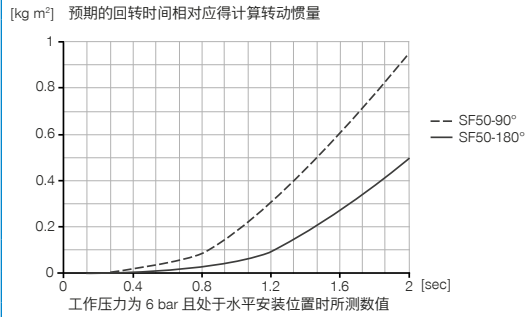
扁平回转摆缸

SF50D4-C 尺寸型号

产品规格



转动惯量



随货提供



2 [片]
流量控制阀 - 转动式
DRVM5X4



4 [片]
O型圈
COR0020100

配件建议



能源供应



DSV1-8
气压安全阀



DSV1-8E
带快速排气装置的压力安全阀



传感器



MFS02-S-KHC-P1-PNP
磁场传感器直头的, 电缆0.3m-插头M8



MFS02-S-KHC-P2-PNP
2点传感器直头, 电缆0.3 m-连接器M8



接口 / 其他



ANS0008
ANS安装套件



KAG500
插入式直连接头电缆 5 m - M8插头(母头)



S8-G-3
可焊线的插入式直连接头 - M8连接头

建议安装套装配件



NJ8-E2
接近开关电缆5m-直接出线

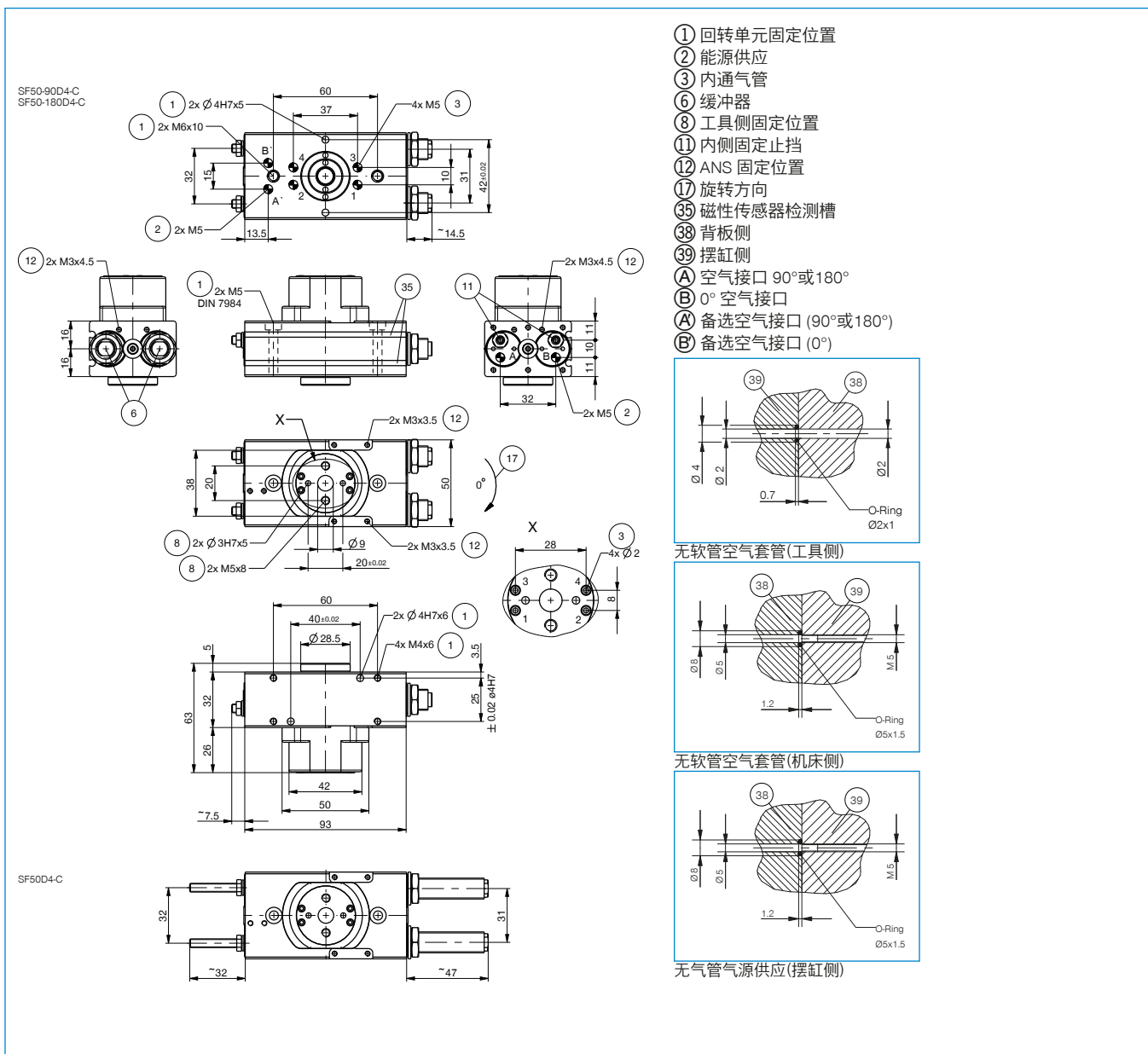


KAW500
插入式弯角连接头电缆 5 m - M8插头(母头)



NJ8-E2S
接近开关 - M8连接头

订购编号	▶ 技术数据		
	SF50-90D4-C	SF50-180D4-C	SF50D4-C
摆动角度 [°]	90	180	0-180
扭矩 [Nm]	1.5	1.5	1.5
可调摆动角度 +/- [°]	3	3	180
通孔 Ø [mm]	9	9	9
轴向负载量 [N]	490	490	490
径向负载量 [Nm]	24	24	24
重复定位 +/- [°]	0.01	0.01	0.01
最小操作气压 [bar]	3	3	3
最大操作气压 [bar]	8	8	8
额定操作气压 [bar]	6	6	6
最低操作温度 [°C]	5	5	5
最高操作温度 [°C]	+80	+80	+80
每循环耗气体积 [cm ³]	14	28	28
根据IEC 60529标准安全保护	IP64	IP64	IP64
重量 [kg]	0.76	0.76	0.76



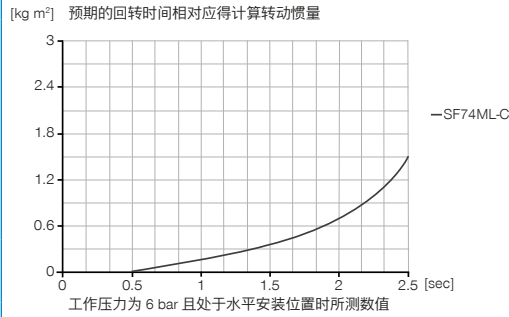
扁平回转摆缸

SF74ML-C 尺寸型号

产品规格



转动惯量



随货提供



2 [片]
流量控制阀 - 转动式
DRV1-8X6



1 [片]
ANS安装套件
ANS0068



1 [片]
调试USB
052650

配件建议



能源供应



DSV1-8
气压安全阀



DSV1-8E
带快速排气装置的压力安全阀



传感器



MFS02-S-KHC-P1-NNP
磁场传感器直的, 电缆0.3m-插头M8



接口 / 其他



KAG500
插入式直连接头电缆 5 m - M8插头(母头)



传感器



MFS02-K-KHC-P1-NNP
磁场传感器直的, 电缆5m



S8-G-3
可焊线的插入式直连接头 - M8连接头

建议安装套装配件

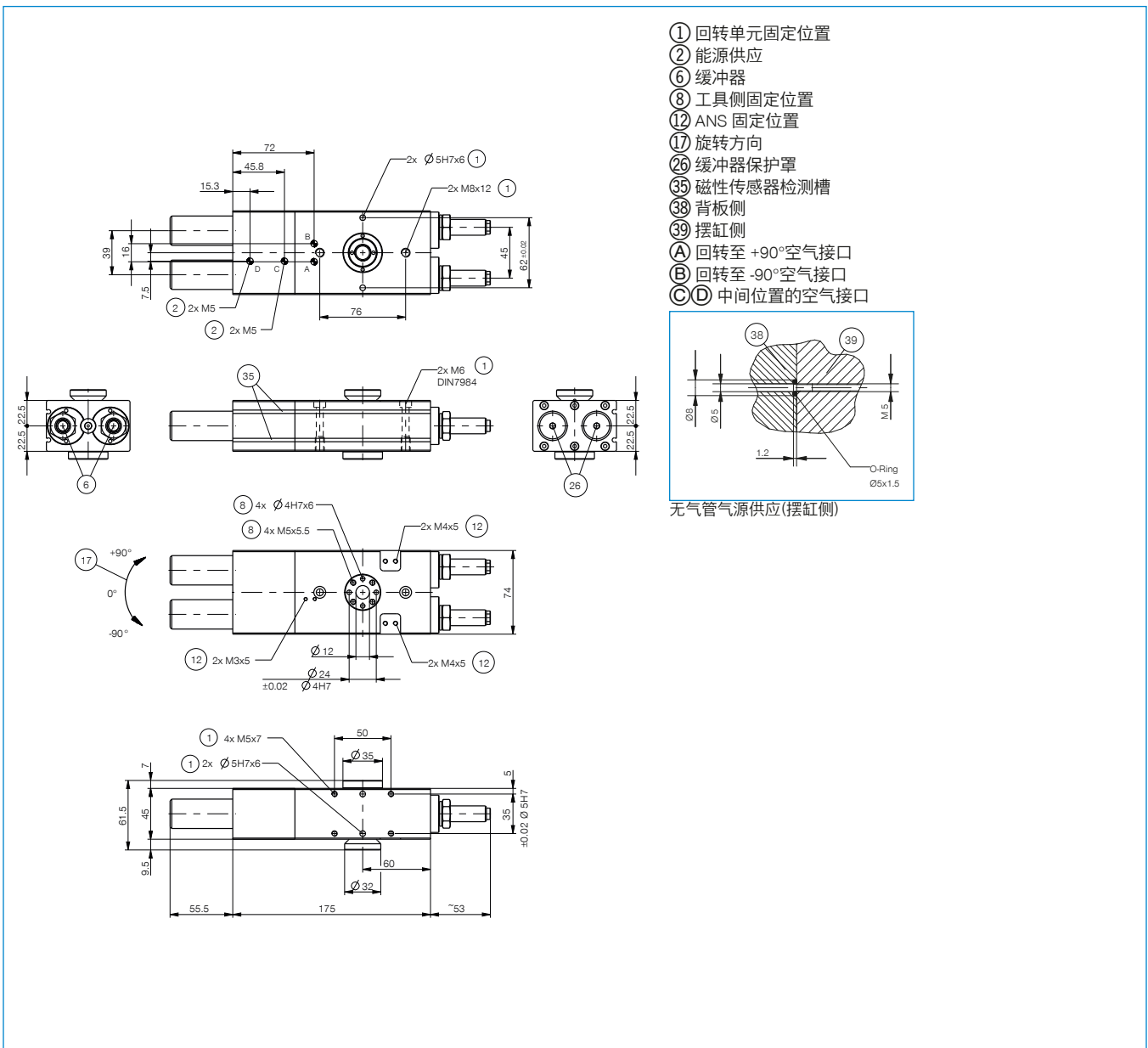


NJ6.5-E2-01
接近开关电缆5m-直接出线



NJ6.5-E2S
接近开关 - M8连接头

订购编号	▶ 技术数据
摆动角度 [°]	-90 / 0 / +90
扭矩 [Nm]	7.3
可调摆动角度 +/- [°]	3
通孔 Ø [mm]	12
轴向负载量 [N]	1120
径向负载量 [Nm]	88
重复定位 +/- [°]	0.01
最小操作气压 [bar]	3
最大操作气压 [bar]	8
额定操作气压 [bar]	6
最低操作温度 [°C]	5
最高操作温度 [°C]	+80
每循环耗气体积 [cm ³]	125
根据IEC 60529标准安全保护	IP64
重量 [kg]	2.8



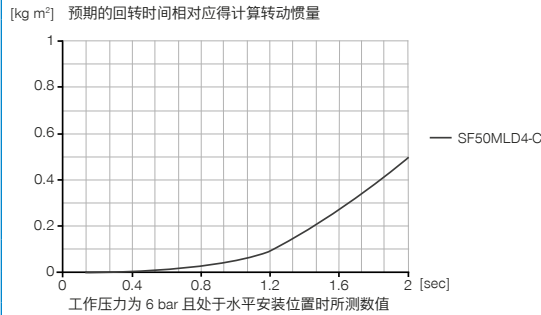
扁平回转摆缸

SF50MLD4-C 尺寸型号

产品规格



转动惯量



随货提供



2 [片]
流量控制阀 - 转动式
DRVM5X4



4 [片]
O型圈
COR0020100



1 [片]
ANS安装套件
ANS0067



1 [片]
调试USB
052650

配件建议



能源供应



DSV1-8
气压安全阀



DSV1-8E
带快速排气装置的压力安全阀



传感器



MFS02-S-KHC-P1-PNP
磁场传感器直的, 电缆0.3m-插头M8



接口 / 其他



KAG500
插入式直连接头电缆 5 m - M8插头(母头)



传感器



MFS02-K-KHC-P1-PNP
磁场传感器直的, 电缆5m



S8-G-3
可焊线的插入式直连接头 - M8连接头

建议安装套装配件



NJ3-E2
接近开关电缆5m-直接出线

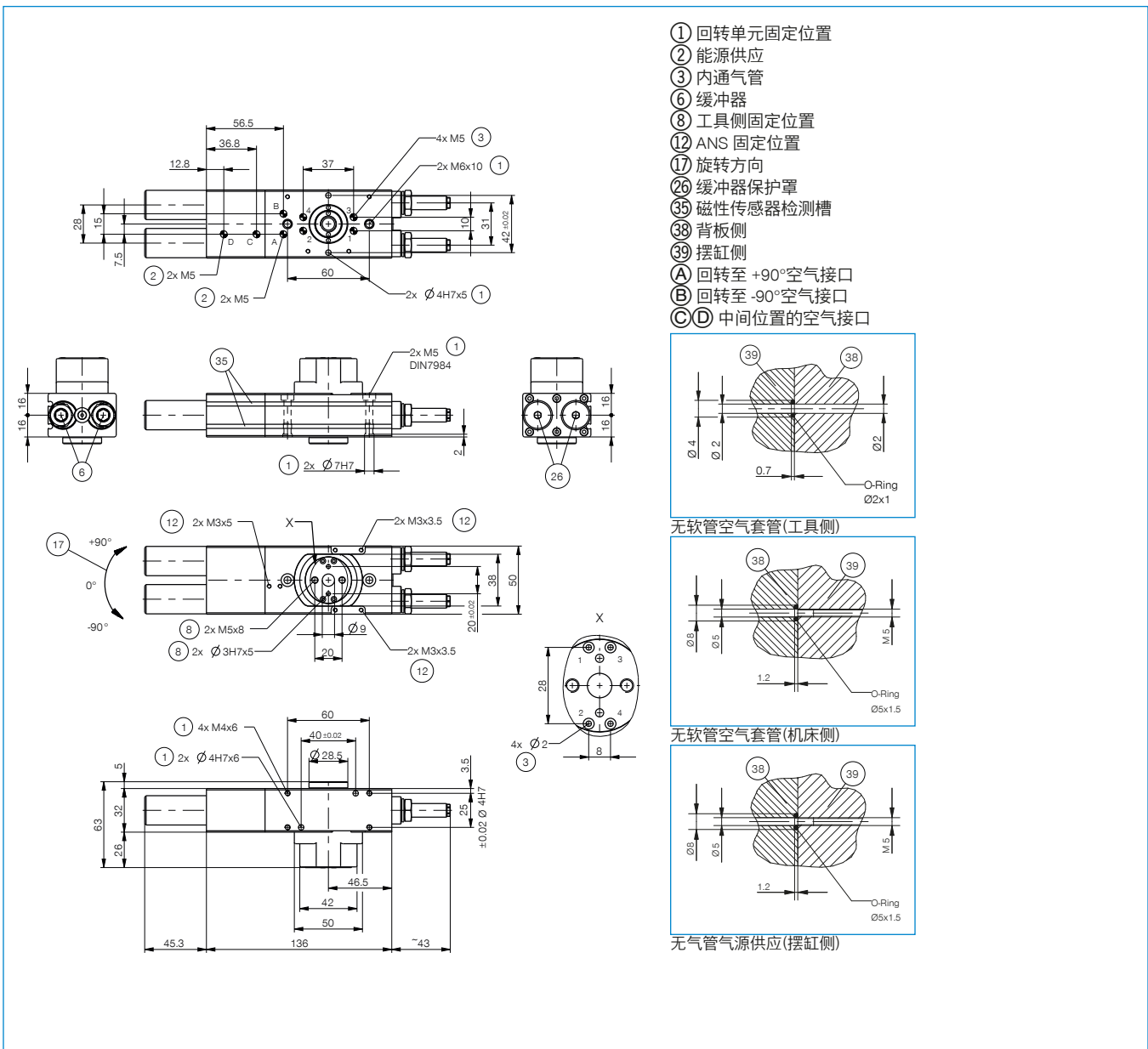


KAW500
插入式弯角连接头电缆 5 m - M8插头(母头)



NJ3-E2SK
接近开关电缆 0.3m - M8连接头

订购编号	技术数据
摆动角度 [°]	-90 / 0 / +90
扭矩 [Nm]	1.5
可调摆动角度 +/- [°]	3
通孔 Ø [mm]	9
轴向负载量 [N]	490
径向负载量 [Nm]	24
重复定位 +/- [°]	0.01
最小操作气压 [bar]	3
最大操作气压 [bar]	8
额定操作气压 [bar]	6
最低操作温度 [°C]	5
最高操作温度 [°C]	+80
每循环耗气体积 [cm ³]	44
根据IEC 60529标准安全保护	IP64
重量 [kg]	1.14



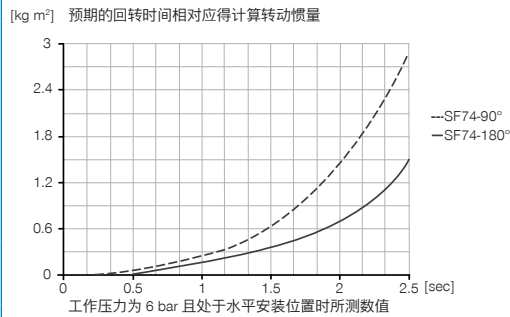
扁平回转摆缸

SF74N-C 尺寸型号

产品规格



转动惯量



随货提供



2 [片]
流量控制阀 - 转动式
DRV1-8X6

配件建议



能源供应



DSV1-8
气压安全阀



DSV1-8E
带快速排气装置的压力安全阀



传感器



MFS02-S-KHC-P1-PNP
磁场传感器直的, 电缆0.3m-插头M8



MFS02-S-KHC-P2-PNP
2点传感器直头, 电缆0.3 m-连接器M8



接口 / 其他



ANS0010
ANS安装套件



KAG500
插入式直连接头电缆 5 m - M8插头(母头)



KAW500
插入式弯角连接头电缆 5 m - M8插头(母头)

建议安装套装配件



NJ6.5-E2-01
接近开关电缆5m-直接出线



NJ8-E2
接近开关电缆5m-直接出线

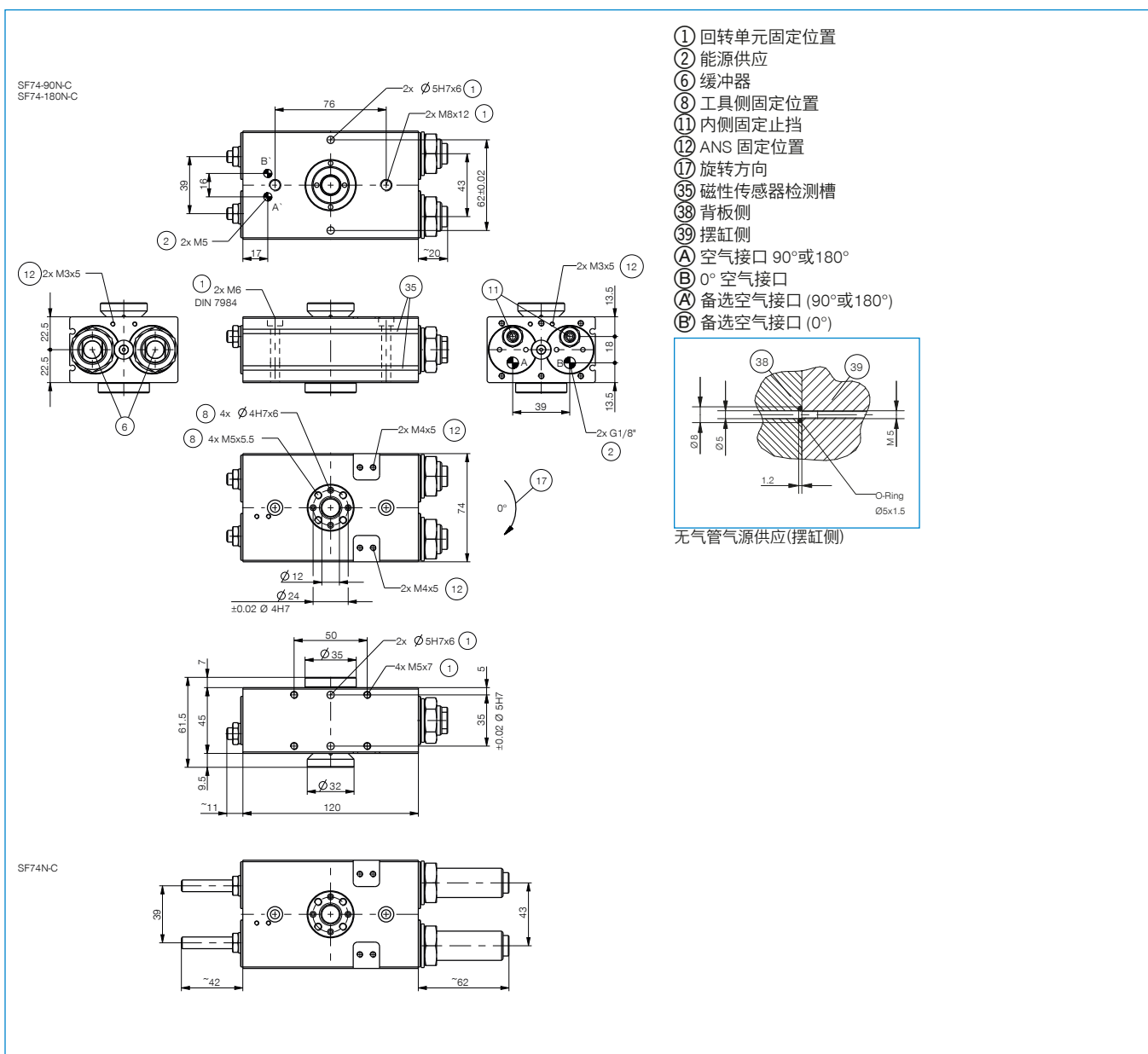


NJ6.5-E2S
接近开关 - M8连接器



NJ8-E2S
接近开关 - M8连接器

订购编号	▶ 技术数据		
	SF74-90N-C	SF74-180N-C	SF74N-C
摆动角度 [°]	90	180	0-180
扭矩 [Nm]	7.3	7.3	7.3
可调摆动角度 +/- [°]	3	3	180
通孔 Ø [mm]	12	12	12
轴向负载量 [N]	1120	1120	1120
径向负载量 [Nm]	88	88	88
重复定位 +/- [°]	0.01	0.01	0.01
最小操作气压 [bar]	3	3	3
最大操作气压 [bar]	8	8	8
额定操作气压 [bar]	6	6	6
最低操作温度 [°C]	5	5	5
最高操作温度 [°C]	+80	+80	+80
每循环耗气体积 [cm ³]	42	84	84
根据IEC 60529标准安全保护	IP64	IP64	IP64
重量 [kg]	1.8	1.8	1.9



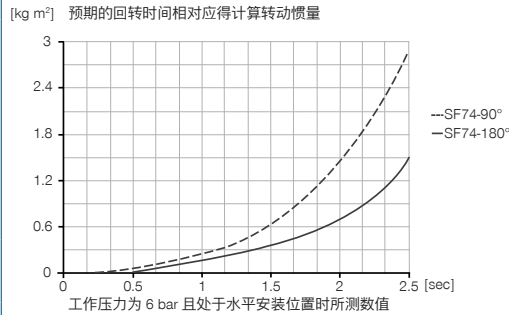
扁平回转摆缸

SF74D4-C 尺寸型号

产品规格



转动惯量



随货提供



2 [片]
流量控制阀 - 转动式
DRV1-8X6



4 [片]
O型圈
COR0020100

配件建议



能源供应



DSV1-8
气压安全阀



DSV1-8E
带快速排气装置的压力安全阀



传感器



MFS02-S-KHC-P1-PNP
磁场传感器直的, 电缆0.3m-插头M8



MFS02-S-KHC-P2-PNP
2点传感器直头, 电缆0.3 m-连接器M8



接口 / 其他



ANS0012
ANS安装套件



KAG500
插入式直连接头电缆 5 m - M8插头(母头)



KAW500
插入式弯角连接头电缆 5 m - M8插头(母头)

建议安装套装配件



NJ6.5-E2-01
接近开关电缆5m-直接出线



NJ8-E2
接近开关电缆5m-直接出线

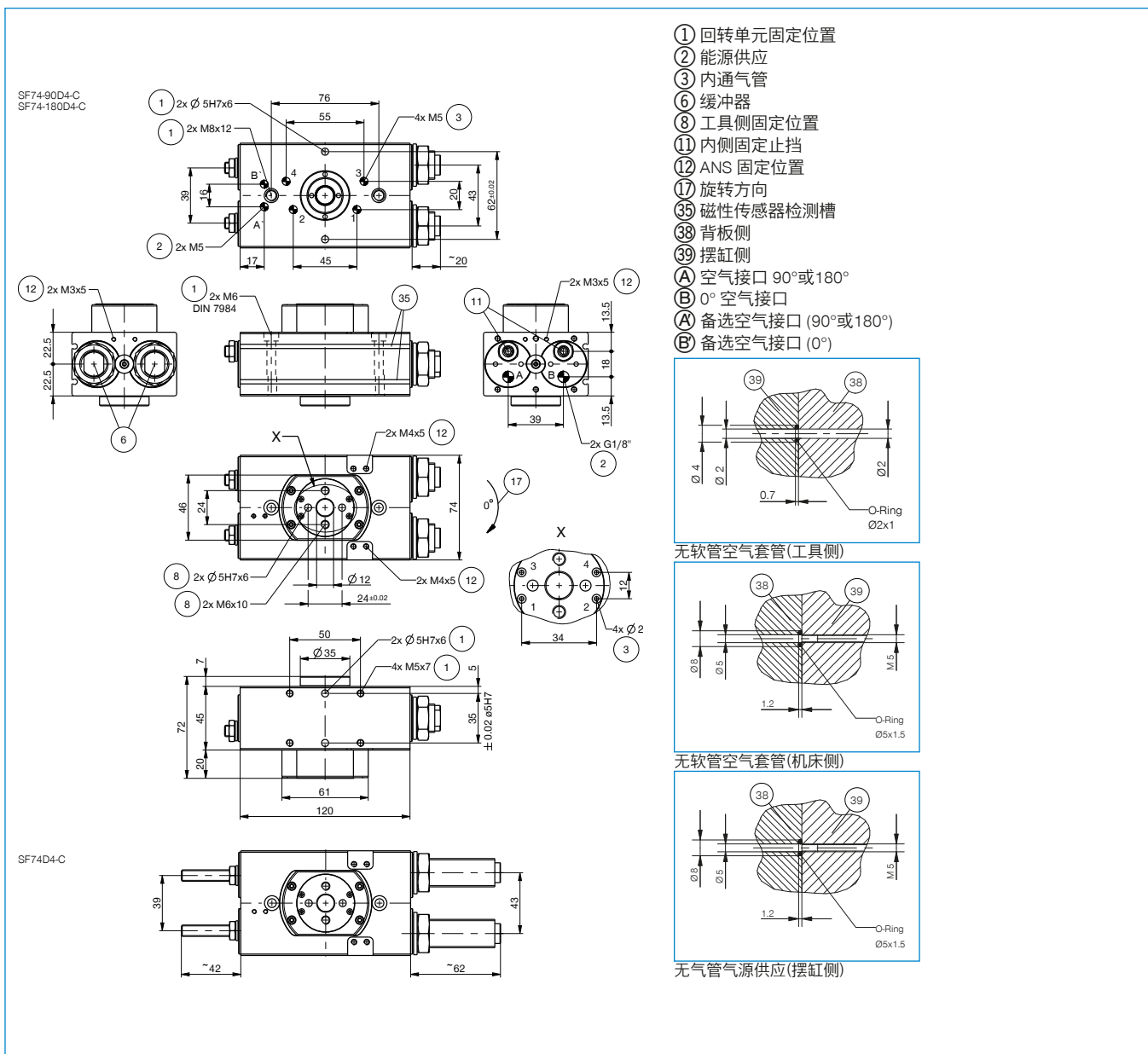


NJ6.5-E2S
接近开关 - M8连接头



NJ8-E2S
接近开关 - M8连接头

订购编号	▶ 技术数据		
	SF74-90D4-C	SF74-180D4-C	SF74D4-C
摆动角度 [°]	90	180	0-180
扭矩 [Nm]	5.5	5.5	5.5
可调摆动角度 +/- [°]	3	3	180
通孔 Ø [mm]	12	12	12
轴向负载量 [N]	1120	1120	1120
径向负载量 [Nm]	88	88	88
重复定位 +/- [°]	0.01	0.01	0.01
最小操作气压 [bar]	3	3	3
最大操作气压 [bar]	8	8	8
额定操作气压 [bar]	6	6	6
最低操作温度 [°C]	5	5	5
最高操作温度 [°C]	+80	+80	+80
每循环耗气体积 [cm ³]	42	84	84
根据IEC 60529标准安全保护	IP64	IP64	IP64
重量 [kg]	1.9	1.9	2.1



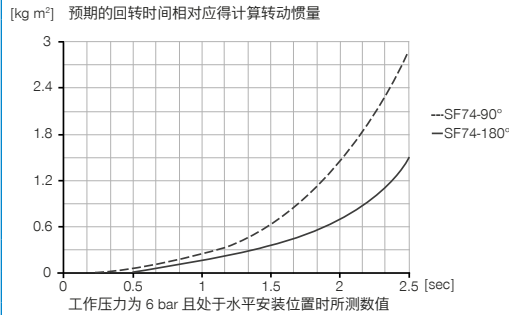
扁平回转摆缸

SF74D6-C 尺寸型号

产品规格



转动惯量



随货提供



2 [片]
流量控制阀 - 转动式
DRV1-8X6



6 [片]
O型圈
COR0020100

配件建议



能源供应



DSV1-8
气压安全阀



DSV1-8E
带快速排气装置的压力安全阀



传感器



MFS02-S-KHC-P1-PNP
磁场传感器直的, 电缆0.3m-插头M8



MFS02-S-KHC-P2-PNP
2点传感器直头, 电缆0.3 m-连接器M8



接口 / 其他



ANS0012
ANS安装套件



KAG500
插入式直连接头电缆 5 m - M8插头(母头)



KAW500
插入式弯角连接头电缆 5 m - M8插头(母头)

建议安装套装配件



NJ6.5-E2-01
接近开关电缆5m-直接出线



NJ8-E2
接近开关电缆5m-直接出线

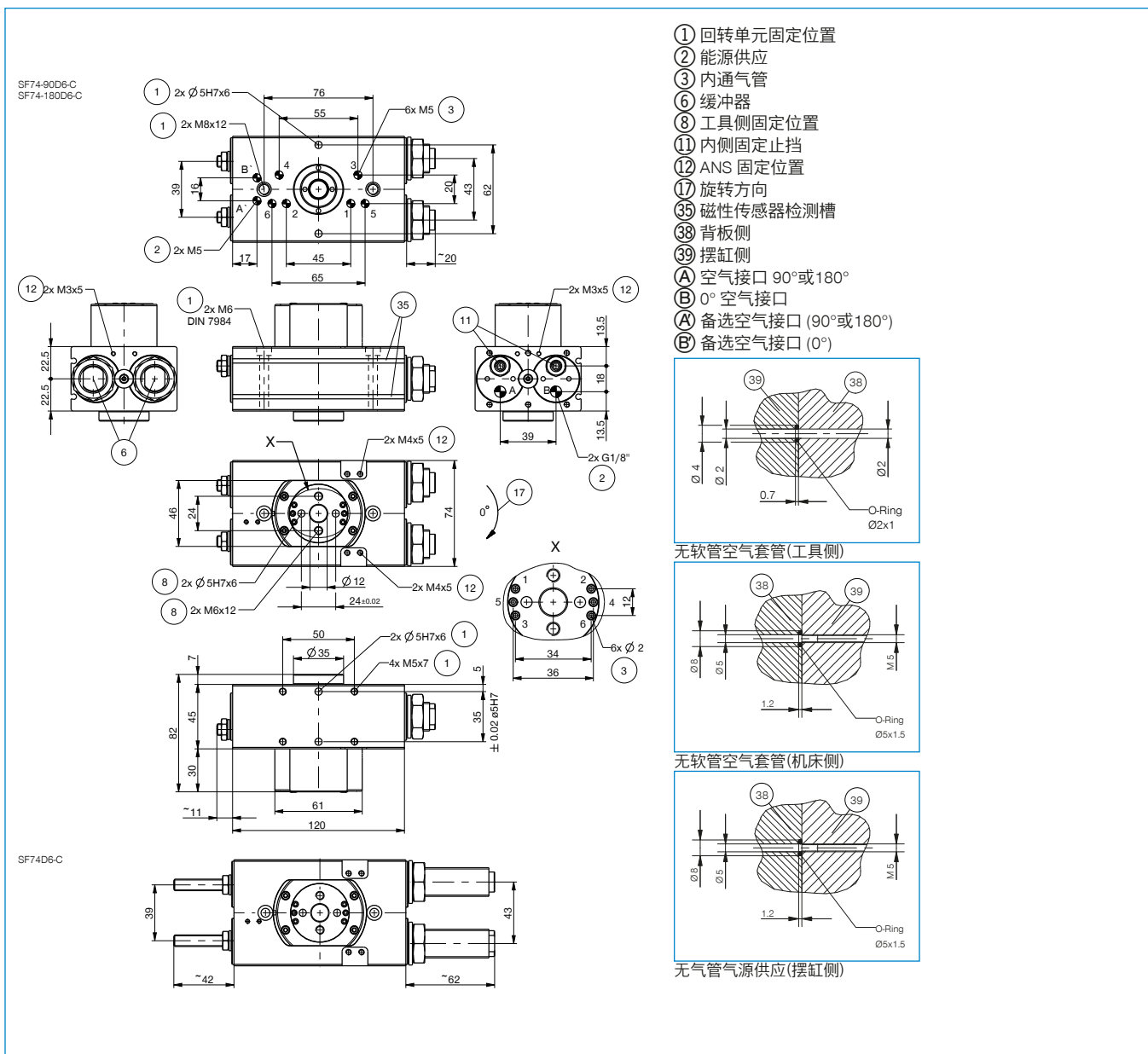


NJ6.5-E2S
接近开关 - M8连接头



NJ8-E2S
接近开关 - M8连接头

订购编号	▶ 技术数据		
	SF74-90D6-C	SF74-180D6-C	SF74D6-C
摆动角度 [°]	90	180	0-180
扭矩 [Nm]	4.5	4.5	4.5
可调摆动角度 +/- [°]	3	3	180
通孔 Ø [mm]	12	12	12
轴向负载量 [N]	1120	1120	1120
径向负载量 [Nm]	88	88	88
重复定位 +/- [°]	0.01	0.01	0.01
最小操作气压 [bar]	3	3	3
最大操作气压 [bar]	8	8	8
额定操作气压 [bar]	6	6 </td <td>6</td>	6
最低操作温度 [°C]	5	5	5
最高操作温度 [°C]	+80	+80	+80
每循环耗气体积 [cm ³]	42	84	84
根据IEC 60529标准安全保护	IP64	IP64	IP64
重量 [kg]	2.1	2.1	1.8



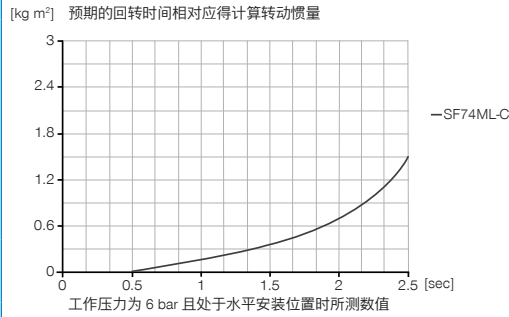
扁平回转摆缸

SF74ML-C 尺寸型号

产品规格



转动惯量



随货提供



2 [片]
流量控制阀 - 转动式
DRV1-8X6



1 [片]
ANS安装套件
ANS0068



1 [片]
调试USB
052650

配件建议



能源供应



DSV1-8
气压安全阀



DSV1-8E
带快速排气装置的压力安全阀



传感器



MFS02-S-KHC-P1-NNP
磁场传感器直的, 电缆0.3m-插头M8



接口 / 其他



KAG500
插入式直连接头电缆 5 m - M8插头(母头)



传感器



MFS02-K-KHC-P1-NNP
磁场传感器直的, 电缆5m



S8-G-3
可焊线的插入式直连接头 - M8连接头

建议安装套装配件



NJ6.5-E2-01
接近开关电缆5m-直接出线



NJ6.5-E2S
接近开关 - M8连接头

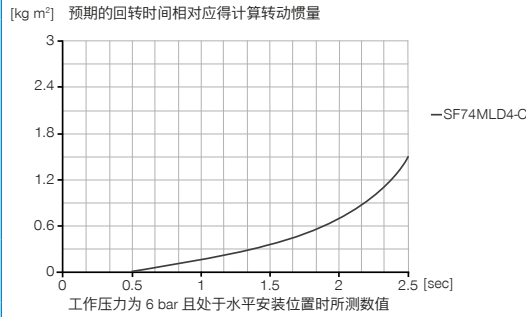
扁平回转摆缸

SF74MLD4-C 尺寸型号

产品规格



转动惯量



随货提供



2 [片]
流量控制阀 - 转动式
DRV1-8X6



4 [片]
O型圈
COR0020100



1 [片]
ANS安装套件
ANS0069



1 [片]
调试USB
052650

配件建议



能源供应



DSV1-8
气压安全阀



DSV1-8E
带快速排气装置的压力安全阀



传感器



MFS02-S-KHC-P1-PNP
磁场传感器直的, 电缆0.3m-插头M8



接口 / 其他



KAG500
插入式直连接头电缆 5 m - M8插头(母头)



传感器



MFS02-K-KHC-P1-PNP
磁场传感器直的, 电缆5m



S8-G-3
可焊线的插入式直连接头 - M8连接头

建议安装套装配件

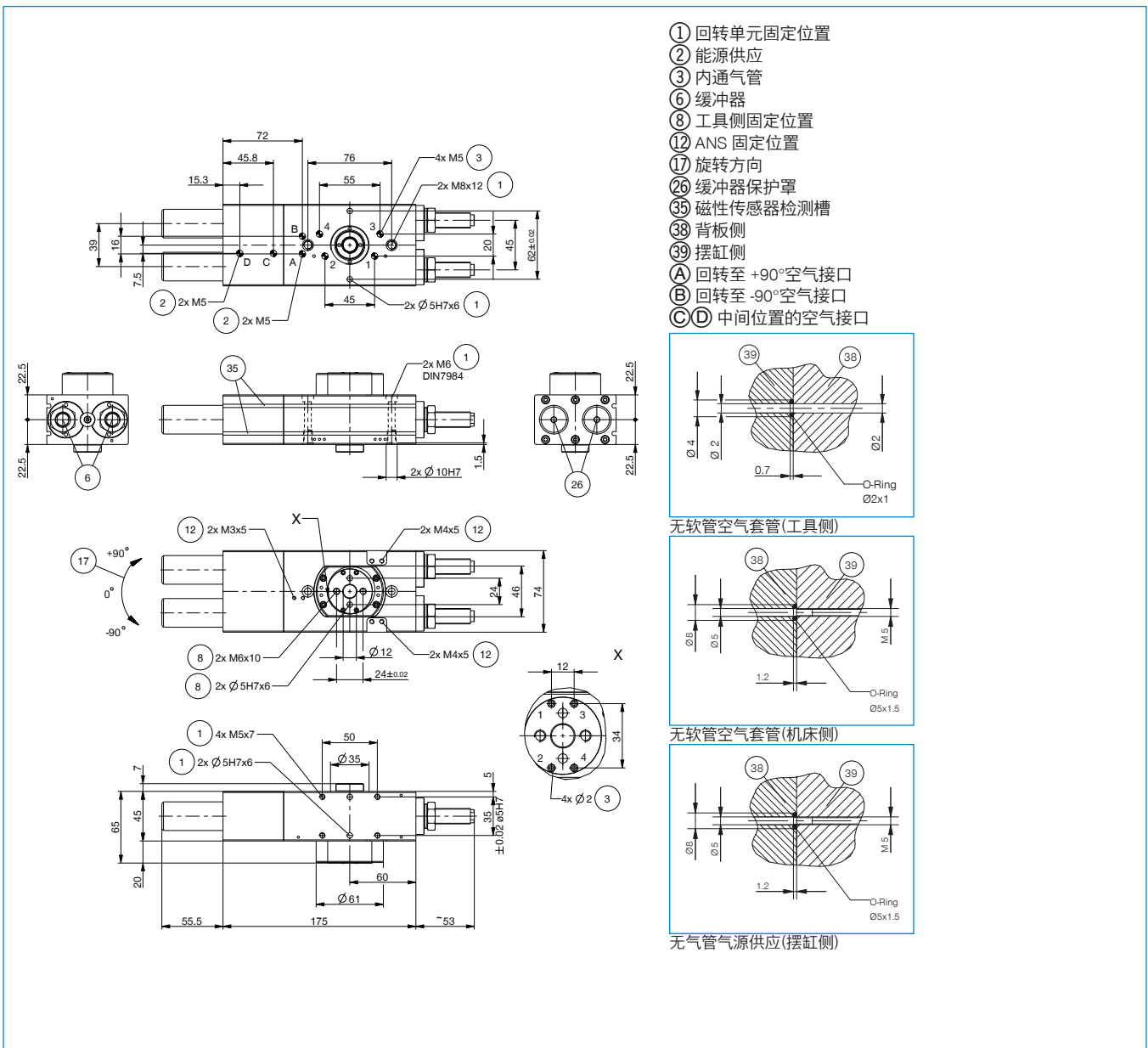


NJ6.5-E2-01
接近开关电缆5m-直接出线



NJ6.5-E2S
接近开关 - M8连接头

订购编号	技术数据
摆动角度 [°]	-90 / 0 / +90
扭矩 [Nm]	5.5
可调摆动角度 +/- [°]	3
通孔 Ø [mm]	12
轴向负载量 [N]	1120
径向负载量 [Nm]	88
重复定位 +/- [°]	0.01
最小操作气压 [bar]	3
最大操作气压 [bar]	8
额定操作气压 [bar]	6
最低操作温度 [°C]	5
最高操作温度 [°C]	+80
每循环耗气体积 [cm ³]	125
根据IEC 60529标准安全保护	IP64
重量 [kg]	2.6



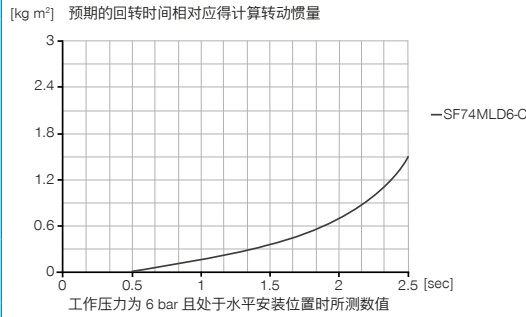
扁平回转摆缸

SF74MLD6-C 尺寸型号

产品规格



转动惯量



随货提供



2 [片]
流量控制阀 - 转动式
DRV1-8X6



6 [片]
O型圈
COR0020100



1 [片]
ANS安装套件
ANS0070



1 [片]
调试USB
052650

配件建议



能源供应



DSV1-8
气压安全阀



DSV1-8E
带快速排气装置的压力安全阀



传感器



MFS02-S-KHC-P1-PNP
磁场传感器直的, 电缆0.3m-插头M8



接口 / 其他



KAG500
插入式直连接头电缆 5 m - M8插头(母头)



传感器



MFS02-K-KHC-P1-PNP
磁场传感器直的, 电缆5m



S8-G-3
可焊线的插入式直连接头 - M8连接头

建议安装套装配件

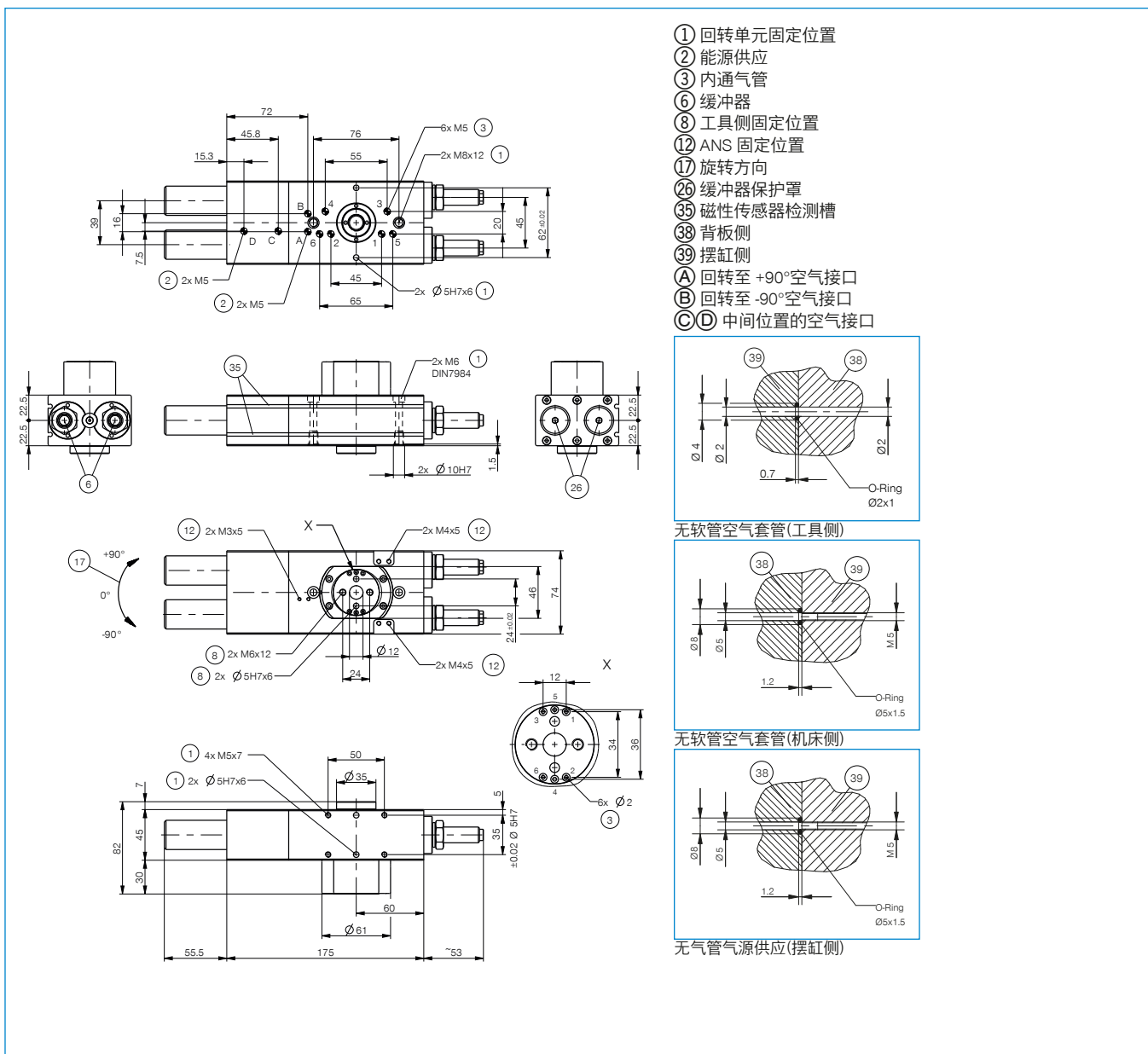


NJ6.5-E2-01
接近开关电缆5m-直接出线

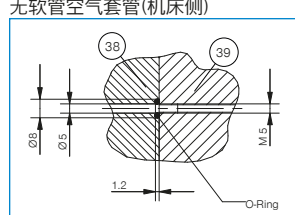
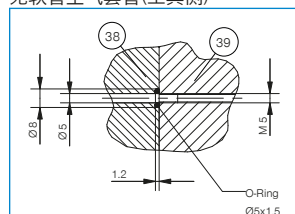
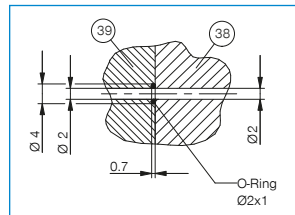


NJ6.5-E2S
接近开关 - M8连接头

订购编号	技术数据
摆动角度 [°]	-90 / 0 / +90
扭矩 [Nm]	4.5
可调摆动角度 +/- [°]	3
通孔 Ø [mm]	12
轴向负载量 [N]	1120
径向负载量 [Nm]	88
重复定位 +/- [°]	0.01
最小操作气压 [bar]	3
最大操作气压 [bar]	8
额定操作气压 [bar]	6
最低操作温度 [°C]	5
最高操作温度 [°C]	+80
每循环耗气体积 [cm ³]	125
根据IEC 60529标准安全保护	IP64
重量 [kg]	3.1



- ① 回转单元固定位置
- ② 能源供应
- ③ 内通气管
- ④ 缓冲器
- ⑥ 工具侧固定位置
- ⑧ ANS 固定位置
- ⑫ 旋转方向
- ⑫ 缓冲器保护罩
- ⑮ 磁性传感器检测槽
- ⑮ 背板侧
- ⑮ 摆缸侧
- A 回转至 +90°空气接口
- B 回转至 -90°空气接口
- C D 中间位置的空气接口



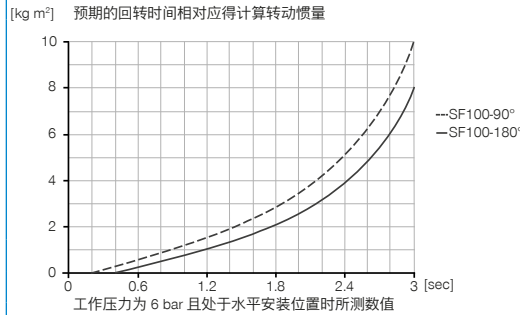
扁平回转摆缸

SF100N-C 尺寸型号

产品规格



转动惯量



随货提供



2 [片]
流量控制阀 - 转动式
DRV1-8X6

配件建议



能源供应



DSV1-8
气压安全阀



DSV1-8E
带快速排气装置的压力安全阀



传感器



MFS02-K-KHC-P1-PNP
磁场传感器直的, 电缆5m



MFS02-S-KHC-P1-PNP
磁场传感器直的, 电缆0.3m-插头M8



接口 / 其他



ANS0015
ANS安装套件



KAG500
插入式直连接头电缆 5 m - M8插头(母头)



S8-G-3
可焊线的插入式直连接头 - M8连接头

建议安装套装配件



NJ8-E2
接近开关电缆5m-直接出线

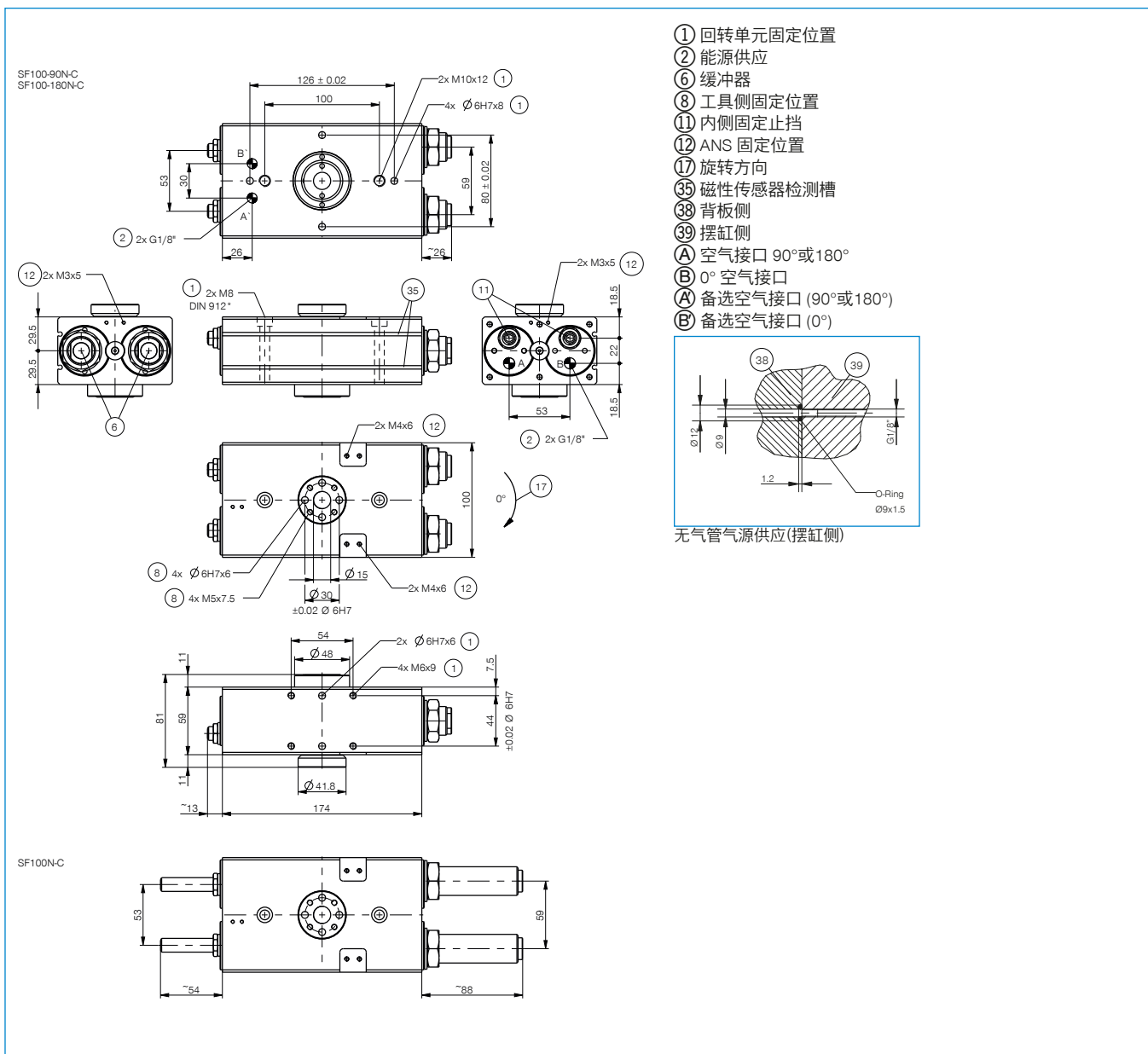


KAW500
插入式弯角连接头电缆 5 m - M8插头(母头)



NJ8-E2S
接近开关 - M8连接头

订购编号	▶ 技术数据		
	SF100-90N-C	SF100-180N-C	SF100N-C
摆动角度 [°]	90	180	0-180
扭矩 [Nm]	20	20	20
可调摆动角度 +/- [°]	3	3	180
通孔 Ø [mm]	15	15	15
轴向负载量 [N]	2500	2500	2500
径向负载量 [Nm]	155	155	155
重复定位 +/- [°]	0.01	0.01	0.01
最小操作气压 [bar]	3	3	3
最大操作气压 [bar]	8	8	8
额定操作气压 [bar]	6	6	6
最低操作温度 [°C]	5	5	5
最高操作温度 [°C]	+80	+80	+80
每循环耗气体积 [cm ³]	103	206	206
根据IEC 60529标准安全保护	IP64	IP64	IP64
重量 [kg]	4.2	4.1	4.5



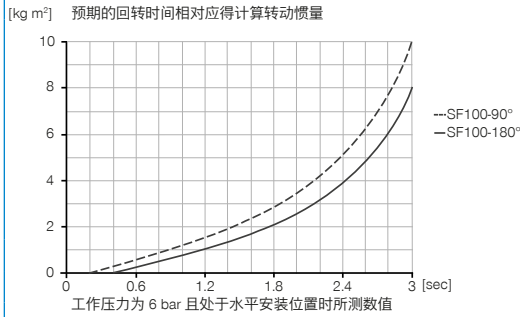
扁平回转摆缸

SF100D4-C 尺寸型号

产品规格



转动惯量



随货提供



2 [片]
流量控制阀 - 转动式
DRV1-8X6



4 [片]
O型圈
COR0030100

配件建议



能源供应



DSV1-8
气压安全阀



DSV1-8E
带快速排气装置的压力安全阀



传感器



MFS02-K-KHC-P1-PNP
磁场传感器直的, 电缆5m



MFS02-S-KHC-P1-PNP
磁场传感器直的, 电缆0.3m-插头M8



接口 / 其他



ANS0017
ANS安装套件



KAG500
插入式直连接头电缆 5 m - M8插头(母头)



S8-G-3
可焊线的插入式直连接头 - M8连接头

建议安装套装配件



NJ8-E2
接近开关电缆5m-直接出线

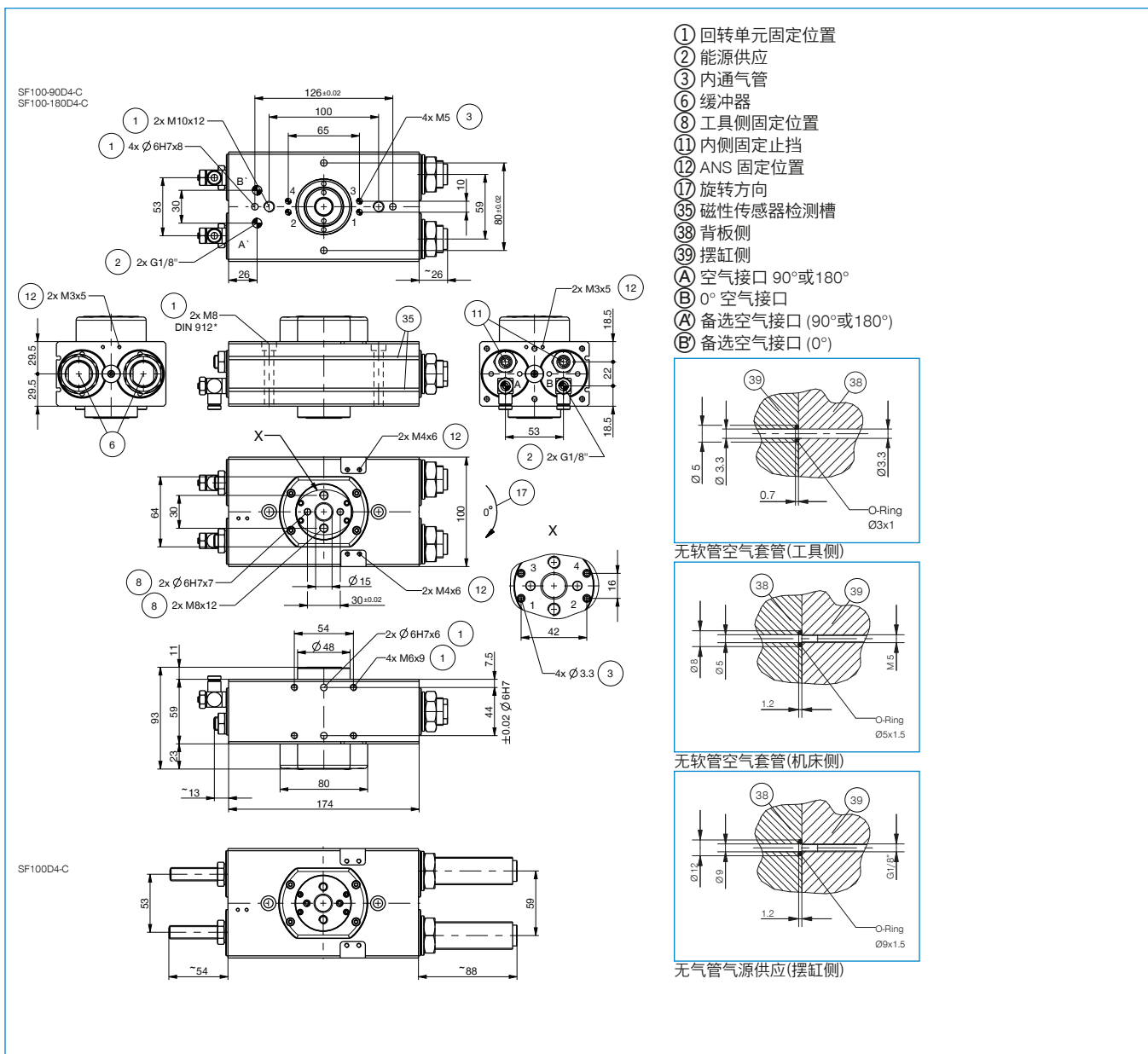


KAW500
插入式弯角连接头电缆 5 m - M8插头(母头)



NJ8-E2S
接近开关 - M8连接头

订购编号	▶ 技术数据		
	SF100-90D4-C	SF100-180D4-C	SF100D4-C
摆动角度 [°]	90	180	0-180
扭矩 [Nm]	15	15	15
可调摆动角度 +/- [°]	3	3	180
通孔 Ø [mm]	15	15	15
轴向负载量 [N]	2500	2500	2500
径向负载量 [Nm]	155	155	155
重复定位 +/- [°]	0.01	0.01	0.01
最小操作气压 [bar]	3	3	3
最大操作气压 [bar]	8	8	8
额定操作气压 [bar]	6	6	6
最低操作温度 [°C]	5	5	5
最高操作温度 [°C]	+80	+80	+80
每循环耗气体积 [cm ³]	103	206	206
根据IEC 60529标准安全保护	IP64	IP64	IP64
重量 [kg]	4.5	4.5	4.8



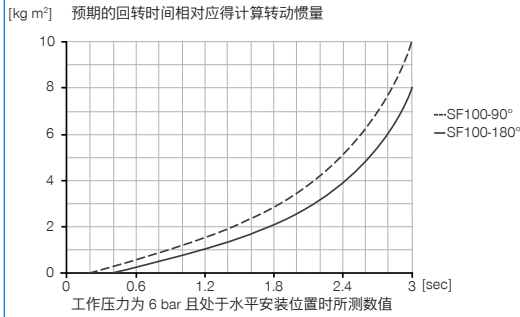
扁平回转摆缸

SF100D6-C 尺寸型号

产品规格



转动惯量



随货提供



2 [片]
流量控制阀 - 转动式
DRV1-8X6



6 [片]
O型圈
COR0030100

配件建议



能源供应



DSV1-8
气压安全阀



DSV1-8E
带快速排气装置的压力安全阀



传感器



MFS02-K-KHC-P1-PNP
磁场传感器直的, 电缆5m



MFS02-S-KHC-P1-PNP
磁场传感器直的, 电缆0.3m-插头M8



接口 / 其他



ANS0017
ANS安装套件



KAG500
插入式直连接头电缆 5 m - M8插头(母头)



S8-G-3
可焊线的插入式直连接头 - M8连接头

建议安装套装配件



NJ8-E2
接近开关电缆5m-直接出线

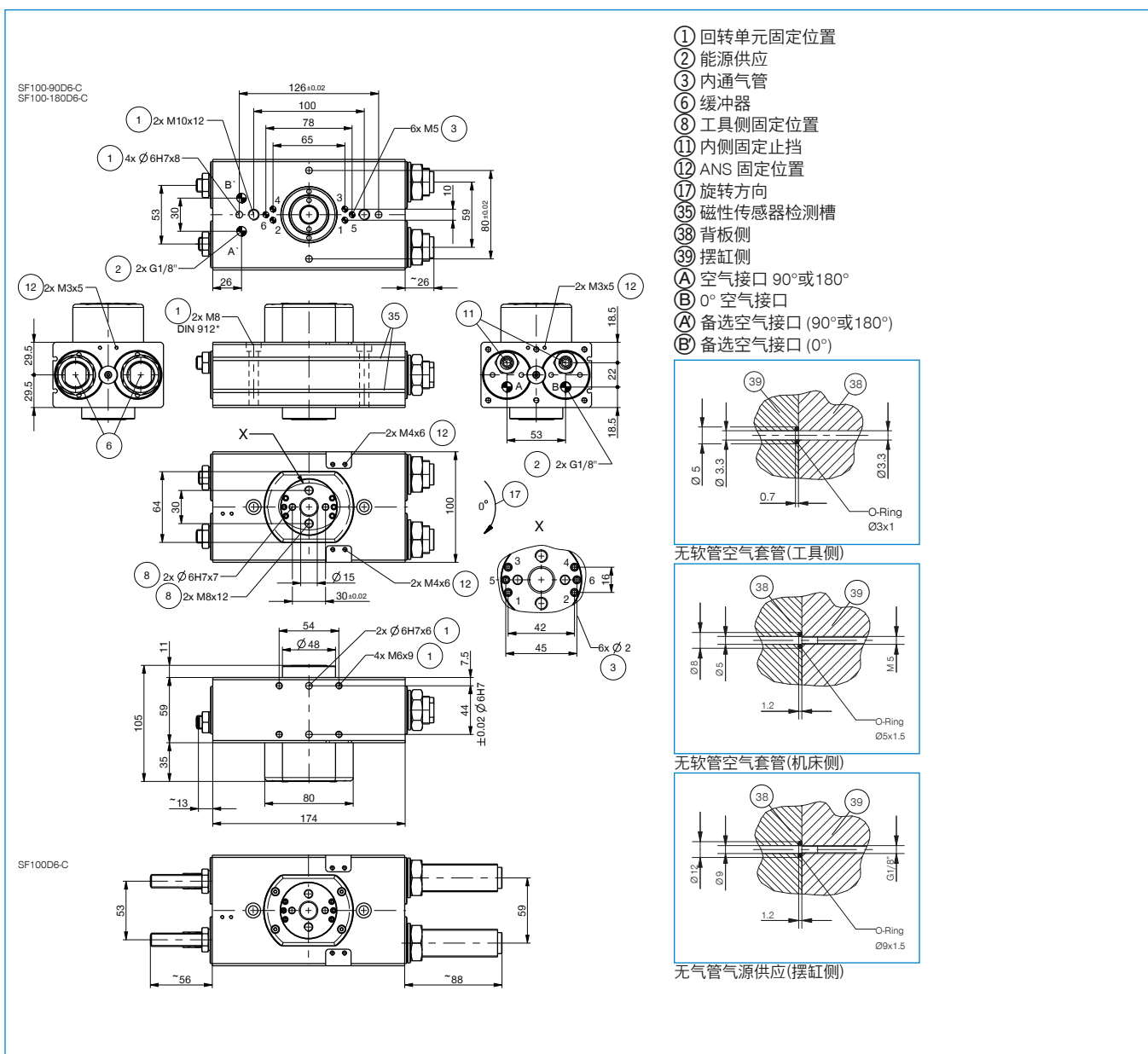


KAW500
插入式弯角连接头电缆 5 m - M8插头(母头)



NJ8-E2S
接近开关 - M8连接头

订购编号	▶ 技术数据		
	SF100-90D6-C	SF100-180D6-C	SF100D6-C
摆动角度 [°]	90	180	0-180
扭矩 [Nm]	13	13	13
可调摆动角度 +/- [°]	3	3	180
通孔 Ø [mm]	15	15	15
轴向负载量 [N]	2500	2500	2500
径向负载量 [Nm]	155	155	155
重复定位 +/- [°]	0.01	0.01	0.01
最小操作气压 [bar]	3	3	3
最大操作气压 [bar]	8	8	8
额定操作气压 [bar]	6	6	6
最低操作温度 [°C]	5	5	5
最高操作温度 [°C]	+80	+80	+80
每循环耗气体积 [cm ³]	103	206	206
根据IEC 60529标准安全保护	IP64	IP64	IP64
重量 [kg]	4.8	4.7	4.1



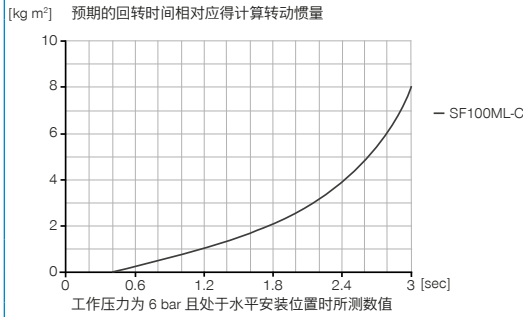
扁平回转摆缸

SF100ML-C 尺寸型号

产品规格



转动惯量



随货提供



2 [片]
流量控制阀 - 转动式
DRV1-8X6



1 [片]
ANS安装套件
ANS0071



1 [片]
调试USB
052650

配件建议



能源供应



DSV1-8
气压安全阀



DSV1-8E
带快速排气装置的压力安全阀



传感器



MFS02-S-KHC-P1-PNP
磁场传感器直的, 电缆0.3m-插头M8



接口 / 其他



KAG500
插入式直连接头电缆 5 m - M8插头(母头)



S8-G-3
可焊线的插入式直连接头 - M8连接头



传感器



MFS02-K-KHC-P1-PNP
磁场传感器直的, 电缆5m

建议安装套装配件



NJ8-E2
接近开关电缆5m-直接出线

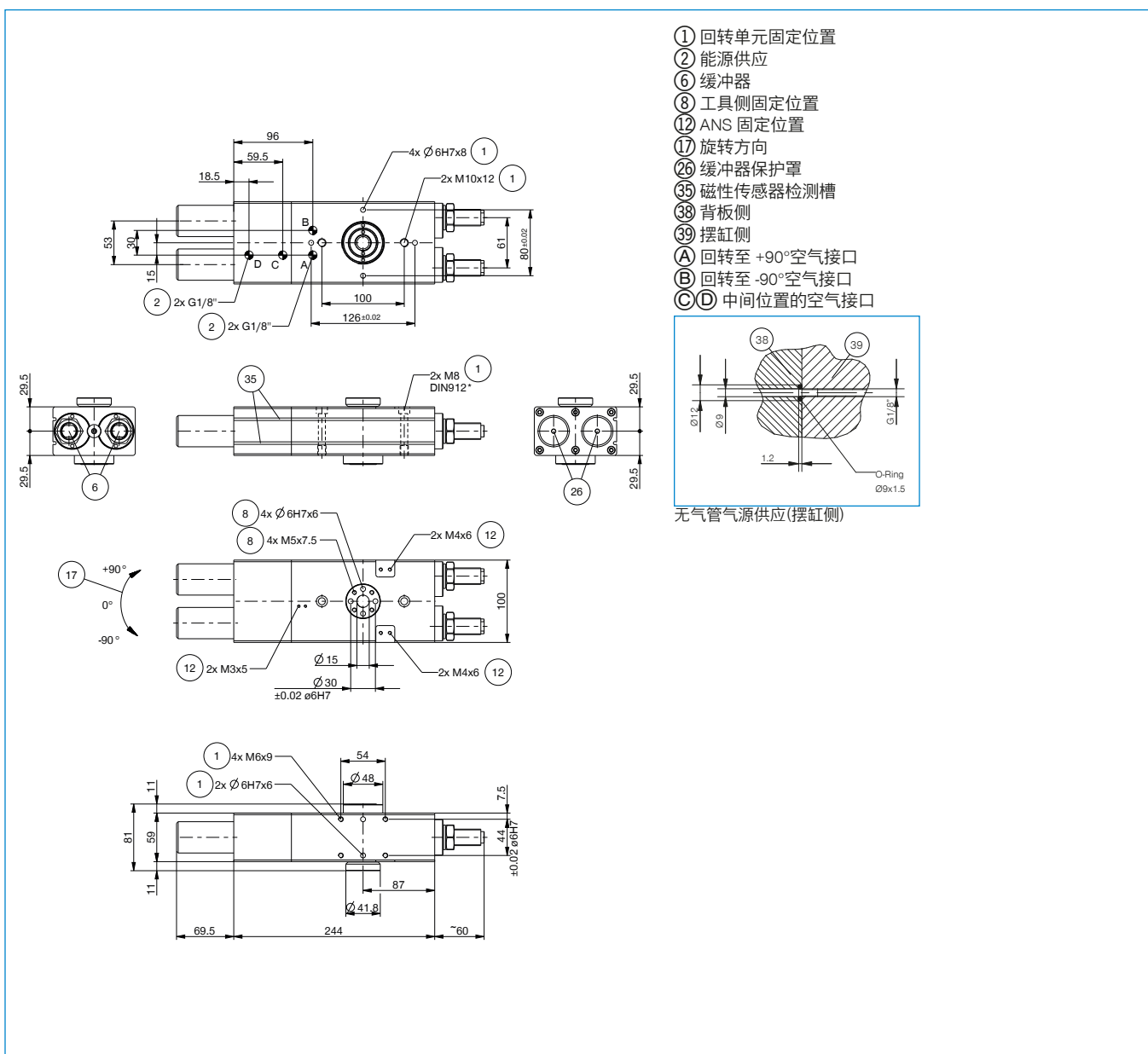


KAW500
插入式弯角连接头电缆 5 m - M8插头(母头)



NJ8-E2S
接近开关 - M8连接头

订购编号	技术数据
摆动角度 [°]	-90 / 0 / +90
扭矩 [Nm]	20
可调摆动角度 +/- [°]	3
通孔 Ø [mm]	15
轴向负载量 [N]	2500
径向负载量 [Nm]	155
重复定位 +/- [°]	0.01
最小操作气压 [bar]	3
最大操作气压 [bar]	8
额定操作气压 [bar]	6
最低操作温度 [°C]	5
最高操作温度 [°C]	+80
每循环耗气体积 [cm ³]	304
根据IEC 60529标准安全保护	IP64
重量 [kg]	6.8



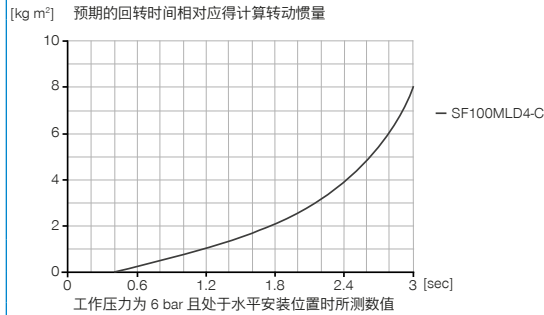
扁平回转摆缸

SF100MLD4-C 尺寸型号

产品规格



转动惯量



随货提供



2 [片]
流量控制阀 - 转动式
DRV1-8X6



4 [片]
O型圈
COR0030100



1 [片]
ANS安装套件
ANS0072



1 [片]
调试USB
052650

配件建议



能源供应



DSV1-8
气压安全阀



DSV1-8E
带快速排气装置的压力安全阀



传感器



MFS02-S-KHC-P1-PNP
磁场传感器直的, 电缆0.3m-插头M8



接口 / 其他



KAG500
插入式直连接头电缆 5 m - M8插头(母头)



传感器



MFS02-K-KHC-P1-PNP
磁场传感器直的, 电缆5m



S8-G-3
可焊线的插入式直连接头 - M8连接头

建议安装套装配件



NJ8-E2
接近开关电缆5m-直接出线

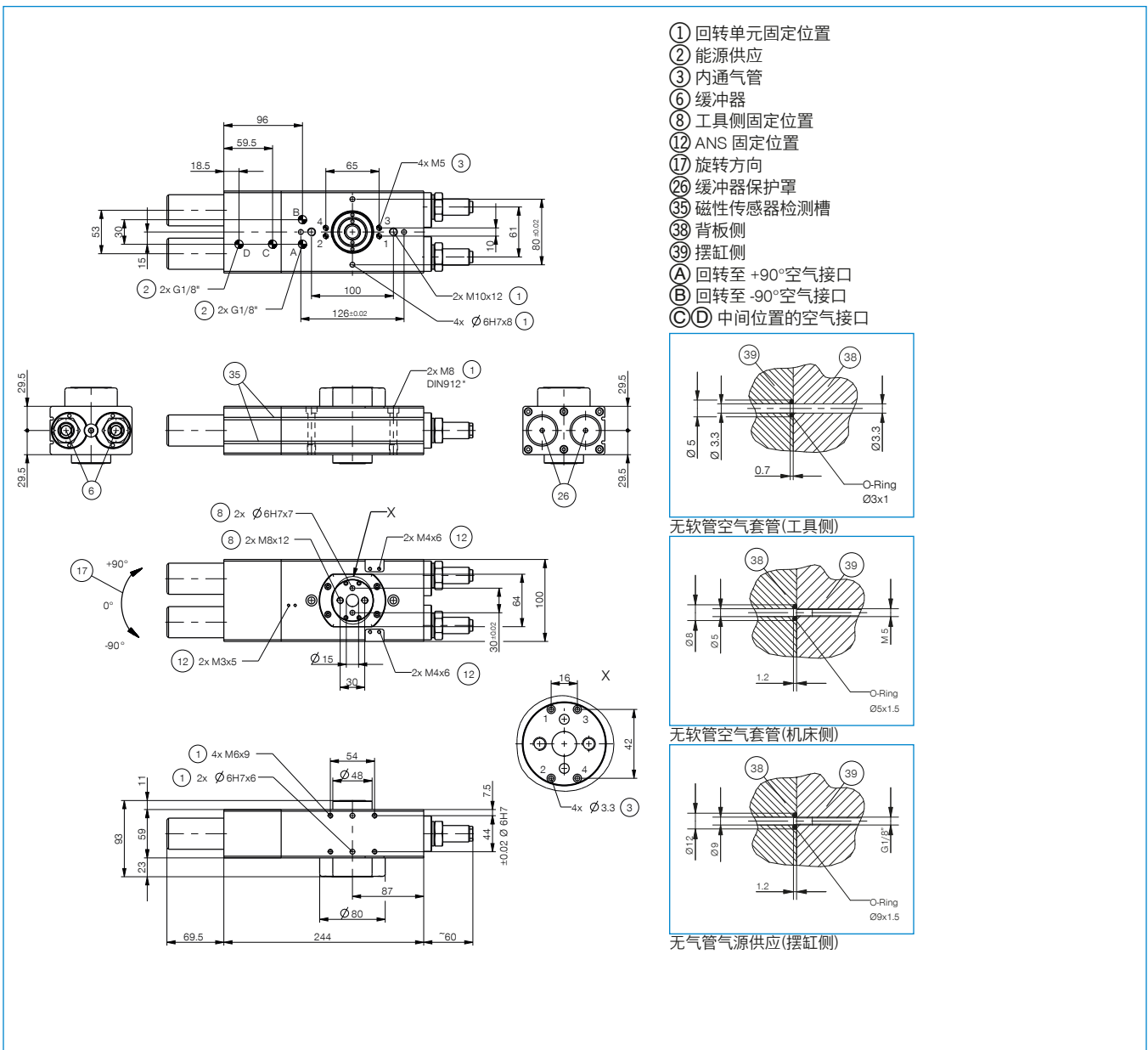


KAW500
插入式弯角连接头电缆 5 m - M8插头(母头)



NJ8-E2S
接近开关 - M8连接头

订购编号	技术数据
	SF100MLD4-C
摆动角度 [°]	-90 / 0 / +90
扭矩 [Nm]	15
可调摆动角度 +/- [°]	3
通孔 Ø [mm]	15
轴向负载量 [N]	2500
径向负载量 [Nm]	155
重复定位 +/- [°]	0.01
最小操作气压 [bar]	3
最大操作气压 [bar]	8
额定操作气压 [bar]	6
最低操作温度 [°C]	5
最高操作温度 [°C]	+80
每循环耗气体积 [cm ³]	304
根据IEC 60529标准安全保护	IP64
重量 [kg]	7.1



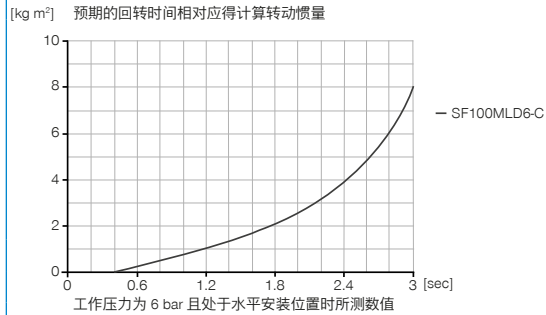
扁平回转摆缸

SF100MLD6-C 尺寸型号

产品规格



转动惯量



随货提供



2 [片]
流量控制阀 - 转动式
DRV1-8X6



6 [片]
O型圈
COR0030100



1 [片]
ANS安装套件
ANS0073



1 [片]
调试USB
052650

配件建议



能源供应



DSV1-8
气压安全阀



DSV1-8E
带快速排气装置的压力安全阀



传感器



MFS02-S-KHC-P1-PNP
磁场传感器直的, 电缆0.3m-插头M8



接口 / 其他



KAG500
插入式直连接头电缆 5 m - M8插头(母头)



传感器



MFS02-K-KHC-P1-PNP
磁场传感器直的, 电缆5m



S8-G-3
可焊线的插入式直连接头 - M8连接头

建议安装套装配件



NJ8-E2
接近开关电缆5m-直接出线

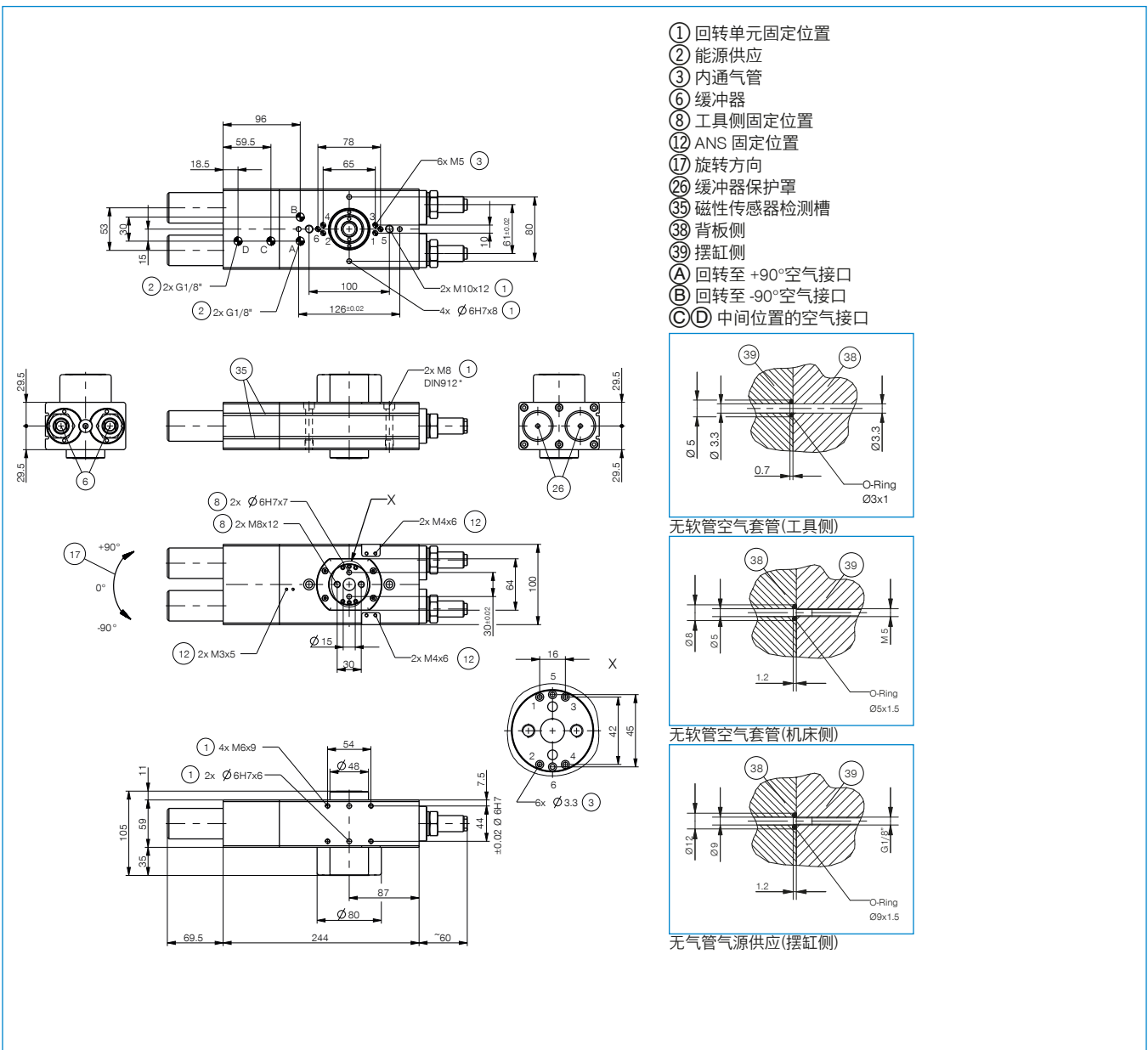


KAW500
插入式弯角连接头电缆 5 m - M8插头(母头)



NJ8-E2S
接近开关 - M8连接头

订购编号	技术数据
	SF100MLD6-C
摆动角度 [°]	-90 / 0 / +90
扭矩 [Nm]	13
可调摆动角度 +/- [°]	3
通孔 Ø [mm]	15
轴向负载量 [N]	2500
径向负载量 [Nm]	155
重复定位 +/- [°]	0.01
最小操作气压 [bar]	3
最大操作气压 [bar]	8
额定操作气压 [bar]	6
最低操作温度 [°C]	5
最高操作温度 [°C]	+80
每循环耗气体积 [cm ³]	304
根据IEC 60529标准安全保护	IP64
重量 [kg]	7.4



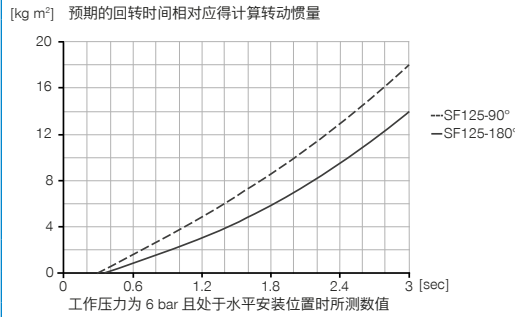
扁平回转摆缸

SF125N-C 尺寸型号

产品规格



转动惯量



随货提供



2 [片]
流量控制阀 - 转动式
DRV1-4X8

配件建议



能源供应



DSV1-8
气压安全阀



DSV1-8E
带快速排气装置的压力安全阀



传感器



MFS02-K-KHC-P1-PNP
磁场传感器直的, 电缆5m



MFS02-S-KHC-P1-PNP
磁场传感器直的, 电缆0.3m-插头M8



接口 / 其他



ANS0035
ANS安装套件



KAG500
插入式直连接头电缆 5 m - M8插头(母头)



S8-G-3
可焊线的插入式直连接头 - M8连接头

建议安装套装配件

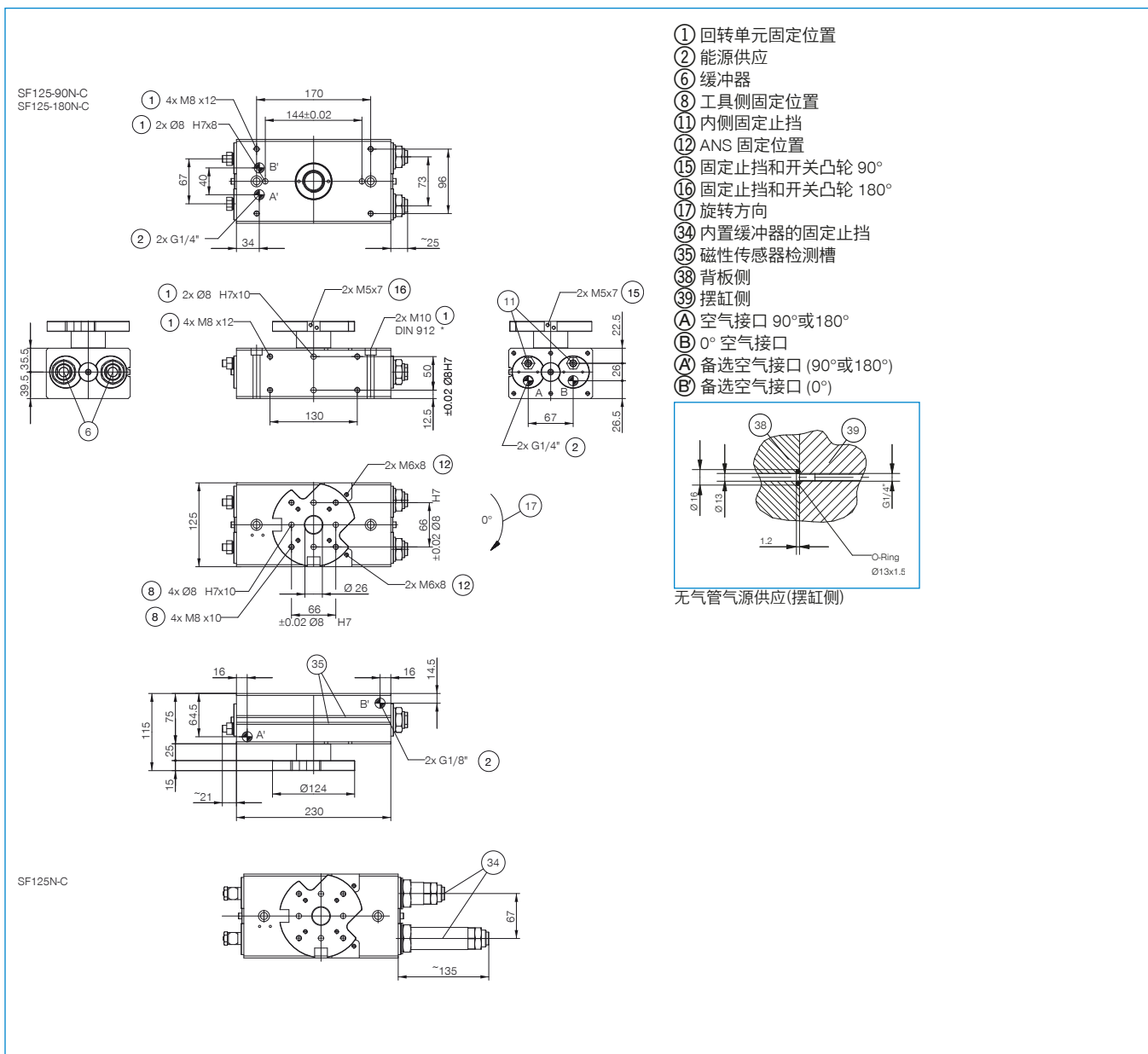


NJ8-E2
接近开关电缆5m-直接出线



NJ12-E2
接近开关电缆5m-直接出线

订购编号	▶ 技术数据		
	SF125-90N-C	SF125-180N-C	SF125N-C
摆动角度 [°]	90	180	0-180
扭矩 [Nm]	38	38	38
可调摆动角度 +/- [°]	3	3	180
通孔 Ø [mm]	26	26	26
轴向负载量 [N]	3400	3400	3400
径向负载量 [Nm]	391	391	391
重复定位 +/- [°]	0.01	0.01	0.01
最小操作气压 [bar]	3	3	3
最大操作气压 [bar]	8	8	8
额定操作气压 [bar]	6	6	6
最低操作温度 [°C]	5	5	5
最高操作温度 [°C]	+80	+80	+80
每循环耗气体积 [cm ³]	220	440	440
根据IEC 60529标准安全保护	IP64	IP64	IP64
重量 [kg]	9.5	9.5	9.8



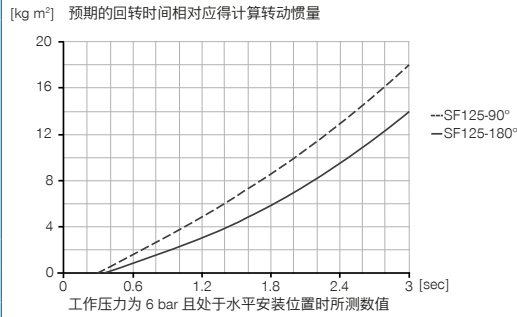
扁平回转摆缸

SF125D4-C 尺寸型号

产品规格



转动惯量



随货提供



2 [片]
流量控制阀 - 转动式
DRV1-4X8



4 [片]
O型圈
COR0040150

配件建议



能源供应



DSV1-8
气压安全阀



DSV1-8E
带快速排气装置的压力安全阀



传感器



MFS02-K-KHC-P1-PNP
磁场传感器直的, 电缆5m



MFS02-S-KHC-P1-PNP
磁场传感器直的, 电缆0.3m-插头M8



接口 / 其他



ANS0036
ANS安装套件



KAG500
插入式直连接头电缆 5 m - M8插头(母头)



S8-G-3
可焊线的插入式直连接头 - M8连接头

建议安装套装配件

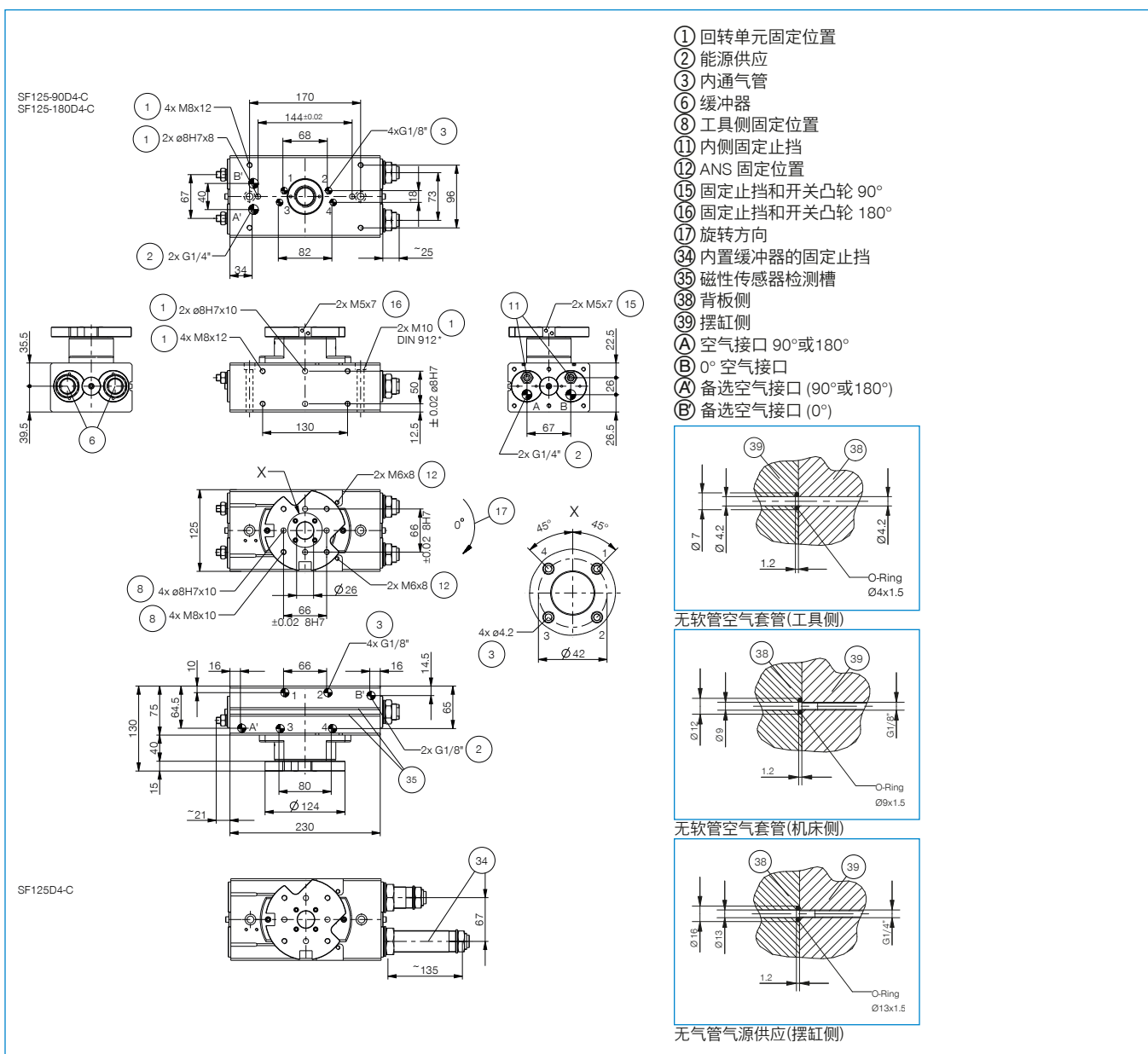


NJ8-E2
接近开关电缆5m-直接出线



NJ12-E2
接近开关电缆5m-直接出线

订购编号	▶ 技术数据		
	SF125-90D4-C	SF125-180D4-C	SF125D4-C
摆动角度 [°]	90	180	0-180
扭矩 [Nm]	34	34	34
可调摆动角度 +/- [°]	3	3	180
通孔 Ø [mm]	26	26	26
轴向负载量 [N]	3400	3400	3400
径向负载量 [Nm]	391	391	391
重复定位 +/- [°]	0.01	0.01	0.01
最小操作气压 [bar]	3	3	3
最大操作气压 [bar]	8	8	8
额定操作气压 [bar]	6	6	6
最低操作温度 [°C]	5	5	5
最高操作温度 [°C]	+80	+80	+80
每循环耗气体积 [cm ³]	220	440	440
根据IEC 60529标准安全保护	IP64	IP64	IP64
重量 [kg]	9.8	9.5	10.5



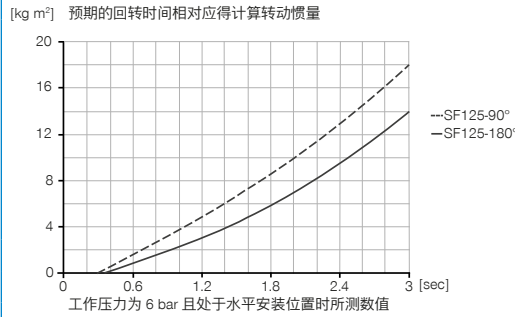
扁平回转摆缸

SF125D8-C 尺寸型号

产品规格



转动惯量



随货提供



2 [片]
流量控制阀 - 转动式
DRV1-4X8



8 [片]
O型圈
COR0040150

配件建议



能源供应



DSV1-8
气压安全阀



DSV1-8E
带快速排气装置的压力安全阀



传感器



MFS02-K-KHC-P1-PNP
磁场传感器直的, 电缆5m



MFS02-S-KHC-P1-PNP
磁场传感器直的, 电缆0.3m-插头M8



接口 / 其他



ANS0037
ANS安装套件



KAG500
插入式直连接头电缆 5 m - M8插头(母头)



S8-G-3
可焊线的插入式直连接头 - M8连接头

建议安装套装配件

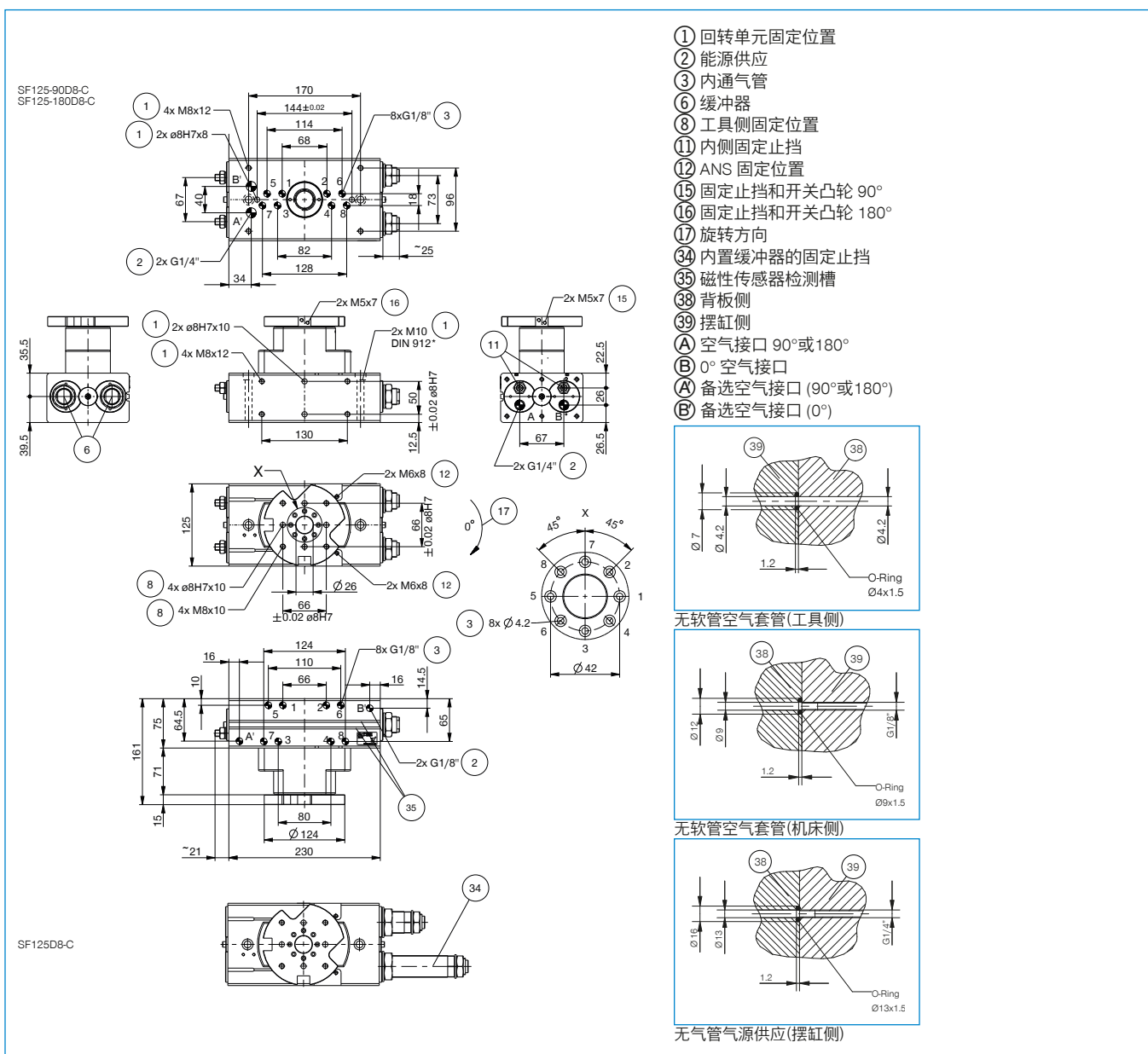


NJ8-E2
接近开关电缆5m-直接出线



NJ12-E2
接近开关电缆5m-直接出线

订购编号	▶ 技术数据		
	SF125-90D8-C	SF125-180D8-C	SF125D8-C
摆动角度 [°]	90	180	0-180
扭矩 [Nm]	32	32	32
可调摆动角度 +/- [°]	3	3	180
通孔 Ø [mm]	26	26	26
轴向负载量 [N]	3400	3400	3400
径向负载量 [Nm]	391	391	391
重复定位 +/- [°]	0.01	0.01	0.01
最小操作气压 [bar]	3	3	3
最大操作气压 [bar]	8	8	8
额定操作气压 [bar]	6	6	6
最低操作温度 [°C]	5	5	5
最高操作温度 [°C]	+80	+80	+80
每循环耗气体积 [cm ³]	220	440	440
根据IEC 60529标准安全保护	IP64	IP64	IP64
重量 [kg]	10.5	10.5	11.5



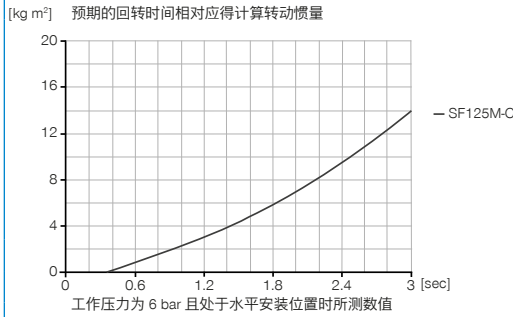
扁平回转摆缸

SF125M-C 尺寸型号

产品规格



转动惯量



随货提供



2 [片]
流量控制阀 - 转动式
DRV1-4X8



1 [片]
ANS安装套件
ANS0074



1 [片]
调试USB
052650

配件建议



能源供应



DSV1-8
气压安全阀



DSV1-8E
带快速排气装置的压力安全阀



传感器



MFS02-S-KHC-P1-PNP
磁场传感器直的, 电缆0.3m-插头M8



接口 / 其他



KAG500
插入式直连接头电缆 5 m - M8插头(母头)



传感器



MFS02-K-KHC-P1-PNP
磁场传感器直的, 电缆5m



S8-G-3
可焊线的插入式直连接头 - M8连接头

建议安装套装配件

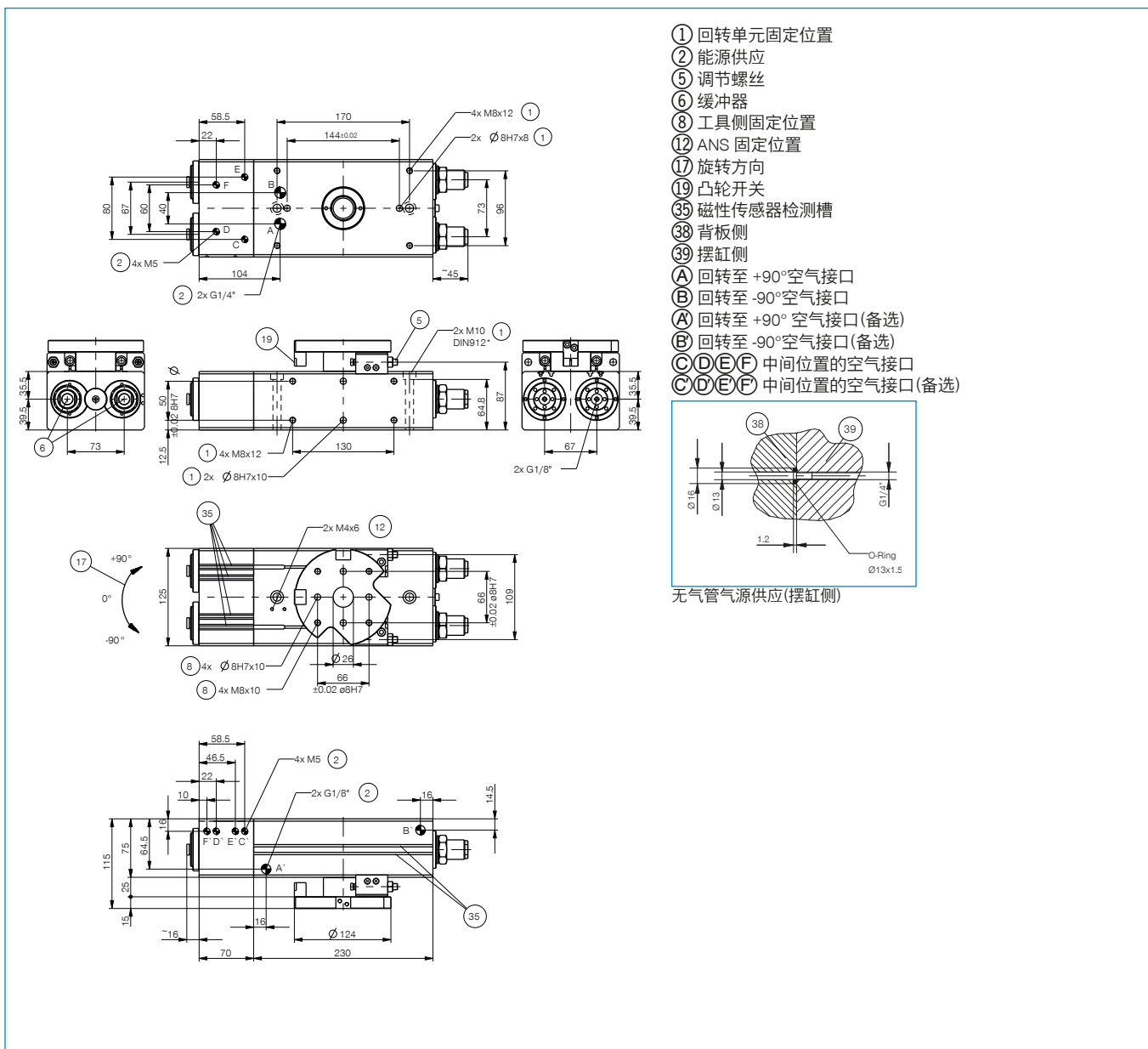


NJ8-E2
接近开关电缆5m-直接出线



NJ12-E2
接近开关电缆5m-直接出线

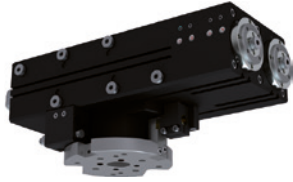
订购编号	技术数据
摆动角度 [°]	-90 / 0 / +90
扭矩 [Nm]	38
可调摆动角度 +/- [°]	3
通孔 Ø [mm]	26
轴向负载量 [N]	3400
径向负载量 [Nm]	391
重复定位 +/- [°]	0.01
最小操作气压 [bar]	3
最大操作气压 [bar]	8
额定操作气压 [bar]	6
最低操作温度 [°C]	5
最高操作温度 [°C]	+80
每循环耗气体积 [cm ³]	540
根据IEC 60529标准安全保护	IP64
重量 [kg]	11.9



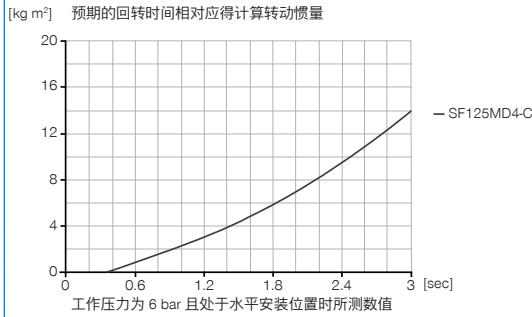
扁平回转摆缸

SF125MD4-C 尺寸型号

产品规格



转动惯量



随货提供



2 [片]
流量控制阀 - 转动式
DRV1-4X8



4 [片]
O型圈
COR0040150



1 [片]
ANS安装套件
ANS0075



1 [片]
调试USB
052650

配件建议



能源供应



DSV1-8
气压安全阀



DSV1-8E
带快速排气装置的压力安全阀



传感器



MFS02-S-KHC-P1-PNP
磁场传感器直的, 电缆0.3m-插头M8



接口 / 其他



KAG500
插入式直连接头电缆 5 m - M8插头(母头)



传感器



MFS02-K-KHC-P1-PNP
磁场传感器直的, 电缆5m



S8-G-3
可焊线的插入式直连接头 - M8连接头

建议安装套装配件

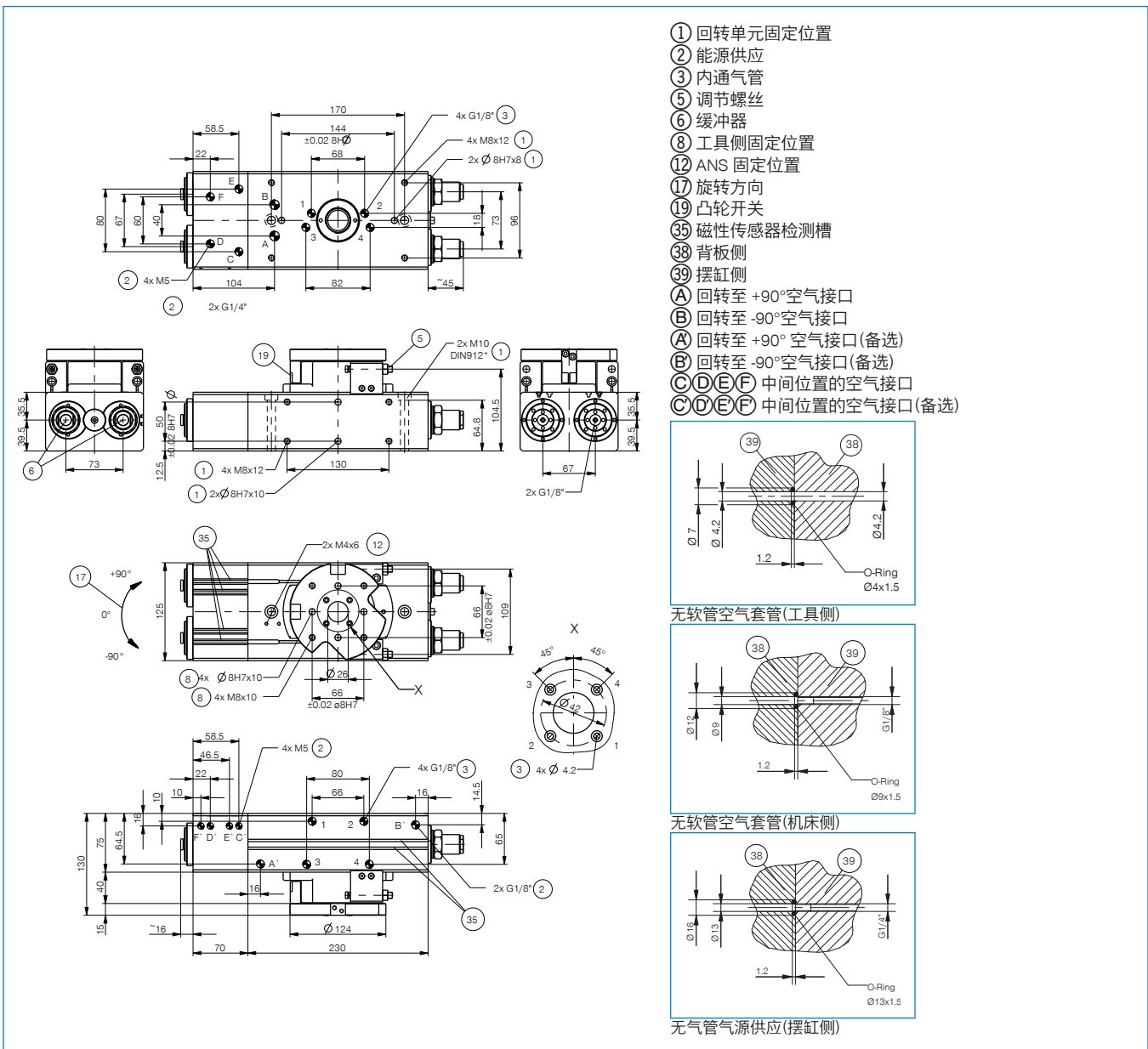


NJ8-E2
接近开关电缆5m-直接出线



NJ12-E2
接近开关电缆5m-直接出线

订购编号	技术数据
摆动角度 [°]	-90 / 0 / +90
扭矩 [Nm]	34
可调摆动角度 +/- [°]	3
通孔 Ø [mm]	26
轴向负载量 [N]	3400
径向负载量 [Nm]	391
重复定位 +/- [°]	0.01
最小操作气压 [bar]	3
最大操作气压 [bar]	8
额定操作气压 [bar]	6
最低操作温度 [°C]	5
最高操作温度 [°C]	+80
每循环耗气体积 [cm ³]	540
根据IEC 60529标准安全保护	IP64
重量 [kg]	12.9



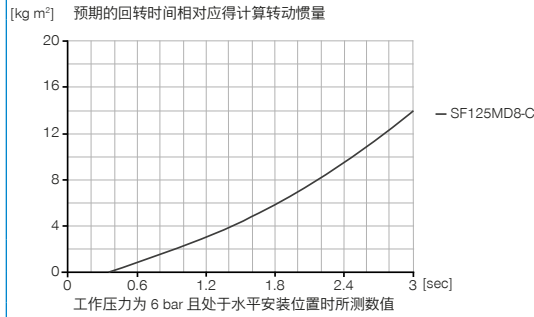
扁平回转摆缸

SF125MD8-C 尺寸型号

产品规格



转动惯量



随货提供



2 [片]
流量控制阀 - 转动式
DRV1-4X8



8 [片]
O型圈
COR0040150



1 [片]
ANS安装套件
ANS0076



1 [片]
调试USB
052650

配件建议



能源供应



DSV1-8
气压安全阀



DSV1-8E
带快速排气装置的压力安全阀



传感器



MFS02-S-KHC-P1-PNP
磁场传感器直的, 电缆0.3m-插头M8



接口 / 其他



KAG500
插入式直连接头电缆 5 m - M8插头(母头)



传感器



MFS02-K-KHC-P1-PNP
磁场传感器直的, 电缆5m



S8-G-3
可焊线的插入式直连接头 - M8连接头

建议安装套装配件

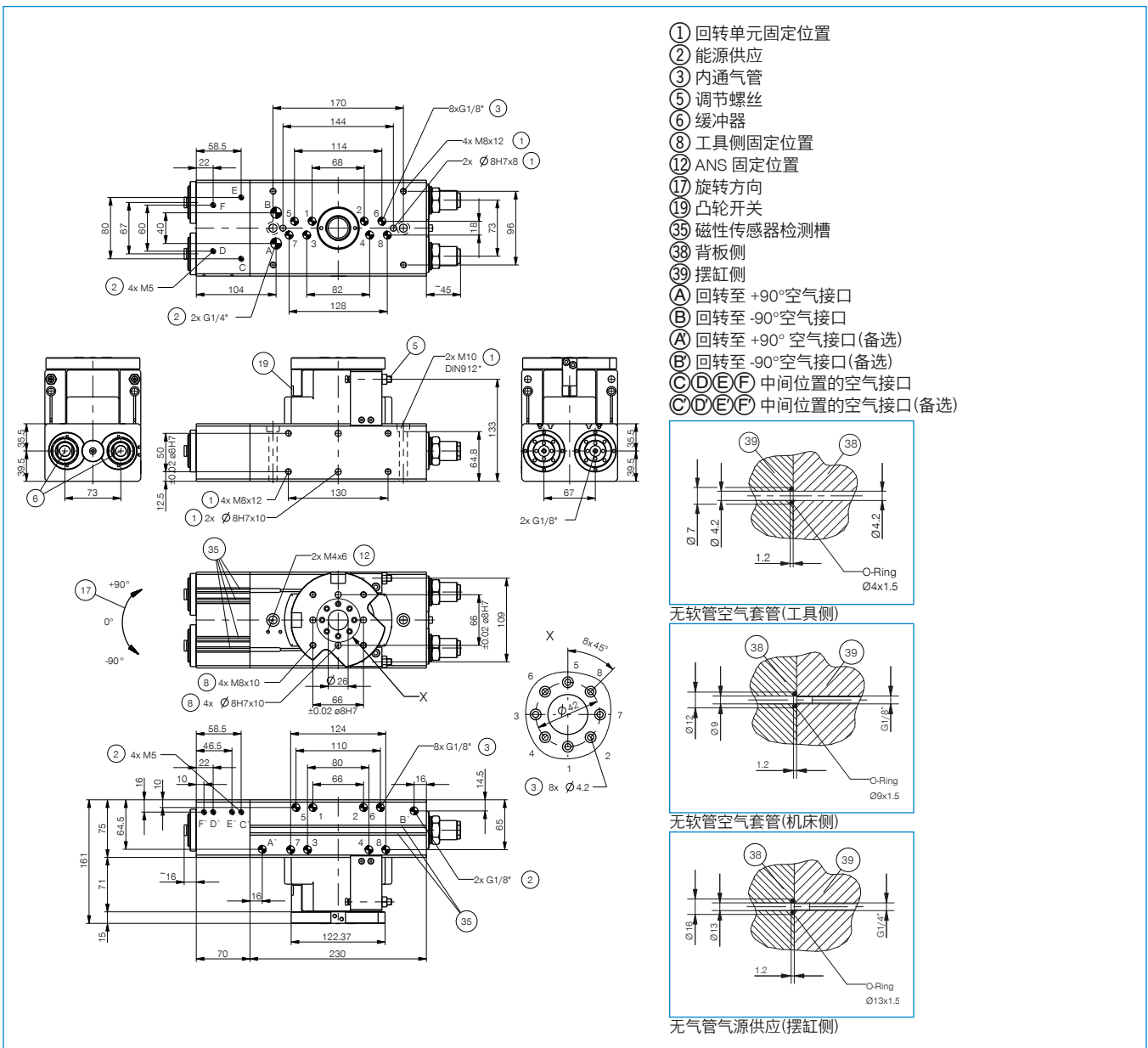


NJ8-E2
接近开关电缆5m-直接出线



NJ12-E2
接近开关电缆5m-直接出线

订购编号	技术数据
摆动角度 [°]	-90 / 0 / +90
扭矩 [Nm]	32
可调摆动角度 +/- [°]	3
通孔 Ø [mm]	26
轴向负载量 [N]	3400
径向负载量 [Nm]	391
重复定位 +/- [°]	0.01
最小操作气压 [bar]	3
最大操作气压 [bar]	8
额定操作气压 [bar]	6
最低操作温度 [°C]	5
最高操作温度 [°C]	+80
每循环耗气体积 [cm ³]	540
根据IEC 60529标准安全保护	IP64
重量 [kg]	13.8



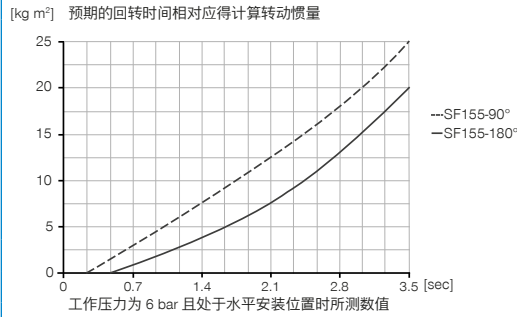
扁平回转摆缸

SF155N-C 尺寸型号

产品规格



转动惯量



随货提供



2 [片]
流量控制阀 - 转动式
DRV1-4X8

配件建议



能源供应



DSV1-8
气压安全阀



DSV1-8E
带快速排气装置的压力安全阀



传感器



MFS02-K-KHC-P1-PNP
磁场传感器直的, 电缆5m



MFS02-S-KHC-P1-PNP
磁场传感器直的, 电缆0.3m-插头M8



接口 / 其他



ANS0038
ANS安装套件



KAG500
插入式直连接头电缆 5 m - M8插头(母头)



S8-G-3
可焊线的插入式直连接头 - M8连接头

建议安装套装配件



NJ8-E2
接近开关电缆5m-直接出线



KAW500
插入式弯角连接头电缆 5 m - M8插头(母头)



NJ12-E2
接近开关电缆5m-直接出线

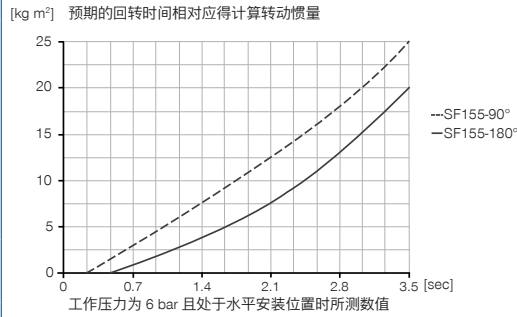
扁平回转摆缸

SF155D4-C 尺寸型号

产品规格



转动惯量



随货提供



2 [片]
流量控制阀 - 转动式
DRV1-4X8



4 [片]
O型圈
COR0040150

配件建议



能源供应



DSV1-8
气压安全阀



DSV1-8E
带快速排气装置的压力安全阀



传感器



MFS02-K-KHC-P1-PNP
磁场传感器直的, 电缆5m



MFS02-S-KHC-P1-PNP
磁场传感器直的, 电缆0.3m-插头M8



接口 / 其他



ANS0039
ANS安装套件



KAG500
插入式直连接头电缆 5 m - M8插头(母头)



S8-G-3
可焊线的插入式直连接头 - M8连接头

建议安装套装配件



NJ8-E2
接近开关电缆5m-直接出线

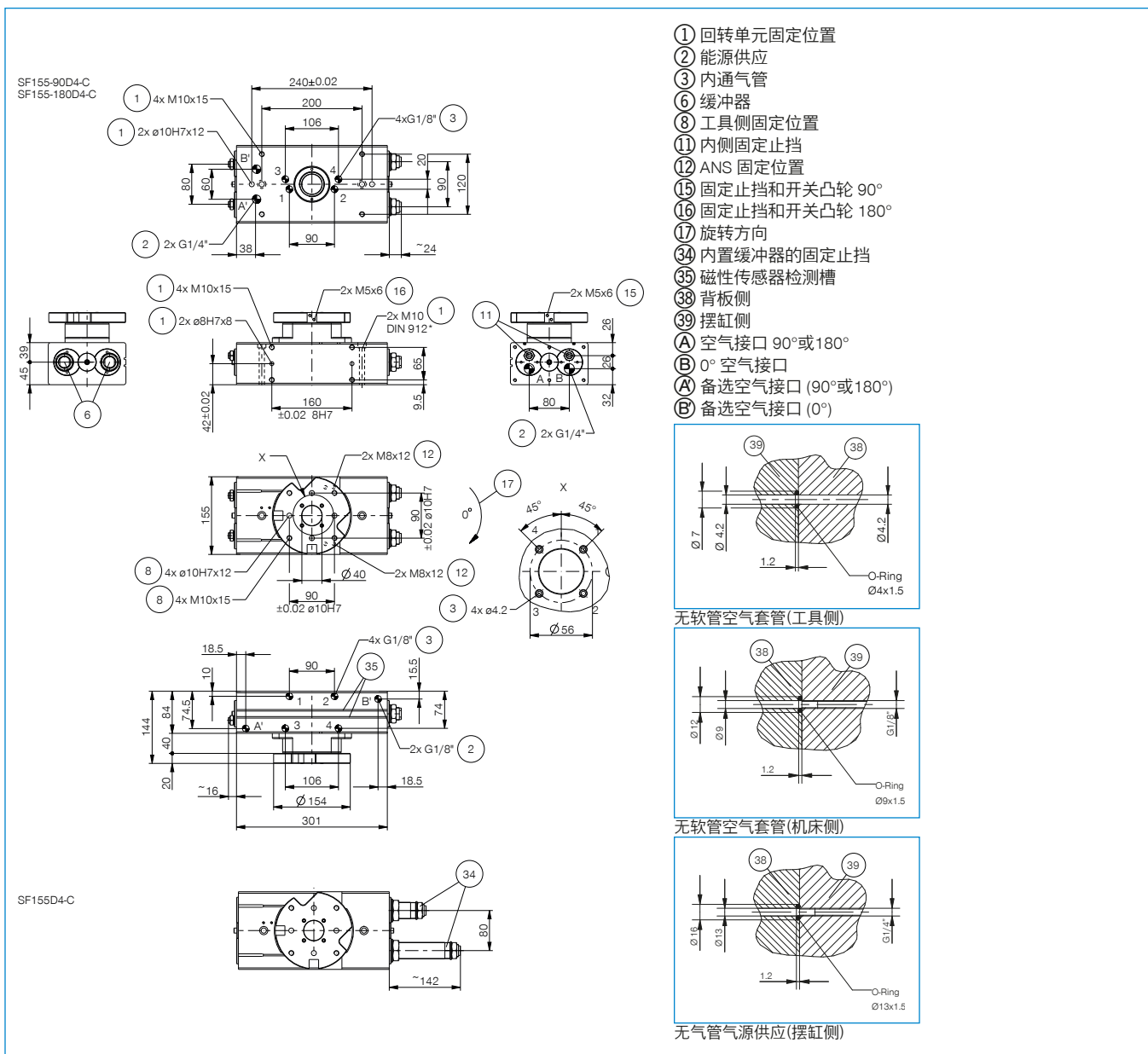


KAW500
插入式弯角连接头电缆 5 m - M8插头(母头)



NJ12-E2
接近开关电缆5m-直接出线

订购编号	▶ 技术数据		
	SF155-90D4-C	SF155-180D4-C	SF155D4-C
摆动角度 [°]	90	180	0-180
扭矩 [Nm]	58	58	58
可调摆动角度 +/- [°]	3	3	180
通孔 Ø [mm]	40	40	40
轴向负载量 [N]	5900	5900	5900
径向负载量 [Nm]	761	761	761
重复定位 +/- [°]	0.01	0.01	0.01
最小操作气压 [bar]	3	3	3
最大操作气压 [bar]	8	8	8
额定操作气压 [bar]	6	6	6
最低操作温度 [°C]	5	5	5
最高操作温度 [°C]	+80	+80	+80
每循环耗气体积 [cm ³]	350	700	700
根据IEC 60529标准安全保护	IP64	IP64	IP64
重量 [kg]	16.5	16.5	17.5



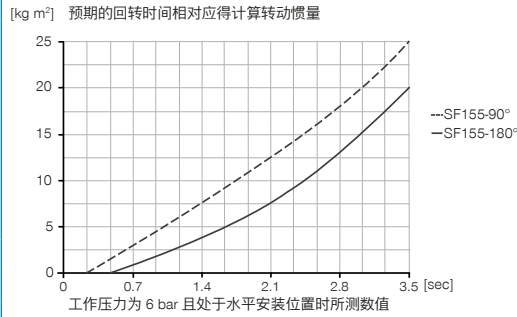
扁平回转摆缸

SF155D8-C 尺寸型号

产品规格



转动惯量



随货提供



2 [片]
流量控制阀 - 转动式
DRV1-4X8



8 [片]
O型圈
COR0040150

配件建议



能源供应



DSV1-8
气压安全阀



DSV1-8E
带快速排气装置的压力安全阀



传感器



MFS02-K-KHC-P1-PNP
磁场传感器直的, 电缆5m



MFS02-S-KHC-P1-PNP
磁场传感器直的, 电缆0.3m-插头M8



接口 / 其他



ANS0040
ANS安装套件



KAG500
插入式直连接头电缆 5 m - M8插头(母头)



S8-G-3
可焊线的插入式直连接头 - M8连接头

建议安装套装配件



NJ8-E2
接近开关电缆5m-直接出线

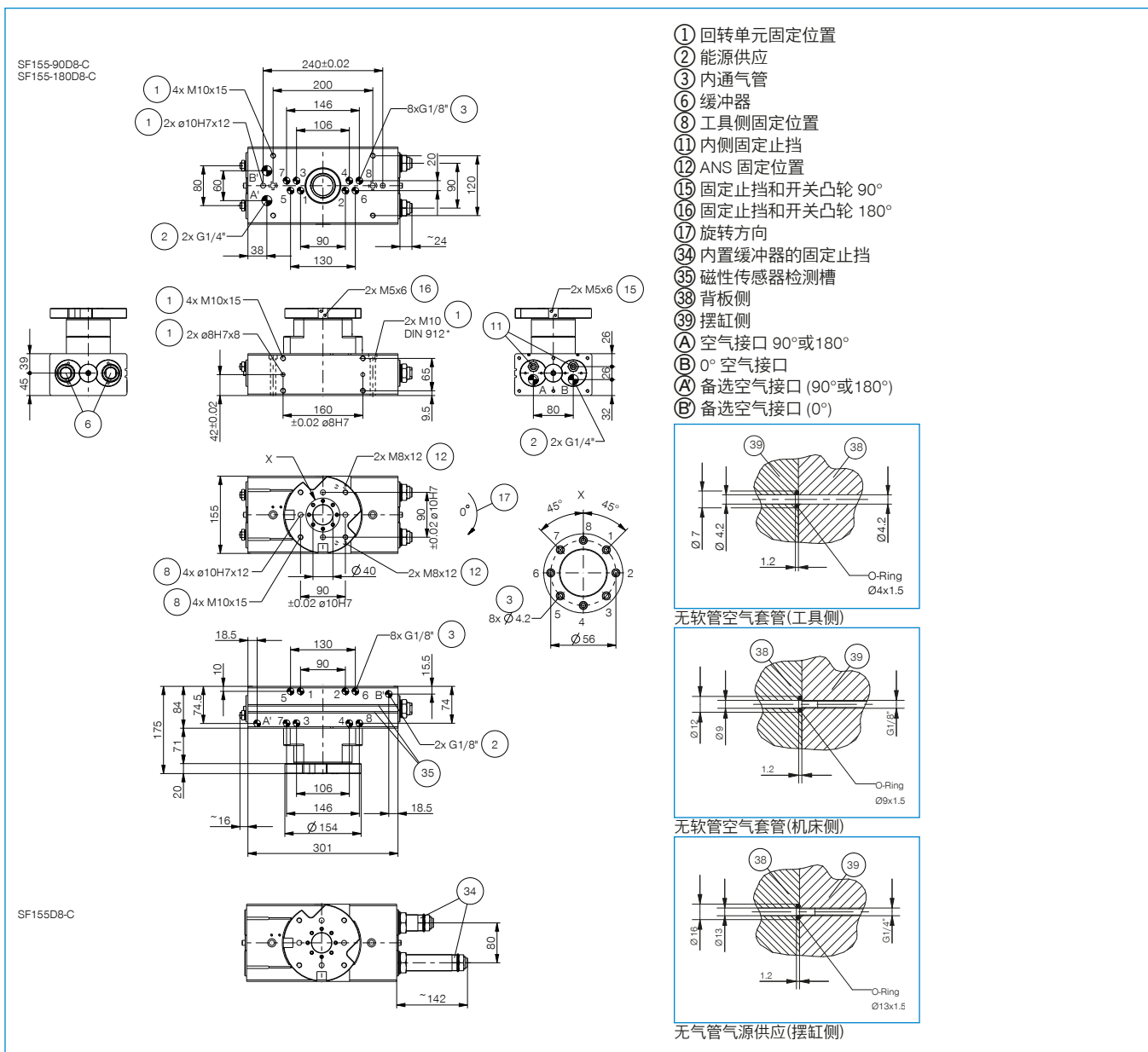


KAW500
插入式弯角连接头电缆 5 m - M8插头(母头)



NJ12-E2
接近开关电缆5m-直接出线

订购编号	▶ 技术数据		
	SF155-90D8-C	SF155-180D8-C	SF155D8-C
摆动角度 [°]	90	180	0-180
扭矩 [Nm]	54	54	54
可调摆动角度 +/- [°]	3	3	180
通孔 Ø [mm]	40	40	40
轴向负载量 [N]	5900	5900	5900
径向负载量 [Nm]	761	761	761
重复定位 +/- [°]	0.01	0.01	0.01
最小操作气压 [bar]	3	3	3
最大操作气压 [bar]	8	8	8
额定操作气压 [bar]	6	6	6
最低操作温度 [°C]	5	5	5
最高操作温度 [°C]	+80	+80	+80
每循环耗气体积 [cm ³]	350	700	700
根据IEC 60529标准安全保护	IP64	IP64	IP64
重量 [kg]	17.9	17.9	19



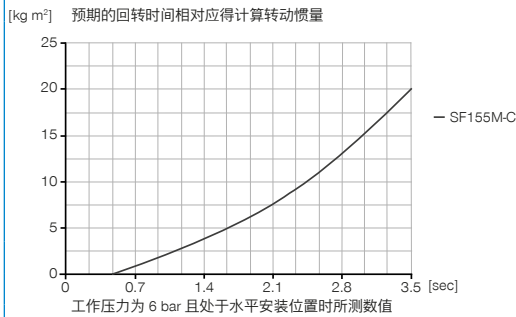
扁平回转摆缸

SF155M-C 尺寸型号

产品规格



转动惯量



随货提供



2 [片]
流量控制阀 - 转动式
DRV1-4X8



1 [片]
ANS安装套件
ANS0077



1 [片]
调试USB
052650

配件建议



能源供应



DSV1-8
气压安全阀



DSV1-8E
带快速排气装置的压力安全阀



传感器



MFS02-K-KHC-P1-PNP
磁场传感器直的, 电缆5m



传感器



MFS02-S-KHC-P1-PNP
磁场传感器直的, 电缆0.3m-插头M8



接口 / 其他



KAG500
插入式直连接头电缆 5 m - M8插头(母头)



S8-G-3
可焊线的插入式直连接头 - M8连接头

建议安装套装配件



NJ8-E2
接近开关电缆5m-直接出线

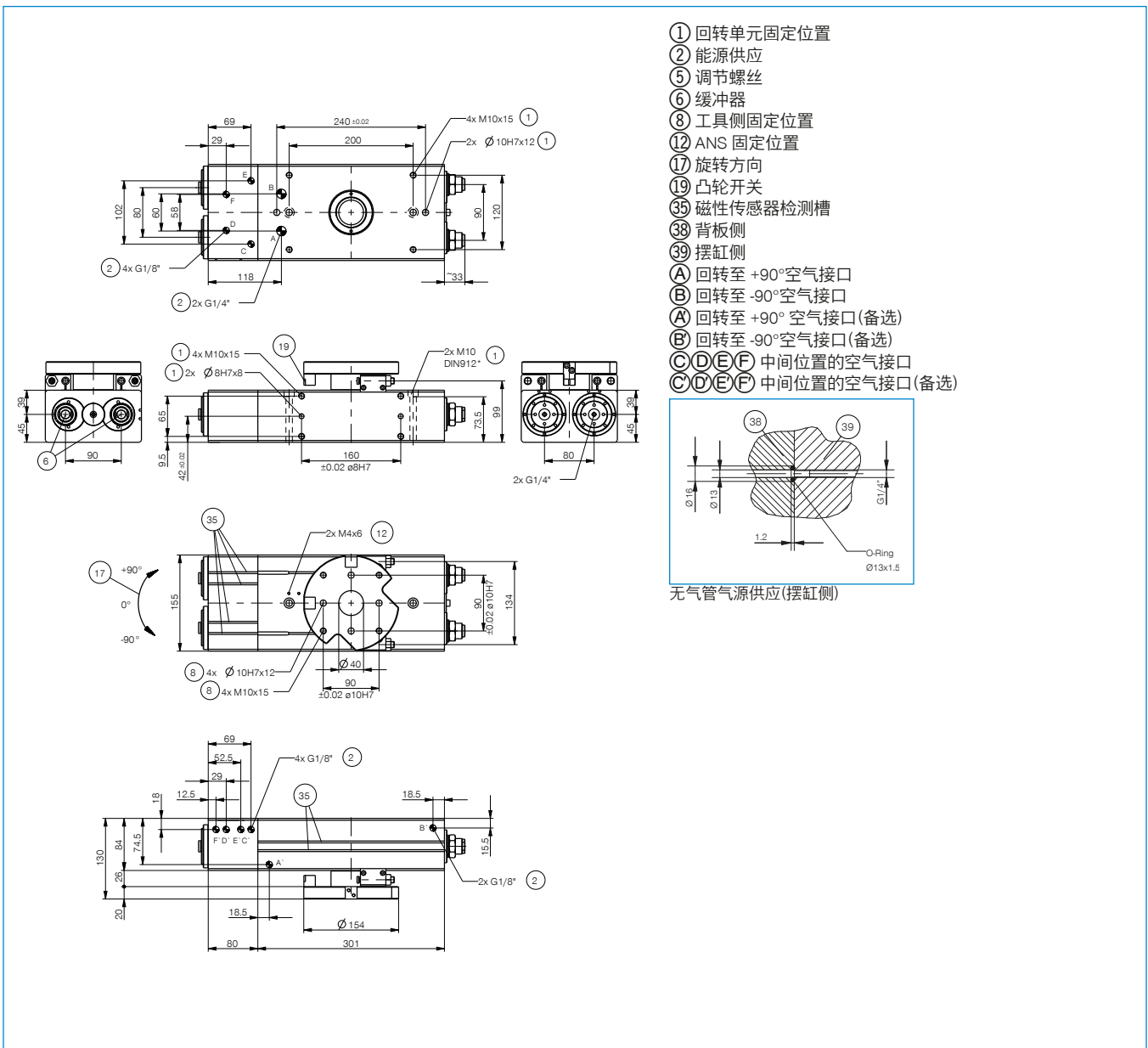


KAW500
插入式弯角连接头电缆 5 m - M8插头(母头)



NJ12-E2
接近开关电缆5m-直接出线

订购编号	▶ 技术数据
摆动角度 [°]	-90 / 0 / +90
扭矩 [Nm]	62
可调摆动角度 +/- [°]	3
通孔 Ø [mm]	40
轴向负载量 [N]	5900
径向负载量 [Nm]	761
重复定位 +/- [°]	0.01
最小操作气压 [bar]	3
最大操作气压 [bar]	8
额定操作气压 [bar]	6
最低操作温度 [°C]	5
最高操作温度 [°C]	+80
每循环耗气体积 [cm ³]	1010
根据IEC 60529标准安全保护	IP64
重量 [kg]	19.3



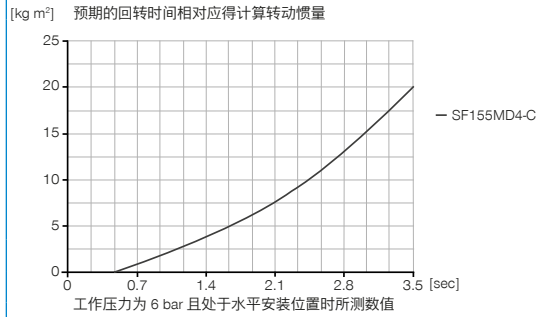
扁平回转摆缸

SF155MD4-C 尺寸型号

产品规格



转动惯量



随货提供



2 [片]
流量控制阀 - 转动式
DRV1-4X8



4 [片]
O型圈
COR0040150



1 [片]
ANS安装套件
ANS0078



1 [片]
调试USB
052650

配件建议



能源供应



DSV1-8
气压安全阀



DSV1-8E
带快速排气装置的压力安全阀



传感器



MFS02-S-KHC-P1-PNP
磁场传感器直的, 电缆0.3m-插头M8



接口 / 其他



KAG500
插入式直连接头电缆 5 m - M8插头(母头)



传感器



MFS02-K-KHC-P1-PNP
磁场传感器直的, 电缆5m



S8-G-3
可焊线的插入式直连接头 - M8连接头

建议安装套装配件



NJ8-E2
接近开关电缆5m-直接出线

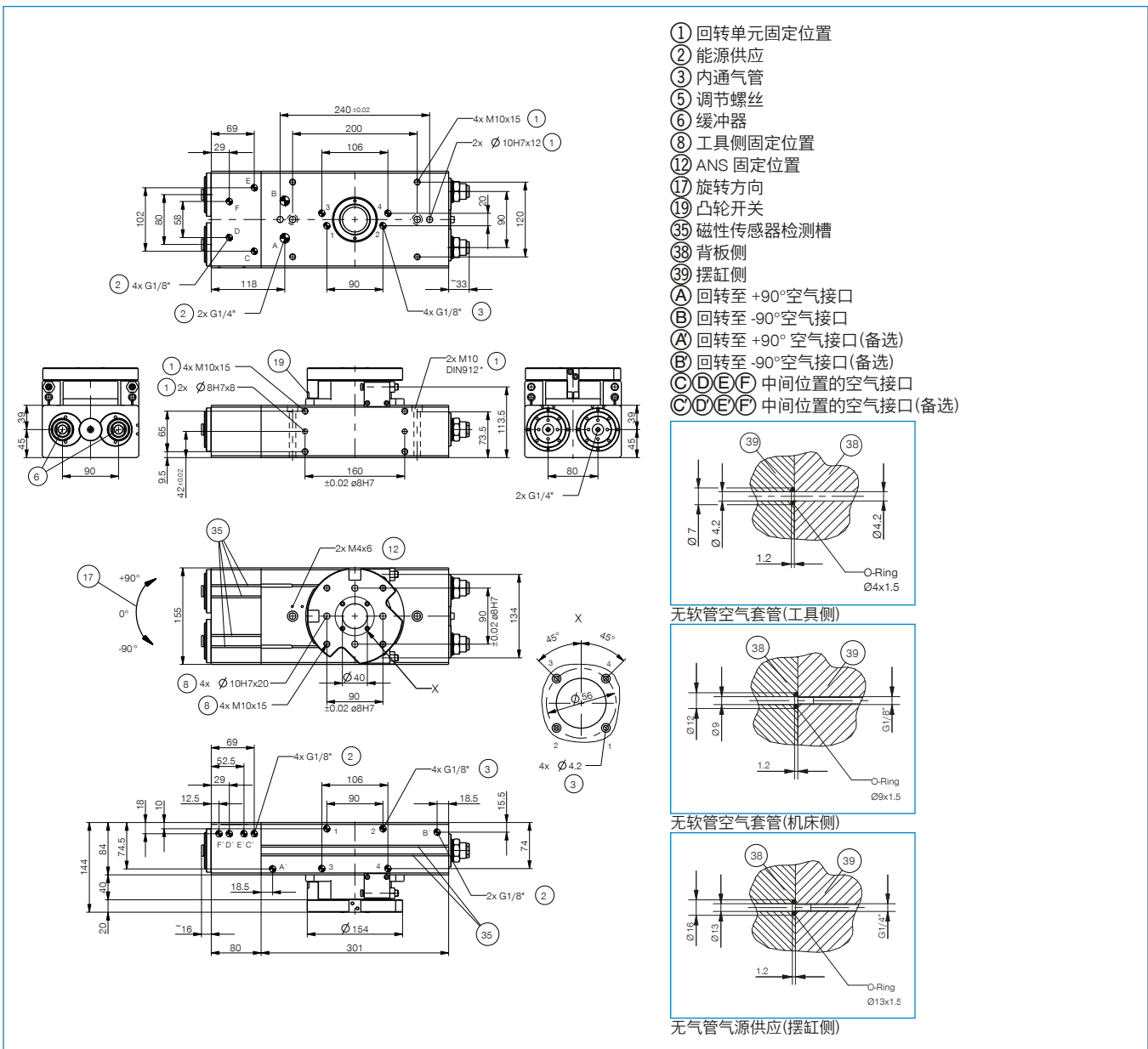


KAW500
插入式弯角连接头电缆 5 m - M8插头(母头)



NJ12-E2
接近开关电缆5m-直接出线

订购编号	技术数据
摆动角度 [°]	-90 / 0 / +90
扭矩 [Nm]	58
可调摆动角度 +/- [°]	3
通孔 Ø [mm]	40
轴向负载量 [N]	5900
径向负载量 [Nm]	761
重复定位 +/- [°]	0.01
最小操作气压 [bar]	3
最大操作气压 [bar]	8
额定操作气压 [bar]	6
最低操作温度 [°C]	5
最高操作温度 [°C]	+80
每循环耗气体积 [cm ³]	1010
根据IEC 60529标准安全保护	IP64
重量 [kg]	20.3



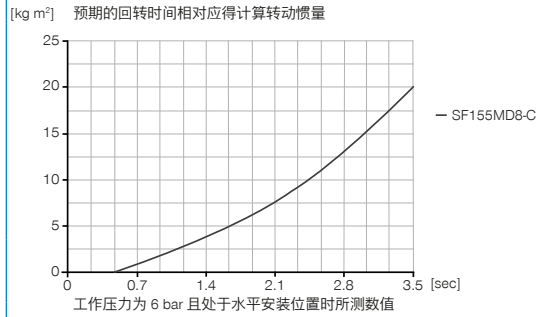
扁平回转摆缸

SF155MD8-C 尺寸型号

产品规格



转动惯量



随货提供



2 [片]
流量控制阀 - 转动式
DRV1-4X8



8 [片]
O型圈
COR0040150



1 [片]
ANS安装套件
ANS0079



1 [片]
调试USB
052650

配件建议



能源供应



DSV1-8
气压安全阀



DSV1-8E
带快速排气装置的压力安全阀



传感器



MFS02-S-KHC-P1-PNP
磁场传感器直的, 电缆0.3m-插头M8



接口 / 其他



KAG500
插入式直连接头电缆 5 m - M8插头(母头)



传感器



MFS02-K-KHC-P1-PNP
磁场传感器直的, 电缆5m



S8-G-3
可焊线的插入式直连接头 - M8连接头

建议安装套装配件



NJ8-E2
接近开关电缆5m-直接出线

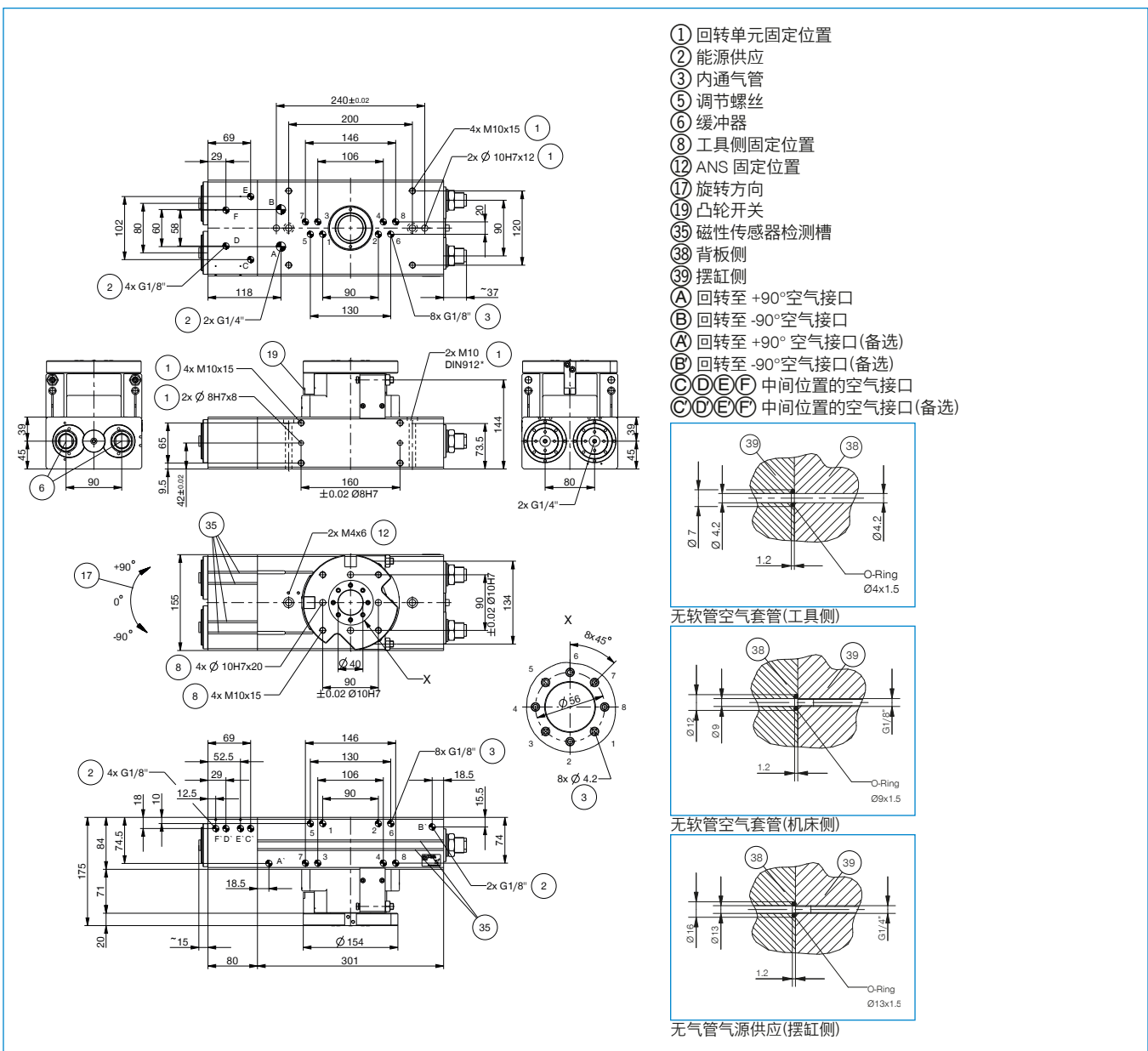


KAW500
插入式弯角连接头电缆 5 m - M8插头(母头)



NJ12-E2
接近开关电缆5m-直接出线

订购编号	技术数据
摆动角度 [°]	-90 / 0 / +90
扭矩 [Nm]	54
可调摆动角度 +/- [°]	3
通孔 Ø [mm]	40
轴向负载量 [N]	5900
径向负载量 [Nm]	761
重复定位 +/- [°]	0.01
最小操作气压 [bar]	3
最大操作气压 [bar]	8
额定操作气压 [bar]	6
最低操作温度 [°C]	5
最高操作温度 [°C]	+80
每循环耗气体积 [cm ³]	1010
根据IEC 60529标准安全保护	IP64
重量 [kg]	22.5



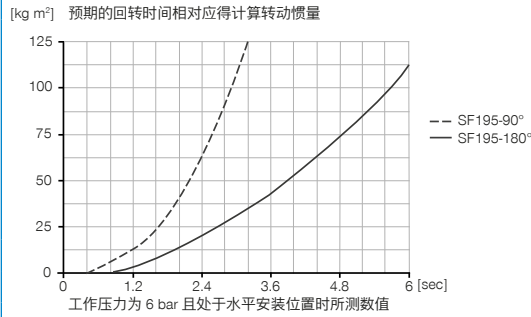
扁平回转摆缸

SF195N-C 尺寸型号

产品规格



转动惯量



随货提供



2 [片]
流量控制阀 - 转动式
DRV1-4X8

配件建议



能源供应



DSV1-8
气压安全阀



DSV1-8E
带快速排气装置的压力安全阀



传感器



MFS02-K-KHC-P1-PNP
磁场传感器直的, 电缆5m



MFS02-S-KHC-P1-PNP
磁场传感器直的, 电缆0.3m-插头M8



接口 / 其他



ANS0041
ANS安装套件



KAG500
插入式直连接头电缆 5 m - M8插头(母头)



S8-G-3
可焊线的插入式直连接头 - M8连接头

建议安装套装配件



NJ8-E2
接近开关电缆5m-直接出线

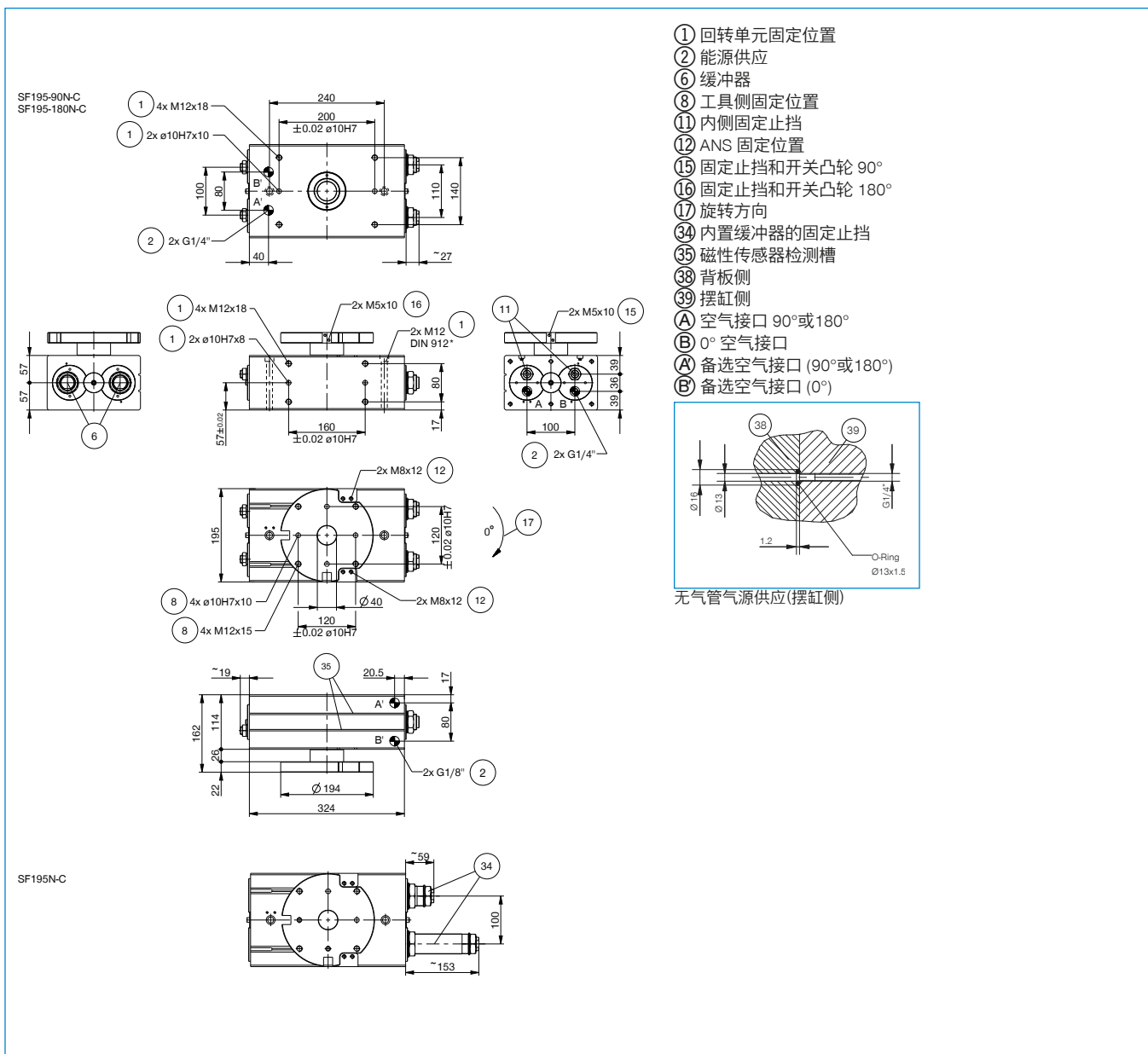


KAW500
插入式弯角连接头电缆 5 m - M8插头(母头)



NJ12-E2
接近开关电缆5m-直接出线

订购编号	▶ 技术数据		
	SF195-90N-C	SF195-180N-C	SF195N-C
摆动角度 [°]	90	180	0-180
扭矩 [Nm]	130	130	130
可调摆动角度 +/- [°]	3	3	180
通孔 Ø [mm]	40	40	40
轴向负载量 [N]	7000	7000	7000
径向负载量 [Nm]	1253	1253	1253
重复定位 +/- [°]	0.01	0.01	0.01
最小操作气压 [bar]	3	3	3
最大操作气压 [bar]	8	8	8
额定操作气压 [bar]	6	6	6
最低操作温度 [°C]	5	5	5
最高操作温度 [°C]	+80	+80	+80
每循环耗气体积 [cm ³]	740	1480	1480
根据IEC 60529标准安全保护	IP64	IP64	IP64
重量 [kg]	29.5	29	30.6



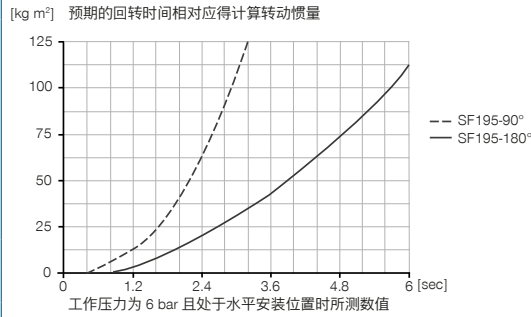
扁平回转摆缸

SF195D4-C 尺寸型号

产品规格



转动惯量



随货提供



2 [片]
流量控制阀 - 转动式
DRV1-4X8



4 [片]
O型圈
COR0050100

配件建议



能源供应



DSV1-8
气压安全阀



DSV1-8E
带快速排气装置的压力安全阀



传感器



MFS02-K-KHC-P1-PNP
磁场传感器直的, 电缆5m



MFS02-S-KHC-P1-PNP
磁场传感器直的, 电缆0.3m-插头M8



接口 / 其他



ANS0042
ANS安装套件



KAG500
插入式直连接头电缆 5 m - M8插头(母头)



S8-G-3
可焊线的插入式直连接头 - M8连接头

建议安装套装配件



NJ8-E2
接近开关电缆5m-直接出线

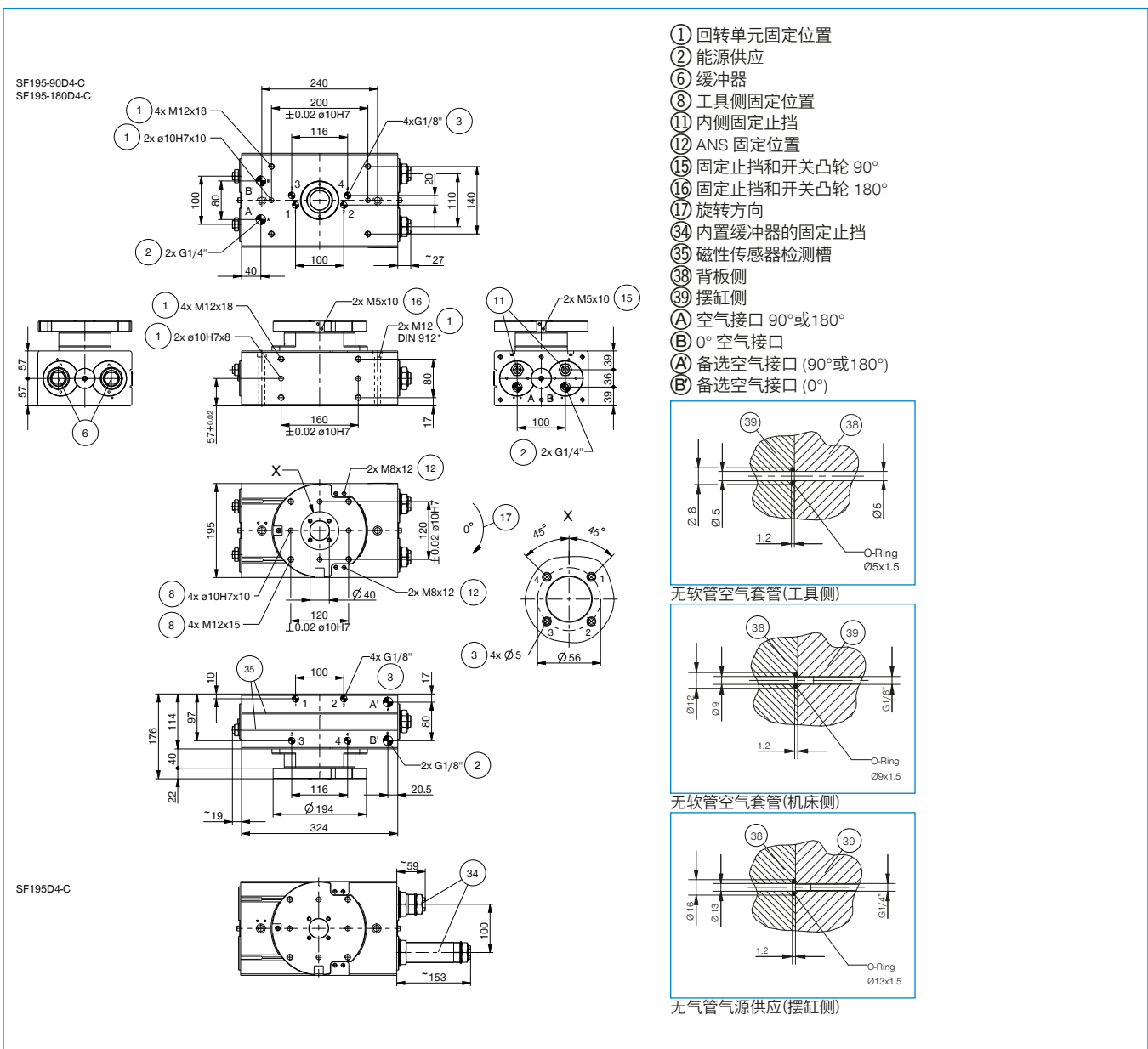


KAW500
插入式弯角连接头电缆 5 m - M8插头(母头)



NJ12-E2
接近开关电缆5m-直接出线

订购编号	▶ 技术数据		
	SF195-90D4-C	SF195-180D4-C	SF195D4-C
摆动角度 [°]	90	180	0-180
扭矩 [Nm]	125	125	125
可调摆动角度 +/- [°]	3	3	180
通孔 Ø [mm]	40	40	40
轴向负载量 [N]	7000	7000	7000
径向负载量 [Nm]	1253	1253	1253
重复定位 +/- [°]	0.01	0.01	0.01
最小操作气压 [bar]	3	3	3
最大操作气压 [bar]	8	8	8
额定操作气压 [bar]	6	6	6
最低操作温度 [°C]	5	5	5
最高操作温度 [°C]	+80	+80	+80
每循环耗气体积 [cm ³]	740	1480	1480
根据IEC 60529标准安全保护	IP64	IP64	IP64
重量 [kg]	29	30.6	32.3



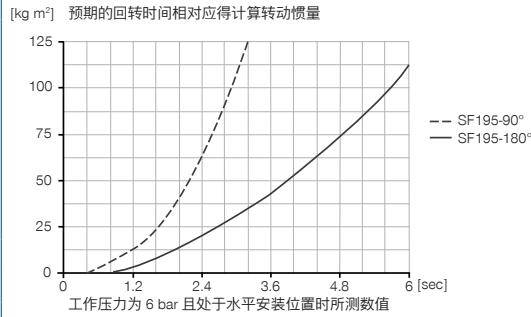
扁平回转摆缸

SF195D8-C 尺寸型号

产品规格



转动惯量



随货提供



2 [片]
流量控制阀 - 转动式
DRV1-4X8



8 [片]
O型圈
COR0050100

配件建议



能源供应



DSV1-8
气压安全阀



DSV1-8E
带快速排气装置的压力安全阀



传感器



MFS02-K-KHC-P1-PNP
磁场传感器直的, 电缆5m



MFS02-S-KHC-P1-PNP
磁场传感器直的, 电缆0.3m-插头M8



接口 / 其他



ANS0043
ANS安装套件



KAG500
插入式直连接头电缆 5 m - M8插头(母头)



S8-G-3
可焊线的插入式直连接头 - M8连接头

建议安装套装配件



NJ8-E2
接近开关电缆5m-直接出线

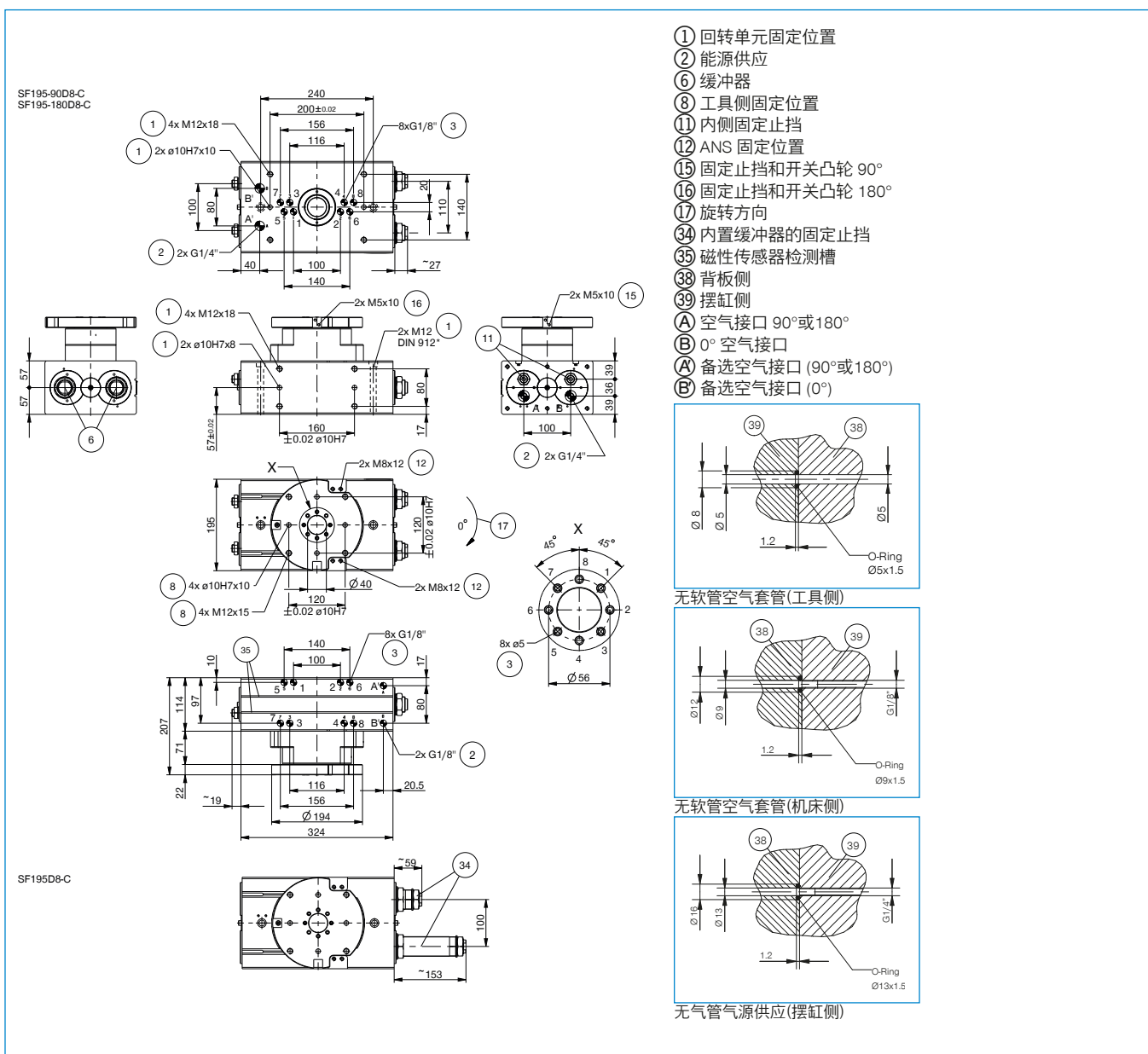


KAW500
插入式弯角连接头电缆 5 m - M8插头(母头)



NJ12-E2
接近开关电缆5m-直接出线

订购编号	▶ 技术数据		
	SF195-90D8-C	SF195-180D8-C	SF195D8-C
摆动角度 [°]	90	180	0-180
扭矩 [Nm]	120	120	120
可调摆动角度 +/- [°]	3	3	180
通孔 Ø [mm]	40	40	40
轴向负载量 [N]	7000	7000	7000
径向负载量 [Nm]	1253	1253	1253
重复定位 +/- [°]	0.01	0.01	0.01
最小操作气压 [bar]	3	3	3
最大操作气压 [bar]	8	8	8
额定操作气压 [bar]	6	6	6
最低操作温度 [°C]	5	5	5
最高操作温度 [°C]	+80	+80	+80
每循环耗气体积 [cm ³]	740	1480	1480
根据IEC 60529标准安全保护	IP64	IP64	IP64
重量 [kg]	32.7	32.3	33.9



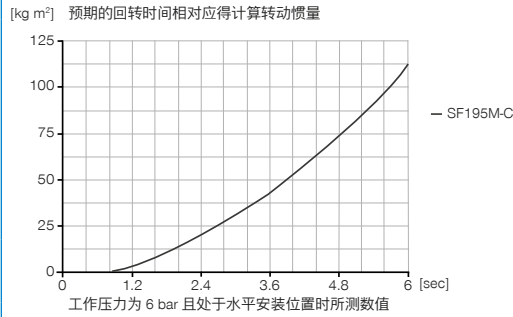
扁平回转摆缸

SF195M-C 尺寸型号

产品规格



转动惯量



随货提供



2 [片]
流量控制阀 - 转动式
DRV1-4X8



1 [片]
ANS安装套件
ANS0088



1 [片]
调试USB
052650

配件建议



能源供应



DSV1-8
气压安全阀



DSV1-8E
带快速排气装置的压力安全阀



传感器



MFS02-S-KHC-P1-PPV
磁场传感器直的, 电缆0.3m-插头M8



接口 / 其他



KAG500
插入式直连接头电缆 5 m - M8插头(母头)



传感器



MFS02-K-KHC-P1-PPV
磁场传感器直的, 电缆5m



S8-G-3
可焊线的插入式直连接头 - M8连接头

建议安装套装配件

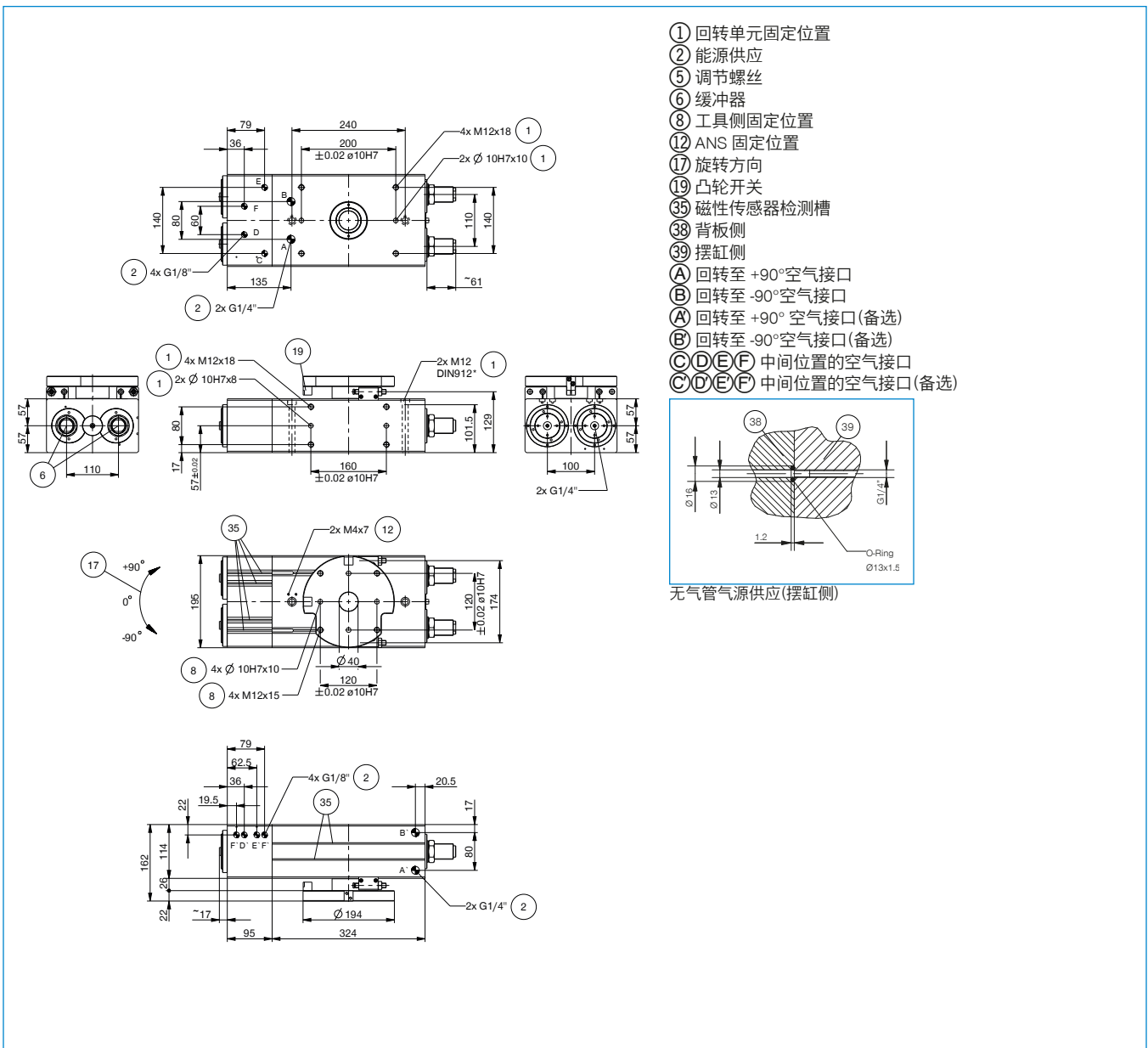


NJ8-E2
接近开关电缆5m-直接出线



NJ12-E2
接近开关电缆5m-直接出线

订购编号	▶ 技术数据
摆动角度 [°]	-90 / 0 / +90
扭矩 [Nm]	130
可调摆动角度 +/- [°]	3
通孔 Ø [mm]	40
轴向负载量 [N]	7000
径向负载量 [Nm]	1253
重复定位 +/- [°]	0.01
最小操作气压 [bar]	3
最大操作气压 [bar]	8
额定操作气压 [bar]	6
最低操作温度 [°C]	5
最高操作温度 [°C]	+80
每循环耗气体积 [cm ³]	2035
根据IEC 60529标准安全保护	IP64
重量 [kg]	37.1



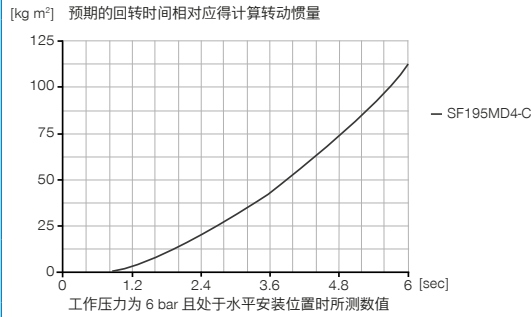
扁平回转摆缸

SF195MD4-C 尺寸型号

产品规格



转动惯量



随货提供



2 [片]
流量控制阀 - 转动式
DRV1-4X8



4 [片]
O型圈
COR0050100



1 [片]
ANS安装套件
ANS0081



1 [片]
调试USB
052650

配件建议



能源供应



DSV1-8
气压安全阀



DSV1-8E
带快速排气装置的压力安全阀



传感器



MFS02-S-KHC-P1-PNP
磁场传感器直的, 电缆0.3m-插头M8



接口 / 其他



KAG500
插入式直连接头电缆 5 m - M8插头(母头)



传感器



MFS02-K-KHC-P1-PNP
磁场传感器直的, 电缆5m



S8-G-3
可焊线的插入式直连接头 - M8连接头

建议安装套装配件



NJ8-E2
接近开关电缆5m-直接出线

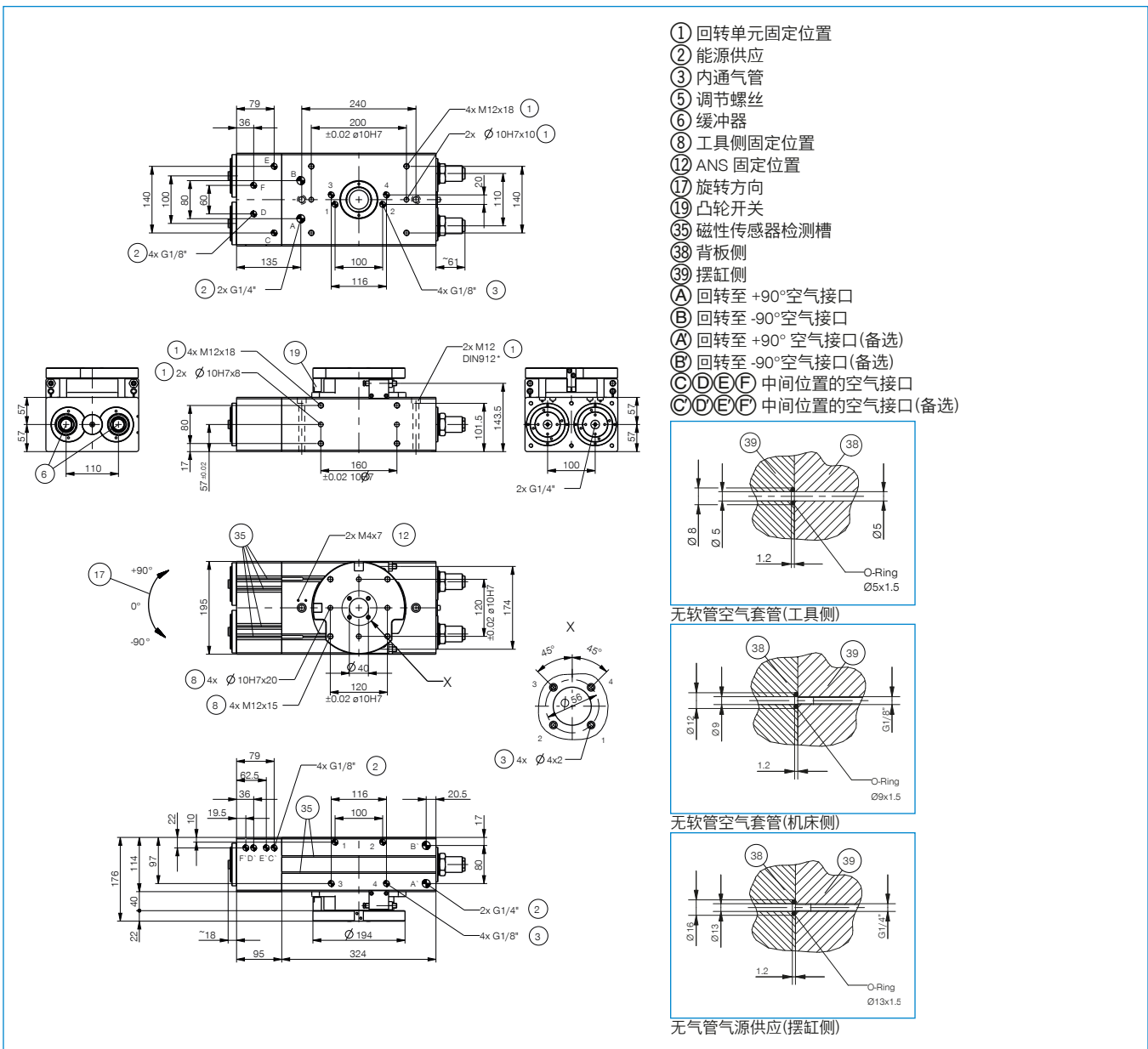


KAW500
插入式弯角连接头电缆 5 m - M8插头(母头)



NJ12-E2
接近开关电缆5m-直接出线

订购编号	技术数据
摆动角度 [°]	-90 / 0 / +90
扭矩 [Nm]	125
可调摆动角度 +/- [°]	3
通孔 Ø [mm]	40
轴向负载量 [N]	7000
径向负载量 [Nm]	1253
重复定位 +/- [°]	0.01
最小操作气压 [bar]	3
最大操作气压 [bar]	8
额定操作气压 [bar]	6
最低操作温度 [°C]	5
最高操作温度 [°C]	+80
每循环耗气体积 [cm ³]	2035
根据IEC 60529标准安全保护	IP64
重量 [kg]	39.7



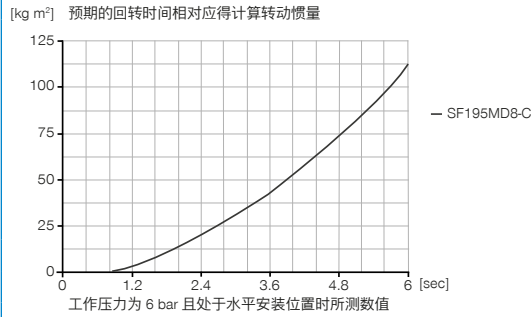
扁平回转摆缸

SF195MD8-C 尺寸型号

产品规格



转动惯量



随货提供



2 [片]
流量控制阀 - 转动式
DRV1-4X8



8 [片]
O型圈
COR0050100



1 [片]
ANS安装套件
ANS0082



1 [片]
调试USB
052650

配件建议



能源供应



DSV1-8
气压安全阀



传感器



MFS02-S-KHC-P1-PNP
磁场传感器直的, 电缆0.3m-插头M8



DSV1-8E
带快速排气装置的压力安全阀



接口 / 其他



传感器



MFS02-K-KHC-P1-PNP
磁场传感器直的, 电缆5m



KAG500
插入式直连接头电缆 5 m - M8插头(母头)



S8-G-3
可焊线的插入式直连接头 - M8连接头

建议安装套装配件



NJ8-E2
接近开关电缆5m-直接出线

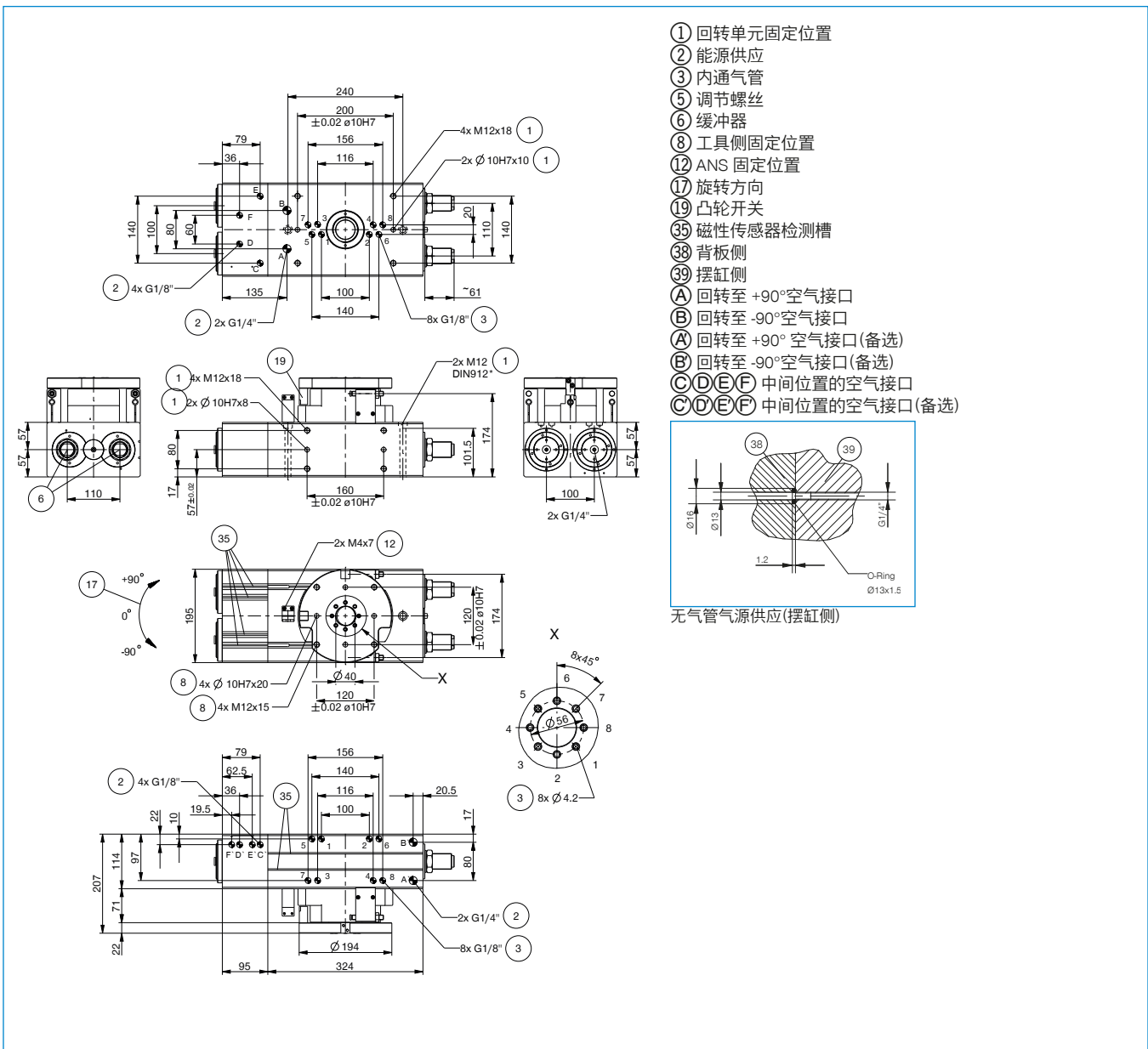


KAW500
插入式弯角连接头电缆 5 m - M8插头(母头)



NJ12-E2
接近开关电缆5m-直接出线

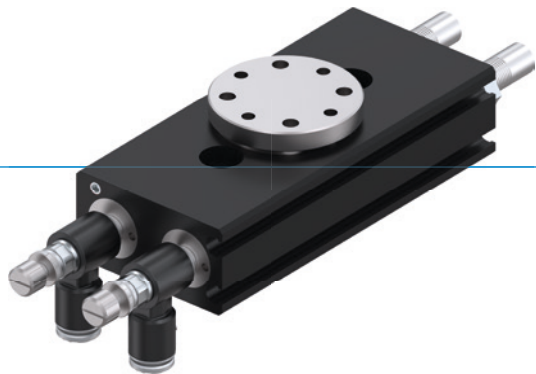
订购编号	▶ 技术数据
摆动角度 [°]	-90 / 0 / +90
扭矩 [Nm]	120
可调摆动角度 +/- [°]	3
通孔 Ø [mm]	40
轴向负载量 [N]	7000
径向负载量 [Nm]	1253
重复定位 +/- [°]	0.01
最小操作气压 [bar]	3
最大操作气压 [bar]	8
额定操作气压 [bar]	6
最低操作温度 [°C]	5
最高操作温度 [°C]	+80
每循环耗气体积 [cm ³]	2035
根据IEC 60529标准安全保护	IP64
重量 [kg]	41.7



扁平回转摆缸

MSF 系列

产品优点



"独特的"

▶ 您自己决定!

法兰连接或轴连接, 有或没有缓冲器: 多变性确保您总能找到您所需要的

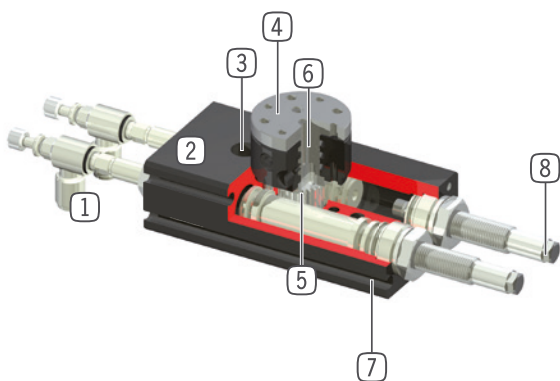
▶ 扁平结构

可逆双驱动活塞, 元件可用于平面应用中。这使您可以更节省空间的来设计方案

▶ 无级可调节旋转角度

完全可调节的旋转角度更灵活并且独特, 同时减少安装准备时间

优势细节



① 节流阀

- 用来调节速度
- 交货时包含在内

② 坚固且轻的外壳

- 硬涂层铝合金

③ 安装和定位

- 多个不同的安装面可方便安装

④ 可用刀座

- 可连接延长轴或法兰

⑤ 力的转化

- 齿轮齿条

⑥ 最多内部可通2路气

- 用于无管道空气传输
- 不需要扭曲气管

⑦ 检测槽

- 用于放置安装磁性传感器

⑧ 采用螺旋槽技术的内置缓冲器

- 最终位置缓冲可调节



产品特点

尺寸型号	版本						
	MSFXX	N-F001	S-F001	N-F002	S-F002	N-D2	S-D2
(最多)1千万次循环免维护	●	●	●	●	●	●	●
IP41	●	●	●	●	●	●	●
磁场传感器	●	●	●	●	●	●	●
法兰	●	●				●	●
轴颈				●	●		
空气传输						●	●
弹性体终端位置减振装置	●			●		●	
Powerstop 终端位置减振装置			●		●		●
可定位 2 个位置	●	●	●	●	●	●	●
摆动角度可调整	●	●	●	●	●	●	●

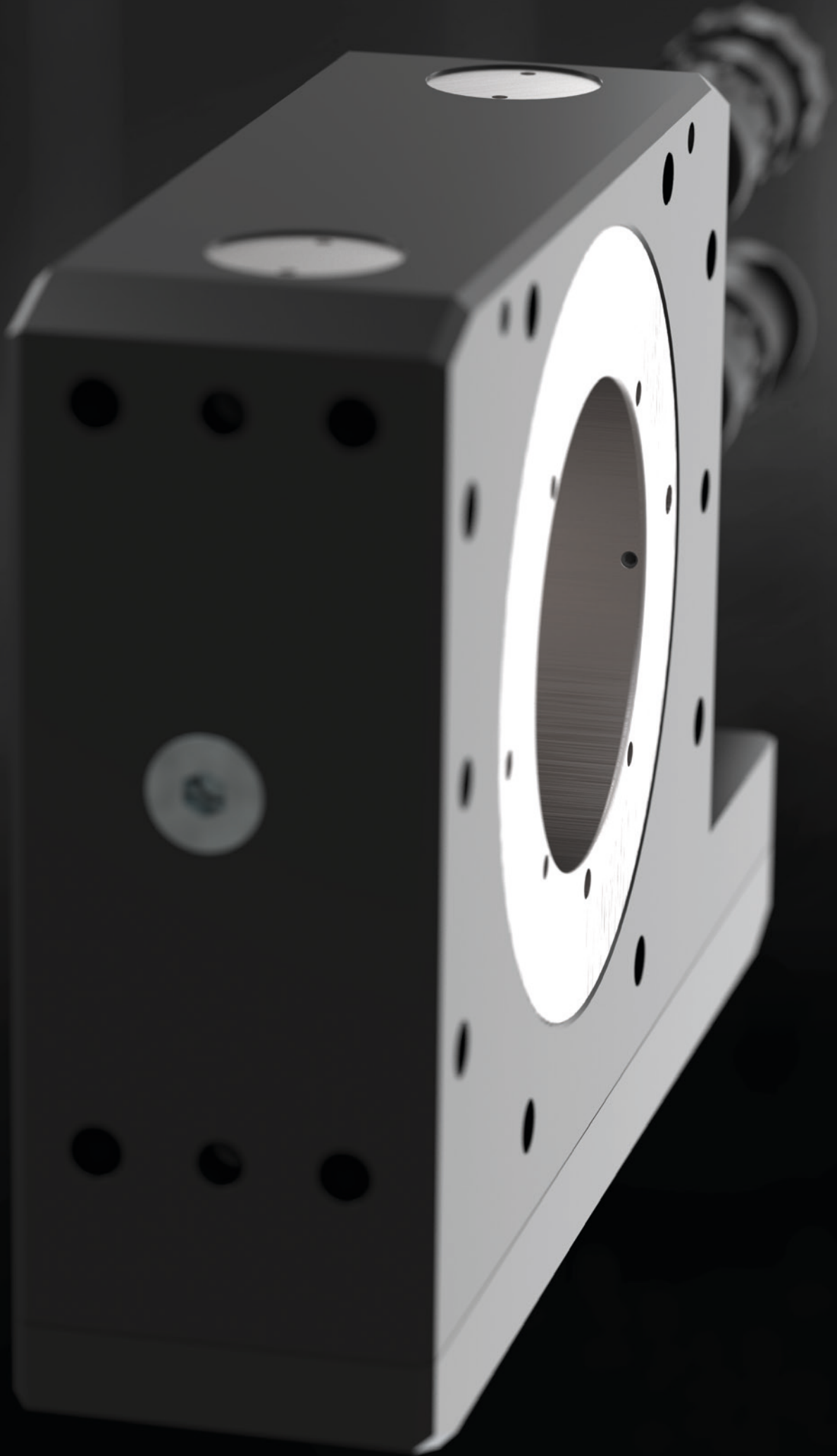
技术数据

尺寸型号	摆动角度 [°]	扭矩 [Nm]	重量 [kg]	IP 等级
MSF34	90 / 180	0,3 - 0,4	0,17 - 0,21	IP41
MSF40	90 / 180	0,6 - 0,7	0,26 - 0,29	IP41
MSF44	90 / 180	1 - 1,2	0,41 - 0,46	IP41

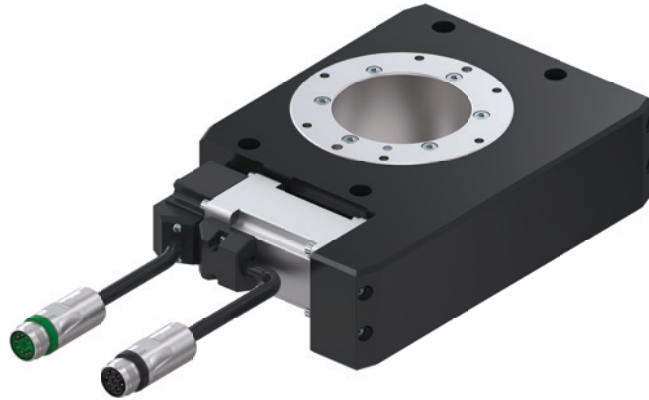
更多详情请上网查询



所有信息查询请点击:www.zimmer-group.com。产品参数、绘图、3D模型和操作说明均可根据产品型号查询。清晰且实时更新。



扁平回转单元 产品系列概览



 电动



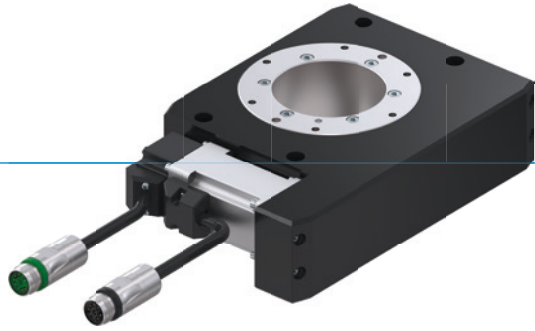
DES 系列

368

扁平回转摆缸

DES 系列

▶ 产品优点



"独特的"

▶ 您自己决定!

可选标配电机或您自选电机 - 您决定适用于您系统的最合适的方案

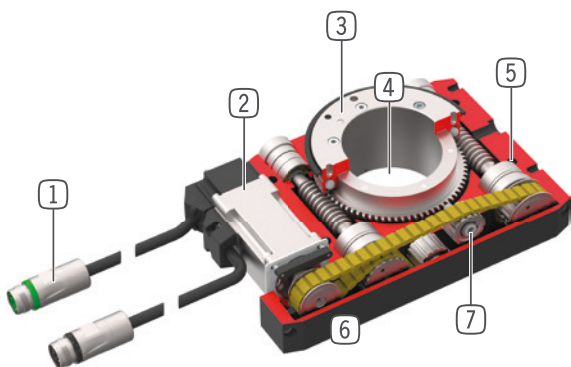
▶ 配置的媒介转换

这个D1转换器使由于电源线而导致的断电或外形干扰成为过去式

▶ 任意放置

不论您需要旋转,提升或回转:通用的元件可根据您的专属应用来调节

▶ 优势细节



① 能源供应

- 电机线, 母头
- 编码器线, 公头

② 驱动

- 交流伺服电机

③ 工具端连接法兰

- 用于特定应用的连接板(由客户提供)
- 简易的工具连接

④ 中心孔

- 用于电缆通过

⑤ 安装和定位

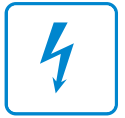
- 多个不同的安装面可方便安装

⑥ 坚固且轻的外壳

- 硬涂层铝合金

⑦ 力的转化

- 齿带/齿轮/螺纹杆



产品特点

尺寸型号	版本			
	DESXXX	-B	D1-B	-99
Profibus	●	●		
Profinet, EtherCat, EtherNet/IP, Sercos	●	●		
驱动器	●	●		
无驱动;客户方安装				●
(最多)5 百万圈免维护	●	●		●
机械式自锁	●	●		●
IP54	●	●		●
模拟量传感器	●	●		
可无级定位	●	●		
摆动角度可调整	●	●		
电动		●		
空气传输		●		

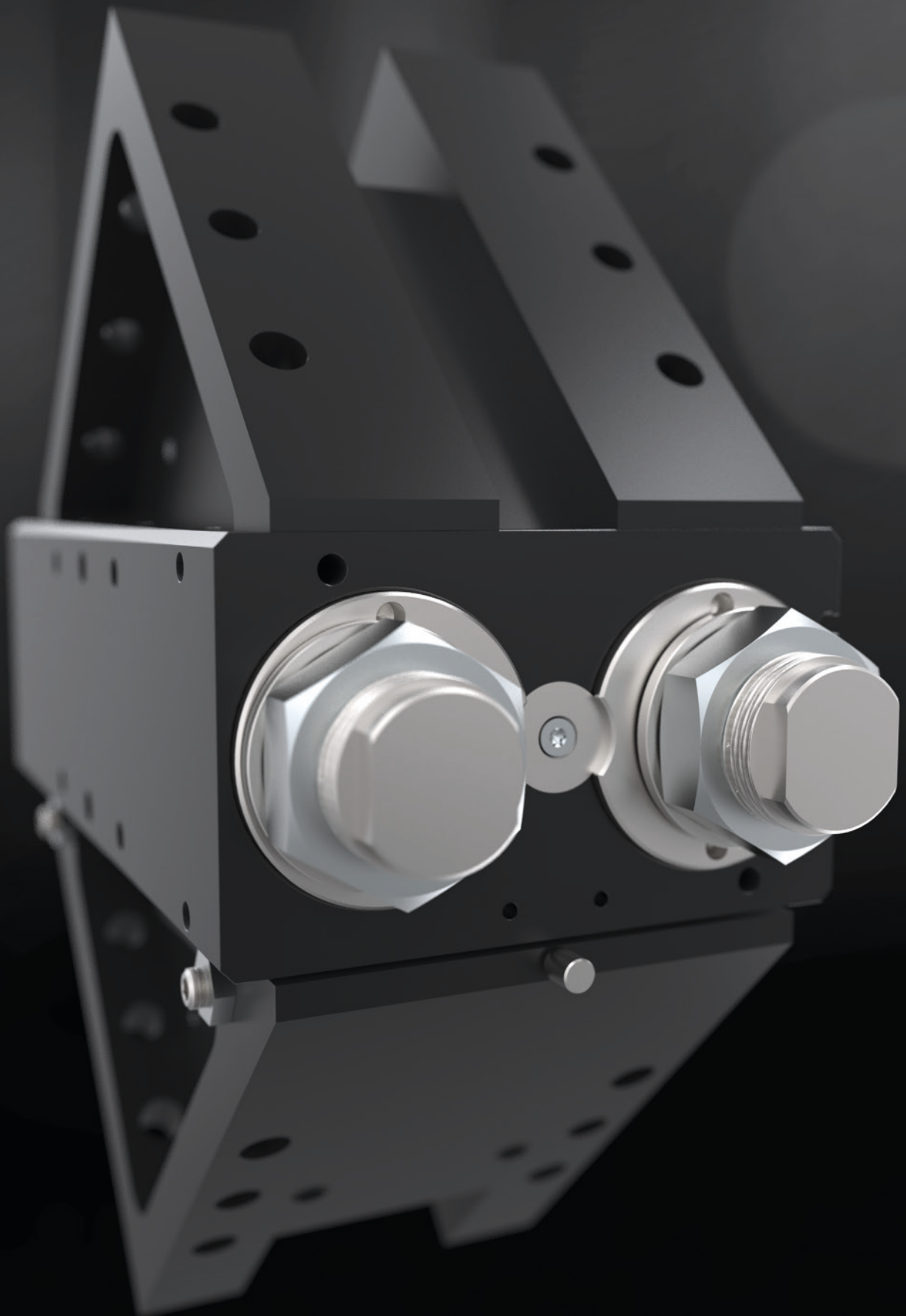
技术数据

尺寸型号	摆动角度 [°]	扭矩 [Nm]	重量 [kg]	IP 等级
DES140	∞	10 - 12	4 - 7	IP54
DES190	∞	62 - 64	10,8 - 15,9	IP54

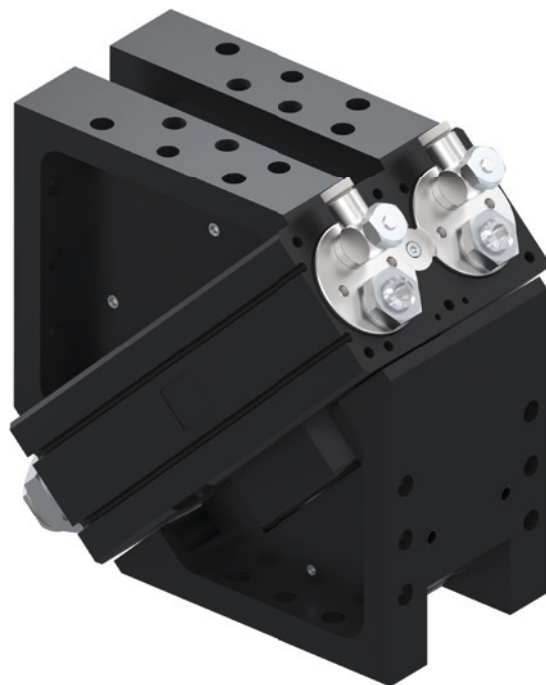
更多详情请上网查询



所有信息查询请点击:www.zimmer-group.com。产品参数、绘图、3D模型和操作说明均可根据产品型号查询。清晰且实时更新。



角度旋转单元 产品系列概览



气动



SW 系列

372



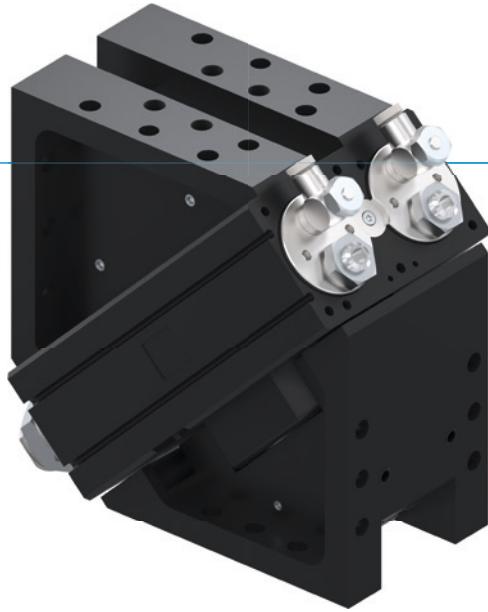
SWM1000 系列

390

角度旋转单元

SW 系列

▶ 产品优点



"卓越的"

▶ 最高可超出普通标准100%

卓越的终端缓冲使摆缸在短时间内带动更大的负载, 这样提高了您机器的工作输出量

▶ 包含两个角度连接法兰

可以和机器的上下料系统协调的角度摆缸减少了您生产线设计的困难

▶ 径向负载量超过一般标准100%以上

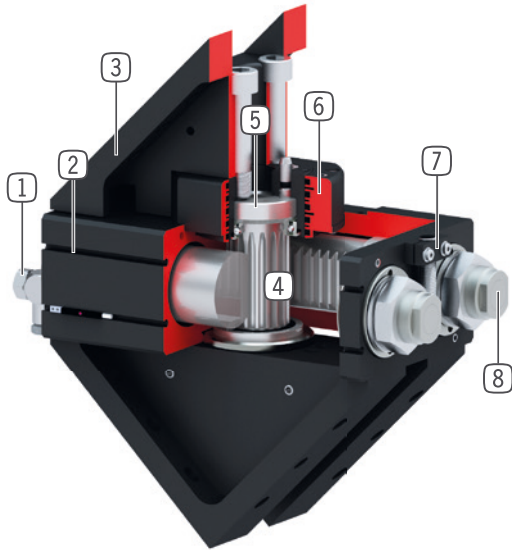
采用大号轴承保证了产品的强固性和使用寿命, 使您的应用更可靠。

▶ 产品特点

尺寸型号	版本
SWXXX	DX
 (最多) 1 千万次循环免维护	●
 IP64	●
 接近传感器	●
 磁场传感器	●
 法兰	●
 Powerstop 终端位置减振装置	●
 可调节的终端位置 $\pm 3^\circ$	●
 可定位 2 个位置	●
 180° 旋转角度	●
 空气传输	●



优势细节



- ① 节流阀
- 用于控制流量(随货赠送)
- ② 检测槽
- 用于安装磁性传感器
- ③ 坚固且轻的外壳
- 硬涂层铝合金
- ④ 力的转化
- 齿轮齿条
- ⑤ 空心双向轴承轴
- 用来通过电缆和气管
- 坚固,高保持力和扭矩
- ⑥ 集成8条气路
- 用于无管道空气传输
- 不需要扭曲气管
- ⑦ 安装块
- 安装接近开关
- ⑧ 内置专利技术的油压缓冲器
- 最终位置缓冲可调节
- 通过内置气压室来防止过热

技术数据

尺寸型号	摆动角度 [°]	扭矩 [Nm]	重量 [kg]	IP 等级
SW50	180	1.5	1.2	IP64
SW74	180	5.5	2.6	IP64
SW100	180	15	6.3	IP64
SW125	180	34	17	IP64
SW155	180	58	25.3	IP64
SW195	180	120	48.2	IP64

更多详情请上网查询



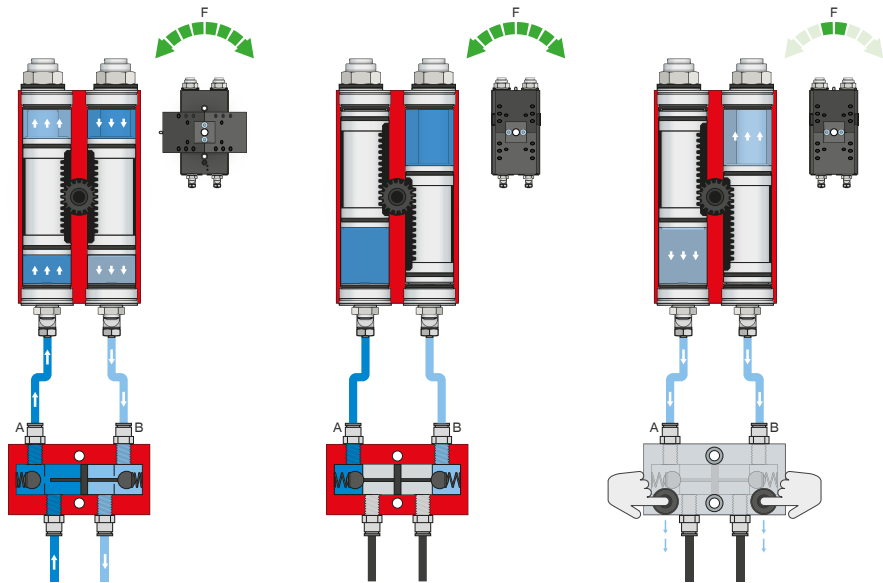
所有信息查询请点击:www.zimmer-group.com。产品参数、绘图、3D模型和操作说明均可根据产品型号查询。清晰且实时更新。

张角式旋转单元

SW 系列功能说明



能源供应



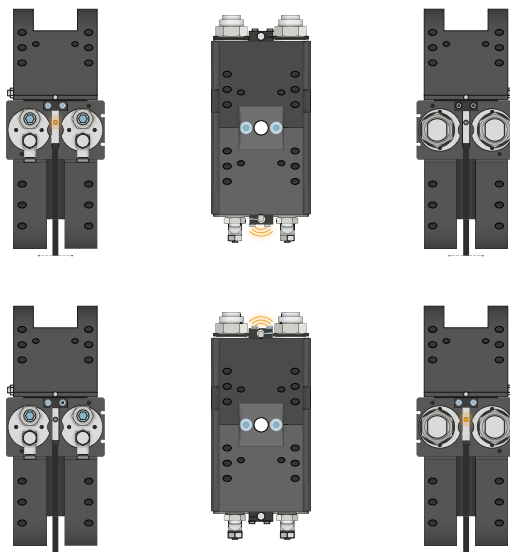
压力安全阀 - DSV

在系统压力下降时可可靠地保持力和位置

通过内置的、可解锁的双向止回阀,在急停时保持旋转单元的系统压力。为了确保功能正常,阀的安装位置必须尽量靠近旋转单元的空气接口。E 型号中安装了两个按钮,通过这两个按钮可以使旋转单元受控地排气。



传感器



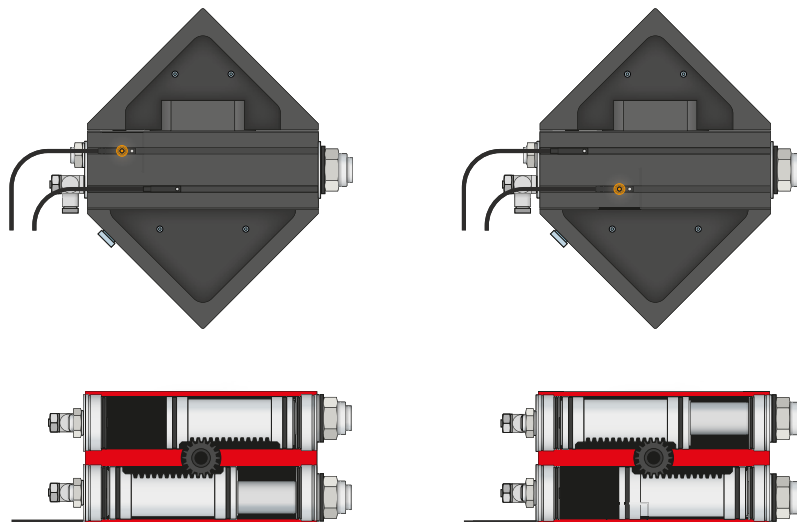
接近开关 - NJ

传感器伸入夹紧座直至止挡,并固定。然后通过调整感应条调整到所需位置。传感器有带裸露出线端的 5 m 电缆、带插头的 0.3 m 电缆以及带直插插头三种规格可选。



传感器

MFS02



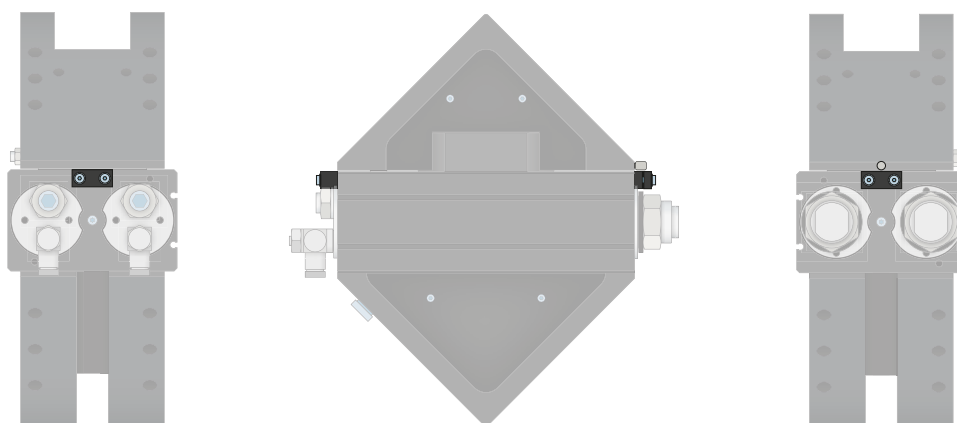
单点磁场传感器 - MFS

用于无接触地检测活塞位置

该传感器安装在旋转单元的 C 型槽中并且检测旋转单元的活塞上安装的磁体。为确保适用于各类不同的空间条件,有两种传感器可选。平卧式 MFS02 带有直型电缆出线,几乎完全隐藏在旋转单元 C 型槽中,而直立式 MFS01 虽然更高,但带有 90° 偏置的电缆出线。该类型传感器有带裸露出线端的 5 m 电缆和带插头的 0.3 m 电缆两种规格可选。



接口 / 其他



接近开关加装组件

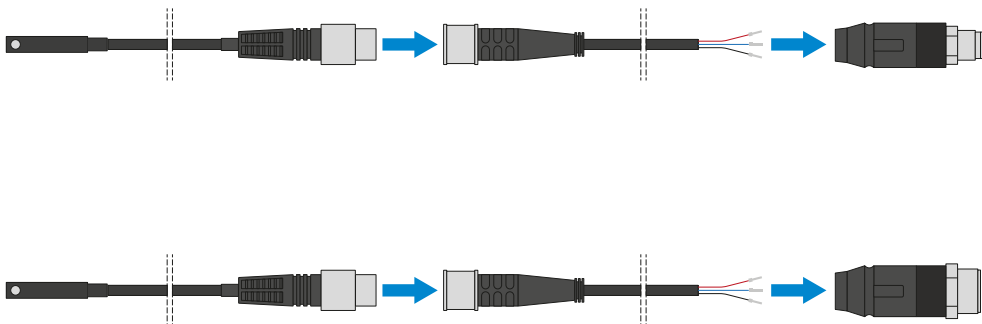
接近开关加装组件 通过供货范围内的固定材料安装在摆缸上。接近开关加装组件 可通过电感接近开关检测摆缸的位置。

张角式旋转单元

SW 系列功能说明



接口 / 其他



插塞连接器

用于延长和预装配传感器连接线

有带裸露出线端的 5 m 电缆可用。电缆可以根据相关需求截短或预装配 M8 和 M12 插头。

角度旋转单元

SW50 尺寸型号

产品规格



随货提供



2 [片]
流量控制阀 - 转动式
DRVM5X4



4 [片]
O型圈
COR0050100

配件建议



能源供应



DSV1-8
气压安全阀



DSV1-8E
带快速排气装置的压力安全阀



传感器



MFS02-K-KHC-P1-PNP
磁场传感器直的, 电缆5m



MFS02-S-KHC-P1-PNP
磁场传感器直的, 电缆0.3m-插头M8



接口 / 其他



ANS0062
ANS安装套件



KAG500
插入式直连接头电缆 5 m - M8插头(母头)



S12-G-3
可焊线的插入式直连接头 - M12连接头

建议安装套装配件



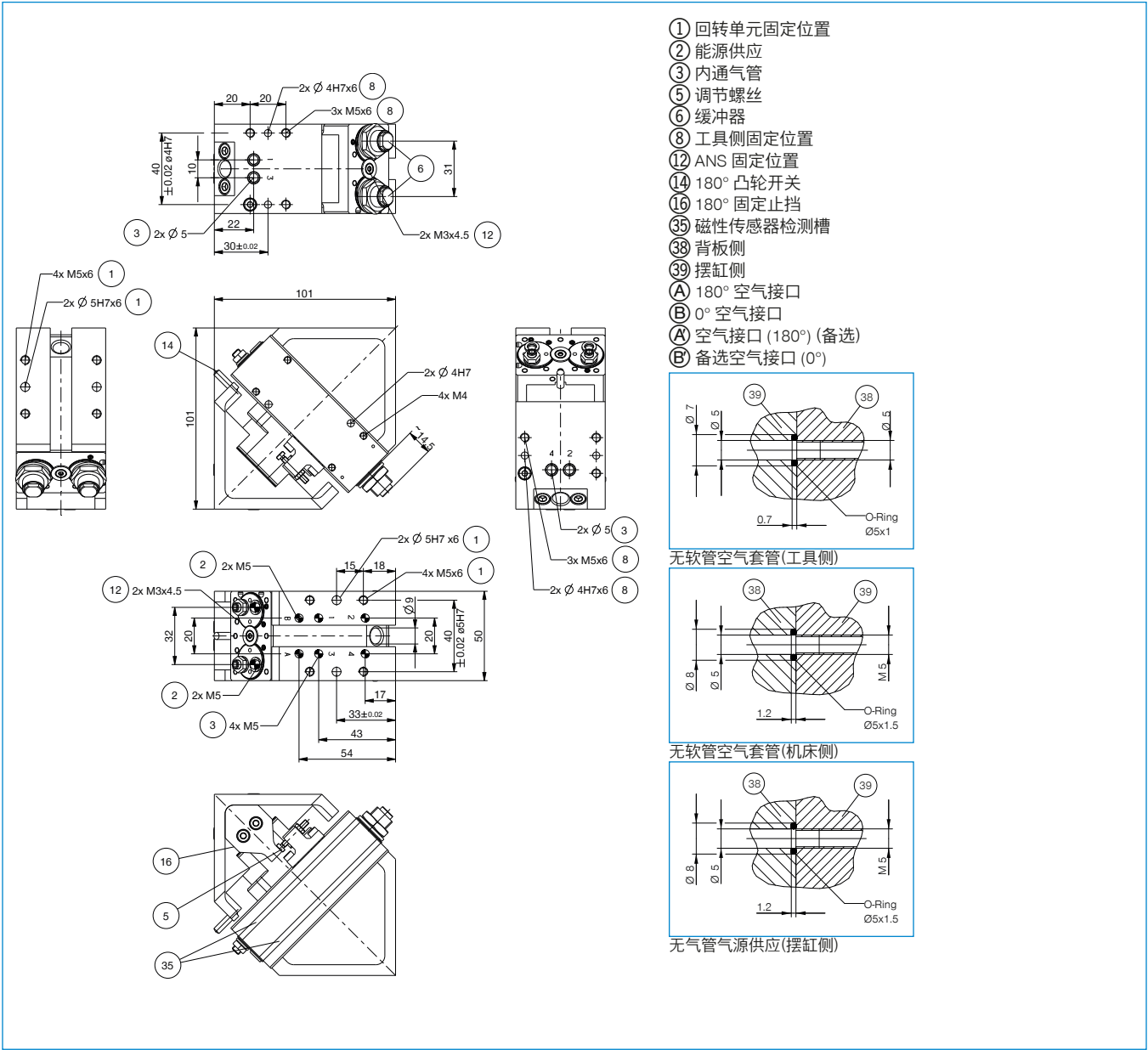
NJ8-E2
接近开关电缆5m-直接出线



NJ8-E2S
接近开关 - M8连接头

订购编号		技术数据
		SW50D4-C
摆动角度 [°]		180
扭矩 [Nm]		1.5
摆动时间 [s]*		0.3
通孔 Ø [mm]		9
气体传输 [编号]		4
轴向负载量 [N]		490
径向负载量 [Nm]		25
重复定位 +/- [°]		0.01
最小操作气压 [bar]		3
最大操作气压 [bar]		8
额定操作气压 [bar]		6
最低操作温度 [°C]		5
最高操作温度 [°C]		+80
每循环耗气体积 [cm ³]		15
根据IEC 60529标准安全保护		IP64
重量 [kg]		1.2

*无加装负荷



角度旋转单元

SW74 尺寸型号

产品规格



随货提供



2 [片]
流量控制阀 - 转动式
DRV1-8X6



4 [片]
O型圈
COR0050100

配件建议



能源供应



DSV1-8
气压安全阀



DSV1-8E
带快速排气装置的压力安全阀



传感器



MFS02-K-KHC-P1-PNP
磁场传感器直的, 电缆5m



MFS02-S-KHC-P1-PNP
磁场传感器直的, 电缆0.3m-插头M8



接口 / 其他



ANS0063
ANS安装套件



KAG500
插入式直连接头电缆 5 m - M8插头(母头)



S12-G-3
可焊线的插入式直连接头 - M12连接头

建议安装套装配件



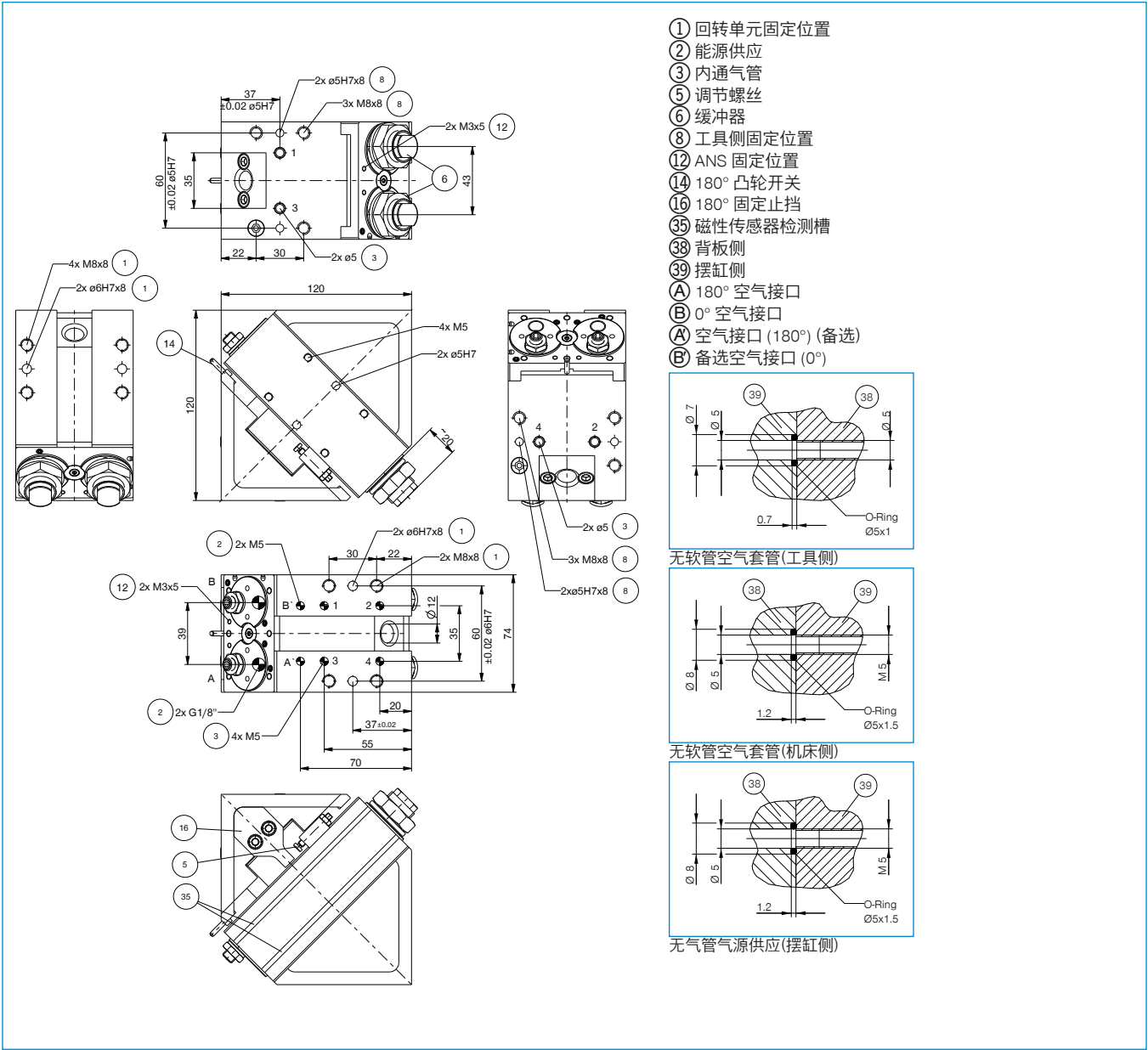
NJ8-E2
接近开关电缆5m-直接出线



NJ8-E2S
接近开关 - M8连接头

订购编号	技术数据
摆动角度 [°]	180
扭矩 [Nm]	5.5
摆动时间 [s]*	0.3
通孔 Ø [mm]	12
气体传输 [编号]	4
轴向负载量 [N]	1120
径向负载量 [Nm]	90
重复定位 +/- [°]	0.01
最小操作气压 [bar]	3
最大操作气压 [bar]	8
额定操作气压 [bar]	6
最低操作温度 [°C]	5
最高操作温度 [°C]	+80
每循环耗气体积 [cm ³]	42
根据 IEC 60529 标准安全保护	IP64
重量 [kg]	2.6

*无加装负荷



角度旋转单元

SW100 尺寸型号

产品规格



随货提供



2 [片]
流量控制阀 - 转动式
DRV1-8X6



4 [片]
O型圈
COR0050100

配件建议



能源供应



DSV1-8
气压安全阀



DSV1-8E
带快速排气装置的压力安全阀



传感器



MFS02-K-KHC-P1-PNP
磁场传感器直的, 电缆5m



MFS02-S-KHC-P1-PNP
磁场传感器直的, 电缆0.3m-插头M8



接口 / 其他



ANS0064
ANS安装套件



KAG500
插入式直连接头电缆 5 m - M8插头(母头)



S12-G-3
可焊线的插入式直连接头 - M12连接头

建议安装套装配件



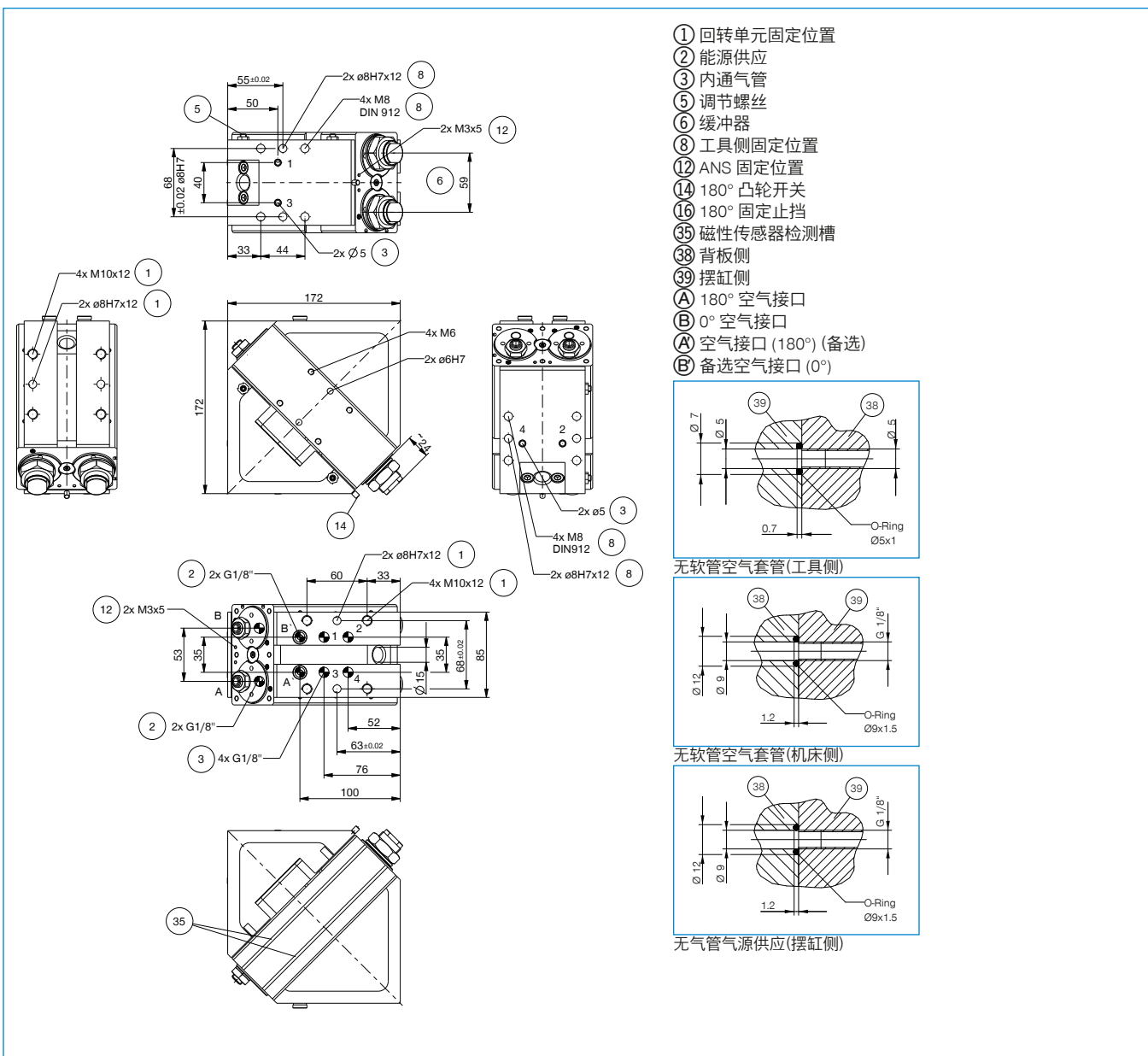
NJ8-E2
接近开关电缆5m-直接出线



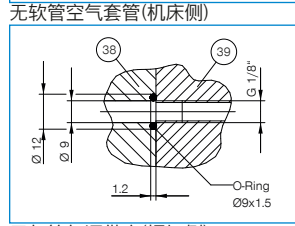
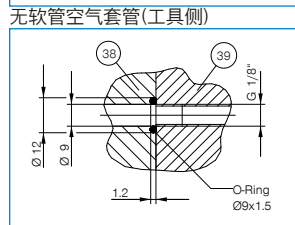
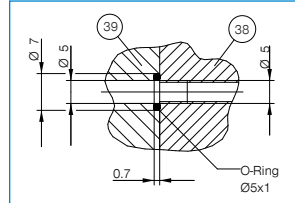
NJ8-E2S
接近开关 - M8连接头

订购编号	技术数据
摆动角度 [°]	180
扭矩 [Nm]	15
摆动时间 [s]*	0.5
通孔 Ø [mm]	15
气体传输 [编号]	4
轴向负载量 [N]	2500
径向负载量 [Nm]	155
重复定位 +/- [°]	0.01
最小操作气压 [bar]	3
最大操作气压 [bar]	8
额定操作气压 [bar]	6
最低操作温度 [°C]	5
最高操作温度 [°C]	+80
每循环耗气体积 [cm ³]	108
根据 IEC 60529 标准安全保护	IP64
重量 [kg]	6.3

*无加装负荷



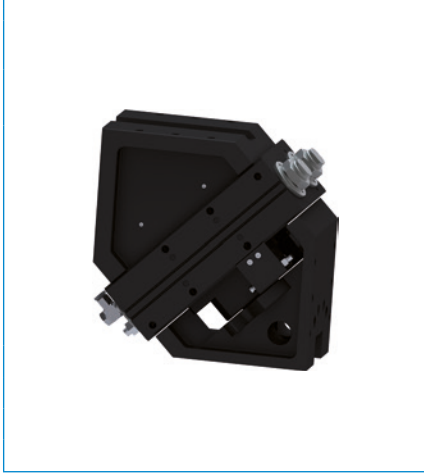
- ① 回转单元固定位置
- ② 能源供应
- ③ 内通气管
- ⑤ 调节螺丝
- ⑥ 缓冲器
- ⑧ 工具侧固定位置
- ⑫ ANS 固定位置
- ⑭ 180° 凸轮开关
- ⑯ 180° 固定止挡
- ⑳ 磁性传感器检测槽
- ㉑ 背板侧
- ㉒ 摆缸侧
- A 180° 空气接口
- B 0° 空气接口
- A 空气接口 (180°) (备选)
- B 备选空气接口 (0°)



角度旋转单元

SW125 尺寸型号


▶ 产品规格



▶ 随货提供



2 [片]
流量控制阀 - 转动式
DRV1-4X8



4 [片]
O型圈
COR0090150

▶ 配件建议

能源供应



DSV1-8
气压安全阀



DSV1-8E
带快速排气装置的压力安全阀

传感器



NJ8-E2
接近开关电缆5m-直接出线



NJ12-E2
接近开关电缆5m-直接出线



MFS02-K-KHC-P1-PNP
磁场传感器直的, 电缆5m

传感器



MFS02-S-KHC-P1-PNP
磁场传感器直的, 电缆0.3m-插头M8

接口 / 其他



KAG500
插入式直连接头电缆 5 m - M8插头(母头)



KAW500
插入式弯角连接头电缆 5 m - M8插头(母头)



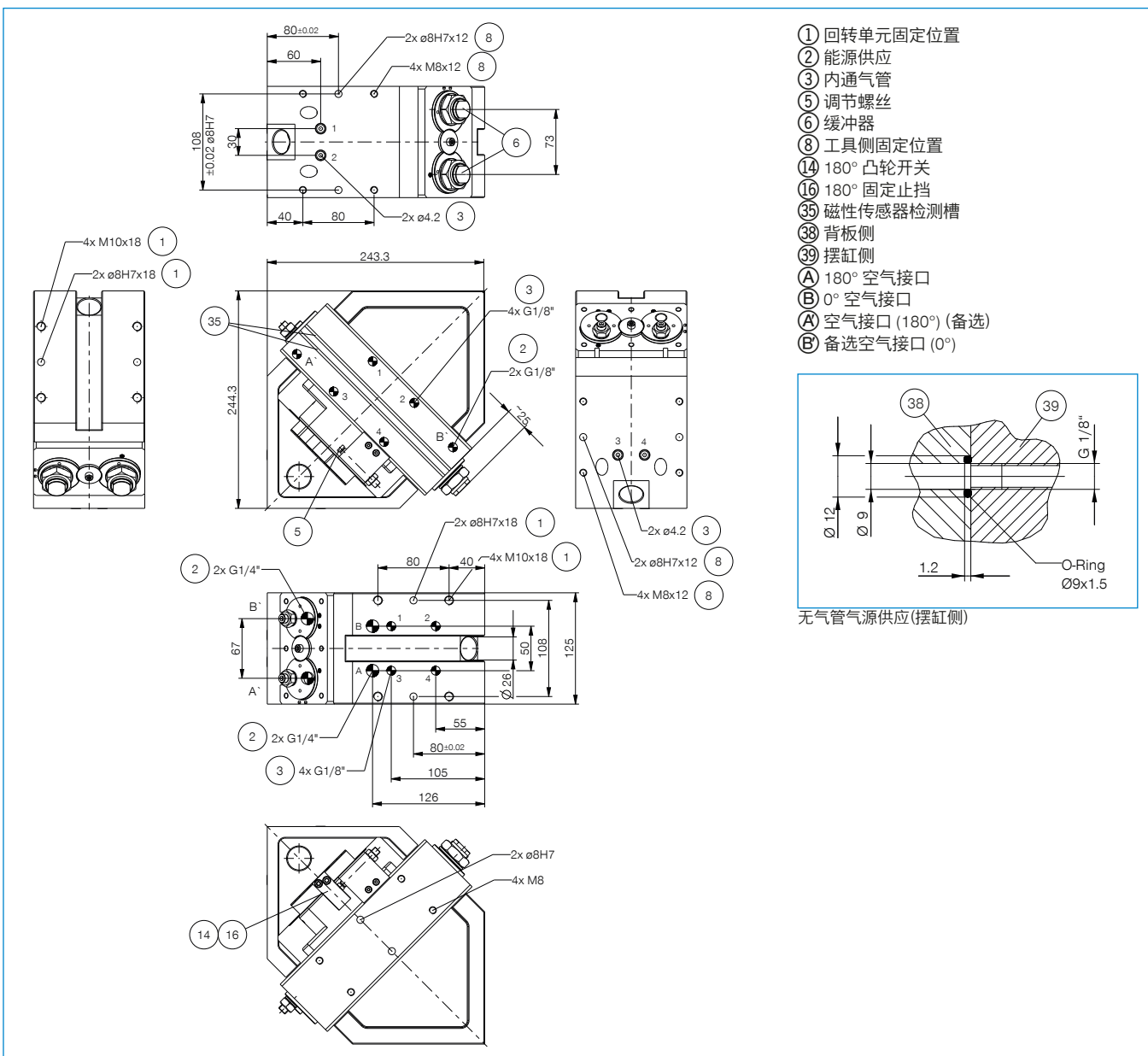
S8-G-3
可焊线的插入式直连接头 - M8连接头



S12-G-3
可焊线的插入式直连接头 - M12连接头

订购编号	技术数据
	SW125D4-C
摆动角度 [°]	180
扭矩 [Nm]	34
摆动时间 [s]*	0.6
通孔 Ø [mm]	26
气体传输 [编号]	4
轴向负载量 [N]	3400
径向负载量 [Nm]	390
重复定位 +/- [°]	0.01
最小操作气压 [bar]	3
最大操作气压 [bar]	8
额定操作气压 [bar]	6
最低操作温度 [°C]	5
最高操作温度 [°C]	+80
每循环耗气体积 [cm ³]	440
根据 IEC 60529 标准安全保护	IP64
重量 [kg]	17

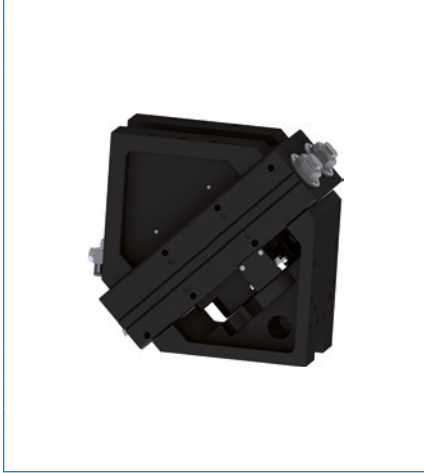
*无加装负荷



角度旋转单元

SW155 尺寸型号

▶ 产品规格



▶ 随货提供



2 [片]
流量控制阀 - 转动式
DRV1-4X8



4 [片]
O型圈
COR0090150

▶ 配件建议



能源供应



DSV1-8
气压安全阀



DSV1-8E
带快速排气装置的压力安全阀



传感器



NJ8-E2
接近开关电缆5m-直接出线



NJ12-E2
接近开关电缆5m-直接出线



MFS02-K-KHC-P1-PNP
磁场传感器直的, 电缆5m



传感器



MFS02-S-KHC-P1-PNP
磁场传感器直的, 电缆0.3m-插头M8



接口 / 其他



KAG500
插入式直连接头电缆 5 m - M8插头(母头)



KAW500
插入式弯角连接头电缆 5 m - M8插头(母头)



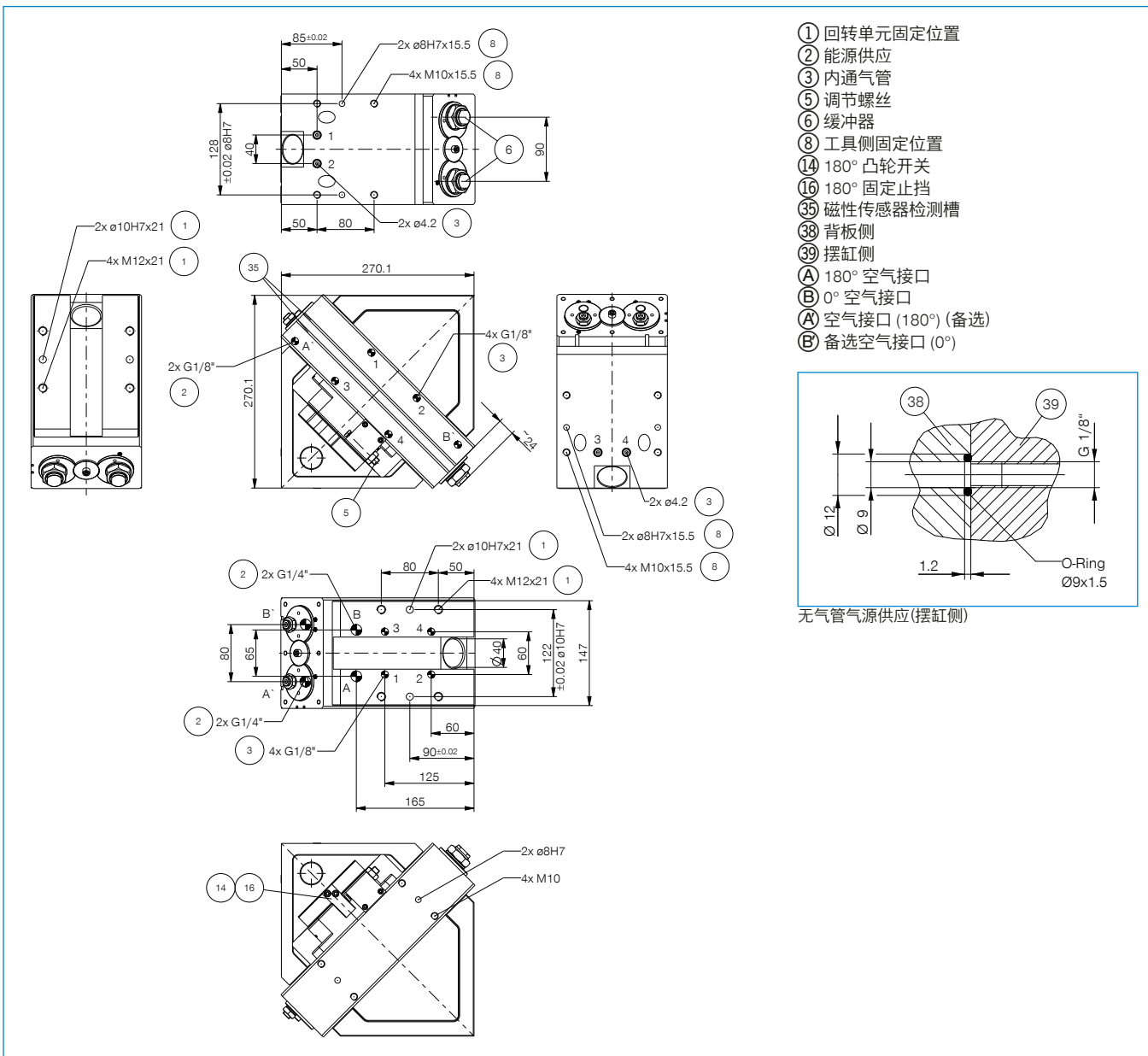
S8-G-3
可焊线的插入式直连接头 - M8连接头



S12-G-3
可焊线的插入式直连接头 - M12连接头

订购编号	技术数据
	SW155D4-C
摆动角度 [°]	180
扭矩 [Nm]	58
摆动时间 [s]*	0.8
通孔 Ø [mm]	40
气体传输 [编号]	4
轴向负载量 [N]	5900
径向负载量 [Nm]	760
重复定位 +/- [°]	0.01
最小操作气压 [bar]	3
最大操作气压 [bar]	8
额定操作气压 [bar]	6
最低操作温度 [°C]	5
最高操作温度 [°C]	+80
每循环耗气体积 [cm ³]	730
根据 IEC 60529 标准安全保护	IP64
重量 [kg]	25.3

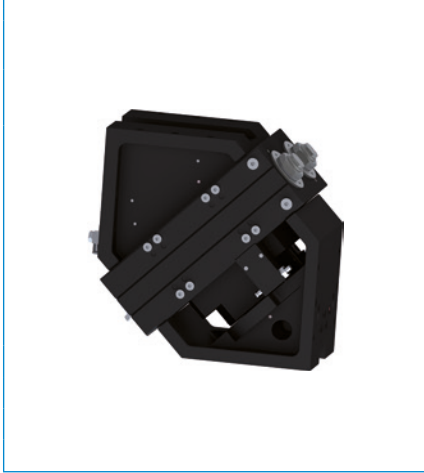
*无加装负荷



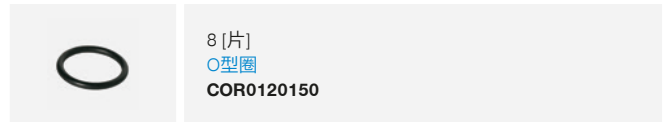
角度旋转单元

SW195 尺寸型号

▶ 产品规格



▶ 随货提供



▶ 配件建议

能源供应



传感器



传感器

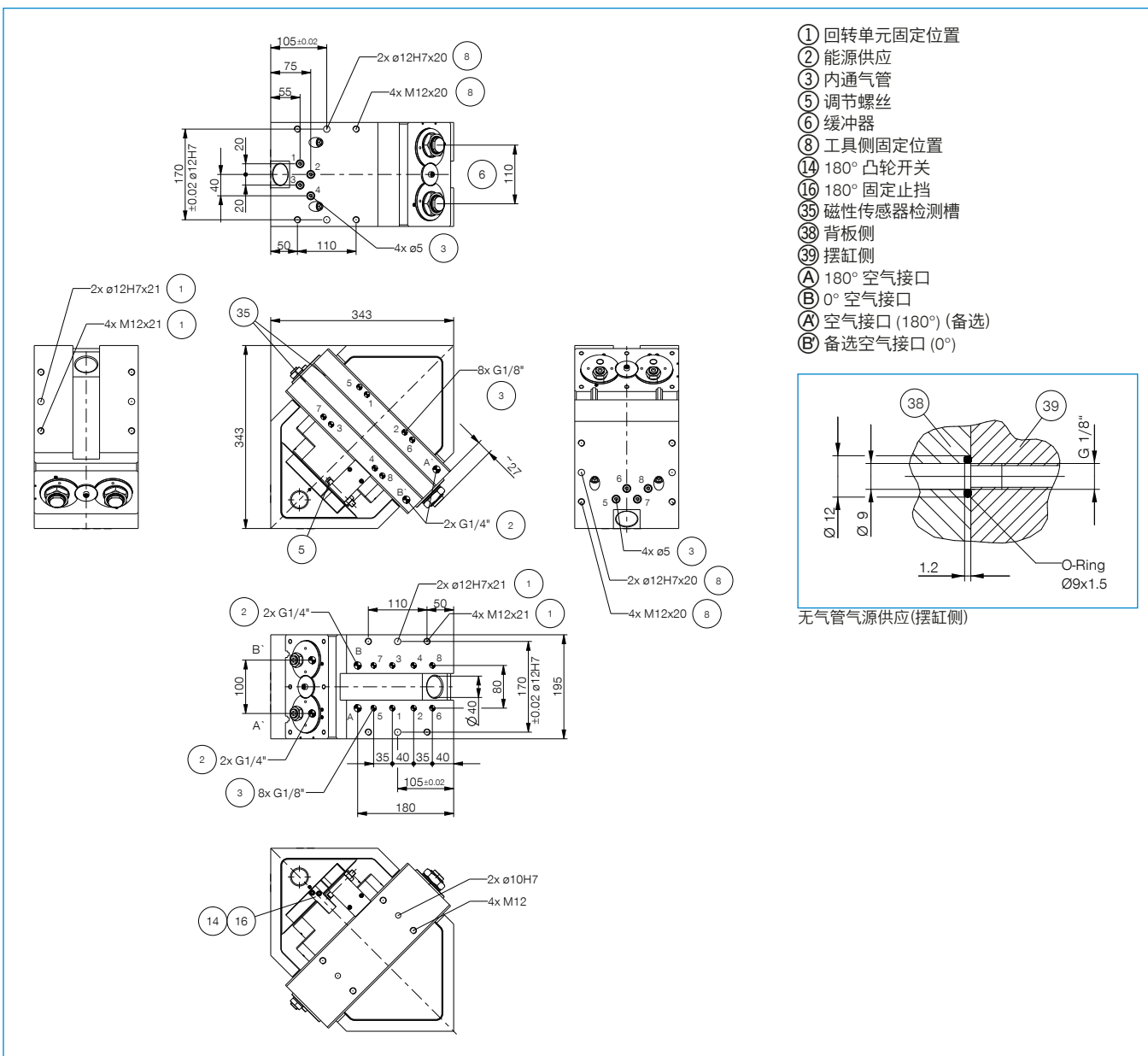


接口 / 其他



订购编号	技术数据
摆动角度 [°]	180
扭矩 [Nm]	120
摆动时间 [s]*	1.1
通孔 Ø [mm]	40
气体传输 [编号]	8
轴向负载量 [N]	7000
径向负载量 [Nm]	1250
重复定位 +/- [°]	0.01
最小操作气压 [bar]	3
最大操作气压 [bar]	8
额定操作气压 [bar]	6
最低操作温度 [°C]	5
最高操作温度 [°C]	+80
每循环耗气体积 [cm ³]	1520
根据IEC 60529标准安全保护	IP64
重量 [kg]	48.2

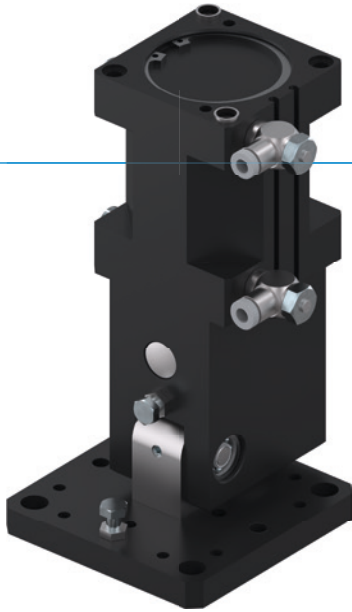
*无加装负荷



角度旋转单元

SWM1000 系列

▶ 产品优点



"纤细的"

▶ 最优化的设计

可根据桁架调节,您可以将整个单元和上下料系统合并来节省空间

▶ 大定位法兰

大连接面简化了您的设计并且可牢固连接后续工具

▶ 无间断的持续工作

"德国制造"象征着我们决不妥协的质量要求,保证免维护运行一千万次循环

▶ 产品特点

尺寸型号

SWM10XX



(最多) 1 千万次循环免维护



IP30



磁场传感器



Powerstop 终端位置减振装置

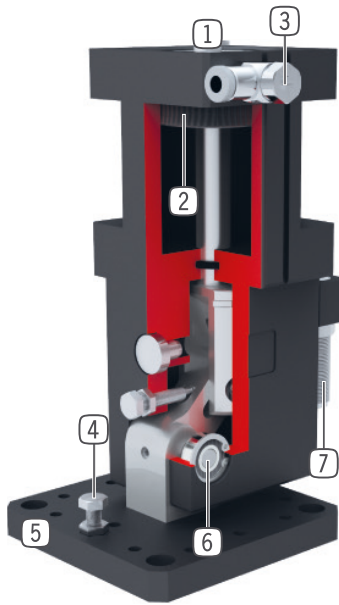


可定位 2 个位置





优势细节



- ① 安装和定位
- ② 驱动
 - 双作用气缸
- ③ 节流阀
 - 用来调节速度
 - 交货时包含在内
- ④ 最终位置可调节
 - 最终位置可调节 $\pm 3^\circ$
- ⑤ 工具端连接法兰
 - 用于特定应用的连接板(由客户提供)
- ⑥ 力的90°换向转换
 - 肘节杆原理
- ⑦ 专利油压缓冲器
 - 最终位置缓冲可调节

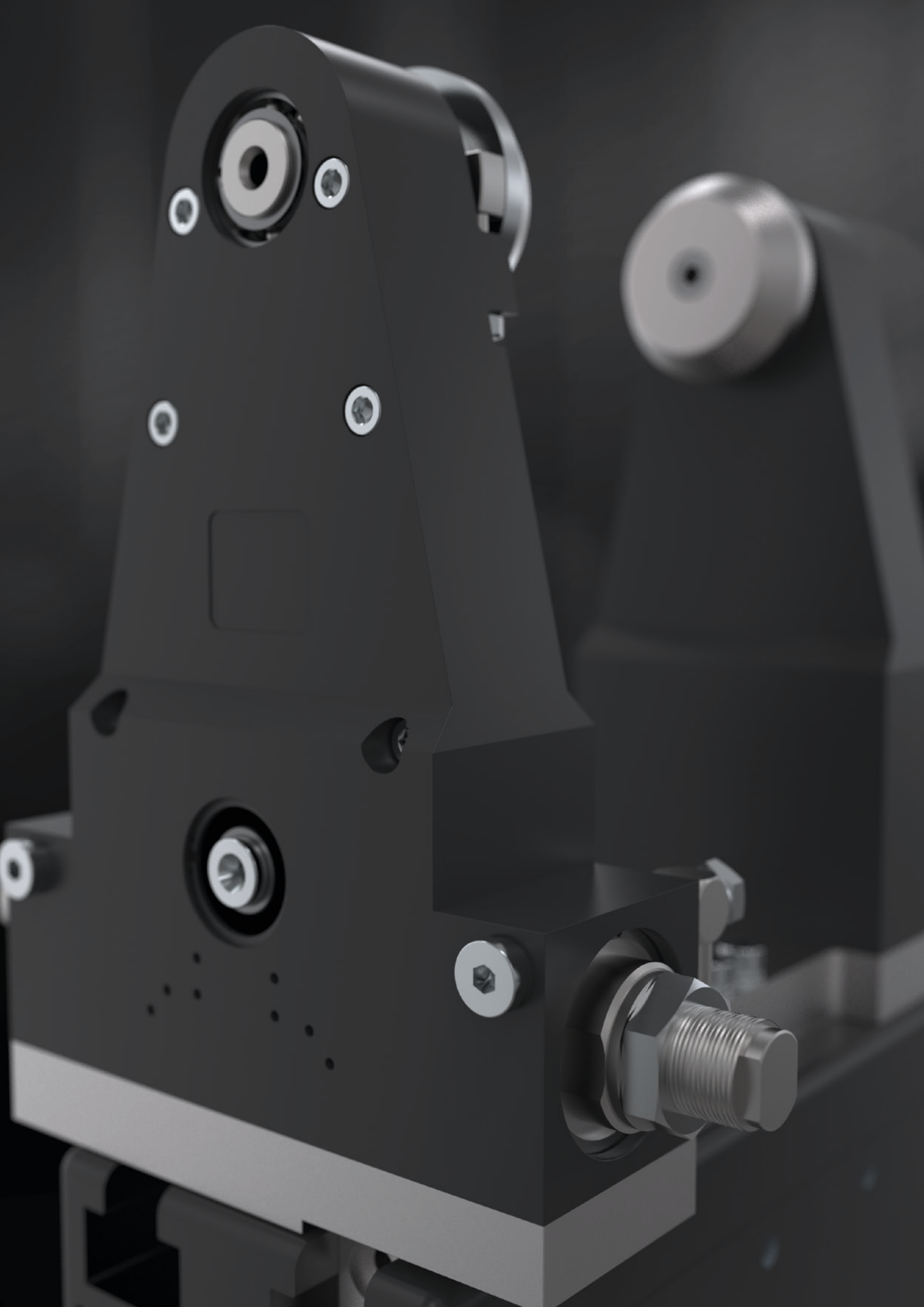
技术数据

尺寸型号	摆动角度 [°]	扭矩 [Nm]	重量 [kg]	IP 等级
SWM1035	90	7 - 10	0.65	IP30
SWM1045	90	14 - 21	1.2	IP30
SWM1054	90	29 - 40	2.3	IP30
SWM1063	90	39 - 64	3.5	IP30
SWM1080	90	88 - 150	5.8	IP30

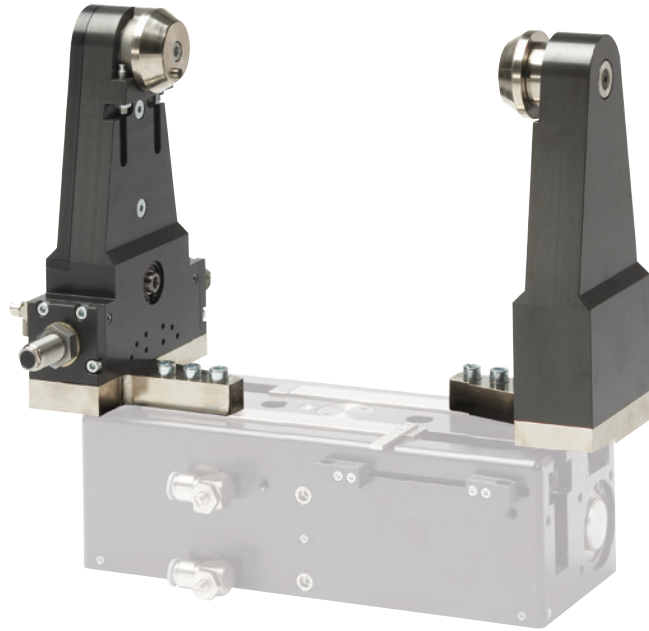
更多详情请上网查询



所有信息查询请点击:www.zimmer-group.com。产品参数、绘图、3D模型和操作说明均可根据产品型号查询。清晰且实时更新。



摆动手指 产品系列概览



气动



SB 系列

394

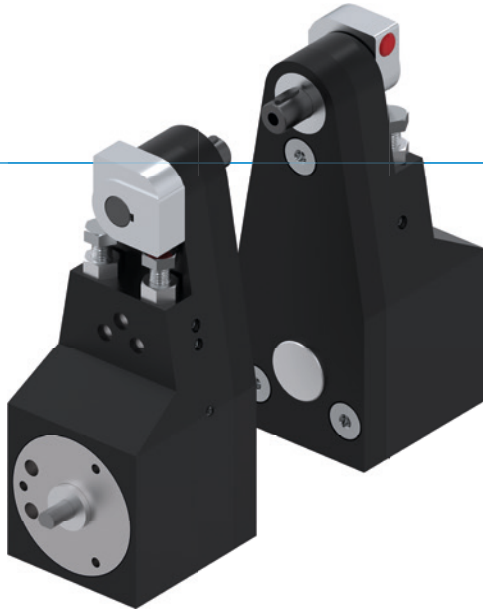


SBZ 系列

404

摆动手指 SB 系列

▶ 产品优点



"经济的"

▶ 专注于重点

最经济适用的摆缸降低您的生产成本

▶ 经证实的技术

经过20年,产品通过应用证实了我们的可靠性,这就意味着我们的产品不会因质量而影响您的生产进程。

▶ 灵活的旋转角度

用配备的限位块您决定是停在90° 还是 180°。只需要维护您系统中的一个产品使您可以更加灵活

▶ 产品特点

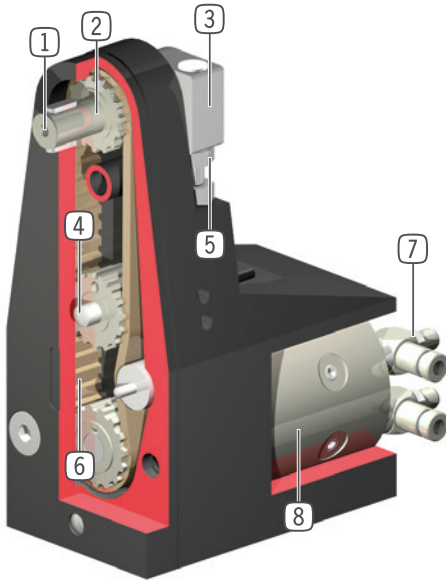
尺寸型号

SBXX

 (最多) 1 千万次循环免维护	●
 IP 54	●
 接近传感器	●
 轴颈	●
 弹性体终端位置减振装置	●
 可调节的终端位置 $\pm 3^\circ$	●
 可定位 2 个位置	●
 90° 旋转角度	●
 180° 旋转角度	●



优势细节



- ① **主动轴**
 - 根据设计不同,可用六角或圆形导向键
 - 省时经济的特定应用的工件取放
- ② **双向轴承轴**
 - 坚固,高保持力和扭矩
- ③ **停止**
 - 摆动角度90°和180°
 - 稳定,用Fibroflex处理的止停表面
- ④ **位置检测**
 - 接近式开关检测0°和90°位置
 - 集成在外壳内部,因此无附加外形干涉
- ⑤ **止停位置**
 - 最终位置可调节 $\pm 3^\circ$
- ⑥ **力的转化**
 - 稳定的钢固的齿带
 - 安静,可靠,耐用
- ⑦ **能源供应**
 - 可从多个面供气
- ⑧ **驱动**
 - 双作用转动气缸

技术数据

尺寸型号	摆动角度 [°]	扭矩 [Nm]	重量(对) [kg]	IP 等级
SB32	90 - 180	0.1	0.3	IP54
SB40	90 - 180	0.3	0.7	IP54
SB54	90 - 180	1.6	2.2	IP54

更多详情请上网查询



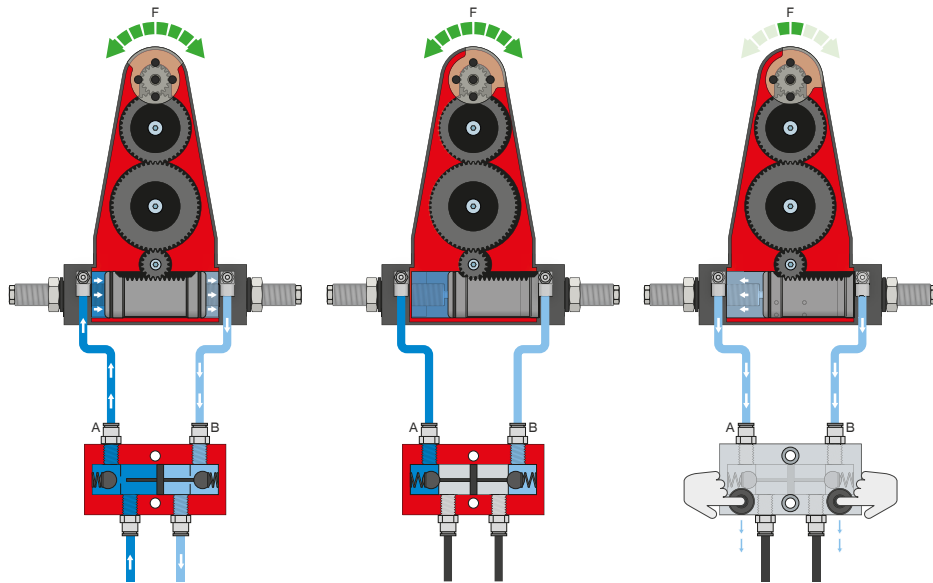
所有信息查询请点击:www.zimmer-group.com。产品参数、绘图、3D模型和操作说明均可根据产品型号查询。清晰且实时更新。

旋转手指

SB 系列功能说明



能源供应



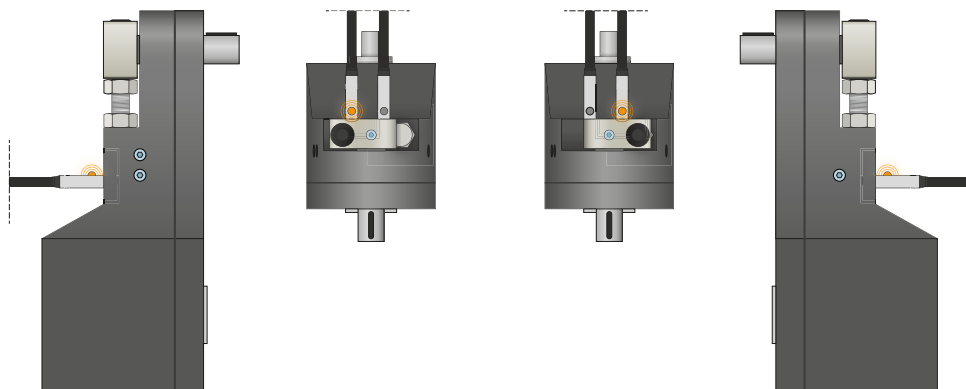
压力安全阀 - DSV

在系统压力下降时可可靠地保持力和位置

通过内置的、可解锁的双向止回阀,在急停时保持旋转手指的系统压力。为了确保功能正常,阀的安装位置必须尽量靠近旋转手指的空气接口。E 型号中安装了两个按钮,通过这两个按钮可以使旋转手指受控地排气。

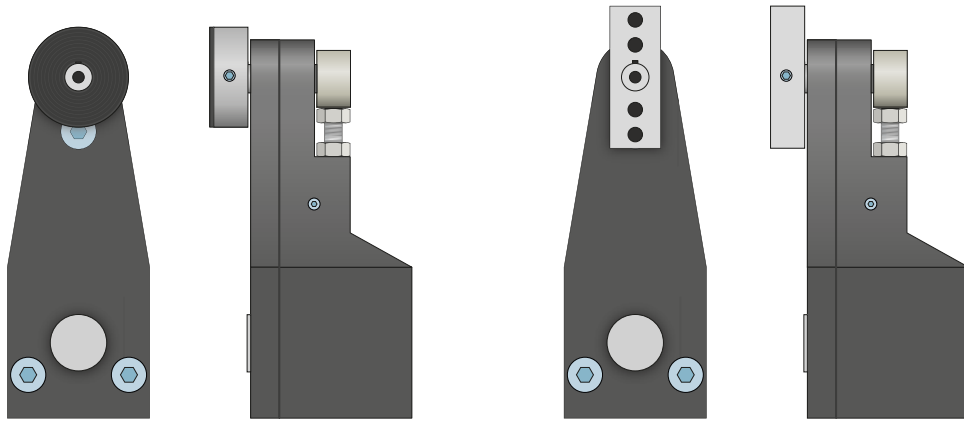


传感器



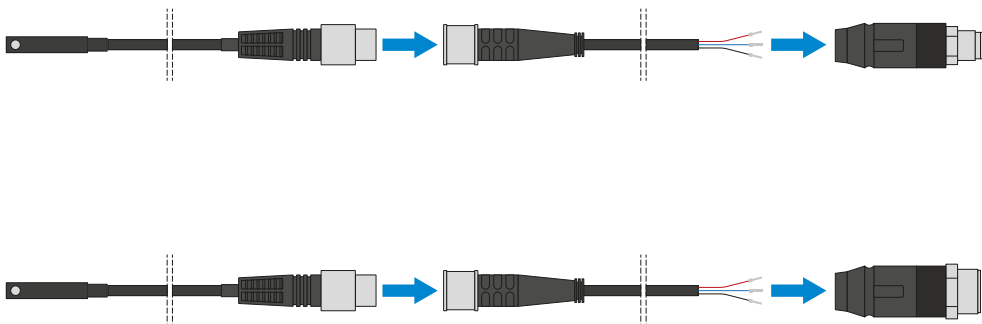
接近开关 - NJ

传感器伸入夹紧座直至止挡,并固定。传感器有带裸露出线端的 5 m 电缆、带插头的 0.3 m 电缆以及带直插插头三种规格可选。



底部手指

底部手指可以快速、简单地与工件适配或安装客户定制的手指。



插塞连接器

用于延长和预装配传感器连接线

有带裸露出线端的 5 m 电缆可用。电缆可以根据相关需求截短或预装配 M8 和 M12 插头。

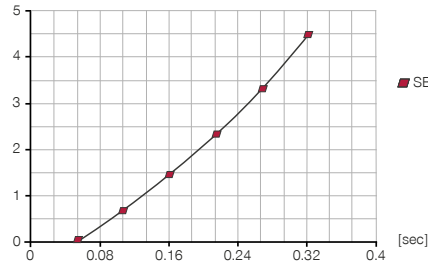
摆动手指 SB32 尺寸型号

产品规格



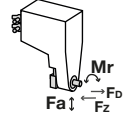
转动惯量

[kg cm²] 预计回转时间对应的计算出的转动惯量(成组测量)



力和力矩

显示静态轴承负荷。



Fa [N]	180
Mr [Nm]	2.1
FD [N]*	90
FZ [N]*	90

随货提供

	2 [片] 90°停 GEH03350		2 [片] 180°停 GEH03340
	6 [片] 接近开关套 DMS03210		6 [片] 气缸栓 C632504100

配件建议

能源供应

	DSV1-8 气压安全阀
	DSV1-8E 带快速排气装置的压力安全阀

传感器

	NJ4-E2-01 接近开关电缆5m-直接出线
	NJ4-E2SK-01 接近开关电缆 0.3m - M8连接头

接口 / 其他

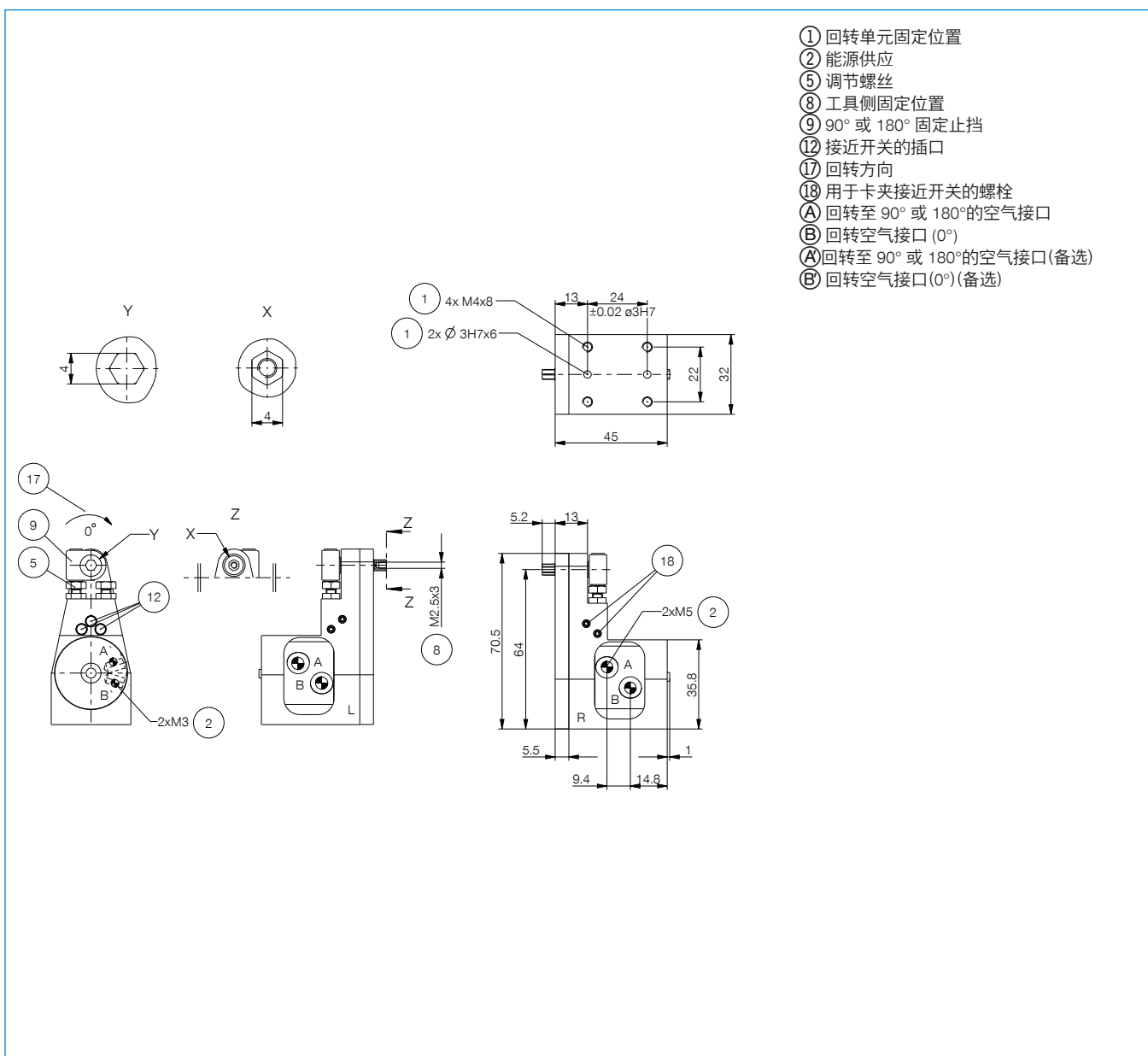
	SB32-1-B 手指
--	----------------

接口 / 其他

	SB32-1-B-01 手指
	SB32-2-B 手指(橡胶处理)
	KAG500 插入式直连接头电缆 5 m - M8插头(母头)
	KAW500 插入式弯角连接头电缆 5 m - M8插头(母头)
	S8-G-3 可焊线的插入式直连接头 - M8连接头
	S12-G-3 可焊线的插入式直连接头 - M12连接头

订购编号	SB32-D
摆动角度 [°]	90 / 180
扭矩 [Nm]	0.1
可调摆动角度 +/- [°]	3
重复定位 +/- [°]	0.5
最小操作气压 [bar]	3
最大操作气压 [bar]	7
额定操作气压 [bar]	6
最低操作温度 [°C]	5
最高操作温度 [°C]	+80
每循环耗气体积 [cm³]	2
根据IEC 60529标准安全保护	IP54
重量 [kg]	
FD [N]*	90
FZ [N]*	90

*注意抓手力度



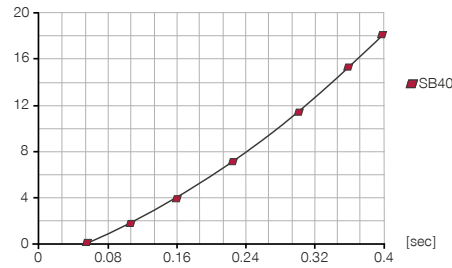
摆动手指 SB40 尺寸型号

产品规格



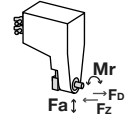
转动惯量

[kg cm²] 预计回转时间对应的计算出的转动惯量(成组测量)



力和力矩

显示静态轴承负荷。





Fa [N]	770
Mr [Nm]	10.8
FD [N]*	385
FZ [N]*	385

随货提供



	2 [片] 90°停 GEH04160		2 [片] 180°停 GEH04150
	6 [片] 接近开关套 DMS03210		6 [片] 气缸栓 C632504100

配件建议

能源供应

	DSV1-8 气压安全阀
	DSV1-8E 带快速排气装置的压力安全阀

传感器

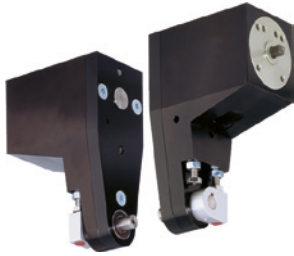
	NJ4-E2-01 接近开关电缆5m-直接出线
	NJ4-E2SK-01 接近开关电缆 0.3m - M8连接头

接口 / 其他

	SB40-1 手指
	SB40-2 手指(橡胶处理)
	KAG500 插入式直连接头电缆 5 m - M8插头(母头)
	KAW500 插入式弯角连接头电缆 5 m - M8插头(母头)
	S8-G-3 可焊线的插入式直连接头 - M8连接头
	S12-G-3 可焊线的插入式直连接头 - M12连接头

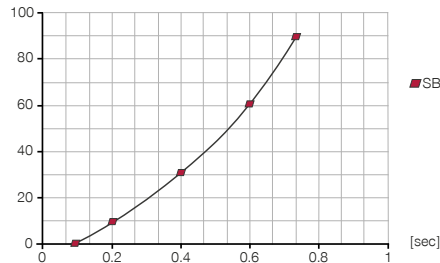
摆动手指 SB54 尺寸型号

产品规格



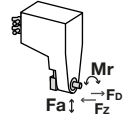
转动惯量

[kg cm²] 预计回转时间对应的计算出的转动惯量(成组测量)



力和力矩

显示静态轴承负荷。



Fa [N]	850
Mr [Nm]	15.3
FD [N]*	425
FZ [N]*	425

随货提供



2 [片]
90°停
GEH05501



2 [片]
180°停
GEH05491



6 [片]
接近开关套
DMS03210



6 [片]
直圆销
KUN05410

配件建议



能源供应



DSV1-8
气压安全阀



DSV1-8E
带快速排气装置的压力安全阀



接口 / 其他



SB54-1
手指



SB54-2
手指(橡胶处理)



传感器



NJ4-E2-01
接近开关电缆5m-直接出线



NJ4-E2SK-01
接近开关电缆 0.3m - M8连接头



KAG500
插入式直连接头电缆 5 m - M8插头(母头)



KAW500
插入式弯角连接头电缆 5 m - M8插头(母头)



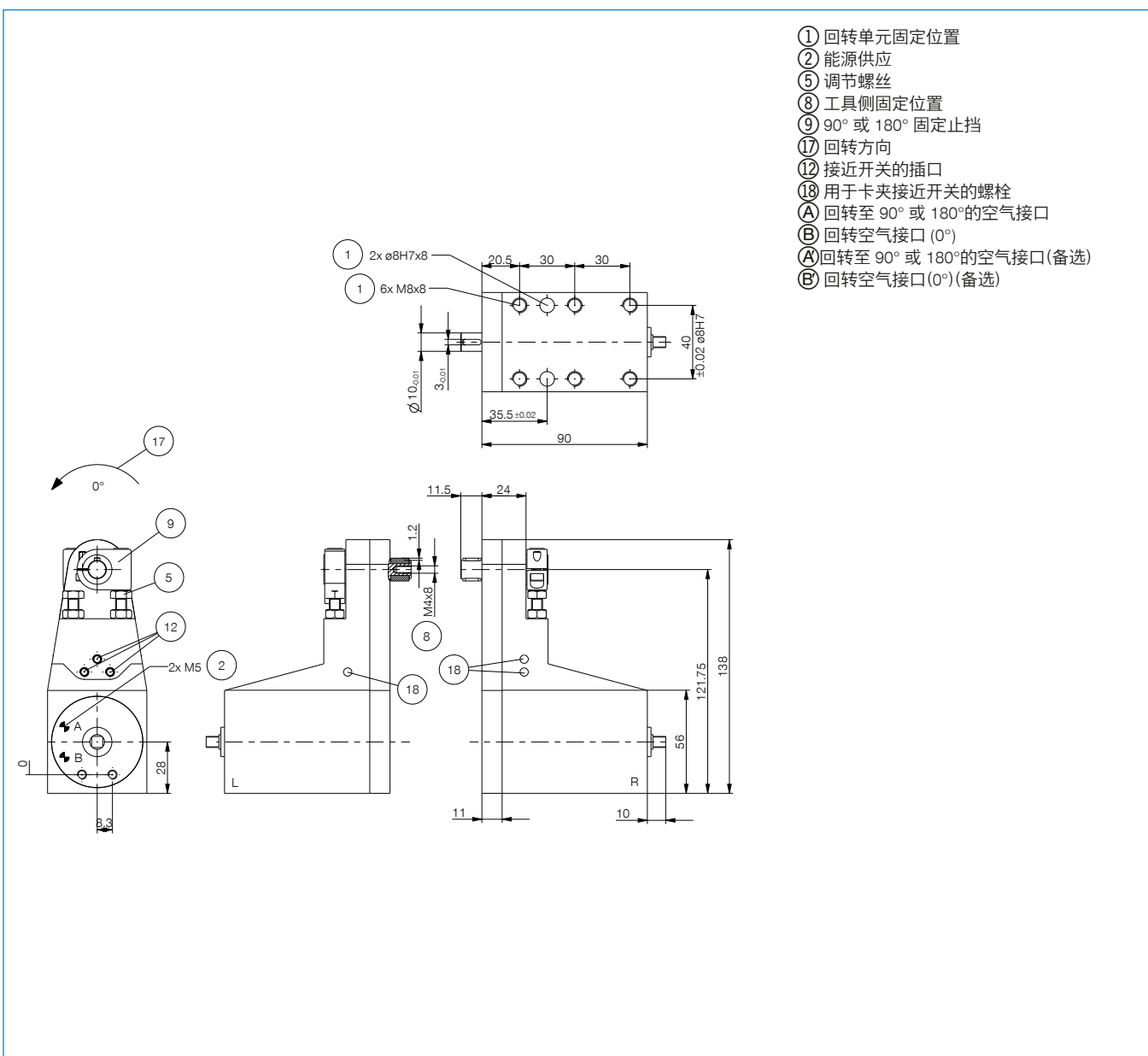
S8-G-3
可焊线的插入式直连接头 - M8连接头



S12-G-3
可焊线的插入式直连接头 - M12连接头

▶ 技术数据	
订购编号	SB54-B
摆动角度 [°]	90 / 180
扭矩 [Nm]	1.6
可调摆动角度 +/- [°]	3
重复定位 +/- [°]	0.5
最小操作气压 [bar]	3
最大操作气压 [bar]	7
额定操作气压 [bar]	6
最低操作温度 [°C]	5
最高操作温度 [°C]	+80
每循环耗气体积 [cm ³]	16
根据IEC 60529标准安全保护	IP54
重量 [kg]	
FD [N]*	425
FZ [N]*	425

*注意抓手力度

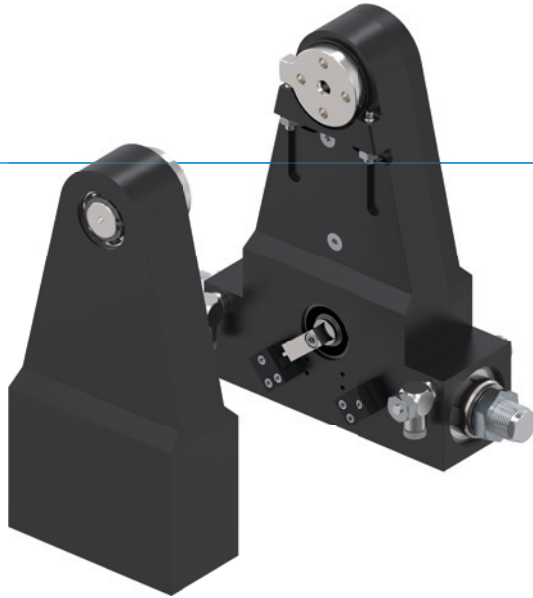


- ① 回转单元固定位置
- ② 能源供应
- ⑤ 调节螺丝
- ⑧ 工具侧固定位置
- ⑨ 90° 或 180° 固定止挡
- ⑰ 回转方向
- ⑱ 接近开关的插口
- ⑱ 用于卡夹接近开关的螺栓
- Ⓐ 回转至 90° 或 180° 的空气接口
- Ⓑ 回转空气接口 (0°)
- Ⓐ 回转至 90° 或 180° 的空气接口 (备选)
- Ⓑ 回转空气接口 (0°) (备选)



摆动手指 SBZ 系列

▶ 产品优点



"卓越的"

▶ 带有螺旋槽纹技术的缓冲器

卓越的终端缓冲使摆缸在短时间内带动更大的负载, 这样提高了您机器的工作输出量

▶ 通过齿轮组来完成力的转换

坚固的齿轮可保证精度, 可靠性和长寿命, 并确保了平滑的工作

▶ 无间断的持续工作

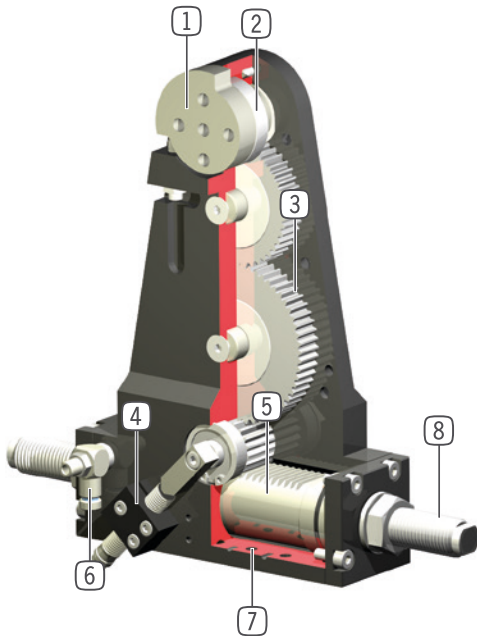
"德国制造"象征着我们决不妥协的质量要求, 保证免维护运行一千万次循环

▶ 产品特点

尺寸型号	版本			
	SBZXXX	-90	-180	G
(最多) 1 千万次循环免维护	●	●		
IP54	●	●		
接近传感器	●	●		
法兰	●	●		●
Powerstop 终端位置减振装置	●	●		
可调节的终端位置 +/- 3°	●	●		
可定位 2 个位置	●	●		
90° 旋转角度	●			●
180° 旋转角度			●	●
反向轴承(无驱动)				●



优势细节



- ① **双向轴承轴**
- 坚固,高保持力和扭矩
- ② **动力法兰**
- 具备终端限位的大型号法兰和大的中心孔(SB150型号以上)
- ③ **力的转化**
- 稳定的齿轮组
- 精准,可靠,耐用
- ④ **位置检测**
- 接近式开关检测0°和90°位置
- 可调节转动检测凸轮检测块
- ⑤ **驱动**
- 双作用气缸
- ⑥ **节流阀**
- 用于控制流量(随货赠送)
- ⑦ **安装和定位**
- 多个不同的安装面可方便安装
- ⑧ **内置专利技术的油压缓冲器**
- 最终位置缓冲可调节

技术数据

尺寸型号	摆动角度 [°]	扭矩 [Nm]	重量 [kg]	IP 等级
SB50	90 - 180	1,2	0,45 - 0,75	IP54
SB74	90 - 180	3,5	1,1 - 1,7	IP54
SB100	90 - 180	10	1,5 - 4	IP54
SB150	90 - 180	23	6,5 - 11	IP54
SB190	90 - 180	57	19,5 - 28	IP54

更多详情请上网查询



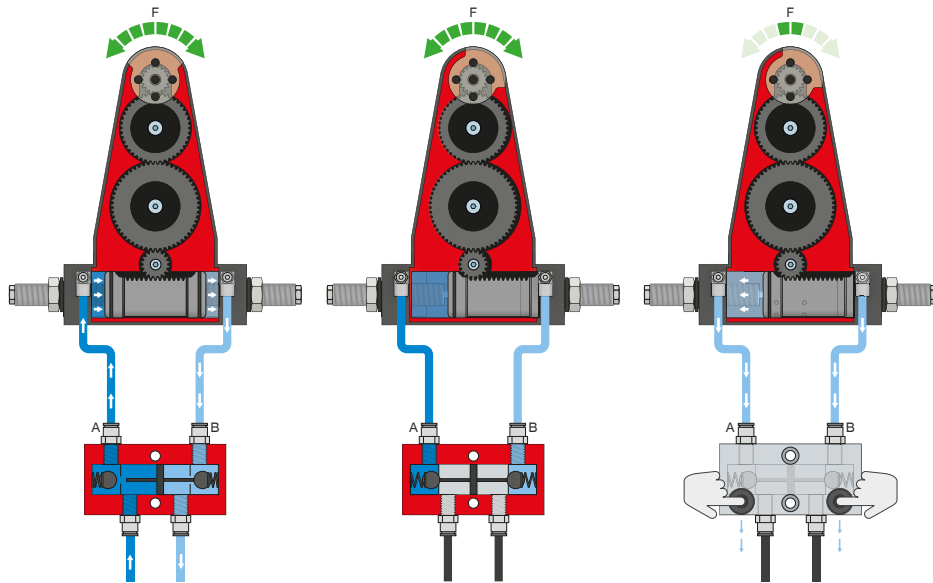
所有信息查询请点击:www.zimmer-group.com。产品参数、绘图、3D模型和操作说明均可根据产品型号查询。清晰且实时更新。

旋转手指

SBZ 系列功能说明



能源供应



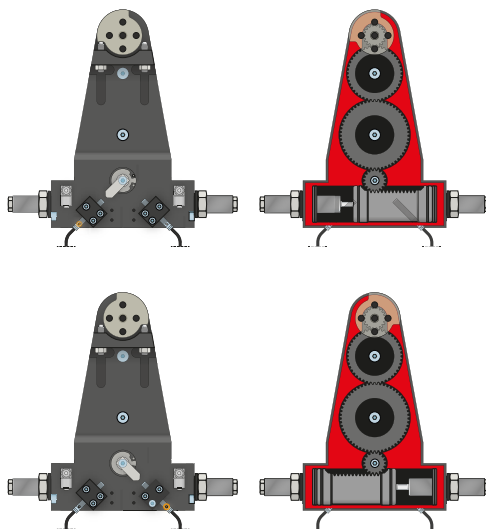
压力安全阀 - DSV

在系统压力下降时可可靠地保持力和位置

通过内置的、可解锁的双向止回阀,在急停时保持旋转手指的系统压力。为了确保功能正常,阀的安装位置必须尽量靠近旋转手指的空气接口。E 型号中安装了两个按钮,通过这两个按钮可以使旋转手指受控地排气。

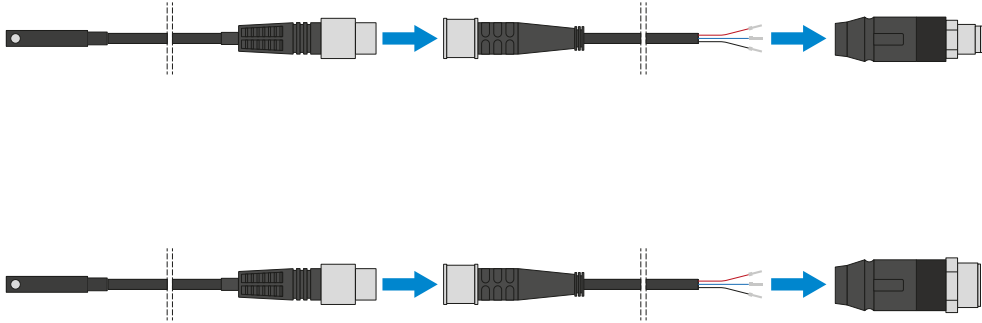


传感器



接近开关 - NJ

传感器伸入夹紧座直至止挡,并固定。然后通过调整感应条调整到所需位置。传感器有带裸露出线端的 5 m 电缆、带插头的 0.3 m 电缆以及带直插插头三种规格可选。



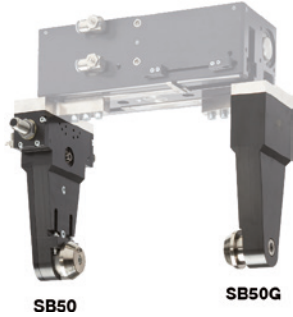
插塞连接器

用于延长和预装配传感器连接线

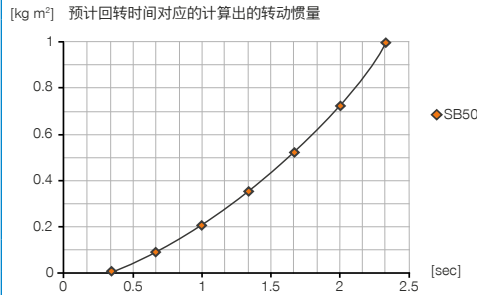
有带裸露出线端的 5 m 电缆可用。电缆可以根据相关需求截短或预装配 M8 和 M12 插头。

摆动手指 SB50 尺寸型号

产品规格

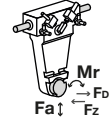


转动惯量



力和力矩

显示静态轴承负荷。



Fa [N]	1720
Mr [Nm]	15
FD [N]*	860
FZ [N]*	630

随货提供



2 [片]
接近开关安装座
KB8K-02



2 [片]
流量控制阀 - 转动式
DRVM5X4

配件建议



能源供应



DSV1-8
气压安全阀



DSV1-8E
带快速排气装置的压力安全阀



传感器



NJ8-E2
接近开关电缆5m-直接出线



NJ8-E2S
接近开关 - M8连接头



接口 / 其他



KAG500
插入式直连接头电缆 5 m - M8插头(母头)



KAW500
插入式弯角连接头电缆 5 m - M8插头(母头)



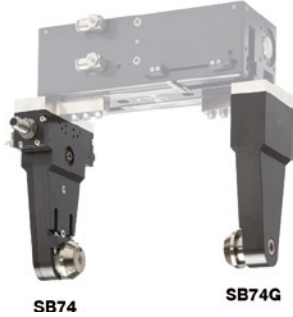
S8-G-3
可焊线的插入式直连接头 - M8连接头



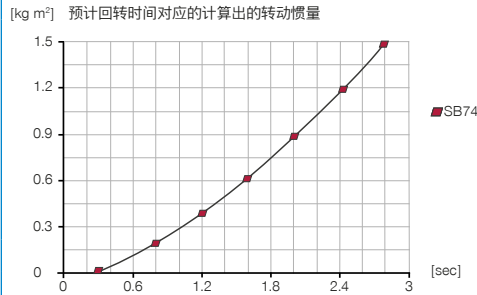
S12-G-3
可焊线的插入式直连接头 - M12连接头

摆动手指 SB74 尺寸型号

产品规格

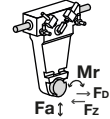


转动惯量



力和力矩

显示静态轴承负荷。



Fa [N]	2400
Mr [Nm]	20
FD [N]*	1200
FZ [N]*	630

随货提供



2 [片]
接近开关安装座
KB8K-02



2 [片]
流量控制阀 - 转动式
DRVM5X4

配件建议



能源供应



DSV1-8
气压安全阀



DSV1-8E
带快速排气装置的压力安全阀



传感器



NJ8-E2
接近开关电缆5m-直接出线



NJ8-E2S
接近开关 - M8接头



接口 / 其他



KAG500
插入式直连接头电缆 5 m - M8插头(母头)



KAW500
插入式弯角连接头电缆 5 m - M8插头(母头)



S8-G-3
可焊线的插入式直连接头 - M8连接头

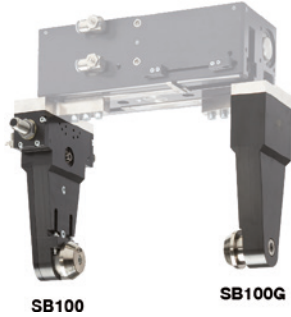


S12-G-3
可焊线的插入式直连接头 - M12连接头

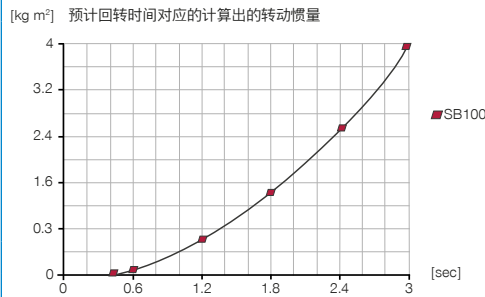
摆动手指

SB100 尺寸型号

产品规格

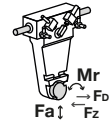


转动惯量



力和力矩

显示静态轴承负荷。



Fa [N]	4000
Mr [Nm]	70
FD [N]*	2000
FZ [N]*	1200

随货提供



2 [片]
接近开关安装座
KB8K-02



2 [片]
流量控制阀 - 转动式
DRV1-8X6

配件建议



能源供应



DSV1-8
气压安全阀



DSV1-8E
带快速排气装置的压力安全阀



传感器



NJ8-E2
接近开关电缆5m-直接出线



NJ8-E2S
接近开关 - M8连接头



接口 / 其他



KAG500
插入式直连接头电缆 5 m - M8插头(母头)



KAW500
插入式弯角连接头电缆 5 m - M8插头(母头)



S8-G-3
可焊线的插入式直连接头 - M8连接头



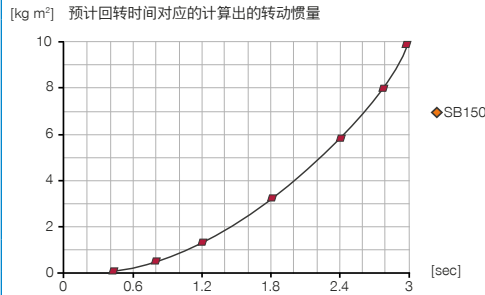
S12-G-3
可焊线的插入式直连接头 - M12连接头

摆动手指 SB150 尺寸型号

产品规格

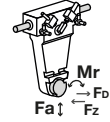


转动惯量



力和力矩

显示静态轴承负荷。



Fa [N]	15000
Mr [Nm]	270
FD [N]*	7500
FZ [N]*	3700

随货提供



2 [片]
接近开关安装座
KB8K



2 [片]
流量控制阀 - 转动式
DRV1-4X8

配件建议



能源供应



DSV1-8
气压安全阀



DSV1-8E
带快速排气装置的压力安全阀



传感器



NJ8-E2
接近开关电缆5m-直接出线



NJ8-E2S
接近开关 - M8连接头



接口 / 其他



KAG500
插入式直连接头电缆 5 m - M8插头(母头)



KAW500
插入式弯角连接头电缆 5 m - M8插头(母头)



S8-G-3
可焊线的插入式直连接头 - M8连接头



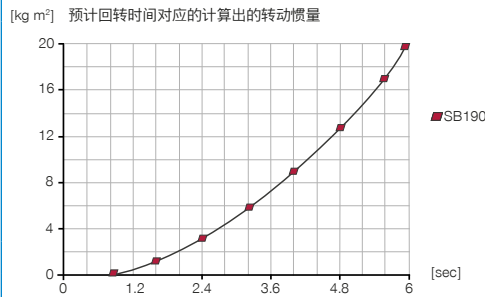
S12-G-3
可焊线的插入式直连接头 - M12连接头

摆动手指 SB190 尺寸型号

产品规格

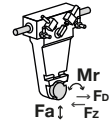


转动惯量



力和力矩

显示静态轴承负荷。



Fa [N]	25000
Mr [Nm]	600
FD [N]*	12500
FZ [N]*	6100

随货提供



2 [片]
接近开关安装座
KB12-03



2 [片]
流量控制阀 - 转动式
DRV1-4X8

配件建议



能源供应



DSV1-8
气压安全阀



DSV1-8E
带快速排气装置的压力安全阀



传感器



NJ12-E2
接近开关电缆5m-直接出线



NJ12-E2S
接近开关 - M8连接头



接口 / 其他



KAG500
插入式直连接头电缆 5 m - M8插头(母头)



KAW500
插入式弯角连接头电缆 5 m - M8插头(母头)



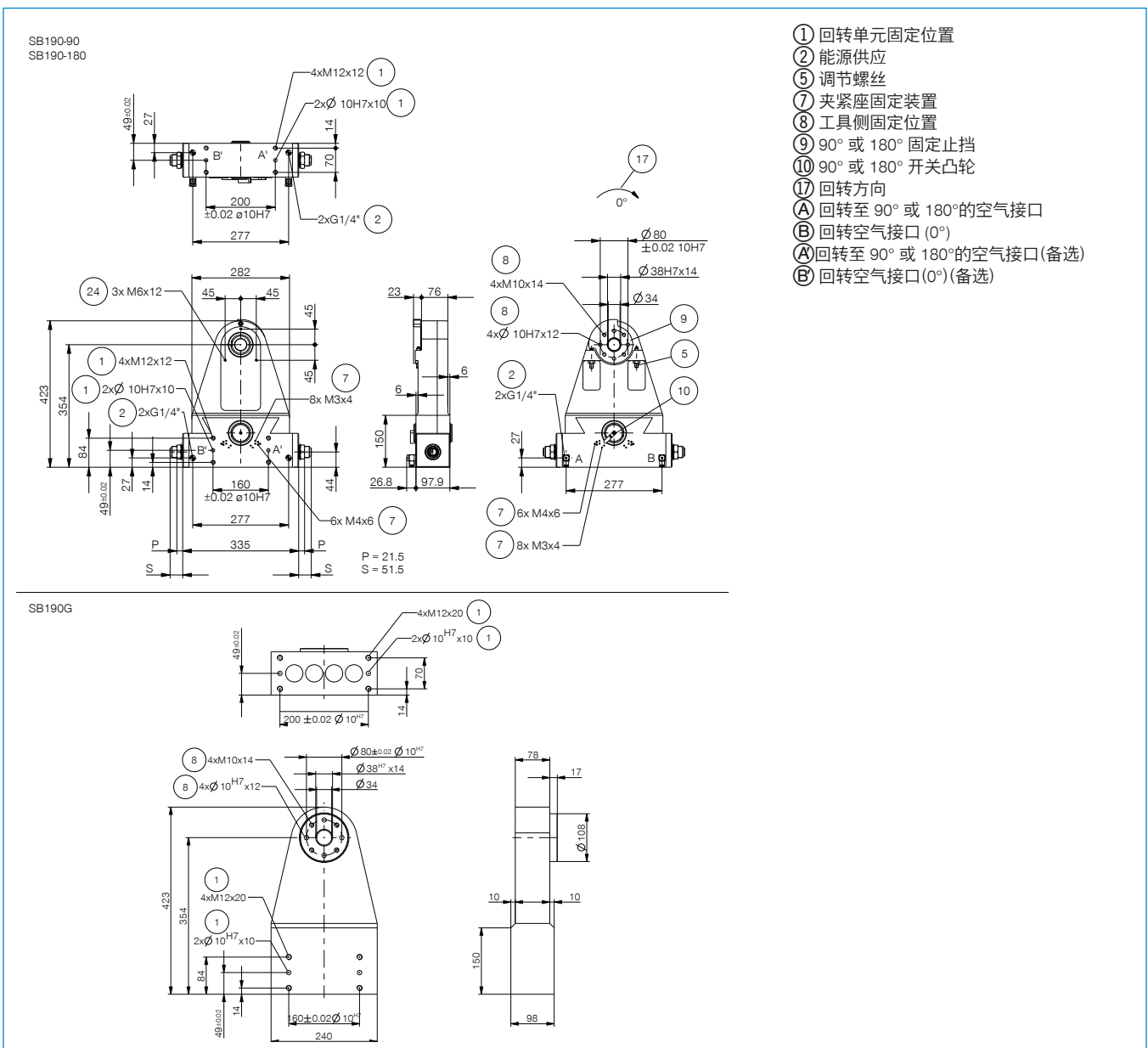
S8-G-3
可焊线的插入式直连接头 - M8连接头

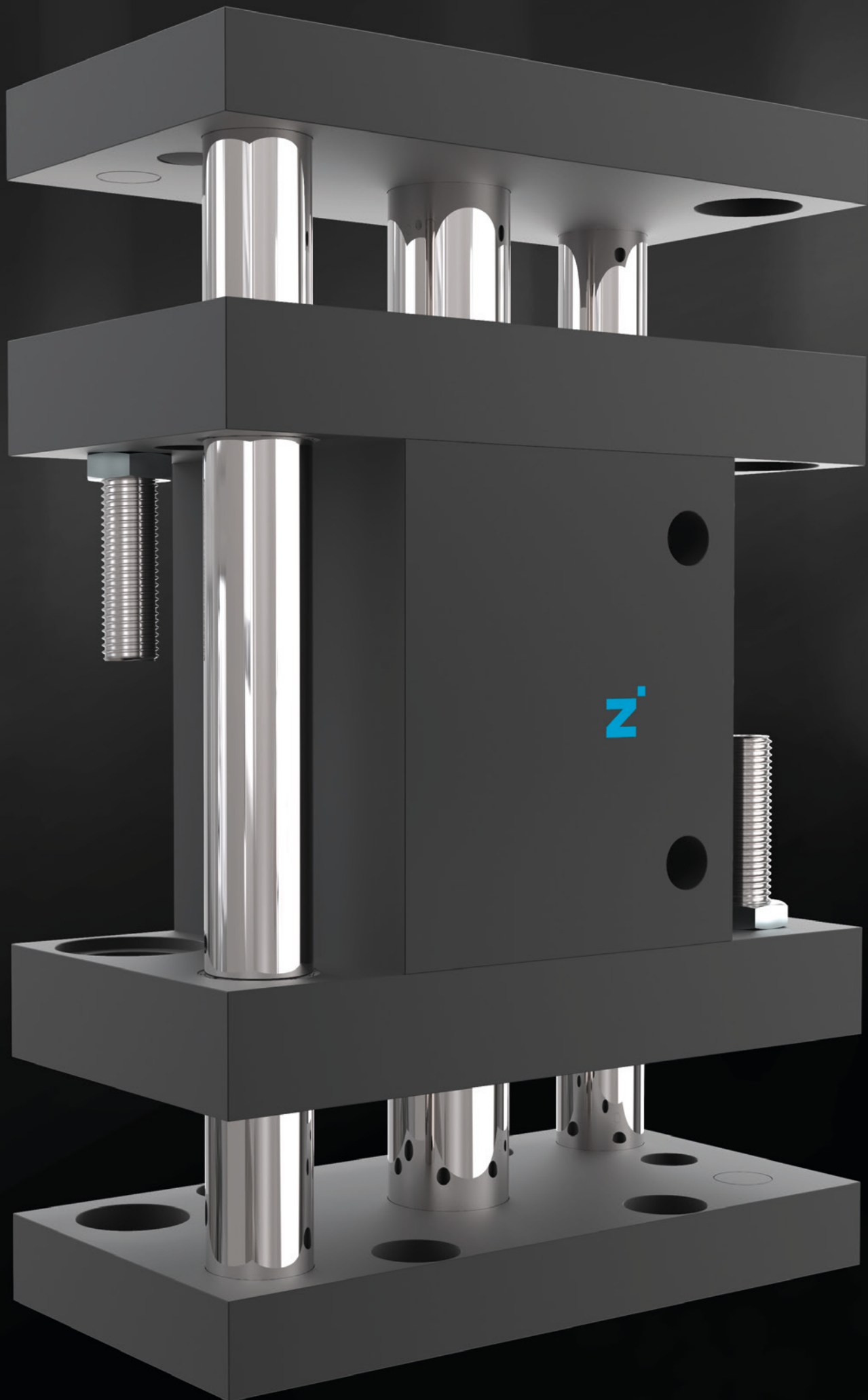


S12-G-3
可焊线的插入式直连接头 - M12连接头

订购编号	▶ 技术数据		
	SB190-90	SB190-180	SB190G
摆动角度 [°]	90	180	
扭矩 [Nm]	57	57	
可调摆动角度 +/- [°]	3	3	
重复定位 +/- [°]	0.01	0.01	
最小操作气压 [bar]	3	3	
最大操作气压 [bar]	8	8	
额定操作气压 [bar]	6	6	6
最低操作温度 [°C]	5	5	5
最高操作温度 [°C]	+80	+80	+80
每循环耗气体积 [cm ³]	320	320	
根据IEC 60529标准安全保护	IP54	IP54	IP54
重量 [kg]	28	28	19.5
FD [N]*	12500	12500	12500
FZ [N]*	6100	6100	6100

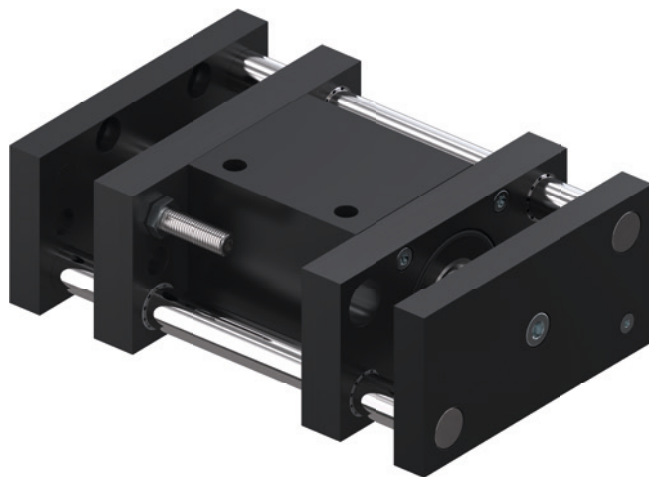
*注意抓手力度





线性气缸

产品系列概览



气动



SHX 系列

420

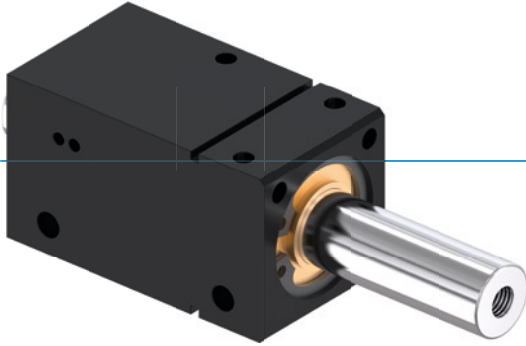


LI 系列

422

线性气缸 SHX 系列

▶ 产品优点



▶ 经证实的技术

经过20年,产品通过应用证实了我们的可靠性,这就意味着我们的产品不会因质量而影响您的生产进程。





▶ 恒驱动力

等力的收缩和延伸时间确保了工作的可靠性

▶ 无间断的持续工作

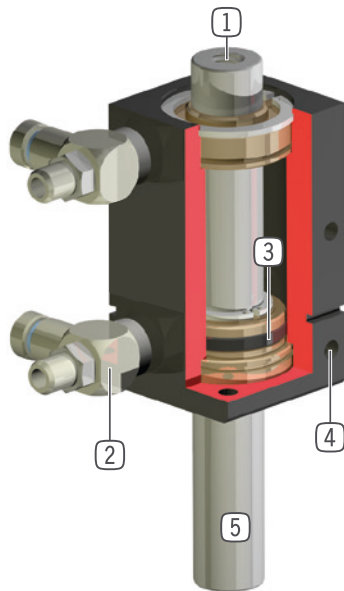
“德国制造”象征着我们精益求精的质量要求,保证免维护运行一千万次循环

▶ 产品特点

尺寸型号	版本	
SH-X	-	D
 通用活塞杆		●
 (最多)1千万次循环免维护	●	●
 接近传感器	●	●
 IP54	●	●



优势细节



- ① 连接到客户应用上
 - XD系列可从不同面连接
- ② 能源供应
 - 减少排气时间
- ③ 驱动
 - 双作用气缸
- ④ 安装和定位
 - 多个不同的安装面可方便安装
- ⑤ 活塞杆
 - 抛光镀铬硬铬钢
 - XD型号里面是一体的

技术数据

尺寸型号	行程 [mm]	最大收缩力 [N]	重量 [kg]	IP 等级
SH-X	7 - 50	100	0,09 - 0,18	IP54
SH-XD	25 - 50	100	0,19 - 0,27	IP54

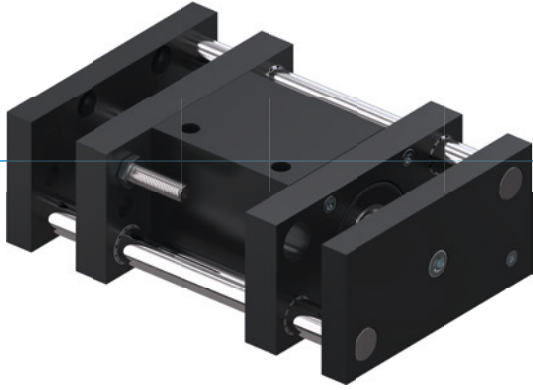
更多详情请上网查询



所有信息查询请点击:www.zimmer-group.com。产品参数、绘图、3D模型和操作说明均可根据产品型号查询。清晰且实时更新。

线性气缸 LI 系列

▶ 产品优点



▶ 大定位法兰

大连接面简化了您的设计并且可牢固连接后续工具









▶ 终端位置缓冲

摆到最终位置时用液压缓冲器平缓缓冲, 这样使您的生产更稳定, 应用使用寿命更长

▶ 无间断的持续工作

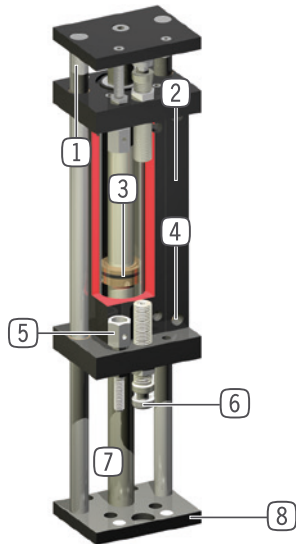
“德国制造”象征着我们精益求精的质量要求, 保证免维护运行一千万次循环

▶ 产品特点

尺寸型号	版本		
	LIXX	D	S
 2路导向			●
 3路导向		●	
 通用活塞杆		●	
 (最多)1千万次循环免维护	●	●	●
 接近传感器	●	●	●
 弹性体终端位置减振装置	●	●	●
 Powerstop 终端位置减振装置	●	●	●
 IP54	●	●	●



优势细节



- ① **导轨**
- 抛光的加固钢杆
- ② **安装块**
- 安装接近开关
- ③ **驱动**
- 双作用气缸
- ④ **能源供应**
- 减少排气时间
- ⑤ **终端位置确认螺丝**
- 直接检测法兰位置
- 随厂包括
- ⑥ **最终位置缓冲**
- 用塑料缓冲器或专利技术的油压缓冲器
- ⑦ **活塞杆**
- 抛光镀硬铬钢
- D型号里面是一体的
- ⑧ **工具端连接法兰**
- 用于特定应用的连接板(由客户提供)

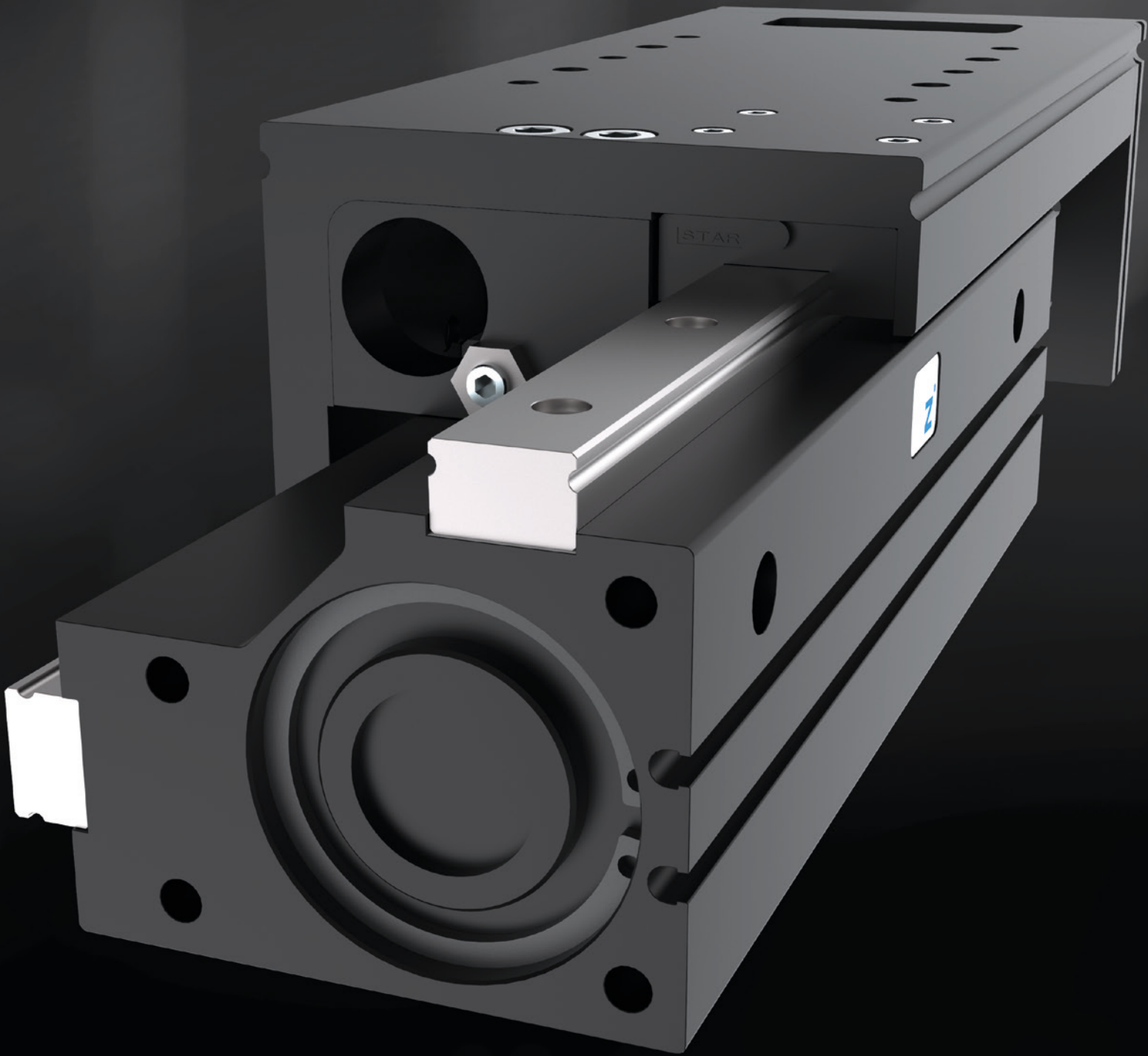
技术数据

尺寸型号	行程 [mm]	压力 [N]	最大收缩力 [N]	重量 [kg]	IP 等级
LI16	20 - 50	80 - 100	80	0,05 - 0,1	IP54
LI30	15 - 90	200 - 270	200	0,05 - 0,1	IP54
LI40	40 - 300	270 - 450	270	0,05 - 0,3	IP54
LI50	50 - 300	950	950	0,03 - 0,2	IP54

更多详情请上网查询

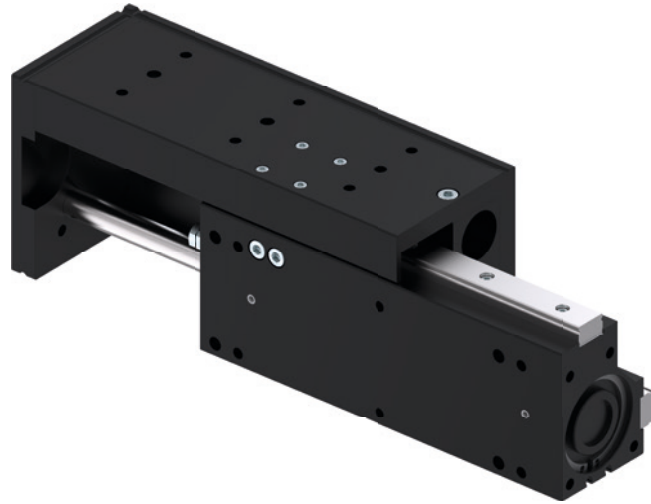


所有信息查询请点击:www.zimmer-group.com。产品参数、绘图、3D模型和操作说明均可根据产品型号查询。清晰且实时更新。



导轨气缸

产品系列概览



气动



LS 系列

426



LSF 系列

428



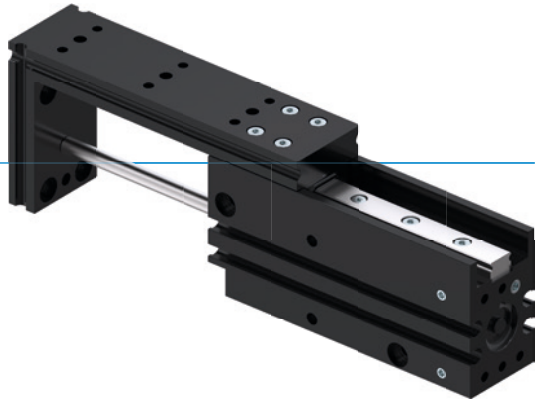
LSX 系列

430

导轨气缸

LS 系列

▶ 产品优点



- ▶ **精准线性轨道**
带除屑的轴承滑动线轨提供高精度和高强度
- ▶ **标准的适配板**
将工具端的安装标准化简化了您的生产投入
- ▶ **模组多样整合**
可以直接整合多个部件从而减少设计方案难度

▶ 产品特点

尺寸型号

LSXX-XX



(最多) 1 千万次循环免维护



磁场传感器

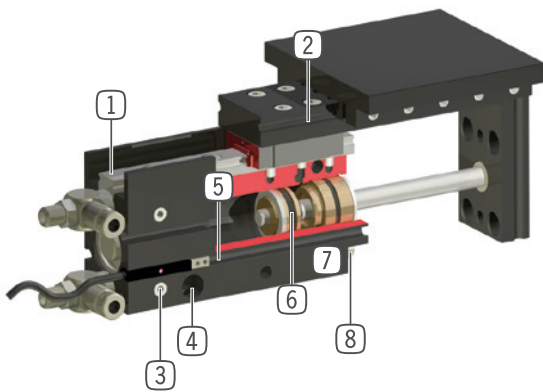


IP40





优势细节



- ① 具备扫屑器的滚轮导轨
 - 双导轨确保高保持力和扭矩
- ② 安装槽
 - 快捷经济的连接适配板定位: 配件, 产品型号: AP...G
- ③ 能源供应
 - 可从多个面
- ④ 安装和定位
 - 多个不同的安装面可方便安装
- ⑤ 安装槽用来安装磁性传感器, 节省空间的位置检测
- ⑥ 驱动
 - 双作用气缸
- ⑦ 坚固且轻的外壳
 - 硬涂层铝合金
- ⑧ 行程限制螺丝

技术数据

尺寸型号	行程 [mm]	压力 [N]	最大收缩力 [N]	重量 [kg]	IP 等级
LS10	25 - 50	40	30	0,15 - 0,2	IP40
LS16	25 - 50	100	85	0,25 - 0,3	IP40

更多详情请上网查询

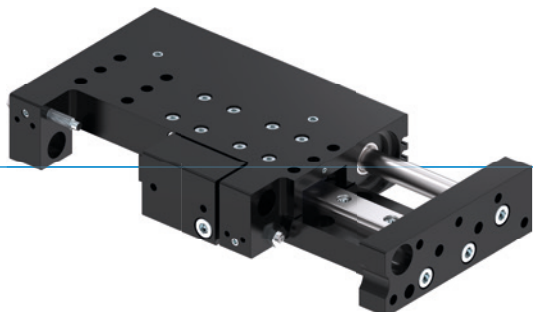


所有信息查询请点击: www.zimmer-group.com。产品参数、绘图、3D模型和操作说明均可根据产品型号查询。清晰且实时更新。

导轨气缸

LSF 系列

▶ 产品优点



▶ 精准线性轨道

带除屑的轴承滑动线轨提供高精度和高强度

▶ 终端位置缓冲

摆到最终位置时用液压缓冲器平缓缓冲, 这样使您的生产更稳定, 应用使用寿命更长

▶ 扁平结构

减少您应用中的外形干涉

▶ 产品特点

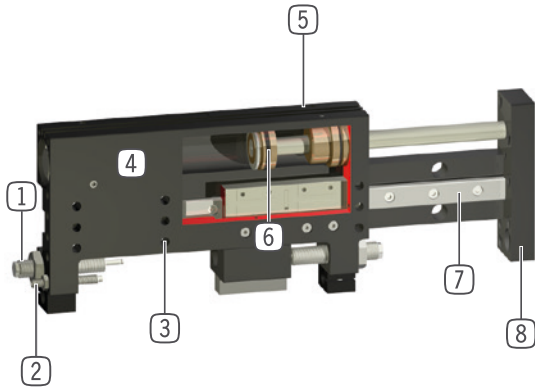
尺寸型号

LSFXX-XX

 (最多) 1 千万次循环免维护	●
 接近传感器	●
 磁场传感器	●
 Powerstop 终端位置减振装置	●
 IP 40	●



优势细节



- ① **专利油压缓冲器**
 - 最终位置缓冲可调节
 - 随厂包括
- ② **行程限制螺丝**
- ③ **安装和定位**
 - 可从多个面
- ④ **坚固, 轻便, 非常扁平的外壳结构**
 - 硬涂层铝合金
- ⑤ **磁性传感器安装槽**
 - 内置节省空间的位置检测
- ⑥ **驱动**
 - 双作用气缸
- ⑦ **具备扫屑器的滚轮导轨**
 - 双导轨确保高保持力和扭矩
- ⑧ **工具端连接法兰**
 - 简易的工具连接

技术数据

尺寸型号	行程 [mm]	压力 [N]	最大收缩力 [N]	重量 [kg]	IP 等级
LSF25	50 - 100	265	220	1 - 1,3	IP40

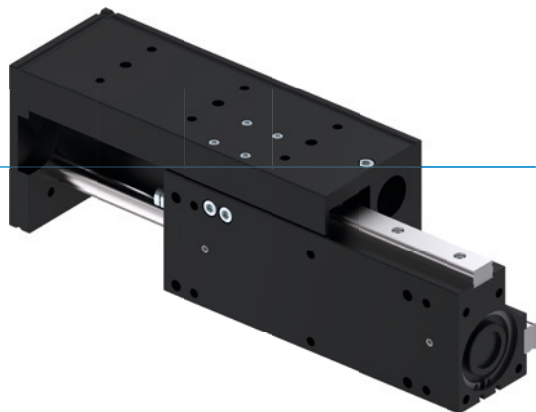
更多详情请上网查询



所有信息查询请点击:www.zimmer-group.com。产品参数、绘图、3D模型和操作说明均可根据产品型号查询。清晰且实时更新。

导轨气缸 LSX 系列

▶ 产品优点



▶ 精准双导轨

带除屑的轴承滑动线轨提供高精度和高强度

▶ 终端位置缓冲

摆到最终位置时用液压缓冲器平缓缓冲, 这样使您的生产更稳定, 应用使用寿命更长

▶ 无间断的持续工作

“德国制造”象征着我们精益求精的质量要求, 保证免维护运行一千万次循环

▶ 产品特点

尺寸型号

LSXYY-YY



(最多) 1 千万次循环免维护



磁场传感器



Powerstop 终端位置减振装置

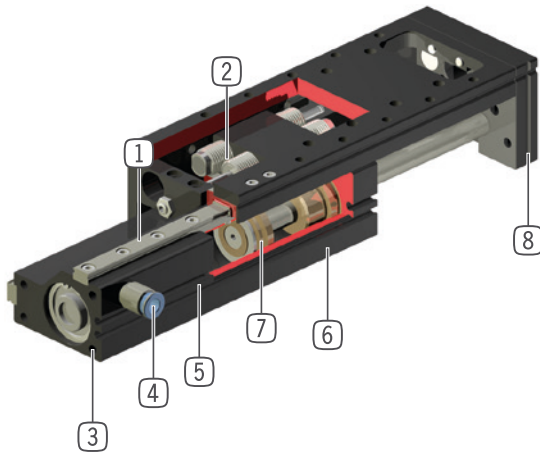


IP40





优势细节



- ① 具备扫屑器的滚轮导轨
 - 双向线轨确保保持力和扭矩
- ② 专利油压缓冲器
 - 最终位置缓冲可调节
 - 随厂包括
- ③ 安装和定位
 - 多个不同的安装面可方便安装
- ④ 能源供应
 - 可从多个面供气
- ⑤ 磁性传感器安装槽
 - 内置节省空间的位置检测
- ⑥ 坚固且轻的外壳
 - 硬涂层铝合金
- ⑦ 驱动
 - 双作用气缸
- ⑧ 工具端连接法兰
 - 快捷经济的连接适配板定位; 配件, 产品型号: AP...G 和 AP...V

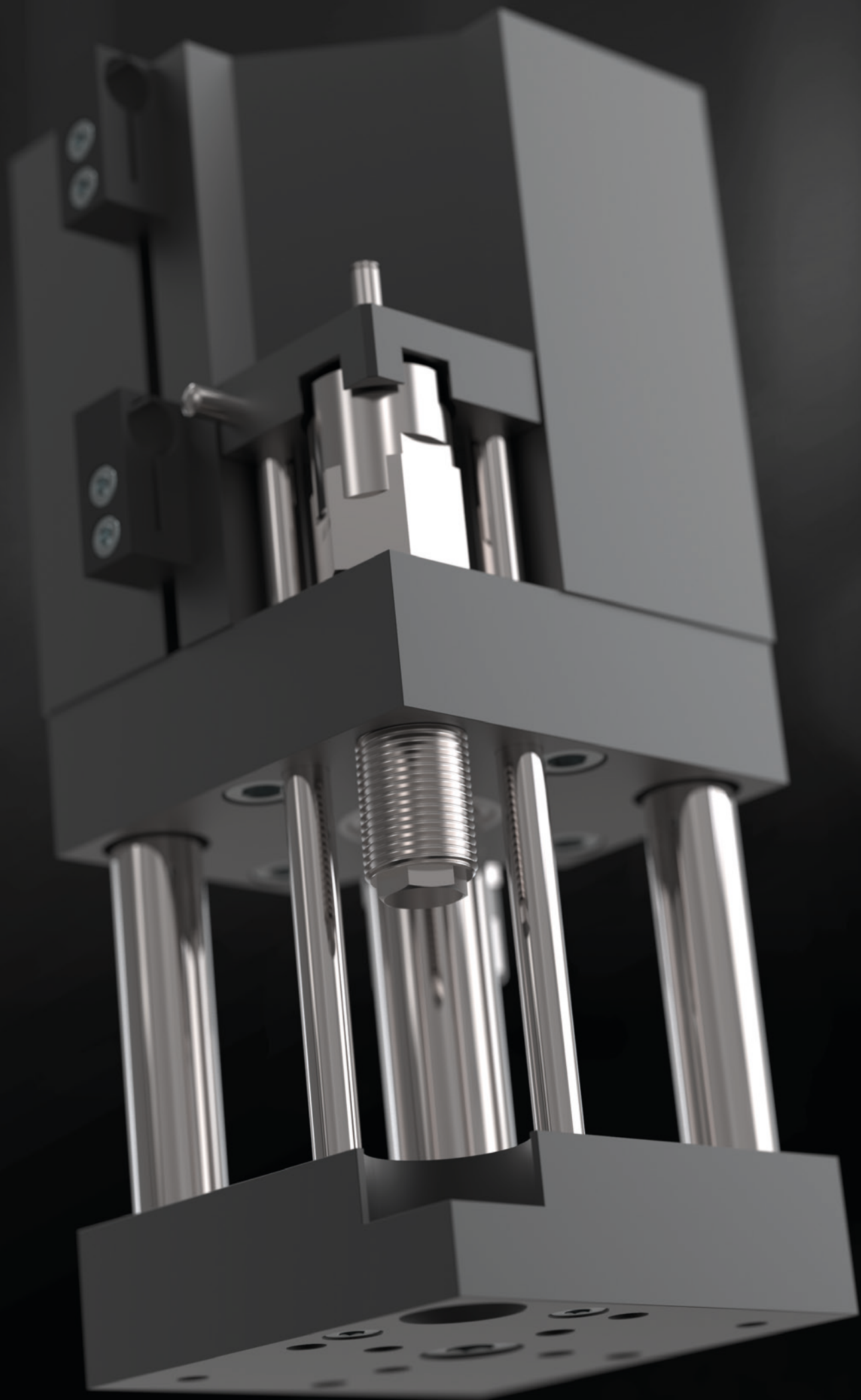
技术数据

尺寸型号	行程 [mm]	压力 [N]	最大收缩力 [N]	重量 [kg]	IP 等级
LSX25	50 - 200	265	220	1 - 1,9	IP40
LSX40	100 - 200	750	680	3,2 - 4,4	IP40

更多详情请上网查询



所有信息查询请点击: www.zimmer-group.com。产品参数、绘图、3D模型和操作说明均可根据产品型号查询。清晰且实时更新。



提升气缸

产品系列概览



气动



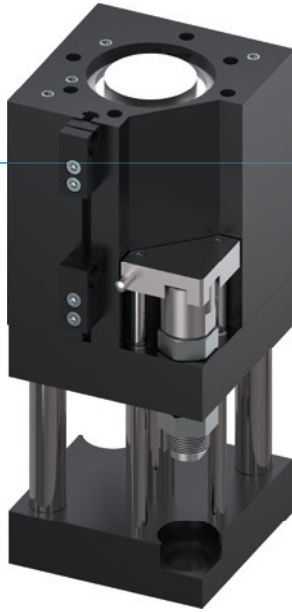
HZ 系列

434

提升气缸

HZ 系列

▶ 产品优点



▶ 无软管空气通道

杜绝了使用易磨损管道和其他外形干涉,增加了使用的安全可靠

▶ 终端位置缓冲

摆到最终位置时用液压缓冲器平缓缓冲,这样使您的生产更稳定,应用使用寿命更长

▶ 非常牢固

两条镀铬硬化处理的导杆确保了强度和长寿命的使用

▶ 产品特点

尺寸型号

HZXX-XXXD2



(最多)1千万次循环免维护



接近传感器



Powerstop 终端位置减振装置

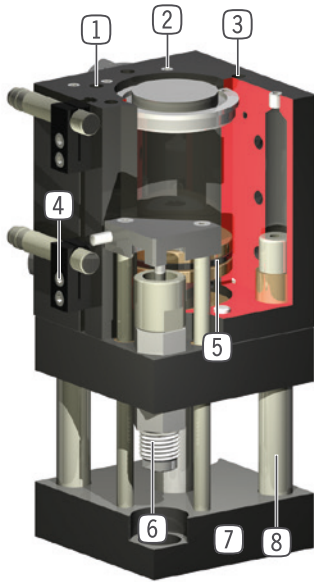


IP40





优势细节



- ① 内置气路
- 用于无管道空气传输
- ② 能源供应
- 可从多个面供气
- ③ 安装和定位
- 多个不同的安装面可方便安装
- ④ 安装块
- 安装接近开关
- ⑤ 驱动
- 双作用气缸
- ⑥ 专利油压缓冲器
- 最终位置缓冲可调节
- ⑦ 工具端连接法兰
- 用来和客户应用连接
- ⑧ 两个导杆
- 坚固, 高保持力和扭矩

技术数据

尺寸型号	行程 [mm]	压力 [N]	最大收缩力 [N]	重量 [kg]	IP 等级
HZ40	50 - 100	720	600	0,1 - 0,15	IP40

更多详情请上网查询



所有信息查询请点击:www.zimmer-group.com。产品参数、绘图、3D模型和操作说明均可根据产品型号查询。清晰且实时更新。



切割钳

产品系列概览



气动



ZK1000 系列

438



ZK 系列

440

切割钳

ZK1000 系列

▶ 产品优点



▶ 超轻

因为重量轻,所以可选小一号的移动轴,从而减少投入资金

▶ 配置磁性传感检测

市面上很少的可靠的可检测位置并由程序控制剪切工序的切割钳

▶ 您自己决定!

浇口和钢丝: 您可选择多种不同形状和材质的剪切刀来适合于您的应用

▶ 产品特点

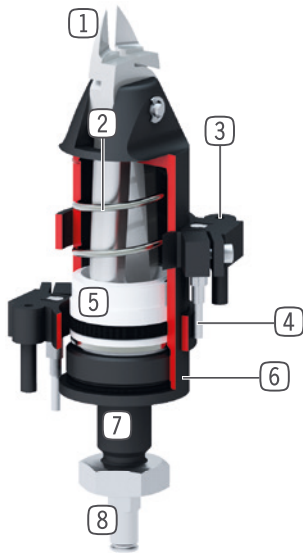
尺寸型号

ZK10XX

 (最多)5 百万次循环免维护	●
 弹簧式自锁/常开	●
 磁场传感器	●
 IP30	●



优势细节



- ① 可替换刀口
- 对应特殊的剪切形状可灵活应用
- ② 回弹弹簧
- 复位刀口
- ③ 安装卡
- 用于放置安装磁性传感器
- ④ 磁性传感器
- 用于位置检测
- ⑤ 驱动
- 单作用气缸
- ⑥ 外壳
- 硬涂层铝合金
- ⑦ 安装和定位
- 通过插入式, 螺纹式和锁销式
- ⑧ 能源供应

技术数据

尺寸型号	行程 [°]	夹持力矩 [Nm]	重量 [kg]	IP 等级
ZK1030	2.1	14	0.08	IP30
ZK1036	2.5	40	0.13	IP30
ZK1045	4.25	98	0.24	IP30
ZK1065	6.5	400	0.67	IP30

更多详情请上网查询



所有信息查询请点击: www.zimmer-group.com。产品参数、绘图、3D模型和操作说明均可根据产品型号查询。清晰且实时更新。

切割钳

ZK 系列

▶ 产品优点



▶ 扁平结构

减少外形干涉并且能轻松地与机器结合为一体

▶ 您自己决定!

手指托可选配标准剪切, 一般手指或您自己设计的手指

▶ 无间断的持续工作

我们坚持全“德国制造”的产品保证5百万次免维护的张闭循环

▶ 产品特点

尺寸型号

ZKXX



(最多)5 百万次循环免维护



接近传感器

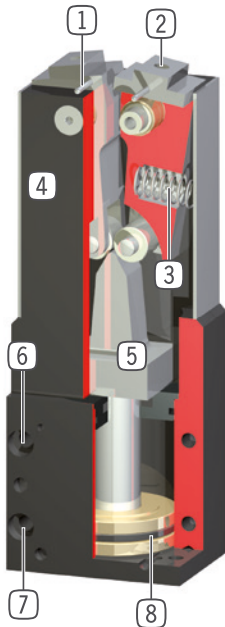


IP40





优势细节



- ① 接近开关检测快
 - 用于位置检测
- ② 安装
 - 用于独立手指, 刀具, 卡盘或其他类似工具
- ③ 内置弹簧
 - 支持手指复位(ZK33)
- ④ 坚固且轻的外壳
 - 硬涂层铝合金
- ⑤ 力的转化
 - 通过楔形块和滚珠实现
- ⑥ 安装和定位
 - 多个不同的安装面可方便安装
- ⑦ 能源供应
 - 可从多个面供气
- ⑧ 驱动
 - 双作用气缸

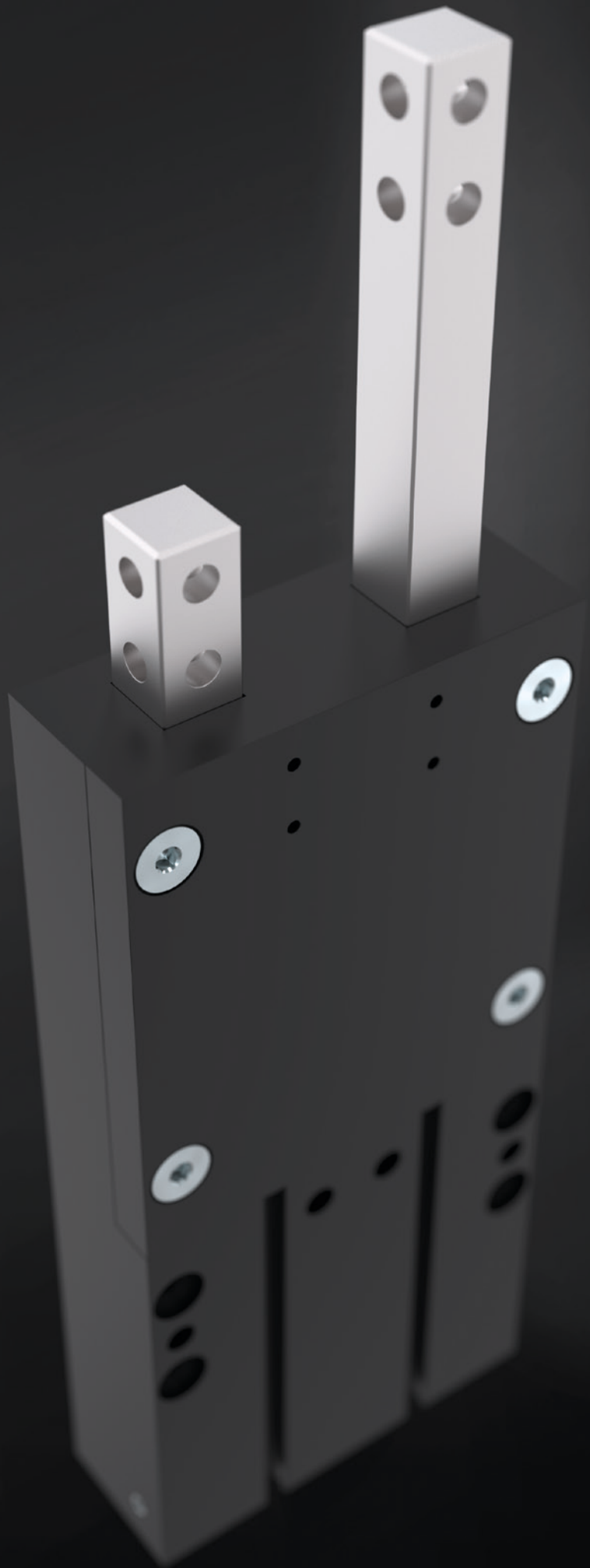
技术数据

尺寸型号	行程 [°]	夹持力矩 [Nm]	重量 [kg]	IP 等级
ZK22	7.5	54	0.79	IP40
ZK33	9	110	1.3	IP40

更多详情请上网查询

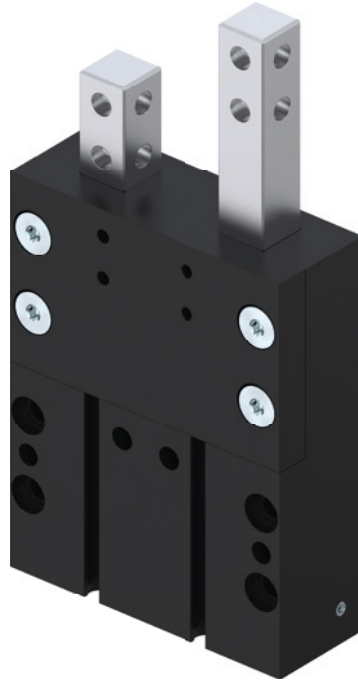


所有信息查询请点击:www.zimmer-group.com。产品参数、绘图、3D模型和操作说明均可根据产品型号查询。清晰且实时更新。



分料器

产品系列概览



气动



VEG 系列

444



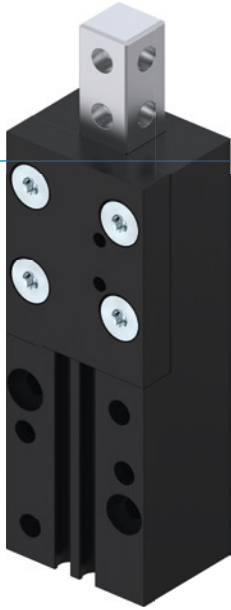
VE 系列

446

分料器

VEG 系列

▶ 产品优点



▶ 坚固的不锈钢导轨

导轨坚固,可靠且耐用:正是您应用所需要的!

▶ 您自己决定!

通过磁性传感器和接近开关检测:不像其他普通产品,您可以任意选择!

▶ 无间断的持续工作

“德国制造”象征着我们精益求精的质量要求,保证免维护运行一千万次循环

▶ 产品特点

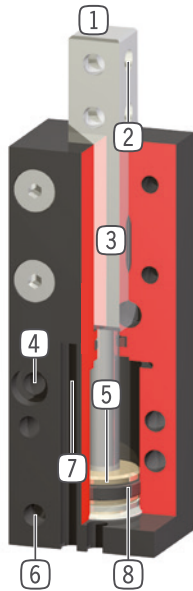
尺寸型号

VEGXX

 (最多)1千万次循环免维护	●
 接近传感器	●
 磁场传感器	●
 IP40	●



优势细节



- ① 锥形杆
- 强化钢
- ② 安装
- 独立推料器手指安装
- ③ 方轨
- 坚固,高保持力和扭矩
- ④ 安装和定位
- 多个不同的安装面可方便安装
- ⑤ 驱动
- 双作用气缸
- ⑥ 能源供应
- ⑦ 检测
- 用于放置安装磁性传感器
- ⑧ 永久磁铁
- 在活塞位置安装

技术数据

尺寸型号	行程 [mm]	收缩力 [N]	扩张力 [N]	重量 [kg]	IP 等级
VEG10	10	30	40	0.075	IP40
VEG14	20	65	80	0.142	IP40
VEG15	40	65	80	0.2	IP40
VEG22	30	170	220	0.5	IP40
VEG23	60	170	220	0.75	IP40

更多详情请上网查询

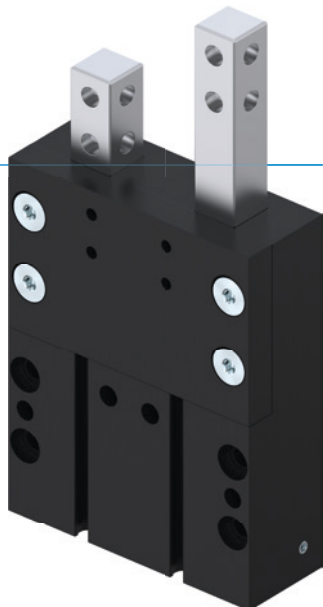


所有信息查询请点击:www.zimmer-group.com。产品参数、绘图、3D模型和操作说明均可根据产品型号查询。清晰且实时更新。

分料器

VE 系列

▶ 产品优点



▶ 机械的强性控制

一次分料一件工件, 以此保证工序的可靠性

▶ 您自己决定!

通过磁性传感器和接近开关检测: 不像其他普通产品, 您可以任意选择!

▶ 无间断的持续工作

“德国制造”象征着我们精益求精的质量要求, 保证免维护运行一千万次循环

▶ 产品特点

尺寸型号

VEXX



(最多) 1 千万次循环免维护



接近传感器



磁场传感器

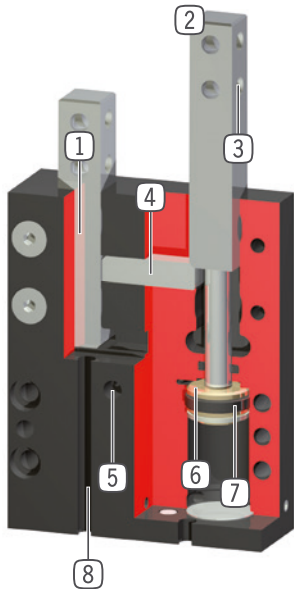


IP40





优势细节



- ① 方轨
- 坚固,高保持力和扭矩
- ② 锥形杆
- 强化钢
- ③ 安装
- 独立推料器手指安装
- ④ 锁紧
- 自带机械锁紧装置
- ⑤ 能源供应
- 可从多个面供气
- ⑥ 驱动
- 两个双作用气缸
- ⑦ 永久磁铁
- 在活塞位置安装
- ⑧ 检测
- 用于放置安装磁性传感器

技术数据

尺寸型号	行程 [mm]	收缩力 [N]	扩张力 [N]	重量 [kg]	IP 等级
VE10	10	30	40	0.12	IP40
VE14	20	65	80	0.3	IP40
VE15	40	65	80	0.48	IP40
VE22	30	170	220	0.915	IP40
VE23	60	170	220	1.5	IP40

更多详情请上网查询



所有信息查询请点击:www.zimmer-group.com。产品参数、绘图、3D模型和操作说明均可根据产品型号查询。清晰且实时更新。

球形连接

KG 系列

▶ 产品优点



▶ 可锁定位移位置

使您的应用灵活起来, 根据您的工件来定制抓取且能锁定工件位移位置来确保生产可靠性

▶ 大定位法兰

大连接面简化了您的设计并且可牢固连接其他部件

▶ 钢材质设计

高保持力和高扭矩确保您使用的灵活性和最高动态化

▶ 面向您具体应用的合适产品



▶ 我们的产品钟爱挑战!

无论哪种极端条件, 无论置身世界何方, 我们久经实践考验的零部件和系统都能实现无尽可能。

欢迎为您的应用挑选合适的产品:

www.zimmer-group.com

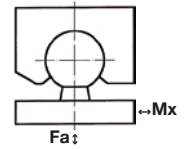


产品规格



力和力矩

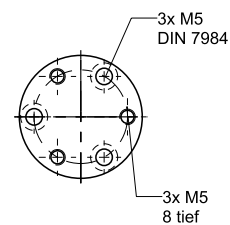
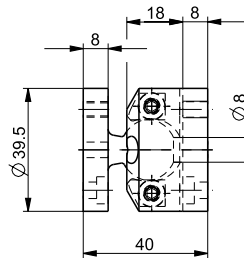
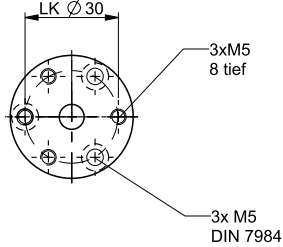
显示可作用于球关节的静力和扭矩



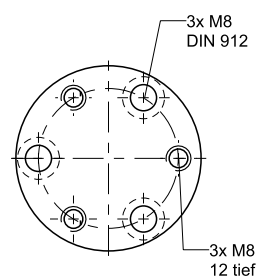
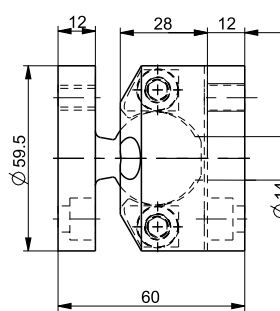
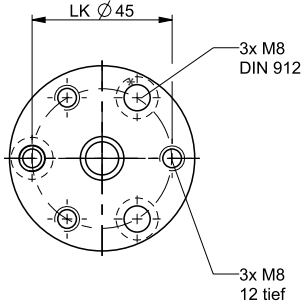
技术数据

订购编号	KG40	KG40ST	KG60	KG60ST	KG80	KG80ST
摆动角度 [°]	30	30	30	30	30	30
Mx [Nm]	18	18	55	55	124	124
Fa [N]	7500	18000	15000	45000	28000	70000
重量 [kg]	0.1	0.3	0.3	0.9	0.8	2.3

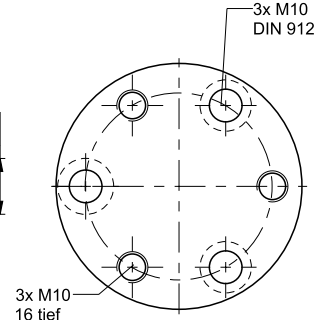
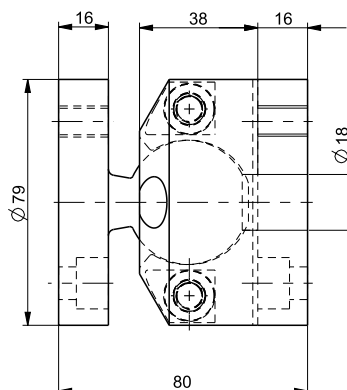
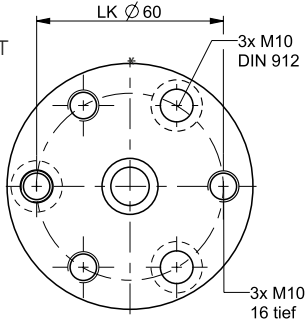
KG40
KG40ST

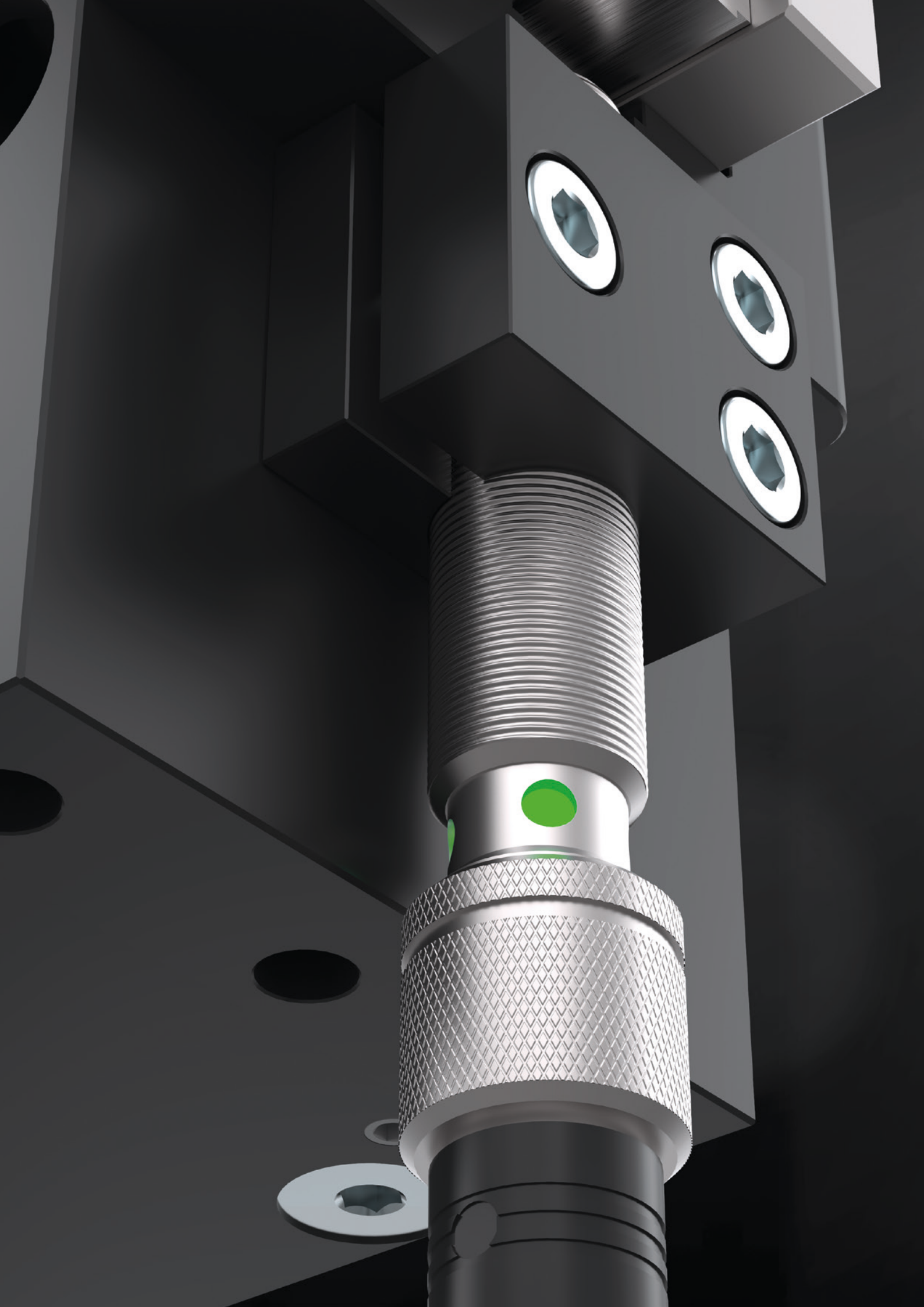


KG60
KG60ST

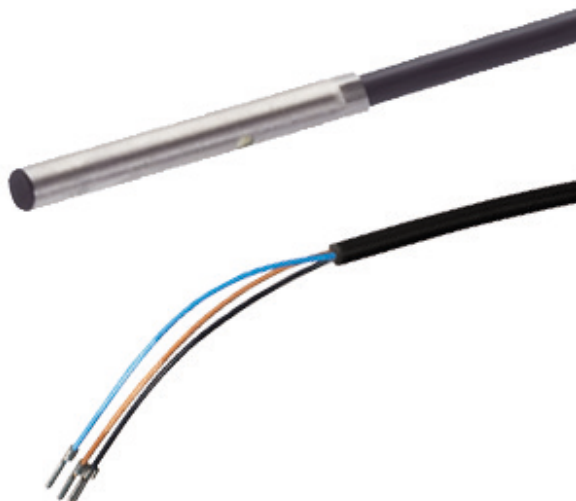


KG80
KG80ST





传感器和支架 产品系列概览



接近开关



NJ 系列

452

磁性传感器



MFS 系列

456

传感器电缆



KAG 系列

462



KAW 系列

463



S 系列

464

止停位置调节螺丝



AI 系列

465



AO 系列

465

支架

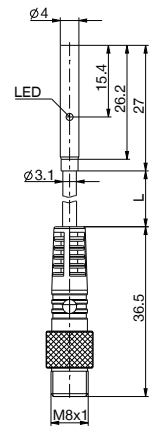
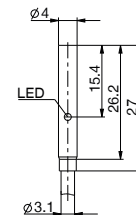
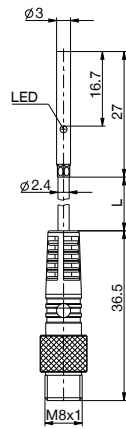
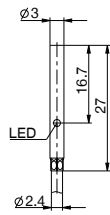
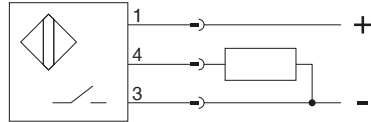


KB 系列

466

传感器和支架 接近开关

► NJ系列 - 接近开关

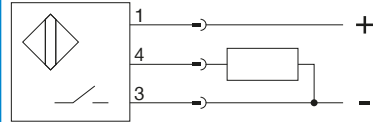


► 技术数据

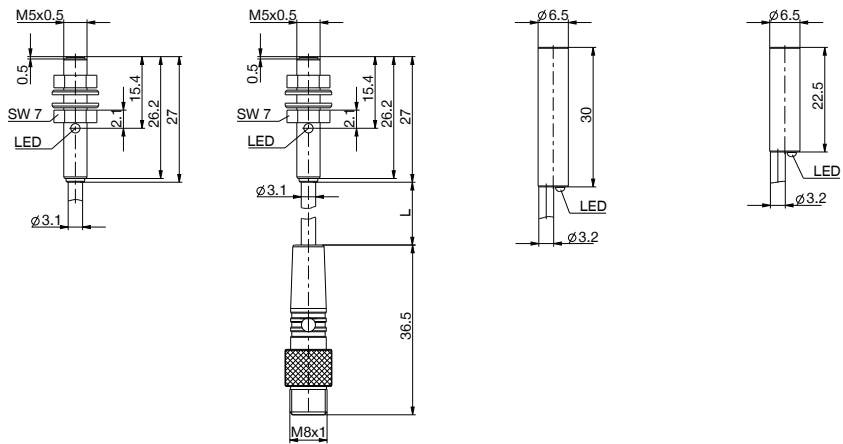
订购编号	NJ3-E2	NJ3-E2SK	NJ4-E2-01	NJ4-E2SK-01
固定类型	电缆	电缆接头	电缆	电缆接头
传感器直径 \varnothing [mm]	3	3	4	4
安装类型	齐平	齐平	齐平	齐平
额定工作距离 S_n [mm]	1.00	1.00	1.50	1.50
保证工作距离 S_a [mm]	0.80	0.80	1.21	1.21
电源电压 [V DC]	10 ... 30	10 ... 30	10 ... 30	10 ... 30
电流负载量 [mA]	100	100	100	100
最大耗损电流 [mA]	12	12	12	12
在极性反转起到保护作用	是	是	是	是
防短路	是	是	是	是
功能显示	是	是	是	是
重复精度 [%]	<5	<5	<5	<5
环境温度范围 [°C]	-25 ... +70	-25 ... +70	-25 ... +70	-25 ... +70
切换频率 [Hz]	3500	3500	5000	5000
根据 IEC 60529 标准安全保护	IP67	IP67	IP67	IP67
电缆长度 [m]	5	0.3	5	0.3
电缆直径 $\varnothing D$ [mm]	2.4	2.4	3.1	3.1
固定安装的最小弯曲半径	3x \varnothing	3x \varnothing	3x \varnothing	3x \varnothing
拖链使用的最小弯曲半径	5x \varnothing	5x \varnothing	5x \varnothing	5x \varnothing
外壳材料	不锈钢	不锈钢	不锈钢	不锈钢
活性表面的材料	PBT	PBT	PBT	PBT
证书	CE	CE	CE	CE



► NJ系列 - 接近开关



PNP
常开触点 (NO)



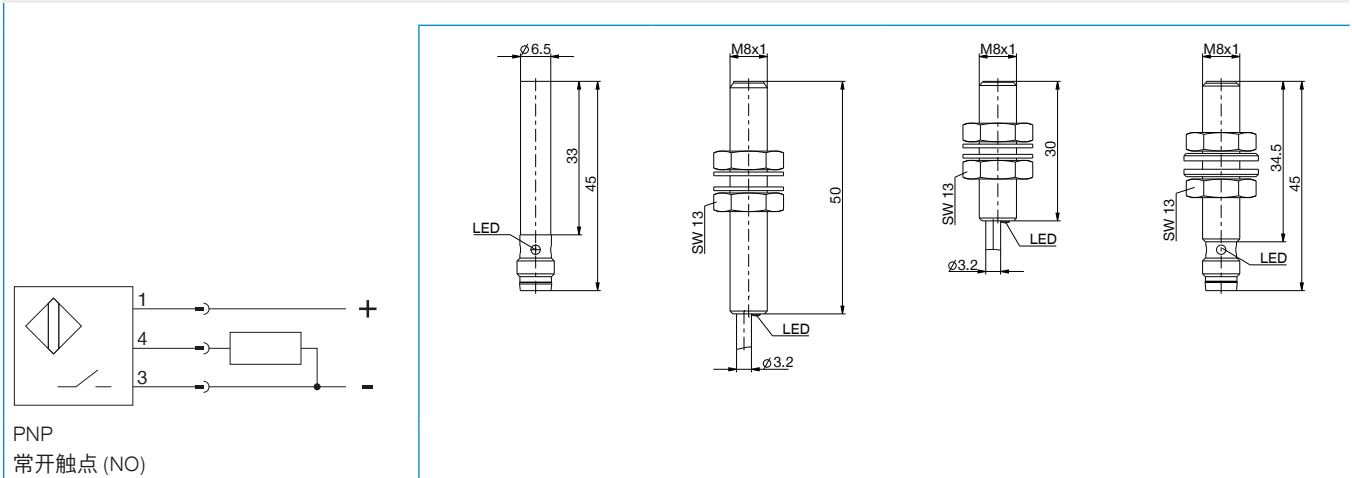
► 技术数据

订购编号	NJ5-E2	NJ5-E2SK	NJ6.5-E2-01	NJ6.5-E2-02
固定类型	电缆	电缆接头	电缆	电缆
传感器直径 \varnothing [mm]	M5x0.5	M5x0.5	6.5	6.5
安装类型	齐平	齐平	齐平	齐平
额定工作距离 S_n [mm]	0.80	0.80	1.50	1.50
保证工作距离 S_a [mm]	0.65	0.65	1.20	1.20
电源电压 [V DC]	10 ... 30	10 ... 30	10 ... 30	10 ... 30
电流负载量 [mA]	100	100	200	200
最大耗损电流 [mA]	12	12	<25	25
在极性反转起到保护作用	是	是	是	是
防短路	是	是	是	是
功能显示	是	是	是	是
重复精度 [%]	<5	<5	5.0	<5
环境温度范围 [°C]	-25 ... +70	-25 ... +70	-40 ... +85	-25 ... +70
切换频率 [Hz]	5000	5000	5000	4000
根据IEC 60529标准安全保护	IP67	IP67	IP68	IP67
电缆长度 [m]	5	0.3	5	5
电缆直径 \varnothing D [mm]	3.1	3.1	3.0	3.2
固定安装的最小弯曲半径		3x \varnothing	3x \varnothing	3x \varnothing
拖链使用的最小弯曲半径		5x \varnothing	5x \varnothing	5x \varnothing
外壳材料	不锈钢	不锈钢	不锈钢	不锈钢
活性表面的材料	PBT	PBT	PBT	PBT
证书	CE	CE	CE	CE

接近开关

NJ 系列

► NJ系列 - 接近开关

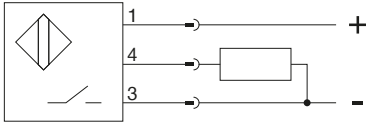


► 技术数据

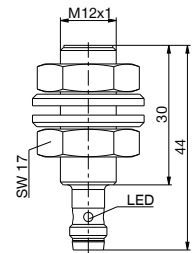
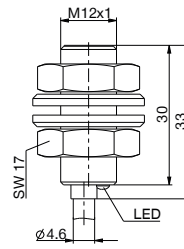
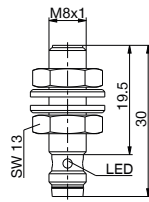
订购编号	NJ6.5-E2S	NJ8-E2	NJ8-E2-01	NJ8-E2S
固定类型	公头	电缆	电缆	公头
传感器直径 \varnothing [mm]	6.5	8	8	M8x1
安装类型	齐平	齐平	齐平	齐平
额定工作距离 S_n [mm]	1.50	1.50	2.00	2.00
保证工作距离 S_a [mm]	1.20	1.20	1.60	1.60
电源电压 [V DC]	10 ... 30	10 ... 30	10 ... 30	10 ... 30
电流负载量 [mA]	200	200	200	200
最大耗损电流 [mA]	25	8	<25	25
在极性反转起到保护作用	是	是	是	是
防短路	是	是	是	是
功能显示	是	是	是	是
重复精度 [%]	<5	5.0	5.0	<5
环境温度范围 [°C]	-25 ... +70	-25 ... +70	-40 ... +85	-25 ... +70
切换频率 [Hz]	3000	5000	5000	1500
根据IEC 60529标准安全保护	IP67	IP68	IP68	IP68
电缆长度 [m]		5	5	
电缆直径 \varnothing D [mm]		3.0	3.0	
固定安装的最小弯曲半径		3x \varnothing	3x \varnothing	
拖链使用的最小弯曲半径		5x \varnothing	5x \varnothing	
外壳材料	不锈钢	黄铜	不锈钢	不锈钢
活性表面的材料	PBT	PBT	PBT	PBT
证书	CE	CE	CE	CE



▶ NJ系列 - 接近开关



PNP
常开触点 (NO)



▶ 技术数据

订购编号	NJ8-E2S-05	NJ12-E2	NJ12-E2S
固定类型	公头	电缆	公头
传感器直径 \varnothing [mm]	M8x1	M12x1	M12x1
安装类型	齐平	齐平	齐平
额定工作距离 S_n [mm]	1.50	2.00	2.00
保证工作距离 S_a [mm]	1.20	1.60	1.60
电源电压 [V DC]	10 ... 30	10 ... 30	10 ... 30
电流负载量 [mA]	200	200	130
最大耗损电流 [mA]	8	12	25
在极性反转起到保护作用	是	是	是
防短路	是	是	是
功能显示	是	是	是
重复精度 [%]	<5	<5	<5
环境温度范围 [°C]	-25 ... +70	-25 ... +70	-25 ... +70
切换频率 [Hz]	3000	5000	1000
根据IEC 60529标准安全保护	IP68	IP68	IP67
电缆长度 [m]		5	
电缆直径 \varnothing D [mm]		4.6	
固定安装的最小弯曲半径		3x \varnothing	
拖链使用的最小弯曲半径		5x \varnothing	
外壳材料	不锈钢	镀镍 CuZn	镀镍 CuZn
活性表面的材料	PBT	PBT	PA12
证书	CE	CE	CE

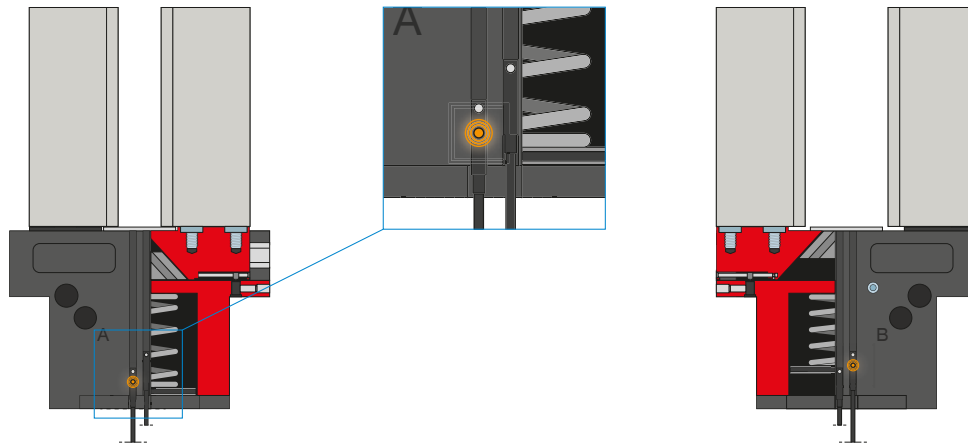
传感器和支架

磁场传感器功能说明

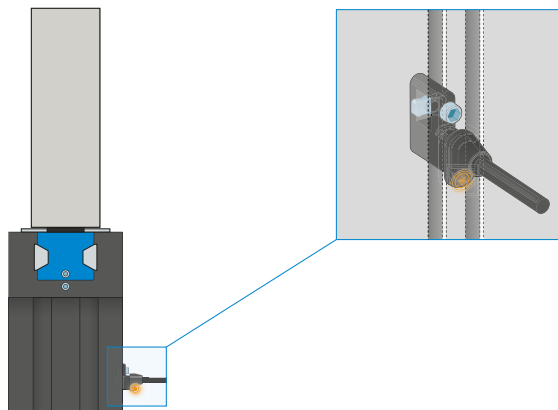


传感器

MFS02



MFS01



单点磁场传感器 - MFS

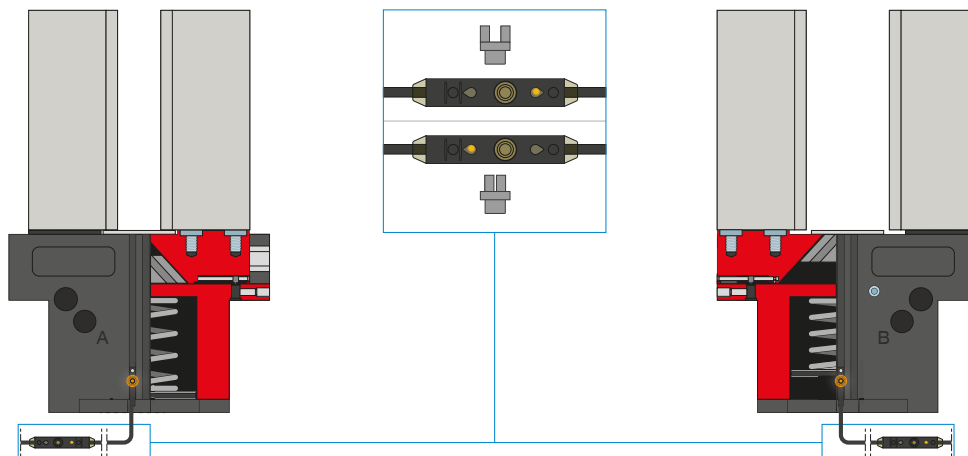
用于无接触地检测活塞位置

该传感器安装在机械夹爪的 C 型槽中并且检测机械夹爪的活塞上安装的磁体。为确保适用于各类不同的空间条件,有两种传感器可选。平卧式 MFS02 带有直型电缆出线,几乎完全隐藏在机械夹爪 C 型槽中,而直立式 MFS01 虽然更高,但带有 90° 偏置的电缆出线。该类型传感器有带裸露出线端的 5 m 电缆和带插头的 0.3 m 电缆两种规格可选。

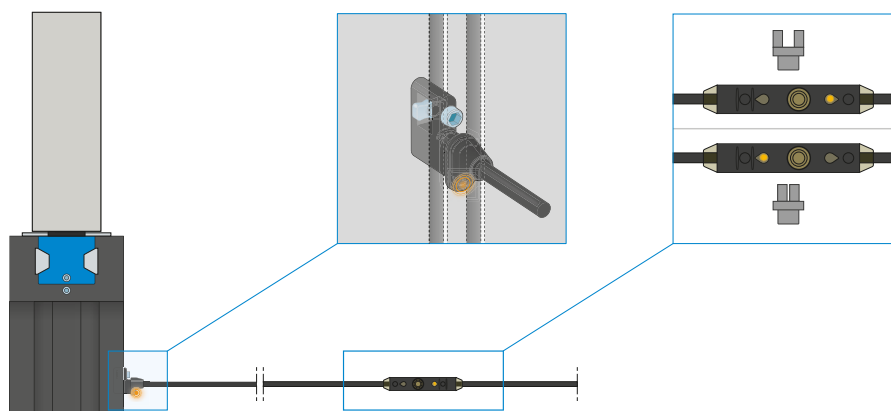


传感器

MFS02



MFS01



两点磁场传感器 - MFS

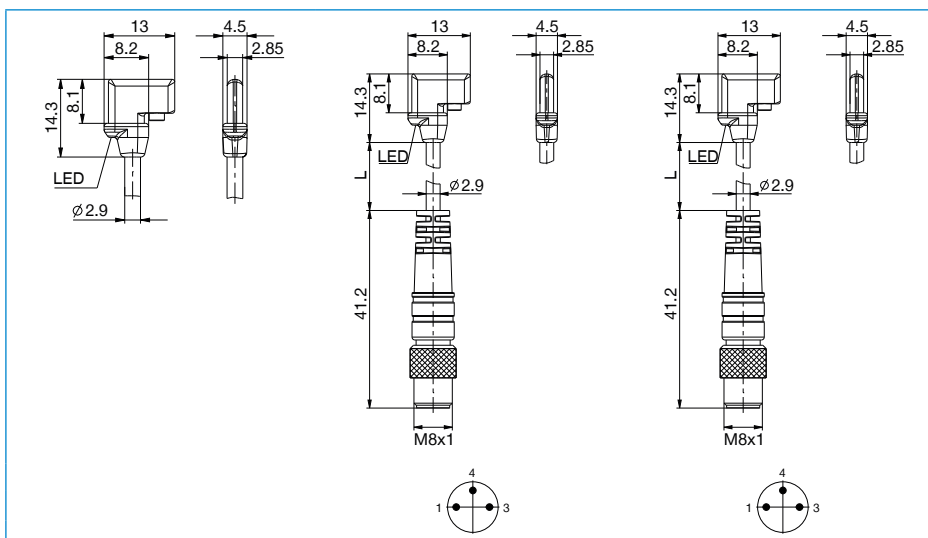
带两个可自由编程的检测点

通过集成在电缆中的编程单元可以为该传感器自由定义两个检测点。为此，将传感器夹到 C 型槽中，随抓手接近一个位置，按下“示教按钮”示教位置。然后随抓手接近二个位置，并编程。为确保适用于各类不同的空间条件，有两种传感器可选。平卧式 MFS02 带有直型电缆出线，几乎完全隐藏在抓手 C 型槽中，而直立式 MFS01 虽然更高，但带有 90° 偏置的电缆出线。传感器有带露出出线端的 5 m 电缆和带插头的 0.3 m 电缆两种规格可选。

传感器和支架

磁性传感器

► MFS系列 - 磁性传感器

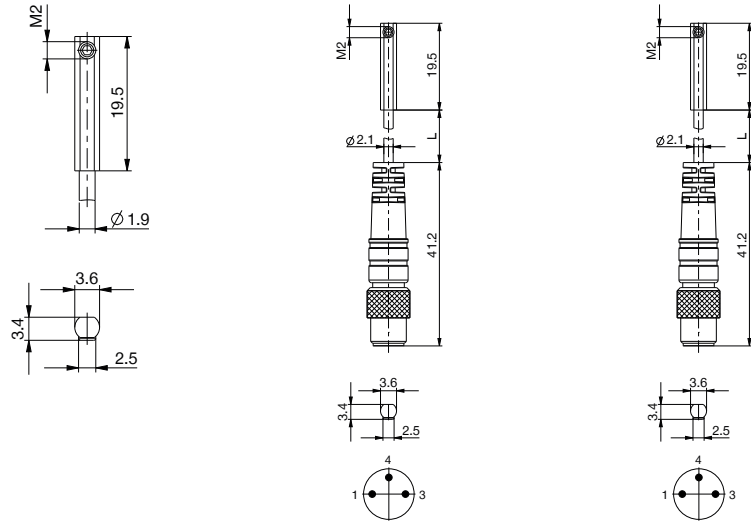


► 技术数据

订购编号	MFS01-K-KHC-P1-PNP	MFS01-S-KHC-P1-PNP	MFS01-S-KHC-P1-NPN
开关输出	PNP	PNP	NPN
开关功能	常开触点 (NO)	常开触点 (NO)	常开触点 (NO)
圆柱型	C-插槽	C-插槽	C-插槽
缓冲器外壳长度 [mm]	13	13	13
切换频率 [Hz]	1000	1000	1000
电气规格	DC 3 线	DC 3 线	DC 3 线
根据IEC 60529标准安全保护	IP68	IP68	IP68
证书	CE	CE	CE
电源电压 [V DC]	10 ... 30	10 ... 30	10 ... 30
电流损耗 [mA]	≤8	≤8	≤8
电压下降 [V]	≤2.5	≤2.5	≤2.5
持续电流 [mA]	≤100	≤100	≤100
响应时间灵敏度典型值 [mT]	1.7	1.7	1.7
典型导轨 [mm]	2	2	2
迟滞典型值 [mT]	≤0.4	≤0.4	≤0.4
再生性 [mT]	≤0.1	≤0.1	≤0.1
在极性反转起到保护作用	是	是	是
防短路	是	是	是
接通脉冲抑制	是	是	是
环境温度范围 [°C]	-30 ... +80	-30 ... +80	-30 ... +80
抗冲击和抗震荡	30 g, 11 ms / 10 ... 55 Hz, 1 mm	30 g, 11 ms / 10 ... 55 Hz, 1 mm	30 g, 11 ms / 10 ... 55 Hz, 1 mm
外壳材料	塑料	塑料	塑料
固定类型	电缆	电缆连接头	电缆连接头
固定螺纹		M8	M8
电缆长度 [m]	5	0.3	0.3
线的数量 × 直径 [mm ²]	3x0.14	3x0.14	3x0.14
电缆套材质	PUR	PUR	PUR
固定安装的最小弯曲半径	3xØ	3xØ	3xØ
拖链使用的最小弯曲半径	5xØ	5xØ	5xØ



► MFS系列 - 磁性传感器



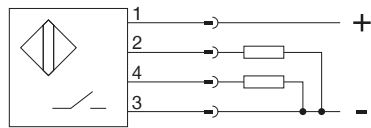
► 技术数据

订购编号	MFS02-K-KHC-P1-PNP	MFS02-S-KHC-P1-PNP	MFS02-S-KHC-P1-NPN
开关输出	PNP	PNP	NPN
开关功能	常开触点 (NO)	常开触点 (NO)	常开触点 (NO)
圆柱型	C-插槽	C-插槽	C-插槽
缓冲器外壳长度 [mm]	19.5	19.5	19.5
切换频率 [Hz]	1000	1000	1000
电气规格	DC 3 线	DC 3 线	DC 3 线
根据IEC 60529标准安全保护	IP67	IP67	IP67
证书	CE	CE	CE
电源电压 [V DC]	10 ... 30	10 ... 30	10 ... 30
电流损耗 [mA]	≤8	≤8	≤8
电压下降 [V]	≤2.5	≤2.5	≤2.5
持续电流 [mA]	≤100	≤100	≤100
响应时间灵敏度典型值 [mT]	1.7	1.7	1.7
典型导轨 [mm]	2	2	2
迟滞典型值 [mT]	≤0.4	≤0.4	≤0.4
再生性 [mT]	≤0.1	≤0.1	≤0.1
在极性反转起到保护作用	是	是	是
防短路	是	是	是
接通脉冲抑制	是	是	是
环境温度范围 [°C]	-25 ... +75	-25 ... +75	-25 ... +75
抗冲击和抗震荡	30 g, 11 ms / 10 ... 55 Hz, 1 mm	30 g, 11 ms / 10 ... 55 Hz, 1 mm	30 g, 11 ms / 10 ... 55 Hz, 1 mm
外壳材料	塑料	塑料	塑料
固定类型	电缆	电缆接头	电缆接头
固定螺纹		M8	M8
电缆长度 [m]	5	0.3	0.3
线的数量 × 直径 [mm ²]	3x0.09	3x0.09	3x0.09
电缆套材质	PUR	PUR	PUR
固定安装的最小弯曲半径	3xØ	3xØ	3xØ
拖链使用的最小弯曲半径	5xØ	5xØ	5xØ

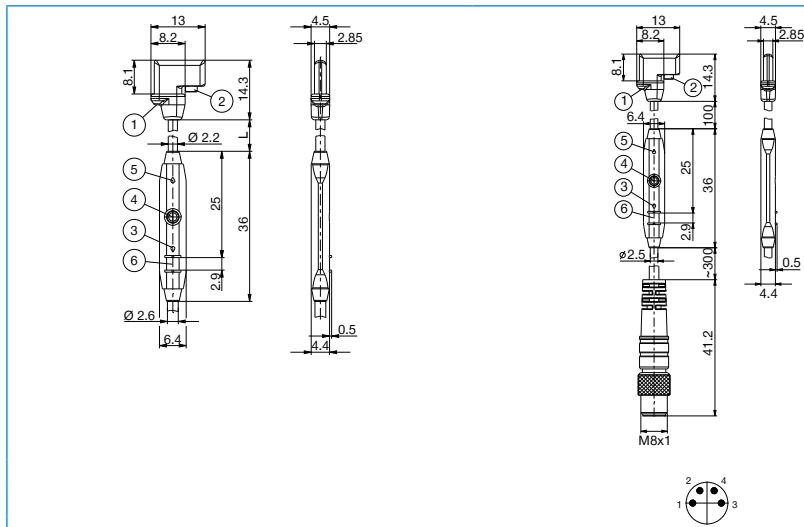
传感器和支架

磁性传感器

► MFS系列 - 磁性传感器



PNP
常开触点 (NO)



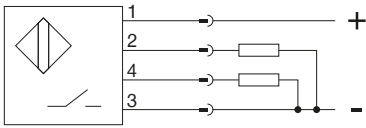
- 1 传感器元件中部
- 2 固定螺栓
- 3 LED 指示灯
- 4 示教按键
- 5 LED 指示灯
- 6 电缆扎带卡槽

► 技术数据

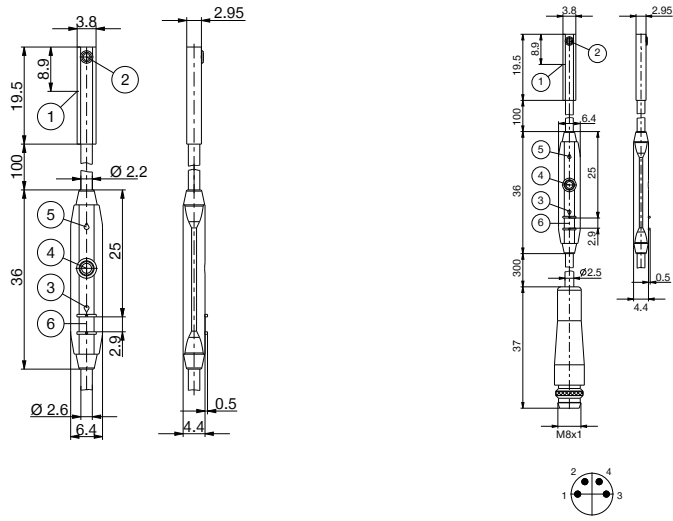
订购编号	MFS01-K-KHC-P2-PNP	MFS01-S-KHC-P2-PNP
圆柱型	C-插槽	C-插槽
缓冲器外壳长度 [mm]	13	13
切换频率 [Hz]	7000	7000
电气规格	DC 4 线	DC 4 线
根据IEC 60529标准安全保护	IP67	IP67
证书	CE	CE
电源电压 [V DC]	12 ... 30	12 ... 30
电流损耗 [mA]	≤15	≤15
电压下降 [V]	≤2.2	≤2.2
持续电流 [mA]	≤100	≤100
侦测范围 [mm]	0 ... 20	0 ... 20
迟滞典型值 [mT]	1	1
再生性 [mT]	≤0.1	≤0.1
在极性反转起到保护作用	是	是
防短路	是	是
接通脉冲抑制	是	是
环境温度范围 [°C]	-20 ... +75	-20 ... +75
抗冲击和抗震荡	30 g, 11 ms / 10 ... 55 Hz, 1 mm	30 g, 11 ms / 10 ... 55 Hz, 1 mm
外壳材料	塑料	塑料
固定类型	电缆	电缆接头
固定螺纹		M8
电缆长度 [m]	5	0.3
线的数量 × 直径 [mm ²]	4x0.08	4x0.08
电缆套材质	PUR	PUR
固定安装的最小弯曲半径	3xØ	3xØ
拖链使用的最小弯曲半径	5xØ	5xØ



► MFS系列 - 磁性传感器



PNP
常开触点 (NO)



1 传感器元件中部
2 固定螺栓
3 LED 指示灯

4 示教按键
5 LED 指示灯
6 电缆扎带卡槽

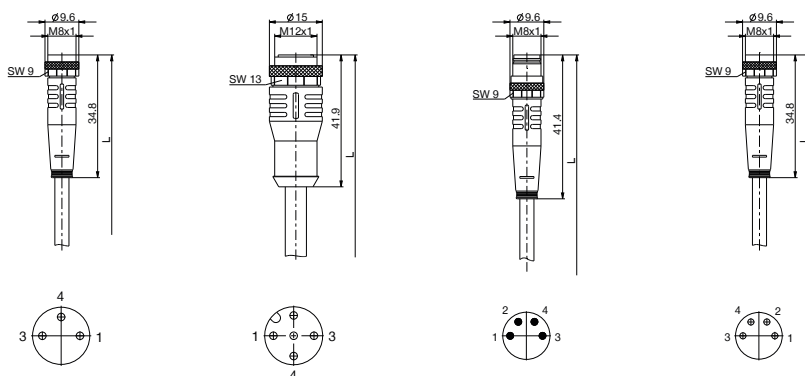
► 技术数据

订购编号	MFS02-K-KHC-P2-PNP	MFS02-S-KHC-P2-PNP
圆柱型	C-插槽	C-插槽
缓冲器外壳长度 [mm]	19.5	19.5
切换频率 [Hz]	7000	7000
电气规格	DC 4 线	DC 4 线
根据IEC 60529标准安全保护	IP67	IP67
证书	CE	CE
电源电压 [V DC]	12 ... 30	12 ... 30
电流损耗 [mA]	≤15	≤15
电压下降 [V]	≤2.2	≤2.2
持续电流 [mA]	≤100	≤100
侦测范围 [mm]	0 ... 50	0 ... 50
迟滞典型值 [mT]	1	1
再生性 [mT]	≤0.1	≤0.1
在极性反转起到保护作用	是	是
防短路	是	是
接通脉冲抑制	是	是
环境温度范围 [°C]	-20 ... +75	-20 ... +75
抗冲击和抗震荡	30 g, 11 ms / 10 ... 55 Hz, 1 mm	30 g, 11 ms / 10 ... 55 Hz, 1 mm
外壳材料	塑料	塑料
固定类型	电缆	电缆接头
固定螺纹		M8
电缆长度 [m]	5	0.3
线的数量 × 直径 [mm ²]	4x0.08	4x0.08
电缆套材质	PUR	PUR
固定安装的最小弯曲半径	3xØ	3xØ
拖链使用的最小弯曲半径	5xØ	5xØ

传感器和支架

传感器电缆

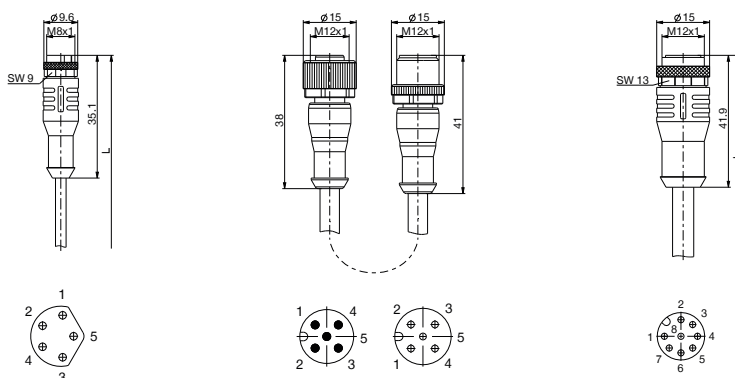
► KAG系列 - 带电缆直插入式接头



► 技术数据

订购编号	KAG500	KAG500-02	KAG500S4	KAG500B4
固定类型	母头	母头	公头	母头
规格	直头	直头	直头	直头
固定螺纹	M8	M12	M8	M8
接触点/面数量	3	3	4	4
电流负荷(40°) [A]	4	4	4	4
环境温度(固定) [°C]	-40 ... +90	-40 ... +90	-40 ... +90	-40 ... +90
环境温度(拖链) [°C]	-25 ... +60	-25 ... +60	-25 ... +60	-25 ... +60
根据IEC 60529标准安全保护	IP67	IP67	IP67	IP67
电缆长度 [m]	5	5	5	5
电缆直径Ø [mm]	4.3	4.3	4.7	4.7
弯曲半径, 固定式电缆安装	10xØ	10xØ	10xØ	10xØ
电缆套材质	PUR	PUR	PUR	PUR
证书	UL/CSA	UL/CSA	UL/CSA	UL/CSA

► KAG系列 - 带电缆直插入式接头

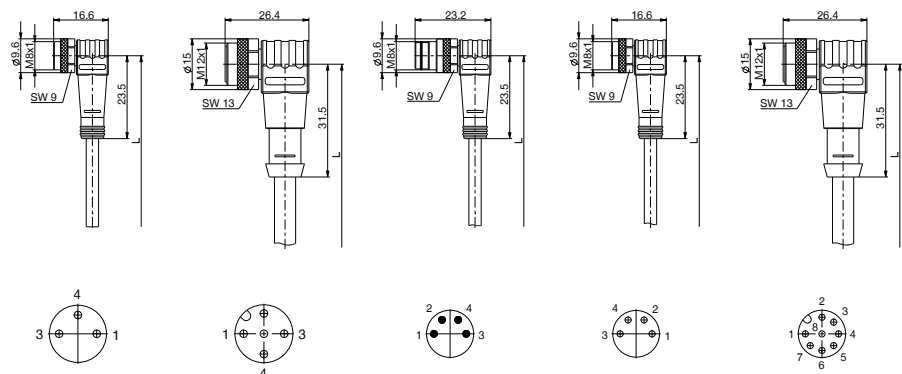


► 技术数据

订购编号	KAG500B5	KAG500IL	KAG1000B8
固定类型	母头	插头 / 插座	母头
规格	直头	直头 / 直头	直头
固定螺纹	M8	M12-M12	M12
接触点/面数量	5	5	8
电流负荷(40°) [A]	3	4	2
环境温度(固定) [°C]	-50 ... +90	-40 ... +90	-40 ... +90
环境温度(拖链) [°C]	-25 ... +60	-25 ... +60	-25 ... +60
根据IEC 60529标准安全保护	IP67	IP67	IP67
电缆长度 [m]	5	5	10
电缆直径Ø [mm]	4.7	4.8	4.7
弯曲半径, 固定式电缆安装	12xØ	5xØ	10xØ
电缆套材质	PUR	PUR	PUR
证书	UL/CSA	UL/CSA	UL/CSA



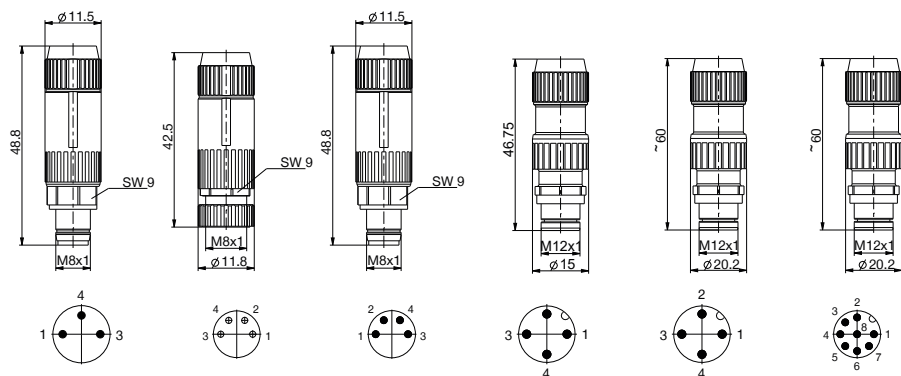
► KAW系列 - 带电缆弯角插入式连接头



► 技术数据

订购编号	KAW500	KAW500-12	KAW500S4	KAW500B4	KAW1000B8
固定类型	母头	母头	公头	母头	母头
规格	弯头	弯头	弯头	弯头	弯头
固定螺纹	M8	M12	M8	M8	M12
接触点/面数量	3	3	4	4	8
电流负荷(40°) [A]	4	4	4	4	2
环境温度(固定) [°C]	-40 ... +90	-40 ... +90	-40 ... +90	-40 ... +90	-40 ... +90
环境温度(拖链) [°C]	-25 ... +60	-25 ... +60	-25 ... +60	-25 ... +60	-25 ... +60
根据IEC 60529标准安全保护	IP67	IP67	IP67	IP67	IP67
电缆长度 [m]	5	5	5	5	10
电缆直径 \varnothing [mm]	4.3	4.3	4.7	4.7	4.7
弯曲半径, 固定式电缆安装	10x \varnothing	10x \varnothing	10x \varnothing	10x \varnothing	10x \varnothing
电缆套材质	PUR	PUR	PUR	PUR	PUR
证书	UL /CSA	UL /CSA	UL /CSA	UL /CSA	UL /CSA

► S系列 - 直型可集束插拔连接器, 带切削卡夹接口



► 技术数据

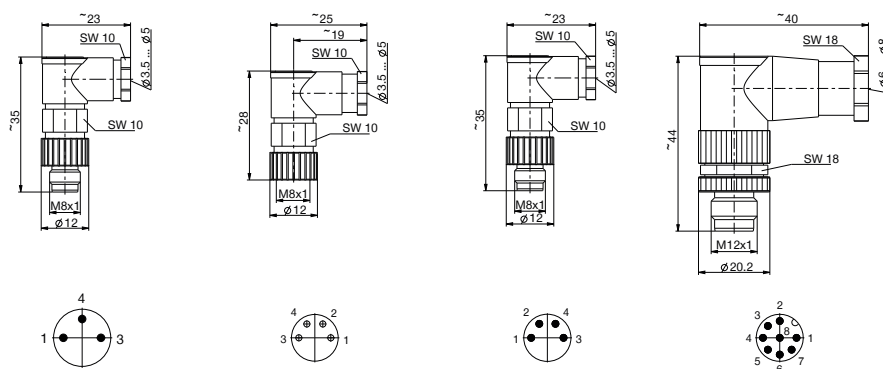
订购编号	S8-G-3	B8-G-4	S8-G-4	S12-G-3	S12-G-4	S12-G-8
连接类型	绝缘位移连接	绝缘位移连接	绝缘位移连接	绝缘位移连接	绝缘位移连接	绝缘位移连接
规格	直头	直头	直头	直头	直头	直头
固定螺纹	M8	M8	M8	M12	M12	M12
接触点/面数量	3	4	4	3	4	8
根据IEC 60529标准安全保护	IP67	IP67	IP67	IP67	IP67	IP67



传感器和支架

传感器电缆

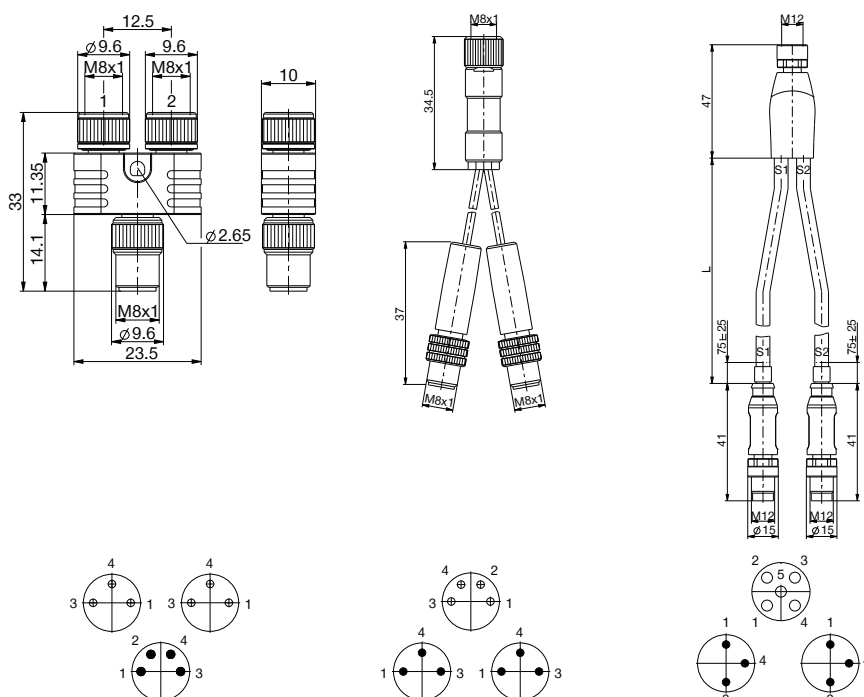
► S系列 - 可自行焊接快速接头



► 技术数据

订购编号	S8-W-3	B8-W-4	S8-W-4	S12-W-8
连接类型	焊接连接	焊接连接	焊接连接	螺钉终端连接
规格	弯头	弯头	弯头	弯头
固定螺纹	M8	M8	M8	M12
接触点/面数量	3	4	4	8
根据IEC 60529标准安全保护	IP67	IP67	IP67	IP67

► S系列 - Y型插拔连接器



► 技术数据

订购编号	S8-Y-4	B8-Y-4	B12-Y-5IL
连接类型	插座 / 公头 / 插座	公头 / 插座 / 公头	公头 / 插座 / 公头
规格	Y型适配器	Y型电缆	Y型电缆
固定螺纹	M8-M8-M8	M8-M8-M8	M12-M12-M12
接触点/面数量	4 / 3 / 3	4 / 3 / 3	5 / 3 / 3
根据IEC 60529标准安全保护	IP67	IP67	IP67



传感器和支架

止停行程调节螺丝

▶ AI系列 - 止停位置调节螺丝



- ▶ 止动行程调节螺丝用于安装M12传感器
- ▶ 止动行程调节螺丝可安装客户指定传感器

订购编号	AI-M8X1-38	AI-M8X1-53	AI-M10X1-70
固定螺纹	M8X1	M8X1	M10X1
和传感器匹配直径 \varnothing [mm]	M12X1	M12X1	M12X1

▶ AO系列 - 止停位置调节螺丝



- ▶ 止动行程调节螺丝可安装客户指定传感器

订购编号	AO-M8X1-38	AO-M8X1-53	AO-M10X1-70
固定螺纹	M8X1	M8X1	M10X1
和传感器匹配直径 \varnothing [mm]	可集束	可集束	可集束

传感器和支架

支架

► KB系列 - 安装块

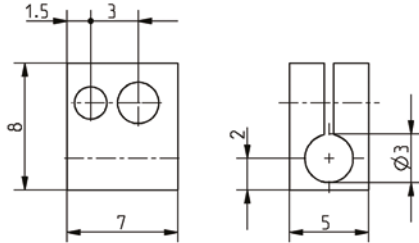


- 用于安装接近开关
- 从直径 $\varnothing 3$ mm 起可选

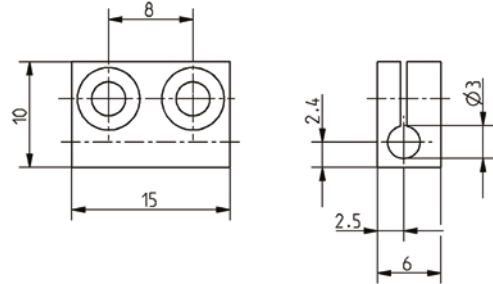
► 技术数据

订购编号	KB3	KB3M	KB5	KB6.5	KB8
和传感器匹配直径 \varnothing [mm]	3	3	5	6.5	8

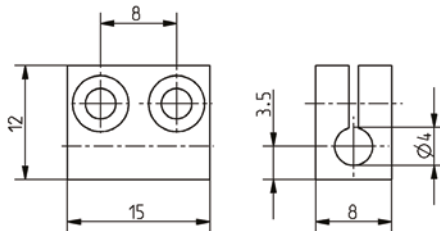
KB3M



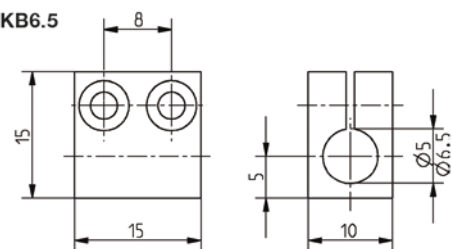
KB3



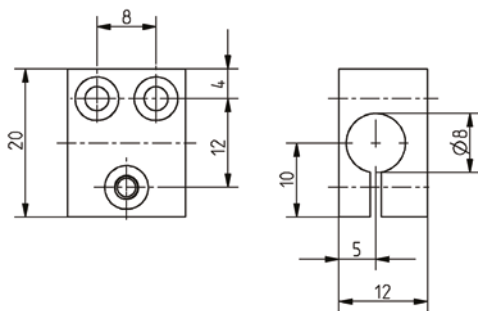
KB4



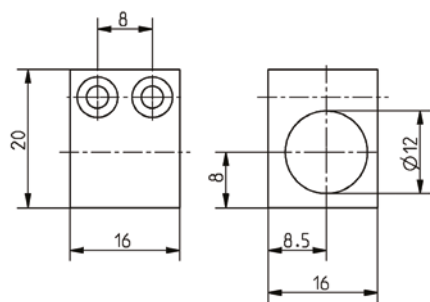
KB5 / KB6.5

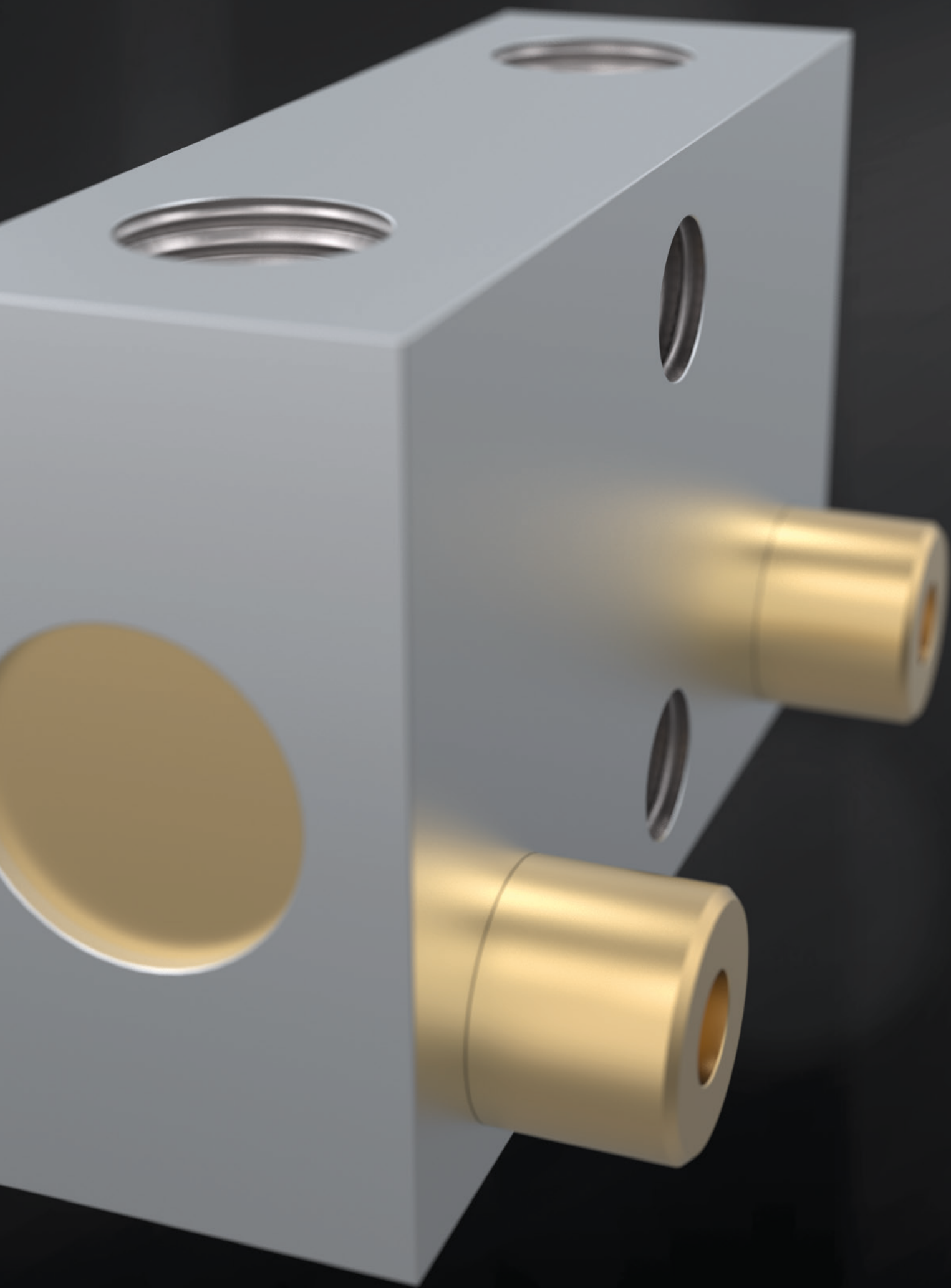


KB8

















KB12





阀门、螺纹接头、配件

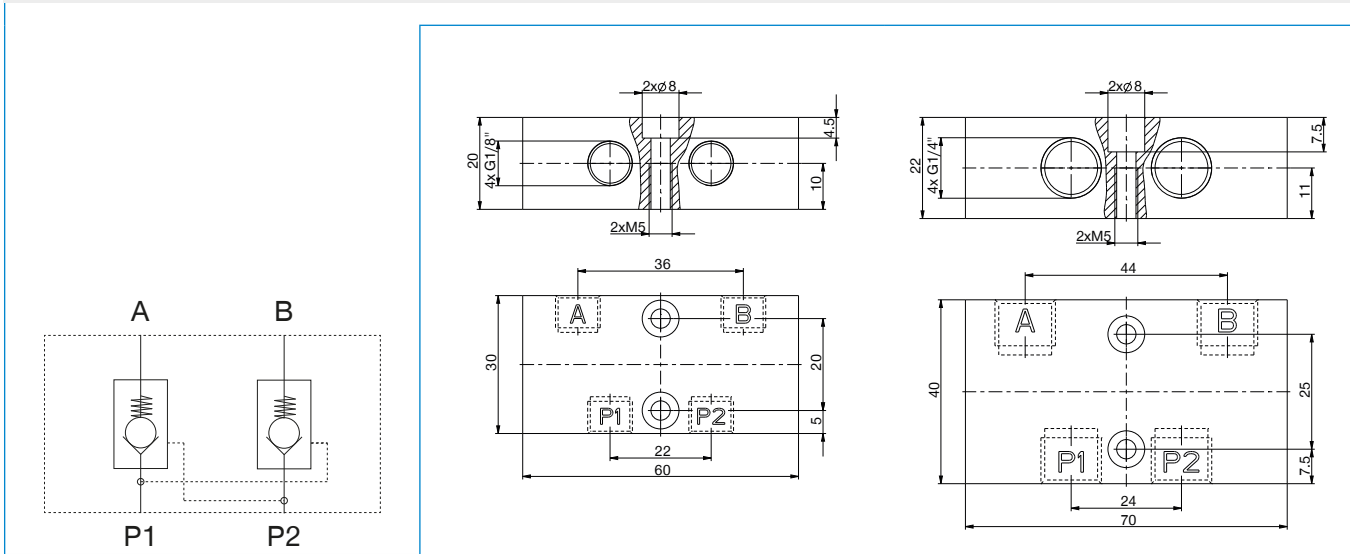
产品系列概览

阀门		
	DSV 系列	470
	DEV 系列	472
螺纹接头		
	GV 系列	474
	WV 系列	475
手指配件		
	DG 系列	476
	GR 系列	476
	J 系列	477
	GU 系列	477
	KF 系列	478
	BGM 系列	478
	BN 系列	479
	GU800 系列	479
延长手指		
	GBV 系列	480
旋转分配器		
	DV 系列	482

阀, 连接头, 配件

阀

► DSV系列 - 气压安全阀

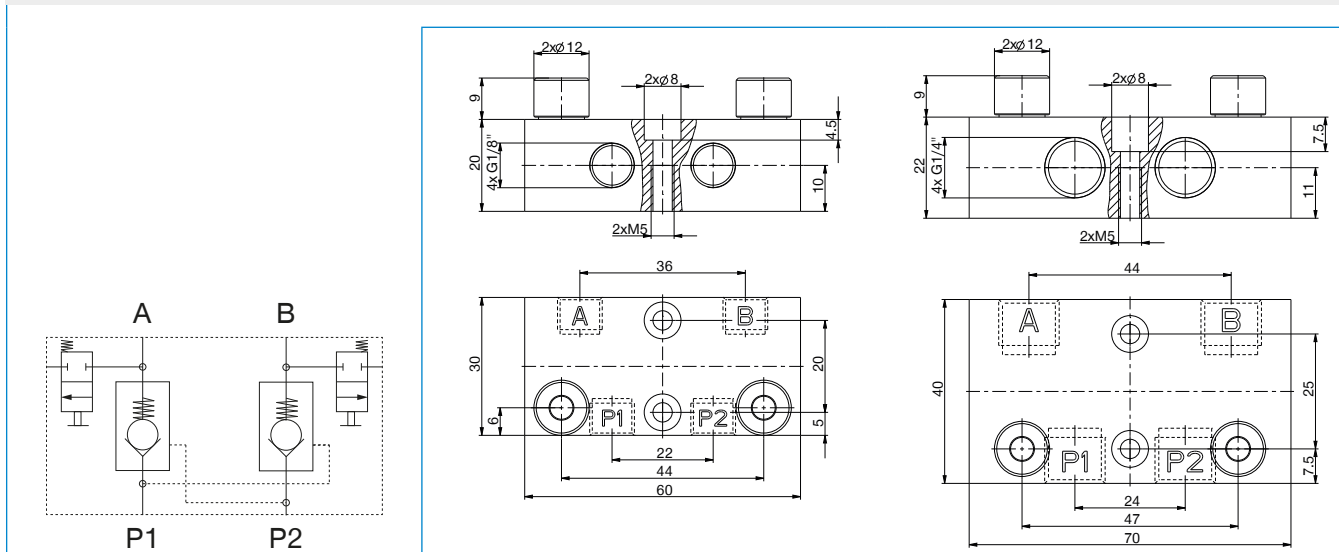


► 技术数据

订购编号	DSV1-8	DSV1-4
固定螺纹	G1/8"	G1/4"
快速排气装置	否	否
标准直径 [mm]	4	7
额定流量A-P1	360	1000
额定流量B-P2	360	1000
额定流量P1-A	230	650
额定流量P2-B	230	650
最大泄漏量 [cm ³ /h]	3	10
操作气压 [bar]	1 ... 10	1 ... 10
操作温度 [°C]	-10 ... +70	-10 ... +70
重量 [kg]	0.1	0.2



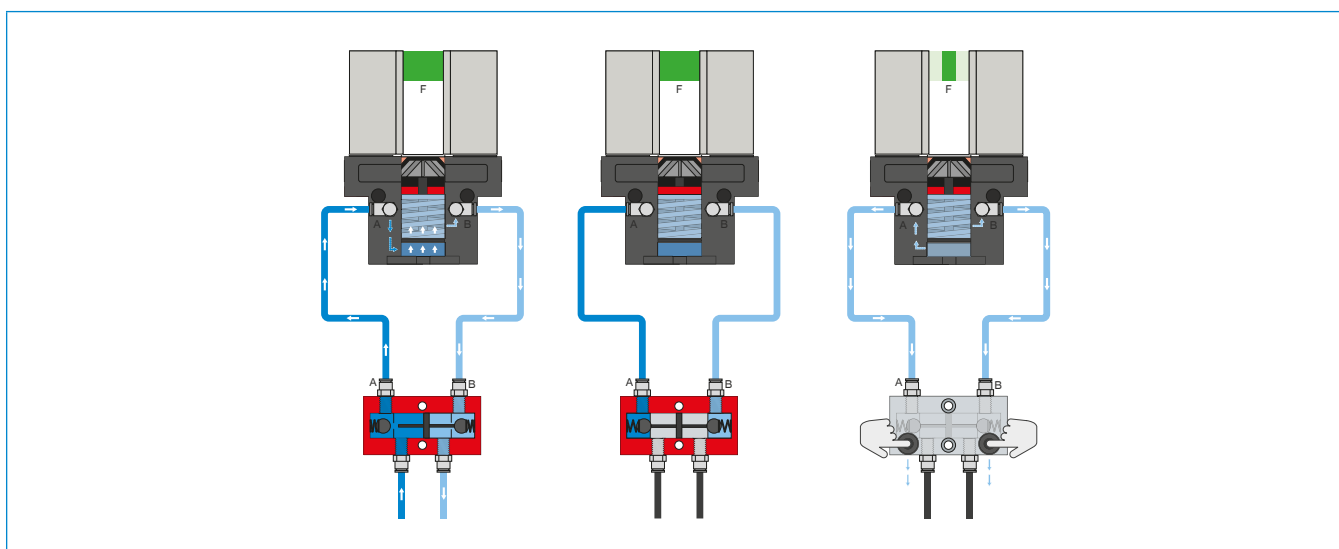
► DSV 系列 - 带快速排气装置的压力安全阀



► 技术数据

订购编号	DSV1-8E	DSV1-4E
固定螺纹	G1/8"	G1/4"
快速排气装置	是	是
标准直径 [mm]	4	7
额定流量A-P1	360	1000
额定流量B-P2	360	1000
额定流量P1-A	230	650
额定流量P2-B	230	650
最大泄漏量 [cm ³ /h]	3	10
操作气压 [bar]	1 ... 10	1 ... 10
操作温度 [°C]	-10 ... +70	-10 ... +70
重量 [kg]	0.1	0.2

► DSV 功能描述



压力安全阀 - DSV

在系统压力下降时可靠地保持力和位置

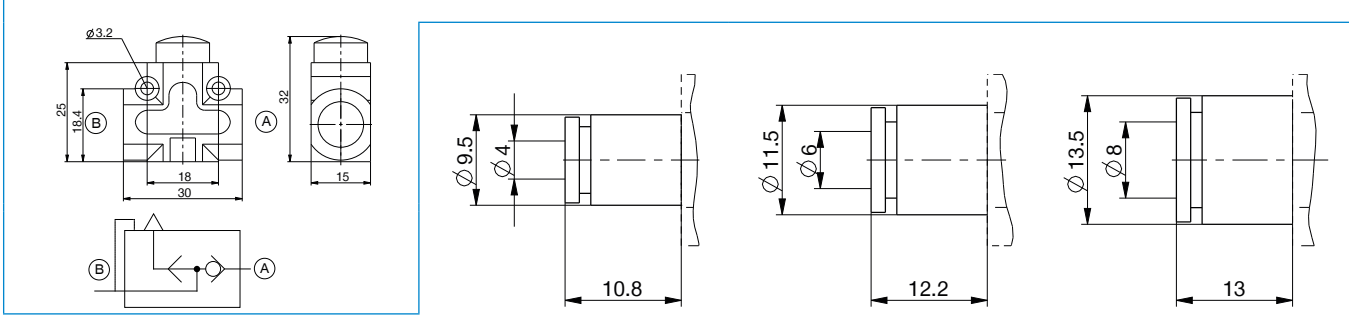
内置有可解锁的双向止回阀,可在急停时保持机械夹爪的系统压力。为了确保功能正常,阀的安装位置必须尽量靠近机械夹爪的空气接口。E 型号中安装了两个按钮,通过这两个按钮可对机械夹爪排气,且过程可控。



阀, 连接头, 配件

阀

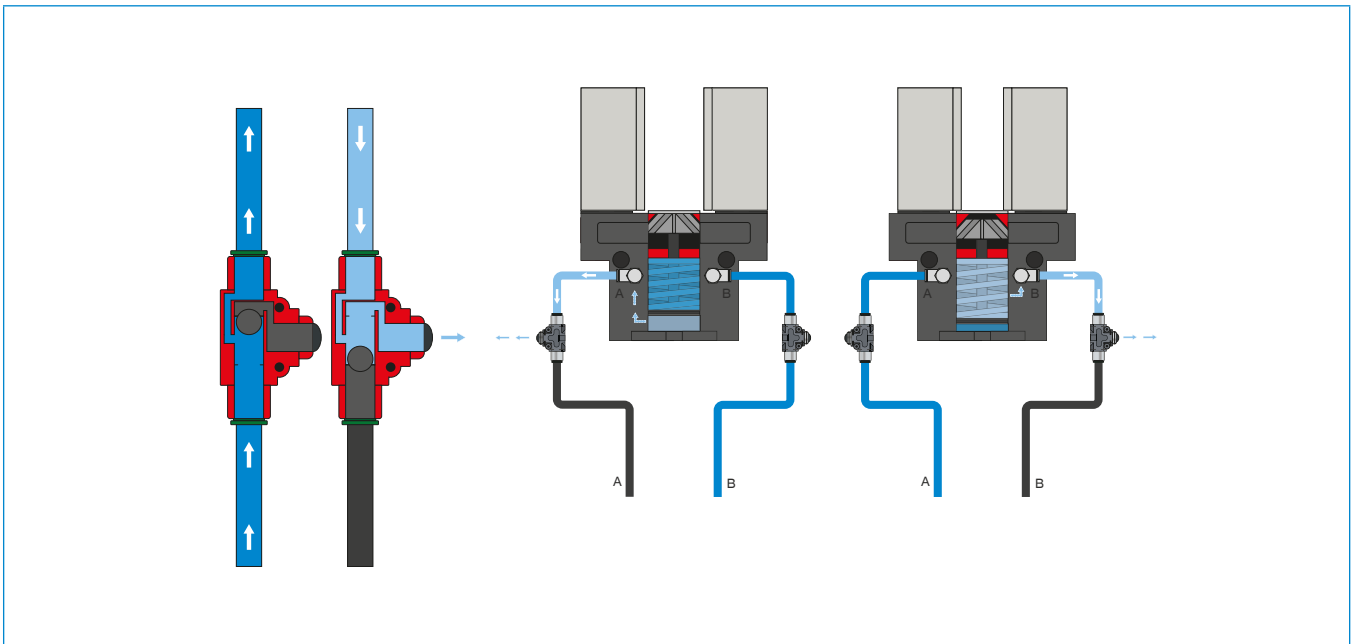
► DEV系列 - 快泄阀



► 技术数据

订购编号	DEV04	DEV06	DEV08
管外直径 \varnothing [mm]	4	6	8
最大操作气压 [bar]	10	10	10
额定操作气压 [bar]	6	6	6
操作温度 [°C]	-5 ... +50	-5 ... +50	-5 ... +50
通风流量	250	250	250
排气流量	500	500	500
重量 [kg]	0.015	0.015	0.015

► DEV 功能描述



快速排气阀 - DEV

快速排出压缩空气, 避免出现背压

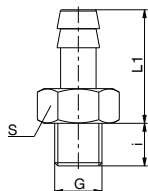
内联阀能够缩短循环时间, 避免气缸容积较低的机械夹爪形成冷凝液。为了确保功能正常, 阀的安装位置必须尽量靠近机械夹爪的空气接口。



阀, 连接头, 配件

连接件

► GV系列 - 直插接头-宝塔式



- 用于使用软管箍安装
- 直型规格

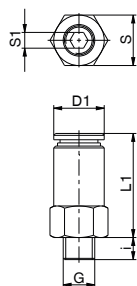
► 技术数据

订购编号	GVM3	GV1-8X5ID	GV1-8X6ID	GV1-8X8ID	GV1-4X8ID
固定螺纹	M3	G1/8"	G1/8"	G1/8"	G1/4"
管内直径 \varnothing [mm]	3	5	6	8	8
长度 [mm]	9.9	30.0	30.0	30.0	32.5
尺寸 i [mm]	2.7	6	6	6	8
尺寸 L1 [mm]	7.2	24	24	24	24.5
S [mm]	4.5	13	13	13	17

► 技术数据

订购编号	GV1-4X10ID	GV3-8X13ID	GV1-2X13ID	GV1-2X16ID
固定螺纹	G1/4"	G3/8"	G1/2"	G1/2"
管内直径 \varnothing [mm]	10	13	13	16
长度 [mm]	32.5	33.5	35.0	39.5
尺寸 i [mm]	8	9	10	10
尺寸 L1 [mm]	24.5	24.5	25	29.5
S [mm]	17	19	24	24

► GV系列 - 直插接头-快接式



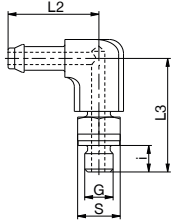
- 通过快速安装和卸载来节约成本
- 直型规格

► 技术数据

订购编号	GVM5	GV1-8X4	GV1-8X6	GV1-8X8	GV1-4X6	GV1-4X8
固定螺纹	M5	G1/8"	G1/8"	G1/8"	G1/4"	G1/4"
管外直径 \varnothing [mm]	4	4	6	8	6	8
长度 [mm]	20.0	19.0	20.0	25.0	21.5	23.0
尺寸 i [mm]	3.5	3.5	5	5	7	7
尺寸 L1 [mm]	16.5	16.5	14	20	14.5	16
尺寸 D1 [mm]	8	8	10	14	12	14
S1 [mm]	2.5	2.5	3	5	4	6
S [mm]	8	8	13	14	17	17



▶ WV系列 - 直插接头- 宝塔式



- ▶ 用于使用软管箍安装
- ▶ 带角度型规格

▶ 技术数据

订购编号

WVM3

固定螺纹

M3

管内直径 \varnothing [mm]

3

尺寸 i [mm]

2.7

尺寸 L2 [mm]

13.3

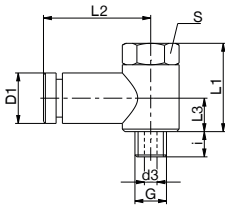
尺寸 L3 [mm]

11.4

S [mm]

4.5

▶ WV系列 - 角度接头-快接式



- ▶ 通过快速安装和卸载来节约成本
- ▶ 角度或可回转安装

▶ 技术数据

订购编号

WVM5

WV1-8X4

WV1-8X6

WV1-8X8

WV1-4X6

WV1-4X8

固定螺纹

M5

G1/8"

G1/8"

G1/8"

G1/4"

G1/4"

管外直径 \varnothing [mm]

4

4

6

8

6

8

尺寸 i [mm]

4

6.5

6.5

6.5

8

8

尺寸 L1 [mm]

14

20

20

20

21

21

尺寸 L2 [mm]

17

20.5

21.5

23.5

23.5

25.5

尺寸 L3 [mm]

5.3

8

8

8

8

8

尺寸 d3 [mm]

2

5

5

5

7

7

尺寸 D1 [mm]

8

10

12

14

12

14

S [mm]

8

14

14

14

17

17



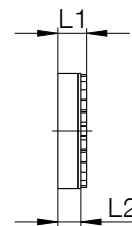
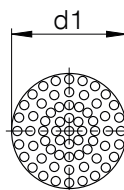
阀, 连接头, 配件

手指配件

► DG系列 - 橡胶手指垫片



- 不同型号可选
- 一个包装单元包含 6 件



订购编号

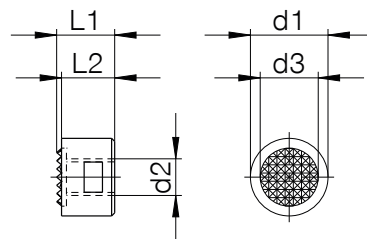
订购编号	DG6	DG6SI	DG10	DG10SI	DG16	DG16SI	DG20	DG20SI
Ø d1 [mm]	6m6	6m6	10m6	10m6	16m6	16m6	20m6	20m6
尺寸 L1 [mm]	5	5	5	5	5	5	5	5
尺寸 L2 [mm]	3.5	3.5	3.5	3.5	3.5	3.5	3.5	3.5
材质	NBR	硅胶	NBR	硅胶	NBR	硅胶	NBR	硅胶
颜色	黑色	蓝色	黑色	蓝色	黑色	蓝色	黑色	蓝色
最大操作温度 [°C]	120	200	120	200	120	200	120	200
肖氏硬度	65 +/- 3	60 +/- 5	65 +/- 3	60 +/- 5	65 +/- 3	60 +/- 5	65 +/- 3	60 +/- 5

► 技术数据

► GR系列 - 硬手指衬垫



- 不同型号可选



订购编号

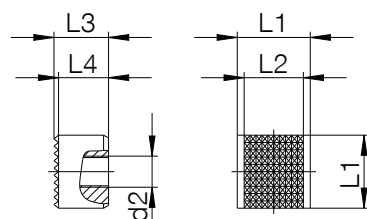
订购编号	GR4	GR4A	GR4C	GR5	GR6
Ø d1 [mm]	12,7	12,7	12,7	15,8	19
Ø d2 [mm]	M6	M6	M6	M6	M6
Ø d3 [mm]	9,5	9,5	9,5	12,7	15,8
尺寸 L1 [mm]	9,5	12,7	16,5	9,5	9,5
尺寸 L2 [mm]	8,7	11,9	15,8	8,7	8,7

► 技术数据

► GR系列 - 硬手指衬垫



- 不同型号可选



订购编号

订购编号	SG4
Ø d2 [mm]	M6
尺寸 L1 [mm]	12,7
尺寸 L2 [mm]	10,3
尺寸 L3 [mm]	9,5
尺寸 L4 [mm]	8,7

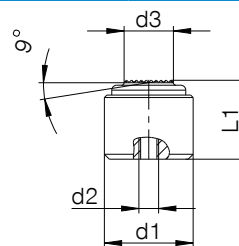
► 技术数据



▶ J系列 - 硬手指衬垫, 浮动



▶ 不同型号可选



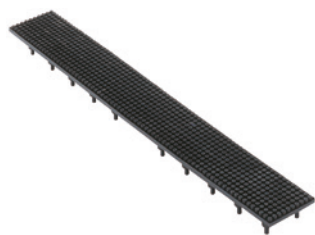
订购编号

Ø d1 [mm]
Ø d2 [mm]
Ø d3 [mm]
尺寸 L1 [mm]

▶ 技术数据

	J712	J718	J728
Ø d1 [mm]	12n6	18n6	28n6
Ø d2 [mm]	M3	M4	M5
Ø d3 [mm]	7	10	20
尺寸 L1 [mm]	10	16	25

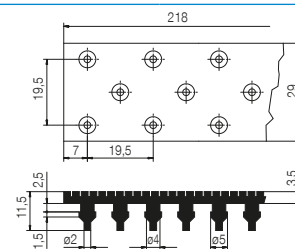
▶ GU系列 - 橡胶手指垫片



▶ 不同型号可选

▶ GU1: 带接触凸点的底部手指垫片

▶ 接触凸点内缘孔 4.5 mm



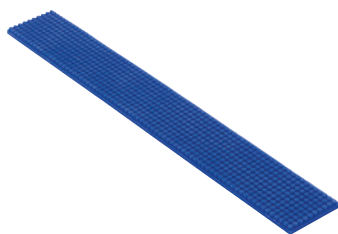
订购编号

根据DIN53504标准最小电阻 [N/mm²]
材质
颜色
最大操作温度 [°C]
肖氏硬度

▶ 技术数据

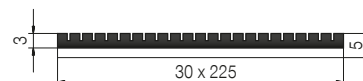
	GU1	GU1SI
根据DIN53504标准最小电阻 [N/mm ²]	10	10
材质	NBR	硅胶
颜色	黑色	蓝色
最大操作温度 [°C]	120	200
肖氏硬度	65 +/- 3	60 +/- 5

▶ GU系列 - 橡胶手指垫片



▶ 不同型号可选

▶ 带铝制底板的橡胶手指垫片



订购编号

根据DIN53504标准最小电阻 [N/mm²]
材质
颜色
最大操作温度 [°C]
肖氏硬度

▶ 技术数据

	GU2	GU2SI
根据DIN53504标准最小电阻 [N/mm ²]	10	10
材质	NBR	硅胶
颜色	黑色	蓝色
最大操作温度 [°C]	120	200
肖氏硬度	65 +/- 3	60 +/- 5



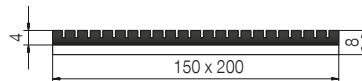
阀, 连接头, 配件

手指配件

▶ GU系列 - 橡胶手指垫片



- ▶ 不同型号可选
- ▶ 带铝制底板的橡胶手指垫片



订购编号

根据DIN53504标准最小电阻 [N/mm²]

材质

颜色

最大操作温度 [°C]

肖氏硬度

▶ 技术数据

GU2G

10

NBR

黑色

120

65 +/- 3

GU2GSI

10

硅胶

蓝色

200

60 +/- 5

▶ KF系列 - 橡胶胶粘薄膜



- ▶ 平滑表面或颗粒状表面自动调节到最优来适合于手指形状最优摩擦系数和补偿公差变化
- ▶ 可抵御黏性材料

订购编号

规格 [mm]

材质

表面

材料厚度 [mm]

允许的最高温度 [°C]

断裂强度

粘接力

▶ 技术数据

KF50G

500 x 100

带有特殊涂层的防水棉织物

平滑

0.48

+60 (短时达 100°C)

0.9

22

KF50N

500 x 100

带有特殊涂层的防水棉织物

凸起

0.48

+60 (短时达 100°C)

0.9

22

▶ BGM系列 - 环氧树脂手指材料



- ▶ 几步做到为您量身定制的手指
- ▶ 和钢一样的硬度并且因为硅胶填充而适用于最易损的工件
- ▶ 足够用于 10 个中等规格的手指

订购编号

版本

▶ 技术数据

BGM-H

环氧树脂手指材料

BGM-W

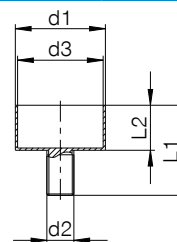
硅胶化合物



▶ BN系列 - 环氧树脂手指材料指托



▶ 环氧树脂手指材料指托 (BGM)



订购编号

Ø d1 [mm]

Ø d2 [mm]

Ø d3 [mm]

尺寸 L1 [mm]

尺寸 L2 [mm]

▶ 技术数据

	BN8	BN12	BN16	BN20
Ø d1 [mm]	6	10	16	20
Ø d2 [mm]	M3	M4	M5	M6
Ø d3 [mm]	5	9	15	19
尺寸 L1 [mm]	8	12	16	20
尺寸 L2 [mm]	4	6	8	10

▶ GU800系列 - 橡胶成型材料



- ▶ 用于带有孔、密封件和辊涂层的复杂抓手手指
- ▶ 用于传送带维修, 橡胶轮胎, 传输连铸机, 管道, 机器震动保护和绝缘保护

订购编号

混合比

硬化后的肖氏硬度 (ISO 868)

密度

抗拉强度 (ISO 37) [N/mm²]

最大伸长量 (ISO 37)

抗撕裂强度 (DIN 53356)

允许温度范围 [°C]

▶ 技术数据

GU800

100:50

80

1.04

8,5

900

17

-60 ... +90

阀, 连接头, 配件

手指延伸块

► GBV系列 - 手指延伸块

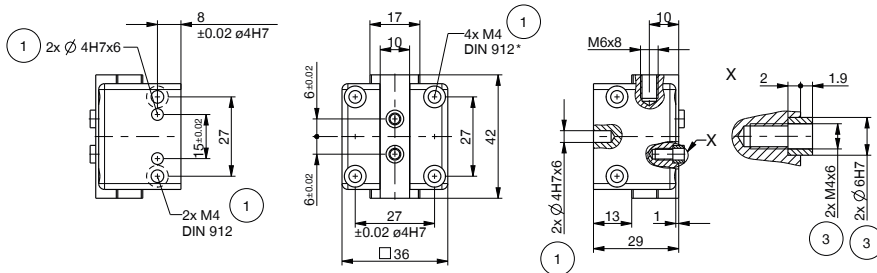


- GBV 导向元件可放置在距离抓手的任意位置
- 通过螺纹杆连接到抓手上

► 技术数据

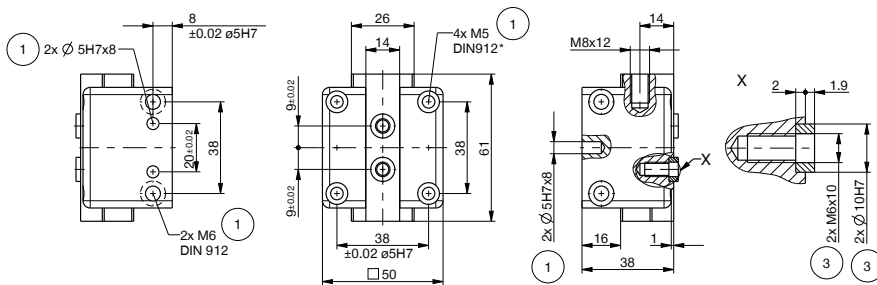
订购编号	GBV36	GBV50	GBV72
重量 [kg]	0.14	0.4	1.3
Mr [Nm]	650	1500	4000
Mx [Nm]	20	45	80
My [Nm]	50	110	160
Fa [N]	32	65	120

GBV36



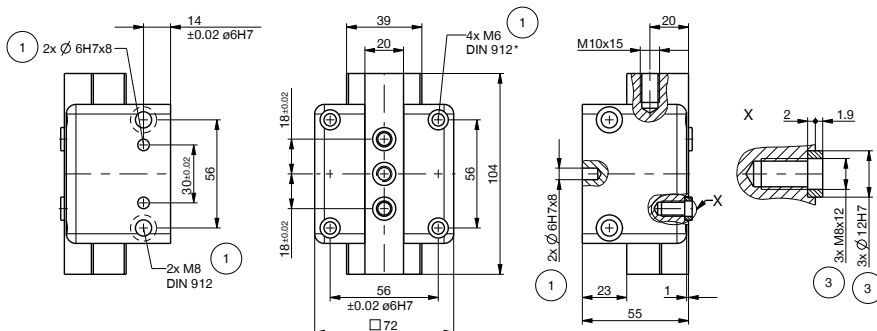
- ① GBV 固定位置
- ③ 手指固定位置

GBV50



- ① GBV 固定位置
- ③ 手指固定位置

GBV72



- ① GBV 固定位置
- ③ 手指固定位置



▶ 应用示例



阀, 连接头, 配件

气动旋转分配器

订购编号

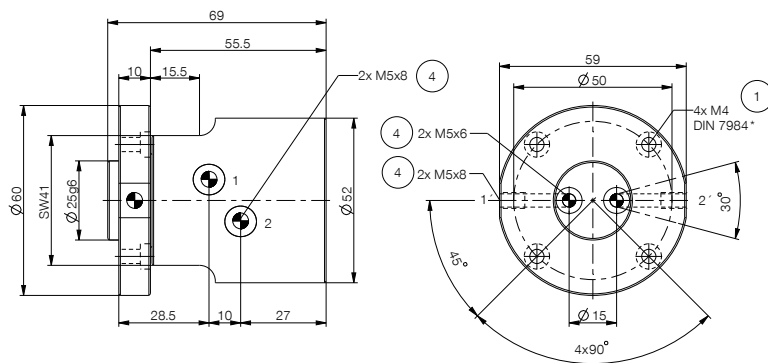


▶ 可选2路或4路气路

技术数据

	▶ DV系列 - 旋转分配器	
	DV2N-B	DV4N-B
通气 [编号]	2	4
最大加速度 [m/s ²]	22	22
最大速度 [°/s]	720	720
轴向负载量 [N]	1300	1300
径向负载量 [Nm]	104	156
最大操作气压 [bar]	10	10
操作温度 [°C]	5 ... +80	5 ... +80
重量 [kg]	0.45	0.55

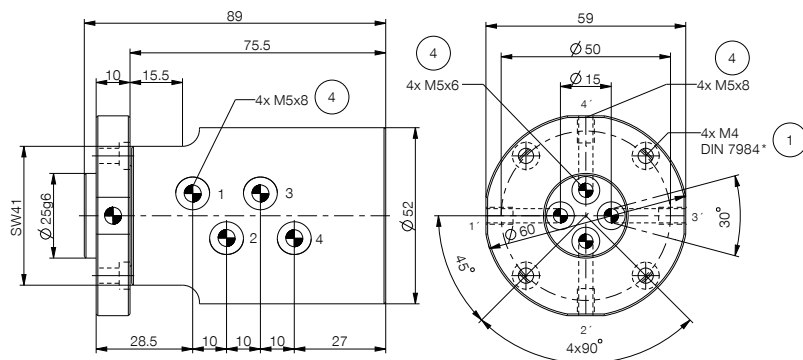
DV2N-B



① 旋转分配器固定位置

④ 空气接口

DV4N-B



技术信息

抓手

客户编号 电话号码
公司 传真号码
联系人 电子邮箱

先生 女士

询价 所需交货日期 申请号码

订购 订单号

平行抓手 定心抓手 张角式抓手

其他 / 如果有,具体型号为

驱动

气动 电动 液压

工作压力 [bar] 电压 [V]

所需行程

单指行程 [mm] 或者 总行程 [mm]

抓手手指长度

机械夹爪安装面到力的作用点 [mm]

环境条件

洁净 / 干燥 少量碎屑 / 冷却液雾 大量碎屑 / 加压冷却液体 / 研磨介质

化学物质 / 如果有,哪种

温度 [°C] 周期 每分钟

所需力度

夹持力 [N] 或者 工件重量 kg g

夹持方式

内部抓取 外夹持
 强行抓住 通过形式抓住

棱镜角 [°] 摩擦系数 轴加速度 [m/s²]

自锁方式

非必需 常闭 常开 气压安全阀

所需配件

- 接近传感器 磁性传感器 带电缆 插接式
- 单独的电缆 / 如果有,具体长度为 [m]
- 气压安全阀
- 气动螺纹接头 / 如果有,具体为哪种
- 直型螺纹接头
- 弯角螺纹接头
- 节流阀

备注 / 说明

经办人 / 日期

附录

- 草图 3D 模型 其他

使用提示

常规

本目录的内容不具约束力,仅用于提供信息,不被视为法律意义上的报价。Zimmer GmbH的书面订单确认对合同的签订具有决定性意义,合同的签订完全基于现行的销售和交货的一般条款和条件。这些可以在互联网上找到 www.zimmer-group.com。

本目录中列出的所有产品都是为预定的应用而设计的,例如自动化机器。对于使用 and 安装,必须遵守公认的安全和专业工作的技术规则。

此外,立法者、TÜV、各行业协会或VDE的相关规定也适用。

用户必须遵守本目录中所列的技术数据。用户不得超过或低于规定的的数据。如果缺少这样的数据,就不能假设没有这样的上限或下限,或对特殊应用的限制。如果是不寻常的申请,应始终寻求建议。

处置费不包括在价格中,如果Zimmer GmbH进行任何退货和处置,必须相应地考虑到这一点。

技术数据和插图

这些技术数据和插图都是在我们的知识范围内精心编制的。我们不能保证这些信息是最新的、正确的和完整的。

一般产品说明、Zimmer GmbH目录、手册和价格表中所包含的数据和信息以任何形式出现,如插图、图纸、描述、尺寸、重量、材料、技术和其他性能以及所描述的产品和服务都可能发生变化,并可能在任何时候改变或更新,恕不事先通知。它们只在合同或订单确认书中明确提及的情况下才具有约束力。对这种产品描述规格的微小偏差应被视为已获批准,并且不应影响合同的履行,只要它们对客户来说是合理的。

责任

Zimmer集团的产品受《产品责任法》管辖。本目录不包含任何对所介绍的产品的质量的保证、特性的保证或协议,既不明确也不隐含,甚至不涉及产品的可用性。关于产品的质量特征、性能或应用的广告声明不具有法律约束力。

在法律允许的范围内,Zimmer GmbH不对因使用本目录中的信息而产生的直接或间接损害、间接损害、任何形式的索赔和任何法律理由负责。

商标、版权和复制

本目录中对工业产权的表述,如品牌、标识、注册商标或专利,并不意味着许可或使用权的授予。没有Zimmer GmbH的明确书面同意,不允许使用它们。本目录中的所有内容都是Zimmer GmbH的知识产权。根据版权法,禁止任何非法使用知识产权的行为,包括摘录的内容。重印、复制和翻译(包括摘录)只有在事先得到Zimmer GmbH的书面同意后才允许。

标准

Zimmer集团有一个通过ISO 9001: 2008认证的质量管理系统。Zimmer集团有一个通过ISO 14001: 2004认证的环境管理系统。

使用提示

个性化

基于欧盟机器指令 2006/42/EC 的公司声明(附录 II 1 B)

我们在此郑重声明,我们的元件作为非完整性机器符合机器指令 2006/42/EC 的下列基本要求

编号 1.1.2、编号 1.1.3、编号 1.1.5、编号 1.3.2、编号 1.3.4、编号 1.3.7、编号 1.5.3、编号 1.5.4、编号 1.5.8、编号 1.6.4、编号 1.7.1、编号 1.7.3、编号 1.7.4.

此外,我们声明,专用技术资料按照该指令附录 VII B 部分的规定编制而成。

我们有义务通过我们的文件汇编部门按照要求向市场监督机构呈交有关非完整性机器的专用资料(电子版)。

仅当确定装配非完整性机器的机器或设备符合机器指令 2006/42/EC 的规定,并已根据附录 II A 要求发布了欧盟符合性声明时,方可将非完整性机器投入使用。

