



Tecnologia di manipolazione 2

Accessori per robot

THE KNOW-HOW FACTORY

THE KNOW-HOW FACTORY

ZIMMER GROUP

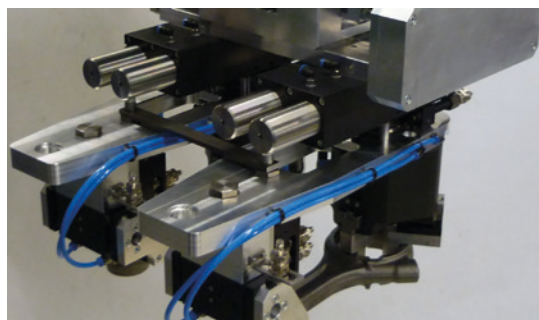
FOCALIZZATI SULLE ESIGENZE DEL CLIENTE

DA ANNI REALIZZIAMO CON SUCCESSO IL NOSTRO OBIETTIVO DI OFFRIRE AI CLIENTI SOLUZIONI INNOVATIVE E PERSONALIZZATE. ZIMMER CRESCE IN CONTINUAZIONE E HA RAGGIUNTO OGGI UNA NUOVA PIETRA MILIARE: L'AFFERMAZIONE DELLA KNOW-HOW FACTORY. QUAL È IL SEGRETO DI QUESTO SUCCESSO?

Le fondamenta. Sono i prodotti e i servizi eccellenti che da anni rappresentano la base fondante per la crescita della nostra impresa. Soluzioni ingegnose e importanti innovazioni tecniche hanno origine da Zimmer. Per questo si rivolgono a noi soprattutto i clienti che puntano alla leadership tecnologica. Proprio quando ci sono delle difficoltà, lo Zimmer Group raggiunge il massimo della forma.

Lo stile. Il nostro modo di pensare e il nostro approccio sono interdisciplinari. Ci occupiamo di elaborate soluzioni di processo in sei settori tecnologici e non solo nella fase di sviluppo, ma anche in quella di produzione. L'offerta dello Zimmer Group è rivolta a tutti i settori. Offriamo soluzioni a ogni problema specifico del cliente. In tutto il mondo.

La motivazione. La dimensione forse più importante del nostro successo è il nostro orientamento al cliente. Siamo fornitori di servizi nel vero senso della parola. Con lo Zimmer Group, i nostri clienti hanno a disposizione un interlocutore centrale per le loro richieste. Grazie all'elevata competenza nella ricerca di soluzioni e a un'ampia offerta, tutto sotto un unico tetto, abbiamo un approccio individualizzato per ogni cliente.



TECNOLOGIE



TECNOLOGIA DI MANIPOLAZIONE

PIÙ DI 30 ANNI DI ESPERIENZA E CONOSCENZA DEL SETTORE: I NOSTRI COMPONENTI E SISTEMI DI MANIPOLAZIONE PNEUMATICI, IDRAULICI ED ELETTRICI SONO LEADER MONDIALI.

Componenti. Più di 2.000 pinze standardizzate, unità rotanti, accessori per robot e molto altro ancora. Offriamo un assortimento completo di prodotti tecnologicamente di elevata qualità e affermati, con alte performance di fornitura.

Semi-standard. La nostra struttura modulare consente configurazioni individuali ed elevate percentuali di innovazione per l'automazione dei processi.



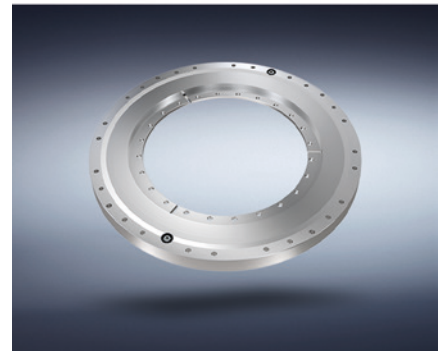
TECNOLOGIA DI AMMORTIZZAZIONE

GLI AMMORTIZZATORI INDUSTRIALI E I PRODOTTI SOFT CLOSE SONO UN SEGNO TANGIBILE DELLA CAPACITÀ INNOVATIVA E DELLO SPIRITO PIONIERISTICO DELLA KNOW-HOW FACTORY.

Tecnologia di ammortizzazione industriale. Come soluzioni standard o specifiche per il cliente: I nostri prodotti garantiscono il massimo numero di cicli e il massimo assorbimento di energia nel minimo spazio.

Soft Close. Sviluppo e produzione in massa di ammortizzatori ad aria e per fluidi di elevata qualità e performance di fornitura.

OEM e direttamente. Che si tratti di componenti, sistemi di caricamento o impianti di produzione completi, siamo partner di diversi clienti rinomati in tutto il mondo.



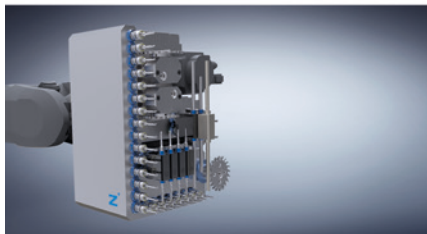
TECNOLOGIA LINEARE

SVILUPPIAMO COMPONENTI E SISTEMI DI TECNOLOGIA LINEARE, FATTI SU MISURA PER I NOSTRI CLIENTI.

Elementi di bloccaggio e frenatura.

Offriamo più di 4.000 varianti per guide profilate e tonde nonché per vari sistemi di guida di tutti i costruttori. Azionati sia manualmente che pneumaticamente, elettricamente o idraulicamente.

Flessibilità. I nostri elementi di bloccaggio e frenatura fanno sì che componenti mobili come assi Z o banchi da lavoro mantengano sempre la loro posizione e che le macchine o gli impianti si fermino il più rapidamente possibile in caso di emergenza.



TECNOLOGIA DEI PROCESSI INDUSTRIALI

PER I SISTEMI E COMPONENTI NELLA TECNOLOGIA DEI PROCESSI INDUSTRIALI È RICHIESTO IL MASSIMO DELL'EFFICIENZA. LE SOLUZIONI DI ALTO LIVELLO, FATTE SU MISURA PER LE ESIGENZE DEL CLIENTE, SONO IL NOSTRO CARATTERE DISTINTIVO.

Un ampio bagaglio di esperienze.

Il nostro know-how va dallo sviluppo di materiali, processi e utensili fino alla produzione di serie, passando per la configurazione del prodotto.

Produzione verticale.

Lo Zimmer Group la coniuga con flessibilità, qualità, precisione anche nei prodotti specifici dei clienti.

Produzione in serie. Realizziamo prodotti sofisticati in metallo (MIM), elastomeri e plastica, in modo flessibile e veloce.

TECNOLOGIA MACCHINE

LO ZIMMER GROUP SVILUPPA INNOVATIVI SISTEMI UTENSILI PER LA LAVORAZIONE DI METALLO, LEGNO E MATERIALE COMPOSITO PER TUTTI I SETTORI. SIAMO PARTNER DI SISTEMA E INNOVAZIONE DI MOLTISSIMI CLIENTI.

Conoscenza ed esperienza. La conoscenza del settore e le partnership nello sviluppo di unità intercambiabili, slitte e sistemi porta-utensili ci rende particolarmente idonei a svolgere nuovi compiti, in tutto il mondo.

Componenti. Forniamo numerosi componenti standard da magazzino e sviluppiamo sistemi innovativi e individualizzati per clienti OEM e finali, non solo nell'ambito dell'industria per la lavorazione dei metalli e del legno.

Varietà. Sia che si tratti di centri di lavorazione, torni o celle di produzione flessibili, ovunque è possibile utilizzare gli utensili motorizzati, i supporti, le centraline o le teste di foratura dello Zimmer Group.

TECNOLOGIA DI SISTEMA

NELLO SVILUPPO DI SOLUZIONI DI SISTEMA INDIVIDUALI ZIMMER GROUP È ANNOVERATO TRA GLI SPECIALISTI MONDIALI.

Individuale. Un team composto da più di 20 costruttori e progettisti esperti sviluppa e produce, in stretta collaborazione con il cliente finale e gli integratori, soluzioni su misura per il cliente e per mansioni specifiche. Sia che si tratti di una soluzione di manipolazione e di movimentazione sia di una soluzione di sistema complessa.

Soluzioni. Queste soluzioni di sistema vengono utilizzate in molti settori, dalla costruzione di macchine, nell'industria automotive e relativo indotto, nella tecnologia della plastica, dell'elettronica e dei beni di consumo fino alle fonderie: La Know-how Factory, con un'automazione efficiente, è di supporto a un gran numero di aziende affrontare la concorrenza.



ACCESSORI PER ROBOT

LE SERIE NELLA PANORAMICA

1	CAMBIOUTENSILI MANUALI	8 - 23
	Serie HWR2000	10
	Serie HWR	18
2	CAMBIOUTENSILI PNEUMATICI	24 - 47
	Serie WWR	26
	Serie WWR1000	42
3	CAMBIOUTENSILI AUTOMATICI	48 - 59
	Serie FWR	50
4	ELEMENTI DI CONNESSIONE E ACCESSORI PER CAMBIAUTENSILI	60 - 71
	Elementi di connessione e accessori per cambiautensili	62
5	DISTRIBUTORI ROTANTI	72 - 93
	Serie DVR	74
	Serie DVR1000	90
6	COMPENSATORI ASSIALI	94 - 153
	Serie FGR	96
	Serie XYR1000	102
	Serie ZR1000	120
	Serie ARP	138
7	ANTICOLLISIONE	154 - 177
	Serie CSR	156
	Serie CRR	170
8	FLANGIA ANGOLARE	178 - 179
	Serie WFR	178



CAMBIOUTENSILI MANUALI

LE SERIE NELLA PANORAMICA



1 CAMBIOUTENSILI MANUALI

8 - 23



Serie HWR2000

10



Serie HWR

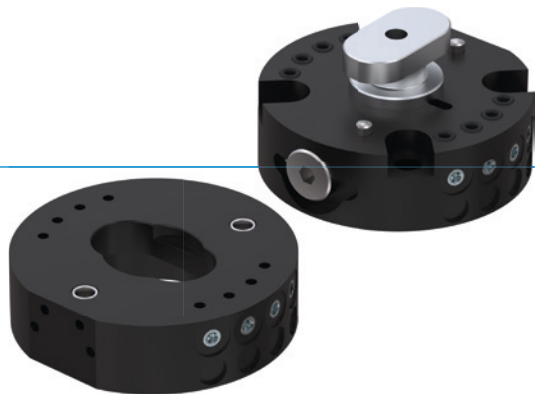
18

CAMBIOUTENSILI

SERIE HWR2000

1

▶ VANTAGGI DEL PRODOTTO



▶ **Cambiare in pochi secondi**

Abbassate i vostri costi di attrezzaggio e riducete i tempi morti cambiando utensili in pochi secondi

▶ **Trasmissione aria integrata**

Per l'alimentazione di attuatori pneumatici. Tramite elementi di connessione disponibili opzionalmente possono essere trasmessi altri flussi.

▶ **Protezione anti-caduta inclusa**

È esclusa una caduta involontaria del pezzo, il che significa la massima sicurezza per persone e macchina

▶ IL PRODOTTO ADATTO PER IL VOSTRO IMPIEGO



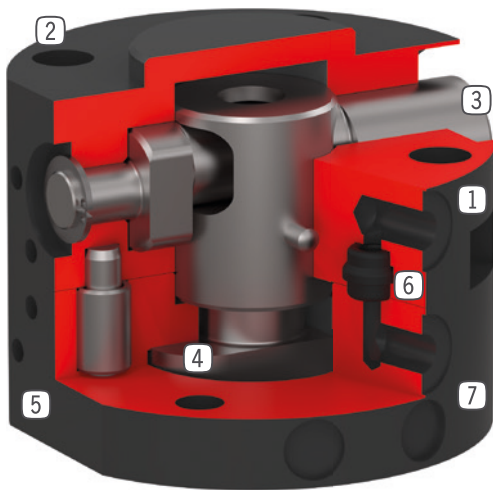
▶ **I nostri prodotti amano le sfide!**

Condizioni estreme, in ogni angolo del mondo: i nostri componenti e sistemi di comprovata efficacia vi offrono illimitate possibilità.

Trovate il prodotto più adatto alle vostre specifiche esigenze:

www.zimmer-group.it

I VANTAGGI IN DETTAGLIO



- ① **Parte fissa**
- montaggio lato robot
- ② **Interfaccia per collegamento al robot**
- disco di centraggio realizzato secondo EN ISO 9409-1
- ③ **Eccentrico per il serraggio**
- con funzione di blocco a molla
- ④ **Meccanismo di serraggio**
- permette di mantenere agganciata la parte fissa a quella mobile
- ⑤ **Fissaggio elementi di connessione**
- ⑥ **Passaggi aria integrati**
- Passaggio aria per il vuoto
- possibile azionamento senza tubi flessibili
- ⑦ **Parte mobile**
- montaggio lato utensile

DATI TECNICI

Dimensioni costruttive	Flangia di collegamento secondo EN ISO 9409-1	Alimentazione pneumatica	Alimentazione elettrica
		[Numero di passaggi]	
HWR2031	TK 31,5	4	optional
HWR2040	TK 40	4	optional
HWR2050	TK 50	8	optional

ULTERIORI INFORMAZIONI DISPONIBILI ONLINE



Tutte le informazioni con un clic: www.zimmer-group.it. Con il numero d'ordine potete accedere a dati, disegni, modelli 3D e istruzioni per l'uso del prodotto desiderato nella dimensione più adatta per voi. Veloce, semplice e sempre attuale.

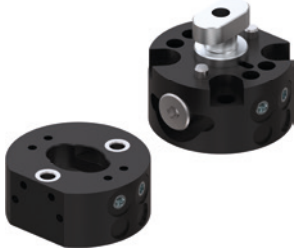
CAMBIOUTENSILI

DIMENSIONI COSTRUTTIVE HWR2031

1

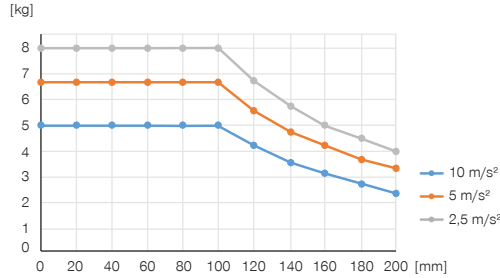
Dimensioni costruttive HWR2031 / Cambioutensili / manuali / Accessori per robotica

► SPECIFICHE PRODOTTO



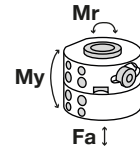
► Posizione di montaggio variabile

Mostra il peso maneggiabile massimo in funzione di accelerazione e braccio di leva.



► Forze e momenti

Mostra le forze e i momenti statici che possono agire sul cambioutensile in posizione serrata.



Mr [Nm]	30
My [Nm]	25
Fa [N]	1000

► ACCESSORI CONSIGLIATI



ALIMENTAZIONE DI ENERGIA



GVM5
Raccordi filettati lineari

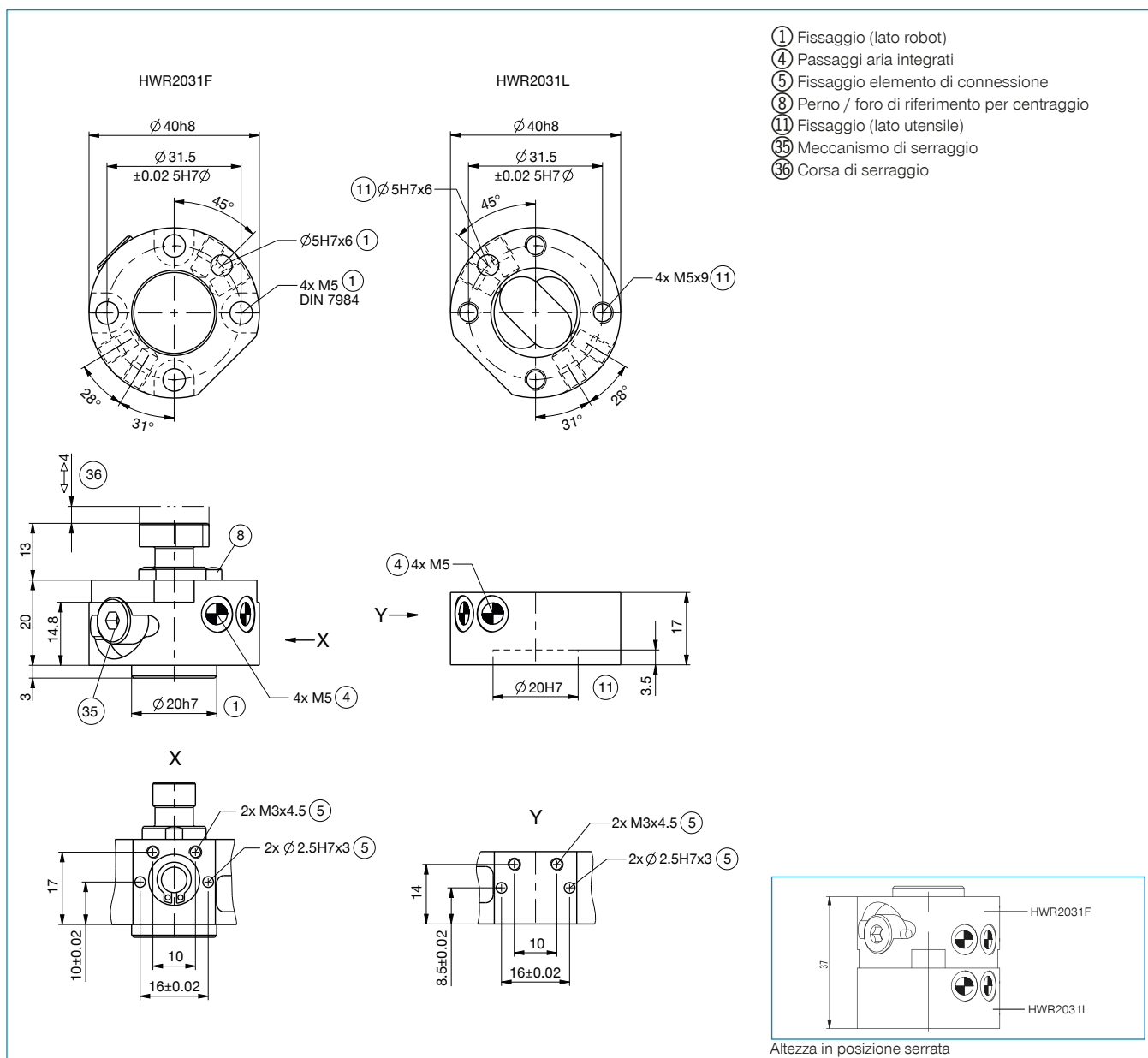


COLLEGAMENTI/ALTRO



Gli elementi di connessione e gli accessori per cambioutensili si trovano a partire da pagina 62

Numero d'ordine	► Dati tecnici	
	HWR2031F	HWR2031L
Flangia di collegamento secondo EN ISO 9409-1	TK 31,5	TK 31,5
Alimentazione pneumatica [Numero di passaggi]	4	4
Portata d'aria per ogni passaggio [l/min]	150	150
Alimentazione elettrica	optional	optional
Mantenimento della posizione serrata	meccanico	meccanico
Corsa di serraggio [mm]	4	
Ripetibilità nell'asse Z [mm]	0.01	0.01
Ripetibilità nell'asse X e Y [mm]	0.02	0.02
Pressione di esercizio nominale [bar]	6	6
Temperatura di esercizio [°C]	5 ... +80	5 ... +80
Momento d'inerzia [kgcm ²]	0.13	0.1
Peso [kg]	0.09	0.04



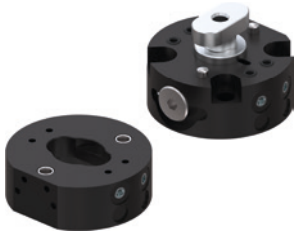
CAMBIOUTENSILI

DIMENSIONI COSTRUTTIVE HWR2040

1

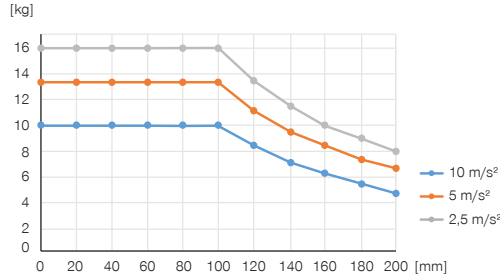
Dimensioni costruttive HWR2040 / Cambioutensili / manuali / Accessori per robotica

► SPECIFICHE PRODOTTO



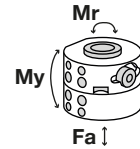
► Posizione di montaggio variabile

Mostra il peso maneggiabile massimo in funzione di accelerazione e braccio di leva.



► Forze e momenti

Mostra le forze e i momenti statici che possono agire sul cambioutensile in posizione serrata.



Mr [Nm]	55
My [Nm]	50
Fa [N]	1200

► ACCESSORI CONSIGLIATI



ALIMENTAZIONE DI ENERGIA



GVM5
Raccordi filettati lineari

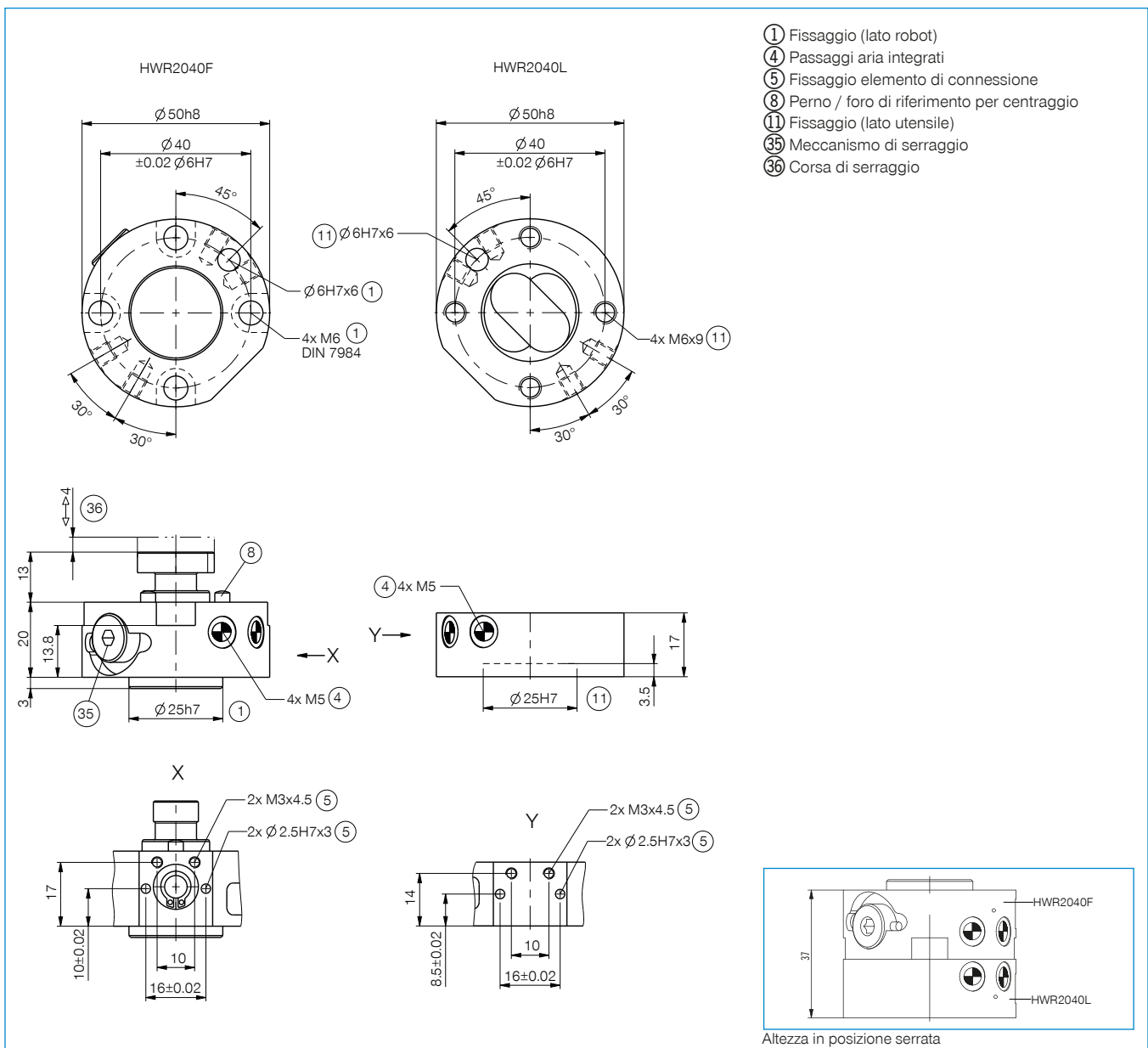


COLLEGAMENTI/ALTRO



Gli elementi di connessione e gli accessori per cambioutensili si trovano a partire da pagina 62

Numero d'ordine	► Dati tecnici	
	HWR2040F	HWR2040L
Flangia di collegamento secondo EN ISO 9409-1	TK 40	TK 40
Alimentazione pneumatica [Numero di passaggi]	4	4
Portata d'aria per ogni passaggio [l/min]	150	150
Alimentazione elettrica	optional	optional
Mantenimento della posizione serrata	meccanico	meccanico
Corsa di serraggio [mm]	4	
Ripetibilità nell'asse Z [mm]	0.01	0.01
Ripetibilità nell'asse X e Y [mm]	0.02	0.02
Pressione di esercizio nominale [bar]	6	6
Temperatura di esercizio [°C]	5 ... +80	5 ... +80
Momento d'inerzia [kgcm ²]	0.33	0.26
Peso [kg]	0.145	0.07



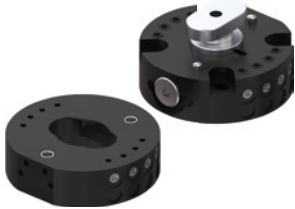
CAMBIOUTENSILI

DIMENSIONI COSTRUTTIVE HWR2050

1

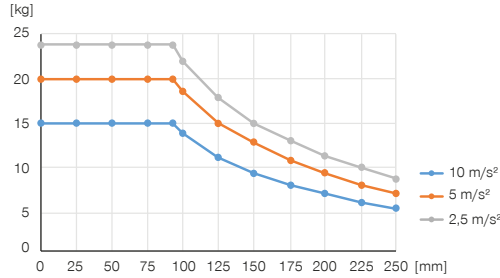
Dimensioni costruttive HWR2050 / Cambioutensili / manuali / Accessori per robotica

► SPECIFICHE PRODOTTO



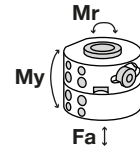
► Posizione di montaggio variabile

Mostra il peso maneggiabile massimo in funzione di accelerazione e braccio di leva.



► Forze e momenti

Mostra le forze e i momenti statici che possono agire sul cambioutensile in posizione serrata.



Mr [Nm]	80
My [Nm]	70
Fa [N]	1600

► ACCESSORI CONSIGLIATI



ALIMENTAZIONE DI ENERGIA



GVM5
Raccordi filettati lineari

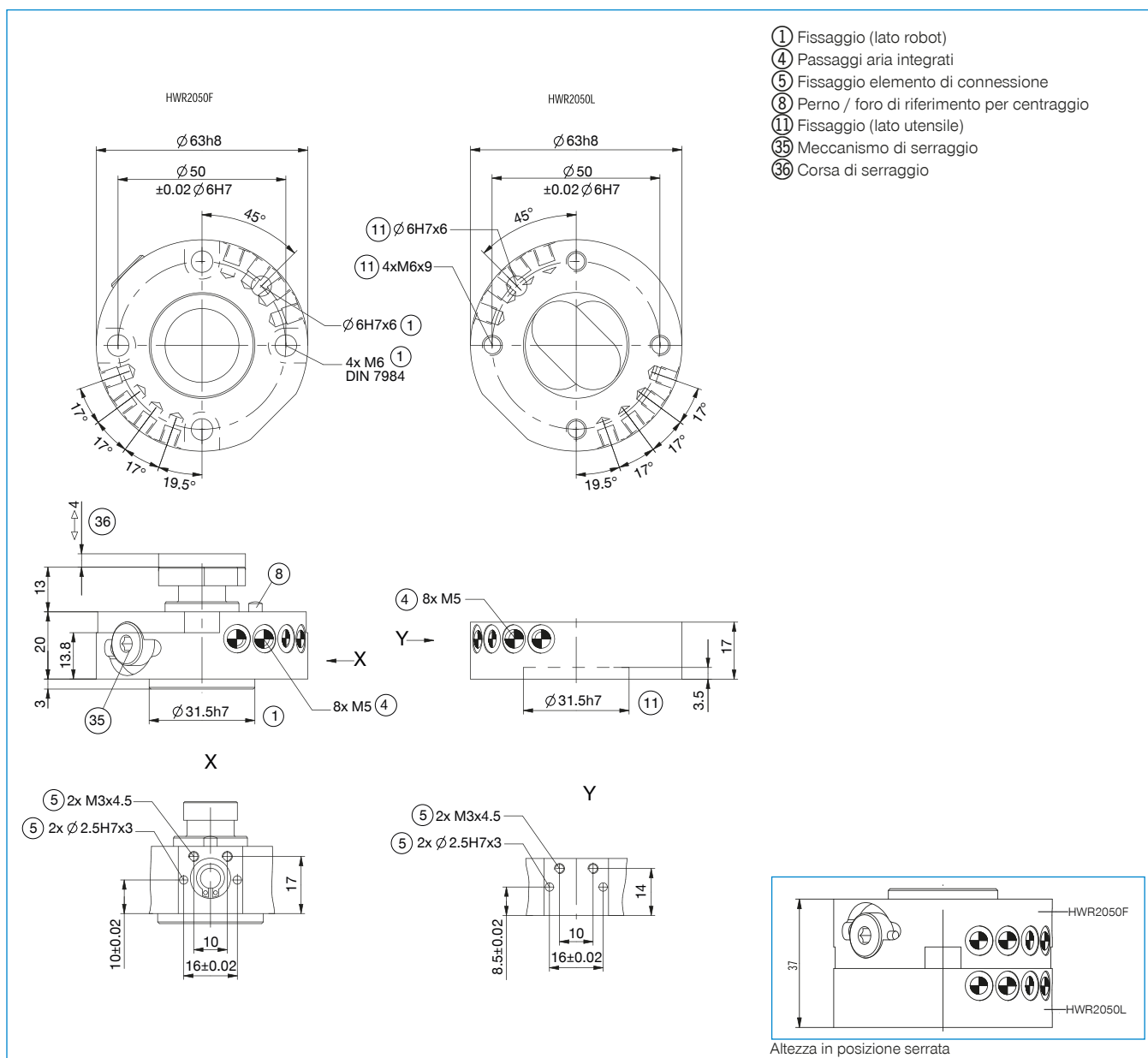


COLLEGAMENTI/ALTRO



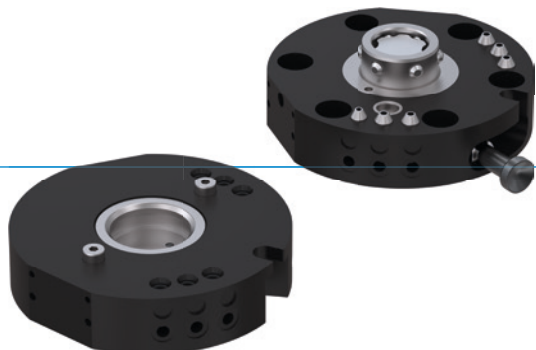
Gli elementi di connessione e gli accessori per cambioutensili si trovano a partire da pagina 62

Numero d'ordine	► Dati tecnici	
	HWR2050F	HWR2050L
Flangia di collegamento secondo EN ISO 9409-1	TK 50	TK 50
Alimentazione pneumatica [Numero di passaggi]	8	8
Portata d'aria per ogni passaggio [l/min]	150	150
Alimentazione elettrica	optional	optional
Mantenimento della posizione serrata	meccanico	meccanico
Corsa di serraggio [mm]	4	
Ripetibilità nell'asse Z [mm]	0.01	0.01
Ripetibilità nell'asse X e Y [mm]	0.02	0.02
Pressione di esercizio nominale [bar]	6	6
Temperatura di esercizio [°C]	5 ... +80	5 ... +80
Momento d'inerzia [kgcm ²]	0.86	0.67
Peso [kg]	0.23	0.115



CAMBIOUTENSILI SERIE HWR

▶ VANTAGGI DEL PRODOTTO



▶ **Cambiare in pochi secondi**

Abbassate i vostri costi di attrezzaggio e riducete i tempi morti cambiando utensili in pochi secondi

▶ **Trasmissione aria integrata**

Per l'alimentazione di attuatori pneumatici. Tramite elementi di connessione disponibili opzionalmente possono essere trasmessi altri flussi.

▶ **Processo di cambio senza attrezzi**

La leva di serraggio integrata nella carcassa vi consente un cambio utensile senza mezzi ausiliari

▶ IL PRODOTTO ADATTO PER IL VOSTRO IMPIEGO



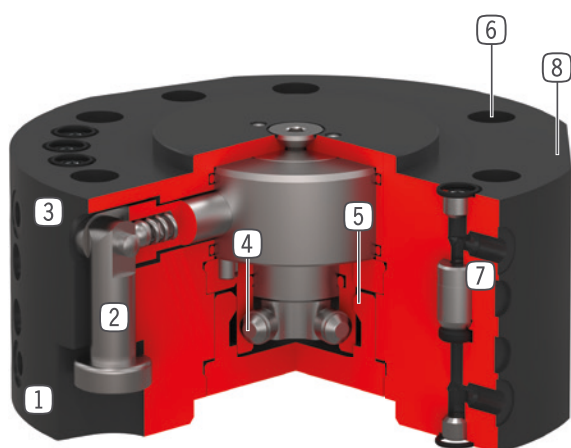
▶ **I nostri prodotti amano le sfide!**

Condizioni estreme, in ogni angolo del mondo: i nostri componenti e sistemi di comprovata efficacia vi offrono illimitate possibilità.

Trovate il prodotto più adatto alle vostre specifiche esigenze:

www.zimmer-group.it

I VANTAGGI IN DETTAGLIO



- ① **Parte mobile**
- montaggio lato utensile
- ② **Leva di arresto**
- con funzione di blocco a molla
- ③ **Parte fissa**
- montaggio lato robot
- ④ **Meccanismo di serraggio**
- permette di mantenere agganciata la parte fissa a quella mobile
- ⑤ **Corsa di serraggio**
- regolabile mediante bussola di serraggio
- ⑥ **Interfaccia per collegamento al robot**
- disco di centraggio realizzato secondo EN ISO 9409-1
- ⑦ **Passaggi aria integrati**
- Passaggio aria per il vuoto
- possibile azionamento senza tubi flessibili
- ⑧ **Fissaggio elementi di connessione**

DATI TECNICI

Dimensioni costruttive	Flangia di collegamento secondo EN ISO 9409-1	Alimentazione pneumatica	Alimentazione elettrica
		[Numero di passaggi]	
HWR63	TK 63	6	optional
HWR80	TK 80	6	optional

ULTERIORI INFORMAZIONI DISPONIBILI ONLINE



Tutte le informazioni con un clic: www.zimmer-group.it. Con il numero d'ordine potete accedere a dati, disegni, modelli 3D e istruzioni per l'uso del prodotto desiderato nella dimensione più adatta per voi. Veloce, semplice e sempre attuale.

CAMBIOUTENSILI

DIMENSIONI COSTRUTTIVE HWR63

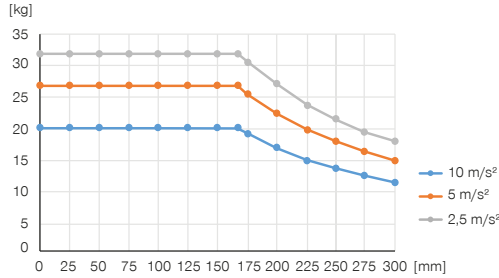
1 Accessori per robotica / manuali / Cambioutensili / Dimensioni costruttive HWR63

► SPECIFICHE PRODOTTO



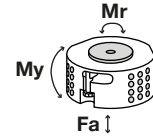
► Posizione di montaggio variabile

Mostra il peso maneggiabile massimo in funzione di accelerazione e braccio di leva.



► Forze e momenti

Mostra le forze e i momenti statici che possono agire sul cambioutensile in posizione serrata.



Mr [Nm]	200
My [Nm]	200
Fa [N]	1200

► IN DOTAZIONE



6 [pezzi]
O-Ring
COR0050100

► ACCESSORI CONSIGLIATI



ALIMENTAZIONE DI ENERGIA



GVM5
Raccordi filettati lineari



WVM5
Raccordi filettati angolari

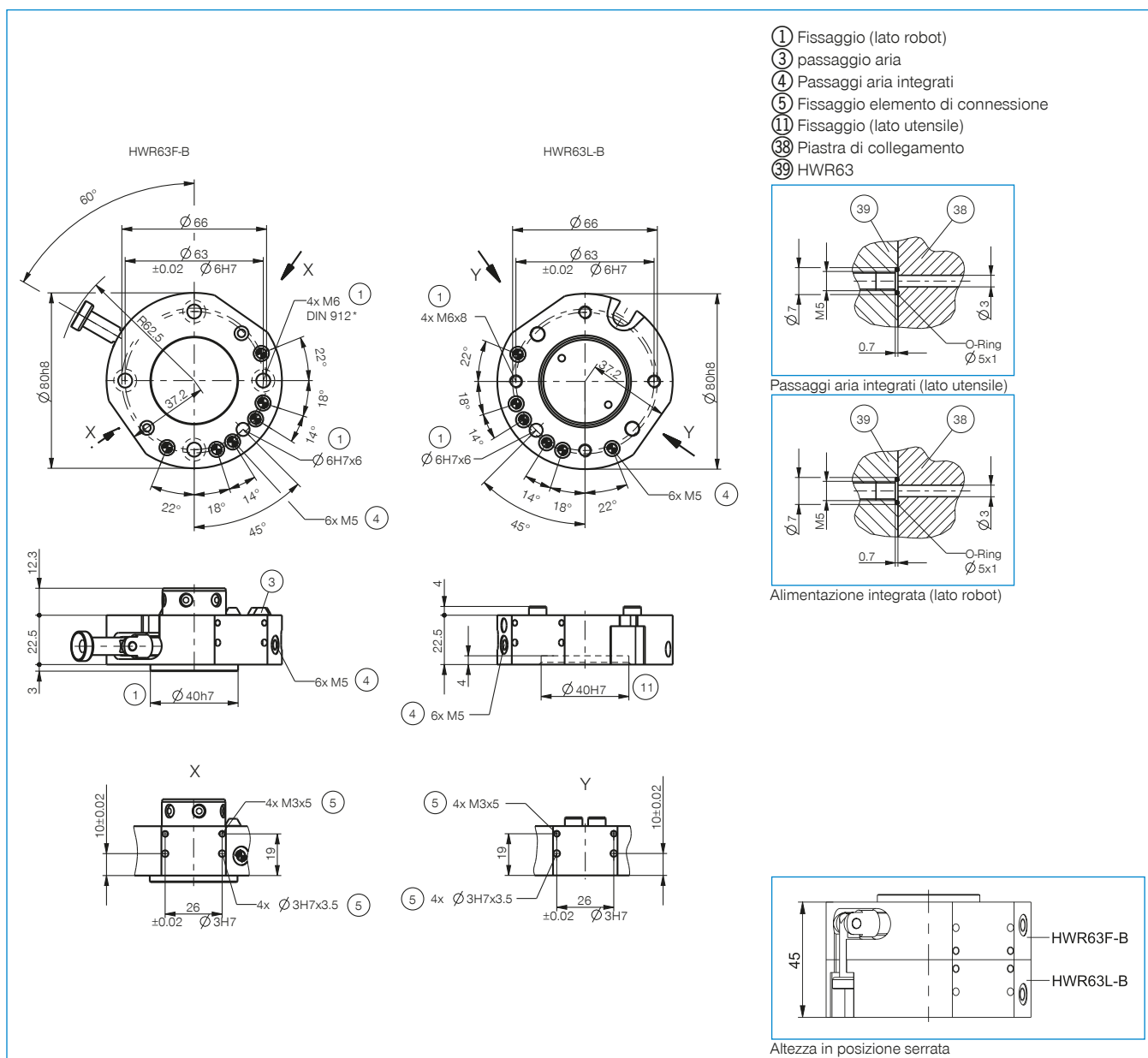


COLLEGAMENTI/ALTRO



Gli elementi di connessione e gli accessori per cambioutensili si trovano a partire da pagina 62

Numero d'ordine	► Dati tecnici	
	HWR63F-B	HWR63L-B
Flangia di collegamento secondo EN ISO 9409-1	TK 63	TK 63
Alimentazione pneumatica [Numero di passaggi]	6	6
Portata d'aria per ogni passaggio [l/min]	170	170
Alimentazione elettrica	optional	optional
Mantenimento della posizione serrata	meccanico	meccanico
Corsa di serraggio [mm]	1	
Ripetibilità nell'asse Z [mm]	0.01	0.01
Ripetibilità nell'asse X e Y [mm]	0.02	0.02
Pressione di esercizio nominale [bar]	6	6
Temperatura di esercizio [°C]	5 ... +80	5 ... +80
Momento d'inerzia [kgcm ²]	3.8	2.6
Peso [kg]	0.45	0.3



CAMBIOUTENSILI

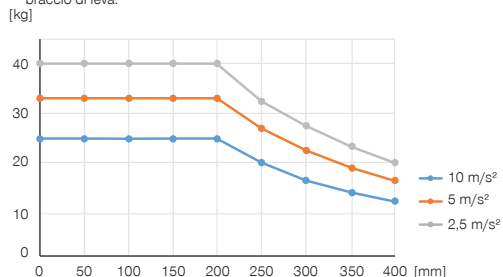
DIMENSIONI COSTRUTTIVE HWR80

► SPECIFICHE PRODOTTO



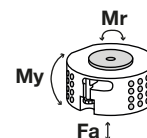
► Posizione di montaggio variabile

Mostra il peso maneggiabile massimo in funzione di accelerazione e braccio di leva.



► Forze e momenti

Mostra le forze e i momenti statici che possono agire sul cambioutensile in posizione serrata.



Mr [Nm]	300
My [Nm]	300
Fa [N]	1500

► IN DOTAZIONE



6 [pezzi]
O-Ring
COR0060100

► ACCESSORI CONSIGLIATI



ALIMENTAZIONE DI ENERGIA



GVM5
Raccordi filettati lineari



WVM5
Raccordi filettati angolari

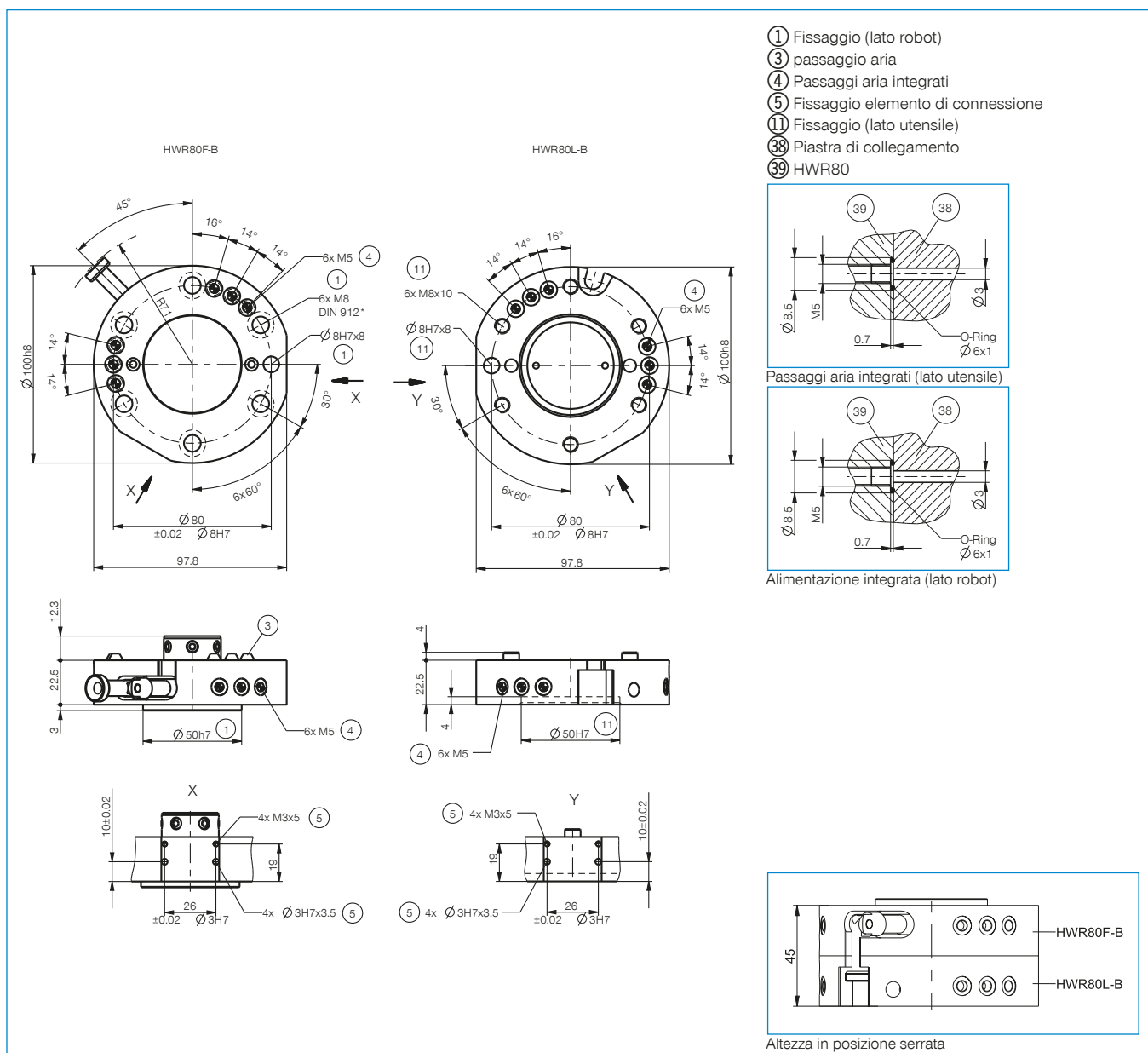


COLLEGAMENTI/ALTRO



Gli elementi di connessione e gli accessori per cambioutensili si trovano a partire da pagina 62

Numero d'ordine	► Dati tecnici	
	HWR80F-B	HWR80L-B
Flangia di collegamento secondo EN ISO 9409-1	TK 80	TK 80
Alimentazione pneumatica [Numero di passaggi]	6	6
Portata d'aria per ogni passaggio [l/min]	170	170
Alimentazione elettrica	optional	optional
Mantenimento della posizione serrata	meccanico	meccanico
Corsa di serraggio [mm]	1	
Ripetibilità nell'asse Z [mm]	0.01	0.01
Ripetibilità nell'asse X e Y [mm]	0.02	0.02
Pressione di esercizio nominale [bar]	6	6
Temperatura di esercizio [°C]	5 ... +80	5 ... +80
Momento d'inerzia [kgcm ²]	3.36	2.8
Peso [kg]	0.66	0.48





CAMBIOUTENSILI PNEUMATICI

LE SERIE NELLA PANORAMICA



2 CAMBIOUTENSILI PNEUMATICI

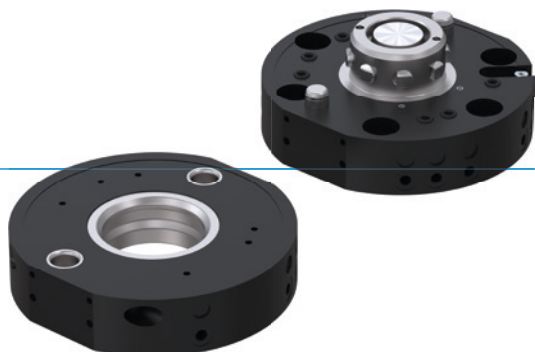
24 - 47

 Serie WWR	26
 Serie WWR1000	42

CAMBIOUTENSILI

SERIE WWR

► VANTAGGI DEL PRODOTTO



► **Tenuta sicura in caso di caduta di pressione**

La combinazione di un meccanismo a molla e di una elevata coppia garantiscono una macchina sicura.

► **Struttura estremamente piatta**

Questa struttura riduce al minimo il carico dei momenti per il vostro robot e consente di scegliere dimensioni più piccole e meno costose

► **Varietà inesauribile di trasmissione mezzi**

Non importa quale mezzo volete trasmettere, noi l'abbiamo già fatto una volta e troveremo anche per voi la soluzione più adeguata!

► IL PRODOTTO ADATTO PER IL VOSTRO IMPIEGO



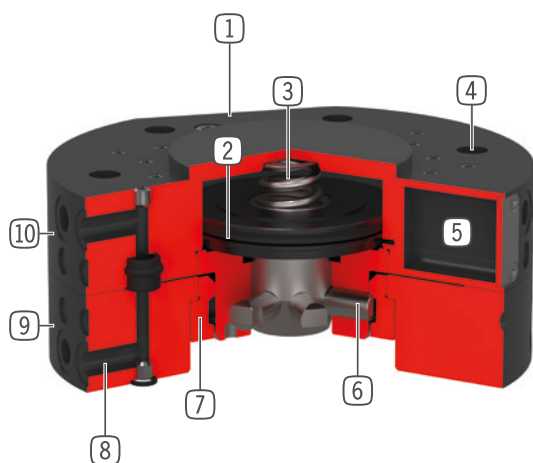
► **I nostri prodotti amano le sfide!**

Condizioni estreme, in ogni angolo del mondo: i nostri componenti e sistemi di comprovata efficacia vi offrono illimitate possibilità.

Trovate il prodotto più adatto alle vostre specifiche esigenze:

www.zimmer-group.it

I VANTAGGI IN DETTAGLIO



- ① **Fissaggio elementi di connessione**
- ② **Azionamento**
- cilindro pneumatico a doppio effetto
- ③ **Molla integrata**
- accumulatore di energia in caso di caduta di pressione
- ④ **Interfaccia per collegamento al robot**
- disco di centraggio realizzato secondo EN ISO 9409-1
- ⑤ **Rilevamento della posizione del pistone**
- mediante sensore magnetico
- ⑥ **Meccanismo di serraggio**
- permette di mantenere agganciata la parte fissa a quella mobile
- ⑦ **Bussola di serraggio**
- assorbimento elevato dei momenti
- ⑧ **Passaggi aria integrati**
- Passaggio aria per il vuoto
- possibile azionamento senza tubi flessibili
- ⑨ **Parte mobile**
- montaggio lato utensile
- ⑩ **Parte fissa**
- montaggio lato robot

DATI TECNICI

Dimensioni costruttive	Flangia di collegamento secondo EN ISO 9409-1	Alimentazione pneumatica	Alimentazione elettrica
		[Numero di passaggi]	
WWR40	TK 40	4	optional
WWR50	TK 50	4	optional
WWR63	TK 63	6	optional
WWR80	TK 80	6	optional
WWR100	TK 100	6	optional
WWR125	TK 125	10	optional
WWR160	TK 160	10	optional

ULTERIORI INFORMAZIONI DISPONIBILI ONLINE



Tutte le informazioni con un clic: www.zimmer-group.it. Con il numero d'ordine potete accedere a dati, disegni, modelli 3D e istruzioni per l'uso del prodotto desiderato nella dimensione più adatta per voi. Veloce, semplice e sempre attuale.

CAMBIOUTENSILI

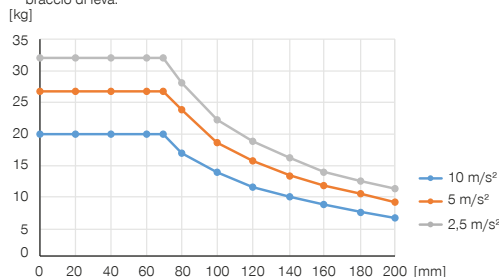
DIMENSIONI COSTRUTTIVE WWR40

► SPECIFICHE PRODOTTO



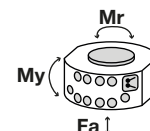
► Posizione di montaggio variabile

Mostra il peso maneggiabile massimo in funzione di accelerazione e braccio di leva.



► Forze e momenti

Mostra le forze e i momenti statici che possono agire sul cambioutensile.



Mr [Nm]	70
My [Nm]	90
Fa [N]	3800

► IN DOTAZIONE



4 [pezzi]
O-Ring
COR0025100

► ACCESSORI CONSIGLIATI



ALIMENTAZIONE DI ENERGIA



GVM5
Raccordi filettati lineari



SENSORISTICA



NJR04-E2SK
Sensori induttivi cavi 0,3 m - Spina M8



WVM5
Raccordi filettati angolari



COLLEGAMENTI/ALTRO



Gli elementi di connessione e gli accessori per cambioutensili si trovano a partire da pagina 62



SENSORISTICA



ZUB088929
Sensore rilevamento pistone



ALSR1-40-B
Deposito

► ACCESSORI CONSIGLIATI PER DEPOSITO

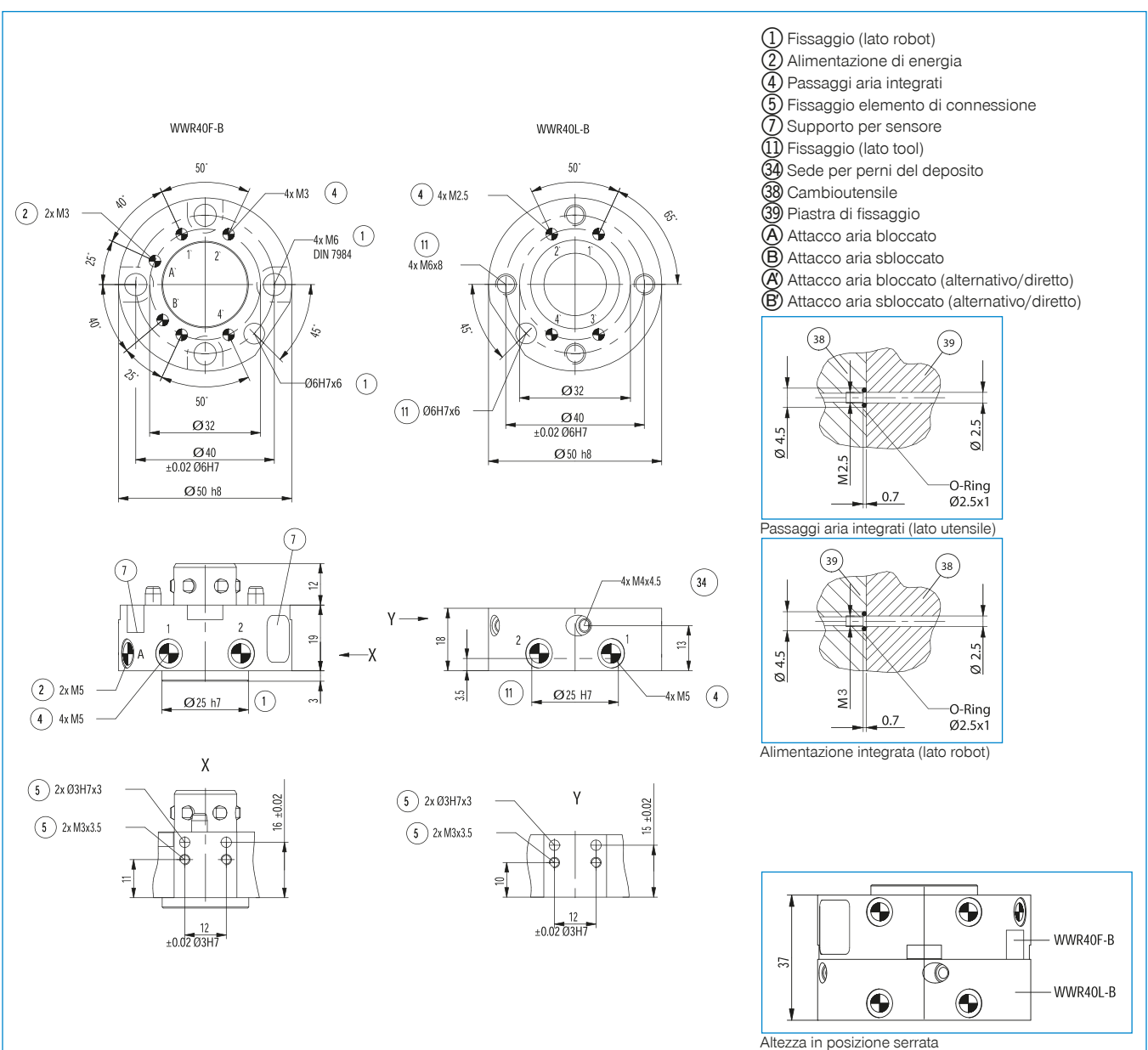


NJ5-E2
Sensori induttivi - Cavi 5 m



NJ5-E2SK
Sensori induttivi cavi 0,3 m - Spina M8

Numero d'ordine	► Dati tecnici	
	WWR40F-B	WWR40L-B
Flangia di collegamento secondo EN ISO 9409-1	TK 40	TK 40
Alimentazione pneumatica [Numero di passaggi]	4	4
Portata d'aria per ogni passaggio [l/min]	150	150
Alimentazione elettrica	optional	optional
Mantenimento della posizione serrata	meccanico	meccanico
Corsa di serraggio [mm]	0.3	
Ripetibilità nell'asse Z [mm]	0.01	0.01
Ripetibilità nell'asse X e Y [mm]	0.02	0.02
Forza di accoppiamento [N]	50	
Forza di distacco [N]	30	
Disassamento massimo durante l'accoppiamento in X,Y [mm]	1.3	1.3
Pressione di esercizio [bar]	4 ... 10	4 ... 10
Pressione di esercizio nominale [bar]	6	6
Temperatura di esercizio [°C]	5 ... +80	5 ... +80
Volume d'aria per ciclo [cm ³]	2.8	
Momento d'inerzia [kgcm ²]	0.3	0.28
Peso [kg]	0.125	0.09



CAMBIOUTENSILI

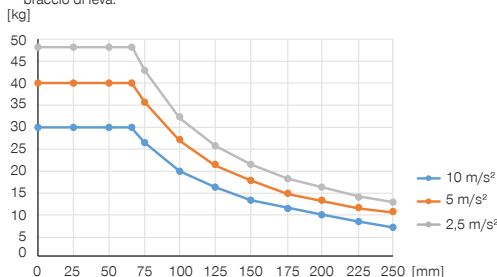
DIMENSIONI COSTRUTTIVE WWR50

► SPECIFICHE PRODOTTO



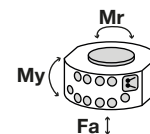
► Posizione di montaggio variabile

Mostra il peso maneggiabile massimo in funzione di accelerazione e braccio di leva.



► Forze e momenti

Mostra le forze e i momenti statici che possono agire sul cambioutensile.



Mr [Nm]	100
My [Nm]	105
Fa [N]	4000

► IN DOTAZIONE



4 [pezzi]
O-Ring
COR0025100

► ACCESSORI CONSIGLIATI



ALIMENTAZIONE DI ENERGIA



GVM5
Raccordi filettati lineari



WVM5
Raccordi filettati angolari



SENSORISTICA



ZUB088928
Sensore rilevamento pistone



SENSORISTICA



NJR04-E2SK
Sensori induttivi cavi 0,3 m - Spina M8



COLLEGAMENTI/ALTRO



Gli elementi di connessione e gli accessori per cambioutensili si trovano a partire da pagina 62



ALSR1-50-B
Deposito

► ACCESSORI CONSIGLIATI PER DEPOSITO

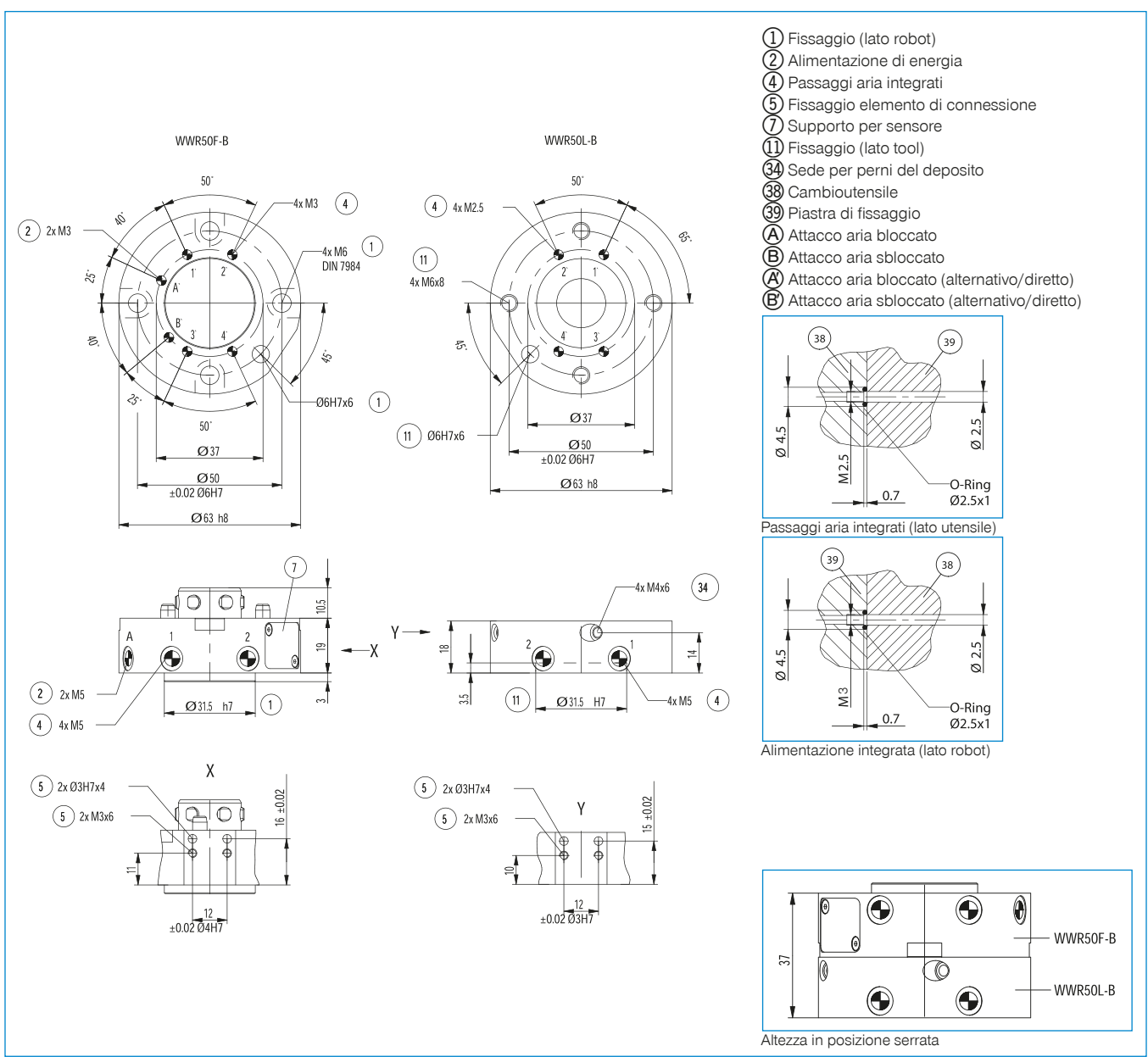


NJ5-E2
Sensori induttivi - Cavi 5 m



NJ5-E2SK
Sensori induttivi cavi 0,3 m - Spina M8

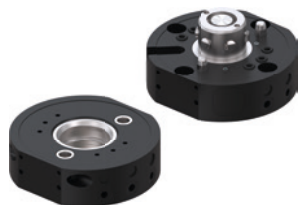
Numero d'ordine	► Dati tecnici	
	WWR50F-B	WWR50L-B
Flangia di collegamento secondo EN ISO 9409-1	TK 50	TK 50
Alimentazione pneumatica [Numero di passaggi]	4	4
Portata d'aria per ogni passaggio [l/min]	150	150
Alimentazione elettrica	optional	optional
Mantenimento della posizione serrata	meccanico	meccanico
Corsa di serraggio [mm]	0.3	
Ripetibilità nell'asse Z [mm]	0.01	0.01
Ripetibilità nell'asse X e Y [mm]	0.02	0.02
Forza di accoppiamento [N]	50	
Forza di distacco [N]	30	
Disassamento massimo durante l'accoppiamento in X,Y [mm]	1.5	1.5
Pressione di esercizio [bar]	4 ... 10	4 ... 10
Pressione di esercizio nominale [bar]	6	6
Temperatura di esercizio [°C]	5 ... +80	5 ... +80
Volume d'aria per ciclo [cm ³]	3	
Momento d'inerzia [kgcm ²]	0.8	0.7
Peso [kg]	0.19	0.15



CAMBIOUTENSILI

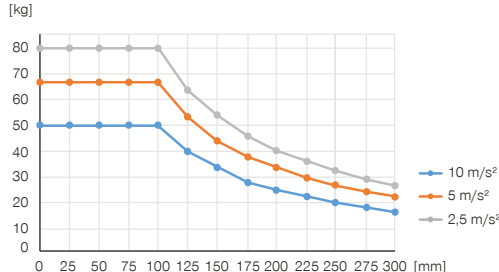
DIMENSIONI COSTRUTTIVE WWR63

► SPECIFICHE PRODOTTO



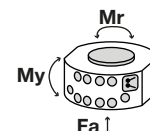
► Posizione di montaggio variabile

Mostra il peso maneggiabile massimo in funzione di accelerazione e braccio di leva.



► Forze e momenti

Mostra le forze e i momenti statici che possono agire sul cambioutensile.



Mr [Nm]	200
My [Nm]	300
Fa [N]	7600

► IN DOTAZIONE



6 [pezzi]
O-Ring
COR0030100

► ACCESSORI CONSIGLIATI



ALIMENTAZIONE DI ENERGIA



GVM5
Raccordi filettati lineari



WVM5
Raccordi filettati angolari



SENSORISTICA



ZUB088927
Sensore rilevamento pistone



SENSORISTICA



NJR04-E2SK
Sensori induttivi cavi 0,3 m - Spina M8



COLLEGAMENTI/ALTRO



Gli elementi di connessione e gli accessori per cambioutensili si trovano a partire da pagina 62



ALSR1-63-B
Deposito

► ACCESSORI CONSIGLIATI PER DEPOSITO

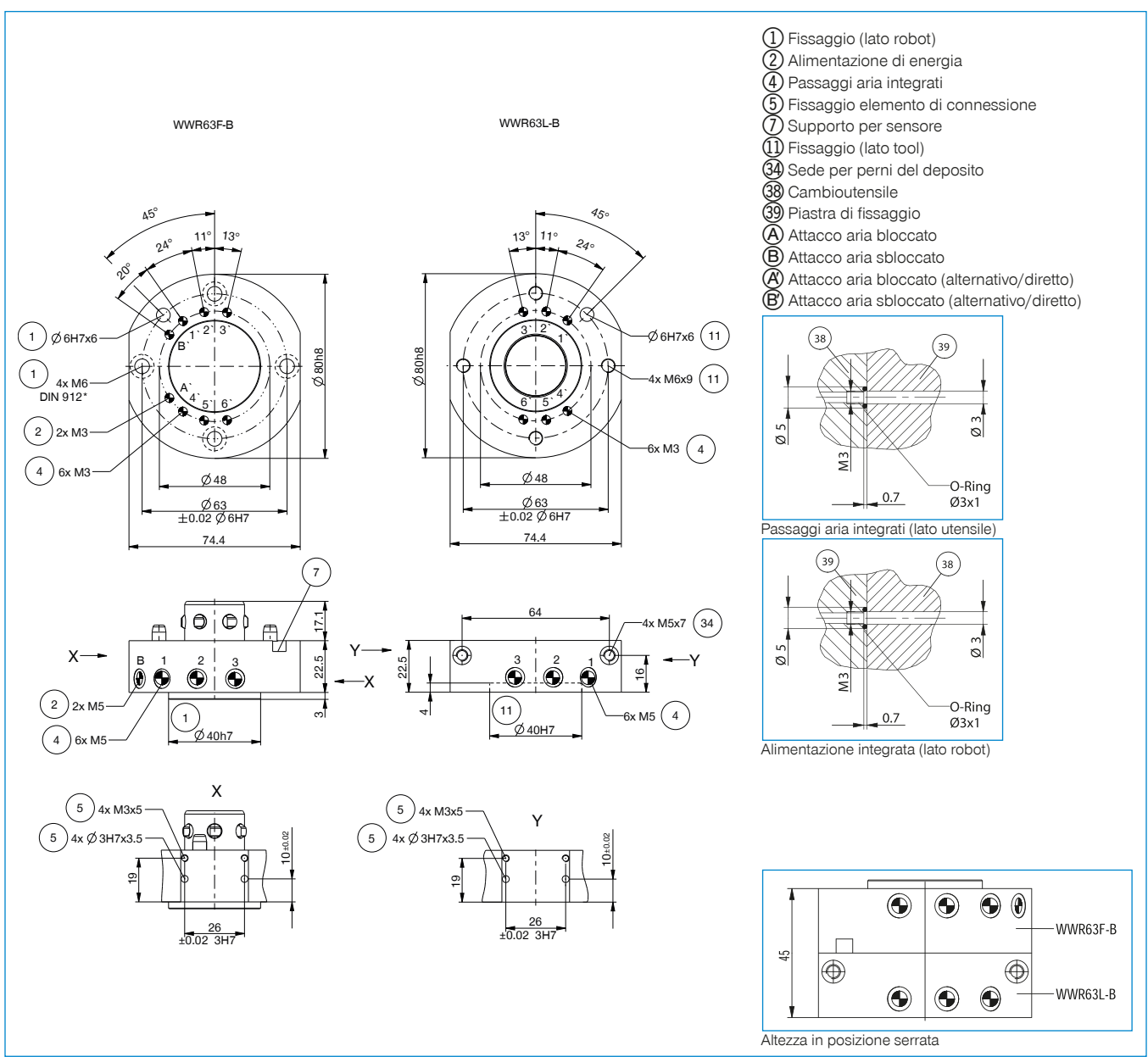


NJ8-E2
Sensori induttivi - Cavi 5 m



NJ8-E2S
Sensori induttivi - Spina M8

Numero d'ordine	► Dati tecnici	
	WWR63F-B	WWR63L-B
Flangia di collegamento secondo EN ISO 9409-1	TK 63	TK 63
Alimentazione pneumatica [Numero di passaggi]	6	6
Portata d'aria per ogni passaggio [l/min]	170	170
Alimentazione elettrica	optional	optional
Mantenimento della posizione serrata	meccanico	meccanico
Corsa di serraggio [mm]	1	
Ripetibilità nell'asse Z [mm]	0.01	0.01
Ripetibilità nell'asse X e Y [mm]	0.02	0.02
Forza di accoppiamento [N]	110	
Forza di distacco [N]	60	
Disassamento massimo durante l'accoppiamento in X,Y [mm]	1.65	1.65
Pressione di esercizio [bar]	4 ... 10	4 ... 10
Pressione di esercizio nominale [bar]	6	6
Temperatura di esercizio [°C]	5 ... +80	5 ... +80
Volume d'aria per ciclo [cm ³]	9	
Momento d'inerzia [kgcm ²]	2.3	2.2
Peso [kg]	0.37	0.28



CAMBIOUTENSILI

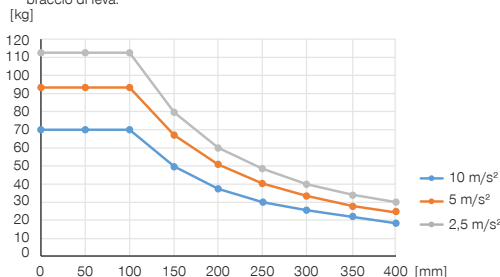
DIMENSIONI COSTRUTTIVE WWR80

► SPECIFICHE PRODOTTO



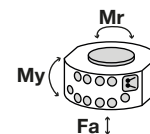
► Posizione di montaggio variabile

Mostra il peso maneggiabile massimo in funzione di accelerazione e braccio di leva.



► Forze e momenti

Mostra le forze e i momenti statici che possono agire sul cambioutensile.



Mr [Nm]	300
My [Nm]	600
Fa [N]	9150

► IN DOTAZIONE



6 [pezzi]
O-Ring
COR0030100

► ACCESSORI CONSIGLIATI



ALIMENTAZIONE DI ENERGIA



GVM5
Raccordi filettati lineari



WVM5
Raccordi filettati angolari



SENSORISTICA



ZUB088925
Sensore rilevamento pistone



SENSORISTICA



NJR04-E2SK
Sensori induttivi cavi 0,3 m - Spina M8



COLLEGAMENTI/ALTRO



Gli elementi di connessione e gli accessori per cambioutensili si trovano a partire da pagina 62



ALSR1-80-B
Deposito

► ACCESSORI CONSIGLIATI PER DEPOSITO

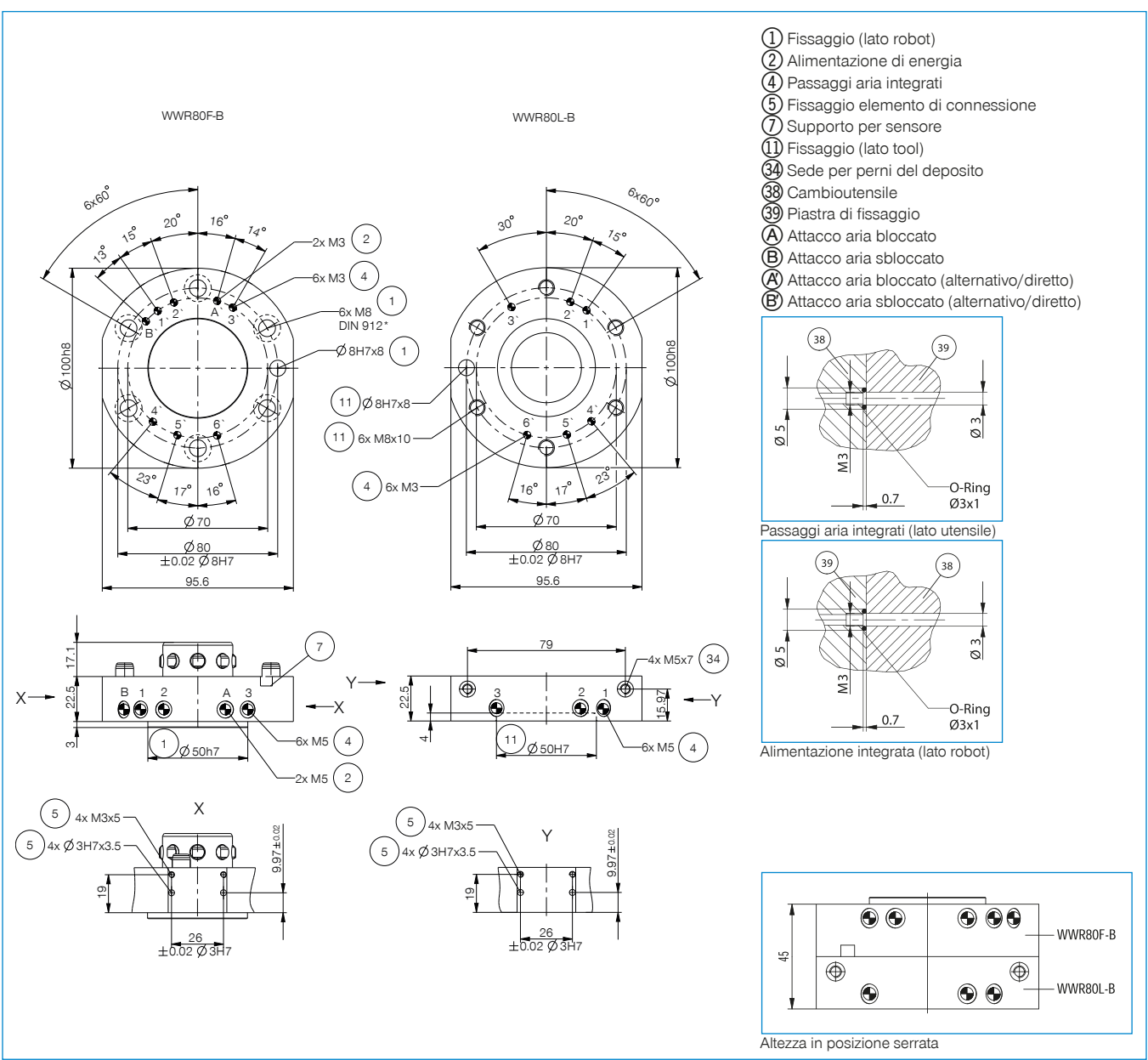


NJ8-E2
Sensori induttivi - Cavi 5 m



NJ8-E2S
Sensori induttivi - Spina M8

Numero d'ordine	► Dati tecnici	
	WWR80F-B	WWR80L-B
Flangia di collegamento secondo EN ISO 9409-1	TK 80	TK 80
Alimentazione pneumatica [Numero di passaggi]	6	6
Portata d'aria per ogni passaggio [l/min]	170	170
Alimentazione elettrica	optional	optional
Mantenimento della posizione serrata	meccanico	meccanico
Corsa di serraggio [mm]	1	
Ripetibilità nell'asse Z [mm]	0.01	0.01
Ripetibilità nell'asse X e Y [mm]	0.02	0.02
Forza di accoppiamento [N]	100	
Forza di distacco [N]	60	
Disassamento massimo durante l'accoppiamento in X,Y [mm]	1.65	1.65
Pressione di esercizio [bar]	4 ... 10	4 ... 10
Pressione di esercizio nominale [bar]	6	6
Temperatura di esercizio [°C]	5 ... +80	5 ... +80
Volume d'aria per ciclo [cm ³]	16	
Momento d'inerzia [kgcm ²]	5.6	5.5
Peso [kg]	0.58	0.45



CAMBIOUTENSILI

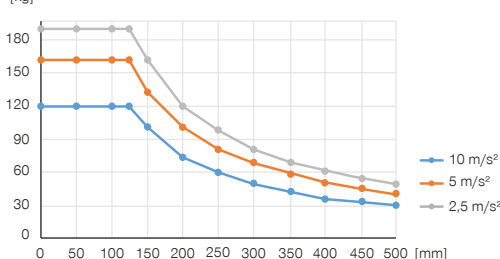
DIMENSIONI COSTRUTTIVE WWR100

► SPECIFICHE PRODOTTO



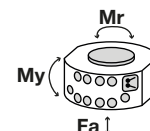
► Posizione di montaggio variabile

Mostra il peso maneggiabile massimo in funzione di accelerazione e braccio di leva.



► Forze e momenti

Mostra le forze e i momenti statici che possono agire sul cambioutensile.



Mr [Nm]	600
My [Nm]	850
Fa [N]	16000

► IN DOTAZIONE



6 [pezzi]
O-Ring
COR0070150

► ACCESSORI CONSIGLIATI



ALIMENTAZIONE DI ENERGIA



GV1-8X8
Raccordi filettati lineari



WV1-8X8
Raccordi filettati angolari



SENSORISTICA



ZUB088924
Sensore rilevamento pistone



SENSORISTICA



NJR04-E2SK
Sensori induttivi cavi 0,3 m - Spina M8



COLLEGAMENTI/ALTRO



Gli elementi di connessione e gli accessori per cambioutensili si trovano a partire da pagina 62



ALSR13100
Deposito

► ACCESSORI CONSIGLIATI PER DEPOSITO

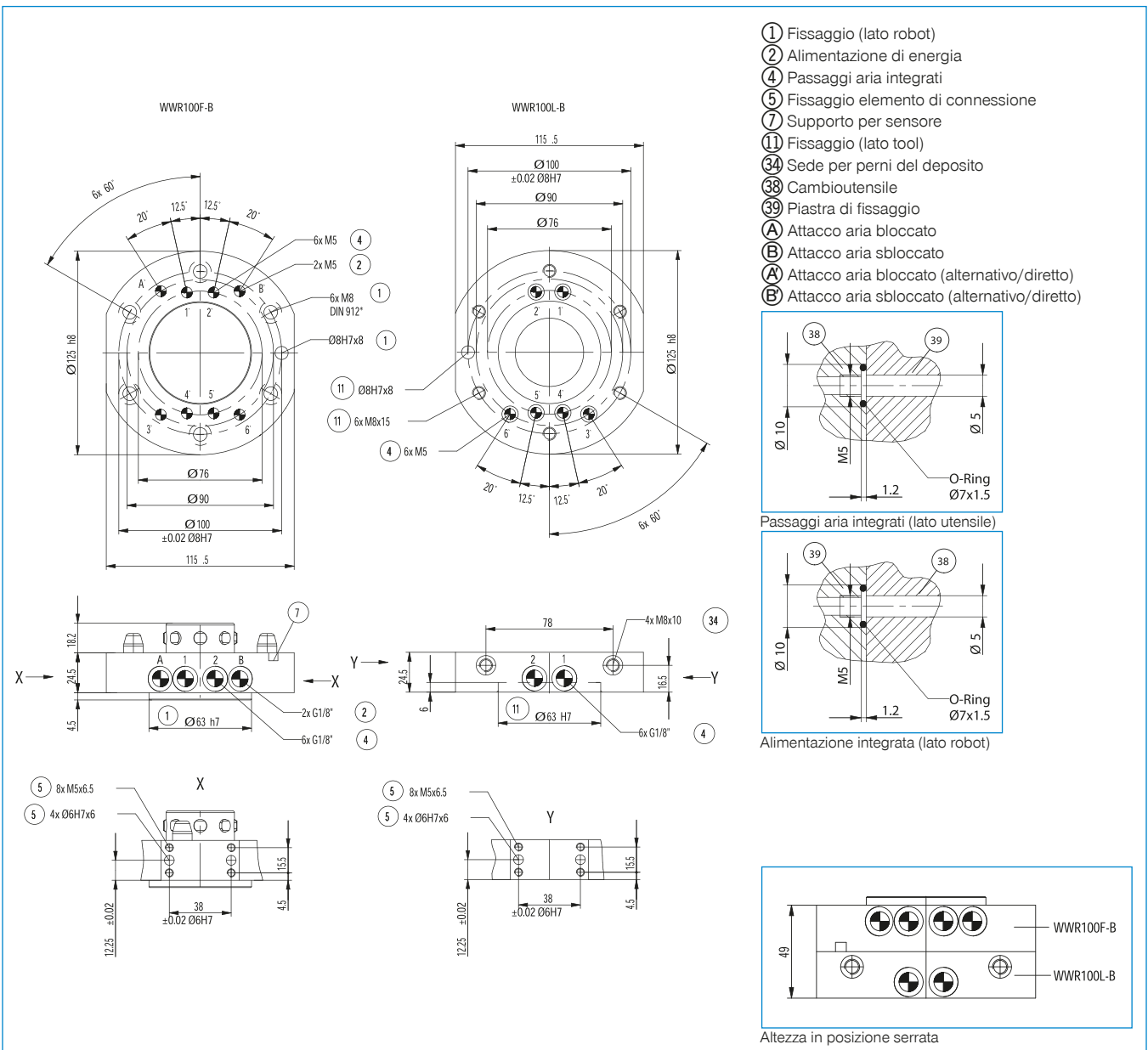


NJ8-E2
Sensori induttivi - Cavi 5 m



NJ8-E2S
Sensori induttivi - Spina M8

Numero d'ordine	► Dati tecnici	
	WWR100F-B	WWR100L-B
Flangia di collegamento secondo EN ISO 9409-1	TK 100	TK 100
Alimentazione pneumatica [Numero di passaggi]	6	6
Portata d'aria per ogni passaggio [l/min]	330	330
Alimentazione elettrica	optional	optional
Passaggi idraulici	optional	optional
Mantenimento della posizione serrata	meccanico	meccanico
Corsa di serraggio [mm]	1.2	
Ripetibilità nell'asse Z [mm]	0.01	0.01
Ripetibilità nell'asse X e Y [mm]	0.02	0.02
Forza di accoppiamento [N]	120	
Forza di distacco [N]	75	
Disassamento massimo durante l'accoppiamento in X,Y [mm]	1.85	1.85
Pressione di esercizio [bar]	4 ... 10	4 ... 10
Pressione di esercizio nominale [bar]	6	6
Temperatura di esercizio [°C]	5 ... +80	5 ... +80
Volume d'aria per ciclo [cm ³]	25	
Momento d'inerzia [kgcm ²]	14	14
Peso [kg]	0.96	0.725



CAMBIOUTENSILI

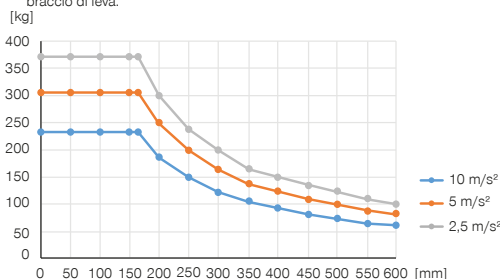
DIMENSIONI COSTRUTTIVE WWR125

► SPECIFICHE PRODOTTO



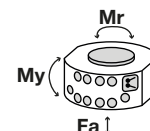
► Posizione di montaggio variabile

Mostra il peso maneggiabile massimo in funzione di accelerazione e braccio di leva.



► Forze e momenti

Mostra le forze e i momenti statici che possono agire sul cambioutensile.



Mr [Nm]	1500
My [Nm]	1700
Fa [N]	26000

► IN DOTAZIONE



10 [pezzi]
O-Ring
COR0070150

► ACCESSORI CONSIGLIATI



ALIMENTAZIONE DI ENERGIA



GV1-8X8
Raccordi filettati lineari



WV1-8X8
Raccordi filettati angolari



SENSORISTICA



ZUB088923
Sensore rilevamento pistone



SENSORISTICA



NJR04-E2SK
Sensori induttivi cavi 0,3 m - Spina M8



COLLEGAMENTI/ALTRO



Gli elementi di connessione e gli accessori per cambioutensili si trovano a partire da pagina 62



ALSR13125
Deposito

► ACCESSORI CONSIGLIATI PER DEPOSITO

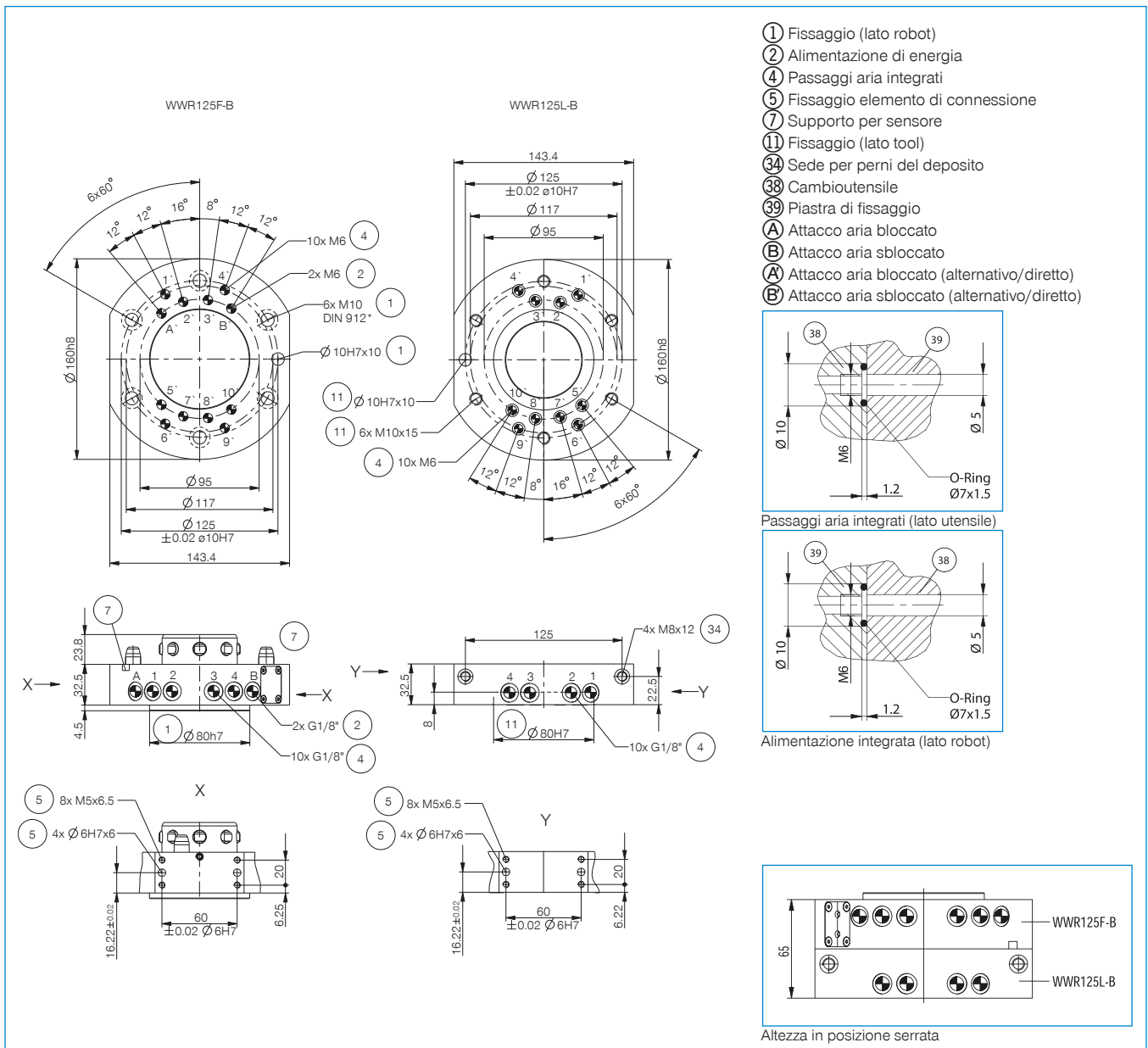


NJ8-E2
Sensori induttivi - Cavi 5 m



NJ8-E2S
Sensori induttivi - Spina M8

Numero d'ordine	► Dati tecnici	
	WWR125F-B	WWR125L-B
Flangia di collegamento secondo EN ISO 9409-1	TK 125	TK 125
Alimentazione pneumatica [Numero di passaggi]	10	10
Portata d'aria per ogni passaggio [l/min]	500	500
Alimentazione elettrica	optional	optional
Passaggi idraulici	optional	optional
Mantenimento della posizione serrata	meccanico	meccanico
Corsa di serraggio [mm]	1.3	
Ripetibilità nell'asse Z [mm]	0.01	0.01
Ripetibilità nell'asse X e Y [mm]	0.02	0.02
Forza di accoppiamento [N]	150	
Forza di distacco [N]	80	
Disassamento massimo durante l'accoppiamento in X,Y [mm]	2.85	2.85
Pressione di esercizio [bar]	4 ... 10	4 ... 10
Pressione di esercizio nominale [bar]	6	6
Temperatura di esercizio [°C]	5 ... +80	5 ... +80
Volume d'aria per ciclo [cm ³]	80	
Momento d'inerzia [kgcm ²]	48	42
Peso [kg]	2.2	1.45



CAMBIOUTENSILI

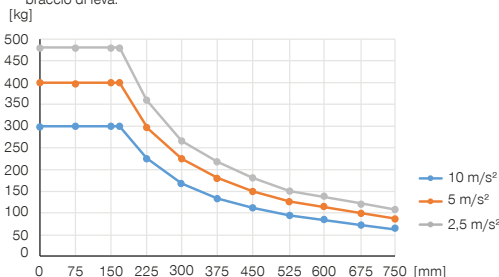
DIMENSIONI COSTRUTTIVE WWR160

► SPECIFICHE PRODOTTO



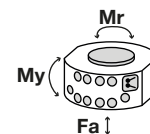
► Posizione di montaggio variabile

Mostra il peso maneggiabile massimo in funzione di accelerazione e braccio di leva.



► Forze e momenti

Mostra le forze e i momenti statici che possono agire sul cambioutensile.



Mr [Nm]	2000
My [Nm]	2200
Fa [N]	30000

► IN DOTAZIONE



10 [pezzi]
O-Ring
COR0070150

► ACCESSORI CONSIGLIATI



ALIMENTAZIONE DI ENERGIA



GV1-4X8
Raccordi filettati lineari



WV1-8X8
Raccordi filettati angolari



SENSORISTICA



ZUB088922
Sensore rilevamento pistone



SENSORISTICA



NJR04-E2SK
Sensori induttivi cavi 0,3 m - Spina M8



COLLEGAMENTI/ALTRO



Gli elementi di connessione e gli accessori per cambioutensili si trovano a partire da pagina 62



ALSR13160
Deposito

► ACCESSORI CONSIGLIATI PER DEPOSITO

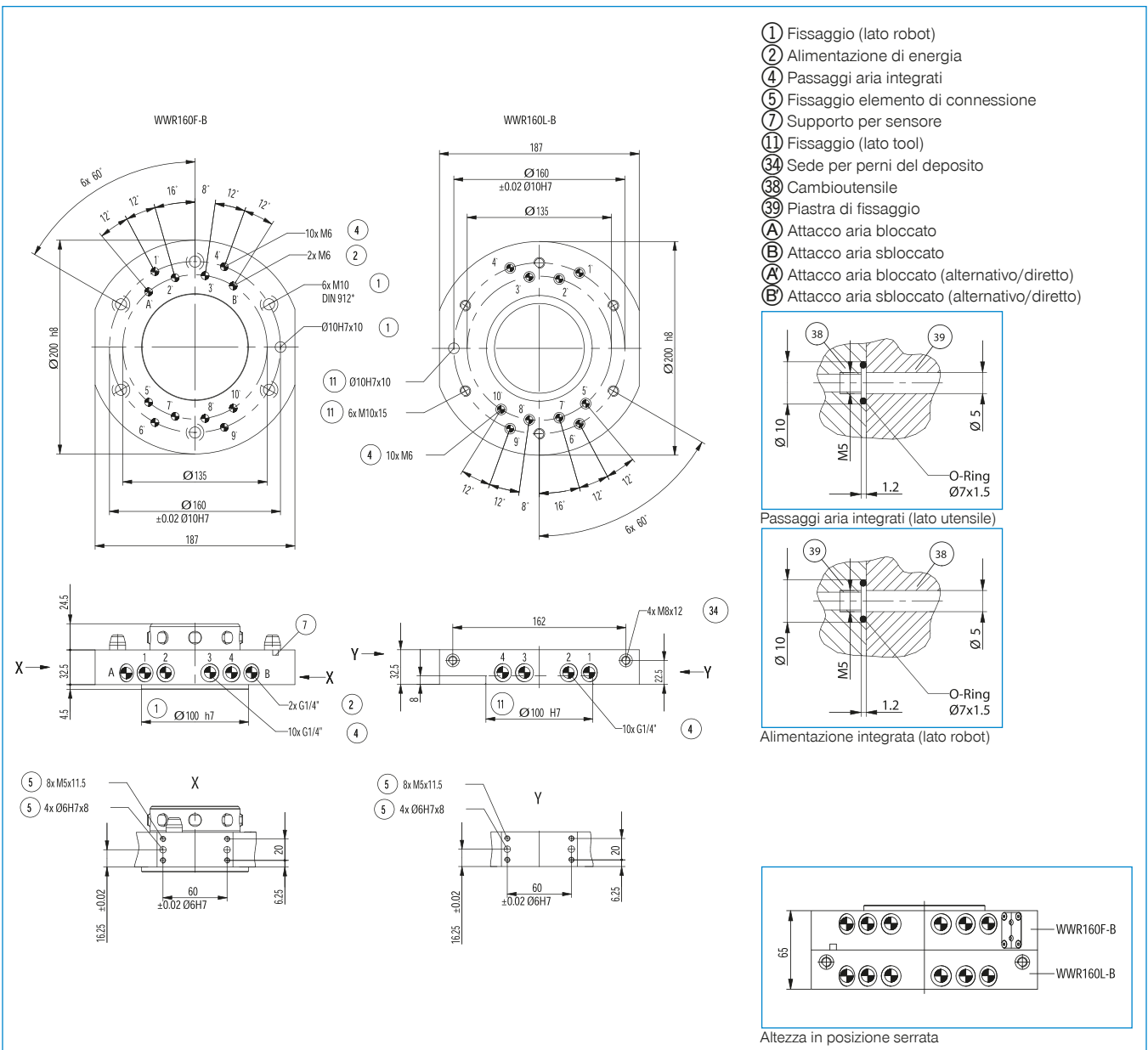


NJ8-E2
Sensori induttivi - Cavi 5 m



NJ8-E2S
Sensori induttivi - Spina M8

Numero d'ordine	► Dati tecnici	
	WWR160F-B	WWR160L-B
Flangia di collegamento secondo EN ISO 9409-1	TK 160	TK 160
Alimentazione pneumatica [Numero di passaggi]	10	10
Portata d'aria per ogni passaggio [l/min]	500	500
Alimentazione elettrica	optional	optional
Passaggi idraulici	optional	optional
Mantenimento della posizione serrata	meccanico	meccanico
Corsa di serraggio [mm]	1.3	
Ripetibilità nell'asse Z [mm]	0.01	0.01
Ripetibilità nell'asse X e Y [mm]	0.02	0.02
Forza di accoppiamento [N]	150	
Forza di distacco [N]	80	
Disassamento massimo durante l'accoppiamento in X,Y [mm]	2.85	2.85
Pressione di esercizio [bar]	4 ... 10	4 ... 10
Pressione di esercizio nominale [bar]	6	6
Temperatura di esercizio [°C]	5 ... +80	5 ... +80
Volume d'aria per ciclo [cm ³]	97	
Momento d'inerzia [kgcm ²]	134	132
Peso [kg]	3.8	2.6



CAMBIOUTENSILI

SERIE WWR1000

► VANTAGGI DEL PRODOTTO



► **Tenuta sicura in caso di caduta di pressione**

Un sistema ridondante, realizzato con una combinazione di accumulatori a molla e un sistema di autorallentamento meccanico, garantisce la sicurezza della macchina

► **Pesi maneggiabili fino a una tonnellata**

Persino con i robot più grandi, con questo dispositivo di cambio potete eseguire processi di cambio automatici e sicuri

► **Varietà inesauribile di trasmissione mezzi**

Non importa quale mezzo volete trasmettere, noi l'abbiamo già fatto una volta e troveremo anche per voi la soluzione più adeguata!

► IL PRODOTTO ADATTO PER IL VOSTRO IMPIEGO



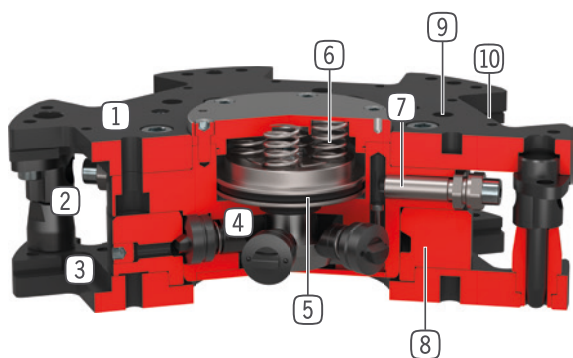
► **I nostri prodotti amano le sfide!**

Condizioni estreme, in ogni angolo del mondo: i nostri componenti e sistemi di comprovata efficacia vi offrono illimitate possibilità.

Trovate il prodotto più adatto alle vostre specifiche esigenze:

www.zimmer-group.it

► I VANTAGGI IN DETTAGLIO



- ① **Parte fissa**
- montaggio lato robot
- ② **Spine di centraggio**
- antitorsione e posizionamento della parte mobile
- ③ **Parte mobile**
- montaggio lato utensile
- ④ **Meccanismo di serraggio**
- permette di mantenere agganciata la parte fissa a quella mobile
- ⑤ **Azionamento**
- cilindro pneumatico a doppio effetto
- ⑥ **Molla integrata**
- accumulatore di energia in caso di caduta di pressione
- ⑦ **Rilevamento della posizione del pistone**
- mediante sensore induttivo
- ⑧ **Bussola di serraggio**
- ⑨ **Interfaccia per collegamento al robot**
- disco di centraggio realizzato secondo EN ISO 9409-1
- ⑩ **Fissaggio elementi di connessione**

► DATI TECNICI

	Flangia di collegamento secondo EN ISO 9409-1	Alimentazione elettrica	Passaggi per fluidi
Dimensioni costruttive			
WWR1160	TK 160	optional	optional
WWR1200	TK 200	optional	optional

► ULTERIORI INFORMAZIONI DISPONIBILI ONLINE



Tutte le informazioni con un clic: www.zimmer-group.it. Con il numero d'ordine potete accedere a dati, disegni, modelli 3D e istruzioni per l'uso del prodotto desiderato nella dimensione più adatta per voi. Veloce, semplice e sempre attuale.

CAMBIOUTENSILI

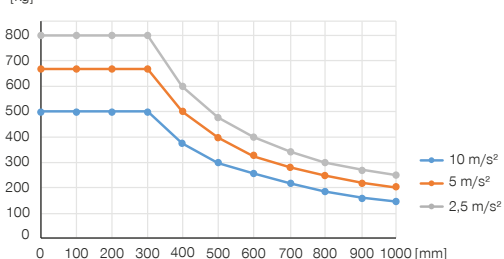
DIMENSIONI COSTRUTTIVE WWR1160

► SPECIFICHE PRODOTTO



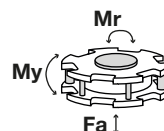
► Posizione di montaggio variabile

Mostra il peso maneggiabile massimo in funzione di accelerazione e braccio di leva.



► Forze e momenti

Mostra le forze e i momenti statici che possono agire sul cambioutensile in posizione serrata.



Mr [Nm]	6000
My [Nm]	6000
Fa [N]	35000

► IN DOTAZIONE



2 [pezzi]
Supporto di fissaggio per sensore
ZUB0014

► ACCESSORI CONSIGLIATI



ALIMENTAZIONE DI ENERGIA



GV1-8X8
Raccordi filettati lineari



SENSORISTICA



NJ8-E2S-17
Sensori induttivi - Spina M8



COLLEGAMENTI/ALTRO



Gli elementi di connessione e gli accessori per cambioutensili si trovano a partire da pagina 62



KAG500
Connettori a spina lineari cavi 5 m - Presa M8

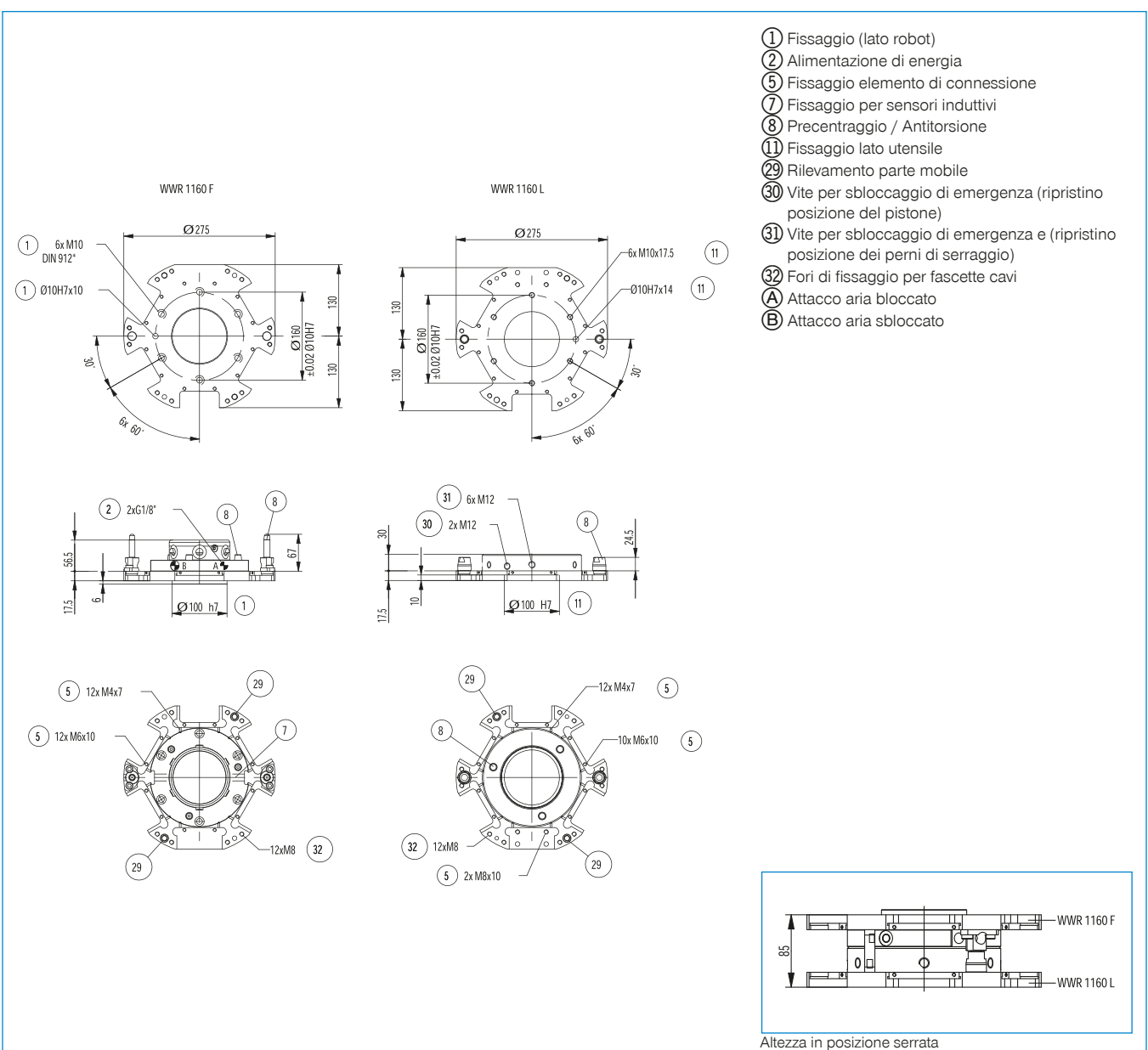


ZUB0022
Punte per taratura



ALSR1-1200
Deposito

Numero d'ordine	► Dati tecnici	
	WWR1160F	WWR1160L
Flangia di collegamento secondo EN ISO 9409-1	TK 160	TK 160
Alimentazione elettrica	optional	optional
Passaggi per fluidi	optional	optional
Mantenimento della posizione serrata	meccanico	meccanico
Corsa di serraggio [mm]	1	
Ripetibilità +/- [mm]	0.02	0.02
Disassamento massimo durante l'accoppiamento in X,Y [mm]	3.0	3.0
Pressione di esercizio [bar]	6 ... 8	6 ... 8
Pressione di esercizio nominale [bar]	6	6
Temperatura di esercizio [°C]	5 ... +80	5 ... +80
Volume d'aria per ciclo [cm³]	48	
Peso [kg]	9	6



- ① Fissaggio (lato robot)
- ② Alimentazione di energia
- ⑤ Fissaggio elemento di connessione
- ⑦ Fissaggio per sensori induttivi
- ⑧ Precentraggio / Antitorsione
- ⑪ Fissaggio lato utensile
- ⑲ Rilevamento parte mobile
- ⑳ Vite per sbloccaggio di emergenza (ripristino posizione del pistone)
- ㉑ Vite per sbloccaggio di emergenza e (ripristino posizione dei perni di serraggio)
- ㉒ Fori di fissaggio per fascette cavi
- Ⓐ Attacco aria bloccato
- Ⓑ Attacco aria sbloccato

CAMBIOUTENSILI

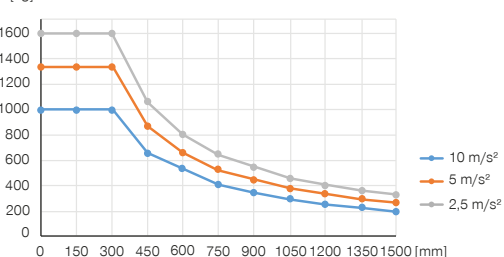
DIMENSIONI COSTRUTTIVE WWR1200

► SPECIFICHE PRODOTTO



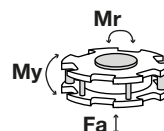
► Posizione di montaggio variabile

Mostra il peso maneggiabile massimo in funzione di accelerazione e braccio di leva.



► Forze e momenti

Mostra le forze e i momenti statici che possono agire sul cambioutensile in posizione serrata.



Mr [Nm]	12000
My [Nm]	12000
Fa [N]	75000

► IN DOTAZIONE



2 [pezzi]
Supporto di fissaggio per sensore
ZUB0014

► ACCESSORI CONSIGLIATI



ALIMENTAZIONE DI ENERGIA



GV1-8X8
Raccordi filettati lineari



SENSORISTICA



NJ8-E2S-17
Sensori induttivi - Spina M8



COLLEGAMENTI/ALTRO



Gli elementi di connessione e gli accessori per cambioutensili si trovano a partire da pagina 62



KAG500
Connettori a spina lineari cavi 5 m - Presa M8

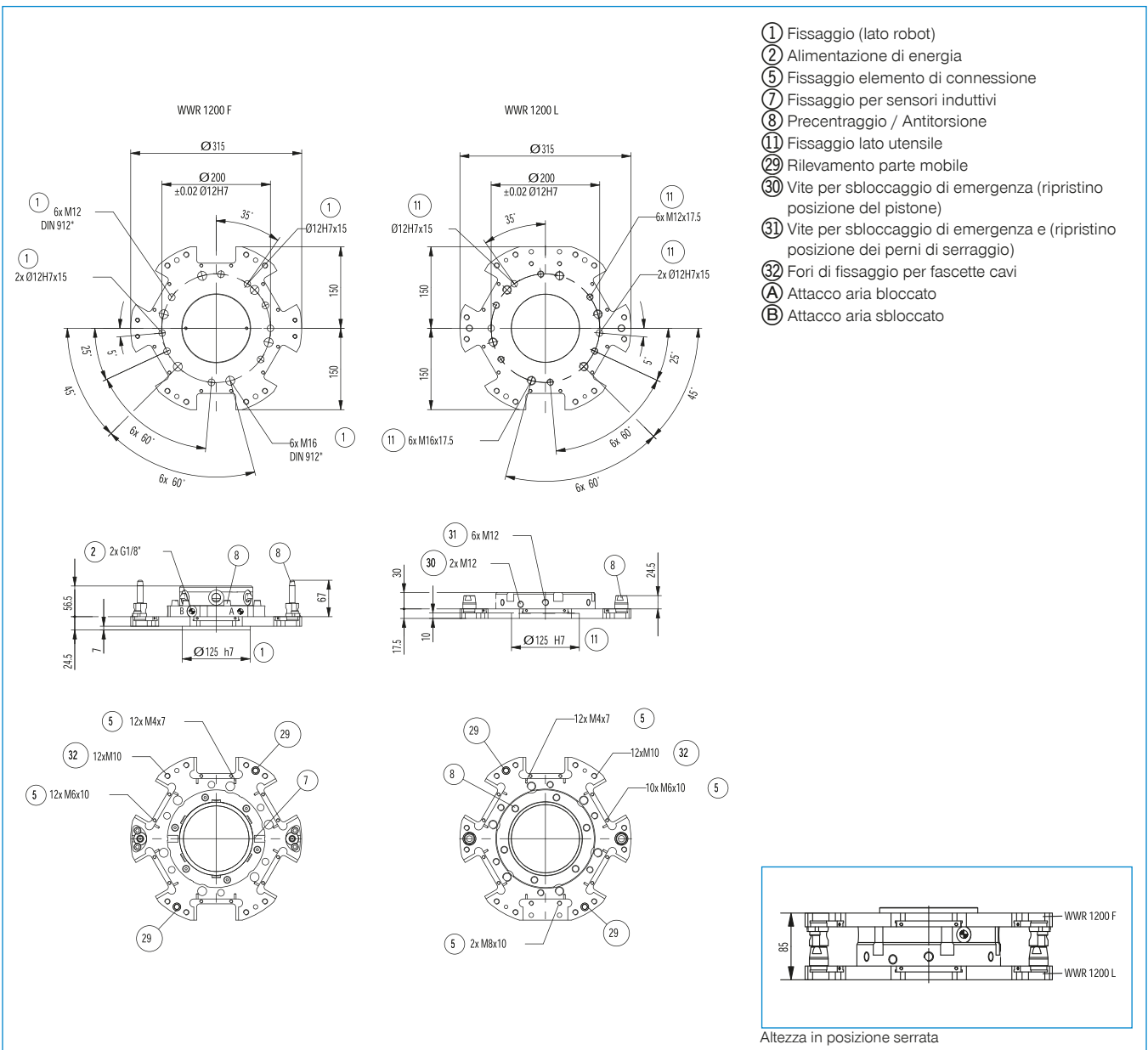


ZUB0022
Punte per taratura



ALSR1-1200
Deposito

Numero d'ordine	► Dati tecnici	
	WWR1200F	WWR1200L
Flangia di collegamento secondo EN ISO 9409-1	TK 200	TK 200
Alimentazione elettrica	optional	optional
Passaggi per fluidi	optional	optional
Mantenimento della posizione serrata	meccanico	meccanico
Corsa di serraggio [mm]	1	
Ripetibilità +/- [mm]	0.02	0.02
Disassamento massimo durante l'accoppiamento in X,Y [mm]	3.0	3.0
Pressione di esercizio [bar]	6 ... 8	6 ... 8
Pressione di esercizio nominale [bar]	6	6
Temperatura di esercizio [°C]	5 ... +80	5 ... +80
Volume d'aria per ciclo [cm ³]	83	
Peso [kg]	15	8.5





CAMBIOUTENSILI AUTOMATICI

LE SERIE NELLA PANORAMICA



3 CAMBIOUTENSILI AUTOMATICI

48 - 59

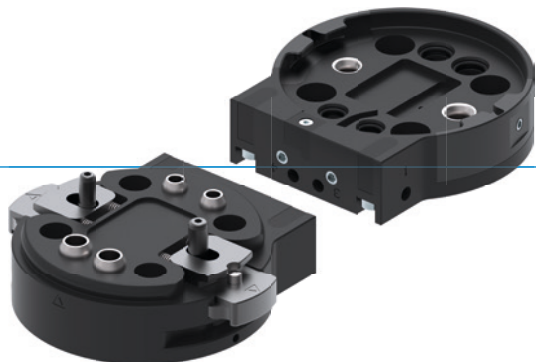


Serie FWR

50

CAMBIOUTENSILI SERIE FWR

► VANTAGGI DEL PRODOTTO



► Cambioutensile automatizzato senza comando esterno

Interagendo con la stazione di deposito il dispositivo di cambio utensile viene azionato meccanicamente durante il deposito, cosicché per il processo di cambio utensile non è necessaria alcuna alimentazione pneumatica supplementare.

► Cambioutensili manuali

Le taglie FWR40 e FWR50 possono essere sganciate con una mano sola. Se non è quello che si desidera è possibile bloccare l'azionamento manualmente.

► Trasferimento mezzi opzionale

Adattate il dispositivo di cambioutensile alla vostra applicazione. Con gli elementi di connessione delle serie WER1000 e WER2000 è possibile trasferire mezzi differenti con connessioni standard!

► IL PRODOTTO ADATTO PER IL VOSTRO IMPIEGO



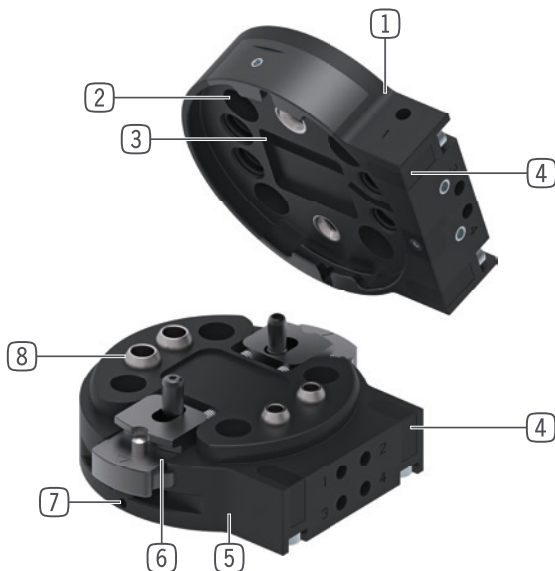
► I nostri prodotti amano le sfide!

Condizioni estreme, in ogni angolo del mondo: i nostri componenti e sistemi di comprovata efficacia vi offrono illimitate possibilità.

Trovate il prodotto più adatto alle vostre specifiche esigenze:

www.zimmer-group.it

I VANTAGGI IN DETTAGLIO



- ① **Parte fissa**
- montaggio lato robot
- ② **Flangia di collegamento**
- disco di centraggio realizzato secondo EN ISO 9409-1
- ③ **Rilevamento parte mobile disponibile**
- mediante sensore induttivo
- ④ **Fissaggio elementi di connessione**
- Collegamento diretto senza piastra di adattamento
- ⑤ **Parte mobile**
- montaggio lato utensile
- ⑥ **Serraggio**
- Azionamento manuale
- Azionamento automatico tramite la stazione di deposito
- ⑦ **Blocco dell'azionamento manuale (opzionale)**
- Sicurezza contro uno sblocco indesiderato
- ⑧ **Passaggi aria integrati**
- Passaggio aria per il vuoto
- possibile azionamento senza tubi flessibili

DATI TECNICI

Dimensioni costruttive	Flangia di collegamento secondo EN ISO 9409-1	Peso di movimentazione max.	Peso max. utensile	Alimentazione pneumatica
		[kg]	[kg]	[Numero di passaggi]
FWR40	TK 40	13	5	4
FWR50	TK 50	16	7	4
FWR63	TK 63	20	10	4
FWR80	TK 80	29	12	4

ULTERIORI INFORMAZIONI DISPONIBILI ONLINE



Tutte le informazioni con un clic: www.zimmer-group.it. Con il numero d'ordine potete accedere a dati, disegni, modelli 3D e istruzioni per l'uso del prodotto desiderato nella dimensione più adatta per voi. Veloce, semplice e sempre attuale.

CAMBIOUTENSILI

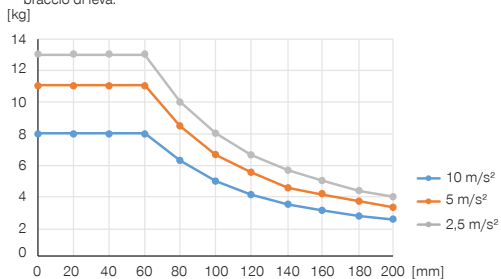
DIMENSIONI COSTRUTTIVE FWR40

► SPECIFICHE PRODOTTO



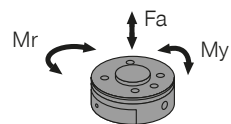
► Posizione di montaggio variabile

Mostra il peso maneggiabile massimo in funzione di accelerazione e braccio di leva.



► Forze e momenti

Mostra le forze e i momenti statici che possono agire sul cambioutensile.



Mr [Nm]	40
My [Nm]	40
Fa [N]	1000

► IN DOTAZIONE



2 [pezzi]
Viti di fissaggio
C737903062



4 [pezzi]
O-Ring
COR0050100

► ACCESSORI CONSIGLIATI



ALIMENTAZIONE DI ENERGIA



GVM5
Raccordi filettati lineari



COLLEGAMENTI/ALTRO



Gli elementi di connessione e gli accessori per cambioutensili si trovano a partire da pagina 62



SENSORISTICA



NJR04-E2SK
Sensori induttivi cavi 0,3 m - Spina M8



AFWR1-40-A
Deposito

► ACCESSORI CONSIGLIATI PER DEPOSITO

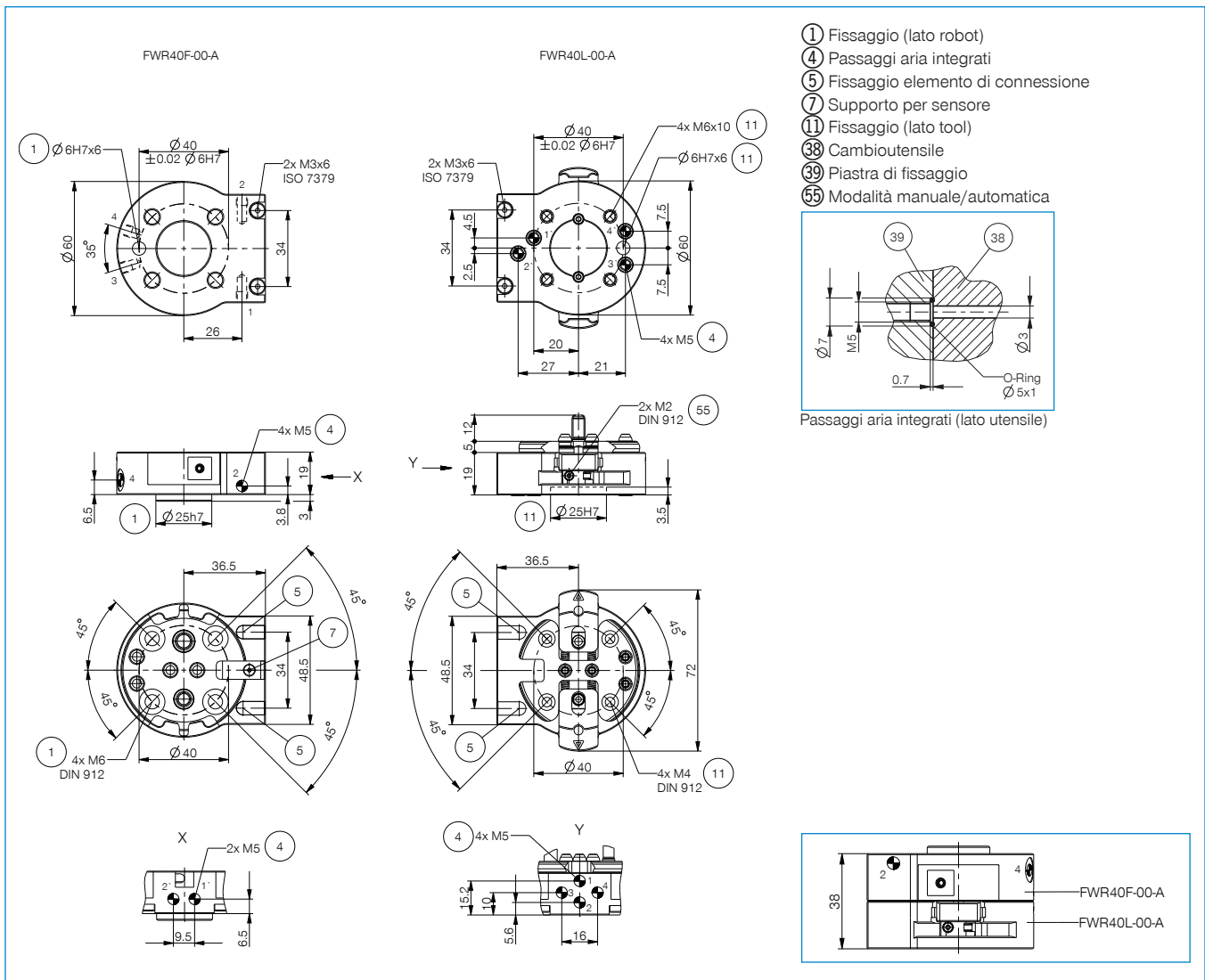


NJ5-E2SK-01
Sensori induttivi cavi 0,3 m - Spina M8

Numero d'ordine	► Dati tecnici	
	FWR40F-00-A	FWR40L-00-A
Flangia di collegamento secondo EN ISO 9409-1	TK 40	TK 40
Peso di movimentazione max. [kg]	13	13
Peso max. utensile [kg]	5	5
Alimentazione pneumatica [Numero di passaggi]	4	4
Portata per ciascun connettore M5	170	170
Alimentazione elettrica	optional	optional
Corsa di serraggio [mm]	0.6	
Ripetibilità nell'asse Z [mm]	0.02	
Ripetibilità nell'asse X e Y [mm]	0.03	
Forza di accoppiamento [N]	0	0
Forza di distacco [N]	0	0
Disassamento massimo durante l'accoppiamento in X,Y [mm]	1.8	1.8
Disassamento massimo durante l'accoppiamento in X,Y [°]	1.3	1.3
Forza di serraggio [N]*	50	
Coppia di serraggio [Nm]*	3	
Pressione di esercizio per trasferimento di energia [bar]	-0.6 ... 6	-0.6 ... 6
Temperatura di esercizio [°C]	5 ... +80	5 ... +80
Momento d'inerzia [kgcm ²]	0.95	1.19
Protezione di IEC 60529	IP44**	IP44**
Peso [kg]	0.15	0.22

*Rispettare la forza di accoppiamento degli elementi di connessione!

**solo nello stato accoppiato



CAMBIOUTENSILI

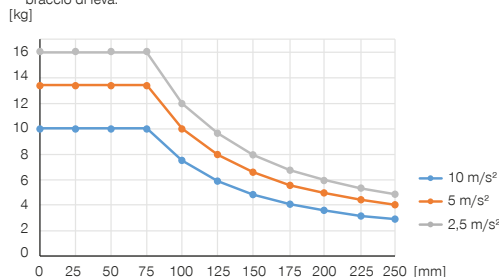
DIMENSIONI COSTRUTTIVE FWR50

► SPECIFICHE PRODOTTO



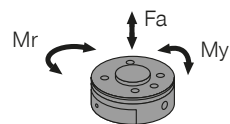
► Posizione di montaggio variabile

Mostra il peso maneggiabile massimo in funzione di accelerazione e braccio di leva.



► Forze e momenti

Mostra le forze e i momenti statici che possono agire sul cambioutensile.



Mr [Nm]	60
My [Nm]	60
Fa [N]	1200

► IN DOTAZIONE



2 [pezzi]
Viti di fissaggio
C737903062



2 [pezzi]
O-Ring
COR0060100



2 [pezzi]
O-Ring
COR0100100

► ACCESSORI CONSIGLIATI



ALIMENTAZIONE DI ENERGIA



GVM5
Raccordi filettati lineari



COLLEGAMENTI/ALTRO



Gli elementi di connessione e gli accessori per cambioutensili si trovano a partire da pagina 62



WV1-8X8
Raccordi filettati angolari



AFWR1-50-A
Deposito



SENSORISTICA



NJR04-E2SK
Sensori induttivi cavi 0,3 m - Spina M8

► ACCESSORI CONSIGLIATI PER DEPOSITO

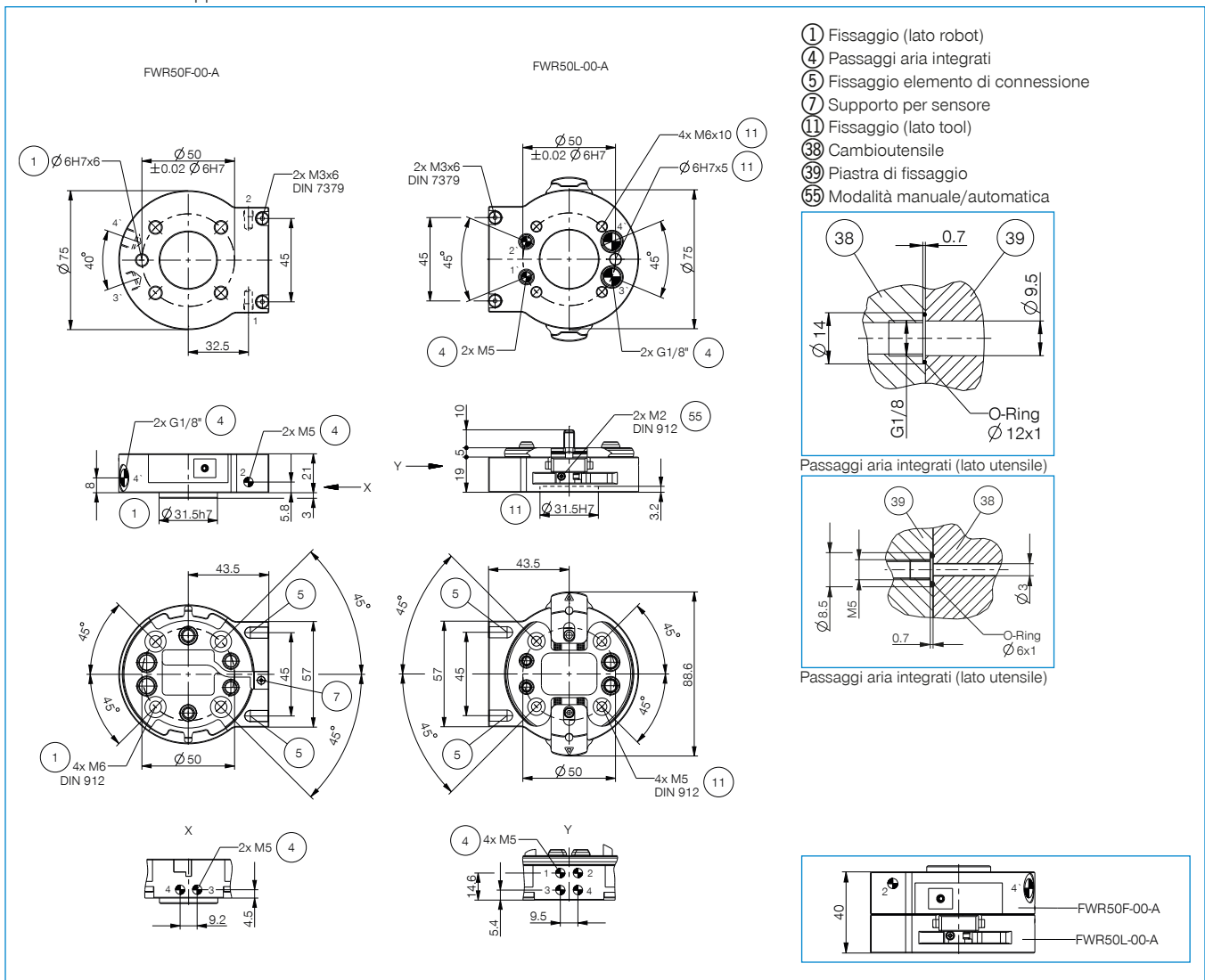


NJ5-E2SK-01
Sensori induttivi cavi 0,3 m - Spina M8

Numero d'ordine	► Dati tecnici	
	FWR50F-00-A	FWR50L-00-A
Flangia di collegamento secondo EN ISO 9409-1	TK 50	TK 50
Peso di movimentazione max. [kg]	16	16
Peso max. utensile [kg]	7	7
Alimentazione pneumatica [Numero di passaggi]	4	4
Portata per ciascun connettore M5	170	170
Portata per ciascun connettore G1/8"	650	650
Alimentazione elettrica	optional	optional
Corsa di serraggio [mm]	0.6	
Ripetibilità nell'asse Z [mm]	0.02	
Ripetibilità nell'asse X e Y [mm]	0.03	
Forza di accoppiamento [N]	0	0
Forza di distacco [N]	0	0
Disassamento massimo durante l'accoppiamento in X,Y [mm]	2.0	2.0
Disassamento massimo durante l'accoppiamento in X,Y [°]	1.5	1.5
Forza di serraggio [N]*	70	
Coppia di serraggio [Nm]*	4	
Pressione di esercizio per trasferimento di energia [bar]	-0.6 ... 6	-0.6 ... 6
Temperatura di esercizio [°C]	5 ... +80	5 ... +80
Momento d'inerzia [kgcm ²]	2.41	2.67
Protezione di IEC 60529	IP44**	IP44**
Peso [kg]	0.26	0.33

*Rispettare la forza di accoppiamento degli elementi di connessione!

**solo nello stato accoppiato



CAMBIOUTENSILI

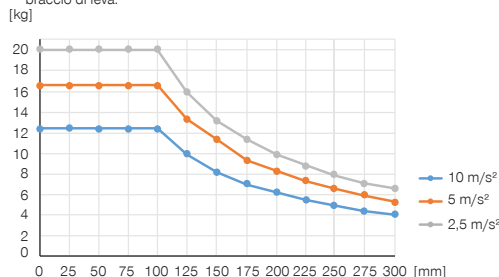
DIMENSIONI COSTRUTTIVE FWR63

► SPECIFICHE PRODOTTO



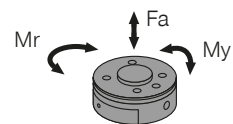
► Posizione di montaggio variabile

Mostra il peso maneggiabile massimo in funzione di accelerazione e braccio di leva.




► Forze e momenti


Mostra le forze e i momenti statici che possono agire sul cambioutensile.





Mr [Nm]	100
My [Nm]	100
Fa [N]	1900

► IN DOTAZIONE

	2 [pezzi] Viti di fissaggio C737903102
---	---

	4 [pezzi] Viti di fissaggio C0912025186
---	--

	2 [pezzi] O-Ring COR0050100
---	--

	2 [pezzi] O-Ring COR0100100
---	--

► ACCESSORI CONSIGLIATI


ALIMENTAZIONE DI ENERGIA

	GVM5 Raccordi filettati lineari
---	---


	WV1-8X8 Raccordi filettati angolari
---	---

COLLEGAMENTI/ALTRO


	Gli elementi di connessione e gli accessori per cambioutensili si trovano a partire da pagina 62
---	--

	AFWR1-63-A Deposito
---	-------------------------------

SENSORISTICA

	NJR04-E2SK Sensori induttivi cavi 0,3 m - Spina M8
---	--

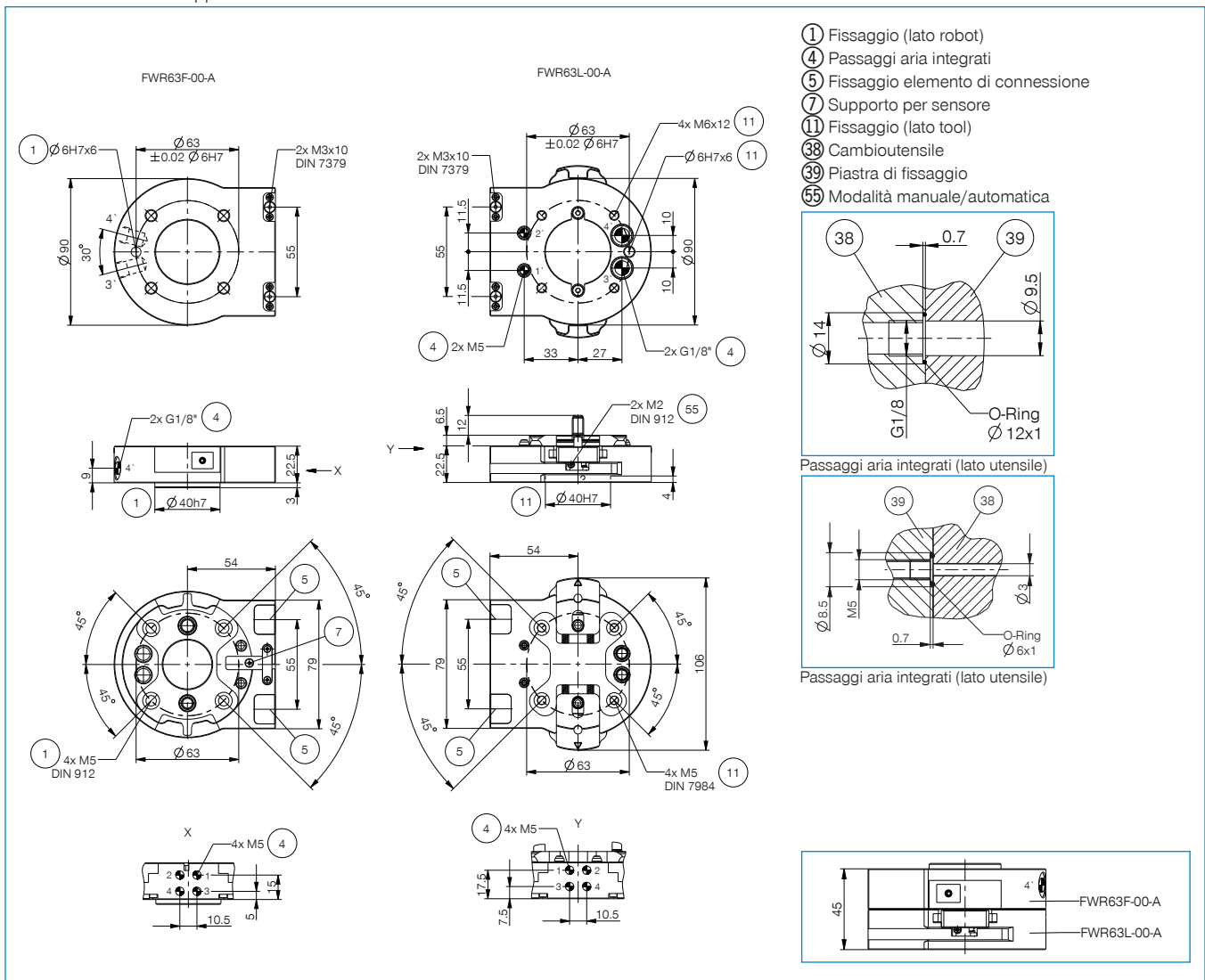
► ACCESSORI CONSIGLIATI PER DEPOSITO

	NJ5-E2SK-01 Sensori induttivi cavi 0,3 m - Spina M8
---	---

Numero d'ordine	► Dati tecnici	
	FWR63F-00-A	FWR63L-00-A
Flangia di collegamento secondo EN ISO 9409-1	TK 63	TK 63
Peso di movimentazione max. [kg]	20	20
Peso max. utensile [kg]	10	10
Alimentazione pneumatica [Numero di passaggi]	4	4
Portata per ciascun connettore M5	170	170
Portata per ciascun connettore G1/8"	650	650
Alimentazione elettrica	optional	optional
Corsa di serraggio [mm]	1	
Ripetibilità nell'asse Z [mm]	0.02	
Ripetibilità nell'asse X e Y [mm]	0.03	
Forza di accoppiamento [N]	0	0
Forza di distacco [N]	0	0
Disassamento massimo durante l'accoppiamento in X,Y [mm]	2.2	2.2
Disassamento massimo durante l'accoppiamento in X,Y [°]	1.5	1.5
Forza di serraggio [N]*	100	
Coppia di serraggio [Nm]*	5	
Pressione di esercizio per trasferimento di energia [bar]	-0.6 ... 6	-0.6 ... 6
Temperatura di esercizio [°C]	5 ... +80	5 ... +80
Momento d'inerzia [kgcm ²]	5.98	7.25
Protezione di IEC 60529	IP44**	IP44**
Peso [kg]	0.43	0.57

*Rispettare la forza di accoppiamento degli elementi di connessione!

**solo nello stato accoppiato



CAMBIOUTENSILI

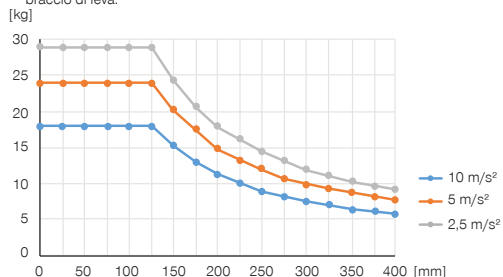
DIMENSIONI COSTRUTTIVE FWR80

► SPECIFICHE PRODOTTO



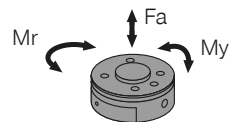
► Posizione di montaggio variabile

Mostra il peso maneggiabile massimo in funzione di accelerazione e braccio di leva.




► Forze e momenti


Mostra le forze e i momenti statici che possono agire sul cambioutensile.





Mr [Nm]	160
My [Nm]	160
Fa [N]	3200

► IN DOTAZIONE

	2 [pezzi] Viti di fissaggio C737903102
---	---

	4 [pezzi] Viti di fissaggio C0912025186
---	--

	2 [pezzi] O-Ring COR0050100
---	--

	2 [pezzi] O-Ring COR0100100
---	--

► ACCESSORI CONSIGLIATI

ALIMENTAZIONE DI ENERGIA

	GVM5 Raccordi filettati lineari
---	---


	WV1-8X8 Raccordi filettati angolari
---	---

COLLEGAMENTI/ALTRO


	Gli elementi di connessione e gli accessori per cambioutensili si trovano a partire da pagina 62
---	--

	AFWR1-80-A Deposito
---	-------------------------------

SENSORISTICA

	NJR04-E2SK Sensori induttivi cavi 0,3 m - Spina M8
---	--

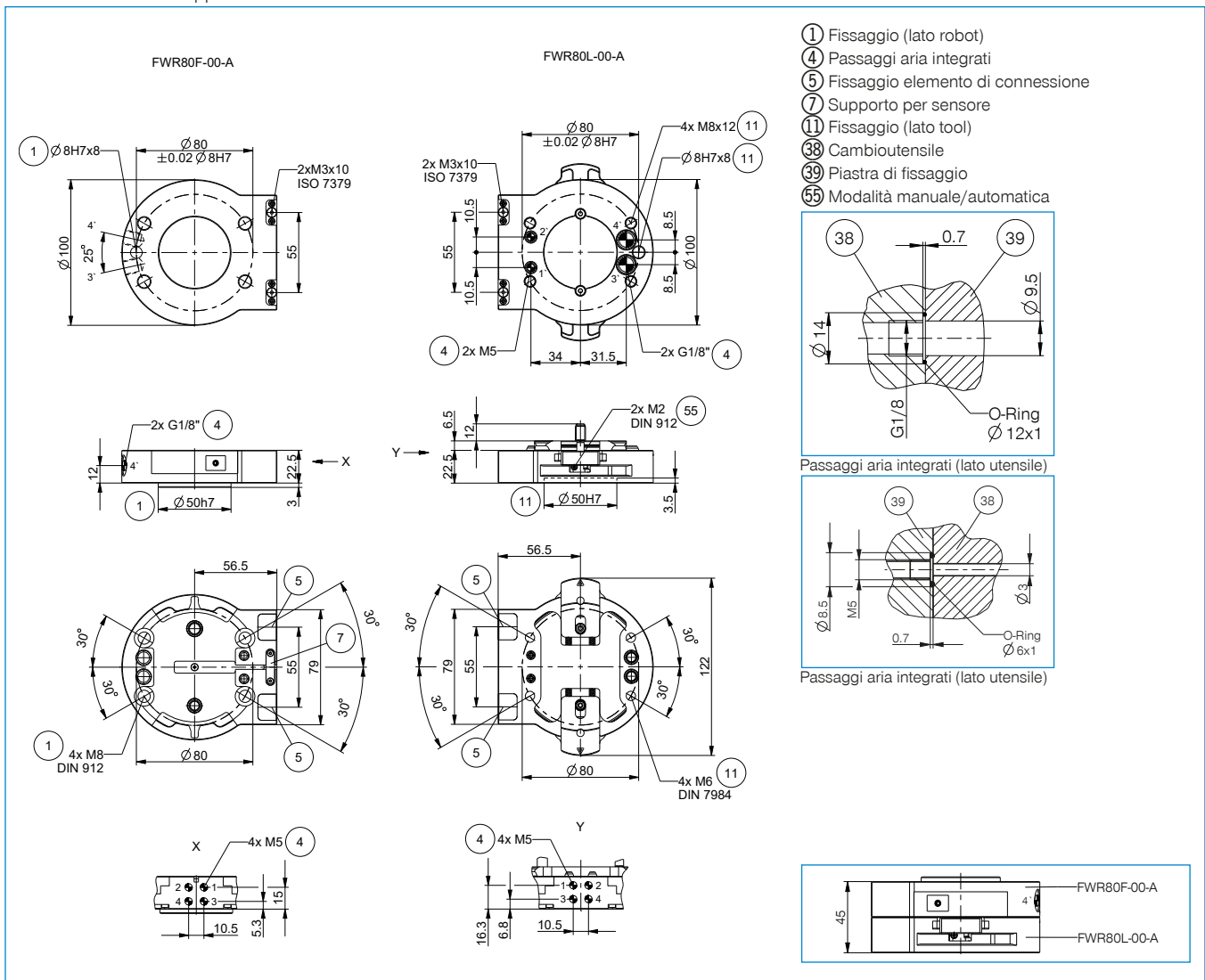
► ACCESSORI CONSIGLIATI PER DEPOSITO

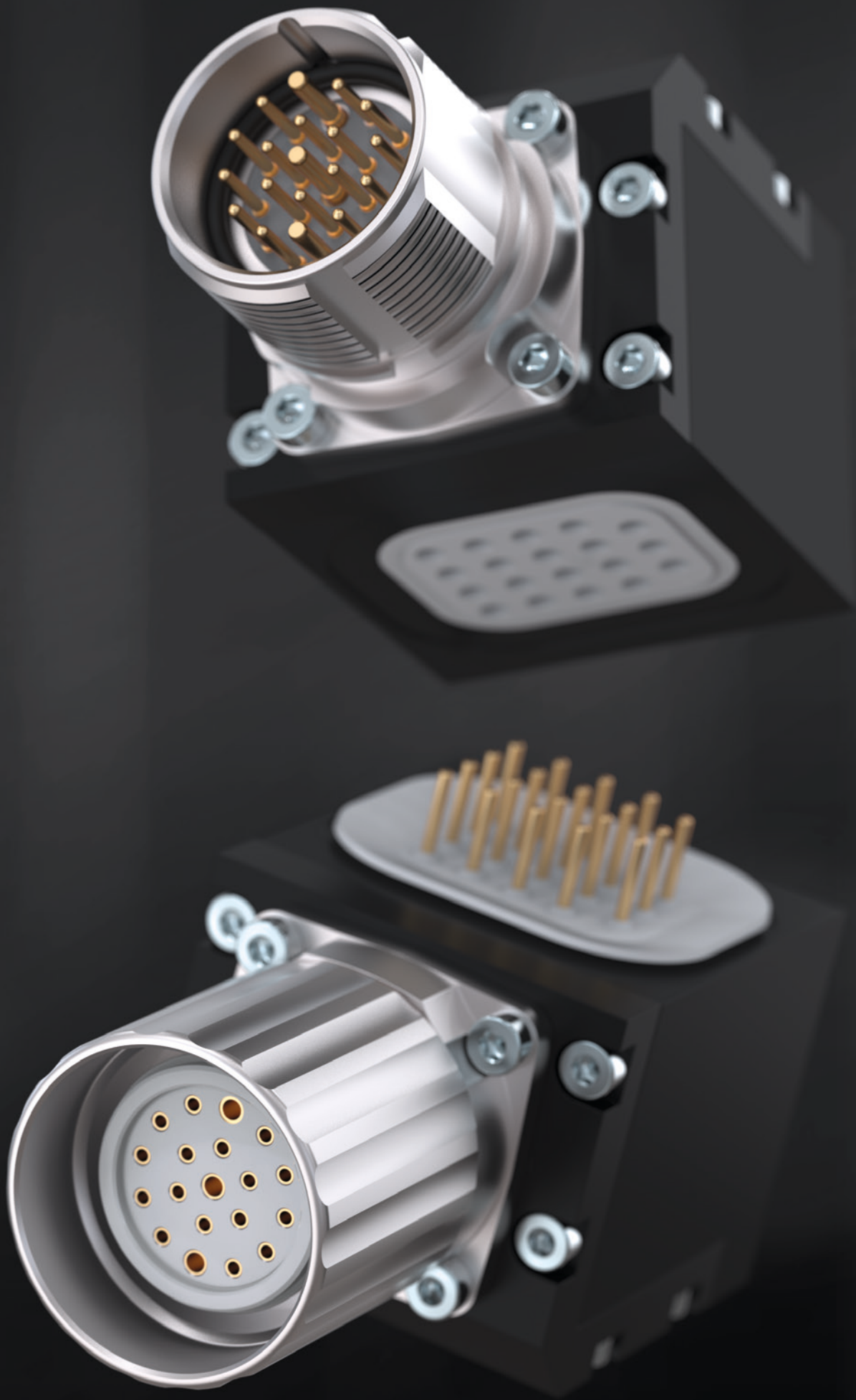
	NJ5-E2SK-01 Sensori induttivi cavi 0,3 m - Spina M8
---	---

Numero d'ordine	► Dati tecnici	
	FWR80F-00-A	FWR80L-00-A
Flangia di collegamento secondo EN ISO 9409-1	TK 80	TK 80
Peso di movimentazione max. [kg]	29	29
Peso max. utensile [kg]	12	12
Alimentazione pneumatica [Numero di passaggi]	4	4
Portata per ciascun connettore M5	170	170
Portata per ciascun connettore G1/8"	650	650
Alimentazione elettrica	optional	optional
Corsa di serraggio [mm]	1	
Ripetibilità nell'asse Z [mm]	0.02	
Ripetibilità nell'asse X e Y [mm]	0.03	
Forza di accoppiamento [N]	0	0
Forza di distacco [N]	0	0
Disassamento massimo durante l'accoppiamento in X,Y [mm]	2.2	2.2
Disassamento massimo durante l'accoppiamento in X,Y [°]	1.5	1.5
Forza di serraggio [N]*	120	
Coppia di serraggio [Nm]*	6	
Pressione di esercizio per trasferimento di energia [bar]	-0.6 ... 6	-0.6 ... 6
Temperatura di esercizio [°C]	5 ... +80	5 ... +80
Momento d'inerzia [kgcm ²]	8.38	9.97
Protezione di IEC 60529	IP44**	IP44**
Peso [kg]	0.52	0.68

*Rispettare la forza di accoppiamento degli elementi di connessione!

**solo nello stato accoppiato





ELEMENTI DI CONNESSIONE E ACCESSORI PER CAMBIAUTENSILI



4

ELEMENTI DI CONNESSIONE E ACCESSORI PER CAMBIAUTENSILI

60 - 71



Elementi di connessione e accessori per cambiautensili

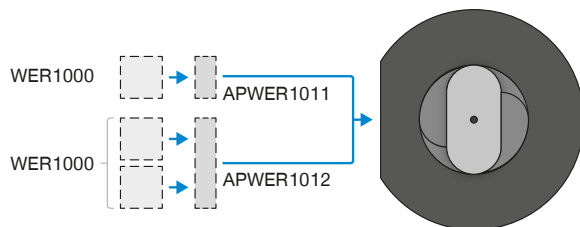
62

4

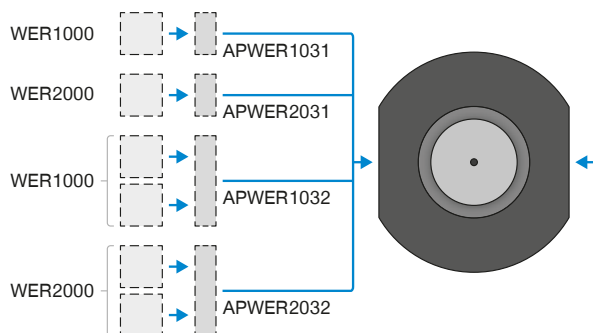
Elementi di connessione e accessori per cambiautensili

ELEMENTI DI CONNESSIONE E ACCESSORI PER CAMBIAUTENSILI

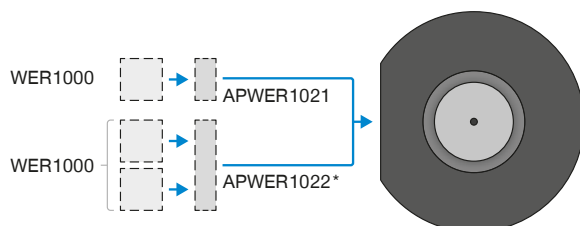
► SCHEMA DI CONNESSIONE HWR2031 / HWR2040 / HWR2050



► SCHEMA DI CONNESSIONE HWR63 / HWR80

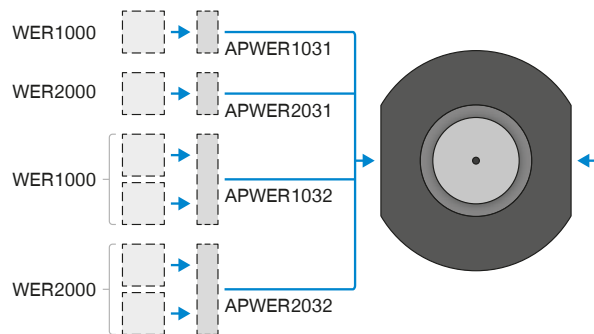


► SCHEMA DI CONNESSIONE WWR40 / WWR50

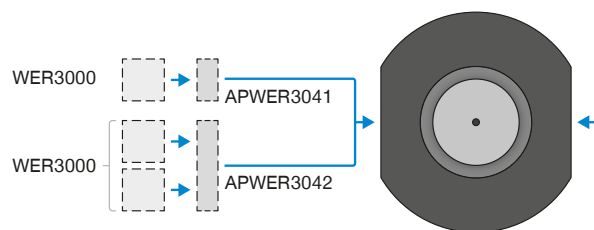


* quando si utilizza APWER1022, è necessario utilizzare ZUB152474 per poter utilizzare l'attacco aria 4 (è possibile solo WVM5).

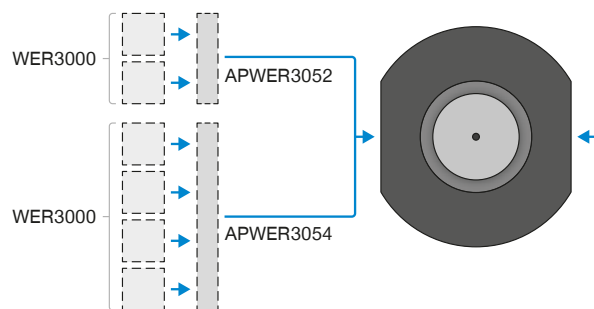
► SCHEMA DI CONNESSIONE WWR63 / WWR80



► SCHEMA DI CONNESSIONE WWR100

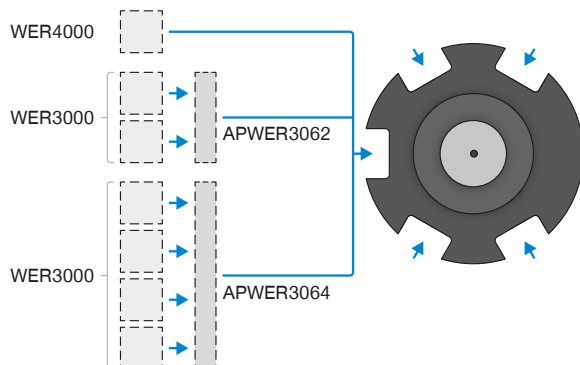


► SCHEMA DI CONNESSIONE WWR125 / WWR160

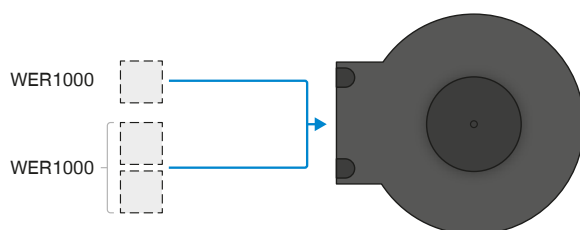


ELEMENTI DI CONNESSIONE E ACCESSORI PER CAMBIAUTENSILI

► SCHEMA DI CONNESSIONE WWR1160 / WWR1200

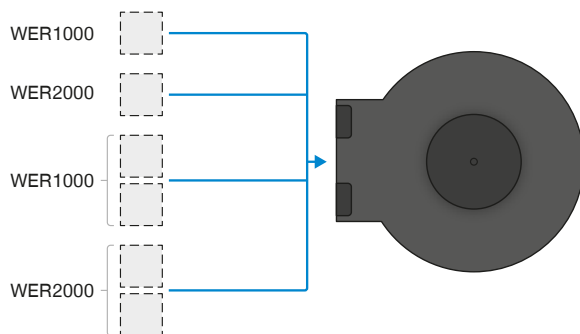


► SCHEMA DI CONNESSIONE FWR40 / FWR50



Eccezione: WER1000FPL04-12-B e WER1000LPL04-12-B non possono essere utilizzati!

► SCHEMA DI CONNESSIONE FWR63 / FWR80



Eccezione: WER2000FPL02-06-B e WER1000LPL02-06-B non possono essere utilizzati!

► WER1000 – ELEMENTI DI CONNESSIONE

► Dati tecnici - Corrente di segnale

Numero d'ordine	WER1000FSI04-00-B	WER1000LSI04-00-B	WER1000FSI08-00-B	WER1000LSI08-00-B	WER1000FSI08-10-B	WER1000LSI08-10-B
Adatto per	Parte fissa	Parte mobile	Parte fissa	Parte mobile	Parte fissa	Parte mobile
Numero contatti	4	4	8	8	8	8
Tipo di collegamento	Contatti molleggiati	Contatti molleggiati	Contatti molleggiati	Contatti molleggiati	Contatti molleggiati	Contatti molleggiati
Corrente nominale [A]	3	3	2	2	1.5	1.5
Tensione di esercizio [V]	60	60	30	30	30	30
Filettatura di collegamento	M8	M8	M12	M12	M8	M8
Modalità di connessione	Pin	Presca	Pin	Presca	Presca	Pin
Tipo di connessione	Connettore rotondo	Connettore rotondo	Connettore rotondo	Connettore rotondo	Connettore rotondo	Connettore rotondo
Protezione di IEC 60529	IP54	IP54	IP54	IP54	IP54	IP54

Numero d'ordine	WER1000FSI12-00-B	WER1000LSI12-00-B	WER1000FSI20-05-B	WER1000LSI20-05-B
Adatto per	Parte fissa	Parte mobile	Parte fissa	Parte mobile
Numero contatti	12	12	20	20
Tipo di collegamento	Contatti molleggiati	Contatti molleggiati	Contatti molleggiati	Contatti molleggiati
Corrente nominale [A]	1.5	1.5	3	3
Tensione di esercizio [V]	30	30	60	60
Filettatura di collegamento	M12	M12		
Modalità di connessione	Pin	Presca	confezionabile	confezionabile
Tipo di connessione	Connettore rotondo	Connettore rotondo	Estremità del cavo libera	Estremità del cavo libera
Protezione di IEC 60529	IP54	IP54	IP40	IP40

► Dati tecnici - Corrente di segnale con collegamento del sensore sul lato dell'utensile

Numero d'ordine	WER1000FSI08-00-B	WER1000FSI12-00-B	WER1000LSI04-15-B
Adatto per	Parte fissa	Parte fissa	Parte mobile
Numero contatti	8	12	2x4
Tipo di collegamento	Contatti molleggiati	Contatti molleggiati	Contatti molleggiati
Corrente nominale [A]	2	1.5	3
Tensione di esercizio [V]	30	30	60
Filettatura di collegamento	M12	M12	M8
Modalità di connessione	Pin	Pin	Presca
Tipo di connessione	Connettore rotondo	Connettore rotondo	Connettore rotondo
Protezione di IEC 60529	IP54	IP54	IP54

► Dati tecnici - Bus di campo

Numero d'ordine	WER1000FILO1-00-B	WER1000LIL1-00-B
Adatto per	Parte fissa	Parte mobile
Trasmissione dati	IO-Link	IO-Link
Tipo di collegamento	Contatti molleggiati	Contatti molleggiati
Filettatura di collegamento	M12	M12
Modalità di connessione	Pin	Presca
Tipo di connessione	Connettore rotondo	Connettore rotondo
Protezione di IEC 60529	IP54	IP54

► Dati tecnici - Pneumatici

Numero d'ordine	WER1000FPL02-12-B	WER1000LPL02-12-B	WER1000FPL04-12-B	WER1000LPL04-12-B
Adatto per	Parte fissa	Parte mobile	Parte fissa	Parte mobile
Quantità di passaggi pneumatici	2	2	4	4
Filettatura di collegamento	M5	M5	M5	M5
Pressione di esercizio [bar]	-0.6 ... 10	-0.6 ... 10	-0.6 ... 10	-0.6 ... 10
Portata d'aria per ogni passaggio [l/min]	150	150	150	150
Protezione di IEC 60529	IP54	IP54	IP54	IP54

► Dati tecnici - Protezione per la parte fissa

Numero d'ordine	WER1000LLN00-00-B
Adatto per	Parte mobile
Protezione di IEC 60529	IP54

ELEMENTI DI CONNESSIONE E ACCESSORI PER CAMBIAUTENSILI

► WER1000 – PIASTRE DI ADATTAMENTO

		► Dati tecnici			
Numero d'ordine		APWER1011F	APWER1011L	APWER1012F	APWER1012L
Adatto per		Parte fissa	Parte mobile	Parte fissa	Parte mobile
Lato del collegamento 1		HWR2031 / HWR2040 / HWR2050	HWR2031 / HWR2040 / HWR2050	HWR2031 / HWR2040 / HWR2050	HWR2031 / HWR2040 / HWR2050
Lato del collegamento 2		WER1000	WER1000	WER1000	WER1000
Numero di elementi di connessione		1	1	2	2
Numero d'ordine		APWER1021	APWER1022	APWER1031	APWER1032
Adatto per		Parte fissa / parte mobile	Parte fissa / parte mobile	Parte fissa / parte mobile	Parte fissa / parte mobile
Lato del collegamento 1		WWR40-B / WWR50-B	WWR40-B / WWR50-B	HWR63-B / HWR80-B / WWR63-B / WWR80-B	HWR63-B / HWR80-B / WWR63-B / WWR80-B
Lato del collegamento 2		WER1000	WER1000	WER1000	WER1000
Numero di elementi di connessione		1	2	1	2

► WER1000 – CAVO ADATTO PER PARTE FISSA

		► Dati tecnici				
Numero d'ordine		KAG500B4	CSTE01757	KAW500B4	CSTE01758	
Numero contatti		4	8	4	8	
Filettatura di collegamento		M8	M8	M8	M8	
Modalità di connessione		Presca	Perno / fine del cavo	Presca	Perno / fine del cavo	
Versione [Tipo]		Lineare	Lineare	Angolare	Angolare	
Lunghezza del cavo [m]		5	5	5	5	
Protezione di IEC 60529		IP67	IP67	IP67	IP67	
Numero d'ordine		KAG500IL	CSTE01751	CSTE01752	CSTE01753	CSTE01754
Numero contatti		5	8	12	8	12
Filettatura di collegamento		M12-M12	M12	M12	M12	M12
Modalità di connessione		Perno / presca	Presa / fine del cavo	Presa / fine del cavo	Presa / fine del cavo	Presa / fine del cavo
Versione [Tipo]		Lineare/lineare	Lineare	Lineare	Angolare	Angolare
Lunghezza del cavo [m]		5	5	5	5	5
Protezione di IEC 60529		IP67	IP67	IP67	IP67	IP67

► WER1000 – CAVO ADATTO PER PARTE MOBILE

		► Dati tecnici				
Numero d'ordine		CSTE01745	CSTE01755	CSTE01748	CSTE01756	
Numero contatti		4	8	4	8	
Filettatura di collegamento		M8	M8	M8	M8	
Modalità di connessione		Perno / fine del cavo	Presa / fine del cavo	Perno / fine del cavo	Presa / fine del cavo	
Versione [Tipo]		Lineare	Lineare	Angolare	Angolare	
Lunghezza del cavo [m]		2	2	2	2	
Protezione di IEC 60529		IP67	IP67	IP67	IP67	
Numero d'ordine		CSTE01746	CSTE01747	KAG500IL	CSTE01749	CSTE01750
Numero contatti		8	12	5	8	12
Filettatura di collegamento		M12	M12	M12-M12	M12	M12
Modalità di connessione		Perno / fine del cavo	Perno / fine del cavo	Perno / presca	Perno / fine del cavo	Perno / fine del cavo
Versione [Tipo]		Lineare	Lineare	Lineare/lineare	Angolare	Angolare
Lunghezza del cavo [m]		2	2	5	2	2
Protezione di IEC 60529		IP67	IP67	IP67	IP67	IP67

► WER1000 – CONNETTORE ROTONDO ADATTO PER PARTE FISSA

Numero d'ordine	► Dati tecnici			
	B8-G-4	CSTE01048	B8-W-4	CSTE01765
Numero contatti	4	8	4	8
Filettatura di collegamento	M8	M12	M8	M12
Modalità di connessione	Morsetto a perforazione d'isolante	Presca	Collegamento con saldatura	Presca
Versione [Tipo]	Lineare	Lineare	Angolare	Angolare
Protezione di IEC 60529	IP67	IP67	IP67	IP67

► WER1000 – CONNETTORE ROTONDO ADATTO PER PARTE MOBILE

Numero d'ordine	► Dati tecnici			
	S8-G-4	S12-G-8	S8-W-4	S12-W-8
Numero contatti	4	8	4	8
Filettatura di collegamento	M8	M12	M8	M12
Modalità di connessione	Morsetto a perforazione d'isolante	Morsetto a perforazione d'isolante	Collegamento con saldatura	Collegamento morsetto e vite
Versione [Tipo]	Lineare	Lineare	Angolare	Angolare
Protezione di IEC 60529	IP67	IP67	IP67	IP67

► WER2000 – ELEMENTI DI CONNESSIONE

Numero d'ordine	► Dati tecnici - Corrente di segnale	
	WER2000FSI32-05-B	WER2000LSI32-05-B
Adatto per	Parte fissa	Parte mobile
Numero contatti	32	32
Tipo di collegamento	Contatti molleggiati	Contatti molleggiati
Corrente nominale [A]	3	3
Tensione di esercizio [V]	60	60
Modalità di connessione	confezionabile	confezionabile
Tipo di connessione	Estremità del cavo libera	Estremità del cavo libera
Protezione di IEC 60529	IP40	IP40

Numero d'ordine	► Dati tecnici - Pneumatici					
	WER2000FPL01-03-B	WER2000LPL01-03-B	WER2000FPL02-06-B	WER2000LPL02-06-B	WER2000FPL06-12-B	WER2000LPL06-12-B
Adatto per	Parte fissa	Parte mobile	Parte fissa	Parte mobile	Parte fissa	Parte mobile
Quantità di passaggi pneumatici	1	1	2	2	6	6
Filettatura di collegamento	G1/4"	G1/4"	G1/8"	G1/8"	M5	M5
Pressione di esercizio [bar]	-0.6 ... 10	-0.6 ... 10	-0.6 ... 10	-0.6 ... 10	-0.6 ... 10	-0.6 ... 10
Portata d'aria per ogni passaggio [l/min]	500	500	500	500	150	150
Protezione di IEC 60529	IP54	IP54	IP54	IP54	IP54	IP54

► WER2000 – PIASTRE DI ADATTAMENTO

Numero d'ordine	► Dati tecnici		
	APWER2021	APWER2031	APWER2032
Adatto per	Parte fissa / parte mobile	Parte fissa / parte mobile	Parte fissa / parte mobile
Lato del collegamento 1	WWR40-B / WWR50-B	HWR63-B / HWR80-B / WWR63-B / WWR80-B	HWR63-B / HWR80-B / WWR63-B / WWR80-B
Lato del collegamento 2	WER2000	WER2000	WER2000
Numero di elementi di connessione	1	1	2

ELEMENTI DI CONNESSIONE E ACCESSORI PER CAMBIAUTENSILI

► WER3000 – ELEMENTI DI CONNESSIONE

► Dati tecnici - Corrente di carico

Numero d'ordine	WER3000FLA01-00-A	WER3000LLA01-00-A	WER3000FLA06-00	WER3000LLA06-00	WER3000FLA08-00	WER3000LLA08-00
Adatto per	Parte fissa	Parte mobile	Parte fissa	Parte mobile	Parte fissa	Parte mobile
Numero contatti	1	1	5+PE	5+PE	(3+PE) / 4	(3+PE) / 4
Tipo di collegamento	Connettore	Connettore	Connettore	Connettore	Connettore	Connettore
Corrente nominale [A]	140	140	15	15	15/6	15/6
Tensione di esercizio [V]	58	58	630	630	630/125	630/125
Filettatura di collegamento	M8	M8	M23	M23	M23	M23
Modalità di connessione	Pin	Pin	Pin	Presca	Pin	Presca
Tipo di connessione	Capocorda	Capocorda	Connettore rotondo	Connettore rotondo	Connettore rotondo	Connettore rotondo
Protezione di IEC 60529			IP54	IP54	IP54	IP54

► Dati tecnici - Corrente di segnale

Numero d'ordine	WER3000FSI12-00	WER3000LSI12-00	WER3000FSI12-09-A	WER3000LSI12-09-A
Adatto per	Parte fissa	Parte mobile	Parte fissa	Parte mobile
Numero contatti	12	12	12	12
Tipo di collegamento	Connettore	Connettore	Contatti molleggiati	Contatti molleggiati
Corrente nominale [A]	6	6	3	3
Tensione di esercizio [V]	150	150	60	60
Filettatura di collegamento	M23	M23	M23	M23
Modalità di connessione	Pin	Presca	Pin	Presca
Tipo di connessione	Connettore rotondo	Connettore rotondo	Connettore rotondo	Connettore rotondo
Protezione di IEC 60529	IP54	IP54	IP54	IP54

Numero d'ordine	WER3000FSI19-00	WER3000LSI19-00	WER3000FSI19-09-A	WER3000LSI19-09-A
Adatto per	Parte fissa	Parte mobile	Parte fissa	Parte mobile
Numero contatti	19	19	19	19
Tipo di collegamento	Connettore	Connettore	Contatti molleggiati	Contatti molleggiati
Corrente nominale [A]	6	6	3	3
Tensione di esercizio [V]	63	63	60	60
Filettatura di collegamento	M23	M23	M23	M23
Modalità di connessione	Pin	Presca	Pin	Presca
Tipo di connessione	Connettore rotondo	Connettore rotondo	Connettore rotondo	Connettore rotondo
Protezione di IEC 60529	IP54	IP54	IP54	IP54

► Dati tecnici - Corrente di segnale con schermatura

Numero d'ordine	WER3000FSI11-20-A	WER3000LSI11-20-A	WER3000FSI11-21-A	WER3000LSI11-21-A
Adatto per	Parte fissa	Parte mobile	Parte fissa	Parte mobile
Numero contatti	11+1	11+1	11+1	11+1
Tipo di collegamento	Connettore	Connettore	Contatti molleggiati	Contatti molleggiati
Corrente nominale [A]	6	6	3	3
Tensione di esercizio [V]	150	150	60	60
Filettatura di collegamento	M23	M23	M23	M23
Modalità di connessione	Pin	Presca	Pin	Presca
Tipo di connessione	Connettore rotondo	Connettore rotondo	Connettore rotondo	Connettore rotondo
Protezione di IEC 60529	IP54	IP54	IP54	IP54

Numero d'ordine	WER3000FSI18-20-A	WER3000LSI18-20-A	WER3000FSI18-21-A	WER3000LSI18-21-A
Adatto per	Parte fissa	Parte mobile	Parte fissa	Parte mobile
Numero contatti	18+1	18+1	18+1	18+1
Tipo di collegamento	Connettore	Connettore	Contatti molleggiati	Contatti molleggiati
Corrente nominale [A]	6	6	3	3
Tensione di esercizio [V]	63	63	60	60
Filettatura di collegamento	M23	M23	M23	M23
Modalità di connessione	Pin	Presca	Pin	Presca
Tipo di connessione	Connettore rotondo	Connettore rotondo	Connettore rotondo	Connettore rotondo
Protezione di IEC 60529	IP54	IP54	IP54	IP54

► **Dati tecnici - Corrente di segnale e opzioni di connessione per i sensori del WWR / Codifica degli utensili**

Numero d'ordine	WER3000FSI14-01-A	WER3000FSI14-02-A	WER3000LSI19-00	WER3000LSI13-11-A
Adatto per	Parte fissa	Parte fissa	Parte mobile	Parte mobile
Numero contatti	14+5 sensori	14+5 sensori	19	13+6
Tipo di collegamento	Connettore	Connettore	Connettore	Connettore
Corrente nominale [A]	6	6	6	6
Tensione di esercizio [V]	63	63	63	63
Filettatura di collegamento	M23	M23	M23	M23
Modalità di connessione	Pin	Pin	Presa	Presa
Tipo di connessione	Connettore rotondo	Connettore rotondo	Connettore rotondo	Connettore rotondo
Collegamento sensori	sinistra	destra	No	
Protezione di IEC 60529	IP54	IP54	IP54	IP54

Numero d'ordine	WER3000FSI14-16-A	WER3000FSI14-17-A	WER3000LSI19-09-A	WER3000LSI13-26-A
Adatto per	Parte fissa	Parte fissa	Parte mobile	Parte mobile
Numero contatti	14+5 sensori	14+5 sensori	19	13+6
Tipo di collegamento	Contatti molleggiati	Contatti molleggiati	Contatti molleggiati	Contatti molleggiati
Corrente nominale [A]	3	3	3	3
Tensione di esercizio [V]	60	60	60	60
Filettatura di collegamento	M23	M23	M23	M23
Modalità di connessione	Pin	Pin	Presa	Presa
Tipo di connessione	Connettore rotondo	Connettore rotondo	Connettore rotondo	Connettore rotondo
Collegamento sensori	sinistra	destra		
Protezione di IEC 60529	IP54	IP54	IP54	IP54

► **Dati tecnici - Corrente di segnale con collegamento del sensore sul lato dell'utensile**

Numero d'ordine	WER3000FSI12-00	WER3000LSI04-14-A	WER3000LSI08-14-A	WER3000FSI12-09-A	WER3000LSI04-15-A	WER3000LSI08-15-A
Adatto per	Parte fissa	Parte mobile	Parte mobile	Parte fissa	Parte mobile	Parte mobile
Numero contatti	12	4x3	4x4	12	4x3	4x4
Tipo di collegamento	Connettore	Connettore	Connettore	Contatti molleggiati	Contatti molleggiati	Contatti molleggiati
Corrente nominale [A]	6	3	3	3	3	3
Tensione di esercizio [V]	150	60	60	60	60	60
Filettatura di collegamento	M23	M8	M8	M23	M8	M8
Modalità di connessione	Pin	Presa	Presa	Pin	Presa	Presa
Tipo di connessione	Connettore rotondo	Connettore rotondo	Connettore rotondo	Connettore rotondo	Connettore rotondo	Connettore rotondo
Protezione di IEC 60529	IP54	IP54	IP54	IP54	IP54	IP54

► **Dati tecnici - Bus di campo**

Numero d'ordine	WER3000FIL01-00	WER3000LIL01-00	WER3000FIL01-09-A	WER3000LIL01-09-A
Adatto per	Parte fissa	Parte mobile	Parte fissa	Parte mobile
Trasmissione dati	IO-Link	IO-Link	IO-Link	IO-Link
Tipo di collegamento	Connettore	Connettore	Contatti molleggiati	Contatti molleggiati
Filettatura di collegamento	M12	M12	M12	M12
Modalità di connessione	Pin	Presa	Pin	Presa
Tipo di connessione	Connettore rotondo	Connettore rotondo	Connettore rotondo	Connettore rotondo
Protezione di IEC 60529	IP54	IP54	IP54	IP54

Numero d'ordine	WER3000FPN01-00	WER3000LPN01-00	WER3000FPN01-09-A	WER3000LPN01-09-A	WER3000FPB01-00	WER3000LPB01-00
Adatto per	Parte fissa	Parte mobile	Parte fissa	Parte mobile	Parte fissa	Parte mobile
Velocità di trasmissione	100	100	100	100	12	12
Trasmissione dati	Profinet/Industrial Ethernet	Profinet/Industrial Ethernet	Profinet/Industrial Ethernet	Profinet/Industrial Ethernet	Profibus	Profibus
Tipo di collegamento	Connettore	Connettore	Contatti molleggiati	Contatti molleggiati	Connettore	Connettore
Filettatura di collegamento	M12	M12	M12	M12	M12	M12
Modalità di connessione	Presa	Presa	Presa	Presa	Pin	Presa
Tipo di connessione	Connettore rotondo	Connettore rotondo	Connettore rotondo	Connettore rotondo	Connettore rotondo	Connettore rotondo
Protezione di IEC 60529	IP54	IP54	IP54	IP54	IP54	IP54

ELEMENTI DI CONNESSIONE E ACCESSORI PER CAMBIAUTENSILI

Numero d'ordine	► Dati tecnici - Pneumatici					
	WER3000FPL01-04	WER3000LPL01-04	WER3000FPL02-03	WER3000LPL02-03	WER3000FPL04-06-A	WER3000LPL04-06-A
Adatto per	Parte fissa	Parte mobile	Parte fissa	Parte mobile	Parte fissa	Parte mobile
Quantità di passaggi pneumatici	1	1	2	2	4	4
Filettatura di collegamento	G3/8"	G3/8"	G1/4"	G1/4"	G1/8"	G1/8"
Pressione di esercizio [bar]	-0.6 ... 10	-0.6 ... 10	-0.6 ... 10	-0.6 ... 10	-0.6 ... 10	-0.6 ... 10
Portata d'aria per ogni passaggio [l/min]	1100	1100	750	750	270	270
Protezione di IEC 60529	IP54	IP54	IP54	IP54	IP54	IP54

Numero d'ordine	► Dati tecnici - Protezione per la parte fissa
	WER3000LLN00-00-A
Adatto per	Parte mobile
Protezione di IEC 60529	IP54

► WER3000 – PIASTRE DI ADATTAMENTO

Numero d'ordine	► Dati tecnici					
	APWER3041	APWER3042	APWER3052	APWER3054	APWER3062	APWER3064
Adatto per	Parte fissa / parte mobile	Parte fissa / parte mobile	Parte fissa / parte mobile	Parte fissa / parte mobile	Parte fissa / parte mobile	Parte fissa / parte mobile
Lato del collegamento 1	WWR100-B	WWR100-B	WWR125-B / WWR160-B	WWR125-B / WWR160-B	WWR1160 / WWR1200	WWR1160 / WWR1200
Lato del collegamento 2	WER3000	WER3000	WER3000	WER3000	WER3000	WER3000
Numero di elementi di connessione	1	2	2	4	2	4

► WER3000 – CAVO ADATTO PER PARTE FISSA

Numero d'ordine	► Dati tecnici
	KAG500IL
Numero contatti	5
Filettatura di collegamento	M12-M12
Modalità di connessione	Perno / presa
Versione [Tipo]	Lineare/lineare
Lunghezza del cavo [m]	5
Protezione di IEC 60529	IP67

► WER3000 – CAVO ADATTO PER PARTE MOBILE

Numero d'ordine	► Dati tecnici		
	CSTE01745	KAG500IL	CSTE01748
Numero contatti	4	5	4
Filettatura di collegamento	M8	M12-M12	M8
Modalità di connessione	Perno / fine del cavo	Perno / presa	Perno / fine del cavo
Versione [Tipo]	Lineare	Lineare/lineare	Angolare
Lunghezza del cavo [m]	2	5	2
Protezione di IEC 60529	IP67	IP67	IP67

► WER3000 – CONNETTORE ROTONDO ADATTO PER PARTE FISSA

Numero d'ordine	► Dati tecnici			
	RSTVLM23G06B-B	RSTVLM23W06B-B	RSTVLM23G08B-B	RSTVLM23W08B-B
Numero contatti	6	6	8	8
Filettatura di collegamento	M23	M23	M23	M23
Modalità di connessione	Presa	Presa	Presa	Presa
Versione [Tipo]	Lineare	Angolare	Lineare	Angolare
Protezione di IEC 60529	IP67	IP67	IP67	IP67

Numero d'ordine	RSTVSM23G12B-B	RSTVSM23W12B-B	RSTVSM23G19B-B	RSTVSM23W19B-B	CSTE01156	CSTE01157
Numero contatti	12	12	19	19	4	4
Filettatura di collegamento	M23	M23	M23	M23	M12	M12
Modalità di connessione	Presa	Presa	Presa	Presa	Pin	Pin
Versione [Tipo]	Lineare	Angolare	Lineare	Angolare	Lineare	Angolare
Protezione di IEC 60529	IP67	IP67	IP67	IP67	IP67	IP67

► WER3000 – CONNETTORE ROTONDO ADATTO PER PARTE MOBILE

► Dati tecnici

Numero d'ordine	RSTVLM23G06S-B	RSTVLM23W06S-B	RSTVLM23G08S-B	RSTVLM23W08S-B
Numero contatti	6	6	8	8
Filettatura di collegamento	M23	M23	M23	M23
Modalità di connessione	Pin	Pin	Pin	Pin
Versione [Tipo]	Lineare	Angolare	Lineare	Angolare
Protezione di IEC 60529	IP67	IP67	IP67	IP67

Numero d'ordine	RSTVSM23G12S-B	RSTVSM23W12S-B	RSTVSM23G19S-B	RSTVSM23W19S-B	CSTE01156	CSTE01157
Numero contatti	12	12	19	19	4	4
Filettatura di collegamento	M23	M23	M23	M23	M12	M12
Modalità di connessione	Pin	Pin	Pin	Pin	Pin	Pin
Versione [Tipo]	Lineare	Angolare	Lineare	Angolare	Lineare	Angolare
Protezione di IEC 60529	IP67	IP67	IP67	IP67	IP67	IP67

► WER4000 – ELEMENTI DI CONNESSIONE

► Dati tecnici - Corrente di carico

Numero d'ordine	WER3000FLA08-00	WER3000LLA08-00	WER4000FLA03-05-A	WER4000LLA03-05-A
Adatto per	Parte fissa	Parte mobile	Parte fissa	Parte mobile
Numero contatti	(3+PE) / 4	(3+PE) / 4	3	3
Tipo di collegamento	Connettore	Connettore	Connettore	Connettore
Corrente nominale [A]	15/6	15/6	150	150
Tensione di esercizio [V]	630/125	630/125	630	630
Filettatura di collegamento	M23	M23		
Modalità di connessione	Pin	Presa	confezionabile	confezionabile
Tipo di connessione	Connettore rotondo	Connettore rotondo	Estremità del cavo libera	Estremità del cavo libera
Protezione di IEC 60529	IP54	IP54		

► Dati tecnici - Pneumatici

Numero d'ordine	WER4000FPL06-06-A	WER4000LPL06-06-A	WER4000FPL15-12-A	WER4000LPL15-12-A
Adatto per	Parte fissa	Parte mobile	Parte fissa	Parte mobile
Quantità di passaggi pneumatici	6	6	15	15
Filettatura di collegamento	G1/8"	G1/8"	M5	M5
Pressione di esercizio [bar]	-0.6 ... 10	-0.6 ... 10	-0.6 ... 10	-0.6 ... 10
Portata d'aria per ogni passaggio [l/min]	500	500	150	150
Protezione di IEC 60529	IP54	IP54	IP54	IP54

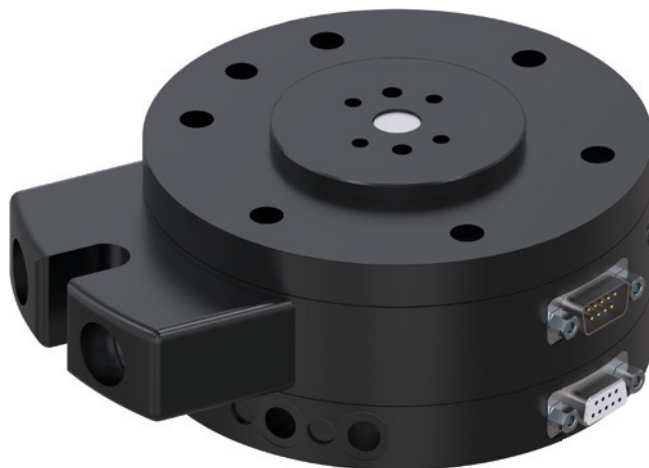
► Dati tecnici - Idraulici

Numero d'ordine	WER4000FFL01-13-A	WER4000LFL01-13-A	WER4000FFL02-13-A	WER4000LFL02-13-A	WER4000FFL04-13-A	WER4000LFL04-13-A
Adatto per	Parte fissa	Parte mobile	Parte fissa	Parte mobile	Parte fissa	Parte mobile
Quantità di passaggi pneumatici	1	1	2	2	4	4
Filettatura di collegamento	G1/2"	G1/2"	G1/2"	G1/2"	G1/2"	G1/2"
Pressione di esercizio mass. [bar]	250	250	250	250	250	250
Portata massima per ogni passaggio	25	25	25	25	25	25
Protezione di IEC 60529	IP54	IP54	IP54	IP54	IP54	IP54



DISTRIBUTORI ROTANTI

LE SERIE NELLA PANORAMICA



5

Le serie nella panoramica / Distributori rotanti

5 DISTRIBUTORI ROTANTI

72 - 93



Serie DVR

74



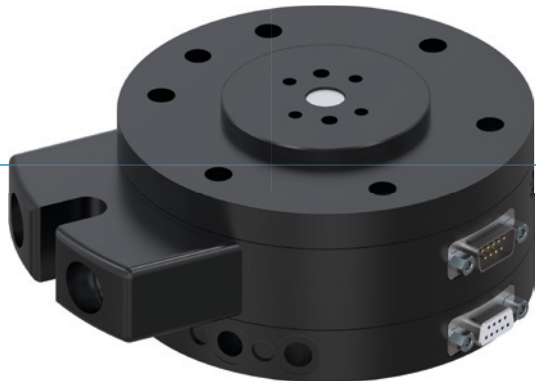
Serie DVR1000

90

DISTRIBUTORI ROTANTI

SERIE DVR

► VANTAGGI DEL PRODOTTO



► **Trasmissione compatta**

Con questo distributore di energia pneumatica ed elettrica, non ci si deve più preoccupare di rotture cavi e profili d'interferenza non definiti nelle linee di alimentazione

► **Struttura piatta**

Questa struttura riduce al minimo il carico dei momenti per il vostro robot e consente di scegliere dimensioni più piccole e meno costose

► **Contatti in oro**

Vi si consente flessibilità nella trasmissione, perché, partendo dalle correnti a basso flusso fino a 250 Volt e 6 Ampere, potete trasmettere tutto con un processo sicuro

► IL PRODOTTO ADATTO PER IL VOSTRO IMPIEGO



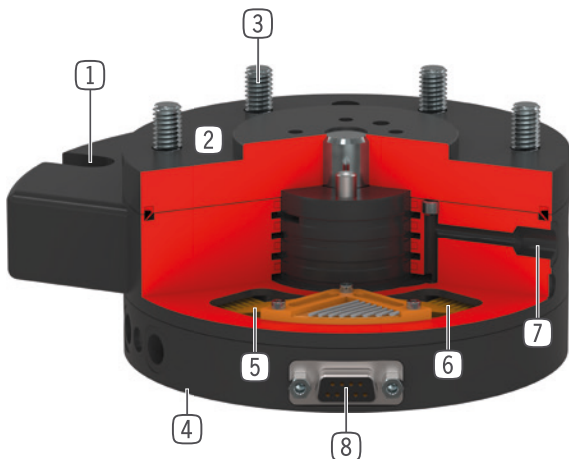
► **I nostri prodotti amano le sfide!**

Condizioni estreme, in ogni angolo del mondo: i nostri componenti e sistemi di comprovata efficacia vi offrono illimitate possibilità.

Trovate il prodotto più adatto alle vostre specifiche esigenze:

www.zimmer-group.it

I VANTAGGI IN DETTAGLIO



- 1 **Supporto di fissaggio (antitorsione)**
- sostiene il distributore durante il movimento di rotazione
- 2 **Carcassa robusta e leggera**
- Lega di alluminio anodizzata a spessore
- acciaio nitrurato
- 3 **Interfaccia per collegamento al robot**
- disco di centraggio realizzato secondo EN ISO 9409-1
- 4 **Attacco aria diretto**
- sulla serie WWR
- 5 **Sistema molleggiato**
- a doppio strato, a partire da DVR63
- 6 **Anello a frizione**
- rivestimento in oro indurito
- può trasmettere corrente a basso flusso
- 7 **Fino a 8 passaggi pneumatici integrati**
- per alimentazione dell'aria integrata
- il gruppo dei cavi non è coinvolto nella rotazione
- 8 **Alimentazione elettrica fino a 12 poli**
- per trasmissione segnali senza cavi
- senza cavi elettrici soggetti a torsioni

DATI TECNICI

Dimensioni costruttive	Flangia di collegamento secondo EN ISO 9409-1	Alimentazione pneumatica	Alimentazione elettrica
		[Numero di passaggi]	
DVR40	TK 40	4	a 4 poli
DVR50	TK 50	4	a 4 poli
DVR63	TK 63	6	a 6 poli
DVR80	TK 80	6	a 6 poli
DVR100	TK 100	4 / 8	a 8 poli
DVR125	TK 125	4 / 8	a 12 poli
DVR160	TK 160	4 / 8	a 12 poli

ULTERIORI INFORMAZIONI DISPONIBILI ONLINE



Tutte le informazioni con un clic: www.zimmer-group.it. Con il numero d'ordine potete accedere a dati, disegni, modelli 3D e istruzioni per l'uso del prodotto desiderato nella dimensione più adatta per voi. Veloce, semplice e sempre attuale.

DISTRIBUTORI ROTANTI

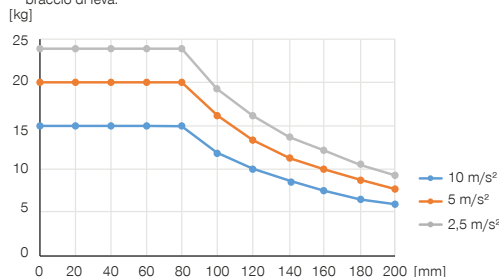
DIMENSIONI COSTRUTTIVE DVR40

► SPECIFICHE PRODOTTO



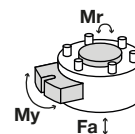
► Posizione di montaggio variabile

Mostra il peso maneggiabile massimo in funzione di accelerazione e braccio di leva.



► Forze e momenti

Mostra le forze e i momenti statici che possono agire sul distributore rotante.



Mr [Nm]	60
My [Nm]	60
Fa [N]	800

► IN DOTAZIONE



4 [pezzi]
Vite a testa cilindrica con esagono incassato
C7984060129



4 [pezzi]
O-Ring
COR0025100

► ACCESSORI CONSIGLIATI



ALIMENTAZIONE DI ENERGIA



GVM5
Raccordi filettati lineari



WVM5
Raccordi filettati angolari



COLLEGAMENTI/ALTRO



KAG500B4
Connettori a spina lineari cavi 5 m - Presa M8



COLLEGAMENTI/ALTRO



KAG500S4
Connettori a spina Lineare Cavi 5 m - Spine M8



KAW500B4
Connettori a spina angolari cavi 5 m - Presa M8

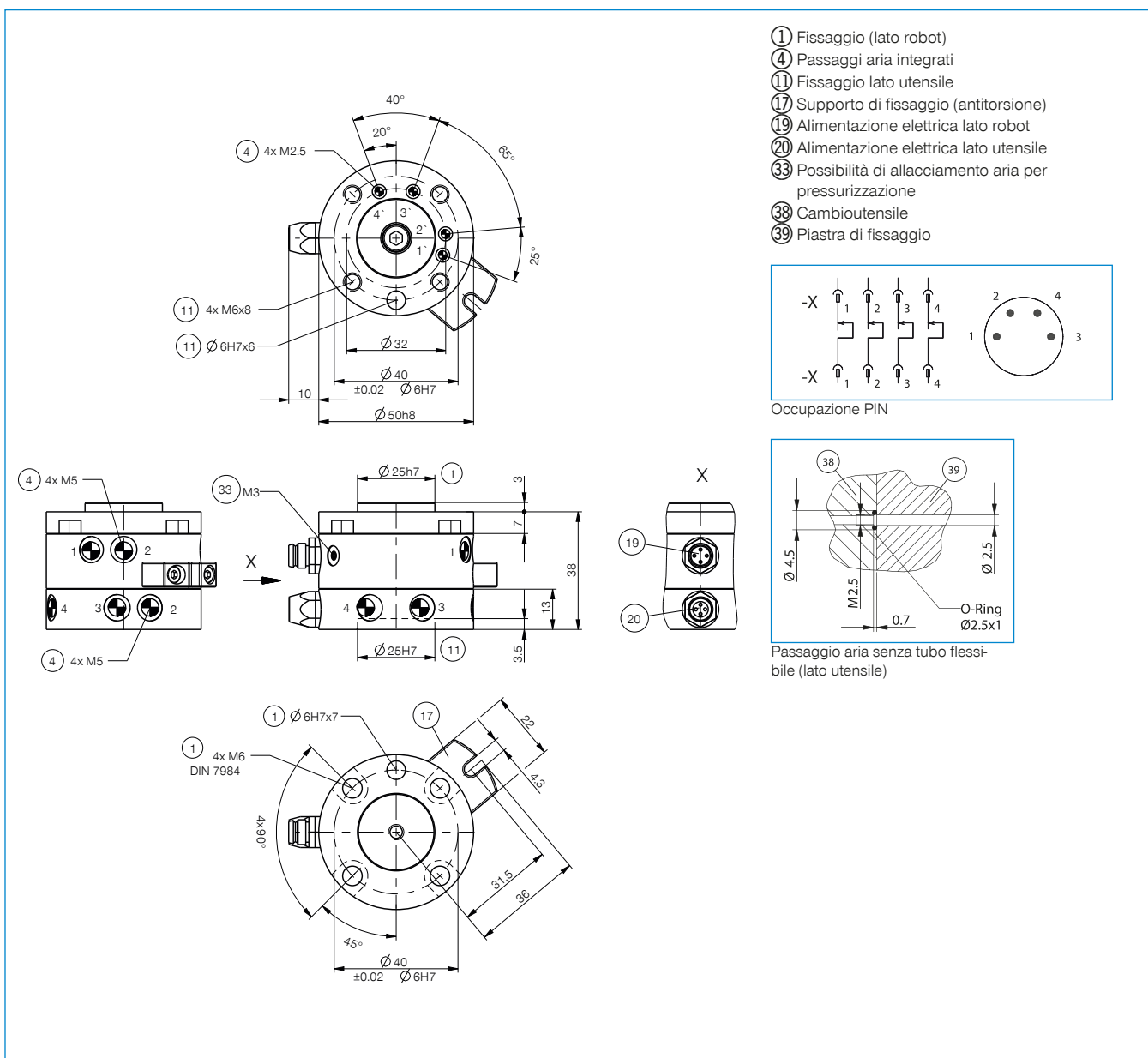


KAW500S4
Connettori a spina Angolare Cavi 5 m - Presa M8



Numero d'ordine	Dati tecnici
	DVR4014
Flangia di collegamento secondo EN ISO 9409-1	TK 40
Alimentazione pneumatica [Numero di passaggi]*	4
Alimentazione elettrica	a 4 poli
Intensità di corrente mass. [A]	3
Tensione mass. [V]	24
Accelerazione mass. [m/s ²]	22
Numero di giri massimo	120
Numero di giri massimo [°/s]	720
Rotondità +/- [mm]	0.02
Planarità +/- [mm]	0.02
Coppia continua [Nm]	1
Coppia di allentamento [Nm]	1.5
Pressione di esercizio mass. [bar]	10
Temperatura di esercizio [°C]	5 ... +80
Momento d'inerzia [kgcm ²]	0.7
Protezione di IEC 60529	IP40
Peso [kg]	0.2

*Vuoto possibile



DISTRIBUTORI ROTANTI

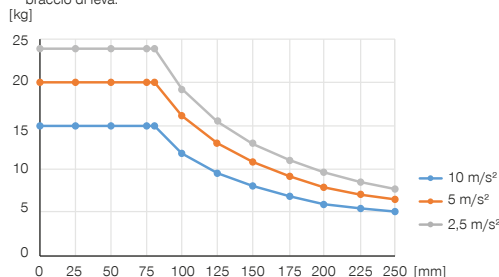
DIMENSIONI COSTRUTTIVE DVR50

► SPECIFICHE PRODOTTO



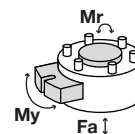
► Posizione di montaggio variabile

Mostra il peso maneggiabile massimo in funzione di accelerazione e braccio di leva.



► Forze e momenti

Mostra le forze e i momenti statici che possono agire sul distributore rotante.



Mr [Nm]	60
My [Nm]	60
Fa [N]	800

► IN DOTAZIONE



4 [pezzi]
Vite a testa cilindrica con esagono incassato
C7984060129



4 [pezzi]
O-Ring
COR0025100

► ACCESSORI CONSIGLIATI



ALIMENTAZIONE DI ENERGIA



GVM5
Raccordi filettati lineari



WVM5
Raccordi filettati angolari



COLLEGAMENTI/ALTRO



KAG500B4
Connettori a spina lineari cavi 5 m - Presa M8



COLLEGAMENTI/ALTRO



KAG500S4
Connettori a spina Lineare Cavi 5 m - Spine M8



KAW500B4
Connettori a spina angolari cavi 5 m - Presa M8

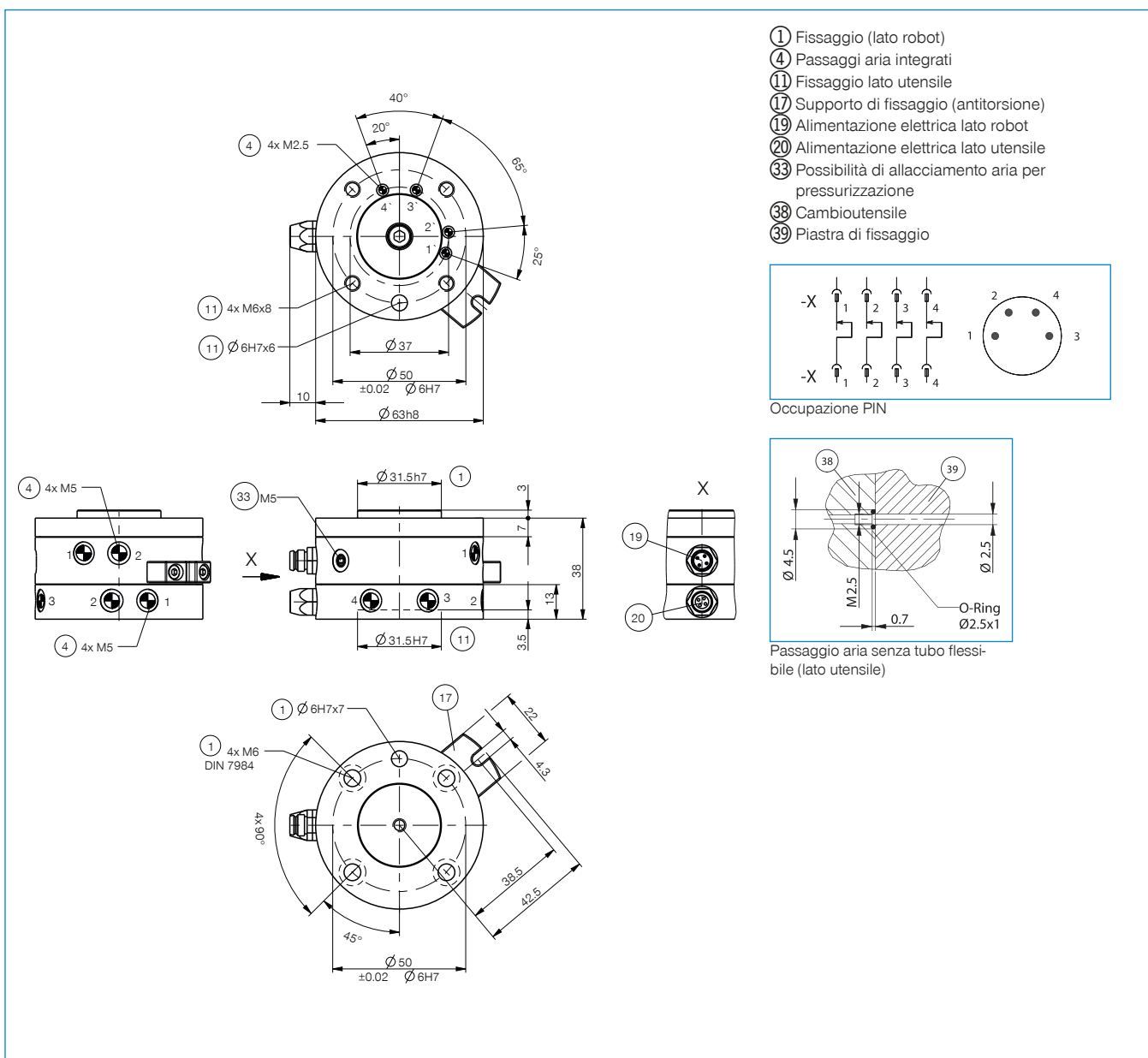


KAW500S4
Connettori a spina Angolare Cavi 5 m - Presa M8



Numero d'ordine	Dati tecnici
	DVR50I4
Flangia di collegamento secondo EN ISO 9409-1	TK 50
Alimentazione pneumatica [Numero di passaggi]*	4
Alimentazione elettrica	a 4 poli
Intensità di corrente mass. [A]	3
Tensione mass. [V]	24
Accelerazione mass. [m/s ²]	22
Numero di giri massimo	120
Numero di giri massimo [°/s]	720
Rotondità +/- [mm]	0.02
Planarità +/- [mm]	0.02
Coppia continua [Nm]	1
Coppia di allentamento [Nm]	1.5
Pressione di esercizio mass. [bar]	10
Temperatura di esercizio [°C]	5 ... +80
Momento d'inerzia [kgcm ²]	8.1
Protezione di IEC 60529	IP40
Peso [kg]	0.6

*Vuoto possibile



DISTRIBUTORI ROTANTI

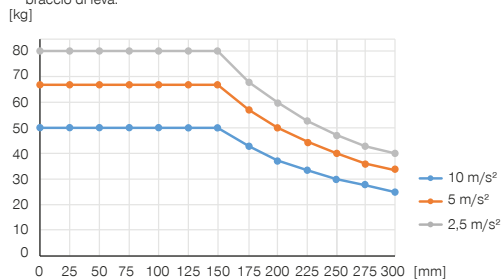
DIMENSIONI COSTRUTTIVE DVR63

► SPECIFICHE PRODOTTO



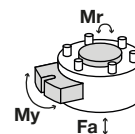
► Posizione di montaggio variabile

Mostra il peso maneggiabile massimo in funzione di accelerazione e braccio di leva.



► Forze e momenti

Mostra le forze e i momenti statici che possono agire sul distributore rotante.



Mr [Nm]	300
My [Nm]	300
Fa [N]	1500

► IN DOTAZIONE



4 [pezzi]
Vite a testa cilindrica con esagono incassato
C7984060129



6 [pezzi]
O-Ring
COR0030100

► ACCESSORI CONSIGLIATI



ALIMENTAZIONE DI ENERGIA



GVM5
Raccordi filettati lineari



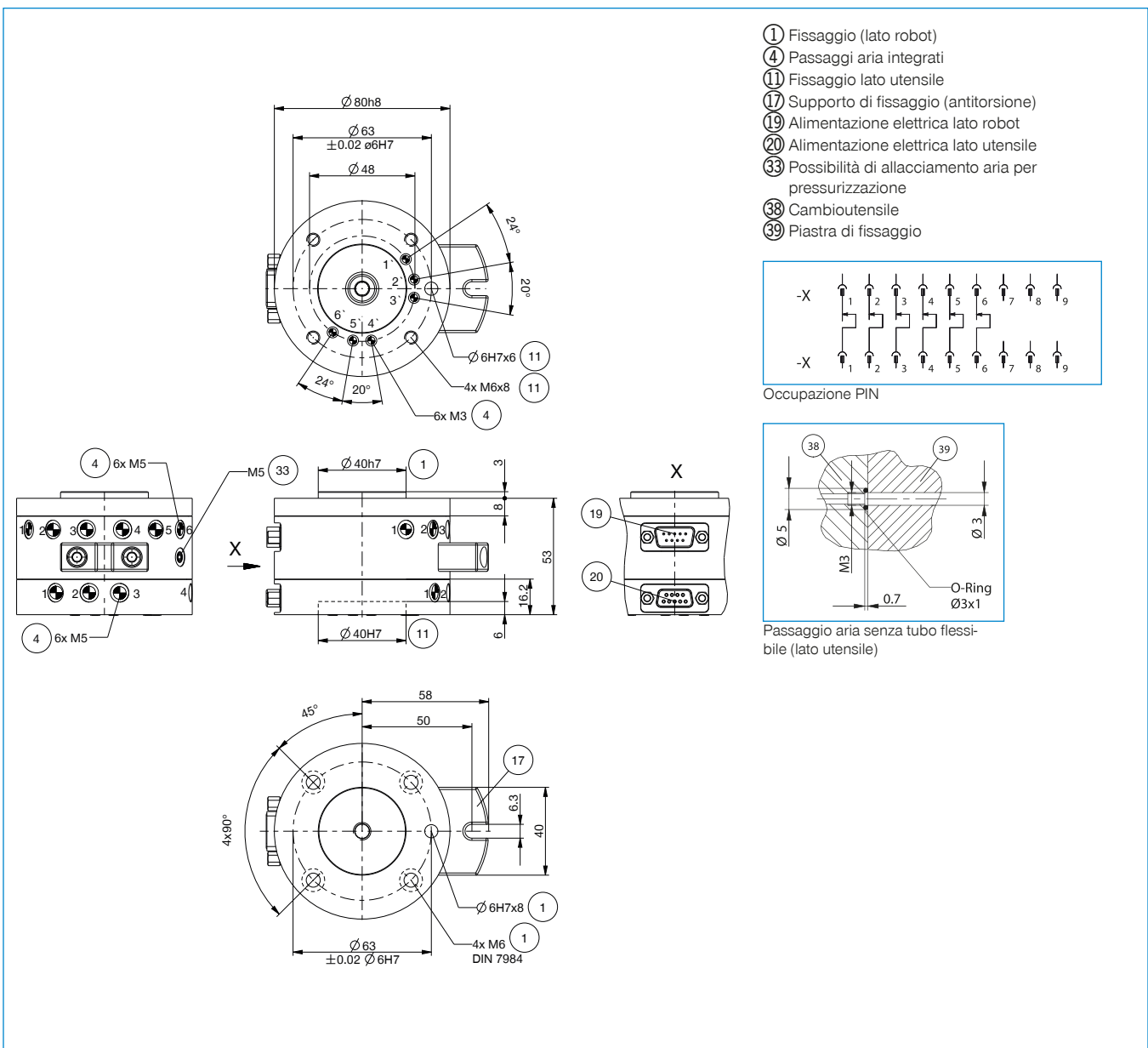
ALIMENTAZIONE DI ENERGIA



WVM5
Raccordi filettati angolari

Numero d'ordine	Dati tecnici
Flangia di collegamento secondo EN ISO 9409-1	TK 63
Alimentazione pneumatica [Numero di passaggi]*	6
Alimentazione elettrica	a 6 poli
Intensità di corrente mass. [A]	6
Tensione mass. [V]	250
Accelerazione mass. [m/s ²]	22
Numero di giri massimo	120
Numero di giri massimo [°/s]	720
Rotondità +/- [mm]	0.03
Planarità +/- [mm]	0.03
Coppia continua [Nm]	2
Coppia di allentamento [Nm]	3
Pressione di esercizio mass. [bar]	10
Temperatura di esercizio [°C]	5 ... +80
Momento d'inerzia [kgcm ²]	10.5
Protezione di IEC 60529	IP64
Peso [kg]	1.2

*Vuoto possibile



DISTRIBUTORI ROTANTI

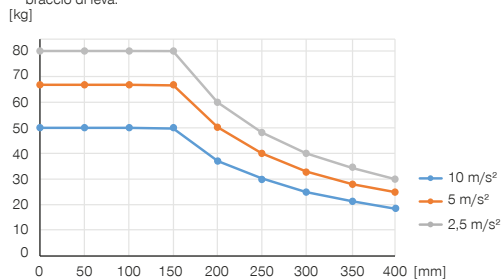
DIMENSIONI COSTRUTTIVE DVR80

► SPECIFICHE PRODOTTO



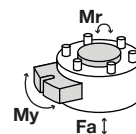
► Posizione di montaggio variabile

Mostra il peso maneggiabile massimo in funzione di accelerazione e braccio di leva.



► Forze e momenti

Mostra le forze e i momenti statici che possono agire sul distributore rotante.



Mr [Nm]	300
My [Nm]	300
Fa [N]	1500

► IN DOTAZIONE



6 [pezzi]
Vite a testa cilindrica con esagono incassato
C7984080169



6 [pezzi]
O-Ring
COR0030100

► ACCESSORI CONSIGLIATI



ALIMENTAZIONE DI ENERGIA



GVM5
Raccordi filettati lineari



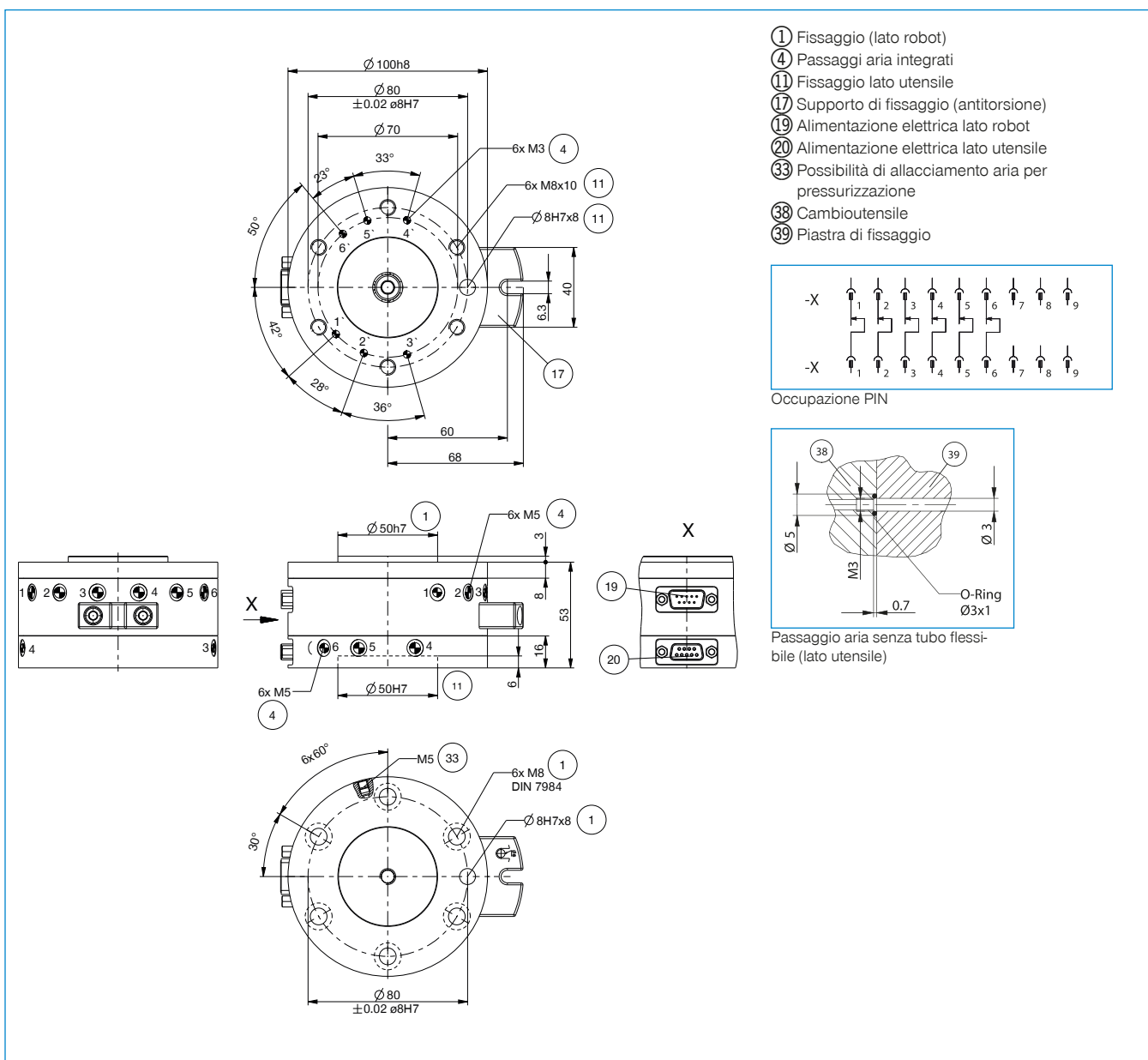
ALIMENTAZIONE DI ENERGIA



WVM5
Raccordi filettati angolari

Numero d'ordine	Dati tecnici
Flangia di collegamento secondo EN ISO 9409-1	TK 80
Alimentazione pneumatica [Numero di passaggi]*	6
Alimentazione elettrica	a 6 poli
Intensità di corrente mass. [A]	6
Tensione mass. [V]	250
Accelerazione mass. [m/s ²]	22
Numero di giri massimo	120
Numero di giri massimo [°/s]	720
Rotondità +/- [mm]	0.03
Planarità +/- [mm]	0.03
Coppia continua [Nm]	2
Coppia di allentamento [Nm]	3
Pressione di esercizio mass. [bar]	10
Temperatura di esercizio [°C]	5 ... +80
Momento d'inerzia [kgcm ²]	27
Protezione di IEC 60529	IP64
Peso [kg]	2

*Vuoto possibile



DISTRIBUTORI ROTANTI

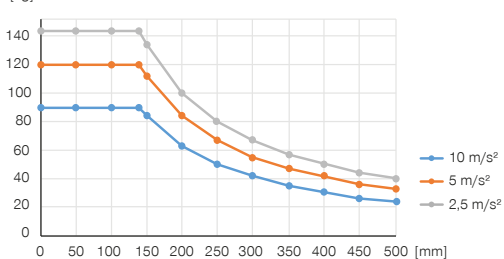
DIMENSIONI COSTRUTTIVE DVR100

► SPECIFICHE PRODOTTO



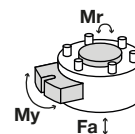
► Posizione di montaggio variabile

Mostra il peso maneggiabile massimo in funzione di accelerazione e braccio di leva.



► Forze e momenti

Mostra le forze e i momenti statici che possono agire sul distributore rotante.



Mr [Nm]	500
My [Nm]	500
Fa [N]	2100

► IN DOTAZIONE



6 [pezzi]
Vite a testa cilindrica con esagono incassato
C0912080169



4 [pezzi]
O-Ring
COR0070150

► ACCESSORI CONSIGLIATI



ALIMENTAZIONE DI ENERGIA



GV1-8X8
Raccordi filettati lineari



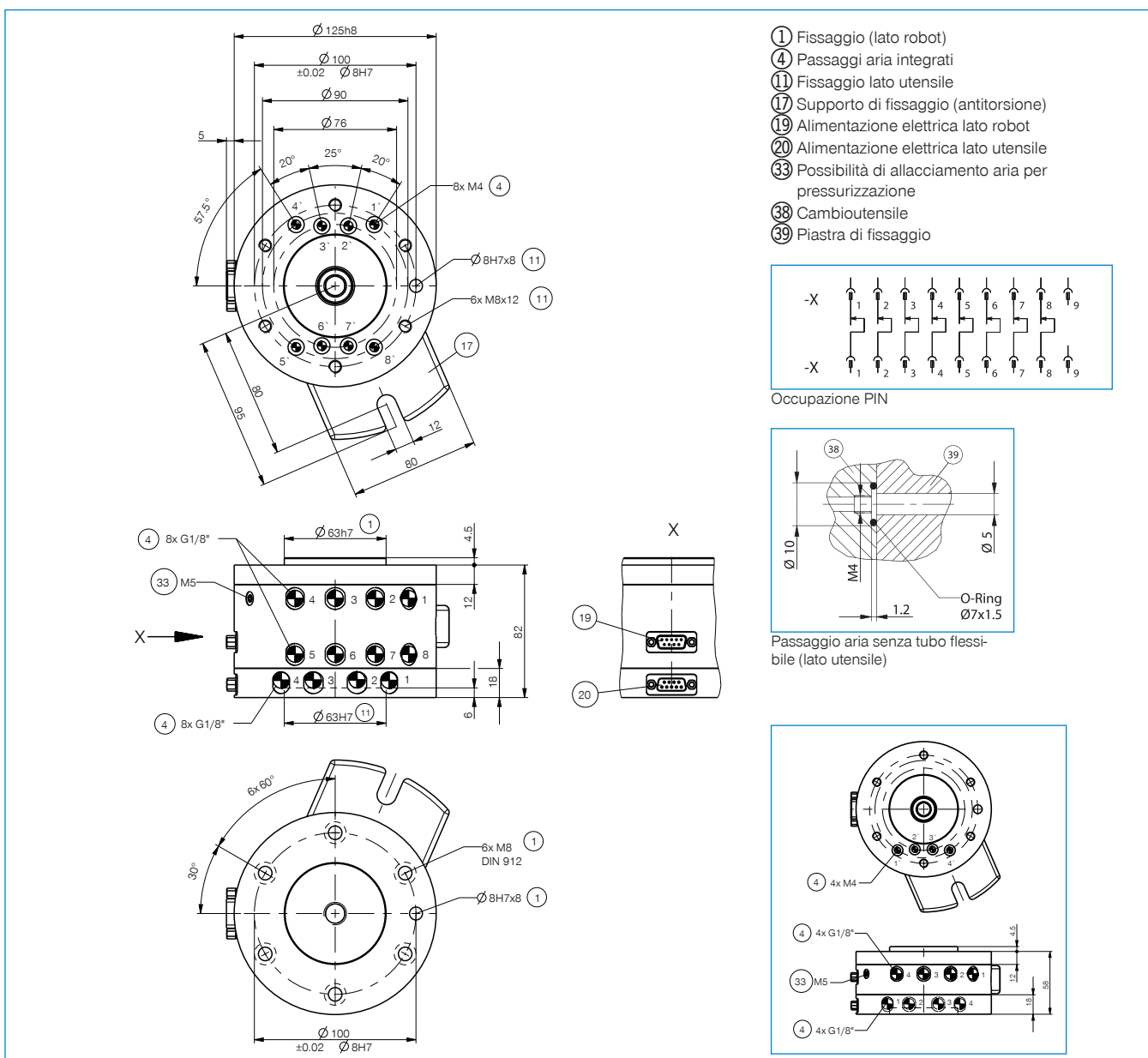
ALIMENTAZIONE DI ENERGIA



WV1-8X8
Raccordi filettati angolari

Numero d'ordine	► Dati tecnici	
	DVR100I4	DVR100I8
Flangia di collegamento secondo EN ISO 9409-1	TK 100	TK 100
Alimentazione pneumatica [Numero di passaggi]*	4	8
Alimentazione elettrica	a 8 poli	a 8 poli
Intensità di corrente mass. [A]	6	6
Tensione mass. [V]	250	250
Accelerazione mass. [m/s ²]	20	20
Numero di giri massimo	100	100
Numero di giri massimo [°/s]	600	600
Rotondità +/- [mm]	0.04	0.04
Planarità +/- [mm]	0.04	0.04
Coppia continua [Nm]	2	4
Coppia di allentamento [Nm]	4	6
Pressione di esercizio mass. [bar]	10	10
Temperatura di esercizio [°C]	5 ... +80	5 ... +80
Momento d'inerzia [kgcm ²]	86	100
Protezione di IEC 60529	IP64	IP64
Peso [kg]	3.8	4.5

*Vuoto possibile



DISTRIBUTORI ROTANTI

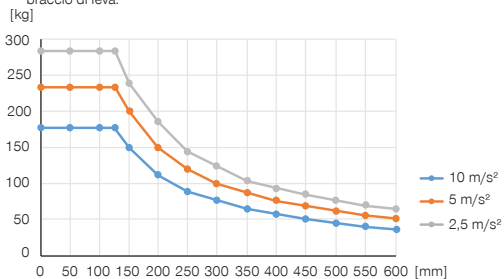
DIMENSIONI COSTRUTTIVE DVR125

► SPECIFICHE PRODOTTO



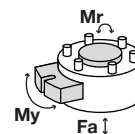
► Posizione di montaggio variabile

Mostra il peso maneggiabile massimo in funzione di accelerazione e braccio di leva.



► Forze e momenti

Mostra le forze e i momenti statici che possono agire sul distributore rotante.



Mr [Nm]	900
My [Nm]	900
Fa [N]	7000

► IN DOTAZIONE



6 [pezzi]
Vite a testa cilindrica con esagono incassato
C7984100209



4 [pezzi]
O-Ring
COR0070150

► ACCESSORI CONSIGLIATI



ALIMENTAZIONE DI ENERGIA



GV1-8X8
Raccordi filettati lineari



ALIMENTAZIONE DI ENERGIA



WV1-8X8
Raccordi filettati angolari

Numero d'ordine	► Dati tecnici	
	DVR125I4	DVR125I8
Flangia di collegamento secondo EN ISO 9409-1	TK 125	TK 125
Alimentazione pneumatica [Numero di passaggi]*	4	8
Alimentazione elettrica	a 12 poli	a 12 poli
Intensità di corrente mass. [A]	6	6
Tensione mass. [V]	250	250
Accelerazione mass. [m/s ²]	20	20
Numero di giri massimo	100	100
Numero di giri massimo [°/s]	600	600
Rotondità +/- [mm]	0.05	0.05
Planarità +/- [mm]	0.05	0.05
Coppia continua [Nm]	4	5
Coppia di allentamento [Nm]	5	6
Pressione di esercizio mass. [bar]	10	10
Temperatura di esercizio [°C]	5 ... +80	5 ... +80
Momento d'inerzia [kgcm ²]	220	225
Protezione di IEC 60529	IP64	IP64
Peso [kg]	5.9	7

*Vuoto possibile

① Fissaggio (lato robot)
 ④ Passaggi aria integrati
 ⑪ Fissaggio lato utensile
 ⑰ Supporto di fissaggio (antitorione)
 ⑲ Alimentazione elettrica lato robot
 ⑳ Alimentazione elettrica lato utensile
 ⑳ Possibilità di allacciamento aria per pressurizzazione
 ⑳ Cambioutilensile
 ⑳ Piastra di fissaggio

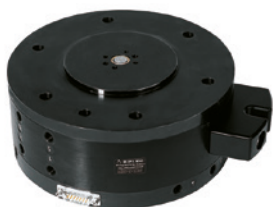
Occupazione PIN

Passaggio aria senza tubo flessibile (lato utensile)

DISTRIBUTORI ROTANTI

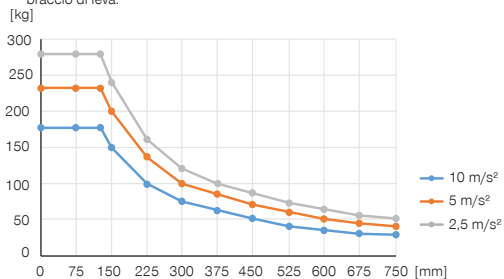
DIMENSIONI COSTRUTTIVE DVR160

► SPECIFICHE PRODOTTO



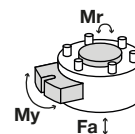
► Posizione di montaggio variabile

Mostra il peso maneggiabile massimo in funzione di accelerazione e braccio di leva.



► Forze e momenti

Mostra le forze e i momenti statici che possono agire sul distributore rotante.



Mr [Nm]	900
My [Nm]	900
Fa [N]	7000

► IN DOTAZIONE



6 [pezzi]
Vite a testa cilindrica con esagono incassato
C7984100209



4 [pezzi]
O-Ring
COR0070150

► ACCESSORI CONSIGLIATI



ALIMENTAZIONE DI ENERGIA



GV1-8X8
Raccordi filettati lineari



ALIMENTAZIONE DI ENERGIA



WV1-8X8
Raccordi filettati angolari

Numero d'ordine	► Dati tecnici	
	DVR160I4	DVR160I8
Flangia di collegamento secondo EN ISO 9409-1	TK 160	TK 160
Alimentazione pneumatica [Numero di passaggi]*	4	8
Alimentazione elettrica	a 12 poli	a 12 poli
Intensità di corrente mass. [A]	6	6
Tensione mass. [V]	250	250
Accelerazione mass. [m/s ²]	20	20
Numero di giri massimo	100	100
Numero di giri massimo [°/s]	600	600
Rotondità +/- [mm]	0.05	0.05
Planarità +/- [mm]	0.05	0.05
Coppia continua [Nm]	4	5
Coppia di allentamento [Nm]	5	6
Pressione di esercizio mass. [bar]	10	10
Temperatura di esercizio [°C]	5 ... +80	5 ... +80
Momento d'inerzia [kgcm ²]	480	580
Protezione di IEC 60529	IP64	IP64
Peso [kg]	9.1	11

*Vuoto possibile

① Fissaggio (lato robot)
 ④ Passaggi aria integrati
 ⑪ Fissaggio lato utensile
 ⑰ Supporto di fissaggio (antitorzione)
 ⑲ Alimentazione elettrica lato robot
 ⑳ Alimentazione elettrica lato utensile
 ⑳ Possibilità di allacciamento aria per pressurizzazione
 ⑳ Cambioutilensile
 ⑳ Piastra di fissaggio

Occupazione PIN

Passaggio aria senza tubo flessibile (lato utensile)

DISTRIBUTORI ROTANTI

SERIE DVR1000

► VANTAGGI DEL PRODOTTO



► Distributore rotante con Industrial Ethernet

L'anello a frizione integrato vi consente innanzitutto di trasmettere l'innovativo Industrial Ethernet nella vostra macchina in modo sicuro per il processo

► 8 passaggi aria integrati

Riducete l'usura al minimo ed eliminate i profili d'interferenza non definiti del vostro pacchetto tubi flessibili per sfruttare lo spazio della vostra macchina in modo veramente efficace

► con doppio supporto di cuscinetti

I cuscinetti volventi integrati garantiscono una notevole rigidità e vi consentono di utilizzare il robot alla massima dinamica aumentando i tempi ciclo

► IL PRODOTTO ADATTO PER IL VOSTRO IMPIEGO



► I nostri prodotti amano le sfide!

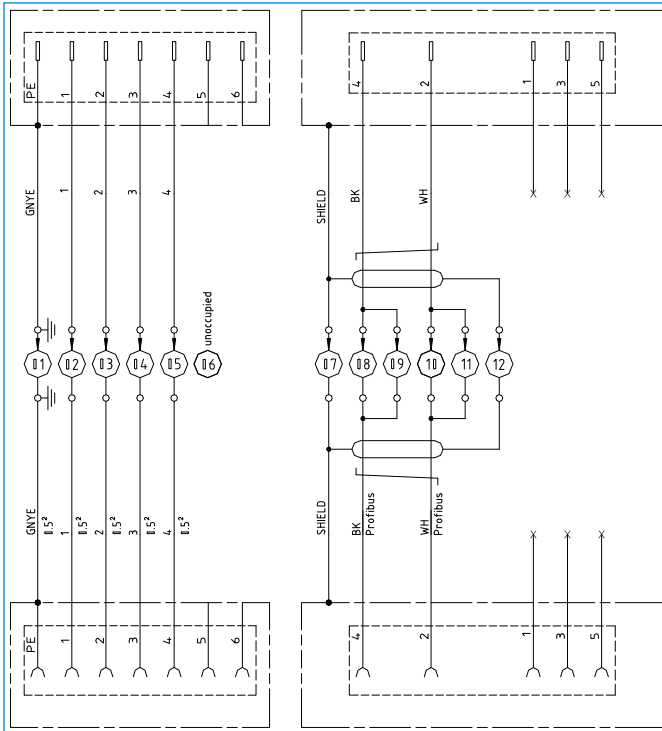
Condizioni estreme, in ogni angolo del mondo: i nostri componenti e sistemi di comprovata efficacia vi offrono illimitate possibilità.

Trovate il prodotto più adatto alle vostre specifiche esigenze:

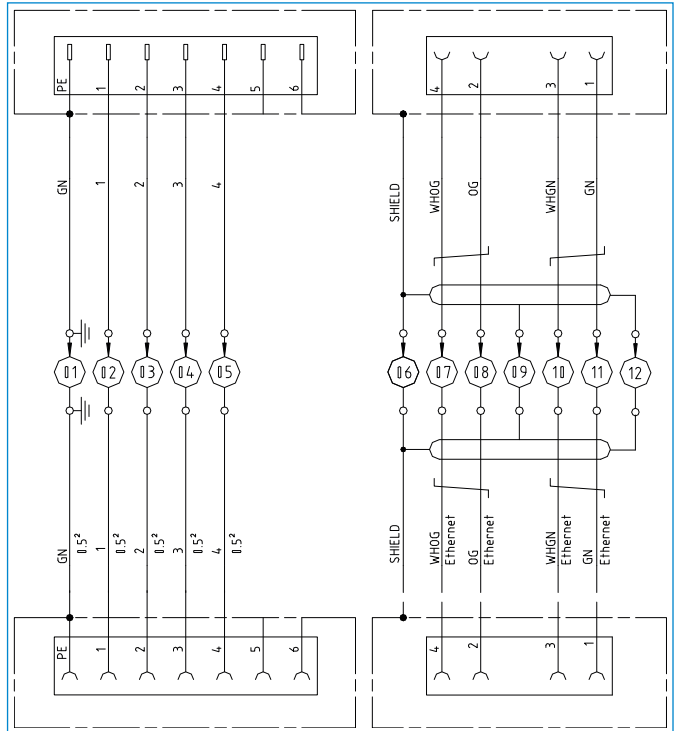
www.zimmer-group.it

SCHEMA DI COLLEGAMENTO

DVR1125PB



DVR1125PN



DATI TECNICI

Dimensioni costruttive	Flangia di collegamento secondo EN ISO 9409-1	Alimentazione pneumatica	Alimentazione elettrica
		[Numero di passaggi]	
DVR1125	TK 125	8	a 4 poli + PE

ULTERIORI INFORMAZIONI DISPONIBILI ONLINE



Tutte le informazioni con un clic: www.zimmer-group.it. Con il numero d'ordine potete accedere a dati, disegni, modelli 3D e istruzioni per l'uso del prodotto desiderato nella dimensione più adatta per voi. Veloce, semplice e sempre attuale.

DISTRIBUTORI ROTANTI

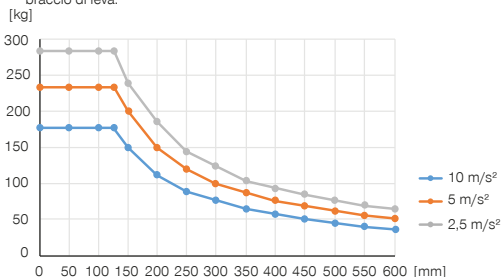
DIMENSIONI COSTRUTTIVE DVR1125

► SPECIFICHE PRODOTTO



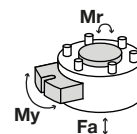
► Posizione di montaggio variabile

Mostra il peso maneggiabile massimo in funzione di accelerazione e braccio di leva.



► Forze e momenti

Mostra le forze e i momenti statici che possono agire sul distributore rotante.



Mr [Nm]	900
My [Nm]	900
Fa [N]	7000

► IN DOTAZIONE



6 [pezzi]
Vite a testa cilindrica con esagono incassato
C7984100209



8 [pezzi]
O-Ring
COR0070150



1 [pezzi]
O-Ring 145x2,5
COR1450250

► ACCESSORI CONSIGLIATI



ALIMENTAZIONE DI ENERGIA



GV1-8X8
Raccordi filettati lineari



ALIMENTAZIONE DI ENERGIA



WV1-8X8
Raccordi filettati angolari

► ACCESSORI CONSIGLIATI DVR1125PB



COLLEGAMENTI/ALTRO



RSTVLM17G07B-B
Connettore rotondo lineare - presa M17



COLLEGAMENTI/ALTRO



RSTVLM17G07S-B
Connettore rotondo lineare - spina M17



► ACCESSORI CONSIGLIATI DVR1125PN



COLLEGAMENTI/ALTRO



CSTE01156
Connettori a spina lineari - spina M12



COLLEGAMENTI/ALTRO



RSTVLM17G07B-B
Connettore rotondo lineare - presa M17



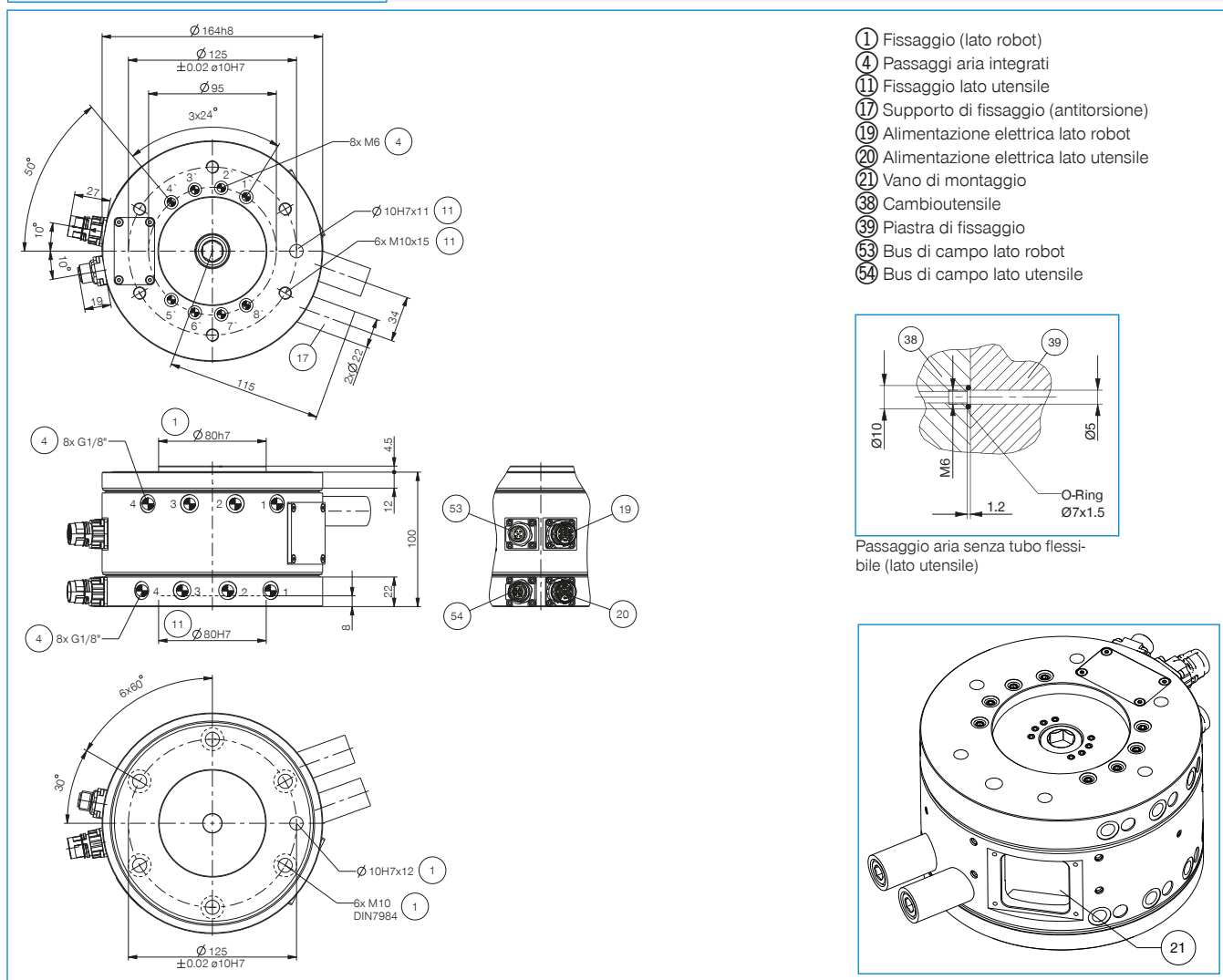
CSTE01157
Connettore angolare - spina M17

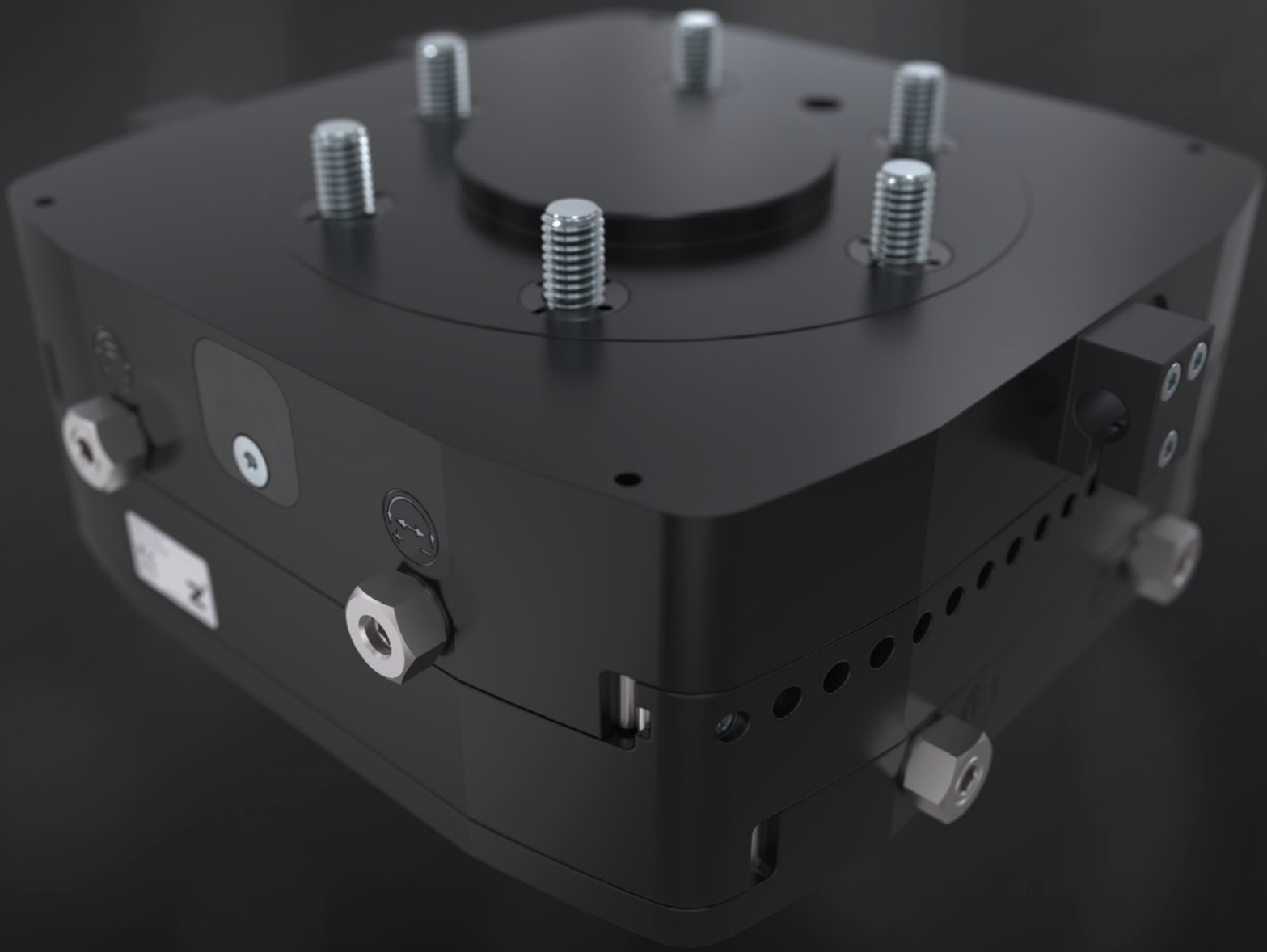


RSTVLM17G07S-B
Connettore rotondo lineare - spina M17



Numero d'ordine	► Dati tecnici	
	DVR1125PB	DVR1125PN
Flangia di collegamento secondo EN ISO 9409-1	TK 125	TK 125
Alimentazione pneumatica [Numero di passaggi]	8	8
Portata d'aria per ogni passaggio [l/min]	290	290
Protocollo bus	Profibus	Industrial Ethernet
Velocità di trasmissione	12	100
Connessione al bus di campo 53	Pin, M12, 5-pin, codifica B	Presse, M12, 4-pin, codificata D
Collegamento bus di campo 54	Presse, M12, 5-pin, codifica B	Presse, M12, 4-pin, codificata D
Alimentazione elettrica	a 4 poli + PE	a 4 poli + PE
Collegamento dell'alimentazione 19	Pin, M17, 7-pin	Pin, M17, 7-pin
Collegamento alimentazione 20	Presse, M17, 7-pin	Presse, M17, 7-pin
Intensità di corrente mass. [A]	9	9
Tensione mass. [V]	250	250
Accelerazione mass. [m/s ²]	20	20
Numero di giri massimo	100	100
Numero di giri massimo [°/s]	600	600
Rotondità +/- [mm]	0.05	0.05
Planarità +/- [mm]	0.05	0.05
Coppia continua [Nm]	4	4
Coppia di allentamento [Nm]	5	5
Pressione di esercizio mass. [bar]	10	10
Temperatura di esercizio [°C]	5 ... +80	5 ... +80
Momento d'inerzia [kgcm ²]	370	370
Protezione di IEC 60529	IP64	IP64
Peso [kg]	8.5	8.5





COMPENSATORI ASSIALI

LE SERIE NELLA PANORAMICA







6

Le serie nella panoramica / Compensatori assiali

6 COMPENSATORI ASSIALI

94 - 153

	Serie FGR	96
	Serie XYR1000	102
	Serie ZR1000	120
	Serie ARP	138

COMPENSATORI ASSIALI

SERIE FGR

▶ VANTAGGI DEL PRODOTTO



▶ **Processo di assemblaggio scorrevole**

L'estrema scorrevolezza vi consente di eseguire anche i processi di assemblaggio più precisi in brevissimo tempo

▶ **Cilindro pneumatico a semplice effetto**

Per un controllo semplice e un lavoro ridotto di cablaggio

▶ **Bloccabile centralmente e in posizione decentrata**

A seconda delle esigenze, per un ciclo di processo ottimale potete bloccare la posizione di compensazione o serrarla centralmente

▶ IL PRODOTTO ADATTO PER IL VOSTRO IMPIEGO



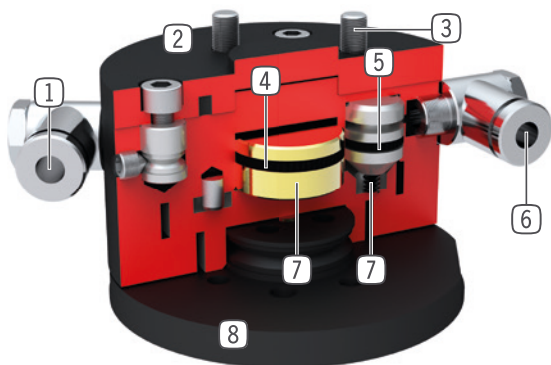
▶ **I nostri prodotti amano le sfide!**

Condizioni estreme, in ogni angolo del mondo: i nostri componenti e sistemi di comprovata efficacia vi offrono illimitate possibilità.

Trovate il prodotto più adatto alle vostre specifiche esigenze:

www.zimmer-group.it

I VANTAGGI IN DETTAGLIO



- ① **Alimentazione**
- centraggio
- ② **Carcassa robusta e leggera**
- Lega di alluminio anodizzata a spessore
- ③ **Interfaccia per collegamento al robot**
- disco di centraggio realizzato secondo EN ISO 9409-1
- ④ **Azionamento per bloccaggio in posizione decentrata**
- cilindro pneumatico a semplice effetto con disco a frizione
- ⑤ **Azionamento per il centraggio**
- tre cilindri pneumatici a semplice effetto con pistoni a cono, disposti a 120°
- ⑥ **Alimentazione**
- bloccaggio in posizione decentrata
- ⑦ **Trasmissione della forza**
- direttamente mediante cono e disco a frizione
- ⑧ **Compensazione**
- compensazione libera degli errori di posizionamento
- corsa di compensazione fino a +/- 4 mm nei piani X ed Y

DATI TECNICI

Dimensioni costruttive	Flangia di collegamento secondo EN ISO 9409-1	Forza di tenuta in posizione centrata	Forza di tenuta in posizione decentrata
		[N]	[N]
FGR1040	TK 40	120	50
FGR1050	TK 50	250	140

ULTERIORI INFORMAZIONI DISPONIBILI ONLINE



Tutte le informazioni con un clic: www.zimmer-group.it. Con il numero d'ordine potete accedere a dati, disegni, modelli 3D e istruzioni per l'uso del prodotto desiderato nella dimensione più adatta per voi. Veloce, semplice e sempre attuale.

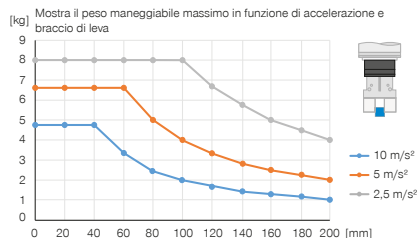
COMPENSATORI ASSIALI

DIMENSIONI COSTRUTTIVE FGR1040

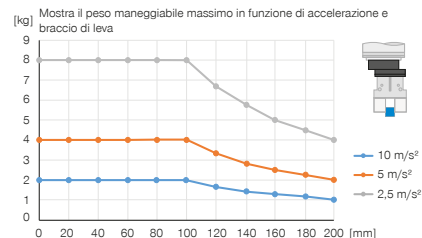
SPECIFICHE PRODOTTO



Montaggio verticale con forza di tenuta centrata

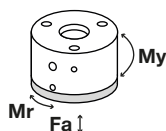


Montaggio verticale con forza di tenuta decentrata



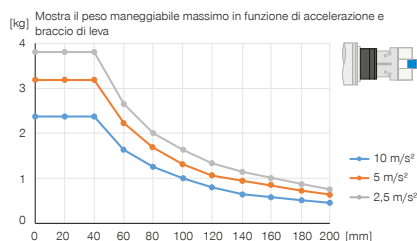
Forze e momenti

Mostra le forze e i momenti statici

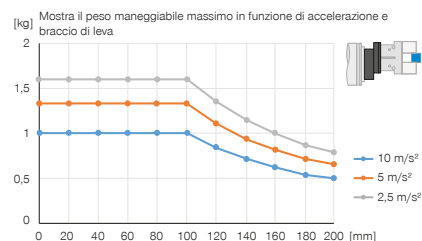


Mr [Nm]	5
My [Nm]	10
Fa [N]	1000

Montaggio orizzontale con forza di tenuta centrata



Montaggio orizzontale con forza di tenuta decentrata



IN DOTAZIONE



4 [pezzi]
Vite a testa cilindrica con esagono incassato
C7984060129

ACCESSORI CONSIGLIATI



ALIMENTAZIONE DI ENERGIA



GV1-8X8
Raccordi filettati lineari

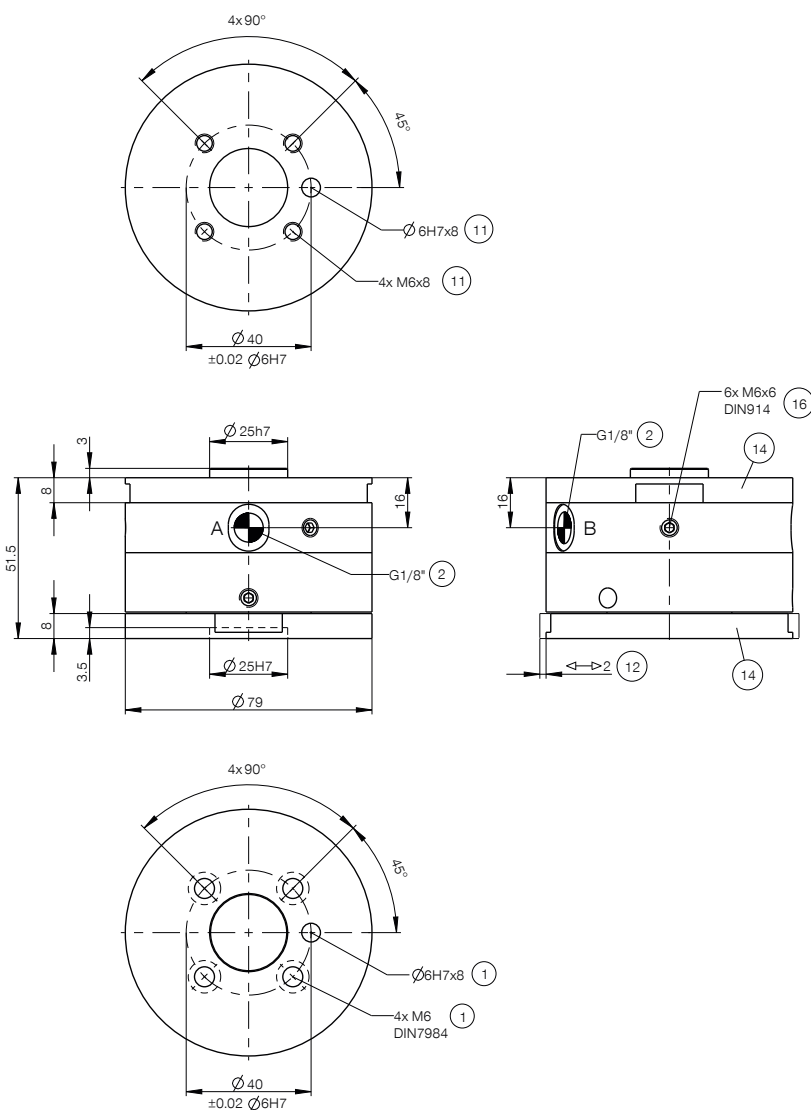


ALIMENTAZIONE DI ENERGIA



WV1-8X8
Raccordi filettati angolari

Numero d'ordine	Dati tecnici
	FGR1040
Flangia di collegamento secondo EN ISO 9409-1	TK 40
Deviazione orizzontale +/- [mm]	2
Angolo di rotazione mass. [°]	12
Forza di tenuta in posizione centrata [N]	120
Forza di tenuta in posizione decentrata [N]	50
Pressione di esercizio [bar]	4 ... 8
Pressione di esercizio nominale [bar]	6
Temperatura di esercizio [°C]	5 ... +80
Peso [kg]	0.9



- ① Fissaggio (lato robot)
- ② Alimentazione di energia
- ⑪ Fissaggio lato utensile
- ⑫ Compensazione della posizione
- ⑭ Piastra di adattamento
- ⑯ Fissaggio piastra di adattamento
- A Attacco aria (per bloccaggio in posizione centrata)
- B Attacco aria (per bloccaggio in posizione decentrata)

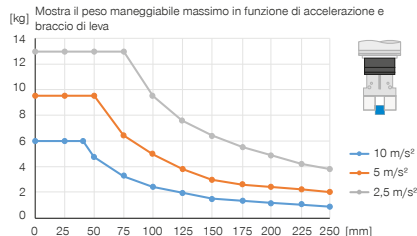
COMPENSATORI ASSIALI

DIMENSIONI COSTRUTTIVE FGR1050

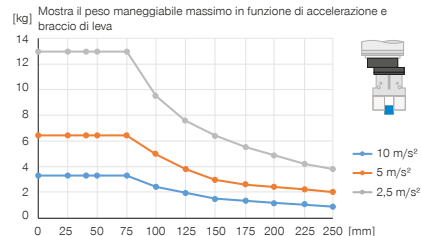
SPECIFICHE PRODOTTO



Montaggio verticale con forza di tenuta centrata



Montaggio verticale con forza di tenuta decentrata



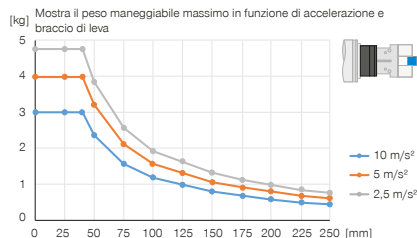
Forze e momenti

Mostra le forze e i momenti statici

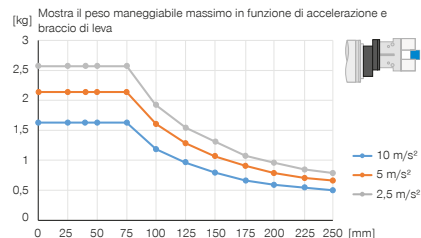


Mr [Nm]	6
My [Nm]	13
Fa [N]	1000

Montaggio orizzontale con forza di tenuta centrata



Montaggio orizzontale con forza di tenuta decentrata



IN DOTAZIONE



4 [pezzi]
Vite a testa cilindrica con esagono incassato
C0912060149

ACCESSORI CONSIGLIATI



ALIMENTAZIONE DI ENERGIA



GV1-8X8
Raccordi filettati lineari

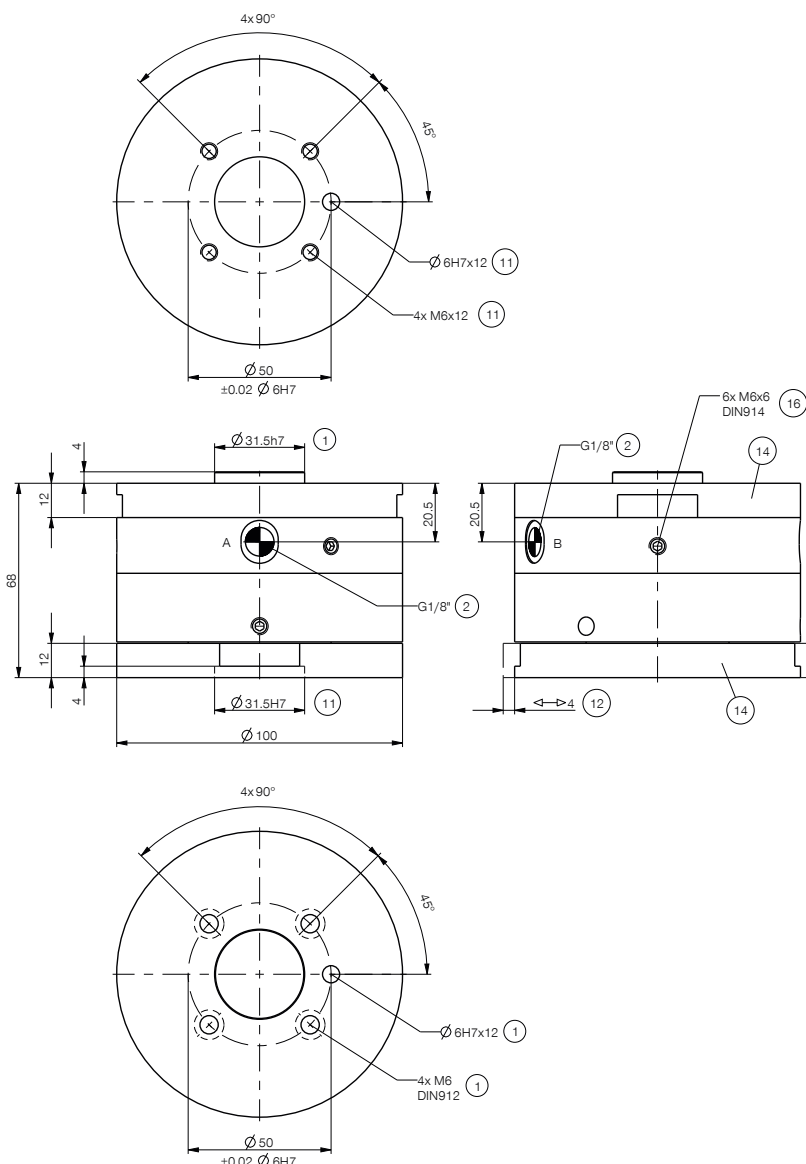


ALIMENTAZIONE DI ENERGIA



WV1-8X8
Raccordi filettati angolari

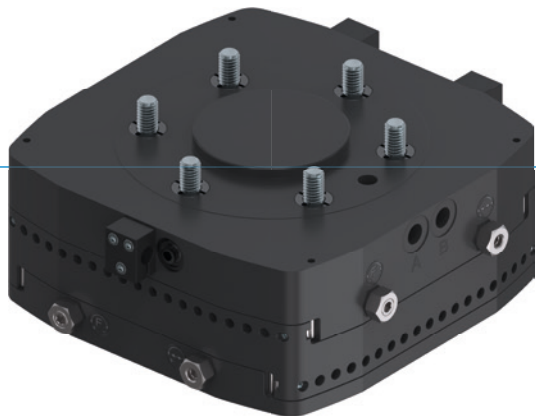
Numero d'ordine	Dati tecnici
	FGR1050
Flangia di collegamento secondo EN ISO 9409-1	TK 50
Deviazione orizzontale +/- [mm]	4
Angolo di rotazione mass. [°]	9
Forza di tenuta in posizione centrata [N]	250
Forza di tenuta in posizione decentrata [N]	140
Pressione di esercizio [bar]	4 ... 8
Pressione di esercizio nominale [bar]	6
Temperatura di esercizio [°C]	5 ... +80
Peso [kg]	1.7



COMPENSATORI ASSIALI

SERIE XYR1000

▶ VANTAGGI DEL PRODOTTO



▶ Forza di compensazione e corsa regolabili

Mediante viti di regolazione potete adattare le caratteristiche di compensazione in breve tempo e nel modo migliore per la vostra applicazione

▶ Struttura piatta

Questa struttura riduce al minimo il carico dei momenti per il vostro robot e consente di scegliere dimensioni più piccole e meno costose

▶ Bloccabile centralmente e in posizione decentrata

A seconda delle esigenze potete bloccare la posizione di compensazione o serrarla centralmente. Un aiuto per processi ottimali

▶ IL PRODOTTO ADATTO PER IL VOSTRO IMPIEGO



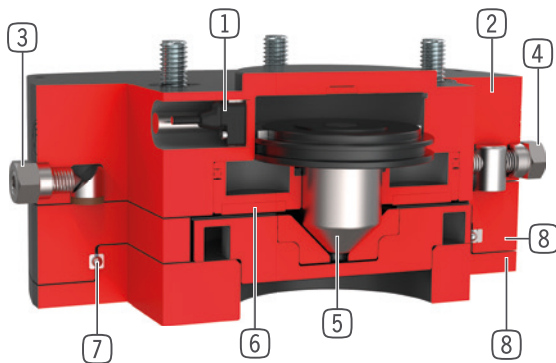
▶ I nostri prodotti amano le sfide!

Condizioni estreme, in ogni angolo del mondo: i nostri componenti e sistemi di comprovata efficacia vi offrono illimitate possibilità.

Trovate il prodotto più adatto alle vostre specifiche esigenze:

www.zimmer-group.it

► I VANTAGGI IN DETTAGLIO



- ① **Rilevamento della posizione del pistone**
 - mediante sensore magnetico
 - fornibile come accessorio
- ② **Carcassa robusta e leggera**
 - Lega di alluminio anodizzata a spessore
 - disco di centraggio realizzato secondo EN ISO 9409-1
 - costruzione molto bassa
- ③ **Forza di compensazione**
 - regolabile mediante vite di regolazione
- ④ **Corsa di compensazione**
 - a regolazione illimitata (dalla taglia 1063)
- ⑤ **Pistone di serraggio**
 - centraggio mediante pistone a forma di cono
- ⑥ **Serraggio in posizione decentrata**
 - per attrito mediante pistone pneumatico
- ⑦ **Guida lineare**
 - per l'assorbimento di forze e momenti molto elevati
- ⑧ **Piastra di compensazione**
 - compensa gli errori di posizionamento in XY

► DATI TECNICI

Dimensioni costruttive	Flangia di collegamento secondo EN ISO 9409-1	Corsa X/Y +/-	Forza di tenuta in posizione centrata	Forza di tenuta in posizione decentrata
		[mm]	[N]	[N]
XYR1040	TK 40	3	150	30
XYR1050	TK 50	3.5	250	50
XYR1063	TK 63	4.5	400	125
XYR1080	TK 80	5.5	600	250
XYR1100	TK 100	6.0	900	450
XYR1125	TK 125	8.0	1500	600
XYR1160	TK 160	10.0	2000	1000
XYR1200	TK 200	12.5	3000	1250

► ULTERIORI INFORMAZIONI DISPONIBILI ONLINE



Tutte le informazioni con un clic: www.zimmer-group.it. Con il numero d'ordine potete accedere a dati, disegni, modelli 3D e istruzioni per l'uso del prodotto desiderato nella dimensione più adatta per voi. Veloce, semplice e sempre attuale.

COMPENSATORI ASSIALI

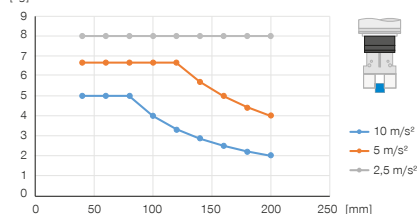
DIMENSIONI COSTRUTTIVE XYR1040

SPECIFICHE PRODOTTO



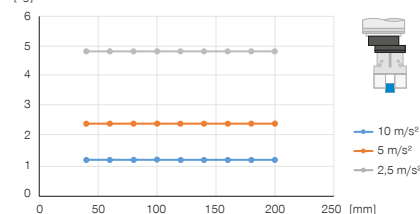
Montaggio verticale con forza di tenuta centrata

Mostra il peso massimo movimentabile in funzione dell'accelerazione e del braccio di leva con il gruppo centrale sotto il prodotto.



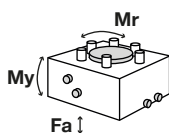
Montaggio verticale con forza di tenuta decentrata

Mostra il peso massimo movimentabile in funzione dell'accelerazione e del braccio di leva con il gruppo centrale sotto il prodotto.



Forze e momenti

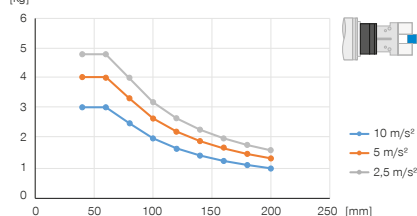
Mostra le forze e i momenti statici



Mr [Nm]	10
My [Nm]	10
Fa [N]	250

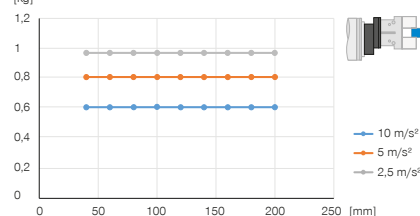
Montaggio orizzontale con forza di tenuta centrata

Mostra il peso massimo movimentabile in funzione dell'accelerazione e del braccio di leva con il gruppo centrale sotto il prodotto.



Montaggio orizzontale con forza di tenuta decentrata

Mostra il peso massimo movimentabile in funzione dell'accelerazione e del braccio di leva con il gruppo centrale sotto il prodotto.



IN DOTAZIONE



4 [pezzi]
Vite a testa cilindrica con esagono incassato
C7984060149

ACCESSORI CONSIGLIATI



ALIMENTAZIONE DI ENERGIA



GVM5
Raccordi filettati lineari



SENSORISTICA

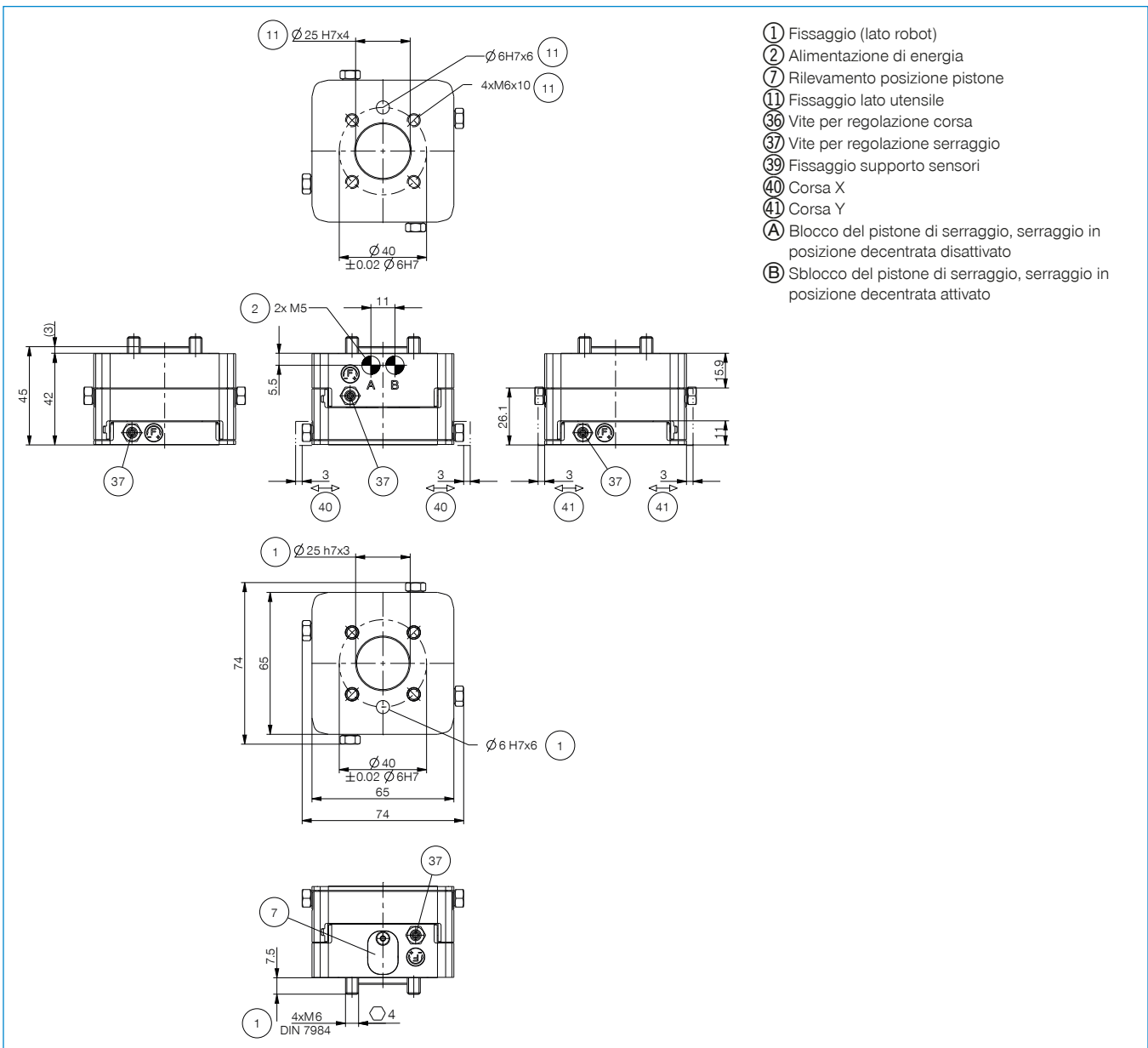


ZUB109817
Sensore rilevamento pistone



WVM5
Raccordi filettati angolari

Numero d'ordine	Dati tecnici
	XYR1040-B
Flangia di collegamento secondo EN ISO 9409-1	TK 40
Corsa X/Y +/- [mm]	3
Forza di tenuta in posizione centrata [N]	150
Forza di tenuta in posizione decentrata [N]	30
Pressione di esercizio [bar]	1 ... 8
Pressione di esercizio nominale [bar]	6
Temperatura di esercizio [°C]	5 ... +80
Volume d'aria per ciclo centrato [cm ³]	6
Volume d'aria per ciclo decentrato [cm ³]	3
Momento d'inerzia [kgcm ²]	3.4
Peso [kg]	0.49



COMPENSATORI ASSIALI

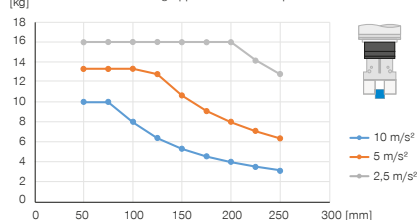
DIMENSIONI COSTRUTTIVE XYR1050

SPECIFICHE PRODOTTO



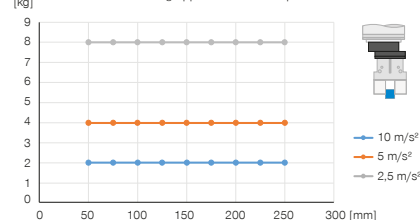
Montaggio verticale con forza di tenuta centrata

Mostra il peso massimo movimentabile in funzione dell'accelerazione e del braccio di leva con il gruppo centrale sotto il prodotto.



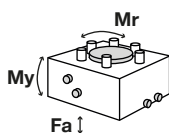
Montaggio verticale con forza di tenuta decentrata

Mostra il peso massimo movimentabile in funzione dell'accelerazione e del braccio di leva con il gruppo centrale sotto il prodotto.



Forze e momenti

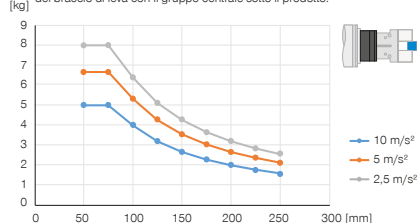
Mostra le forze e i momenti statici



Mr [Nm]	20
My [Nm]	20
Fa [N]	500

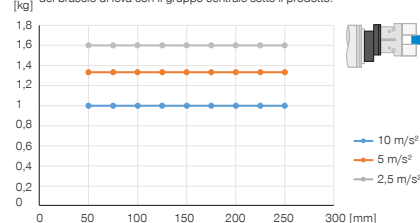
Montaggio orizzontale con forza di tenuta centrata

Mostra il peso massimo movimentabile in funzione dell'accelerazione e del braccio di leva con il gruppo centrale sotto il prodotto.



Montaggio orizzontale con forza di tenuta decentrata

Mostra il peso massimo movimentabile in funzione dell'accelerazione e del braccio di leva con il gruppo centrale sotto il prodotto.



IN DOTAZIONE



4 [pezzi]
Vite a testa cilindrica con esagono incassato
C7984060149

ACCESSORI CONSIGLIATI



ALIMENTAZIONE DI ENERGIA



GVM5
Raccordi filettati lineari



SENSORISTICA

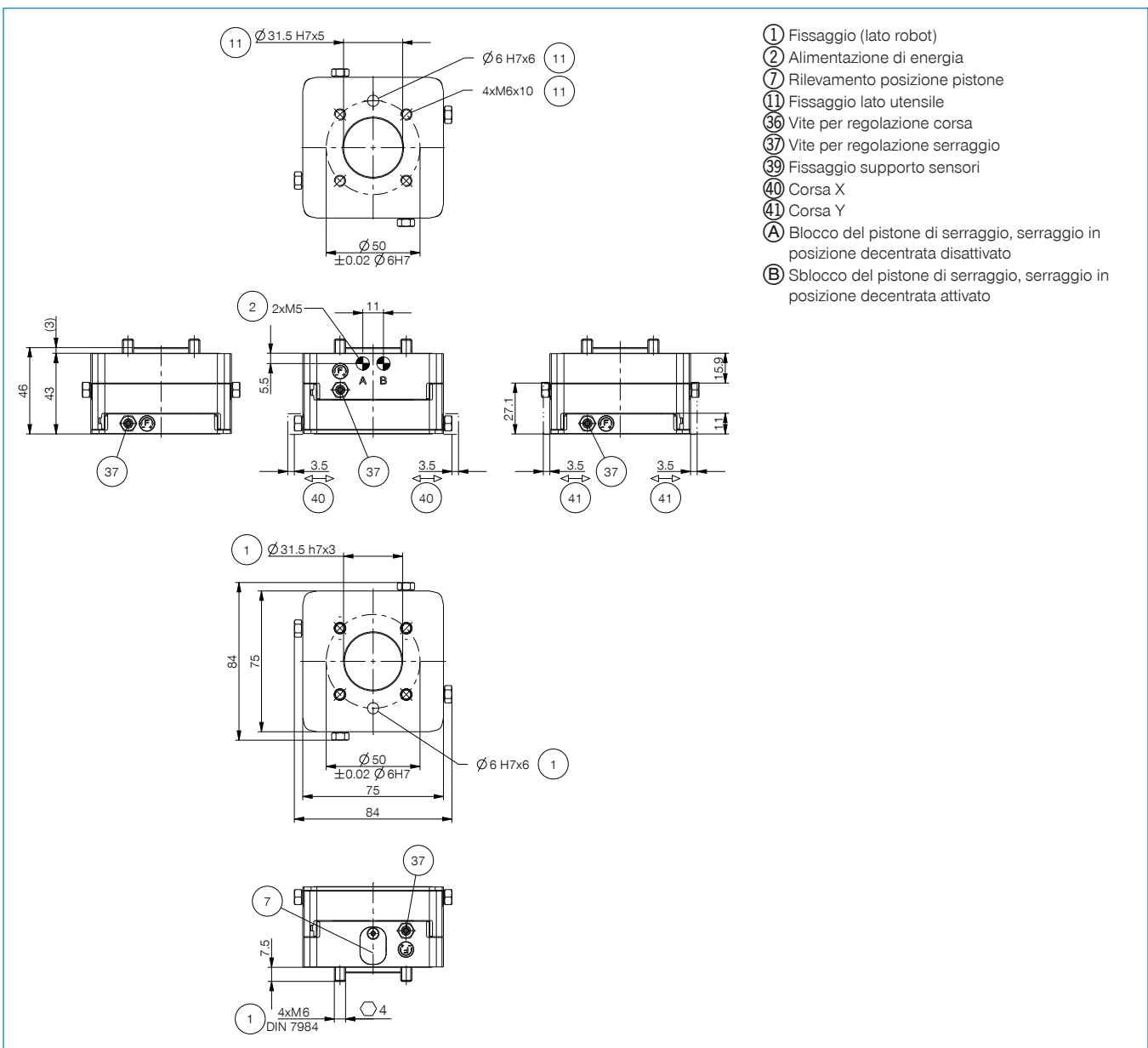


ZUB109835
Sensore rilevamento pistone



WVM5
Raccordi filettati angolari

Numero d'ordine	Dati tecnici
	XYR1050-B
Flangia di collegamento secondo EN ISO 9409-1	TK 50
Corsa X/Y +/- [mm]	3.5
Forza di tenuta in posizione centrata [N]	250
Forza di tenuta in posizione decentrata [N]	50
Pressione di esercizio [bar]	1 ... 8
Pressione di esercizio nominale [bar]	6
Temperatura di esercizio [°C]	5 ... +80
Volume d'aria per ciclo centrato [cm ³]	8
Volume d'aria per ciclo decentrato [cm ³]	4
Momento d'inerzia [kgcm ²]	6.2
Peso [kg]	0.65



COMPENSATORI ASSIALI

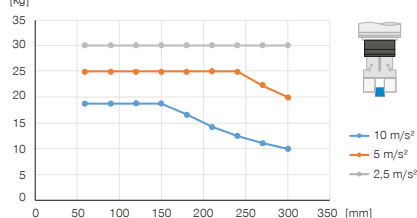
DIMENSIONI COSTRUTTIVE XYR1063

SPECIFICHE PRODOTTO



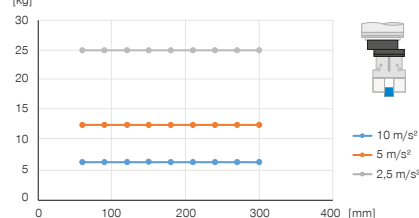
Montaggio verticale con forza di tenuta centrata

Mostra il peso massimo movimentabile in funzione dell'accelerazione e del braccio di leva con il gruppo centrale sotto il prodotto.



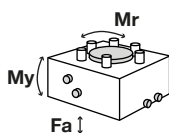
Montaggio verticale con forza di tenuta decentrata

Mostra il peso massimo movimentabile in funzione dell'accelerazione e del braccio di leva con il gruppo centrale sotto il prodotto.



Forze e momenti

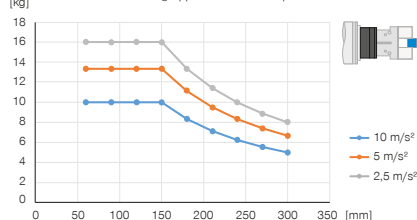
Mostra le forze e i momenti statici



Mr [Nm]	60
My [Nm]	60
Fa [N]	750

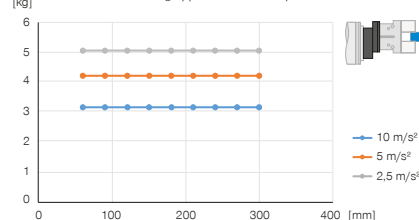
Montaggio orizzontale con forza di tenuta centrata

Mostra il peso massimo movimentabile in funzione dell'accelerazione e del braccio di leva con il gruppo centrale sotto il prodotto.



Montaggio orizzontale con forza di tenuta decentrata

Mostra il peso massimo movimentabile in funzione dell'accelerazione e del braccio di leva con il gruppo centrale sotto il prodotto.



IN DOTAZIONE



3 [pezzi]
Supporti sensore
KB8K



4 [pezzi]
Vite a testa cilindrica con esagono incassato
C7984060149

ACCESSORI CONSIGLIATI



ALIMENTAZIONE DI ENERGIA



GVM5
Raccordi filettati lineari



WVM5
Raccordi filettati angolari



SENSORISTICA



NJ8-E2
Sensori induttivi - Cavi 5 m



NJ8-E2S
Sensori induttivi - Spina M8



SENSORISTICA

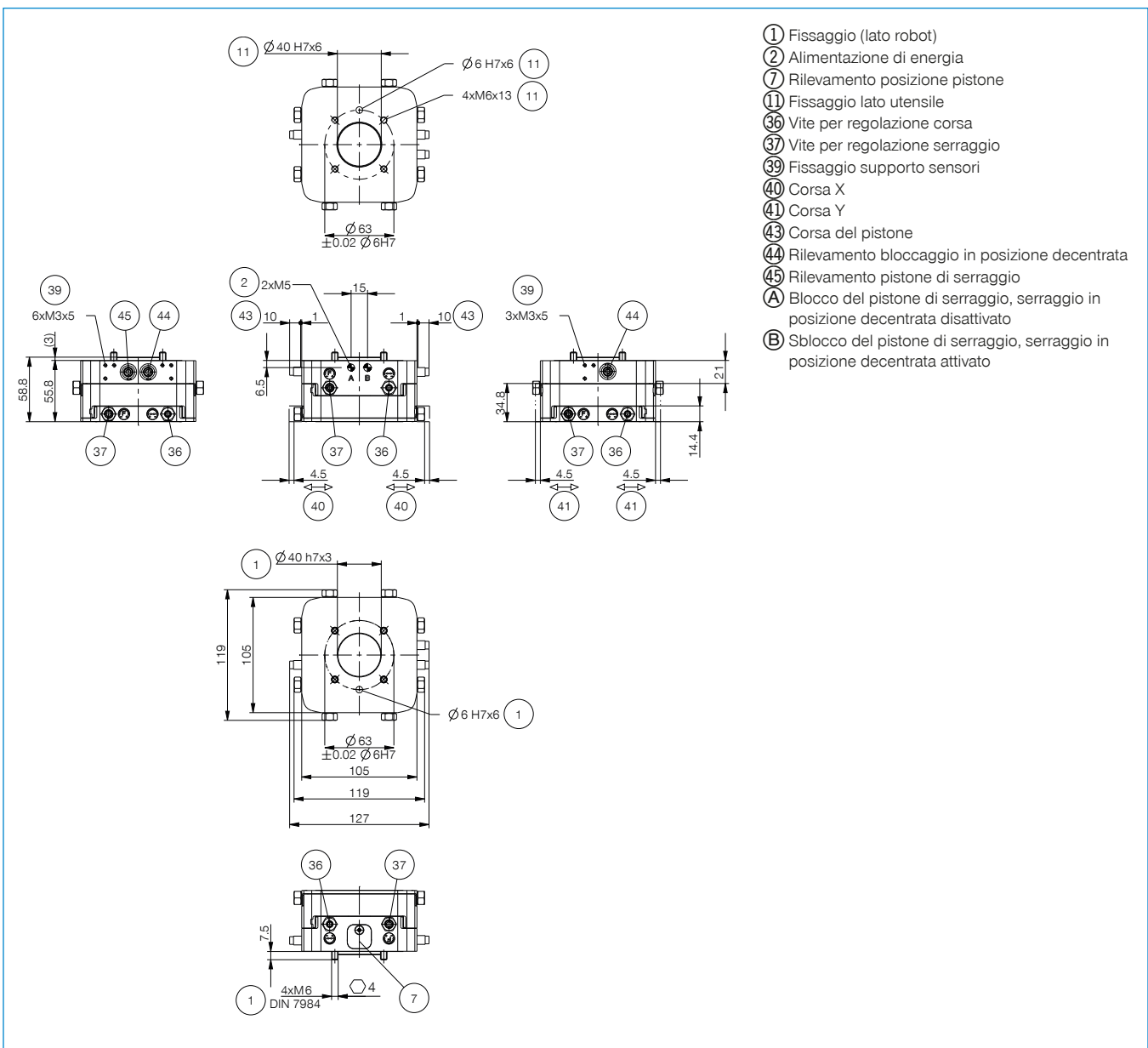


KHA1000-8
Supporto sensore alternativo



ZUB109833
Sensore rilevamento pistone

Numero d'ordine	Dati tecnici
	XYR1063-B
Flangia di collegamento secondo EN ISO 9409-1	TK 63
Corsa X/Y +/- [mm]	4.5
Forza di tenuta in posizione centrata [N]	400
Forza di tenuta in posizione decentrata [N]	125
Pressione di esercizio [bar]	1 ... 8
Pressione di esercizio nominale [bar]	6
Temperatura di esercizio [°C]	5 ... +80
Volume d'aria per ciclo centrato [cm ³]	16
Volume d'aria per ciclo decentrato [cm ³]	9
Momento d'inerzia [kgcm ²]	32.8
Peso [kg]	1.7



COMPENSATORI ASSIALI

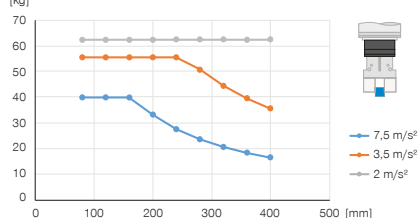
DIMENSIONI COSTRUTTIVE XYR1080

SPECIFICHE PRODOTTO



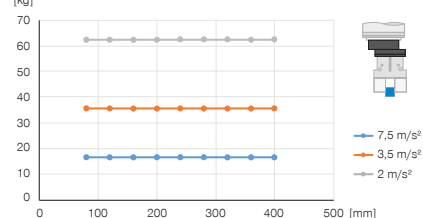
Montaggio verticale con forza di tenuta centrata

Mostra il peso massimo movimentabile in funzione dell'accelerazione e del braccio di leva con il gruppo centrale sotto il prodotto.



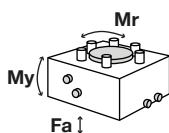
Montaggio verticale con forza di tenuta decentrata

Mostra il peso massimo movimentabile in funzione dell'accelerazione e del braccio di leva con il gruppo centrale sotto il prodotto.



Forze e momenti

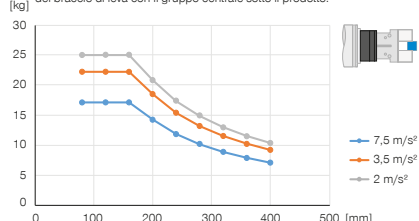
Mostra le forze e i momenti statici



Mr [Nm]	100
My [Nm]	100
Fa [N]	1500

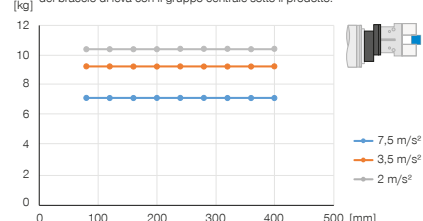
Montaggio orizzontale con forza di tenuta centrata

Mostra il peso massimo movimentabile in funzione dell'accelerazione e del braccio di leva con il gruppo centrale sotto il prodotto.



Montaggio orizzontale con forza di tenuta decentrata

Mostra il peso massimo movimentabile in funzione dell'accelerazione e del braccio di leva con il gruppo centrale sotto il prodotto.



IN DOTAZIONE



3 [pezzi]
Supporti sensore
KB8K



6 [pezzi]
Vite a testa cilindrica con esagono incassato
C7984080229

ACCESSORI CONSIGLIATI



ALIMENTAZIONE DI ENERGIA



GV1-8X8
Raccordi filettati lineari



WV1-8X8
Raccordi filettati angolari



SENSORISTICA



NJ8-E2
Sensori induttivi - Cavi 5 m



NJ8-E2S
Sensori induttivi - Spina M8



SENSORISTICA

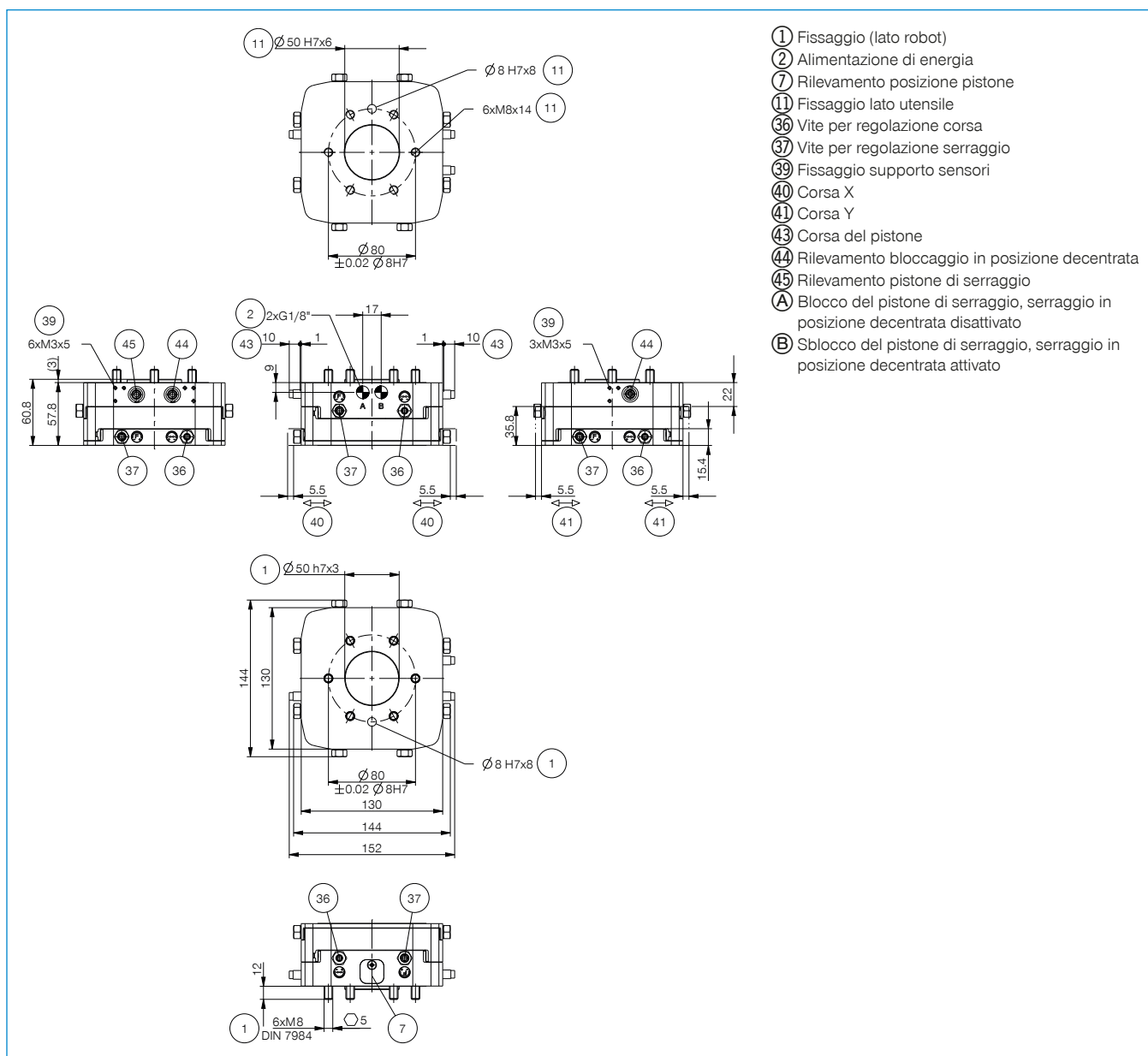


KHA1000-8
Supporto sensore alternativo



ZUB109831
Sensore rilevamento pistone

Numero d'ordine	Dati tecnici
	XYR1080-B
Flangia di collegamento secondo EN ISO 9409-1	TK 80
Corsa X/Y +/- [mm]	5.5
Forza di tenuta in posizione centrata [N]	600
Forza di tenuta in posizione decentrata [N]	250
Pressione di esercizio [bar]	1 ... 8
Pressione di esercizio nominale [bar]	6
Temperatura di esercizio [°C]	5 ... +80
Volume d'aria per ciclo centrato [cm ³]	36
Volume d'aria per ciclo decentrato [cm ³]	21
Momento d'inerzia [kgcm ²]	73.9
Peso [kg]	2.6



COMPENSATORI ASSIALI

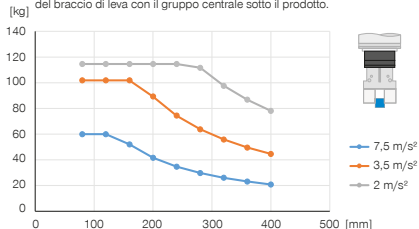
DIMENSIONI COSTRUTTIVE XYR1100

SPECIFICHE PRODOTTO



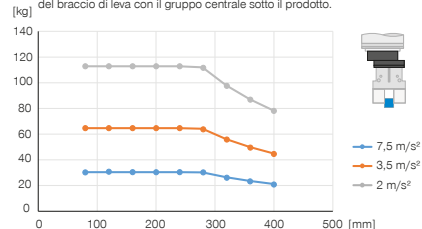
Montaggio verticale con forza di tenuta centrata

Mostra il peso massimo movimentabile in funzione dell'accelerazione e del braccio di leva con il gruppo centrale sotto il prodotto.



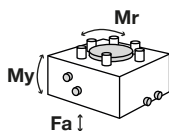
Montaggio verticale con forza di tenuta decentrata

Mostra il peso massimo movimentabile in funzione dell'accelerazione e del braccio di leva con il gruppo centrale sotto il prodotto.



Forze e momenti

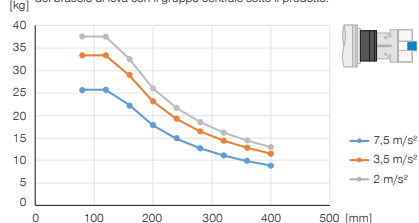
Mostra le forze e i momenti statici



Mr [Nm]	125
My [Nm]	125
Fa [N]	2750

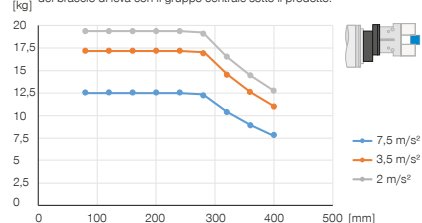
Montaggio orizzontale con forza di tenuta centrata

Mostra il peso massimo movimentabile in funzione dell'accelerazione e del braccio di leva con il gruppo centrale sotto il prodotto.



Montaggio orizzontale con forza di tenuta decentrata

Mostra il peso massimo movimentabile in funzione dell'accelerazione e del braccio di leva con il gruppo centrale sotto il prodotto.



IN DOTAZIONE



3 [pezzi]
Supporti sensore
KB8K



6 [pezzi]
Vite a testa cilindrica con esagono incassato
C7984080229

ACCESSORI CONSIGLIATI



ALIMENTAZIONE DI ENERGIA



GV1-8X8
Raccordi filettati lineari



WV1-8X8
Raccordi filettati angolari



SENSORISTICA



NJ8-E2
Sensori induttivi - Cavi 5 m



NJ8-E2S
Sensori induttivi - Spina M8



SENSORISTICA

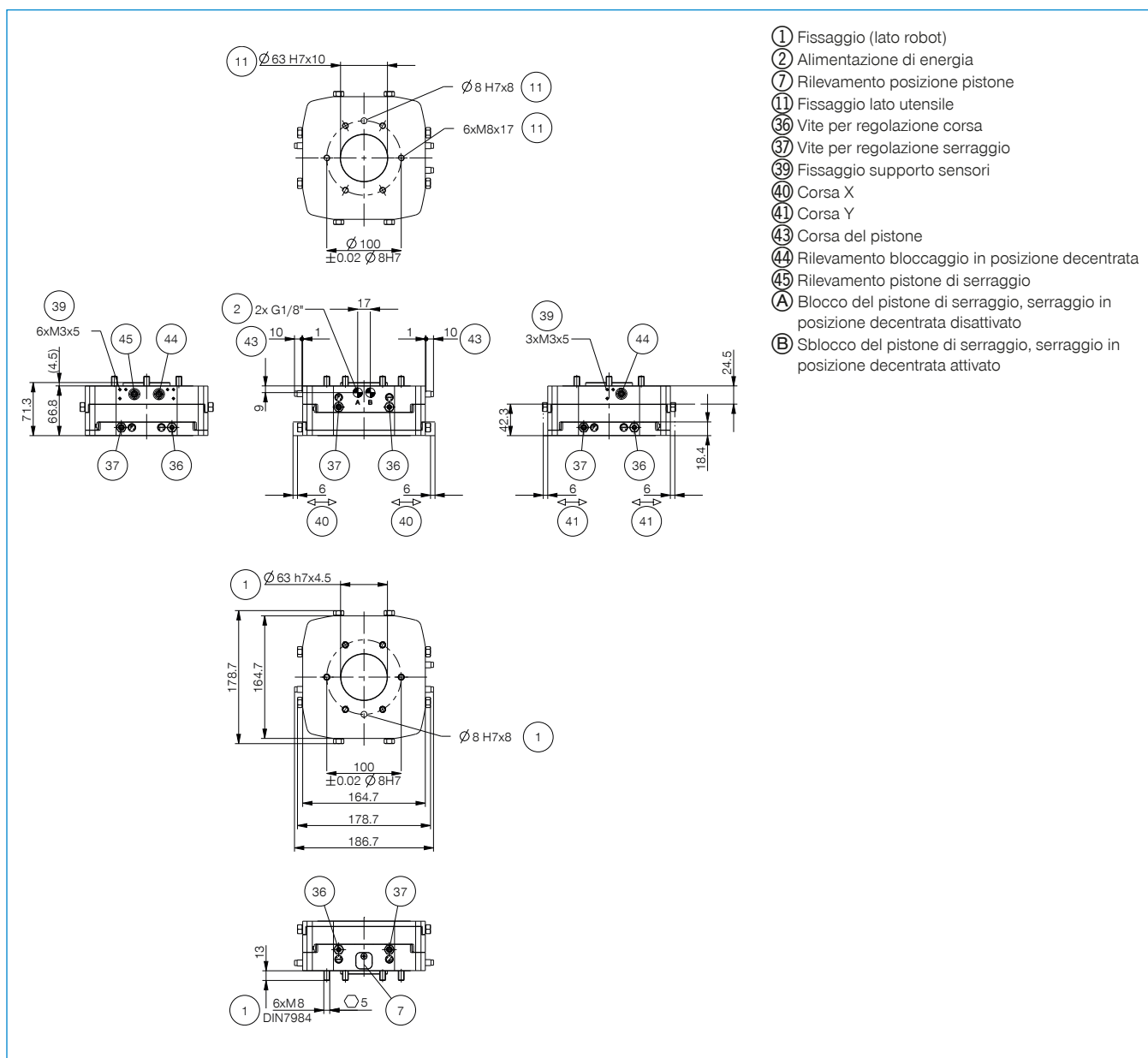


KHA1000-8
Supporto sensore alternativo



ZUB109829
Sensore rilevamento pistone

Numero d'ordine	Dati tecnici
	XYR1100-B
Flangia di collegamento secondo EN ISO 9409-1	TK 100
Corsa X/Y +/- [mm]	6.0
Forza di tenuta in posizione centrata [N]	900
Forza di tenuta in posizione decentrata [N]	450
Pressione di esercizio [bar]	1 ... 8
Pressione di esercizio nominale [bar]	6
Temperatura di esercizio [°C]	5 ... +80
Volume d'aria per ciclo centrato [cm ³]	65
Volume d'aria per ciclo decentrato [cm ³]	42
Momento d'inerzia [kgcm ²]	204.0
Peso [kg]	4.5



COMPENSATORI ASSIALI

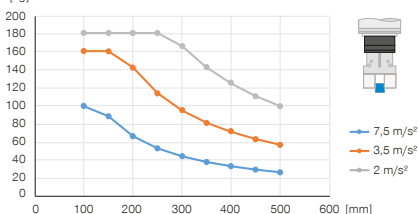
DIMENSIONI COSTRUTTIVE XYR1125

SPECIFICHE PRODOTTO



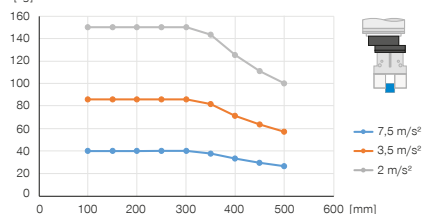
Montaggio verticale con forza di tenuta centrata

Mostra il peso massimo movimentabile in funzione dell'accelerazione e del braccio di leva con il gruppo centrale sotto il prodotto.



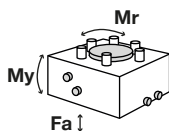
Montaggio verticale con forza di tenuta decentrata

Mostra il peso massimo movimentabile in funzione dell'accelerazione e del braccio di leva con il gruppo centrale sotto il prodotto.



Forze e momenti

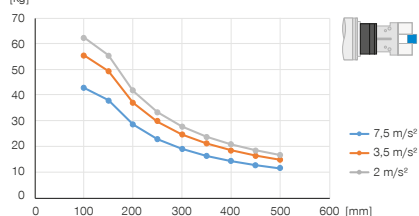
Mostra le forze e i momenti statici



Mr [Nm]	200
My [Nm]	200
Fa [N]	4350

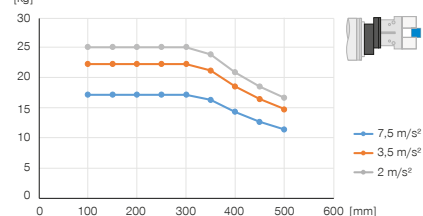
Montaggio orizzontale con forza di tenuta centrata

Mostra il peso massimo movimentabile in funzione dell'accelerazione e del braccio di leva con il gruppo centrale sotto il prodotto.



Montaggio orizzontale con forza di tenuta decentrata

Mostra il peso massimo movimentabile in funzione dell'accelerazione e del braccio di leva con il gruppo centrale sotto il prodotto.



IN DOTAZIONE



3 [pezzi]
Supporti sensore
KB8K



6 [pezzi]
Vite a testa cilindrica con esagono incassato
C7984100309

ACCESSORI CONSIGLIATI



ALIMENTAZIONE DI ENERGIA



GV1-8X8
Raccordi filettati lineari



WV1-8X8
Raccordi filettati angolari



SENSORISTICA



NJ8-E2
Sensori induttivi - Cavi 5 m



NJ8-E2S
Sensori induttivi - Spina M8



SENSORISTICA

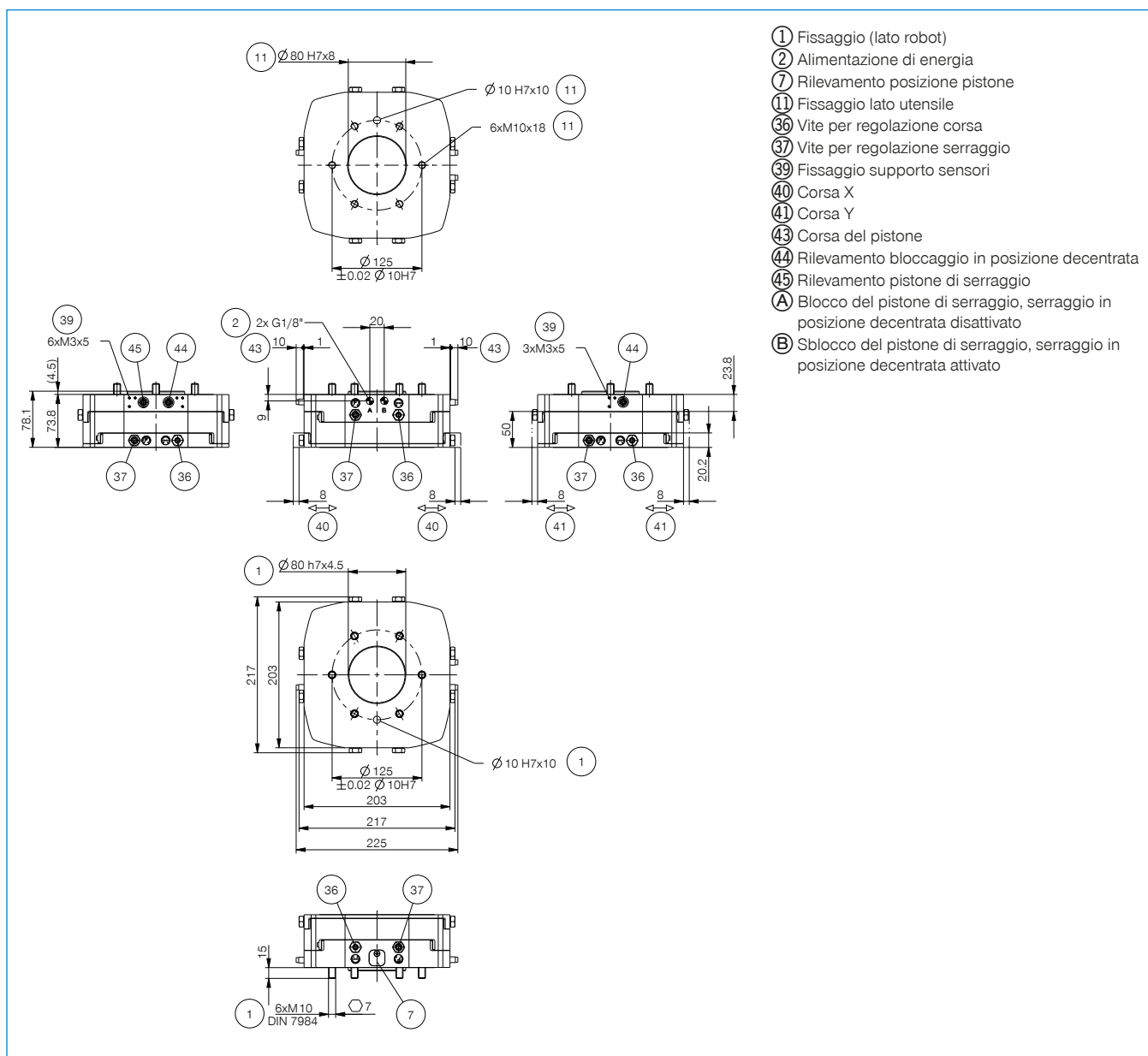


KHA1000-8
Supporto sensore alternativo



ZUB109826
Sensore rilevamento pistone

Numero d'ordine	Dati tecnici
	XYR1125-B
Flangia di collegamento secondo EN ISO 9409-1	TK 125
Corsa X/Y +/- [mm]	8.0
Forza di tenuta in posizione centrata [N]	1500
Forza di tenuta in posizione decentrata [N]	600
Pressione di esercizio [bar]	1 ... 8
Pressione di esercizio nominale [bar]	6
Temperatura di esercizio [°C]	5 ... +80
Volume d'aria per ciclo centrato [cm ³]	113
Volume d'aria per ciclo decentrato [cm ³]	64
Momento d'inerzia [kgcm ²]	506.0
Peso [kg]	7.8



COMPENSATORI ASSIALI

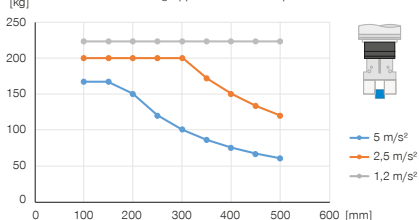
DIMENSIONI COSTRUTTIVE XYR1160

SPECIFICHE PRODOTTO



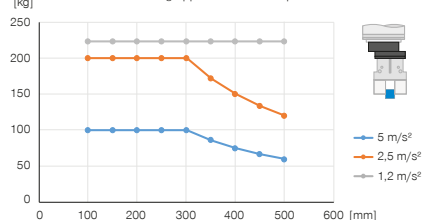
Montaggio verticale con forza di tenuta centrata

Mostra il peso massimo movimentabile in funzione dell'accelerazione e del braccio di leva con il gruppo centrale sotto il prodotto.



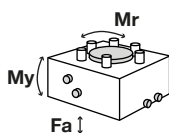
Montaggio verticale con forza di tenuta decentrata

Mostra il peso massimo movimentabile in funzione dell'accelerazione e del braccio di leva con il gruppo centrale sotto il prodotto.



Forze e momenti

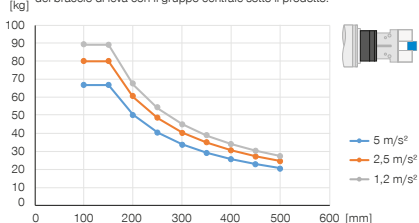
Mostra le forze e i momenti statici



Mr [Nm]	300
My [Nm]	300
Fa [N]	5000

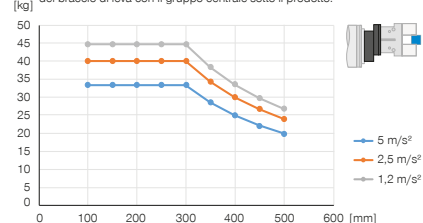
Montaggio orizzontale con forza di tenuta centrata

Mostra il peso massimo movimentabile in funzione dell'accelerazione e del braccio di leva con il gruppo centrale sotto il prodotto.



Montaggio orizzontale con forza di tenuta decentrata

Mostra il peso massimo movimentabile in funzione dell'accelerazione e del braccio di leva con il gruppo centrale sotto il prodotto.



IN DOTAZIONE



3 [pezzi]
Supporti sensore
KB8K



6 [pezzi]
Vite a testa cilindrica con esagono incassato
C7984100309

ACCESSORI CONSIGLIATI



ALIMENTAZIONE DI ENERGIA



GV1-8X8
Raccordi filettati lineari



WV1-8X8
Raccordi filettati angolari



SENSORISTICA



NJ8-E2
Sensori induttivi - Cavi 5 m



NJ8-E2S
Sensori induttivi - Spina M8



SENSORISTICA

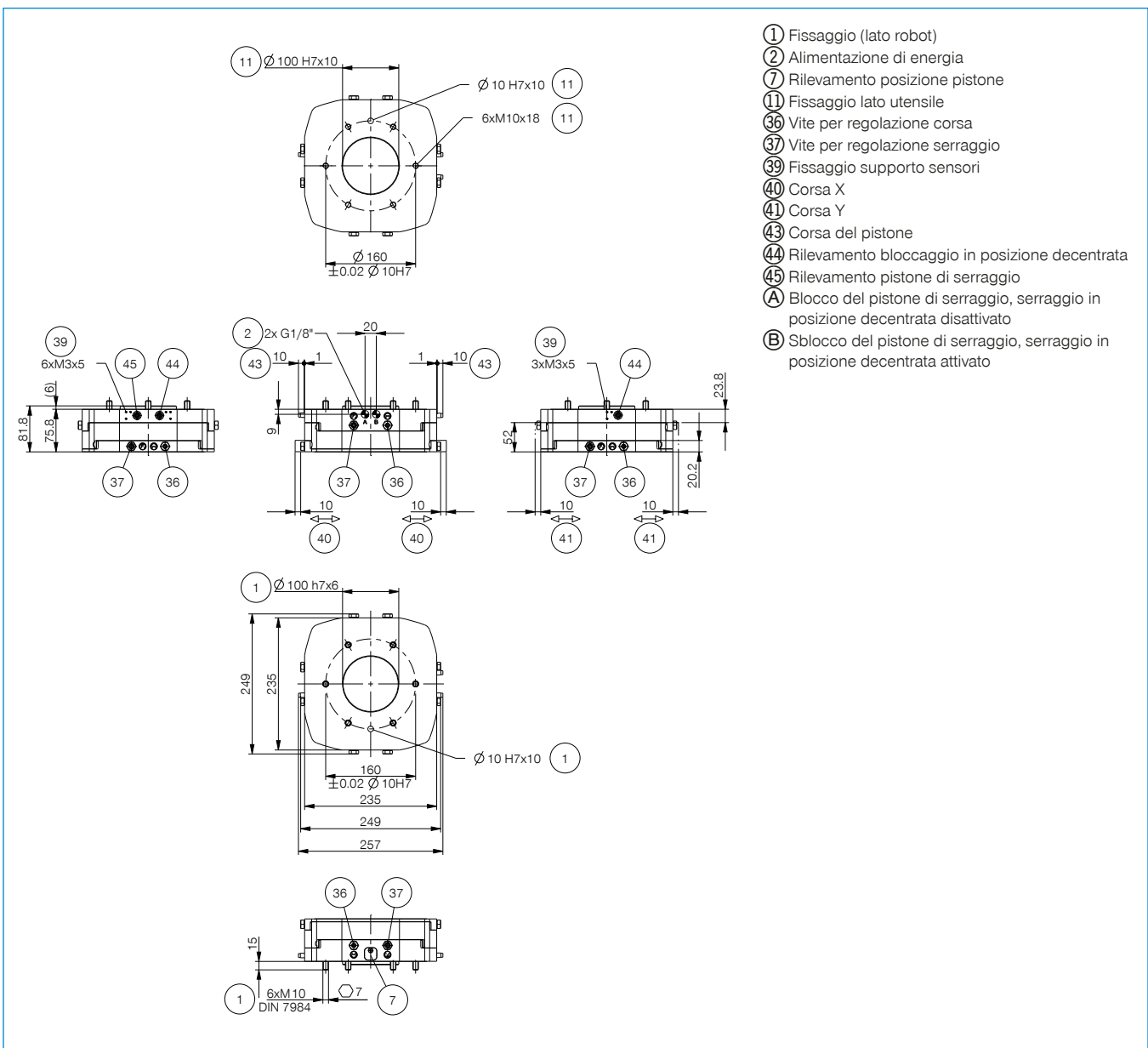


KHA1000-8
Supporto sensore alternativo



ZUB109824
Sensore rilevamento pistone

Numero d'ordine	Dati tecnici
	XYR1160-B
Flangia di collegamento secondo EN ISO 9409-1	TK 160
Corsa X/Y +/- [mm]	10.0
Forza di tenuta in posizione centrata [N]	2000
Forza di tenuta in posizione decentrata [N]	1000
Pressione di esercizio [bar]	1 ... 8
Pressione di esercizio nominale [bar]	6
Temperatura di esercizio [°C]	5 ... +80
Volume d'aria per ciclo centrato [cm ³]	189
Volume d'aria per ciclo decentrato [cm ³]	111
Momento d'inerzia [kgcm ²]	891.0
Peso [kg]	10.3



COMPENSATORI ASSIALI

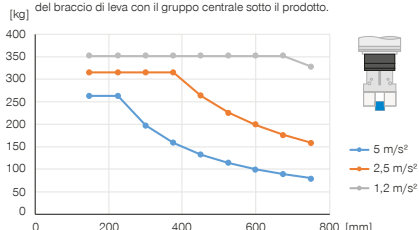
DIMENSIONI COSTRUTTIVE XYR1200

SPECIFICHE PRODOTTO



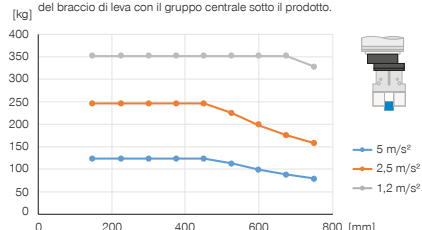
Montaggio verticale con forza di tenuta centrata

Mostra il peso massimo movimentabile in funzione dell'accelerazione e del braccio di leva con il gruppo centrale sotto il prodotto.



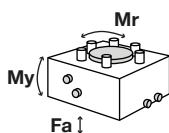
Montaggio verticale con forza di tenuta decentrata

Mostra il peso massimo movimentabile in funzione dell'accelerazione e del braccio di leva con il gruppo centrale sotto il prodotto.



Forze e momenti

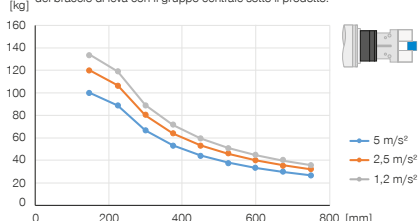
Mostra le forze e i momenti statici



Mr [Nm]	600
My [Nm]	600
Fa [N]	8000

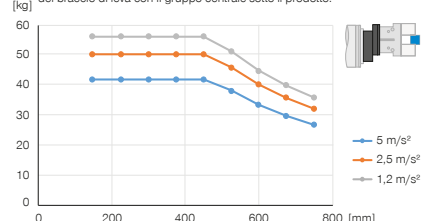
Montaggio orizzontale con forza di tenuta centrata

Mostra il peso massimo movimentabile in funzione dell'accelerazione e del braccio di leva con il gruppo centrale sotto il prodotto.



Montaggio orizzontale con forza di tenuta decentrata

Mostra il peso massimo movimentabile in funzione dell'accelerazione e del braccio di leva con il gruppo centrale sotto il prodotto.



IN DOTAZIONE



3 [pezzi]
Supporti sensore
KB8K



6 [pezzi]
Vite a testa cilindrica con esagono incassato
C7984120309

ACCESSORI CONSIGLIATI



ALIMENTAZIONE DI ENERGIA



GV1-8X8
Raccordi filettati lineari



WV1-8X8
Raccordi filettati angolari



SENSORISTICA



NJ8-E2
Sensori induttivi - Cavi 5 m



NJ8-E2S
Sensori induttivi - Spina M8



SENSORISTICA

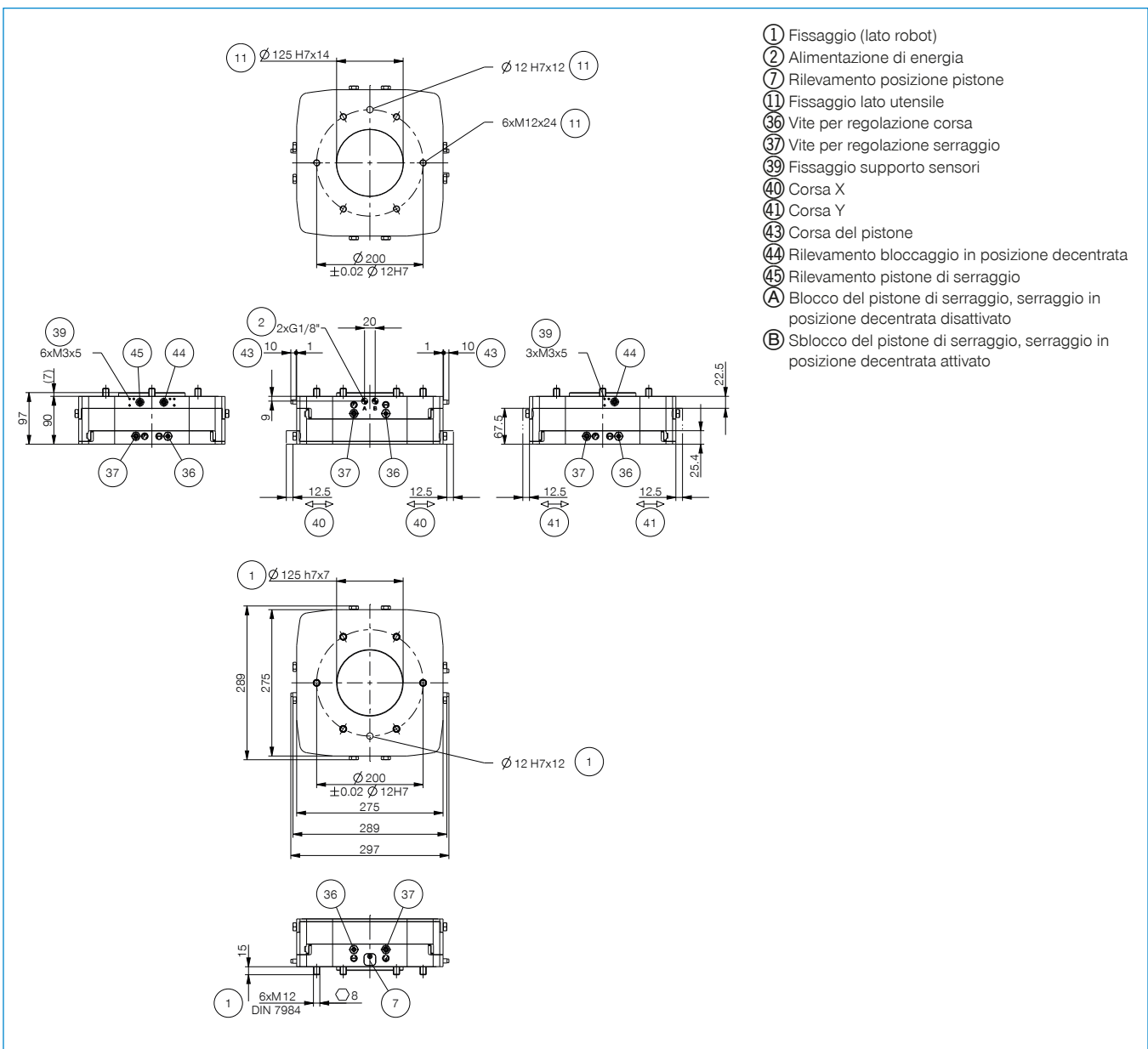


KHA1000-8
Supporto sensore alternativo



ZUB109821
Sensore rilevamento pistone

Numero d'ordine	Dati tecnici
	XYR1200-B
Flangia di collegamento secondo EN ISO 9409-1	TK 200
Corsa X/Y +/- [mm]	12.5
Forza di tenuta in posizione centrata [N]	3000
Forza di tenuta in posizione decentrata [N]	1250
Pressione di esercizio [bar]	1 ... 8
Pressione di esercizio nominale [bar]	6
Temperatura di esercizio [°C]	5 ... +80
Volume d'aria per ciclo centrato [cm ³]	323
Volume d'aria per ciclo decentrato [cm ³]	173
Momento d'inerzia [kgcm ²]	2217.0
Peso [kg]	17.7



COMPENSATORI ASSIALI

SERIE ZR1000

► VANTAGGI DEL PRODOTTO



► Sensibilità dello scatto regolabile

Controllando la pressione dell'aria, è possibile regolare in modo ottimale la sensibilità in base all'applicazione.






► Sensori integrati

In caso di deviazione in direzione Z, il sensore opzionale invia due segnali impostabili all'unità di controllo.

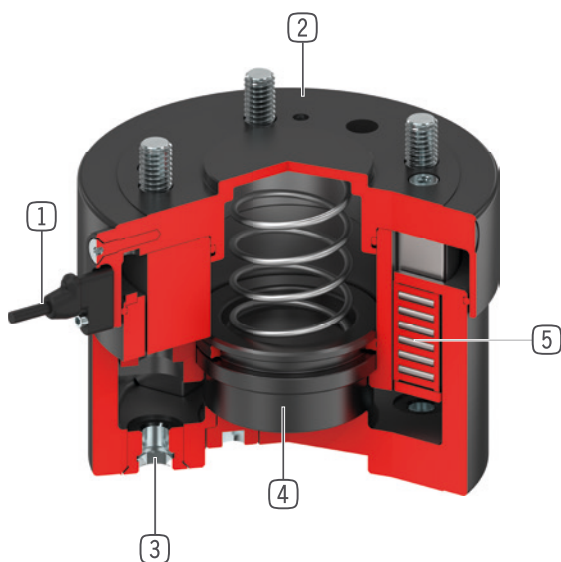
► Bloccaggio pneumatico

Dopo l'azionamento pneumatico, la compensazione dell'asse è bloccata in una posizione finale definita e può sopportare elevati carichi dinamici.

► CARATTERISTICHE DELLA SERIE

Dimensioni costruttive	Versione
ZR1XXX	-A
 1 milione di cicli esenti da manutenzione (max.)	●
 Sensore magnetico	●
 Protetto dalla corrosione	●
 Con pressurizzazione	●
 IP 40	●

I VANTAGGI IN DETTAGLIO



- ① **Rilevamento della posizione del pistone**
 - mediante sensore magnetico
 - disponibili come accessori opzionali
- ② **Carcassa robusta e leggera**
 - Lega di alluminio anodizzata a spessore
 - costruzione molto bassa
 - Grado di protezione IP40 di serie
- ③ **Flangia di collegamento**
 - disco di centraggio realizzato secondo EN ISO 9409-1
- ④ **Pistone di serraggio**
 - cilindro pneumatico a semplice effetto
 - con molla intergrata
 - bloccaggio asse Z
- ⑤ **Guida lineare**
 - per l'assorbimento di forze e momenti molto elevati
 - Scorrimento acciaio suacciaio, per una precisione duratura

DATI TECNICI

Dimensioni costruttive	Flangia di collegamento secondo EN ISO 9409-1	Corsa nell'asse Z	Forza di tenuta	Peso
		[mm]	[N]	[kg]
ZR1040	TK 40	8	250	0.52
ZR1050	TK 50	8	500	0.67
ZR1063	TK 63	10	1000	1.1
ZR1080	TK 80	10	1500	1.8
ZR1100	TK 100	15	3000	3.1
ZR1125	TK 125	15	4500	5.1
ZR1160	TK 160	20	6500	8.8
ZR1200	TK 200	20	11500	13

ULTERIORI INFORMAZIONI DISPONIBILI ONLINE



Tutte le informazioni con un clic: www.zimmer-group.it. Con il numero d'ordine potete accedere a dati, disegni, modelli 3D e istruzioni per l'uso del prodotto desiderato nella dimensione più adatta per voi. Veloce, semplice e sempre attuale.

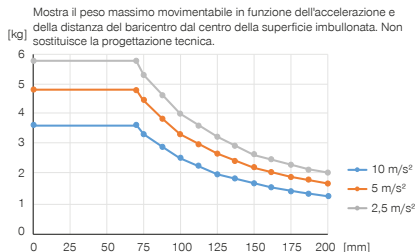
COMPENSATORI ASSIALI

DIMENSIONI COSTRUTTIVE ZR1040

SPECIFICHE PRODOTTO



Posizione di montaggio variabile



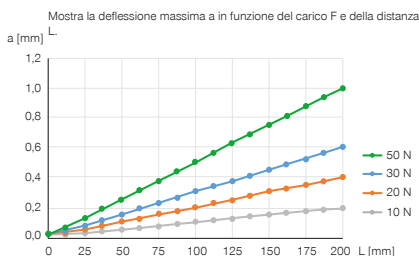
Forze e momenti

Mostra le forze e i momenti statici

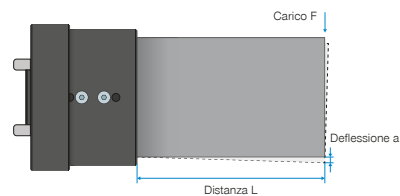


Mr [Nm]	20
My [Nm]	10
Fa [N]	250

Posizione di montaggio variabile



Deflessione



IN DOTAZIONE



1 [pezzi]
Supporti sensore
ZUB000035

ACCESSORI CONSIGLIATI



ALIMENTAZIONE DI ENERGIA



GVM5
Raccordi filettati lineari



WVM5
Raccordi filettati angolari



COLLEGAMENTI/ALTRO



KAG500
Connettori a spina lineari cavi 5 m - Presa M8



KAW500
Connettori a spina angolari cavi 5 m - Presa M8

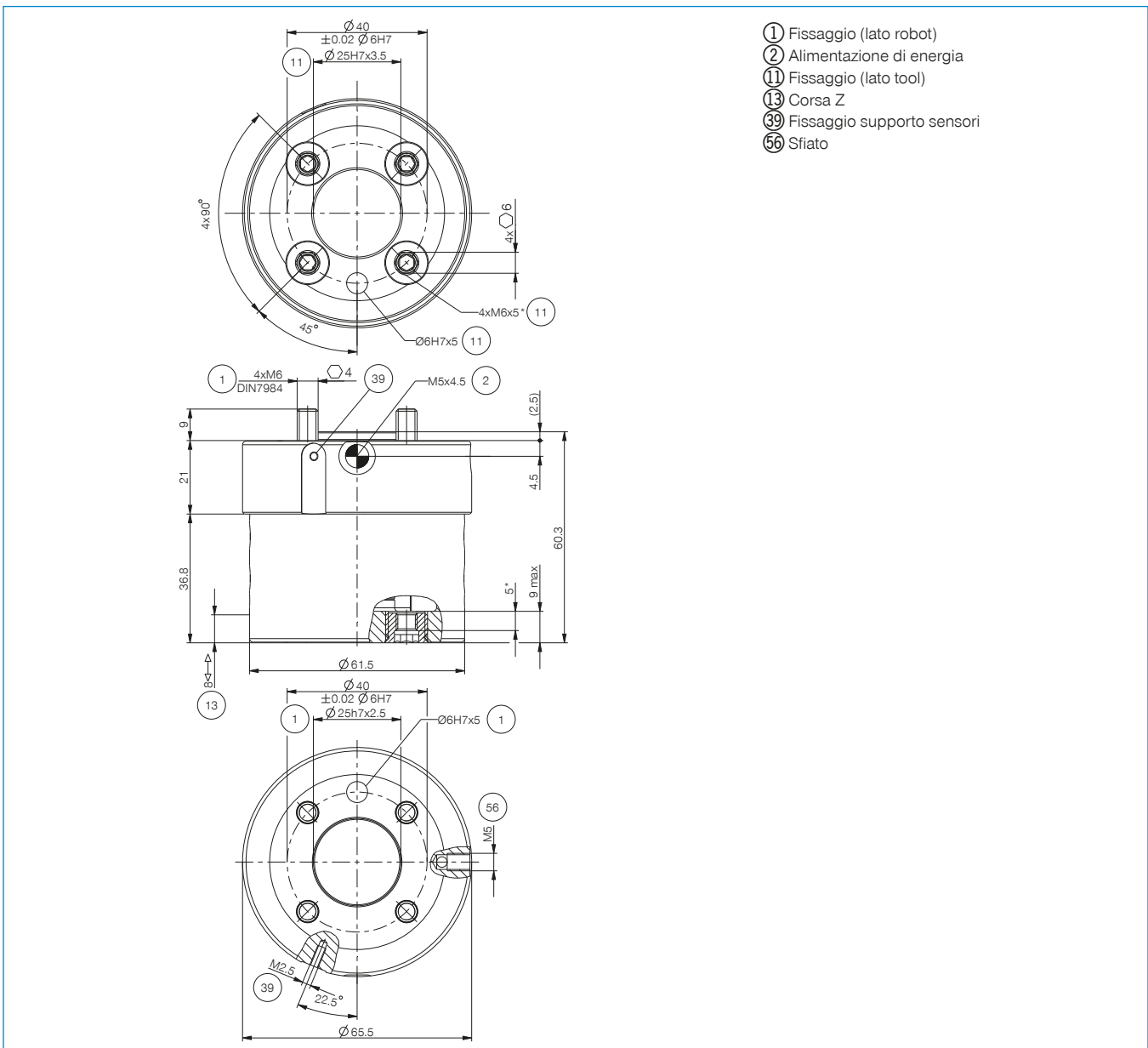


SENSORISTICA



MFS01-S-KHC-P2-PNP
Sensore a 2 posizioni angolato, cavo 0,3 m - spina M8

Numero d'ordine	Dati tecnici
	ZR1040-A
Flangia di collegamento secondo EN ISO 9409-1	TK 40
Corsa nell'asse Z [mm]	8
Forza di tenuta [N]	250
Forza della molla [N]	22 ... 29
Ripetibilità +/- [mm]	0.01
Pressione di esercizio [bar]	1 ... 8
Pressione di esercizio nominale [bar]	6
Temperatura di esercizio [°C]	5 ... +80
Volume d'aria per ciclo [cm ³]	11
Momento d'inerzia della massa sull'asse Z [kgcm ²]	4
Protezione di IEC 60529	IP40
Peso [kg]	0.52



COMPENSATORI ASSIALI

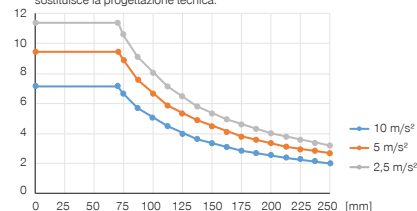
DIMENSIONI COSTRUTTIVE ZR1050

► SPECIFICHE PRODOTTO



► Posizione di montaggio variabile

Mostra il peso massimo movimentabile in funzione dell'accelerazione e della distanza del baricentro dal centro della superficie imbullonata. Non sostituisce la progettazione tecnica.



► Forze e momenti

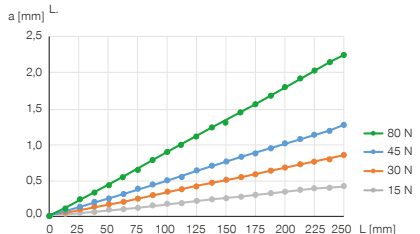
Mostra le forze e i momenti statici



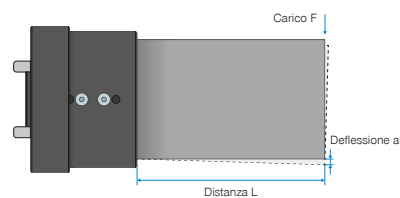
Mr [Nm]	40
My [Nm]	20
Fa [N]	500

► Posizione di montaggio variabile

Mostra la deflessione massima a in funzione del carico F e della distanza L



► Deflessione



► IN DOTAZIONE



1 [pezzi]
Supporti sensore
ZUB000035

► ACCESSORI CONSIGLIATI



ALIMENTAZIONE DI ENERGIA



GVM5
Raccordi filettati lineari



WVM5
Raccordi filettati angolari



COLLEGAMENTI/ALTRO



KAG500
Connettori a spina lineari cavi 5 m - Presa M8



KAW500
Connettori a spina angolari cavi 5 m - Presa M8

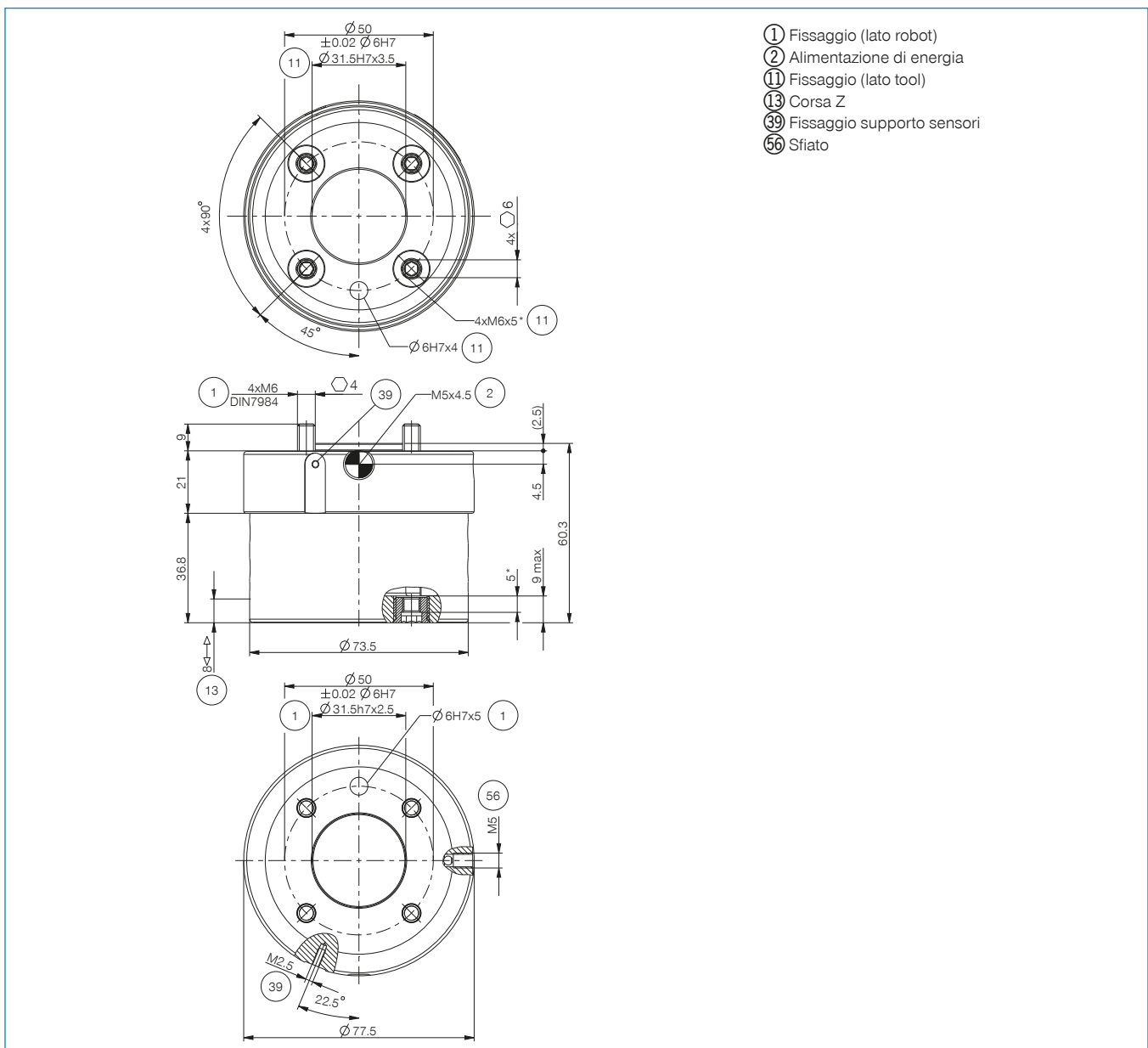


SENSORISTICA



MFS01-S-KHC-P2-PNP
Sensore a 2 posizioni angolato, cavo 0,3 m - spina M8

Numero d'ordine	Dati tecnici
	ZR1050-A
Flangia di collegamento secondo EN ISO 9409-1	TK 50
Corsa nell'asse Z [mm]	8
Forza di tenuta [N]	500
Forza della molla [N]	25 ... 37
Ripetibilità +/- [mm]	0.01
Pressione di esercizio [bar]	1 ... 8
Pressione di esercizio nominale [bar]	6
Temperatura di esercizio [°C]	5 ... +80
Volume d'aria per ciclo [cm ³]	25
Momento d'inerzia della massa sull'asse Z [kgcm ²]	7
Protezione di IEC 60529	IP40
Peso [kg]	0.67



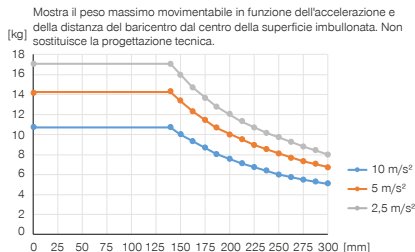
COMPENSATORI ASSIALI

DIMENSIONI COSTRUTTIVE ZR1063

SPECIFICHE PRODOTTO



Posizione di montaggio variabile



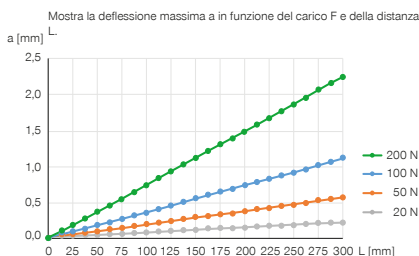
Forze e momenti

Mostra le forze e i momenti statici

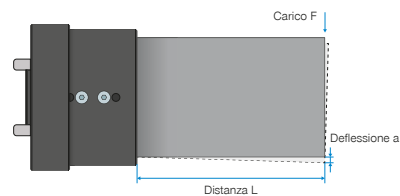


Mr [Nm]	120
My [Nm]	60
Fa [N]	750

Posizione di montaggio variabile



Deflessione



IN DOTAZIONE



1 [pezzi]
Supporti sensore
ZUB000035

ACCESSORI CONSIGLIATI



ALIMENTAZIONE DI ENERGIA



GVM5
Raccordi filettati lineari



WVM5
Raccordi filettati angolari



COLLEGAMENTI/ALTRO



KAG500
Connettori a spina lineari cavi 5 m - Presa M8



KAW500
Connettori a spina angolari cavi 5 m - Presa M8

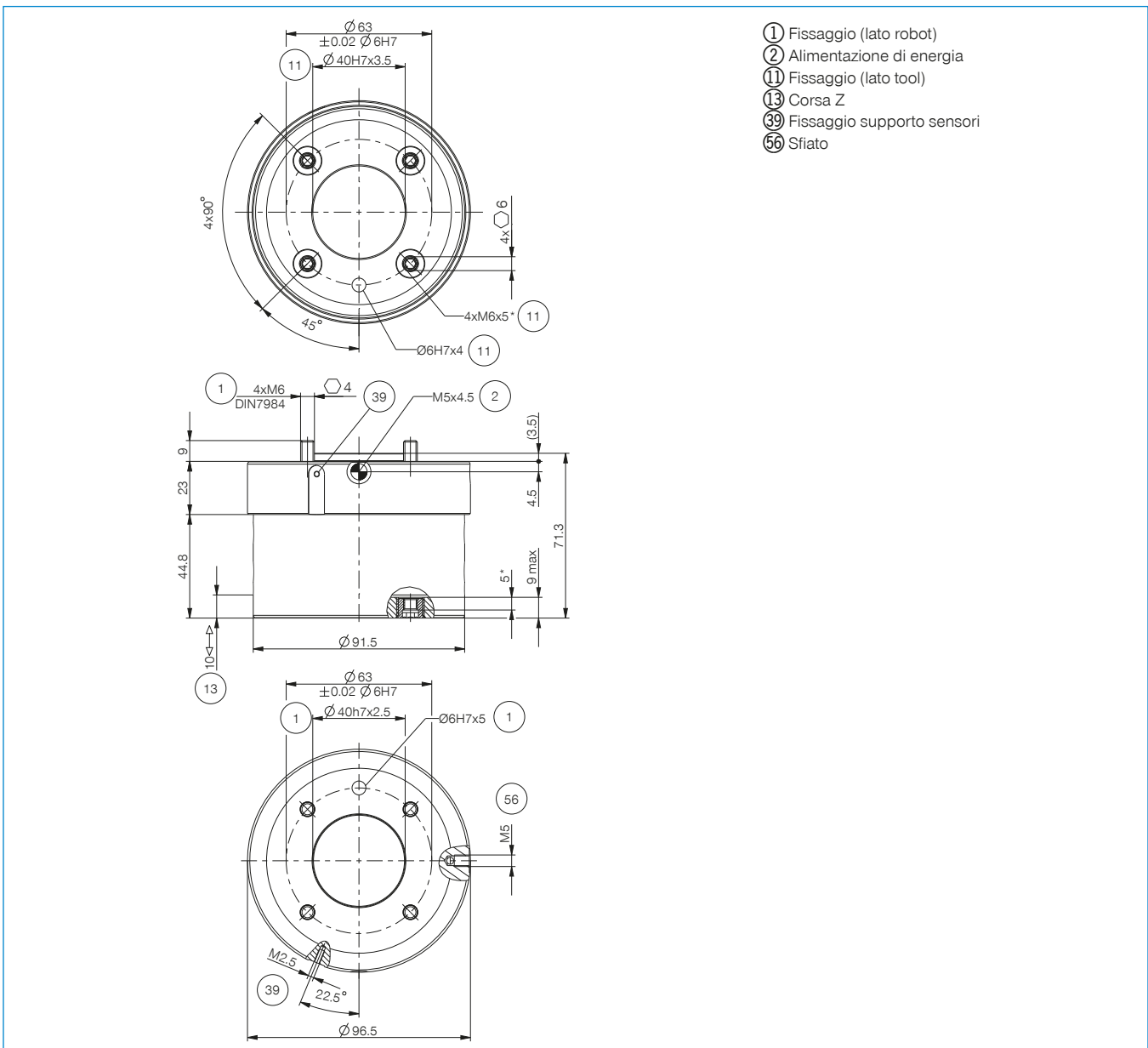


SENSORISTICA



MFS01-S-KHC-P2-PNP
Sensore a 2 posizioni angolato, cavo 0,3 m - spina M8

Numero d'ordine	Dati tecnici
	ZR1063-A
Flangia di collegamento secondo EN ISO 9409-1	TK 63
Corsa nell'asse Z [mm]	10
Forza di tenuta [N]	1000
Forza della molla [N]	50 ... 62
Ripetibilità +/- [mm]	0.01
Pressione di esercizio [bar]	1 ... 8
Pressione di esercizio nominale [bar]	6
Temperatura di esercizio [°C]	5 ... +80
Volume d'aria per ciclo [cm ³]	45
Momento d'inerzia della massa sull'asse Z [kgcm ²]	17
Protezione di IEC 60529	IP40
Peso [kg]	1.1



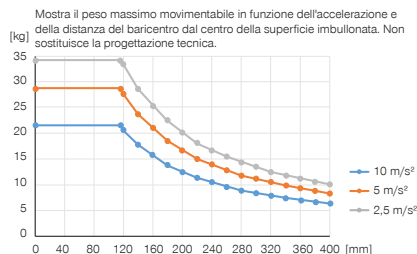
COMPENSATORI ASSIALI

DIMENSIONI COSTRUTTIVE ZR1080

► SPECIFICHE PRODOTTO



► Posizione di montaggio variabile



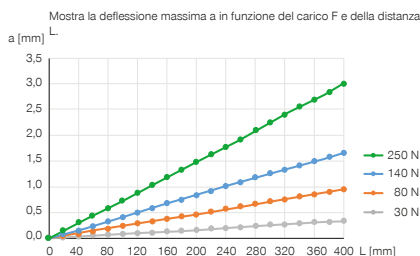
► Forze e momenti

Mostra le forze e i momenti statici

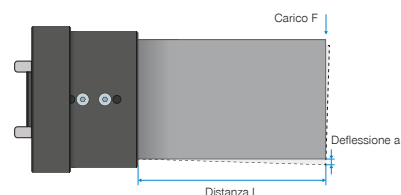


Mr [Nm]	200
My [Nm]	100
Fa [N]	1500

► Posizione di montaggio variabile



► Deflessione



► IN DOTAZIONE



1 [pezzi]
Supporti sensore
ZUB000035

► ACCESSORI CONSIGLIATI



ALIMENTAZIONE DI ENERGIA



GVM5
Raccordi filettati lineari



WVM5
Raccordi filettati angolari



COLLEGAMENTI/ALTRO



KAG500
Connettori a spina lineari cavi 5 m - Presa M8



KAW500
Connettori a spina angolari cavi 5 m - Presa M8

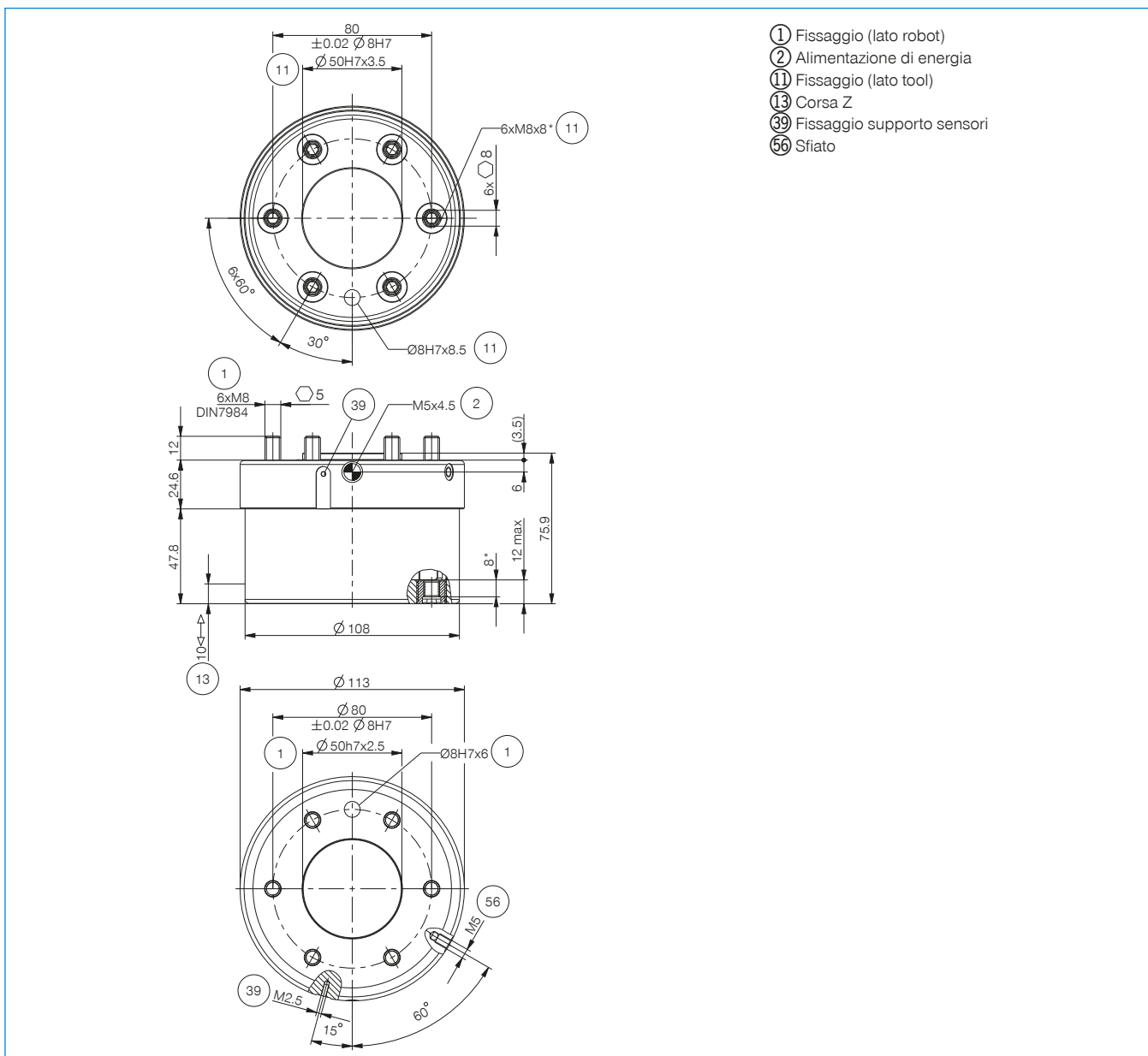


SENSORISTICA



MFS01-S-KHC-P2-PNP
Sensore a 2 posizioni angolato, cavo 0,3 m - spina M8

Numero d'ordine	Dati tecnici
	ZR1080-A
Flangia di collegamento secondo EN ISO 9409-1	TK 80
Corsa nell'asse Z [mm]	10
Forza di tenuta [N]	1500
Forza della molla [N]	60 ... 70
Ripetibilità +/- [mm]	0.01
Pressione di esercizio [bar]	1 ... 8
Pressione di esercizio nominale [bar]	6
Temperatura di esercizio [°C]	5 ... +80
Volume d'aria per ciclo [cm ³]	85
Momento d'inerzia della massa sull'asse Z [kgcm ²]	35
Protezione di IEC 60529	IP40
Peso [kg]	1.8



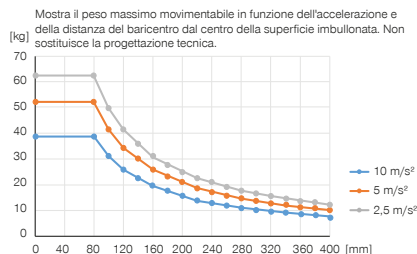
COMPENSATORI ASSIALI

DIMENSIONI COSTRUTTIVE ZR1100

► SPECIFICHE PRODOTTO



► Posizione di montaggio variabile



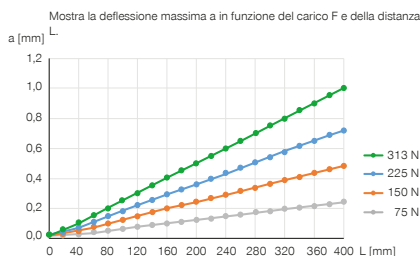
► Forze e momenti

Mostra le forze e i momenti statici

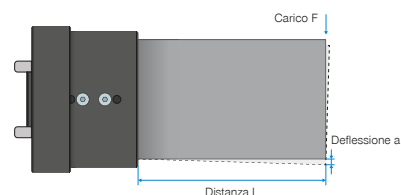


Mr [Nm]	250
My [Nm]	125
Fa [N]	2750

► Posizione di montaggio variabile



► Deflessione



► IN DOTAZIONE



1 [pezzi]
Supporti sensore
ZUB000036

► ACCESSORI CONSIGLIATI



ALIMENTAZIONE DI ENERGIA



GVM5
Raccordi filettati lineari



WVM5
Raccordi filettati angolari



COLLEGAMENTI/ALTRO



KAG500
Connettori a spina lineari cavi 5 m - Presa M8



KAW500
Connettori a spina angolari cavi 5 m - Presa M8

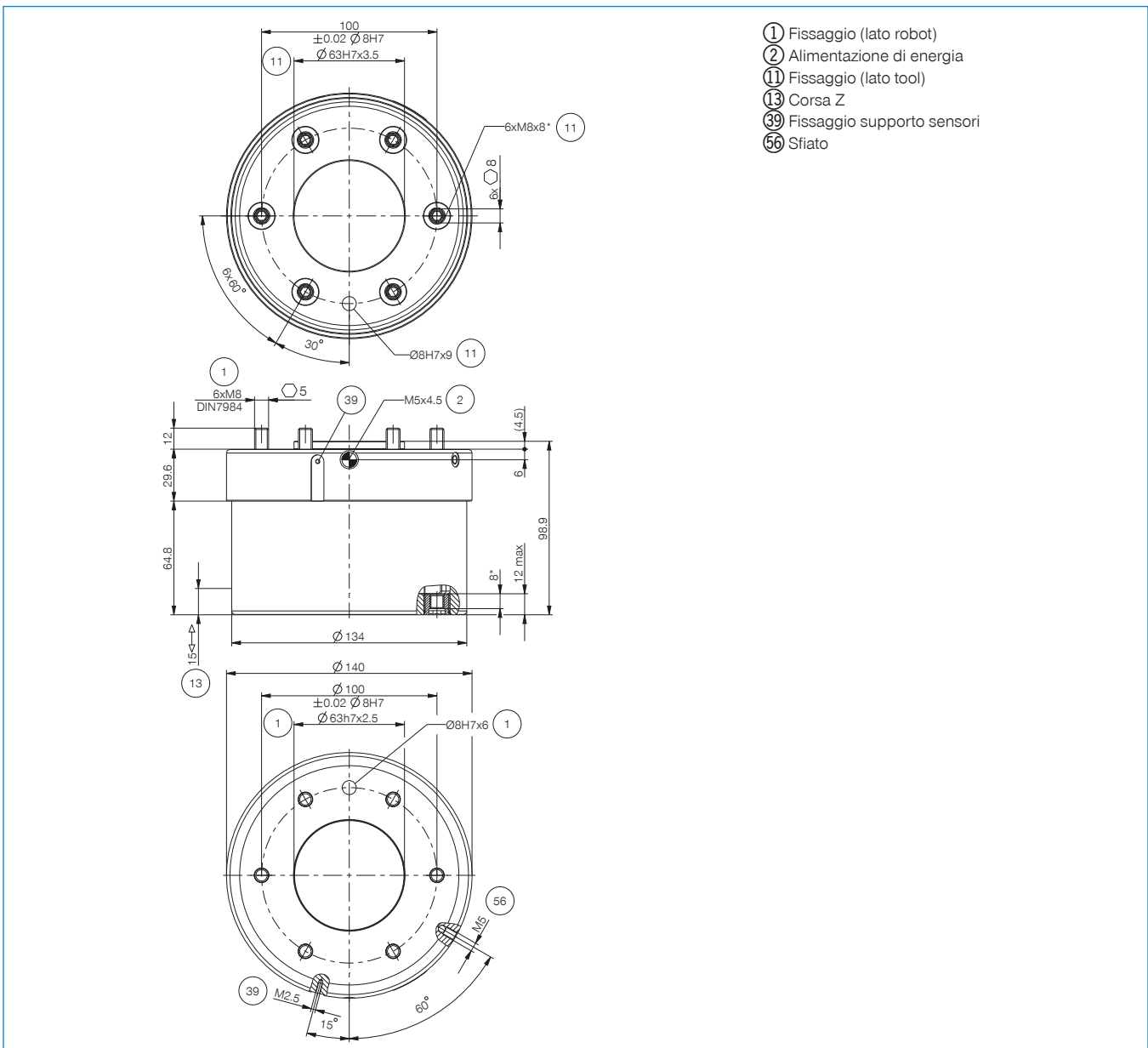


SENSORISTICA



MFS01-S-KHC-P2-PNP
Sensore a 2 posizioni angolato, cavo 0,3 m - spina M8

Numero d'ordine	Dati tecnici
	ZR1100-A
Flangia di collegamento secondo EN ISO 9409-1	TK 100
Corsa nell'asse Z [mm]	15
Forza di tenuta [N]	3000
Forza della molla [N]	75 ... 97
Ripetibilità +/- [mm]	0.01
Pressione di esercizio [bar]	1 ... 8
Pressione di esercizio nominale [bar]	6
Temperatura di esercizio [°C]	5 ... +80
Volume d'aria per ciclo [cm ³]	230
Momento d'inerzia della massa sull'asse Z [kgcm ²]	90
Protezione di IEC 60529	IP40
Peso [kg]	3.1



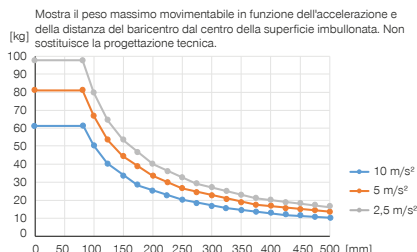
COMPENSATORI ASSIALI

DIMENSIONI COSTRUTTIVE ZR1125

► SPECIFICHE PRODOTTO



► Posizione di montaggio variabile



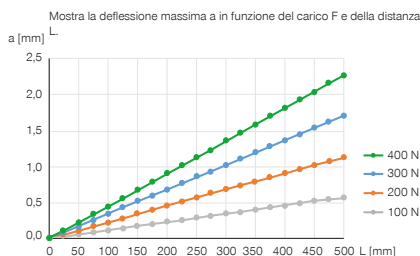
► Forze e momenti

Mostra le forze e i momenti statici

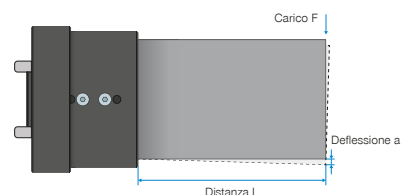


Mr [Nm]	400
My [Nm]	200
Fa [N]	4350

► Posizione di montaggio variabile



► Deflessione



► IN DOTAZIONE



1 [pezzi]
Supporti sensore
ZUB000036

► ACCESSORI CONSIGLIATI



ALIMENTAZIONE DI ENERGIA



GVM5
Raccordi filettati lineari



WVM5
Raccordi filettati angolari



COLLEGAMENTI/ALTRO



KAG500
Connettori a spina lineari cavi 5 m - Presa M8



KAW500
Connettori a spina angolari cavi 5 m - Presa M8

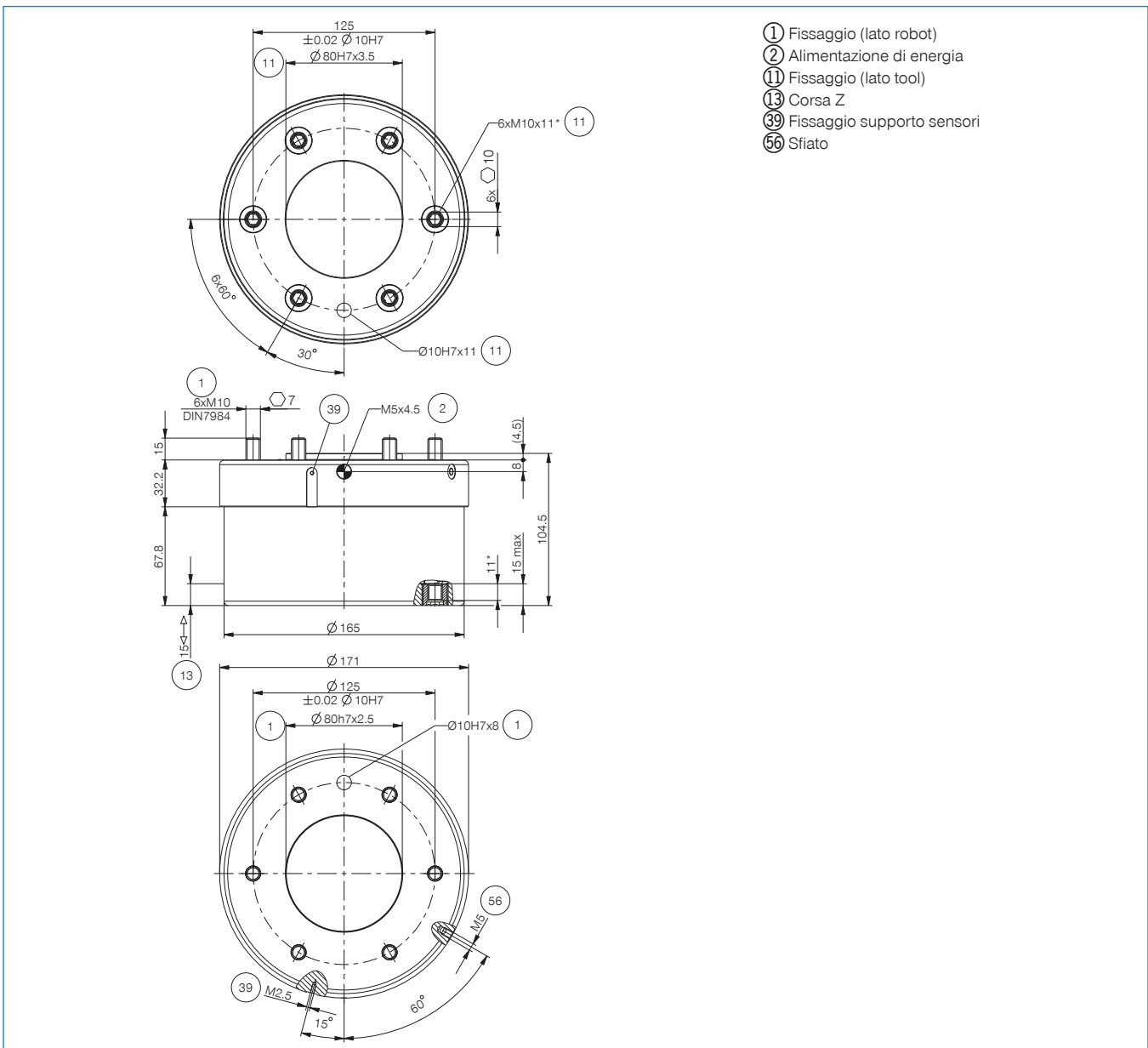


SENSORISTICA



MFS01-S-KHC-P2-PNP
Sensore a 2 posizioni angolato, cavo 0,3 m - spina M8

Numero d'ordine	Dati tecnici
	ZR1125-A
Flangia di collegamento secondo EN ISO 9409-1	TK 125
Corsa nell'asse Z [mm]	15
Forza di tenuta [N]	4500
Forza della molla [N]	125 ... 160
Ripetibilità +/- [mm]	0.01
Pressione di esercizio [bar]	1 ... 8
Pressione di esercizio nominale [bar]	6
Temperatura di esercizio [°C]	5 ... +80
Volume d'aria per ciclo [cm ³]	265
Momento d'inerzia della massa sull'asse Z [kgcm ²]	205
Protezione di IEC 60529	IP40
Peso [kg]	5.1



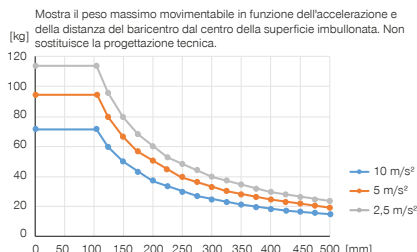
COMPENSATORI ASSIALI

DIMENSIONI COSTRUTTIVE ZR1160

SPECIFICHE PRODOTTO



Posizione di montaggio variabile



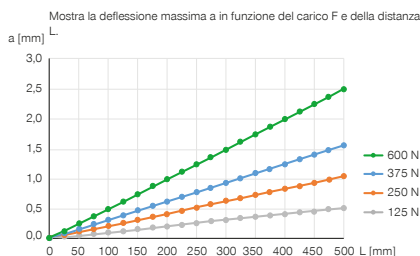
Forze e momenti

Mostra le forze e i momenti statici

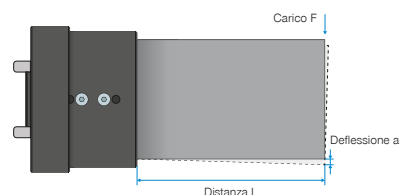


Mr [Nm]	600
My [Nm]	300
Fa [N]	5000

Posizione di montaggio variabile



Deflessione



IN DOTAZIONE



1 [pezzi]
Supporti sensore
ZUB000036

ACCESSORI CONSIGLIATI



ALIMENTAZIONE DI ENERGIA



GVM5
Raccordi filettati lineari



WVM5
Raccordi filettati angolari



COLLEGAMENTI/ALTRO



KAG500
Connettori a spina lineari cavi 5 m - Presa M8



KAW500
Connettori a spina angolari cavi 5 m - Presa M8

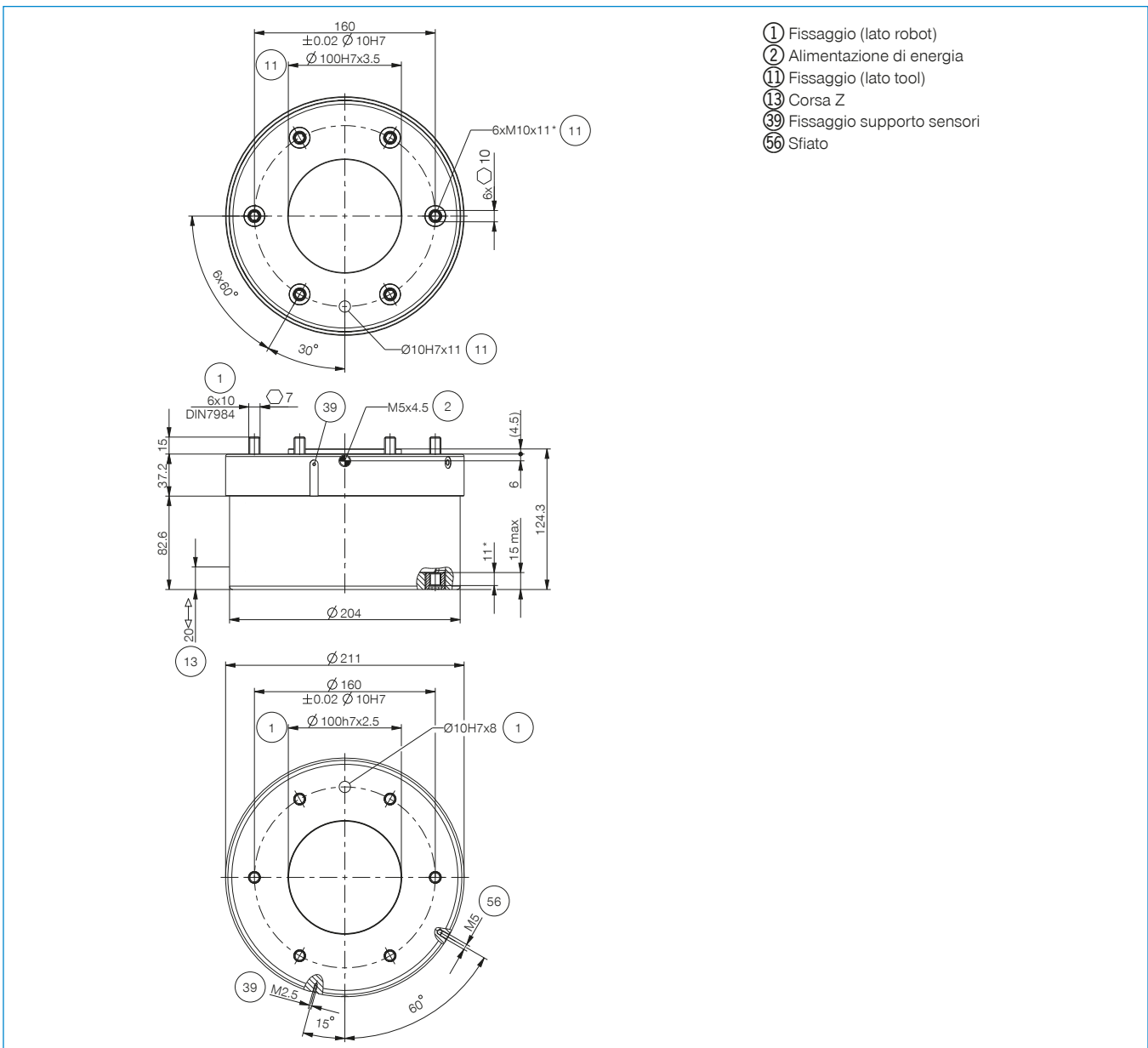


SENSORISTICA



MFS01-S-KHC-P2-PNP
Sensore a 2 posizioni angolato, cavo 0,3 m - spina M8

Numero d'ordine	Dati tecnici
	ZR1160-A
Flangia di collegamento secondo EN ISO 9409-1	TK 160
Corsa nell'asse Z [mm]	20
Forza di tenuta [N]	6500
Forza della molla [N]	150 ... 220
Ripetibilità +/- [mm]	0.01
Pressione di esercizio [bar]	1 ... 8
Pressione di esercizio nominale [bar]	6
Temperatura di esercizio [°C]	5 ... +80
Volume d'aria per ciclo [cm ³]	620
Momento d'inerzia della massa sull'asse Z [kgcm ²]	550
Protezione di IEC 60529	IP40
Peso [kg]	8.8



COMPENSATORI ASSIALI

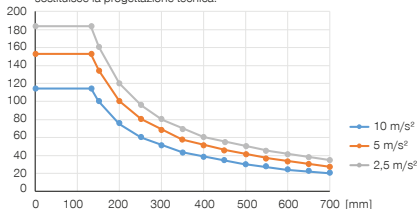
DIMENSIONI COSTRUTTIVE ZR1200

SPECIFICHE PRODOTTO



Posizione di montaggio variabile

Mostra il peso massimo movimentabile in funzione dell'accelerazione e della distanza del baricentro dal centro della superficie imbullonata. Non sostituisce la progettazione tecnica.



Forze e momenti

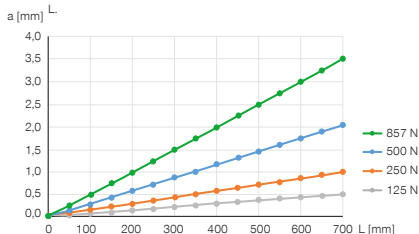
Mostra le forze e i momenti statici



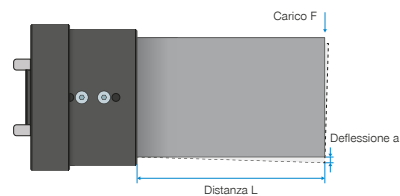
Mr [Nm]	1200
My [Nm]	600
Fa [N]	8000

Posizione di montaggio variabile

Mostra la deflessione massima a in funzione del carico F e della distanza L



Deflessione



IN DOTAZIONE



1 [pezzi]
Supporti sensore
ZUB000036

ACCESSORI CONSIGLIATI



ALIMENTAZIONE DI ENERGIA



GVM5
Raccordi filettati lineari



WVM5
Raccordi filettati angolari



COLLEGAMENTI/ALTRO



KAG500
Connettori a spina lineari cavi 5 m - Presa M8



KAW500
Connettori a spina angolari cavi 5 m - Presa M8

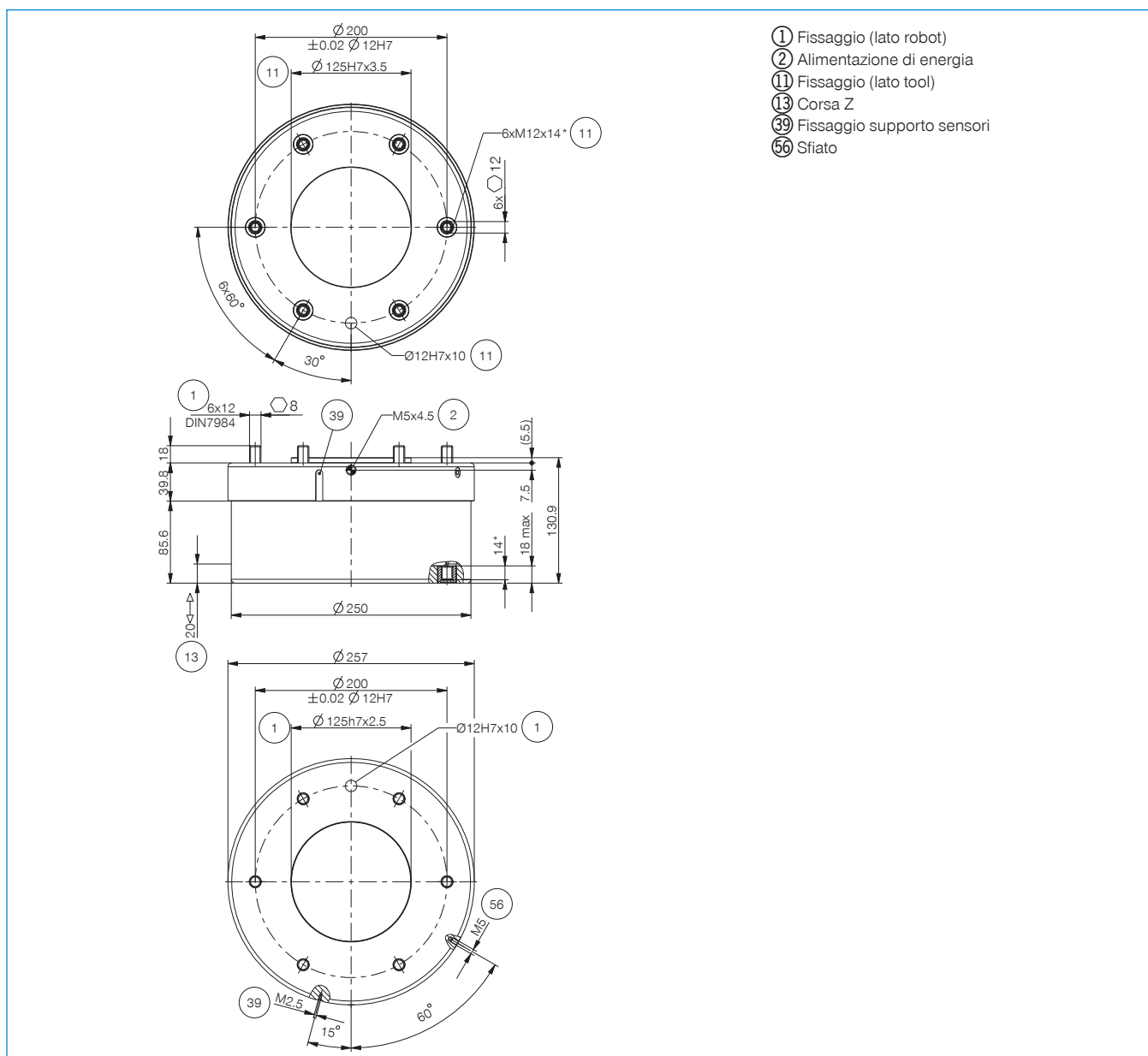


SENSORISTICA



MFS01-S-KHC-P2-PNP
Sensore a 2 posizioni angolato, cavo 0,3 m - spina M8

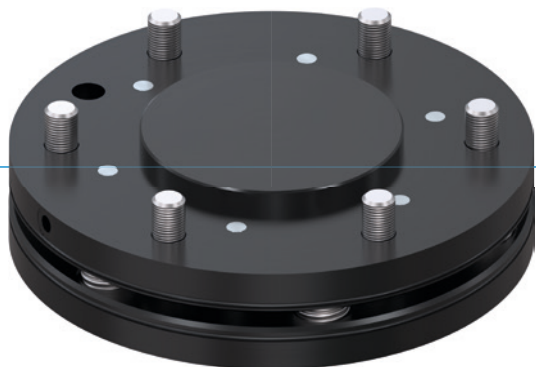
Numero d'ordine	Dati tecnici
	ZR1200-A
Flangia di collegamento secondo EN ISO 9409-1	TK 200
Corsa nell'asse Z [mm]	20
Forza di tenuta [N]	11500
Forza della molla [N]	250 ... 320
Ripetibilità +/- [mm]	0.01
Pressione di esercizio [bar]	1 ... 8
Pressione di esercizio nominale [bar]	6
Temperatura di esercizio [°C]	5 ... +80
Volume d'aria per ciclo [cm ³]	1200
Momento d'inerzia della massa sull'asse Z [kgcm ²]	1240
Protezione di IEC 60529	IP40
Peso [kg]	13



COMPENSATORI ASSIALI

SERIE ARP

▶ VANTAGGI DEL PRODOTTO



▶ Posizione centrale bloccabile

Durante la traslazione del robot potete fissare la compensazione in modo tale che non avvengano movimenti incontrollati del pezzo

▶ Struttura estremamente piatta

Questa struttura riduce al minimo il carico dei momenti per il vostro robot e consente di scegliere dimensioni più piccole e meno costose

▶ Forze e momenti di compensazione variabili

Adattate la compensazione al vostro peso maneggiato, montando il gruppo molle adeguato alla rigidità desiderata

▶ IL PRODOTTO ADATTO PER IL VOSTRO IMPIEGO



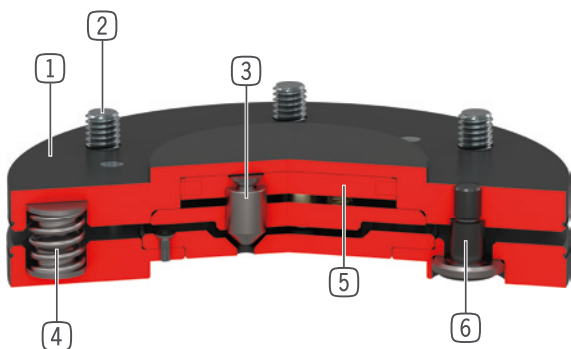
▶ I nostri prodotti amano le sfide!

Condizioni estreme, in ogni angolo del mondo: i nostri componenti e sistemi di comprovata efficacia vi offrono illimitate possibilità.

Trovate il prodotto più adatto alle vostre specifiche esigenze:

www.zimmer-group.it

▶ I VANTAGGI IN DETTAGLIO



- ① **Carcassa robusta e leggera**
 - Lega di alluminio anodizzata a spessore
- ② **Interfaccia per collegamento al robot**
 - disco di centraggio realizzato secondo EN ISO 9409-1
- ③ **Serraggio**
 - 3 pistoni di serraggio
 - acciaio nitruato
- ④ **Gruppo molle**
 - a partire dalla taglia 63, é incluso nella fornitura un secondo kit di molle più forti
 - a partire dalla taglia 100, possono essere rimosse tre molle
- ⑤ **Meccanismo di serraggio**
 - cilindro pneumatico a semplice effetto
- ⑥ **Perno di guida con calotta sferica**

▶ DATI TECNICI

Dimensioni costruttive	Flangia di collegamento secondo EN ISO 9409-1	Deviazione orizzontale +/-	Deviazione verticale +/-
		[mm/°]	[mm/°]
AR40P	TK 40	2 / 1	2 / 1
AR50P	TK 50	2 / 1	2 / 1
AR63P	TK 63	2 / 1	2 / 1
AR80P	TK 80	2 / 1	2 / 1
AR100P	TK 100	2 / 1	2 / 1
AR125P	TK 125	2 / 1	2 / 1
AR160P	TK 160	2 / 1	2 / 1

▶ ULTERIORI INFORMAZIONI DISPONIBILI ONLINE



Tutte le informazioni con un clic: www.zimmer-group.it. Con il numero d'ordine potete accedere a dati, disegni, modelli 3D e istruzioni per l'uso del prodotto desiderato nella dimensione più adatta per voi. Veloce, semplice e sempre attuale.

COMPENSATORI ASSIALI

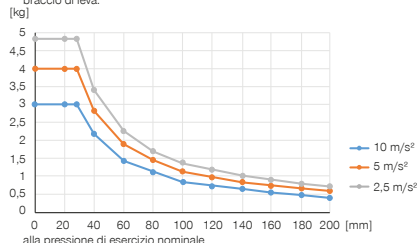
DIMENSIONI COSTRUTTIVE AR40P

SPECIFICHE PRODOTTO



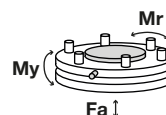
Posizione di montaggio variabile

Mostra il peso maneggiabile massimo in funzione di accelerazione e braccio di leva.



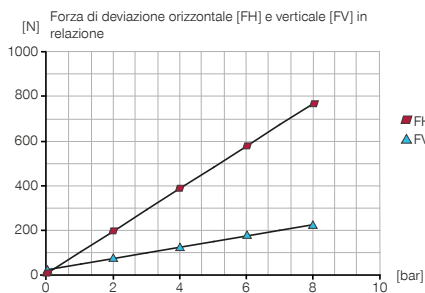
Forze e momenti

Mostra le forze e i momenti statici che possono agire sul compensatore assiale.

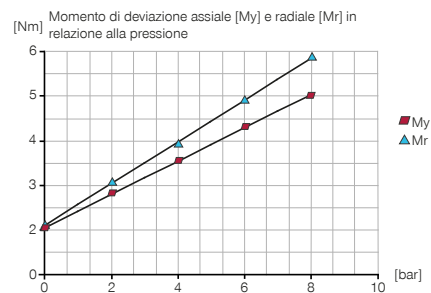


Mr [Nm]	60
My [Nm]	60
Fa [N]	800

Gruppo molle 1 (già montato)



Gruppo molle 1 (già montato)



IN DOTAZIONE



4 [pezzi]
Vite a testa cilindrica con esagono incassato
C7984060129



4 [pezzi]
Gruppo molle 1 (già montato)
CFED11180

ACCESSORI CONSIGLIATI



ALIMENTAZIONE DI ENERGIA



WVM3
Raccordi angolari

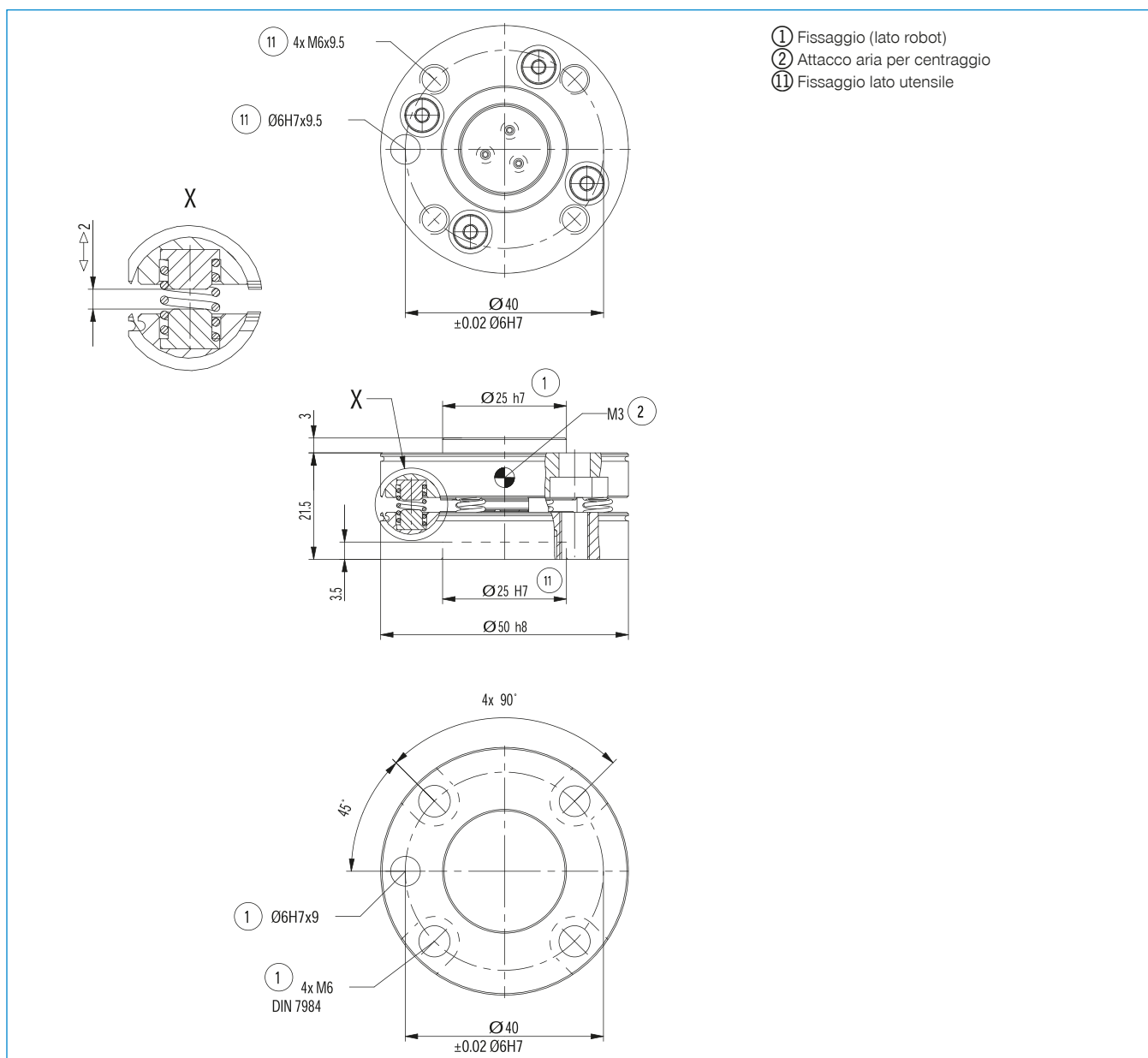


ALIMENTAZIONE DI ENERGIA



GVM3
Raccordi lineari

Numero d'ordine	Dati tecnici
	AR40P
Flangia di collegamento secondo EN ISO 9409-1	TK 40
Altezza costruttiva [mm]	21.5
Deviazione orizzontale +/- [mm]	2
Deviazione orizzontale +/- [°]	1
Deviazione verticale +/- [mm]	2
Deviazione verticale +/- [°]	1
Forza di centraggio durante il serraggio [N]	170
Ripetibilità orizzontale +/- [mm/°]	0.05
Ripetibilità verticale +/- [mm/°]	0.05
Volume d'aria per ciclo [cm ³]	2
Pressione di esercizio [bar]	1 ... 8
Pressione di esercizio nominale [bar]	6
Temperatura di esercizio [°C]	5 ... +80
Momento d'inerzia [kgcm ²]	0.5
Peso [kg]	0.15



COMPENSATORI ASSIALI

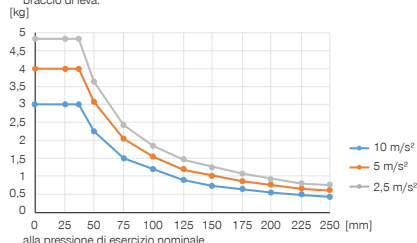
DIMENSIONI COSTRUTTIVE AR50P

SPECIFICHE PRODOTTO



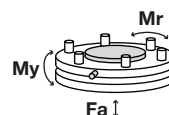
► Posizione di montaggio variabile

Mostra il peso maneggiabile massimo in funzione di accelerazione e braccio di leva.



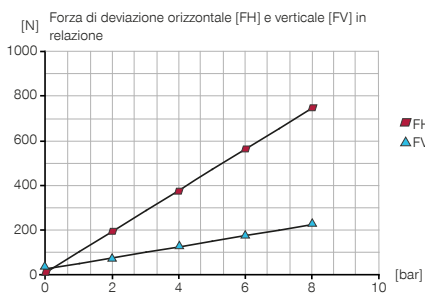
► Forze e momenti

Mostra le forze e i momenti statici che possono agire sul compensatore assiale.

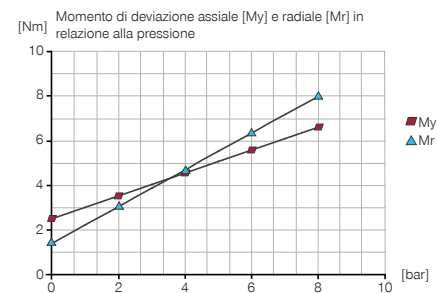


Mr [Nm]	60
My [Nm]	60
Fa [N]	800

► Gruppo molle 1 (già montato)



► Gruppo molle 1 (già montato)



► IN DOTAZIONE



4 [pezzi]
Vite a testa cilindrica con esagono incassato
C7984060129



4 [pezzi]
Gruppo molle 1 (già montato)
CFED11180

► ACCESSORI CONSIGLIATI



ALIMENTAZIONE DI ENERGIA



WVM3
Raccordi angolari

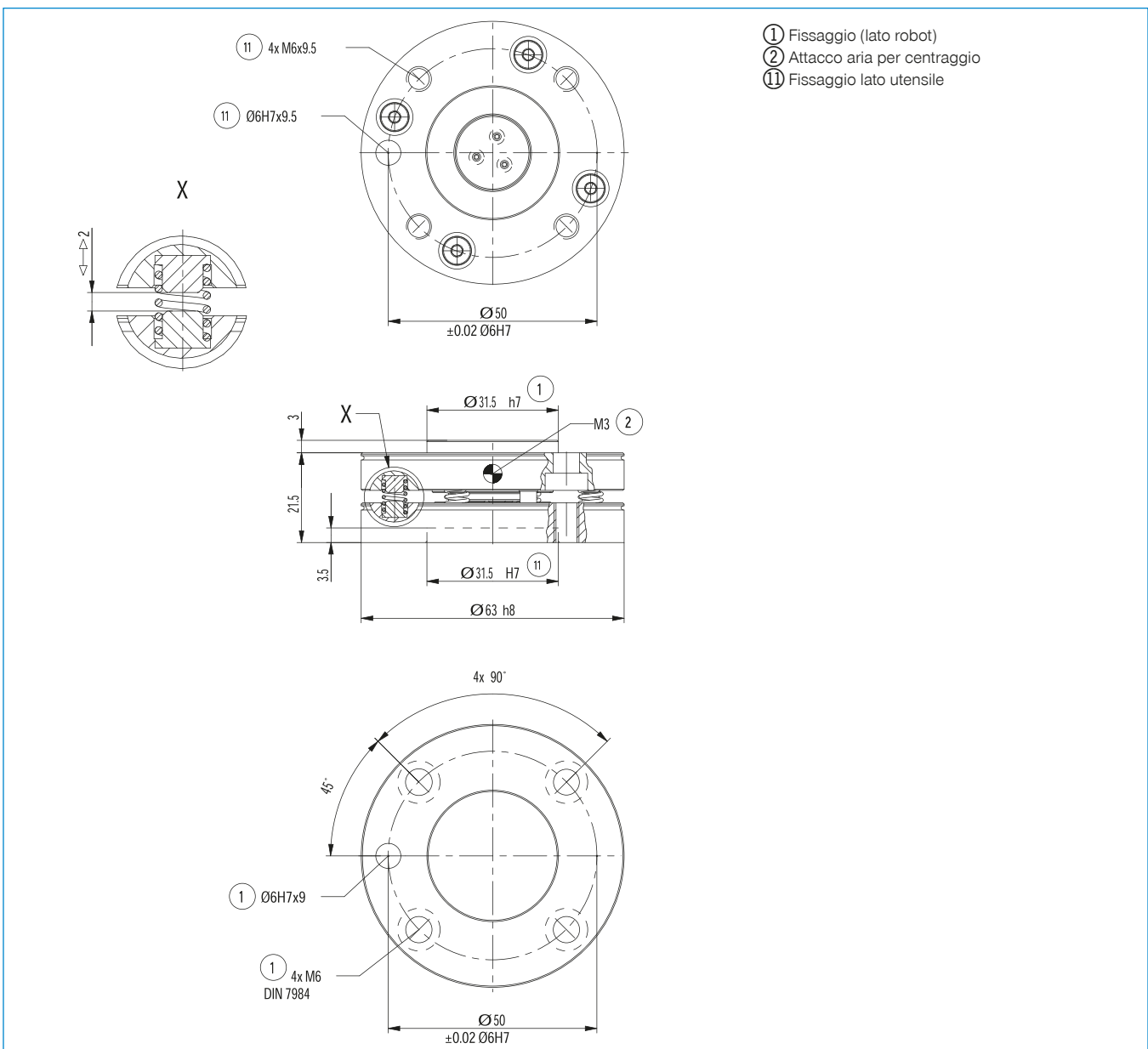


ALIMENTAZIONE DI ENERGIA



GVM3
Raccordi lineari

Numero d'ordine	Dati tecnici
	AR50P
Flangia di collegamento secondo EN ISO 9409-1	TK 50
Altezza costruttiva [mm]	21.5
Deviazione orizzontale +/- [mm]	2
Deviazione orizzontale +/- [°]	1
Deviazione verticale +/- [mm]	2
Deviazione verticale +/- [°]	1
Forza di centraggio durante il serraggio [N]	170
Ripetibilità orizzontale +/- [mm/°]	0.05
Ripetibilità verticale +/- [mm/°]	0.05
Volume d'aria per ciclo [cm ³]	2
Pressione di esercizio [bar]	1 ... 8
Pressione di esercizio nominale [bar]	6
Temperatura di esercizio [°C]	5 ... +80
Momento d'inerzia [kgcm ²]	1.1
Peso [kg]	0.22



COMPENSATORI ASSIALI

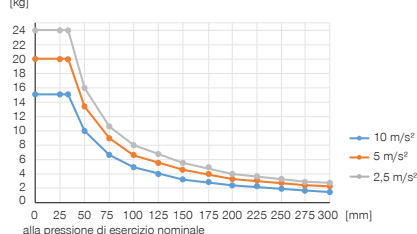
DIMENSIONI COSTRUTTIVE AR63P

SPECIFICHE PRODOTTO



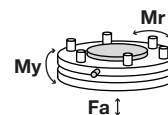
Posizione di montaggio variabile

Mostra il peso maneggiabile massimo in funzione di accelerazione e braccio di leva.



Forze e momenti

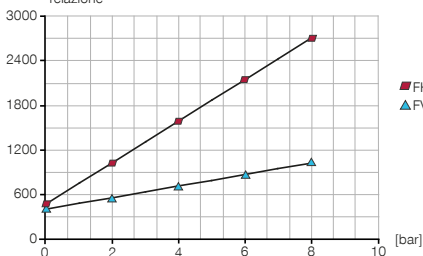
Mostra le forze e i momenti statici che possono agire sul compensatore assiale.



Mr [Nm]	300
My [Nm]	300
Fa [N]	1500

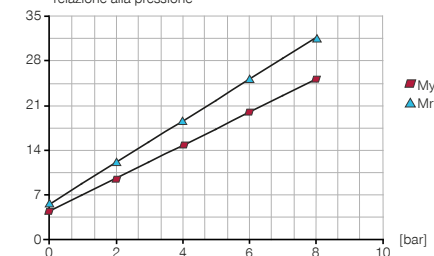
Gruppo molle 1 (già montato)

Forza di deviazione orizzontale [FH] e verticale [FV] in relazione

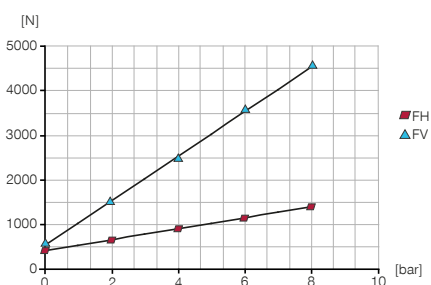


Gruppo molle 1 (già montato)

Momento di deviazione assiale [My] e radiale [Mr] in relazione alla pressione

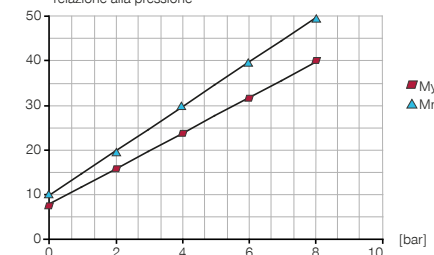


Gruppo molle 2



Gruppo molle 2

Momento di deviazione assiale [My] e radiale [Mr] in relazione alla pressione



IN DOTAZIONE



4 [pezzi]
Vite a testa cilindrica con esagono incassato
C7984060149



4 [pezzi]
Gruppo molle 1 (già montato)
CFED63000



4 [pezzi]
Gruppo molle 2
CFED63010

ACCESSORI CONSIGLIATI



ALIMENTAZIONE DI ENERGIA



WVM3
Raccordi angolari

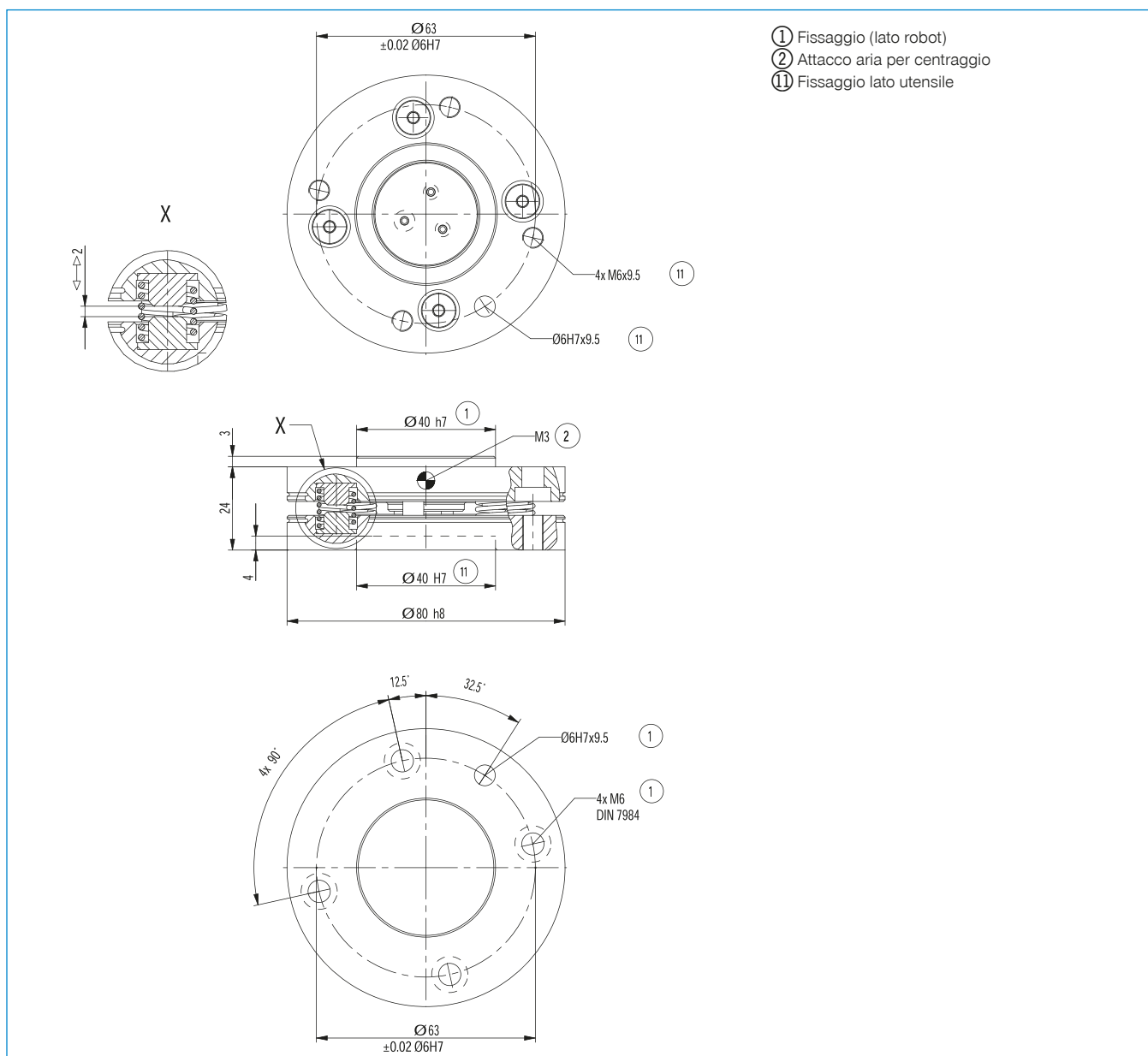


ALIMENTAZIONE DI ENERGIA



GVM3
Raccordi lineari

Numero d'ordine	Dati tecnici
	AR63P
Flangia di collegamento secondo EN ISO 9409-1	TK 63
Altezza costruttiva [mm]	24
Deviazione orizzontale +/- [mm]	2
Deviazione orizzontale +/- [°]	1
Deviazione verticale +/- [mm]	2
Deviazione verticale +/- [°]	1
Forza di centraggio durante il serraggio [N]	600
Ripetibilità orizzontale +/- [mm/°]	0.05
Ripetibilità verticale +/- [mm/°]	0.05
Volume d'aria per ciclo [cm ³]	3.6
Pressione di esercizio [bar]	1 ... 8
Pressione di esercizio nominale [bar]	6
Temperatura di esercizio [°C]	5 ... +80
Momento d'inerzia [kgcm ²]	2.8
Peso [kg]	0.36



COMPENSATORI ASSIALI

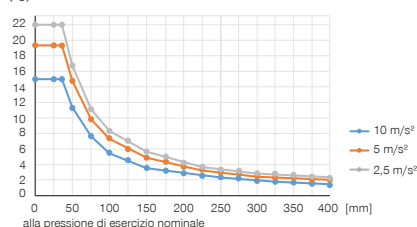
DIMENSIONI COSTRUTTIVE AR80P

SPECIFICHE PRODOTTO



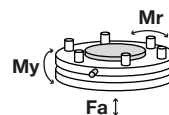
Posizione di montaggio variabile

Mostra il peso maneggiabile massimo in funzione di accelerazione e braccio di leva.



Forze e momenti

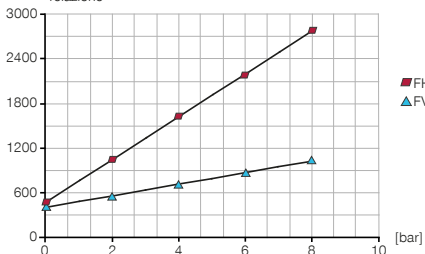
Mostra le forze e i momenti statici che possono agire sul compensatore assiale.



Mr [Nm]	300
My [Nm]	300
Fa [N]	1500

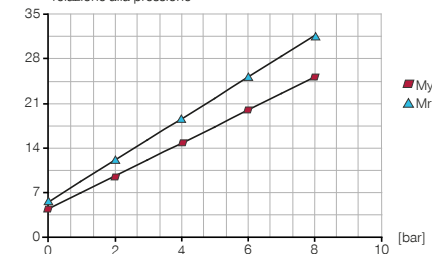
Gruppo molle 1 (già montato)

Forza di deviazione orizzontale [FH] e verticale [FV] in relazione



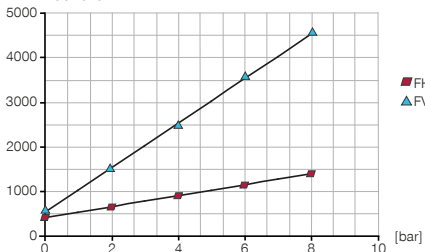
Gruppo molle 1 (già montato)

Momento di deviazione assiale [My] e radiale [Mr] in relazione alla pressione



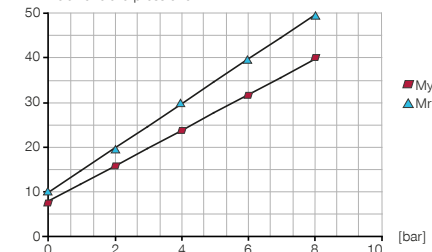
Gruppo molle 2

Forza di deviazione orizzontale [FH] e verticale [FV] in relazione



Gruppo molle 2

Momento di deviazione assiale [My] e radiale [Mr] in relazione alla pressione



IN DOTAZIONE



6 [pezzi]
Vite a testa cilindrica con esagono incassato
C7984080169



6 [pezzi]
Gruppo molle 1 (già montato)
CFED63000



6 [pezzi]
Gruppo molle 2
CFED63010

ACCESSORI CONSIGLIATI



ALIMENTAZIONE DI ENERGIA



WVM3
Raccordi angolari

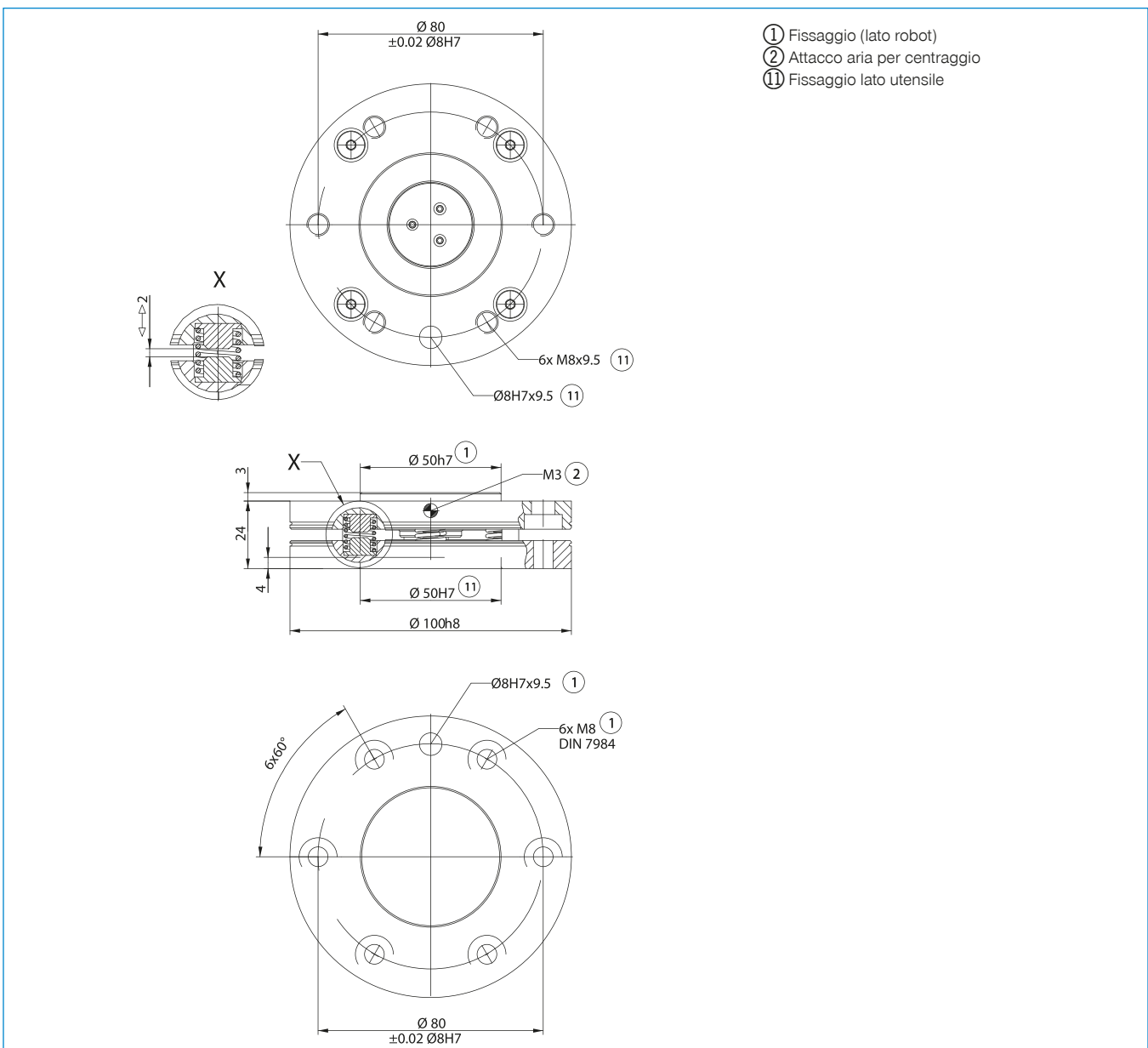


ALIMENTAZIONE DI ENERGIA



GVM3
Raccordi lineari

Numero d'ordine	Dati tecnici
	AR80P
Flangia di collegamento secondo EN ISO 9409-1	TK 80
Altezza costruttiva [mm]	24
Deviazione orizzontale +/- [mm]	2
Deviazione orizzontale +/- [°]	1
Deviazione verticale +/- [mm]	2
Deviazione verticale +/- [°]	1
Forza di centraggio durante il serraggio [N]	600
Ripetibilità orizzontale +/- [mm/°]	0.05
Ripetibilità verticale +/- [mm/°]	0.05
Volume d'aria per ciclo [cm ³]	3.6
Pressione di esercizio [bar]	1 ... 8
Pressione di esercizio nominale [bar]	6
Temperatura di esercizio [°C]	5 ... +80
Momento d'inerzia [kgcm ²]	6.2
Peso [kg]	0.5



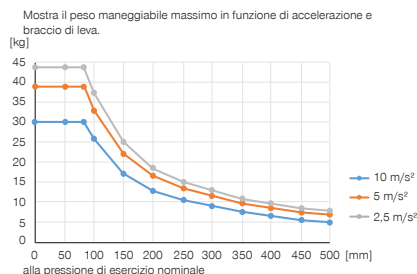
COMPENSATORI ASSIALI

DIMENSIONI COSTRUTTIVE AR100P

SPECIFICHE PRODOTTO

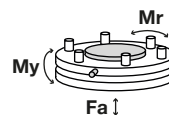


Posizione di montaggio variabile



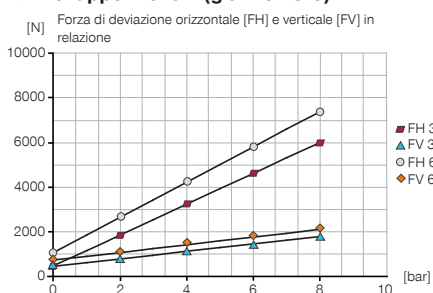
Forze e momenti

Mostra le forze e i momenti statici che possono agire sul compensatore assiale.

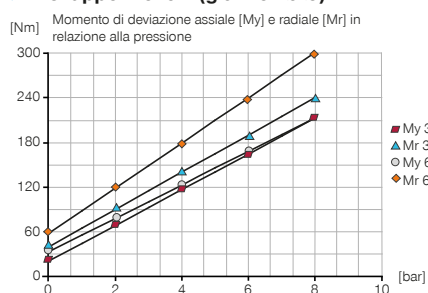


Mr [Nm]	500
My [Nm]	500
Fa [N]	2100

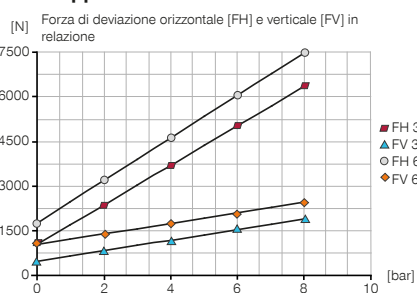
Gruppo molle 1 (già montato)



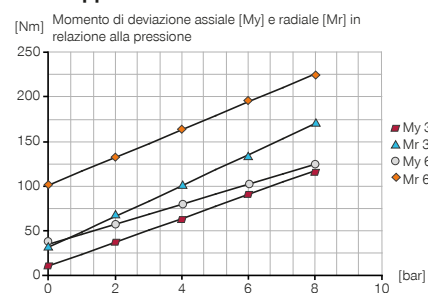
Gruppo molle 1 (già montato)



Gruppo molle 2



Gruppo molle 2



IN DOTAZIONE

6 [pezzi]
Vite a testa cilindrica con esagono incassato
C7984080169

6 [pezzi]
Gruppo molle 1 (già montato)
CFED10050

6 [pezzi]
Gruppo molle 2
CFED10060

ACCESSORI CONSIGLIATI

ALIMENTAZIONE DI ENERGIA



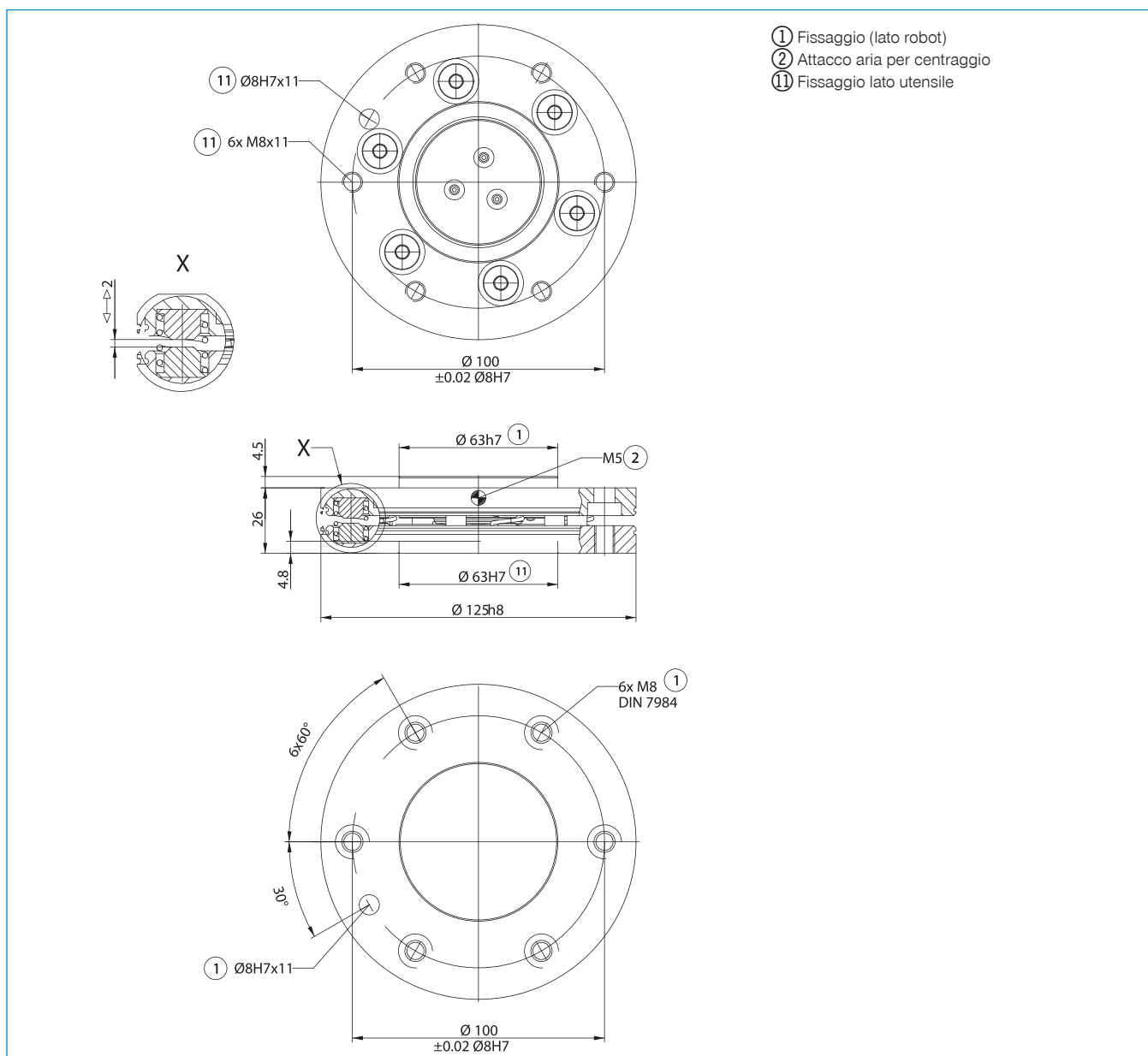
GVM5
Raccordi filettati lineari

ALIMENTAZIONE DI ENERGIA



WVM5
Raccordi filettati angolari

Numero d'ordine	Dati tecnici
Flangia di collegamento secondo EN ISO 9409-1	TK 100
Altezza costruttiva [mm]	26
Deviazione orizzontale +/- [mm]	2
Deviazione orizzontale +/- [°]	1
Deviazione verticale +/- [mm]	2
Deviazione verticale +/- [°]	1
Forza di centraggio durante il serraggio [N]	1400
Ripetibilità orizzontale +/- [mm/°]	0.05
Ripetibilità verticale +/- [mm/°]	0.05
Volume d'aria per ciclo [cm ³]	8.5
Pressione di esercizio [bar]	1 ... 8
Pressione di esercizio nominale [bar]	6
Temperatura di esercizio [°C]	5 ... +80
Momento d'inerzia [kgcm ²]	17
Peso [kg]	0.85



COMPENSATORI ASSIALI

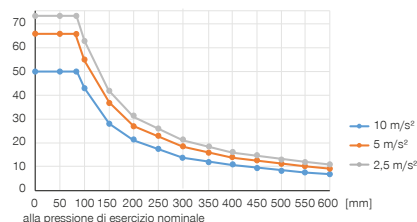
DIMENSIONI COSTRUTTIVE AR125P

SPECIFICHE PRODOTTO



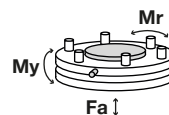
Posizione di montaggio variabile

Mostra il peso maneggiabile massimo in funzione di accelerazione e braccio di leva.



Forze e momenti

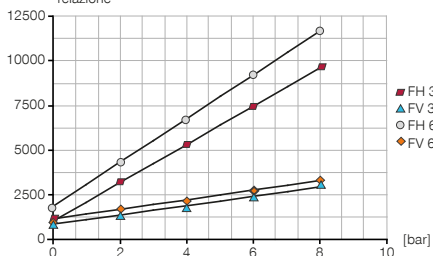
Mostra le forze e i momenti statici che possono agire sul compensatore assiale.



Mr [Nm]	900
My [Nm]	900
Fa [N]	7000

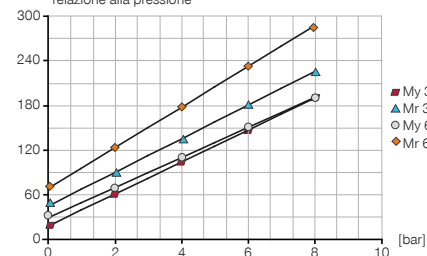
Gruppo molle 1 (già montato)

Forza di deviazione orizzontale [FH] e verticale [FV] in relazione

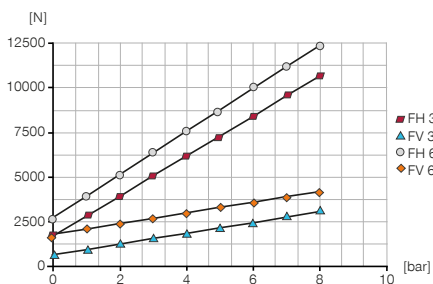


Gruppo molle 1 (già montato)

Momento di deviazione assiale [My] e radiale [Mr] in relazione alla pressione

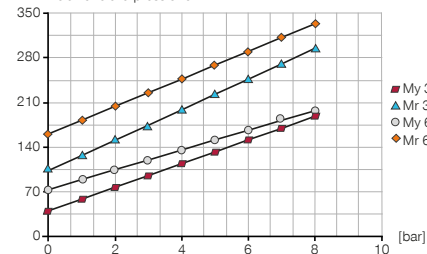


Gruppo molle 2



Gruppo molle 2

Momento di deviazione assiale [My] e radiale [Mr] in relazione alla pressione



IN DOTAZIONE



6 [pezzi]
Vite a testa cilindrica con esagono incassato
C7984080169



6 [pezzi]
Gruppo molle 1 (già montato)
CFED12500



6 [pezzi]
Gruppo molle 2
CFED12510

ACCESSORI CONSIGLIATI



ALIMENTAZIONE DI ENERGIA



GVM5
Raccordi filettati lineari

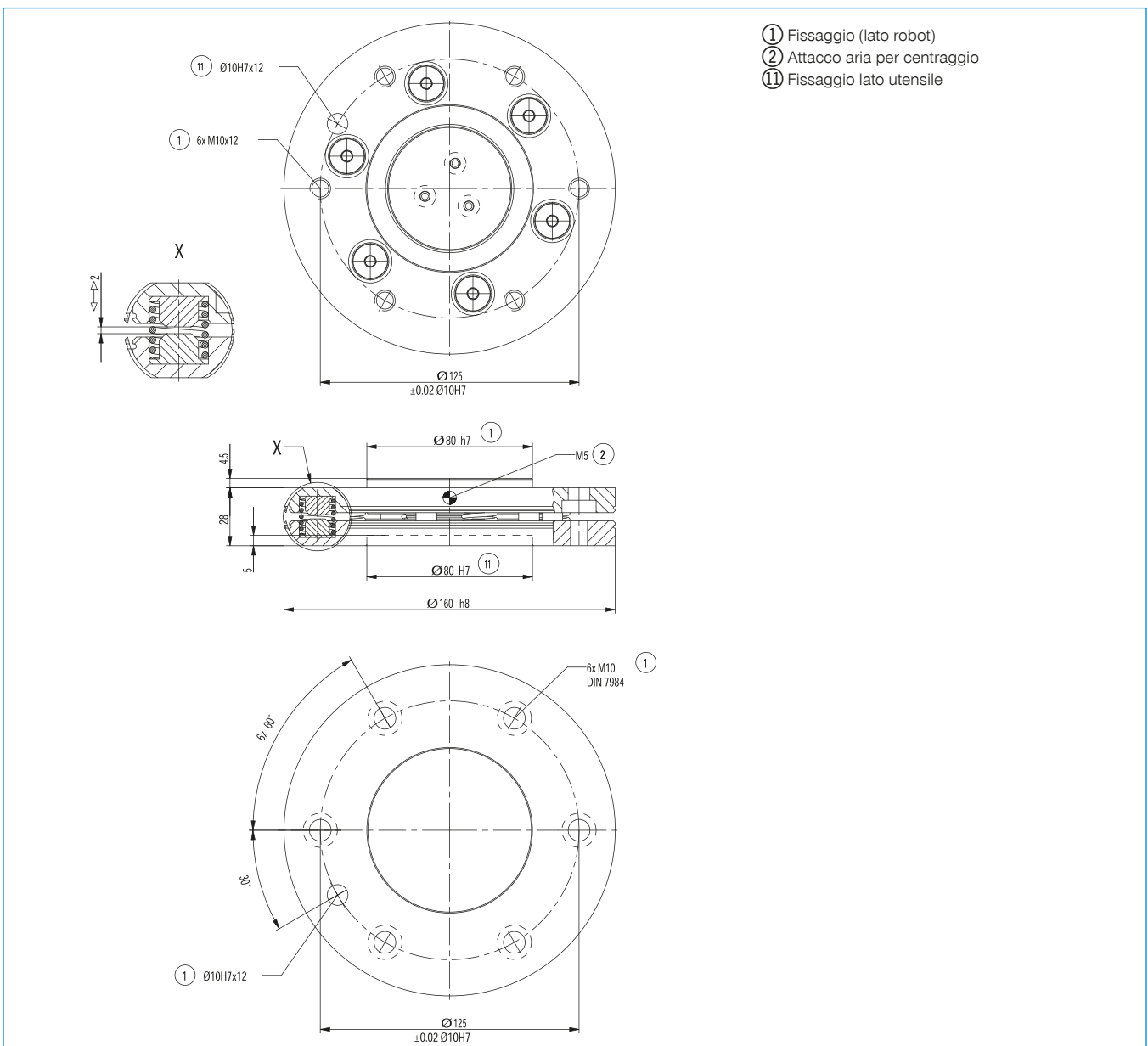


ALIMENTAZIONE DI ENERGIA



WVM5
Raccordi filettati angolari

Numero d'ordine	Dati tecnici
Flangia di collegamento secondo EN ISO 9409-1	TK 125
Altezza costruttiva [mm]	28
Deviazione orizzontale +/- [mm]	2
Deviazione orizzontale +/- [°]	1
Deviazione verticale +/- [mm]	2
Deviazione verticale +/- [°]	1
Forza di centraggio durante il serraggio [N]	3000
Ripetibilità orizzontale +/- [mm/°]	0.05
Ripetibilità verticale +/- [mm/°]	0.05
Volume d'aria per ciclo [cm ³]	14
Pressione di esercizio [bar]	1 ... 8
Pressione di esercizio nominale [bar]	6
Temperatura di esercizio [°C]	5 ... +80
Momento d'inerzia [kgcm ²]	61
Peso [kg]	1.9



COMPENSATORI ASSIALI

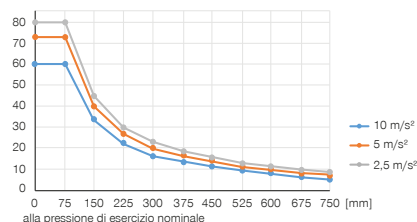
DIMENSIONI COSTRUTTIVE AR160P

SPECIFICHE PRODOTTO



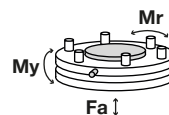
Posizione di montaggio variabile

Mostra il peso maneggiabile massimo in funzione di accelerazione e braccio di leva.



Forze e momenti

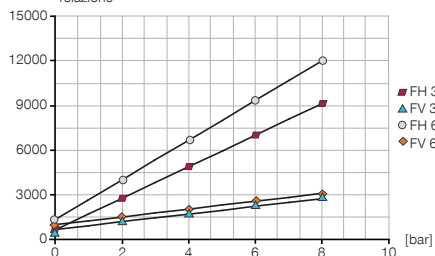
Mostra le forze e i momenti statici che possono agire sul compensatore assiale.



Mr [Nm]	900
My [Nm]	900
Fa [N]	7000

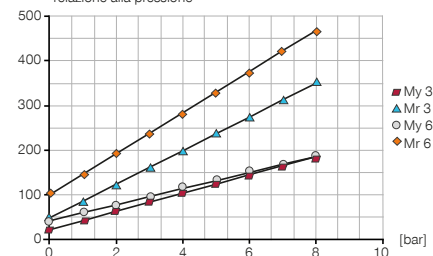
Gruppo molle 1 (già montato)

Forza di deviazione orizzontale [FH] e verticale [FV] in relazione

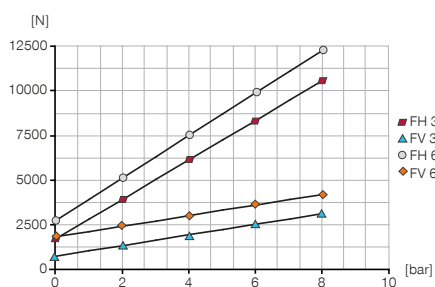


Gruppo molle 1 (già montato)

Momento di deviazione assiale [My] e radiale [Mr] in relazione alla pressione

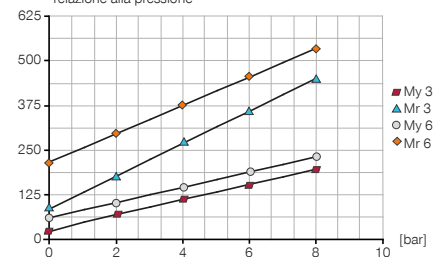


Gruppo molle 2



Gruppo molle 2

Momento di deviazione assiale [My] e radiale [Mr] in relazione alla pressione



IN DOTAZIONE



6 [pezzi]
Vite a testa cilindrica con esagono incassato
C7984100209



6 [pezzi]
Gruppo molle 1 (già montato)
CFED12500



6 [pezzi]
Gruppo molle 2
CFED12510

ACCESSORI CONSIGLIATI



ALIMENTAZIONE DI ENERGIA



GVM5
Raccordi filettati lineari

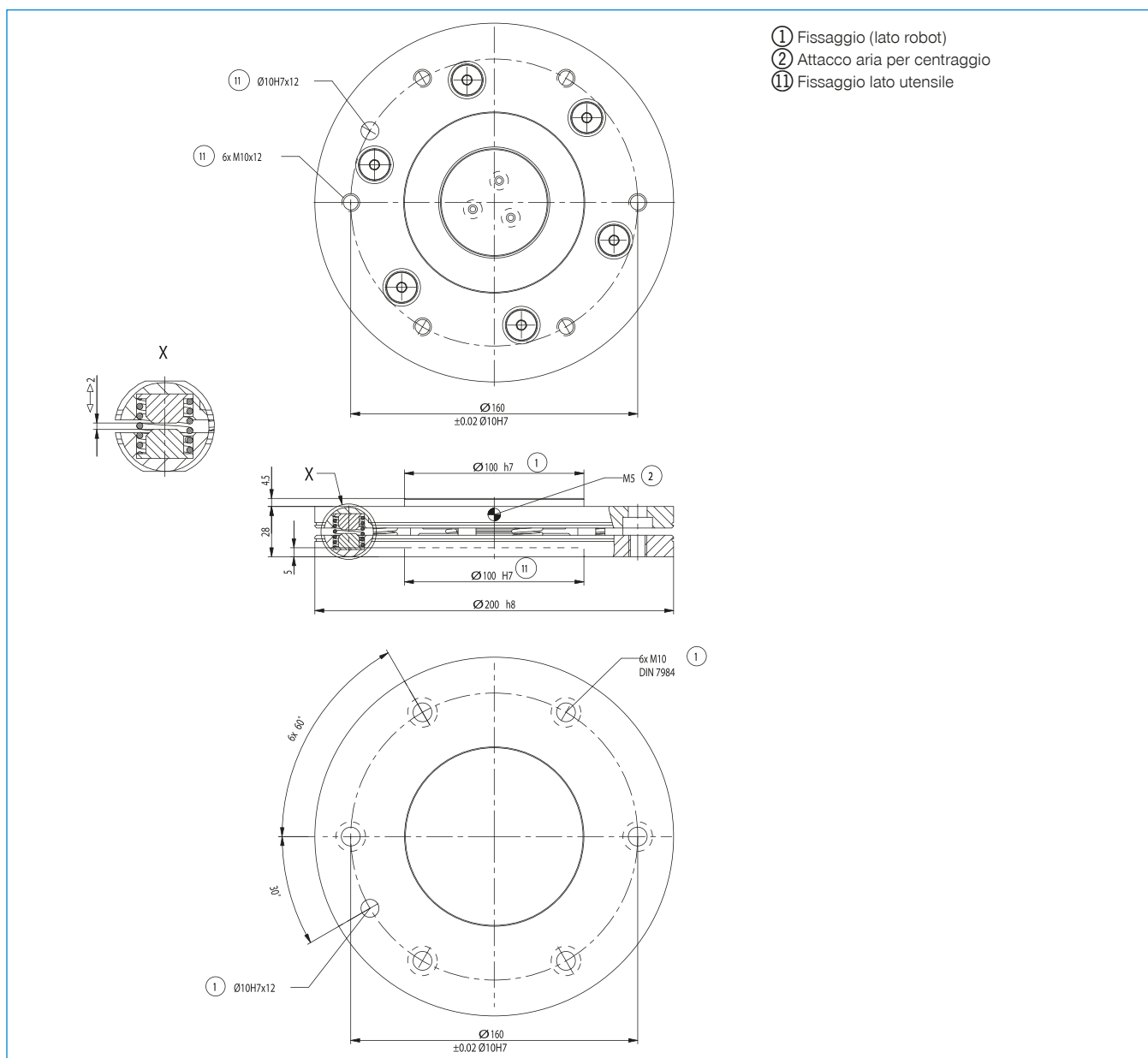


ALIMENTAZIONE DI ENERGIA



WVM5
Raccordi filettati angolari

Numero d'ordine	Dati tecnici
Flangia di collegamento secondo EN ISO 9409-1	TK 160
Altezza costruttiva [mm]	28
Deviazione orizzontale +/- [mm]	2
Deviazione orizzontale +/- [°]	1
Deviazione verticale +/- [mm]	2
Deviazione verticale +/- [°]	1
Forza di centraggio durante il serraggio [N]	3000
Ripetibilità orizzontale +/- [mm/°]	0.05
Ripetibilità verticale +/- [mm/°]	0.05
Volume d'aria per ciclo [cm ³]	14
Pressione di esercizio [bar]	1 ... 8
Pressione di esercizio nominale [bar]	6
Temperatura di esercizio [°C]	5 ... +80
Momento d'inerzia [kgcm ²]	115
Peso [kg]	5.6





ANTICOLLISIONE

LE SERIE NELLA PANORAMICA



7 ANTICOLLISIONE

154 - 177



Serie CSR

156



Serie CRR

170

7

Le serie nella panoramica / Anticollisione

ANTICOLLISIONE

SERIE CSR

▶ VANTAGGI DEL PRODOTTO



▶ **Sensibilità dello scatto regolabile**

Controllando la pressione dell'aria, è possibile regolare in modo ottimale la sensibilità in base all'applicazione.

▶ **Sensori integrati**

In caso di collisione, il sensore integrato manda un segnale al sistema di controllo per far scattare un arresto di emergenza.

▶ **Ripristino manuale**

Per garantire che la macchina ed il motivo dell'arresto di emergenza siano esaminate è idoneo il ripristino manuale.

▶ IL PRODOTTO ADATTO PER IL VOSTRO IMPIEGO



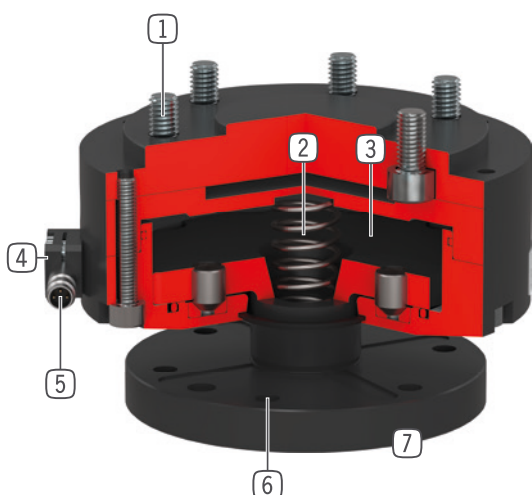
▶ **I nostri prodotti amano le sfide!**

Condizioni estreme, in ogni angolo del mondo: i nostri componenti e sistemi di comprovata efficacia vi offrono illimitate possibilità.

Trovate il prodotto più adatto alle vostre specifiche esigenze:

www.zimmer-group.it

► I VANTAGGI IN DETTAGLIO



- ① **Interfaccia per collegamento al robot**
 - disco di centraggio realizzato secondo EN ISO 9409-1
- ② **Azionamento**
 - cilindro pneumatico a semplice effetto
 - la sensibilità di risposta é regolabile mediante la pressione di esercizio
 - con molla intergrata
- ③ **Trasmissione della forza**
 - diretta mediante pistone
- ④ **Sensore di pressione**
 - rilevamento indiretto dei sovraccarichi
- ⑤ **Sensoristica**
 - un sensore induttivo genera un segnale in caso di sovraccarico e deviazione
 - genera automaticamente una situazione di emergenza
 - sensore induttivo Ø 8 mm con connessione cavo M8x1 inclusi nella fornitura
- ⑥ **Flangia di collegamento**
- ⑦ **Rilevamento di deviazione e sovraccarico**
 - nell'asse Z corsa 28 mm
 - sul piano orizzontale fino a 12.5°
 - alle torsioni nell'asse Z 360°

► DATI TECNICI

Dimensioni costruttive	Flangia di collegamento secondo EN ISO 9409-1	Deviazione asse Z	Deviazione orizzontale +/-
		[mm]	[°]
CSR50	TK 50	12.5	12.5
CSR63	TK 63	10.5	12.5
CSR80	TK 80	14	9
CSR100	TK 100	18	9
CSR125	TK 125	23	9
CSR160	TK 160	28	9

► ULTERIORI INFORMAZIONI DISPONIBILI ONLINE

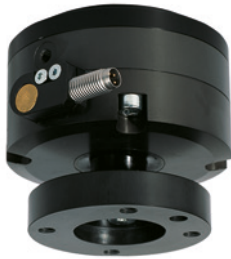


Tutte le informazioni con un clic: www.zimmer-group.it. Con il numero d'ordine potete accedere a dati, disegni, modelli 3D e istruzioni per l'uso del prodotto desiderato nella dimensione più adatta per voi. Veloce, semplice e sempre attuale.

ANTICOLLISIONE

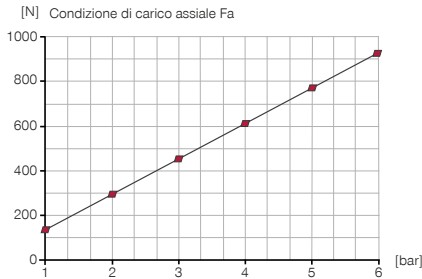
DIMENSIONI COSTRUTTIVE CSR50

► SPECIFICHE PRODOTTO



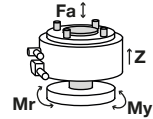
► Alimentazione ad aria compressa

Mostra forze e momenti in relazione alla pressione applicata.



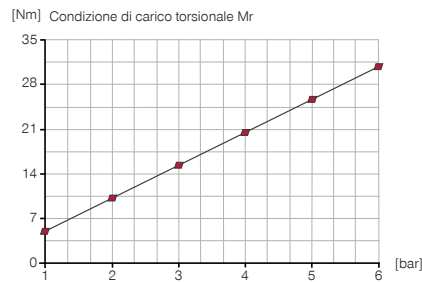
► Forze e momenti

Consultare il diagramma per le forze e i momenti max.



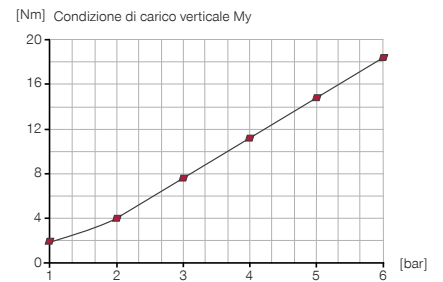
► Alimentazione ad aria compressa

Mostra forze e momenti in relazione alla pressione applicata.



► Alimentazione ad aria compressa

Mostra forze e momenti in relazione alla pressione applicata.



► IN DOTAZIONE



1 [pezzi]
Sensori induttivi - Spina M8
NJ8-E2S-05



4 [pezzi]
Vite a testa cilindrica con esagono incassato
C0912060169

► ACCESSORI CONSIGLIATI



ALIMENTAZIONE DI ENERGIA



GVM5
Raccordi filettati lineari



WVM5
Raccordi filettati angolari



COLLEGAMENTI/ALTRO

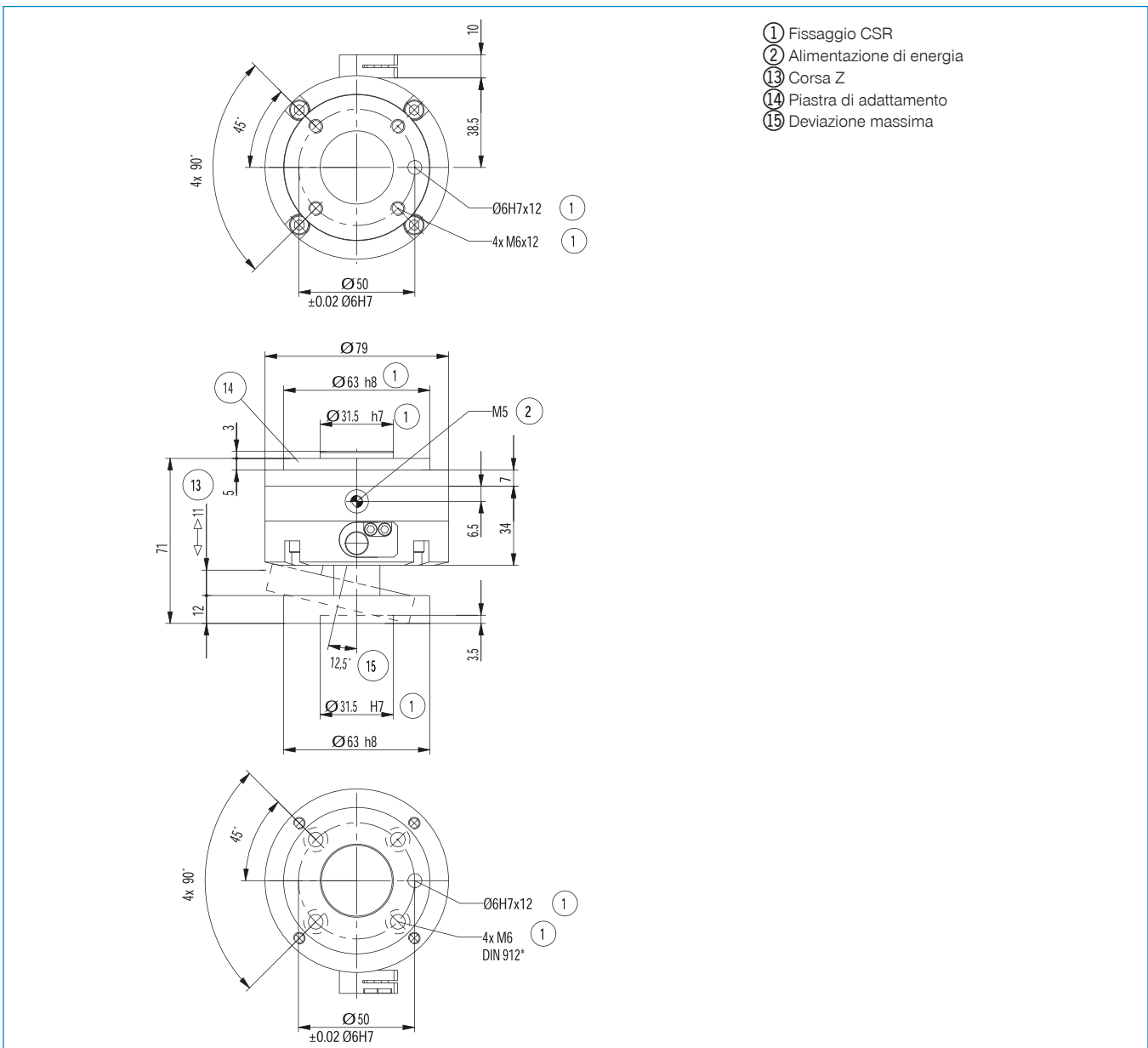


KAG500
Connettori a spina lineari cavi 5 m - Presa M8



KAW500
Connettori a spina angolari cavi 5 m - Presa M8

Numero d'ordine	Dati tecnici
	CSR50
Flangia di collegamento secondo EN ISO 9409-1	TK 50
Altezza costruttiva [mm]	71
Deviazione asse Z [mm]	12.5
Ripetibilità assiale +/- [mm]	0.05
Deviazione orizzontale +/- [°]	12.5
Ripetibilità radiale +/- [mm]	0.05
Pressione di esercizio [bar]	1 ... 6
Pressione di esercizio nominale [bar]	6
Temperatura di esercizio [°C]	5 ... +80
Peso [kg]	0.7



ANTICOLLISIONE

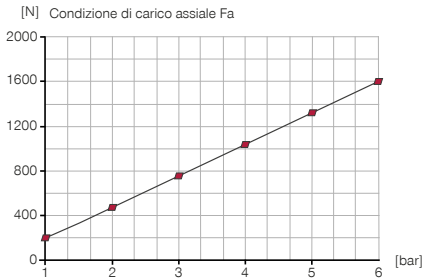
DIMENSIONI COSTRUTTIVE CSR63

► SPECIFICHE PRODOTTO



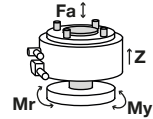
► Alimentazione ad aria compressa

Mostra forze e momenti in relazione alla pressione applicata.



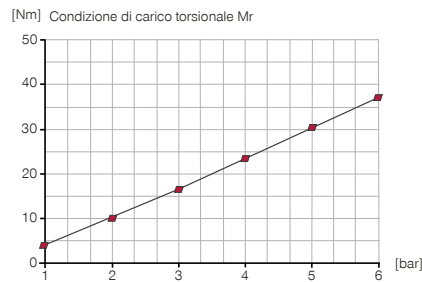
► Forze e momenti

Consultare il diagramma per le forze e i momenti max.



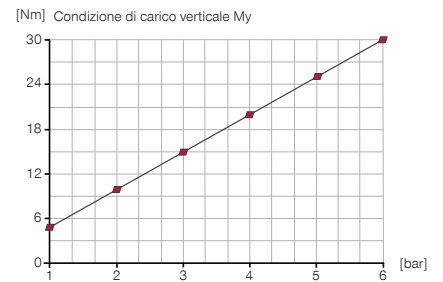
► Alimentazione ad aria compressa

Mostra forze e momenti in relazione alla pressione applicata.



► Alimentazione ad aria compressa

Mostra forze e momenti in relazione alla pressione applicata.



► IN DOTAZIONE



1 [pezzi]
Sensori induttivi - Spina M8
NJ8-E2S-05



4 [pezzi]
Vite a testa cilindrica con esagono incassato
C0912060169

► ACCESSORI CONSIGLIATI



ALIMENTAZIONE DI ENERGIA



GVM5
Raccordi filettati lineari



WVM5
Raccordi filettati angolari



COLLEGAMENTI/ALTRO

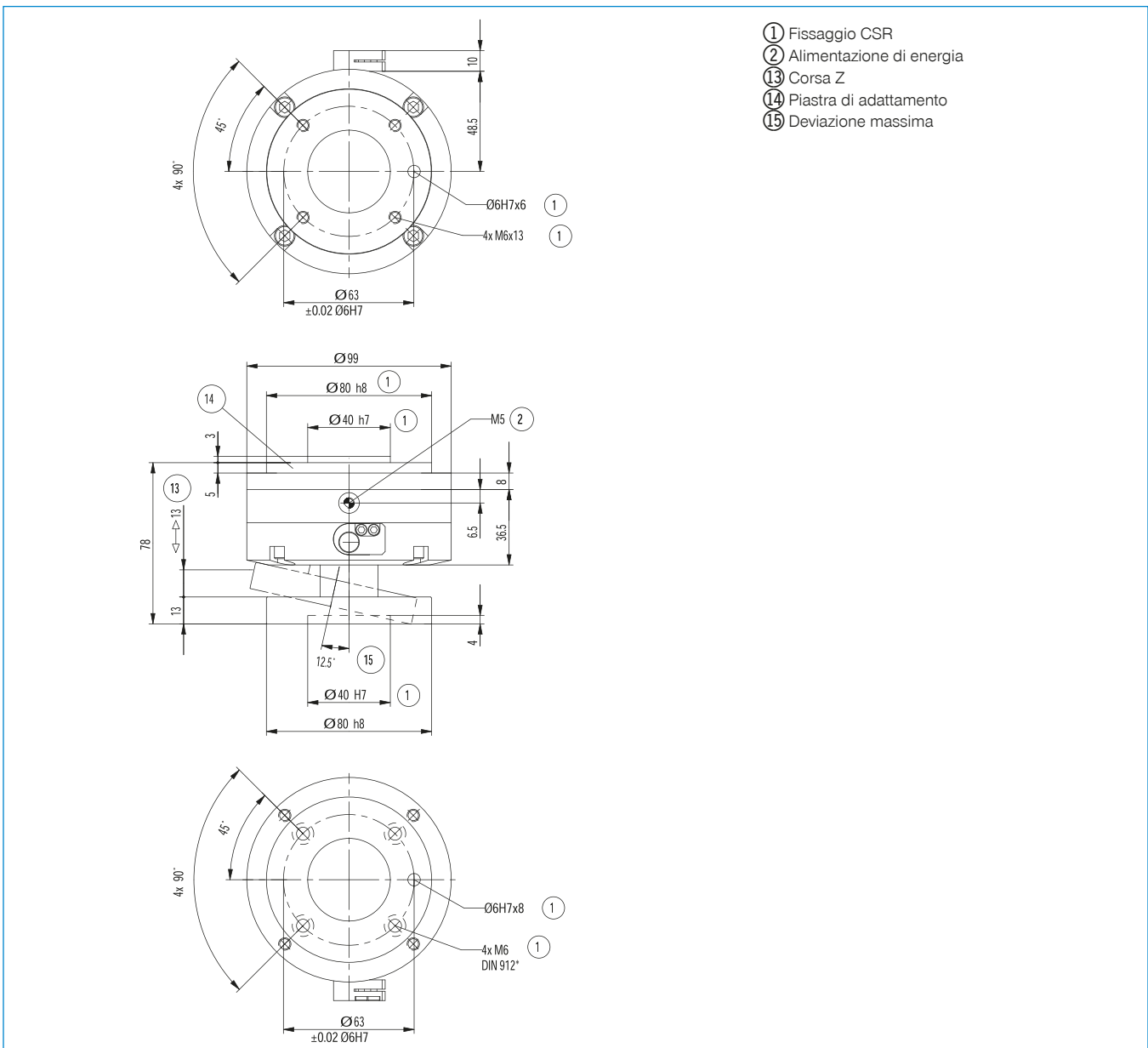


KAG500
Connettori a spina lineari cavi 5 m - Presa M8



KAW500
Connettori a spina angolari cavi 5 m - Presa M8

Numero d'ordine	Dati tecnici
	CSR63
Flangia di collegamento secondo EN ISO 9409-1	TK 63
Altezza costruttiva [mm]	78
Deviazione asse Z [mm]	10.5
Ripetibilità assiale +/- [mm]	0.05
Deviazione orizzontale +/- [°]	12.5
Ripetibilità radiale +/- [mm]	0.05
Pressione di esercizio [bar]	1 ... 6
Pressione di esercizio nominale [bar]	6
Temperatura di esercizio [°C]	5 ... +80
Peso [kg]	1.1



ANTICOLLISIONE

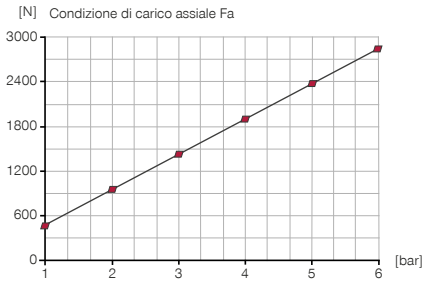
DIMENSIONI COSTRUTTIVE CSR80

► SPECIFICHE PRODOTTO



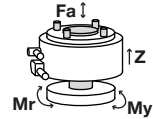
► Alimentazione ad aria compressa

Mostra forze e momenti in relazione alla pressione applicata.



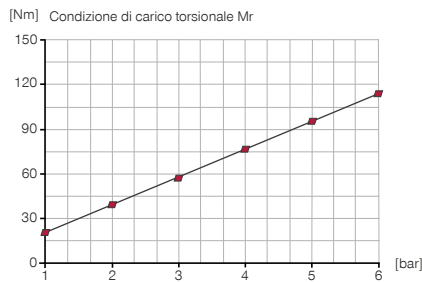
► Forze e momenti

Consultare il diagramma per le forze e i momenti max.



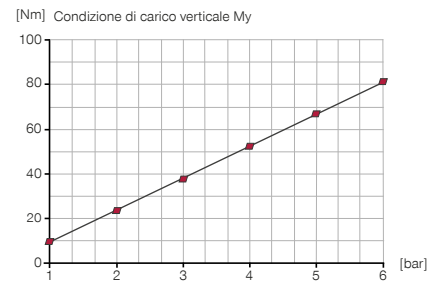
► Alimentazione ad aria compressa

Mostra forze e momenti in relazione alla pressione applicata.



► Alimentazione ad aria compressa

Mostra forze e momenti in relazione alla pressione applicata.



► IN DOTAZIONE



1 [pezzi]
Sensori induttivi - Spina M8
NJ8-E2S-05



6 [pezzi]
Vite a testa cilindrica con esagono incassato
C0912080169

► ACCESSORI CONSIGLIATI



ALIMENTAZIONE DI ENERGIA



GVM5
Raccordi filettati lineari



WVM5
Raccordi filettati angolari



COLLEGAMENTI/ALTRO

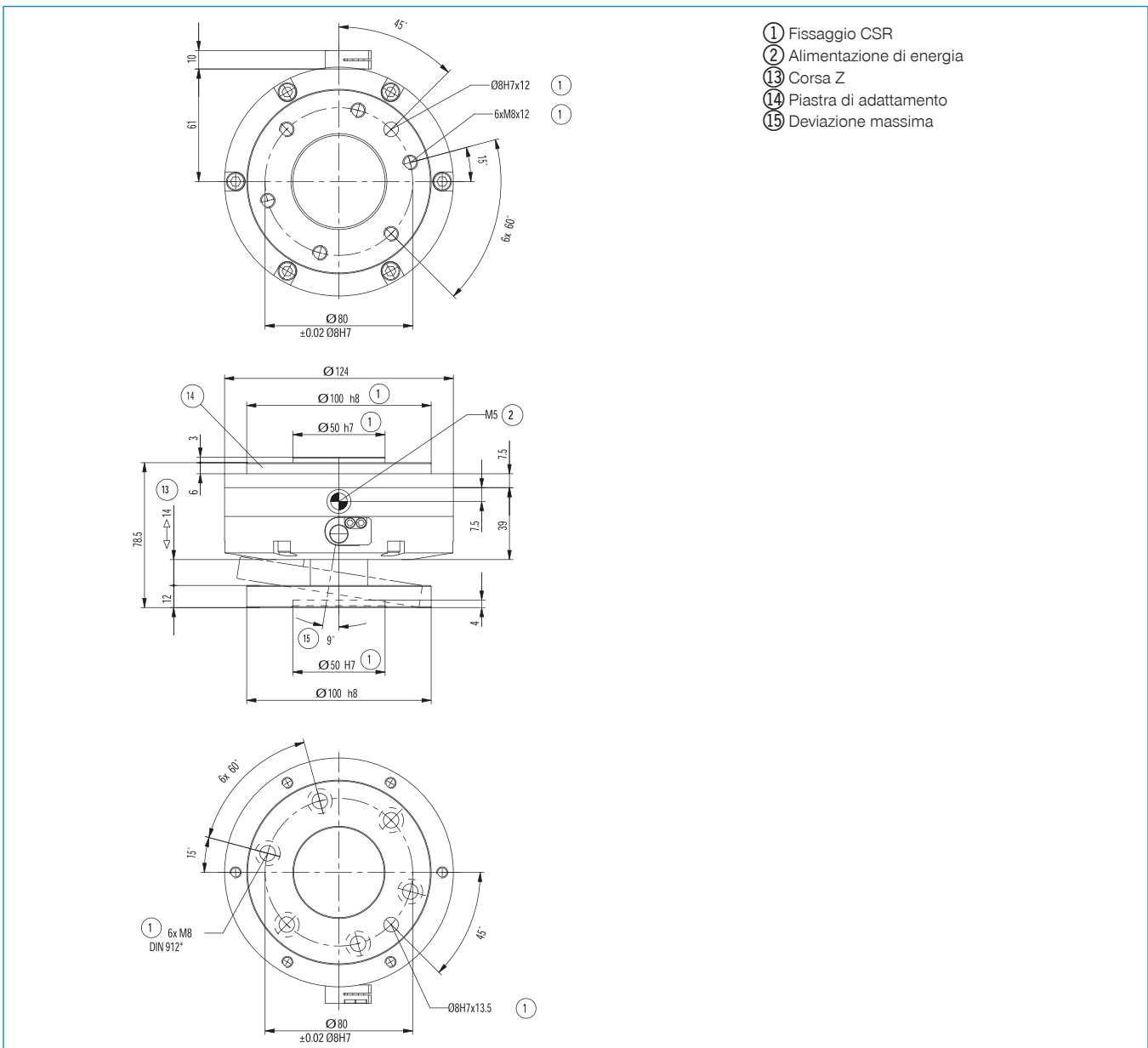


KAG500
Connettori a spina lineari cavi 5 m - Presa M8



KAW500
Connettori a spina angolari cavi 5 m - Presa M8

Numero d'ordine	Dati tecnici
	CSR80
Flangia di collegamento secondo EN ISO 9409-1	TK 80
Altezza costruttiva [mm]	78.5
Deviazione asse Z [mm]	14
Ripetibilità assiale +/- [mm]	0.05
Deviazione orizzontale +/- [°]	9
Ripetibilità radiale +/- [mm]	0.05
Pressione di esercizio [bar]	1 ... 6
Pressione di esercizio nominale [bar]	6
Temperatura di esercizio [°C]	5 ... +80
Peso [kg]	1.5



ANTICOLLISIONE

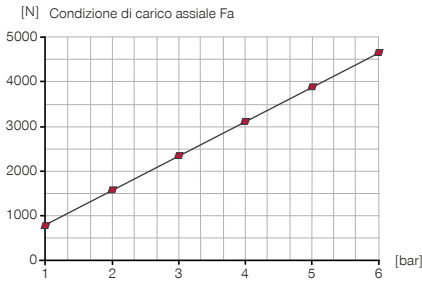
DIMENSIONI COSTRUTTIVE CSR100

► SPECIFICHE PRODOTTO



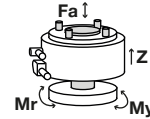
► Alimentazione ad aria compressa

Mostra forze e momenti in relazione alla pressione applicata.



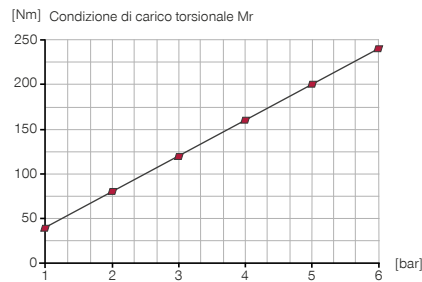
► Forze e momenti

Consultare il diagramma per le forze e i momenti max.



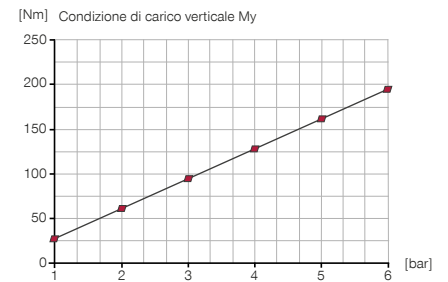
► Alimentazione ad aria compressa

Mostra forze e momenti in relazione alla pressione applicata.



► Alimentazione ad aria compressa

Mostra forze e momenti in relazione alla pressione applicata.



► IN DOTAZIONE



1 [pezzi]
Sensori induttivi - Spina M8
NJ8-E2S-05



6 [pezzi]
Vite a testa cilindrica con esagono incassato
C0912080209

► ACCESSORI CONSIGLIATI



ALIMENTAZIONE DI ENERGIA



GV1-8X8
Raccordi filettati lineari



WV1-8X8
Raccordi filettati angolari



COLLEGAMENTI/ALTRO

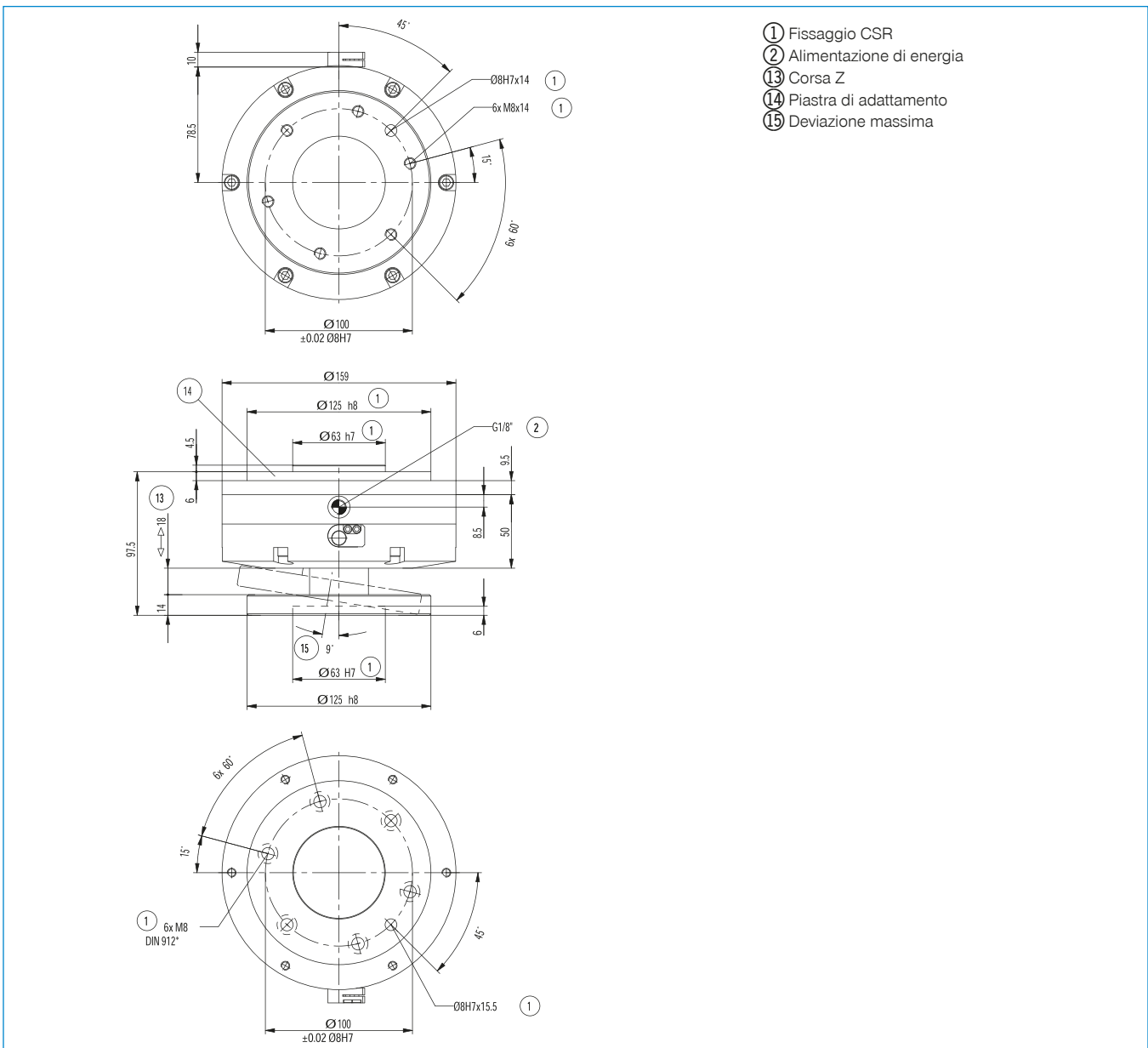


KAG500
Connettori a spina lineari cavi 5 m - Presa M8



KAW500
Connettori a spina angolari cavi 5 m - Presa M8

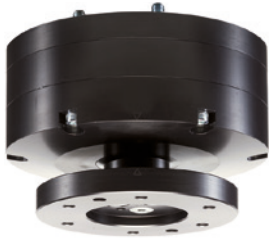
Numero d'ordine	Dati tecnici
	CSR100
Flangia di collegamento secondo EN ISO 9409-1	TK 100
Altezza costruttiva [mm]	97.5
Deviazione asse Z [mm]	18
Ripetibilità assiale +/- [mm]	0.05
Deviazione orizzontale +/- [°]	9
Ripetibilità radiale +/- [mm]	0.05
Pressione di esercizio [bar]	1 ... 6
Pressione di esercizio nominale [bar]	6
Temperatura di esercizio [°C]	5 ... +80
Peso [kg]	3.3



ANTICOLLISIONE

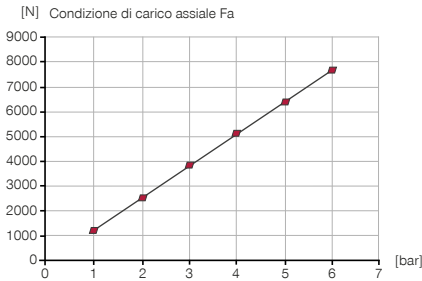
DIMENSIONI COSTRUTTIVE CSR125

► SPECIFICHE PRODOTTO



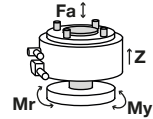
► Alimentazione ad aria compressa

Mostra forze e momenti in relazione alla pressione applicata.



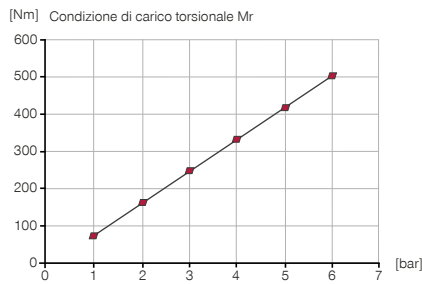
► Forze e momenti

Consultare il diagramma per le forze e i momenti max.



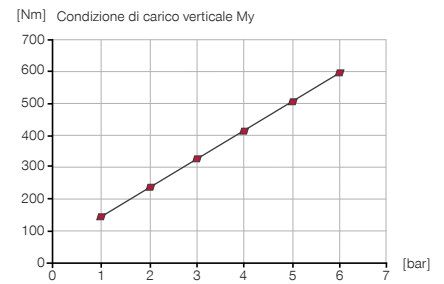
► Alimentazione ad aria compressa

Mostra forze e momenti in relazione alla pressione applicata.



► Alimentazione ad aria compressa

Mostra forze e momenti in relazione alla pressione applicata.



► IN DOTAZIONE



1 [pezzi]
Sensori induttivi - Spina M8
NJ8-E2S-05



6 [pezzi]
Vite a testa cilindrica con esagono incassato
C0912100309

► ACCESSORI CONSIGLIATI



ALIMENTAZIONE DI ENERGIA



GV1-8X8
Raccordi filettati lineari



WV1-8X8
Raccordi filettati angolari



COLLEGAMENTI/ALTRO

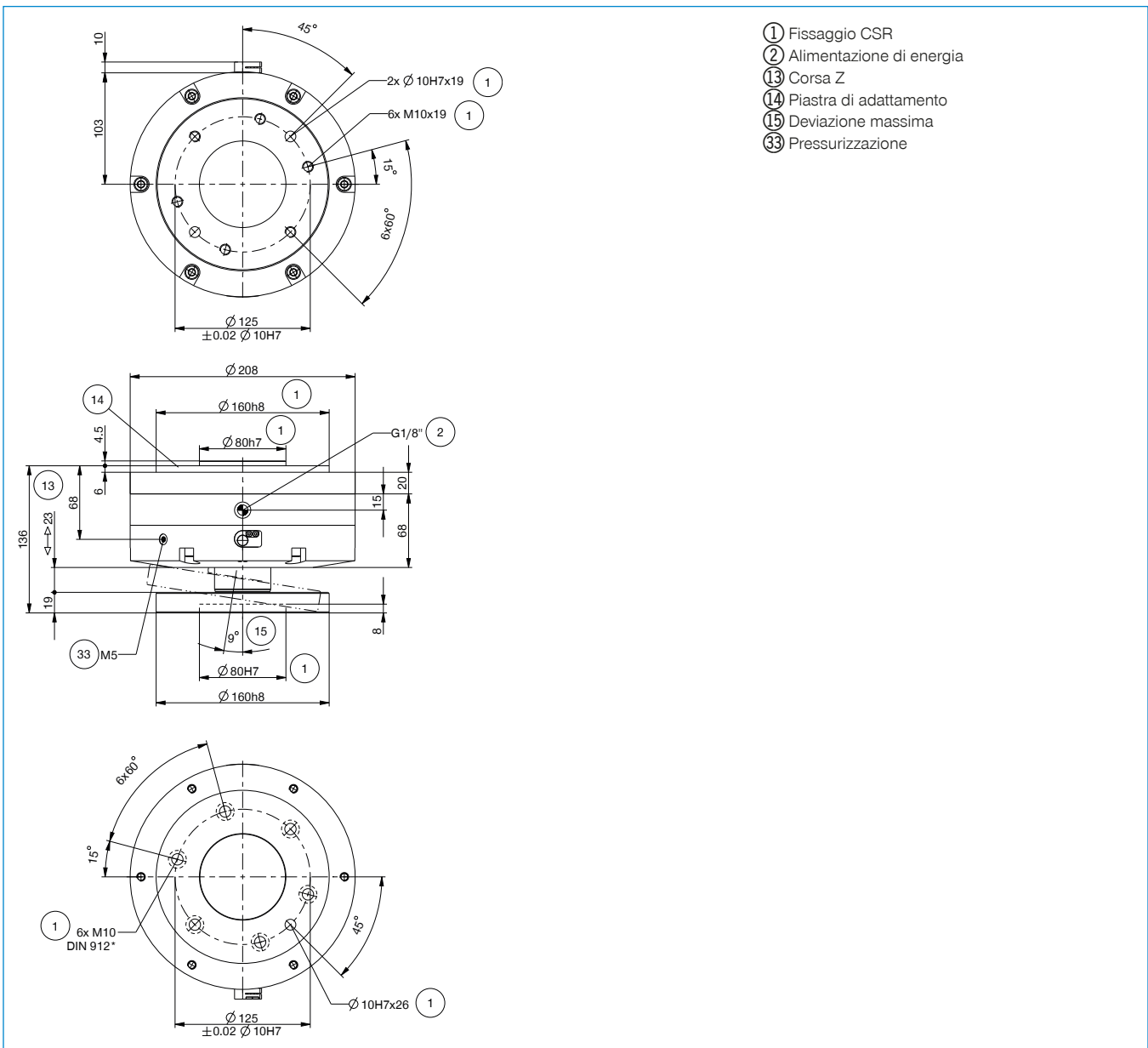


KAG500
Connettori a spina lineari cavi 5 m - Presa M8



KAW500
Connettori a spina angolari cavi 5 m - Presa M8

Numero d'ordine	Dati tecnici
	CSR125
Flangia di collegamento secondo EN ISO 9409-1	TK 125
Altezza costruttiva [mm]	136
Deviazione asse Z [mm]	23
Ripetibilità assiale +/- [mm]	0.05
Deviazione orizzontale +/- [°]	9
Ripetibilità radiale +/- [mm]	0.05
Pressione di esercizio [bar]	1 ... 6
Pressione di esercizio nominale [bar]	6
Temperatura di esercizio [°C]	5 ... +80
Peso [kg]	8



ANTICOLLISIONE

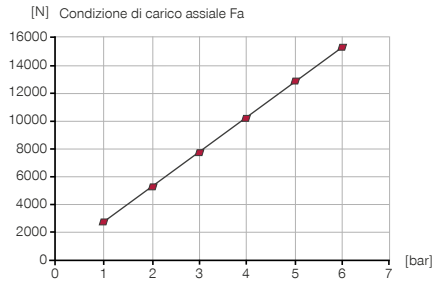
DIMENSIONI COSTRUTTIVE CSR160

► SPECIFICHE PRODOTTO



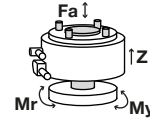
► Alimentazione ad aria compressa

Mostra forze e momenti in relazione alla pressione applicata.



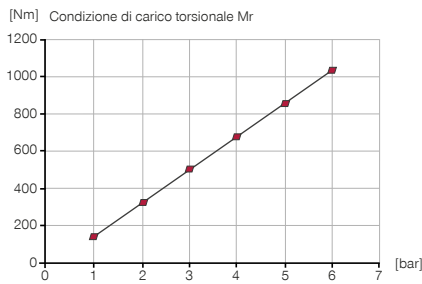
► Forze e momenti

Consultare il diagramma per le forze e i momenti max.



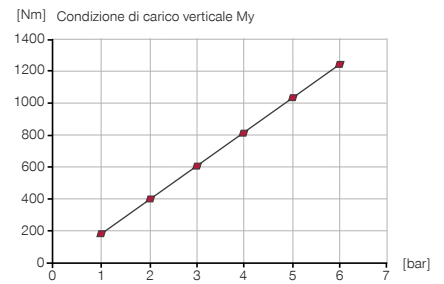
► Alimentazione ad aria compressa

Mostra forze e momenti in relazione alla pressione applicata.



► Alimentazione ad aria compressa

Mostra forze e momenti in relazione alla pressione applicata.



► IN DOTAZIONE



1 [pezzi]
Sensori induttivi - Spina M8
NJ8-E2S-05



6 [pezzi]
Vite a testa cilindrica con esagono incassato
C0912100309

► ACCESSORI CONSIGLIATI



ALIMENTAZIONE DI ENERGIA



GV1-8X8
Raccordi filettati lineari



WV1-8X8
Raccordi filettati angolari



COLLEGAMENTI/ALTRO

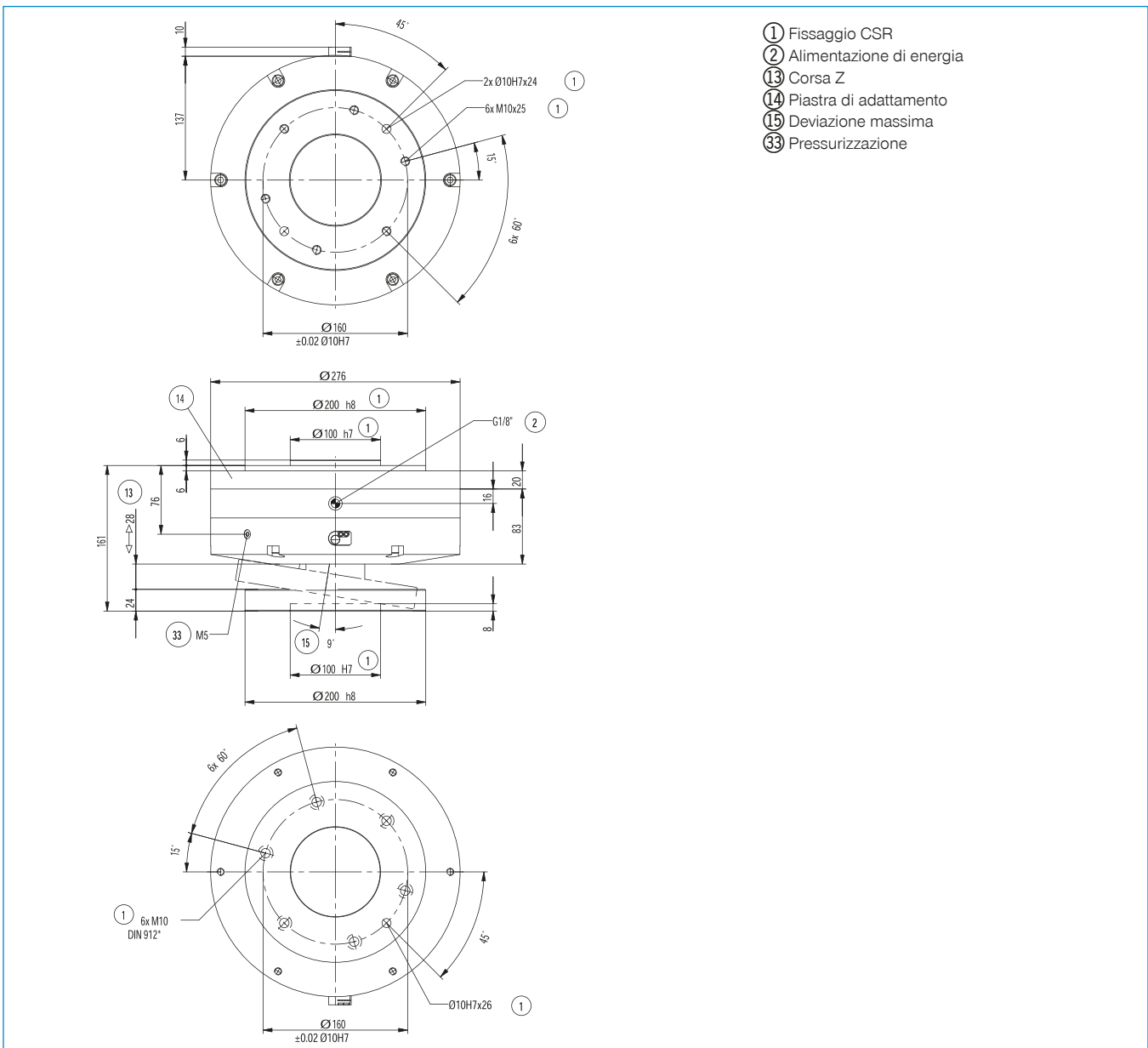


KAG500
Connettori a spina lineari cavi 5 m - Presa M8



KAW500
Connettori a spina angolari cavi 5 m - Presa M8

Numero d'ordine	CSR160
Flangia di collegamento secondo EN ISO 9409-1	TK 160
Altezza costruttiva [mm]	161
Deviazione asse Z [mm]	28
Ripetibilità assiale +/- [mm]	0.05
Deviazione orizzontale +/- [°]	9
Ripetibilità radiale +/- [mm]	0.05
Pressione di esercizio [bar]	1 ... 6
Pressione di esercizio nominale [bar]	6
Temperatura di esercizio [°C]	5 ... +80
Peso [kg]	15.2



ANTICOLLISIONE

SERIE CRR

▶ VANTAGGI DEL PRODOTTO



▶ **Sensibilità dello scatto regolabile**

Controllando la pressione dell'aria, è possibile regolare in modo ottimale la sensibilità in base all'applicazione.

▶ **Sensori integrati**

In caso di collisione, il sensore integrato manda un segnale al sistema di controllo per far scattare un arresto di emergenza.

▶ **Ripristino automatico**

Dopo un arresto di emergenza potete ripristinare l'anti-collisione a distanza di sicurezza. Ciò è vantaggioso soprattutto quando l'accesso all'impianto non è desiderato, non è sicuro o è possibile soltanto in maniera difficile.

▶ IL PRODOTTO ADATTO PER IL VOSTRO IMPIEGO



▶ **I nostri prodotti amano le sfide!**

Condizioni estreme, in ogni angolo del mondo: i nostri componenti e sistemi di comprovata efficacia vi offrono illimitate possibilità.

Trovate il prodotto più adatto alle vostre specifiche esigenze:

www.zimmer-group.it

I VANTAGGI IN DETTAGLIO



- ① **Interfaccia per collegamento al robot**
 - disco di centraggio realizzato secondo EN ISO 9409-1
- ② **Rilevamento della posizione del pistone**
 - il sensore genera un segnale che può essere valutato per il rilevamento del sovraccarico
 - sensore magnetico compreso nella fornitura
- ③ **Azionamento**
 - cilindro pneumatico a semplice effetto
 - la sensibilità di risposta è regolabile mediante la pressione di esercizio
 - con molla intergrata
- ④ **Rilevamento di deviazione e sovraccarico**
 - in direzione Z
 - inclinazione in direzione orizzontale
 - rotazione intorno all'asse Z
- ⑤ **Flangia di collegamento**
 - disco di centraggio realizzato secondo EN ISO 9409-1
- ⑥ **Ripristino**
 - per mezzo di un pistone la flangia di collegamento viene spostata nella sua posizione iniziale

DATI TECNICI

Dimensioni costruttive	Flangia di collegamento secondo EN ISO 9409-1	Deviazione asse Z	Ripetibilità assiale +/-
		[mm]	[mm]
CRR40	TK 40	8	0.01
CRR50	TK 50	12	0.01
CRR63	TK 63	15	0.01

ULTERIORI INFORMAZIONI DISPONIBILI ONLINE



Tutte le informazioni con un clic: www.zimmer-group.it. Con il numero d'ordine potete accedere a dati, disegni, modelli 3D e istruzioni per l'uso del prodotto desiderato nella dimensione più adatta per voi. Veloce, semplice e sempre attuale.

ANTICOLLISIONE

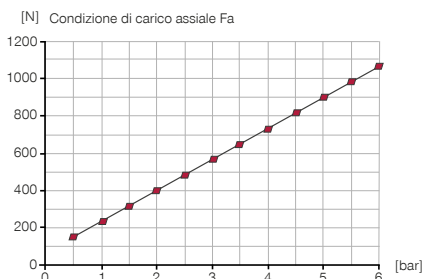
DIMENSIONI COSTRUTTIVE CRR40

► SPECIFICHE PRODOTTO



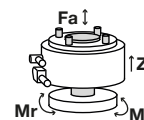
► Alimentazione ad aria compressa

Mostra forze e momenti in relazione alla pressione applicata.



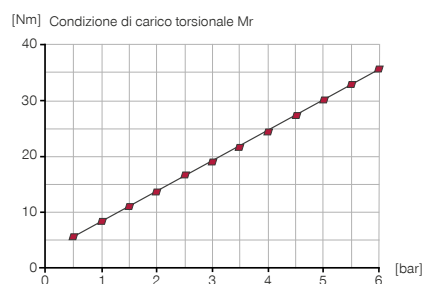
► Forze e momenti

Consultare il diagramma per le forze e i momenti max.



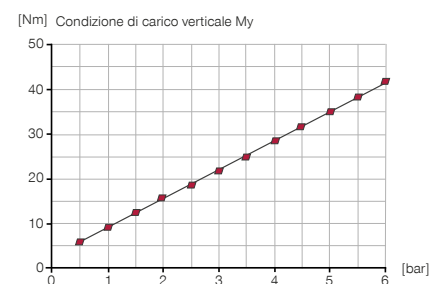
► Alimentazione ad aria compressa

Mostra forze e momenti in relazione alla pressione applicata.



► Alimentazione ad aria compressa

Mostra forze e momenti in relazione alla pressione applicata.



► IN DOTAZIONE



1 [pezzi]
 Sensore magnetico lineare, cavo 0,3 m - spina M8
MFS02-S-KHC-P1-PNP

► ACCESSORI CONSIGLIATI



ALIMENTAZIONE DI ENERGIA



GVM5
 Raccordi filettati lineari



WVM5
 Raccordi filettati angolari



COLLEGAMENTI/ALTRO

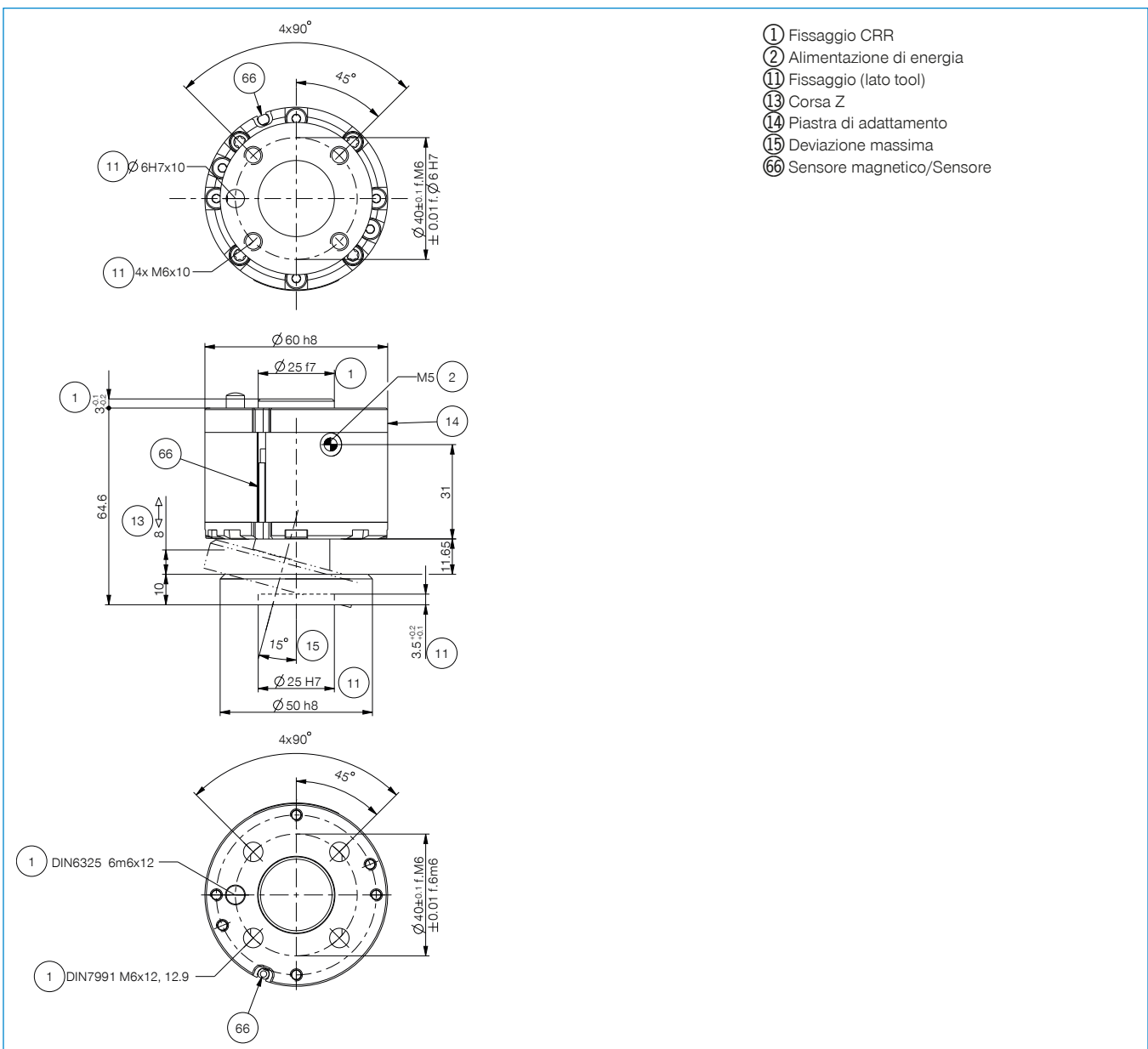


KAG500
 Connettori a spina lineari cavi 5 m - Presa M8



KAW500
 Connettori a spina angolari cavi 5 m - Presa M8

Numero d'ordine	CRR40N-A
Flangia di collegamento secondo EN ISO 9409-1	TK 40
Deviazione asse Z [mm]	8
Ripetibilità assiale +/- [mm]	0.01
Sensibilità di risposta assiale [mm]	0.5
Deviazione orizzontale +/- [°]	14.0
Ripetibilità radiale +/- [min]	4
Sensibilità di risposta radiale [°]	1.5
Rotazione asse Z [°]	21
Ripetibilità rotatoria +/- [min]	4
Sensibilità di risposta rotatoria [°]	1
Pressione di esercizio [bar]	0.5 ... 6
Pressione di esercizio nominale [bar]	6
Temperatura di esercizio [°C]	5 ... +80
Volume d'aria per ciclo [cm ³]	14.60
Momento d'inerzia della massa sull'asse Z [kgcm ²]	2.64
Peso [kg]	0.61



ANTICOLLISIONE

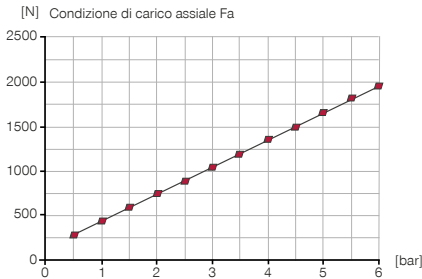
DIMENSIONI COSTRUTTIVE CRR50

► SPECIFICHE PRODOTTO



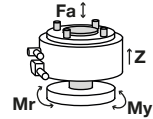
► Alimentazione ad aria compressa

Mostra forze e momenti in relazione alla pressione applicata.



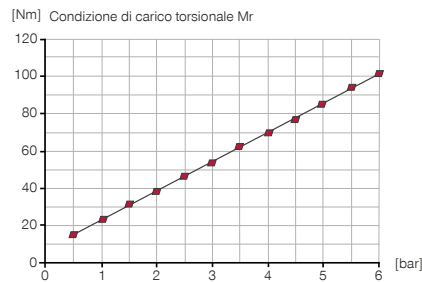
► Forze e momenti

Consultare il diagramma per le forze e i momenti max.



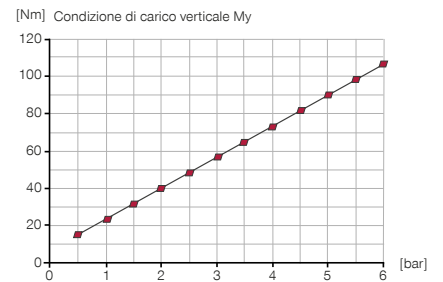
► Alimentazione ad aria compressa

Mostra forze e momenti in relazione alla pressione applicata.



► Alimentazione ad aria compressa

Mostra forze e momenti in relazione alla pressione applicata.



► IN DOTAZIONE



1 [pezzi]
Sensore magnetico lineare, cavo 0,3 m - spina M8
MFS02-S-KHC-P1-PNP

► ACCESSORI CONSIGLIATI



ALIMENTAZIONE DI ENERGIA



GVM5
Raccordi filettati lineari



WVM5
Raccordi filettati angolari



COLLEGAMENTI/ALTRO

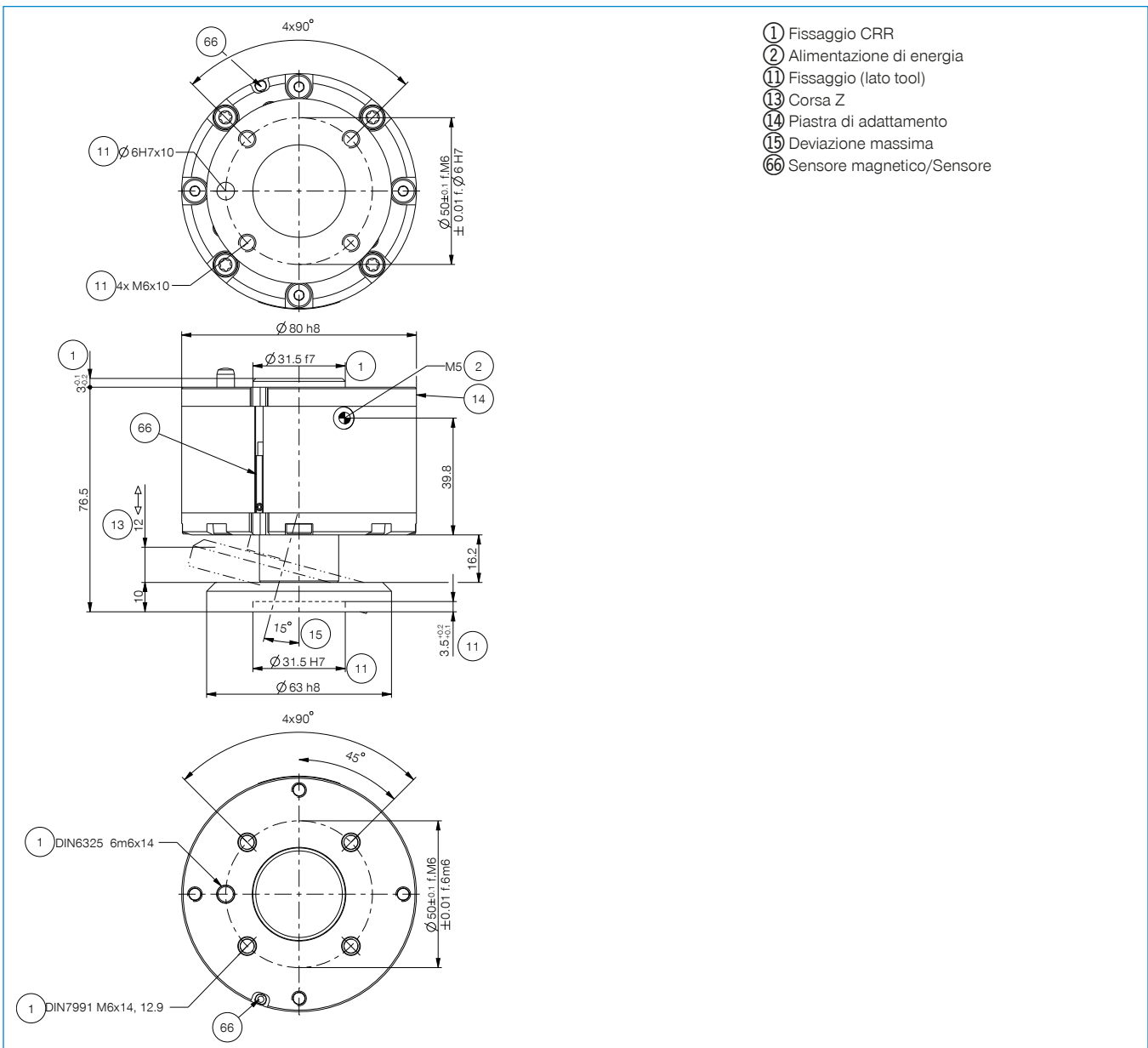


KAG500
Connettori a spina lineari cavi 5 m - Presa M8



KAW500
Connettori a spina angolari cavi 5 m - Presa M8

Numero d'ordine	Dati tecnici
	CRR50N-A
Flangia di collegamento secondo EN ISO 9409-1	TK 50
Deviazione asse Z [mm]	12
Ripetibilità assiale +/- [mm]	0.01
Sensibilità di risposta assiale [mm]	0.5
Deviazione orizzontale +/- [°]	14.0
Ripetibilità radiale +/- [min]	4
Sensibilità di risposta radiale [°]	1.5
Rotazione asse Z [°]	22
Ripetibilità rotatoria +/- [min]	4
Sensibilità di risposta rotatoria [°]	1
Pressione di esercizio [bar]	0.5 ... 6
Pressione di esercizio nominale [bar]	6
Temperatura di esercizio [°C]	5 ... +80
Volume d'aria per ciclo [cm ³]	37.40
Momento d'inerzia della massa sull'asse Z [kgcm ²]	7.69
Peso [kg]	1.1



ANTICOLLISIONE

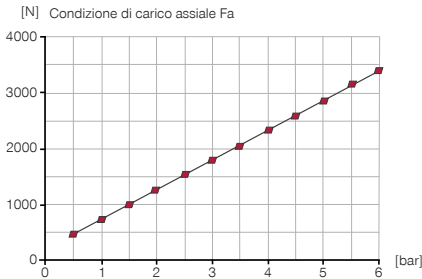
DIMENSIONI COSTRUTTIVE CRR63

► SPECIFICHE PRODOTTO



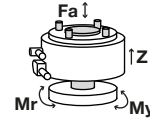
► Alimentazione ad aria compressa

Mostra forze e momenti in relazione alla pressione applicata.



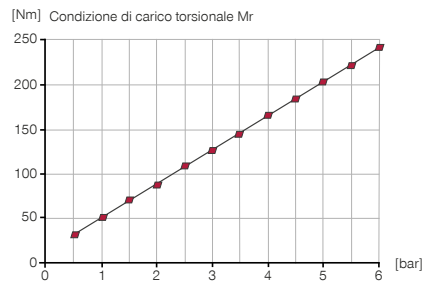
► Forze e momenti

Consultare il diagramma per le forze e i momenti max.



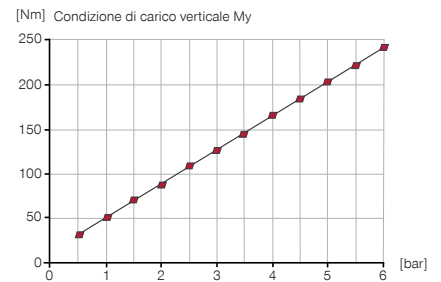
► Alimentazione ad aria compressa

Mostra forze e momenti in relazione alla pressione applicata.



► Alimentazione ad aria compressa

Mostra forze e momenti in relazione alla pressione applicata.



► IN DOTAZIONE



1 [pezzi]
Sensore magnetico lineare, cavo 0,3 m - spina M8
MFS02-S-KHC-P1-PNP

► ACCESSORI CONSIGLIATI



ALIMENTAZIONE DI ENERGIA



GVM5
Raccordi filettati lineari



WVM5
Raccordi filettati angolari



COLLEGAMENTI/ALTRO

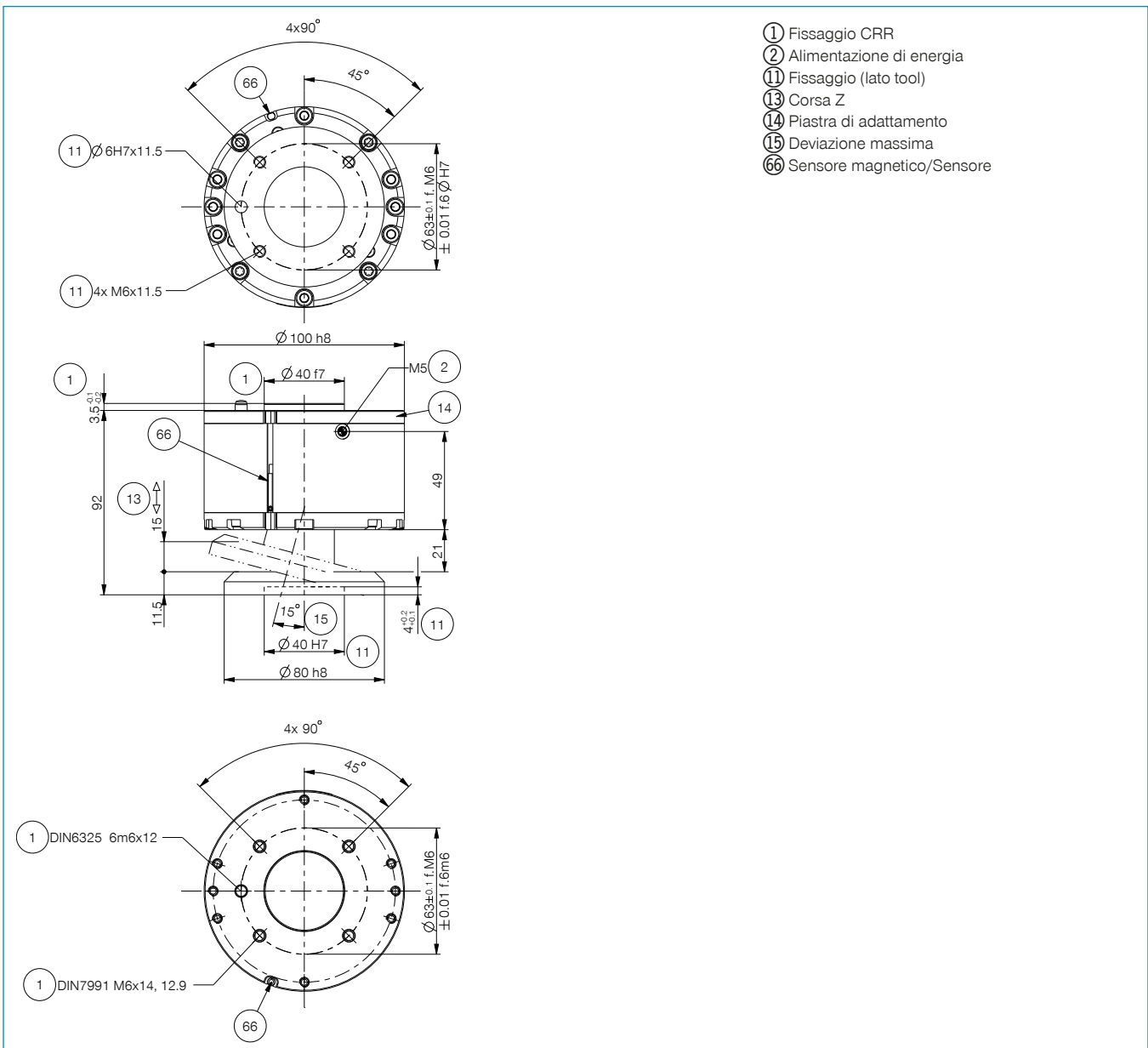


KAG500
Connettori a spina lineari cavi 5 m - Presa M8



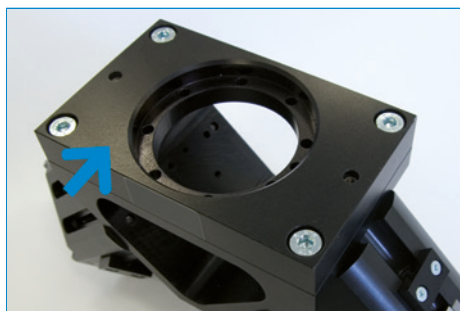
KAW500
Connettori a spina angolari cavi 5 m - Presa M8

Numero d'ordine	CRR63N-A
Flangia di collegamento secondo EN ISO 9409-1	TK 63
Deviazione asse Z [mm]	15
Ripetibilità assiale +/- [mm]	0.01
Sensibilità di risposta assiale [mm]	0.5
Deviazione orizzontale +/- [°]	13.0
Ripetibilità radiale +/- [min]	4
Sensibilità di risposta radiale [°]	1.5
Rotazione asse Z [°]	22
Ripetibilità rotatoria +/- [min]	4
Sensibilità di risposta rotatoria [°]	1
Pressione di esercizio [bar]	0.5 ... 6
Pressione di esercizio nominale [bar]	6
Temperatura di esercizio [°C]	5 ... +80
Volume d'aria per ciclo [cm ³]	82.80
Momento d'inerzia della massa sull'asse Z [kgcm ²]	21.30
Peso [kg]	1.8



FLANGIA ANGOLARE

SERIE WFR



Collegamento flessibile al robot

Le piastre di adattamento sono prodotte secondo la norma EN ISO 9409-1 e si adattano quindi alla maggior parte dei tipi di robot di vari produttori.

Fase 1: selezionare la piastra di adattamento

È sufficiente determinare il diametro del cerchio primitivo della flangia del robot per ricevere la piastra di adattamento corrispondente.



Oltre 50 varianti diverse

La piastra di adattamento e la flangia angolare possono essere combinate con 13 diverse pinze, per un totale di oltre 50 varianti. Scegliete la pinza adatta dal nostro catalogo principale. Vi troverete un'ampia varietà di modelli, con o senza mantenimento della forza di presa, con diverse classi di protezione o resistenti alla temperatura.

Fase 2: selezionare la flangia angolare

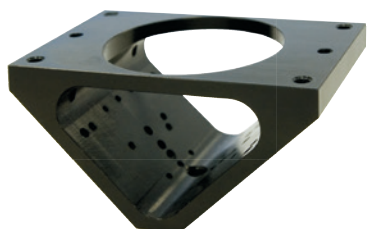
Selezionando la pinza, si otterrà la flangia angolare adatta.



Ampliate la funzionalità della vostra flangia angolare

Lamierino di protezione, ugello di soffiaggio o punta di programmazione: con i molti accessori disponibili potete anche integrare funzioni supplementari velocemente e in modo personalizzato.

3° passo: Scelta degli accessori



▶ PASSO 1: PIASTRA DI ADATTAMENTO

Numero d'ordine	▶ Dati tecnici			
	APR01	APR02	APR03	APR05
Flangia di collegamento secondo EN ISO 9409-1	TK 40	TK 50	TK 100	TK 31,5

▶ PASSO 2: FLANGIA ANGOLARE

Numero d'ordine	▶ Dati tecnici	
	WFR03	WFR04
Adatto per dimensioni costruttive	GPP5004 / GPP5006 / GEP5006 / GPD5004 / GPD5006 / GED5006	GPP5008 / GPP5010 / GEP5008 / GPD5008 / GPD5010 / GED5008 / GPW5008

▶ PASSO 3: ACCESSORI

Numero d'ordine	▶ Dati tecnici	
	ABWFR01	ABWFR02
Tipologia	lamierino di protezione	lamierino di protezione
Adatto per	WFR03	WFR04

Numero d'ordine	DUWFR01
Tipologia	Ugello di soffiaggio
Adatto per	WFR03 / WFR04

Numero d'ordine	SPWFR01
Tipologia	Punte per taratura
Adatto per	WFR03 / WFR04

SUGGERIMENTI D'USO

GENERALI

Il contenuto di questo catalogo non è vincolante e serve esclusivamente a scopo informativo e non è considerato un'offerta in senso giuridico. Una conferma d'ordine scritta da parte di Zimmer GmbH è determinante per la conclusione del contratto, che avviene esclusivamente sulla base delle attuali Condizioni Generali di Vendita e Consegna. Sono disponibili su Internet all'indirizzo www.zimmer-group.com.

Tutti i prodotti elencati in questo catalogo sono progettati per le applicazioni previste, ad esempio per le macchine di automazione. Per l'uso e l'installazione è necessario osservare le regole tecniche riconosciute per un lavoro sicuro e professionale. Inoltre, si applicano le norme del legislatore, del TÜV, della rispettiva associazione di categoria o le norme VDE.

I dati tecnici elencati in questo catalogo devono essere rispettati dall'utente. L'utente non deve superare o scendere al di sotto dei dati specificati. Se tali dati mancano, non si può presumere che non esistano limiti superiori o inferiori o restrizioni per applicazioni speciali. In caso di applicazioni insolite, è sempre opportuno richiedere una consulenza.

Lo smaltimento non è incluso nel prezzo, che dovrà essere tenuto in considerazione in caso di restituzione e smaltimento da parte di Zimmer GmbH.

DATI TECNICI E ILLUSTRAZIONI

I dati tecnici e le illustrazioni sono stati redatti con grande cura e al meglio delle nostre conoscenze. Non possiamo garantire che le informazioni siano aggiornate, corrette e complete.

I dati e le informazioni contenuti nelle descrizioni generali dei prodotti, nei cataloghi, nelle brochure e nei listini prezzi di Zimmer GmbH in qualsiasi forma, come ad esempio le illustrazioni, i disegni, le descrizioni, le dimensioni, i pesi, i materiali, le prestazioni tecniche e di altro tipo, nonché i prodotti e i servizi descritti, sono soggetti a modifiche e possono essere modificati o aggiornati in qualsiasi momento senza preavviso. Esse sono vincolanti solo nella misura in cui il contratto o la conferma d'ordine vi fanno espressamente riferimento. Le deviazioni minori da tali specifiche descrittive del prodotto saranno considerate approvate e non influiranno sull'esecuzione dei contratti, a condizione che siano ragionevoli per il cliente.

RESPONSABILITÀ

I prodotti del Gruppo Zimmer sono soggetti alla legge sulla responsabilità del prodotto. Il presente catalogo non contiene alcuna garanzia, assicurazione di caratteristiche o accordo sulla qualità dei prodotti presentati, né espressamente né implicitamente, nemmeno per quanto riguarda la disponibilità dei prodotti. Le dichiarazioni pubblicitarie relative alle caratteristiche qualitative, alle proprietà o alle applicazioni dei prodotti non sono giuridicamente vincolanti.

Nella misura consentita dalla legge, Zimmer GmbH non è responsabile per danni diretti o indiretti, danni conseguenti, richieste di risarcimento di qualsiasi tipo e per qualsiasi motivo legale derivanti dall'uso delle informazioni contenute nel presente catalogo.

MARCHI, COPYRIGHT E RIPRODUZIONE

La rappresentazione di diritti di proprietà industriale quali marchi, loghi, marchi registrati o brevetti nel presente catalogo non implica la concessione di licenze o diritti d'uso. Il loro utilizzo non è consentito senza l'esplicito consenso scritto di Zimmer GmbH. Tutti i contenuti di questo catalogo sono proprietà intellettuale di Zimmer GmbH. In conformità alla legge sul copyright, è vietato qualsiasi uso illegale della proprietà intellettuale, compresi gli estratti. La ristampa, la duplicazione e la traduzione (compresi gli estratti) sono consentite solo previo consenso scritto di Zimmer GmbH.

STANDARD

Il Gruppo Zimmer dispone di un sistema di gestione della qualità certificato secondo la norma ISO 9001: 2008. Il Gruppo Zimmer dispone di un sistema di gestione ambientale certificato secondo la norma ISO 14001: 2004.

SUGGERIMENTI D'USO

DETTAGLI

DICHIARAZIONE DI INCORPORAZIONE AI SENSI DELLA DIRETTIVA CE 2006/42/CE RELATIVA ALLE MACCHINE (APPENDICE II 1 B)

Con la presente si dichiara che i nostri elementi, in qualità di quasi-macchine, sono conformi ai seguenti requisiti di base previsti dalla direttiva macchine 2006/42/CE

N.1.1.2., N.1.1.3., N.1.1.5., N.1.3.2, N. 1.3.4, N. 1.3.7, N.1.5.3, N.1.5.4, N.1.5.8., N.1.6.4, N.1.7.1, N.1.7.3, N.1.7.4.

Si dichiara inoltre che la documentazione tecnica specifica è stata redatta come da appendice VII parte B della presente direttiva.

Il nostro reparto preposto si impegnerà a trasmettere alle autorità di controllo del mercato, in formato elettronico e previa motivata richiesta, la documentazione speciale relativa alla quasi-macchina.

La quasi-macchina potrà essere messa in funzione solo dopo aver accertato che la macchina o l'impianto, in cui la quasi-macchina andrà integrata, è conforme alle disposizioni della direttiva 2006/42/CE relativa alle macchine e che la dichiarazione di conformità CE è stata redatta come da appendice II A.

