



## 핸들링 기술 2

로봇 부품

THE KNOW-HOW FACTORY

**THE KNOW-HOW FACTORY**

# ZIMMER GROUP

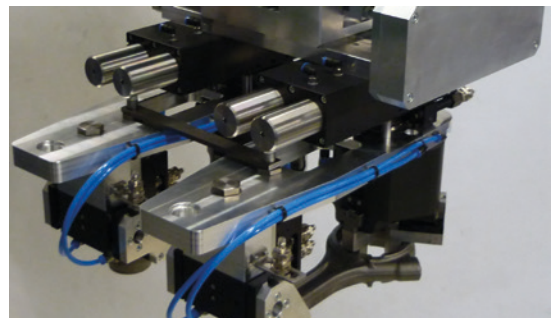
## 초지일관 고객 중심

당사는 지난 수 년간 고객에게 혁신적인 맞춤형 솔루션을 제공해오고 있습니다. 지속적으로 성장해 온 ZIMMER사가 드디어 새로운 이정표를 세웠습니다. 바로 "KNOW-HOW FACTORY" 출범입니다. 이러한 성공에 비결이 있을까요?

**초석.** 최상의 제품과 서비스는 지금까지 당사의 성장을 이끌어 온 기반입니다. 정교한 솔루션과 핵심적 기술 혁신이 Zimmer가에서 비롯됩니다. 이것이 무엇보다 기술적인 리더십 요구가 높은 고객들이 당사를 찾는 이유입니다. Zimmer Group은 특히 어렵고 복잡한 상황에서도 최상의 컨디션을 발휘합니다.

**스타일.** 저희는 학제간 방식으로 생각하고 접근합니다. 개발뿐만 아니라 생산에서도 6가지 기술 영역에서 정교한 공정 솔루션을 제공합니다. Zimmer Group은 모든 부문에 걸쳐 제품과 서비스를 제공하고 있습니다. 고객의 문제에 맞는 개별 맞춤 솔루션을 전세계에 제공합니다.

**동기 부여.** 고객 중심 마인드야말로 당사의 핵심 성공 요인입니다. 당사는 최상의 서비스 제공업체입니다. Zimmer Group의 본사 담당자는 당사의 고객들에게 요구 사항에 맞는 서비스를 제공해 드립니다. 최강의 솔루션과 폭넓은 제품 및 서비스로 개별적인 고객 관리를 해드립니다.



# 기술



## 핸들링 기술

30년 이상의 경험과 업계 노하우: 저희가 보유한 전기, 공압, 유압 핸들링 구성 부품과 시스템은 전 세계 선두를 달립니다.

**구성 부품.** 2,000개 이상의 표준화된 그리퍼, 피벗 유닛, 로봇 부품 및 기타 다수의 부품. 기술적으로 뛰어난 선도적인 제품을 종류별로 갖추었으며 높은 공급력을 보장합니다.

**준표준.** 당사의 모듈형 공법은 공정 자동화의 개별 구성 및 높은 혁신율을 구현합니다.



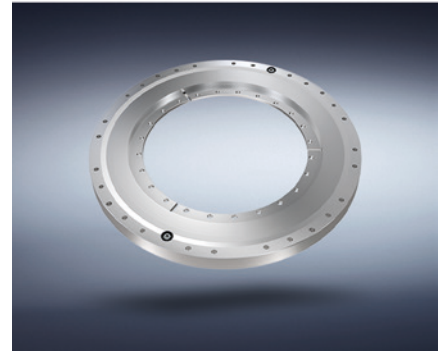
## 댐핑 기술

산업용 댐핑 기술과 SOFT CLOSE 제품은 KNOW-HOW FACTORY의 혁신 및 선구자 정신을 나타냅니다.

**산업용 댐핑 기술.** 표준 또는 고객 맞춤형 솔루션: 당사 제품은 최소 설치 공간에서 최고 사이클 수와 최대 에너지 흡수를 자랑합니다.

**Soft Close.** 최고 품질과 공급력의 공압용 댐퍼와 유체 댐퍼의 개발 및 대량 생산.

**OEM과 직접 생산.** 당사는 세계적으로 이름난 많은 기업의 파트너로서, 구성 부품, 인입 시스템 또는 전체 생산 설비를 생산합니다.

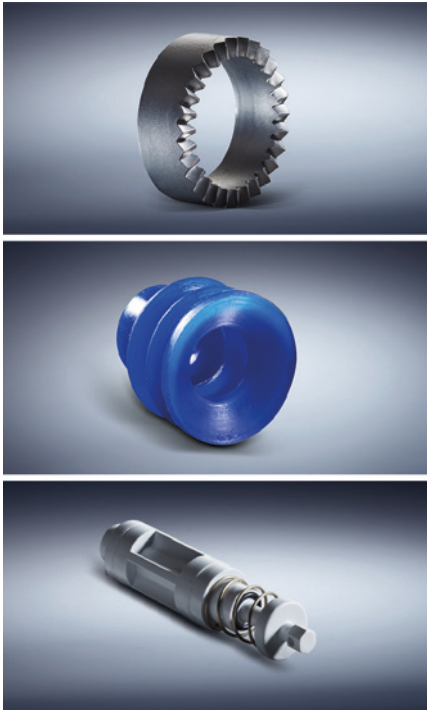


## 리니어 기술

리니어 기술의 구성 부품과 시스템은 고객의 개별 요구에 맞추어 개발합니다.

**클램핑 및 브레이킹 엘리먼트.** 당사는 프로파일 및 원형 레일뿐 아니라 모든 제조업체의 다양한 가이드 시스템을 위한 4,000개 이상의 옵션을 제공합니다. 수동, 공압식, 전기식 또는 유압식 등 모든 구동 방식을 취급합니다.

**유연성.** 당사의 클램핑 및 브레이킹 엘리먼트는 Z 축이나 가공 테이블과 같은 가동 구성 부품이 제 위치에 고정되어 있으며 기계나 설비가 비상 상황에서 가능한 한 신속하게 멈추도록 합니다.



## 공정 기술

공정 기술의 시스템과 구성 부품에서 는 고효율이 중요합니다. 저희는 높은 수준의 고객별 맞춤형 솔루션으로 유명합니다.

**축적된 풍부한 경험.** 저희의 노하우로 재료, 공정, 공구 개발에서 제품 설계와 시리즈 제품 생산까지 일관되게 작업 합니다.

**뛰어난 생산성.** Zimmer Group은 유연 성, 고품질, 정확도로 생산에 임하며, 이는 고객 맞춤형 제품에서도 동일하 게 적용됩니다.

**시리즈별 생산.** 금속(MIM), 탄성중합 체, 플라스틱으로 이루어진 고도 기술 제품을 신속하고 유연하게 생산합니 다.



## 기계 기술

ZIMMER GROUP은 혁신적 금속, 목재 및 복합재료를 가공하는 모든 분야의 공 구 시스템을 개발합니다. 당사는 수많 은 고객의 시스템 파트너 및 혁신 파트 너로서 함께 일합니다.

**지식과 경험.** 교환 장치, 공구 인터페이스 및 공구 시스템에서 수십 년 이어 온 개발 협력과 업계 노하우 덕분에 세계 적으로 첨단 과제를 맡아 해결해오고 있습니다.

**구성 부품.** 수많은 표준 구성 부품은 바로 출고해서 납품하며 금속과 목재 가 공 산업 전반에 걸쳐 OEM과 최종 고객 을 위한 혁신적인 고객 맞춤형 시스템 을 개발합니다.

**다양성.** 머시닝 센터, 터닝 머신 또는 유연 생산 셀 등 모든 분야에서 Zimmer Group의 구동 공구, 홀더, 유닛 또는 드릴 헤드가 사용되고 있습니다.



## 시스템 기술

맞춤형 시스템 솔루션 개발 분야에서 ZIMMER GROUP은 세계 선두 전문업체 중 하나입니다.

**맞춤형.** 20명 이상의 숙련된 설계자와 프로젝트 개발자로 구성된 팀이 최종 고객 및 시스템 통합업체와 긴밀하게 협력하여 특정 작업을 위한 맞춤형 솔루션을 개발하고 제작합니다. 단순한 그리핑 및 핸들링 솔루션을 비롯하여 복잡한 시스템 솔루션까지 책임집니 다.

**솔루션.** 이러한 시스템 솔루션은 기계 제조, 자동차 및 납품업체, 플라스틱 기술, 전자장치, 소비재 부문, 주조공장 등 다양한 부문에서 사용됩니다.

Know-how Factory는 다수의 기업이 효율적인 자동화로 경쟁할 수 있도록 도와줍니다.



# 로봇 부품 시리즈 개요

<b>1</b>	<b>수동 공구교환기</b>	<b>8 - 23</b>
	 시리즈 HWR2000	10
	 시리즈 HWR	18
<b>2</b>	<b>공압 공구교환기</b>	<b>24 - 47</b>
	 시리즈 WWR	26
	 시리즈 WWR1000	42
<b>3</b>	<b>자동 공구교환기</b>	<b>48 - 59</b>
	 시리즈 FWR	50
<b>4</b>	<b>에너지 요소 및 액세서리 도구 교환기</b>	<b>60 - 71</b>
	 에너지 요소 및 액세서리 도구 교환기	62
<b>5</b>	<b>회전 분배기</b>	<b>72 - 93</b>
	 시리즈 DVR	74
	 시리즈 DVR1000	90
<b>6</b>	<b>축균형보정</b>	<b>94 - 153</b>
	 시리즈 FGR	96
	 시리즈 XYR1000	102
	 시리즈 ZR1000	120
	 시리즈 ARP	138
<b>7</b>	<b>충돌 보호</b>	<b>154 - 177</b>
	 시리즈 CSR	156
	 시리즈 CRR	170
<b>8</b>	<b>각플랜지</b>	<b>178 - 179</b>
	 시리즈 WFR	178





# 수동 공구교환기 시리즈 개요



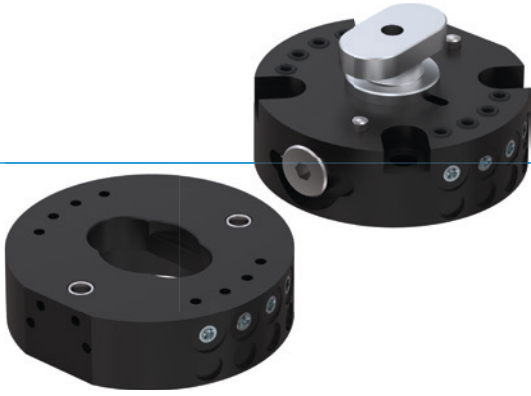
<b>1</b>	<b>수동 공구교환기</b>	<b>8 - 23</b>
	시리즈 HWR2000	10
	시리즈 HWR	18

# 공구교환기 시리즈 HWR2000

1

공구교환기 / 수동 / 로봇 부품  
시리즈 HWR2000 / 공구교환기 / 수동 / 로봇 부품

## ▶ 제품의 장점



### ▶ 재빠른 툴 변경 속도

단 몇 초 만에 툴을 변경하여 기계가 작동하지 않는 다운타임 최소화 및 초기비용 절약 가능

### ▶ 공기 이동 시스템 내장

공압용 액추에이터 공급. 선택적으로 에너지 부품을 사용하여 추가 신호 전송 가능

### ▶ 손실방지보호 포함

제품부분이 오류로 떨어지는 것은 생기지 않습니다. 이는 사람과 기계에 있어 최대 안전을 뜻합니다

## ▶ 여러분의 용도에 적합한 제품

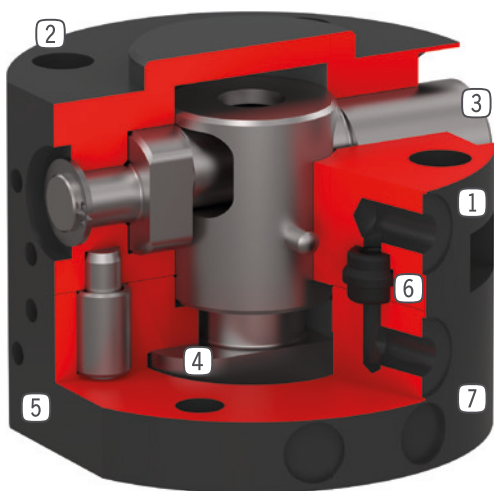


### ▶ 저희 제품은 도전을 좋아합니다!

극한 조건의 세계 어느 곳이든, 저희의 신뢰성이 실제로 증명된 구성 부품과 시스템으로 여러분에게 무한한 가능성을 제공합니다. 여러분의 특별한 용도에 적합한 제품을 발견하십시오:

[www.zimmer-group.kr](http://www.zimmer-group.kr)

▶ 용도 명세



- ① 고정부품  
- 로봇측 조립
- ② 로봇 플랜지  
- EN ISO 9409-1 부품회로
- ③ 잠금용 편심 볼트  
- 스프링을 이용한 잠금기능
- ④ 잠금 볼트  
- 잠금 슬리브 조정되었음
- ⑤ 에너지 요소 고정
- ⑥ 내장된 공기통과  
- 공기/진공 관통부  
- 호스 없이 제어 가능
- ⑦ 비고정 부품  
- 공구측 조립

▶ 기술 데이터

설비 크기	EN ISO 9409-1 기준 연결 플랜지	공압 에너지 전달 [숫자]	전기 에너지 전달
HWR2031	TK 31.5	4	옵션
HWR2040	TK 40	4	옵션
HWR2050	TK 50	8	옵션

▶ 세부 정보는 온라인으로 사용가능



모든 정보는 한 클릭으로: [www.zimmer-group.kr](http://www.zimmer-group.kr). 기술 정보모든 정보를 원하시는 제품의 주문번호로 여러분의 설비크기에 해당되는 데이터, 도면, 3-D 모델, 작동설명서를 보실 수 있습니다. 빠르고, 한 눈에 들어오는 최신 정보.

# 공구교환기 설비 크기 HWR2031

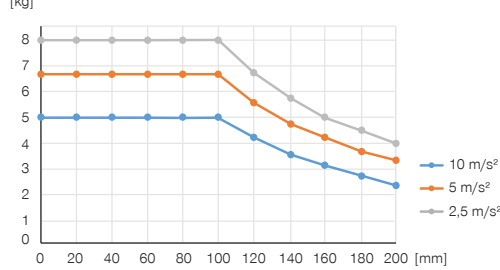
1  
설비 크기 HWR2031 / 공구교환기 / 수동 / 로봣 부품

## ▶ 제품 규격



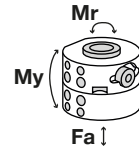
### ▶ 가변 설치 위치

가속 및 레버 암에 따라 최대 핸들링 무게 표시. 기술 설계를 대체하지 않습니다.



### ▶ 힘 및 모멘트

공구교환기에 작용할 수 있는 정적 힘과 모멘트를 보여줌



Mr [Nm]	30
My [Nm]	25
Fa [N]	1000

## ▶ 부품 권장



### 에너지 공급



**GVM5**  
직선-나사 체결부



### 연결/기타



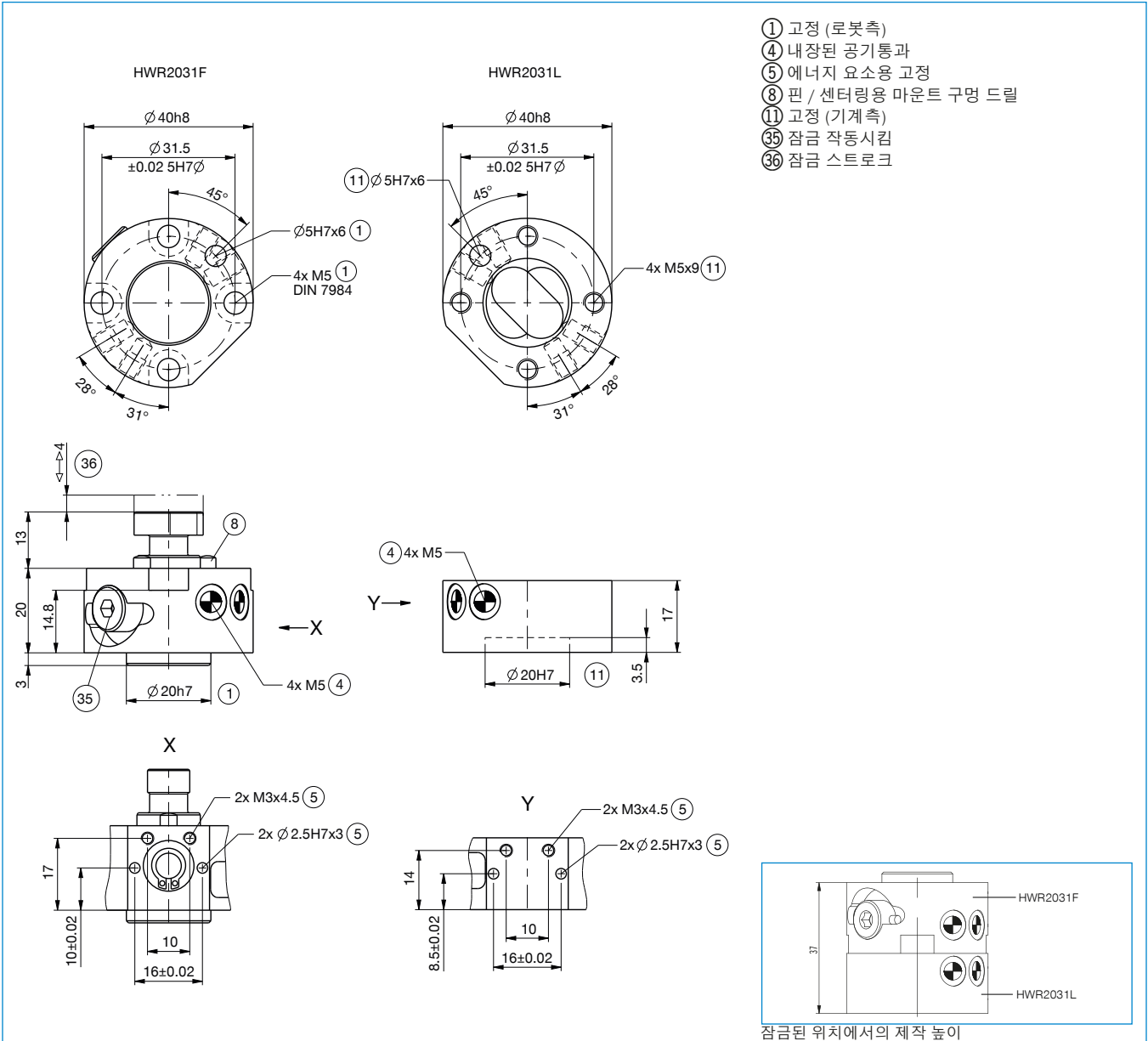
공구 교환기용 에너지 요소 및 액세서리는 페이지에서 찾을 수 있습니다 62

주문번호

EN ISO 9409-1 기준 연결 플랜지	TK 31.5
공압 에너지 전달 [숫자]	4
매체당 유량	150
전기 에너지 전달	옵션
잠금시 자동로크	기계식
잠금 스트로크 [mm]	4
Z 반복정밀도 [mm]	0.01
X, Y 반복정밀도 [mm]	0.02
정격 작동 압력 [bar]	6
작동 온도 [°C]	5 ... +80
관성모멘트 [kgcm <sup>2</sup> ]	0.13
무게 [kg]	0.09

기술 데이터

	HWR2031F	HWR2031L
EN ISO 9409-1 기준 연결 플랜지	TK 31.5	TK 31.5
공압 에너지 전달 [숫자]	4	4
매체당 유량	150	150
전기 에너지 전달	옵션	옵션
잠금시 자동로크	기계식	기계식
잠금 스트로크 [mm]	4	
Z 반복정밀도 [mm]	0.01	0.01
X, Y 반복정밀도 [mm]	0.02	0.02
정격 작동 압력 [bar]	6	6
작동 온도 [°C]	5 ... +80	5 ... +80
관성모멘트 [kgcm <sup>2</sup> ]	0.13	0.1
무게 [kg]	0.09	0.04



# 공구교환기 설비 크기 HWR2040

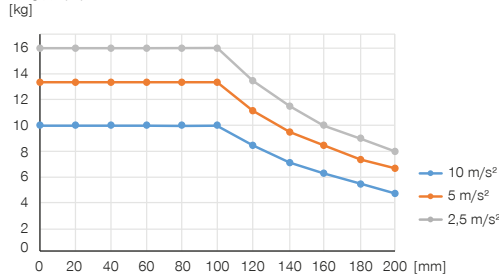
1  
설비 크기 HWR2040 / 공구교환기 / 수동 / 로봁 부품

## ▶ 제품 규격



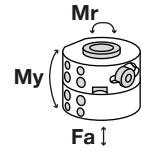
### ▶ 가변 설치 위치

가속 및 레버 암에 따라 최대 핸들링 무게 표시. 기술 설계를 대체하지 않습니다.



### ▶ 힘 및 모멘트

공구교환기에 작용할 수 있는 정적 힘과 모멘트를 보여줌



Mr [Nm]	55
My [Nm]	50
Fa [N]	1200

## ▶ 부품 권장



### 에너지 공급



**GVM5**  
직선-나사 체결부

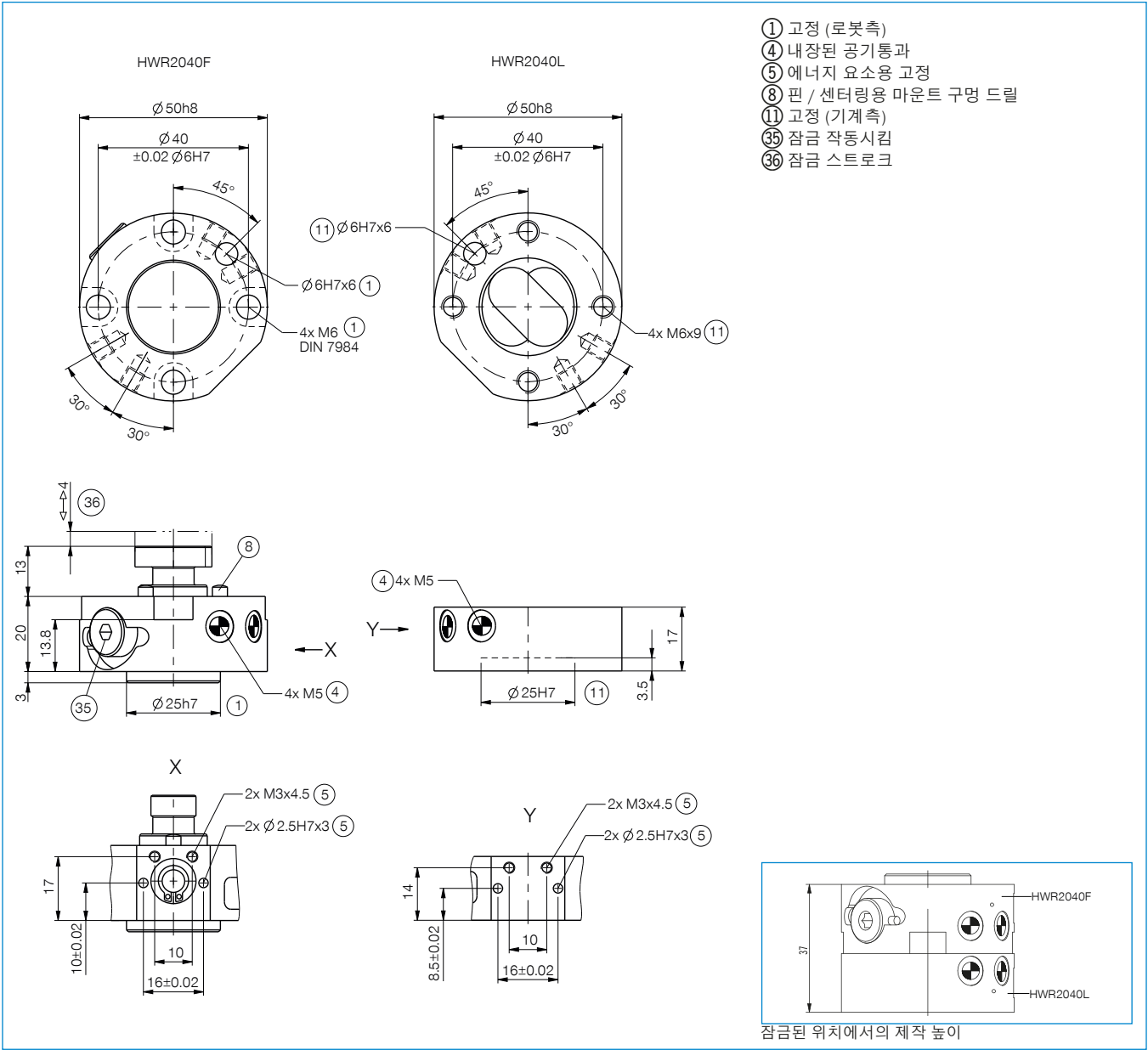


### 연결/기타



공구 교환기용 에너지 요소 및 액세서리는 페이지에서 찾을 수 있습니다 62

주문번호	기술 데이터	
	HWR2040F	HWR2040L
EN ISO 9409-1 기준 연결 플랜지	TK 40	TK 40
공압 에너지 전달 [숫자]	4	4
매체당 유량	150	150
전기 에너지 전달	옵션	옵션
잠금시 자동로크	기계식	기계식
잠금 스트로크 [mm]	4	
Z 반복정밀도 [mm]	0.01	0.01
X, Y 반복정밀도 [mm]	0.02	0.02
정격 작동 압력 [bar]	6	6
작동 온도 [°C]	5 ... +80	5 ... +80
관성모멘트 [kgcm <sup>2</sup> ]	0.33	0.26
무게 [kg]	0.145	0.07



# 공구교환기 설비 크기 HWR2050

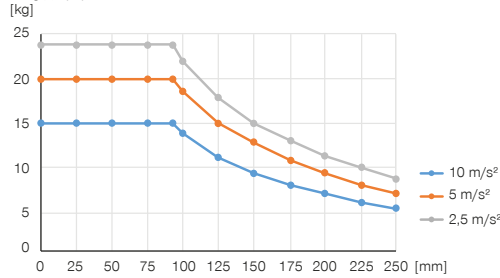
1  
설비 크기 HWR2050 / 공구교환기 / 수동 / 로봁 부품

## ▶ 제품 규격



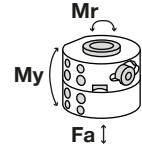
### ▶ 가변 설치 위치

가속 및 레버 암에 따라 최대 핸들링 무게 표시. 기술 설계를 대체하지 않습니다.



### ▶ 힘 및 모멘트

공구교환기에 작용할 수 있는 정적 힘과 모멘트를 보여줌



Mr [Nm]	80
My [Nm]	70
Fa [N]	1600

## ▶ 부품 권장



### 에너지 공급



**GVM5**  
직선-나사 체결부



### 연결/기타



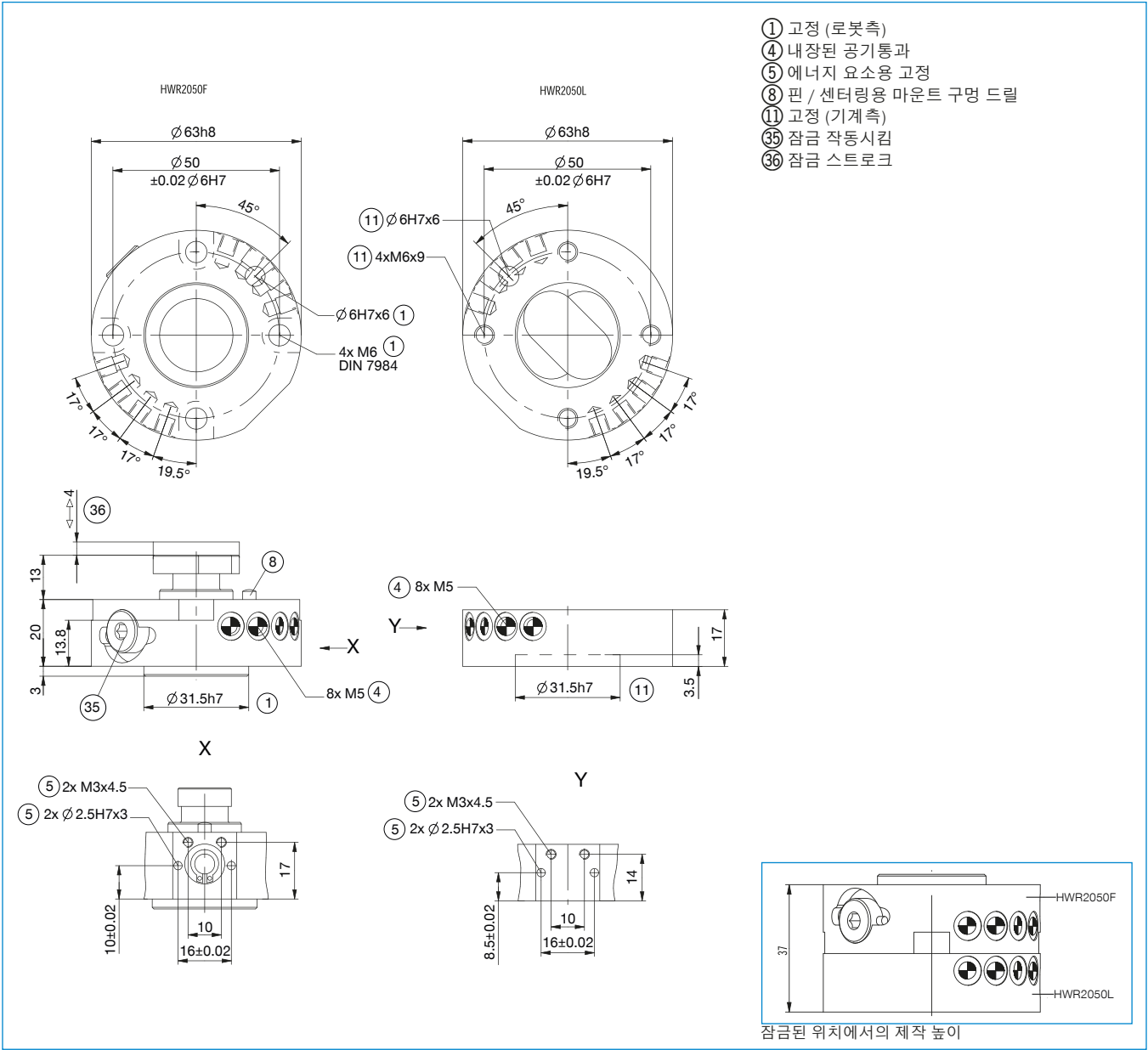
공구 교환기용 에너지 요소 및 액세서리는 페이지에서 찾을 수 있습니다 62



주문번호

▶ 기술 데이터

	HWR2050F	HWR2050L
EN ISO 9409-1 기준 연결 플랜지	TK 50	TK 50
공압 에너지 전달 [숫자]	8	8
매체당 유량	150	150
전기 에너지 전달	옵션	옵션
잠금시 자동로크	기계식	기계식
잠금 스트로크 [mm]	4	
Z 반복정밀도 [mm]	0.01	0.01
X, Y 반복정밀도 [mm]	0.02	0.02
정격 작동 압력 [bar]	6	6
작동 온도 [°C]	5 ... +80	5 ... +80
관성모멘트 [kgcm <sup>2</sup> ]	0.86	0.67
무게 [kg]	0.23	0.115

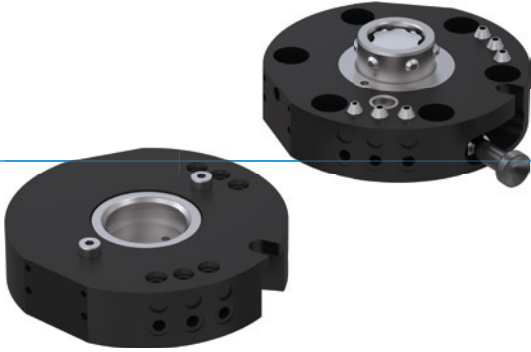


# 공구교환기 시리즈 HWR

1

공구교환기 / 수동 / 로봇 부품  
시리즈 HWR / 공구교환기 / 수동 / 로봇 부품

## ▶ 제품의 장점



### ▶ 재빠른 툴 변경 속도

단 몇 초 만에 툴을 변경하여 기계가 작동하지 않는 다운타임 최소화 및 초기비용 절약 가능

### ▶ 공기 이동 시스템 내장

공압용 액추에이터 공급. 선택적으로 에너지 부품을 사용하여 추가 신호 전송 가능

### ▶ 공구가 필요 없는 툴 교체 방식

하우징에 완전 내장된 잠금 레버를 통해 별도의 보조기구 없이 툴 교체 가능

## ▶ 여러분의 용도에 적합한 제품

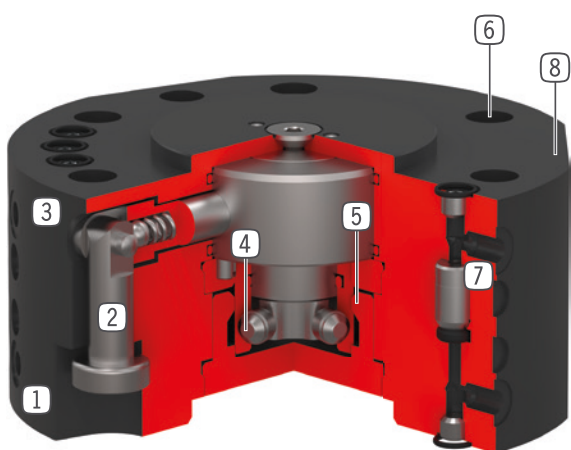


### ▶ 저희 제품은 도전을 좋아합니다!

극한 조건의 세계 어느 곳이든, 저희의 신뢰성이 실제로 증명된 구성 부품과 시스템으로 여러분에게 무한한 가능성을 제공합니다. 여러분의 특별한 용도에 적합한 제품을 발견하십시오:

[www.zimmer-group.kr](http://www.zimmer-group.kr)

## ▶ 용도 명세



- ① 비고정 부품  
- 공구축 조립
- ② 잠금레버  
- 스프링을 이용한 잠금기능
- ③ 고정부품  
- 로봇축 조립
- ④ 잠금 볼트  
- 잠금 슬리브 조정되었음
- ⑤ 잠금 스트로크  
- 잠금 슬리브로 추후 조정가능
- ⑥ 로봇 플랜지  
- EN ISO 9409-1 부품회로
- ⑦ 내장된 공기통과  
- 공기/진공 관통부  
- 호스 없이 제어 가능
- ⑧ 에너지 요소 고정

## ▶ 기술 데이터

설비 크기	EN ISO 9409-1 기준 연결 플랜지	공압 에너지 전달 [숫자]	전기 에너지 전달
HWR63	TK 63	6	옵션
HWR80	TK 80	6	옵션

## ▶ 세부 정보는 온라인으로 사용가능



모든 정보는 한 클릭으로: [www.zimmer-group.kr](http://www.zimmer-group.kr). 기술 정보모든 정보를 원하시는 제품의 주문번호로 여러분의 설비크기에 해당되는 데이터, 도면, 3-D 모델, 작동설명서를 보실 수 있습니다. 빠르고, 한 눈에 들어오는 최신 정보.

# 공구교환기 설비 크기 HWR63

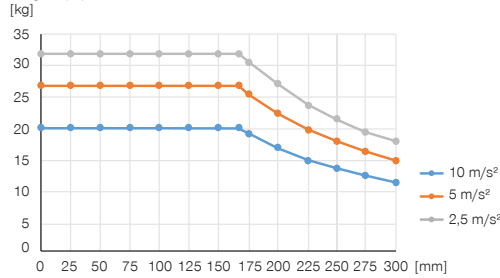
1  
설비 크기 HWR63 / 공구교환기 / 수동 / 로봇 부품

## ▶ 제품 규격



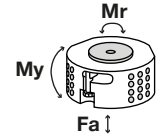
### ▶ 가변 설치 위치

가속 및 레버 암에 따라 최대 핸들링 무게 표시. 기술 설계를 대체하지 않습니다.



### ▶ 힘 및 모멘트

공구교환기에 작용할 수 있는 정적 힘과 모멘트를 보여줌



Mr [Nm]	200
My [Nm]	200
Fa [N]	1200

## ▶ 배송 구성에 포함

	6 [조각] O-링 COR0050100
--	-----------------------------

## ▶ 부품 권장

### 에너지 공급

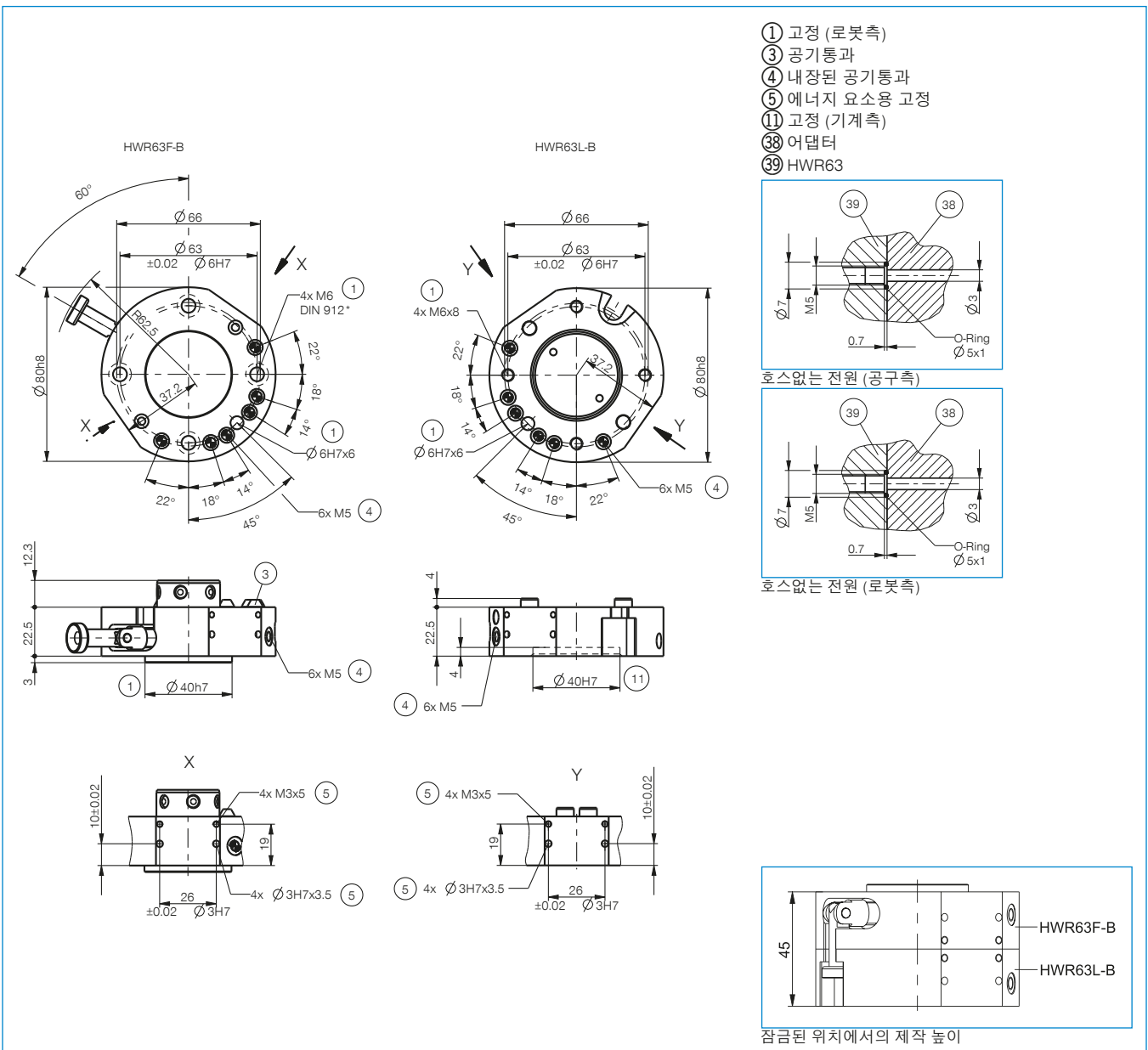
	<b>GVM5</b> 직선-나사 체결부
--	--------------------------

	<b>WVM5</b> 각선화-나사 체결부
--	---------------------------

### 연결/기타

	공구 교환기용 에너지 요소 및 액세서리는 페이지에서 찾을 수 있습니다 62
--	---

주문번호	기술 데이터	
	HWR63F-B	HWR63L-B
EN ISO 9409-1 기준 연결 플랜지	TK 63	TK 63
공압 에너지 전달 [숫자]	6	6
매체당 유량	170	170
전기 에너지 전달	옵션	옵션
잠금시 자동로크	기계식	기계식
잠금 스트로크 [mm]	1	
Z 반복정밀도 [mm]	0.01	0.01
X, Y 반복정밀도 [mm]	0.02	0.02
정격 작동 압력 [bar]	6	6
작동 온도 [°C]	5 ... +80	5 ... +80
관성모멘트 [kgcm <sup>2</sup> ]	3.8	2.6
무게 [kg]	0.45	0.3



# 공구교환기 설비 크기 HWR80

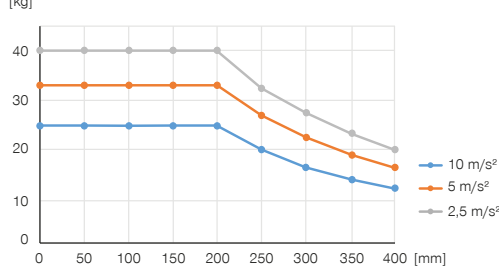
1  
설비 크기 HWR80 / 공구교환기 / 수동 / 로봁 부품

## ▶ 제품 규격



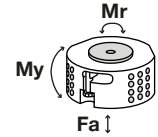
### ▶ 가변 설치 위치

가속 및 레버 암에 따라 최대 핸들링 무게 표시. 기술 설계를 대체하지 않습니다.



### ▶ 힘 및 모멘트

공구교환기에 작용할 수 있는 정적 힘과 모멘트를 보여줌



Mr [Nm]	300
My [Nm]	300
Fa [N]	1500

## ▶ 배송 구성에 포함

	6 [조각] O-링 COR0060100
--	-----------------------------

## ▶ 부품 권장

### 에너지 공급

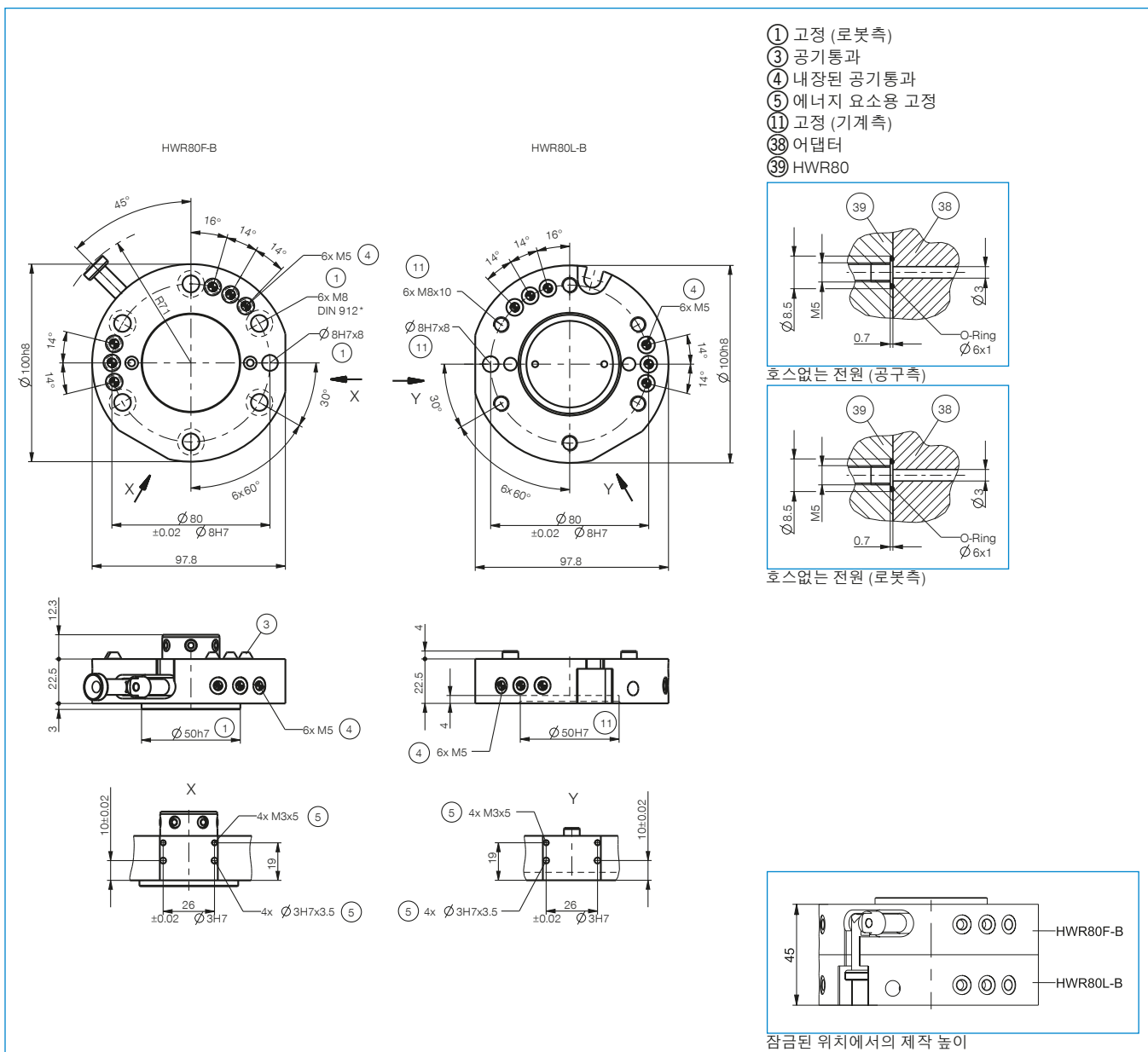
	<b>GVM5</b> 직선-나사 체결부
--	--------------------------

	<b>WVM5</b> 각선화-나사 체결부
--	---------------------------

### 연결/기타

	공구 교환기용 에너지 요소 및 액세서리는 페이지에서 찾을 수 있습니다 62
--	---

주문번호	기술 데이터	
	HWR80F-B	HWR80L-B
EN ISO 9409-1 기준 연결 플랜지	TK 80	TK 80
공압 에너지 전달 [숫자]	6	6
매체당 유량	170	170
전기 에너지 전달	옵션	옵션
잠금시 자동로크	기계식	기계식
잠금 스트로크 [mm]	1	
Z 반복정밀도 [mm]	0.01	0.01
X, Y 반복정밀도 [mm]	0.02	0.02
정격 작동 압력 [bar]	6	6
작동 온도 [°C]	5 ... +80	5 ... +80
관성모멘트 [kgcm <sup>2</sup> ]	3.36	2.8
무게 [kg]	0.66	0.48







# 공압 공구교환기 시리즈 개요



## 2 공압 공구교환기

24 - 47



시리즈 WWR

26

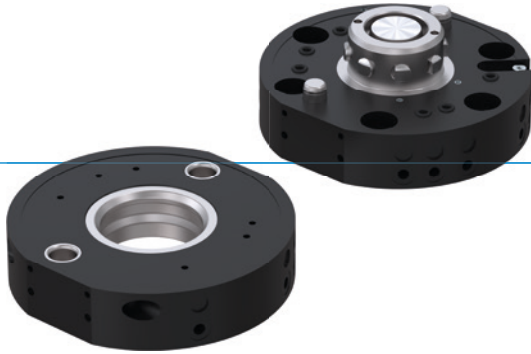


시리즈 WWR1000

42

# 공구교환기 시리즈 WWR

## ▶ 제품의 장점



### ▶ 압력 급감 시 안전 유지

스프링 어큐뮬레이터와 높은 비율의 조합으로 안전한 기계 보장

### ▶ 평면적인 디자인

극도로 납작한 구조로 로봇의 과부하 시간을 최소화하고, 더 작고 알맞은 크기로 사용 가능

### ▶ 다양한 신호 전송 시스템

당사의 풍부한 프로젝트 성공 경험을 통해 어떤 신호라도 고객의 요구에 적합한 솔루션 제시

## ▶ 여러분의 용도에 적합한 제품

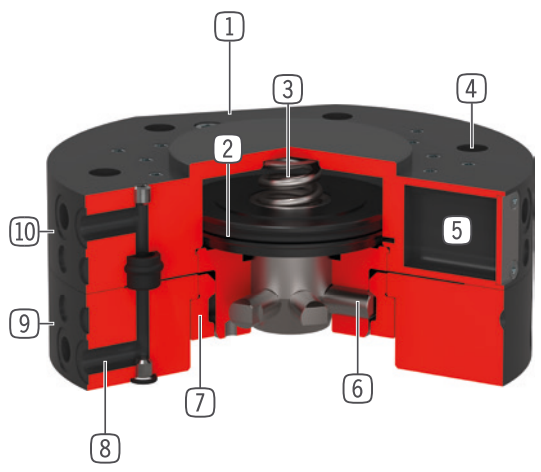


### ▶ 저희 제품은 도전을 좋아합니다!

극한 조건의 세계 어느 곳이든, 저희의 신뢰성이 실제로 증명된 구성 부품과 시스템으로 여러분에게 무한한 가능성을 제공합니다. 여러분의 특별한 용도에 적합한 제품을 발견하십시오:

[www.zimmer-group.kr](http://www.zimmer-group.kr)

▶ 용도 명세



- ① 에너지 요소 고정
- ② 구동
  - 이중 작동 공압 실린더
- ③ 내장된 스프링
  - 압력 하락시 에너지 저장
- ④ 로봇 플랜지
  - EN ISO 9409-1 부품회로
- ⑤ 피스톤 위치 문의
  - 자기 필드 센서 통해
- ⑥ 잠금 볼트
  - 잠금 슬리브 조정되었음
- ⑦ 잠금 슬리브
  - 높은 모멘트 수용
- ⑧ 내장된 공기통과
  - 공기/진공 관통부
  - 호스 없이 제어 가능
- ⑨ 비고정 부품
  - 공구측 조립
- ⑩ 고정부품
  - 로봇측 조립

▶ 기술 데이터

설비 크기	EN ISO 9409-1 기준 연결 플랜지	공압 에너지 전달 [숫자]	전기 에너지 전달
WWR40	TK 40	4	옵션
WWR50	TK 50	4	옵션
WWR63	TK 63	6	옵션
WWR80	TK 80	6	옵션
WWR100	TK 100	6	옵션
WWR125	TK 125	10	옵션
WWR160	TK 160	10	옵션

▶ 세부 정보는 온라인으로 사용가능



모든 정보는 한 클릭으로: [www.zimmer-group.kr](http://www.zimmer-group.kr). 기술 정보모든 정보를 원하시는 제품의 주문번호로 여러분의 설비크기에 해당되는 데이터, 도면, 3-D 모델, 작동설명서를 보실 수 있습니다. 빠르고, 한 눈에 들어오는 최신 정보.

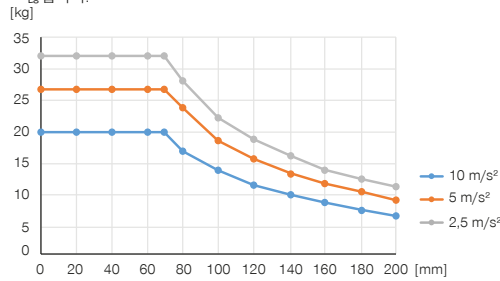
# 공구교환기 설비 크기 WWR40

## ▶ 제품 규격



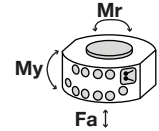
### ▶ 가변 설치 위치

가속 및 레버 암에 따라 최대 핸들링 무게 표시. 기술 설계를 대체하지 않습니다.



### ▶ 힘 및 모멘트

공구교환기에 작용할 수 있는 정적 힘과 모멘트를 보여줌



Mr [Nm]	70
My [Nm]	90
Fa [N]	3800

## ▶ 배송 구성에 포함



4 [조각]  
O-링  
COR0025100

## ▶ 부품 권장



### 에너지 공급



**GVM5**  
직선-나사 체결부



**WVM5**  
각선회-나사 체결부



### 센서



**ZUB088929**  
피스톤 위치 문의



### 센서



**NJR04-E2SK**  
직선 케이블 0.3 m - 소켓 M8 플러그 연결



### 연결/기타



공구 교환기용 에너지 요소 및 액세서리는 페이지에서 찾을 수 있습니다 62



**ALSR1-40-B**  
스토리지 스테이션

## ▶ 액세서리 권장 스토리지 스테이션

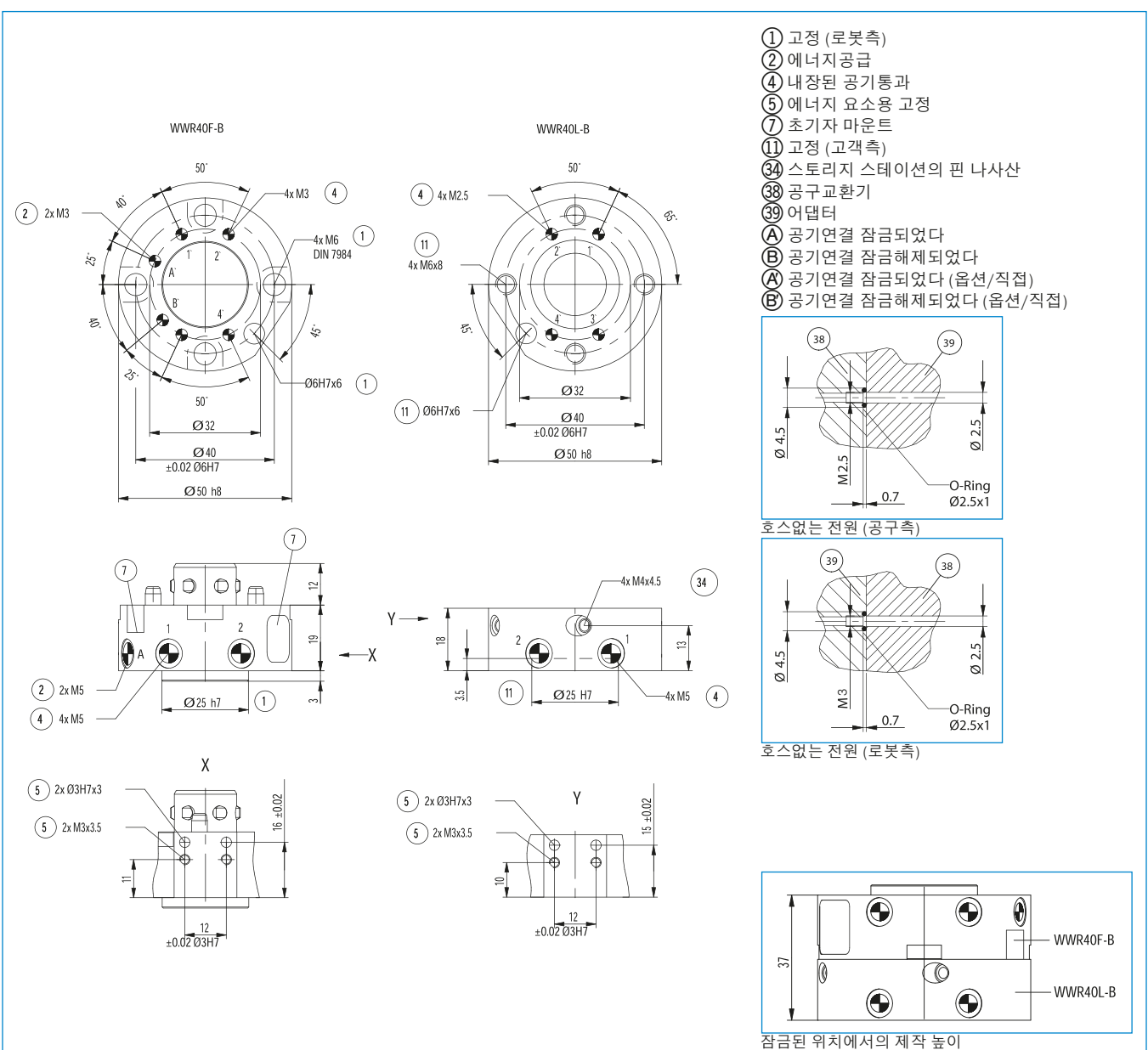


**NJ5-E2**  
인덕티브 근접 스위치 - 케이블 5 m



**NJ5-E2SK**  
직선 케이블 0.3 m - 소켓 M8 플러그 연결

주문번호	▶ 기술 데이터	
	WWR40F-B	WWR40L-B
EN ISO 9409-1 기준 연결 플랜지	TK 40	TK 40
공압 에너지 전달 [숫자]	4	4
매체당 유량	150	150
전기 에너지 전달	옵션	옵션
잠금시 자동로크	기계식	기계식
잠금 스트로크 [mm]	0.3	
Z 반복정밀도 [mm]	0.01	0.01
X, Y 반복정밀도 [mm]	0.02	0.02
접합력 [N]	50	
해제력 [N]	30	
최대로 X, Y에서 커플링시 축오프셋 [mm]	1.3	1.3
작동 압력 [bar]	4 ... 10	4 ... 10
정격 작동 압력 [bar]	6	6
작동 온도 [°C]	5 ... +80	5 ... +80
사이클 당 실린더 부피 [cm³]	2.8	
관성모멘트 [kgcm²]	0.3	0.28
무게 [kg]	0.125	0.09



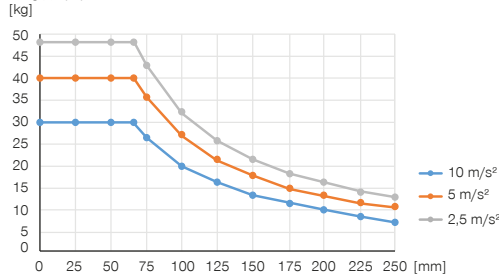
# 공구교환기 설비 크기 WWR50

## ▶ 제품 규격



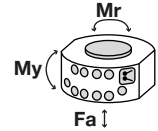
### ▶ 가변 설치 위치

가속 및 레버 암에 따라 최대 핸들링 무게 표시. 기술 설계를 대체하지 않습니다.



### ▶ 힘 및 모멘트

공구교환기에 작용할 수 있는 정적 힘과 모멘트를 보여줌



Mr [Nm]	100
My [Nm]	105
Fa [N]	4000

## ▶ 배송 구성에 포함



4 [조각]  
O-링  
COR0025100

## ▶ 부품 권장



### 에너지 공급



**GVM5**  
직선-나사 체결부



**WVM5**  
각선회-나사 체결부



### 센서



**ZUB088928**  
피스톤 위치 문의



### 센서



**NJR04-E2SK**  
직선 케이블 0.3 m - 소켓 M8 플러그 연결



### 연결/기타



공구 교환기용 에너지 요소 및 액세서리는 페이지에서 찾을 수 있습니다 62



**ALSR1-50-B**  
스토리지 스테이션

## ▶ 액세서리 권장 스토리지 스테이션

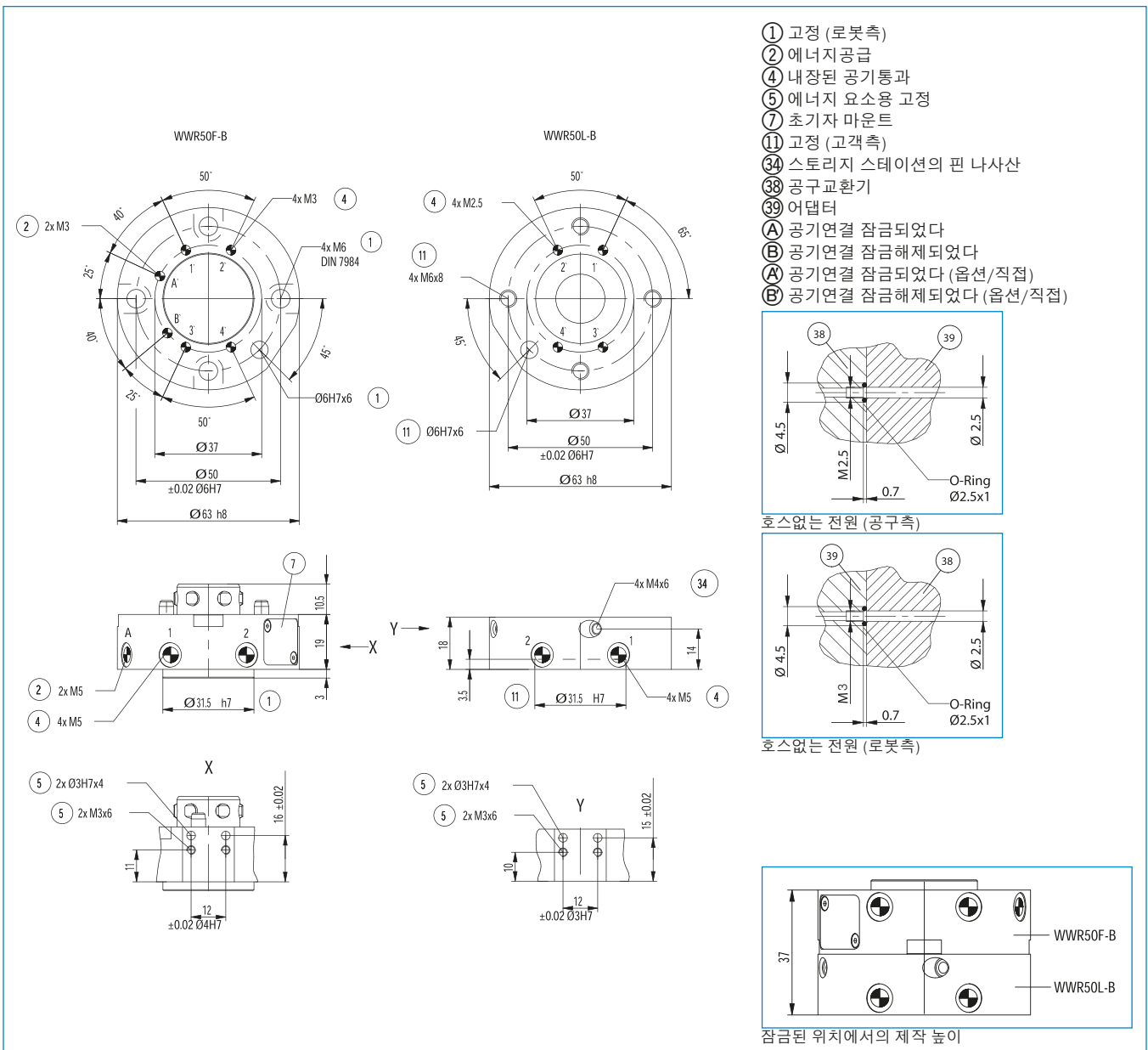


**NJ5-E2**  
인덕티브 근접 스위치 - 케이블 5 m



**NJ5-E2SK**  
직선 케이블 0.3 m - 소켓 M8 플러그 연결

주문번호	기술 데이터	
	WWR50F-B	WWR50L-B
EN ISO 9409-1 기준 연결 플랜지	TK 50	TK 50
공압 에너지 전달 [숫자]	4	4
매체당 유량	150	150
전기 에너지 전달	옵션	옵션
잠금시 자동로크	기계식	기계식
잠금 스트로크 [mm]	0.3	
Z 반복정밀도 [mm]	0.01	0.01
X, Y 반복정밀도 [mm]	0.02	0.02
접합력 [N]	50	
해제력 [N]	30	
최대로 X, Y에서 커플링시 축오프셋 [mm]	1.5	1.5
작동 압력 [bar]	4 ... 10	4 ... 10
정격 작동 압력 [bar]	6	6
작동 온도 [°C]	5 ... +80	5 ... +80
사이클 당 실린더 부피 [cm³]	3	
관성모멘트 [kgcm²]	0.8	0.7
무게 [kg]	0.19	0.15



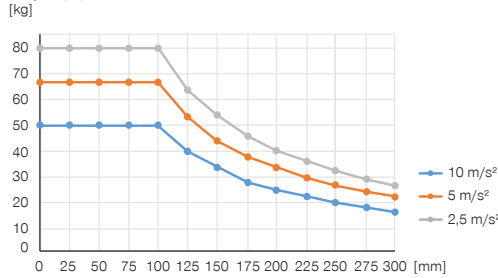
# 공구교환기 설비 크기 WWR63

## ▶ 제품 규격



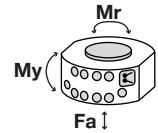
### ▶ 가변 설치 위치

가속 및 레버 암에 따라 최대 핸들링 무게 표시. 기술 설계를 대체하지 않습니다.



### ▶ 힘 및 모멘트

공구교환기에 작용할 수 있는 정적 힘과 모멘트를 보여줌



Mr [Nm]	200
My [Nm]	300
Fa [N]	7600

## ▶ 배송 구성에 포함



6 [조각]  
O-링  
COR0030100

## ▶ 부품 권장



### 에너지 공급



**GVM5**  
직선-나사 체결부



**WVM5**  
각선회-나사 체결부



### 센서



**ZUB088927**  
피스톤 위치 문의



### 센서



**NJR04-E2SK**  
직선 케이블 0.3 m - 소켓 M8 플러그 연결



### 연결/기타



공구 교환기용 에너지 요소 및 액세서리는 페이지에서 찾을 수 있습니다 62



**ALSR1-63-B**  
스토리지 스테이션

## ▶ 액세서리 권장 스토리지 스테이션



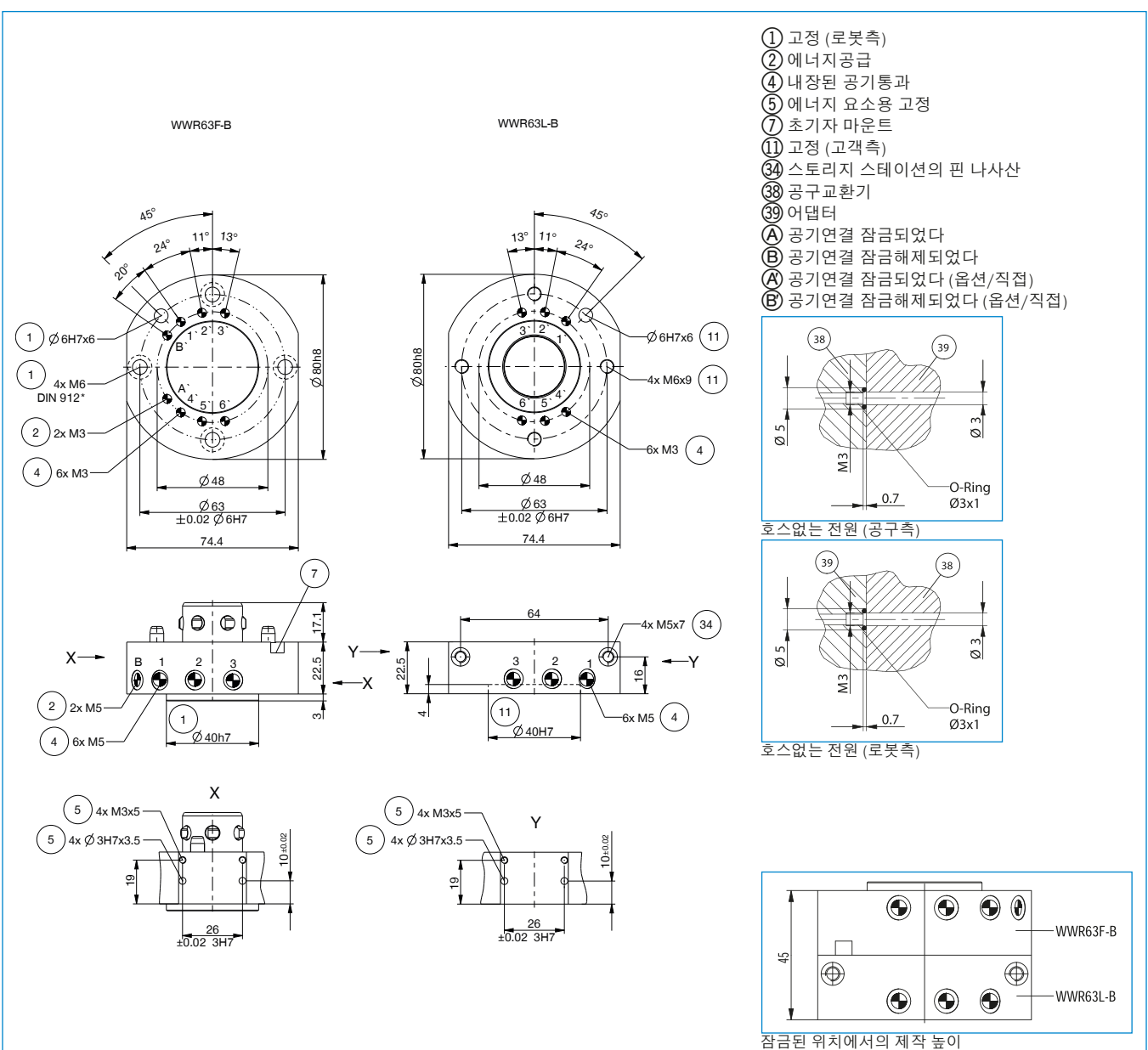
**NJ8-E2**  
인덕티브 근접 스위치 - 케이블 5 m



**NJ8-E2S**  
인덕티브 근접 스위치 - 플러그 M8



주문번호	기술 데이터	
	WWR63F-B	WWR63L-B
EN ISO 9409-1 기준 연결 플랜지	TK 63	TK 63
공압 에너지 전달 [숫자]	6	6
매체당 유량	170	170
전기 에너지 전달	옵션	옵션
잠금시 자동로크	기계식	기계식
잠금 스트로크 [mm]	1	
Z 반복정밀도 [mm]	0.01	0.01
X, Y 반복정밀도 [mm]	0.02	0.02
접합력 [N]	110	
해제력 [N]	60	
최대로 X, Y에서 커플링시 축오프셋 [mm]	1.65	1.65
작동 압력 [bar]	4 ... 10	4 ... 10
정격 작동 압력 [bar]	6	6
작동 온도 [°C]	5 ... +80	5 ... +80
사이클 당 실린더 부피 [cm³]	9	
관성모멘트 [kgcm²]	2.3	2.2
무게 [kg]	0.37	0.28



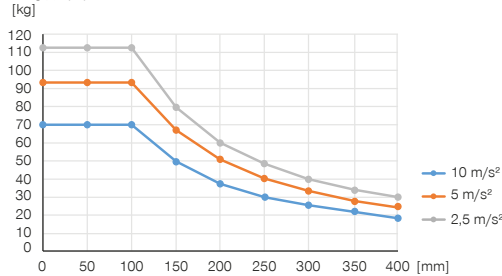
# 공구교환기 설비 크기 WWR80

## ▶ 제품 규격



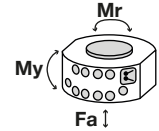
### ▶ 가변 설치 위치

가속 및 레버 암에 따라 최대 핸들링 무게 표시. 기술 설계를 대체하지 않습니다.



### ▶ 힘 및 모멘트

공구교환기에 작용할 수 있는 정적 힘과 모멘트를 보여줌



Mr [Nm]	300
My [Nm]	600
Fa [N]	9150

## ▶ 배송 구성에 포함



6 [조각]  
O-링  
COR0030100

## ▶ 부품 권장



### 에너지 공급



**GVM5**  
직선-나사 체결부



**WVM5**  
각선회-나사 체결부



### 센서



**ZUB088925**  
피스톤 위치 문의



### 센서



**NJR04-E2SK**  
직선 케이블 0.3 m - 소켓 M8 플러그 연결



### 연결/기타



공구 교환기용 에너지 요소 및 액세서리는 페이지에서 찾을 수 있습니다 62



**ALSR1-80-B**  
스토리지 스테이션

## ▶ 액세서리 권장 스토리지 스테이션



**NJ8-E2**  
인덕티브 근접 스위치 - 케이블 5 m



**NJ8-E2S**  
인덕티브 근접 스위치 - 플러그 M8

## 주문번호

EN ISO 9409-1 기준 연결 플랜지
공압 에너지 전달 [숫자]
매체당 유량
전기 에너지 전달
잠금시 자동로크
잠금 스트로크 [mm]
Z 반복정밀도 [mm]
X, Y 반복정밀도 [mm]
접합력 [N]
해제력 [N]
최대로 X, Y에서 커플링시 축오프셋 [mm]
작동 압력 [bar]
정격 작동 압력 [bar]
작동 온도 [°C]
사이클 당 실린더 부피 [cm³]
관성모멘트 [kgcm²]
무게 [kg]

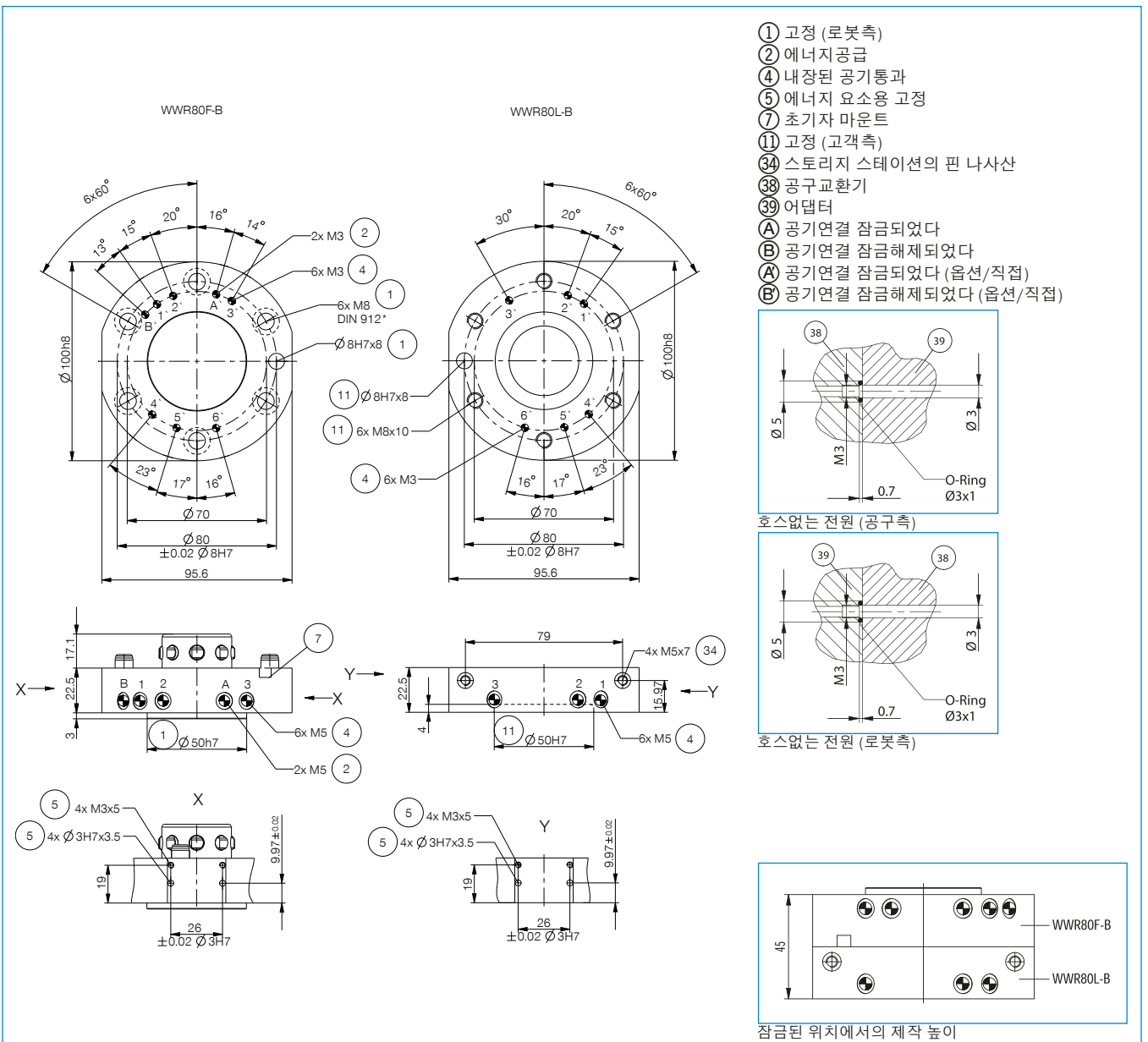
## 기술 데이터

## WWR80F-B

TK 80
6
170
옵션
기계식
1
0.01
0.02
100
60
1.65
4 ... 10
6
5 ... +80
16
5.6
0.58

## WWR80L-B

TK 80
6
170
옵션
기계식
1
0.01
0.02
100
60
1.65
4 ... 10
6
5 ... +80
16
5.5
0.45



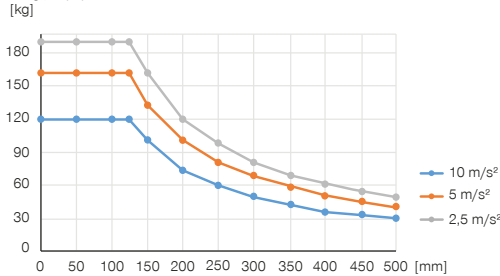
# 공구교환기 설비 크기 WWR100

## ▶ 제품 규격



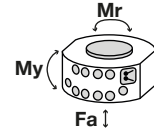
### ▶ 가변 설치 위치

가속 및 레버 암에 따라 최대 핸들링 무게 표시. 기술 설계를 대체하지 않습니다.



### ▶ 힘 및 모멘트

공구교환기에 작용할 수 있는 정적 힘과 모멘트를 보여줌



Mr [Nm]	600
My [Nm]	850
Fa [N]	16000

## ▶ 배송 구성에 포함



6 [조각]  
O-링  
COR0070150

## ▶ 부품 권장



### 에너지 공급



**GV1-8X8**  
직선-나사 체결부



**WV1-8X8**  
각선회-나사 체결부



### 센서



**ZUB088924**  
피스톤 위치 문의



### 센서



**NJR04-E2SK**  
직선 케이블 0.3 m - 소켓 M8 플러그 연결



### 연결/기타



공구 교환기용 에너지 요소 및 액세서리는 페이지에서 찾을 수 있습니다 62



**ALSR13100**  
스토리지 스테이션

## ▶ 액세서리 권장 스토리지 스테이션

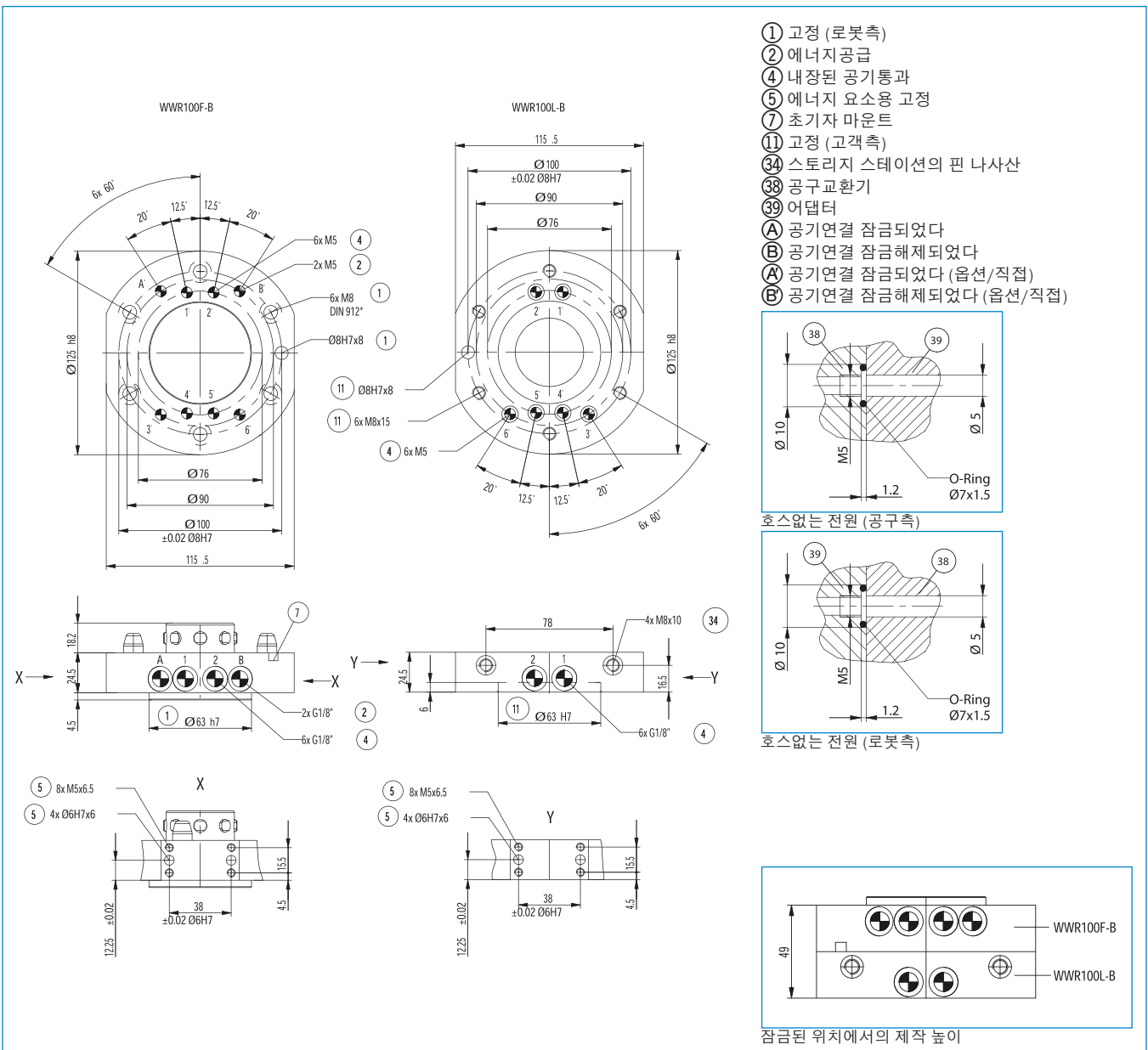


**NJ8-E2**  
인덕티브 근접 스위치 - 케이블 5 m



**NJ8-E2S**  
인덕티브 근접 스위치 - 플러그 M8

주문번호	▶ 기술 데이터	
	WWR100F-B	WWR100L-B
EN ISO 9409-1 기준 연결 플랜지	TK 100	TK 100
공압 에너지 전달 [숫자]	6	6
매체당 유량	330	330
전기 에너지 전달	옵션	옵션
유압 에너지공급	옵션	옵션
잠금시 자동로크	기계식	기계식
잠금 스트로크 [mm]	1.2	
Z 반복정밀도 [mm]	0.01	0.01
X, Y 반복정밀도 [mm]	0.02	0.02
접합력 [N]	120	
해제력 [N]	75	
최대로 X, Y에서 커플링시 축오프셋 [mm]	1.85	1.85
작동 압력 [bar]	4 ... 10	4 ... 10
정격 작동 압력 [bar]	6	6
작동 온도 [°C]	5 ... +80	5 ... +80
사이클 당 실린더 부피 [cm³]	25	
관성모멘트 [kgcm²]	14	14
무게 [kg]	0.96	0.725



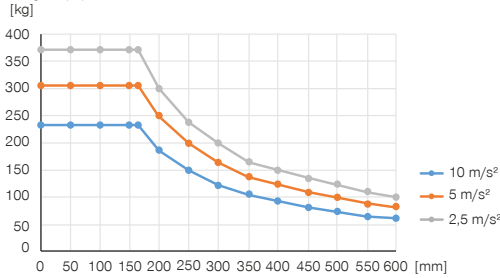
# 공구교환기 설비 크기 WWR125

## ▶ 제품 규격



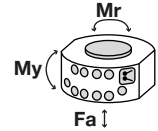
### ▶ 가변 설치 위치

가속 및 레버 암에 따라 최대 핸들링 무게 표시. 기술 설계를 대체하지 않습니다.



### ▶ 힘 및 모멘트

공구교환기에 작용할 수 있는 정적 힘과 모멘트를 보여줌



Mr [Nm]	1500
My [Nm]	1700
Fa [N]	26000

## ▶ 배송 구성에 포함



10 [조각]  
O-링  
COR0070150

## ▶ 부품 권장



### 에너지 공급



**GV1-8X8**  
직선-나사 체결부



**WV1-8X8**  
각선회-나사 체결부



### 센서



**ZUB088923**  
피스톤 위치 문의



### 센서



**NJR04-E2SK**  
직선 케이블 0.3 m - 소켓 M8 플러그 연결



### 연결/기타



공구 교환기용 에너지 요소 및 액세서리는 페이지에서 찾을 수 있습니다 62



**ALSR13125**  
스토리지 스테이션

## ▶ 액세서리 권장 스토리지 스테이션



**NJ8-E2**  
인덕티브 근접 스위치 - 케이블 5 m



**NJ8-E2S**  
인덕티브 근접 스위치 - 플러그 M8



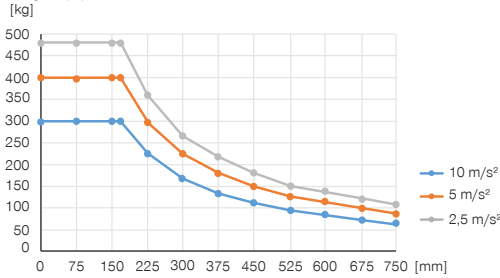
# 공구교환기 설비 크기 WWR160

## ▶ 제품 규격



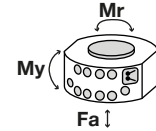
### ▶ 가변 설치 위치

가속 및 레버 암에 따라 최대 핸들링 무게 표시. 기술 설계를 대체하지 않습니다.



### ▶ 힘 및 모멘트

공구교환기에 작용할 수 있는 정적 힘과 모멘트를 보여줌



Mr [Nm]	2000
My [Nm]	2200
Fa [N]	30000

## ▶ 배송 구성에 포함



10 [조각]  
O-링  
COR0070150

## ▶ 부품 권장



### 에너지 공급



**GV1-4X8**  
직선-나사 체결부



**WV1-8X8**  
각선회-나사 체결부



### 센서



**ZUB088922**  
피스톤 위치 문의



### 센서



**NJR04-E2SK**  
직선 케이블 0.3 m - 소켓 M8 플러그 연결



### 연결/기타



공구 교환기용 에너지 요소 및 액세서리는 페이지에서 찾을 수 있습니다 62



**ALSR13160**  
스토리지 스테이션

## ▶ 액세서리 권장 스토리지 스테이션



**NJ8-E2**  
인덕티브 근접 스위치 - 케이블 5 m



**NJ8-E2S**  
인덕티브 근접 스위치 - 플러그 M8





# 공구교환기 시리즈 WWR1000

## ▶ 제품의 장점



### ▶ 압력 급감 시 안전 유지

축전지와 기계 자체 잠금 장치의 조합으로 만들어진 다중 시스템이 기계 안전 보장

### ▶ 취급 무게는 1톤까지

초대형 로봇으로도 여러분은 이 교환기로 공정을 안전하게 유지하면서 자동 교환 과정을 실시할 수 있습니다

### ▶ 다양한 신호 전송 시스템

당사의 풍부한 프로젝트 성공 경험을 통해 어떤 신호라도 고객의 요구에 적합한 솔루션 제시

## ▶ 여러분의 용도에 적합한 제품

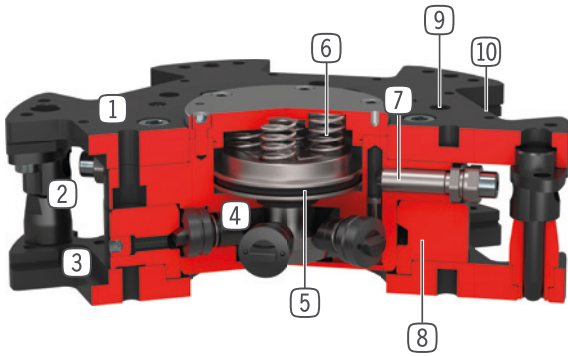


### ▶ 저희 제품은 도전을 좋아합니다!

극한 조건의 세계 어느 곳이든, 저희의 신뢰성이 실제로 증명된 구성 부품과 시스템으로 여러분에게 무한한 가능성을 제공합니다. 여러분의 특별한 용도에 적합한 제품을 발견하십시오:

[www.zimmer-group.kr](http://www.zimmer-group.kr)

▶ 용도 명세



- ① 고정부품  
- 로봇축 조립
- ② 센터링 볼트  
- 비고정 부품의 회전방지장치 및 위치결정
- ③ 비고정 부품  
- 공구축 조립
- ④ 잠금 볼트  
- 잠금 슬리브 조정되었음
- ⑤ 구동  
- 이중 작동 공압 실린더
- ⑥ 내장된 스프링  
- 압력 하락시 에너지 저장
- ⑦ 피스톤 위치 문의  
- 인덕티브 근접 스위치로
- ⑧ 잠금 슬리브
- ⑨ 로봇 플랜지  
- EN ISO 9409-1 부품회로
- ⑩ 에너지 요소 고정

▶ 기술 데이터

설비 크기	EN ISO 9409-1 기준 연결 플랜지	전기 에너지 전달	유동적 에너지 전달
WWR1160	TK 160	옵션	옵션
WWR1200	TK 200	옵션	옵션

▶ 세부 정보는 온라인으로 사용가능



모든 정보는 한 클릭으로: [www.zimmer-group.kr](http://www.zimmer-group.kr). 기술 정보모든 정보를 원하시는 제품의 주문번호로 여러분의 설비크기에 해당되는 데이터, 도면, 3-D 모델, 작동설명서를 보실 수 있습니다. 빠르고, 한 눈에 들어오는 최신 정보.

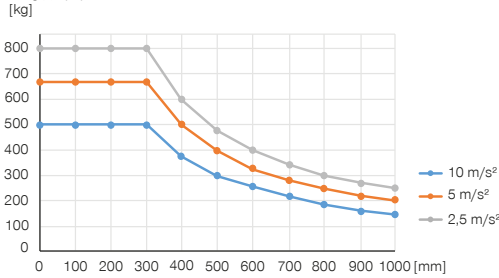
# 공구교환기 설비 크기 WWR1160

## ▶ 제품 규격



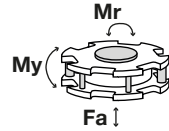
### ▶ 가변 설치 위치

가속 및 레버 암에 따라 최대 핸들링 무게 표시. 기술 설계를 대체하지 않습니다.



### ▶ 힘 및 모멘트

공구교환기에 작용할 수 있는 정적 힘과 모멘트를 보여줌



Mr [Nm]	6000
My [Nm]	6000
Fa [N]	35000

## ▶ 배송 구성에 포함



2 [조각]  
근접 스위치의 클램프 홀더  
ZUB0014

## ▶ 부품 권장



### 에너지 공급



GV1-8X8  
직선-나사 체결부



### 연결/기타



공구 교환기용 에너지 요소 및 액세서리는 페이지에서 찾을 수 있습니다 62



### 센서



NJ8-E2S-17  
인덕티브 근접 스위치 - 플러그 M8



KAG500  
직선 케이블 5 m - 소켓 M8 플러그 연결



ZUB0022  
프로그래밍 팁



ALSR1-1200  
스토리지 스테이션

주문번호

EN ISO 9409-1 기준 연결 플랜지
전기 에너지 전달
유동적 에너지 전달
잠금시 자동로크
잠금 스트로크 [mm]
반복정밀도 +/- [mm]
최대로 X, Y에서 커플링시 축오프셋 [mm]
작동 압력 [bar]
정격 작동 압력 [bar]
작동 온도 [°C]
사이클 당 실린더 부피 [cm³]
무게 [kg]

▶ 기술 데이터

	WWR1160F	WWR1160L
TK 160	TK 160	TK 160
옵션	옵션	옵션
옵션	옵션	옵션
기계식	기계식	기계식
1	1	1
0.02	0.02	0.02
3.0	3.0	3.0
6 ... 8	6 ... 8	6 ... 8
6	6	6
5 ... +80	5 ... +80	5 ... +80
48	48	48
9	9	6

WWR 1160 F

WWR 1160 L

참금된 위치에서의 제작 높이

- ① 고정 (로봇측)
- ② 에너지공급
- ⑤ 에너지 요소용 고정
- ⑦ 근접 스위치 마운트
- ⑧ 사전 센터링 / 회전안전장치
- ⑪ 공구쪽 고정
- ⑲ 이동가능한 부품에 대한 문의 현존
- ⑳ 비상잠금해제 스크루 플러그 (피스톤 복원)
- ㉑ 비상잠금해제 스크루 플러그 (볼트 복원)
- ㉒ 호스 클램프 위한 마운팅 보어
- Ⓐ 공기연결 잠금되었다
- Ⓑ 공기연결 잠금해제되었다

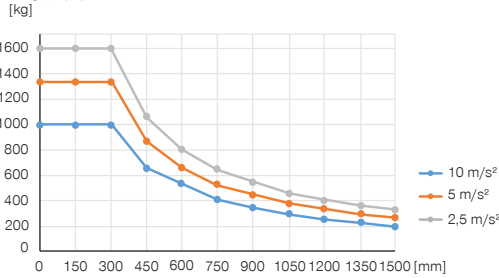
# 공구교환기 설비 크기 WWR1200

## ▶ 제품 규격



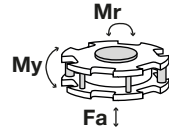
### ▶ 가변 설치 위치

가속 및 레버 암에 따라 최대 핸들링 무게 표시. 기술 설계를 대체하지 않습니다.



### ▶ 힘 및 모멘트

공구교환기에 작용할 수 있는 정적 힘과 모멘트를 보여줌



Mr [Nm]	12000
My [Nm]	12000
Fa [N]	75000

## ▶ 배송 구성에 포함



2 [조각]  
근접 스위치의 클램프 홀더  
ZUB0014

## ▶ 부품 권장



### 에너지 공급



GV1-8X8  
직선-나사 체결부



### 연결/기타



공구 교환기용 에너지 요소 및 액세서리는 페이지에서 찾을 수 있습니다 62



### 센서



NJ8-E2S-17  
인덕티브 근접 스위치 - 플러그 M8



KAG500  
직선 케이블 5 m - 소켓 M8 플러그 연결



ZUB0022  
프로그래밍 팁



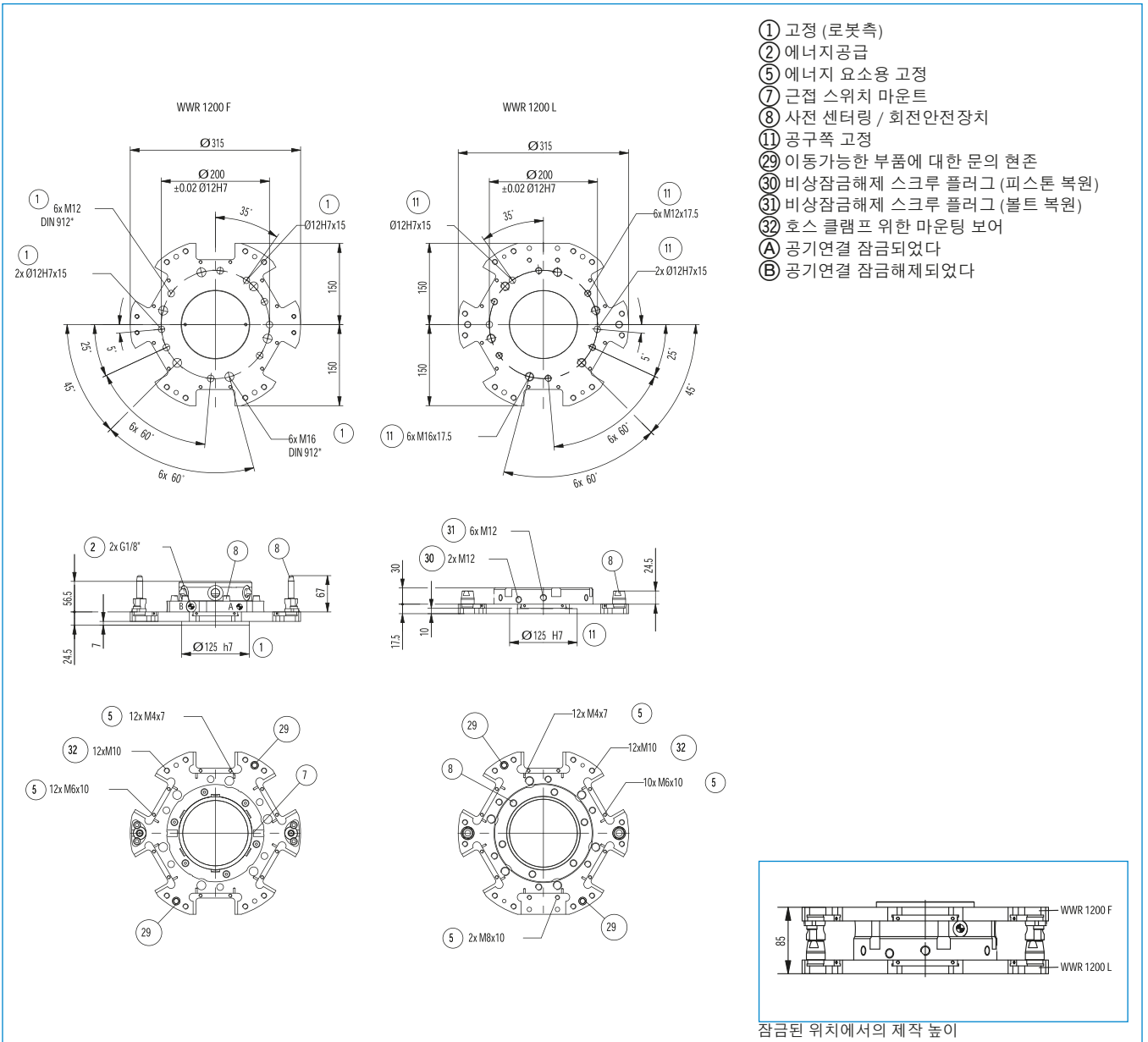
ALSR1-1200  
스토리지 스테이션

**주문번호**

EN ISO 9409-1 기준 연결 플랜지
전기 에너지 전달
유동적 에너지 전달
잠금시 자동로크
잠금 스트로크 [mm]
반복정밀도 +/- [mm]
최대로 X, Y에서 커플링시 축오프셋 [mm]
작동 압력 [bar]
정격 작동 압력 [bar]
작동 온도 [°C]
사이클 당 실린더 부피 [cm³]
무게 [kg]

**기술 데이터**

	<b>WWR1200F</b>	<b>WWR1200L</b>
TK 200	TK 200	TK 200
옵선	옵선	옵선
옵선	옵선	옵선
기계식	기계식	기계식
1	1	
0.02	0.02	0.02
3.0	3.0	3.0
6 ... 8	6 ... 8	6 ... 8
6	6	6
5 ... +80	5 ... +80	5 ... +80
83	83	
15	15	8.5







# 자동 공구교환기

## 시리즈 개요



### 3 자동 공구교환기

48 - 59



시리즈 FWR

50

# 공구교환기 시리즈 FWR

## ▶ 제품의 장점



### ▶ 자동 툴체인저, 외부 제어 미사용

툴체인저는 스토리지 스테이션과 함께 사용 시 기계식으로 작동되므로 교환 과정에 추가적인 에너지 공급이 필요하지 않습니다.

### ▶ 수동 툴체인저

FWR40 및 FWR50 사이즈는 한 손으로도 열 수 있습니다. 이를 원하지 않는 경우 수동 작동 기능을 차단할 수 있습니다.

### ▶ 매체 전달 옵션

툴체인저를 귀사의 애플리케이션에 맞게 적용하십시오. WER1000 및 WER2000 시리즈의 에너지 엘리먼트를 사용하면 표준 연결을 통해 다양한 매체를 전달할 수 있습니다!

## ▶ 여러분의 용도에 적합한 제품

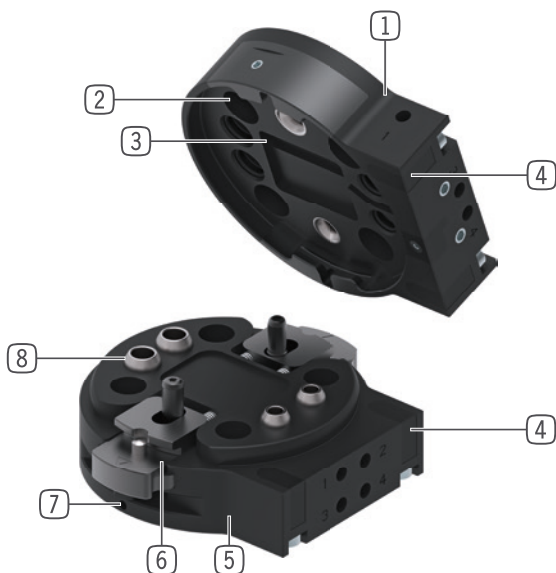


### ▶ 저희 제품은 도전을 좋아합니다!

극한 조건의 세계 어느 곳이든, 저희의 신뢰성이 실제로 증명된 구성 부품과 시스템으로 여러분에게 무한한 가능성을 제공합니다. 여러분의 특별한 용도에 적합한 제품을 발견하십시오:

[www.zimmer-group.kr](http://www.zimmer-group.kr)

▶ 용도 명세



- ① 고정부품  
- 로봣측 조립
- ② 연결 플랜지  
- EN ISO 9409-1 부품회로
- ③ 루즈 파트 사용 가능 조희  
- 인덱티브 근접 스위치로
- ④ 에너지 요소 고정  
- 직접 연결, 어댑터 플레이트 미사용
- ⑤ 비고정 부품  
- 공구측 조립
- ⑥ 잠금  
- 수동 작동  
- 스토리지 스테이션을 통한 자동 작동
- ⑦ 수동 작동 차단(선택 가능)  
- 원치 않는 해제 방지
- ⑧ 내장된 공기통과  
- 공기/진공 관통부  
- 호스 없이 제어 가능

▶ 기술 데이터

설비 크기	EN ISO 9409-1 기준 연결 플랜지	최대 취급 중량	공구 최대 중량	공압 에너지 전달
		[kg]	[kg]	[숫자]
FWR40	TK 40	13	5	4
FWR50	TK 50	16	7	4
FWR63	TK 63	20	10	4
FWR80	TK 80	29	12	4

▶ 세부 정보는 온라인으로 사용가능



모든 정보는 한 클릭으로: [www.zimmer-group.kr](http://www.zimmer-group.kr). 기술 정보모든 정보를 원하시는 제품의 주문번호로 여러분의 설비크기에 해당되는 데이터, 도면, 3-D 모델, 작동설명서를 보실 수 있습니다. 빠르고, 한 눈에 들어오는 최신 정보.

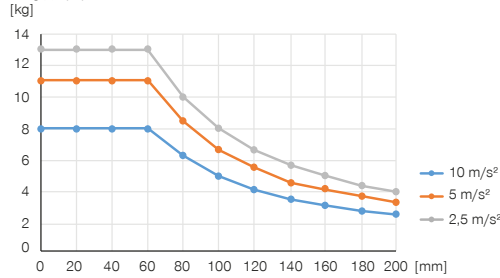
# 공구교환기 설비 크기 FWR40

## ▶ 제품 규격



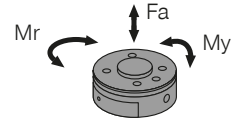
### ▶ 가변 설치 위치

가속 및 레버 암에 따라 최대 핸들링 무게 표시. 기술 설계를 대체하지 않습니다.



### ▶ 힘 및 모멘트

공구교환기에 작용할 수 있는 정적 힘과 모멘트를 보여줌



Mr [Nm]	40
My [Nm]	40
Fa [N]	1000

## ▶ 배송 구성에 포함



2 [조각]  
고정 나사  
C737903062



4 [조각]  
O-링  
COR0050100

## ▶ 부품 권장



### 에너지 공급



GVM5  
직선-나사 체결부



### 연결/기타



공구 교환기용 에너지 요소 및 액세서리는 페이지에서 찾을 수 있습니다 62



### 센서



NJR04-E2SK  
직선 케이블 0.3 m - 소켓 M8 플러그 연결



AFWR1-40-A  
스토리지 스테이션

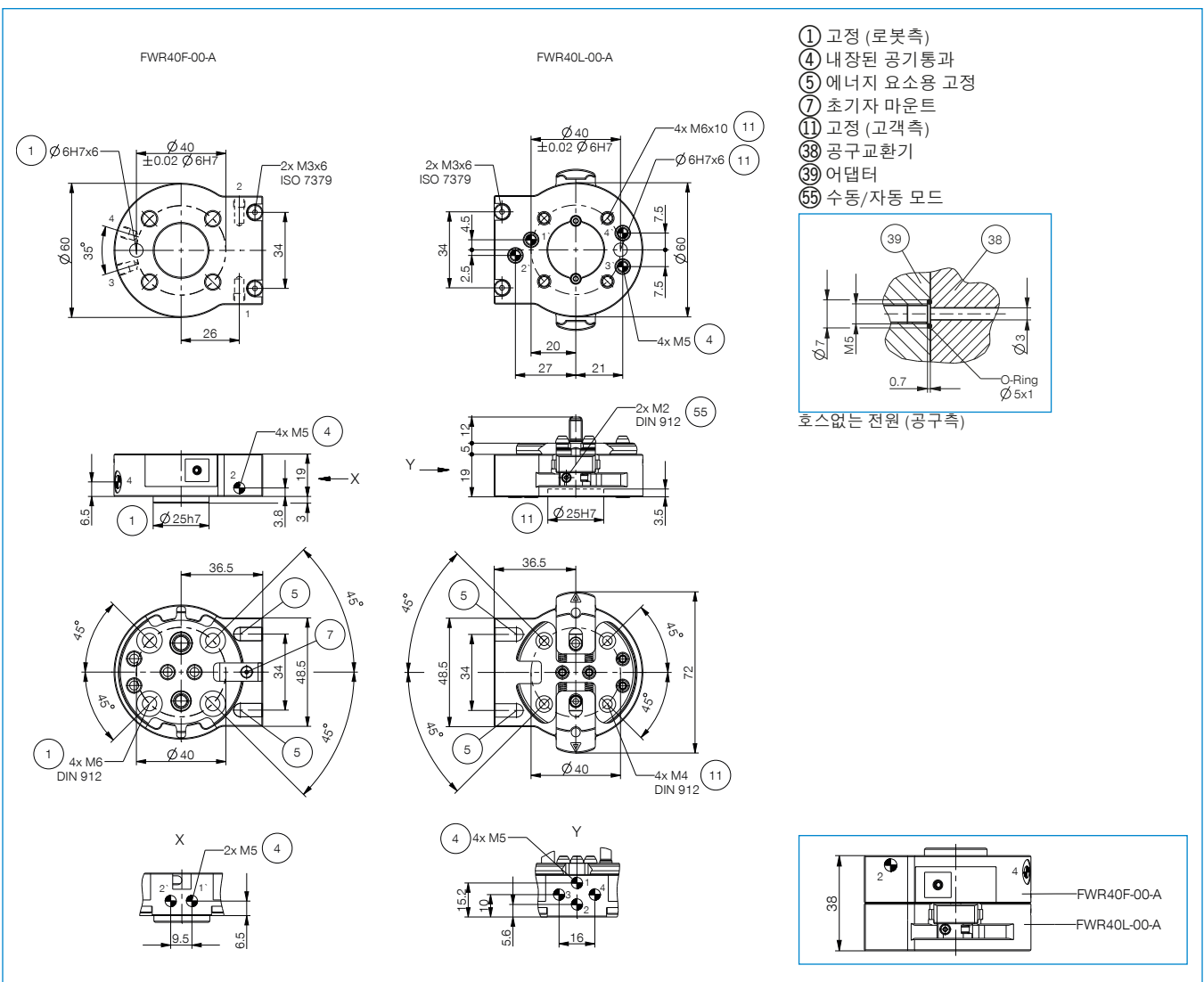
## ▶ 액세서리 권장 스토리지 스테이션



NJ5-E2SK-01  
직선 케이블 0.3 m - 소켓 M8 플러그 연결

주문번호	▶ 기술 데이터	
	FWR40F-00-A	FWR40L-00-A
EN ISO 9409-1 기준 연결 플랜지	TK 40	TK 40
최대 취급 중량 [kg]	13	13
공구 최대 중량 [kg]	5	5
공압 에너지 전달 [숫자]	4	4
M5 캐리어당 유량	170	170
전기 에너지 전달	옵션	옵션
잠금 스트로크 [mm]	0.6	
Z 반복정밀도 [mm]	0.02	
X, Y 반복정밀도 [mm]	0.03	
접합력 [N]	0	0
해제력 [N]	0	0
최대로 X, Y에서 커플링시 축오프셋 [mm]	1.8	1.8
최대로 X, Y에서 커플링시 축오프셋 [°]	1.3	1.3
조임력 [N]*	50	
조임 토크 [Nm]*	3	
에너지 전달을 위한 작동 압력 [bar]	-0.6 ... 6	-0.6 ... 6
작동 온도 [°C]	5 ... +80	5 ... +80
관성모멘트 [kgcm <sup>2</sup> ]	0.95	1.19
IEC 60529 준거 보호방식	IP44**	IP44**
무게 [kg]	0.15	0.22

\*에너지 엘리먼트 접합력에 유의하십시오!  
 \*\*결합된 경우에만



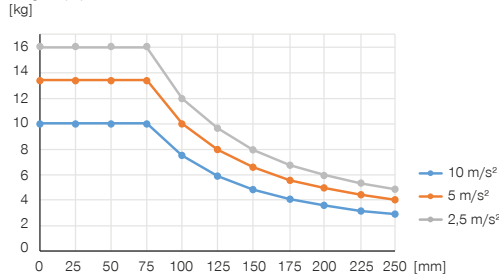
# 공구교환기 설비 크기 FWR50

## ▶ 제품 규격



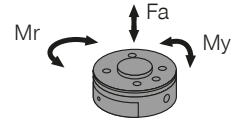
### ▶ 가변 설치 위치

가속 및 레버 암에 따라 최대 핸들링 무게 표시. 기술 설계를 대체하지 않습니다.



### ▶ 힘 및 모멘트

공구교환기에 작용할 수 있는 정적 힘과 모멘트를 보여줌



Mr [Nm]	60
My [Nm]	60
Fa [N]	1200

## ▶ 배송 구성에 포함

2 [조각]  
고정 나사  
C737903062

2 [조각]  
O-링  
COR0060100

2 [조각]  
O-링  
COR0100100

## ▶ 부품 권장

### 에너지 공급

**GVM5**  
직선-나사 체결부

**WW1-8X8**  
각선화-나사 체결부

### 연결/기타

공구 교환기용 에너지 요소 및 액세서리는 페이지에서 찾을 수 있습니다 62

**AFWR1-50-A**  
스토리지 스테이션

### 센서

**NJR04-E2SK**  
직선 케이블 0.3 m - 소켓 M8 플러그 연결

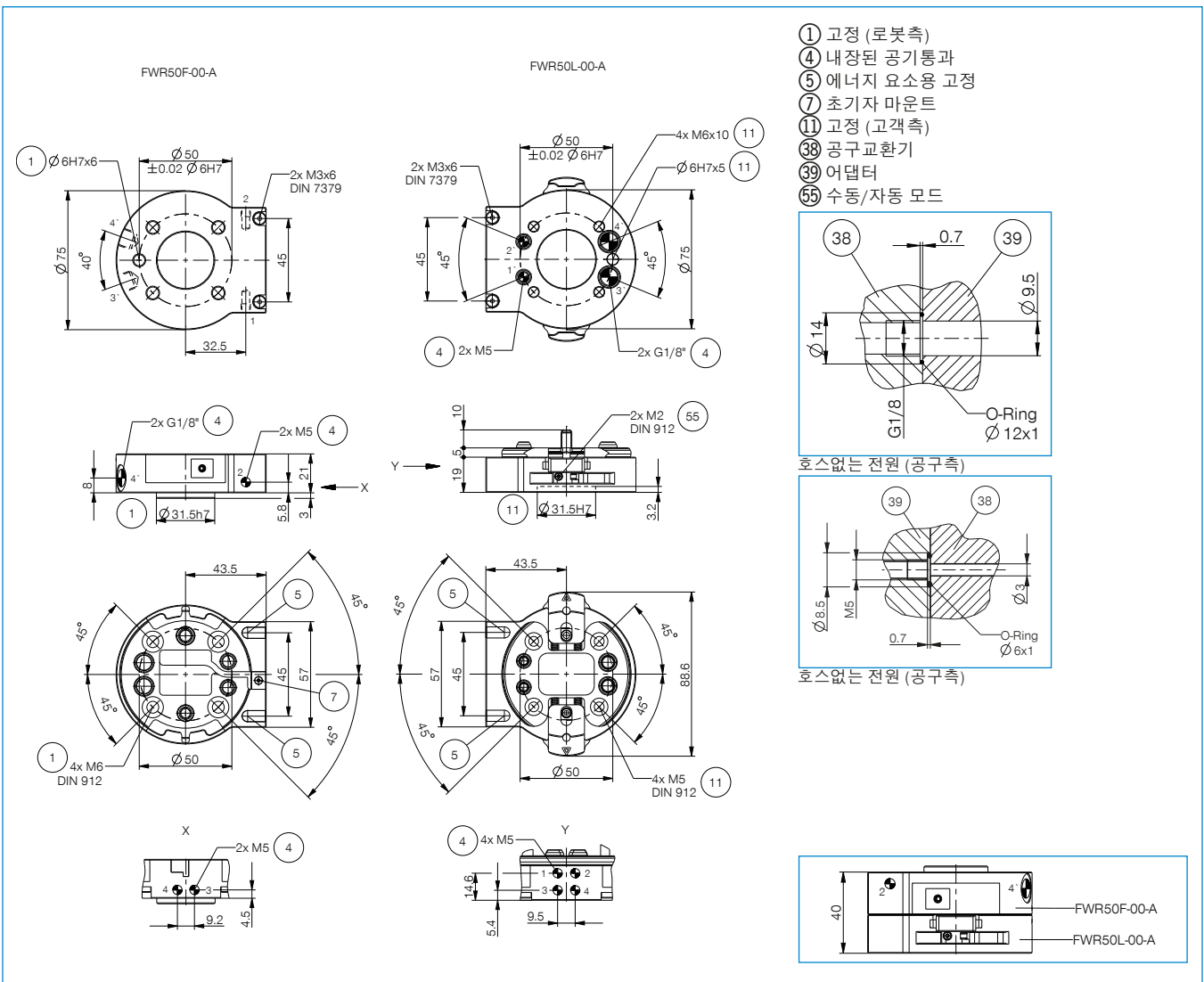
## ▶ 액세서리 권장 스토리지 스테이션

**NJ5-E2SK-01**  
직선 케이블 0.3 m - 소켓 M8 플러그 연결

주문번호	기술 데이터	
	FWR50F-00-A	FWR50L-00-A
EN ISO 9409-1 기준 연결 플랜지	TK 50	TK 50
최대 취급 중량 [kg]	16	16
공구 최대 중량 [kg]	7	7
공압 에너지 전달 [숫자]	4	4
M5 캐리어당 유량	170	170
G1/8" 캐리어당 유량	650	650
전기 에너지 전달	옵션	옵션
잠금 스트로크 [mm]	0.6	
Z 반복정밀도 [mm]	0.02	
X, Y 반복정밀도 [mm]	0.03	
접합력 [N]	0	0
해제력 [N]	0	0
최대로 X, Y에서 커플링시 축오프셋 [mm]	2.0	2.0
최대로 X, Y에서 커플링시 축오프셋 [°]	1.5	1.5
조임력 [N]*	70	
조임 토크 [Nm]*	4	
에너지 전달을 위한 작동 압력 [bar]	-0.6 ... 6	-0.6 ... 6
작동 온도 [°C]	5 ... +80	5 ... +80
관성모멘트 [kgcm <sup>2</sup> ]	2.41	2.67
IEC 60529 준거 보호방식	IP44**	IP44**
무게 [kg]	0.26	0.33

\*에너지 엘리먼트 접합력에 유의하십시오!

\*\*결합 된 경우에만



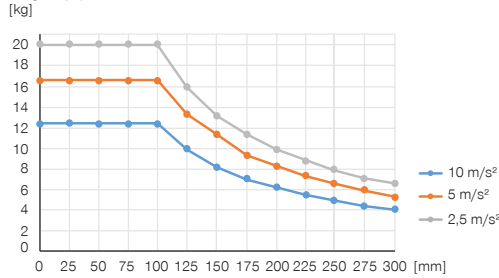
# 공구교환기 설비 크기 FWR63

## ▶ 제품 규격



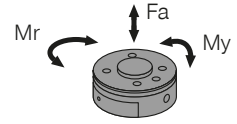
### ▶ 가변 설치 위치

가속 및 레버 암에 따라 최대 핸들링 무게 표시. 기술 설계를 대체하지 않습니다.




### ▶ 힘 및 모멘트


공구교환기에 작용할 수 있는 정적 힘과 모멘트를 보여줌





Mr [Nm]	100
My [Nm]	100
Fa [N]	1900

## ▶ 배송 구성에 포함

 2 [조각]  
고정 나사  
C737903102

 4 [조각]  
고정 나사  
C0912025186


 2 [조각]  
O-링  
COR0050100

 2 [조각]  
O-링  
COR0100100


## ▶ 부품 권장


### 에너지 공급

 **GVM5**  
직선-나사 체결부

 **WV1-8X8**  
각선회-나사 체결부

### 연결/기타


 공구 교환기용 에너지 요소 및 액세서리는 페이지에서 찾을 수 있습니다 62

 **AFWR1-63-A**  
스토리지 스테이션

### 센서

 **NJR04-E2SK**  
직선 케이블 0.3 m - 소켓 M8 플러그 연결

## ▶ 액세서리 권장 스토리지 스테이션

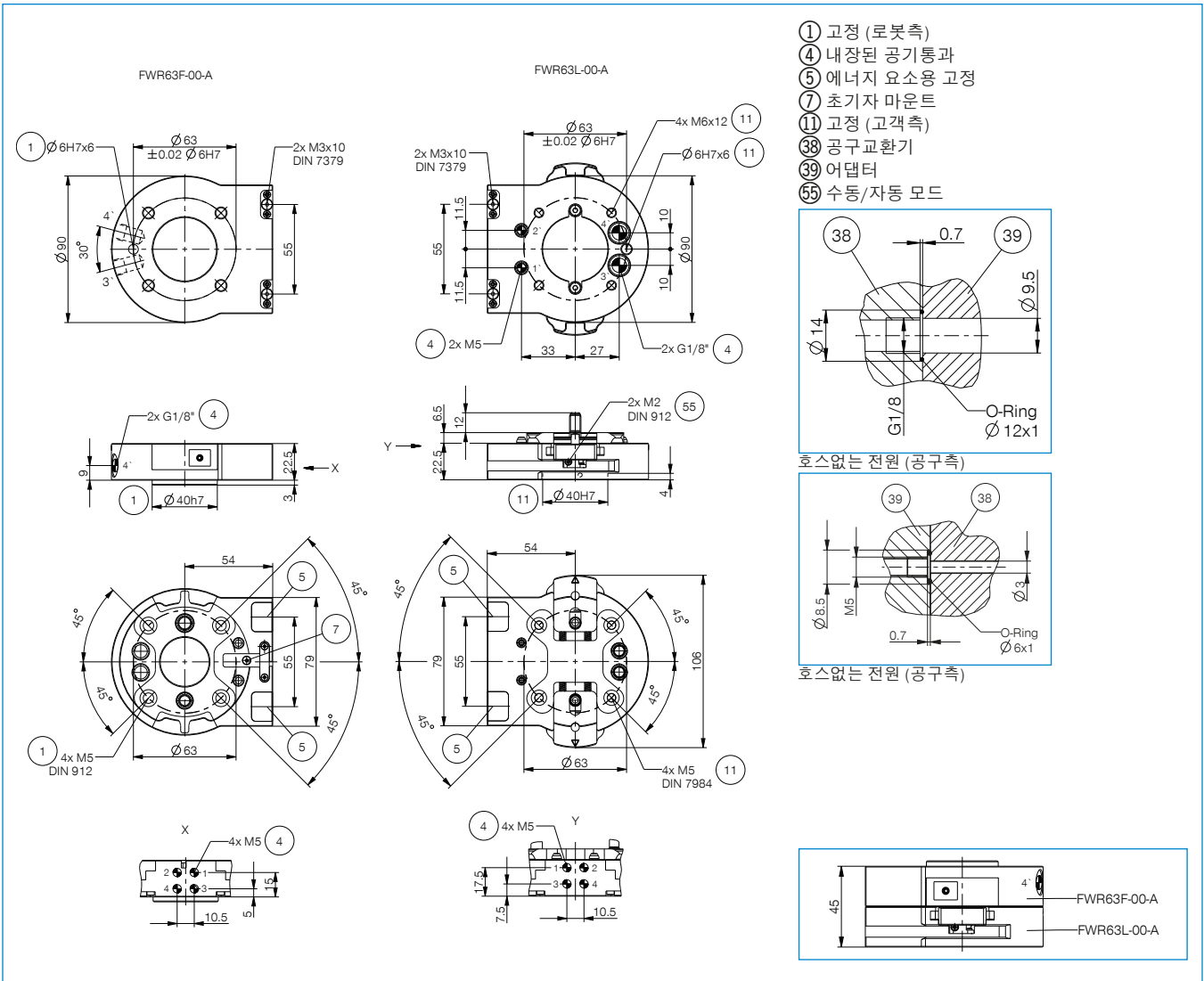
 **NJ5-E2SK-01**  
직선 케이블 0.3 m - 소켓 M8 플러그 연결



주문번호	기술 데이터	
	FWR63F-00-A	FWR63L-00-A
EN ISO 9409-1 기준 연결 플랜지	TK 63	TK 63
최대 취급 중량 [kg]	20	20
공구 최대 중량 [kg]	10	10
공압 에너지 전달 [숫자]	4	4
M5 캐리어당 유량	170	170
G1/8" 캐리어당 유량	650	650
전기 에너지 전달	옵션	옵션
잠금 스트로크 [mm]	1	
Z 반복정밀도 [mm]	0.02	
X, Y 반복정밀도 [mm]	0.03	
접합력 [N]	0	0
해제력 [N]	0	0
최대로 X, Y에서 커플링시 축오프셋 [mm]	2.2	2.2
최대로 X, Y에서 커플링시 축오프셋 [°]	1.5	1.5
조임력 [N]*	100	
조임 토크 [Nm]*	5	
에너지 전달을 위한 작동 압력 [bar]	-0.6 ... 6	-0.6 ... 6
작동 온도 [°C]	5 ... +80	5 ... +80
관성모멘트 [kgcm <sup>2</sup> ]	5.98	7.25
IEC 60529 준거 보호방식	IP44**	IP44**
무게 [kg]	0.43	0.57

\*에너지 엘리먼트 접합력에 유의하십시오!

\*\*결합 된 경우에만



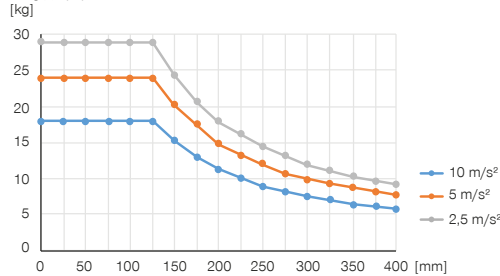
# 공구교환기 설비 크기 FWR80

## ▶ 제품 규격



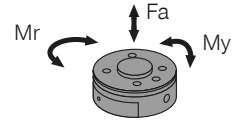
### ▶ 가변 설치 위치

가속 및 레버 암에 따라 최대 핸들링 무게 표시. 기술 설계를 대체하지 않습니다.





### ▶ 힘 및 모멘트



공구교환기에 작용할 수 있는 정적 힘과 모멘트를 보여줌



Mr [Nm]	160
My [Nm]	160
Fa [N]	3200



## ▶ 배송 구성에 포함

	2 [조각] 고정 나사 C737903102
	2 [조각] O-링 COR0050100



	4 [조각] 고정 나사 C0912025186
	2 [조각] O-링 COR0100100

## ▶ 부품 권장

### 에너지 공급

	<b>GVM5</b> 직선-나사 체결부
	<b>WV1-8X8</b> 각선회-나사 체결부


### 연결/기타

	공구 교환기용 에너지 요소 및 액세서리는 페이지에서 찾을 수 있습니다 62
	<b>AFWR1-80-A</b> 스토리지 스테이션

### 센서

	<b>NJR04-E2SK</b> 직선 케이블 0.3 m - 소켓 M8 플러그 연결
---	--

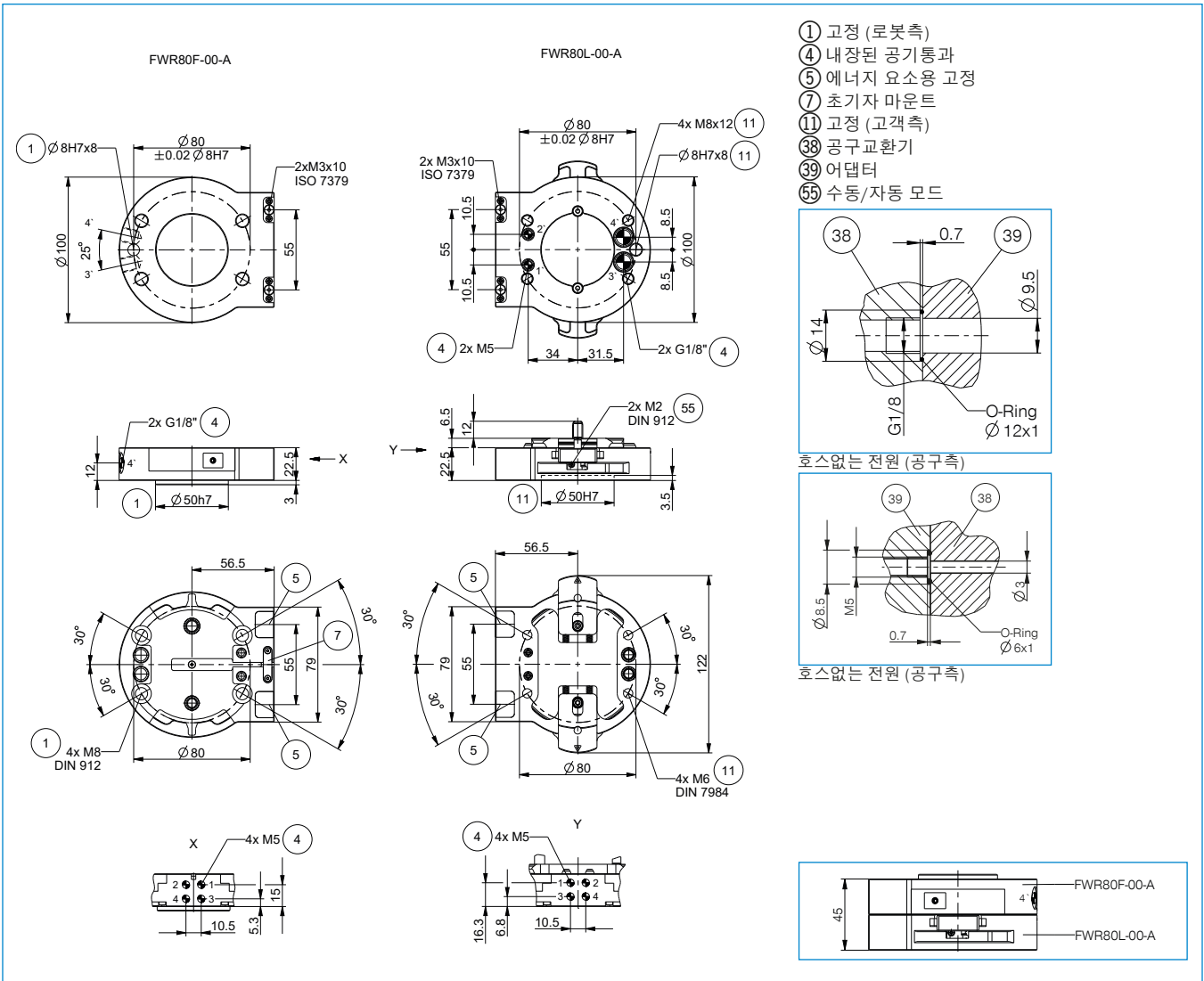
## ▶ 액세서리 권장 스토리지 스테이션

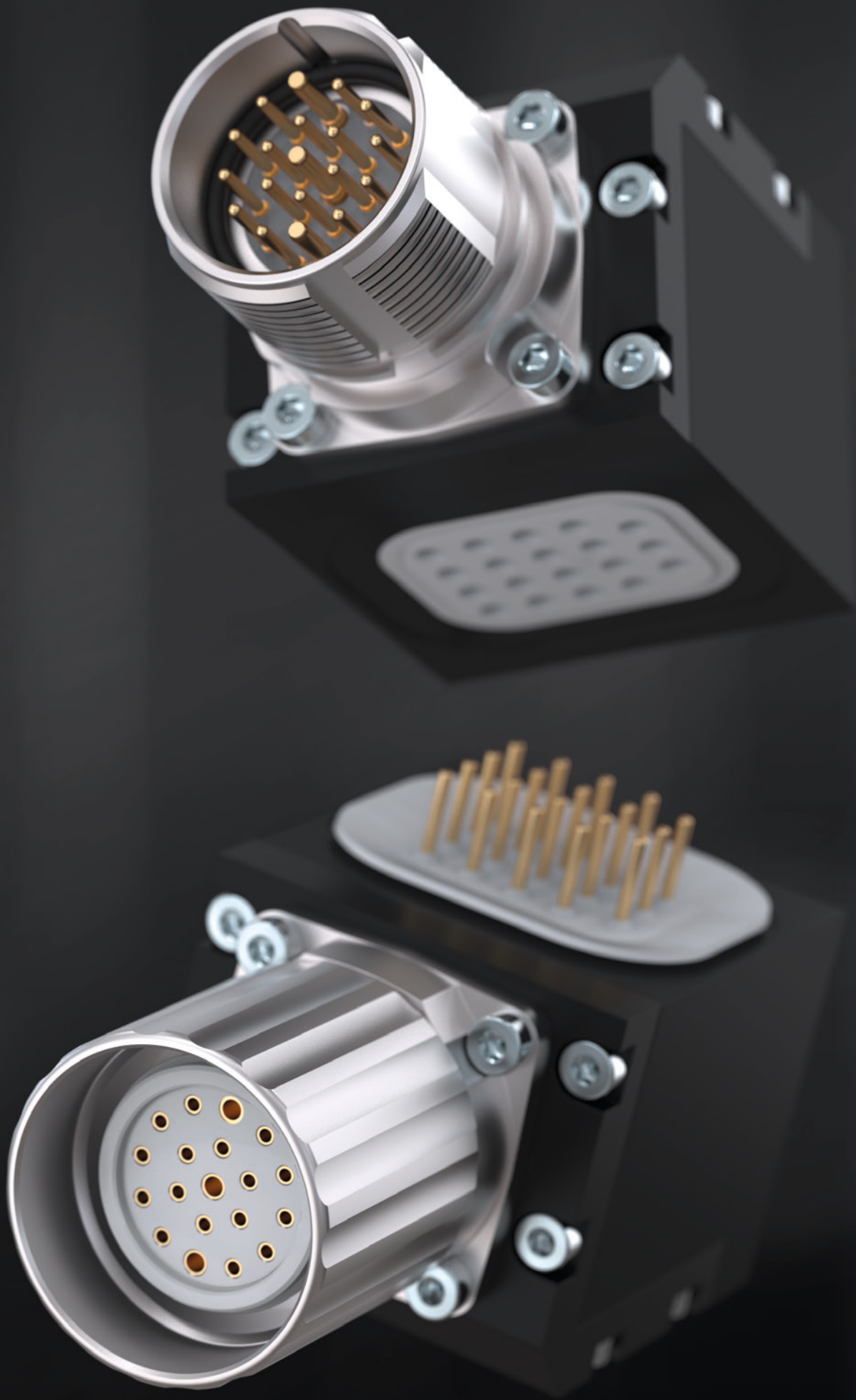
	<b>NJ5-E2SK-01</b> 직선 케이블 0.3 m - 소켓 M8 플러그 연결
---	---

주문번호	기술 데이터	
	FWR80F-00-A	FWR80L-00-A
EN ISO 9409-1 기준 연결 플랜지	TK 80	TK 80
최대 취급 중량 [kg]	29	29
공구 최대 중량 [kg]	12	12
공압 에너지 전달 [숫자]	4	4
M5 캐리어당 유량	170	170
G1/8" 캐리어당 유량	650	650
전기 에너지 전달	옵션	옵션
잠금 스트로크 [mm]	1	0
Z 반복정밀도 [mm]	0.02	0
X, Y 반복정밀도 [mm]	0.03	0
접합력 [N]	0	0
해제력 [N]	0	0
최대로 X, Y에서 커플링시 축오프셋 [mm]	2.2	2.2
최대로 X, Y에서 커플링시 축오프셋 [°]	1.5	1.5
조임력 [N]*	120	
조임 토크 [Nm]*	6	
에너지 전달을 위한 작동 압력 [bar]	-0.6 ... 6	-0.6 ... 6
작동 온도 [°C]	5 ... +80	5 ... +80
관성모멘트 [kgcm <sup>2</sup> ]	8.38	9.97
IEC 60529 준거 보호방식	IP44**	IP44**
무게 [kg]	0.52	0.68

\*에너지 엘리먼트 접합력에 유의하십시오!

\*\*결합 된 경우에만





# 에너지 요소 및 액세서리 도구 교환기



## 4 에너지 요소 및 액세서리 도구 교환기

60 - 71

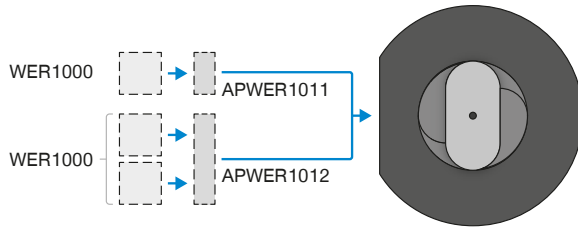


에너지 요소 및 액세서리 도구 교환기

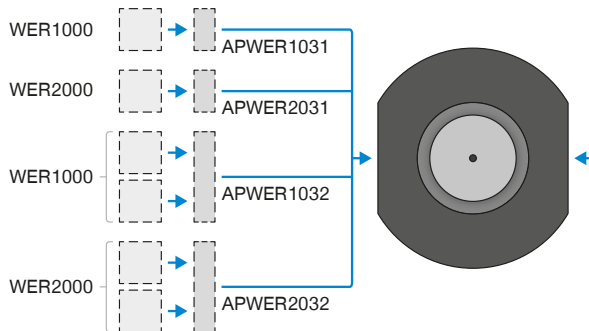
62

# 에너지 요소 및 액세서리 도구 교환기

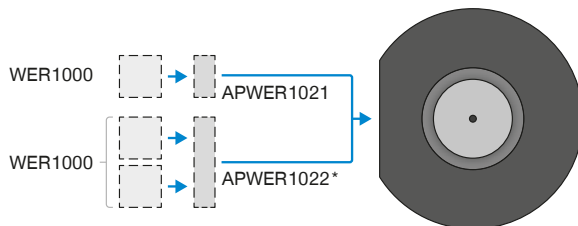
## ▶ 연결 다이어그램 HWR2031 / HWR2040 / HWR2050



## ▶ 연결 다이어그램 HWR63 / HWR80

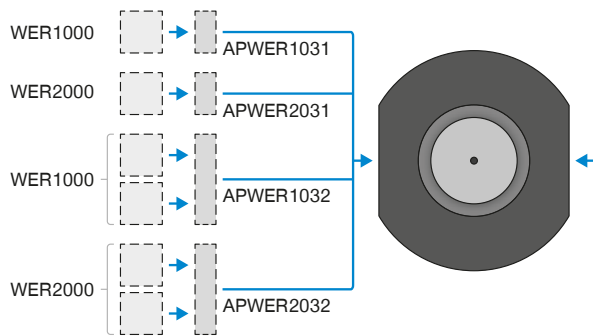


## ▶ 연결 다이어그램 WWR40 / WWR50

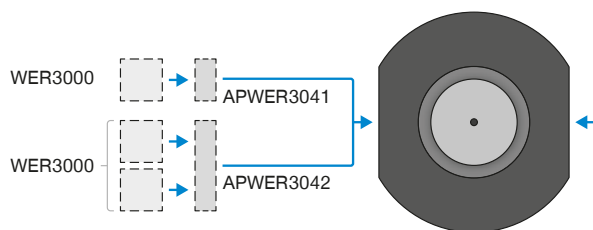


\*APWER1022를 사용할 때 ZUB152474를 사용해야 공기 연결 4(WVM5만 가능)를 사용할 수 있습니다.

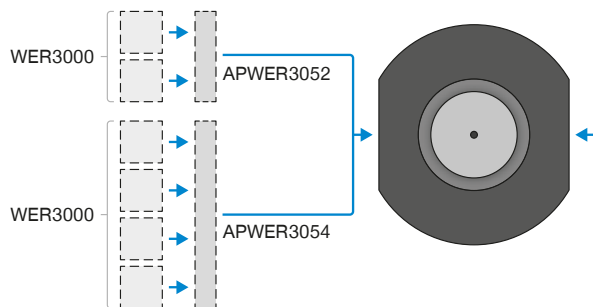
▶ 연결 다이어그램 WWR63 / WWR80



▶ 연결 다이어그램 WWR100

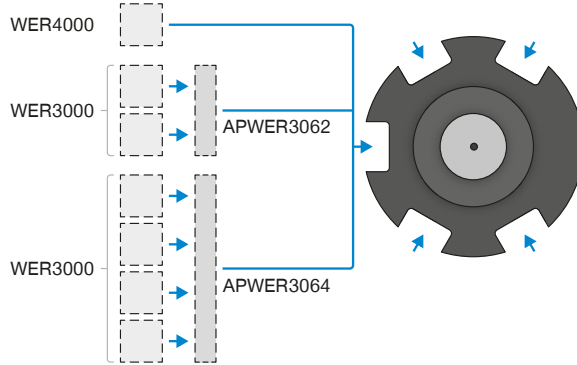


▶ 연결 다이어그램 WWR125 / WWR160

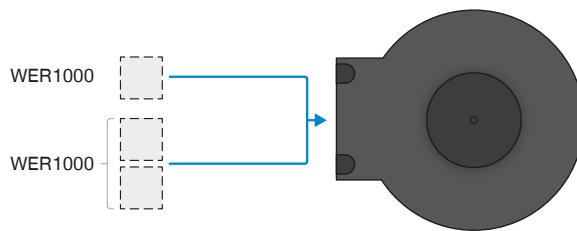


# 에너지 요소 및 액세서리 도구 교환기

## ▶ 연결 다이어그램 WWR1160 / WWR1200

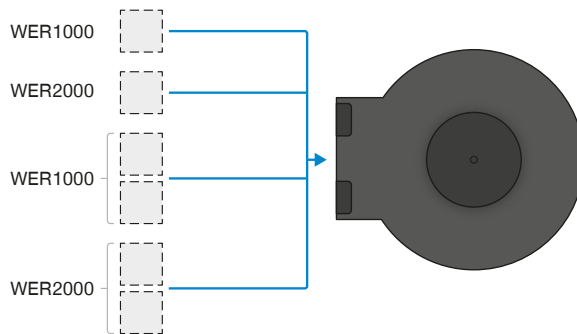


## ▶ 연결 다이어그램 FWR40 / FWR50



예외: WER1000FPL04-12-B 또는 WER1000LPL04-12-B는 사용할 수 없습니다!

## ▶ 연결 다이어그램 FWR63 / FWR80



예외: WER2000FPL02-06-B 또는 WER1000LPL02-06-B는 사용할 수 없습니다!



▶ WER1000 - 에너지 부품

▶ 기술 데이터 - 신호 전력

주문번호	WER1000FSI04-00-B	WER1000LSI04-00-B	WER1000FSI08-00-B	WER1000LSI08-00-B	WER1000FSI08-10-B	WER1000LSI08-10-B
적합	고정부품	비고정 부품	고정부품	비고정 부품	고정부품	비고정 부품
접점 갯수	4	4	8	8	8	8
연결 종류	스프링 접점	스프링 접점	스프링 접점	스프링 접점	스프링 접점	스프링 접점
정격 전류 [A]	3	3	2	2	1.5	1.5
전원전압 [V]	60	60	30	30	30	30
연결부 나사산	M8	M8	M12	M12	M8	M8
연결부 유형	핀	소켓	핀	소켓	소켓	핀
연결부 종류	원형 플러그	원형 플러그	원형 플러그	원형 플러그	원형 플러그	원형 플러그
IEC 60529 준거 보호방식	IP54	IP54	IP54	IP54	IP54	IP54

주문번호	WER1000FSI12-00-B	WER1000LSI12-00-B	WER1000FSI20-05-B	WER1000LSI20-05-B
적합	고정부품	비고정 부품	고정부품	비고정 부품
접점 갯수	12	12	20	20
연결 종류	스프링 접점	스프링 접점	스프링 접점	스프링 접점
정격 전류 [A]	1.5	1.5	3	3
전원전압 [V]	30	30	60	60
연결부 나사산	M12	M12		
연결부 유형	핀	소켓	제작 가능	제작 가능
연결부 종류	원형 플러그	원형 플러그	프리 케이블 말단부	프리 케이블 말단부
IEC 60529 준거 보호방식	IP54	IP54	IP40	IP40

▶ 기술 데이터 - 도구 축에서 센서 연결이 있는 신호 전류

주문번호	WER1000FSI08-00-B	WER1000FSI12-00-B	WER1000LSI04-15-B
적합	고정부품	고정부품	비고정 부품
접점 갯수	8	12	2x4
연결 종류	스프링 접점	스프링 접점	스프링 접점
정격 전류 [A]	2	1.5	3
전원전압 [V]	30	30	60
연결부 나사산	M12	M12	M8
연결부 유형	핀	핀	소켓
연결부 종류	원형 플러그	원형 플러그	원형 플러그
IEC 60529 준거 보호방식	IP54	IP54	IP54

▶ 기술 데이터 - 필드 버스

주문번호	WER1000FIL01-00-B	WER1000LIL01-00-B
적합	고정부품	비고정 부품
데이터 전송	IO-Link	IO-Link
연결 종류	스프링 접점	스프링 접점
연결부 나사산	M12	M12
연결부 유형	핀	소켓
연결부 종류	원형 플러그	원형 플러그
IEC 60529 준거 보호방식	IP54	IP54

▶ 기술 데이터 - 공압식

주문번호	WER1000FPL02-12-B	WER1000LPL02-12-B	WER1000FPL04-12-B	WER1000LPL04-12-B
적합	고정부품	비고정 부품	고정부품	비고정 부품
유동적 커플링 갯수	2	2	4	4
연결부 나사산	M5	M5	M5	M5
작동 압력 [bar]	-0.6 ... 10	-0.6 ... 10	-0.6 ... 10	-0.6 ... 10
매체당 유량	150	150	150	150
IEC 60529 준거 보호방식	IP54	IP54	IP54	IP54

▶ 기술 데이터 - 고정 부품 보호

주문번호	WER1000LLN00-00-B
적합	비고정 부품
IEC 60529 준거 보호방식	IP54

# 에너지 요소 및 액세서리 도구 교환기

## ▶ WER1000 - 어댑터 판

주문번호	▶ 기술 데이터			
	APWER1011F	APWER1011L	APWER1012F	APWER1012L
적합	고정부품	비고정 부품	고정부품	비고정 부품
연결 축 1	HWR2031 / HWR2040 / HWR2050	HWR2031 / HWR2040 / HWR2050	HWR2031 / HWR2040 / HWR2050	HWR2031 / HWR2040 / HWR2050
연결 축 2	WER1000	WER1000	WER1000	WER1000
에너지 요소 수	1	1	2	2

주문번호	APWER1021	APWER1022	APWER1031	APWER1032
	적합	고정부품 / 비 고정 부품	고정부품 / 비 고정 부품	고정부품 / 비 고정 부품
연결 축 1	WWR40-B / WWR50-B	WWR40-B / WWR50-B	HWR63-B / HWR80-B / WWR63-B / WWR80-B	HWR63-B / HWR80-B / WWR63-B / WWR80-B
연결 축 2	WER1000	WER1000	WER1000	WER1000
에너지 요소 수	1	2	1	2

## ▶ WER1000 - 고정부에 적합한 케이블

주문번호	▶ 기술 데이터			
	KAG500B4	CSTE01757	KAW500B4	CSTE01758
접점 갯수	4	8	4	8
연결부 나사산	M8	M8	M8	M8
연결부 유형	소켓	핀 / 와이어 끝	소켓	핀 / 와이어 끝
설비 버전 [유형]	직선	직선	각도	각도
케이블 길이 [m]	5	5	5	5
IEC 60529 준거 보호방식	IP67	IP67	IP67	IP67

주문번호	KAG500IL	CSTE01751	CSTE01752	CSTE01753	CSTE01754
	접점 갯수	5	8	12	8
연결부 나사산	M12-M12	M12	M12	M12	M12
연결부 유형	핀 / 소켓	소켓 / 와이 어 끝	소켓 / 와이 어 끝	소켓 / 와이 어 끝	소켓 / 와이 어 끝
설비 버전 [유형]	직선/직선	직선	직선	각도	각도
케이블 길이 [m]	5	5	5	5	5
IEC 60529 준거 보호방식	IP67	IP67	IP67	IP67	IP67

## ▶ WER1000 - 느슨한 부분에 적합한 케이블

주문번호	▶ 기술 데이터			
	CSTE01745	CSTE01755	CSTE01748	CSTE01756
접점 갯수	4	8	4	8
연결부 나사산	M8	M8	M8	M8
연결부 유형	핀 / 와이어 끝	소켓 / 와이 어 끝	핀 / 와이어 끝	소켓 / 와이 어 끝
설비 버전 [유형]	직선	직선	각도	각도
케이블 길이 [m]	2	2	2	2
IEC 60529 준거 보호방식	IP67	IP67	IP67	IP67

주문번호	CSTE01746	CSTE01747	KAG500IL	CSTE01749	CSTE01750
	접점 갯수	8	12	5	8
연결부 나사산	M12	M12	M12-M12	M12	M12
연결부 유형	핀 / 와이어 끝	핀 / 와이어 끝	핀 / 소켓	핀 / 와이어 끝	핀 / 와이어 끝
설비 버전 [유형]	직선	직선	직선/직선	각도	각도
케이블 길이 [m]	2	2	5	2	2
IEC 60529 준거 보호방식	IP67	IP67	IP67	IP67	IP67

▶ WER1000 - 고정부에 적합한 원형 커넥터

주문번호	▶ 기술 데이터			
	B8-G-4	CSTE01048	B8-W-4	CSTE01765
접점 갯수	4	8	4	8
연결부 나사산	M8	M12	M8	M12
연결부 유형	절단-클램핑 연결부	소켓	납땀 연결부	소켓
설비 버전 [유형]	직선	직선	각도	각도
IEC 60529 준거 보호방식	IP67	IP67	IP67	IP67

▶ WER1000 - 헐거운 부품에 적합한 원형 커넥터

주문번호	▶ 기술 데이터			
	S8-G-4	S12-G-8	S8-W-4	S12-W-8
접점 갯수	4	8	4	8
연결부 나사산	M8	M12	M8	M12
연결부 유형	절단-클램핑 연결부	절단-클램핑 연결부	납땀 연결부	나사-클램핑-연결
설비 버전 [유형]	직선	직선	각도	각도
IEC 60529 준거 보호방식	IP67	IP67	IP67	IP67

▶ WER2000 - 에너지 부품

주문번호	▶ 기술 데이터 - 신호 전력	
	WER2000FSI32-05-B	WER2000LSI32-05-B
적합	고정부품	비고정 부품
접점 갯수	32	32
연결 종류	스프링 접점	스프링 접점
정격 전류 [A]	3	3
전원전압 [V]	60	60
연결부 유형	제작 가능	제작 가능
연결부 종류	프리 케이블 말단부	프리 케이블 말단부
IEC 60529 준거 보호방식	IP40	IP40

주문번호	▶ 기술 데이터 - 공압식					
	WER2000FPL01-03-B	WER2000LPL01-03-B	WER2000FPL02-06-B	WER2000LPL02-06-B	WER2000FPL06-12-B	WER2000LPL06-12-B
적합	고정부품	비고정 부품	고정부품	비고정 부품	고정부품	비고정 부품
유동적 커플링 갯수	1	1	2	2	6	6
연결부 나사산	G1/4"	G1/4"	G1/8"	G1/8"	M5	M5
작동 압력 [bar]	-0.6 ... 10	-0.6 ... 10	-0.6 ... 10	-0.6 ... 10	-0.6 ... 10	-0.6 ... 10
매체당 유량	500	500	500	500	150	150
IEC 60529 준거 보호방식	IP54	IP54	IP54	IP54	IP54	IP54

▶ WER2000 - 어댑터 판

주문번호	▶ 기술 데이터		
	APWER2021	APWER2031	APWER2032
적합	고정부품 / 비고정 부품	고정부품 / 비고정 부품	고정부품 / 비고정 부품
연결 축 1	WWR40-B / WWR50-B	HWR63-B / HWR80-B / WWR63-B / WWR80-B	HWR63-B / HWR80-B / WWR63-B / WWR80-B
연결 축 2	WER2000	WER2000	WER2000
에너지 요소 수	1	1	2

# 에너지 요소 및 액세서리 도구 교환기

## ▶ WER3000 - 에너지 부품

### ▶ 기술 데이터 - 부하 전력

주문번호	WER3000FLA01-00-A	WER3000LLA01-00-A	WER3000FLA06-00	WER3000LLA06-00	WER3000FLA08-00	WER3000LLA08-00
적합	고정부품	비고정 부품	고정부품	비고정 부품	고정부품	비고정 부품
접점 갯수	1	1	5+PE	5+PE	(3+PE) / 4	(3+PE) / 4
연결 종류	플러그-인 커넥터	플러그-인 커넥터	플러그-인 커넥터	플러그-인 커넥터	플러그-인 커넥터	플러그-인 커넥터
정격 전류 [A]	140	140	15	15	15/6	15/6
전원전압 [V]	58	58	630	630	630/125	630/125
연결부 나사산	M8	M8	M23	M23	M23	M23
연결부 유형	핀	핀	핀	소켓	핀	소켓
연결부 종류	케이블 러그	케이블 러그	원형 플러그	원형 플러그	원형 플러그	원형 플러그
IEC 60529 준거 보호방식			IP54	IP54	IP54	IP54

### ▶ 기술 데이터 - 신호 전력

주문번호	WER3000FSI12-00	WER3000LSI12-00	WER3000FSI12-09-A	WER3000LSI12-09-A
적합	고정부품	비고정 부품	고정부품	비고정 부품
접점 갯수	12	12	12	12
연결 종류	플러그-인 커넥터	플러그-인 커넥터	스프링 접점	스프링 접점
정격 전류 [A]	6	6	3	3
전원전압 [V]	150	150	60	60
연결부 나사산	M23	M23	M23	M23
연결부 유형	핀	소켓	핀	소켓
연결부 종류	원형 플러그	원형 플러그	원형 플러그	원형 플러그
IEC 60529 준거 보호방식	IP54	IP54	IP54	IP54

### ▶ 기술 데이터 - 신호 전력

주문번호	WER3000FSI19-00	WER3000LSI19-00	WER3000FSI19-09-A	WER3000LSI19-09-A
적합	고정부품	비고정 부품	고정부품	비고정 부품
접점 갯수	19	19	19	19
연결 종류	플러그-인 커넥터	플러그-인 커넥터	스프링 접점	스프링 접점
정격 전류 [A]	6	6	3	3
전원전압 [V]	63	63	60	60
연결부 나사산	M23	M23	M23	M23
연결부 유형	핀	소켓	핀	소켓
연결부 종류	원형 플러그	원형 플러그	원형 플러그	원형 플러그
IEC 60529 준거 보호방식	IP54	IP54	IP54	IP54

### ▶ 기술 데이터 - 차폐가 있는 신호 전류

주문번호	WER3000FSI11-20-A	WER3000LSI11-20-A	WER3000FSI11-21-A	WER3000LSI11-21-A
적합	고정부품	비고정 부품	고정부품	비고정 부품
접점 갯수	11+1	11+1	11+1	11+1
연결 종류	플러그-인 커넥터	플러그-인 커넥터	스프링 접점	스프링 접점
정격 전류 [A]	6	6	3	3
전원전압 [V]	150	150	60	60
연결부 나사산	M23	M23	M23	M23
연결부 유형	핀	소켓	핀	소켓
연결부 종류	원형 플러그	원형 플러그	원형 플러그	원형 플러그
IEC 60529 준거 보호방식	IP54	IP54	IP54	IP54

### ▶ 기술 데이터 - 차폐가 있는 신호 전류

주문번호	WER3000FSI18-20-A	WER3000LSI18-20-A	WER3000FSI18-21-A	WER3000LSI18-21-A
적합	고정부품	비고정 부품	고정부품	비고정 부품
접점 갯수	18+1	18+1	18+1	18+1
연결 종류	플러그-인 커넥터	플러그-인 커넥터	스프링 접점	스프링 접점
정격 전류 [A]	6	6	3	3
전원전압 [V]	63	63	60	60
연결부 나사산	M23	M23	M23	M23
연결부 유형	핀	소켓	핀	소켓
연결부 종류	원형 플러그	원형 플러그	원형 플러그	원형 플러그
IEC 60529 준거 보호방식	IP54	IP54	IP54	IP54

## ▶ 기술 데이터 - WWR 센서 용 신호 전류 및 연결 옵션 / 도구 코딩

주문번호	WER3000FSI14-01-A	WER3000FSI14-02-A	WER3000LSI19-00	WER3000LSI13-11-A
적합	고정부품	고정부품	비고정 부품	비고정 부품
접점 갯수	14+5 센서	14+5 센서	19	13+6
연결 종류	플러그-인 커넥터	플러그-인 커넥터	플러그-인 커넥터	플러그-인 커넥터
정격 전류 [A]	6	6	6	6
전원전압 [V]	63	63	63	63
연결부 나사산	M23	M23	M23	M23
연결부 유형	핀	핀	소켓	소켓
연결부 종류	원형 플러그	원형 플러그	원형 플러그	원형 플러그
센서 연결	좌측	우측	아니오	
IEC 60529 준거 보호방식	IP54	IP54	IP54	IP54

주문번호	WER3000FSI14-16-A	WER3000FSI14-17-A	WER3000LSI19-09-A	WER3000LSI13-26-A
적합	고정부품	고정부품	비고정 부품	비고정 부품
접점 갯수	14+5 센서	14+5 센서	19	13+6
연결 종류	스프링 접점	스프링 접점	스프링 접점	스프링 접점
정격 전류 [A]	3	3	3	3
전원전압 [V]	60	60	60	60
연결부 나사산	M23	M23	M23	M23
연결부 유형	핀	핀	소켓	소켓
연결부 종류	원형 플러그	원형 플러그	원형 플러그	원형 플러그
센서 연결	좌측	우측		
IEC 60529 준거 보호방식	IP54	IP54	IP54	IP54

## ▶ 기술 데이터 - 도구 측에서 센서 연결이 있는 신호 전류

주문번호	WER3000FSI12-00	WER3000LSI04-14-A	WER3000LSI08-14-A	WER3000FSI12-09-A	WER3000LSI04-15-A	WER3000LSI08-15-A
적합	고정부품	비고정 부품	비고정 부품	고정부품	비고정 부품	비고정 부품
접점 갯수	12	4x3	4x4	12	4x3	4x4
연결 종류	플러그-인 커넥터	플러그-인 커넥터	플러그-인 커넥터	스프링 접점	스프링 접점	스프링 접점
정격 전류 [A]	6	3	3	3	3	3
전원전압 [V]	150	60	60	60	60	60
연결부 나사산	M23	M8	M8	M23	M8	M8
연결부 유형	핀	소켓	소켓	핀	소켓	소켓
연결부 종류	원형 플러그	원형 플러그	원형 플러그	원형 플러그	원형 플러그	원형 플러그
IEC 60529 준거 보호방식	IP54	IP54	IP54	IP54	IP54	IP54

## ▶ 기술 데이터 - 필드 버스

주문번호	WER3000FIL01-00	WER3000LIL01-00	WER3000FIL01-09-A	WER3000LIL01-09-A
적합	고정부품	비고정 부품	고정부품	비고정 부품
데이터 전송	IO-Link	IO-Link	IO-Link	IO-Link
연결 종류	플러그-인 커넥터	플러그-인 커넥터	스프링 접점	스프링 접점
연결부 나사산	M12	M12	M12	M12
연결부 유형	핀	소켓	핀	소켓
연결부 종류	원형 플러그	원형 플러그	원형 플러그	원형 플러그
IEC 60529 준거 보호방식	IP54	IP54	IP54	IP54

주문번호	WER3000FPN01-00	WER3000LPN01-00	WER3000FPN01-09-A	WER3000LPN01-09-A	WER3000FPB01-00	WER3000LPB01-00
적합	고정부품	비고정 부품	고정부품	비고정 부품	고정부품	비고정 부품
데이터 전송률	100	100	100	100	12	12
데이터 전송	Profinet/Industrial Ethernet	Profinet/Industrial Ethernet	Profinet/Industrial Ethernet	Profinet/Industrial Ethernet	Profibus	Profibus
연결 종류	플러그-인 커넥터	플러그-인 커넥터	스프링 접점	스프링 접점	플러그-인 커넥터	플러그-인 커넥터
연결부 나사산	M12	M12	M12	M12	M12	M12
연결부 유형	소켓	소켓	소켓	소켓	핀	소켓
연결부 종류	원형 플러그	원형 플러그	원형 플러그	원형 플러그	원형 플러그	원형 플러그
IEC 60529 준거 보호방식	IP54	IP54	IP54	IP54	IP54	IP54

# 에너지 요소 및 액세서리 도구 교환기

주문번호	▶ 기술 데이터 - 공압식					
	WER3000FPL01-04	WER3000LPL01-04	WER3000FPL02-03	WER3000LPL02-03	WER3000FPL04-06-A	WER3000LPL04-06-A
적합	고정부품	비고정 부품	고정부품	비고정 부품	고정부품	비고정 부품
유동적 커플링 갯수	1	1	2	2	4	4
연결부 나사산	G3/8"	G3/8"	G1/4"	G1/4"	G1/8"	G1/8"
작동 압력 [bar]	-0.6 ... 10	-0.6 ... 10	-0.6 ... 10	-0.6 ... 10	-0.6 ... 10	-0.6 ... 10
매체당 유량	1100	1100	750	750	270	270
IEC 60529 준거 보호방식	IP54	IP54	IP54	IP54	IP54	IP54

주문번호	▶ 기술 데이터 - 고정 부품 보호
	WER3000LLN00-00-A
적합	비고정 부품
IEC 60529 준거 보호방식	IP54

## ▶ WER3000 - 어댑터 판

주문번호	▶ 기술 데이터					
	APWER3041	APWER3042	APWER3052	APWER3054	APWER3062	APWER3064
적합	고정부품 / 비고정 부품	고정부품 / 비고정 부품	고정부품 / 비고정 부품	고정부품 / 비고정 부품	고정부품 / 비고정 부품	고정부품 / 비고정 부품
연결 축 1	WWR100-B	WWR100-B	WWR125-B / WWR160-B	WWR125-B / WWR160-B	WWR1160 / WWR1200	WWR1160 / WWR1200
연결 축 2	WER3000	WER3000	WER3000	WER3000	WER3000	WER3000
에너지 요소 수	1	2	2	4	2	4

## ▶ WER3000 - 고정부에 적합한 케이블

주문번호	▶ 기술 데이터
	KAG500IL
접점 갯수	5
연결부 나사산	M12-M12
연결부 유형	핀 / 소켓
설비 버전 [유형]	직선/직선
케이블 길이 [m]	5
IEC 60529 준거 보호방식	IP67

## ▶ WER3000 - 느슨한 부분에 적합한 케이블

주문번호	▶ 기술 데이터		
	CSTE01745	KAG500IL	CSTE01748
접점 갯수	4	5	4
연결부 나사산	M8	M12-M12	M8
연결부 유형	핀 / 와이어 끝	핀 / 소켓	핀 / 와이어 끝
설비 버전 [유형]	직선	직선/직선	각도
케이블 길이 [m]	2	5	2
IEC 60529 준거 보호방식	IP67	IP67	IP67

## ▶ WER3000 - 고정부에 적합한 원형 커넥터

주문번호	▶ 기술 데이터			
	RSTVLM23G06B-B	RSTVLM23W06B-B	RSTVLM23G08B-B	RSTVLM23W08B-B
접점 갯수	6	6	8	8
연결부 나사산	M23	M23	M23	M23
연결부 유형	소켓	소켓	소켓	소켓
설비 버전 [유형]	직선	각도	직선	각도
IEC 60529 준거 보호방식	IP67	IP67	IP67	IP67

주문번호	RSTVSM23G12B-B	RSTVSM23W12B-B	RSTVSM23G19B-B	RSTVSM23W19B-B	CSTE01156	CSTE01157
접점 갯수	12	12	19	19	4	4
연결부 나사산	M23	M23	M23	M23	M12	M12
연결부 유형	소켓	소켓	소켓	소켓	핀	핀
설비 버전 [유형]	직선	각도	직선	각도	직선	각도
IEC 60529 준거 보호방식	IP67	IP67	IP67	IP67	IP67	IP67

▶ WER3000 - 헐거운 부품에 적합한 원형 커넥터

		▶ 기술 데이터			
주문번호		RSTVLM23G06S-B	RSTVLM23W06S-B	RSTVLM23G08S-B	RSTVLM23W08S-B
접점 갯수		6	6	8	8
연결부 나사산		M23	M23	M23	M23
연결부 유형		핀	핀	핀	핀
설비 버전 [유형]		직선	각도	직선	각도
IEC 60529 준거 보호방식		IP67	IP67	IP67	IP67

주문번호	RSTVSM23G12S-B	RSTVSM23W12S-B	RSTVSM23G19S-B	RSTVSM23W19S-B	CSTE01156	CSTE01157
접점 갯수	12	12	19	19	4	4
연결부 나사산	M23	M23	M23	M23	M12	M12
연결부 유형	핀	핀	핀	핀	핀	핀
설비 버전 [유형]	직선	각도	직선	각도	직선	각도
IEC 60529 준거 보호방식	IP67	IP67	IP67	IP67	IP67	IP67

▶ WER4000 - 에너지 부품

		▶ 기술 데이터 - 부하 전력			
주문번호		WER3000FLA08-00	WER3000LLA08-00	WER4000FLA03-05-A	WER4000LLA03-05-A
적합		고정부품	비고정 부품	고정부품	비고정 부품
접점 갯수		(3+PE) / 4	(3+PE) / 4	3	3
연결 종류		플러그-인 커넥터	플러그-인 커넥터	플러그-인 커넥터	플러그-인 커넥터
정격 전류 [A]		15/6	15/6	150	150
전원전압 [V]		630/125	630/125	630	630
연결부 나사산		M23	M23		
연결부 유형		핀	소켓	제작 가능	제작 가능
연결부 종류		원형 플러그	원형 플러그	프리 케이블 말단부	프리 케이블 말단부
IEC 60529 준거 보호방식		IP54	IP54		

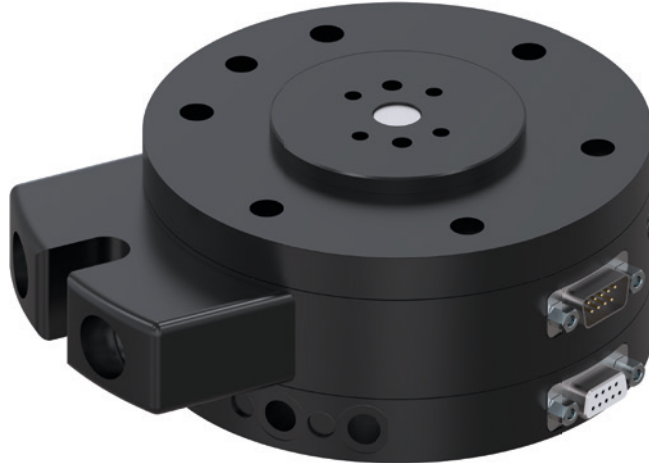
		▶ 기술 데이터 - 공압식			
주문번호		WER4000FPL06-06-A	WER4000LPL06-06-A	WER4000FPL15-12-A	WER4000LPL15-12-A
적합		고정부품	비고정 부품	고정부품	비고정 부품
유동적 커플링 갯수		6	6	15	15
연결부 나사산		G1/8"	G1/8"	M5	M5
작동 압력 [bar]		-0.6 ... 10	-0.6 ... 10	-0.6 ... 10	-0.6 ... 10
매체당 유량		500	500	150	150
IEC 60529 준거 보호방식		IP54	IP54	IP54	IP54

		▶ 기술 데이터 - 유동적					
주문번호		WER4000FFL01-13-A	WER4000LFL01-13-A	WER4000FFL02-13-A	WER4000LFL02-13-A	WER4000FFL04-13-A	WER4000LFL04-13-A
적합		고정부품	비고정 부품	고정부품	비고정 부품	고정부품	비고정 부품
유동적 커플링 갯수		1	1	2	2	4	4
연결부 나사산		G1/2"	G1/2"	G1/2"	G1/2"	G1/2"	G1/2"
최대 작동 압력 [bar]		250	250	250	250	250	250
각 전달매체당, 최대 유량		25	25	25	25	25	25
IEC 60529 준거 보호방식		IP54	IP54	IP54	IP54	IP54	IP54





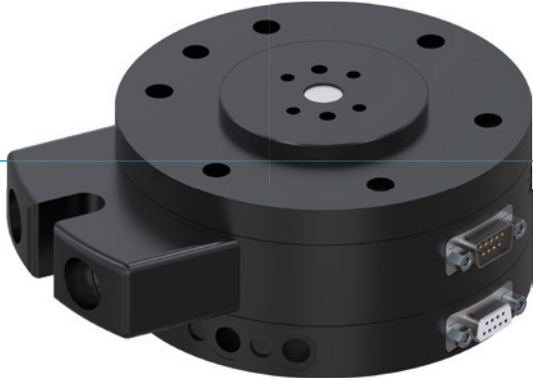
# 회전 분배기 시리즈 개요



5	회전 분배기	72 - 93
	시리즈 DVR	74
	시리즈 DVR1000	90

# 회전 분배기 시리즈 DVR

## ▶ 제품의 장점



### ▶ 컴팩트 미디어 전달

이 미디어 전달기로 전원배선으로 인한 케이블 단선 및 미지수 장애환경은 더 이상 언급할 주제가 못됩니다

### ▶ 평면적 조립

극도로 납작한 구조로 로봇의 과부하 시간을 최소화하고, 더 작고 알맞은 크기로 사용 가능

### ▶ 금 접점

여러분은 극미소 전류에서 250V와 6A에 까지 모든 것을 확실하게 전송할 수 있어, 전송이 자유로워집니다

## ▶ 여러분의 용도에 적합한 제품

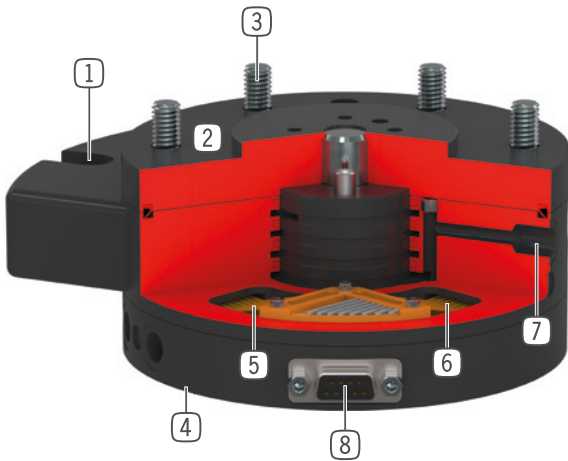


### ▶ 저희 제품은 도전을 좋아합니다!

극한 조건의 세계 어느 곳이든, 저희의 신뢰성이 실제로 증명된 구성 부품과 시스템으로 여러분에게 무한한 가능성을 제공합니다. 여러분의 특별한 용도에 적합한 제품을 발견하십시오:

[www.zimmer-group.kr](http://www.zimmer-group.kr)

## ▶ 용도 명세



- ① **토크 지원**  
- 회전 운동시 로터 지원
- ② **견고, 경량 하우징**  
- 견고한 표면을 위해 알루미늄 합금  
- 질화된 강철
- ③ **로봇 플랜지**  
- EN ISO 9409-1 부품회로
- ④ **직접 공기 연결**  
- 제작 시리즈 WWR
- ⑤ **스프링 시스템**  
- DVR63부터 두층으로 설치
- ⑥ **슬립 링**  
- 강금으로 도포  
- 극미소 전류 전달 가능
- ⑦ **8층까지 내장된 공기통과**  
- 압축공기의 호스없는 전달  
- 호스 패키지가 함께 회전할 필요는 없다
- ⑧ **최대 12핀 에너지 전달**  
- 신호의 무선 전달에  
- 토션에 케이블이 안 이용된다

## ▶ 기술 데이터

설비 크기	EN ISO 9409-1 기준 연결 플랜지	공업 에너지 전달 [숫자]	전기 에너지 전달
DVR40	TK 40	4	4핀
DVR50	TK 50	4	4핀
DVR63	TK 63	6	6핀
DVR80	TK 80	6	6핀
DVR100	TK 100	4 / 8	8핀
DVR125	TK 125	4 / 8	12핀
DVR160	TK 160	4 / 8	12핀

## ▶ 세부 정보는 온라인으로 사용가능



모든 정보는 한 클릭으로: [www.zimmer-group.kr](http://www.zimmer-group.kr). 기술 정보모든 정보를 원하시는 제품의 주문번호로 여러분의 설비크기에 해당되는 데이터, 도면, 3-D 모델, 작동설명서를 보실 수 있습니다. 빠르고, 한 눈에 들어오는 최신 정보.

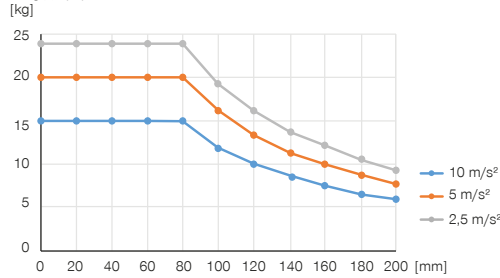
# 회전 분배기 설비 크기 DVR40

## ▶ 제품 규격



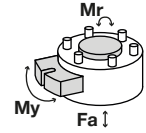
### ▶ 가변 설치 위치

가속 및 레버 암에 따라 최대 핸들링 무게 표시. 기술 설계를 대체하지 않습니다.



### ▶ 힘 및 모멘트

회전 분배기에 작용할 수 있는 정적 힘과 모멘트를 보여줌.



Mr [Nm]	60
My [Nm]	60
Fa [N]	800

## ▶ 배송 구성에 포함



4 [조각]  
6각 내부 구멍이 있는 팬 스크루  
C7984060129



4 [조각]  
O-링  
COR0025100

## ▶ 부품 권장



### 에너지 공급



**GVM5**  
직선-나사 체결부



**WVM5**  
각선회-나사 체결부



### 연결/기타



**KAG500S4**  
플러그 연결, 직선, 케이블 5 m - 플러그 M8



**KAW500B4**  
플러그 연결, 각, 케이블 5 m - 소켓 M8



**KAW500S4**  
플러그 연결, 각, 케이블 5 m - 플러그 M8



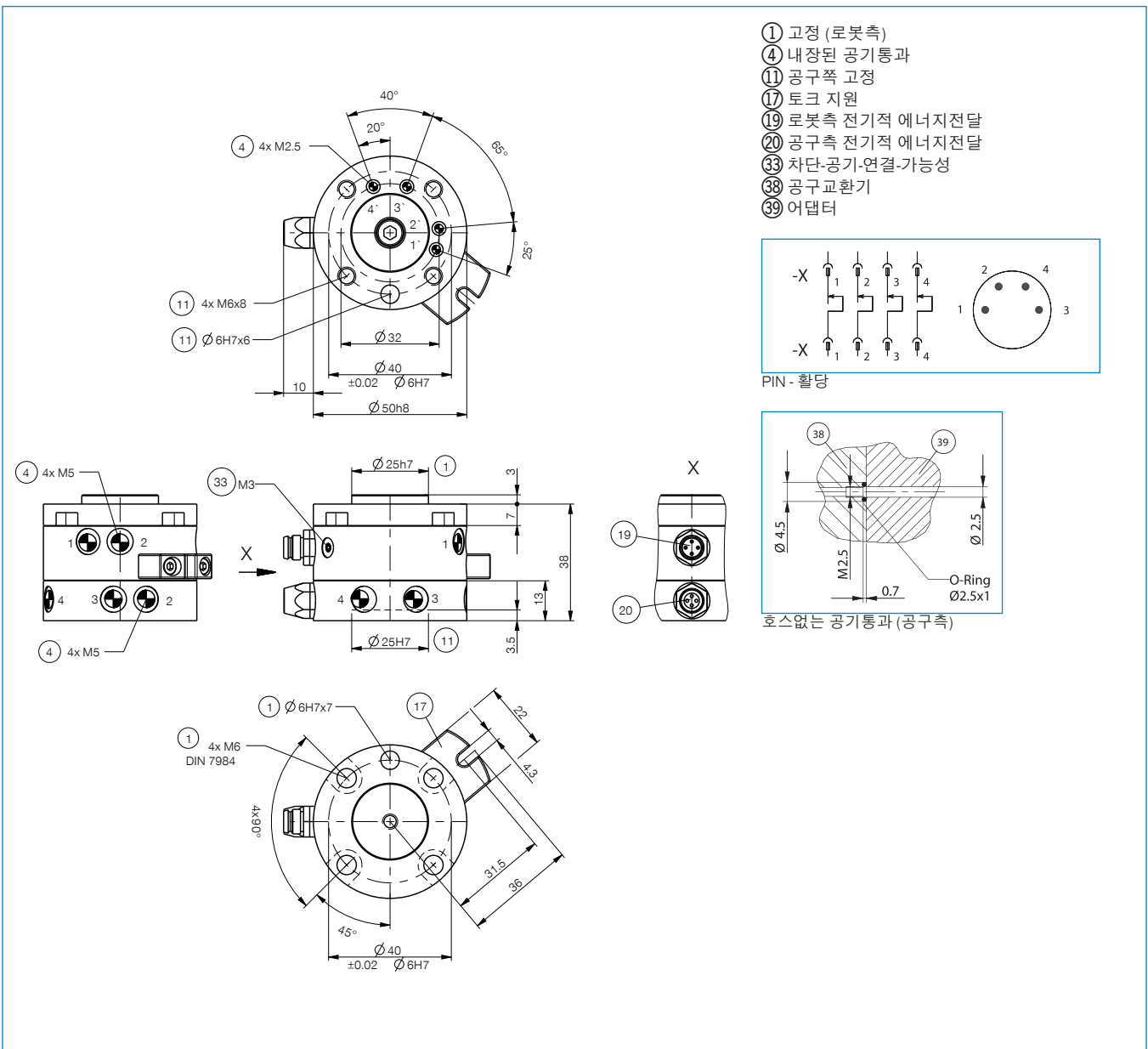
### 연결/기타



**KAG500B4**  
직선 케이블 5 m - 소켓 M8 플러그 연결

주문번호	기술 데이터
EN ISO 9409-1 기준 연결 플랜지	TK 40
공압 에너지 전달 [숫자]*	4
전기 에너지 전달	4핀
최대 전류 강도 [A]	3
최대 전압 [V]	24
최대 가속 [m/s <sup>2</sup> ]	22
최대 회전속도	120
최대 회전속도 [°/s]	720
공운전 +/- [mm]	0.02
플랜운전 +/- [mm]	0.02
지속 회전 모멘트 [Nm]	1
비고정 회전 모멘트 [Nm]	1.5
최대 작동 압력 [bar]	10
작동 온도 [°C]	5 ... +80
관성모멘트 [kgcm <sup>2</sup> ]	0.7
IEC 60529 준거 보호방식	IP40
무게 [kg]	0.2

\*진공 가능



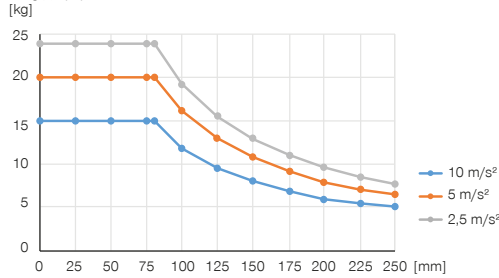
# 회전 분배기 설비 크기 DVR50

## ▶ 제품 규격



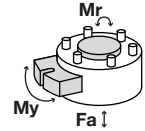
### ▶ 가변 설치 위치

가속 및 레버 암에 따라 최대 핸들링 무게 표시. 기술 설계를 대체하지 않습니다.



### ▶ 힘 및 모멘트

회전 분배기에 작용할 수 있는 정적 힘과 모멘트를 보여줌.



Mr [Nm]	60
My [Nm]	60
Fa [N]	800

## ▶ 배송 구성에 포함

4 [조각]  
6각 내부 구멍이 있는 팬 스크루  
C7984060129

4 [조각]  
O-링  
COR0025100

## ▶ 부품 권장

### 에너지 공급

**GVM5**  
직선-나사 체결부

**WVM5**  
각선회-나사 체결부

### 연결/기타

**KAG500B4**  
직선 케이블 5 m - 소켓 M8 플러그 연결

### 연결/기타

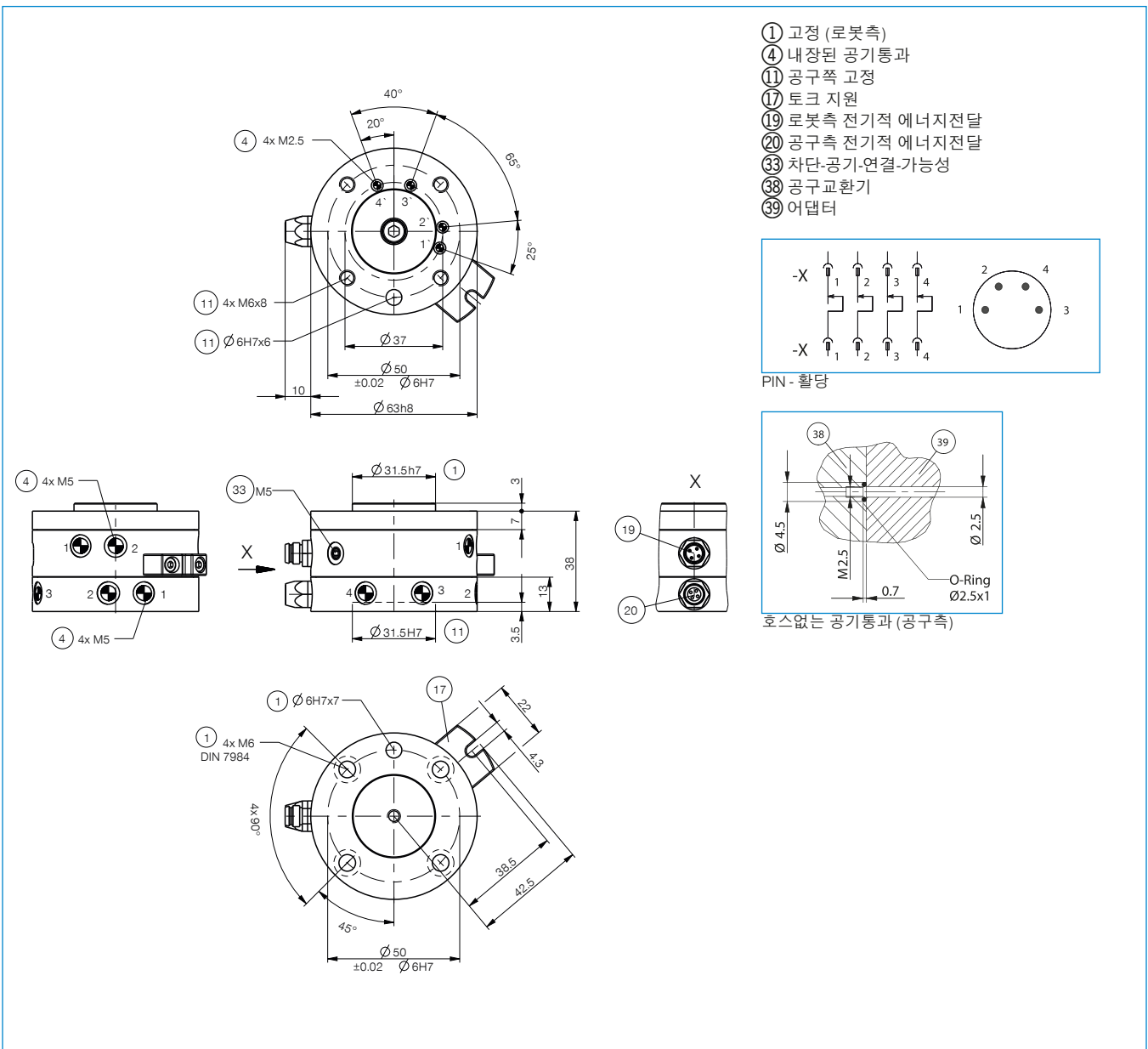
**KAG500S4**  
플러그 연결, 직선, 케이블 5 m - 플러그 M8

**KAW500B4**  
플러그 연결, 각, 케이블 5 m - 소켓 M8

**KAW500S4**  
플러그 연결, 각, 케이블 5 m - 플러그 M8

주문번호	기술 데이터
EN ISO 9409-1 기준 연결 플랜지	TK 50
공압 에너지 전달 [숫자]*	4
전기 에너지 전달	4핀
최대 전류 강도 [A]	3
최대 전압 [V]	24
최대 가속 [m/s <sup>2</sup> ]	22
최대 회전속도	120
최대 회전속도 [°/s]	720
공운전 +/- [mm]	0.02
플랜운전 +/- [mm]	0.02
지속 회전 모멘트 [Nm]	1
비고정 회전 모멘트 [Nm]	1.5
최대 작동 압력 [bar]	10
작동 온도 [°C]	5 ... +80
관성모멘트 [kgcm <sup>2</sup> ]	8.1
IEC 60529 준거 보호방식	IP40
무게 [kg]	0.6

\*진공 가능



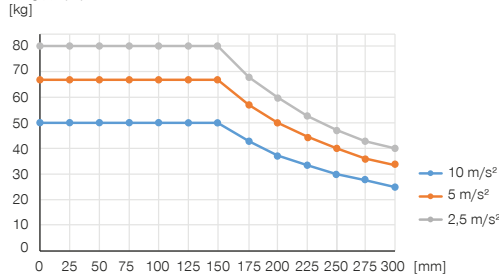
# 회전 분배기 설비 크기 DVR63

## ▶ 제품 규격



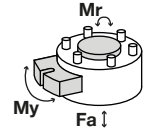
### ▶ 가변 설치 위치

가속 및 레버 암에 따라 최대 핸들링 무게 표시. 기술 설계를 대체하지 않습니다.



### ▶ 힘 및 모멘트

회전 분배기에 작용할 수 있는 정적 힘과 모멘트를 보여줌.



Mr [Nm]	300
My [Nm]	300
Fa [N]	1500

## ▶ 배송 구성에 포함



4 [조각]  
6각 내부 구멍이 있는 팬 스크루  
C7984060129



6 [조각]  
O-링  
COR0030100

## ▶ 부품 권장



### 에너지 공급



GVM5  
직선-나사 체결부



### 에너지 공급

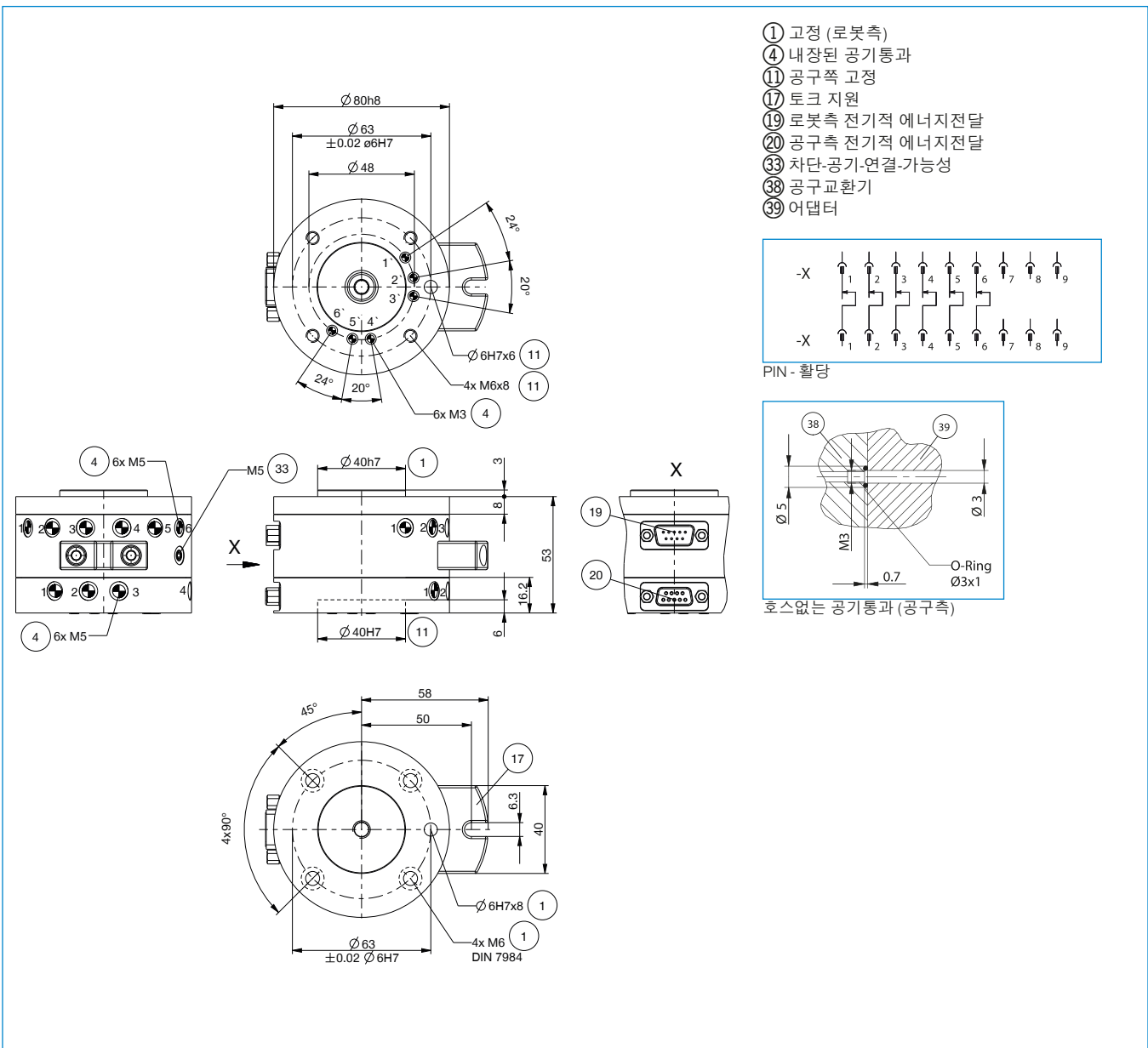


WVM5  
각선회-나사 체결부



주문번호	기술 데이터
EN ISO 9409-1 기준 연결 플랜지	TK 63
공압 에너지 전달 [숫자]*	6
전기 에너지 전달	6핀
최대 전류 강도 [A]	6
최대 전압 [V]	250
최대 가속 [m/s <sup>2</sup> ]	22
최대 회전속도	120
최대 회전속도 [°/s]	720
공운전 +/- [mm]	0.03
플랜운전 +/- [mm]	0.03
지속 회전 모멘트 [Nm]	2
비고정 회전 모멘트 [Nm]	3
최대 작동 압력 [bar]	10
작동 온도 [°C]	5 ... +80
관성모멘트 [kgcm <sup>2</sup> ]	10.5
IEC 60529 준거 보호방식	IP64
무게 [kg]	1.2

\*진공 가능



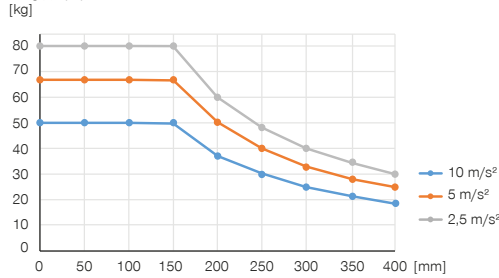
# 회전 분배기 설비 크기 DVR80

## ▶ 제품 규격



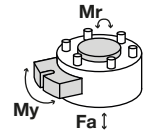
### ▶ 가변 설치 위치

가속 및 레버 암에 따라 최대 핸들링 무게 표시. 기술 설계를 대체하지 않습니다.



### ▶ 힘 및 모멘트

회전 분배기에 작용할 수 있는 정적 힘과 모멘트를 보여줌.



Mr [Nm]	300
My [Nm]	300
Fa [N]	1500

## ▶ 배송 구성에 포함



6 [조각]  
6각 내부 구멍이 있는 팬 스크루  
C7984080169



6 [조각]  
O-링  
COR0030100

## ▶ 부품 권장



### 에너지 공급



GVM5  
직선-나사 체결부



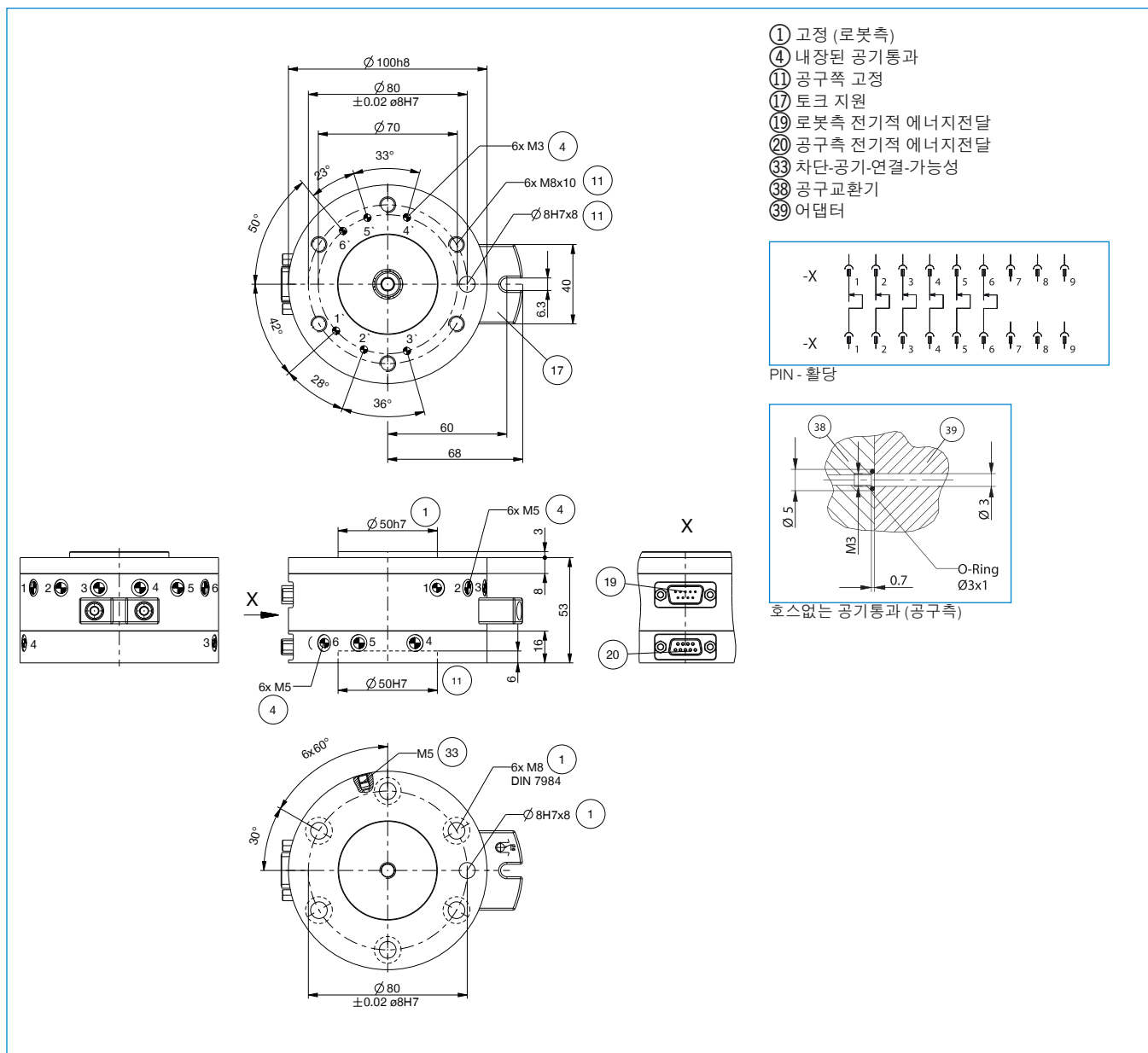
### 에너지 공급



WVM5  
각선회-나사 체결부

주문번호	기술 데이터
EN ISO 9409-1 기준 연결 플랜지	TK 80
공압 에너지 전달 [숫자]*	6
전기 에너지 전달	6핀
최대 전류 강도 [A]	6
최대 전압 [V]	250
최대 가속 [m/s <sup>2</sup> ]	22
최대 회전속도	120
최대 회전속도 [°/s]	720
공운전 +/- [mm]	0.03
플랜운전 +/- [mm]	0.03
지속 회전 모멘트 [Nm]	2
비고정 회전 모멘트 [Nm]	3
최대 작동 압력 [bar]	10
작동 온도 [°C]	5 ... +80
관성모멘트 [kgcm <sup>2</sup> ]	27
IEC 60529 준거 보호방식	IP64
무게 [kg]	2

\*진공 가능



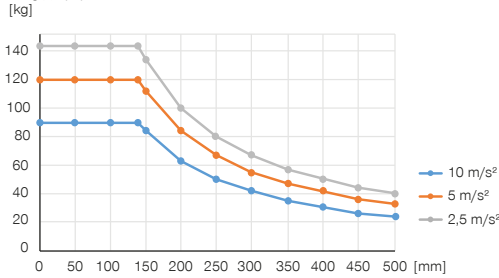
# 회전 분배기 설비 크기 DVR100

## ▶ 제품 규격



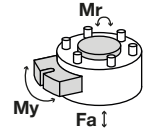
### ▶ 가변 설치 위치

가속 및 레버 암에 따라 최대 핸들링 무게 표시. 기술 설계를 대체하지 않습니다.



### ▶ 힘 및 모멘트

회전 분배기에 작용할 수 있는 정적 힘과 모멘트를 보여줌.



Mr [Nm]	500
My [Nm]	500
Fa [N]	2100

## ▶ 배송 구성에 포함



6 [조각]  
6각 내부 구멍이 있는 팬 스크루  
C0912080169



4 [조각]  
O-링  
COR0070150

## ▶ 부품 권장



### 에너지 공급



GV1-8X8  
직선-나사 체결부



### 에너지 공급

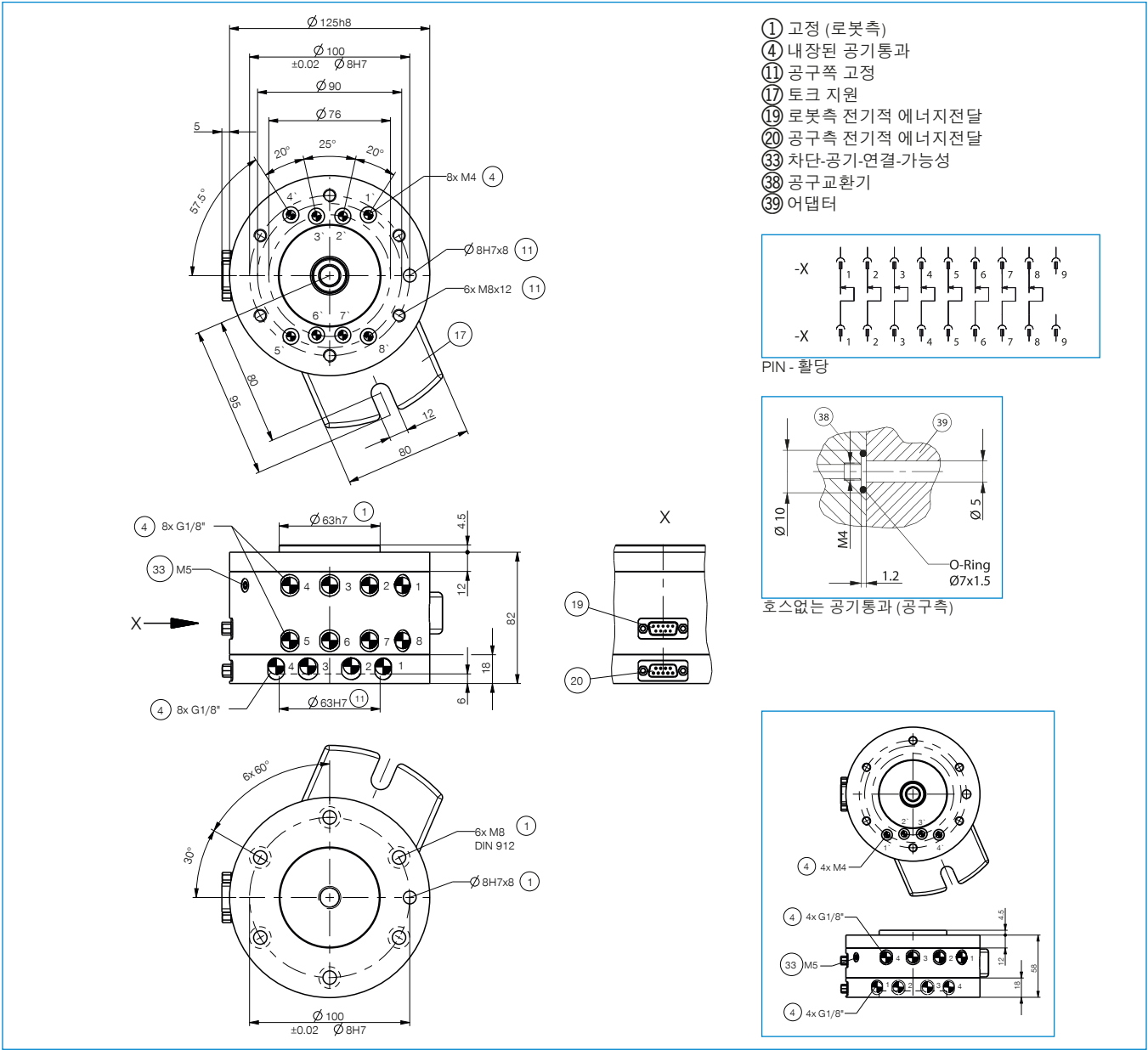


WV1-8X8  
각선회-나사 체결부

▶ 기술 데이터

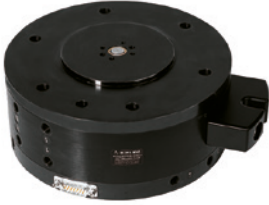
주문번호	DVR100I4	DVR100I8
EN ISO 9409-1 기준 연결 플랜지	TK 100	TK 100
공압 에너지 전달 [숫자]*	4	8
전기 에너지 전달	8핀	8핀
최대 전류 강도 [A]	6	6
최대 전압 [V]	250	250
최대 가속 [m/s <sup>2</sup> ]	20	20
최대 회전속도	100	100
최대 회전속도 [°/s]	600	600
공운전 +/- [mm]	0.04	0.04
플랜운전 +/- [mm]	0.04	0.04
지속 회전 모멘트 [Nm]	2	4
비고정 회전 모멘트 [Nm]	4	6
최대 작동 압력 [bar]	10	10
작동 온도 [°C]	5 ... +80	5 ... +80
관성모멘트 [kgcm <sup>2</sup> ]	86	100
IEC 60529 준거 보호방식	IP64	IP64
무게 [kg]	3.8	4.5

\*진공 가능



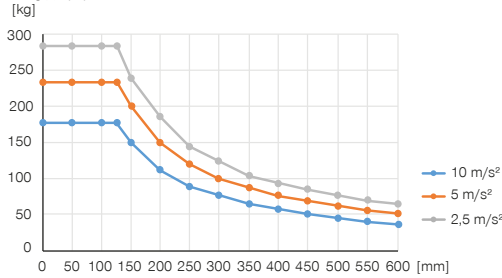
# 회전 분배기 설비 크기 DVR125

## ▶ 제품 규격



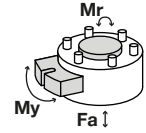
### ▶ 가변 설치 위치

가속 및 레버 암에 따라 최대 핸들링 무게 표시. 기술 설계를 대체하지 않습니다.



### ▶ 힘 및 모멘트

회전 분배기에 작용할 수 있는 정적 힘과 모멘트를 보여줌.



Mr [Nm]	900
My [Nm]	900
Fa [N]	7000

## ▶ 배송 구성에 포함



6 [조각]  
6각 내부 구멍이 있는 팬 스크루  
C7984100209



4 [조각]  
O-링  
COR0070150

## ▶ 부품 권장



### 에너지 공급



GV1-8X8  
직선-나사 체결부



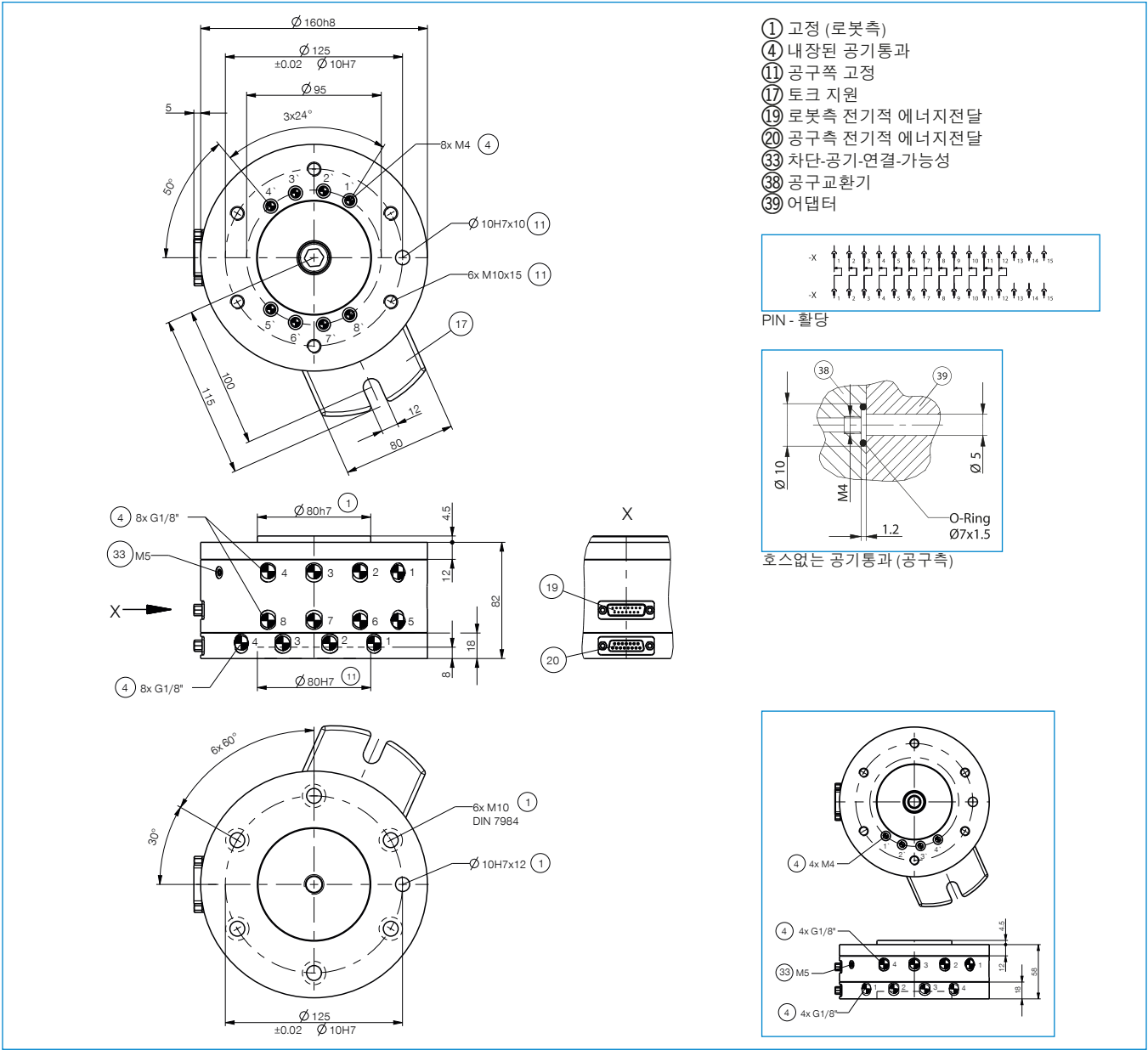
### 에너지 공급



WV1-8X8  
각선회-나사 체결부

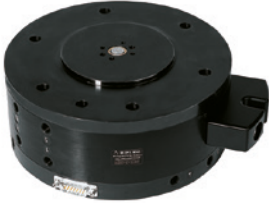
주문번호	▶ 기술 데이터	
	DVR125I4	DVR125I8
EN ISO 9409-1 기준 연결 플랜지	TK 125	TK 125
공압 에너지 전달 [숫자]*	4	8
전기 에너지 전달	12핀	12핀
최대 전류 강도 [A]	6	6
최대 전압 [V]	250	250
최대 가속 [m/s <sup>2</sup> ]	20	20
최대 회전속도	100	100
최대 회전속도 [°/s]	600	600
공운전 +/- [mm]	0.05	0.05
플랜운전 +/- [mm]	0.05	0.05
지속 회전 모멘트 [Nm]	4	5
비고정 회전 모멘트 [Nm]	5	6
최대 작동 압력 [bar]	10	10
작동 온도 [°C]	5 ... +80	5 ... +80
관성모멘트 [kgcm <sup>2</sup> ]	220	225
IEC 60529 준거 보호방식	IP64	IP64
무게 [kg]	5.9	7

\*진공 가능



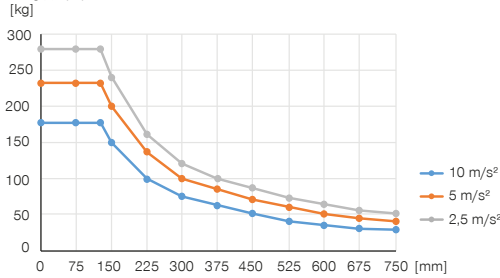
# 회전 분배기 설비 크기 DVR160

## ▶ 제품 규격



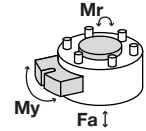
### ▶ 가변 설치 위치

가속 및 레버 암에 따라 최대 핸들링 무게 표시. 기술 설계를 대체하지 않습니다.



### ▶ 힘 및 모멘트

회전 분배기에 작용할 수 있는 정적 힘과 모멘트를 보여줌.



Mr [Nm]	900
My [Nm]	900
Fa [N]	7000

## ▶ 배송 구성에 포함



6 [조각]  
6각 내부 구멍이 있는 팬 스크루  
C7984100209



4 [조각]  
O-링  
COR0070150

## ▶ 부품 권장



### 에너지 공급



GV1-8X8  
직선-나사 체결부



### 에너지 공급



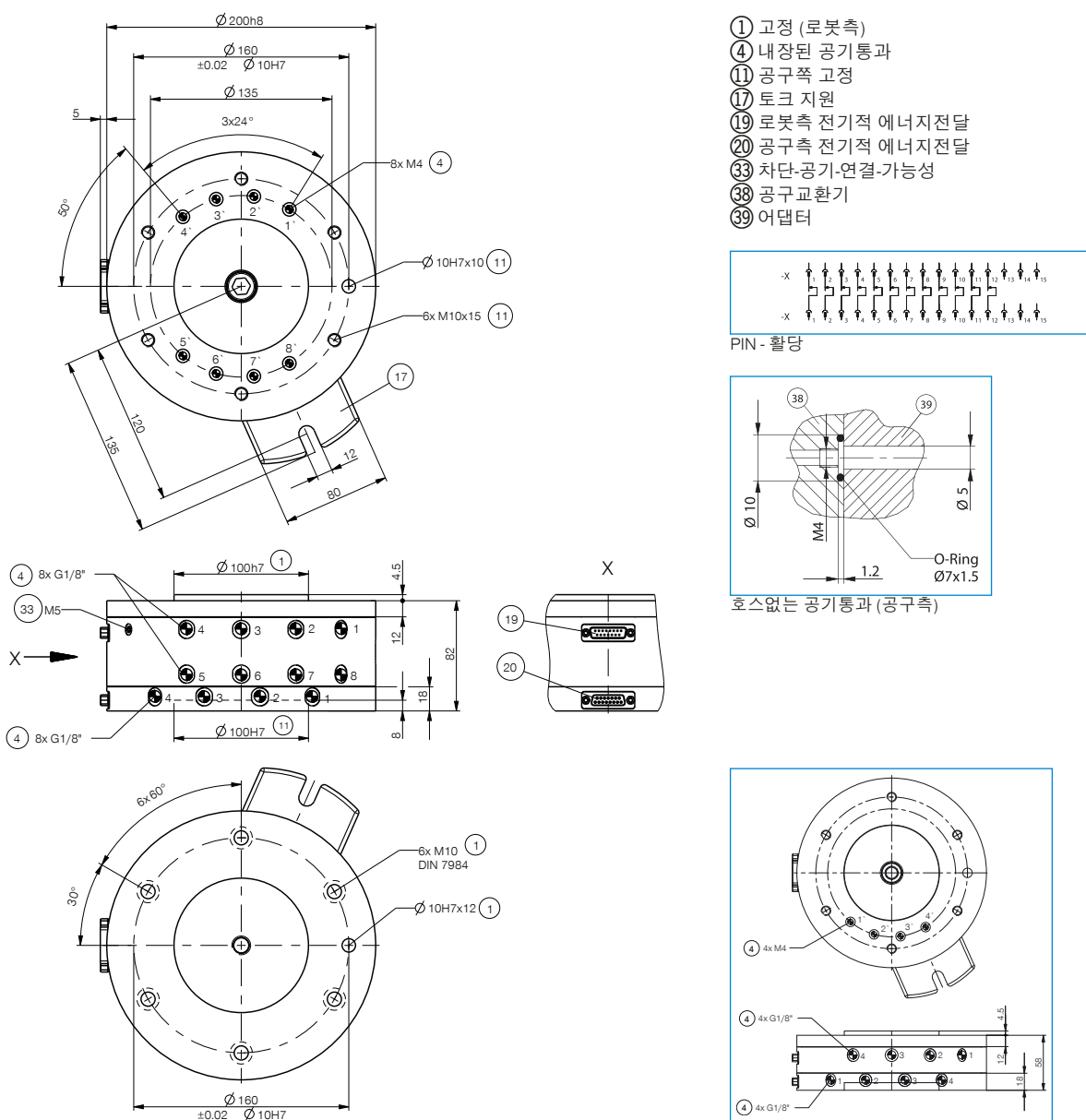
WV1-8X8  
각선회-나사 체결부



## ▶ 기술 데이터

주문번호	DVR160I4	DVR160I8
EN ISO 9409-1 기준 연결 플랜지	TK 160	TK 160
공압 에너지 전달 [숫자]*	4	8
전기 에너지 전달	12핀	12핀
최대 전류 강도 [A]	6	6
최대 전압 [V]	250	250
최대 가속 [m/s <sup>2</sup> ]	20	20
최대 회전속도	100	100
최대 회전속도 [°/s]	600	600
공운전 +/- [mm]	0.05	0.05
플랜운전 +/- [mm]	0.05	0.05
지속 회전 모멘트 [Nm]	4	5
비고정 회전 모멘트 [Nm]	5	6
최대 작동 압력 [bar]	10	10
작동 온도 [°C]	5 ... +80	5 ... +80
관성모멘트 [kgcm <sup>2</sup> ]	480	580
IEC 60529 준거 보호방식	IP64	IP64
무게 [kg]	9.1	11

\*진공 가능



# 회전 분배기

## 시리즈 DVR1000

### ▶ 제품의 장점



#### ▶ 산업용 이더넷이 있는 회전 분배기

내장된 슬립 링은, 첫 선도기기로서, 여러분 기계에서 장래를 보장하는 산업용 이더넷의 확실한 전달을 가능하게 합니다

#### ▶ 8층으로 내장된 공기통과

마모를 최소로 감소하시고, 여러분 기계의 설비공간을 더 효율적으로 이용하기 위해, 여러분 호스 패키지의 미지수 장애환경을 제거하십시오.

#### ▶ 2층으로 놓여있음

내장된 볼베어링은 고도 강성을 보장하고, 고도 역학 아래 여러분 로봇을 작동시키고 그로 여러분의 주기시간을 상승시키는 것을 가능하게 합니다

### ▶ 여러분의 용도에 적합한 제품



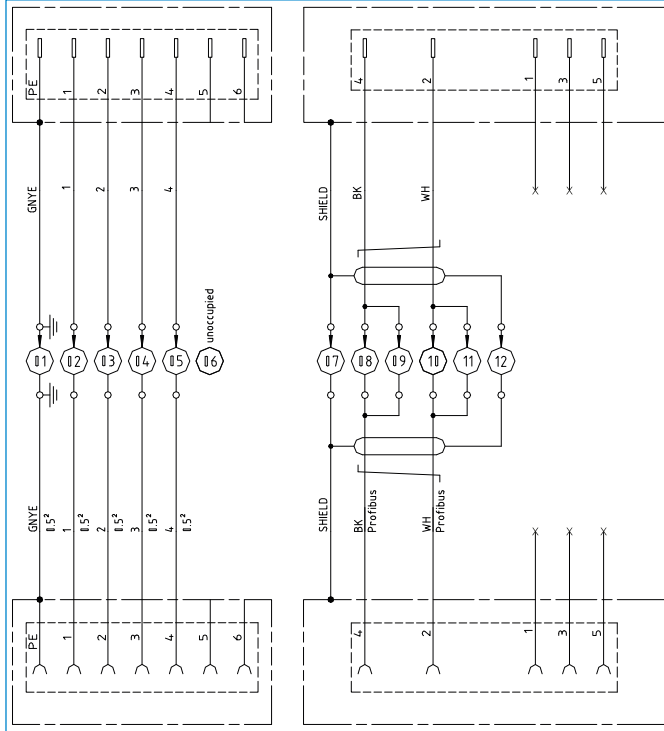
#### ▶ 저희 제품은 도전을 좋아합니다!

극한 조건의 세계 어느 곳이든, 저희의 신뢰성이 실제로 증명된 구성 부품과 시스템으로 여러분에게 무한한 가능성을 제공합니다. 여러분의 특별한 용도에 적합한 제품을 발견하십시오:

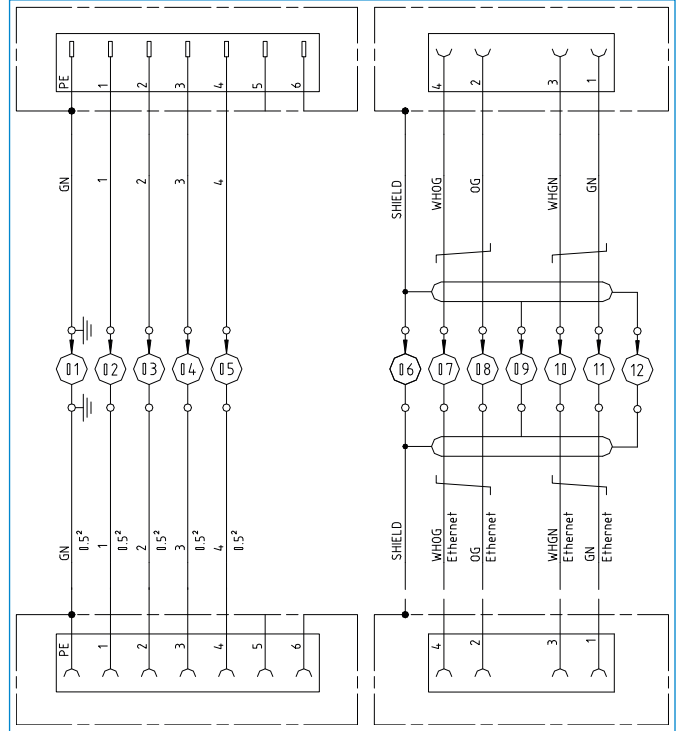
[www.zimmer-group.kr](http://www.zimmer-group.kr)

## ▶ 연결 계획

DVR1125PB



DVR1125PN



## ▶ 기술 데이터

설비 크기	EN ISO 9409-1 기준 연결 플랜지	공압 에너지 전달 [숫자]	전기 에너지 전달
DVR1125	TK 125	8	4핀 + PE

## ▶ 세부 정보는 온라인으로 사용가능



모든 정보는 한 클릭으로: [www.zimmer-group.kr](http://www.zimmer-group.kr). 기술 정보모든 정보를 원하시는 제품의 주문번호로 여러분의 설비크기에 해당되는 데이터, 도면, 3-D 모델, 작동설명서를 보실 수 있습니다. 빠르고, 한 눈에 들어오는 최신 정보.

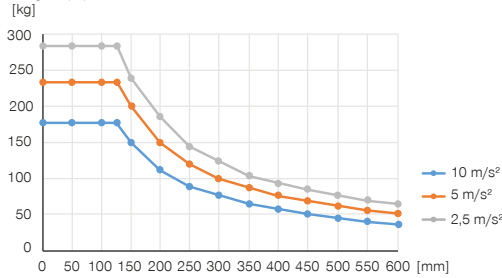
# 회전 분배기 설비 크기 DVR1125

## ▶ 제품 규격



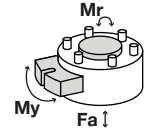
### ▶ 가변 설치 위치

가속 및 레버 암에 따라 최대 핸들링 무게 표시. 기술 설계를 대체하지 않습니다.



### ▶ 힘 및 모멘트

회전 분배기에 작용할 수 있는 정적 힘과 모멘트를 보여줌.



Mr [Nm]	900
My [Nm]	900
Fa [N]	7000

## ▶ 배송 구성에 포함

	6 [조각] 6각 내부 구멍이 있는 팬 스크루 C7984100209
	1 [조각] O-링 145x2.5 COR1450250

	8 [조각] O-링 COR0070150
--	-----------------------------

## ▶ 부품 권장

### 에너지 공급

**GV1-8X8**  
직선-나사 체결부

### 에너지 공급

**WV1-8X8**  
각선회-나사 체결부

## ▶ 액세서리 권장 DVR1125PB

### 연결/기타

**RSTVLM17G07B-B**  
원형 커넥터 직선 - M17 소켓

### 연결/기타

**RSTVLM17G07S-B**  
원형 커넥터 직선 - M17 핀

## ▶ 액세서리 권장 DVR1125PN

### 연결/기타

**CSTE01156**  
스트레이트 커넥터 - M12 핀

### 연결/기타

**RSTVLM17G07B-B**  
원형 커넥터 직선 - M17 소켓

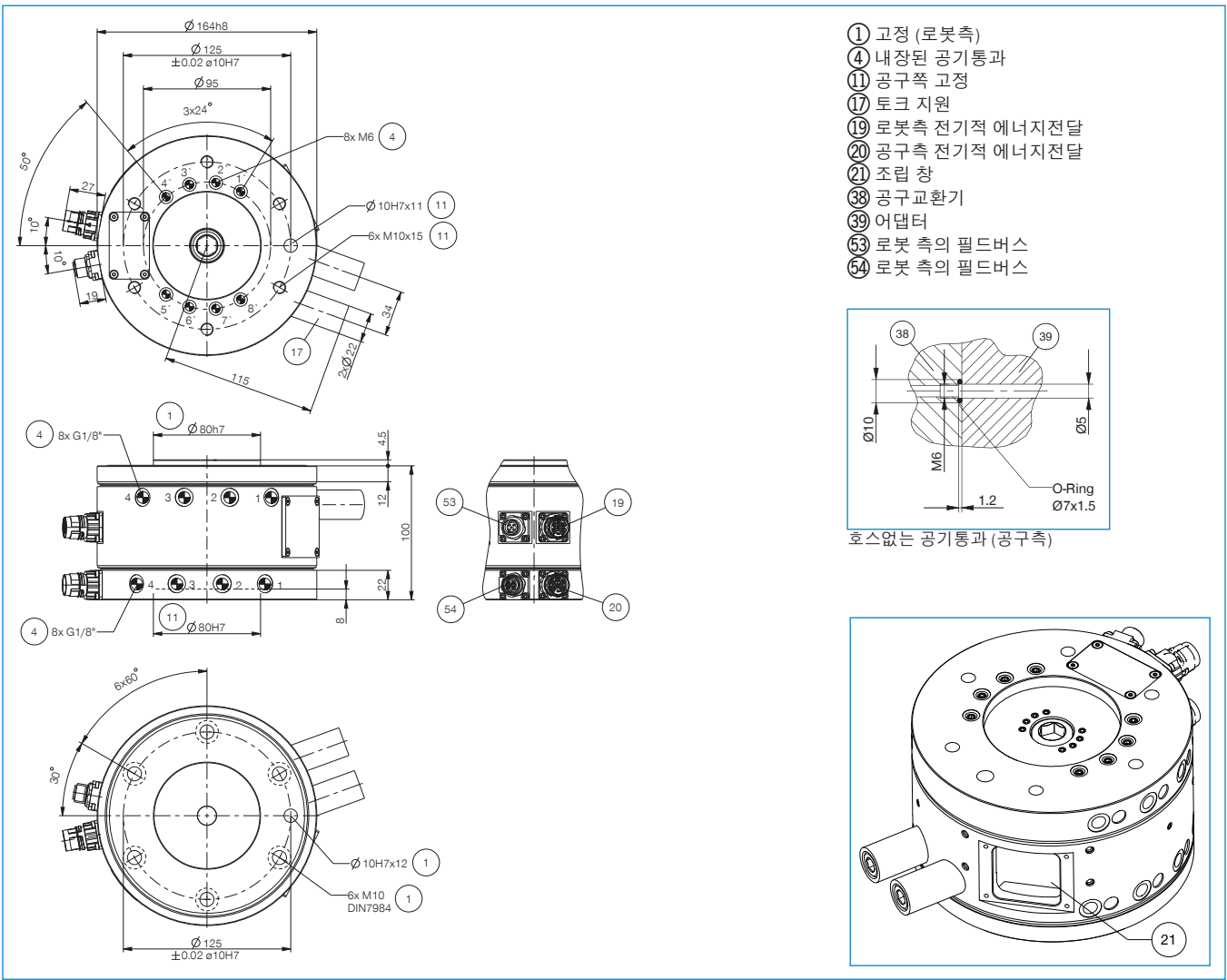
### 연결/기타

**CSTE01157**  
커넥터 각도 - M12핀

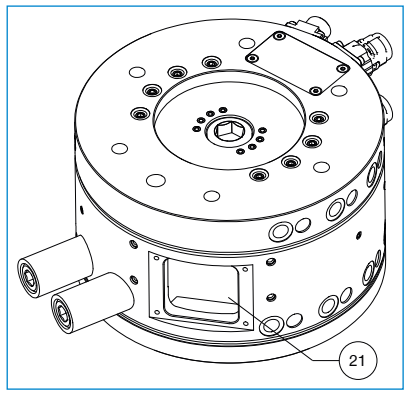
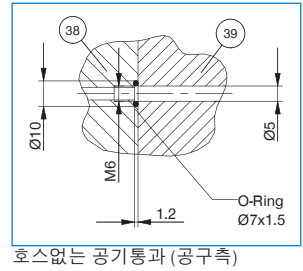
### 연결/기타

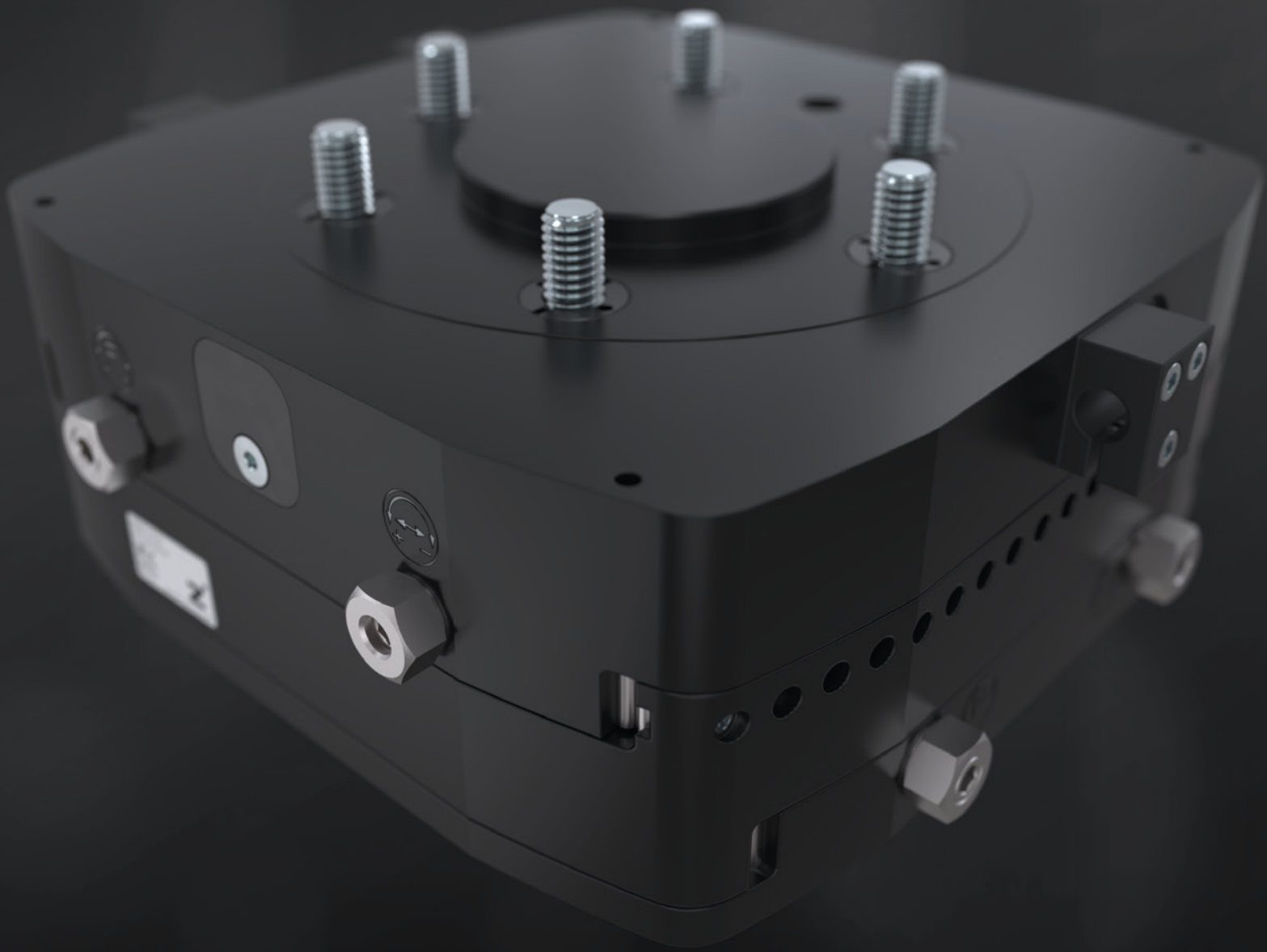
**RSTVLM17G07S-B**  
원형 커넥터 직선 - M17 핀

주문번호	▶ 기술 데이터	
	DVR1125PB	DVR1125PN
EN ISO 9409-1 기준 연결 플랜지	TK 125	TK 125
공압 에너지 전달 [숫자]	8	8
매체당 유량	290	290
버스 프로토콜	Profibus	산업용 이더넷
데이터 전송률	12	100
필드버스 연결 53	수, M12, 5핀, B 코드	소켓, M12, 4핀, D 코딩
필드버스 연결 54	소켓, M12, 5핀, B 코드	소켓, M12, 4핀, D 코딩
전기 에너지 전달	4핀 + PE	4핀 + PE
전원 연결 19	수, M17, 7핀	수, M17, 7핀
전원 연결 20	소켓, M17, 7핀	소켓, M17, 7핀
최대 전류 강도 [A]	9	9
최대 전압 [V]	250	250
최대 가속 [m/s <sup>2</sup> ]	20	20
최대 회전속도	100	100
최대 회전속도 [°/s]	600	600
공운전 +/- [mm]	0.05	0.05
플랜운전 +/- [mm]	0.05	0.05
지속 회전 모멘트 [Nm]	4	4
비고정 회전 모멘트 [Nm]	5	5
최대 작동 압력 [bar]	10	10
작동 온도 [°C]	5 ... +80	5 ... +80
관성모멘트 [kgcm <sup>2</sup> ]	370	370
IEC 60529 준거 보호방식	IP64	IP64
무게 [kg]	8.5	8.5







- ① 고정 (로봇측)
- ④ 내장된 공기통과
- ⑪ 공기쪽 고정
- ⑰ 토크 지원
- ⑲ 로봇측 전기적 에너지전달
- ⑳ 공기측 전기적 에너지전달
- ㉑ 조립 창
- ㉘ 공기교환기
- ㉙ 어댑터
- ㉛ 로봇 측의 필드버스
- ㉜ 로봇 측의 필드버스





# 축균형보정 시리즈 개요



6 축균형보정		94 - 153
	시리즈 FGR	96
	시리즈 XYR1000	102
	시리즈 ZR1000	120
	시리즈 ARP	138

# 축균형 보정 시리즈 FGR

## ▶ 제품의 장점



### ▶ 유연한 접합과정

유연한 움직임은 극히 미소한 접합 과정 조차도 단시간 내에 실시하는 것을 가능하게 합니다.

### ▶ 단동 공압 실린더

간단한 컨트롤 및 호스 설치 번거로움 감소를 위해

### ▶ 중심 및 편심 고정가능

최적 공정을 위해, 각 요구에 따라 균형 보정 위치를 클램프로 조이거나 중심으로 잠금할 수 있습니다.

## ▶ 여러분의 용도에 적합한 제품



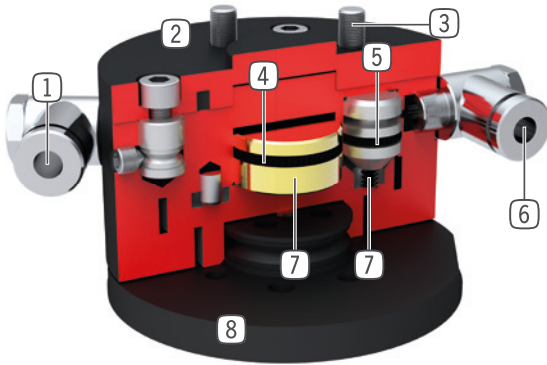
### ▶ 저희 제품은 도전을 좋아합니다!

극한 조건의 세계 어느 곳이든, 저희의 신뢰성이 실제로 증명된 구성 부품과 시스템으로 여러분에게 무한한 가능성을 제공합니다. 여러분의 특별한 용도에 적합한 제품을 발견하십시오:

[www.zimmer-group.kr](http://www.zimmer-group.kr)



## ▶ 용도 명세



- ① 에너지 공급  
- 센터링한다
- ② 견고, 경량 하우징  
- 견고한 표면을 위해 알루미늄 합금
- ③ 로봇 플랜지  
- EN ISO 9409-1 부품회로
- ④ 구동장치 편심 클램핑  
- 마찰 디스크있는 단동 공압 실린더
- ⑤ 구동장치 센터링  
- 120° 간격의 테이퍼 피스톤이 있는 3 단동 공압 실린더
- ⑥ 에너지 공급  
- 편심 클램핑
- ⑦ 힘 전달  
- 직접 그리고 손실이 적게 테이퍼 / 마찰 디스크 통해
- ⑧ 균형 보정  
- 위치 부정밀을 힘을 가하지 않고 균형 보정  
- +/- 4 mm 스트로크까지 균형 보정 스트로크

## ▶ 기술 데이터

설비 크기	EN ISO 9409-1 기준 연결 플랜지	센터링 보존력	편심 보존력
		[N]	[N]
FGR1040	TK 40	120	50
FGR1050	TK 50	250	140

## ▶ 세부 정보는 온라인으로 사용가능



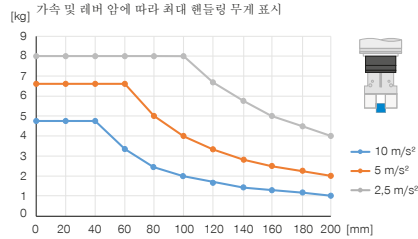
모든 정보는 한 클릭으로: [www.zimmer-group.kr](http://www.zimmer-group.kr). 기술 정보모든 정보를 원하시는 제품의 주문번호로 여러분의 설비크기에 해당되는 데이터, 도면, 3-D 모델, 작동설명서를 보실 수 있습니다. 빠르고, 한 눈에 들어오는 최신 정보.

# 축균형 보정 설비 크기 FGR1040

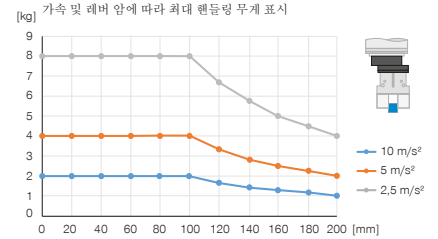
## ▶ 제품 규격



### ▶ 중앙 유지력이 있는 수직 구조

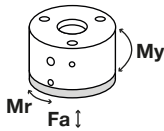


### ▶ 분산형 유지력이 있는 수직 구조



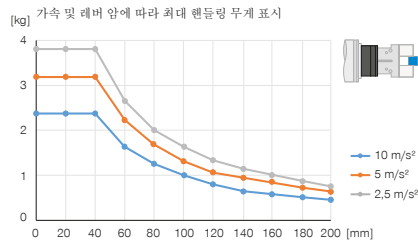
### ▶ 힘 및 모멘트

정적 힘 및 모멘트 보임

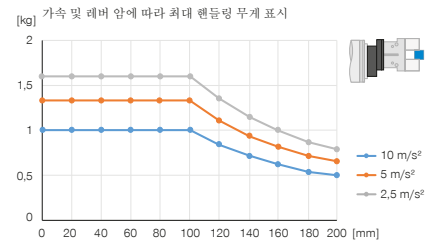


Mr [Nm]	5
My [Nm]	10
Fa [N]	1000

### ▶ 중앙 유지력이 있는 수평 구조



### ▶ 분산형 유지력이 있는 수평 구조



## ▶ 배송 구성에 포함



4 [조각]  
6각 내부 구멍이 있는 팬 스크루  
C7984060129

## ▶ 부품 권장



에너지 공급



GV1-8X8  
직선-나사 체결부

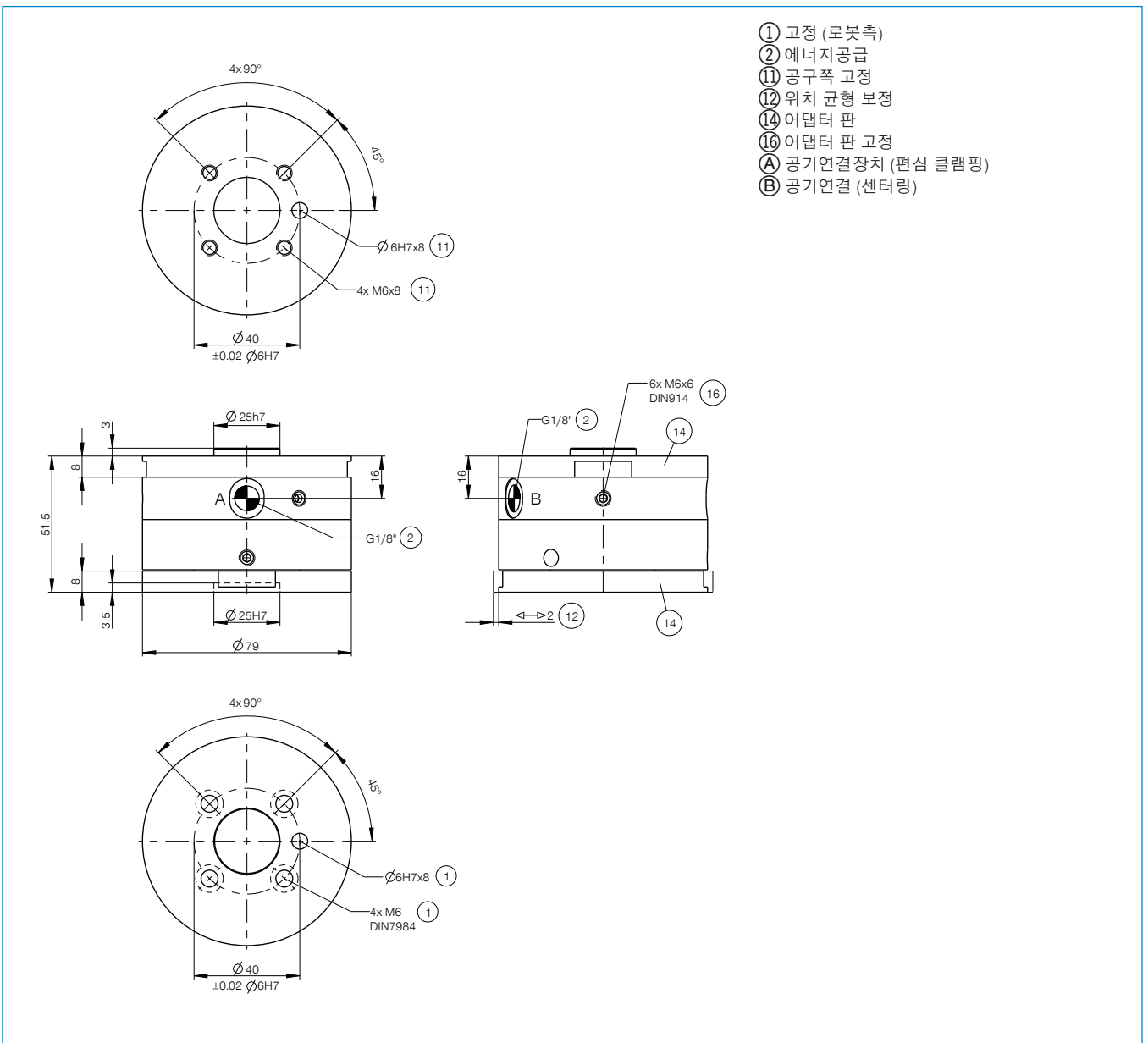


에너지 공급



WV1-8X8  
각선회-나사 체결부

주문번호	기술테이터
EN ISO 9409-1 기준 연결 플랜지	<b>FGR1040</b>
전향장치 수평 +/- [mm]	TK 40
최대 회전 각도 [°]	2
센터링 보존력 [N]	12
편심 보존력 [N]	120
작동 압력 [bar]	50
정격 작동 압력 [bar]	4 ... 8
작동 온도 [°C]	6
무게 [kg]	5 ... +80
	0.9

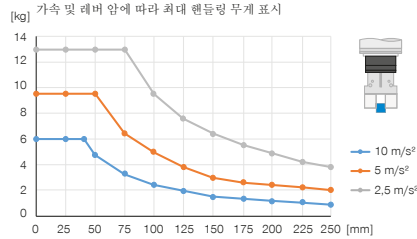


# 축균형 보정 설비 크기 FGR1050

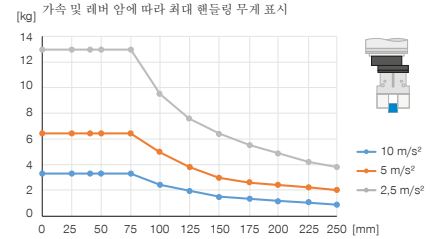
## ▶ 제품 규격



### ▶ 중앙 유지력이 있는 수직 구조

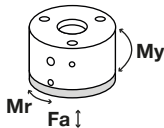


### ▶ 분산형 유지력이 있는 수직 구조



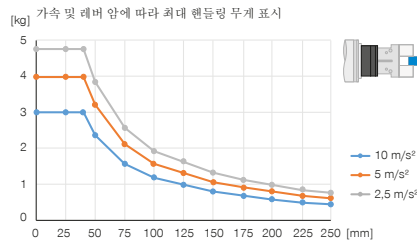
### ▶ 힘 및 모멘트

정적 힘 및 모멘트 보임

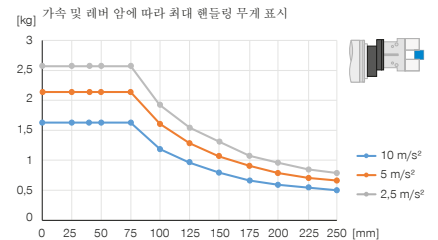


Mr [Nm]	6
My [Nm]	13
Fa [N]	1000

### ▶ 중앙 유지력이 있는 수평 구조



### ▶ 분산형 유지력이 있는 수평 구조



## ▶ 배송 구성에 포함



4 [조각]  
6각 내부 구멍이 있는 팬 스크루  
C0912060149

## ▶ 부품 권장



에너지 공급



GV1-8X8  
직선-나사 체결부

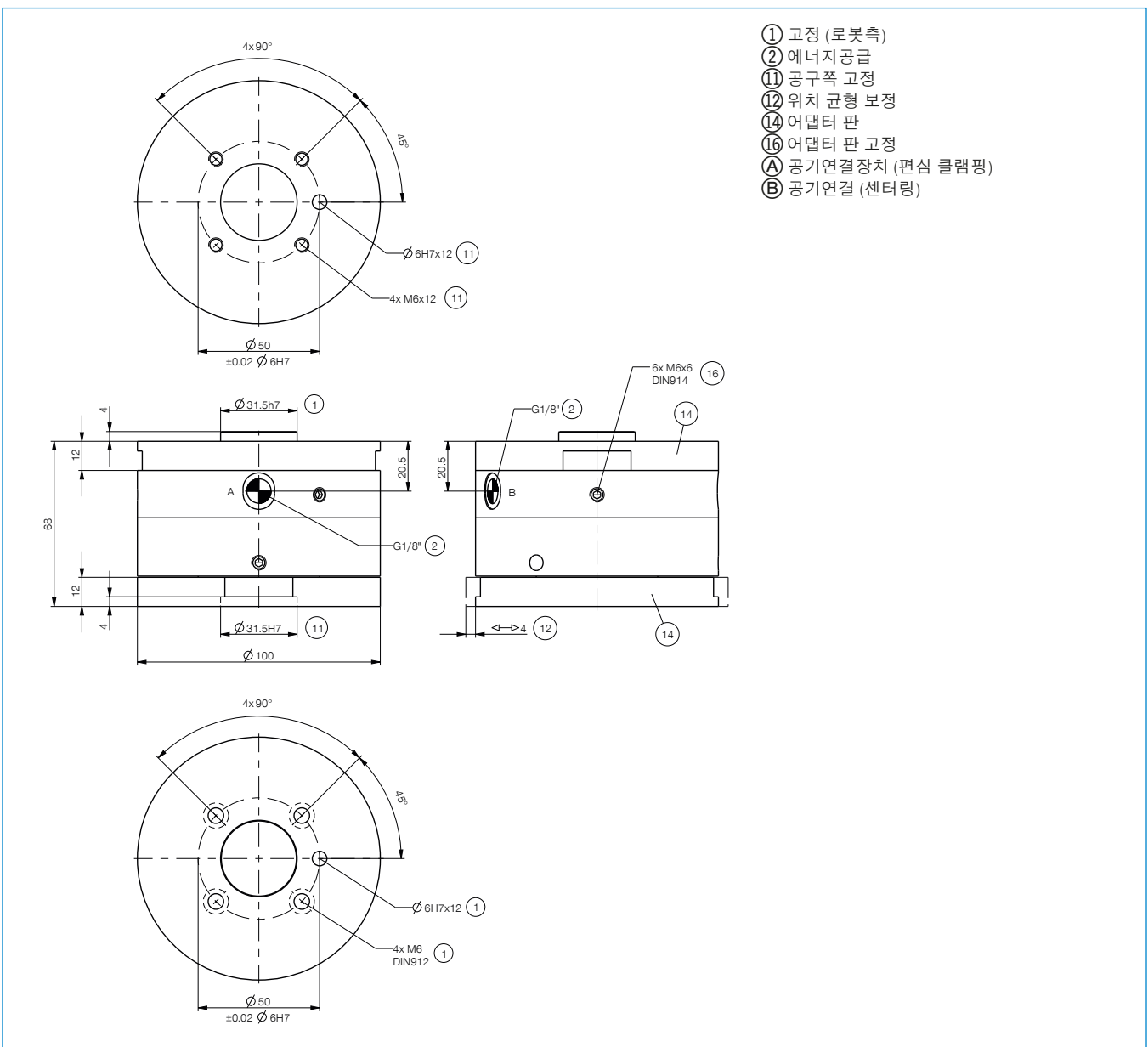


에너지 공급



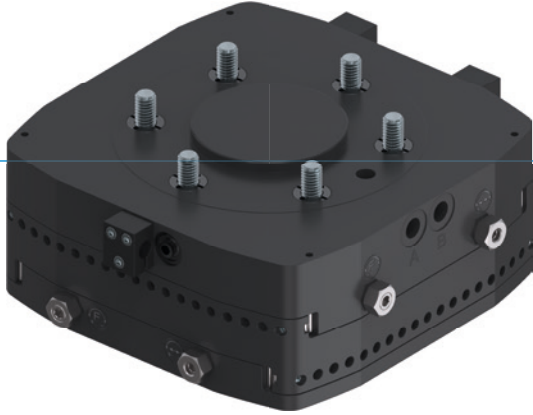
WV1-8X8  
각선회-나사 체결부

주문번호	기술 데이터
EN ISO 9409-1 기준 연결 플랜지	TK 50
전향장치 수평 +/- [mm]	4
최대 회전 각도 [°]	9
센터링 보존력 [N]	250
편심 보존력 [N]	140
작동 압력 [bar]	4 ... 8
정격 작동 압력 [bar]	6
작동 온도 [°C]	5 ... +80
무게 [kg]	1.7



# 축균형 보정 시리즈 XYR1000

## ▶ 제품의 장점



### ▶ 균형보정력 및 스트로크 조정가능

조정 나사를 이용하여 균형보정의 특성을 단시간내에 적합하게 조절할 수 있습니다

### ▶ 평면적 조립

극도로 납작한 구조로 로봇의 과부하 시간을 최소화하고, 더 작고 알맞은 크기로 사용 가능

### ▶ 중심 및 편심 고정가능

요구 사항에 따라, 균형보정의 위치를 클램핑하거나 중심에 로크할 수 있습니다. 최적 공정을 위한 도움

## ▶ 여러분의 용도에 적합한 제품



### ▶ 저희 제품은 도전을 좋아합니다!

극한 조건의 세계 어느 곳이든, 저희의 신뢰성이 실제로 증명된 구성 부품과 시스템으로 여러분에게 무한한 가능성을 제공합니다. 여러분의 특별한 용도에 적합한 제품을 발견하십시오:

[www.zimmer-group.kr](http://www.zimmer-group.kr)

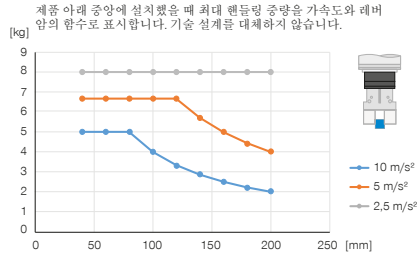


# 축균형 보정 설비 크기 XYR1040

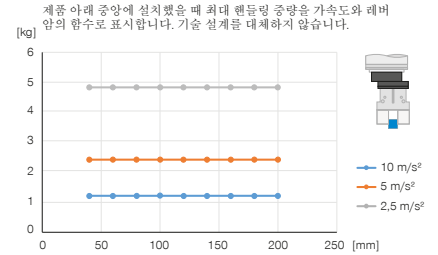
## ▶ 제품 규격



### ▶ 중앙 유지력이 있는 수직 구조

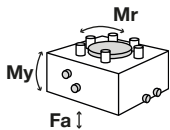


### ▶ 분산형 유지력이 있는 수직 구조



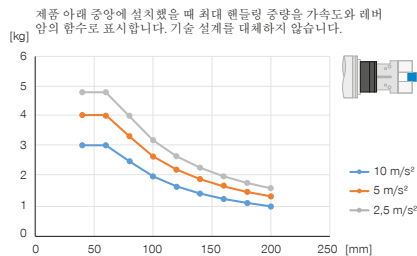
### ▶ 힘 및 모멘트

정적 힘 및 모멘트 보임

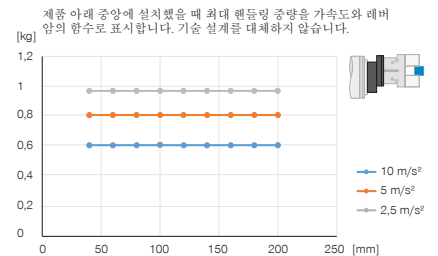


Mr [Nm]	10
My [Nm]	10
Fa [N]	250

### ▶ 중앙 유지력이 있는 수평 구조



### ▶ 분산형 유지력이 있는 수평 구조



## ▶ 배송 구성에 포함



4 [조각]  
6각 내부 구멍이 있는 팬 스크루  
C7984060149

## ▶ 부품 권장



### 에너지 공급



**GVM5**  
직선-나사 체결부



### 센서



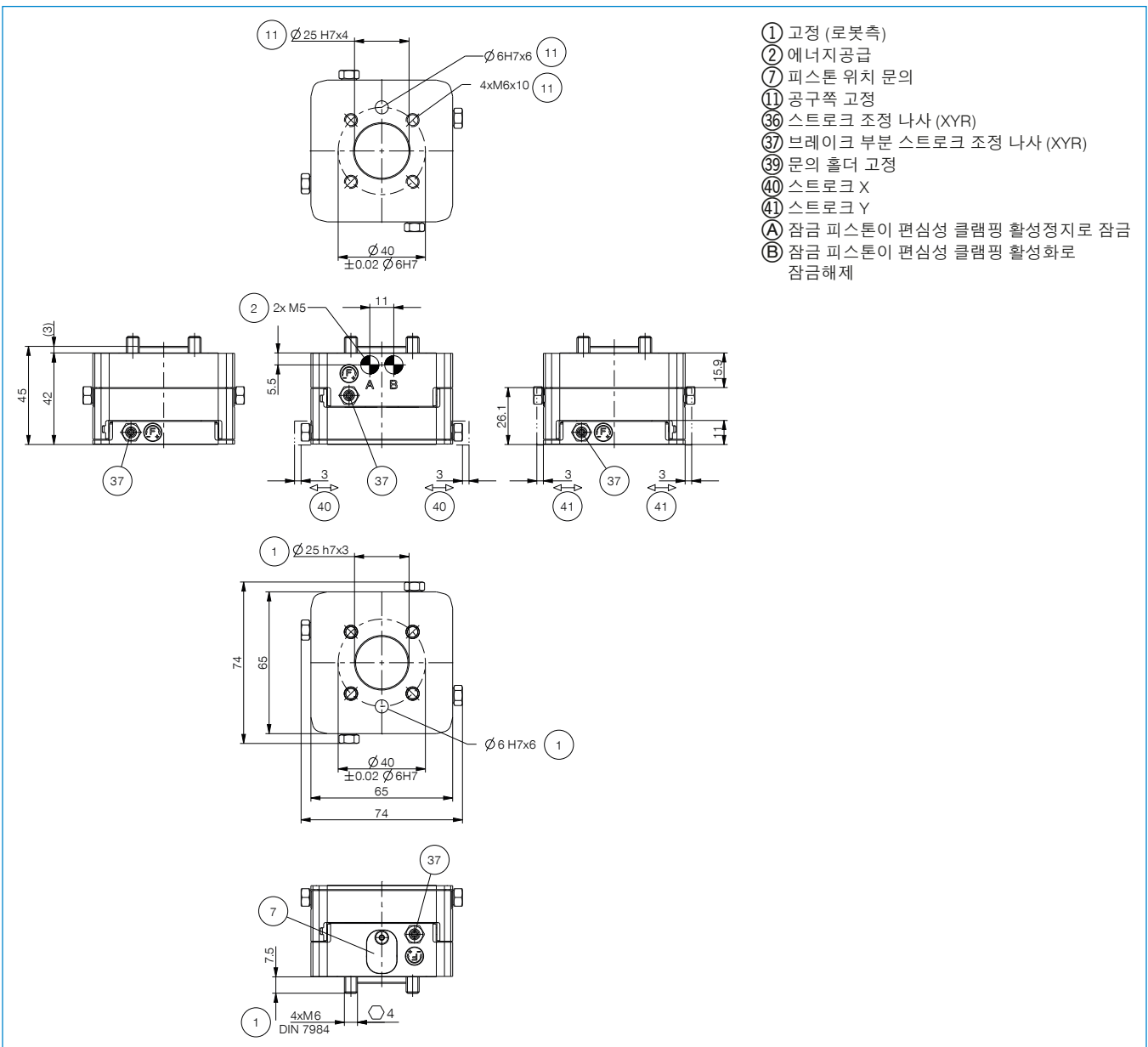
**ZUB109817**  
피스톤 위치 문의



**WVM5**  
각선회-나사 체결부



주문번호	기술 데이터
EN ISO 9409-1 기준 연결 플랜지	TK 40
스트로크 X/Y-레벨 +/- [mm]	3
센터링 보존력 [N]	150
편심 보존력 [N]	30
작동 압력 [bar]	1 ... 8
정격 작동 압력 [bar]	6
작동 온도 [°C]	5 ... +80
사이클 당 중심 실린더 부피 [cm³]	6
사이클 당 중심이 떨어진 실린더 부피 [cm³]	3
관성모멘트 [kgcm²]	3.4
무게 [kg]	0.49



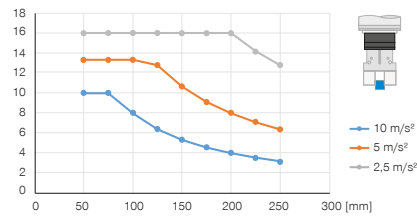
# 축균형 보정 설비 크기 XYR1050

## ▶ 제품 규격



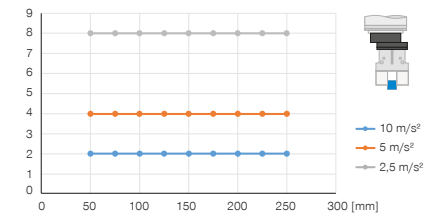
### ▶ 중앙 유지력이 있는 수직 구조

제품 아래 중앙에 설치했을 때 최대 흔들림 증량을 가속도와 레버 암의 함수로 표시합니다. 기술 실계를 대체하지 않습니다.



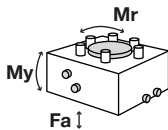
### ▶ 분산형 유지력이 있는 수직 구조

제품 아래 중앙에 설치했을 때 최대 흔들림 증량을 가속도와 레버 암의 함수로 표시합니다. 기술 실계를 대체하지 않습니다.



### ▶ 힘 및 모멘트

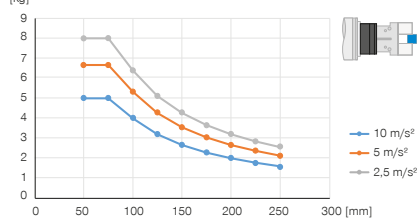
정적 힘 및 모멘트 보임



Mr [Nm]	20
My [Nm]	20
Fa [N]	500

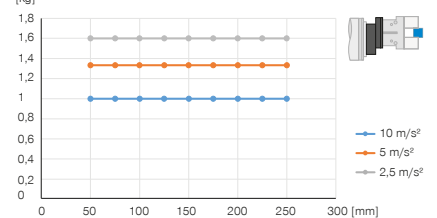
### ▶ 중앙 유지력이 있는 수평 구조

제품 아래 중앙에 설치했을 때 최대 흔들림 증량을 가속도와 레버 암의 함수로 표시합니다. 기술 실계를 대체하지 않습니다.



### ▶ 분산형 유지력이 있는 수평 구조

제품 아래 중앙에 설치했을 때 최대 흔들림 증량을 가속도와 레버 암의 함수로 표시합니다. 기술 실계를 대체하지 않습니다.



## ▶ 배송 구성에 포함



4 [조각]  
6각 내부 구멍이 있는 팬 스크루  
C7984060149

## ▶ 부품 권장



에너지 공급



**GVM5**  
직선-나사 체결부



센서

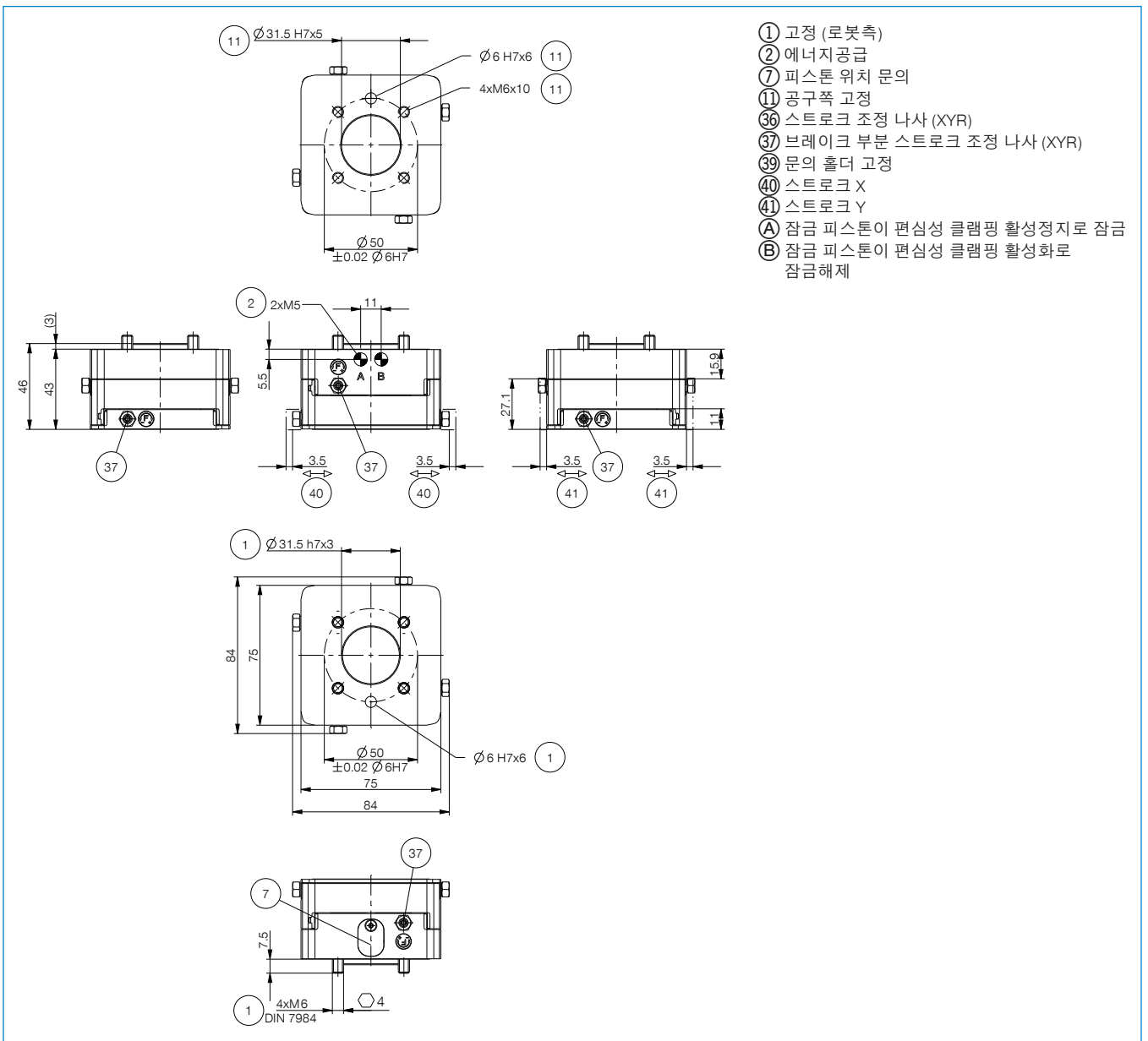


**ZUB109835**  
피스톤 위치 문의



**WVM5**  
각선회-나사 체결부

주문번호	기술평가
EN ISO 9409-1 기준 연결 플랜지	TK 50
스트로크 X/Y-레벨 +/- [mm]	3.5
센터링 보존력 [N]	250
편심 보존력 [N]	50
작동 압력 [bar]	1 ... 8
정격 작동 압력 [bar]	6
작동 온도 [°C]	5 ... +80
사이클 당 중심 실린더 부피 [cm³]	8
사이클 당 중심이 떨어진 실린더 부피 [cm³]	4
관성모멘트 [kgcm²]	6.2
무게 [kg]	0.65



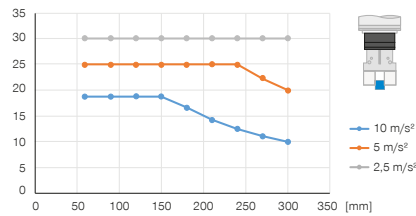
# 축균형 보정 설비 크기 XYR1063

## ▶ 제품 규격



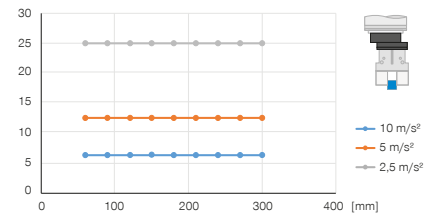
### ▶ 중앙 유지력이 있는 수직 구조

제품 아래 중앙에 설치했을 때 최대 흔들림 증량을 가속도와 레버  
암의 함수로 표시합니다. 기술 실계를 대체하지 않습니다.



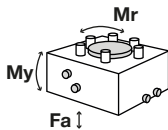
### ▶ 분산형 유지력이 있는 수직 구조

제품 아래 중앙에 설치했을 때 최대 흔들림 증량을 가속도와 레버  
암의 함수로 표시합니다. 기술 실계를 대체하지 않습니다.



### ▶ 힘 및 모멘트

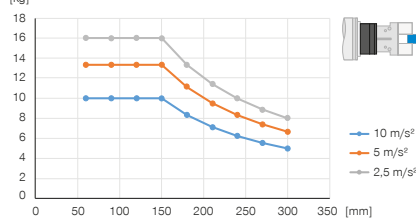
정적 힘 및 모멘트 보임



Mr [Nm]	60
My [Nm]	60
Fa [N]	750

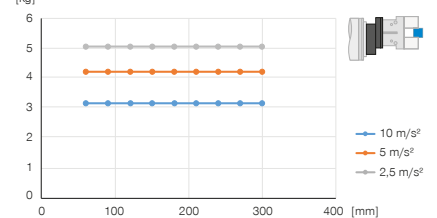
### ▶ 중앙 유지력이 있는 수평 구조

제품 아래 중앙에 설치했을 때 최대 흔들림 증량을 가속도와 레버  
암의 함수로 표시합니다. 기술 실계를 대체하지 않습니다.



### ▶ 분산형 유지력이 있는 수평 구조

제품 아래 중앙에 설치했을 때 최대 흔들림 증량을 가속도와 레버  
암의 함수로 표시합니다. 기술 실계를 대체하지 않습니다.



## ▶ 배송 구성에 포함



3 [조각]  
클램프 서포트  
KB8K



4 [조각]  
6각 내부 구멍이 있는 팬 스크루  
C7984060149

## ▶ 부품 권장



### 에너지 공급



GVM5  
직선-나사 체결부



WVM5  
각선화-나사 체결부



### 센서



NJ8-E2  
인덕티브 근접 스위치 - 케이블 5 m



NJ8-E2S  
인덕티브 근접 스위치 - 플러그 M8



### 센서

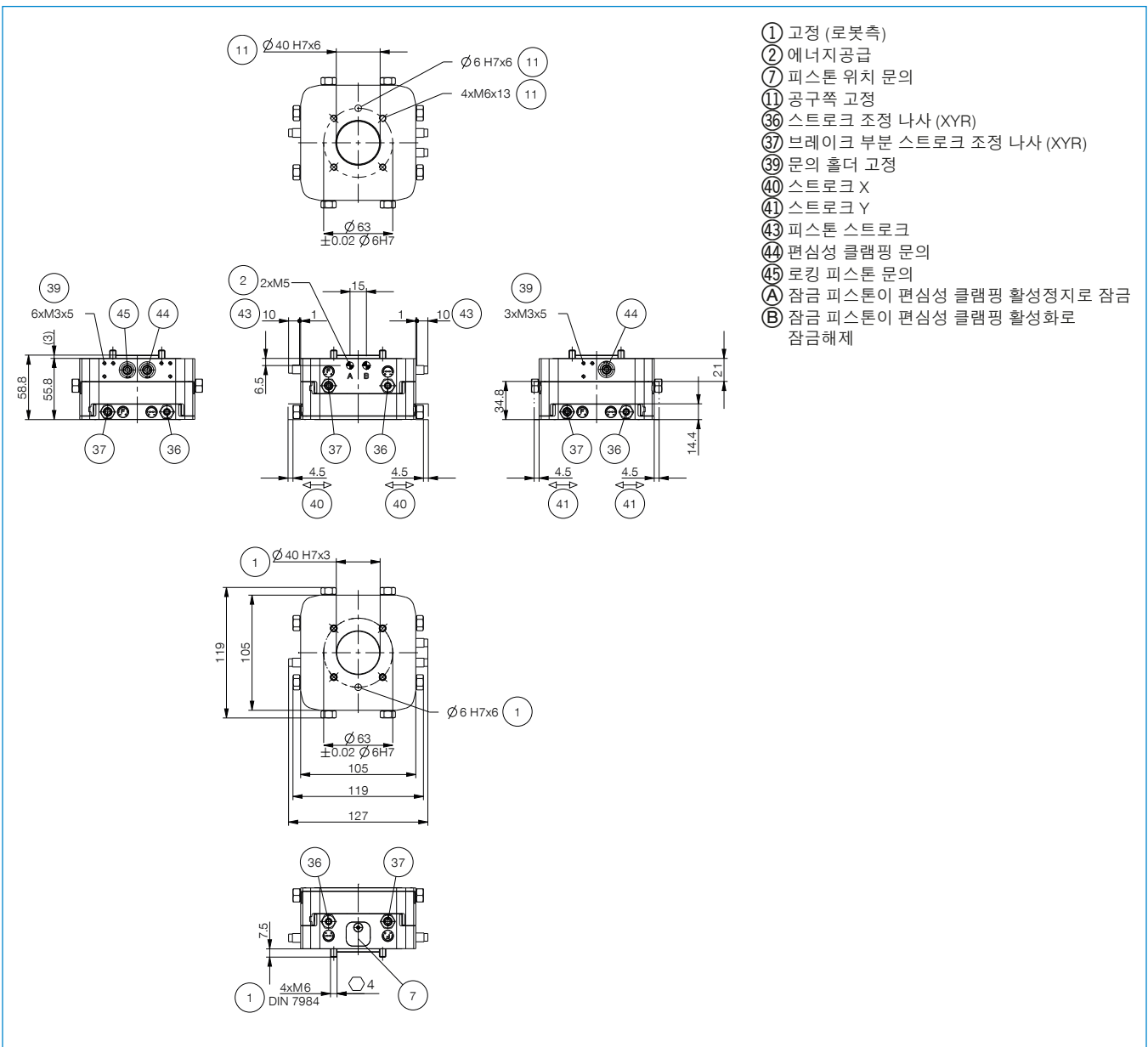


KHA1000-8  
클램프 홀더



ZUB109833  
피스톤 위치 문의

주문번호	기술 데이터
EN ISO 9409-1 기준 연결 플랜지	TK 63
스트로크 X/Y-레벨 +/- [mm]	4.5
센터링 보존력 [N]	400
편심 보존력 [N]	125
작동 압력 [bar]	1 ... 8
정격 작동 압력 [bar]	6
작동 온도 [°C]	5 ... +80
사이클 당 중심 실린더 부피 [cm <sup>3</sup> ]	16
사이클 당 중심이 떨어진 실린더 부피 [cm <sup>3</sup> ]	9
관성모멘트 [kgcm <sup>2</sup> ]	32.8
무게 [kg]	1.7



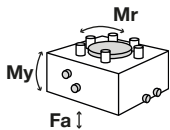
# 축균형 보정 설비 크기 XYR1080

## ▶ 제품 규격



### ▶ 힘 및 모멘트

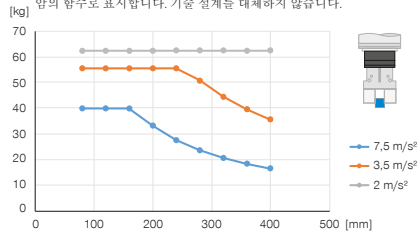
정적 힘 및 모멘트 보임



Mr [Nm]	100
My [Nm]	100
Fa [N]	1500

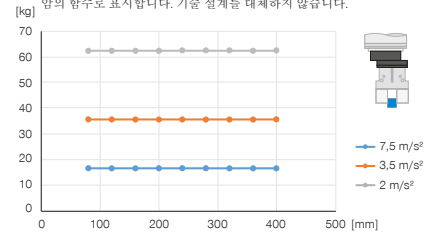
### ▶ 중앙 유지력이 있는 수직 구조

제품 아래 중앙에 설치했을 때 최대 흔들림 증량을 가속도와 레버 암의 함수로 표시합니다. 기술 설계물 대체하지 않습니다.



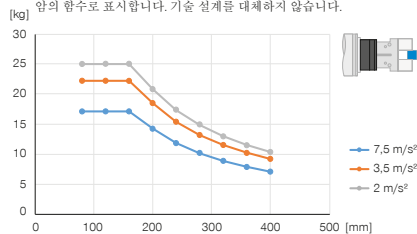
### ▶ 분산형 유지력이 있는 수직 구조

제품 아래 중앙에 설치했을 때 최대 흔들림 증량을 가속도와 레버 암의 함수로 표시합니다. 기술 설계물 대체하지 않습니다.



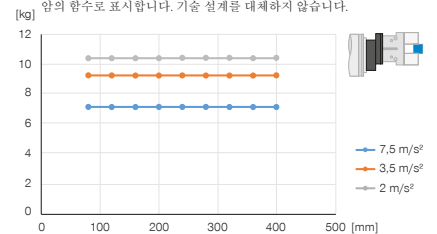
### ▶ 중앙 유지력이 있는 수평 구조

제품 아래 중앙에 설치했을 때 최대 흔들림 증량을 가속도와 레버 암의 함수로 표시합니다. 기술 설계물 대체하지 않습니다.



### ▶ 분산형 유지력이 있는 수평 구조

제품 아래 중앙에 설치했을 때 최대 흔들림 증량을 가속도와 레버 암의 함수로 표시합니다. 기술 설계물 대체하지 않습니다.



## ▶ 배송 구성에 포함



3 [조각]  
클램프 서포트  
KB8K



6 [조각]  
6각 내부 구멍이 있는 팬 스크루  
C7984080229

## ▶ 부품 권장



### 에너지 공급



GV1-8X8  
직선-나사 체결부



WV1-8X8  
각선화-나사 체결부



### 센서



NJ8-E2  
인덕티브 근접 스위치 - 케이블 5 m



NJ8-E2S  
인덕티브 근접 스위치 - 플러그 M8



### 센서

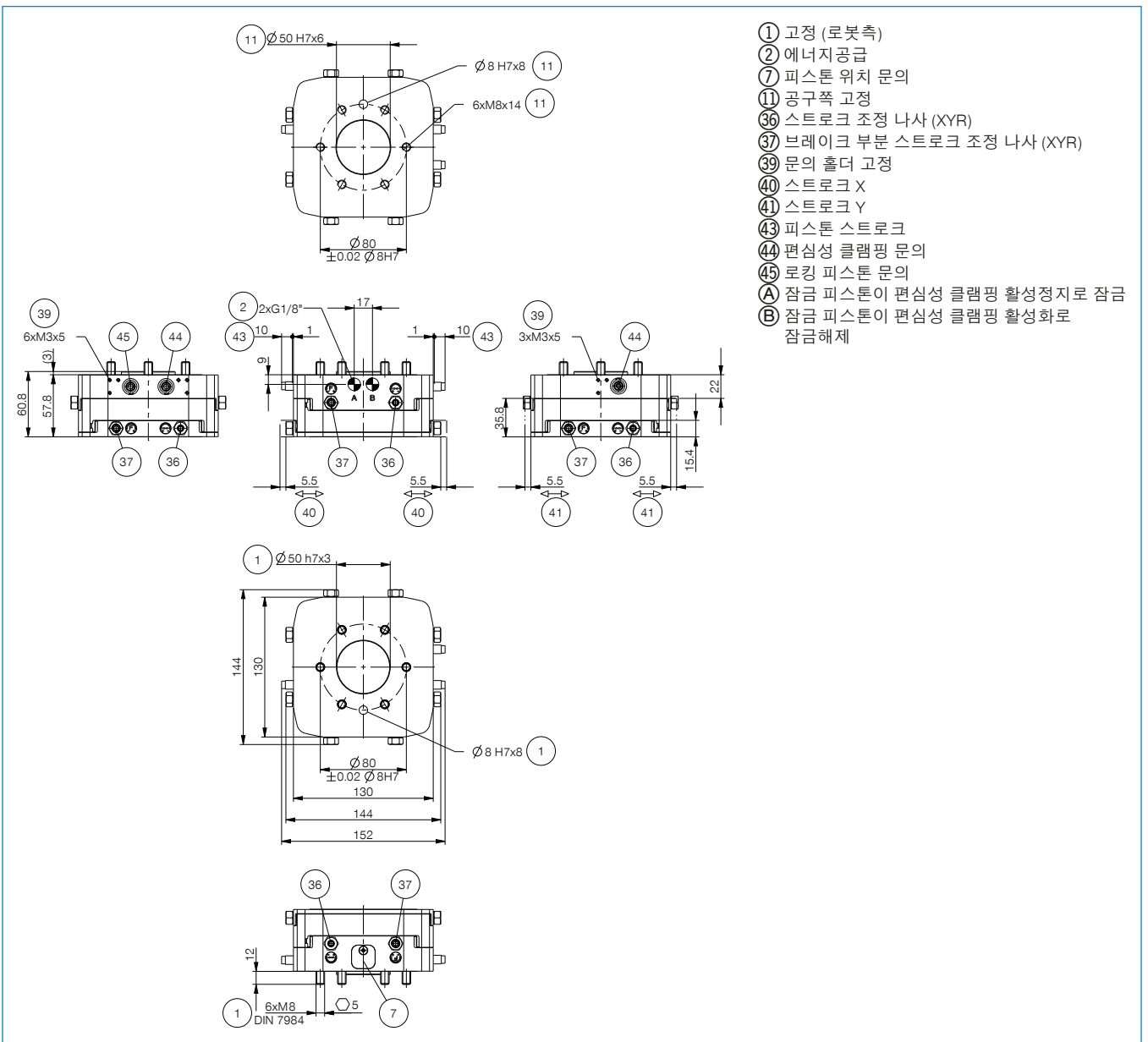


KHA1000-8  
클램프 홀더



ZUB109831  
피스톤 위치 문의

주문번호	기술 데이터
EN ISO 9409-1 기준 연결 플랜지	TK 80
스트로크 X/Y-레벨 +/- [mm]	5.5
센터링 보존력 [N]	600
편심 보존력 [N]	250
작동 압력 [bar]	1 ... 8
정격 작동 압력 [bar]	6
작동 온도 [°C]	5 ... +80
사이클 당 중심 실린더 부피 [cm <sup>3</sup> ]	36
사이클 당 중심이 떨어진 실린더 부피 [cm <sup>3</sup> ]	21
관성모멘트 [kgcm <sup>2</sup> ]	73.9
무게 [kg]	2.6



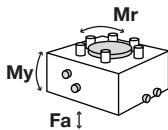
# 축균형 보정 설비 크기 XYR1100

## ▶ 제품 규격



### ▶ 힘 및 모멘트

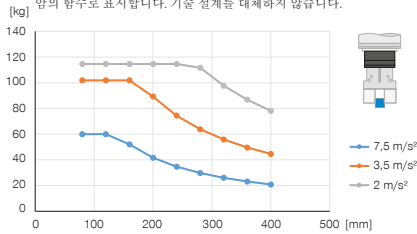
정적 힘 및 모멘트 보임



Mr [Nm]	125
My [Nm]	125
Fa [N]	2750

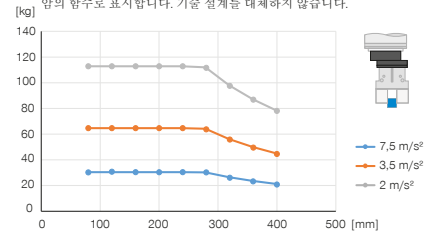
### ▶ 중앙 유지력이 있는 수직 구조

제품 아래 중앙에 설치했을 때 최대 흔들림 증량을 가속도와 레버 암의 함수로 표시합니다. 기술 실계를 대체하지 않습니다.



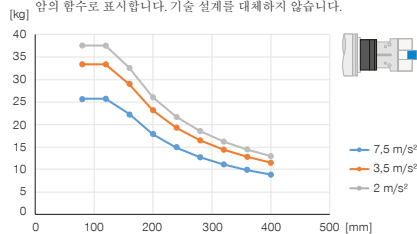
### ▶ 분산형 유지력이 있는 수직 구조

제품 아래 중앙에 설치했을 때 최대 흔들림 증량을 가속도와 레버 암의 함수로 표시합니다. 기술 실계를 대체하지 않습니다.



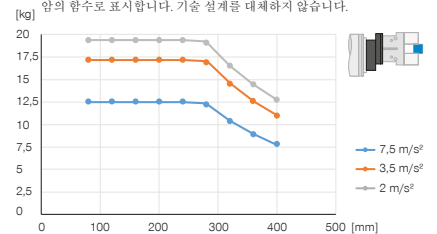
### ▶ 중앙 유지력이 있는 수평 구조

제품 아래 중앙에 설치했을 때 최대 흔들림 증량을 가속도와 레버 암의 함수로 표시합니다. 기술 실계를 대체하지 않습니다.



### ▶ 분산형 유지력이 있는 수평 구조

제품 아래 중앙에 설치했을 때 최대 흔들림 증량을 가속도와 레버 암의 함수로 표시합니다. 기술 실계를 대체하지 않습니다.



## ▶ 배송 구성에 포함



3 [조각]  
클램프 서포트  
KB8K



6 [조각]  
6각 내부 구멍이 있는 팬 스크루  
C7984080229

## ▶ 부품 권장



### 에너지 공급



GV1-8X8  
직선-나사 체결부



WV1-8X8  
각선화-나사 체결부



### 센서



NJ8-E2  
인덕티브 근접 스위치 - 케이블 5 m



NJ8-E2S  
인덕티브 근접 스위치 - 플러그 M8



### 센서



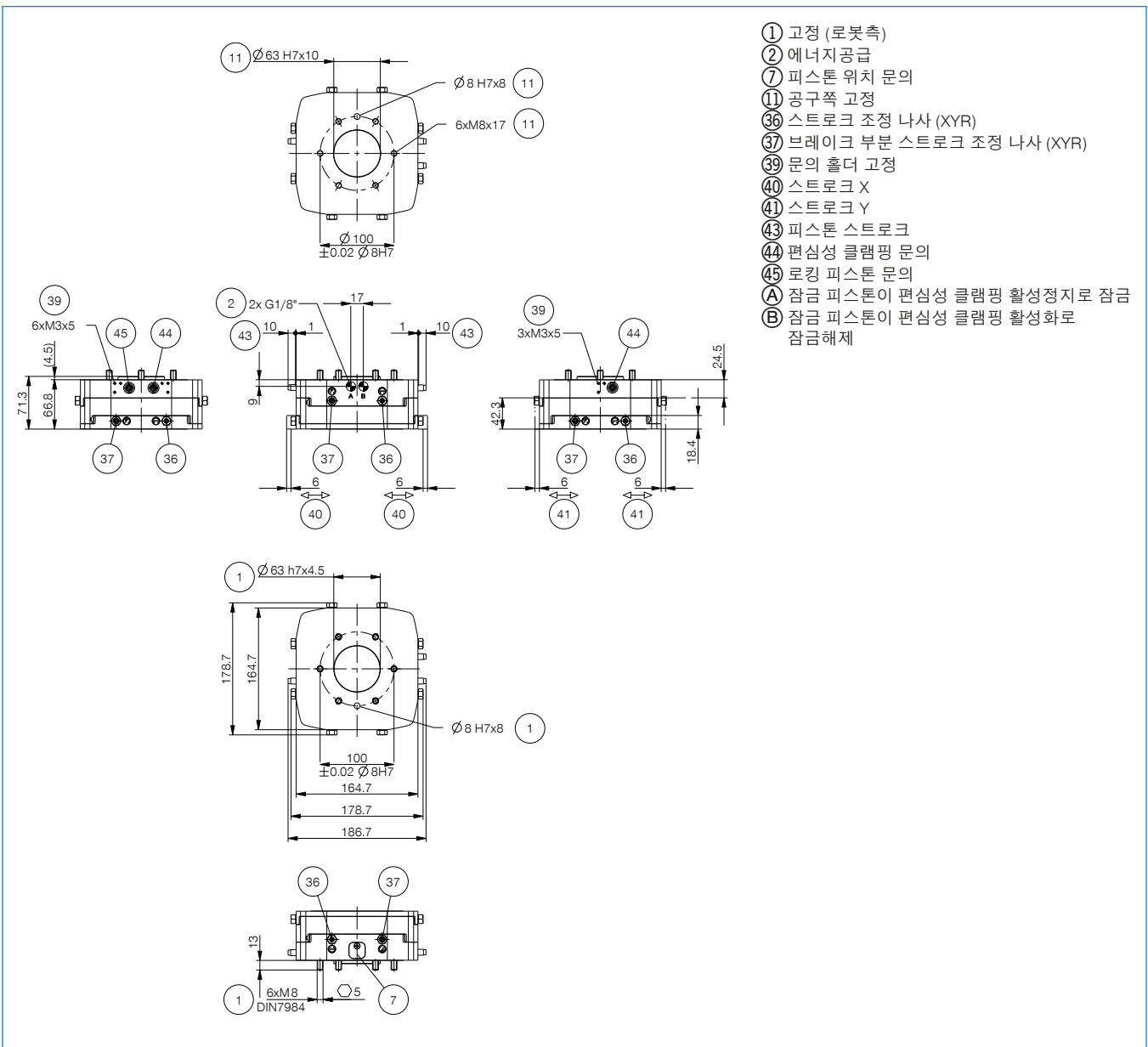
KHA1000-8  
클램프 홀더



ZUB109829  
피스톤 위치 문의



주문번호	기술 데이터
EN ISO 9409-1 기준 연결 플랜지	TK 100
스트로크 X/Y-레벨 +/- [mm]	6.0
센터링 보존력 [N]	900
편심 보존력 [N]	450
작동 압력 [bar]	1 ... 8
정격 작동 압력 [bar]	6
작동 온도 [°C]	5 ... +80
사이클 당 중심 실린더 부피 [cm³]	65
사이클 당 중심이 떨어진 실린더 부피 [cm³]	42
관성모멘트 [kgcm²]	204.0
무게 [kg]	4.5



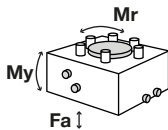
# 축균형 보정 설비 크기 XYR1125

## ▶ 제품 규격



### ▶ 힘 및 모멘트

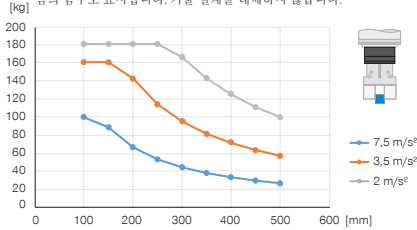
정적 힘 및 모멘트 보임



Mr [Nm]	200
My [Nm]	200
Fa [N]	4350

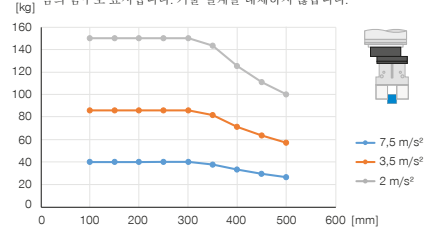
### ▶ 중앙 유지력이 있는 수직 구조

제품 아래 중앙에 설치했을 때 최대 흔들림 증량을 가속도와 레버 암의 함수로 표시합니다. 기술 설계를 대체하지 않습니다.



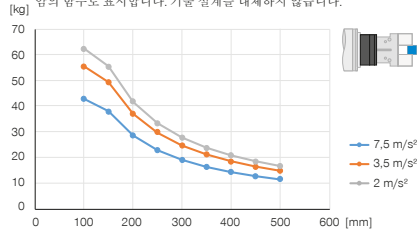
### ▶ 분산형 유지력이 있는 수직 구조

제품 아래 중앙에 설치했을 때 최대 흔들림 증량을 가속도와 레버 암의 함수로 표시합니다. 기술 설계를 대체하지 않습니다.



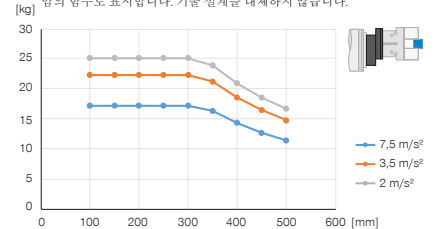
### ▶ 중앙 유지력이 있는 수평 구조

제품 아래 중앙에 설치했을 때 최대 흔들림 증량을 가속도와 레버 암의 함수로 표시합니다. 기술 설계를 대체하지 않습니다.



### ▶ 분산형 유지력이 있는 수평 구조

제품 아래 중앙에 설치했을 때 최대 흔들림 증량을 가속도와 레버 암의 함수로 표시합니다. 기술 설계를 대체하지 않습니다.



## ▶ 배송 구성에 포함



3 [조각]  
클램프 서포트  
KB8K



6 [조각]  
6각 내부 구멍이 있는 팬 스크루  
C7984100309

## ▶ 부품 권장



### 에너지 공급



GV1-8X8  
직선-나사 체결부



WV1-8X8  
각선화-나사 체결부



### 센서



NJ8-E2  
인덕티브 근접 스위치 - 케이블 5 m



NJ8-E2S  
인덕티브 근접 스위치 - 플러그 M8



### 센서

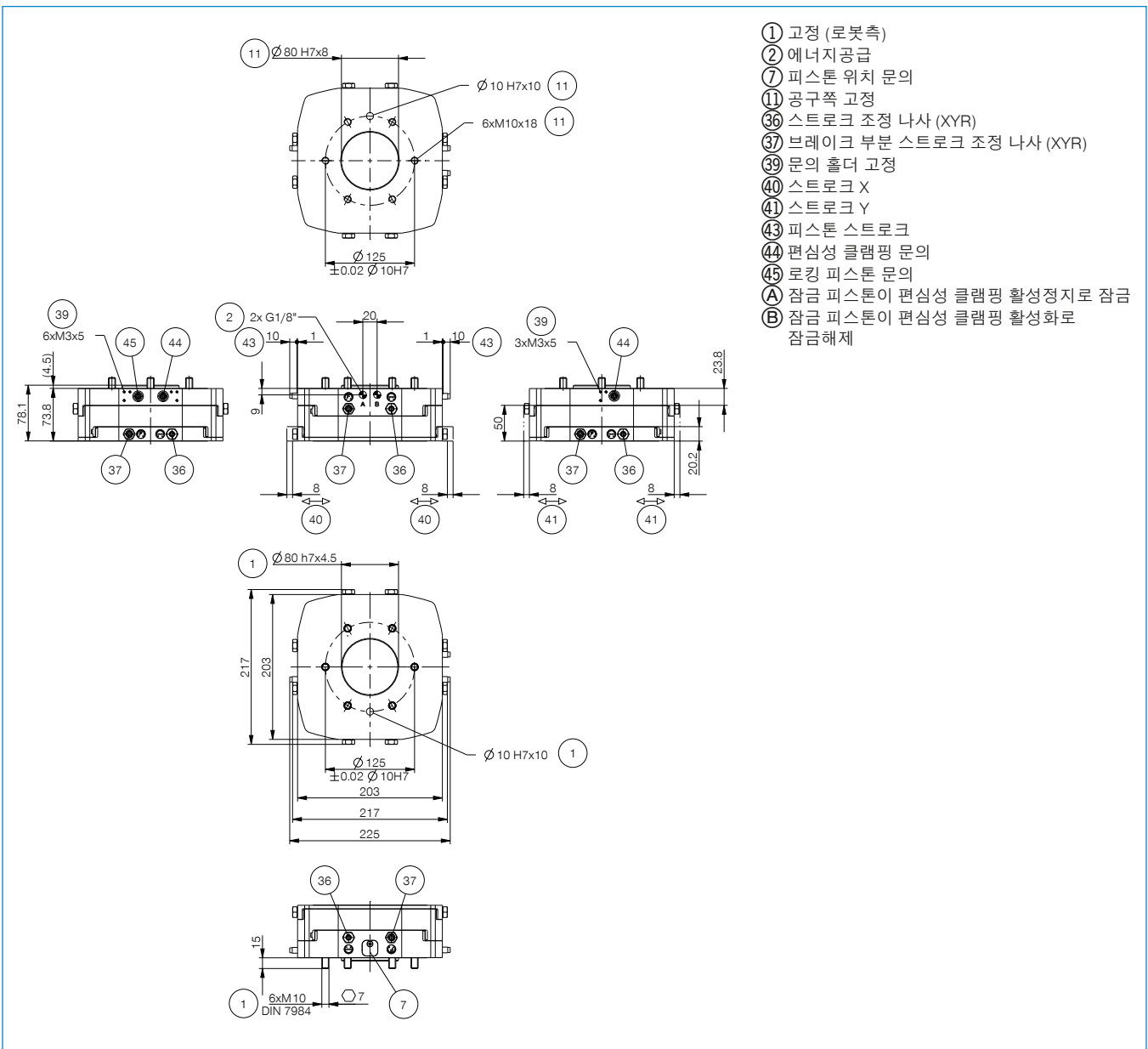


KHA1000-8  
클램프 홀더



ZUB109826  
피스톤 위치 문의

주문번호	기술 데이터
EN ISO 9409-1 기준 연결 플랜지	TK 125
스트로크 X/Y-레벨 +/- [mm]	8.0
센터링 보존력 [N]	1500
편심 보존력 [N]	600
작동 압력 [bar]	1 ... 8
정격 작동 압력 [bar]	6
작동 온도 [°C]	5 ... +80
사이클 당 중심 실린더 부피 [cm³]	113
사이클 당 중심이 떨어진 실린더 부피 [cm³]	64
관성모멘트 [kgcm²]	506.0
무게 [kg]	7.8



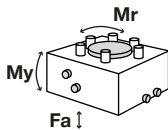
# 축균형 보정 설비 크기 XYR1160

## ▶ 제품 규격



### ▶ 힘 및 모멘트

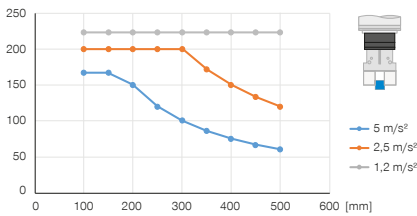
정적 힘 및 모멘트 보임



Mr [Nm]	300
My [Nm]	300
Fa [N]	5000

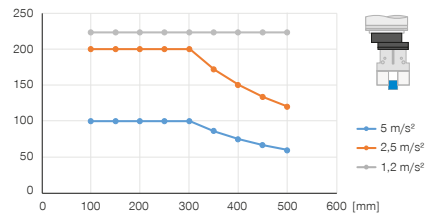
### ▶ 중앙 유지력이 있는 수직 구조

제품 아래 중앙에 설치했을 때 최대 핸들링 중량을 가속도와 레버 암의 함수로 표시합니다. 기술 실계를 대체하지 않습니다.



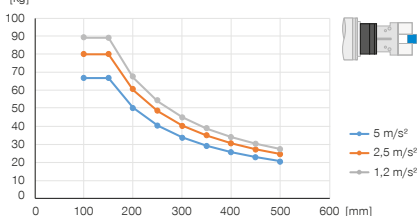
### ▶ 분산형 유지력이 있는 수직 구조

제품 아래 중앙에 설치했을 때 최대 핸들링 중량을 가속도와 레버 암의 함수로 표시합니다. 기술 실계를 대체하지 않습니다.



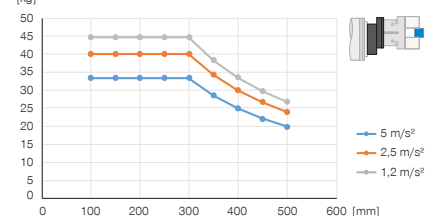
### ▶ 중앙 유지력이 있는 수평 구조

제품 아래 중앙에 설치했을 때 최대 핸들링 중량을 가속도와 레버 암의 함수로 표시합니다. 기술 실계를 대체하지 않습니다.



### ▶ 분산형 유지력이 있는 수평 구조

제품 아래 중앙에 설치했을 때 최대 핸들링 중량을 가속도와 레버 암의 함수로 표시합니다. 기술 실계를 대체하지 않습니다.



## ▶ 배송 구성에 포함



3 [조각]  
클램프 서포트  
KB8K



6 [조각]  
6각 내부 구멍이 있는 팬 스크루  
C7984100309

## ▶ 부품 권장



### 에너지 공급



GV1-8X8  
직선-나사 체결부



WV1-8X8  
각선화-나사 체결부



### 센서



NJ8-E2  
인덕티브 근접 스위치 - 케이블 5 m



NJ8-E2S  
인덕티브 근접 스위치 - 플러그 M8



### 센서

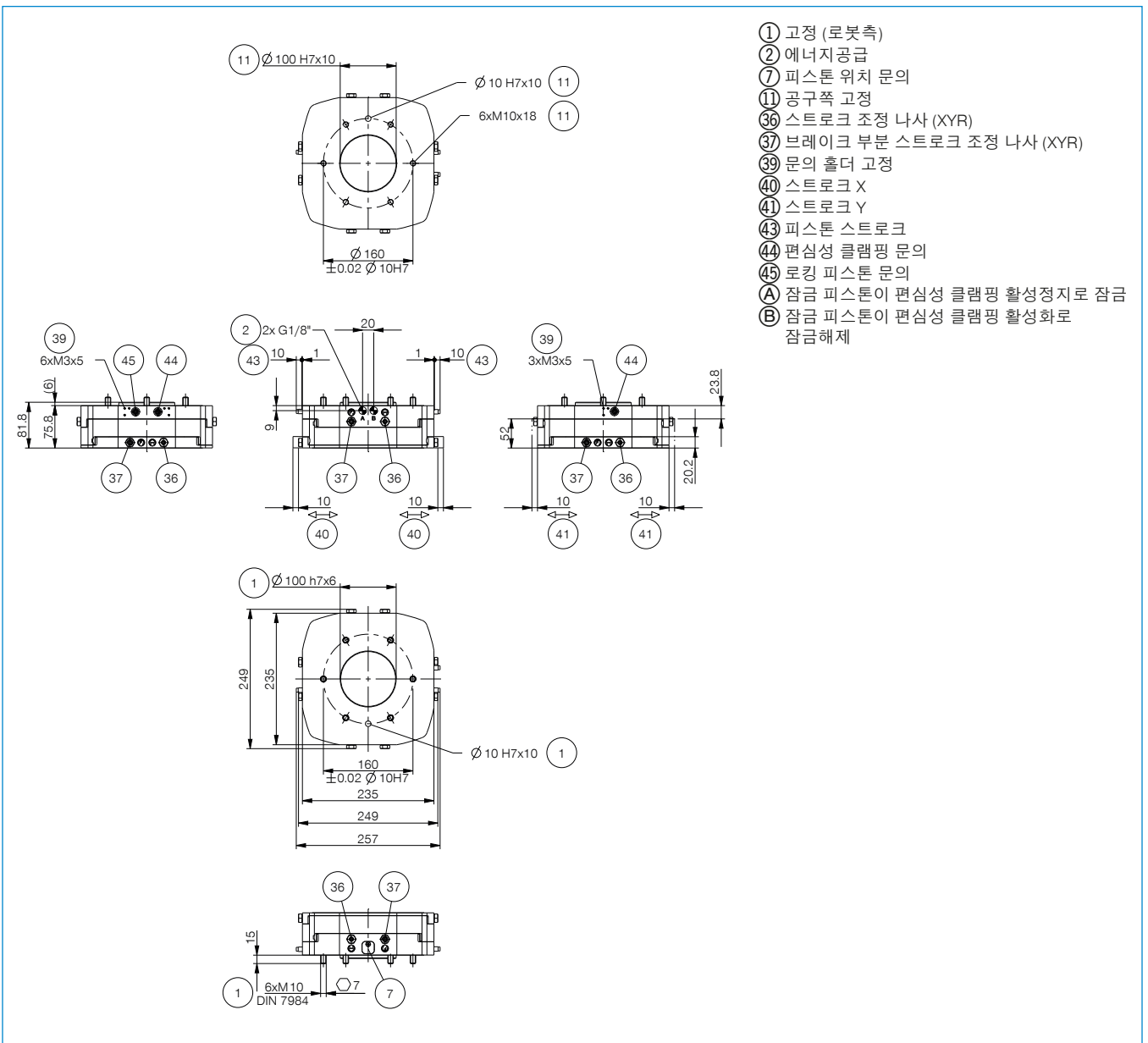


KHA1000-8  
클램프 홀더



ZUB109824  
피스톤 위치 문의

주문번호	기술 데이터
EN ISO 9409-1 기준 연결 플랜지	TK 160
스트로크 X/Y-레벨 +/- [mm]	10.0
센터링 보존력 [N]	2000
편심 보존력 [N]	1000
작동 압력 [bar]	1 ... 8
정격 작동 압력 [bar]	6
작동 온도 [°C]	5 ... +80
사이클 당 중심 실린더 부피 [cm <sup>3</sup> ]	189
사이클 당 중심이 떨어진 실린더 부피 [cm <sup>3</sup> ]	111
관성모멘트 [kgcm <sup>2</sup> ]	891.0
무게 [kg]	10.3

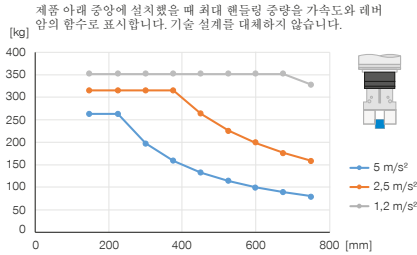


# 축균형 보정 설비 크기 XYR1200

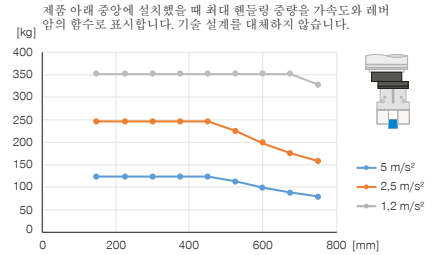
## ▶ 제품 규격



### ▶ 중앙 유지력이 있는 수직 구조

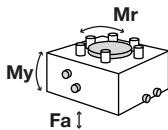


### ▶ 분산형 유지력이 있는 수직 구조



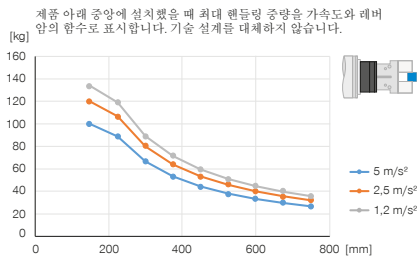
### ▶ 힘 및 모멘트

정적 힘 및 모멘트 보임

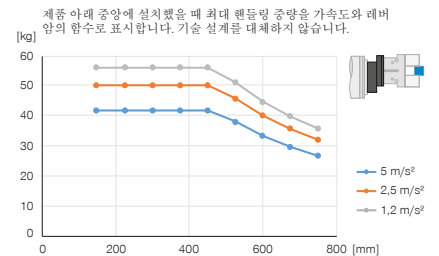


Mr [Nm]	600
My [Nm]	600
Fa [N]	8000

### ▶ 중앙 유지력이 있는 수평 구조



### ▶ 분산형 유지력이 있는 수평 구조



## ▶ 배송 구성에 포함



3 [조각]  
클램프 서포트  
KB8K



6 [조각]  
6각 내부 구멍이 있는 팬 스크루  
C7984120309

## ▶ 부품 권장



### 에너지 공급



GV1-8X8  
직선-나사 체결부



WV1-8X8  
각선화-나사 체결부



### 센서



NJ8-E2  
인덕티브 근접 스위치 - 케이블 5 m



NJ8-E2S  
인덕티브 근접 스위치 - 플러그 M8



### 센서

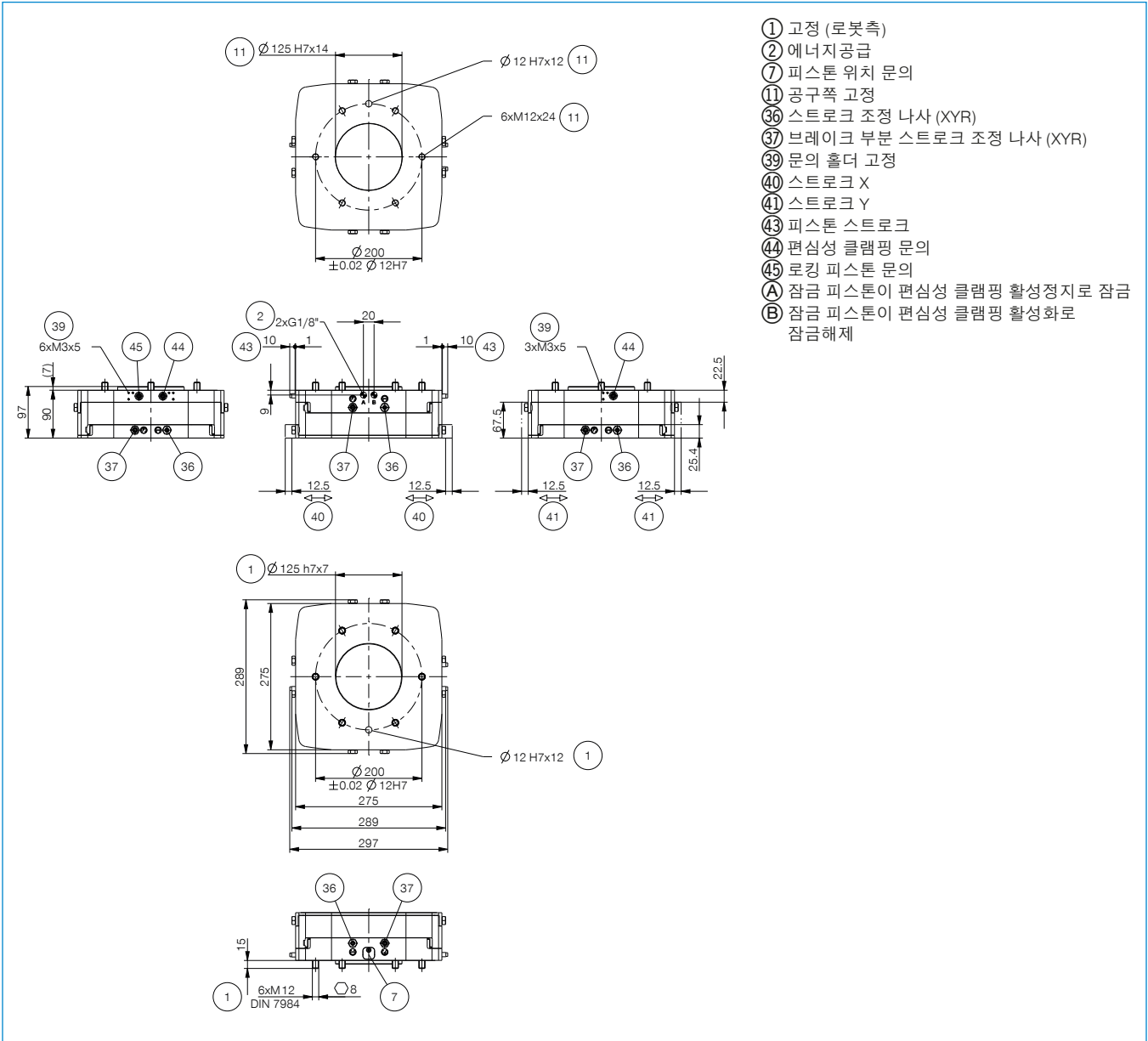


KHA1000-8  
클램프 홀더



ZUB109821  
피스톤 위치 문어

주문번호	기술 데이터
EN ISO 9409-1 기준 연결 플랜지	TK 200
스트로크 X/Y-레벨 +/- [mm]	12.5
센터링 보존력 [N]	3000
편심 보존력 [N]	1250
작동 압력 [bar]	1 ... 8
정격 작동 압력 [bar]	6
작동 온도 [°C]	5 ... +80
사이클 당 중심 실린더 부피 [cm³]	323
사이클 당 중심이 떨어진 실린더 부피 [cm³]	173
관성모멘트 [kgcm²]	2217.0
무게 [kg]	17.7



- ① 고정 (로봇측)
- ② 에너지공급
- ⑦ 피스톤 위치 문의
- ⑪ 공구쪽 고정
- ③⑥ 스트로크 조정 나사 (XYR)
- ③⑦ 브레이크 부분 스트로크 조정 나사 (XYR)
- ③⑨ 문의 홀더 고정
- ④⑩ 스트로크 X
- ④① 스트로크 Y
- ④③ 피스톤 스트로크
- ④④ 편심성 클램핑 문의
- ④⑤ 로킹 피스톤 문의
- Ⓐ 잠금 피스톤이 편심성 클램핑 활성화정지로 잠금
- Ⓑ 잠금 피스톤이 편심성 클램핑 활성화로 잠금해제



# 축균형 보정 시리즈 ZR1000

## ▶ 제품의 장점



### ▶ 조정 가능한 트리거 감도

공기압을 제어하여 애플리케이션에 대한 감도를 미세 조정할 수 있습니다.






### ▶ 내장된 센서

Z 방향으로 편향된 경우 선택적으로 사용 가능한 센서가 두 개의 티칭 가능한 신호를 컨트롤러로 보냅니다.

### ▶ 공압 잠금

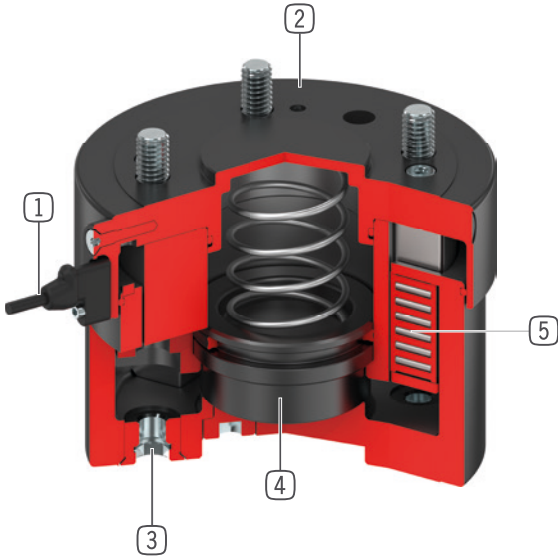
공압 작동 후 액슬 보상은 정의된 끝 위치에 고정되고 높은 동적 하중을 견딜 수 있습니다.

## ▶ 시리즈 특징

설비 크기	버전
ZR1XXX	-A
 최대 100만까지 정비가 불필요한 주기	●
 자계 센서	●
 부식 보호	●
 밀폐 공기	●
 IP40	●



▶ 용도 명세



- ① 피스톤 위치 문의
  - 자기 필드 센서 통해
  - 옵션으로 액세서리로 사용 가능
- ② 견고, 경량 하우징
  - 견고한 표면을 위해 알루미늄 합금
  - 최소 제작 높이
  - IP40 보호 등급 표준
- ③ 연결 플랜지
  - EN ISO 9409-1 부품회로
- ④ 로킹 피스톤
  - 단동 공압 실린더
  - 내장된 스프링으로
  - Z축을 잠급니다
- ⑤ 선형 가이드
  - 최대 힘 및 모멘트 수용용
  - 스텝/스틸 가이드는 영구적인 정밀도를 나타냅니다

▶ 기술 데이터

설비 크기	EN ISO 9409-1 기준 연결 플랜지	Z축의 스트로크 [mm]	유지력 [N]	무게 [kg]
ZR1040	TK 40	8	250	0.52
ZR1050	TK 50	8	500	0.67
ZR1063	TK 63	10	1000	1.1
ZR1080	TK 80	10	1500	1.8
ZR1100	TK 100	15	3000	3.1
ZR1125	TK 125	15	4500	5.1
ZR1160	TK 160	20	6500	8.8
ZR1200	TK 200	20	11500	13

▶ 세부 정보는 온라인으로 사용가능



모든 정보는 한 클릭으로: [www.zimmer-group.kr](http://www.zimmer-group.kr). 기술 정보모든 정보를 원하시는 제품의 주문번호로 여러분의 설비크기에 해당되는 데이터, 도면, 3-D 모델, 작동설명서를 보실 수 있습니다. 빠르고, 한 눈에 들어오는 최신 정보.

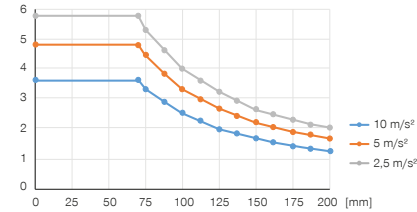
# 축균형 보정 설비 크기 ZR1040

## ▶ 제품 규격



### ▶ 가변 설치 위치

가속도와 무게 중심에서 장착면 중심까지의 거리에 따른 최대 취급 중량을 표시합니다. 기술 설계를 대체하지 않습니다.



### ▶ 힘 및 모멘트

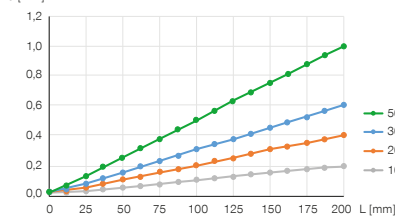
정적 힘 및 모멘트 보임



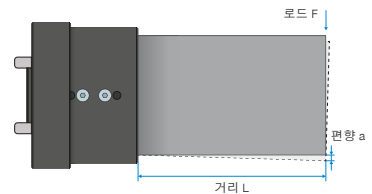
Mr [Nm]	20
My [Nm]	10
Fa [N]	250

### ▶ 가변 설치 위치

하중 F와 거리 L에 따른 최대 처짐을 나타냅니다. 기술적 설계를 대체하지 않습니다.



### ▶ 편향



## ▶ 배송 구성에 포함



1 [조각]  
센서 홀더  
ZUB000035

## ▶ 부품 권장



### 에너지 공급



**GVM5**  
직선-나사 체결부



**WVM5**  
각선회-나사 체결부



### 연결/기타



**KAG500**  
직선 케이블 5 m - 소켓 M8 플러그 연결



**KAW500**  
플러그 연결, 각, 케이블 5 m - 소켓 M8

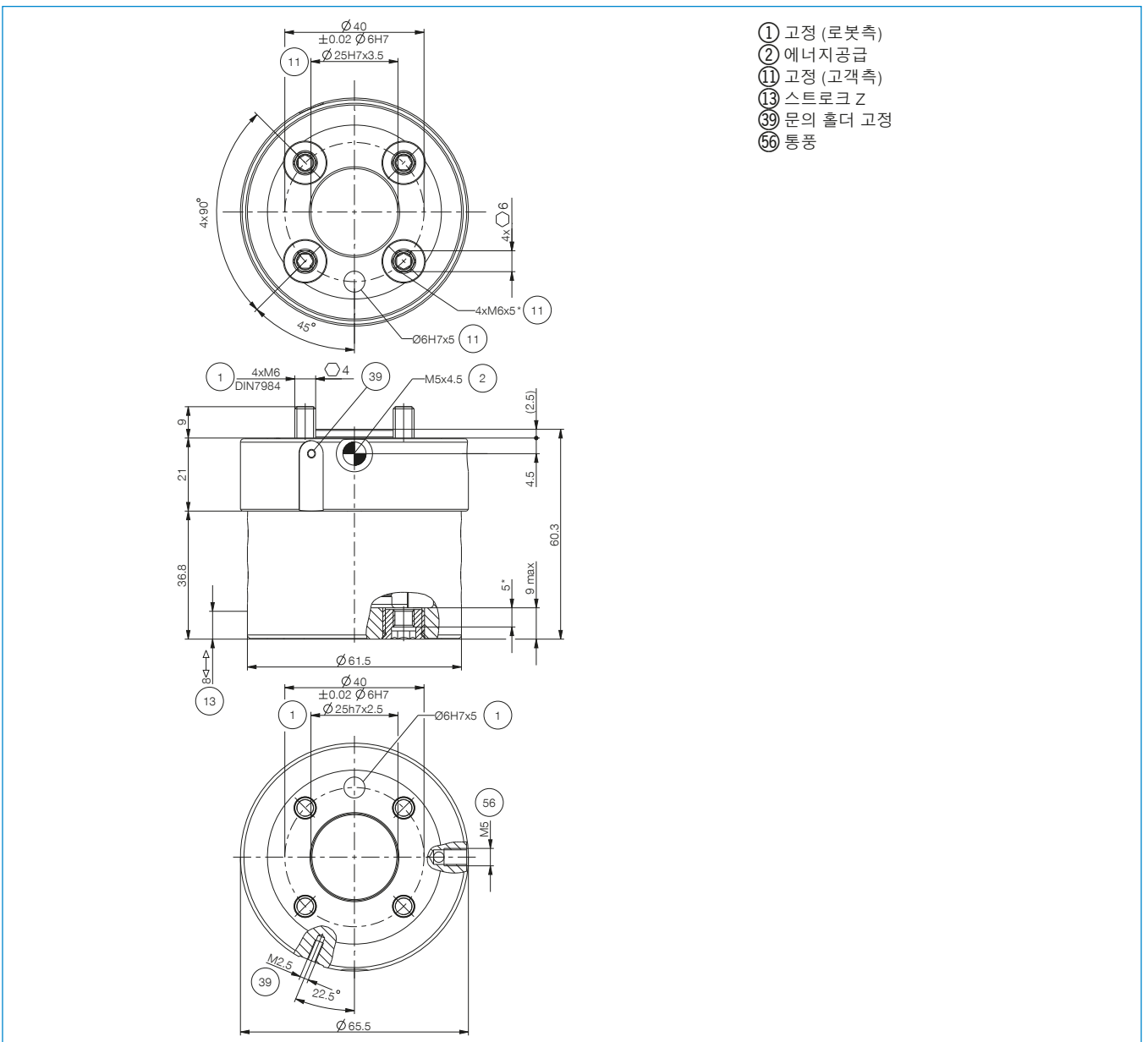


### 센서



**MFS01-S-KHC-P2-PNP**  
2 점 센서 각도, 케이블 0.3m-커넥터 M8

주문번호	기술 데이터
EN ISO 9409-1 기준 연결 플랜지	TK 40
Z축의 스트로크 [mm]	8
유지력 [N]	250
Forza della molla [N]	22 ... 29
반복정밀도 +/- [mm]	0.01
작동 압력 [bar]	1 ... 8
정격 작동 압력 [bar]	6
작동 온도 [°C]	5 ... +80
사이클 당 실린더 부피 [cm³]	11
Z축 주위의 질량 관성 모멘트 [kgcm²]	4
IEC 60529 준거 보호방식	IP40
무게 [kg]	0.52



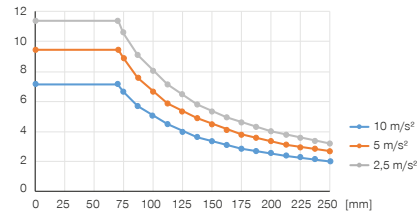
# 축균형 보정 설비 크기 ZR1050

## ▶ 제품 규격



### ▶ 가변 설치 위치

가속도와 무게 중심에서 장착면 중심까지의 거리에 따른 최대 취급 중량을 표시합니다. 기술 설계를 대체하지 않습니다.



### ▶ 힘 및 모멘트

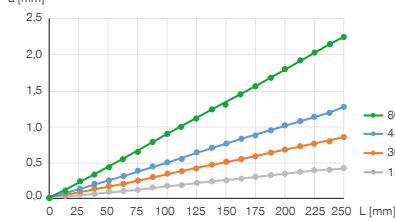
정적 힘 및 모멘트 보임



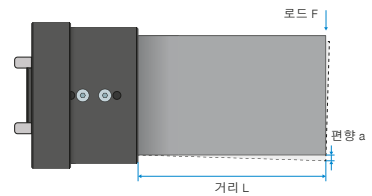
Mr [Nm]	40
My [Nm]	20
Fa [N]	500

### ▶ 가변 설치 위치

하중 F와 거리 L에 따른 최대 처짐을 나타냅니다. 기술적 설계를 대체하지 않습니다.



### ▶ 편향



## ▶ 배송 구성에 포함



1 [조각]  
센서 홀더  
ZUB000035

## ▶ 부품 권장



### 에너지 공급



**GVM5**  
직선-나사 체결부



**WVM5**  
각선회-나사 체결부



### 연결/기타



**KAG500**  
직선 케이블 5 m - 소켓 M8 플러그 연결



**KAW500**  
플러그 연결, 각, 케이블 5 m - 소켓 M8

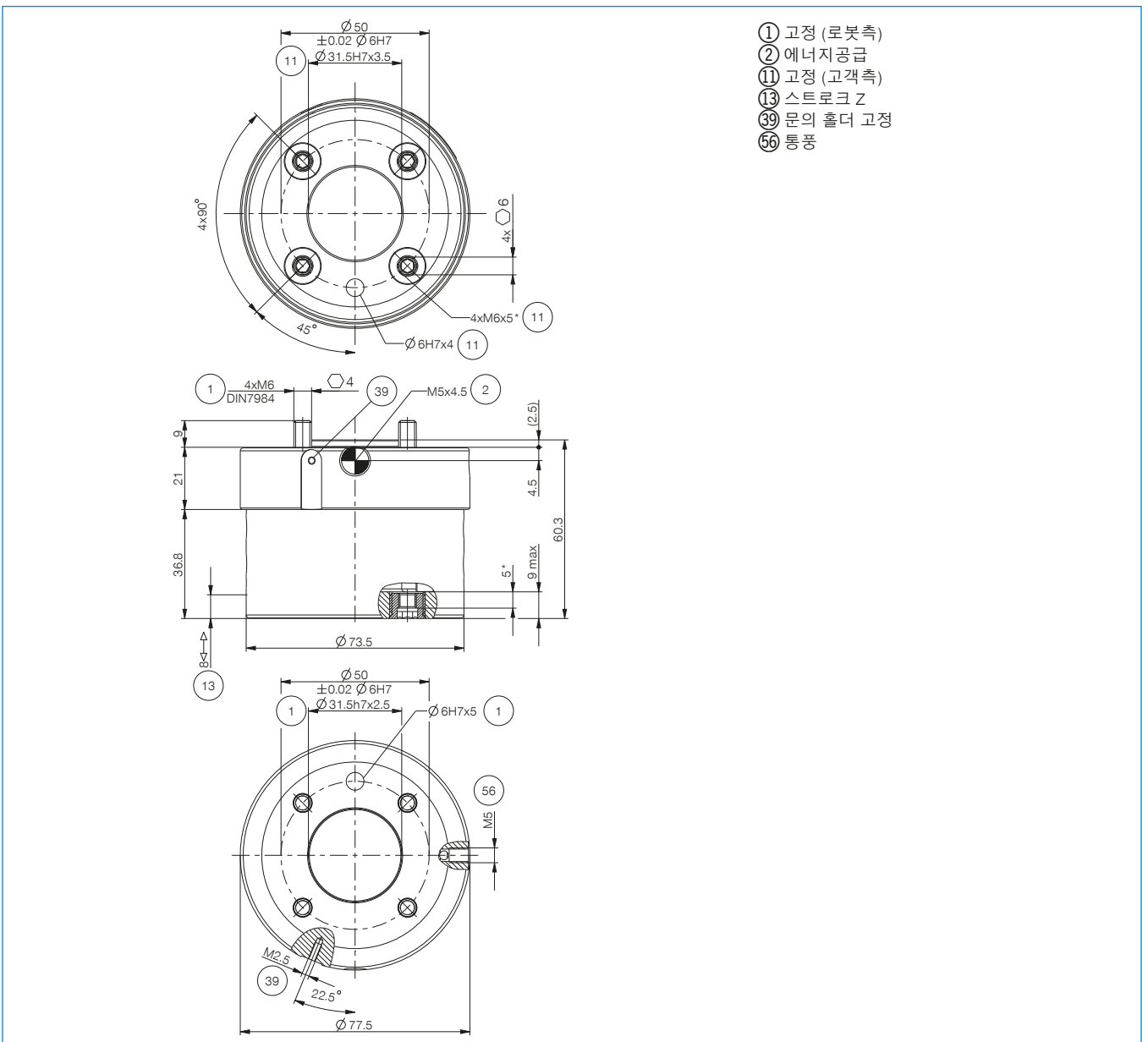


### 센서



**MFS01-S-KHC-P2-PNP**  
2 점 센서 각도, 케이블 0.3m-커넥터 M8

주문번호	▶ 기술 데이터
EN ISO 9409-1 기준 연결 플랜지	TK 50
Z축의 스트로크 [mm]	8
유지력 [N]	500
Forza della molla [N]	25 ... 37
반복정밀도 +/- [mm]	0.01
작동 압력 [bar]	1 ... 8
정격 작동 압력 [bar]	6
작동 온도 [°C]	5 ... +80
사이클 당 실린더 부피 [cm³]	25
Z축 주위의 질량 관성 모멘트 [kgcm²]	7
IEC 60529 준거 보호방식	IP40
무게 [kg]	0.67



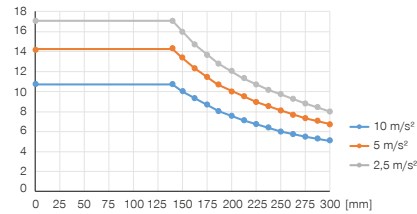
# 축균형 보정 설비 크기 ZR1063

## ▶ 제품 규격



### ▶ 가변 설치 위치

가속도와 무게 중심에서 장착면 중심까지의 거리에 따른 최대 취급 중량을 표시합니다. 기술 설계를 대체하지 않습니다.



### ▶ 힘 및 모멘트

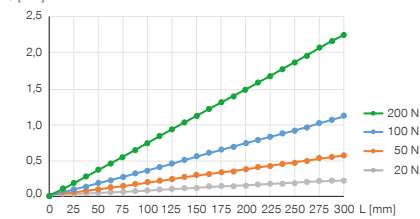
정적 힘 및 모멘트 보임



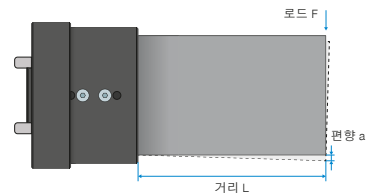
Mr [Nm]	120
My [Nm]	60
Fa [N]	750

### ▶ 가변 설치 위치

하중 F와 거리 L에 따른 최대 처짐을 나타냅니다. 기술적 설계를 대체하지 않습니다.



### ▶ 편향



## ▶ 배송 구성에 포함



1 [조각]  
센서 홀더  
ZUB000035

## ▶ 부품 권장



### 에너지 공급



**GVM5**  
직선-나사 체결부



**WVM5**  
각선회-나사 체결부



### 연결/기타



**KAG500**  
직선 케이블 5 m - 소켓 M8 플러그 연결



**KAW500**  
플러그 연결, 각, 케이블 5 m - 소켓 M8

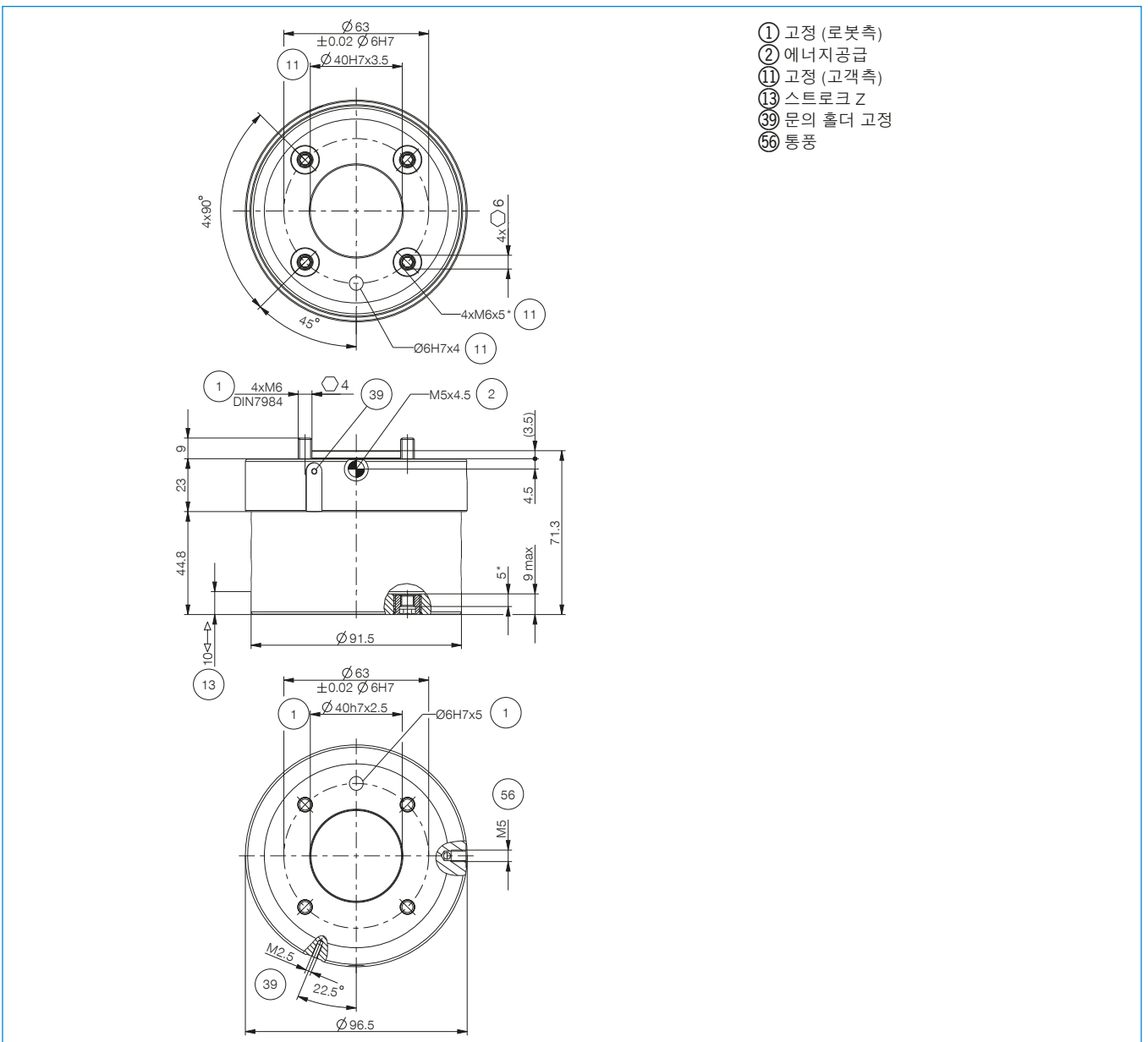


### 센서



**MFS01-S-KHC-P2-PNP**  
2 점 센서 각도, 케이블 0.3m-커넥터 M8

주문번호	▶ 기술 데이터
EN ISO 9409-1 기준 연결 플랜지	TK 63
Z축의 스트로크 [mm]	10
유지력 [N]	1000
Forza della molla [N]	50 ... 62
반복정밀도 +/- [mm]	0.01
작동 압력 [bar]	1 ... 8
정격 작동 압력 [bar]	6
작동 온도 [°C]	5 ... +80
사이클 당 실린더 부피 [cm³]	45
Z축 주위의 질량 관성 모멘트 [kgcm²]	17
IEC 60529 준거 보호방식	IP40
무게 [kg]	1.1

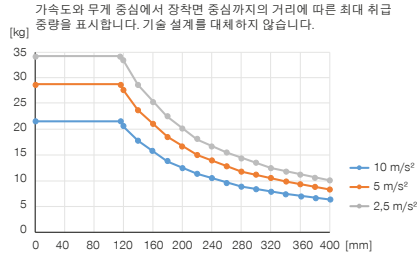


# 축균형 보정 설비 크기 ZR1080

## ▶ 제품 규격



### ▶ 가변 설치 위치



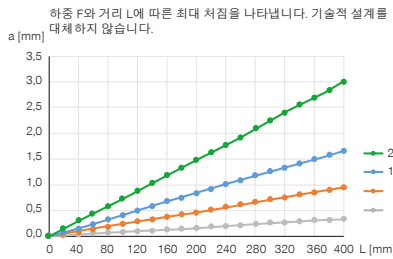
### ▶ 힘 및 모멘트

정적 힘 및 모멘트 보임

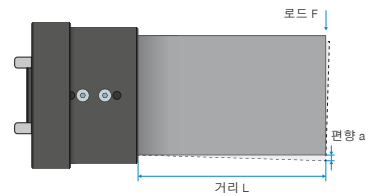


Mr [Nm]	200
My [Nm]	100
Fa [N]	1500

### ▶ 가변 설치 위치



### ▶ 편향



## ▶ 배송 구성에 포함



1 [조각]  
센서 홀더  
ZUB000035

## ▶ 부품 권장



### 에너지 공급



**GVM5**  
직선-나사 체결부



**WVM5**  
각선회-나사 체결부



### 연결/기타



**KAG500**  
직선 케이블 5 m - 소켓 M8 플러그 연결



**KAW500**  
플러그 연결, 각, 케이블 5 m - 소켓 M8



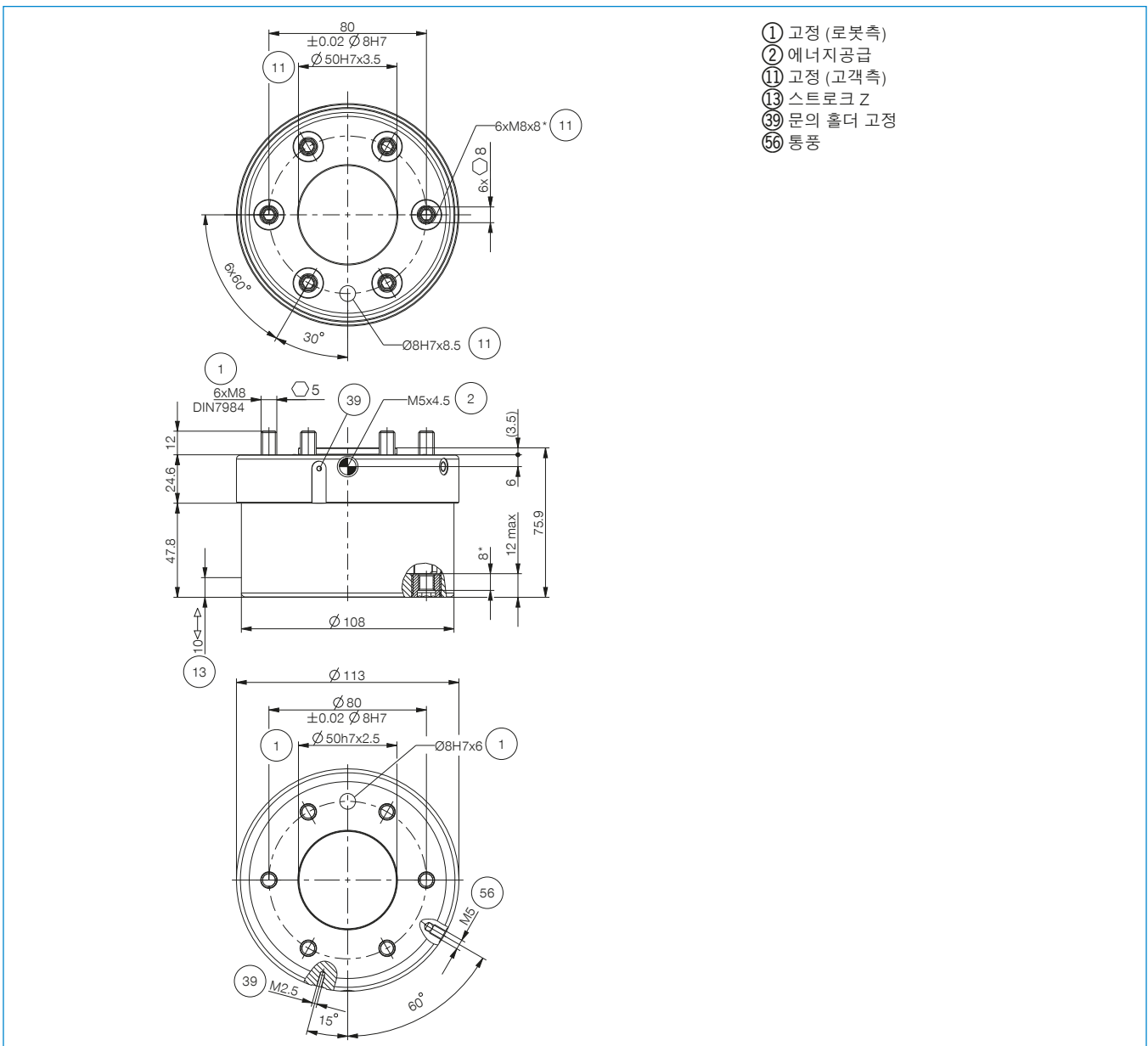
### 센서



**MFS01-S-KHC-P2-PNP**  
2 점 센서 각도, 케이블 0.3m-커넥터 M8



주문번호	▶ 기술 데이터
EN ISO 9409-1 기준 연결 플랜지	TK 80
Z축의 스트로크 [mm]	10
유지력 [N]	1500
Forza della molla [N]	60 ... 70
반복정밀도 +/- [mm]	0.01
작동 압력 [bar]	1 ... 8
정격 작동 압력 [bar]	6
작동 온도 [°C]	5 ... +80
사이클 당 실린더 부피 [cm³]	85
Z축 주위의 질량 관성 모멘트 [kgcm²]	35
IEC 60529 준거 보호방식	IP40
무게 [kg]	1.8

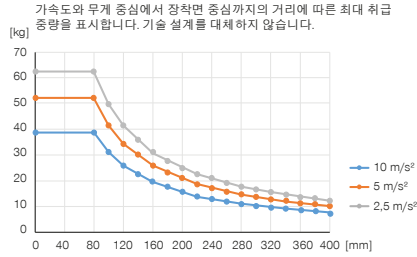


# 축균형 보정 설비 크기 ZR1100

## ▶ 제품 규격



### ▶ 가변 설치 위치



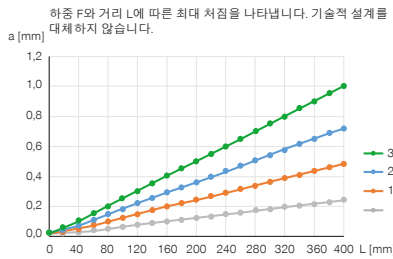
### ▶ 힘 및 모멘트

정적 힘 및 모멘트 보임

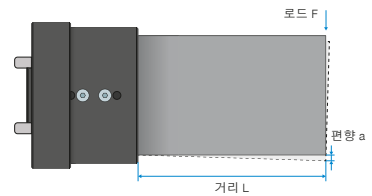


Mr [Nm]	250
My [Nm]	125
Fa [N]	2750

### ▶ 가변 설치 위치



### ▶ 편향



## ▶ 배송 구성에 포함



1 [조각]  
센서 홀더  
ZUB000036

## ▶ 부품 권장



### 에너지 공급



**GVM5**  
직선-나사 체결부



**WVM5**  
각선회-나사 체결부



### 연결/기타



**KAG500**  
직선 케이블 5 m - 소켓 M8 플러그 연결



**KAW500**  
플러그 연결, 각, 케이블 5 m - 소켓 M8

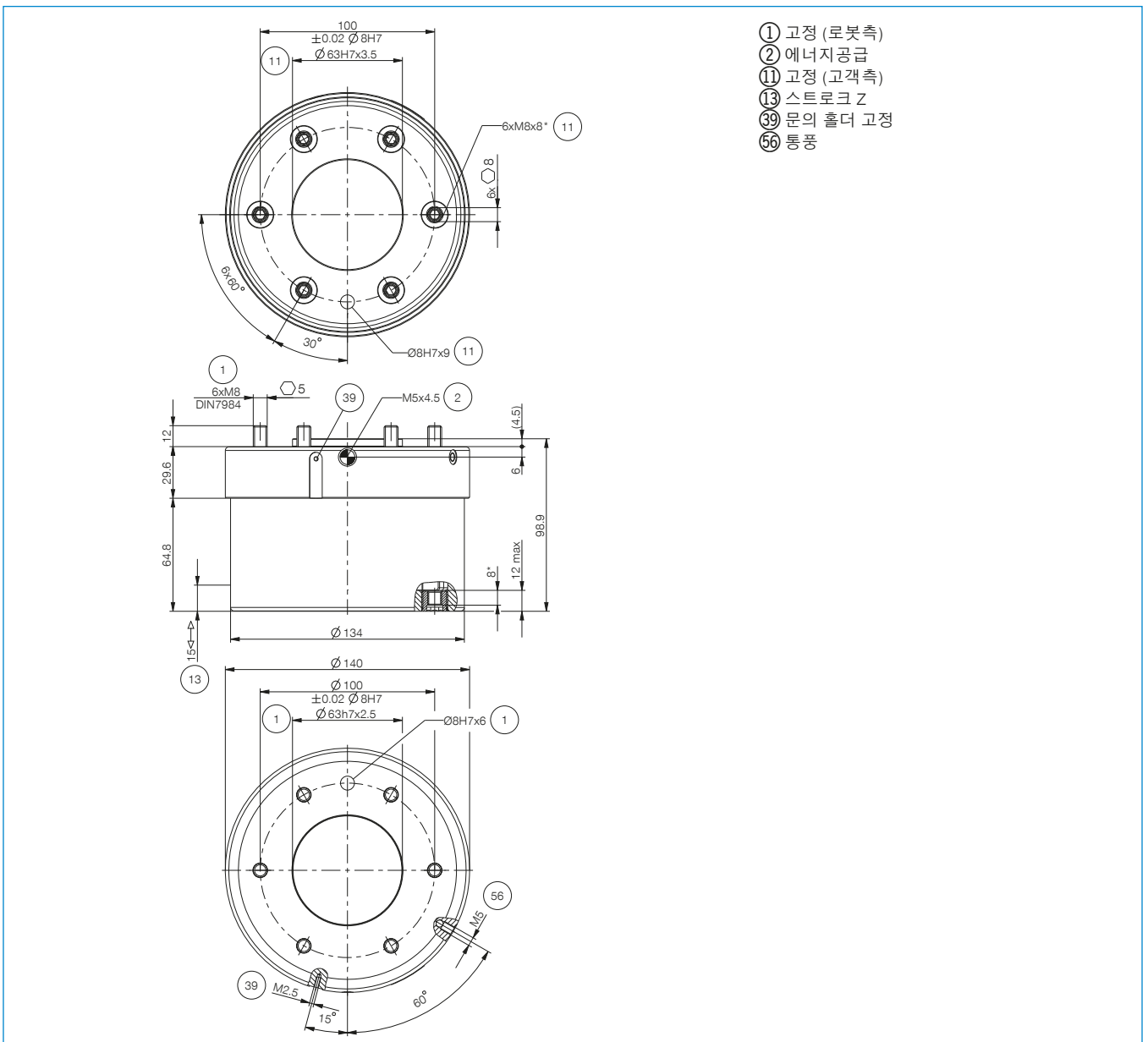


### 센서



**MFS01-S-KHC-P2-PNP**  
2 점 센서 각도, 케이블 0.3m-커넥터 M8

주문번호	기술 데이터
EN ISO 9409-1 기준 연결 플랜지	TK 100
Z축의 스트로크 [mm]	15
유지력 [N]	3000
Forza della molla [N]	75 ... 97
반복정밀도 +/- [mm]	0.01
작동 압력 [bar]	1 ... 8
정격 작동 압력 [bar]	6
작동 온도 [°C]	5 ... +80
사이클 당 실린더 부피 [cm³]	230
Z축 주위의 질량 관성 모멘트 [kgcm²]	90
IEC 60529 준거 보호방식	IP40
무게 [kg]	3.1



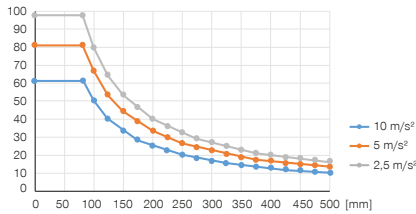
# 축균형 보정 설비 크기 ZR1125

## ▶ 제품 규격



### ▶ 가변 설치 위치

가속도와 무게 중심에서 장착면 중심까지의 거리에 따른 최대 취급 중량을 표시합니다. 기술 설계를 대체하지 않습니다.



### ▶ 힘 및 모멘트

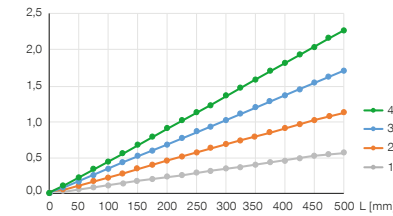
정적 힘 및 모멘트 보임



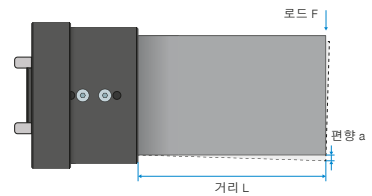
Mr [Nm]	400
My [Nm]	200
Fa [N]	4350

### ▶ 가변 설치 위치

하중 F와 거리 L에 따른 최대 처짐을 나타냅니다. 기술적 설계를 대체하지 않습니다.



### ▶ 편향



## ▶ 배송 구성에 포함



1 [조각]  
센서 홀더  
ZUB000036

## ▶ 부품 권장



### 에너지 공급



**GVM5**  
직선-나사 체결부



**WVM5**  
각선회-나사 체결부



### 연결/기타



**KAG500**  
직선 케이블 5 m - 소켓 M8 플러그 연결



**KAW500**  
플러그 연결, 각, 케이블 5 m - 소켓 M8

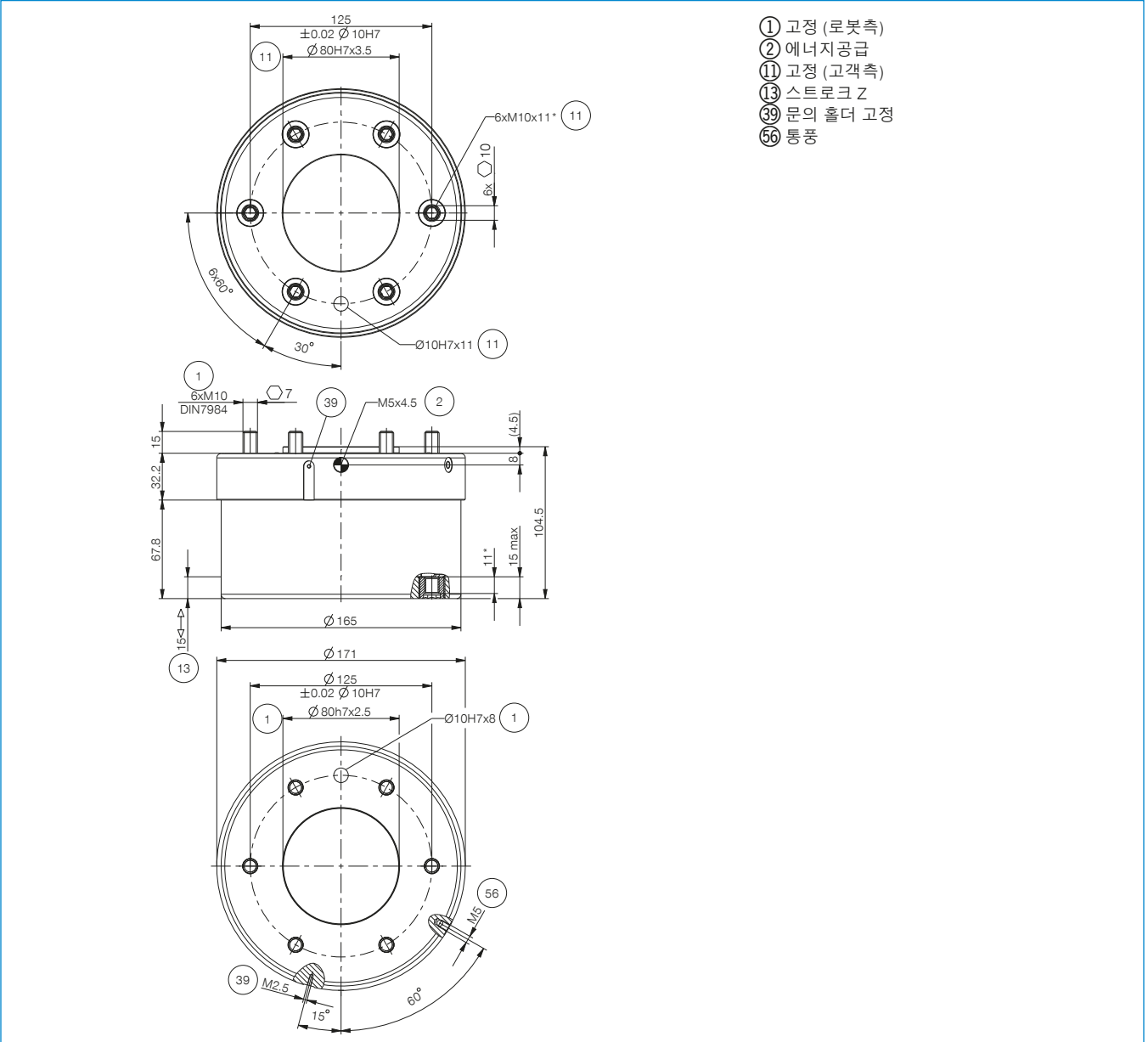


### 센서



**MFS01-S-KHC-P2-PNP**  
2 점 센서 각도, 케이블 0.3m-커넥터 M8

▶ 기술 데이터	
주문번호	<b>ZR1125-A</b>
EN ISO 9409-1 기준 연결 플랜지	TK 125
Z축의 스트로크 [mm]	15
유지력 [N]	4500
Forza della molla [N]	125 ... 160
반복정밀도 +/- [mm]	0.01
작동 압력 [bar]	1 ... 8
정격 작동 압력 [bar]	6
작동 온도 [°C]	5 ... +80
사이클 당 실린더 부피 [cm³]	265
Z축 주위의 질량 관성 모멘트 [kgcm²]	205
IEC 60529 준거 보호방식	IP40
무게 [kg]	5.1

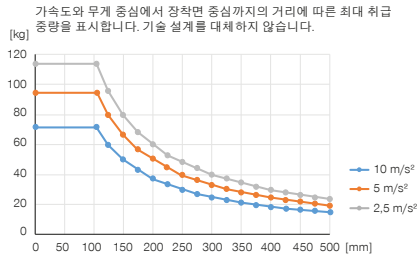


# 축균형 보정 설비 크기 ZR1160

## ▶ 제품 규격



### ▶ 가변 설치 위치



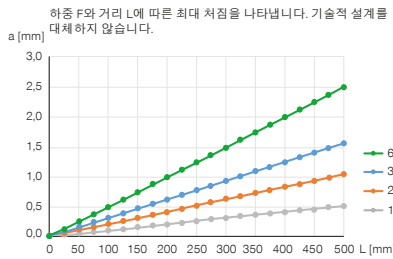
### ▶ 힘 및 모멘트

정적 힘 및 모멘트 보임

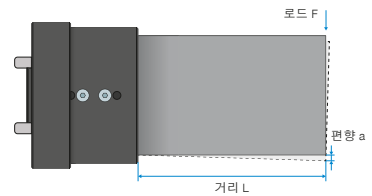


Mr [Nm]	600
My [Nm]	300
Fa [N]	5000

### ▶ 가변 설치 위치



### ▶ 편향



## ▶ 배송 구성에 포함



1 [조각]  
센서 홀더  
ZUB000036

## ▶ 부품 권장



### 에너지 공급



**GVM5**  
직선-나사 체결부



**WVM5**  
각선회-나사 체결부



### 연결/기타



**KAG500**  
직선 케이블 5 m - 소켓 M8 플러그 연결



**KAW500**  
플러그 연결, 각, 케이블 5 m - 소켓 M8

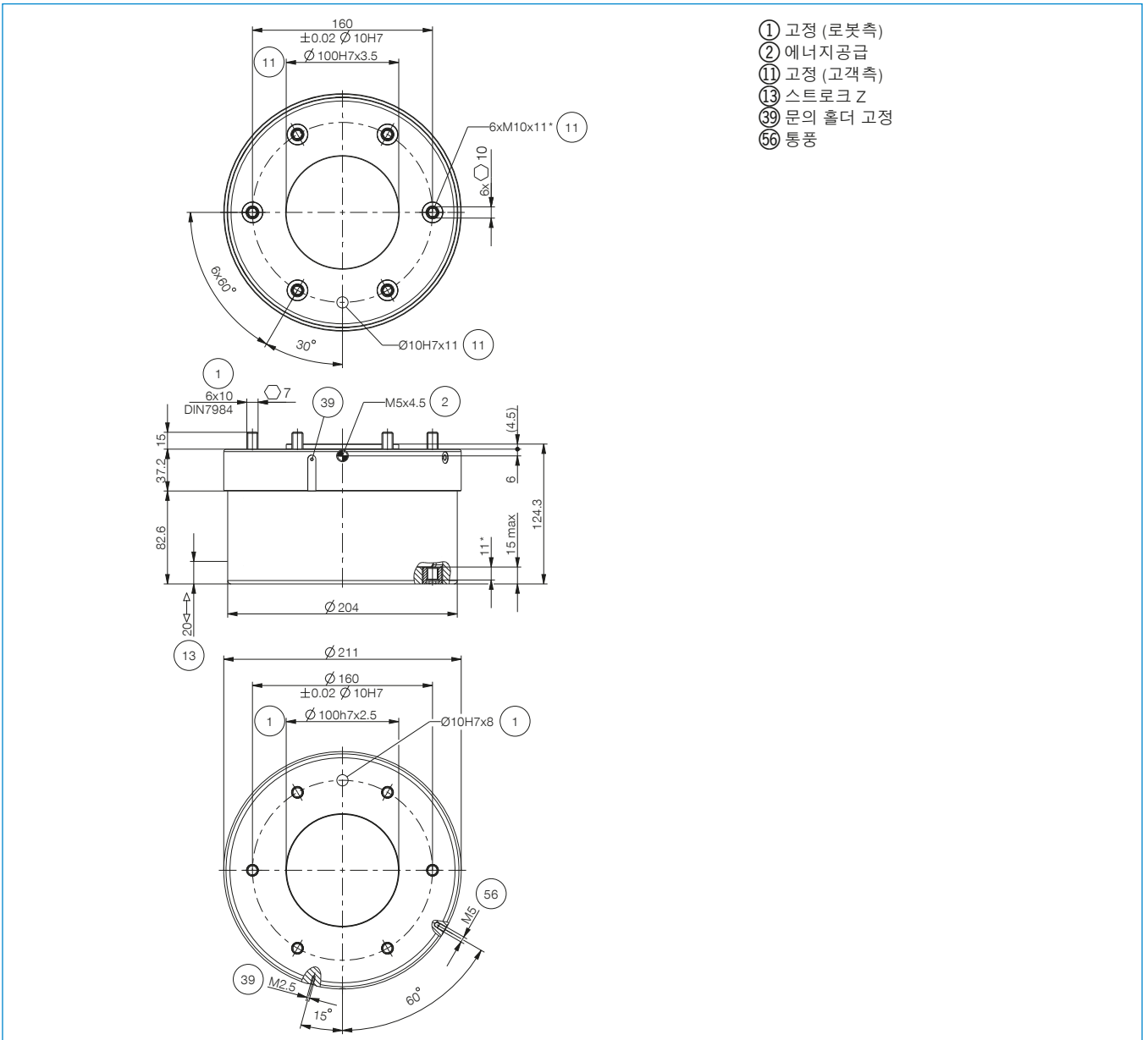


### 센서



**MFS01-S-KHC-P2-PNP**  
2 점 센서 각도, 케이블 0.3m-커넥터 M8

주문번호	기술 데이터
EN ISO 9409-1 기준 연결 플랜지	TK 160
Z축의 스트로크 [mm]	20
유지력 [N]	6500
Forza della molla [N]	150 ... 220
반복정밀도 +/- [mm]	0.01
작동 압력 [bar]	1 ... 8
정격 작동 압력 [bar]	6
작동 온도 [°C]	5 ... +80
사이클 당 실린더 부피 [cm³]	620
Z축 주위의 질량 관성 모멘트 [kgcm²]	550
IEC 60529 준거 보호방식	IP40
무게 [kg]	8.8



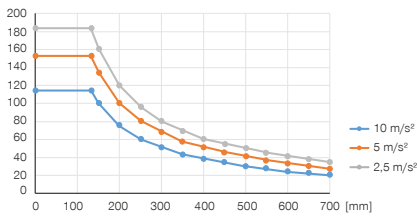
# 축균형 보정 설비 크기 ZR1200

## ▶ 제품 규격



### ▶ 가변 설치 위치

가속도와 무게 중심에서 장착면 중심까지의 거리에 따른 최대 취급 중량을 표시합니다. 기술 설계를 대체하지 않습니다.



### ▶ 힘 및 모멘트

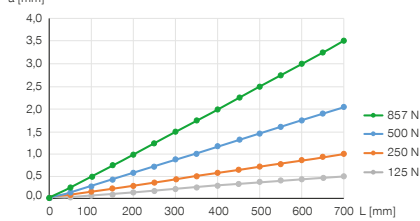
정적 힘 및 모멘트 보임



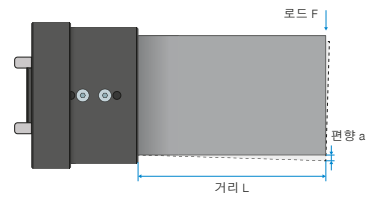
Mr [Nm]	1200
My [Nm]	600
Fa [N]	8000

### ▶ 가변 설치 위치

하중 F와 거리 L에 따른 최대 처짐을 나타냅니다. 기술적 설계를 대체하지 않습니다.



### ▶ 편향



## ▶ 배송 구성에 포함



1 [조각]  
센서 홀더  
ZUB000036

## ▶ 부품 권장



### 에너지 공급



**GVM5**  
직선-나사 체결부



**WVM5**  
각선회-나사 체결부



### 연결/기타



**KAG500**  
직선 케이블 5 m - 소켓 M8 플러그 연결



**KAW500**  
플러그 연결, 각, 케이블 5 m - 소켓 M8



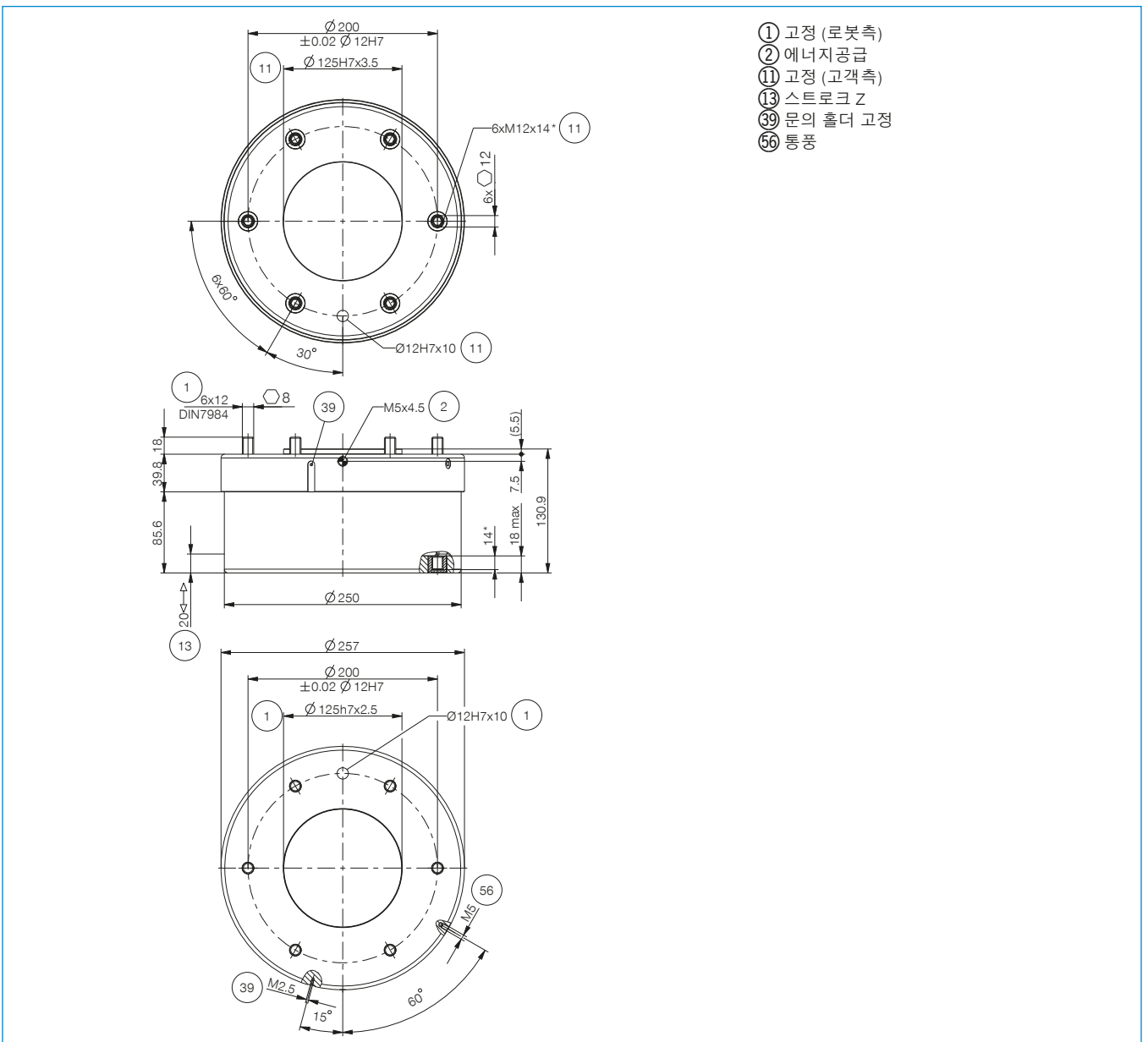
### 센서



**MFS01-S-KHC-P2-PNP**  
2 점 센서 각도, 케이블 0.3m-커넥터 M8

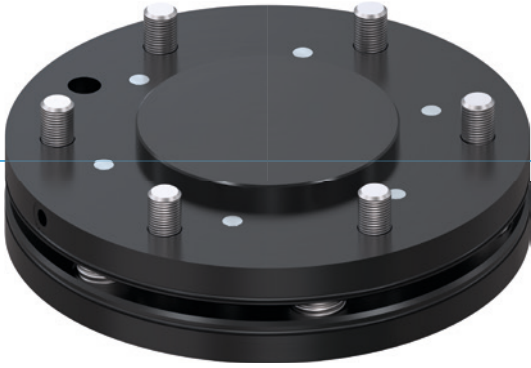


주문번호	기술 데이터
EN ISO 9409-1 기준 연결 플랜지	TK 200
Z축의 스트로크 [mm]	20
유지력 [N]	11500
Forza della molla [N]	250 ... 320
반복정밀도 +/- [mm]	0.01
작동 압력 [bar]	1 ... 8
정격 작동 압력 [bar]	6
작동 온도 [°C]	5 ... +80
사이클 당 실린더 부피 [cm³]	1200
Z축 주위의 질량 관성 모멘트 [kgcm²]	1240
IEC 60529 준거 보호방식	IP40
무게 [kg]	13



# 축균형 보정 시리즈 ARP

## ▶ 제품의 장점



### ▶ 중심위치 잠금가능

여러분의 로봇 공정시, 제품부분이 통제없이 움직이는 것을 방지하기 위해, 균형보정을 규정할 수 있습니다

### ▶ 평면적인 디자인

극도로 납작한 구조로 로봇의 과부하 시간을 최소화하고, 더 작고 알맞은 크기로 사용 가능

### ▶ 가변 균형보정힘 및 모멘트

원하는 강성에 따라 적합한 스프링 패키지를 설치하면, 균형보정을 여러분의 취급 무게에 맞추십시오

## ▶ 여러분의 용도에 적합한 제품

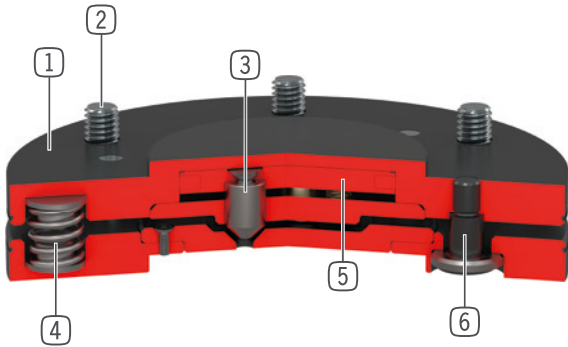


### ▶ 저희 제품은 도전을 좋아합니다!

극한 조건의 세계 어느 곳이든, 저희의 신뢰성이 실제로 증명된 구성 부품과 시스템으로 여러분에게 무한한 가능성을 제공합니다. 여러분의 특별한 용도에 적합한 제품을 발견하십시오:

[www.zimmer-group.kr](http://www.zimmer-group.kr)

## ▶ 용도 명세



- ① 견고, 경량 하우징  
- 견고한 표면을 위해 알루미늄 합금
- ② 로봇 플랜지  
- EN ISO 9409-1 부품회로
- ③ 잠금  
- 3 잠금피스톤  
- 질화된 강철
- ④ 스프링 패키지  
- 설비크기 63부터, 더 강한 2번째 패키지가 있음  
- 설비크기 100부터, 3 스프링은 제거될 수 있음
- ⑤ 잠금 구동  
- 단동 공압 실린더
- ⑥ 볼 소켓이 있는 가이드 볼트

## ▶ 기술 데이터

설비 크기	EN ISO 9409-1 기준 연결 플랜지	전향장치 수평 +/- [mm/°]	전향장치 수직 +/- [mm/°]
AR40P	TK 40	2 / 1	2 / 1
AR50P	TK 50	2 / 1	2 / 1
AR63P	TK 63	2 / 1	2 / 1
AR80P	TK 80	2 / 1	2 / 1
AR100P	TK 100	2 / 1	2 / 1
AR125P	TK 125	2 / 1	2 / 1
AR160P	TK 160	2 / 1	2 / 1

## ▶ 세부 정보는 온라인으로 사용가능



모든 정보는 한 클릭으로: [www.zimmer-group.kr](http://www.zimmer-group.kr). 기술 정보모든 정보를 원하시는 제품의 주문번호로 여러분의 설비크기에 해당되는 데이터, 도면, 3-D 모델, 작동설명서를 보실 수 있습니다. 빠르고, 한 눈에 들어오는 최신 정보.

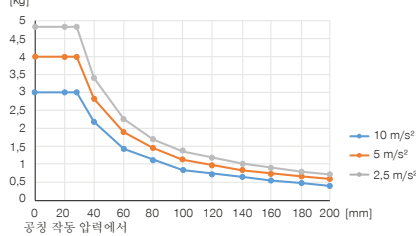
# 축균형 보정 설비 크기 AR40P

## ▶ 제품 규격



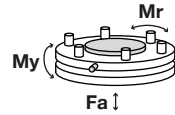
### ▶ 가변 설치 위치

가속 및 레버 암에 따라 최대 핸들링 무게 표시. 기술 설계를 대체하지 않습니다.



### ▶ 힘 및 모멘트

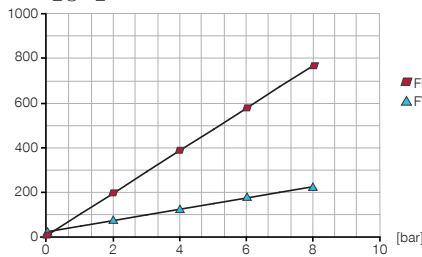
축 균형 보정에 작용할 수 있는 정적 힘과 모멘트를 보여줌.



Mr [Nm]	60
My [Nm]	60
Fa [N]	800

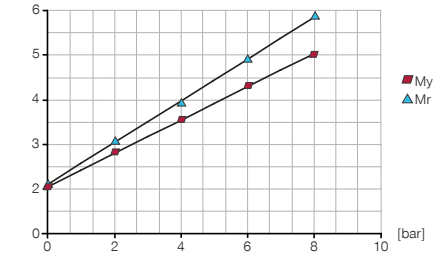
### ▶ 스프링 패키지 1 (사전 조립되었음)

기대되는 압력에 따라 수평 [FH] 및 수직 [FV] 전향모멘트



### ▶ 스프링 패키지 1 (사전 조립되었음)

기대되는 압력에 따라 축방향 [My] 및 반경방향 [Mr] 전향모멘트



## ▶ 배송 구성에 포함



4 [조각]  
6각 내부 구멍이 있는 팬 스크루  
C7984060129



4 [조각]  
스프링 패키지 1 (사전 조립되었음)  
CFED11180

## ▶ 부품 권장



에너지 공급



WVM3  
나사고정-각그로밋

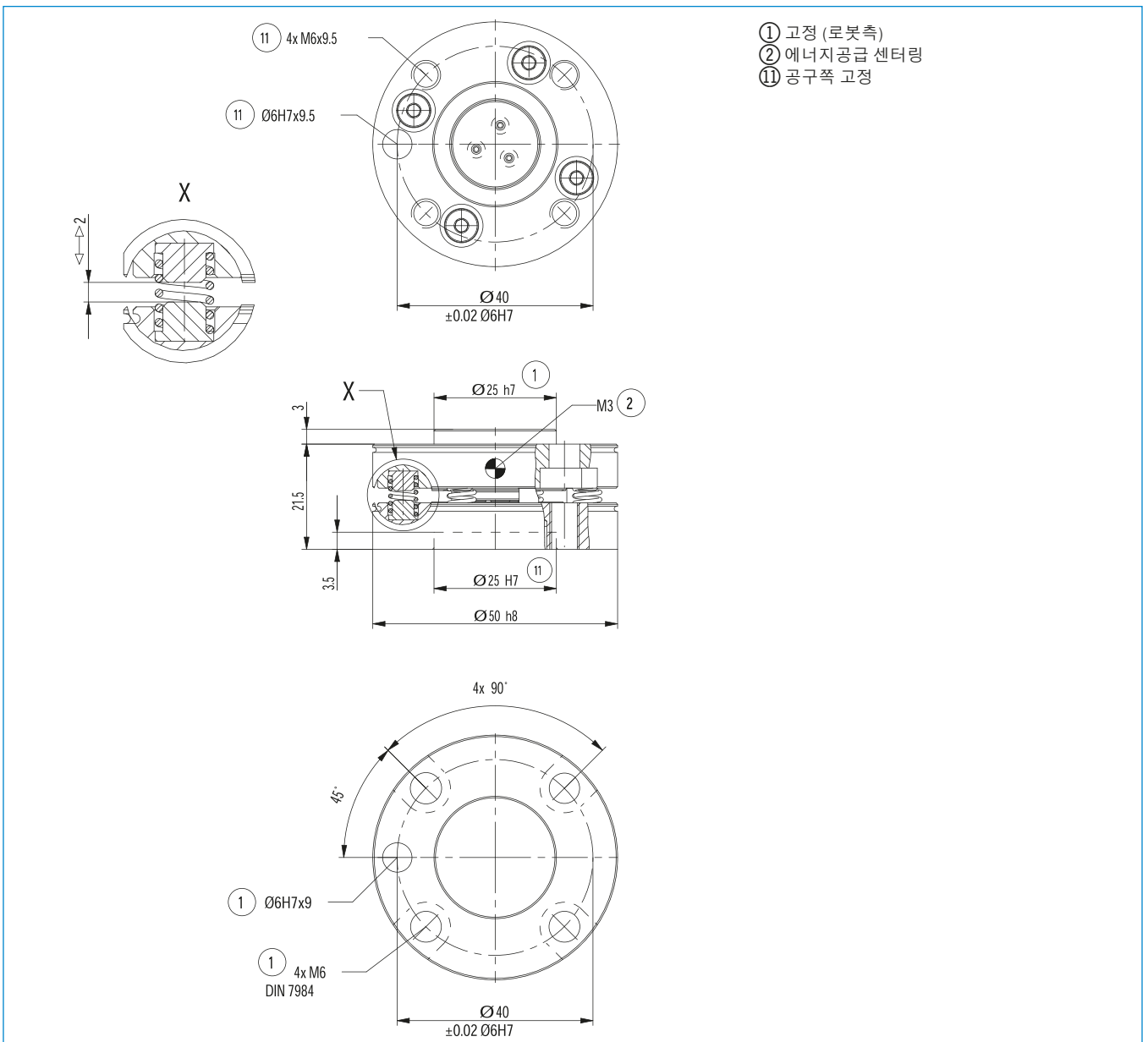


에너지 공급



GVM3  
나사고정-그로밋

주문번호	기술 데이터
EN ISO 9409-1 기준 연결 플랜지	TK 40
제작 높이 [mm]	21.5
전향장치 수평 +/- [mm]	2
전향장치 수평 +/- [°]	1
전향장치 수직 +/- [mm]	2
전향장치 수직 +/- [°]	1
잠금시 센터링 힘 [N]	170
반복정밀도 수평 +/- [mm/°]	0.05
반복정밀도 수직 +/- [mm/°]	0.05
사이클 당 공기량 [cm³]	2
작동 압력 [bar]	1 ... 8
정격 작동 압력 [bar]	6
작동 온도 [°C]	5 ... +80
관성모멘트 [kgcm²]	0.5
무게 [kg]	0.15



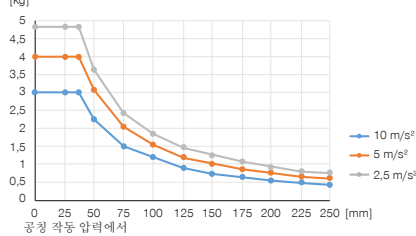
# 축균형 보정 설비 크기 AR50P

## ▶ 제품 규격



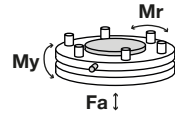
### ▶ 가변 설치 위치

가속 및 레버 암에 따라 최대 핸들링 무게 표시. 기술 설계를 대체하지 않습니다.



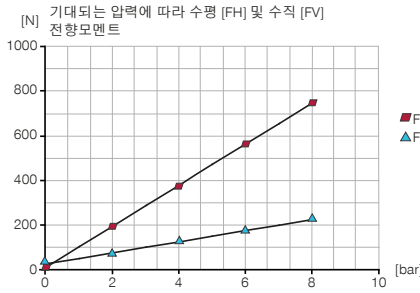
### ▶ 힘 및 모멘트

축 균형 보정에 작용할 수 있는 정적 힘과 모멘트를 보여줌.

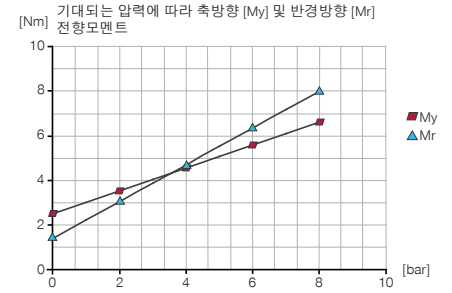


Mr [Nm]	60
My [Nm]	60
Fa [N]	800

### ▶ 스프링 패키지 1 (사전 조립되었음)



### ▶ 스프링 패키지 1 (사전 조립되었음)



## ▶ 배송 구성에 포함



4 [조각]  
6각 내부 구멍이 있는 팬 스크루  
C7984060129



4 [조각]  
스프링 패키지 1 (사전 조립되었음)  
CFED11180

## ▶ 부품 권장



### 에너지 공급



WVM3  
나사고정-각그로밋

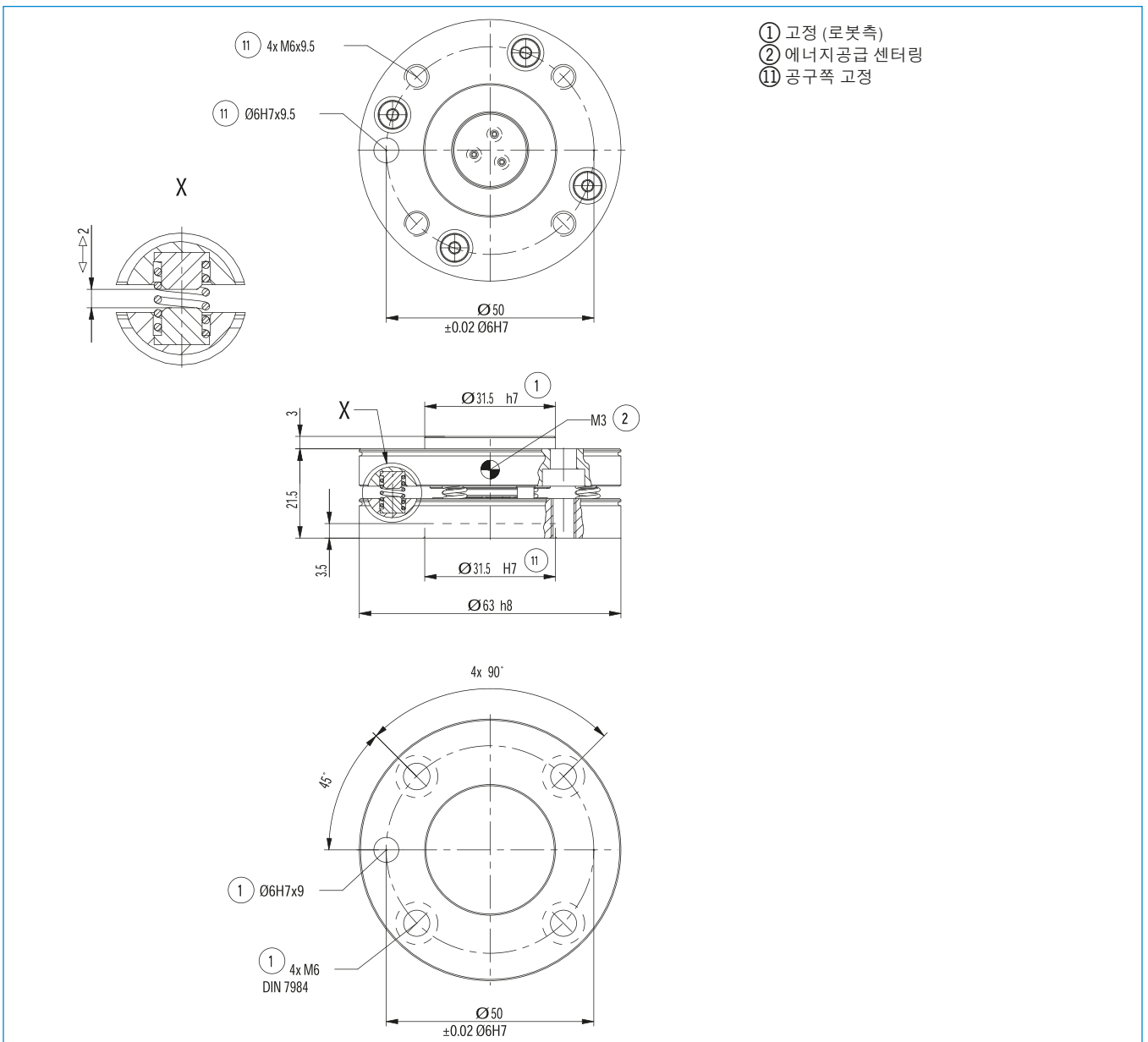


### 에너지 공급



GVM3  
나사고정-그로밋

주문번호	기술 데이터
EN ISO 9409-1 기준 연결 플랜지	TK 50
제작 높이 [mm]	21.5
전향장치 수평 +/- [mm]	2
전향장치 수평 +/- [°]	1
전향장치 수직 +/- [mm]	2
전향장치 수직 +/- [°]	1
잠금시 센터링 힘 [N]	170
반복정밀도 수평 +/- [mm/°]	0.05
반복정밀도 수직 +/- [mm/°]	0.05
사이클 당 공기량 [cm³]	2
작동 압력 [bar]	1 ... 8
정격 작동 압력 [bar]	6
작동 온도 [°C]	5 ... +80
관성모멘트 [kgcm²]	1.1
무게 [kg]	0.22



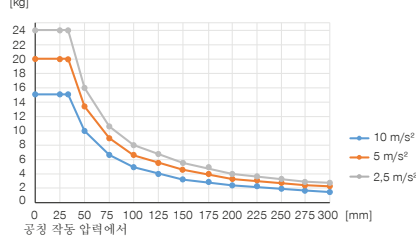
# 축균형 보정 설비 크기 AR63P

## ▶ 제품 규격



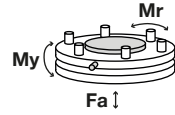
### ▶ 가변 설치 위치

가속 및 레버 암에 따라 최대 핸들링 무게 표시. 기술 설계를 대체하지 않습니다.



### ▶ 힘 및 모멘트

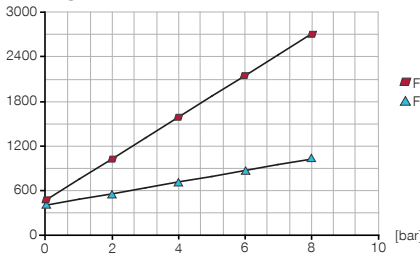
축균형보정에 작용할 수 있는 정적 힘과 모멘트를 보여줌.



Mr [Nm]	300
My [Nm]	300
Fa [N]	1500

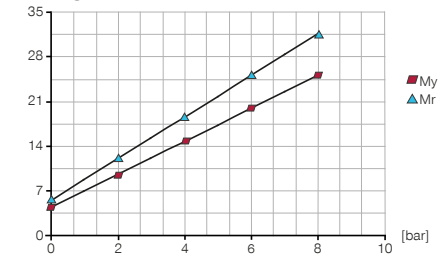
### ▶ 스프링 패키지 1 (사전 조립되었음)

기대되는 압력에 따라 수평 [FH] 및 수직 [FV] 전향모멘트



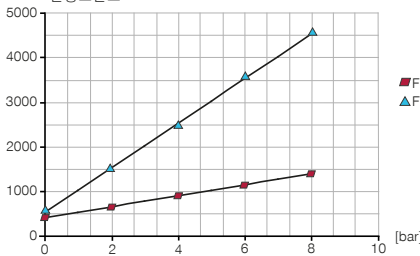
### ▶ 스프링 패키지 1 (사전 조립되었음)

기대되는 압력에 따라 축방향 [My] 및 반경방향 [Mr] 전향모멘트



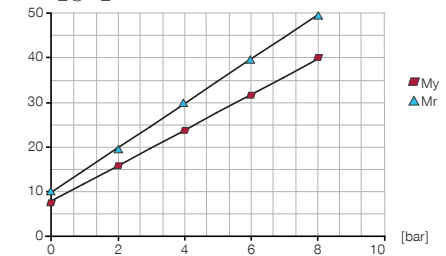
### ▶ 스프링 패키지 2

기대되는 압력에 따라 수평 [FH] 및 수직 [FV] 전향모멘트



### ▶ 스프링 패키지 2

기대되는 압력에 따라 축방향 [My] 및 반경방향 [Mr] 전향모멘트



## ▶ 배송 구성에 포함

4 [조각]  
6각 내부 구멍이 있는 펜 스크루  
C7984060149

4 [조각]  
스프링 패키지 1 (사전 조립되었음)  
CFED63000

4 [조각]  
스프링 패키지 2  
CFED63010

## ▶ 부품 권장

에너지 공급

에너지 공급

WVM3  
나사고정-각그로밋

GVM3  
나사고정-그로밋





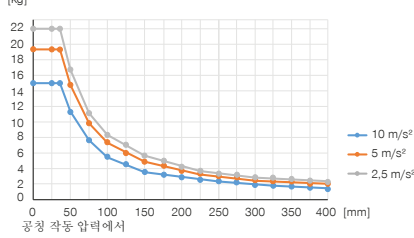
# 축균형 보정 설비 크기 AR80P

## ▶ 제품 규격



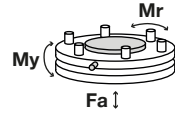
### ▶ 가변 설치 위치

가속 및 레버 암에 따라 최대 핸들링 무게 표시. 기술 설계를 대체하지 않습니다.



### ▶ 힘 및 모멘트

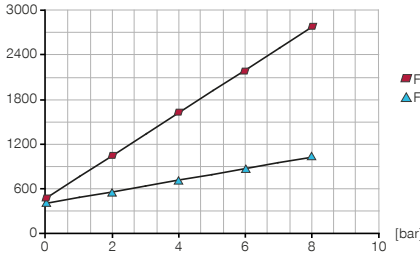
축균형보정에 작용할 수 있는 정적 힘과 모멘트를 보여줌.



Mr [Nm]	300
My [Nm]	300
Fa [N]	1500

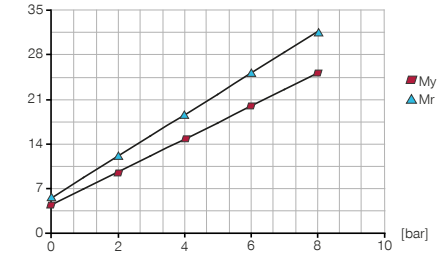
### ▶ 스프링 패키지 1 (사전 조립되었음)

기대되는 압력에 따라 수평 [FH] 및 수직 [FV] 전향모멘트



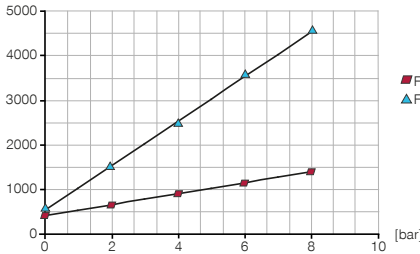
### ▶ 스프링 패키지 1 (사전 조립되었음)

기대되는 압력에 따라 축방향 [My] 및 반경방향 [Mr] 전향모멘트



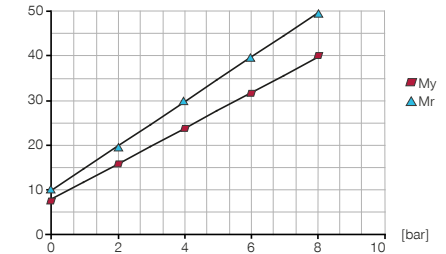
### ▶ 스프링 패키지 2

기대되는 압력에 따라 수평 [FH] 및 수직 [FV] 전향모멘트



### ▶ 스프링 패키지 2

기대되는 압력에 따라 축방향 [My] 및 반경방향 [Mr] 전향모멘트



## ▶ 배송 구성에 포함

6 [조각]  
6각 내부 구멍이 있는 팬 스크루  
C7984080169

6 [조각]  
스프링 패키지 1 (사전 조립되었음)  
CFED63000

6 [조각]  
스프링 패키지 2  
CFED63010

## ▶ 부품 권장

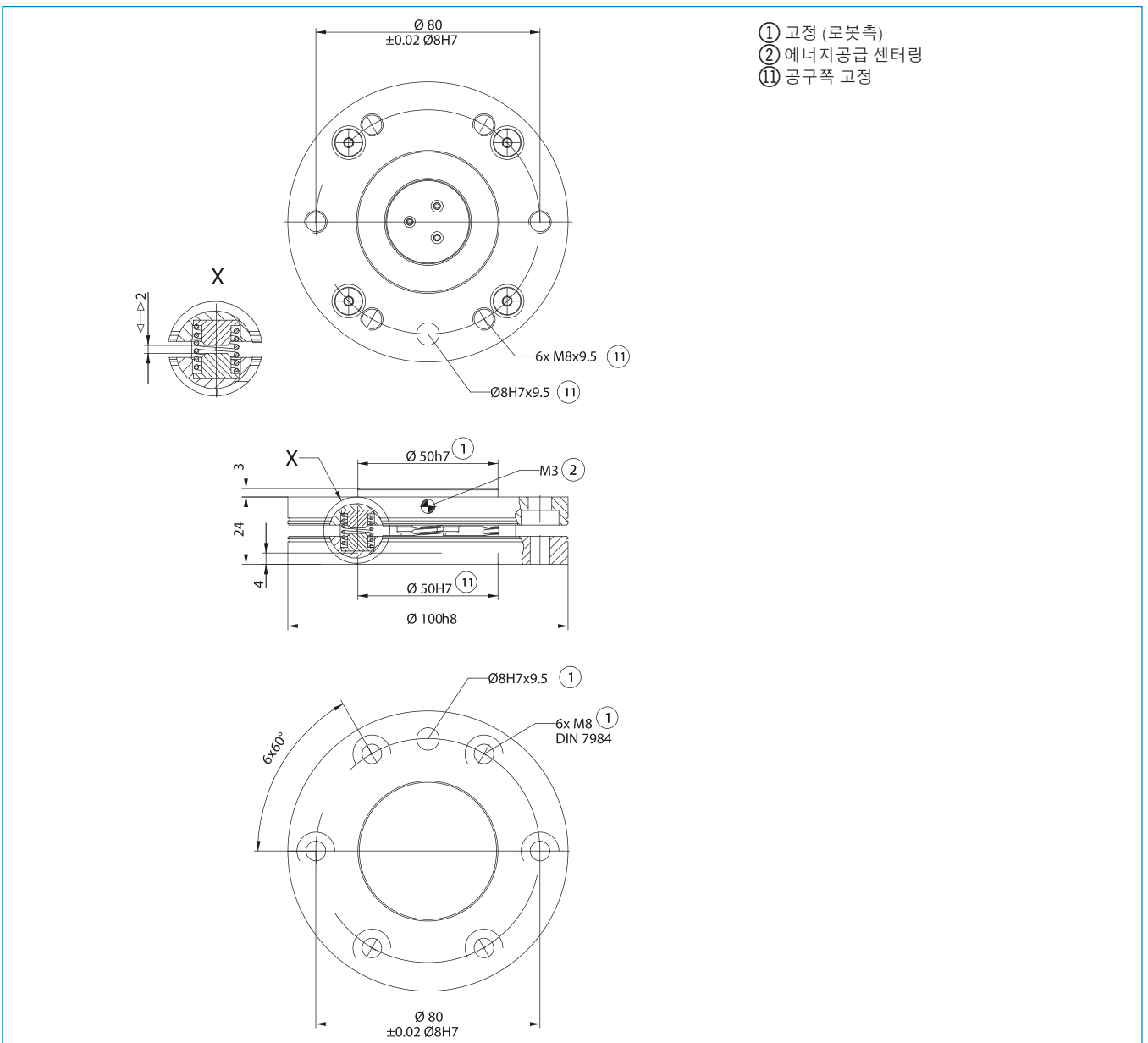
에너지 공급

에너지 공급

WVM3  
나사고정-각그로밋

GVM3  
나사고정-그로밋

주문번호	기술편지
EN ISO 9409-1 기준 연결 플랜지	TK 80
제작 높이 [mm]	24
전향장치 수평 +/- [mm]	2
전향장치 수평 +/- [°]	1
전향장치 수직 +/- [mm]	2
전향장치 수직 +/- [°]	1
잠금시 센터링 힘 [N]	600
반복정밀도 수평 +/- [mm/°]	0.05
반복정밀도 수직 +/- [mm/°]	0.05
사이클 당 공기량 [cm³]	3.6
작동 압력 [bar]	1 ... 8
정격 작동 압력 [bar]	6
작동 온도 [°C]	5 ... +80
관성모멘트 [kgcm²]	6.2
무게 [kg]	0.5



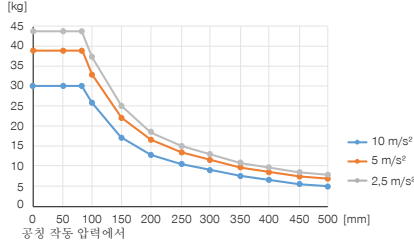
# 축균형 보정 설비 크기 AR100P

## ▶ 제품 규격



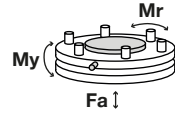
### ▶ 가변 설치 위치

가속 및 레버 암에 따라 최대 핸들링 무게 표시. 기술 설계를 대체하지 않습니다.



### ▶ 힘 및 모멘트

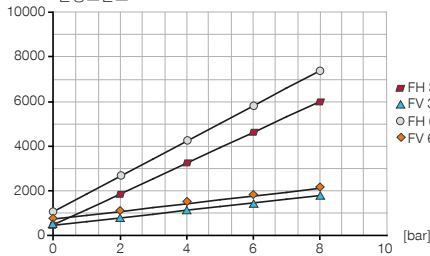
축 균형보정에 작용할 수 있는 정적 힘과 모멘트를 보여줌.



Mr [Nm]	500
My [Nm]	500
Fa [N]	2100

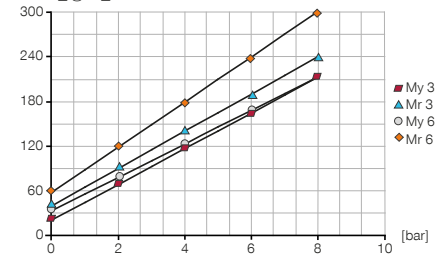
### ▶ 스프링 패키지 1 (사전 조립되었음)

기대되는 압력에 따라 수평 [FH] 및 수직 [FV] 전향모멘트



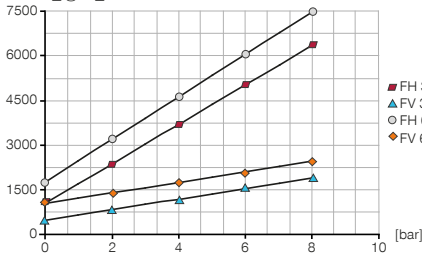
### ▶ 스프링 패키지 1 (사전 조립되었음)

기대되는 압력에 따라 축방향 [My] 및 반경방향 [Mr] 전향모멘트



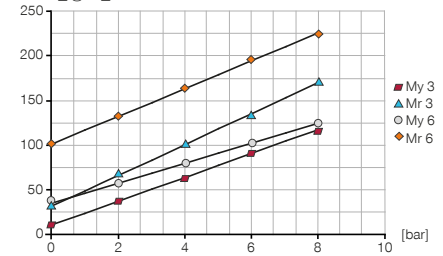
### ▶ 스프링 패키지 2

기대되는 압력에 따라 수평 [FH] 및 수직 [FV] 전향모멘트



### ▶ 스프링 패키지 2

기대되는 압력에 따라 축방향 [My] 및 반경방향 [Mr] 전향모멘트



## ▶ 배송 구성에 포함

6 [조각]  
6각 내부 구멍이 있는 펜 스크루  
C7984080169

6 [조각]  
스프링 패키지 1 (사전 조립되었음)  
CFED10050

6 [조각]  
스프링 패키지 2  
CFED10060

## ▶ 부품 권장

### 에너지 공급

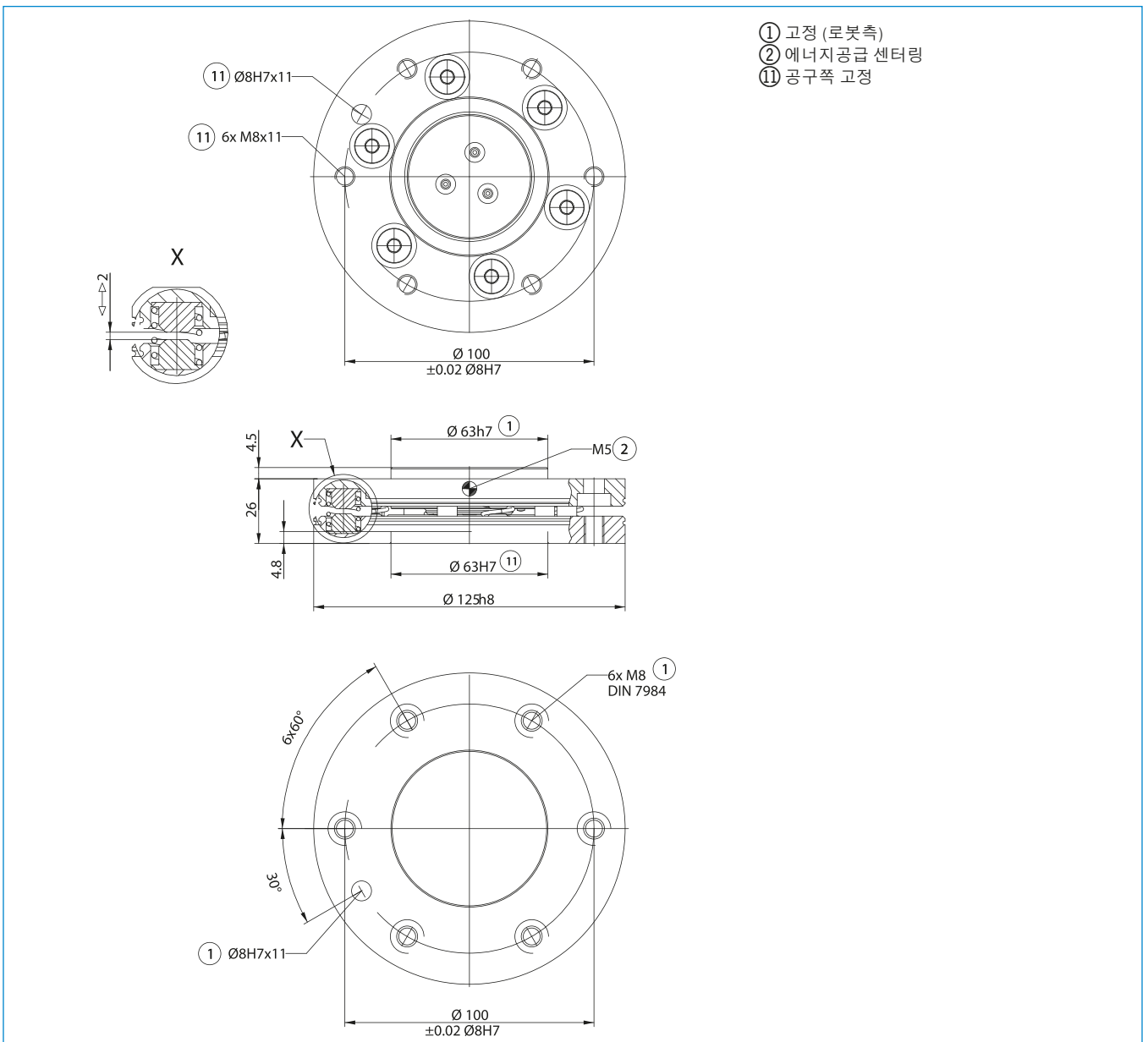
**GVM5**  
직선-나사 체결부

### 에너지 공급

**WVM5**  
각선회-나사 체결부

6  
플  
라  
트  
로  
공  
업  
/  
공  
업  
보  
정  
/  
AR100P  
크  
기  
설  
비

주문번호	기술 데이터
EN ISO 9409-1 기준 연결 플랜지	TK 100
제작 높이 [mm]	26
전향장치 수평 +/- [mm]	2
전향장치 수평 +/- [°]	1
전향장치 수직 +/- [mm]	2
전향장치 수직 +/- [°]	1
잠금시 센터링 힘 [N]	1400
반복정밀도 수평 +/- [mm/°]	0.05
반복정밀도 수직 +/- [mm/°]	0.05
사이클 당 공기량 [cm³]	8.5
작동 압력 [bar]	1 ... 8
정격 작동 압력 [bar]	6
작동 온도 [°C]	5 ... +80
관성모멘트 [kgcm²]	17
무게 [kg]	0.85



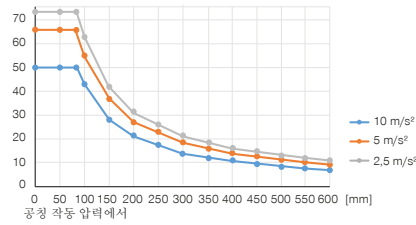
# 축균형 보정 설비 크기 AR125P

## ▶ 제품 규격



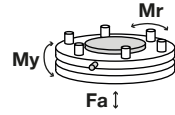
### ▶ 가변 설치 위치

가속 및 레버 암에 따라 최대 핸들링 무게 표시. 기술 설계를 대체하지 않습니다.



### ▶ 힘 및 모멘트

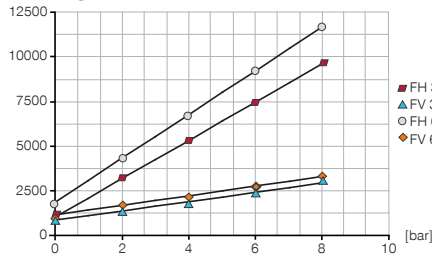
축 균형보정에 작용할 수 있는 정적 힘과 모멘트를 보여줌.



Mr [Nm]	900
My [Nm]	900
Fa [N]	7000

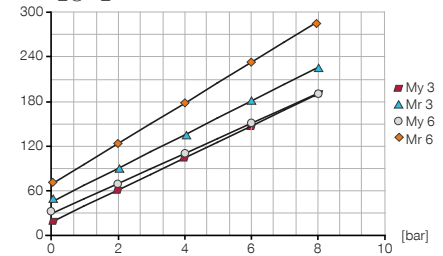
### ▶ 스프링 패키지 1 (사전 조립되었음)

기대되는 압력에 따라 수평 [FH] 및 수직 [FV] 전향모멘트



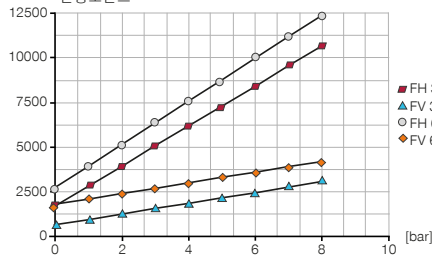
### ▶ 스프링 패키지 1 (사전 조립되었음)

기대되는 압력에 따라 축방향 [My] 및 반경방향 [Mr] 전향모멘트



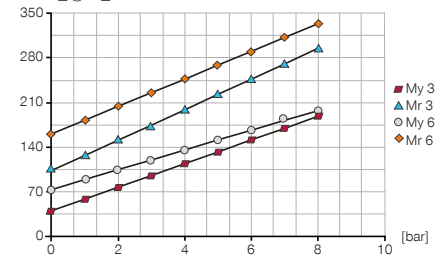
### ▶ 스프링 패키지 2

기대되는 압력에 따라 수평 [FH] 및 수직 [FV] 전향모멘트




### ▶ 스프링 패키지 2

기대되는 압력에 따라 축방향 [My] 및 반경방향 [Mr] 전향모멘트



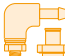
## ▶ 배송 구성에 포함


 6 [조각]  
6각 내부 구멍이 있는 팬 스크루  
C7984080169


 6 [조각]  
스프링 패키지 1 (사전 조립되었음)  
CFED12500


 6 [조각]  
스프링 패키지 2  
CFED12510

## ▶ 부품 권장

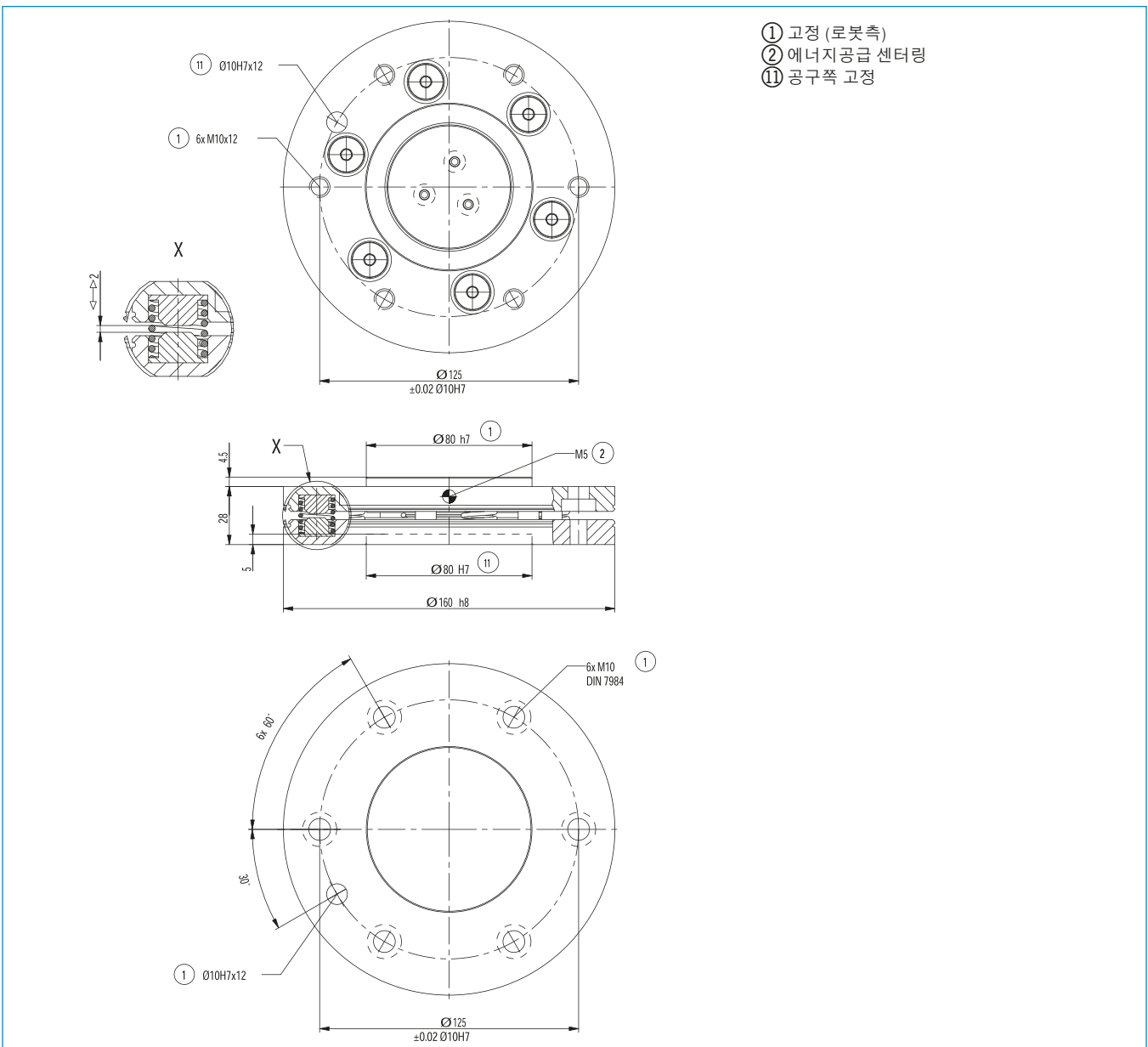
 에너지 공급

 에너지 공급

 GVM5  
직선-나사 체결부

 WVM5  
각선회-나사 체결부

주문번호	기술편지
EN ISO 9409-1 기준 연결 플랜지	TK 125
제작 높이 [mm]	28
전향장치 수평 +/- [mm]	2
전향장치 수평 +/- [°]	1
전향장치 수직 +/- [mm]	2
전향장치 수직 +/- [°]	1
잠금시 센터링 힘 [N]	3000
반복정밀도 수평 +/- [mm/°]	0.05
반복정밀도 수직 +/- [mm/°]	0.05
사이클 당 공기량 [cm³]	14
작동 압력 [bar]	1 ... 8
정격 작동 압력 [bar]	6
작동 온도 [°C]	5 ... +80
관성모멘트 [kgcm²]	61
무게 [kg]	1.9



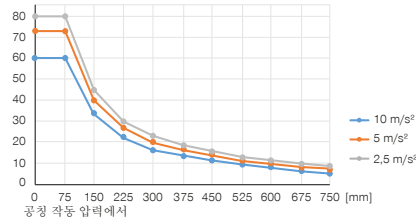
# 축균형 보정 설비 크기 AR160P

## ▶ 제품 규격



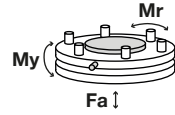
### ▶ 가변 설치 위치

가속 및 레버 암에 따라 최대 핸들링 무게 표시. 기술 설계를 대체하지 않습니다.



### ▶ 힘 및 모멘트

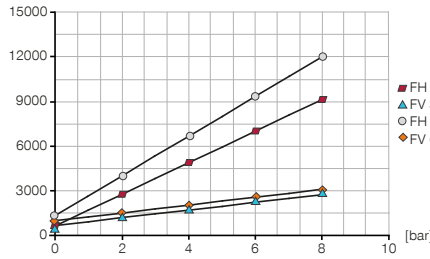
축균형보정에 작용할 수 있는 정적 힘과 모멘트를 보여줌.



Mr [Nm]	900
My [Nm]	900
Fa [N]	7000

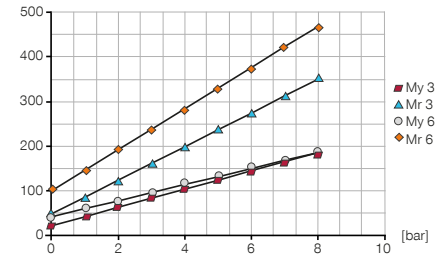
### ▶ 스프링 패키지 1 (사전 조립되었음)

기대되는 압력에 따라 수평 [FH] 및 수직 [FV] 전향모멘트



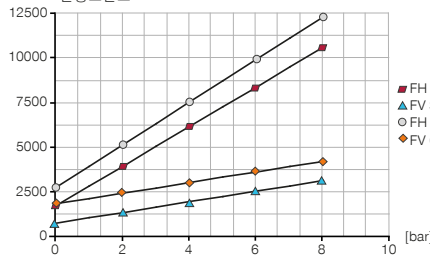
### ▶ 스프링 패키지 1 (사전 조립되었음)

기대되는 압력에 따라 축방향 [My] 및 반경방향 [Mr] 전향모멘트



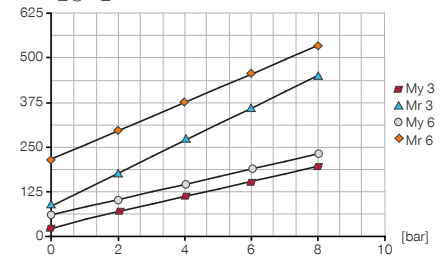
### ▶ 스프링 패키지 2

기대되는 압력에 따라 수평 [FH] 및 수직 [FV] 전향모멘트



### ▶ 스프링 패키지 2

기대되는 압력에 따라 축방향 [My] 및 반경방향 [Mr] 전향모멘트



## ▶ 배송 구성에 포함

6 [조각]  
6각 내부 구멍이 있는 펜 스크루  
C7984100209

6 [조각]  
스프링 패키지 1 (사전 조립되었음)  
CFED12500

6 [조각]  
스프링 패키지 2  
CFED12510

## ▶ 부품 권장

에너지 공급

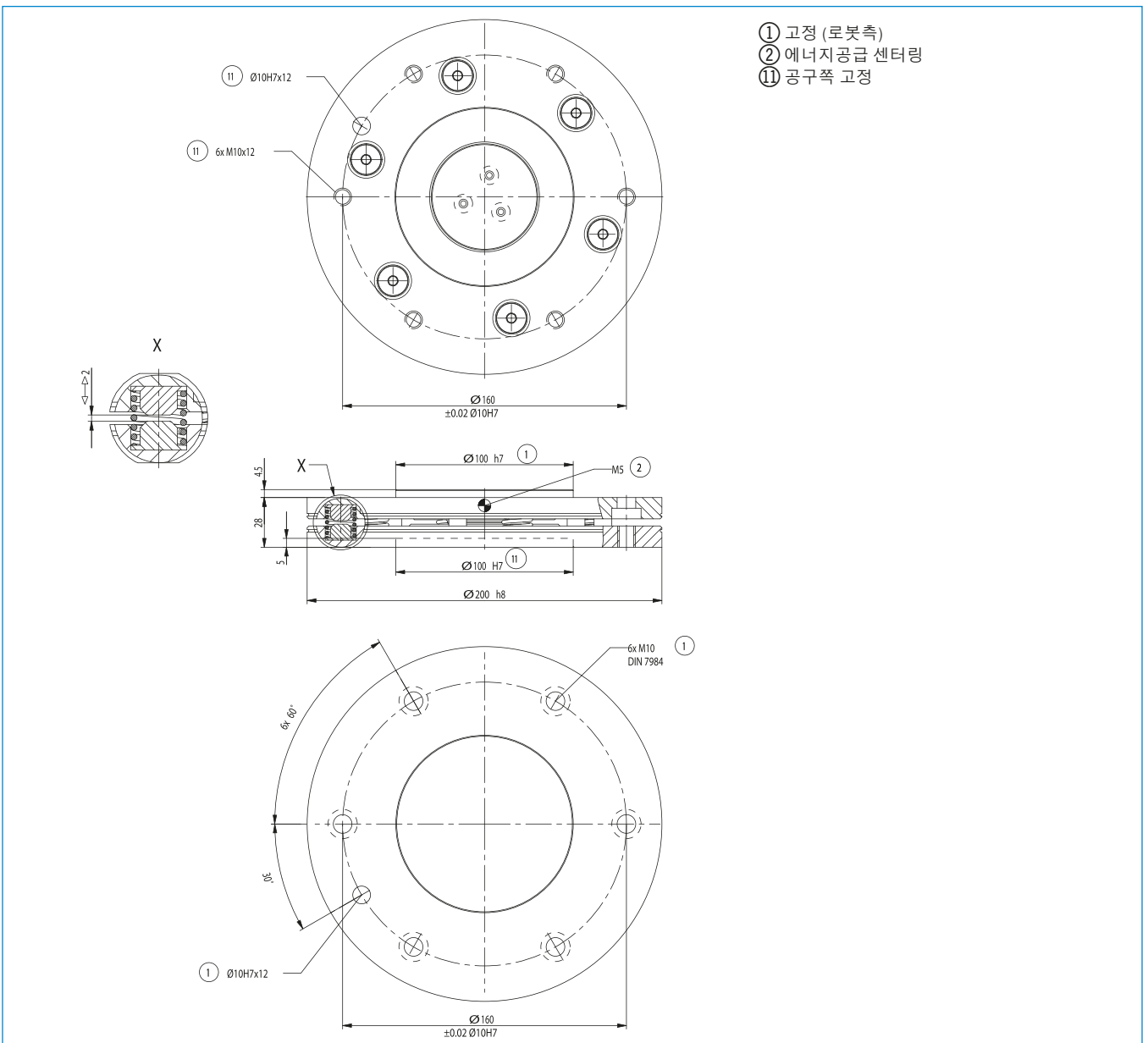
에너지 공급

GVM5  
직선-나사 체결부

WVM5  
각선회-나사 체결부





주문번호	기술 데이터
EN ISO 9409-1 기준 연결 플랜지	TK 160
제작 높이 [mm]	28
전향장치 수평 +/- [mm]	2
전향장치 수평 +/- [°]	1
전향장치 수직 +/- [mm]	2
전향장치 수직 +/- [°]	1
잠금시 센터링 힘 [N]	3000
반복정밀도 수평 +/- [mm/°]	0.05
반복정밀도 수직 +/- [mm/°]	0.05
사이클 당 공기량 [cm³]	14
작동 압력 [bar]	1 ... 8
정격 작동 압력 [bar]	6
작동 온도 [°C]	5 ... +80
관성모멘트 [kgcm²]	115
무게 [kg]	5.6





# 충돌 보호 시리즈 개요



7	충돌 보호	154 - 177
	시리즈 CSR	156
	시리즈 CRR	170

# 충돌 보호 시리즈 CSR

## ▶ 제품의 장점



### ▶ 조정 가능한 트리거링 민감도

공압 컨트롤로 민감성을 여러분의 용도에 적합하게 맞출 수 있습니다.

### ▶ 내장된 센서

충돌 시, 내장된 센서는 비상정지를 트리거링하기 위해, 컨트롤에 신호를 보냅니다.

### ▶ 수동 재설정

기계 및 비상 정지의 사유가 검사되었는지 확인하려면 수동 재설정을 해야 합니다.

## ▶ 여러분의 용도에 적합한 제품

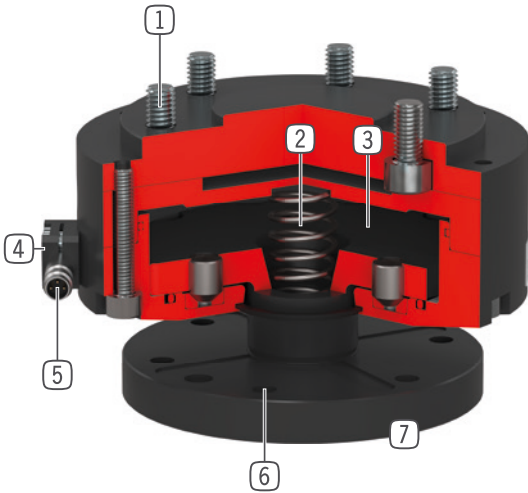


### ▶ 저희 제품은 도전을 좋아합니다!

극한 조건의 세계 어느 곳이든, 저희의 신뢰성이 실제로 증명된 구성 부품과 시스템으로 여러분에게 무한한 가능성을 제공합니다. 여러분의 특별한 용도에 적합한 제품을 발견하십시오:

[www.zimmer-group.kr](http://www.zimmer-group.kr)

## ▶ 용도 명세



- ① **로봇 연결 플랜지**  
- EN ISO 9409-1 부품회로
- ② **구동**  
- 단동 공압 실린더  
- 작동압력으로 조정가능한 반응 민감도  
- 내장된 스프링으로
- ③ **힘 전달**  
- 직접 그리고 손실이 적게 피스톤 표면을 통해
- ④ **압력 편차 전환기**  
- 간접 과부하 감지
- ⑤ **센서**  
- 인덕티브 근접 스위치는 과부하 감지로 평가될 수 있는 한 신호가  
- 시스템의 자동 비상정지 상황을 생성합니다  
- 공급물품에 포함된 인덕티브 근접 스위치는 Ø 8 mm, 케이블연결 M8x1
- ⑥ **연결 플랜지**
- ⑦ **과부하 감지**  
- Z 방향으로 28 mm 스트로크까지  
- 수평 방향으로 12.5°까지  
- Z 축을 중심으로 360° 회전

## ▶ 기술 데이터

설비 크기	EN ISO 9409-1 기준 연결 플랜지	Z 축 전향 [mm]	전향장치 수평 +/- [°]
CSR50	TK 50	12.5	12.5
CSR63	TK 63	10.5	12.5
CSR80	TK 80	14	9
CSR100	TK 100	18	9
CSR125	TK 125	23	9
CSR160	TK 160	28	9

## ▶ 세부 정보는 온라인으로 사용가능



모든 정보는 한 클릭으로: [www.zimmer-group.kr](http://www.zimmer-group.kr). 기술 정보모든 정보를 원하시는 제품의 주문번호로 여러분의 설비크기에 해당되는 데이터, 도면, 3-D 모델, 작동설명서를 보실 수 있습니다. 빠르고, 한 눈에 들어오는 최신 정보.

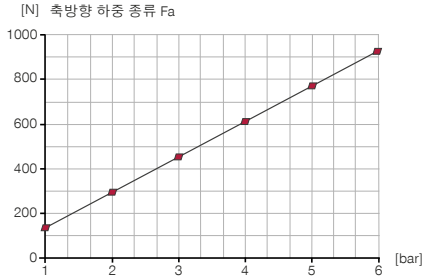
# 충돌 보호 설비 크기 CSR50

## ▶ 제품 규격



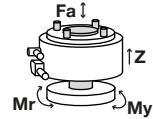
### ▶ 공압 가동

가해지는 압력에 의존하여 힘과 모멘트를 표시함.



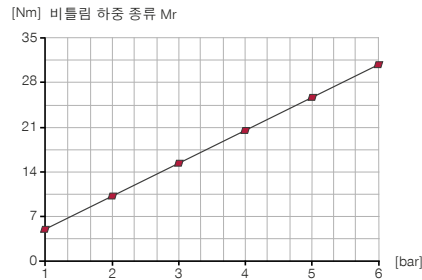
### ▶ 힘 및 모멘트

최대 힘 및 모멘트에, 참조: 도표



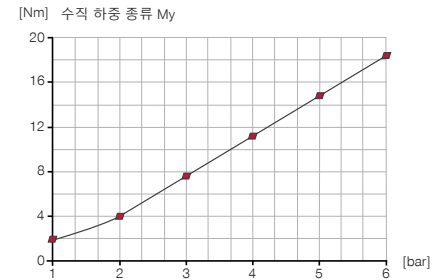
### ▶ 공압 가동

가해지는 압력에 의존하여 힘과 모멘트를 표시함.



### ▶ 공압 가동

가해지는 압력에 의존하여 힘과 모멘트를 표시함.



## ▶ 배송 구성에 포함



1 [조각]  
인덕티브 근접 스위치 - 플러그 M8  
NJ8-E2S-05



4 [조각]  
6각 내부 구멍이 있는 팬 스크루  
C0912060169

## ▶ 부품 권장



### 에너지 공급



**GVM5**  
직선-나사 체결부



**WVM5**  
각선회-나사 체결부



### 연결/기타

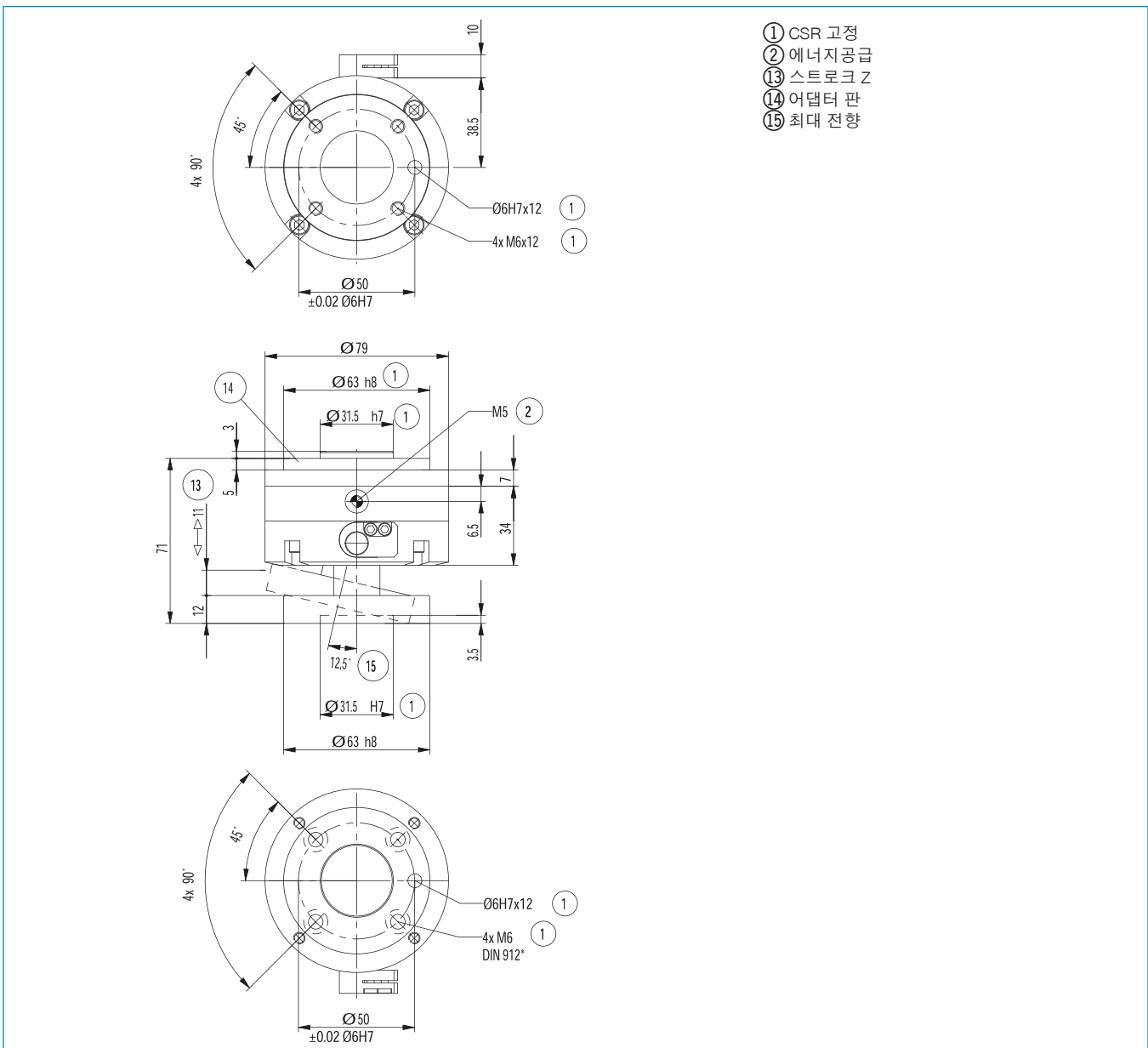


**KAG500**  
직선 케이블 5 m - 소켓 M8 플러그 연결



**KAW500**  
플러그 연결, 각, 케이블 5 m - 소켓 M8

주문번호	기술 데이터
EN ISO 9409-1 기준 연결 플랜지	TK 50
제작 높이 [mm]	71
Z 축 전향 [mm]	12.5
반복정밀도 축방향 +/- [mm]	0.05
전향장치 수평 +/- [°]	12.5
반복정밀도 반경방향 +/- [mm]	0.05
작동 압력 [bar]	1 ... 6
정격 작동 압력 [bar]	6
작동 온도 [°C]	5 ... +80
무게 [kg]	0.7



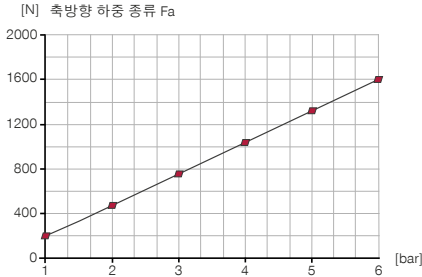
# 충돌 보호 설비 크기 CSR63

## ▶ 제품 규격



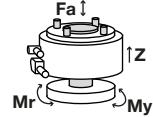
### ▶ 공압 가동

가해지는 압력에 의존하여 힘과 모멘트를 표시함.



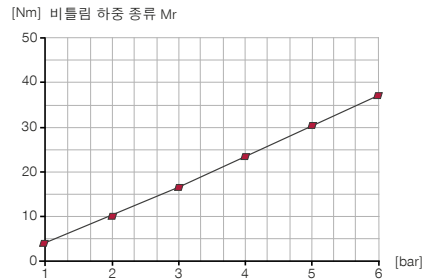
### ▶ 힘 및 모멘트

최대 힘 및 모멘트에, 참조: 도표



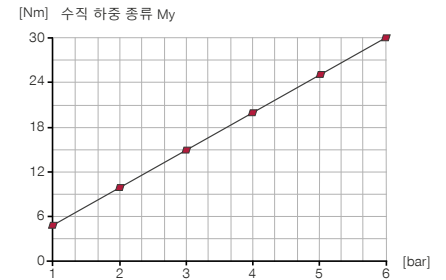
### ▶ 공압 가동

가해지는 압력에 의존하여 힘과 모멘트를 표시함.



### ▶ 공압 가동

가해지는 압력에 의존하여 힘과 모멘트를 표시함.



## ▶ 배송 구성에 포함



1 [조각]  
인덕티브 근접 스위치 - 플러그 M8  
NJ8-E2S-05



4 [조각]  
6각 내부 구멍이 있는 팬 스크루  
C0912060169

## ▶ 부품 권장



### 에너지 공급



**GVM5**  
직선-나사 체결부



**WVM5**  
각선회-나사 체결부



### 연결/기타



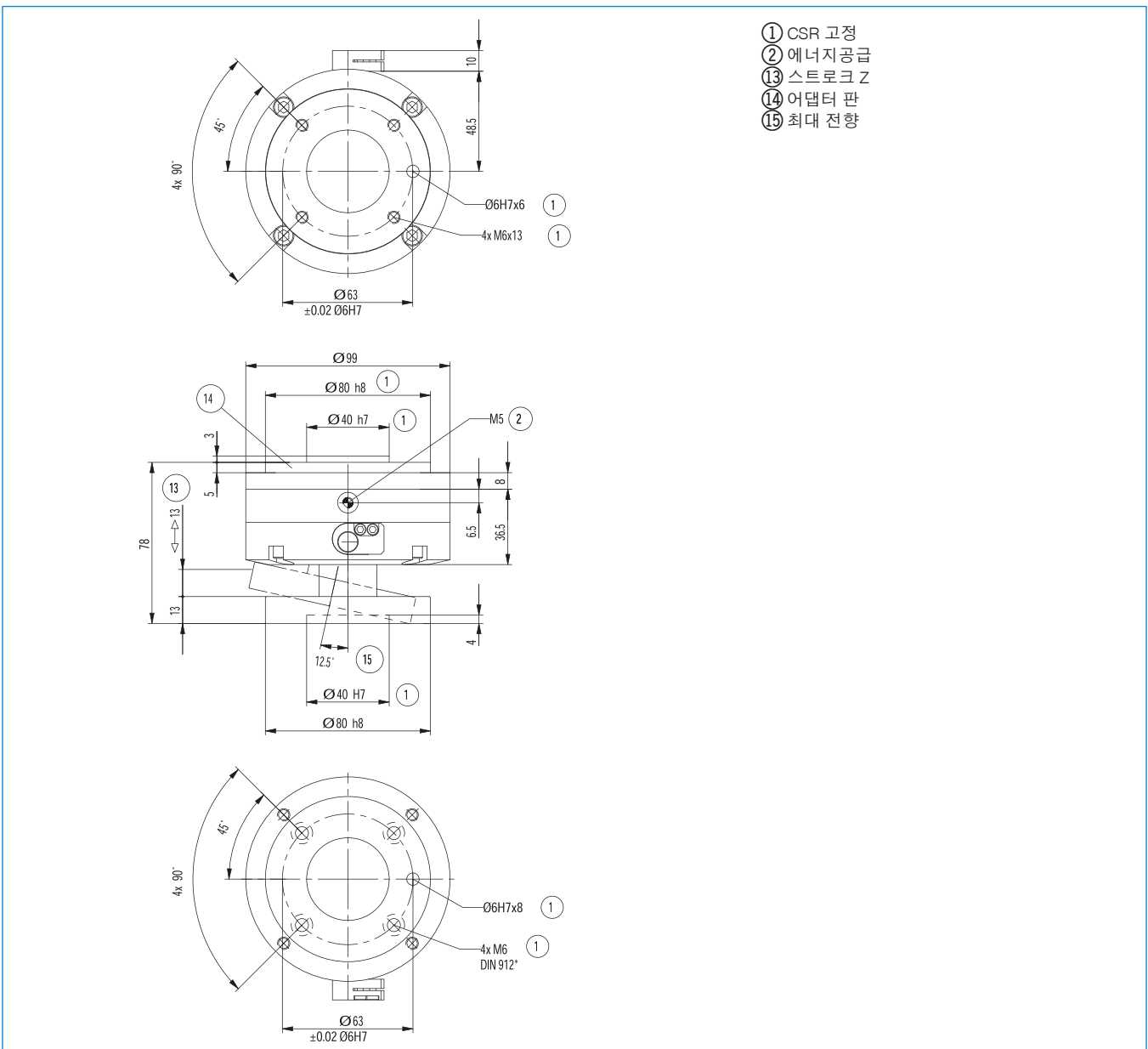
**KAG500**  
직선 케이블 5 m - 소켓 M8 플러그 연결



**KAW500**  
플러그 연결, 각, 케이블 5 m - 소켓 M8



주문번호	기술 데이터
EN ISO 9409-1 기준 연결 플랜지	TK 63
제작 높이 [mm]	78
Z 축 전향 [mm]	10.5
반복정밀도 축방향 +/- [mm]	0.05
전향장치 수평 +/- [°]	12.5
반복정밀도 반경방향 +/- [mm]	0.05
작동 압력 [bar]	1 ... 6
정격 작동 압력 [bar]	6
작동 온도 [°C]	5 ... +80
무게 [kg]	1.1



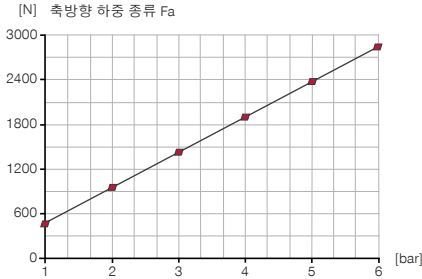
# 충돌 보호 설비 크기 CSR80

## ▶ 제품 규격



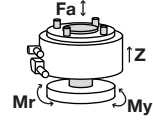
### ▶ 공압 가동

가해지는 압력에 의존하여 힘과 모멘트를 표시함.



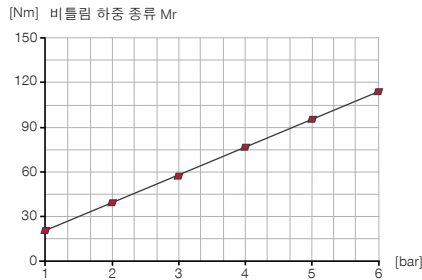
### ▶ 힘 및 모멘트

최대 힘 및 모멘트에, 참조: 도표



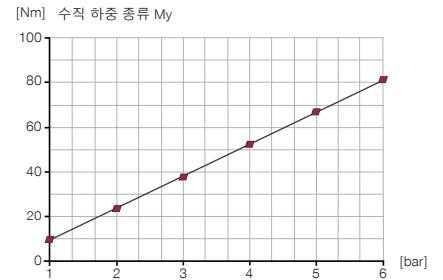
### ▶ 공압 가동

가해지는 압력에 의존하여 힘과 모멘트를 표시함.



### ▶ 공압 가동

가해지는 압력에 의존하여 힘과 모멘트를 표시함.



## ▶ 배송 구성에 포함



1 [조각]  
인덕티브 근접 스위치 - 플러그 M8  
NJ8-E2S-05



6 [조각]  
6각 내부 구멍이 있는 팬 스크루  
C0912080169

## ▶ 부품 권장



### 에너지 공급



**GVM5**  
직선-나사 체결부



**WVM5**  
각선화-나사 체결부



### 연결/기타

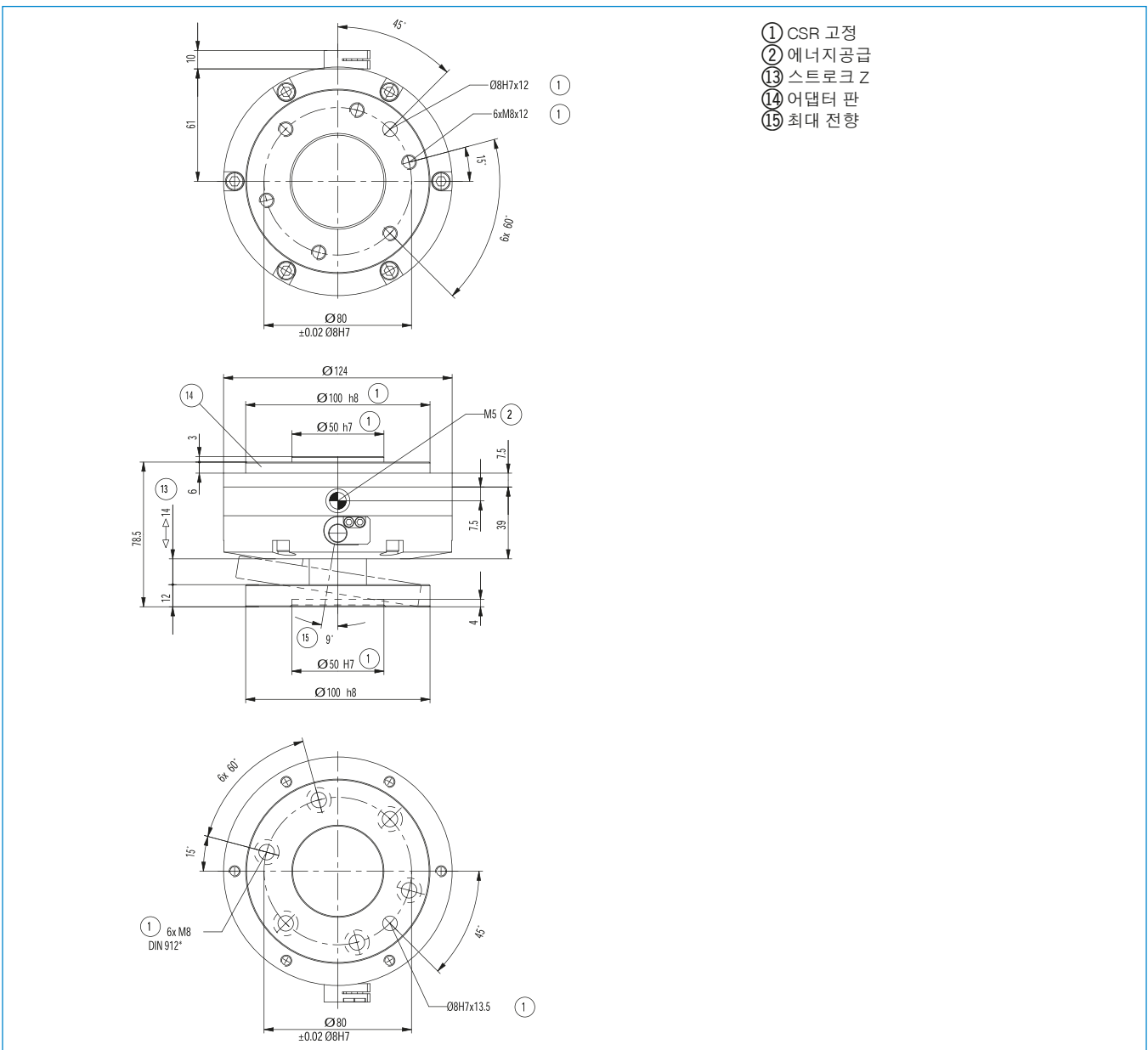


**KAG500**  
직선 케이블 5 m - 소켓 M8 플러그 연결



**KAW500**  
플러그 연결, 각, 케이블 5 m - 소켓 M8

주문번호	기술 데이터
EN ISO 9409-1 기준 연결 플랜지	TK 80
제작 높이 [mm]	78.5
Z 축 전향 [mm]	14
반복정밀도 축방향 +/- [mm]	0.05
전향장치 수평 +/- [°]	9
반복정밀도 반경방향 +/- [mm]	0.05
작동 압력 [bar]	1 ... 6
정격 작동 압력 [bar]	6
작동 온도 [°C]	5 ... +80
무게 [kg]	1.5



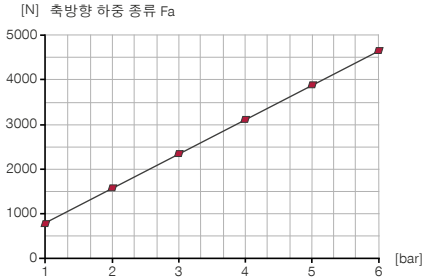
# 충돌 보호 설비 크기 CSR100

## ▶ 제품 규격



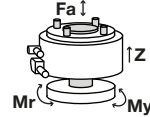
### ▶ 공압 가동

가해지는 압력에 의존하여 힘과 모멘트를 표시함.



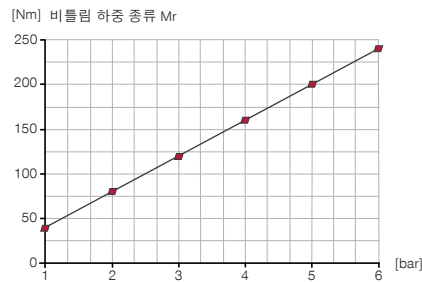
### ▶ 힘 및 모멘트

최대 힘 및 모멘트에, 참조: 도표



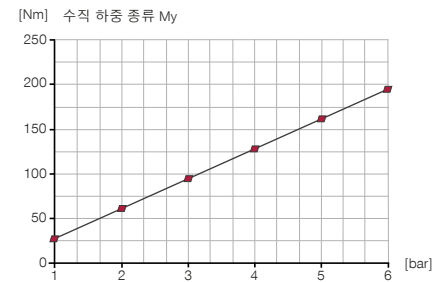
### ▶ 공압 가동

가해지는 압력에 의존하여 힘과 모멘트를 표시함.



### ▶ 공압 가동

가해지는 압력에 의존하여 힘과 모멘트를 표시함.



## ▶ 배송 구성에 포함



1 [조각]  
인덕티브 근접 스위치 - 플러그 M8  
NJ8-E2S-05



6 [조각]  
6각 내부 구멍이 있는 팬 스크류  
C0912080209

## ▶ 부품 권장



### 에너지 공급



GV1-8X8  
직선-나사 체결부



WV1-8X8  
각선회-나사 체결부



### 연결/기타

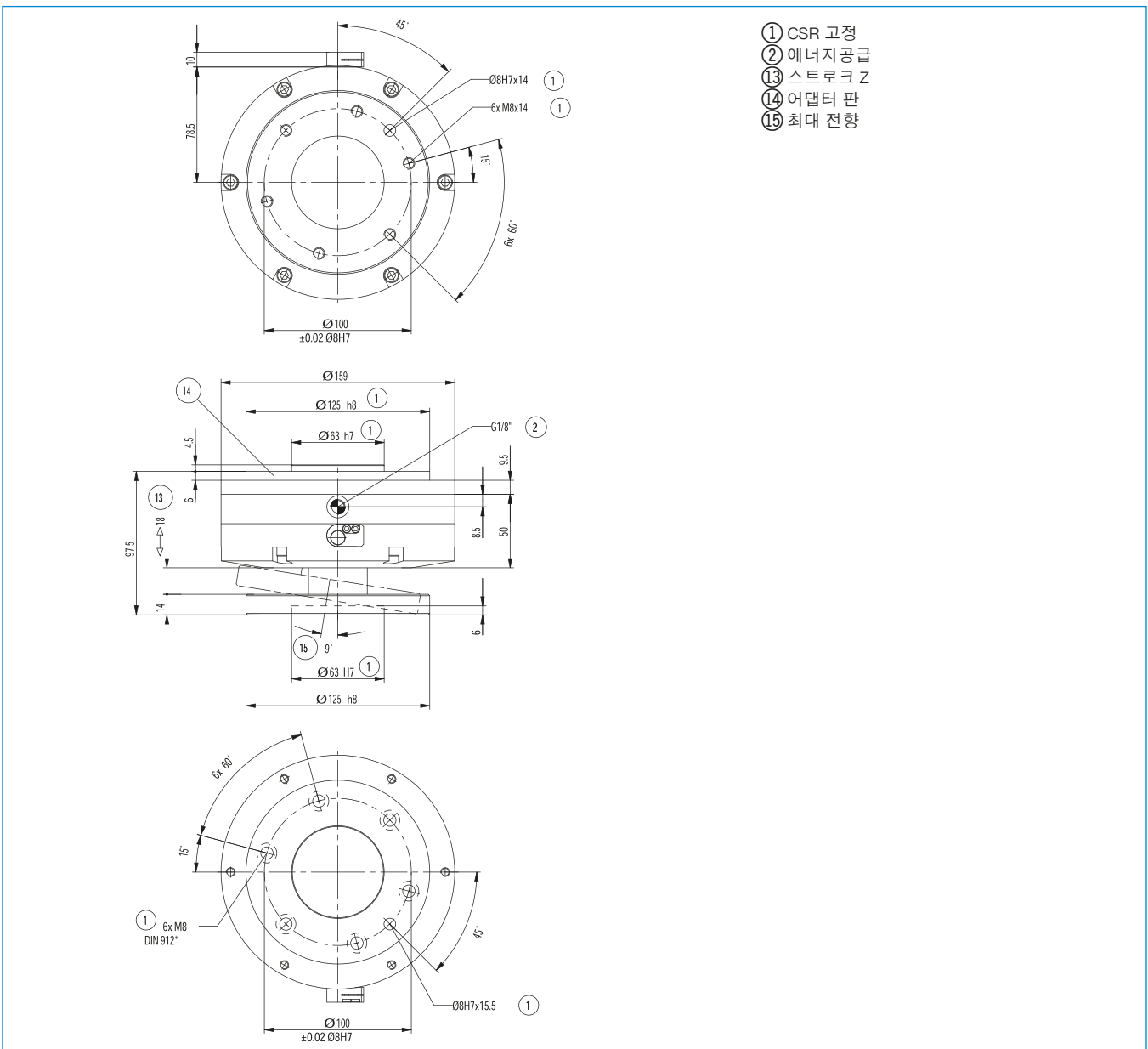


KAG500  
직선 케이블 5 m - 소켓 M8 플러그 연결



KAW500  
플러그 연결, 각, 케이블 5 m - 소켓 M8

주문번호	기술 데이터
EN ISO 9409-1 기준 연결 플랜지	CSR100
제작 높이 [mm]	TK 100
Z 축 전향 [mm]	97.5
반복정밀도 축방향 +/- [mm]	18
전향장치 수평 +/- [°]	0.05
반복정밀도 반경방향 +/- [mm]	9
작동 압력 [bar]	0.05
정격 작동 압력 [bar]	1 ... 6
작동 온도 [°C]	6
무게 [kg]	5 ... +80
	3.3



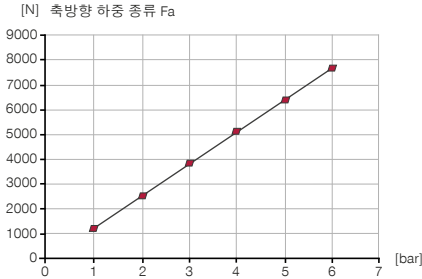
# 충돌 보호 설비 크기 CSR125

## ▶ 제품 규격



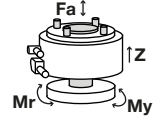
### ▶ 공압 가동

가해지는 압력에 의존하여 힘과 모멘트를 표시함.



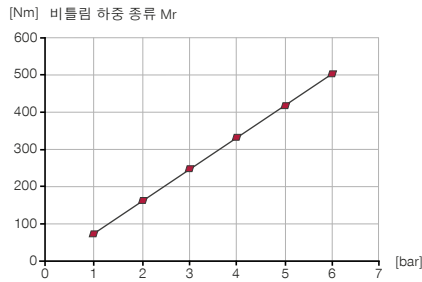
### ▶ 힘 및 모멘트

최대 힘 및 모멘트에, 참조: 도표



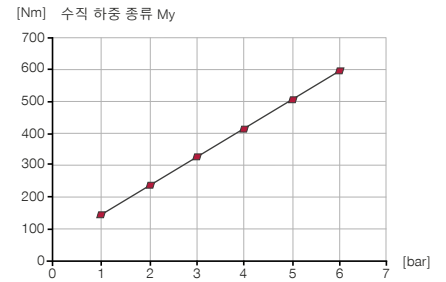
### ▶ 공압 가동

가해지는 압력에 의존하여 힘과 모멘트를 표시함.



### ▶ 공압 가동

가해지는 압력에 의존하여 힘과 모멘트를 표시함.



## ▶ 배송 구성에 포함



1 [조각]  
인덕티브 근접 스위치 - 플러그 M8  
NJ8-E2S-05



6 [조각]  
6각 내부 구멍이 있는 팬 스크루  
C0912100309

## ▶ 부품 권장



### 에너지 공급



GV1-8X8  
직선-나사 체결부



WV1-8X8  
각선회-나사 체결부



### 연결/기타

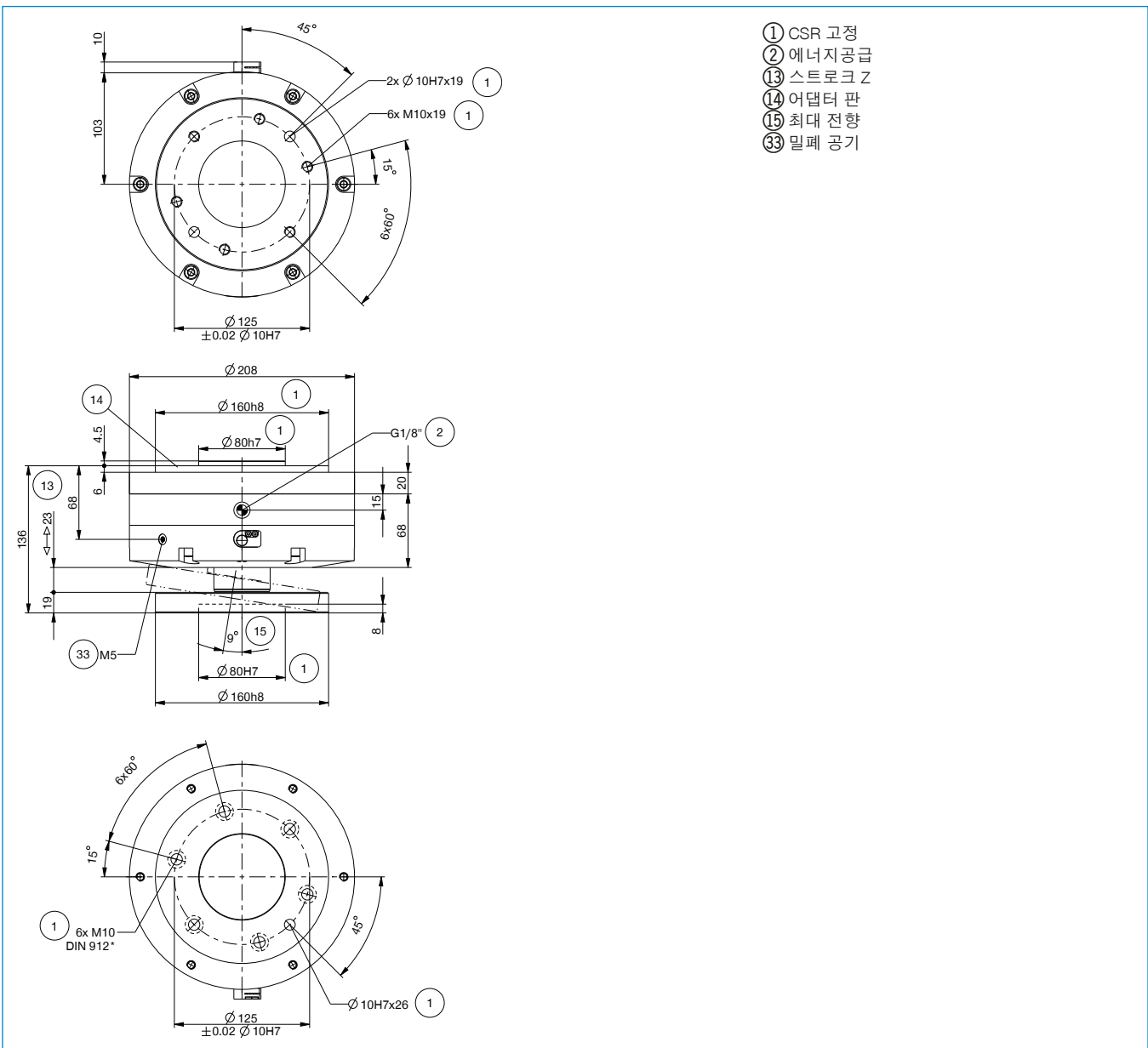


KAG500  
직선 케이블 5 m - 소켓 M8 플러그 연결



KAW500  
플러그 연결, 각, 케이블 5 m - 소켓 M8

주문번호	기술 데이터
EN ISO 9409-1 기준 연결 플랜지	TK 125
제작 높이 [mm]	136
Z 축 전향 [mm]	23
반복정밀도 축방향 +/- [mm]	0.05
전향장치 수평 +/- [°]	9
반복정밀도 반경방향 +/- [mm]	0.05
작동 압력 [bar]	1 ... 6
정격 작동 압력 [bar]	6
작동 온도 [°C]	5 ... +80
무게 [kg]	8



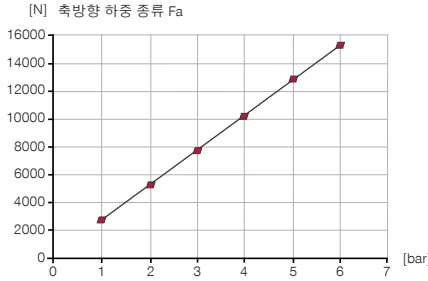
# 충돌 보호 설비 크기 CSR160

## ▶ 제품 규격



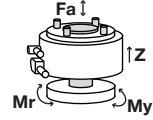
### ▶ 공압 가동

가해지는 압력에 의존하여 힘과 모멘트를 표시함.



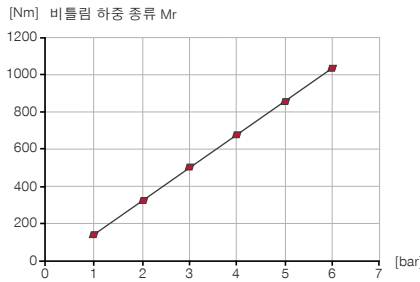
### ▶ 힘 및 모멘트

최대 힘 및 모멘트에, 참조: 도표



### ▶ 공압 가동

가해지는 압력에 의존하여 힘과 모멘트를 표시함.



### ▶ 공압 가동

가해지는 압력에 의존하여 힘과 모멘트를 표시함.



## ▶ 배송 구성에 포함



1 [조각]  
인덕티브 근접 스위치 - 플러그 M8  
NJ8-E2S-05



6 [조각]  
6각 내부 구멍이 있는 팬 스크루  
C0912100309

## ▶ 부품 권장



### 에너지 공급



GV1-8X8  
직선-나사 체결부



WV1-8X8  
각선회-나사 체결부



### 연결/기타



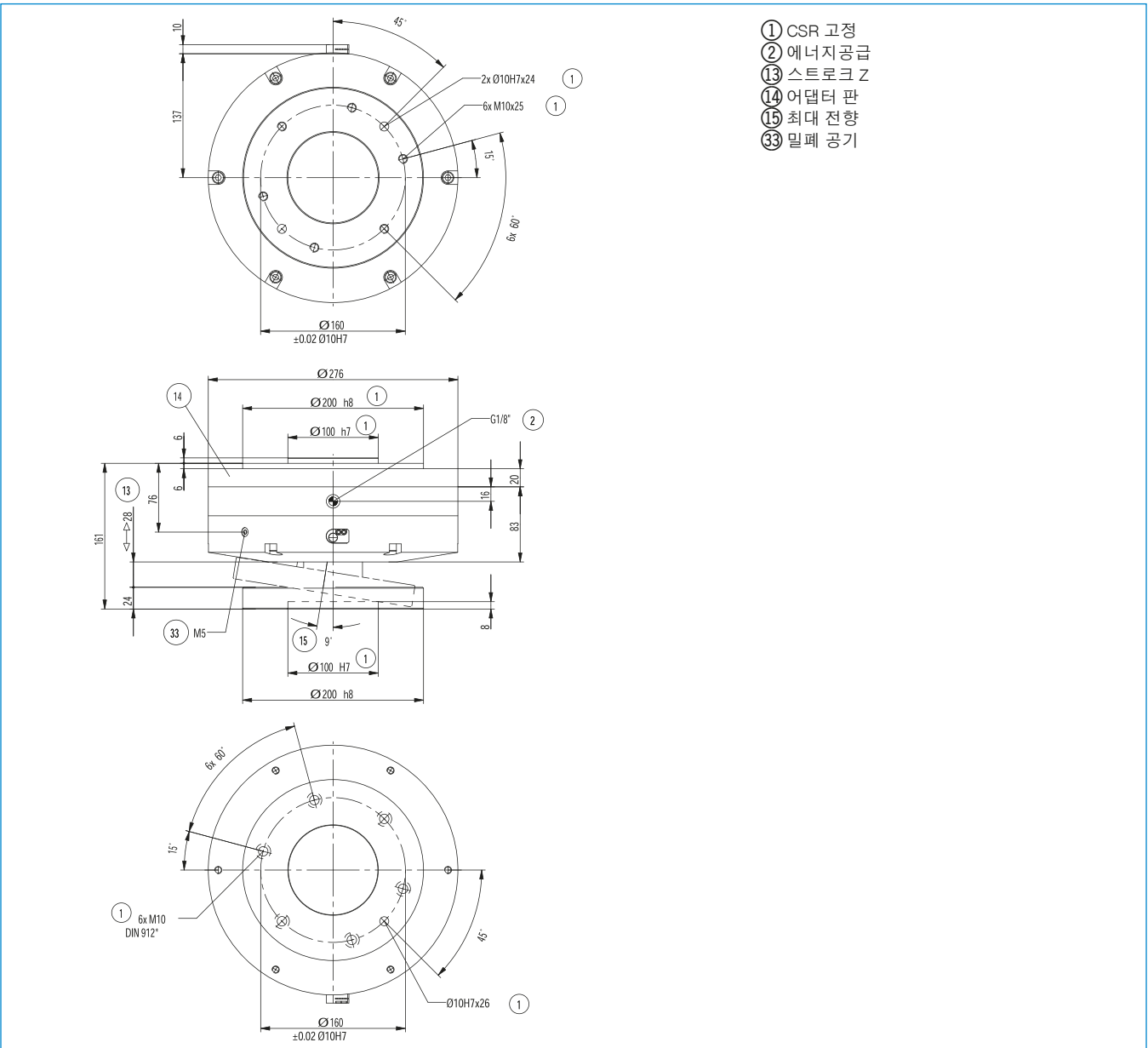
KAG500  
직선 케이블 5 m - 소켓 M8 플러그 연결



KAW500  
플러그 연결, 각, 케이블 5 m - 소켓 M8



주문번호	기술 데이터
EN ISO 9409-1 기준 연결 플랜지	TK 160
제작 높이 [mm]	161
Z 축 전향 [mm]	28
반복정밀도 축방향 +/- [mm]	0.05
전향장치 수평 +/- [°]	9
반복정밀도 반경방향 +/- [mm]	0.05
작동 압력 [bar]	1 ... 6
정격 작동 압력 [bar]	6
작동 온도 [°C]	5 ... +80
무게 [kg]	15.2



# 충돌 보호 시리즈 CRR

## ▶ 제품의 장점



### ▶ 조정 가능한 트리거링 민감도

공압 컨트롤로 민감성을 여러분의 용도에 적합하게 맞출 수 있습니다.

### ▶ 내장된 센서

충돌 시, 내장된 센서는 비상정지를 트리거링하기 위해, 컨트롤에 신호를 보냅니다.

### ▶ 자동 재설정

비상 정지 후 안전한 거리에서 충돌 방지를 재설정할 수 있습니다. 이는 특히 설비에 진입이 바람직하지 않거나 안전하지 않거나 어려운 상황인 경우 가능합니다.

## ▶ 여러분의 용도에 적합한 제품



### ▶ 저희 제품은 도전을 좋아합니다!

극한 조건의 세계 어느 곳이든, 저희의 신뢰성이 실제로 증명된 구성 부품과 시스템으로 여러분에게 무한한 가능성을 제공합니다. 여러분의 특별한 용도에 적합한 제품을 발견하십시오:

[www.zimmer-group.kr](http://www.zimmer-group.kr)

▶ 용도 명세



- ① **로봇 연결 플랜지**  
- EN ISO 9409-1 부품회로
- ② **피스톤 위치 문의**  
- 센서가 과부하 검출을 위해 평가할 수 있는 신호를 생성함  
- 마그네틱 센서가 공급 사양에 포함
- ③ **구동**  
- 단동 공압 실린더  
- 작동압력으로 조정가능한 반응 민감도  
- 내장된 스프링으로
- ④ **과부하 감지**  
- Z 방향  
- 수평 방향으로 틸팅  
- Z 축으로 회전
- ⑤ **연결 플랜지**  
- EN ISO 9409-1 부품회로
- ⑥ **재설정**  
- 피스톤을 통해 연결 플랜지가 시작 위치로 이동함

▶ 기술 데이터

설비 크기	EN ISO 9409-1 기준 연결 플랜지	Z 축 전향 [mm]	반복정밀도 축방향 +/- [mm]
CRR40	TK 40	8	0.01
CRR50	TK 50	12	0.01
CRR63	TK 63	15	0.01

▶ 세부 정보는 온라인으로 사용가능



모든 정보는 한 클릭으로: [www.zimmer-group.kr](http://www.zimmer-group.kr). 기술 정보모든 정보를 원하시는 제품의 주문번호로 여러분의 설비크기에 해당되는 데이터, 도면, 3-D 모델, 작동설명서를 보실 수 있습니다. 빠르고, 한 눈에 들어오는 최신 정보.

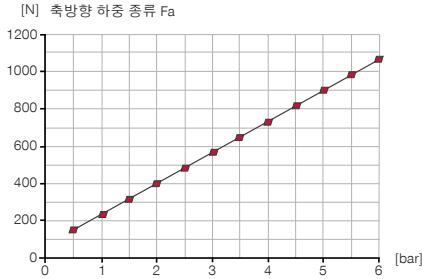
# 충돌 보호 설비 크기 CRR40

## ▶ 제품 규격



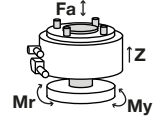
### ▶ 공압 가동

가해지는 압력에 의존하여 힘과 모멘트를 표시함.



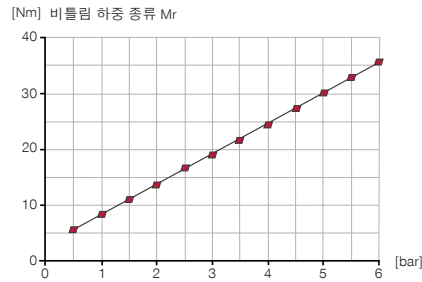
### ▶ 힘 및 모멘트

최대 힘 및 모멘트에, 참조: 도표



### ▶ 공압 가동

가해지는 압력에 의존하여 힘과 모멘트를 표시함.



### ▶ 공압 가동

가해지는 압력에 의존하여 힘과 모멘트를 표시함.



## ▶ 배송 구성에 포함



1 [조각]  
자기장 센서 직선, 케이블 0.3m-커넥터 M8  
MFS02-S-KHC-P1-PNP

## ▶ 부품 권장



### 에너지 공급



**GVM5**  
직선-나사 체결부



**WVM5**  
각선화-나사 체결부



### 연결/기타

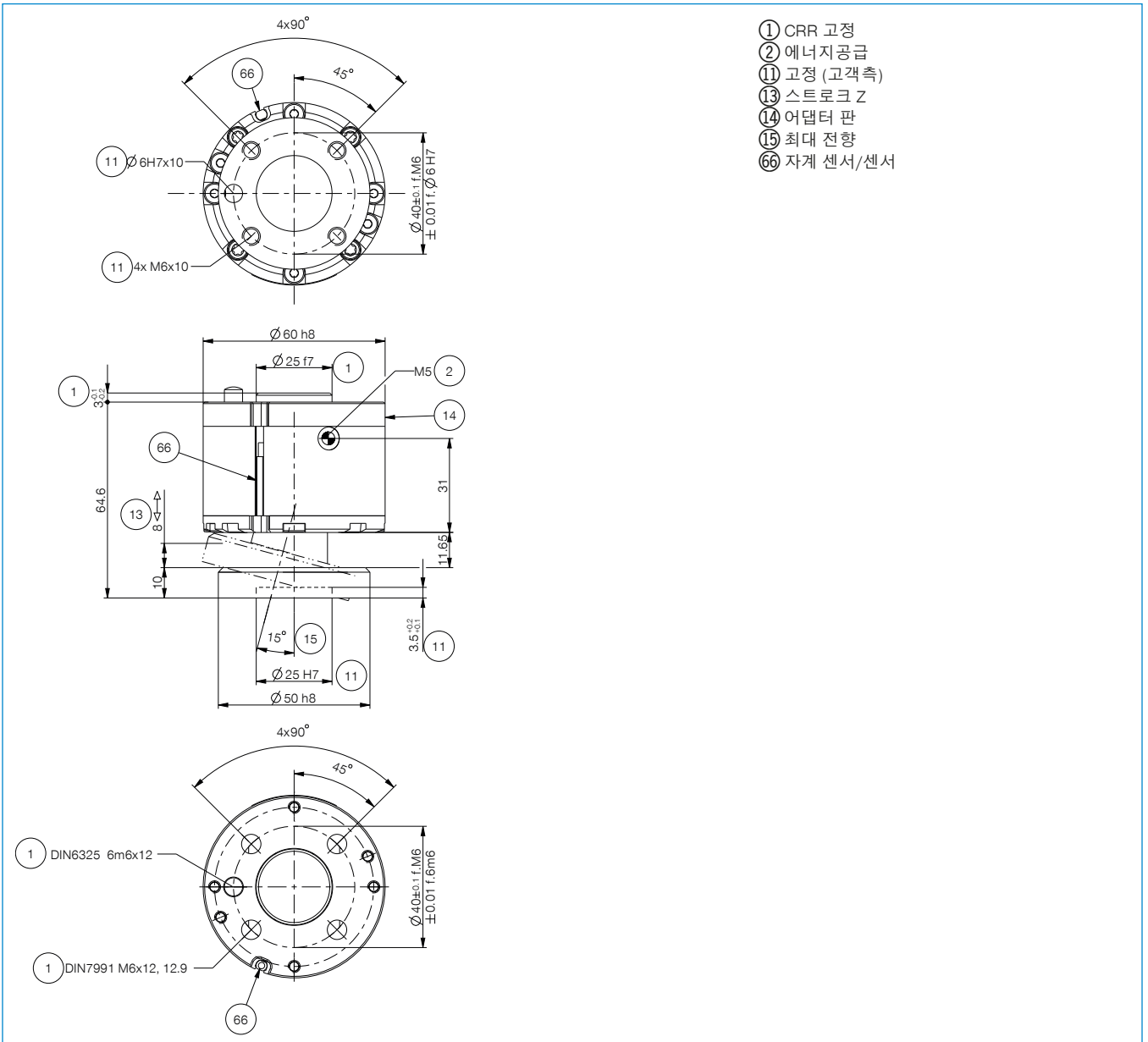


**KAG500**  
직선 케이블 5 m- 소켓 M8 플러그 연결



**KAW500**  
플러그 연결, 각, 케이블 5 m- 소켓 M8

주문번호	기술 데이터
EN ISO 9409-1 기준 연결 플랜지	TK 40
Z 축 전향 [mm]	8
반복정밀도 축방향 +/- [mm]	0.01
축 응답성 [mm]	0.5
전향장치 수평 +/- [°]	14.0
반복정밀도 반경방향 +/- [min]	4
방사형 응답성 [°]	1.5
Z축 회전 [°]	21
회전 반복성 +/- [min]	4
회전 응답성 [°]	1
작동 압력 [bar]	0.5 ... 6
정격 작동 압력 [bar]	6
작동 온도 [°C]	5 ... +80
사이클 당 실린더 부피 [cm³]	14.60
Z축 주위의 질량 관성 모멘트 [kgcm²]	2.64
무게 [kg]	0.61



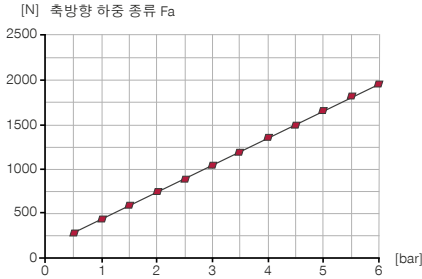
# 충돌 보호 설비 크기 CRR50

## ▶ 제품 규격



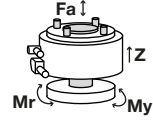
### ▶ 공압 가동

가해지는 압력에 의존하여 힘과 모멘트를 표시함.



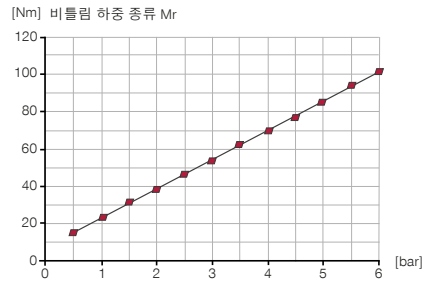
### ▶ 힘 및 모멘트

최대 힘 및 모멘트에, 참조: 도표



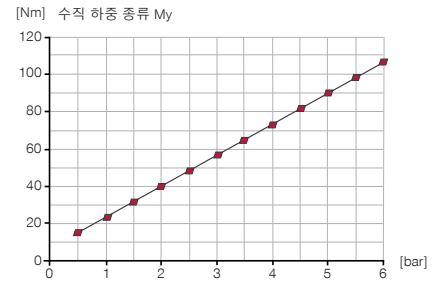
### ▶ 공압 가동

가해지는 압력에 의존하여 힘과 모멘트를 표시함.



### ▶ 공압 가동

가해지는 압력에 의존하여 힘과 모멘트를 표시함.



## ▶ 배송 구성에 포함



1 [조각]  
자기장 센서 직선, 케이블 0.3m-커넥터 M8  
MFS02-S-KHC-P1-PNP

## ▶ 부품 권장



### 에너지 공급



**GVM5**  
직선-나사 체결부



**WVM5**  
각선회-나사 체결부



### 연결/기타

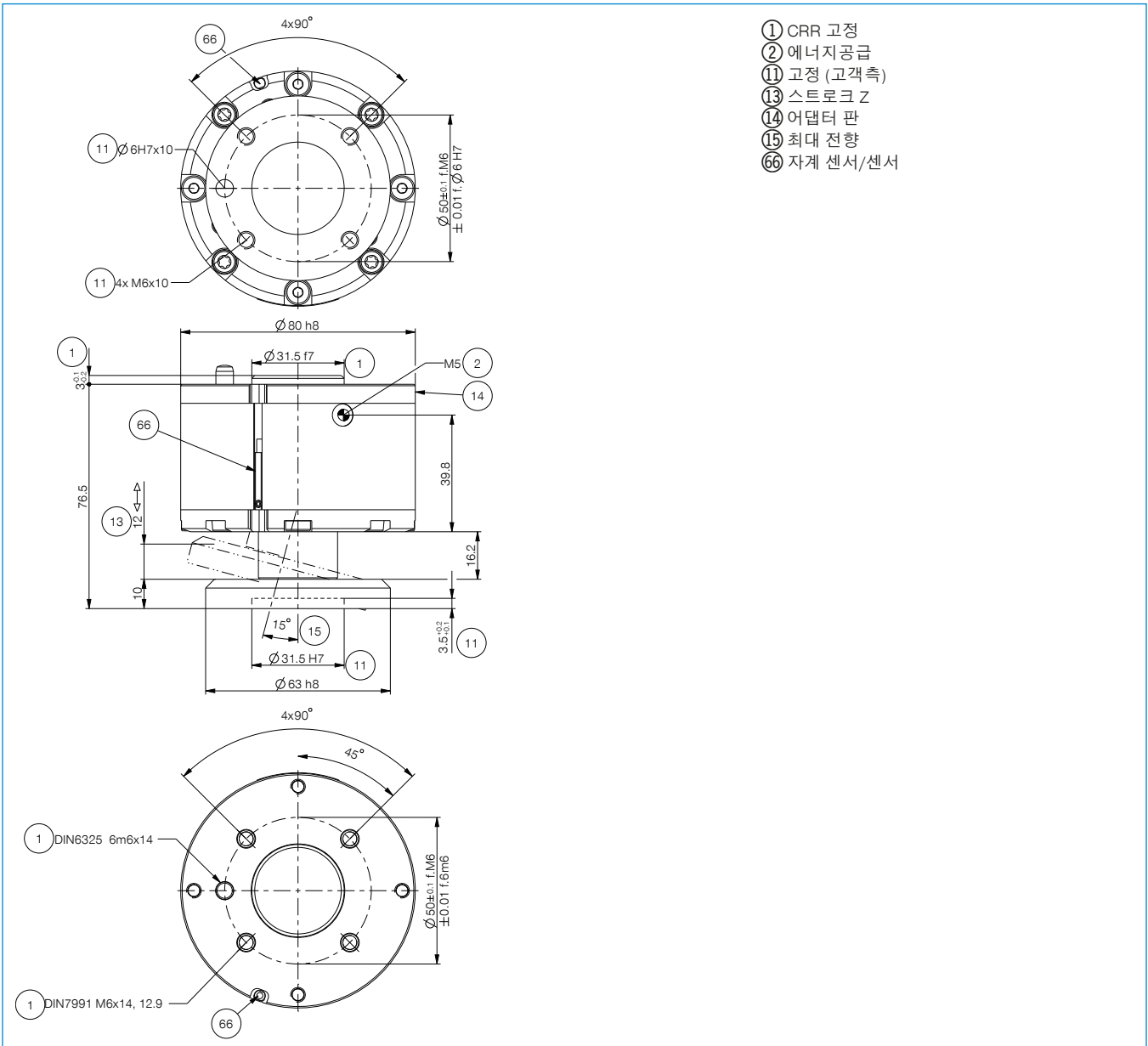


**KAG500**  
직선 케이블 5 m- 소켓 M8 플러그 연결



**KAW500**  
플러그 연결, 각, 케이블 5 m- 소켓 M8

주문번호	기술 데이터
EN ISO 9409-1 기준 연결 플랜지	TK 50
Z 축 전향 [mm]	12
반복정밀도 축방향 +/- [mm]	0.01
축 응답성 [mm]	0.5
전향장치 수평 +/- [°]	14.0
반복정밀도 반경방향 +/- [min]	4
방사형 응답성 [°]	1.5
Z축 회전 [°]	22
회전 반복성 +/- [min]	4
회전 응답성 [°]	1
작동 압력 [bar]	0.5 ... 6
정격 작동 압력 [bar]	6
작동 온도 [°C]	5 ... +80
사이클 당 실린더 부피 [cm³]	37.40
Z축 주위의 질량 관성 모멘트 [kgcm²]	7.69
무게 [kg]	1.1



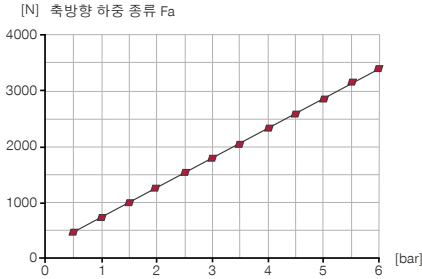
# 충돌 보호 설비 크기 CRR63

## ▶ 제품 규격



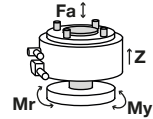
### ▶ 공압 가동

가해지는 압력에 의존하여 힘과 모멘트를 표시함.



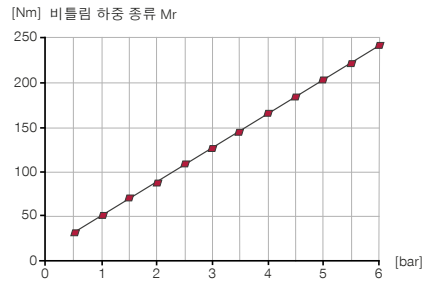
### ▶ 힘 및 모멘트

최대 힘 및 모멘트에, 참조: 도표



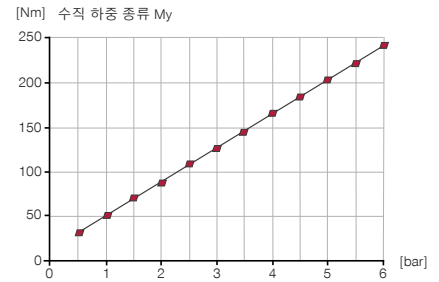
### ▶ 공압 가동

가해지는 압력에 의존하여 힘과 모멘트를 표시함.



### ▶ 공압 가동

가해지는 압력에 의존하여 힘과 모멘트를 표시함.



## ▶ 배송 구성에 포함



1 [조각]  
자기장 센서 직선, 케이블 0.3m-커넥터 M8  
MFS02-S-KHC-P1-PNP

## ▶ 부품 권장



### 에너지 공급



**GVM5**  
직선-나사 체결부



**WVM5**  
각선회-나사 체결부



### 연결/기타



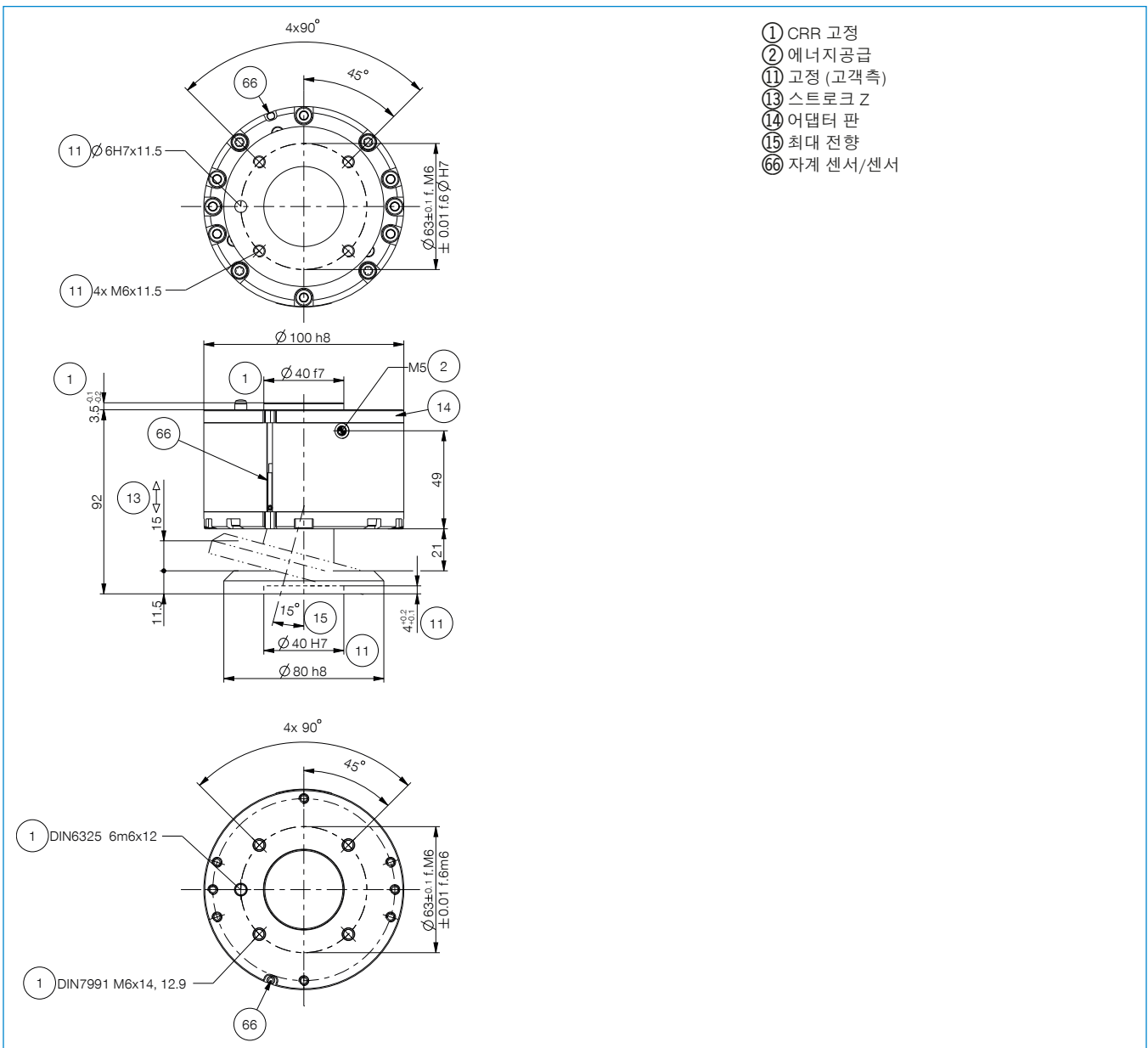
**KAG500**  
직선 케이블 5 m - 소켓 M8 플러그 연결



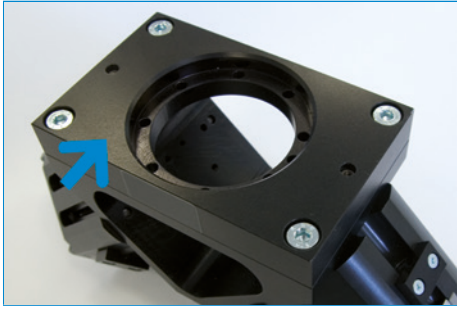
**KAW500**  
플러그 연결, 각, 케이블 5 m - 소켓 M8



주문번호	기술 데이터
EN ISO 9409-1 기준 연결 플랜지	TK 63
Z 축 전향 [mm]	15
반복정밀도 축방향 +/- [mm]	0.01
축 응답성 [mm]	0.5
전향장치 수평 +/- [°]	13.0
반복정밀도 반경방향 +/- [min]	4
방사형 응답성 [°]	1.5
Z축 회전 [°]	22
회전 반복성 +/- [min]	4
회전 응답성 [°]	1
작동 압력 [bar]	0.5 ... 6
정격 작동 압력 [bar]	6
작동 온도 [°C]	5 ... +80
사이클 당 실린더 부피 [cm³]	82.80
Z축 주위의 질량 관성 모멘트 [kgcm²]	21.30
무게 [kg]	1.8



# 각 플랜지 시리즈 WFR



## 로봇과의 유연 연결

어댑터 플레이트는 EN ISO 9409-1에 따라 제조되므로 다양한 제조업체의 대부분의 로봇 유형에 맞습니다.

### 1. 단계: 어댑터 플레이트 선택

로봇 플랜지의 피치 원 지름을 결정하기만 하면 올바른 어댑터 플레이트가 제공됩니다.

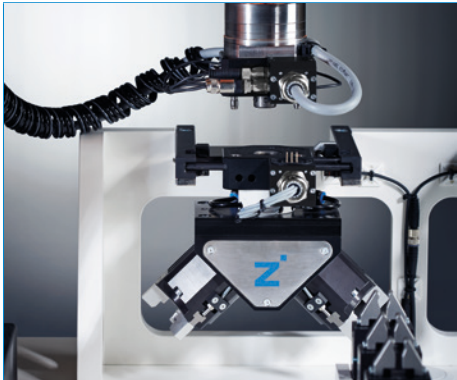


### 50개 이상의 다양한 버전

어댑터 플레이트와 각 플랜지는 다양한 13개 그리퍼와 결합할 수 있으며, 이를 통해 50개 이상의 다양한 버전으로 사용할 수 있습니다. 저희의 메인 카탈로그에서 적합한 그리퍼를 선택하십시오. 파지력 안전 장치, 내진 장치 및 내열 장치가 장착된 또는 장착되지 않은 다양한 설비 버전을 확인하실 수 있습니다.

### 2단계: 각 플랜지 선택

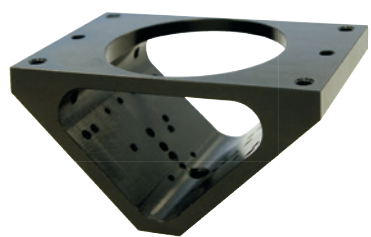
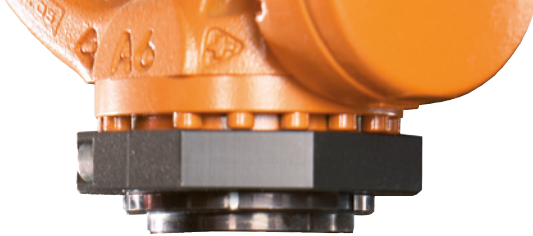
그리퍼를 선택하면 직각 플랜지가 생성됩니다.



### 각 플랜지의 기능을 더 넓은 범위에서 활용해보십시오.

커버 판, 분출 노즐, 프로그래밍 팁 또는 다양한 액세서리를 이용하여 여러분은 필요에 따라 신속하게 기능을 추가할 수 있습니다.

### 3단계: 액세서리 선택



▶ 1단계: 어댑터 플레이트

주문번호	▶ 기술 데이터			
	APR01	APR02	APR03	APR05
EN ISO 9409-1 기준 연결 플랜지	TK 40	TK 50	TK 100	TK 31.5

▶ 2단계: 앵글 플랜지

주문번호	▶ 기술 데이터	
	WFR03	WFR04
사이즈에 적합	GPP5004 / GPP5006 / GEP5006 / GPD5004 / GPD5006 / GED5006	GPP5008 / GPP5010 / GEP5008 / GPD5008 / GPD5010 / GED5008 / GPW5008

▶ 3단계: 액세서리

주문번호	▶ 기술 데이터	
	ABWFR01	ABWFR02
설계 구조 적합	커버 판 WFR03	커버 판 WFR04

주문번호	DUWFR01
설계 구조 적합	분출 노즐 WFR03 / WFR04

주문번호	SPWFR01
설계 구조 적합	프로그래밍 팁 WFR03 / WFR04

# 사용 지침

## 일반 조건

본 카탈로그 내용은 오직 정보 전달을 목적으로 법적 구속력이 없습니다. 계약 성사는 Zimmer GmbH의 서면 주문 확인서로 이루어지며, 이 경우 예외 없이 Zimmer GmbH 판매 및 공급조건에 준거합니다. 이에 대한 정보는 당사 인터넷 웹사이트에서 확인하실 수 있습니다 [www.zimmer-group.kr](http://www.zimmer-group.kr).

본 카탈로그에 나온 모든 제품은 자동화 장치 등을 위해 설계된 것으로 규정에 따라 사용해야 합니다. 제품의 사용과 설치 시 안전과 작업 목적에 맞도록 공인된 전문 기술 규정을 따라야 합니다.

또한 관련 법규, 품질인증기관 (예:TÜV) 및 산업안전청 규정 혹은 VDE 규약을 따릅니다.

사용자는 본 카탈로그에 제시된 기술 데이터를 따라야 합니다. 사용자는 제시된 데이터를 변경할 수 없습니다. 특정한 데이터가 빠져있다고 해서 해당 사용 목적을 위한 제한, 상한, 하한 수치가 없다고 가정해서는 안 됩니다. 예외사항에 대해서는 반드시 사전 문의가 필요합니다.

Zimmer GmbH에 의해 반품 혹은 폐기하는 경우가 아니라면 제품 가격에 폐기 비용은 포함되지 않습니다.

### 기술 데이터 및 도면

기술 데이터 및 도면은 최대한 정확한 정보로 세심한 주의를 기울여 작성했습니다. 그러나 저희는 정보의 갱신, 정확도, 완결에 대한 책임을 지지 않습니다.

그림, 사진, 도면, 설명, 치수, 무게, 재료, 기술 및 기타 데이터, 해당 제품 및 서비스 등 일반적 제품 설명, Zimmer GmbH 카탈로그, 브로셔, 가격표 등 모든 종류에 기재된 정보와 수치는 사전 통보 없이 수정 및 갱신 될 수 있습니다. 단, 계약서나 주문 확인서에 구체적으로 명시되어 있는 경우는 계약상 효력이 있습니다. 이러한 기술 제품 정보에 약간의 편차는 승인된 것으로 간주되며, 고객의 입장에서 합리적인 한 계약 합의 이행에 영향을 미치지 않습니다.

### 법적 책임

Zimmer Group 제품은 독일 제품 책임법에 준거합니다. 본 카탈로그는 제시된 제품에 대한 보증, 보험, 제작 동의를 명시적이나 묵시적으로도 포함하지 않으며, 제품 조달 또한 마찬가지입니다. 제품의 품질, 특성, 사용에 관한 홍보 문구는 법적 효력이 없습니다.

법적 허용범위 내에서 Zimmer GmbH는 본 카탈로그 정보에 따라 사용하다 발생한 직간접적인 손상, 이차손상, 클레임에 대한 책임이 없습니다. 이는 어떠한 방식과 법적 근거로 제기하든 마찬가지입니다.

### 상표권, 저작권법 및 복제

본 카탈로그에 제시된 브랜드, 로고, 등록된 상표권 및 특허 등은 라이선스 혹은 사용 권한이 포함되지 않습니다. Zimmer GmbH의 구체적 서면 동의 없이는 사용하면 안됩니다. 본 카탈로그 내용 전체는 Zimmer GmbH 소유 지적재산입니다. 저작권법에 따라 지적 재산의 일부 혹은 전체를 불법으로 사용하지 못합니다. 일부 혹은 전체의 인쇄, 복제, 번역은 Zimmer GmbH의 사전 서면 동의를 받은 후 가능합니다.

### 규범

ISO 9001:2008에 따른 Zimmer Group 품질관리 시스템 인증. ISO 14001:2004 에 따른 환경관리 시스템 Zimmer Group 인증.

# 사용 지침

## 개별 조건

---

### 기계 관련 EC 지침 2006/42/EC 설명 (부록 II 1 B)

저희가 제공하는 요소들은 아래기계에 관한 지침 2006/42/EC 기본 조건을 모두 충족합니다:

No.1.1.2., No.1.1.3., No.1.1.5., No.1.3.2, No. 1.3.4, No. 1.3.7, No.1.5.3, No.1.5.4, No.1.5.8., No.1.6.4, No.1.7.1, No.1.7.3, No.1.7.4.

또한 본 지침의 부록 VII 파트 B에 따른 특수 기술 서류도 작성해 보유하고 있습니다.

저희는 시장감사기관의 명분있는 요청이 있을 경우 '미완성 기계'에 관한 특수 기술 서류를 사내 기록부서를 통해 전자문서로 제출할 의무가 있습니다.

'미완성 기계'는 특정 기계나 설비가 기계관련 지침 2006/42/EC 와 부록 II A 에 따른 EC 일치성명에 부합하는 경우에만 실제 사용이 가능합니다.

