



夹持装运技术 2

机器人配件

THE KNOW-HOW FACTORY

THE KNOW-HOW FACTORY

ZIMMER 集团

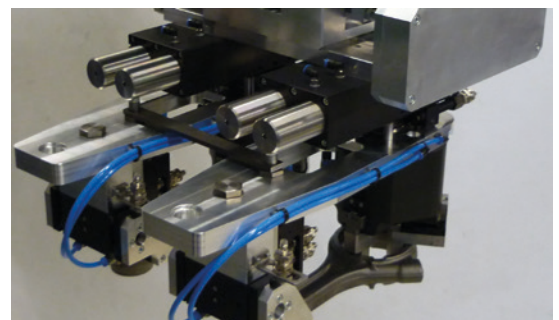
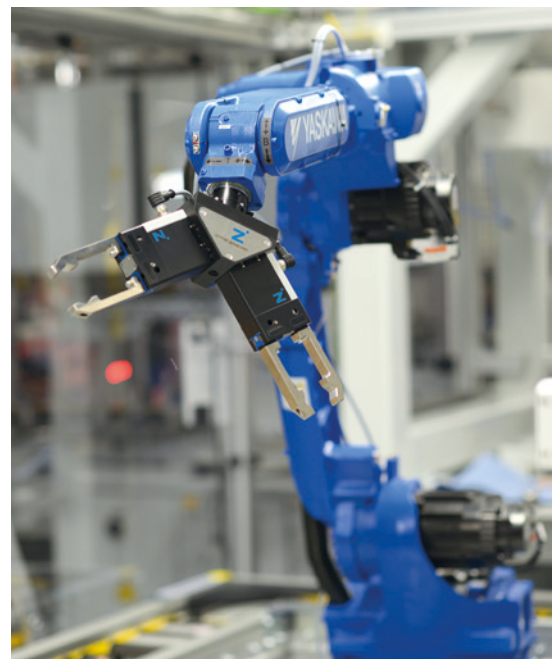
始终坚持以 客户为导向

多年以来,我们以为客户提供富于创新的个性化解决方案为宗旨,在市场上获得成功。ZIMMER 持续不断地发展壮大,现已进入一个具有里程碑意义的全新发展阶段——建立技术专家工厂。成功的秘诀是什么?

根基。我们的企业发展一向依托于卓越的产品和服务。Zimmer 集团自主开发具有独创性的解决方案和重要的技术创新。因此那些对技术领先有要求的用户是我们主要的客户群。即使面临再艰巨的挑战,Zimmer 集团亦可从容应对。

风格。我们的思想和行动没有行业学科的界限。我们在六个技术领域中提供完善的过程解决方案,其中不仅包括研发,还包括生产。Zimmer 集团的产品和服务面向所有行业领域。我们可以针对客户的任何特殊情况提供完善的解决方案。

动力。决定我们成败的最重要因素,是以客户为导向的指导方针。我们是一家优秀的服务供应商。我们的客户可以向 Zimmer 集团(指定联系人)提出自己的需求。凭借在解决方案方面的雄厚实力以及一站式提供形式多样的产品和服务,我们可以应对客户的任何特殊要求。



技术



夹持搬运技术

30 多年的经验和行业知识:我们的气动、液压和电动搬运部件/系统在全球居于领先水平。

部件。超过 2000 款标准化机械抓手、回转单元、机器人配件等诸多产品。我们是一家全方位产品服务供应商,以最佳的供应效率提供技术领先的产品。

半标准。凭借我们的模块化设计,可以实现个性化配置和高度创新的过程自动化。



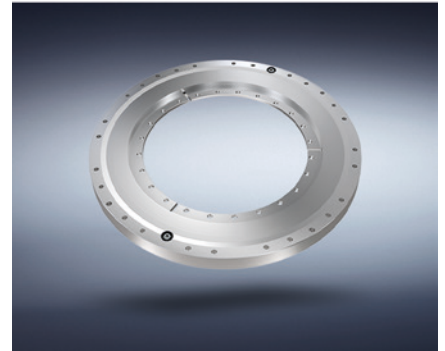
缓冲技术

我们的工业化缓冲技术和柔性缓冲产品体现了技术专家工厂的创新能力和开拓精神。

工业化缓冲技术。作为标准或客户定制解决方案:我们的产品确保在最小的结构空间实现最高的循环次数和最大限度的能量吸收。

柔性缓冲。以最高质量和最高供应能力,对空气驱动和流体减振器进行开发和批量生产。

原始设备制造商和直接生产商。不论是部件、牵引系统,还是成套生产设备——我们是全球众多知名企业的合作伙伴。

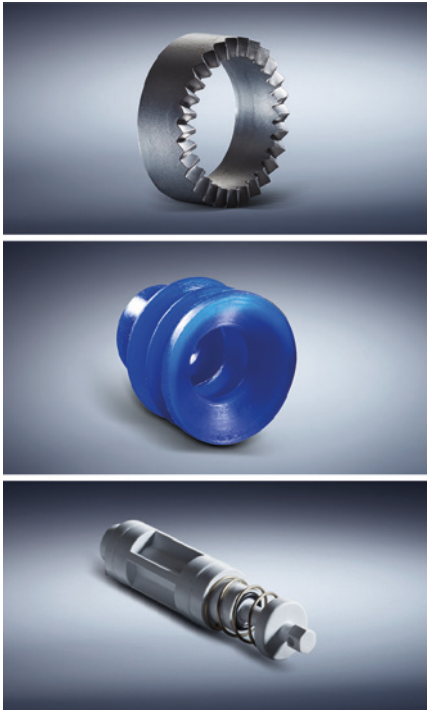


线性技术

我们为客户研发量身定制的线性技术部件和系统。

钳制和刹车元件。我们针对型材导轨、圆导轨和多元化导轨系统提供超过 4000 款产品,覆盖所有制造商生产的产品。不论是手动、气动、电动,还是液压驱动。

灵活性。我们的钳制和刹车元件能够将 Z 轴或加工台等移动组件牢固定位,并确保机器或设备在紧急情况下尽快停下来。



成型工艺 技术

成型工艺技术中的系统和部件需要具备极高的效能。高水平的客户个性化解决方案是我们的标志。

广泛而丰富的经验。我们的专有技术所涉及的范围从材料、工艺和工具的研发到产品设计,再到产品的批量生产。

雄厚的生产能力。Zimmer 集团将雄厚的生产能力与灵活性、质量以及精度完美地融合在一起,即便是客户定制的产品也是如此。

批量生产。我们灵活而快速地生产金属 (MIM)、合成橡胶和塑料材质的高档产品。



机床 技术

ZIMMER 集团针对所有行业领域研发了适用于木材、金属和复合材料加工的创新工具系统。我们是众多客户的系统合作伙伴和创新合作伙伴。

知识和经验。凭借着在切换设备、工具接口和工具系统领域所拥有的专业知识和数十年的研发合作经验,我们可以在全球范围内应对各种挑战。

部件。我们库存有各种标准部件,并为委托代工客户和最终客户(远不止是金属和木材加工行业)研发富于创新的客户定制系统。

多样化。不论是加工中心、车床,还是灵活的制造间——Zimmer 集团生产的从动工具、支架、机组和钻头拥有广泛的应用范围。



系统 技术

ZIMMER 集团是全球范围内个性化系统解决方案开发领域的领导者之一。

个性化。我们的团队由 20 多位经验丰富的设计师和项目工程师组成,以与最终客户和系统集成商展开密切合作为前提,针对客户的特殊需求研发和制定个性化解决方案。无论是简单的机械抓手和夹持搬运解决方案,还是复杂的系统解决方案均可令您满意。

解决方案。系统解决方案可广泛应用于多种行业,从机械制造业、汽车及零配件工业、塑料工业、电子行业、消费品行业到铸造业;技术专家工厂帮助众多企业通过高效自动化在竞争中立于不败之地。



机器人配件

产品系列概览

1	手动工具快换	8 - 23
	 HWR2000 系列	10
	 HWR 系列	18
2	气动工具快换	24 - 47
	 WWR 系列	26
	 WWR1000 系列	42
3	自动工具快换	48 - 59
	 FWR 系列	50
4	能源元件和附件,用于刀具更换器	60 - 71
	 能源元件和附件,用于刀具更换器	62
5	旋转分配器	72 - 93
	 DVR 系列	74
	 DVR1000 系列	90
6	轴补偿模块	94 - 153
	 FGR 系列	96
	 XYR1000 系列	102
	 ZR1000 系列	120
	 ARP 系列	138
7	防碰撞保护	154 - 177
	 CSR 系列	156
	 CRR 系列	170
8	角度法兰	178 - 179
	 WFR 系列	178



手动工具快换 产品系列概览



1 手动工具快换

8 - 23



HWR2000 系列

10



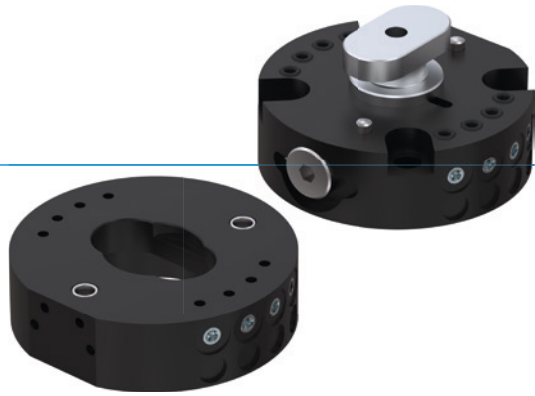
HWR 系列

18

工具快换

HWR2000 系列

▶ 产品优点



▶ 分秒内完成快换

分秒的工具转换降低您的初始开销并且最大化的减少因换工具而产生的停产时间

▶ 集成内置气路系统

用于供应气动执行器。通过可选购能源模块,可以传输其他介质

▶ 包括防掉落保护装置

避免任何非正常工件掉落 - 这样更高的保证了人和机器的安全

▶ 面向您具体应用的合适产品



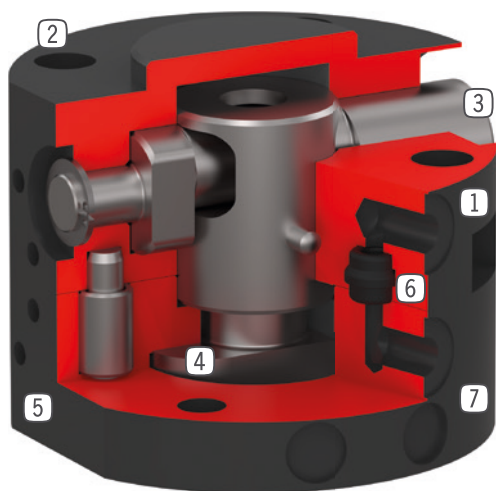
▶ 我们的产品钟爱挑战!

无论哪种极端条件,无论置身世界何方,我们久经实践考验的零部件和系统都能实现无尽可能。

欢迎为您的应用挑选合适的产品:

www.zimmer-group.com

优势细节



- ① 固定端
- 用于机械手端安装
- ② 机械手法兰
- 安装圈符合EN ISO 9409-1标准
- ③ 偏心锁紧销
- 由弹簧实现的卡锁功能
- ④ 锁销
- 配套于锁紧套
- ⑤ 安装能源模块
- ⑥ 内置气路
- 空气/真空管路
- 可实现无管操作
- ⑦ 非固定端
- 用于工具端安装

技术数据

尺寸型号	依据EN ISO 9409-1标准的连接法兰	气体传输 [编号]	电传输
HWR2031	TK 31.5	4	选配
HWR2040	TK 40	4	选配
HWR2050	TK 50	8	选配

更多详情请上网查询



所有信息查询请点击:www.zimmer-group.com。产品参数、绘图、3D模型和操作说明均可根据产品型号查询。清晰且实时更新。

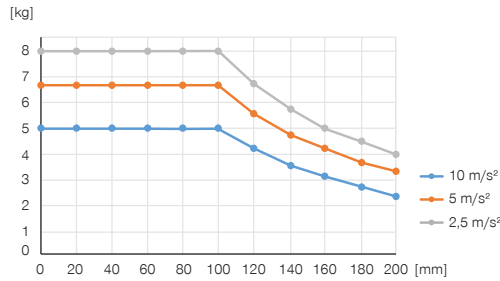
工具快换

HWR2031 尺寸型号

产品规格

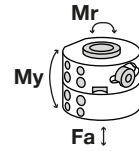


可变安装位置



力和力矩

作用于联锁状态工具快换的静态力和扭矩。



Mr [Nm]	30
My [Nm]	25
Fa [N]	1000

配件建议



能源供应



GVM5
直插接头快接式

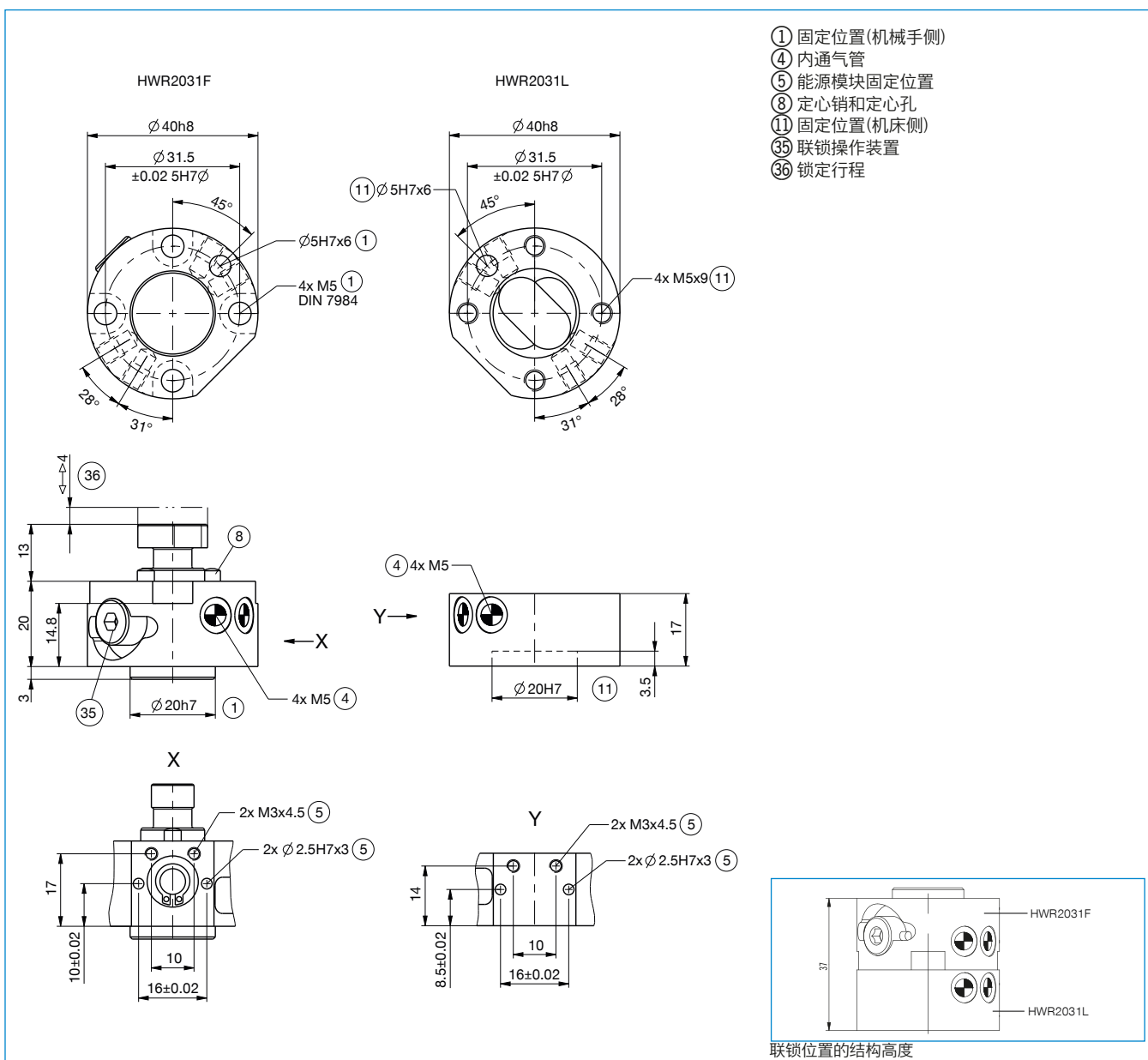


接口 / 其他



你可以从以下方面找到换刀器的能源元件和配件62

订购编号	▶ 技术数据	
	HWR2031F	HWR2031L
依据EN ISO 9409-1标准的连接法兰	TK 31.5	TK 31.5
气体传输 [编号]	4	4
每种载体的通过量	150	150
电传输	选配	选配
锁紧时自限位	机械	机械
锁定行程 [mm]	4	
Z轴重复定位 [mm]	0.01	0.01
X,Y轴重复定位 [mm]	0.02	0.02
额定操作气压 [bar]	6	6
操作温度 [°C]	5 ... +80	5 ... +80
惯性矩 [kgcm ²]	0.13	0.1
重量 [kg]	0.09	0.04



工具快换

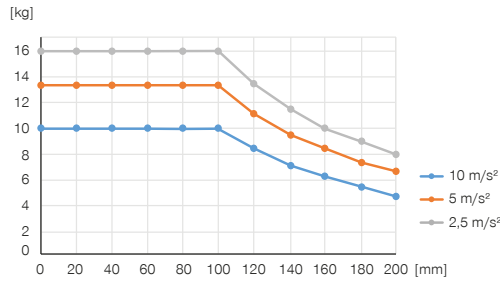
HWR2040 尺寸型号

产品规格



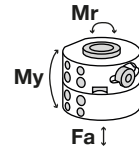
可变安装位置

图示为最大搬运重量与加速度和杠杆臂的关系。并不取代技术设计。



力和力矩

作用于联锁状态工具快换的静态力和扭矩。



Mr [Nm]	55
My [Nm]	50
Fa [N]	1200

配件建议



能源供应



GVM5
直插接头-快接式

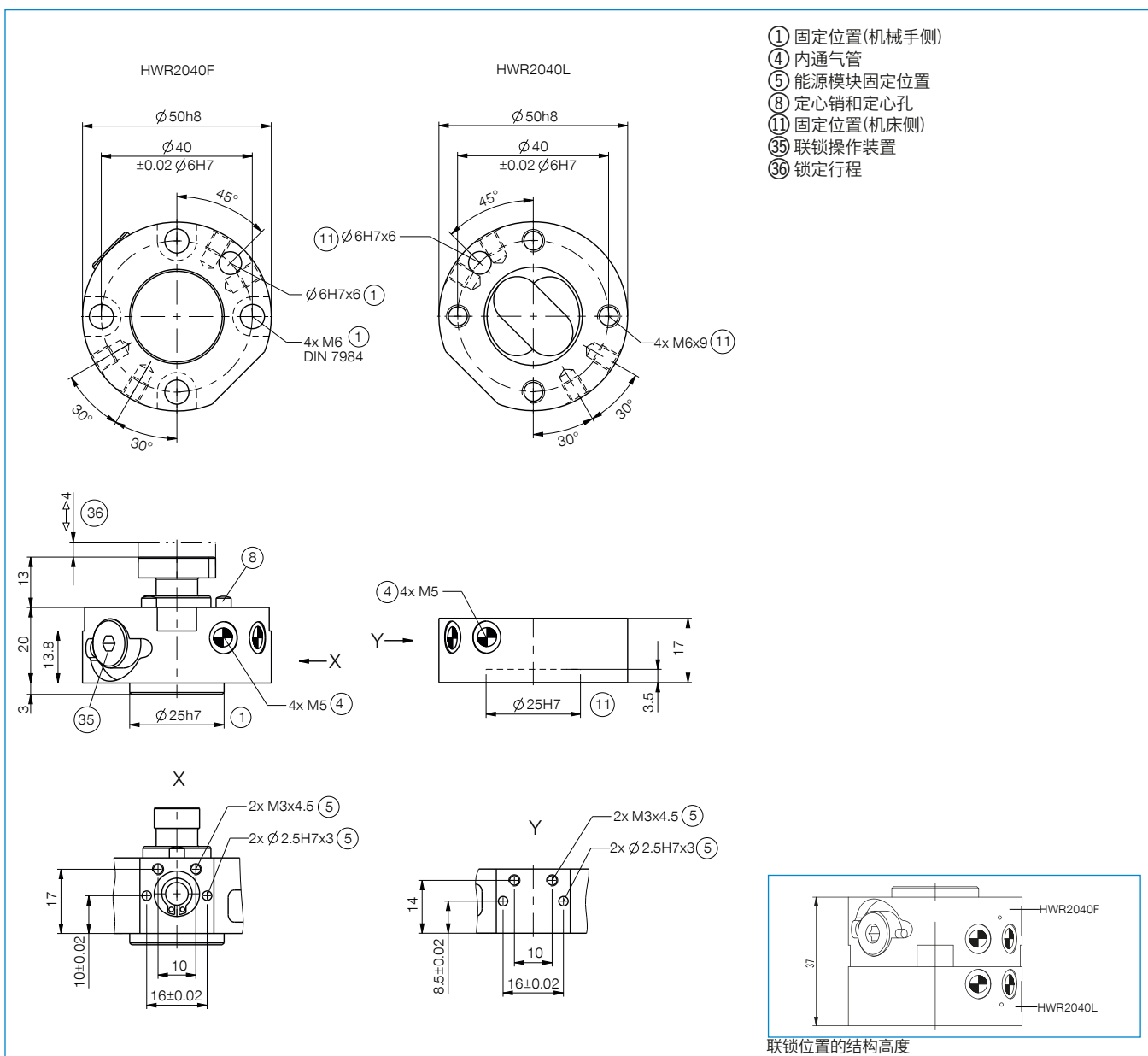


接口 / 其他



你可以从以下方面找到换刀器的能源元件和配件62

订购编号	▶ 技术数据	
	HWR2040F	HWR2040L
依据EN ISO 9409-1标准的连接法兰	TK 40	TK 40
气体传输 (编号)	4	4
每种载体的通过量	150	150
电传输	选配	选配
锁紧时自限位	机械	机械
锁定行程 [mm]	4	
Z轴重复定位 [mm]	0.01	0.01
X,Y轴重复定位 [mm]	0.02	0.02
额定操作气压 [bar]	6	6
操作温度 [°C]	5 ... +80	5 ... +80
惯性矩 [kgcm ²]	0.33	0.26
重量 [kg]	0.145	0.07



工具快换

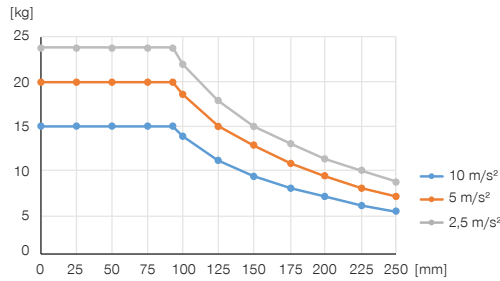
HWR2050 尺寸型号

产品规格



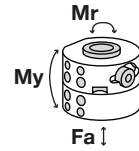
可变安装位置

图示为最大搬运重量与加速度和杠杆臂的关系。并不取代技术设计。



力和力矩

作用于联锁状态工具快换的静态力和扭矩。



Mr [Nm]	80
My [Nm]	70
Fa [N]	1600

配件建议



能源供应



GVM5
直插接头-快接式

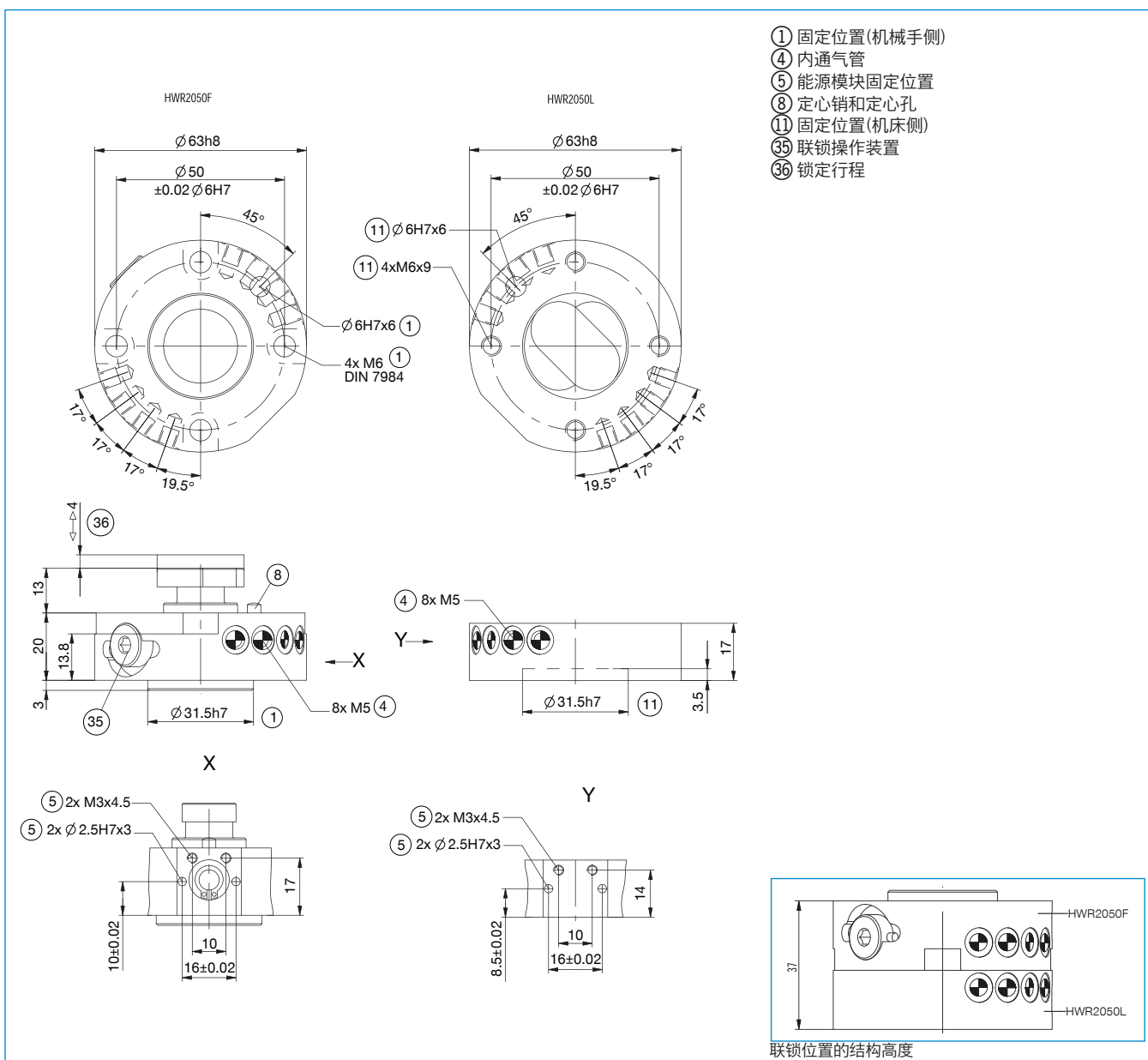


接口 / 其他



你可以从以下方面找到换刀器的能源元件和配件62

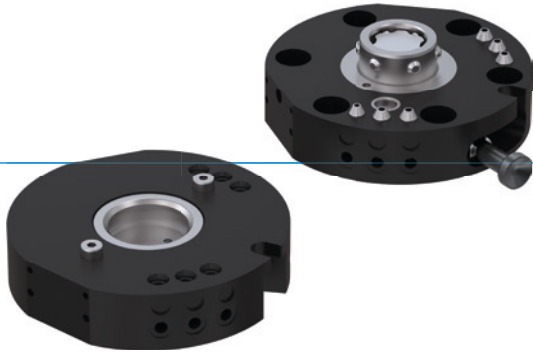
订购编号	▶ 技术数据	
	HWR2050F	HWR2050L
依据EN ISO 9409-1标准的连接法兰	TK 50	TK 50
气体传输 [编号]	8	8
每种载体的通过量	150	150
电传输	选配	选配
锁紧时自限位	机械	机械
锁定行程 [mm]	4	
Z轴重复定位 [mm]	0.01	0.01
X,Y轴重复定位 [mm]	0.02	0.02
额定操作气压 [bar]	6	6
操作温度 [°C]	5 ... +80	5 ... +80
惯性矩 [kgcm ²]	0.86	0.67
重量 [kg]	0.23	0.115



工具快换

HWR 系列

▶ 产品优点



▶ 分秒内完成快换

分秒的工具转换降低您的初始开销并且最大化的减少因换工具而产生的停产时间

▶ 集成内置气路系统

用于供应气动执行器。通过可选购能源模块,可以传输其他介质

▶ 无需工具即可更换

自带锁紧杆完全隐藏在外壳内,不需要其他工具就可以直接实现快换

▶ 面向您具体应用的合适产品



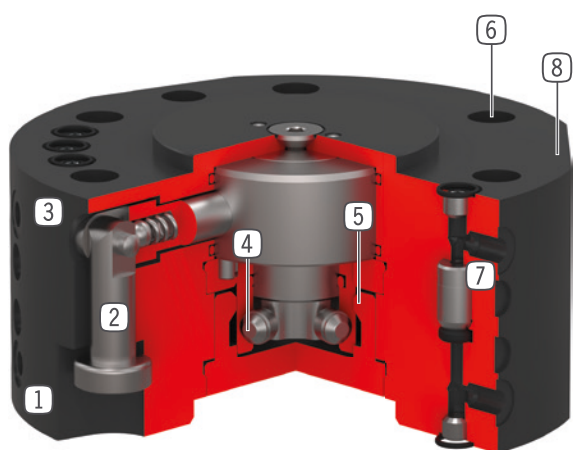
▶ 我们的产品钟爱挑战!

无论哪种极端条件,无论置身世界何方,我们久经实践考验的零部件和系统都能实现无尽可能。

欢迎为您的应用挑选合适的产品:

www.zimmer-group.com

优势细节



- ① 非固定端
- 用于工具端安装
- ② 锁紧杆
- 由弹簧实现的卡锁功能
- ③ 固定端
- 用于机械手端安装
- ④ 锁销
- 配套于锁紧套
- ⑤ 锁定行程
- 可通过锁紧套反复调整
- ⑥ 机械手法兰
- 安装圈符合EN ISO 9409-1标准
- ⑦ 内置气路
- 空气/真空管路
- 可实现无管操作
- ⑧ 安装能源模块

技术数据

尺寸型号	依据EN ISO 9409-1标准的连接法兰	气体传输 [编号]	电传输
HWR63	TK 63	6	选配
HWR80	TK 80	6	选配

更多详情请上网查询



所有信息查询请点击:www.zimmer-group.com。产品参数、绘图、3D模型和操作说明均可根据产品型号查询。清晰且实时更新。

工具快换

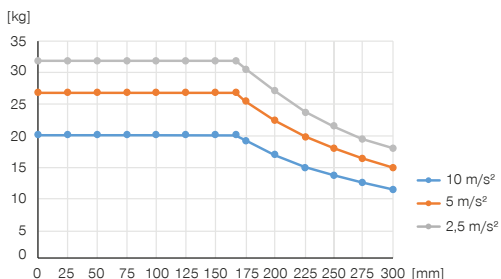
HWR63 尺寸型号

产品规格



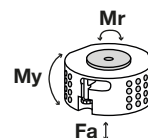
可变安装位置

图示为最大搬运重量与加速度和杠杆臂的关系。并不取代技术设计。



力和力矩

作用于联锁状态工具快换的静态力和扭矩。



Mr [Nm]	200
My [Nm]	200
Fa [N]	1200

随货提供



6 [个]
O型圈
COR0050100

配件建议



能源供应



GVM5
直插接头-快接式



WVM5
角度接头-快接式

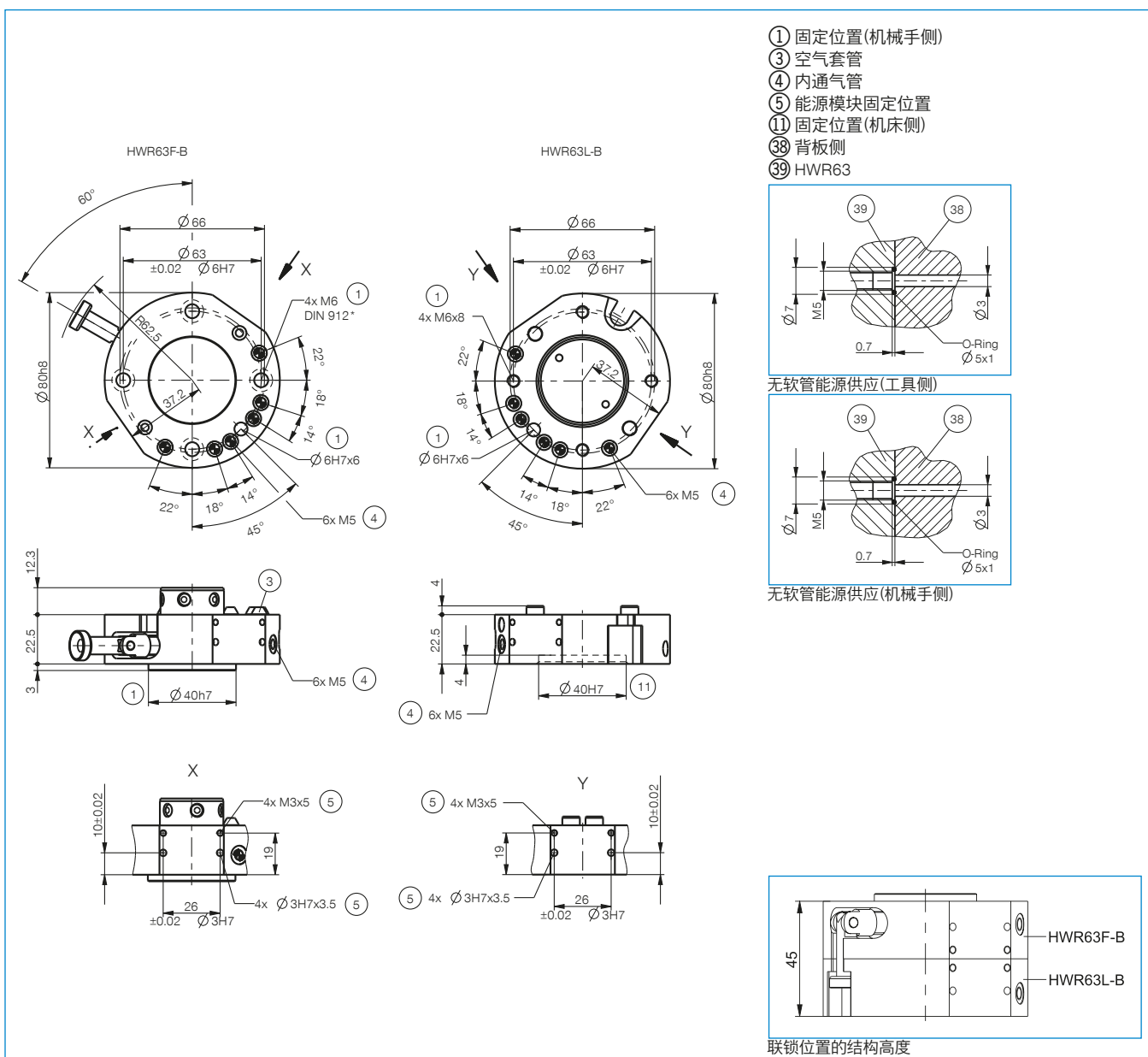


接口 / 其他



你可以从以下方面找到换刀器的能源元件和配件62

订购编号	▶ 技术数据	
	HWR63F-B	HWR63L-B
依据EN ISO 9409-1标准的连接法兰	TK 63	TK 63
气体传输 [编号]	6	6
每种载体的通过量	170	170
电传输	选配	选配
锁紧时自限位	机械	机械
锁定行程 [mm]	1	
Z轴重复定位 [mm]	0.01	0.01
X,Y轴重复定位 [mm]	0.02	0.02
额定操作气压 [bar]	6	6
操作温度 [°C]	5 ... +80	5 ... +80
惯性矩 [kgcm ²]	3.8	2.6
重量 [kg]	0.45	0.3



工具快换

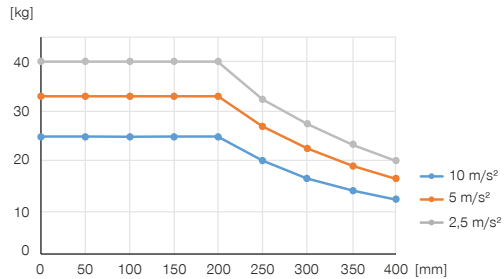
HWR80 尺寸型号

产品规格



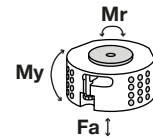
可变安装位置

图示为最大搬运重量与加速度和杠杆臂的关系。并不取代技术设计。



力和力矩

作用于联锁状态工具快换的静态力和扭矩。



Mr [Nm]	300
My [Nm]	300
Fa [N]	1500

随货提供



6 [个]
O型圈
COR0060100

配件建议



能源供应



GVM5
直插接头-快接式



WVM5
角度接头-快接式

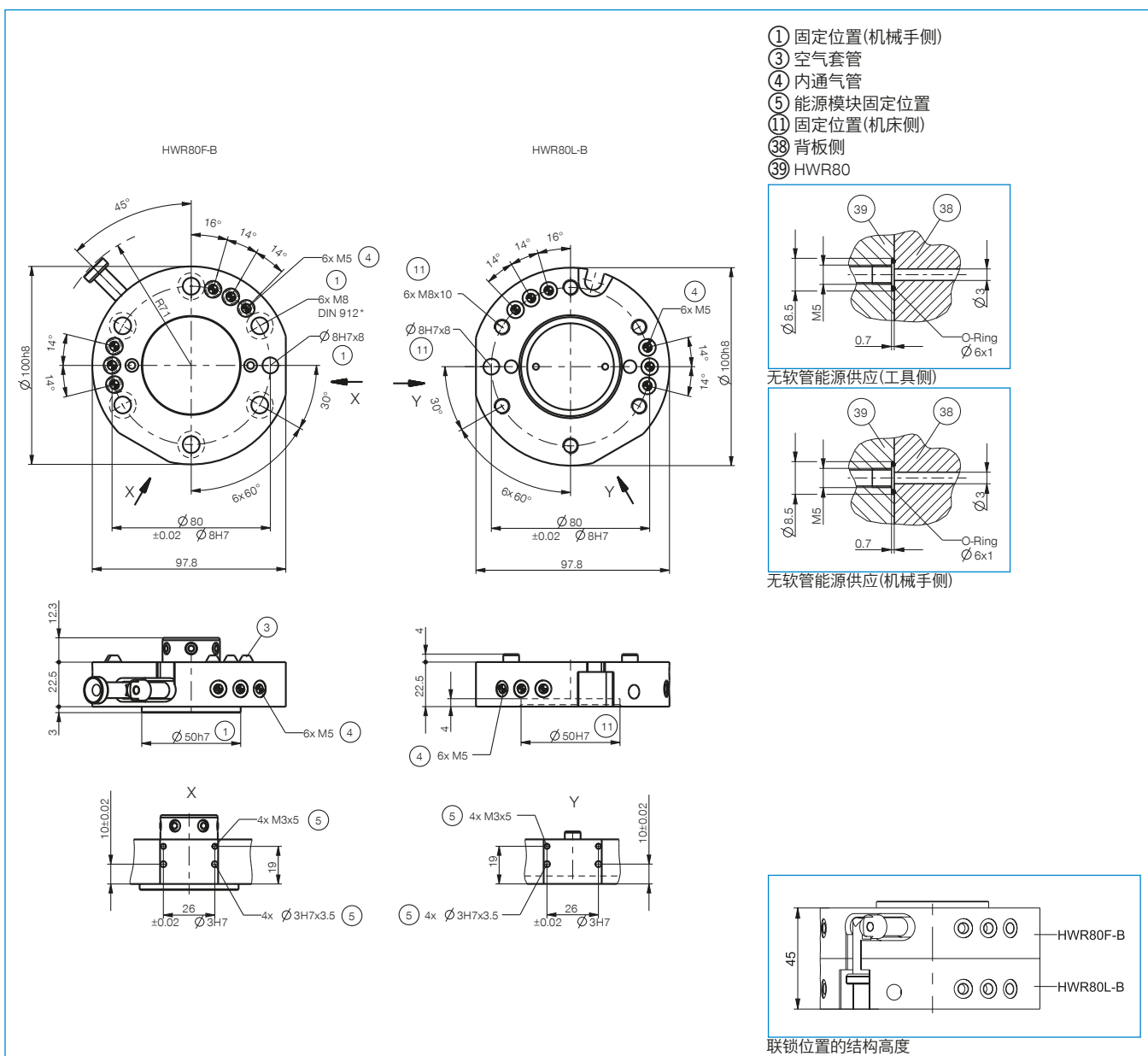


接口 / 其他



你可以从以下方面找到换刀器的能源元件和配件62

订购编号	▶ 技术数据	
	HWR80F-B	HWR80L-B
依据EN ISO 9409-1标准的连接法兰	TK 80	TK 80
气体传输 [编号]	6	6
每种载体的通过量	170	170
电传输	选配	选配
锁紧时自限位	机械	机械
锁定行程 [mm]	1	
Z轴重复定位 [mm]	0.01	0.01
X,Y轴重复定位 [mm]	0.02	0.02
额定操作气压 [bar]	6	6
操作温度 [°C]	5 ... +80	5 ... +80
惯性矩 [kgcm ²]	3.36	2.8
重量 [kg]	0.66	0.48





气动工具快换 产品系列概览



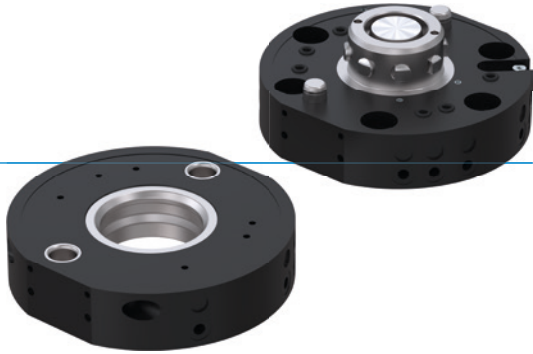
2 气动工具快换 24 - 47

	WWR 系列	26
	WWR1000 系列	42

工具快换

WWR 系列

▶ 产品优点



▶ 断气情况下确保保持力

弹簧机构和高传动比的结合保证了机器的安全性。

▶ 极扁平的设计

这个结构减少了机械手端到负载端距离,降低对机器人的力矩负载要求,从而可选择更经济划算的机器人型号

▶ 可任意组合各种能源信号的转换系统

不论您需要转换什么样的信号,根据我们丰富的实际应用经验,我们会帮您找到适合您需求的解决方案!

▶ 面向您具体应用的合适产品



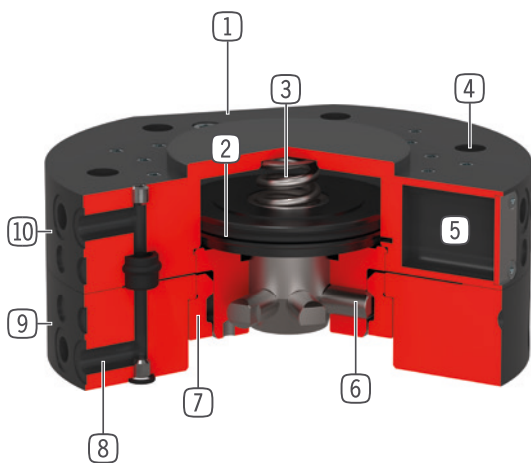
▶ 我们的产品钟爱挑战!

无论哪种极端条件,无论置身世界何方,我们久经实践考验的零部件和系统都能实现无尽可能。

欢迎为您的应用挑选合适的产品:

www.zimmer-group.com

优势细节



- ① 安装能源模块
- ② 驱动
 - 双作用气缸
- ③ 内置弹簧
 - 断气情况下能源储备
- ④ 机械手法兰
 - 安装圈符合EN ISO 9409-1标准
- ⑤ 活塞位置检测
 - 通过磁场传感器
- ⑥ 锁销
 - 配套于锁紧套
- ⑦ 锁紧套
 - 高力矩
- ⑧ 内置气路
 - 空气/真空管路
 - 可实现无管操作
- ⑨ 非固定端
 - 用于工具端安装
- ⑩ 固定端
 - 用于机械手端安装

技术数据

尺寸型号	依据EN ISO 9409-1标准的连接法兰	气体传输 [编号]	电传输
WWR40	TK 40	4	选配
WWR50	TK 50	4	选配
WWR63	TK 63	6	选配
WWR80	TK 80	6	选配
WWR100	TK 100	6	选配
WWR125	TK 125	10	选配
WWR160	TK 160	10	选配

更多详情请上网查询



所有信息查询请点击:www.zimmer-group.com。产品参数、绘图、3D模型和操作说明均可根据产品型号查询。清晰且实时更新。

工具快换

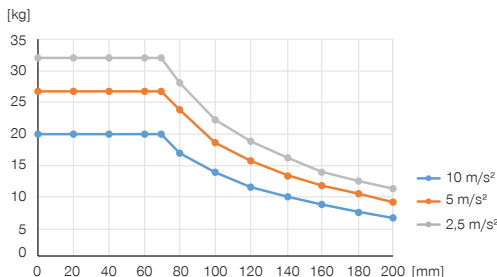
WWR40 尺寸型号

产品规格



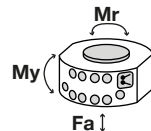
可变安装位置

图示为最大搬运重量与加速度和杠杆臂的关系。并不取代技术设计。



力和力矩

显示作用于快换装置的静态力和矩。



Mr [Nm]	70
My [Nm]	90
Fa [N]	3800

随货提供



4 [个]
O型圈
COR0025100

配件建议



能源供应



GVM5
直插接头快接式



WVM5
角度接头快接式



传感器



ZUB088929
活塞位置检测



传感器



NJR04-E2SK
接近开关电缆 0.3m - M8连接头



接口 / 其他



你可以从以下方面找到换刀器的能源元件和配件62



ALSR1-40-B
放置架

推荐配件: 放置架

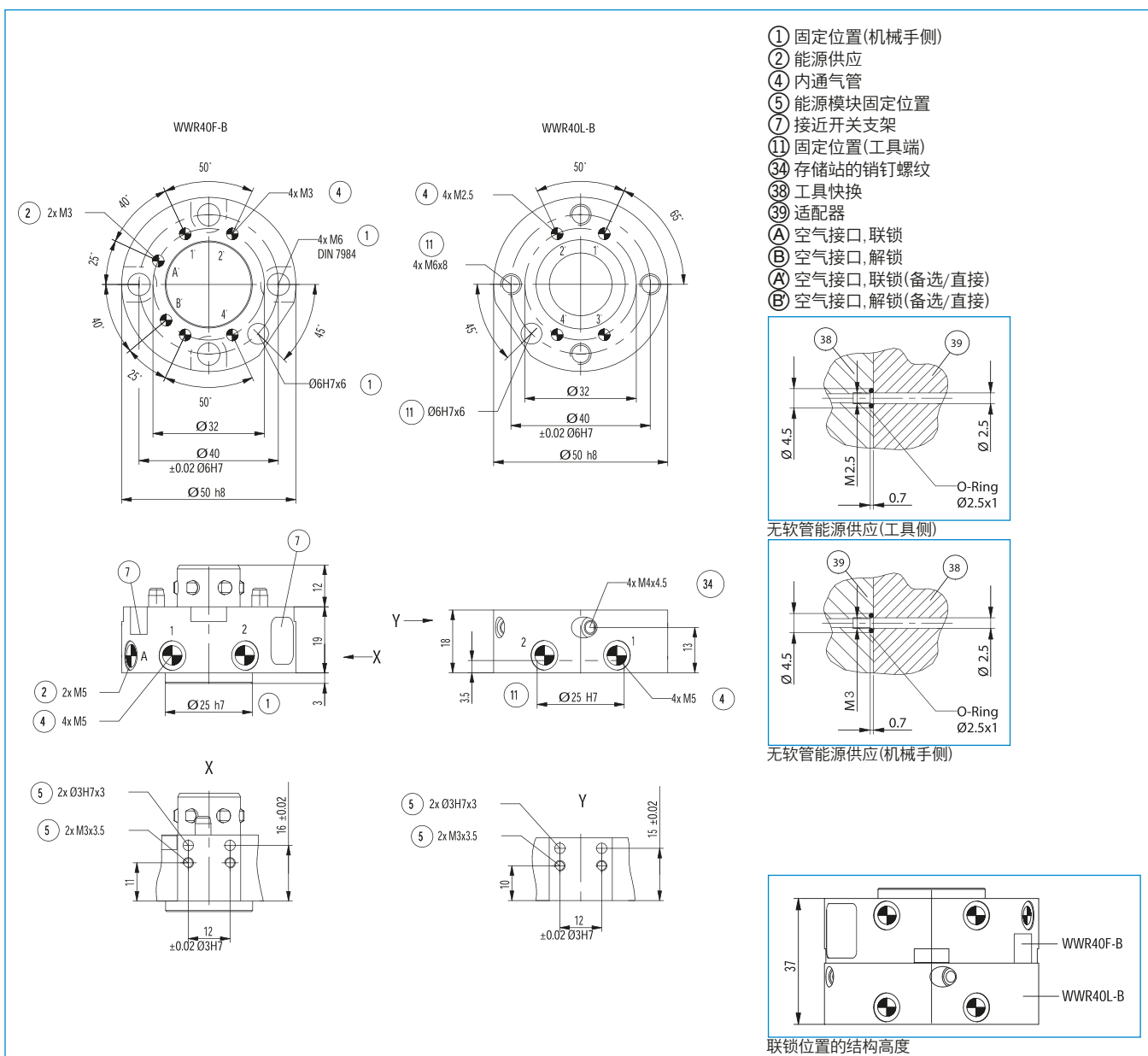


NJ5-E2
接近开关电缆5m-直接出线



NJ5-E2SK
接近开关电缆 0.3m - M8连接头

订购编号	▶ 技术数据	
	WWR40F-B	WWR40L-B
依据EN ISO 9409-1标准的连接法兰	TK 40	TK 40
气体传输 [编号]	4	4
每种载体的通过量	150	150
电传输	选配	选配
锁紧时自限位	机械	机械
锁定行程 [mm]	0.3	
Z轴重复定位 [mm]	0.01	0.01
X,Y轴重复定位 [mm]	0.02	0.02
连接力 [N]	50	
释放力 [N]	30	
X,Y上对接偏差最大值 [mm]	1.3	1.3
操作气压 [bar]	4 ... 10	4 ... 10
额定操作气压 [bar]	6	6
操作温度 [°C]	5 ... +80	5 ... +80
每循环耗气体积 [cm ³]	2.8	
惯性矩 [kgcm ²]	0.3	0.28
重量 [kg]	0.125	0.09



工具快换

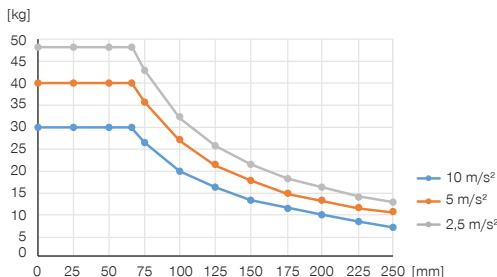
WWR50 尺寸型号

产品规格



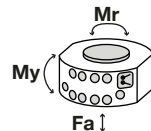
可变安装位置

图示为最大搬运重量与加速度和杠杆臂的关系。并不取代技术设计。



力和力矩

显示作用于快换装置的静态力和矩。



Mr [Nm]	100
My [Nm]	105
Fa [N]	4000

随货提供



4 [个]
O型圈
COR0025100

配件建议



能源供应



GVM5
直插接头快接式



WVM5
角度接头快接式



传感器



ZUB088928
活塞位置检测



传感器



NJR04-E2SK
接近开关电缆 0.3m - M8接头



接口 / 其他



你可以从以下方面找到换刀器的能源元件和配件62



ALSR1-50-B
放置架

推荐配件: 放置架

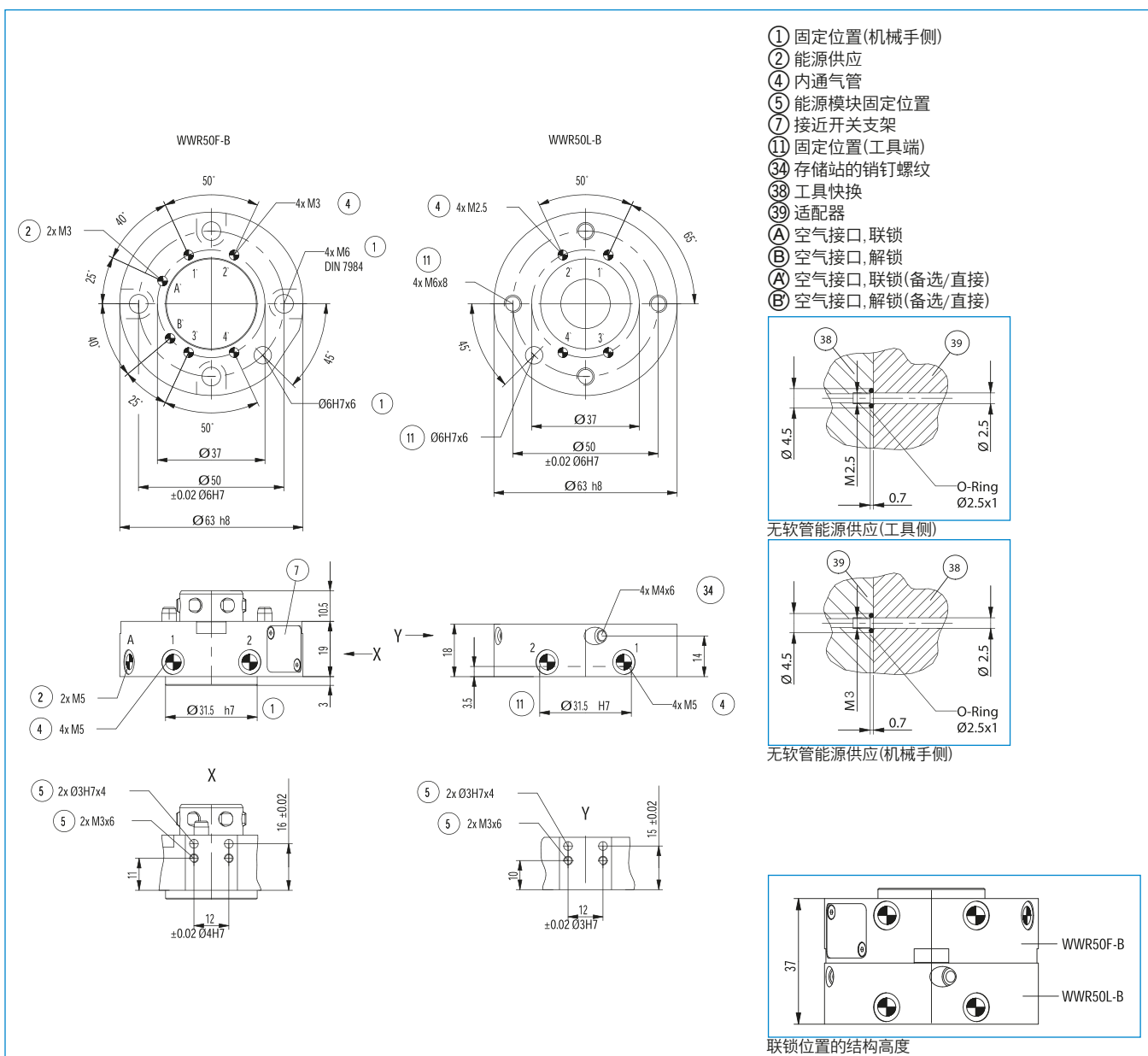


NJ5-E2
接近开关电缆5m-直接出线



NJ5-E2SK
接近开关电缆 0.3m - M8接头

订购编号	WWR50F-B	WWR50L-B
依据EN ISO 9409-1标准的连接法兰	TK 50	TK 50
气体传输 [编号]	4	4
每种载体的通过量	150	150
电传输	选配	选配
锁紧时自限位	机械	机械
锁定行程 [mm]	0.3	
Z轴重复定位 [mm]	0.01	0.01
X,Y轴重复定位 [mm]	0.02	0.02
连接力 [N]	50	
释放力 [N]	30	
X,Y上对接偏差最大值 [mm]	1.5	1.5
操作气压 [bar]	4 ... 10	4 ... 10
额定操作气压 [bar]	6	6
操作温度 [°C]	5 ... +80	5 ... +80
每循环耗气体积 [cm ³]	3	
惯性矩 [kgcm ²]	0.8	0.7
重量 [kg]	0.19	0.15



工具快换

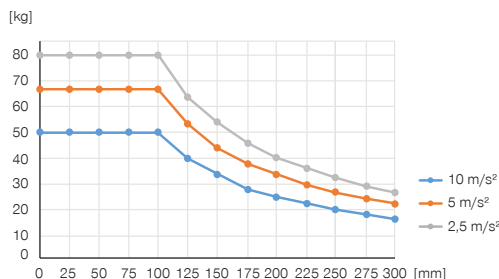
WWR63 尺寸型号

产品规格



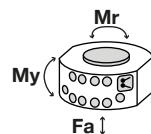
可变安装位置

图示为最大搬运重量与加速度和杠杆臂的关系。并不取代技术设计。



力和力矩

显示作用于快换装置的静态力和矩。



Mr [Nm]	200
My [Nm]	300
Fa [N]	7600

随货提供



6 [个]
O型圈
COR0030100

配件建议



能源供应



GVM5
直插接头快接式



WVM5
角度接头快接式



传感器



ZUB088927
活塞位置检测



传感器



NJR04-E2SK
接近开关电缆 0.3m - M8接头



接口 / 其他



你可以从以下方面找到换刀器的能源元件和配件62



ALSR1-63-B
放置架

推荐配件: 放置架

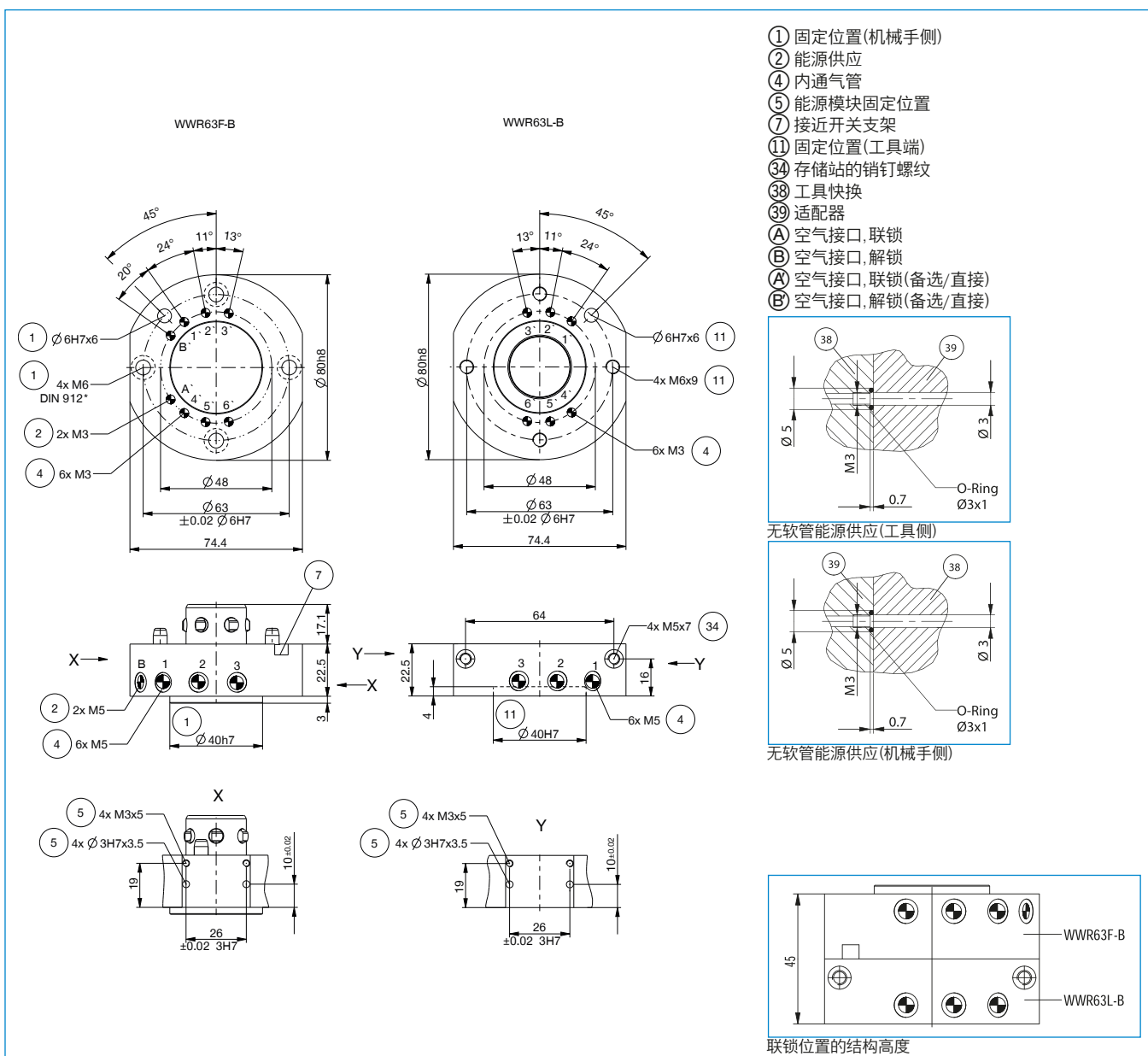


NJ8-E2
接近开关电缆5m-直接出线



NJ8-E2S
接近开关 - M8接头

订购编号	▶ 技术数据	
	WWR63F-B	WWR63L-B
依据EN ISO 9409-1标准的连接法兰	TK 63	TK 63
气体传输 [编号]	6	6
每种载体的通过量	170	170
电传输	选配	选配
锁紧时自限位	机械	机械
锁定行程 [mm]	1	
Z轴重复定位 [mm]	0.01	0.01
X,Y轴重复定位 [mm]	0.02	0.02
连接力 [N]	110	
释放力 [N]	60	
X,Y上对接偏差最大值 [mm]	1.65	1.65
操作气压 [bar]	4 ... 10	4 ... 10
额定操作气压 [bar]	6	6
操作温度 [°C]	5 ... +80	5 ... +80
每循环耗气体积 [cm ³]	9	
惯性矩 [kgcm ²]	2.3	2.2
重量 [kg]	0.37	0.28



工具快换

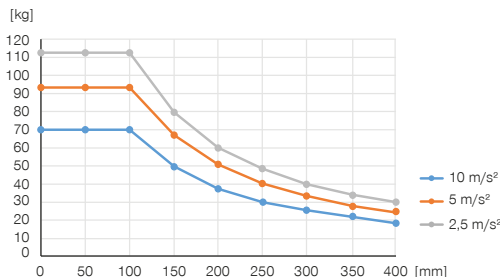
WWR80 尺寸型号

产品规格



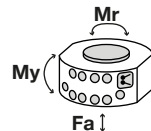
可变安装位置

图示为最大搬运重量与加速度和杠杆臂的关系。并不取代技术设计。



力和力矩

显示作用于快换装置的静态力和矩。



Mr [Nm]	300
My [Nm]	600
Fa [N]	9150

随货提供



6 [个]
O型圈
COR0030100

配件建议



能源供应



GVM5
直插接头快接式



WVM5
角度接头快接式



传感器



ZUB088925
活塞位置检测



传感器



NJR04-E2SK
接近开关电缆 0.3m - M8接头



接口 / 其他



你可以从以下方面找到换刀器的能源元件和配件62



ALSR1-80-B
放置架

推荐配件: 放置架

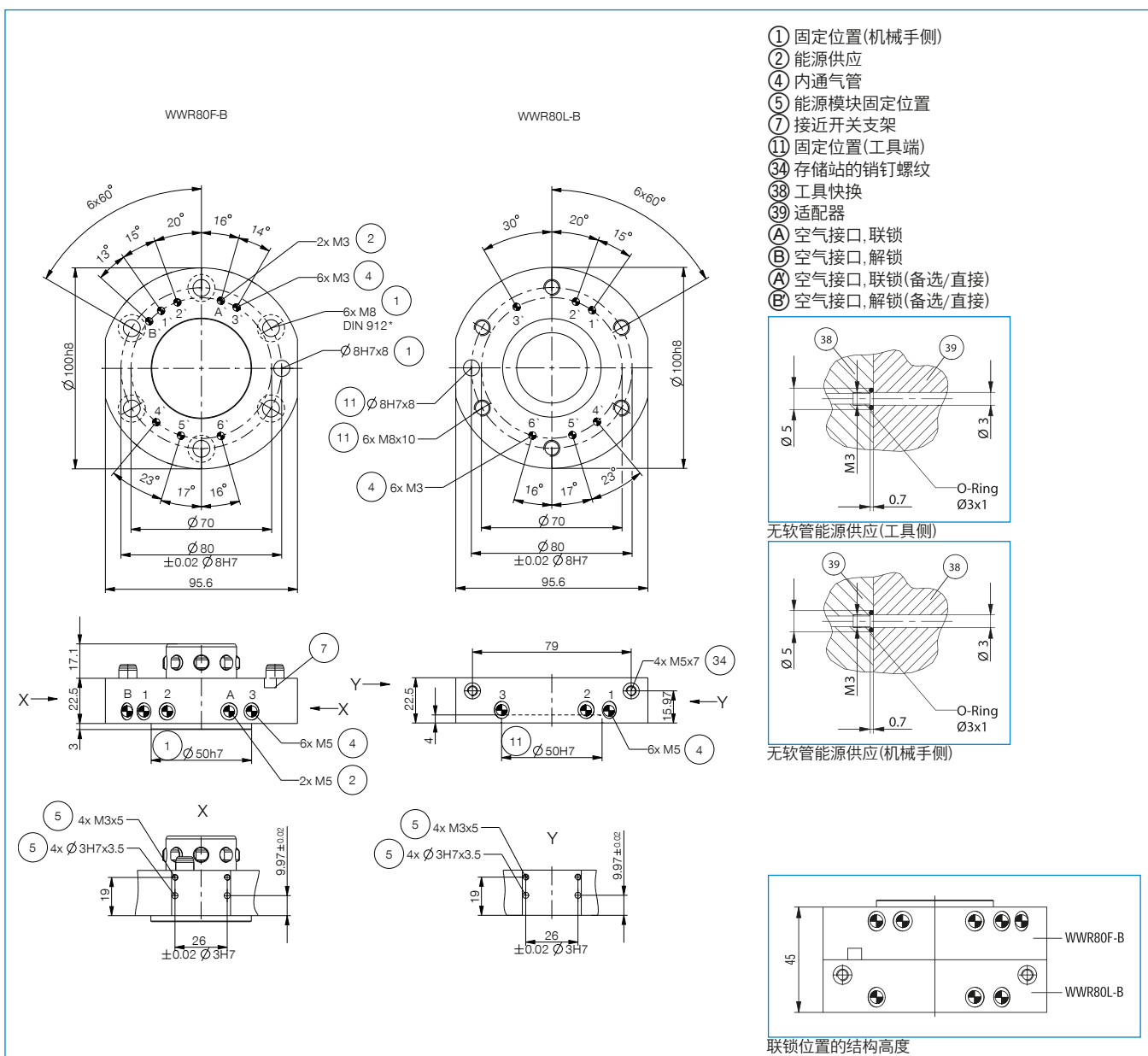


NJ8-E2
接近开关电缆5m-直接出线



NJ8-E2S
接近开关 - M8接头

订购编号	▶ 技术数据	
	WWR80F-B	WWR80L-B
依据EN ISO 9409-1标准的连接法兰	TK 80	TK 80
气体传输 [编号]	6	6
每种载体的通过量	170	170
电传输	选配	选配
锁紧时自限位	机械	机械
锁定行程 [mm]	1	
Z轴重复定位 [mm]	0.01	0.01
X,Y轴重复定位 [mm]	0.02	0.02
连接力 [N]	100	
释放力 [N]	60	
X,Y上对接偏差最大值 [mm]	1.65	1.65
操作气压 [bar]	4 ... 10	4 ... 10
额定操作气压 [bar]	6	6
操作温度 [°C]	5 ... +80	5 ... +80
每循环耗气体积 [cm ³]	16	
惯性矩 [kgcm ²]	5.6	5.5
重量 [kg]	0.58	0.45



工具快换

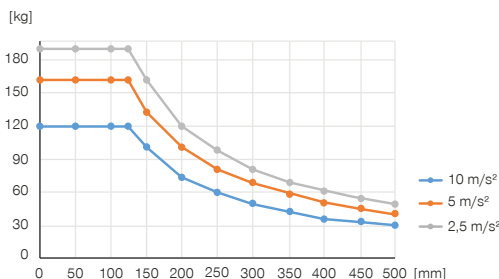
WWR100 尺寸型号

产品规格



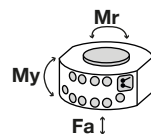
可变安装位置

图示为最大搬运重量与加速度和杠杆臂的关系。并不取代技术设计。



力和力矩

显示作用于快换装置的静态力和矩。



Mr [Nm]	600
My [Nm]	850
Fa [N]	16000

随货提供



6 [个]
O型圈
COR0070150

配件建议



能源供应



GV1-8X8
直插接头-快接式



WV1-8X8
角度接头-快接式



传感器



ZUB088924
活塞位置检测



传感器



NJR04-E2SK
接近开关电缆 0.3m - M8接头



接口 / 其他



你可以从以下方面找到换刀器的能源元件和配件62



ALSR13100
放置架

推荐配件:放置架

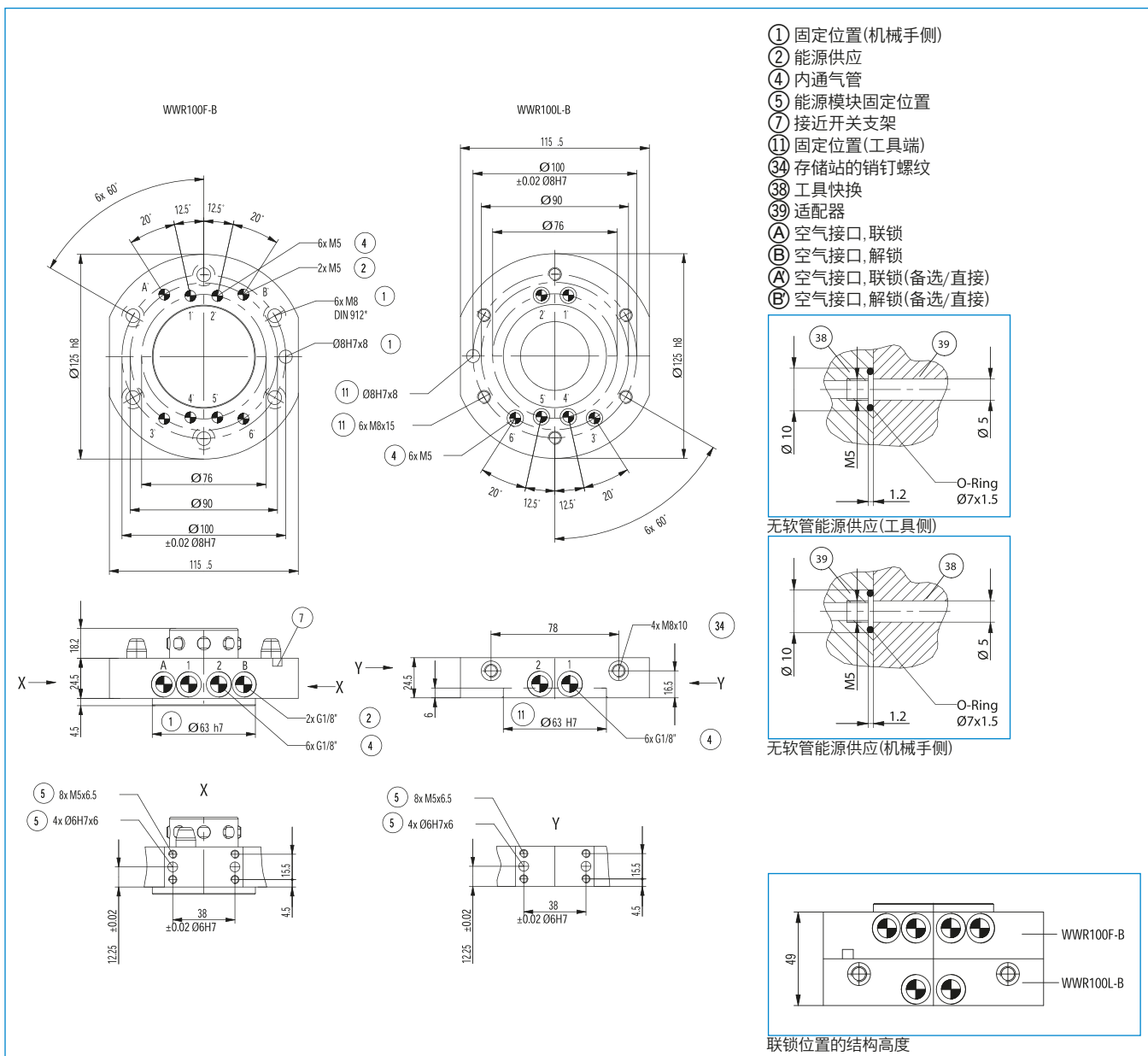


NJ8-E2
接近开关电缆5m-直接出线



NJ8-E2S
接近开关 - M8接头

订购编号	WWR100F-B	WWR100L-B
依据EN ISO 9409-1标准的连接法兰	TK 100	TK 100
气体传输 [编号]	6	6
每种载体的通过量	330	330
电传输	选配	选配
液体转换模块	选配	选配
锁紧时自限位	机械	机械
锁定行程 [mm]	1.2	
Z轴重复定位 [mm]	0.01	0.01
X,Y轴重复定位 [mm]	0.02	0.02
连接力 [N]	120	
释放力 [N]	75	
X,Y上对接偏差最大值 [mm]	1.85	1.85
操作气压 [bar]	4 ... 10	4 ... 10
额定操作气压 [bar]	6	6
操作温度 [°C]	5 ... +80	5 ... +80
每循环耗气体积 [cm³]	25	
惯性矩 [kgcm²]	14	14
重量 [kg]	0.96	0.725



工具快换

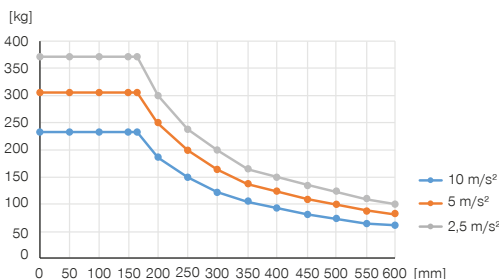
WWR125 尺寸型号

产品规格



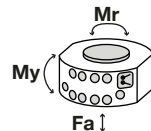
可变安装位置

图示为最大搬运重量与加速度和杠杆臂的关系。并不取代技术设计。



力和力矩

显示作用于快换装置的静态力和矩。



Mr [Nm]	1500
My [Nm]	1700
Fa [N]	26000

随货提供



10 [个]
O型圈
COR0070150

配件建议



能源供应



GV1-8X8
直插接头-快接式



WV1-8X8
角度接头-快接式



传感器



ZUB088923
活塞位置检测



传感器



NJR04-E2SK
接近开关电缆 0.3m - M8接头



接口 / 其他



你可以从以下方面找到换刀器的能源元件和配件62



ALSR13125
放置架

推荐配件: 放置架

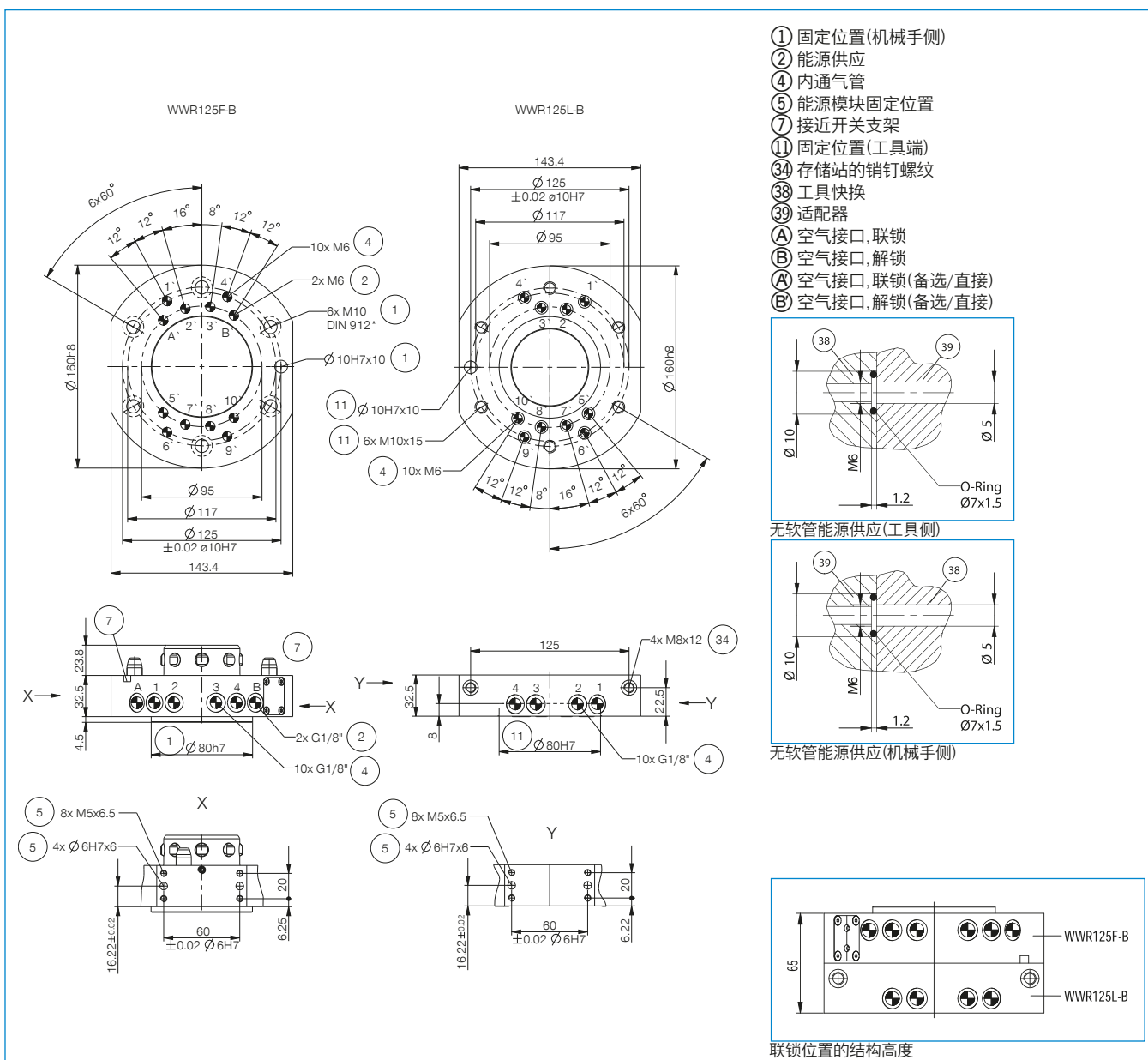


NJ8-E2
接近开关电缆5m-直接出线



NJ8-E2S
接近开关 - M8接头

订购编号	WWR125F-B	WWR125L-B
依据EN ISO 9409-1标准的连接法兰	TK 125	TK 125
气体传输 [编号]	10	10
每种载体的通过量	500	500
电传输	选配	选配
液体转换模块	选配	选配
锁紧时自限位	机械	机械
锁定行程 [mm]	1.3	
Z轴重复定位 [mm]	0.01	0.01
X,Y轴重复定位 [mm]	0.02	0.02
连接力 [N]	150	
释放力 [N]	80	
X,Y上对接偏差最大值 [mm]	2.85	2.85
操作气压 [bar]	4 ... 10	4 ... 10
额定操作气压 [bar]	6	6
操作温度 [°C]	5 ... +80	5 ... +80
每循环耗气体积 [cm³]	80	
惯性矩 [kgcm²]	48	42
重量 [kg]	2.1	1.45



工具快换

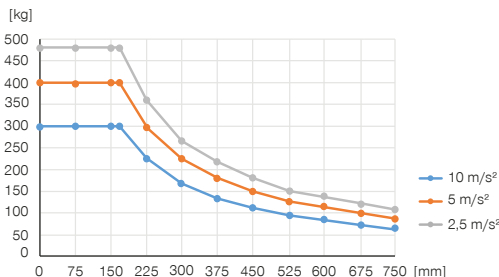
WWR160 尺寸型号

产品规格



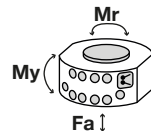
可变安装位置

图示为最大搬运重量与加速度和杠杆臂的关系。并不取代技术设计。



力和力矩

显示作用于快换装置的静态力和矩。



Mr [Nm]	2000
My [Nm]	2200
Fa [N]	30000

随货提供



10 [个]
O型圈
COR0070150

配件建议



能源供应



GV1-4X8
直插接头快接式



WV1-8X8
角度接头快接式



传感器



ZUB088922
活塞位置检测



传感器



NJR04-E2SK
接近开关电缆 0.3m - M8接头



接口 / 其他



你可以从以下方面找到换刀器的能源元件和配件62



ALSR13160
放置架

推荐配件: 放置架

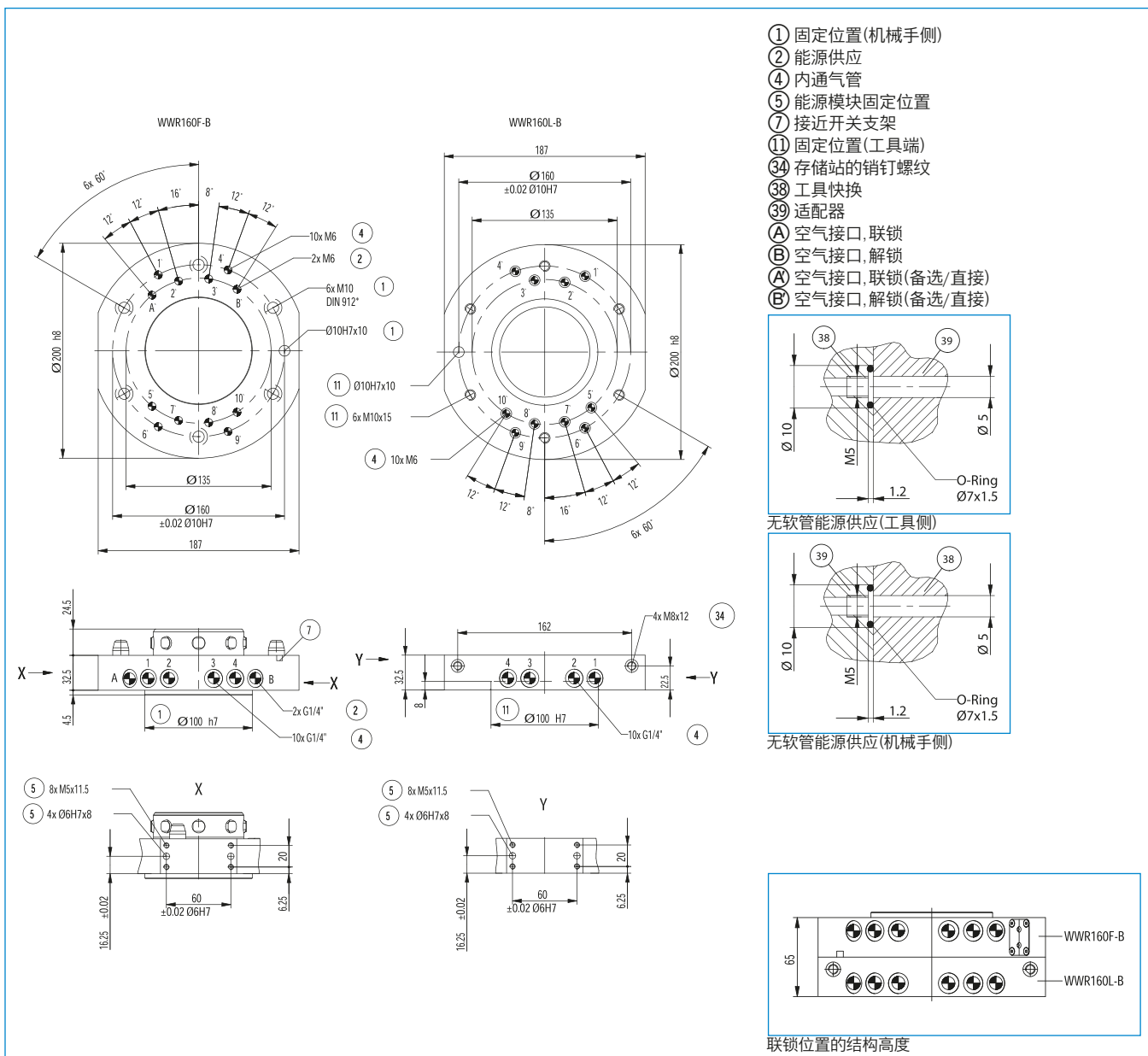


NJ8-E2
接近开关电缆5m-直接出线



NJ8-E2S
接近开关 - M8接头

订购编号	WWR160F-B	WWR160L-B
依据EN ISO 9409-1标准的连接法兰	TK 160	TK 160
气体传输 [编号]	10	10
每种载体的通过量	500	500
电传输	选配	选配
液体转换模块	选配	选配
锁紧时自限位	机械	机械
锁定行程 [mm]	1.3	
Z轴重复定位 [mm]	0.01	0.01
X,Y轴重复定位 [mm]	0.02	0.02
连接力 [N]	150	
释放力 [N]	80	
X,Y上对接偏差最大值 [mm]	2.85	2.85
操作气压 [bar]	4 ... 10	4 ... 10
额定操作气压 [bar]	6	6
操作温度 [°C]	5 ... +80	5 ... +80
每循环耗气体积 [cm ³]	97	
惯性矩 [kgcm ²]	134	132
重量 [kg]	3.7	2.6



▶ 产品优点



▶ 断气情况下确保保持力

双重保险系统由弹簧储能器和自锁机制两套系统组成,确保安全

▶ 负载最大可达到1吨

这个可靠的自动快换工具可胜任于最大型号的机器人

▶ 可任意组合各种能源信号的转换系统

不论您需要转换什么样的信号,根据我们丰富的实际应用经验,我们会帮您找到适合您需求的解决方案!

▶ 面向您具体应用的合适产品



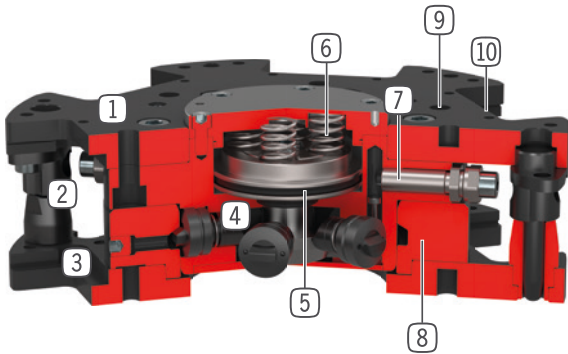
▶ 我们的产品钟爱挑战!

无论哪种极端条件,无论置身世界何方,我们久经实践考验的零部件和系统都能实现无尽可能。

欢迎为您的应用挑选合适的产品:

www.zimmer-group.com

优势细节



- ① **固定端**
- 用于机械手端安装
- ② **中心定位销**
- 扭转保护和工具端定位
- ③ **非固定端**
- 用于工具端安装
- ④ **锁销**
- 配套于锁紧套
- ⑤ **驱动**
- 双作用气缸
- ⑥ **内置弹簧**
- 断气情况下能源储备
- ⑦ **活塞位置检测**
- 通过接近开关实现
- ⑧ **锁紧套**
- ⑨ **机械手法兰**
- 安装圈符合EN ISO 9409-1标准
- ⑩ **安装能源模块**

技术数据

尺寸型号	依据EN ISO 9409-1标准的连接法兰	电传输	液体传输
WWR1160	TK 160	选配	选配
WWR1200	TK 200	选配	选配

更多详情请上网查询



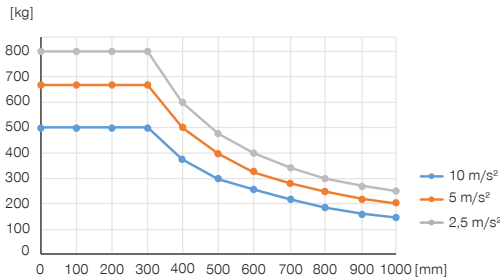
所有信息查询请点击:www.zimmer-group.com。产品参数、绘图、3D模型和操作说明均可根据产品型号查询。清晰且实时更新。

产品规格



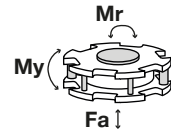
可变安装位置

图示为最大搬运重量与加速度和杠杆臂的关系。并不取代技术设计。



力和力矩

作用于联锁状态工具快换的静态力和扭矩。



Mr [Nm]	6000
My [Nm]	6000
Fa [N]	35000

随货提供



2 [个]
接近开关安装架
ZUB0014

配件建议



能源供应



GV1-8X8
直插接头-快接式



接口 / 其他



你可以从以下方面找到换刀器的能源元件和配件62



传感器



NJ8-E2S-17
接近开关 - M8连接头



KAG500
插入式直连接头电缆 5 m - M8插头(母头)

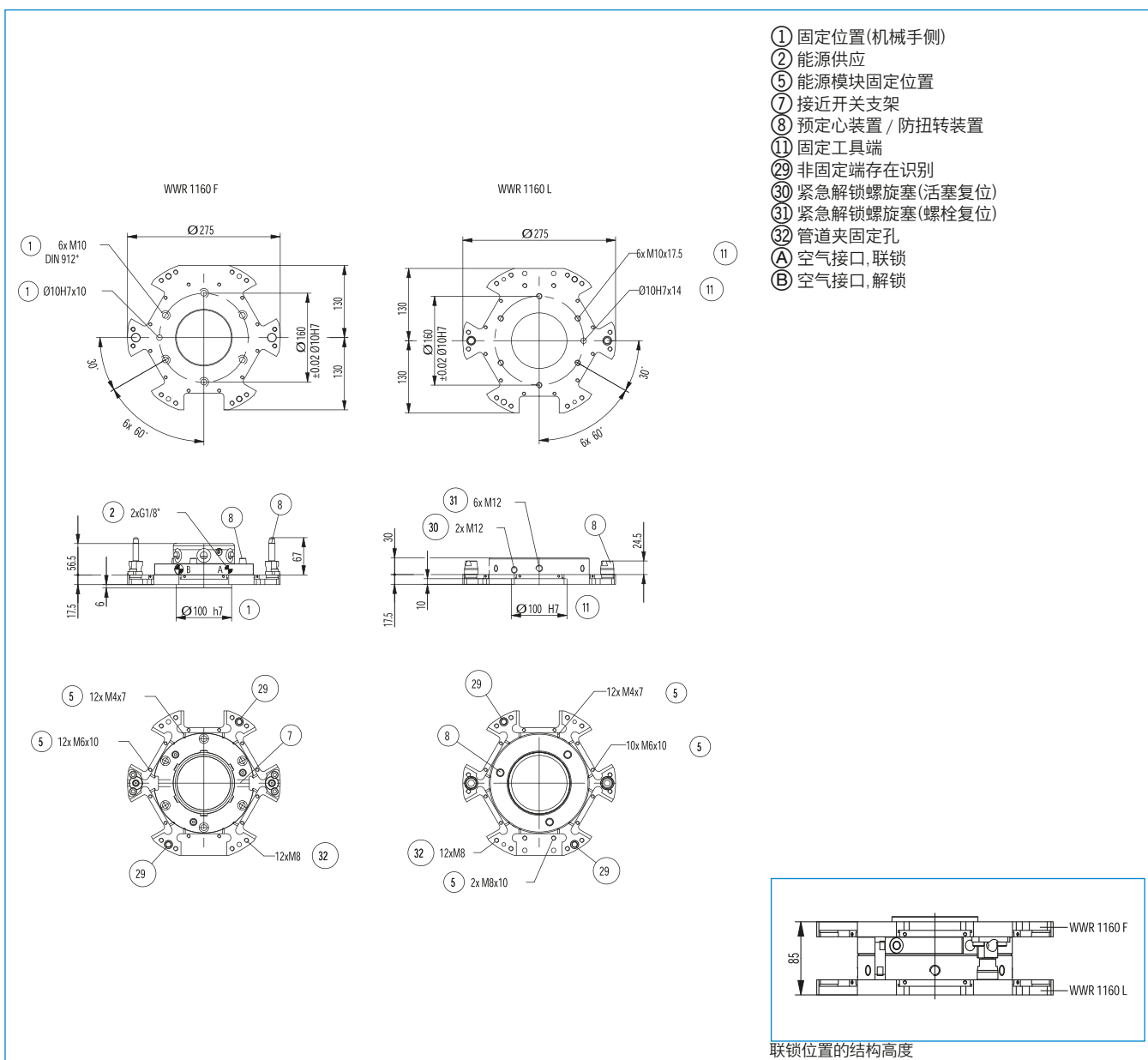


ZUB0022
编程针



ALSR1-1200
放置架

订购编号	▶ 技术数据	
	WWR1160F	WWR1160L
依据EN ISO 9409-1标准的连接法兰	TK 160	TK 160
电传输	选配	选配
液体传输	选配	选配
锁紧时自限位	机械	机械
锁定行程 [mm]	1	
重复定位精度 +/- [mm]	0.02	0.02
X,Y上对接偏差最大值 [mm]	3.0	3.0
操作气压 [bar]	6 ... 8	6 ... 8
额定操作气压 [bar]	6	6
操作温度 [°C]	5 ... +80	5 ... +80
每循环耗气体积 [cm³]	48	
重量 [kg]	9	6

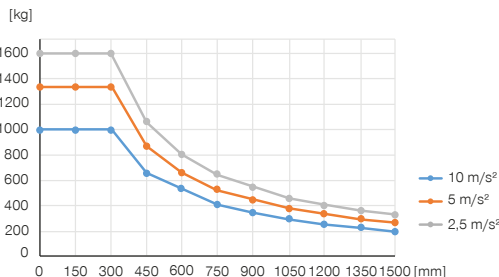


产品规格



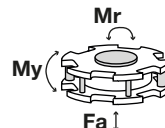
可变安装位置

图示为最大搬运重量与加速度和杠杆臂的关系。并不取代技术设计。



力和力矩

作用于联锁状态工具快换的静态力和扭矩。



Mr [Nm]	12000
My [Nm]	12000
Fa [N]	75000

随货提供



2 [个]
接近开关安装架
ZUB0014

配件建议



能源供应



GV1-8X8
直插接头-快接式



接口 / 其他



你可以从以下方面找到换刀器的能源元件和配件62



传感器



NJ8-E2S-17
接近开关 - M8连接头



KAG500
插入式直连接头电缆 5 m - M8插头(母头)

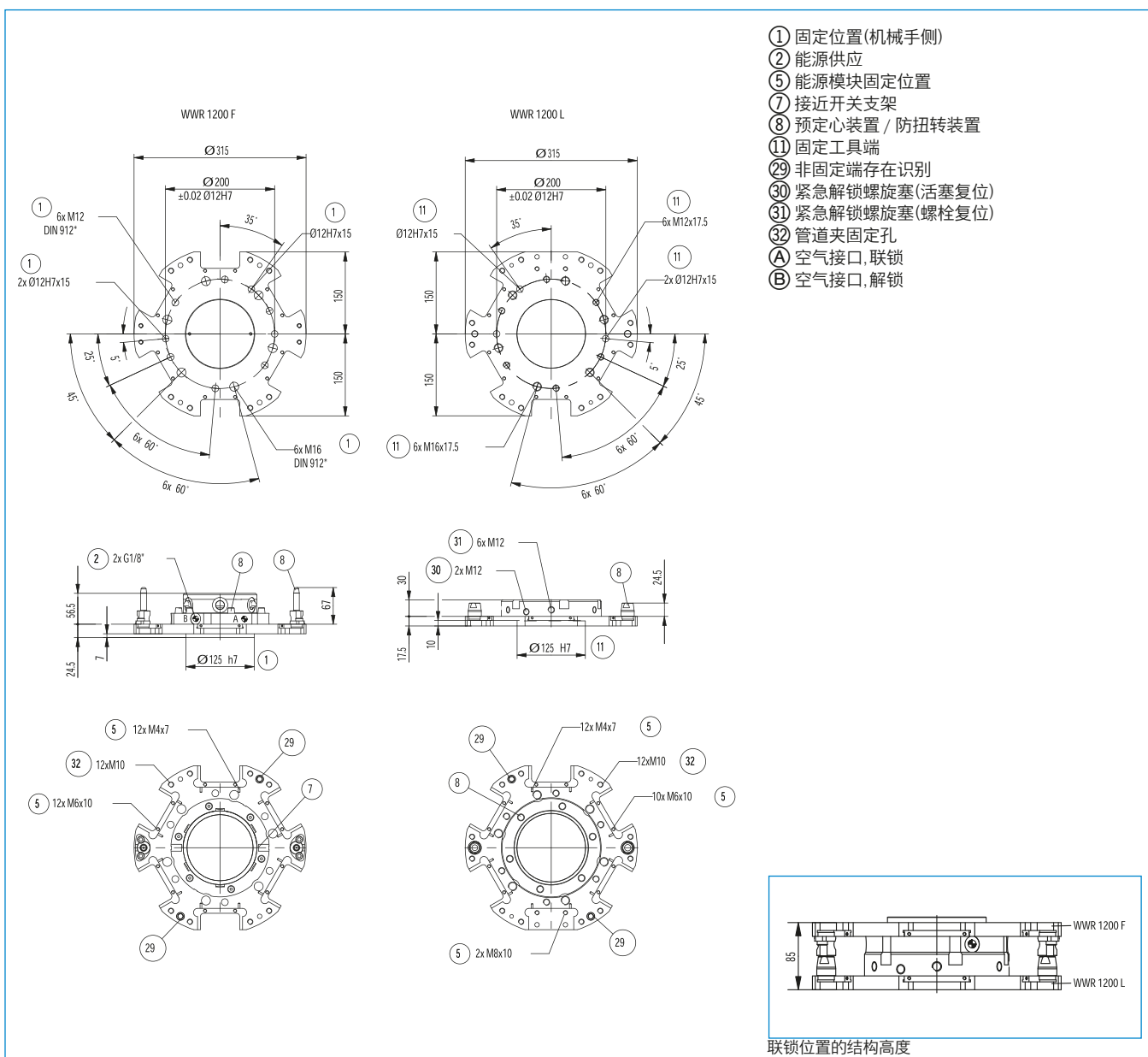


ZUB0022
编程针



ALSR1-1200
放置架

订购编号	▶ 技术数据	
	WWR1200F	WWR1200L
依据EN ISO 9409-1标准的连接法兰	TK 200	TK 200
电传输	选配	选配
液体传输	选配	选配
锁紧时自限位	机械	机械
锁定行程 [mm]	1	
重复定位精度 +/- [mm]	0.02	0.02
X,Y上对接偏差最大值 [mm]	3.0	3.0
操作气压 [bar]	6 ... 8	6 ... 8
额定操作气压 [bar]	6	6
操作温度 [°C]	5 ... +80	5 ... +80
每循环耗气体积 [cm³]	83	
重量 [kg]	15	8.5





自动工具快换 产品系列概览



3 自动工具快换

48 - 59



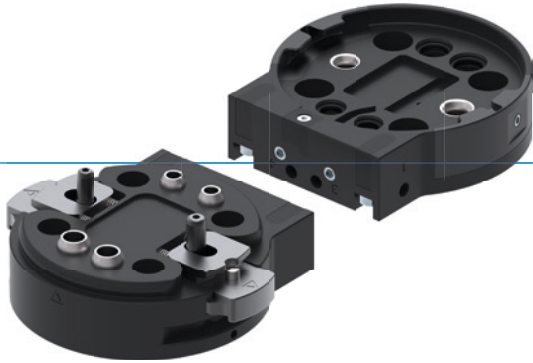
FWR 系列

50

工具快换

FWR 系列

▶ 产品优点



▶ 自动更换工具, 无需外部控制

与放置架搭配使用, 快换装置缩回时以机械方式控制, 因此更换过程无需额外的能源供应。

▶ 手动更换工具

FWR40 和 FWR50 款单手即可打开。如果不需要此功能, 可以禁用手动操作。

▶ 可选介质传输

根据应用需求调整快换装置。使用 WER1000 和 WER2000 系列能源元件, 可以通过标准连接传输各种介质!

▶ 面向您具体应用的合适产品



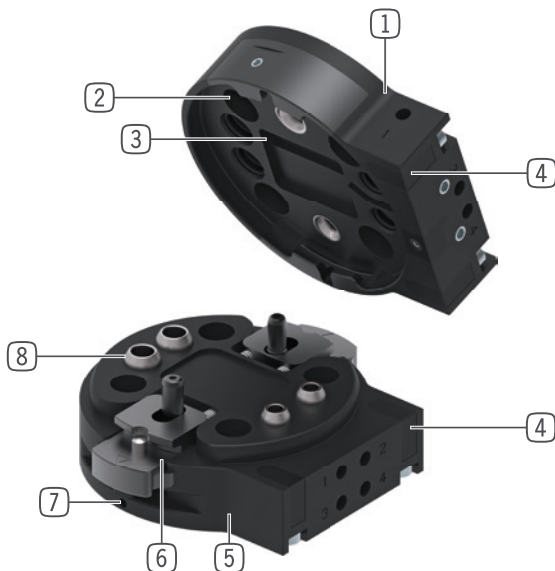
▶ 我们的产品钟爱挑战!

无论哪种极端条件, 无论置身世界何方, 我们久经实践考验的零部件和系统都能实现无尽可能。

欢迎为您的应用挑选合适的产品:

www.zimmer-group.com

优势细节



- ① **固定端**
- 用于机械手端安装
- ② **连结法兰**
- 安装圈符合EN ISO 9409-1标准
- ③ **工具端可用传感元件**
- 通过接近开关实现
- ④ **安装能源模块**
- 直接连接, 无需转接板
- ⑤ **非固定端**
- 用于工具端安装
- ⑥ **锁紧**
- 手动操作
- 通过放置架自动操作
- ⑦ **手动操作装置(可选)**
- 防止意外松动
- ⑧ **内置气路**
- 空气/真空管路
- 可实现无管操作

技术数据

尺寸型号	依据EN ISO 9409-1标准的连接法兰	最大搬运重量	最大工具重量	气体传输
		[kg]	[kg]	[编号]
FWR40	TK 40	13	5	4
FWR50	TK 50	16	7	4
FWR63	TK 63	20	10	4
FWR80	TK 80	29	12	4

更多详情请上网查询



所有信息查询请点击:www.zimmer-group.com。产品参数、绘图、3D模型和操作说明均可根据产品型号查询。清晰且实时更新。

工具快换

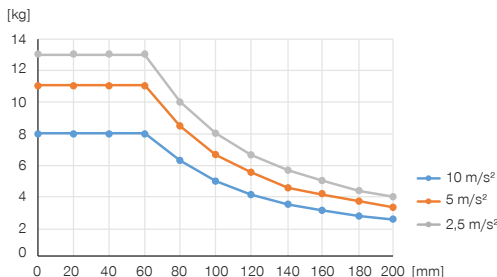
FWR40 尺寸型号

产品规格



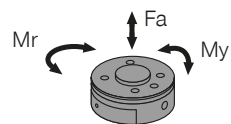
可变安装位置

图示为最大搬运重量与加速度和杠杆臂的关系。并不取代技术设计。



力和力矩

显示作用于快换装置的静态力和矩。



Mr [Nm]	40
My [Nm]	40
Fa [N]	1000

随货提供



2 [个]
固定螺栓
C737903062



4 [个]
O型圈
COR0050100

配件建议



能源供应



GVM5
直插接头快接式



接口 / 其他



你可以从以下方面找到换刀器的能源元件和配件62



传感器



NJR04-E2SK
接近开关电缆 0.3m - M8接头



AFWR1-40-A
放置架

推荐配件: 放置架

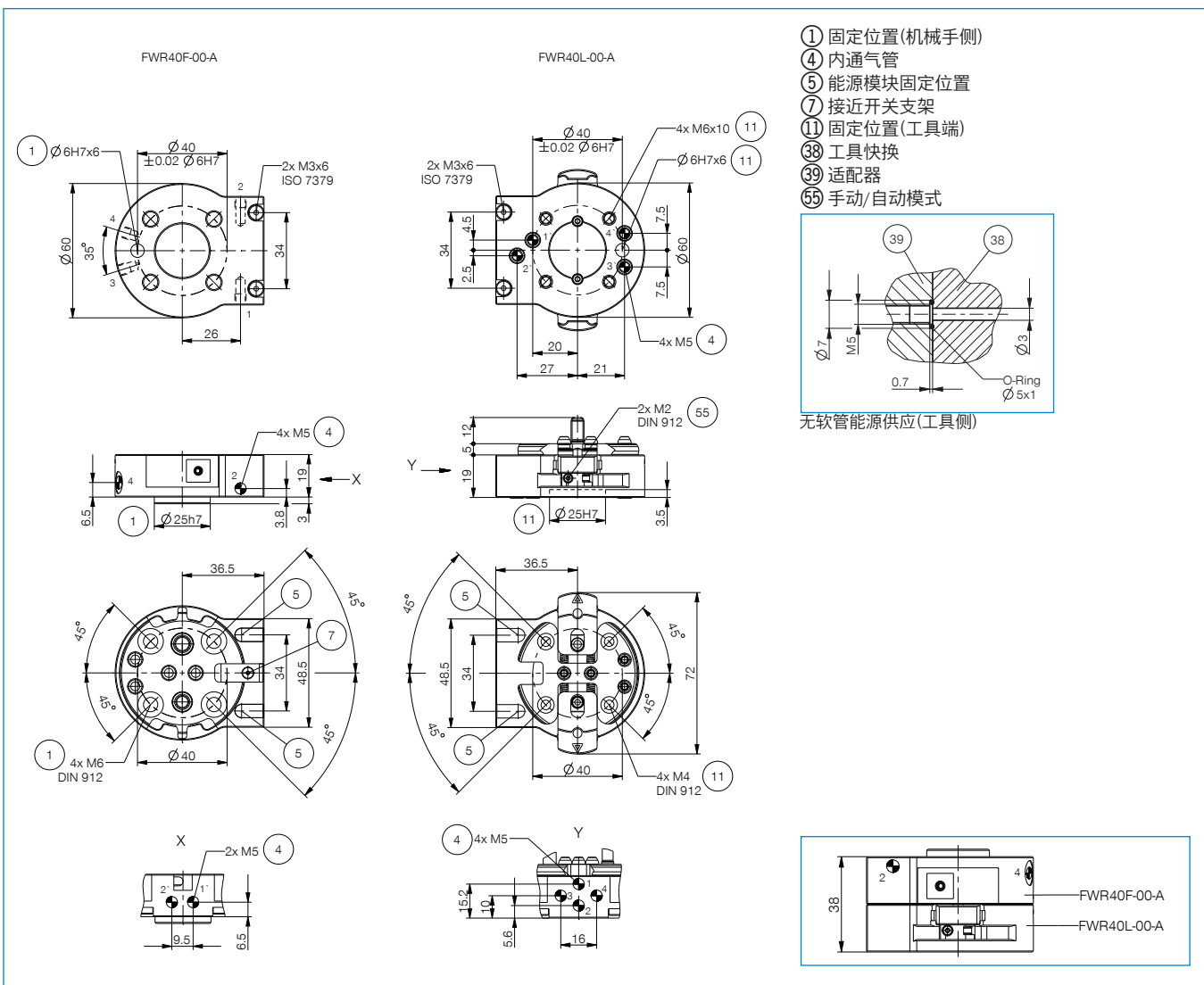


NJ5-E2SK-01
接近开关电缆 0.3m - M8接头

订购编号	▶ 技术数据	
	FWR40F-00-A	FWR40L-00-A
依据EN ISO 9409-1标准的连接法兰	TK 40	TK 40
最大搬运重量 [kg]	13	13
最大工具重量 [kg]	5	5
气体传输 [编号]	4	4
每个通道的流量M5	170	170
电传输	选配	选配
锁定行程 [mm]	0.6	
Z轴重复定位 [mm]	0.02	
X,Y轴重复定位 [mm]	0.03	
连接力 [N]	0	0
释放力 [N]	0	0
X,Y上对接偏差最大值 [mm]	1.8	1.8
X,Y上对接偏差最大值 [°]	1.3	1.3
拧紧力 [N]*	50	
拧紧力矩 [Nm]*	3	
能源传输工作压力 [bar]	-0.6 ... 6	-0.6 ... 6
操作温度 [°C]	5 ... +80	5 ... +80
惯性矩 [kgcm ²]	0.95	1.19
根据IEC 60529标准安全保护	IP44**	IP44**
重量 [kg]	0.15	0.22

*注意能源元件的结合力!

**仅在耦合状态下



工具快换

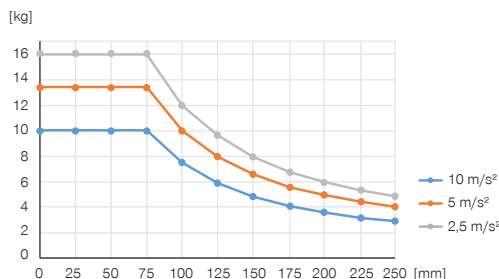
FWR50 尺寸型号

产品规格



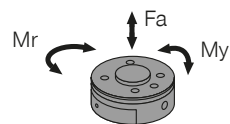
可变安装位置

图示为最大搬运重量与加速度和杠杆臂的关系。并不取代技术设计。



力和力矩

显示作用于快换装置的静态力和矩。



Mr [Nm]	60
My [Nm]	60
Fa [N]	1200

随货提供



2 [个]
固定螺栓
C737903062



2 [个]
O型圈
COR0060100



2 [个]
O型圈
COR0100100

配件建议



能源供应



GVM5
直插接头-快接式



WV1-8X8
角度接头-快接式



接口 / 其他



你可以从以下方面找到换刀器的能源元件和配件62



AFWR1-50-A
放置架



传感器



NJR04-E2SK
接近开关电缆 0.3m - M8接头

推荐配件: 放置架

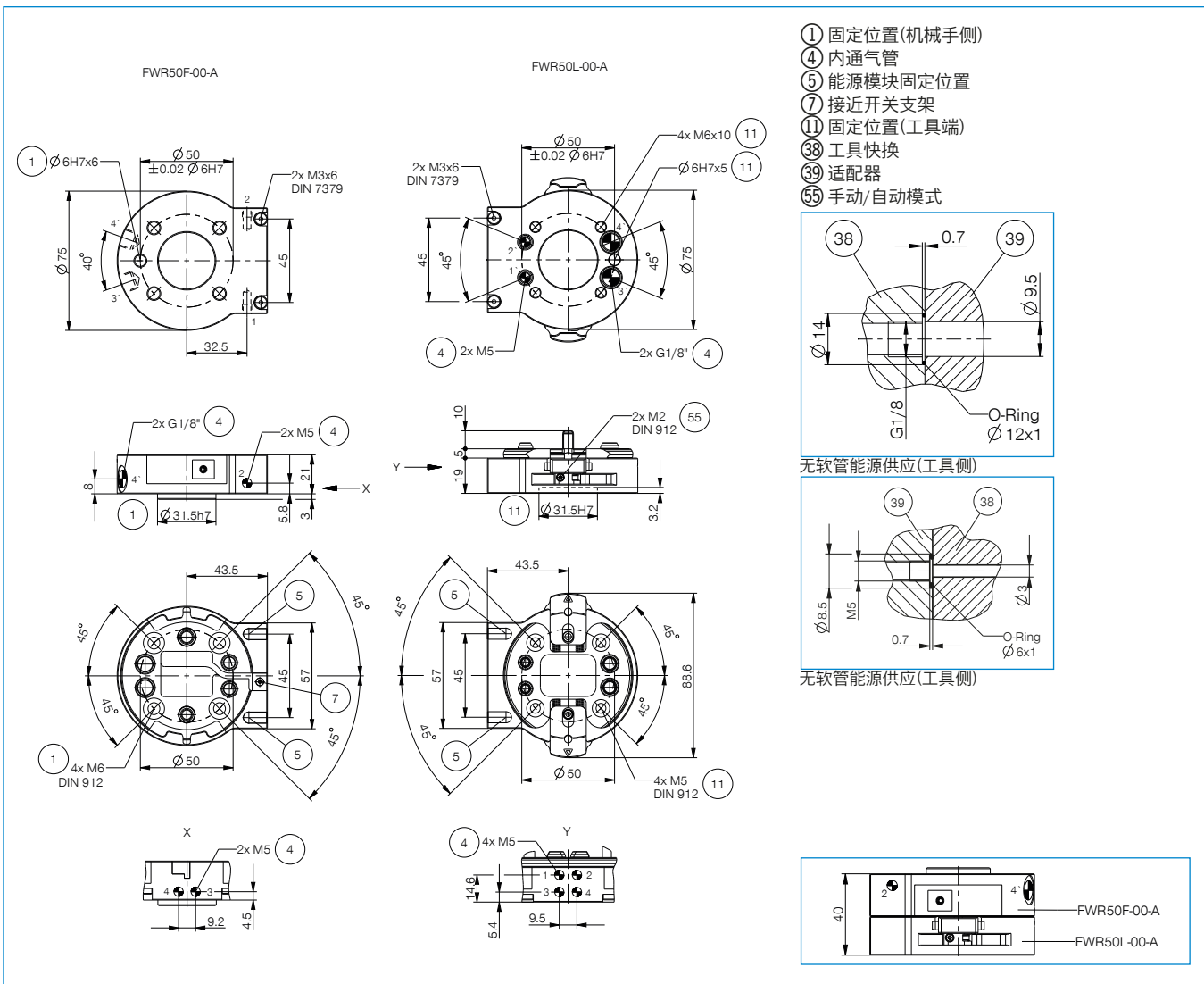


NJ5-E2SK-01
接近开关电缆 0.3m - M8接头

订购编号	▶ 技术数据	
	FWR50F-00-A	FWR50L-00-A
依据EN ISO 9409-1标准的连接法兰	TK 50	TK 50
最大搬运重量 [kg]	16	16
最大工具重量 [kg]	7	7
气体传输 [编号]	4	4
每个通道的流量M5	170	170
每个通道的流量 G1/8"	650	650
电传输	选配	选配
锁定行程 [mm]	0.6	
Z轴重复定位 [mm]	0.02	
X,Y轴重复定位 [mm]	0.03	
连接力 [N]	0	0
释放力 [N]	0	0
X,Y上对接偏差最大值 [mm]	2.0	2.0
X,Y上对接偏差最大值 [°]	1.5	1.5
拧紧力 [N]*	70	
拧紧力矩 [Nm]*	4	
能源传输工作压力 [bar]	-0.6 ... 6	-0.6 ... 6
操作温度 [°C]	5 ... +80	5 ... +80
惯性矩 [kgcm ²]	2.41	2.67
根据IEC 60529标准安全保护	IP44**	IP44**
重量 [kg]	0.26	0.33

*注意能源元件的结合力!

**仅在耦合状态下



工具快换

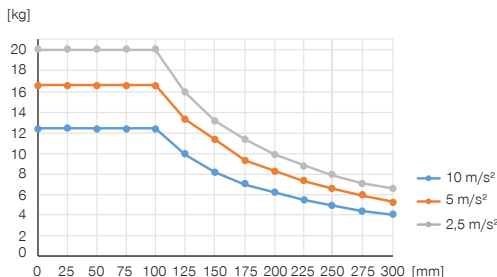
FWR63 尺寸型号

产品规格



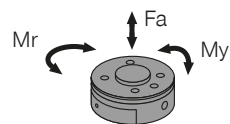
可变安装位置

图示为最大搬运重量与加速度和杠杆臂的关系。并不取代技术设计。



力和力矩

显示作用于快换装置的静态力和矩。



Mr [Nm]	100
My [Nm]	100
Fa [N]	1900

随货提供

	2 [个] 固定螺栓 C737903102
	2 [个] O型圈 COR0050100

	4 [个] 固定螺栓 C0912025186
	2 [个] O型圈 COR0100100

配件建议

能源供应

	GVM5 直插接头-快接式
	WV1-8X8 角度接头-快接式

接口 / 其他

	你可以从以下方面找到换刀器的能源元件和配件62
	AFWR1-63-A 放置架

传感器

	NJR04-E2SK 接近开关电缆 0.3m - M8接头
--	----------------------------------

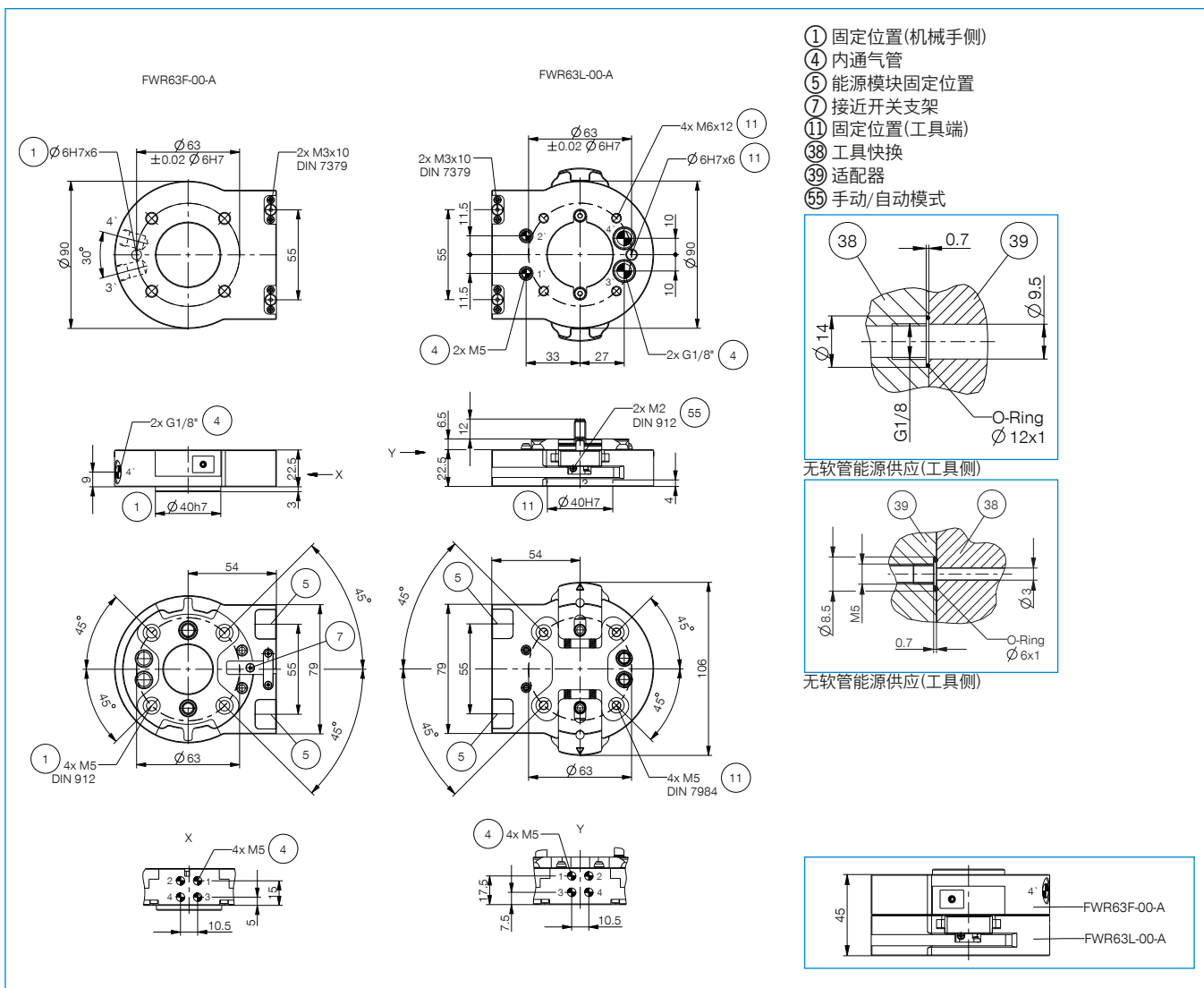
推荐配件: 放置架

	NJ5-E2SK-01 接近开关电缆 0.3m - M8接头
--	-----------------------------------

订购编号	技术数据	
依据EN ISO 9409-1标准的连接法兰	FWR63F-00-A	FWR63L-00-A
最大搬运重量 [kg]	TK 63	TK 63
最大工具重量 [kg]	20	20
气体传输 [编号]	10	10
每个通道的流量M5	4	4
每个通道的流量 G1/8"	170	170
电传输	650	650
锁定行程 [mm]	选配	选配
Z轴重复定位 [mm]	1	0
X,Y轴重复定位 [mm]	0.02	0
连接力 [N]	0.03	0
释放力 [N]	0	0
X,Y上对接偏差最大值 [mm]	2.2	2.2
X,Y上对接偏差最大值 [°]	1.5	1.5
拧紧力 [N]*	100	
拧紧力矩 [Nm]*	5	
能源传输工作压力 [bar]	-0.6 ... 6	-0.6 ... 6
操作温度 [°C]	5 ... +80	5 ... +80
惯性矩 [kgcm ²]	5.98	7.25
根据IEC 60529标准安全保护	IP44**	IP44**
重量 [kg]	0.43	0.57

*注意能源元件的结合力!

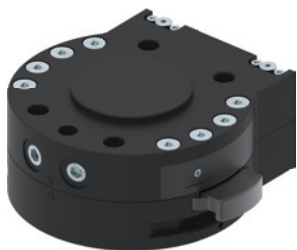
**仅在耦合状态下



工具快换

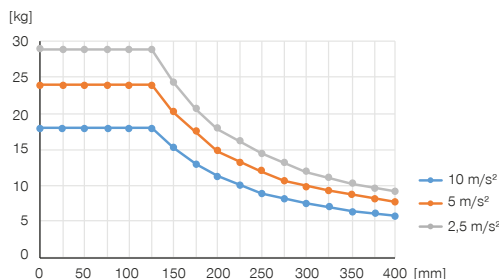
FWR80 尺寸型号

产品规格



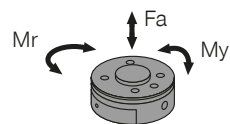
可变安装位置

图示为最大搬运重量与加速度和杠杆臂的关系。并不取代技术设计。



力和力矩

显示作用于快换装置的静态力和矩。



Mr [Nm]	160
My [Nm]	160
Fa [N]	3200

随货提供



2 [个]
固定螺栓
C737903102



4 [个]
固定螺栓
C0912025186



2 [个]
O型圈
COR0050100



2 [个]
O型圈
COR0100100

配件建议



能源供应



GVM5
直插接头-快接式



WV1-8X8
角度接头-快接式



接口 / 其他



你可以从以下方面找到换刀器的能源元件和配件62



AFWR1-80-A
放置架



传感器



NJR04-E2SK
接近开关电缆 0.3m - M8接头

推荐配件: 放置架

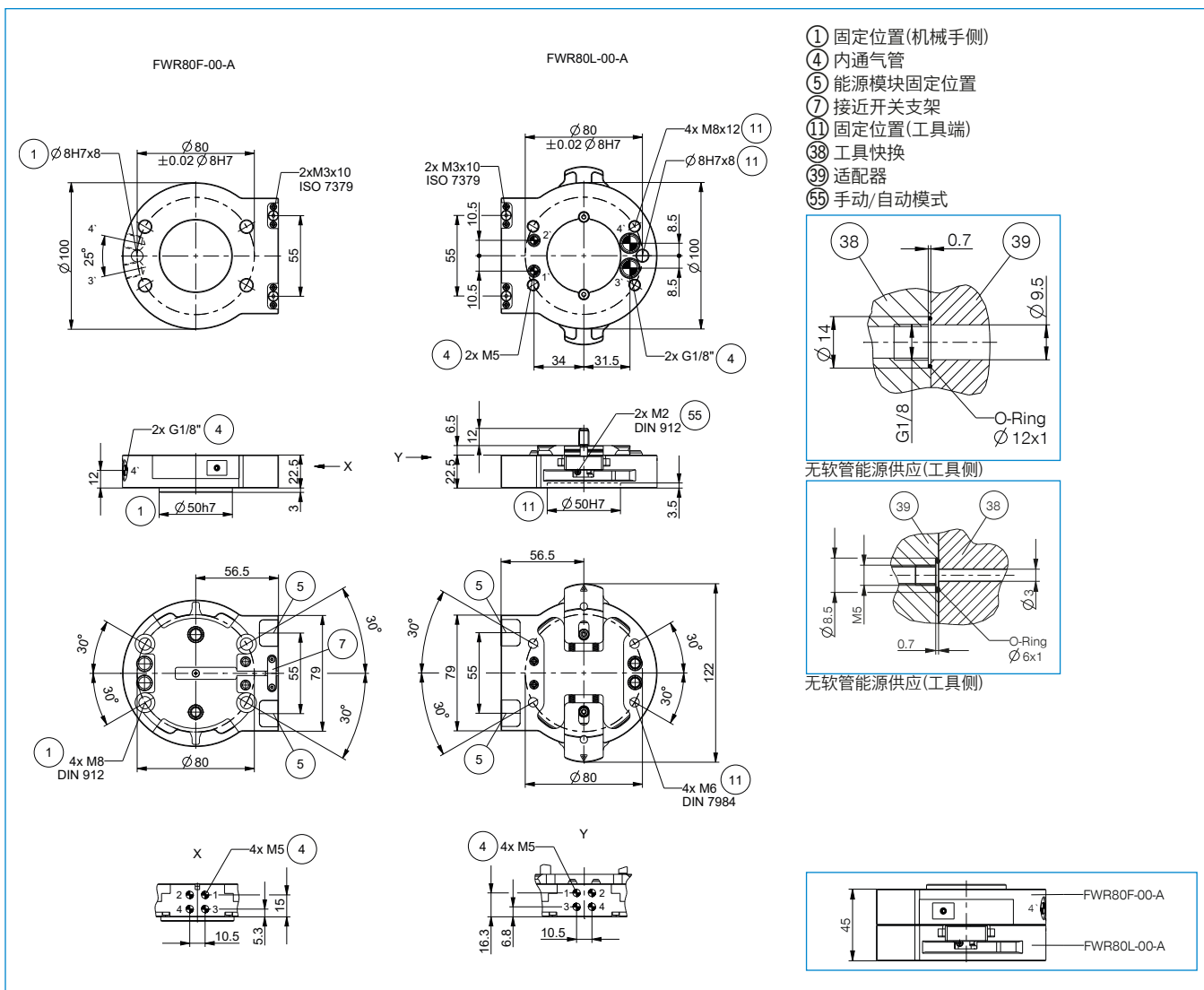


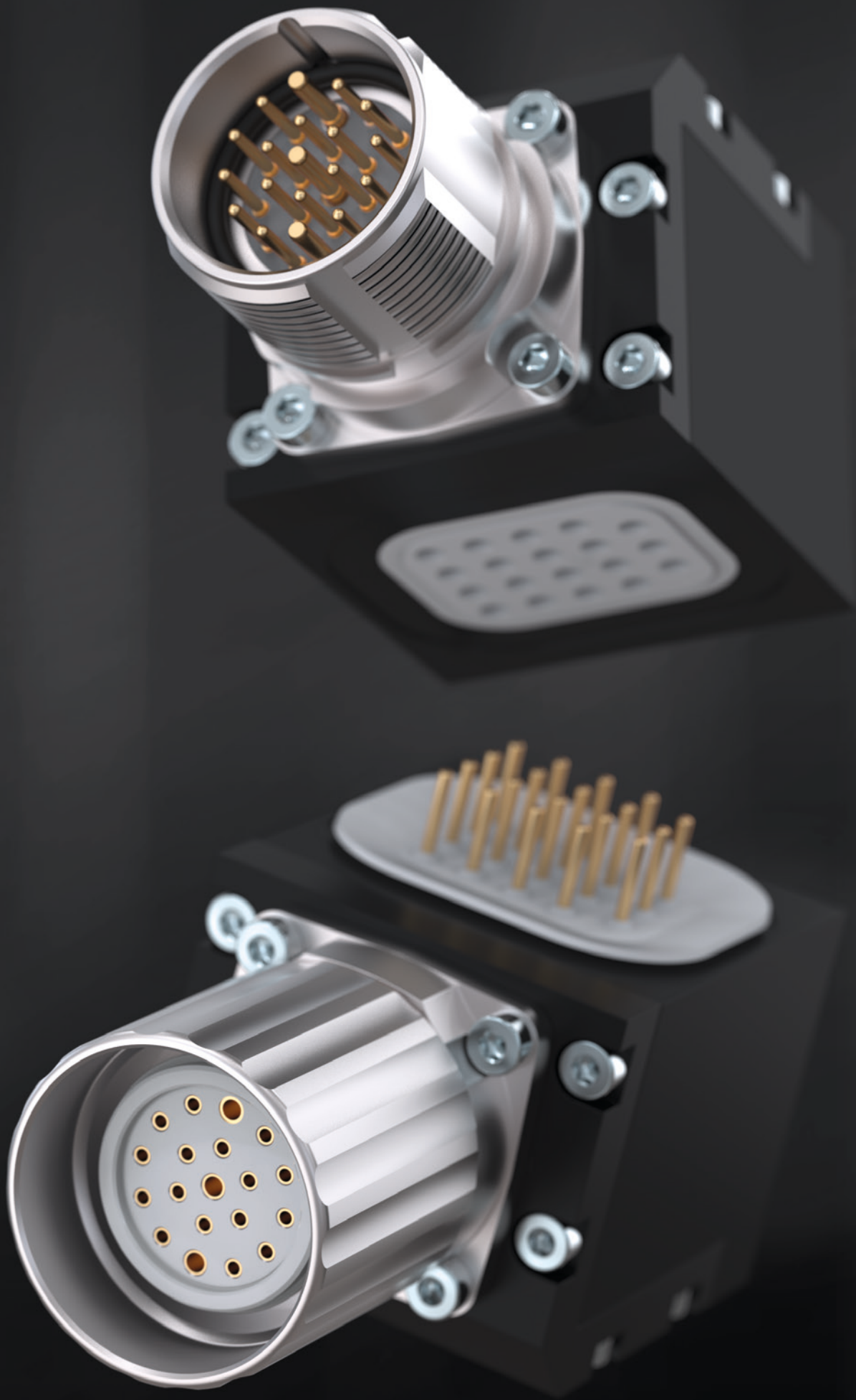
NJ5-E2SK-01
接近开关电缆 0.3m - M8接头

订购编号	技术数据	FWR80F-00-A	FWR80L-00-A
依据EN ISO 9409-1标准的连接法兰	TK 80	TK 80	TK 80
最大搬运重量 [kg]	29	29	29
最大工具重量 [kg]	12	12	12
气体传输 [编号]	4	4	4
每个通道的流量M5	170	170	170
每个通道的流量 G1/8"	650	650	650
电传输	选配	选配	选配
锁定行程 [mm]	1		
Z轴重复定位 [mm]	0.02		
X,Y轴重复定位 [mm]	0.03		
连接力 [N]	0	0	0
释放力 [N]	0	0	0
X,Y上对接偏差最大值 [mm]	2.2	2.2	2.2
X,Y上对接偏差最大值 [°]	1.5	1.5	1.5
拧紧力 [N]*	120		
拧紧力矩 [Nm]*	6		
能源传输工作压力 [bar]	-0.6 ... 6	-0.6 ... 6	-0.6 ... 6
操作温度 [°C]	5 ... +80	5 ... +80	5 ... +80
惯性矩 [kgcm ²]	8.38	9.97	
根据IEC 60529标准安全保护	IP44**	IP44**	
重量 [kg]	0.52	0.68	

*注意能源元件的结合力!

**仅在耦合状态下





能源元件和附件,用于 刀具更换器



4 能源元件和附件,用于刀具更换器

60 - 71

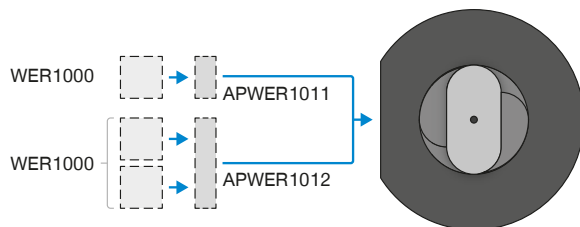


能源元件和附件,用于刀具更换器

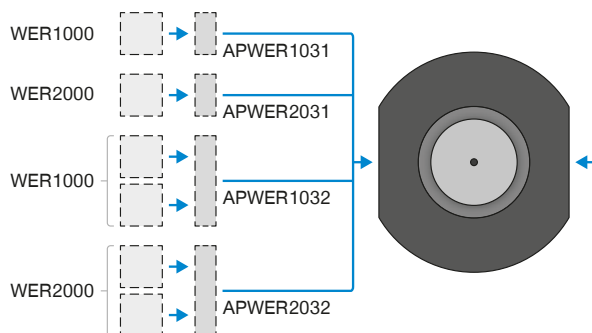
62

能源元件和附件,用于 刀具更换器

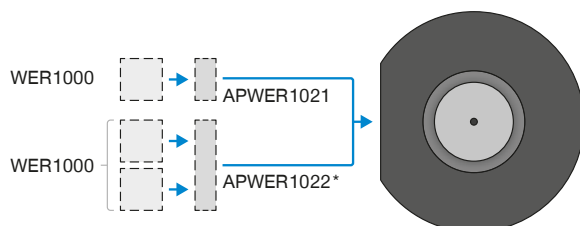
▶ 连接图 HWR2031 / HWR2040 / HWR2050



▶ 连接图 HWR63 / HWR80

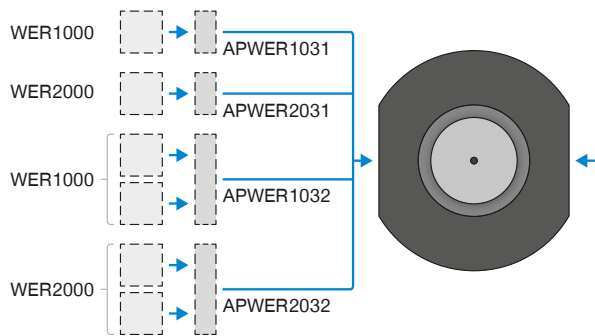


▶ 连接图 WWR40 / WWR50

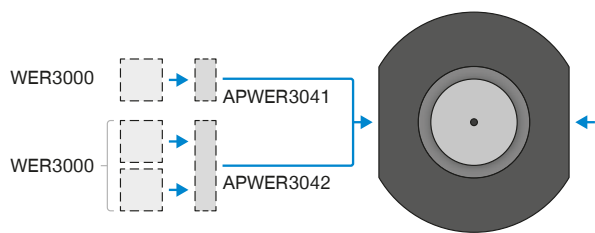


*当使用APWER1022时,必须使用ZUB152474才能使用空气接口4(只有WVM5可能)。

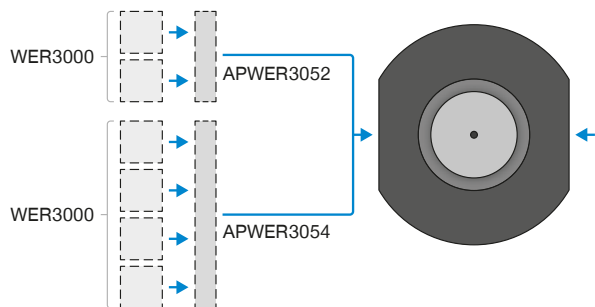
▶ 连接图 WWR63 / WWR80



▶ 连接图 WWR100

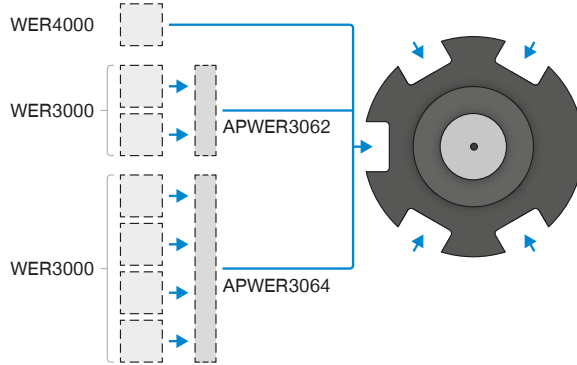


▶ 连接图 WWR125 / WWR160

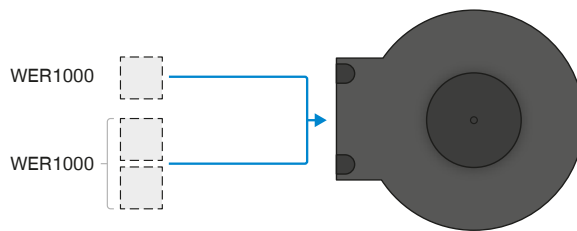


能源元件和附件,用于 刀具更换器

▶ 连接图 WWR1160 / WWR1200

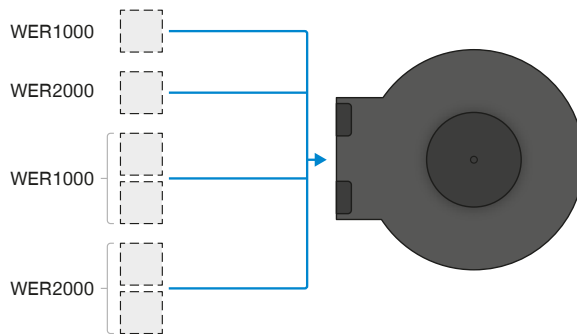


▶ 连接图 FWR40 / FWR50



例外:不能使用WER1000FPL04-12-B或WER1000LPL04-12-B!

▶ 连接图 FWR63 / FWR80



例外:不能使用WER2000FPL02-06-B或WER1000LPL02-06-B!

► WER1000 – 能源模块

► 技术数据 - 信号电流

订购编号	WER1000FSI04-00-B	WER1000LSI04-00-B	WER1000FSI08-00-B	WER1000LSI08-00-B	WER1000FSI08-10-B	WER1000LSI08-10-B
可匹配于	固定部分	非固定端	固定部分	非固定端	固定部分	非固定端
接触点/面数量	4	4	8	8	8	8
连接方式	弹簧触点	弹簧触点	弹簧触点	弹簧触点	弹簧触点	弹簧触点
标准流量 [A]	3	3	2	2	1.5	1.5
电源电压 [V]	60	60	30	30	30	30
固定螺纹	M8	M8	M12	M12	M8	M8
连接类型	公头	插座	公头	插座	插座	公头
固定类型	圆形连接器	圆形连接器	圆形连接器	圆形连接器	圆形连接器	圆形连接器
根据IEC 60529标准安全保护	IP54	IP54	IP54	IP54	IP54	IP54

订购编号	WER1000FSI12-00-B	WER1000LSI12-00-B	WER1000FSI20-05-B	WER1000LSI20-05-B
可匹配于	固定部分	非固定端	固定部分	非固定端
接触点/面数量	12	12	20	20
连接方式	弹簧触点	弹簧触点	弹簧触点	弹簧触点
标准流量 [A]	1.5	1.5	3	3
电源电压 [V]	30	30	60	60
固定螺纹	M12	M12		
连接类型	公头	插座	可定制	可定制
固定类型	圆形连接器	圆形连接器	空线端	空线端
根据IEC 60529标准安全保护	IP54	IP54	IP40	IP40

► 技术数据 - 传感器连接在工具侧时的信号电流

订购编号	WER1000FSI08-00-B	WER1000FSI12-00-B	WER1000LSI04-15-B
可匹配于	固定部分	固定部分	非固定端
接触点/面数量	8	12	2x4
连接方式	弹簧触点	弹簧触点	弹簧触点
标准流量 [A]	2	1.5	3
电源电压 [V]	30	30	60
固定螺纹	M12	M12	M8
连接类型	公头	公头	插座
固定类型	圆形连接器	圆形连接器	圆形连接器
根据IEC 60529标准安全保护	IP54	IP54	IP54

► 技术数据 - 现场总线

订购编号	WER1000FIL01-00-B	WER1000LIL01-00-B
可匹配于	固定部分	非固定端
数据传输	IO-Link	IO-Link
连接方式	弹簧触点	弹簧触点
固定螺纹	M12	M12
连接类型	公头	插座
固定类型	圆形连接器	圆形连接器
根据IEC 60529标准安全保护	IP54	IP54

► 技术数据 - 气动

订购编号	WER1000FPL02-12-B	WER1000LPL02-12-B	WER1000FPL04-12-B	WER1000LPL04-12-B
可匹配于	固定部分	非固定端	固定部分	非固定端
液力耦合器数量	2	2	4	4
固定螺纹	M5	M5	M5	M5
操作气压 [bar]	-0.6 ... 10	-0.6 ... 10	-0.6 ... 10	-0.6 ... 10
每种载体的通过量	150	150	150	150
根据IEC 60529标准安全保护	IP54	IP54	IP54	IP54

► 技术数据 - 对固定部分的保护

订购编号	WER1000LLN00-00-B
可匹配于	非固定端
根据IEC 60529标准安全保护	IP54

能源元件和附件,用于 刀具更换器

► WER1000 – 适配板

		► 技术数据			
订购编号		APWER1011F	APWER1011L	APWER1012F	APWER1012L
可匹配于		固定部分	非固定端	固定部分	非固定端
接口侧 1		HWR2031 / HWR2040 / HWR2050	HWR2031 / HWR2040 / HWR2050	HWR2031 / HWR2040 / HWR2050	HWR2031 / HWR2040 / HWR2050
接口侧 2		WER1000	WER1000	WER1000	WER1000
能量元素的数量		1	1	2	2
订购编号		APWER1021	APWER1022	APWER1031	APWER1032
可匹配于		固定部分/松散部分	固定部分/松散部分	固定部分/松散部分	固定部分/松散部分
接口侧 1		WWR40-B / WWR50-B	WWR40-B / WWR50-B	HWR63-B / HWR80-B / WWR63-B / WWR80-B	HWR63-B / HWR80-B / WWR63-B / WWR80-B
接口侧 2		WER1000	WER1000	WER1000	WER1000
能量元素的数量		1	2	1	2

► WER1000 – 适用于固定部件的电缆

		► 技术数据				
订购编号		KAG500B4	CSTE01757	KAW500B4	CSTE01758	
接触点/面数量		4	8	4	8	
固定螺纹		M8	M8	M8	M8	
连接类型		插座	公头 / 线端	插座	公头 / 线端	
规格		直头	直头	弯头	弯头	
电缆长度 [m]		5	5	5	5	
根据IEC 60529标准安全保护		IP67	IP67	IP67	IP67	
订购编号		KAG500IL	CSTE01751	CSTE01752	CSTE01753	CSTE01754
接触点/面数量		5	8	12	8	12
固定螺纹		M12-M12	M12	M12	M12	M12
连接类型		公头 / 插座	插座 / 线端	插座 / 线端	插座 / 线端	插座 / 线端
规格		直头/直头	直头	直头	弯头	弯头
电缆长度 [m]		5	5	5	5	5
根据IEC 60529标准安全保护		IP67	IP67	IP67	IP67	IP67

► WER1000 – 适用于松散部件的电缆

		► 技术数据				
订购编号		CSTE01745	CSTE01755	CSTE01748	CSTE01756	
接触点/面数量		4	8	4	8	
固定螺纹		M8	M8	M8	M8	
连接类型		公头 / 线端	插座 / 线端	公头 / 线端	插座 / 线端	
规格		直头	直头	弯头	弯头	
电缆长度 [m]		2	2	2	2	
根据IEC 60529标准安全保护		IP67	IP67	IP67	IP67	
订购编号		CSTE01746	CSTE01747	KAG500IL	CSTE01749	CSTE01750
接触点/面数量		8	12	5	8	12
固定螺纹		M12	M12	M12-M12	M12	M12
连接类型		公头 / 线端	公头 / 线端	公头 / 插座	公头 / 线端	公头 / 线端
规格		直头	直头	直头/直头	弯头	弯头
电缆长度 [m]		2	2	5	2	2
根据IEC 60529标准安全保护		IP67	IP67	IP67	IP67	IP67

► WER1000 – 适用于固定部件的圆形连接器

订购编号	► 技术数据			
	B8-G-4	CSTE01048	B8-W-4	CSTE01765
接触点/面数量	4	8	4	8
固定螺纹	M8	M12	M8	M12
连接类型	绝缘位移连接	插座	焊接连接	插座
规格	直头	直头	弯头	弯头
根据IEC 60529标准安全保护	IP67	IP67	IP67	IP67

► WER1000 – 适用于松散部件的圆形连接器

订购编号	► 技术数据			
	S8-G-4	S12-G-8	S8-W-4	S12-W-8
接触点/面数量	4	8	4	8
固定螺纹	M8	M12	M8	M12
连接类型	绝缘位移连接	绝缘位移连接	焊接连接	螺钉终端连接
规格	直头	直头	弯头	弯头
根据IEC 60529标准安全保护	IP67	IP67	IP67	IP67

► WER2000 – 能源模块

订购编号	► 技术数据 - 信号电流	
	WER2000FSI32-05-B	WER2000LSI32-05-B
可匹配于	固定部分	非固定端
接触点/面数量	32	32
连接方式	弹簧触点	弹簧触点
标准流量 [A]	3	3
电源电压 [V]	60	60
连接类型	可定制	可定制
固定类型	空线端	空线端
根据IEC 60529标准安全保护	IP40	IP40

订购编号	► 技术数据 - 气动					
	WER2000FPL01-03-B	WER2000LPL01-03-B	WER2000FPL02-06-B	WER2000LPL02-06-B	WER2000FPL06-12-B	WER2000LPL06-12-B
可匹配于	固定部分	非固定端	固定部分	非固定端	固定部分	非固定端
液力耦合器数量	1	1	2	2	6	6
固定螺纹	G1/4"	G1/4"	G1/8"	G1/8"	M5	M5
操作气压 [bar]	-0.6 ... 10	-0.6 ... 10	-0.6 ... 10	-0.6 ... 10	-0.6 ... 10	-0.6 ... 10
每种载体的通过量	500	500	500	500	150	150
根据IEC 60529标准安全保护	IP54	IP54	IP54	IP54	IP54	IP54

► WER2000 – 适配板

订购编号	► 技术数据		
	APWER2021	APWER2031	APWER2032
可匹配于	固定部分/松散部分	固定部分/松散部分	固定部分/松散部分
接口侧 1	WWR40-B / WWR50-B	HWR63-B / HWR80-B / WWR63-B / WWR80-B	HWR63-B / HWR80-B / WWR63-B / WWR80-B
接口侧 2	WER2000	WER2000	WER2000
能量元素的数量	1	1	2

能源元件和附件,用于 刀具更换器

► WER3000 – 能源模块

订购编号	► 技术数据 - 负载电流					
	WER3000FLA01-00-A	WER3000LLA01-00-A	WER3000FLA06-00	WER3000LLA06-00	WER3000FLA08-00	WER3000LLA08-00
可匹配于	固定部分	非固定端	固定部分	非固定端	固定部分	非固定端
接触点/面数量	1	1	5+PE	5+PE	(3+PE) / 4	(3+PE) / 4
连接方式	型插拔连接器	型插拔连接器	型插拔连接器	型插拔连接器	型插拔连接器	型插拔连接器
标准流量 [A]	140	140	15	15	15/6	15/6
电源电压 [V]	58	58	630	630	630/125	630/125
固定螺纹	M8	M8	M23	M23	M23	M23
连接类型	公头	公头	公头	插座	公头	插座
固定类型	电缆接头	电缆接头	圆形连接器	圆形连接器	圆形连接器	圆形连接器
根据IEC 60529标准安全保护			IP54	IP54	IP54	IP54

订购编号	► 技术数据 - 信号电流			
	WER3000FSI12-00	WER3000LSI12-00	WER3000FSI12-09-A	WER3000LSI12-09-A
可匹配于	固定部分	非固定端	固定部分	非固定端
接触点/面数量	12	12	12	12
连接方式	型插拔连接器	型插拔连接器	弹簧触点	弹簧触点
标准流量 [A]	6	6	3	3
电源电压 [V]	150	150	60	60
固定螺纹	M23	M23	M23	M23
连接类型	公头	插座	公头	插座
固定类型	圆形连接器	圆形连接器	圆形连接器	圆形连接器
根据IEC 60529标准安全保护	IP54	IP54	IP54	IP54

订购编号	► 技术数据 - 带屏蔽的信号电流			
	WER3000FSI19-00	WER3000LSI19-00	WER3000FSI19-09-A	WER3000LSI19-09-A
可匹配于	固定部分	非固定端	固定部分	非固定端
接触点/面数量	19	19	19	19
连接方式	型插拔连接器	型插拔连接器	弹簧触点	弹簧触点
标准流量 [A]	6	6	3	3
电源电压 [V]	63	63	60	60
固定螺纹	M23	M23	M23	M23
连接类型	公头	插座	公头	插座
固定类型	圆形连接器	圆形连接器	圆形连接器	圆形连接器
根据IEC 60529标准安全保护	IP54	IP54	IP54	IP54

订购编号	► 技术数据 - 带屏蔽的信号电流			
	WER3000FSI11-20-A	WER3000LSI11-20-A	WER3000FSI11-21-A	WER3000LSI11-21-A
可匹配于	固定部分	非固定端	固定部分	非固定端
接触点/面数量	11+1	11+1	11+1	11+1
连接方式	型插拔连接器	型插拔连接器	弹簧触点	弹簧触点
标准流量 [A]	6	6	3	3
电源电压 [V]	150	150	60	60
固定螺纹	M23	M23	M23	M23
连接类型	公头	插座	公头	插座
固定类型	圆形连接器	圆形连接器	圆形连接器	圆形连接器
根据IEC 60529标准安全保护	IP54	IP54	IP54	IP54

订购编号	► 技术数据 - 带屏蔽的信号电流			
	WER3000FSI18-20-A	WER3000LSI18-20-A	WER3000FSI18-21-A	WER3000LSI18-21-A
可匹配于	固定部分	非固定端	固定部分	非固定端
接触点/面数量	18+1	18+1	18+1	18+1
连接方式	型插拔连接器	型插拔连接器	弹簧触点	弹簧触点
标准流量 [A]	6	6	3	3
电源电压 [V]	63	63	60	60
固定螺纹	M23	M23	M23	M23
连接类型	公头	插座	公头	插座
固定类型	圆形连接器	圆形连接器	圆形连接器	圆形连接器
根据IEC 60529标准安全保护	IP54	IP54	IP54	IP54

▶ 技术数据 - WWR的传感器的信号电流和连接选项 / 工具编码				
订购编号	WER3000FSI14-01-A	WER3000FSI14-02-A	WER3000LSI19-00	WER3000LSI13-11-A
可匹配于	固定部分	固定部分	非固定端	非固定端
接触点/面数量	14+5 传感设备	14+5 传感设备	19	13+6
连接方式	型插拔连接器	型插拔连接器	型插拔连接器	型插拔连接器
标准流量 [A]	6	6	6	6
电源电压 [V]	63	63	63	63
固定螺纹	M23	M23	M23	M23
连接类型	公头	公头	插座	插座
固定类型	圆形连接器	圆形连接器	圆形连接器	圆形连接器
传感器连接	左	右	否	
根据IEC 60529标准安全保护	IP54	IP54	IP54	IP54

订购编号	WER3000FSI14-16-A	WER3000FSI14-17-A	WER3000LSI19-09-A	WER3000LSI13-26-A
可匹配于	固定部分	固定部分	非固定端	非固定端
接触点/面数量	14+5 传感设备	14+5 传感设备	19	13+6
连接方式	弹簧触点	弹簧触点	弹簧触点	弹簧触点
标准流量 [A]	3	3	3	3
电源电压 [V]	60	60	60	60
固定螺纹	M23	M23	M23	M23
连接类型	公头	公头	插座	插座
固定类型	圆形连接器	圆形连接器	圆形连接器	圆形连接器
传感器连接	左	右		
根据IEC 60529标准安全保护	IP54	IP54	IP54	IP54

▶ 技术数据 - 传感器连接在工具侧时的信号电流						
订购编号	WER3000FSI12-00	WER3000LSI04-14-A	WER3000LSI08-14-A	WER3000FSI12-09-A	WER3000LSI04-15-A	WER3000LSI08-15-A
可匹配于	固定部分	非固定端	非固定端	固定部分	非固定端	非固定端
接触点/面数量	12	4x3	4x4	12	4x3	4x4
连接方式	型插拔连接器	型插拔连接器	型插拔连接器	弹簧触点	弹簧触点	弹簧触点
标准流量 [A]	6	3	3	3	3	3
电源电压 [V]	150	60	60	60	60	60
固定螺纹	M23	M8	M8	M23	M8	M8
连接类型	公头	插座	插座	公头	插座	插座
固定类型	圆形连接器	圆形连接器	圆形连接器	圆形连接器	圆形连接器	圆形连接器
根据IEC 60529标准安全保护	IP54	IP54	IP54	IP54	IP54	IP54

▶ 技术数据 - 现场总线				
订购编号	WER3000FIL01-00	WER3000LIL01-00	WER3000FIL01-09-A	WER3000LIL01-09-A
可匹配于	固定部分	非固定端	固定部分	非固定端
数据传输	IO-Link	IO-Link	IO-Link	IO-Link
连接方式	型插拔连接器	型插拔连接器	弹簧触点	弹簧触点
固定螺纹	M12	M12	M12	M12
连接类型	公头	插座	公头	插座
固定类型	圆形连接器	圆形连接器	圆形连接器	圆形连接器
根据IEC 60529标准安全保护	IP54	IP54	IP54	IP54

▶ 技术数据 - 现场总线						
订购编号	WER3000FPN01-00	WER3000LPN01-00	WER3000FPN01-09-A	WER3000LPN01-09-A	WER3000FPB01-00	WER3000LPB01-00
可匹配于	固定部分	非固定端	固定部分	非固定端	固定部分	非固定端
数据传输率	100	100	100	100	12	12
数据传输	Profinet/Industrial Ethernet	Profinet/Industrial Ethernet	Profinet/Industrial Ethernet	Profinet/Industrial Ethernet	Profibus	Profibus
连接方式	型插拔连接器	型插拔连接器	弹簧触点	弹簧触点	型插拔连接器	型插拔连接器
固定螺纹	M12	M12	M12	M12	M12	M12
连接类型	插座	插座	插座	插座	公头	插座
固定类型	圆形连接器	圆形连接器	圆形连接器	圆形连接器	圆形连接器	圆形连接器
根据IEC 60529标准安全保护	IP54	IP54	IP54	IP54	IP54	IP54

能源元件和附件,用于 刀具更换器

订购编号	▶ 技术数据 - 气动					
	WER3000FPL01-04	WER3000LPL01-04	WER3000FPL02-03	WER3000LPL02-03	WER3000FPL04-06-A	WER3000LPL04-06-A
可匹配于	固定部分	非固定端	固定部分	非固定端	固定部分	非固定端
液力耦合器数量	1	1	2	2	4	4
固定螺纹	G3/8"	G3/8"	G1/4"	G1/4"	G1/8"	G1/8"
操作气压 [bar]	-0.6 ... 10	-0.6 ... 10	-0.6 ... 10	-0.6 ... 10	-0.6 ... 10	-0.6 ... 10
每种载体的通过量	1100	1100	750	750	270	270
根据IEC 60529标准安全保护	IP54	IP54	IP54	IP54	IP54	IP54

订购编号	▶ 技术数据 - 对固定部分的保护
	WER3000LLN00-00-A
可匹配于	非固定端
根据IEC 60529标准安全保护	IP54

▶ WER3000 – 适配板

订购编号	▶ 技术数据					
	APWER3041	APWER3042	APWER3052	APWER3054	APWER3062	APWER3064
可匹配于	固定部分/松散部分	固定部分/松散部分	固定部分/松散部分	固定部分/松散部分	固定部分/松散部分	固定部分/松散部分
接口侧 1	WWR100-B	WWR100-B	WWR125-B / WWR160-B	WWR125-B / WWR160-B	WWR1160 / WWR1200	WWR1160 / WWR1200
接口侧 2	WER3000	WER3000	WER3000	WER3000	WER3000	WER3000
能量元素的数量	1	2	2	4	2	4

▶ WER3000 – 适用于固定部件的电缆

订购编号	▶ 技术数据
	KAG500IL
接触点/面数量	5
固定螺纹	M12-M12
连接类型	公头 / 插座
规格	直头/直头
电缆长度 [m]	5
根据IEC 60529标准安全保护	IP67

▶ WER3000 – 适用于松散部件的电缆

订购编号	▶ 技术数据		
	CSTE01745	KAG500IL	CSTE01748
接触点/面数量	4	5	4
固定螺纹	M8	M12-M12	M8
连接类型	公头 / 线端	公头 / 插座	公头 / 线端
规格	直头	直头/直头	弯头
电缆长度 [m]	2	5	2
根据IEC 60529标准安全保护	IP67	IP67	IP67

▶ WER3000 – 适用于固定部件的圆形连接器

订购编号	▶ 技术数据			
	RSTVLM23G06B-B	RSTVLM23W06B-B	RSTVLM23G08B-B	RSTVLM23W08B-B
接触点/面数量	6	6	8	8
固定螺纹	M23	M23	M23	M23
连接类型	插座	插座	插座	插座
规格	直头	弯头	直头	弯头
根据IEC 60529标准安全保护	IP67	IP67	IP67	IP67

订购编号	RSTVSM23G12B-B	RSTVSM23W12B-B	RSTVSM23G19B-B	RSTVSM23W19B-B	CSTE01156	CSTE01157
接触点/面数量	12	12	19	19	4	4
固定螺纹	M23	M23	M23	M23	M12	M12
连接类型	插座	插座	插座	插座	公头	公头
规格	直头	弯头	直头	弯头	直头	弯头
根据IEC 60529标准安全保护	IP67	IP67	IP67	IP67	IP67	IP67

► WER3000 – 适用于松散部件的圆形连接器

订购编号	RSTVLM23G06S-B	RSTVLM23W06S-B	RSTVLM23G08S-B	RSTVLM23W08S-B
接触点/面数量	6	6	8	8
固定螺纹	M23	M23	M23	M23
连接类型	公头	公头	公头	公头
规格	直头	弯头	直头	弯头
根据IEC 60529标准安全保护	IP67	IP67	IP67	IP67

订购编号	RSTVSM23G12S-B	RSTVSM23W12S-B	RSTVSM23G19S-B	RSTVSM23W19S-B	CSTE01156	CSTE01157
接触点/面数量	12	12	19	19	4	4
固定螺纹	M23	M23	M23	M23	M12	M12
连接类型	公头	公头	公头	公头	公头	公头
规格	直头	弯头	直头	弯头	直头	弯头
根据IEC 60529标准安全保护	IP67	IP67	IP67	IP67	IP67	IP67

► WER4000 – 能源模块

订购编号	WER3000FLA08-00	WER3000LLA08-00	WER4000FLA03-05-A	WER4000LLA03-05-A
可匹配于	固定部分	非固定端	固定部分	非固定端
接触点/面数量	(3+PE) / 4	(3+PE) / 4	3	3
连接方式	型插拔连接器	型插拔连接器	型插拔连接器	型插拔连接器
标准流量 [A]	15/6	15/6	150	150
电源电压 [V]	630/125	630/125	630	630
固定螺纹	M23	M23		
连接类型	公头	插座	可定制	可定制
固定类型	圆形连接器	圆形连接器	空线端	空线端
根据IEC 60529标准安全保护	IP54	IP54		

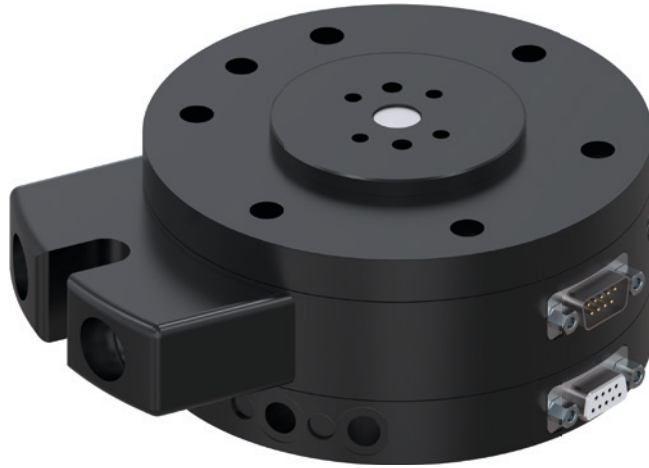
订购编号	WER4000FPL06-06-A	WER4000LPL06-06-A	WER4000FPL15-12-A	WER4000LPL15-12-A
可匹配于	固定部分	非固定端	固定部分	非固定端
液力耦合器数量	6	6	15	15
固定螺纹	G1/8"	G1/8"	M5	M5
操作气压 [bar]	-0.6 ... 10	-0.6 ... 10	-0.6 ... 10	-0.6 ... 10
每种载体的通过量	500	500	150	150
根据IEC 60529标准安全保护	IP54	IP54	IP54	IP54

订购编号	WER4000FFL01-13-A	WER4000LFL01-13-A	WER4000FFL02-13-A	WER4000LFL02-13-A	WER4000FFL04-13-A	WER4000LFL04-13-A
可匹配于	固定部分	非固定端	固定部分	非固定端	固定部分	非固定端
液力耦合器数量	1	1	2	2	4	4
固定螺纹	G1/2"	G1/2"	G1/2"	G1/2"	G1/2"	G1/2"
最大操作气压 [bar]	250	250	250	250	250	250
每种载体的最大通过量	25	25	25	25	25	25
根据IEC 60529标准安全保护	IP54	IP54	IP54	IP54	IP54	IP54



旋转分配器

产品系列概览



5 旋转分配器

72 - 93



DVR 系列

74



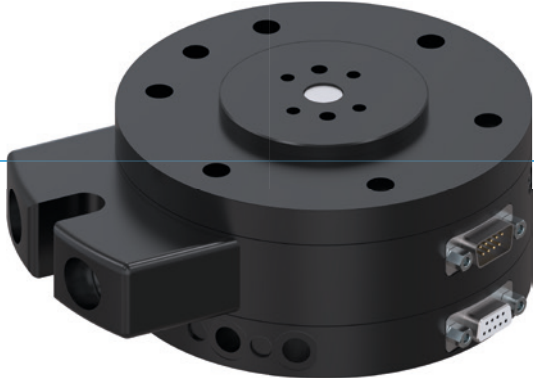
DVR1000 系列

90

气动旋转分配器

DVR 系列

▶ 产品优点



▶ 紧凑的媒质传输系统

这个D1转换器使由于电缆断开或不确定的电缆外形干涉而导致的信号断开和干扰成为过去式

▶ 扁平设计

这个结构减少了机械手端到负载端距离,降低对机器人的力矩负载要求,从而可选择更经济划算的机器人型号

▶ 镀金接触点

您可以灵活的传输任何电流,从极小电流到大到250V、6A能源,并且保证性能上的可靠

▶ 面向您具体应用的合适产品



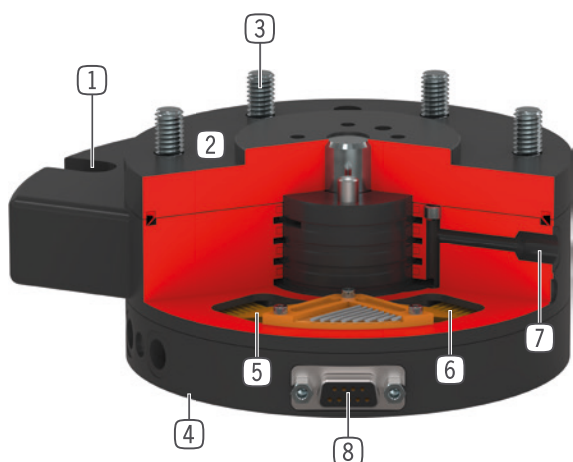
▶ 我们的产品钟爱挑战!

无论哪种极端条件,无论置身世界何方,我们久经实践考验的零部件和系统都能实现无尽可能。

欢迎为您的应用挑选合适的产品:

www.zimmer-group.com

优势细节



- ① **扭力支架**
 - 转动时支持转子(动作中)
- ② **坚固且轻的外壳**
 - 硬涂层铝合金
 - 硝化钢
- ③ **机械手法兰**
 - 安装圈符合EN ISO 9409-1标准
- ④ **直通气路**
 - 用于WWR 系列
- ⑤ **弹簧系统**
 - DVR63 以上双拟合
- ⑥ **电刷**
 - 镀金
 - 可传输极小电流
- ⑦ **集成8条气路**
 - 用于无管道空气传输
 - 气管不必扭曲
- ⑧ **最多可传输12路能源**
 - 用于无电缆信号传输
 - 电缆不会受到扭曲

技术数据

尺寸型号	依据EN ISO 9409-1标准的连接法兰	气体传输 [编号]	电传输
DVR40	TK 40	4	4孔接头
DVR50	TK 50	4	4孔接头
DVR63	TK 63	6	6孔接头
DVR80	TK 80	6	6孔接头
DVR100	TK 100	4 / 8	8孔接头
DVR125	TK 125	4 / 8	12孔接头
DVR160	TK 160	4 / 8	12孔接头

更多详情请上网查询



所有信息查询请点击:www.zimmer-group.com。产品参数、绘图、3D模型和操作说明均可根据产品型号查询。清晰且实时更新。

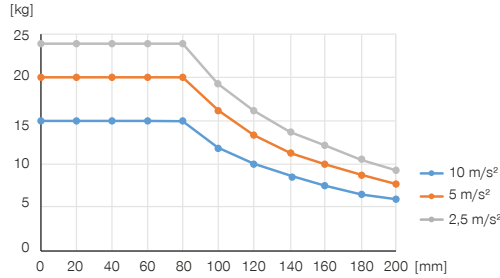
气动旋转分配器 DVR40 尺寸型号

产品规格



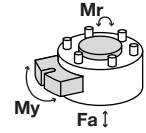
可变安装位置

图示为最大搬运重量与加速度和杠杆臂的关系。并不取代技术设计。



力和力矩

显示可能作用于旋转分配器的静态力和矩。



Mr [Nm]	60
My [Nm]	60
Fa [N]	800

随货提供



4 [个]
气缸螺丝
C7984060129



4 [个]
O型圈
COR0025100

配件建议



能源供应



GVM5
直插接头快接式



WVM5
角度接头快接式



接口 / 其他



KAG500B4
插入式直连接头电缆 5 m - M8插头(母头)



接口 / 其他



KAG500S4
插入式直连接头电缆 5 m - M8连接头



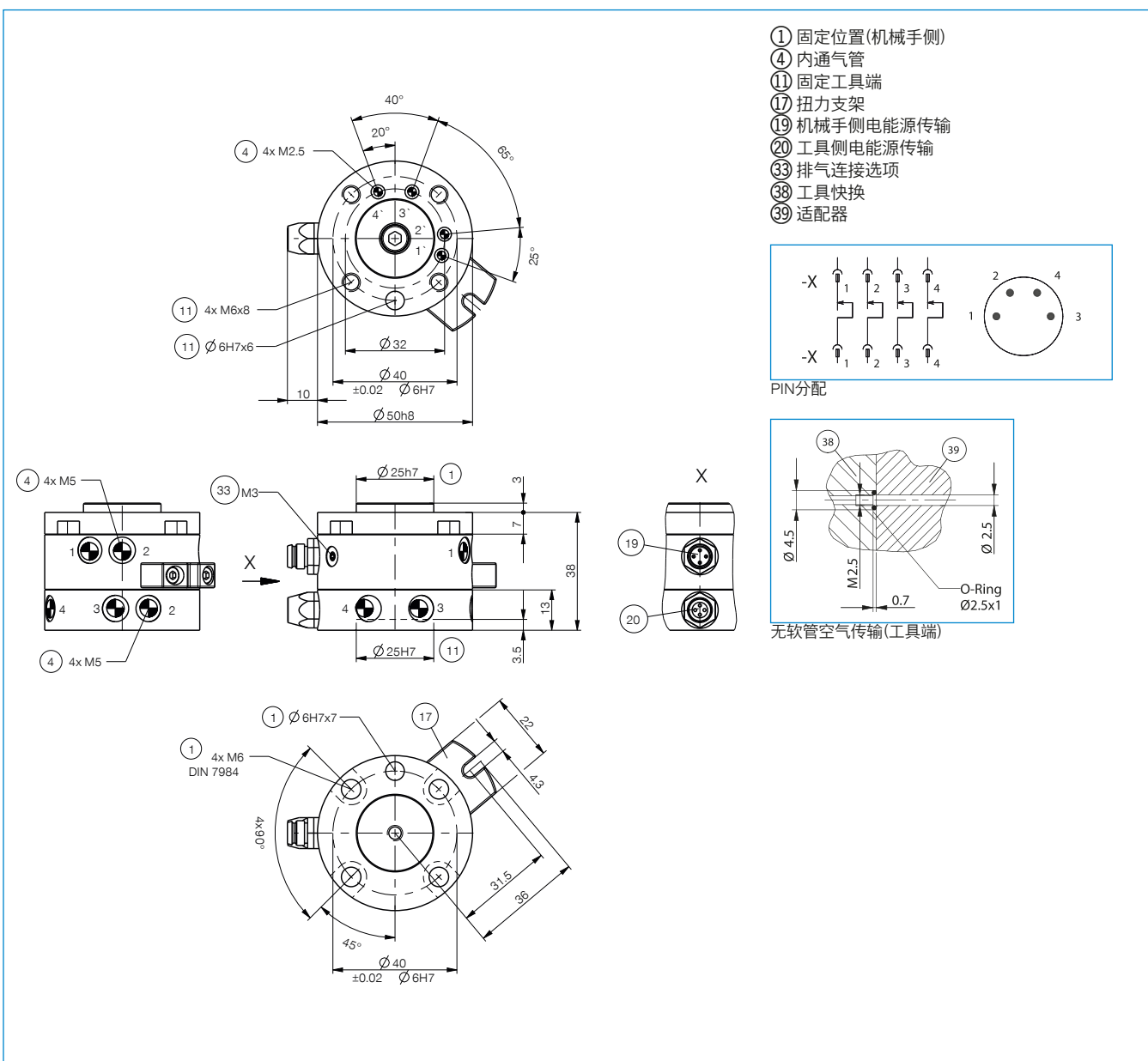
KAW500B4
插入式弯角连接头电缆 5 m - M8插头(母头)



KAW500S4
插入式角度接头电缆 5 m - M8连接头

订购编号	技术数据
依据EN ISO 9409-1标准的连接法兰	TK 40
气体传输 [编号]*	4
电传输	4孔接头
最大电流 [A]	3
最大电压 [V]	24
最大加速度 [m/s ²]	22
最大速度	120
最大速度 [°/s]	720
径向跳动 +/- [mm]	0.02
轴向跳动 +/- [mm]	0.02
持续扭矩 [Nm]	1
松开扭矩 [Nm]	1.5
最大操作气压 [bar]	10
操作温度 [°C]	5 ... +80
惯性矩 [kgcm ²]	0.7
根据IEC 60529标准安全保护	IP40
重量 [kg]	0.2

*可真空



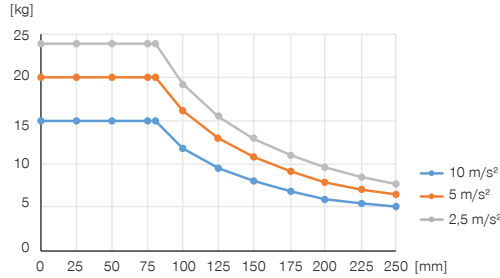
气动旋转分配器 DVR50 尺寸型号

产品规格



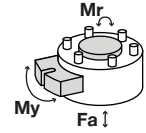
可变安装位置

图示为最大搬运重量与加速度和杠杆臂的关系。并不取代技术设计。



力和力矩

显示可能作用于旋转分配器的静态力和矩。



Mr [Nm]	60
My [Nm]	60
Fa [N]	800

随货提供



4 [个]
气缸螺丝
C7984060129



4 [个]
O型圈
COR0025100

配件建议



能源供应



GVM5
直插接头快接式



WVM5
角度接头快接式



接口 / 其他



KAG500B4
插入式直接头电缆 5 m - M8插头(母头)



接口 / 其他



KAG500S4
插入式直接头电缆 5 m - M8连接头



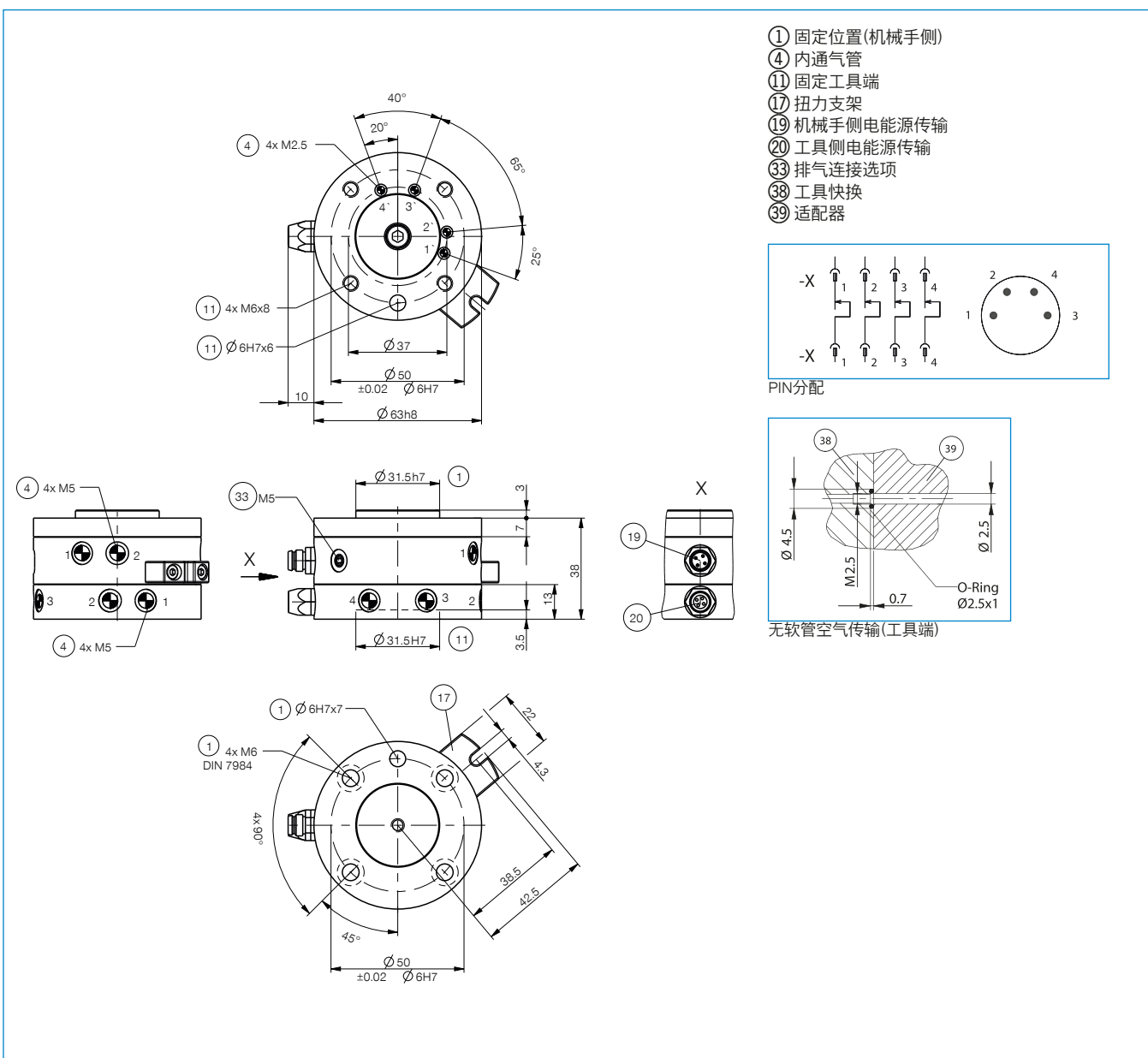
KAW500B4
插入式弯角接头电缆 5 m - M8插头(母头)



KAW500S4
插入式角度接头电缆 5 m - M8连接头

订购编号	技术数据
依据EN ISO 9409-1标准的连接法兰	TK 50
气体传输 [编号]*	4
电传输	4孔接头
最大电流 [A]	3
最大电压 [V]	24
最大加速度 [m/s ²]	22
最大速度	120
最大速度 [°/s]	720
径向跳动 +/- [mm]	0.02
轴向跳动 +/- [mm]	0.02
持续扭矩 [Nm]	1
松开扭矩 [Nm]	1.5
最大操作气压 [bar]	10
操作温度 [°C]	5 ... +80
惯性矩 [kgcm ²]	8.1
根据IEC 60529标准安全保护	IP40
重量 [kg]	0.6

*可真空



气动旋转分配器

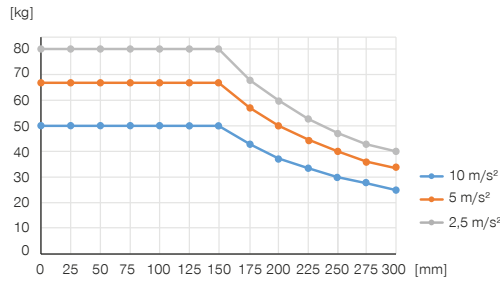
DVR63 尺寸型号

产品规格



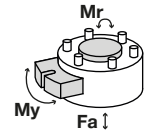
可变安装位置

图示为最大搬运重量与加速度和杠杆臂的关系。并不取代技术设计。



力和力矩

显示可能作用于旋转分配器的静态力和矩。



Mr [Nm]	300
My [Nm]	300
Fa [N]	1500

随货提供



4 [个]
气缸螺丝
C7984060129



6 [个]
O型圈
COR0030100

配件建议



能源供应



GVM5
直插接头-快接式



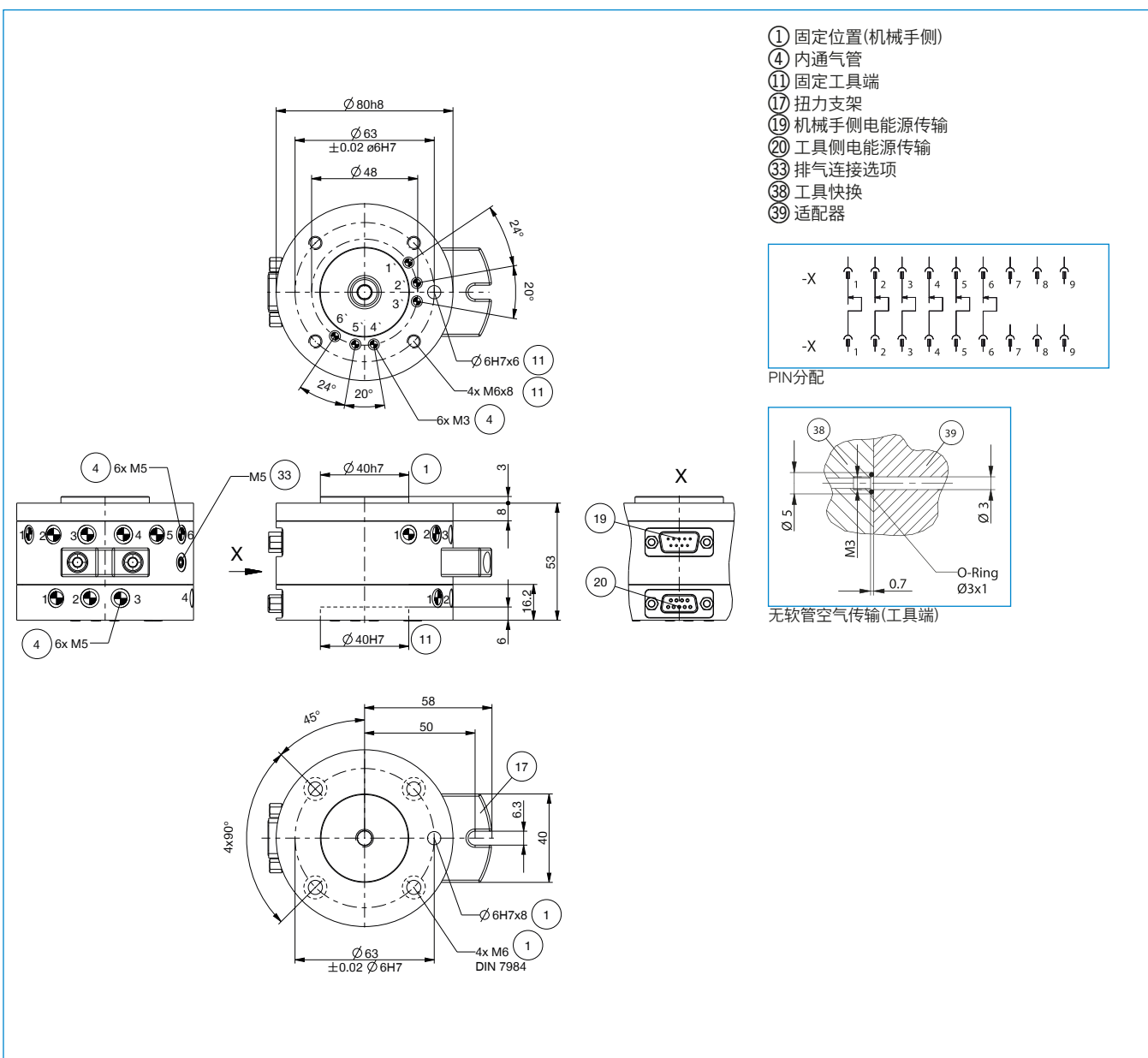
能源供应



WVM5
角度接头-快接式

订购编号	技术数据
依据EN ISO 9409-1标准的连接法兰	TK 63
气体传输 [编号]*	6
电传输	6孔接头
最大电流 [A]	6
最大电压 [V]	250
最大加速度 [m/s ²]	22
最大速度	120
最大速度 [°/s]	720
径向跳动 +/- [mm]	0.03
轴向跳动 +/- [mm]	0.03
持续扭矩 [Nm]	2
松开扭矩 [Nm]	3
最大操作气压 [bar]	10
操作温度 [°C]	5 ... +80
惯性矩 [kgcm ²]	10.5
根据IEC 60529标准安全保护	IP64
重量 [kg]	1.2

*可真空



气动旋转分配器

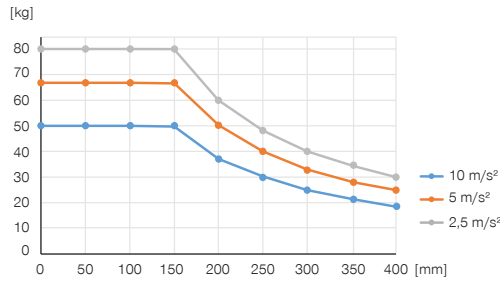
DVR80 尺寸型号

产品规格



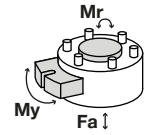
可变安装位置

图示为最大搬运重量与加速度和杠杆臂的关系。并不取代技术设计。



力和力矩

显示可能作用于旋转分配器的静态力和矩。



Mr [Nm]	300
My [Nm]	300
Fa [N]	1500

随货提供



6 [个]
气缸螺丝
C7984080169



6 [个]
O型圈
COR0030100

配件建议



能源供应



GVM5
直插接头-快接式



能源供应

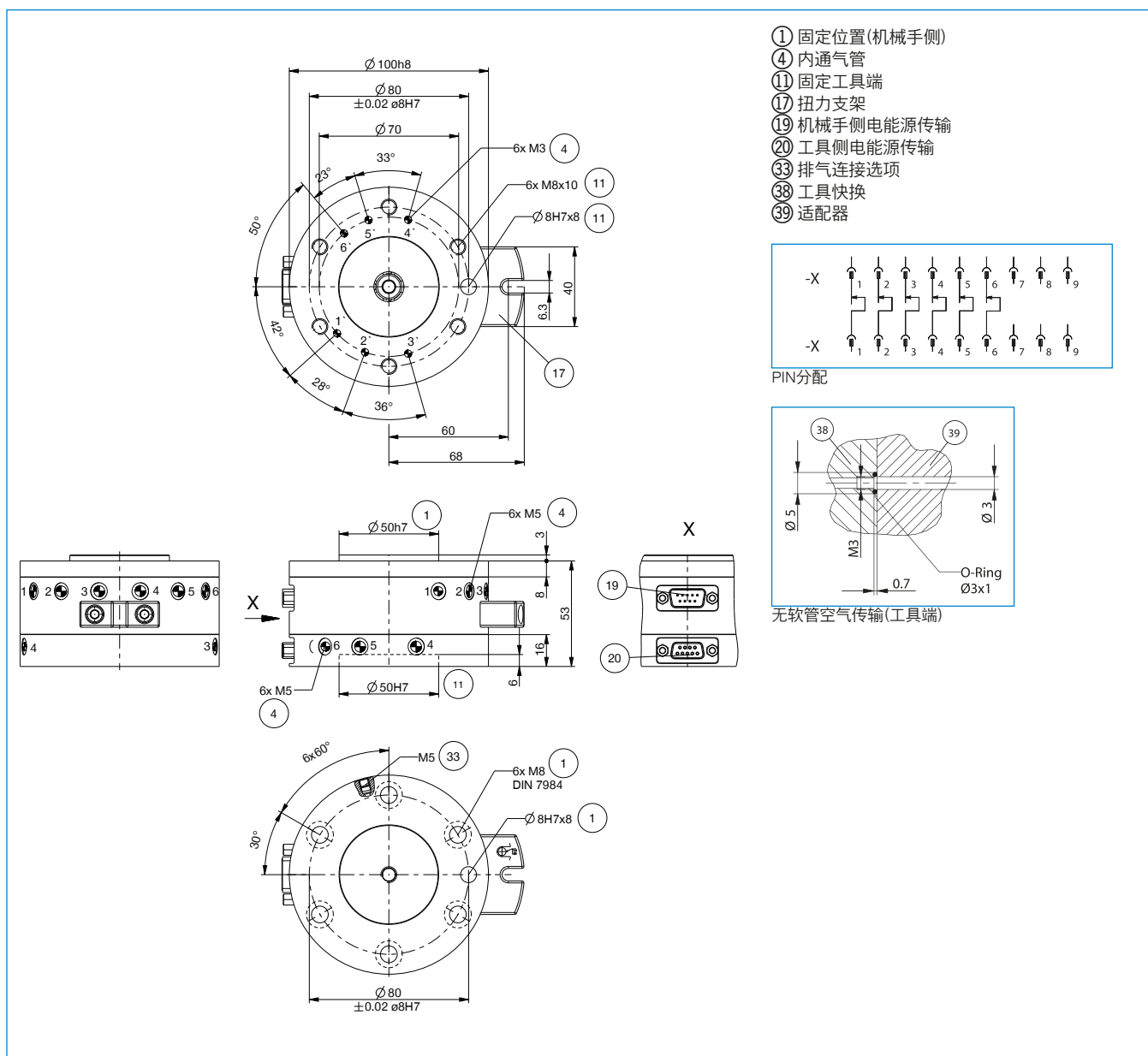


WVM5
角度接头-快接式

► 技术数据

订购编号	DVR8016
依据EN ISO 9409-1标准的连接法兰	TK 80
气体传输 [编号]*	6
电传输	6孔接头
最大电流 [A]	6
最大电压 [V]	250
最大加速度 [m/s ²]	22
最大速度	120
最大速度 [°/s]	720
径向跳动 +/- [mm]	0.03
轴向跳动 +/- [mm]	0.03
持续扭矩 [Nm]	2
松开扭矩 [Nm]	3
最大操作气压 [bar]	10
操作温度 [°C]	5 ... +80
惯性矩 [kgcm ²]	27
根据IEC 60529标准安全保护	IP64
重量 [kg]	2

*可真空



气动旋转分配器

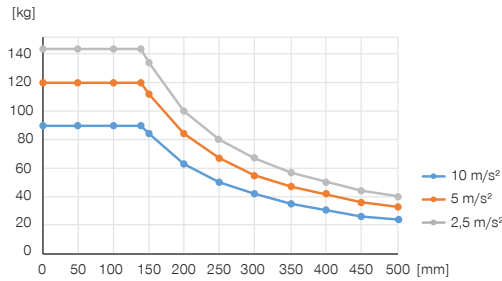
DVR100 尺寸型号

产品规格



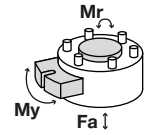
可变安装位置

图示为最大搬运重量与加速度和杠杆臂的关系。并不取代技术设计。



力和力矩

显示可能作用于旋转分配器的静态力和矩。



Mr [Nm]	500
My [Nm]	500
Fa [N]	2100

随货提供



6 [个]
气缸螺丝
C0912080169



4 [个]
O型圈
COR0070150

配件建议



能源供应



GV1-8X8
直插接头-快接式



能源供应

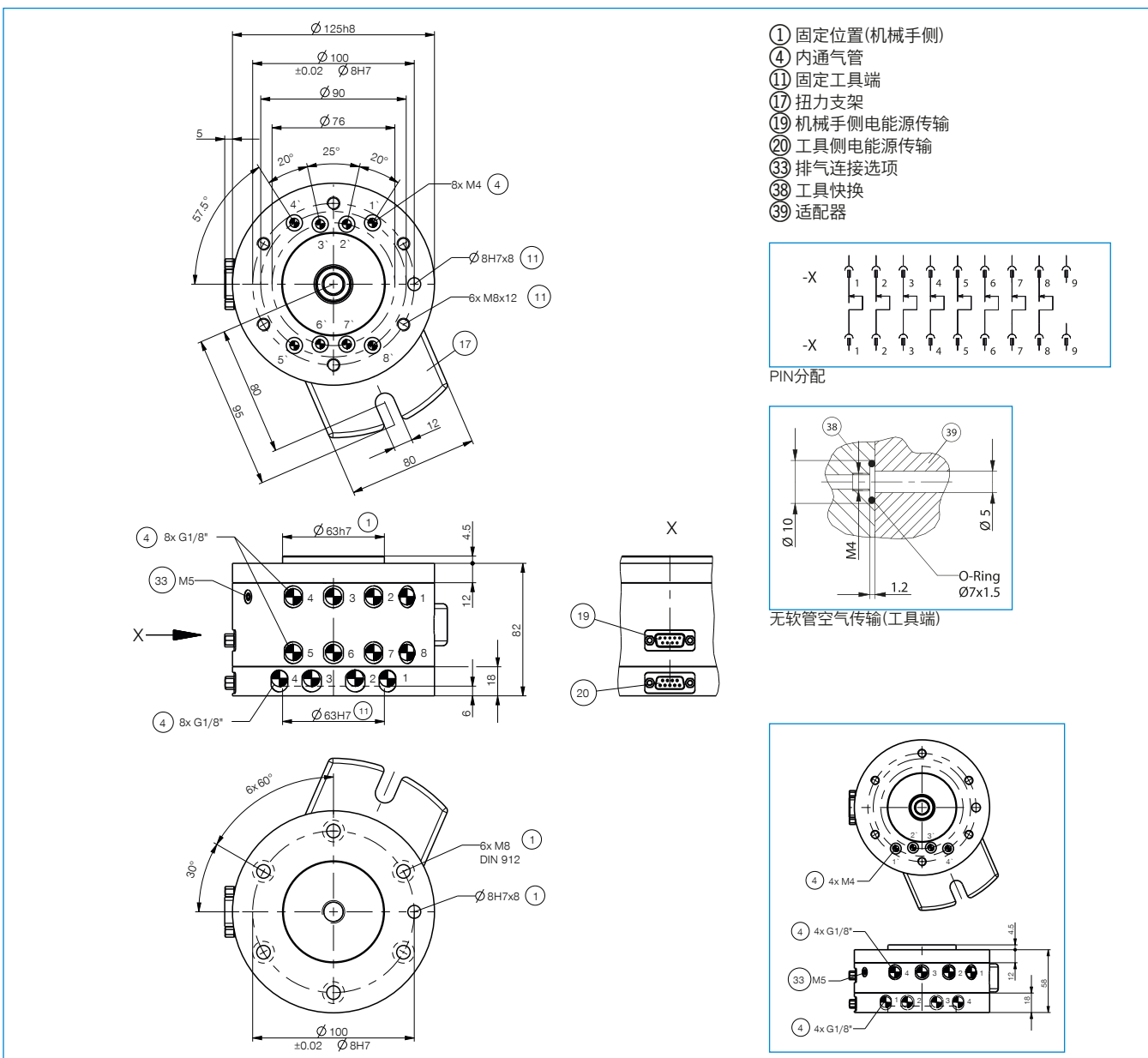


WV1-8X8
角度接头-快接式

▶ 技术数据

订购编号	DVR100I4	DVR100I8
依据EN ISO 9409-1标准的连接法兰	TK 100	TK 100
气体传输 [编号]*	4	8
电传输	8孔接头	8孔接头
最大电流 [A]	6	6
最大电压 [V]	250	250
最大加速度 [m/s ²]	20	20
最大速度	100	100
最大速度 [°/s]	600	600
径向跳动 +/- [mm]	0.04	0.04
轴向跳动 +/- [mm]	0.04	0.04
持续扭矩 [Nm]	2	4
松开扭矩 [Nm]	4	6
最大操作气压 [bar]	10	10
操作温度 [°C]	5 ... +80	5 ... +80
惯性矩 [kgcm ²]	86	100
根据IEC 60529标准安全保护	IP64	IP64
重量 [kg]	3.8	4.5

*可真空



气动旋转分配器

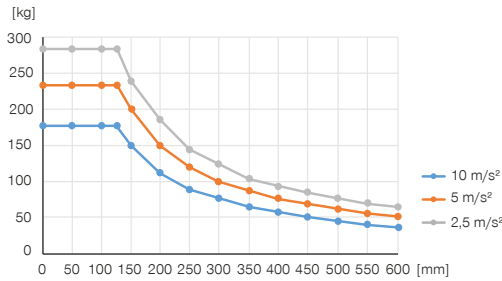
DVR125 尺寸型号

产品规格



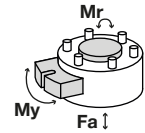
可变安装位置

图示为最大搬运重量与加速度和杠杆臂的关系。并不取代技术设计。



力和力矩

显示可能作用于旋转分配器的静态力和矩。



Mr [Nm]	900
My [Nm]	900
Fa [N]	7000

随货提供



6 [个]
气缸螺丝
C7984100209



4 [个]
O型圈
COR0070150

配件建议



能源供应



GV1-8X8
直插接头-快接式



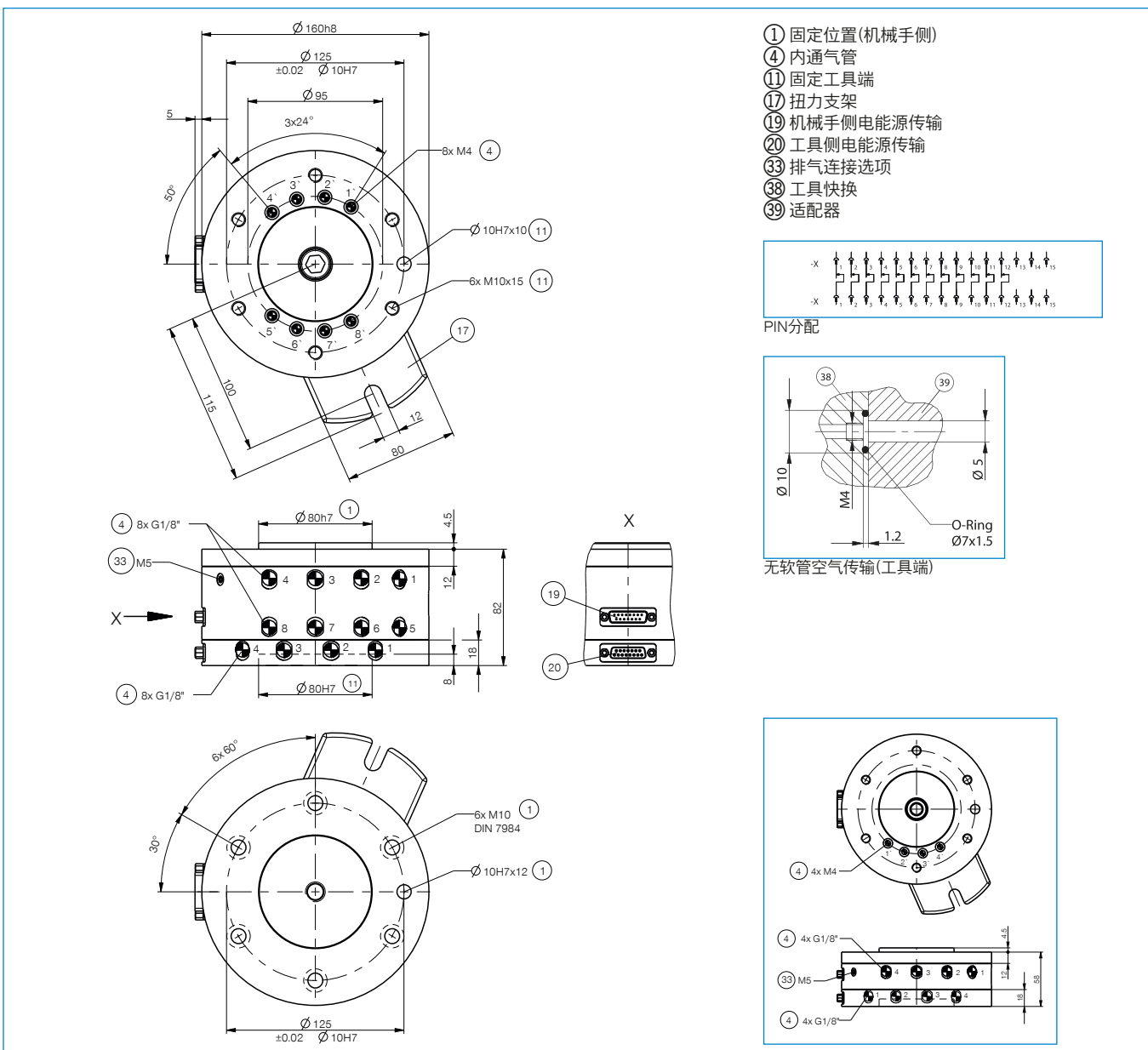
能源供应



WV1-8X8
角度接头-快接式

订购编号	▶ 技术数据	
	DVR125I4	DVR125I8
依据EN ISO 9409-1标准的连接法兰	TK 125	TK 125
气体传输 [编号]*	4	8
电传输	12孔接头	12孔接头
最大电流 [A]	6	6
最大电压 [V]	250	250
最大加速度 [m/s ²]	20	20
最大速度	100	100
最大速度 [°/s]	600	600
径向跳动 +/- [mm]	0.05	0.05
轴向跳动 +/- [mm]	0.05	0.05
持续扭矩 [Nm]	4	5
松开扭矩 [Nm]	5	6
最大操作气压 [bar]	10	10
操作温度 [°C]	5 ... +80	5 ... +80
惯性矩 [kgcm ²]	220	225
根据IEC 60529标准安全保护	IP64	IP64
重量 [kg]	5.9	7

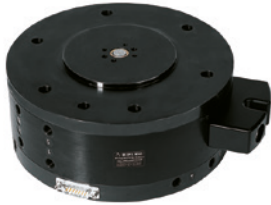
*可真空



气动旋转分配器

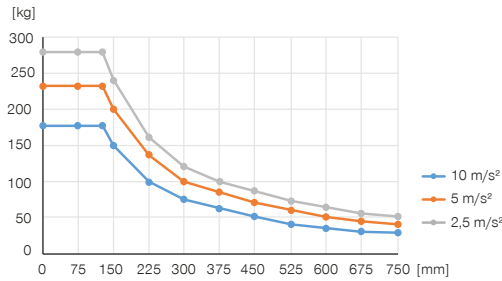
DVR160 尺寸型号

产品规格



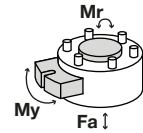
可变安装位置

图示为最大搬运重量与加速度和杠杆臂的关系。并不取代技术设计。



力和力矩

显示可能作用于旋转分配器的静态力和矩。



Mr [Nm]	900
My [Nm]	900
Fa [N]	7000

随货提供



6 [个]
气缸螺丝
C7984100209



4 [个]
O型圈
COR0070150

配件建议



能源供应



GV1-8X8
直插接头-快接式



能源供应

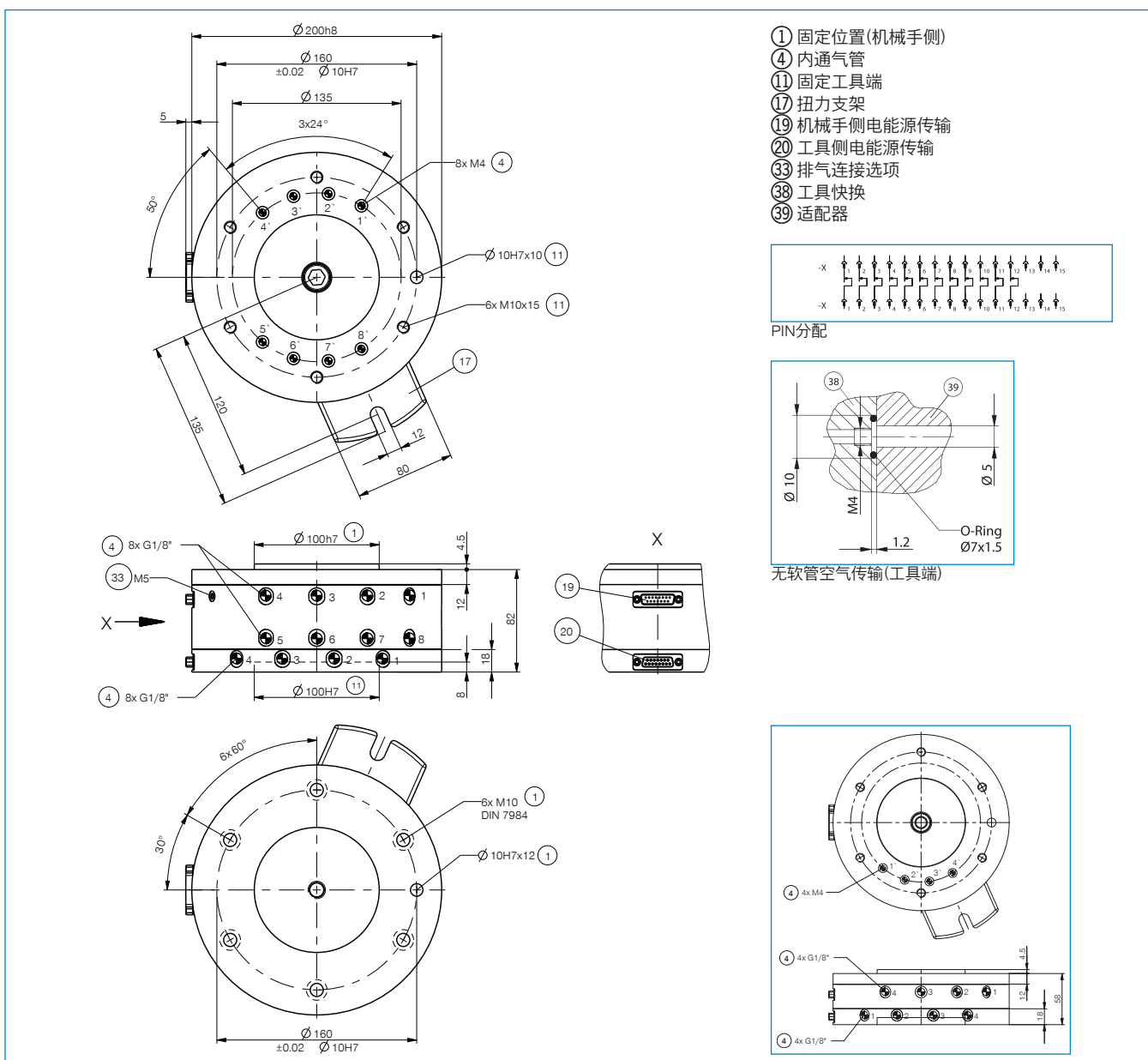


WV1-8X8
角度接头-快接式

► 技术数据

订购编号	DVR160I4	DVR160I8
依据EN ISO 9409-1标准的连接法兰	TK 160	TK 160
气体传输 [编号]*	4	8
电传输	12孔接头	12孔接头
最大电流 [A]	6	6
最大电压 [V]	250	250
最大加速度 [m/s ²]	20	20
最大速度	100	100
最大速度 [°/s]	600	600
径向跳动 +/- [mm]	0.05	0.05
轴向跳动 +/- [mm]	0.05	0.05
持续扭矩 [Nm]	4	5
松开扭矩 [Nm]	5	6
最大操作气压 [bar]	10	10
操作温度 [°C]	5 ... +80	5 ... +80
惯性矩 [kgcm ²]	480	580
根据IEC 60529标准安全保护	IP64	IP64
重量 [kg]	9.1	11

*可真空



气动旋转分配器

DVR1000 系列

▶ 产品优点



▶ 带工业Ethernet的旋转分配器

集成式滑环可以帮助您可靠的在未来使用工业Ethernet时转换的不费吹灰之力。

▶ 8 个集成气路通过

将磨损降至最低,消除管组的未定义轮廓干扰,更加高效地利用机器空间

▶ 双列轴承

集成式滚子轴承有利于实现高刚性,并使机械手可在最高动力下运转,从而提高周期时间

▶ 面向您具体应用的合适产品



▶ 我们的产品钟爱挑战!

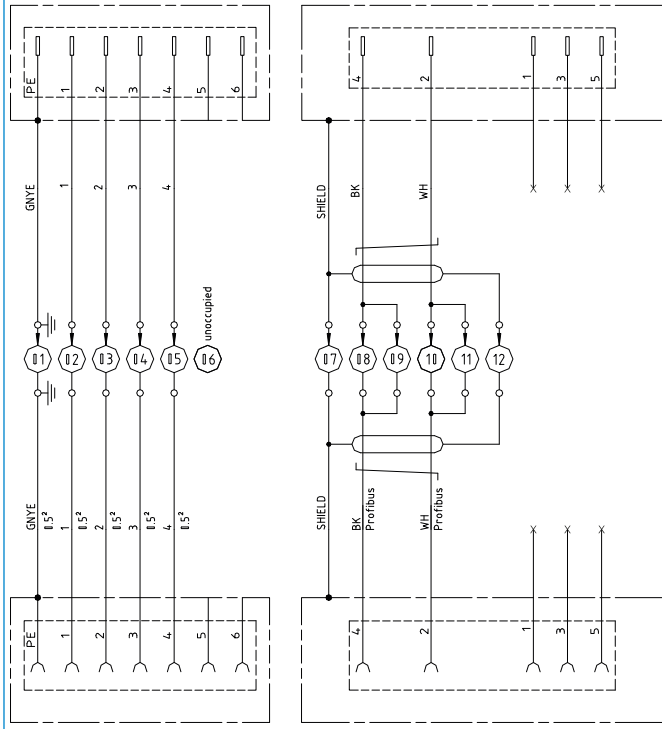
无论哪种极端条件,无论置身世界何方,我们久经实践考验的零部件和系统都能实现无尽可能。

欢迎为您的应用挑选合适的产品:

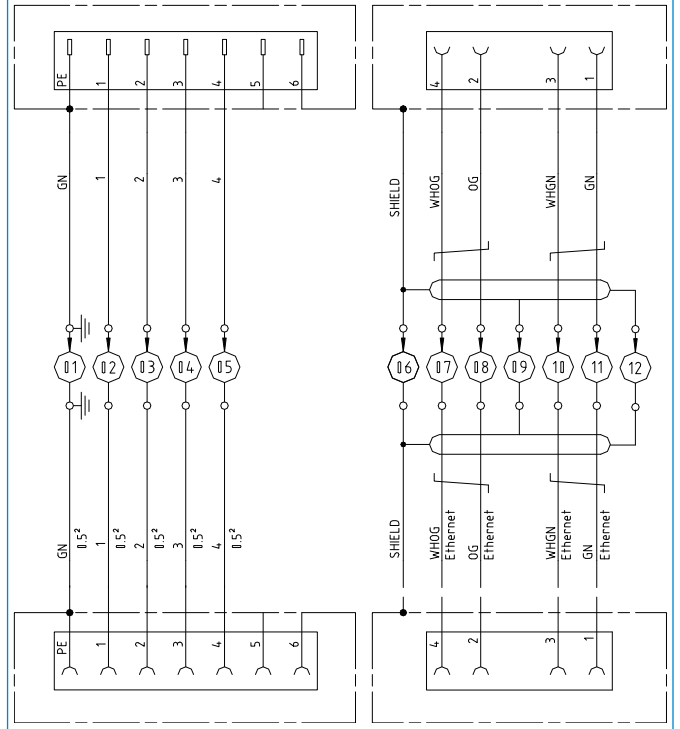
www.zimmer-group.com

连接图

DVR1125PB



DVR1125PN



技术数据

尺寸型号	依据EN ISO 9409-1标准的连接法兰	气体传输 [编号]	电传输
DVR1125	TK 125	8	4孔接头 + PE

更多详情请上网查询



所有信息查询请点击:www.zimmer-group.com。产品参数、绘图、3D模型和操作说明均可根据产品型号查询。清晰且实时更新。

气动旋转分配器

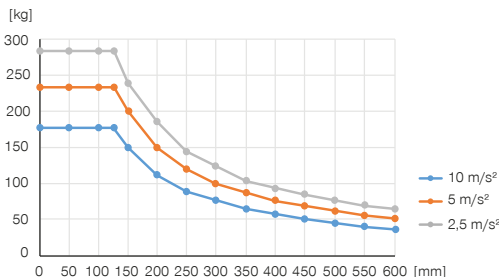
DVR1125 尺寸型号

产品规格



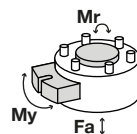
可变安装位置

图示为最大搬运重量与加速度和杠杆臂的关系。并不取代技术设计。



力和力矩

显示可能作用于旋转分配器的静态力和矩。



Mr [Nm]	900
My [Nm]	900
Fa [N]	7000

随货提供

	6[个] 气缸螺丝 C7984100209
	1[个] O型圈145x2.5 COR1450250

	8[个] O型圈 COR0070150
--	---------------------------

配件建议

能源供应

GV1-8X8
直插接头-快接式

能源供应

WV1-8X8
角度接头-快接式

建议DVR1125PB配件

接口 / 其他

RSTVLM17G07B-B
圆形连接器直-M17母头

接口 / 其他

RSTVLM17G07S-B
圆形连接器直-M17连接头

建议DVR1125PN配件

接口 / 其他

CSTE01156
连接器直-M12连接头

接口 / 其他

RSTVLM17G07B-B
圆形连接器直-M17母头

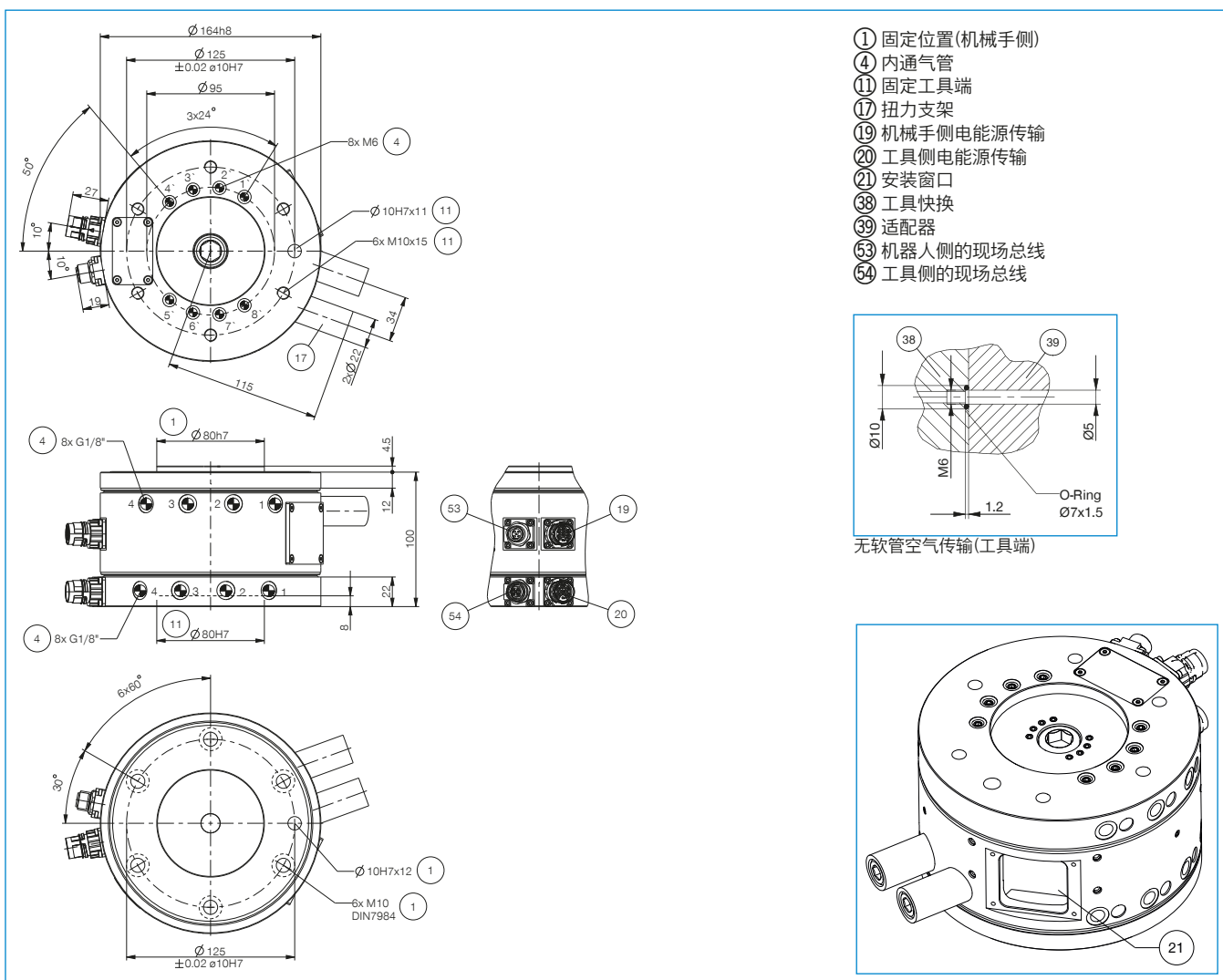
接口 / 其他

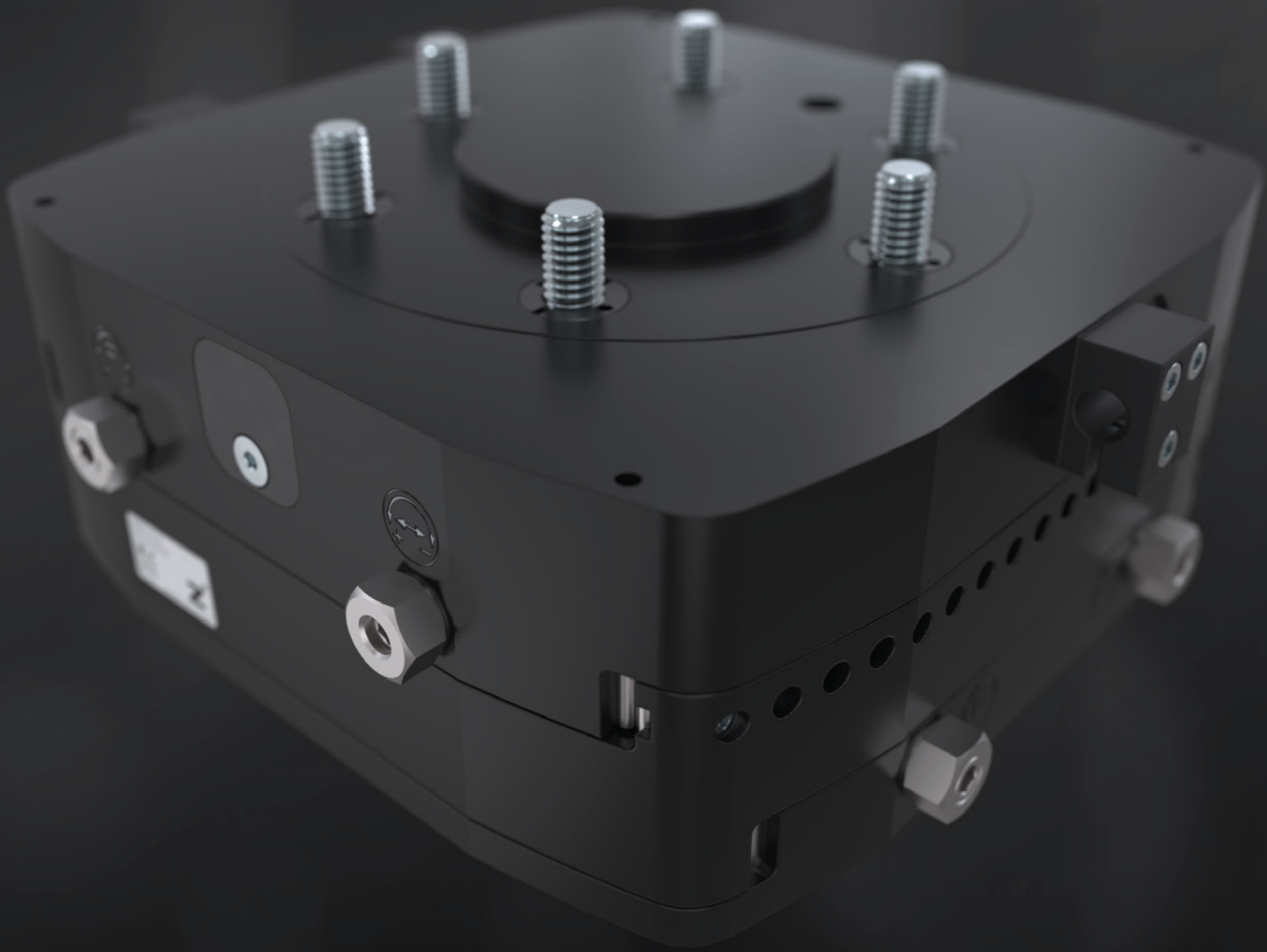
CSTE01157
角度连接器-M12连接头

接口 / 其他

RSTVLM17G07S-B
圆形连接器直-M17连接头

订购编号	▶ 技术数据	
	DVR1125PB	DVR1125PN
依据EN ISO 9409-1标准的连接法兰	TK 125	TK 125
气体传输 [编号]	8	8
每种载体的通过量	290	290
总线协议	Profibus	工业以太网
数据传输率	12	100
现场总线连接 53	引脚, M12, 5引脚, B型编码	插座, M12, 4针, D型编码
连接现场总线 54	插座, M12, 5针, B型编码	插座, M12, 4针, D型编码
电传输	4孔接头 + PE	4孔接头 + PE
电源连接 19	引脚, M17, 7针	引脚, M17, 7针
连接电源 20	插座, M17, 7针	插座, M17, 7针
最大电流 [A]	9	9
最大电压 [V]	250	250
最大加速度 [m/s ²]	20	20
最大速度	100	100
最大速度 [°/s]	600	600
径向跳动 +/- [mm]	0.05	0.05
轴向跳动 +/- [mm]	0.05	0.05
持续扭矩 [Nm]	4	4
松开扭矩 [Nm]	5	5
最大操作气压 [bar]	10	10
操作温度 [°C]	5 ... +80	5 ... +80
惯性矩 [kgcm ²]	370	370
根据IEC 60529标准安全保护	IP64	IP64
重量 [kg]	8.5	8.5









轴补偿模块

产品系列概览



6 轴补偿模块

94 - 153

	FGR 系列	96
	XYR1000 系列	102
	ZR1000 系列	120
	ARP 系列	138

轴补偿模块 FGR 系列

▶ 产品优点



▶ 轻便灵活连接过程

轻便灵活,您可最短的时间内快速完成精密的连接动作

▶ 单作用气缸

便易简单的控制并减少排管

▶ 可中心或偏心固定

为了达到最完美工序,您可以根据需要锁紧或中心锁紧均衡器位置

▶ 面向您具体应用的合适产品



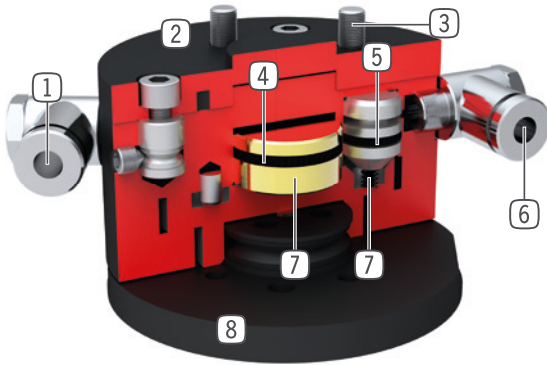
▶ 我们的产品钟爱挑战!

无论哪种极端条件,无论置身世界何方,我们久经实践考验的零部件和系统都能实现无尽可能。

欢迎为您的应用挑选合适的产品:

www.zimmer-group.com

优势细节



- ① 能源供应
 - 中心定位
- ② 坚固且轻的外壳
 - 硬涂层铝合金
- ③ 机械手法兰
 - 安装圈符合EN ISO 9409-1标准
- ④ 驱动偏心安装
 - 带摩擦盘的单动气缸
- ⑤ 驱动中心定位
 - 三个单动气缸的锥形活塞在120°距离
- ⑥ 能源供应
 - 偏心夹持
- ⑦ 力的转化
 - 通过锥形/摩擦盘直接且最小的减少能源丧失
- ⑧ 补偿
 - 位置偏差时无阻力补偿
 - 最大达到 ± 4 mm 补偿行程

技术数据

尺寸型号	依据EN ISO 9409-1标准的连接法兰	中心保持力 [N]	非中心保持力 [N]
FGR1040	TK 40	120	50
FGR1050	TK 50	250	140

更多详情请上网查询



所有信息查询请点击:www.zimmer-group.com。产品参数、绘图、3D模型和操作说明均可根据产品型号查询。清晰且实时更新。

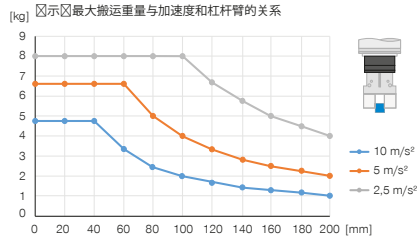
轴补偿模块

FGR1040 尺寸型号

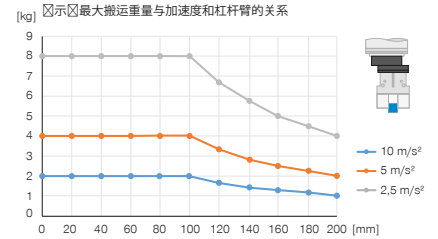
产品规格



▶ 竖直结构, 保持力定心

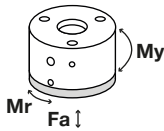


▶ 竖直结构, 保持力偏心



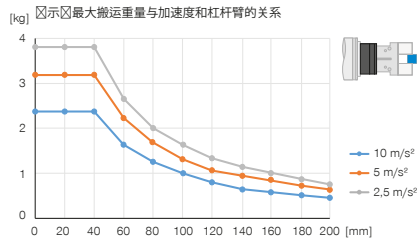
▶ 力和力矩

显示静态力和力矩

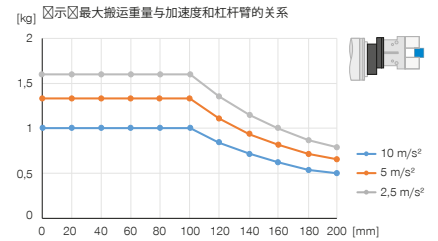


Mr [Nm]	5
My [Nm]	10
Fa [N]	1000

▶ 水平结构, 保持力定心



▶ 水平结构, 保持力偏心



▶ 随货提供



4 [个]
气缸螺丝
C7984060129

▶ 配件建议



能源供应



GV1-8X8
直插接头-快接式

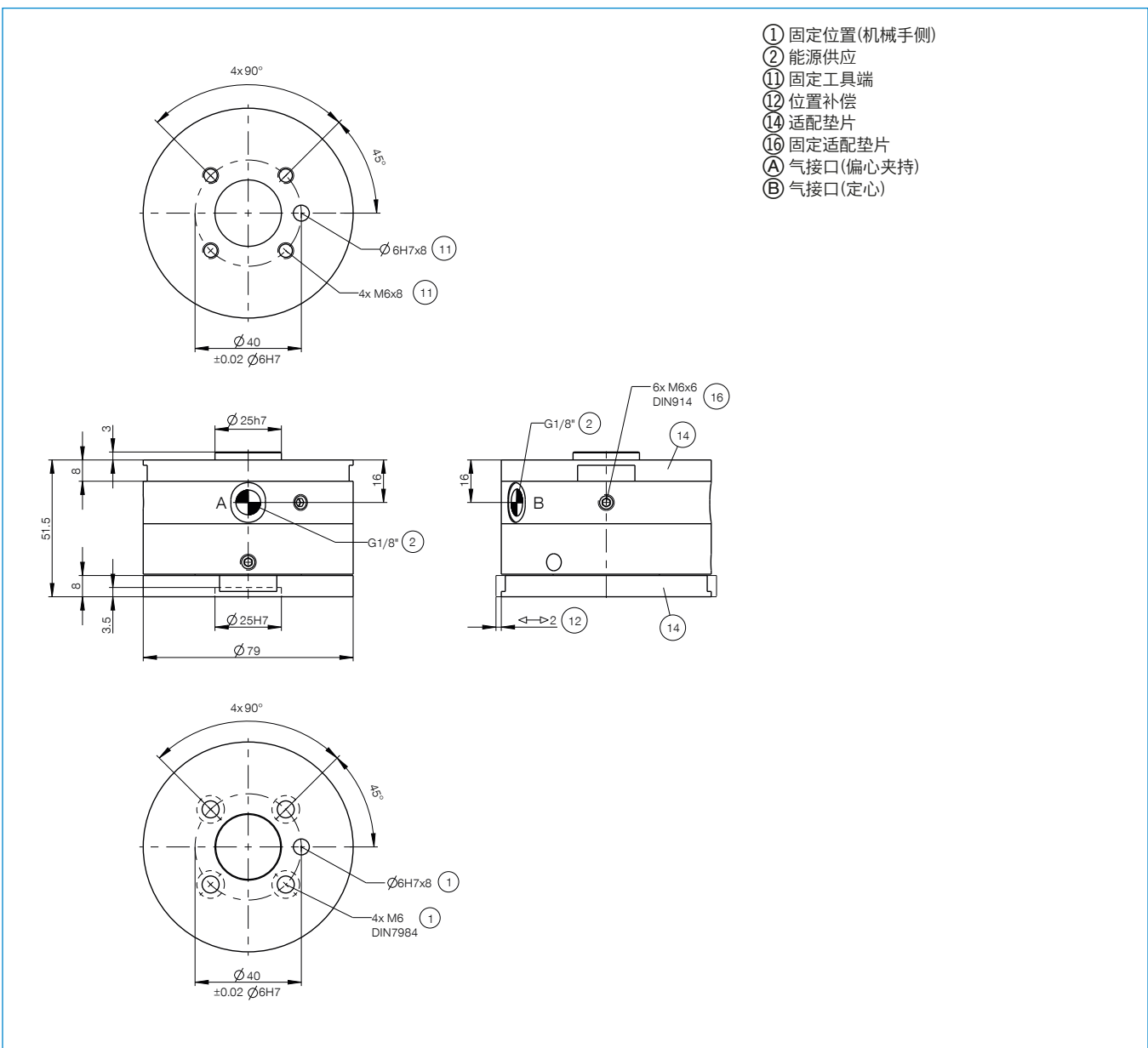


能源供应



WV1-8X8
角度接头-快接式

订购编号	技术数据
依据EN ISO 9409-1标准的连接法兰	TK 40
水平偏差+/- [mm]	2
最大转动角度 [°]	12
中心保持力 [N]	120
非中心保持力 [N]	50
操作气压 [bar]	4 ... 8
额定操作气压 [bar]	6
操作温度 [°C]	5 ... +80
重量 [kg]	0.9



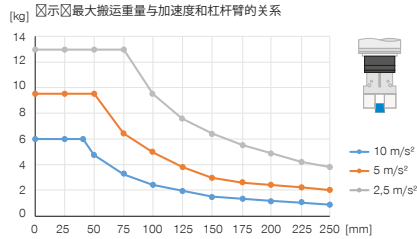
轴补偿模块

FGR1050 尺寸型号

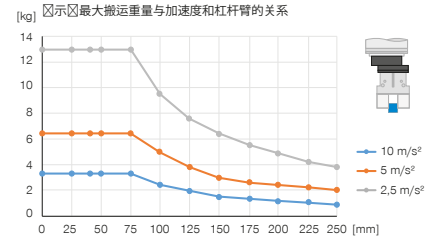
产品规格



▶ 竖直结构, 保持力定心

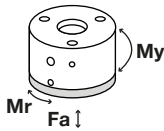


▶ 竖直结构, 保持力偏心



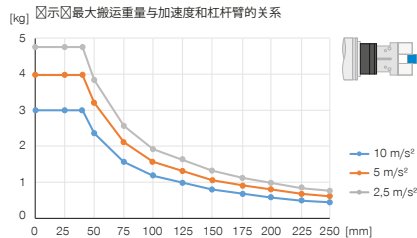
▶ 力和力矩

显示静态力和力矩

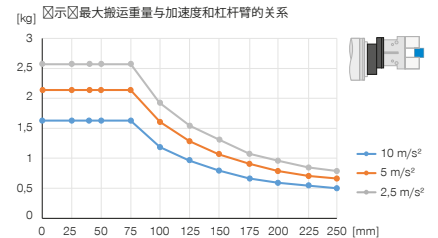


Mr [Nm]	6
My [Nm]	13
Fa [N]	1000

▶ 水平结构, 保持力定心



▶ 水平结构, 保持力偏心



▶ 随货提供



4 [个]
气缸螺丝
C0912060149

▶ 配件建议



能源供应



GV1-8X8
直插接头-快接式

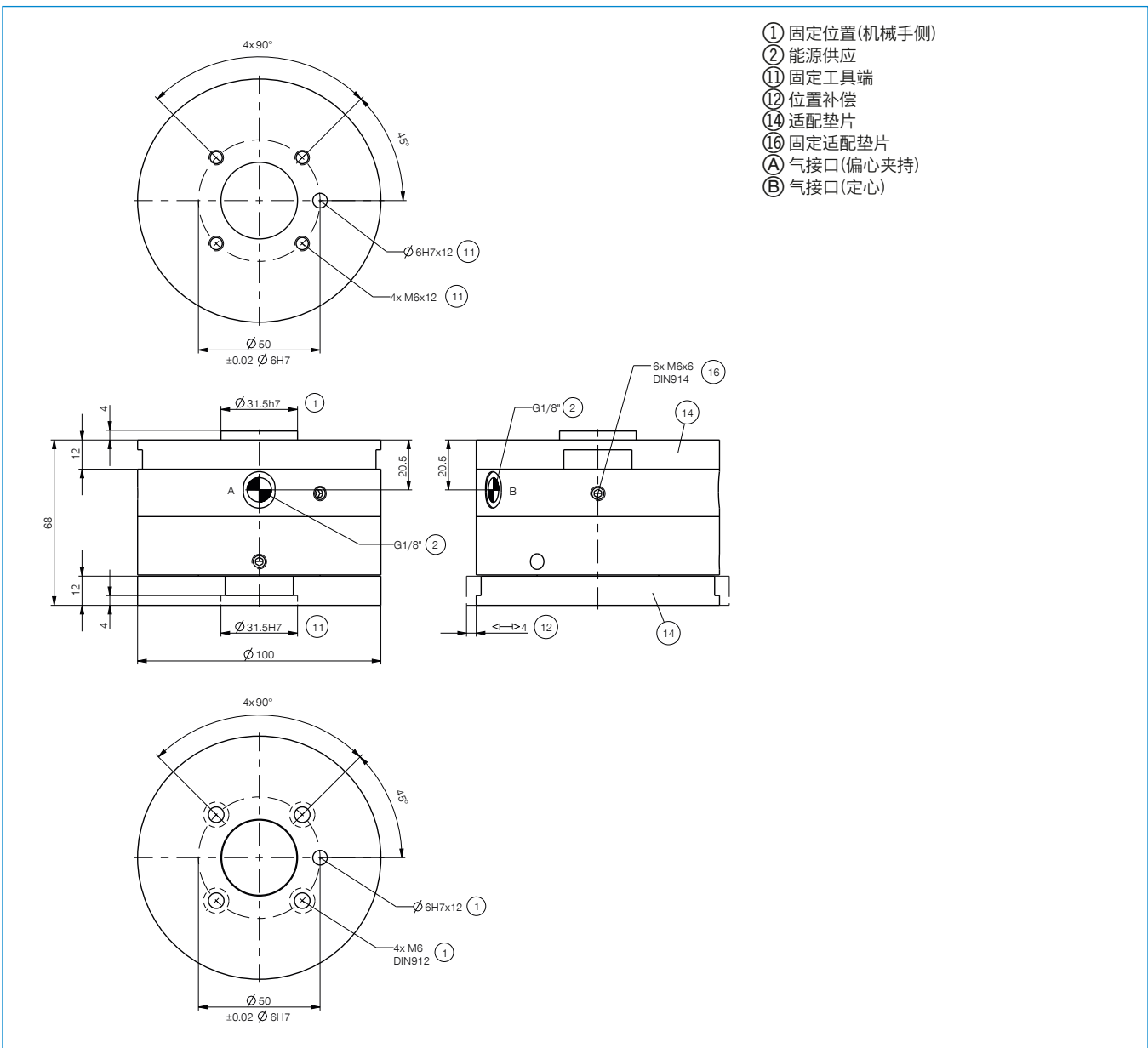


能源供应



WV1-8X8
角度接头-快接式

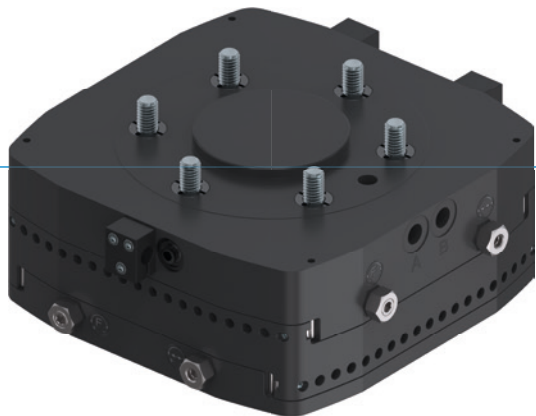
订购编号	技术数据
依据EN ISO 9409-1标准的连接法兰	TK 50
水平偏差+/- [mm]	4
最大转动角度 [°]	9
中心保持力 [N]	250
非中心保持力 [N]	140
操作气压 [bar]	4 ... 8
额定操作气压 [bar]	6
操作温度 [°C]	5 ... +80
重量 [kg]	1.7



轴补偿模块

XYR1000 系列

▶ 产品优点



▶ 可调节平衡力和行程

通过调节螺丝,您可以在最短时间内将均衡器根据您的应用调节到最佳

▶ 扁平设计

这个结构减少了机械手端到负载端距离,降低对机器人的力矩负载要求,从而可选择更经济划算的机器人型号

▶ 可中心或偏心固定

根据您的需要,您可锁紧或中心锁紧均衡器位置最佳工序的助手

▶ 面向您具体应用的合适产品



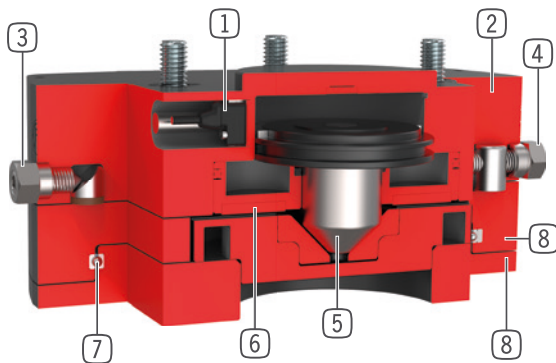
▶ 我们的产品钟爱挑战!

无论哪种极端条件,无论置身世界何方,我们久经实践考验的零部件和系统都能实现无尽可能。

欢迎为您的应用挑选合适的产品:

www.zimmer-group.com

优势细节



- ① 活塞位置检测
 - 通过磁场传感器
 - 随厂包括
- ② 坚固且轻的外壳
 - 硬涂层铝合金
 - 安装圈符合EN ISO 9409-1标准
 - 总高度最低
- ③ 补偿力
 - 通过调节螺丝调节
- ④ 补偿行程
 - 可调节针的伸缩长度(1063型号以上)
- ⑤ 锁紧活塞
 - 通过锥形销定心
- ⑥ 偏心锁紧
 - 通过气动活塞的摩擦接触实现
- ⑦ 线性导轨
 - 达到最高的力和力矩
- ⑧ 补偿板
 - 用于平衡XY方向的位置偏差

技术数据

尺寸型号	依据EN ISO 9409-1标准的连接法兰	X/Y轴行程 +/- [mm]	中心保持力	
			[N]	非中心保持力 [N]
XYR1040	TK 40	3	150	30
XYR1050	TK 50	3.5	250	50
XYR1063	TK 63	4.5	400	125
XYR1080	TK 80	5.5	600	250
XYR1100	TK 100	6.0	900	450
XYR1125	TK 125	8.0	1500	600
XYR1160	TK 160	10.0	2000	1000
XYR1200	TK 200	12.5	3000	1250

更多详情请上网查询



所有信息查询请点击:www.zimmer-group.com。产品参数、绘图、3D模型和操作说明均可根据产品型号查询。清晰且实时更新。

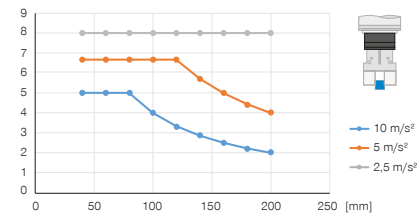
轴补偿模块 XYR1040 尺寸型号

产品规格



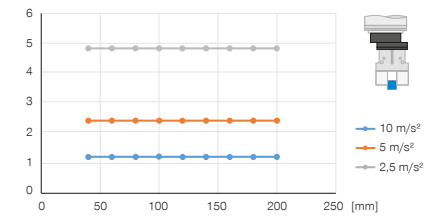
▶ 竖直结构, 保持力定心

显示了最大搬运重量与加速度和杠杆臂的关系。品下方中心零件并不取代技术图。



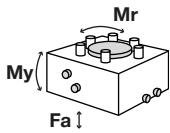
▶ 竖直结构, 保持力偏心

显示了最大搬运重量与加速度和杠杆臂的关系。品下方中心零件并不取代技术图。



▶ 力和力矩

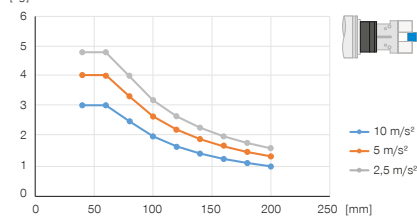
显示静态力和力矩



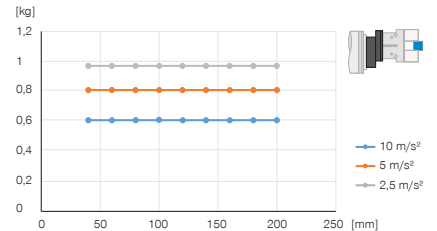
Mr [Nm]	10
My [Nm]	10
Fa [N]	250

▶ 水平结构, 保持力定心

显示了最大搬运重量与加速度和杠杆臂的关系。品下方中心零件并不取代技术图。



▶ 水平结构, 保持力偏心



▶ 随货提供



4 [个]
气缸螺丝
C7984060149

▶ 配件建议



能源供应



GVM5
直插接头快接式



传感器



ZUB109817
活塞位置检测



WVM5
角度接头快接式

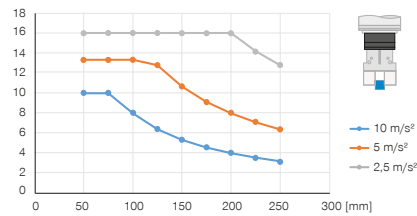
轴补偿模块 XYR1050 尺寸型号

产品规格



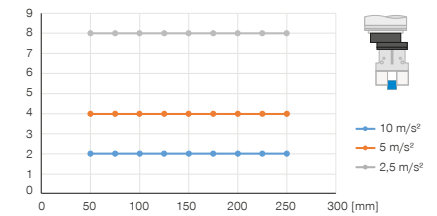
▶ 竖直结构, 保持力定心

显示了最大搬运重量与加速度和杠杆臂的关系。品下方中心区并不取代技术区。



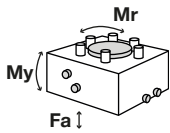
▶ 竖直结构, 保持力偏心

显示了最大搬运重量与加速度和杠杆臂的关系。品下方中心区并不取代技术区。



▶ 力和力矩

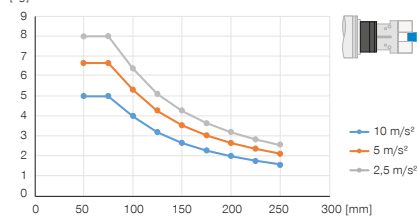
显示静态力和力矩



Mr [Nm]	20
My [Nm]	20
Fa [N]	500

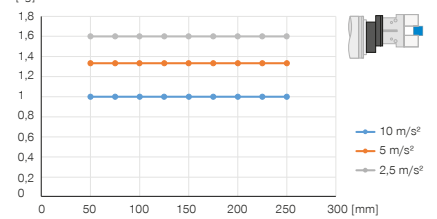
▶ 水平结构, 保持力定心

显示了最大搬运重量与加速度和杠杆臂的关系。品下方中心区并不取代技术区。



▶ 水平结构, 保持力偏心

显示了最大搬运重量与加速度和杠杆臂的关系。品下方中心区并不取代技术区。



▶ 随货提供



4 [个]
气缸螺丝
C7984060149

▶ 配件建议



能源供应



GVM5
直插接头-快接式



WVM5
角度接头-快接式

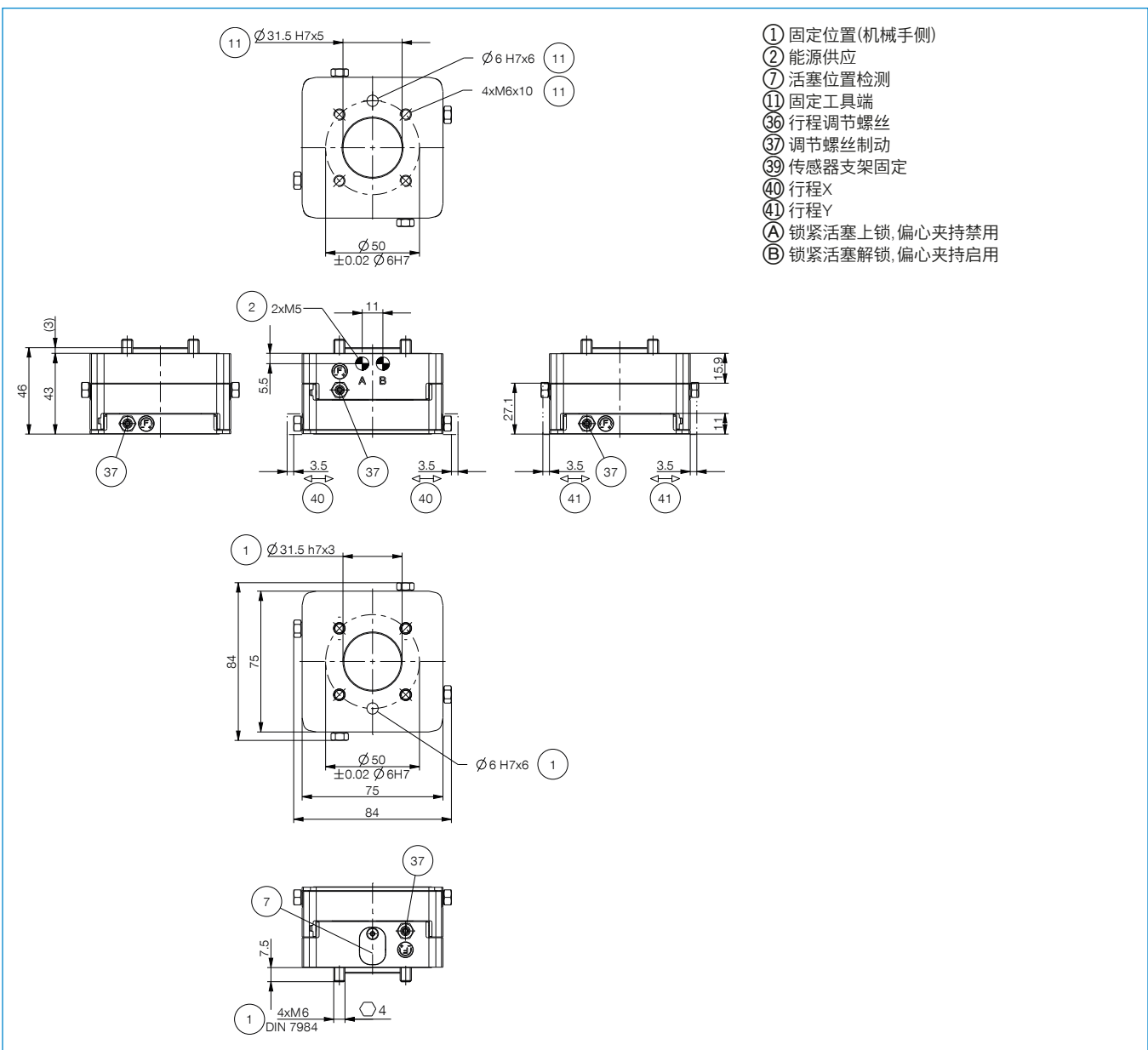


传感器



ZUB109835
活塞位置检测

订购编号	技术数据
依据EN ISO 9409-1标准的连接法兰	TK 50
X/Y轴行程 +/- [mm]	3.5
中心保持力 [N]	250
非中心保持力 [N]	50
操作气压 [bar]	1 ... 8
额定操作气压 [bar]	6
操作温度 [°C]	5 ... +80
每周周期中心的气缸体积 [cm ³]	8
每个周期的减压气缸容积 [cm ³]	4
惯性矩 [kgcm ²]	6.2
重量 [kg]	0.65



轴补偿模块

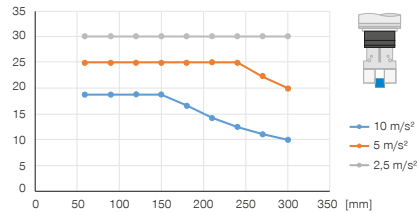
XYR1063 尺寸型号

产品规格



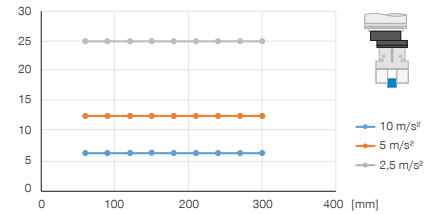
▶ 竖直结构, 保持力定心

显示了最大搬运重量与加速度和杠杆臂的关系。品下方中心区件并不取代技术区件。



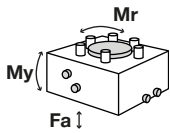
▶ 竖直结构, 保持力偏心

显示了最大搬运重量与加速度和杠杆臂的关系。品下方中心区件并不取代技术区件。



▶ 力和力矩

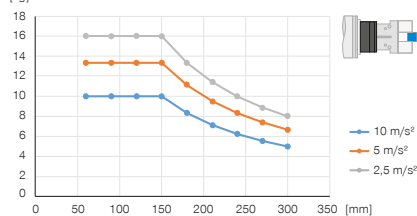
显示静态力和力矩



Mr [Nm]	60
My [Nm]	60
Fa [N]	750

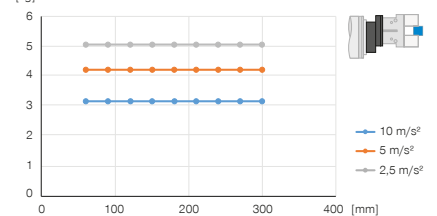
▶ 水平结构, 保持力定心

显示了最大搬运重量与加速度和杠杆臂的关系。品下方中心区件并不取代技术区件。



▶ 水平结构, 保持力偏心

显示了最大搬运重量与加速度和杠杆臂的关系。品下方中心区件并不取代技术区件。



▶ 随货提供



3 [个]
接近开关安装座
KB8K



4 [个]
气缸螺丝
C7984060149

▶ 配件建议



能源供应



GVM5
直插接头-快接式



WVM5
角度接头-快接式



传感器



NJ8-E2
接近开关电缆5m-直接出线



NJ8-E2S
接近开关 - M8连接器



传感器

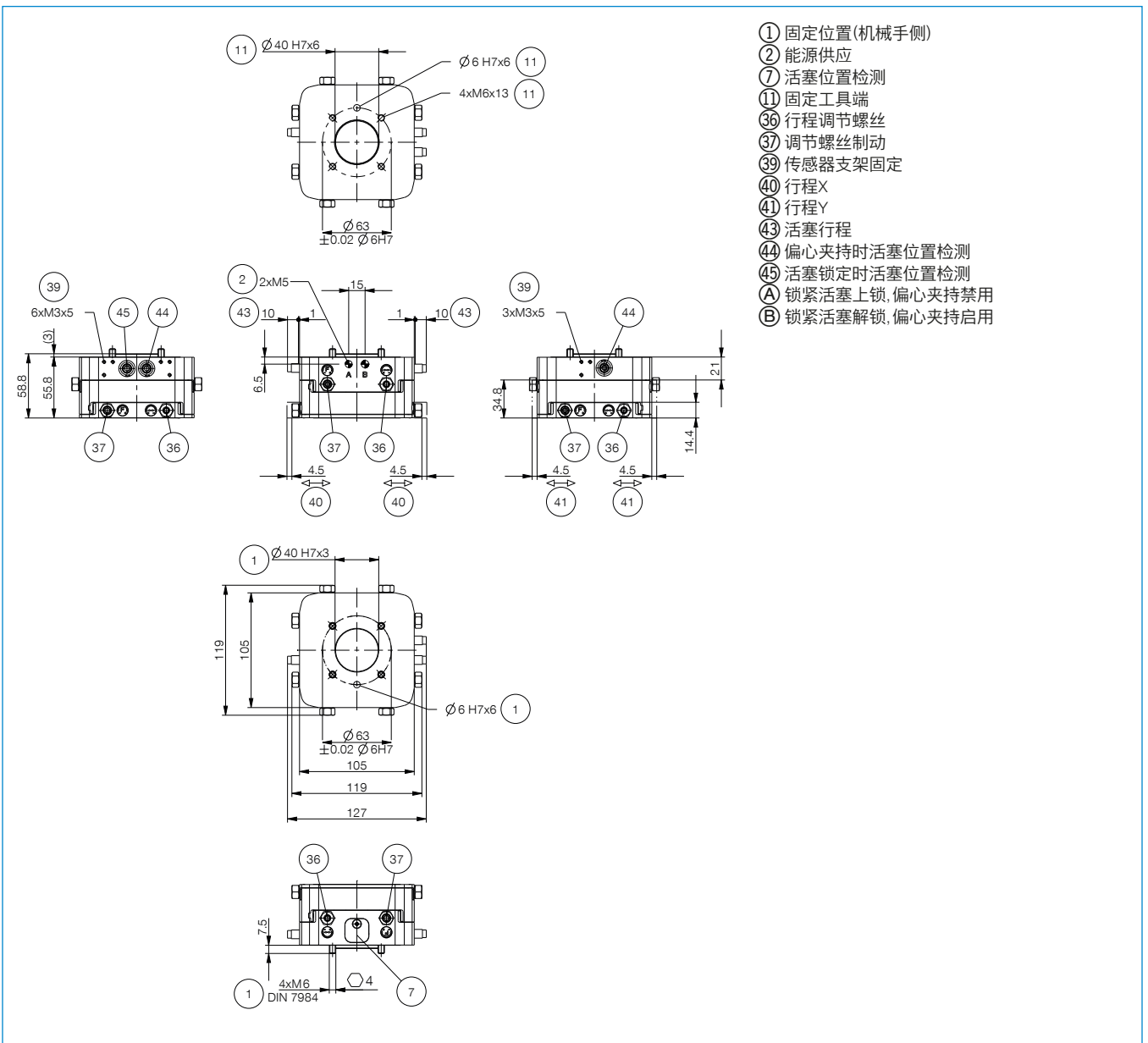


KHA1000-8
备选接近开关支架



ZUB109833
活塞位置检测

订购编号	技术数据
依据EN ISO 9409-1标准的连接法兰	TK 63
X/Y轴行程 +/- [mm]	4.5
中心保持力 [N]	400
非中心保持力 [N]	125
操作气压 [bar]	1 ... 8
额定操作气压 [bar]	6
操作温度 [°C]	5 ... +80
每周周期中心的气缸体积 [cm³]	16
每个周期的减压气缸容积 [cm³]	9
惯性矩 [kgcm²]	32.8
重量 [kg]	1.7



轴补偿模块

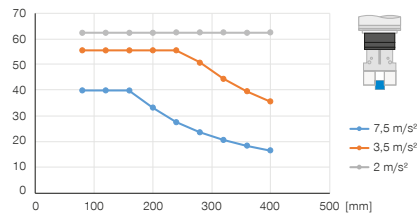
XYR1080 尺寸型号

▶ 产品规格



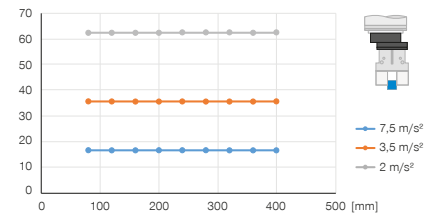
▶ 竖直结构, 保持力定心

显示了最大搬运重量与加速度和杠杆臂的关系。品下方中心点并不取代技术图。



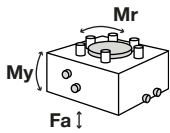
▶ 竖直结构, 保持力偏心

显示了最大搬运重量与加速度和杠杆臂的关系。品下方中心点并不取代技术图。



▶ 力和力矩

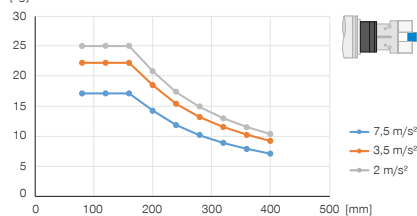
显示静态力和力矩



Mr [Nm]	100
My [Nm]	100
Fa [N]	1500

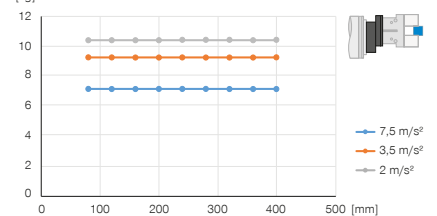
▶ 水平结构, 保持力定心

显示了最大搬运重量与加速度和杠杆臂的关系。品下方中心点并不取代技术图。



▶ 水平结构, 保持力偏心

显示了最大搬运重量与加速度和杠杆臂的关系。品下方中心点并不取代技术图。



▶ 随货提供



3 [个]
接近开关安装座
KB8K



6 [个]
气缸螺丝
C7984080229

▶ 配件建议



能源供应



GV1-8X8
直插接头-快接式



WV1-8X8
角度接头-快接式



传感器



NJ8-E2
接近开关电缆5m-直接出线



NJ8-E2S
接近开关 - M8连接器



传感器

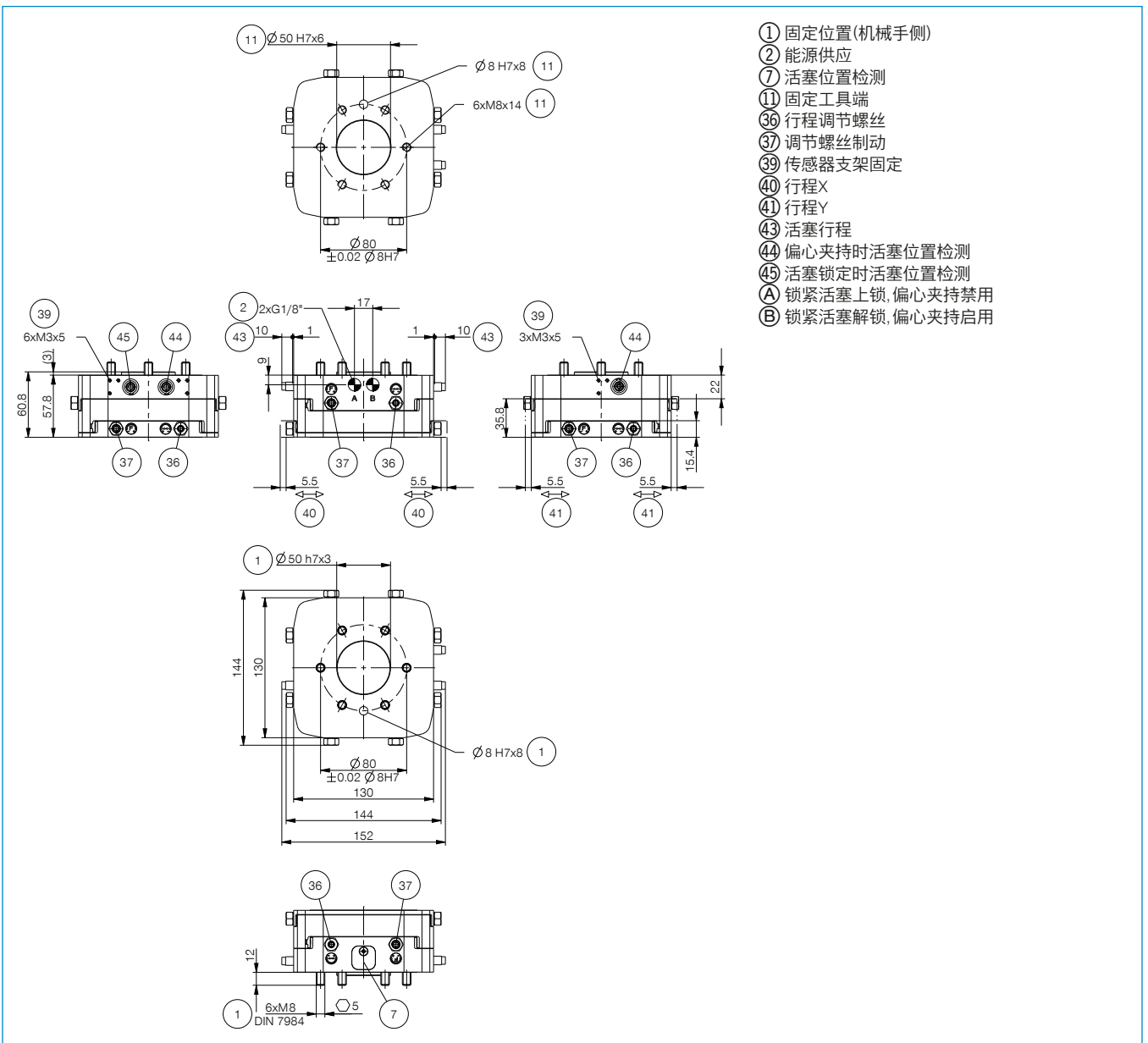


KHA1000-8
备选接近开关支架



ZUB109831
活塞位置检测

订购编号	技术数据
依据EN ISO 9409-1标准的连接法兰	TK 80
X/Y轴行程 +/- [mm]	5.5
中心保持力 [N]	600
非中心保持力 [N]	250
操作气压 [bar]	1 ... 8
额定操作气压 [bar]	6
操作温度 [°C]	5 ... +80
每周周期中心的气缸体积 [cm³]	36
每个周期的减压气缸容积 [cm³]	21
惯性矩 [kgcm²]	73.9
重量 [kg]	2.6



轴补偿模块

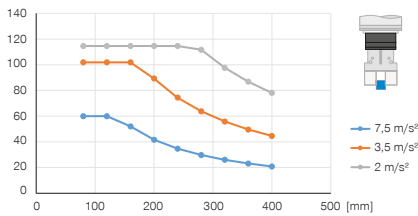
XYR1100 尺寸型号

产品规格



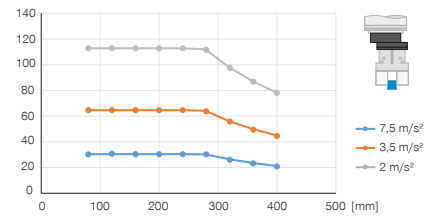
▶ 竖直结构, 保持力定心

显示了最大搬运重量与加速度和杠杆臂的关系。品下方中心点并不取代技术点。



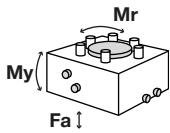
▶ 竖直结构, 保持力偏心

显示了最大搬运重量与加速度和杠杆臂的关系。品下方中心点并不取代技术点。



▶ 力和力矩

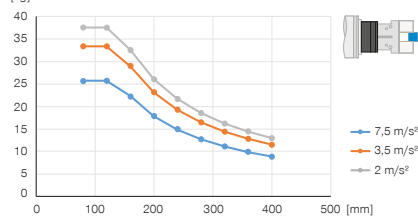
显示静态力和力矩



Mr [Nm]	125
My [Nm]	125
Fa [N]	2750

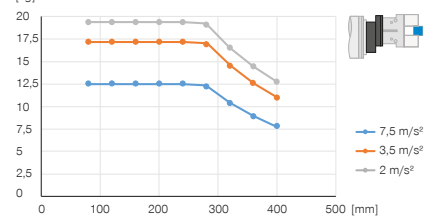
▶ 水平结构, 保持力定心

显示了最大搬运重量与加速度和杠杆臂的关系。品下方中心点并不取代技术点。



▶ 水平结构, 保持力偏心

显示了最大搬运重量与加速度和杠杆臂的关系。品下方中心点并不取代技术点。



▶ 随货提供



3 [个]
接近开关安装座
KB8K



6 [个]
气缸螺丝
C7984080229

▶ 配件建议



能源供应



GV1-8X8
直插接头-快接式



WV1-8X8
角度接头-快接式



传感器



NJ8-E2
接近开关电缆5m-直接出线



NJ8-E2S
接近开关 - M8连接器



传感器

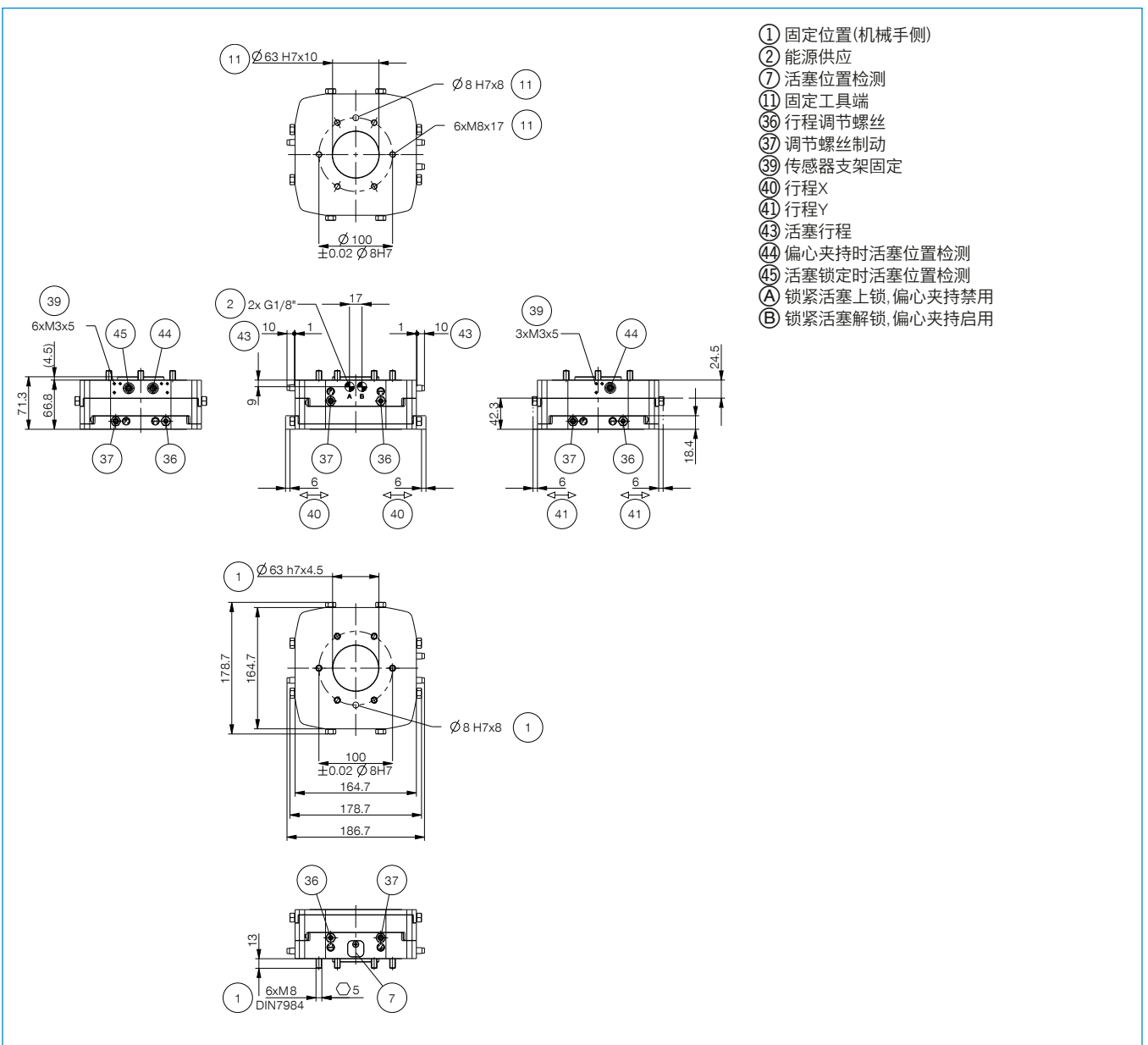


KHA1000-8
备选接近开关支架



ZUB109829
活塞位置检测

订购编号	技术数据
XYR1100-B	
依据EN ISO 9409-1标准的连接法兰	TK 100
X/Y轴行程 +/- [mm]	6.0
中心保持力 [N]	900
非中心保持力 [N]	450
操作气压 [bar]	1 ... 8
额定操作气压 [bar]	6
操作温度 [°C]	5 ... +80
每周周期中心的气缸体积 [cm³]	65
每个周期的减压气缸容积 [cm³]	42
惯性矩 [kgcm²]	204.0
重量 [kg]	4.5



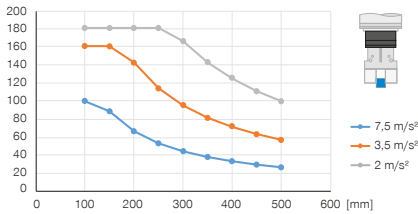
轴补偿模块 XYR1125 尺寸型号

产品规格



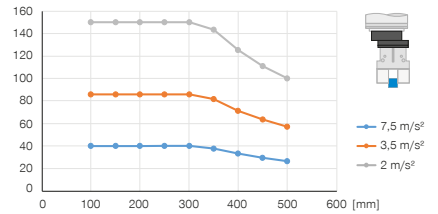
▶ 竖直结构, 保持力定心

显示了最大搬运重量与加速度和杠杆臂的关系。品下方中心点并不取代技术点。



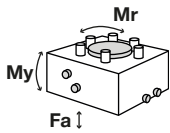
▶ 竖直结构, 保持力偏心

显示了最大搬运重量与加速度和杠杆臂的关系。品下方中心点并不取代技术点。



▶ 力和力矩

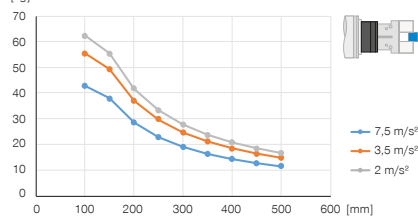
显示静态力和力矩



Mr [Nm]	200
My [Nm]	200
Fa [N]	4350

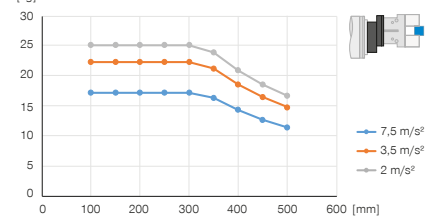
▶ 水平结构, 保持力定心

显示了最大搬运重量与加速度和杠杆臂的关系。品下方中心点并不取代技术点。



▶ 水平结构, 保持力偏心

显示了最大搬运重量与加速度和杠杆臂的关系。品下方中心点并不取代技术点。



随货提供



3 [个]
接近开关安装座
KB8K



6 [个]
气缸螺丝
C7984100309

配件建议



能源供应



GV1-8X8
直插接头-快接式



WV1-8X8
角度接头-快接式



传感器



NJ8-E2
接近开关电缆5m-直接出线



NJ8-E2S
接近开关 - M8连接器



传感器

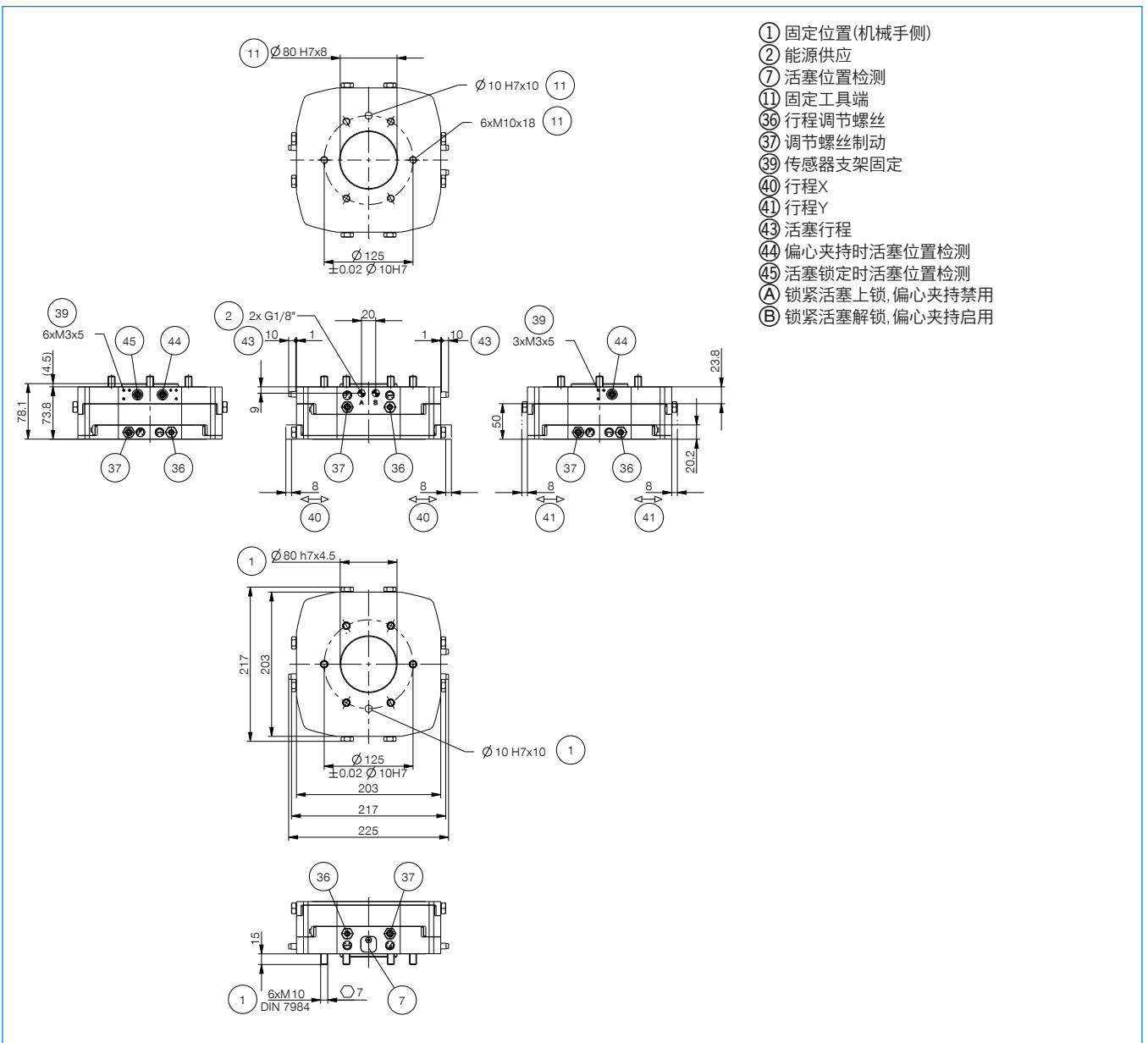


KHA1000-8
备选接近开关支架



ZUB109826
活塞位置检测

订购编号	技术数据
依据EN ISO 9409-1标准的连接法兰	TK 125
X/Y轴行程 +/- [mm]	8.0
中心保持力 [N]	1500
非中心保持力 [N]	600
操作气压 [bar]	1 ... 8
额定操作气压 [bar]	6
操作温度 [°C]	5 ... +80
每周期的中心的气缸体积 [cm³]	113
每个周期的减压气缸容积 [cm³]	64
惯性矩 [kgcm²]	506.0
重量 [kg]	7.8



轴补偿模块

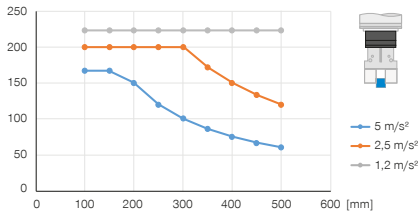
XYR1160 尺寸型号

产品规格



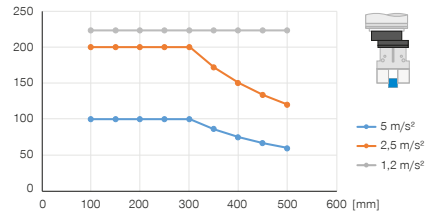
▶ 竖直结构, 保持力定心

显示了最大搬运重量与加速度和杠杆臂的关系。显示了下方中心点。并不取代技术图。



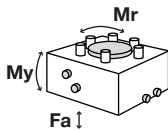
▶ 竖直结构, 保持力偏心

显示了最大搬运重量与加速度和杠杆臂的关系。显示了下方中心点。并不取代技术图。



▶ 力和力矩

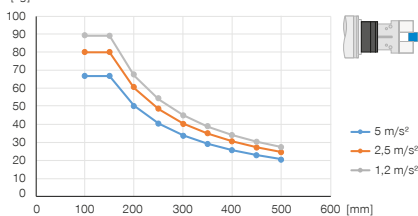
显示静态力和力矩



Mr [Nm]	300
My [Nm]	300
Fa [N]	5000

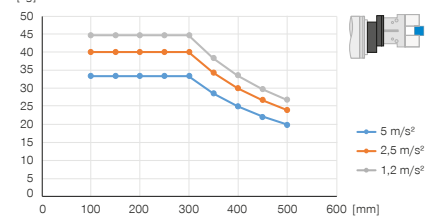
▶ 水平结构, 保持力定心

显示了最大搬运重量与加速度和杠杆臂的关系。显示了下方中心点。并不取代技术图。



▶ 水平结构, 保持力偏心

显示了最大搬运重量与加速度和杠杆臂的关系。显示了下方中心点。并不取代技术图。



▶ 随货提供



3 [个]
接近开关安装座
KB8K



6 [个]
气缸螺丝
C7984100309

▶ 配件建议



能源供应



GV1-8X8
直插接头-快接式



WV1-8X8
角度接头-快接式



传感器



NJ8-E2
接近开关电缆5m-直接出线



NJ8-E2S
接近开关 - M8连接器



传感器

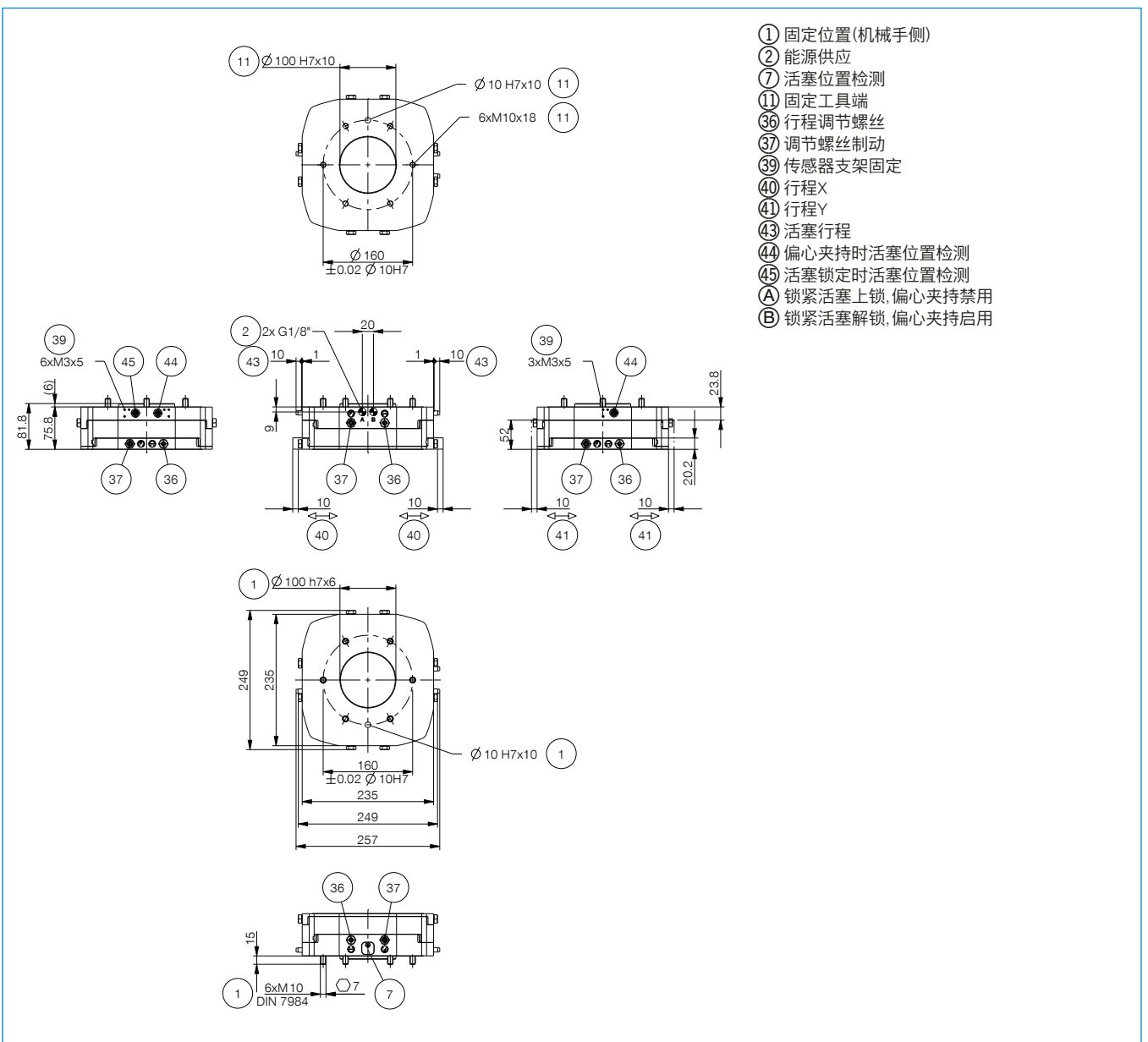


KHA1000-8
备选接近开关支架



ZUB109824
活塞位置检测

订购编号	技术数据
依据EN ISO 9409-1标准的连接法兰	TK 160
X/Y轴行程 +/- [mm]	10.0
中心保持力 [N]	2000
非中心保持力 [N]	1000
操作气压 [bar]	1 ... 8
额定操作气压 [bar]	6
操作温度 [°C]	5 ... +80
每周周期中心的气缸体积 [cm ³]	189
每个周期的减压气缸容积 [cm ³]	111
惯性矩 [kgcm ²]	891.0
重量 [kg]	10.3



轴补偿模块

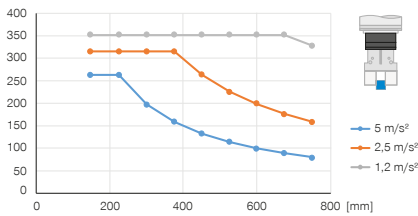
XYR1200 尺寸型号

产品规格



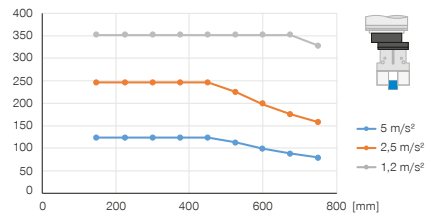
▶ 竖直结构, 保持力定心

显示了最大搬运重量与加速度和杠杆臂的关系。品下方中心点并不取代技术图。



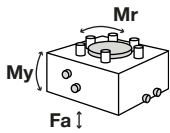
▶ 竖直结构, 保持力偏心

显示了最大搬运重量与加速度和杠杆臂的关系。品下方中心点并不取代技术图。



▶ 力和力矩

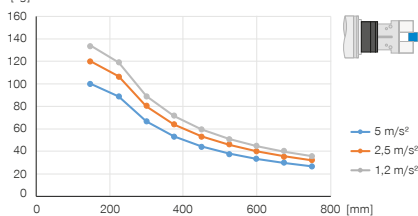
显示静态力和力矩



Mr [Nm]	600
My [Nm]	600
Fa [N]	8000

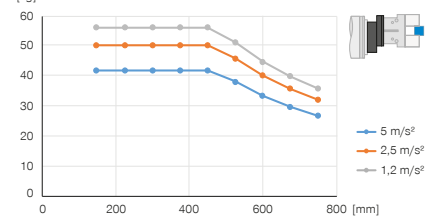
▶ 水平结构, 保持力定心

显示了最大搬运重量与加速度和杠杆臂的关系。品下方中心点并不取代技术图。



▶ 水平结构, 保持力偏心

显示了最大搬运重量与加速度和杠杆臂的关系。品下方中心点并不取代技术图。



▶ 随货提供



3 [个]
接近开关安装座
KB8K



6 [个]
气缸螺丝
C7984120309

▶ 配件建议



能源供应



GV1-8X8
直插接头-快接式



WV1-8X8
角度接头-快接式



传感器



NJ8-E2
接近开关电缆5m-直接出线



NJ8-E2S
接近开关 - M8连接器



传感器

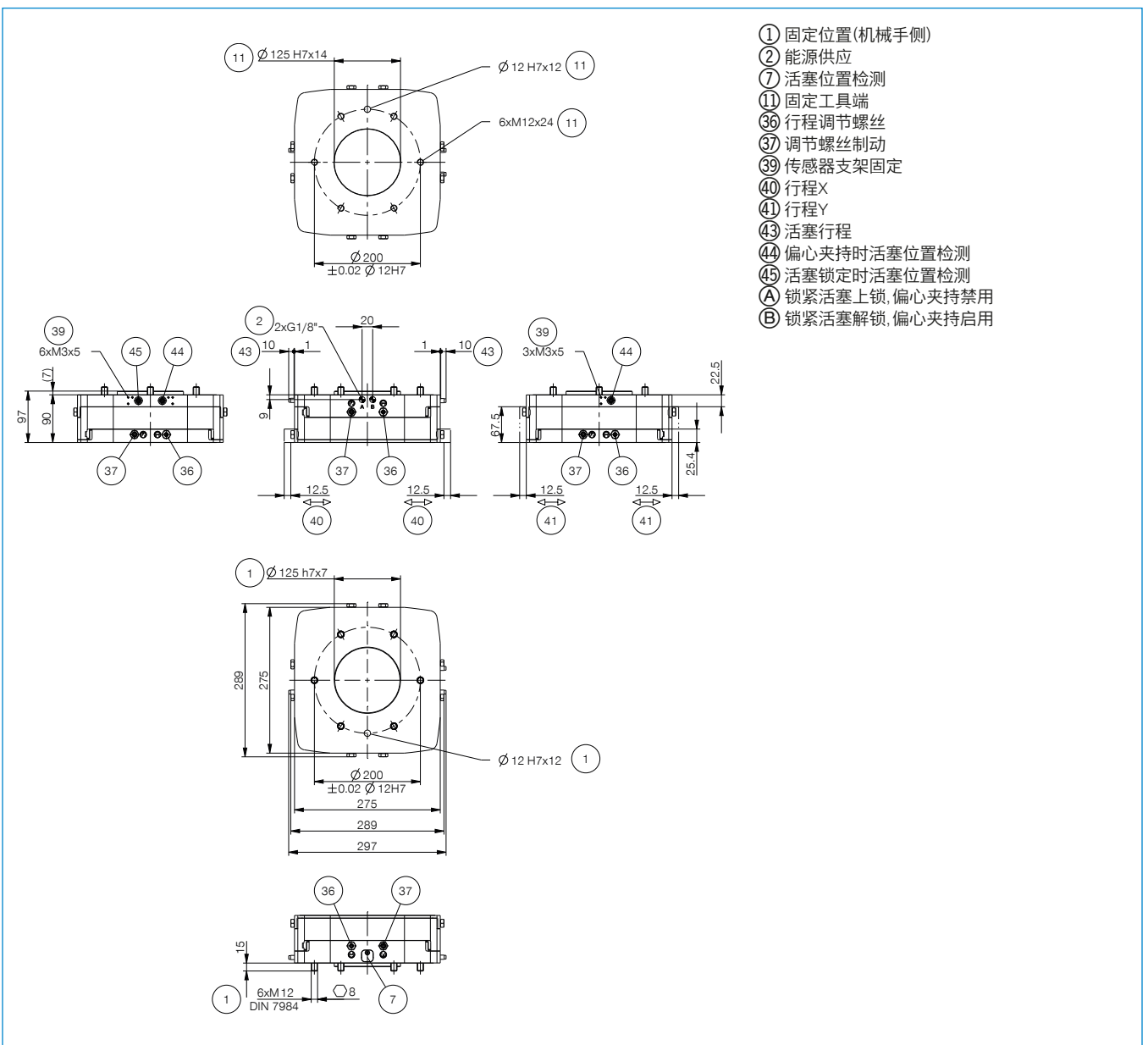


KHA1000-8
备选接近开关支架



ZUB109821
活塞位置检测

订购编号	技术数据
依据EN ISO 9409-1标准的连接法兰	TK 200
X/Y轴行程 +/- [mm]	12.5
中心保持力 [N]	3000
非中心保持力 [N]	1250
操作气压 [bar]	1 ... 8
额定操作气压 [bar]	6
操作温度 [°C]	5 ... +80
每周期中心的气缸体积 [cm ³]	323
每个周期的减压气缸容积 [cm ³]	173
惯性矩 [kgcm ²]	2217.0
重量 [kg]	17.7



轴补偿模块

ZR1000 系列

▶ 产品优点



▶ 可调节的触发灵敏度

通过控制空气压力,你可以根据你的应用优化调整灵敏度。






▶ 内置传感器

当向Z方向偏转时,可选择的传感器会向控制单元发送两个可教信号。

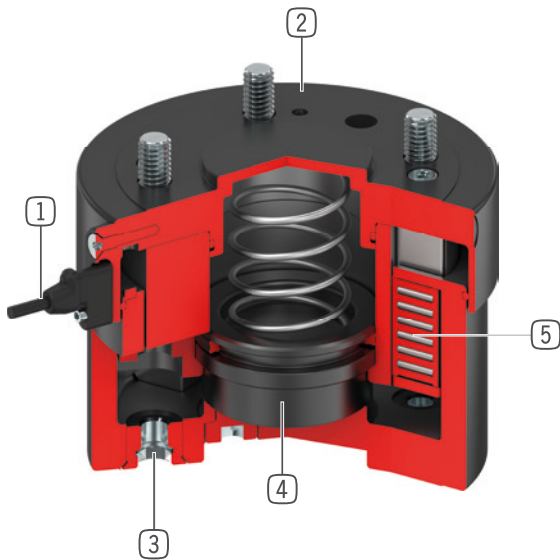
▶ 气动锁紧

气动启动后,轴补偿被锁定在一个确定的端部位置,并能承受高动态载荷。

▶ 产品特点

尺寸型号	版本
ZR1XXX	-A
 (最多)一百五十万次循环免维护	●
 磁场传感器	●
 耐腐蚀	●
 阻隔空气密封	●
 IP 40	●

优势细节



- ① 活塞位置检测
 - 通过磁场传感器
 - 可作为附件提供
- ② 坚固且轻的外壳
 - 硬涂层铝合金
 - 总高度最低
 - 标准防护等级为IP40
- ③ 连结法兰
 - 安装圈符合EN ISO 9409-1标准
- ④ 锁紧活塞
 - 单作用气缸
 - 带内置弹簧
 - 锁定Z轴
- ⑤ 线性导轨
 - 达到最高的力和力矩
 - 钢/钢制导轨, 精度持久

技术数据

尺寸型号	依据EN ISO 9409-1标准的连接法兰	在Z轴上的行程 [mm]	保持力 [N]	重量 [kg]
ZR1040	TK 40	8	250	0.52
ZR1050	TK 50	8	500	0.67
ZR1063	TK 63	10	1000	1.1
ZR1080	TK 80	10	1500	1.8
ZR1100	TK 100	15	3000	3.1
ZR1125	TK 125	15	4500	5.1
ZR1160	TK 160	20	6500	8.8
ZR1200	TK 200	20	11500	13

更多详情请上网查询



所有信息查询请点击:www.zimmer-group.com。产品参数、绘图、3D模型和操作说明均可根据产品型号查询。清晰且实时更新。

轴补偿模块

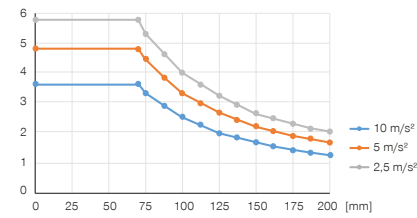
ZR1040 尺寸型号

产品规格



可变安装位置

显示最大操控重量与加速度和重心距螺栓表面中心的函数。并不取代技术设计。



力和力矩

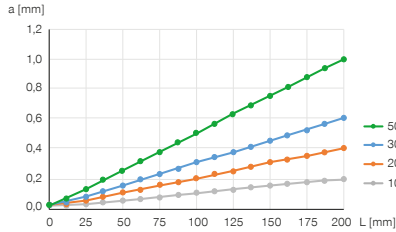
显示静态力和力矩



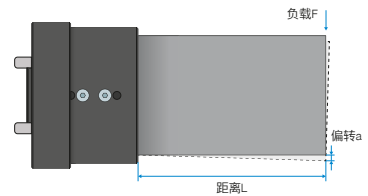
Mr [Nm]	20
My [Nm]	10
Fa [N]	250

可变安装位置

显示最大偏转a是载荷F和距离L的函数。不代替技术设计。



偏转



随货提供



1 [个]
传感器支架
ZUB000035

配件建议



能源供应



GVM5
直插接头-快接式



WVM5
角度接头-快接式



接口 / 其他



KAG500
插入式直连接头电缆 5 m - M8插头(母头)



KAW500
插入式弯角连接头电缆 5 m - M8插头(母头)

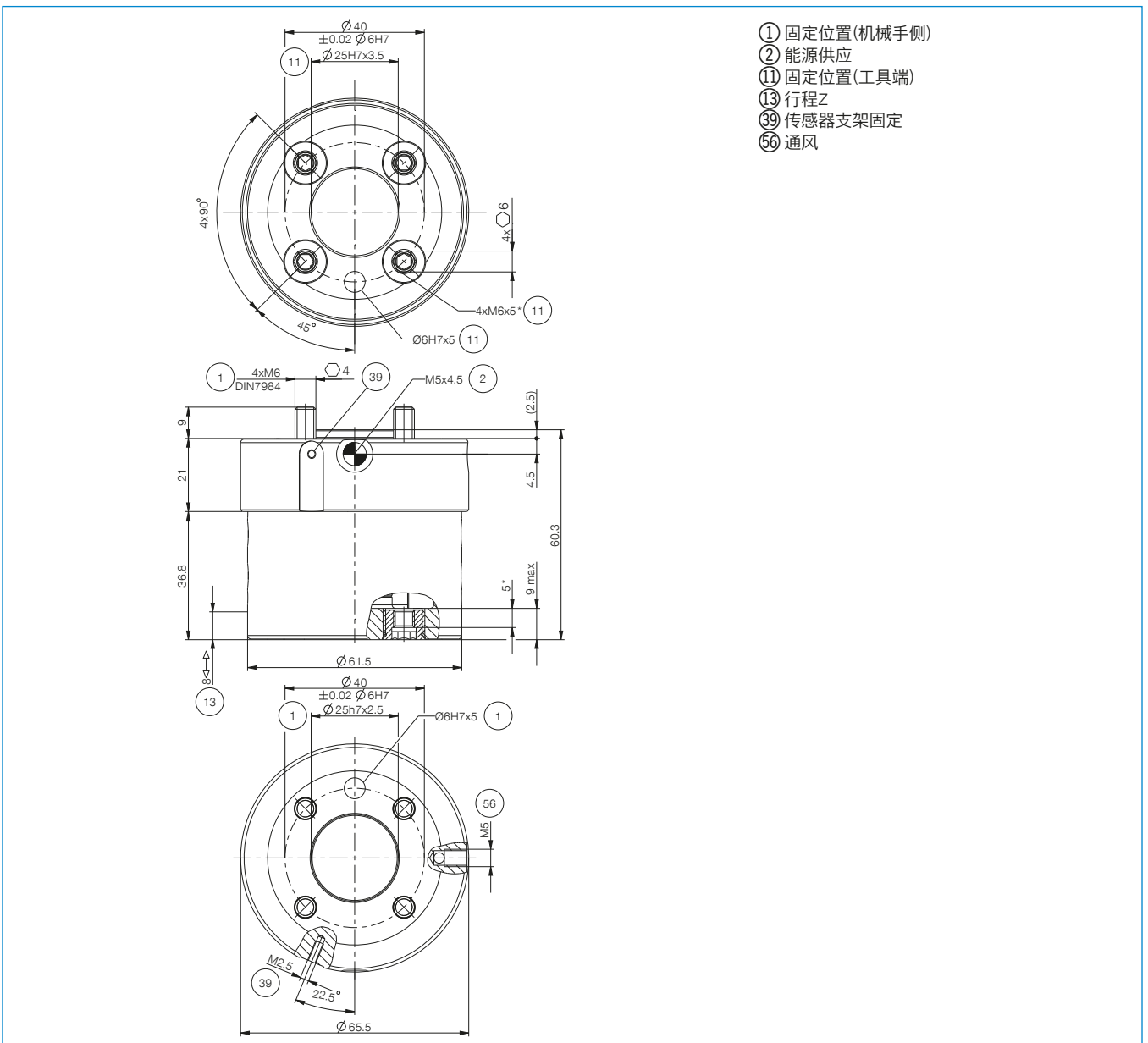


传感器



MFS01-S-KHC-P2-PNP
2点传感器盖, 电缆0.3 m-插头M8

订购编号	技术数据
依据EN ISO 9409-1标准的连接法兰	TK 40
在Z轴上的行程 [mm]	8
保持力 [N]	250
弹簧力 [N]	22 ... 29
重复定位精度 +/- [mm]	0.01
操作气压 [bar]	1 ... 8
额定操作气压 [bar]	6
操作温度 [°C]	5 ... +80
每循环耗气体积 [cm ³]	11
关于Z轴的质量惯性矩 [kgcm ²]	4
根据IEC 60529标准安全保护	IP40
重量 [kg]	0.52



轴补偿模块

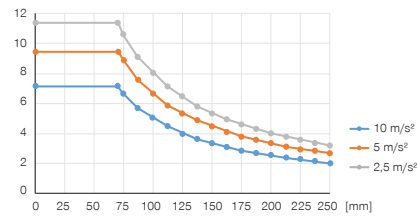
ZR1050 尺寸型号

产品规格



可变安装位置

显示最大操控重量与加速度和重心距螺栓表面中心的函数。并不取代技术设计。



力和力矩

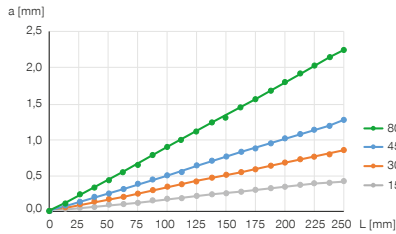
显示静态力和力矩



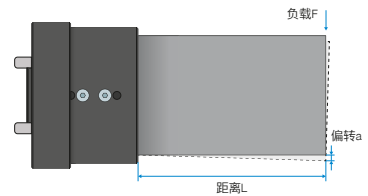
Mr [Nm]	40
My [Nm]	20
Fa [N]	500

可变安装位置

显示最大偏差a是载荷F和距离L的函数。不代替技术设计。



偏转



随货提供



1 [个]
传感器支架
ZUB000035

配件建议



能源供应



GVM5
直插接头-快接式



WVM5
角度接头-快接式



接口 / 其他



KAG500
插入式直连接头电缆 5 m - M8插头(母头)



KAW500
插入式弯角连接头电缆 5 m - M8插头(母头)

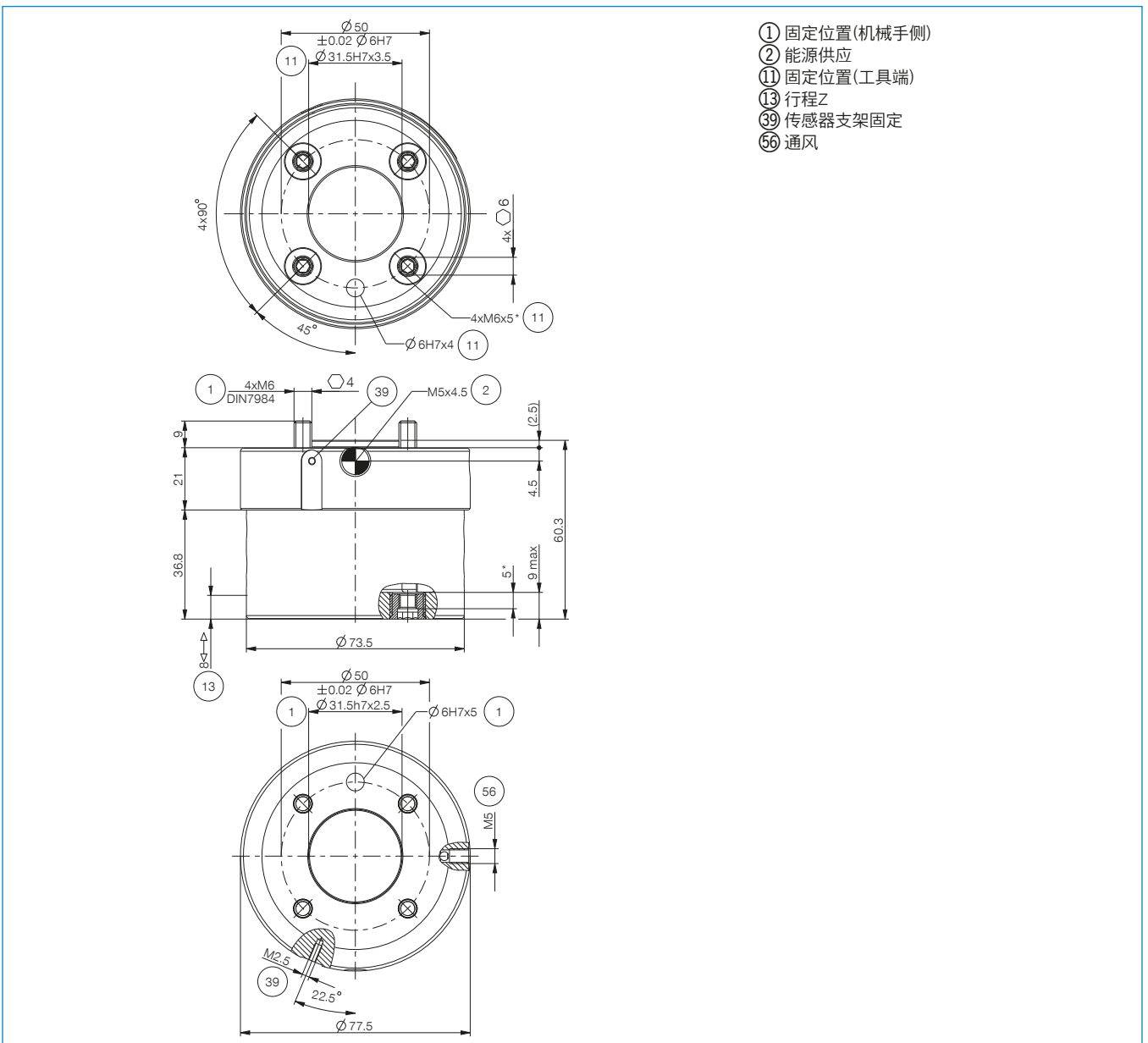


传感器



MFS01-S-KHC-P2-PNP
2点传感器盖, 电缆0.3 m-插头M8

订购编号	技术数据
依据EN ISO 9409-1标准的连接法兰	TK 50
在Z轴上的行程 [mm]	8
保持力 [N]	500
弹簧力 [N]	25 ... 37
重复定位精度 +/- [mm]	0.01
操作气压 [bar]	1 ... 8
额定操作气压 [bar]	6
操作温度 [°C]	5 ... +80
每循环耗气体积 [cm ³]	25
关于Z轴的质量惯性矩 [kgcm ²]	7
根据IEC 60529标准安全保护	IP40
重量 [kg]	0.67



轴补偿模块

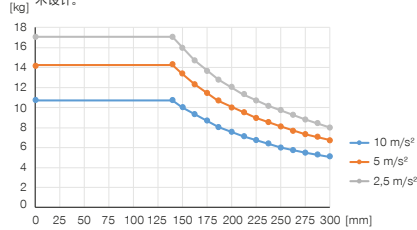
ZR1063 尺寸型号

产品规格



可变安装位置

显示最大操控重量与加速度和重心距螺栓表面中心的函数。并不取代技术设计。



力和力矩

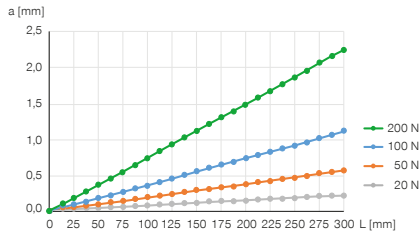
显示静态力和力矩



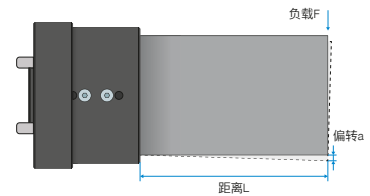
Mr [Nm]	120
My [Nm]	60
Fa [N]	750

可变安装位置

显示最大偏转a是载荷F和距离L的函数。不代替技术设计。



偏转



随货提供



1 [个]
传感器支架
ZUB000035

配件建议



能源供应



GVM5
直插接头-快接式



WVM5
角度接头-快接式



接口 / 其他



KAG500
插入式直连接头电缆 5 m - M8插头(母头)



KAW500
插入式弯角连接头电缆 5 m - M8插头(母头)

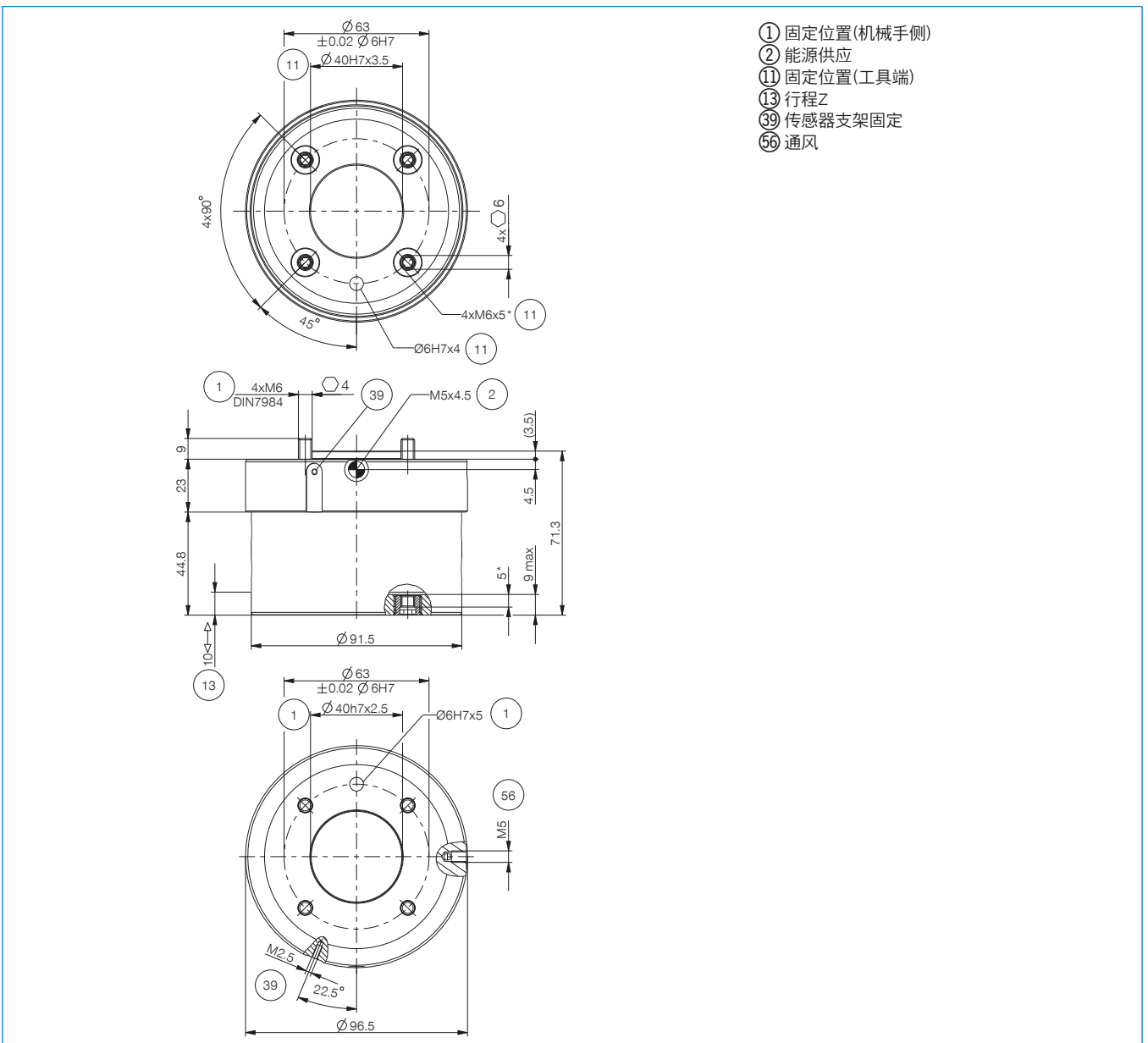


传感器



MFS01-S-KHC-P2-PNP
2点传感器盖, 电缆0.3 m-插头M8

订购编号	技术数据
依据EN ISO 9409-1标准的连接法兰	TK 63
在Z轴上的行程 [mm]	10
保持力 [N]	1000
弹簧力 [N]	50 ... 62
重复定位精度 +/- [mm]	0.01
操作气压 [bar]	1 ... 8
额定操作气压 [bar]	6
操作温度 [°C]	5 ... +80
每循环耗气体积 [cm ³]	45
关于Z轴的质量惯性矩 [kgcm ²]	17
根据IEC 60529标准安全保护	IP40
重量 [kg]	1.1



轴补偿模块

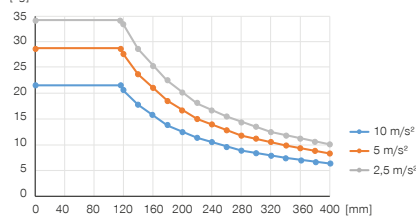
ZR1080 尺寸型号

产品规格



可变安装位置

显示最大操控重量与加速度和重心距螺栓表面中心的函数。并不取代技术设计。



力和力矩

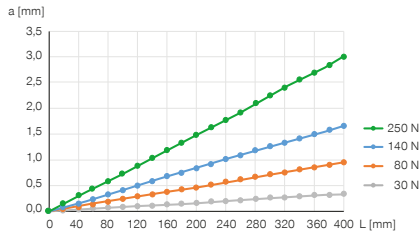
显示静态力和力矩



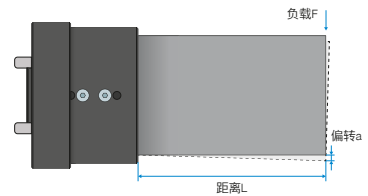
Mr [Nm]	200
My [Nm]	100
Fa [N]	1500

可变安装位置

显示最大偏转a是载荷F和距离L的函数。不代替技术设计。



偏转



随货提供



1 [个]
传感器支架
ZUB000035

配件建议



能源供应



GVM5
直插接头-快接式



WVM5
角度接头-快接式



接口 / 其他



KAG500
插入式直连接头电缆 5 m - M8插头(母头)



KAW500
插入式弯角连接头电缆 5 m - M8插头(母头)

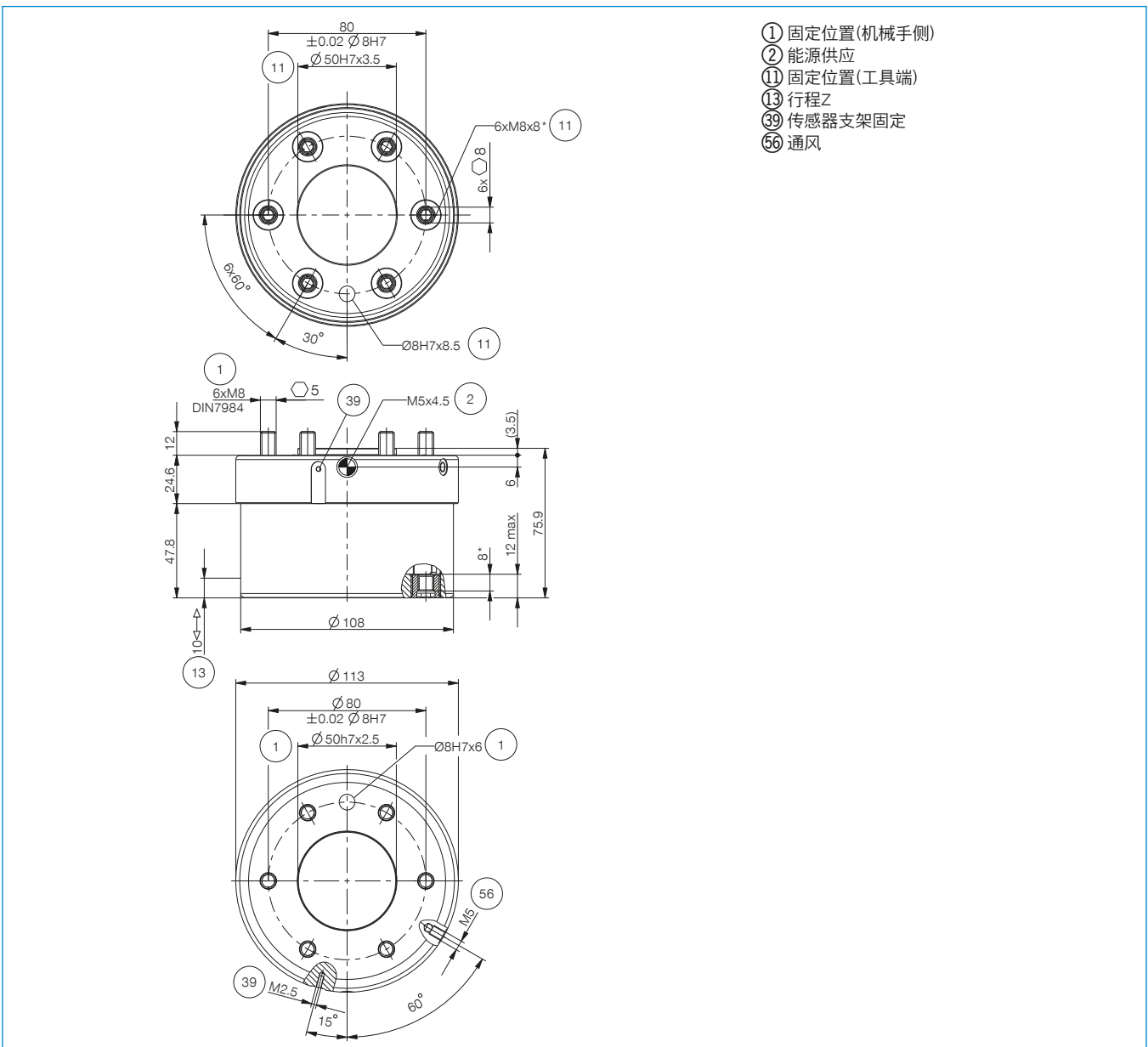


传感器



MFS01-S-KHC-P2-PNP
2点传感器盖, 电缆0.3 m-插头M8

订购编号	技术数据
依据EN ISO 9409-1标准的连接法兰	TK 80
在Z轴上的行程 [mm]	10
保持力 [N]	1500
弹簧力 [N]	60 ... 70
重复定位精度 +/- [mm]	0.01
操作气压 [bar]	1 ... 8
额定操作气压 [bar]	6
操作温度 [°C]	5 ... +80
每循环耗气体积 [cm ³]	85
关于Z轴的质量惯性矩 [kgcm ²]	35
根据IEC 60529标准安全保护	IP40
重量 [kg]	1.8



轴补偿模块

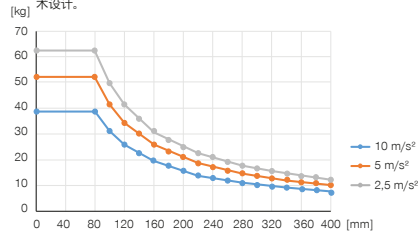
ZR1100 尺寸型号

产品规格



可变安装位置

显示最大操控重量与加速度和重心距螺栓表面中心的函数。并不取代技术设计。



力和力矩

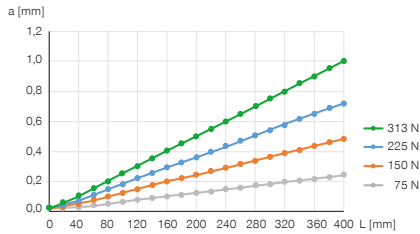
显示静态力和力矩



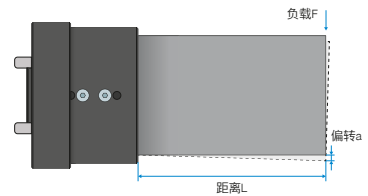
Mr [Nm]	250
My [Nm]	125
Fa [N]	2750

可变安装位置

显示最大偏转a是载荷F和距离L的函数。不代替技术设计。



偏转



随货提供



1 [个]
传感器支架
ZUB000036

配件建议



能源供应



GVM5
直插接头-快接式



WVM5
角度接头-快接式



接口 / 其他



KAG500
插入式直连接头电缆 5 m - M8插头(母头)



KAW500
插入式弯角连接头电缆 5 m - M8插头(母头)

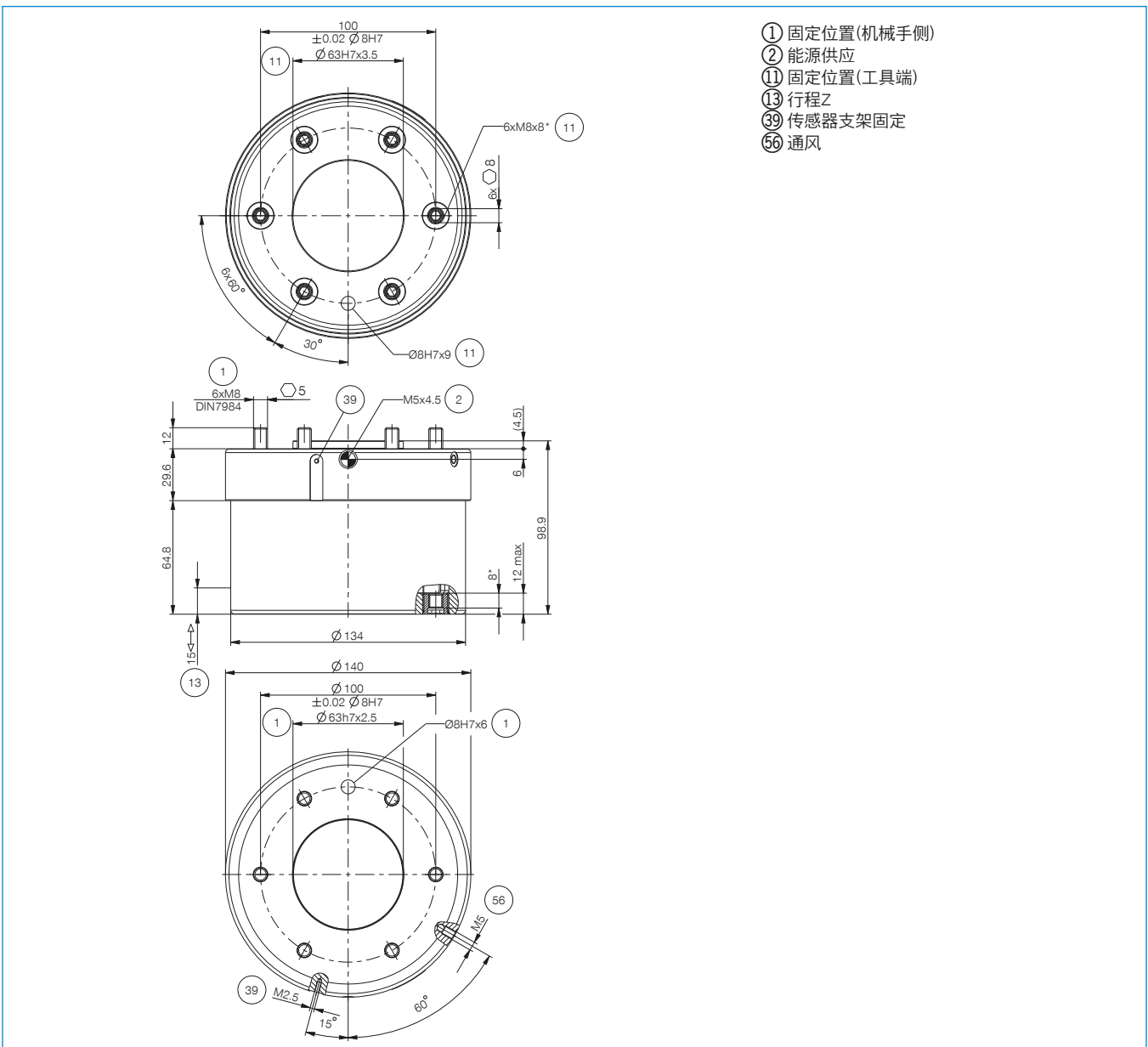


传感器



MFS01-S-KHC-P2-PNP
2点传感器盖, 电缆0.3 m-插头M8

订购编号	技术数据
依据EN ISO 9409-1标准的连接法兰	TK 100
在Z轴上的行程 [mm]	15
保持力 [N]	3000
弹簧力 [N]	75 ... 97
重复定位精度 +/- [mm]	0.01
操作气压 [bar]	1 ... 8
额定操作气压 [bar]	6
操作温度 [°C]	5 ... +80
每循环耗气体积 [cm ³]	230
关于Z轴的质量惯性矩 [kgcm ²]	90
根据IEC 60529标准安全保护	IP40
重量 [kg]	3.1



轴补偿模块

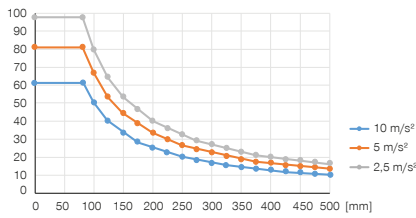
ZR1125 尺寸型号

产品规格



可变安装位置

显示最大操控重量与加速度和重心距螺栓表面中心的函数。并不取代技术设计。



力和力矩

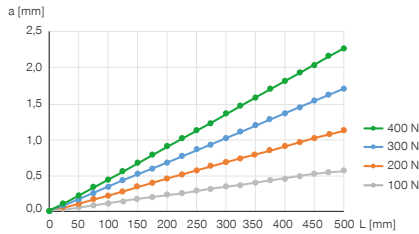
显示静态力和力矩



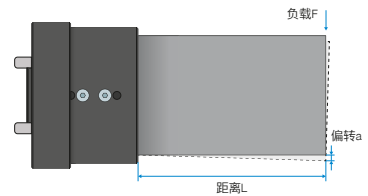
Mr [Nm]	400
My [Nm]	200
Fa [N]	4350

可变安装位置

显示最大偏转a是载荷F和距离L的函数。不代替技术设计。



偏转



随货提供



1 [个]
传感器支架
ZUB000036

配件建议



能源供应



GVM5
直插接头-快接式



WVM5
角度接头-快接式



接口 / 其他



KAG500
插入式直连接头电缆 5 m - M8插头(母头)



KAW500
插入式弯角连接头电缆 5 m - M8插头(母头)

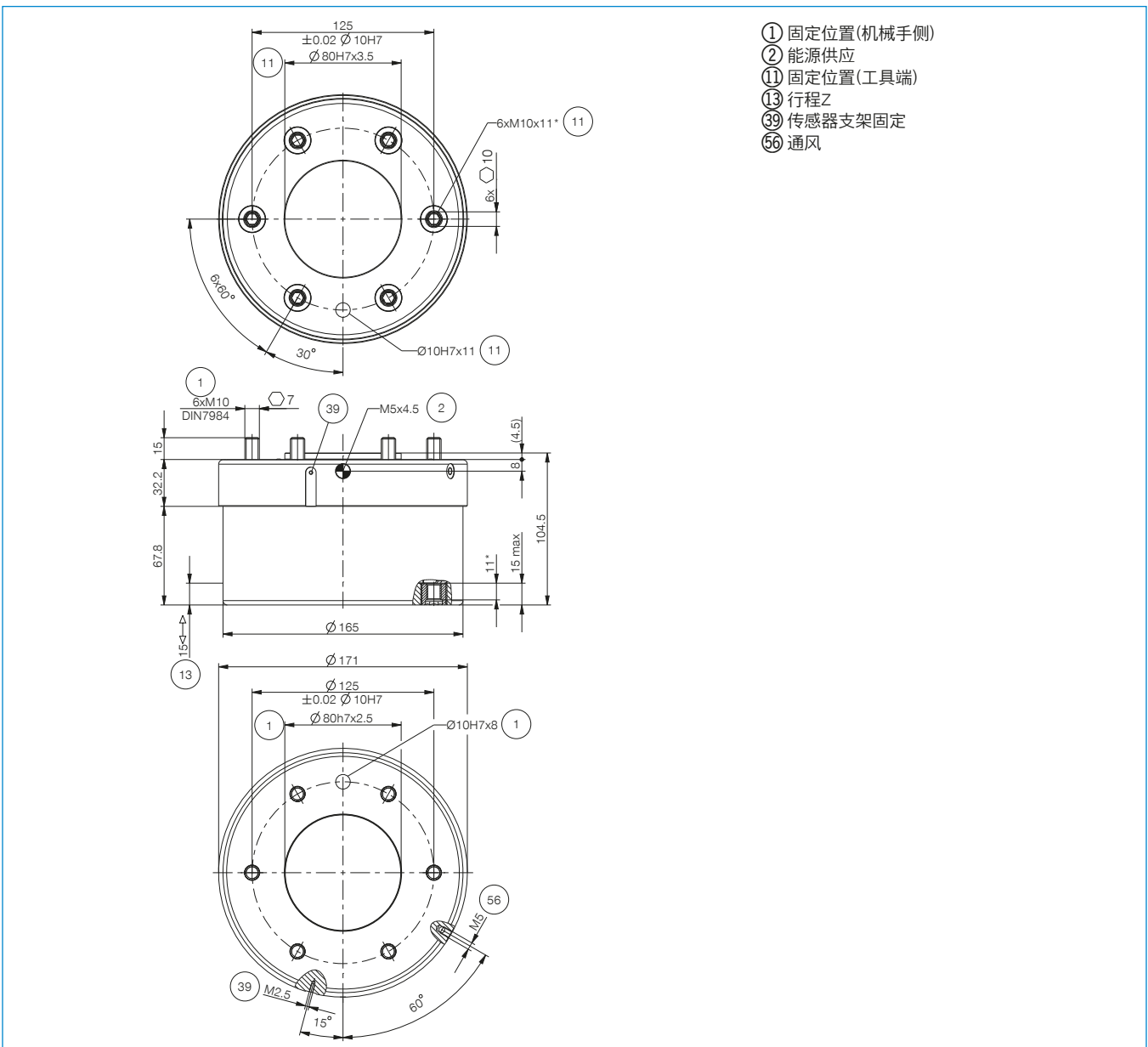


传感器



MFS01-S-KHC-P2-PNP
2点传感器盖, 电缆0.3 m-插头M8

订购编号	技术数据
依据EN ISO 9409-1标准的连接法兰	TK 125
在Z轴上的行程 [mm]	15
保持力 [N]	4500
弹簧力 [N]	125 ... 160
重复定位精度 +/- [mm]	0.01
操作气压 [bar]	1 ... 8
额定操作气压 [bar]	6
操作温度 [°C]	5 ... +80
每循环耗气体积 [cm ³]	265
关于Z轴的质量惯性矩 [kgcm ²]	205
根据IEC 60529标准安全保护	IP40
重量 [kg]	5.1



轴补偿模块

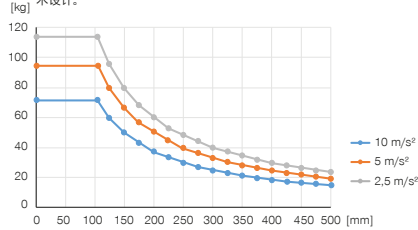
ZR1160 尺寸型号

▶ 产品规格



▶ 可变安装位置

显示最大操控重量与加速度和重心距螺栓表面中心的函数。并不取代技术设计。



▶ 力和力矩

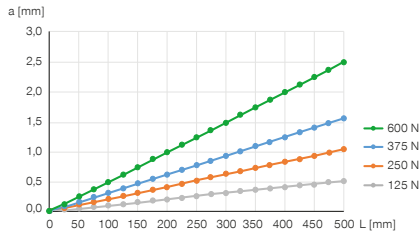
显示静态力和力矩



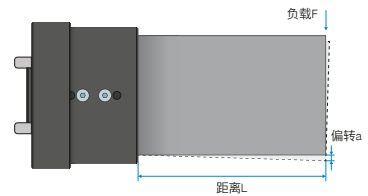
Mr [Nm]	600
My [Nm]	300
Fa [N]	5000

▶ 可变安装位置

显示最大挠度a是载荷F和距离L的函数。不代替技术设计。



▶ 偏转



▶ 随货提供



1 [个]
传感器支架
ZUB000036

▶ 配件建议



能源供应



GVM5
直插接头-快接式



WVM5
角度接头-快接式



接口 / 其他



KAG500
插入式直连接头电缆 5 m - M8插头(母头)



KAW500
插入式弯角连接头电缆 5 m - M8插头(母头)

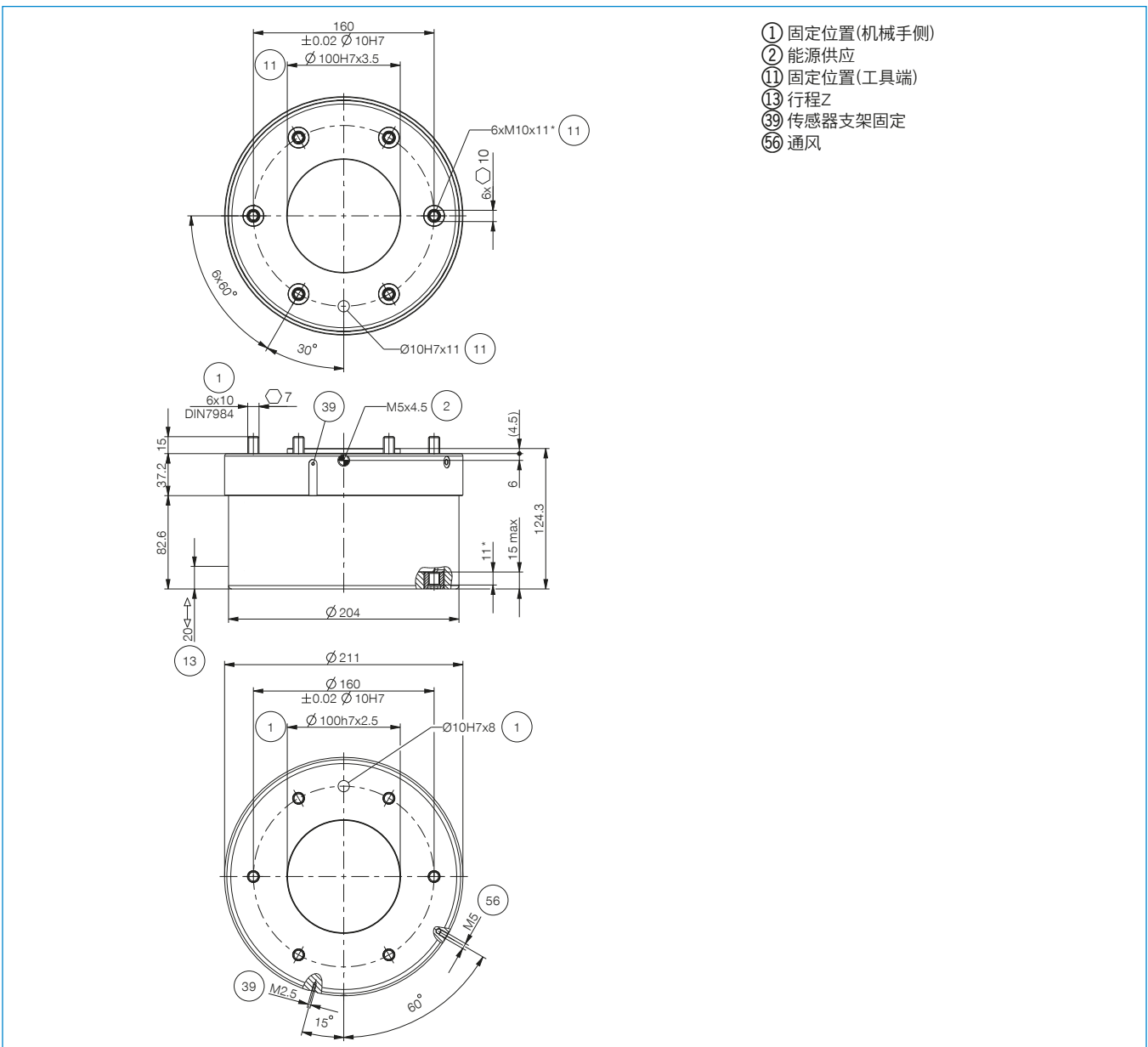


传感器



MFS01-S-KHC-P2-PNP
2点传感器盖, 电缆0.3 m-插头M8

订购编号	技术数据
依据EN ISO 9409-1标准的连接法兰	TK 160
在Z轴上的行程 [mm]	20
保持力 [N]	6500
弹簧力 [N]	150 ... 220
重复定位精度 +/- [mm]	0.01
操作气压 [bar]	1 ... 8
额定操作气压 [bar]	6
操作温度 [°C]	5 ... +80
每循环耗气体积 [cm ³]	620
关于Z轴的质量惯性矩 [kgcm ²]	550
根据IEC 60529标准安全保护	IP40
重量 [kg]	8.8



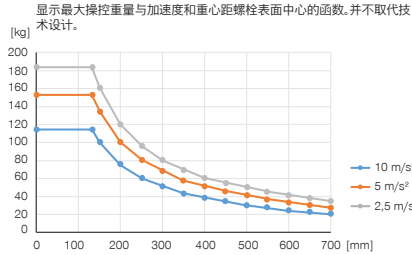
轴补偿模块

ZR1200 尺寸型号

产品规格



可变安装位置



力和力矩

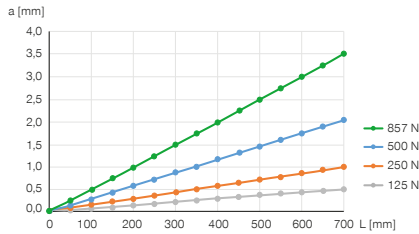
显示静态力和力矩



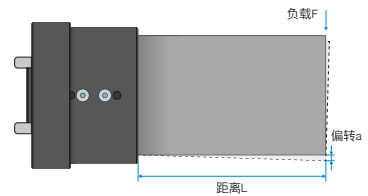
Mr [Nm]	1200
My [Nm]	600
Fa [N]	8000

可变安装位置

显示最大偏转a是载荷F和距离L的函数。不代替技术设计。



偏转



随货提供



1 [个]
传感器支架
ZUB000036

配件建议



能源供应



GVM5
直插接头-快接式



WVM5
角度接头-快接式



接口 / 其他



KAG500
插入式直连接头电缆 5 m - M8插头(母头)



KAW500
插入式弯角连接头电缆 5 m - M8插头(母头)

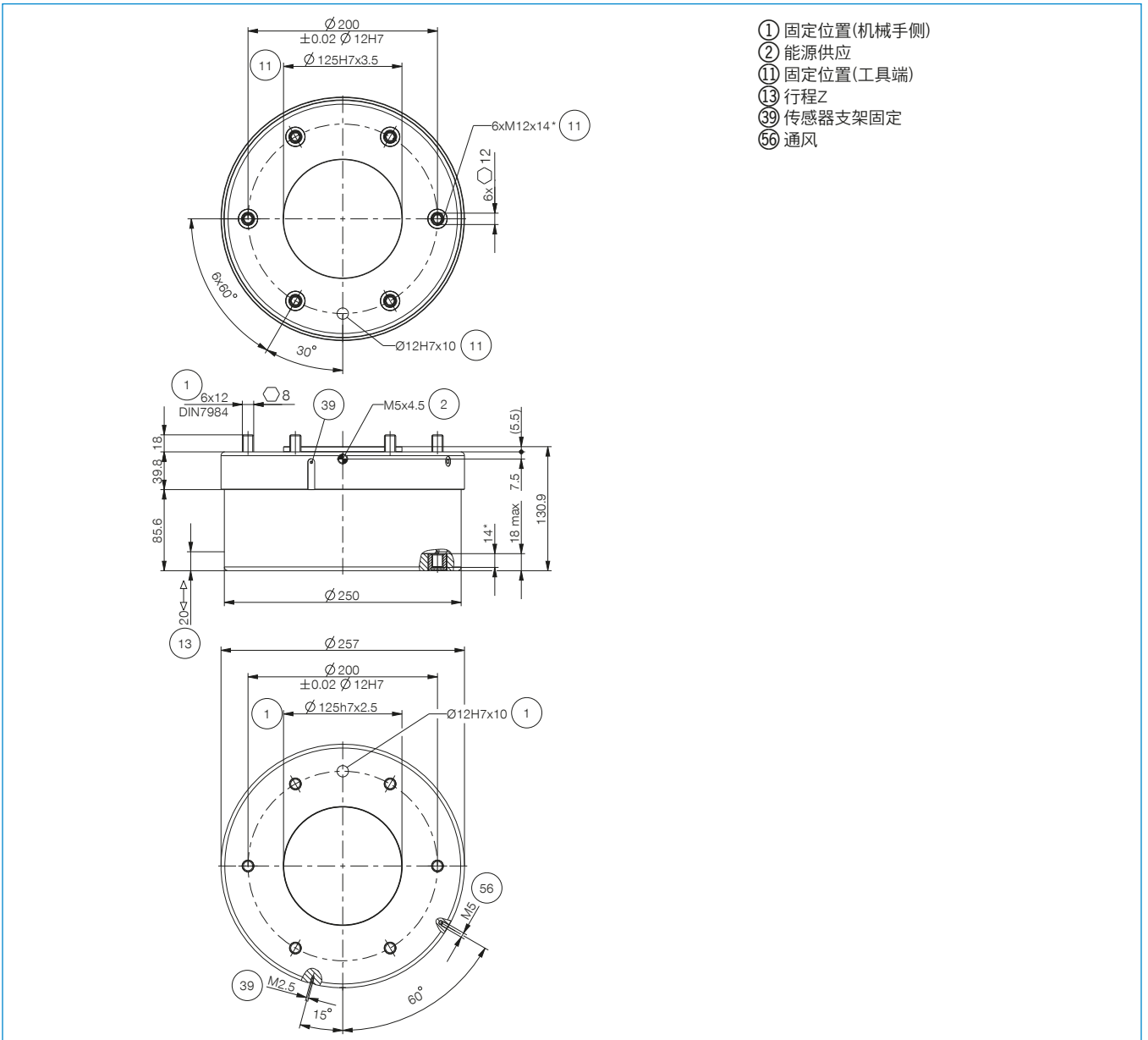


传感器



MFS01-S-KHC-P2-PNP
2点传感器盖, 电缆0.3 m-插头M8

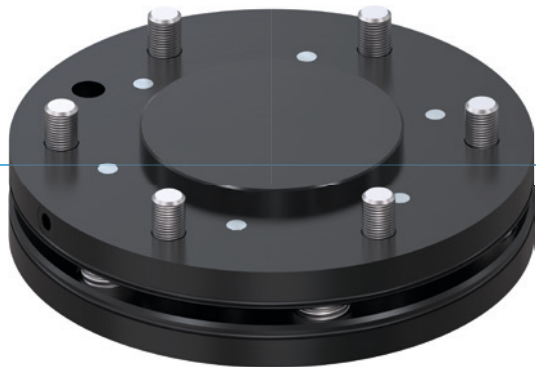
订购编号	技术数据
依据EN ISO 9409-1标准的连接法兰	TK 200
在Z轴上的行程 [mm]	20
保持力 [N]	11500
弹簧力 [N]	250 ... 320
重复定位精度 +/- [mm]	0.01
操作气压 [bar]	1 ... 8
额定操作气压 [bar]	6
操作温度 [°C]	5 ... +80
每循环耗气体积 [cm ³]	1200
关于Z轴的质量惯性矩 [kgcm ²]	1240
根据IEC 60529标准安全保护	IP40
重量 [kg]	13



轴补偿模块

ARP 系列

▶ 产品优点



▶ 可锁紧中心位置

当移动机器人时,您可以将均衡器锁定,所以工件不会无故移位

▶ 极扁平的设计

这个结构减少了机械手端到负载端距离,降低对机器人的力矩负载要求,从而可选择更经济划算的机器人型号

▶ 力和力矩的多样平衡

根据您所需强度安装弹簧套装,用来调节均衡器到您所需操控的重量

▶ 面向您具体应用的合适产品



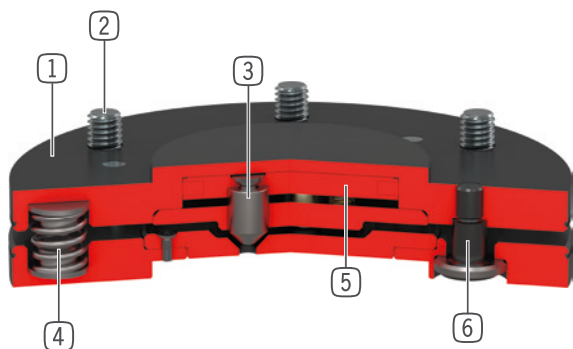
▶ 我们的产品钟爱挑战!

无论哪种极端条件,无论置身世界何方,我们久经实践考验的零部件和系统都能实现无尽可能。

欢迎为您的应用挑选合适的产品:

www.zimmer-group.com

优势细节



- ① **坚固且轻的外壳**
- 硬涂层铝合金
- ② **机械手法兰**
- 安装圈符合EN ISO 9409-1标准
- ③ **锁紧**
- 3个锁紧活塞
- 硝化钢
- ④ **弹簧套装**
- 尺寸63的型号, 可选更强弹簧
- 尺寸100的型号, 3个弹簧可拆除
- ⑤ **锁紧驱动**
- 单作用气缸
- ⑥ **安装螺丝**

技术数据

尺寸型号	依据EN ISO 9409-1标准的连接法兰	水平公差 +/- [mm/°]	垂直公差 +/- [mm/°]
AR40P	TK 40	2 / 1	2 / 1
AR50P	TK 50	2 / 1	2 / 1
AR63P	TK 63	2 / 1	2 / 1
AR80P	TK 80	2 / 1	2 / 1
AR100P	TK 100	2 / 1	2 / 1
AR125P	TK 125	2 / 1	2 / 1
AR160P	TK 160	2 / 1	2 / 1

更多详情请上网查询



所有信息查询请点击:www.zimmer-group.com。产品参数、绘图、3D模型和操作说明均可根据产品型号查询。清晰且实时更新。

轴补偿模块

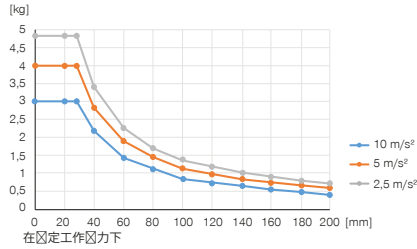
AR40P 尺寸型号

产品规格



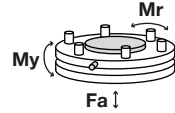
可变安装位置

图示为最大搬运重量与加速度和杠杆臂的关系。并不取代技术设计。



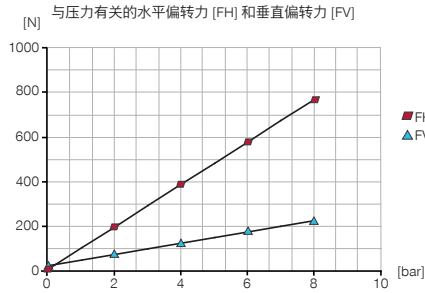
力和力矩

显示可能作用于轴补偿模块上的静态力和力矩。

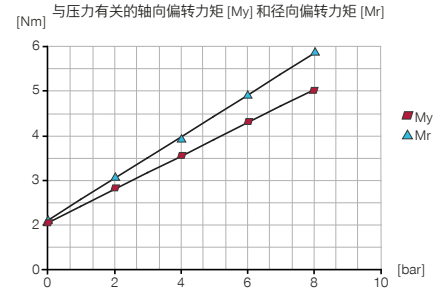


Mr [Nm]	60
My [Nm]	60
Fa [N]	800

弹簧套装1 (已组装)



弹簧套装1 (已组装)



随货提供



4 [个]
气缸螺丝
C7984060129



4 [个]
弹簧套装1 (已组装)
CFED11180

配件建议



能源供应



WVM3
直插接头-宝塔式

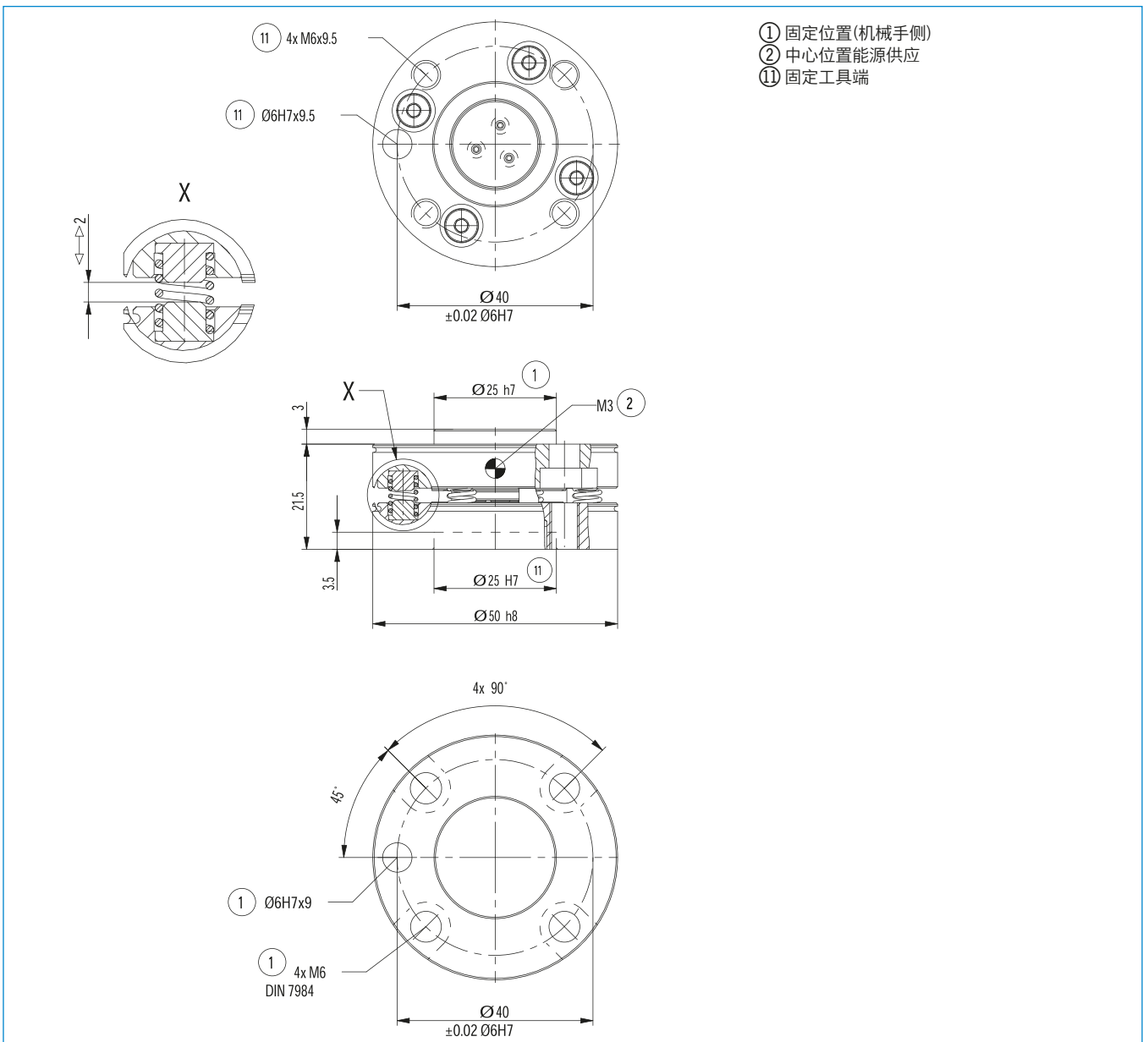


能源供应



GVM3
直插接头-宝塔式

订购编号	技术数据
依据EN ISO 9409-1标准的连接法兰	TK 40
高度 [mm]	21.5
水平偏差+/- [mm]	2
水平偏差+/- [°]	1
竖直偏差+/- [mm]	2
竖直偏差+/- [°]	1
锁定时中心力 [N]	170
水平向重复定位精度 +/- [mm/°]	0.05
垂直向重复定位精度 +/- [mm/°]	0.05
每循环耗气体积 [cm ³]	2
操作气压 [bar]	1 ... 8
额定操作气压 [bar]	6
操作温度 [°C]	5 ... +80
惯性矩 [kgcm ²]	0.5
重量 [kg]	0.15



轴补偿模块

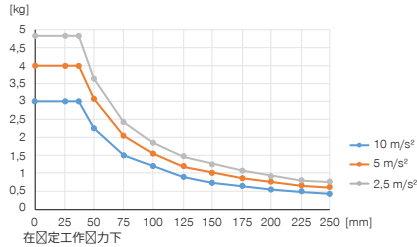
AR50P 尺寸型号

产品规格



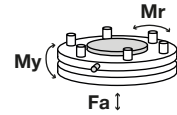
可变安装位置

图示为最大搬运重量与加速度和杠杆臂的关系。并不取代技术设计。



力和力矩

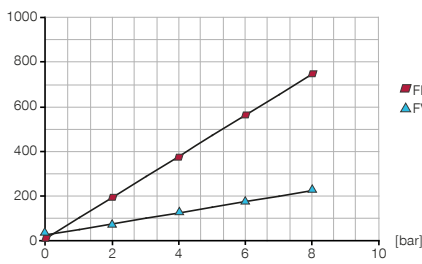
显示可能作用于轴补偿模块上的静态力和力矩。



Mr [Nm]	60
My [Nm]	60
Fa [N]	800

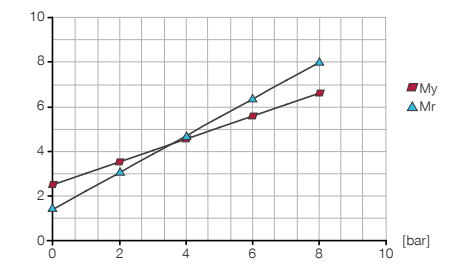
弹簧套装1 (已组装)

与压力有关的水平偏转力 [FH] 和垂直偏转力 [FV]



弹簧套装1 (已组装)

与压力有关的轴向偏转力矩 [My] 和径向偏转力矩 [Mr]



随货提供



4 [个]
气缸螺丝
C7984060129



4 [个]
弹簧套装1 (已组装)
CFED11180

配件建议



能源供应



WVM3
直插接头-宝塔式

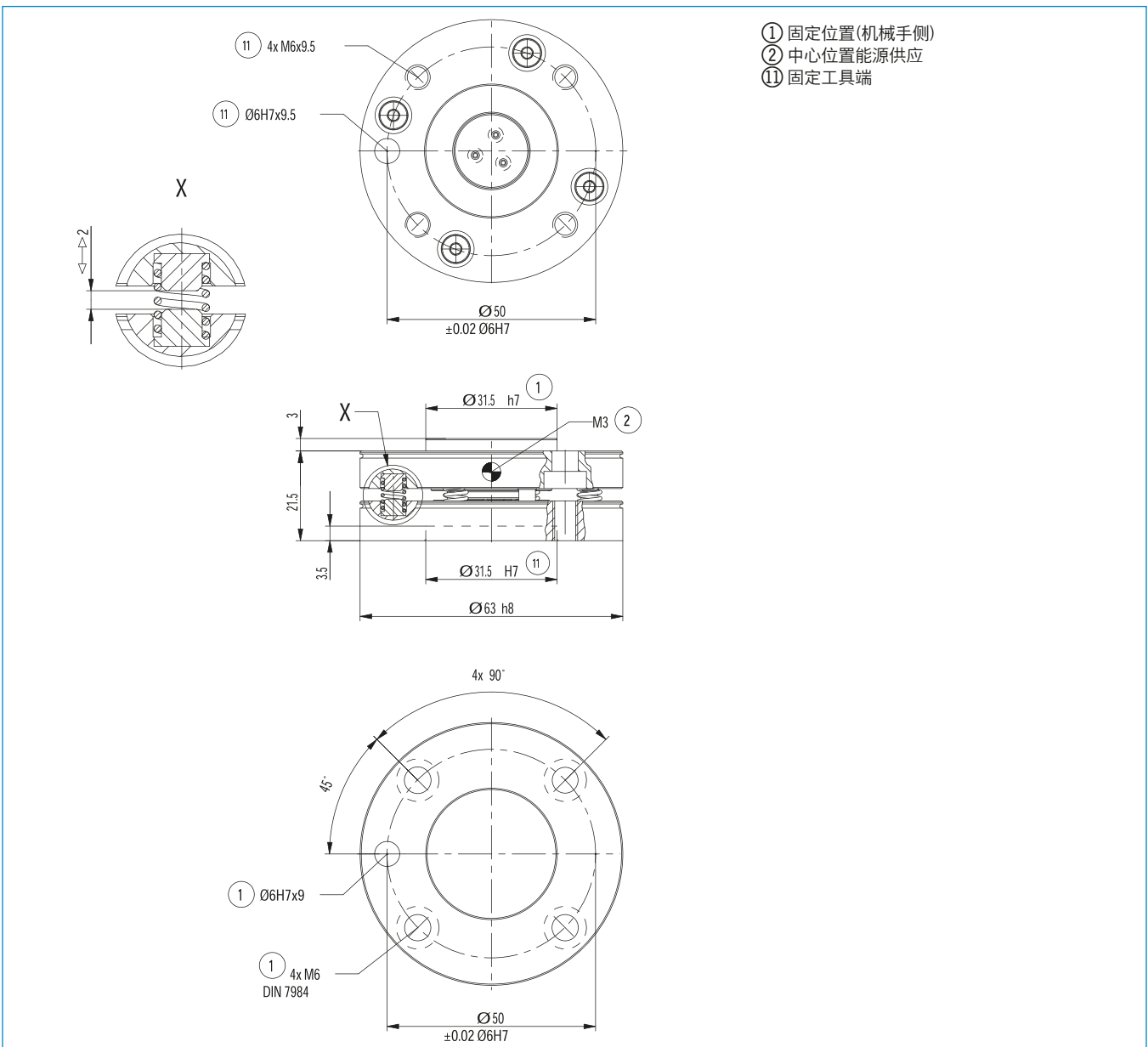


能源供应



GVM3
直插接头-宝塔式

订购编号	技术数据
依据EN ISO 9409-1标准的连接法兰	TK 50
高度 [mm]	21.5
水平偏差+/- [mm]	2
水平偏差+/- [°]	1
竖直偏差+/- [mm]	2
竖直偏差+/- [°]	1
锁定时中心力 [N]	170
水平向重复定位精度 +/- [mm/°]	0.05
垂直向重复定位精度 +/- [mm/°]	0.05
每循环耗气体积 [cm ³]	2
操作气压 [bar]	1 ... 8
额定操作气压 [bar]	6
操作温度 [°C]	5 ... +80
惯性矩 [kgcm ²]	1.1
重量 [kg]	0.22



轴补偿模块

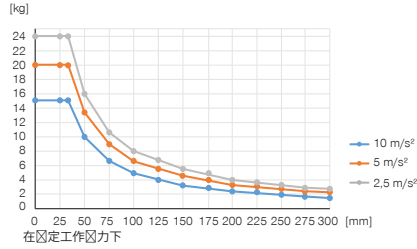
AR63P 尺寸型号

产品规格



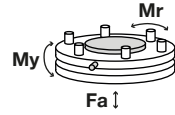
可变安装位置

图示为最大搬运重量与加速度和杠杆臂的关系。并不取代技术设计。



力和力矩

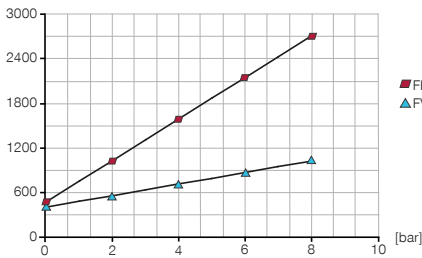
显示可能作用于轴补偿模块上的静态力和力矩。



Mr [Nm]	300
My [Nm]	300
Fa [N]	1500

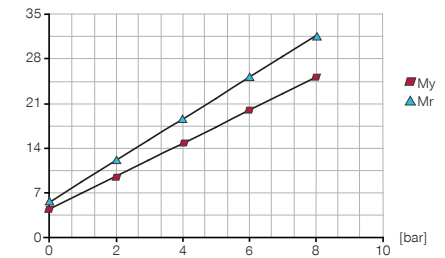
弹簧套装1 (已组装)

与压力有关的水平偏转力 [FH] 和垂直偏转力 [FV]



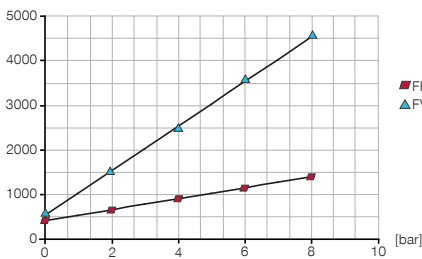
弹簧套装1 (已组装)

与压力有关的轴向偏转力矩 [My] 和径向偏转力矩 [Mr]



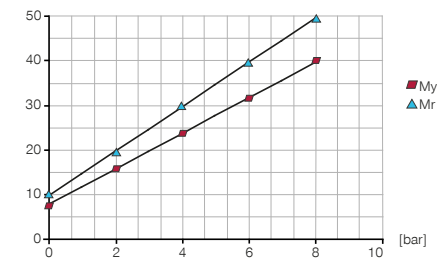
弹簧套装2

与压力有关的水平偏转力 [FH] 和垂直偏转力 [FV]



弹簧套装2

与压力有关的轴向偏转力矩 [My] 和径向偏转力矩 [Mr]



随货提供

4 [个]
气缸螺丝
C7984060149

4 [个]
弹簧套装1 (已组装)
CFED63000

4 [个]
弹簧套装2
CFED63010

配件建议

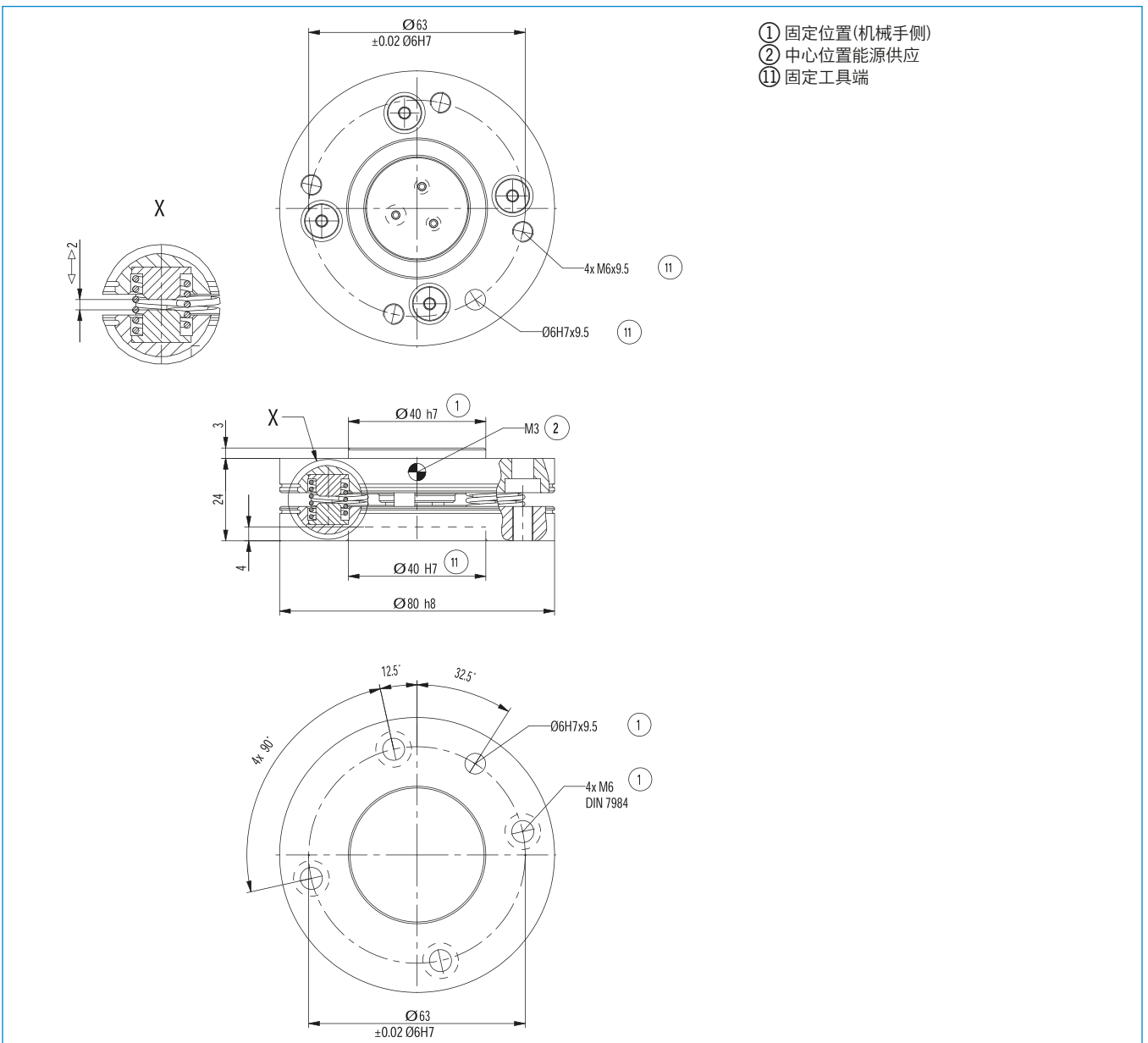
能源供应

能源供应

WVM3
直插接头-宝塔式

GVM3
直插接头-宝塔式

订购编号	技术数据
依据EN ISO 9409-1标准的连接法兰	TK 63
高度 [mm]	24
水平偏差+/- [mm]	2
水平偏差+/- [°]	1
竖直偏差+/- [mm]	2
竖直偏差+/- [°]	1
锁定时中心力 [N]	600
水平向重复定位精度 +/- [mm/°]	0.05
垂直向重复定位精度 +/- [mm/°]	0.05
每循环耗气体积 [cm ³]	3.6
操作气压 [bar]	1 ... 8
额定操作气压 [bar]	6
操作温度 [°C]	5 ... +80
惯性矩 [kgcm ²]	2.8
重量 [kg]	0.36



轴补偿模块

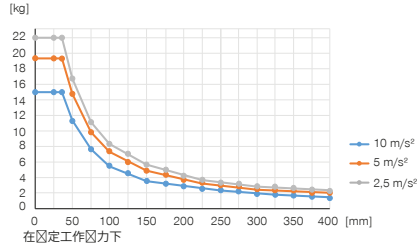
AR80P 尺寸型号

产品规格



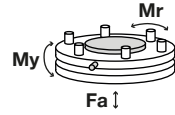
可变安装位置

图示为最大搬运重量与加速度和杠杆臂的关系。并不取代技术设计。



力和力矩

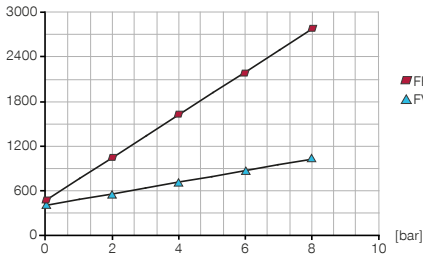
显示可能作用于轴补偿模块上的静态力和力矩。



Mr [Nm]	300
My [Nm]	300
Fa [N]	1500

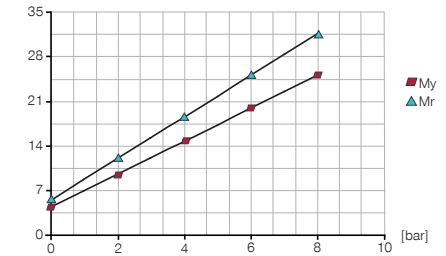
弹簧套装1 (已组装)

与压力有关的水平偏转力 [FH] 和垂直偏转力 [FV]



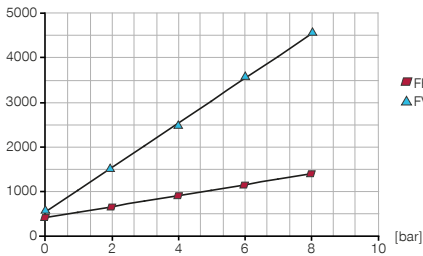
弹簧套装1 (已组装)

与压力有关的轴向偏转力矩 [My] 和径向偏转力矩 [Mr]



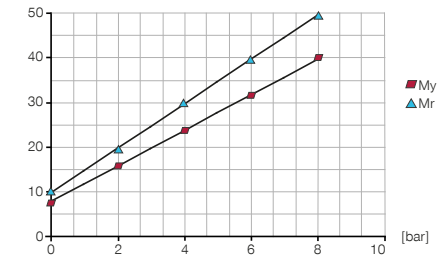
弹簧套装2

与压力有关的水平偏转力 [FH] 和垂直偏转力 [FV]



弹簧套装2

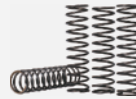
与压力有关的轴向偏转力矩 [My] 和径向偏转力矩 [Mr]



随货提供



6 [个]
气缸螺丝
C7984080169



6 [个]
弹簧套装1 (已组装)
CFED63000



6 [个]
弹簧套装2
CFED63010

配件建议



能源供应



能源供应

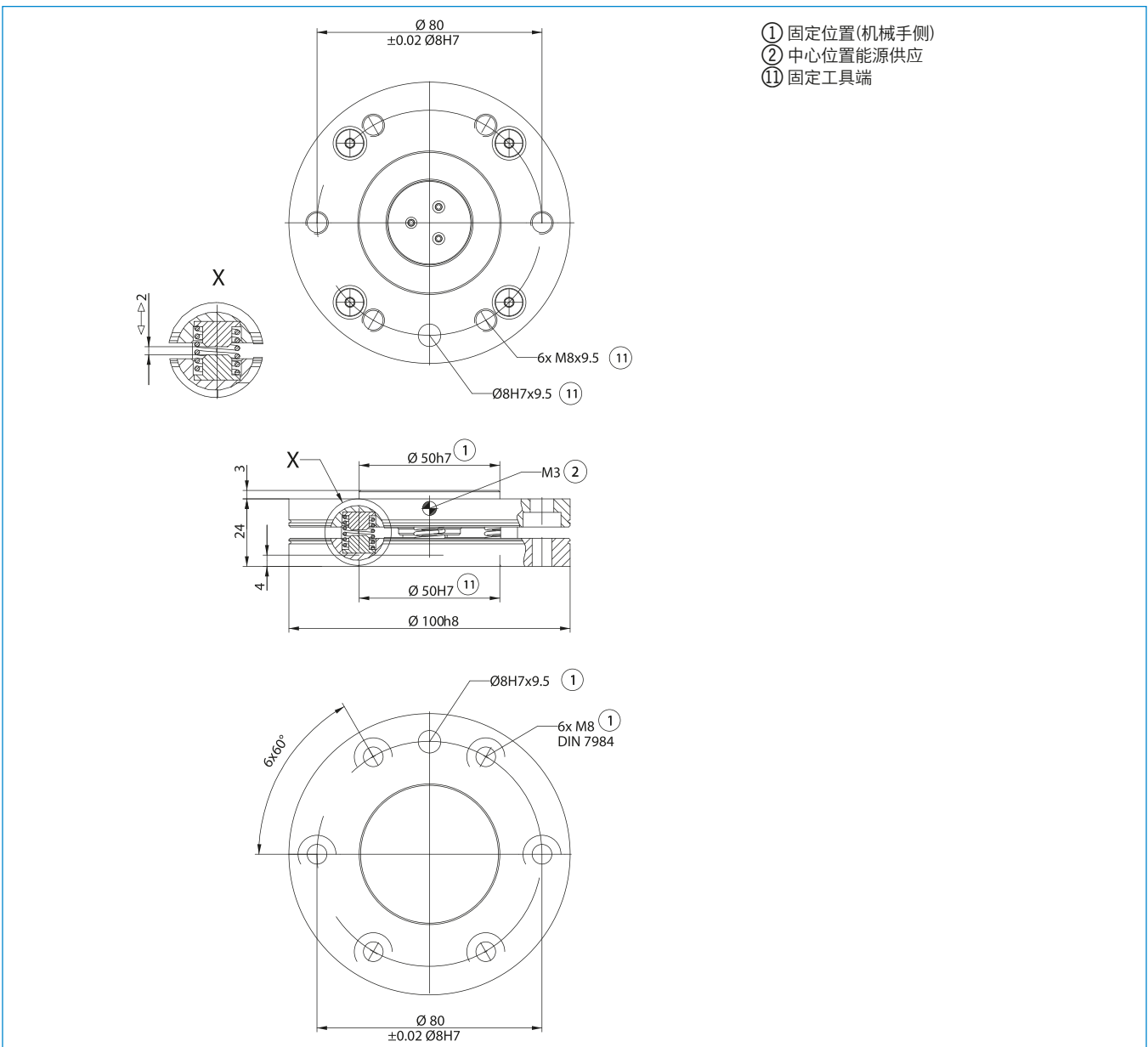


WVM3
直插接头-宝塔式



GVM3
直插接头-宝塔式

订购编号	技术数据
依据EN ISO 9409-1标准的连接法兰	TK 80
高度 [mm]	24
水平偏差+/- [mm]	2
水平偏差+/- [°]	1
竖直偏差+/- [mm]	2
竖直偏差+/- [°]	1
锁定时中心力 [N]	600
水平向重复定位精度 +/- [mm/°]	0.05
垂直向重复定位精度 +/- [mm/°]	0.05
每循环耗气体积 [cm ³]	3.6
操作气压 [bar]	1 ... 8
额定操作气压 [bar]	6
操作温度 [°C]	5 ... +80
惯性矩 [kgcm ²]	6.2
重量 [kg]	0.5



轴补偿模块

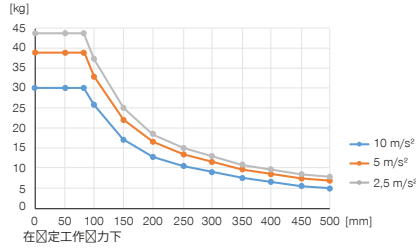
AR100P 尺寸型号

产品规格



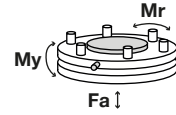
可变安装位置

图示为最大搬运重量与加速度和杠杆臂的关系。并不取代技术设计。



力和力矩

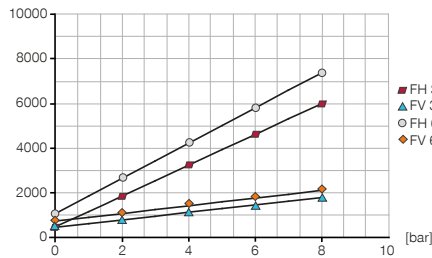
显示可能作用于轴补偿模块上的静态力和力矩。



Mr [Nm]	500
My [Nm]	500
Fa [N]	2100

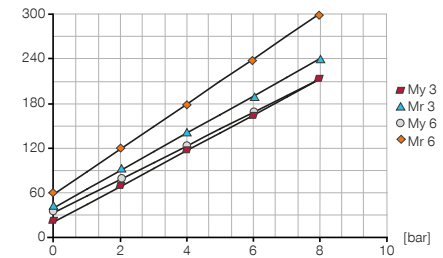
弹簧套装1 (已组装)

与压力有关的水平偏转力 [FH] 和垂直偏转力 [FV]



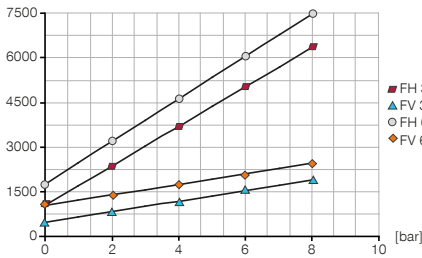
弹簧套装1 (已组装)

与压力有关的轴向偏转力矩 [My] 和径向偏转力矩 [Mr]



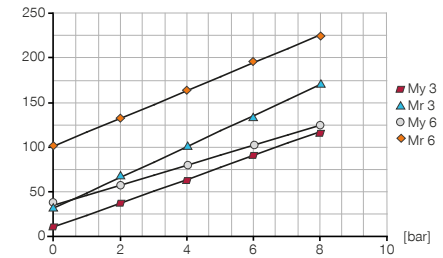
弹簧套装2

与压力有关的水平偏转力 [FH] 和垂直偏转力 [FV]

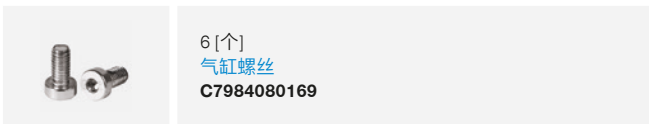


弹簧套装2

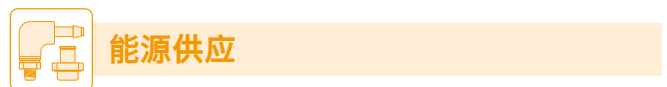
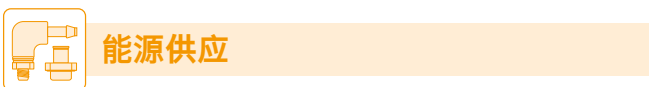
与压力有关的轴向偏转力矩 [My] 和径向偏转力矩 [Mr]



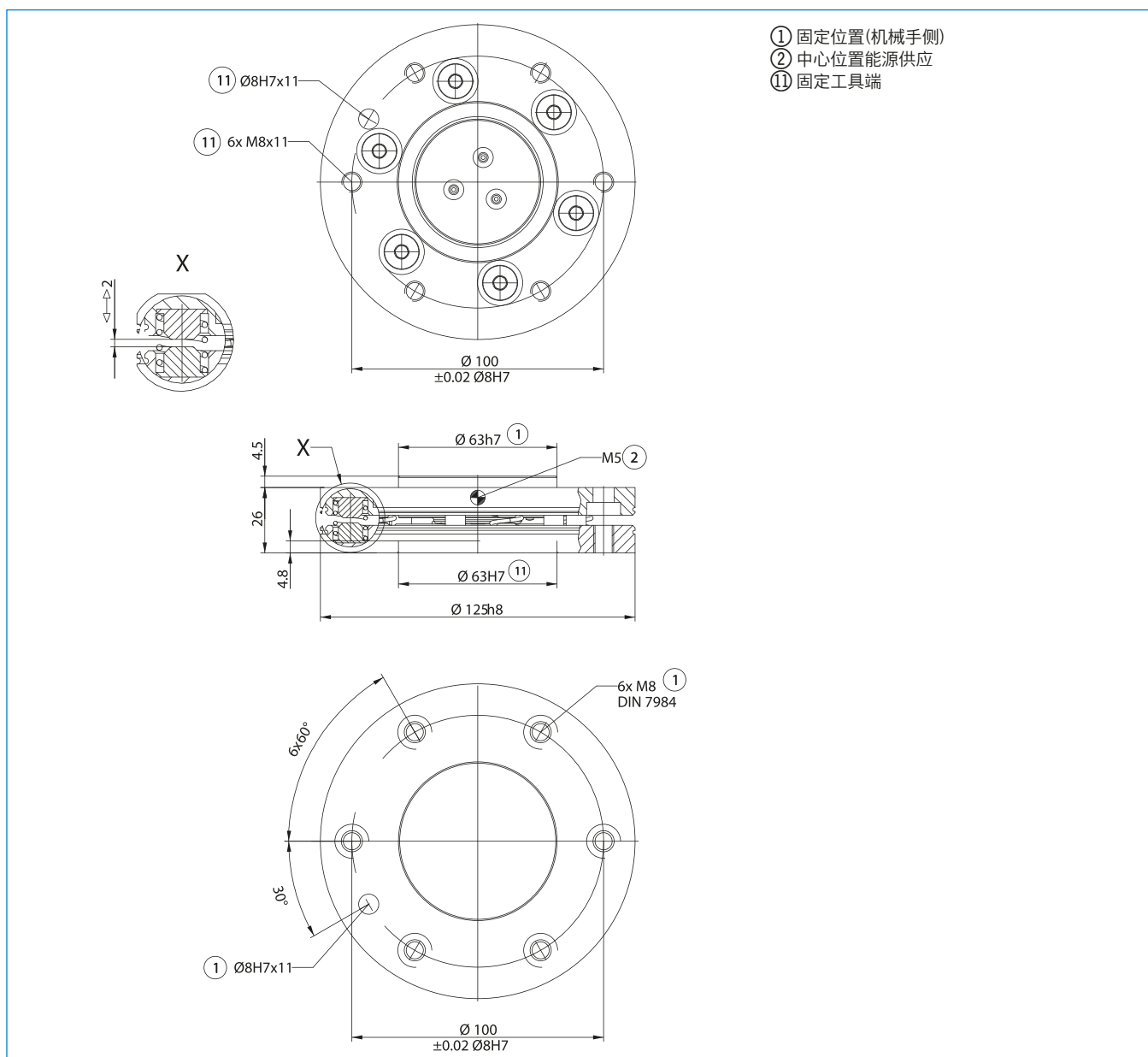
随货提供



配件建议



订购编号	技术数据
依据EN ISO 9409-1标准的连接法兰	TK 100
高度 [mm]	26
水平偏差+/- [mm]	2
水平偏差+/- [°]	1
竖直偏差+/- [mm]	2
竖直偏差+/- [°]	1
锁定时中心力 [N]	1400
水平向重复定位精度 +/- [mm/°]	0.05
垂直向重复定位精度 +/- [mm/°]	0.05
每循环耗气体积 [cm ³]	8.5
操作气压 [bar]	1 ... 8
额定操作气压 [bar]	6
操作温度 [°C]	5 ... +80
惯性矩 [kgcm ²]	17
重量 [kg]	0.85



轴补偿模块

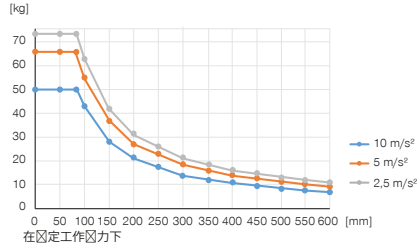
AR125P 尺寸型号

产品规格



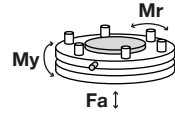
可变安装位置

图示为最大搬运重量与加速度和杠杆臂的关系。并不取代技术设计。



力和力矩

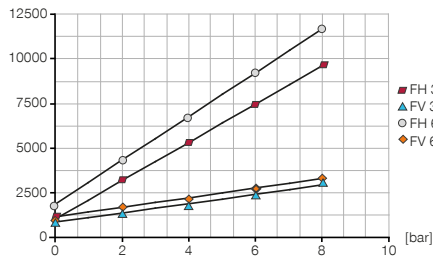
显示可能作用于轴补偿模块上的静态力和力矩。



Mr [Nm]	900
My [Nm]	900
Fa [N]	7000

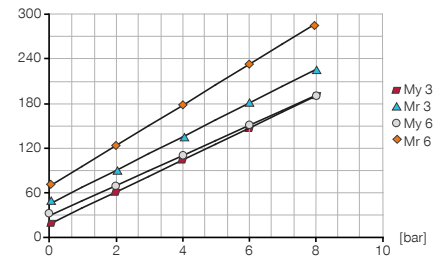
弹簧套装1 (已组装)

与压力有关的水平偏转力 [FH] 和垂直偏转力 [FV]



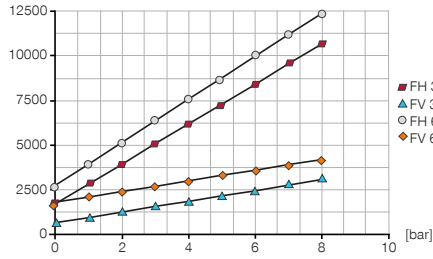
弹簧套装1 (已组装)

与压力有关的轴向偏转力矩 [My] 和径向偏转力矩 [Mr]



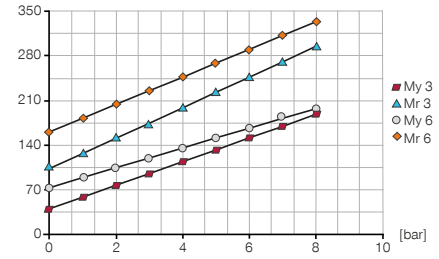
弹簧套装2

与压力有关的水平偏转力 [FH] 和垂直偏转力 [FV]



弹簧套装2

与压力有关的轴向偏转力矩 [My] 和径向偏转力矩 [Mr]



随货提供

6 [个]
气缸螺丝
C7984080169

6 [个]
弹簧套装1 (已组装)
CFED12500

6 [个]
弹簧套装2
CFED12510

配件建议

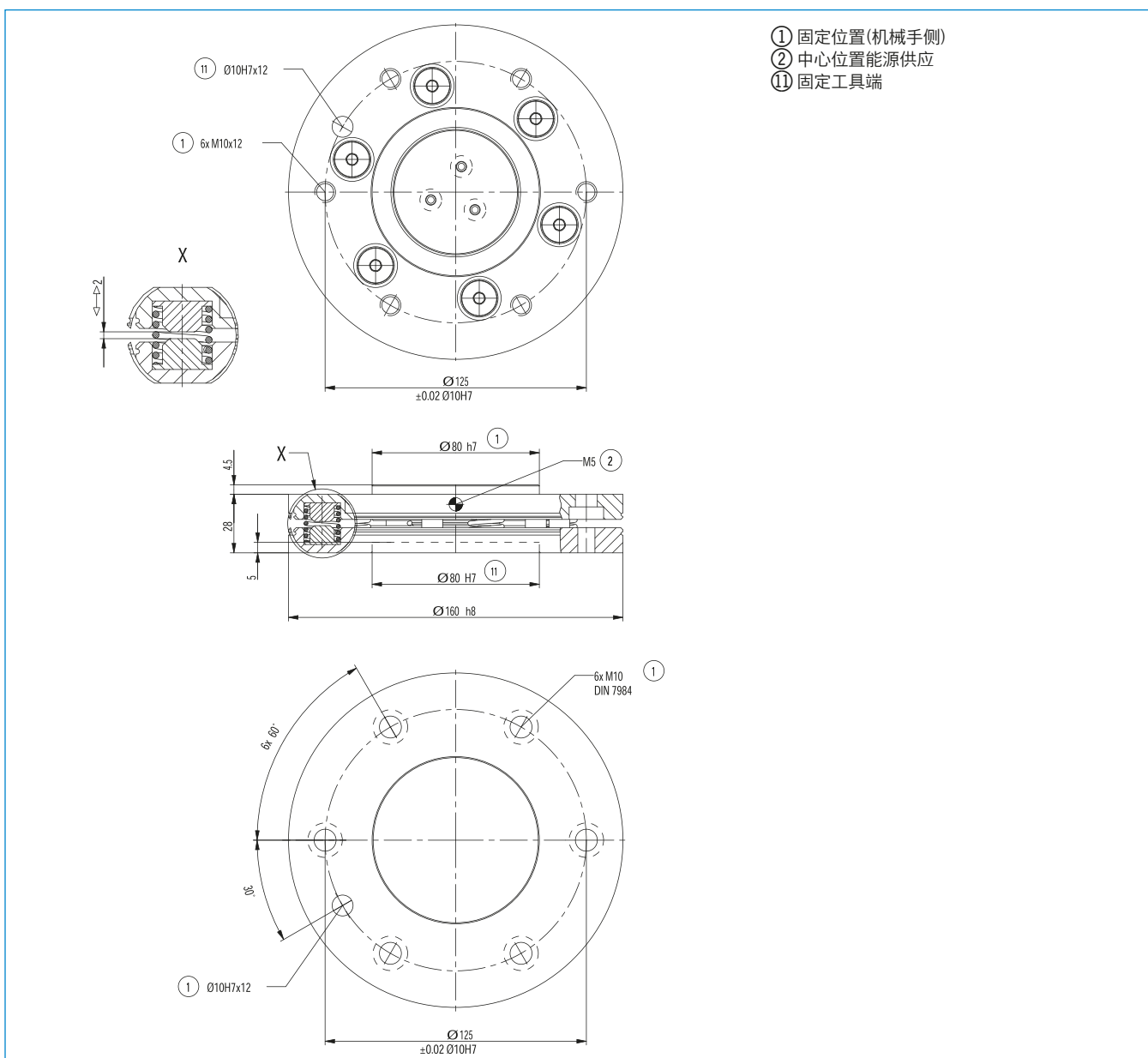
能源供应

能源供应

GVM5
直插接头快接式

WVM5
角度接头快接式

订购编号	技术数据
依据EN ISO 9409-1标准的连接法兰	TK 125
高度 [mm]	28
水平偏差+/- [mm]	2
水平偏差+/- [°]	1
竖直偏差+/- [mm]	2
竖直偏差+/- [°]	1
锁定时中心力 [N]	3000
水平向重复定位精度 +/- [mm/°]	0.05
垂直向重复定位精度 +/- [mm/°]	0.05
每循环耗气体积 [cm ³]	14
操作气压 [bar]	1 ... 8
额定操作气压 [bar]	6
操作温度 [°C]	5 ... +80
惯性矩 [kgcm ²]	61
重量 [kg]	1.9



轴补偿模块

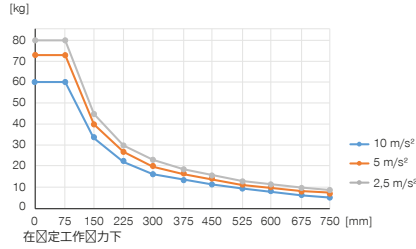
AR160P 尺寸型号

产品规格



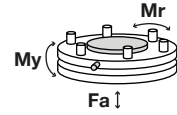
可变安装位置

图示为最大搬运重量与加速度和杠杆臂的关系。并不取代技术设计。



力和力矩

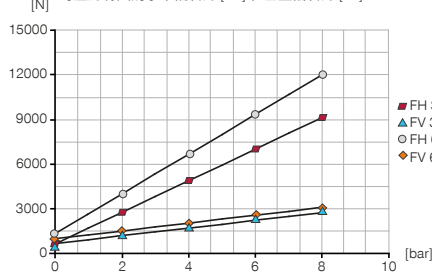
显示可能作用于轴补偿模块上的静态力和力矩。



Mr [Nm]	900
My [Nm]	900
Fa [N]	7000

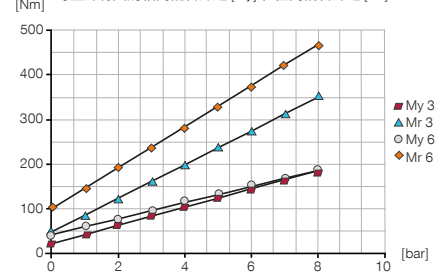
弹簧套装1 (已组装)

与压力有关的水平偏转力 [FH] 和垂直偏转力 [FV]



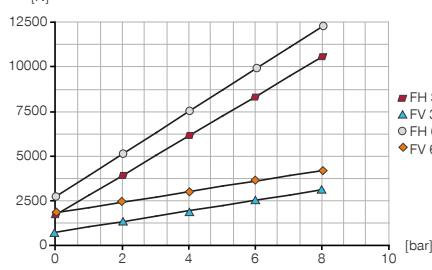
弹簧套装1 (已组装)

与压力有关的轴向偏转力矩 [My] 和径向偏转力矩 [Mr]



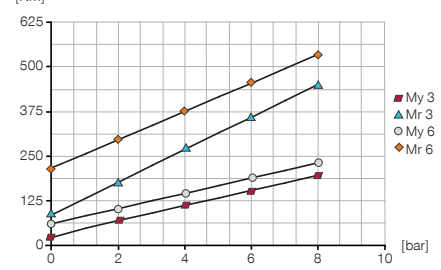
弹簧套装2

与压力有关的水平偏转力 [FH] 和垂直偏转力 [FV]



弹簧套装2

与压力有关的轴向偏转力矩 [My] 和径向偏转力矩 [Mr]



随货提供



6 [个]
气缸螺丝
C7984100209



6 [个]
弹簧套装1 (已组装)
CFED12500



6 [个]
弹簧套装2
CFED12510

配件建议



能源供应



能源供应

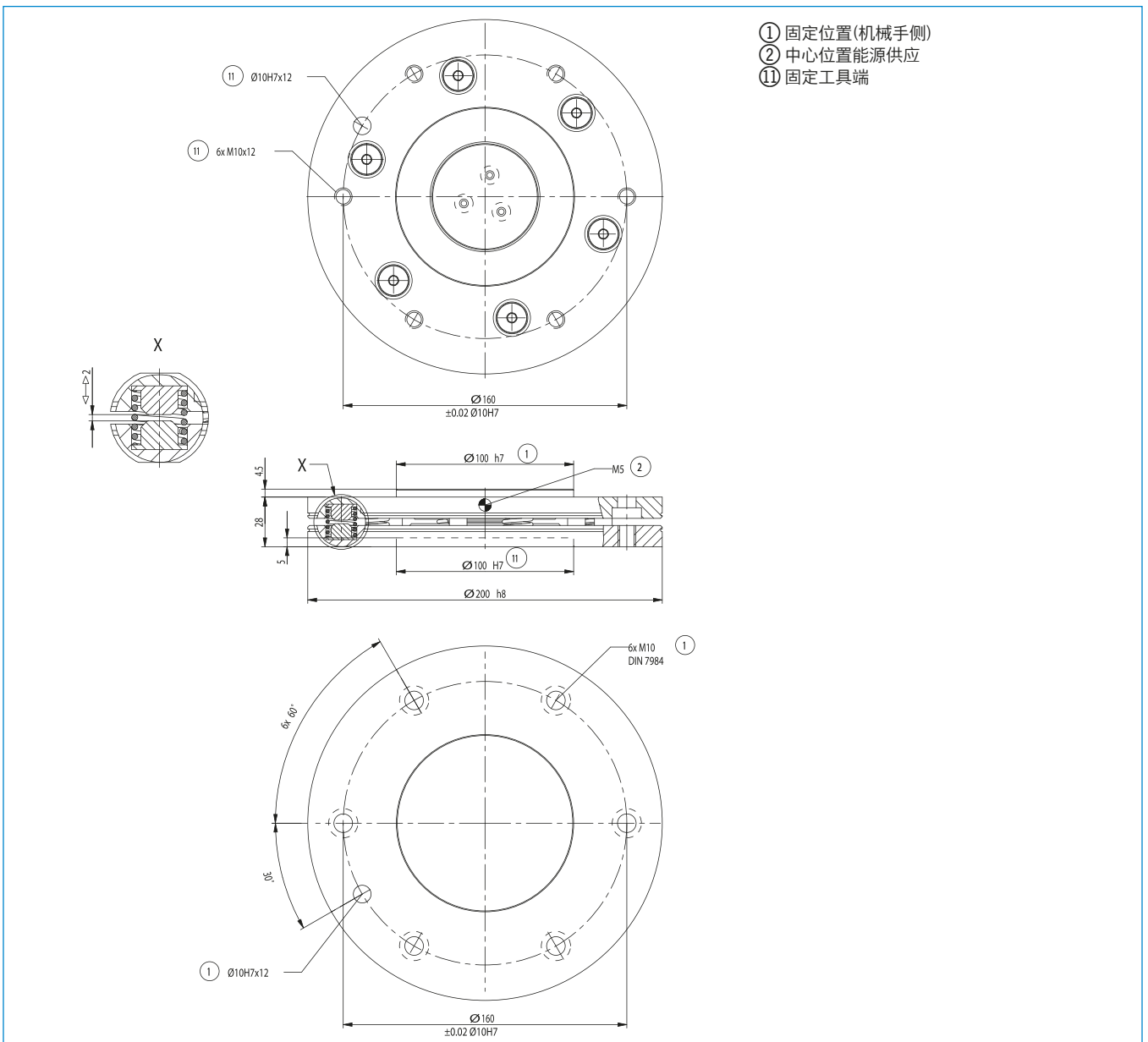


GVM5
直插接头快接式



WVM5
角度接头快接式

订购编号	技术数据
依据EN ISO 9409-1标准的连接法兰	AR160P
TK 160	
高度 [mm]	28
水平偏差+/- [mm]	2
水平偏差+/- [°]	1
竖直偏差+/- [mm]	2
竖直偏差+/- [°]	1
锁定时中心力 [N]	3000
水平向重复定位精度 +/- [mm/°]	0.05
垂直向重复定位精度 +/- [mm/°]	0.05
每循环耗气体积 [cm ³]	14
操作气压 [bar]	1 ... 8
额定操作气压 [bar]	6
操作温度 [°C]	5 ... +80
惯性矩 [kgcm ²]	115
重量 [kg]	5.6





防碰撞保护 产品系列概览



7 防碰撞保护

154 - 177



CSR 系列

156



CRR 系列

170

碰撞保护

CSR 系列

▶ 产品优点



▶ 可调节触发灵敏度

通过控制气压,您可以找到最适合您的应用的触发灵敏度

▶ 内置传感器

如果发生碰撞,内置传感器给出信号引发急停

▶ 手动复位

手动复位可确保对机器和紧急停止的原因进行评估。

▶ 面向您具体应用的合适产品



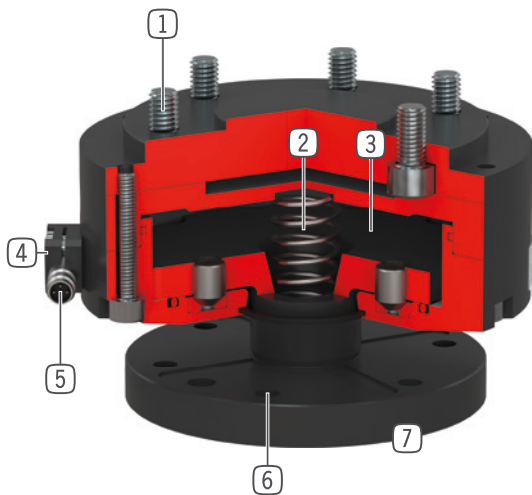
▶ 我们的产品钟爱挑战!

无论哪种极端条件,无论置身世界何方,我们久经实践考验的零部件和系统都能实现无尽可能。

欢迎为您的应用挑选合适的产品:

www.zimmer-group.com

优势细节



- ① 机器人法兰
 - 安装圈符合EN ISO 9409-1标准
- ② 驱动
 - 单作用气缸
 - 通过调节气压来调节触发灵敏度
 - 带内置弹簧
- ③ 力的转化
 - 直接作用在活塞表面, 能源损失低
- ④ 气压差开关
 - 间接过载识别
- ⑤ 传感器
 - 通过接近开关检测并发出过载信号, 识别过载情况
 - 系统自动紧急制动
 - 随厂包含 $\varnothing 8$ mm 接近开关和带M8连接头电缆一支
- ⑥ 连结法兰
- ⑦ 过载识别和补偿
 - Z轴方向最大28mm行程
 - 角度偏差最大12.5°
 - 绕Z轴360°旋转

技术数据

尺寸型号	依据EN ISO 9409-1标准的连接法兰	Z轴偏差 [mm]	水平偏差+/- [°]
CSR50	TK 50	12.5	12.5
CSR63	TK 63	10.5	12.5
CSR80	TK 80	14	9
CSR100	TK 100	18	9
CSR125	TK 125	23	9
CSR160	TK 160	28	9

更多详情请上网查询



所有信息查询请点击:www.zimmer-group.com。产品参数、绘图、3D模型和操作说明均可根据产品型号查询。清晰且实时更新。

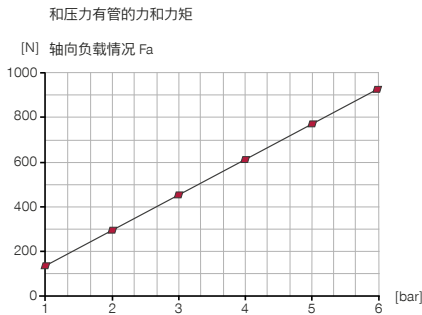
碰撞保护

CSR50 尺寸型号

产品规格

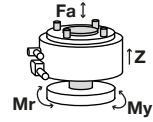


空气加压

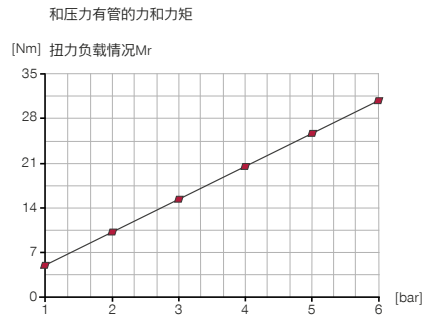


力和力矩

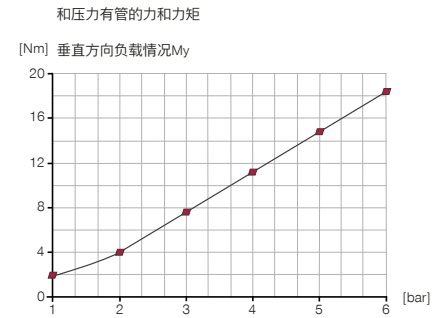
最大力和扭矩见图表



空气加压



空气加压



随货提供



1 [个]
接近开关 - M8接头
NJ8-E2S-05



4 [个]
气缸螺丝
C0912060169

配件建议



能源供应



GVM5
直插接头快接式



WVM5
角度接头快接式



接口 / 其他

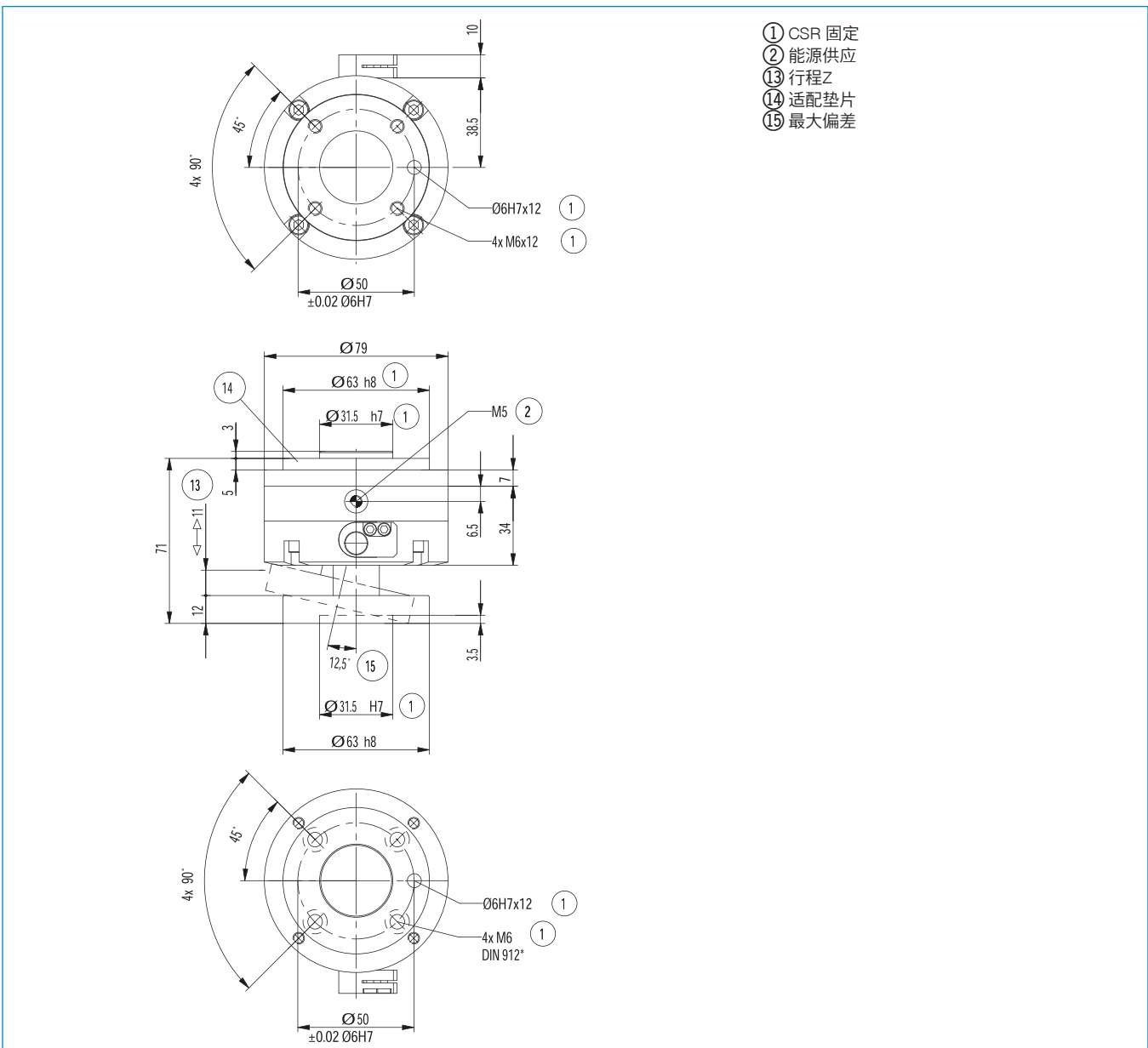


KAG500
插入式直连接头电缆 5 m - M8插头(母头)



KAW500
插入式弯角连接头电缆 5 m - M8插头(母头)

订购编号	技术数据
依据EN ISO 9409-1标准的连接法兰	TK 50
高度 [mm]	71
Z轴偏差 [mm]	12.5
轴向重复定位精度 +/- [mm]	0.05
水平偏差 +/- [°]	12.5
径向重复定位精度 +/- [mm]	0.05
操作气压 [bar]	1 ... 6
额定操作气压 [bar]	6
操作温度 [°C]	5 ... +80
重量 [kg]	0.7



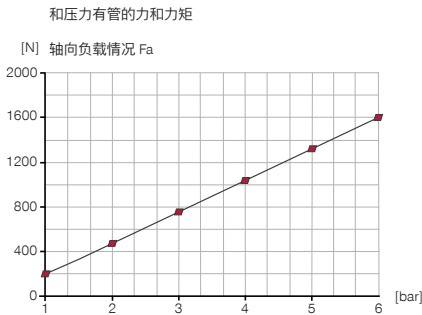
碰撞保护

CSR63 尺寸型号

产品规格

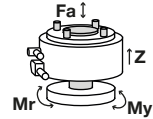


空气加压

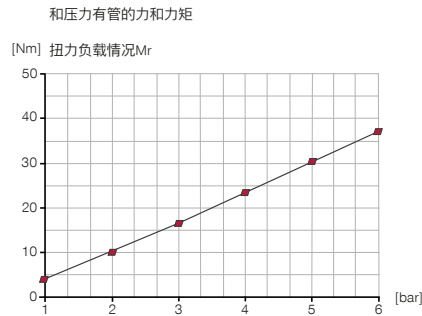


力和力矩

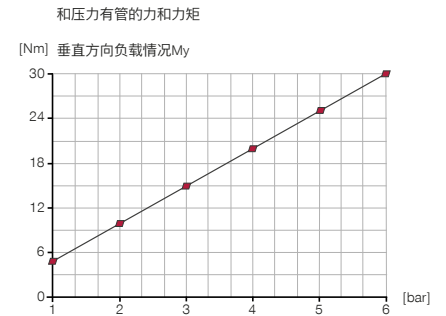
最大力和扭矩见图表



空气加压



空气加压



随货提供



1 [个]
接近开关 - M8连接头
NJ8-E2S-05



4 [个]
气缸螺丝
C0912060169

配件建议



能源供应



GVM5
直插接头快接式



WVM5
角度接头快接式



接口 / 其他

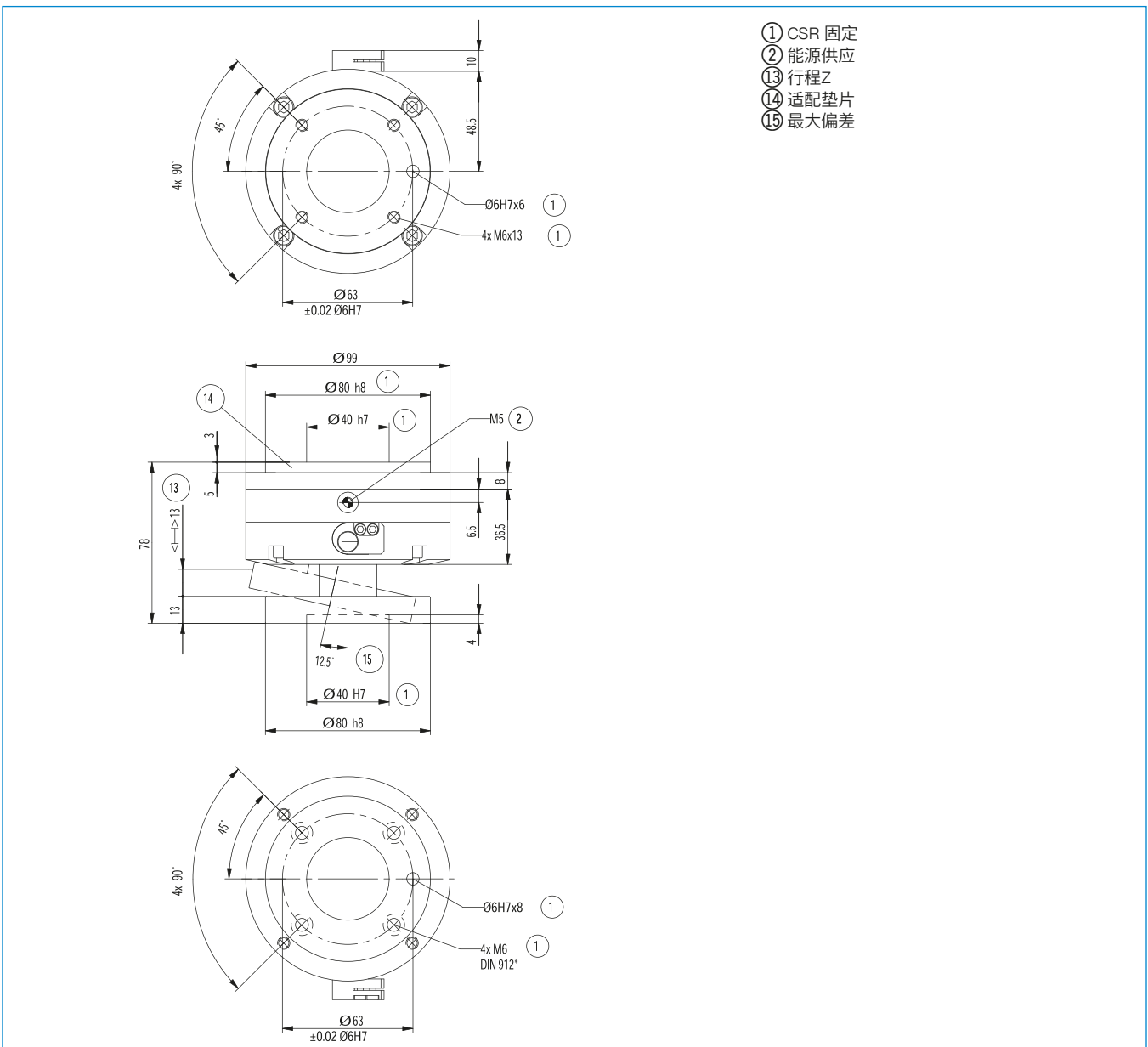


KAG500
插入式直连接头电缆 5 m - M8插头(母头)



KAW500
插入式弯角连接头电缆 5 m - M8插头(母头)

订购编号	技术数据
依据EN ISO 9409-1标准的连接法兰	TK 63
高度 [mm]	78
Z轴偏差 [mm]	10.5
轴向重复定位精度 +/- [mm]	0.05
水平偏差 +/- [°]	12.5
径向重复定位精度 +/- [mm]	0.05
操作气压 [bar]	1 ... 6
额定操作气压 [bar]	6
操作温度 [°C]	5 ... +80
重量 [kg]	1.1



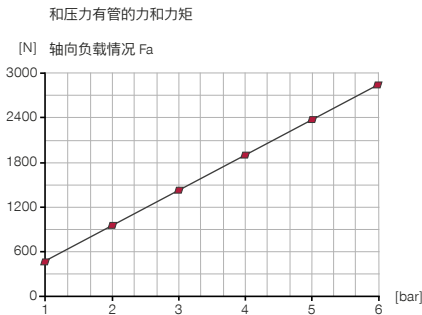
碰撞保护

CSR80 尺寸型号

产品规格

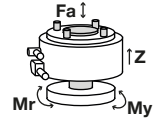


空气加压

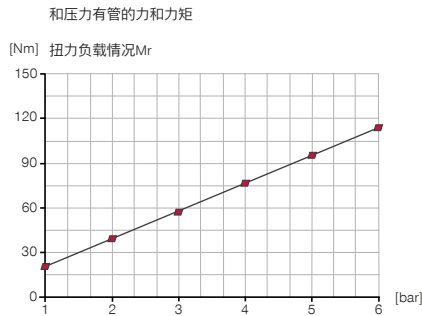


力和力矩

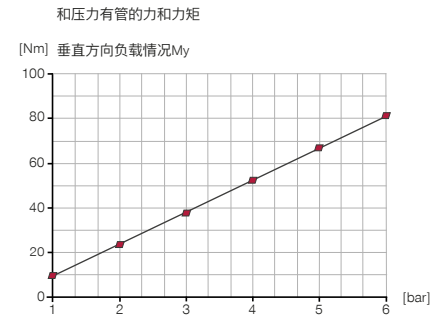
最大力和扭矩见图表



空气加压



空气加压



随货提供



1 [个]
接近开关 - M8接头
NJ8-E2S-05



6 [个]
气缸螺丝
C0912080169

配件建议



能源供应



GVM5
直插接头快接式



WVM5
角度接头快接式



接口 / 其他

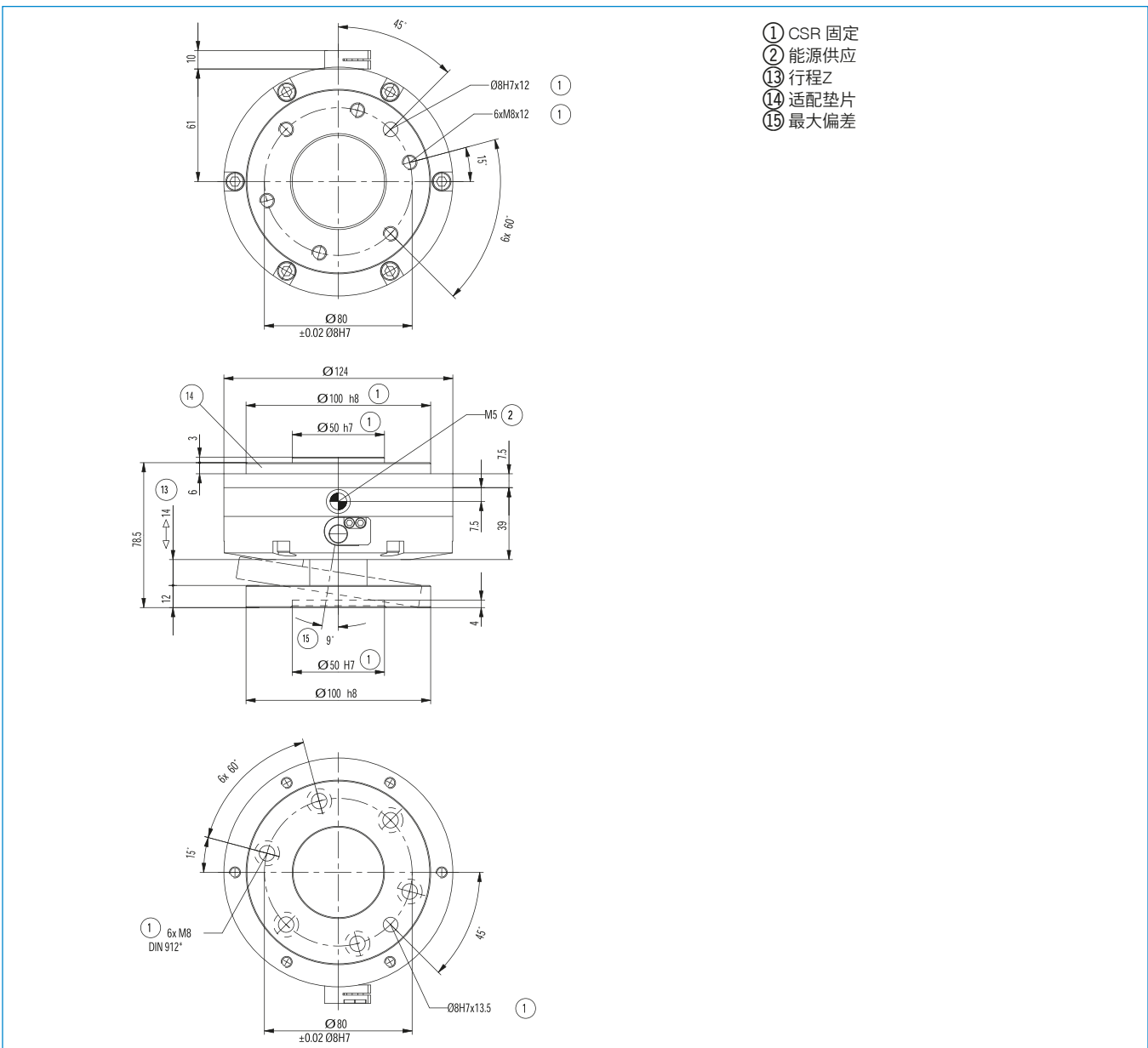


KAG500
插入式直连接头电缆 5 m - M8插头(母头)



KAW500
插入式弯角连接头电缆 5 m - M8插头(母头)

订购编号	技术数据
依据EN ISO 9409-1标准的连接法兰	TK 80
高度 [mm]	78.5
Z轴偏差 [mm]	14
轴向重复定位精度 +/- [mm]	0.05
水平偏差 +/- [°]	9
径向重复定位精度 +/- [mm]	0.05
操作气压 [bar]	1 ... 6
额定操作气压 [bar]	6
操作温度 [°C]	5 ... +80
重量 [kg]	1.5



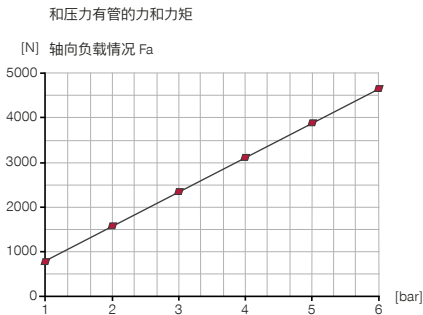
碰撞保护

CSR100 尺寸型号

产品规格

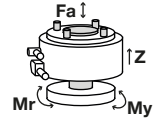


空气加压

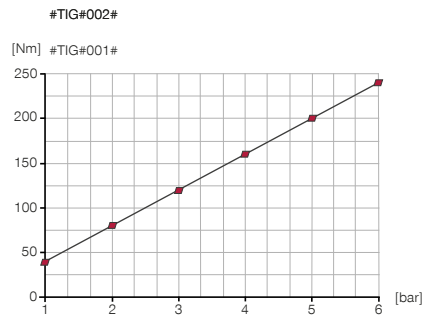


力和力矩

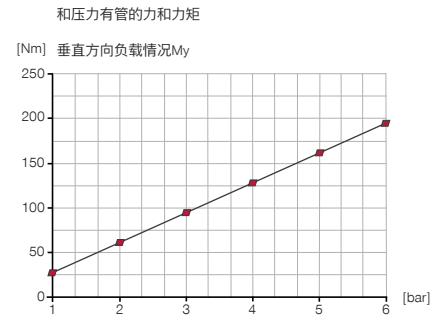
最大力和扭矩见图表



空气加压



空气加压



随货提供



1 [个]
接近开关 - M8接头
NJ8-E2S-05



6 [个]
气缸螺丝
C0912080209

配件建议



能源供应



GV1-8X8
直插接头-快接式



WV1-8X8
角度接头-快接式



接口 / 其他



KAG500
插入式直连接头电缆 5 m - M8插头(母头)



KAW500
插入式弯角连接头电缆 5 m - M8插头(母头)

技术数据

订购编号

CSR100

依据EN ISO 9409-1标准的连接法兰

TK 100

高度 [mm]

97.5

Z轴偏差 [mm]

18

轴向重复定位精度 +/- [mm]

0.05

水平偏差 +/- [°]

9

径向重复定位精度 +/- [mm]

0.05

操作气压 [bar]

1 ... 6

额定操作气压 [bar]

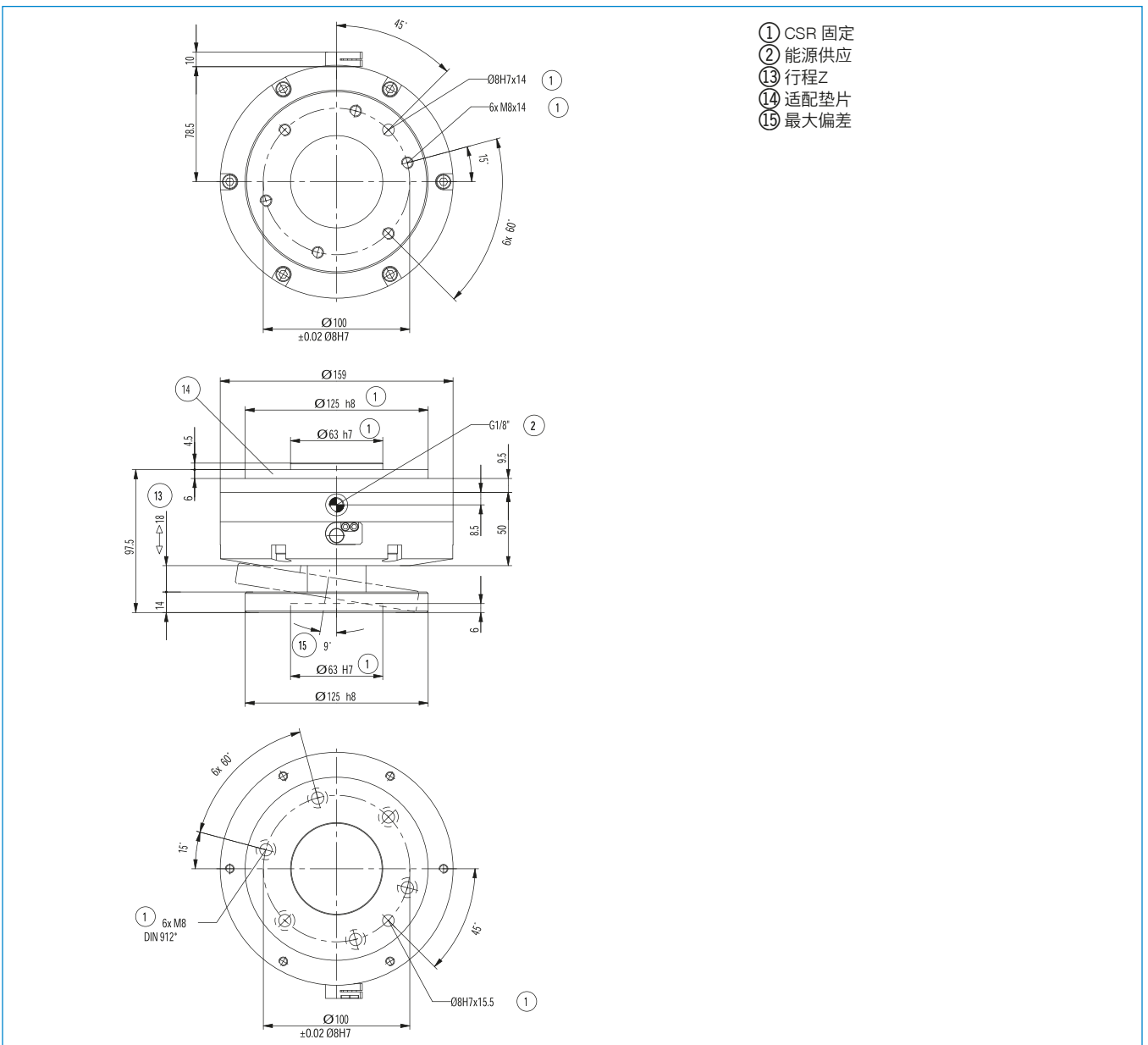
6

操作温度 [°C]

5 ... +80

重量 [kg]

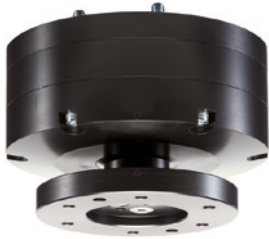
3.3



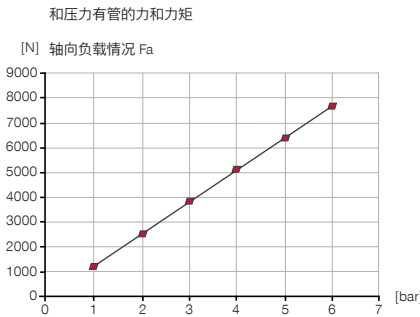
碰撞保护

CSR125 尺寸型号

产品规格

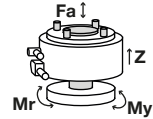


空气加压

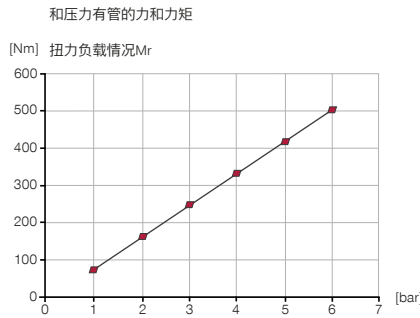


力和力矩

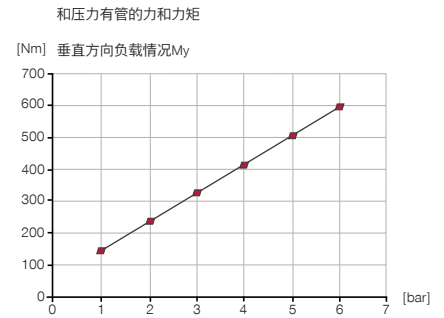
最大力和扭矩见图表



空气加压



空气加压



随货提供



1 [个]
接近开关 - M8连接头
NJ8-E2S-05



6 [个]
气缸螺丝
C0912100309

配件建议



能源供应



GV1-8X8
直插接头-快接式



WV1-8X8
角度接头-快接式



接口 / 其他

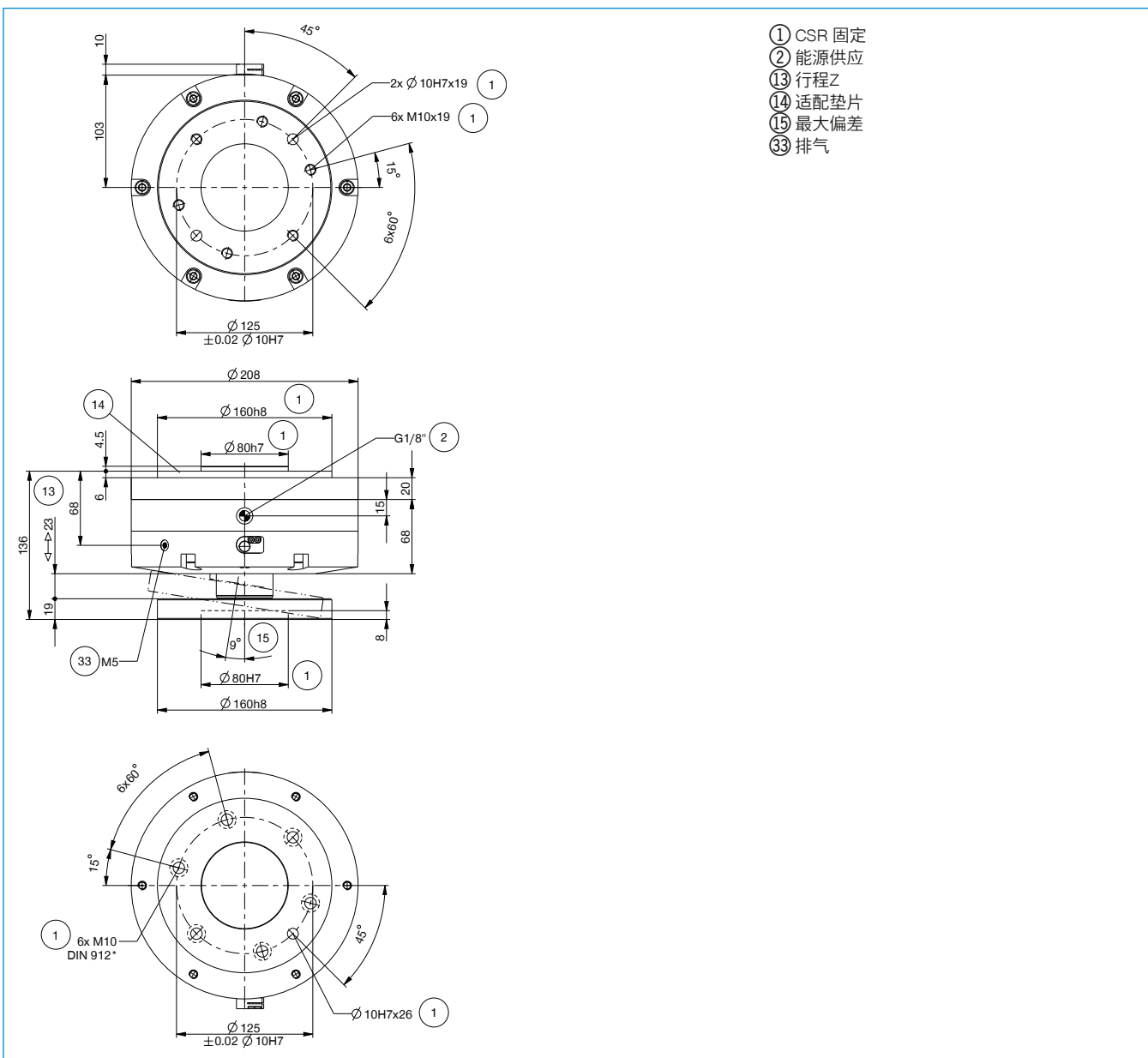


KAG500
插入式直连接头电缆 5 m - M8插头(母头)



KAW500
插入式弯角连接头电缆 5 m - M8插头(母头)

订购编号	技术数据
依据EN ISO 9409-1标准的连接法兰	TK 125
高度 [mm]	136
Z轴偏差 [mm]	23
轴向重复定位精度 +/- [mm]	0.05
水平偏差 +/- [°]	9
径向重复定位精度 +/- [mm]	0.05
操作气压 [bar]	1 ... 6
额定操作气压 [bar]	6
操作温度 [°C]	5 ... +80
重量 [kg]	8



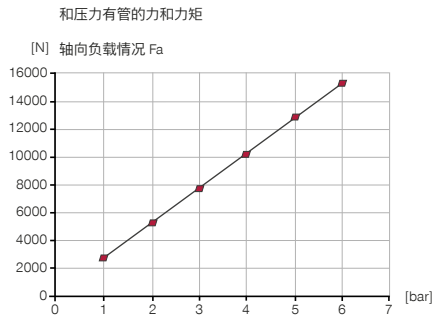
碰撞保护

CSR160 尺寸型号

产品规格

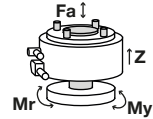


空气加压

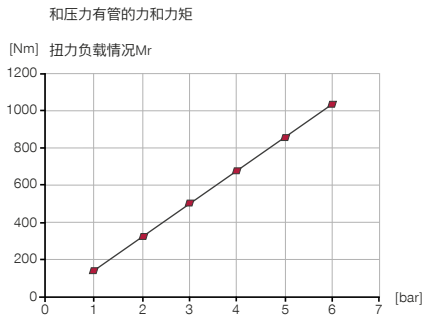


力和力矩

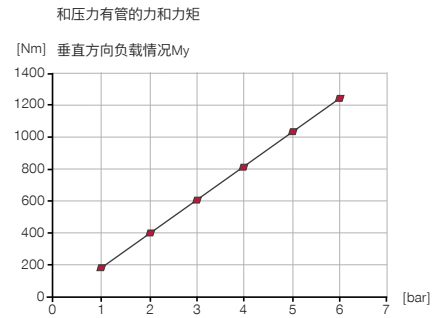
最大力和扭矩见图表



空气加压



空气加压



随货提供



1 [个]
接近开关 - M8连接头
NJ8-E2S-05



6 [个]
气缸螺丝
C0912100309

配件建议



能源供应



GV1-8X8
直插接头-快接式



WV1-8X8
角度接头-快接式



接口 / 其他

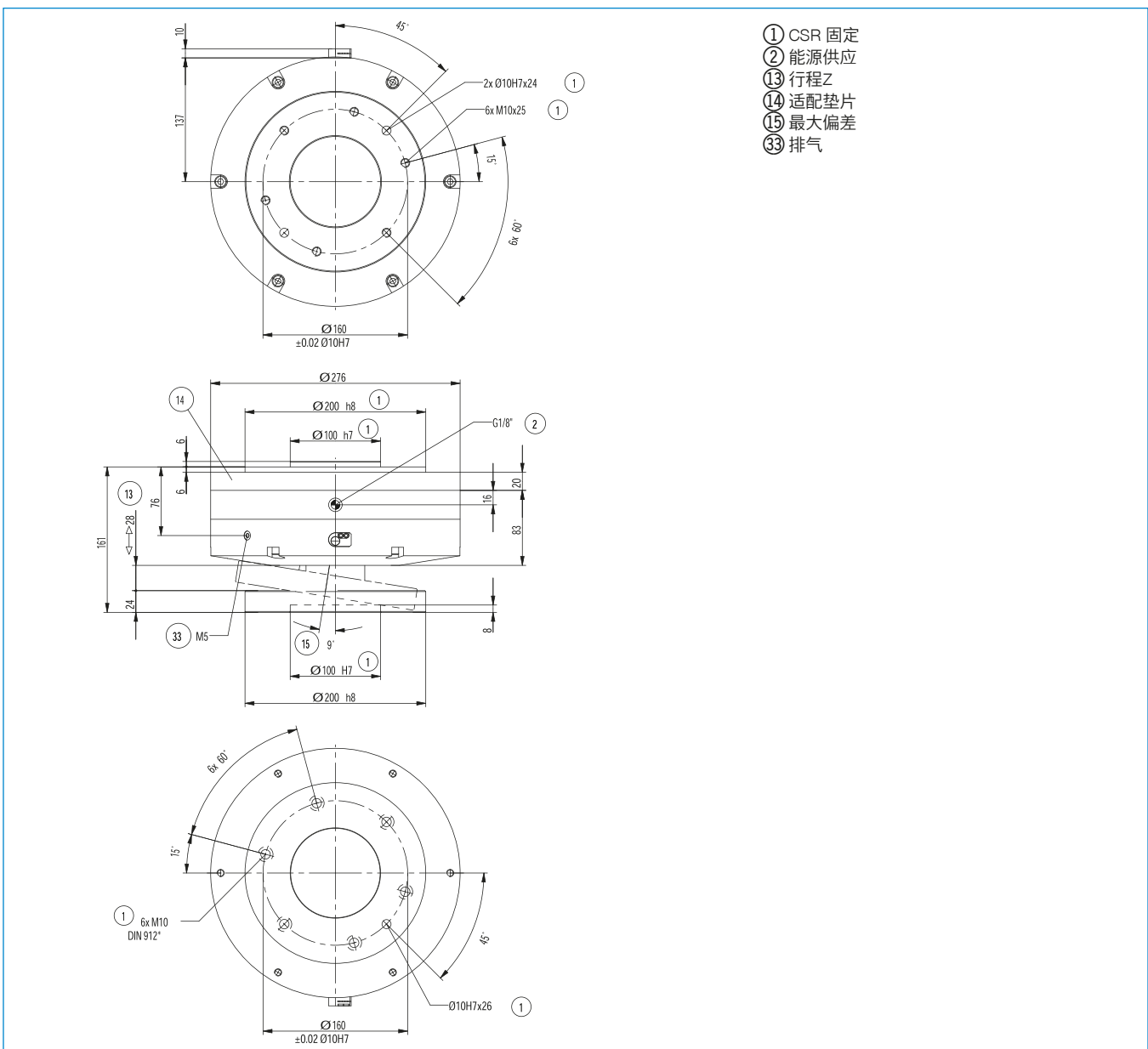


KAG500
插入式直连接头电缆 5 m - M8插头(母头)



KAW500
插入式弯角连接头电缆 5 m - M8插头(母头)

订购编号	技术数据
依据EN ISO 9409-1标准的连接法兰	TK 160
高度 [mm]	161
Z轴偏差 [mm]	28
轴向重复定位精度 +/- [mm]	0.05
水平偏差 +/- [°]	9
径向重复定位精度 +/- [mm]	0.05
操作气压 [bar]	1 ... 6
额定操作气压 [bar]	6
操作温度 [°C]	5 ... +80
重量 [kg]	15.2



碰撞保护

CRR 系列

▶ 产品优点



▶ 可调节触发灵敏度

通过控制气压,您可以找到最适合您的应用的触发灵敏度

▶ 内置传感器

如果发生碰撞,内置传感器给出信号引发急停

▶ 自动复位

急停后,可以在安全距离内复位防碰撞保护。如果不允许进入设备,或进入设备不安全/有困难时,这款产品的优势将十分突出。

▶ 面向您具体应用的合适产品



▶ 我们的产品钟爱挑战!

无论哪种极端条件,无论置身世界何方,我们久经实践考验的零部件和系统都能实现无尽可能。

欢迎为您的应用挑选合适的产品:

www.zimmer-group.com

优势细节



- ① 机器人法兰
 - 安装圈符合EN ISO 9409-1标准
- ② 活塞位置检测
 - 传感器产生可以评估过载检测的信号
 - 交付时包含磁场传感器
- ③ 驱动
 - 单作用气缸
 - 通过调节气压来调节触发灵敏度
 - 带内置弹簧
- ④ 过载识别和补偿
 - Z方向上
 - 水平方向倾斜
 - 绕Z轴旋转
- ⑤ 连接法兰
 - 安装圈符合EN ISO 9409-1标准
- ⑥ 复位
 - 通过活塞将连接法兰移动到其起始位置

技术数据

尺寸型号	依据EN ISO 9409-1标准的连接法兰	Z轴偏差 [mm]	轴向重复定位精度 +/- [mm]
CRR40	TK 40	8	0.01
CRR50	TK 50	12	0.01
CRR63	TK 63	15	0.01

更多详情请上网查询



所有信息查询请点击:www.zimmer-group.com。产品参数、绘图、3D模型和操作说明均可根据产品型号查询。清晰且实时更新。

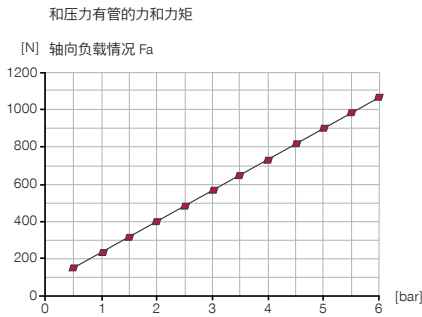
碰撞保护

CRR40 尺寸型号

产品规格

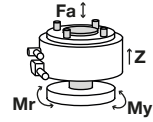


空气加压

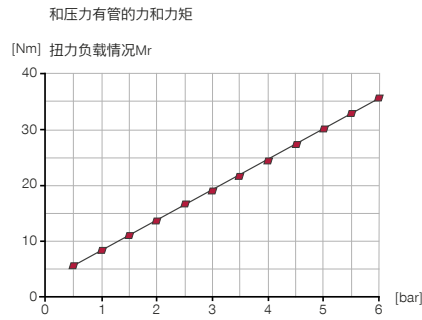


力和力矩

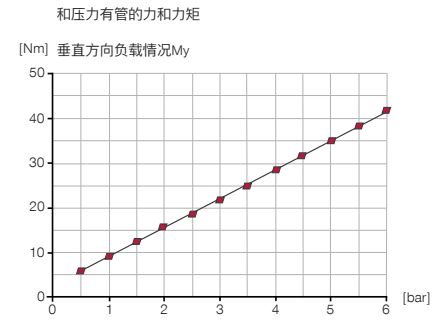
最大力和扭矩见图表



空气加压



空气加压



随货提供



1 [个]
磁场传感器直的, 电缆0.3m-插头M8
MFS02-S-KHC-P1-PNP

配件建议



能源供应



GVM5
直插接头-快接式



WVM5
角度接头-快接式



接口 / 其他

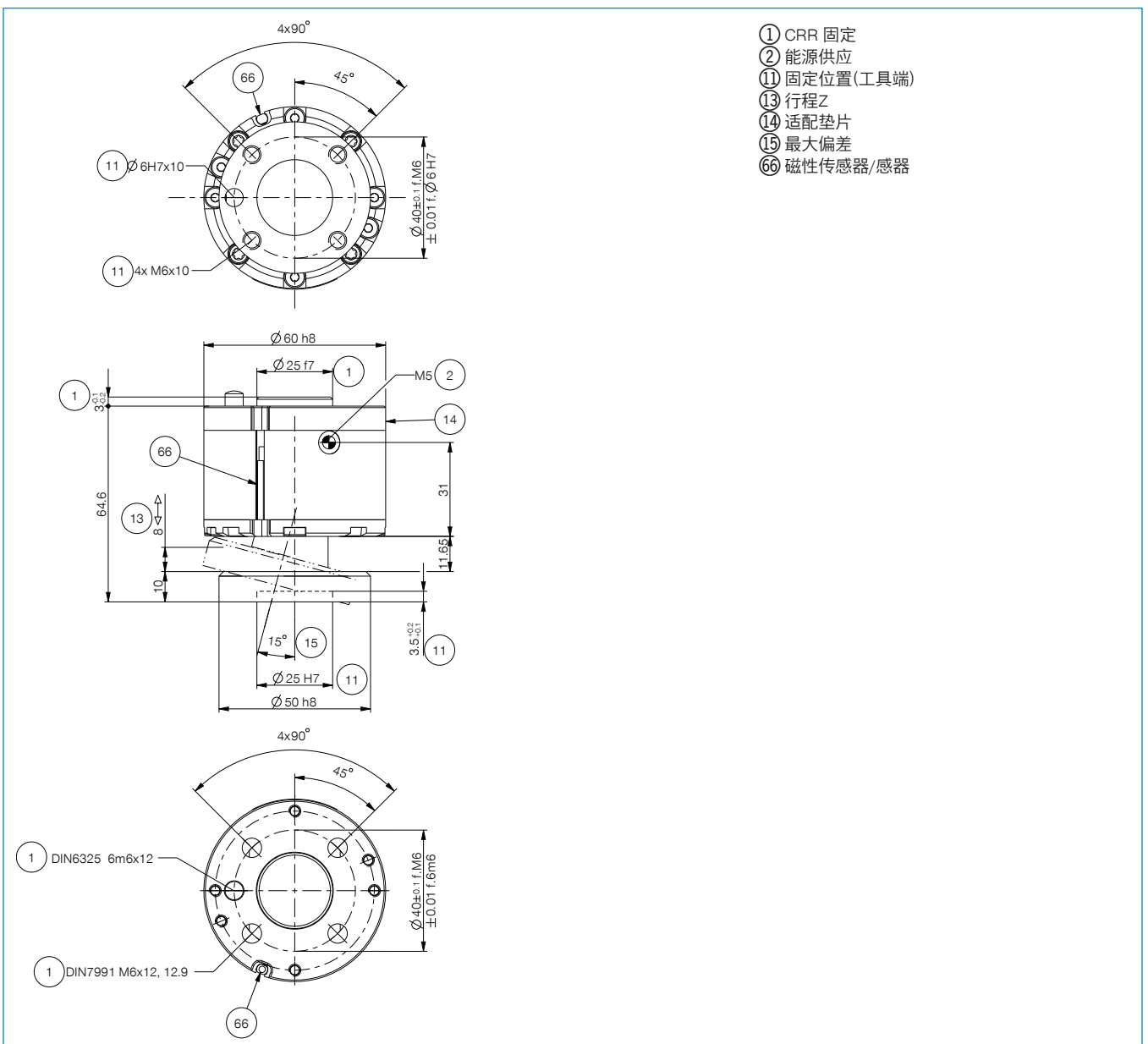


KAG500
插入式直连接头电缆 5 m - M8插头(母头)



KAW500
插入式弯角连接头电缆 5 m - M8插头(母头)

订购编号	技术数据
依据EN ISO 9409-1标准的连接法兰	TK 40
Z轴偏差 [mm]	8
轴向重复定位精度 +/- [mm]	0.01
轴向响应灵敏度 [mm]	0.5
水平偏差 +/- [°]	14.0
径向重复定位精度 +/- [min]	4
径向反应灵敏度 [°]	1.5
旋转 Z 轴 [°]	21
重复性旋转 +/- [min]	4
响应灵敏度旋转式 [°]	1
操作气压 [bar]	0.5 ... 6
额定操作气压 [bar]	6
操作温度 [°C]	5 ... +80
每循环耗气体积 [cm ³]	14.60
关于z轴的质量惯性矩 [kgcm ²]	2.64
重量 [kg]	0.61



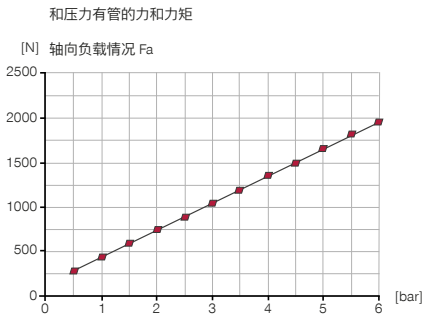
碰撞保护

CRR50 尺寸型号

产品规格

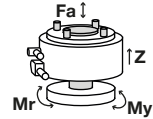


空气加压

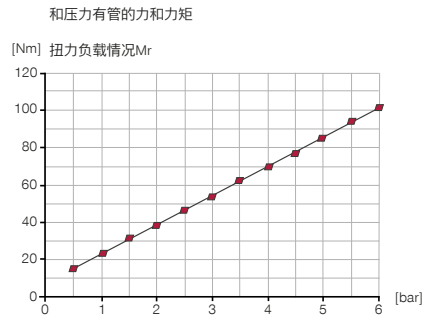


力和力矩

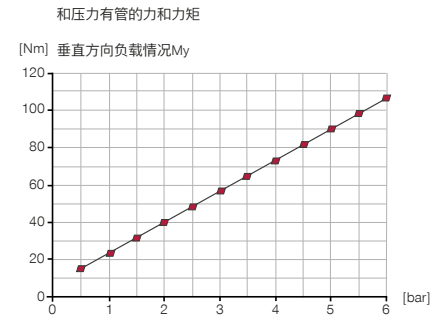
最大力和扭矩见图表



空气加压



空气加压



随货提供



1 [个]
磁场传感器直的, 电缆0.3m-插头M8
MFS02-S-KHC-P1-PNP

配件建议



能源供应



GVM5
直插接头-快接式



WVM5
角度接头-快接式



接口 / 其他

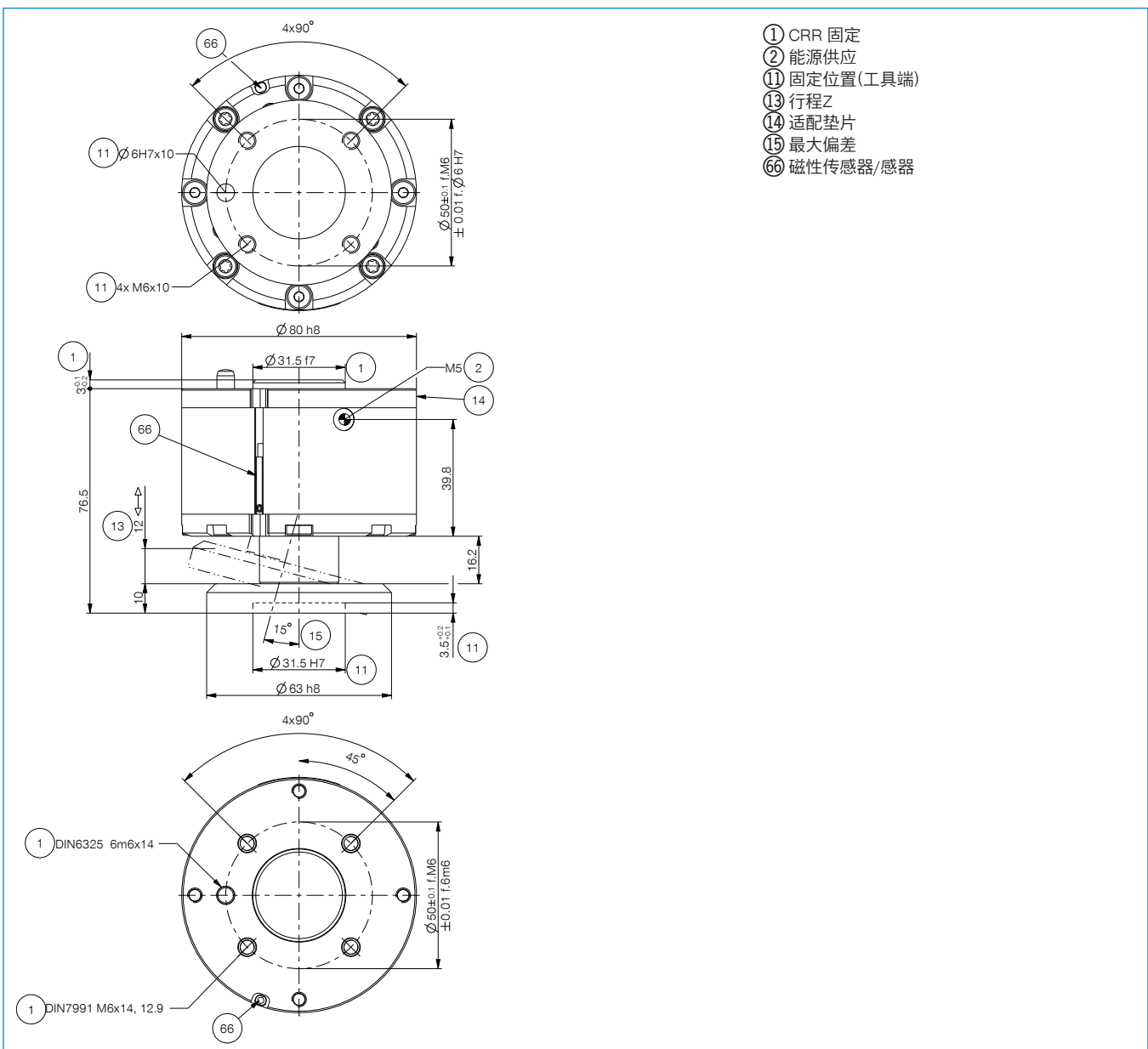


KAG500
插入式直连接头电缆 5 m - M8插头(母头)



KAW500
插入式弯角连接头电缆 5 m - M8插头(母头)

订购编号	技术数据
依据EN ISO 9409-1标准的连接法兰	TK 50
Z轴偏差 [mm]	12
轴向重复定位精度 +/- [mm]	0.01
轴向响应灵敏度 [mm]	0.5
水平偏差 +/- [°]	14.0
径向重复定位精度 +/- [min]	4
径向反应灵敏度 [°]	1.5
旋转 Z 轴 [°]	22
重复性旋转 +/- [min]	4
响应灵敏度旋转式 [°]	1
操作气压 [bar]	0.5 ... 6
额定操作气压 [bar]	6
操作温度 [°C]	5 ... +80
每循环耗气体积 [cm ³]	37.40
关于z轴的质量惯性矩 [kgcm ²]	7.69
重量 [kg]	1.1



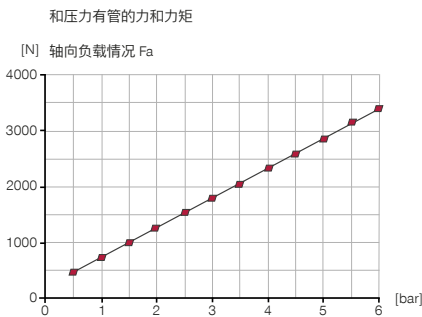
碰撞保护

CRR63 尺寸型号

产品规格

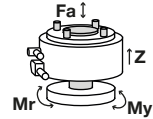


空气加压

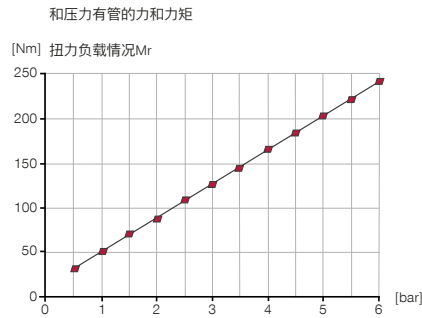


力和力矩

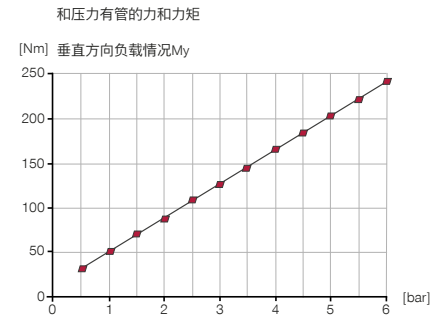
最大力和扭矩见图表



空气加压



空气加压



随货提供



1 [个]
磁场传感器直的, 电缆0.3m-插头M8
MFS02-S-KHC-P1-PNP

配件建议



能源供应



GVM5
直插接头-快接式



WVM5
角度接头-快接式



接口 / 其他

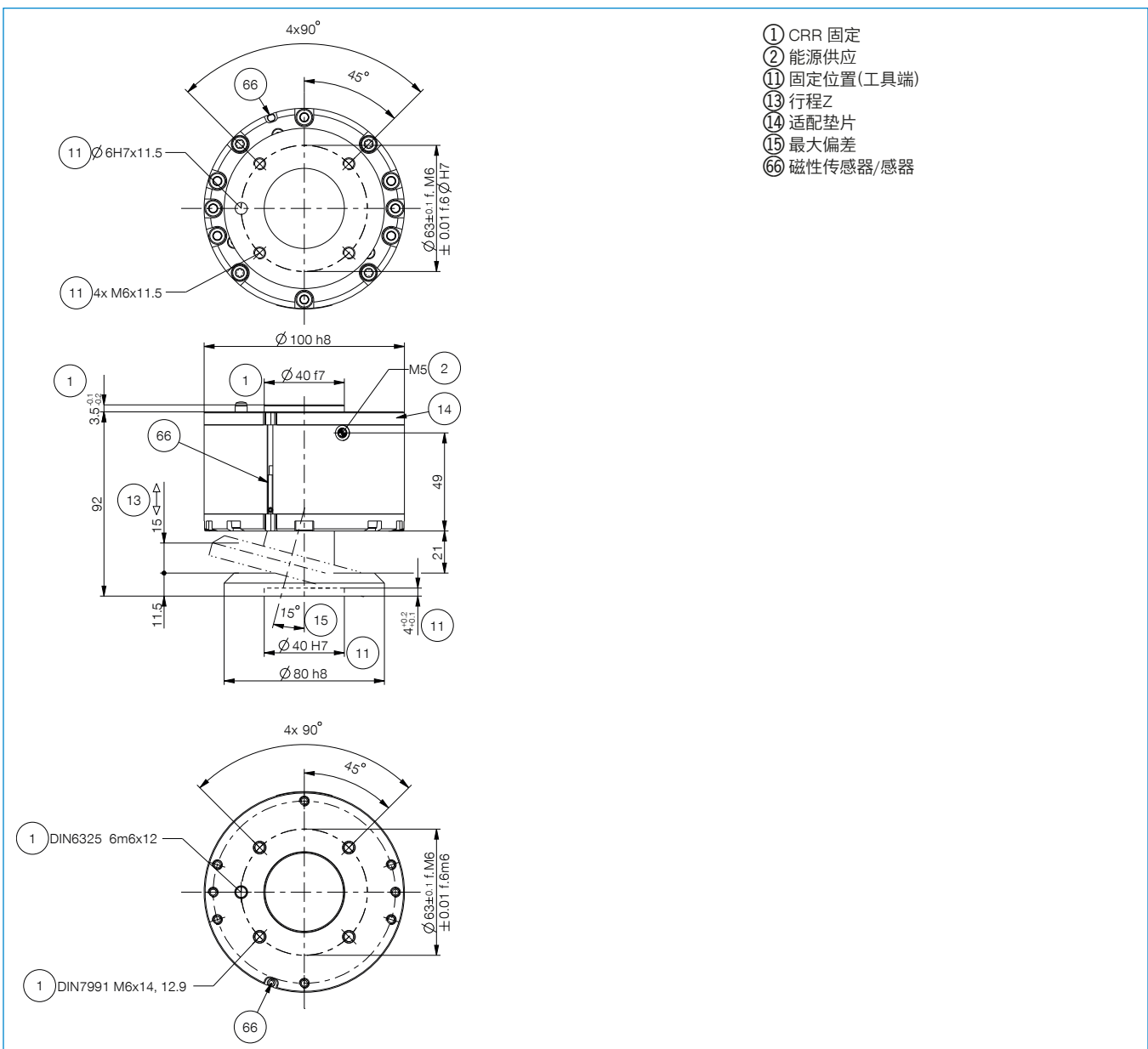


KAG500
插入式直连接头电缆 5 m - M8插头(母头)



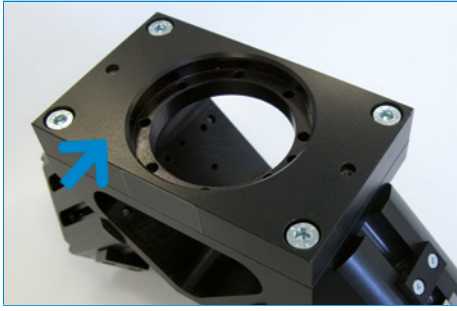
KAW500
插入式弯角连接头电缆 5 m - M8插头(母头)

订购编号	技术数据
依据EN ISO 9409-1标准的连接法兰	TK 63
Z轴偏差 [mm]	15
轴向重复定位精度 +/- [mm]	0.01
轴向响应灵敏度 [mm]	0.5
水平偏差 +/- [°]	13.0
径向重复定位精度 +/- [min]	4
径向反应灵敏度 [°]	1.5
旋转 Z 轴 [°]	22
重复性旋转 +/- [min]	4
响应灵敏度旋转式 [°]	1
操作气压 [bar]	0.5 ... 6
额定操作气压 [bar]	6
操作温度 [°C]	5 ... +80
每循环耗气体积 [cm ³]	82.80
关于z轴的质量惯性矩 [kgcm ²]	21.30
重量 [kg]	1.8



角法兰

WFR 系列



与您的机器人灵活连接

转接板是根据EN ISO 9409-1标准制造的,因此适用于不同制造商的大多数机器人类型。

第1步:选择转接板

只需确定机器人法兰盘的节圆直径,你就会收到相匹配的转接板。

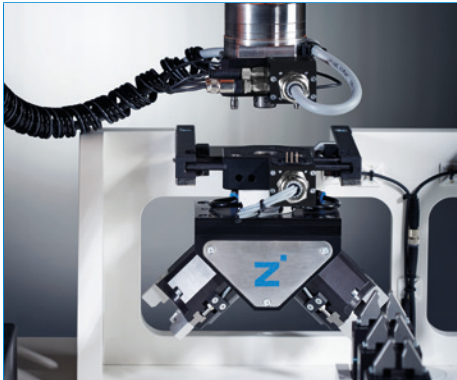


超过50种不同的变体

适配器板和角形法兰可与13种不同的夹持器组合 - 形成超过50种不同的变体。从我们的主目录中选择您合适的抓取器。在那里,你会发现各种各样的设计,有或没有抓取力保护,有不同的保护等级或耐高温。

第2步:选择有角度的法兰盘

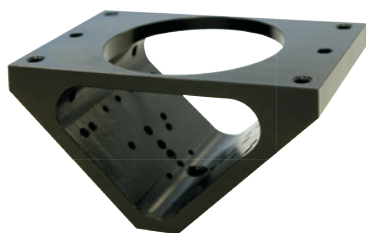
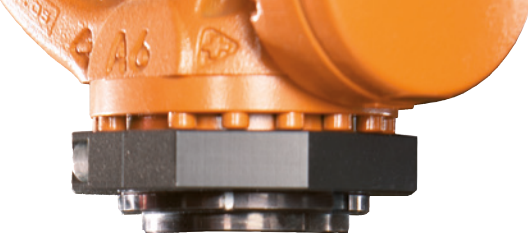
选择抓手,这将导致直角法兰的出现。



扩展角法兰的功能性

盖板、通风喷嘴或编程笔及丰富的配件,您可以根据自己的需要迅速集成更多的功能。

第3步:选择配件



▶ 第1步:适配器板

订购编号	▶ 技术数据			
	APR01	APR02	APR03	APR05
依据EN ISO 9409-1标准的连接法兰	TK 40	TK 50	TK 100	TK 31.5

▶ 第2步:倾斜的法兰盘

订购编号	▶ 技术数据	
	WFR03	WFR04
适合多种结构尺寸	GPP5004 / GPP5006 / GEP5006 / GPD5004 / GPD5006 / GED5006	GPP5008 / GPP5010 / GEP5008 / GPD5008 / GPD5010 / GED5008 / GPW5008

▶ 第3步:附件

订购编号	▶ 技术数据	
	ABWFR01	ABWFR02
设计	盖板	盖板
可匹配于	WFR03	WFR04

订购编号	DUWFR01
设计	通风喷嘴
可匹配于	WFR03 / WFR04

订购编号	SPWFR01
设计	编程笔
可匹配于	WFR03 / WFR04

使用提示

常规

本目录的内容不具约束力,仅用于提供信息,不被视为法律意义上的报价。Zimmer GmbH的书面订单确认对合同的签订具有决定性意义,合同的签订完全基于现行的销售和交货的一般条款和条件。这些可以在互联网上找到 www.zimmer-group.com。

本目录中列出的所有产品都是为预定的应用而设计的,例如自动化机器。对于使用 and 安装,必须遵守公认的安全和专业工作的技术规则。

此外,立法者、TÜV、各行业协会或VDE的相关规定也适用。

用户必须遵守本目录中所列的技术数据。用户不得超过或低于规定的的数据。如果缺少这样的数据,就不能假设没有这样的上限或下限,或对特殊应用的限制。如果是不寻常的申请,应始终寻求建议。

处置费不包括在价格中,如果Zimmer GmbH进行任何退货和处置,必须相应地考虑到这一点。

技术数据和插图

这些技术数据和插图都是在我们的知识范围内精心编制的。我们不能保证这些信息是最新的、正确的和完整的。

一般产品说明、Zimmer GmbH目录、手册和价格表中所包含的数据和信息以任何形式出现,如插图、图纸、描述、尺寸、重量、材料、技术和其他性能以及所描述的产品和服务都可能发生变化,并可能在任何时候改变或更新,恕不事先通知。它们只在合同或订单确认书中明确提及的情况下才具有约束力。对这种产品描述规格的微小偏差应被视为已获批准,并且不应影响合同的履行,只要它们对客户来说是合理的。

责任

Zimmer集团的产品受《产品责任法》管辖。本目录不包含任何对所介绍的产品的质量的保证、特性的保证或协议,既不明确也不隐含,甚至不涉及产品的可用性。关于产品的质量特征、性能或应用的广告声明不具有法律约束力。

在法律允许的范围内,Zimmer GmbH不对因使用本目录中的信息而产生的直接或间接损害、间接损害、任何形式的索赔和任何法律理由负责。

商标、版权和复制

本目录中对工业产权的表述,如品牌、标识、注册商标或专利,并不意味着许可或使用权的授予。没有Zimmer GmbH的明确书面同意,不允许使用它们。本目录中的所有内容都是Zimmer GmbH的知识产权。根据版权法,禁止任何非法使用知识产权的行为,包括摘录的内容。重印、复制和翻译(包括摘录)只有在事先得到Zimmer GmbH的书面同意后才允许。

标准

Zimmer集团有一个通过ISO 9001: 2008认证的质量管理系统。Zimmer集团有一个通过ISO 14001: 2004认证的环境管理系统。

使用提示

个性化

基于欧盟机器指令 2006/42/EC 的公司声明(附录 II 1 B)

我们在此郑重声明,我们的元件作为非完整性机器符合机器指令 2006/42/EC 的下列基本要求

编号 1.1.2、编号 1.1.3、编号 1.1.5、编号 1.3.2、编号 1.3.4、编号 1.3.7、编号 1.5.3、编号 1.5.4、编号 1.5.8、编号 1.6.4、编号 1.7.1、编号 1.7.3、编号 1.7.4.

此外,我们声明,专用技术资料按照该指令附录 VII B 部分的规定编制而成。

我们有义务通过我们的文件汇编部门按照要求向市场监督机构呈交有关非完整性机器的专用资料(电子版)。

仅当确定装配非完整性机器的机器或设备符合机器指令 2006/42/EC 的规定,并已根据附录 II A 要求发布了欧盟符合性声明时,方可将非完整性机器投入使用。

