

Tecnología de manipulación 3

Componentes de vacío

- + Ventosas
- + Racores
- + Racores + Compensadores
- + Compensadores
- + Generadores de vacío
- + Detección
- + Componentes de Handling
- + Sistema modular MCS
- + Accesorios

THE KNOW-HOW FACTORY



“PARA NOSOTROS ES UN PLACER DAR ESTE PASO IMPORTANTE HACIA EL FUTURO CON LA CREACIÓN DEL ZIMMER GROUP. ESTA MARCA GLOBAL PROYECTA HACIA FUERA LO QUE NOSOTROS YA EXPERIMENTAMOS DESDE DENTRO: LA UNIÓN DE EMPRESAS ANTERIORMENTE INDIVIDUALES.

COMO ZIMMER GROUP, NUESTRA EMPRESA FAMILIAR PUEDE OFRECER UN SERVICIO AÚN MEJOR A SUS CLIENTES Y SEGUIR AMPLIANDO SU GAMA DE PRESTACIONES. EN LA ACTUALIDAD Y EN EL FUTURO. PROMOVER LA INTERNACIONALIZACIÓN, ESTAR ABIERTOS A TODOS LOS SECTORES Y SOLUCIONAR TAREAS DE DESARROLLO DE CUALQUIER TIPO: ESTOS SON LOS RETOS QUE QUEREMOS SUPERAR COMO THE KNOW-HOW FACTORY.”

GÜNTHER ZIMMER, MARTIN ZIMMER Y ACHIM GAUSS

Gerentes, de izquierda a derecha



ZIMMER GROUP

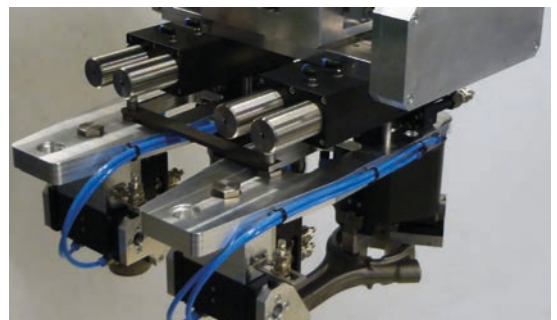
ORIENTADO AL CLIENTE DE FORMA CONSECUENTE

NUESTRO ÉXITO SE REMONTA A MUCHOS AÑOS EN LOS QUE SIEMPRE HEMOS INTENTADO OFRECER A NUESTROS CLIENTES SOLUCIONES INNOVADORAS Y PERSONALIZADAS. NOS HALLAMOS EN CONTINUO CRECIMIENTO Y, EN LA ACTUALIDAD, HEMOS LOGRADO UN NUEVO HITO: EL ESTABLECIMIENTO DE THE KNOW-HOW FACTORY. ¿HAY ALGÚN SECRETO PARA ESTE ÉXITO?

Principio. El crecimiento de nuestra empresa siempre se ha basado en productos y servicios excelentes. Asimismo, la empresa Zimmer destaca por ofrecer soluciones ingeniosas e importantes innovaciones técnicas. Por este motivo, sobre todo los clientes con pretensiones de liderazgo tecnológico acuden a nosotros. Justo cuando algo es complicado, Zimmer Group encuentra la mejor solución.

Estilo. Nuestro razonamiento y nuestra forma de proceder son interdisciplinarios. Así, facilitamos soluciones de proceso en seis ámbitos tecnológicos, y no solo en el desarrollo sino también en la producción. En este sentido, la oferta de Zimmer Group está orientada a todos los sectores. Facilitamos soluciones para todo tipo de problemas individuales del cliente. En todo el mundo.

Motivación. Quizás uno de los pilares más importantes de nuestro éxito sea la orientación al cliente. Somos prestadores de servicios en el mejor sentido de la palabra. Con Zimmer Group, nuestros clientes disponen de un contacto central para satisfacer sus necesidades. Con una elevada competencia de soluciones y una amplia oferta de una sola mano, atendemos a nuestros clientes de forma personalizada.



TECNOLOGÍAS



TECNOLOGÍA DE MANIPULACIÓN

MÁS DE 30 AÑOS DE EXPERIENCIA Y CONOCIMIENTO DEL SECTOR: NUESTROS COMPONENTES Y SISTEMAS DE MANIPULACIÓN NEUMÁTICOS, HIDRÁULICOS Y ELÉCTRICOS SON LÍDERES EN TODO EL MUNDO.

Componentes. Más de 2000 pinzas estandarizadas, unidades de giro, accesorios para robots y mucho más. Somos un proveedor con una gama completa de productos de alta calidad y líderes a nivel tecnológico con un elevado rendimiento de suministro.

Semiestándar. Nuestro tipo de construcción modular permite configuraciones personalizadas y tasas de innovación elevadas para la automatización de procesos.



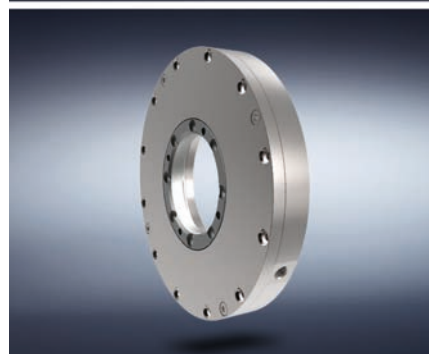
TECNOLOGÍA DE AMORTIGUACIÓN

LA TECNOLOGÍA DE AMORTIGUACIÓN INDUSTRIAL Y LOS PRODUCTOS SOFT CLOSE REPRESENTAN LA INNOVACIÓN Y EL ESPÍRITU PIONERO DE THE KNOW-HOW FACTORY.

Tecnología de amortiguación industrial. Como soluciones estándar o específicas del cliente: nuestros productos permiten los máximos tiempos de ciclo y la máxima absorción de energía en cada impacto, con el mínimo espacio constructivo.

Soft Close. Desarrollo y producción en serie de amortiguadores por aire y fluidos, con la máxima calidad y rendimiento en el suministro.

OEM (Original equipment manufacturer) o cliente final. Tanto si se trata de componentes, sistemas de alimentación o instalaciones de producción completas: somos socios de muchos clientes de renombre en todo el mundo.



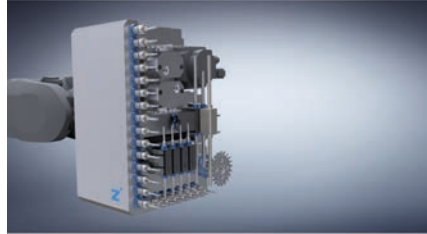
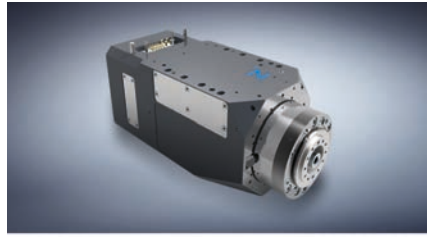
TECNOLOGÍA LINEAL

DESARROLLAMOS A MEDIDA PARA NUESTROS CLIENTES COMPONENTES Y SISTEMAS DE TECNOLOGÍA LINEAL.

Elementos de sujeción y de frenado.

Le ofrecemos más de 4000 variantes para guías lineales y cilíndricas, así como para los diferentes sistemas de guiado de todos los fabricantes. Ya sea de accionamiento manual, neumático, eléctrico o hidráulico.

Flexibilidad. Nuestros elementos de sujeción y frenado se ocupan de que los componentes móviles, como los ejes Z o las mesas de mecanizado, mantengan su posición de manera inmóvil y las máquinas o instalaciones se detengan lo más rápidamente posible en caso de emergencia.



TECNOLOGÍA DE PROCESOS

EN LOS SISTEMAS Y COMPONENTES DE TECNOLOGÍA DE PROCESOS SE EXIGE LA MÁXIMA EFICIENCIA. POR ESTE MOTIVO, NUESTRO EMBLEMA SON SOLUCIONES PERSONALIZADAS PARA EL CLIENTE AL MÁS ALTO NIVEL.

Amplia experiencia. Nuestro Know-how abarca desde el desarrollo de materiales, procesos y herramientas pasando por el diseño de producto hasta la fabricación de productos en serie.

Gran capacidad de producción. Zimmer Group la asocia con flexibilidad, calidad y precisión, también en los productos individuales del cliente.

Producción en serie. Fabricamos productos exigentes de metal (MIM), elastómeros y plástico –con flexibilidad y rapidez–.

TECNOLOGÍA DE MÁQUINA-HERRAMIENTA

ZIMMER GROUP DESARROLLA INNOVADORES SISTEMAS DE HERRAMIENTAS PARA TRABAJAR EN EL SECTOR DEL METAL, LA MADERA Y MATERIALES COMPUESTOS EN TODOS LOS ÁMBITOS. SOMOS SOCIO DE SISTEMAS E INNOVACIONES DE MUCHOS CLIENTES.

Conocimiento y experiencia. Por el conocimiento del sector y una colaboración de décadas en el desarrollo de cabezales, portaherramientas y sistemas de sujeción, estamos destinados a realizar nuevas tareas a nivel mundial en el futuro.

Componentes. Suministramos múltiples componentes estándar siempre estocados en nuestro almacén, y desarrollamos sistemas innovadores e individuales para clientes OEM y clientes finales –mucho más allá de la industria de la madera y del metal–.

Diversidad. Tanto si se trata de centros de mecanizado, tornos y tornos automáticos, células de procesamiento –las herramientas accionadas, sujeciones y cabezales de Zimmer Group se utilizan en cualquier parte–.

TECNOLOGÍA DE SISTEMAS

EN EL DESARROLLO DE SOLUCIONES DE SISTEMA INDIVIDUALES, ZIMMER GROUP SE ENCUENTRA ENTRE LOS ESPECIALISTAS LÍDERES MUNDIALES.

Individual. Un equipo de más de 20 experimentados constructores y diseñadores desarrolla y fabrica en estrecha colaboración con los clientes finales y los integradores de sistemas soluciones personalizadas para el cliente para tareas especiales. No importa si se trata de una aplicación sencilla para manipulación con pinza, o de una solución compleja de sistema.

Soluciones. Estas soluciones de sistema se emplean en muchos sectores, desde la construcción de maquinaria especial, la industria del automóvil y su industria auxiliar, la industria del plástico, los sectores de la electrónica y de los bienes de consumo, hasta las plantas de fundición: The Know-how Factory ayuda a una variedad de empresas a ser competitivas con una automatización eficiente.

PROGRAMA COMPLETO

VISTA GENERAL



SELECCIÓN DE VENTOSAS

Página 8 - 11



VENTOSAS

1 Página 12 - 25



RACORES

2 Página 26 - 29



RACORES + COMPENSADORES

3 Página 30 - 33



COMPENSADORES

4 Página 34 - 39



GENERADORES DE VACÍO

5 Página 40 - 51



DETECCIÓN

6 Página 52 - 57



COMPONENTES DE MANIPULACIÓN

7 Página 58 - 111



SISTEMA MODULAR MCS

8 Página 112 - 125



ACCESORIOS

9 Página 126 - 133

SELECCIÓN DE VENTOSAS

ELECCIÓN DE LA VENTOSA APROPIADA

LOS CÁLCULOS DEL EJEMPLO SE HAN REALIZADO CON LOS SIGUIENTES DATOS:



■ Placa de aspiración circular

Pieza

Material:	Acero en chapas apilado
Superficie:	lisa, plana, seca
Dimensiones:	Longitud max. 3000 mm Ancho max. 1000 mm Espesor max. 2.0 mm Peso ca. 47 kg

Sistema de manipulación

Sistema:	Pórtico
Aire comprimido existente:	8 bar
Tensión de control:	24 V DC
Movimiento:	Desplazamiento horizontal-horizontal
Aceleración máxima:	Ejes X, Y: 5 m/s ² Eje Z: 5 m/s ²
Tiempo de ciclo:	30 s
Tiempo previsto:	para la aspiración: <1 s para la aspiración: <1 s



■ Ventosa para arandelas

Cuánto pesa su pieza?

► Para realizar los cálculos adicionales, es importante conocer la masa m de su pieza. Usted puede calcular la masa de su pieza aplicando la siguiente fórmula:

L = Longitud [m]
 B = Ancho [m]
 H = Altitud [m]
 ρ = Densidad [kg/m³]

Masa m [kg]: $m = L \times B \times H \times \rho$

Ejemplo: $m = 3.0 \times 1.0 \times 0.0020 \times 7850$
 $m = 47.1 \text{ kg}$

Cuánto puede sujetar una ventosa?

- ▶ Para la determinación de las fuerzas de sujeción, necesitamos el resultado de la masa. Adicionalmente, hay que tener en cuenta las aceleraciones y frenadas, que no deben ser subestimadas de ninguna manera en una aplicación completamente automatizada. Para simplificar el cálculo, se representan gráficamente y se describen a continuación los tres casos de sujeción más importantes y más frecuentes.

Importante

A continuación se muestran diferentes casos de carga. Es preciso escoger siempre el caso de carga que requiere la mayor fuerza teórica de aspiración. El caso de carga III (movimiento vertical) consta meramente como ejemplo, ya que en nuestra aplicación, las chapas tienen movimiento horizontal.



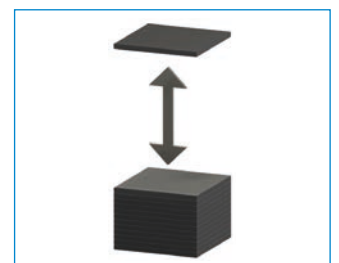
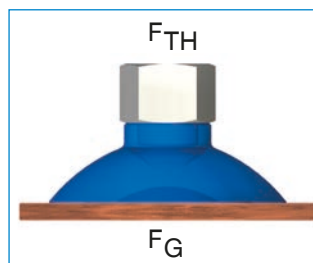
■ Ventosa de labios oval

CASO DE CARGA I - VENTOSA EN POSICIÓN HORIZONTAL, FUERZA VERTICAL

- FTH = Fuerza de retención teórica [N]
m = masa [kg]
g = Aceleración terrestre [9.81 m/s²]
a = Aceleración [m/s²] del equipo (Observar la situación de parada de emergencia!)
s = Seguridad (factor mínimo de seguridad de 1,5 veces en caso de materiales críticos, no homogéneos o porosos o en caso de superficies rugosas, factor 2,0)

$$FTH = m \times (g + a) \times S$$

Ejemplo: $FTH = 47.1 \times (9.81 + 5) \times 1.5$
 $FTH = 1046 \text{ N}$



La ventosa se coloca horizontalmente encima de la pieza, que debe ser levantada hacia arriba.

SELECCIÓN DE VENTOSAS

ELECCIÓN DE LA VENTOSA APROPIADA



■ Placa de aspiración ovalada

CASO DE CARGA II - VENTOSA EN POSICIÓN HORIZONTAL, FUERZA HORIZONTAL

- FTH = Fuerza de retención teórica [N]
- m = masa [kg]
- g = Aceleración terrestre [9.81 m/s²]
- a = Aceleración [m/s²] del equipo (Observar la situación de parada de emergencia!)
- μ = Valor de fricción= 0.1 para superficies aceitosas
 = 0.2 ... 0.3 para superficies mojadas
 = 0.5 para madera, metal, vidrio, piedra,
 = 0.6 para superficies rugosas

Atención! Los valores de fricción indicados son valores medios y tienen que ser verificados para las piezas respectivas!

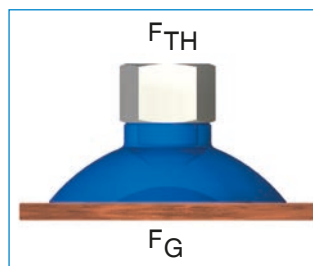
- s = Seguridad (factor mínimo de seguridad de 1,5 veces en caso de materiales críticos, no homogéneos o porosos o en caso de superficies rugosas, factor 2,0)



■ Ventosa

$$FTH = m \times (g + a / \mu) \times S$$

Ejemplo: $FTH = 47.1 \times (9.81 + 5 / 0.5) \times 1.5$
 $FTH = 1400 \text{ N}$



La ventosa se coloca horizontalmente encima de la pieza, que debe ser desplazada lateralmente.

CASO DE CARGA III - VENTOSA EN POSICIÓN VERTICAL, FUERZA VERTICAL

- FTH = Fuerza de retención teórica [N]
- m = masa [kg]
- g = Aceleración terrestre [9.81 m/s²]
- a = Aceleración [m/s²] del equipo (Observar la situación de parada de emergencia!)
- μ = Valor de fricción= 0.1 para superficies aceitosas
 = 0.2 ... 0.3 para superficies mojadas
 = 0.5 para madera, metal, vidrio, piedra,
 = 0.6 para superficies rugosas

Atención! Los valores de fricción indicados son valores medios y tienen que ser verificados para las piezas respectivas!

- s = Seguridad (factor mínimo de seguridad de 2,0 veces en caso de materiales críticos, inhomogéneos o porosos o en caso de superficies rugosas incluso mayor)

Como en nuestro ejemplo solo tenemos un movimiento en horizontal de las chapas, este caso de carga III solo consta como un caso hipotético.

Comparación para ver la fuerza teórica de aspiración necesaria:

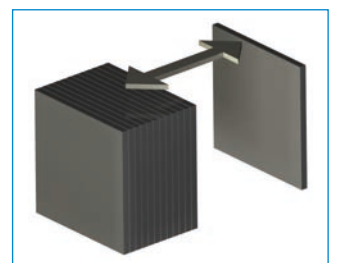
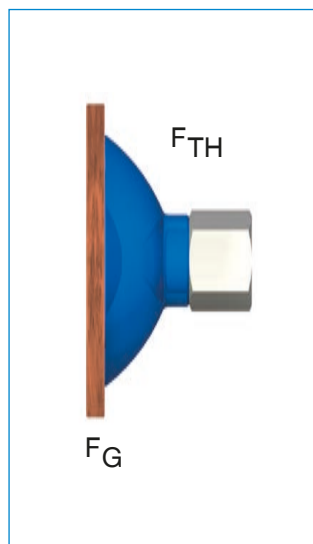
Teniendo en cuenta los resultados de los casos de carga I y II, obtenemos para nuestro ejemplo un valor máximo para FTH = 1400 N del caso de carga II.



■ Ventosa con motas

$$F_{TH} = (m / \mu) \times (g + a) \times S$$

Ejemplo: $F_{TH} = (47.1 / 0.5) \times (9.8 + 5) \times 2$
 $F_{TH} = 2790 \text{ N}$



La ventosa se colocan de forma vertical o horizontal sobre la pieza, que debe ser desplazada y volteada verticalmente.

VENTOSAS

VISTA GENERAL DE LAS SERIES

1



▶ VENTOSAS

	Sinopsis de materiales	14
	Tipo de conexión	15
	Serie SM - Ventosas	16
	Serie HS - Ventosa manual	16
	Serie SGF - Ventosas	17
	Serie NS - Ventosa con mota	18
	Serie SFK - Ventosa de labios	19
	Serie SF - Ventosa de labios	20
	Serie SFO - Ventosa de labios ovalada	21
	Serie OV - Ventosa ovalada	22
	Serie SR/SK - Ventosa para arandelas	23
	Serie SPO - Placa de aspiración ovalada	24
	Serie SP - Placa de aspiración	25

VENTOSAS

SINOPSIS DE MATERIALES

1

Por medio de la tabla de características, que figura a la izquierda, se puede seleccionar diferentes materiales de ventosas según el caso de aplicación específico del cliente. Para simplificar, se han relacionado las características de los materiales de las ventosas y sus propiedades, con los requisitos más frecuentes de estas aplicaciones.

Nombre comercial	► Material para ventosas					
	Caucho de nitrilo		Caucho de silicona			Poliuretano
Características	antiestático			maleabiliz.	antiestático	
Suplemento de pedido	NA	SI	L	SA	TPU	
Resistencia al desgaste	2	2	3	3	3	1
Resistencia a aceites y grasas	1	1	3	3	3	2
Resistencia a la intemperie y ozono	3	3	1	1	1	2
Resistencia a combustibles	2	2	4	4	4	2
Cálculos	1	3	1	2	3	1
Resistencia a disolventes	3	3	3	3	3	4
Apto para alimentación	4	4	2	1	3	4
Baja tendencia a marcar	4	4	1	1	1	2
Resistencia específica [Ω xcm]	-	$\leq 10^7$	-	-	$\leq 10^7$	-
Temperatura de trabajo [°C]	-20 - +110	-20 - +110	-55 - +180	-55 - +180	-20 - +150	-30 - +/-90
Dureza shore [A]	65 +/- 3	65 +/- 3	60 +/- 5	60 +/- 5	55 +/- 5	82 +/- 5
Color / identificación	negro	negro	azul	blanco	negro	rojo

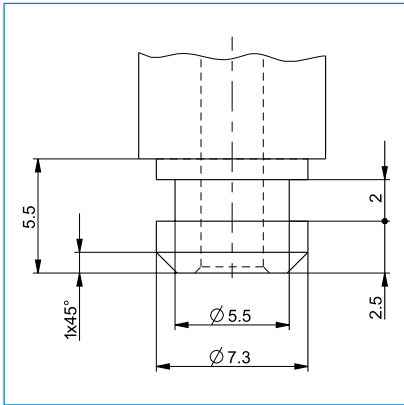
Nombre comercial	► Material para cordón redondo SP / SPO	
	Goma tipo esponja	
Suplemento de pedido	EPDM	
Resistencia al desgaste	2	
Resistencia a aceites y grasas	1	
Resistencia a la intemperie y ozono	3	
Resistencia a combustibles	2	
Resistencia al alcohol	1	
Resistencia a disolventes	3	
Apto para alimentación	4	
Baja tendencia a marcar	4	
Resistencia específica [Ω xcm]	-	
Temperatura de trabajo [°C]	-30 - +80	
Dureza shore [A]	15 +/- 5	
Color / identificación	negro	

1 - muy bien
2 - bien
3 - satisfactorio
4 - suficiente

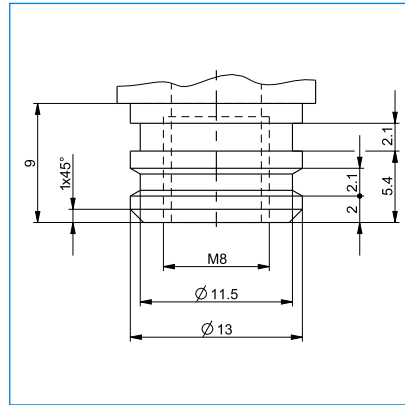
VENTOSAS

TIPO DE CONEXIÓN

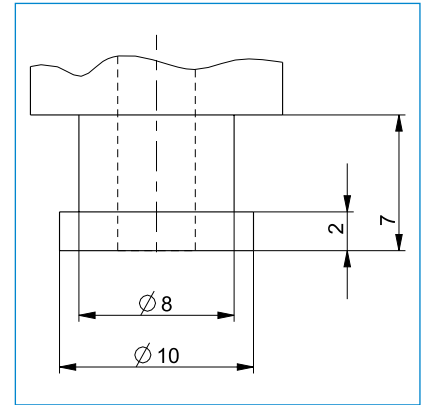
Ventosas, racores y compensadores con las mismas características de conexión pueden ser combinados de forma flexible entre ellos. Las medidas de los diferentes tipos de conexión se ven en los dibujos representados.



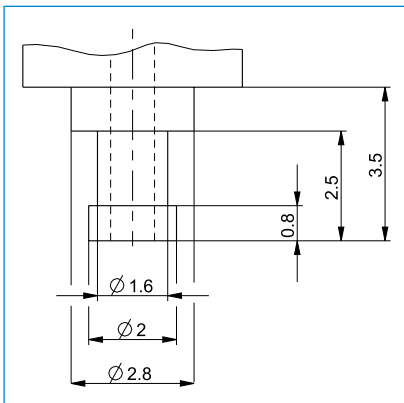
■ Tipo de conexión 1



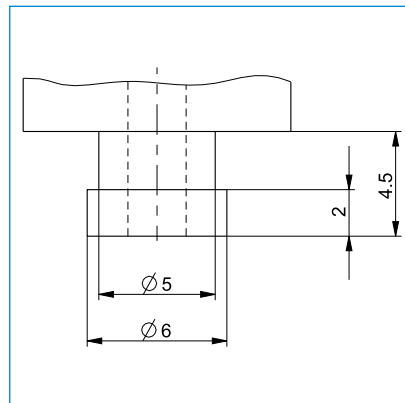
■ Tipo de conexión 2



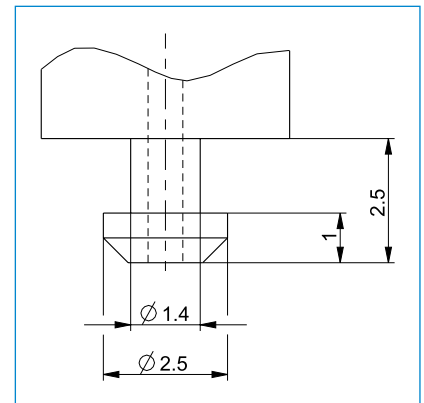
■ Tipo de conexión 3



■ Tipo de conexión 4



■ Tipo de conexión 5



■ Tipo de conexión 6

VENTOSAS

SERIE SM / HS / SGF

1

Serie SM / HS / SGF / Ventosas

► SERIE SM - VENTOSAS

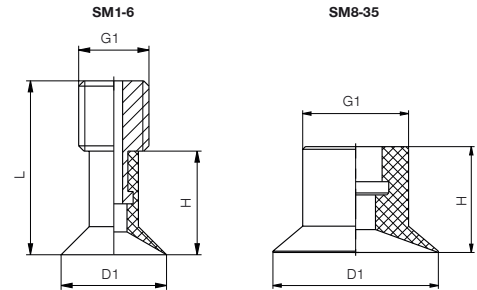


► Campo de aplicación

Superficies lisas o ligeramente abovadas

► Características

Diámetro a partir de 1 mm



► Datos técnicos

Modelo	Material	Color	Temp. de servicio	Dureza-Shore	Ref. adicional
Estándar	Caucho de nitrilo	negro	-20° C - +110° C	65 +/- 3	-
Antiestático	Caucho de nitrilo	negro	-20° C - +110° C	65 +/- 3	NA (ej. SM1NA)
Resistente a temp.	Caucho de silicona	azul	-55° C bis +180° C	60 +/- 5	SI (ej. SM1SI)
Apropiado para alimentación	Caucho de silicona	blanco	-55° C bis +180° C	60 +/- 5	L (ej. SM1L)
Antiestático	Caucho de silicona	negro	-20° C bis +150° C	55 +/- 5	SA (ej. SM1SA)
Mínimo desgaste	Poliuretano	rojo	-20° C bis +150° C	82 +/- 5	bajo consulta

► Datos técnicos

Referencia	SM1	SM2	SM3	SM4	SM5	SM6	SM8	SM10
Fuerza de aspiración teórica [N]*	<0.1	0.3	0.6	1	1.6	2.3	4	6
Volumen [cm³]	0.01	0.01	0.01	0.01	0.02	0.03	0.1	0.2
Tipo de conexión	4/6	4/6	4/6	4/6	4/6	4/6	5	5
G1	M4	M4	M4	M4	M4	M4		
Medida D1 [mm]	1	2	3	4	5	6	8	10
Medida D2 [mm]							10	10
Medida H [mm]	6	6	6	6	6	6	10	10
Medida L [mm]		10	10	10	10	10		

► Datos técnicos

Referencia	SM12	SM15	SM18	SM20	SM25	SM30	SM35
Fuerza de aspiración teórica [N]*	9	14	20	25	39	57	77
Volumen [cm³]	0.2	0.4	0.5	0.6	1.3	1.8	2.6
Tipo de conexión	5	1	1	1	3	3	3
G1							
Medida D1 [mm]	12	15	18	20	25	30	35
Medida D2 [mm]	10	12	12	12	16	16	16
Medida H [mm]	10	12.5	12.5	12.5	16	16	16
Medida L [mm]							

* con vacío a 0,8 bar

► SERIE HS - VENTOSA MANUAL



► Características

Efecto venturi para la creación de vacío se activa y desactiva de forma manual
Se combina con las miniventosas de la serie SM1 hasta SM6

► Datos técnicos

Referencia	HS10
Consumo de aire por min.	13

► SERIE SGF - VENTOSAS

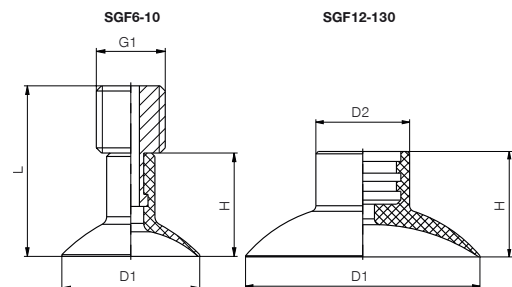


► Campo de aplicación

Superficies lisas o ligeramente abovadas

► Características

Diámetro a partir de 6 mm



► Datos técnicos

Modelo	Material	Color	Temp. de servicio	Dureza-Shore	Ref. adicional
Estándar	Caucho de nitrilo	negro	-20° C - +110° C	65 +/- 3	-
Antiestático	Caucho de nitrilo	negro	-20° C - +110° C	65 +/- 3	NA (ej. SGF6NA)
Resistente a temp.	Caucho de silicona	azul	-55° C bis +180° C	60 +/- 5	SI (ej. SGF6SI)
Apropiado para alimentación	Caucho de silicona	blanco	-55° C bis +180° C	60 +/- 5	L (ej. SGF6L)
Antiestático	Caucho de silicona	negro	-20° C bis +150° C	55 +/- 5	SA (ej. SGF6SA)
Mínimo desgaste	Poliuretano	rojo	-20° C bis +150° C	82 +/- 5	bajo consulta

► Datos técnicos

Referencia	SGF6	SGF8	SGF10	SGF12	SGF15	SGF18	SGF22
Fuerza de aspiración teórica [N]*	2	4	6	9	13	19	29
Volumen [cm ³]	0.02	0.05	0.07	0.3	0.4	0.6	1.0
Tipo de conexión	4/6	4/6	4/6	1	1	1	1
G1	M4	M4	M4				
Medida D1 [mm]	6	8	10	12	15	18	22
Medida D2 [mm]				10	10	10	10
Medida H [mm]	6	6	6	11	11	12	12
Medida L [mm]	10	10	10				

► Datos técnicos

Referencia	SGF25	SGF30	SGF35	SGF40	SGF60	SGF85	SGF130
Fuerza de aspiración teórica [N]*	38	55	75	99	217	441	1042
Volumen [cm ³]	2	2.5	3.2	4.8	9.5	30	89
Tipo de conexión	2	2	2	2	2	2	2
G1							
Medida D1 [mm]	25	30	35	40	60	85	130
Medida D2 [mm]	16	16	16	16	16	24.5	24.5
Medida H [mm]	15	15	15	18	23	28	35
Medida L [mm]							

* con vacío a 0,8 bar

VENTOSAS

SERIE NS / SFK

1

► SERIE NS - VENTOSA CON MOTA



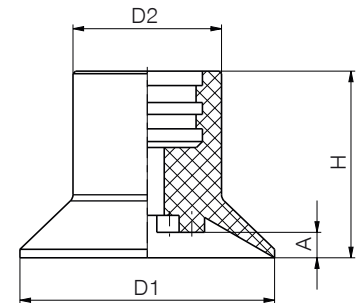
► Campo de aplicación

Superficies planas e inestables

► Características

Las motas evitan la absorción de materiales finos

Muy estable



► Datos técnicos

Modelo	Material	Color	Temp. de servicio	Dureza-Shore	Ref. adicional
Estándar	Caucho de nitrilo	negro	-20° C - +110° C	65 +/- 3	-
Antiestático	Caucho de nitrilo	negro	-20° C - +110° C	65 +/- 3	NA (ej. NS10NA)
Resistente a temp.	Caucho de silicona	azul	-55° C bis +180° C	60 +/- 5	SI (ej. NS10SI)
Apropiado para alimentación	Caucho de silicona	blanco	-55° C bis +180° C	60 +/- 5	L (ej. NS10L)
Antiestático	Caucho de silicona	negro	-20° C bis +150° C	55 +/- 5	SA (ej. NS10SA)
Mínimo desgaste	Poliuretano	rojo	-20° C bis +150° C	82 +/- 5	bajo consulta

► Datos técnicos

Referencia	NS10	NS15	NS18	NS24	NS30	NS40
Fuerza de aspiración teórica [N]*	6	14	20	36	57	101
Volumen [cm ³]	0.3	0.4	0.5	2.2	3	5.2
Tipo de conexión	1	1	1	2	2	2
Medida A [mm]	1	1.5	0.8	3.5	3	3.5
Medida D1 [mm]	10	15	18	24	30	40
Medida D2 [mm]	10	10	10	16	17.5	18
Medida H [mm]	12	12	12	22	22	22

► Datos técnicos

Referencia	NS50	NS60	NS70	NS85	NS100
Fuerza de aspiración teórica [N]*	157	226	308	454	628
Volumen [cm ³]	8.4	12	20.5	30	41
Tipo de conexión	2	2	2	2	2
Medida A [mm]	3.5	3.5	3.5	3.5	3.5
Medida D1 [mm]	50	60	70	85	100
Medida D2 [mm]	19	19	19	19	19
Medida H [mm]	22	22	22	22	22

*con vacío a 0,8 bar

► SERIE SFK - VENTOSA DE LABIOS



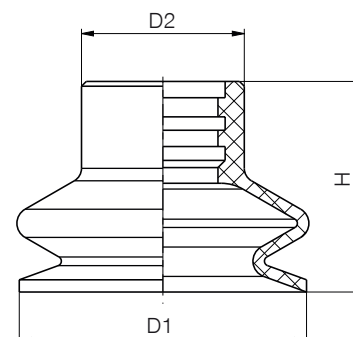
► Campo de aplicación

Superficies ligeramente abovedadas, inclinadas y no lisas

► Características

Compensa diferencias en altura

Realiza un recorrido en el momento de absorber



► Datos técnicos

Modelo	Material	Color	Temp. de servicio	Dureza-Shore	Ref. adicional
Estándar	Caucho de nitrilo	negro	-20° C - +110° C	65 +/- 3	-
Antiestático	Caucho de nitrilo	negro	-20° C - +110° C	65 +/- 3	NA (ej. SFK24NA)
Resistente a temp.	Caucho de silicona	azul	-55° C bis +180° C	60 +/- 5	SI (ej. SFK24SI)
Apropiado para alimentación	Caucho de silicona	blanco	-55° C bis +180° C	60 +/- 5	L (ej. SFK24L)
Antiestático	Caucho de silicona	negro	-20° C bis +150° C	55 +/- 5	SA (ej. SFK24SA)
Mínimo desgaste	Poliuretano	rojo	-20° C bis +150° C	82 +/- 5	bajo consulta

► Datos técnicos

Referencia	Datos técnicos		
	SFK24	SFK30	SFK40
Fuerza de aspiración teórica [N]*	36	57	101
Fuerza de elevación [N]	11	14.5	28
Volumen [cm³]	3.8	5.8	10.4
Tipo de conexión	2	2	2
Medida D1 [mm]	24	30	40
Medida D2 [mm]	17	17	17
Medida H min. [mm]	13	15	20
Medida H max. [mm]	19	22	27

*con vacío a 0,8 bar

VENTOSAS

SERIE SF / SFO

1

► SERIE SF - VENTOSA DE LABIOS



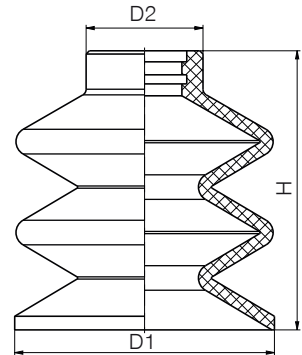
► Campo de aplicación

Superficies ligeramente abovedadas, inclinadas y no lisas

► Características

Compensa diferencias en altura

Realiza un recorrido en el momento de absorber



► Datos técnicos

Modelo	Material	Color	Temp. de servicio	Dureza-Shore	Ref. adicional
Estándar	Caucho de nitrilo	negro	-20° C - +110° C	65 +/- 3	-
Antiestático	Caucho de nitrilo	negro	-20° C - +110° C	65 +/- 3	NA (ej. SF10NA)
Resistente a temp.	Caucho de silicona	azul	-55° C bis +180° C	60 +/- 5	SI (ej. SF10SI)
Apropiado para alimentación	Caucho de silicona	blanco	-55° C bis +180° C	60 +/- 5	L (ej. SF10L)
Antiestático	Caucho de silicona	negro	-20° C bis +150° C	55 +/- 5	SA (ej. SF10SA)
Mínimo desgaste	Poliuretano	rojo	-20° C bis +150° C	82 +/- 5	bajo consulta

► Datos técnicos

Referencia	SF10	SF15	SF18	SF24	SF30	SF40
Fuerza de aspiración teórica [N]*	6	12	20	35	55	97
Fuerza de elevación [N]	2.2	4	6	9.5	13	25
Volumen [cm ³]	0.5	1.1	1.8	4.5	8.9	19.5
Tipo de conexión	1	1	1	2	2	2
Medida D1 [mm]	10	15	18	24	30	40
Medida D2 [mm]	10	10.2	12	16.5	17	18
Medida H min. [mm]	10	10	11	18	22	27
Medida H max. [mm]	14	15.5	18.7	26	35	43

► Datos técnicos

Referencia	SF50	SF60	SF85
Fuerza de aspiración teórica [N]*	157	225	443
Fuerza de elevación [N]	42	54	90
Volumen [cm ³]	32	62	166
Tipo de conexión	2	2	2
Medida D1 [mm]	50	60	85
Medida D2 [mm]	20	20	24.5
Medida H min. [mm]	30	35	50
Medida H max. [mm]	48	58	76

* con vacío a 0,8 bar

► **SERIE SFO - VENTOSA DE LABIOS OVALADA**



► **Campo de aplicación**

Superficies alargadas y ligeramente abovedadas

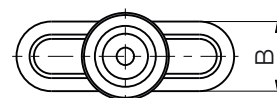
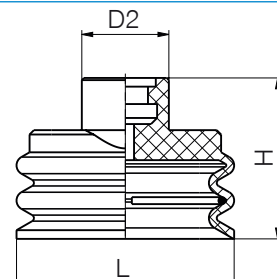
► **Características**

Compensa diferencias en altura

Realiza un recorrido en el momento de absorber

Abrazadera antigiro incluida en el suministro

Resorte de acero inox. integrado en la ventosa para estabilizarla y mantener su forma



► **Datos técnicos**

Modelo	Material	Color	Temp. de servicio	Dureza-Shore	Ref. adicional
Estándar	Caucho de nitrilo	negro	-20° C - +110° C	65 +/- 3	-
Antiestático	Caucho de nitrilo	negro	-20° C - +110° C	65 +/- 3	NA (ej. SFO8-25NA)
Resistente a temp.	Caucho de silicona	azul	-55° C bis +180° C	60 +/- 5	SI (ej. SFO8-25SI)
Apropiado para alimentación	Caucho de silicona	blanco	-55° C bis +180° C	60 +/- 5	L (ej. SFO8-25L)
Antiestático	Caucho de silicona	negro	-20° C bis +150° C	55 +/- 5	SA (ej. SFO8-25SA)
Mínimo desgaste	Poliuretano	rojo	-20° C bis +150° C	82 +/- 5	bajo consulta

► **Datos técnicos**

Referencia	SFO8-25	SFO15-45	SFO25-75
Fuerza de aspiración teórica [N]*	15	49	139
Fuerza de elevación [N]	3.5	10	35
Volumen [cm³]	0.9	6.1	20.4
Tipo de conexión	1	2	2
Medida B [mm]	8	15	25
Medida D2 [mm]	10	17.5	17.5
Medida H min. [mm]	14.5	19	22
Medida H max. [mm]	18.5	28.5	34.5
Medida L min. [mm]	25	45	75

*con vacío a 0,8 bar

VENTOSAS

SERIE OV / SR/SK

1

► SERIE OV - VENTOSA OVALADA



► Campo de aplicación

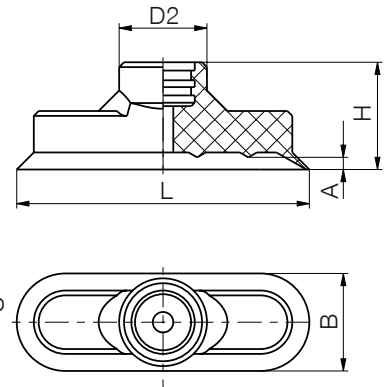
Superficies alargadas y ligeramente abovedadas

► Características

Según tipo con o sin placa metálica

Labios muy flexibles

Abrazadera antigiro incluida en el suministro



► Datos técnicos

Modelo	Material	Color	Temp. de servicio	Dureza-Shore	Ref. adicional
Estándar	Caucho de nitrilo	negro	-20° C - +110° C	65 +/- 3	-
Antiestático	Caucho de nitrilo	negro	-20° C - +110° C	65 +/- 3	NA (ej. OV3x10NA)
Resistente a temp.	Caucho de silicona	azul	-55° C bis +180° C	60 +/- 5	SI (ej. OV3x10SI)
Apropiado para alimentación	Caucho de silicona	blanco	-55° C bis +180° C	60 +/- 5	L (ej. OV3x10L)
Antiestático	Caucho de silicona	negro	-20° C bis +150° C	55 +/- 5	SA (ej. OV3x10SA)
Mínimo desgaste	Poliuretano	rojo	-20° C bis +150° C	82 +/- 5	bajo consulta

► Datos técnicos

Referencia	OV3-10	OV5-15	OV6-18	OV8-24	OV10-30	OV12-36
Fuerza de aspiración teórica [N]*	2	5	6	12	16	29
Volumen [cm ³]	0.2	0.2	0.3	0.4	0.6	0.8
Tipo de conexión	1	1	1	1	1	1
Medida A [mm]	0.4	0.6	1	1.6	1.2	1
Medida B [mm]	3	5	6	8	10	12
Medida D2 [mm]	9.5	8.5	8.5	12.3	12	12.5
Medida H [mm]	12	12	12	12	12	12
Medida L [mm]	10	15	18	24	30	36

► Datos técnicos

Referencia	OV15-45	OV20-60	OV25-75	OV28-85	OV35-100
Fuerza de aspiración teórica [N]*	45	82	125	161	240
Volumen [cm ³]	2.3	3.4	5.6	8.1	11.8
Tipo de conexión	2	2	2	2	2
Medida A [mm]	2	2.5	3	3	3
Medida B [mm]	15	20	25	28	35
Medida D2 [mm]	16.5	18	18	18	19
Medida H [mm]	22	22	22	22	22
Medida L [mm]	45	60	75	85	100

* con vacío a 0,8 bar

► SERIE SR/SK - VENTOSA PARA ARANDELAS



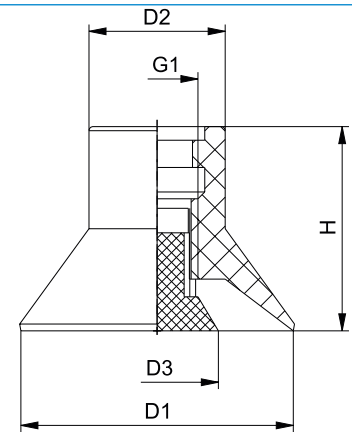
► Campo de aplicación

Superficies lisas o ligeramente abovedadas, en forma de arandela

► Características

Un tapón interior permite aspirar arandelas o chapas con perforaciones

Diámetro recomendado del agujero, máx. 70% del postizo interior



► Datos técnicos

Modelo	Material	Color	Temp. de servicio	Dureza-Shore	Ref. adicional
Estándar	Caucho de nitrilo	negro	-20° C - +110° C	65 +/- 3	-
Antiestático	Caucho de nitrilo	negro	-20° C - +110° C	65 +/- 3	NA (ej. SR12NA+SK6NA)
Resistente a temp.	Caucho de silicona	azul	-55° C bis +180° C	60 +/- 5	SI (ej. SR12SI+SK6SI)
Apropiado para alimentación	Caucho de silicona	blanco	-55° C bis +180° C	60 +/- 5	L (ej. SR12L+SK6L)
Antiestático	Caucho de silicona	negro	-20° C bis +150° C	55 +/- 5	SA (ej. SR12SA+SK6SA)
Mínimo desgaste	Poliuretano	rojo	-20° C bis +150° C	82 +/- 5	bajo consulta

► Datos técnicos

Referencia	SR12+SK6	SR12+SK9	SR15+SK6	SR15+SK9	SR20+SK6	SR20+SK9	SR20+SK13
Fuerza de aspiración teórica [N]*	7	4	12	9	23	20	15
Volumen [cm³]	3	2.6	4.6	4.2	7.7	7.2	5.9
Tipo de conexión	1	1	1	1	1	1	1
G1	M6	M6	M6	M6	M6	M6	M6
Medida D1 [mm]	12	12	15	15	20	20	20
Medida D2 [mm]	10	10	10	10	10	10	10
Medida D3 [mm]	6	9	6	9	6	9	13
Medida H [mm]	15	15	15	15	15	15	15

► Datos técnicos

Referencia	SR25+SK11	SR25+SK19	SR30+SK11	SR30+SK19	SR35+SK11	SR35+SK19	SR35+SK25
Fuerza de aspiración teórica [N]*	30	15	49	34	69	54	37
Volumen [cm³]	19.6	16.4	24.0	20.8	34	31	25
Tipo de conexión	2	2	2	2	2	2	2
G1	M8	M8	M8	M8	M8	M8	M8
Medida D1 [mm]	25	25	30	30	35	35	35
Medida D2 [mm]	18	18	19	19	19	19	19
Medida D3 [mm]	11	19	11	19	11	19	25
Medida H [mm]	22	22	22	22	22	22	22

► Datos técnicos

Referencia	SR40+SK11	SR40+SK19	SR40+SK25	SR50+SK11	SR50+SK19	SR50+SK25
Fuerza de aspiración teórica [N]*	93	76	61	143	128	112
Volumen [cm³]	45	41	36	71	68	63
Tipo de conexión	2	2	2	2	2	2
G1	M8	M8	M8	M8	M8	M8
Medida D1 [mm]	25	25	30	30	35	35
Medida D2 [mm]	18	18	19	19	19	19
Medida D3 [mm]	11	19	25	19	19	25
Medida H [mm]	22	22	22	22	22	22

* con vacío a 0,8 bar

VENTOSAS

SERIE SPO / SP

1

► SERIE SPO - PLACA DE ASPIRACIÓN OVALADA



► Campo de aplicación

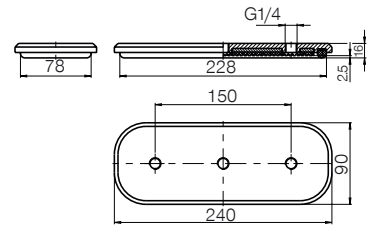
Superficies rugosas y estructuradas como por ej. chapa estriada, madera, etc...

► Características

Junta de estanqueidad muy adaptable

Muy robusto y resistente con placa de sustentación de aluminio

Superficie interior NBR dispuesta con motas para absorción de fuerzas diagonales



► Datos técnicos

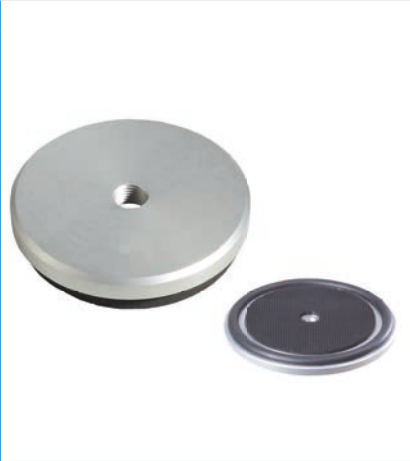
Modelo	Material	Color	Temp. de servicio	Dureza-Shore	Ref. adicional
Goma tipo esponja	EPDM	negro	-30° C bis +80° C	15 +/- 5	EPDM (ej. SPO230-80-10EPDM)

► Datos técnicos

Referencia	SPO230-80-10EPDM
Fuerza de aspiración teórica [N]*	1318
Volumen [cm³]	221

* con vacío a 0,8 bar

► SERIE SP - PLACA DE ASPIRACIÓN



► Campo de aplicación

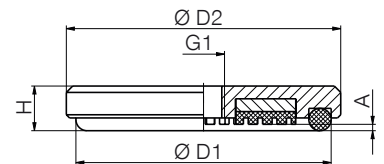
Superficies rugosas y estructuradas como por ej. chapa estriada, madera, etc...

► Características

Junta de estanqueidad muy adaptable

Muy robusto y resistente con placa de sustentación de aluminio

Superficie interior NBR dispuesta con motas para absorción de fuerzas diagonales



► Datos técnicos

Modelo	Material	Color	Temp. de servicio	Dureza-Shore	Ref. adicional
Goma tipo esponja	EPDM	negro	-30° C bis +80° C	15 +/- 5	EPDM (ej. SP80-7EPDM)

► Datos técnicos

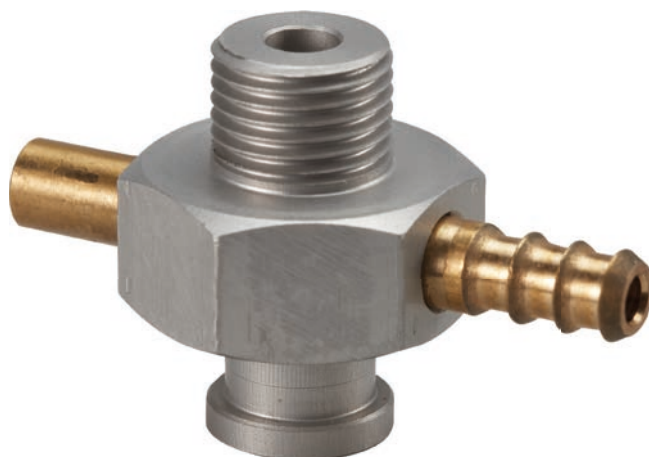
Referencia	Datos técnicos		
	SP80-7EPDM	SP120-10EPDM	SP160-10EPDM
Fuerza de aspiración teórica [N]*	274	628	1232
Volumen [cm³]	55	131	277
G1	G1/4"	G1/4"	G1/4"
Medida A [mm]	2.5	2.5	2.5
Medida D1 [mm]	80	120	160
Medida D2 [mm]	86	128	168
Medida H [mm]	14	15	16

* con vacío a 0,8 bar

RACORES

VISTA GENERAL DE LAS SERIES

2



▶ RACORES



Serie SI - Racor

28



Serie SAM/SA - Racor

28



Serie SAVM/SAV/VGS-M - Racor

29

RACORES

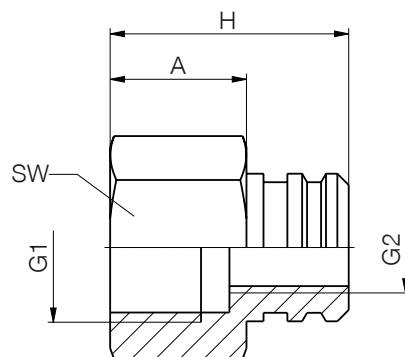
SERIE S

► SERIE SI - RACOR



► Características

- Rosca interior
- Conexión para vacío



► Datos técnicos

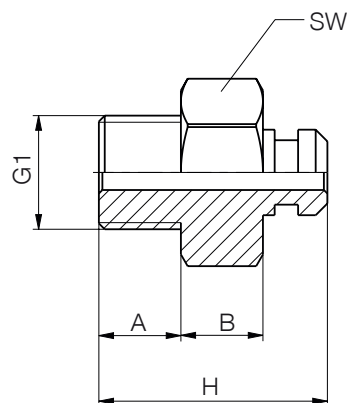
Referencia	SI1-8	SI1-4
Tipo de conexión	1	2
G1	G1/8"	G1/4"
G2		M8
Medida A [mm]	10	12
Medida H [mm]	15.5	21
SW [mm]	14	17

► SERIE SAM/SA - RACOR



► Características

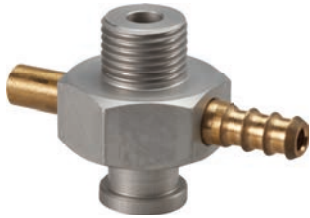
- Rosca exterior
- Conexión para vacío



► Datos técnicos

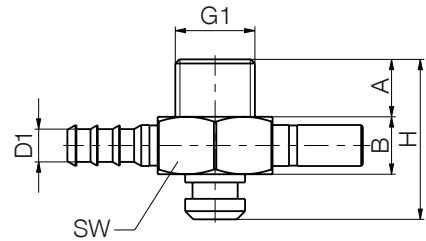
Referencia	SAM5	SAM5-01	SA1-8	SA1-8-06	SA1-4
Tipo de conexión	4	5	1	3	2
G1	M5	M5	G1/8"	G1/8"	G1/4"
Medida A [mm]	5	5	7	7	8
Medida B [mm]	7	7	7	8	8
Medida H [mm]	15.5	16.5	19.5	22	25
SW [mm]	10	10	14	17	17

► SERIE SAVM/SAV/VGS-M - RACOR



► Características

- Rosca exterior
- Efecto venturi integrado
- Conexión para presión



► Datos técnicos

Referencia	SAVM5	SAVM5-01	SAV1-8	SAV1-8-03	SAV1-4
Tipo de conexión	4	5	1	3	2
Vacío [bar]	-0.8	-0.8	-0.8	-0.8	-0.8
Grado de evacuación [%]	81	81	78	78	82
Capacidad máx. aspiración	4	4	3.5	3.5	11.5
Consumo aire aspiración	13	12	14.5	14.5	27
Presión de servicio [bar]	6	6	6	6	6
Peso [g]	10	15.5	16.8	16.8	30.4
G1	M5	M5	G1/8"	G1/8"	G1/4"
Medida A [mm]	5	5	7	7	8
Medida B [mm]	7	7	7	8	8
Medida D1 [mm]	3	3	4	4	4
Medida H [mm]	15.5	16.5	19.5	22	25
SW [mm]	10	10	14	17	17

RACORES + COMPENSADORES

VISTA GENERAL DE LAS SERIES



► RACORES + COMPENSADORES



Serie F - Compensadores

32



Serie FV - Compensadores

33

RACORES + COMPENSADORES

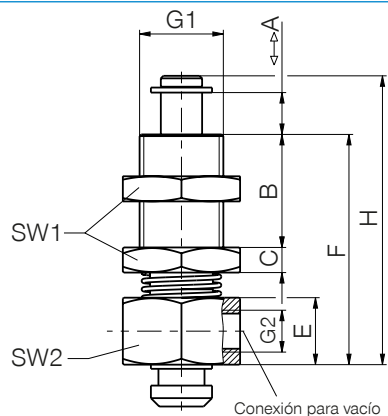
SERIE F

► SERIE F - COMPENSADORES



► Características

- Rosca exterior
- Compensación amortiguada
- Conexión para vacío
- Permite montar antigiro opcional



► Datos técnicos

Referencia	FA	FB	FC	FD	FE
Tipo de conexión	4	5	1	3	2
G1	M5	M8x1	M10x1	M12x1	M12x1
G2	M5	M5	M5	M5	M5
Medida A [mm]	4	4	5	10	10
Medida B [mm]	8	10	13.5	13	13
Medida C [mm]	3	3	3	4	4
Medida E [mm]	7	8	8	8	8
Medida F [mm]	21	24.2	27.5	29	29
Medida H [mm]	27	30	34.5	41	41
SW1 [mm]	8	10	14	17	17
SW2 [mm]	10	10	14	17	17

► ANTITORCIÓN

► Datos técnicos

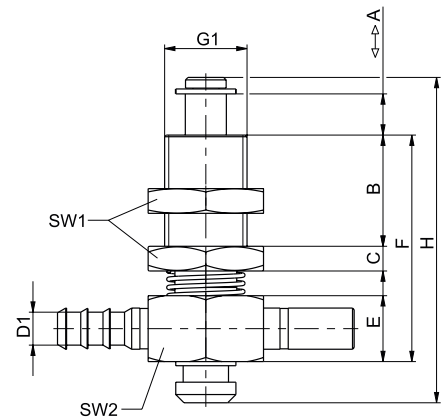
Referencia	FA1	FB1	FC1	FD1
Adecuado para	FA	FB	FC	FD/FE

► SERIE FV - COMPENSADORES CON GENERADORES DE VACÍO



► Características

- Rosca exterior
- Compensación amortiguada
- Generadores de vacío integrado
- Permite montar antigiro opcional



► Datos técnicos

Referencia	FAV	FBV	FCV	FDV	FEV
Tipo de conexión	4	5	1	3	2
Consumo de aire por min.	13	13	13	13	13
G1	M5	M8x1	M10x1	M12x1	M12x1
Medida A [mm]	4	4	5	10	10
Medida B [mm]	8	10	13.5	13	13
Medida C [mm]	3	3	3	4	4
Medida D1 [mm]	2.8	2.8	4	4	4
Medida E [mm]	7	8	8	8	8
Medida F [mm]	21	24.2	27.5	29	29.1
Medida H [mm]	27	30	34.5	41	41
SW1 [mm]	8	10	14	17	17
SW2 [mm]	10	10	14	17	17

► ANTITORCIÓN

► Datos técnicos

Referencia	FA1	FB1	FC1	FD1
Adecuado para	FAV	FBV	FCV	FDV/FEV

COMPENSADORES

VISTA GENERAL DE LAS SERIES

El estado óptimo para usar una ventosa es la superficie plana. Pero normalmente no se da esta situación en la práctica. Para adaptar las ventosas tanto axial-como radialmente a los requerimientos de la aplicación, se utilizan compensadores. Estos compensadores hacen que las ventosas se adapten perfectamente a piezas con formas diversas de superficies. De esta forma se logra una máxima potencia de aspiración.

Las ventosas que están equipadas con un compensador con muelle, tienen la ventaja de entrar en contacto con la pieza antes de que el manipulador llegue al final de su recorrido. Lo anterior facilita un mayor tiempo de ciclos porque el vacío puede ser generado antes de alcanzar la posición final. Además, los compensadores con muelle amortiguan los golpes que se pueden producir al asentarse la ventosa, compensando diferencias en altura, que pueden producirse en la carga y descarga de las piezas. En las aplicaciones en las que se utilizan ventosas cuya forma no tiene simetría de rotación, es preferible utilizar compensadores con muelle y antigiro.

En combinación con las rótulas, los compensadores con muelle pueden equilibrar adicionalmente errores de ángulo. La combinación con estas rótulas se usa cuando se debe manejar piezas que se doblan fácilmente. En este caso, la rótula evita que la ventosa se desprenda de la pieza que queda doblada al levantarla. Otro caso de aplicación son piezas con planos inclinados, en las que la rótula garantiza la adaptación perfecta de la ventosa a la superficie de la pieza. En el caso de que la pieza debiera ser alineada adicionalmente después de ser cogida, es necesario recurrir a un compensador SAG. Este compensador vuelve de forma automática a su posición inicial neutral por medio de una articulación hecha de goma y metal.





► COMPENSADORES

	Serie FS - Compensadores	36
	Serie FSV - Compensadores	36
	Serie SAG - Compensadores	37
	Serie SAK - Compensadores	37
	Serie KG - Rótulas	39

COMPENSADORES

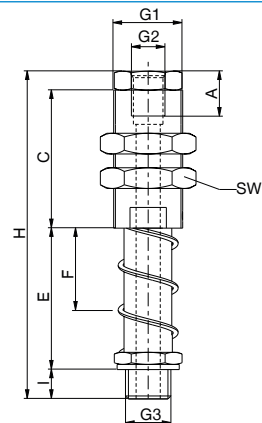
SERIE FS / SA

► SERIE FS - COMPENSADORES



► Características

- Maza amortiguada por muelle
- Maza de alta resistencia
- Compensación suave de desniveles



► Datos técnicos

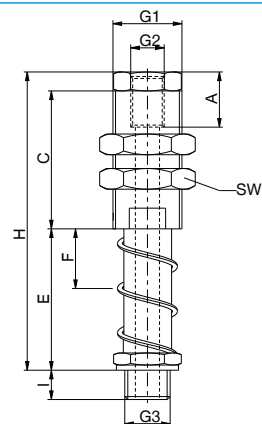
Referencia	FS14A-25	FS18A-15
G1	M20x1,5	M16x1
G2	G1/8"	G1/8"
G3	G1/4"	G1/8"
Medida A [mm]	13	8
Medida C [mm]	40	30
Medida E [mm]	40.5	29.5
Medida F [mm]	25	15
Medida H [mm]	86	73.5
Medida I [mm]	8.5	6.5
SW [mm]	24	22

► SERIE FSV - COMPENSADORES - ANTIGIRO



► Características

- Maza amortiguada por muelle
- Maza de alta resistencia
- Compensación suave de desniveles



► Datos técnicos

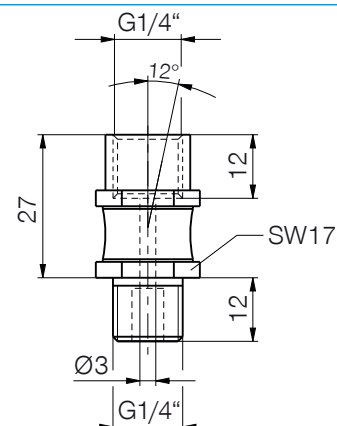
Referencia	FS14A-25V	FS18A-15V
G1	M20x1,5	M16x1
G2	G1/8"	G1/8"
G3	G1/4"	G1/8"
Medida A [mm]	13	8
Medida C [mm]	40	30
Medida E [mm]	40.5	28.5
Medida F [mm]	25	15
Medida H [mm]	86	73.5
Medida I [mm]	8.5	6.5
SW [mm]	24	22

► SERIE SAG - COMPENSADORES



► Características

- Soporte multidireccional
- La articulación resulta de una unión entre goma y metal
- Unión entre materiales altamente resistente
- Recuperación automática a la posición inicial



Referencia

Rosca de fijación	G1/4"
Carrera de compensación max. [°]	12
SW [mm]	17

► Datos técnicos

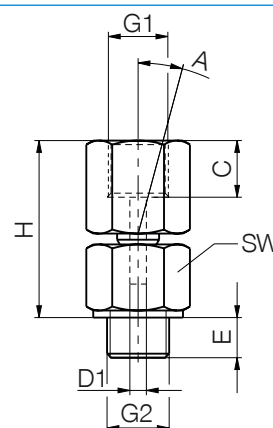
SAG14AI

► SERIE SAK - COMPENSADORES



► Características

- Soporte articulado multidireccional para ventosas y placas de aspiración
- Rótula estanca de altas prestaciones
- Punto de giro de la ventosa muy bajo



Referencia

	SAK14AI	SAK18AI
Carrera de compensación max. [°]	15	15
G1	G1/4"	G1/8"
G2	G1/4"	G1/8"
Medida C [mm]	12	8.5
Medida D1 [mm]	3.5	2
Medida E [mm]	10	7
Medida H [mm]	37.5	26.5
SW [mm]	19	14

► Datos técnicos

SAK14AI

SAK18AI

COMPENSADORES RÓTULAS - SERIE KG

▶ VENTAJAS DE PRODUCTO



▶ Posición descentreada bloqueable

Sea flexible en su aplicación, adapte la manipulación de manera individualizada a la pieza e inmovilice la posición de forma segura

▶ Brida de sujeción de gran tamaño

La gran superficie de atornillado simplifica la construcción y permite el montaje sencillo de los componentes

▶ Modelo de acero

La máxima absorción de fuerzas y momentos le permite un uso flexible con las dinámicas más elevadas

▶ EL PRODUCTO ADECUADO PARA SU APLICACIÓN



▶ A nuestros productos les encantan los retos.

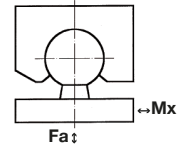
Condiciones extremas, en cualquier lugar del planeta: nuestros sistemas y componentes acreditados en la práctica le ofrecen infinitas posibilidades. Encuentre el producto adecuado para sus necesidades en particular: www.zimmer-group.de

► ESPECIFICACIONES DEL PRODUCTO

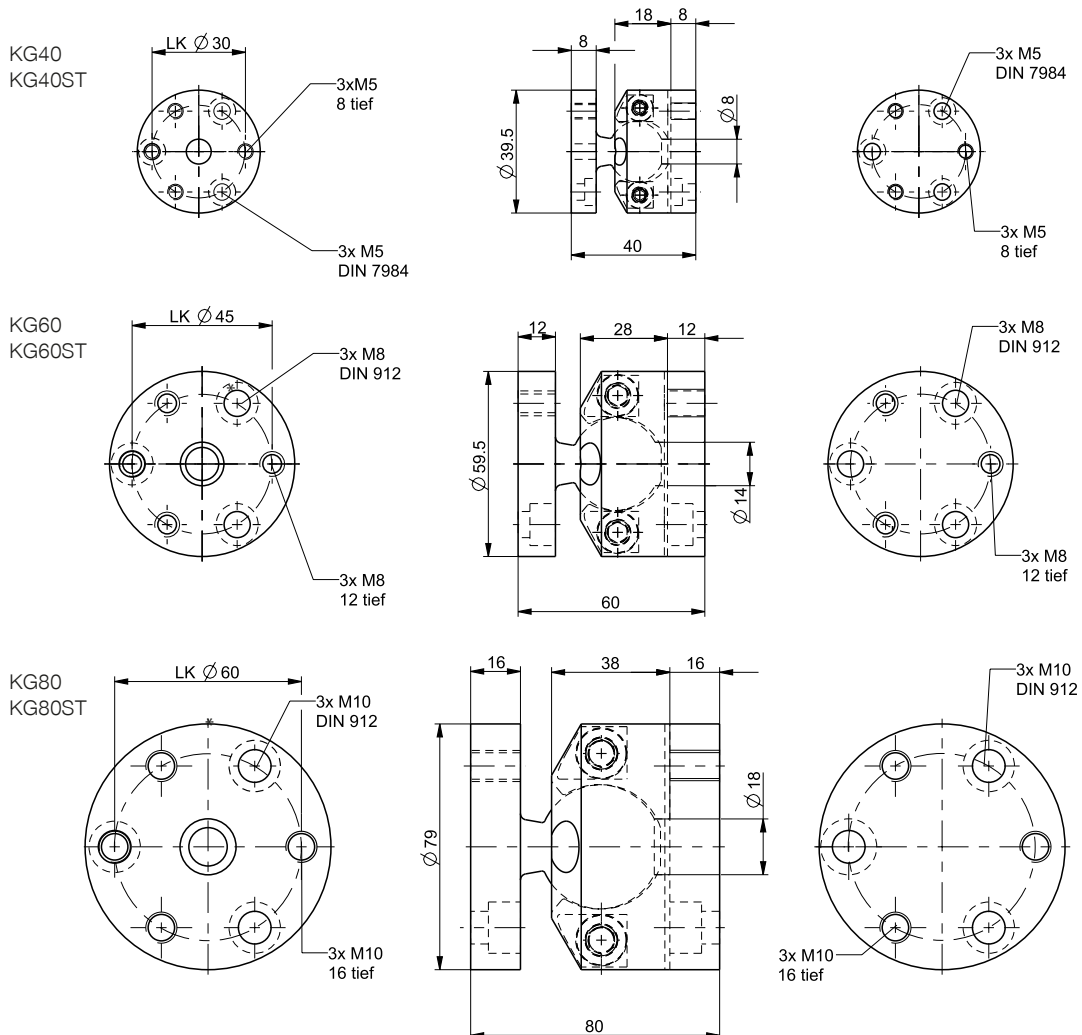


► Fuerzas y momentos

Muestra fuerzas y momentos estáticos que pueden actuar sobre la rótula



Referencia	► Datos técnicos					
	KG40	KG40ST	KG60	KG60ST	KG80	KG80ST
Angulo de giro [°]	30	30	30	30	30	30
Mx [Nm]	18	18	55	55	124	124
Fa [N]	7500	18000	15000	45000	28000	70000
Peso [kg]	0.1	0.3	0.3	0.9	0.8	2.3



GENERADORES DE VACÍO

VISTA GENERAL DE LAS SERIES



► GENERADORES DE VACÍO

	Eyectores compactos	42
	Serie KEM10 - Eyectores compactos	44
	Serie KE15 - Eyectores compactos	46
	Serie KE25 - Eyectores compactos	48
	Serie VGM - Generadores de vacío	50
	Serie VG - Generadores de vacío	50
	Serie VIP - Generadores de vacío	51

GENERADORES DE VACÍO

EYECTORES COMPACTOS

Las unidades de las series KEM y KE están equipadas con una técnica de válvulas integrada. Estas unidades disponen además de la válvula de aspiración (abierta sin corriente) [1], también de una válvula de descarga (cerrada sin corriente) [2], que hace posible soltar de manera segura la ventosa de la pieza durante el proceso.

Para aumentar todavía más la seguridad de proceso, se puede utilizar el regulador de vacío [3] integrado, que puede ser electrónico (NOE) o digital (NOD). El regulador de vacío integrado sirve para el control de vacío, y contribuye a la reducción de los gastos en combinación con el mecanismo automático de ahorro de aire.

La unidad filtrante [5] evita la penetración de partículas externas en el eyector, aumentando la vida útil de la unidad. El silenciador [4] sirve para la disminución de ruido del eyector compacto. Es imprescindible, sobre todo, al utilizar varios eyectores. Estos pueden ser montados paralelamente por medio de una placa de conexión (disponible como accesorio).

La elección de un generador de vacío apropiado depende de diversos factores. Hay que tener en cuenta el número y tamaño de las ventosas, así como las características de la pieza.

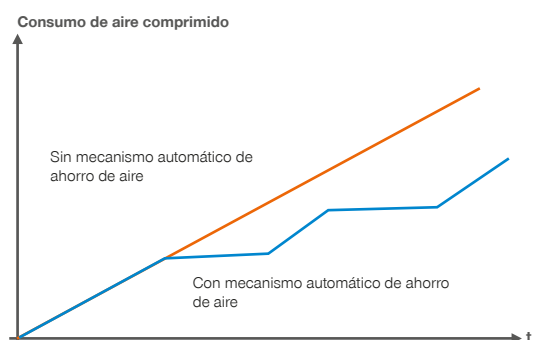


La siguiente tabla facilita la elección del eyector apropiado y muestra la capacidad de aspiración requerida, dependiendo del diámetro de la ventosa. Los valores indicados valen para cada ventosa y son aplicables para piezas lisas y no porosas. En el caso de superficies porosas, con poros gruesos o rugosas, se deben realizar por regla general pruebas para determinar la capacidad de aspiración.

► Capacidad de aspiración dependiendo del diámetro de ventosa

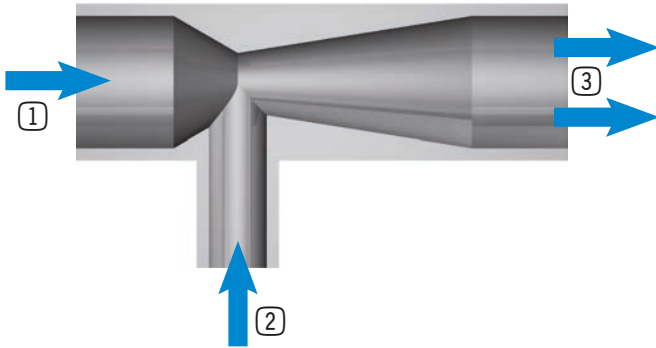
Ventosa Ø	Capacidad de aspiración Vs	
hasta 60 mm	0,5 m ³ /h	8,3 l/min
hasta 120 mm	1,0 m ³ /h	16,6 l/min

Con los eyectores de la serie K se puede utilizar el mecanismo automático de ahorro de aire, disponible como accesorio. En combinación con el regulador de vacío, instalado en el eyector, se controla y regula el rango de vacío (histéresis) definido según las especificaciones del cliente. Este control posibilita disminuir en un múltiplo el consumo de aire, en comparación con eyectores controlados de forma convencional (vease gráfico). Así, el eyector no genera vacío de forma permanente, sino solamente cuando el valor umbral se encuentra debajo del valor umbral introducido por el cliente.



GENERADORES DE VACÍO

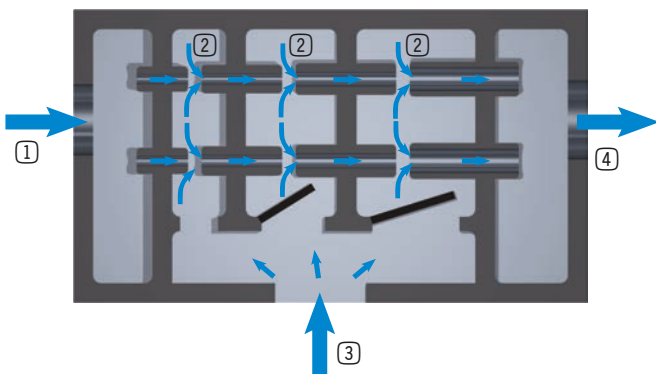
TOBERAS DE VENTURI Y EYECTORES ESCALONADOS



TOBERAS DE VENTURI

Aparte de la utilización en eyectores compactos, el principio del efecto Venturi se encuentra también en los generadores de vacío "Inline" VGM y VG así como en los racores de las series SAV y FV.

En este principio, se conduce aire comprimido a través de la tobera [1], que está instalado en el eyector. Al disminuir el diámetro en el interior, el aire es acelerado por lo cual se produce un efecto de succión en la salida [2]. Tanto el aire comprimido, como el aire aspirado del ambiente, son evacuados a través del conducto de evacuación de aire [3]. El vacío generado está relacionado con el aire comprimido consumido.



EYECTORES ESCALONADOS

Aparte del principio de Venturi de un escalón, se utilizan eyectores de varios escalones en el caso de los generadores de vacío de la serie VIP. En esta variante, se conectan varias toberas de Venturi. A través de la conexión [1], se introduce aire comprimido en el eyector, que pasa por las toberas [2], que están colocadas una detrás de otra. La succión que se produce, aspira aire a través de la conexión de vacío [3]. De esta manera, el volumen de aspiración de las diferentes toberas se va sumando. El resultado es un volumen de aspiración mucho mayor en comparación con eyectores de un escalón. Tanto el aire comprimido, como el aire aspirado del ambiente, son evacuados a través del conducto de evacuación de aire [4].

GENERADORES DE VACÍO

EYECTORES COMPACTOS - SERIE KEM10

► ESPECIFICACIONES DEL PRODUCTO

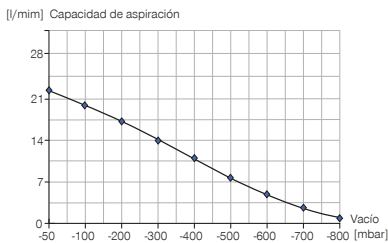


► Características

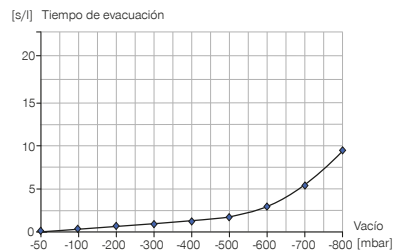
- Solución completa para instalaciones sencillas
- Medida constructivas y peso mínimo
- Tecnología de válvulas y vigilancia de vacío integrada
- Banda muy ancha de rendimiento
- Normalmente abierta sin corriente eléctrica

► EYECTORES/GENERADORES DE VACÍO

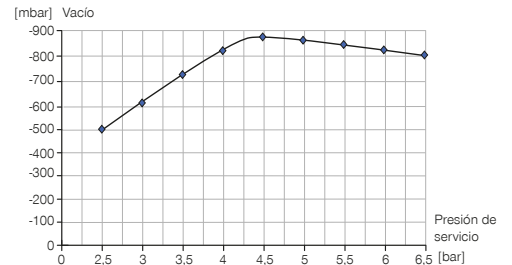
Capacidad de aspiración con diferentes grado de evacuación



Tiempo de evacuación para diferentes ambientes de vacío



Vacío alcanzable con diferentes temperatura de servicio



► ACCESORIOS RECOMENDADOS



Racor recto

GVM5



Cable conector recto, cable 5 m - Hembra M8

KAG500B4



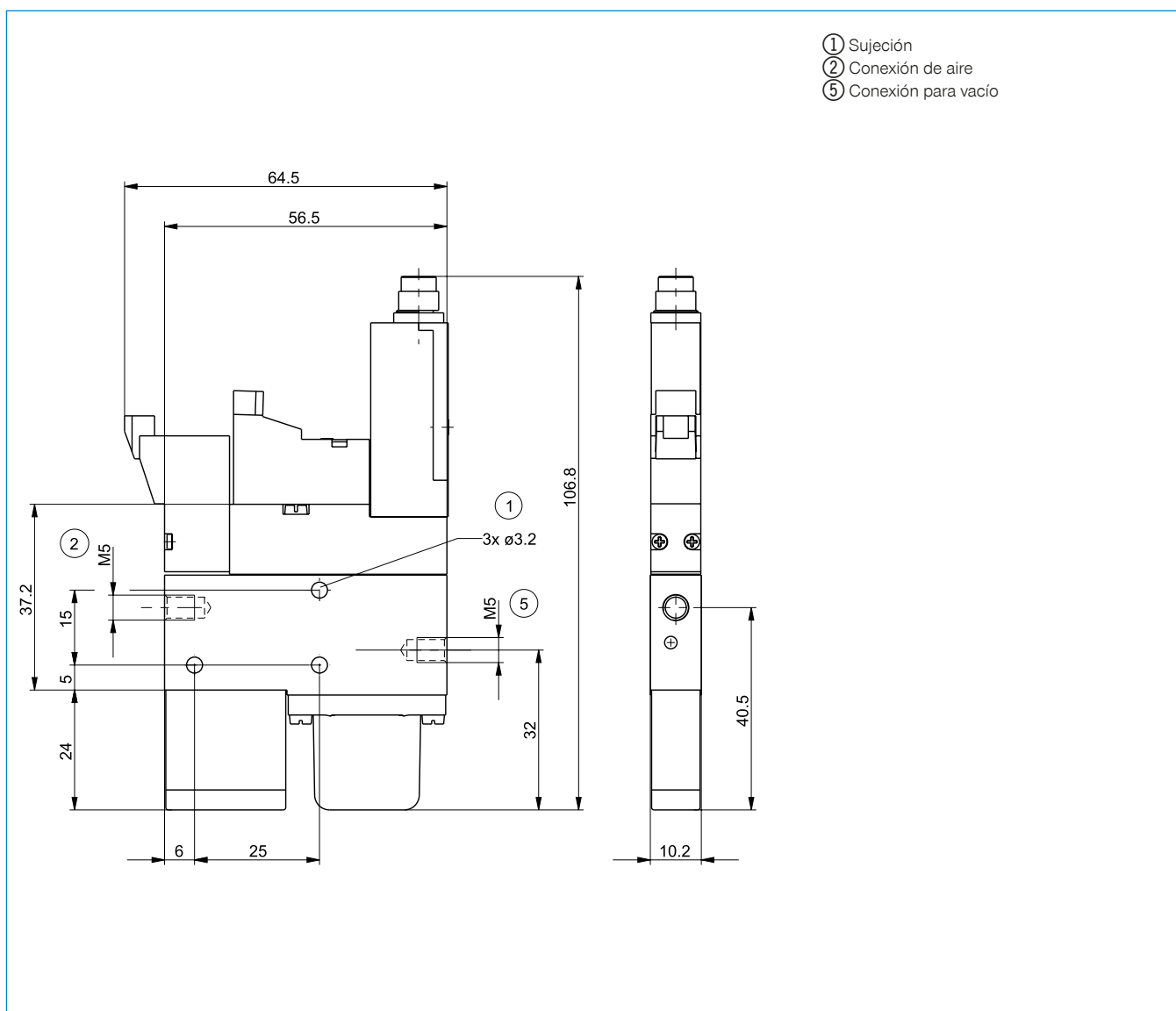
Conexión

ZUB0040

Referencia	▶ Datos técnicos
	KEM10NOE
Diámetro de la boquilla [mm]	1
Grado de evacuación [%]	85
Capacidad máx. aspiración	23
Capacidad máx. aspiración [m³/h]	1.4
Consumo aire aspiración *	46
Consumo aire aspiración [m³/h]*	2.8
Consumo de aire soplado	26
Nivel acústico (aspirado) [db(A)]	73
Nivel acústico sin pieza [db(A)]	76
Presión de servicio [bar]	4.5
Ø int. manguera recomend. aire a presión [mm]**	2.0
Ø int. manguera recomend. Vacío [mm]**	4.0
Temperatura de servicio [°C]	0 ... +45
Peso [kg]	0.08

* con 5 bar temperatura de servicio

** con una longitud máx. de 2 m



GENERADORES DE VACÍO

EYECTORES COMPACTOS - SERIE KE15

► ESPECIFICACIONES DEL PRODUCTO



► Características

Consumo de aire mín. gracias a la aspiración finamente escalonada

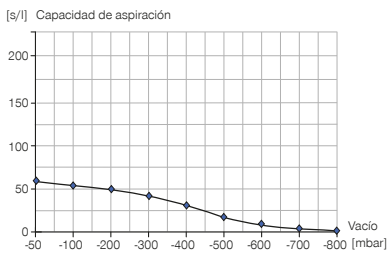
Contactor de vacío electrónico (KE15NOE)

Contactor de vacío digital (KE15NOD)

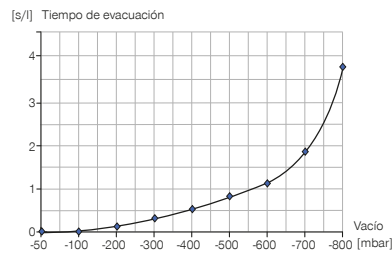
Elevada reducción del consumo de aire con el sistema opcional de ahorro automático de aire

► EYECTORES/GENERADORES DE VACÍO

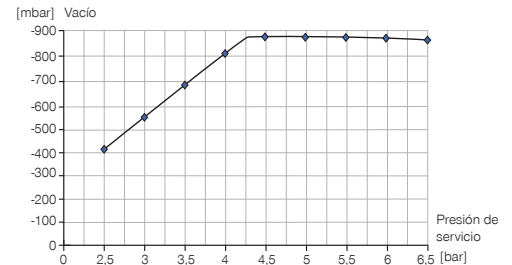
Capacidad de aspiración con diferentes grado de evacuación



Tiempo de evacuación para diferentes ambientes de vacío



Vacío alcanzable con diferentes temperatura de servicio



► ACCESORIOS RECOMENDADOS



Racor recto

GV1-8X6



Racor recto

GV1-8X8



Cable conector recto, cable 5 m - Hembra M8

KAG500B4



Conexión

ZUB0040



Sistema de ahorro automático de aire

ZUB0005



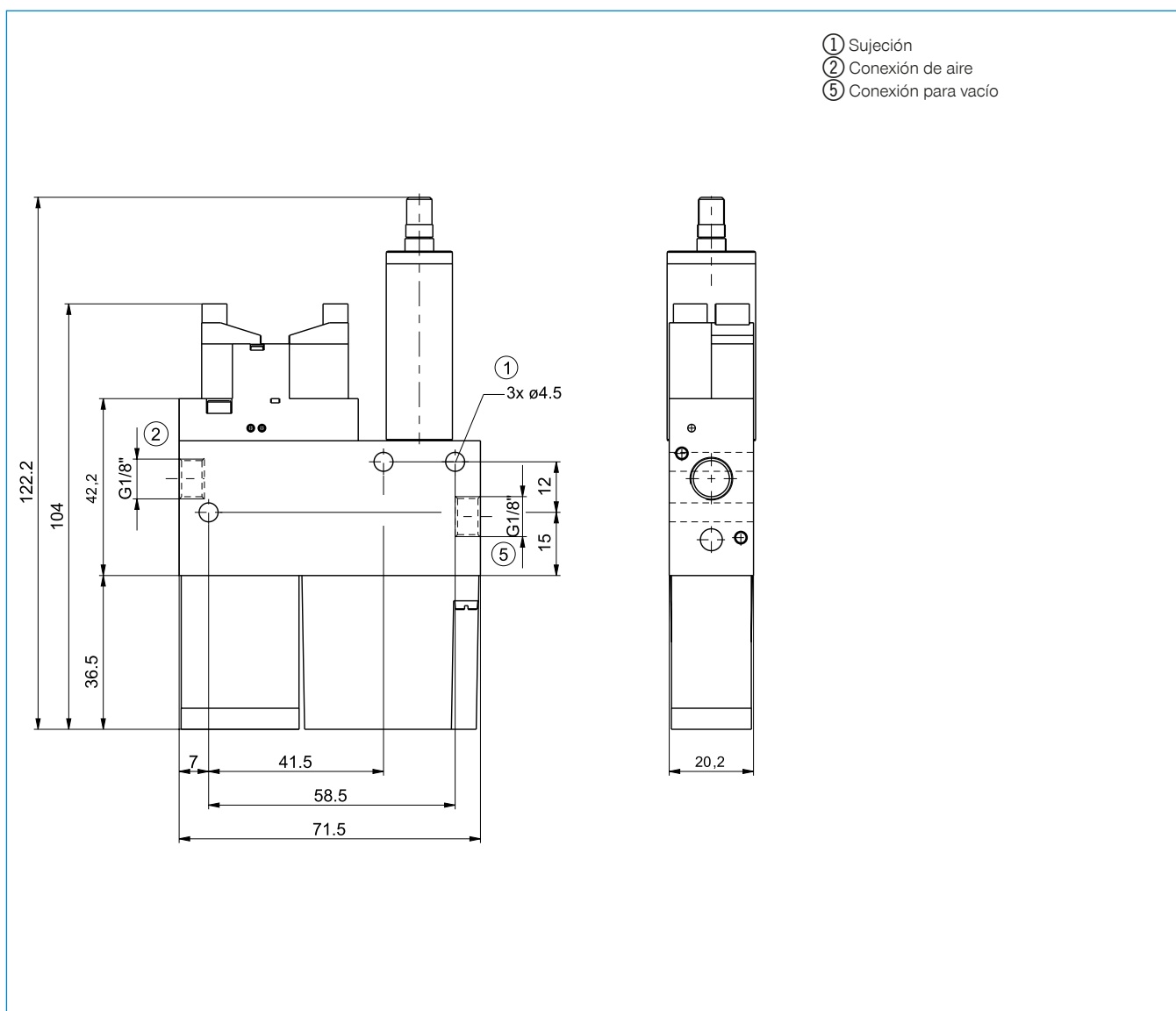
Distribuidor de presión de aire 4 conexiones

ZUB0008

Referencia	► Datos técnicos	
	KE15NOD	KE15NOE
Diámetro de la boquilla [mm]	1.5	1.5
Grado de evacuación [%]	85	85
Capacidad máx. aspiración	65	65
Capacidad máx. aspiración [m³/h]	3.9	3.9
Consumo aire aspiración *	117	117
Consumo aire aspiración [m³/h]*	7	7
Consumo de aire soplado	200	200
Nivel acústico (aspirado) [db(A)]	68	68
Nivel acústico sin pieza [db(A)]	68	68
Presión de servicio [bar]	5	5
Ø int. manguera recomend. aire a presión [mm]**	4	4
Ø int. manguera recomend. Vacío [mm]**	6	6
Temperatura de servicio [°C]	0 ... +45	0 ... +45
Peso [kg]	0.275	0.275

* con 5 bar temperatura de servicio

** con una longitud máx. de 2 m



GENERADORES DE VACÍO

EYECTORES COMPACTOS - SERIE KE25

► ESPECIFICACIONES DEL PRODUCTO



► Características

Consumo de aire mín. gracias a la aspiración finamente escalonada

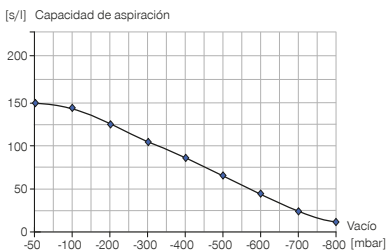
Contactor de vacío electrónico (KE25NOE)

Contactor de vacío digital (KE25NOD)

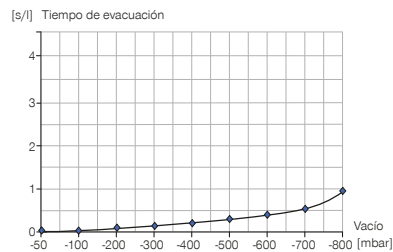
Elevada reducción del consumo de aire con el sistema opcional de ahorro automático de aire

► EYECTORES/GENERADORES DE VACÍO

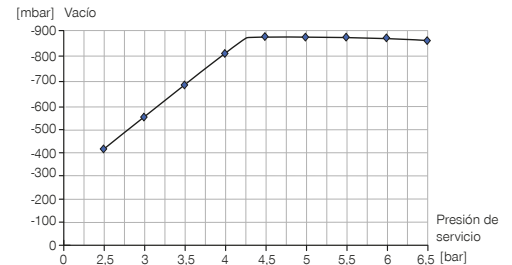
Capacidad de aspiración con diferentes grado de evacuación



Tiempo de evacuación para diferentes ambientes de vacío



Vacío alcanzable con diferentes temperatura de servicio



► ACCESORIOS RECOMENDADOS



Racor recto

GV1-4X8



Racores rectos

GV3-8X13ID



Cable conector recto, cable 5 m - Hembra M8

KAG500B4



Conexión

ZUB0041



Sistema de ahorro automático de aire

ZUB0006



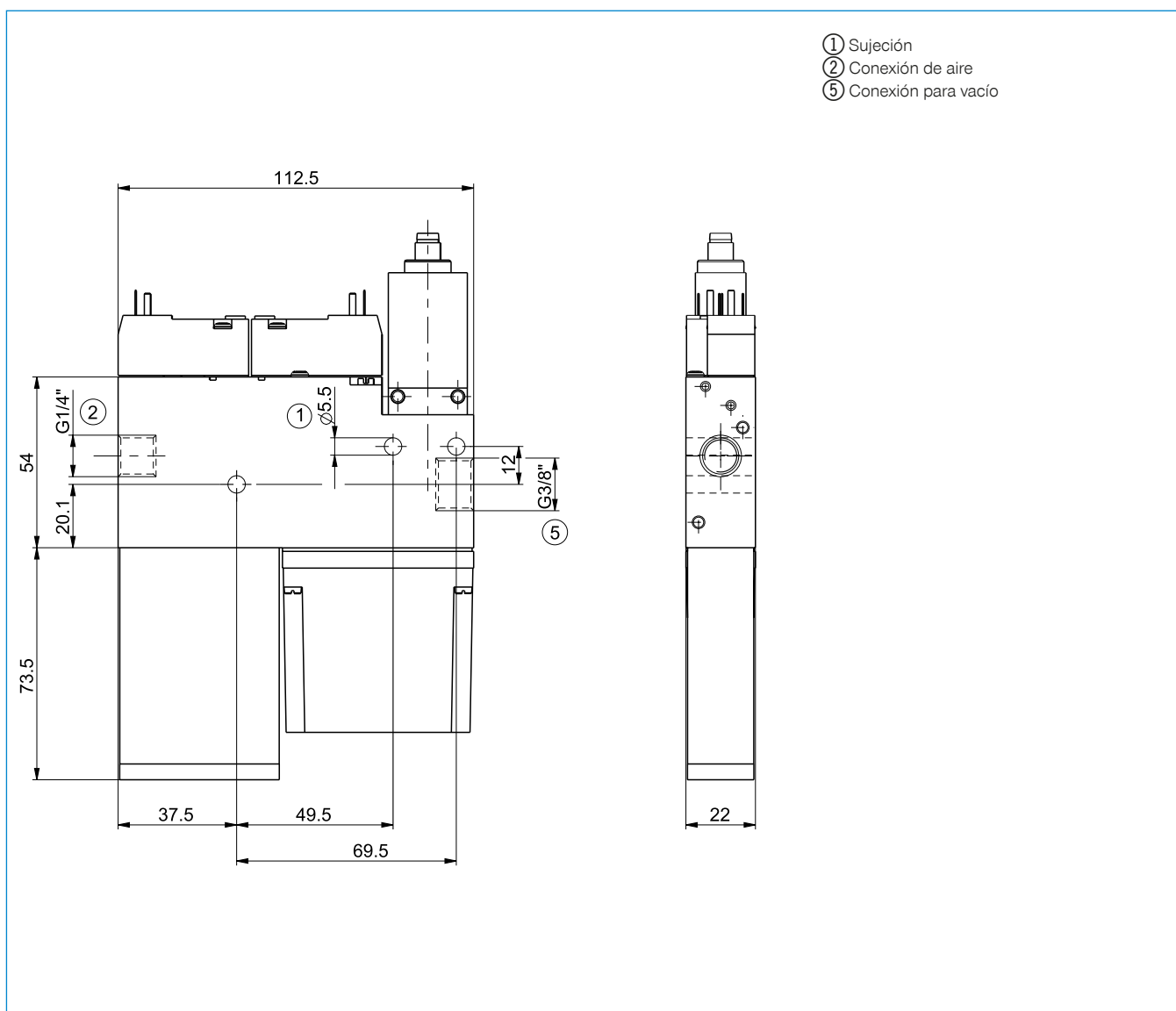
Distribuidor de presión de aire 4 conexiones

ZUB0011

Referencia	Datos técnicos	
	KE25NOD	KE25NOE
Diámetro de la boquilla [mm]	2.5	2.5
Grado de evacuación [%]	85	85
Capacidad máx. aspiración	161	161
Capacidad máx. aspiración [m³/h]	9.7	9.7
Consumo aire aspiración *	310	310
Consumo aire aspiración [m³/h]*	18.6	18.6
Consumo de aire soplado	200	200
Nivel acústico (aspirado) [db(A)]	72	72
Nivel acústico sin pieza [db(A)]	82	82
Presión de servicio [bar]	5 ... 6	5 ... 6
Ø int. manguera recomend. aire a presión [mm]**	6	6
Ø int. manguera recomend. Vacío [mm]**	9	9
Temperatura de servicio [°C]	0 ... +45	0 ... +45
Peso [kg]	0.485	0.485

* con 5 bar temperatura de servicio

** con una longitud máx. de 2 m



GENERADORES DE VACÍO

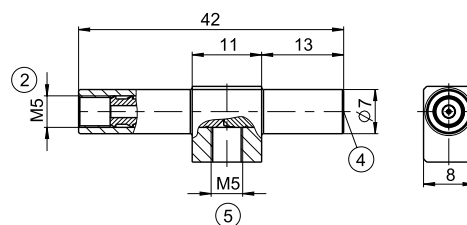
SERIE VGM / VG / VIP

► SERIE VGM



► Características

- Conexión para vacío integrado ⑤
- Conexión para presión ②
- Salida ④



► Datos técnicos

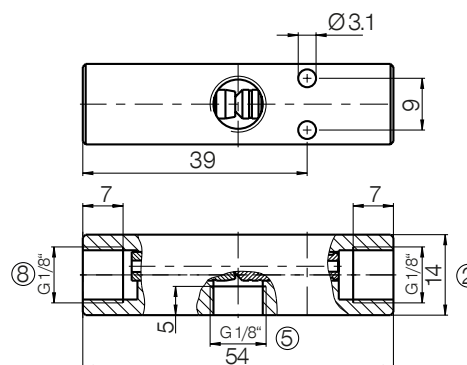
Referencia	VGM5
Vacío [bar]	-0.8
Consumo de aire por min.	63
Rosca de conexión	M5

► SERIE VG



► Características

- Conexión para vacío integrado ⑤
- Conexión para presión ②
- Conexión para silenciar Ref.: SD18KS ⑧



► Datos técnicos

Referencia	VG1-8
Vacío [bar]	-0.8
Consumo de aire por min.	63
Rosca de conexión	G1/8"

► SERIE VIP

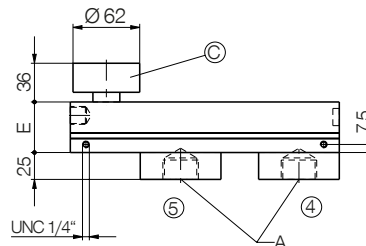
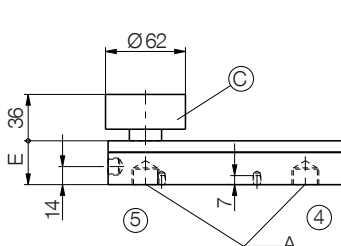
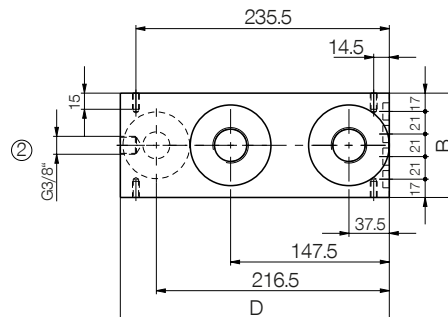
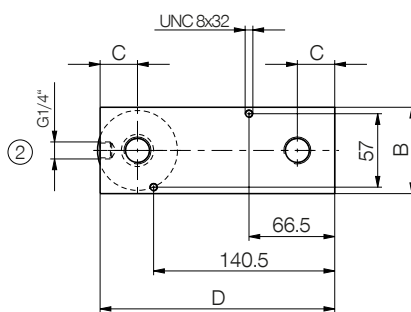


► Nota

El manómetro, con ref.: VM62, y apropiado para VIP4 hasta VILP16, no está incluido en suministro

► Datos técnicos

Referencia	VIP4	VIP8	VIP12	VILP16
Capacidad de vacío con 4 bar [%]	90	90	90	90
Consumo de aire por min.	63	126	240	240
Volumen de vacío	165	320	590	350
Presión de servicio [bar]	4 ... 7	4 ... 7	4 ... 7	4 ... 7
Nivel acústico sin pieza [db(A)]	65	65	65	75
Nivel acústico (aspirado) [db(A)]	50	50	50	55
Temperatura de servicio [°C]	-20 ... +80	-20 ... +80	-20 ... +80	-10 ... +100
A	G1/2"	G1/2"	G1/2"	G1,5"
Medida B [mm]	67	67	67	97
Medida C [mm]	29	29	29	
Medida D [mm]	182	182	182	250
Medida E [mm]	34	34	52	47
Peso [kg]	0.67	0.7	0.92	2.5



- ② Conexión de aire
- ④ Salida
- ⑤ Conexión para vacío
- Ⓒ El manómetro no está incluido en suministro Ref.: VM62

DETECCIÓN

VISTA GENERAL DE LAS SERIES

Son imprescindibles equipos de medición y de regulación para garantizar un funcionamiento seguro de un circuito de vacío. Estos componentes deben satisfacer los requisitos de calidad más altos para que los eyectores y las ventosas cumplan perfectamente con sus tareas. Los reguladores de vacío juegan un papel importante en el cumplimiento de estas tareas.

Hay componentes para el control del sistema en todas las aplicaciones de automatización. En muchas de estas aplicaciones puede ser necesario aumentar la seguridad del proceso.



Los reguladores electrónicos de vacío destacan por su gran precisión y sus altas frecuencias de regulación. Son muy apropiados para aplicaciones que requieren una larga vida útil y una gran precisión. Otras ventajas de los reguladores electrónicos son sus reducidas dimensiones y su facilidad de manejo. Se puede programar y evaluar diferentes parámetros por medio de un teclado de membrana y un display de cristal líquido. Los reguladores de vacío pueden ser utilizados para un rango de medición entre -1 y 0 bar.

Por medio de los adaptadores mecánicos de la serie SAV / SAM, es posible integrar una detección compacta y sencilla. A través de un empujador que activa un detector inductivo, se puede detectar la presencia de pieza.





▶ DETECCIÓN

	Serie SAM	54
	Serie SAVM	54
	Serie VS001	55
	Serie VS003E	56
	Serie VS003D	57

DETECCIÓN

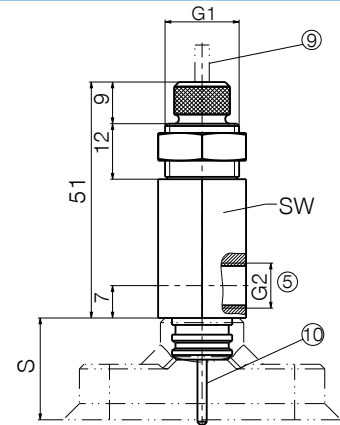
SERIE SAM / SAVM / VS

► SERIE SAM



► Características

- Rosca exterior
- Conexión para vacío ⑤
- Detector inductivo apropiado NJ3-E2 ⑨
- Maza interior para detección de presencia ⑩



► Datos técnicos

Referencia	SAM14X1	SAM16X1
Tipo de conexión	1	1
G1	M14x1	M16x1
G2	M5	G1/8"
S [mm]*	12	21
SW [mm]	17	19

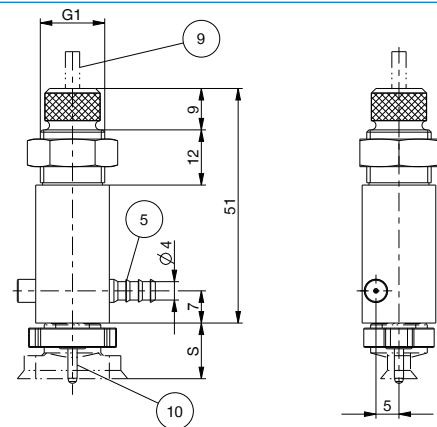
* Tener en cuenta la medida „S“ (distancia máxima de la ventosa para asegurar una detección correcta)

► SERIE SAVM



► Características

- Rosca exterior
- Efecto venturi integrado
- Conexión para presión ⑤
- Detector inductivo apropiado NJ3-E2 ⑨
- Maza interior para detección de presencia ⑩



► Datos técnicos

Referencia	SAVM14X1	SAVM16X1
Vacío [bar]	-0.8	-0.8
Tipo de conexión	1	2
Consumo aire aspiración	12	14
Capacidad máx. aspiración	3	2
Grado de evacuación [%]	80	78
Presión de servicio [bar]	6	6
G1	M14x1	M16x1
S [mm]*	12	21

* Tener en cuenta la medida „S“ (distancia máxima de la ventosa para asegurar una detección correcta)

► SERIE VS001



► Características

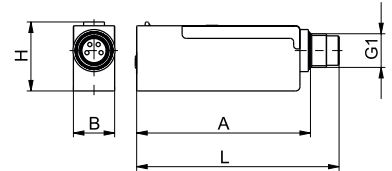
Introducción de datos a través de "Teachbutton"

Dos salidas digitales

Instalación en vertical u horizontal

Sensor electrónico de vacío

Corriente de maniobra 200mA



► Datos técnicos

Referencia	VS001EL-E2	VS001ES-E2
Medio de medición	gases no agresivos, aire seco sin aceite	gases no agresivos, aire seco sin aceite
Campo de medición [bar]	-1...0	-1...0
Max. margen de sobrepresión [bar]	5	5
Precisión de repetición [%]	+/- 1% del medio de medición	+/- 1% del medio de medición
Histéresis fija [mbar]	20	20
Señal de salida	2 digital	2 digital
Capacidad de maniobra [mA]	200	200
Display de situación	LED	LED
Conexión electrónica	Conector M8, 4-pins	Conector M8, 4-pins
Tensión [V DC]	10-30	10-30
Consumo de corriente [mA]	20	20
Grado de protección [IP]	40	40
Influencia de temperatura	+/- 3% del medio de medición	+/- 3% del medio de medición
Temperatura de servicio [°C]	0...60	0...60
Forma constructiva	horizontal	vertical
G1	M8	M8
Medida A [mm]	41.2	36.2
Medida B [mm]	10	10
Medida H [mm]	16.4	17.5
Medida L [mm]	48	43
Peso [kg]	6	6

DETECCIÓN

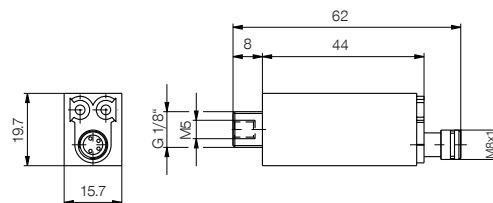
SERIE VS

► SERIE VS003E



► Características

- Contactor de vacío electrónico
- Punto de conexión e histéresis ajustables
- Salida analógica y digital



► Datos técnicos

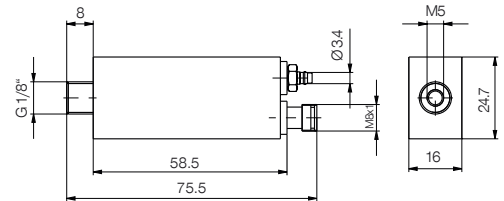
Referencia	VS003E-E2
Medio de medición	gases no agresivos, aire seco sin aceite
Campo de medición [bar]	-1...0
Max. margen de sobrepresión [bar]	5
Precisión de repetición [%]	+/- 1% del medio de medición
Histéresis	Ajustable: 3-25% del valor de regulación
Señal de salida	1 analog 1..5V / 1 digital
Capacidad de maniobra [mA]	125
Tipo de reacción [ms]	5.0
Display de situación	LED
Conexión electrónica	Conector M8, 4-pins
Visualización del valor medido	G1/8" -AG + M5-IG
Tensión [V DC]	10.8-30
Consumo de corriente [mA]	30
Grado de protección [IP]	40/65 (con tubo)
Influencia de temperatura	+/- 3% del medio de medición
Temperatura de servicio [°C]	0..50
Peso [kg]	18

► SERIE VS003D



► Características

- Conector de vacío electrónico con display digital
- Punto de conexión e histéresis libremente programable
- Funciones especiales programables
- 2 salidas digitales separadas individualmente programables



► Datos técnicos

VS003D-E2

Medio de medición	gases no agresivos, aire seco sin aceite
Campo de medición [bar]	-1...0
Max. margen de sobrepresión [bar]	5
Precisión de repetición [%]	+/- 1% del medio de medición
Histéresis	Ajustable: 0-100% del valor introducido/Modo Comparación
Señal de salida	2 digital
Capacidad de maniobra [mA]	180
Display de situación	2xLED
Resolución de display	0,01 bar, 5 mmHg, 0,2 inHg, 1kPa
Unidades visualizadas de medición	bar, mmHg, inHg, kPa
Visualización del valor medido	3-digital 7-segment LED
Conexión electrónica	Conector M8, 4-pins
Visualización del valor medido	G1/8" -AG + M5-IG
Tensión [V DC]	10.8-30
Consumo de corriente [mA]	30
Grado de protección [IP]	40/65 (con tubo)
Influencia de temperatura	+/- 3% del medio de medición entre 0-50°C
Temperatura de servicio [°C]	0..,50
Peso [kg]	25

COMPONENTES DE MANIPULACIÓN

VISTA GENERAL DE LAS SERIES






















En el caso de las aplicaciones de vacío, los componentes de manipulación, en los que van montadas las ventosas, tienen también una gran importancia. Al combinar estos componentes, las ventosas tendrán una eficiencia mayor.

Por medio de los cilindros de carrera corta de la serie SH y SHD, se hace posible un movimiento lineal de la ventosa, con detección de posición final a través de detectores. En estos cilindros está integrado el venturi. La instalación de la ventosa es muy sencilla con los tipos de conexión 1 ó 2, por medio de racores, disponibles como accesorio. Así, estos cilindros de carrera corta pueden ser integrados rápidamente en la aplicación.

Las unidades basculantes de la serie SWM se han desarrollado especialmente para aplicaciones de extracción. Un momento de giro muy alto en las posiciones finales garantiza la máxima seguridad de proceso. En las posiciones finales del movimiento basculante de 90°, se puede instalar detección magnética.

Para aumentar la productividad de las máquinas es preciso garantizar un proceso de producción flexible. Ello se facilita por medio de los cambiadores manuales de la serie HWR con pasos de aire integrados. Los cambiadores manuales garantizan un cambio rápido y económico de las manos de ventosas, sin necesidad de otras herramientas adicionales. Los módulos de transmisión eléctrica permiten la transmisión de señales eléctricas.



▶ CILINDRO DE RECORRIDO CORTO		
	Serie SH	61
	Serie SHD	63
▶ UNIDADES BASCULANTES ANGULARES		
	Tamaño constructivo SWM1035	64
	Tamaño constructivo SWM1045	66
	Tamaño constructivo SWM1054	68
	Tamaño constructivo SWM1063	70
▶ CAMBIADORES DE HERRAMIENTA MANUALES		
	Tamaño constructivo HWR2031	72
	Tamaño constructivo HWR2040	74
	Tamaño constructivo HWR2050	76
	Módulos de transmisión de energía para cambiadores de herramienta Serie HWR2000	78
	Tamaño constructivo HWR63	80
	Tamaño constructivo HWR80	82
	Módulos de transmisión de energía para cambiadores de herramienta Serie HWR	84
▶ PINZAS ANGULARES		
	Tamaño constructivo GZ1020	86
	Tamaño constructivo GZ1030	88
	Tamaño constructivo GZ1040	90
▶ TENAZAS DE CORTE		
	Tamaño constructivo ZK1030	92
	Tamaño constructivo ZK1036	94
	Tamaño constructivo ZK1045	96
	Tamaño constructivo ZK1065	98
	Juegos de cuchillas	100

COMPONENTES DE MANIPULACIÓN

CILINDRO DE CARRERA CORTA - SERIE SH

► ESPECIFICACIONES DEL PRODUCTO



► Nota

Los cilindros SH se pueden combinar con las ventosas a través de los racores correspondientes

ZUB0028 - Tipo de conexión 2

ZUB0029 - Tipo de conexión 1

► Características

Efecto venturi integrado para la creación de vacío

► ACCESORIOS RECOMENDADOS



Racores rectos

ZUB0028



Racores rectos

ZUB0029



Soporte de detector

KB3M



Detector inductivo - Cable 5 m

NJ3-E2



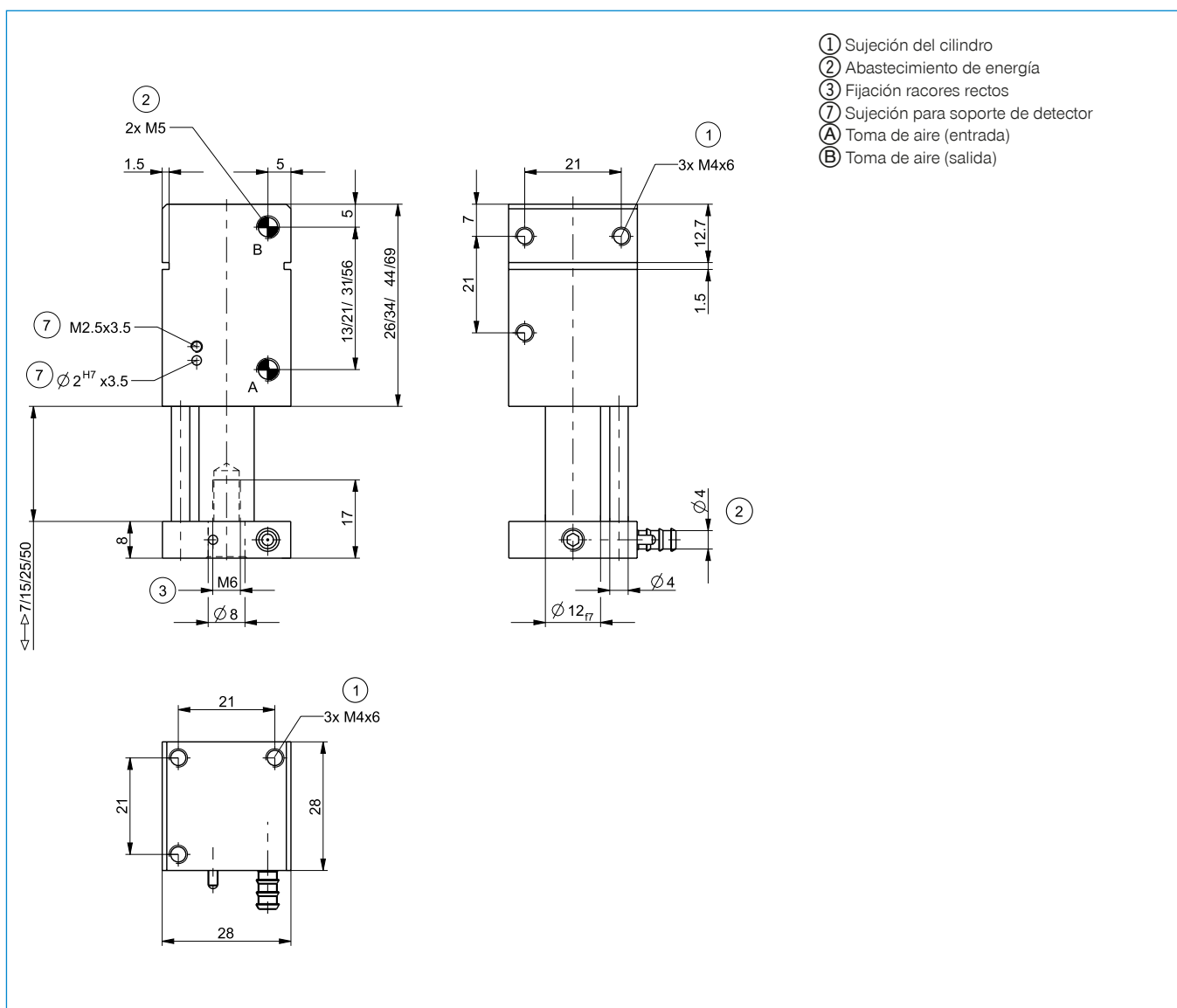
Racores estranguladores y antiretorno

DRVM5X4

Referencia	► Datos técnicos*			
	SH7	SH15	SH25	SH50
Carrera [mm]	7	15	25	50
Fuerza de presión [N]	170	170	170	170
Fuerza de tracción [N]	100	100	100 <td 100	
Volumen de cilindro por ciclo [cm ³]	4	9	15	30
Temperatura de servicio [°C]**	5 ... +80	5 ... +80	5 ... +80	5 ... +80
Peso [kg]	0.09	0.1	0.13	0.18

* Todos los datos verificados con 6 bar

** Para temperaturas de hasta 150°C, añadir letra "T"



COMPONENTES DE MANIPULACIÓN

CILINDRO DE CARRERA CORTA - SERIE SHD

▶ ESPECIFICACIONES DEL PRODUCTO



▶ Nota

Los cilindros SH se pueden combinar con las ventosas a través de los racores correspondientes

ZUB0028 - Tipo de conexión 2

ZUB0029 - Tipo de conexión 1

▶ Características

Efecto venturi integrado para la creación de vacío

▶ ACCESORIOS RECOMENDADOS



Racores rectos

ZUB0028



Racores rectos

ZUB0029



Soporte de detector

KB3M



Detector inductivo - Cable
5 m

NJ3-E2



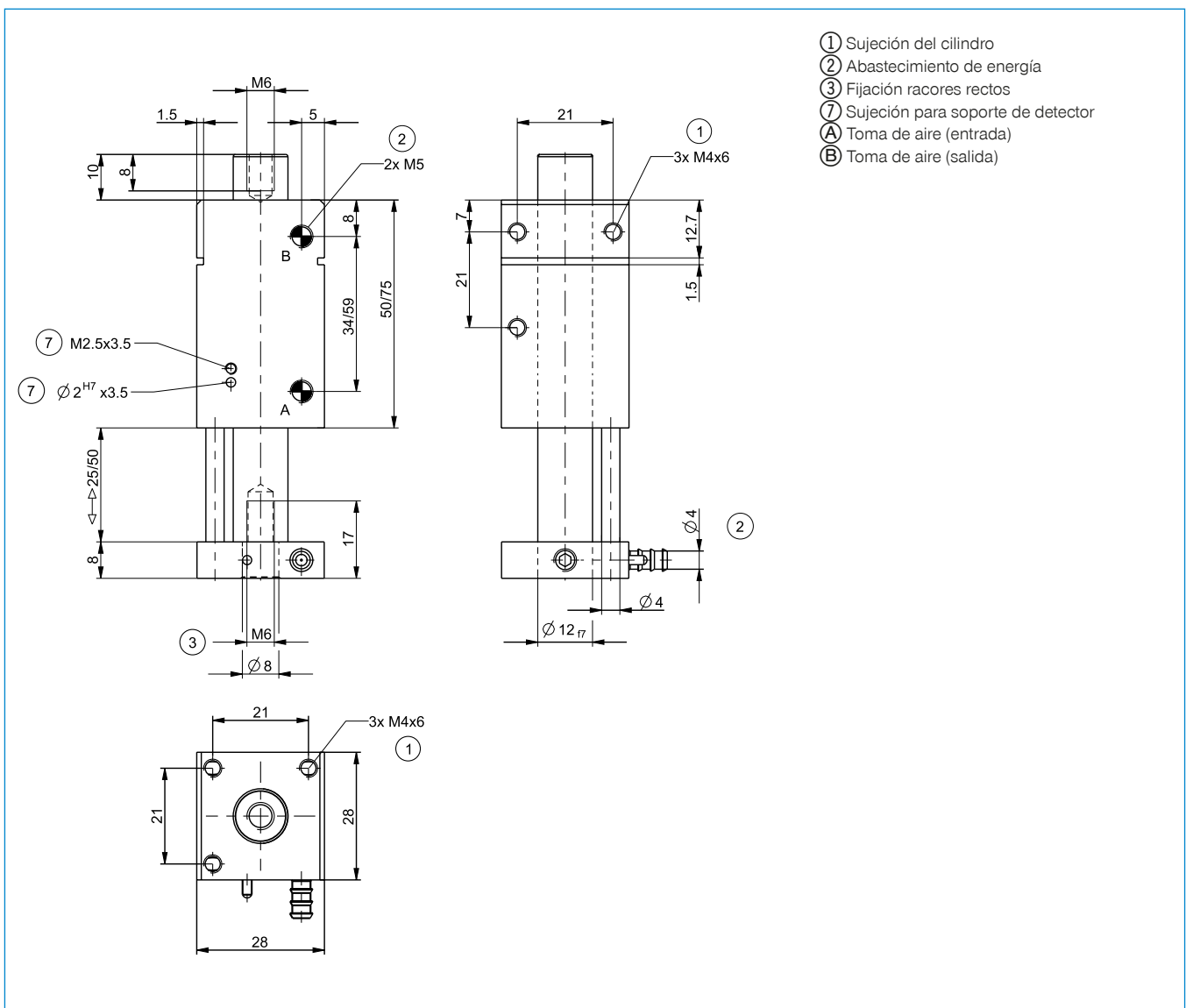
Racores estranguladores
y antiretorno

DRVM5X4

Referencia	► Datos técnicos*	
	SHD25	SHD50
Carrera [mm]	25	50
Fuerza de presión [N]	100	100
Fuerza de tracción [N]	100	100
Volumen de cilindro por ciclo [cm ³]	12	25
Temperatura de servicio [°C]**	5 ... +80	5 ... +80
Peso [kg]	0.19	0.27

*Todos los datos verificados con 6 bar

** Para temperaturas de hasta 150°C, añadir letra "T"



COMPONENTES DE MANIPULACIÓN

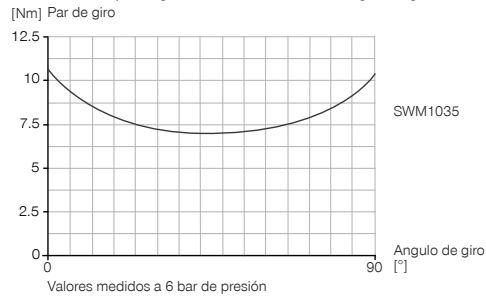
UNIDADES DE GIRO ANGULAR - TAMAÑO CONSTRUCTIVO SWM1035

► ESPECIFICACIONES DEL PRODUCTO



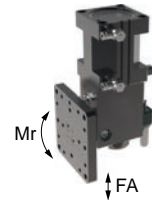
► Momento de inercia

Muestra el par de giro al bascular en relación al ángulo de giro.



► Fuerzas y momentos

Muestra la carga sobre cojinete estática.



Fa [N]	200
Mr [Nm]	10

► INCLUIDO EN EL SUMINISTRO



Racores estranguladores y antiretorno

DRVM5X4



Anillo de centrado

DST60800

► ACCESORIOS RECOMENDADOS



Cable conector recto, cable 5 m - Hembra M8

KAG500



Cable conector acodado, cable 5 m - Hembra M8

KAW500



*Conector M8 recto confeccionable

S8-G-3

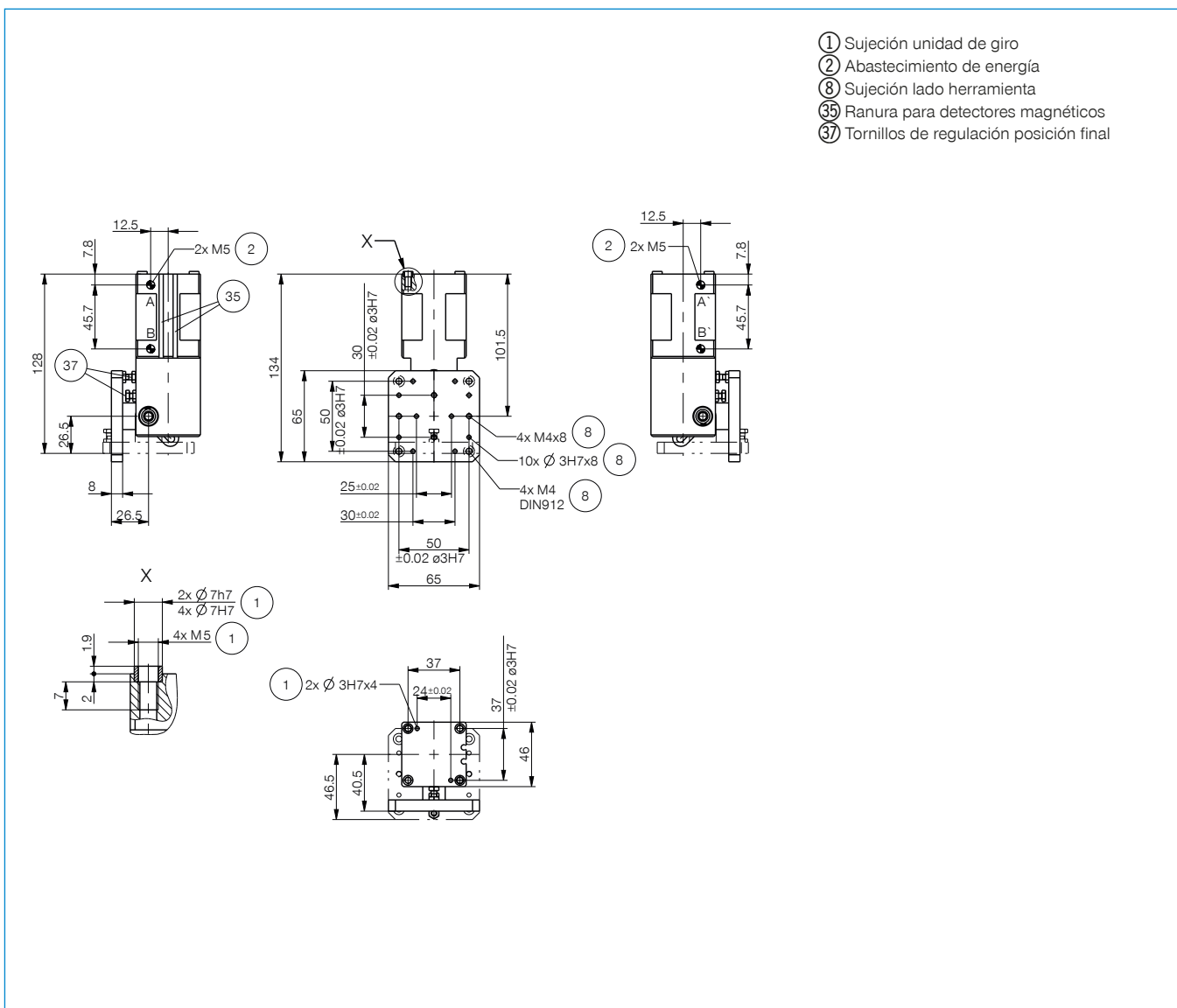


Conector M12 recto confeccionable

S12-G-3

Referencia	Datos técnicos*
Angulo de giro [°]	90
Angulo de giro regulable +/- [°]	3
Par de giro 0° [Nm]	10
Par de giro 45° [Nm]	7
Par de giro 90° [Nm]	10
Precisión de repetición +/- [°]	0.01
Tiempo de giro sin carga [s]	0.3
Presión de servicio mín. [bar]	3
Presión de servicio máx. [bar]	8
Temperatura de servicio mín. [°C]	5
Temperatura de servicio máx. [°C]	+80
Volumen de cilindro por ciclo [cm ³]	55
Peso [kg]	0.65

*Todos los datos verificados con 6 bar



- ① Sujeción unidad de giro
- ② Abastecimiento de energía
- ⑧ Sujeción lado herramienta
- ③5 Ranura para detectores magnéticos
- ③7 Tornillos de regulación posición final

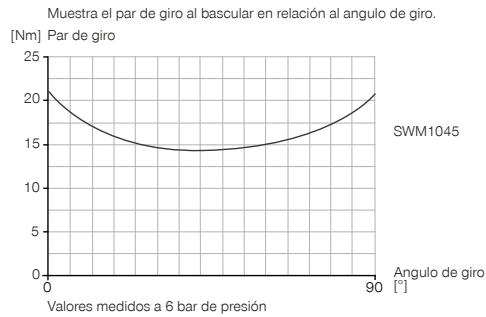
COMPONENTES DE MANIPULACIÓN

UNIDADES DE GIRO ANGULAR - TAMAÑO CONSTRUCTIVO SWM1045

► ESPECIFICACIONES DEL PRODUCTO

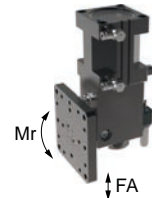


► Momento de inercia



► Fuerzas y momentos

Muestra la carga sobre cojinete estática.



Fa [N]	300
Mr [Nm]	20

► INCLUIDO EN EL SUMINISTRO



Racores estranguladores y antiretorno
DRVM5X4



Anillo de centrado
DST40800

► ACCESORIOS RECOMENDADOS



Válvula de alivio de presión
DSV1-8



Conjunto
ANS0047



Cable conector recto, cable 5 m - Hembra M8
KAG500



Cable conector acodado, cable 5 m - Hembra M8
KAW500



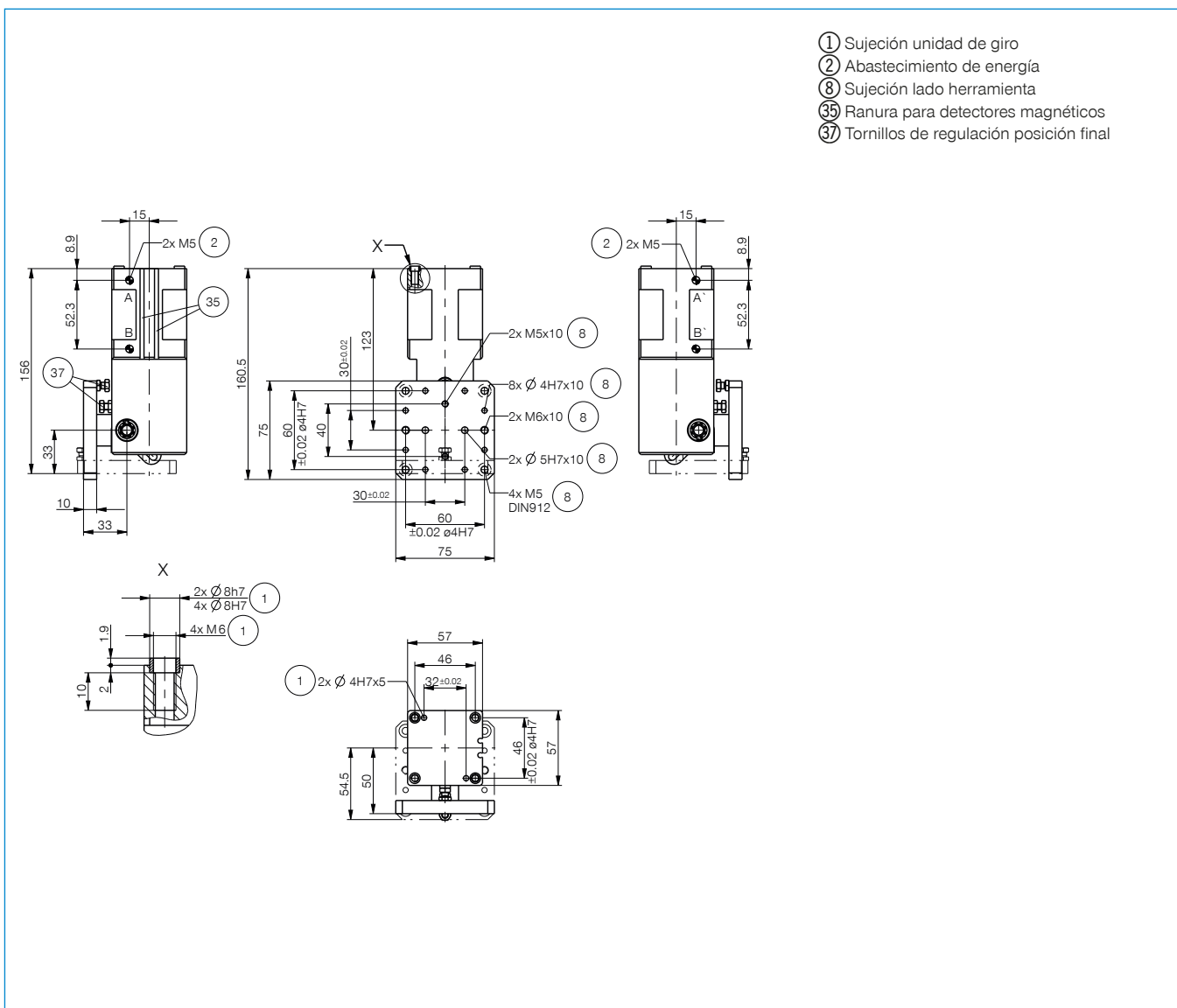
*Conector M8 recto confeccionable
S8-G-3



Conector M12 recto confeccionable
S12-G-3

Referencia	Datos técnicos*
Angulo de giro [°]	90
Angulo de giro regulable +/- [°]	3
Par de giro 0° [Nm]	21
Par de giro 45° [Nm]	14
Par de giro 90° [Nm]	21
Precisión de repetición +/- [°]	0.01
Tiempo de giro sin carga [s]	0.4
Presión de servicio mín. [bar]	3
Presión de servicio máx. [bar]	8
Temperatura de servicio mín. [°C]	5
Temperatura de servicio máx. [°C]	+80
Volumen de cilindro por ciclo [cm ³]	110
Peso [kg]	1.2

*Todos los datos verificados con 6 bar



- ① Sujeción unidad de giro
- ② Abastecimiento de energía
- ⑧ Sujeción lado herramienta
- ③⑤ Ranura para detectores magnéticos
- ③⑦ Tornillos de regulación posición final

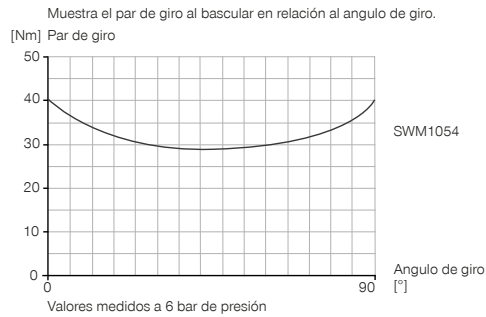
COMPONENTES DE MANIPULACIÓN

UNIDADES DE GIRO ANGULAR - TAMAÑO CONSTRUCTIVO SWM1054

► ESPECIFICACIONES DEL PRODUCTO

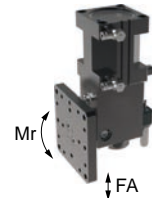


► Momento de inercia



► Fuerzas y momentos

Muestra la carga sobre cojinete estática.



Fa [N]	400
Mr [Nm]	30

► INCLUIDO EN EL SUMINISTRO



Racores estranguladores y antiretorno
DRV1-8X6



Anillo de centrado
DST11500

► ACCESORIOS RECOMENDADOS



Válvula de alivio de presión
DSV1-8



Conjunto
ANS0048



Cable conector recto, cable 5 m - Hembra M8
KAG500



Cable conector acodado, cable 5 m - Hembra M8
KAW500



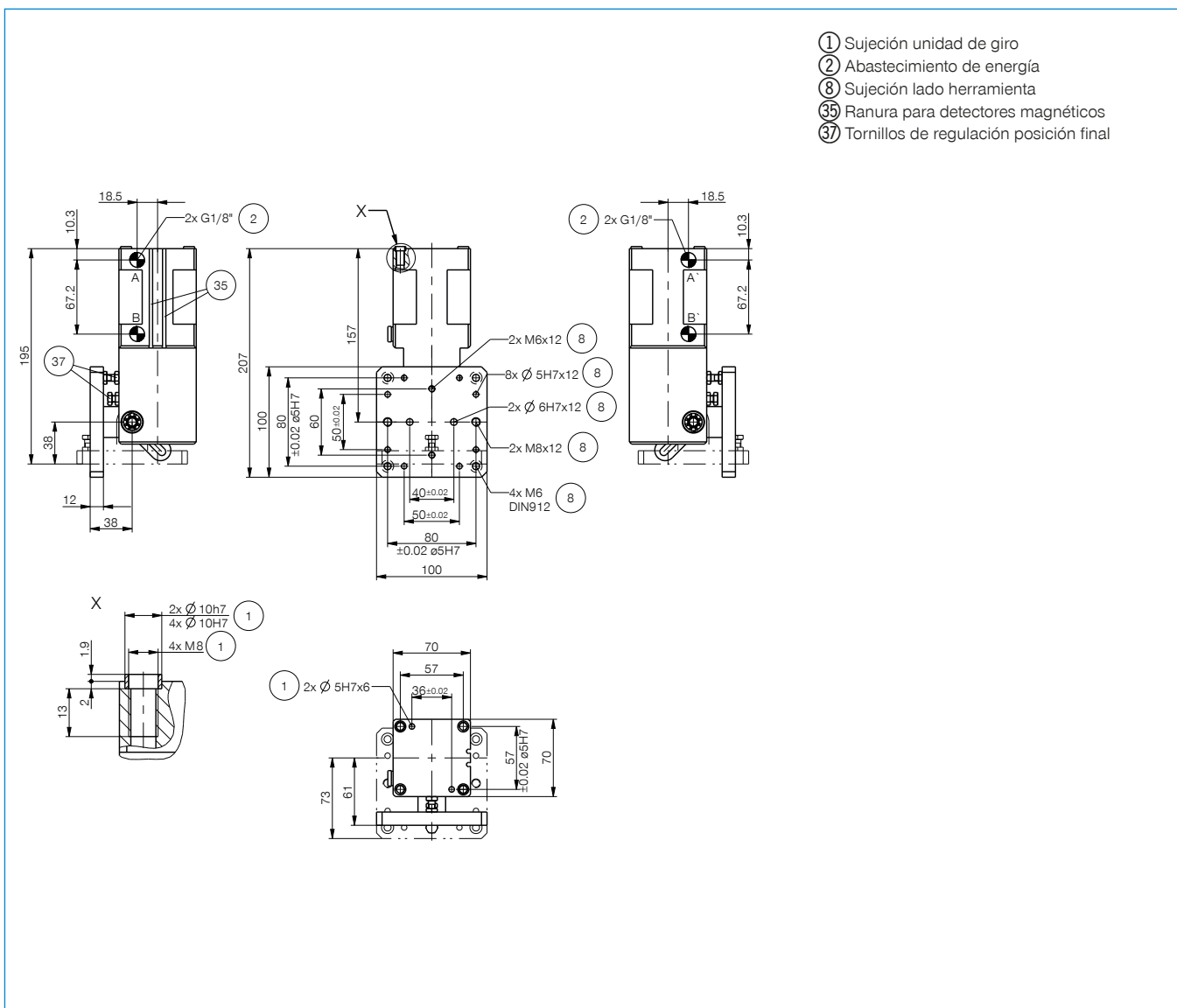
*Conector M8 recto confeccionable
S8-G-3



Conector M12 recto confeccionable
S12-G-3

Referencia	Datos técnicos*
Angulo de giro [°]	90
Angulo de giro regulable +/- [°]	3
Par de giro 0° [Nm]	40
Par de giro 45° [Nm]	29
Par de giro 90° [Nm]	40
Precisión de repetición +/- [°]	0.01
Tiempo de giro sin carga [s]	0.5
Presión de servicio mín. [bar]	3
Presión de servicio máx. [bar]	8
Temperatura de servicio mín. [°C]	5
Temperatura de servicio máx. [°C]	+80
Volumen de cilindro por ciclo [cm ³]	215
Peso [kg]	2.3

*Todos los datos verificados con 6 bar



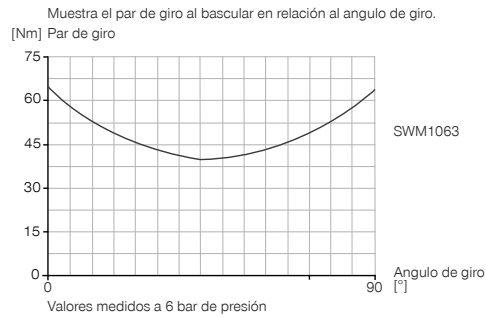
COMPONENTES DE MANIPULACIÓN

UNIDADES DE GIRO ANGULAR - TAMAÑO CONSTRUCTIVO SWM1063

► ESPECIFICACIONES DEL PRODUCTO

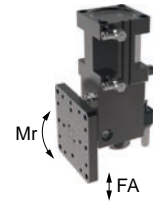


► Momento de inercia



► Fuerzas y momentos

Muestra la carga sobre cojinete estática.



Fa [N]	500
Mr [Nm]	45

► INCLUIDO EN EL SUMINISTRO



Racores estranguladores y antiretorno
DRV1-8X6



Anillo de centrado
DST42000

► ACCESORIOS RECOMENDADOS



Válvula de alivio de presión
DSV1-8



Conjunto
ANS0049



Cable conector recto, cable 5 m - Hembra M8
KAG500



Cable conector acodado, cable 5 m - Hembra M8
KAW500



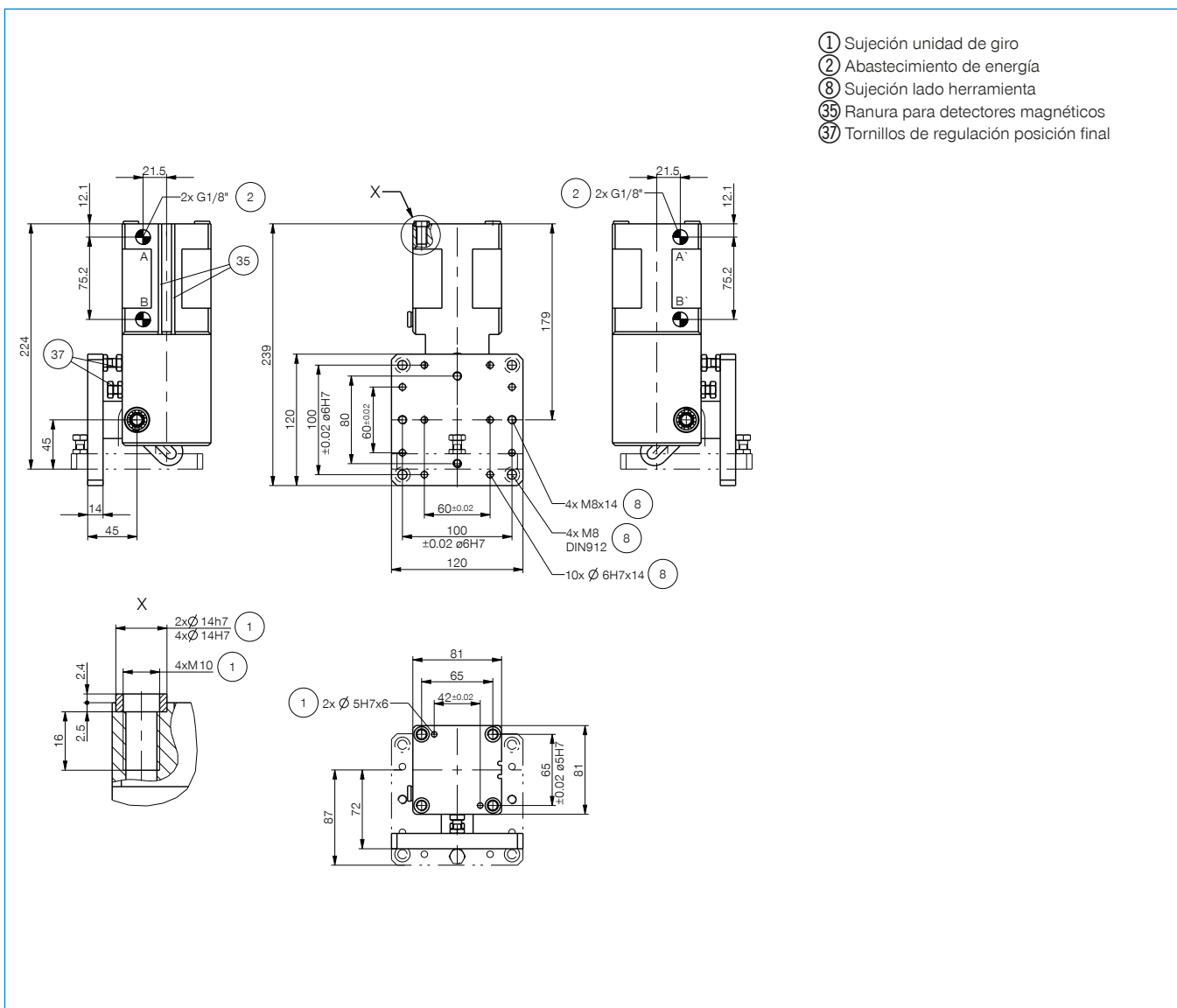
*Conector M8 recto confeccionable
S8-G-3



Conector M12 recto confeccionable
S12-G-3

Referencia	Datos técnicos*
Angulo de giro [°]	90
Angulo de giro regulable +/- [°]	3
Par de giro 0° [Nm]	64
Par de giro 45° [Nm]	39
Par de giro 90° [Nm]	64
Precisión de repetición +/- [°]	0.01
Tiempo de giro sin carga [s]	0.6
Presión de servicio mín. [bar]	3
Presión de servicio máx. [bar]	8
Temperatura de servicio mín. [°C]	5
Temperatura de servicio máx. [°C]	+80
Volumen de cilindro por ciclo [cm³]	340
Peso [kg]	3.5

*Todos los datos verificados con 6 bar



COMPONENTES DE MANIPULACIÓN

CAMBIADORES DE HERRAMIENTA - TAMAÑO CONSTRUCTIVO HWR2031

► ESPECIFICACIONES DEL PRODUCTO



► Nota

Disponible como opcional, módulos de transmisión de corriente de señal

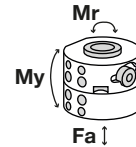
► Características

Permite un cambio rápido y fácil de la aplicación sin necesidad de herramienta adicional

Pasos integrados de aire o vacío

► Fuerzas y momentos

Muestra fuerzas y momentos estáticos que pueden actuar sobre el cambiador de herramienta enclavado.



Mr [Nm]	30
My [Nm]	25
Fa [N]	1000

► ACCESORIOS RECOMENDADOS



Racor recto



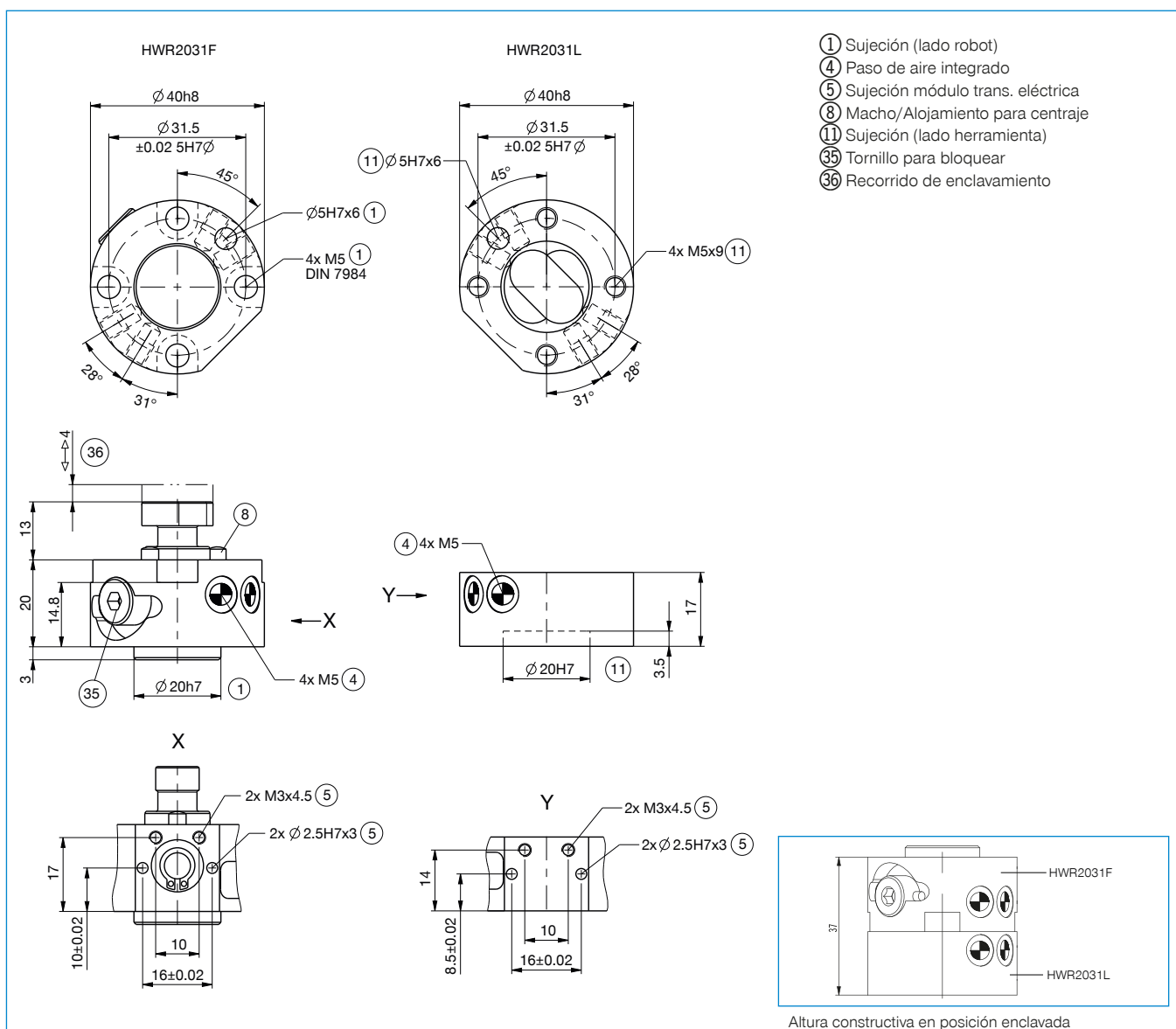
Módulos de transmisión de energía véase página 78

GVM5

Referencia	► Datos técnicos*	
	HWR2031F	HWR2031L
Brida de conexión según EN ISO 9409-1	TK31,5	TK31,5
Peso de manipulación recomendado [kg]	5	5
Alimentación neumática [Cantidad]**	4	4
Pasos eléctricos	opcional	opcional
Autorretención en posición enclavada	mecánica	mecánica
Carrera de enclavamiento [mm]	4	
Precisión de repetición en Z [mm]	0.01	0.01
Precisión de repetición en X, Y [mm]	0.02	0.02
Temperatura de servicio mín. [°C]	5	5
Temperatura de servicio máx. [°C]	+80	+80
Momento de inercia [kg/cm ²]	0.13	0.1
Peso [kg]	0.09	0.04

*Todos los datos verificados con 6 bar

** Es posible vacío



COMPONENTES DE MANIPULACIÓN

CAMBIADORES DE HERRAMIENTA - TAMAÑO CONSTRUCTIVO HWR2040

► ESPECIFICACIONES DEL PRODUCTO



► Nota

Disponible como opcional, módulos de transmisión de corriente de señal

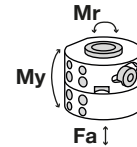
► Características

Permite un cambio rápido y fácil de la aplicación sin necesidad de herramienta adicional

Pasos integrados de aire o vacío

► Fuerzas y momentos

Muestra fuerzas y momentos estáticos que pueden actuar sobre el cambiador de herramienta enclavado.



Mr [Nm]	55
My [Nm]	50
Fa [N]	1200

► ACCESORIOS RECOMENDADOS



Racor recto



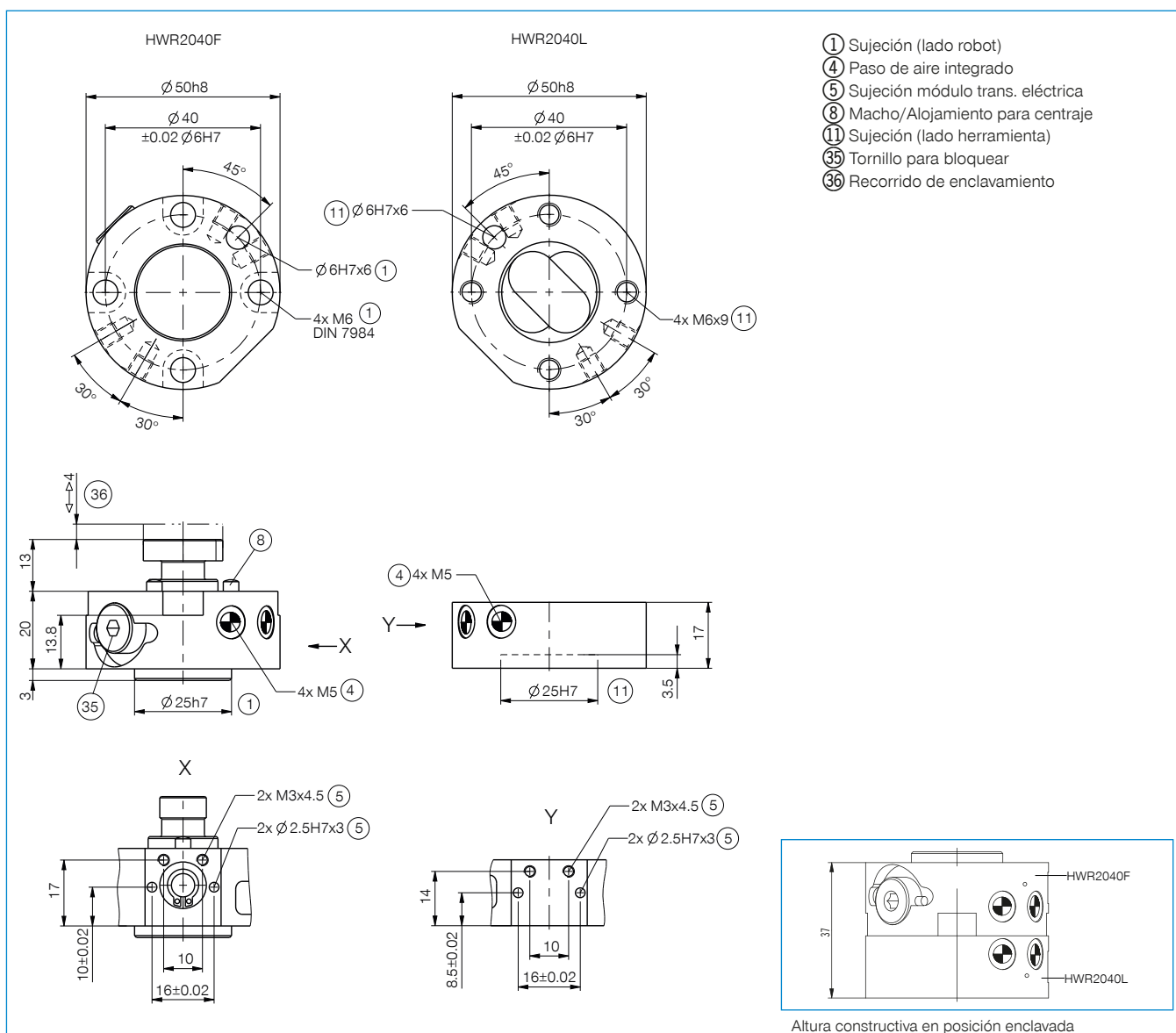
Módulos de transmisión de energía véase página 78

GVM5

Referencia	► Datos técnicos*	
	HWR2040F	HWR2040L
Brida de conexión según EN ISO 9409-1	TK40	TK40
Peso de manipulación recomendado [kg]	10	10
Alimentación neumática [Cantidad]**	4	4
Pasos eléctricos	opcional	opcional
Autorretención en posición enclavada	mecánica	mecánica
Carrera de enclavamiento [mm]	4	
Precisión de repetición en Z [mm]	0.01	0.01
Precisión de repetición en X, Y [mm]	0.02	0.02
Temperatura de servicio mín. [°C]	5	5
Temperatura de servicio máx. [°C]	+80	+80
Momento de inercia [kg/cm ²]	0.33	0.26
Peso [kg]	0.145	0.07

*Todos los datos verificados con 6 bar

**Es posible vacío



COMPONENTES DE MANIPULACIÓN

CAMBIADORES DE HERRAMIENTA - TAMAÑO CONSTRUCTIVO HWR2050

► ESPECIFICACIONES DEL PRODUCTO



► Nota

Disponible como opcional, módulos de transmisión de corriente de señal

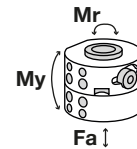
► Características

Permite un cambio rápido y fácil de la aplicación sin necesidad de herramienta adicional

Pasos integrados de aire o vacío

► Fuerzas y momentos

Muestra fuerzas y momentos estáticos que pueden actuar sobre el cambiador de herramienta enclavado.



Mr [Nm]	80
My [Nm]	70
Fa [N]	1600

► ACCESORIOS RECOMENDADOS



Racor recto



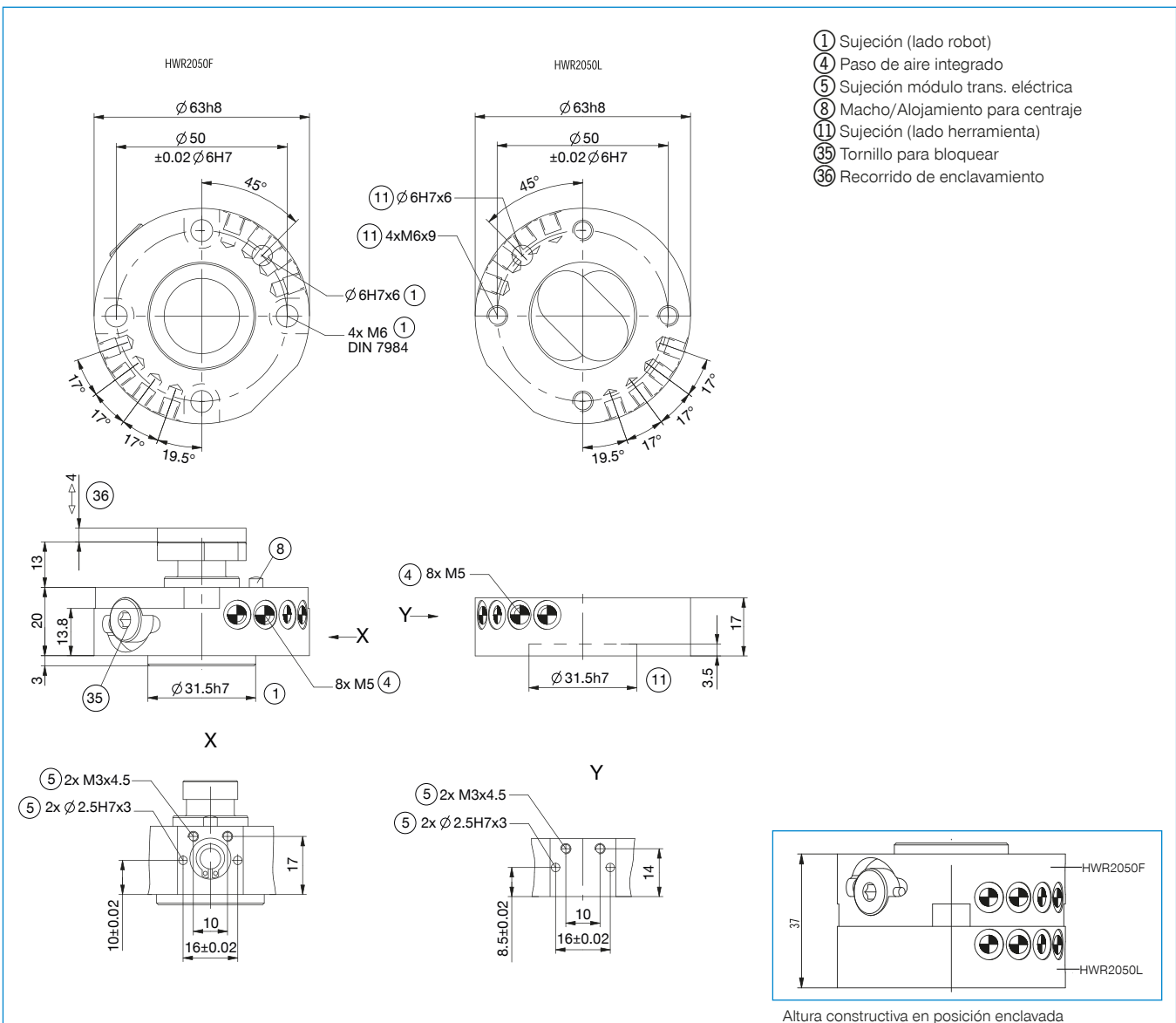
Módulos de transmisión de energía véase página 78

GVM5

Referencia	► Datos técnicos*	
	HWR2050F	HWR2050L
Brida de conexión según EN ISO 9409-1	TK 50	TK 50
Peso de manipulación recomendado [kg]	20	20
Alimentación neumática [Cantidad]**	8	8
Pasos eléctricos	opcional	opcional
Autorretención en posición enclavada	mecánica	mecánica
Carrera de enclavamiento [mm]	4	
Precisión de repetición en Z [mm]	0.01	0.01
Precisión de repetición en X, Y [mm]	0.02	0.02
Temperatura de servicio mín. [°C]	5	5
Temperatura de servicio máx. [°C]	+80	+80
Momento de inercia [kg/cm ²]	0.86	0.67
Peso [kg]	0.23	0.115

*Todos los datos verificados con 6 bar

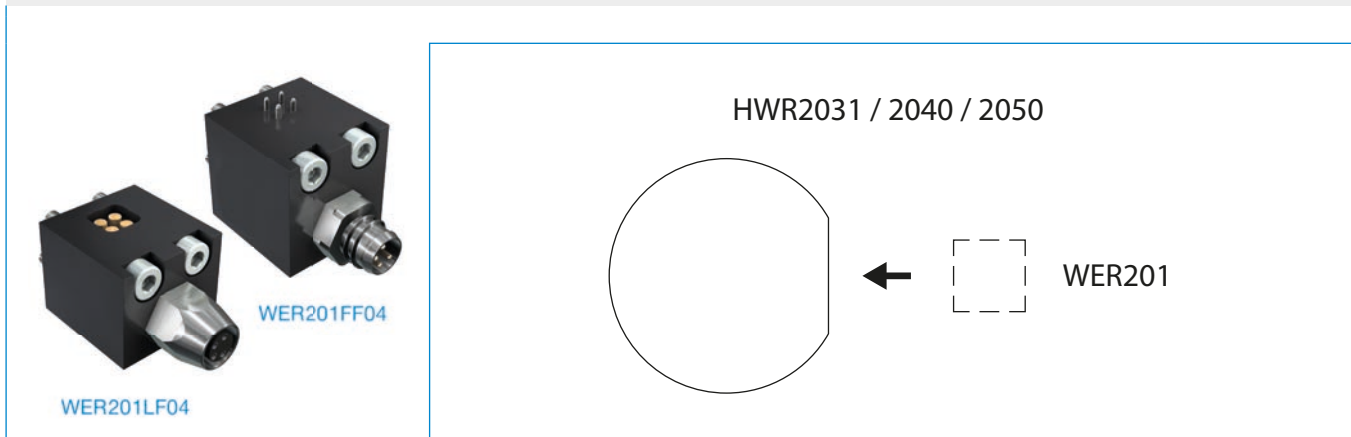
**Es posible vacío



MÓDULOS DE TRANSMISIÓN DE ENERGÍA

SERIE HWR2000

► ESPECIFICACIONES DEL PRODUCTO



► ELÉCTRICOS

Referencia	► Datos técnicos	
	WER201FF04	WER201LF04
adecuado para	Parte fija	Parte suelta
Modo de unión	Contacto por resorte	Contacto por resorte
Conector redondo [recto] *	KAG500B4	KAG500S4
Conector redondo [angular] *	KAW500B4	KAW500S4
Rosca de conexión	M8	M8
Número de contactos	4	4
Corriente nominal [A]	3	3
Tensión de servicio [V AC]	60	60
Tensión de servicio [V DC]**	75	75
Peso [kg]	0.03	0.03
Tipo de conexión	Macho	Hembra

*se puede suministrar como accesorio véase página 85

**Datos con toma de tierra por parte del cliente, 60 V sin toma de tierra

COMPONENTES DE MANIPULACIÓN

CAMBIADORES DE HERRAMIENTA - TAMAÑO CONSTRUCTIVO HWR63

► ESPECIFICACIONES DEL PRODUCTO



► Nota

Se puede suministrar como accesorio placas para la unión al sistema mecano MCS

Disponible como opcional, módulos de transmisión de corriente de señal

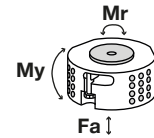
► Características

Permite un cambio rápido y fácil de la aplicación sin necesidad de herramienta adicional

Pasos integrados de aire o vacío

► Fuerzas y momentos

Muestra fuerzas y momentos estáticos que pueden actuar sobre el cambiador de herramienta enclavado.



Mr [Nm]	200
My [Nm]	200
Fa [N]	1200

► INCLUIDO EN EL SUMINISTRO



Junta tórica

COR0025100

► ACCESORIOS RECOMENDADOS



Racor recto

GVM5



Racores angulares

WVM5

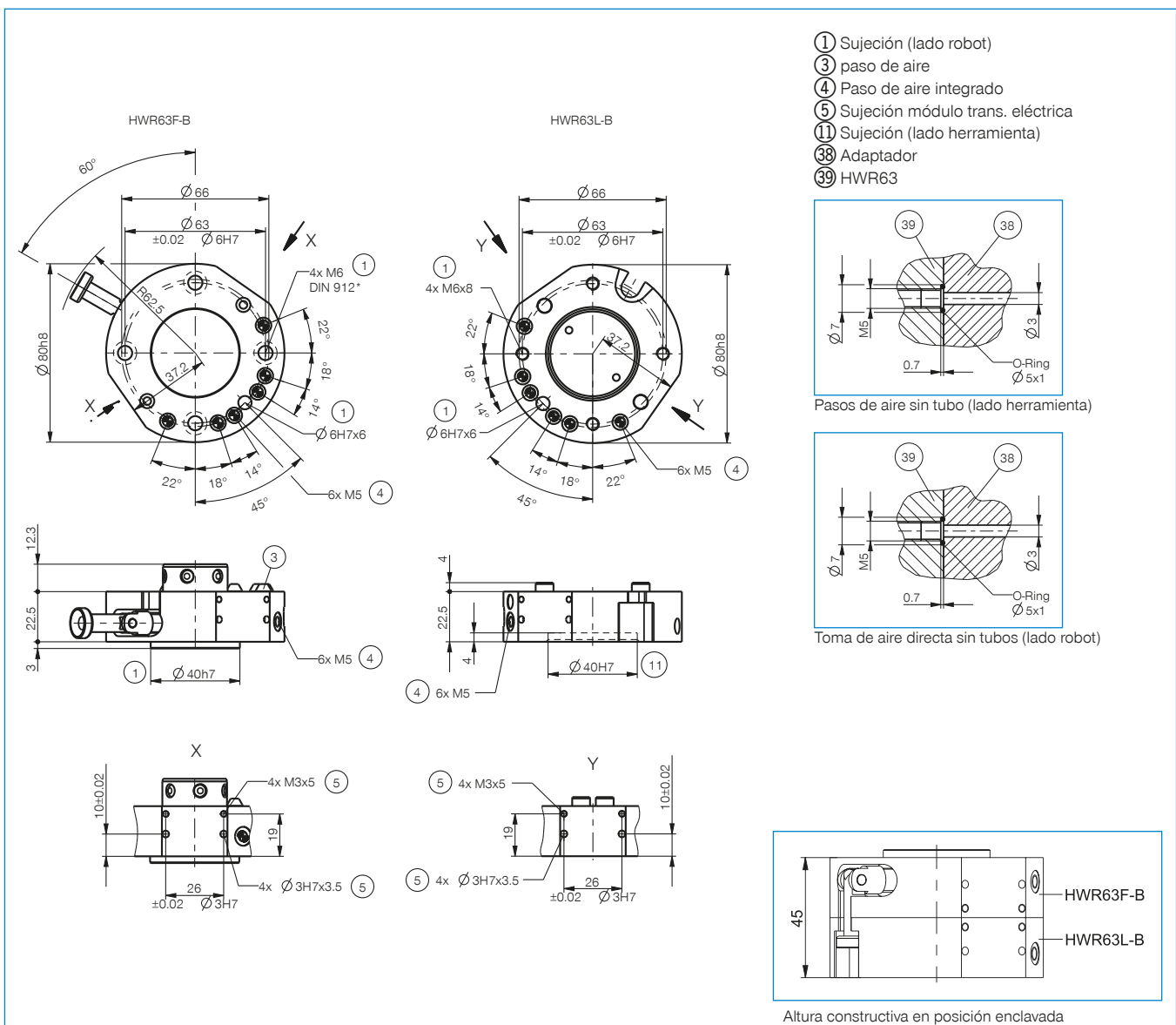


Módulos de transmisión de energía véase página 84

Referencia	► Datos técnicos*	
	HWR63F-B	HWR63L-B
Brida de conexión según EN ISO 9409-1	TK 63	TK 63
Peso de manipulación recomendado [kg]	50	50
Alimentación neumática [Cantidad]**	6	6
Pasos eléctricos	opcional	opcional
Autorretención en posición enclavada	mecánica	mecánica
Carrera de enclavamiento [mm]	1	
Precisión de repetición en Z [mm]	0.01	0.01
Precisión de repetición en X, Y [mm]	0.02	0.02
Temperatura de servicio mín. [°C]	5	5
Temperatura de servicio máx. [°C]	+80	+80
Momento de inercia [kg/cm ²]	3.8	2.6
Peso [kg]	0.45	0.3

*Todos los datos verificados con 6 bar

**Es posible vacío



COMPONENTES DE MANIPULACIÓN

CAMBIADORES DE HERRAMIENTA - TAMAÑO CONSTRUCTIVO HWR80

► ESPECIFICACIONES DEL PRODUCTO



► Nota

Se puede suministrar como accesorio placas para la unión al sistema mecano MCS

Disponible como opcional, módulos de transmisión de corriente de señal

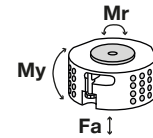
► Características

Permite un cambio rápido y fácil de la aplicación sin necesidad de herramienta adicional

Pasos integrados de aire o vacío

► Fuerzas y momentos

Muestra fuerzas y momentos estáticos que pueden actuar sobre el cambiador de herramienta enclavado.



Mr [Nm]	300
My [Nm]	300
Fa [N]	1500

► INCLUIDO EN EL SUMINISTRO



Junta tórica

COR0025100

► ACCESORIOS RECOMENDADOS



Racor recto

GVM5



Racores angulares

WVM5

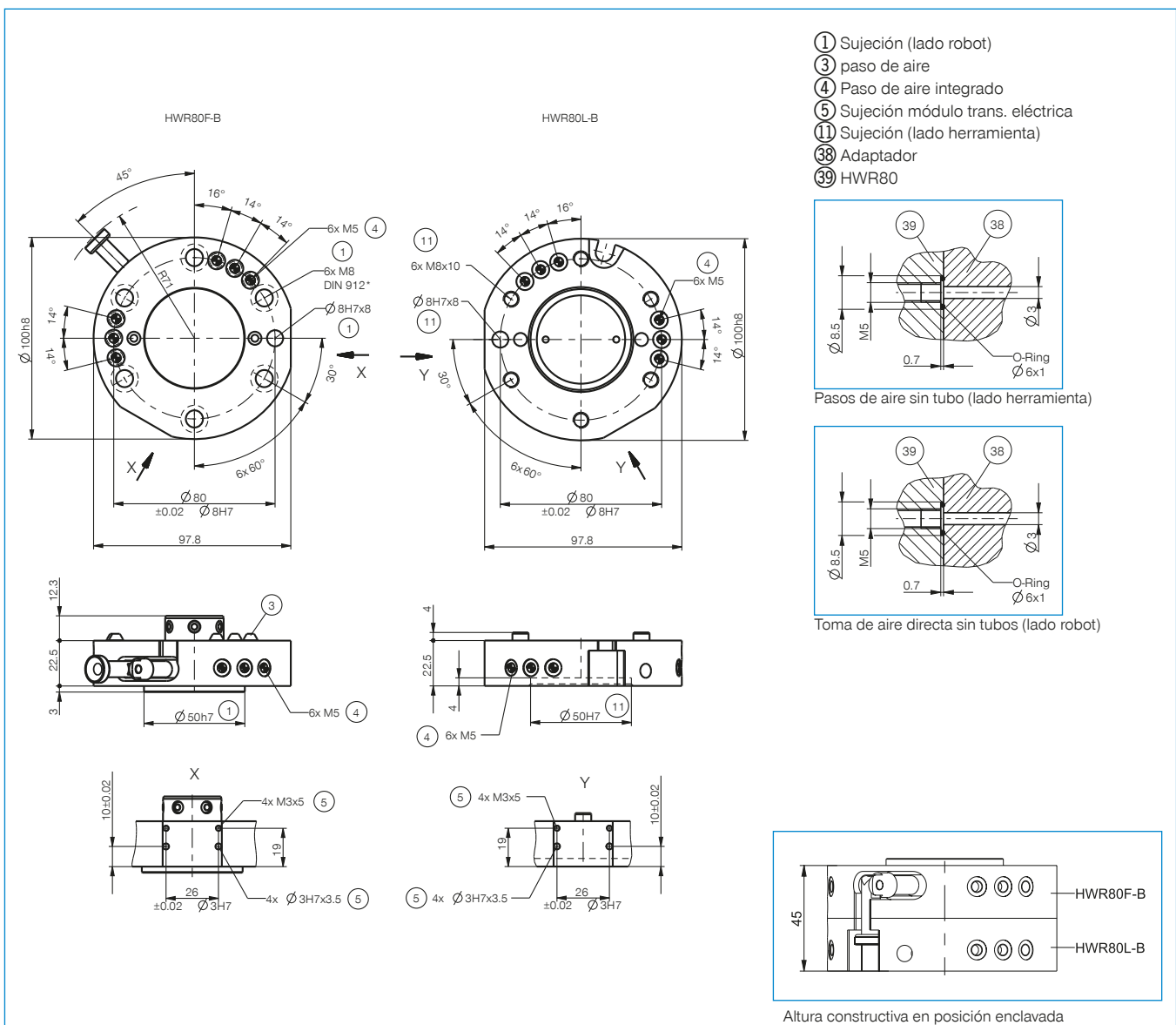


Módulos de transmisión de energía véase página 84

Referencia	► Datos técnicos*	
	HWR80F-B	HWR80L-B
Brida de conexión según EN ISO 9409-1	TK 80	TK 80
Peso de manipulación recomendado [kg]	50	50
Alimentación neumática [Cantidad]**	6	6
Pasos eléctricos	opcional	opcional
Autorretención en posición enclavada	mecánica	mecánica
Carrera de enclavamiento [mm]	1	
Precisión de repetición en Z [mm]	0.01	0.01
Precisión de repetición en X, Y [mm]	0.02	0.02
Temperatura de servicio mín. [°C]	5	5
Temperatura de servicio máx. [°C]	+80	+80
Momento de inercia [kg/cm ²]	3.36	2.8
Peso [kg]	0.66	0.48

*Todos los datos verificados con 6 bar

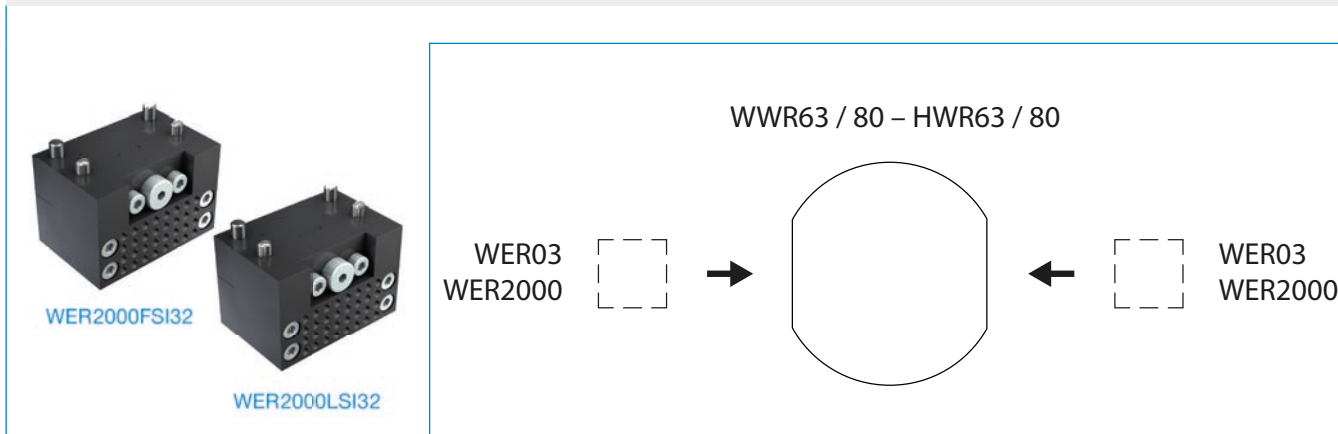
**Es posible vacío



MÓDULOS DE TRANSMISIÓN DE ENERGÍA

SERIE HWR

► ESPECIFICACIONES DEL PRODUCTO



► FLUIDO

Referencia	► Datos técnicos					
	WER2000FPL06-00	WER2000LPL06-00	WER2000FPL02-06	WER2000LPL02-06	WER2000FPL01-03	WER2000LPL01-03
adecuado para	Parte fija	Parte suelta	Parte fija	Parte suelta	Parte fija	Parte suelta
Rosca de conexión	M5	M5	G1/8"	G1/8"	G1/4"	G1/4"
Número de acoplamientos fluidos	6	6	2	2	1	1
Presión de servicio [bar]	-0.6 ... 10	-0.6 ... 10	-0.6 ... 10	-0.6 ... 10	-0.6 ... 10	-0.6 ... 10
Peso [kg]	0.05	0.05	0.06	0.07	0.06	0.06

► ELÉCTRICOS

Referencia	► Datos técnicos					
	WER03FS04	WER03LS04	WER2000FSI32-05	WER2000LSI32-05	WER03FF09-B	WER03LF09-B
adecuado para	Parte fija	Parte suelta	Parte fija	Parte suelta	Parte fija	Parte suelta
Modo de unión	Conector	Conector	Contacto por resorte	Contacto por resorte	Contacto por resorte	Contacto por resorte
Conector redondo [recto] *	KAG500B4	KAG500S4				
Conector redondo [angular] *	KAW500B4	KAW500S4				
Tipo de conexión	RST	RST	FRL	FRL	SUB-D	SUB-D
Rosca de conexión	M8	M8				
Número de contactos	4	4	32	32	9	9
Corriente nominal [A]	4	4	3	3	3	3
Tensión de servicio [V AC]	60	60	60	60	60	60
Tensión de servicio [V DC]**	75	75	75	75	75	75
Peso [kg]	0.06	0.06	0.04	0.04	0.06	0.06
Tipo de conexión	Macho	Hembra	Confeccionable	Confeccionable	Macho / SUB-D	Hembra / SUB-D

*se puede suministrar como accesorio véase página 85

**Datos con toma de tierra por parte del cliente, 60 V sin toma de tierra

CABLES CONECTORES

ADECUADOS PARA WER201 / WER02 / WER03

► CABLES CONECTORES PARA WER201/WER02/WER03

Referencia	► Datos técnicos
Rosca de conexión	M8
Número de contactos	4
Longitud de cable [m]	5
Cable-Ø [mm]	4.3
Material de revestimiento del cable	PUR
Radio de flexión	10xØ
Protección según IEC 60529	IP67
Tipo de conexión	Hembra
Versión [Tipo]	Recto

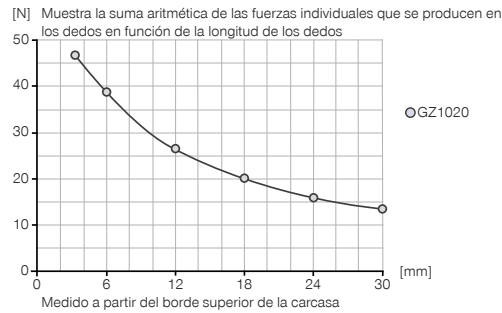
COMPONENTES DE MANIPULACIÓN

PINZAS ANGULARES - TAMAÑO CONSTRUCTIVO GZ1020

► ESPECIFICACIONES DEL PRODUCTO

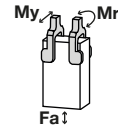


► Gráfico de fuerzas



► Fuerzas y momentos

Muestra fuerzas y pares estáticos que pueden influir adicionalmente en la fuerza de agarre.



Mr [Nm]	1
My [Nm]	0.6
Fa [N]	60

► INCLUIDO EN EL SUMINISTRO



Tuerca de sujeción

C093610009

► ACCESORIOS RECOMENDADOS



Cable conector recto,
cable 5 m - Hembra M8
KAG500



Racor recto
GVM5



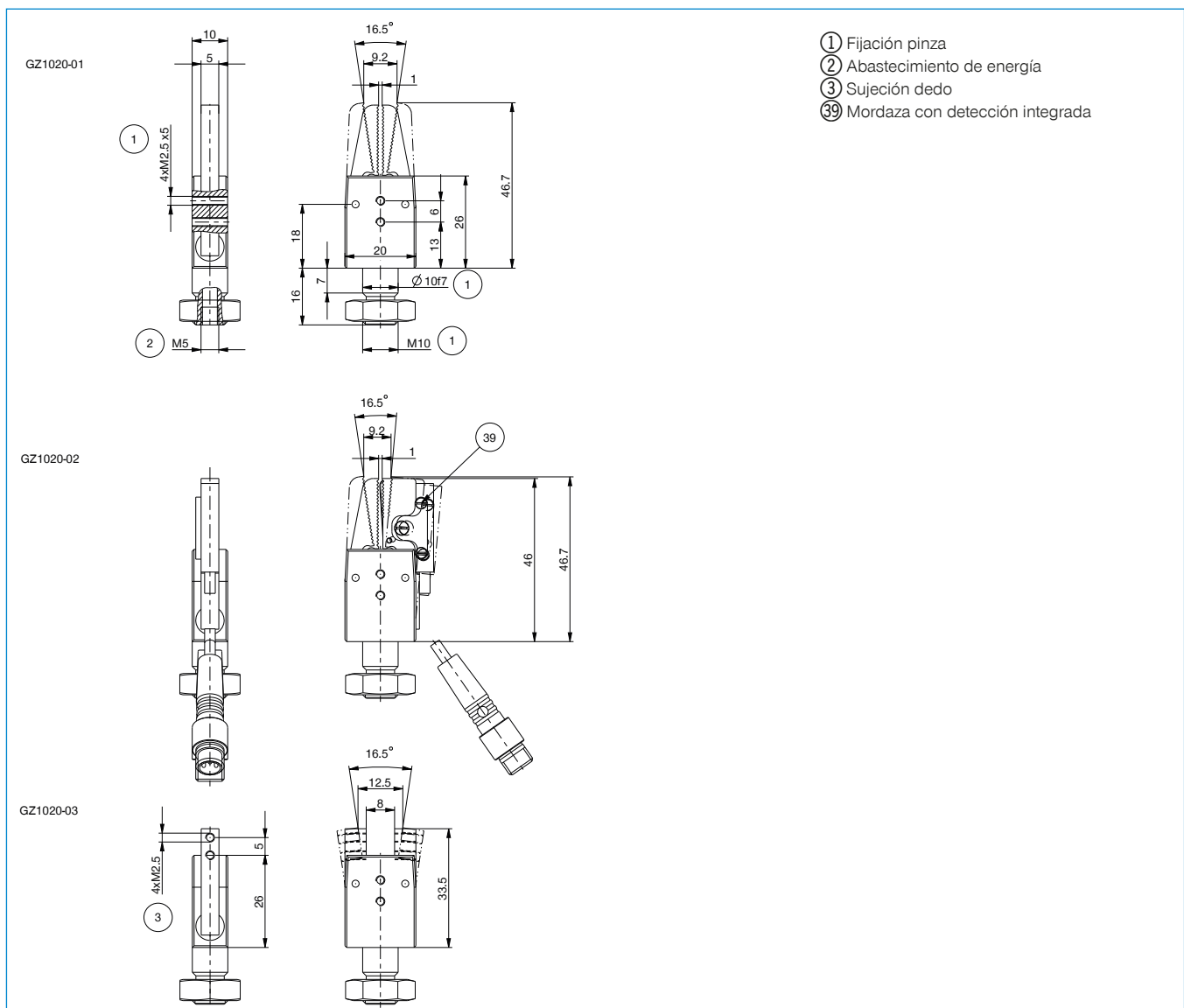
"Conector M8 recto
confeccionable
S8-G-3



Conector M12 recto
confeccionable
S12-G-3

Referencia	▶ Datos técnicos*		
	GZ1020-01	GZ1020-02	GZ1020-03
Carrera por mordaza [°]	8	8	8
Fuerza de agarre al cerrar [N]	62	62	62
Momento de cierre [Nm]	0.5	0.5	0.5
Tiempo de cierre [s]	0.01	0.01	0.01
Tiempo de apertura [s]	0.02	0.02	0.02
Presión de servicio mín. [bar]	2	2	2
Presión de servicio máx. [bar]	6	6	6
Temperatura de servicio mín. [°C]	5	5	5
Temperatura de servicio máx. [°C]	+80	+80	+80
Volumen de cilindro por ciclo [cm ³]	0.25	0.25	0.25
Dedo con detección integrada	No	Sí	No
Peso [kg]	0.017	0.03	0.015

*Todos los datos verificados con 6 bar



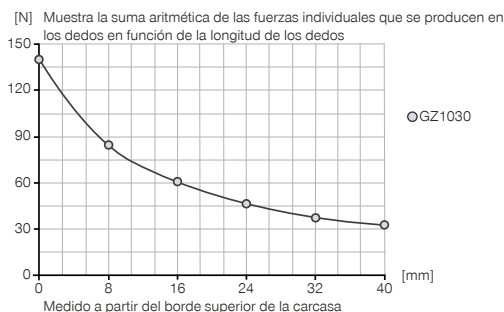
COMPONENTES DE MANIPULACIÓN

PINZAS ANGULARES - TAMAÑO CONSTRUCTIVO GZ1030

► ESPECIFICACIONES DEL PRODUCTO



► Gráfico de fuerzas



► Fuerzas y momentos

Muestra fuerzas y pares estáticos que pueden influir adicionalmente en la fuerza de agarre.



Mr [Nm]	1.5
My [Nm]	1
Fa [N]	110

► INCLUIDO EN EL SUMINISTRO



Tuerca de sujeción

C093614159

► ACCESORIOS RECOMENDADOS



Cable conector recto,
cable 5 m - Hembra M8
KAG500



Racor recto
GVM5



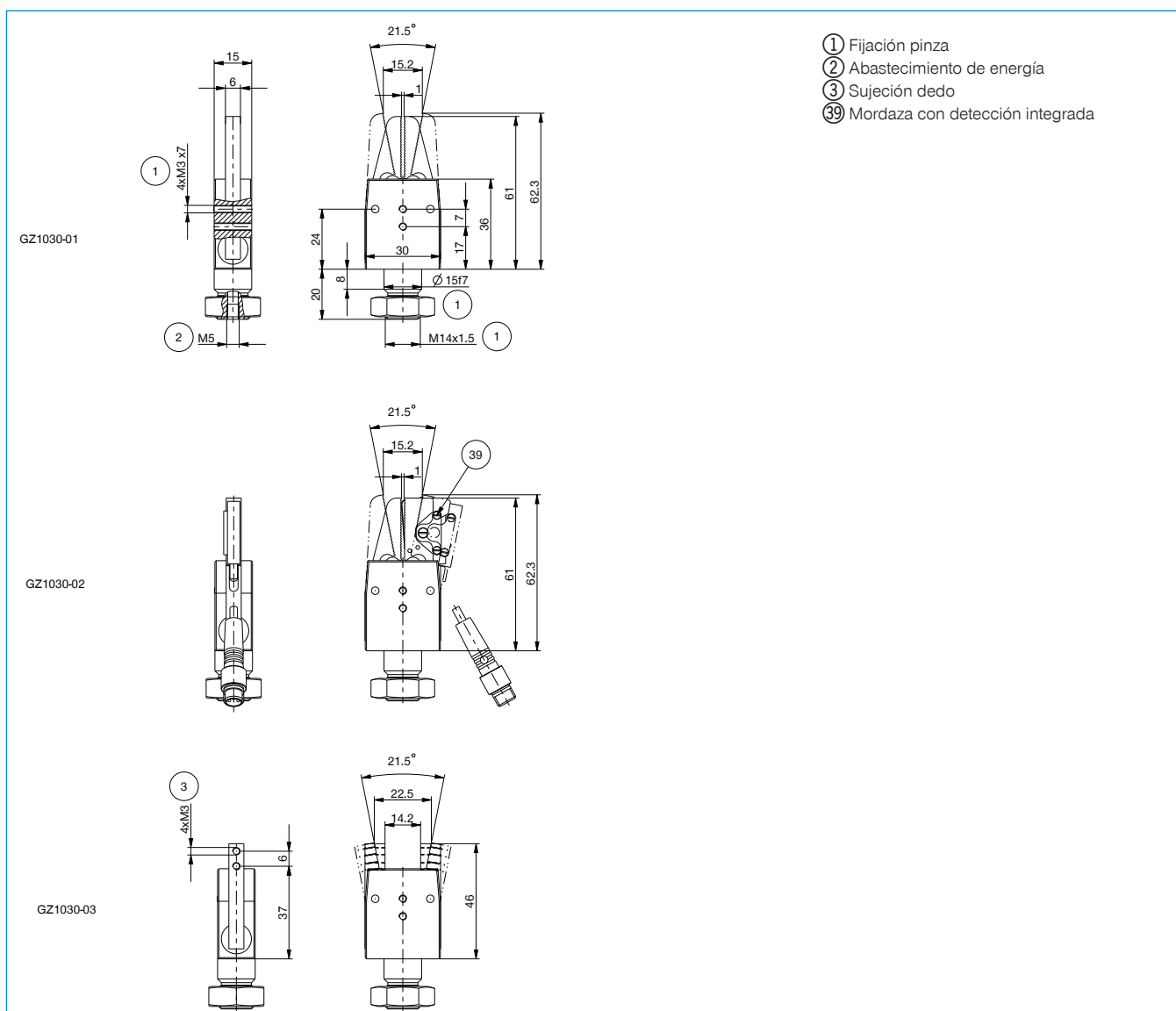
"Conector M8 recto
confeccionable
S8-G-3



Conector M12 recto
confeccionable
S12-G-3

Referencia	▶ Datos técnicos*		
	GZ1030-01	GZ1030-02	GZ1030-03
Carrera por mordaza [°]	11	11	11
Fuerza de agarre al cerrar [N]	130	130	130
Momento de cierre [Nm]	1.6	1.6	1.6
Tiempo de cierre [s]	0.02	0.02	0.02
Tiempo de apertura [s]	0.03	0.03	0.03
Presión de servicio mín. [bar]	2	2	2
Presión de servicio máx. [bar]	6	6	6
Temperatura de servicio mín. [°C]	5	5	5
Temperatura de servicio máx. [°C]	+80	+80	+80
Volumen de cilindro por ciclo [cm ³]	0.9	0.9	0.9
Dedo con detección integrada	No	Sí	No
Peso [kg]	0.05	0.063	0.046

*Todos los datos verificados con 6 bar



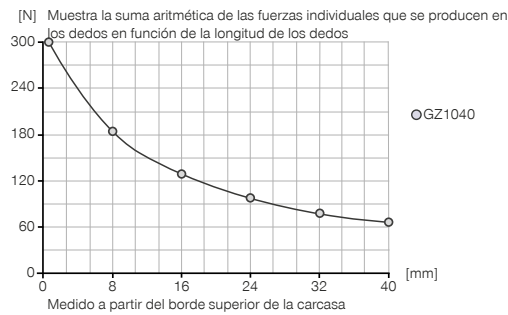
COMPONENTES DE MANIPULACIÓN

PINZAS ANGULARES - TAMAÑO CONSTRUCTIVO GZ1040

► ESPECIFICACIONES DEL PRODUCTO

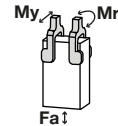


► Gráfico de fuerzas



► Fuerzas y momentos

Muestra fuerzas y pares estáticos que pueden influir adicionalmente en la fuerza de agarre.



Mr [Nm]	2.5
My [Nm]	2
Fa [N]	200

► INCLUIDO EN EL SUMINISTRO



Tuerca de sujeción

C093620159

► ACCESORIOS RECOMENDADOS



Cable conector recto,
cable 5 m - Hembra M8
KAG500



Racor recto
GV1-8X6



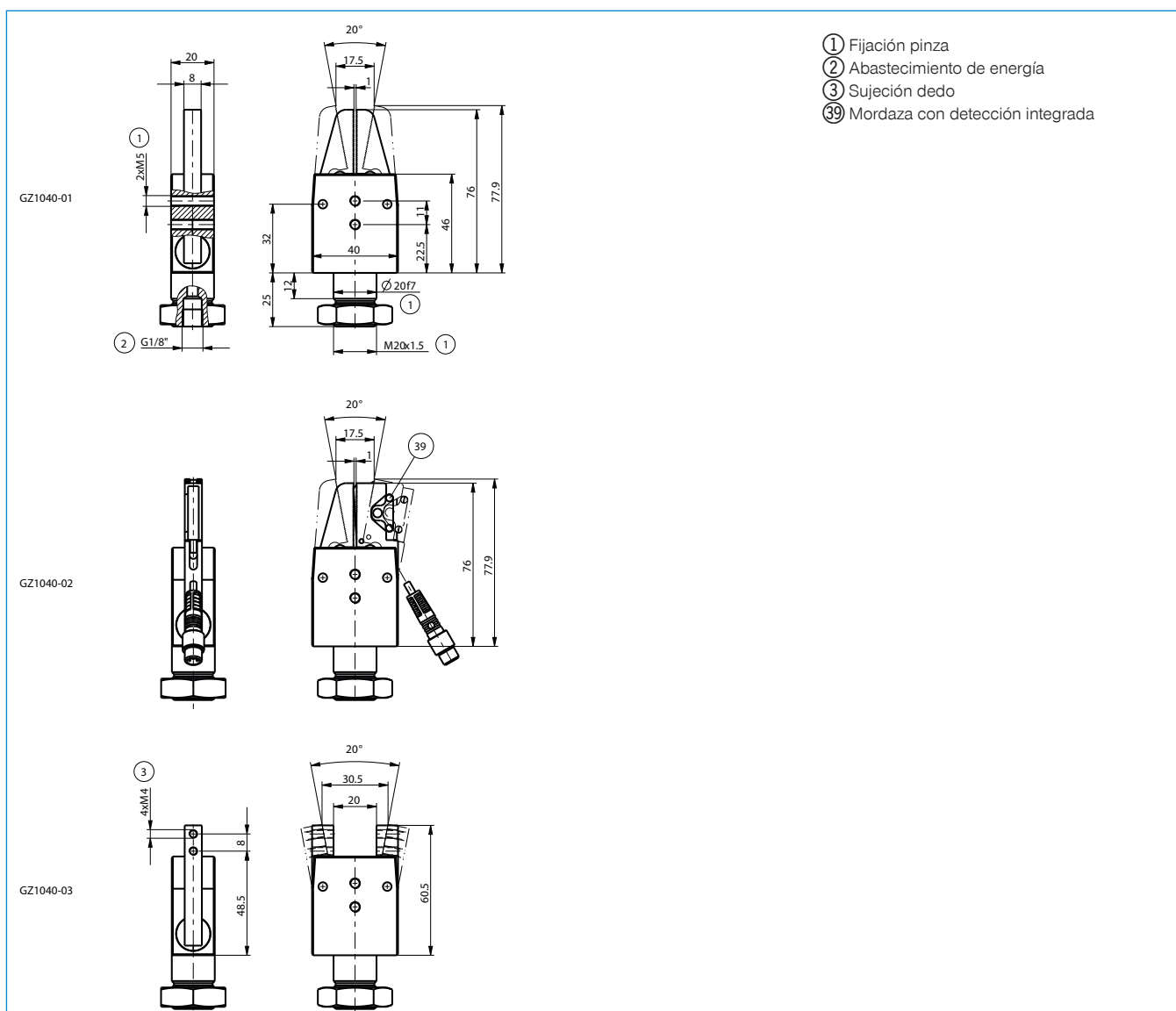
*Conector M8 recto
confeccionable
S8-G-3



Conector M12 recto
confeccionable
S12-G-3

Referencia	► Datos técnicos*		
	GZ1040-01	GZ1040-02	GZ1040-03
Carrera por mordaza [°]	10	10	10
Fuerza de agarre al cerrar [N]	315	315	315
Momento de cierre [Nm]	4.4	4.4	4.4
Tiempo de cierre [s]	0.02	0.02	0.02
Tiempo de apertura [s]	0.04	0.04	0.04
Presión de servicio mín. [bar]	2	2	2
Presión de servicio máx. [bar]	6	6	6
Temperatura de servicio mín. [°C]	5	5	5
Temperatura de servicio máx. [°C]	+80	+80	+80
Volumen de cilindro por ciclo [cm ³]	2	2	2
Dedo con detección integrada	No	Sí	No
Peso [kg]	0.11	0.125	0.105

*Todos los datos verificados con 6 bar



COMPONENTES DE MANIPULACIÓN

TENAZAS DE CORTE - TAMAÑO CONSTRUCTIVO ZK1030

▶ ESPECIFICACIONES DEL PRODUCTO



▶ INCLUIDO EN EL SUMINISTRO



Tuerca de sujeción

C093610009

▶ ACCESORIOS RECOMENDADOS



Racores rectos

GVM3



Racores angulares

WVM3



Soporte detector

KHD30

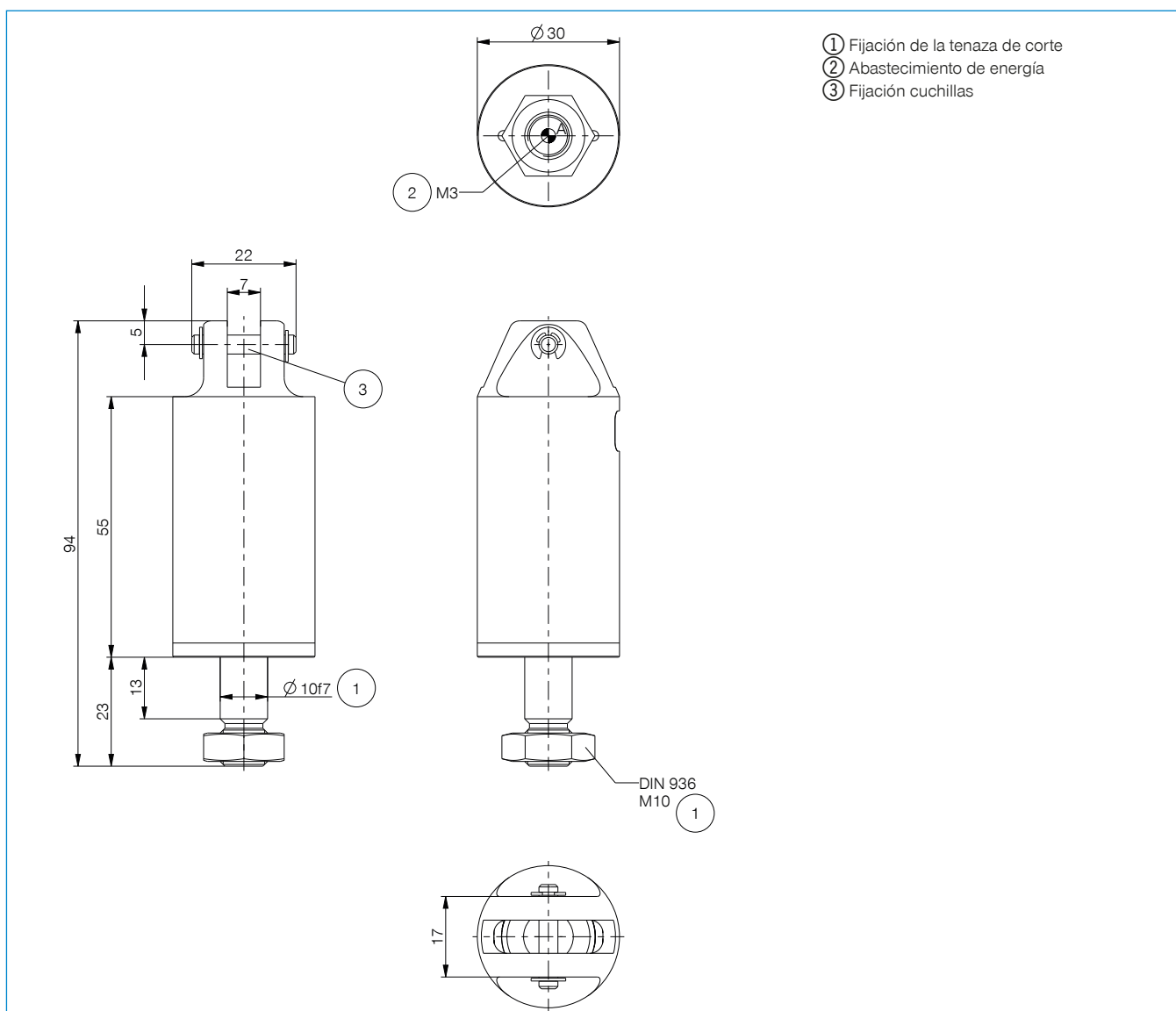


Para los juegos de cuchillas véase la página 110

Referencia	ZK1030
Carrera por mordaza [°]	4.25
Par de agarre al cerrar [Nm]	14
Tiempo de cierre [s]	0.01
Tiempo de apertura [s]	0.1
Presión de servicio mín. [bar]	2
Presión de servicio máx. [bar]	6
Temperatura de servicio mín. [°C]	5
Temperatura de servicio máx. [°C]	+80
Volumen de cilindro por ciclo [cm ³]	5
Peso [kg]	0.08

Díámetro de corte posible	
Ø posible de corte plástico [mm]	2
Ø posible de corte plástico duro [mm]	
Ø posible de corte cobre [mm]	1
Ø posible de corte acero [mm]	0.5
Ø posible de corte alambre de piano [mm]	0.3

*Todos los datos verificados con 6 bar



COMPONENTES DE MANIPULACIÓN

TENAZAS DE CORTE - TAMAÑO CONSTRUCTIVO ZK1036

▶ ESPECIFICACIONES DEL PRODUCTO



▶ INCLUIDO EN EL SUMINISTRO



Tuerca de sujeción

C093614159

▶ ACCESORIOS RECOMENDADOS



Racor recto

GVM5



Racores angulares

WVM5



Soporte detector

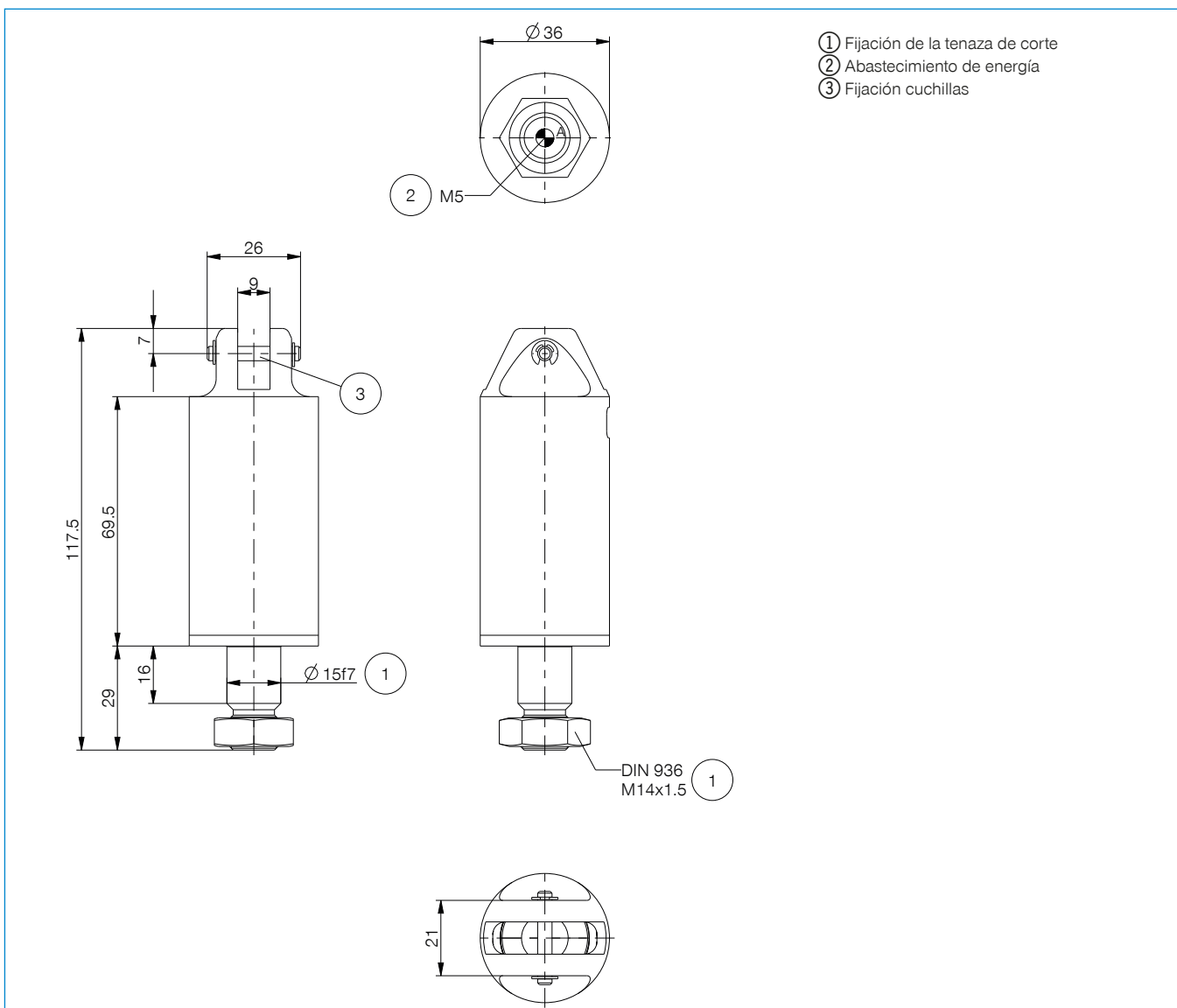
KHD36



Para los juegos de cuchillas véase la página 110

► Datos técnicos*	
Referencia	ZK1036
Carrera por mordaza [°]	5
Par de agarre al cerrar [Nm]	40
Tiempo de cierre [s]	0.04
Tiempo de apertura [s]	0.15
Presión de servicio mín. [bar]	2
Presión de servicio máx. [bar]	6
Temperatura de servicio mín. [°C]	5
Temperatura de servicio máx. [°C]	+80
Volumen de cilindro por ciclo [cm ³]	9.2
Peso [kg]	0.13
Diámetro de corte posible	
Ø posible de corte plástico [mm]	4
Ø posible de corte plástico duro [mm]	2.6
Ø posible de corte cobre [mm]	1.6
Ø posible de corte acero [mm]	1
Ø posible de corte alambre de piano [mm]	0.5

*Todos los datos verificados con 6 bar



COMPONENTES DE MANIPULACIÓN

TENAZAS DE CORTE - TAMAÑO CONSTRUCTIVO ZK1045

▶ ESPECIFICACIONES DEL PRODUCTO



▶ INCLUIDO EN EL SUMINISTRO



Tuerca de sujeción

C093620159

▶ ACCESORIOS RECOMENDADOS



Racor recto

GV1-8X6



Racores angulares

WV1-8X6



Soporte detector

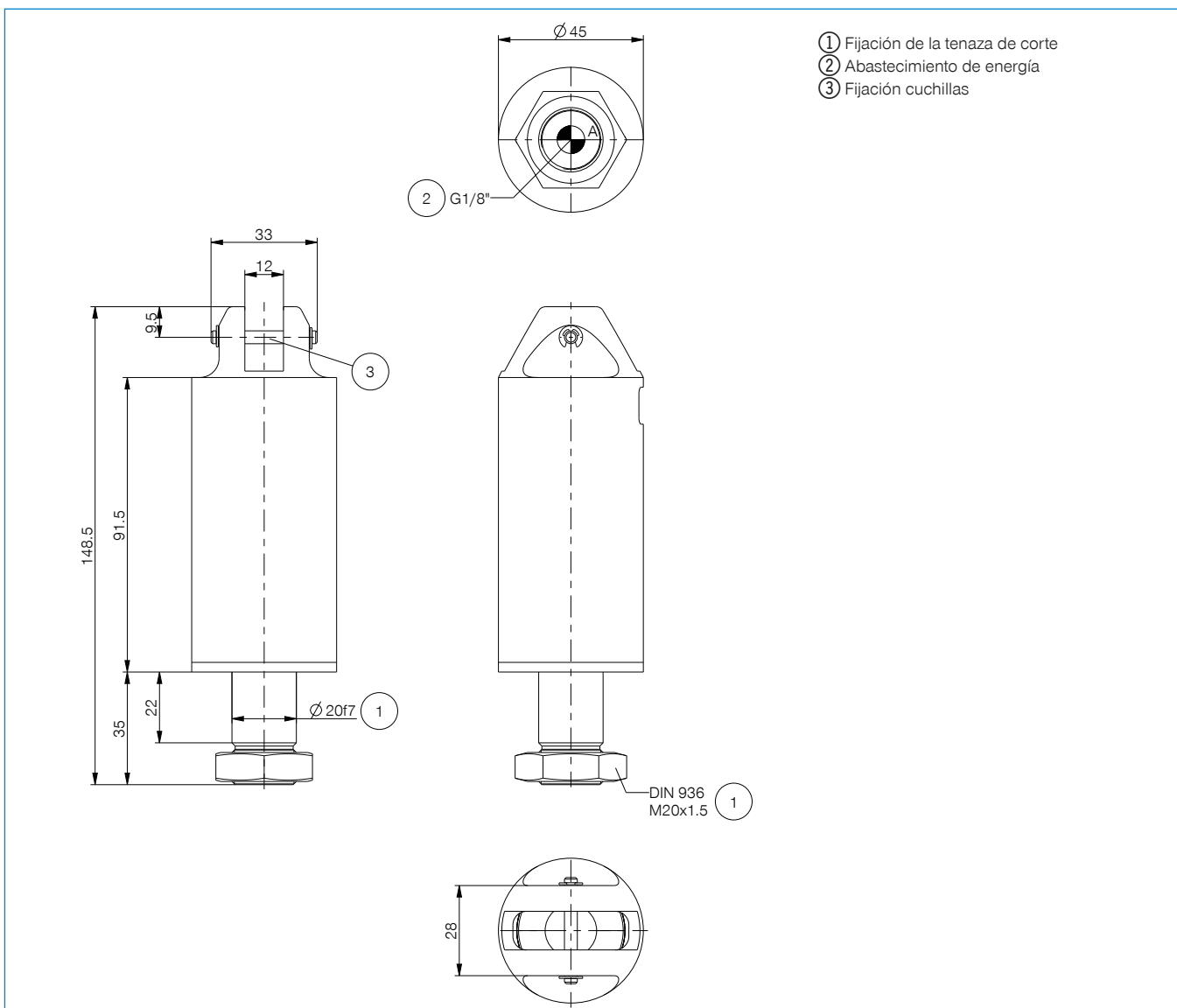
KHD45



Para los juegos de cuchillas véase la página 110

► Datos técnicos*	
Referencia	ZK1045
Carrera por mordaza [°]	8.5
Par de agarre al cerrar [Nm]	98
Tiempo de cierre [s]	0.06
Tiempo de apertura [s]	0.2
Presión de servicio mín. [bar]	2
Presión de servicio máx. [bar]	6
Temperatura de servicio mín. [°C]	5
Temperatura de servicio máx. [°C]	+80
Volumen de cilindro por ciclo [cm ³]	32
Peso [kg]	0.24
Díámetro de corte posible	
Ø posible de corte plástico [mm]	7
Ø posible de corte plástico duro [mm]	5
Ø posible de corte cobre [mm]	2.6
Ø posible de corte acero [mm]	2
Ø posible de corte alambre de piano [mm]	1

*Todos los datos verificados con 6 bar



COMPONENTES DE MANIPULACIÓN

TENAZAS DE CORTE - TAMAÑO CONSTRUCTIVO ZK1065

▶ ESPECIFICACIONES DEL PRODUCTO



▶ INCLUIDO EN EL SUMINISTRO



Tuerca de sujeción

C093620159

▶ ACCESORIOS RECOMENDADOS



Racor recto

GV1-8X6



Racores angulares

WV1-8X6



Soporte detector

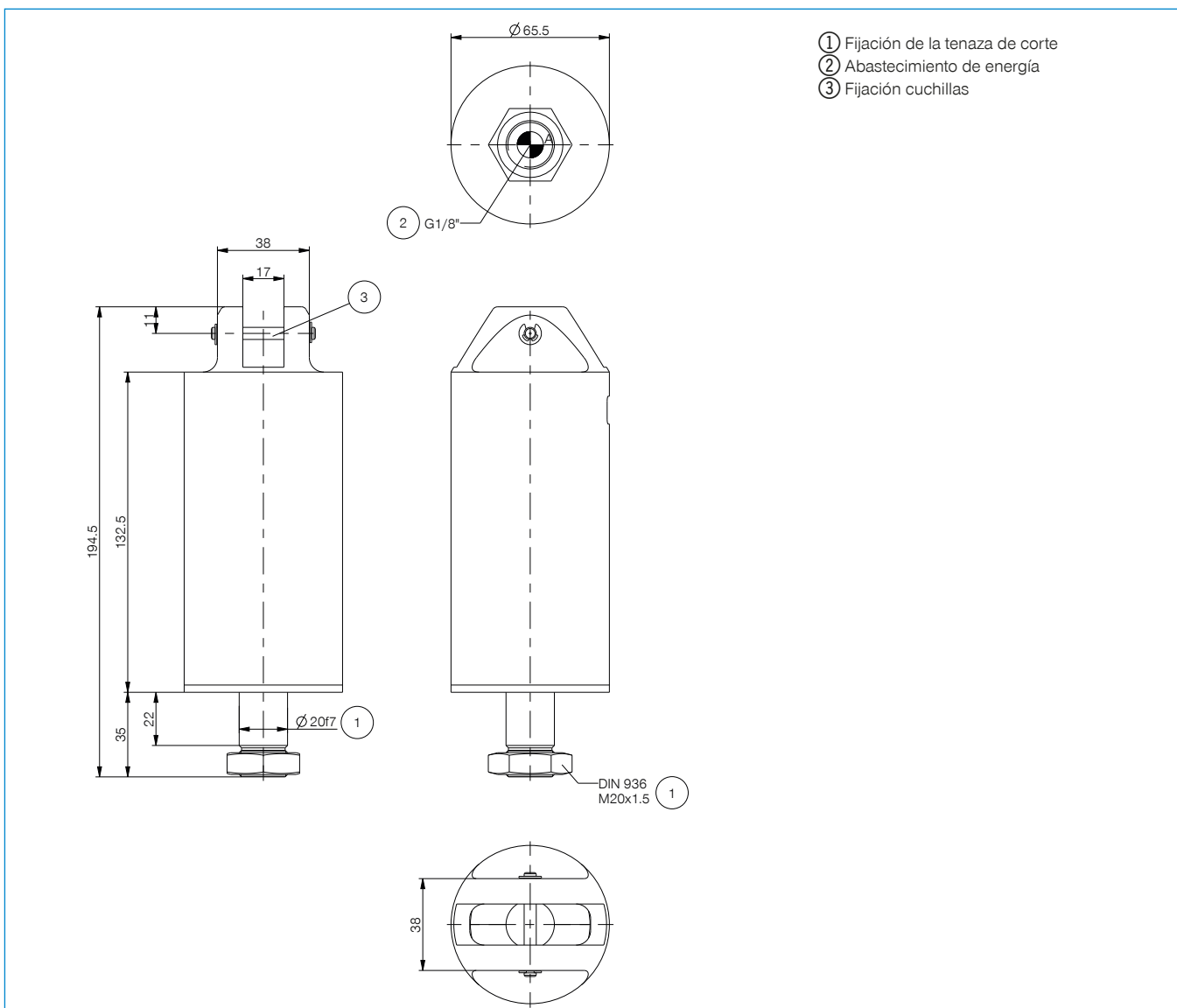
KHD65



Para los juegos de cuchillas véase la página 110

► Datos técnicos*	
Referencia	ZK1065
Carrera por mordaza [°]	13
Par de agarre al cerrar [Nm]	400
Tiempo de cierre [s]	0.1
Tiempo de apertura [s]	0.4
Presión de servicio mín. [bar]	2
Presión de servicio máx. [bar]	6
Temperatura de servicio mín. [°C]	5
Temperatura de servicio máx. [°C]	+80
Volumen de cilindro por ciclo [cm ³]	130
Peso [kg]	0.67
Díámetro de corte posible	
Ø posible de corte plástico [mm]	11
Ø posible de corte plástico duro [mm]	8
Ø posible de corte cobre [mm]	6
Ø posible de corte acero [mm]	4
Ø posible de corte alambre de piano [mm]	

*Todos los datos verificados con 6 bar



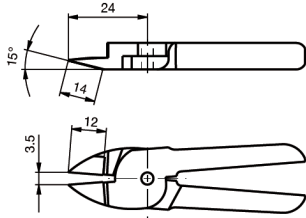
COMPONENTES DE MANIPULACIÓN

TENAZAS DE CORTE - JUEGOS DE CUCHILLAS DE LA SERIE ZK1000

► JUEGOS DE CUCHILLAS PARA ZK1030

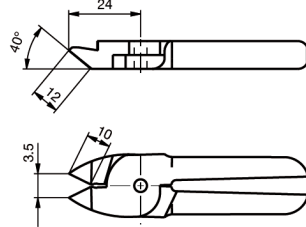
Cuchillas para corte de plástico 15°

BK1030-01



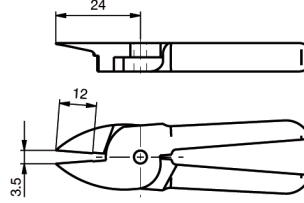
Cuchillas para corte de plástico 40°

BK1030-02



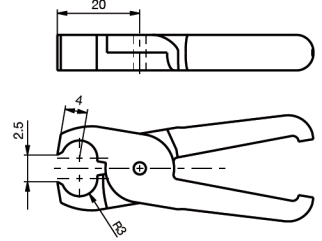
Cuchillas para corte de plástico 0°

BK1030-03



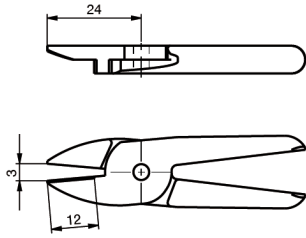
Juego de cuchillas tenazas para plástico

BK1030-04



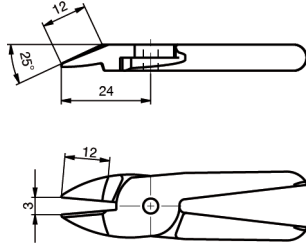
Cuchillas para corte de acero 0°

BK1030-05



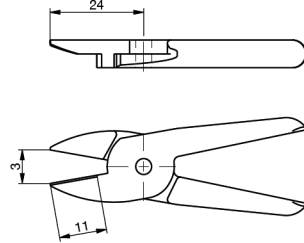
Cuchillas para corte de acero 25°

BK1030-06



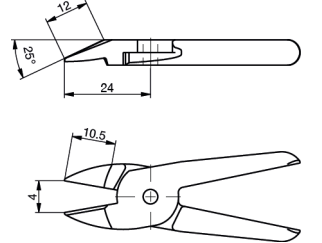
Juego de cuchillas de metal duro 0° para acero

BK1030-07



Juego de cuchillas de metal duro 25° para acero

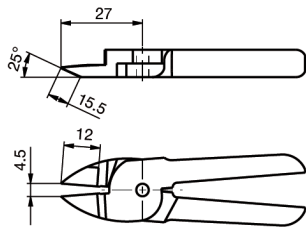
BK1030-08



► JUEGOS DE CUCHILLAS PARA ZK1036

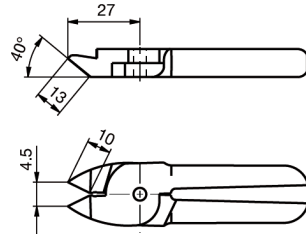
Cuchillas para corte de plástico 25°

BK1036-01



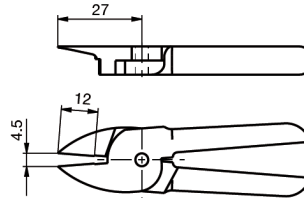
Cuchillas para corte de plástico 40°

BK1036-02



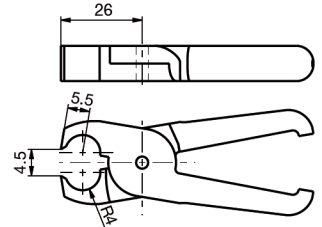
Cuchillas para corte de plástico 0°

BK1036-03



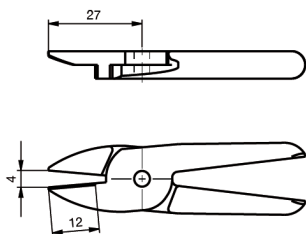
Juego de cuchillas tenazas para plástico

BK1036-04



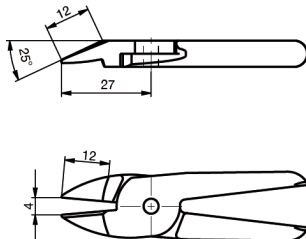
Cuchillas para corte de acero 0°

BK1036-05



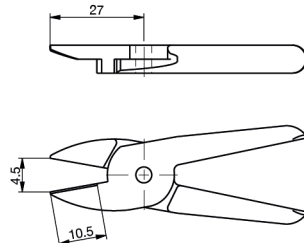
Cuchillas para corte de acero 25°

BK1036-06



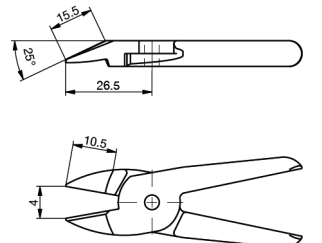
Juego de cuchillas de metal duro 0° para acero

BK1036-07



Juego de cuchillas de metal duro 25° para acero

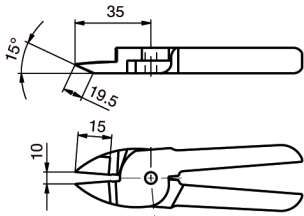
BK1036-08



JUEGOS DE CUCHILLAS PARA ZK1045

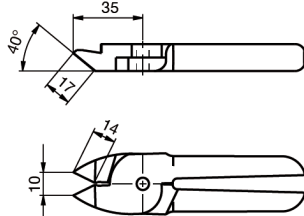
Cuchillas para corte de plástico 15°

BK1045-01



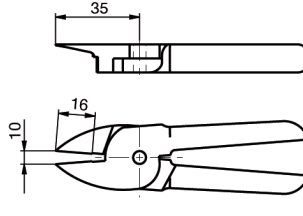
Cuchillas para corte de plástico 40°

BK1045-02



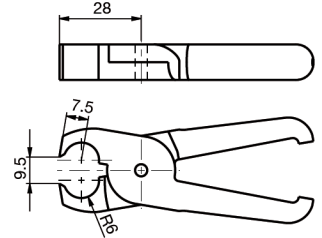
Cuchillas para corte de plástico 0°

BK1045-03



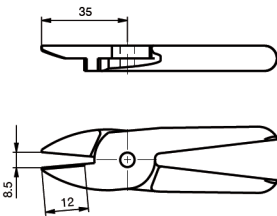
Juego de cuchillas tenazas para plástico

BK1045-04



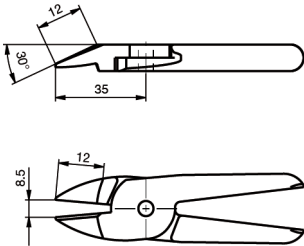
Cuchillas para corte de acero 0°

BK1045-05



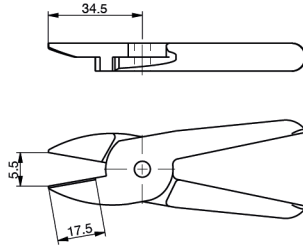
Cuchillas para corte de acero 30°

BK1045-06



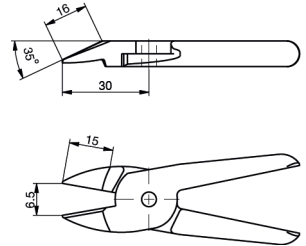
Juego de cuchillas de metal duro 0° para acero

BK1045-07



Juego de cuchillas de metal duro 35° para acero

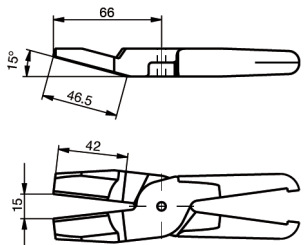
BK1045-08



JUEGOS DE CUCHILLAS PARA ZK1065

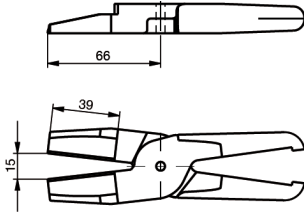
Cuchillas para corte de plástico 15°

BK1065-01



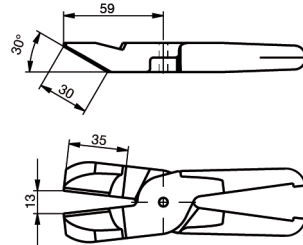
Cuchillas para corte de plástico 0°

BK1065-02



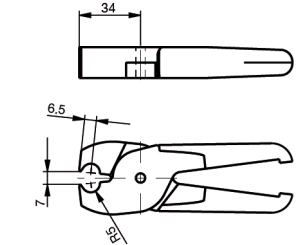
Cuchillas para corte de plástico 30°

BK1065-03



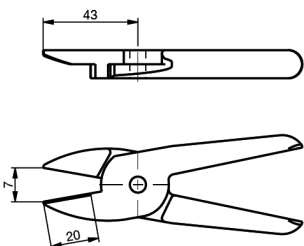
Juego de cuchillas tenazas para plástico

BK1065-04



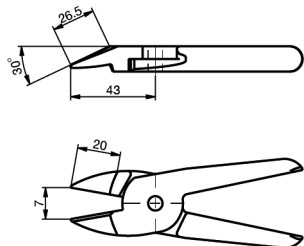
Cuchillas para corte de acero 0°

BK1065-05



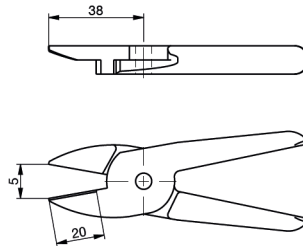
Cuchillas para corte de acero 30°

BK1065-06



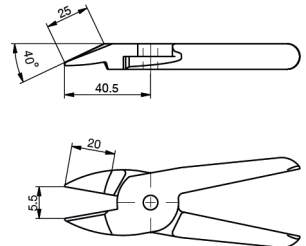
Juego de cuchillas de metal duro 0° para acero

BK1065-07



Juego de cuchillas de metal duro 40° para acero

BK1065-08



SISTEMA MODULAR MCS

VISTA GENERAL DE LAS SERIES

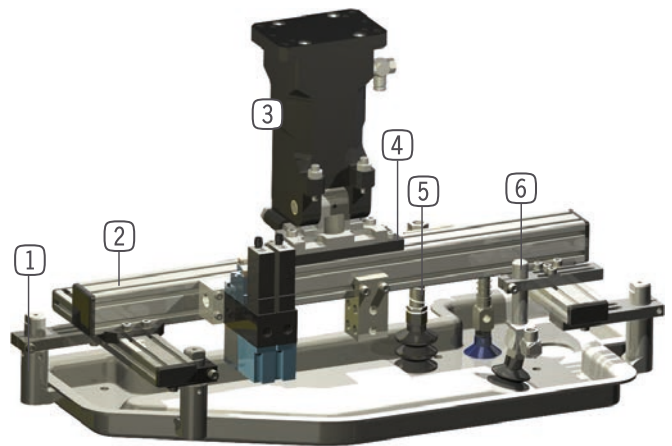
Por medio del sistema modular MCS (Modular Construction System), es posible crear una solución específica para cada pieza, sin mayor esfuerzo de construcción. Eso se facilita por medio de los componentes individuales, que son armonizados. De esta manera, tanto perfiles [2], equilibradores [5], dispositivos de recepción de aspiradores [6] como también Greissinger, que garantizan un sostenimiento seguro de la pieza durante el transporte, forman parte de la gama de productos.

El sistema modular MCS es utilizado en todos los casos en los cuales se precisa una solución económica y, sin embargo, robusta. El sistema modular MCS destaca sobre todo por el hecho de que este sistema modular, al contrario de construcciones de acero clásicas, tiene un peso mucho menor y que un sistema complejo puede ser construido y montado rápidamente en el banco de trabajo.





















En pocas palabras, cuanto más compleja es una pieza más ventajas presenta el sistema modular MCS con respecto a los gastos originados. En los sectores más diferentes del manejo de componentes, se puede utilizar el sistema modular MCS. Tanto en soluciones de robots en las cuales lo más importante viene a ser siempre la capacidad de carga del robot como también en el "Pick And Place" así como en el manejo de sustracción se utiliza el sistema modular MSC.

Para el cambiador manual HWR y el eje abatible SWM [8], se dispone de placas adaptadores estandarizados [4], que facilitan conexiones sencillas y, de esta manera, económicas con el sistema modular MCS.

Sobre todo estas combinaciones con otros componentes Sommer-automatic hacen que el sistema modular sea tan atractivo y extremadamente flexible.



► SISTEMA MODULAR MCS

	Perfil 10x20	104
	Perfil 20x20	104
	Perfil 20x40	105
	Perfil 40x40	105
	Tapas para perfil	106
	Placa de unión en cruz	106
	Escuadra de sujeción	107
	Tuerca de inserción	107
	Tuerca de inserción lateral	108
	Abrazadera rígida	108
	Abrazadera rígida ajustable	109
	Distanciador angular	109
	Distanciador angular articulado	110
	Dedo de aspiración recto amortiguador	111
	Dedo de aspiración	112
	Dedo de aspiración rotativo	113
	Dedo de aspiración amortiguador rotativo	114
	Distribuidor de aire 4 conexiones	114
	Distribuidor de aire 2x4 conexiones	115
	Dedo de agarre abatible	115

SISTEMA MODULAR

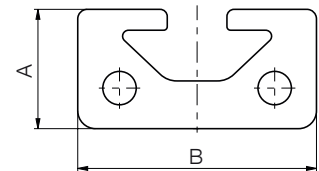
SERIE MCS

▶ PERFIL 10X20



▶ Características

- Ancho de ranura 5 mm
- Longitud estándar 2000 mm
- Longitudes especiales bajo consulta



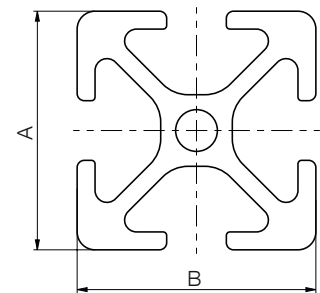
Referencia	Datos técnicos
Medida A [mm]	SO-10102000
Medida B [mm]	10
Medida L [mm]	20
Peso [g/m]	2000
	350

▶ PERFIL 20X20



▶ Características

- Ancho de ranura 5 mm
- Longitud estándar 2000 mm
- Longitudes especiales bajo consulta



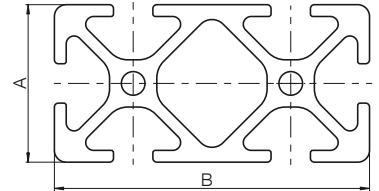
Referencia	Datos técnicos
Medida A [mm]	SO-10402000
Medida B [mm]	20
Medida L [mm]	20
Peso [g/m]	2000
	490

▶ PERFIL 20X40



▶ Características

- Ancho de ranura 5 mm
- Longitud estándar 2000 mm
- Longitudes especiales bajo consulta



▶ Datos técnicos

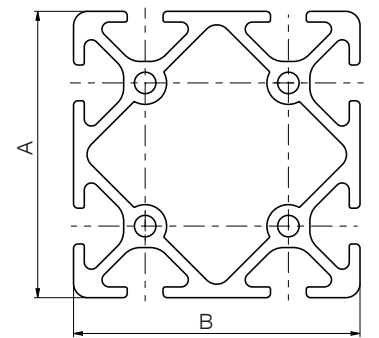
Referencia	SO-10502000
Medida A [mm]	20
Medida B [mm]	40
Medida L [mm]	2000
Peso [g/m]	950

▶ PERFIL 40X40



▶ Características

- Ancho de ranura 5 mm
- Longitud estándar 2000 mm
- Longitudes especiales bajo consulta



▶ Datos técnicos

Referencia	SO-10802000
Medida A [mm]	40
Medida B [mm]	40
Medida L [mm]	2000
Peso [g/m]	1810

SISTEMA MODULAR

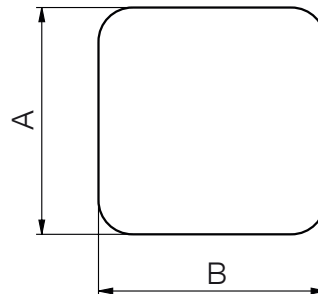
SERIE MCS

▶ TAPAS PARA PERFIL



▶ Características

Para tapar los extremos de los perfiles



▶ Datos técnicos

Referencia	SO-11110020	SO-11120020	SO-11120040	SO-11140040
Medida A [mm]	10	20	20	40
Medida B [mm]	20	20	40	40

▶ PLACA DE UNIÓN EN CRUZ

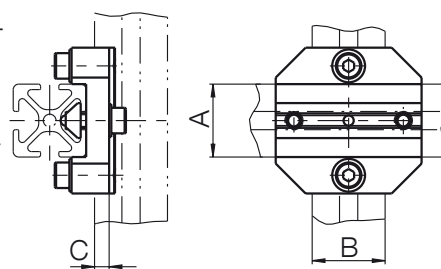


▶ Características

La placa se mete por un extremo de ambos perfiles uniéndolos. Apretando posteriormente los tornillos se consigue una elevada rigidez.

Al alojar la unión en uno de los perfiles, se puede mover y ajustar éste en su plano paralelo.

Soltando la fijación de un lado del perfil, puede desplazarse paralelamente y configurarse el perfil.



▶ Datos técnicos

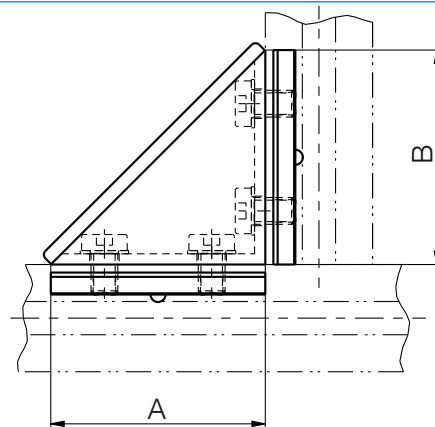
Referencia	SO-13120020	SO-13120040	SO-13140040
Medida A [mm]	20	20	40
Medida B [mm]	20	40	40
Medida C [mm]	4	4	4
Peso [g]	48	73	109

▶ ESCUADRA DE SUJECCIÓN



▶ Características

Para uniones angulares simples a 90° con pequeñas cargas



▶ Datos técnicos

Referencia

Medida A [mm]
Medida B [mm]
Peso [g]

SO-13420020

20
20
25

SO-13440040

40
40
60

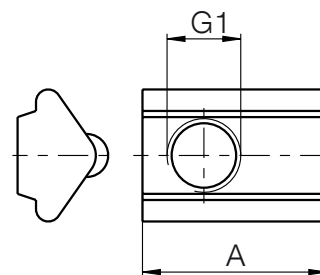
▶ TUERCA DE INSERCIÓN



▶ Características

Tuerca de acero zincado perfilada para su ajuste en la ranura

Inserción desde arriba en cualquier tramp de la ranura, apto para cargas medianas



▶ Datos técnicos

Referencia

G1
Medida A [mm]
Peso [g]

SO-14104000

M4
12
2

SO-14105000

M5
12
2

SISTEMA MODULAR

SERIE MCS

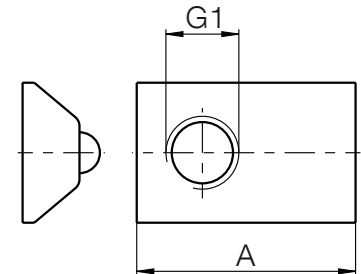
▶ TUERCA DE INSERCIÓN LATERAL



▶ Características

Tuerca de acero zincado con base ancha y robusta

Inserción lateral por el extremo del perfil, apto para elevadas cargas



Referencia

G1	M5
Medida A [mm]	15
Peso [g]	4

▶ Datos técnicos

SO-14305000

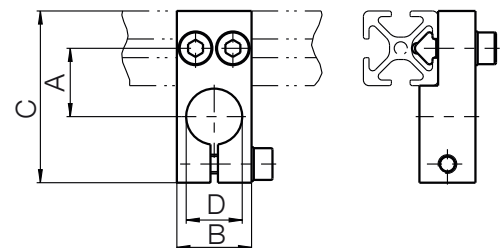
▶ ABRAZADERA RÍGIDA



▶ Características

Abrazadera rígida, apta para todos los perfiles

Se suministra con tuerca de inserción y tornillos



Referencia

	SO-23110017	SO-23115019	SO-23120022
Medida A [mm]	17	19	22
Medida B [mm]	16	20	25
Medida C [mm]	39	46	51
Medida D [mm]	10	15	20
Peso [g]	20	27	46

▶ Datos técnicos

SO-23110017 **SO-23115019** **SO-23120022**

17 19 22

16 20 25

39 46 51

10 15 20

20 27 46

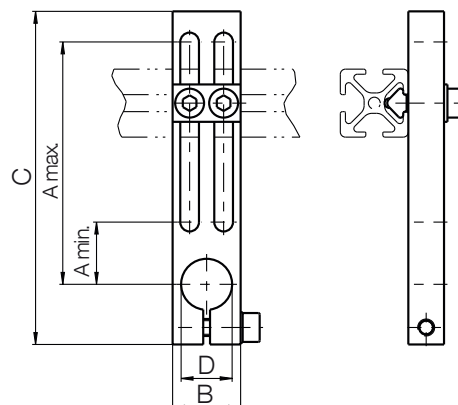
▶ ABRAZADERA AJUSTABLE



▶ Características

Abrazadera ajustable apta para todos los perfiles

Se suministra con tuerca de inserción y tornillos



▶ Datos técnicos

Referencia	SO-23210057	SO-23215070	SO-23220072
Medida A min. [mm]	17	19	22
Medida A max. [mm]	57	70	72
Medida B [mm]	16	20	25
Medida C [mm]	81	98	103
Medida D [mm]	10	15	20
Peso [g]	47	53	85

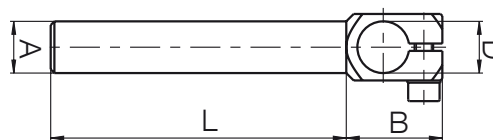
▶ DISTANCIADOR ANGULAR



▶ Características

Para la adaptación de los siguientes artículos en superficies de ángulo recto

Apto para distanciadores angulares, dedos de aspiración y tenazas



▶ Datos técnicos

Referencia	SO-25110030	SO-25110060	SO-25110090	SO-25115045	SO-25115090
Medida A [mm]	10	10	10	15	15
Medida B [mm]	20	20	20	27	27
Medida D [mm]	10	10	10	15	15
Medida L [mm]	30	60	90	45	90
Peso [g]	15	19	23	35	47

▶ Datos técnicos

Referencia	SO-25115130	SO-25120045	SO-25120090	SO-25120130
Medida A [mm]	15	20	20	20
Medida B [mm]	27	33	33	33
Medida D [mm]	15	20	20	20
Medida L [mm]	130	45	90	130
Peso [g]	55	68	90	114

SISTEMA MODULAR

SERIE MCS

► DISTANCIADOR ANGULAR

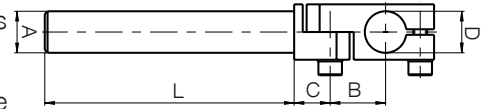


► Características

Para la adaptación de los siguientes artículos en superficies inclinadas

Apto para distanciadores angulares y dedos de aspiración

Articulación con un ángulo abatible de 180°



► Datos técnicos

Referencia	SO-26110030	SO-26110060	SO-26110090	SO-26115045	SO-26115090
Medida A [mm]	10	10	10	15	15
Medida B [mm]	16	16	16	22	22
Medida C [mm]	11	11	11	14	14
Medida D [mm]	10	10	10	15	15
Medida L [mm]	30	60	90	45	90
Peso [g]	26	32	39	60	70

► Datos técnicos

Referencia	SO-26115130	SO-26120045	SO-26120090	SO-26120130
Medida A [mm]	15	20	20	20
Medida B [mm]	22	26	26	26
Medida C [mm]	14	16	16	16
Medida D [mm]	15	20	20	20
Medida L [mm]	130	45	90	130
Peso [g]	78	118	144	168

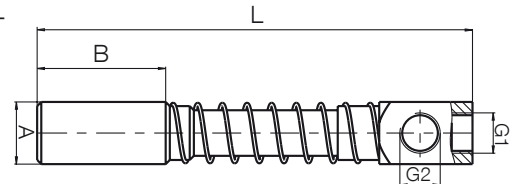
▶ DEDO DE ASPIRACIÓN RECTO AMORT.



▶ Características

Dedo de aspiración amortiguado para uso en superficies en ángulo recto a la ventosa

Apto para ventosas planas y de fuelle



▶ Datos técnicos

Referencia	SO-30311010	SO-30311020	SO-30322015	SO-30322035	SO-30323015
G1	M5	M5	G1/8"	G1/8"	G1/4"
G2	M5	M5	G1/8"	G1/8"	G1/8"
Medida A [mm]	10	10	15	15	15
Medida B [mm]	26	26	32	32	32
Medida L min. [mm]	48	56	65	70	67
Medida L max. [mm]	58	76	80	105	82
Peso [g]	12	14	32	35	39

▶ Datos técnicos

Referencia	SO-30323035	SO-30332020	SO-30332040	SO-30333020	SO-30333040
G1	G1/4"	G1/8"	G1/8"	G1/4"	G1/4"
G2	G1/8"	G1/8"	G1/8"	G1/4"	G1/4"
Medida A [mm]	15	20	20	20	20
Medida B [mm]	32	53	53	53	53
Medida L min. [mm]	72	89	95	93	99
Medida L max. [mm]	107	109	135	103	139
Peso [g]	42	74	90	61	77

SISTEMA MODULAR

SERIE MCS

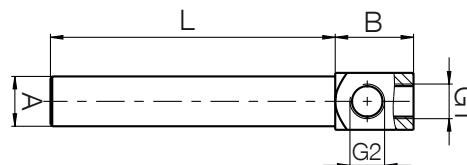
► DEDO DE ASPIRACIÓN



► Características

Dedo de aspiración rígido para superficies en ángulo recto a la ventosa

Apto para ventosas planas y de fuelle



► Datos técnicos

Referencia	SO-30111030	SO-30111060	SO-30111090	SO-30122045	SO-30122090
G1	M5	M5	M5	G1/8"	G1/8"
G2	M5	M5	M5	G1/8"	G1/8"
Medida A [mm]	10	10	10	15	15
Medida B [mm]	14	14	14	20	20
Medida L [mm]	30	60	90	45	90
Peso [g]	9	14	21	26	38

► Datos técnicos

Referencia	SO-30122130	SO-30123045	SO-30123090	SO-30123130	SO-30132045
G1	G1/8"	G1/4"	G1/4"	G1/4"	G1/8"
G2	G1/8"	G1/8"	G1/8"	G1/8"	G1/8"
Medida A [mm]	15	15	15	15	20
Medida B [mm]	20	24	24	24	24
Medida L [mm]	130	45	90	130	45
Peso [g]	49	30	42	50	57

► Datos técnicos

Referencia	SO-30132090	SO-30132130	SO-30133045	SO-30133090	SO-30133130
G1	G1/8"	G1/8"	G1/4"	G1/4"	G1/4"
G2	G1/8"	G1/8"	G1/4"	G1/4"	G1/4"
Medida A [mm]	20	20	20	20	20
Medida B [mm]	24	24	28	28	28
Medida L [mm]	90	130	45	90	130
Peso [g]	83	109	52	79	105

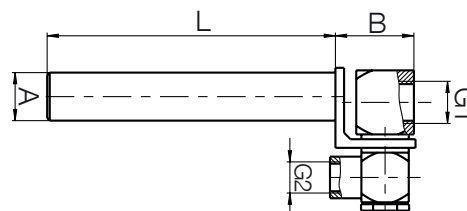
▶ DEDO DE ASPIRACIÓN ROTATIVO



▶ Características

Dedo de aspiración con cabezal rotativo para uso de ventosas en superficies inclinadas, apto para ventosas planas y de fuelle

Permite adaptar ventosas a superficies inclinadas de hasta 45°



▶ Datos técnicos

Referencia	SO-30211030	SO-30211060	SO-30211090	SO-30222045	SO-30222090
G1	M5	M5	M5	G1/8"	G1/8"
G2	M5	M5	M5	G1/8"	G1/8"
Medida A [mm]	10	10	10	15	15
Medida B [mm]	16	16	16	24	24
Medida L [mm]	30	60	90	45	90
Peso [g]	17	21	26	61	73

▶ Datos técnicos

Referencia	SO-30222130	SO-30223045	SO-30223090	SO-30223130	SO-30232045
G1	G1/8"	G1/4"	G1/4"	G1/4"	G1/8"
G2	G1/8"	G1/8"	G1/8"	G1/8"	G1/8"
Medida A [mm]	15	15	15	15	20
Medida B [mm]	24	25	25	25	30
Medida L [mm]	130	45	90	130	45
Peso [g]	83	65	78	88	81

▶ Datos técnicos

Referencia	SO-30232090	SO-30232130	SO-30233045	SO-30233090	SO-30233130
G1	G1/8"	G1/8"	G1/4"	G1/4"	G1/4"
G2	G1/8"	G1/8"	G1/4"	G1/4"	G1/4"
Medida A [mm]	20	20	20	20	20
Medida B [mm]	30	30	30	30	30
Medida L [mm]	90	130	45	90	130
Peso [g]	116	138	104	139	161

SISTEMA MODULAR

SERIE MCS

► DEDO DE ASPIRACIÓN AMORTIGUADOR ROTATIVO



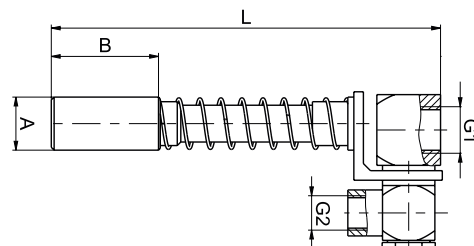
► Características

Dedo de aspiración amortiguado-rotativo para uso en superficies inclinadas respecto a la ventosa

Apto para ventosas planas y de fuelle

Permite adaptar ventosas a superficies inclinadas de hasta 45°

Antigiro



► Datos técnicos

Referencia	SO-30411010	SO-30411020	SO-30422015	SO-30422035	SO-30423015
G1	M5	M5	G1/8"	G1/8"	G1/4"
G2	M5	M5	G1/8"	G1/8"	G1/8"
Medida A [mm]	10	10	15	15	15
Medida B [mm]	26	26	32	32	32
Medida L min. [mm]	52	60	70	75	72
Medida L max. [mm]	62	80	85	110	87
Peso [g]	29	30	76	77	81

► Datos técnicos

Referencia	SO-30423035	SO-30432020	SO-30432040	SO-30433020	SO-30433040
G1	G1/4"	G1/8"	G1/8"	G1/4"	G1/4"
G2	G1/8"	G1/8"	G1/8"	G1/4"	G1/4"
Medida A [mm]	15	20	20	20	20
Medida B [mm]	32	53	53	53	53
Medida L min. [mm]	77	97	103	99	105
Medida L max. [mm]	112	117	143	119	145
Peso [g]	82	145	146	168	169

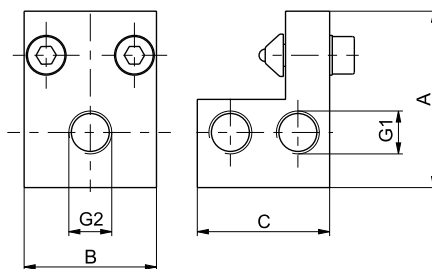
► DISTRIBUIDOR DE AIRE 4 CONEXIONES



► Características

1 circulación de aire, 4 conexiones

Para la distribución de aire y vacío



► Datos técnicos

Referencia	SO-35101004
G1	G1/8"
G2	G1/8"
Medida A [mm]	40
Medida B [mm]	30
Medida C [mm]	30
Peso [g]	86

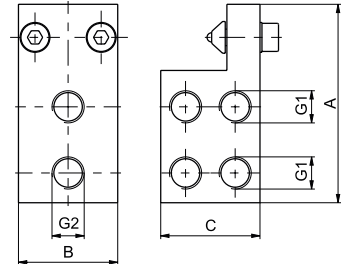
► DISTRIBUIDOR DE AIRE 2X4 CONEXIONES



► Características

2 circulación de aire, 2x4 conexiones

Para la distribución de aire y vacío



► Datos técnicos

Referencia	SO-35102004
G1	G1/8"
G2	G1/8"
Medida A [mm]	60
Medida B [mm]	30
Medida C [mm]	30
Peso [g]	133

► DEDO DE AGARRE ABATIBLE

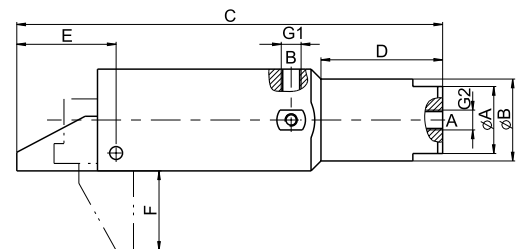


► Características

Angulo abatible 90°

Par de giro 90 Ncm

- Ⓐ Cierre/agarre
- Ⓑ Apertura



► Datos técnicos

Referencia	SO-43120090
G1	M5
G2	M5
Medida A [mm]	20
Medida B [mm]	25
Medida C [mm]	105
Medida D [mm]	30
Medida E [mm]	24
Medida F [mm]	19
Peso [g]	130

ACCESORIOS

VISTA GENERAL DE LAS SERIES



▶ ACCESORIOS

	Serie IF - Filtro	118
	Serie SV - Válvula de flujo	119
	Serie SD - Silenciador	120
	Serie GV - Racores rectos	120
	Serie GV - Racores rectos de conexión rápida	121
	Serie WV - Racores acodados de conexión rápida	121
	Junta	122
	Placa de conexión	122
	Tapa	123
	Tenaza	123

ACCESORIOS

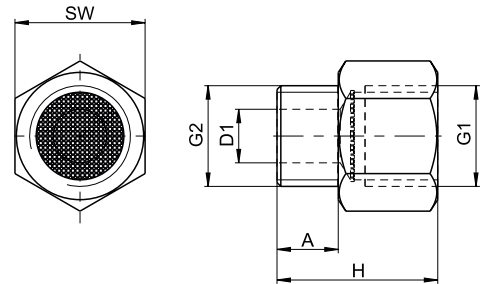
SERIE IF / SV

► SERIE IF - FILTRO



► Características

Filtro integrado para partículas gruesas
Montaje sencillo



► Datos técnicos

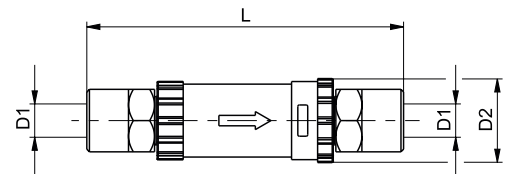
Referencia	IF1-4	IF1-8
G1	G1/4"	G1/8"
G2	G1/4"	G1/8"
Medida A [mm]	8	6
Medida D1 [mm]	7	5
Medida H [mm]	21	16
SW [mm]	17	14

► SERIE IF - FILTRO



► Características

Sencillo montaje de mangueras
Grado de suciedad visible gracias a su carcasa transparente



► Datos técnicos

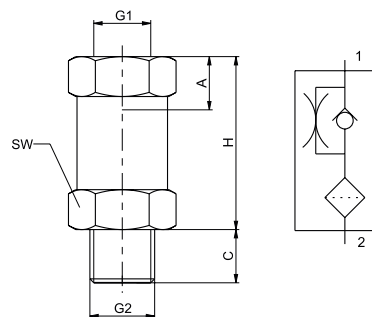
Referencia	IF6-4	IF8-6
Medida D1 [mm]	6	8
Medida D2 [mm]	16	23
Medida L [mm]	61	68

► SERIE SV - VÁLVULA DE FLUJO



► Características

- Versión con rosca interior arriba
- Comportamiento de reacción depende del volumen de corriente
- Cierra las vías de vacío de las ventosas sin pieza
- Mantiene el vacío del sistema



► Datos técnicos

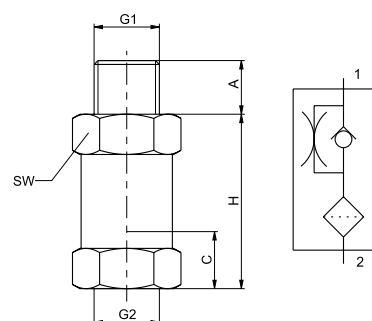
Referencia	SV14AI	SV18AI
G1	G1/4"	G1/8"
G2	G1/4"	G1/8"
Medida A [mm]	11	8.5
Medida C [mm]	10	8
Medida H [mm]	26	26
SW [mm]	17	14

► SERIE SV - VÁLVULA DE FLUJO



► Características

- Versión con rosca interior arriba
- Comportamiento de reacción depende del volumen de corriente
- Cierra las vías de vacío de las ventosas sin pieza
- Mantiene el vacío del sistema



► Datos técnicos

Referencia	SV14IA	SV18IA
G1	G1/4"	G1/8"
G2	G1/4"	G1/8"
Medida A [mm]	10	8
Medida C [mm]	11	8.5
Medida H [mm]	26	26
SW [mm]	17	14

ACCESORIOS

SERIE SD / GV / WV

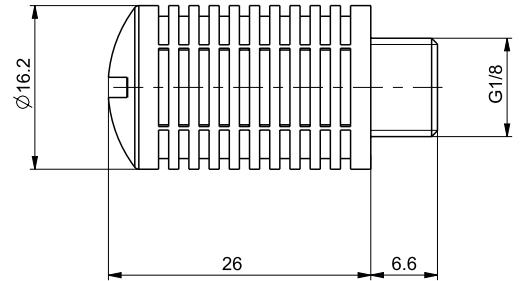
► SERIE SD - SILENCIADOR



► Características

Reducción de ruidos

Para generador de vacío VG1/8



► Datos técnicos

Referencia

Rosca de conexión

SD18KS

G1/8"

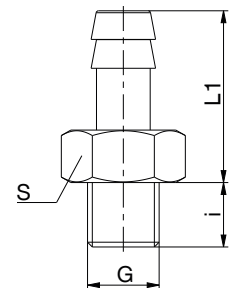
► SERIE GV - RACORES RECTOS



► Características

Para el montaje con abrazaderas

Versión recta



► Datos técnicos

Referencia	GVM3	GV1-8X5ID	GV1-8X6ID	GV1-8X8ID	GV1-4X8ID
Rosca de conexión	M3	G1/8"	G1/8"	G1/8"	G1/4"
Conexión de manguera Ø interior [mm]	2	5	6	8	8
Medida i [mm]	2.7	6	6	6	8
Medida L1 [mm]	7.2	24	24	24	24.5
S [mm]	4.5	13	13	13	17

► Datos técnicos

Referencia	GV1-4X10ID	GV3-8X13ID	GV1-2X13ID	GV1-2X16ID
Rosca de conexión	G1/4"	G3/8"	G1/2"	G1/2"
Conexión de manguera Ø interior [mm]	10	13	13	16
Medida i [mm]	8	9	10	10
Medida L1 [mm]	24.5	24.5	25	29.5
S [mm]	17	19	24	24

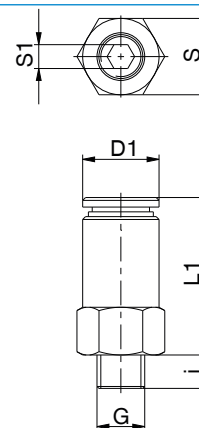
► SERIE GV - RACORES RECTOS DE CONEXIÓN RÁPIDA



► Características

Reducción de costes mediante un montaje y desmontaje rápidos

Versión recta



► Datos técnicos

Referencia	GVM5	GV1-8X4	GV1-8X6	GV1-8X8	GV1-4X6	GV1-4X8
Rosca de conexión	M5	G1/8"	G1/8"	G1/8"	G1/4"	G1/4"
Conexión de manguera Ø exterior [mm]	4	4	6	8	6	8
Medida D1 [mm]	8	10	12	14	12	14
Medida i [mm]	3.5	5	5	5	7	7
Medida L1 [mm]	16.5	14	15	20	14.5	16
S [mm]	8	13	13	14	17	17
S1 [mm]	2.5	3	4	5	4	6

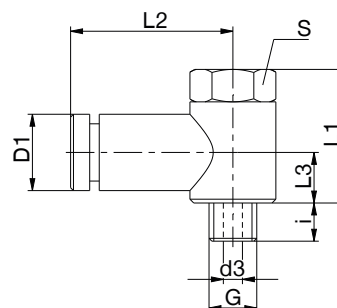
► SERIE WV - RACORES ACODADOS DE CONEXIÓN RÁPIDA



► Características

Reducción de costes mediante un montaje y desmontaje rápidos

Acodada y orientable



► Datos técnicos

Referencia	WVM5	WV1-8X4	WV1-8X6	WV1-8X8	WV1-4X6	WV1-4X8
Rosca de conexión	M5	G1/8"	G1/8"	G1/8"	G1/4"	G1/4"
Conexión de manguera Ø exterior [mm]	4	4	6	8	6	8
Medida D1 [mm]	8	10	12	14	12	14
Medida d3 [mm]	2	5	5	5	7	7
Medida i [mm]	4	6.5	6.5	6.5	8	8
Medida L1 [mm]	14	20	20	20	21	21
Medida L2 [mm]	17	20.5	21.5	23.5	23.5	25.5
Medida L3 [mm]	5.3	8	8	8	8	8
S [mm]	8	14	14	14	17	17
S4 [mm]	9	14	14	14	18	18

ACCESORIOS

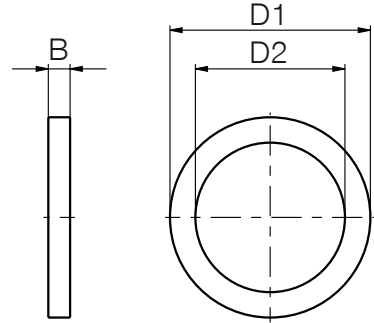
SERIE ZUB

▶ JUNTA



▶ Características

Material: Poliamida
Hasta 90°C



▶ Datos técnicos

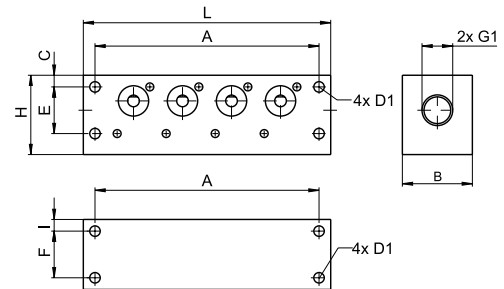
Referencia	ZUB0034	ZUB0035	ZUB0036
Medida B [mm]	1	1.5	1.5
Medida D1 [mm]	8	13.8	17
Medida D2 [mm]	5.1	10.3	13.5

▶ DISTRIBUIDOR DE PRESIÓN DE AIRE



▶ Características

Material: Poliamida
Hasta 90°C



▶ Datos técnicos

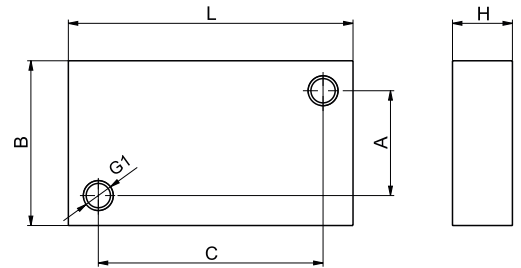
Referencia	ZUB0007	ZUB0008	ZUB0010	ZUB0011
G1	G1/4"-IG	G1/4"-IG	G1/2"-IG	G1/2"-IG
Medida A [mm]	54	96	62	108
Medida B [mm]	30	30	38	38
Medida C [mm]	5	5	8	8
Medida D1 [mm]	4.5	4.5	7	7
Medida E [mm]	20	20	34	34
Medida F [mm]	20	20		
Medida H [mm]	34	34	49.5	49.5
Medida I [mm]	5	5	7	7
Medida L [mm]	64	106	78	124
Cantidad salidas [pieza]	2	4	2	4
Peso [g]	180	281	375	595
adecuado para	2xKE15	4xKE15	2xKE25	4xKE25

▶ TAPA



▶ Características

Para tapar conexiones no ocupadas



▶ Datos técnicos

Referencia	ZUB0009	ZUB0012
G1	M3	M4
Medida A [mm]	14	14
Medida B [mm]	20	22
Medida C [mm]	20	30
Medida H [mm]	6	8
Medida L [mm]	26	38
adecuado para	ZUB0007-ZUB0008	ZUB0010-ZUB0011

▶ TENAZA ZUB0033



▶ Características

Tenaza de corte lateral para las ventosas con abrazadera en caso de poco espacio

Apropiado para las bridas de las series de ventosas OV, SFO, SF

INDICACIÓN PARA EL USO GENERAL

El contenido de este catálogo no tiene carácter vinculante, solo sirve para fines de información y no es una oferta desde el punto de vista jurídico. Para el cierre del contrato es decisiva una confirmación de pedido por escrito de Zimmer GmbH, que se produce exclusivamente según las condiciones de compra y suministro generales de Zimmer GmbH vigentes actualmente. Dichas condiciones las encontrará en Internet en www.zimmer-group.es.

Todos los productos indicados en este catálogo se han diseñado para aplicaciones de acuerdo con su finalidad de uso, p. ej. máquinas de la automatización. Para el uso y la instalación deben tenerse en cuenta las normas reconocidas técnicas para trabajar de forma segura y profesional.

Además, se aplican las prescripciones correspondientes del legislador, del instituto TÜV, de la respectiva asociación profesional o las disposiciones VDE.

El usuario debe cumplir los datos técnicos indicados en este catálogo. El usuario no debe exceder y/o no alcanzar los datos indicados. En caso de falta de dichas indicaciones, no podrá partirse de la base de que dichos valores máximos y/o mínimos o limitaciones no existen para finalidades de uso especiales. En caso de aplicaciones inusuales siempre deberá solicitarse asesoramiento.

La eliminación de desechos no está incluida en el precio, las devoluciones y eliminaciones están a cargo de Zimmer GmbH.

DATOS TÉCNICOS Y REPRESENTACIONES

Los datos técnicos y las figuras se han dispuesto de forma minuciosa y según nuestro leal saber y entender. No podemos asumir ninguna garantía en cuanto a la actualización, exactitud e integridad de las indicaciones.

Las indicaciones e informaciones, como figuras, dibujos, descripciones, medidas, pesos, materiales, servicios técnicos y otros servicios así como los productos y servicios descritos, incluidas en las descripciones de producto generales, los catálogos de Zimmer GmbH, los folletos y las listas de precios en cualquier formato están sujetas a modificaciones y pueden modificarse o actualizarse en cualquier momento sin previo aviso. Estas solo serán vinculantes en la medida en que estén, por referencia, expresamente incluidas en el contrato. Las pequeñas divergencias de estas indicaciones que describen el producto se considerarán aprobadas y no afectarán al cumplimiento de los contratos siempre que sean razonables para el cliente.

RESPONSABILIDAD

Los productos del Zimmer Group están sujetos a la ley de responsabilidad para productos. Este catálogo no contiene ningún tipo de garantías, garantías sobre sus propiedades ni acuerdos de calidad para los productos representados, ya sea expresa o implícitamente, ni en cuanto a la disponibilidad de los productos. Las campañas publicitarias referentes a criterios de calidad, propiedades o aplicaciones de los productos no son vinculantes a efectos jurídicos.

Siempre que el marco jurídico lo permita, se excluye la responsabilidad de Zimmer GmbH por daños directos o indirectos, daños consecuenciales, reclamaciones de cualquier naturaleza y causa jurídica, producidos como consecuencia del uso de las informaciones incluidas en este catálogo.

MARCAS COMERCIALES, DERECHO DE LA PROPIEDAD INTELECTUAL Y REPRODUCCIÓN

La representación de derechos de propiedad industrial como marcas, logotipos, marcas comerciales registradas o patentes de este catálogo no incluye la concesión de licencias ni derechos de uso. Sin el consentimiento expreso por escrito de Zimmer GmbH no se permite su utilización. Todos los contenidos de este catálogo son propiedad intelectual de Zimmer GmbH. En cuanto al derecho de la propiedad intelectual se prohíbe todo uso ilícito de la propiedad intelectual, incluso en extracto. La reimpresión, reproducción y traducción (incluso en extracto) solo se permiten con el consentimiento previo por escrito de Zimmer GmbH.

NORMAS

El Zimmer Group posee un sistema de gestión de calidad certificado según ISO 9001:2008. El Zimmer Group posee un sistema de gestión del medio ambiente certificado según ISO 14001:2004.

INDICACIÓN PARA EL USO INDIVIDUAL

DECLARACIÓN DE INCORPORACIÓN DE ACUERDO CON LA DIRECTIVA CE 2006/42/CE SOBRE MÁQUINAS (ANEXO II 1 B)

Por la presente declaramos que nuestros elementos como máquina incompleta cumplen los siguientes requisitos básicos de la directiva de máquinas 2006/42/CE

n.o 1.1.2., n.o 1.1.3., n.o 1.1.5., n.o 1.3.2, n.o 1.3.4, n.o 1.3.7, n.o 1.5.3, n.o 1.5.4, n.o 1.5.8., n.o 1.6.4, n.o 1.7.1, n.o 1.7.3, n.o 1.7.4.

Asimismo, declaramos que la documentación técnica especial se ha redactado según el anexo VII parte B de esta directiva. Nos comprometemos a transmitir en formato electrónico a las autoridades de vigilancia del mercado en respuesta a un requerimiento debidamente motivado la documentación especial sobre la máquina incompleta.

A continuación, la máquina incompleta solo podrá ponerse en servicio si dado el caso se ha determinado que la máquina o la instalación, en la que debe montarse la máquina incompleta, cumple las disposiciones de la directiva 2006/42/CE sobre máquinas y se ha emitido la declaración de conformidad CE según el anexo II A.

Los contenidos y datos se corresponden con el estado de la impresión de la edición 03/2019.

Este catálogo se ha creado con el máximo cuidado y se ha comprobado la exactitud de todas las indicaciones. No obstante, no puede asumirse ninguna responsabilidad por indicaciones incorrectas o incompletas. Zimmer Group se reserva el derecho de realizar modificaciones técnicas y mejoras mediante el perfeccionamiento constante de los productos y servicios. Todos los textos, imágenes, representaciones y dibujos incluidos en este catálogo son propiedad de Zimmer Group y están protegidos por derechos de autor. Se prohíbe cualquier tipo de reproducción, edición, modificación, traducción, filmación así como el tratamiento y el almacenamiento en sistemas electrónicos sin el consentimiento de Zimmer Group.