



# Technique de manutention

Concept modulaire pour  
Universal Robots

THE KNOW-HOW FACTORY

**THE KNOW-HOW FACTORY**

# ZIMMER GROUP

## PRIORITÉ AU CLIENT

**PROPOSER À NOS CLIENTS DES SOLUTIONS INNOVANTES ET PERSONNALISÉES : VOILÀ NOTRE MOT D'ORDRE ET LA CLÉ DE NOTRE SUCCÈS DEPUIS DES ANNÉES. L'ENTREPRISE ZIMMER CROÎT EN PERMANENCE ET S'APPRÊTE À FRANCHIR UNE ÉTAPE IMPORTANTE DE SON DÉVELOPPEMENT : L'ÉTABLISSEMENT D'UN KNOW-HOW FACTORY. QUEL EST LE SECRET DE CETTE ASCENSION ?**

**Fondations.** Depuis toujours, ce sont nos produits et services haut de gamme qui constituent les fondations de notre entreprise et portent sa croissance. Solutions intelligentes et innovations techniques majeures : telle est la marque de fabrique Zimmer. C'est elle qui montre à nos clients désireux d'asseoir leur leadership technologique la voie qui mène à notre entreprise. Et c'est précisément quand les choses se compliquent que Zimmer Group est là pour vous guider.

**Style.** Nos réflexions et nos approches sont interdisciplinaires. Dans six domaines technologiques, notre nom est synonyme de solutions de processus sophistiquées, en termes de développement, mais aussi de fabrication. L'offre de Zimmer Group s'adresse à tous les secteurs. Nous apportons des réponses à chaque problème individuel. Partout dans le monde.

**Motivation.** L'élément le plus important de notre réussite, c'est sans doute la priorité que nous accordons aux intérêts de nos clients. Nous sommes des prestataires au sens le plus noble du terme. Grâce à Zimmer Group, nos clients ont en face d'eux un interlocuteur central prêt à répondre à leurs attentes. Grâce à notre compétence en matière de solutions et à notre gamme complète de services, nous sommes en mesure de satisfaire les besoins individuels de nos clients.



# HMI – HUMAN MACHINE INTERFACE

## EASY TO INTEGRATE – EASY TO USE

### UTILISATION SIMPLE

L'utilisation des composants Industrie 4.0 de Zimmer Group est aussi simple et flexible que l'installation. Ce qui valait jusqu'ici principalement pour les commandes industrielles est désormais possible également avec les robots.

La commande est totalement intégrée dans le paramétrage des robots, ce qui permet d'installer manuellement les composants de Zimmer Group à l'aide du panneau de commande du robot directement, et de les intégrer dans l'exécution du programme robotique. Aucune commande SPS externe n'est requise dans ce cadre. Les experts d'Universal Robots se sont appuyés sur l'HMI Zimmer bien connue de Zimmer pour développer une interface d'utilisation intuitive et cohérente.

Avec ce système global sur mesure, l'utilisateur peut piloter toute la gamme de pinces IO-Link de Zimmer Group et utiliser tous les composants pneumatiques, électriques, servo-électriques et numériques de Zimmer Group avec les robots innovants d'Universal Robots.

### PARCE QUE LA SIMPLICITÉ, C'EST ENCORE MIEUX

Cette intégration offre un maximum de flexibilité à l'utilisateur, lorsqu'il crée de nouveaux profils d'utilisation spécifiques à certaines applications, ainsi que la possibilité d'adapter, sauvegarder et restaurer les paramètres de l'appareil en toute simplicité.

En outre, l'HMI de Zimmer aide au diagnostic et à la maintenance préventive des composants. Ainsi, grâce aux composants de Zimmer Group, chaque utilisateur peut implémenter son profil et prendre en main le système en quelques minutes. L'interaction entre le robot et les composants de manutention s'en trouve nettement simplifiée.

### CONFIGURATION

#### ► Choix des composants graphiques

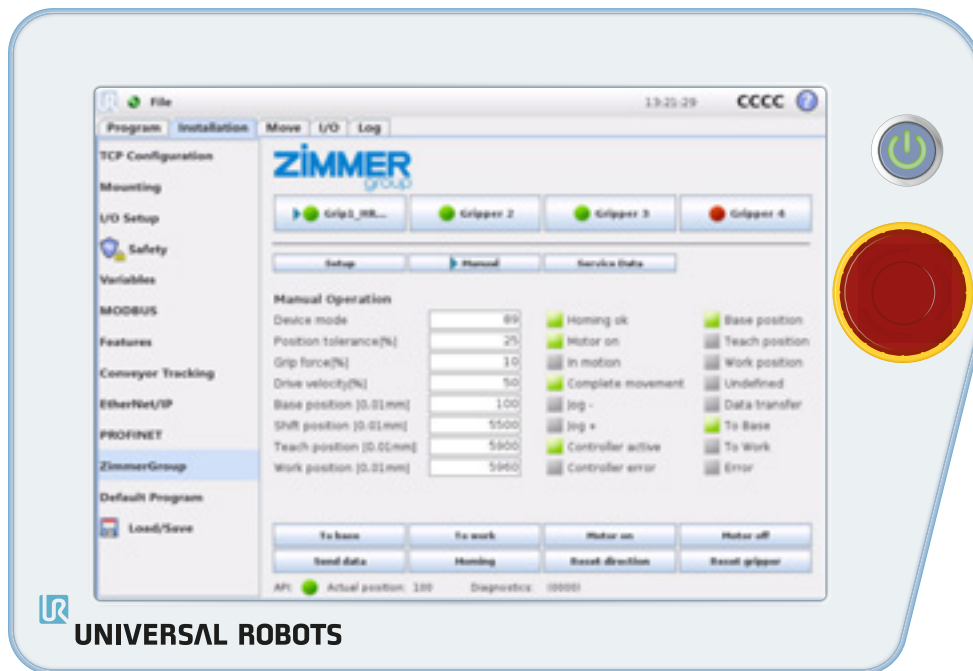
L'affectation des pinces Zimmer au robot devient la simplicité même.



## UTILISATION MANUELLE

### ► Génération des paramètres du processus de préhension

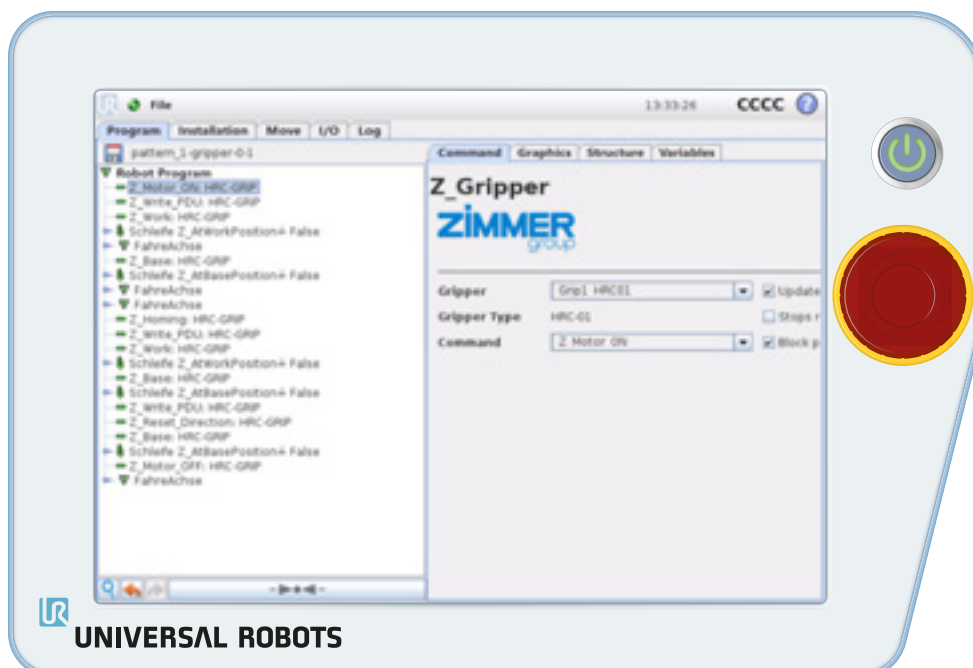
tels que les forces de préhension, la position des pinces, la vitesse de préhension, etc.



## MODE AUTOMATIQUE DU ROBOT

### ► Utilisation de blocs de fonction

tels que Ouvrir la pince/Fermer la pince, etc. pour simplifier l'utilisation

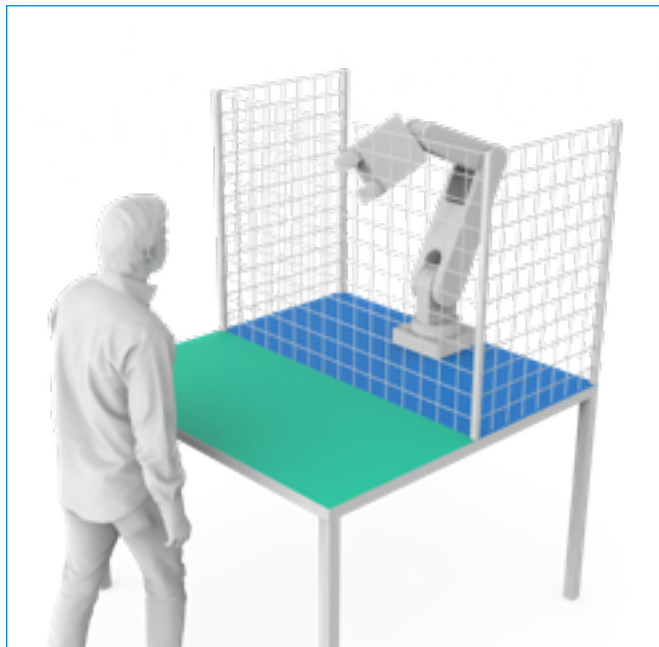


# DES ROBOTS ET DES HOMMES

## DIFFÉRENTES FORMES D'INTERACTION

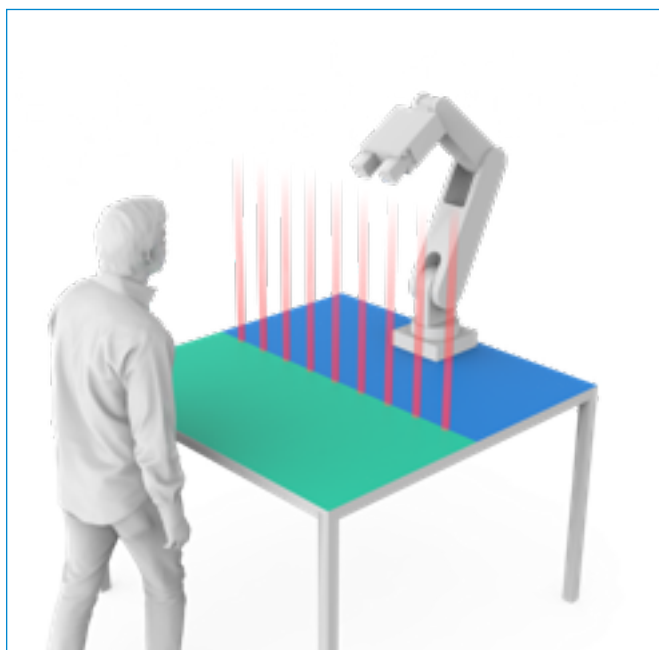
### COMPOSANTS TRADITIONNELS

#### ► Cellule d'automatisation



- Espaces de travail séparés
- Logement pour pièce dans une zone sécurisée
- Utilisable avec tous les systèmes de préhension
- Travail séparé
- Aucun contact nécessaire
- Vitesse maximale

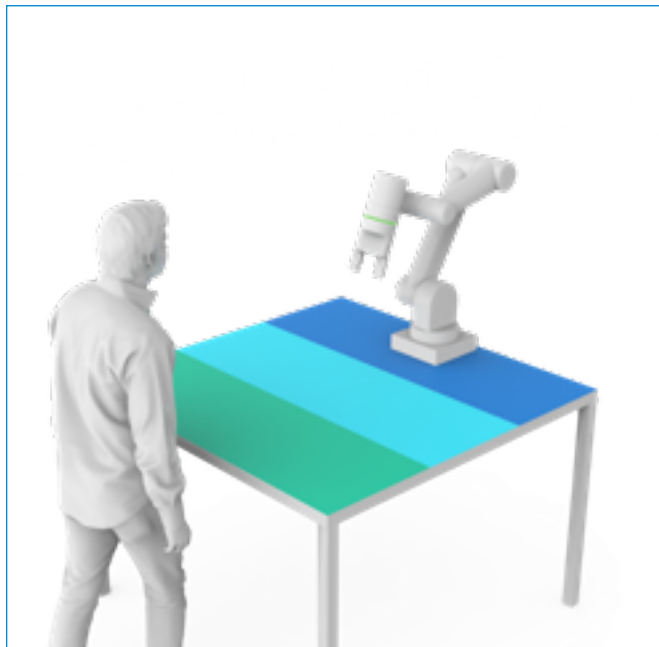
#### ► Coexistence



- Détection de présence
- Logement pour pièce dans une zone sécurisée
- Utilisable avec tous les systèmes de préhension
- Espaces de travail séparés
- Travail séparé
- Aucun contact nécessaire
- Vitesse réduite

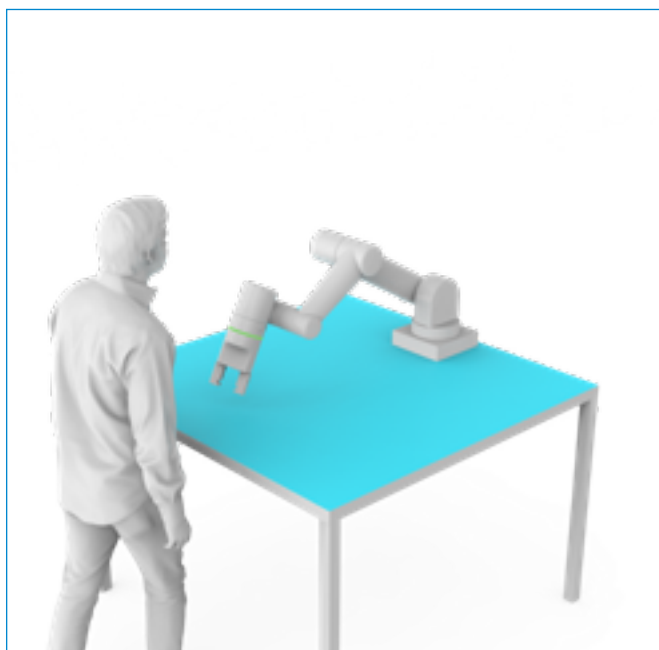
## COMPOSANTS HRC

### ► Coopération



- Zones d'intervention
- Logement pour pièce dans une zone sécurisée
- Pince à forme HRC spéciale
- Maintien sécurisé de la pièce à usiner même en cas de panne d'alimentation
- Espaces de travail communs
- Travail en commun
- Aucun contact nécessaire
- Vitesse réduite

### ► Collaboration



- Espaces de travail communs
- Logement pour pièce dans une zone non sécurisée
- Pince à forme HRC spéciale et limitation sécurisée de la force de préhension
- Force de préhension limitée à 140N max. conformément à ISO/TS 15066
- Maintien sécurisé de la pièce à usiner même en cas de panne d'alimentation
- Travail en commun
- Contact nécessaire
- Vitesse réduite

# PACK CONFIGURATION HMI

## PACK EASY-TO-USE

### ▶ PERFORMANCE MAXIMALE COMPRISE

L'association des composants Zimmer Group avec le pack Easy-to-Use et les robots d'UR permet une intégration ultra simple et une utilisation intuitive. Performance maximale comprise !



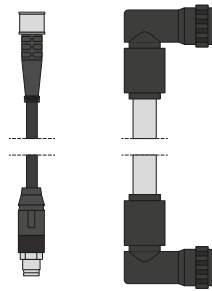
POUR PLUS D'INFORMATIONS SUR LE PACK EASY-TO-USE

RENDEZ-VOUS SUR NOTRE SITE :

[www.zimmer-group.com](http://www.zimmer-group.com)



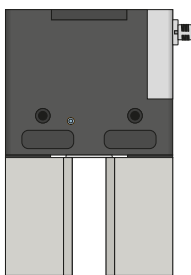
Logiciel



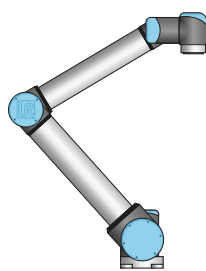
Câbles et accessoires



IO-Link Master



Pince Zimmer Group\*



Robot UR\*  
(industriel / collaboratif)

POUR PLUS  
D'INFORMATIONS  
SUR UNIVERSAL ROBOTS,  
CONSULTEZ LE SITE :

[www.universal-robots.com](http://www.universal-robots.com)

\*Disponibles séparément



► **Pack Zimmer Easy-to-Use pour UR<sup>1</sup>**

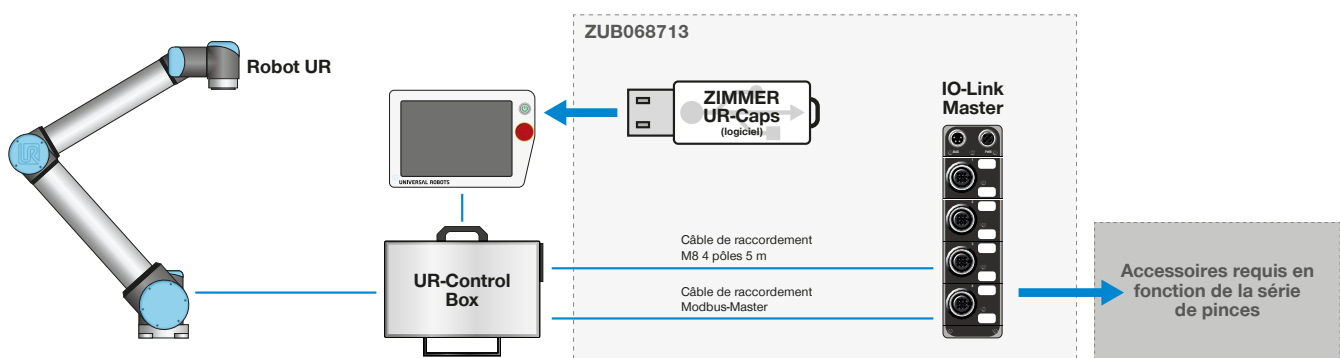
N° de pièce	Article	Description
<b>ZUB068713</b>	IO-Link Master	IO-Link Master
	Câble de raccordement M8 4 pôles 5 m	Câble pour l'alimentation électrique du Master
	Câble de raccordement Modbus-Master	Câble de communication entre le robot et le Master RJ 45
	UR-Caps (logiciel)	HMI pour robots UR

► **Accessoires requis en fonction de la série de pinces**

N° de pièce	Article	Description	GPD5000IL <sup>3,4</sup> GPP5000IL <sup>3,4</sup>	GEP2000IL, GEH6000IL, GEP5000IL, GED5000IL <sup>3</sup>	HRC-01 <sup>3</sup>	HRC-03 <sup>3</sup>	HRC-04 <sup>3</sup>	HRC-05 <sup>3</sup>
<b>KAG500</b>	Câble de raccordement M8 3 pôles 5 m	Câble STO (Safe Torque Off)			•			
<b>KAG500IL</b>	Câble de connexion M12 5 pôles 5 m	Connexion entre la pince et l'adaptateur en Y	•	•	•	•	•	•
<b>B12-Y-5IL</b>	Adaptateur Y	Partage entre données et alimentation	•	•	•	•	•	•
<b>KAG500-02</b>	Câble de raccordement (Y vers alimentation)	Câble de raccordement au bloc d'alimentation	•	•	•	•	•	•
<b>CELE01442</b>	Bloc d'alimentation <sup>2</sup>	Bloc d'alimentation pour l'alimentation électrique (24V/10A)	•	•	•	•	•	•

► **Accessoires en option**

N° de pièce	Article	Description	GPD5000IL, GPP5000IL	GEP2000IL, GEH6000IL, GEP5000IL, GED5000IL	HRC-01	HRC-03	HRC-04	HRC-05
<b>ZUB000009</b>	Chaîne d'énergie UR3	Chaîne d'énergie pour type de robot UR3	•	•	•	•	•	•
<b>ZUB000010</b>	Chaîne d'énergie UR5	Chaîne d'énergie pour type de robot UR5	•	•	•	•	•	•
<b>ZUB000011</b>	Chaîne d'énergie UR10	Chaîne d'énergie pour type de robot UR10	•	•	•	•	•	•



<sup>1</sup> Le pack Easy-To-Use est requis une fois par robot et permet l'utilisation de maximum 4 pinces IO-Link différentes.

<sup>2</sup> Le bloc d'alimentation fournit un courant de 10 A (pic de 15 A). Veuillez tenir compte du courant absorbé pour chaque série de pinces.

<sup>3</sup> Ces accessoires sont nécessaires pour chaque pince. Les chaînes d'énergie sont alors facultatives.

<sup>4</sup> Les diamètres externes de tuyaux suivants sont recommandés : GPD/GPP5006 : 4 mm / GPD/GPP5008 : 4 mm / GPD/GPP5010 : 6 mm

# HUMAN-ROBOT COLLABORATION

## EASY TO INTEGRATE – EASY TO HANDLE

### QU'EST-CE QUE LA HUMAN-ROBOT COLLABORATION ?

Dans les années à venir, l'évolution démographique dans les pays industrialisés bouleversera profondément le monde du travail. À l'avenir, de plus en plus de personnes collaboreront avec des robots ou seront aidées dans leur travail par des robots. Pour que cette vision d'un monde du travail collaboratif puisse devenir réalité, il ne faut pas seulement un nouveau type de robots plus sûrs avec des limiteurs de surcharge, un système de capteurs complet et des commandes à réaction rapide. L'outil situé à l'extrémité du robot doit lui aussi satisfaire à de nombreuses exigences en termes de sécurité au travail, d'environnement de travail, d'utilisation des moyens d'exploitation, d'homologation, de réception, etc. À l'heure actuelle, les directives concernant la clarification des

exigences techniques de sécurité pour les robots, ISO 10218 et leur spécification technique ISO/TS 15066, décrivent les formes de collaboration. Dans la mesure où ces règles actuelles sont certes valables, mais examinées au regard de l'utilisation collaborative des robots aussi bien par l'organisme allemand de normalisation DIN que par le comité européen de normalisation (CEN), un produit conçu pour une telle utilisation doit dépasser les exigences actuelles. Les séries de pinces HRC de Zimmer Group ont été construites selon les recommandations de la BG//DGUV (caisse allemande d'assurance des accidents du travail et des maladies professionnelles).

### HRC PAR LES EXPERTS

En tant que pionnier et l'un des fabricants leaders mondiaux de pinces HRC, Zimmer Group développe ces composants spécialement pour cet environnement de travail, afin de réduire la charge physique des employés et d'atténuer la

monotonie du travail. Le but est de prévenir les accidents et d'augmenter l'efficacité des processus de travail en faisant collaborer l'homme et la machine.

### EASY TO INTEGRATE

Bien entendu, les robots Universal Robots ont non seulement à leur disposition les meilleures pinces HRC au monde, mais aussi un vaste système modulaire spécialement adapté à votre modèle. Celui-ci offre un large choix de pinces et de composants de manutention avec les accessoires correspondants pour que vous n'ayez pas à vous soucier des questions

de compatibilité et d'intégration. Naturellement, ce système modulaire comprend aussi les composants HRC et Industrie 4.0 compatibles avec votre robot. Ceux-ci vous offrent de nombreux avantages : facilité d'installation, de paramétrage et d'utilisation, diagnostic avancé et maintenance préventive, ainsi que remplacement possible en cours de fonctionnement.

### EASY TO HANDLE

L'utilisation peut s'effectuer soit via la commande centrale soit, dans le cas de la plupart des composants, via le panneau de commande intégré et, notamment, via une application. Cette application donne à l'utilisateur une flexibilité maximale pour la création, la mémorisation et la restauration des paramètres de l'appareil et lui apporte aussi un soutien lors du diagnostic et de la maintenance préventive. En outre, les pinces HRC,

comme les pinces traditionnelles, offrent des profils de déplacement pratiques et préprogrammés pouvant être adaptés en quelques clics aux exigences individuelles de l'application de préhension pour garantir à chaque utilisateur une implémentation et une mise en service complètes en quelques minutes.






# COMPOSANTS HRC

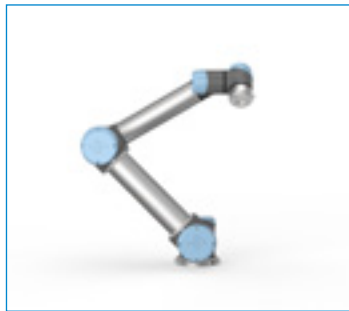
## APERÇU DES SÉRIES



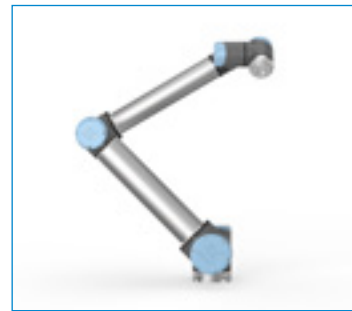
UR3



PINCER PARALLÈLE DEUX MORS		PINCER ANGULAIRE DEUX MORS	
COLLABORATIVE		COLLABORATIVE	
ÉLECTRIQUE		PNEUMATIQUE INTELLIGENTE	
<b>HRC-03-072844</b>  IO-Link	Course par mors : 10 mm Force de préhension (max.) : < 140 N Poids : 0,68 kg Classe IP : 40 Cycles sans maintenance (max.) : 10 millions de cycles	<b>HRC-05-072836</b>  IO-Link	Course par mors : 37,5° Force de préhension (max.) : < 140 N Poids : 0,82 kg Classe IP : 40 Cycles sans maintenance (max.) : 10 millions de cycles
Dispositif d'auto-maintien mécanique en cas de coupure de courant		Dispositif de protection de la force de préhension en cas de chute de pression via des ressorts intégrés	
PNEUMATIQUE INTELLIGENTE			
<b>HRC-04-072810</b>  IO-Link	Course par mors : 6 mm Force de préhension (max.) : < 140 N Poids : 0,76 kg Classe IP : 40 Cycles sans maintenance (max.) : 10 millions de cycles		
Dispositif de protection de la force de préhension en cas de chute de pression via des ressorts intégrés			



UR5



UR10



**PINCE PARALLÈLE DEUX MORS**

**COOPÉRATIVE COLLABORATIVE**

**ÉLECTRIQUE ÉLECTRIQUE**

**HRC-01-072802 \***  

Course par mors :	60 mm
Force de préhension :	950 N
Poids :	1,6 kg
Classe IP :	40
Cycles sans maintenance (max.) :	5 millions de cycles

Fonctions de sécurité : coupure de sécurité du couple (STO) + dispositif d'auto-maintien mécanique en cas de coupure de courant

**HRC-01-072819 \***  

Course par mors :	60 mm
Force de préhension (max.) :	< 140 N
Poids :	1,8 kg
Classe IP :	40
Cycles sans maintenance (max.) :	5 millions de cycles

Fonctions de sécurité : coupure de sécurité du couple (STO) + dispositif d'auto-maintien mécanique en cas de coupure de courant + Les mors de sécurité empêchent le dépassement de 140 N

**HRC-01-072824 \*\***  

Course par mors :	60 mm
Force de préhension :	950 N
Poids :	1,6 kg
Classe IP :	40
Cycles sans maintenance (max.) :	5 millions de cycles

Fonctions de sécurité : coupure de sécurité du couple (STO) + dispositif d'auto-maintien mécanique en cas de coupure de courant

**HRC-01-072830 \*\***  

Course par mors :	60 mm
Force de préhension (max.) :	< 140 N
Poids :	1,8 kg
Classe IP :	40
Cycles sans maintenance (max.) :	5 millions de cycles

Fonctions de sécurité : coupure de sécurité du couple (STO) + dispositif d'auto-maintien mécanique en cas de coupure de courant + Les mors de sécurité empêchent le dépassement de 140 N

**HRC-03-072844**  

Course par mors :	10 mm
Force de préhension (max.) :	< 140 N
Poids :	0,68 kg
Classe IP :	40
Cycles sans maintenance (max.) :	10 millions de cycles

Dispositif d'auto-maintien mécanique en cas de coupure de courant

**PNEUMATIQUE INTELLIGENTE**

**HRC-04-072810**  

Course par mors :	6 mm
Force de préhension (max.) :	< 140 N
Poids :	0,76 kg
Classe IP :	40
Cycles sans maintenance (max.) :	10 millions de cycles

Dispositif de protection de la force de préhension en cas de chute de pression via des ressorts intégrés

**PINCE ANGULAIRE DEUX MORS**

**COLLABORATIVE**

**PNEUMATIQUE INTELLIGENTE**

**HRC-05-072836**  

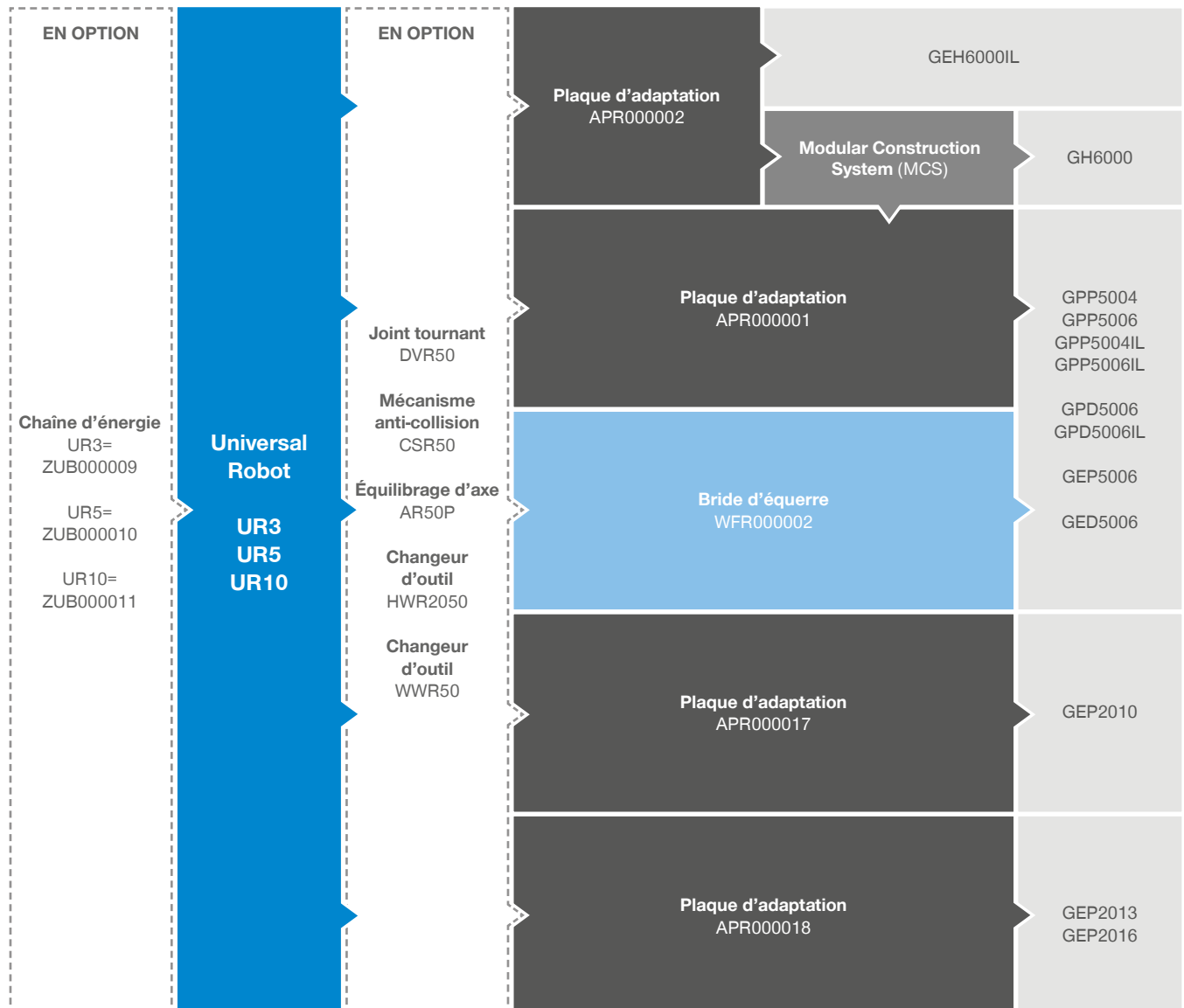
Course par mors :	37,5°
Force de préhension (max.) :	< 140 N
Poids :	0,82 kg
Classe IP :	40
Cycles sans maintenance (max.) :	10 millions de cycles

Dispositif de protection de la force de préhension en cas de chute de pression via des ressorts intégrés

\* Adaptée à UR5  
 \*\* Adaptée à UR10

# COMPOSANTS TRADITIONNELS

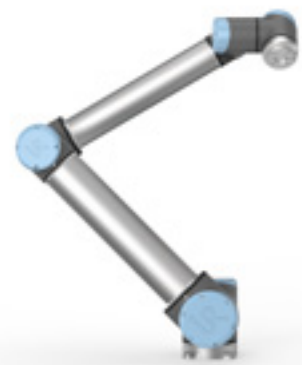
## OPTIONS DE CONNEXION



**UR3**



**UR5**



**UR10**


# COMPOSANTS TRADITIONNELS

## APERÇU DES SÉRIES

### PINCE PARALLÈLE DEUX MORS

PNEUMATIQUE			ÉLECTRIQUE		
<b>GPP5000</b> 	Nombre de tailles :	11	<b>GEP2000</b> 	Nombre de tailles :	3
	Course par mors :	2 mm à 45 mm		Course par mors :	10 mm à 16 mm
Force de préhension :	140 N à 26 950 N		Force de préhension :	50 N à 500 N	
Poids :	0,08 kg à 50 kg		Poids :	0,31 kg à 0,9 kg	
Classe IP :	64/67		Classe IP :	40	
Cycles sans maintenance (max.) :	30 millions de cycles		Cycles sans maintenance (max.) :	10 millions de cycles	
			<b>GEP5000</b> 	Nombre de tailles :	3
				Course par mors :	6 mm à 10 mm
			Force de préhension :	540 N à 1 520 N	
			Poids :	0,79 kg à 1,66 kg	
			Classe IP :	64	
			Cycles sans maintenance (max.) :	30 millions de cycles	

### PNEUMATIQUE INTELLIGENTE

<b>GPP5000IL</b> 	Nombre de tailles :	3
	Course par mors :	3 mm - 10 mm
	Force de préhension :	330 N à 2 890 N
	Poids :	0,45 kg à 1,45 kg
	Classe IP :	64
	Cycles sans maintenance (max.) :	30 millions de cycles


### PINCE PARALLÈLE DEUX MORS À GRANDE COURSE

PNEUMATIQUE			ÉLECTRIQUE		
<b>GH6000</b> 	Nombre de tailles :	5	<b>GEH6000IL</b> 	Nombre de tailles :	2
	Course par mors :	20 mm à 200 mm		Course par mors :	jusqu'à 80 mm
	Force de préhension :	120 N à 3 400 N		Force de préhension :	100 N à 2 400 N
	Poids :	0,3 kg à 22,7 kg		Poids :	0,7 kg à 2,6 kg
	Classe IP :	40		Classe IP :	54
	Cycles sans maintenance (max.) :	10 millions de cycles		Cycles sans maintenance (max.) :	5 millions de cycles


### PINCE CONCENTRIQUE TROIS MORS

PNEUMATIQUE			ÉLECTRIQUE		
<b>GPD5000</b> 	Nombre de tailles :	11	<b>GED5000</b> 	Nombre de tailles :	3
	Course par mors :	2 mm à 45 mm		Course par mors :	6 mm à 10 mm
	Force de préhension :	310 N à 72 500 N		Force de préhension :	540 N à 1 520 N
	Poids :	0,14 kg à 99,9 kg		Poids :	1,09 kg à 2,33 kg
	Classe IP :	64/67		Classe IP :	64
	Cycles sans maintenance (max.) :	30 millions de cycles		Cycles sans maintenance (max.) :	30 millions de cycles

### PNEUMATIQUE INTELLIGENTE

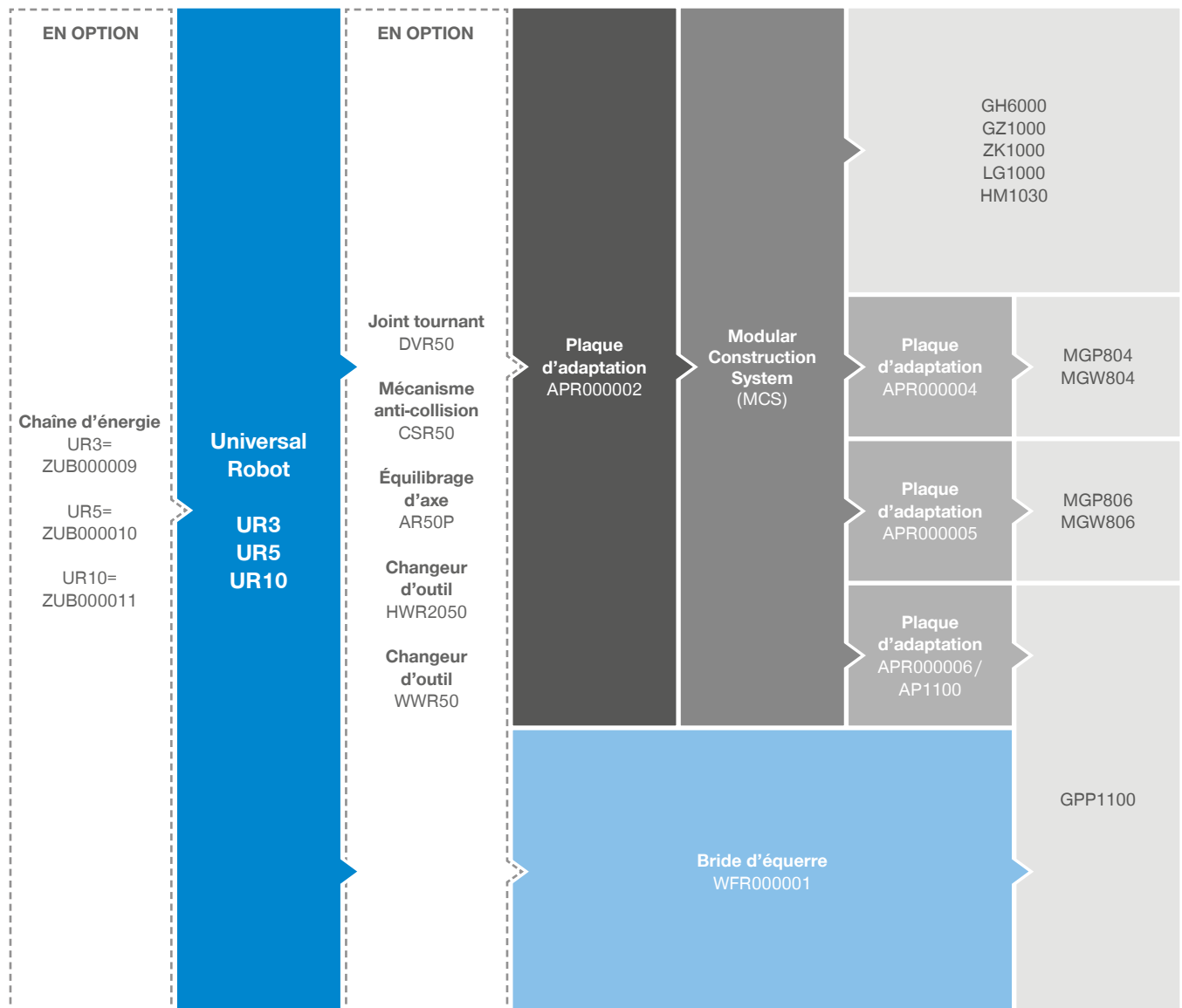
<b>GPD5000IL</b> 	Nombre de tailles :	3
	Course par mors :	3 mm - 10 mm
	Force de préhension :	740 N à 7 160 N
	Poids :	0,75 kg à 2,5 kg
	Classe IP :	64
	Cycles sans maintenance (max.) :	30 millions de cycles

### PINCE ANGULAIRE DEUX MORS

PNEUMATIQUE		
<b>GPW5000</b> 	Nombre de tailles :	3
	Course par mors :	+15° à -2°
	Force de préhension :	1 450 N à 14 500 N
	Poids :	0,9 kg à 12,1 kg
	Classe IP :	64
	Cycles sans maintenance (max.) :	30 millions de cycles

# COMPOSANTS TRADITIONNELS

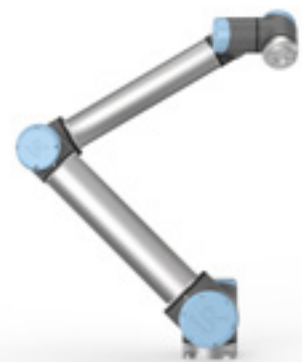
## CONNEXION PAR MCS



**UR3**



**UR5**



**UR10**



# COMPOSANTS TRADITIONNELS

## APERÇU DES SÉRIES

### PINCE PARALLÈLE DEUX MORS

#### PNEUMATIQUE

##### GPP1000



Nombre de tailles :	1
Course par mors :	4 mm à 16 mm
Force de préhension :	100 N
Poids :	0,16 kg à 0,20 kg
Classe IP :	30
Cycles sans maintenance (max.) :	2 millions de cycles

##### MGP800



Nombre de tailles :	8
Course par mors :	1 mm à 12 mm
Force de préhension :	6 N à 400 N
Poids :	0,008 kg à 0,46 kg
Classe IP :	40
Cycles sans maintenance (max.) :	10 millions de cycles

### PINCE PARALLÈLE DEUX MORS À GRANDE COURSE

#### PNEUMATIQUE

##### GH6000



Nombre de tailles :	5
Course par mors :	20 mm à 200 mm
Force de préhension :	120 N à 3 400 N
Poids :	0,3 kg à 22,7 kg
Classe IP :	40
Cycles sans maintenance (max.) :	10 millions de cycles

### PINCE ANGULAIRE DEUX MORS

#### PNEUMATIQUE

##### GZ1000



Nombre de tailles :	3
Course par mors :	8° à 11°
Force de préhension :	62 N à 315 N
Poids :	0,015 kg à 0,125 kg
Classe IP :	30
Cycles sans maintenance (max.) :	10 millions de cycles

##### MGW800



Nombre de tailles :	8
Course par mors :	37,5°
Force de préhension :	5 N à 325 N
Poids :	0,01 kg à 0,45 kg
Classe IP :	30
Cycles sans maintenance (max.) :	10 millions de cycles

### PINCE POUR APPLICATIONS PARTICULIÈRES

#### PINCE EXPANSIBLE

##### LG1000



Course totale en Ø :	2,5 mm à 3,5 mm
Diamètre de préhension min. :	8 mm à 15 mm
Diamètre de préhension max. :	10,5 mm à 18,5 mm
Force de glissement max. :	53 N à 58 N
Poids :	0,028 kg à 0,041 kg

#### PINCE MAGNÉTIQUE

##### HM1000



Force d'adhésion max. :	27 N à 450 N
Poids :	0,06 kg à 2,2 kg

#### PINCE COUPANTE

##### ZK1000

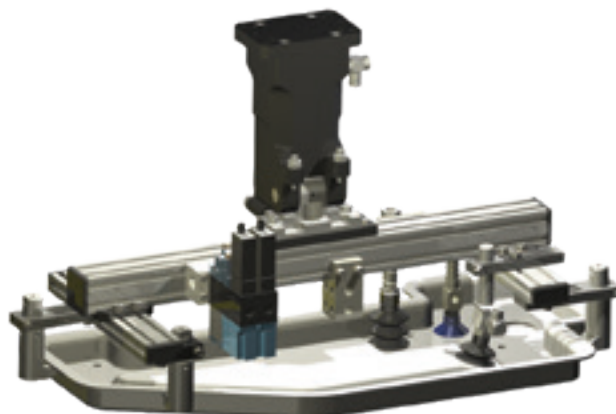


Course par mors :	4,25° à 13°
Couple de préhension à la fermeture :	14 Nm à 400 Nm
Poids :	0,08 kg à 0,67 kg

## MCS – MODULAR CONSTRUCTION SYSTEM

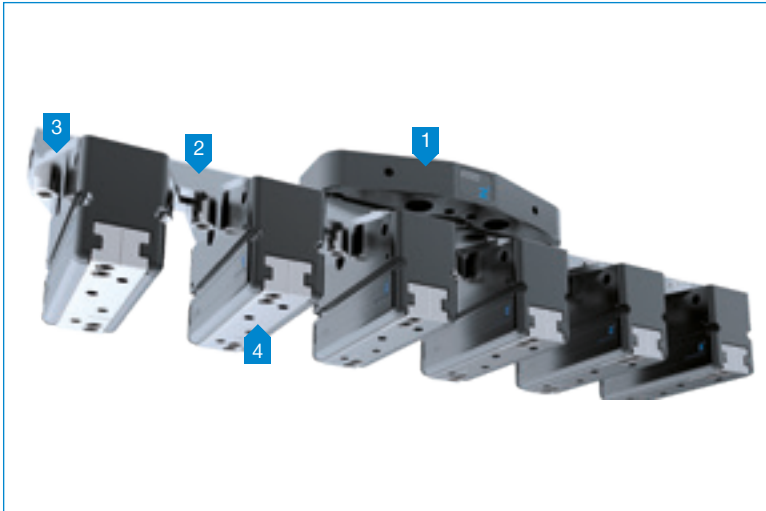
Le système de construction modulaire (MCS) permet d'élaborer une solution spécifique aux pièces à usiner sans augmenter les frais de construction, et ce, grâce aux différents composants qui s'ajustent les uns avec les autres.

Aussi trouve-t-on dans la gamme de produits des profils, des ventouses d'équilibrage, des logements pour les ventouses, ainsi que des doigts de préhension qui garantissent un maintien sécurisé des pièces à usiner pendant le transport. Vous trouverez un aperçu complet de tous les composants du MCS dans notre catalogue « Technique de manutention 3 » ou sur le site Internet [www.zimmer-group.fr](http://www.zimmer-group.fr).



# MODULAR CONSTRUCTION SYSTEM (MCS)

## EXEMPLE DE CONNEXION

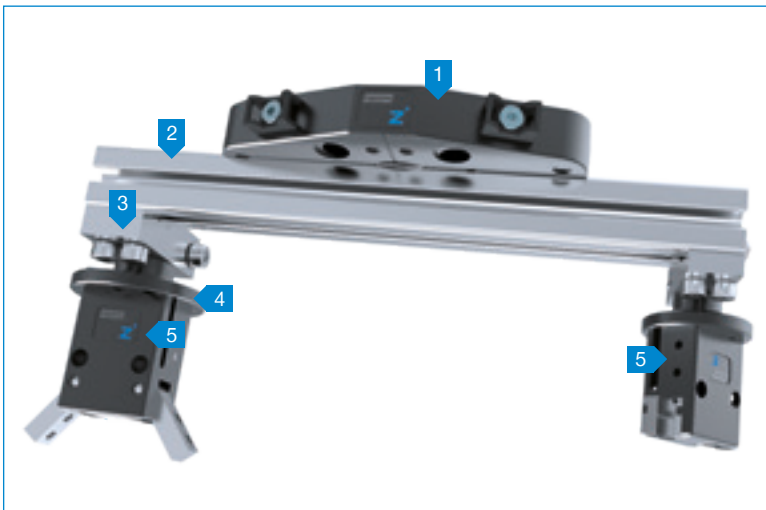


\*Voir catalogue Technique de manutention 3

### EXEMPLE DE CONNEXION SÉRIE GPP1000

ROBOT UR UR3 / UR5 / UR10

- 1 Plaque d'adaptation APR000002
- 2 Profil MCS\*
- 3 Plaque d'adaptation APR000006
- 4 Série GPP1000

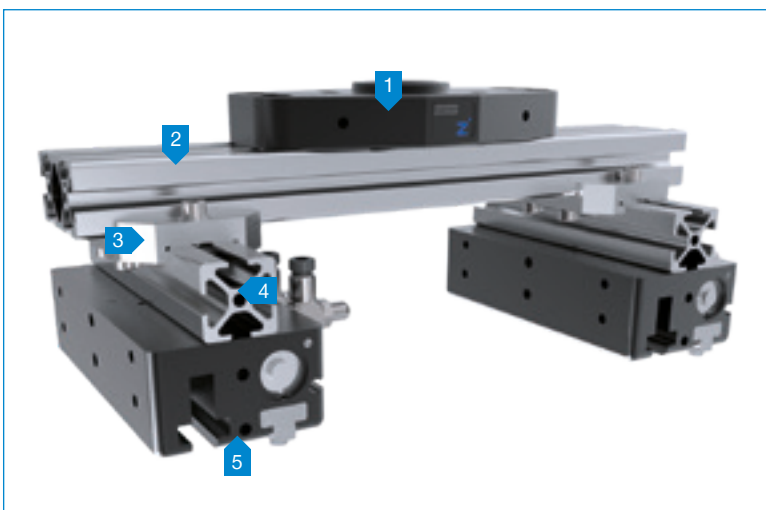


\*Voir catalogue Technique de manutention 3

### EXEMPLE DE CONNEXION SÉRIE MGP800 et MGW800

ROBOT UR UR3 / UR5 / UR10

- 1 Plaque d'adaptation APR000002
- 2 Profil MCS\*
- 3 Pièce de serrage MCS SO-23120022\*
- 4 Plaque d'adaptation APR000004/APR000005
- 5 Série MGP800 et MGW800



\*Voir catalogue Technique de manutention 3

### EXEMPLE DE CONNEXION SÉRIE GEH6000IL / GH6000

ROBOT UR UR3 / UR5 / UR10

- 1 Plaque d'adaptation APR000002
- 2 Profil MCS\*
- 3 Pièce de serrage cruciforme MCS\*
- 4 Profil MCS\*
- 5 Série GEH6000IL/GH6000

# INFORMATION CONCERNANT L'UTILISATION GÉNÉRALITÉS

Le contenu de ce catalogue est sans engagement et a un caractère purement informatif. De plus, il ne constitue pas une offre au sens juridique. Une confirmation de commande écrite de la société Zimmer GmbH est déterminante pour la conclusion d'un contrat et s'effectue uniquement aux conditions de vente et de livraison actuelles de la société Zimmer GmbH. Vous les trouverez sur notre site Internet [www.zimmer-group.fr](http://www.zimmer-group.fr).

Tous les produits figurant dans ce catalogue sont conçus pour des applications conformes aux dispositions en vigueur, par ex. pour des machines automatisées. Pour l'utilisation et l'installation, il faut respecter les règles de technique spécialisée reconnues assurant un travail professionnel et sûr. En outre, les différentes prescriptions édictées par le législateur, le TÜV (organisme de contrôle technique) et le syndicat professionnel concerné ou les dispositions de la VDE (fédération allemande des industries de l'électrotechnique, de l'électronique et de l'ingénierie de l'information) s'appliquent.

Les caractéristiques techniques figurant dans ce catalogue doivent être respectées par l'utilisateur. L'utilisateur ne doit pas aller au-delà ni en deçà des informations fournies. L'absence de telles données signifie qu'il n'y a pas de limites supérieures ou inférieures ni de restrictions pour certaines applications. Dans des conditions d'utilisation inhabituelles, il convient de consulter la société Zimmer GmbH.

En cas de reprise et d'évacuation éventuelles par la société Zimmer GmbH, il convient de tenir compte du fait que les opérations d'enlèvement ne sont pas incluses dans le prix.

## CARACTÉRISTIQUES TECHNIQUES ET SCHÉMAS

Les caractéristiques techniques et les illustrations ont été rassemblées avec soin et en toute conscience. Nous ne pouvons nous porter garants de l'actualité, de l'exactitude et de l'intégralité des indications figurant dans ce catalogue.

Les indications et informations contenues dans les descriptions générales des produits, les catalogues, brochures et listes de prix Zimmer GmbH de tout type (illustrations, plans, descriptions, dimensions, poids, matériaux, prestations techniques et diverses), ainsi que les produits et services décrits sont sous réserve de modification et peuvent être modifiés ou mis à jour à tout moment et sans préavis. Ils ne sont fermes que dans la mesure où le contrat ou la confirmation de commande y fait expressément référence. De légères divergences par rapport aux données décrivant les produits sont considérées comme autorisées et n'affectent en rien l'exécution des contrats, tant qu'elles sont acceptables pour le client.

## RESPONSABILITÉ

Les produits de Zimmer Group sont soumis à la loi sur la responsabilité du fait des produits défectueux. Ce catalogue ne comporte aucune garantie, assurance sur les caractéristiques ou convention relative à la qualité des produits représentés, que ce soit expresse ou implicite. Il en va de même pour la disponibilité des produits. Les slogans publicitaires concernant les critères de qualité, les propriétés ou les applications des produits ne sont pas juridiquement contraignants.

Conformément à la législation en vigueur, la responsabilité de la société Zimmer GmbH pour des dommages directs ou indirects, des dommages consécutifs, des prétentions de quelque nature que ce soit et pour quelque motif juridique que ce soit, en rapport avec l'utilisation d'informations contenues dans ce catalogue, est exclue.

## MARQUE DÉPOSÉE, DROIT D'AUTEUR ET REPRODUCTION

La représentation de droits de propriété industrielle tels que marques, logos, marques déposées ou brevets dans ce catalogue n'implique pas l'octroi de licences ou de droits de jouissance. Sans autorisation écrite expresse de la société Zimmer GmbH, leur exploitation est interdite. Tout le contenu de ce catalogue est la propriété intellectuelle de la société Zimmer GmbH. Conformément au droit d'auteur, toute utilisation illégale de la propriété intellectuelle, même partielle, est interdite. La réimpression, la reproduction et la traduction (même partielles) ne sont permises qu'avec l'accord écrit préalable de la société Zimmer GmbH.

## NORMES

Zimmer Group possède un système de gestion de la qualité certifié ISO 9001:2008. Zimmer Group possède un système de gestion de l'environnement certifié ISO 14001:2004.

Les informations et données sont fournies telles que disponibles au moment de l'impression. Version 02/2019.

Un grand soin a été apporté à l'élaboration de ce catalogue et l'exactitude de toutes les indications a été contrôlée. Nous déclinons cependant toute responsabilité en cas d'indication erronée ou incomplète. Zimmer Group se réserve le droit de procéder à des modifications ou à des améliorations techniques dans le cadre du perfectionnement constant de ses produits et prestations. L'ensemble des textes, images, schémas et dessins figurant dans le présent catalogue sont la propriété de Zimmer Group et sont protégés par le droit d'auteur. Toute reproduction, édition, modification, traduction, prise de vue, exploitation et sauvegarde sur systèmes électroniques est interdite sans l'autorisation de Zimmer Group.

**ZIMMER GROUP – THE KNOW-HOW FACTORY**

EN TANT QUE KNOW-HOW FACTORY, NOUS TRAVAILLONS POUR TOUTES LES BRANCHES ET FOURNISSEONS DES PRESTATIONS COMPLÈTES. NOTRE GAMME EST TRÈS VASTE ET TOUT AUSSI LARGE QUE VARIÉE.

UN PROBLÈME DE DÉVELOPPEMENT ? NOUS LE RÉSOUVONS ! METTEZ À L'ÉPREUVE LES CHERCHEURS ET DÉVELOPPEURS QUE NOUS SOMMES. DE NOMBREUSES INNOVATIONS PROVIENNENT DE NOTRE ENTREPRISE. NOUS NOUS ENTHOUSIASMONS POUR LA NOUVEAUTÉ ET INCARNONS UN ESPRIT D'ENTREPRISE PIONNIER.

LE BRÉSIL, L'ARGENTINE, BOLIVIE, CHILI, EQUATEUR, GUYANE, PARAGUAY, PÉROU, URUGUAY, VENEZUELA:

**ZIMMER GROUP SOUTH AMERICA  
IMP. EXP. LTDA**

Rua Wolsir A. Antonini 120 Bairro Fenavinho  
BR 95703-362 Bento Goncalves – RS  
T +55 54 2102-5400  
F +55 54 3451-5494  
info.br@zimmer-group.com  
[www.zimmer-group.com.br](http://www.zimmer-group.com.br)

CHINE:

**ZIMMER GROUP CHINA LTD.**

Level 2-D3 Bldg 4 No. 526  
Fu-Te East 3rd Rd  
CN 200131 Pudong, Shanghai  
T +86 2161 630506  
F +86 2161 005672  
info.cn@zimmer-group.com  
[www.zimmer-group.cn](http://www.zimmer-group.cn)

FRANCE:

**ZIMMER GROUP FRANCE SARL**

8, Rue Sophie Germain  
FR 67720 Hoerdtt  
T +33 388 833896  
F +33 388 833975  
info.fr@zimmer-group.com  
[www.zimmer-group.fr](http://www.zimmer-group.fr)

LA GRANDE-BRETAGNE, IRLANDE:

**ZIMMER GROUP (UK) LTD.**

Bretby Business Park  
G05/G06 Repton House,  
Ashby Road, Bretby  
GB Burton on Trent, DE15 0YZ  
T +44 1283 542103  
F +44 5603 416852  
info.uk@zimmer-group.com  
[www.zimmer-group.co.uk](http://www.zimmer-group.co.uk)

INDE:

**ZIMMER AUTOMATION LLP**

D 802, BRIZ  
Survey No. 451  
Kasar Amboli, Piragut  
IN 412108 Pune  
T + 91 91 30 083828  
info.in@zimmer-group.com  
[www.zimmer-group.in](http://www.zimmer-group.in)

SIÈGE SOCIAL:

**ZIMMER GROUP**

Am Glockenloch 2  
DE 77866 Rheinau  
T +49 7844 9139-0  
F +49 7844 9139-1199  
info.de@zimmer-group.com  
[www.zimmer-group.de](http://www.zimmer-group.de)

ITALIE:

**ZIMMER GROUP ITALIA S.R.L.**

Viale Montegrappa, 7  
IT 27100 Pavia  
T +39 0382 571442  
F +39 0382 571473  
info.it@zimmer-group.com  
[www.zimmer-group.it](http://www.zimmer-group.it)

CANADA:

**ZIMMER GROUP CANADA INC.**

26 Saunders Road  
CA L4N 9A8 Barrie, ON  
T +1 416766-6371  
F +1 416766-6370  
info.ca@zimmer-group.com  
[www.zimmer-group.ca](http://www.zimmer-group.ca)

POLOGNE:

**ZIMMER GROUP POLSKA SP.Z O.O.**

Ul. Widok 5  
PL 43-300, Bielsko-Biala  
T +48 53 8316-332  
info.pl@zimmer-group.com  
[www.zimmer-group.pl](http://www.zimmer-group.pl)

AUTRICHE:

**ZIMMER GROUP AUSTRIA GMBH**

Dorf 23  
4751 Dorf an der Pram  
T +43 7764 21222  
F +43 7764 21222-22  
info.at@zimmer-group.com  
[www.zimmer-group.at](http://www.zimmer-group.at)

SUISSE, LIECHTENSTEIN:

**ZIMMER GMBH  
NIEDERLASSUNG SCHWEIZ**

Westbahnhofstraße 2  
CH 4500 Solothurn  
T +41 32621-5152  
F +41 32621-5153  
info.ch@zimmer-group.com  
[www.zimmer-group.ch](http://www.zimmer-group.ch)

SLOVAQUIE, RÉPUBLIQUE TCHÈQUE:

**ZIMMER GROUP SLOVENSKO S.R.O.**

Centrum 1746/265  
SK Považská Bystrica 01706  
T +421 42 4331-788  
F +421 42 4331-266  
info.sk@zimmer-group.com  
[www.zimmer-group.sk](http://www.zimmer-group.sk)

ESPAGNE, PORTUGAL:

**ZIMMER GROUP IBERIA S.L.U.**

C./ Charles Darwin 5, Nave 11  
ES 28806 Alcalá de Henares/Madrid  
T +34 91 882 2623  
F +34 91 882 8201  
info.es@zimmer-group.com  
[www.zimmer-group.es](http://www.zimmer-group.es)

CORÉE DU SUD:

**ZIMMER GROUP ASIA LTD.  
KOREAN OFFICE**

1301 Byucksan digital valley 5,  
Beotkkot-ro 244, Geumcheon-Gu,  
KR 08513 Seoul  
T +82 2 2082-5651  
F +82 2 2082-5650  
info.kr@zimmer-group.com  
[www.zimmer-group.kr](http://www.zimmer-group.kr)

TAIWAN, SINGAPOUR, BRUNEI ,  
CAMBODGE, INDONÉSIE, LAOS,  
MALAISIE, MYANMAR, PHILIPPINES,  
THAÏLANDE, VIETNAM; AUSTRALIE,  
NOUVELLE-ZÉLANDE:

**ZIMMER GROUP ASIA LTD.**

9F-3, No. 15, Jingguo Rd.,  
Taoyuan Dist.,  
TW 330 Taoyuan City  
T +866 3 301 8829  
F +866 3 301 8929  
info.asia@zimmer-group.com  
[www.zimmer-group.com](http://www.zimmer-group.com)

ÉTATS-UNIS, COLOMBIA, MEXIQUE:

**ZIMMER GROUP US INC.**

1095 6th Street Ct SE  
US Hickory, NC, 28602  
T +1 828 855 9722  
F +1 828 855 9723  
info.us@zimmer-group.com  
[www.zimmer-group.com](http://www.zimmer-group.com)