



# Manipulačná technika

Stavebnica pre  
Universal Robots

THE KNOW-HOW FACTORY



**THE KNOW-HOW FACTORY**

# ZIMMER GROUP

## DÔSLEDNÁ ORIENTÁCIA NA ZÁKAZNÍKOV

**NAŠA SNAHA – POSKYTNÚŤ NAŠIM ZÁKAZNÍKOM INOVATÍVNE A INDIVIDUÁLNE RIEŠENIA – SLÁVI ÚSPECH UŽ NIEKOĽKO ROKOV. SPOLOČNOSŤ ZIMMER NEUSTÁLE RASTIE A DNES DOSIAHLA NOVÝ MÍĽNIK: ZALOŽENIE KNOW-HOW FACTORY. ČO JE TAJOMSTVOM TOHTO ÚSPECHU?**

**Základ.** Za neustálym rastom nášho podniku sa skrývajú vynikajúce výrobky a služby. Sofistikované riešenia a dôležité technické inovácie pochádzajú zo spoločnosti Zimmer. Preto k nám prichádzajú najmä zákazníci so snahou o technologické vodcovstvo. Skupina Zimmer Group dosahuje najlepšie výsledky práve vtedy, keď je postavená pred náročný problém.

**Štýl.** Naše zmysľovanie a náš prístup majú interdisciplinárny charakter. Ponúkame sofistikované procesné riešenia v šiestich technologických oblastiach – a to nielen vo vývoji, ale aj vo výrobe. Ponuka skupiny Zimmer Group sa pritom zameriava na všetky odvetvia. Ponúkame riešenia pre každý individuálny zákaznícky problém. Na celom svete.

**Motivácia.** Orientácia na zákazníka je pravdepodobne najdôležitejším faktorom nášho úspechu. Sme poskytovateľom služieb v najlepšom zmysle. So skupinou Zimmer Group majú naši zákazníci k dispozícii centrálnu kontaktnú osobu pre svoje želania. Naším zákazníkom ponúkame individuálny prístup nielen s rozsiahlymi odbornými znalosťami pre riešenia, ale aj so širokou ponukou.



# HMI – HUMAN MACHINE INTERFACE

## JEDNODUCHÁ INTEGRÁCIA – JEDNODUCHÉ POUŽITIE

### JEDNODUCHÁ OBSLUHA

Obsluha komponentov Industrie 4.0 skupiny Zimmer Group je tak jednoduchá a flexibilná ako ich inštalácia. Čo doteraz primárne platilo pre priemyselné riadiace systémy, je teraz možné aj v robotoch.

Ovládanie je pritom kompletne integrované do riadiaceho systému robota, vďaka čomu je možné komponenty Zimmer Group pomocou ovládacieho panela robota manuálne nastaviť a integrovať do chodu programu robota. Externé riadenie PLC nie je na to potrebné. Špecialisti zo spoločnosti Universal Robots sa pritom orientujú na už známe HMI spoločnosti Zimmer, aby pre používateľa vytvorili jednotné intuitívne používateľské rozhranie.

Používateľ môže pomocou tohto presného komplexného systému ovládať celé portfólio chápadlo – IO link skupiny Zimmer Group a využívať pneumatiké, elektrické, servoelektrické, ako aj digitálne komponenty skupiny Zimmer Group s inovatívnymi robotmi od spoločnosti Universal Robots.

### PRETOŽE JE TO JEDNODUCHO LEPŠIE

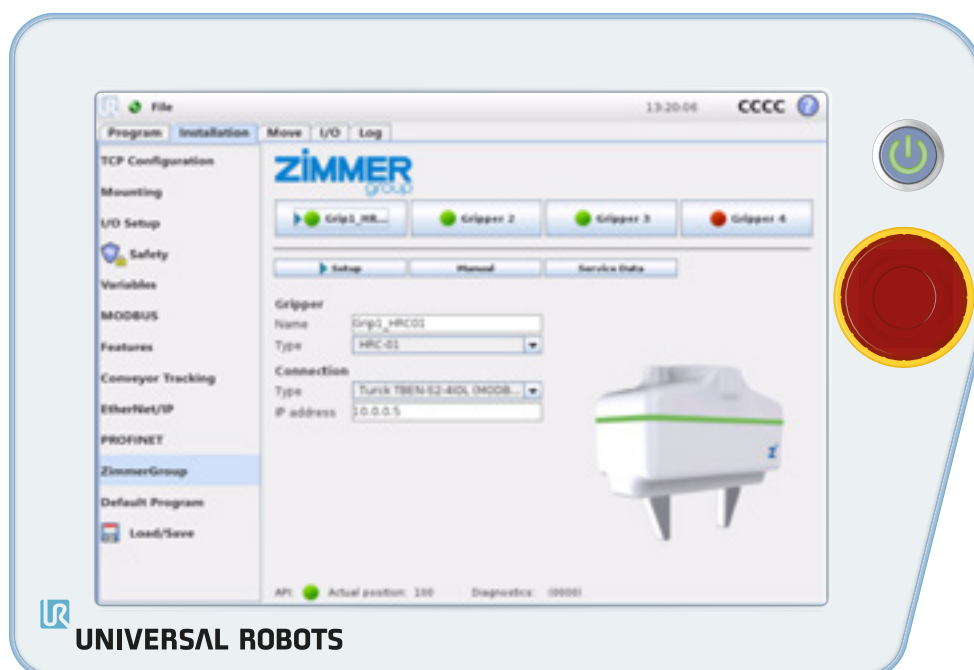
Táto integrácia umožní používateľovi maximálnu flexibilitu a nenáročnú úpravu, uloženie a obnovenie parametrov zariadenia pri vytváraní nových špecifických používateľských profilov podľa aplikácie.

Systém Zimmer-HMI navyše podporuje diagnostiku (condition monitoring), resp. preventívnu údržbu (predictive maintenance) komponentov. Komponenty spoločnosti Zimmer Group tak každému používateľovi umožňujú kompletnú implementáciu a uvedenie do prevádzky v priebehu niekoľkých minút. Spolupráca robota a manipulačných komponentov sa tým výrazne zjednoduší.

### KONFIGURÁCIA

#### ► Grafický výber komponentov

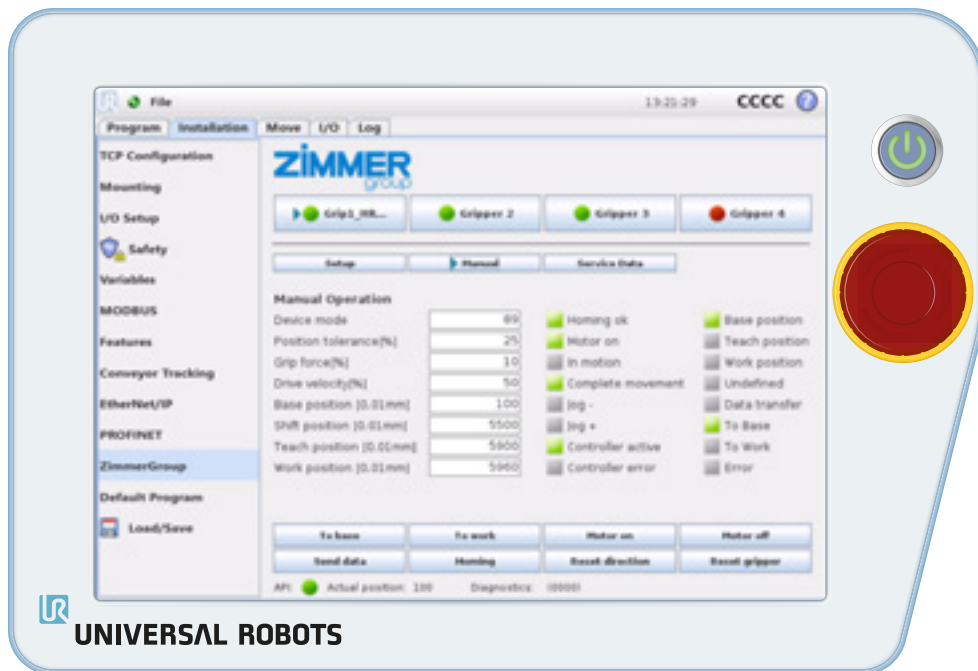
Najjednoduchšie priradenie chápadiel Zimmer k robotom



## MANUÁLNE OVLÁDANIE

### ► Generovanie procesných parametrov chápadla

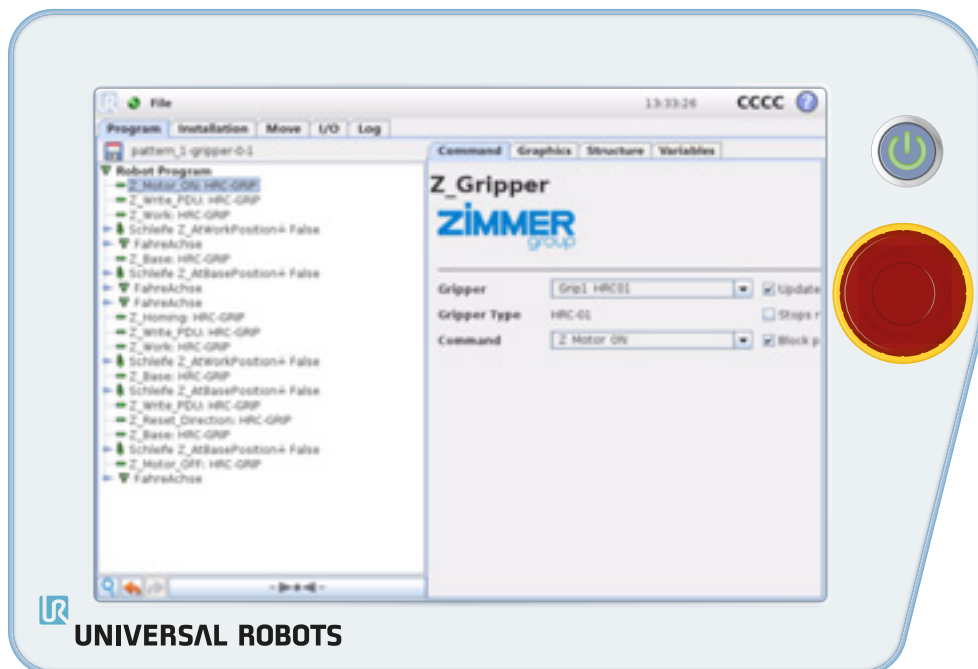
ako napr. uchopovacia sila, uchopovacie polohy, rýchlosť chápadla, atď.



## ROBOTY PRE AUTOMATICKÚ PREVÁDZKU

### ► Používanie funkčných blokov

ako napr. otvorenie chápadla/zatvorenie chápadla atď. pre jednoduchú obsluhu

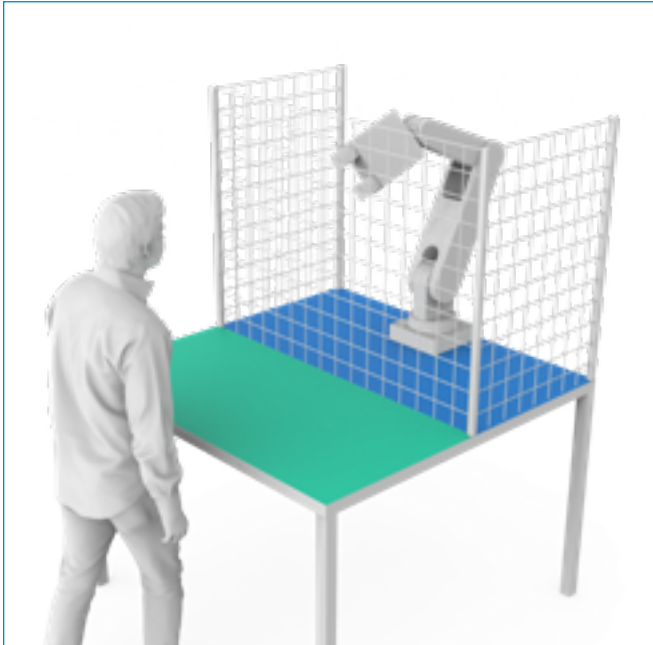


# ČLOVEK – ROBOT

## RÔZNE FORMY INTERAKCIE

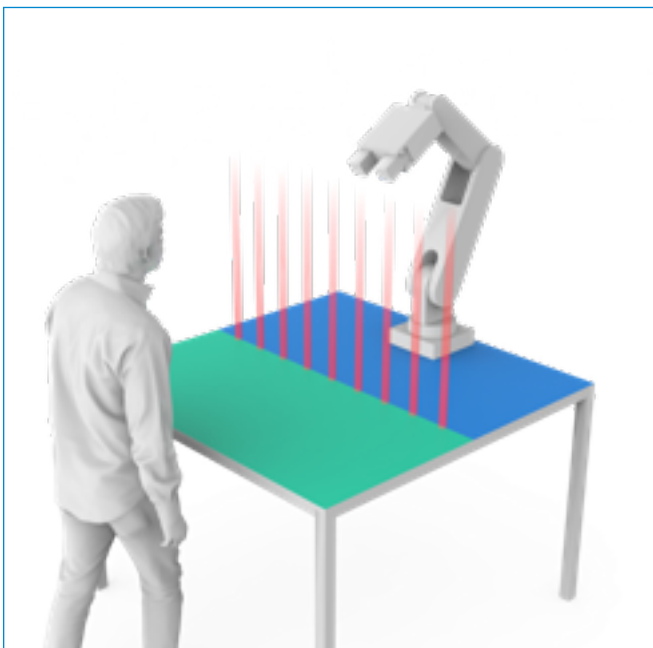
### KONVENČNÉ KOMPONENTY

#### ► Automatizačná bunka



- Oddelené pracovné priestory
- Uchytenie obrobkov v zabezpečenom priestore
- Dajú sa použiť všetky uchopovacie systémy
- Oddelená práca
- Nie je potrebný žiaden kontakt
- Maximálna rýchlosť

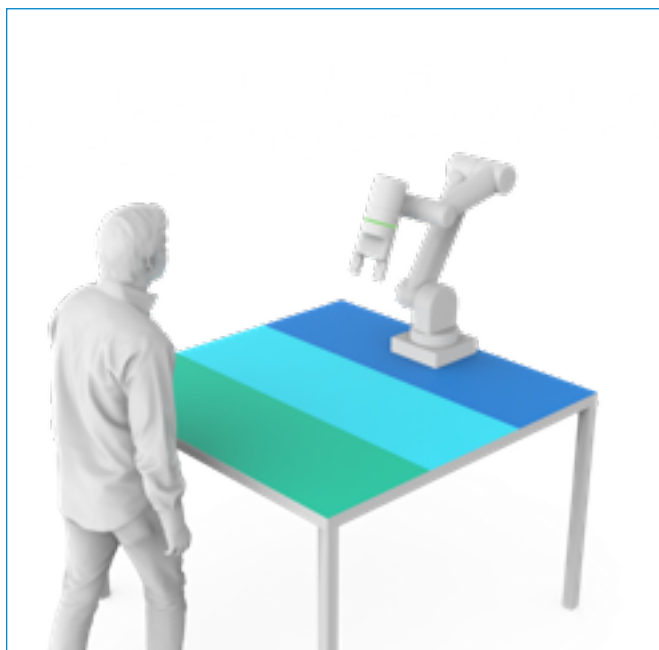
#### ► Koexistencia



- Rozpoznanie prítomnosti
- Uchytenie obrobkov v zabezpečenom priestore
- Dajú sa použiť všetky uchopovacie systémy
- Oddelené pracovné priestory
- Oddelená práca
- Nie je potrebný žiaden kontakt
- Znížená rýchlosť

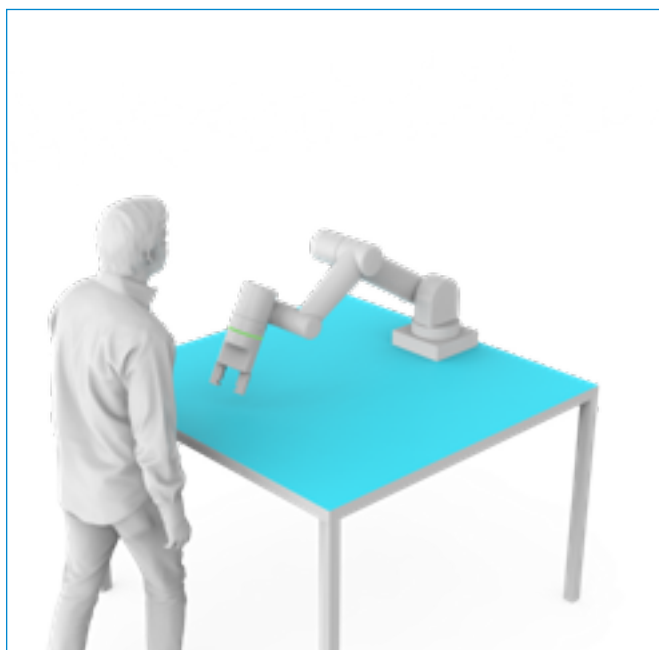
## KOMPONENTY HRC

### ► Kooperácia



- Zóny zásahu
- Uchytenie obrobkov v zabezpečenom priestore
- Chápadlo so špeciálnou geometriou HRC
- Bezpečné držanie obrobku aj pri výpadku energie
- Spoločné pracovné priestory
- Prepojená práca
- Nie je potrebný žiaden kontakt
- Znížená rýchlosť

### ► Kolaborácia



- Spoločné pracovné priestory
- Uchytenie obrobkov v nezabezpečenom priestore
- Chápadlo so špeciálnou geometriou HRC a bezpečné obmedzenie uchopovacej sily
- Uchopovacia sila obmedzená na max. 140 N podľa ISO/TS 15066
- Bezpečné držanie obrobku aj pri výpadku energie
- Prepojená práca
- Nevyhnutný kontakt
- Znížená rýchlosť

# KONFIGURAČNÝ BALÍK HMI EASY-TO-USE-PACKAGE

## ▶ ZAHRNUTÝ MAXIMÁLNY VÝKON

Kombinácia komponentov Zimmer Group, Easy-to-Use-Package spoločnosti Zimmer a robotov UR umožňuje najjednoduchšiu integráciu, ako aj intuitívnu prevádzku. Zahnutý maximálny výkon!

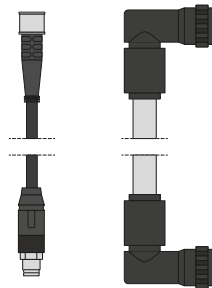


ĎALŠIE INFORMÁCIE O EASY-TO-USE-PACKAGE  
NÁJDETE NA NAŠEJ STRÁNKE:

[www.zimmer-group.com](http://www.zimmer-group.com)



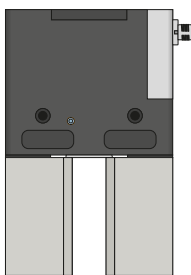
Softvér



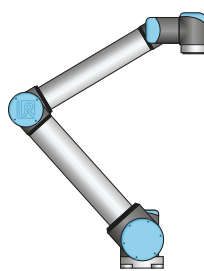
Káble a príslušenstvo



IO link master



Chápadlo Zimmer Group \*



Robot UR \*  
(priemyselný/kolaboračný)

ĎALŠIE INFORMÁCIE  
O ROBOTOCH UNIVERSAL  
ROBOTS NÁJDETE NA  
STRÁNKE:

[www.universal-robots.com](http://www.universal-robots.com)

\* dostupný samostatne



► **Easy-to-Use-Package spoločnosti Zimmer pre UR<sup>1</sup>**

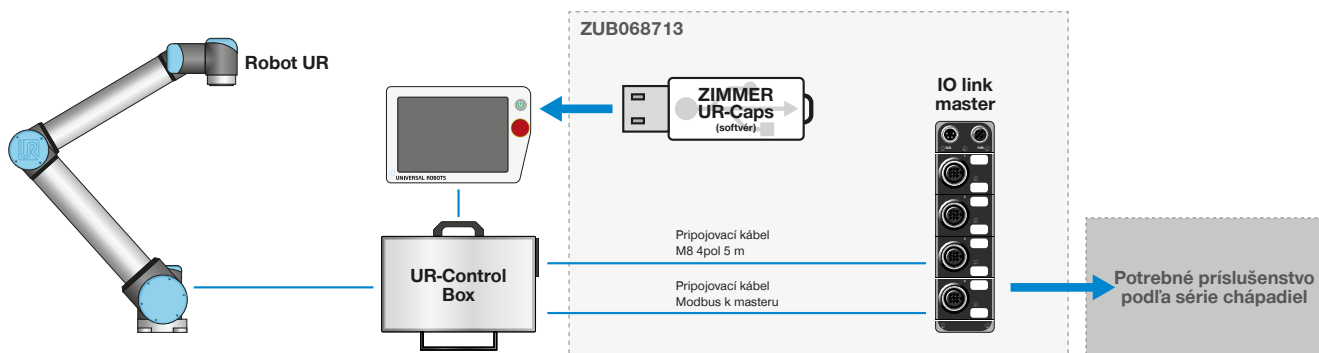
Číslo dielu	Výrobok	Popis
ZUB068713	IO link master	IO link master
	Pripojovací kábel M8 4pol 5 m	Kábel na napájanie mastera napätím
	Pripojovací kábel Modbus k masteru	Komunikačný kábel medzi robotom a masterom RJ 45
	UR-Caps (softvér)	HMI pre UR robota

► **Potrebné príslušenstvo podľa série chápadiel**

Číslo dielu	Výrobok	Popis	GPD5000IL <sup>3,4</sup> , GPP5000IL <sup>3,4</sup>						GEP2000IL, GEH6000IL, GEP5000IL, GED5000IL <sup>3</sup>					
			HRC-01 <sup>3</sup>	HRC-03 <sup>3</sup>	HRC-04 <sup>3</sup>	HRC-05 <sup>3</sup>	HRC-01 <sup>3</sup>	HRC-03 <sup>3</sup>	HRC-04 <sup>3</sup>	HRC-05 <sup>3</sup>				
KAG500	Pripájací kábel M8 3pol 5 m	STO kábel (Safe Torque Off)						•						
KAG500IL	Spojovací kábel M12 5pol 5 m	Spojenie medzi chápadlom a Y adaptér	•					•	•	•	•	•	•	•
B12-Y-5IL	Y adaptér	Rozdelenie medzi údajmi a napájaním	•					•	•	•	•	•	•	•
KAG500-02	Pripájací kábel (Y to Power)	Pripájací kábel k sieťovému zdroju	•					•	•	•	•	•	•	•
CELE01442	Sieťový zdroj <sup>2</sup>	Sieťový zdroj na napájanie napätím (24 V/10 A)	•					•	•	•	•	•	•	•

► **Voliteľné príslušenstvo**

Číslo dielu	Výrobok	Popis	GPD5000IL, GPP5000IL		GEP2000IL, GEH6000IL, GEP5000IL, GED5000IL				
			HRC-01	HRC-03	HRC-04	HRC-05			
ZUB000009	Energetický prvok UR3	Energetický prvok pre robota typu UR3	•		•	•	•	•	•
ZUB000010	Energetický prvok UR5	Energetický prvok pre robota typu UR5	•		•	•	•	•	•
ZUB000011	Energetický prvok UR10	Energetický prvok pre robota typu UR10	•		•	•	•	•	•



<sup>1</sup> Easy-to-Use-Package je pre robota potrebný raz a umožňuje prevádzku až 4 rôznych chápadiel IO link.

<sup>2</sup> Sieťový zdroj dodáva 10 A (15 A pík). Dodržiavajte odber prúdu príslušných sérii chápadiel.

<sup>3</sup> Tieto doplnky sú potrebné pre každé chápadlo. Energetické reťazce sú prítomné voľiteľne.

<sup>4</sup> Odporúčame nasledujúci vonkajší priemer hadice: GPD/GPP5006: 4 mm / GPD/GPP5008: 4 mm / GPD/GPP5010: 6 mm

# HUMAN-ROBOT COLLABORATION

## JEDNODUCHÁ INTEGRÁCIA – JEDNODUCHÉ POUŽITIE

### ČO VLASTNE ZNAMENÁ SPOLUPRÁCA ČLOVEK-ROBOT (HRC)?

Demografický vývoj v priemyselných krajinách so sebou v nasledujúcich rokoch prinesie rozsiahle zmeny v pracovnom svete. Stále viac ľudí bude v budúcnosti spolupracovať s robotmi alebo budú pri práci podporovaní robotmi. Aby sa táto vízia pracovného sveta, v ktorom človek a robot spolupracujú stala skutočnosťou, nebude potrebný iba nový druh bezpečných robotov s obmedzovačmi preťaženia, rozsiahlou senzorikou a rýchlo reagujúcimi riadiacimi systémami, aj nástroj na konci robota musí spĺňať rozsiahle požiadavky vzhľadom na bezpečnosť a ochranu zdravia pri práci, pracovné prostredie, používanie prevádzkových prostriedkov,

schválenie a prevzatie atď. Smernice týkajúce sa špecifikácie bezpečnostno-technických požiadaviek na roboty, ISO 10218 a ich technická špecifikácia ISO/TS 15066, opisujú aktuálne platné formy spolupráce. Síce sú tieto doterajšie technické pravidlá a predpisy aktuálne platné, ale s ohľadom na využívanie robotov na spoluprácu s človekom sa v inštitúcii DIN ako aj u komisie CEN stále preverujú, a produkt vyvinutý na takýto účel použitia by mal prevyšovať doterajšie požiadavky. Typové rady chápadiel HRC skupiny Zimmer Group boli zostrojené podľa odporúčaní združenia BG/DGUV.

### HRC OD EXPERTOV

Ako priekopník a jeden z vedúcich výrobcov chápadiel HRC na svete uskutočňuje skupina Zimmer Group špeciálne v tomto pracovnom prostredí vývoj komponentov, aby znížila fyzickú

záťaž pracujúcich, zmiernila jednotvárne pracovné kroky, zabránila zraneniam a nehodám a aby spoluprácou človeka a stroja zvýšila efektívnosť pracovných postupov.

### JEDNODUCHÁ INTEGRÁCIA

Samozrejme, že pre Universal Robots nie sú k dispozícii len najlepšie chápadlá HRC na svete, ale aj rozsiahla systémová stavebnica prispôbená špeciálne na Váš model. Tá poskytuje široký výber chápadiel a manipulačných komponentov s adekvátnym príslušenstvom a preto nemusíte rozmýšľať nad kompatibilitou a integráciou. V tejto systémovej stavebnici sa

samozrejme nachádzajú aj komponenty HRC a Industrie 4.0, ktoré sú kompatibilné s vaším robotom. Tieto komponenty vám poskytnú množstvo nových výhod: Jednoduchá inštalácia, jednoduché programovanie, jednoduchá obsluha, rozšírená diagnostika, preventívna údržba a možnosť výmeny počas bežnej prevádzky.

### JEDNODUCHÉ POUŽITIE

Ovládanie môže prebiehať buď prostredníctvom centrálného riadiaceho systému, alebo v prípade väčšiny komponentov prostredníctvom zabudovanej ovládacej plochy a nakoniec aj prostredníctvom aplikácie. Táto aplikácia umožňuje používateľovi maximálnu flexibilitu pri vytváraní, ukladaní a obnovení parametrov zariadenia a taktiež ho podporí pri diagnostike/preventívnej údržbe. Chápadlá HRC, ako aj konvenčné

chápadlá ďalej ponúkajú praxi blízke a predprogramované profily chodu, ktoré je možné niekoľkými kliknutiami myšou prispôsobiť individuálnym požiadavkám aplikácie uchopenia, aby tak každému používateľovi umožnili kompletnú implementáciu a uvedenie do prevádzky v priebehu niekoľkých minút.



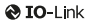

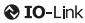

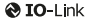

# KOMPONENTY HRC

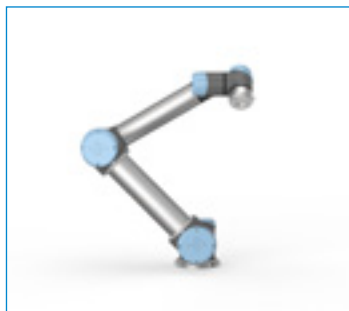
## PREHĽAD TYPOVÝCH RADOV



UR3



2-ČELUŠŤOVÉ PARALELNÉ CHÁPADLO			2-ČELUŠŤOVÉ UHLOVÉ CHÁPADLÁ		
KOLABORATÍVNE			KOLABORATÍVNE		
ELEKTRICKY			PNEUMATICKY INTELIGENTNÉ		
<b>HRC-03-072844</b>  	Zdvih na čelusť chápadla: Uchopovacia sila (max.): Hmotnosť: Trieda IP: Bezúdržbovosť (max.):	10 mm < 140 N 0,68 kg 40 10 mil. cyklov	<b>HRC-05-072836</b>  	Zdvih na čelusť chápadla: Uchopovacia sila (max.): Hmotnosť: Trieda IP: Bezúdržbovosť (max.):	37,5° < 140 N 0,82 kg 40 10 mil. cyklov
Mechanická samozvernosť pri výpadku prúdu			Poistka uchopovacej sily pri poklese tlaku vďaka integrovaným pružinám		
PNEUMATICKY INTELIGENTNÉ					
<b>HRC-04-072810</b>  	Zdvih na čelusť chápadla: Uchopovacia sila (max.): Hmotnosť: Trieda IP: Bezúdržbovosť (max.):	6 mm < 140 N 0,76 kg 40 10 mil. cyklov			
Poistka uchopovacej sily pri poklese tlaku vďaka integrovaným pružinám					



UR5



UR10

## 2-ČELUSŤOVÉ PARALELNÉ CHÁPADLO

KOOPERATÍVNE			KOLABORATÍVNE		
ELEKTRICKY			ELEKTRICKY		
<b>HRC-01-072802 *</b> IO-Link 	Zdvih na čelusť chápadla: Uchopovacia sila: Hmotnosť: Trieda IP: Bezúdržbovosť (max.):	60 mm 950 N 1,6 kg 40 5 mil. cyklov	<b>HRC-01-072819 *</b> IO-Link 	Zdvih na čelusť chápadla: Uchopovacia sila (max.): Hmotnosť: Trieda IP: Bezúdržbovosť (max.):	60 mm < 140 N 1,8 kg 40 5 mil. cyklov
Bezpečnostné funkcie STO + mechanická samozvernosť pri výpadku prúdu			Bezpečnostné funkcie STO + mechanická samozvernosť pri výpadku prúdu + zaistovacie čeluste bránia prekročeniu 140N		
<b>HRC-01-072824 **</b> IO-Link 	Zdvih na čelusť chápadla: Uchopovacia sila: Hmotnosť: Trieda IP: Bezúdržbovosť (max.):	60 mm 950 N 1,6 kg 40 5 mil. cyklov	<b>HRC-01-072830 **</b> IO-Link 	Zdvih na čelusť chápadla: Uchopovacia sila (max.): Hmotnosť: Trieda IP: Bezúdržbovosť (max.):	60 mm < 140 N 1,8 kg 40 5 mil. cyklov
Bezpečnostné funkcie STO + mechanická samozvernosť pri výpadku prúdu			Bezpečnostné funkcie STO + mechanická samozvernosť pri výpadku prúdu + zaistovacie čeluste bránia prekročeniu 140N		
<b>HRC-03-072844</b> IO-Link 	Zdvih na čelusť chápadla: Uchopovacia sila (max.): Hmotnosť: Trieda IP: Bezúdržbovosť (max.):	10 mm < 140 N 0,68 kg 40 10 mil. cyklov	Mechanická samozvernosť pri výpadku prúdu		

## PNEUMATICKY INTELIGENTNÉ

<b>HRC-04-072810</b> IO-Link 	Zdvih na čelusť chápadla: Uchopovacia sila (max.): Hmotnosť: Trieda IP: Bezúdržbovosť (max.):	6 mm < 140 N 0,76 kg 40 10 mil. cyklov
Poistka uchopovacej sily pri poklese tlaku vďaka integrovaným pružinám		

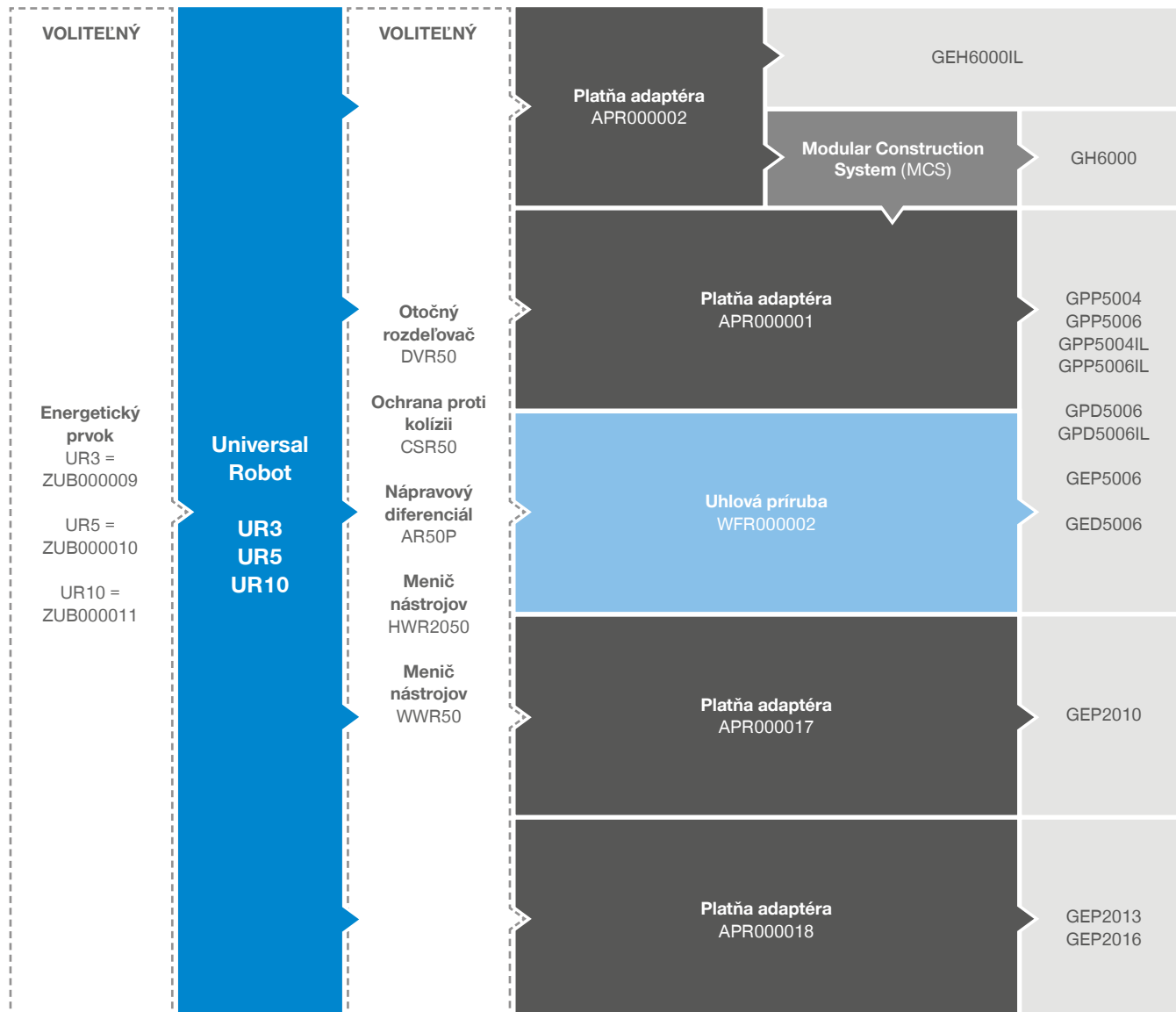
## 2-ČELUSŤOVÉ UHLOVÉ CHÁPADLÁ

KOLABORATÍVNE		
PNEUMATICKY INTELIGENTNÉ		
<b>HRC-05-072836</b> IO-Link 	Zdvih na čelusť chápadla: Uchopovacia sila (max.): Hmotnosť: Trieda IP: Bezúdržbovosť (max.):	37,5° < 140 N 0,82 kg 40 10 mil. cyklov
Poistka uchopovacej sily pri poklese tlaku vďaka integrovaným pružinám		

\* vhodné pre UR5  
 \*\* vhodné pre UR10

# KONVENČNÉ KOMPONENTY

## MOŽNOSTI PRIPOJENIA



**UR3**



**UR5**






**UR10**


# KONVENČNÉ KOMPONENTY

## PREHĽAD TYPOVÝCH RADOV

### 2-ČELUŠŤOVÉ PARALELNÉ CHÁPADLO

PNEUMATICKY		ELEKTRICKY	
<b>GPP5000</b> 	Počet konštrukčných veľkostí: 11 Zdvih na čelusť chápada: 2 mm – 45 mm Uchopovacia sila: 140 N – 26950 N Hmotnosť: 0,08 kg – 50 kg Trieda IP: 64/67 Bezúdržbovosť (max.): 30 mil. cyklov	<b>GEP2000</b> 	Počet konštrukčných veľkostí: 3 Zdvih na čelusť chápada: 10 mm – 16 mm Uchopovacia sila: 50 N – 500 N Hmotnosť: 0,31 kg – 0,9 kg Trieda IP: 40 Bezúdržbovosť (max.): 10 mil. cyklov
			<b>GEP5000</b> 



### PNEUMATICKY INTELIGENTNÉ

<b>GPP5000IL</b> 	Počet konštrukčných veľkostí: 3 Zdvih na čelusť chápada: 3 mm - 10 mm Uchopovacia sila: 330 N – 2890 N Hmotnosť: 0,45 kg – 1,45 kg Trieda IP: 64 Bezúdržbovosť (max.): 30 mil. cyklov
-------------------------------------------------------------------------------------------------------	------------------------------------------------------------------------------------------------------------------------------------------------------------------------------------------------------


### 2-ČELUŠŤOVÉ PARALELNÉ CHÁPADLO S VEĽKÝM ZDVIHOM

PNEUMATICKY		ELEKTRICKY	
<b>GH6000</b> 	Počet konštrukčných veľkostí: 5 Zdvih na čelusť chápada: 20 mm – 200 mm Uchopovacia sila: 120 N – 3400 N Hmotnosť: 0,3 kg – 22,7 kg Trieda IP: 40 Bezúdržbovosť (max.): 10 mil. cyklov	<b>GEH6000IL</b> 	Počet konštrukčných veľkostí: 2 Zdvih na čelusť chápada: do 80 mm Uchopovacia sila: 100 N – 2400 N Hmotnosť: 0,7 kg – 2,6 kg Trieda IP: 54 Bezúdržbovosť (max.): 5 mil. cyklov


### 3-ČELUŠŤOVÉ CENTRICKÉ CHÁPADLÁ

PNEUMATICKY		ELEKTRICKY	
<b>GPD5000</b> 	Počet konštrukčných veľkostí: 11 Zdvih na čelusť chápada: 2 mm – 45 mm Uchopovacia sila: 310 N – 72500 N Hmotnosť: 0,14 kg – 99,9 kg Trieda IP: 64/67 Bezúdržbovosť (max.): 30 mil. cyklov	<b>GED5000</b> 	Počet konštrukčných veľkostí: 3 Zdvih na čelusť chápada: 6 mm – 10 mm Uchopovacia sila: 540 N – 1520 N Hmotnosť: 1,09 kg – 2,33 kg Trieda IP: 64 Bezúdržbovosť (max.): 30 mil. cyklov

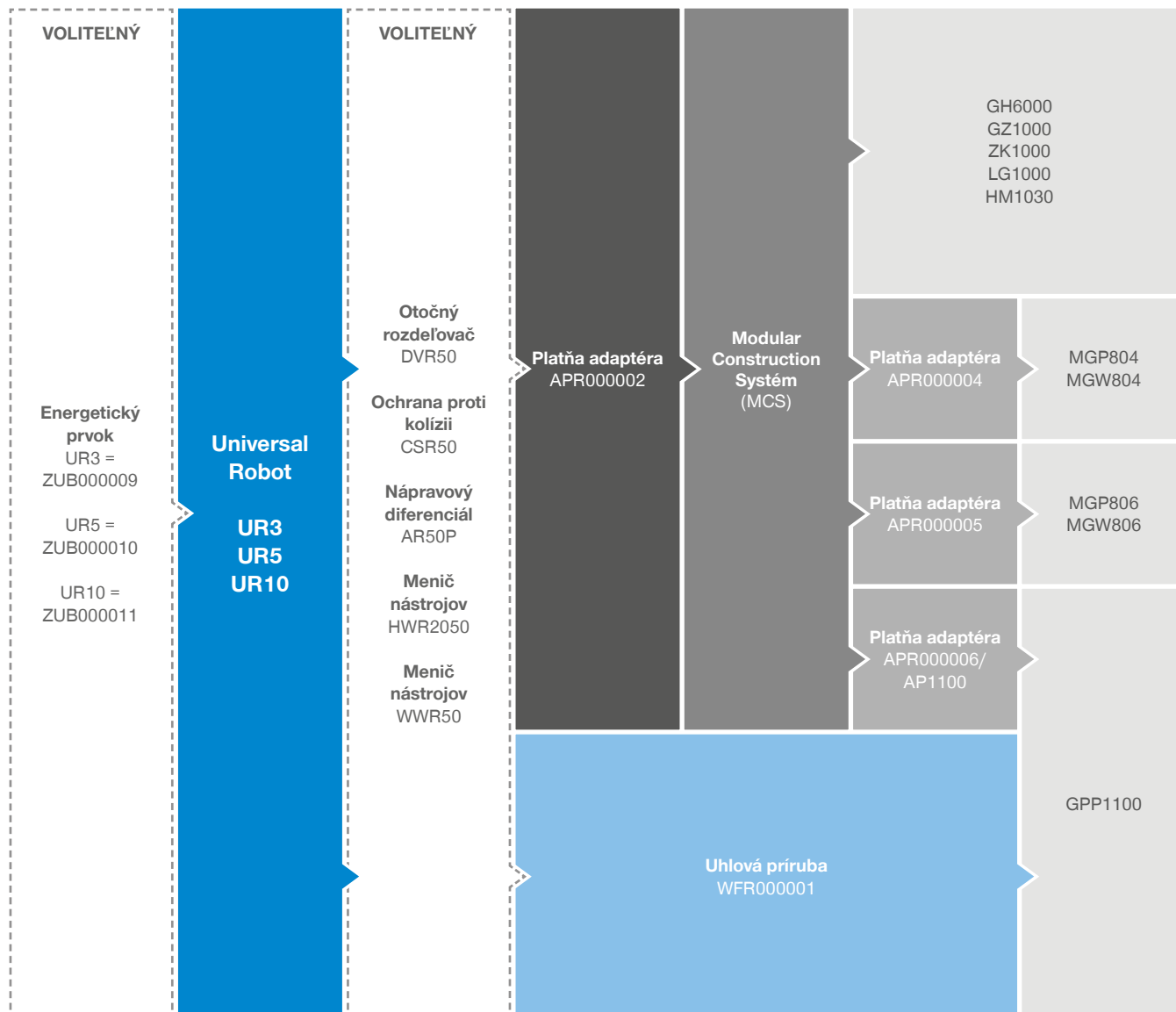
### PNEUMATICKY INTELIGENTNÉ

<b>GPD5000IL</b> 	Počet konštrukčných veľkostí: 3 Zdvih na čelusť chápada: 3 mm - 10 mm Uchopovacia sila: 740 N – 7160 N Hmotnosť: 0,75 kg – 2,5 kg Trieda IP: 64 Bezúdržbovosť (max.): 30 mil. cyklov
---------------------------------------------------------------------------------------------------------	-----------------------------------------------------------------------------------------------------------------------------------------------------------------------------------------------------

### 2-ČELUŠŤOVÉ UHLOVÉ CHÁPADLÁ

PNEUMATICKY	
<b>GPW5000</b> 	Počet konštrukčných veľkostí: 3 Zdvih na čelusť chápada: +15°/-2° Uchopovacia sila: 1450 N – 14500 N Hmotnosť: 0,9 kg – 12,1 kg Trieda IP: 64 Bezúdržbovosť (max.): 30 mil. cyklov

# KONVENČNÉ KOMPONENTY PRIPOJENIE CEZ MCS



UR3



UR5



UR10



# KONVENČNÉ KOMPONENTY

## PREHĽAD TYPOVÝCH RADOV

### 2-ČELUŠŤOVÉ PARALELNÉ CHÁPADLO

#### PNEUMATICKY

##### GPP1000



Počet konštrukčných veľkostí:	1
Zdvih na čelusť chápadla:	4 mm – 16 mm
Uchopovacia sila:	100 N
Hmotnosť:	0,16 kg – 0,20 kg
Trieda IP:	30
Bezúdržbovosť (max.):	2 mil. cyklov

##### MGP800



Počet konštrukčných veľkostí:	8
Zdvih na čelusť chápadla:	1 mm – 12 mm
Uchopovacia sila:	6 N – 400 N
Hmotnosť:	0,008 kg – 0,46 kg
Trieda IP:	40
Bezúdržbovosť (max.):	10 mil. cyklov

### 2-ČELUŠŤOVÉ PARALELNÉ CHÁPADLO S VEĽKÝM ZDVIHOM

#### PNEUMATICKY

##### GH6000



Počet konštrukčných veľkostí:	5
Zdvih na čelusť chápadla:	20 mm – 200 mm
Uchopovacia sila:	120 N – 3400 N
Hmotnosť:	0,3 kg – 22,7 kg
Trieda IP:	40
Bezúdržbovosť (max.):	10 mil. cyklov

### 2-ČELUŠŤOVÉ UHLOVÉ CHÁPADLÁ

#### PNEUMATICKY

##### GZ1000



Počet konštrukčných veľkostí:	3
Zdvih na čelusť chápadla:	8° – 11°
Uchopovacia sila:	62 N – 315 N
Hmotnosť:	0,015 kg – 0,125 kg
Trieda IP:	30
Bezúdržbovosť (max.):	10 mil. cyklov

##### MGW800



Počet konštrukčných veľkostí:	8
Zdvih na čelusť chápadla:	37,5°
Uchopovacia sila:	5 N – 325 N
Hmotnosť:	0,01 kg – 0,45 kg
Trieda IP:	30
Bezúdržbovosť (max.):	10 mil. cyklov

### CHÁPADLÁ PRE ŠPECIÁLNE ÚLOHY

#### VNÚTORNÉ CHÁPADLO

##### LG1000



Celkový zdvih v Ø:	2,5 mm – 3,5 mm
Min. priemer uchopenia:	8 mm – 15 mm
Max. priemer uchopenia:	10,5 mm – 18,5 mm
Max klzná sila:	53 N – 58 N
Hmotnosť:	0,028 kg – 0,041 kg

##### HM1000



Max. prilnavá sila:	27 N – 450 N
Hmotnosť:	0,06 kg – 2,2 kg

#### STRIHACIE KLIESTE

##### ZK1000



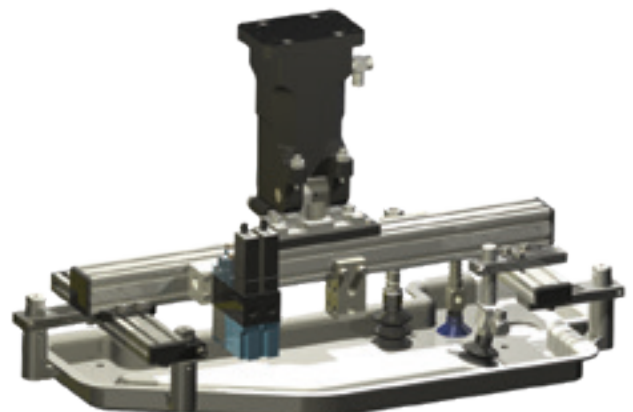
Zdvih na čelusť chápadla:	4,25° – 13°
Uchopovací moment pri zatváraní:	14 Nm – 400 Nm
Hmotnosť:	0,08 kg – 0,67 kg

### MCS – MODULAR CONSTRUCTION SYSTEM

Modulárnym stavebnicovým systémom MCS sa môže bez veľkých konštrukčných zásahov vytvoriť riešenie, špecifické pre obrobok. To je umožnené vzájomne zosúladenými komponentmi.

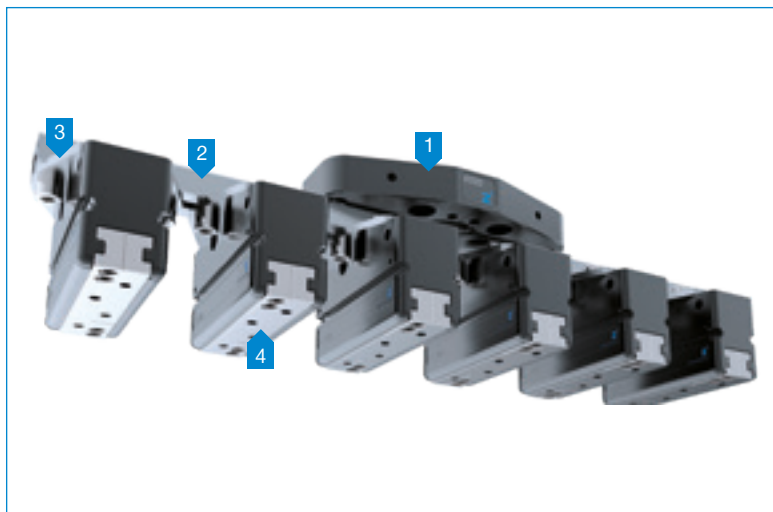
V portfóliu produktov sa preto taktiež nachádzajú profily, vyrovnávacie elementy, upínadlá prísaviek ako aj prsty chápadla, ktoré počas prepravy zabezpečujú pevné uchopenie obrobku. Kompletný prehľad všetkých komponentov MCS nájdete v našom katalógu „Manipulačná technika 3“ alebo na internete na stránke

[www.zimmer-group.sk](http://www.zimmer-group.sk)



# MODULAR CONSTRUCTION SYSTEM (MCS)

## PRÍKLADY PRIPOJENIA



\* pozri katalóg Manipulačná technika 3

### PRÍKLAD PRIPOJENIA SÉRIA GPP1000

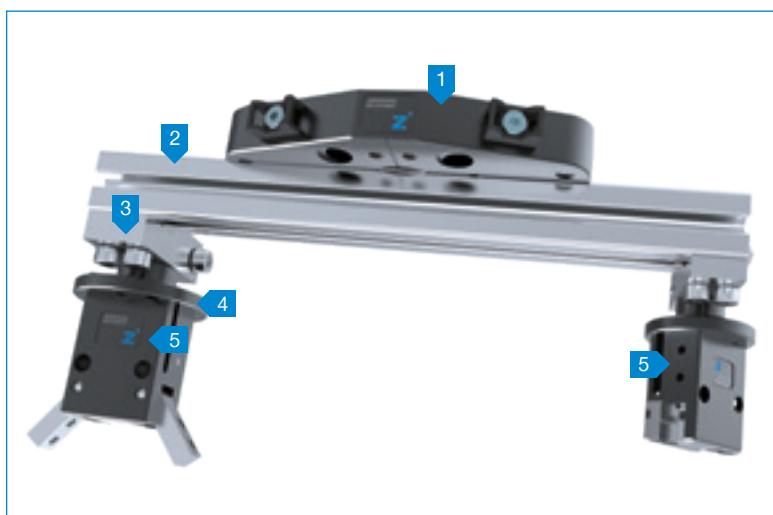
UR ROBOT UR3 / UR5 / UR10

1 Platňa adaptéra APR000002

2 MCS profil\*

3 Platňa adaptéra APR000006

4 Séria GPP1000



\* pozri katalóg Manipulačná technika 3

### PRÍKLAD PRIPOJENIA SÉRIA MGP800 a MGW800

UR ROBOT UR3 / UR5 / UR10

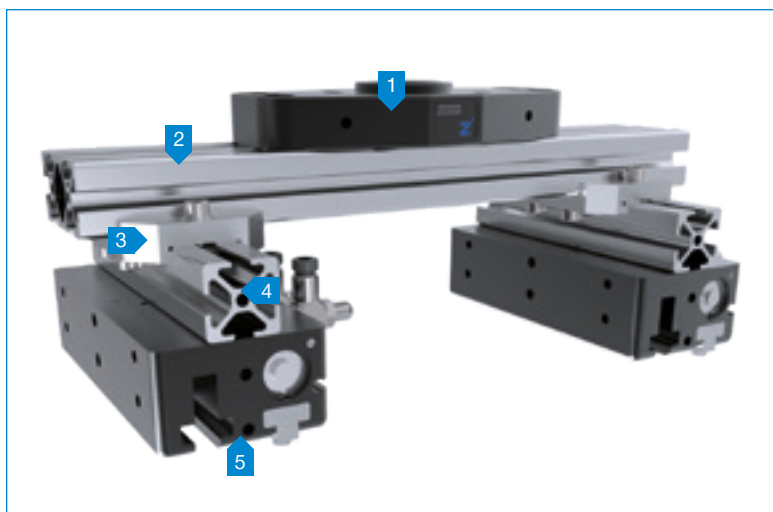
1 Platňa adaptéra APR000002

2 MCS profil\*

3 MCS zverný diel SO-23120022\*

4 Platňa adaptéra APR000004/APR000005

5 Séria MGP800 a MGW800



\* pozri katalóg Manipulačná technika 3

### PRÍKLAD PRIPOJENIA SÉRIA GEH6000IL/GH6000

UR ROBOT UR3 / UR5 / UR10

1 Platňa adaptéra APR000002

2 MCS profil\*

3 MCS krížový zverný diel\*

4 MCS profil\*

5 Séria GEH6000IL/GH6000

# INFORMÁCIA O POUŽITÍ

## VŠEOBECNE

Obsah tohto katalógu je nezáväzný a slúži len na informačné účely a neplatí ako ponuka v právnom zmysle. Rozhodujúcim pre uzatvorenie zmluvy je písomné potvrdenie objednávky od spoločnosti Zimmer GmbH, ktoré sa realizuje podľa momentálne platných Všeobecných predajných a dodacích podmienok spoločnosti Zimmer GmbH. Tieto nájdete na internetovej stránke [www.zimmer-group.sk](http://www.zimmer-group.sk).

Všetky výrobky uvedené v tomto katalógu sú určené pre použitie v súlade s určením, napríklad ako stroje pre automatizáciu. Pri použití a inštalácii dodržiavajte uznávané technické pravidlá pre bezpečné a odborné vykonávanie prác. Okrem toho platia príslušné zákonné predpisy, predpisy inštitútu TÜV, predpisy príslušného profesného združenia alebo ustanovenia VDE.

Používateľ musí dodržiavať technické údaje uvedené v tomto katalógu. Používateľ nesmie prekračovať ani podkračovať uvedené údaje. Ak tieto údaje chýbajú, nemožno predpokladať, že neexistujú žiadne príslušné horné resp. dolné hranice alebo obmedzenia pre špeciálne účely použitia. Pri nezvyčajných prípadoch použitia sa poraďte s výrobcom.

Likvidácia nie je zahrnutá v cene, čo by muselo byť zohľadnené pri eventuálnom vrátení a likvidácii zo strany spoločnosti Zimmer GmbH.

### TECHNICKÉ ÚDAJE A OBRÁZKY

Technické údaje a obrázky sú zostavené s veľkou starostlivosťou a podľa najlepších znalostí. Za aktuálnosť, správnosť a úplnosť informácií nemôžeme prevziať žiadnu záruku.

Akékoľvek údaje a informácie, ako napríklad obrázky, výkresy, popisy, rozmery, hmotnosti, materiály, technické a iné parametre, ako aj opísané výrobky a služby uvedené vo všeobecných popisoch výrobkov, katalógoch spoločnosti Zimmer GmbH, brožúrach a cenníkoch, môžu podliehať zmenám a môžu sa upraviť alebo aktualizovať bez predchádzajúceho oznámenia. Sú záväzné len do tej miery, na ktorú sa odvoláva zmluva alebo potvrdenie objednávky. Nepatrné odchýlky od takýchto údajov popisujúcich výrobky sa považujú za dovoľené a nedotýkajú sa plnenia zmlúv, pokiaľ sú prijateľné pre zákazníka.

### RUČENIE

Výrobky spoločnosti Zimmer Group podliehajú zákonu o ručení za výrobok. Tento katalóg neobsahuje žiadne záruky, záruky vlastností ani dohody týkajúce sa kvality pre zobrazené výrobky, či už explicitné alebo implicitné, a ani údaje týkajúce sa dostupnosti výrobkov. Reklamné výroky týkajúce sa kvalitatívnych znakov, vlastností alebo použitia výrobkov sú právne nezáväzné.

Pokiaľ je to zákonne prípustné, je ručenie spoločnosti Zimmer GmbH za priame alebo nepriame škody, následné škody, požiadavky akéhokoľvek druhu a z akéhokoľvek právneho dôvodu, ktoré vznikli v dôsledku použitia informácií v tomto katalógu, vylúčené.

### OCHRANNÉ ZNAČKY, AUTORSKÉ PRÁVO A ROZMNOŽOVANIE

Zobrazenie práv priemyselného vlastníctva, ako sú značky, logá, registrované ochranné značky alebo patenty v tomto katalógu nezahŕňa oprávnenie pre používanie licencií ani práva na používanie. Bez výslovného písomného súhlasu spoločnosti Zimmer GmbH je ich používanie zakázané. Všetok obsah v tomto katalógu je duševným vlastníctvom spoločnosti Zimmer GmbH. V zmysle autorského práva je akékoľvek používanie duševného vlastníctva, aj v podobe výňatkov, zakázané. Dotlač, rozmnožovanie a preklad (aj čiastočne), sú dovoľené len s predošlým písomným súhlasom spoločnosti Zimmer GmbH.

### NORMY

Spoločnosť Zimmer Group má systém environmentálneho manažérstva certifikovaný podľa normy ISO 9001: 2008. Spoločnosť Zimmer Group má systém environmentálneho manažérstva certifikovaný podľa normy ISO 14001: 2004.

Obsah a údaje zodpovedajú stavu v čase tlače. Vydanie 02/2019.

Tento katalóg bol vytvorený s veľkou starostlivosťou a bola skontrolovaná správnosť všetkých údajov. Za chybné alebo neúplné informácie však nepreberáme žiadnu zodpovednosť. Skupina Zimmer Group si vyhradzuje právo na technické zmeny a vylepšenia kvôli prebiehajúcejmu ďalšiemu vývoju výrobkov a služieb.

Všetky texty, obrázky, grafy a výkresy uvedené v tomto katalógu sú vlastníctvom skupiny Zimmer Group a sú chránené autorským právom. Akékoľvek rozmnožovanie, upravovanie, pozmeňovanie, prekladanie, sfilmovanie a spracovanie a uloženie v elektronických systémoch je zakázané bez súhlasu skupiny Zimmer Group.

**ZIMMER GROUP – THE KNOW-HOW FACTORY**

**AKO KNOW-HOW FACTORY PRACUJEME PRE KAŽDÉ ODVETVIE A DODÁVAME VŠETKO Z JEDNEJ RUKY. NAŠE PORTFÓLIO JE VEĽMI ROZSIAHLE, DO ŠÍRKY AJ DO HĽBKY.**

**MÁTE PROBLÉM S VÝVOJOM? MY HO VYRIEŠIME! VYŽIADAJTE SI U NÁS VÝVOJ AJ VÝSKUM. Z NÁŠHO PODNIKU POCHÁDZA MNOŽSTVO INOVÁCIÍ. MÁME NADŠENIE PRE NOVÉ VECI A MÁME PODNIKATEĽSKÉHO PRIEKOPNÍCKEHO DUCHA.**

**BRAZÍLII, ARGENTÍNE, BOLÍVIA, CHILE, EKVÁDOR, GUYANA, PARAGUJ, PERU, URUGUJ, VENEZUELA:**  
**ZIMMER GROUP SOUTH AMERICA**  
**IMP. EXP. LTDA**  
 Rua Wolsir A. Antonini 120 Bairro Fenavinho  
 BR 95703-362 Bento Goncalves – RS  
 T +55 54 2102-5400  
 F +55 54 3451-5494  
 info.br@zimmer-group.com  
[www.zimmer-group.com.br](http://www.zimmer-group.com.br)

**ČÍNA:**  
**ZIMMER GROUP CHINA LTD.**  
 Level 2-D3 Bldg 4 No. 526  
 Fu-Te East 3rd Rd  
 CN 200131 Pudong, Shanghai  
 T +86 2161 630506  
 F +86 2161 005672  
 info.cn@zimmer-group.com  
[www.zimmer-group.cn](http://www.zimmer-group.cn)

**FRANCÚZSKO:**  
**ZIMMER GROUP FRANCE SARL**  
 8, Rue Sophie Germain  
 FR 67720 Hoerd  
 T +33 388 833896  
 F +33 388 833975  
 info.fr@zimmer-group.com  
[www.zimmer-group.fr](http://www.zimmer-group.fr)

**VEĽKÁ BRITÁNIA, ÍRSKO:**  
**ZIMMER GROUP (UK) LTD.**  
 Bretby Business Park  
 G05/G06 Repton House,  
 Ashby Road, Bretby  
 GB Burton on Trent, DE15 0YZ  
 T +44 1283 542103  
 F +44 5603 416852  
 info.uk@zimmer-group.com  
[www.zimmer-group.co.uk](http://www.zimmer-group.co.uk)

**INDIA:**  
**ZIMMER AUTOMATION LLP**  
 D 802, BRIZ  
 Survey No. 451  
 Kasar Amboli, Piragut  
 IN 412108 Pune  
 T + 91 91 30 083828  
 info.in@zimmer-group.com  
[www.zimmer-group.in](http://www.zimmer-group.in)

**ÚSTREDIE:**  
**ZIMMER GROUP**  
 Am Glockenloch 2  
 DE 77866 Rheinau  
 T +49 7844 9139-0  
 F +49 7844 9139-1199  
 info.de@zimmer-group.com  
[www.zimmer-group.de](http://www.zimmer-group.de)

Ďalších partnerov spoločnosti Zimmer Group po celom svete nájdete na  
<http://www.zimmer-group.de/sk/mainmenu/kontakt/ansprechpartner-weltweit>

**TALIANSKO:**  
**ZIMMER GROUP ITALIA S.R.L.**  
 Viale Montegrappa, 7  
 IT 27100 Pavia  
 T +39 0382 571442  
 F +39 0382 571473  
 info.it@zimmer-group.com  
[www.zimmer-group.it](http://www.zimmer-group.it)

**CANADA:**  
**ZIMMER GROUP CANADA INC.**  
 26 Saunders Road  
 CA L4N 9A8 Barrie, ON  
 T +1 416766-6371  
 F +1 416766-6370  
 info.ca@zimmer-group.com  
[www.zimmer-group.ca](http://www.zimmer-group.ca)

**POLSKO:**  
**ZIMMER GROUP POLSKA SP.Z O.O.**  
 Ul. Widok 5  
 PL 43-300, Bielsko-Biala  
 T +48 53 8316-332  
 info.pl@zimmer-group.com  
[www.zimmer-group.pl](http://www.zimmer-group.pl)

**RAKÚSKO:**  
**ZIMMER GROUP AUSTRIA GMBH**  
 Dorf 23  
 4751 Dorf an der Pram  
 T +43 7764 21222  
 F +43 7764 21222-22  
 info.at@zimmer-group.com  
[www.zimmer-group.at](http://www.zimmer-group.at)

**ŠVAJČIARSKO, LICHTENŠTAJNSKO:**  
**ZIMMER GMBH**  
**NIEDERLASSUNG SCHWEIZ**  
 Westbahnhofstraße 2  
 CH 4500 Solothurn  
 T +41 32621-5152  
 F +41 32621-5153  
 info.ch@zimmer-group.com  
[www.zimmer-group.ch](http://www.zimmer-group.ch)

**SLOVENSKÁ REPUBLIKA,**  
**ČESKÁ REPUBLIKA:**  
**ZIMMER GROUP SLOVENSKO S.R.O.**  
 Centrum 1746/265  
 SK Považská Bystrica 01706  
 T +421 42 4331-788  
 F +421 42 4331-266  
 info.sk@zimmer-group.com  
[www.zimmer-group.sk](http://www.zimmer-group.sk)

**ŠPANIELSKO, PORTUGALSKO:**  
**ZIMMER GROUP IBERIA S.L.U.**  
 C./ Charles Darwin 5, Nave 11  
 ES 28806 Alcalá de Henares/Madrid  
 T +34 91 882 2623  
 F +34 91 882 8201  
 info.es@zimmer-group.com  
[www.zimmer-group.es](http://www.zimmer-group.es)

**JUŽNÁ KÓREA:**  
**ZIMMER GROUP ASIA LTD.**  
**KOREAN OFFICE**  
 1301 Byucksan digital valley 5,  
 Beotkkot-ro 244, Geumcheon-Gu,  
 KR 08513 Seoul  
 T +82 2 2082-5651  
 F +82 2 2082-5650  
 info.kr@zimmer-group.com  
[www.zimmer-group.kr](http://www.zimmer-group.kr)

**TAIWAN, SINGAPUR, BRUNEJ,**  
**KAMBODŽA, INDONÉZIA, LAOS,**  
**MALAJZIA, MJANMARSKO, FILIPÍNY,**  
**THAJSKO, VIETNAM, AUSTRÁLIA,**  
**NOVÝ ZÉLAND:**  
**ZIMMER GROUP ASIA LTD.**  
 9F-3, No. 15, Jingguo Rd.,  
 Taoyuan Dist.,  
 TW 330 Taoyuan City  
 T +866 3 301 8829  
 F +866 3 301 8929  
 info.asia@zimmer-group.com  
[www.zimmer-group.com](http://www.zimmer-group.com)

**USA, KOLUMBIA, MEXIKO:**  
**ZIMMER GROUP US INC.**  
 1095 6th Street Ct SE  
 US Hickory, NC, 28602  
 T +1 828 855 9722  
 F +1 828 855 9723  
 info.us@zimmer-group.com  
[www.zimmer-group.com](http://www.zimmer-group.com)

**ZIMMER**  
 group