



Handhabungs- technik

Baukasten für
YASKAWA-Roboter

THE KNOW-HOW FACTORY

THE KNOW-HOW FACTORY

ZIMMER GROUP

KONSEQUENT KUNDENORIENTIERT

MIT DEM ANSPRUCH, UNSEREN KUNDEN INNOVATIVE UND INDIVIDUELLE LÖSUNGEN ZU BIETEN, SIND WIR SEIT JAHREN ERFOLGREICH. ZIMMER WÄCHST KONTINUIERLICH UND IST HEUTE BEI EINEM NEUEN MEILENSTEIN ANGELANGT: DER ETABLIERUNG DER KNOW-HOW FACTORY. GIBT ES EIN GEHEIMNIS FÜR DIESEN ERFOLG?

Fundament. Es sind die exzellenten Produkte und Dienstleistungen, die das Wachstum unseres Unternehmens seit jeher begründen. Ausgeklügelte Lösungen und wichtige technische Innovationen stammen aus dem Hause Zimmer. Daher finden vor allem Kunden mit technologischem Führungsanspruch den Weg zu uns. Gerade wenn es knifflig wird, läuft die Zimmer Group zur Bestform auf.

Stil. Unser Denken und unsere Herangehensweise sind interdisziplinär. Wir stehen für ausgefeilte Prozesslösungen in sechs Technologiebereichen, und das nicht nur in der Entwicklung, sondern auch in der Fertigung. Das Angebot der Zimmer Group richtet sich dabei an alle Branchen. Wir stehen für Lösungen zu jedem kundenindividuellen Problem. Weltweit.

Motivation. Die vielleicht wichtigste Größe unseres Erfolgs ist die Kundenorientierung. Wir sind Dienstleister im besten Sinne. Mit der Zimmer Group steht unseren Kunden ein zentraler Ansprechpartner für ihre Wünsche zur Verfügung. Mit hoher Lösungskompetenz und einem breiten Angebot aus einer Hand gehen wir individuell auf unsere Kunden ein.



HMI – HUMAN MACHINE INTERFACE

EASY TO INTEGRATE – EASY TO USE

EINFACHE BEDIENUNG

Die Bedienung von Industrie 4.0 Komponenten der Zimmer Group ist genauso einfach und flexibel wie die Installation. Was bisher primär für industrielle Steuerungen galt, wird jetzt auch im Roboter möglich.

Die Bedienung ist dabei komplett in die Robotersteuerung integriert, dadurch kann die Zimmer Group-Komponente nun direkt mit dem Roboter-Bedienpanel manuell eingerichtet und in den Roboter-Programmablauf integriert werden. Eine externe SPS-Steuerung wird dazu nicht benötigt. Dabei orientierten sich die Spezialisten von Yaskawa an der bereits bekannten Zimmer-HMI, um für den Benutzer eine einheitliche intuitive Bedienoberfläche zu schaffen.

Der Anwender kann mit diesem passgenauen Gesamtsystem das komplette IO-Link-Greifer-Portfolio der Zimmer Group ansteuern und sowohl pneumatische, elektrische, servoelektrische als auch digitale Zimmer Group-Komponenten mit den innovativen MOTOMAN Robotern von YASKAWA benutzen.

WEIL EINFACH, EINFACH BESSER IST

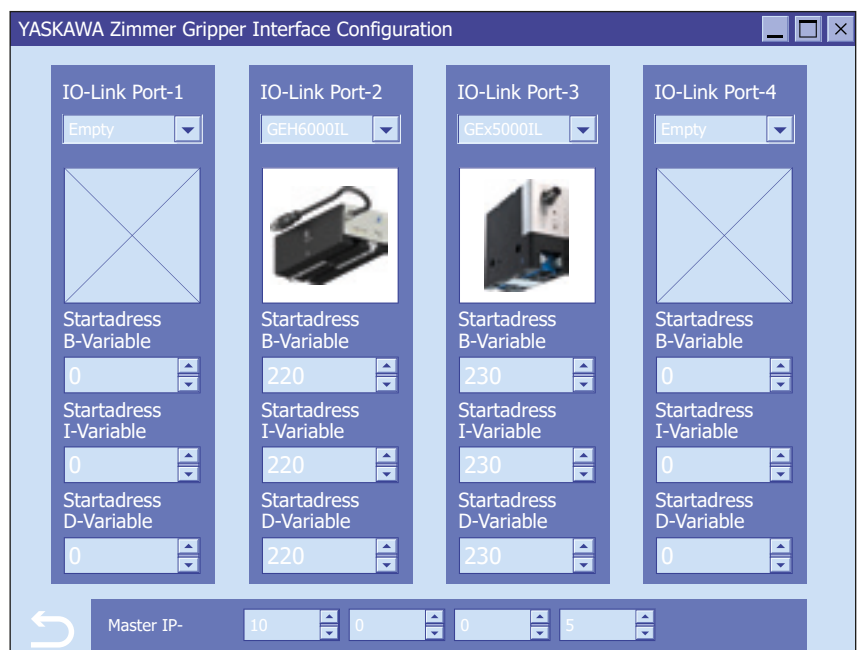
Diese Integration ermöglicht dem Nutzer bei der Erstellung neuer applikationsspezifischer Anwendungsprofile maximale Flexibilität und eine unkomplizierte Anpassung, Speicherung und Wiederherstellung von Geräteparametern.

Des Weiteren unterstützt das Zimmer-HMI die Diagnose (condition monitoring) bzw. vorbeugende Wartung (predictive maintenance) der Komponenten. So ermöglichen Zimmer Group-Komponenten jedem Benutzer eine komplette Implementierung und Inbetriebnahme innerhalb von wenigen Minuten. Das Zusammenspiel von Roboter und Handhabungskomponenten wird hiermit erheblich vereinfacht.

KONFIGURATION

► Grafische Komponentenauswahl

Einfachste Zuordnung von Zimmer-Greifer zum Roboter



MANUELLE BEDIENUNG

► Generierung der Greiferprozessparameter

wie z. B. Greifkräfte, Greifpositionen, Greifergeschwindigkeit, etc.



YASKAWA Zimmer Grepper Interface Grepper GEH6000IL Port 2

From Device	bit	status word	device mode	bit	control word
Status [hex]	0	homing ok	50	0	acquire values
9840	1	motor on	workpiece no	9	to base
Diagnosis	2	in motion	0	1	store workp
256	3	motion compl.	position tolerance	2	reset flag
Actuals_position	4	jog - active	10	8	to work
1000	5	jog + active	grip force [%]		Default
	6	grepper PLC act.	50		
	7	position error	drive velocity [%]		
	8	base position	70		
	9	teach position	base position		
	10	work position	100		
	11	undefined pos.	shift position		
	12	data transfer ok	3000		
	13	ctrl. word 0x100	teach position		
	14	ctrl. word 0x200	4000		
	15	error	work position		
			4000		

diagnosis: OK

Position-Profile | PrePos-Profile | Force-Profile

Graph showing Drive Velocity [%] vs Position [mm/100]. The profile shows a trapezoidal shape with a peak velocity of 70% between the Base Position and Work Position.

< to base | to work >

acquire values | homing

AUTOMATIKBETRIEB ROBOTER

► Nutzung von Funktionsblöcken

wie z. B. Greifer öffnen/Greifer schließen etc. für einfache Bedienung



JOB EDIT DISPLAY UTILITY

JOB CONTENT: MASTER
J: X_EXAMPLE_GFP S: 0000
CONTROL_GROUP: R1 TOOL: ***

0000 NOP
0001 CALL JOB:Z_SET_ACTIVEPORT (3)
0002 CALL JOB:Z_WRITE_POU (0,300,1000,1000,100,80,100)
0003 CALL JOB:Z_GRIPPER_TO_BASE (3)
0004 CALL JOB:Z_WAIT_ONBASE (3)
0005 GREIFER ZU
0006 TIMER T=3,000
0007 CALL JOB:Z_GRIPPER_TO_WORK (3)
0008 CALL JOB:Z_WAIT_ONTEACH (3)
0009 END

MOVJ VJ=0.78

Main Menu | Stop Menu | SUB task restart impossible | YaskoTimer & Co

MENSCH – ROBOTER

UNTERSCHIEDLICHE FORMEN DER INTERAKTION

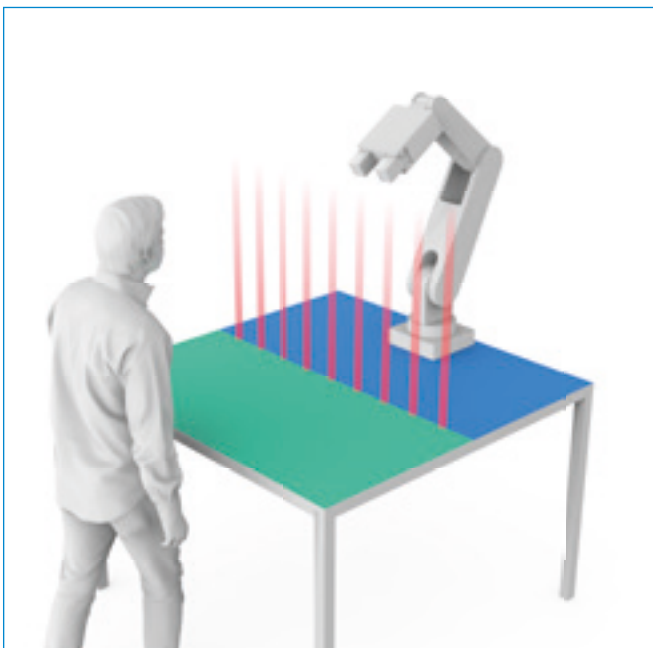
KONVENTIONELLE KOMPONENTEN

► Automatisierungszelle



- Getrennte Arbeitsräume
- Werkstückaufnahme im gesicherten Bereich
- Alle Greifsysteme verwendbar
- Entkoppelte Arbeit
- Keine Berührung notwendig
- Maximale Geschwindigkeit

► Koexistenz



- Aufenthaltserkennung
- Werkstückaufnahme im gesicherten Bereich
- Alle Greifsysteme verwendbar
- Getrennte Arbeitsräume
- Entkoppelte Arbeit
- Keine Berührung notwendig
- Reduzierte Geschwindigkeit

MRK-KOMPONENTEN

► Kooperation



- Eingriffszonen
- Werkstückaufnahme im gesicherten Bereich
- Greifer mit spezieller MRK-Geometrie
- Sicheres Halten des Werkstückes auch bei Energieausfall
- Gemeinsame Arbeitsräume
- Gekoppelte Arbeit
- Keine Berührung notwendig
- Reduzierte Geschwindigkeit

► Kollaboration



- Gemeinsame Arbeitsräume
- Werkstückaufnahme im ungesicherten Bereich
- Greifer mit spezieller MRK-Geometrie und sichere Greifkraftbegrenzung
- Greifkraft begrenzt auf max. 140 N nach ISO / TS 15066
- Sicheres Halten des Werkstückes auch bei Energieausfall
- Gekoppelte Arbeit
- Notwendige Berührung
- Reduzierte Geschwindigkeit

HMI KONFIGURATIONSPAKET

EASY-TO-USE-PACKAGE

▶ MAXIMALE PERFORMANCE INBEGRIFFEN

Die Kombination von Zimmer Group-Komponenten, dem YASKAWA Easy-to-Use-Package und YASKAWA-Robotern ermöglicht die einfachste Integration, sowie einen intuitiven Betrieb.

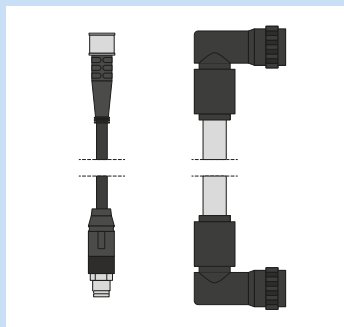


FÜR WEITERE INFORMATIONEN ZUM EASY-TO-USE-PACKAGE
BESUCHEN SIE YASKAWA UNTER:

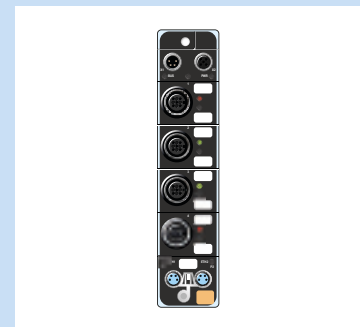
www.yaskawa.eu.com



Software



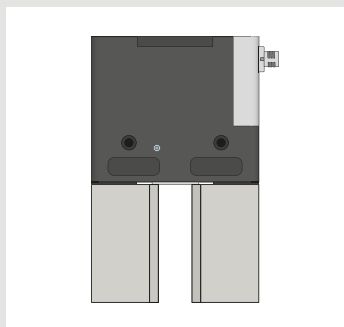
Kabel und Zubehör



IO-Link Master



YASKAWA-Roboter*
(Industrial / Kollaborativ)



Zimmer Group-Greifer*

FÜR WEITERE
INFORMATIONEN ZU
UNSEREN KOMPONENTEN
BESUCHEN SIE UNS UNTER:

www.zimmer-group.com

* separat erhältlich



MENSCH-ROBOTER-KOLLABORATION

EASY TO INTEGRATE – EASY TO HANDLE

WAS IST ÜBERHAUPT MENSCH-ROBOTER-KOLLABORATION?

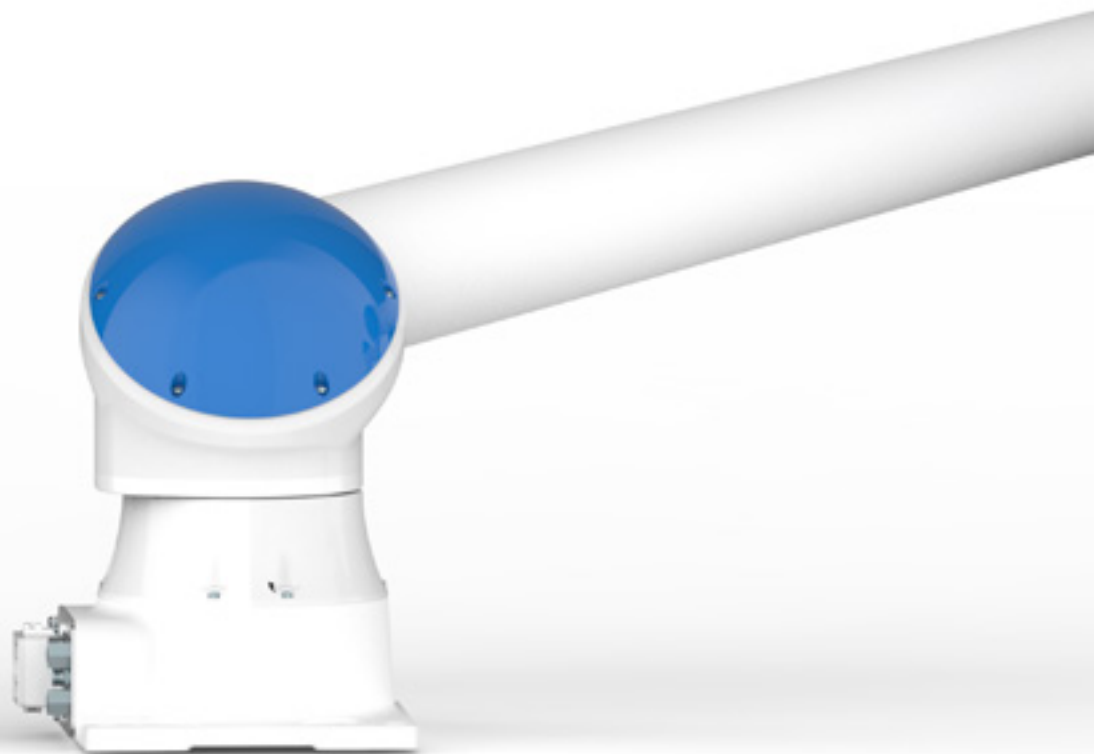
Die demografische Entwicklung in den Industrieländern wird in den nächsten Jahren umfassende Veränderung der Arbeitswelt mit sich bringen. Immer mehr Menschen werden in Zukunft mit Robotern zusammenarbeiten oder von Robotern bei ihrer Arbeit unterstützt werden. Damit diese Vision einer kollaborierenden Arbeitswelt Realität werden kann, wird aber nicht nur eine neue Art sicherer Roboter mit Überlastbegrenzern, umfassender Sensorik und schnell reagierenden Steuerungen benötigt, auch das Werkzeug am Ende des Roboters muss umfangreiche Anforderungen in Beziehung auf Arbeitsschutz, Arbeitsumfeld, Betriebsmitteleinsatz, Zulassung und Abnahme

etc. erfüllen. Die Richtlinien um die Spezifizierung der sicherheitstechnischen Anforderungen für Roboter, ISO 10218 und deren technische Spezifikation ISO/TS 15066, beschreiben aktuell die Formen der Zusammenarbeit. Da diese bisherigen Regelwerke zwar aktuell Gültigkeit besitzen, jedoch vor dem Hintergrund des kollaborativen Einsatzes von Robotern sowohl beim DIN als auch beim CEN auf dem Prüfstand stehen, sollte ein für diesen Einsatzzweck entwickeltes Produkt über die bisherigen Forderungen hinausgehen. Die MRK-Greiferserien der Zimmer Group wurden nach BG/DGUV-Empfehlungen konstruiert.

MRK VON DEN EXPERTEN

Die Zimmer Group als Pionier und einer der weltweit führenden Hersteller von MRK-Greifern, entwickelt speziell für dieses Arbeitsumfeld Komponenten, um die physische Belastung der Werkstätigen zu senken, eintönige Arbeitsschritte abzumildern,

Unfälle zu vermeiden und die Effizienz von Arbeitsabläufen durch die Zusammenarbeit von Mensch und Maschine zu steigern.



EASY TO INTEGRATE

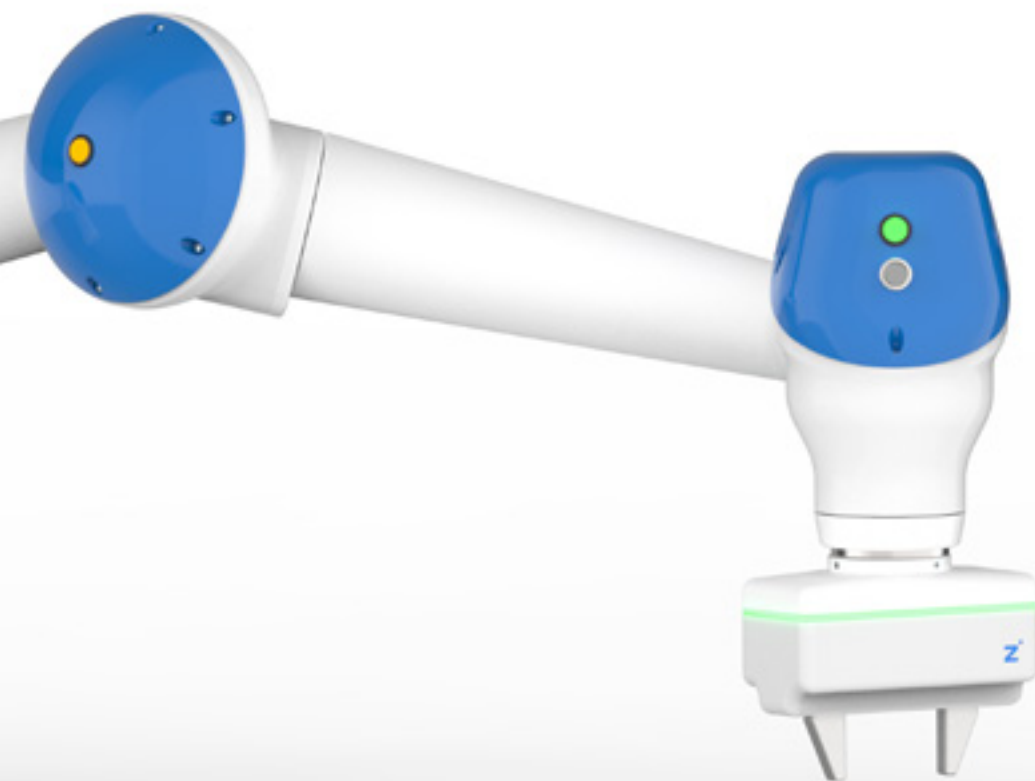
Für YASKAWA-Roboter stehen selbstverständlich nicht nur die weltbesten MRK-Greifer zur Verfügung, sondern ein speziell auf Ihr Modell abgestimmter umfangreicher Systembaukasten. Dieser bietet eine breite Auswahl an Greifern und Handhabungskomponenten mit dem entsprechenden Zubehör, so dass Sie sich keine Gedanken um Kompatibilität und Integration machen müssen. In diesem Systembaukasten sind natürlich

auch, die mit Ihrem Roboter kompatiblen, MRK und Industrie 4.0 Komponenten enthalten. Diese eröffnen Ihnen zahlreiche Vorteile: Einfach zu installieren, einfach zu parametrieren, einfach zu bedienen, erweiterte Diagnose und vorbeugende Wartung und Austauschbarkeit während des laufenden Betriebs.

EASY TO HANDLE

Die Bedienung kann entweder über die zentrale Steuerung oder bei den meisten Komponenten über das integrierte Bedienfeld und nicht zuletzt über eine App erfolgen. Diese App ermöglicht dem Nutzer maximale Flexibilität bei der Erstellung, Speicherung und Wiederherstellung von Geräteparametern und unterstützt auch bei der Diagnose/vorbeu-

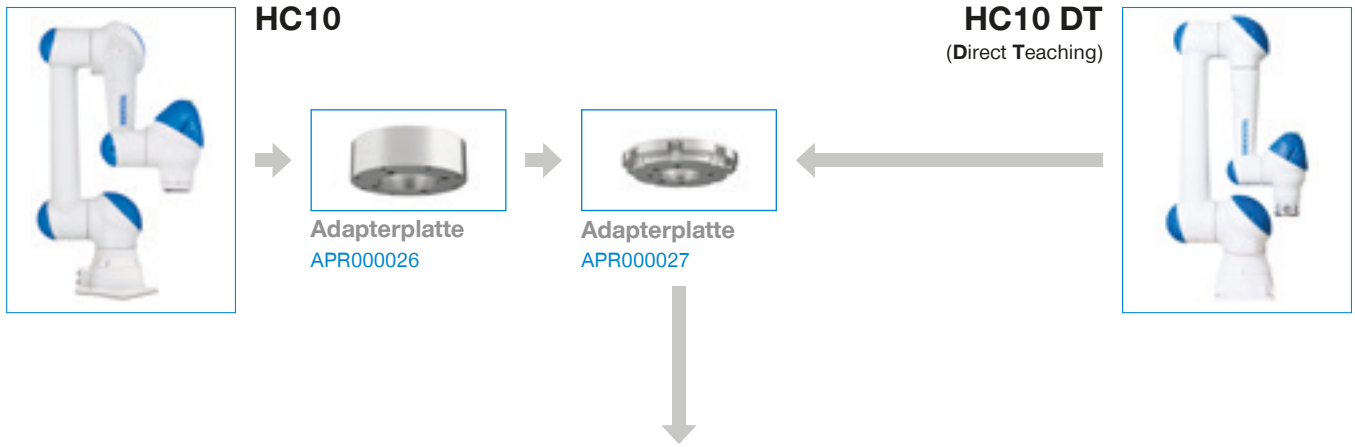
genden Wartung. Des Weiteren bieten die MRK-Greifer, sowie auch konventionelle Greifer, praxisnahe vorprogrammierte Fahrprofile, welche mit wenigen Mausklicks auf die individuellen Anforderungen der Greifanwendung anpassbar sind, um so für jeden Benutzer eine komplette Implementierung und Inbetriebnahme innerhalb von wenigen Minuten zu ermöglichen.





MRK-KOMPONENTEN

DIE SERIEN IN DER ÜBERSICHT



2-BACKEN-PARALLELGREIFER

KOOPERATIV			KOLLABORATIV		
ELEKTRISCH			ELEKTRISCH		
HRC-01-072797 IO-Link 	Hub pro Backe:	60 mm	HRC-01-072794 IO-Link 	Hub pro Backe:	60 mm
	Greifkraft:	950 N		Greifkraft (max.):	< 140 N
	Gewicht:	1,8 kg		Gewicht:	2,0 kg
	IP-Klasse:	40		IP-Klasse:	40
	Wartungsfreiheit (max.):	5 Mio. Zyklen		Wartungsfreiheit (max.):	5 Mio. Zyklen
Sicherheitsfunktionen STO + mechanische Selbsthemmung bei Stromabfall			Sicherheitsfunktionen STO + mechanische Selbsthemmung bei Stromabfall + Sicherheitsbacken verhindern das Überschreiten von 140 N		

HRC-03-080663 IO-Link 	Hub pro Backe:	10 mm
	Greifkraft (max.):	< 140 N
	Gewicht:	0,68 kg
	IP-Klasse:	40
	Wartungsfreiheit (max.):	10 Mio. Zyklen
Mechanische Selbsthemmung bei Stromabfall		

PNEUMATISCH INTELLIGENT

HRC-04-080644 IO-Link 	Hub pro Backe:	6 mm
	Greifkraft (max.):	< 140 N
	Gewicht:	0,76 kg
	IP-Klasse:	40
	Wartungsfreiheit (max.):	10 Mio. Zyklen
Greifkraftsicherung bei Druckabfall über integrierte Feder		

2-BACKEN-WINKELGREIFER

KOLLABORATIV

PNEUMATISCH INTELLIGENT

HRC-05-080659 IO-Link 	Hub pro Backe:	37,5°
	Greifkraft (max.):	< 140 N
	Gewicht:	0,82 kg
	IP-Klasse:	40
	Wartungsfreiheit (max.):	10 Mio. Zyklen
Greifkraftsicherung bei Druckabfall über integrierte Feder		

KONVENTIONELLE KOMPONENTEN

END OF ARM – KONFIGURATIONSEBENEN

▶ ROBOTERFLANSCH

Zur mechanischen Anbindung der Folgewerkzeuge. Die Energiezuführung für die am Roboterflansch verbauten Komponenten werden je nach Robotertyp intern oder extern geführt. Hierüber können sowohl Steuersignale als auch pneumatische, elektrische und hydraulische Medien weitergegeben werden.

▶ ADAPTERPLATTE ROBOTERFLANSCH – MULTIFUNKTIONSEBENE

Adapterplatte zwischen spezifischem Roboterflansch und ISO-Teilkreis.

▶ MULTIFUNKTIONSEBENE

Multifunktionskomponenten mit ISO-Teilkreis zum Wechseln, Ausgleichen, Schützen und Durchführen. Für die Werkzeugwechsler sind zudem Energieelemente zur Signal- und Medienübertragung erhältlich.



Drehverteiler



Achsausgleiche



Kollisionsschutz



Winkelflansch



Werkzeugwechsler



Energieelemente

▶ ADAPTERPLATTE MULTIFUNKTIONSEBENE – AUTOMATISIERUNGSKOMPONENTE

Adapterplatte zwischen ISO-Teilkreis und Automatisierungskomponente.

▶ AUTOMATISIERUNGSKOMPONENTEN

Diverse Ausprägungen von Automatisierungskomponenten.

2-BACKEN-PARALLELGREIFER



GEP2000
Elektrisch



GEP2000
Elektrisch IL



GPP5000
Pneumatisch



GPP5000
Pneumatisch IL



GEP5000
Elektrisch

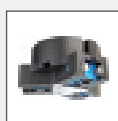


GEP5000
Elektrisch IL



GEH6000IL
Elektrisch
Positionierbar

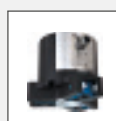
3-BACKEN-ZENTRISCHGREIFER



GPD5000
Pneumatisch



GPD5000
Pneumatisch IL



GED5000
Elektrisch

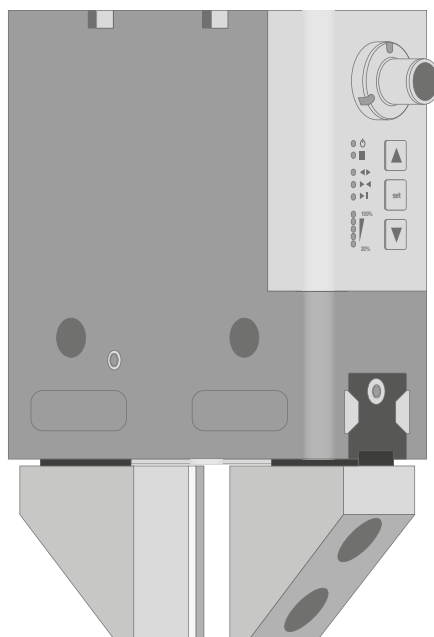
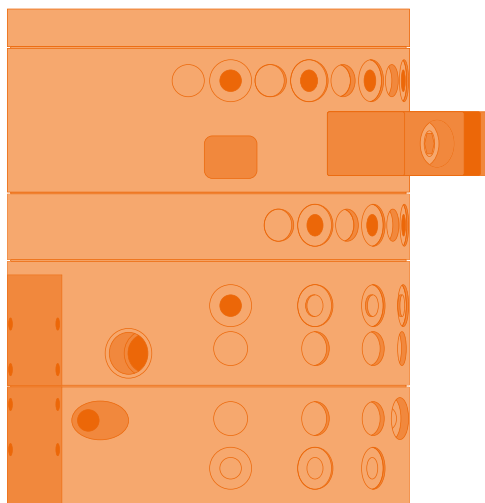


GED5000
Elektrisch IL

2-BACKEN-WINKELGREIFER

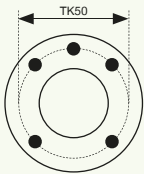

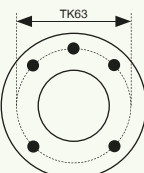




GPW5000
Pneumatisch



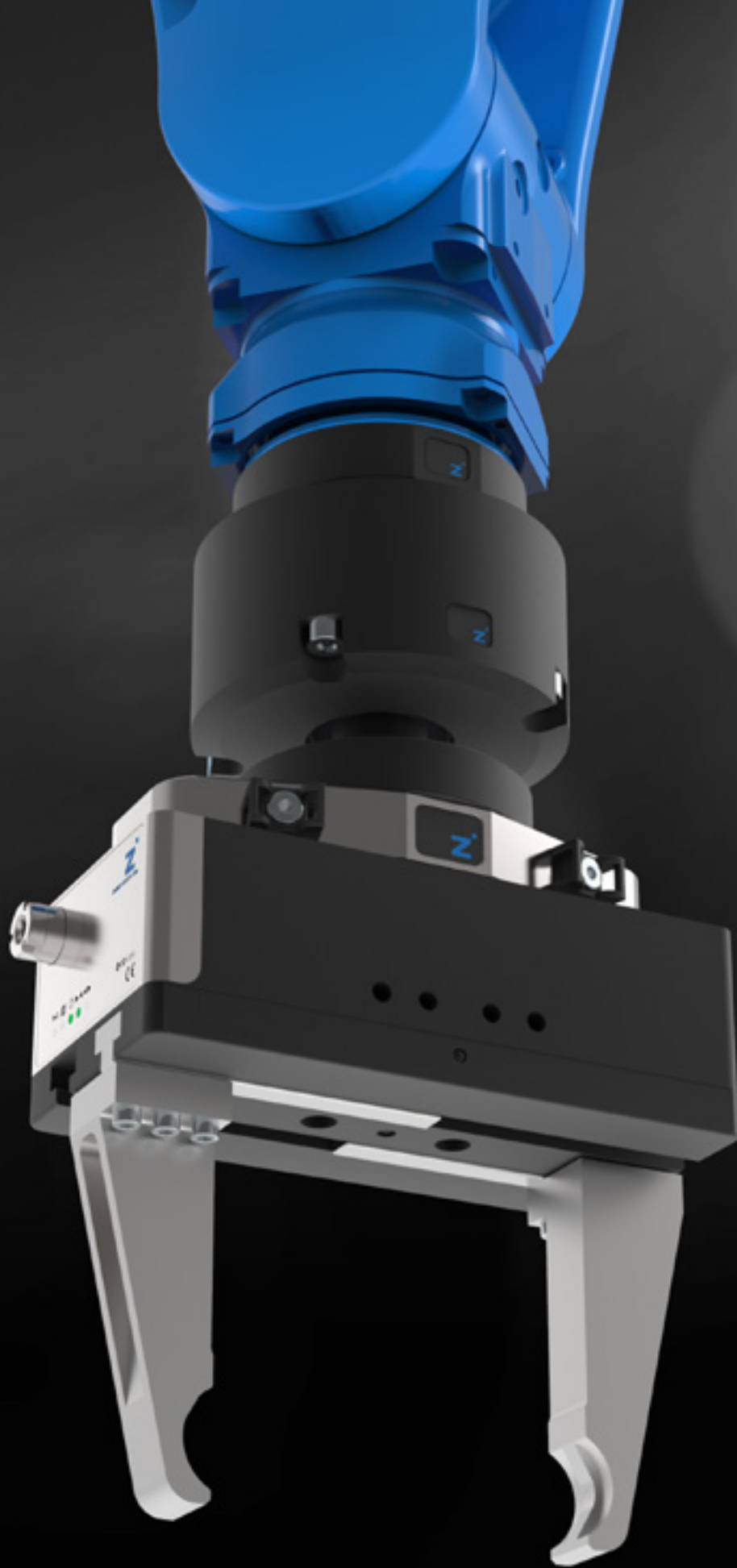
KONVENTIONELLE KOMponentEN

KOMBINATIONSMÖGLICHKEITEN

ROBOTER (Handlingsgewicht in kg)	ZU VERWENDEnde ADAPTERPLATTE YASKAWA > ISO 9409-01	MULTIFUNKTIONSEBENE (passend zum jeweiligen Teilkreis auswählen) OPTIONAL	ADAPTERPLATTE MULTIFUNKTIONSEBENE
<p>MH5 (5 kg)</p> <p>GP7 (7 kg)</p> <p>GP8 (8 kg)</p>	<p>APR000007 TK50</p> 	<p> DREHVERTEILER DVR</p> <p>und / oder</p> <p> ACHSAUSGLEICHE XYR</p> <p>und / oder</p>	<p>APR000017</p> <p>APR000001</p> <p>APR000018</p> <p>APR000002</p>
<p>GP12 (12 kg)</p> <p>MH12 (12 kg)</p> <p>MH24 (24 kg)</p> <p>GP25 (25 kg)</p>	<p>APR000008 TK63</p> 	<p> ACHSAUSGLEICHE ARP</p> <p>und / oder</p> <p> KOLLISIONSSCHUTZ CSR</p> <p>und / oder</p>	<p>APR000009</p> <p>APR000025</p> <p>APR000010</p>
<p>GP50 (50 kg)</p> <p>MH50 (50 kg)</p>	<p>keine (bereits ISO) TK80</p> 	<p>WERKZEUGWECHSLER WWR</p> <p>oder</p> <p> WINKELFLANSCH WFR</p>	<p>APR000011</p> <p>APR000012</p> <p>APR000013</p> <p>APR000014</p>

Standardkombinationsmöglichkeiten. Weitere Kombinationen auf Anfrage möglich.

2-BACKEN-PARALLELGREIFER					3-BACKEN-ZENTRISCHGREIFER				2-BACKEN-WINKELGREIFER
Pneumatisch	Pneumatisch IL IO-Link	Elektrisch	Elektrisch IL IO-Link	Elektrisch Positionierbar IO-Link	Pneumatisch	Pneumatisch IL IO-Link	Elektrisch	Elektrisch IL IO-Link	Pneumatisch
		GEP2010IO	GEP2010IL	GEH6040IL GEH6060IL					
GPP5004 GPP5006	GPP5006IL	GEP5006	GEP5006IL		GPD5004 GPD5006	GPD5006IL	GED5006	GED5006IL	
		GEP2013IO GEP2016IO	GEP2013IL GEP2016IL						
				GEH6040IL GEH6060IL GEH6140IL GEH6180IL					
GPP5008 GPP5010	GPP5008IL GPP5010IL	GEP5008 GEP5010	GEP5008IL GEP5010IL	GEH6040IL GEH6060IL					GPW5008
		GEP2010IO GEP2013IO GEP2016IO	GEP2010IL GEP2013IL GEP2016IL						
				GEH6140IL GEH6180IL	GPD5008 GPD5010	GPD5008IL GPD5010IL	GED5008 GED5010	GED5008IL GED5010IL	
GPP5010 GPP5013	GPP5010IL	GEP5010	GEP5010IL		GPD5010	GPD5010IL	GED5010	GED5010IL	GPW5013
GPP5016				GEH6140IL GEH6180IL	GPD5013				
GPP5025					GPD5016				GPW5025
					GPD5025				




KONVENTIONELLE KOMPONENTEN

DIE SERIEN IN DER ÜBERSICHT

2-BACKEN-PARALLELGREIFER


PNEUMATISCH			ELEKTRISCH		
GPP1000 	Anzahl Baugrößen:	1	GEP2000 	Anzahl Baugrößen:	3
	Hub pro Backe:	4 mm - 16 mm		Hub pro Backe:	10 mm - 16 mm
	Greifkraft:	100 N		Greifkraft:	50 N - 500 N
	Gewicht:	0,16 kg - 0,20 kg		Gewicht:	0,31 kg - 0,9 kg
	IP Klasse:	30		IP Klasse:	40
	Wartungsfreiheit (max.):	2 Mio. Zyklen		Wartungsfreiheit (max.):	10 Mio. Zyklen
GPP5000 	Anzahl Baugrößen:	11	GEP5000 	Anzahl Baugrößen:	3
	Hub pro Backe:	2 mm - 45 mm		Hub pro Backe:	6 mm - 10 mm
	Greifkraft:	140 N - 26950 N		Greifkraft:	540 N - 1520 N
	Gewicht:	0,08 kg - 50 kg		Gewicht:	0,79 kg - 1,66 kg
	IP Klasse:	64/67		IP Klasse:	64
	Wartungsfreiheit (max.):	30 Mio. Zyklen		Wartungsfreiheit (max.):	30 Mio. Zyklen

PNEUMATISCH INTELLIGENT

GPP5000IL 	Anzahl Baugrößen:	3
	Hub pro Backe:	3 mm - 10 mm
	Greifkraft:	330 N - 2890 N
	Gewicht:	0,45 kg - 1,45 kg
	IP Klasse:	64
	Wartungsfreiheit (max.):	30 Mio. Zyklen

2-BACKEN-PARALLELGREIFER MIT GROSSEM HUB


ELEKTRISCH

GEH6000IL 	Anzahl Baugrößen:	2
	Hub pro Backe:	bis zu 80 mm
	Greifkraft:	100 N - 2400 N
	Gewicht:	0,7 kg - 2,6 kg
	IP Klasse:	54
	Wartungsfreiheit (max.):	5 Mio. Zyklen

3-BACKEN-ZENTRISCHGREIFER


PNEUMATISCH			ELEKTRISCH		
GPD5000 	Anzahl Baugrößen:	11	GED5000 	Anzahl Baugrößen:	3
	Hub pro Backe:	2 mm - 45 mm		Hub pro Backe:	6 mm - 10 mm
	Greifkraft:	310 N - 72500 N		Greifkraft:	540 N - 1520 N
	Gewicht:	0,14 kg - 99,9 kg		Gewicht:	1,09 kg - 2,33 kg
	IP Klasse:	64/67		IP Klasse:	64
	Wartungsfreiheit (max.):	30 Mio. Zyklen		Wartungsfreiheit (max.):	30 Mio. Zyklen

PNEUMATISCH INTELLIGENT

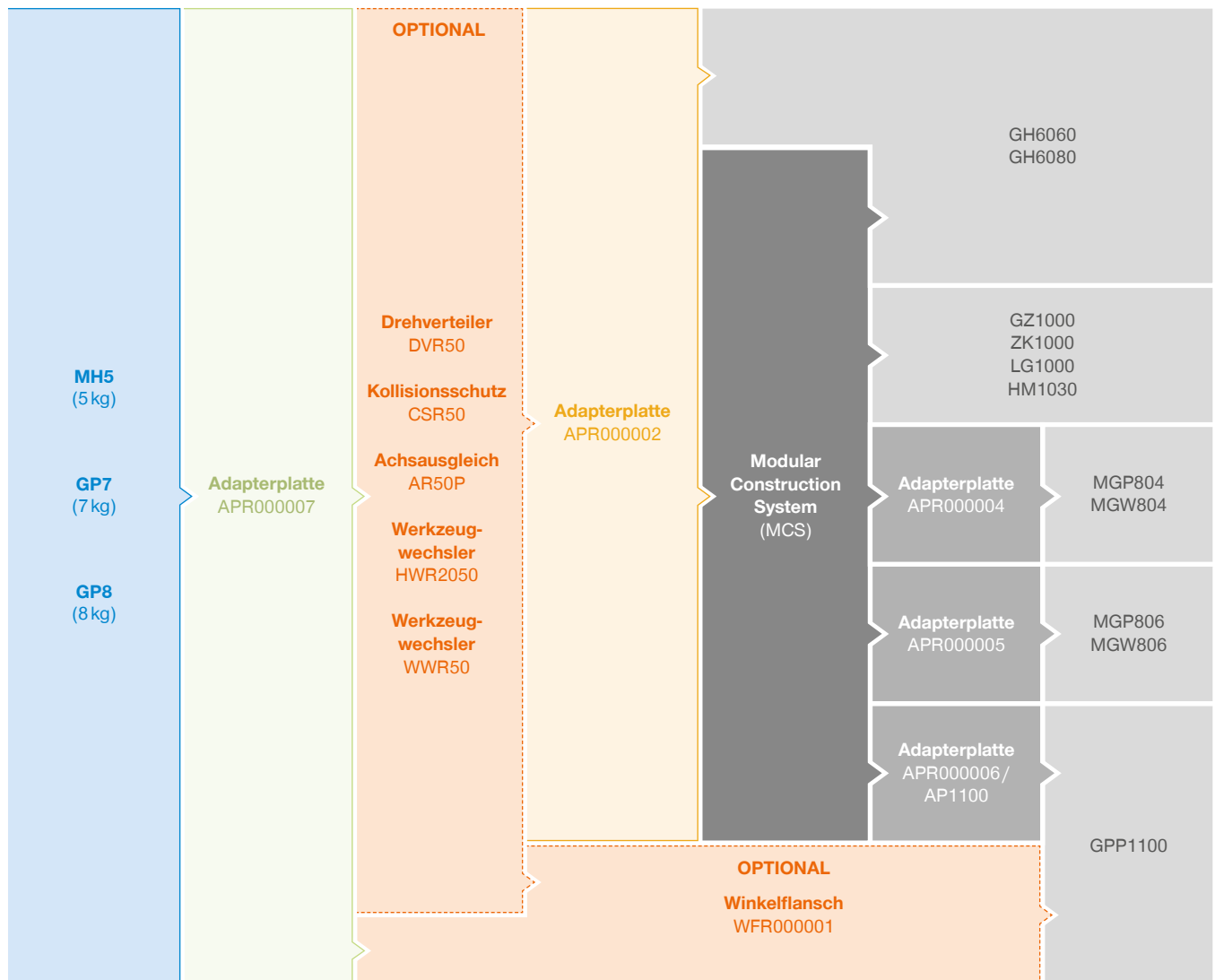
GPD5000IL 	Anzahl Baugrößen:	3
	Hub pro Backe:	3 mm - 10 mm
	Greifkraft:	740 N - 7160 N
	Gewicht:	0,75 kg - 2,5 kg
	IP Klasse:	64
	Wartungsfreiheit (max.):	30 Mio. Zyklen

2-BACKEN-WINKELGREIFER

PNEUMATISCH

GPW5000 	Anzahl Baugrößen:	3
	Hub pro Backe:	+15° / -2°
	Greifkraft:	1450 N - 14500 N
	Gewicht:	0,9 kg - 12,1 kg
	IP Klasse:	64
	Wartungsfreiheit (max.):	30 Mio. Zyklen

KONVENTIONELLE KOMponentEN ANBINDUNG ÜBER MCS

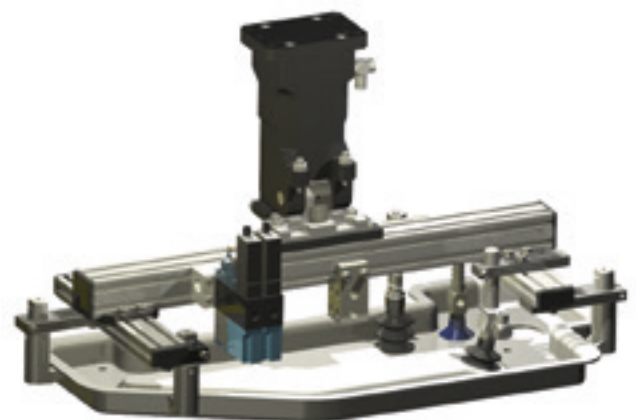


MCS – MODULAR CONSTRUCTION SYSTEM

Mit dem modularen Baukastensystem MCS kann ohne erhöhten Konstruktionsaufwand eine werkstückspezifische Lösung erstellt werden. Dies wird über die aufeinander abgestimmten Einzelkomponenten ermöglicht.

So befinden sich Profile, Ausgleichselemente, Saugeraufnahmen genauso im Produktportfolio wie auch Greiffinger, die einen sicheren Halt des Werkstückes während des Transports garantieren.

Einen kompletten Überblick aller Komponenten des MCS finden Sie in unserem Katalog „Handhabungstechnik 3“ oder im Internet unter www.zimmer-group.de.



KONVENTIONELLE KOMPONENTEN

DIE SERIEN IN DER ÜBERSICHT

2-BACKEN-PARALLELGREIFER

PNEUMATISCH

GPP1000



Anzahl Baugrößen: 1
 Hub pro Backe: 4 mm - 16 mm
 Greifkraft: 100 N
 Gewicht: 0,16 kg - 0,20 kg
 IP Klasse: 30
 Wartungsfreiheit (max.): 2 Mio. Zyklen

MGP800



Anzahl Baugrößen: 8
 Hub pro Backe: 1 mm - 12 mm
 Greifkraft: 6 N - 400 N
 Gewicht: 0,008 kg - 0,46 kg
 IP Klasse: 40
 Wartungsfreiheit (max.): 10 Mio. Zyklen

2-BACKEN-PARALLELGREIFER MIT GROSSEM HUB

PNEUMATISCH

GH6000



Anzahl Baugrößen: 5
 Hub pro Backe: 20 mm - 200 mm
 Greifkraft: 120 N - 3400 N
 Gewicht: 0,3 kg - 22,7 kg
 IP Klasse: 40
 Wartungsfreiheit (max.): 10 Mio. Zyklen

2-BACKEN-WINKELGREIFER

PNEUMATISCH

GZ1000



Anzahl Baugrößen: 3
 Hub pro Backe: 8° - 11°
 Greifkraft: 62 N - 315 N
 Gewicht: 0,015 kg - 0,125 kg
 IP Klasse: 30
 Wartungsfreiheit (max.): 10 Mio. Zyklen

MGW800



Anzahl Baugrößen: 8
 Hub pro Backe: 37,5°
 Greifkraft: 5 N - 325 N
 Gewicht: 0,01 kg - 0,45 kg
 IP Klasse: 30
 Wartungsfreiheit (max.): 10 Mio. Zyklen

GREIFER FÜR BESONDERE AUFGABEN

INNENGREIFER

LG1000



Hub gesamt im Ø: 2,5 mm - 3,5 mm
 Greifdurchmesser min.: 8 mm - 15 mm
 Greifdurchmesser max.: 10,5 mm - 18,5 mm
 Rutschkraft max.: 53 N - 58 N
 Gewicht: 0,028 kg - 0,041 kg

MAGNETGREIFER

HM1000



Haftkraft max.: 27 N - 450 N
 Gewicht: 0,06 kg - 2,2 kg

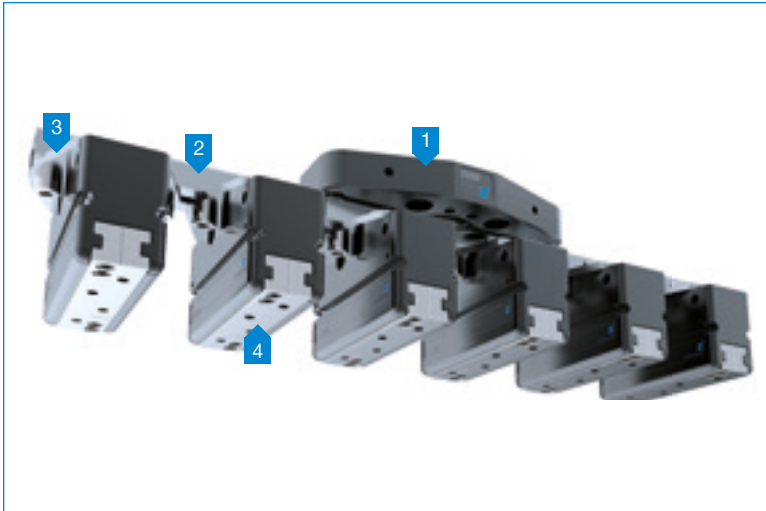
SCHNEIDZANGEN

ZK1000



Hub pro Backe: 4,25° - 13°
 Greifmoment beim Schließen: 14 Nm - 400 Nm
 Gewicht: 0,08 kg - 0,67 kg

MODULAR CONSTRUCTION SYSTEM (MCS) ANBINDUNGSBEISPIELE



* siehe Handhabungstechnik 3 Katalog

ANBINDUNGSBEISPIEL SERIE GPP1000

YASKAWA-ROBOTER GP7 / GP8 / GP12

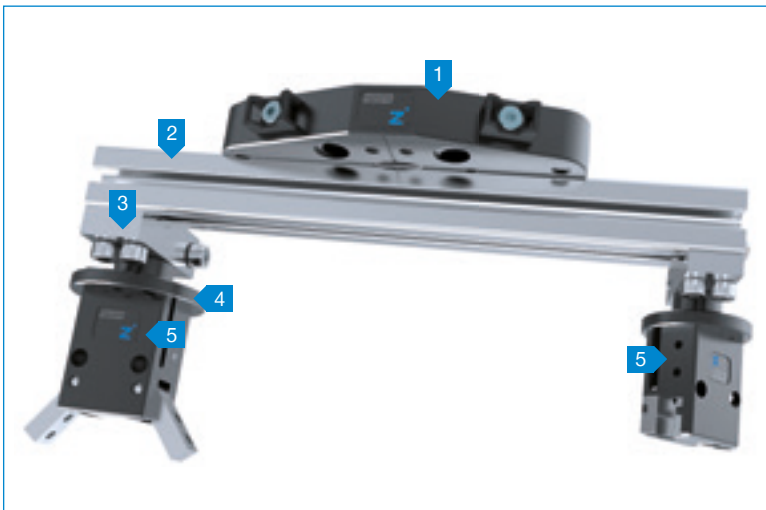
Adapterplatte APR000007

1 Adapterplatte APR000002

2 MCS Profil*

3 Adapterplatte APR000006

4 Serie GPP1000



* siehe Handhabungstechnik 3 Katalog

ANBINDUNGSBEISPIEL SERIE MGP800 und MGW800

YASKAWA-ROBOTER GP7 / GP8 / GP12

Adapterplatte APR000007

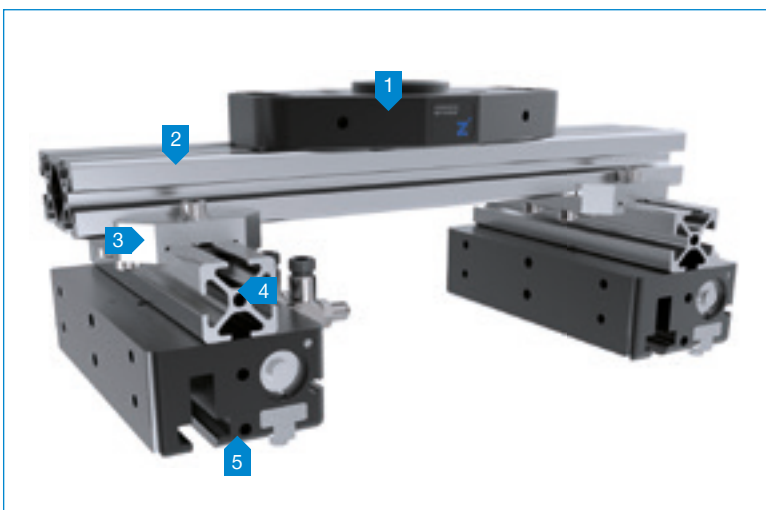
1 Adapterplatte APR000002

2 MCS Profil*

3 MCS Klemmstück SO-23120022*

4 Adapterplatte APR000004/APR000005

5 Serie MGP800 und MGW800



* siehe Handhabungstechnik 3 Katalog

ANBINDUNGSBEISPIEL SERIE GEH6000IL / GH6000

YASKAWA-ROBOTER GP7 / GP8 / GP12

Adapterplatte APR000007

1 Adapterplatte APR000002

2 MCS Profil*

3 MCS Kreuzklemmstück*

4 MCS Profil*

5 Serie GEH6000IL/GH6000

VERWENDUNGSHINWEIS

ALLGEMEIN

Der Inhalt dieses Katalogs ist unverbindlich und dient ausschließlich Informationszwecken und gilt nicht als Angebot im rechtlichen Sinn. Maßgeblich für den Vertragsabschluss ist eine schriftliche Auftragsbestätigung von Zimmer GmbH, die ausschließlich zu den jeweils aktuellen Allgemeinen Zimmer GmbH Verkaufs- und Lieferbedingungen erfolgt. Diese finden sie im Internet unter www.zimmer-group.de.

Alle in diesem Katalog aufgeführten Produkte sind für bestimmungsgemäße Anwendungen ausgelegt, z.B. Maschinen der Automation. Für die Verwendung und Installation sind die anerkannten fachtechnischen Regeln für sicherheits- und fachgerechtes Arbeiten zu beachten. Weiterhin gelten die jeweiligen Vorschriften des Gesetzgebers, des TÜV, der jeweiligen Berufsgenossenschaft oder die VDE Bestimmungen.

Die in diesem Katalog aufgeführten technischen Daten sind vom Anwender einzuhalten. Die angegebenen Daten dürfen vom Anwender nicht über- bzw. unterschritten werden. Fehlen derartige Angaben, so kann nicht davon ausgegangen werden, dass es keine derartigen Ober- bzw. Untergrenzen oder Einschränkungen für besondere Verwendungszwecke gibt. Bei ungewöhnlichen Einsatzfällen ist in jedem Fall eine Beratung einzuholen.

Die Entsorgung ist im Preis nicht inbegriffen, was bei einer allfälligen Rücknahme und Entsorgung durch Zimmer GmbH entsprechend berücksichtigt werden müsste.

TECHNISCHE DATEN UND DARSTELLUNGEN

Die technischen Daten und Abbildungen sind mit großer Sorgfalt und nach bestem Wissen zusammengestellt. Für die Aktualität, Richtigkeit und Vollständigkeit der Angaben können wir keine Gewährleistung übernehmen.

Die in allgemeinen Produktbeschreibungen, Zimmer GmbH Katalogen, Broschüren und Preislisten jeder Form enthaltenen Angaben und Informationen wie Abbildungen, Zeichnungen, Beschreibungen, Maße, Gewichte, Werkstoffe, technische und sonstige Leistungen sowie die beschriebenen Produkte und Dienstleistungen stehen unter einem Änderungsvorbehalt und können ohne vorherige Ankündigung jederzeit geändert oder aktualisiert werden. Sie sind nur soweit verbindlich, als der Vertrag oder die Auftragsbestätigung ausdrücklich auf sie Bezug nimmt. Geringe Abweichungen von solchen produktbeschreibenden Angaben gelten als genehmigt und berühren nicht die Erfüllung von Verträgen, sofern sie für den Kunden zumutbar sind.

HAFTUNG

Die Produkte der Zimmer Group unterliegen dem Produkthaftungsgesetz. Dieser Katalog enthält keinerlei Garantien, Eigenschaftszusicherungen oder Beschaffenheitsvereinbarungen für die dargestellten Produkte, weder ausdrücklich noch stillschweigend, auch nicht hinsichtlich der Verfügbarkeit der Produkte. Werbeaussagen bezüglich Qualitätsmerkmalen, Eigenschaften oder Anwendungen der Produkte sind rechtlich unverbindlich.

Soweit rechtlich zulässig, ist eine Haftung von Zimmer GmbH für unmittelbare oder mittelbare Schäden, Folgeschäden, Forderungen gleich welcher Art und aus welchem Rechtsgrund, die durch die Verwendung der in diesem Katalog enthaltenen Informationen entstanden sind, ausgeschlossen.

WARENZEICHEN, URHEBERRECHT UND VERVIELFÄLTIGUNG

Die Darstellung von gewerblichen Schutzrechten wie Marken, Logos, eingetragene Warenzeichen oder Patente in diesem Katalog beinhaltet nicht die Einräumung von Lizenzen oder Nutzungsrechten. Ohne eine ausdrückliche schriftliche Einwilligung von Zimmer GmbH ist ihre Nutzung nicht gestattet. Sämtlicher Inhalt in diesem Katalog ist geistiges Eigentum von Zimmer GmbH. Im Sinne des Urheberrechts ist jede widerrechtliche Verwendung geistigen Eigentums, auch auszugsweise, verboten. Nachdruck, Vervielfältigung und Übersetzung (auch auszugsweise) sind nur mit vorheriger schriftlicher Zustimmung von Zimmer GmbH gestattet.

NORMEN

Die Zimmer Group hat ein nach ISO 9001: 2008 zertifiziertes Qualitätsmanagement-System. Die Zimmer Group hat ein nach ISO 14001: 2004 zertifiziertes Umweltmanagement-System.

Die Inhalte und Daten entsprechen dem Stand der Drucklegung. Ausgabe 06/2018.

Dieser Katalog wurde mit großer Sorgfalt erstellt und alle Angaben auf ihre Richtigkeit hin überprüft. Für fehlerhafte oder unvollständige Angaben kann jedoch keine Haftung übernommen werden. Die Zimmer Group behält sich technische Änderungen und Verbesserungen durch ständige Weiterentwicklung der Produkte und Dienstleistungen vor. Alle in diesem Katalog enthaltenen Texte, Bilder, Darstellungen und Zeichnungen sind Eigentum der Zimmer Group und urheberrechtlich geschützt. Jede Art der Vervielfältigung, Bearbeitung, Veränderung, Übersetzung, Verfilmung sowie die Verarbeitung und Speicherung in elektronischen Systemen ist ohne die Zustimmung der Zimmer Group untersagt.

ZIMMER GROUP – THE KNOW-HOW FACTORY

NEUE TECHNOLOGIEN, KOMPONENTEN, GESCHÄFTSBEREICHE UND STANDORTE QUER ÜBER DEN GLOBUS – UNSERE UNTERNEHMEN SIND STARK GEWACHSEN, UNSER ANGEBOT VIELFÄLTIGER GEWORDEN.

DIE NEUE DACHMARKE ZIMMER GROUP GIBT IHNEN ORIENTIERUNG IN DIESER NEUEN VIELFALT. SIE VEREINT DIE UNTERNEHMEN ZIMMER GMBH, ZIMMER KUNSTSTOFFTECHNIK, ZIMMER DAEMPfungSSYSTEME SOWIE BENZ WERKZEUGSYSTEME ZU EINEM PARTNER FÜR IHRE PROJEKTE: DER KNOW-HOW FACTORY.

FORDERN SIE UNS. ENTDECKEN SIE DIE GANZE WELT DER ZIMMER GROUP! WENN SIE FRAGEN ZUR NEUEN ZIMMER GROUP UND ZU UNSEREN TECHNOLOGIEN HABEN, BEANTWORTEN WIR IHNEN DIESE GERN.

BRASILIEN, ARGENTINIEN, BOLIVIEN, CHILE, ECUADOR, GUYANA, PARAGUAY, PERU, URUGUAY, VENEZUELA:

**ZIMMER GROUP SOUTH AMERICA
IMP. EXP. LTDA**

Rua Wolsir A. Antonini 120 Bairro Fenavinho
BR 95703-362 Bento Goncalves – RS
T +55 54 2102-5400
F +55 54 3451-5494
info.br@zimmer-group.com
www.zimmer-group.com.br

CHINA:

ZIMMER GROUP CHINA LTD.

Level 2-D3 Bldg 4 No. 526
Fu-Te East 3rd Rd
CN 200131 Pudong, Shanghai
T +86 2161 630506
F +86 2161 005672
info.cn@zimmer-group.com
www.zimmer-group.cn

FRANKREICH:

ZIMMER GROUP FRANCE SARL

8, Rue Sophie Germain
FR 67720 Hoerd
T +33 388 833896
F +33 388 833975
info.fr@zimmer-group.com
www.zimmer-group.fr

GROSSBRITANNIEN, IRLAND:

ZIMMER GROUP (UK) LTD.

Bretby Business Park
108 Dovedale Building,
Ashby Road, Bretby
GB Burton on Trent, DE15 0YZ
T +44 1283 542103
F +44 5603 416852
info.uk@zimmer-group.com
www.zimmer-group.co.uk

HAUPTSITZ:

ZIMMER GROUP

Am Glockenloch 2
DE 77866 Rheinau
T +49 7844 9139-0
F +49 7844 9139-1199
info.de@zimmer-group.com
www.zimmer-group.de

INDIEN:

ZIMMER AUTOMATION LLP

D 802, Briz
Servey No. 451
Kasar Amboli
IN Pune 412108
T + 91 91 30 083828
info.in@zimmer-group.com
www.zimmer-group.in

ITALIEN:

ZIMMER GROUP ITALIA S.R.L.

Viale Montegrappa, 7
IT 27100 Pavia
T +39 0382 571442
F +39 0382 571473
info.it@zimmer-group.com
www.zimmer-group.it

KANADA:

ZIMMER GROUP CANADA INC.

26 Saunders Road
CA L4N 9A8 Barrie, ON
T +1 416766-6371
F +1 416766-6370
info.ca@zimmer-group.com
www.zimmer-group.ca

POLEN:

ZIMMER GROUP SLOVENSKO S.R.O.

Ul. Widok 5
PL 43-300, Bielsko-Biala
T +421 42 4331-788
F +421 42 4331-266
info.pl@zimmer-group.com
www.zimmer-group.pl

ÖSTERREICH:

ZIMMER GROUP

T +43 664 2618940
info.at@zimmer-group.com
www.zimmer-group.at

SCHWEIZ, LIECHTENSTEIN:

**ZIMMER GMBH
NIEDERLASSUNG SCHWEIZ**

Westbahnhofstraße 2
CH 4500 Solothurn
T +41 32621-5152
F +41 32621-5153
info.ch@zimmer-group.com
www.zimmer-group.ch

**SLOWAKISCHE REPUBLIK,
TSCHECHISCHE REPUBLIK:**

ZIMMER GROUP SLOVENSKO S.R.O.

Centrum 1746/265
SK Považská Bystrica 01706
T +421 42 4331-788
F +421 42 4331-266
info.sk@zimmer-group.com
www.zimmer-group.sk

SPANIEN, PORTUGAL:

ZIMMER GROUP IBERIA S.L.

C./ Charles Darwin 5, Nave 11
ES 28806 Alcalá de Henares/Madrid
T +34 91 882 2623
F +34 91 882 8201
info.es@zimmer-group.com
www.zimmer-group.es

SÜDKOREA:

ZIMMER GROUP KOREA LTD.

1301 Byucksan digital valley 5,
Beotkkot-ro 244, Geumcheon-Gu,
KR 08513 Seoul
T +82 2 2082-5651
F +82 2 2082-5650
info.kr@zimmer-group.com
www.zimmer-group.kr

**TAIWAN, SINGAPUR, BRUNEI,
KAMBODSCHA, INDONESIA, LAOS,
MALAYSIA, MYANMAR, PHILIPPINEN,
THAILAND, VIETNAM, AUSTRALIEN,
NEUSEELAND:**

ZIMMER GROUP ASIA LTD.

17F, No 61, Sec 2 Da Xing W. Rd.,
Taoyuan Dist.
TW 330 Taoyuan City
T +866 3 301 8829
F +866 3 301 8929
info.asia@zimmer-group.com
www.zimmer-group.com

USA, KOLUMBIEN, MEXICO:

ZIMMER GROUP US INC.

1095 6th Street Ct SE
US Hickory, NC, 28602
T +1 828 855 9722
F +1 828 855 9723
info.us@zimmer-group.com
www.zimmer-group.com