

Lineartechnik

- Klemm- und Bremsenlemente
- + für Profilschienen
- + für Rundstangen
- + für Rotationsachsen

THE KNOW-HOW FACTORY

THE KNOW-HOW FACTORY

ZIMMER GROUP

KONSEQUENT KUNDENORIENTIERT

MIT DEM ANSPRUCH, UNSEREN KUNDEN INNOVATIVE UND INDIVIDUELLE LÖSUNGEN ZU BIETEN, SIND WIR SEIT JAHREN ERFOLGREICH. ZIMMER WÄCHST KONTINUIERLICH UND IST HEUTE BEI EINEM NEUEN MEILENSTEIN ANGELANGT: DER ETABLIERUNG DER KNOW-HOW FACTORY. GIBT ES EIN GEHEIMNIS FÜR DIESEN ERFOLG?

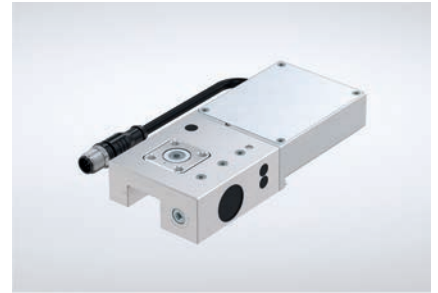
Fundament. Es sind die exzellenten Produkte und Dienstleistungen, die das Wachstum unseres Unternehmens seit jeher begründen. Ausgeklügelte Lösungen und wichtige technische Innovationen stammen aus dem Hause Zimmer. Daher finden vor allem Kunden mit technologischem Führungsanspruch den Weg zu uns. Gerade wenn es knifflig wird, läuft die Zimmer Group zur Bestform auf.

Stil. Unser Denken und unsere Herangehensweise sind interdisziplinär. Wir stehen für ausgefeilte Prozesslösungen in sechs Technologiebereichen, und das nicht nur in der Entwicklung, sondern auch in der Fertigung. Das Angebot der Zimmer Group richtet sich dabei an alle Branchen. Wir stehen für Lösungen zu jedem kundenindividuellen Problem. Weltweit.

Motivation. Die vielleicht wichtigste Größe unseres Erfolgs ist die Kundenorientierung. Wir sind Dienstleister im besten Sinne. Mit der Zimmer Group steht unseren Kunden ein zentraler Ansprechpartner für ihre Wünsche zur Verfügung. Mit hoher Lösungskompetenz und einem breiten Angebot aus einer Hand gehen wir individuell auf unsere Kunden ein.



TECHNOLOGIEN



HANDHABUNGS- TECHNIK

Mehr als 30 Jahre Erfahrung und Branchenkenntnis: Unsere pneumatischen, hydraulischen und elektrischen Handhabungskomponenten und -Systeme sind weltweit führend.

Komponenten. Über 2.000 standardisierte Greifer, Schwenkeinheiten, Roboterzubehör und vieles mehr. Wir sind Vollsortimenter technologisch hochwertiger und führender Produkte mit hoher Lieferperformance.

Semistandard. Unsere modulare Konstruktionsweise ermöglicht individuelle Konfigurationen und hohe Innovationsraten für die Prozessautomation.

DÄMPFUNGS- TECHNIK

Industrielle Dämpfungstechnik und Soft Close Produkte stehen für Innovationen und Pioniergeist der Know-How Factory.

Industrielle Dämpfungstechnik. Als Standard oder kundenspezifische Lösungen: Unsere Produkte stehen für höchste Zykluszahlen und maximale Energieaufnahme bei minimalem Bauraum.

Soft Close. Entwicklung und Massproduktion von Lufttreibungs- und Fluiddämpfern in höchster Qualität und Lieferperformance.

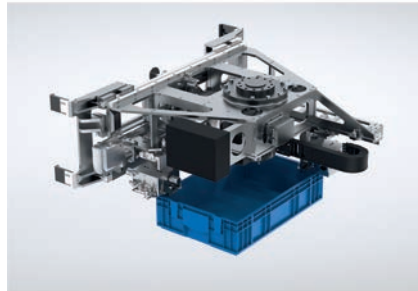
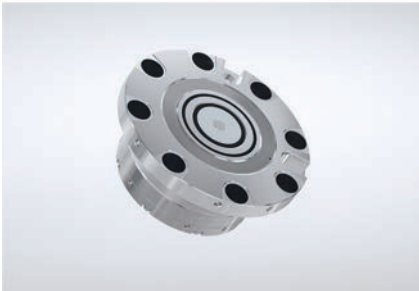
OEM und direkt. Ob Komponenten, Einzugsysteme oder komplette Produktionsanlagen – wir sind Partner vieler namhafter Kunden weltweit.

LINEAR- TECHNIK

Wir entwickeln für unsere Kunden Komponenten und Systeme der Lineartechnik, die individuell auf sie zugeschnitten sind.

Klemm- und Bremsenlemente. Wir bieten Ihnen über 4.000 Varianten für Profil- und Rundschiene sowie für vielfältige Führungssysteme aller Hersteller. Ganz gleich, ob manuell, pneumatisch, elektrisch oder hydraulisch angetrieben.

Flexibilität. Unsere Klemm- und Bremsenlemente sorgen dafür, dass bewegliche Komponenten wie Z-Achsen oder Bearbeitungstische unverrückbar ihre Position halten und Maschinen oder Anlagen im Notfall möglichst schnell zum Stehen kommen.



MASCHINEN- TECHNIK

Die Zimmer Group entwickelt innovative Metall-, Holz- und verbundwerkstoffverarbeitende Werkzeugsysteme für alle Branchen. Wir sind System- und Innovationspartner zahlreicher Kunden.

Wissen und Erfahrung. Branchenkenntnis und eine jahrzehntelange Entwicklungspartnerschaft bei Wechselaggregaten, Werkzeugschnittstellen und -systemen prädestinieren uns weltweit für neue Aufgaben.

Komponenten. Wir liefern zahlreiche Standardkomponenten ab Lager und entwickeln innovative, kundenindividuelle Systeme für OEM- und Endkunden weit über die metall- und holzverarbeitende Industrie hinaus.

Vielfalt. Ob Bearbeitungszentren, Drehmaschinen oder flexible Fertigungszellen – überall lassen sich die angetriebenen Werkzeuge, Halter, Aggregate oder Bohrköpfe der Zimmer Group einsetzen.

SYSTEM- TECHNIK

Die Zimmer Group gehört zu den weltweit führenden Spezialisten bei der Entwicklung individueller Systemlösungen.

Individuell. Ein Team aus mehr als 20 erfahrenen Konstrukteuren und Projektierern entwickelt und fertigt in enger Zusammenarbeit mit Endkunden und Systemintegratoren kundenindividuelle Lösungen für spezielle Aufgaben. Egal ob es sich um eine einfache Greif- und Handhabungslösung handelt oder eine komplexe Systemlösung.

Lösungen. Diese Systemlösungen kommen in vielen Branchen zum Einsatz, vom Maschinenbau, der Automobil- und Zulieferindustrie, der Kunststofftechnik, der Elektronik und der Konsumgüterbranche bis hin zu Gießereien: Die Know-How Factory hilft einer Vielzahl von Unternehmen dabei, mit effizienter Automation im Wettbewerb zu bestehen.

VERFAHREN- TECHNIK

Bei Systemen und Komponenten in der Verfahrenstechnik ist höchste Effizienz gefragt. Kundenindividuelle Lösungen auf hohem Niveau sind unser Markenzeichen.

Breiter Erfahrungsschatz. Unser Know-how reicht von der Werkstoff-, Prozess- und Werkzeugentwicklung über die Produktgestaltung bis hin zur Fertigung von Serienprodukten.

Fertigungstiefe. Die Zimmer Group paart diese mit Flexibilität, Qualität und Präzision, auch bei kundenindividuellen Produkten.

Serienfertigung. Wir fertigen anspruchsvolle Produkte aus Metall (MIM), Elastomeren und Kunststoff – flexibel und schnell.

GESAMTPROGRAMM IN DER ÜBERSICHT

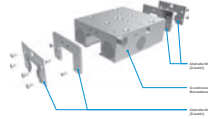
KLEMM- UND BREMSELEMENTE



ZIMMER KLEMM- UND BREMSELEMENTE

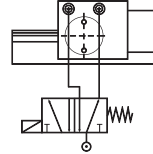
PRODUKTVORTEILE

Seite 8 - 9



NUMMERSCHLÜSSEL

Seite 10 - 11



TECHNISCHE GRUNDLAGEN

Seite 12 - 13

$$S_{01} = \frac{m \times v_0^2}{2 \times F \times A \times \frac{\mu_0}{\mu_H}} = \frac{50 \text{ kg} \times (2 \frac{\text{m}}{\text{s}})^2}{2 \times 3.100 \text{ N} \times 1 \times \frac{0,06}{0,1}} = 0,054 \text{ m}$$

BREMSWEGBERECHNUNG

Seite 14 - 15



PRODUKTFINDER

Seite 16 - 17



SICHERHEITANFORDER- RUNGEN

Seite 19 - 22



ANWENDUNGEN

Seite 24 - 35



SONDERLÖSUNGEN

Seite 36 - 37



KLEMM- UND BREMSELE- MENTE

IN DER ÜBERSICHT

Seite 40 - 41



KLEMM- UND BREMSELE- MENTE

FÜR PROFILSCHIENEN- FÜHRUNGEN

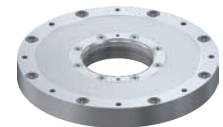
Seite 42 - 71



KLEMM- UND BREMSELE- MENTE

FÜR RUNDFÜHRUNGEN

Seite 72 - 79



KLEMM- UND BREMSELE- MENTE

FÜR ROTATIONSACHSEN

Seite 80 - 83

PIONIERE MIT FÜHRUNGSQUALITÄTEN

BEIM KLEMMEN UND BREMSEN AUF PROFIL- UND RUNDWELLENFÜHRUNGEN, HAT DIE ZIMMER GROUP PIONIERLEISTUNG ERBRACHT.



Über 4.000 Produkte sind das Ergebnis aus mehr als 20 Jahren Entwicklungs- und Markterfahrung. Die Zimmer Group bietet das umfangreichste und innovativste Produkt- und Leistungsportfolio in höchster Qualität und Zuverlässigkeit.

Die Klemm- und Bremsenlemente der Zimmer Group erfüllen beim Positionieren, Halten und Bremsen Aufgaben von höchster Bedeutung. Sie stellen die Präzision von Bearbeitungsvorgängen sicher, ermöglichen mit kurzen Zykluszeiten eine effiziente Produktion und sorgen mit sicherem Halt für ein Höchstmaß an Sicherheit für Mensch und Maschine.

HISTORIE

1994

Erstes standardisiertes Klemmelement für Profilschienenführungen

2000

Bremselement mit Keilgetriebe für linear angetriebene Werkzeugmaschinen

2008

Bremselement für Rundführungen

2019

Elektrisches Klemmelement für Profilschienenführungen

2022

Pneumatische und hydraulische Klemmelemente für die hochgenaue Fixierung von Rotationsachsen

ZIMMER KLEMM- UND BREMSELEMENTE

LEISTUNGSFÄHIG, LANGLEBIG, INNOVATIV

Die dazu erforderliche Zuverlässigkeit erreichen wir durch die Verknüpfung maximaler Leistungsfähigkeit mit höchster Produkt- und Fertigungsqualität – und daher sind wir selbstverständlich nach DIN EN ISO 9001 und DIN EN ISO 14001:2004 zertifiziert!

Unsere Produkte durchlaufen auf dem Weg zur Serienreife viele Entwicklungs- und Testschritte. Dabei optimieren wir immer wieder die Grundkonstruktion, passen sie durch innovative Entwicklungen auch an neue Anforderungen an und erschließen so unseren Kunden neue Einsatzgebiete und Nutzungsmöglichkeiten.

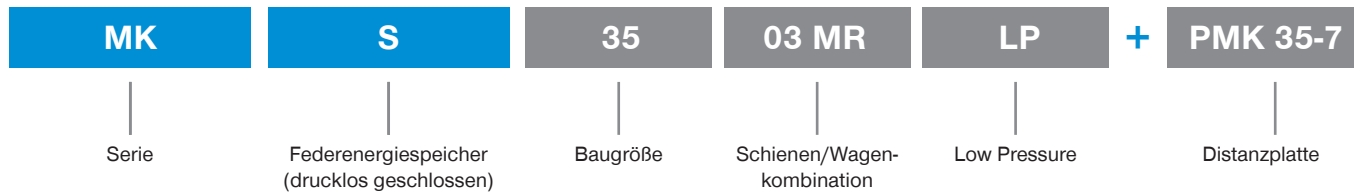
Zahlreiche Vorteile:

- ▶ Höchste Haltekräfte bei kleinster Bauform
- ▶ Keine Relativbewegung für das Werkstück
- ▶ Keine auf den Führungswagen wirkenden Klemmkräfte
- ▶ Hohe Positioniergenauigkeit
- ▶ Hohe Steifigkeit
- ▶ Nahezu verschleißfrei
- ▶ Einfachste Montage
- ▶ Hervorragendes Preis-/Leistungsverhältnis
- ▶ Für alle gängigen Schienenhersteller verfügbar
- ▶ Kostengünstige Sonderlösungen
- ▶ Für Notstopp geeignete Serien mit integriertem Spezialbelag zum Bremsen

Mit unserer langjährigen Produkt- und Markterfahrung ist es unsere Stärke, neben dem größten und vielfältigsten Produktspektrum auch kundenindividuelle Lösungen zu entwickeln. Fordern Sie uns, sprechen Sie uns an.

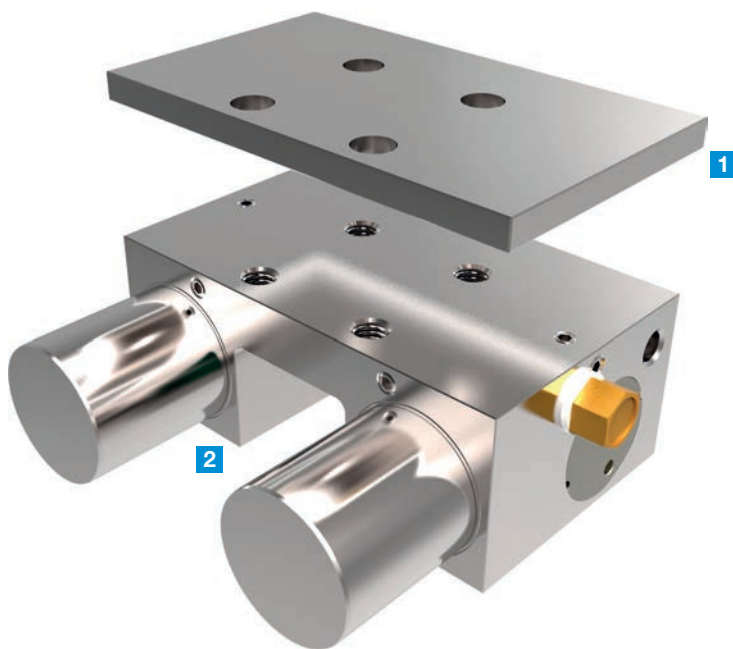
NUMMERSCHLÜSSEL ERKLÄRUNG

► DER NUMMERSCHLÜSSEL AM BEISPIEL UNSERER MKS-SERIE



- Die Tabellen der Übersichts-Seiten enthalten die Bestellnummern der Elemente und, sofern erforderlich, die Bestellnummer der zugehörigen Distanzplatte (Zubehör).
- Geben Sie bitte beide Bestellnummern an, wenn eine Distanzplatte erforderlich ist.
- Maße und Aufrisszeichnungen finden Sie unter der jeweiligen Serie.

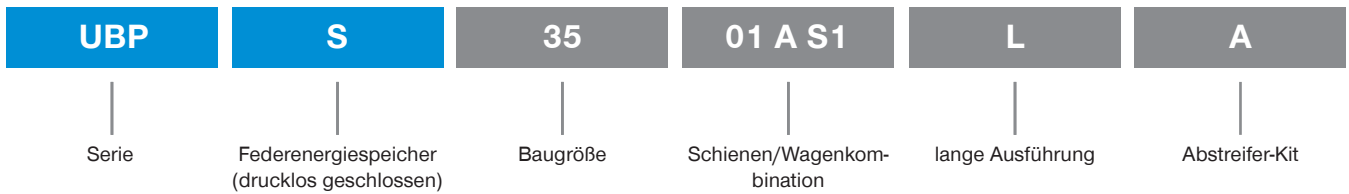
Beispiel Serie MKS



1 Distanzplatte [Je nach Höhe des Führungswagens (Maß D) ist zusätzlich eine Distanzplatte als Höhenausgleich zu bestellen]

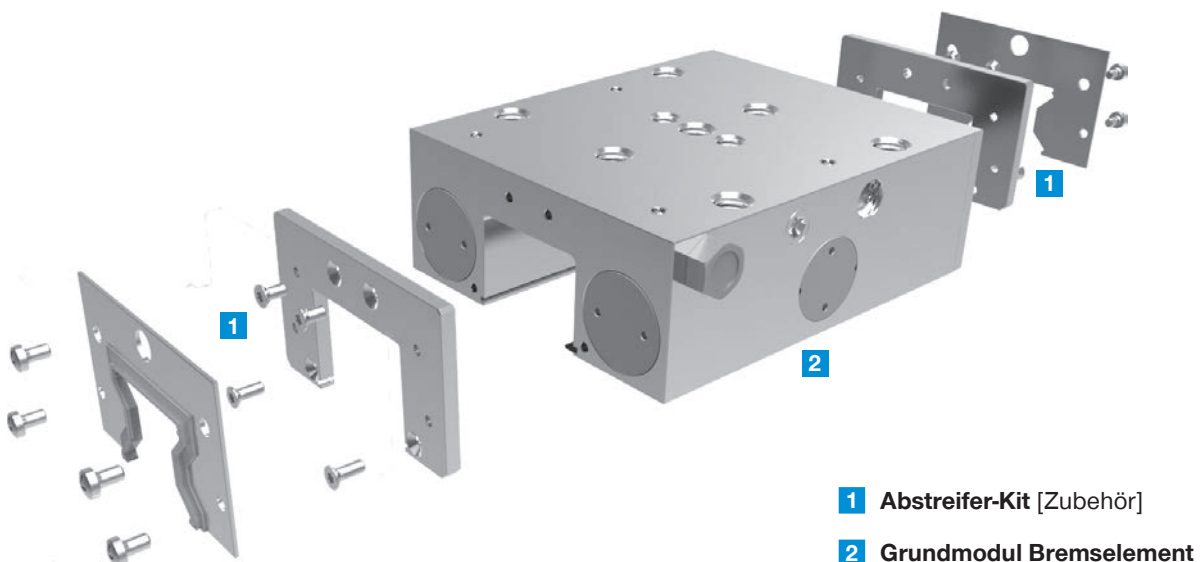
2 Grundmodul Klemmelement

► DER NUMMERSCHLÜSSEL AM BEISPIEL UNSERER UBPS-SERIE



- Die Tabellen der Übersichts-Seiten enthalten bereits die kompletten Bestellnummern, ausgenommen das Abstreifer-Kit.
- Fügen Sie bei Bedarf des Abstreifer-Kits den Buchstaben A an die Bestellnummer an.
- Unsere Serien KBHS und RBPS sind standardmäßig mit Abstreifer-Kits ausgestattet!
- Unsere Serien MBPS, UBPS, KWH, KBH und LBHS, sind optional auch mit Abstreifer-Kits erhältlich!
- Maße und Aufrisszeichnungen finden Sie unter der jeweiligen Serie.

Beispiel Serie UBPS



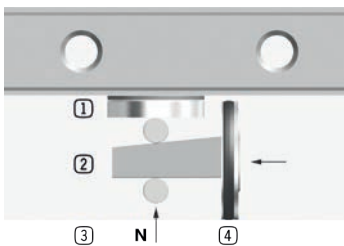
KLEMM- UND BREMSELEMENTE

TECHNISCHE GRUNDLAGEN

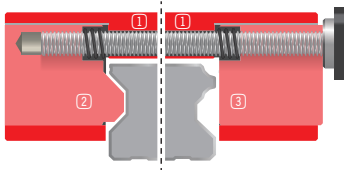
► KLEMMEN, BREMSEN, EINSATZBEREICHE

Keilgetriebe

- ① Kontaktprofil
- ② Keilgetriebe
- ③ Entstehende Querbewegung
- ④ Kolben



- ① schwimmend gelagert
- ② Freifläche (O-Anordnung)
- ③ Freifläche (X-Anordnung)

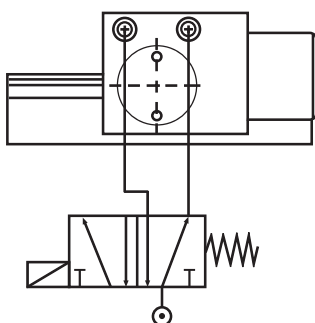


- Die Serien MK/MKS/MBPS/UBPS/LKP/LKPS/LBPS/MKR und MKRS sind mit zwei parallel (synchron) laufenden Keilgetrieben aufgebaut, d.h. die Hubbewegung der Kontaktprofile wird von beiden Seiten ausgeführt. Relativbewegungen durch den Klemmvorgang sind daher, bei entsprechend ausgeführter Anschlusskonstruktion, nicht zu erwarten.
- Die Serien HK/MK/MKS/LKP/LKPS/miniHK/MCP/MCPS/KWH/KBH/LKE/HKR/MKR/MKRS/DKPS1000 und DKHS1000 sind ausschließlich für statische Klemmvorgänge konzipiert.
- Die Serien MBPS/UBPS/LBPS/LBHS/DKPS1000 und RBPS erlauben durch die Verwendung entsprechender Kontaktprofile oder eines optionalen Bremsflansches im Falle der DKPS1000 zusätzlich den dynamischen Einsatz (Bremsen) als Sicherheitsfeature.
- Die Serien HK/miniHK/MCP/MCPS/KWH/KBH/LKE und HKR sind schwimmend gelagert, somit treten beim Klemmvorgang keine Querkräfte in der Anschlusskonstruktion auf.
- Grundsätzlich wird die reibschlüssige Verbindung zwischen Klemmelement und Linearführung an den Freiflächen der Führungsschiene erzeugt, wodurch die Laufbahnen der Kugel- bzw. Rollenführungen nicht beschädigt werden.

► PNEUMATIK-ANSCHLÜSSE

HINWEIS

- Für die pneumatischen Elemente ist gereinigte, geölte Luft nach ISO 8573-1 Klasse 4 zu verwenden. Die empfohlene Filtergröße liegt bei 25 µm. Der Leitungsquerschnitt der Elemente sollte, entsprechend des Luftanschlusses, so groß wie möglich ausgelegt werden. Kleinere Leitungsquerschnitte verschlechtern die Ansprech- und Schließzeit der Elemente. Die Zuleitungen sind möglichst kurz zu gestalten. Bitte beachten Sie die Montage- und Betriebsanleitung.
- Grundsätzlich sind alle marktüblichen Pneumatikventile geeignet. Die Reaktionszeit für das entsprechende Ventil ist, vor allem bei Einsatz als Bremse oder Absturzsicherung, beim jeweiligen Hersteller zu erfragen.



- Höhere Haltekraft mittels PLUS-Anschluss
Durch Druckunterstützung des Federenergiespeichers und durch Vorschalten eines 5/2-(überströmungsfrei) oder 5/3- Wegeventils kann die Haltekraft der Elemente MKS/MCPS und UBPS gesteigert werden. Hierfür wird der Entlüftungsfiter durch den Anschluss einer zweiten Pneumatikleitung ersetzt.
- Beim Einsatz als Sicherheitselement ist zu beachten, dass die höhere Haltekraft (PLUS-Anschluss) nur durch die zusätzliche Beaufschlagung mit vorhandenem pneumatischem Druck erzielt werden kann.

▶ HYDRAULIK-ANSCHLÜSSE

HINWEIS

- ▶ Die hydraulischen Klemmelemente sind mit Hydrauliköl HLP 46 werkseitig vorgefüllt. An den Produkten sind mehrere Hydraulikanschlüssen angebracht, zur Entlüftung und alternativen Beaufschlagung. Für die Beaufschlagung genügt ein Anschluss. Auf besondere Sorgfalt ist bei dem Entlüften der festen und flexiblen Hydraulikzuleitungen zu achten, da Lufteinschlüsse zu Beschädigungen der Dichtelemente führen können. Bitte beachten sie bei der Montage und Inbetriebnahme die dem Produkt beigefügte Anleitung.

▶ ANSCHLUSSKONSTRUKTION, MONTAGE DER KLEMMELEMENTE



BITTE BEACHTEN!

- ▶ Um nachteilige Auswirkungen, z. B. permanentes Schleifen an der Linearführung zu vermeiden, muß die Anschlusskonstruktion entsprechend ihrer Belastung und Anforderungen steif ausgelegt werden. Bei einer Schiefstellung der Klemmelemente kann es zur Berührung, zum Verschleiß und damit zur Beschädigung der Linearführung kommen.
Die werkseitige Voreinstellung ist auf die Linearführung angepasst und darf bei der Montage nicht geändert werden. Beachten Sie dazu unbedingt die Montageanleitungen zu den Klemm- und Bremsenlementen.
Einige Federspeicherelemente sind mit einer Transportsicherung zwischen den Kontaktprofilen ausgestattet. Diese ist bei der Montage durch Druckbeaufschlagung des Elementes zu entfernen. Bei der Wegnahme des Druckes, muss immer die Transportsicherung oder die dazugehörige Linearführung zwischen den Kontaktprofilen anliegen!
Die Klemmelemente übernehmen keinerlei Führungsfunktion. Der Austausch eines Führungswagens durch ein Klemmelement ist daher nicht möglich. Die ideale Position des Klemmelementes befindet sich zwischen zwei Führungswagen. Bei dem Einsatz von mehreren Klemmelementen, sollten diese auf beiden Führungsschienen gleichmäßig verteilt werden, um eine maximale Steifigkeit der Gesamtkonstruktion zu erreichen.
Weitere Montagehinweise können Sie unter www.zimmer-group.de abrufen.

▶ SCHMIERUNG, OBERFLÄCHENSCHUTZ, B10D-WERT UND SCHNELLENTLÜFTUNG

HINWEIS

- ▶ Bei Verwendung des vorgeschriebenen Druckmediums ist eine Schmierung nicht erforderlich.
- ▶ Alle Gehäuse der Klemmelemente sind chemisch vernickelt und haben daher einen bedingten Rostschutz. Teilbereiche aus Aluminium sind entsprechend ihrer Anforderung korrosionsgeschützt.
- ▶ Der B10d-Wert gibt die Anzahl von Schaltzyklen an, bis 10 % der Komponenten gefahrbringend ausgefallen sind.
- ▶ Das integrierte Schnellentlüftungsventil ermöglicht eine schnellere Entlüftung des Klemm- und Bremsenlementes, was zu einer geringeren Schließzeit führt.

KLEMM- UND BREMSELEMENTE

BREMSWEGBERECHNUNG

▶ THEORETISCHE BREMSWEGBERECHNUNG

WERTE

A (Anzahl der Bremsenlemente)	1
F (Haltekraft des Bremsenlements)	3 100 N
t _S (Schließzeit)	0,06 s
t _A (Ansprechzeit)	0,01 s
m (Masse)	50 kg
v ₀ (Anfangsgeschwindigkeit)	2 m/s
μ _G (Gleitreibung)	0,06
μ _R (Haftreibung)	0,1
g (Gewichtskraft)	9,81 m/s ²

▶ Beispiel: zwei Führungswagen und ein Bremsenlement UBPS (Größe 45)

Die Werte für μ_G und μ_R stützen sich auf Versuchsreihen sowie auf langjährige Erfahrung aus der Industrie. Dennoch kann es aufgrund besonderer Umgebungsbedingungen zu anderen Ergebnissen kommen. Die Werte t_R und t_A beziehen sich auf gemessene Versuchswerte.

▶ HALTEWEG (HORIZONTALER EINBAU)

FORMELN

▶ Halteweg (horizontaler Einbau)

Der Halteweg ist die theoretische Strecke, die zu erwarten ist, um eine bekannte Masse mit einer definierten Geschwindigkeit zum Stehen zu bringen. Beim Bremsen wird die kinetische Energie in Reibungsenergie umgewandelt. Zusätzlich wird der Bremsweg durch die Strecke verlängert, die das Gesamtsystem benötigt, bis der Bremsvorgang eingeleitet wird. Kurze Schlauchleitungen, schnelle Ventile und saubere Schienen verkürzen den Halteweg.

▶ Energieformeln:

$$W_{\text{Kin}} = \frac{1}{2} m \times v_0^2 \qquad W_{\text{Reib}} = F \times A \times \frac{\mu_G}{\mu_H} \times S_B \qquad W_{\text{Kin}} = W_{\text{Reib}}$$

▶ Bremsweg S_B:

$$S_B = \frac{m \times v_0^2}{2 \times F \times A \times \frac{\mu_G}{\mu_H}} = \frac{50 \text{ kg} \times (2 \frac{\text{m}}{\text{s}})^2}{2 \times 3.100 \text{ N} \times 1 \times \frac{0,06}{0,1}} = 0,054 \text{ m}$$

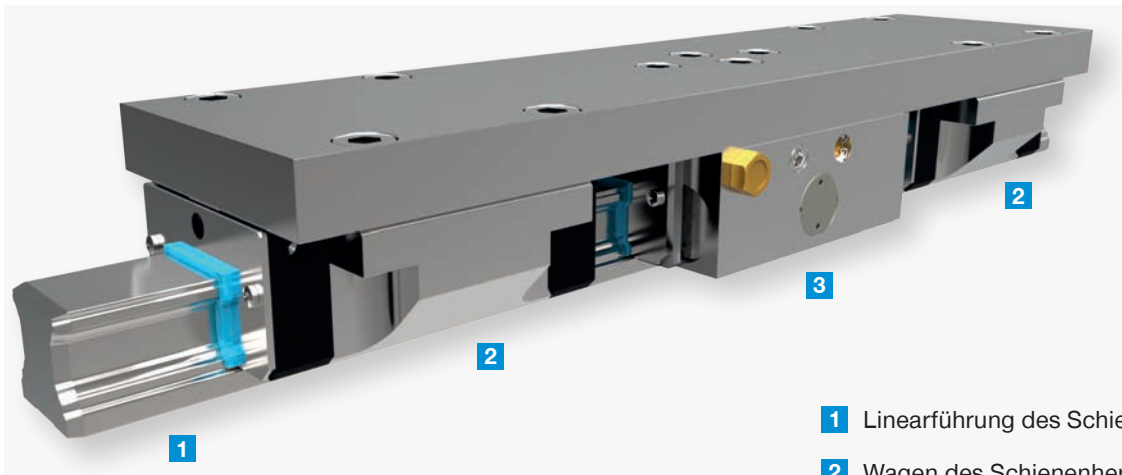
▶ Reaktionsweg S_R:

$$S_R = v_0 \times (t_S + t_A) = 2 \frac{\text{m}}{\text{s}} \times (0,06 \text{ s} + 0,01 \text{ s}) = 0,14 \text{ m}$$

▶ Halteweg S_H:

$$S_H = S_B + S_R = 0,054 \text{ m} + 0,14 \text{ m} = 0,194 \text{ m}$$

▶ AUFBAU



- 1** Linearführung des Schienenherstellers
- 2** Wagen des Schienenherstellers
- 3** Bremsselement UBPS

- ▶ Bei Auslegung der Achse inklusive Bremsen sind die jeweils gültigen Maschinenbaurichtlinien zu beachten. Wir sind Ihnen gerne bei der Auslegung behilflich!

▶ HALTEWEG (VERTIKALER EINBAU)

FORMELN

▶ Halteweg (vertikaler Einbau)

Durch den vertikalen Einsatz wird das System über die Erdanziehungskraft beschleunigt, bis das Bremsselement auslöst und der Bremsvorgang einsetzt.

▶ Geschwindigkeit zu Beginn des Bremsvorgangs V_{Brems} :

$$V_{\text{Brems}} = v_0 + g \times (t_s + t_A) = 2 \frac{\text{m}}{\text{s}} + 9,81 \frac{\text{m}}{\text{s}^2} \times (0,06 \text{ s} + 0,01 \text{ s}) = 2,69 \frac{\text{m}}{\text{s}}$$

▶ Bremsweg S_B :

$$S_B = \frac{m \times v_{\text{Brems}}^2}{2 \times ((F \times A \times \frac{\mu_G}{\mu_H}) - m \times g)} = \frac{50 \text{ kg} \times (2,69 \frac{\text{m}}{\text{s}})^2}{2 \times ((3.100 \text{ N} \times 1 \times \frac{0,06}{0,1}) - 50 \text{ kg} \times 9,81 \frac{\text{m}}{\text{s}^2})} = 0,132 \text{ m}$$

▶ Reaktionsweg S_R :

$$\begin{aligned} S_R &= v_0 \times (t_s + t_A) + \frac{1}{2} \times g \times (t_s + t_A)^2 \\ &= 2 \frac{\text{m}}{\text{s}} \times (0,06 \text{ s} + 0,01 \text{ s}) + \frac{1}{2} \times 9,81 \frac{\text{m}}{\text{s}^2} \times (0,06 \text{ s} + 0,01 \text{ s})^2 = 0,164 \end{aligned}$$

▶ Halteweg S_H :

$$S_H = S_B + S_R = 0,132 \text{ m} + 0,164 \text{ m} = 0,296 \text{ m}$$

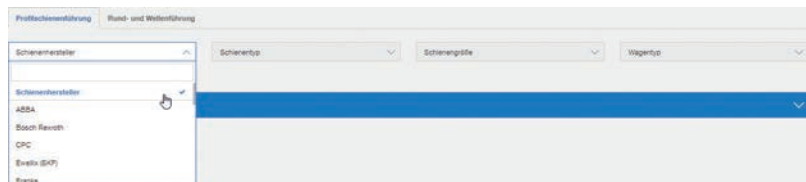
KLEMM- UND BREMSELEMENTE PRODUKTFINDER

Mit über 4.000 Klemm- und Bremsenprodukten und mehr als 20 Jahren Entwicklungs- und Markterfahrung bietet Ihnen die Zimmer Group das umfangreichste und innovativste Produkt- und Leistungsportfolio aus dem Technologiebereich der Linear-technik. Dabei sind die hohen Ansprüche an Qualität und Zuverlässigkeit wegweisend für vielfältigste, hocheffiziente Aufgaben wie Positionieren, Halten und Bremsen. Insbesondere das Sicherstellen von Präzision in Bearbeitungsvorgängen, kurzen Zykluszeiten in der Produktion und ein sicherer Halt sorgen für ein Höchstmaß an Sicherheit für Mensch und Maschine. In wenigen Schritten zum perfekten Produkt. Um Sie bei der Suche nach den passenden Komponenten schnell und unkompliziert zu unterstützen, können Sie bequem und einfach über unseren Online-Produktfinder das passende Produkt für Ihre Anwendung finden: www.zimmer-group.com/de/plf.

► Profilschienenführung

Folgen Sie den Schritten 1 bis 6. Anknüpfend an Schritt 4 erscheinen auf Ihre Suchkriterien angepasste Ergebnisse. Optional kann die Filterung über weitere Selektionsfelder verfeinert werden.

1. Schienenhersteller auswählen
2. Schienentyp auswählen
3. Schienengröße auswählen
4. Wagentyp auswählen



5. Passendes Element aus der Ergebnisliste auswählen. Hier finden Sie auf einen Blick alle produktrelevanten Informationen wie z.B. technische Merkmale, 3D-Daten, Maßzeichnungen, uvm. Anschließend können Sie das Produkt dem Warenkorb hinzufügen.

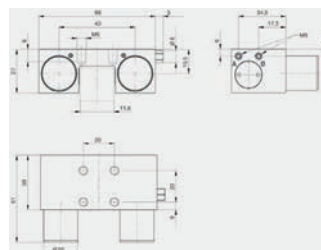
Ergebnisse



Technische Daten



Maßzeichnung



Download CAD-Daten



6. Produkte vergleichen. In der Ergebnisliste können Produkte mehrfach selektiert werden und einem Vergleich hinzugefügt werden. Setzen Sie dazu einfach bei den Produkten die Sie gegenüberstellen wollen einen Haken und anschließend auf „AUSGEWÄHLTE PRODUKTE VERGLEICHEN“

Auswahl gewünschter Produkte

Produkt	Hersteller	Typ	Größe	Wagentyp	Status	NC
<input checked="" type="checkbox"/> LRF1200A42-4	linear	882 [2]	Ja (1)	Nein	Standard	NC
<input type="checkbox"/> H400000	manuell	1200 [2]	Nein (2)	Standard	Standard	JA
<input type="checkbox"/> MP00004	linear	1000 [2]	Nein (2)	Standard	Standard	NC
<input checked="" type="checkbox"/> LRF1200A42-4	linear	882 [2]	Ja (1)	Nein	Standard	NC
<input type="checkbox"/> LRF1200A42-4	linear	882 [2]	Nein (2)	Nein	Standard	NC
<input type="checkbox"/> LRF1200A42-4	linear	882 [2]	Nein (2)	Nein	Standard	NC
<input type="checkbox"/> LRF1200A42-4	linear	882 [2]	Nein (2)	Nein	Standard	NC
<input type="checkbox"/> LRF1200A42-4	linear	882 [2]	Nein (2)	Nein	Standard	NC
<input checked="" type="checkbox"/> LRF1200A42-4	linear	882 [2]	Ja (1)	Nein	Standard	NC
<input type="checkbox"/> LRF1200A42-4	linear	1000 [2]	Ja (1)	Nein	Standard	NC

Vergleich in Tabelle

Produkt	Hersteller	Typ	Größe	Wagentyp	Status	NC
<input checked="" type="checkbox"/> LRF1200A42-4	linear	882 [2]	Ja (1)	Nein	Standard	NC
<input type="checkbox"/> H400000	manuell	1200 [2]	Nein (2)	Standard	Standard	JA
<input type="checkbox"/> MP00004	linear	1000 [2]	Nein (2)	Standard	Standard	NC
<input checked="" type="checkbox"/> LRF1200A42-4	linear	882 [2]	Ja (1)	Nein	Standard	NC
<input type="checkbox"/> LRF1200A42-4	linear	882 [2]	Nein (2)	Nein	Standard	NC
<input type="checkbox"/> LRF1200A42-4	linear	882 [2]	Nein (2)	Nein	Standard	NC
<input type="checkbox"/> LRF1200A42-4	linear	882 [2]	Nein (2)	Nein	Standard	NC
<input type="checkbox"/> LRF1200A42-4	linear	882 [2]	Nein (2)	Nein	Standard	NC
<input checked="" type="checkbox"/> LRF1200A42-4	linear	882 [2]	Ja (1)	Nein	Standard	NC
<input type="checkbox"/> LRF1200A42-4	linear	1000 [2]	Ja (1)	Nein	Standard	NC

TECHNISCHE DATEN	LRF1200A42-4	LRF1200A42-4	LRF1200A42-4
Halteart	882 [2]	882 [2]	882 [2]
Bremsstrom min.	0,9 [3A]	0,9 [3A]	0,9 [3A]
Montageart	von unten	von unten	von unten
Arbeitsart			
max. Länge Klammers			81
Halteabstand			0 [3A]
Bremsstrom max.	0,9 [3A]	0,9 [3A]	0,9 [3A]
Asymmetrie			
Halteabstand			
Halteabstand einstellbar	mit Abstellband	mit Abstellband	mit Abstellband
Halteart Puff-Einstellung			1000 [2]
Geometrie	0,27 [3D]	0,27 [3D]	0,27 [3D]
Bremsstrom für Energiebetriebe min.			
Bremsstrom für Energiebetriebe max.			

Ihre Vorteile

- ▶ Unser Produktfinder führt Sie mit ein paar Klicks sehr schnell zum passenden Klemm- Bremsselement.
- ▶ Eine komfortable Übersicht liefert umfassende Ergebnisse.
Wählen Sie aus einer Vielzahl verschiedener Klemm- und Bremsselemente das für Sie passende Produkt aus. Egal ob Zeichnungen, technische Daten oder Montageanweisungen – hier haben Sie alles auf einen Blick.
- ▶ Verfeinerte Auswahl dank Filter.
Grenzen Sie die Suche anhand zusätzlicher Filter und spezifischer Kriterien passend auf Ihre Anwendung ein.

▶ Rund- und Wellenführungen

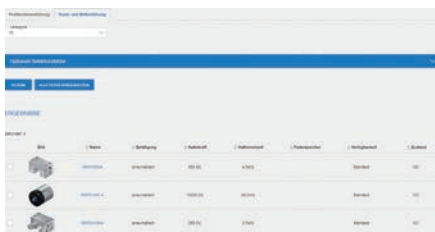
Folgen sie den Schritten 1 bis 3. Wählen Sie in Schritt 1 Ihre gewünschte Wellengröße aus. Anknüpfend daran erscheinen passende Ergebnisse, die wir Ihnen anhand technischer Daten und der Möglichkeit des CAD-Downloads detailliert erklären.

1. Wellengröße wählen



2. Passendes Element aus der Ergebnisliste auswählen. Hier finden Sie auf einen Blick alle produktrelevanten Informationen wie z.B technische Merkmale, 3D-Daten, Maßzeichnungen, uvm. Anschließend können Sie das Produkt dem Warenkorb hinzufügen.

Ergebnisse



Technische Daten

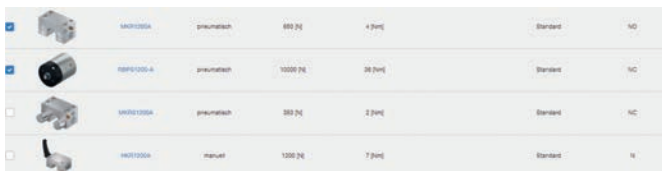


Download CAD-Daten



3. Produkte Vergleichen. In der Ergebnisliste können Produkte mehrfach selektiert werden und einem Vergleich hinzugefügt werden. Setzen Sie dazu einfach bei den Produkten die Sie gegenüberstellen wollen einen Haken und anschließend auf „AUSGEWÄHLTE PRODUKTE VERGLEICHEN“

Auswahl gewünschter Produkte



Vergleich in Tabelle

TECHNISCHE DATEN	MKR1000A	RBPS1200-A
Nennwert	800 [N]	1000 [N]
Nennstellstrom	8 [A]	12 [A]
Wellen-D	12 [mm]	12 [mm]
Montagerichtung	von oben	von vorne
Halteremitt	4 [mm]	26 [mm]
Max. Länge Klemmung	37	
Brakestrom max.	0,9 [A]	0,9 [A]
Brakestrom min.	0 [A]	4 [A]
Abtrieb	-	16
Klemmenanzahl		
Gewicht	0,29 [kg]	4,8 [kg]
Brakestrom für Energieaufnahme max.		

KLEMM- UND BREMSELEMENTE

ALLGEMEINE INFORMATIONEN

► TECHNISCHE INFORMATIONEN

Alle Informationen auf einen Klick: www.zimmer-group.com/de/

Finden Sie anhand der Bestell-Nr. Ihres gewünschten Produktes Daten, Zeichnungen, 3-D-Modelle und Betriebsanleitungen zu Ihrer Baugröße.

Schnell, übersichtlich und immer aktuell.

► PRODUKTFINDER KLEMM- UND BREMSELEMENTE

Ganz gleich für welche Einsatzmöglichkeiten – hier finden Sie das passende Produkt.

Einfache Auswahl des passenden Elements für jede Schienen-Wagen-Kombination: www.zimmer-group.com/de/plf.

► PNEUMATIK-ANSCHLÜSSE

Alle Klemm-/Bremsenlemente für Profilschienenführungen können beidseitig angeschlossen werden.

► REINRAUM



Für die Serien MK und MKS wurde auf Basis der internationalen Prüfnorm DIN EN ISO 14644-14 die produktbezogene Anwendungsklasse ISO 6, gemäß DIN EN ISO 14644-1, durch den TÜV SÜD ermittelt.

► BETRIEBSDRUCK

Viele Klemm- und Bremsenlemente mit Federspeicher sind neben dem Standard Öffnungsdruck von 5,5bar auch als 4,0bar Versionen erhältlich, erkennbar an der Artikelendung "-LP"

Weitere Öffnungsdrücke bspw. 3,0bar sind als Sonderausführung möglich.

KLEMM- UND BREMSELEMENTE SICHERHEITSANFORDERUNGEN

► GRUNDWISSEN IN SACHEN SICHERHEITSANFORDERUNGEN

Der Maschinenbau ist ein wichtiger technischer Teilsektor und einer der industriellen Kernbereiche der Wirtschaft in der Gemeinschaft. Die sozialen Kosten der durch den Umgang mit Maschinen unmittelbar hervorgerufenen zahlreichen Unfälle lassen sich verringern, wenn der Aspekt der Sicherheit in die Konstruktion und den Bau von Maschinen einbezogen wird und wenn Maschinen sachgerecht installiert und gewartet werden.

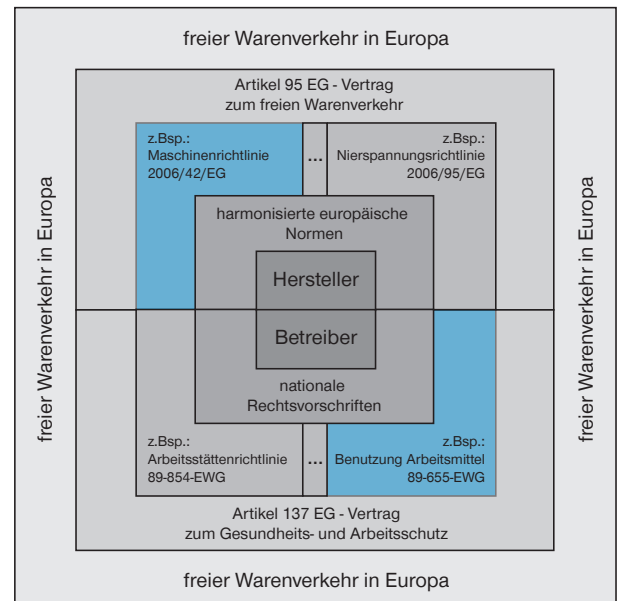
► Das europäische Regelwerk

Produkte müssen so gebaut werden, daß Mensch, Tier und Umwelt vor Schäden geschützt sind. Darauf ist das europäische Regelwerk ausgelegt.

► Die CE-Kennzeichnung

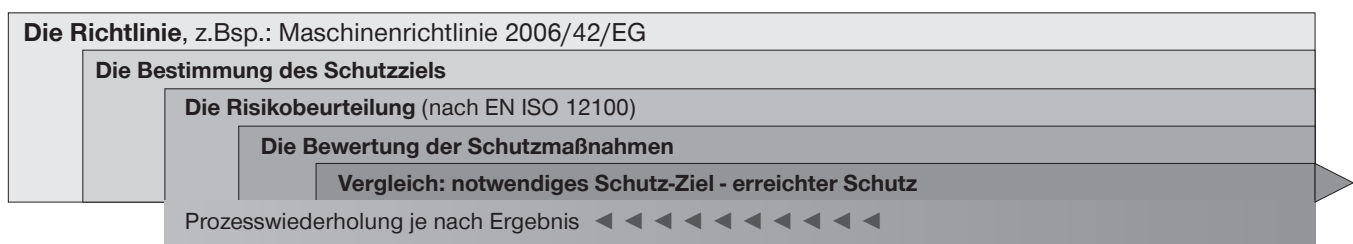
Mit der CE-Kennzeichnung erklärt der Hersteller, Inverkehrbringer oder EU-Bevollmächtigte gemäß EU-Verordnung 765/2008, dass das Produkt den geltenden Anforderungen genügt, die in den Rechtsvorschriften der Gemeinschaft über ihre Anbringung festgelegt sind. Das CE-Zeichen ist ein Symbol der Freiverkehrsfähigkeit innerhalb der EU.

Die CE-Kennzeichnung ist rechtlich kein Gütesiegel (Qualitätszeichen), sondern dokumentiert lediglich die Einhaltung der gesetzlichen Mindestanforderungen.



► DER WEG ZUR SICHEREN MASCHINE

GEFAHR ERKENNEN, RISIKO BEWERTEN UND MINDERN



- Unternehmen, wie die ZIMMER-Group, die Produkte herstellen, die dem Geltungsbereich der Maschinenrichtlinie 2006/42/EG unterliegen und die ein, nach ISO 9001 zertifiziertes, Qualitätsmanagementsystem nachweisen können, führen ein Konformitätsbewertungsverfahren nach Anhang VIII der Maschinenrichtlinie durch. Bestandteil dieses entwicklungsbegleitenden Verfahrens ist eine Risikobeurteilung.
- Diese Risikobeurteilung analysiert Gefahrenstellen, beurteilt die davon ausgehenden Risiken, bestimmt Maßnahmen zur Risikominimierung und wiederholt die Bewertung so lange, bis eine ausreichende Risikominderung nachgewiesen werden kann.

Risiko = Schwere des möglichen Schadens + **Wahrscheinlichkeit** des Eintretens

KLEMM- UND BREMSELEMENTE

SICHERHEITSANFORDERUNGEN

► PERFORMANCE LEVEL, AUSFALL, DIAGNOSE UND CO.

Der Performance Level ist eine Funktion von:

- angewandeter Steuerungskategorie (Kat B bis 4)
- dem Diagnosedeckungsgrad (DC)
- der mittleren Betriebsdauer bis zum Ausfall (MTTF_d)
- den Fehlern gemeinsamer Ursache (CCF)

DAS BEDEUTET, DASS FÜR EIN EINZELNES LINEARELEMENT DER PERFORMANCE LEVEL IMMER NUR IM ZUSAMMENHANG MIT DER EINGESETZTEN STEUERUNGARCHITEKTUR SOWIE DEN ANWENDUNGSBEZOGENEN DATEN ERRECHNET WERDEN KANN.

WERTE

► B10d - Wert:

Der B10 - Wert ist der Zeitpunkt, bei dem statistisch gesehen 10% der Prüflinge ausgefallen sind. In Bezug auf die Maschinensicherheit sind nur die gefährlichen Ausfälle relevant. Die ISO 13849-1 erlaubt die Annahme, daß jeder zweite Ausfall gefährlich ist.

Daher kann angenommen werden:

$$B_{10d} = 2 \times B_{10}$$

Im Katalog und den Montage- und Bedienungsanleitungen der Lineartechnik wird für unsere Produkte bereits der B10d - Wert angegeben. Die Firma ZIMMER ermittelt diesen Wert in eigenen Testlaboren bzw. in Zusammenarbeit mit benannten Stellen.

► MTTF_d - Wert:

mittlere Betriebsdauer bis zum Ausfall (mean time to failure)

Für alle Produkte, die in sicherheitsbezogene Teile von Steuerungen eingebaut werden und die direkt an der Sicherheitsfunktion mitwirken, muß dieser Wert nach folgender Formel berechnet werden:

$$MTTF_d = \frac{B_{10d}}{0,1 \times n_{op}}$$

Dabei lässt die Variable n_{op} erkennen, daß dieser Wert unmittelbar mit den Betriebsbedingungen beim Anwender zusammenhängt.

n_{op} = mittlere Anzahl jährlicher Betätigungen

d_{op} = Betriebstage / Jahr

h_{op} = Betriebsstunden / Tag

t_{cycle} = Zykluszeit in [s]

$$n_{op} = \frac{d_{op} \times h_{op} \times 3600 \text{ s/h}}{t_{cycle}}$$

▶ PERFORMANCE LEVEL, AUSFALL, DIAGNOSE UND CO.

WERTE

▶ DC - Wert:

Diagnosedeckungsgrad = Maß für die Wirksamkeit der Diagnose des Prozesses. Dabei werden die erkannten gefährlichen Ausfälle zu den gesamten gefährlichen Ausfällen ins Verhältnis gesetzt:

$$DC = \frac{\sum (\text{erkannte gefährliche Fehler})}{\sum (\text{gesamte gefährliche Fehler})}$$

Der gesamte Diagnosedeckungsgrad kann sich dabei aus der Summe der Werte der Einzelelemente (1 ... n) einer Steuerungsarchitektur zusammensetzen.

$$DC = \frac{\frac{DC_1}{MTTF_{d1}} + \frac{DC_2}{MTTF_{d2}} + \dots + \frac{DC_n}{MTTF_{dn}}}{\frac{1}{MTTF_{d1}} + \frac{1}{MTTF_{d2}} + \dots + \frac{1}{MTTF_{dn}}}$$

Dem Diagnosedeckungsgrad kommt bei der Wahl der notwendigen Steuerungskategorie entscheidende Bedeutung zu. Für die Kategorie B und 1 ist dieser Wert nicht relevant.

Zur Abschätzung des DC können beispielsweise die Ausfallarten- und Effektanalysen (FMEA) nach IEC 60812 angewendet werden.

Ein vereinfachter Ansatz zur Einschätzung des DC bietet die ISO 13849-1 im Anhang E.

Angegeben wird der DC in vier Stufen - kein, niedrig, mittel und hoch.

Wird der DC durch bessere Diagnosemaßnahmen erhöht, kann bei gleicher Steuerungsarchitektur ein höherer Performance-Level (PL) erreicht werden.

BEDEUTUNG IN DER PRAXIS:

- ▶ Wird ein Ventil zur Ansteuerung eines Klemmelementes in einer einkanaligen Steuerungsarchitektur mit einem Druckschalter überwacht, kann das maßgeblich zur Erhöhung der Maschinensicherheit beitragen.
- ▶ Beispielhaft ist das an der Tabelle Kapitel 4.5.4 in EN ISO 13849-1 erkennbar. Hier erkennbar am erhöhten PL d in der Kategorie 2
- ▶ Ohne die beschriebene Überwachungsmaßnahme (also kein DC) wäre nur PL b/c in der Steuerungskategorie 1 erreichbar.

KLEMM- UND BREMSELEMENTE

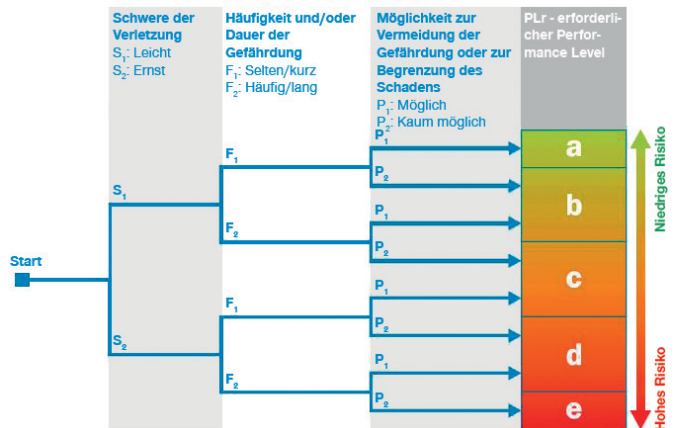
SICHERHEITSANFORDERUNGEN

▶ ERFORDERLICHER PLR - ERREICHTER PL

▶ SCHRITT 1:

Die EN ISO 13849-1 verwendet zur Bestimmung des erforderlichen Sicherheitsniveaus **PLr** ebenfalls einen Risikographen. Für die Bestimmung der Risikohöhe werden die Parameter S, F und P verwendet. Das Ergebnis des Verfahrens ist der **erforderliche Performance Level** (PLr: required Performance Level)

Der PLr ist in der Praxis sehr oft im Lastenheft des Kunden definiert.



Hinweis:

Die Struktur des Risikographen zur Bestimmung des PLr begegnet uns in der Praxis bei der Beurteilung der Wirksamkeit der getroffenen Maßnahmen zur Risikominderung erneut. Anstelle der Spalte für den PLr steht hier nun eine Klassifizierung der erreichten Risikominderung, in Form einer Zahl, als abstraktes Kennzeichen für die Risikohöhe.

Das Screenshot zeigt die Risikomatrix des Risikoeinschätzung-Programms (Risikoereinschätzung) mit den Spalten IN (Initial) und AUS (After) sowie den Zeilen für die Schwere der Verletzung (keine Verletzung, leicht, schwer, Tod) und die Häufigkeit (selten, häufig).

	IN			AUS		
	KL	MI	GR	KL	MI	GR
keine Verletzung	0	0	0	0	0	0
leicht	M	0	1	M	0	1
	K	0	2	K	0	2
selten	M	1	3	M	1	3
	K	2	4	K	2	4
schwer	M	3	5	M	3	5
	K	4	6	K	4	6
Tod	M	5	7	M	5	7
	K	6	8	K	6	8
häufig	M	7	9	M	7	9
	K	8	10	K	8	10

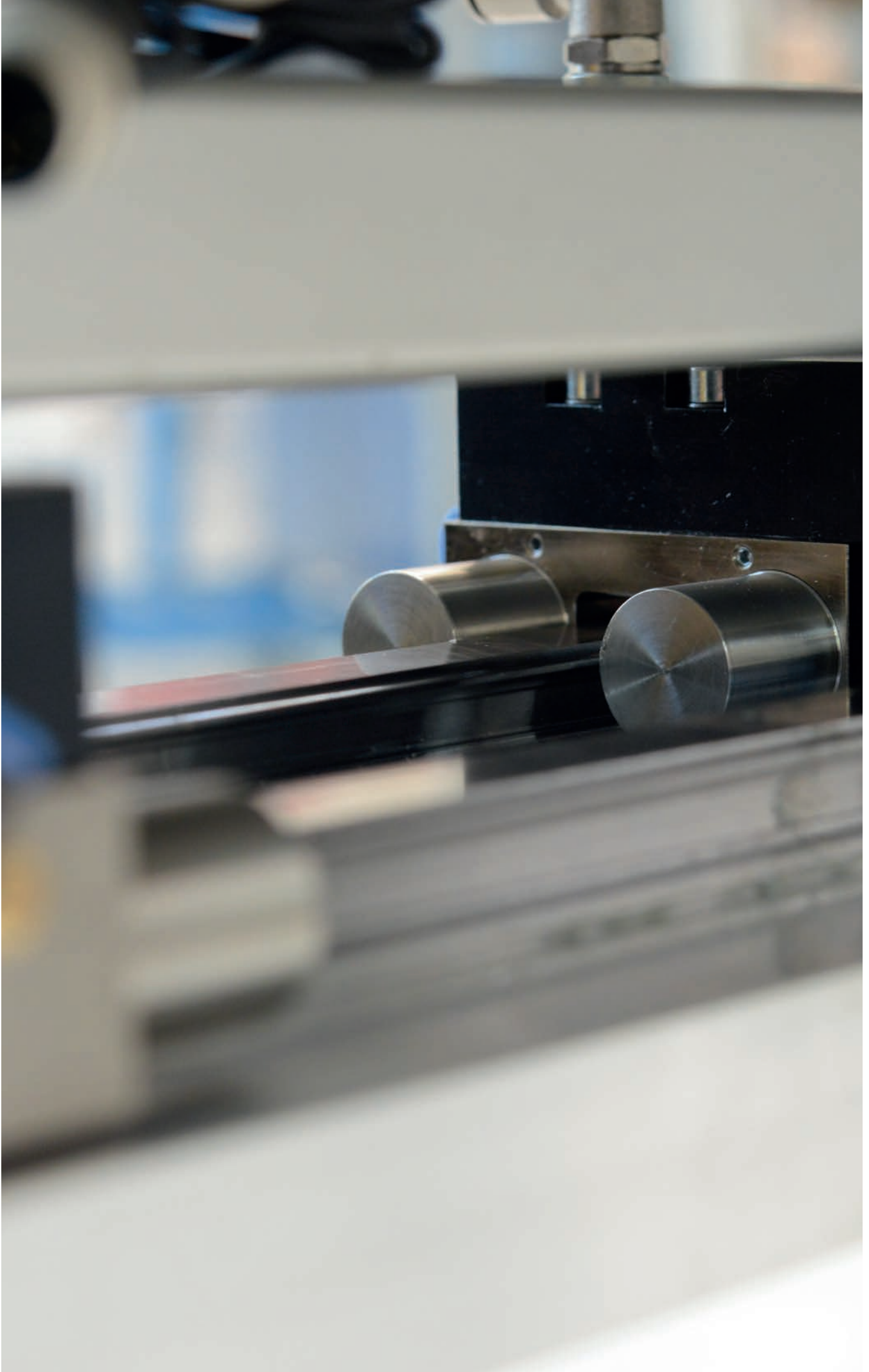
▶ SCHRITT 2:

Für alle risikomindernden Maßnahmen, die **steuerungstechnische Komponenten** enthalten, ist im Rahmen der Risikobeurteilung der erreichte Performance Level zu bestimmen.

Dazu steht in der Praxis z.Bsp. das Programm SISTEMA der DGUV zur Verfügung.

Das Ergebnis dieser Bestimmung muß in jedem Fall lauten:

PL ≥ PLr
erreichter Performance Level ≥ erforderlicher Performance Level



KLEMM- UND BREMSELEMENTE ANWENDUNGEN

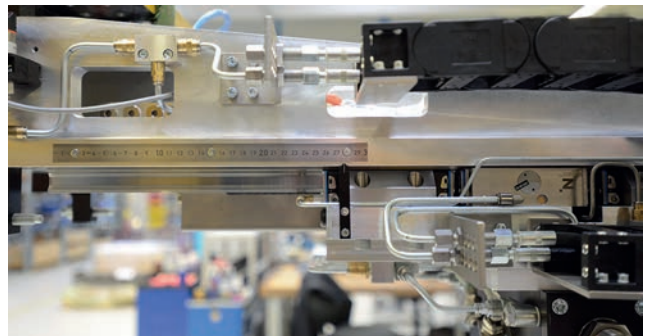
► SERIE UBPS

Zylinderkopf-Handling von Schiffsmotoren

Bremselement UBPS mit hoher Positioniergenauigkeit zur Fixierung der Greiferposition und als Sicherheit des Kräftehalts bei Energieausfall im Notstop.

Sonderausführung mit reduziertem Öffnungsdruck von 4,5 bar.

Durch Nutzung des PLUS-Anschluss kann die Haltekraft nochmals erhöht werden.



► SERIE MBPS

Kurbelwellen-Handling mit variablem Greifabstand

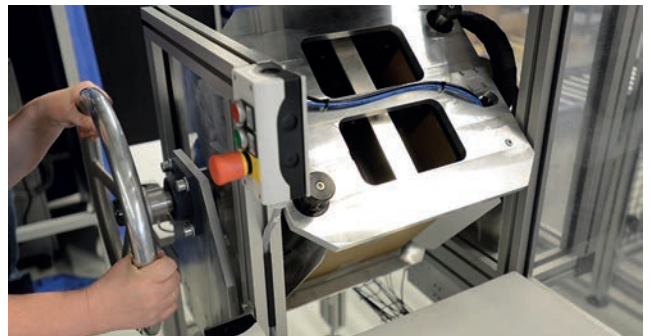
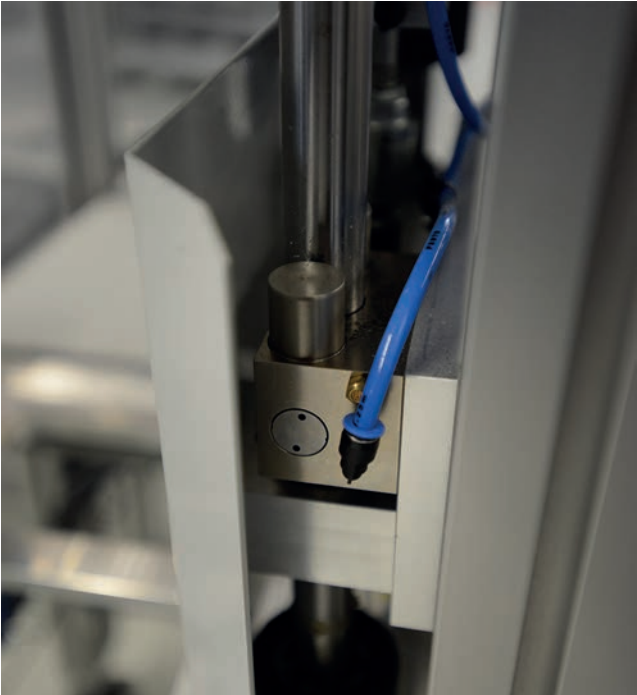
Bremselemente MBPS welche die Greifer durch den eingebauten Federspeicher ohne Energiebedarf sicher in Position halten.



► SERIE MKRS

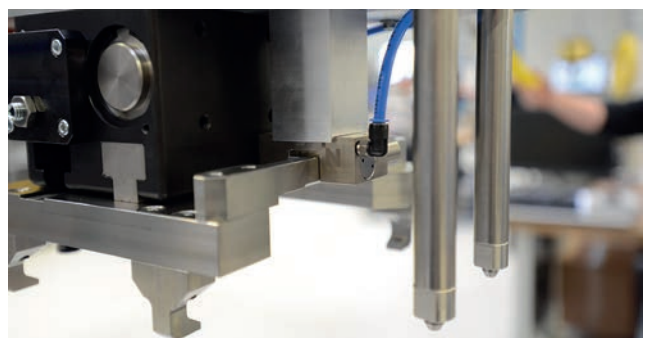
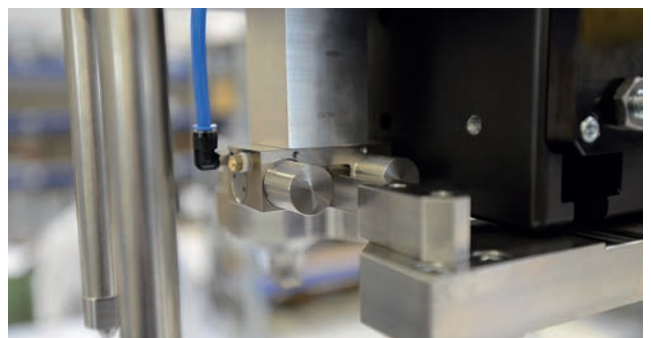
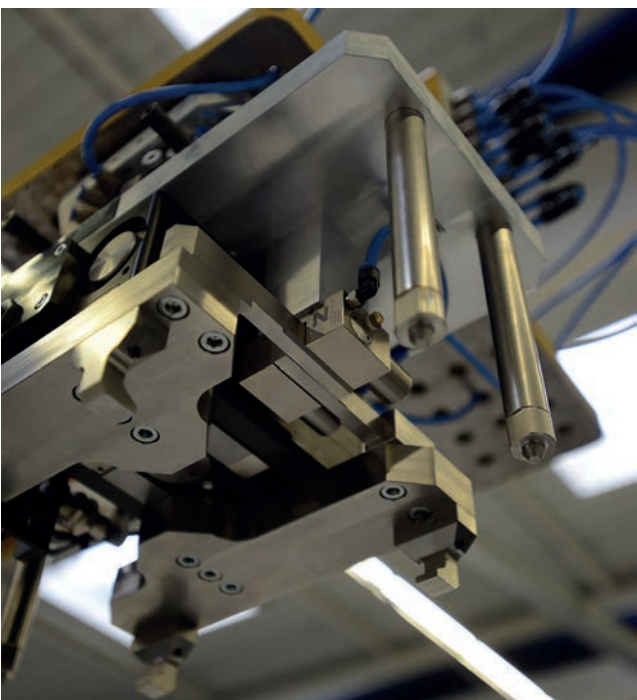
Karton-Befüllsystem

Klemmelement MKRS für Rundführungen, welches den Karton bei der Überkopf Befüllung in Position hält.



► SERIE MKS

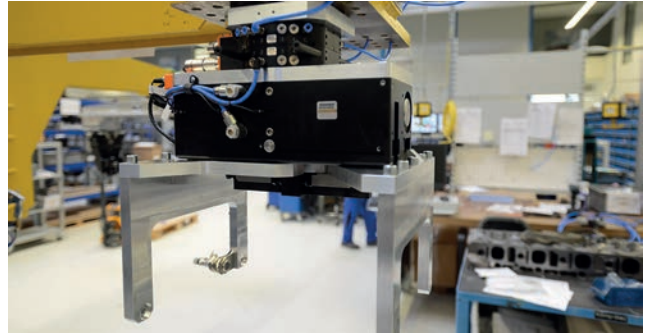
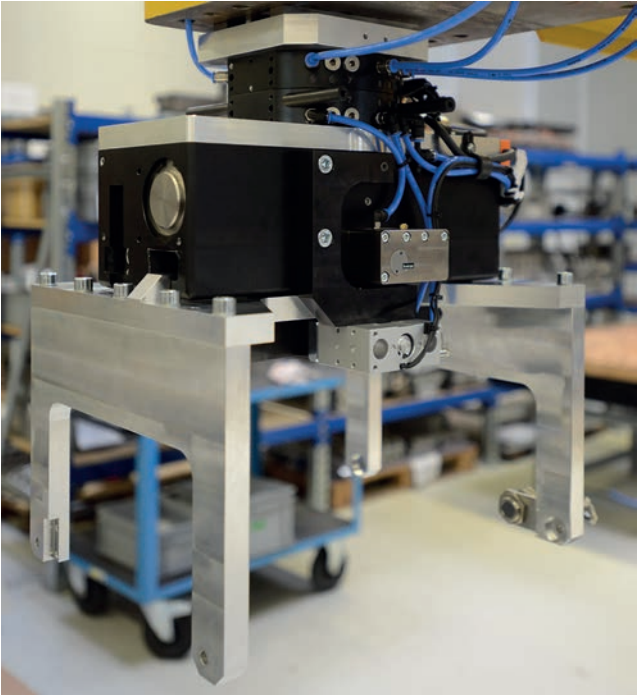
Klemmelement MKS, welches die Position der Greifbacken, sowie die Greifkraft energielos über den eingebauten Federspeicher absichert.



KLEMM- UND BREMSELEMENTE ANWENDUNGEN

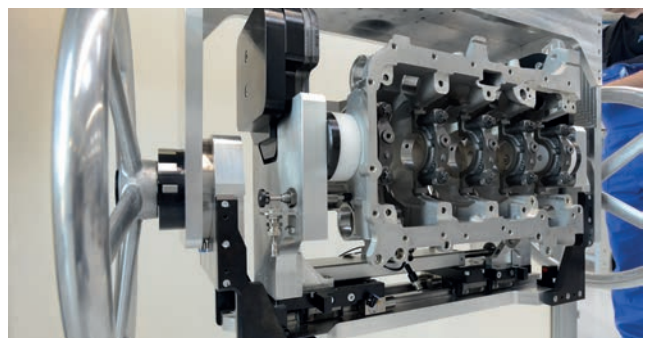
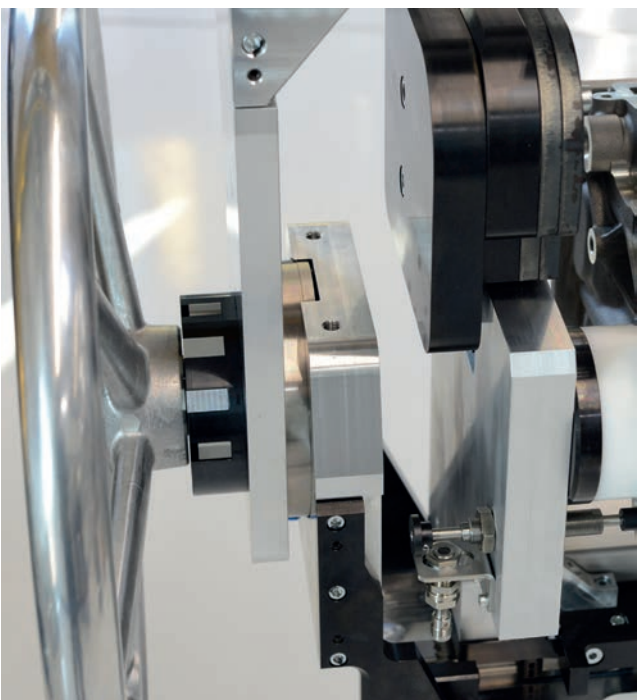
► ZIMMER GREIFER MIT INTEGRIERTEM KLEMMELEMENT

Greifer GHK mit integriertem Klemmelement für kraftschlüssige Greifkraftsicherung bei kompakter Bauweise.



► SERIE TPS + MKS

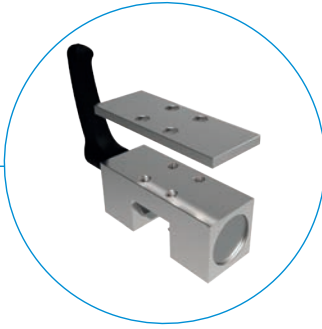
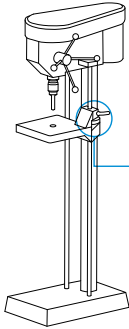
Rotationsklemmelement TPS, welches das Kurbelwellengehäuse exakt in dem eingestellten Drehwinkel fixiert. In Kombination mit zwei Klemmelementen MKS, welche das gegriffene Kurbelwellengehäuse über den eingebauten Federspeicher sichern.



BRANCHENSPEZIFISCHE ANWENDUNGEN

HOLZBEARBEITUNGSMASCHINEN

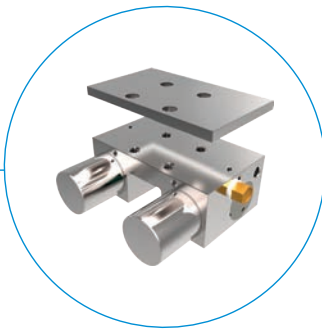
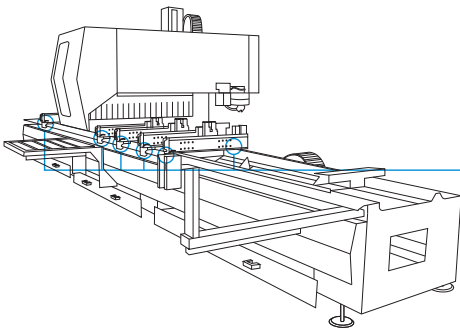
► SERIE HK



Einfache Fixierung des Werktafels

- Hohe Haltekräfte
- Kein Medienanschluss benötigt

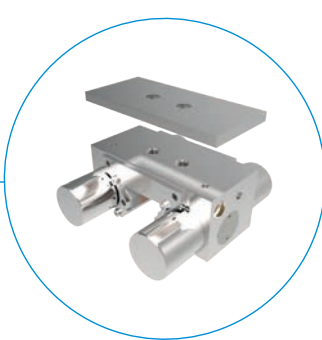
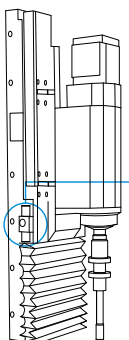
► SERIE MKS



Fixierung von Konsolentischen

- Gesteigerte Genauigkeit
- Bessere Oberfläche durch Vibrationsdämpfung
- Aufnahme von Prozesskräften

► SERIE MBPS



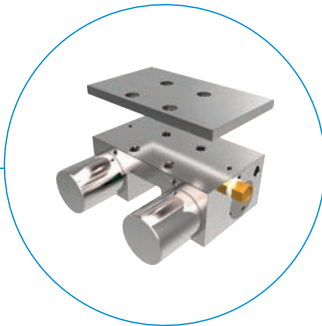
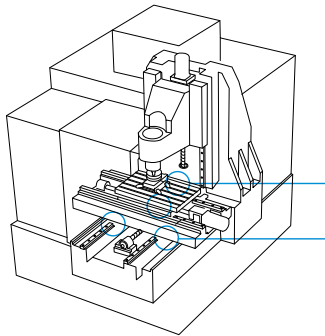
Sicherung der Vertikalachse

- Sicherheit im Notstopp
- Geringere Vibrationen während dem Fräsprozess
- Aufnahme von Prozesskräften

BRANCHENSPEZIFISCHE ANWENDUNGEN

FRÄS-/DREHMASCHINEN

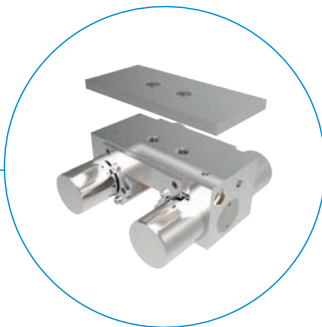
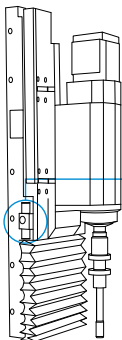
► SERIE MKS



Fixierung der Maschinenachse

- Gesteigerte Genauigkeit
- Bessere Ableitung von Schwingungen ins Maschinenbett
- Aufnahme von Prozesskräften

► SERIE MBPS



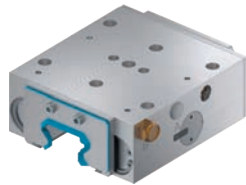
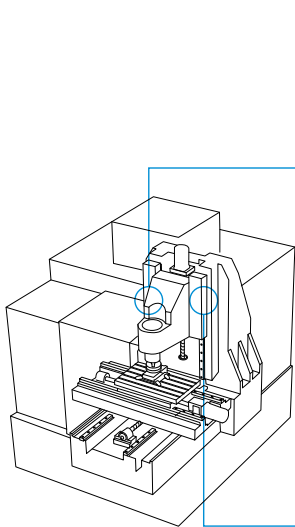
Sicherung der Vertikalachse

- Sicherheit im Notstopp
- Reduzierte Schwingungen
- Aufnahme von Prozesskräften

BRANCHENSPEZIFISCHE ANWENDUNGEN

FRÄS-/DREHMASCHINEN

► SERIE UBPS / LBHS

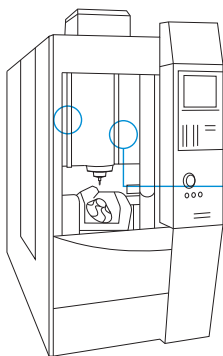


Sicherung schwerer Vertikalachsen

- Sicherheit im Notstopp
- Reduzierte Schwingungen
- Aufnahme von Prozesskräften



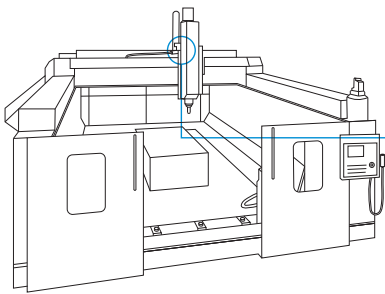
► SERIE LBHS



Sicherung dynamischer Vertikalachsen mit Linear-Antrieb

- Sicherheit im Notstopp
- Sehr schnelle Schließzeit
- Reduzierte Schwingungen
- Aufnahme von Prozesskräften

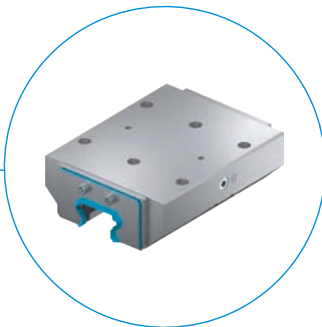
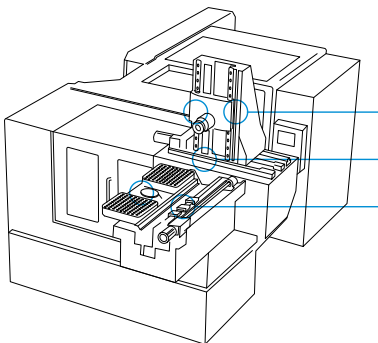
► SERIE RBPS



Sicherung schwerer Vertikalachsen

- Sicherheit im Notstopp
- Geringer Platzbedarf
- Integrierte Sensornut

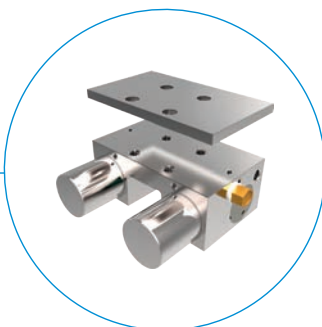
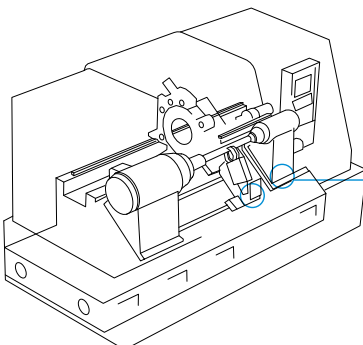
► SERIE KWH



Fixierung der Maschinenachse

- Reduzierte Schwingungen
- Besseres Fräsbild
- Aufnahme von Prozesskräften

► SERIE MKS



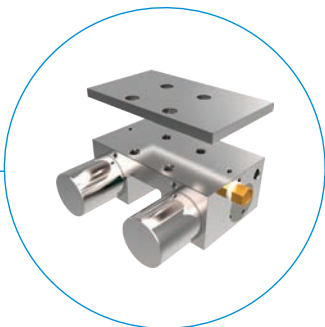
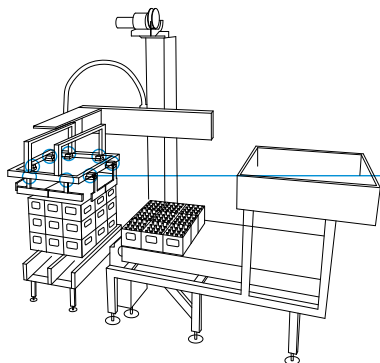
Fixierung der Pinole

- Gesteigerte Genauigkeit
- Beibehaltung der Position und Kraft in geschlossener Position über mehrere Tage
- Aufnahme von Prozesskräften

BRANCHENSPEZIFISCHE ANWENDUNGEN

VERPACKUNGSMASCHINEN

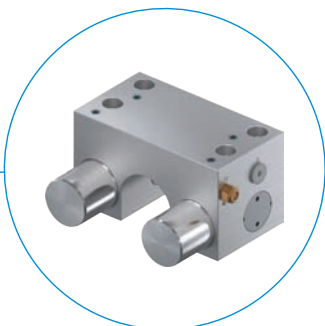
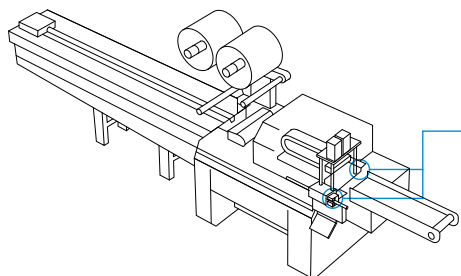
► SERIE MKS



Fixierung der Greifbacken

- Position wird gehalten
- Sicherheit durch Federspeicher
- Elektrischer Antrieb wird entlastet
- Fixierung ohne Medienzufuhr
- Aufnahme dynamischer Prozesskräfte

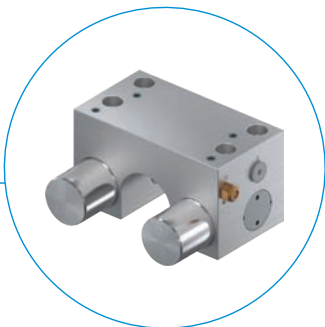
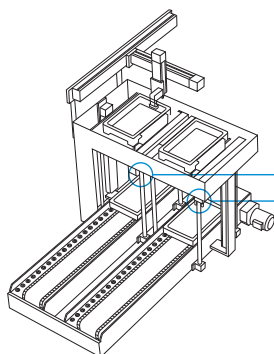
► SERIE MKRS



Fixierung der Packungsbreite/-länge/-höhe

- Nutzung kleinerer Aktuatoren
- Fixierung ohne Medienzufuhr
- Position wird bei Notaus oder über Stillstandszeiten hinweg gehalten
- Aufnahme dynamischer Prozesskräfte

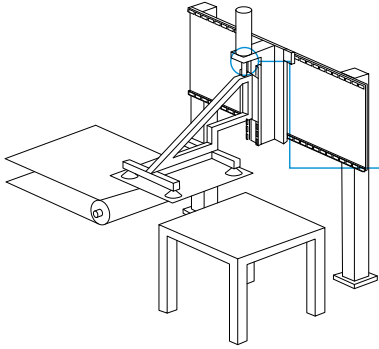
► SERIE MKRS



Fixierung von Ablageboxen während des Prozesses

- Nutzung kleinerer Aktuatoren
- Fixierung ohne Medienzufuhr
- Position wird bei Notaus oder über Stillstandszeiten hinweg gehalten
- Aufnahme dynamischer Prozesskräfte

► SERIE RBPS



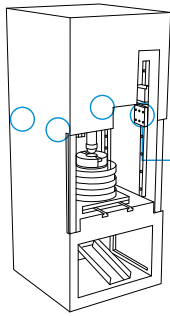
Sicherung schwerer Vertikalachsen

- Sicherheit im Notstopp
- Geringer Platzbedarf
- Nutzung der Kolbenstange möglich
- Integrierte Sensornut

BRANCHENSPEZIFISCHE ANWENDUNGEN

UMFORM- UND STANZMASCHINEN

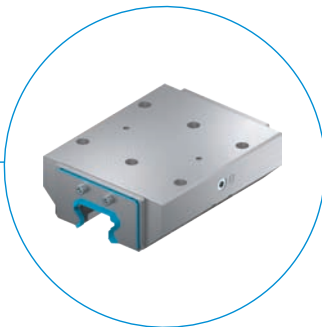
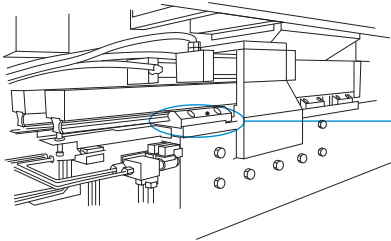
► SERIE LBHS



Sicherung der Vertikalachse

- Sicherheit im Notstopp
- Sicherung der hochgehaltenen Masse ohne Medienzufuhr
- Beibehaltung der Position und Kraft in geschlossener Position (z.B. während Aushärtezeit)

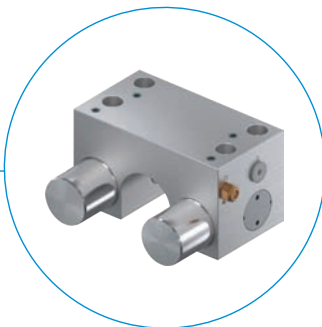
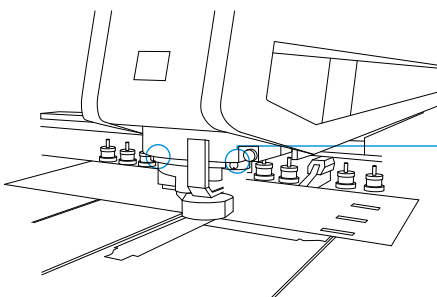
► SERIE KBH



Sicherung der Vertikalachse

- Sicherung der hochgehaltenen Masse ohne Medienzufuhr (in Verbindung mit Druckspeicher)
- Beibehaltung der Position und Kraft in geschlossener Position (z.B. während Aushärtezeit)

► SERIE MKRS



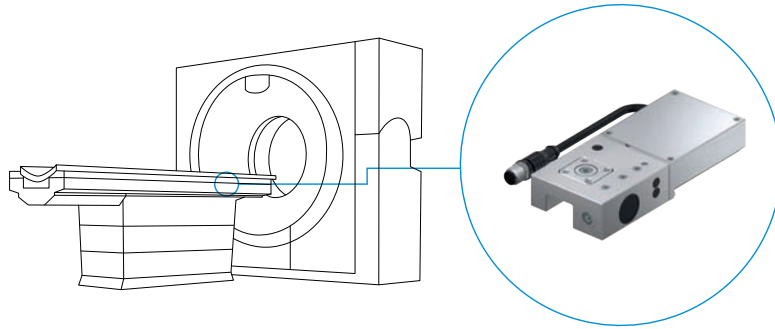
Fixierung des Niederhalters

- Material bleibt in Position
- Anpresskraft bleibt erhalten

BRANCHENSPEZIFISCHE ANWENDUNGEN

MEDIZINTECHNIK

► SERIE LKE

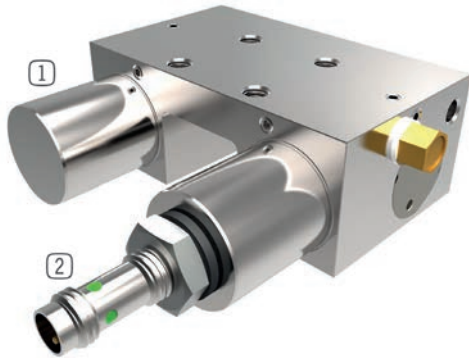


Fixierung des Patiententischs

- Patiententisch wird in Position gehalten
- Bei Stromausfall kann das Element manuell geöffnet werden

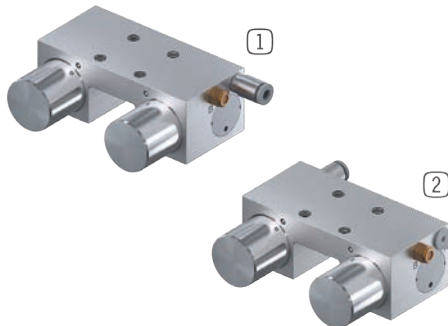
KLEMM- UND BREMSELEMENTE SONDERLÖSUNGEN

► SONDERLÖSUNGEN



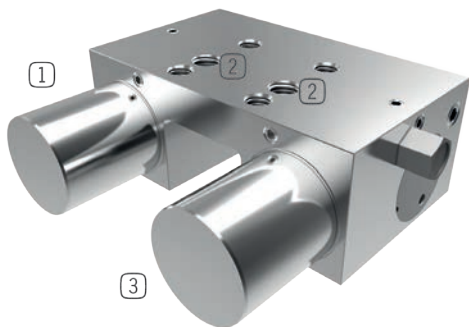
- Pneumatisches Klemmelement mit Initiator
- zur Positionsabfrage des Kolbens (geöffnet)
- weitere Serien auf Anfrage erhältlich

- ① MKS
- ② Initiator



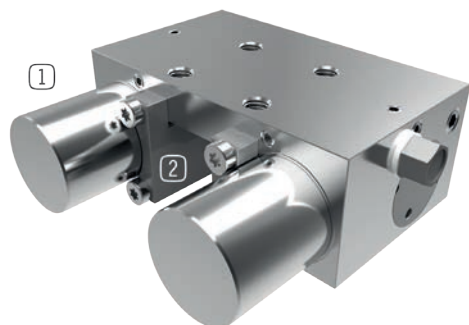
- Möglichkeit der Änderung der Einbaulage der Kupplungen für pneumatische und hydraulische Anschlüsse
- Zur Verwendung, wenn es in der Position der Norm zu einem Kontakt mit anderen Teilen kommt

- ① MKS mit pneumatischem Anschluss
- ② MKS mit alternativem pneumatischem Anschluss



- Pneumatisches Klemmelement mit Sonderverschraubung und 4 bar Öffnungsdruck
- schwächerer Federenergiespeicher zum Öffnen mit 4 bar
- weitere Serien auf Anfrage erhältlich

- ① MKS
- ② Sonderverschraubung
- ③ Federenergiespeicher



- Pneumatisches Klemmelement mit Sonderklemmbacken
- Kundenspezifische Anpassung der Klemmbacken an die Linearführung
- weitere Serien auf Anfrage erhältlich

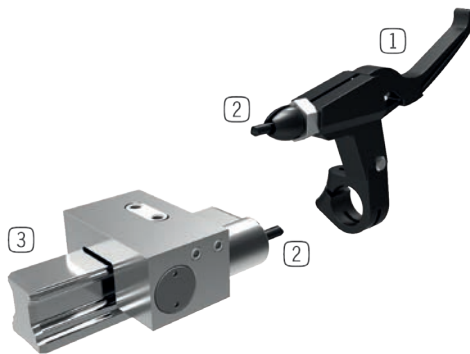
- ① MKS
- ② Sonderkontaktprofil

► SYSTEME



- Pneumatisches Klemmelement für Rund- und Wellenführungen
- für eine 30iger Wellenführung
- Haltekräfte 6000 N bei 10 bar

① MKR

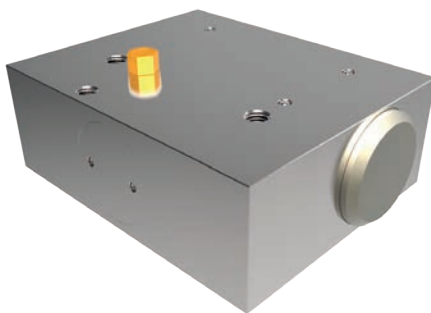


- Manuell betätigtes Klemmelement mit Federenergiespeicher
- Betätigung mit einem Bowdenzug

① Betätigungshebel (Lösegriff)


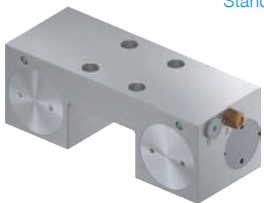
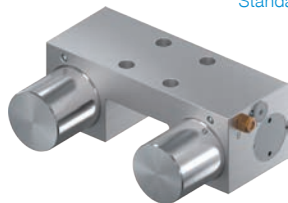
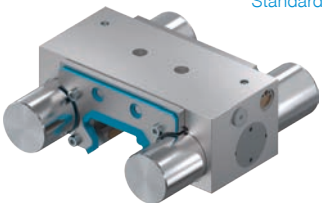




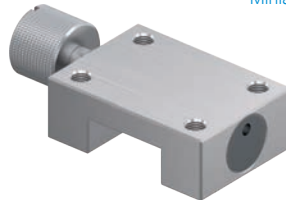


② Bowdenzug

③ Linearführung



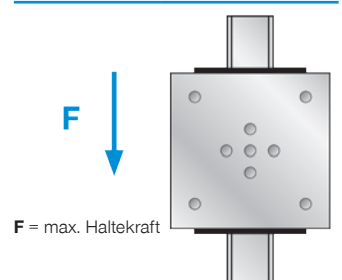
- Pneumatisches Klemmelement für U-Profilschiene
- Kundenspezifische Anpassung an eine Rollenführung

KLEMM- UND BREMSELEMENTE IN DER ÜBERSICHT

PROFILSCHIENENFÜHRUNGEN					
MANUELL		PNEUMATISCH			
KLEMMEN		KLEMMEN		KLEMMEN UND BREMSEN	
N		NO	NC	NC	
HK	Haltekraft bis 2.000 N	MK	Haltekraft bis 2.250 N	MKS	Haltekraft bis 3.300 N
	Standard		Standard		Standard
				MBPS	Haltekraft bis 4.700 N
					Standard
				UBPS	Haltekraft bis 7.700 (9.200) N
					Standard
		LKP	Haltekraft bis 4.500 N	LKPS	Haltekraft bis 750 N
			Schmal		Schmal
				LBPS	Haltekraft bis 4.500 N
					Schmal
MINIHK	Haltekraft bis 300 N	MCP	Haltekraft bis 550 N	MCPS	Haltekraft bis 700 N
	Miniatur		Miniatur		Miniatur

Haltekraft

Die Haltekraft ist die Kraft, die in axialer Richtung maximal aufgebracht werden kann. Die angegebenen Haltekraften werden bei jedem Klemm- und Bremsenlement vor der Auslieferung mit leicht geölter Schmier-schicht (ISO VG 68) getestet. Der Einsatz von anderen Öl- oder Schmierstoffen kann den Einfluss des Reibfaktors beeinflussen, was im Einzelfall zu Haltekraftverlusten führen kann.



PROFILSCHIENENFÜHRUNGEN

HYDRAULISCH

ELEKTRISCH

KLEMMEN

KLEMMEN UND BREMSEN

KLEMMEN

NO

NO

NC

N

KWH

Haltekraft bis 46.000 N

KBH

Haltekraft bis 46.000 N

LBHS

Haltekraft bis 15.000 N

LKE

Haltekraft bis 1.800 N

Standard

Standard

Schmal

Standard



RUND- UND WELLENFÜHRUNGEN

MANUELL

PNEUMATISCH

KLEMMEN

KLEMMEN

KLEMMEN UND BREMSEN

N

NO

NC

NC

HKR

Haltekraft bis 2.000 N

MKR

Haltekraft bis 1.850 N

MKRS

Haltekraft bis 1.650 N

RBPS

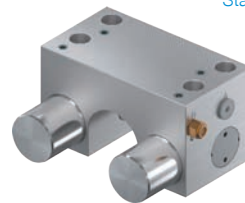
Haltekraft bis 52.000 N

Standard

Standard

Standard

Standard



ROTATIONSACHSEN

PNEUMATISCH

HYDRAULISCH

KLEMMEN

KLEMMEN

NC

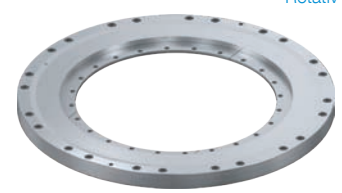
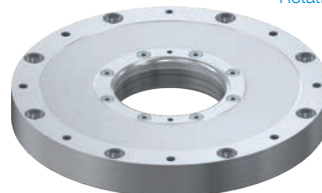
NC

DKPS1000 Haltemoment statisch bis 1.150 Nm

DKHS1000 Haltemoment statisch bis 8.000 Nm

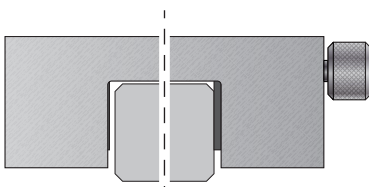
Rotativ

Rotativ



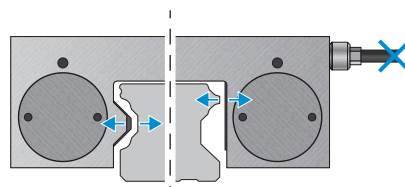
N (bistabil):

Verharrt in der aktuellen Position



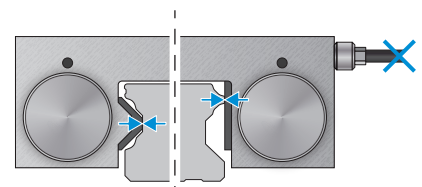
NO (Normally Open):

Drucklos geöffnet



NC (Normally Closed):

Drucklos geschlossen



KLEMM- UND BREMSELEMENTE IN DER ÜBERSICHT

Produkte		Haltekraft [N]	Baugrößen / Wellendurchmesser																			
			5	7	9	10	12	15	16	20	25	28	30	32	35	40	45	50	55	60	65	
PROFILSCHIENENFÜHRUNGEN																						
MANUELL																						
Serie miniHK	Seite 42	40 - 300	•	•	•	•																
Serie HK	Seite 44	1200 - 2000							•	•	•	•	•	•	•	•	•	•	•	•		
PNEUMATISCH																						
Serie MCP	Seite 46	130 - 550			•	•	•	•	•	•												
Serie MCPS	Seite 48	80 - 700			•	•	•	•	•	•												
Serie MK	Seite 50	350 - 2250				•	•	•	•	•	•	•	•	•	•	•	•	•	•	•		
Serie MKS	Seite 52	250 - 3300				•	•	•	•	•	•	•	•	•	•	•	•	•	•	•		
Serie MBPS	Seite 54	750 - 4700					•	•	•	•	•	•	•	•	•	•	•	•	•	•		
Serie UBPS	Seite 56	1500 - 7700 (9200)							•	•	•	•	•	•	•	•	•	•	•	•		
Serie LKP	Seite 58	550 - 4500					•	•	•	•	•	•	•	•	•	•	•	•	•	•		
Serie LKPS	Seite 60	400 - 750					•	•	•	•	•	•	•	•	•	•	•	•	•	•		
Serie LBPS	Seite 62	400 - 4500					•	•	•	•	•	•	•	•	•	•	•	•	•	•		
HYDRAULISCH																						
Serie KWH	Seite 64	1600 - 46000									•	•	•	•	•	•	•	•	•	•		
Serie KBH	Seite 66	2200 - 46000									•	•	•	•	•	•	•	•	•	•		
Serie LBHS	Seite 68										•	•	•	•	•	•	•	•	•	•		
ELEKTRISCH																						
Serie LKE	Seite 70	600 - 1800							•	•	•	•	•	•	•	•	•	•	•	•		
RUND- UND WELLENFÜHRUNGEN																						
MANUELL																						
Serie HKR	Seite 72	1200 - 2000							•	•	•	•	•	•	•	•	•	•	•	•		
PNEUMATISCH																						
Serie MKR	Seite 74	650 - 1850					•	•	•	•	•	•	•	•	•	•	•	•	•	•		
Serie MKRS	Seite 76	350 - 1650					•	•	•	•	•	•	•	•	•	•	•	•	•	•		
Serie RBPS *	Seite 78	3500 - 52000	•	•	•	•	•	•	•	•	•	•	•	•	•	•	•	•	•	•		
			Baugrößen / Wellendurchmesser																			
		Haltemoment statisch [Nm]	50	60	70	80	90	100	120	140	160	180	200	220	240	260	280	300	320	340	395	460
ROTATIONSACHSEN																						
PNEUMATISCH																						
Serie DKPS1000 *	Seite 80	80 - 1000	•	•	•	•	•	•	•	•	•	•	•	•	•	•	•	•	•	•		
HYDRAULISCH																						
Serie DKHS1000	Seite 82	800 - 8000											•	•	•	•	•	•	•	•		

* Zwischengrößen auf Anfrage

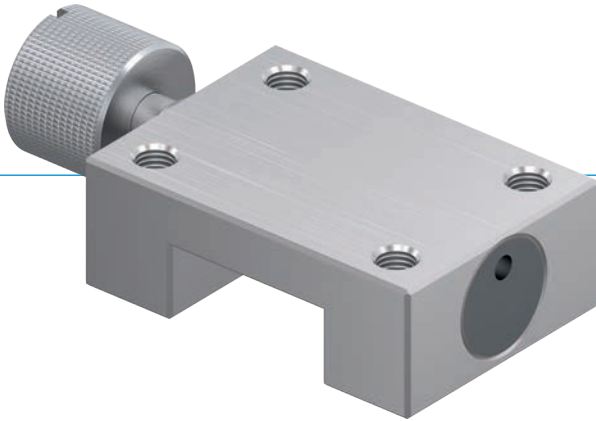
Pneumatische Elemente ohne Federspeicher (NO) können bei reduzierten Drücken bis min. 3 bar betrieben werden.
Hydraulische Elemente ohne Federspeicher (NO) können bei reduzierten Drücken bis min. 5 bar betrieben werden.
Die Haltekraft verhält sich jeweils annähernd proportional zu dem angelegten Druck.

Technische Merkmale														Sonderausführung		
Energiefreier Zustand	Federspeicher	CE-Kennzeichnung	PLUS-Anschluss	Abstreifer-Kit verfügbar	schmal bauend	Erhöhte Positioniergenauigkeit	Öffnungsdruck [bar]	Anzugsmoment [Nm]	Betriebsdruck [bar]	Schließzeit [ms]	Öffnungszeit [ms]	Klemmzyklen (B10d-Wert)	Bremszyklen	Sensorabfrage	Reduzierter Öffnungsdruck [bar]	Anspiegelung von oben
N								0,07-2,5				50 000				
N								4-22				50 000				
NO					•				6	15-20	10-15	5 Mio.				
NC	•	•	•		•		4/5,5		6	10-20	10-15	5 Mio.			3	
NO									6	15-70	10-15	5 Mio.				•
NC	•	•	•				4/5,5		6	15-60	15-35	5 Mio.		•	3	•
NC	•	•					4,5		6	100-230	20-35	5 Mio.	2 000	•	3/4	•
NC	•	•	•	•		•	4/5,5		6	50-400	20-60	5 Mio.	2 000	•	3	•
NO					•				6	35-280	15-35	5 Mio.				•
NC	•	•			•		4/5,5		6	35-250	15-25	5 Mio.			3	•
NC	•	•			•		4/5,5		6	35-250	15-25	5 Mio.	500		3	•
NO				•		•			100-150	50-200	100-150	10 Mio.				•
NO				•		•			100-150	50-200	100-150	10 Mio.	2 000			•
NC	•	•		•	•	•	120		120	20	20	500 000	500		•	•
N		•								500	500	500 000				
N								5-17				50 000				
NO									6	15-70	10-35	5 Mio.				•
NC	•	•					4/5,5		6	15-60	15-35	5 Mio.		•	3	•
NC	•	•		•		•	4/5,5		6	270-500	20-250	5 Mio.	2 000	•	3/4	•
NC	•	•					4/5,5		6	100	100	3 Mio.		•		•
NC	•	•					100		100	50	30	5 Mio.		○		

KLEMMELEMENTE | MANUELL

SERIE MINIHK

▶ PRODUKTVORTEILE



- ▶ **kleine Bauweise**
für alle gängigen Miniatur - Profilschienenführungen
- ▶ **werkzeugloses Öffnen und Schließen (bistabil)**
durch Drehen der Rändelschraube
- ▶ **wartungsfrei**
bis zu 50.000 statische Klemmzyklen

▶ NUTZEN IM DETAIL

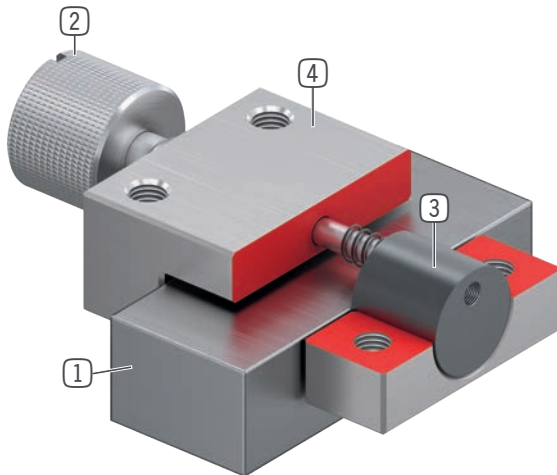
EINSATZMÖGLICH- KEITEN

- ▶ **Mikromontage**
- ▶ **Optische Geräte**
- ▶ **Medizinische Geräte**

WEITERE INFORMATIONEN

- ▶ **Distanzplatte**
Je nach Höhe des Führungswagens (Maß D) ist zusätzlich eine Distanzplatte als Höhenausgleich zu bestellen.

► INFORMATIONEN ZUR SERIE



- ① **Miniatur Profilschienenführung**
- für alle gängigen Miniatur - Profilschienenführungen erhältlich
- ② **rostfreie Rändelschraube**
- zum Öffnen und Schließen der Klemmeinheit
- ③ **Klemmbacken**
- die schwimmende Lagerung garantiert eine symmetrische Kräfteinleitung
- ④ **Gehäuse**

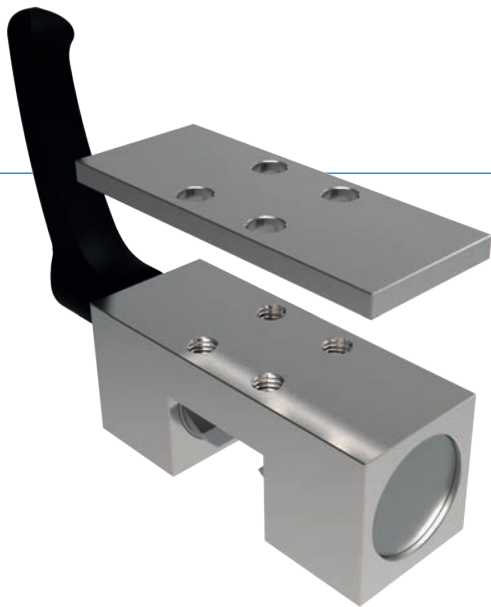
► DAS PASSENDE PRODUKT FÜR IHRE ANWENDUNG

Serie	► Technische Daten
Schienengröße	MiniHK 5-42 mm
Haltekraft	40-300 N
Anzugsmoment Rändelschraube	0,07-2,5 Nm
Federspeicher	nicht vorhanden
B10d-Wert	bis zu 50 000
Dynamische Bremszyklen	nicht geeignet
Betätigung	manuell
Betriebstemperatur	-10 ... +70 [°C]

KLEMMELEMENTE | MANUELL

SERIE HK

▶ PRODUKTVORTEILE



- ▶ **breites Produktsortiment**
für alle gängigen Profilschienenführungen
- ▶ **werkzeugloses Öffnen und Schließen (bistabil)**
durch Drehen des Klemmhebels
- ▶ **wartungsfrei**
bis zu 50.000 statische Klemmzyklen

▶ DAS PASSENDE PRODUKT FÜR IHRE ANWENDUNG

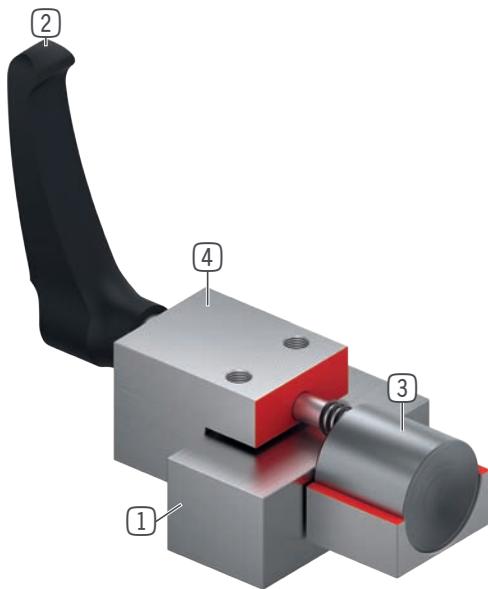
EINSATZMÖGLICHKEITEN

- ▶ **Tischtraversen und Schlitten**
- ▶ **Breitenverstellung, Anschläge**
- ▶ **Positionieren an optischen Geräten und Messtischen**

WEITERE INFORMATIONEN

- ▶ **Distanzplatte**
Je nach Höhe des Führungswagens (Maß D) ist zusätzlich eine Distanzplatte als Höhenausgleich zu bestellen.
- ▶ **Sondervarianten auf Anfrage z.B.**
Betätigung durch Innensechskantschraube DIN 912
verlängerter Klemmhebel
aus Edelstahl

► NUTZEN IM DETAIL



- ① **Profilschienenführung**
- für alle gängigen Profilschienenführungen erhältlich
- ② **Klemmhebel aus Kunststoff**
- frei justierbar (ausrasten durch anheben)
- ③ **Klemmbacken**
- die schwimmende Lagerung garantiert eine symmetrische Kräfteinleitung
- ④ **Gehäuse**

► INFORMATIONEN ZUR SERIE

Serie	► Technische Daten
	HK
Schienengröße	15-65 mm
Haltekraft	1200-2000 N
Anzugsmoment Klemmhebel	4-22 Nm
Federspeicher	nicht vorhanden
PLUS-Anschluss	Nein
B10d-Wert	bis zu 50 000
Dynamische Bremszyklen	nicht geeignet
Betätigung	manuell
Betriebstemperatur	-10 ... +70 [°C]

KLEMMELEMENTE | PNEUMATISCH

SERIE MCP

▶ PRODUKTVORTEILE



- ▶ **kleine Bauweise**
für alle gängigen Miniatur - Profilschienenführungen
- ▶ **energieelos geöffnet (NO)**
mit Druck schließend
- ▶ **hohe Standzeit**
bis zu 5 Mio. statische Klemmzyklen

▶ DAS PASSENDE PRODUKT FÜR IHRE ANWENDUNG

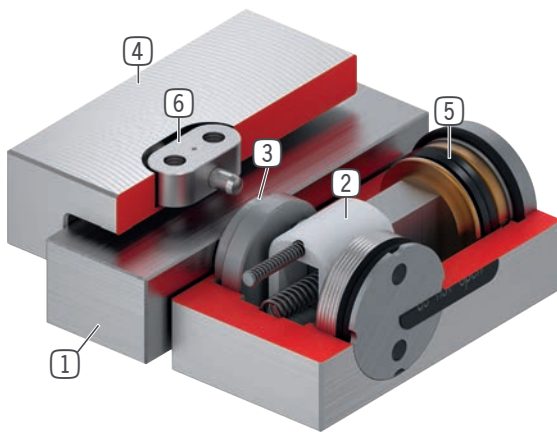
EINSATZMÖGLICH- KEITEN

- ▶ **Klemmen von Maschinentischen**
- ▶ **Positionieren von Achsen**
- ▶ **Festsetzen von Vertikalachsen in der Ruhestellung**

WEITERE INFORMATIONEN

- ▶ **Sondervarianten auf Anfrage z.B.**
mit zusätzlichem Luftanschluss (von oben, von vorne)

► NUTZEN IM DETAIL



- ① **Miniatur Profilschienenführung**
- für alle gängigen Miniatur - Profilschienenführungen erhältlich
- ② **Keilgetriebe**
- Kraftübersetzung zwischen Kolben und Klemmbacken
- ③ **Klemmbacken**
- werden an die Freiflächen der Profilschienenführung gepresst
- ④ **Gehäuse**
- ⑤ **Pneumatikkolben**
- der Kolben bewegt das Keilgetriebe in Längsrichtung
- ⑥ **Kulissenstein**
- zur schwimmenden Lagerung

► INFORMATIONEN ZUR SERIE

Serie	► Technische Daten
	MCP
Schienengröße	5-25 mm
Haltekraft	130-550 N
Druck min. / max.	3 / 6,5
Federspeicher	nicht vorhanden
PLUS-Anschluss	Nein
B10d-Wert	bis zu 5 Mio.
Dynamische Bremszyklen	nicht geeignet
Betätigung	pneumatisch
Betriebstemperatur	-10 ... +70 [°C]

KLEMMELEMENTE | PNEUMATISCH

SERIE MCPS

▶ PRODUKTVORTEILE



- ▶ **kleine Bauweise**
für alle gängigen Miniatur - Profilschienenführungen
- ▶ **energieelos geschlossen (NC)**
durch Federenergiespeicher
- ▶ **hohe Standzeit**
bis zu 5 Mio. statische Klemmzyklen
- ▶ **höhere Haltekraft**
durch die Ansteuerung mit PLUS- Luft
- ▶ **Sicherheitselement**
sicheres Klemmen bei Energieausfall

▶ DAS PASSENDE PRODUKT FÜR IHRE ANWENDUNG

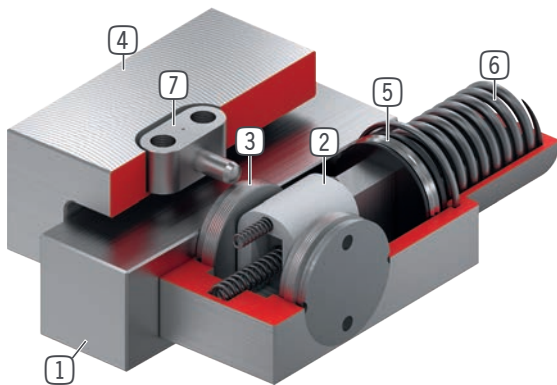
EINSATZMÖGLICH- KEITEN

- ▶ **Klemmen bei Druckabfall**
- ▶ **Klemmen ohne Energiebedarf**

WEITERE INFORMATIONEN

- ▶ **Sondervarianten auf Anfrage z.B.**
mit geringerem Öffnungsdruck (3,0 bar)
mit zusätzlichem Luftanschluss (von oben, von vorne)
aus Edelstahl

► NUTZEN IM DETAIL



- ① **Miniatur Profilschienenführung**
- für alle gängigen Miniatur - Profilschienenführungen erhältlich
- ② **Keilgetriebe**
- Kraftübersetzung zwischen Kolben und Klemmbacken
- ③ **Klemmbacken**
- werden an die Freiflächen der Profilschienenführung gepresst
- ④ **Gehäuse**
- ⑤ **Pneumatikkolben**
- der Kolben bewegt das Keilgetriebe in Längsrichtung
- ⑥ **Federenergiespeicher**
- zum drucklosen schließen der Klemmeinheit
- ⑦ **Kulissenstein**
- zur schwimmenden Lagerung

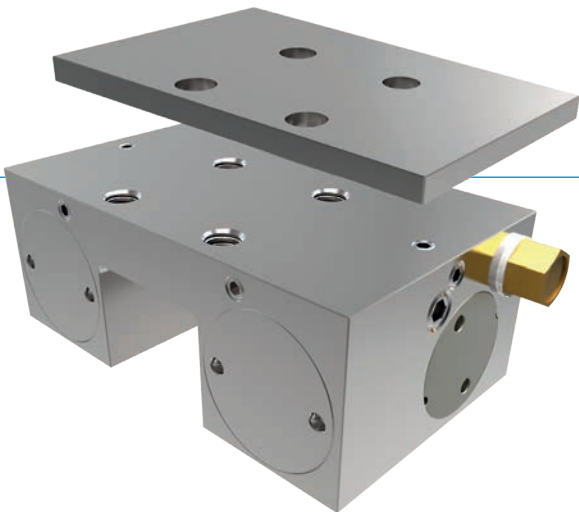
► INFORMATIONEN ZUR SERIE

Serie	► Technische Daten	
	MCPS	MCPS-LP
Schienengröße	5-25 mm	5-25 mm
Haltekraft	80-700 N	80-300 N
Druck min. / max.	5,5 / 6,5	4 / 6,5
Federspeicher	vorhanden	vorhanden
PLUS-Anschluss	Ja	Ja
B10d-Wert	bis zu 5 Mio.	bis zu 5 Mio.
Dynamische Bremszyklen	nicht geeignet	nicht geeignet
Betätigung	pneumatisch	pneumatisch
Betriebstemperatur	-10 ... +70 [°C]	-10 ... +70 [°C]

KLEMMELEMENTE | PNEUMATISCH

SERIE MK

▶ PRODUKTVORTEILE



- ▶ **breites Produktsortiment**
für alle gängigen Profilschienenführungen
- ▶ **energieelos geöffnet (NO)**
mit Druck schließend
- ▶ **hohe Standzeit**
bis zu 5 Mio. statische Klemmzyklen

▶ DAS PASSENDE PRODUKT FÜR IHRE ANWENDUNG

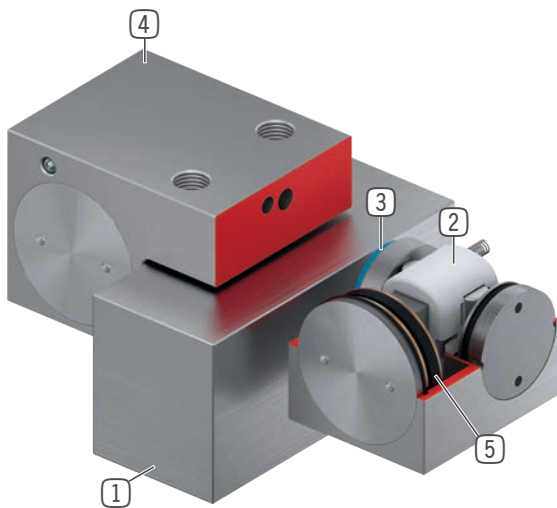
EINSATZMÖGLICH- KEITEN

- ▶ **Positionieren von Achsen**
- ▶ **Festsetzen von Vertikalachsen**
- ▶ **Positionieren von Hubwerken**

WEITERE INFORMATIONEN

- ▶ **Distanzplatte**
Je nach Höhe des Führungswagens (Maß D) ist zusätzlich eine Distanzplatte als Höhenausgleich zu bestellen.
- ▶ **Sondervarianten auf Anfrage z.B.**
 - mit Initiatorabfrage
 - mit zusätzlichem Luftanschluss (von oben, von vorne)
 - aus Edelstahl

► NUTZEN IM DETAIL



- ① **Profilschielenführung**
- für alle gängigen Profilschielenführungen erhältlich
- ② **Keilgetriebe**
- Kraftübersetzung zwischen Kolben und Klemmbacken
- ③ **Klemmbacken**
- werden an die Freiflächen der Profilschielenführung gepresst
- ④ **Gehäuse**
- ⑤ **Pneumatikkolben**
- der Kolben bewegt das Keilgetriebe in Längsrichtung

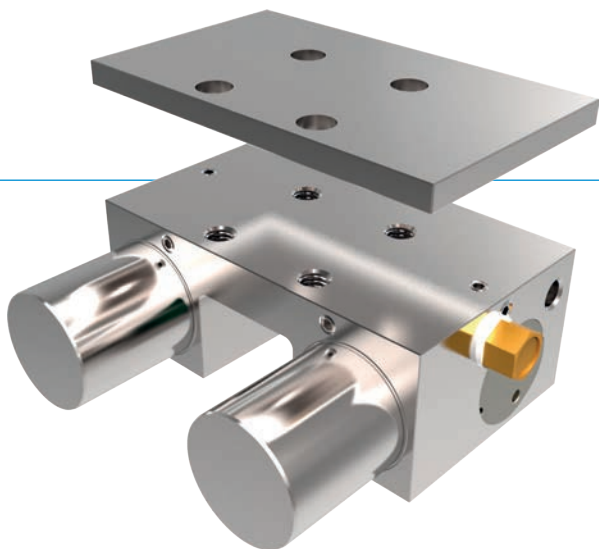
► INFORMATIONEN ZUR SERIE

Serie	► Technische Daten
	MK
Schiengröße	12-65 mm
Haltekraft	350-2250 N
Druck min. / max.	3 / 6,5
Federspeicher	nicht vorhanden
PLUS-Anschluss	Nein
B10d-Wert	bis zu 5 Mio.
Dynamische Bremszyklen	nicht geeignet
Betätigung	pneumatisch
Betriebstemperatur	-10 ... +70 [°C]

KLEMMELEMENTE | PNEUMATISCH

SERIE MKS

▶ PRODUKTVORTEILE



- ▶ **breites Produktsortiment**
für alle gängigen Profilschienenführungen
- ▶ **energieelos geschlossen (NC)**
durch Federenergiespeicher
- ▶ **hohe Standzeit**
bis zu 5 Mio. statische Klemmzyklen
- ▶ **höhere Haltekraft**
durch die Ansteuerung mit PLUS- Luft
- ▶ **Sicherheitselement**
sicheres Klemmen bei Energieausfall

▶ DAS PASSENDE PRODUKT FÜR IHRE ANWENDUNG

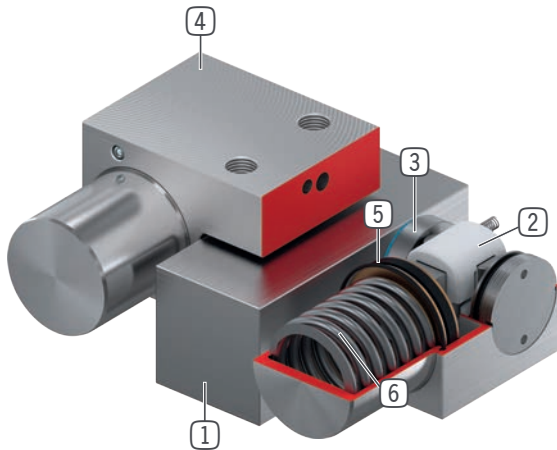
EINSATZMÖGLICH- KEITEN

- ▶ **Klemmen bei Druckabfall**
- ▶ **Klemmen ohne Energiebedarf**

WEITERE INFORMATIONEN

- ▶ **Distanzplatte**
Je nach Höhe des Führungswagens (Maß D) ist zusätzlich eine Distanzplatte als Höhenausgleich zu bestellen.
- ▶ **Sondervarianten auf Anfrage z.B.**
 - mit geringerem Öffnungsdruck (3,0 bar)
 - mit Initiatorabfrage
 - mit zusätzlichem Luftanschluss (von oben, von vorne)
 - aus Edelstahl

► NUTZEN IM DETAIL



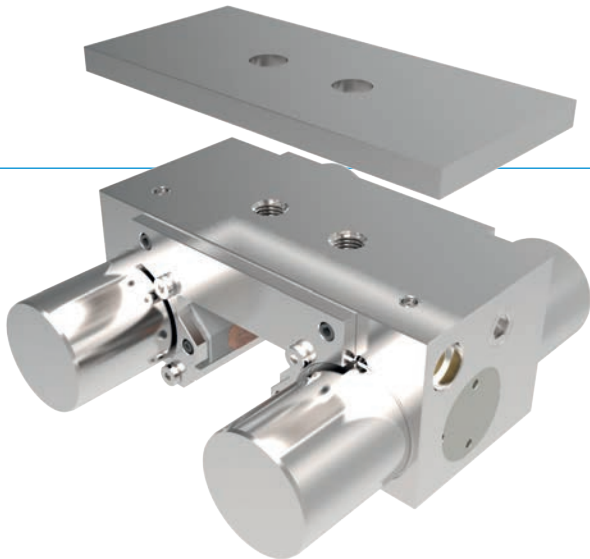
- ① **Profilschienenführung**
- für alle gängigen Profilschienenführungen erhältlich
- ② **Keilgetriebe**
- Kraftübersetzung zwischen Kolben und Klemmbacken
- ③ **Klemmbacken**
- werden an die Freiflächen der Profilschienenführung gepresst
- ④ **Gehäuse**
- ⑤ **Pneumatikkolben**
- der Kolben bewegt das Keilgetriebe in Längsrichtung
- ⑥ **Federenergiespeicher**
- zum drucklosen schließen der Klemmeinheit

► INFORMATIONEN ZUR SERIE

Serie	► Technische Daten	
	MKS	MKS-LP
Schienengröße	12-65 mm	12-65 mm
Haltekraft	250-3300 N	150-1350 N
Druck min. / max.	5,5 / 6,5	4 / 6,5
Federspeicher	vorhanden	vorhanden
PLUS-Anschluss	Ja	Ja
B10d-Wert	bis zu 5 Mio.	bis zu 5 Mio.
Dynamische Bremszyklen	nicht geeignet	nicht geeignet
Betätigung	pneumatisch	pneumatisch
Betriebstemperatur	-10 ... +70 [°C]	-10 ... +70 [°C]

KLEMM- UND BREMSELEMENTE | PNEUMATISCH SERIE MBPS

▶ PRODUKTVORTEILE



- ▶ **breites Produktsortiment**
für alle gängigen Profilschienenführungen
- ▶ **energieelos geschlossen (NC)**
durch Federenergiespeicher
- ▶ **hohe Standzeit**
bis zu 5 Mio. statische Klemmzyklen
- ▶ **Sicherheitselement**
sicheres Bremsen bei Energieausfall

▶ DAS PASSENDE PRODUKT FÜR IHRE ANWENDUNG

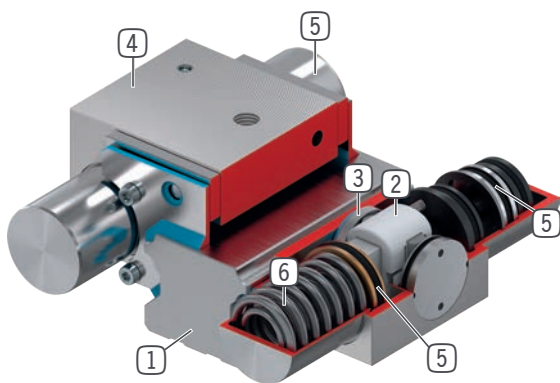
EINSATZMÖGLICH- KEITEN

- ▶ **Klemmen bei Druckabfall**
- ▶ **Notaus-Funktion**
- ▶ **Bremsen von Linearmotoren**

WEITERE INFORMATIONEN

- ▶ **Distanzplatte**
Je nach Höhe des Führungswagens (Maß D) ist zusätzlich eine Distanzplatte als Höhenausgleich zu bestellen.
- ▶ **Sondervarianten auf Anfrage z.B.**
 - mit Initiatorabfrage
 - mit geringerem Öffnungsdruck (3,0 bar)
 - mit zusätzlichem Luftanschluss (von oben, von vorne)

► NUTZEN IM DETAIL



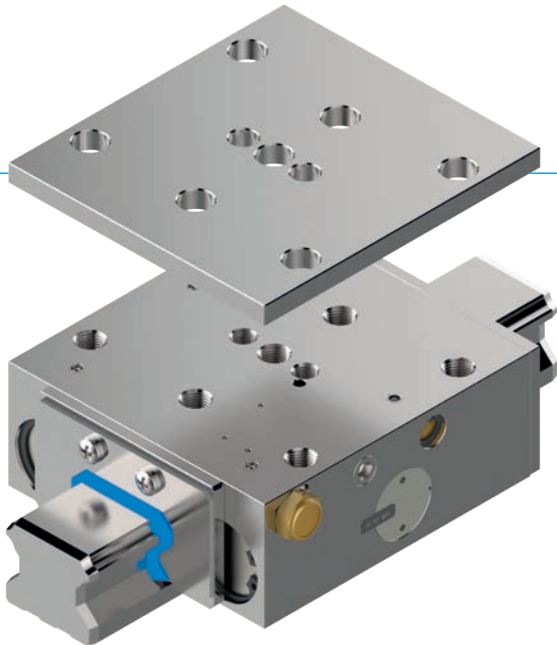
- ① **Profilschielenführung**
- für alle gängigen Profilschielenführungen erhältlich
- ② **Keilgetriebe**
- Kraftübersetzung zwischen Kolben und Klemm- und Bremsbacken
- ③ **Klemm- und Bremsbacken**
- werden an die Freiflächen der Profilschielenführung gepresst
- ④ **Gehäuse**
- ⑤ **Pneumatikkolben**
- der Kolben bewegt das Keilgetriebe in Längsrichtung
- ⑥ **Federenergiespeicher**
- zum drucklosen schließen der Klemmeinheit

► INFORMATIONEN ZUR SERIE

Serie	► Technische Daten
	MBPS
Schiengröße	15-55 mm
Haltekraft	750-4700 N
Druck min. / max.	4,5 / 6,5
Federspeicher	vorhanden
PLUS-Anschluss	Nein
B10d-Wert	bis zu 5 Mio.
Dynamische Bremszyklen	bis zu 2000
Betätigung	pneumatisch
Betriebstemperatur	-10 ... +70 [°C]

KLEMM- UND BREMSELEMENTE | PNEUMATISCH SERIE UBPS

▶ PRODUKTVORTEILE



- ▶ **breites Produktsortiment**
für alle gängigen Profilschienenführungen
- ▶ **energieelos geschlossen (NC)**
durch Federenergiespeicher
- ▶ **hohe Standzeit**
bis zu 5 Mio. statische Klemmzyklen
- ▶ **höhere Haltekraft**
durch die Ansteuerung mit PLUS- Luft
- ▶ **Sicherheitselement**
sicheres Bremsen bei Energieausfall

▶ DAS PASSENDE PRODUKT FÜR IHRE ANWENDUNG

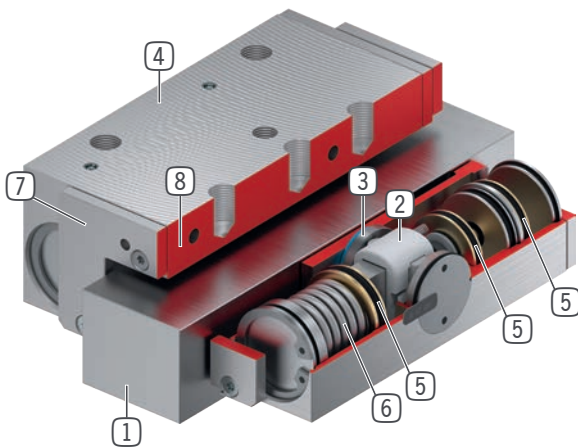
EINSATZMÖGLICH- KEITEN

- ▶ **Notaus-Funktion**
- ▶ **Z-Achsen Positionierung in der Ruhestellung**
- ▶ **Maschinentischklemmung von Bearbeitungszentren**

WEITERE INFORMATIONEN

- ▶ **Distanzplatte**
Je nach Höhe des Führungswagens (Maß D) ist zusätzlich eine Distanzplatte als Höhenausgleich zu bestellen.
- ▶ **Sondervarianten auf Anfrage z.B.**
 - mit Initiatorabfrage
 - mit geringerem Öffnungsdruck (3,0 bar)
 - mit zusätzlichem Luftanschluss (von oben, von vorne)
 - Integriertes Ventil für reduzierte Schließzeit

► NUTZEN IM DETAIL



- ① **Profilschienenführung**
- für alle gängigen Profilschienenführungen erhältlich
- ② **Keilgetriebe**
- Kraftübersetzung zwischen Kolben und Klemm- und Bremsbacken
- ③ **Klemm- und Bremsbacken**
- werden an die Freiflächen der Profilschienenführung gepresst
- ④ **Gehäuse**
- ⑤ **Pneumatikkolben**
- der Kolben bewegt das Keilgetriebe in Längsrichtung
- ⑥ **Federenergiespeicher**
- zum drucklosen Schließen der Klemmeinheit
- ⑦ **Abstreifer**
- kann optional mitbestellt werden
- ⑧ **Integriertes Ventil (optional)**
- bis zu 60% schnellere Schließzeit
- unabhängig von der Leitungslänge

► INFORMATIONEN ZUR SERIE

Serie	► Technische Daten	
	UBPS	UBPS-LP
Schienengröße	20-65 mm	20-65 mm
Haltekraft	1500-7700 (9200) N	1000-5300 N
Druck min. / max.	5,5 / 6,5	4 / 6,5
Federspeicher	vorhanden	vorhanden
PLUS-Anschluss	Ja	Ja
B10d-Wert	bis zu 5 Mio.	bis zu 5 Mio.
Dynamische Bremszyklen	bis zu 2000	bis zu 2000
Betätigung	pneumatisch	pneumatisch
Betriebstemperatur	-10 ... +70 [°C]	-10 ... +70 [°C]

KLEMMELEMENTE | PNEUMATISCH

SERIE LKP

▶ PRODUKTVORTEILE



- ▶ **breites Produktsortiment**
für alle gängigen Profilschielenführungen
- ▶ **energieelos geöffnet (NO)**
mit Druck schließend
- ▶ **hohe Standzeit**
bis zu 5 Mio. statische Klemmzyklen
- ▶ **schmale und niedrige Bauform**
durch den Einsatz von U-Form Kolben
- ▶ **Größtmögliche Flexibilität**
Zusätzlicher Luftanschluss von vorne

▶ DAS PASSENDE PRODUKT FÜR IHRE ANWENDUNG

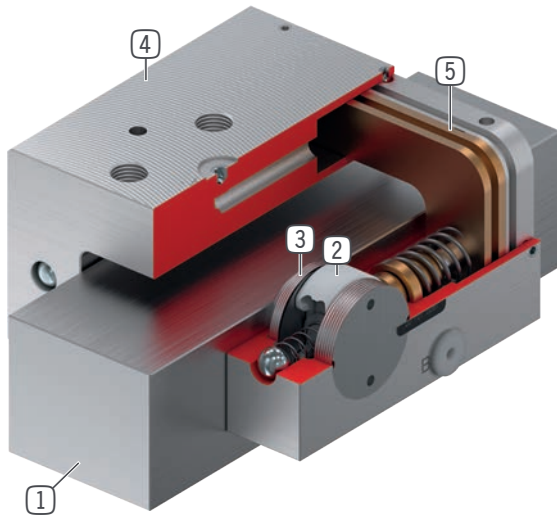
EINSATZMÖGLICH- KEITEN

- ▶ **Klemmen von Maschinentischen**
- ▶ **Positionieren von Achsen**
- ▶ **Festsetzen von Vertikalachsen in der Ruhestellung**

WEITERE INFORMATIONEN

- ▶ **Distanzplatte**
Je nach Höhe des Führungswagens (Maß D) ist zusätzlich eine Distanzplatte als Höhenausgleich zu bestellen.
- ▶ **Sondervarianten auf Anfrage z.B.**
aus Edelstahl

► NUTZEN IM DETAIL



- ① **Profilschienenführung**
- für alle gängigen Profilschienenführungen erhältlich
- ② **Keilgetriebe**
- Kraftübersetzung zwischen Kolben und Klemmbacken
- ③ **Klemmbacken**
- werden an die Freiflächen der Profilschienenführung gepresst
- ④ **schmales Gehäuse**
- ⑤ **Pneumatikkolben**
- der Kolben bewegt das Keilgetriebe in Längsrichtung

► INFORMATIONEN ZUR SERIE

Serie	► Technische Daten
	LKP
Schienengröße	15-35 mm
Haltekraft	550-4500 N
Druck min. / max.	3 / 6,5
Federspeicher	nicht vorhanden
PLUS-Anschluss	Nein
B10d-Wert	bis zu 5 Mio.
Dynamische Bremszyklen	nicht geeignet
Betätigung	pneumatisch
Betriebstemperatur	-10 ... +70 [°C]

KLEMMELEMENTE | PNEUMATISCH

SERIE LKPS

▶ PRODUKTVORTEILE



- ▶ **breites Produktsortiment**
für alle gängigen Profilschielenführungen
- ▶ **energieelos geschlossen (NC)**
durch Federenergiespeicher
- ▶ **hohe Standzeit**
bis zu 5 Mio. statische Klemmzyklen
- ▶ **schmale und niedrige Bauform**
durch den Einsatz von U-Form Kolben
- ▶ **Sicherheitselement**
sicheres Klemmen bei Energieausfall
- ▶ **Größtmögliche Flexibilität**
Zusätzlicher Luftanschluss von oben
- ▶ **Einfache Zustandsabfrage**
Abfrage der Kolbenstellung mit Magnetfeldsensor

▶ DAS PASSENDE PRODUKT FÜR IHRE ANWENDUNG

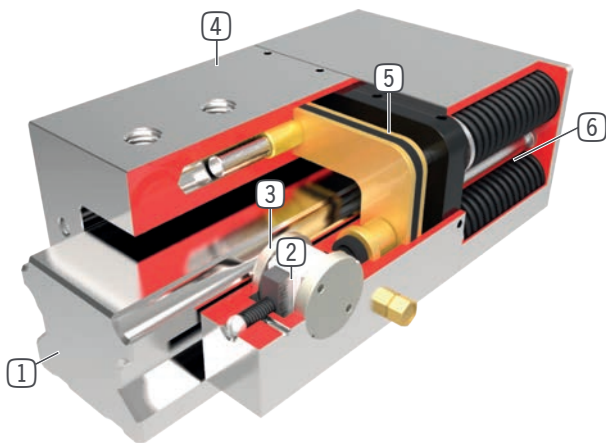
EINSATZMÖGLICHKEITEN

- ▶ **Klemmen bei Druckabfall**
- ▶ **Klemmen ohne Energiebedarf**

WEITERE INFORMATIONEN

- ▶ **Distanzplatte**
Je nach Höhe des Führungswagens (Maß D) ist zusätzlich eine Distanzplatte als Höhenausgleich zu bestellen.
- ▶ **Sondervarianten auf Anfrage z.B.**
mit geringerem Öffnungsdruck (3,0 bar)

► NUTZEN IM DETAIL



- ① **Profilschienenführung**
- für alle gängigen Profilschienenführungen erhältlich
- ② **Keilgetriebe**
- Kraftübersetzung zwischen Kolben und Klemmbacken
- ③ **Klemmbacken**
- werden an die Freiflächen der Profilschienenführung gepresst
- ④ **schmales Gehäuse**
- ⑤ **Pneumatikkolben**
- der Kolben bewegt das Keilgetriebe in Längsrichtung
- ⑥ **Federenergiespeicher**
- zum drucklosen schließen der Klemmeinheit

► INFORMATIONEN ZUR SERIE

Serie	► Technische Daten	
	LKPS	LKPS-LP
Schienengröße	15-35 mm	15-35 mm
Haltekraft	400-750 N	300-1800 N
Druck min. / max.	5,5 / 6,5	4 / 6,5
Federspeicher	vorhanden	vorhanden
PLUS-Anschluss	Nein	Nein
B10d-Wert	bis zu 5 Mio.	bis zu 5 Mio.
Dynamische Bremszyklen	nicht geeignet	nicht geeignet
Betätigung	pneumatisch	pneumatisch
Betriebstemperatur	-10 ... +70 [°C]	-10 ... +70 [°C]

KLEMM- UND BREMSELEMENTE | PNEUMATISCH SERIE LBPS

▶ PRODUKTVORTEILE



- ▶ **breites Produktsortiment**
für alle gängigen Profilschienenführungen
- ▶ **energieelos geschlossen (NC)**
durch Federenergiespeicher
- ▶ **hohe Standzeit**
bis zu 5 Mio. statische Klemmzyklen
- ▶ **schmale und niedrige Bauform**
durch den Einsatz von U-Form Kolben
- ▶ **Sicherheitselement**
sicheres Bremsen bei Energieausfall
- ▶ **Größtmögliche Flexibilität**
Zusätzlicher Luftanschluss von oben
- ▶ **Einfache Zustandsabfrage**
Abfrage der Kolbenstellung mit Magnetfeldsensor

▶ DAS PASSENDE PRODUKT FÜR IHRE ANWENDUNG

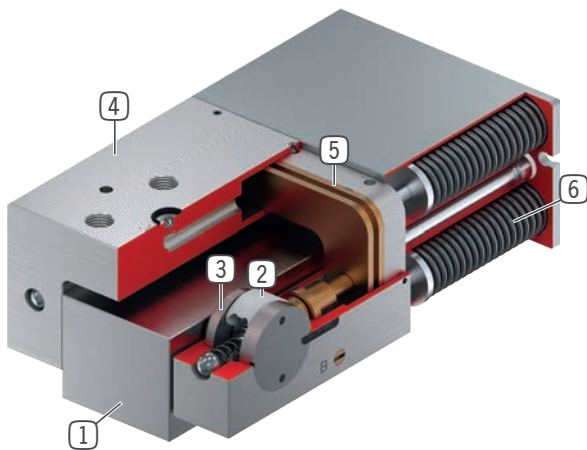
EINSATZMÖGLICH- KEITEN

- ▶ **Klemmen bei Druckabfall**
- ▶ **Bremsen von Linearmotoren**
- ▶ **Klemmen ohne Energiebedarf**

WEITERE INFORMATIONEN

- ▶ **Distanzplatte**
Je nach Höhe des Führungswagens (Maß D) ist zusätzlich eine Distanzplatte als Höhenausgleich zu bestellen.
- ▶ **Sondervarianten auf Anfrage z.B.**
mit geringerem Öffnungsdruck (3,0 bar)

► NUTZEN IM DETAIL



- ① **Profilschienenführung**
- für alle gängigen Profilschienenführungen erhältlich
- ② **Keilgetriebe**
- Kraftübersetzung zwischen Kolben und Klemm- und Bremsbacken
- ③ **Klemm- und Bremsbacken**
- werden an die Freiflächen der Profilschienenführung gepresst
- ④ **schmales Gehäuse**
- ⑤ **Pneumatikkolben**
- der Kolben bewegt das Keilgetriebe in Längsrichtung
- ⑥ **Federenergiespeicher**
- zum drucklosen schließen der Klemmeinheit

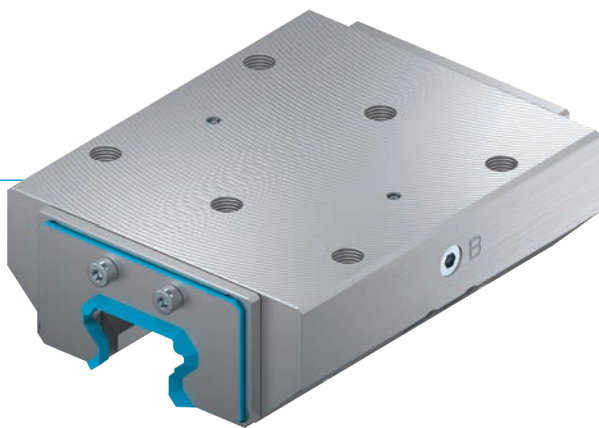
► INFORMATIONEN ZUR SERIE

Serie	► Technische Daten	
	LBPS	LBPS-LP
Schienengröße	15-55 mm	15-55 mm
Haltekraft	400-4500 N	300-1800 N
Druck min. / max.	5,5 / 6,5	4 / 6,5
Federspeicher	vorhanden	vorhanden
PLUS-Anschluss	Nein	Nein
B10d-Wert	bis zu 5 Mio.	bis zu 5 Mio.
Dynamische Bremszyklen	bis zu 500	bis zu 500
Betätigung	pneumatisch	pneumatisch
Betriebstemperatur	-10 ... +70 [°C]	-10 ... +70 [°C]

KLEMMELEMENTE | HYDRAULISCH

SERIE KWH

▶ PRODUKTVORTEILE



- ▶ **breites Produktsortiment**
für alle gängigen Profilschienenführungen
- ▶ **energieelos geöffnet (NO)**
mit Druck schließend
- ▶ **extrem langlebig**
bis zu 10 Mio. statische Klemmzyklen

▶ DAS PASSENDE PRODUKT FÜR IHRE ANWENDUNG

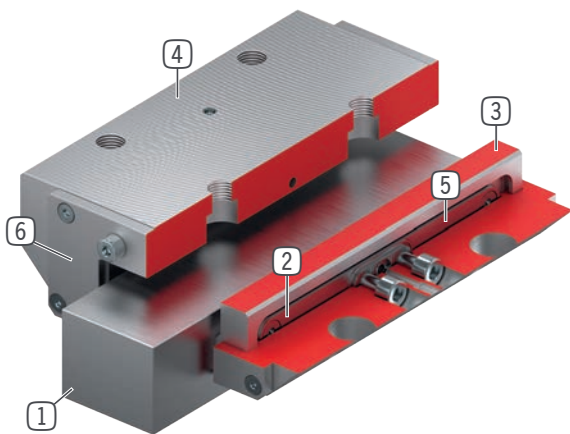
EINSATZMÖGLICH- KEITEN

- ▶ **Maschinentischklemmung von schwer zerspanenden Bearbeitungszentren**
- ▶ **Klemmen von schweren Handhabungssystemen**

WEITERE INFORMATIONEN

- ▶ **Distanzplatte**
Je nach Höhe des Führungswagens (Maß D) ist zusätzlich eine Distanzplatte als Höhenausgleich zu bestellen.
- ▶ **Sondervarianten auf Anfrage z.B.**
mit zusätzlichem Hydraulikanschluss (von oben, von vorne)

► NUTZEN IM DETAIL



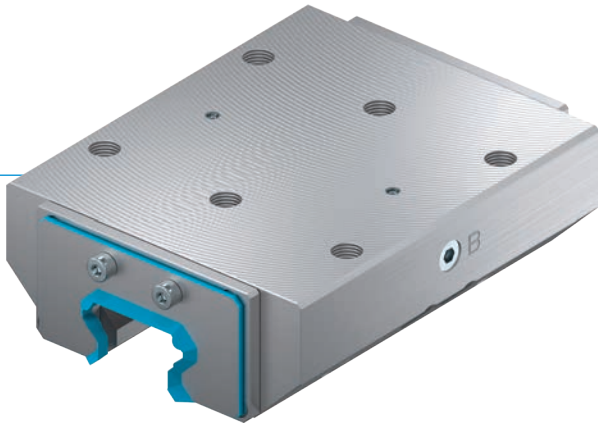
- ① **Profilschienenführung**
- für alle gängigen Profilschienenführungen erhältlich
- ② **Rückstellfeder**
- formschlüssig in den Backen integriert
- ③ **Klemmbacken**
- werden an die Freiflächen der Profilschienenführung gepresst
- ④ **Gehäuse**
- ⑤ **Membran**
- für die Druckbeaufschlagung
- ⑥ **Abstreifer**
- kann optional mitbestellt werden

► INFORMATIONEN ZUR SERIE

Serie	► Technische Daten
	KWH
Schienengröße	25-65 mm
Haltekraft	1600-46000 N
Nennbetriebsdruck	100/150 [bar]
Betriebsdruck max.	110/160 [bar]
Federspeicher	nicht vorhanden
PLUS-Anschluss	Nein
B10d-Wert	bis zu 10 Mio.
Dynamische Bremszyklen	nicht geeignet
Betätigung	hydraulisch
Betriebstemperatur	-10 ... +70 [°C]

KLEMM- UND BREMSELEMENTE | HYDRAULISCH SERIE KBH

▶ PRODUKTVORTEILE



- ▶ **breites Produktsortiment**
für alle gängigen Profilschienenführungen
- ▶ **energieelos geöffnet (NO)**
mit Druck schließend
- ▶ **extrem langlebig**
bis zu 10 Mio. statische Klemmzyklen

▶ DAS PASSENDE PRODUKT FÜR IHRE ANWENDUNG

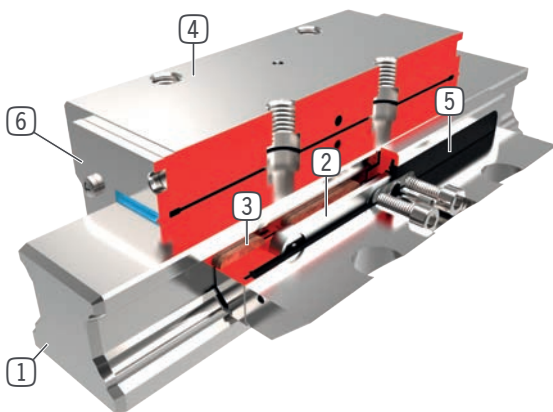
EINSATZMÖGLICH- KEITEN

- ▶ **Maschinentischklemmung von schwer zerspanenden Bearbeitungszentren**
- ▶ **Klemmen und Bremsen von schweren Handhabungssystemen**
- ▶ **Bremsen**

WEITERE INFORMATIONEN

- ▶ **Distanzplatte**
Je nach Höhe des Führungswagens (Maß D) ist zusätzlich eine Distanzplatte als Höhenausgleich zu bestellen.
- ▶ **Sondervarianten auf Anfrage z.B.**
mit zusätzlichem Hydraulikanschluss (von oben, von vorne)
- ▶ **Auch für Schienengröße 85/100/125 erhältlich**

► NUTZEN IM DETAIL



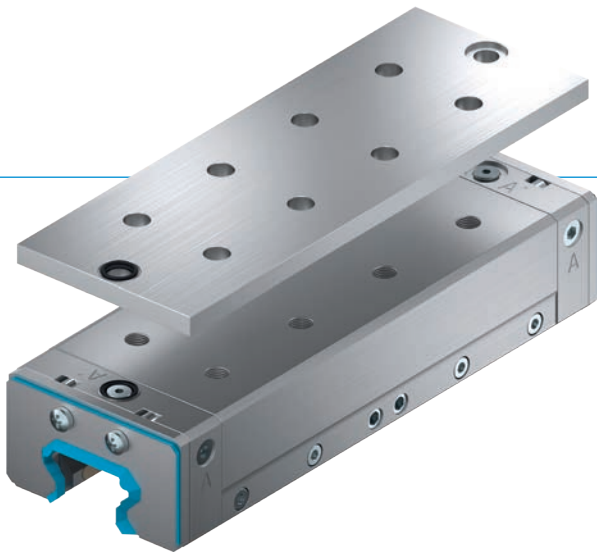
- ① **Profilschienerführung**
- für alle gängigen Profilschienerführungen erhältlich
- ② **Rückstellfeder**
- formschlüssig in den Backen integriert
- ③ **Klemm- und Bremsbacken**
- werden an die Freiflächen der Profilschienerführung gepresst
- ④ **Gehäuse**
- ⑤ **Membran**
- für die Druckbeaufschlagung
- ⑥ **Abstreifer**
- kann optional mitbestellt werden

► INFORMATIONEN ZUR SERIE

Serie	► Technische Daten
	KBH
Schiengröße	25-65 mm
Haltekraft	2200-46000 N
Nennbetriebsdruck	100/150 [bar]
Betriebsdruck max.	110/160 [bar]
Federspeicher	nicht vorhanden
PLUS-Anschluss	Nein
B10d-Wert	bis zu 10 Mio.
Dynamische Bremszyklen	bis zu 2000
Betätigung	hydraulisch
Betriebstemperatur	-10 ... +70 [°C]

KLEMM- UND BREMSELEMENTE | HYDRAULISCH SERIE LBHS

▶ PRODUKTVORTEILE



- ▶ **breites Produktsortiment**
für alle gängigen Profilschienenführungen
- ▶ **energieelos geschlossen (NC)**
durch Eigenspannung
- ▶ **das Kraftpaket**
bis zu 0,5 Mio. statische Klemmzyklen
- ▶ **Sicherheitselement**
sicheres Bremsen bei Energieausfall
- ▶ **Größtmögliche Flexibilität**
Zusätzlicher Hydraulikanschluss von oben

▶ DAS PASSENDE PRODUKT FÜR IHRE ANWENDUNG

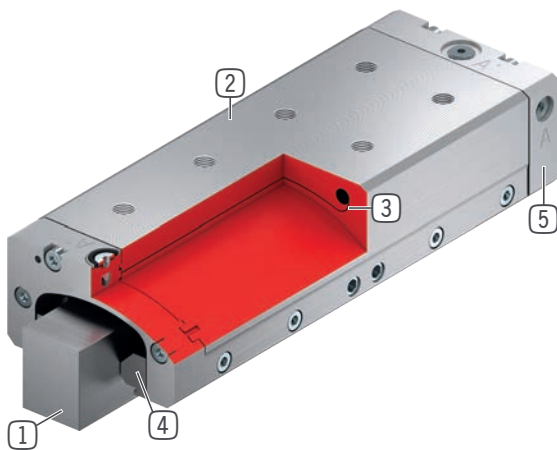
EINSATZMÖGLICH- KEITEN

- ▶ **Präzises positionieren durch höchste Steifigkeit**
- ▶ **Klemmen von Mess-Anwendungen**
- ▶ **Klemmen und Bremsen von schweren Handhabungssystemen**
- ▶ **Bremsen in Notaus Situationen**
- ▶ **Klemmen bei Druckabfall**

WEITERE INFORMATIONEN

- ▶ **Distanzplatte**
Je nach Höhe des Führungswagens (Maß D) ist zusätzlich eine Distanzplatte als Höhenausgleich zu bestellen.

► NUTZEN IM DETAIL



- ① **Profilschielenführung**
- für alle gängigen Profilschielenführungen erhältlich
- ② **Gehäuse - Funktionsbauteil**
- Erzeugung der Klemmkraft über Materialspannung
- schmale und niedrige Bauweise
- ③ **Erodierkontur**
- dient zum öffnen des Elements unter Druck
- ④ **Klemm- und Bremsbacken**
- werden an die Freiflächen der Profilschielenführung gepresst
- ⑤ **Dichtplatten**
- zum beidseitigen Anschluß der Hydraulikleitung
- ⑥ **Abstreifer**
- optional mit Artikelendung „A“

► INFORMATIONEN ZUR SERIE

Serie	► Technische Daten
Serie	LBHS
Schiengröße	20-65 mm
Betriebsdruck min.	120 [bar]
Betriebsdruck max.	130 [bar]
Federspeicher	vorhanden
PLUS-Anschluss	Nein
B10d-Wert	bis zu 500 000
Dynamische Bremszyklen	bis zu 500
Betätigung	hydraulisch
Betriebstemperatur	-10 ... +70 [°C]

KLEMMELEMENTE | ELEKTRISCH

SERIE LKE

▶ PRODUKTVORTEILE



- ▶ **Energieeffizient (bistabil)**
Öffnen und Schließen durch 24V Spannungsversorgung
- ▶ **Integrierte Elektronik**
Digitale Ansteuerung und Statussignale
- ▶ **Flexibler Kabelabgang**
Für maximale Bauraumnutzung

▶ DAS PASSENDE PRODUKT FÜR IHRE ANWENDUNG

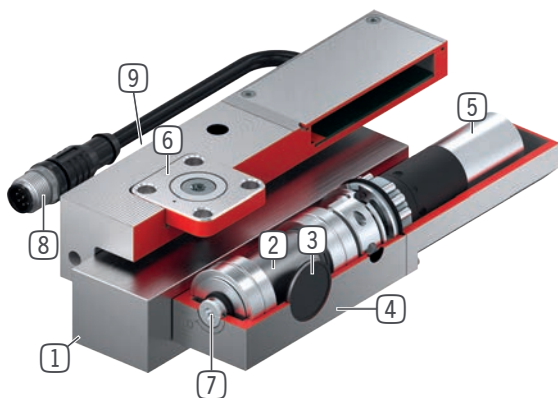
EINSATZMÖGLICH- KEITEN

- ▶ **Achse mit elektrischer Positionierung**
- ▶ **Tischtraversen in der Medizintechnik**
- ▶ **Elektrisches Klemmen von Maschinentischen**

WEITERE INFORMATIONEN

- ▶ **Distanzplatte**
Je nach Höhe des Führungswagens (Maß D) ist zusätzlich eine Distanzplatte als Höhenausgleich zu bestellen.

► NUTZEN IM DETAIL



- ① **Profilschienenführung**
- für alle gängigen Profilschienenführungen erhältlich
- ② **Exzentergetriebe**
- Kraftübersetzung zwischen Motor und Klemmbacken
- ③ **Klemmbacken**
- werden an die Freiflächen der Profilschienenführung gepresst
- ④ **Gehäuse**
- ⑤ **elektrischer Antrieb**
- zur Erzeugung der Klemmkraft
- ⑥ **Kulissenstein**
- zur schwimmenden Lagerung
- ⑦ **Notbetätigung**
- manuelles Öffnen bei Energieausfall möglich
- ⑧ **Elektrische Anschlussleitung**
- Ansteuerung und Energieversorgung
- ⑨ **Einstellschraube**
- Korrektur der Schienentoleranz

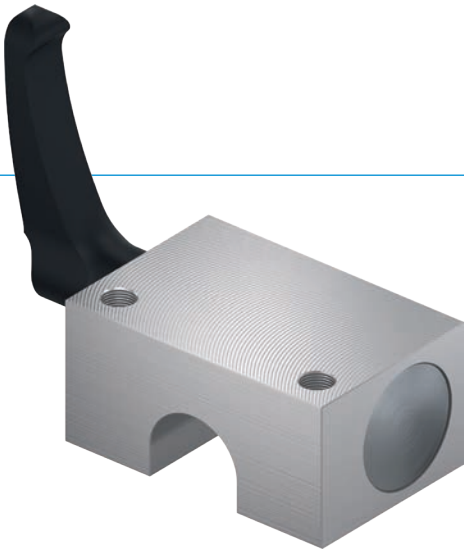
► INFORMATIONEN ZUR SERIE

Serie	► Technische Daten
	LKE
Schienengröße	15-35 mm
Haltekraft	600-1800 N
Federspeicher	nicht vorhanden
B10d-Wert	bis zu 500 000
Dynamische Bremszyklen	nicht geeignet
Schutzart nach IEC 60529	IP64
Versorgungsspannung	24 [V DC]
Betätigung	elektrisch
Betriebstemperatur	+5 ... +50 [°C]

KLEMMELEMENTE | MANUELL

SERIE HKR

▶ PRODUKTVORTEILE



- ▶ **herstellerunabhängig**
für Rund- und Wellenführungen
- ▶ **werkzeugloses Öffnen und Schließen (bistabil)**
durch Drehen des Klemmhebels
- ▶ **wartungsfrei**
bis zu 50.000 statische Klemmzyklen

▶ DAS PASSENDE PRODUKT FÜR IHRE ANWENDUNG

EINSATZMÖGLICHKEITEN

- ▶ **Tischtraversen in der Holzbearbeitung**
- ▶ **Breitenverstellung in der Kunststoffbearbeitung**
- ▶ **Positionieren an optischen Geräten und Messtischen**

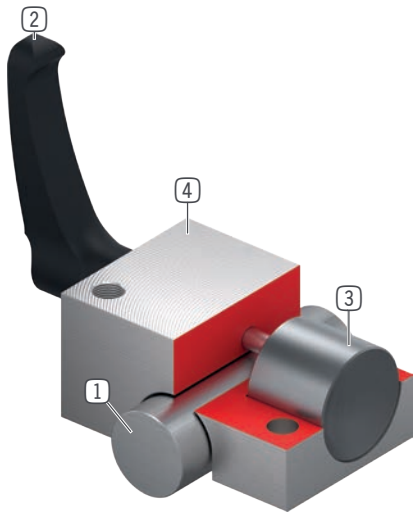
WEITERE INFORMATIONEN

- ▶ **Sondervarianten auf Anfrage z.B.**
Betätigung durch Innensechskantschraube DIN 912
verlängerter Klemmhebel
aus Edelstahl

▶ Technische Daten

Serie	HKR
Wellengröße	12-60 mm
Haltekraft	1200 - 2000 N
Anzugsmoment Klemmhebel	5-17 Nm
Federspeicher	nicht vorhanden
B10d-Wert	bis zu 50 000
Dynamische Bremszyklen	nicht geeignet
Betätigung	manuell
Betriebstemperatur	-10 ... +70 [°C]
Wellentoleranz	+/- 0,01 mm
Härte	min. 54 HRC

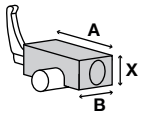
► NUTZEN IM DETAIL



- ① **Rundführung**
- passend für Rund- und Wellenführungen
- ② **Klemmhebel aus Kunststoff**
- frei justierbar (ausrasten durch anheben)
- ③ **Klemmbacken**
- die schwimmende Lagerung garantiert eine symmetrische Kräfteinleitung
- ④ **Gehäuse**

► TECHNISCHE DATEN

► SERIE HKR KLEMMEN N (BISTABIL) VERHARRT IN DER AKTUELLEN POSITION



Bestell-Nr.	Wellen-Ø* [mm]	Haltekraft [N]	Haltemoment [Nm]	Anzugsmoment [Nm]	A [mm]	B [mm]	X [mm]
HKR1200A	12	1200	7	5,00	43	32	18
HKR1600A	16	1200	10	5,00	53	38	22
HKR2000A	20	1200	12	7,00	60	44	25
HKR2500A	25	1200	15	7,00	78	52	30
HKR3000A	30	2000	30	15,00	87	58	35
HKR4000A	40	2000	40	15,00	108	68	45
HKR5000A	50	2000	50	15,00	132	76	50
HKR6000A	60	2000	60	22,00	157	76	60

*Härte min. 54HRC

KLEMMELEMENTE | PNEUMATISCH

SERIE MKR

▶ PRODUKTVORTEILE



- ▶ **herstellerunabhängig**
für Rund- und Wellenführungen
- ▶ **energieelos geöffnet (NO)**
mit Druck schließend
- ▶ **hohe Standzeit**
bis zu 5 Mio. statische Klemmzyklen

▶ DAS PASSENDE PRODUKT FÜR IHRE ANWENDUNG

EINSATZMÖGLICHKEITEN

- ▶ **Festsetzen von Vertikalachsen**
- ▶ **Positionieren von Hubwerken**
- ▶ **Klemmen von Maschinentischen**

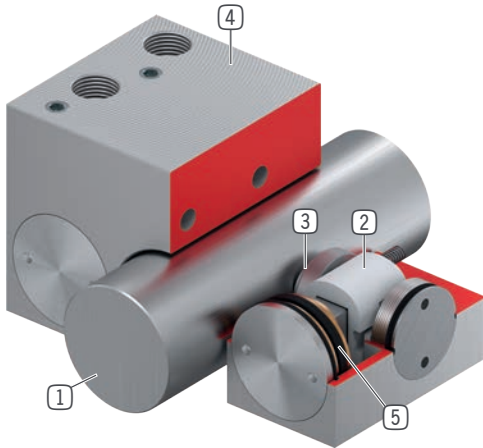
WEITERE INFORMATIONEN

- ▶ **Sondervarianten auf Anfrage z.B.**
mit Initiatorabfrage
mit zusätzlichem Luftanschluss (von oben, von vorne)

▶ Technische Daten

Serie	MKR
Wellengröße	12-60 mm
Haltekraft	650-1850 N
Druck min. / max.	3 / 6,5 [bar]
Federspeicher	nicht vorhanden
PLUS-Anschluss	Nein
B10d-Wert	bis zu 5 Mio.
Dynamische Bremszyklen	nicht geeignet
Betätigung	pneumatisch
Betriebstemperatur	-10 ... +70 [°C]
Wellentoleranz	+/- 0,01 mm
Härte	min. 54 HRC

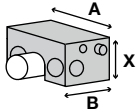
► NUTZEN IM DETAIL



- ① **Rundführung**
- passend für Rund- und Wellenführungen
- ② **Keilgetriebe**
- Kraftübersetzung zwischen Kolben und Klemmbacken
- ③ **Klemmbacken**
- wird an die Rundführung gepresst
- ④ **Gehäuse**
- ⑤ **Pneumatikkolben**
- der Kolben bewegt das Keilgetriebe in Längsrichtung

► TECHNISCHE DATEN

► SERIE MKR KLEMMEN NO (NORMALLY OPEN) DRUCKLOS GEÖFFNET



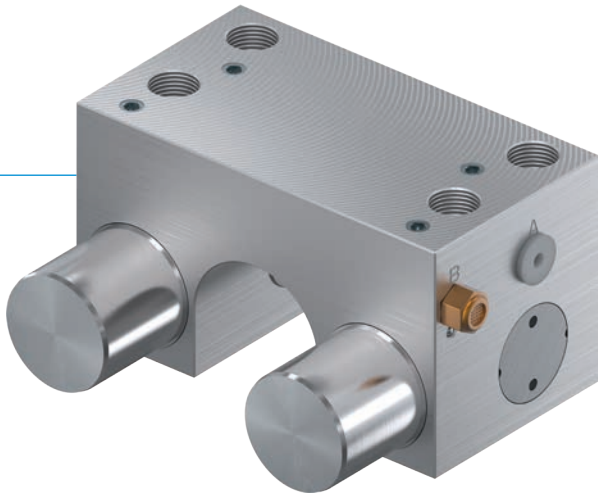
Bestell-Nr.	Wellen-Ø* [mm]	Haltekraft [N]	Haltemoment [Nm]	A [mm]	B1 [mm]	X [mm]
MKR1000A	10	650	4	50	37	16
MKR1200A	12	650	4	50	37	18
MKR1500A-A	15	650	4	54	37	22
MKR1600A-A	16	650	5		37	22
MKR2000A	20	1000	10	66	38	25
MKR2500A	25	1200	15	77	42	30
MKR3000A	30	1750	26	92	48,5	35
MKR3200A	32	1850	37	120	49	45
MKR4000A	40	1850	40	120	49	45
MKR5000A	50	1850	46	132	49	50
MKR6000A	60	1850	56	142	49	50

*Härte min. 54HRC

KLEMMELEMENTE | PNEUMATISCH

SERIE MKRS

▶ PRODUKTVORTEILE



- ▶ **herstellerunabhängig**
für Rund- und Wellenführungen
- ▶ **energieelos geschlossen (NC)**
durch Federenergiespeicher
- ▶ **hohe Standzeit**
bis zu 5 Mio. statische Klemmzyklen
- ▶ **Sicherheitselement**
sicheres Klemmen bei Energieausfall

▶ DAS PASSENDE PRODUKT FÜR IHRE ANWENDUNG

EINSATZMÖGLICHKEITEN

- ▶ **Klemmen bei Druckabfall**
- ▶ **Klemmen ohne Energiebedarf**

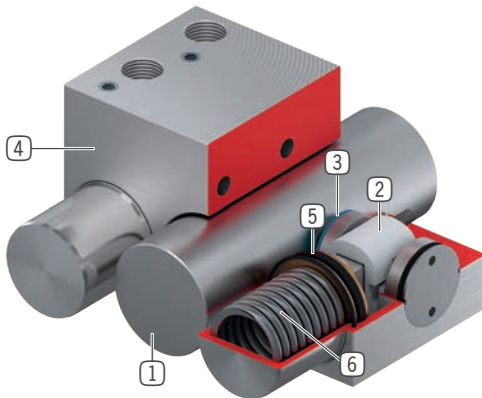
WEITERE INFORMATIONEN

- ▶ **Sondervarianten auf Anfrage z.B.**
mit Initiatorabfrage
mit geringerem Öffnungsdruck (3,0 bar)
mit zusätzlichem Luftanschluss (von oben, von vorne)
aus Edelstahl

▶ Technische Daten

Serie	MKRS	MKRS-LP
Wellengröße	10-60 mm	10-60 mm
Haltekraft	350-1650 N	300-1350 N
Druck min. / max.	5,5 / 6,5 [bar]	4 / 6,5 [bar]
Federspeicher	vorhanden	vorhanden
PLUS-Anschluss	Nein	Nein
B10d-Wert	bis zu 5 Mio.	bis zu 5 Mio.
Dynamische Bremszyklen	nicht geeignet	nicht geeignet
Betätigung	pneumatisch	pneumatisch
Betriebstemperatur	-10 ... +70 [°C]	-10 ... +70 [°C]
Wellentoleranz	+/- 0,01 mm	+/- 0,01 mm
Härte	min. 54 HRC	min. 54 HRC

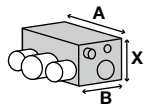
► NUTZEN IM DETAIL



- ① **Rundführung**
- passend für Rund- und Wellenführungen
- ② **Keilgetriebe**
- Kraftübersetzung zwischen Kolben und Klemmbacken
- ③ **Klemmbacken**
- wird an die Rundführung gepresst
- ④ **Gehäuse**
- ⑤ **Pneumatikkolben**
- der Kolben bewegt das Keilgetriebe in Längsrichtung
- ⑥ **Federenergiespeicher**
- zum drucklosen schließen der Klemmeinheit

► TECHNISCHE DATEN

► SERIE MKRS KLEMMEN NC (NORMALLY CLOSED) DRUCKLOS GESCHLOSSEN



Bestell-Nr.	Wellen-Ø* [mm]	Haltekraft [N]	Haltemoment [Nm]	A [mm]	B [mm]	X [mm]
MKRS1000A	10	350	2	50	56	16
MKRS1000A-LP	10	300	1	50	56	16
MKRS1200A	12	350	2	50	56	18
MKRS1200A-LP	12	300	1	50	56	18
MKRS1500A-A	15	400	3	54	56	22
MKRS1500A-LP-A	15	300	2	54	56	22
MKRS1600A-A	16	400	3	54	56	22
MKRS1600A-LP-A	16	300	2	54	56	22
MKRS2000A	20	600	6	66	60	25
MKRS2000A-LP	20	500	6	66	60	25
MKRS2500A	25	750	9	77	63	30
MKRS2500A-LP	25	650	8	77	63	30
MKRS3000A	30	1050	16	92	77,5	35
MKRS3000A-LP	30	850	12	92	77,5	35
MKRS3200A	32	1650	33	120	82	45
MKRS3200A-LP	32	1350	16	120	82	45
MKRS4000A	40	1650	34	120	82	45
MKRS4000A-LP	40	1350	34	120	82	45
MKRS5000A	50	1650	41	132	82	50
MKRS5000A-LP	50	1350	33	132	82	50
MKRS6000A	60	1650	49	142	82	50
MKRS6000A-LP	60	1350	40	142	82	50

*Härte min. 54HRC

KLEMM- UND BREMSELEMENTE | PNEUMATISCH SERIE RBPS

▶ PRODUKTVORTEILE



- ▶ **prozesssichere Abfrage**
Abfrage geöffneter/geschlossener Zustand (optional)
- ▶ **energieelos geschlossen (NC)**
durch Federenergiespeicher
- ▶ **hohe Standzeit**
bis zu 5 Mio. statische Klemmzyklen
- ▶ **Sicherheitselement**
sicheres Bremsen bei Energieausfall
- ▶ **Einfache Zustandsabfrage**
Abfrage der Kolbenstellung mit Magnetfeldsensor

▶ DAS PASSENDE PRODUKT FÜR IHRE ANWENDUNG

EINSATZMÖGLICH- KEITEN

- ▶ **Positionieren von Achsen**
- ▶ **Festsetzen von Vertikalachsen**
- ▶ **Positionieren von Hubwerken**

WEITERE INFORMATIONEN

- ▶ **Sondervarianten auf Anfrage z.B.**
mit geringerem Öffnungsdruck (3,0 bar)

▶ Technische Daten

Serie	RBPS
Wellengröße	5-60 mm
Haltekraft	3500-52000 N
Druck min. / max.	4 / 6,5 [bar]
Federspeicher	vorhanden
PLUS-Anschluss	Nein
B10d-Wert	bis zu 5 Mio.
Dynamische Bremszyklen	bis zu 2000; rotativ nur statischer Einsatz
Betätigung	pneumatisch
Betriebstemperatur	-10 ... +70 [°C]
Wellentoleranz	f8/g8/h7
Härte	min. 54 HRC

▶ ZUBEHÖREMPFEHLUNG



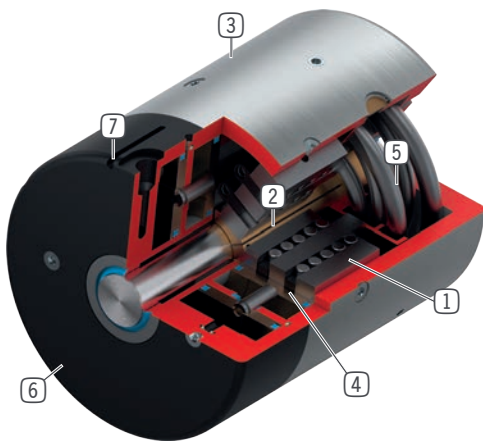
- 103151
* Sensorleiste



- MFS02-K-KHC-P1-PNP
 - MFS02-S-KHC-P1-PNP
 - MFS01-K-KHC-P1-PNP
 - MFS01-S-KHC-P1-PNP
 - MFS02-K-KHC-P2-PNP
 - MFS02-S-KHC-P2-PNP
 - MFS01-S-KHC-P2-PNP
- Magnetfeldsensor

* Wird nur bei RBPS1000-A und kleiner benötigt

► NUTZEN IM DETAIL



- ① **Keilgetriebe**
- Kraftübersetzung zwischen Kolben und Spannzange
- ② **Spannzange zum klemmen und bremsen**
- wird an die Rundführung gepresst
- ③ **Gehäuse**
- ④ **Pneumatikkolben**
- der Ringkolben bewegt das Keilgetriebe in Längsrichtung
- ⑤ **Federenergiespeicher**
- zum drucklosen schließen der Klemmeinheit
- ⑥ **Deckel**
- ⑦ **Abfragenut (ab Größe RBPS12)**
- Befestigung und Positionierung eines Magnetfeldsensors (optional)

► TECHNISCHE DATEN

► SERIE RBPS KLEMMEN UND BREMSEN NC (NORMALLY CLOSED) DRUCKLOS GESCHLOSSEN



Bestell-Nr.	Wellen-Ø* [mm]	Haltekraft [N]	Haltemoment** [Nm]	ØD [mm]	L [mm]
RBPS0500-A	5	3500	5	49	68
RBPS0600-A	6	3500	6	49	68
RBPS0800-A	8	3500	8	49	68
RBPS1000-A ***	10	3500	11	49	68
RBPS1200-A	12	10000	36	99	150
RBPS1400-A	14	10000	42	99	150
RBPS1500-A	15	10000	42	99	150
RBPS1600-A	16	10000	48	99	150
RBPS1800-A	18	10000	54	99	150
RBPS2000-A ***	20	10000	60	99	150
RBPS2200-A	22	18000	120	135	165
RBPS2400-A	24	18000	130	135	165
RBPS2500-A	25	18000	140	135	165
RBPS2600-A	26	18000	140	135	165
RBPS2800-A ***	28	18000	150	135	165
RBPS3000-A	30	35000	320	170	220
RBPS3200-A	32	35000	340	170	220
RBPS3500-A	35	35000	370	170	220
RBPS3600-A	36	35000	380	170	220
RBPS3800-A	38	35000	400	170	220
RBPS4000-A	40	35000	420	170	220
RBPS4200-A	42	35000	440	170	220
RBPS4500-A ***	45	35000	470	170	220
RBPS5000-A	50	52000	780	205	232
RBPS5500-A	55	52000	780	205	232
RBPS6000-A ***	60	52000	780	205	232

*Härte min. 54HRC

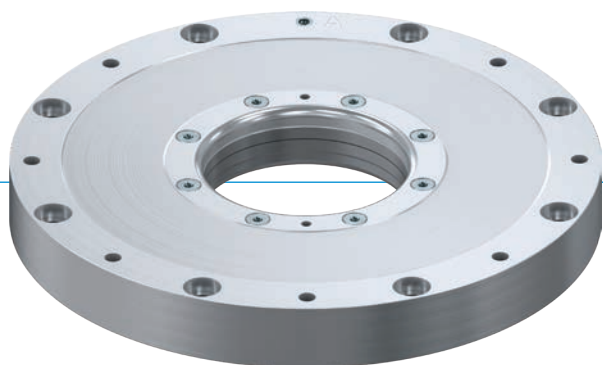
** nur für statischen Einsatz zum Klemmen

*** Vorzugsgröße

KLEMMELEMENTE | PNEUMATISCH

SERIE DKPS1000

▶ PRODUKTVORTEILE



- ▶ **Hohe Haltemomente ohne Zusatzluft**
Erhöhte Sicherheit durch Absicherung der Rotationsachse
- ▶ **Einfache Zustandsabfrage**
Abfrage der Kolbenstellung mit Magnetfeldsensor
- ▶ **Marktüberrtreffende Zyklenzahlen**
Leckagefrei dank bewährter Kolbendichtung

▶ DAS PASSENDE PRODUKT FÜR IHRE ANWENDUNG

EINSATZMÖGLICHKEITEN

- ▶ Drehmomentaufnahme von Wellen
- ▶ Sicherheitsklemmung des Torquemotors
- ▶ Klemmen der C-Achse
- ▶ Festsetzen und Absichern der Schwenkbrücke
- ▶ Klemmen der Spindel-Schwenkachse
- ▶ Klemmen der Schwenkachse bei Portalen

▶ Technische Daten

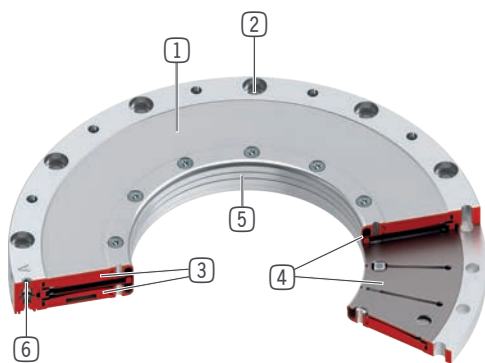
Serie	DKPS1000
Wellengröße	50-160 mm
Haltemoment	80-1000 Nm
Druck min. / max.	4,0 / 6,5 [bar]
Federspeicher	vorhanden
PLUS-Anschluss	Nein
B10d-Wert	bis zu 3 Mio.
Dynamische Bremszyklen	nicht geeignet
Betätigung	pneumatisch
Betriebstemperatur	5 ... +80 [°C]

▶ ZUBEHÖREMPFEHLUNG



- ZDKPS1000-SH
Sensorbausatz

► NUTZEN IM DETAIL

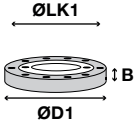


- ① **Gehäuse**
- ② **Gehäuseanbindung**
- Verschraubung an die Anschlusskonstruktion
- ③ **Kolben**
- spezielle Formgebung zur optimalen Federauslenkung
- ④ **Tellerfedern/Federspeicher**
- zur drucklosen Haltemomentenerzeugung durch Vorspannung
- ⑤ **Klemmbereich**
- direktes Klemmen der Rotationsachse
- ⑥ **Pneumatikanschluss**

► TECHNISCHE DATEN

► SERIE DKPS1000 PNEUMATISCH KLEMMEN NC (NORMALLY CLOSED) DRUCKLOS GESCHLOSSEN

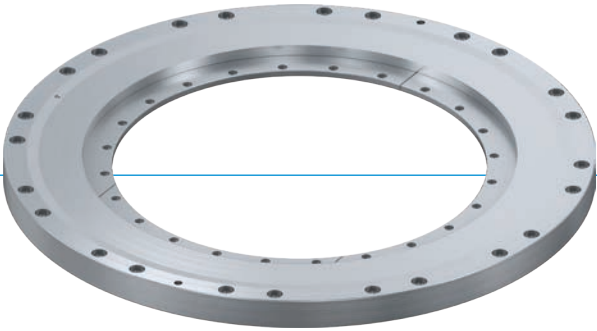
Bestell-Nr.	Wellen-Ø [mm]	Betriebsdruck min. [bar]	Haltemoment [Nm]	B [mm]	ØD1 [mm]	ØLK1 [mm]
DKPS1050-00-A	50	5,5	120	17	145	134
DKPS1050-10-A	50	4	80	17	145	134
DKPS1060-00-A	60	5,5	175	17	155	144
DKPS1060-10-A	60	4	115	17	155	144
DKPS1070-00-A	70	5,5	235	17	165	154
DKPS1070-10-A	70	4	155	17	165	154
DKPS1080-00-A	80	5,5	290	17	175	164
DKPS1080-10-A	80	4	190	17	175	164
DKPS1090-00-A	90	5,5	350	17	185	174
DKPS1090-10-A	90	4	230	17	185	174
DKPS1100-00-A	100	5,5	400	20	228	210
DKPS1100-10-A	100	4	265	20	228	210
DKPS1120-00-A	120	5,5	530	20	248	230
DKPS1120-10-A	120	4	350	20	248	230
DKPS1160-00-A	160	5,5	1000	20	288	270
DKPS1160-10-A	160	4	660	20	288	270



KLEMMELEMENTE | HYDRAULISCH

SERIE DKHS1000

▶ PRODUKTVORTEILE



▶ **Höchste Genauigkeit in rotativen Achsen**

Keine beweglichen Funktionsbauteile und somit spielfrei
Antrieb kann aus der Regelung genommen werden

▶ **Schnellste Schließzeit und drucklose Sicherheitsfunktion**

Aufgrund geringem Schluckvolumen und Eigenspannung des Gehäuses

▶ **Marktüberrtreffende Zyklenzahlen**

Gehäuseverformung im dauerhaftesten elastischen Bereich

▶ DAS PASSENDE PRODUKT FÜR IHRE ANWENDUNG

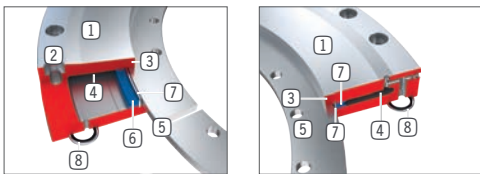
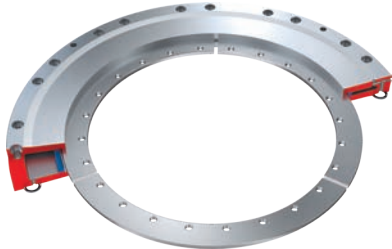
EINSATZMÖGLICHKEITEN

- ▶ **Drehmomentaufnahme von Wellen**
- ▶ **Klemmen des Torquemotors**
- ▶ **Klemmen der C-Achse**
- ▶ **Festsetzen und Absichern der Schwenkbrücke**
- ▶ **Klemmen der Spindel-Schwenkachse**

▶ Technische Daten

Serie	DKHS1000
Wellengröße	180-460 mm
Haltemoment bei 1 arcsec	800-6000 Nm
Haltemoment bei 5 arcsec	1300-8000 Nm
Druck min. / max.	100 / 110
Federspeicher	vorhanden
PLUS-Anschluss	Nein
B10d-Wert	bis zu 5 Mio.
Dynamische Bremszyklen	nicht geeignet
Betätigung	hydraulisch
Betriebstemperatur	5 ... +80 [°C]

► NUTZEN IM DETAIL

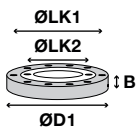


- ① **Gehäuse**
- Haltemoment durch vorgespannten Werkzeugstahl
- ② **Gehäuseanbindung**
- Verschraubung an die Anschlusskonstruktion
- ③ **Klemmbereich**
- Spielfreies Klemmen der Rotationsachse
- ④ **Druckkammer**
- Öffnet das Element unter Hydraulikdruck
- ⑤ **Wellenanbindung**
- Anbindung an die Rotationsachse
- ⑥ **Dichtung**
- Vorgespannt und selbstverstärkend unter Druck
- ⑦ **Halteblech**
- Schützt und hält die Dichtung in Position
- ⑧ **Hydraulikanschluss**
- Abdichtung durch O-Ring und umliegenden Schneidring

► TECHNISCHE DATEN

► SERIE DKHS1000 HYDRAULISCH KLEMMEN NC (NORMALLY CLOSED) DRUCKLOS GESCHLOSSEN

	Bestell-Nr.	Wellen-Ø [mm]	Haltemoment		B [mm]	ØD1 [mm]	ØLK1 [mm]	ØLK2 [mm]
			bei 1 arcsec	bei 5 arcsec				
			[Nm]	[Nm]				
	DKHS1180-00-A	180	800	1300	20	308	308	169
	DKHS1200-00-A	200	1000	1600	20	328	328	189
	DKHS1220-00-A	220	1500	1900	20	348	348	209
	DKHS1240-00-A	240	1600	2200	20	368	368	229
	DKHS1260-00-A	260	1800	2600	22	388	388	249
	DKHS1280-00-A	280	2400	3000	22	408	408	269
	DKHS1300-00-A	300	2500	3100	22	428	428	289
	DKHS1320-00-A	320	2800	3900	22	448	448	309
	DKHS1340-00-A	340	3000	4200	22	468	468	329
	DKHS1395-00-A	395	4500	6000	26	523	523	382
	DKHS1460-00-A	460	6000	8000	26	598	598	447



VERWENDUNGSHINWEIS

ALLGEMEIN

Der Inhalt dieses Katalogs ist unverbindlich und dient ausschließlich Informationszwecken und gilt nicht als Angebot im rechtlichen Sinn. Maßgeblich für den Vertragsabschluss ist eine schriftliche Auftragsbestätigung von Zimmer GmbH, die ausschließlich zu den jeweils aktuellen Allgemeinen Verkaufs- und Lieferbedingungen erfolgt. Diese finden sie im Internet unter **www.zimmer-group.com**.

Alle in diesem Katalog aufgeführten Produkte sind für bestimmungsgemäße Anwendungen ausgelegt, z.B. Maschinen der Automation. Für die Verwendung und Installation sind die anerkannten fachtechnischen Regeln für sicherheits- und fachgerechtes Arbeiten zu beachten.

Weiterhin gelten die jeweiligen Vorschriften des Gesetzgebers, des TÜV, der jeweiligen Berufsgenossenschaft oder die VDE Bestimmungen.

Die in diesem Katalog aufgeführten technischen Daten sind vom Anwender einzuhalten. Die angegebenen Daten dürfen vom Anwender nicht über- bzw. unterschritten werden. Fehlen derartige Angaben, so kann nicht davon ausgegangen werden, dass es keine derartigen Ober- bzw. Untergrenzen oder Einschränkungen für besondere Verwendungszwecke gibt. Bei ungewöhnlichen Einsatzfällen ist in jedem Fall eine Beratung einzuholen.

Die Entsorgung ist im Preis nicht inbegriffen, was bei einer allfälligen Rücknahme und Entsorgung durch Zimmer GmbH entsprechend berücksichtigt werden müsste.

TECHNISCHE DATEN UND DARSTELLUNGEN

Die technischen Daten und Abbildungen sind mit großer Sorgfalt und nach bestem Wissen zusammengestellt. Für die Aktualität, Richtigkeit und Vollständigkeit der Angaben können wir keine Gewährleistung übernehmen.

Die in allgemeinen Produktbeschreibungen, Zimmer GmbH Katalogen, Broschüren und Preislisten jeder Form enthaltenen Angaben und Informationen wie Abbildungen, Zeichnungen, Beschreibungen, Maße, Gewichte, Werkstoffe, technische und sonstige Leistungen sowie die beschriebenen Produkte und Dienstleistungen stehen unter einem Änderungsvorbehalt und können ohne vorherige Ankündigung jederzeit geändert oder aktualisiert werden. Sie sind nur soweit verbindlich, als der Vertrag oder die Auftragsbestätigung ausdrücklich auf sie Bezug nimmt. Geringe Abweichungen von solchen produktbeschreibenden Angaben gelten als genehmigt und berühren nicht die Erfüllung von Verträgen, sofern sie für den Kunden zumutbar sind.

HAFTUNG

Die Produkte der Zimmer Group unterliegen dem Produkthaftungsgesetz. Dieser Katalog enthält keinerlei Garantien, Eigenschaftszusicherungen oder Beschaffenheitsvereinbarungen für die dargestellten Produkte, weder ausdrücklich noch stillschweigend, auch nicht hinsichtlich der Verfügbarkeit der Produkte. Werbeaussagen bezüglich Qualitätsmerkmalen, Eigenschaften oder Anwendungen der Produkte sind rechtlich unverbindlich.

Soweit rechtlich zulässig, ist eine Haftung von Zimmer GmbH für unmittelbare oder mittelbare Schäden, Folgeschäden, Forderungen gleich welcher Art und aus welchem Rechtsgrund, die durch die Verwendung der in diesem Katalog enthaltenen Informationen entstanden sind, ausgeschlossen.

WARENZEICHEN, URHEBERRECHT UND VERVIELFÄLTIGUNG

Die Darstellung von gewerblichen Schutzrechten wie Marken, Logos, eingetragene Warenzeichen oder Patente in diesem Katalog beinhaltet nicht die Einräumung von Lizenzen oder Nutzungsrechten. Ohne eine ausdrückliche schriftliche Einwilligung von Zimmer GmbH ist ihre Nutzung nicht gestattet. Sämtlicher Inhalt in diesem Katalog ist geistiges Eigentum von Zimmer GmbH. Im Sinne des Urheberrechts ist jede widerrechtliche Verwendung geistigen Eigentums, auch auszugsweise, verboten. Nachdruck, Vervielfältigung und Übersetzung (auch auszugsweise) sind nur mit vorheriger schriftlicher Zustimmung von Zimmer GmbH gestattet.

NORMEN

Die Zimmer Group hat ein nach ISO 9001: 2008 zertifiziertes Qualitätsmanagement-System. Die Zimmer Group hat ein nach ISO 14001: 2004 zertifiziertes Umweltmanagement-System.

VERWENDUNGSHINWEIS

INDIVIDUELL

EINBAUERKLÄRUNG IM SINNE DER EG-RICHTLINIE 2006/42/EG ÜBER MASCHINEN (ANHANG II 1 B)

Hiermit erklären wir, dass unsere Elemente als unvollständige Maschine den folgenden grundlegenden Anforderungen der Maschinenrichtlinie 2006/42/EG entsprechen

Nr.1.1.2., Nr.1.1.3., Nr.1.1.5., Nr.1.3.2, Nr. 1.3.4, Nr. 1.3.7, Nr.1.5.3, Nr.1.5.4, Nr.1.5.8., Nr.1.6.4, Nr.1.7.1, Nr.1.7.3, Nr.1.7.4.

Ferner erklären wir, dass die speziellen technischen Unterlagen gemäß Anhang VII Teil B dieser Richtlinie erstellt wurden. Wir verpflichten uns, den Marktaufsichtsbehörden auf begründetes Verlangen die speziellen Unterlagen zu der unvollständigen Maschine über unsere Dokumentationsabteilung in elektronischer Form zu übermitteln. Die unvollständige Maschine darf erst dann in Betrieb genommen werden, wenn ggf. festgestellt wurde, dass die Maschine oder Anlage, in welche die unvollständige Maschine eingebaut werden soll, den Bestimmungen der Richtlinie 2006/42/EG über Maschinen entspricht und die EG-Konformitätserklärung gemäß Anhang II A ausgestellt ist.

ZIMMER GROUP – THE KNOW-HOW FACTORY

ALS KNOW-HOW FACTORY ARBEITEN WIR FÜR JEDE BRANCHE UND LIEFERN ALLES AUS EINER HAND. UNSER PORTFOLIO IST WEIT GEFÄCHERT, IN DER TIEFE GENAUSO WIE IN DER BREITE.

SIE HABEN EIN ENTWICKLUNGSPROBLEM? WIR LÖSEN ES! FORDERN SIE UNS BEI FORSCHUNG UND ENTWICKLUNG. ZAHLREICHE INNOVATIONEN STAMMEN AUS UNSEREM HAUSE. WIR BEGEISTERN UNS FÜR NEUES UND STEHEN FÜR UNTERNEHMERISCHEN PIONIERGEIST.

KONTAKT – WELTWEIT

Mit derzeit 13 Niederlassungen weltweit und Partnern in über 125 Ländern bieten wir Ihnen den exzellenten Service eines Technologieführers. Wir freuen uns über Ihre Kontaktaufnahme!

www.zimmer-group.com/de/kontakt



DIE SYSTEMTECHNIK DER ZIMMER GROUP – DIE SPEZIALISTEN FÜR SONDERLÖSUNGEN

Mit über 30 Jahren Entwicklungserfahrung entwickelt die Systemtechnik Sonderlösungen für den Bereich Handling und Automation.

www.zimmer-group.com/de/systemtechnik



RUND UM DIE UHR FÜR SIE DA – UNSER VIRTUELLER MESSESTAND

Mit eindrucksvollen Features wie einem animierten Kameraflug, klickbaren Info-Hotspots oder drehbaren 3D-Modellen können wir Sie garantiert auch virtuell begeistern.

www.zimmer-group.com/de/expo



UNSERE NEUHEITEN

Die Zimmer Group ist als Ideenschmiede und für seinen Erfindergeist bekannt. Dies erlaubt jedes Jahr aufs Neue viele innovative und individuelle Lösungen anzubieten. Aktuelle Produkthighlights finden Sie hier.

www.zimmer-group.com/de/neuheiten



HAUPTSITZ:

ZIMMER GROUP

Am Glockenloch 2
DE 77866 Rheinau
T +49 7844 9139-0
F +49 7844 9139-1199
info.de@zimmer-group.com
www.zimmer-group.com