

Tecnologia lineare

Elementi di bloccaggio e frenatura

- + per guide profilate
- + per barre tonde
- + per gli assi rotanti

THE KNOW-HOW FACTORY

THE KNOW-HOW FACTORY

ZIMMER GROUP

FOCALIZZATI SULLE ESIGENZE DEL CLIENTE

**DA ANNI REALIZZIAMO CON SUCCESSO IL NOSTRO OBIETTIVO:
OFFRIRE AI CLIENTI SOLUZIONI INNOVATIVE E PERSONALIZZATE. ZIMMER CRESCE IN
CONTINUAZIONE E
HA RAGGIUNTO OGGI UN NUOVO TRAGUARDO: L'AFFERMAZIONE DELLA
KNOW-HOW FACTORY. QUAL È IL SEGRETO DI QUESTO SUCCESSO?**

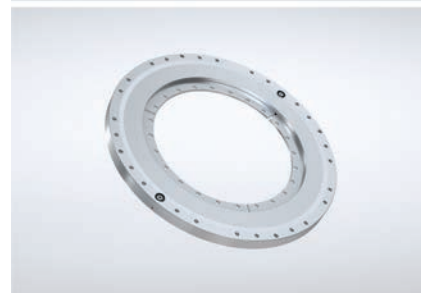
Le fondamenta. Sono i prodotti e i servizi eccellenti che da anni rappresentano la base fondante per la crescita della nostra impresa. Soluzioni ingegnose e importanti innovazioni tecniche hanno origine da Zimmer. Per questo si rivolgono a noi soprattutto i clienti che puntano alla leadership tecnologica. Proprio quando ci sono delle difficoltà, lo Zimmer Group raggiunge il massimo della forma.

Lo stile. Il nostro modo di pensare e il nostro approccio sono interdisciplinari. Ci occupiamo di elaborate soluzioni di processo in sei settori tecnologici e non solo nella fase di sviluppo, ma anche in quella di produzione. L'offerta dello Zimmer Group è rivolta a tutti i settori. Offriamo soluzioni a ogni problema specifico del cliente. In tutto il mondo.

La motivazione. La dimensione forse più importante del nostro successo è il nostro orientamento al cliente. Siamo fornitori di servizi nel vero senso della parola. Con lo Zimmer Group, i nostri clienti hanno a disposizione un interlocutore centrale per le loro richieste. Grazie all'elevata competenza nella ricerca di soluzioni e a un'ampia offerta, tutto sotto un unico tetto, abbiamo un approccio individualizzato per ogni cliente.



TECNOLOGIE



TECNOLOGIA DI MANIPOLAZIONE

Più di 30 anni di esperienza e conoscenza del settore: I nostri componenti e sistemi di manipolazione pneumatici, idraulici ed elettrici sono leader mondiali.

Componenti. Più di 2.000 pinze standardizzate, unità rotanti, accessori per robot e molto altro ancora. Offriamo un assortimento completo di prodotti tecnologicamente di elevata qualità e affermati, con alte performance di fornitura.

Semi-standard. La nostra struttura modulare consente configurazioni individuali ed elevate percentuali di innovazione per l'automazione dei processi.

TECNOLOGIA DI DECELERAZIONE

Gli ammortizzatori industriali e i prodotti Soft Close sono un segno tangibile della capacità innovativa e dello spirito pionieristico della Know-How Factory.

Tecnologia di ammortizzazione industriale. Come soluzioni standard o specifiche per il cliente: I nostri prodotti garantiscono il massimo numero di cicli e il massimo assorbimento di energia nel minimo spazio.

Soft Close. Sviluppo e produzione in massa di ammortizzatori ad aria e per fluidi di elevata qualità e performance di fornitura.

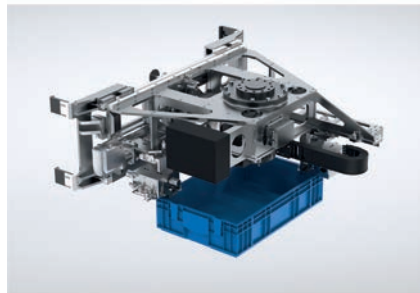
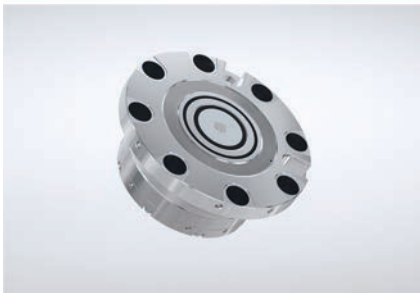
OEM e direttamente. Che si tratti di componenti, sistemi di caricamento o impianti di produzione completi, siamo partner di diversi clienti rinomati in tutto il mondo.

TECNOLOGIA LINEARE

Sviluppiamo componenti e sistemi di tecnologia lineare, fatti su misura per i nostri clienti.

Elementi di bloccaggio e frenatura. Offriamo più di 4.000 varianti per guide profilate e tonde nonché per vari sistemi di guida di tutti i costruttori. Azionati sia manualmente che pneumaticamente, elettricamente o idraulicamente.

Flessibilità. I nostri elementi di bloccaggio e frenatura fanno sì che componenti mobili come assi Z o banchi da lavoro mantengano sempre la loro posizione e che le macchine o gli impianti si fermino il più rapidamente possibile in caso di emergenza.



TECNOLOGIA MACCHINE

Lo Zimmer Group sviluppa innovativi sistemi utensili per la lavorazione di metallo, legno e materiale composito per tutti i settori. Siamo partner di sistema e innovazione di moltissimi clienti.

Conoscenza ed esperienza. La conoscenza del settore e le partnership nello sviluppo di unità intercambiabili, slitte e sistemi porta-utensili ci rende particolarmente idonei a svolgere nuovi compiti, in tutto il mondo.

Componenti. Forniamo numerosi componenti standard da magazzino e sviluppiamo sistemi innovativi e individualizzati per clienti OEM e finali, non solo nell'ambito dell'industria per la lavorazione dei metalli e del legno.

Varietà. Sia che si tratti di centri di lavorazione, torni o celle di produzione flessibili, ovunque è possibile utilizzare gli utensili motorizzati, i supporti, le centraline o le teste di foratura dello Zimmer Group.

TECNOLOGIA DI SISTEMA

Nello sviluppo di soluzioni di sistema individuali Zimmer Group è annoverato tra gli specialisti mondiali.

Individuale. Un team composto da più di 20 costruttori e progettisti esperti sviluppa e produce, in stretta collaborazione con il cliente finale e gli integratori, soluzioni su misura per il cliente e per mansioni specifiche. Sia che si tratti di una soluzione di manipolazione e di movimentazione sia di una soluzione di sistema complessa.

Soluzioni. Queste soluzioni di sistema vengono utilizzate in molti settori, dalla costruzione di macchine, nell'industria automotive e relativo indotto, nella tecnologia della plastica, dell'elettronica e dei beni di consumo fino alle fonderie: La Know-How Factory, con un'automazione efficiente, è di supporto a un gran numero di aziende affrontare la concorrenza.

TECNOLOGIA DEI PROCESSI INDUSTRIALI

Per i sistemi e componenti nella tecnologia dei processi industriali è richiesto il massimo dell'efficienza. Le soluzioni di alto livello, fatte su misura per le esigenze del cliente, sono il nostro carattere distintivo.

Un ampio bagaglio di esperienze.

Il nostro know-how va dallo sviluppo di materiali, processi e utensili fino alla produzione di serie, passando per la configurazione del prodotto.

Produzione verticale.

Lo Zimmer Group la coniuga con flessibilità, qualità, precisione anche nei prodotti specifici dei clienti.

Produzione in serie. Realizziamo prodotti sofisticati in metallo (MIM), elastomeri e plastica, in modo flessibile e veloce.

TUTTO IL PROGRAMMA PANORAMICA

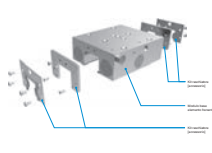
ELEMENTI DI BLOCCAGGIO E FRENATURA



ZIMMER ELEMENTI DI BLOCCAGGIO E FRENATURA

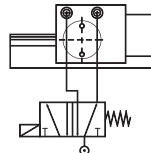
VANTAGGI DEL PRODOTTO

Pagina 8 - 9



CODICI

Pagina 10 - 11



PRESUPPOSTI TECNICI

Pagina 12 - 13

$$S_{0,1} = \frac{m \times v_{0,1}^2}{2 \times F \times A \times \frac{\mu_0}{\mu_1}} = \frac{50 \text{ kg} \times (2 \frac{\text{m}}{\text{s}})^2}{2 \times 3.100 \text{ N} \times 1 \times \frac{0,06}{0,1}} = 0,054 \text{ m}$$

CALCOLI DELLO SPAZIO DI FRENATURA

Pagina 14 - 15



RICERCA PRODOTTI

Pagina 16 - 17



REQUISITI DI SICUREZZA

Pagina 19 - 22



APPLICAZIONI

Pagina 24 - 35



SOLUZIONI SPECIALI

Pagina 36 - 37



ELEMENTI DI BLOCCAGGIO E FRENATURA NELLA PANORAMICA

Pagina 40 - 41



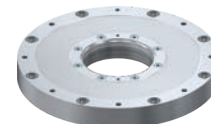
ELEMENTI DI BLOCCAGGIO E FRENATURA PER GUIDE PROFILATE

Pagina 42 - 71



ELEMENTI DI BLOCCAGGIO E FRENATURA PER COULISSE A RULLI

Pagina 72 - 79



ELEMENTI DI BLOCCAGGIO E FRENATURA PER GLI ASSI ROTANTI

Pagina 80 - 83

PIONIERI CON QUALITÀ DA LEADER

NEL BLOCCARE E FRENARE SU GUIDE PROFILATE E ONDULATE, ZIMMER GROUP HA SVILUPPATO SOLUZIONI PIONIERISTICHE.



Oltre 4.000 prodotti sono il risultato di più di 20 anni di esperienza nel settore dello sviluppo e di mercato. Zimmer Group offre il portfolio prodotti e prestazioni più ricco e innovativo di elevatissima qualità e affidabilità.

Gli elementi di bloccaggio e frenatura dello Zimmer Group svolgono compiti di fondamentale importanza in fase di posizionamento, arresto e frenatura. Garantiscono la precisione dei cicli di lavorazione, grazie ai tempi ciclo ridotti consentono una produzione efficiente e, con un arresto sicuro, offrono il massimo della sicurezza per persone e macchine.

STORIA

1994

Primo elemento di bloccaggio standardizzato per guide profilate

2000

Elemento di frenatura con meccanismo a cuneo per macchine utensili ad azionamento lineare

2008

Elemento di frenatura per guide tonde

2019

Elemento di bloccaggio elettrico per guide profilate

2022

Elementi di bloccaggio pneumatici e idraulici per il serraggio ad alta precisione di assi di rotazione

ELEMENTI DI BLOCCAGGIO E FRENATURA ZIMMER

PERFORMANTI, DI LUNGA DURATA, INNOVATIVI

Riusciamo a garantire la necessaria affidabilità coniugando elevate prestazioni con la massima qualità di prodotto e produzione e, ovviamente, siamo certificati ai sensi della DIN EN ISO 9001 e DIN EN ISO 14001:2004!

Nel loro percorso verso la maturità della serie i nostri prodotti attraversano molte fasi di sviluppo e controllo. Infatti ottimizziamo continuamente la progettazione di base, adattandola, con sviluppi innovativi, alle nuove sfide e offrendo così ai nostri clienti nuove aree di impiego e possibilità di utilizzo.

Numerosi vantaggi:

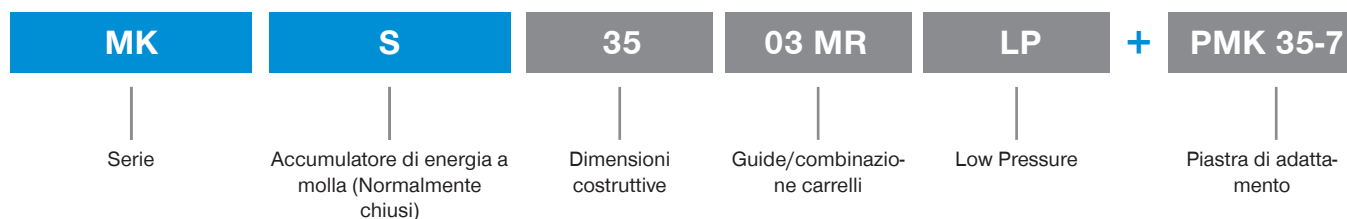
- ▶ Elevatissime forze di presa in una struttura piccolissima
- ▶ Nessun movimento relativo per il pezzo
- ▶ Nessuna forza di bloccaggio agente sul carrello di guida
- ▶ Elevata precisione di posizionamento
- ▶ Elevata rigidità
- ▶ Praticamente senza usura
- ▶ Montaggio semplicissimo
- ▶ Eccezionale rapporto prezzo-prestazioni
- ▶ Disponibile per tutti i produttori di guide
- ▶ Soluzioni speciali vantaggiose
- ▶ Serie adatte all'arresto di emergenza con rivestimento speciale integrato per la frenatura

Grazie alla nostra pluriennale esperienza sul prodotto e sul mercato, il nostro punto di forza non è solo l'ampia e variegata gamma di prodotti, ma anche la capacità di sviluppare soluzioni personalizzate per le esigenze dei clienti. Metteteci alla prova, contattateci.

CODICI

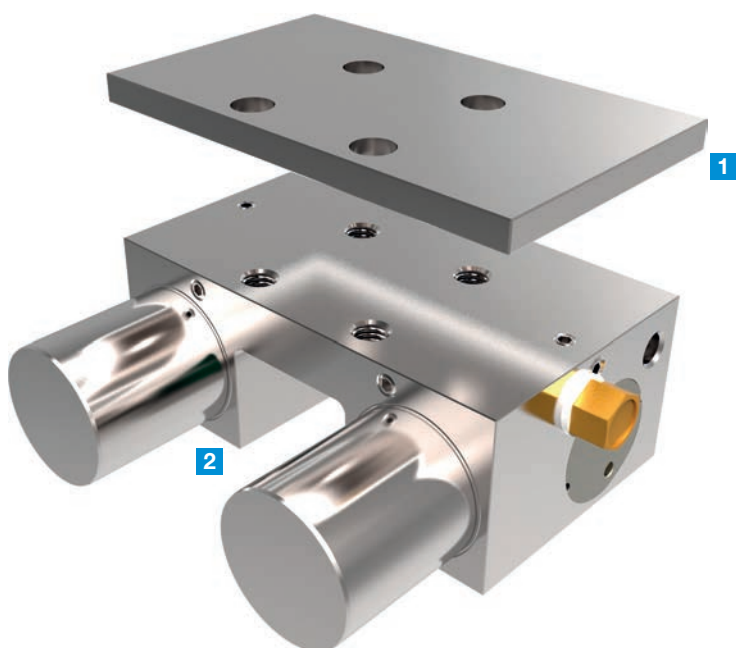
SPIEGAZIONE

► IL CODICE SULL'ESEMPIO DELLA NOSTRA SERIE MKS



- Le tabelle nelle pagine riepilogative contengono i numeri d'ordine degli elementi e, se necessario, il numero d'ordine della relativa piastra di adattamento (accessori).
- Indicate entrambi i numeri d'ordine se è necessaria una piastra di adattamento.
- Quote e disegni sono riportati sotto la rispettiva serie.

Esempio Serie MKS



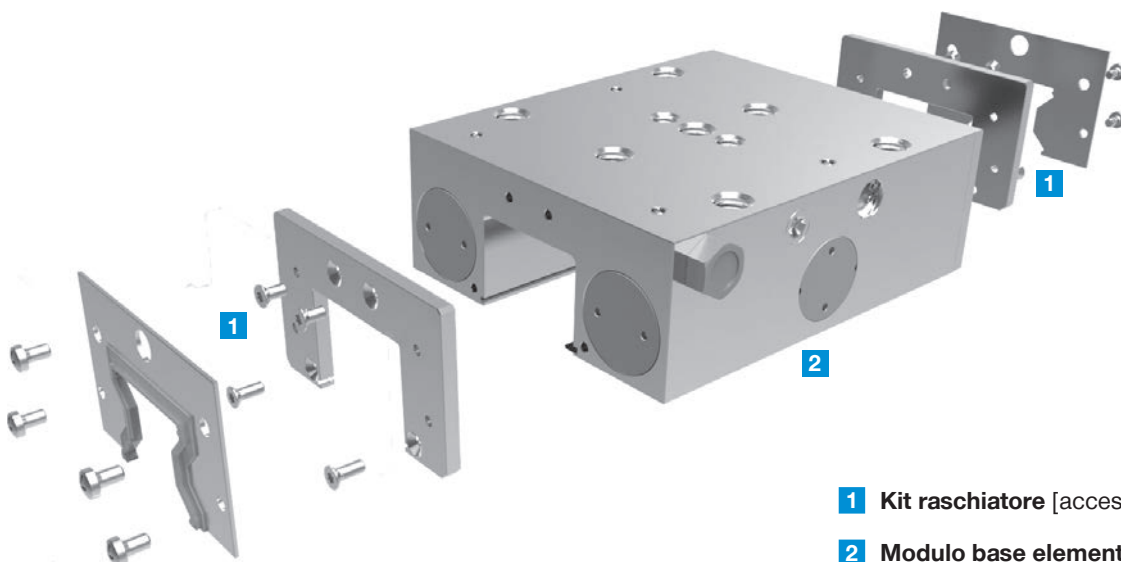
- 1 Piastra di adattamento** [A seconda dell'altezza del carrello guida (quota D) si deve ordinare anche una piastra di adattamento come compensazione in altezza]
- 2 Modulo baseelemento di bloccaggio**

► IL CODICE SULL'ESEMPIO DELLA NOSTRA SERIE UBPS

UBP	S	35	01 A S1	L	A
Serie	Accumulatore di energia a molla (Normalmente chiusi)	Dimensioni costruttive	Guide/combinazione carrelli	Modello lungo	Kit raschiatore

- Le tabelle nelle pagine riepilogative contengono già i numeri d'ordine completi, eccetto il kit raschiatore.
- Se il kit raschiatore è necessario, aggiungete la lettera A al numero d'ordine.
- Le nostre serie KBHS e RBPS sono sempre dotate di Kit raschiatori!
- Le nostre serie MBPS, UBPS, KWH, KBH, LBHS sono disponibili con Kit raschiatore in opzione!
- Quote e disegni sono riportati sotto la rispettiva serie.

Esempio Serie UBPS



1 Kit raschiatore [accessorio]

2 Modulo base elemento frenante

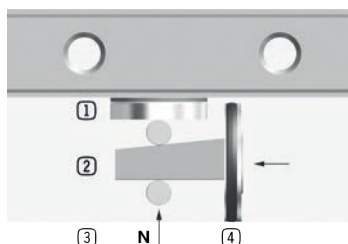
ELEMENTI DI BLOCCAGGIO E FRENATURA

PRESUPPOSTI TECNICI

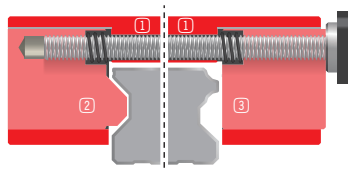
► BLOCCAGGI, FRENATURA, AREE DI IMPIEGO

Ingranaggio a cuneo

- ① Profilo di contatto
- ② Ingranaggio a cuneo
- ③ Movimento trasversale insorgente
- ④ Pistone



- ① con supporto oscillante
- ② superficie libera (disposizione a O)
- ③ superficie libera (disposizione a X)

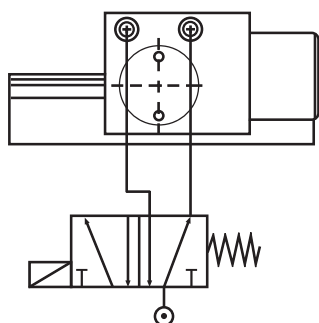


- Le serie MK/MKS/MBPS/UBPS/LKP/LKPS/LBPS/MKR e MKRS sono strutturate con due meccanismi a cuneo che scorrono parallelamente (sincronicamente), ovvero il movimento dei profili di contatto viene eseguito da entrambi i lati. Pertanto, se la struttura circostante è eseguita idoneamente, si possono escludere movimenti relativi dovuti al bloccaggio.
- Le serie HK/MK/MKS/LKP/LKPS/miniHK/MCP/MCPS/KWH/KBH/LKE/HKR/MKR/MKRS/DKPS1000 e DKHS1000 sono concepite esclusivamente per processi di bloccaggio statici.
- Le serie MBPS/UBPS/LBPS/LBHS/DKPS1000 e RBPS consentono inoltre l'uso dinamico (frenatura) come caratteristica di sicurezza utilizzando profili di contatto appropriati o una flangia frenante opzionale nel caso della DKPS1000
- Le serie HK/miniHK/MCP/MCPS/KWH/KBH/LKE e HKR sono dotate di supporto oscillante che impedisce che durante il processo di bloccaggio subentrino forze trasversali nella struttura circostante.
- In linea di principio si ottiene un collegamento senza attrito tra l'elemento di bloccaggio e la guida lineare sulle superfici libere del binario di guida, per cui le vie di scorrimento delle guide a sfere e a rulli non vengono danneggiate.

► COLLEGAMENTI PNEUMATICI

NOTA

- Per gli elementi pneumatici è necessario utilizzare aria purificata e lubrificata in conformità con la norma ISO 8573-1 classe 4. La dimensione del filtro consigliata è di 25 µm. La sezione trasversale degli elementi deve essere la più ampia possibile, a seconda della connessione dell'aria. Sezioni più piccole compromettono la risposta e il tempo di chiusura degli elementi. Le linee di alimentazione devono essere il più corte possibile. Osservare le istruzioni per l'installazione e il funzionamento.
- In linea di principio, sono adatte tutte le valvole pneumatiche disponibili in commercio. Il tempo di risposta della valvola corrispondente deve essere richiesto al rispettivo produttore, soprattutto se utilizzata come freno o dispositivo anticaduta.



- Forze di tenuta elevate grazie al collegamento PLUS
Con il supporto della pressione dell'accumulatore di energia a molla e l'anteposizione di una valvola a 5/2 (senza sovracorrente) o 5/3 vie, si può aumentare la forza di tenuta degli elementi MKS/UBPS e MCPS. In questo caso il filtro di scarico viene sostituito da un collegamento a una seconda linea pneumatica.
- In caso di utilizzo come elemento di sicurezza, si deve tener presente che la forza di tenuta maggiore (collegamento PLUS) può essere ottenuta solo tramite l'alimentazione supplementare con la pressione pneumatica presente.

► COLLEGAMENTI IDRAULICI

NOTA

- Gli elementi di bloccaggio idraulici sono preriempiti di olio idraulico HLP 46 dalla fabbrica. I prodotti dispongono di diversi collegamenti idraulici per lo sfiato e l'alimentazione alternativa. Per l'alimentazione basta un collegamento. Si deve fare particolare attenzione durante lo sfiato delle linee idrauliche fisse e flessibili, in quanto le inclusioni d'aria possono danneggiare gli elementi sigillanti. Al momento del montaggio e durante l'attivazione, osservare le istruzioni allegate al prodotto.

► STRUTTURA CIRCOSTANTE, MONTAGGIO E ELEMENTI DI BLOCCAGGIO



ATTENZIONE!

- Per evitare effetti negativi, ad es. sfregamento permanente sulla guida lineare, la struttura circostante deve essere progettata sufficientemente rigida in proporzione al carico e ai requisiti. In caso di disallineamento degli elementi di bloccaggio si può verificare un contatto e quindi successiva usura e danneggiamento della guida lineare. La preimpostazione di fabbrica è basata sulla guida lineare e non deve essere modificata al momento del montaggio. È molto importante che vengano osservate le istruzioni per il montaggio degli elementi di bloccaggio e frenatura. Alcuni elementi degli accumulatori a molla sono dotati di una sicurezza di trasporto tra i profili di contatto. Questa deve essere rimossa al momento del montaggio alimentando pressione sull'elemento. Togliendo pressione, la sicurezza di trasporto o la relativa guida lineare deve sempre essere posta tra i profili di contatto! Gli elementi di bloccaggio non hanno alcuna funzione di guida. Non è possibile sostituire un carrello guida con un elemento di bloccaggio. La posizione ideale dell'elemento di bloccaggio è tra due carrelli guida. Se si utilizzano più elementi di bloccaggio, questi dovrebbero essere distribuiti uniformemente su entrambi i binari di guida per ottenere la massima rigidità dell'intera struttura. Ulteriori istruzioni per il montaggio sono disponibili all'indirizzo www.zimmer-group.it.

► LUBRIFICAZIONE, PROTEZIONE DELLE SUPERFICI, VALORE B10D E SCARICO RAPIDO

NOTA

- In caso di utilizzo del fluido in pressione predefinito, non è necessario lubrificare.
- Tutte le carcasse degli elementi di bloccaggio sono nichelate chimicamente e hanno pertanto una protezione antiruggine limitata. I particolari in alluminio sono protetti contro la corrosione, a seconda dei requisiti.
- Il valore B10d indica la quantità di cicli di funzionamento prima che il 10% dei componenti sia danneggiato in modo pericoloso.
- La valvola di scarico rapido integrata consente uno sfiato più veloce dell'elemento di bloccaggio e frenatura causando un tempo di chiusura inferiore.

ELEMENTI DI BLOCCAGGIO E FRENATURA

CALCOLO DELLO SPAZIO DI FRENATURA

► CALCOLO DELLO SPAZIO DI FRENATURA TEORICO

VALORI

A (quantità di elementi di frenatura)	1
F (forza di tenuta dell'elemento di frenatura)	3 100 N
tS (Tempo di chiusura)	0,06 s
tA (tempo di risposta)	0,01 s
m (massa)	50 kg
vO (velocità iniziale)	2 m/s
μG (attrito radente)	0,06
μR (attrito statico)	0,1
g (peso)	9,81 m/s ²

► Esempio: due carrelli guida e un elemento di frenatura UBPS (grandezza 45)

I valori per μG e μR si basano su serie di test e sulla pluriennale esperienza in ambito industriale. Tuttavia, particolari condizioni ambientali possono dare risultati diversi. I valori tR e tA si basano su valori di prova misurati.

► SPAZIO DI ARRESTO (MONTAGGIO ORIZZONTALE)

FORMULE

► Spazio di arresto (montaggio orizzontale)

Lo spazio di arresto è il percorso teorico previsto per fermare una massa conosciuta che si muove a una velocità definita. Durante la frenata, l'energia cinetica viene trasformata in energia di attrito.

Inoltre il percorso di frenata viene prolungato del tratto necessario al sistema totale finché non è introdotto il processo di frenatura. Linee tubi corte, valvole veloci e guide pulite accorciano lo spazio di arresto.

► Energieformeln:

$$W_{\text{cin}} = \frac{1}{2} m \times v_0^2 \qquad W_{\text{attrito}} = F \times A \times \frac{\mu_G}{\mu_H} \times S_B \qquad W_{\text{cin}} = W_{\text{attrito}}$$

► Spazio di frenatura S_B:

$$S_B = \frac{m \times v_0^2}{2 \times F \times A \times \frac{\mu_G}{\mu_H}} = \frac{50 \text{ kg} \times (2 \frac{\text{m}}{\text{s}})^2}{2 \times 3.100 \text{ N} \times 1 \times \frac{0,06}{0,1}} = 0,054 \text{ m}$$

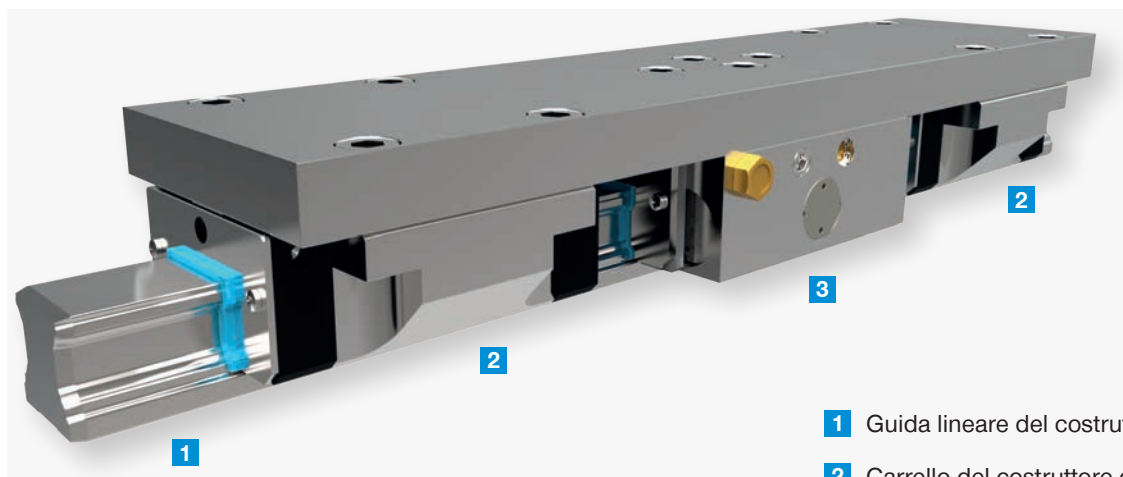
► Percorso di reazione S_R:

$$S_R = v_0 \times (t_S + t_A) = 2 \frac{\text{m}}{\text{s}} \times (0,06 \text{ s} + 0,01 \text{ s}) = 0,14 \text{ m}$$

► Percorso di arresto S_H:

$$S_H = S_B + S_R = 0,054 \text{ m} + 0,14 \text{ m} = 0,194 \text{ m}$$

► SCHEMA DI FUNZIONAMENTO



- 1** Guida lineare del costruttore delle guide
- 2** Carrello del costruttore delle guide
- 3** Elemento di frenatura UBPS

- Nel dimensionare l'asse e i freni si devono considerare le direttive macchina vigenti. Vi aiutiamo volentieri nel dimensionamento!

► SPAZIO DI ARRESTO (MONTAGGIO VERTICALE)

FORMULE

► Percorso di arresto (montaggio verticale)

Con l'impiego verticale, grazie alla forza di gravità, il sistema accelera finché non interviene l'elemento di frenatura e non si avvia il processo di frenatura.

► Velocità all'inizio del processo di frenatura V_{fren} :

$$V_{fren} = v_0 + g \times (t_s + t_A) = 2 \frac{m}{s} + 9,81 \frac{m}{s^2} \times (0,06 s + 0,01 s) = 2,69 \frac{m}{s}$$

► Spazio di frenatura S_B :

$$S_B = \frac{m \times v_{fren}^2}{2 \times ((F \times A \times \frac{\mu_G}{\mu_H}) - m \times g)} = \frac{50 \text{ kg} \times (2,69 \frac{m}{s})^2}{2 \times ((3,100 \text{ N} \times 1 \times \frac{0,06}{0,1}) - 50 \text{ kg} \times 9,81 \frac{m}{s^2})} = 0,132 \text{ m}$$

► Percorso di reazione S_R :

$$S_R = v_0 \times (t_s + t_A) + \frac{1}{2} \times g \times (t_s + t_A)^2$$

$$= 2 \frac{m}{s} \times (0,06 s + 0,01 s) + \frac{1}{2} \times 9,81 \frac{m}{s^2} \times (0,06 s + 0,01 s)^2 = 0,164$$

► Percorso di arresto S_H :

$$S_H = S_B + S_R = 0,132 \text{ m} + 0,164 \text{ m} = 0,296 \text{ m}$$

ELEMENTI DI BLOCCAGGIO E FRENATURA

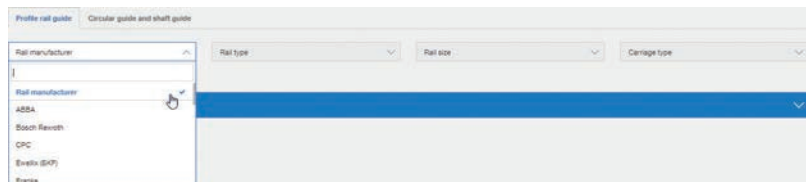
RICERCA PRODOTTI

Con più di 4.000 elementi di bloccaggio e frenatura e più di 20 anni di esperienza di sviluppo e mercato, Zimmer Group vi offre la gamma di prodotti e prestazioni più grande e innovativa del settore della tecnologia lineare. Qui gli elevati requisiti di qualità e affidabilità sono punti di riferimento futuri per tantissimi tipi di compiti diversi ad alta efficienza come il posizionamento, l'arresto e la frenatura. In particolare la garanzia di precisione nei processi di lavorazione e di brevi tempi di ciclo nella produzione, nonché un arresto sicuro assicurano un alto livello di sicurezza per le persone e la macchina. Il prodotto perfetto in pochi passaggi. Per supportarvi in modo veloce e semplice nella ricerca dei componenti adatti, la nostra ricerca prodotti online vi consente di trovare comodamente e semplicemente il prodotto adatto alla vostra applicazione: <https://www.zimmer-group.com/it/servizio/pre-vendita/ricerca-prodotti/elementi-di-bloccaggio-e-frenatura>.

► Guida profilata

Seguire i passi da 1 a 6. Dopo il passo 4, vengono visualizzati i risultati in base ai vostri criteri di ricerca. Come opzione, i filtri possono essere definiti con maggiore precisione tramite altri campi di selezione.

1. Selezionare il produttore della guida
2. Selezionare il tipo di guida
3. Selezionare le dimensioni della guida
4. Selezionare il tipo di carrello



5. Selezionare l'elemento adatto dall'elenco dei risultati. Qui troverete un riepilogo di tutte le informazioni rilevanti sul prodotto, come ad es. caratteristiche tecniche, dati 3D, disegni quotati, ecc. Quindi potrete aggiungere il prodotto al carrello.

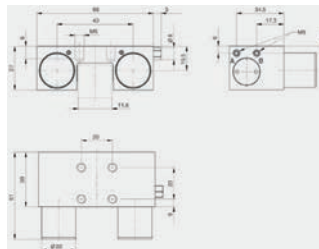
Risultati



Dati tecnici



Disegno quotato



Download dati CAD



6. Confrontare i prodotti. Nell'elenco dei risultati, è possibile selezionare più prodotti per eseguire un confronto. A tal scopo fare semplicemente un segno di spunta in corrispondenza dei prodotti che si desidera confrontare poi fare clic su "CONFRONTA I PRODOTTI SELEZIONATI"

Selezione dei prodotti desiderati

	Modello	Tipo	Forza di tenuta	Pressione operativa	Pressione operativa max.	Pressione operativa max. (energia trasferita)	Altezza	Standard	Nota
<input checked="" type="checkbox"/>	LSP2000A2-A	pneumatico	600 [N]	0.5 [bar]	0.5 [bar]	0.5 [bar]	100 [mm]	Standard	NC
<input checked="" type="checkbox"/>	LSP2000A2-A	pneumatico	600 [N]	0.5 [bar]	0.5 [bar]	0.5 [bar]	100 [mm]	Standard	NC
<input type="checkbox"/>	LSP2000A2-A	pneumatico	600 [N]	0.5 [bar]	0.5 [bar]	0.5 [bar]	100 [mm]	Standard	NC
<input type="checkbox"/>	M3000A5	manuale	1000 [N]	-	-	-	100 [mm]	Standard	N
<input checked="" type="checkbox"/>	M3000A5	pneumatico	1000 [N]	0.5 [bar]	0.5 [bar]	0.5 [bar]	100 [mm]	Standard	NC
<input type="checkbox"/>	LSP6-RELEPH	pneumatico	0 [N]	0.5 [bar]	0.5 [bar]	0.5 [bar]	100 [mm]	Standard	NC
<input type="checkbox"/>	LSP6000A2	pneumatico	1000 [N]	0.5 [bar]	0.5 [bar]	0.5 [bar]	100 [mm]	Standard	NC
<input type="checkbox"/>	MPS000A01	pneumatico	1000 [N]	0.5 [bar]	0.5 [bar]	0.5 [bar]	100 [mm]	Standard	NC

Confronto nella tabella

GUIDE TYPE	Bosch Rexroth / R16... (Ball) / 20 / R1623 (SL)	Bosch Rexroth / R16... (Ball) / 20 / R1623 (SL)	Bosch Rexroth / R16... (Ball) / 20 / R1623 (SL)
Modello	LSP2000A2-A	LSP2000A2-A	M3000A5
Forza di tenuta	600 [N]	600 [N]	1000 [N]
Pressione operativa min.	0.5 [bar]	0.5 [bar]	0.5 [bar]
Pressione operativa max.	0.5 [bar]	0.5 [bar]	0.5 [bar]
Pressione operativa max. (energia trasferita)	0.5 [bar]	0.5 [bar]	0.5 [bar]
Altezza	0.07 [m]	0.07 [m]	0.09 [m]

I vantaggi per voi

- ▶ La nostra ricerca prodotti vi guida molto rapidamente con pochi clic all'elemento di bloccaggio e frenatura adatto.
- ▶ Una comoda panoramica fornisce risultati completi.
Selezionate il prodotto adatto alle vostre esigenze da una vasta gamma di elementi di bloccaggio e frenatura diversi. Che si tratti di disegni, dati tecnici o istruzioni di montaggio, qui avete tutto a portata di mano.
- ▶ Scelta minuziosa grazie ai filtri.
Delimitate i risultati della ricerca con filtri aggiuntivi e criteri specifici adatti alla vostra applicazione.

▶ Guide rotonde e ondulate

Seguire i passi da 1 a 3. Nel passo 1 selezionare le dimensioni dell'albero desiderate. Quindi, vengono visualizzati i risultati adatti e i prodotti vengono illustrati nel dettaglio tramite i dati tecnici e i dati CAD scaricabili.

1. Selezionare le dimensioni dell'albero



2. Selezionare l'elemento adatto dall'elenco dei risultati. Qui troverete un riepilogo di tutte le informazioni rilevanti sul prodotto, come ad es. caratteristiche tecniche, dati 3D, disegni quotati, ecc. Quindi potrete aggiungere il prodotto al carrello.

Risultati



Dati tecnici



Download dati CAD



3. Confrontare i prodotti. Nell'elenco dei risultati, è possibile selezionare più prodotti per eseguire un confronto. A tal scopo fare semplicemente un segno di spunta in corrispondenza dei prodotti che si desidera confrontare poi fare clic su "CONFRONTA I PRODOTTI SELEZIONATI"

Selezione dei prodotti desiderati

Model	Series	Pressure	Force	Stroke	Availability	Compare
<input checked="" type="checkbox"/>	MKR1000A	pneumatic	800 [N]	4 [mm]	Standard	NO
<input checked="" type="checkbox"/>	RBPS1200-A	pneumatic	10000 [N]	30 [mm]	Standard	NO
<input type="checkbox"/>	MKR1000A	pneumatic	300 [N]	2 [mm]	Standard	NO
<input type="checkbox"/>	MKR1000A	manual	1000 [N]	7 [mm]	Standard	NO

Confronto nella tabella

Model	Series	Pressure	Force	Stroke	Availability
MKR1000A			800 [N]	4 [mm]	Standard
RBPS1200-A			10000 [N]	30 [mm]	Standard

TECHNICAL DATA	MKR1000A	RBPS1200-A
Holding force	800 [N]	10000 [N]
Nominal operating pressure	8 [bar]	
Shaft Ø	12 [mm]	12 [mm]
Installation direction	from above	from the front
Holding force	4 [mm]	30 [mm]
Max. length clamping	37	
Clamping pressure max	0.3 [bar]	0.3 [bar]
Operating pressure min	2 [bar]	4 [bar]
Wiper	-	Yes
Weight	0.28 [kg]	4.8 [kg]
Operating pressure for energy transfer min		

ELEMENTI DI BLOCCAGGIO E FRENATURA

INFORMAZIONI GENERALI

► INFORMAZIONI TECNICHE

Tutte le informazioni con un clic: www.zimmer-group.com/it/

Con il numero d'ordine potete accedere a dati, disegni, modelli 3D e istruzioni per l'uso del prodotto desiderato nella dimensione più adatta per voi.

Veloce, semplice e sempre attuale.

► RICERCA PRODOTTI ELEMENTI DI BLOCCAGGIO E FRENATURA

Non importa per quale settore d'impiego: qui trovate il prodotto più adeguato.

Scelta semplice dell'elemento adeguato per ogni combinazione guida-carrello: www.zimmer-group.com/it/plr.

► COLLEGAMENTI PNEUMATICI

Tutti gli elementi di bloccaggio e frenatura per le guide profilate possono essere collegati su entrambi i lati.

► AMBIENTI ASETTICI



Per le serie MK e MKS in base alla norma di prova internazionale DIN EN ISO 14644-14, TÜV SÜD ha calcolato la classe di applicazione specifica per il prodotto ISO 6, secondo la norma DIN EN ISO 14644-1.

► PRESSIONE DI ESCERCIZIO

Oltre alla pressione di apertura standard di 5,5 bar, molti elementi di bloccaggio e frenatura con meccanismo a molla sono disponibili anche in versione da 4,0 bar, riconoscibili dalla sigla "-LP"

Altre pressioni di apertura, ad esempio 3,0 bar, sono disponibili come versioni speciali.

ELEMENTI DI BLOCCAGGIO E FRENATURA

REQUISITI DI SICUREZZA

► NOZIONI FONDAMENTALI IN MATERIA DI REQUISITI DI SICUREZZA

Il settore legato alla realizzazione di macchine è un sottosectore tecnico importante e uno dei settori chiave nell'economia della società. I costi sociali dovuti ai numerosi incidenti immediatamente riconducibili alla gestione delle macchine si possono ridurre, se il fattore sicurezza viene implementato nella progettazione e costruzione di macchine e se le macchine vengono installate correttamente e sottoposte a manutenzione.

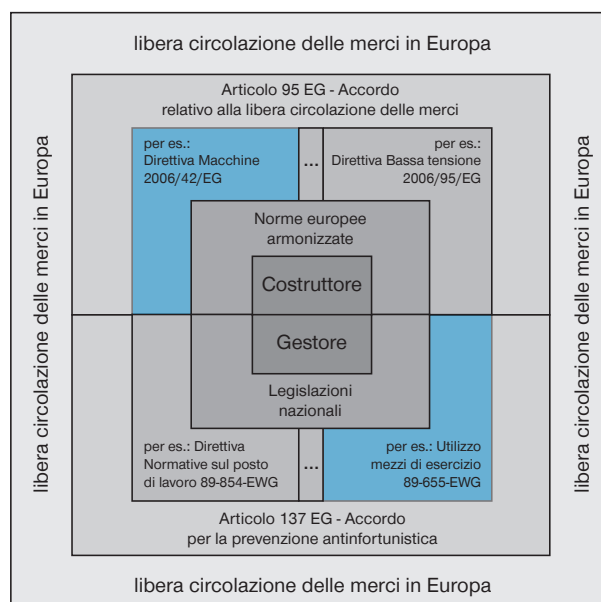
► Il quadro normativo europeo

I prodotti devono essere realizzati in modo tale che le persone, gli animali e l'ambiente siano protetti dai danni. Per questo è stato definito il quadro normativo europeo.

► Il contrassegno CE

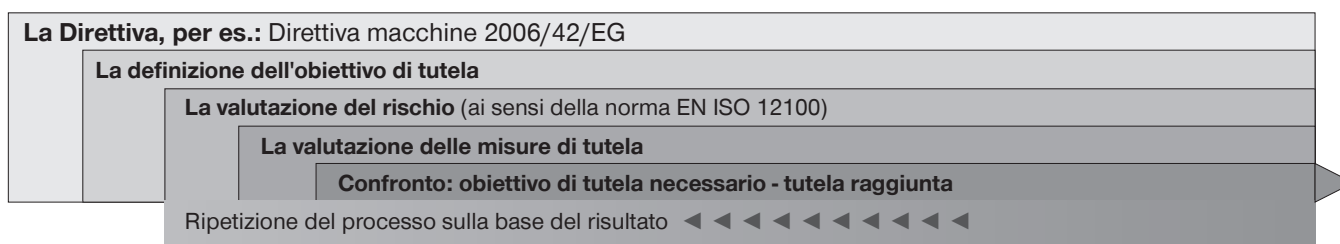
Tramite contrassegno CE il costruttore, il responsabile della commercializzazione o delegato UE secondo ordinanza UE 765/2008 dichiara che il prodotto soddisfa i requisiti vigenti definiti nelle disposizioni di legge della Comunità relativamente alla loro applicazione. Il simbolo CE identifica la libera circolazione delle merci all'interno dell'UE.

Dal punto di vista del diritto il contrassegno CE non è un sigillo di qualità (simbolo di qualità), ma documenta esclusivamente il rispetto dei requisiti minimi di legge.



► LA STRADA PER UNA MACCHINA SICURA

RICONOSCERE I PERICOLI, VALUTARE I RISCHI E RIDURLI AL MINIMO



► Le aziende come Zimmer Group, che si occupano di realizzare prodotti che sottostanno all'ambito di validità previsto nella Direttiva Macchine 2006/42/CE e che possono dimostrare di avere un sistema di gestione qualità certificato ISO 9001, svolgono un processo di valutazione di conformità sulla base dell'Allegato VIII della Direttiva macchine. Elemento di questo processo per lo sviluppo è la valutazione del rischio.

► Questa valutazione del rischio analizza le aree di pericolo, valuta i rischi da esse derivanti, definisce le misure per la riduzione del rischio e ripete la valutazione fino a poter provare una sufficiente riduzione dei rischi.

Rischio = Gravità del possibile danno + Probabilità che esso si verifichi

ELEMENTI DI BLOCCAGGIO E FRENATURA

REQUISITI DI SICUREZZA

► PERFORMANCE LEVEL, GUASTO, DIAGNOSI E CO.

Performance Level è una funzione di:

- categoria di controllo utilizzata (cat. B fino a 4)
- grado di copertura diagnosi (DC)
- durata di esercizio intermedia fino al guasto (MTTF_d)
- errori della causa generale (CCF)

QUESTO SIGNIFICA CHE PER UN ELEMENTO LINEARE SINGOLO, IL PERFORMANCE LEVEL PUÒ ESSERE CALCOLATO SEMPRE E SOLO INSIEME CON L'ARCHITETTURA DI CONTROLLO IMPLEMENTATA, COSÌ COME CON I DATI RELATIVI ALL'APPLICAZIONE.

VALORI

► Valore B10d:

Il valore B10 è quel momento in cui statisticamente il 10% dei campioni hanno mostrato un guasto. In riferimento alla sicurezza della macchina si considerano importanti solo i guasti pericolosi. La norma ISO 13849-1 parte dal presupposto che un guasto su due sia pericoloso.

Pertanto si desume che:

$$B_{10d} = 2 \times B_{10}$$

Nel catalogo e nelle istruzioni di montaggio e controllo della tecnologia lineare, i nostri prodotti hanno già ottenuto il valore B10d. ZIMMER ha individuato questo valore nei propri laboratori di prova o in collaborazione con punti dedicati.

► Valore MTTF_d:

valore medio prima del guasto (mean time to failure)

Per tutti i prodotti che vengono integrati in parti importanti dal punto di vista della sicurezza all'interno di controllo, e che contribuiscono direttamente alle funzioni di sicurezza, questo valore deve essere calcolato come nella seguente formula:

$$MTTF_d = \frac{B_{10d}}{0,1 \times n_{op}}$$

In questo modo con la variabile n_{op} è possibile riconoscere che questo valore ha immediatamente a che fare con le condizioni di esercizio presso l'operatore.

n_{op} = numero medio attivazioni annuali

d_{op} = giorni esercizio/anno

h_{op} = ore esercizio/giorno

t_{cycle} = Tempo ciclo in [s]

$$n_{op} = \frac{d_{op} \times h_{op} \times 3600 \text{ s/h}}{t_{cycle}}$$

▶ PERFORMANCE LEVEL, GUASTO, DIAGNOSI E CO.

VALORI

▶ Valore DC:

Grado copertura diagnosi = Misura per l'efficacia della diagnosi del processo.

Per questo i guasti riconosciuti come pericolosi vengono messi in relazione rispetto a tutti i guasti pericolosi:

$$DC = \frac{\sum (\text{errori pericolosi riconosciuti})}{\sum (\text{errori pericolosi totali})}$$

Il grado di copertura diagnosi totale può essere ricavato dalla somma dei valori dei singoli elementi (1 ... n) facenti parte di un'architettura di controllo.

$$DC = \frac{\frac{DC_1}{MTTF_{d1}} + \frac{DC_2}{MTTF_{d2}} + \dots + \frac{DC_n}{MTTF_{dn}}}{\frac{1}{MTTF_{d1}} + \frac{1}{MTTF_{d2}} + \dots + \frac{1}{MTTF_{dn}}}$$

Il grado di copertura diagnosi riveste una grande importanza nella scelta della categoria di controllo necessaria. Per la categoria B e 1 questo valore non è rilevante.

Per la stima del DC possono essere utilizzati ad esempio le analisi di guasto e di effetto (FMEA) secondo IEC 60812.

All'interno dell'allegato E della norma ISO 13849-1 è presente un approccio semplificato per la stima del DC.

Il DC viene suddiviso in quattro livelli: assente, basso, medio ed elevato.

Se il DC viene incrementato tramite misure diagnostiche migliori, è possibile ottenere un maggior Performance Level (PL) con la medesima architettura di controllo.

SIGNIFICATO NELLA PRATICA:

- ▶ Se viene monitorata una valvola per il comando di un elemento di bloccaggio in un'architettura di controllo a canale singolo tramite pressostato, ciò può contribuire sensibilmente all'aumento della sicurezza della macchina.
- ▶ Ciò è presente nella tabella del capitolo 4.5.4 in EN ISO 13849-1. Qui riconoscibile per il PL d aumentato nella categoria 2
- ▶ Senza la misura di monitoraggio descritta (quindi senza DC) sarebbe possibile raggiungere solo un PL b/c nella categoria di controllo 1.

ELEMENTI DI BLOCCAGGIO E FRENATURA

REQUISITI DI SICUREZZA

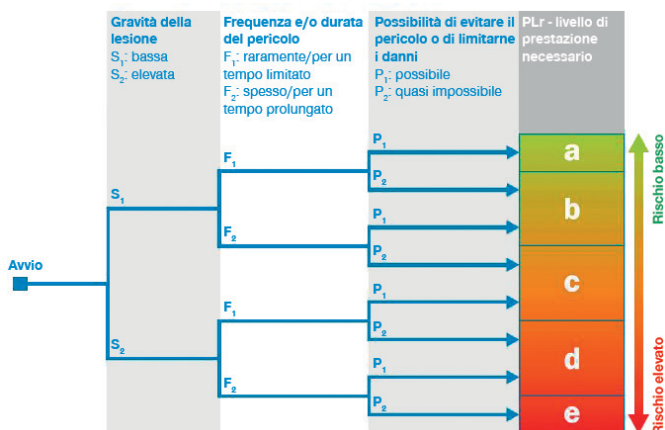
► PLR RICHIESTO - PL RAGGIUNTO

► FASE 1:

La norma EN ISO 13849-1 utilizza parimenti per definire il livello di sicurezza necessario **PLr** un grafico relativo ai rischi.

Per la definizione del livello di rischio vengono utilizzati i parametri S, F e P. Il risultato del processo è il **Performance Level richiesto** (PLr: required Performance Level)

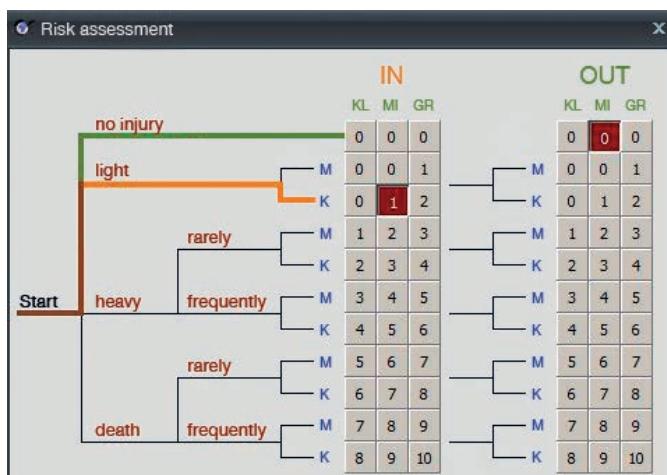
Il PLr viene molto spesso definito all'interno del capitolato d'oneri del cliente.



Nota:

La struttura del grafico di rischio per la definizione del PLr si incontra nuovamente nella valutazione dell'efficacia delle misure adottate per la riduzione del rischio.

Al posto della colonna per il PLr è presente qui una classificazione della riduzione del rischio ottenuta, sotto forma di cifra, come simbolo astratto per il livello di rischio.



► FASE 2:

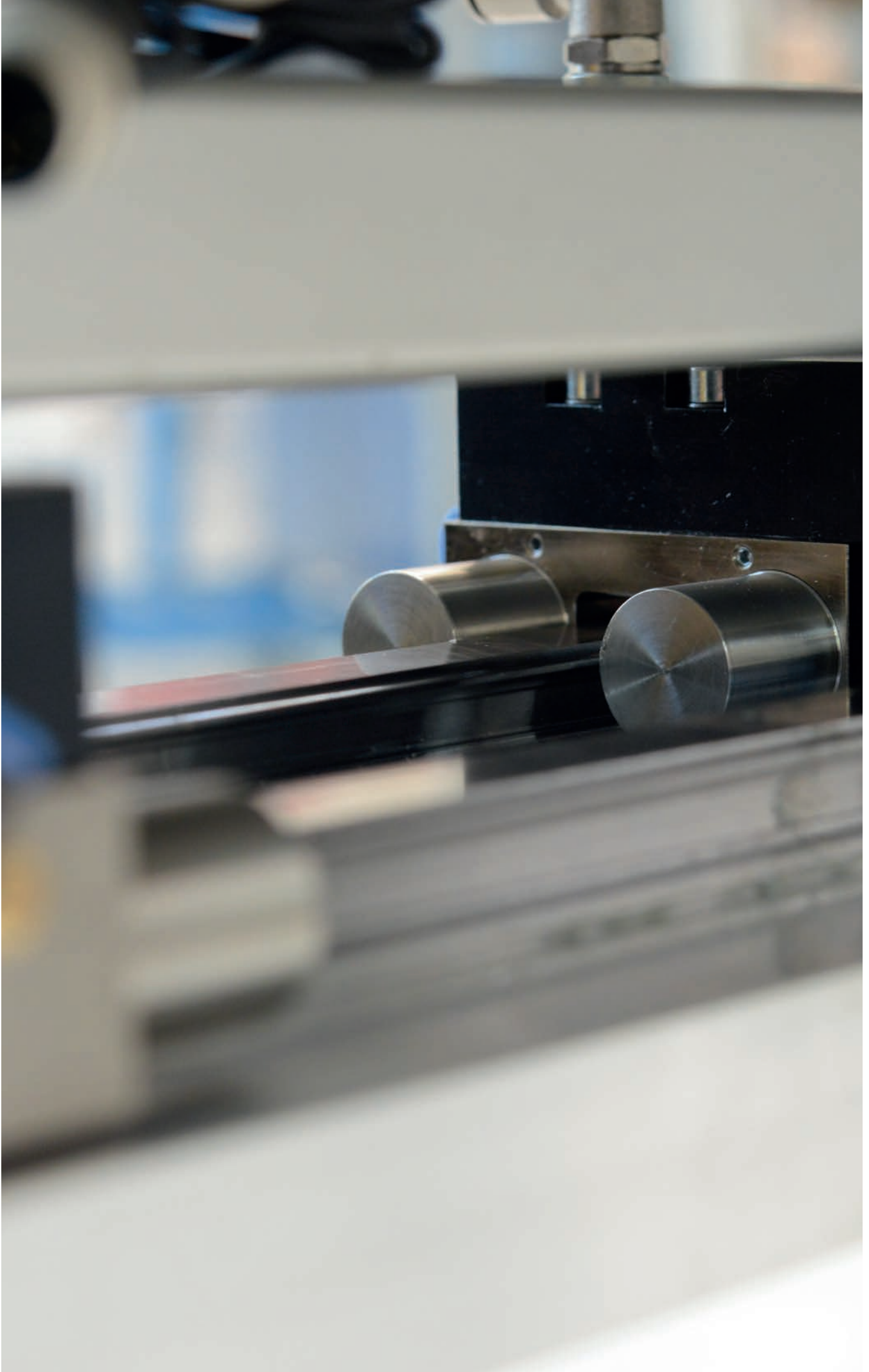
Per tutte le misure atte alla riduzione del rischio che **contengono componenti di tecnologia di controllo** è necessario definire la performance ottenuta nel quadro della valutazione del rischio.

La pratica prevede, ad esempio, l'utilizzo del programma SISTEMA di DGUV.

Il risultato di questa analisi deve essere in ogni caso:

PL ≥ PLr

Performance Level raggiunto ≥ Performance Level richiesto



ELEMENTI DI BLOCCAGGIO E FRENATURA

APPLICAZIONI

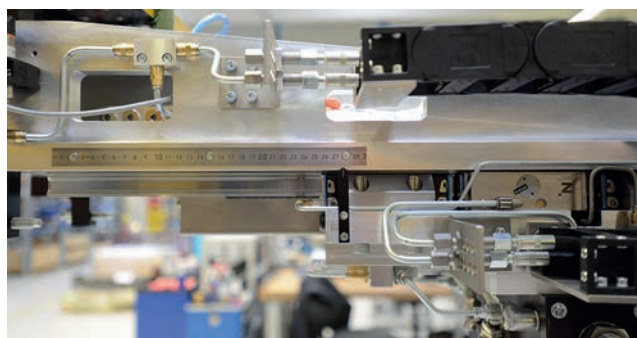
► SERIE UBPS

Handling di teste cilindriche per motori navali

Elemento di frenatura UBPS con elevata precisione di posizionamento per il fissaggio della posizione di presa e come sicurezza della tenuta della forza in caso di calo di energia durante un arresto di emergenza.

Versione speciale con pressione di apertura ridotta di 4,5 bar.

Utilizzando il collegamento PLUS la forza di tenuta può essere nuovamente aumentata.



► SERIE MBPS

Handling albero a gomiti con distanza di presa variabile

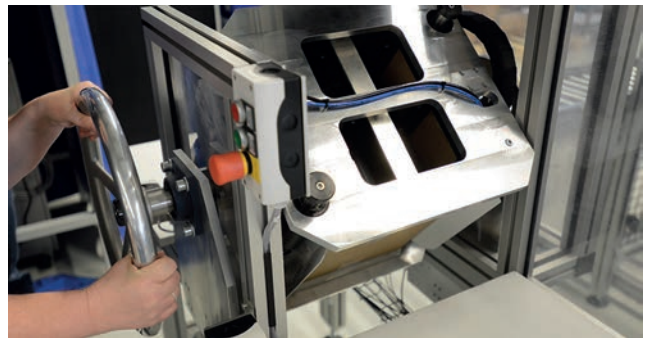
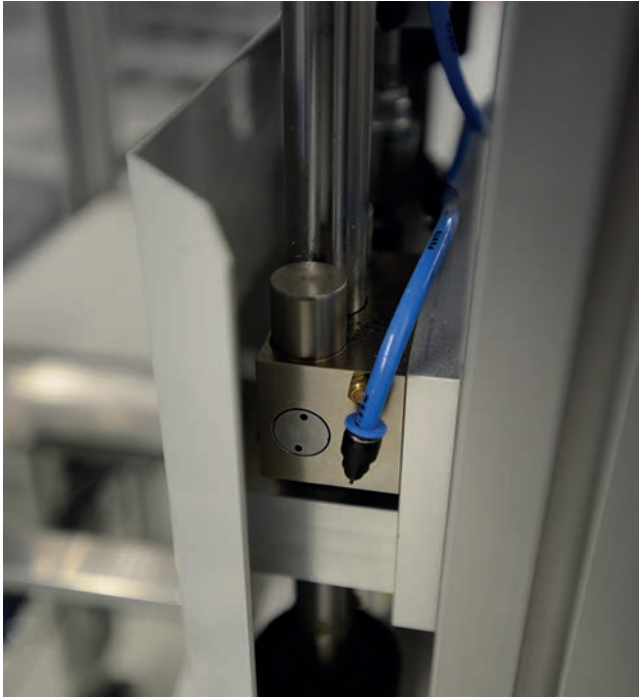
Elementi di frenatura MBPS, in grado di mantenere saldamente in posizione le pinze tramite accumulatore a molla integrato senza dispendio di energia.



► SERIE MKRS

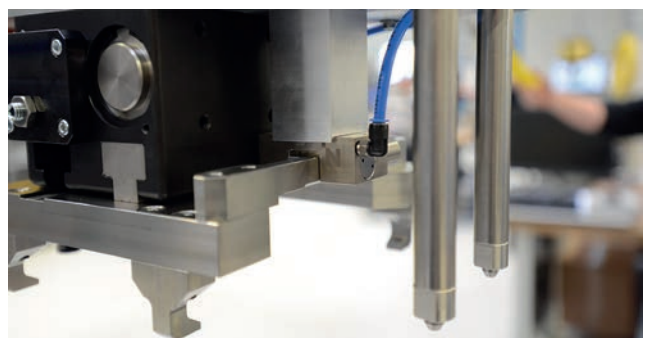
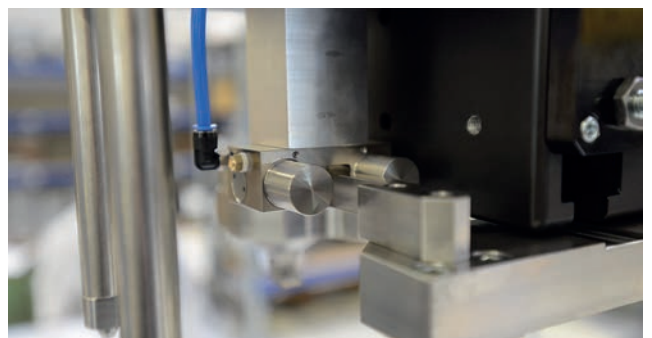
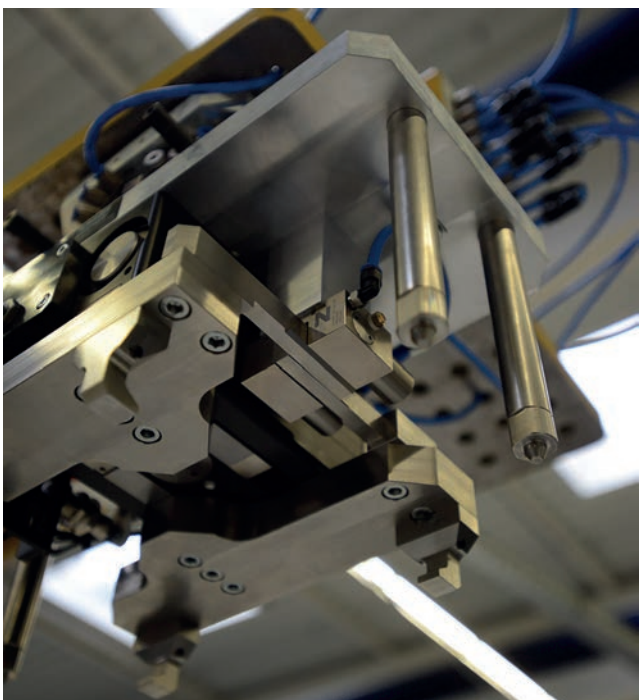
Sistema di riempimento cartoni

Elemento di bloccaggio MKRS per coulisse a rulli, in grado di tenere il cartone in posizione durante il riempimento in zone sopraelevate.



► SERIE MKS

Elemento di bloccaggio MKS, in grado di tenere in posizione le ganasce, assicurando la forza di presa in assenza di energia tramite accumulatore a molla integrato.

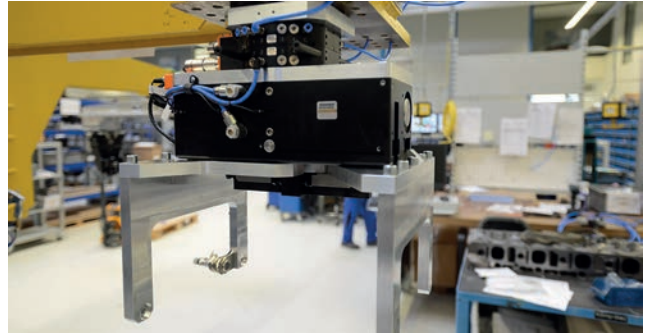
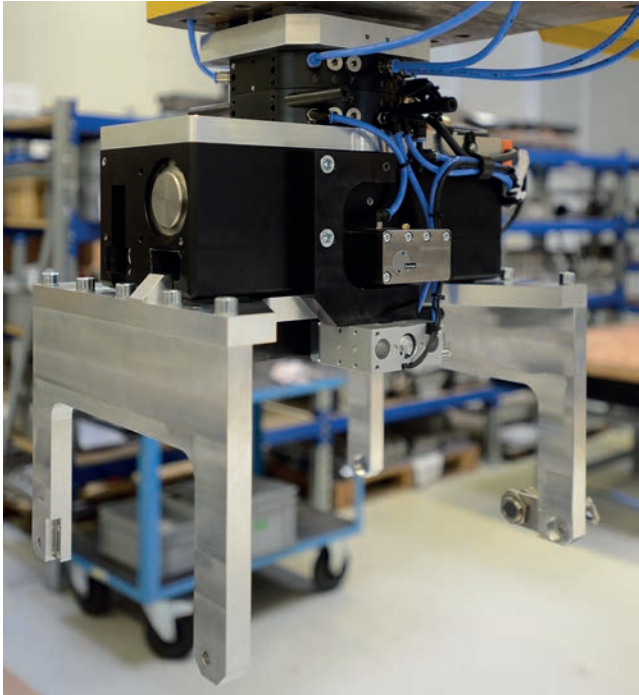


ELEMENTI DI BLOCCAGGIO E FRENATURA

APPLICAZIONI

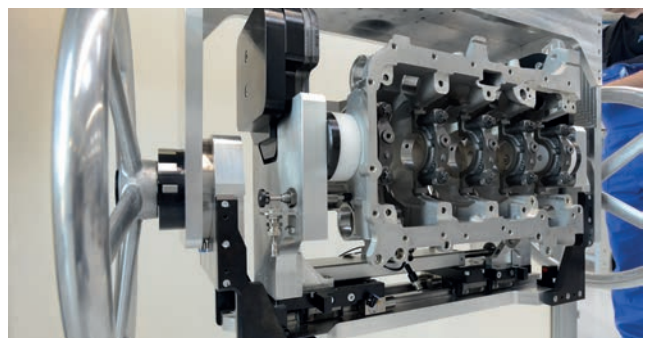
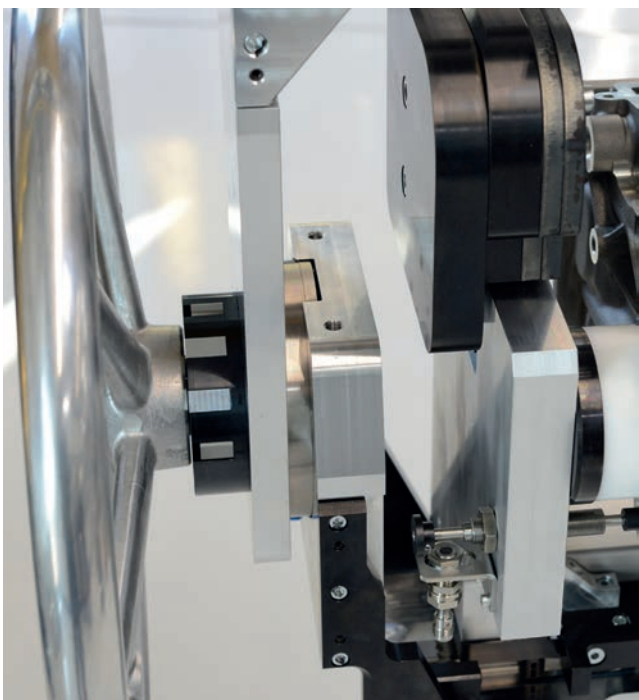
► PINZE ZIMMER CON ELEMENTO DI BLOCCAGGIO INTEGRATO

Pinze GHK con elemento di bloccaggio integrato per il mantenimento della forza di presa ad accoppiamento dinamico su modelli compatti.



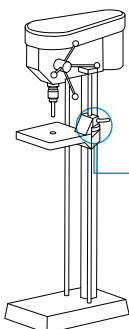
► SERIE TPS + MKS

Elemento di bloccaggio rotante TPS, in grado di fissare la carcassa dell'albero a gomiti esattamente nell'angolo di rotazione fissato. In combinazione con due elementi di bloccaggio MKS, in grado di afferrare la carcassa afferrabile dell'albero a gomiti sull'accumulatore a molla integrato.



APPLICAZIONI SPECIFICHE PER I SETTORI MACCHINE PER LA LAVORAZIONE DEL LEGNO

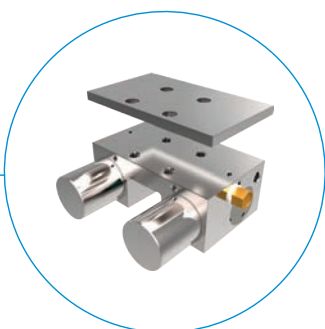
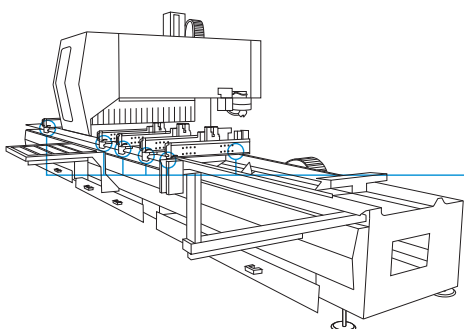
► SERIE HK



Facile fissaggio del banco di lavoro

- Elevate forze di tenuta
- Nessun collegamento utenze necessario

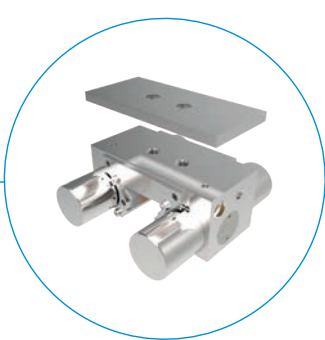
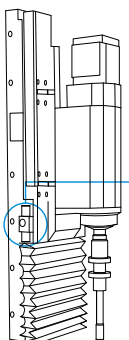
► SERIE MKS



Fissaggio di strutture movimentabili

- Precisione aumentata
- Superficie migliore tramite ammortizzazione delle vibrazioni
- Assorbimento di forze di processo

► SERIE MBPS

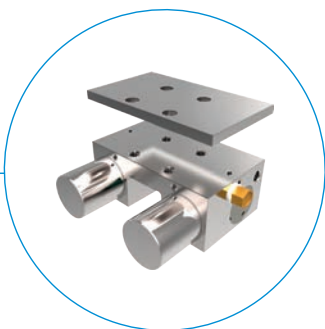
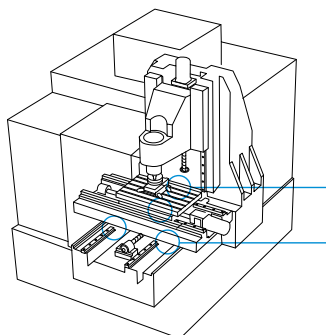


Bloccaggio dell'asse verticale

- Sicurezza in arresto di emergenza
- Vibrazioni ridotte durante il processo di fresatura
- Assorbimento di forze di processo

APPLICAZIONI SPECIFICHE PER I SETTORI FRESATRICI/TORNI

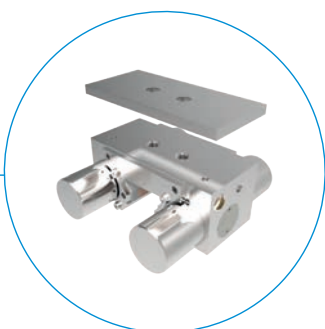
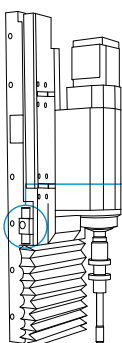
► SERIE MKS



Fissaggio dell'asse della macchina

- Precisione aumentata
- Migliore assorbimento delle vibrazioni nel letto macchina
- Assorbimento di forze di processo

► SERIE MBPS

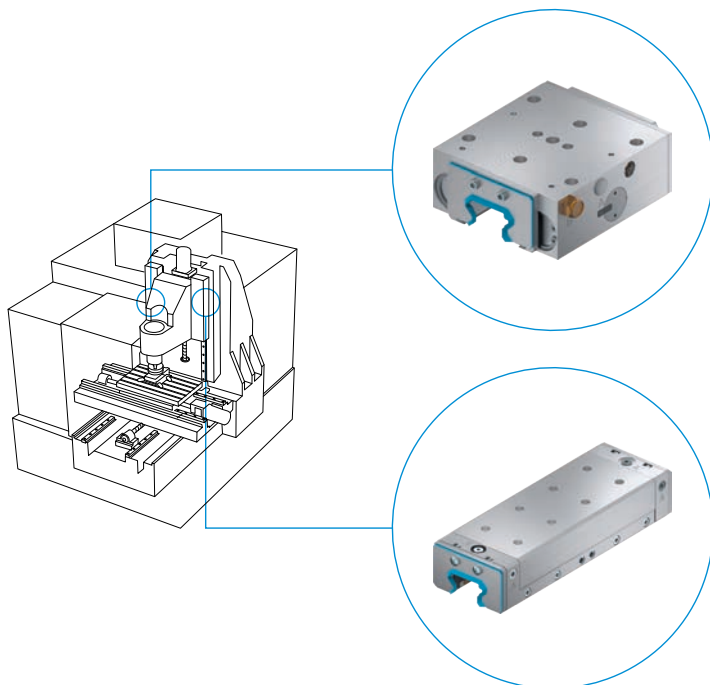


Bloccaggio dell'asse verticale

- Sicurezza in arresto di emergenza
- Vibrazioni ridotte
- Assorbimento di forze di processo

APPLICAZIONI SPECIFICHE PER I SETTORI FRESATRICI/TORNI

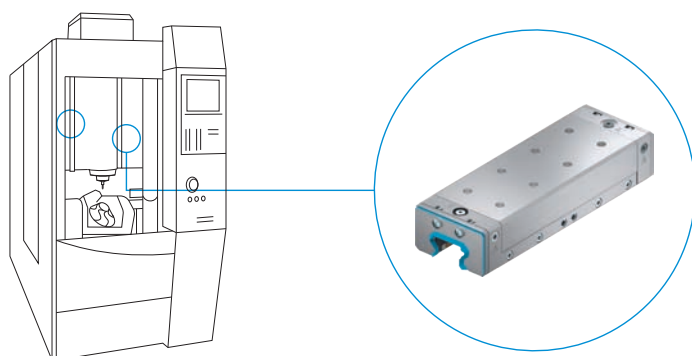
► SERIE UBPS / LBHS



Bloccaggio di assi verticali pesanti

- Sicurezza in arresto di emergenza
- Vibrazioni ridotte
- Assorbimento di forze di processo

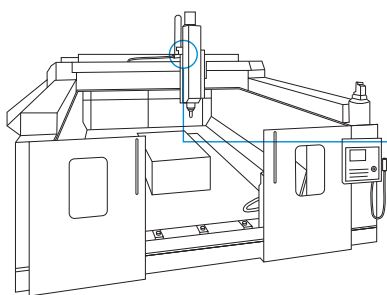
► SERIE LBHS



Bloccaggio di assi verticali dinamici con azionamento lineare

- Sicurezza in arresto di emergenza
- Tempo di chiusura rapidissimo
- Vibrazioni ridotte
- Assorbimento di forze di processo

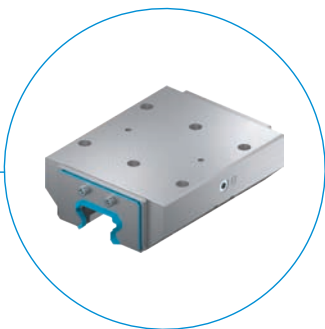
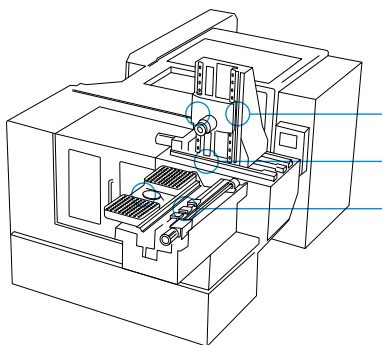
► SERIE RBPS



Bloccaggio di assi verticali pesanti

- Sicurezza in arresto di emergenza
- Meno spazio necessario
- Scanalatura sensore integrata

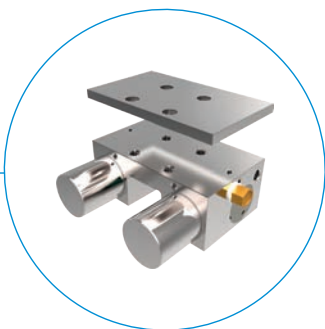
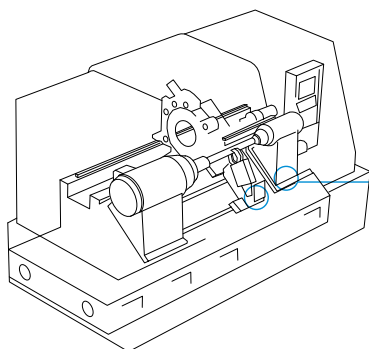
► SERIE KWH



Fissaggio dell'asse della macchina

- Vibrazioni ridotte
- Migliore profilo di fresatura
- Assorbimento di forze di processo

► SERIE MKS

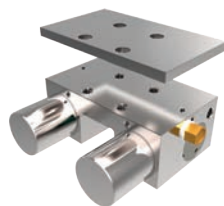
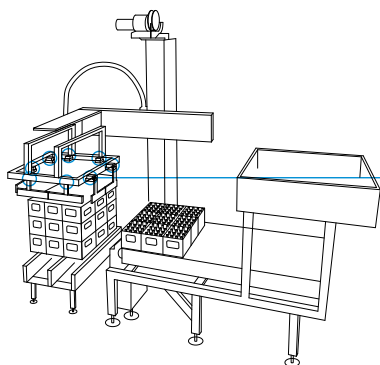


Fissaggio delle contropunte

- Precisione aumentata
- Mantenimento della posizione e della forza in una posizione chiusa per più giorni
- Assorbimento di forze di processo

APPLICAZIONI SPECIFICHE PER I SETTORI MACCHINE DI IMBALLAGGIO

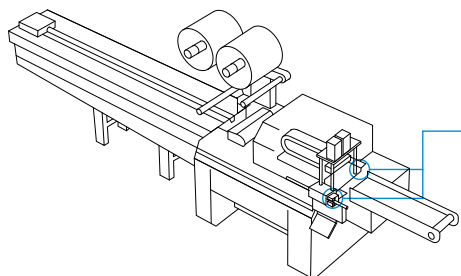
► SERIE MKS



Fissaggio delle ganasce

- La posizione viene mantenuta
- Sicurezza tramite accumulatore a molla
- L'azionamento elettrico viene alleggerito
- Fissaggio senza passaggio di flussi
- Assorbimento di forze di processo dinamiche

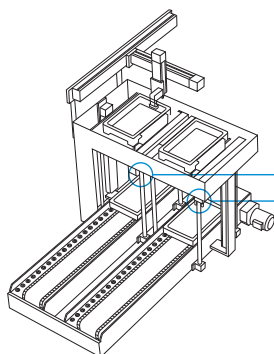
► SERIE MKRS



Fissaggio della larghezza/lunghezza/ altezza dell'imballaggio

- Utilizzo di attuatori più piccoli
- Fissaggio senza passaggio di flussi
- La posizione viene mantenuta in caso di arresto di emergenza o per l'intera durata dell'arresto
- Assorbimento di forze di processo dinamiche

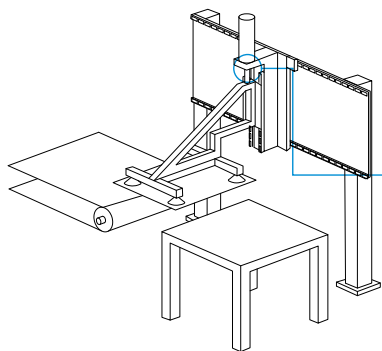
► SERIE MKRS



Fissaggio di scatole di deposito durante il processo

- Utilizzo di attuatori più piccoli
- Fissaggio senza passaggio di flussi
- La posizione viene mantenuta in caso di arresto di emergenza o per l'intera durata dell'arresto
- Assorbimento di forze di processo dinamiche

► SERIE RBPS

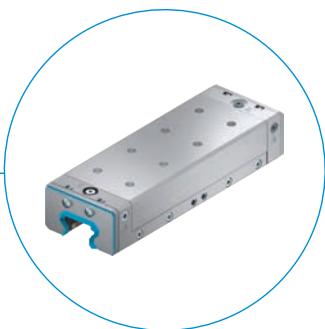
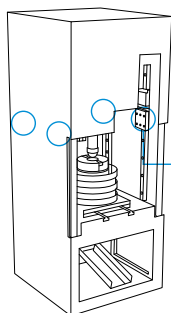


Bloccaggio di assi verticali pesanti

- Sicurezza in arresto di emergenza
- Meno spazio necessario
- Possibilità di utilizzo dello stelo del pistone
- Scanalatura sensore integrata

APPLICAZIONI SPECIFICHE PER I SETTORI MACCHINE FORMATRICI E PUNZONATRICI

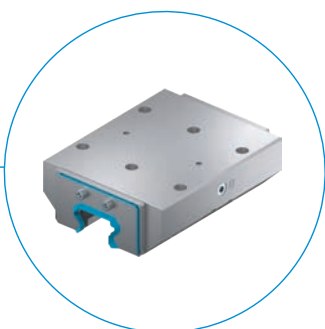
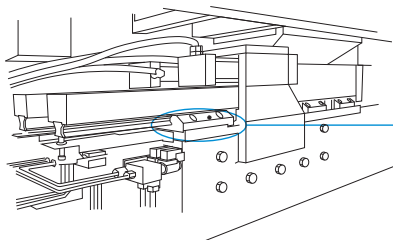
► SERIE LBHS



Bloccaggio dell'asse verticale

- Sicurezza in arresto di emergenza
- Bloccaggio della massa sollevata senza passaggio di flussi
- Mantenimento della posizione e della forza in una posizione chiusa (ad es. durante il tempo di indurimento)

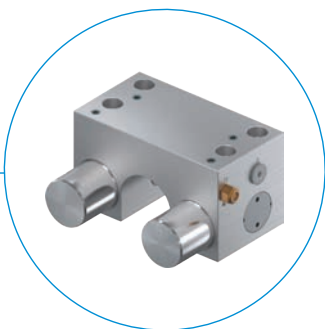
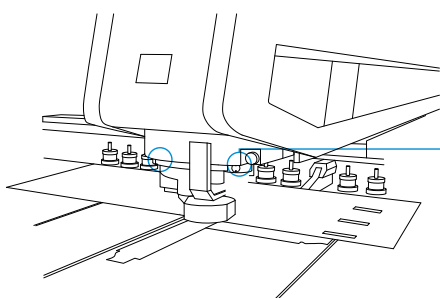
► SERIE KBH



Bloccaggio dell'asse verticale

- Bloccaggio della massa sollevata senza passaggio di flussi (in combinazione con un moltiplicatore di pressione)
- Mantenimento della posizione e della forza in una posizione chiusa (ad es. durante il tempo di indurimento)

► SERIE MKRS

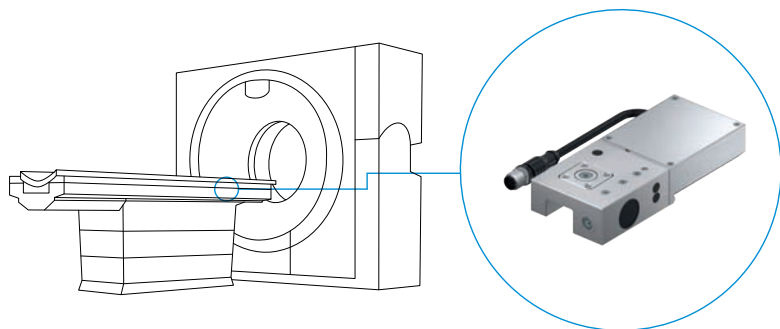


Fissaggio delle staffe

- Il materiale rimane in posizione
- La forza di contatto viene mantenuta

APPLICAZIONI SPECIFICHE PER I SETTORI TECNICA MEDICALE

► SERIE LKE



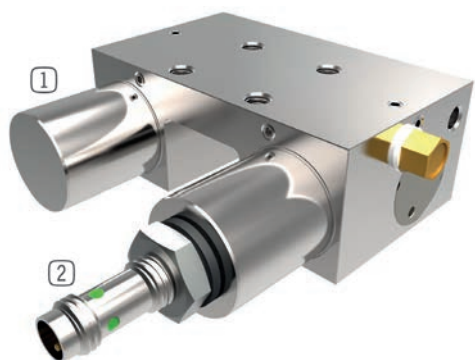
Fissaggio del tavolo per pazienti

- Il tavolo per pazienti viene tenuto in posizione
- In caso di caduta di corrente, l'elemento può essere aperto manualmente

ELEMENTI DI BLOCCAGGIO E FRENATURA

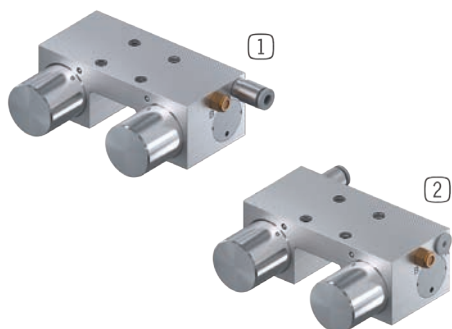
SOLUZIONI SPECIALI

► SOLUZIONI SPECIALI



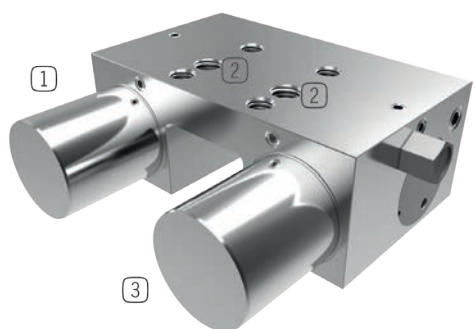
- Elemento di bloccaggio pneumatico con micro
- per segnalare la posizione del pistone (aperta)
- altre serie disponibili su richiesta

- ① MKS
- ② Micro



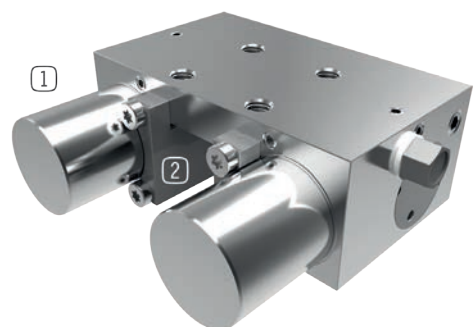
- Possibilità di modificare la posizione di montaggio dei giunti per i collegamenti pneumatici e idraulici
- Da usare se nella posizione standard si verifica contatto con altre parti

- ① MKS con collegamento pneumatico
- ② MKS con collegamento pneumatico alternativo



- Elemento di bloccaggio pneumatico con raccordo speciale e 4 bar di pressione di apertura
- Accumulatore di energia a molla ridotto per apertura con 4 bar
- altre serie disponibili su richiesta

- ① MKS
- ② Raccordo speciale
- ③ Accumulatore di energia a molla



- Elemento di bloccaggio pneumatico con ganascia di serraggio speciale
- Adattamento specifico del cliente della ganascia di serraggio sulla guida lineare
- altre serie disponibili su richiesta

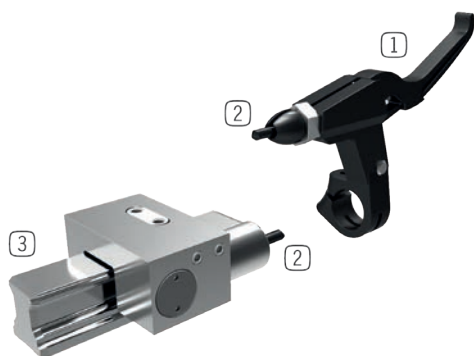
- ① MKS
- ② Profilo di contatto speciale

► SISTEMI



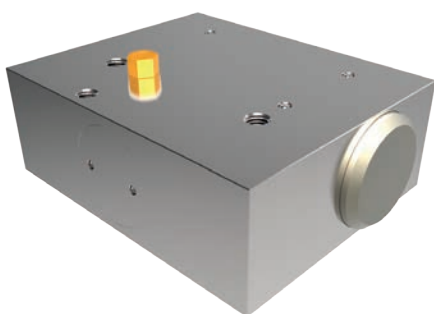
- Elemento di bloccaggio pneumatico per guide tonde e ondulate
- per una guida ondulata da 30
- Forza di presa di 6000 N a 10 bar

① MKR



- Elemento di bloccaggio azionato manualmente con accumulatore a molla
- Azionamento con guaina del tipo Bowden



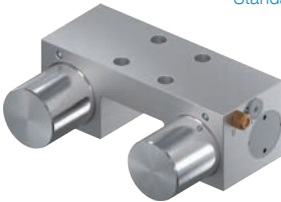
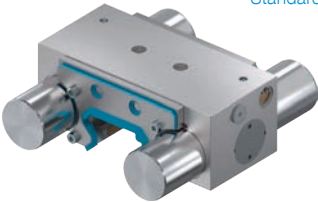




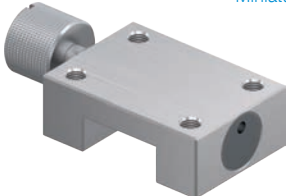


- ① Leva di azionamento (forza d'innesto)
- ② Guaina del tipo Bowden
- ③ Guida lineare



- Elemento di bloccaggio pneumatico per guida profilata a U
- Adattamento specifico del cliente su guida a rulli

ELEMENTI DI BLOCCAGGIO E FRENATURA NELLA PANORAMICA

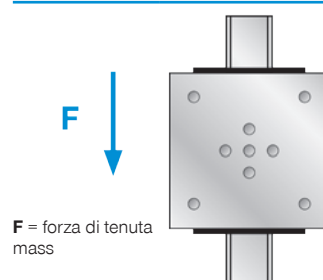
GUIDA PROFILATA

MANUALI		PNEUMATICO			
BLOCCAGGIO		BLOCCAGGIO		BLOCCAGGIO E FRENATURA	
N		NO	NC		NC
HK	Forza di tenuta fino a 2.000 N Standard	MK	Forza di tenuta fino a 2.250 N Standard	MKS	Forza di tenuta fino a 3.300 N Standard
					
				MBPS	Forza di tenuta fino a 4.700 N Standard
					
				UBPS	Forza di tenuta fino a 7.700 (9.200) N Standard
					
		LKP	Forza di tenuta fino a 4.500 N Sottili	LKPS	Forza di tenuta fino a 750 N Sottili
					
				LBPS	Forza di tenuta fino a 4.500 N Sottili
					
MINIHK	Forza di tenuta fino a 300 N Miniatura	MCP	Forza di tenuta fino a 550 N Miniatura	MCPS	Forza di tenuta fino a 700 N Miniatura
					

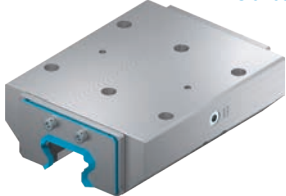
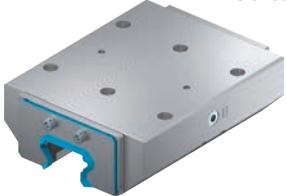

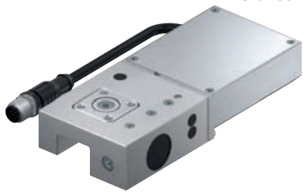
Forza di tenuta

La forza di tenuta è la forza massima che può essere applicata in direzione assiale.





Le forze di tenuta indicate vengono testate su tutti gli elementi di bloccaggio e frenatura prima della consegna con uno strato lubrificante leggermente oliato (ISO VG 68). L'impiego di altri oli o lubrificanti può condizionare l'influenza del coefficiente d'attrito che, in singoli casi, può comportare perdite di forza di tenuta.



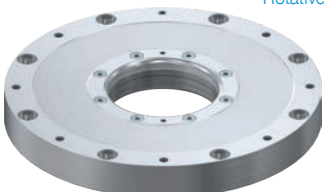
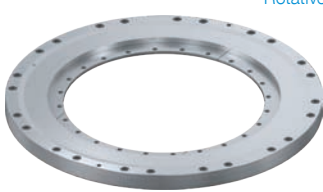
GUIDA PROFILATA

IDRAULICI		ELETTRICI	
BLOCCAGGIO	BLOCCAGGIO E FRENATURA	BLOCCAGGIO	
NO	NO	NC	N
KWH Forza di tenuta fino a 46.000 N Standard 	KBH Forza di tenuta fino a 46.000 N Standard 	LBHS Forza di tenuta fino a 15.000 N Sottili 	LKE Forza di tenuta fino a 1.800 N Standard 

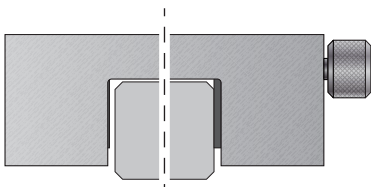
GUIDE ROTONDE E ONDULATE

MANUALI	PNEUMATICO		
BLOCCAGGIO	BLOCCAGGIO	BLOCCAGGIO	BLOCCAGGIO E FRENATURA
N	NO	NC	NC
HKR Forza di tenuta fino a 2.000 N Standard 	MKR Forza di tenuta fino a 1.850 N Standard 	MKRS Forza di tenuta fino a 1.650 N Standard 	RBPS Forza di tenuta fino a 52.000 N Standard 

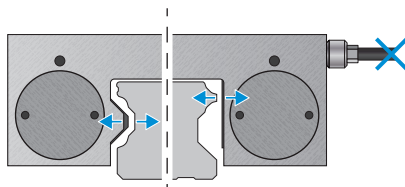
ASSI DI ROTAZIONE

PNEUMATICO	IDRAULICI
BLOCCAGGIO	BLOCCAGGIO
NC	NC
DKPS1000 Coppia di bloccaggio statica fino a 1.150 Nm Rotative 	DKHS1000 Coppia di bloccaggio statica fino a 8.000 Nm Rotative 

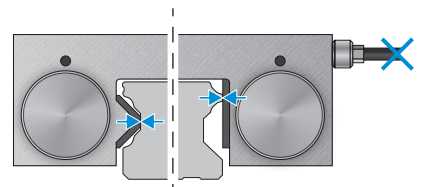
N (bistabile): gli elementi rimangono fermi nella posizione attuale



NO (Normally Open): Gli elementi sono aperti senza pressione



NC (Normally Closed): Gli elementi sono chiusi senza pressione



ELEMENTI DI BLOCCAGGIO E FRENATURA NELLA PANORAMICA

Prodotti		Forza di tenuta [N]	Dimensioni / Diametro dell'albero																			
			5	7	9	10	12	15	16	20	25	28	30	32	35	40	45	50	55	60	65	
GUIDA PROFILATA																						
MANUALI																						
Serie miniHK	Pagina 42	40 - 300	•	•	•	•																
Serie HK	Pagina 44	1200 - 2000						•	•	•	•	•	•	•	•	•	•	•	•	•		
PNEUMATICI																						
Serie MCP	Pagina 46	130 - 550			•	•	•	•	•	•												
Serie MCPS	Pagina 48	80 - 700			•	•	•	•	•	•												
Serie MK	Pagina 50	350 - 2250				•	•	•	•	•	•	•	•	•	•	•	•	•	•	•		
Serie MKS	Pagina 52	250 - 3300				•	•	•	•	•	•	•	•	•	•	•	•	•	•	•		
Serie MBPS	Pagina 54	750 - 4700					•	•	•	•	•	•	•	•	•	•	•	•	•	•		
Serie UBPS	Pagina 56	1500 - 7700 (9200)						•	•	•	•	•	•	•	•	•	•	•	•	•		
Serie LKP	Pagina 58	550 - 4500					•	•	•	•	•	•	•	•	•	•	•	•	•	•		
Serie LKPS	Pagina 60	400 - 750					•	•	•	•	•	•	•	•	•	•	•	•	•	•		
Serie LBPS	Pagina 62	400 - 4500					•	•	•	•	•	•	•	•	•	•	•	•	•	•		
IDRAULICI																						
Serie KWH	Pagina 64	1600 - 46000									•	•	•	•	•	•	•	•	•	•		
Serie KBH	Pagina 66	2200 - 46000									•	•	•	•	•	•	•	•	•	•		
Serie LBHS	Pagina 68										•	•	•	•	•	•	•	•	•	•		
ELETTRICI																						
Serie LKE	Pagina 70	600 - 1800						•	•	•	•	•	•	•	•	•	•	•	•	•		
GUIDE ROTONDE E ONDULATE																						
MANUALI																						
Serie HKR	Pagina 72	1200 - 2000					•	•	•	•	•	•	•	•	•	•	•	•	•	•		
PNEUMATICI																						
Serie MKR	Pagina 74	650 - 1850					•	•	•	•	•	•	•	•	•	•	•	•	•	•		
Serie MKRS	Pagina 76	350 - 1650					•	•	•	•	•	•	•	•	•	•	•	•	•	•		
Serie RBPS *	Pagina 78	3500 - 52000	•	•	•	•	•	•	•	•	•	•	•	•	•	•	•	•	•	•		
			Dimensioni / Diametro dell'albero																			
		Coppia di bloccaggio statica [Nm]	50	60	70	80	90	100	120	140	160	180	200	220	240	260	280	300	320	340	395	460
ASSI DI ROTAZIONE																						
PNEUMATICI																						
Serie DKPS1000 *	Pagina 80	80 - 1000	•	•	•	•	•	•	•	•	•	•	•	•	•	•	•	•	•	•		
IDRAULICI																						
Serie DKHS1000	Pagina 82	800 - 8000													•	•	•	•	•	•	•	•

* Dimensioni intermedie su richiesta

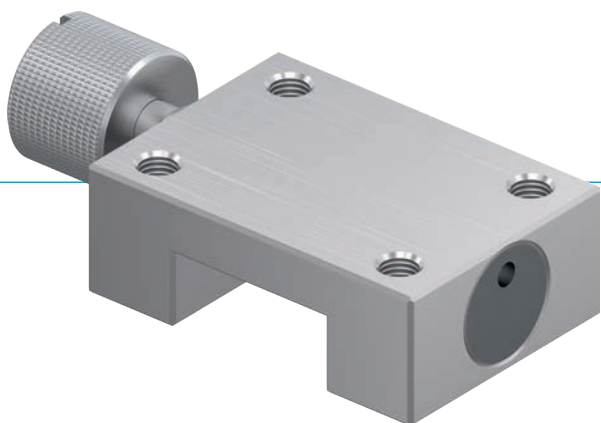
Gli elementi pneumatici senza accumulatore a molla (NO) possono essere attivati a pressioni ridotte fino a min. 3 bar.
 Gli elementi idraulici senza accumulatore a molla (NO) possono essere attivati a pressioni ridotte fino a min. 5 bar.
 La forza di tenuta si comporta in modo approssimativamente proporzionale rispetto alla pressione applicata.

Caratteristiche tecniche														Modello speciale		
N								0,07-2,5				50 000				
N								4-22				50 000				
NO					•				6	15-20	10-15	5 milioni				
NC	•	•	•		•		4/5,5		6	10-20	10-15	5 milioni			3	
NO									6	15-70	10-15	5 milioni				•
NC	•	•	•				4/5,5		6	15-60	15-35	5 milioni		•	3	•
NC	•	•					4,5		6	100-230	20-35	5 milioni	2 000	•	3/4	•
NC	•	•	•	•		•	4/5,5		6	50-400	20-60	5 milioni	2 000	•	3	•
NO					•				6	35-280	15-35	5 milioni				•
NC	•	•			•		4/5,5		6	35-250	15-25	5 milioni			3	•
NC	•	•			•		4/5,5		6	35-250	15-25	5 milioni	500		3	•
NO				•		•			100-150	50-200	100-150	10 milioni				•
NO				•		•			100-150	50-200	100-150	10 milioni	2 000			•
NC	•	•		•	•	•	120		120	20	20	500 000	500		•	•
N		•								500	500	500 000				
N								5-17				50 000				
NO									6	15-70	10-35	5 milioni				•
NC	•	•					4/5,5		6	15-60	15-35	5 milioni		•	3	•
NC	•	•		•		•	4/5,5		6	270-500	20-250	5 milioni	2 000	•	3/4	•
NC	•	•					4/5,5		6	100	100	3 milioni		•		•
NC	•	•					100		100	50	30	5 milioni		○		

ELEMENTI DI BLOCCAGGIO | MANUALI

SERIE MINIHK

► VANTAGGI DEL PRODOTTO



- **Struttura piccola**
per tutte le guide profilate miniatura
- **Apertura e chiusura senza attrezzi (bistabile)**
ruotando la vite a testa zigrinata
- **non richiede manutenzione**
fino a 50.000 cicli di bloccaggio statici

► I VANTAGGI IN DETTAGLIO

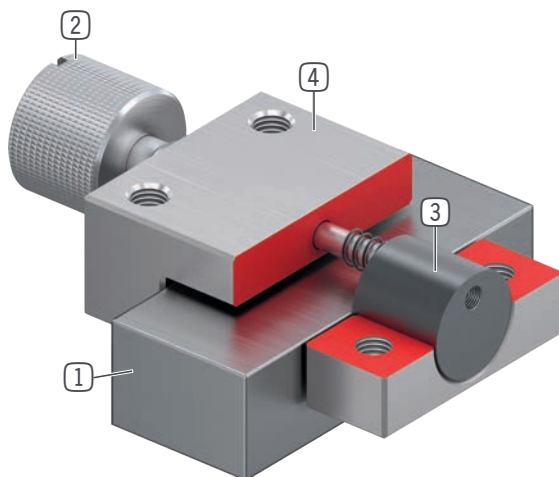
POSSIBILITÀ
D'IMPIEGO

- **Micromontaggio**
- **Apparecchi ottici**
- **Apparecchi medicali**

ULTERIORI
INFORMAZIONI

- **Piastra distanziatrice**
A seconda dell'altezza del carrello di guida (quota D) si deve ordinare anche una piastra distanziatrice come compensazione in altezza.

► INFORMAZIONI SULLA SERIE



- ① **guida profilata miniatura**
- disponibile per tutte le guide profilate miniatura
- ② **vite a testa zigrinata antiruggine**
- per l'apertura e chiusura del gruppo di serraggio
- ③ **ganasse di serraggio**
- il supporto oscillante garantisce un'introduzione simmetrica della forza
- ④ **Carcassa**

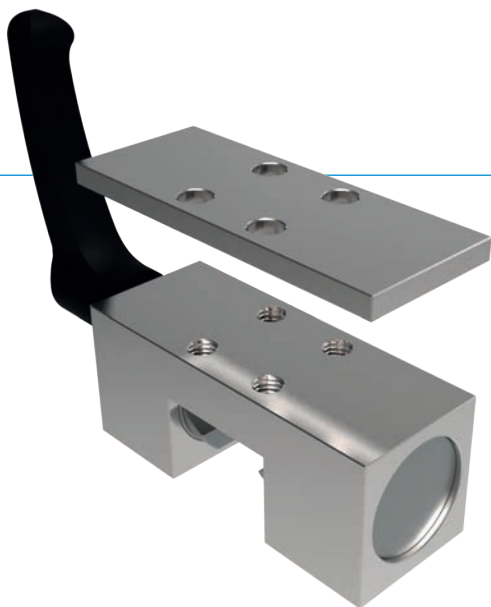
► IL PRODOTTO ADATTO ALLA VOSTRA APPLICAZIONE

Serie	► Dati tecnici
	MiniHK
Dimensione guide	5-42 mm
Forza di tenuta	40-300 N
Coppia vite a testa zigrinata	0,07-2,5 Nm
Accumulatore a molla	inesistente
Valore B10d	fino a 50 000
Cicli di frenata dinamici	non possibile
Azionamento	manuali
Temperatura di esercizio	-10 ... +70 [°C]

ELEMENTI DI BLOCCAGGIO | MANUALI

SERIE HK

► VANTAGGI DEL PRODOTTO



- **ampio assortimento prodotti**
per tutte le guide profilate in uso
- **Apertura e chiusura senza attrezzi (bistabile)**
ruotando la leva di serraggio
- **non richiede manutenzione**
fino a 50.000 cicli di bloccaggio statici

► IL PRODOTTO ADATTO ALLA VOSTRA APPLICAZIONE

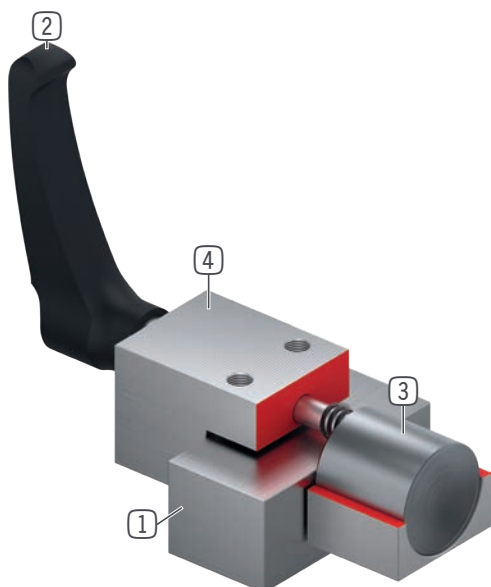
POSSIBILITÀ D'IMPIEGO

- **Traverse banchi e slitte**
- **Regolazione in larghezza, battute**
- **Posizionamento su apparecchi ottici e banchi di misurazione**

ULTERIORI INFORMAZIONI

- **Piastra distanziatrice**
A seconda dell'altezza del carrello di guida (quota D) si deve ordinare anche una piastra distanziatrice come compensazione in altezza.
- **Varianti speciali su richiesta es.**
Azionamento tramite vite a testa esagonale DIN 912
leva di serraggio prolungata
in acciaio inox

► I VANTAGGI IN DETTAGLIO



- ① **guida profilata**
- disponibile per tutte le guide profilate in uso
- ② **leva di serraggio in plastica**
- regolabile liberamente (sgancio tramite sollevamento)
- ③ **ganasse di serraggio**
- il supporto oscillante garantisce un'introduzione simmetrica della forza
- ④ **Carcassa**

► INFORMAZIONI SULLA SERIE

Serie	Dati tecnici
	HK
Dimensione guide	15-65 mm
Forza di tenuta	1200-2000 N
Coppia leva di serraggio	4-22 Nm
Accumulatore a molla	inesistente
Collegamento PLUS	No
Valore B10d	fino a 50 000
Cicli di frenata dinamici	non possibile
Azionamento	manuali
Temperatura di esercizio	-10 ... +70 [°C]

ELEMENTI DI BLOCCAGGIO | PNEUMATICA

SERIE MCP

► VANTAGGI DEL PRODOTTO



- **Struttura piccola**
per tutte le guide profilate miniatura
- **apertura senza energia (NO)**
chiude con pressione
- **lunga durata**
fino a 5 milioni di cicli di bloccaggio statici

► IL PRODOTTO ADATTO ALLA VOSTRA APPLICAZIONE

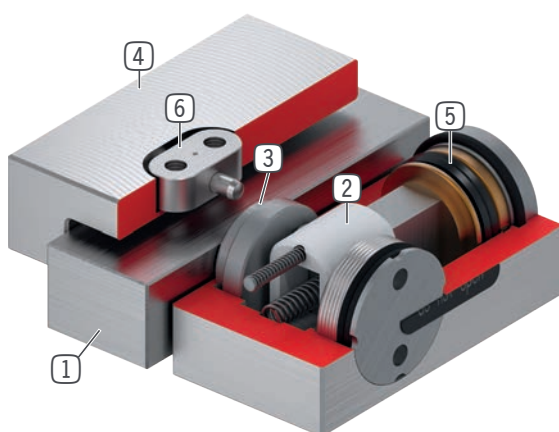
POSSIBILITÀ
D'IMPIEGO

- **Serraggio dei banchi macchina**
- **Posizionamento degli assi**
- **Fissaggio degli assi verticali in posizione di riposo**

ULTERIORI
INFORMAZIONI

- **Varianti speciali su richiesta es.**
con collegamento aria supplementare (dall'alto, da davanti)

► I VANTAGGI IN DETTAGLIO



- ① **guida profilata miniatura**
- disponibile per tutte le guide profilate miniatura
- ② **ingranaggio a cuneo**
- trasmissione della forza tra pistone e ganasce
- ③ **ganasce di serraggio**
- pressati sulle superfici libere della guida profilata
- ④ **Carcassa**
- ⑤ **pistone pneumatico**
- il pistone muove l'ingranaggio a cuneo in senso longitudinale
- ⑥ **blocco scorrevole**
- verso il supporto oscillante

► INFORMAZIONI SULLA SERIE

Serie	► Dati tecnici
	MCP
Dimensione guide	5-25 mm
Forza di tenuta	130-550 N
Pressione min. / mass.	3 / 6.5
Accumulatore a molla	inesistente
Collegamento PLUS	No
Valore B10d	fino a 5 mio.
Cicli di frenata dinamici	non possibile
Azionamento	pneumatica
Temperatura di esercizio	-10 ... +70 [°C]

ELEMENTI DI BLOCCAGGIO | PNEUMATICA

SERIE MCPS

► VANTAGGI DEL PRODOTTO



- **Struttura piccola**
per tutte le guide profilate miniatura
- **chiusura senza energia (NC)**
con l'accumulatore di energia a molla
- **lunga durata**
fino a 5 milioni di cicli di bloccaggio statici
- **maggiore forza di tenuta**
con il comando con aria PLUS
- **elemento di sicurezza**
serraggio sicuro in caso di caduta di energia

► IL PRODOTTO ADATTO ALLA VOSTRA APPLICAZIONE

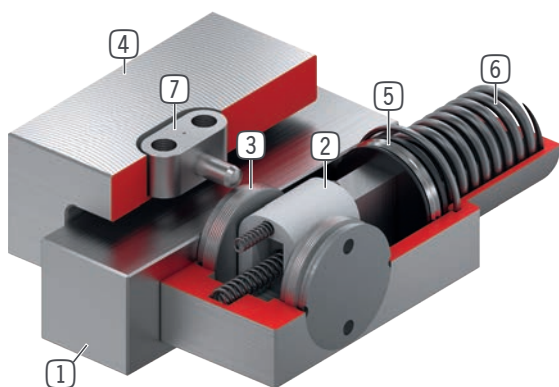
POSSIBILITÀ
D'IMPIEGO

- **Serraggio in caso di caduta di pressione**
- **Serraggio senza bisogno di energia**

ULTERIORI
INFORMAZIONI

- **Varianti speciali su richiesta es.**
con pressione di apertura ridotta (3,0 bar)
con collegamento aria supplementare (dall'alto, da davanti)
in acciaio inox

► I VANTAGGI IN DETTAGLIO



- ① **guida profilata miniatura**
- disponibile per tutte le guide profilate miniatura
- ② **ingranaggio a cuneo**
- trasmissione della forza tra pistone e ganasce
- ③ **ganasce di serraggio**
- pressati sulle superfici libere della guida profilata
- ④ **Carcassa**
- ⑤ **pistone pneumatico**
- il pistone muove l'ingranaggio a cuneo in senso longitudinale
- ⑥ **accumulatore di energia a molla**
- per la chiusura del gruppo di serraggio senza pressione
- ⑦ **blocco scorrevole**
- verso il supporto oscillante

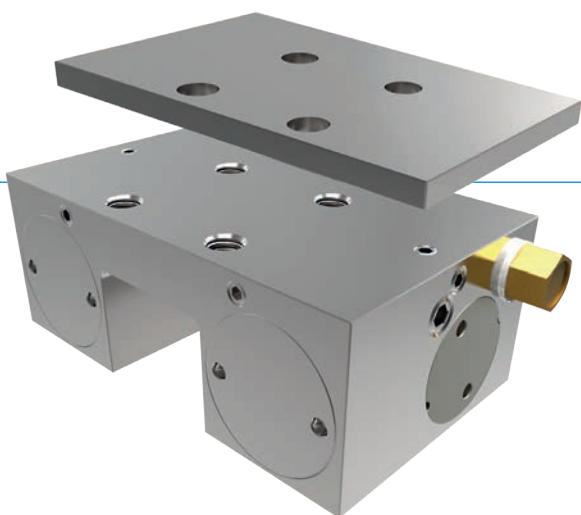
► INFORMAZIONI SULLA SERIE

Serie	► Dati tecnici	
	MCPS	MCPS-LP
Dimensione guide	5-25 mm	5-25 mm
Forza di tenuta	80-700 N	80-300 N
Pressione min. / mass.	5.5 / 6.5	4 / 6.5
Accumulatore a molla	disponibile	disponibile
Collegamento PLUS	Sì	Sì
Valore B10d	fino a 5 mio.	fino a 5 mio.
Cicli di frenata dinamici	non possibile	non possibile
Azionamento	pneumatica	pneumatica
Temperatura di esercizio	-10 ... +70 [°C]	-10 ... +70 [°C]

ELEMENTI DI BLOCCAGGIO | PNEUMATICA

SERIE MK

► VANTAGGI DEL PRODOTTO



- **ampio assortimento prodotti**
per tutte le guide profilate in uso
- **apertura senza energia (NO)**
chiude con pressione
- **lunga durata**
fino a 5 milioni di cicli di bloccaggio statici

► IL PRODOTTO ADATTO ALLA VOSTRA APPLICAZIONE

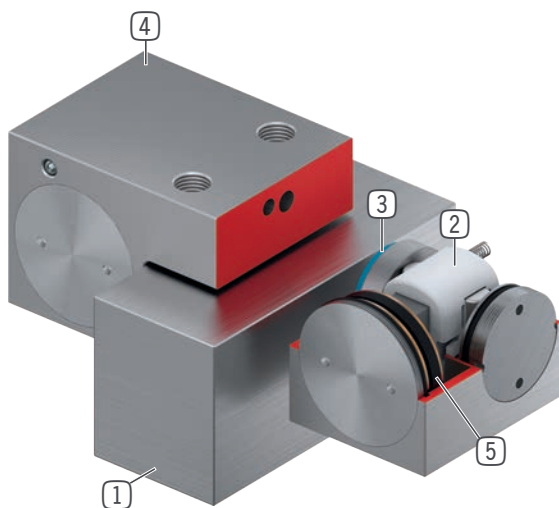
POSSIBILITÀ D'IMPIEGO

- **Posizionamento degli assi**
- **Fissaggio degli assi verticali**
- **Posizionamento di dispositivi di sollevamento**

ULTERIORI INFORMAZIONI

- **Piastra distanziatrice**
A seconda dell'altezza del carrello di guida (quota D) si deve ordinare anche una piastra distanziatrice come compensazione in altezza.
- **Varianti speciali su richiesta es.**
con rilevamento tramite micro
con collegamento aria supplementare (dall'alto, da davanti)
in acciaio inox

► I VANTAGGI IN DETTAGLIO



- ① **guida profilata**
- disponibile per tutte le guide profilate in uso
- ② **ingranaggio a cuneo**
- trasmissione della forza tra pistone e ganasce
- ③ **ganasce di serraggio**
- pressati sulle superfici libere della guida profilata
- ④ **Carcassa**
- ⑤ **pistone pneumatico**
- il pistone muove l'ingranaggio a cuneo in senso longitudinale

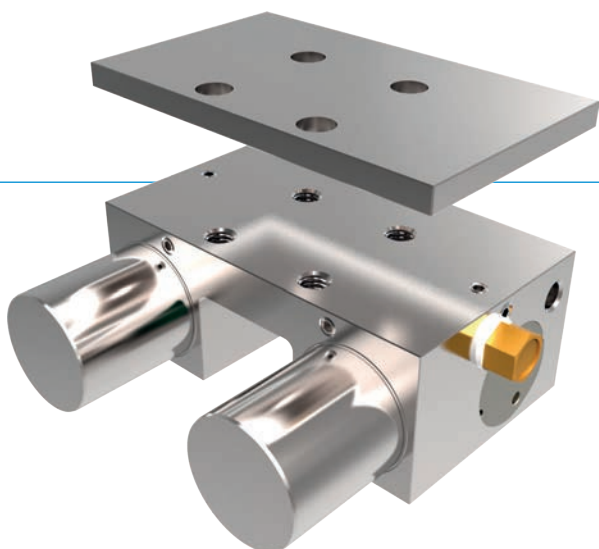
► INFORMAZIONI SULLA SERIE

Serie	► Dati tecnici
	MK
Dimensione guide	12-65 mm
Forza di tenuta	350-2250 N
Pressione min. / mass.	3 / 6.5
Accumulatore a molla	inesistente
Collegamento PLUS	No
Valore B10d	fino a 5 mio.
Cicli di frenata dinamici	non possibile
Azionamento	pneumatica
Temperatura di esercizio	-10 ... +70 [°C]

ELEMENTI DI BLOCCAGGIO | PNEUMATICA

SERIE MKS

► VANTAGGI DEL PRODOTTO



- **ampio assortimento prodotti**
per tutte le guide profilate in uso
- **chiusura senza energia (NC)**
con l'accumulatore di energia a molla
- **lunga durata**
fino a 5 milioni di cicli di bloccaggio statici
- **maggiore forza di tenuta**
con il comando con aria PLUS
- **elemento di sicurezza**
serraggio sicuro in caso di caduta di energia

► IL PRODOTTO ADATTO ALLA VOSTRA APPLICAZIONE

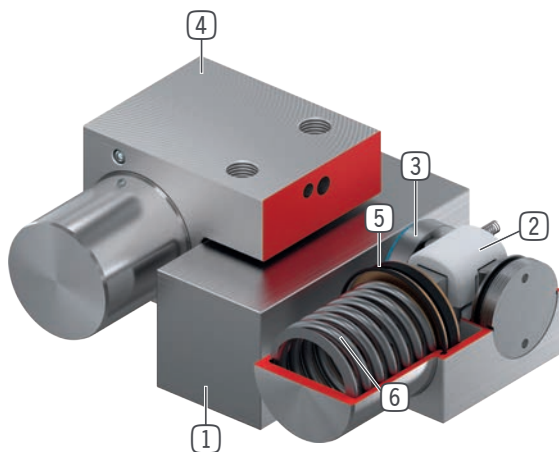
POSSIBILITÀ D'IMPIEGO

- **Serraggio in caso di caduta di pressione**
- **Serraggio senza bisogno di energia**

ULTERIORI INFORMAZIONI

- **Piastra distanziatrice**
A seconda dell'altezza del carrello di guida (quota D) si deve ordinare anche una piastra distanziatrice come compensazione in altezza.
- **Varianti speciali su richiesta es.**
con pressione di apertura ridotta (3,0 bar)
con rilevamento tramite micro
con collegamento aria supplementare (dall'alto, da davanti)
in acciaio inox

► I VANTAGGI IN DETTAGLIO



- ① **guida profilata**
- disponibile per tutte le guide profilate in uso
- ② **ingranaggio a cuneo**
- trasmissione della forza tra pistone e ganasce
- ③ **ganasce di serraggio**
- pressati sulle superfici libere della guida profilata
- ④ **Carcassa**
- ⑤ **pistone pneumatico**
- il pistone muove l'ingranaggio a cuneo in senso longitudinale
- ⑥ **accumulatore di energia a molla**
- per la chiusura del gruppo di serraggio senza pressione

► INFORMAZIONI SULLA SERIE

Serie	► Dati tecnici	
	MKS	MKS-LP
Dimensione guide	12-65 mm	12-65 mm
Forza di tenuta	250-3300 N	150-1350 N
Pressione min. / mass.	5.5 / 6.5	4 / 6.5
Accumulatore a molla	disponibile	disponibile
Collegamento PLUS	Sì	Sì
Valore B10d	fino a 5 mio.	fino a 5 mio.
Cicli di frenata dinamici	non possibile	non possibile
Azionamento	pneumatica	pneumatica
Temperatura di esercizio	-10 ... +70 [°C]	-10 ... +70 [°C]

ELEMENTI DI BLOCCAGGIO E FRENATURA | PNEUMATICA

SERIE MBPS

► VANTAGGI DEL PRODOTTO



- **ampio assortimento prodotti**
per tutte le guide profilate in uso
- **chiusura senza energia (NC)**
con l'accumulatore di energia a molla
- **lunga durata**
fino a 5 milioni di cicli di bloccaggio statici
- **elemento di sicurezza**
frenatura sicura in caso di caduta di energia

► IL PRODOTTO ADATTO ALLA VOSTRA APPLICAZIONE

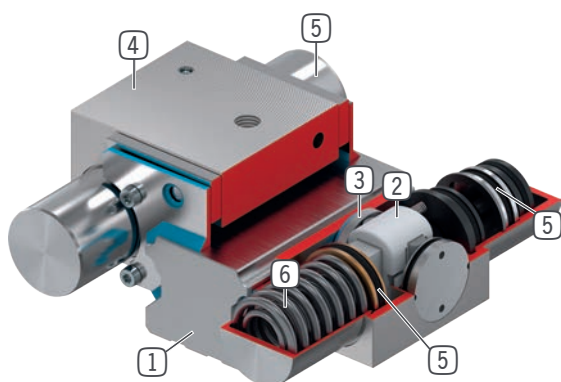
POSSIBILITÀ D'IMPIEGO

- **Serraggio in caso di caduta di pressione**
- **Funzione di arresto di emergenza**
- **Freni di motori lineari**

ULTERIORI INFORMAZIONI

- **Piastra distanziatrice**
A seconda dell'altezza del carrello di guida (quota D) si deve ordinare anche una piastra distanziatrice come compensazione in altezza.
- **Varianti speciali su richiesta es.**
con rilevamento tramite micro
con pressione di apertura ridotta (3,0 bar)
con collegamento aria supplementare (dall'alto, da davanti)

► I VANTAGGI IN DETTAGLIO



- ① **guida profilata**
- disponibile per tutte le guide profilate in uso
- ② **ingranaggio a cuneo**
- trasmissione della forza tra pistone e ganasce di serraggio e frenatura
- ③ **Elementi di bloccaggio e frenatura**
- pressati sulle superfici libere della guida profilata
- ④ **Carcassa**
- ⑤ **pistone pneumatico**
- il pistone muove l'ingranaggio a cuneo in senso longitudinale
- ⑥ **accumulatore di energia a molla**
- per la chiusura del gruppo di serraggio senza pressione

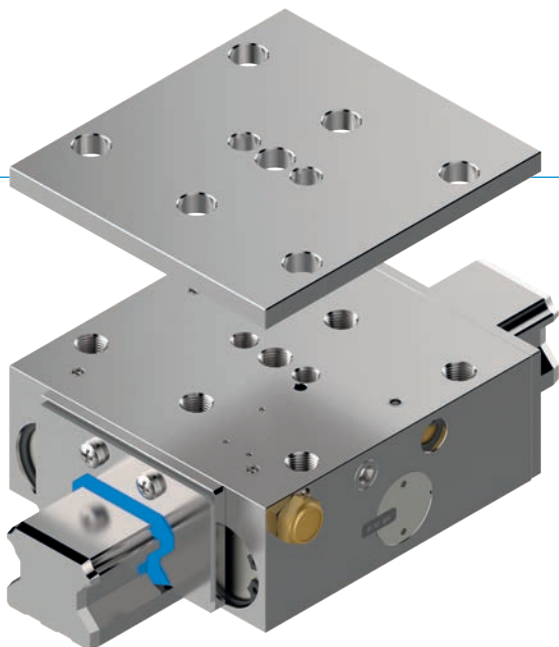
► INFORMAZIONI SULLA SERIE

Serie	► Dati tecnici
	MBPS
Dimensione guide	15-55 mm
Forza di tenuta	750-4700 N
Pressione min. / mass.	4.5 / 6.5
Accumulatore a molla	disponibile
Collegamento PLUS	No
Valore B10d	fino a 5 mio.
Cicli di frenata dinamici	fino a 2000
Azionamento	pneumatica
Temperatura di esercizio	-10 ... +70 [°C]

ELEMENTI DI BLOCCAGGIO E FRENATURA | PNEUMATICA

SERIE UBPS

► VANTAGGI DEL PRODOTTO



- **ampio assortimento prodotti**
per tutte le guide profilate in uso
- **chiusura senza energia (NC)**
con l'accumulatore di energia a molla
- **lunga durata**
fino a 5 milioni di cicli di bloccaggio statici
- **maggiore forza di tenuta**
con il comando con aria PLUS
- **elemento di sicurezza**
frenatura sicura in caso di caduta di energia

► IL PRODOTTO ADATTO ALLA VOSTRA APPLICAZIONE

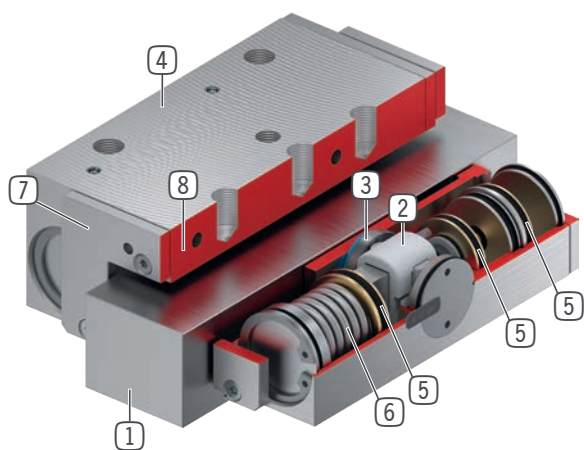
POSSIBILITÀ D'IMPIEGO

- **Funzione di arresto di emergenza**
- **Posizionamento asse Z in posizione di riposo**
- **Serraggio banco macchina di centri di lavorazione**

ULTERIORI INFORMAZIONI

- **Piastra distanziatrice**
A seconda dell'altezza del carrello di guida (quota D) si deve ordinare anche una piastra distanziatrice come compensazione in altezza.
- **Varianti speciali su richiesta es.**
 - con rilevamento tramite micro
 - con pressione di apertura ridotta (3,0 bar)
 - con collegamento aria supplementare (dall'alto, da davanti)
 - valvola integrata per tempo di chiusura ridotto

► I VANTAGGI IN DETTAGLIO



- ① **guida profilata**
- disponibile per tutte le guide profilate in uso
- ② **ingranaggio a cuneo**
- trasmissione della forza tra pistone e ganasce di serraggio e frenatura
- ③ **Elementi di bloccaggio e frenatura**
- pressati sulle superfici libere della guida profilata
- ④ **Carcassa**
- ⑤ **pistone pneumatico**
- il pistone muove l'ingranaggio a cuneo in senso longitudinale
- ⑥ **accumulatore di energia a molla**
- per la chiusura del gruppo di serraggio senza pressione
- ⑦ **Raschiatore**
- può essere ordinato come opzione
- ⑧ **Valvola integrata (opzionale)**
- Tempo di chiusura più rapido fino al 60%
- indipendentemente dalla lunghezza della linea di alimentazione

► INFORMAZIONI SULLA SERIE

Serie	► Dati tecnici	
	UBPS	UBPS-LP
Dimensione guide	20-65 mm	20-65 mm
Forza di tenuta	1500-7700 (9200) N	1000-5300 N
Pressione min. / mass.	5.5 / 6.5	4 / 6.5
Accumulatore a molla	disponibile	disponibile
Collegamento PLUS	Sì	Sì
Valore B10d	fino a 5 mio.	fino a 5 mio.
Cicli di frenata dinamici	fino a 2000	fino a 2000
Azionamento	pneumatica	pneumatica
Temperatura di esercizio	-10 ... +70 [°C]	-10 ... +70 [°C]

ELEMENTI DI BLOCCAGGIO | PNEUMATICA

SERIE LKP

► VANTAGGI DEL PRODOTTO



- **ampio assortimento prodotti**
per tutte le guide profilate in uso
- **apertura senza energia (NO)**
chiude con pressione
- **lunga durata**
fino a 5 milioni di cicli di bloccaggio statici
- **forma sottile e bassa**
utilizzando pistoni a U
- **Massima flessibilità**
Attacco aria supplementare dal lato anteriore

► IL PRODOTTO ADATTO ALLA VOSTRA APPLICAZIONE

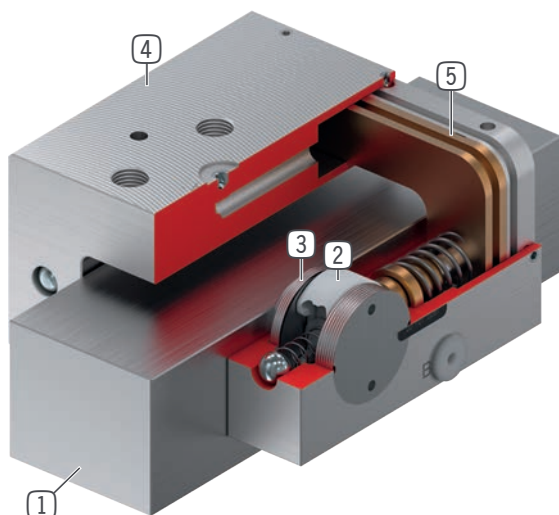
POSSIBILITÀ D'IMPIEGO

- **Serraggio dei banchi macchina**
- **Posizionamento degli assi**
- **Fissaggio degli assi verticali in posizione di riposo**

ULTERIORI INFORMAZIONI

- **Piastra distanziatrice**
A seconda dell'altezza del carrello di guida (quota D) si deve ordinare anche una piastra distanziatrice come compensazione in altezza.
- **Varianti speciali su richiesta es.**
in acciaio inox

► I VANTAGGI IN DETTAGLIO



- ① **guida profilata**
- disponibile per tutte le guide profilate in uso
- ② **ingranaggio a cuneo**
- trasmissione della forza tra pistone e ganasce
- ③ **ganasce di serraggio**
- pressati sulle superfici libere della guida profilata
- ④ **carcasa sottile**
- ⑤ **pistone pneumatico**
- il pistone muove l'ingranaggio a cuneo in senso longitudinale

► INFORMAZIONI SULLA SERIE

Serie	► Dati tecnici
	LKP
Dimensione guide	15-35 mm
Forza di tenuta	550-4500 N
Pressione min. / mass.	3 / 6.5
Accumulatore a molla	inesistente
Collegamento PLUS	No
Valore B10d	fino a 5 mio.
Cicli di frenata dinamici	non possibile
Azionamento	pneumatica
Temperatura di esercizio	-10 ... +70 [°C]

ELEMENTI DI BLOCCAGGIO | PNEUMATICA

SERIE LKPS

► VANTAGGI DEL PRODOTTO



- **ampio assortimento prodotti**
per tutte le guide profilate in uso
- **chiusura senza energia (NC)**
con l'accumulatore di energia a molla
- **lunga durata**
fino a 5 milioni di cicli di bloccaggio statici
- **forma sottile e bassa**
utilizzando pistoni a U
- **elemento di sicurezza**
serraggio sicuro in caso di caduta di energia
- **Massima flessibilità**
Attacco aria supplementare dall'alto
- **Facile rilevamento dello stato**
Interrogazione della posizione del pistone con il sensore di campo magnetico

► IL PRODOTTO ADATTO ALLA VOSTRA APPLICAZIONE

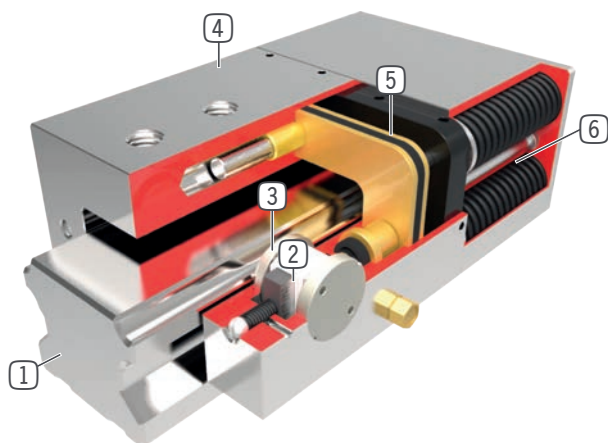
POSSIBILITÀ D'IMPIEGO

- **Serraggio in caso di caduta di pressione**
- **Serraggio senza bisogno di energia**

ULTERIORI INFORMAZIONI

- **Piastra distanziatrice**
A seconda dell'altezza del carrello di guida (quota D) si deve ordinare anche una piastra distanziatrice come compensazione in altezza.
- **Varianti speciali su richiesta es.**
con pressione di apertura ridotta (3,0 bar)

► I VANTAGGI IN DETTAGLIO



- ① **guida profilata**
- disponibile per tutte le guide profilate in uso
- ② **ingranaggio a cuneo**
- trasmissione della forza tra pistone e ganasce
- ③ **ganasce di serraggio**
- pressati sulle superfici libere della guida profilata
- ④ **carcassa sottile**
- ⑤ **pistone pneumatico**
- il pistone muove l'ingranaggio a cuneo in senso longitudinale
- ⑥ **accumulatore di energia a molla**
- per la chiusura del gruppo di serraggio senza pressione

► INFORMAZIONI SULLA SERIE

Serie	► Dati tecnici	
	LKPS	LKPS-LP
Dimensione guide	15-35 mm	15-35 mm
Forza di tenuta	400-750 N	300-1800 N
Pressione min. / mass.	5.5 / 6.5	4 / 6.5
Accumulatore a molla	disponibile	disponibile
Collegamento PLUS	No	No
Valore B10d	fino a 5 mio.	fino a 5 mio.
Cicli di frenata dinamici	non possibile	non possibile
Azionamento	pneumatica	pneumatica
Temperatura di esercizio	-10 ... +70 [°C]	-10 ... +70 [°C]

ELEMENTI DI BLOCCAGGIO E FRENATURA | PNEUMATICA

SERIE LBPS

► VANTAGGI DEL PRODOTTO



- **ampio assortimento prodotti**
per tutte le guide profilate in uso
- **chiusura senza energia (NC)**
con l'accumulatore di energia a molla
- **lunga durata**
fino a 5 milioni di cicli di bloccaggio statici
- **forma sottile e bassa**
utilizzando pistoni a U
- **elemento di sicurezza**
frenatura sicura in caso di caduta di energia
- **Massima flessibilità**
Attacco aria supplementare dall'alto
- **Facile rilevamento dello stato**
Interrogazione della posizione del pistone con il sensore di campo magnetico

► IL PRODOTTO ADATTO ALLA VOSTRA APPLICAZIONE

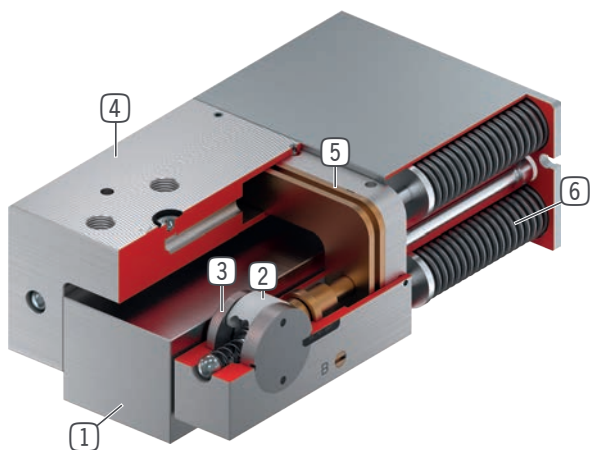
POSSIBILITÀ D'IMPIEGO

- **Serraggio in caso di caduta di pressione**
- **Freni di motori lineari**
- **Serraggio senza bisogno di energia**

ULTERIORI INFORMAZIONI

- **Piastra distanziatrice**
A seconda dell'altezza del carrello di guida (quota D) si deve ordinare anche una piastra distanziatrice come compensazione in altezza.
- **Varianti speciali su richiesta es.**
con pressione di apertura ridotta (3,0 bar)

► I VANTAGGI IN DETTAGLIO



- ① **guida profilata**
- disponibile per tutte le guide profilate in uso
- ② **ingranaggio a cuneo**
- trasmissione della forza tra pistone e ganasce di serraggio e frenatura
- ③ **Elementi di bloccaggio e frenatura**
- pressati sulle superfici libere della guida profilata
- ④ **carcasa sottile**
- ⑤ **pistone pneumatico**
- il pistone muove l'ingranaggio a cuneo in senso longitudinale
- ⑥ **accumulatore di energia a molla**
- per la chiusura del gruppo di serraggio senza pressione

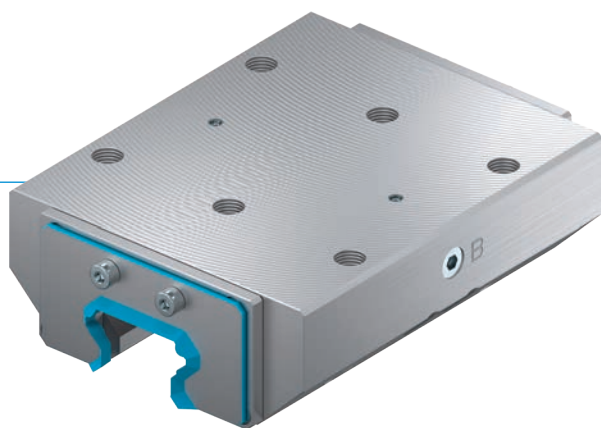
► INFORMAZIONI SULLA SERIE

Serie	► Dati tecnici	
	LBPS	LBPS-LP
Dimensione guide	15-55 mm	15-55 mm
Forza di tenuta	400-4500 N	300-1800 N
Pressione min. / mass.	5.5 / 6.5	4 / 6.5
Accumulatore a molla	disponibile	disponibile
Collegamento PLUS	No	No
Valore B10d	fino a 5 mio.	fino a 5 mio.
Cicli di frenata dinamici	fino a 500	fino a 500
Azionamento	pneumatica	pneumatica
Temperatura di esercizio	-10 ... +70 [°C]	-10 ... +70 [°C]

ELEMENTI DI BLOCCAGGIO | IDRAULICI

SERIE KWH

► VANTAGGI DEL PRODOTTO



- **ampio assortimento prodotti**
per tutte le guide profilate in uso
- **apertura senza energia (NO)**
chiude con pressione
- **estremamente di lunga durata**
fino a 10 milioni di cicli di bloccaggio statici

► IL PRODOTTO ADATTO ALLA VOSTRA APPLICAZIONE

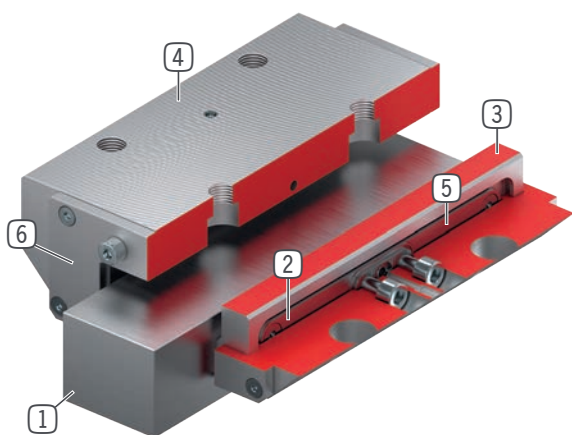
POSSIBILITÀ D'IMPIEGO

- **Serraggio banco macchina di centri di lavorazione con asportazione di trucioli**
- **Serraggio di sistemi di movimentazione pesanti**

ULTERIORI INFORMAZIONI

- **Piastra distanziatrice**
A seconda dell'altezza del carrello di guida (quota D) si deve ordinare anche una piastra distanziatrice come compensazione in altezza.
- **Varianti speciali su richiesta es.**
con collegamento idraulico supplementare (dall'alto, da davanti)

► I VANTAGGI IN DETTAGLIO



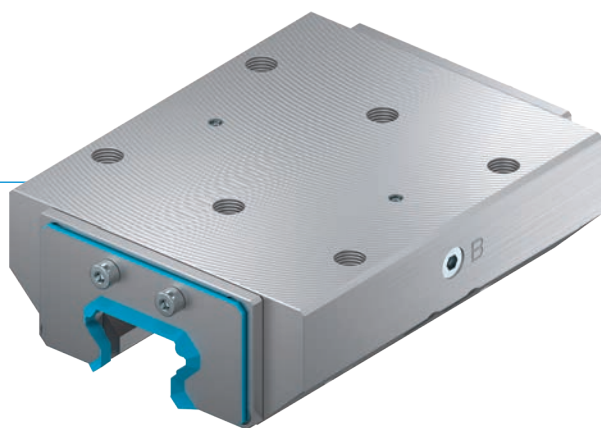
- ① **guida profilata**
- disponibile per tutte le guide profilate in uso
- ② **Molla di ritorno**
- integrato a livello nelle ganasce
- ③ **ganasce di serraggio**
- pressati sulle superfici libere della guida profilata
- ④ **Carcassa**
- ⑤ **Membrana**
- per la pressurizzazione
- ⑥ **Raschiatore**
- può essere ordinato come opzione

► INFORMAZIONI SULLA SERIE

Serie	► Dati tecnici
	KWH
Dimensione guide	25-65 mm
Forza di tenuta	1600-46000 N
Pressione di esercizio nominale	100/150 [bar]
Pressione di esercizio mass.	110/160 [bar]
Accumulatore a molla	inesistente
Collegamento PLUS	No
Valore B10d	fino a 10 mio.
Cicli di frenata dinamici	non possibile
Azionamento	idraulici
Temperatura di esercizio	-10 ... +70 [°C]

ELEMENTI DI BLOCCAGGIO E FRENATURA | IDRAULICI SERIE KBH

► VANTAGGI DEL PRODOTTO



- **ampio assortimento prodotti**
per tutte le guide profilate in uso
- **apertura senza energia (NO)**
chiude con pressione
- **estremamente di lunga durata**
fino a 10 milioni di cicli di bloccaggio statici

► IL PRODOTTO ADATTO ALLA VOSTRA APPLICAZIONE

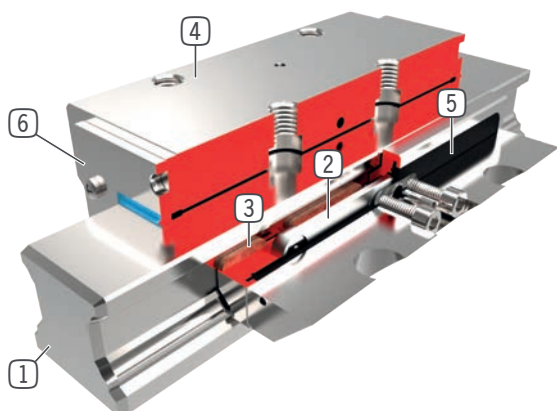
POSSIBILITÀ D'IMPIEGO

- **Serraggio banco macchina di centri di lavorazione con asportazione di trucioli**
- **Serraggio e frenatura di sistemi di movimentazione pesanti**
- **Freni**

ULTERIORI INFORMAZIONI

- **Piastra distanziatrice**
A seconda dell'altezza del carrello di guida (quota D) si deve ordinare anche una piastra distanziatrice come compensazione in altezza.
- **Varianti speciali su richiesta es.**
con collegamento idraulico supplementare (dall'alto, da davanti)
- **Disponibile anche per le dimensioni della guida 85/100/125**

► I VANTAGGI IN DETTAGLIO



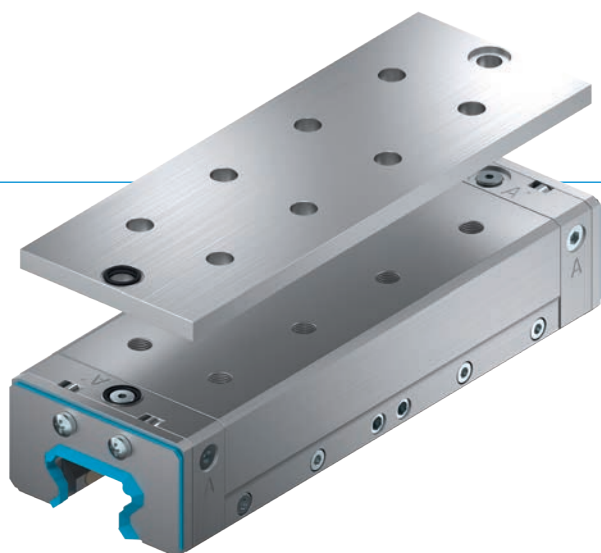
- ① **guida profilata**
- disponibile per tutte le guide profilate in uso
- ② **Molla di ritorno**
- integrato a livello nelle ganasce
- ③ **Elementi di bloccaggio e frenatura**
- pressati sulle superfici libere della guida profilata
- ④ **Carcassa**
- ⑤ **Membrana**
- per la pressurizzazione
- ⑥ **Raschiatore**
- può essere ordinato come opzione

► INFORMAZIONI SULLA SERIE

Serie	► Dati tecnici
	KBH
Dimensione guide	25-65 mm
Forza di tenuta	2200-46000 N
Pressione di esercizio nominale	100/150 [bar]
Pressione di esercizio mass.	110/160 [bar]
Accumulatore a molla	inesistente
Collegamento PLUS	No
Valore B10d	fino a 10 mio.
Cicli di frenata dinamici	fino a 2000
Azionamento	idraulici
Temperatura di esercizio	-10 ... +70 [°C]

ELEMENTI DI BLOCCAGGIO E FRENATURA | IDRAULICI SERIE LBHS

► VANTAGGI DEL PRODOTTO



- **ampio assortimento prodotti**
per tutte le guide profilate in uso
- **chiusura senza energia (NC)**
tramite tensione interna
- **la riserva di energia**
fino a 0,5 milioni cicli di bloccaggio statici
- **elemento di sicurezza**
frenatura sicura in caso di caduta di energia
- **Massima flessibilità**
Collegamento idraulico supplementare dall'alto

► IL PRODOTTO ADATTO ALLA VOSTRA APPLICAZIONE

POSSIBILITÀ D'IMPIEGO

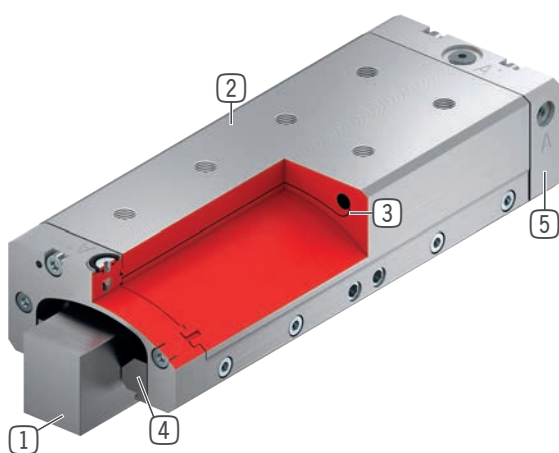
- **Posizionamento preciso grazie all'elevatissima rigidità**
- **Bloccaggio di applicazioni per misurazione**
- **Serraggio e frenatura di sistemi di movimentazione pesanti**
- **Freni in situazioni di emergenza**
- **Serraggio in caso di caduta di pressione**

ULTERIORI INFORMAZIONI

► Piastra distanziatrice

A seconda dell'altezza del carrello di guida (quota D) si deve ordinare anche una piastra distanziatrice come compensazione in altezza.

► I VANTAGGI IN DETTAGLIO



- ① **guida profilata**
- disponibile per tutte le guide profilate in uso
- ② **Carcassa - Elemento funzionale**
- produzione di forza di serraggio tramite tensione del materiale
- costruzione sottile e bassa
- ③ **Contorno erosione**
- serve per aprire l'elemento sotto pressione
- ④ **Elementi di bloccaggio e frenatura**
- pressati sulle superfici libere della guida profilata
- ⑤ **piastre di tenuta**
- per allacciamento alla linea idraulica su entrambi i lati
- ⑥ **Raschiatore**
- opzionale con lettera articolo finale "A"

► INFORMAZIONI SULLA SERIE

Serie	► Dati tecnici
	LBHS
Dimensione guide	20-65 mm
Pressione di esercizio min.	120 [bar]
Pressione di esercizio mass.	130 [bar]
Accumulatore a molla	disponibile
Collegamento PLUS	No
Valore B10d	fino a 500 000
Cicli di frenata dinamici	fino a 500
Azionamento	idraulici
Temperatura di esercizio	-10 ... +70 [°C]

ELEMENTI DI BLOCCAGGIO | ELETTRICA

SERIE LKE

► VANTAGGI DEL PRODOTTO



► Buona efficienza energetica (bistabile)

Apertura e chiusura con tensione a corrente continua di 24V

► Elettronica integrata

Comando digitale e segnali e stato

► Uscita cavo flessibile

Per il massimo sfruttamento dello spazio

► IL PRODOTTO ADATTO ALLA VOSTRA APPLICAZIONE

POSSIBILITÀ D'IMPIEGO

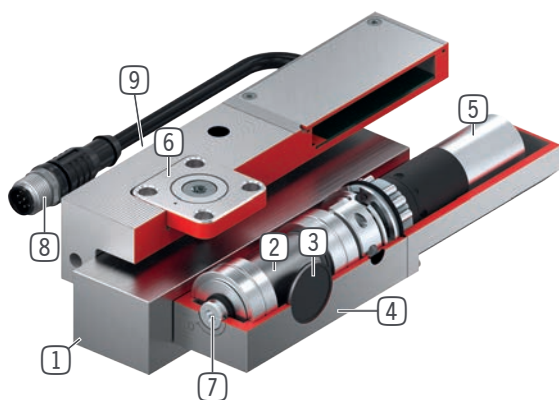
- **Asse con posizionamento elettrico**
- **Traverse banchi per ingegneria medica**
- **Serraggio elettrico dei banchi macchina**

ULTERIORI INFORMAZIONI

► Piastra distanziatrice

A seconda dell'altezza del carrello di guida (quota D) si deve ordinare anche una piastra distanziatrice come compensazione in altezza.

► I VANTAGGI IN DETTAGLIO



- ① **guida profilata**
- disponibile per tutte le guide profilate in uso
- ② **Ingranaggi eccentrici**
- Trasmissione della forza tra motore e ganasce di serraggio
- ③ **ganasce di serraggio**
- pressati sulle superfici libere della guida profilata
- ④ **Carcassa**
- ⑤ **trasmissione elettrica**
- per la produzione di forza di serraggio
- ⑥ **blocco scorrevole**
- verso il supporto oscillante
- ⑦ **Azionamento d'emergenza**
- Possibile apertura manuale in caso di mancanza di energia
- ⑧ **Linea di collegamento elettrica**
- Comando e alimentazione di energia
- ⑨ **Vite di regolazione**
- Correzione della tolleranza delle guide

► INFORMAZIONI SULLA SERIE

Serie	► Dati tecnici
	LKE
Dimensione guide	15-35 mm
Forza di tenuta	600-1800 N
Accumulatore a molla	inesistente
Valore B10d	fino a 500 000
Cicli di frenata dinamici	non possibile
Grado di protezione secondo IEC 60529	IP64
Tensione di alimentazione	24 [V DC]
Azionamento	elettrica
Temperatura di esercizio	+5 ... +50 [°C]

ELEMENTI DI BLOCCAGGIO | MANUALI

SERIE HKR

► VANTAGGI DEL PRODOTTO



- **indipendente dal costruttore**
per coulisse a rulli e ondulate
- **Apertura e chiusura senza attrezzi (bistabile)**
ruotando la leva di serraggio
- **non richiede manutenzione**
fino a 50.000 cicli di bloccaggio statici

► IL PRODOTTO ADATTO ALLA VOSTRA APPLICAZIONE

POSSIBILITÀ D'IMPIEGO

- **Traverse banchi nella lavorazione del legno**
- **Regolazione in larghezza nella lavorazione in plastica**
- **Posizionamento su apparecchi ottici e banchi di misurazione**

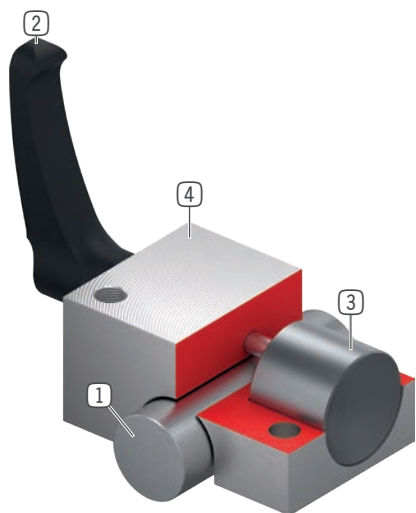
ULTERIORI INFORMAZIONI

- **Varianti speciali su richiesta es.**
Azionamento tramite vite a testa esagonale DIN 912
leva di serraggio prolungata
in acciaio inox

► Dati tecnici

Serie	HKR
Dimensioni albero	12-60 mm
Forza di tenuta	1200 - 2000 N
Coppia leva di serraggio	5-17 Nm
Accumulatore a molla	inesistente
Valore B10d	fino a 50 000
Cicli di frenata dinamici	non possibile
Azionamento	manuali
Temperatura di esercizio	-10 ... +70 [°C]
Tolleranza dell'albero	+/- 0,01 mm
Durezza	min. 54 HRC

► I VANTAGGI IN DETTAGLIO

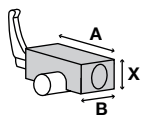


- ① **coulisse a rulli**
- adatta a guide rotonde e ondulate
- ② **leva di serraggio in plastica**
- regolabile liberamente (sgancio tramite sollevamento)
- ③ **ganasse di serraggio**
- il supporto oscillante garantisce un'introduzione simmetrica della forza
- ④ **Carcassa**

► DATI TECNICI

► SERIE HKR BLOCCAGGIO N (BISTABILE) GLI ELEMENTI RIMANGONO FERMI NELLA POSIZIONE ATTUALE

Numero d'ordine	Ø albero* [mm]	Forza di tenuta [N]	Momento di tenuta [Nm]	Coppia di serraggio [Nm]	A	B	X
					[mm]	[mm]	[mm]
HKR1200A	12	1200	7	5.00	43	32	18
HKR1600A	16	1200	10	5.00	53	38	22
HKR2000A	20	1200	12	7.00	60	44	25
HKR2500A	25	1200	15	7.00	78	52	30
HKR3000A	30	2000	30	15.00	87	58	35
HKR4000A	40	2000	40	15.00	108	68	45
HKR5000A	50	2000	50	15.00	132	76	50
HKR6000A	60	2000	60	22.00	157	76	60

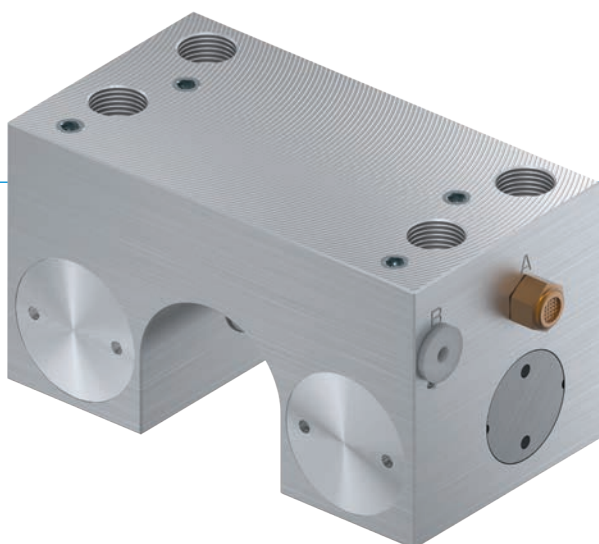


*Durezza min. 54HRC

ELEMENTI DI BLOCCAGGIO | PNEUMATICA

SERIE MKR

► VANTAGGI DEL PRODOTTO



- **indipendente dal costruttore**
per coulisse a rulli e ondulate
- **apertura senza energia (NO)**
chiude con pressione
- **lunga durata**
fino a 5 milioni di cicli di bloccaggio statici

► IL PRODOTTO ADATTO ALLA VOSTRA APPLICAZIONE

POSSIBILITÀ D'IMPIEGO

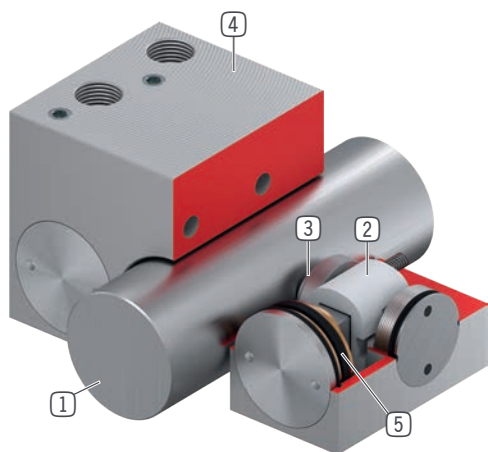
- **Fissaggio degli assi verticali**
- **Posizionamento di dispositivi di sollevamento**
- **Serraggio dei banchi macchina**

ULTERIORI INFORMAZIONI

- **Varianti speciali su richiesta es.**
con rilevamento tramite micro
con collegamento aria supplementare (dall'alto, da davanti)

Serie	► Dati tecnici
Dimensioni albero	12-60 mm
Forza di tenuta	650-1850 N
Pressione min. / mass.	3 / 6.5 [bar]
Accumulatore a molla	inesistente
Collegamento PLUS	No
Valore B10d	fino a 5 mio.
Cicli di frenata dinamici	non possibile
Azionamento	pneumatica
Temperatura di esercizio	-10 ... +70 [°C]
Tolleranza dell'albero	+/- 0,01 mm
Durezza	min. 54 HRC

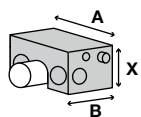
► I VANTAGGI IN DETTAGLIO



- ① **coulisse a rulli**
- adatta a guide rotonde e ondulate
- ② **ingranaggio a cuneo**
- trasmissione della forza tra pistone e ganasce
- ③ **ganasce di serraggio**
- pressata nella coulisse a rulli
- ④ **Carcassa**
- ⑤ **pistone pneumatico**
- il pistone muove l'ingranaggio a cuneo in senso longitudinale

► DATI TECNICI

► SERIE MKR BLOCCAGGIO NO (NORMALLY OPEN) GLI ELEMENTI SONO APERTI SENZA PRESSIONE



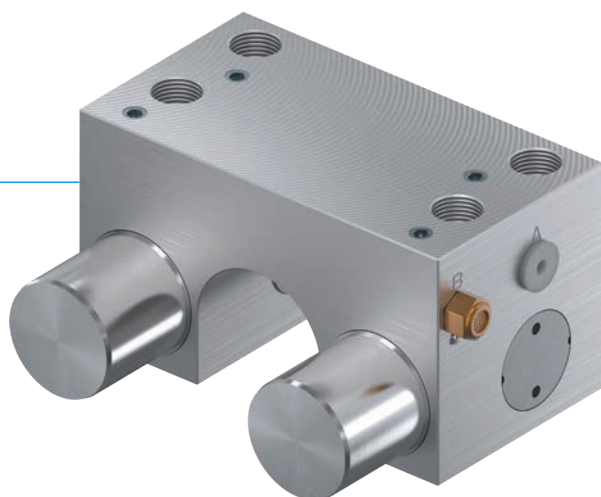
Numero d'ordine	Ø albero* [mm]	Forza di tenuta [N]	Momento di tenuta [Nm]	A [mm]	B1 [mm]	X [mm]
MKR1000A	10	650	4	50	37	16
MKR1200A	12	650	4	50	37	18
MKR1500A-A	15	650	4	54	37	22
MKR1600A-A	16	650	5		37	22
MKR2000A	20	1000	10	66	38	25
MKR2500A	25	1200	15	77	42	30
MKR3000A	30	1750	26	92	48,5	35
MKR3200A	32	1850	37	120	49	45
MKR4000A	40	1850	40	120	49	45
MKR5000A	50	1850	46	132	49	50
MKR6000A	60	1850	56	142	49	50

*Durezza min. 54HRC

ELEMENTI DI BLOCCAGGIO | PNEUMATICA

SERIE MKRS

► VANTAGGI DEL PRODOTTO



- **indipendente dal costruttore**
per coulisse a rulli e ondulate
- **chiusura senza energia (NC)**
con l'accumulatore di energia a molla
- **lunga durata**
fino a 5 milioni di cicli di bloccaggio statici
- **elemento di sicurezza**
serraggio sicuro in caso di caduta di energia

► IL PRODOTTO ADATTO ALLA VOSTRA APPLICAZIONE

POSSIBILITÀ D'IMPIEGO

- **Serraggio in caso di caduta di pressione**
- **Serraggio senza bisogno di energia**

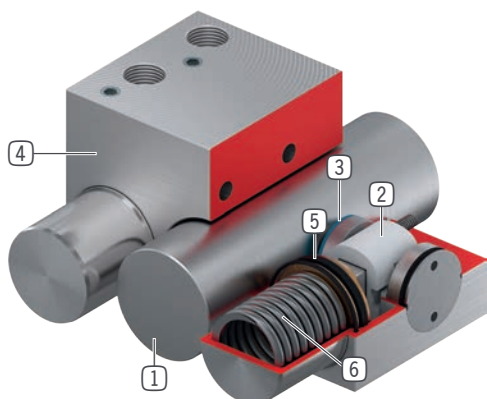
ULTERIORI INFORMAZIONI

- **Varianti speciali su richiesta es.**
con rilevamento tramite micro
con pressione di apertura ridotta (3,0 bar)
con collegamento aria supplementare (dall'alto, da davanti)
in acciaio inox

► Dati tecnici

Serie	MKRS	MKRS-LP
Dimensioni albero	10-60 mm	10-60 mm
Forza di tenuta	350-1650 N	300-1350 N
Pressione min. / mass.	5.5 / 6.5 [bar]	4 / 6.5 [bar]
Accumulatore a molla	disponibile	disponibile
Collegamento PLUS	No	No
Valore B10d	fino a 5 mio.	fino a 5 mio.
Cicli di frenata dinamici	non possibile	non possibile
Azionamento	pneumatica	pneumatica
Temperatura di esercizio	-10 ... +70 [°C]	-10 ... +70 [°C]
Tolleranza dell'albero	+/- 0,01 mm	+/- 0,01 mm
Durezza	min. 54 HRC	min. 54 HRC

► I VANTAGGI IN DETTAGLIO

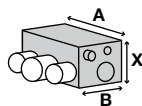


- ① **coulisse a rulli**
- adatta a guide rotonde e ondulate
- ② **ingranaggio a cuneo**
- trasmissione della forza tra pistone e ganasce
- ③ **ganasce di serraggio**
- pressata nella coulisse a rulli
- ④ **Carcassa**
- ⑤ **pistone pneumatico**
- il pistone muove l'ingranaggio a cuneo in senso longitudinale
- ⑥ **accumulatore di energia a molla**
- per la chiusura del gruppo di serraggio senza pressione

► DATI TECNICI

► SERIE MKRS BLOCCAGGIO NC (NORMALLY CLOSED) GLI ELEMENTI SONO CHIUSI SENZA PRESSIONE

Numero d'ordine	Ø albero* [mm]	Forza di tenuta [N]	Momento di tenuta [Nm]	A [mm]	B [mm]	X [mm]
MKRS1000A	10	350	2	50	56	16
MKRS1000A-LP	10	300	1	50	56	16
MKRS1200A	12	350	2	50	56	18
MKRS1200A-LP	12	300	1	50	56	18
MKRS1500A-A	15	400	3	54	56	22
MKRS1500A-LP-A	15	300	2	54	56	22
MKRS1600A-A	16	400	3	54	56	22
MKRS1600A-LP-A	16	300	2	54	56	22
MKRS2000A	20	600	6	66	60	25
MKRS2000A-LP	20	500	6	66	60	25
MKRS2500A	25	750	9	77	63	30
MKRS2500A-LP	25	650	8	77	63	30
MKRS3000A	30	1050	16	92	77.5	35
MKRS3000A-LP	30	850	12	92	77.5	35
MKRS3200A	32	1650	33	120	82	45
MKRS3200A-LP	32	1350	16	120	82	45
MKRS4000A	40	1650	34	120	82	45
MKRS4000A-LP	40	1350	34	120	82	45
MKRS5000A	50	1650	41	132	82	50
MKRS5000A-LP	50	1350	33	132	82	50
MKRS6000A	60	1650	49	142	82	50
MKRS6000A-LP	60	1350	40	142	82	50



*Durezza min. 54HRC

ELEMENTI DI BLOCCAGGIO E FRENATURA | PNEUMATICA

SERIE RBPS

▶ VANTAGGI DEL PRODOTTO



- ▶ **rilevamento sicuro dal punto di vista del processo**
Rilevamento stato aperto/chiuso (opzionale)
- ▶ **chiusura senza energia (NC)**
con l'accumulatore di energia a molla
- ▶ **lunga durata**
fino a 5 milioni di cicli di bloccaggio statici
- ▶ **elemento di sicurezza**
frenatura sicura in caso di caduta di energia
- ▶ **Facile rilevamento dello stato**
Interrogazione della posizione del pistone con il sensore di campo magnetico

▶ IL PRODOTTO ADATTO ALLA VOSTRA APPLICAZIONE

POSSIBILITÀ
D'IMPIEGO

- ▶ **Posizionamento degli assi**
- ▶ **Fissaggio degli assi verticali**
- ▶ **Posizionamento di dispositivi di sollevamento**

ULTERIORI
INFORMAZIONI

- ▶ **Varianti speciali su richiesta es.**
con pressione di apertura ridotta (3,0 bar)

Serie	Dati tecnici
	RBPS
Dimensioni albero	5-60 mm
Forza di tenuta	3500-52000 N
Pressione min. / mass.	4 / 6.5 [bar]
Accumulatore a molla	disponibile
Collegamento PLUS	No
Valore B10d	fino a 5 mio.
Cicli di frenata dinamici	fino a 2000; rotativo soltanto impiego statico
Azionamento	pneumatica
Temperatura di esercizio	-10 ... +70 [°C]
Tolleranza dell'albero	f8/g8/h7
Durezza	min. 54 HRC

▶ ACCESSORI CONSIGLIATI



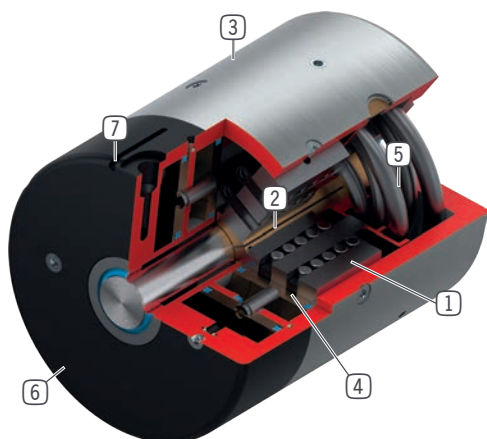
- 103151
* Striscia di sensori



- MFS02-K-KHC-P1-PNP - MFS02-K-KHC-P2-PNP
 - MFS02-S-KHC-P1-PNP - MFS02-S-KHC-P2-PNP
 - MFS01-K-KHC-P1-PNP - MFS01-S-KHC-P2-PNP
 - MFS01-S-KHC-P1-PNP
 Sensore magnetico

* Richiesto solo per i modelli RBPS1000-A e inferiori.

► I VANTAGGI IN DETTAGLIO



- ① **ingranaggio a cuneo**
- trasmissione della forza tra pistone e ganaschia
- ② **Ganaschia per serraggio e frenatura**
- pressata nella coulisse a rulli
- ③ **Carcassa**
- ④ **pistone pneumatico**
- il pistone ad anello muove l'ingranaggio a cuneo in senso longitudinale
- ⑤ **accumulatore di energia a molla**
- per la chiusura del gruppo di serraggio senza pressione
- ⑥ **Coperchio**
- ⑦ **Scanalatura per rilevamento (a partire dalla dimensione RBPS12)**
- Fissaggio e posizionamento di un sensore magnetico (opzionale)

► DATI TECNICI

► SERIE RBPS BLOCCAGGIO E FRENATURA NC (NORMALLY CLOSED) GLI ELEMENTI SONO CHIUSI SENZA PRESSIONE



Numero d'ordine	Ø albero* [mm]	Forza di tenuta [N]	Momento di tenuta** [Nm]	ØD [mm]	L [mm]
RBPS0500-A	5	3500	5	49	68
RBPS0600-A	6	3500	6	49	68
RBPS0800-A	8	3500	8	49	68
RBPS1000-A ***	10	3500	11	49	68
RBPS1200-A	12	10000	36	99	150
RBPS1400-A	14	10000	42	99	150
RBPS1500-A	15	10000	42	99	150
RBPS1600-A	16	10000	48	99	150
RBPS1800-A	18	10000	54	99	150
RBPS2000-A ***	20	10000	60	99	150
RBPS2200-A	22	18000	120	135	165
RBPS2400-A	24	18000	130	135	165
RBPS2500-A	25	18000	140	135	165
RBPS2600-A	26	18000	140	135	165
RBPS2800-A ***	28	18000	150	135	165
RBPS3000-A	30	35000	320	170	220
RBPS3200-A	32	35000	340	170	220
RBPS3500-A	35	35000	370	170	220
RBPS3600-A	36	35000	380	170	220
RBPS3800-A	38	35000	400	170	220
RBPS4000-A	40	35000	420	170	220
RBPS4200-A	42	35000	440	170	220
RBPS4500-A ***	45	35000	470	170	220
RBPS5000-A	50	52000	780	205	232
RBPS5500-A	55	52000	780	205	232
RBPS6000-A ***	60	52000	780	205	232

*Durezza min. 54HRC

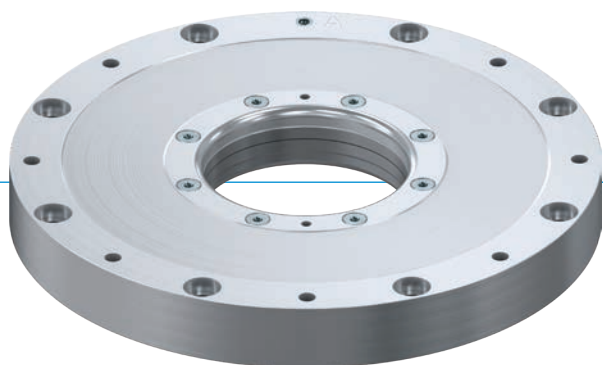
**soltanto per un impiego statico per il bloccaggio

*** Dimensione suggerita

ELEMENTI DI BLOCCAGGIO | PNEUMATICA

SERIE DKPS1000

► VANTAGGI DEL PRODOTTO



► **Elevate coppie di bloccaggio senza aria supplementare**

Maggiore sicurezza grazie alla protezione dell'asse di rotazione

► **Facile rilevamento dello stato**

Interrogazione della posizione del pistone con il sensore di campo magnetico

► **Numero di cicli migliore sul mercato**

Senza perdite grazie alla collaudata guarnizione del pistone

► IL PRODOTTO ADATTO ALLA VOSTRA APPLICAZIONE

POSSIBILITÀ
D'IMPIEGO

- **Assorbimento dei momenti torcenti degli alberi**
- **Bloccaggio di sicurezza del motore Torque**
- **Bloccaggio dell'asse C**
- **Fissaggio e sicurezza dei ponti rotanti**
- **Bloccaggio dell'asse orientabile del mandrino**
- **Bloccaggio dell'asse orientabile per portali**

► **Dati tecnici**

Serie	DKPS1000
Dimensioni albero	50-160 mm
Momento di tenuta	80-1000 Nm
Pressione min. / mass.	4.0 / 6.5 [bar]
Accumulatore a molla	disponibile
Collegamento PLUS	No
Valore B10d	fino a 5 mio.
Cicli di frenata dinamici	non possibile
Azionamento	pneumatica
Temperatura di esercizio	5 ... +80 [°C]

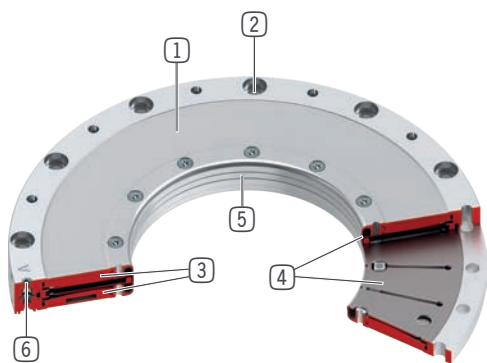
► ACCESSORI CONSIGLIATI



- ZDKPS1000-SH

Kit di montaggio del sensore

► I VANTAGGI IN DETTAGLIO

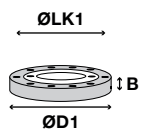


- ① **Carcassa**
- ② **Collegamento della carcassa**
- Raccordo filettato alla struttura di collegamento
- ③ **Pistone**
- speciale sagomatura per la deflessione ottimale della molla
- ④ **Molle a tazza/accumulatori a molla**
- per la generazione senza pressione della coppia di bloccaggio tramite pretensionamento
- ⑤ **Range di serraggio**
- bloccaggio diretto dell'asse di rotazione
- ⑥ **Collegamento pneumatico**

► DATI TECNICI

► SERIE DKPS1000 PNEUMATICI BLOCCAGGIO NC (NORMALLY CLOSED) GLI ELEMENTI SONO CHIUSI SENZA PRESSIONE

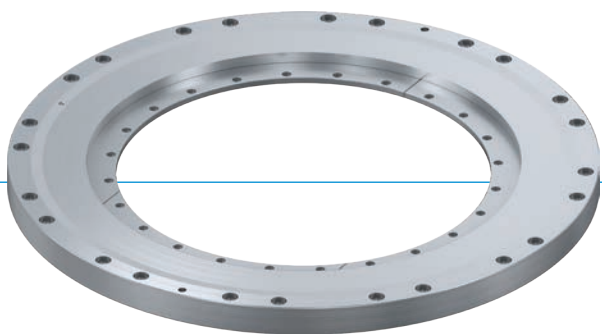
Numero d'ordine	Ø albero [mm]	Pressione di esercizio min. [bar]	Momento di tenuta [Nm]	B [mm]	ØD1 [mm]	ØLK1 [mm]
DKPS1050-00-A	50	5.5	120	17	145	134
DKPS1050-10-A	50	4	80	17	145	134
DKPS1060-00-A	60	5.5	175	17	155	144
DKPS1060-10-A	60	4	115	17	155	144
DKPS1070-00-A	70	5.5	235	17	165	154
DKPS1070-10-A	70	4	155	17	165	154
DKPS1080-00-A	80	5.5	290	17	175	164
DKPS1080-10-A	80	4	190	17	175	164
DKPS1090-00-A	90	5.5	350	17	185	174
DKPS1090-10-A	90	4	230	17	185	174
DKPS1100-00-A	100	5.5	400	20	228	210
DKPS1100-10-A	100	4	265	20	228	210
DKPS1120-00-A	120	5.5	530	20	248	230
DKPS1120-10-A	120	4	350	20	248	230
DKPS1160-00-A	160	5.5	1000	20	288	270
DKPS1160-10-A	160	4	660	20	288	270



ELEMENTI DI BLOCCAGGIO | IDRAULICI

SERIE DKHS1000

► VANTAGGI DEL PRODOTTO



► **Massima precisione negli assi rotanti**

Nessun componente funzionale influenzato dal gioco e quindi senza gioco

L'azionamento può essere rimosso dal sistema di regolazione

► **Tempo di chiusura più veloce e funzione di sicurezza senza pressione grazie alla carcassa in pretensionamento**

Grazie al basso volume di spostamento e alla tensione interna della carcassa

► **Numero di cicli migliore sul mercato**

Deformazione della carcassa nel campo elastico resistente alla fatica

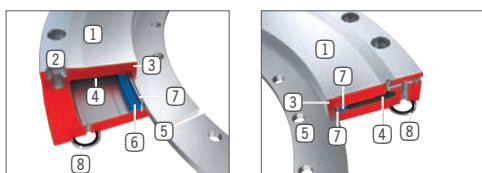
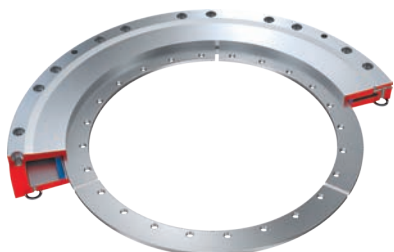
► IL PRODOTTO ADATTO ALLA VOSTRA APPLICAZIONE

POSSIBILITÀ
D'IMPIEGO

- **Assorbimento dei momenti torcenti degli alberi**
- **Bloccaggio del motore Torque**
- **Bloccaggio dell'asse C**
- **Fissaggio e sicurezza dei ponti rotanti**
- **Bloccaggio dell'asse orientabile del mandrino**

Serie	► Dati tecnici
	DKHS1000
Dimensioni albero	180-460 mm
Coppia di tenuta a 1 arcsec	800-6000 Nm
Coppia di tenuta a 5 arcsec	1300-8000 Nm
Pressione min. / mass.	100 / 110
Accumulatore a molla	disponibile
Collegamento PLUS	No
Valore B10d	fino a 5 mio.
Cicli di frenata dinamici	non possibile
Azionamento	idraulici
Temperatura di esercizio	5 ... +80 [°C]

► I VANTAGGI IN DETTAGLIO

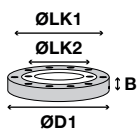


- 1 Carcassa**
 - Coppia di bloccaggio grazie all'acciaio per utensili in pretensionamento
- 2 Collegamento della carcassa**
 - Raccordo filettato alla struttura di collegamento
- 3 Range di serraggio**
 - Bloccaggio senza gioco dell'asse rotante
- 4 Camera a pressione**
 - Apre l'elemento sotto pressione idraulica
- 5 Collegamento dell'albero**
 - Collegamento all'asse rotante
- 6 Guarnizione**
 - In pretensionamento e autorinforzante sotto pressione
- 7 Lamiera di sostegno**
 - Protegge e tiene la guarnizione in posizione
- 8 Collegamento idraulico**
 - Guarnizione tramite O-Ring e anello di taglio perimetrale

► DATI TECNICI

► SERIE DKHS1000 IDRAULICA BLOCCAGGIO NC (NORMALLY CLOSED) GLI ELEMENTI SONO CHIUSI SENZA PRESSIONE

Numero d'ordine	Ø albero [mm]	Momento di tenuta		B [mm]	ØD1 [mm]	ØLK1 [mm]	ØLK2 [mm]
		con 1 arcsec [Nm]	con 5 arcsec [Nm]				
DKHS1180-00-A	180	800	1300	20	308	308	169
DKHS1200-00-A	200	1000	1600	20	328	328	189
DKHS1220-00-A	220	1500	1900	20	348	348	209
DKHS1240-00-A	240	1600	2200	20	368	368	229
DKHS1260-00-A	260	1800	2600	22	388	388	249
DKHS1280-00-A	280	2400	3000	22	408	408	269
DKHS1300-00-A	300	2500	3100	22	428	428	289
DKHS1320-00-A	320	2800	3900	22	448	448	309
DKHS1340-00-A	340	3000	4200	22	468	468	329
DKHS1395-00-A	395	4500	6000	26	523	523	382
DKHS1460-00-A	460	6000	8000	26	598	598	447



AVVERTENZA D'USO

GENERALE

Il contenuto di questo catalogo non è vincolante e serve esclusivamente a scopo informativo e non è considerato un'offerta in senso giuridico. Una conferma d'ordine scritta da parte di Zimmer GmbH è determinante per la conclusione del contratto, che avviene esclusivamente sulla base delle attuali Condizioni Generali di Vendita e Consegna. Sono disponibili su Internet all'indirizzo www.zimmer-group.com.

Tutti i prodotti elencati in questo catalogo sono progettati per le applicazioni previste, ad esempio per le macchine di automazione. Per l'uso e l'installazione è necessario osservare le regole tecniche riconosciute per un lavoro sicuro e professionale. Inoltre, si applicano le norme del legislatore, del TÜV, della rispettiva associazione di categoria o le norme VDE.

I dati tecnici elencati in questo catalogo devono essere rispettati dall'utente. L'utente non deve superare o scendere al di sotto dei dati specificati. Se tali dati mancano, non si può presumere che non esistano limiti superiori o inferiori o restrizioni per applicazioni speciali. In caso di applicazioni insolite, è sempre opportuno richiedere una consulenza.

Lo smaltimento non è incluso nel prezzo, che dovrà essere tenuto in considerazione in caso di restituzione e smaltimento da parte di Zimmer GmbH.

DATI TECNICI E ILLUSTRAZIONI

I dati tecnici e le illustrazioni sono stati redatti con grande cura e al meglio delle nostre conoscenze. Non possiamo garantire che le informazioni siano aggiornate, corrette e complete.

I dati e le informazioni contenuti nelle descrizioni generali dei prodotti, nei cataloghi, nelle brochure e nei listini prezzi di Zimmer GmbH in qualsiasi forma, come ad esempio le illustrazioni, i disegni, le descrizioni, le dimensioni, i pesi, i materiali, le prestazioni tecniche e di altro tipo, nonché i prodotti e i servizi descritti, sono soggetti a modifiche e possono essere modificati o aggiornati in qualsiasi momento senza preavviso. Esse sono vincolanti solo nella misura in cui il contratto o la conferma d'ordine vi fanno espressamente riferimento. Le deviazioni minori da tali specifiche descrittive del prodotto saranno considerate approvate e non influiranno sull'esecuzione dei contratti, a condizione che siano ragionevoli per il cliente.

RESPONSABILITÀ

I prodotti del Gruppo Zimmer sono soggetti alla legge sulla responsabilità del prodotto. Il presente catalogo non contiene alcuna garanzia, assicurazione di caratteristiche o accordo sulla qualità dei prodotti presentati, né espressamente né implicitamente, nemmeno per quanto riguarda la disponibilità dei prodotti. Le dichiarazioni pubblicitarie relative alle caratteristiche qualitative, alle proprietà o alle applicazioni dei prodotti non sono giuridicamente vincolanti.

Nella misura consentita dalla legge, Zimmer GmbH non è responsabile per danni diretti o indiretti, danni conseguenti, richieste di risarcimento di qualsiasi tipo e per qualsiasi motivo legale derivanti dall'uso delle informazioni contenute nel presente catalogo.

MARCHI, COPYRIGHT E RIPRODUZIONE

La rappresentazione di diritti di proprietà industriale quali marchi, loghi, marchi registrati o brevetti nel presente catalogo non implica la concessione di licenze o diritti d'uso. Il loro utilizzo non è consentito senza l'esplicito consenso scritto di Zimmer GmbH. Tutti i contenuti di questo catalogo sono proprietà intellettuale di Zimmer GmbH. In conformità alla legge sul copyright, è vietato qualsiasi uso illegale della proprietà intellettuale, compresi gli estratti. La ristampa, la duplicazione e la traduzione (compresi gli estratti) sono consentite solo previo consenso scritto di Zimmer GmbH.

STANDARD

Il Gruppo Zimmer dispone di un sistema di gestione della qualità certificato secondo la norma ISO 9001: 2008. Il Gruppo Zimmer dispone di un sistema di gestione ambientale certificato secondo la norma ISO 14001: 2004.

AVVERTENZA D'USO

PERSONALIZZATA

DICHIARAZIONE DI INCORPORAZIONE AI SENSI DELLA DIRETTIVA CE 2006/42/CE RELATIVA ALLE MACCHINE (APPENDICE II 1 B)

Con la presente si dichiara che i nostri elementi, in qualità di quasi-macchine, sono conformi ai seguenti requisiti di base previsti dalla direttiva macchine 2006/42/CE

N.1.1.2., N.1.1.3., N.1.1.5., N.1.3.2, N. 1.3.4, N. 1.3.7, N.1.5.3, N.1.5.4, N.1.5.8., N.1.6.4, N.1.7.1, N.1.7.3, N.1.7.4.

Si dichiara inoltre che la documentazione tecnica specifica è stata redatta come da appendice VII parte B della presente direttiva.

La nostra divisione documentazione si impegnerà a trasmettere alle autorità di controllo del mercato, in formato elettronico e previa motivata richiesta, la documentazione speciale relativa alla quasi-macchina.

La quasi-macchina potrà essere messa in funzione solo dopo aver accertato che la macchina o l'impianto, in cui la quasi-macchina andrà integrata, è conforme alle disposizioni della direttiva 2006/42/CE relativa alle macchine e che la dichiarazione di conformità CE è stata redatta come da appendice II A.

ZIMMER GROUP – THE KNOW-HOW FACTORY

IN QUANTO KNOW-HOW FACTORY LAVORIAMO PER OGNI SETTORE E FORNIAMO TUTTO SENZA INTERMEDIARI. IL NOSTRO PORTFOLIO CLIENTI È MOLTO ARTICOLATO, SIA IN PROFONDITÀ CHE IN AMPIEZZA.

AVETE UN PROBLEMA DI SVILUPPO? NOI LO RISOLVIAMO! METTETEVI ALLA PROVA NELLA RICERCA E SVILUPPO. NUMEROSE INNOVAZIONI PROVENGONO DALLA NOSTRA AZIENDA. SIAMO ENTUSIASTI DELLE NOVITÀ E RITENIAMO FONDAMENTALE UNO SPIRITO AZIENDALE PIONIERISTICO.

CONTATTO – IN TUTTO IL MONDO

Con le attuali 13 sedi in tutto il mondo e partner in oltre 125 Paesi, vi offriamo l'assistenza eccellente di un leader tecnologico. Saremo felici di poter rispondere alle vostre richieste!

www.zimmer-group.com/it/contatti



LA TECNOLOGIA DEI SISTEMI DI ZIMMER GROUP – GLI SPECIALISTI PER SOLUZIONI SPECIALI

Con più di 30 anni di esperienza nello sviluppo, la tecnologia dei sistemi crea soluzioni speciali per il settore della manipolazione e dell'automazione.

www.zimmer-group.com/it/tecnologia-di-sistema



DISPONIBILITÀ 24 ORE SU 24 – IL NOSTRO STAND FIERISTICO VIRTUALE

Con funzioni di grande effetto quali una ripresa aerea animata, hotspot informativi da cliccare o modelli 3D girevoli, possiamo entusiasmarvi sicuramente anche in modalità virtuale.

www.zimmer-group.com/it/expo



LE NOSTRE NOVITÀ

Zimmer Group è noto come fucina di idee e per il suo spirito inventivo. Ciò consente ogni anno di offrire nuove soluzioni innovative e personalizzate. I prodotti di punta del momento si trovano qui.

www.zimmer-group.com/it/novita



SEDE CENTRALE:

ZIMMER GROUP

Am Glockenloch 2
DE 77866 Rheinau
T +49 7844 9139-0
F +49 7844 9139-1199
info.de@zimmer-group.com
www.zimmer-group.com