

Technika liniowa

Elementy zaciskowe i hamujące

- + dla szyn profilowych
- + dla prętów okrągłych
- + dla osi obrotowych

THE KNOW-HOW FACTORY

THE KNOW-HOW FACTORY

ZIMMER GROUP

KONSEKWENTNA ORIENTACJA NA KLIENTA

OD LAT SPEŁNIAMY WYMAGANIA NASZYCH KLIENTÓW, DOSTARCZAJĄC IM INNOWACYJNE I NIESTANDARDOWE ROZWIĄZANIA. ZIMMER GROUP CIĄGLE SIĘ ROZRZASTA I ZDAŻA DZISIAJ W KIERUNKU NOWEGO WAŻNEGO WYZWANIA – CHCE BYĆ OŚRODKIEM WIEDZY TECHNOLOGICZNEJ, KNOW-HOW FACTORY CZY W TYM SUKCESIE KRYJE SIĘ JAKAŚ TAJEMNICA?

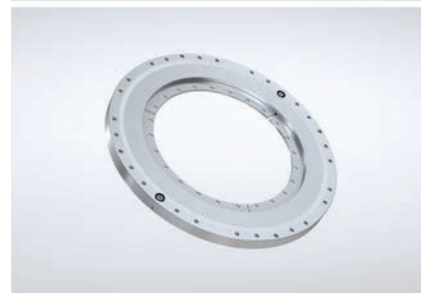
Fundament. Stanowią go doskonałe produkty i usługi, które są od lat podstawą rozwoju naszego przedsiębiorstwa. Są one oparte na naszych autorskich wyrafinowanych rozwiązaniach i istotnych innowacjach technicznych. Dlatego docierają do nas przede wszystkim klienci, którzy wymagają najlepszych rozwiązań technologicznych. Właśnie w przypadku trudnych zagadnień Zimmer Group osiąga najlepsze wyniki.

Styl. Myślimy i działamy w sposób interdyscyplinarny. Jesteśmy znani z zaawansowanych procesów w sześciu obszarach technologicznych, które obejmują nie tylko prace rozwojowe, ale i produkcję. Oferta firmy Zimmer Group jest skierowana do wszystkich obszarach przemysłu. Jesteśmy także znani z tego, że nasi klienci mogą liczyć na indywidualne rozwiązanie każdego problemu. Na całym świecie.

Motywacja. Prawdopodobnie najważniejszym warunkiem naszego sukcesu jest orientacja na klienta. Jesteśmy usługodawcą w najlepszym tego słowa znaczeniu. Nasi klienci mają do dyspozycji centralny punkt kontaktowy, gdzie mogą rozmawiać o wszystkich swoich wymaganiach i potrzebach. Mając szeroki zakres kompetencji i ofertę obejmującą szeroki zakres rozwiązań, jesteśmy w stanie w zindywidualizowany sposób wyjść naprzeciw wymaganiom każdego klienta.



TECHNOLOGIE



TECHNIKA MANIPULACYJNA

Ponad 30 lat doświadczenia i znajomości branży: nasze pneumatyczne, hydrauliczne i elektryczne podzespoły i systemy manipulacyjne należą do najlepszych na świecie.

Komponenty. Ponad 2000 standardowych chwytaków, jednostek wychyłnych, elementów wyposażenia robotów i wiele innych. Jesteśmy dostawcą pełnych asortymentów o wysokiej jakości technologicznej i czołowych produktów o wysokiej operatywności dostawczej.

Rozwiązania półstandardowe.

Nasz modułowy sposób konstrukcji umożliwia indywidualne konfiguracje i duże skoki innowacyjne w zakresie automatyzacji procesów.

TECHNIKA AMORTYZACYJNA

Przemysłowa technika amortyzacyjna oraz produkty typu Soft Close oddają innowacyjny i pionierski charakter naszego ośrodka wiedzy specjalistycznej – Know-How Factory.

Przemysłowa technika amortyzacyjna. W rozwiązaniach standardowych i na życzenie klienta: nasze produkty są znane z najwyższej liczby cykli pracy oraz największego możliwego pochłaniania energii w najmniejszej przestrzeni konstrukcyjnej.

Soft Close. Projektowanie i produkcja masowa amortyzatorów pneumatycznych i cieczowych o najwyższej jakości oraz operatywności dostawczej.

Sprzedaż OEM i bezpośrednia.

Komponenty, systemy zamykania albo kompletne urządzenia produkcyjne – jesteśmy partnerami wielu znanych firm na całym świecie.

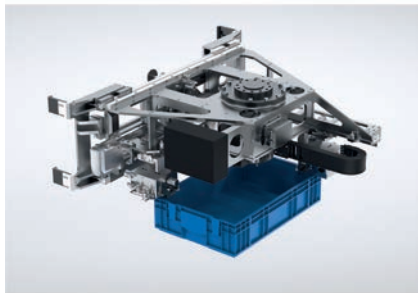
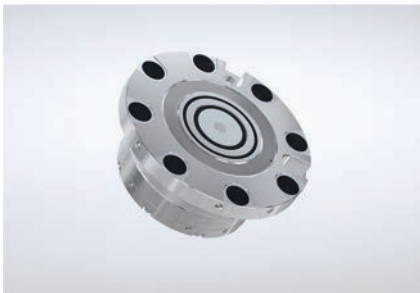
TECHNIKA LINIOWA

Dla naszych klientów tworzymy podzespoły i systemy techniki liniowej, które są dostosowane do ich indywidualnych potrzeb.

Elementy zaciskowe i hamujące.

Oferujemy ponad 4000 wariantów szyn profilowanych i okrągłych oraz do różnorodnych systemów przewodnicowych wszystkich producentów. Rozwiązania są dostępne z napędami manualnymi, pneumatycznymi, elektrycznymi lub hydraulicznymi.

Elastyczność. Nasze elementy zaciskowe i hamujące dbają o to, aby ruchome komponenty typu osie Z lub stoły obróbkowe utrzymywały swoją pozycję w niezachwiany sposób, a w razie awarii było możliwie szybkie zatrzymanie maszyn i instalacji.



TECHNOLOGIA MASZYN

Zimmer Group tworzy innowacyjne systemy narzędzi do obróbki materiałów metalowych, drewnianych i kompozytowych dla wszystkich obszarów przemysłu. Jesteśmy partnerem systemowym i innowacyjnym wielu klientów.

Wiedza i doświadczenie. Doskonale znamy branżę i od dziesięcioleci współpracujemy z klientami przy projektowaniu agregatów wymiennych, elementów łączących narzędzie z maszyną oraz systemów narzędzi. Dzięki temu możemy zapewnić kompetentną pomoc w realizacji nowych wyzwań na całym świecie.

Komponenty. Dostarczamy liczne komponenty standardowe z magazynu i tworzymy innowacyjne, dostosowane do indywidualnego klienta systemy zarówno dla klientów OEM, jak i końcowych – wykraczając daleko poza branżę przetwórstwa metalu i drewna.

Różnorodność. Centra obróbcze, tokarki czy elastyczne gniazda produkcyjne – wszędzie można zastosować napędzane narzędzia, uchwyty, agregaty oraz głowice wiertnicze produkowane przez firmę Zimmer Group.

TECHNIKA SYSTEMOWA

Zimmer Group należy do światowych liderów w zakresie tworzenia indywidualnych rozwiązań systemowych.

Indywidualnie. Zespół obejmujący ponad 20 doświadczonych konstruktorów i projektantów tworzy i produkuje w ścisłej współpracy z klientami końcowymi i integratorami systemów dopasowane do potrzeb klientów rozwiązania do zadań specjalnych. Może to być proste rozwiązanie umożliwiające chwytanie i obsługę albo złożone rozwiązanie systemowe.

Rozwiązania. Rozwiązania systemowe znajdują zastosowanie w wielu branżach, takich jak budowa maszyn, przemysł motoryzacyjny i dostawczy, technologia tworzyw sztucznych, elektronika i branża towarów konsumpcyjnych, a nawet odlewnie: Know-How Factory wspiera wiele przedsiębiorstw w zakresie zachowania konkurencyjności dzięki wydajnej technologii automatyzacji.

TECHNOLOGIA PROCESOWA

W przypadku systemów i komponentów z zakresu technologii procesowej obliczany jest maksymalny fakt. Indywidualne rozwiązania na wysokim poziomie to nasz znak firmowy.

Bogate i wszechstronne doświadczenie. Naszą wiedzę specjalistyczną i doświadczenie wykorzystujemy na każdym etapie – od tworzenia materiałów, procesów i narzędzi, przez projektowanie produktów, aż po produkcję seryjną.

Duży udział własny w opracowaniu produktu. Zimmer Group łączy go z elastycznością, jakością i precyzją – także przy produktach tworzonych na potrzeby określonego klienta.

Produkcja seryjna. Produkujemy wymagające produkty z metalu techniką MIM (wtryskowego formowania metalu), elastomerów i tworzyw sztucznych – elastycznie i szybko.

PRZEGLĄD CAŁEGO ASORTYMENTU

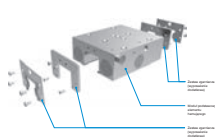
ELEMENTY ZACISKOWE I HAMUJĄCE



ZIMMER ELEMENTY ZACISKOWE I HAMUJĄCE

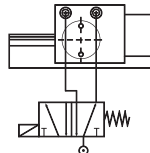
ZALETY PRODUKTU

Strona 8 - 9



KOD NUMERYCZNY

Strona 10 - 11



PODSTAWY TECHNICZNE

Strona 12 - 13

$$S_{01} = \frac{m \times v_0^2}{2 \times F \times A \times \frac{\mu_0}{\mu_H}} = \frac{50 \text{ kg} \times (2 \frac{\text{m}}{\text{s}})^2}{2 \times 3.100 \text{ N} \times 1 \times \frac{0,06}{0,1}} = 0,054 \text{ m}$$

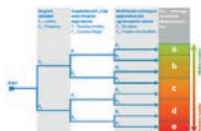
OBLICZENIE DROGI HAMOWANIA

Strona 14 - 15



WYSZUKIWARKA PRODUKTÓW

Strona 16 - 17



WYMOGI BEZPIECZEŃSTWA

Strona 19 - 22



ZASTOSOWANIA

Strona 24 - 35



ROZWIĄZANIA SPECJALNE

Strona 36 - 37



ELEMENTY ZACISKOWE I HAMUJĄCE

W ZESTAWIENIU

Strona 40 - 41



ELEMENTY ZACISKOWE I HAMUJĄCE

DO PROWADNIC Z SZYNĄ PROFILOWĄ

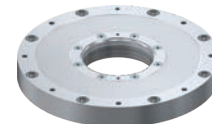
Strona 42 - 71



ELEMENTY ZACISKOWE I HAMUJĄCE

DO PROWADNIC OKRĄGLYCH

Strona 72 - 79



ELEMENTY ZACISKOWE I HAMUJĄCE

DLA OSI OBROTOWYCH

Strona 80 - 83

PIONIERSKIE ROZWIĄZANIA I NAJLEPSZE WŁAŚCIWOŚCI

FIRMA ZIMMER GROUP JEST PIONIEREM W ZAKRESIE ZACISKÓW I HAMULCÓW DO PROWADNIC PROFILOWYCH I OKRĄGLYCH WAŁKOWYCH.



Asortyment przekraczający 4000 produktów to wynik ponad 20 lat doświadczenia i znajomości rynku. Zimmer Group oferuje najbogatszą i najbardziej innowacyjną gamę niezawodnych produktów i usług o najwyższej jakości.

Elementy zaciskowe i hamujące oferowane przez firmę Zimmer Group spełniają potrzeby związane z pozycjonowaniem, utrzymywaniem i hamowaniem o najwyższym znaczeniu. Gwarantują precyzję obróbki i umożliwiają wydajną produkcję w krótkich cyklach, a dzięki pewnemu mocowaniu zapewniają najwyższe bezpieczeństwo ludzi i maszyn.

HISTORIA

1994

Pierwszy znormalizowany element zaciskowy do prowadnic szynowych

2000

Element hamujący z przekładnią klinową do obrabiarek z napędem liniowym

2008

Element hamujący do prowadnic okrągłych

2019

Elektryczny element zaciskowy do prowadnic szynowych

2022

Pneumatyczne i hydrauliczne elementy zaciskowe do precyzyjnego unieruchamiania osi obrotowych

ELEMENTY ZACISKOWE I HAMUJĄCE ZIMMER

SPRAWNE, TRWAŁE, INNOWACYJNE

Wymaganą niezawodność osiągnęliśmy dzięki połączeniu maksymalnej sprawności z najwyższą jakością produktu i jego wykonania – co potwierdzają certyfikaty DIN EN ISO 9001 oraz DIN EN ISO 14001:2004!

Przed wprowadzeniem na rynek nasze produkty są poddawane wieloetapowym testom i na tej podstawie doskonalone. Stale optymalizujemy przy tym konstrukcję, dzięki innowacyjnym rozwiązaniom dopasowujemy ją także do nowych wymogów i w ten sposób zapewniamy naszym klientom rozwiązania do nowych obszarów zastosowania i kolejne możliwości ich wykorzystania.

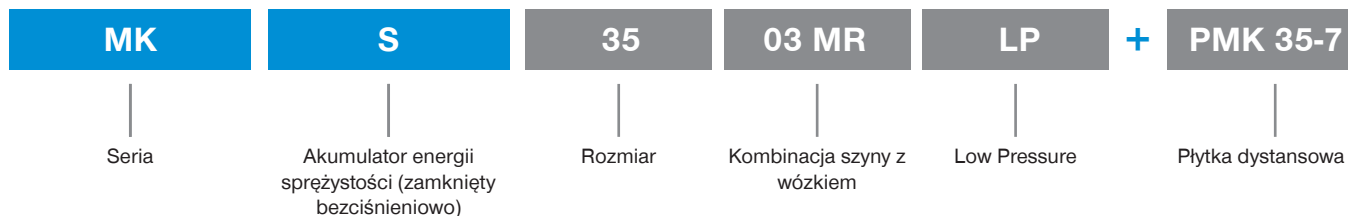
Liczne zalety:

- ▶ Największa siła utrzymująca przy minimalnych gabarytach
- ▶ Brak ruchu względnego obrabianego przedmiotu
- ▶ Brak sił zaciskowych działających na wózek
- ▶ Bardzo dokładne pozycjonowanie
- ▶ Wysoka sztywność
- ▶ Znikome zużycie materiału
- ▶ Bardzo łatwy montaż
- ▶ Doskonały stosunek jakości do ceny
- ▶ Do szyn wszystkich popularnych producentów
- ▶ Rozwiązania niestandardowe w przystępnej cenie
- ▶ Serie przystosowane do zatrzymania awaryjnego dzięki specjalnej okładzinie hamulcowej

Naszymi mocnymi stronami są wieloletnie doświadczenie oraz znajomość produktów i rynku, a także największy i najbardziej zróżnicowany asortyment oraz możliwość tworzenia rozwiązań dopasowanych do określonych potrzeb klienta. Przekonaj się – zapraszamy do kontaktu.

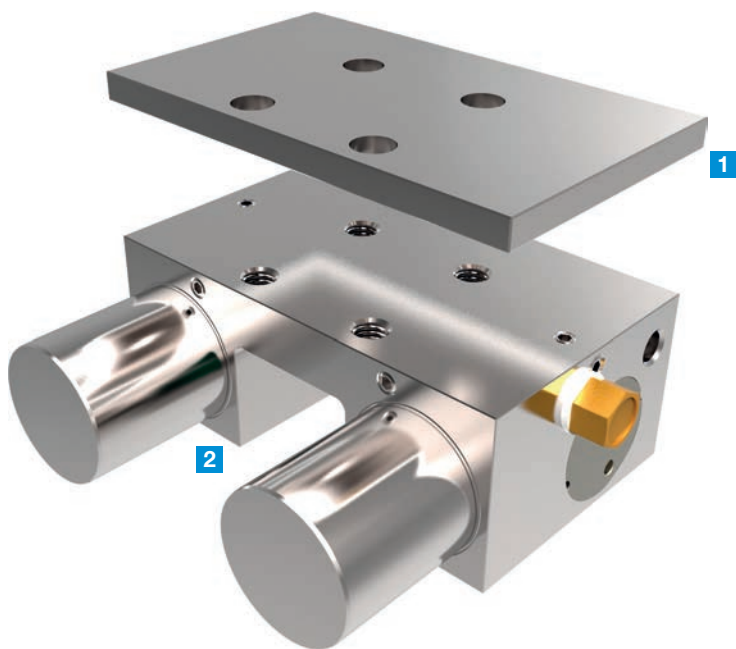
KOD NUMERYCZNY OBJAŚNIENIE

▶ KOD NUMERYCZNY NA PRZYKŁADZIE SERII MKS



- ▶ W tabelach z zestawieniem znajdują się numery katalogowe poszczególnych elementów oraz odpowiedniej płytki dystansowej, jeśli jest potrzebna (wyposażenie dodatkowe).
- ▶ Jeśli płytki dystansowa jest konieczna, należy podać oba numery katalogowe.
- ▶ Wymiary i rysunki znajdują się w części poświęconej danej serii.

Przykład Seria MKS



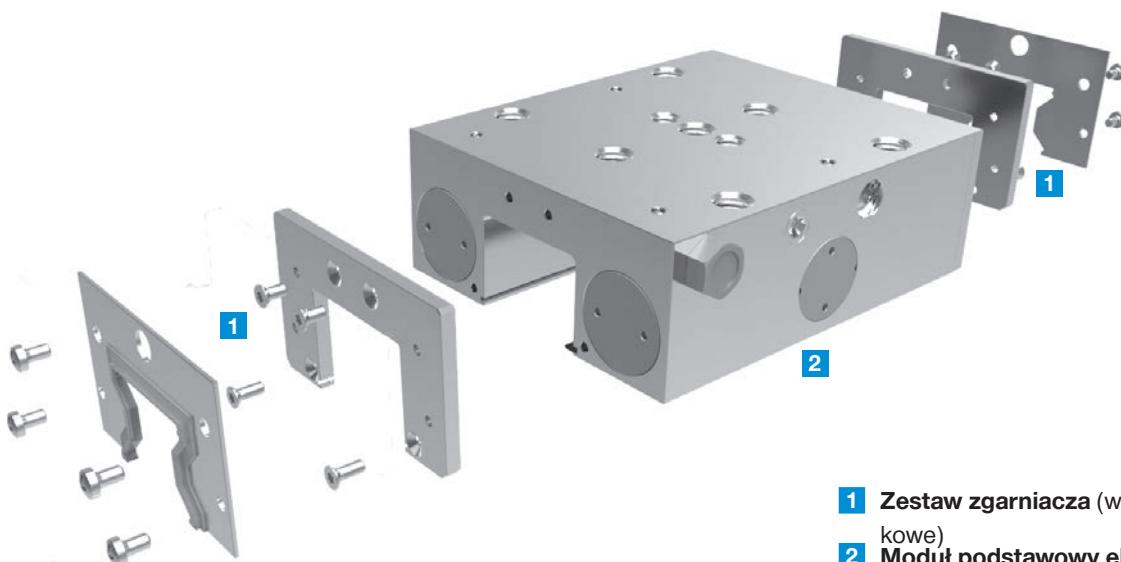
- 1 Płytki dystansowa** [W zależności od wysokości wózka prowadzącego (wymiar D) należy dodatkowo zamówić płytę dystansową do wyrównania wysokości]
- 2 Moduł podstawowyelementu zaciskowego**

▶ KOD NUMERYCZNY NA PRZYKŁADZIE SERII UBPS

UBP	S	35	01 A S1	L	A
Series	Akumulator energii sprężystości (zamknięty bezciśnieniowo)	Rozmiar	Kombinacja szyny z wózkiem	Wykonanie długie	Zestaw zgarniacza

- ▶ Zestawienie w tabelach uwzględnia kompletne numery artykułów z wyjątkiem zestawu zgarniacza.
- ▶ W razie zamawiania zestawu zgarniacza należy do numeru artykułu dopisać literę A.
- ▶ Serie KBHS oraz RBPS są standardowo wyposażone w zestaw zgarniacza!
- ▶ Serie MBPS, UBPS, KWH oraz KBH są opcjonalnie dostępne z zestawem zgarniacza!
- ▶ Wymiary i rysunki znajdują się w części poświęconej danej serii.

Przykład Seria UBPS



- 1** Zestaw zgarniacza (wyposażenie dodatkowe)
- 2** Moduł podstawowy elementu hamującego

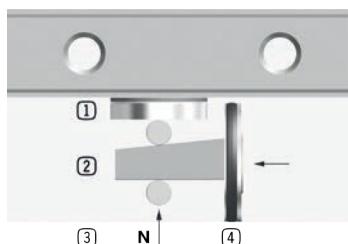
ELEMENTY ZACISKOWE I HAMUJĄCE

PODSTAWY TECHNICZNE

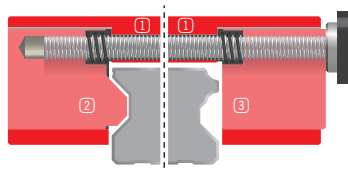
► ZACISKANIE, HAMOWANIE, OBSZARY ZASTOSOWANIA

Mechanizm klinowy

- ① Profil styku
- ② Mechanizm klinowy
- ③ Powstający
- ④ Ruch poprzeczny tłoka



- ① oparcie pływające
- ② powierzchnia przyłożenia (układ O)
- ③ powierzchnia przyłożenia (układ X)

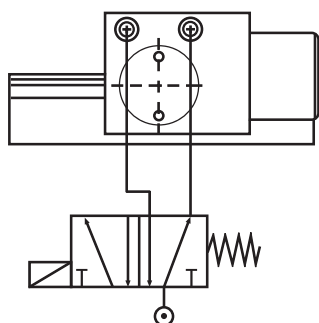


- Seria MK/MKS/MBPS/UBPS/LKP/LKPS/LBPS/MKR oraz MKRS posiada dwie poruszające się równoległe (synchronicznie) przekładnie klinowe, tzn. podnoszenie profili stykowych odbywa się z obu stron. Nie powinny zatem występować przemieszczenia względne podczas zaciskania, o ile konstrukcja przyłączeniowa jest wykonana odpowiednio.
- Seria HK/MK/MKS/LKP/LKPS/miniHK/MCP/MCPS/KWH/KBH/LKE/HKR/MKR/MKRS/DKPS1000 i DKHS1000 jest przeznaczona wyłącznie do zaciskania statycznego.
- Seria MBPS/UBPS/LBPS/LBHS/DKPS1000 i RBPS umożliwia dodatkowo używanie dynamiczne (hamowanie) jako zabezpieczenie poprzez zastosowanie odpowiednich profili stykowych lub opcjonalnego kotnierza hamującego w przypadku DKPS1000.
- W serii HK/miniHK/MCP/MCPS/KWH/KBH/LKE oraz HKR występuje oparcie pływające, dzięki czemu podczas zaciskania w konstrukcji przyłączeniowej nie występują żadne siły poprzeczne.
- Połączenie cienne istnieje między elementem zaciskowym i przewodnicą liniową na powierzchniach przyłożenia szyny prowadzącej, dzięki czemu biegnie przewodnic kulkowych lub rolkowych nie ulegają uszkodzeniu.

► PRZYŁĄCZA PNEUMATYCZNE

WSKAZÓWKA

- Do elementów pneumatycznych należy stosować oczyszczone, nasmarowane powietrze zgodnie z normą ISO 8573-1 klasa 4. Zalecany rozmiar filtra to 25 µm. Przekrój przewodów elementów powinien być jak największy, w zależności od przyłącza powietrza. Mniejsze przekroje przewodów pogarszają czas reakcji i zamykania elementów. Przewody zasilające powinny być jak najkrótsze. Należy przestrzegać instrukcji montażu i obsługi.
- Zasadniczo odpowiednie są wszystkie dostępne na rynku zawory pneumatyczne. Czas reakcji odpowiedniego zaworu należy uzyskać od odpowiedniego producenta, zwłaszcza gdy jest on używany jako hamulec lub urządzenie zabezpieczające przed upadkiem.



- Większe siły utrzymujące za pośrednictwem przyłącza PLUS
Dzięki podtrzymaniu docisku przez akumulator energii sprężystości oraz dzięki uruchomieniu zaworu 5/2-(bezprzelewowego) lub 5/3-drożnego można zwiększyć siłę utrzymującą elementów MKS/MCPS oraz UBPS. W tym celu zastąpiono filtr odpowietrzania przyłączem drugiego przewodu pneumatycznego.
- W razie zastosowania jako element zabezpieczający należy wziąć pod uwagę, że wyższą siłę utrzymującą (przyłącze PLUS) można uzyskać tylko przez poddanie dodatkowemu istniejącemu ciśnieniu pneumatycznemu.

▶ PRZYŁĄCZA HYDRAULICZNE

WSKAZÓWKA

- ▶ Hydrauliczne elementy zaciskowe są napełnione fabrycznie olejem hydraulicznym HLP 46. W produktach znajduje się kilka złączy hydraulicznych do odpowietrzania i alternatywnego podawania ciśnienia. Do podania ciśnienia wystarczy jedna złączka. Podczas odpowietrzania sztywnych i giętkich przewodów hydraulicznych należy zachować szczególną ostrożność, ponieważ dostanie się powietrza może spowodować uszkodzenie elementów uszczelniających. Podczas montażu i uruchamiania należy przestrzegać instrukcji dołączonej do produktu.

▶ BUDOWA PRZYŁĄCZY, MONTAŻ ELEMENTÓW ZACISKOWYCH



WAŻNE!

- ▶ Aby uniknąć niepożądanych zjawisk, np. ciągłego tarcia o prowadnicę liniową, należy dobrać konstrukcję przyłączeniową o odpowiedniej sztywności w zależności od obciążenia i wymagań. W razie przekrzywienia elementów zaciskowych może dojść do zetknięcia, zużycia i w efekcie uszkodzenia prowadnicy liniowej. Ustawienia fabryczne są dostosowane do prowadnicy liniowej i nie wolno ich zmieniać podczas montażu. Należy przestrzegać bezwzględnie instrukcji montażu elementów zaciskowych i hamujących. Niektóre elementy sprężynowe są wyposażone w blokadę transportową między profilami stykowymi. Należy ją usunąć podczas montażu poprzez podanie ciśnienia do elementu. W momencie zwalniania nacisku blokada transportowa lub odpowiednia prowadnica liniowa muszą przylegać do powierzchni między profilami stykowymi! Elementy zaciskowe nie służą do prowadzenia. Dlatego wymiana wózka prowadzącego na element zaciskowy nie jest możliwa. Idealne położenie elementu zaciskowego znajduje się między dwoma wózkami prowadzącymi. W razie używania kilku elementów zaciskowych należy rozłożyć równomiernie na obu szynach prowadzących, aby uzyskać maksymalną sztywność całej konstrukcji. Dalsze wskazówki dotyczące montażu znajdują się na stronie www.zimmer-group.de.

▶ SMAROWANIE, OCHRONA POWIERZCHNI, WARTOŚĆ B10D I SZYBKE ODPOWIETRZANIE

WSKAZÓWKA

- ▶ W przypadku stosowania zalecanego czynnika ciśnieniowego smarowanie nie jest konieczne.
- ▶ Wszystkie obudowy elementów zaciskowych są niklowane chemicznie, co zapewnia częściową ochronę antykorozyjną. Części wykonane z aluminium są zabezpieczone antykorozyjnie w zależności od wymagań.
- ▶ Wartość B10d to parametr określający średnią liczbę cykli, po których 10% elementów ulega niebezpiecznemu uszkodzeniu.
- ▶ Wbudowany zawór szybkiego odpowietrzania umożliwia szybsze odpowietrzanie elementu zaciskowego i hamującego, co skutkuje krótszym czasem zamykania.

ELEMENTY ZACISKOWE I HAMUJĄCE

OBLICZENIE DROGI HAMOWANIA

► TEORETYCZNE OBLICZENIE DROGI HAMOWANIA

WARTOŚCI

A (liczba elementów hamujących)	1
F (siła utrzymująca elementu hamującego)	3 100 N
t _S (Czas zamykania)	0,06 s
t _A (czas integracji)	0,01 s
m (masa)	50 kg
v ₀ (prędkość początkowa)	2 m/s
μ _G (tarcie ślizgowe)	0,06
μ _R (tarcie spoczynkowe)	0,1
g (siła ciężkości)	9,81 m/s ²

► Przykład: dwa wózki i jeden element hamujący UBPS (rozm. 45)

Wartości μ_G oraz μ_R określono na podstawie serii badań oraz wieloletniego doświadczenia zdobytego w branży. Jednak w przypadku szczególnych warunków otoczenia możliwe są inne wyniki. Wartości t_R oraz t_A odnoszą się do pomiarów próbnych.

► DROGA ZATRZYMYWANIA (MONTAŻ POZIOMY)

WZORY

► Droga zatrzymywania (montaż poziomy)

Droga zatrzymywania to teoretyczny odcinek potrzebny do zatrzymania danej masy poruszającej się z określoną prędkością. Podczas hamowania energia kinetyczna jest zamieniana w energię tarcia.

Dodatkowo droga hamowania jest wydłużana o odcinek, którego potrzebuje cały układ na rozpoczęcie hamowania. Krótkie przewody, szybko działające zawory oraz czyste szyny skracają drogę zatrzymywania.

► Wzory obliczania energii:

$$W_{\text{kin}} = \frac{1}{2} m \times v_0^2 \quad W_{\text{tar}} = F \times A \times \frac{\mu_G}{\mu_H} \times S_B \quad W_{\text{kin}} = W_{\text{tar}}$$

► Droga hamowania S_B:

$$S_B = \frac{m \times v_0^2}{2 \times F \times A \times \frac{\mu_G}{\mu_H}} = \frac{50 \text{ kg} \times (2 \frac{\text{m}}{\text{s}})^2}{2 \times 3.100 \text{ N} \times 1 \times \frac{0,06}{0,1}} = 0,054 \text{ m}$$

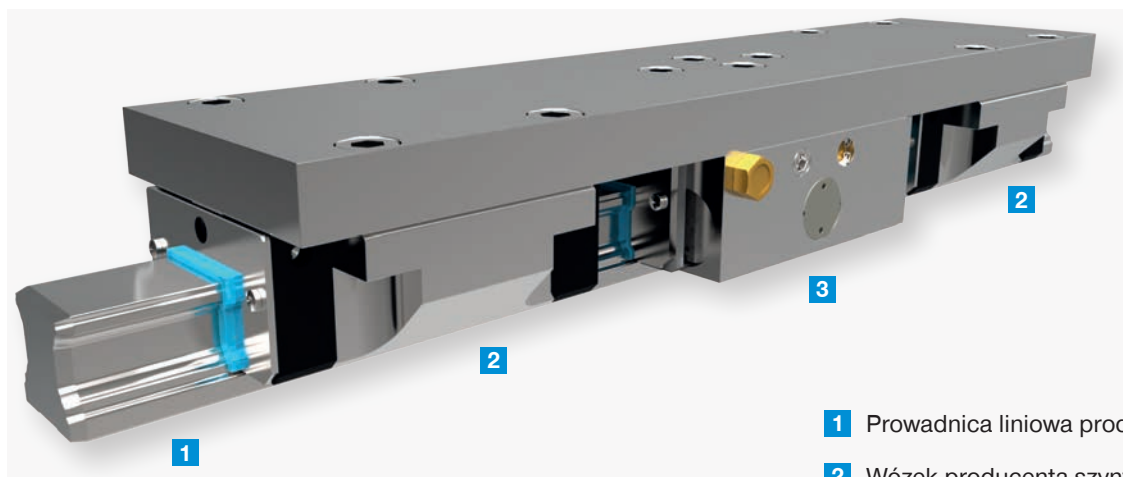
► Droga reakcji S_R:

$$S_R = v_0 \times (t_S + t_A) = 2 \frac{\text{m}}{\text{s}} \times (0,06 \text{ s} + 0,01 \text{ s}) = 0,14 \text{ m}$$

► Droga zatrzymywania S_H:

$$S_H = S_B + S_R = 0,054 \text{ m} + 0,14 \text{ m} = 0,194 \text{ m}$$

► BUDOWA



- 1** Prowadnica liniowa producenta szyny
- 2** Wózek producenta szyny
- 3** Element hamujący UBPS

- Podczas projektowania osi z hamulcami należy uwzględnić obowiązujące dyrektywy dotyczące budowy maszyn. Chętnie służymy pomocą w tym zakresie!

► DROGA ZATRZYMYWANIA (MONTAŻ PIONOWY)

WZORY

► Droga zatrzymywania (montaż pionowy)

W układzie pionowym występuje przyspieszenie wynikające z siły grawitacji, dopóki nie zadziała element hamujący i nie rozpocznie się hamowanie.

► Prędkość na początku hamowania V_{ham} :

$$V_{ham} = v_0 + g \times (t_s + t_A) = 2 \frac{m}{s} + 9,81 \frac{m}{s^2} \times (0,06 s + 0,01 s) = 2,69 \frac{m}{s}$$

► Droga hamowania S_B :

$$S_B = \frac{m \times v_{ham}^2}{2 \times ((F \times A \times \frac{\mu_G}{\mu_H}) - m \times g)} = \frac{50 kg \times (2,69 \frac{m}{s})^2}{2 \times ((3.100 N \times 1 \times \frac{0,06}{0,1}) - 50 kg \times 9,81 \frac{m}{s^2})} = 0,132 m$$

► Droga reakcji S_R :

$$\begin{aligned} S_R &= v_0 \times (t_s + t_A) + \frac{1}{2} \times g \times (t_s + t_A)^2 \\ &= 2 \frac{m}{s} \times (0,06 s + 0,01 s) + \frac{1}{2} \times 9,81 \frac{m}{s^2} \times (0,06 s + 0,01 s)^2 = 0,164 \end{aligned}$$

► Droga zatrzymywania S_H :

$$S_H = S_B + S_R = 0,132 m + 0,164 m = 0,296 m$$

ELEMENTY ZACISKOWE I HAMUJĄCE

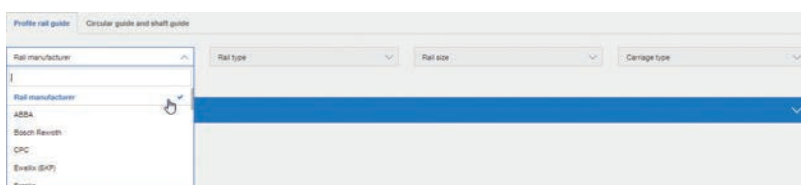
WYSZUKIWARKA PRODUKTÓW

Zimmer Group oferuje ponad 4000 elementów zaciskowych i hamujących opartych na ponad 20-letnim doświadczeniu – to najbardziej rozbudowane i innowacyjne portfolio produktów i usług z sektora techniki liniowej. Wysokie wymagania dotyczące jakości i niezawodności pozwalają na realizację bardzo zróżnicowanych i efektywnych zadań, takich jak pozycjonowanie, trzymanie i hamowanie. W szczególności zapewnienie precyzji w obróbce, krótkich czasów cyklu w produkcji i pewnego mocowania zapewnia maksymalne bezpieczeństwo dla ludzi i maszyn. Kilka kroków do idealnego produktu. Aby szybko i wygodnie znaleźć odpowiedni produkt do swojego zastosowania, możesz skorzystać z naszej wyszukiwarki produktów online: www.zimmer-group.com/de/plt.

► Prowadnica profilowa

Wykonaj kroki od 1 do 6. Po wykonaniu kroku 4 zostaną wyświetlone wyniki według wybranych kryteriów wyszukiwania. Opcjonalnie filtry można uszczegółowić za pomocą dalszych pól wyboru.

1. Wybierz producenta prowadnicy
2. Wybierz typ prowadnicy
3. Wybierz rozmiar prowadnicy
4. Wybierz typ wózka prowadzącego



5. Wybierz odpowiedni element z listy wyników. Tutaj znajdziesz wszystkie ważne informacje o produkcie, takie jak cechy techniczne, dane 3D, rysunki z wymiarami itd. Następnie produkt można dodać do koszyka.

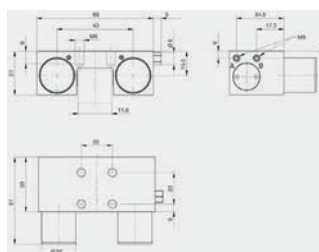
Wyniki



Dane techniczne



Rysunek z wymiarami



Pobierz dane CAD



6. Porównanie produktów. Na liście możesz zaznaczyć kilka produktów i dodać je do porównania. Wystarczy zaznaczyć produkty, które chcesz porównać, a następnie kliknąć „PORÓWNAJ WYBRANE PRODUKTY”

Wybór odpowiednich produktów

Product	Manufacturer	Type	Size	Carriage type	Standard	NC
<input checked="" type="checkbox"/>	LSP2005A2-A	automatic	800 [N]	Yes (Y)	No	NC
<input checked="" type="checkbox"/>	LSP2005A2-C	automatic	800 [N]	Yes (Y)	No	NC
<input type="checkbox"/>	LSP2005A2-A	automatic	800 [N]	No (N)	No	NC
<input type="checkbox"/>	MPC2005AK	manual	1000 [N]	No (N)	Standard	NC
<input checked="" type="checkbox"/>	MPC2005AK	automatic	1000 [N]	No (N)	Standard	NC
<input type="checkbox"/>	LSP6-RELPHON	automatic	0 [N]	Yes (Y)	on request	NC
<input type="checkbox"/>	LSP2005A2	automatic	1000 [N]	Yes (Y)	No	Standard
<input type="checkbox"/>	MPC2005A2-1	automatic	1000 [N]	Yes (Y)	No	Standard

Porównanie w tabeli

Product	Manufacturer	Type	Size	Carriage type	Standard	NC
<input checked="" type="checkbox"/>	Bosch Rexroth	R16, (Ball) / 20 / R1623 (SL)	800 [N]	Yes (Y)	No	NC
<input checked="" type="checkbox"/>	Bosch Rexroth	R16, (Ball) / 20 / R1623 (SL)	800 [N]	Yes (Y)	No	NC
<input checked="" type="checkbox"/>	Bosch Rexroth	R16, (Ball) / 20 / R1623 (SL)	1000 [N]	Yes (Y)	No	NC

TECHNICAL DATA	Product 1	Product 2	Product 3
Working force	800 [N]	800 [N]	1000 [N]
Operating pressure min.	0.9 [bar]	0.9 [bar]	0.9 [bar]
Installation direction	from the front	from the front	from the front
Tightening torque			
Max. length clamping			28
Nominal operating pressure			0.9 [bar]
Operating pressure max.	0.9 [bar]	0.9 [bar]	0.9 [bar]
Origin			
Zimmer meeting table	not applicable	not applicable	not applicable
holding force PLUS connection			
Weight	0.07 [kg]	0.07 [kg]	0.09 [kg]
Operating pressure for energy transfer min.			
Operating pressure for energy transfer max.			

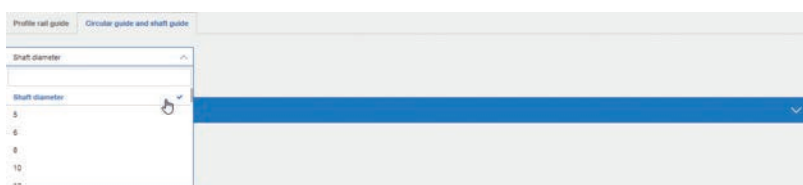
Zalety

- ▶ Za pomocą naszej wyszukiwarki produktów znajdziesz błyskawicznie odpowiedni element zaciskowy i hamujący.
- ▶ Wyniki wyszukiwania są wyświetlane wygodnie w formie listy.
Wybierz odpowiedni dla siebie produkt z szerokiego asortymentu różnych elementów zaciskowych i hamujących. Znajdziesz tu wszystko – rysunki, dane techniczne i instrukcje montażu.
- ▶ Szczegółowy wybór dzięki filtrom.
Zawęż wyszukiwanie za pomocą dodatkowych filtrów i specjalnych kryteriów.

▶ Prowadnice okrągłe i wałkowe

Wykonaj kroki od 1 do 3. W kroku 1 wybierz wielkość wału. Następnie pojawią się pasujące wyniki, które wyjaśnimy na podstawie danych technicznych i możliwości pobrania CAD.

1. Wybierz wielkość wału



2. Wybierz odpowiedni element z listy wyników. Tutaj znajdziesz wszystkie ważne informacje o produkcie, takie jak cechy techniczne, dane 3D, rysunki z wymiarami itd. Następnie produkt można dodać do koszyka.

Wyniki



Dane techniczne



Pobierz dane CAD



3. Porównanie produktów. Na liście możesz zaznaczyć kilka produktów i dodać je do porównania. Wystarczy zaznaczyć produkty, które chcesz porównać, a następnie kliknąć „PORÓWNAJ WYBRANE PRODUKTY”

Wybór odpowiednich produktów

	Model	Pressure	Force	Shaft size	Availability	Notes
<input checked="" type="checkbox"/>	MRK1000A	pneumatic	880 [N]	4 [mm]	Standard	NO
<input checked="" type="checkbox"/>	RBPS1200-A	pneumatic	1000 [N]	12 [mm]	Standard	NC
<input type="checkbox"/>	MRK1200A	pneumatic	280 [N]	2 [mm]	Standard	NC
<input type="checkbox"/>	MRK1000A	manual	1000 [N]	7 [mm]	Standard	NI

Porównanie w tabeli

GUIDE TYPE		MRK1000A	RBPS1200-A
Shaft size		4 [mm]	12 [mm]
<p>Independent of the manufacturer For circular guides and shaft guides</p> <p>Energy to close (ECC) Closing with pressure</p> <p>High durability Up to 8 million static clamping cycles</p>			
<p>Energy to open (EOO) Through spring-loaded energy storage</p> <p>High durability Up to 8 million static clamping cycles</p> <p>Safety element Safe braking in case of energy failure</p>			
TECHNICAL DATA			
Holding force	880 [N]	1000 [N]	
Nominal operating pressure	8 [bar]		
Shaft ID	12 [mm]		
Installation direction	from above		from the front
Holding force	4 [mm]		28 [mm]
Max. length clamping	37		
Clamping pressure max	0.9 [bar]		0.9 [bar]
Operating pressure min	2 [bar]		4 [bar]
Water	-		Yes
Weight	0.28 [kg]		4.8 [kg]
Operating pressure for energy transfer min			

ELEMENTY ZACISKOWE I HAMUJĄCE

INFORMACJE OGÓLNE

► INFORMACJE TECHNICZNE

Wszystkie informacje za jednym kliknięciem: www.zimmer-group.com/pl/

Na podstawie numeru katalogowego pożądanego produktu można znaleźć dane, rysunki, modele 3D i instrukcje obsługi szukanego rozmiaru.

Szybki dostęp do zawsze aktualnych i przejrzystych informacji.

► WYSZUKIWARKA ELEMENTÓW ZACISKOWYCH I HAMUJĄCYCH

Tutaj z pewnością znajdziesz odpowiedni produkt do każdego zastosowania.

Prosty wybór odpowiednich elementów do każdej kombinacji prowadnicy i wózka prowadzącego: www.zimmer-group.com/pl/pl.

► PRZYŁĄCZA PNEUMATYCZNE

Wszystkie elementy zaciskowe/hamujące do prowadnic szynowych można podłączać po obu stronach.

► POMIESZCZENIE CZYSTE



Dla serii MK i MKS w oparciu o międzynarodową normę DIN EN ISO 14644-14 w jednostce TÜV SÜD została ustalona klasa czystości powietrza ISO 6 wg normy DIN EN ISO 14644-1.

► CIŚNIENIE ROBOCZE

Oprócz standardowego ciśnienia otwarcia wynoszącego 5,5 bara, wiele elementów zaciskowych i hamujących z mechanizmem sprężynowym jest również dostępnych w wersjach 4,0 bar, rozpoznawalnych po końcówce artykułu "-LP"

Inne ciśnienia otwarcia, np. 3,0 bar, są dostępne jako wersje specjalne.

ELEMENTY ZACISKOWE I HAMUJĄCE

WYMOGI BEZPIECZEŃSTWA

► PODSTAWOWE INFORMACJE W ZAKRESIE WYMOGÓW BEZPIECZEŃSTWA

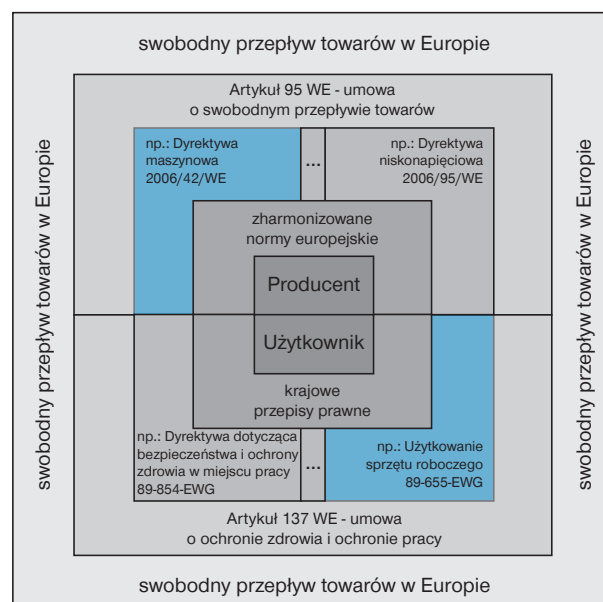
Budowa maszyn jest ważnym częściowym sektorem technicznym i jedną z kluczowych dziedzin przemysłowych gospodarki Wspólnoty. Koszty socjalne licznych wypadków, wywoływanych bezpośrednio przez obchodzenie się z maszynami, można zmniejszyć, jeśli aspekt bezpieczeństwa zostanie uwzględniony przy konstrukcji i budowie maszyn a maszyny będą profesjonalnie instalowane i serwisowane.

► Przepisy europejskie

Produkty muszą być wykonane w taki sposób, aby nie zagrażały ludziom, zwierzętom ani otoczeniu. Takie są cele przepisów europejskich.

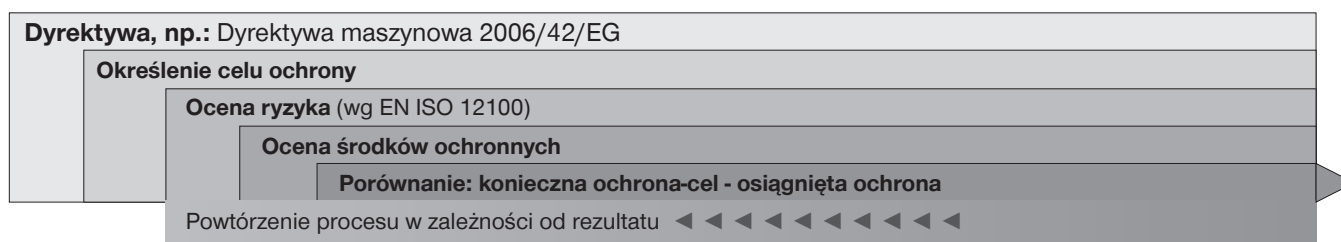
► Oznaczenie CE

Za pomocą oznaczenia CE producent, podmiot wprowadzający towar do obrotu lub pełnomocnik UE oświadcza zgodnie z rozporządzeniem EU 765/2008, iż produkt spełnia obowiązujące wymagania, ustalone w przepisach prawnych Wspólnoty, dotyczące umieszczania tego oznaczenia. Oznaczenie CE jest symbolem swobodnego przepływu towarów na terenie UE. Oznaczenie CE pod względem prawnym nie jest znakiem jakości (oznaczeniem jakości) lecz dokumentuje jedynie spełnienie ustawowych wymogów minimalnych.



► DROGA DO UZYSKANIA BEZPIECZNEJ MASZYN

ROZPOZNANIE ZAGROŻENIA, OCENA I MINIMALIZACJA RYZYKA



- Przedsiębiorstwa takie jak ZIMMER-Group, które wytwarzają produkty podlegające zakresowi obowiązywania dyrektywy maszynowej 2006/42/EG i które posiadają certyfikowany system zarządzania jakością ISO 9001, prowadzą postępowanie w celu oceny jakości według załącznika VIII dyrektywy maszynowej. Elementem składowym tego postępowania, towarzyszącego fazie konstrukcyjnej, jest ocena ryzyka.
- W trakcie takiej oceny ryzyka analizuje się źródła zagrożeń, ocenia pochodzące od nich ryzyko, ustala środki w celu minimalizacji ryzyka i powtarza ocenę dopóty, dopóki nie uda się dowieść dostatecznego zmniejszenia ryzyka.

Ryzyko = poziom ewentualnej szkody + prawdopodobieństwo wystąpienia

ELEMENTY ZACISKOWE I HAMUJĄCE

WYMOGI BEZPIECZEŃSTWA

► POZIOM BEZPIECZEŃSTWA, AWARIA, DIAGNOSTYKA I SPÓŁKA

Poziom bezpieczeństwa jest pochodną:

- zastosowanej kategorii sterowania (kat. B do 4)
- pokrycia diagnostycznego (DC)
- średniego czasu do wystąpienia awarii (MTTF_d)
- uszkodzeń spowodowanych wspólną przyczyną (CCF)

TO OZNACZA, IŻ DLA POJEDYNCZEGO ELEMENTU LINIOWEGO POZIOM BEZPIECZEŃSTWA MOŻE BYĆ OBLICZANY ZAWSZE WYŁĄCZNIE W ZWIĄZKU Z ZASTOSOWANĄ ARCHITEKTURĄ STEROWANIA ORAZ DANymi ODNOSZĄCYMI SIĘ DO APLIKACJI.

WARTOŚCI

► Wartość B10d:

Wartość B10 oznacza moment, w którym w ujęciu statycznym 10% testowanych urządzeń uległo awarii. W odniesieniu do bezpieczeństwa maszyn istotne są tylko awarie stanowiące zagrożenie. ISO 13849-1 pozwala na założenie, iż niebezpieczna jest co druga awaria.

Dlatego można przyjąć:

$$B_{10d} = 2 \times B_{10}$$

W katalogu oraz instrukcjach montażu i obsługi technologii liniowej podawana jest już dla naszych produktów już wartość B10d. Firma ZIMMER ustala tę wartość we własnych laboratoriach testowych lub we współpracy z jednostkami notyfikowanymi.

► Wartość MTTF_d:

średni czas do wystąpienia awarii (mean time to failure)

Dla wszystkich produktów, które montowane są w elementach bezpieczeństwa sterowań i które bezpośrednio uczestniczą w funkcji zapewnienia bezpieczeństwa, ta wartość musi być obliczana według następującego wzoru:

$$MTTF_d = \frac{B_{10d}}{0,1 \times n_{op}}$$

Zmienna n_{op} pozwala przy tym zauważyć, iż wartość ta jest bezpośrednio związana z warunkami eksploatacyjnymi u użytkownika.

n_{op} = średnia ilość uruchomień w ciągu roku

d_{op} = dni robocze / rok

h_{op} = roboczogodziny / dzień

t_{cycle} = czas cyklu w [s]

$$n_{op} = \frac{d_{op} \times h_{op} \times 3600 \text{ s/h}}{t_{cycle}}$$

► POZIOM BEZPIECZEŃSTWA, AWARIA, DIAGNOSTYKA I SPÓŁKA

WARTOŚCI

► Wartość DC:

Pokrycie diagnostyczne = miara skuteczności diagnozy procesu.

Oblicza się przy tym stosunek stwierdzonych awarii niebezpiecznych do wszystkich awarii niebezpiecznych:

$$DC = \frac{\sum (\text{stwierdzone niebezpieczne błędy})}{\sum (\text{wszystkie niebezpieczne błędy})}$$

Całe pokrycie diagnostyczne może się przy tym składać z sumy wartości pojedynczych elementów (1 ... n) jednej architektury sterowania.

$$DC = \frac{\frac{DC_1}{MTTF_{d1}} + \frac{DC_2}{MTTF_{d2}} + \dots + \frac{DC_n}{MTTF_{dn}}}{\frac{1}{MTTF_{d1}} + \frac{1}{MTTF_{d2}} + \dots + \frac{1}{MTTF_{dn}}}$$

Pokrycie diagnostyczne ma decydujące znaczenie przy wyborze koniecznej kategorii sterowania. Dla kategorii B i 1 wartość ta jest nieistotna.

W celu oszacowania DC można zastosować na przykład analizy rodzajów i skutków awarii (FMEA) według IEC 60812.

Uproszczony sposób kalkulacji w celu oszacowania wartości DC zawiera norma ISO 13849-1 w załączniku E.

DC podaje się w czterech stopniach - brak, niskie, średnie i wysokie.

Jeśli DC zostanie zwiększone dzięki lepszym środkom diagnostycznym, wówczas można uzyskać przy tej samej architekturze sterowania wyższy poziom bezpieczeństwa (PL).

ZNACZENIE W PRAKTYCE:

- Jeśli zawór do uruchamiania elementu zaciskowego w jednocanalowej architekturze sterowania nadzorowany jest za pomocą presostatu, może to znacznie przyczynić się do zwiększenia bezpieczeństwa maszyny.
- Jest to na przykład widoczne w tabeli w rozdziale 4.5.4 w EN ISO 13849-1. Tu można to rozpoznać po zwiększonym PL d w kategorii 2
- Bez opisanego środka nadzorującego (a więc brak DC) możliwe byłoby tylko osiągnięcie PL b/c w kategorii sterowania 1.

ELEMENTY ZACISKOWE I HAMUJĄCE

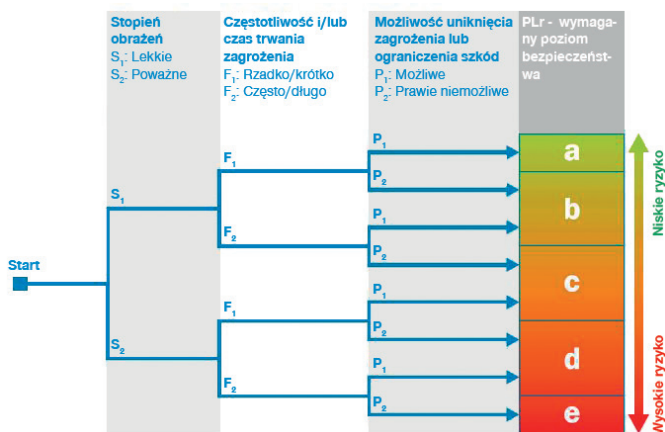
WYMOGI BEZPIECZEŃSTWA

► WYMAGANY PLR - OSIĄGNIĘTY PL

► ETAP 1:

W EN ISO 13849-1 do określenia wymaganego poziomu bezpieczeństwa **PLr** stosuje się również wykres ryzyka.

W celu ustalenia wysokości ryzyka wykorzystuje się parametry S, F i P. Rezultatem tego postępowania **jest wymagany poziom bezpieczeństwa** (PLr: required Performance Level)
PLr jest w praktyce bardzo często określony w specyfikacji wymogów klienta.



Wskazówka:

Ze strukturą wykresu ryzyka do określenia PL spotykamy się w praktyce ponownie przy ocenie skuteczności środków podjętych w celu zmniejszenia ryzyka.

Zamiast kolumny dla PL obecna jest tu teraz klasyfikacja używanego zmniejszenia ryzyka w formie liczbowej jako abstrakcyjne oznaczenie wysokości ryzyka.

		IN			OUT				
		KL	MI	GR	KL	MI	GR		
Start	no injury	0	0	0	0	0	0		
	light	M	0	0	1	M	0	0	
		K	0	1	2	K	0	1	
	rarely	M	1	2	3	M	1	2	
		K	2	3	4	K	2	3	
	heavy	frequently	M	3	4	5	M	3	4
		K	4	5	6	K	4	5	
	rarely	M	5	6	7	M	5	6	
		K	6	7	8	K	6	7	
	death	frequently	M	7	8	9	M	7	8
K		8	9	10	K	8	9		

► ETAP 2:

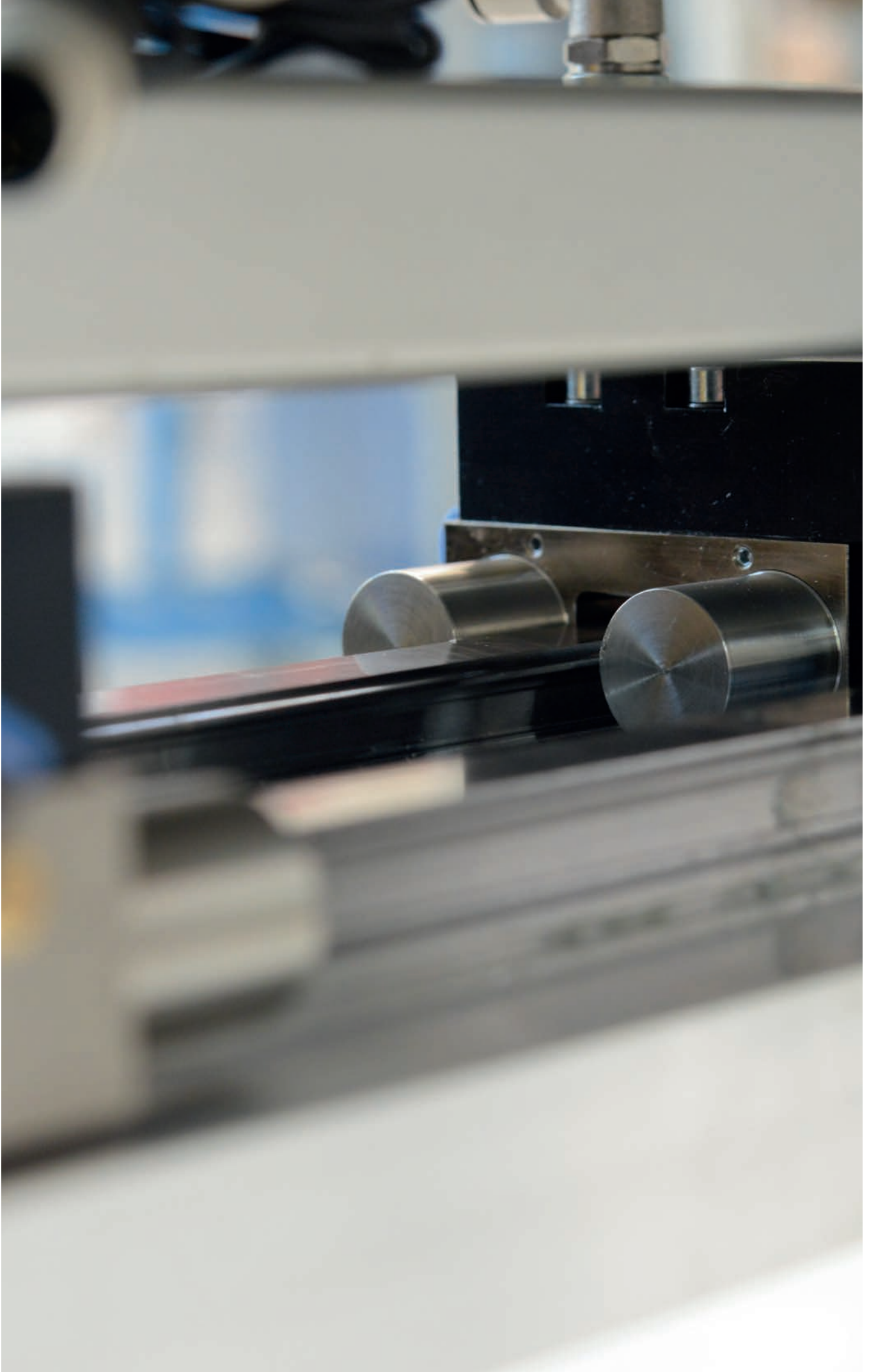
Dla wszystkich środków służących zmniejszeniu ryzyka, które **zawierają elementy technologii sterowania**, należy określić w ramach oceny ryzyka osiągnięty poziom bezpieczeństwa.

Do tego celu dostępny jest w praktyce na przykład program SISTEMA Niemieckiego Zakładu Ubezpieczeń Wypadkowych DGUV.

Rezultat tej oceny musi w każdym bądź razie brzmieć:

PL ≥ PLr

osiągnięty poziom bezpieczeństwa ≥ wymagany poziom bezpieczeństwa



ELEMENTY ZACISKOWE I HAMUJĄCE

ZASTOSOWANIA

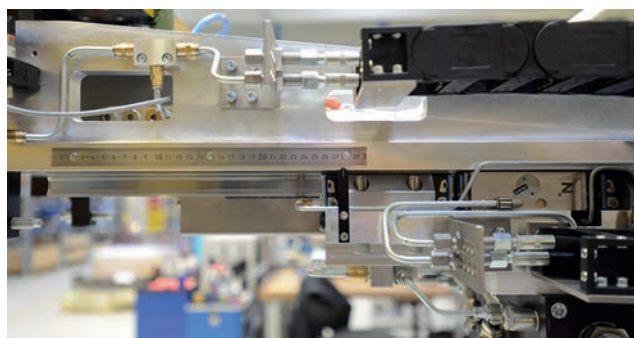
► SERIA UBPS

Obsługa głowic silników okrętowych

Element hamujący UBPS o wysokiej dokładności pozycjonowania do blokowania pozycji chwytaków i jako zabezpieczenie zachowania siły w razie awarii energii w trybie zatrzymania awaryjnego.

Wersja specjalna o zredukowanym ciśnieniu otwierania 4,5 bar.

Dzięki zastosowaniu przyłącza PLUS można dodatkowo zwiększyć siłę trzymania.



► SERIA MBPS

Obsługa wałów korbowych ze zmienną odległością chwytu

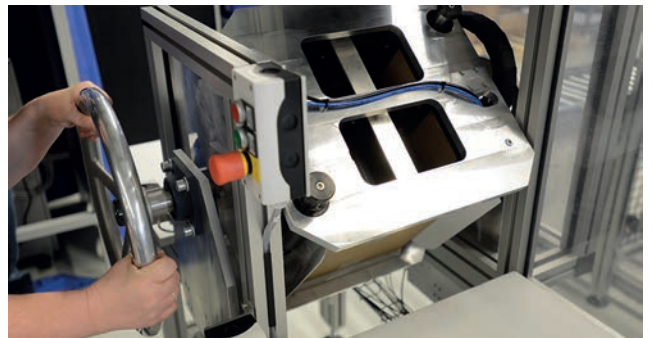
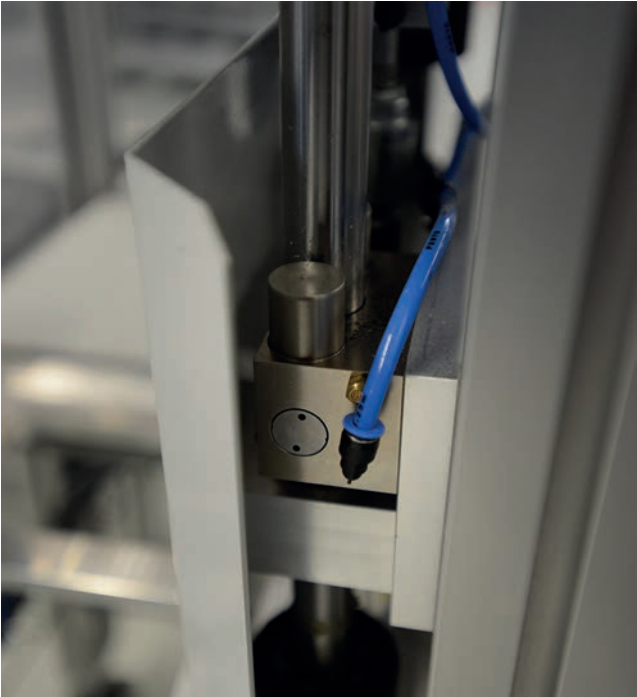
Elementy hamujące MBPS, które bezpiecznie utrzymują chwytaki na pozycji dzięki wbudowanemu akumulatorowi sprężynowego bez potrzeby doprowadzania energii.



► SERIA MKRS

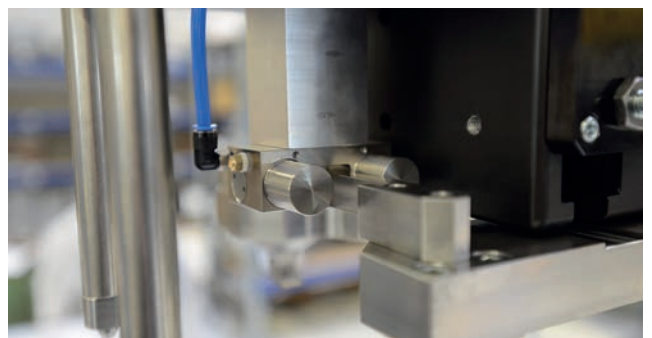
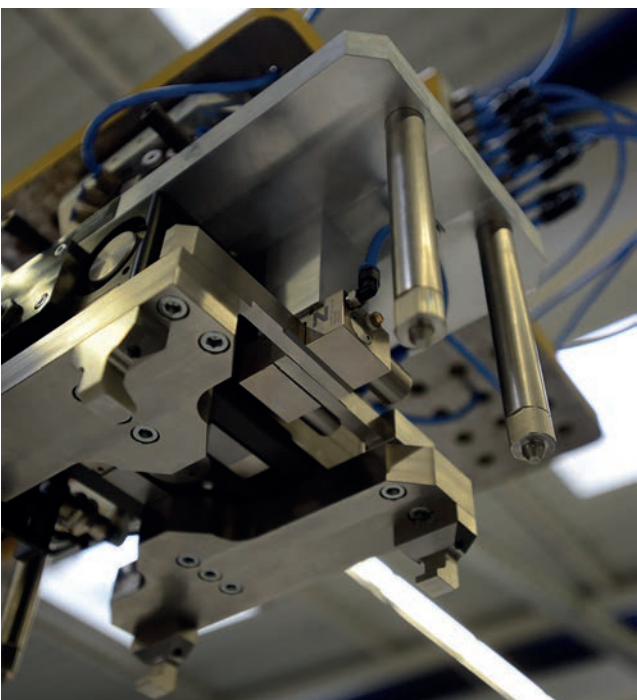
System napelniania kartonów

Element zaciskowy do prowadnic okrągłych, który przytrzymuje karton na pozycji przy napelnianiu do góry nogami.



► SERIA MKS

Element zaciskowy, który zabezpiecza pozycję szczęk chwytających oraz siłę chwytania bez użycia energii za pośrednictwem zamontowanego akumulatora sprężynowego.

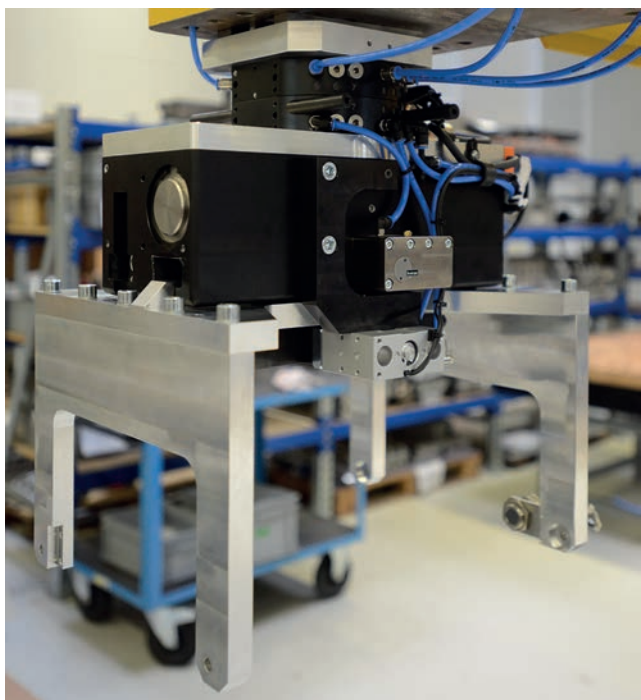


ELEMENTY ZACISKOWE I HAMUJĄCE

ZASTOSOWANIA

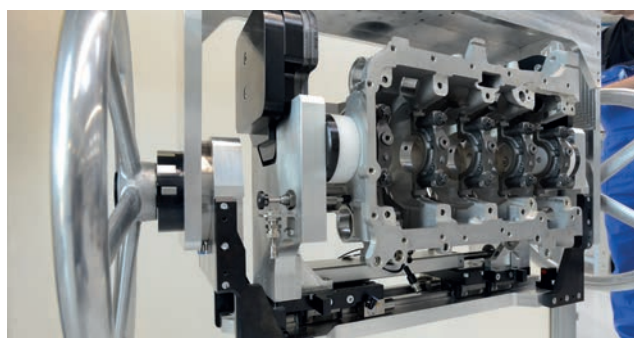
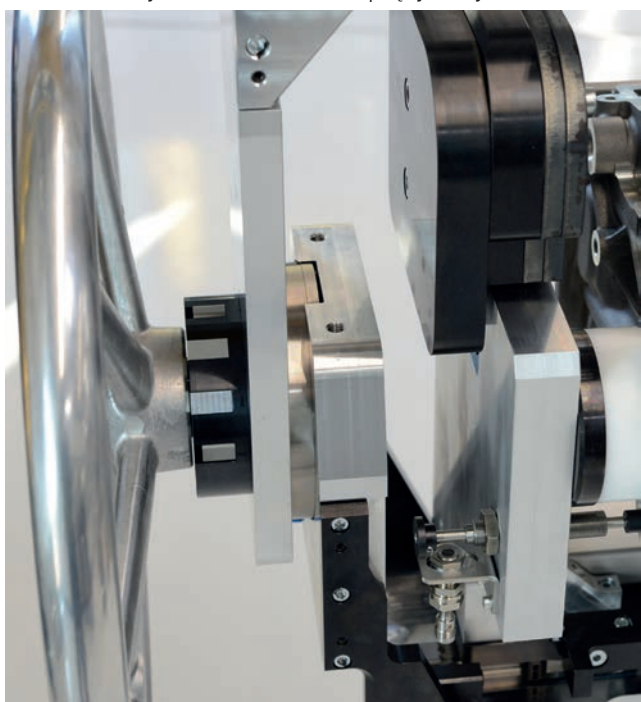
► CHWYTAK ZIMMER Z WBUDOWANYM ELEMENTEM ZACISKOWYM

Chwytnik GHK o zwartej konstrukcji z wbudowanym elementem zaciskowym do zabezpieczania siły chwytu za pomocą połączenia dociskowego.



► SERIA TPS + MKS

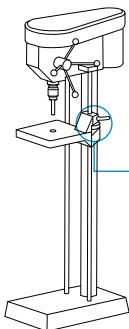
Rotacyjny element zaciskowy, który blokuje skrzynię korbową dokładnie przy ustawionym kącie obrotów. W połączeniu z dwoma elementami zaciskowymi MKS, które zabezpieczają przytrzymaną skrzynię korbową za pomocą zamontowanych akumulatorów sprężynowych.



ZASTOSOWANIA SPECJALNE

MASZYNY DO OBRÓBKI DREWNA

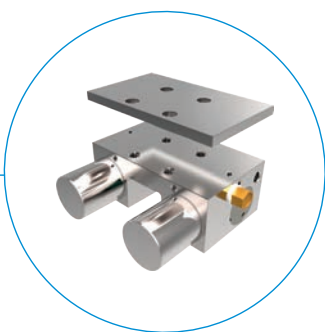
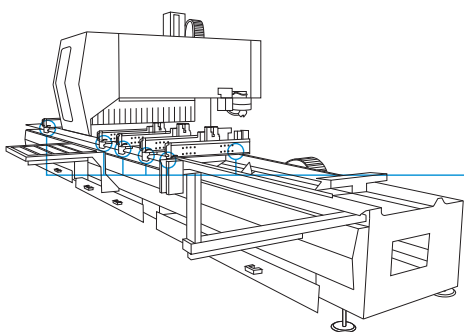
► SERIA HK



Łatwe mocowanie stołu roboczego

- Duże siły trzymania
- Niepotrzebne podłączenie mediów

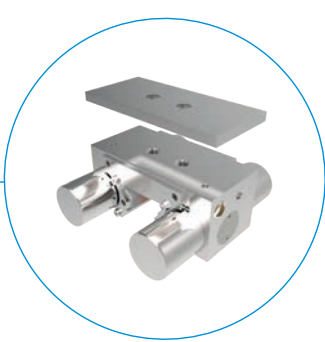
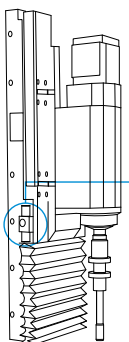
► SERIA MKS



Mocowanie stołów konsolowych

- Większa dokładność
- Lepsza jakość powierzchni dzięki tłumieniu drgań
- Przejmowanie sił procesowych

► SERIA MBPS

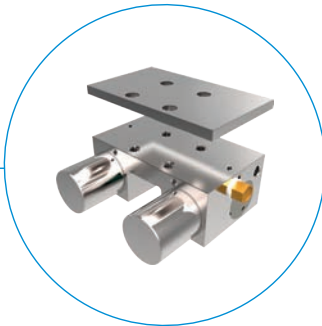
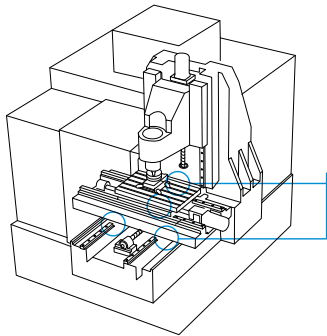


Zabezpieczenie osi pionowej

- Bezpieczeństwo w przypadku zatrzymania awaryjnego
- Mniejsze wibracje podczas frezowania
- Przejmowanie sił procesowych

ZASTOSOWANIA SPECJALNE FREZARKI/TOKARKI

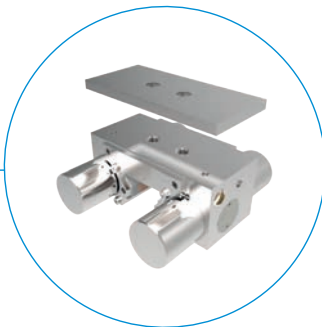
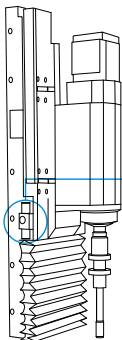
► SERIA MKS



Mocowanie osi maszyny

- Większa dokładność
- Lepsze odprowadzanie drgań do łoża maszyny
- Przejmowanie sił procesowych

► SERIA MBPS

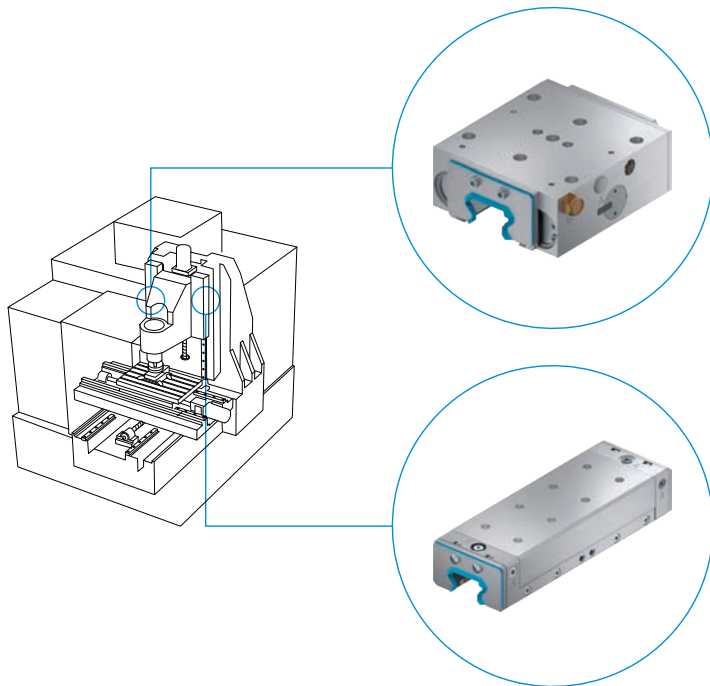


Zabezpieczenie osi pionowej

- Bezpieczeństwo w przypadku zatrzymania awaryjnego
- Zmniejszenie wibracji
- Przejmowanie sił procesowych

ZASTOSOWANIA SPECJALNE FREZARKI/TOKARKI

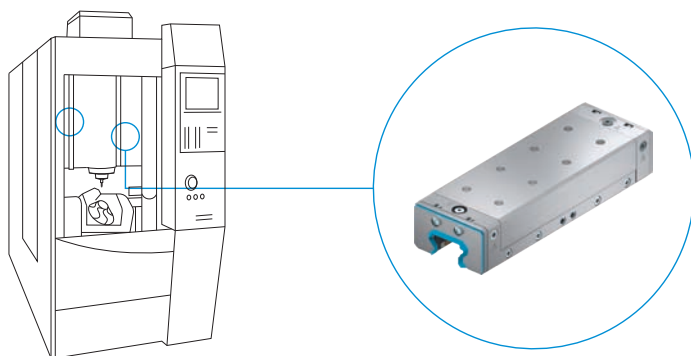
► SERIA UBPS / LBHS



Zabezpieczenie ciężkich osi pionowych

- Bezpieczeństwo w przypadku zatrzymania awaryjnego
- Zmniejszenie wibracji
- Przejmowanie sił procesowych

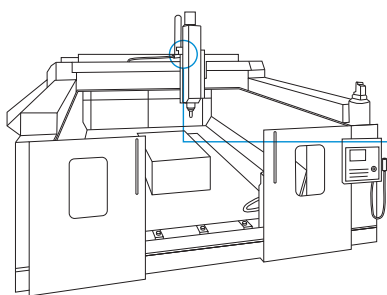
► SERIA LBHS



Zabezpieczenie dynamicznych osi pionowych z napędem liniowym

- Bezpieczeństwo w przypadku zatrzymania awaryjnego
- Bardzo krótki czas zamykania
- Zmniejszenie wibracji
- Przejmowanie sił procesowych

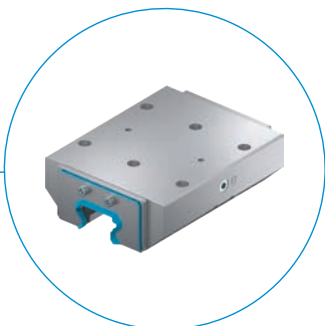
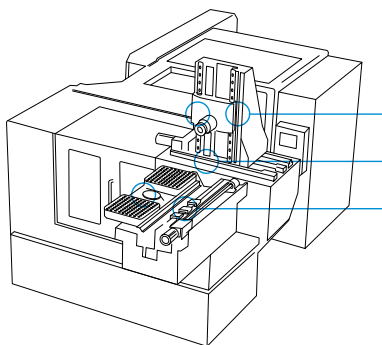
► SERIA RBPS



Zabezpieczenie ciężkich osi pionowych

- Bezpieczeństwo w przypadku zatrzymania awaryjnego
- Niewielkie zapotrzebowanie na miejsce
- Zintegrowany rowek na czujnik

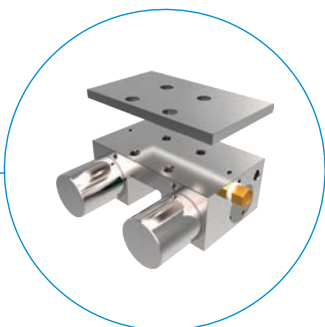
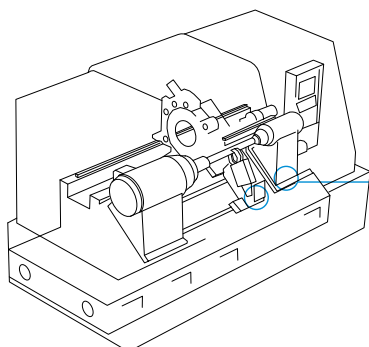
► SERIA KWH



Mocowanie osi maszyny

- Zmniejszenie wibracji
- Większa jakość frezowania
- Przejmowanie sił procesowych

► SERIA MKS

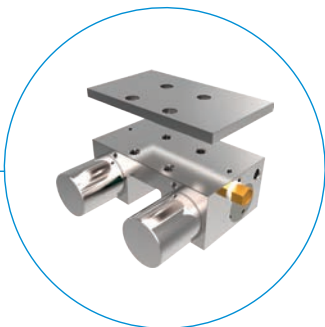
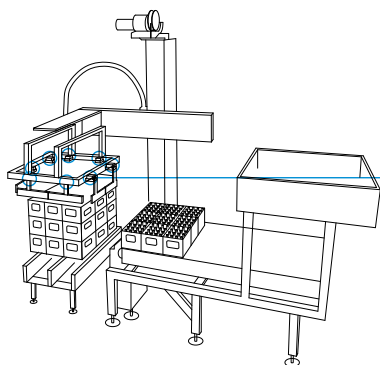


Mocowanie pinoli

- Większa dokładność
- Utrzymanie położenia i siły w pozycji zamkniętej przez kilka dni
- Przejmowanie sił procesowych

ZASTOSOWANIA SPECJALNE MASZYNY PAKUJĄCE

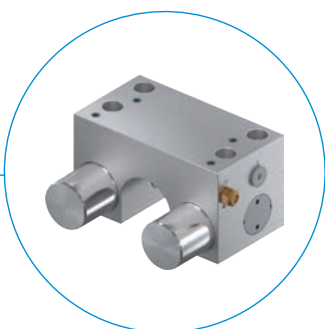
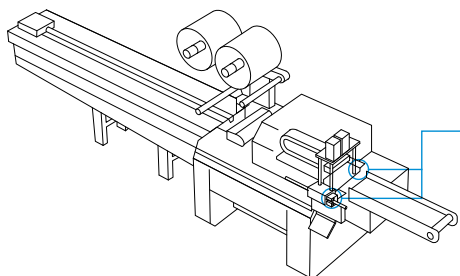
► SERIA MKS



Mocowanie szczęk chwytaka

- Utrzymanie pozycji
- Bezpieczeństwo dzięki akumulatorowi sprężynowemu
- Odciążenie napędu elektrycznego
- Mocowanie bez dopływu mediów
- Odbiór dynamicznych sił procesowych

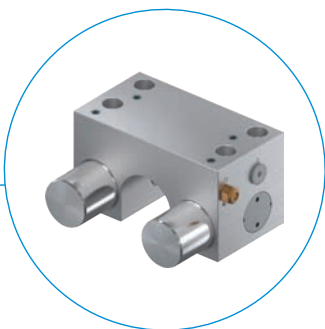
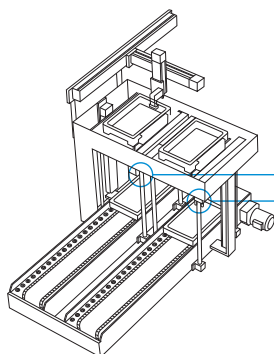
► SERIA MKRS



Ustalanie szerokości, długości i wysokości opakowania

- Używanie mniejszych siłowników
- Mocowanie bez dopływu mediów
- Utrzymanie pozycji przy zatrzymaniu awaryjnym lub podczas postoju
- Odbiór dynamicznych sił procesowych

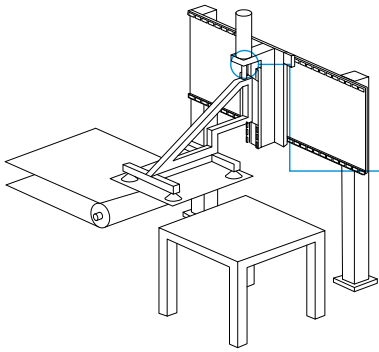
► SERIA MKRS



Mocowanie pojemników do odkładania podczas procesu

- Używanie mniejszych siłowników
- Mocowanie bez dopływu mediów
- Utrzymanie pozycji przy zatrzymaniu awaryjnym lub podczas postoju
- Odbiór dynamicznych sił procesowych

► SERIA RBPS



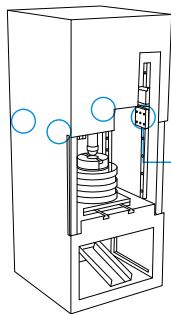
Zabezpieczenie ciężkich osi pionowych

- Bezpieczeństwo w przypadku zatrzymania awaryjnego
- Niewielkie zapotrzebowanie na miejsce
- Możliwość używania tłoczyska
- Zintegrowany rowek na czujnik

ZASTOSOWANIA SPECJALNE

MASZYNY FORMUJĄCE I WYCINAJĄCE

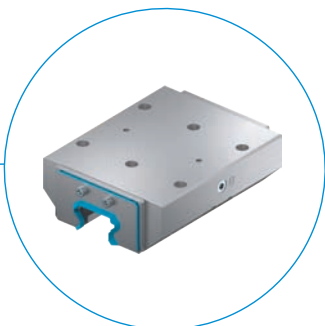
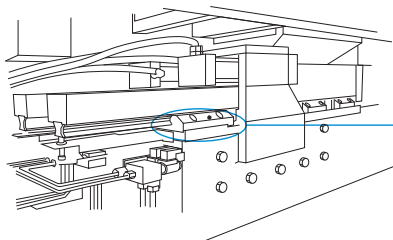
► SERIA LBHS



Zabezpieczenie osi pionowej

- Bezpieczeństwo w przypadku zatrzymania awaryjnego
- Zabezpieczenie podniesionej masy bez dopływu mediów
- Utrzymanie położenia i siły w pozycji zamkniętej (np. podczas twardnienia)

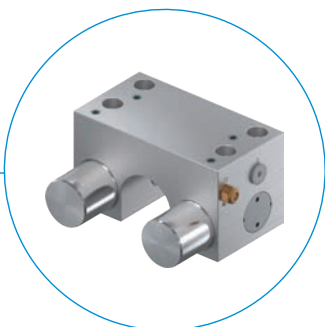
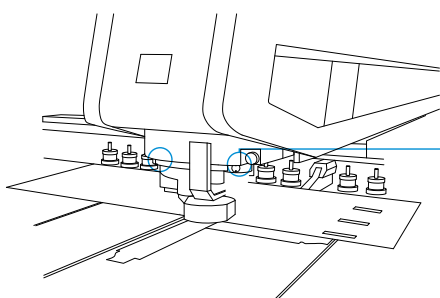
► SERIA KBH



Zabezpieczenie osi pionowej

- Zabezpieczenie podniesionej masy bez dopływu mediów (w połączeniu z akumulatorem ciśnienia)
- Utrzymanie położenia i siły w pozycji zamkniętej (np. podczas twardnienia)

► SERIA MKRS



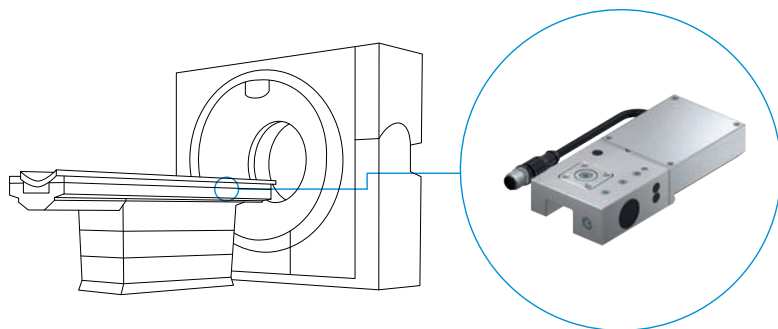
Mocowania dociskacza

- Utrzymanie materiału w pozycji
- Utrzymanie siły docisku

ZASTOSOWANIA SPECJALNE

SPRZĘT MEDYCZNY

► SERIA LKE



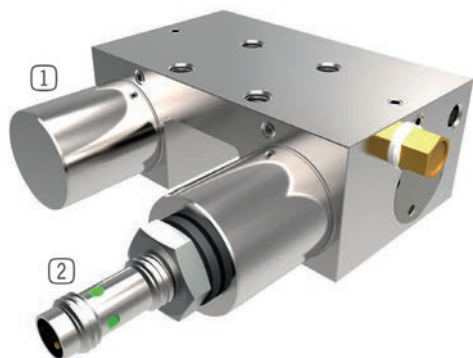
Mocowanie stołu pacjenta

- Utrzymanie stołu pacjenta w ustawionej pozycji
- Możliwość ręcznego otwarcia elementu w razie awarii zasilania

ELEMENTY ZACISKOWE I HAMUJĄCE

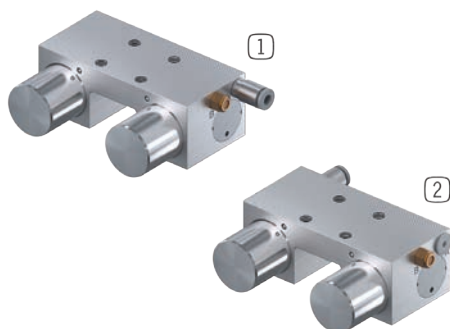
ROZWIĄZANIA SPECJALNE

▶ ROZWIĄZANIA SPECJALNE



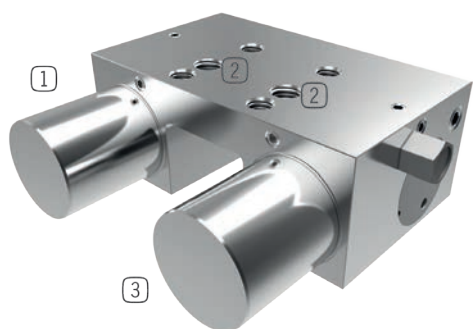
- ▶ Pneumatyczny element zaciskowy z czujnikiem bezdotykowym
- ▶ do kontroli pozycji tłoka (otwarty)
- ▶ Inne serie dostępne na zamówienie

- ① MKS
- ② Czujnik bezdotykowy



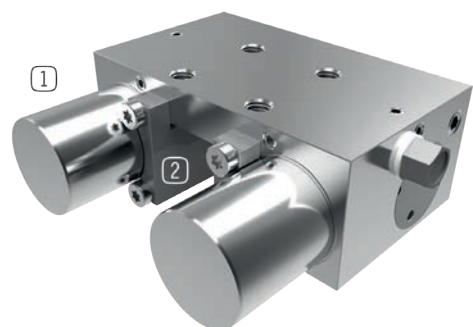
- ▶ Możliwość zmiany pozycji montażu złązek pneumatycznych i hydraulicznych
- ▶ Do użycia, jeśli w pozycji normy nie dochodzi do kontaktu z innymi elementami

- ① MKS ze złączem pneumatycznym
- ② MKS z alternatywnym złączem pneumatycznym



- ▶ Pneumatyczny element zaciskowy ze specjalnym połączeniem śrubowym o ciśnieniu otwierania 4 bary
- ▶ Słabszy akumulator energii sprężystości do otwierania ciśnieniem 4 bary
- ▶ Inne serie dostępne na zamówienie

- ① MKS
- ② Specjalne połączenie śrubowe
- ③ Akumulator energii sprężystości



- ▶ Pneumatyczny element zaciskowy z niestandardowymi szczękami zaciskowymi
- ▶ Możliwość dopasowania szczęk zaciskowych na prowadnicy linearnej do indywidualnych potrzeb klienta
- ▶ Inne serie dostępne na zamówienie

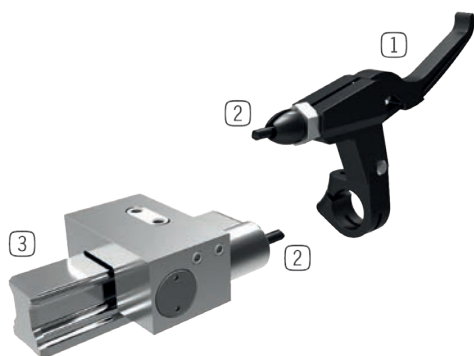
- ① MKS
- ② Niestandardowy profil styku

▶ SYSTEMY



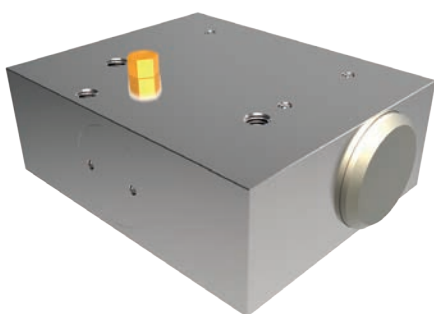
- ▶ Pneumatyczny element zaciskowy do przewodnic okrągłych i wałkowych
- ▶ Do przewodnicy wałkowej 30
- ▶ Siła utrzymująca = 6000 N przy 10 barach

① MKR



- ▶ Ręcznie obsługiwany element zaciskowy z akumulatorem energii sprężystości
- ▶ Obsługa za pomocą cięgna Bowdena












① Dźwignia (uchwyt zwalniający)
② Cięgno Bowdena
③ Prowadnica liniowa



- ▶ Pneumatyczny zacisk do szyny o profilu U
- ▶ Dopasowanie do przewodnicy rolkowej odpowiednio do indywidualnych potrzeb klienta

ELEMENTY ZACISKOWE I HAMUJĄCE CAŁEGO ASORTYMENTU

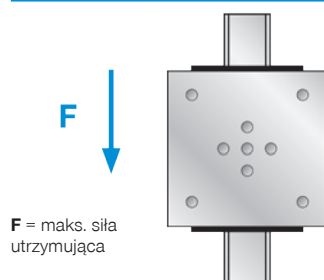
PROWADNICE SZYNOWE PROFILOWE

RĘCZNE		PNEUMATYCZNE					
ZACISKANIE		ZACISKANIE		ZACISKANIE I HAMOWANIE			
N		NO	NC	NC			
HK	Siła utrzymująca do 2000 N	MK	Siła utrzymująca do 2250 N	MKS	Siła utrzymująca do 3.300 N	MBPS	Siła utrzymująca do 4700 N
 <p>Wersja standardowa</p>		 <p>Wersja standardowa</p>		 <p>Wersja standardowa</p>		 <p>Wersja standardowa</p>	
						UBPS	Siła utrzymująca do 7.700 (9.200) N
						 <p>Wersja standardowa</p>	
		LKP	Siła utrzymująca do 4.500 N	LKPS	Siła utrzymująca do 750 N	LBPS	Siła utrzymująca do 4.500 N
		 <p>Wersja wąska</p>		 <p>Wersja wąska</p>		 <p>Wersja wąska</p>	
MINIHK	Siła utrzymująca do 300 N	MCP	Siła utrzymująca do 550 N	MCPS	Siła utrzymująca do 700 N		
 <p>Wersja miniaturowa</p>		 <p>Wersja miniaturowa</p>		 <p>Wersja miniaturowa</p>			

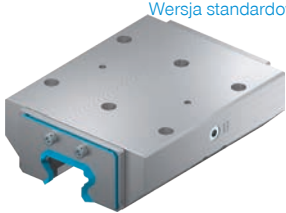
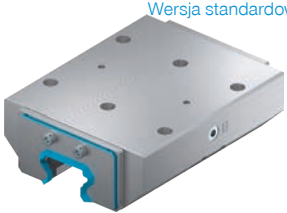


Siła utrzymująca

Siła utrzymująca to siła, którą można maksymalnie przykładać w kierunku osiowym.





Podane wartości siły utrzymującej każdego elementu zaciskowego i hamującego zostały przed dostawą sprawdzone z zastosowaniem cienkiej warstwy smaru (ISO VG 68). Zastosowanie innych środków smarowych i olejów może mieć wpływ na działanie czynnika tarcia, co w niektórych przypadkach może prowadzić do zmniejszenia siły utrzymującej.



PROWADNICE SZYNOWE PROFILOWE

HYDRAULICZNA		ELEKTRYCZNE	
ZACISKANIE	ZACISKANIE I HAMOWANIE	ZACISKANIE	ZACISKANIE
NO	NO	NC	N
KWH Siła utrzymująca do 46 000 N Wersja standardowa 	KBH Siła utrzymująca do 46 000 N Wersja standardowa 	LBHS Siła utrzymująca do 15.000N Wersja wąska 	LKE Siła utrzymująca do 1.800 N Wersja standardowa 

PROWADNICE OKRĄGŁE I WAŁKOWE

RĘCZNE	PNEUMATYCZNE		
ZACISKANIE	ZACISKANIE	ZACISKANIE	ZACISKANIE I HAMOWANIE
N	NO	NC	NC
HKR Siła utrzymująca do 2000 N Wersja standardowa 	MKR Siła utrzymująca do 1850 N Wersja standardowa 	MKRS Siła utrzymująca do 1650 N Wersja standardowa 	RBPS Siła utrzymująca do 52 000 N Wersja standardowa 

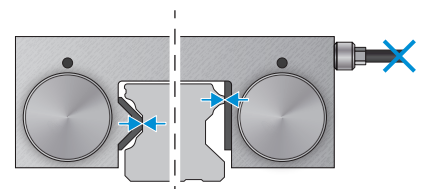
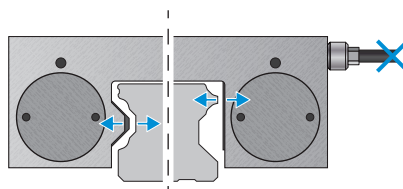
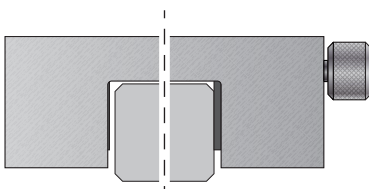
OSIE OBROTOWE

PNEUMATYCZNE	HYDRAULICZNA
ZACISKANIE	ZACISKANIE
NC	NC
DKPS1000 Moment trzymający statyczny do 1150 Nm Obrotowa 	DKHS1000 Moment trzymający statyczny do 8000 Nm Obrotowa 

N (dwustabilne): Pozostaje w bieżącej pozycji

NO (Normally Open): Otwieranie bezciśnieniowe

NC (Normally Closed): Zamykanie bezciśnieniowe




















ELEMENTY ZACISKOWE I HAMUJĄCE CAŁEGO ASORTYMENTU

Produkty		Siła trzymająca	Wielkości / średnice wałów																				
			5	7	9	10	12	15	16	20	25	28	30	32	35	40	45	50	55	60	65		
PROWADNICE SZYNOWE PROFILOWE																							
RĘCZNE																							
Seria miniHK	Strona 42	40 - 300	•	•	•	•																	
Seria HK	Strona 44	1200 - 2000						•	•	•	•	•	•	•	•	•	•	•	•	•			
PNEUMATYCZNE																							
Seria MCP	Strona 46	130 - 550			•	•	•	•	•	•													
Seria MCPS	Strona 48	80 - 700			•	•	•	•	•	•													
Seria MK	Strona 50	350 - 2250				•	•	•	•	•	•	•	•	•	•	•	•	•	•	•			
Seria MKS	Strona 52	250 - 3300				•	•	•	•	•	•	•	•	•	•	•	•	•	•	•			
Seria MBPS	Strona 54	750 - 4700					•	•	•	•	•	•	•	•	•	•	•	•	•	•			
Seria UBPS	Strona 56	1500 - 7700 (9200)						•	•	•	•	•	•	•	•	•	•	•	•	•			
Seria LKP	Strona 58	550 - 4500					•	•	•	•	•	•	•	•	•	•	•	•	•	•			
Seria LKPS	Strona 60	400 - 750					•	•	•	•	•	•	•	•	•	•	•	•	•	•			
Seria LBPS	Strona 62	400 - 4500					•	•	•	•	•	•	•	•	•	•	•	•	•	•			
HYDRAULICZNA																							
Seria KWH	Strona 64	1600 - 46000									•	•	•	•	•	•	•	•	•	•			
Seria KBH	Strona 66	2200 - 46000									•	•	•	•	•	•	•	•	•	•			
Seria LBHS	Strona 68										•	•	•	•	•	•	•	•	•	•			
ELEKTRYCZNE																							
Seria LKE	Strona 70	600 - 1800						•	•	•	•	•	•	•	•	•	•	•	•	•			
PROWADNICE OKRĄGŁE I WAŁKOWE																							
RĘCZNE																							
Seria HKR	Strona 72	1200 - 2000						•	•	•	•	•	•	•	•	•	•	•	•	•			
PNEUMATYCZNE																							
Seria MKR	Strona 74	650 - 1850					•	•	•	•	•	•	•	•	•	•	•	•	•	•			
Seria MKRS	Strona 76	350 - 1650					•	•	•	•	•	•	•	•	•	•	•	•	•	•			
Seria RBPS *	Strona 78	3500 - 52000	•	•	•	•	•	•	•	•	•	•	•	•	•	•	•	•	•	•			
				Wielkości / średnice wałów																			
		Moment trzymający statyczny [Nm]		50	60	70	80	90	100	120	140	160	180	200	220	240	260	280	300	320	340	395	460
OSIE OBROTOWE																							
PNEUMATYCZNE																							
Seria DKPS1000 *	Strona 80	80 - 1000	•	•	•	•	•	•	•	•	•	•	•	•	•	•	•	•	•	•			
HYDRAULICZNA																							
Seria DKHS1000	Strona 82	800 - 8000																					

* Wielkości pośrednie na życzenie

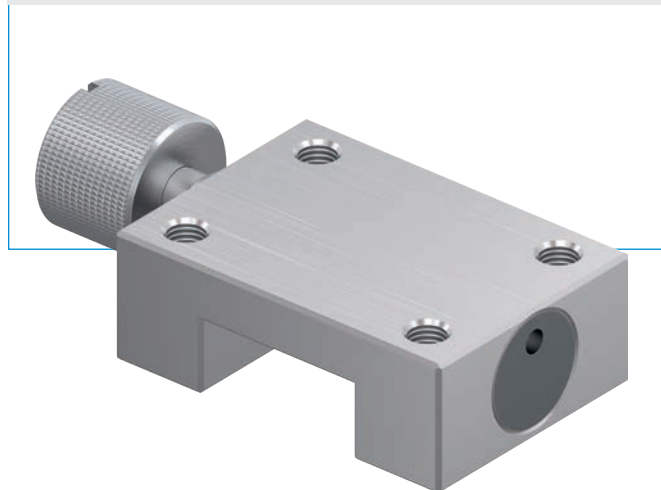
Elementy pneumatyczne bez akumulator sprężynowy (NO) mogą być eksploatowane przy ciśnieniu zredukowanym do min. 3 bar.
Elementy hydrauliczne bez akumulator sprężynowy (NO) mogą być eksploatowane przy ciśnieniu zredukowanym do min. 5 bar.
Siła trzymania jest w przybliżeniu proporcjonalna do przyłożonego ciśnienia.

Właściwości techniczne														Wersja specjalna		
 Stan bez dopływu energii	 Akumulator sprężynowy	 Oznaczenie CE	 Przyłącze PLUS	 Dostępny zestaw dociskaczy	 wąska konstrukcja	 Zwiększona dokładność pozycjonowania	 Ciśnienie otwierania [bar]	 Moment dociegający [Nm]	 Ciśnienie robocze [bar]	 Czas zamykania [ms]	 Czas otwierania [ms]	 Cykle zaciśnięcia B10d	 Cykle hamowania	 Kontrola za pomocą czujnika	 Zredukowane ciśnienie otwierania [bar]	 Cylindryczne wcięcie u góry
N								0,07-2,5				50 000				
N								4-22				50 000				
NO					•				6	15-20	10-15	5 mln				
NC	•	•	•		•		4/5,5		6	10-20	10-15	5 mln			3	
NO									6	15-70	10-15	5 mln				•
NC	•	•	•				4/5,5		6	15-60	15-35	5 mln		•	3	•
NC	•	•					4,5		6	100-230	20-35	5 mln	2 000	•	3/4	•
NC	•	•	•	•		•	4/5,5		6	50-400	20-60	5 mln	2 000	•	3	•
NO					•				6	35-280	15-35	5 mln				•
NC	•	•			•		4/5,5		6	35-250	15-25	5 mln			3	•
NC	•	•			•		4/5,5		6	35-250	15-25	5 mln	500		3	•
NO				•		•			100-150	50-200	100-150	10 mln				•
NO				•		•			100-150	50-200	100-150	10 mln	2 000			•
NC	•	•		•	•	•	120		120	20	20	500 000	500		•	•
N		•								500	500	500 000				
N								5-17				50 000				
NO									6	15-70	10-35	5 mln				•
NC	•	•					4/5,5		6	15-60	15-35	5 mln		•	3	•
NC	•	•		•		•	4/5,5		6	270-500	20-250	5 mln	2 000	•	3/4	•
NC	•	•					4/5,5		6	100	100	3 mln		•		•
NC	•	•					100		100	50	30	5 mln		○		

ELEMENTY ZACISKOWE | RĘCZNE

SERIA MINIHK

▶ ZALETY PRODUKTU



- ▶ **Małe gabaryty**
do wszystkich popularnych miniaturowych przewodnic szynowych profilowych
- ▶ **Otwieranie i zamykanie bez użycia narzędzi (dwustabilne)**
za pomocą śruby radełkowanej
- ▶ **Rozwiązanie bezobsługowe**
do 50 000 cykli zaciskania statycznego

▶ KORZYŚCI – W SZCZEGÓŁACH

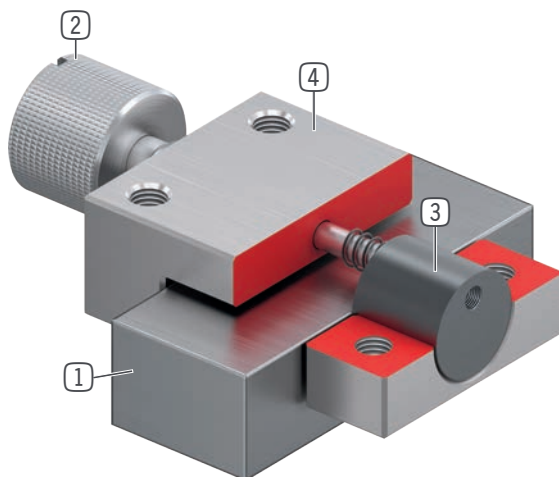
MOŻLIWOŚCI ZASTOSOWANIA

- ▶ **Mikromontaż**
- ▶ **Urządzenia optyczne**
- ▶ **Urządzenia medyczne**

DODATKOWE INFORMACJE

- ▶ **Płyta dystansowa**
Zależnie od wysokości wózka prowadzącego (wymiar D) należy dodatkowo zamówić płytę dystansową do wyrównania wysokości.

► INFORMACJE O SERII



- ① **Miniaturaowa prowadnica szynowa profilowa**
- Do wszystkich popularnych miniaturowych prowadnic szynowych profilowych
- ② **Nierdzewna śruba radełkowana**
- Do otwierania i zamykania jednostki zaciskowej
- ③ **Szczęki zaciskowe**
- Gwarancja symetrycznego działania sił dzięki swobodnemu łożyskowaniu
- ④ **Obudowa**

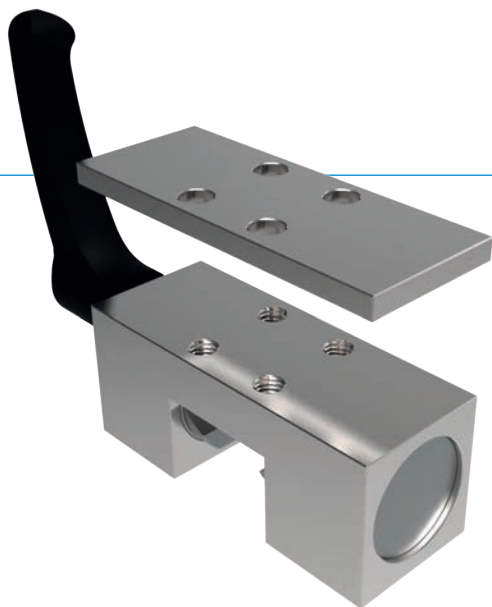
► PRODUKT DOPASOWANY DO KONKRETNIEGO ZASTOSOWANIA

Seria	► Dane techniczne
Rozmiar szyny	MiniHK
Siła trzymająca	5-42 mm
Moment dociągający śruby radełkowanej	40-300 N
Akumulator sprężynowy	0,07-2,5 Nm
Wartość B10d	brak
Dynamiczne cykle hamowania	do 50 000
Obsługa	nieodpowiednie
Temperatura robocza	ręczne
	-10 ... +70 [°C]

ELEMENTY ZACISKOWE | RĘCZNE

SERIA HK

▶ ZALETY PRODUKTU



- ▶ **Szeroki asortyment**
do wszystkich popularnych przewodnic szynowych profilowych
- ▶ **Otwieranie i zamykanie bez użycia narzędzi (dwustabilne)**
za pomocą obrotowej dźwigni zaciskowej
- ▶ **Rozwiązanie bezobsługowe**
do 50 000 cykli zaciskania statycznego

▶ PRODUKT DOPASOWANY DO KONKRETNIEGO ZASTOSOWANIA

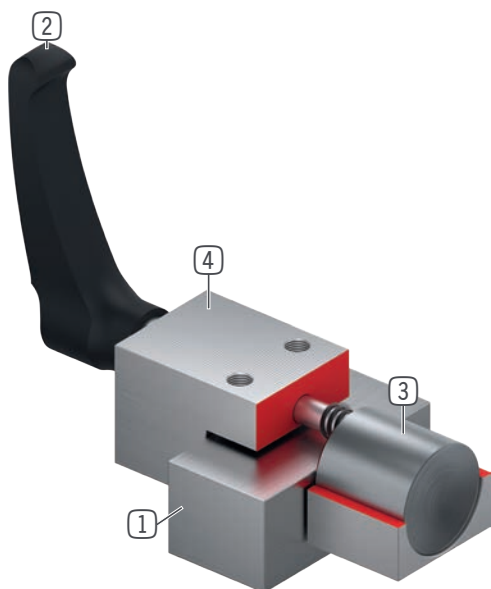
MOŻLIWOŚCI ZASTOSOWANIA

- ▶ **Poprzecznice stołowe i sanie**
- ▶ **Regulacja szerokości, zderzaki**
- ▶ **Pozycjonowanie przy urządzeniach optycznych i stołach pomiarowych**

DODATKOWE INFORMACJE

- ▶ **Płyta dystansowa**
Zależnie od wysokości wózka prowadzącego (wymiar D) należy dodatkowo zamówić płytę dystansową do wyrównania wysokości.
- ▶ **Warianty niestandardowe na zamówienie, np.**
Obsługa za pomocą śruby z gniazdem sześciokątnym DIN 912 przedłużona dźwignia zaciskowa ze stali szlachetnej

► KORZYŚCI – W SZCZEGÓLACH



- ① **Prowadnica szynowa profilowa**
 - Do wszystkich popularnych prowadnic szynowych profilowych
- ② **Dźwignia zaciskowa z tworzywa sztucznego**
 - Dowlolna regulacja (odblokowanie przez podniesienie)
- ③ **Szczęki zaciskowe**
 - Gwarancja symetrycznego działania sił dzięki swobodnemu łożyskowaniu
- ④ **Obudowa**

► INFORMACJE O SERII

Seria	Dane techniczne
Rozmiar szyny	HK 15-65 mm
Siła trzymająca	1200-2000 N
Moment dociągania dźwigni zaciskowej	4-22 Nm
Akumulator sprężynowy	brak
Przyłącze PLUS	Nie
Wartość B10d	do 50 000
Dynamiczne cykle hamowania	nieodpowiednie
Obsługa	ręczne
Temperatura robocza	-10 ... +70 [°C]

ELEMENTY ZACISKOWE | PNEUMATYCZNA SERIA MCP

▶ ZALETY PRODUKTU



▶ **Małe gabaryty**

do wszystkich popularnych miniaturowych prowadnic szynowych profilowych

▶ **otwieranie bez wykorzystania energii (NO)**

zamykanie za pomocą ciśnienia

▶ **Wysoka trwałość**

do 5 mln cykli zaciskania statycznego

▶ PRODUKT DOPASOWANY DO KONKRETNEGO ZASTOSOWANIA

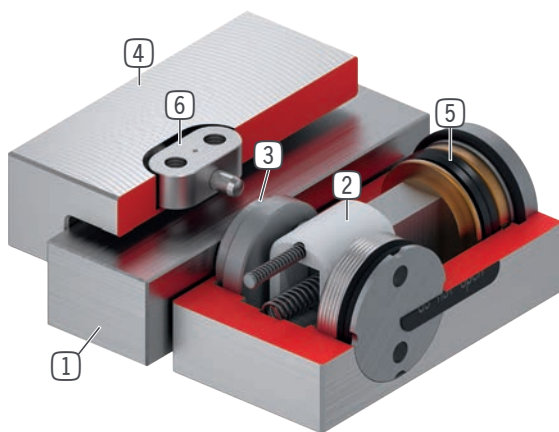
MOŻLIWOŚCI ZASTOSOWANIA

- ▶ **Zaciski do stołów maszynowych**
- ▶ **Pozycjonowanie osi**
- ▶ **Ustalanie osi pionowych w położeniu spoczynkowym**

DODATKOWE INFORMACJE

- ▶ **Warianty niestandardowe na zamówienie, np.**
z dodatkowym przyłączem pneumatycznym (u góry, z przodu)

► KORZYŚCI – W SZCZEGÓLACH



- ① **Miniaturowa prowadnica szynowa profilowa**
- Do wszystkich popularnych miniaturowych prowadnic szynowych profilowych
- ② **Mechanizm klinowy**
- przeniesienie sił między tłokiem a szczękami zaciskowymi
- ③ **Szczęki zaciskowe**
- dociskane do powierzchni dociskowych prowadnicy szynowej profilowej
- ④ **Obudowa**
- ⑤ **Tłok pneumatyczny**
- tłok porusza mechanizm klinowy w kierunku wzdłużnym
- ⑥ **Blok kulisowy**
- do łożyskowania swobodnego

► INFORMACJE O SERII

Seria	Dane techniczne
	MCP
Rozmiar szyny	5-25 mm
Siła trzymająca	130-550 N
Ciśnienie min./maks.	3 / 6.5
Akumulator sprężynowy	brak
Przyłącze PLUS	Nie
Wartość B10d	do 5 mln
Dynamiczne cykle hamowania	nieodpowiednie
Obsługa	pneumatyczna
Temperatura robocza	-10 ... +70 [°C]

ELEMENTY ZACISKOWE | PNEUMATYCZNA SERIA MCPS

► ZALETY PRODUKTU



- **Małe gabaryty**
do wszystkich popularnych miniaturowych przewodnic szynowych profilowych
- **Zamykanie bez wykorzystania energii (NC)**
dzięki akumulatorowi energii sprężystości
- **Wysoka trwałość**
do 5 mln cykli zaciskania statycznego
- **Wyższa siła utrzymująca**
dzięki sterowaniu powietrzem z przyłącza PLUS
- **Element zabezpieczający**
pewny zacisk w razie przerwy w dostawie energii

► PRODUKT DOPASOWANY DO KONKRETNEGO ZASTOSOWANIA

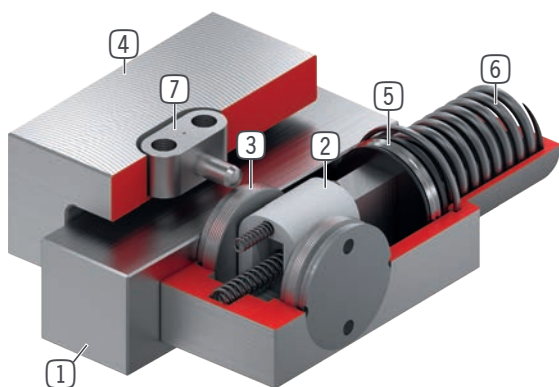
MOŻLIWOŚCI ZASTOSOWANIA

- **Zaciskanie przy spadku ciśnienia**
- **Zaciskanie bez potrzeby doprowadzania energii**

DODATKOWE INFORMACJE

- **Warianty niestandardowe na zamówienie, np.**
 - o niewielkim ciśnieniu otwierania (3,0 bar)
 - z dodatkowym przyłączem pneumatycznym (u góry, z przodu)
 - ze stali szlachetnej

► KORZYŚCI – W SZCZEGÓLACH



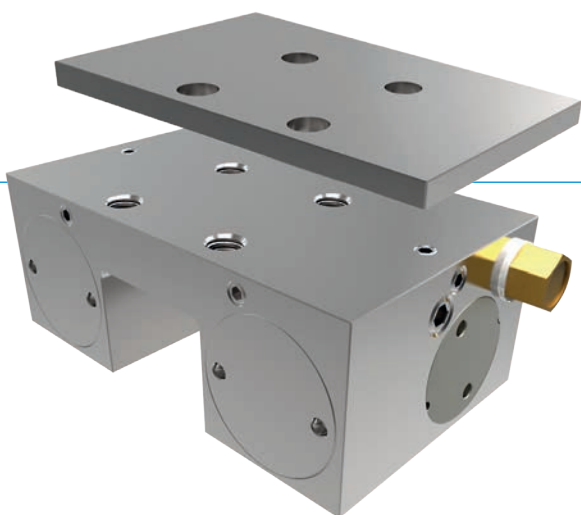
- ① **Miniaturowa prowadnica szynowa profilowa**
- Do wszystkich popularnych miniaturowych prowadnic szynowych profilowych
- ② **Mechanizm klinowy**
- przeniesienie sił między tłokiem a szczękami zaciskowymi
- ③ **Szczęki zaciskowe**
- dociskane do powierzchni dociskowych prowadnicy szynowej profilowej
- ④ **Obudowa**
- ⑤ **Tłok pneumatyczny**
- tłok porusza mechanizm klinowy w kierunku wzdłużnym
- ⑥ **Akumulator energii sprężystości**
- Do bezciśnieniowego zamykania jednostki zaciskowej
- ⑦ **Blok kulisowy**
- do łożyskowania swobodnego

► INFORMACJE O SERII

Seria	► Dane techniczne	
	MCPS	MCPS-LP
Rozmiar szyny	5-25 mm	5-25 mm
Siła trzymająca	80-700 N	80-300 N
Ciśnienie min./maks.	5.5 / 6.5	4 / 6.5
Akumulator sprężynowy	obecny	obecny
Przyłącze PLUS	Tak	Tak
Wartość B10d	do 5 mln	do 5 mln
Dynamiczne cykle hamowania	nieodpowiednie	nieodpowiednie
Obsługa	pneumatyczna	pneumatyczna
Temperatura robocza	-10 ... +70 [°C]	-10 ... +70 [°C]

ELEMENTY ZACISKOWE | PNEUMATYCZNA SERIA MK

▶ ZALETY PRODUKTU



▶ Szeroki asortyment

do wszystkich popularnych przewodnic szynowych profilowych

▶ otwieranie bez wykorzystania energii (NO)

zamykanie za pomocą ciśnienia

▶ Wysoka trwałość

do 5 mln cykli zaciskania statycznego

▶ PRODUKT DOPASOWANY DO KONKRETNEGO ZASTOSOWANIA

MOŻLIWOŚCI ZASTOSOWANIA

- ▶ **Pozycjonowanie osi**
- ▶ **Ustalanie osi pionowych**
- ▶ **Pozycjonowanie mechanizmów podnoszenia**

DODATKOWE INFORMACJE

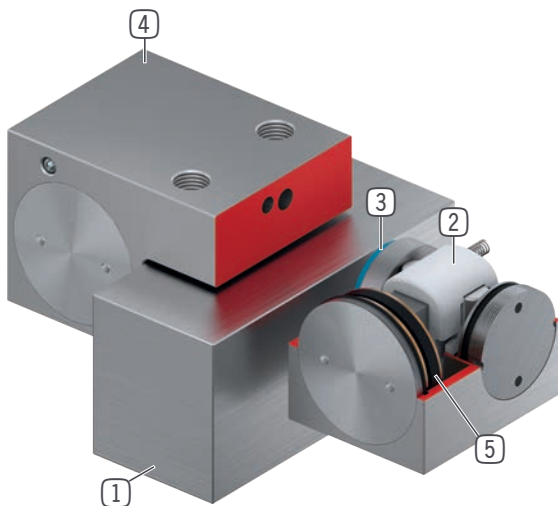
▶ **Płyta dystansowa**

Zależnie od wysokości wózka prowadzącego (wymiar D) należy dodatkowo zamówić płytę dystansową do wyrównania wysokości.

▶ **Warianty niestandardowe na zamówienie, np.**

- z kontrolą inicjatorów
- z dodatkowym przyłączem pneumatycznym (u góry, z przodu)
- ze stali szlachetnej

► KORZYŚCI – W SZCZEGÓLACH



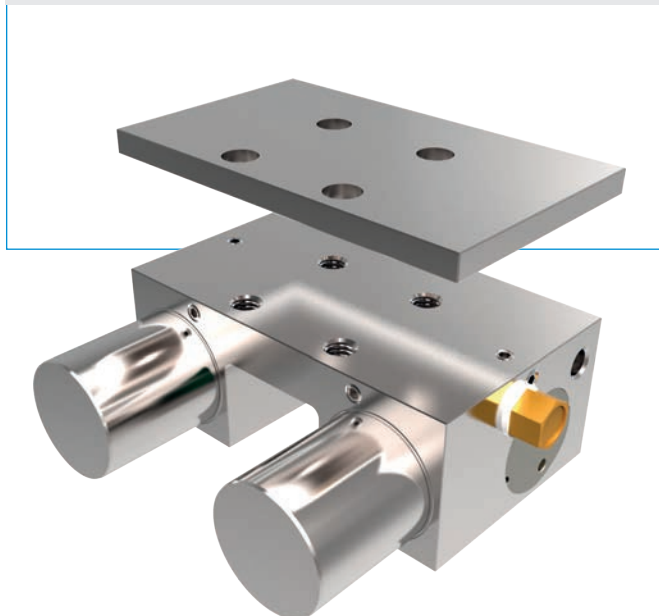
- ① **Prowadnica szynowa profilowa**
- Do wszystkich popularnych prowadnic szynowych profilowych
- ② **Mechanizm klinowy**
- przeniesienie sił między tłokiem a szczękami zaciskowymi
- ③ **Szczęki zaciskowe**
- dociskane do powierzchni dociskowych prowadnicy szynowej profilowej
- ④ **Obudowa**
- ⑤ **Tłok pneumatyczny**
- tłok porusza mechanizm klinowy w kierunku wzdłużnym

► INFORMACJE O SERII

Seria	► Dane techniczne
	MK
Rozmiar szyny	12-65 mm
Siła trzymająca	350-2250 N
Ciśnienie min./maks.	3 / 6.5
Akumulator sprężynowy	brak
Przyłącze PLUS	Nie
Wartość B10d	do 5 mln
Dynamiczne cykle hamowania	nieodpowiednie
Obsługa	pneumatyczna
Temperatura robocza	-10 ... +70 [°C]

ELEMENTY ZACISKOWE | PNEUMATYCZNA SERIA MKS

► ZALETY PRODUKTU



► Szeroki asortyment

do wszystkich popularnych przewodnic szynowych profilowych

► Zamykanie bez wykorzystania energii (NC)

dzięki akumulatorowi energii sprężystości

► Wysoka trwałość

do 5 mln cykli zaciskania statycznego

► Wyższa siła utrzymująca

dzięki sterowaniu powietrzem z przyłącza PLUS

► Element zabezpieczający

pewny zacisk w razie przerwy w dostawie energii

► PRODUKT DOPASOWANY DO KONKRETNIEGO ZASTOSOWANIA

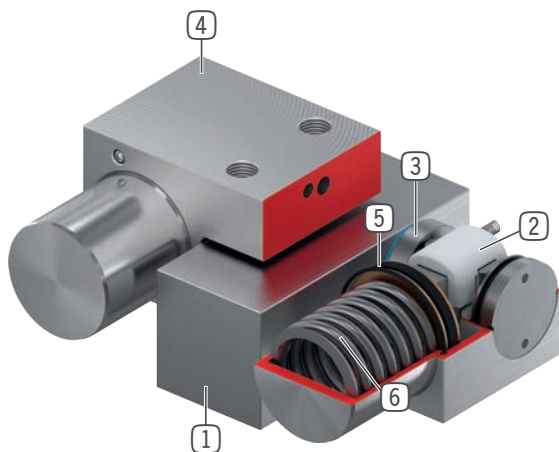
MOŻLIWOŚCI ZASTOSOWANIA

- **Zaciskanie przy spadku ciśnienia**
- **Zaciskanie bez potrzeby doprowadzania energii**

DODATKOWE INFORMACJE

- **Płyta dystansowa**
Zależnie od wysokości wózka prowadzącego (wymiar D) należy dodatkowo zamówić płytę dystansową do wyrównania wysokości.
- **Warianty niestandardowe na zamówienie, np.**
 - o niewielkim ciśnieniu otwierania (3,0 bar)
 - z kontrolą inicjatorów
 - z dodatkowym przyłączem pneumatycznym (u góry, z przodu)
 - ze stali szlachetnej

► KORZYŚCI – W SZCZEGÓLACH



- ① **Prowadnica szynowa profilowa**
- Do wszystkich popularnych prowadnic szynowych profilowych
- ② **Mechanizm klinowy**
- przeniesienie sił między tłokiem a szczękami zaciskowymi
- ③ **Szczęki zaciskowe**
- dociskane do powierzchni dociskowych prowadnicy szynowej profilowej
- ④ **Obudowa**
- ⑤ **Tłok pneumatyczny**
- tłok porusza mechanizm klinowy w kierunku wzdłużnym
- ⑥ **Akumulator energii sprężystości**
- Do bezciśnieniowego zamykania jednostki zaciskowej

► INFORMACJE O SERII

Seria	► Dane techniczne	
	MKS	MKS-LP
Rozmiar szyny	12-65 mm	12-65 mm
Siła trzymająca	250-3300 N	150-1350 N
Ciśnienie min./maks.	5.5 / 6.5	4 / 6.5
Akumulator sprężynowy	obecny	obecny
Przyłącze PLUS	Tak	Tak
Wartość B10d	do 5 mln	do 5 mln
Dynamiczne cykle hamowania	nieodpowiednie	nieodpowiednie
Obsługa	pneumatyczna	pneumatyczna
Temperatura robocza	-10 ... +70 [°C]	-10 ... +70 [°C]

ELEMENTY ZACISKOWE I HAMUJĄCE | PNEUMATYCZNA SERIA MBPS

► ZALETY PRODUKTU



► Szeroki asortyment

do wszystkich popularnych przewodnic szynowych profilowych

► Zamykanie bez wykorzystania energii (NC)

dzięki akumulatorowi energii sprężystości

► Wysoka trwałość

do 5 mln cykli zaciskania statycznego

► Element zabezpieczający

pewne hamowanie w razie przerwy w dostawie energii

► PRODUKT DOPASOWANY DO KONKRETNIEGO ZASTOSOWANIA

MOŻLIWOŚCI ZASTOSOWANIA

- **Zaciskanie przy spadku ciśnienia**
- **Funkcja wyłączenia awaryjnego**
- **Hamulce silników liniowych**

DODATKOWE INFORMACJE

► **Płyta dystansowa**

Zależnie od wysokości wózka prowadzącego (wymiar D) należy dodatkowo zamówić płytę dystansową do wyrównania wysokości.

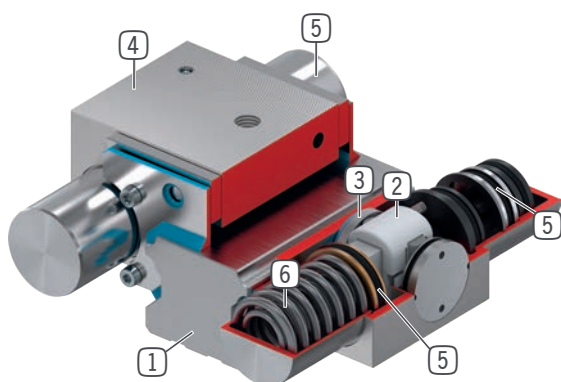
► **Warianty niestandardowe na zamówienie, np.**

z kontrolą inicjatorów

o niewielkim ciśnieniu otwierania (3,0 bar)

z dodatkowym przyłączem pneumatycznym (u góry, z przodu)

► KORZYŚCI – W SZCZEGÓLACH



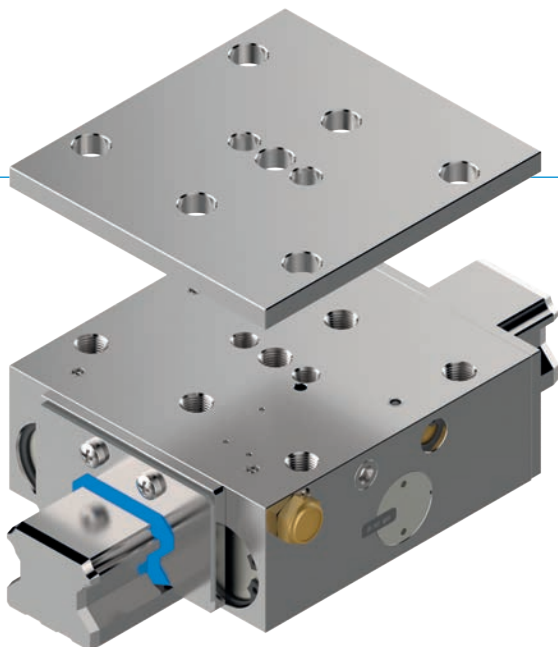
- ① **Prowadnica szynowa profilowa**
- Do wszystkich popularnych prowadnic szynowych profilowych
- ② **Mechanizm klinowy**
- przeniesienie sił między tłokiem a szczękami zaciskowymi i hamującymi
- ③ **Szczęki zaciskowe i hamujące**
- dociskane do powierzchni dociskowych prowadnicy szynowej profilowej
- ④ **Obudowa**
- ⑤ **Tłok pneumatyczny**
- tłok porusza mechanizm klinowy w kierunku wzdłużnym
- ⑥ **Akumulator energii sprężystości**
- Do bezciśnieniowego zamykania jednostki zaciskowej

► INFORMACJE O SERII

Seria	► Dane techniczne
	MBPS
Rozmiar szyny	15-55 mm
Siła trzymająca	750-4700 N
Ciśnienie min./maks.	4.5 / 6.5
Akumulator sprężynowy	obecny
Przyłącze PLUS	Nie
Wartość B10d	do 5 mln
Dynamiczne cykle hamowania	do 2000
Obsługa	pneumatyczna
Temperatura robocza	-10 ... +70 [°C]

ELEMENTY ZACISKOWE I HAMUJĄCE | PNEUMATYCZNA SERIA UBPS

► ZALETY PRODUKTU



- **Szeroki asortyment**
do wszystkich popularnych przewodnic szynowych profilowych
- **Zamykanie bez wykorzystania energii (NC)**
dzięki akumulatorowi energii sprężystości
- **Wysoka trwałość**
do 5 mln cykli zaciskania statycznego
- **Wyższa siła utrzymująca**
dzięki sterowaniu powietrzem z przyłącza PLUS
- **Element zabezpieczający**
pewne hamowanie w razie przerwy w dostawie energii

► PRODUKT DOPASOWANY DO KONKRETNEGO ZASTOSOWANIA

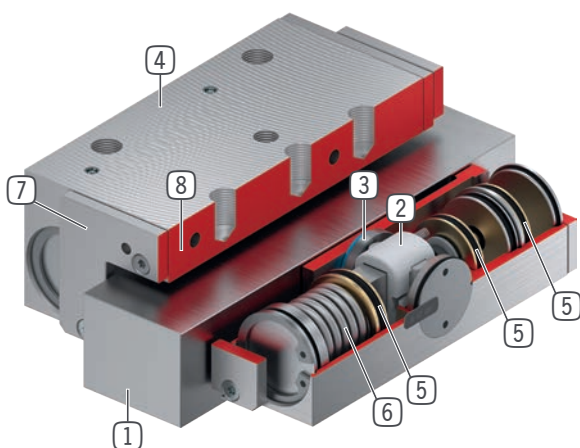
MOŻLIWOŚCI ZASTOSOWANIA

- **Funkcja wyłączenia awaryjnego**
- **Pozycjonowanie osi Z w bezruchu**
- **Zacisk na stole maszynowym centrum obróbczego**

DODATKOWE INFORMACJE

- **Płyta dystansowa**
Zależnie od wysokości wózka prowadzącego (wymiar D) należy dodatkowo zamówić płytę dystansową do wyrównania wysokości.
- **Warianty niestandardowe na zamówienie, np.**
 - z kontrolą inicjatorów
 - o niewielkim ciśnieniu otwierania (3,0 bar)
 - z dodatkowym przyłączem pneumatycznym (u góry, z przodu)
 - Wbudowany zawór w celu redukcji czasu zamykania

► KORZYŚCI – W SZCZEGÓLACH



- ① **Prowadnica szynowa profilowa**
- Do wszystkich popularnych prowadnic szynowych profilowych
- ② **Mechanizm klinowy**
- przeniesienie sił między tłokiem a szczękami zaciskowymi i hamującymi
- ③ **Szczęki zaciskowe i hamujące**
- dociskane do powierzchni dociskowych prowadnicy szynowej profilowej
- ④ **Obudowa**
- ⑤ **Tłok pneumatyczny**
- tłok porusza mechanizm klinowy w kierunku wzdłużnym
- ⑥ **Akumulator energii sprężystości**
- Do bezciśnieniowego zamykania jednostki zaciskowej
- ⑦ **Zgarniacz**
- Można zamówić dodatkowo
- ⑧ **Wbudowany zawór (opcjonalnie)**
- czas zamykania krótszy nawet o 60%
- niezależnie od długości przewodu

► INFORMACJE O SERII

Seria	► Dane techniczne	
	UBPS	UBPS-LP
Rozmiar szyny	20-65 mm	20-65 mm
Siła trzymająca	1500-7700 (9200) N	1000-5300 N
Ciśnienie min./maks.	5.5 / 6.5	4 / 6.5
Akumulator sprężynowy	obecny	obecny
Przyłącze PLUS	Tak	Tak
Wartość B10d	do 5 mln	do 5 mln
Dynamiczne cykle hamowania	do 2000	do 2000
Obsługa	pneumatyczna	pneumatyczna
Temperatura robocza	-10 ... +70 [°C]	-10 ... +70 [°C]

ELEMENTY ZACISKOWE | PNEUMATYCZNA SERIA LKP

► ZALETY PRODUKTU



- **Szeroki asortyment**
do wszystkich popularnych przewodnic szynowych profilowych
- **otwieranie bez wykorzystania energii (NO)**
zamykanie za pomocą ciśnienia
- **Wysoka trwałość**
do 5 mln cykli zaciskania statycznego
- **Wąska, niska konstrukcja**
dzięki zastosowaniu tłoka o profilu U
- **Maksymalna elastyczność**

► PRODUKT DOPASOWANY DO KONKRETNIEGO ZASTOSOWANIA

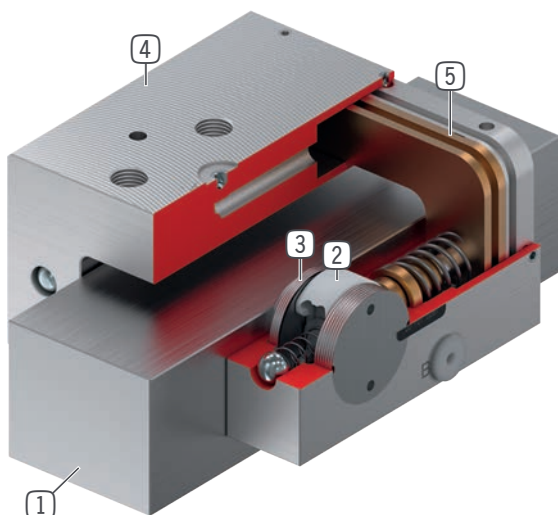
MOŻLIWOŚCI ZASTOSOWANIA

- **Zaciski do stołów maszynowych**
- **Pozycjonowanie osi**
- **Ustalanie osi pionowych w położeniu spoczynkowym**

DODATKOWE INFORMACJE

- **Płyta dystansowa**
Zależnie od wysokości wózka prowadzącego (wymiar D) należy dodatkowo zamówić płytę dystansową do wyrównania wysokości.
- **Warianty niestandardowe na zamówienie, np.**
ze stali szlachetnej

► KORZYŚCI – W SZCZEGÓLACH



- ① **Prowadnica szynowa profilowa**
- Do wszystkich popularnych prowadnic szynowych profilowych
- ② **Mechanizm klinowy**
- przeniesienie sił między tłokiem a szczękami zaciskowymi
- ③ **Szczęki zaciskowe**
- dociskane do powierzchni dociskowych prowadnicy szynowej profilowej
- ④ **Wąska obudowa**
- ⑤ **Tłok pneumatyczny**
- tłok porusza mechanizm klinowy w kierunku wzdłużnym

► INFORMACJE O SERII

Seria	► Dane techniczne
	LKP
Rozmiar szyny	15-35 mm
Siła trzymająca	550-4500 N
Ciśnienie min./maks.	3 / 6.5
Akumulator sprężynowy	brak
Przyłącze PLUS	Nie
Wartość B10d	do 5 mln
Dynamiczne cykle hamowania	nieodpowiednie
Obsługa	pneumatyczna
Temperatura robocza	-10 ... +70 [°C]

ELEMENTY ZACISKOWE | PNEUMATYCZNA

SERIA LKPS

► ZALETY PRODUKTU



- **Szeroki asortyment**
do wszystkich popularnych przewodnic szynowych profilowych
- **Zamykanie bez wykorzystania energii (NC)**
dzięki akumulatorowi energii sprężystości
- **Wysoka trwałość**
do 5 mln cykli zaciskania statycznego
- **Wąska, niska konstrukcja**
dzięki zastosowaniu tłoka o profilu U
- **Element zabezpieczający**
pewny zacisk w razie przerwy w dostawie energii
- **Maksymalna elastyczność**
Dodatkowe przyłącze powietrza od góry
- **Łatwa kontrola stanu**
Zapytanie o pozycję tłoka za pomocą czujnika pola magnetycznego

► PRODUKT DOPASOWANY DO KONKRETNIEGO ZASTOSOWANIA

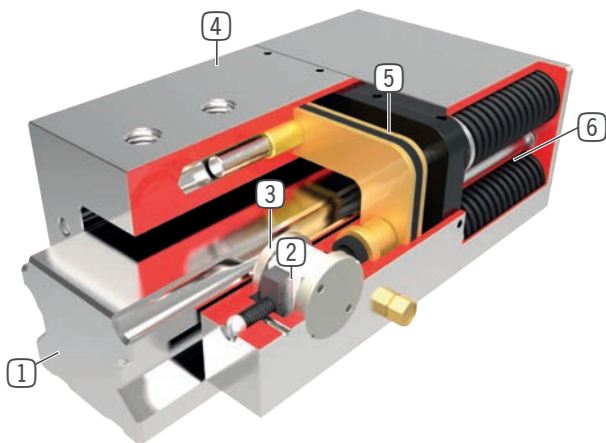
MOŻLIWOŚCI ZASTOSOWANIA

- **Zaciskanie przy spadku ciśnienia**
- **Zaciskanie bez potrzeby doprowadzania energii**

DODATKOWE INFORMACJE

- **Płyta dystansowa**
Zależnie od wysokości wózka prowadzącego (wymiar D) należy dodatkowo zamówić płytę dystansową do wyrównania wysokości.
- **Warianty niestandardowe na zamówienie, np.**
o niewielkim ciśnieniu otwierania (3,0 bar)

► KORZYŚCI – W SZCZEGÓLACH



- ① **Prowadnica szynowa profilowa**
- Do wszystkich popularnych przewodnic szynowych profilowych
- ② **Mechanizm klinowy**
- przeniesienie sił między tłokiem a szczękami zaciskowymi
- ③ **Szczęki zaciskowe**
- dociskane do powierzchni dociskowych prowadnicy szynowej profilowej
- ④ **Wąska obudowa**
- ⑤ **Tłok pneumatyczny**
- tłok porusza mechanizm klinowy w kierunku wzdłużnym
- ⑥ **Akumulator energii sprężystości**
- Do bezciśnieniowego zamykania jednostki zaciskowej

► INFORMACJE O SERII

Seria	► Dane techniczne	
	LKPS	LKPS-LP
Rozmiar szyny	15-35 mm	15-35 mm
Siła trzymająca	400-750 N	300-1800 N
Ciśnienie min./maks.	5.5 / 6.5	4 / 6.5
Akumulator sprężynowy	obecny	obecny
Przyłącze PLUS	Nie	Nie
Wartość B10d	do 5 mln	do 5 mln
Dynamiczne cykle hamowania	nieodpowiednie	nieodpowiednie
Obsługa	pneumatyczna	pneumatyczna
Temperatura robocza	-10 ... +70 [°C]	-10 ... +70 [°C]

ELEMENTY ZACISKOWE I HAMUJĄCE | PNEUMATYCZNA SERIA LBPS

► ZALETY PRODUKTU



- **Szeroki asortyment**
do wszystkich popularnych przewodnic szynowych profilowych
- **Zamykanie bez wykorzystania energii (NC)**
dzięki akumulatorowi energii sprężystości
- **Wysoka trwałość**
do 5 mln cykli zaciskania statycznego
- **Wąska, niska konstrukcja**
dzięki zastosowaniu tłoka o profilu U
- **Element zabezpieczający**
pewne hamowanie w razie przerwy w dostawie energii
- **Maksymalna elastyczność**
Dodatkowe przyłącze powietrza od góry
- **Łatwa kontrola stanu**
Zapytanie o pozycję tłoka za pomocą czujnika pola magnetycznego

► PRODUKT DOPASOWANY DO KONKRETNIEGO ZASTOSOWANIA

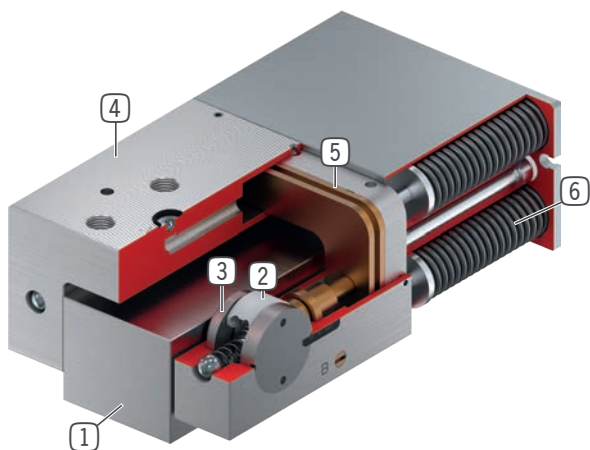
MOŻLIWOŚCI ZASTOSOWANIA

- **Zaciskanie przy spadku ciśnienia**
- **Hamulce silników liniowych**
- **Zaciskanie bez potrzeby doprowadzania energii**

DODATKOWE INFORMACJE

- **Płyta dystansowa**
Zależnie od wysokości wózka prowadzącego (wymiar D) należy dodatkowo zamówić płytę dystansową do wyrównania wysokości.
- **Warianty niestandardowe na zamówienie, np.**
o niewielkim ciśnieniu otwierania (3,0 bar)

► KORZYŚCI – W SZCZEGÓLACH



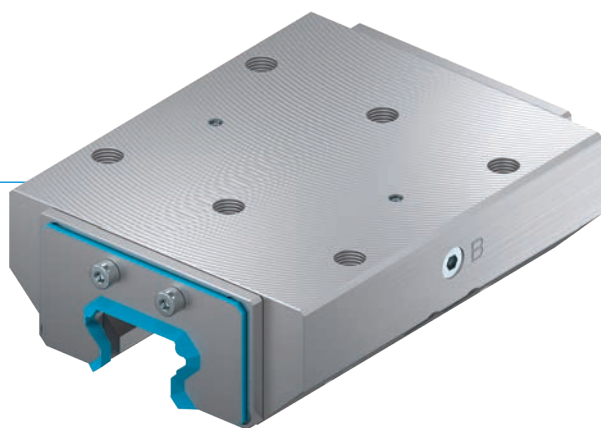
- 1 **Prowadnica szynowa profilowa**
- Do wszystkich popularnych przewodnic szynowych profilowych
- 2 **Mechanizm klinowy**
- przeniesienie sił między tłokiem a szczękami zaciskowymi i hamującymi
- 3 **Szczęki zaciskowe i hamujące**
- dociskane do powierzchni dociskowych przewodnicy szynowej profilowej
- 4 **Wąska obudowa**
- 5 **Tłok pneumatyczny**
- tłok porusza mechanizm klinowy w kierunku wzdłużnym
- 6 **Akumulator energii sprężystości**
- Do bezciśnieniowego zamykania jednostki zaciskowej

► INFORMACJE O SERII

Seria	► Dane techniczne	
	LBPS	LBPS-LP
Rozmiar szyny	15-55 mm	15-55 mm
Siła trzymająca	400-4500 N	300-1800 N
Ciśnienie min./maks.	5.5 / 6.5	4 / 6.5
Akumulator sprężynowy	obecny	obecny
Przyłącze PLUS	Nie	Nie
Wartość B10d	do 5 mln	do 5 mln
Dynamiczne cykle hamowania	do 500	do 500
Obsługa	pneumatyczna	pneumatyczna
Temperatura robocza	-10 ... +70 [°C]	-10 ... +70 [°C]

ELEMENTY ZACISKOWE | HYDRAULICZNA SERIA KWH

► ZALETY PRODUKTU



- **Szeroki asortyment**
do wszystkich popularnych przewodnic szynowych profilowych
- **otwieranie bez wykorzystania energii (NO)**
zamykanie za pomocą ciśnienia
- **Wyjątkowa trwałość**
Do 10 mln cykli zaciskania statycznego

► PRODUKT DOPASOWANY DO KONKRETNEGO ZASTOSOWANIA

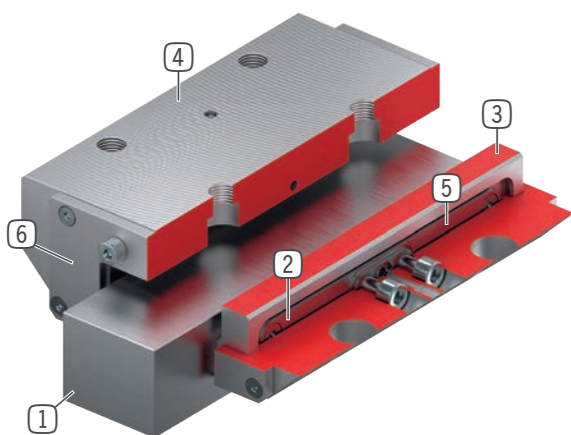
MOŻLIWOŚCI ZASTOSOWANIA

- **Zaciski do stołów maszynowych centrów obróbczych do obróbki ciężkiej**
- **Zaciski do ciężkich systemów obsługowych**

DODATKOWE INFORMACJE

- **Płyta dystansowa**
Zależnie od wysokości wózka prowadzącego (wymiar D) należy dodatkowo zamówić płytę dystansową do wyrównania wysokości.
- **Warianty niestandardowe na zamówienie, np.**
Z dodatkowym przyłączem hydraulicznym (u góry, z przodu)

► KORZYŚCI – W SZCZEGÓLACH



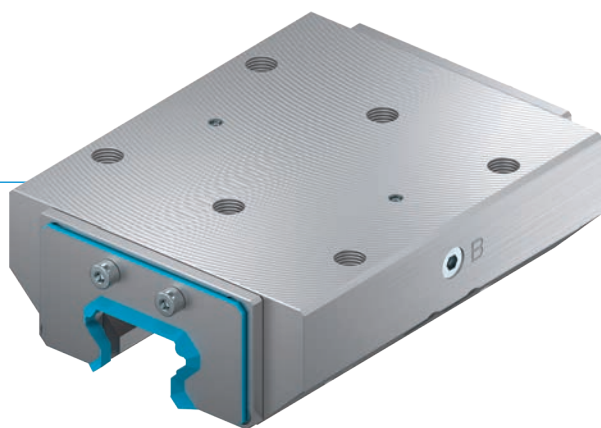
- ① **Prowadnica szynowa profilowa**
- Do wszystkich popularnych prowadnic szynowych profilowych
- ② **Sprężyna powrotna**
- wbudowana w szczękę, połączenie kształtowe
- ③ **Szczęki zaciskowe**
- dociskane do powierzchni dociskowych prowadnicy szynowej profilowej
- ④ **Obudowa**
- ⑤ **Membrana**
- poddawana ciśnieniu
- ⑥ **Zgarniacz**
- Można zamówić dodatkowo

► INFORMACJE O SERII

Seria	► Dane techniczne
	KWH
Rozmiar szyny	25-65 mm
Siła trzymająca	1600-46000 N
Nominalne ciśnienie robocze	100/150 [bar]
Ciśnienie robocze maks.	110/160 [bar]
Akumulator sprężynowy	brak
Przyłącze PLUS	Nie
Wartość B10d	do 10 mln
Dynamiczne cykle hamowania	nieodpowiednie
Obsługa	hydrauliczna
Temperatura robocza	-10 ... +70 [°C]

ELEMENTY ZACISKOWE I HAMUJĄCE | HYDRAULICZNA SERIA KBH

▶ ZALETY PRODUKTU



- ▶ **Szeroki asortyment**
do wszystkich popularnych przewodnic szynowych profilowych
- ▶ **otwieranie bez wykorzystania energii (NO)**
zamykanie za pomocą ciśnienia
- ▶ **Wyjątkowa trwałość**
Do 10 mln cykli zaciskania statycznego

▶ PRODUKT DOPASOWANY DO KONKRETNIEGO ZASTOSOWANIA

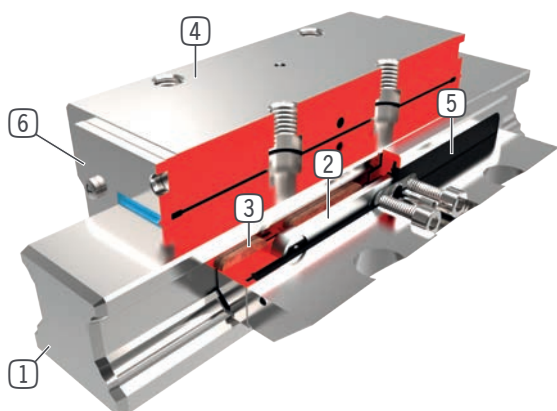
MOŻLIWOŚCI ZASTOSOWANIA

- ▶ **Zaciski do stołów maszynowych centrów obróbkowych do obróbki ciężkiej**
- ▶ **Zaciskanie i hamowanie w ciężkich systemach obsługowych**
- ▶ **Hamowanie**

DODATKOWE INFORMACJE

- ▶ **Płyta dystansowa**
Zależnie od wysokości wózka prowadzącego (wymiar D) należy dodatkowo zamówić płytę dystansową do wyrównania wysokości.
- ▶ **Warianty niestandardowe na zamówienie, np.**
Z dodatkowym przyłączem hydraulicznym (u góry, z przodu)
- ▶ **Dostępne również dla rozmiaru szyny 85/100/125**

► KORZYŚCI – W SZCZEGÓLACH



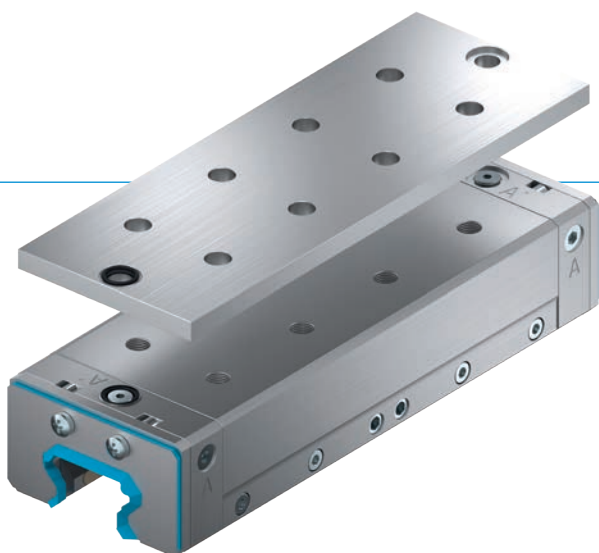
- ① **Prowadnica szynowa profilowa**
- Do wszystkich popularnych prowadnic szynowych profilowych
- ② **Sprężyna powrotna**
- wbudowana w szczękę, połączenie kształtowe
- ③ **Szczęki zaciskowe i hamujące**
- dociskane do powierzchni dociskowych prowadnicy szynowej profilowej
- ④ **Obudowa**
- ⑤ **Membrana**
- poddawana ciśnieniu
- ⑥ **Zgarniacz**
- Można zamówić dodatkowo

► INFORMACJE O SERII

Seria	► Dane techniczne
	KBH
Rozmiar szyny	25-65 mm
Siła trzymająca	2200-46000 N
Nominalne ciśnienie robocze	100/150 [bar]
Ciśnienie robocze maks.	110/160 [bar]
Akumulator sprężynowy	brak
Przyłącze PLUS	Nie
Wartość B10d	do 10 mln
Dynamiczne cykle hamowania	do 2000
Obsługa	hydrauliczna
Temperatura robocza	-10 ... +70 [°C]

ELEMENTY ZACISKOWE I HAMUJĄCE | HYDRAULICZNA SERIA LBHS

► ZALETY PRODUKTU



- **Szeroki asortyment**
do wszystkich popularnych przewodnic szynowych profilowych
- **Zamykanie bez wykorzystania energii (NC)**
przez naprężenie własne
- **Pakiet siłowy**
Do 0,5 miliona cykli zaciskania statycznego
- **Element zabezpieczający**
pewne hamowanie w razie przerwy w dostawie energii
- **Maksymalna elastyczność**
Dodatkowe połączenie hydrauliczne od góry

► PRODUKT DOPASOWANY DO KONKRETNEGO ZASTOSOWANIA

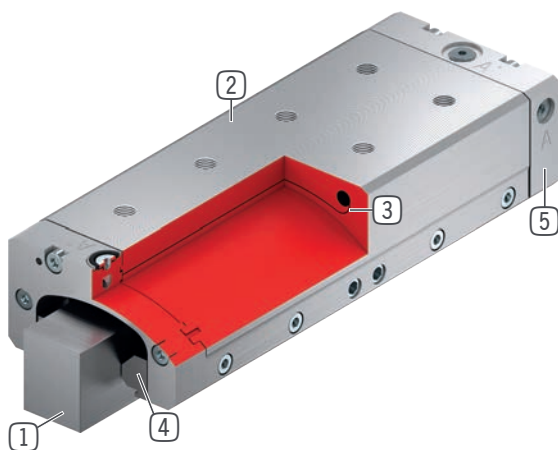
MOŻLIWOŚCI ZASTOSOWANIA

- **Precyzyjne pozycjonowanie przy maksymalnej sztywności**
- **Zaciskanie w aplikacjach pomiarowych**
- **Zaciskanie i hamowanie w ciężkich systemach obsługowych**
- **Hamowanie w sytuacjach awaryjnych**
- **Zaciskanie przy spadku ciśnienia**

DODATKOWE INFORMACJE

- **Płyta dystansowa**
Zależnie od wysokości wózka prowadzącego (wymiar D) należy dodatkowo zamówić płytę dystansową do wyrównania wysokości.

► KORZYŚCI – W SZCZEGÓLACH



- 1 **Prowadnica szynowa profilowa**
- Do wszystkich popularnych prowadnic szynowych profilowych
- 2 **Budowa - podzespół funkcyjny**
- Wytwarzanie siły zacisku poprzez naprężenie materiału
- wąska i niska konstrukcja
- 3 **Kontur elektrodrążony**
- służy do otwierania elementu pod ciśnieniem
- 4 **Szczęki zaciskowe i hamujące**
- dociskane do powierzchni dociskowych prowadnicy szynowej profilowej
- 5 **Płyty uszczelniające**
- do obustronnego podłączenia przewodów hydraulicznych
- 6 **Zgarniacz**
- opcjonalnie z końcówką artykułu „A”

► INFORMACJE O SERII

Seria	► Dane techniczne
	LBHS
Rozmiar szyny	20-65 mm
Ciśnienie robocze min.	120 [bar]
Ciśnienie robocze maks.	130 [bar]
Akumulator sprężynowy	obecny
Przyłącze PLUS	Nie
Wartość B10d	do 500 000
Dynamiczne cykle hamowania	do 500
Obsługa	hydrauliczna
Temperatura robocza	-10 ... +70 [°C]

ELEMENTY ZACISKOWE | ELEKTRYCZNE

SERIA LKE

► ZALETY PRODUKTU



► **Energooszczędne (dwustabilne)**

Otwieranie i zamykanie za pomocą prądu stałego 24 V

► **Zintegrowana elektronika**

Cyfrowe sterowanie i sygnały statusu

► **Elastyczne odgałęzienie przewodu**

Możliwość maksymalnego wykorzystania przestrzeni konstrukcyjnej

► PRODUKT DOPASOWANY DO KONKRETNEGO ZASTOSOWANIA

MOŻLIWOŚCI ZASTOSOWANIA

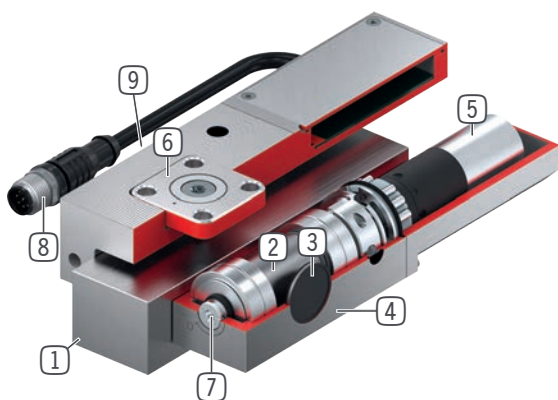
- **Oś z pozycjonowaniem elektrycznym**
- **Poprzecznice stołowe do zastosowania w technice medycznej**
- **Elektryczne zaciski do stołów maszynowych**

DODATKOWE INFORMACJE

► **Płyta dystansowa**

Zależnie od wysokości wózka prowadzącego (wymiar D) należy dodatkowo zamówić płytę dystansową do wyrównania wysokości.

► KORZYŚCI – W SZCZEGÓLACH



- 1 **Prowadnica szynowa profilowa**
- Do wszystkich popularnych prowadnic szynowych profilowych
- 2 **Przekładnia mimośrodowa**
- Przeniesienie sił między silnikiem a szczękami zaciskowymi
- 3 **Szczęki zaciskowe**
- dociskane do powierzchni dociskowych prowadnicy szynowej profilowej
- 4 **Obudowa**
- 5 **Napęd elektryczny**
- Do wytworzenia siły zaciskowej
- 6 **Blok kulisowy**
- do łożyskowania swobodnego
- 7 **Obsługa podczas awarii**
- możliwe ręczne otwieranie przy zaniku zasilania
- 8 **Elektryczny przewód przyłączeniowy**
- Sterowanie i zasilanie w energię
- 9 **Śruba regulacyjna**
- Korekta tolerancji szyny

► INFORMACJE O SERII

Seria	Dane techniczne
	LKE
Rozmiar szyny	15-35 mm
Siła trzymająca	600-1800 N
Akumulator sprężynowy	brak
Wartość B10d	do 500 000
Dynamiczne cykle hamowania	nieodpowiednie
Klasa ochrony wg IEC 60529	IP64
Napięcie zasilania	24 [V DC]
Obsługa	elektryczne
Temperatura robocza	+5 ... +50 [°C]

ELEMENTY ZACISKOWE | RĘCZNE

SERIA HKR

► ZALETY PRODUKTU



- **Rozwiązanie niezależne od producenta**
Do prowadnic okrągłych i wałkowych
- **Otwieranie i zamykanie bez użycia narzędzi (dwustabilne)**
za pomocą obrotowej dźwigni zaciskowej
- **Rozwiązanie bezobsługowe**
do 50 000 cykli zaciskania statycznego

► PRODUKT DOPASOWANY DO KONKRETNIEGO ZASTOSOWANIA

MOŻLIWOŚCI ZASTOSOWANIA

- **Poprzecznicza stołu do obróbki drewna**
- **Regulacja szerokości do obróbki tworzywa sztucznego**
- **Pozycjonowanie przy urządzeniach optycznych i stołach pomiarowych**

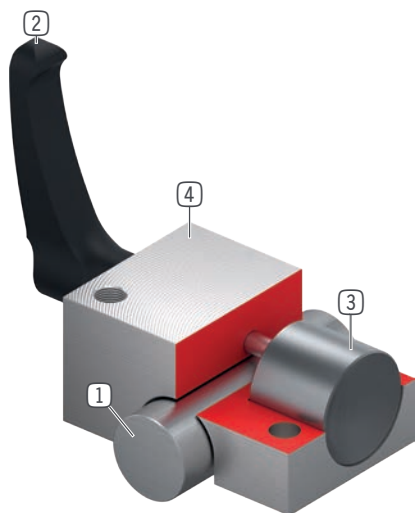
DODATKOWE INFORMACJE

- **Warianty niestandardowe na zamówienie, np.**
Obsługa za pomocą śruby z gniazdem sześciokątnym DIN 912
przedłużona dźwignia zaciskowa
ze stali szlachetnej

► Dane techniczne

Seria	HKR
Wielkość wałka	12-60 mm
Siła trzymająca	1200 - 2000 N
Moment dociągania dźwigni zaciskowej	5-17 Nm
Akumulator sprężynowy	brak
Wartość B10d	do 50 000
Dynamiczne cykle hamowania	nieodpowiednie
Obsługa	ręczna
Temperatura robocza	-10 ... +70 [°C]
Tolerancja wału	+/- 0,01 mm
Twardość	min. 54 HRC

► KORZYŚCI – W SZCZEGÓŁACH

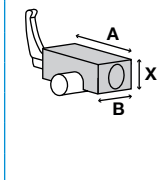


- ① **Prowadnica okrągła**
- Do przewodnic okrągłych i wałkowych
- ② **Dźwignia zaciskowa z tworzywa sztucznego**
- Dowolna regulacja (odblokowanie przez podniesienie)
- ③ **Szczęki zaciskowe**
- Gwarancja symetrycznego działania sił dzięki swobodnemu łożyskowaniu
- ④ **Obudowa**

► DANE TECHNICZNE

► SERIA HKR ZACISKANIE N (DWUSTABILNE) POZOSTAJE W BIEŻĄCEJ POZYCJI

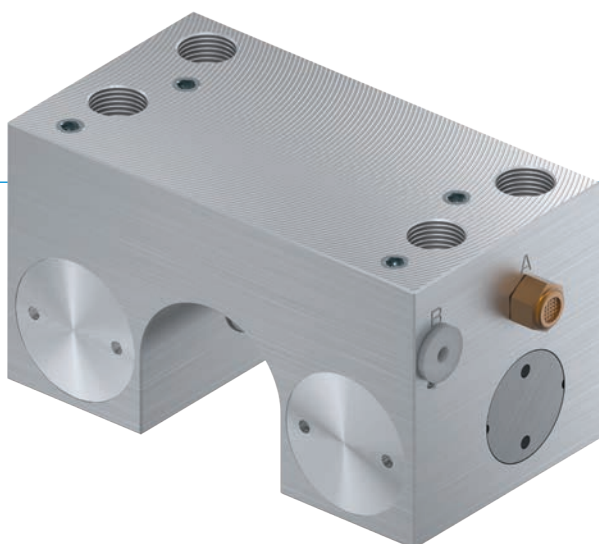
Nr katalogowy	Wielkość wałka* [mm]	Siła utrzymująca [N]	Moment utrzymujący [Nm]	Moment dokręcania [Nm]	A	B	X
					[mm]	[mm]	[mm]
HKR1200A	12	1200	7	5.00	43	32	18
HKR1600A	16	1200	10	5.00	53	38	22
HKR2000A	20	1200	12	7.00	60	44	25
HKR2500A	25	1200	15	7.00	78	52	30
HKR3000A	30	2000	30	15.00	87	58	35
HKR4000A	40	2000	40	15.00	108	68	45
HKR5000A	50	2000	50	15.00	132	76	50
HKR6000A	60	2000	60	22.00	157	76	60



*Min. twardość 54HRC

ELEMENTY ZACISKOWE | PNEUMATYCZNA SERIA MKR

► ZALETY PRODUKTU



- **Rozwiązanie niezależne od producenta**
Do prowadnic okrągłych i wałkowych
- **otwieranie bez wykorzystania energii (NO)**
zamykanie za pomocą ciśnienia
- **Wysoka trwałość**
do 5 mln cykli zaciskania statycznego

► PRODUKT DOPASOWANY DO KONKRETNIEGO ZASTOSOWANIA

MOŻLIWOŚCI ZASTOSOWANIA

- **Ustalanie osi pionowych**
- **Pozycjonowanie mechanizmów podnoszenia**
- **Zaciski do stołów maszynowych**

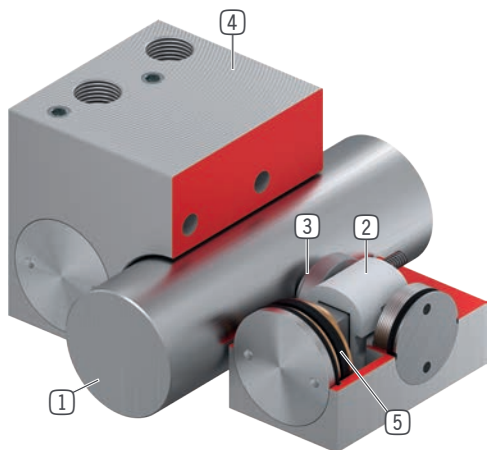
DODATKOWE INFORMACJE

- **Warianty niestandardowe na zamówienie, np.**
z kontrolą inicjatorów
z dodatkowym przyłączem pneumatycznym (u góry, z przodu)

► Dane techniczne

Seria	MKR
Wielkość wałka	12-60 mm
Siła trzymająca	650-1850 N
Ciśnienie min./maks.	3 / 6.5 [bar]
Akumulator sprężynowy	brak
Przyłącze PLUS	Nie
Wartość B10d	do 5 mln
Dynamiczne cykle hamowania	nieodpowiednie
Obsługa	pneumatyczna
Temperatura robocza	-10 ... +70 [°C]
Tolerancja wału	+/- 0,01 mm
Twardość	min. 54 HRC

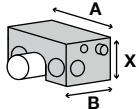
► KORZYŚCI – W SZCZEGÓŁACH



- ① **Prowadnica okrągła**
- Do przewodnic okrągłych i wałkowych
- ② **Mechanizm klinowy**
- przeniesienie sił między tłokiem a szczękami zaciskowymi
- ③ **Szczęki zaciskowe**
- Dociskane do prowadnicy okrągłej
- ④ **Obudowa**
- ⑤ **Tłok pneumatyczny**
- tłok porusza mechanizm klinowy w kierunku wzdłużnym

► DANE TECHNICZNE

► SERIA MKR ZACISKANIE NO (NORMALLY OPEN) OTWIERANIE BEZCIŚNIENIOWE



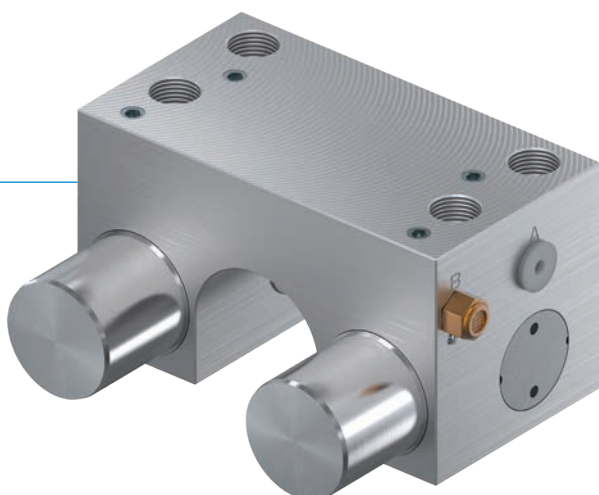
Nr katalogowy	Wielkość wałka* [mm]	Siła utrzymująca [N]	Moment utrzymujący [Nm]	A [mm]	B1 [mm]	X [mm]
MKR1000A	10	650	4	50	37	16
MKR1200A	12	650	4	50	37	18
MKR1500A-A	15	650	4	54	37	22
MKR1600A-A	16	650	5		37	22
MKR2000A	20	1000	10	66	38	25
MKR2500A	25	1200	15	77	42	30
MKR3000A	30	1750	26	92	48.5	35
MKR3200A	32	1850	37	120	49	45
MKR4000A	40	1850	40	120	49	45
MKR5000A	50	1850	46	132	49	50
MKR6000A	60	1850	56	142	49	50

*Min. twardość 54HRC

ELEMENTY ZACISKOWE | PNEUMATYCZNA

SERIA MKRS

► ZALETY PRODUKTU



- **Rozwiązanie niezależne od producenta**
Do przewodnic okrągłych i wałkowych
- **Zamykanie bez wykorzystania energii (NC)**
dzięki akumulatorowi energii sprężystości
- **Wysoka trwałość**
do 5 mln cykli zaciskania statycznego
- **Element zabezpieczający**
pewny zacisk w razie przerwy w dostawie energii

► PRODUKT DOPASOWANY DO KONKRETNIEGO ZASTOSOWANIA

MOŻLIWOŚCI ZASTOSOWANIA

- **Zaciskanie przy spadku ciśnienia**
- **Zaciskanie bez potrzeby doprowadzania energii**

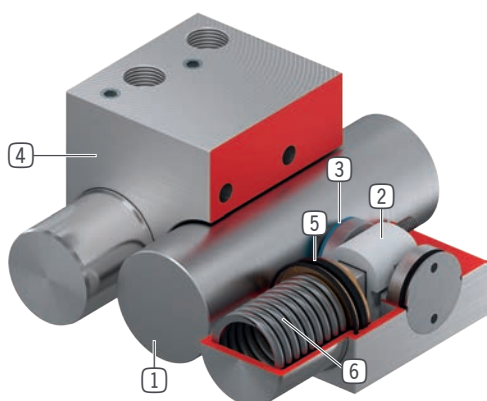
DODATKOWE INFORMACJE

- **Warianty niestandardowe na zamówienie, np.**
 - z kontrolą inicjatorów
 - o niewielkim ciśnieniu otwierania (3,0 bar)
 - z dodatkowym przyłączem pneumatycznym (u góry, z przodu)
 - ze stali szlachetnej

► Dane techniczne

Seria	MKRS	MKRS-LP
Wielkość wałka	10-60 mm	10-60 mm
Siła trzymająca	350-1650 N	300-1350 N
Ciśnienie min./maks.	5.5 / 6.5 [bar]	4 / 6.5 [bar]
Akumulator sprężynowy	obecny	obecny
Przyłącze PLUS	Nie	Nie
Wartość B10d	do 5 mln	do 5 mln
Dynamiczne cykle hamowania	nieodpowiednie	nieodpowiednie
Obsługa	pneumatyczna	pneumatyczna
Temperatura robocza	-10 ... +70 [°C]	-10 ... +70 [°C]
Tolerancja wału	+/- 0,01 mm	+/- 0,01 mm
Twardość	min. 54 HRC	min. 54 HRC

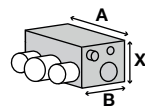
► KORZYŚCI – W SZCZEGÓLACH



- 1 **Prowadnica okrągła**
- Do prowadnic okrągłych i wałkowych
- 2 **Mechanizm klinowy**
- przeniesienie sił między tłokiem a szczękami zaciskowymi
- 3 **Szczęki zaciskowe**
- Dociskane do prowadnicy okrągłej
- 4 **Obudowa**
- 5 **Tłok pneumatyczny**
- tłok porusza mechanizm klinowy w kierunku wzdłużnym
- 6 **Akumulator energii sprężystości**
- Do bezciśnieniowego zamykania jednostki zaciskowej

► DANE TECHNICZNE

► SERIA MKRS ZACISKANIE NC (NORMALLY CLOSED) ZAMYKANIE BEZCIŚNIENIOWE



Nr katalogowy	Wielkość wałka* [mm]	Siła utrzymująca [N]	Moment utrzymujący [Nm]	A [mm]	B [mm]	X [mm]
MKRS1000A	10	350	2	50	56	16
MKRS1000A-LP	10	300	1	50	56	16
MKRS1200A	12	350	2	50	56	18
MKRS1200A-LP	12	300	1	50	56	18
MKRS1500A-A	15	400	3	54	56	22
MKRS1500A-LP-A	15	300	2	54	56	22
MKRS1600A-A	16	400	3	54	56	22
MKRS1600A-LP-A	16	300	2	54	56	22
MKRS2000A	20	600	6	66	60	25
MKRS2000A-LP	20	500	6	66	60	25
MKRS2500A	25	750	9	77	63	30
MKRS2500A-LP	25	650	8	77	63	30
MKRS3000A	30	1050	16	92	77.5	35
MKRS3000A-LP	30	850	12	92	77.5	35
MKRS3200A	32	1650	33	120	82	45
MKRS3200A-LP	32	1350	16	120	82	45
MKRS4000A	40	1650	34	120	82	45
MKRS4000A-LP	40	1350	34	120	82	45
MKRS5000A	50	1650	41	132	82	50
MKRS5000A-LP	50	1350	33	132	82	50
MKRS6000A	60	1650	49	142	82	50
MKRS6000A-LP	60	1350	40	142	82	50

*Min. twardość 54HRC

ELEMENTY ZACISKOWE I HAMUJĄCE | PNEUMATYCZNA SERIA RBPS

► ZALETY PRODUKTU



- **bezpieczna dla procesu kontrola**
Kontrola stanu otwartego/zamkniętego (opcjonalnie)
- **Zamykanie bez wykorzystania energii (NC)**
dzięki akumulatorowi energii sprężystości
- **Wysoka trwałość**
do 5 mln cykli zaciskania statycznego
- **Element zabezpieczający**
pewne hamowanie w razie przerwy w dostawie energii
- **Łatwa kontrola stanu**
Zapytanie o pozycję tłoka za pomocą czujnika pola magnetycznego

► PRODUKT DOPASOWANY DO KONKRETNEGO ZASTOSOWANIA

MOŻLIWOŚCI ZASTOSOWANIA

- **Pozycjonowanie osi**
- **Ustalanie osi pionowych**
- **Pozycjonowanie mechanizmów podnoszenia**

DODATKOWE INFORMACJE

- **Warianty niestandardowe na zamówienie, np.**
o niewielkim ciśnieniu otwierania (3,0 bar)

► Dane techniczne

Seria	RBPS
Wielkość wałka	5-60 mm
Siła trzymająca	3500-52000 N
Ciśnienie min./maks.	4 / 6.5 [bar]
Akumulator sprężynowy	obecny
Przylącze PLUS	Nie
Wartość B10d	do 5 mln
Dynamiczne cykle hamowania	do 2000; obrotowo tylko do zastosowania statycznego
Obsługa	pneumatyczna
Temperatura robocza	-10 ... +70 [°C]
Tolerancja wału	f8/g8/h7
Twardość	min. 54 HRC

► ZALECANE WYPOSAŻENIE DODATKOWE



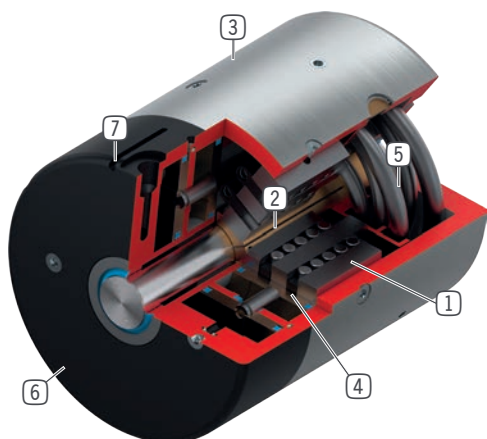
- 103151
* Pasek czujnika



- MFS02-K-KHC-P1-PNP
 - MFS02-S-KHC-P1-PNP
 - MFS01-K-KHC-P1-PNP
 - MFS01-S-KHC-P1-PNP
 - MFS02-K-KHC-P2-PNP
 - MFS02-S-KHC-P2-PNP
 - MFS01-S-KHC-P2-PNP
- Czujnik pola magnetycznego

* Wymagane tylko dla RBPS1000-A i mniejszych

► KORZYŚCI – W SZCZEGÓŁACH



- 1 **Mechanizm klinowy**
- przeniesienie sił między tłokiem a szczypcami zaciskowymi
- 2 **Kleszcze zaciskowe do zaciskania i hamowania**
- Dociskane do prowadnicy okrągłej
- 3 **Obudowa**
- 4 **Tłok pneumatyczny**
- tłok pierścieniowy porusza mechanizm klinowy w kierunku wzdłużnym
- 5 **Akumulator energii sprężystości**
- Do bezciśnieniowego zamykania jednostki zaciskowej
- 6 **Pokrywa**
- 7 **Wpust sprawdzający**
- Mocowanie i pozycjonowanie czujnika pola magnetycznego (opcjonalne)

► DANE TECHNICZNE

► SERIA RBPS ZACISKANIE I HAMOWANIE NC (NORMALLY CLOSED) ZAMYKANIE BEZCIŚNIENIOWE



Nr katalogowy	Wielkość wałka* [mm]	Siła utrzymująca [N]	Moment utrzymujący** [Nm]	ØD [mm]	L [mm]
RBPS0500-A	5	3500	5	49	68
RBPS0600-A	6	3500	6	49	68
RBPS0800-A	8	3500	8	49	68
RBPS1000-A ***	10	3500	11	49	68
RBPS1200-A	12	10000	36	99	150
RBPS1400-A	14	10000	42	99	150
RBPS1500-A	15	10000	42	99	150
RBPS1600-A	16	10000	48	99	150
RBPS1800-A	18	10000	54	99	150
RBPS2000-A ***	20	10000	60	99	150
RBPS2200-A	22	18000	120	135	165
RBPS2400-A	24	18000	130	135	165
RBPS2500-A	25	18000	140	135	165
RBPS2600-A	26	18000	140	135	165
RBPS2800-A ***	28	18000	150	135	165
RBPS3000-A	30	35000	320	170	220
RBPS3200-A	32	35000	340	170	220
RBPS3500-A	35	35000	370	170	220
RBPS3600-A	36	35000	380	170	220
RBPS3800-A	38	35000	400	170	220
RBPS4000-A	40	35000	420	170	220
RBPS4200-A	42	35000	440	170	220
RBPS4500-A ***	45	35000	470	170	220
RBPS5000-A	50	52000	780	205	232
RBPS5500-A	55	52000	780	205	232
RBPS6000-A ***	60	52000	780	205	232

*Min. twardość 54HRC

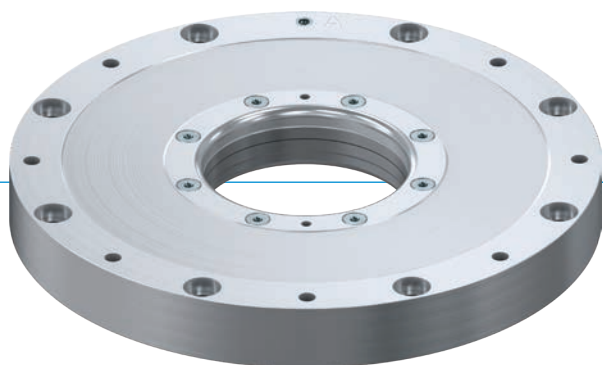
**tylko do statycznego zastosowania przy zaciskaniu

*** Zalecana wielkość

ELEMENTY ZACISKOWE | PNEUMATYCZNA

SERIA DKPS1000

► ZALETY PRODUKTU



► **Wysokie momenty trzymania bez dodatkowego powietrza**

Większe bezpieczeństwo dzięki zabezpieczeniu osi obrotowej

► **Łatwa kontrola stanu**

Zapytanie o pozycję tłoka za pomocą czujnika pola magnetycznego

► **Liczba cykli najwyższa wśród urządzeń dostępnych na rynku**

Brak wycieków dzięki sprawdzonemu uszczelnieniu tłoka

► PRODUKT DOPASOWANY DO KONKRETNIEGO ZASTOSOWANIA

MOŻLIWOŚCI ZASTOSOWANIA

- **Mocowanie wałków momentem obrotowym**
- **Zacisk bezpieczeństwa silnika momentowego**
- **Zaciskanie osi C**
- **Ustalanie i zabezpieczanie mostka wychylnego**
- **Zaciskanie osi wychylnej wrzeciona**
- **Zaciskanie osi wychylnej w portalach**

► **Dane techniczne**

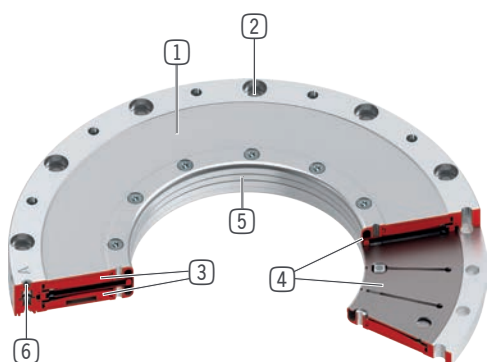
Seria	DKPS1000
Wielkość wałka	50-160 mm
Moment trzymający	80-1000 Nm
Ciśnienie min./maks.	4.0 / 6.5 [bar]
Akumulator sprężynowy	obecny
Przyłącze PLUS	Nie
Wartość B10d	do 5 mln
Dynamiczne cykle hamowania	nieodpowiednie
Obsługa	pneumatyczna
Temperatura robocza	5 ... +80 [°C]

► ZALECANE WYPOSAŻENIE DODATKOWE



- ZDKPS1000-SH
Zestaw montażowy czujnika

► KORZYŚCI – W SZCZEGÓŁACH

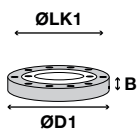


- 1 **Obudowa**
- 2 **Połączenie obudowy**
- Połączenie skręcane z konstrukcją przyłączy
- 3 **Tłok**
- Specjalny kształt dla optymalnego ugięcia sprężyny
- 4 **Sprężyny talerzowe / akumulator sprężynowy**
- do bezciśnieniowego wytwarzania momentu trzymania przez naprężenie wstępne
- 5 **Obszar zaciskania**
- Bezpośrednie zaciskanie osi rotacyjnej
- 6 **Złącze pneumatyczne**

► DANE TECHNICZNE

► SERIA DKPS1000 PNEUMATYCZNA ZACISKANIE NC (NORMALLY CLOSED) ZAMYKANIE BEZCIŚNIENIOWE

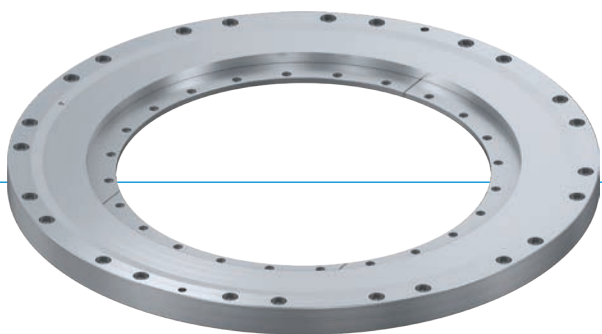
Nr katalogowy	Wielkość wałka [mm]	Ciśnienie robocze [bar]	min.Moment utrzymujący [Nm]	B [mm]	ØD1 [mm]	ØLK1 [mm]
DKPS1050-00-A	50	5.5	120	17	145	134
DKPS1050-10-A	50	4	80	17	145	134
DKPS1060-00-A	60	5.5	175	17	155	144
DKPS1060-10-A	60	4	115	17	155	144
DKPS1070-00-A	70	5.5	235	17	165	154
DKPS1070-10-A	70	4	155	17	165	154
DKPS1080-00-A	80	5.5	290	17	175	164
DKPS1080-10-A	80	4	190	17	175	164
DKPS1090-00-A	90	5.5	350	17	185	174
DKPS1090-10-A	90	4	230	17	185	174
DKPS1100-00-A	100	5.5	400	20	228	210
DKPS1100-10-A	100	4	265	20	228	210
DKPS1120-00-A	120	5.5	530	20	248	230
DKPS1120-10-A	120	4	350	20	248	230
DKPS1160-00-A	160	5.5	1000	20	288	270
DKPS1160-10-A	160	4	660	20	288	270



ELEMENTY ZACISKOWE | HYDRAULICZNA

SERIA DKHS1000

► ZALETY PRODUKTU



- **Największa dokładność osi rotacyjnych**
Brak części funkcyjnych zagrożonych luzem, a tym samym brak luzów
Możliwość wyłączenia regulacji napędu
- **Najkrótszy czas reakcji i beczłoniowa funkcja bezpieczeństwa dzięki wstępnie naprężonej obudowie**
Dzięki niewielkiej chłonności i naprężeniu własnemu obudowy
- **Liczba cykli najwyższa wśród urządzeń dostępnych na rynku**
Odształcenie obudowy w wytrzymałym elastycznym obszarze

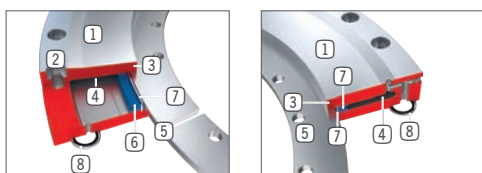
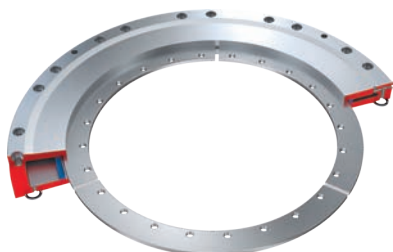
► PRODUKT DOPASOWANY DO KONKRETNIEGO ZASTOSOWANIA

MOŻLIWOŚCI ZASTOSOWANIA

- **Mocowanie wałków momentem obrotowym**
- **Zaciskanie silnika momentowego**
- **Zaciskanie osi C**
- **Ustalanie i zabezpieczanie mostka wychylnego**
- **Zaciskanie osi wychylnej wrzeciona**

Seria	► Dane techniczne
	DKHS1000
Wielkość wałka	180-460 mm
Moment trzymania przy 1 łuku	800-6000 Nm
Moment trzymania przy 5 łukach	1300-8000 Nm
Ciśnienie min./maks.	100 / 110
Akumulator sprężynowy	obecny
Przyłącze PLUS	Nie
Wartość B10d	do 5 mln
Dynamiczne cykle hamowania	nieodpowiednie
Obsługa	hydrauliczna
Temperatura robocza	5 ... +80 [°C]

► KORZYŚCI – W SZCZEGÓŁACH

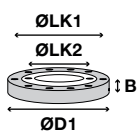


- 1 **Obudowa**
- Moment trzymający dzięki wstępnie naprężonej stali narzędziowej
- 2 **Połączenie obudowy**
- Połączenie skręcane z konstrukcją przyłączy
- 3 **Obszar zaciskania**
- Zaciskanie osi rotacyjnej bez luzów
- 4 **Komora ciśnieniowa**
- Otwiera element pod wpływem działania ciśnienia hydraulicznego
- 5 **Połączenie wału**
- Połączenie z osią rotacyjną
- 6 **Uszczelnienie**
- Wstępnie naprężone i samoczynnie wzmacniane pod wpływem nacisku
- 7 **Blacha mocująca**
- Chroni i utrzymuje uszczelnienie w swojej pozycji
- 8 **Przyłącze hydrauliczne**
- Uszczelnienie za pomocą pierścienia o-ring i pierścienia zacinającego

► DANE TECHNICZNE

► SERIA DKHS1000 HYDRAULICZNE ZACISKANIE NC (NORMALLY CLOSED) ZAMYKANIE BEZCIŚNIENIOWE

Nr katalogowy	Wielkość wałka [mm]	Moment utrzymujący		B [mm]	ØD1 [mm]	ØLK1 [mm]	ØLK2 [mm]
		przy 1 arcsec	przy 5 arcsec				
		[Nm]	[Nm]				
DKHS1180-00-A	180	800	1300	20	308	308	169
DKHS1200-00-A	200	1000	1600	20	328	328	189
DKHS1220-00-A	220	1500	1900	20	348	348	209
DKHS1240-00-A	240	1600	2200	20	368	368	229
DKHS1260-00-A	260	1800	2600	22	388	388	249
DKHS1280-00-A	280	2400	3000	22	408	408	269
DKHS1300-00-A	300	2500	3100	22	428	428	289
DKHS1320-00-A	320	2800	3900	22	448	448	309
DKHS1340-00-A	340	3000	4200	22	468	468	329
DKHS1395-00-A	395	4500	6000	26	523	523	382
DKHS1460-00-A	460	6000	8000	26	598	598	447



UWAGI DOTYCZĄCE UŻYTKOWANIA

INFORMACJE OGÓLNE

Treść niniejszego katalogu ma charakter wyłącznie informacyjny i nie stanowi oferty handlowej w rozumieniu przepisów prawnych. Miarodajne dla zawarcia umowy jest pisemne potwierdzenie zamówienia przez firmę Zimmer GmbH, wydawane wyłącznie zgodnie z Ogólnymi Warunkami Sprzedaży i Dostawy firmy Zimmer GmbH w aktualnym brzmieniu. Można je znaleźć w internecie na stronie www.zimmer-group.com.

Wszystkie produkty zawarte w niniejszym katalogu są przeznaczone do odpowiednich zastosowań, np. do automatyzacji maszyn. Podczas stosowania i montażu należy przestrzegać uznanych zasad bezpieczeństwa pracy.

Ponadto obowiązują odnośne przepisy prawa, przepisy TÜV, odpowiedniego branżowego towarzystwa ubezpieczeniowego i VDE.

Użytkownik ma obowiązek przestrzegać podanych w niniejszym katalogu danych technicznych. Użytkownik nie może przekraczać podanych danych minimalnych i maksymalnych. W razie braku takich danych nie należy zakładać, że nie obowiązują wartości maksymalne i minimalne lub ograniczenia dotyczące szczególnych zastosowań. Każde niestandardowe zastosowanie należy skonsultować.

Cena nie obejmuje kosztów utylizacji, co należy uwzględnić w przypadku zwrotu i utylizacji przez Zimmer GmbH.

DANE TECHNICZNE I ILUSTRACJE

Dane techniczne oraz ilustracje zostały przygotowane starannie i zgodnie z najlepszą wiedzą. Nie gwarantujemy aktualności, prawidłowości i kompletności danych.

Dane i informacje zawarte w ogólnych opisach produktów, katalogach firmy Zimmer GmbH, broszurach i cennikach w każdej postaci, takie jak zdjęcia, rysunki, opisy, wymiary, wagi, materiały, parametry techniczne i inne, oraz opisane produkty i usługi mogą zostać w każdej chwili zmienione lub zaktualizowane bez konieczności wcześniejszego powiadomienia. Są wiążące tylko w takim zakresie, w jakim odnosi się do nich wyraźnie umowa lub potwierdzenie zamówienia. Niewielkie odchylenia od danych opisujących produkt są uważane za dozwolone i nie naruszają realizacji umów, o ile są do przyjęcia przez Klienta.

REKOJMIA

Produkty Zimmer Group podlegają ustawie w sprawie odpowiedzialności za produkt. Niniejszy katalog nie zawiera jakichkolwiek gwarancji, zapewnień dotyczących właściwości ani uzgodnień w sprawie właściwości przedstawionych produktów, w sposób wyraźny ani dorozumiany, ani w zakresie dostępności produktów. Treści reklam dotyczące cech jakościowych, właściwości i zastosowań produktów nie są wiążące prawnie.

W zakresie dopuszczalnym przez prawo odpowiedzialność firmy Zimmer GmbH za szkody bezpośrednio i pośrednio, szkody następne, roszczenia jakiegokolwiek rodzaju i na podstawie jakiegokolwiek tytułu prawnego, powstałe w wyniku użycia zawartych w niniejszym katalogu informacji, jest wykluczona.

ZNAKI TOWAROWE, PRAWA AUTORSKIE I POWIELANIE

Przedstawienie w katalogu praw własności przemysłowej, takich jak znaki firmowe, logotypy, zarejestrowane znaki towarowe lub patenty, nie oznacza udzielenia licencji lub praw do ich wykorzystania. Bez wyraźnej pisemnej zgody firmy Zimmer GmbH ich wykorzystanie jest niedozwolone. Cała treść niniejszego katalogu jest własnością intelektualną firmy Zimmer GmbH.

W rozumieniu prawa autorskiego każde niezgodne z prawem wykorzystanie własności intelektualnej, także we fragmentach, jest zakazane. Przedruk, powielanie i tłumaczenie (także we fragmentach) są dozwolone wyłącznie po uzyskaniu uprzedniej pisemnej zgody firmy Zimmer GmbH.

NORMY

Zimmer Group posiada wdrożony system zarządzania jakością zgodnie z normą ISO 9001:2008. Zimmer Group posiada wdrożony system zarządzania środowiskiem zgodnie z normą ISO 14001:2004.

UWAGI DOTYCZĄCE UŻYTKOWANIA

ZASADY SZCZEGÓLNE

OŚWIADCZENIE O MONTAŻU W ROZUMIENIU DYREKTYWY 2006/42/WE W SPRAWIE MASZYN (ZAŁĄCZNIK II 1 B)

Niniejszym oświadczamy, że nasze elementy jako maszyna nieukończona spełniają następujące podstawowe wymogi dyrektywy maszynowej 2006/42/WE

Nr 1.1.2., Nr 1.1.3., Nr 1.1.5., Nr 1.3.2, Nr 1.3.4, Nr 1.3.7, Nr 1.5.3, Nr 1.5.4, Nr 1.5.8., Nr 1.6.4, Nr 1.7.1, Nr 1.7.3, Nr 1.7.4.

Oświadczamy także, że odpowiednia dokumentacja została sporządzona zgodnie z Załącznikiem VII część B niniejszej dyrektywy.

Zobowiązujemy się do przekazania urzędowi nadzoru rynku na uzasadnione żądanie odpowiedniej dokumentacji dla maszyny nieukończonyj w formie elektronicznej za pośrednictwem naszego działu dokumentacji.

Maszyna nieukończona może zostać uruchomiona dopiero po stwierdzeniu, że maszyna lub instalacja, w którą maszyna nieukończona ma być wmontowana, jest zgodna z wymogami dyrektywy maszynowej 2006/42/WE i wystawiona została deklaracja zgodności WE zgodnie z Załącznikiem II A.

ZIMMER GROUP – THE KNOW-HOW FACTORY

NASZA KNOW-HOW FACTORY PRACUJE DLA WSZYSTKICH BRANŻ I DOSTARCZA WSZYSTKO Z JEDNEJ RĘKI. WACHLARZ NASZYCH MOŻLIWOŚCI JEST BARDZO SZEROKI, ZARÓWNO POD WZGLĘDEM ILOŚCI, JAK I ZRÓŻNICOWANIA ROZWIĄZAŃ.

MAJĄ PAŃSTWO PROBLEM DO ROZWIĄZANIA? JESTEŚMY GOTOWI POMÓC! CZEKAMY NA PAŃSTWA WYZWANIA W DZIEDZINIE BADAŃ I ROZWOJU. Z NASZEJ SPÓŁKI POCHODZĄ LICZNE INNOWACJE. ZACHWYCAMY SIĘ WSZYSTKIM CO NOWE I PRZEPEŁNIA NAS PIONIERSKI DUCH PRZEDSIĘBIORCZOŚCI.

KONTAKT – CAŁY ŚWIAT

Posiadając 13 oddziałów na całym świecie oraz partnerów w ponad 125 krajach, zapewniamy doskonały serwis lidera w zakresie technologii. Zapraszamy do kontaktu!

www.zimmer-group.com/pl/kontakt

**TECHNOLOGIA SYSTEMOWA ZIMMER GROUP – NASI SPECJALIŚCI OD SPECJALNYCH ROZWIĄZAŃ**

Posiadając ponad 30-letnie doświadczenie projektowe, dział technologii systemowej opracowuje specjalne rozwiązania dla obszaru obsługi i automatyzacji.

www.zimmer-group.com/pl/technika-systemowa

**DOSTĘPNE PRZEZ CAŁĄ DOBĘ – NASZE WIRTUALNE STOISKO TARGOWE**

Takie imponujące funkcje, jak animowane prowadzenie kamery, interaktywne hotspoty informacyjne oraz obrotowe modele 3D, mogą na pewno zachwycić także w świecie wirtualnym.

www.zimmer-group.com/pl/expo

**NASZE NOWOŚCI**

Firma Zimmer Group jest znana jako kuźnia pomysłów i wynalazca. Dzięki temu co roku możemy na nowo oferować liczne innowacyjne i indywidualne rozwiązania. Tutaj znajdują się nasze nowości produktowe.

www.zimmer-group.com/pl/nowosci



CENTRALA:
ZIMMER GROUP
 Am Glockenloch 2
 DE 77866 Rheinau
 T +49 7844 9139-0
 F +49 7844 9139-1199
 info.de@zimmer-group.com
www.zimmer-group.com

ZIMMER
 group