

## Lineárna technika

- Upínacie a brzdové prvky
- + pre profilové koľajnice
- + pre okrúhle tyče
- + pre rotačné osi

THE KNOW-HOW FACTORY

**THE KNOW-HOW FACTORY**

# ZIMMER GROUP

## DÔSLEDNÁ ORIENTÁCIA NA ZÁKAZNÍKOV

**NAŠA SNAHA – POSKYTNÚŤ NAŠIM ZÁKAZNÍKOM INOVATÍVNE A INDIVIDUÁLNE RIEŠENIA – SLÁVI ÚSPECH UŽ NIEKOĽKO ROKOV. SPOLOČNOSŤ ZIMMER NEUSTÁLE RASTIE A DNES DOSIAHLA NOVÝ MÍĽNIK: ZALOŽENIE KNOW-HOW FACTORY. ČO JE TAJOMSTVOM TOHTO ÚSPECHU?**

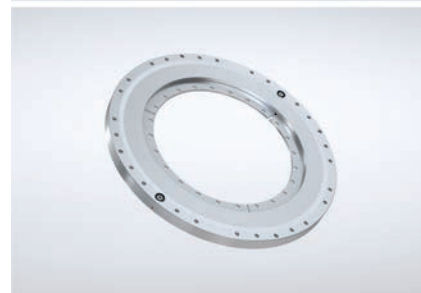
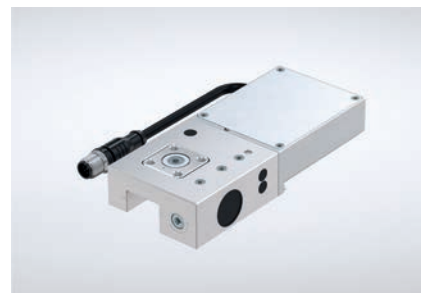
**Základ.** Za neustálym rastom nášho podniku sa skrývajú vynikajúce výrobky a služby. Sofistikované riešenia a dôležité technické inovácie pochádzajú zo spoločnosti Zimmer. Preto k nám prichádzajú najmä zákazníci so snahou o technologické vodcovstvo. Skupina Zimmer Group dosahuje najlepšie výsledky práve vtedy, keď je postavená pred náročný problém.

**Štýl.** Naše zmýšľanie a náš prístup majú interdisciplinárny charakter. Ponúkame sofistikované procesné riešenia v šiestich technologických oblastiach – a to nielen vo vývoji, ale aj vo výrobe. Ponuka skupiny Zimmer Group sa pritom zameriava na všetky odvetvia. Ponúkame riešenia pre každý individuálny zákaznícky problém. Na celom svete.

**Motivácia.** Orientácia na zákazníka je pravdepodobne najdôležitejším faktorom nášho úspechu. Sme poskytovateľom služieb v najlepšom zmysle. So skupinou Zimmer Group majú naši zákazníci k dispozícii centrálnu kontaktnú osobu pre svoje želania. Naším zákazníkom ponúkame individuálny prístup nielen s rozsiahlymi odbornými znalosťami pre riešenia, ale aj so širokou ponukou.



# TECHNOLÓGIE



## MANIPULAČNÁ TECHNIKA

Viac ako 30-ročné skúsenosti a vedomosti z odvetvia: Naše pneumatické, hydraulické a elektrické manipulačné komponenty a systémy sú svetovou špičkou.

**Komponenty.** Viac ako 2 000 štandardizovaných chápadiel, otočných jednotiek, príslušenstva k robotom a mnohé iné. Sme distribútorom kvalitných technologických a vedúcich výrobkov na celoodvetvovej úrovni s vysokou výkonnosťou dodávok.

**Semištandard.** Naše modulárne konštrukcie umožňujú individuálne konfigurácie a vysokú mieru inovácií pre automatizáciu procesov.

## TLMIACA TECHNIKA

Priemyselná tlmiaca technika a výroby Soft Close predstavujú inovácie a priekopníckeho ducha Know-How Factory.

**Priemyselná tlmiaca technika.** Ako štandard alebo špecifické riešenia pre zákazníka: Naše výrobky sa vyznačujú najvyšším počtom cyklov a maximálnym útlmom energie pri minimálnom konštrukčnom priestore.

**Soft Close.** Vývoj a sériová výroba vzduchových trecích tlmičov a kvapalínových tlmičov najvyššej kvality s najvyššou výkonnosťou dodávok.

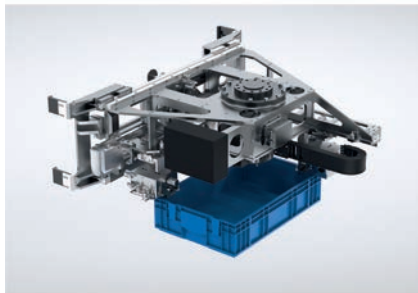
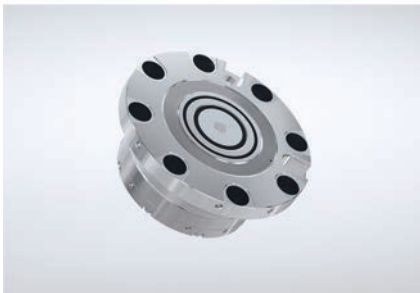
**Ako subdodávateľ a priamo.** Sme partnerom mnohých renomovaných zákazníkov na celom svete – či už v oblasti komponentov, podávacích systémov alebo kompletných výrobných zariadení.

## LINEÁRNA TECHNIKA

Pre našich zákazníkov vyvíjame komponenty a systémy lineárnej techniky, ktoré sú pre nich individuálne prispôbené na mieru.

**Upínacie a brzdné prvky.** Ponúkame vám viac ako 4 000 variantov pre profilové a okrúhle tyče, ako aj pre rôznorodé vodiace systémy od všetkých výrobcov. Pohon môže byť realizovaný ručne, pneumatically, elektricky alebo hydraulicky.

**Flexibilita.** Naše upínacie a brzdné prvky sa starajú o to, aby si pohyblivé komponenty, ako osi Z alebo obrábacie stoly bezpečne udržali svoju polohu a aby sa stroje alebo zariadenia v prípade núdze čo najrýchlejšie zastavili.



## STROJOVÁ TECHNIKA

Skupina Zimmer Group vyvíja inovatívne nástrojové systémy na spracovanie dreva, kovu a kompozitných materiálov pre všetky odvetvia. Sme partnerom v oblasti systémových riešení a inovácií pre mnohých zákazníkov.

**Vedomosti a skúsenosti.** Vedomosti z odvetvia a dlhoročná spolupráca pri vývoji výmenných zariadení, rozhraní nástrojov a nástrojových systémov nás predurčujú k novým úlohám na celom svete.

**Komponenty.** Dodávame množstvo štandardných komponentov zo skladu a vyvíjame inovatívne, individuálne zákaznícke systémy pre subdodávateľov a koncových zákazníkov – aj mimo spracovateľského priemyslu dreva a kovu.

**Rôznorodosť.** Obrábacie centrá, sústruhy alebo flexibilné výrobné bunky – všade tu je možné použiť poháňané nástroje, držiaky, agregáty alebo vrtacie hlavy od skupiny Zimmer Group.

## SYSTÉMOVÁ TECHNIKA

Pri vývoji individuálnych systémových riešení patrí skupina Zimmer Group k celosvetovo vedúcim špecialistom.

**Individuálne.** Tím z viac ako 20 skúsených konštruktérov a projektantov vyvíja a vyrába v úzkej spolupráci s koncovými zákazníkmi a integrátormi systémov zákaznícky individuálne riešenia pre špeciálne úlohy. Je jedno, či ide o jednoduché uchopovacie a manipulačné riešenie alebo komplexné systémové riešenie.

**Riešenia.** Tieto systémové riešenia sa aplikujú v mnohých odvetviach, od strojárstva, automobilového a dodávateľského priemyslu, techniky plastov, elektroniky a oblasti spotrebiteľských tovarov až po zlievarne: Know-How Factory pomáha množstvu podnikov pritom, aby obstáli v konkurencii s efektívnou automatizáciou.

## TECHNOLÓGIA VÝ- ROBNÝCH PROCESOV

Pri systémoch a komponentoch v oblasti výrobné techniky sa vyžaduje maximálna efektívnosť. Vyznačujeme sa individuálnymi riešeniami pre zákazníkov na vysokej úrovni.

**Bohaté skúsenosti.** Naše Know-How siaha od vývoja materiálov, procesov a nástrojov cez vyrobenie výrobku až po sériovú výrobu.

**Hĺbka výrobného sortimentu.** Skupina Zimmer Group ju spája s flexibilitou, kvalitou a precíznosťou, a to aj pri individuálnych výrobkoch pre zákazníka.

**Sériová výroba.** Vyrábame náročné výrobky z kovu (MIM), elastomérov a plastov – flexibilne a rýchlo.



# CELKOVÝ SORTIMENT PREHĽAD

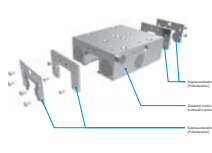
## UPÍNACIE A BRZDOVÉ PRVKY



### ZIMMER UPÍNACIE A BRZDOVÉ PRVKY

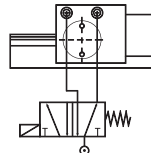
#### VÝHODY VÝROBKU

Strana 8 - 9



#### ČÍSLICOVÝ KÓD

Strana 10 - 11



#### TECHNICKÉ ZÁKLADY

Strana 12 - 13

$$S_{01} = \frac{m \times v_0^2}{2 \times F \times A \times \frac{\mu_0}{\mu_H}} = \frac{50 \text{ kg} \times (2 \frac{\text{m}}{\text{s}})^2}{2 \times 3.100 \text{ N} \times 1 \times \frac{0,06}{0,1}} = 0,054 \text{ m}$$

#### VÝPOČTY BRZDNÝCH DRÁH

Strana 14 - 15



#### VYHLADÁVANIE PRODUKTU

Strana 16 - 17



#### BEZPEČNOSTNÉ POŽIADAVKY

Strana 19 - 22



#### VYUŽITIE

Strana 24 - 35



#### ŠPECIÁLNE RIEŠENIA

Strana 36 - 37



### UPÍNACIE A BRZDOVÉ PRVKY

#### PREHĽAD

Strana 40 - 41



### UPÍNACIE A BRZDOVÉ PRVKY

#### PRE VEDENIA PROFILOVANÝMI KOLAJNIČKAMI

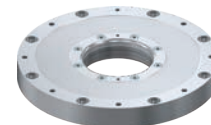
Strana 42 - 71



### UPÍNACIE A BRZDOVÉ PRVKY

#### PRE KRUHOVÉ VEDENIA

Strana 72 - 79



### UPÍNACIE A BRZDOVÉ PRVKY

#### PRE ROTAČNÉ OSI

Strana 80 - 83

# PRIEKOPNÍCI S VODCOVSKÝMI KVALITAMI

V OBLASTI UPÍNACÍCH A BRZDOVÝCH PRVKOV NA PROFILOVÝCH A KRUHOVÝCH VEDE-  
NIACH SPRAVILA SKUPINA ZIMMER GROUP PRIEKOPNÍCKY ČIN.



Viac ako 4 000 výrobkov, v ktorých sa skrývajú viac ako 20-ročné skúsenosti vo vývoji a na trhu. Skupina Zimmer Group ponúka najrozsiahlejšie a najinovatívnejšie portfólio výrobkov a služieb v najvyššej kvalite a spoľahlivosti.

Upínacie a brzdové prvky spoločnosti Zimmer Group vykonávajú najdôležitejšie úlohy pri polohovaní, držaní a brzdení. Zabezpečujú presnosť obrábacích postupov, vďaka krátkym dobám cyklov umožňujú efektívnu výrobu a zaručujú bezpečné zastavenie pre maximálnu mieru bezpečnosti pre človeka a stroj.

## HISTÓRIA

1994

Prvý štandardizovaný upínací prvok pre vedenia s profilovanými koľajničkami

2000

Brzdový prvok s klinovou prevodovkou pre obrábacie stroje s lineárnym pohonom

2008

Brzdový prvok pre kruhové vedenia

2019

Elektrický upínací prvok pre vedenia s profilovanými koľajničkami

2022

Pneumatické a hydraulické upínacie prvky na mimoriadne presné upevnenie rotačných osí



# UPÍNACIE A BRZDOVÉ PRVKY ZIMMER

## VÝKONNÉ, INOVATÍVNE A S DLHOU ŽIVOTNOSŤOU

Potrebnú spoľahlivosť dosahujeme spojením maximálnej výkonnosti s najvyššou kvalitou výrobkov a výroby – a preto sme samozrejme certifikovaný podľa normy DIN EN ISO 9001 a DIN EN ISO 14001:2004!

Naše produkty absolvujú na ceste k sériovej výrobe množstvo vývojových a testovacích krokov. Pritom vždy optimalizujeme základnú konštrukciu, prispôbujeme ju na nové požiadavky použitím inovatívnych riešení a vytvárame tak pre našich zákazníkov nové oblasti použitia a možnosti využitia.

### Množstvo výhod:

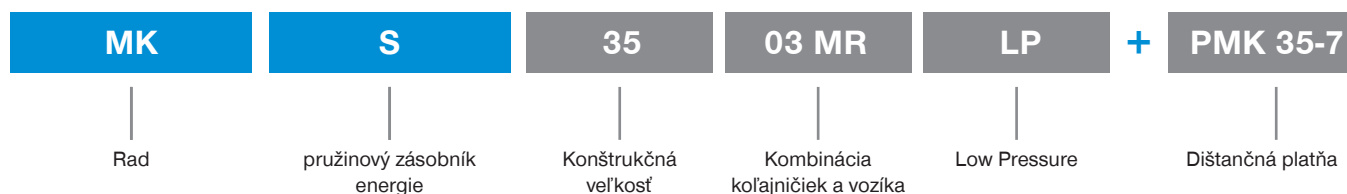
- ▶ Maximálne pridržiacie sily pri minimálnej konštrukcii
- ▶ Žiadny relatívny pohyb pre obrobok
- ▶ Žiadne upínacie sily pôsobiace na vodiaci vozík
- ▶ Vysoká presnosť polohovania
- ▶ Vysoká pevnosť
- ▶ Takmer bez opotrebovávania
- ▶ Najjednoduchšia montáž
- ▶ K dispozícii pre všetkých bežných výrobcov koľajničiek
- ▶ Vynikajúci pomer ceny a výkonu
- ▶ Lacné špeciálne riešenia
- ▶ Rady vhodné na núdzové zastavenie s integrovaným špeciálnym obložením na brzdenie

Vďaka našej dlhoročnej skúsenosti v oblasti výrobkov a na trhu je našou silnou stránkou, že okrem najväčšieho a najrozmanitejšieho spektra produktov vyvíjame aj individuálne zákaznicke riešenia. Vyzvite nás a kontaktujte nás.

# ČÍSLICOVÝ KÓD

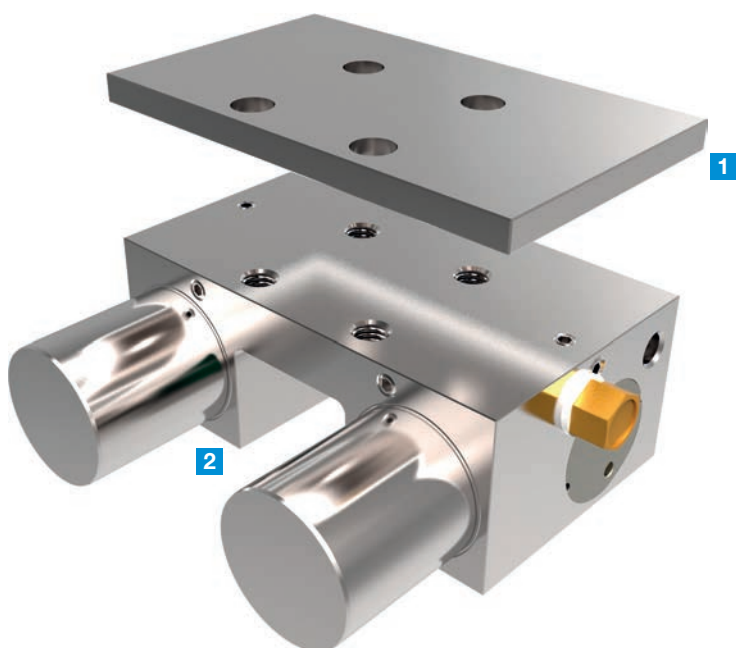
## VYSVETLIVKY

### ▶ ČÍSLICOVÝ KÓD NA PŘÍKLADE NÁŠHO RADU MKS



- ▶ Tabuľky na stranách prehľadu obsahujú objednávacie čísla prvkov a v prípade potreby aj objednávacie číslo príslušnej dištančnej platne (príslušenstvo).
- ▶ Ak potrebujete dištančnú platňu, uvádzajte obe objednávacie čísla.
- ▶ Rozmery a dispozičné výkresy nájdete pri príslušnom rade.

#### Príklad Rad MKS



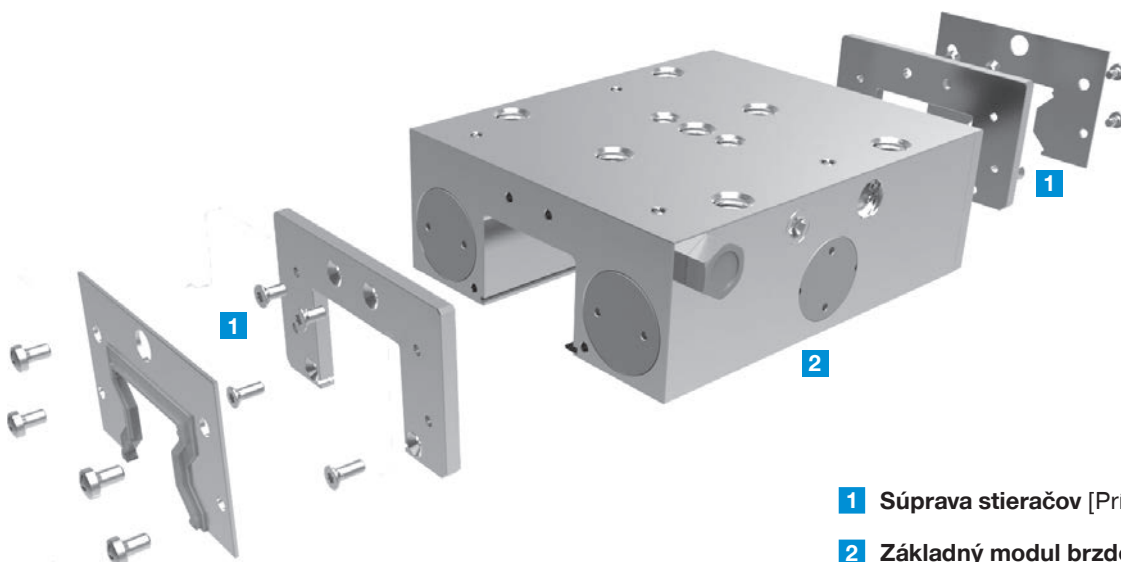
- 1 Dištančná platňa** [v závislosti od výšky vodiaceho vozíka (rozmer D) treba dodatočne objednať dištančnú platňu na výškové vyrovnanie]
- 2 Základný modulupínacieho prvku**

## ► ČÍSLICOVÝ KÓD NA PŘÍKLADE NÁŠHO RADU UBPS

|            |                            |                     |                                 |                  |                   |
|------------|----------------------------|---------------------|---------------------------------|------------------|-------------------|
| <b>UBP</b> | <b>S</b>                   | <b>35</b>           | <b>01 A S1</b>                  | <b>L</b>         | <b>A</b>          |
| Rad        | pružinový zásobník energie | Konstrukčná veľkosť | Kombinácia koľajničiek a vozíka | dlhé vyhotovenie | Súprava stieračov |

- Tabuľky na stranách s prehľadom obsahujú kompletné objednávacie čísla, okrem súpravy stieračov.
- V prípade potreby súpravy stieračov doplňte písmeno A k objednávaciemu číslu.
- Naše rady KBHS a RBPS sú vždy vybavené stieračom!
- Naše rady MBPS, UBPS, KWH, KBH a LBHS sú voliteľne k dispozícii aj so stieračom!
- Rozmery a dispozičné výkresy nájdete pri príslušnom rade.

### Príklad Rad UBPS



**1** Súprava stieračov [Príslušenstvo]

**2** Základný modul brzdového prvku

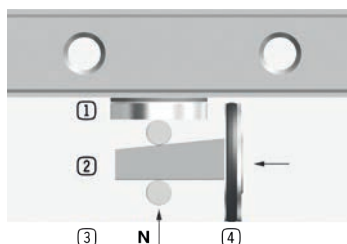
# UPÍNACIE A BRZDOVÉ PRVKY

## TECHNICKÉ ZÁKLADY

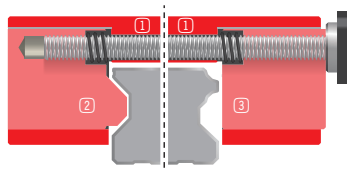
### ► UPÍNACIE PRVKY, BRZDY, OBLASTI POUŽITIA

#### Klinová prevodovka

- ① Kontaktný profil
- ② Klinová prevodovka
- ③ vznikajúci priečny pohyb
- ④ Piest



- ① uloženie na plávajúcich ložiskách
- ② voľná plocha (usporiadanie O)
- ③ voľná plocha (usporiadanie X)

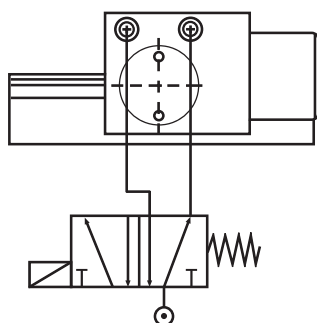


- Rady MK/MKS/MBPS/UBPS/LKP/LKPS/LBPS/MKR a MKRS sú vybavené dvoma paralelne (synchronne) bežiacimi klinovými prevodovkami, to znamená, že zdvihový pohyb kontaktných profilov sa vykonáva z oboch strán. Relatívne pohyby v dôsledku upínania by sa preto pri náležite vyhotovenej pripojovacej konštrukcii nemali objaviť.
- Rady HK/MK/MKS/LKP/LKPS/miniHK/MCP/MCPS/KWH/KBH/LKE/HKR/MKR/MKRS/DKPS1000 a DKHS1000 sú koncipované výlučne pre statické upínania.
- Rady MBPS/UBPS/LBPS/LBHS/DKPS1000 a RBPS umožňujú vďaka použitiu zodpovedajúcich kontaktných profilov - alebo v prípade DKPS1000 vďaka použitiu voliteľnej brzdovej príruby - aj dynamické použitie (brzdenie) ako bezpečnostnú funkciu.
- Rady HK/miniHK/MCP/MCPS/KWH/MCPS/KBH/LKE a HKR sú uložené na plávajúcich ložiskách, takže pri upínaní nevznikajú v príslušnej konštrukcii žiadne bočné sily.
- V zásade sa medzi upínacím prvkom a lineárnym vedením na voľných plochách vodiacej koľajnice vytvorí trecí spoj, vďaka čomu sa nepoškodia klzná dráha guľôčkových, resp. valčekových vedení.

### ► PNEUMATICKÉ PRÍPOJKY

#### POZNÁMKA

- Pre pneumatiké prvky sa musí používať čistý, mazaný vzduch podľa normy ISO 8573-1 triedy 4. Odporúčaná veľkosť filtra je 25 µm. Prierez potrubia prvkov by mal byť čo najväčší v závislosti od vzduchového pripojenia. Menšie prierezy vedení zhoršujú reakciu a čas uzavretia prvkov. Prívodné vedenia by mali byť čo najkratšie. Dodržiavajte návod na inštaláciu a obsluhu.
- V zásade sú vhodné všetky komerčne dostupné pneumatiké ventily. Čas odozvy príslušného ventilu je potrebné získať od príslušného výrobcu, najmä ak sa používa ako brzda alebo zariadenie na ochranu proti pádu.



- Väčšie pridržiavacie sily pomocou prípojky PLUS  
Vďaka tlakovej podpore pružinového zásobníka energie a predradením 5/2-cestného (bezprepadového) alebo 5/3-cestného ventilu je možné zvýšiť pridržiavaciu silu prvkov MKS/UBPS a MCPS. V tomto prípade sa odvzdušňovací filter nahradí prípojkou druhého pneumatikého vedenia.
- Pri použití ako bezpečnostného prvku je treba dbať na to, aby väčšia pridržiavacia sila (prípojka PLUS) mohla byť dosiahnutá len použitím dodatočného naplnenia existujúcim pneumatikým tlakom.

## ► HYDRAULICKÉ PRÍPOJKY

### POZNÁMKA

- Hydraulické upínacie prvky sú z výroby naplnené hydraulickým olejom HLP 46. Na produktoch sa nachádza viacero hydraulických prípojok na odvetranie a alternatívne naplnenie. Na naplnenie stačí jedna prípojka. Pri odvzdušňovaní pevných a ohybných hydraulických prívodných vedení si dávajte mimoriadny pozor, pretože vzduchové bubliny môžu mať za následok poškodenie tesniacich prvkov. Pri montáži a uvádzaní do prevádzky dodržiavajte návod priložený k výrobku.

## ► PRIPOJOVACIA KONŠTRUKCIA, MONTÁŽ A UPÍNACIE PRVKY



DODRŽIAVAJTE!

- Aby sa zabránilo nepriaznivým účinkom, napr. trvalému obrusovaniu lineárneho vedenia, musí sa pripojovacia konštrukcia pevne dimenzovať podľa jej zaťaženia a požiadaviek. Pri nachýlení upínacích prvkov môže dôjsť ku kontaktu, k opotrebovaniu a v dôsledku toho k poškodeniu lineárneho vedenia. Prednastavenie z výroby je prispôbené lineárnemu vedeniu a pri montáži sa nesmie meniť. Dbajte pritom na návody na montáž pre upínacie a brzdové prvky. Niektoré pružinové prvky sú vybavené transportnou poistkou medzi kontaktnými profilmi. Tá sa musí pri montáži odstrániť tak, že sa prvok natlakuje. Pri odobratí tlaku musí transportná poistka alebo príslušné lineárne vedenie vždy dosadať na kontaktné profily! Upínacie prvky nepreberajú žiadnu vodiacu funkciu. Výmena vodiaceho vozíka za upínací prvok preto nie je možná. Ideálna poloha upínacieho prvku sa nachádza medzi dvojicou vodiacich vozíkov. Ak sa používa viacero upínacích prvkov, mali by sa rovnomerne rozdeliť na obidve vodiace koľajnice, aby sa dosiahla maximálna pevnosť celkovej konštrukcie. Ďalšie pokyny na montáž nájdete na stránke [www.zimmer-group.de](http://www.zimmer-group.de).

## ► MAZANIE, OCHRANA POVRCHU, HODNOTA B10D A RÝCHLE ODVZDUŠNENIE

### POZNÁMKA

- Pri použití predpísaného tlakového média nie je potrebné žiadne mazanie.
- Všetky telesá upínacích prvkov sú chemicky ponikované a ponúkajú určitú ochranu proti korózii. Hliníkové profily sú chránené proti korózii podľa ich požiadaviek.
- Hodnota B10d udáva počet spínacích cyklov do nebezpečnej poruchy 10 % komponentov.
- Integrovaný rýchloodvzdušňovací ventil umožňuje rýchle odvzdušnenie upínacieho a brzdového prvku, čo skracuje dobu zatvárania.

# UPÍNACIE A BRZDOVÉ PRVKY

## VÝPOČET BRZDOVEJ DRÁHY

### ▶ TEORETICKÝ VÝPOČET BRZDOVEJ DRÁHY

#### HODNOTY

|  |                       |
|--|-----------------------|
| A (počet brzdových prvkov)             | 1                     |
| F (pridržiavacia sila brzdového prvku) | 3 100 N               |
| t <sub>S</sub> (čas zatvárania)        | 0,06 s                |
| t <sub>A</sub> (doba spustenia)        | 0,01 s                |
| m (masa)                               | 50 kg                 |
| v <sub>0</sub> (počiatočná rýchlosť)   | 2 m/s                 |
| μ <sub>G</sub> (kĺzavé trenie)         | 0,06                  |
| μ <sub>R</sub> (adhézne trenie)        | 0,1                   |
| g (tiažová sila)                       | 9,81 m/s <sup>2</sup> |

#### ▶ Príklad: dva vodiace vozíky a jeden brzdový prvok UBPS (veľkosť 45)

Hodnoty pre μ<sub>G</sub> a μ<sub>R</sub> sa opierajú o sériu pokusov, ako aj dlhoročné skúsenosti z odvetvia. Aj napriek tomu sa môžu dosiahnuť iné výsledky v dôsledku zvláštnych okolitých podmienok. Hodnoty t<sub>R</sub> a t<sub>A</sub> sa vzťahujú na namerané pokusné hodnoty.

### ▶ DRÁHA ZASTAVENIA (HORIZONTÁLNA MONTÁŽ)

#### VZORCE

#### ▶ Dráha zastavenia (horizontálna montáž)

Dráha zastavenia je teoretická dráha, ktorú možno očakávať na zastavenie známej masy s definovanou rýchlosťou. Pri brzdení sa kinetická energia mení na energiu trenia.

Okrem toho sa predĺži brzdna dráha v dôsledku dráhy, ktorú potrebuje celkový systém, kým sa nezačne brzdenie. Krátke hadicové vedenia, rýchle ventily a čisté kolajničky skracujú dráhu zastavenia.

#### ▶ Energetické vzorce:

$$W_{\text{Kin}} = \frac{1}{2} m \times v_0^2 \quad W_{\text{trec}} = F \times A \times \frac{\mu_G}{\mu_H} \times S_B \quad W_{\text{Kin}} = W_{\text{trec}}$$

#### ▶ Brzdna dráha S<sub>B</sub>:

$$S_B = \frac{m \times v_0^2}{2 \times F \times A \times \frac{\mu_G}{\mu_H}} = \frac{50 \text{ kg} \times (2 \frac{\text{m}}{\text{s}})^2}{2 \times 3.100 \text{ N} \times 1 \times \frac{0,06}{0,1}} = 0,054 \text{ m}$$

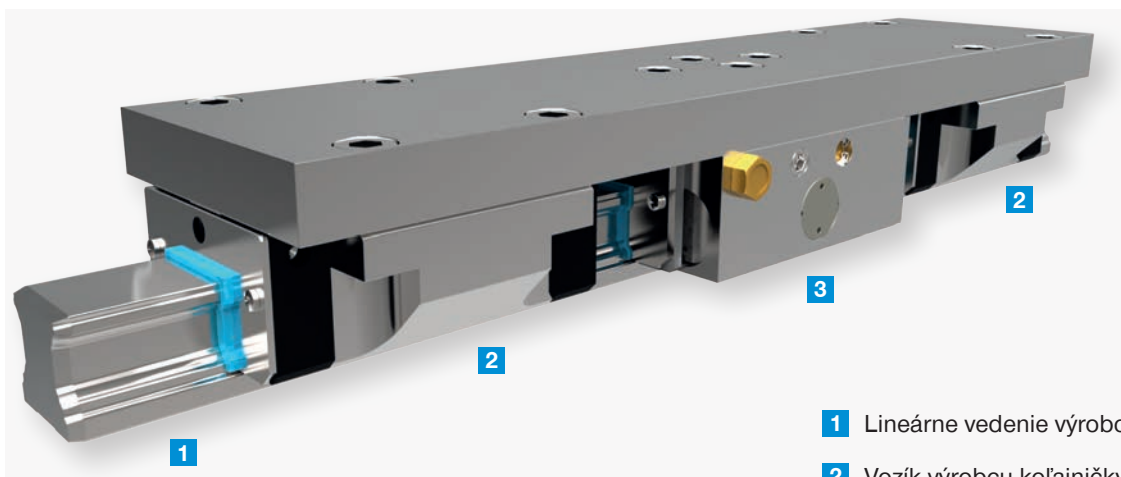
#### ▶ Reakčná dráha S<sub>R</sub>:

$$S_R = v_0 \times (t_S + t_A) = 2 \frac{\text{m}}{\text{s}} \times (0,06 \text{ s} + 0,01 \text{ s}) = 0,14 \text{ m}$$

#### ▶ Dráha zastavenia S<sub>H</sub>:

$$S_H = S_B + S_R = 0,054 \text{ m} + 0,14 \text{ m} = 0,194 \text{ m}$$

## ► KONŠTRUKCIA



- 1** Lineárne vedenie výrobcu koľajničky
- 2** Vozík výrobcu koľajničky
- 3** Brzdový prvok UBPS

- Pri dimenzovaní osi vrátane bŕzd dodržiavajte platné smernice pre konštrukciu strojov. Pri dimenzovaní vám radi pomôžeme!

## ► DRÁHA ZASTAVENIA (VERTIKÁLNA MONTÁŽ)

### VZORCE

#### ► Dráha zastavenia (vertikálna montáž)

Pri vertikálnom použití sa systém zrýchli vďaka zemskej príťažlivosti, kým sa aktivuje brzdový prvok a spustí sa brzdenie.

#### ► Rýchlosť na začiatku brzdovania $V_{brzd}$ :

$$V_{brzd} = v_0 + g \times (t_s + t_A) = 2 \frac{m}{s} + 9,81 \frac{m}{s^2} \times (0,06 s + 0,01 s) = 2,69 \frac{m}{s}$$

#### ► Brzdná dráha $S_B$ :

$$S_B = \frac{m \times v_{brzd}^2}{2 \times ((F \times A \times \frac{\mu_G}{\mu_H}) - m \times g)} = \frac{50 \text{ kg} \times (2,69 \frac{m}{s})^2}{2 \times ((3,100 \text{ N} \times 1 \times \frac{0,06}{0,1}) - 50 \text{ kg} \times 9,81 \frac{m}{s^2})} = 0,132 \text{ m}$$

#### ► Reakčná dráha $S_R$ :

$$\begin{aligned} S_R &= v_0 \times (t_s + t_A) + \frac{1}{2} \times g \times (t_s + t_A)^2 \\ &= 2 \frac{m}{s} \times (0,06 s + 0,01 s) + \frac{1}{2} \times 9,81 \frac{m}{s^2} \times (0,06 s + 0,01 s)^2 = 0,164 \end{aligned}$$

#### ► Dráha zastavenia $S_H$ :

$$S_H = S_B + S_R = 0,132 \text{ m} + 0,164 \text{ m} = 0,296 \text{ m}$$

# UPÍNACIE A BRZDOVÉ PRVKY

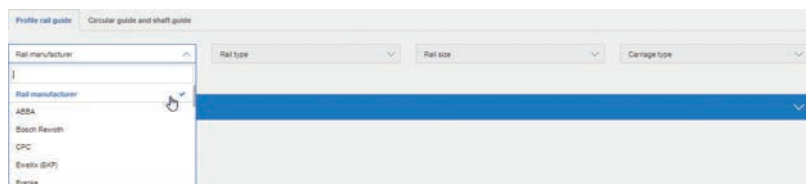
## VYHĽADÁVANIE PRODUKTU

Zimmer Group vám so svojimi viac ako 4000 upínacími a brzdoými prvkami a vyše 20-ročnými skúsenosťami s vývojom a trhom ponúka najširší a najinovatívnejší sortiment produktov a služieb v oblasti lineárnej techniky. Vždy pritom kladie veľký dôraz na kvalitu a spoľahlivosť pri najrôznejších a mimoriadne efektívnych úlohách, ako polohovanie, upínanie a brzdenie. Za vysokou bezpečnosťou ľudí a strojov predovšetkým stojí presnosť pri obrábacích procesoch, krátke časy cyklov pri výrobe a bezpečné upnutie. Niekoľkými krokmi k perfektnému produktu. Aby sme vám pomohli rýchlo a jednoducho nájsť správne komponenty, môžete na hľadanie správneho produktu pre vašu aplikáciu využiť naše online vyhľadávanie produktov: [www.zimmer-group.com/de/plt](http://www.zimmer-group.com/de/plt).

### ► Vedenie s profilovanými koľajničkami

Postupujte podľa krokov 1 až 6. Po 4. kroku sa zobrazia výsledky prispôbené vašim kritériám hľadania. Filtrovanie je možné zúžiť pomocou ďalších polí výberu.

1. Výber výrobcu koľajnic.
2. Výber typu koľajnic.
3. Výber veľkosti koľajnic.
4. Výber typu vozíka.



5. Výber vhodného prvku zo zoznamu výsledkov. Tu nájdete prehľad všetkých podstatných informácií o produkte, napr. technické vlastnosti, 3D údaje, rozmerové výkresy a podobne. Potom môžete pridať produkt do nákupného košíka.

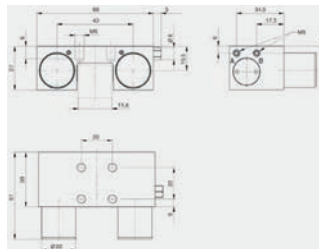
#### Výsledky



#### Technické údaje



#### Výkres s rozmermi



#### CAD údaje na stiahnutie



6. Porovnanie produktov. V zozname výsledkov môžete zvoliť viacero produktov a pridať ich do porovnávania. K produktom, ktoré chcete porovnať, dajte háčik a potom vyberte „POROVNAŤ ZVOLENÉ PRODUKTY“.

#### Výber želaných produktov

| Product                             | Manufacturer | Model     | Max. force | Max. speed | Max. length | Max. weight |
|-------------------------------------|--------------|-----------|------------|------------|-------------|-------------|
| <input checked="" type="checkbox"/> | LSP2005A2-A  | airumatic | 800 [N]    | Yes (Y)    | No (N)      | NC          |
| <input checked="" type="checkbox"/> | LSP2005A2-C  | airumatic | 800 [N]    | Yes (Y)    | No (N)      | NC          |
| <input type="checkbox"/>            | LSP2005A2-A  | airumatic | 800 [N]    | No (N)     | No (N)      | NC          |
| <input type="checkbox"/>            | MPC2005AK    | manul     | 1000 [N]   | No (N)     | Standard    | Y           |
| <input checked="" type="checkbox"/> | MPC2005AK    | airumatic | 1000 [N]   | No (N)     | No (N)      | Standard    |
| <input type="checkbox"/>            | LSP6-RELPHON | airumatic | 0 [N]      | Yes (Y)    | on request  | NC          |
| <input type="checkbox"/>            | LSP2005A2    | airumatic | 1000 [N]   | Yes (Y)    | No (N)      | Standard    |
| <input type="checkbox"/>            | MPC2005A2-1  | airumatic | 1000 [N]   | Yes (Y)    | No (N)      | Standard    |

#### Porovnanie v tabuľke

| Product                             | Manufacturer  | Model                           | Max. force | Max. speed | Max. length | Max. weight |
|-------------------------------------|---------------|---------------------------------|------------|------------|-------------|-------------|
| <input checked="" type="checkbox"/> | Bosch Rexroth | R16... (Ball) / 20 / R1623 (SL) | 800 [N]    | 0.9 [m/s]  | 2 [m]       | 0.03 [kg]   |
| <input checked="" type="checkbox"/> | Bosch Rexroth | R16... (Ball) / 20 / R1623 (SL) | 800 [N]    | 0.9 [m/s]  | 2 [m]       | 0.03 [kg]   |
| <input checked="" type="checkbox"/> | Bosch Rexroth | R16... (Ball) / 20 / R1623 (SL) | 1000 [N]   | 0.9 [m/s]  | 2 [m]       | 0.03 [kg]   |

| Parameter                                   | Product 1       | Product 2       | Product 3       |
|---|-----------------|-----------------|-----------------|
| Max. force                                  | 800 [N]         | 800 [N]         | 1000 [N]        |
| Operating pressure min.                     | 0.9 [bar]       | 0.9 [bar]       | 0.9 [bar]       |
| Installation direction                      | from the front  | from the front  | from the front  |
| Tightening torque                           | -               | -               | -               |
| Max. length clamping                        | -               | -               | 20              |
| Nominal operating pressure                  | -               | -               | 0.9 [bar]       |
| Operating pressure max.                     | 0.9 [bar]       | 0.9 [bar]       | 0.9 [bar]       |
| Drive                                       | -               | -               | -               |
| Zimmer mounting type                        | with Abolaboard | with Abolaboard | with Abolaboard |
| Mounting force PLUS connection              | -               | -               | -               |
| Weight                                      | 0.07 [kg]       | 0.07 [kg]       | 0.03 [kg]       |
| Operating pressure for energy transfer min. | -               | -               | -               |
| Operating pressure for energy transfer max. | -               | -               | -               |



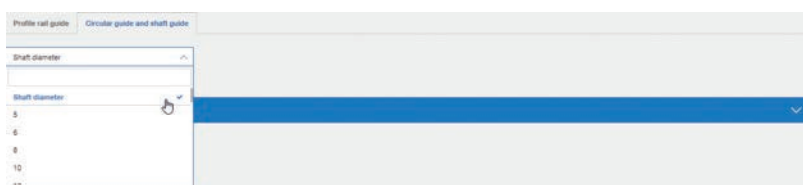
## Vaše výhody

- ▶ Vďaka nášmu vyhľadávaniu produktov sa niekoľkými kliknutiami veľmi rýchlo dostanete k vhodnému upínaciemu alebo brzdovému prvku.
- ▶ Komfortný prehľad poskytuje podrobné výsledky. Vyberte si z množstva rôznych upínacích a brzdových prvkov ten, ktorý vám vyhovuje. Či už potrebujete výkresy, technické údaje, alebo návod na montáž, tu hneď nájdete všetko, čo potrebujete.
- ▶ Zúženie výberu pomocou filtrov. Zúžite výber pomocou dodatočných filtrov a konkrétnych kritérií súvisiacich s vašou aplikáciou.

## ▶ Kruhové a hriadeľové vedenia

Postupujte podľa krokov 1 až 3. V 1. kroku si vyberte požadovanú veľkosť hriadeľa. Potom sa zobrazia vhodné výsledky, ku ktorým sú k dispozícii technické údaje a možnosť stiahnutia CAD údajov, aby ste sa s nimi podrobnejšie oboznámili.

1. Výber veľkosti hriadeľa.



2. Výber vhodného prvku zo zoznamu výsledkov. Tu nájdete prehľad všetkých podstatných informácií o produkte, napr. technické vlastnosti, 3D údaje, rozmerové výkresy a podobne. Potom môžete pridať produkt do nákupného košíka.

Výsledky

| Model      | Type      | Pressure  | Force   | Stroke   | Availability |
|------------|-----------|-----------|---------|----------|--------------|
| MR1200A    | pneumatic | 800 [N]   | 4 [mm]  | Standard | Yes          |
| RBPS1200-A | pneumatic | 10000 [N] | 30 [mm] | Standard | Yes          |
| MR1200A    | pneumatic | 300 [N]   | 2 [mm]  | Standard | Yes          |
| MR1200A    | manual    | 1000 [N]  | 7 [mm]  | Standard | Yes          |

Technické údaje



CAD údaje na stiahnutie



3. Porovnanie produktov. V zozname výsledkov môžete zvoliť viacero produktov a pridať ich do porovnávania. K produktom, ktoré chcete porovnať, dajte háčik a potom vyberte „POROVNAŤ ZVOLENÉ PRODUKTY“.

Výber želaných produktov

|                                     |            |           |           |         |          |    |
|-------------------------------------|------------|-----------|-----------|---------|----------|----|
| <input checked="" type="checkbox"/> | MR1200A    | pneumatic | 800 [N]   | 4 [mm]  | Standard | NO |
| <input checked="" type="checkbox"/> | RBPS1200-A | pneumatic | 10000 [N] | 30 [mm] | Standard | NC |
| <input type="checkbox"/>            | MR1200A    | pneumatic | 300 [N]   | 2 [mm]  | Standard | NC |
| <input type="checkbox"/>            | MR1200A    | manual    | 1000 [N]  | 7 [mm]  | Standard | SI |

Porovnanie v tabuľke

| TECHNICAL DATA                             | MR1200A    | RBPS1200-A     |
|--|------------|----------------|
| Holding force                              | 800 [N]    | 10000 [N]      |
| Normal operating pressure                  | 8 [bar]    | -              |
| Shaft ID                                   | 12 [mm]    | 12 [mm]        |
| Installation direction                     | from above | from the front |
| Holding force                              | 4 [mm]     | 30 [mm]        |
| Max. length clamping                       | 37         | -              |
| Clamping pressure max                      | 0.9 [bar]  | 0.9 [bar]      |
| Operating pressure min                     | 0 [bar]    | -0.5 [bar]     |
| Wiper                                      | -          | Yes            |
| Weight                                     | 0.28 [kg]  | 4.8 [kg]       |
| Operating pressure for energy transfer min | -          | -              |

# UPÍNACIE A BRZDOVÉ PRVKY

## VŠEOBECNÉ INFORMÁCIE

### ► TECHNICKÉ INFORMÁCIE

Všetky informácie jedným kliknutím: [www.zimmer-group.com/sk/](http://www.zimmer-group.com/sk/)

Pomocou objednávacieho čísla želaného produktu nájdite údaje, nákresy a 3D modely k vašej konštrukčnej veľkosti. Rýchlo, prehľadne a vždy aktuálne.

### ► VYHĽADÁVANIE PRODUKTU: UPÍNACIE A BRZDOVÉ PRVKY

Tu nájdete vhodné produkty pre najrôznejšie možnosti použitia.

Jednoduchý výber vhodného prvku pre akúkoľvek kombináciu koľajníc a vozíkov: [www.zimmer-group.com/sk/plt](http://www.zimmer-group.com/sk/plt).

### ► PNEUMATICKÉ PRÍPOJKY

Všetky upínacie a brzdové prvky pre vedenie profilovanými koľajničkami je možné pripojiť obojstranne.

### ► ČISTÉ PRIESTORY



Na základe medzinárodnej skúšobnej normy DIN EN ISO 14644-1 bola pre rady MK a MKS stanovená organizáciou TÜV SÜD trieda použitia ISO 6 v zmysle DIN EN ISO 14644-1.

### ► PREVÁDZKOVÝ TLAK

Okrem štandardného otváracieho tlaku 5,5 bar sú mnohé upínacie a brzdové prvky s pružinovým mechanizmom k dispozícii aj vo verziách s otváracím tlakom 4,0 bar, ktoré sú rozpoznateľné podľa koncovky výrobku "-LP"

Iné otváracie tlaky, napr. 3,0 bar, sú k dispozícii ako špeciálne verzie.

# UPÍNACIE A BRZDOVÉ PRVKY

## BEZPEČNOSTNÉ POŽIADAVKY

### ► ZÁKLADNÉ VEDOMOSTI V OBLASTI BEZPEČNOSTNÝCH POŽIADAVIEK

Strojárstvo je dôležitým technickým sektorom a jednou zo základných oblastí hospodárstva vo všeobecnosti. Sociálne náklady spôsobené množstvom nehôd vzniknutých pri manipulácii so strojmi je možné znížiť, ak sa vezme do úvahy aspekt bezpečnosti pri konštrukcii a stavbe strojov a ak sa stroje budú odborne inštalovať a udržiavať.

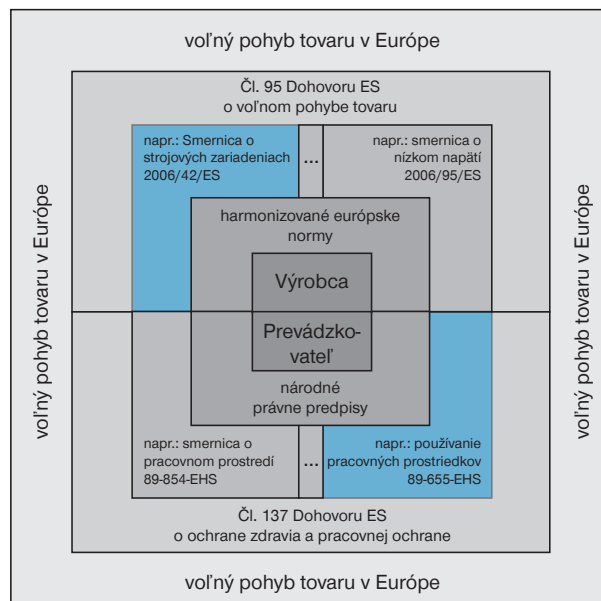
#### ► Európske regulácie

Produkty musia byť skonštruované tak, aby bola zaistená bezpečnosť osôb, zvierat aj životného prostredia. Na tento účel sú určené európske regulácie.

#### ► Označenie CE

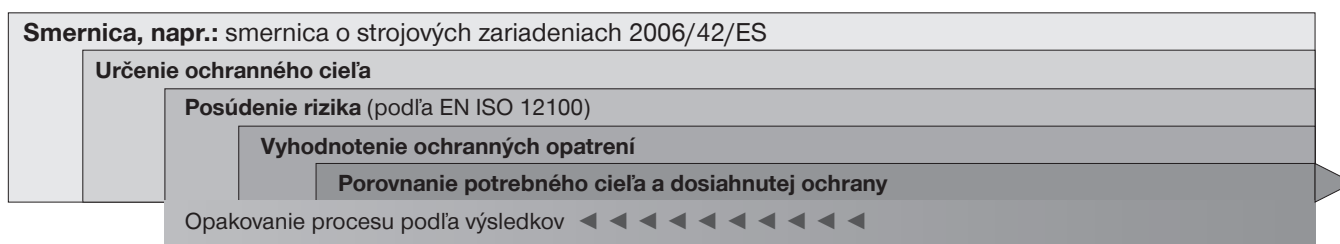
Označením CE vyhlasuje výrobca, prevádzkovateľ alebo notifikovaný orgán EÚ podľa európskeho nariadenia 765/2008, že produkt spĺňa požiadavky stanovené právnymi predpismi Spoločenstva. Označenie CE je symbolom voľného pohybu tovaru v rámci EÚ.

Označenie CE z právneho hľadiska nie je označením kvality, ale potvrdzuje dodržanie právne stanovených minimálnych požiadaviek.



### ► CESTA K BEZPEČNÉMU STROJU

## ROZPOZNAŤ NEBEZPEČENSTVO, VYHODNOTIŤ RIZIKO A NÁSLEDNE HO ZNÍŽIŤ



- Spoločnosti ako ZIMMER Group, ktoré vyrábajú produkty podľa smernice o strojových zariadeniach 2006/42/ES, a dokladajú svoj certifikovaný manažment kvality podľa normy ISO 9001, vykonávajú proces posúdenia zhody podľa prílohy VIII smernice o strojových zariadeniach. Súčasťou tohto procesu predstavujúceho časť vývoja produktu je posúdenie rizika.
- V rámci tohto posúdenia rizika sa analyzujú miesta nebezpečenstva, posudzujú sa z neho vyplývajúce riziká, určujú opatrenia na ich minimalizáciu a hodnotenie sa opakuje dovtedy, kým sa nedosiahne dostatočné zníženie rizika.

**Riziko = závažnosť** možných škôd + **pravdepodobnosť** výskytu

# UPÍNACIE A BRZDOVÉ PRVKY

## BEZPEČNOSTNÉ POŽIADAVKY

### ► PERFORMANCE LEVEL, VÝPADOK, DIAGNOSTIKA A SPOL.

#### Performance Level je funkcia:

- aplikovanej kategórie riadenia (kat. B až 4)
- stupňa krytia diagnostiky (DC)
- stredného trvania prevádzky do výpadku (MTTFd)
- spoločnej príčiny chýb (CCF)

**TO ZNAMENÁ, ŽE PRE JEDNOTLIVÉ LINEÁRNE PRVKY ÚROVNE PERFORMANCE LEVEL JE MOŽNÉ VYKONAŤ VÝPOČET LEN V SÚVISLOSTI S POUŽITOU ARCHITEKTÚROU RIADENIA A APLIKAČNÝMI ÚDAJMI.**

### HODNOTY

#### ► Hodnota B10d:

Hodnota B10 je momentom, pri ktorom štatisticky vypadne 10 % vzoriek. Vzhľadom na bezpečnosť strojov sú relevantné len nebezpečné výpadky. V norme ISO 13849-1 sa povoľuje upnutie, pri ktorom je nebezpečný každý druhý výpadok. Z toho je možné vyvodiť:

$$B_{10d} = 2 \times B_{10}$$

V katalógu a návodoch na montáž a obsluhu lineárnej techniky sa pre naše produkty uvádza hodnota B10d. Spoločnosť ZIMMER zisťuje túto hodnotu vo vlastných skúšobných laboratóriách, resp. v spolupráci s poverenými orgánmi.

#### ► Hodnota MTTFd:

stredné trvanie prevádzky do výpadku (mean time to failure)

Pre všetky produkty, ktoré sú namontované v bezpečnostných dieloch riadenia a priamo ovplyvňujú bezpečnostnú funkciu, je nutné túto hodnotu vypočítať podľa nasledujúceho vzorca:

$$MTTF_d = \frac{B_{10d}}{0,1 \times n_{op}}$$

Premenná pritom umožňuje rozpoznať  $n_{op}$ , hodnotu, ktorá bezprostredne súvisí s prevádzkovými podmienkami používateľa.

$n_{op}$  = stredný počet ročných spustení

$d_{op}$  = prevádzkové dni/rok

$h_{op}$  = prevádzkové hodiny/deň

$t_{cycle}$  = čas cyklu v [s]

$$n_{op} = \frac{d_{op} \times h_{op} \times 3600 \text{ s/h}}{t_{cycle}}$$

## ▶ PERFORMANCE LEVEL, VÝPADOK, DIAGNOSTIKA A SPOL.

### HODNOTY

#### ▶ Hodnota DC:

Stupeň diagnostiky = miera účinnosti diagnostiky procesu.

Pritom sa uznané nebezpečné výpadky dávajú do pomeru s celkovým počtom nebezpečných výpadkov:

$$DC = \frac{\sum (\text{rozpoznané nebezpečné chyby})}{\sum (\text{celkové nebezpečné chyby})}$$

Celkový stupeň krytia diagnostiky sa môže skladať zo súčtu hodnôt jednotlivých prvkov (1 ... n) danej architektúry riadenia.

$$DC = \frac{\frac{DC_1}{MTTF_{d1}} + \frac{DC_2}{MTTF_{d2}} + \dots + \frac{DC_n}{MTTF_{dn}}}{\frac{1}{MTTF_{d1}} + \frac{1}{MTTF_{d2}} + \dots + \frac{1}{MTTF_{dn}}}$$

Stupeň krytia diagnostiky má rozhodujúci význam pri výbere potrebnej kategórie riadenia. Pre kategórie B a 1 nie je táto hodnota relevantná.

Pri odhade DC je možné použiť napríklad analýzu druhov výpadkov a efektov (FMEA) podľa IEC 60812.

**Zjednodušené použitie odhadu DC možno nájsť v norme ISO 13849-1 v prílohe E.**

DC sa uvádza v štyroch stupňoch: žiadne, nízke, stredné, vysoké.

Ak sa DC lepšími diagnostickými opatreniami zvýši, je možné dosiahnuť pri rovnakej architektúre riadenia vyššiu úroveň Performance Level (PL).

#### VÝZNAM V PRAXI:

- ▶ Ak sa kontroluje ventil riadenia upínacieho prvku v jednonáložovej architektúre riadenia pomocou tlakového spínača, môže to značne prispieť k zvýšeniu bezpečnosti stroja.
- ▶ Je to možné vidieť napríklad v tabuľke uvedenej v kapitole 4.5.4 normy EN ISO 13849-1. Je to možné vidieť na zvýšenom PL d v kategórii 2
- ▶ Bez popísaného kontrolného opatrenia (takže bez DC) je možné dosiahnuť len PL b/c v kategórii riadenia 1.

# UPÍNACIE A BRZDOVÉ PRVKY

## BEZPEČNOSTNÉ POŽIADAVKY

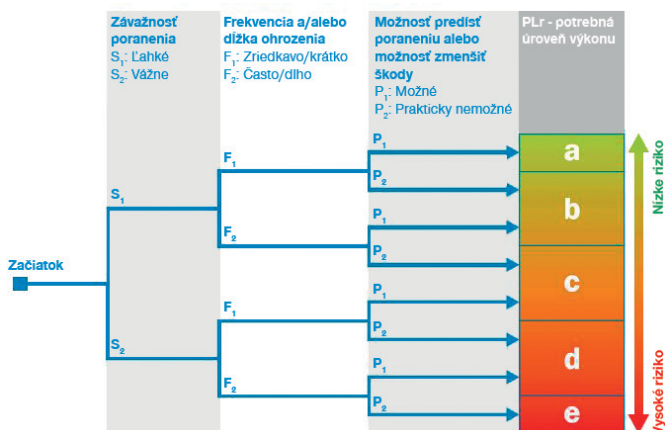
### ► POTREBNÝ PLR - DOSIAHNUTÝ PL

#### ► KROK 1:

V norme EN ISO 13849-1 sa používa na určenie potrebnej úrovne bezpečnosti **PLr** aj grafy rizika.

Na určenie výšky rizika sa používajú parametre S, F a P. Výsledok procesu je **potrebný Performance Level** (PLr: required Performance Level)

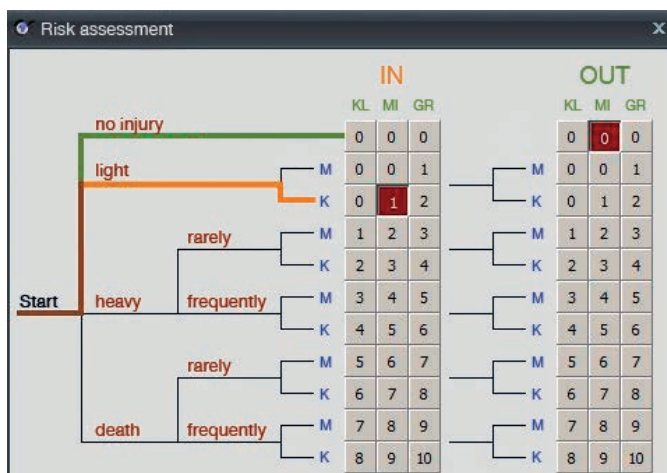
PLr je v praxi často uvedený v zozname požiadaviek zákazníka.



#### Poznámka:

So štruktúrou grafov rizika na určenie PLr sa stretávame v praxi znova pri posudzovaní účinnosti použitých opatrení na zníženie rizika.

Namiesto stĺpca pre PLr je tu uvedená len klasifikácia dosiahnutého zníženia rizika v podobe čísla ako abstraktné označenie výšky rizika.



#### ► KROK 2:

Pre všetky opatrenia na zníženie rizika, ktoré **sú obsiahnuté v riadiaco-technických komponentoch**, sa v rámci posudzovania rizika určuje dosiahnutý

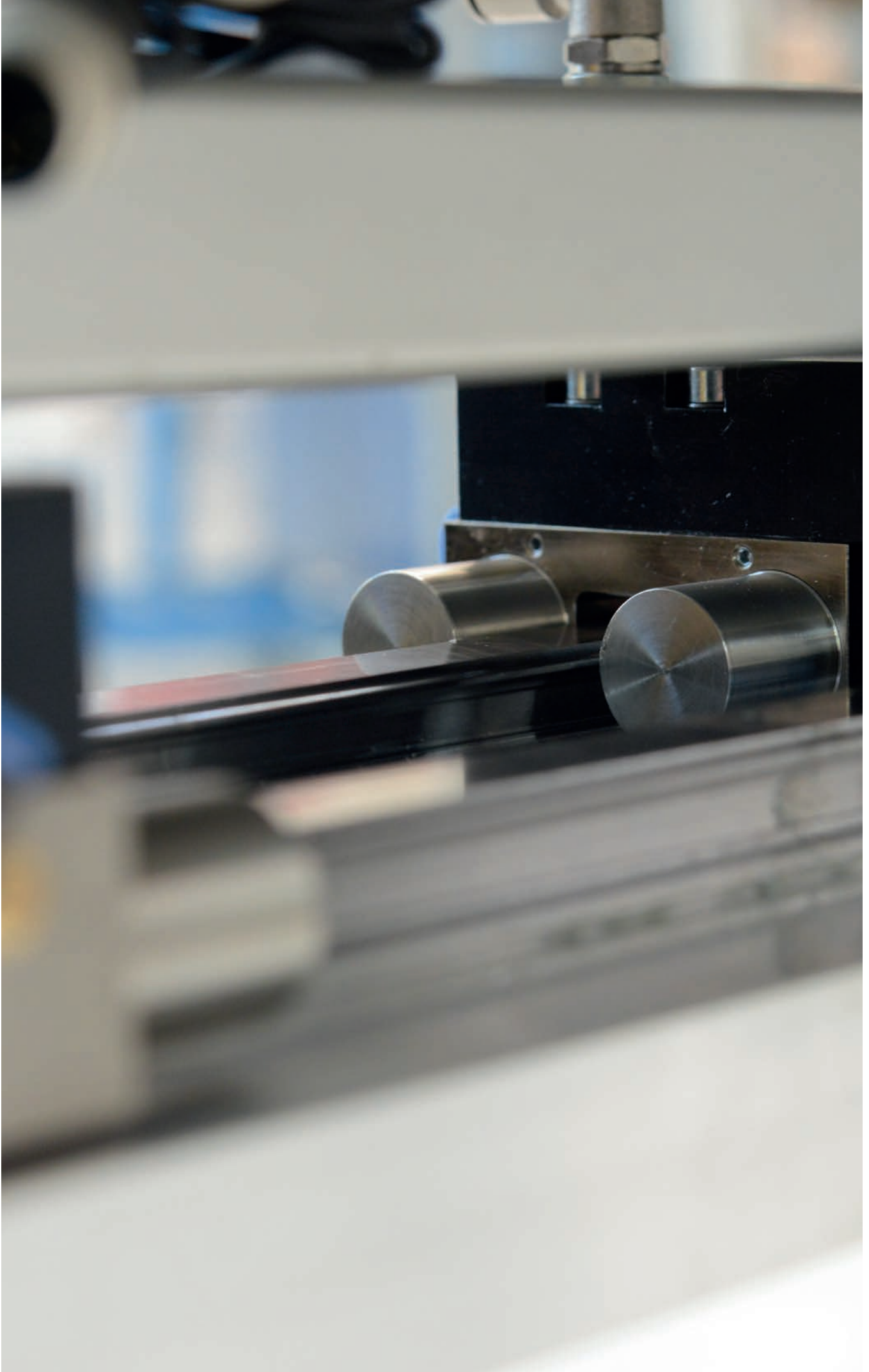
Performance Level.

V praxi je k dispozícii napr. program SISTEMA spoločnosti DGUV.

Výsledok tohto určenia musí ale vždy vyzeráť takto:

**PL ≥ PLr**

**dosiahnutý Performance Level ≥ potrebný Performance Level**



# UPÍNACIE A BRZDOVÉ PRVKY POUŽITIE

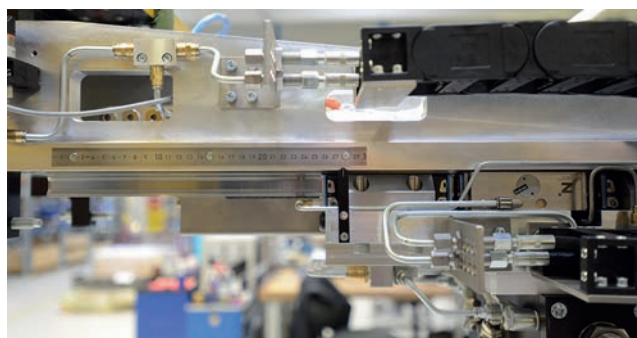
## ► RAD UBPS

### Manipulácia s hlavami valcov lodných motorov

Brzdové prvky UBPS s vysokou presnosťou polohovania na zafixovanie polohy chápadla a bezpečným udržiavaním sily pri výpadku energie v núdzovom zastavení.

Špeciálne vyhotovenie so zníženým otváracím tlakom 4,5 baru.

Využívaním pripojenia PLUS je možné ešte zvýšiť pridržiaciu silu.



## ► RAD MBPS

### Manipulácia s kľukovými hriadelmi s variabilným rozstupom chápadiel

Brzdové prvky MBPS, ktoré udržiavajú chápadlá bezpečne v nastavenej polohe pomocou namontovaného pružinového mechanizmu bez potreby energie.

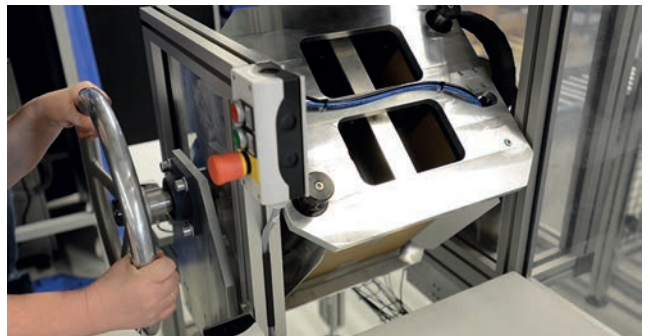
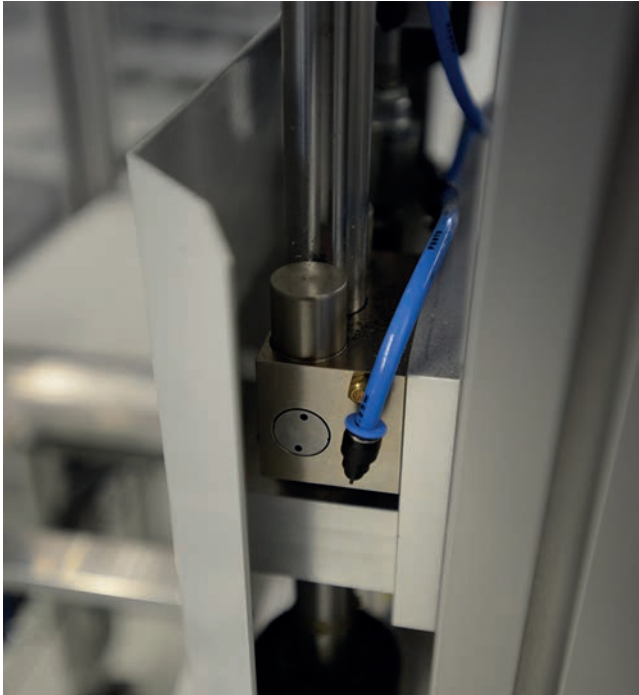




## ► RAD MKRS

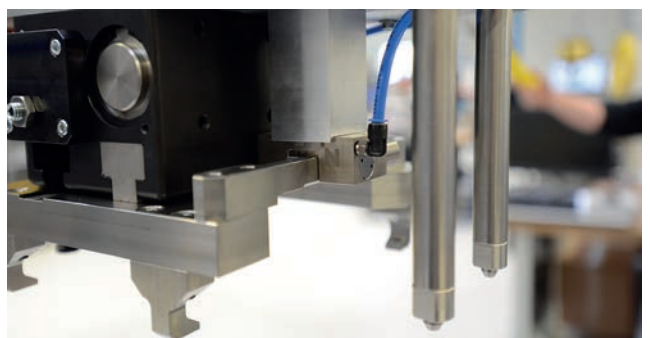
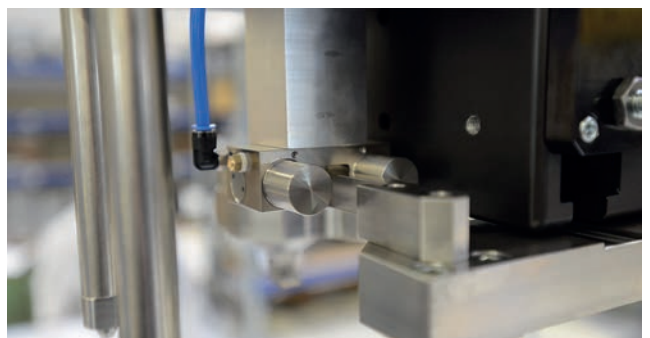
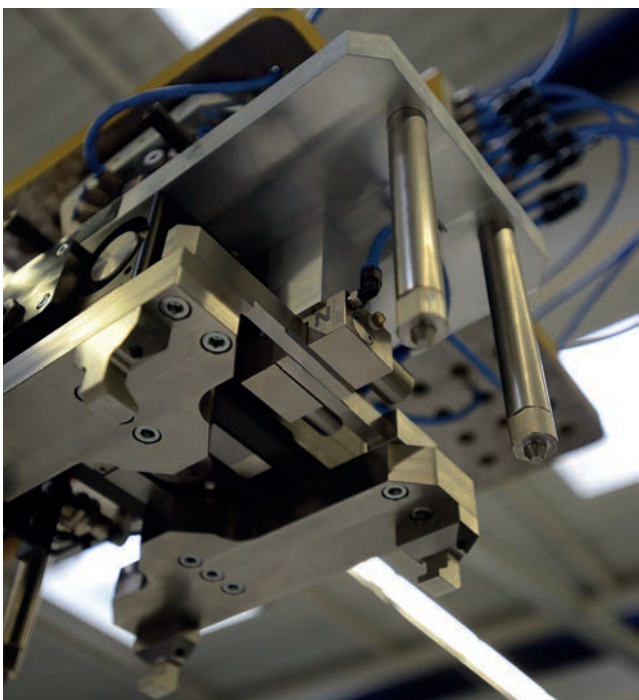
### **Systém plnenia kartónov**

Upínací prvok MKRS pre kruhové vedenia, ktoré držia kartón v nastavenej polohe pri plnení nad hlavou.



## ► RAD MKS

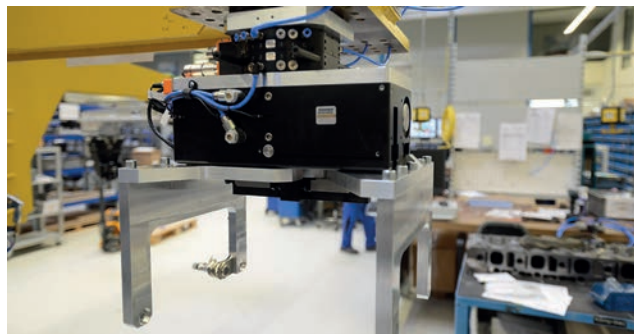
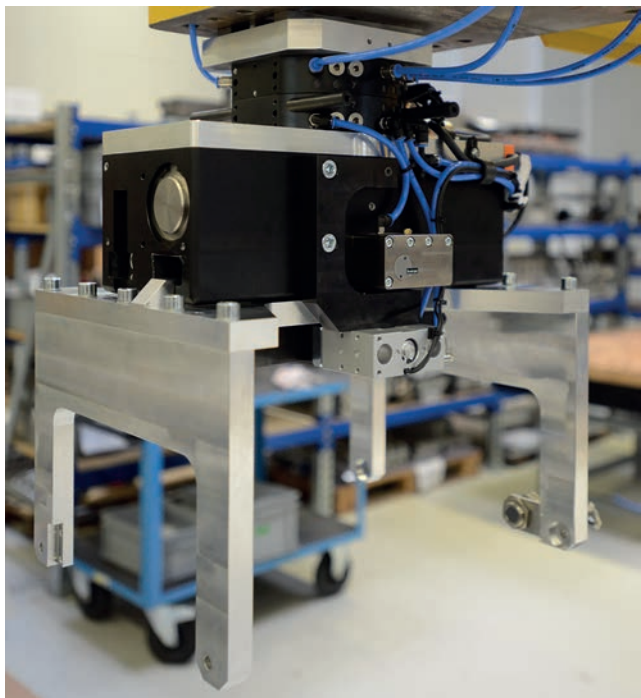
Upínací prvok MKS, ktorý zabezpečuje polohu uchopovacích čelustí aj uchopovaciu silu bez energie pomocou namontovaného pružinového mechanizmu.



# UPÍNACIE A BRZDOVÉ PRVKY POUŽITIE

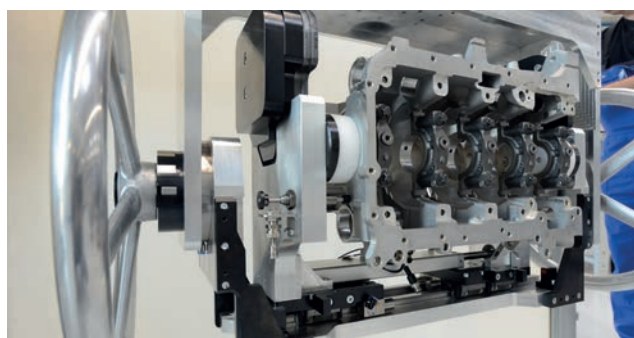
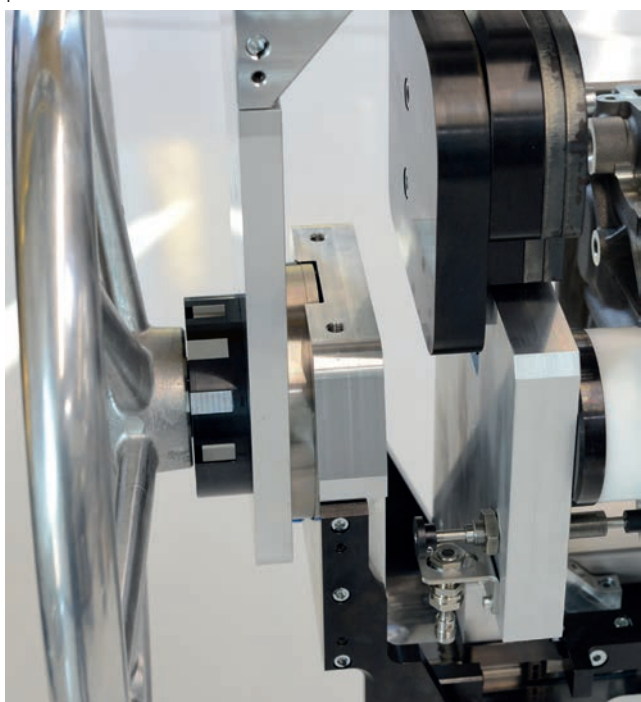
## ► ČELUSTI ZIMMER S INTEGROVANÝM UPÍNACÍM PRVKOM

Čelusti GHK s integrovaným upínacím prvkom pre silnú poistku uchopovacej sily pri kompaktnej konštrukcii.



## ► RAD TPS + MKS

Rotačný upínací prvok TPS, ktorý fixuje teleso kľukového hriadeľa presne v nastavenom uhle natočenia. V kombinácii s dvoma upínacími prvkami MKS, ktoré zabezpečujú upnuté telesá kľukových hriadeľov pomocou namontovaného pružinového mechanizmu.

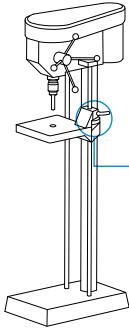




# ŠPECIFICKÉ APLIKÁCIE

## STROJE NA OPRACOVANIE DREVA

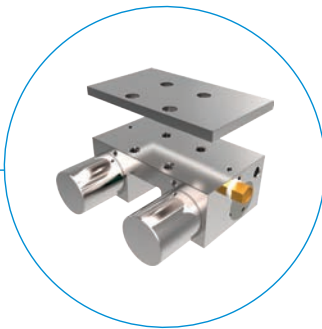
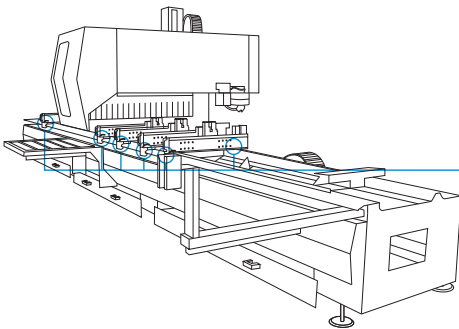
### ► RAD HK



#### Jednoduché upevnenie pracovného stola

- Vysoká pridržná sila
- Nie je potrebné pripojenie médií

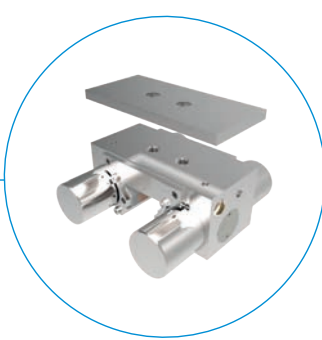
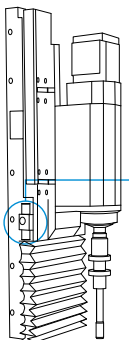
### ► RAD MKS



#### Upevnenie konzolového stola

- Zvýšená presnosť
- Lepší povrch vďaka tlmeniu vibrácií
- Absorpcia procesných síl

### ► RAD MBPS



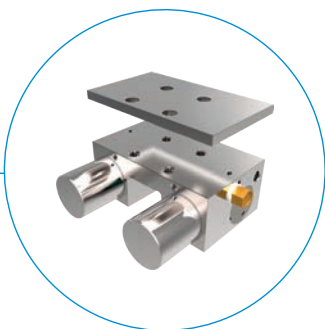
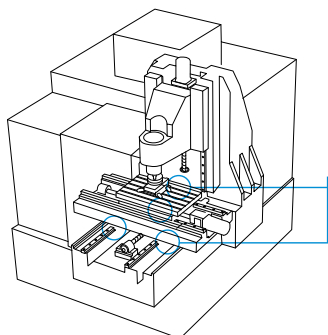
#### Zaistenie vertikálnej osi

- Bezpečnosť pri núdzovom zastavení
- Minimálne vibrácie počas frézovania
- Absorpcia procesných síl

# ŠPECIFICKÉ APLIKÁCIE

## FRÉZOVACIE STROJE A SÚSTRUHY

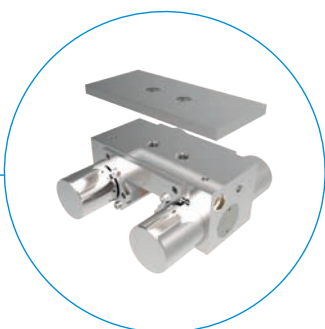
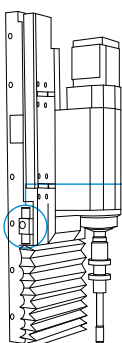
### ► RAD MKS



#### **Upevnenie osi stroja**

- Zvýšená presnosť
- Lepšie odvedenie výkyvov do lôžka stroja
- Absorpcia procesných síl

### ► RAD MBPS



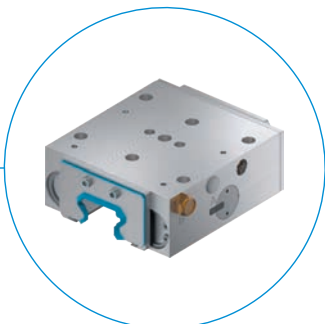
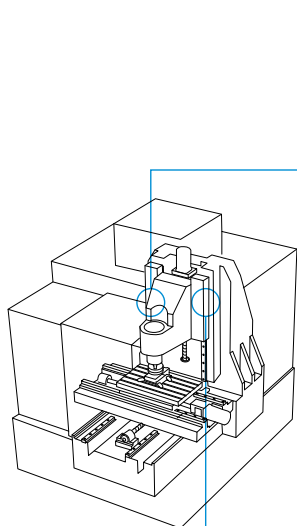
#### **Zaistenie vertikálnej osi**

- Bezpečnosť pri núdzovom zastavení
- Menej výkyvov
- Absorpcia procesných síl

# ŠPECIFICKÉ APLIKÁCIE

## FRÉZOVACIE STROJE A SÚSTRUHY

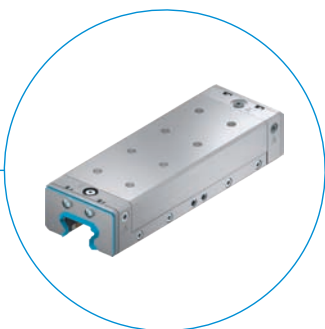
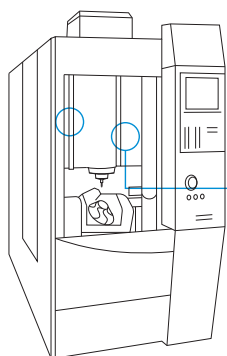
### ► RAD UBPS / LBHS



#### **Zaistenie masívnych vertikálnych osí**

- Bezpečnosť pri núdzovom zastavení
- Menej výkyvov
- Absorpcia procesných síl

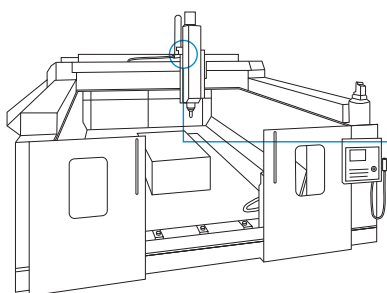
### ► RAD LBHS



#### **Zaistenie dynamických vertikálnych osí s lineárnym pohonom**

- Bezpečnosť pri núdzovom zastavení
- Veľmi rýchla uzávierka
- Menej výkyvov
- Absorpcia procesných síl

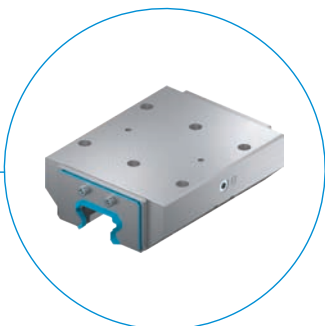
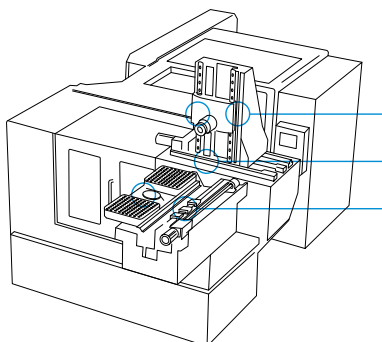
## ▶ RAD RBPS



### Zaistenie masívnych vertikálnych osí

- Bezpečnosť pri núdzovom zastavení
- Nízke nároky na priestor
- Integrovaná drážka snímača

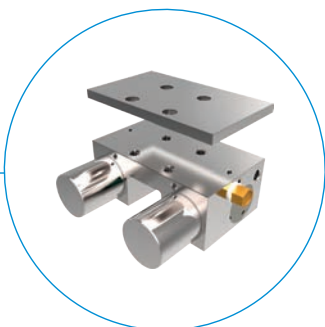
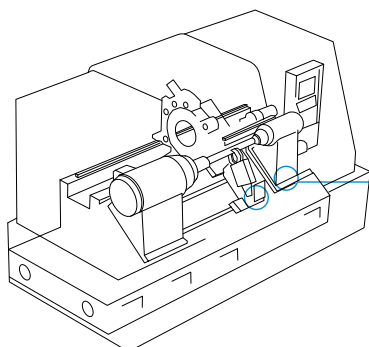
## ▶ RAD KWH



### Upevnenie osi stroja

- Menej výkyvov
- Lepší výsledok frézovania
- Absorpcia procesných síl

## ▶ RAD MKS



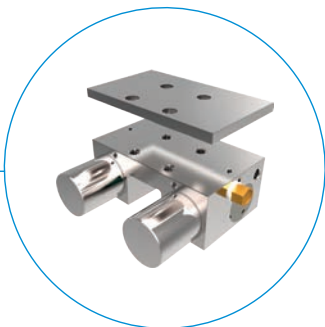
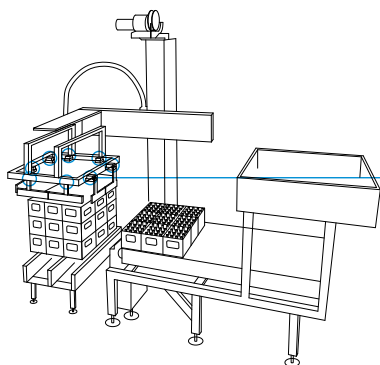
### Upevnenie pinoly

- Zvýšená presnosť
- Zachovanie polohy a sily v uzatvorenej polohe počas viacerých dní
- Absorpcia procesných síl

# ŠPECIFICKÉ APLIKÁCIE

## BALIACE STROJE

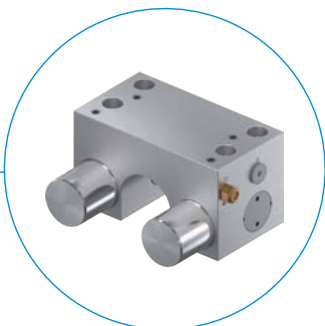
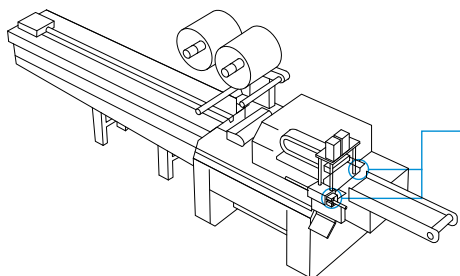
### ► RAD MKS



#### **Upevnenie uchopovacej čeľuste**

- Zachovanie polohy
- Bezpečnosť vďaka hydraulickému pružinovému posilňovaču
- Odbremenenie elektrického pohonu
- Upevnenie bez prívodu médií
- Absorpcia dynamických procesných síl

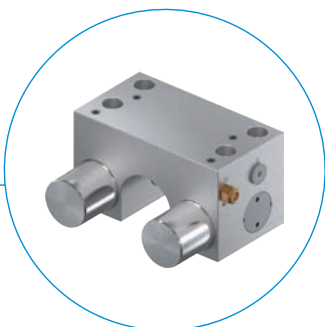
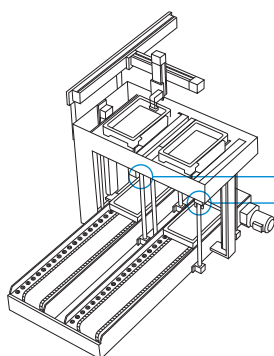
### ► RAD MKRS



#### **Určenie šírky, dĺžky, výšky balenia**

- Využitie menších akčných členov
- Upevnenie bez prívodu médií
- Poloha sa zachová pri núdzovom vypnutí alebo počas prestojov
- Absorpcia dynamických procesných síl

### ► RAD MKRS

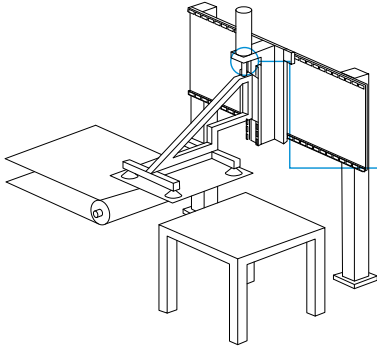


#### **Upevnenie odkladacích škatúl počas procesu**

- Využitie menších akčných členov
- Upevnenie bez prívodu médií
- Poloha sa zachová pri núdzovom vypnutí alebo počas prestojov
- Absorpcia dynamických procesných síl



## ► RAD RBPS



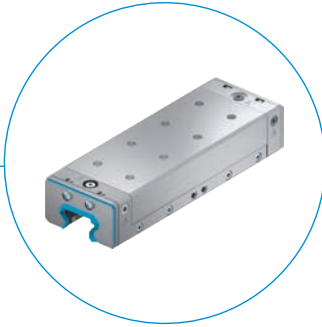
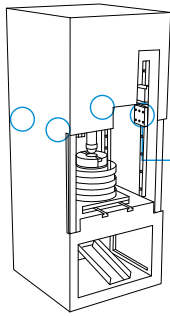
### **Zaistenie masívnych vertikálnych osí**

- Bezpečnosť pri núdzovom zastavení
- Nízke nároky na priestor
- Možnosť použitia piestnej tyče
- Integrovaná drážka snímača

# ŠPECIFICKÉ APLIKÁCIE

## TVÁRNIACE A LISOVACIE STROJE

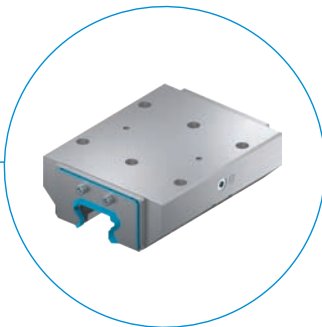
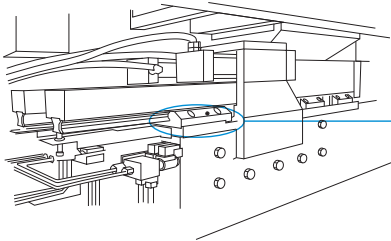
### ► RAD LBHS



#### Zaistenie vertikálnej osi

- Bezpečnosť pri núdzovom zastavení
- Zaistenie zdvihnutej záťaže bez prívodu médií
- Zachovanie polohy a sily v uzatvorenej polohe (napr. počas vytvrdzovania)

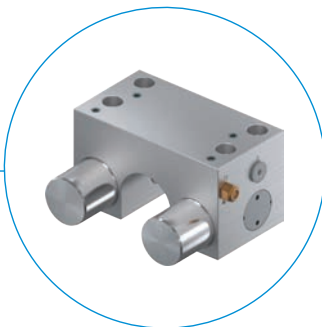
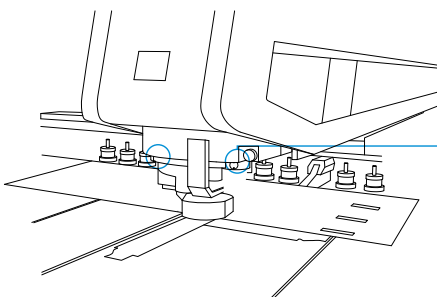
### ► RAD KBH



#### Zaistenie vertikálnej osi

- Zaistenie zdvihnutej záťaže bez prívodu médií (s tlakovým zásobníkom)
- Zachovanie polohy a sily v uzatvorenej polohe (napr. počas vytvrdzovania)

### ► RAD MKRS



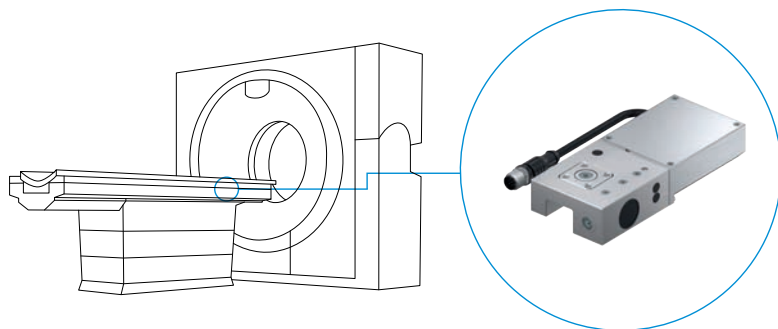
#### Zaistenie pridržiavača

- Poloha materiálu sa nemení
- Udržanie prítlačnej sily

# ŠPECIFICKÉ APLIKÁCIE

## MEDICÍNSKA TECHNIKA

### ► RAD LKE



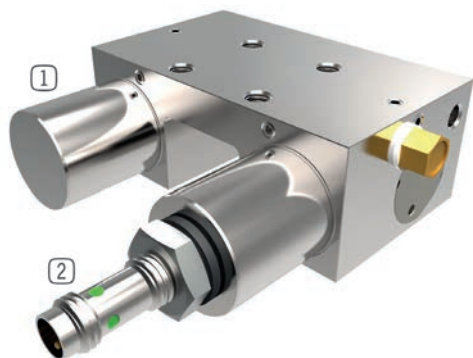
#### **Upevnenie vyšetrovacieho stola**

- Zachovanie polohy vyšetrovacieho stola
- V prípade výpadku prúdu je možné prvok manuálne otvoriť

# UPÍNACIE A BRZDOVÉ PRVKY

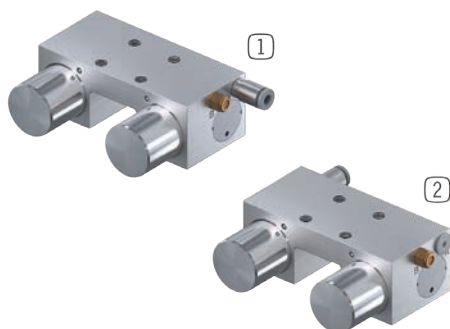
## ŠPECIÁLNE RIEŠENIA

### ► ŠPECIÁLNE RIEŠENIA



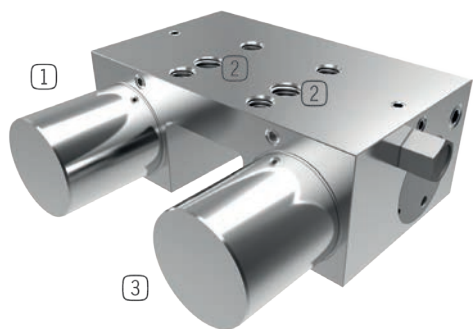
- Pneumatický upínací prvok s iniciátorom
- na snímanie polohy piestu (otvorený)
- ďalšie rady k dispozícii na požiadanie

- ① MKS
- ② Iniciátor



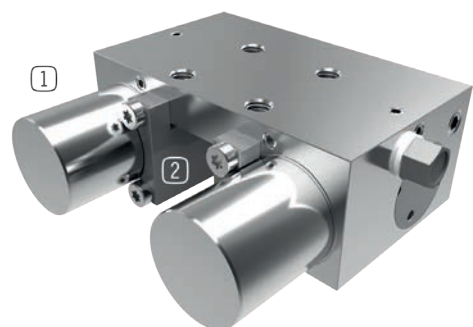
- Možnosť zmeny montážnej polohy spojok pre pneumatické a hydraulické prípojky
- Na použitie, keď v normálnej polohe dochádza ku kontaktu s ďalšími dielmi

- ① MKS s pneumatickou prípojkou
- ② MKS s alternatívnou pneumatickou prípojkou



- Pneumatický upínací prvok so špeciálnym skrutkovým spojom a otváracím tlakom 4 bar
- slabší pružinový zásobník energie na otváranie so 4 bar
- ďalšie rady k dispozícii na požiadanie

- ① MKS
- ② Špeciálny skrutkový spoj
- ③ Pružinový zásobník energie



- Pneumatický upínací prvok so špeciálnymi upínacími čelustami
- Špecifické prispôsobenie upínacích čelustí podľa zákazníka na lineárne vedenie
- ďalšie rady k dispozícii na požiadanie

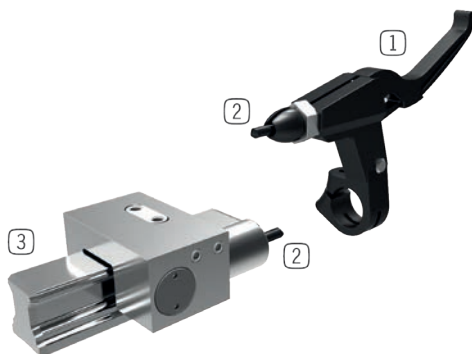
- ① MKS
- ② Špeciálny kontaktný profil

## ► SYSTÉMY



- Pneumatický upínací prvok pre kruhové a hriadelové vedenia
- pre 30-kové hriadelové vedenie
- Pridržiavacie sily až 6000 N pri 10 bar

① MKR

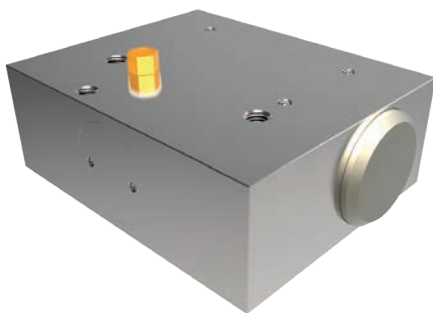


- Manuálne ovládaný upínací prvok s pružinovým zásobníkom
- Ovládanie pomocou lanovodu

① Ovládacia páka (uvoľňovacia rukoväť)

② Lanovod




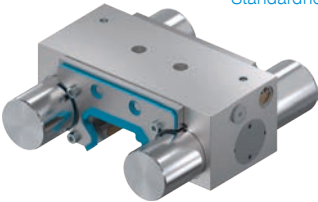




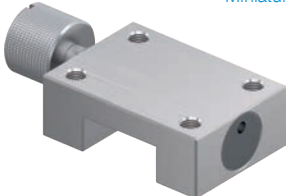


③ Lineárne vedenie



- Pneumatický upínací prvok pre profilovú koľajnicu v tvare U
- Špecifické prispôsobenie podľa zákazníka na valčekové vedenie

# UPÍNACIE A BRZDOVÉ PRVKY PREHĽAD

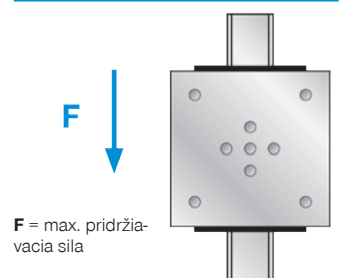
## VEDENIE PROFILOVANÝMI KOĽAJNÍČKAMI

| MANUÁLNE  |                               | PNEUMATICKY   |                               |  |                               |   |                                       |
|---|-------------------------------|---|-------------------------------|--|-------------------------------|---|---------------------------------------|
| UPNUTIE   |                               | UPNUTIE   |                               | UPNUTIE A BRZDENIE   |                               |   |                                       |
| N   |                               | NO  | NC                            | NC   |                               |   |                                       |
| <b>HK</b>   | pridržiavacia sila až 2.000 N | <b>MK</b>   | pridržiavacia sila až 2.250 N | <b>MKS</b>   | pridržiavacia sila až 3.300 N | <b>MBPS</b>   | pridržiavacia sila až 4.700 N         |
|    | Štandardné                    |    | Štandardné                    |    | Štandardné                    |    | Štandardné                            |
|   |                               |   |                               |  |                               | <b>UBPS</b>   | pridržiavacia sila až 7.700 (9.200) N |
|   |                               |   |                               |  |                               |   | Štandardné                            |
|   |                               | <b>LKP</b>  | pridržiavacia sila až 4.500 N | <b>LKPS</b>  | pridržiavacia sila až 750 N   | <b>LBPS</b>   | pridržiavacia sila až 4.500 N         |
|   |                               |  | Úzke                          |  | Úzke                          |  | Úzke                                  |
| <b>MINIHK</b>   | pridržiavacia sila až 300 N   | <b>MCP</b>  | pridržiavacia sila až 550 N   | <b>MCPS</b>  | pridržiavacia sila až 700 N   |   |                                       |
|  | Miniatúrne                    |  | Miniatúrne                    |  | Miniatúrne                    |   |                                       |


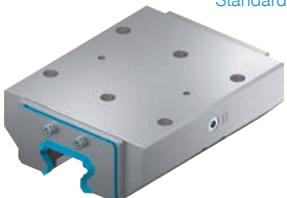


### Pridržiavacia sila

Pridržiavacia sila je maximálna sila, ktorou je možné pôsobiť v axiálnom smere.





Uvedené pridržiavacie sily sa pri každom upínacom a brzdom prvku pred expedíciou testujú s mierne naolejovanou mazacou vrstvou (ISO VG 68). Použitie oleja alebo maziva môže výrazne ovplyvniť vplyv trecieho faktora, čo môže v ojedinelých prípadoch viesť k výraznej strate pridržiavacej sily.



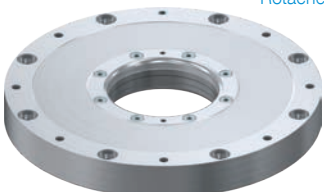
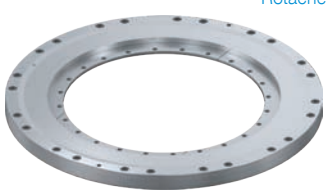
## VEDENIE PROFILOVANÝMI KOĽAJNÍČKAMI

| HYDRAULICKÉ   |  |   |  | ELEKTRICKÉ   |   |
|---|--|---|--|--|---|
| UPNUTIE   |  | UPNUTIE A BRZDENIE  |  | UPNUTIE  |   |
| NO  |  | NO  | NC   | N  |   |
| <b>KWH</b>  | pridržiavacia sila až 46.000 N<br>Štandardné | <b>KBH</b>  | pridržiavacia sila až 46.000 N<br>Štandardné | <b>LBHS</b>  | pridržiavacia sila až 15.000 N<br>Úzke  |
|  |  |  |  |  |  |

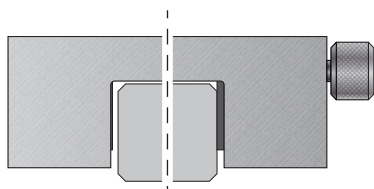
## KRUHOVÉ A HRIADELOVÉ VEDENIA

| MANUÁLNE  |   | PNEUMATICKY   |   |  |   |
|---|---|---|---|--|---|
| UPNUTIE   |   | UPNUTIE   |   | UPNUTIE A BRZDENIE   |   |
| N   |   | NO  | NC  | NC   |   |
| <b>HKR</b>  | pridržiavacia sila až 2.000 N<br>Štandardné | <b>MKR</b>  | pridržiavacia sila až 1.850 N<br>Štandardné | <b>MKRS</b>  | pridržiavacia sila až 1.650 N<br>Štandardné   |
|  |   |  |   |  |  |

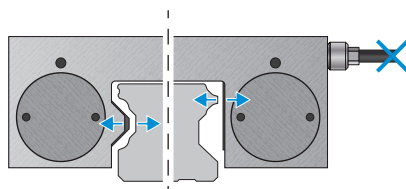
## ROTAČNÉ OSI

| PNEUMATICKY  |   | HYDRAULICKÉ   |   |
|--|---|---|---|
| UPNUTIE  |   | UPNUTIE   |   |
| NC   |   | NC  |   |
| <b>DKPS1000</b>  | Moment zastavenia staticky do 1.150 Nm<br>Rotačné | <b>DKHS1000</b>   | Moment zastavenia staticky do 8.000 Nm<br>Rotačné |
|  |   |  |   |

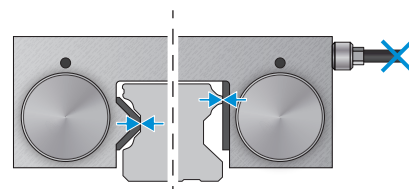
**N (bistabilný):** prvky zotrývajú v aktuálnej polohe



**NO (Normally Open):** Prvky sú otvorené bez pritlačenia



**NC (Normally Closed):** Prvky sú zatvorené bez pritlačenia



# UPÍNACIE A BRZDOVÉ PRVKY PREHĽAD

| Produkty                                  |           | pridržiavacia sila [N]          | Konštrukčné veľkosti/priemer hriadeľa |    |    |    |    |     |     |     |     |     |     |     |     |     |     |     |     |     |     |     |  |
|---|-----------|---------------------------------|---------------------------------------|----|----|----|----|-----|-----|-----|-----|-----|-----|-----|-----|-----|-----|-----|-----|-----|-----|-----|--|
|   |           |                                 | 5                                     | 7  | 9  | 10 | 12 | 15  | 16  | 20  | 25  | 28  | 30  | 32  | 35  | 40  | 45  | 50  | 55  | 60  | 65  |     |  |
| <b>VEDENIE PROFILOVANÝMI KOĽAJNIČKAMI</b> |           |                                 |                                       |    |    |    |    |     |     |     |     |     |     |     |     |     |     |     |     |     |     |     |  |
| <b>MANUÁLNE</b>                           |           |                                 |                                       |    |    |    |    |     |     |     |     |     |     |     |     |     |     |     |     |     |     |     |  |
| Rad miniHK                                | Strana 42 | 40 - 300                        | •                                     | •  | •  | •  |    |     |     |     |     |     |     |     |     |     |     |     |     |     |     |     |  |
| Rad HK                                    | Strana 44 | 1200 - 2000                     |                                       |    |    |    |    |     |     | •   | •   | •   | •   | •   | •   | •   | •   | •   | •   | •   | •   | •   |  |
| <b>PNEUMATICKY</b>                        |           |                                 |                                       |    |    |    |    |     |     |     |     |     |     |     |     |     |     |     |     |     |     |     |  |
| Rad MCP                                   | Strana 46 | 130 - 550                       |                                       |    | •  | •  | •  | •   | •   | •   | •   |     |     |     |     |     |     |     |     |     |     |     |  |
| Rad MCPS                                  | Strana 48 | 80 - 700                        |                                       |    | •  | •  | •  | •   | •   | •   |     |     |     |     |     |     |     |     |     |     |     |     |  |
| Rad MK                                    | Strana 50 | 350 - 2250                      |                                       |    |    | •  | •  | •   | •   | •   | •   | •   | •   | •   | •   | •   | •   | •   | •   | •   | •   | •   |  |
| Rad MKS                                   | Strana 52 | 250 - 3300                      |                                       |    |    | •  | •  | •   | •   | •   | •   | •   | •   | •   | •   | •   | •   | •   | •   | •   | •   | •   |  |
| Rad MBPS                                  | Strana 54 | 750 - 4700                      |                                       |    |    |    |    | •   | •   | •   | •   | •   | •   | •   | •   | •   | •   | •   | •   | •   | •   | •   |  |
| Rad UBPS                                  | Strana 56 | 1500 - 7700 (9200)              |                                       |    |    |    |    |     |     | •   | •   | •   | •   | •   | •   | •   | •   | •   | •   | •   | •   | •   |  |
| Rad LKP                                   | Strana 58 | 550 - 4500                      |                                       |    |    |    |    | •   | •   | •   | •   | •   | •   | •   | •   | •   | •   | •   | •   | •   | •   | •   |  |
| Rad LKPS                                  | Strana 60 | 400 - 750                       |                                       |    |    |    |    | •   | •   | •   | •   |     |     |     |     |     |     |     |     |     |     |     |  |
| Rad LBPS                                  | Strana 62 | 400 - 4500                      |                                       |    |    |    |    | •   | •   | •   | •   | •   | •   | •   | •   | •   | •   | •   | •   | •   | •   | •   |  |
| <b>HYDRAULICKÉ</b>                        |           |                                 |                                       |    |    |    |    |     |     |     |     |     |     |     |     |     |     |     |     |     |     |     |  |
| Rad KWH                                   | Strana 64 | 1600 - 46000                    |                                       |    |    |    |    |     |     |     |     |     |     |     |     |     |     |     |     |     |     |     |  |
| Rad KBH                                   | Strana 66 | 2200 - 46000                    |                                       |    |    |    |    |     |     |     |     |     |     |     |     |     |     |     |     |     |     |     |  |
| Rad LBHS                                  | Strana 68 |                                 |                                       |    |    |    |    |     |     |     |     |     |     |     |     |     |     |     |     |     |     |     |  |
| <b>ELEKTRICKÉ</b>                         |           |                                 |                                       |    |    |    |    |     |     |     |     |     |     |     |     |     |     |     |     |     |     |     |  |
| Rad LKE                                   | Strana 70 | 600 - 1800                      |                                       |    |    |    |    |     |     |     |     |     |     |     |     |     |     |     |     |     |     |     |  |
| <b>KRUHOVÉ A HRIADEĽOVÉ VEDENIA</b>       |           |                                 |                                       |    |    |    |    |     |     |     |     |     |     |     |     |     |     |     |     |     |     |     |  |
| <b>MANUÁLNE</b>                           |           |                                 |                                       |    |    |    |    |     |     |     |     |     |     |     |     |     |     |     |     |     |     |     |  |
| Rad HKR                                   | Strana 72 | 1200 - 2000                     |                                       |    |    |    |    |     |     |     |     |     |     |     |     |     |     |     |     |     |     |     |  |
| <b>PNEUMATICKY</b>                        |           |                                 |                                       |    |    |    |    |     |     |     |     |     |     |     |     |     |     |     |     |     |     |     |  |
| Rad MKR                                   | Strana 74 | 650 - 1850                      |                                       |    |    |    |    |     |     |     |     |     |     |     |     |     |     |     |     |     |     |     |  |
| Rad MKRS                                  | Strana 76 | 350 - 1650                      |                                       |    |    |    |    |     |     |     |     |     |     |     |     |     |     |     |     |     |     |     |  |
| Rad RBPS *                                | Strana 78 | 3500 - 52000                    | •                                     | •  | •  | •  | •  | •   | •   | •   | •   | •   | •   | •   | •   | •   | •   | •   | •   | •   | •   | •   |  |
|   |           |                                 | Konštrukčné veľkosti/priemer hriadeľa |    |    |    |    |     |     |     |     |     |     |     |     |     |     |     |     |     |     |     |  |
|   |           | Moment zastavenia staticky [Nm] | 50                                    | 60 | 70 | 80 | 90 | 100 | 120 | 140 | 160 | 180 | 200 | 220 | 240 | 260 | 280 | 300 | 320 | 340 | 395 | 460 |  |
| <b>ROTAČNÉ OSI</b>                        |           |                                 |                                       |    |    |    |    |     |     |     |     |     |     |     |     |     |     |     |     |     |     |     |  |
| <b>PNEUMATICKY</b>                        |           |                                 |                                       |    |    |    |    |     |     |     |     |     |     |     |     |     |     |     |     |     |     |     |  |
| Rad DKPS1000 *                            | Strana 80 | 80 - 1000                       | •                                     | •  | •  | •  | •  | •   | •   | •   | •   | •   | •   | •   | •   | •   | •   | •   | •   | •   | •   | •   |  |
| <b>HYDRAULICKÉ</b>                        |           |                                 |                                       |    |    |    |    |     |     |     |     |     |     |     |     |     |     |     |     |     |     |     |  |
| Rad DKHS1000                              | Strana 82 | 800 - 8000                      |                                       |    |    |    |    |     |     |     |     |     |     |     |     |     |     |     |     |     |     |     |  |

\* Medziveľkosti na požiadanie

Pneumatické prvky bez pružinový zásobník energie (NO) je možné prevádzkovať pri zníženom tlaku až do min. 3 bary.  
Hydraulické prvky bez pružinový zásobník energie (NO) je možné prevádzkovať pri zníženom tlaku až do min. 5 barov.  
Pridržiavacia sila predstavuje vždy pomer k zadanému tlaku.

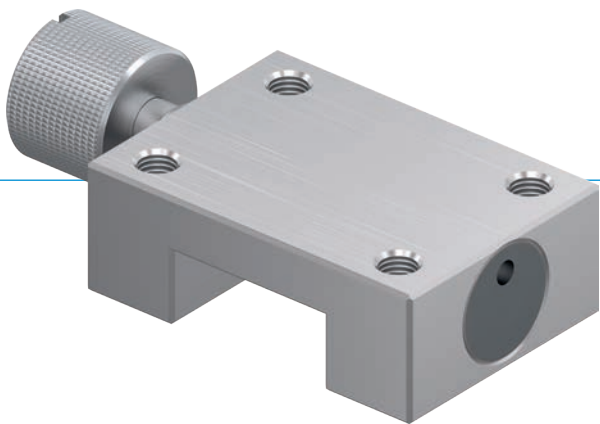


| Technické vlastnosti |                            |              |               |                            |                     |  |                        |                            |                           |                        |                        |                                     |               | Špeciálne prevedenie  |                                  |                      |
|----------------------|----------------------------|--------------|---------------|----------------------------|---------------------|--|------------------------|----------------------------|---------------------------|------------------------|------------------------|-------------------------------------|---------------|-----------------------|----------------------------------|----------------------|
| Stav bez energie     | Pružinový me-<br>chanizmus | Označenie CE | Pripojka PLUS | Sada stieračov<br>dostupná | úžko monto-<br>vané | Zvýšená pres-<br>nosť polohe-<br>vania | Otvárací tlak<br>[bar] | Uťahovací mo-<br>ment [Nm] | prevádzkový<br>tlak [bar] | čas zatvárania<br>[ms] | Doba otvárania<br>[ms] | Upínacie<br>cykly (Hodnota<br>B10d) | Brzdové cykly | Možnosť sní-<br>mačov | Znížený otvára-<br>cí tlak [bar] | Nastoknutie<br>zhora |
| N                    |                            |              |               |                            |                     |  |                        | 0,07-2,5                   |                           |                        |                        | 50 000                              |               |                       |                                  |                      |
| N                    |                            |              |               |                            |                     |  |                        | 4-22                       |                           |                        |                        | 50 000                              |               |                       |                                  |                      |
| NO                   |                            |              |               |                            | •                   |  |                        |                            | 6                         | 15-20                  | 10-15                  | 5 mil.                              |               |                       |                                  |                      |
| NC                   | •                          | •            | •             |                            | •                   |  | 4/5,5                  |                            | 6                         | 10-20                  | 10-15                  | 5 mil.                              |               |                       | 3                                |                      |
| NO                   |                            |              |               |                            |                     |  |                        |                            | 6                         | 15-70                  | 10-15                  | 5 mil.                              |               |                       |                                  | •                    |
| NC                   | •                          | •            | •             |                            |                     |  | 4/5,5                  |                            | 6                         | 15-60                  | 15-35                  | 5 mil.                              |               | •                     | 3                                | •                    |
| NC                   | •                          | •            |               |                            |                     |  | 4,5                    |                            | 6                         | 100-230                | 20-35                  | 5 mil.                              | 2 000         | •                     | 3/4                              | •                    |
| NC                   | •                          | •            | •             | •                          |                     | •                                      | 4/5,5                  |                            | 6                         | 50-400                 | 20-60                  | 5 mil.                              | 2 000         | •                     | 3                                | •                    |
| NO                   |                            |              |               |                            | •                   |  |                        |                            | 6                         | 35-280                 | 15-35                  | 5 mil.                              |               |                       |                                  | •                    |
| NC                   | •                          | •            |               |                            | •                   |  | 4/5,5                  |                            | 6                         | 35-250                 | 15-25                  | 5 mil.                              |               |                       | 3                                | •                    |
| NC                   | •                          | •            |               |                            | •                   |  | 4/5,5                  |                            | 6                         | 35-250                 | 15-25                  | 5 mil.                              | 500           |                       | 3                                | •                    |
| NO                   |                            |              |               | •                          |                     | •                                      |                        |                            | 100-150                   | 50-200                 | 100-150                | 10 mil.                             |               |                       |                                  | •                    |
| NO                   |                            |              |               | •                          |                     | •                                      |                        |                            | 100-150                   | 50-200                 | 100-150                | 10 mil.                             | 2 000         |                       |                                  | •                    |
| NC                   | •                          | •            | •             | •                          | •                   | •                                      | 120                    |                            | 120                       | 20                     | 20                     | 500 000                             | 500           |                       | •                                | •                    |
| N                    |                            | •            |               |                            |                     |  |                        |                            |                           | 500                    | 500                    | 500 000                             |               |                       |                                  |                      |
| N                    |                            |              |               |                            |                     |  |                        | 5-17                       |                           |                        |                        | 50 000                              |               |                       |                                  |                      |
| NO                   |                            |              |               |                            |                     |  |                        |                            | 6                         | 15-70                  | 10-35                  | 5 mil.                              |               |                       |                                  | •                    |
| NC                   | •                          | •            |               |                            |                     |  | 4/5,5                  |                            | 6                         | 15-60                  | 15-35                  | 5 mil.                              |               | •                     | 3                                | •                    |
| NC                   | •                          | •            |               | •                          |                     | •                                      | 4/5,5                  |                            | 6                         | 270-500                | 20-250                 | 5 mil.                              | 2 000         | •                     | 3/4                              | •                    |
| NC                   | •                          | •            |               |                            |                     |  | 4/5,5                  |                            | 6                         | 100                    | 100                    | 3 mil.                              |               | •                     |                                  | •                    |
| NC                   | •                          | •            |               |                            |                     |  | 100                    |                            | 100                       | 50                     | 30                     | 5 mil.                              |               | ○                     |                                  |                      |

# UPÍNACIE PRVKY | MANUÁLNE

## SÉRIA MINIHK

### ► VÝHODY VÝROBKU



#### ► malá konštrukcia

pre všetky bežné miniatúrne vedenia profilovanými koľajničkami

#### ► otváranie a zatváranie (bistabilné) bez použitia náradia

otočením skrutky s ryhovanou hlavou

#### ► bezúdržbové

až 50 000 statických upínacích cyklov

### ► PREHĽAD VÝHOD

MOŽNOSTI  
POUŽITIA

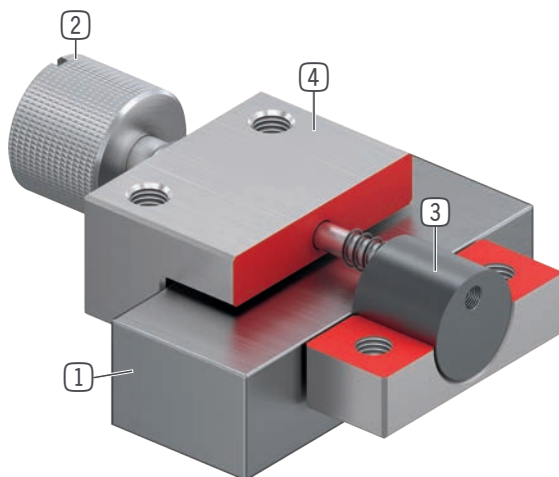
- Mikromontáž
- Optické prístroje
- Zdravotnícke prístroje

ĎALŠIE  
INFORMÁCIE

#### ► Dištančná platňa

V závislosti od výšky vodiaceho vozíka (rozmer D) treba navyše objednať dištančnú platňu na výškové vyrovnanie.

## ► INFORMÁCIE O RADE



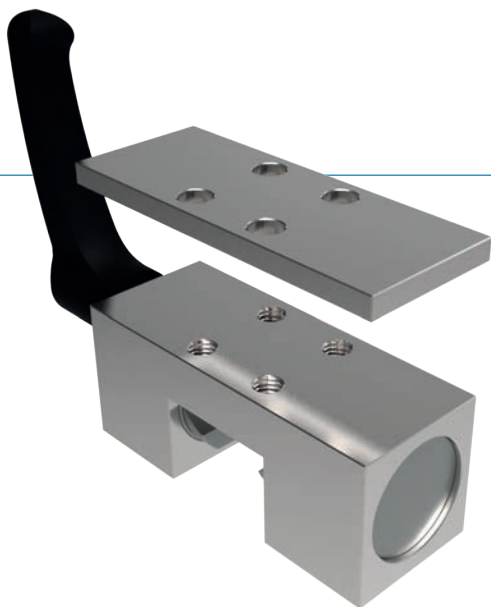
- ① **miniatúrne vedenie profilovanými koľajničkami**  
- k dispozícii pre všetky bežné miniatúrne vedenia profilovanými koľajničkami
- ② **nehrdzavejúca skrutka s ryhovanou hlavou**  
- na otváranie a zatváranie upínacieho prvku
- ③ **Upínacie čeluste**  
- plávajúce uloženie zaručuje symetrické rozdelenie sily
- ④ **Teleso**

## ► VHODNÝ VÝROBOK PRE VAŠU APLIKÁCIU

| Rad   | ► Technické údaje   |
|---|---------------------|
| Rad   | <b>MiniHK</b>       |
| Veľkosť koľajnice                           | 5-42 mm             |
| Pridržiavacia sila                          | 40-300 N            |
| Uťahovací moment skrutky s ryhovanou hlavou | 0,07-2,5 Nm         |
| Pružinový zásobník energie                  | nie je k dispozícii |
| Hodnota B10d                                | až 50 000           |
| Dynamické brzdové cykly                     | nevhodný            |
| Ovládanie                                   | manuálne            |
| Prevádzková teplota                         | -10 ... +70 [°C]    |

# UPÍNACIE PRVKY | MANUÁLNE SÉRIA HK

## ► VÝHODY VÝROBKU



- **široký sortiment výrobkov**  
pre všetky bežné vedenia profilovanými koľajničkami
- **otváranie a zatváranie (bistabilné) bez použitia náradia**  
otočením upínacej páky
- **bezúdržbové**  
až 50 000 statických upínacích cyklov

## ► VHODNÝ VÝROBOK PRE VAŠU APLIKÁCIU

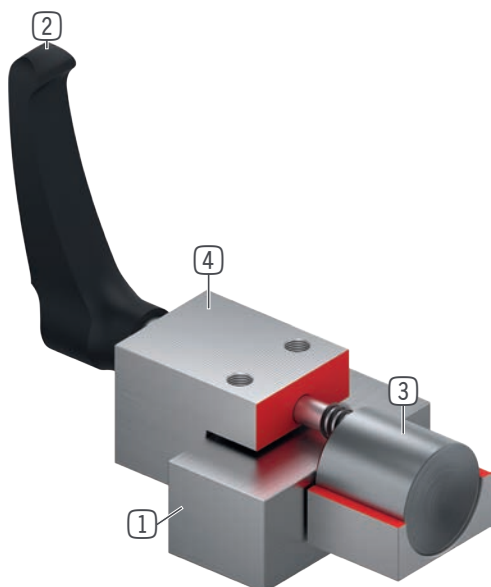
### MOŽNOSTI POUŽITIA

- **Nosníky stolov a šmýkadlá**
- **Nastavenie šírky, dorazy**
- **Umiestnenie na optických prístrojoch a meracích stoloch**

### ĎALŠIE INFORMÁCIE

- **Dištančná platňa**  
V závislosti od výšky vodiaceho vozíka (rozmer D) treba navyše objednať dištančnú platňu na výškové vyrovnanie.
- **Špeciálne varianty na požiadanie, ako napr.**  
Aktivovanie prostredníctvom skrutky s vnútorným šesťhranom DIN 912  
predĺžená upínacia páka  
z ušľachtilej ocele

## ► PREHĽAD VÝHOD



- ① **vedenie profilovanými koľajničkami**  
- k dispozícii pre všetky bežné vedenia profilovanými koľajničkami
- ② **upínacia páka z plastu**  
- voľne nastaviteľné (vyskočenie pri nadvihnutí)
- ③ **Upínacie čeluste**  
- plávajúce uloženie zaručuje symetrické rozdelenie sily
- ④ **Teleso**

## ► INFORMÁCIE O RADE

| Rad                            | ► Technické údaje   |
|--------------------------------|---------------------|
|                                | <b>HK</b>           |
| Veľkosť koľajnice              | 15-65 mm            |
| Pridržiavacia sila             | 1200-2000 N         |
| Uťahovací moment upínacej páky | 4-22 Nm             |
| Pružinový zásobník energie     | nie je k dispozícii |
| Prípojka PLUS                  | Nie                 |
| Hodnota B10d                   | až 50 000           |
| Dynamické brzdivé cykly        | nevhodný            |
| Ovládanie                      | manuálne            |
| Prevádzková teplota            | -10 ... +70 [°C]    |

# UPÍNACIE PRVKY | PNEUMATICKÉ SÉRIA MCP

## ► VÝHODY VÝROBKU



### ► malá konštrukcia

pre všetky bežné miniatúrne vedenia profilovanými koľajničkami

### ► otvorený bez energie (NO)

zatvárajúci s tlakom

### ► dlhá životnosť

až 5 mil. statických upínacích cyklov

## ► VHODNÝ VÝROBOK PRE VAŠU APLIKÁCIU

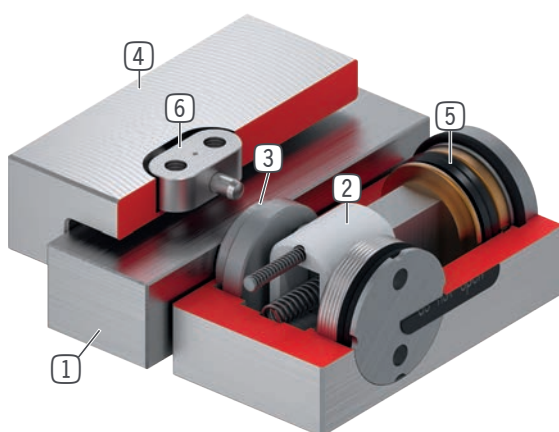
MOŽNOSTI  
POUŽITIA

- **Upínanie stolov strojov**
- **Polohovanie osí**
- **Usadenie vertikálnych osí v pokojovej polohe**

ĎALŠIE  
INFORMÁCIE

- **Špeciálne varianty na požiadanie, ako napr.**  
s prídavnou vzduchovou prípojkou (zhora, spredu)

## ► PREHĽAD VÝHOD



- ① **miniaturne vedenie profilovanými koľajničkami**  
- k dispozícii pre všetky bežné miniaturne vedenia profilovanými koľajničkami
- ② **Klinová prevodovka**  
- Prevod sily medzi piestom a upínacími čelustami
- ③ **Upínacie čeluste**  
- sa pritlačia na voľné plochy vedenia profilovanými koľajničkami
- ④ **Teleso**
- ⑤ **Pneumatický piest**  
- piest pohybuje klinovú prevodovku v pozdĺžnom smere
- ⑥ **kameň kulisy**  
- pre plávajúce uloženie

## ► INFORMÁCIE O RADE

| Rad                        | Technické údaje     |
|----------------------------|---------------------|
|                            | <b>MCP</b>          |
| Veľkosť koľajnice          | 5-25 mm             |
| Pridržiavacia sila         | 130-550 N           |
| Tlak min./max.             | 3 / 6,5             |
| Pružinový zásobník energie | nie je k dispozícii |
| Prípojka PLUS              | Nie                 |
| Hodnota B10d               | až 5 mil.           |
| Dynamické brzdové cykly    | nevhodný            |
| Ovládanie                  | pneumatické         |
| Prevádzková teplota        | -10 ... +70 [°C]    |

# UPÍNACIE PRVKY | PNEUMATICKÉ SÉRIA MCPS

## ► VÝHODY VÝROBKU



- **malá konštrukcia**  
pre všetky bežné miniatúrne vedenia profilovanými koľajničkami
- **zatvorený bez energie (NC)**  
prostredníctvom pružinového zásobníka energie
- **dlhá životnosť**  
až 5 mil. statických upínacích cyklov
- **väčšia pridržiavacia sila**  
riadením plusového vzduchu
- **bezpečnostný prvok**  
bezpečné upnutie pri výpadku energie

## ► VHODNÝ VÝROBOK PRE VAŠU APLIKÁCIU

MOŽNOSTI  
POUŽITIA

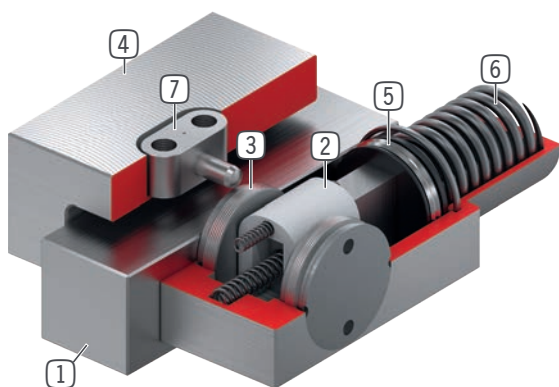
- **Upínanie pri poklese tlaku**
- **Upínanie bez potreby energie**

ĎALŠIE  
INFORMÁCIE

- **Špeciálne varianty na požiadanie, ako napr.**  
s nižším otváracím tlakom (3,0 bar)  
s prídavnou vzduchovou prípojkou (zhora, spredu)  
z ušľachtilej ocele



## ► PREHĽAD VÝHOD



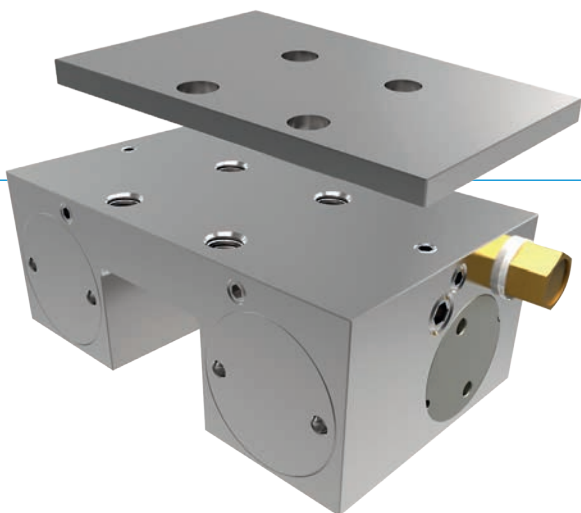
- ① **miniaturne vedenie profilovanými koľajničkami**  
- k dispozícii pre všetky bežné miniaturne vedenia profilovanými koľajničkami
- ② **Klinová prevodovka**  
- Prevod sily medzi piestom a upínacími čelistami
- ③ **Upínacie čeluste**  
- sa pritlačia na voľné plochy vedenia profilovanými koľajničkami
- ④ **Teleso**
- ⑤ **Pneumatický piest**  
- piest pohybuje klinovú prevodovku v pozdĺžnom smere
- ⑥ **pružinový zásobník energie**  
- na beztlakové otváranie a zatváranie upínacieho prvku
- ⑦ **kameň kulisy**  
- pre plávajúce uloženie

## ► INFORMÁCIE O RADE

| Rad                        | ► Technické údaje |                  |
|----------------------------|-------------------|------------------|
|                            | MCPS              | MCPS-LP          |
| Veľkosť koľajnice          | 5-25 mm           | 5-25 mm          |
| Pridržiavacia sila         | 80-700 N          | 80-300 N         |
| Tlak min./max.             | 5,5 / 6,5         | 4 / 6,5          |
| Pružinový zásobník energie | dostupný          | dostupný         |
| Prípojka PLUS              | Áno               | Áno              |
| Hodnota B10d               | až 5 mil.         | až 5 mil.        |
| Dynamické brzdové cykly    | nevhodný          | nevhodný         |
| Ovládanie                  | pneumatické       | pneumatické      |
| Prevádzková teplota        | -10 ... +70 [°C]  | -10 ... +70 [°C] |

# UPÍNACIE PRVKY | PNEUMATICKÉ SÉRIA MK

## ► VÝHODY VÝROBKU



- **Široký sortiment výrobkov**  
pre všetky bežné vedenia profilovanými koľajničkami
- **otvorený bez energie (NO)**  
zatvárajúci s tlakom
- **dlhá životnosť**  
až 5 mil. statických upínacích cyklov

## ► VHODNÝ VÝROBOK PRE VAŠU APLIKÁCIU

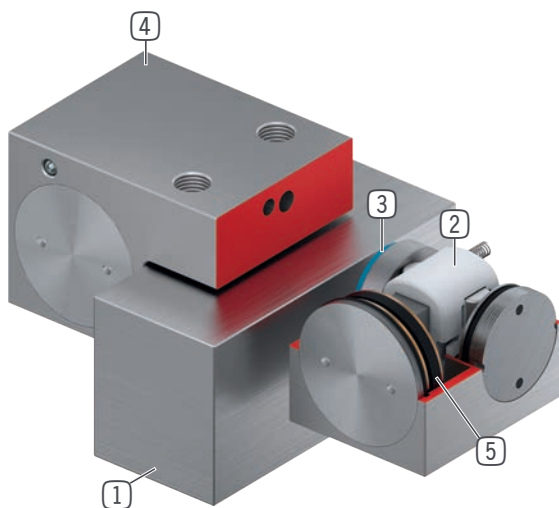
### MOŽNOSTI POUŽITIA

- **Polohovanie osí**
- **Usadenie vertikálnych osí**
- **Polohovanie zdvíhacích mechanizmov**

### ĎALŠIE INFORMÁCIE

- **Dištančná platňa**  
V závislosti od výšky vodiaceho vozíka (rozmer D) treba navyše objednať dištančnú platňu na výškové vyrovnanie.
- **Špeciálne varianty na požiadanie, ako napr.**
  - s bezdotykovým spínačom
  - s prídavnou vzduchovou prípojkou (zhora, spredu)
  - z ušľachtilej ocele

## ► PREHĽAD VÝHOD



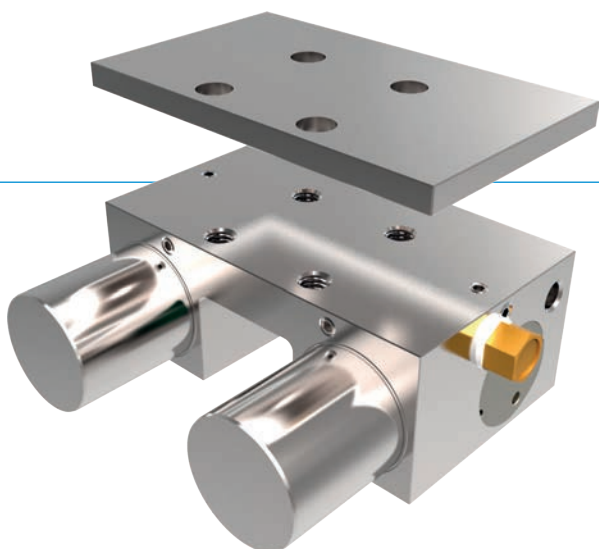
- ① **vedenie profilovanými koľajničkami**  
- k dispozícii pre všetky bežné vedenia profilovanými koľajničkami
- ② **Klinová prevodovka**  
- Prevod sily medzi piestom a upínacími čelistami
- ③ **Upínacie čeluste**  
- sa pritlačia na voľné plochy vedenia profilovanými koľajničkami
- ④ **Teleso**
- ⑤ **Pneumatický piest**  
- piest pohybuje klinovú prevodovku v pozdĺžnom smere

## ► INFORMÁCIE O RADE

| Rad                        | Technické údaje     |
|----------------------------|---------------------|
|                            | <b>MK</b>           |
| Veľkosť koľajnice          | 12-65 mm            |
| Pridržiavacia sila         | 350-2250 N          |
| Tlak min./max.             | 3 / 6,5             |
| Pružinový zásobník energie | nie je k dispozícii |
| Prípojka PLUS              | Nie                 |
| Hodnota B10d               | až 5 mil.           |
| Dynamické brzdivé cykly    | nevhodný            |
| Ovládanie                  | pneumatické         |
| Prevádzková teplota        | -10 ... +70 [°C]    |

# UPÍNACIE PRVKY | PNEUMATICKÉ SÉRIA MKS

## ► VÝHODY VÝROBKU



- **široký sortiment výrobkov**  
pre všetky bežné vedenia profilovanými koľajničkami
- **zatvorený bez energie (NC)**  
prostredníctvom pružinového zásobníka energie
- **dlhá životnosť**  
až 5 mil. statických upínacích cyklov
- **väčšia pridržiavacia sila**  
riadením plusového vzduchu
- **bezpečnostný prvok**  
bezpečné upnutie pri výpadku energie

## ► VHODNÝ VÝROBOK PRE VAŠU APLIKÁCIU

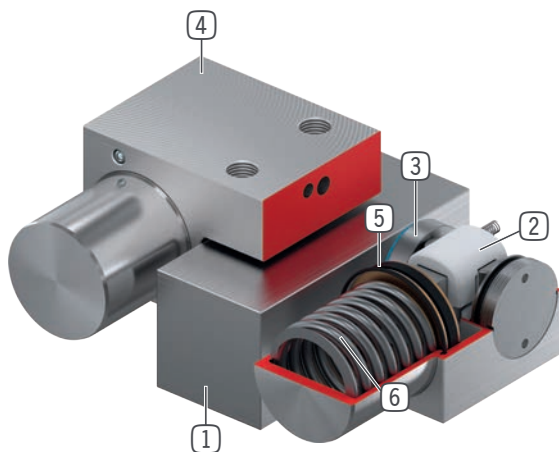
### MOŽNOSTI POUŽITIA

- **Upínanie pri poklese tlaku**
- **Upínanie bez potreby energie**

### ĎALŠIE INFORMÁCIE

- **Dištančná platňa**  
V závislosti od výšky vodiaceho vozíka (rozmer D) treba navyše objednať dištančnú platňu na výškové vyrovnanie.
- **Špeciálne varianty na požiadanie, ako napr.**
  - s nižším otváracím tlakom (3,0 bar)
  - s bezdotykovým spínačom
  - s prídavnou vzduchovou prípojkou (zhora, spredu)
  - z ušľachtilej ocele

## ► PREHĽAD VÝHOD



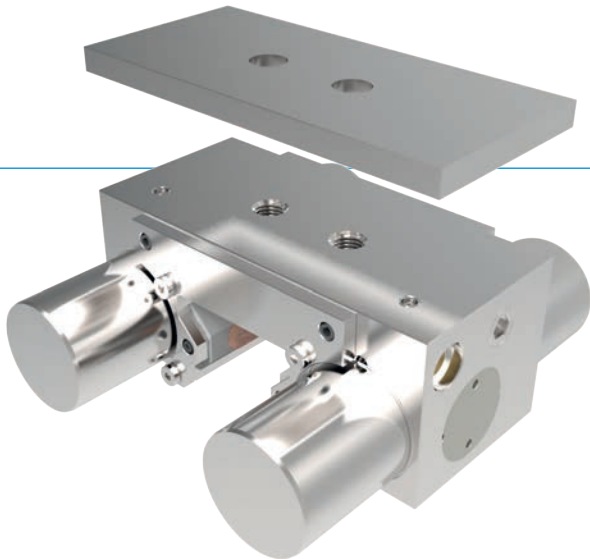
- ① **vedenie profilovanými koľajničkami**  
- k dispozícii pre všetky bežné vedenia profilovanými koľajničkami
- ② **Klinová prevodovka**  
- Prevod sily medzi piestom a upínacími čelistami
- ③ **Upínacie čeluste**  
- sa pritlačia na voľné plochy vedenia profilovanými koľajničkami
- ④ **Teleso**
- ⑤ **Pneumatický piest**  
- piest pohybuje klinovú prevodovku v pozdĺžnom smere
- ⑥ **pružinový zásobník energie**  
- na beztlakové otváranie a zatváranie upínacieho prvku

## ► INFORMÁCIE O RADE

| Rad                        | ► Technické údaje |                  |
|----------------------------|-------------------|------------------|
|                            | MKS               | MKS-LP           |
| Veľkosť koľajnice          | 12-65 mm          | 12-65 mm         |
| Pridržiavacia sila         | 250-3300 N        | 150-1350 N       |
| Tlak min./max.             | 5,5 / 6,5         | 4 / 6,5          |
| Pružinový zásobník energie | dostupný          | dostupný         |
| Prípojka PLUS              | Áno               | Áno              |
| Hodnota B10d               | až 5 mil.         | až 5 mil.        |
| Dynamické brzdové cykly    | nevhodný          | nevhodný         |
| Ovládanie                  | pneumatické       | pneumatické      |
| Prevádzková teplota        | -10 ... +70 [°C]  | -10 ... +70 [°C] |

# UPÍNACIE A BRZDOVÉ PRVKY | PNEUMATICKÉ SÉRIA MBPS

## ► VÝHODY VÝROBKU



- **Široký sortiment výrobkov**  
pre všetky bežné vedenia profilovanými koľajničkami
- **zatvorený bez energie (NC)**  
prostredníctvom pružinového zásobníka energie
- **dlhá životnosť**  
až 5 mil. statických upínacích cyklov
- **bezpečnostný prvok**  
bezpečné brzdenie pri výpadku energie

## ► VHODNÝ VÝROBOK PRE VAŠU APLIKÁCIU

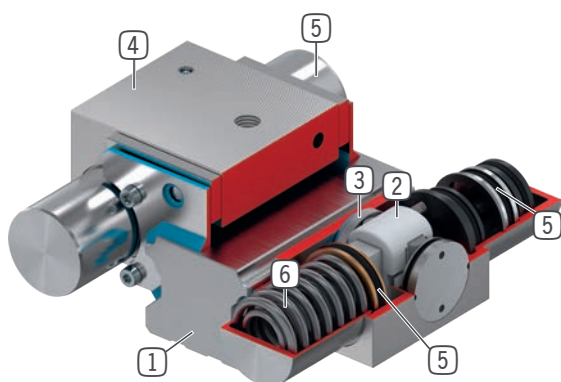
### MOŽNOSTI POUŽITIA

- **Upínanie pri poklese tlaku**
- **Funkcia núdzového vypnutia**
- **Brzdy lineárnych motorov**

### ĎALŠIE INFORMÁCIE

- **Dištančná platňa**  
V závislosti od výšky vodiaceho vozíka (rozmer D) treba navyše objednať dištančnú platňu na výškové vyrovnanie.
- **Špeciálne varianty na požiadanie, ako napr.**
  - s bezdotykovým spínačom
  - s nižším otváracím tlakom (3,0 bar)
  - s prídavnou vzduchovou prípojkou (zhora, spredu)

## ► PREHĽAD VÝHOD



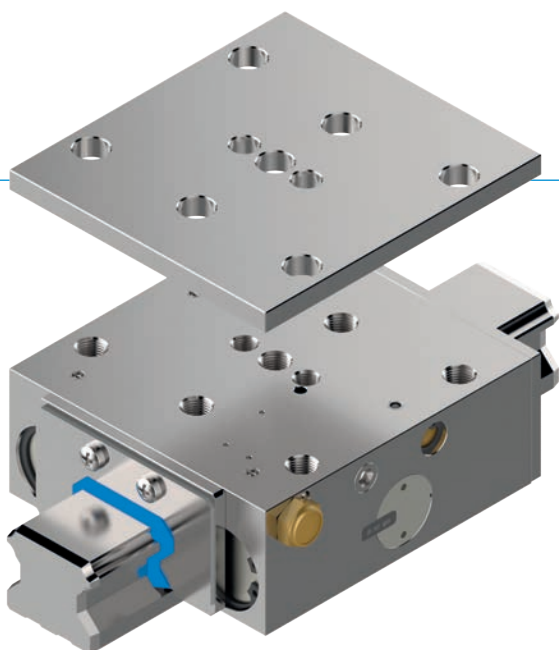
- ① **vedenie profilovanými koľajničkami**  
- k dispozícii pre všetky bežné vedenia profilovanými koľajničkami
- ② **Klinová prevodovka**  
- Prevod sily medzi piestom a upínacími a brzdovými čelistami
- ③ **Upínacie a brzdové čeluste**  
- sa pritlačia na voľné plochy vedenia profilovanými koľajničkami
- ④ **Teleso**
- ⑤ **Pneumatický piest**  
- piest pohybuje klinovú prevodovku v pozdĺžnom smere
- ⑥ **pružinový zásobník energie**  
- na beztlakové otváranie a zatváranie upínacieho prvku

## ► INFORMÁCIE O RADE

| Rad                        | ► Technické údaje |
|----------------------------|-------------------|
|                            | <b>MBPS</b>       |
| Veľkosť koľajnice          | 15-55 mm          |
| Pridržiavacia sila         | 750-4700 N        |
| Tlak min./max.             | 4,5 / 6,5         |
| Pružinový zásobník energie | dostupný          |
| Prípojka PLUS              | Nie               |
| Hodnota B10d               | až 5 mil.         |
| Dynamické brzdové cykly    | až 2000           |
| Ovládanie                  | pneumatické       |
| Prevádzková teplota        | -10 ... +70 [°C]  |

# UPÍNACIE A BRZDOVÉ PRVKY | PNEUMATICKÉ SÉRIA UBPS

## ► VÝHODY VÝROBKU



- **široký sortiment výrobkov**  
pre všetky bežné vedenia profilovanými koľajničkami
- **zatvorený bez energie (NC)**  
prostredníctvom pružinového zásobníka energie
- **dlhá životnosť**  
až 5 mil. statických upínacích cyklov
- **väčšia pridržiavacia sila**  
riadením plusového vzduchu
- **bezpečnostný prvok**  
bezpečné brzdenie pri výpadku energie

## ► VHODNÝ VÝROBOK PRE VAŠU APLIKÁCIU

### MOŽNOSTI POUŽITIA

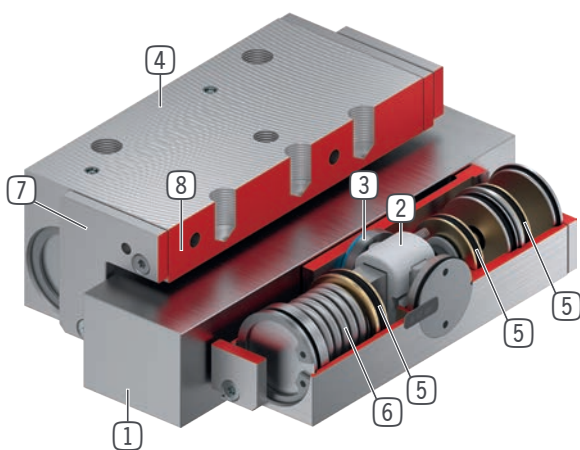
- **Funkcia núdzového vypnutia**
- **Polohovanie osí Z v pokojovej polohe**
- **Upínanie stolov strojov v obrábacích centrách**

### ĎALŠIE INFORMÁCIE

- **Dištančná platňa**  
V závislosti od výšky vodiaceho vozíka (rozmer D) treba navyše objednať dištančnú platňu na výškové vyrovnanie.
- **Špeciálne varianty na požiadanie, ako napr.**
  - s bezdotykovým spínačom
  - s nižším otváracím tlakom (3,0 bar)
  - s prídavnou vzduchovou prípojkou (zhora, spredu)
  - Integrovaný ventil zníženej doby zatvárania



## ► PREHĽAD VÝHOD



- 1 **vedenie profilovanými koľajničkami**  
- k dispozícii pre všetky bežné vedenia profilovanými koľajničkami
- 2 **Klinová prevodovka**  
- Prevod sily medzi piestom a upínacími a brzdovými čelustami
- 3 **Upínacie a brzdové čeluste**  
- sa pritlačia na voľné plochy vedenia profilovanými koľajničkami
- 4 **Teleso**
- 5 **Pneumatický piest**  
- piest pohybuje klinovú prevodovku v pozdĺžnom smere
- 6 **pružinový zásobník energie**  
- na beztlakové otváranie a zatváranie upínacieho prvku
- 7 **stierač**  
- môže sa voliteľne objednať
- 8 **Integrovaný ventil (voliteľné)**  
- až o 60% rýchlejšia doba zatvárania  
- nezávisle od dĺžky vedenia

## ► INFORMÁCIE O RADE

| Rad                        | ► Technické údaje  |                  |
|----------------------------|--------------------|------------------|
|                            | UBPS               | UBPS-LP          |
| Veľkosť koľajnice          | 20-65 mm           | 20-65 mm         |
| Pridržiavacia sila         | 1500-7700 (9200) N | 1000-5300 N      |
| Tlak min./max.             | 5,5 / 6,5          | 4 / 6,5          |
| Pružinový zásobník energie | dostupný           | dostupný         |
| Prípojka PLUS              | Áno                | Áno              |
| Hodnota B10d               | až 5 mil.          | až 5 mil.        |
| Dynamické brzdové cykly    | až 2000            | až 2000          |
| Ovládanie                  | pneumatické        | pneumatické      |
| Prevádzková teplota        | -10 ... +70 [°C]   | -10 ... +70 [°C] |

# UPÍNACIE PRVKY | PNEUMATICKÉ SÉRIA LKP

## ► VÝHODY VÝROBKU



- **Široký sortiment výrobkov**  
pre všetky bežné vedenia profilovanými koľajničkami
- **otvorený bez energie (NO)**  
zatvárajúci s tlakom
- **dlhá životnosť**  
až 5 mil. statických upínacích cyklov
- **úzky a nízky tvar**  
použitím piesta tvaru U
- **Maximálna flexibilita**

## ► VHODNÝ VÝROBOK PRE VAŠU APLIKÁCIU

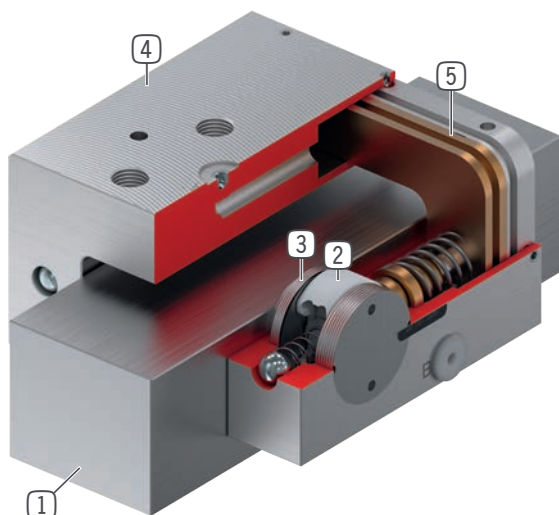
### MOŽNOSTI POUŽITIA

- **Upínanie stolov strojov**
- **Polohovanie osí**
- **Usadenie vertikálnych osí v pokojovej polohe**

### ĎALŠIE INFORMÁCIE

- **Dištančná platňa**  
V závislosti od výšky vodiaceho vozíka (rozmer D) treba navyše objednať dištančnú platňu na výškové vyrovnanie.
- **Špeciálne varianty na požiadanie, ako napr.**  
z ušľachtilej ocele

## ► PREHĽAD VÝHOD



- ① **vedenie profilovanými koľajničkami**  
- k dispozícii pre všetky bežné vedenia profilovanými koľajničkami
- ② **Klinová prevodovka**  
- Prevod sily medzi piestom a upínacími čelistami
- ③ **Upínacie čeluste**  
- sa pritlačia na voľné plochy vedenia profilovanými koľajničkami
- ④ **úzke teleso**
- ⑤ **Pneumatický piest**  
- piest pohybuje klinovú prevodovku v pozdĺžnom smere

## ► INFORMÁCIE O RADE

| Rad                        | ► Technické údaje   |
|----------------------------|---------------------|
|                            | <b>LKP</b>          |
| Veľkosť koľajnice          | 15-35 mm            |
| Pridržiavacia sila         | 550-4500 N          |
| Tlak min./max.             | 3 / 6,5             |
| Pružinový zásobník energie | nie je k dispozícii |
| Prípojka PLUS              | Nie                 |
| Hodnota B10d               | až 5 mil.           |
| Dynamické brzdové cykly    | nevhodný            |
| Ovládanie                  | pneumatické         |
| Prevádzková teplota        | -10 ... +70 [°C]    |

# UPÍNACIE PRVKY | PNEUMATICKÉ SÉRIA LKPS

## ► VÝHODY VÝROBKU



- **široký sortiment výrobkov**  
pre všetky bežné vedenia profilovanými koľajničkami
- **zatvorený bez energie (NC)**  
prostredníctvom pružinového zásobníka energie
- **dlhá životnosť**  
až 5 mil. statických upínacích cyklov
- **úzky a nízky tvar**  
použitím piesta tvaru U
- **bezpečnostný prvok**  
bezpečné upnutie pri výpadku energie
- **Maximálna flexibilita**  
Prídavné pripojenie vzduchu zhora
- **Jednoduchá kontrola stavu**  
Vyhľadávanie polohy piesta pomocou snímača magnetického poľa

## ► VHODNÝ VÝROBOK PRE VAŠU APLIKÁCIU

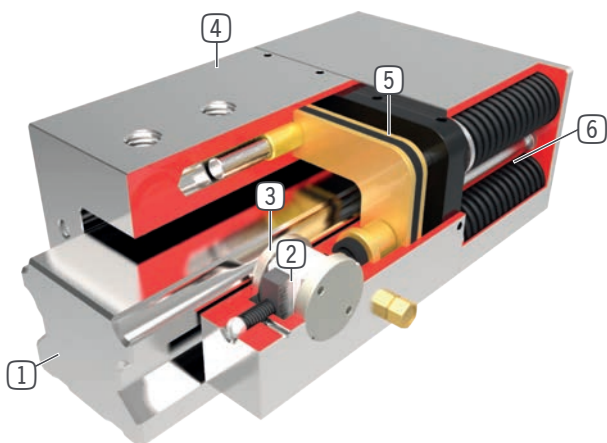
### MOŽNOSTI POUŽITIA

- **Upínanie pri poklese tlaku**
- **Upínanie bez potreby energie**

### ĎALŠIE INFORMÁCIE

- **Dištančná platňa**  
V závislosti od výšky vodiaceho vozíka (rozmer D) treba navyše objednať dištančnú platňu na výškové vyrovnanie.
- **Špeciálne varianty na požiadanie, ako napr.**  
s nižším otváracím tlakom (3,0 bar)

## ► PREHĽAD VÝHOD



- ① **vedenie profilovanými koľajničkami**  
- k dispozícii pre všetky bežné vedenia profilovanými koľajničkami
- ② **Klinová prevodovka**  
- Prevod sily medzi piestom a upínacími čelistami
- ③ **Upínacie čeluste**  
- sa pritlačia na voľné plochy vedenia profilovanými koľajničkami
- ④ **úzke teleso**
- ⑤ **Pneumatický piest**  
- piest pohybuje klinovú prevodovku v pozdĺžnom smere
- ⑥ **pružinový zásobník energie**  
- na beztlakové otváranie a zatváranie upínacieho prvku

## ► INFORMÁCIE O RADE

| Rad                        | ► Technické údaje |                  |
|----------------------------|-------------------|------------------|
|                            | LKPS              | LKPS-LP          |
| Veľkosť koľajnice          | 15-35 mm          | 15-35 mm         |
| Pridržiavacia sila         | 400-750 N         | 300-1800 N       |
| Tlak min./max.             | 5,5 / 6,5         | 4 / 6,5          |
| Pružinový zásobník energie | dostupný          | dostupný         |
| Prípojka PLUS              | Nie               | Nie              |
| Hodnota B10d               | až 5 mil.         | až 5 mil.        |
| Dynamické brzdové cykly    | nevhodný          | nevhodný         |
| Ovládanie                  | pneumatické       | pneumatické      |
| Prevádzková teplota        | -10 ... +70 [°C]  | -10 ... +70 [°C] |

# UPÍNACIE A BRZDOVÉ PRVKY | PNEUMATICKÉ SÉRIA LBPS

## ► VÝHODY VÝROBKU



- **široký sortiment výrobkov**  
pre všetky bežné vedenia profilovanými koľajničkami
- **zatvorený bez energie (NC)**  
prostredníctvom pružinového zásobníka energie
- **dlhá životnosť**  
až 5 mil. statických upínacích cyklov
- **úzky a nízky tvar**  
použitím piesta tvaru U
- **bezpečnostný prvok**  
bezpečné brzdenie pri výpadku energie
- **Maximálna flexibilita**  
Prídavné pripojenie vzduchu zhora
- **Jednoduchá kontrola stavu**  
Vyhľadávanie polohy piesta pomocou snímača magnetického poľa

## ► VHODNÝ VÝROBOK PRE VAŠU APLIKÁCIU

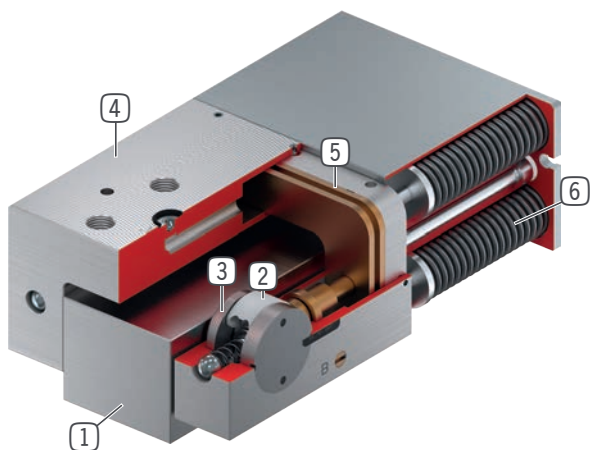
### MOŽNOSTI POUŽITIA

- **Upínanie pri poklese tlaku**
- **Brzdy lineárnych motorov**
- **Upínanie bez potreby energie**

### ĎALŠIE INFORMÁCIE

- **Dištančná platňa**  
V závislosti od výšky vodiaceho vozíka (rozmer D) treba navyše objednať dištančnú platňu na výškové vyrovnanie.
- **Špeciálne varianty na požiadanie, ako napr.**  
s nižším otváracím tlakom (3,0 bar)

## ► PREHĽAD VÝHOD



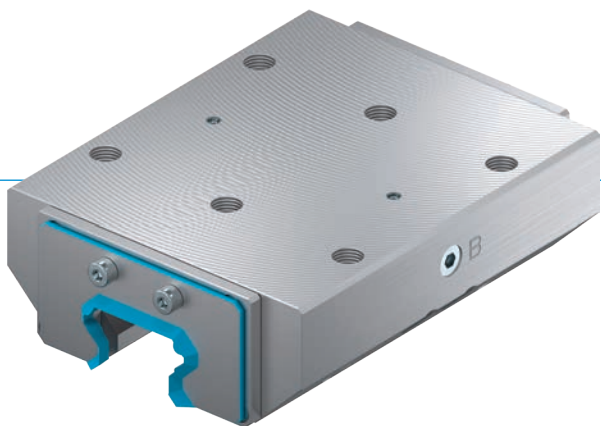
- 1 **vedenie profilovanými koľajničkami**  
- k dispozícii pre všetky bežné vedenia profilovanými koľajničkami
- 2 **Klinová prevodovka**  
- Prevod sily medzi piestom a upínacími a brzdovými čelustami
- 3 **Upínacie a brzdové čeluste**  
- sa pritlačia na voľné plochy vedenia profilovanými koľajničkami
- 4 **úzke teleso**
- 5 **Pneumatický piest**  
- piest pohybuje klinovú prevodovku v pozdĺžnom smere
- 6 **pružinový zásobník energie**  
- na beztlakové otváranie a zatváranie upínacieho prvku

## ► INFORMÁCIE O RADE

| Rad                        | ► Technické údaje |                  |
|----------------------------|-------------------|------------------|
|                            | LBPS              | LBPS-LP          |
| Veľkosť koľajnice          | 15-55 mm          | 15-55 mm         |
| Pridržiavacia sila         | 400-4500 N        | 300-1800 N       |
| Tlak min./max.             | 5,5 / 6,5         | 4 / 6,5          |
| Pružinový zásobník energie | dostupný          | dostupný         |
| Prípojka PLUS              | Nie               | Nie              |
| Hodnota B10d               | až 5 mil.         | až 5 mil.        |
| Dynamické brzdové cykly    | až 500            | až 500           |
| Ovládanie                  | pneumatické       | pneumatické      |
| Prevádzková teplota        | -10 ... +70 [°C]  | -10 ... +70 [°C] |

# UPÍNACIE PRVKY | HYDRAULICKÝ SÉRIA KWH

## ► VÝHODY VÝROBKU



- **široký sortiment výrobkov**  
pre všetky bežné vedenia profilovanými koľajničkami
- **otvorený bez energie (NO)**  
zatvárajúci s tlakom
- **extrémne dlhá životnosť**  
až 10 mil. statických upínacích cyklov

## ► VHODNÝ VÝROBOK PRE VAŠU APLIKÁCIU

### MOŽNOSTI POUŽITIA

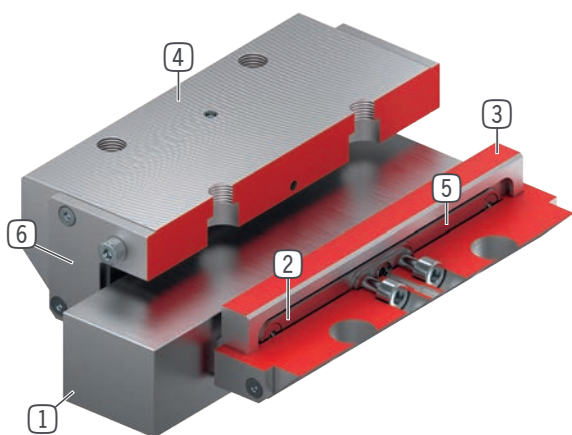
- **Upínanie stolov strojov obrábacích centrách obrábajúcich problematické materiály**
- **Upínanie ťažkých manipulačných systémov**

### ĎALŠIE INFORMÁCIE

- **Dištančná platňa**  
V závislosti od výšky vodiaceho vozíka (rozmer D) treba navyše objednať dištančnú platňu na výškové vyrovnanie.
- **Špeciálne varianty na požiadanie, ako napr.**  
s prídavnou hydraulickou prípojkou (zhora, spredu)



## ► PREHĽAD VÝHOD



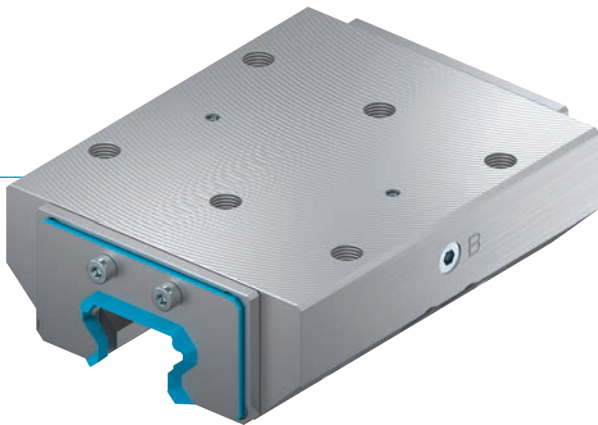
- ① **vedenie profilovanými koľajničkami**  
- k dispozícii pre všetky bežné vedenia profilovanými koľajničkami
- ② **vratná pružina**  
- tvarovo integrované v čelustiach
- ③ **Upínacie čeluste**  
- sa pritlačia na voľné plochy vedenia profilovanými koľajničkami
- ④ **Teleso**
- ⑤ **membránou**  
- pre naplnenie tlakom
- ⑥ **stierač**  
- môže sa voliteľne objednať

## ► INFORMÁCIE O RADE

| Rad                        | ► Technické údaje   |
|----------------------------|---------------------|
|                            | <b>KWH</b>          |
| Veľkosť koľajnice          | 25-65 mm            |
| Pridržiavacia sila         | 1600-46000 N        |
| Menovitý prevádzkový tlak  | 100/150 [bar]       |
| Prevádzkový tlak max.      | 110/160 [bar]       |
| Pružinový zásobník energie | nie je k dispozícii |
| Prípojka PLUS              | Nie                 |
| Hodnota B10d               | až 10 mil.          |
| Dynamické brzdivé cykly    | nevhodný            |
| Ovládanie                  | hydraulický         |
| Prevádzková teplota        | -10 ... +70 [°C]    |

# UPÍNACIE A BRZDOVÉ PRVKY | HYDRAULICKÝ SÉRIA KBH

## ► VÝHODY VÝROBKU



- **široký sortiment výrobkov**  
pre všetky bežné vedenia profilovanými koľajničkami
- **otvorený bez energie (NO)**  
zatvárajúci s tlakom
- **extrémne dlhá životnosť**  
až 10 mil. statických upínacích cyklov

## ► VHODNÝ VÝROBOK PRE VAŠU APLIKÁCIU

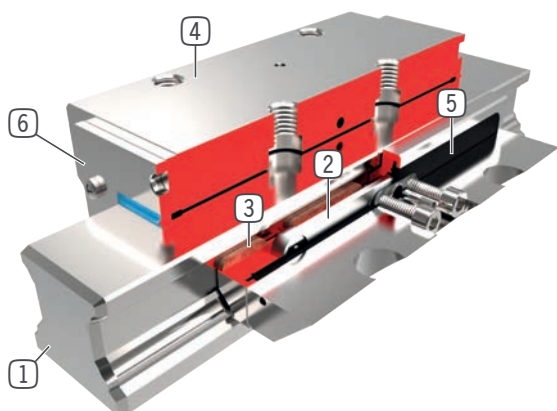
### MOŽNOSTI POUŽITIA

- **Upínanie stolov strojov obrábacích centrách obrábajúcich problematické materiály**
- **Upínanie a brzdenie ťažkých manipulačných systémov**
- **Brzdy**

### ĎALŠIE INFORMÁCIE

- **Dištančná platňa**  
V závislosti od výšky vodiaceho vozíka (rozmer D) treba navyše objednať dištančnú platňu na výškové vyrovnanie.
- **Špeciálne varianty na požiadanie, ako napr.**  
s prídavnou hydraulickou prípojkou (zhora, spredu)
- **K dispozícii aj pre veľkosť koľajníc 85/100/125**

## ► PREHĽAD VÝHOD



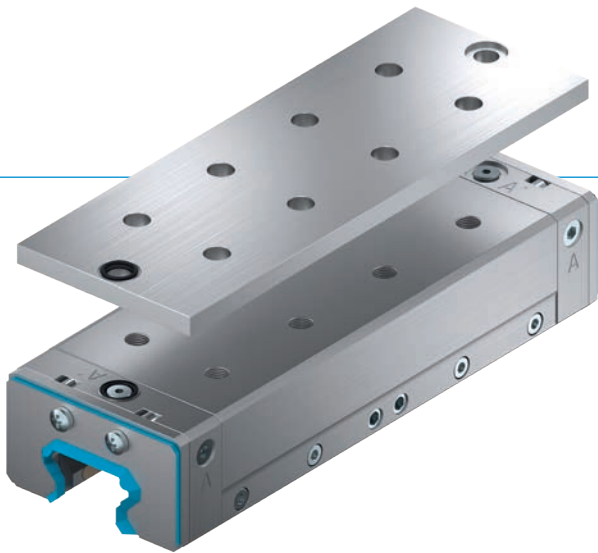
- ① **vedenie profilovanými koľajničkami**  
- k dispozícii pre všetky bežné vedenia profilovanými koľajničkami
- ② **vratná pružina**  
- tvarovo integrované v čelustiach
- ③ **Upínacie a brzdové čeluste**  
- sa pritlačia na voľné plochy vedenia profilovanými koľajničkami
- ④ **Teleso**
- ⑤ **membránou**  
- pre naplnenie tlakom
- ⑥ **stierač**  
- môže sa voliteľne objednať

## ► INFORMÁCIE O RADE

| Rad                        | ► Technické údaje   |
|----------------------------|---------------------|
|                            | <b>KBH</b>          |
| Veľkosť koľajnice          | 25-65 mm            |
| Pridržiavacia sila         | 2200-46000 N        |
| Menovitý prevádzkový tlak  | 100/150 [bar]       |
| Prevádzkový tlak max.      | 110/160 [bar]       |
| Pružinový zásobník energie | nie je k dispozícii |
| Prípojka PLUS              | Nie                 |
| Hodnota B10d               | až 10 mil.          |
| Dynamické brzdové cykly    | až 2000             |
| Ovládanie                  | hydraulický         |
| Prevádzková teplota        | -10 ... +70 [°C]    |

# UPÍNACIE A BRZDOVÉ PRVKY | HYDRAULICKÝ SÉRIA LBHS

## ► VÝHODY VÝROBKU



- **Široký sortiment výrobkov**  
pre všetky bežné vedenia profilovanými koľajničkami
- **zatvorený bez energie (NC)**  
vlastným napätím
- **motorový priestor**  
až 0,5 milióny statických upínacích cyklov
- **bezpečnostný prvok**  
bezpečné brzdenie pri výpadku energie
- **Maximálna flexibilita**  
Dodatočné hydraulické pripojenie zhora

## ► VHODNÝ VÝROBOK PRE VAŠU APLIKÁCIU

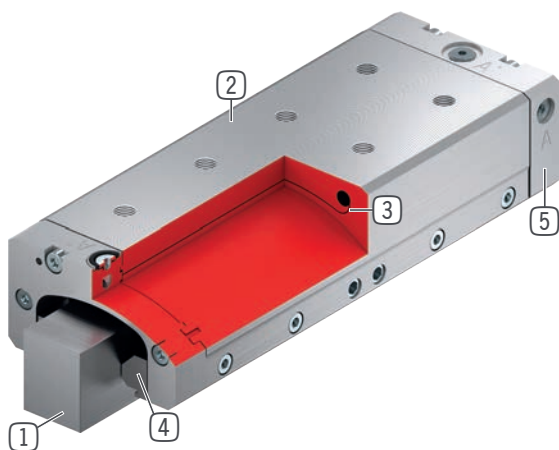
### MOŽNOSTI POUŽITIA

- **Presné polohovanie vďaka najvyššej pevnosti**
- **Upnutie meracích aplikácií**
- **Upínanie a brzdenie ťažkých manipulačných systémov**
- **Brzdy v núdzových situáciách**
- **Upínanie pri poklese tlaku**

### ĎALŠIE INFORMÁCIE

- **Dištančná platňa**  
V závislosti od výšky vodiaceho vozíka (rozmer D) treba navyše objednať dištančnú platňu na výškové vyrovnanie.

## ► PREHĽAD VÝHOD



- ① **vedenie profilovanými koľajničkami**  
- k dispozícii pre všetky bežné vedenia profilovanými koľajničkami
- ② **Teleso - funkčný diel**  
- Vytváranie upínacej sily pomocou napätia materiálu  
- úzke a nízke montovanie
- ③ **Erozívna kontúra**  
- slúži na otvorenie prvku pod tlakom
- ④ **Upínacie a brzdové čeluste**  
- sa pritlačia na voľné plochy vedenia profilovanými koľajničkami
- ⑤ **Tesniace platne**  
- na obojstranné pripojenie hydraulických vedení
- ⑥ **stierač**  
- voliteľné s ukončením artiklu „A“

## ► INFORMÁCIE O RADE

| Rad                        | Technické údaje  |
|----------------------------|------------------|
|                            | <b>LBHS</b>      |
| Veľkosť koľajnice          | 20-65 mm         |
| Prevádzkový tlak min.      | 120 [bar]        |
| Prevádzkový tlak max.      | 130 [bar]        |
| Pružinový zásobník energie | dostupný         |
| Prípojka PLUS              | Nie              |
| Hodnota B10d               | až 500 000       |
| Dynamické brzdové cykly    | až 500           |
| Ovládanie                  | hydraulický      |
| Prevádzková teplota        | -10 ... +70 [°C] |

# UPÍNACIE PRVKY | ELEKTRICKÉ SÉRIA LKE

## ► VÝHODY VÝROBKU



### ► Energeticky efektívny (bistabilný)

Otvorenie a zatvorenie prostredníctvom 24 V jednosmerného napätia

### ► Integrovaná elektronika

Digitálne ovládanie a signalizácia stavu

### ► Flexibilný výstup kábla

Maximálne využitie konštrukčného priestoru

## ► VHODNÝ VÝROBOK PRE VAŠU APLIKÁCIU

### MOŽNOSTI POUŽITIA

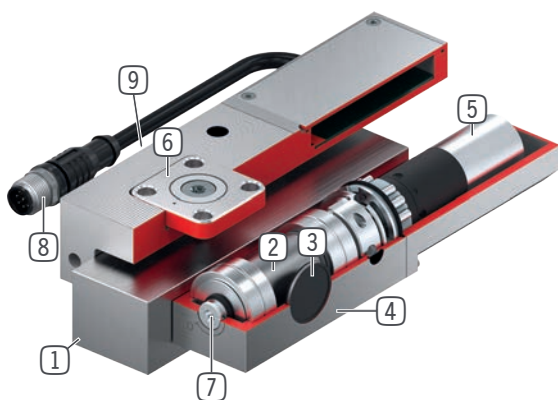
- Os s elektrickým polohovaním
- Nosníky stolov v zdravotníckej technike
- Elektrické upínanie stolov strojov

### ĎALŠIE INFORMÁCIE

#### ► Dištančná platňa

V závislosti od výšky vodiaceho vozíka (rozmer D) treba navyše objednať dištančnú platňu na výškové vyrovnanie.

## ► PREHĽAD VÝHOD



- 1 **vedenie profilovanými koľajničkami**  
- k dispozícii pre všetky bežné vedenia profilovanými koľajničkami
- 2 **Prevodovka s excentrom**  
- Prevod sily medzi motorom a upínacími čelustami
- 3 **Upínacie čeluste**  
- sa pritlačia na voľné plochy vedenia profilovanými koľajničkami
- 4 **Teleso**
- 5 **elektrický pohon**  
- na vytváranie upínacej sily
- 6 **kameň kulisy**  
- pre plávajúce uloženie
- 7 **Núdzové ovládanie**  
- Pri výpadku energie možnosť manuálneho otvorenia
- 8 **Elektrický prípojný kábel**  
- Ovládanie a energetické napájanie
- 9 **Nastavovacia skrutka**  
- Úprava tolerancie koľajníc

## ► INFORMÁCIE O RADE

| Rad                         | Technické údaje     |
|-----------------------------|---------------------|
|                             | <b>LKE</b>          |
| Veľkosť koľajnice           | 15-35 mm            |
| Pridržiavacia sila          | 600-1800 N          |
| Pružinový zásobník energie  | nie je k dispozícii |
| Hodnota B10d                | až 500 000          |
| Dynamické brzdové cykly     | nevhodný            |
| Druh krytia podľa IEC 60529 | IP64                |
| Napájacie napätie           | 24 [V DC]           |
| Ovládanie                   | elektrické          |
| Prevádzková teplota         | +5 ... +50 [°C]     |

# UPÍNACIE PRVKY | MANUÁLNE SÉRIA HKR

## ► VÝHODY VÝROBKU



- **nezávislý od výrobcu**  
pre kruhové a hriadeľové vedenia
- **otváranie a zatváranie (bistabilné) bez použitia náradia**  
otočením upínacej páky
- **bezúdržbové**  
až 50 000 statických upínacích cyklov

## ► VHODNÝ VÝROBOK PRE VAŠU APLIKÁCIU

### MOŽNOSTI POUŽITIA

- **Nosníky stolov pri obrábaní dreva**
- **Nastavenie šírky pri spracúvaní plastov**
- **Umiestnenie na optických prístrojoch a meracích stoloch**

### ĎALŠIE INFORMÁCIE

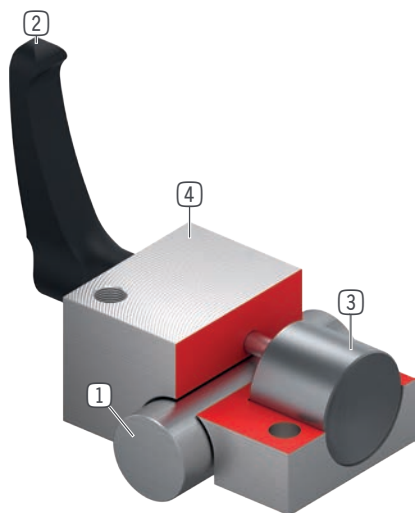
- **Špeciálne varianty na požiadanie, ako napr.**  
Aktivovanie prostredníctvom skrutky s vnútorným šesťhranom DIN 912  
predĺžená upínacia páka  
z ušľachtilej ocele

### ► Technické údaje

| Rad                            | HKR                |
|--------------------------------|--------------------|
| Veľkosť hriadeľa               | 12-60 mm           |
| Pridržiavacia sila             | 1200 - 2000 N      |
| Uťahovací moment upínacej páky | 5-17 Nm            |
| Pružinový zásobník energie     | nie je kdispozícii |
| Hodnota B10d                   | až 50 000          |
| Dynamické brzdové cykly        | nevhodný           |
| Ovládanie                      | manuálne           |
| Prevádzková teplota            | -10 ... +70 [°C]   |
| Tolerancia hriadeľa            | +/- 0,01 mm        |
| Tvrdosť                        | min. 54 HRC        |



## ► PREHĽAD VÝHOD

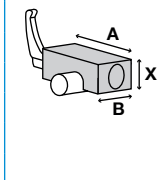


- ① **kruhové vedenie**  
- vhodné pre kruhové a hriadeľové vedenia
- ② **upínacia páka z plastu**  
- voľne nastaviteľné (vyskočenie pri nadvihnutí)
- ③ **Upínacie čeluste**  
- plávajúce uloženie zaručuje symetrické rozdelenie sily
- ④ **Teleso**

## ► TECHNICKÉ ÚDAJE

### ► SÉRIA HKR UPNUTIE N (BISTABILNÝ) PRVKY ZOTRVÁVAJÚ V AKTUÁLNEJ POLOHE

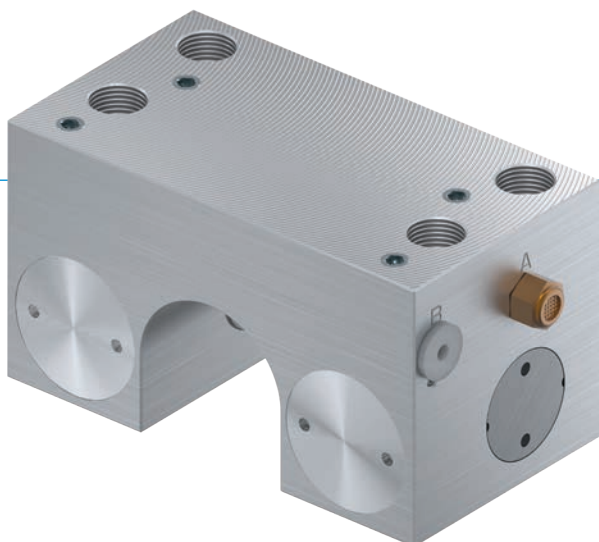
| Objednávacie č. | Ø hriadeľa*<br>[mm] | Prídržná sila<br>[N] | Zadržiaci krútiaci moment<br>[Nm] | Uťahovací moment<br>[Nm] | A<br>[mm] | B<br>[mm] | X<br>[mm] |
|-----------------|---------------------|----------------------|-----------------------------------|--------------------------|-----------|-----------|-----------|
|                 |                     |                      |                                   |                          |           |           |           |
| HKR1200A        | 12                  | 1200                 | 7                                 | 5,00                     | 43        | 32        | 18        |
| HKR1600A        | 16                  | 1200                 | 10                                | 5,00                     | 53        | 38        | 22        |
| HKR2000A        | 20                  | 1200                 | 12                                | 7,00                     | 60        | 44        | 25        |
| HKR2500A        | 25                  | 1200                 | 15                                | 7,00                     | 78        | 52        | 30        |
| HKR3000A        | 30                  | 2000                 | 30                                | 15,00                    | 87        | 58        | 35        |
| HKR4000A        | 40                  | 2000                 | 40                                | 15,00                    | 108       | 68        | 45        |
| HKR5000A        | 50                  | 2000                 | 50                                | 15,00                    | 132       | 76        | 50        |
| HKR6000A        | 60                  | 2000                 | 60                                | 22,00                    | 157       | 76        | 60        |



\*Tvrdosť min. 54HRC

# UPÍNACIE PRVKY | PNEUMATICKÉ SÉRIA MKR

## ► VÝHODY VÝROBKU



- **nezávislý od výrobcu**  
pre kruhové a hriadeľové vedenia
- **otvorený bez energie (NO)**  
zatvárajúci s tlakom
- **dlhá životnosť**  
až 5 mil. statických upínacích cyklov

## ► VHODNÝ VÝROBOK PRE VAŠU APLIKÁCIU

### MOŽNOSTI POUŽITIA

- **Usadenie vertikálnych osí**
- **Polohovanie zdvíhacích mechanizmov**
- **Upínanie stolov strojov**

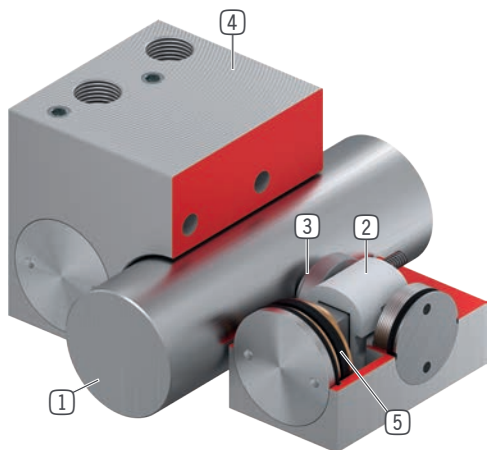
### ĎALŠIE INFORMÁCIE

- **Špeciálne varianty na požiadanie, ako napr.**  
s bezdotykovým spínačom  
s prídavnou vzduchovou prípojkou (zhora, spredu)

### ► Technické údaje

| Rad                        | MKR                |
|----------------------------|--------------------|
| Veľkosť hriadeľa           | 12-60 mm           |
| Pridržiavacia sila         | 650-1850 N         |
| Tlak min./max.             | 3 / 6,5 [bar]      |
| Pružinový zásobník energie | nie je kdispozícii |
| Prípojka PLUS              | Nie                |
| Hodnota B10d               | až 5 mil.          |
| Dynamické brzdové cykly    | nevhodný           |
| Ovládanie                  | pneumatické        |
| Prevádzková teplota        | -10 ... +70 [°C]   |
| Tolerancia hriadeľa        | +/- 0,01 mm        |
| Tvrdosť                    | min. 54 HRC        |

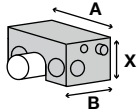
## ► PREHĽAD VÝHOD



- ① **kruhové vedenie**  
- vhodné pre kruhové a hriadeľové vedenia
- ② **Klinová prevodovka**  
- Prevod sily medzi piestom a upínacími čelistami
- ③ **Upínacie čeluste**  
- pritlačí sa na kruhové vedenie
- ④ **Teleso**
- ⑤ **Pneumatický piest**  
- piest pohybuje klinovú prevodovku v pozdĺžnom smere

## ► TECHNICKÉ ÚDAJE

### ► SÉRIA MKR UPNUTIE NO (NORMALLY OPEN) PRVKY SÚ OTVORENÉ BEZ PRITLAČENIA

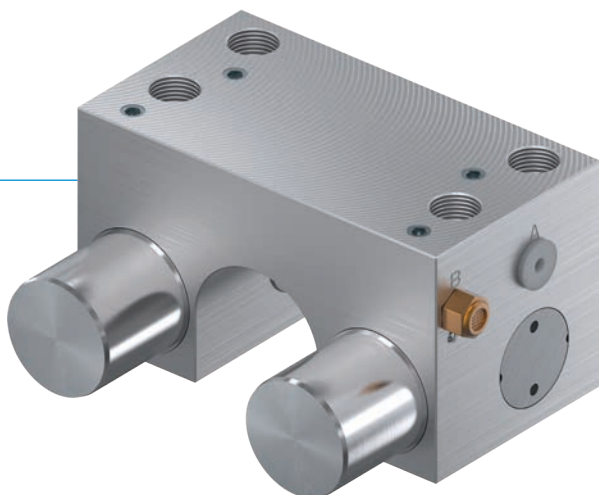


| Objednávacie č. | Ø hriadeľa*<br>[mm] | Prídržná sila<br>[N] | Zadržiavací krútiaci moment<br>[Nm] | A<br>[mm] | B1<br>[mm] | X<br>[mm] |
|-----------------|---------------------|----------------------|-------------------------------------|-----------|------------|-----------|
| MKR1000A        | 10                  | 650                  | 4                                   | 50        | 37         | 16        |
| MKR1200A        | 12                  | 650                  | 4                                   | 50        | 37         | 18        |
| MKR1500A-A      | 15                  | 650                  | 4                                   | 54        | 37         | 22        |
| MKR1600A-A      | 16                  | 650                  | 5                                   |           | 37         | 22        |
| MKR2000A        | 20                  | 1000                 | 10                                  | 66        | 38         | 25        |
| MKR2500A        | 25                  | 1200                 | 15                                  | 77        | 42         | 30        |
| MKR3000A        | 30                  | 1750                 | 26                                  | 92        | 48,5       | 35        |
| MKR3200A        | 32                  | 1850                 | 37                                  | 120       | 49         | 45        |
| MKR4000A        | 40                  | 1850                 | 40                                  | 120       | 49         | 45        |
| MKR5000A        | 50                  | 1850                 | 46                                  | 132       | 49         | 50        |
| MKR6000A        | 60                  | 1850                 | 56                                  | 142       | 49         | 50        |

\*Tvrdosť min. 54HRC

# UPÍNACIE PRVKY | PNEUMATICKÉ SÉRIA MKRS

## ► VÝHODY VÝROBKU



- **nezávislý od výrobcu**  
pre kruhové a hriadeľové vedenia
- **zatvorený bez energie (NC)**  
prostredníctvom pružinového zásobníka energie
- **dlhá životnosť**  
až 5 mil. statických upínacích cyklov
- **bezpečnostný prvok**  
bezpečné upnutie pri výpadku energie

## ► VHODNÝ VÝROBOK PRE VAŠU APLIKÁCIU

### MOŽNOSTI POUŽITIA

- **Upínanie pri poklese tlaku**
- **Upínanie bez potreby energie**

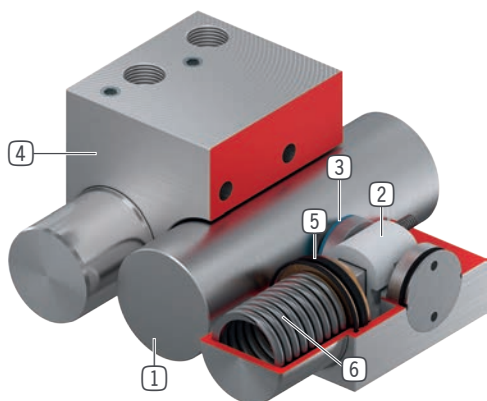
### ĎALŠIE INFORMÁCIE

- **Špeciálne varianty na požiadanie, ako napr.**
  - s bezdotykovým spínačom
  - s nižším otváracím tlakom (3,0 bar)
  - s prídavnou vzduchovou prípojkou (zhora, spredu)
  - z ušľachtilej ocele

### ► Technické údaje

| Rad                        | MKRS             | MKRS-LP          |
|----------------------------|------------------|------------------|
| Veľkosť hriadeľa           | 10-60 mm         | 10-60 mm         |
| Pridržiavacia sila         | 350-1650 N       | 300-1350 N       |
| Tlak min./max.             | 5,5 / 6,5 [bar]  | 4 / 6,5 [bar]    |
| Pružinový zásobník energie | dostupný         | dostupný         |
| Prípojka PLUS              | Nie              | Nie              |
| Hodnota B10d               | až 5 mil.        | až 5 mil.        |
| Dynamické brzdové cykly    | nevhodný         | nevhodný         |
| Ovládanie                  | pneumatické      | pneumatické      |
| Prevádzková teplota        | -10 ... +70 [°C] | -10 ... +70 [°C] |
| Tolerancia hriadeľa        | +/- 0,01 mm      | +/- 0,01 mm      |
| Tvrdosť                    | min. 54 HRC      | min. 54 HRC      |

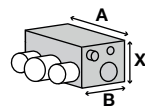
## ► PREHĽAD VÝHOD



- ① **kruhové vedenie**  
- vhodné pre kruhové a hriadeľové vedenia
- ② **Klinová prevodovka**  
- Prevod sily medzi piestom a upínacími čelistami
- ③ **Upínacie čeluste**  
- pritlačí sa na kruhové vedenie
- ④ **Teleso**
- ⑤ **Pneumatický piest**  
- piest pohybuje klinovú prevodovku v pozdĺžnom smere
- ⑥ **pružinový zásobník energie**  
- na beztlakové otváranie a zatváranie upínacieho prvku

## ► TECHNICKÉ ÚDAJE

### ► SÉRIA MKRS UPNUTIE NC (NORMALLY CLOSED) PRVKY SÚ ZATVORENÉ BEZ PRITLAČENIA



| Objednávacie č. | Ø hriadeľa*<br>[mm] | Prídržná sila<br>[N] | Zadržiavací krútiaci moment<br>[Nm] | A<br>[mm] | B<br>[mm] | X<br>[mm] |
|-----------------|---------------------|----------------------|-------------------------------------|-----------|-----------|-----------|
| MKRS1000A       | 10                  | 350                  | 2                                   | 50        | 56        | 16        |
| MKRS1000A-LP    | 10                  | 300                  | 1                                   | 50        | 56        | 16        |
| MKRS1200A       | 12                  | 350                  | 2                                   | 50        | 56        | 18        |
| MKRS1200A-LP    | 12                  | 300                  | 1                                   | 50        | 56        | 18        |
| MKRS1500A-A     | 15                  | 400                  | 3                                   | 54        | 56        | 22        |
| MKRS1500A-LP-A  | 15                  | 300                  | 2                                   | 54        | 56        | 22        |
| MKRS1600A-A     | 16                  | 400                  | 3                                   | 54        | 56        | 22        |
| MKRS1600A-LP-A  | 16                  | 300                  | 2                                   | 54        | 56        | 22        |
| MKRS2000A       | 20                  | 600                  | 6                                   | 66        | 60        | 25        |
| MKRS2000A-LP    | 20                  | 500                  | 6                                   | 66        | 60        | 25        |
| MKRS2500A       | 25                  | 750                  | 9                                   | 77        | 63        | 30        |
| MKRS2500A-LP    | 25                  | 650                  | 8                                   | 77        | 63        | 30        |
| MKRS3000A       | 30                  | 1050                 | 16                                  | 92        | 77,5      | 35        |
| MKRS3000A-LP    | 30                  | 850                  | 12                                  | 92        | 77,5      | 35        |
| MKRS3200A       | 32                  | 1650                 | 33                                  | 120       | 82        | 45        |
| MKRS3200A-LP    | 32                  | 1350                 | 16                                  | 120       | 82        | 45        |
| MKRS4000A       | 40                  | 1650                 | 34                                  | 120       | 82        | 45        |
| MKRS4000A-LP    | 40                  | 1350                 | 34                                  | 120       | 82        | 45        |
| MKRS5000A       | 50                  | 1650                 | 41                                  | 132       | 82        | 50        |
| MKRS5000A-LP    | 50                  | 1350                 | 33                                  | 132       | 82        | 50        |
| MKRS6000A       | 60                  | 1650                 | 49                                  | 142       | 82        | 50        |
| MKRS6000A-LP    | 60                  | 1350                 | 40                                  | 142       | 82        | 50        |

\*Tvrdosť min. 54HRC

# UPÍNACIE A BRZDOVÉ PRVKY | PNEUMATICKÉ SÉRIA RBPS

## ► VÝHODY VÝROBKU



- **bezchybné snímanie**  
Snímanie otvoreného/zatvoreného stavu (voliteľne)
- **zatvorený bez energie (NC)**  
prostredníctvom pružinového zásobníka energie
- **dlhá životnosť**  
až 5 mil. statických upínacích cyklov
- **bezpečnostný prvok**  
bezpečné brzdenie pri výpadku energie
- **Jednoduchá kontrola stavu**  
Vyhľadávanie polohy piesta pomocou snímača magnetického poľa

## ► VHODNÝ VÝROBOK PRE VAŠU APLIKÁCIU

MOŽNOSTI  
POUŽITIA

- **Polohovanie osí**
- **Usadenie vertikálnych osí**
- **Polohovanie zdvíhacích mechanizmov**

ĎALŠIE  
INFORMÁCIE

- **Špeciálne varianty na požiadanie, ako napr.**  
s nižším otváracím tlakom (3,0 bar)

| Rad                        | Technické údaje                               |
|----------------------------|---|
|                            | <b>RBPS</b>                                   |
| Veľkosť hriadeľa           | 5-60 mm                                       |
| Pridržiavacia sila         | 3500-52000 N                                  |
| Tlak min./max.             | 4 / 6,5 [bar]                                 |
| Pružinový zásobník energie | dostupný                                      |
| Prípojka PLUS              | Nie   |
| Hodnota B10d               | až 5 mil.                                     |
| Dynamické brzdové cykly    | až do 2 000; rotačne len na statické použitie |
| Ovládanie                  | pneumatické                                   |
| Prevádzková teplota        | -10 ... +70 [°C]                              |
| Tolerancia hriadeľa        | f8/g8/h7                                      |
| Tvrdosť                    | min. 54 HRC                                   |

## ► ODPORÚČANÉ PRÍSLUŠENSTVO



- 103151

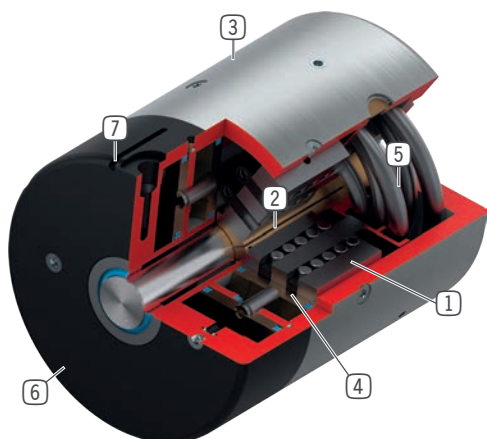
\* Senzorový pásik



- MFS02-K-KHC-P1-PNP - MFS02-K-KHC-P2-PNP  
 - MFS02-S-KHC-P1-PNP - MFS02-S-KHC-P2-PNP  
 - MFS01-K-KHC-P1-PNP - MFS01-S-KHC-P2-PNP  
 - MFS01-S-KHC-P1-PNP  
 Senzor magnetického poľa

\* Vyžaduje sa len pre RBPS1000-A a menšie

## ► PREHĽAD VÝHOD



- ① **Klinová prevodovka**  
- Prevod sily medzi piestom a kliešťami
- ② **Kliešte na upínanie a brzdenie**  
- pritlačí sa na kruhové vedenie
- ③ **Teleso**
- ④ **Pneumatický piest**  
- prstencový piest pohybuje klinovú prevodovku v pozdĺžnom smere
- ⑤ **pružinový zásobník energie**  
- na beztlakové otváranie a zatváranie upínacieho prvku
- ⑥ **veko**
- ⑦ **Drážka pre registráciu (od veľkosti RBPS12)**  
- Upevnenie a polohovanie senzora magnetického poľa (voliteľne)

## ► TECHNICKÉ ÚDAJE

### ► SÉRIA RBPS UPNUTIE A BRZDENIE NC (NORMALLY CLOSED) PRVKY SÚ ZATVORENÉ BEZ PRITLAČENIA



| Objednávacie č. | Ø hriadeľa*<br>[mm] | Prídržná sila<br>[N] | Zadržiavací krútiaci moment**<br>[Nm] | ØD<br>[mm] | L<br>[mm] |
|-----------------|---------------------|----------------------|---------------------------------------|------------|-----------|
| RBPS0500-A      | 5                   | 3500                 | 5                                     | 49         | 68        |
| RBPS0600-A      | 6                   | 3500                 | 6                                     | 49         | 68        |
| RBPS0800-A      | 8                   | 3500                 | 8                                     | 49         | 68        |
| RBPS1000-A ***  | 10                  | 3500                 | 11                                    | 49         | 68        |
| RBPS1200-A      | 12                  | 10000                | 36                                    | 99         | 150       |
| RBPS1400-A      | 14                  | 10000                | 42                                    | 99         | 150       |
| RBPS1500-A      | 15                  | 10000                | 42                                    | 99         | 150       |
| RBPS1600-A      | 16                  | 10000                | 48                                    | 99         | 150       |
| RBPS1800-A      | 18                  | 10000                | 54                                    | 99         | 150       |
| RBPS2000-A ***  | 20                  | 10000                | 60                                    | 99         | 150       |
| RBPS2200-A      | 22                  | 18000                | 120                                   | 135        | 165       |
| RBPS2400-A      | 24                  | 18000                | 130                                   | 135        | 165       |
| RBPS2500-A      | 25                  | 18000                | 140                                   | 135        | 165       |
| RBPS2600-A      | 26                  | 18000                | 140                                   | 135        | 165       |
| RBPS2800-A ***  | 28                  | 18000                | 150                                   | 135        | 165       |
| RBPS3000-A      | 30                  | 35000                | 320                                   | 170        | 220       |
| RBPS3200-A      | 32                  | 35000                | 340                                   | 170        | 220       |
| RBPS3500-A      | 35                  | 35000                | 370                                   | 170        | 220       |
| RBPS3600-A      | 36                  | 35000                | 380                                   | 170        | 220       |
| RBPS3800-A      | 38                  | 35000                | 400                                   | 170        | 220       |
| RBPS4000-A      | 40                  | 35000                | 420                                   | 170        | 220       |
| RBPS4200-A      | 42                  | 35000                | 440                                   | 170        | 220       |
| RBPS4500-A ***  | 45                  | 35000                | 470                                   | 170        | 220       |
| RBPS5000-A      | 50                  | 52000                | 780                                   | 205        | 232       |
| RBPS5500-A      | 55                  | 52000                | 780                                   | 205        | 232       |
| RBPS6000-A ***  | 60                  | 52000                | 780                                   | 205        | 232       |

\*Tvrdosť min. 54HRC

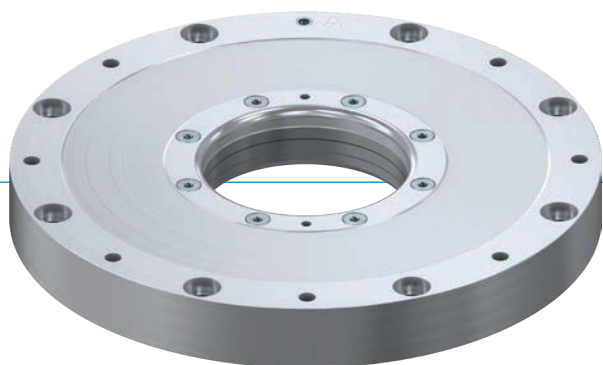
\*\* len na statické použitie pri upínaní

\*\*\* Uprednostňovaná veľkosť

# UPÍNACIE PRVKY | PNEUMATICKÉ

## SÉRIA DKPS1000

### ► VÝHODY VÝROBKU



#### ► Vysoké prídržné sily bez prídavného vzduchu.

Zvýšená bezpečnosť zaistením rotačnej osi.

#### ► Jednoduchá kontrola stavu

Vyhľadávanie polohy piesta pomocou snímača magnetického poľa

#### ► Počty cyklov, ktoré prekonávajú trhové požiadavky

Bez úniku vďaka osvedčenému tesneniu piesta.

### ► VHODNÝ VÝROBOK PRE VAŠU APLIKÁCIU

#### MOŽNOSTI POUŽITIA

- Pohlcovanie momentov hriadeľov
- Bezpečnostné upnutie momentového motora
- Svorky nápravy C
- Upevniť a zabezpečiť výkyvnú čelusť
- Svorky osi otáčania vodiacej skrutky
- Upínanie kývnej osi pre portály

#### ► Technické údaje

| Rad                        | DKPS1000        |
|----------------------------|-----------------|
| Veľkosť hriadeľa           | 50-160 mm       |
| Zadržiací krútiaci moment  | 80-1000 Nm      |
| Tlak min./max.             | 4,0 / 6,5 [bar] |
| Pružinový zásobník energie | dostupný        |
| Prípojka PLUS              | Nie             |
| Hodnota B10d               | až 5 mil.       |
| Dynamické brzdové cykly    | nevhodný        |
| Ovládanie                  | pneumatické     |
| Prevádzková teplota        | 5 ... +80 [°C]  |

### ► ODPORÚČANÉ PRÍSLUŠENSTVO

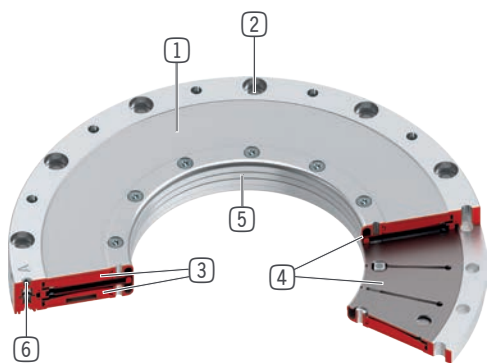


- ZDKPS1000-SH

Montážna súprava snímača



## ► PREHĽAD VÝHOD

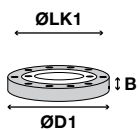


- ① **Teleso**
- ② **Pripojenie telesa**  
- Skrutkový spoj k pripojovacej konštrukcii
- ③ **Piest**  
- Špeciálne tvárnenie pre optimálne vychýlenie pružiny
- ④ **Tanierové pružiny/hydraulický pružinový posilňovač**  
- Na beztlakové vytvorenie pridržiaceho momentu pomocou predpätia
- ⑤ **Rozsah upnutia**  
- Priame upnutie rotačnej osi
- ⑥ **Pneumatický prípoj**

## ► TECHNICKÉ ÚDAJE

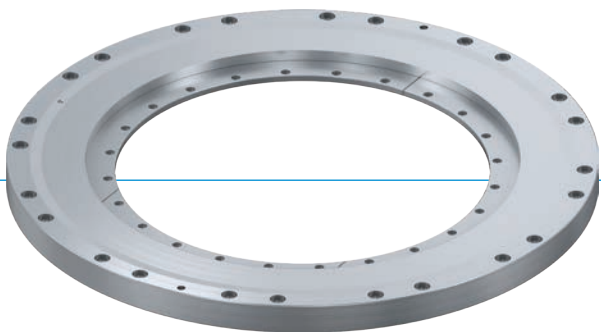
### ► SÉRIA DKPS1000 PNEUMATICKÉ UPNUTIE NC (NORMALLY CLOSED) PRVKY SÚ ZATVORENÉ BEZ PRITLAČENIA

| Objednávacie č. | Ø hriadeľa<br>[mm] | Prevádzkový tlak min. Zadržavací krútiaci moment<br>[bar] [Nm] | B<br>[mm] | ØD1<br>[mm] | ØLK1<br>[mm] |
|-----------------|--------------------|--|-----------|-------------|--------------|
| DKPS1050-00-A   | 50                 | 5,5 120  | 17        | 145         | 134          |
| DKPS1050-10-A   | 50                 | 4 80   | 17        | 145         | 134          |
| DKPS1060-00-A   | 60                 | 5,5 175  | 17        | 155         | 144          |
| DKPS1060-10-A   | 60                 | 4 115  | 17        | 155         | 144          |
| DKPS1070-00-A   | 70                 | 5,5 235  | 17        | 165         | 154          |
| DKPS1070-10-A   | 70                 | 4 155  | 17        | 165         | 154          |
| DKPS1080-00-A   | 80                 | 5,5 290  | 17        | 175         | 164          |
| DKPS1080-10-A   | 80                 | 4 190  | 17        | 175         | 164          |
| DKPS1090-00-A   | 90                 | 5,5 350  | 17        | 185         | 174          |
| DKPS1090-10-A   | 90                 | 4 230  | 17        | 185         | 174          |
| DKPS1100-00-A   | 100                | 5,5 400  | 20        | 228         | 210          |
| DKPS1100-10-A   | 100                | 4 265  | 20        | 228         | 210          |
| DKPS1120-00-A   | 120                | 5,5 530  | 20        | 248         | 230          |
| DKPS1120-10-A   | 120                | 4 350  | 20        | 248         | 230          |
| DKPS1160-00-A   | 160                | 5,5 1000   | 20        | 288         | 270          |
| DKPS1160-10-A   | 160                | 4 660  | 20        | 288         | 270          |



# UPÍNACIE PRVKY | HYDRAULICKÝ SÉRIA DKHS1000

## ► VÝHODY VÝROBKU



- **Najvyššia presnosť v rotačných osiach**  
Žiadne funkčné komponenty zaťažené vôľou, a teda bez vôle  
Pohon je možné vyňať z riadenia
- **Najrýchlejší reakčný čas a beztlakové bezpečnostné funkcie vďaka predpätému telesu**  
Na základe miernej hltnosti a zvyškového napätia telesa
- **Počty cyklov, ktoré prekonávajú trhové požiadavky**  
Deformácia telesa v trvale pevnom elastickom rozsahu

## ► VHODNÝ VÝROBOK PRE VAŠU APLIKÁCIU

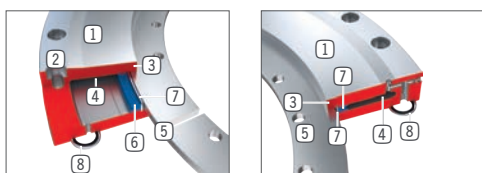
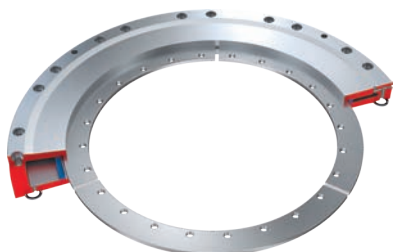
### MOŽNOSTI POUŽITIA

- Pohlcovanie momentov hriadeľov
- Svorky krútiaceho momentu
- Svorky nápravy C
- Upevniť a zabezpečiť výkyvnú čeľusť
- Svorky osi otáčania vodiacej skrutky

### ► Technické údaje

| Rad  | DKHS1000       |
|--|----------------|
| Veľkosť hriadeľa                             | 180-460 mm     |
| Udržiavací moment pri 1 oblúkovej sekunde    | 800-6000 Nm    |
| Udržiavací moment pri 5 oblúkových sekundách | 1300-8000 Nm   |
| Tlak min./max.                               | 100 / 110      |
| Pružinový zásobník energie                   | dostupný       |
| Prípojka PLUS                                | Nie            |
| Hodnota B10d                                 | až 5 mil.      |
| Dynamické brzdové cykly                      | nevhodný       |
| Ovládanie                                    | hydraulický    |
| Prevádzková teplota                          | 5 ... +80 [°C] |

## ► PREHĽAD VÝHOD

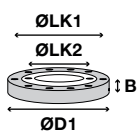


- 1 **Teleso**  
- Pridržiavací moment vďaka predpätej nástrojovej oceli
- 2 **Pripojenie telesa**  
- Skrutkový spoj k pripojovacej konštrukcii
- 3 **Rozsah upnutia**  
- Upnutie rotačnej osi bez vôle
- 4 **Tlaková komora**  
- Otvorí prvok pod hydraulickým tlakom
- 5 **Pripojenie hriadeľa**  
- Pripojenie k rotačnej osi
- 6 **Tesnenie**  
- Predpäté a samozosilňujúce pod tlakom
- 7 **Pridržiavací plech**  
- Chráni a udržiava tesnenie v správnej polohe
- 8 **Hydraulická prípojka**  
- Utesnenie pomocou O-krúžku a okolitého tvarovacieho prstenca

## ► TECHNICKÉ ÚDAJE

### ► SÉRIA DKHS1000 HYDRAULICKÝ UPNUTIE NC (NORMALLY CLOSED) PRVKY SÚ ZATVORENÉ BEZ PRITLAČENIA

|  | Objednávacie č. | Ø hriadeľa<br>[mm] | Zadržiavací krútiaci moment |                 | B<br>[mm] | ØD1<br>[mm] | ØLK1<br>[mm] | ØLK2<br>[mm] |
|--|-----------------|--------------------|-----------------------------|-----------------|-----------|-------------|--------------|--------------|
|  |                 |                    | pri 1<br>arcsec             | pri 5<br>arcsec |           |             |              |              |
|  |                 |                    | [Nm]                        | [Nm]            |           |             |              |              |
|  | DKHS1180-00-A   | 180                | 800                         | 1300            | 20        | 308         | 308          | 169          |
|  | DKHS1200-00-A   | 200                | 1000                        | 1600            | 20        | 328         | 328          | 189          |
|  | DKHS1220-00-A   | 220                | 1500                        | 1900            | 20        | 348         | 348          | 209          |
|  | DKHS1240-00-A   | 240                | 1600                        | 2200            | 20        | 368         | 368          | 229          |
|  | DKHS1260-00-A   | 260                | 1800                        | 2600            | 22        | 388         | 388          | 249          |
|  | DKHS1280-00-A   | 280                | 2400                        | 3000            | 22        | 408         | 408          | 269          |
|  | DKHS1300-00-A   | 300                | 2500                        | 3100            | 22        | 428         | 428          | 289          |
|  | DKHS1320-00-A   | 320                | 2800                        | 3900            | 22        | 448         | 448          | 309          |
|  | DKHS1340-00-A   | 340                | 3000                        | 4200            | 22        | 468         | 468          | 329          |
|  | DKHS1395-00-A   | 395                | 4500                        | 6000            | 26        | 523         | 523          | 382          |
|  | DKHS1460-00-A   | 460                | 6000                        | 8000            | 26        | 598         | 598          | 447          |



# INFORMÁCIA O POUŽITÍ

## VŠEOBECNE

Obsah tohto katalógu je nezáväzný a slúži len na informačné účely a neplatí ako ponuka v právnom zmysle. Pre uzatvorenie zmluvy je rozhodujúce písomné potvrdenie objednávky spoločnosťou Zimmer GmbH, ktoré sa realizuje podľa momentálne platných Všeobecných predajných a dodacích podmienok. Nájdete ich na internetovej stránke [www.zimmer-group.com](http://www.zimmer-group.com). Všetky výrobky uvedené v tomto katalógu sú určené na použitie v súlade s určením, napríklad pre stroje pre automatizáciu. Pri použití a inštalácii dodržiavajte uznávané technické pravidlá pre bezpečné a odborné vykonávanie prác. Okrem toho platia príslušné zákonné predpisy, predpisy inštitútu TÜV, predpisy príslušného profesijného združenia alebo ustanovenia VDE.

Používateľ musí dodržiavať technické údaje uvedené v tomto katalógu. Používateľ nesmie prekračovať ani klesnúť pod stanovené údaje. Ak tieto údaje chýbajú, nemožno predpokladať, že neexistujú žiadne príslušné horné, resp. dolné hranice alebo obmedzenia pre špeciálne účely použitia. Pri nezvyčajných prípadoch použitia sa poraďte s výrobcom.

V cene nie je zahrnutá likvidácia, čo musí byť zohľadnené pri prípadnom vrátení a likvidácii spoločnosťou Zimmer GmbH.

### TECHNICKÉ ÚDAJE A OBRÁZKY

Technické údaje a obrázky sú zostavené s veľkou starostlivosťou a podľa najlepších znalostí. Za aktuálnosť, správnosť a úplnosť informácií nemôžeme prevziať žiadnu záruku.

Akékoľvek údaje a informácie, napríklad obrázky, výkresy, popisy, rozmery, hmotnosti, materiály, technické a iné parametre, ako aj opísané výrobky a služby uvedené vo všeobecných popisoch výrobkov, katalógoch spoločnosti Zimmer GmbH, brožúrach a cenníkoch, môžu podliehať zmenám a môžu sa upraviť alebo aktualizovať bez predchádzajúceho oznámenia. Sú záväzné len do tej miery, na akú sa odvoláva zmluva alebo potvrdenie objednávky. Nepatrné odchýlky od takýchto údajov popisujúcich výrobky sa považujú za dovoľené a nedotýkajú sa plnenia zmlúv, pokiaľ sú prijateľné pre zákazníka.

### RUČENIE

Výrobky spoločnosti Zimmer Group podliehajú zákonu o ručení za výrobok. Tento katalóg neobsahuje žiadne záruky, záruky vlastností ani dohody týkajúce sa kvality pre zobrazené výrobky, či už explicitné alebo implicitné, a ani údaje týkajúce sa dostupnosti výrobkov. Reklamné výroky týkajúce sa kvalitatívnych znakov, vlastností alebo použitia výrobkov sú právne nezáväzné.

Pokiaľ je to zákonne prípustné, je ručenie spoločnosti Zimmer GmbH za priame alebo nepriame škody, následné škody, požiadavky akéhokoľvek druhu a z akéhokoľvek právneho dôvodu, ktoré vznikli v dôsledku použitia informácií v tomto katalógu, vylúčené.

### OCHRANNÉ ZNAČKY, AUTORSKÉ PRÁVO A ROZMNOŽOVANIE

Zobrazenie práv priemyselného vlastníctva, ako sú značky, logá, registrované ochranné značky alebo patenty v tomto katalógu nezahŕňa oprávnenie pre používanie licencií ani práva na používanie. Bez výslovného písomného súhlasu spoločnosti Zimmer GmbH je ich používanie zakázané. Všetok obsah v tomto katalógu je duševným vlastníctvom spoločnosti Zimmer GmbH. V zmysle autorského práva je akékoľvek používanie duševného vlastníctva, aj v podobe výňatkov, zakázané. Dotlač, rozmnožovanie a preklad (aj čiastočne), sú dovoľené len s predošlým písomným súhlasom spoločnosti Zimmer GmbH.

### NORMY

Skupina Zimmer Group má systém riadenia kvality certifikovaný podľa normy ISO 9001 2008. Spoločnosť Zimmer Group má systém environmentálneho manažérstva certifikovaný podľa normy ISO 14001: 2004.

# INFORMÁCIA O POUŽITÍ INDIVIDUÁLNE

---

## **VYHLÁSENIE O ZAČLENENÍ V ZMYSLE SMERNICE 2006/42/ES O STROJOVÝCH ZARIADENIACH (PRÍLOHA II 1 B)**

Týmto vyhlasujeme, že naše prvky ako nekompletné strojové zariadenie spĺňajú základné požiadavky smernice 2006/42/ES o strojových zariadeniach

č. 1.1.2., č. 1.1.3., č. 1.1.5., č. 1.3.2, č. 1.3.4, č. 1.3.7, č. 1.5.3, č. 1.5.4, č. 1.5.8., č. 1.6.4, č. 1.7.1, č. 1.7.3, č. 1.7.4.

Ďalej vyhlasujeme, že špeciálne technické podklady boli vyhotovené podľa prílohy VII, časť B tejto smernice.

Zaväzujeme sa, že pri opodstatnenej žiadosti budú špeciálne podklady pre nekompletné strojové zariadenie poskytnuté kontrolným úradom prostredníctvom nášho oddelenia pre dokumentácie v elektronickej podobe.

Nekompletné strojové zariadenie sa smie uviesť do prevádzky až vtedy, keď sa zistí, že stroj alebo zariadenie, do ktorého sa má začleniť neúplné strojové zariadenie, zodpovedá ustanoveniam smernice 2006/42/ES o strojových zariadeniach a keď bolo vystavené ES vyhlásenie o zhode podľa prílohy II A.

**ZIMMER GROUP – THE KNOW-HOW FACTORY**

**AKO KNOW-HOW FACTORY PRACUJEME PRE KAŽDÉ ODVETVIE A DODÁVAME VŠETKO Z JEDNEJ RUKY. NAŠE PORTFÓLIO JE VEĽMI ROZSIAHLE, DO ŠÍRKY AJ DO HĽBKY.**

**MÁTE PROBLÉM S VÝVOJOM? MY HO VYRIEŠIME! VYŽIADAJTE SI U NÁS VÝVOJ AJ VÝSKUM. Z NÁŠHO PODNIKU POCHÁDZA MNOŽSTVO INOVÁCIÍ. MÁME NADŠENIE PRE NOVÉ VECI A MÁME PODNIKATEĽSKÉHO PRIEKOPNÍCKEHO DUCHA.**

**KONTAKT – PO CELOM SVETE**

S momentálne 13 pobočkami po celom svete a partnermi vo vyše 125 krajinách vám ponúkame excelentný servis špičkovej technologickej firmy. Tešíme sa na spoluprácu s vami!

[www.zimmer-group.com/sk/kontaktny](http://www.zimmer-group.com/sk/kontaktny)

**SYSTÉMOVÁ TECHNIKA ZIMMER GROUP – ŠPECIALISTI NA ŠPECIÁLNE RIEŠENIA**

S viac ako 30 rokmi skúseností s vývojom systémovej techniky vyvíjame špeciálne riešenia pre oblasť manipulácie a automatizácie.

[www.zimmer-group.com/sk/systemova-technika](http://www.zimmer-group.com/sk/systemova-technika)

**NEUSTÁLE JE TU PRE VÁS – NÁŠ VIRTUÁLNY VEĽTRŽNÝ STÁNOK**

S pôsobivými funkciami, ako sú animované pohyby kamery, informačné hotspoty, na ktoré je možné kliknúť, alebo otočné 3D modely, vás zaručene dokážeme nadchnúť aj virtuálne.

[www.zimmer-group.com/sk/expo](http://www.zimmer-group.com/sk/expo)

**NAŠE NOVINKY**

Spoločnosť Zimmer Group je známa novými nápadmi a vynaliezavosťou. Vďaka tomu dokáže rok čo rok ponúkať množstvo inovatívnych a individuálnych riešení. To najlepšie z aktuálnej ponuky produktov nájdete tu.

[www.zimmer-group.com/sk/novinky](http://www.zimmer-group.com/sk/novinky)

**ÚSTREDIE:****ZIMMER GROUP**

Am Glockenloch 2  
DE 77866 Rheinau  
T +49 7844 9139-0  
F +49 7844 9139-1199  
info.de@zimmer-group.com  
[www.zimmer-group.com](http://www.zimmer-group.com)