

线轨技术

- 夹紧和制动元件
- + 用于型材导轨
- + 用于圆钢
- + 用于旋转轴

THE KNOW-HOW FACTORY

THE KNOW-HOW FACTORY

ZIMMER GROUP

始终坚持 以客户为导向

多年以来,我们以给客户 提供富于创新的个性化解决方案为 宗旨,据此在市场上获得成功。ZIMMER持续不断地发展壮大,现已进入一个具有里程碑意义的全新发展阶段——建立技术专家工厂。成功的秘诀是什么?

根基。我们的企业发展始终依托于卓越的产品和服务。Zimmer 自主开发具有独创性的解决方案和重要的技术创新。因此那些对技术领先有要求的用户是我们主要的客户群。即使面临再艰巨的挑战,Zimmer Group 亦可从容应对。

风格。我们的思想和行动没有行业学科的界限。我们在六个技术领域 中提供完善的过程解决方案,其中不仅包括研发,还包括生产。Zimmer Group 的产品和服务面向所有行业领域。我们可以针对客户的任何特殊情况提供完善的解决方案。全球。

动力。决定我们成败的最重要因素,是以客户为导向的指导方针。我们是一家优秀的服务供应商。对于我们的客户而言,Zimmer Group 作为核心合作伙伴,可以满足他们的各类需求。凭借在解决方案方面的雄厚实力以及一站式提供形式多样的产品和服务,我们可以应对客户的任何特殊要求。



技术



夹持搬运技术

30 多年的经验和行业知识: 我们的气动、液压和电动搬运部件/系统在全球居于领先水平。

组件。超过 2000 款标准化机械抓手、回转单元、机械手配件等诸多产品。我们是一家全方位产品服务供应商, 以最佳的供应效率提供技术领先的产品。

半标准。凭借我们的模块化设计, 可以实现个性化配置和高度创新的过程自动化。



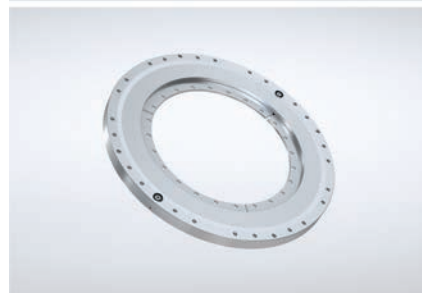
缓冲技术

我们的工业缓冲技术和阻尼器产品体现了 THE KNOW-HOW FACTORY 的创新能力和开拓精神。

工业缓冲技术。作为标准或客户定制解决方案: 我们的产品可确保在最小的结构空间实现最高的循环次数(寿命)和最大限度的能量吸收。

阻尼器以最高质量和最高供应能力, 对空气驱动和流体减振器进行开发和批量生产。

原始设备制造商和直接生产商。不论是部件、牵引系统, 还是成套生产备——我们是全球众多知名企业的合作伙伴。

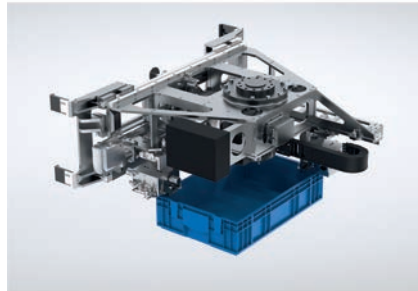
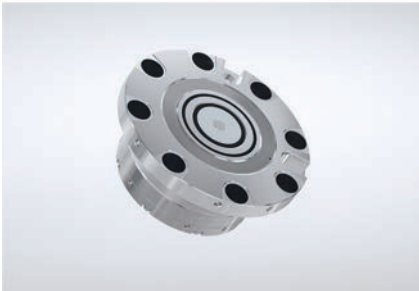


线性技术

我们为客户研发量身定制的线性技术组件和系统。

夹紧元件和制动元件。我们针对型材导轨、圆导轨和多元化导轨系统提供超过 4000 款产品, 覆盖所有制造商生产的产品。不论是手动、气动、电动, 还是液压驱动。

灵活性。我们的钳制和刹车元件能够将 Z 轴或加工台等移动组件牢固定位, 并确保机器或设备在紧急情况下尽快停下来。



机床技术

Zimmer Group 为各行各业研发创新的金属、木材和复合材料加工用刀具系统。我们是众多客户的系统合作伙伴和创新合作伙伴。

知识和经验。凭借着在切换设备、工具接口和工具系统领域所拥有的专业知识和数十年的研发合作经验,我们可以在全球范围内应对各种挑战。

组件。我们库存有各种标准组件,并为原始设备制造商和最终客户(远不止是金属和木材加工行业)研发富于创新的客户定制系统。

多样化。不论是加工中心、车床,还是灵活的制造车间 - Zimmer Group 生产的从动工具、支架、单元和钻头拥有广泛的应用范围。

系统技术

在个性化系统解决方案的研发方面,Zimmer Group 是世界范围内领先的专家。

个性化。我们的团队由 20 多位经验丰富的设计师和项目工程师组成,以与最终客户和系统集成商展开密切合作为前提,针对客户的特殊需求研发和制定个性化解决方案。无论是简单的机械抓手和夹持搬运解决方案,还是复杂的系统解决方案均可令您满意。

解决方案。系统解决方案可广泛应用于多种行业,从机械制造业、汽车及零配件工业、塑料工业、电子行业、消费品行业到铸造业:技术专家工厂帮助众多企业通过高效自动化在竞争中立于不败之地。

工艺成型技术

工艺成型技术中的系统和组件需要具备极高的效能。卓越的客户个性化解决方案是我们的标志。

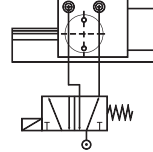
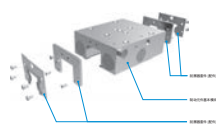
广泛而丰富的经验。我们的专有技术所涉及的范围从材料、工艺和工具的研发到产品设计,再到产品的批量生产。

雄厚的生产能力。Zimmer Group 将雄厚的生产能力与灵活性、质量以及精度完美地融合在一起,即便是客户定制的产品也是如此。

批量生产。我们灵活而快速地生产金属(MIM)、合成橡胶和塑料材质的高档产品。

总产品系列 概览

夹紧元件和制动元件



$$S_0 = \frac{m \times v_0^2}{2 \times F \times A \times \frac{\mu_0}{\mu_H}} = \frac{50 \text{ kg} \times (2 \frac{\text{m}}{\text{s}})^2}{2 \times 3.100 \text{ N} \times 1 \times \frac{0,06}{0,1}} = 0,054 \text{ m}$$

ZIMMER 夹紧元件和制动元件

产品优点

页码 8 - 9

产品代码

页码 10 - 11

技术基础

页码 12 - 13

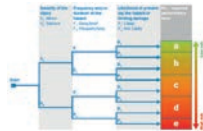
制动距离计算

页码 14 - 15



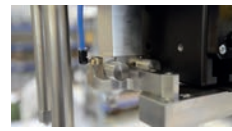
产品选型工具

页码 16 - 17



安全要求

页码 19 - 22



应用

页码 24 - 35



特殊解决方案

页码 36 - 37



夹紧元件和制动元件 概览

页码 40 - 41



夹紧元件和制动元件 用于成型导轨

页码 42 - 71



夹紧元件和制动元件 用于圆柱导轨

页码 72 - 79



夹紧元件和制动元件 用于旋转轴

页码 80 - 83

以最高质量为宗旨 的行业领导者

ZIMMER 集团针对线性导轨和圆柱导轨的钳制和制动,作出了开创性的成绩。



在二十多年的研发和市场经验积累过程中,造就了超过 4000 款产品。Zimmer 集团以最高的质量水平和可靠性提供全面的富有创新性的产品和服务组合。

Zimmer 集团的钳制元件和制动元件可以出色地完成定位、止动和制动任务。它们保证了加工操作的精度,用较短的循环时间实现高效生产,并且通过牢固夹持为人和机器带来最大程度的安全性。

历史沿革

1994

用于成型导轨的全新标准化夹紧元件

2000

用于直线驱动机床的制动元件与楔形传动机构

2008

用于圆形导轨的制动元件

2019

用于成型导轨的电动夹紧元件

2022

用于高精度固定旋转轴的气动和液压夹紧元件

ZIMMER 夹紧元件和制动元件

高性能、高寿命、富于创新

我们不辜负客户对我们产品的高期望,通过将最大的生产效率与最高的产品和生产质量相结合,实现产品的高度可靠性。我们并已通过了 DIN EN ISO 9001 和 DIN EN ISO 14001:2004 标准认证。

我们的产品批量投产之前必须经历一系列研发和测试步骤。在此过程中,我们不断地优化基本结构,通过创新研发并按照新的要求对基本结构进行调整,由此为我们的客户开辟全新的应用领域。

众多优点:

- ▶ 以最小的结构型式实现最大的保持力
- ▶ 工件不存在相对运动
- ▶ 不存在作用于导轨滑块的保持力
- ▶ 高定位精度
- ▶ 高刚性
- ▶ 几乎无磨损
- ▶ 安装非常简单
- ▶ 卓越的性价比
- ▶ 可供市场上所有主要导轨制造商使用
- ▶ 成本低廉的解决方案
- ▶ 集成有特殊制动衬片的产品系列,适用于急停操作

凭借着多年积累的产品和市场经验,我们不仅拥有品类齐全的产品组合,而且擅长研发客户定制的解决方案。如果您有任何需要,请联系我们!

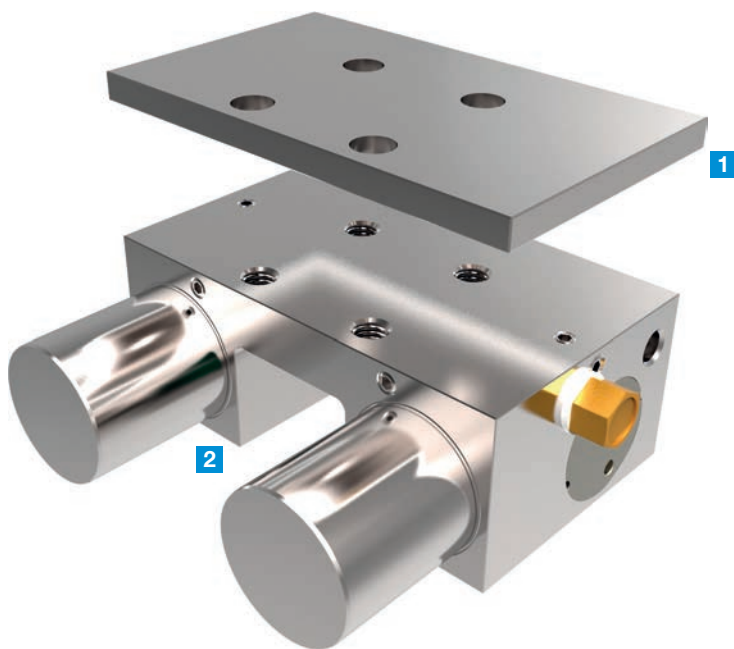
产品代码 说明

▶ 以 MKS 产品系列为例解释产品代码



- ▶ 概览页的表格中包含元件的订货号,在需要的情况下还包含相应隔(垫)板(配件)的订货号。
- ▶ 如果需要隔(垫)板,请注明这两个订货号。
- ▶ 尺寸和剖面图参见相应的产品系列。

示例 MKS 系列



1 隔(垫)板 [视滑块的高度(尺寸 D)而定,还要订购隔(垫)板用于补偿高度差]

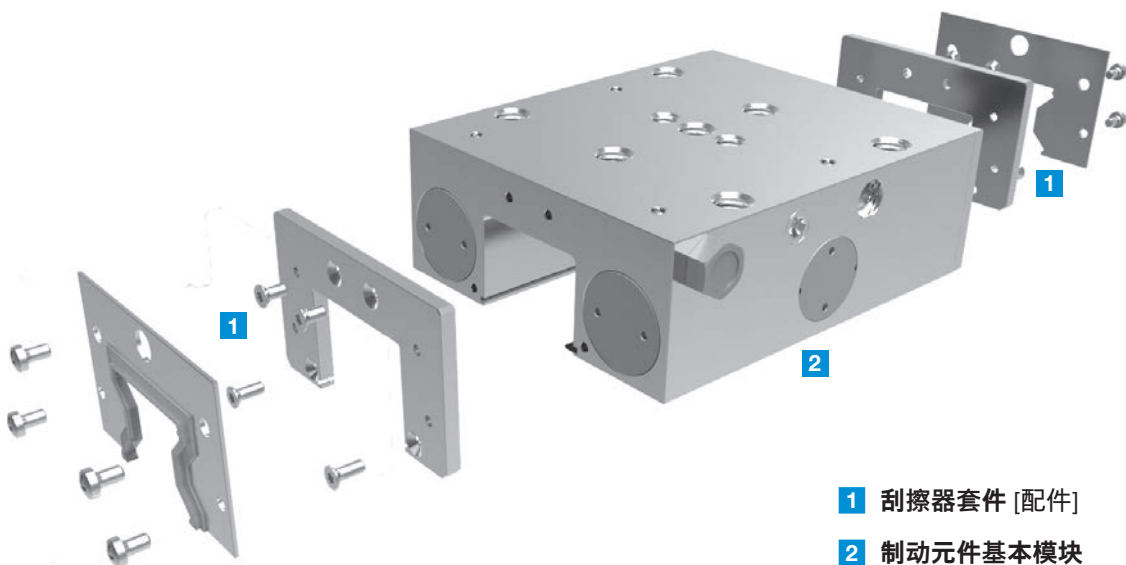
2 夹紧元件基础模块

▶ 以 UBPS 产品系列为例解释产品代码



- ▶ 概览页中的表格已包含完整的订购编号,刮擦器套件除外。
- ▶ 如需订购刮擦器套件,请在订购编号中附加字母 A。
- ▶ 我们的 KBHS 和 RBPS 产品系列标配刮擦器套件!
- ▶ 我们的 MBPS、UBPS、KWH、KBH 及 LBHS 产品系列,也可选择订购刮擦器套件!
- ▶ 尺寸和剖面图参见相应的产品系列。

示例 UBPS 系列

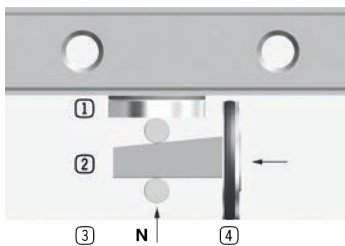


钳制元件和制动元件 技术基础

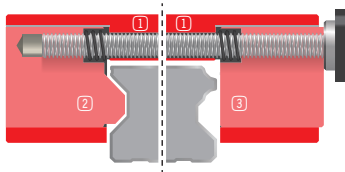
▶ 钳制, 制动, 应用领域

楔形传动机构

- ① 接触型材
- ② 楔形传动机构
- ③ 产生的横向运动
- ④ 活塞



- ① 浮动安装
- ② 自由面(背对背布置)
- ③ 自由面(面对面布置)

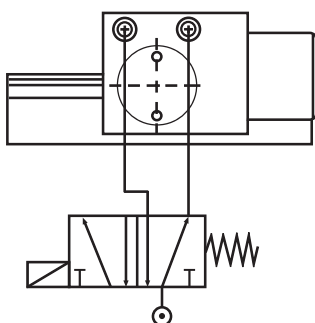


- ▶ MK/MKS/MBPS/UBPS/LKP/LKPS/LBPS/MKR 和 MKRS 产品系列由两个并行(同步)运行的楔形传动机构构成,即接触型材的行程运动在双侧作用下完成。因此,如果相应地设计连接结构,则不会出现夹紧过程引起的相对运动。
- ▶ HK/MK/MKS/LKP/LKPS/miniHK/MCP/MCPS/KWH/KBH/LKE/HKR/MKR/MKRS/DKPS1000 和 DKHS1000 系列仅用于静态夹紧操作。
- ▶ MBPS/UBPS/LBPS/LBHS/DKPS1000 和 RBPS 系列可通过相应的接触型材或者若为 DKPS1000 还可通过选配的制动法兰用作动态安全装置(制动)。
- ▶ HK/miniHK/MCP/MCPS/KWH/KBH/LKE 和 HKR 产品系列采用浮动安装形式,因此在夹紧过程中,连接结构内不会出现横向作用力。
- ▶ 夹紧元件和线性导轨之间的摩擦连接作用在导轨的自由面上,因此不会对滚珠导轨或滚动导轨的滚动面造成损坏。

▶ 气动接头

提示

- ▶ 气动元件必须使用符合 ISO 8573-1 4 级标准的净化润滑空气。建议使用 25 μm 过滤器。气动元件的管路横截面应尽可能大,具体取决于空气连接。较小的管路横截面会影响元件的响应和关闭时间。供气管路应尽可能短。请遵守安装和操作说明。
- ▶ 原则上,所有市场上销售的气动阀都适用。相应阀门的响应时间必须从相关制造商处获得,尤其是在用作制动或防坠装置时。



- ▶ 借助 PLUS 接口增大保持力
通过串接二位五通阀(无溢流)或三位五通阀,在蓄能弹簧支持下可以提升 MKS/MCPS 和 UBPS 元件的止动力。此时,排气过滤器由第二个气分管路来替代。
- ▶ 当作为安全保护元件时须注意,额外保持力(PLUS 连接)需要提供额外气压来维持。

▶ 液压接头

提示

- ▶ 液压夹紧元件在出厂前已预先注入了 HLP 46 液压油。在产品上安装了多个液压接口,用于排气和加压。对于加压,一个接口足够。在对固定的和活动的液压输送管路进行排气时应高度谨慎,因为空气可能导致密封元件损坏。在进行安装和调试时,请严格遵循产品随附的说明书。

▶ 连接结构, 钳制元件安装



请注意!

- ▶ 为了避免产生不利的影响(例如线性导轨上的不断磨蚀),连接结构必须根据其负荷条件和要求选择刚性设计。如果夹紧元件倾斜,可能会与线性导轨接触,导致线性导轨磨损和损坏。
在出厂前已根据线性导轨的实际情况完成默认设置,在安装时不得更改此设置。为此,请严格遵循夹紧元件和制动元件的安装说明书。
有些弹簧蓄能元件在接触轮廓之间配备有一个运输保险装置。安装时,通过对元件加压后移除运输保险装置。卸除压力后,运输保险装置或相应的线性导轨必须贴附在接触轮廓之间!
夹紧元件不承担任何导向功能。因此,不能用夹紧元件代替滑块。夹紧元件的理想位置位于两个滑块之间。如果使用多个夹紧元件,应将这些夹紧元件均匀分布在两个导轨上,以实现整个结构的刚性最大化。
更多安装提示说明,请访问 www.zimmer-group.de。

▶ 润滑、表面防护、B10D 值和快速排气

提示

- ▶ 在使用指定的压力介质时,无需执行润滑。
- ▶ 所有夹紧元件外壳均经过化学镀镍处理,因此具备一定的防锈能力。铝质部分已根据其要求经过防腐蚀处理。
- ▶ B10d 值表示直至 10% 的组件发生失效危险的开关循环次数。
- ▶ 集成式快速排气阀可加快夹紧元件和制动元件的排气速度,从而缩短闭合时间。

钳制元件和制动元件 制动距离计算

▶ 理论制动距离计算

值

A(制动元件个数)	1
F(制动元件的保持力)	3 100 N
t _S (关闭时间)	0,06 s
t _A (动作时间)	0,01 s
m(质量)	50 kg
v _O (起始速度)	2 m/s
μ _G (滑动摩擦系数)	0,06
μ _R (静摩擦系数)	0,1
g(重力加速度)	9,81 m/s ²

▶ 示例: 两个滑块和一个 UBPS 制动元件(规格 45)

μ_G 和 μ_R 值基于一系列试验以及长年积累的行业经验。尽管如此,仍可能因特殊的环境条件得出其他不同结果。t_R 和 t_A 的值取决于测得的试验数据。

▶ 制动距离(水平安装)

公式

▶ 制动距离(水平安装)

制动距离是令一个以一定速度运行的已知物体停止时所需的理论距离。在制动时,动能转化为摩擦能量。

此外,整个系统对制动做出的反应时间延长制动距离。通过缩短软管长度、加快阀门工作速度和保持导轨洁净,可以缩短此反应时间而导致的制动距离。

▶ 能量公式:

$$W_{\text{动能}} = \frac{1}{2} m \times v_0^2 \quad W_{\text{摩擦能量}} = F \times A \times \frac{\mu_G}{\mu_H} \times S_B \quad W_{\text{动能}} = W_{\text{摩擦能量}}$$

▶ 制动距离 S_B:

$$S_B = \frac{m \times v_0^2}{2 \times F \times A \times \frac{\mu_G}{\mu_H}} = \frac{50 \text{ kg} \times (2 \frac{\text{m}}{\text{s}})^2}{2 \times 3.100 \text{ N} \times 1 \times \frac{0,06}{0,1}} = 0,054 \text{ m}$$

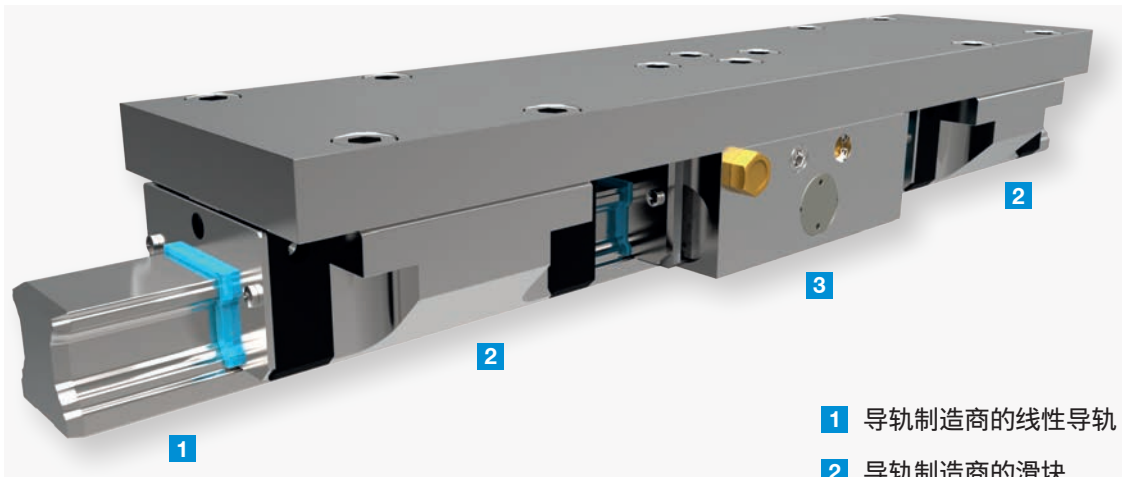
▶ 反应距离 S_R:

$$S_R = v_0 \times (t_S + t_A) = 2 \frac{\text{m}}{\text{s}} \times (0,06 \text{ s} + 0,01 \text{ s}) = 0,14 \text{ m}$$

▶ 制动距离 S_H:

$$S_H = S_B + S_R = 0,054 \text{ m} + 0,14 \text{ m} = 0,194 \text{ m}$$

▶ 结构



- 1** 导轨制造商的线性导轨
- 2** 导轨制造商的滑块
- 3** UBPS 制动元件

▶ 在设计轴(包括制动器在内)时应遵循现行的机械制造指令。我们非常乐意为您的设计工作提供支持!

▶ 制动距离(垂直安装)

公式

▶ 制动距离(垂直安装)

通过垂直安装,系统将在地球引力作用下加速,直至制动元件触发,制动过程开始。

▶ 制动过程开始时的速度 $v_{\text{制动}}$:

$$v_{\text{制动}} = v_0 + g \times (t_s + t_A) = 2 \frac{\text{m}}{\text{s}} + 9,81 \frac{\text{m}}{\text{s}^2} \times (0,06 \text{ s} + 0,01 \text{ s}) = 2,69 \frac{\text{m}}{\text{s}}$$

▶ 制动距离 S_B :

$$S_B = \frac{m \times v_{\text{制动}}^2}{2 \times ((F \times A \times \frac{\mu_G}{\mu_H}) - m \times g)} = \frac{50 \text{ kg} \times (2,69 \frac{\text{m}}{\text{s}})^2}{2 \times ((3,100 \text{ N} \times 1 \times \frac{0,06}{0,1}) - 50 \text{ kg} \times 9,81 \frac{\text{m}}{\text{s}^2})} = 0,132 \text{ m}$$

▶ 反应距离 S_R :

$$\begin{aligned} S_R &= v_0 \times (t_s + t_A) + \frac{1}{2} \times g \times (t_s + t_A)^2 \\ &= 2 \frac{\text{m}}{\text{s}} \times (0,06 \text{ s} + 0,01 \text{ s}) + \frac{1}{2} \times 9,81 \frac{\text{m}}{\text{s}^2} \times (0,06 \text{ s} + 0,01 \text{ s})^2 = 0,164 \end{aligned}$$

▶ 制动距离 S_H :

$$S_H = S_B + S_R = 0,132 \text{ m} + 0,164 \text{ m} = 0,296 \text{ m}$$

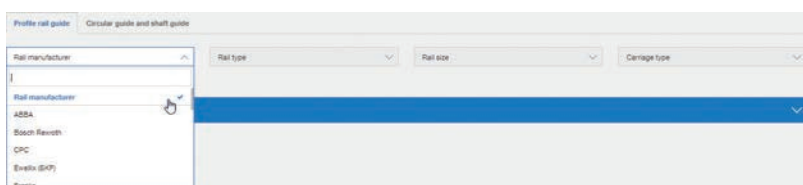
夹紧元件和制动元件 产品选型工具

Zimmer Group 拥有 4000 多种夹紧元件和制动元件以及 20 多年的开发和市场经验,能够为客户提供最全面的且富有创新性的线性技术产品和服务组合。所有产品均满足极高的质量和可靠性要求,能胜任各种任务,如定位、保持和制动,且效率出色。尤其能在加工过程中确保精度,缩短生产循环时间,并且能可靠夹持,为工作人员和机器提供安全保障。仅需几步,便可找到合适的产品。为方便快捷地找出合适的组件,您可以使用我们的在线产品选型工具:www.zimmer-group.com/zh/plr。

► 成型导轨

按照步骤 1 至 6 进行操作。在步骤 4 之后,会出现适合您搜索条件的结果。可选择通过更多的选择字段进行精细筛选。

- 1.选择导轨制造商
- 2.选择导轨类型
- 3.选择导轨尺寸
- 4.选择滑块类型



5.从结果列表中选择合适的元件。这里可找到所有产品相关的信息,例如技术特征、3D 数据、尺寸图等。然后将产品加入购物车。

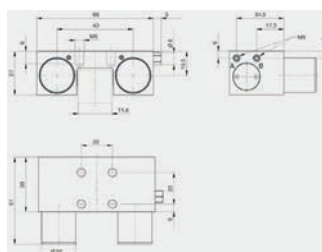
结果



技术数据



尺寸图



下载 CAD 数据



6.比较产品。在结果列表中可以多次选择产品并将其添加到比较中。只需勾选想要比较的产品,然后点击“比较所选的产品”

选择所需的产品

Product	Manufacturer	Model	Operating pressure	Max. length	Max. weight	Max. force
<input checked="" type="checkbox"/>	LEP0200A02-A	pneumatic	800 [N]	Yes (Y)	No	NC
<input checked="" type="checkbox"/>	LEP0200A02-A	pneumatic	800 [N]	Yes (Y)	No	NC
<input type="checkbox"/>	LEP0200A02-A	pneumatic	800 [N]	No (N)	No	NC
<input type="checkbox"/>	MK2005AK	manual	1000 [N]	No (N)	Standard	Y
<input checked="" type="checkbox"/>	MK2005AK	pneumatic	1000 [N]	No (N)	No	Standard
<input type="checkbox"/>	LEP0200A02	pneumatic	8 [N]	Yes (Y)	on request	NC
<input type="checkbox"/>	LEP0200A02	hydraulic	1000 [N]	Yes (Y)	No	Standard
<input type="checkbox"/>	MK0200A01	pneumatic	1000 [N]	Yes (Y)	No	Standard

在表格中比较

Product	LEP0200A02-A	LEP0200A02-A	MK2005AK
Model	LEP0200A02-A	LEP0200A02-A	MK2005AK
Operating pressure min.	8.0 [bar]	8.0 [bar]	2 [bar]
Operating pressure max.	8.0 [bar]	8.0 [bar]	8.0 [bar]
Max. length	28	28	28
Max. weight	0.07 [kg]	0.07 [kg]	0.07 [kg]
Max. force	800 [N]	800 [N]	1000 [N]
Max. weight	0.07 [kg]	0.07 [kg]	0.07 [kg]

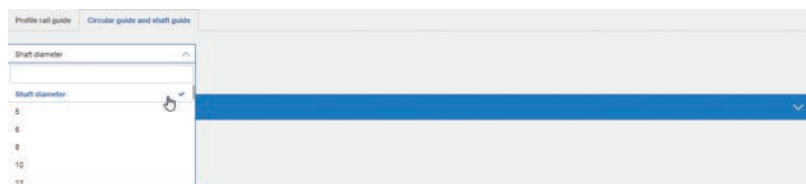
优势

- ▶ 只要点击几下,我们的产品选型工具就能引导您找到合适的夹紧和制动元件。
- ▶ 概览显示所有结果,一目了然。
您可从海量的夹紧元件和制动元件中选出合适的产品。
无论是图纸、技术数据还是安装说明,这里都能一览无余。
- ▶ 通过筛选器进行精选。
使用附加筛选器和特定条件缩小搜索范围,以适合您的应用。

▶ 圆导轨和轴导向装置

按照步骤 1 至 3 进行操作。在步骤 1 中选择所需的轴尺寸。接着出现合适的结果,我们将根据技术数据和 CAD 下载的可能性向您详细解释这些结果。

1.选择轴尺寸



2.从结果列表中选择合适的元件。这里可找到所有产品相关的信息,例如技术特征、3D 数据、尺寸图等。然后可以将产品放入购物车。

结果



技术数据



下载 CAD 数据



3.比较产品。在结果列表中可以多次选择产品并将其添加到比较中。只需勾选想要比较的产品,然后点击“比较所选的产品”

选择所需的产品

Model	Pressure	Force	Stroke	Availability
<input checked="" type="checkbox"/> MKR1000A	pneumatic	800 [N]	4 [mm]	Standard
<input checked="" type="checkbox"/> RBPS1200-A	pneumatic	10000 [N]	30 [mm]	Standard
<input type="checkbox"/> MKR1000A	pneumatic	300 [N]	2 [mm]	Standard
<input type="checkbox"/> MKR1000A	manual	1000 [N]	7 [mm]	Standard

在表格中比较

Model	Force	Stroke
MKR1000A	800 [N]	4 [mm]
RBPS1200-A	10000 [N]	30 [mm]

TECHNICAL DATA	MKR1000A	RBPS1200-A
Holding force	800 [N]	10000 [N]
Normal operating pressure	8 [bar]	-
Stroke	12 [mm]	30 [mm]
Installation direction	from above	from the front
Holding force	4 [mm]	30 [mm]
Max. length clamping	37	-
Clamping pressure max	0.9 [bar]	0.9 [bar]
Operating pressure min	0 [bar]	-0.5 [bar]
Water	-	Yes
Weight	0.09 [kg]	4.8 [kg]
Operating pressure for energy transfer min	-	-

夹紧元件和制动元件

一般信息

▶ 技术信息

您可点击登录 www.zimmer-group.cn/zh/ 网站查阅所有信息
您可根据所需产品的订购编号查看相应结构尺寸规格的数据、图纸、3D 模型和操作说明。
快捷、一目了然、更新及时。

▶ 夹紧元件和制动元件产品选型工具

无论针对哪些应用领域,您都可以在这里找到适合的产品。
轻松为每种导轨滑块单元组合选择合适的元件:www.zimmer-group.cn/zh/plt。

▶ 气动接头

可以在两侧连接成型导轨的所有夹紧/制动元件。

▶ 洁净室认证



对于 MK 和 MKS 系列,以国际检验标准 DIN EN ISO 14644-14 为基础,通过 TÜV SÜD 根据 DIN EN ISO 14644-1 确定了与产品相关的应用等级 ISO 6。

▶ 工作压力

除了 5.5 巴的标准开启压力外,许多带弹簧机构的夹紧和制动元件还提供 4.0 巴的型号,可通过文章结尾"-LP"进行识别
其他开启压力,如 3.0 巴,可作为特殊型号提供。

钳制元件和制动元件 安全要求

▶ 关于安全要求的基本知识

机械制造是机械工业的重要组成部分,也是社区经济的产业支柱之一。如果在设计和制造机械时考虑到安全方面并适当安装与维护机械,那么因使用机械而直接导致大量事故的社会成本将得到降低。

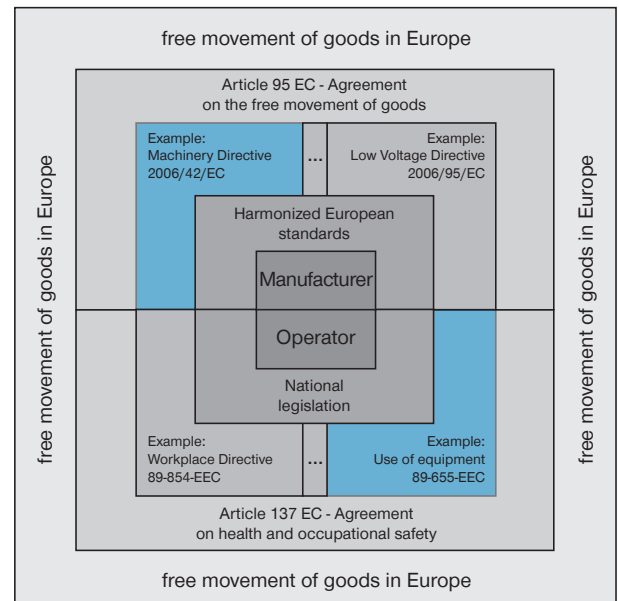
▶ 欧洲监管框架

应当制造保护人、动物和环境免受损害的产品。欧洲监管框架以此为宗旨。

▶ CE 标识

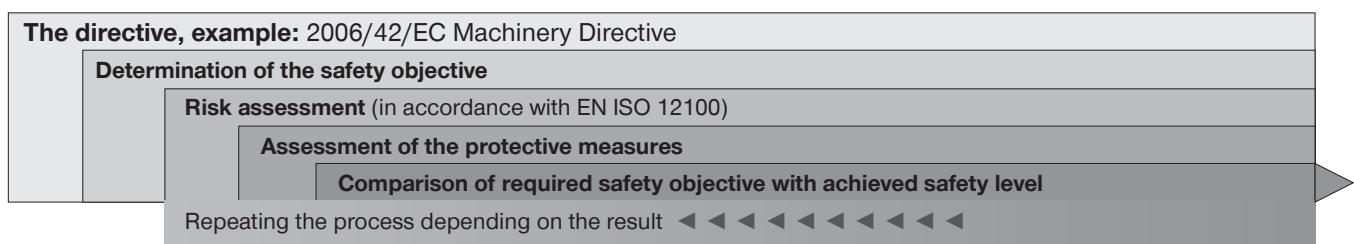
当制造商、分销商或欧盟标识CE在产品上时,说明此产品符合欧盟内授权的条例 765/2008标准。CE 标识是在欧盟范围内自由流通的象征。

CE 标识不是法律上的品质保证(质量标志),仅表明遵守法律最低要求。



▶ 通往安全机械的道路

识别危险,评估和减少风险



- ▶ Zimmer 集团生产的产品受机械指令 2006/42/EC 的约束,并且为 ISO 9001 认证的质量管理体系产品的企业,按照机械指令的附录 VIII 履行评估程序。风险评估是开发过程一部分。
- ▶ 风险评估包括分析危险区、评估由此带来的风险、确定风险最小化措施并做再次评估,直至能证明风险已有效减小。

风险 = 可能造成损害的严重程度 + 出现的概率

钳制元件和制动元件 安全要求

▶ 性能等级、故障、诊断等

性能等级涉及:

- ▶ 所应用的控制类别(Cat B 至 4)
- ▶ 诊断覆盖率 (DC)
- ▶ 平均无故障操作时间 (MTTFd)
- ▶ 因相同原因而导致的失效 (CCF)

这表示, 单个线性元件的性能等级必须始终联系所使用的控制架构以及特定应用数据来计算。

值

▶ B10d 值:

B10 值是指从统计学角度看 10% 的测试样品发生故障的时间点。只有危险故障与机械安全相关。ISO 13849-1 允许设定两处故障发生时即为危险。因此可以假设:

$$B_{10d} = 2 \times B_{10}$$

在目录以及线性技术的安装与操作说明书中, 已经注明我们产品的 B10d 值。ZIMMER 公司在自己的测试实验室中测试并与认证机构共同确定该值。

▶ MTTFd 值:

平均无故障时间 (mean time to failure)

对于所有安装在与控制系统安全相关的部件内以及直接参与安全功能的产品, 必须按以下公式计算该值:

$$MTTF_d = \frac{B_{10d}}{0,1 \times n_{op}}$$

n_{op} 变量值的识别直接与用户处的工作条件相关。

n_{op} = 年平均操作次数

d_{op} = 工作天数/年

h_{op} = 工作小时/天

t_{cycle} = 循环时间 [s]

$$n_{op} = \frac{d_{op} \times h_{op} \times 3600 \text{ s/h}}{t_{cycle}}$$

▶ 性能等级、故障、诊断等

值

▶ DC 值:

诊断覆盖率 = 流程诊断有效性的指标。

在此, 计算识别到的危险故障占全部危险故障的比例:

$$DC = \frac{\sum (\text{dangerous detected failures})}{\sum (\text{total dangerous failures})}$$

总诊断覆盖率由控制架构中单个元件值 (1 ~ n) 的总和组成。

$$DC = \frac{\frac{DC_1}{MTTF_{d1}} + \frac{DC_2}{MTTF_{d2}} + \dots + \frac{DC_n}{MTTF_{dn}}}{\frac{1}{MTTF_{d1}} + \frac{1}{MTTF_{d2}} + \dots + \frac{1}{MTTF_{dn}}}$$

在选择必要的控制类别时, 诊断覆盖率具有决定性意义。该值在类别 B 和 1 内无效。

估算 DC 时可应用符合 IEC 60812 的失效模式与效应分析 (FMEA)。

ISO 13849-1 在附录 E 中提供了一种用于评估 DC 的简化方法。

DC 分为四个等级—无、低、中、高。

若通过更好的诊断措施来提高 DC, 则可在相同的控制架构下实现更高的性能等级 (PL)。

在实践中的意义:

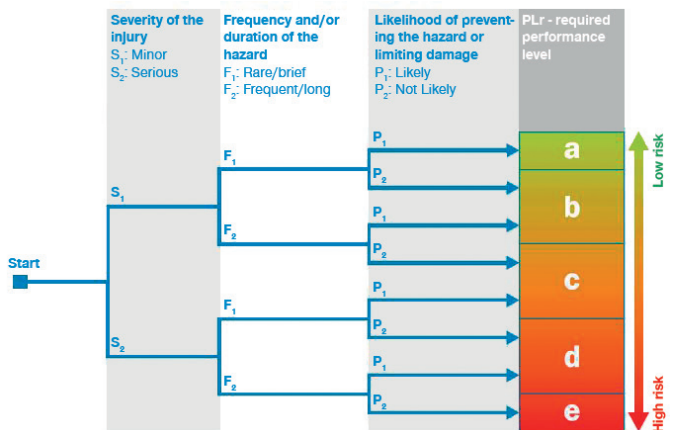
- ▶ 如果在单通道控制架构中通过压力开关监控钳制元件开闭, 则可极大提高机械安全性。
- ▶ 从 EN ISO 13849-1 中第 4.5.4 章的表格就能体现。在此, 可以看到类别 2 中的 PL d 的提高。
- ▶ 如不采取所述监控措施(即没有 DC), 则只能达到类别 1 中的 PL b/c。

钳制元件和制动元件 安全要求

► 所需的性能等级 PLR - 达到的 PL

► 第 1 步:

EN ISO 13849-1 使用风险图来确定所需的性能等级 **PLr**。
使用参数 S、F 和 P 确定风险水平。通过该方法得到 **所需的性能等级 (PLr: required Performance Level)**
在实际应用中,通常客户按照需求说明定义 PLr。



备注:

在实际评估为降低风险所采取措施的有效性时,将再次遇到用于确定 PLr 的风险图结构。
此时在 PLr 列位置上的是对已实现风险降低的分类,采用数字形式,作为风险水平的抽象标志。

Risk assessment

	IN			OUT		
	KL	MI	GR	KL	MI	GR
no injury	0	0	0	0	0	0
light	0	0	1	0	0	1
rarely	M	1	2	M	1	2
	K	0	1	K	0	1
heavy	M	1	2	M	1	2
	K	2	3	K	2	3
frequently	M	3	4	M	3	4
	K	4	5	K	4	5
rarely	M	5	6	M	5	6
	K	6	7	K	6	7
death	M	7	8	M	7	8
	K	8	9	K	8	9
Start	8	9	10	8	9	10

► 第二步:

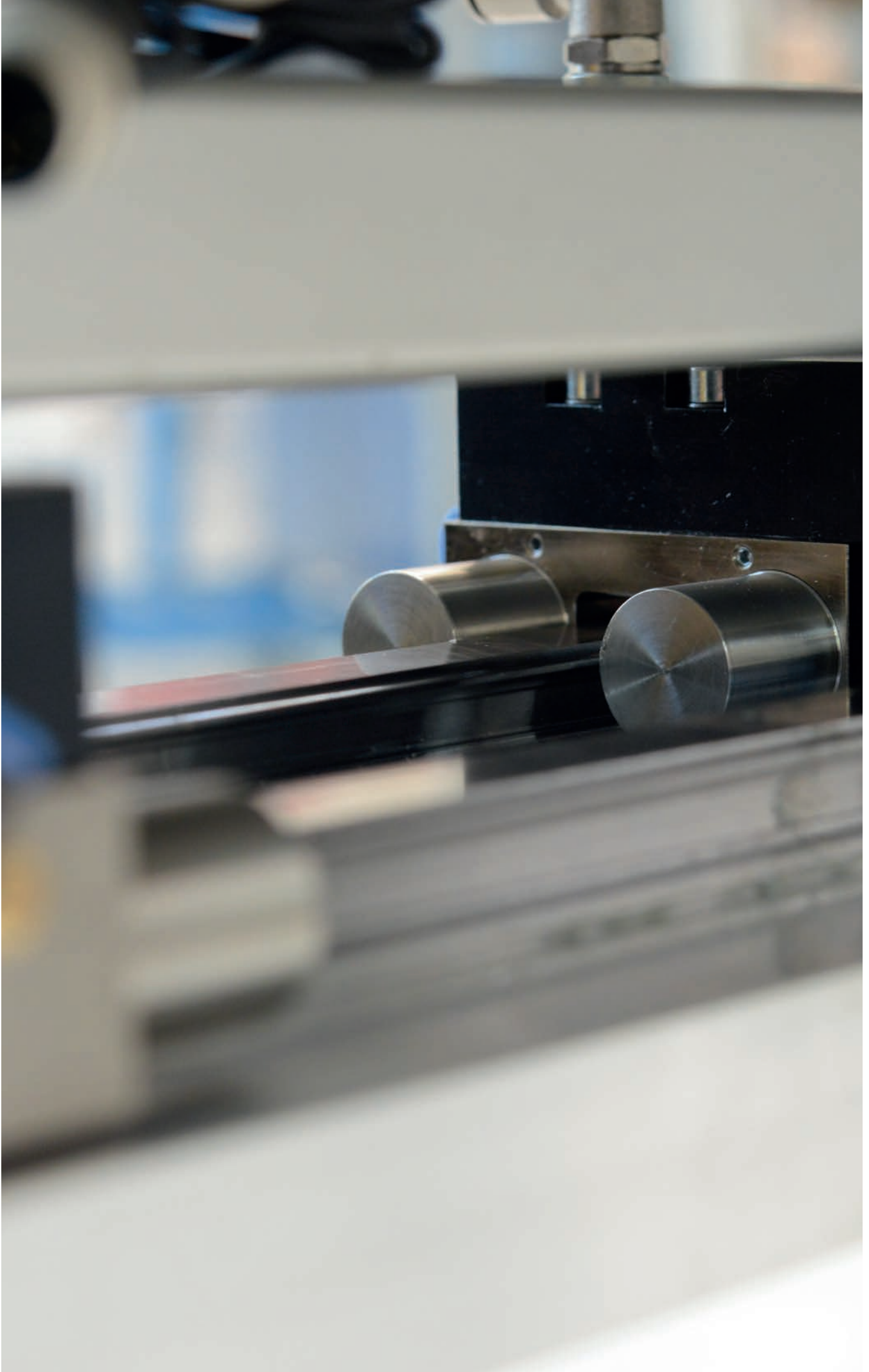
必须确定控制技术组件已实现的性能级别,并用于评估风险从而降低风险。

另外,DGUV(German Social Accident Insurance 德国社会事故保险)的SISTEMA 程序同时可用。

由此确定的结果不许在任何情况下都遵循:

PL ≥ PLr

达到的性能等级 ≥ 所需的性能等级

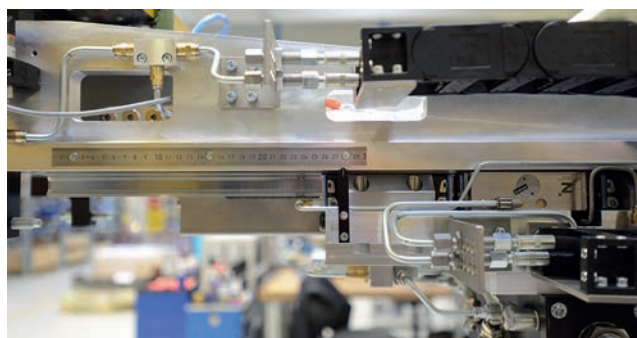


钳制元件和制动元件应用

► UBPS 系列

船用发动机的气缸头操作

具有高定位精度的 UBPS 制动元件用于固定机械抓手位置和在急停断电时确保夹持力。开口压力减小至 4.5 bar 的特殊规格。使用 PLUS 接口可再度提高止动力。



► MBPS 系列

采用可变机械抓手间距的曲轴操作

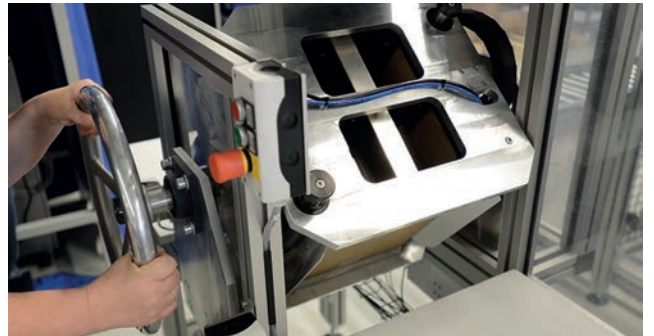
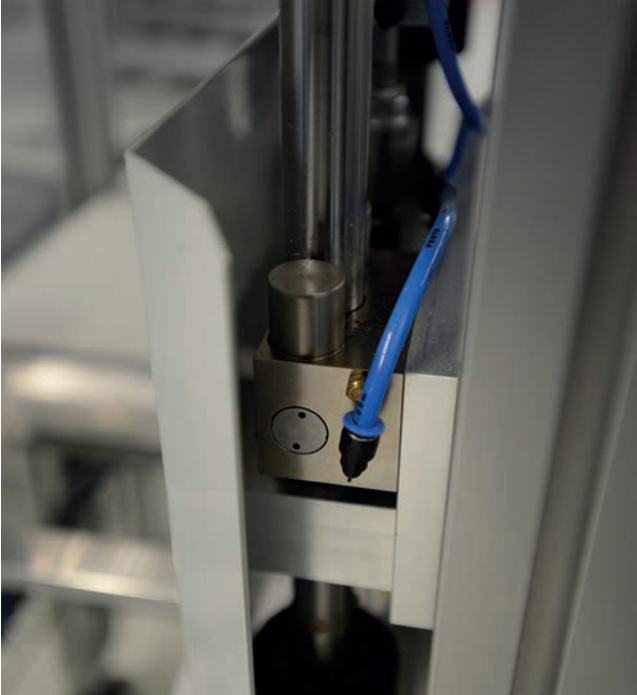
MBPS 制动元件通过内置的弹簧蓄能器将机械抓手牢固定位, 无能量需求。



▶ MKRS 系列

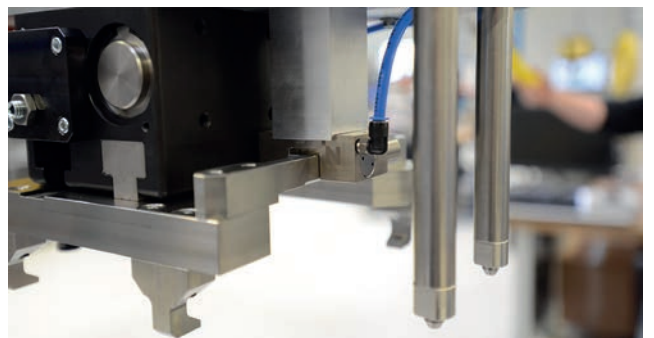
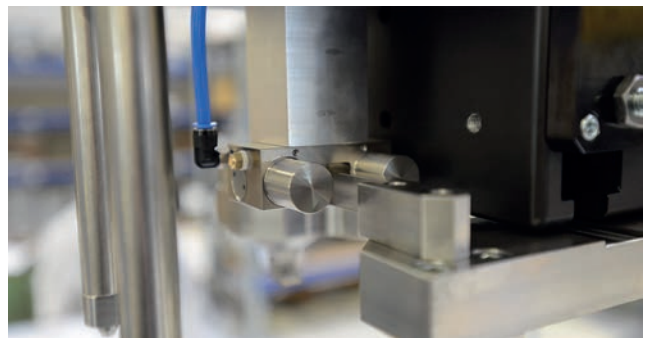
纸盒灌装系统

适用于圆形导轨的 MKRS 夹紧元件在架空灌装时固定就位。



▶ MKS 系列

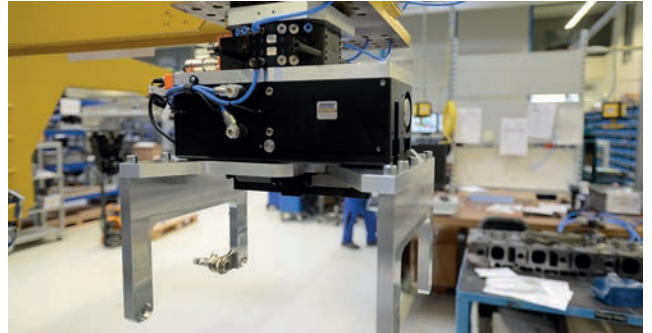
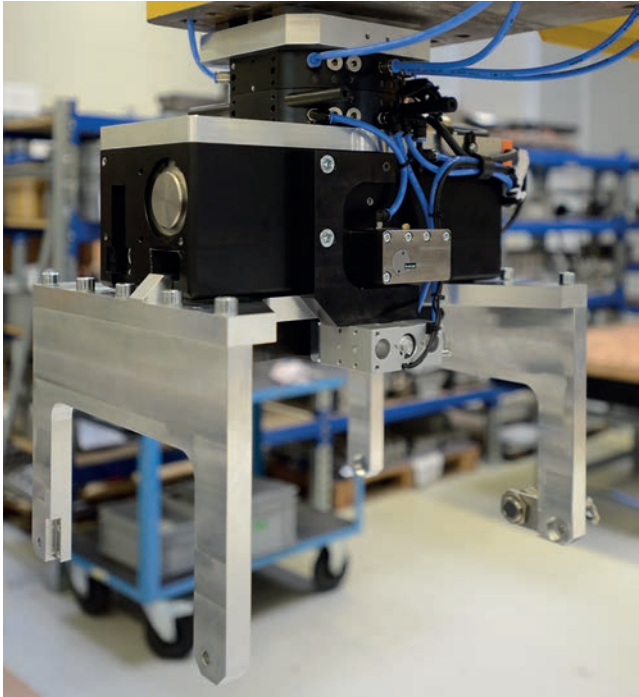
MKS 夹紧元件通过内置的弹簧蓄能器固定抓手钳口的位置以及保证夹紧力,无耗能。



钳制元件和制动元件 应用

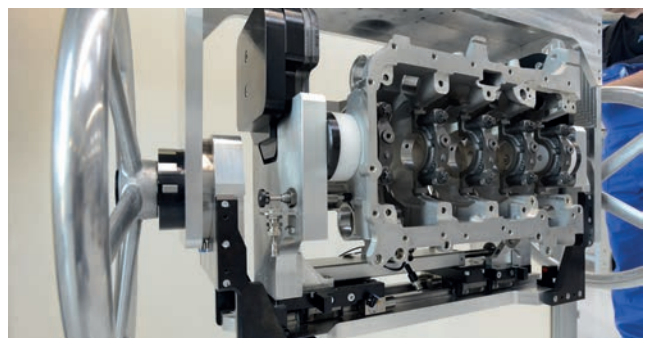
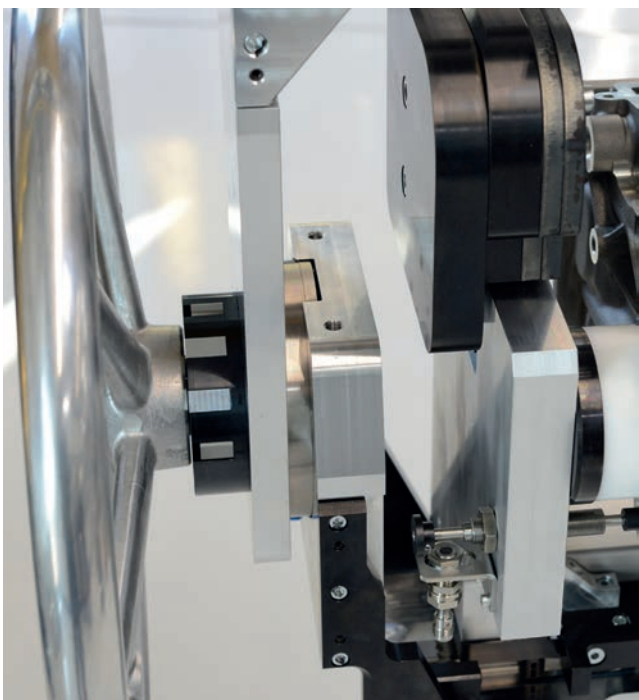
▶ 带有集成式夹紧元件的 ZIMMER 机械抓手

带有集成式夹紧元件的 GHK 机械抓手采用紧凑型结构,用于以力配合的方式保证夹紧力。



▶ TPS + MKS 系列

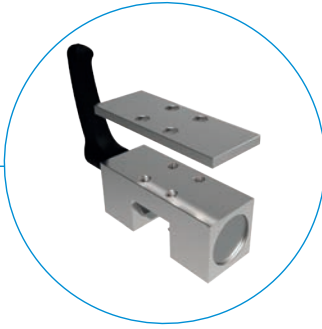
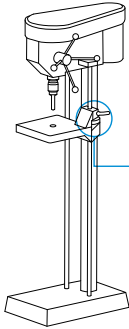
TPS 旋转夹紧元件将曲轴箱精确固定在设置的旋转角度。与两个 MKS 夹紧元件相结合,通过内置的弹簧蓄能器确保夹紧曲轴箱。



行业特定应用

木工机械

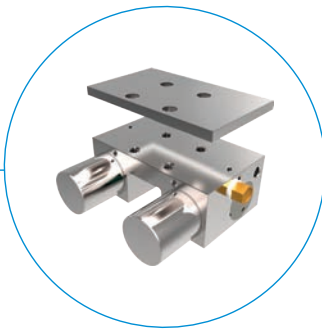
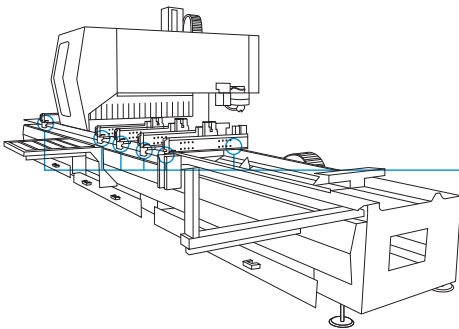
▶ HK 系列



方便固定工作台

- 保持力高
- 不需要介质接口

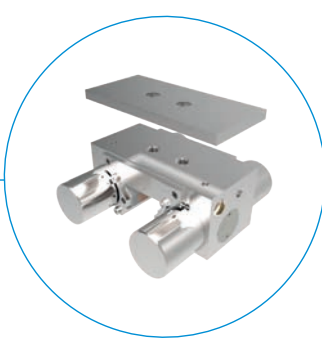
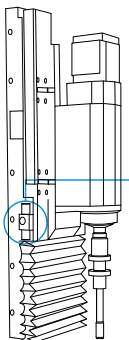
▶ MKS 系列



固定托架式工作台

- 精度更高
- 通过减振实现更好的工件表面
- 可承受加工力

▶ MBPS 系列



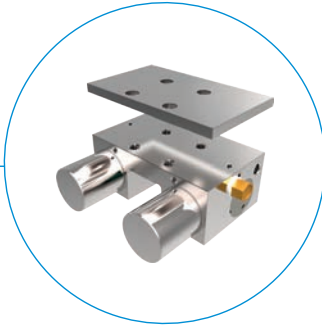
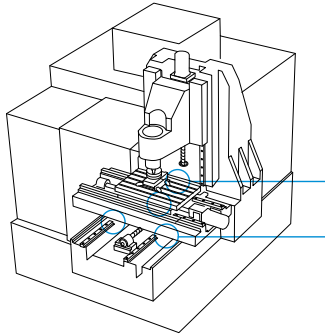
保护垂直轴

- 急停安全
- 降低铣削过程中的振动
- 可承受加工力

行业特定应用

铣床/车床

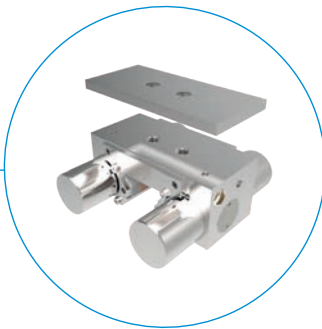
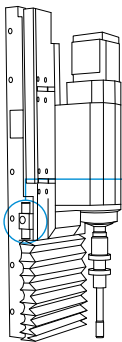
► MKS 系列



固定机床轴

- 精度更高
- 更好地将振动转移到机床床身中
- 可承受加工力

► MBPS 系列



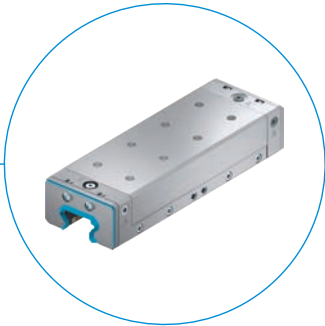
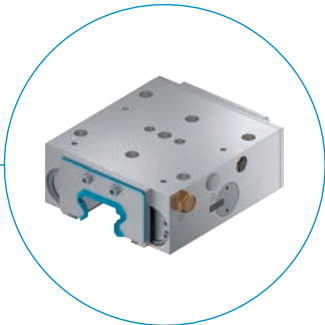
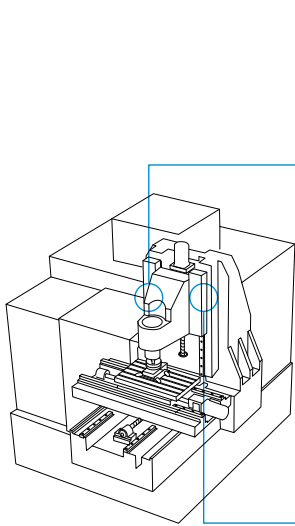
保护垂直轴

- 急停安全
- 减少振动
- 可承受加工力

行业特定应用

铣床/车床

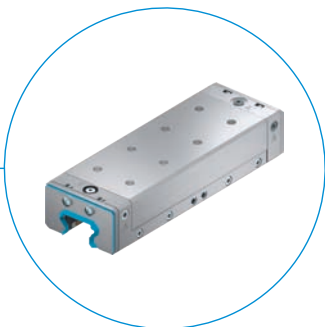
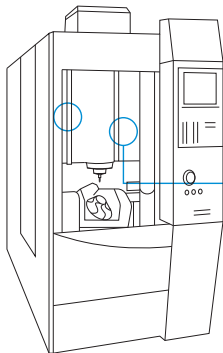
► UBPS / LBHS 系列



固定重型垂直轴

- 急停安全
- 减少振动
- 可承受加工力

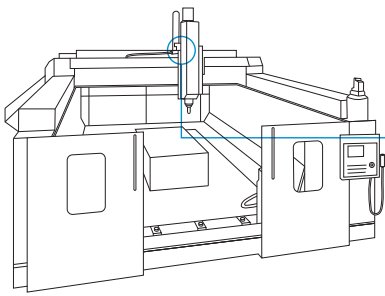
► LBHS 系列



保护有直线驱动装置的动态垂直轴

- 急停安全
- 关门时间非常快
- 减少振动
- 可承受加工力

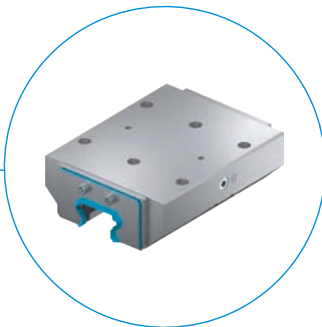
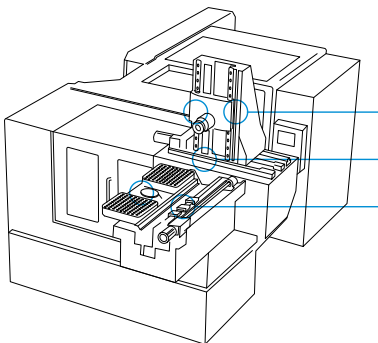
▶ RBPS 系列



固定重型垂直轴

- 急停安全
- 所需空间小
- 内置传感器槽

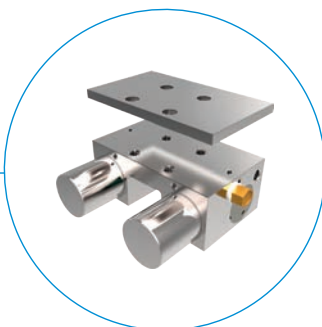
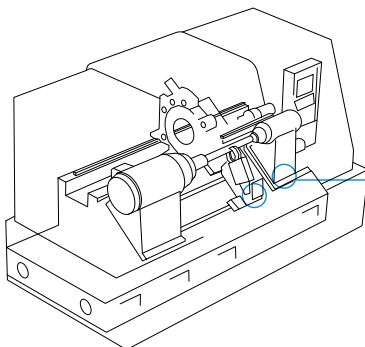
▶ KWH 系列



固定机床轴

- 减少振动
- 铣削效果更好
- 可承受加工力

▶ MKS 系列



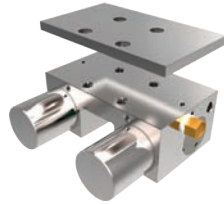
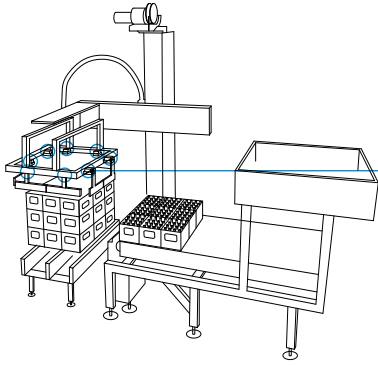
固定机床尾座

- 精度更高
- 在夹紧位置可将位置和力保持数天
- 可承受加工力

行业特定应用

包装机

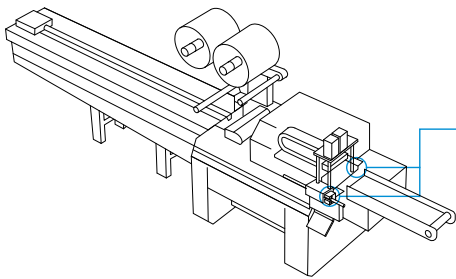
► MKS 系列



固定抓手手指

- 保持位置
- 通过弹簧蓄能器确保安全
- 减轻电驱动装置的负荷
- 在无能源供应的情况下固定
- 承受动态加工力

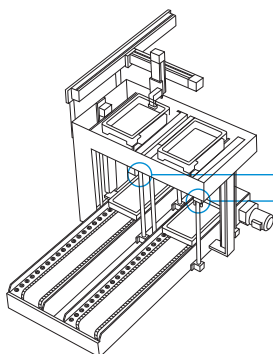
► MKRS 系列



固定包装宽度/长度/高度

- 使用较小的执行器
- 在无能源供应的情况下固定
- 在急停或停机期间保持位置
- 承受动态加工力

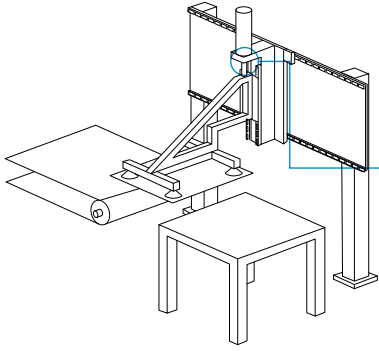
► MKRS 系列



在加工过程中固定存储盒

- 使用较小的执行器
- 在无能源供应的情况下固定
- 在急停或停机期间保持位置
- 承受动态加工力

▶ RBPS 系列



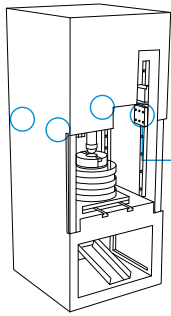
固定重型垂直轴

- 急停安全
- 所需空间小
- 可以使用圆杆
- 内置传感器槽

行业特定应用

成形机和冲床

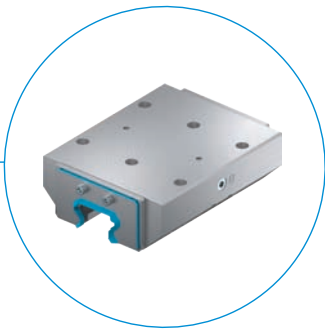
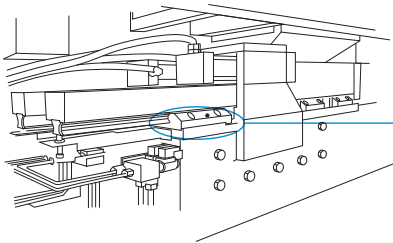
▶ LBHS 系列



保护垂直轴

- 急停安全
- 在无能源供应的情况下保持举升的重量不掉落
- 在闭合位置保持位置和力(例如在固化期间)

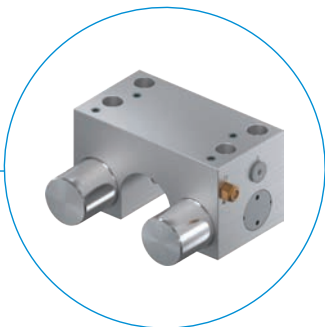
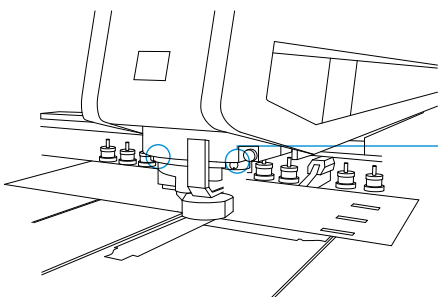
▶ KBH 系列



保护垂直轴

- 在无能源供应的情况下保持举升的重量(与蓄压器配合使用)
- 在闭合位置保持位置和力(例如在固化期间)

▶ MKRS 系列



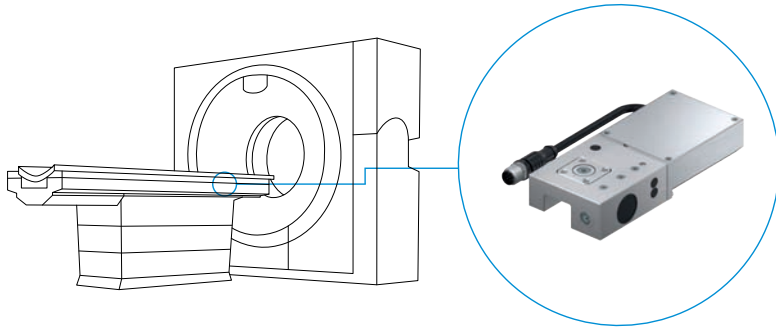
固定压紧器

- 保持材料位置
- 压紧力保持不变

行业特定应用

医疗技术

► LKE 系列

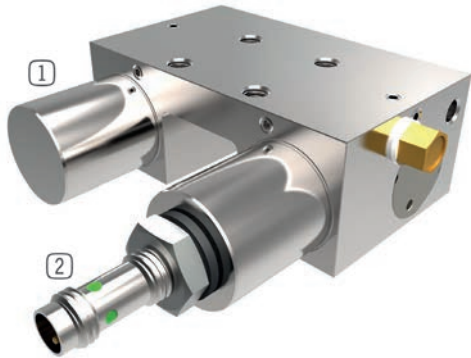


固定病床

- 使病床保持位置
- 停电时可以手动打开元件

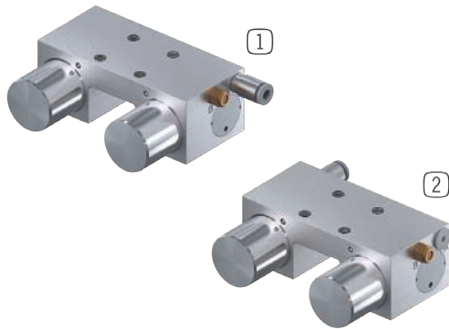
钳制元件和制动元件 特殊解决方案

▶ 特殊解决方案



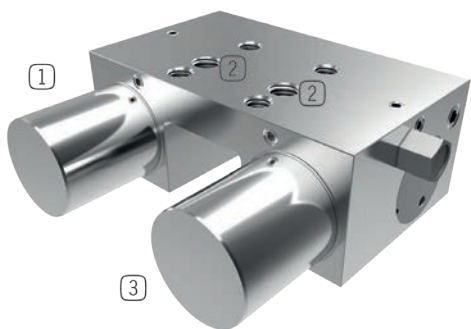
- ▶ 带起始器的气动钳制元件
- ▶ 用于活塞的位置查询 (已打开)
- ▶ 根据需要可提供其他产品系列

- ① MKS
- ② 起始器



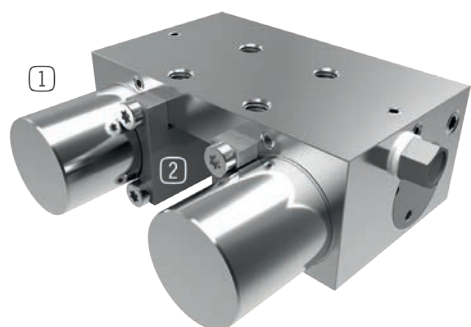
- ▶ 可以改变气动和液压接头的安装位置
- ▶ 在标准位置与其他零件接触的情况下使用

- ① 带有气动接口的 MKS
- ② 带有可选气动接口的 MKS



- ▶ 带专用螺旋接合和 4 bar 开启压力的气动钳制元件
- ▶ 低性能弹簧蓄能用于以 4 bar 压力执行开启
- ▶ 根据需要可提供其他产品系列

- ① MKS
- ② 特殊接头
- ③ 弹簧蓄能



- ▶ 带特殊钳口的气动钳制元件
- ▶ 按照客户需要根据线性导轨调整钳口
- ▶ 根据需要可提供其他产品系列

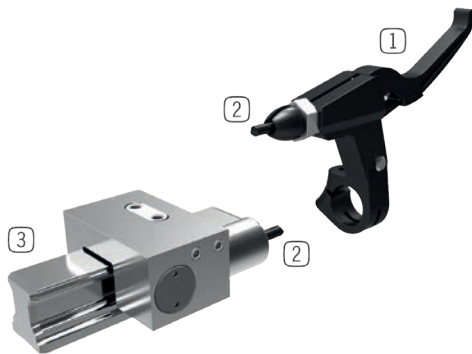
- ① MKS
- ② 特殊型材

▶ 系统



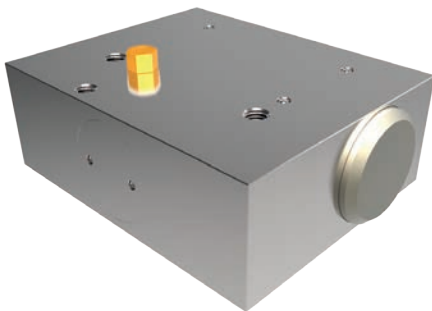
- ▶ 适用于圆导轨和轴导向装置的气动钳制元件
- ▶ 适用于 30 号圆轨
- ▶ 保持力 6000 N(10 bar 时)

① MKR




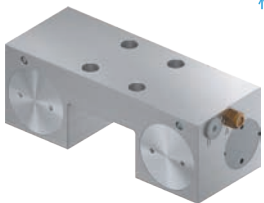
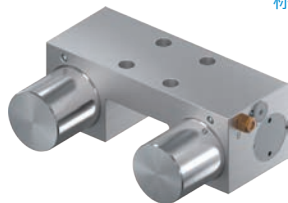
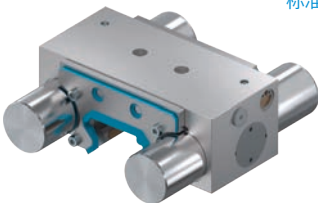




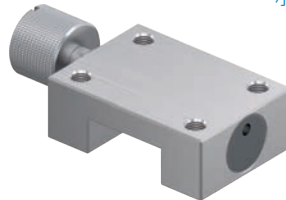


- ▶ 带蓄能弹簧的手动钳制元件
- ▶ 通过软管套钢丝绳操作

- ① 操纵杆(分离手柄)
- ② 软管套钢丝绳
- ③ 线性导轨



- ▶ 适用于 U 型导轨的气动钳制元件
- ▶ 按照客户需要根据滚动导轨进行调整

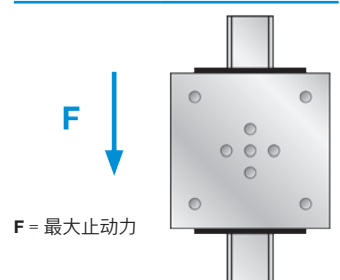
夹紧元件和制动元件 概览

成型导轨			
手动		气动	
钳制		钳制	钳制和制动
N		NO	NC
HK	保持力最大 2,000N	MK	保持力最大 2,250N
	标准		标准
		MKS	保持力最大 3,300N
			标准
		MBPS	保持力最大 4,700N
			标准
		UBPS	保持力最大 7,700 (9,200)N
			标准
		LKP	保持力最大 4,500N
			细长
		LKPS	保持力最大 750N
			细长
		LBPS	保持力最大 4,500N
			细长
MINIHK	保持力最大 300N	MCP	保持力最大 550N
	小型		小型
		MCPS	保持力最大 700N
			小型

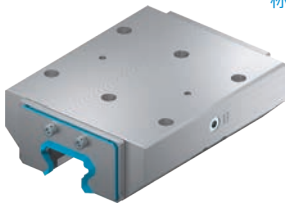
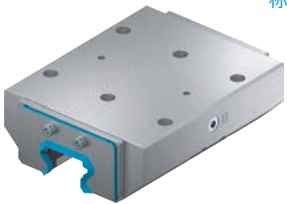

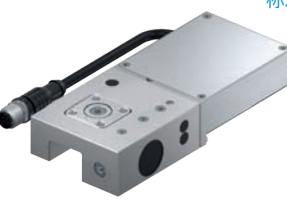
止动力

止动力是指可沿轴向施加的最大作用力。

所有夹紧元件和制动元件在出厂前均在涂敷了润滑油层 (ISO VG 68) 的情况下测试了指定的止动力。使用其他油性材料或润滑剂可能对摩擦系数的作用产生影响, 在个别情况下可导致止动力损耗。




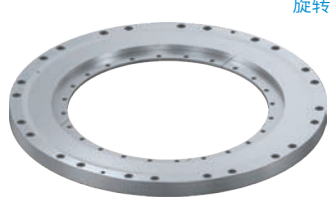
成型导轨

液压		电动	
钳制	钳制和制动	钳制	
NO	NO	NC	N
KWH 保持力最大 46,000N	KBH 保持力最大 46,000N	LBHS 保持力最大 15,000N	LKE 保持力最大 1,800N
 标准	 标准	 细长	 标准

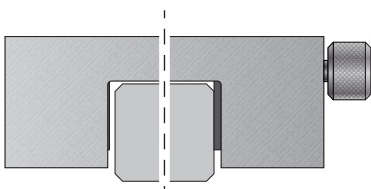
圆导轨和轴导向装置

手动	气动		
钳制	钳制	钳制和制动	钳制和制动
N	NO	NC	NC
HKR 保持力最大 2,000N	MKR 保持力最大 1,850N	MKRS 保持力最大 1,650N	RBPS 保持力最大 52,000N
 标准	 标准	 标准	 标准

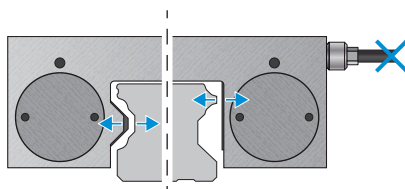
旋转轴

气动	液压
钳制	钳制
NC	NC
DKPS1000 静态保持力矩高达 1,150Nm	DKHS1000 静态保持力矩高达 8,000Nm
 旋转	 旋转

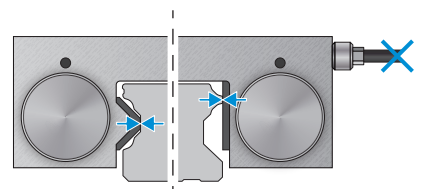
N (双稳态):
保持停留在当前位置



NO (Normally Open):
在无压状态下打开



NC (Normally Closed):
在无压状态下关闭



夹紧元件和制动元件 概览

产品		保持力 [N]	结构尺寸/轴径																				
			5	7	9	10	12	15	16	20	25	28	30	32	35	40	45	50	55	60	65		
成型导轨																							
手动																							
miniHK 系列	页码 42	40 - 300	●	●	●	●																	
HK 系列	页码 44	1200 - 2000							●	●	●	●	●	●	●	●	●	●	●	●			
气动																							
MCP 系列	页码 46	130 - 550			●	●	●	●	●	●													
MCPS 系列	页码 48	80 - 700			●	●	●	●	●	●													
MK 系列	页码 50	350 - 2250				●	●	●	●	●	●	●	●	●	●	●	●	●	●	●			
MKS 系列	页码 52	250 - 3300				●	●	●	●	●	●	●	●	●	●	●	●	●	●	●			
MBPS 系列	页码 54	750 - 4700					●	●	●	●	●	●	●	●	●	●	●	●	●	●			
UBPS 系列	页码 56	1500 - 7700 (9200)						●	●	●	●	●	●	●	●	●	●	●	●	●			
LKP 系列	页码 58	550 - 4500					●	●	●	●	●	●	●	●	●	●	●	●	●	●			
LKPS 系列	页码 60	400 - 750					●	●	●	●	●	●	●	●	●	●	●	●	●	●			
LBPS 系列	页码 62	400 - 4500					●	●	●	●	●	●	●	●	●	●	●	●	●	●			
液压																							
KWH 系列	页码 64	1600 - 46000								●	●	●	●	●	●	●	●	●	●	●			
KBH 系列	页码 66	2200 - 46000								●	●	●	●	●	●	●	●	●	●	●			
LBHS 系列	页码 68								●	●	●	●	●	●	●	●	●	●	●	●			
电动																							
LKE 系列	页码 70	600 - 1800					●	●	●	●	●	●	●	●	●	●	●	●	●	●			
圆导轨和轴导向装置																							
手动																							
HKR 系列	页码 72	1200 - 2000					●	●	●	●	●	●	●	●	●	●	●	●	●	●			
气动																							
MKR 系列	页码 74	650 - 1850				●	●	●	●	●	●	●	●	●	●	●	●	●	●	●			
MKRS 系列	页码 76	350 - 1650				●	●	●	●	●	●	●	●	●	●	●	●	●	●	●			
RBPS * 系列	页码 78	3500 - 52000	●	●	●	●	●	●	●	●	●	●	●	●	●	●	●	●	●	●			
				结构尺寸/轴径																			
		静态止动力矩 [Nm]		50	60	70	80	90	100	120	140	160	180	200	220	240	260	280	300	320	340	395	460
旋转轴																							
气动																							
DKPS1000 * 系列	页码 80	80 - 1000	●	●	●	●	●	●	●	●	●	●	●	●	●	●	●	●	●	●	●		
液压																							
DKHS1000 系列	页码 82	800 - 8000												●	●	●	●	●	●	●	●	●	

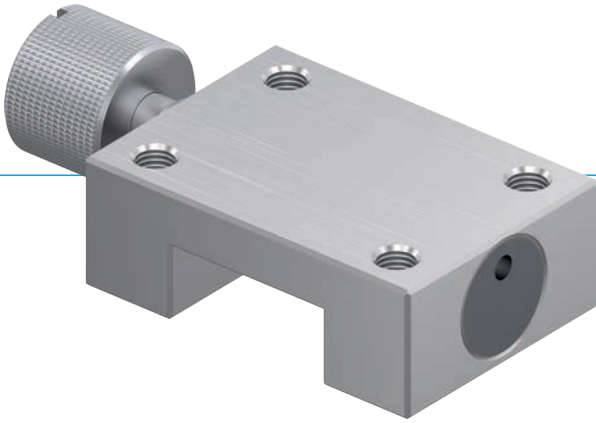
* 可根据需要提供中间尺寸

气动元件,无弹簧储能(NO)可在压力降低至最小 3 bar 时运行。
 气动元件,无弹簧储能(NO)可在压力降低至最小 5 bar 时运行。
 止动力与所施加压力近似成正比。

技术特征														特殊规格		
无能量状态	弹簧蓄能器	CE 标识	增压连接	刮擦器套件可用	结构狭长	更高的定位精度	打开压力 [bar]	拧紧力矩 [Nm]	工作压力 [bar]	关闭时间 [ms]	张开时间 [ms]	钳制周期 (B10d 值)	制动循环	传感器查询	减小的开口压力 [bar]	从上方机械加工
N								0,07-2,5				50 000				
N								4-22				50 000				
NO					●				6	15-20	10-15	500 万				
NC	●	●	●		●		4/5,5		6	10-20	10-15	500 万			3	
NO									6	15-70	10-15	500 万				●
NC	●	●	●				4/5,5		6	15-60	15-35	500 万		●	3	●
NC	●	●				●	4,5		6	100-230	20-35	500 万	2 000	●	3/4	●
NC	●	●	●	●		●	4/5,5		6	50-400	20-60	500 万	2 000	●	3	●
NO					●				6	35-280	15-35	500 万				●
NC	●	●			●		4/5,5		6	35-250	15-25	500 万			3	●
NC	●	●			●		4/5,5		6	35-250	15-25	500 万	500		3	●
NO				●		●			100-150	50-200	100-150	1 千万				●
NO				●		●			100-150	50-200	100-150	1 千万	2 000			●
NC	●	●		●	●	●	120		120	20	20	500 000	500		●	●
N		●								500	500	500 000				
N								5-17				50 000				
NO									6	15-70	10-35	500 万				●
NC	●	●					4/5,5		6	15-60	15-35	500 万		●	3	●
NC	●	●		●		●	4/5,5		6	270-500	20-250	500 万	2 000	●	3/4	●
NC	●	●					4/5,5		6	100	100	300 万		●		●
NC	●	●					100		100	50	30	500 万		○		

导轨钳制元件 | 手动 MINIHK 系列

▶ 产品优点



- ▶ **小巧的结构型式**
适用于所有常见的小型成型导轨
- ▶ **无需工具即可打开和关闭(双稳态)**
旋转滚花螺栓
- ▶ **免维护**
高达 50,000 次静态钳制循环

▶ 优势细节

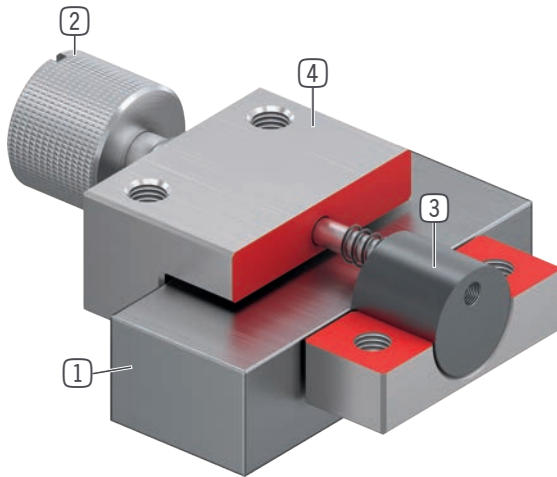
应用
场景

- ▶ **微装配**
- ▶ **光学仪器**
- ▶ **医疗机械**

其他
信息

- ▶ **间隔板**
视导向车高度(尺寸 D)不同,须额外订购一个转接板用于平衡高度。

▶ 产品系列信息



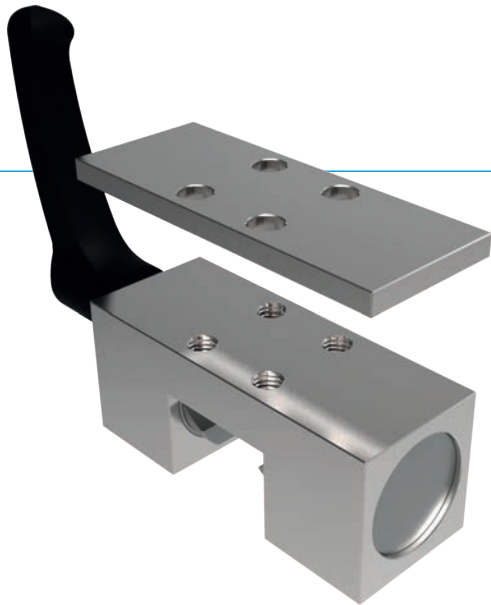
- ① 小型成型导轨
- 适用于所有常见的小型成型导轨
- ② 不锈钢滚花螺栓
- 用于打开和关闭钳制单元
- ③ 钳口
- 浮动式安装保证了对称的力量传递。
- ④ 外壳

▶ 面向您具体应用的合适产品

系列	▶ 技术数据
系列	MiniHK
导轨尺寸	5-42 mm
保持力	40-300 N
旋钮锁固扭力	0,07-2,5 Nm
弹簧蓄能	不存在
B10d 值	最大可达50,000
动态制动循环	无
操作	手动
操作温度	-10 ... +70 [°C]

导轨钳制元件 | 手动 HK 系列

▶ 产品优点



- ▶ **广泛的产品种类**
适用于所有常见的成型导轨
- ▶ **无需工具即可打开和关闭(双稳态)**
通过旋转钳制杆
- ▶ **免维护**
高达 50,000 次静态钳制循环

▶ 面向您具体应用的合适产品

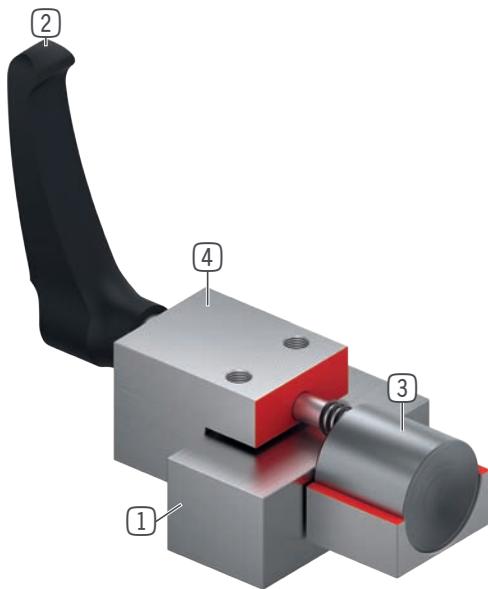
应用
场景

- ▶ **工作台横梁和滑座**
- ▶ **宽度和限位调节**
- ▶ **在光学仪器和测量台上定位**

其他
信息

- ▶ **间隔板**
视导向车高度(尺寸 D)不同,须额外订购一个转接板用于平衡高度。
- ▶ **可根据需要提供特殊款式,例如**
通过六角螺栓 (DIN 912) 操纵
加长钳制杆
不锈钢材质

► 优势细节



- ① 成型导轨
 - 适用于所有常见的成型导轨
- ② 塑料钳制杆
 - 可自由调整(抬起即分离)
- ③ 钳口
 - 浮动式安装保证了对称的力量传递。
- ④ 外壳

► 产品系列信息

系列	技术数据
系列	HK
导轨尺寸	15-65 mm
保持力	1200-2000 N
手柄锁固扭力	4-22 Nm
弹簧蓄能	不存在
增压连接	无
B10d 值	最大可达50,000
动态制动循环	无
操作	手动
操作温度	-10 ... +70 [°C]

导轨钳制元件 | 气动

MCP 系列

▶ 产品优点



- ▶ **小巧的结构型式**
适用于所有常见的小型成型导轨
- ▶ **无能量打开 (NO)**
压力关闭
- ▶ **长久耐用**
高达 500 万次静态钳制循环

▶ 面向您具体应用的合适产品

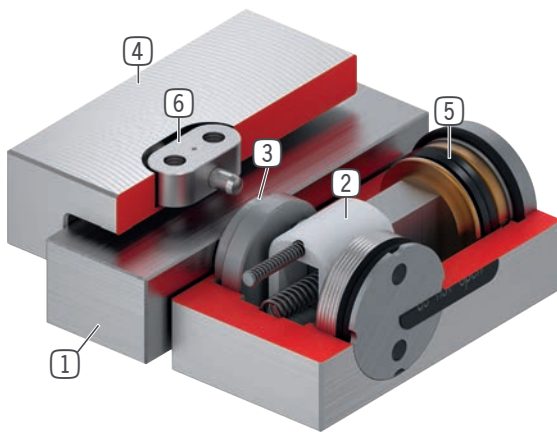
应用
场景

- ▶ **夹紧机床工作台**
- ▶ **轴定位**
- ▶ **将垂直轴固定在静止位置**

其他
信息

- ▶ **可根据需要提供特殊款式, 例如**
带有附加空气接口(上方、前方)

► 优势细节



- ① **小型成型导轨**
- 适用于所有常见的小型成型导轨
- ② **楔形传动机构**
- 在活塞和钳制钳口之间力的传输
- ③ **钳口**
- 压在成型导轨的自由面上
- ④ **外壳**
- ⑤ **气动活塞**
- 活塞沿纵向移动楔形传动机构
- ⑥ **滑块**
- 用于浮动式安装

► 产品系列信息

系列	► 技术数据
系列	MCP
导轨尺寸	5-25 mm
保持力	130-550 N
允许温度范围	3 / 6.5
弹簧蓄能	不存在
增压连接	无
B10d 值	最大至五百万
动态制动循环	无
操作	气动
操作温度	-10 ... +70 [°C]

导轨钳制元件 | 气动

MCPS 系列

▶ 产品优点



- ▶ **小巧的结构型式**
适用于所有常见的小型成型导轨
- ▶ **无能量关闭 (NC)**
通过弹簧蓄能
- ▶ **长久耐用**
高达 500 万次静态钳制循环
- ▶ **更大的保持力**
通过使用 PLUS 空气控制
- ▶ **安全元件**
在断电时牢固钳制

▶ 面向您具体应用的合适产品

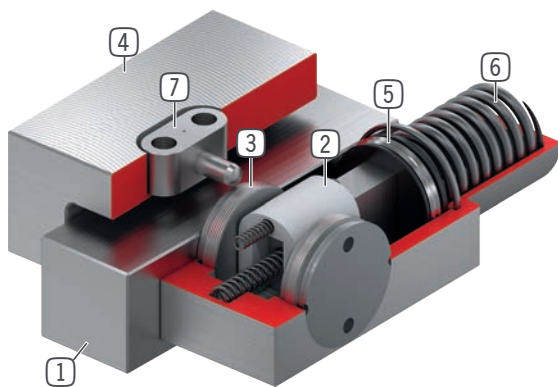
应用
场景

- ▶ **压力下降时钳制**
- ▶ **无需能量钳制**

其他
信息

- ▶ **可根据需要提供特殊款式, 例如**
张开所需压力更低 (3.0 bar)
带有附加空气接口 (上方、前方)
不锈钢材质

► 优势细节



- ① 小型成型导轨
 - 适用于所有常见的小型成型导轨
- ② 楔形传动机构
 - 在活塞和钳制钳口之间力的传输
- ③ 钳口
 - 压在成型导轨的自由面上
- ④ 外壳
- ⑤ 气动活塞
 - 活塞沿纵向移动楔形传动机构
- ⑥ 弹簧蓄能
 - 用于无压力关闭钳制单元
- ⑦ 滑块
 - 用于浮动式安装

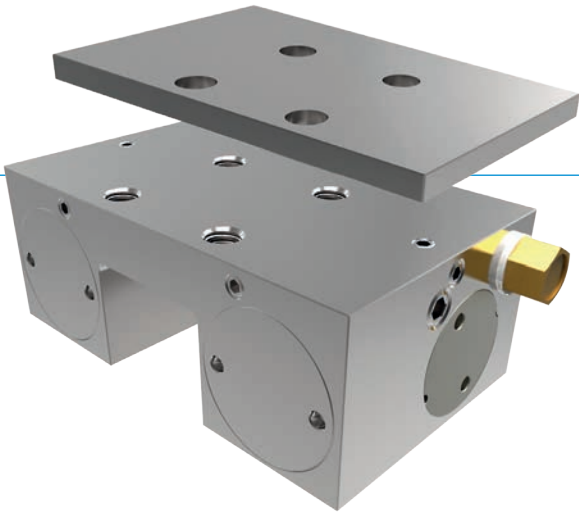
► 产品系列信息

系列	► 技术数据	
	MCPS	MCPS-LP
导轨尺寸	5-25 mm	5-25 mm
保持力	80-700 N	80-300 N
允许温度范围	5.5 / 6.5	4 / 6.5
弹簧蓄能	存在	存在
增压连接	有	有
B10d 值	最大至五百万	最大至五百万
动态制动循环	无	无
操作	气动	气动
操作温度	-10 ... +70 [°C]	-10 ... +70 [°C]

导轨钳制元件 | 气动

MK 系列

▶ 产品优点



- ▶ **广泛的产品种类**
适用于所有常见的成型导轨
- ▶ **无能量打开 (NO)**
压力关闭
- ▶ **长久耐用**
高达 500 万次静态钳制循环

▶ 面向您具体应用的合适产品

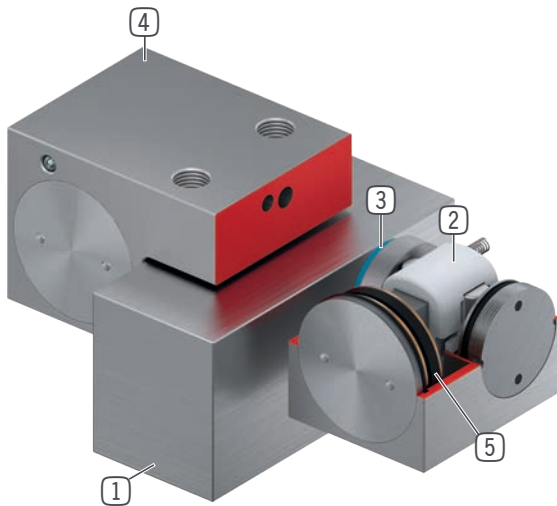
应用
场景

- ▶ **轴定位**
- ▶ **固定垂直轴**
- ▶ **定位提升机构**

其他
信息

- ▶ **间隔板**
视导向车高度(尺寸 D)不同,须额外订购一个转接板用于平衡高度。
- ▶ **可根据需要提供特殊款式,例如**
带接近开关识别
带有附加空气接口(上方、前方)
不锈钢材质

► 优势细节



- ① 成型导轨
 - 适用于所有常见的成型导轨
- ② 楔形传动机构
 - 在活塞和钳制钳口之间力的传输
- ③ 钳口
 - 压在成型导轨的自由面上
- ④ 外壳
- ⑤ 气动活塞
 - 活塞沿纵向移动楔形传动机构

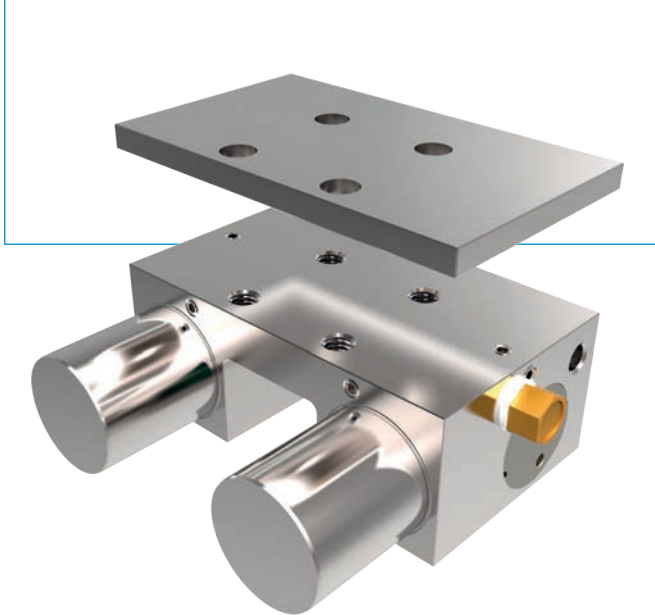
► 产品系列信息

系列	► 技术数据
系列	MK
导轨尺寸	12-65 mm
保持力	350-2250 N
允许温度范围	3 / 6.5
弹簧蓄能	不存在
增压连接	无
B10d 值	最大至五百万
动态制动循环	无
操作	气动
操作温度	-10 ... +70 [°C]

导轨钳制元件 | 气动

MKS 系列

▶ 产品优点



- ▶ **广泛的产品种类**
适用于所有常见的成型导轨
- ▶ **无能量关闭 (NC)**
通过弹簧蓄能
- ▶ **长久耐用**
高达 500 万次静态钳制循环
- ▶ **更大的保持力**
通过使用 PLUS 空气控制
- ▶ **安全元件**
在断电时牢固钳制

▶ 面向您具体应用的合适产品

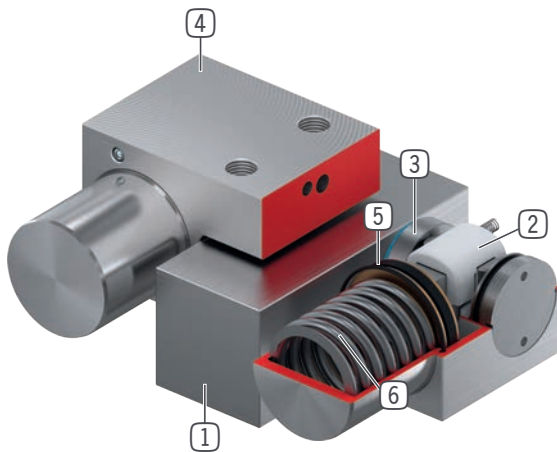
应用
场景

- ▶ **压力下降时钳制**
- ▶ **无需能量钳制**

其他
信息

- ▶ **间隔板**
视导向车高度(尺寸 D)不同,须额外订购一个转接板用于平衡高度。
- ▶ **可根据需要提供特殊款式,例如**
张开所需压力更低 (3.0 bar)
带接近开关识别
带有附加空气接口(上方、前方)
不锈钢材质

► 优势细节



- ① **成型导轨**
- 适用于所有常见的成型导轨
- ② **楔形传动机构**
- 在活塞和钳制钳口之间力的传输
- ③ **钳口**
- 压在成型导轨的自由面上
- ④ **外壳**
- ⑤ **气动活塞**
- 活塞沿纵向移动楔形传动机构
- ⑥ **弹簧蓄能**
- 用于无压力关闭钳制单元

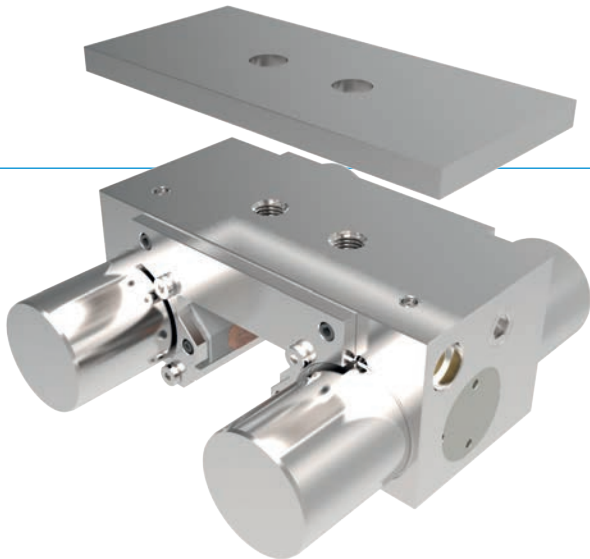
► 产品系列信息

系列	► 技术数据	
	MKS	MKS-LP
导轨尺寸	12-65 mm	12-65 mm
保持力	250-3300 N	150-1350 N
允许温度范围	5.5 / 6.5	4 / 6.5
弹簧蓄能	存在	存在
增压连接	有	有
B10d 值	最大至五百万	最大至五百万
动态制动循环	无	无
操作	气动	气动
操作温度	-10 ... +70 [°C]	-10 ... +70 [°C]

导轨钳制和刹车元件 | 气动

MBPS 系列

▶ 产品优点



- ▶ **广泛的产品种类**
适用于所有常见的成型导轨
- ▶ **无能量关闭 (NC)**
通过弹簧蓄能
- ▶ **长久耐用**
高达 500 万次静态钳制循环
- ▶ **安全元件**
在紧急断电时安全制动

▶ 面向您具体应用的合适产品

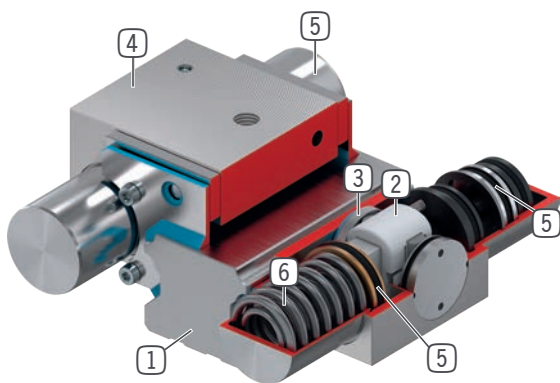
应用
场景

- ▶ **压力下降时钳制**
- ▶ **急停功能**
- ▶ **制动线性电机**

其他
信息

- ▶ **间隔板**
视导向车高度(尺寸 D)不同,须额外订购一个转接板用于平衡高度。
- ▶ **可根据需要提供特殊款式,例如**
带接近开关识别
张开所需压力更低 (3.0 bar)
带有附加空气接口(上方、前方)

► 优势细节



- ① 成型导轨
 - 适用于所有常见的成型导轨
- ② 楔形传动机构
 - 在活塞与钳制钳口和制动钳之间传输力
- ③ 钳制钳口和制动钳
 - 压在成型导轨的自由面上
- ④ 外壳
- ⑤ 气动活塞
 - 活塞沿纵向移动楔形传动机构
- ⑥ 弹簧蓄能
 - 用于无压力关闭钳制单元

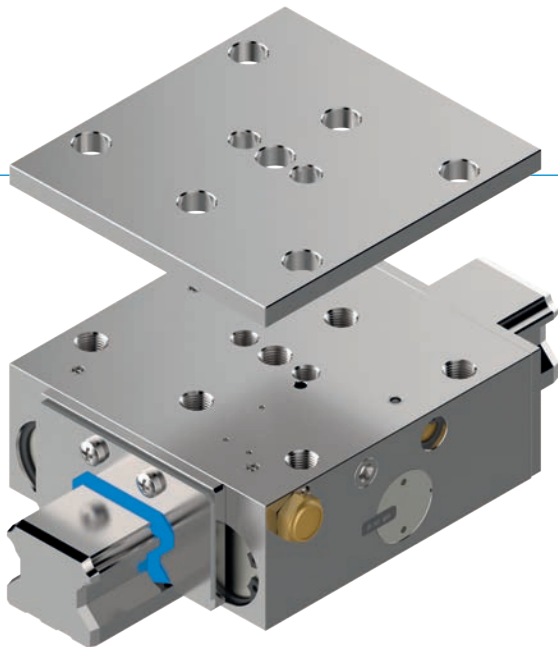
► 产品系列信息

系列	► 技术数据
MBPS	
导轨尺寸	15-55 mm
保持力	750-4700 N
允许温度范围	4.5 / 6.5
弹簧蓄能	存在
增压连接	无
B10d 值	最大至五百万
动态制动循环	最大至 2000
操作	气动
操作温度	-10 ... +70 [°C]

导轨钳制和刹车元件 | 气动

UBPS 系列

▶ 产品优点



- ▶ **广泛的产品种类**
适用于所有常见的成型导轨
- ▶ **无能量关闭 (NC)**
通过弹簧蓄能
- ▶ **长久耐用**
高达 500 万次静态钳制循环
- ▶ **更大的保持力**
通过使用 PLUS 空气控制
- ▶ **安全元件**
在紧急断电时安全制动

▶ 面向您具体应用的合适产品

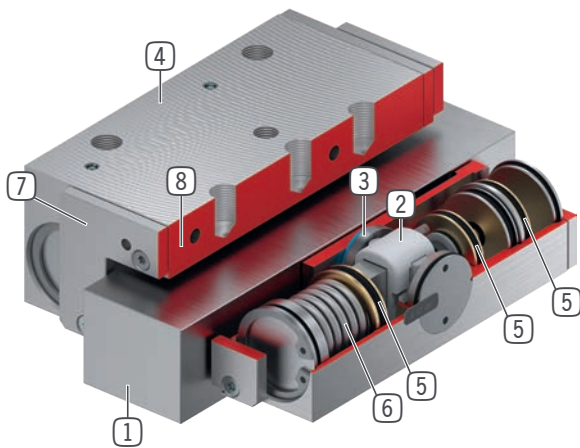
应用
场景

- ▶ **急停功能**
- ▶ **Z 轴在静止位置定位**
- ▶ **加工中心的机床工作台钳制装置**

其他
信息

- ▶ **间隔板**
视导向车高度(尺寸 D)不同,须额外订购一个转接板用于平衡高度。
- ▶ **可根据需要提供特殊款式,例如**
带接近开关识别
张开所需压力更低 (3.0 bar)
带有附加空气接口(上方、前方)
用于缩短关闭时间的集成式阀门

优势细节



- ① **成型导轨**
- 适用于所有常见的成型导轨
- ② **楔形传动机构**
- 在活塞与钳制钳口和制动钳之间传输力
- ③ **钳制钳口和制动钳**
- 压在成型导轨的自由面上
- ④ **外壳**
- ⑤ **气动活塞**
- 活塞沿纵向移动楔形传动机构
- ⑥ **弹簧蓄能**
- 用于无压力关闭钳制单元
- ⑦ **刮擦器**
- 可订购
- ⑧ **集成式阀门(可选)**
- 关闭时间最快减少 60%
- 不受管路长度影响

产品系列信息

系列	技术数据	
	UBPS	UBPS-LP
导轨尺寸	20-65 mm	20-65 mm
保持力	1500-7700 (9200) N	1000-5300 N
允许温度范围	5.5 / 6.5	4 / 6.5
弹簧蓄能	存在	存在
增压连接	有	有
B10d 值	最大至五百万	最大至五百万
动态制动循环	最大至 2000	最大至 2000
操作	气动	气动
操作温度	-10 ... +70 [°C]	-10 ... +70 [°C]

导轨钳制元件 | 气动

LKP 系列

▶ 产品优点



- ▶ **广泛的产品种类**
适用于所有常见的成型导轨
- ▶ **无能量打开 (NO)**
压力关闭
- ▶ **长久耐用**
高达 500 万次静态钳制循环
- ▶ **狭长和低矮的结构型式**
通过使用 U 型活塞
- ▶ **最大灵活性**
从前部连接额外的空气

▶ 面向您具体应用的合适产品

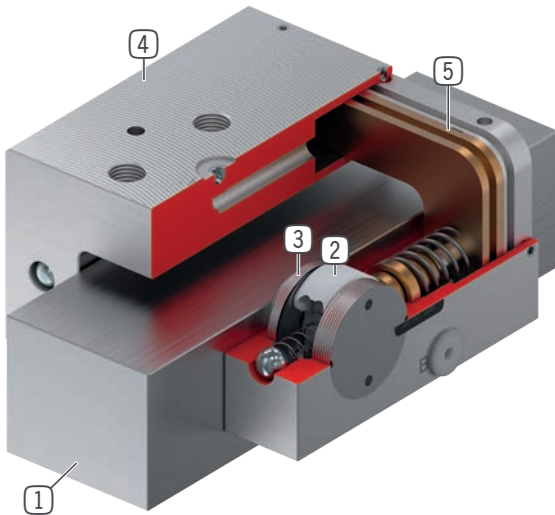
应用
场景

- ▶ **夹紧机床工作台**
- ▶ **轴定位**
- ▶ **将垂直轴固定在静止位置**

其他
信息

- ▶ **间隔板**
视导向车高度(尺寸 D)不同,须额外订购一个转接板用于平衡高度。
- ▶ **可根据需要提供特殊款式,例如**
不锈钢材质

► 优势细节



- ① 成型导轨
 - 适用于所有常见的成型导轨
- ② 楔形传动机构
 - 在活塞和钳制钳口之间力的传输
- ③ 钳口
 - 压在成型导轨的自由面上
- ④ 狭长外壳
- ⑤ 气动活塞
 - 活塞沿纵向移动楔形传动机构

► 产品系列信息

系列	► 技术数据
系列	LKP
导轨尺寸	15-35 mm
保持力	550-4500 N
允许温度范围	3 / 6.5
弹簧蓄能	不存在
增压连接	无
B10d 值	最大至五百万
动态制动循环	无
操作	气动
操作温度	-10 ... +70 [°C]

导轨钳制元件 | 气动

LKPS 系列

▶ 产品优点



- ▶ **广泛的产品种类**
适用于所有常见的成型导轨
- ▶ **无能量关闭 (NC)**
通过弹簧蓄能
- ▶ **长久耐用**
高达 500 万次静态钳制循环
- ▶ **狭长和低矮的结构型式**
通过使用 U 型活塞
- ▶ **安全元件**
在断电时牢固钳制
- ▶ **最大灵活性**
从上方额外连接空气
- ▶ **轻松检测状态**
利用磁场传感器查询活塞位置

▶ 面向您具体应用的合适产品

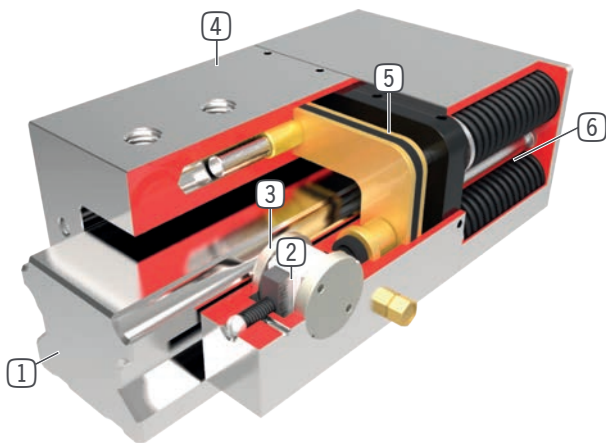
应用
场景

- ▶ **压力下降时钳制**
- ▶ **无需能量钳制**

其他
信息

- ▶ **间隔板**
视导向车高度(尺寸 D)不同,须额外订购一个转接板用于平衡高度。
- ▶ **可根据需要提供特殊款式,例如**
张开所需压力更低 (3.0 bar)

► 优势细节



- ① **成型导轨**
- 适用于所有常见的成型导轨
- ② **楔形传动机构**
- 在活塞和钳制钳口之间力的传输
- ③ **钳口**
- 压在成型导轨的自由面上
- ④ **狭长外壳**
- ⑤ **气动活塞**
- 活塞沿纵向移动楔形传动机构
- ⑥ **弹簧蓄能**
- 用于无压力关闭钳制单元

► 产品系列信息

系列	► 技术数据	
	LKPS	LKPS-LP
导轨尺寸	15-35 mm	15-35 mm
保持力	400-750 N	300-1800 N
允许温度范围	5.5 / 6.5	4 / 6.5
弹簧蓄能	存在	存在
增压连接	无	无
B10d 值	最大至五百万	最大至五百万
动态制动循环	无	无
操作	气动	气动
操作温度	-10 ... +70 [°C]	-10 ... +70 [°C]

导轨钳制和刹车元件 | 气动

LBPS 系列

▶ 产品优点



- ▶ **广泛的产品种类**
适用于所有常见的成型导轨
- ▶ **无能量关闭 (NC)**
通过弹簧蓄能
- ▶ **长久耐用**
高达 500 万次静态钳制循环
- ▶ **狭长和低矮的结构型式**
通过使用 U 型活塞
- ▶ **安全元件**
在紧急断电时安全制动
- ▶ **最大灵活性**
从上方额外连接空气
- ▶ **轻松检测状态**
利用磁场传感器查询活塞位置

▶ 面向您具体应用的合适产品

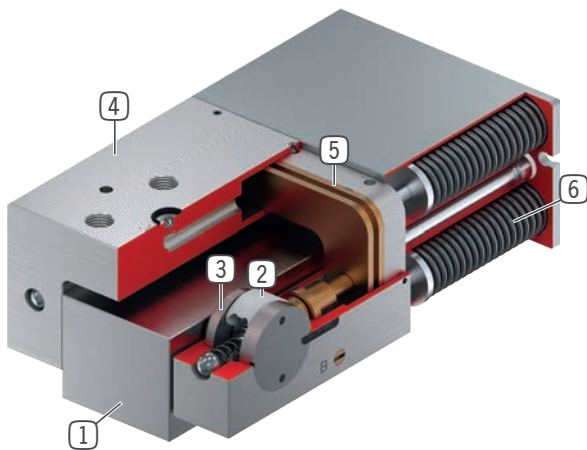
应用
场景

- ▶ **压力下降时钳制**
- ▶ **制动线性电机**
- ▶ **无需能量钳制**

其他
信息

- ▶ **间隔板**
视导向车高度(尺寸 D)不同,须额外订购一个转接板用于平衡高度。
- ▶ **可根据需要提供特殊款式,例如**
张开所需压力更低 (3.0 bar)

► 优势细节



- ① 成型导轨
 - 适用于所有常见的成型导轨
- ② 楔形传动机构
 - 在活塞与钳制钳口和制动钳之间传输力
- ③ 钳制钳口和制动钳
 - 压在成型导轨的自由面上
- ④ 狭长外壳
- ⑤ 气动活塞
 - 活塞沿纵向移动楔形传动机构
- ⑥ 弹簧蓄能
 - 用于无压力关闭钳制单元

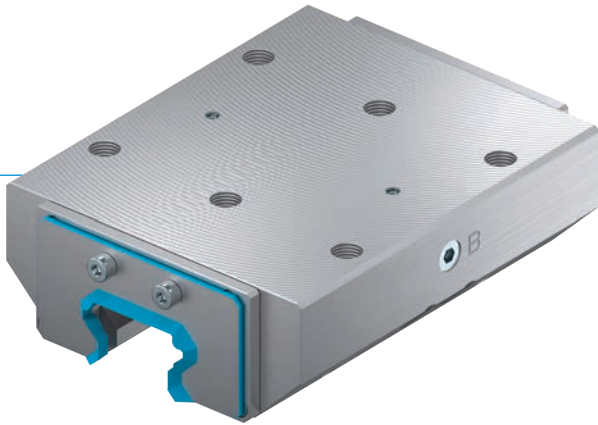
► 产品系列信息

系列	► 技术数据	
	LBPS	LBPS-LP
导轨尺寸	15-55 mm	15-55 mm
保持力	400-4500 N	300-1800 N
允许温度范围	5.5 / 6.5	4 / 6.5
弹簧蓄能	存在	存在
增压连接	无	无
B10d 值	最大至五百万	最大至五百万
动态制动循环	最大至 500	最大至 500
操作	气动	气动
操作温度	-10 ... +70 [°C]	-10 ... +70 [°C]

导轨钳制元件 | 油压

KWH 系列

▶ 产品优点



- ▶ **广泛的产品种类**
适用于所有常见的成型导轨
- ▶ **无能量打开 (NO)**
压力关闭
- ▶ **极耐用**
高达 1000 万次静态夹紧循环

▶ 面向您具体应用的合适产品

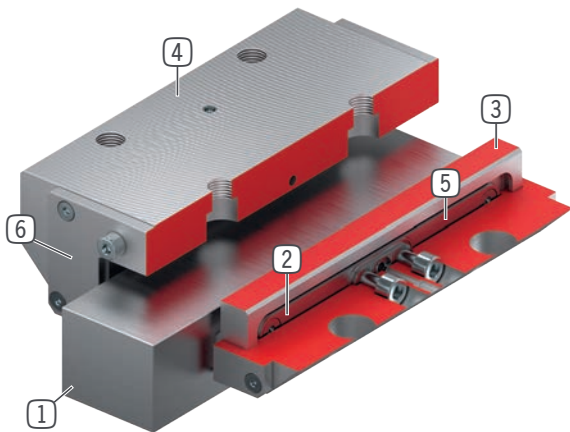
应用
场景

- ▶ **重加工中心的机床工作台上夹紧难于切削的工件**
- ▶ **夹紧较重的夹持装运系统**

其他
信息

- ▶ **间隔板**
视导向车高度(尺寸 D)不同,须额外订购一个转接板用于平衡高度。
- ▶ **可根据需要提供特殊款式,例如**
带附加液压接口(上方、前方)

► 优势细节



- ① **成型导轨**
- 适用于所有常见的成型导轨
- ② **复位弹簧**
- 根据形状嵌入钳口中
- ③ **钳口**
- 压在成型导轨的自由面上
- ④ **外壳**
- ⑤ **膜片**
- 可施加高达
- ⑥ **刮擦器**
- 可选购

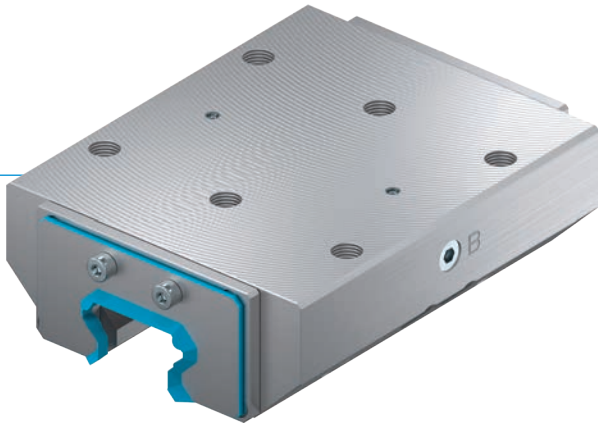
► 产品系列信息

系列	► 技术数据
系列	KWH
导轨尺寸	25-65 mm
保持力	1600-46000 N
额定操作气压	100/150 [bar]
最大操作气压	110/160 [bar]
弹簧蓄能	不存在
增压连接	无
B10d 值	最大至一千万
动态制动循环	无
操作	油压
操作温度	-10 ... +70 [°C]

导轨钳制和刹车元件 | 油压

KBH 系列

▶ 产品优点



- ▶ **广泛的产品种类**
适用于所有常见的成型导轨
- ▶ **无能量打开 (NO)**
压力关闭
- ▶ **极耐用**
高达 1000 万次静态夹紧循环

▶ 面向您具体应用的合适产品

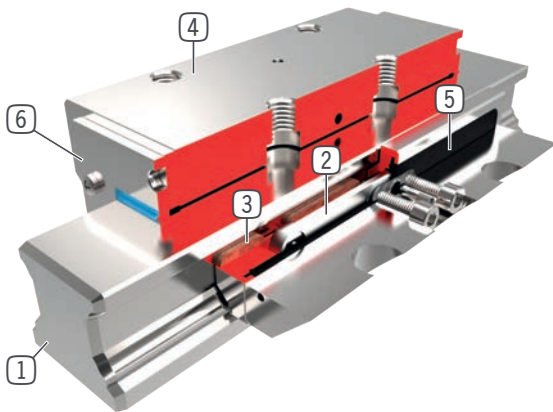
应用 场景

- ▶ **重加工中心的机床工作台上夹紧难于切割的工件**
- ▶ **钳制和制动较重的夹持装运系统**
- ▶ **制动**

其他 信息

- ▶ **间隔板**
视导向车高度(尺寸 D)不同,须额外订购一个转接板用于平衡高度。
- ▶ **可根据需要提供特殊款式,例如**
带附加液压接口(上方、前方)
- ▶ **也可用于尺寸为 85/100/125 的导轨**

► 优势细节



- ① **成型导轨**
- 适用于所有常见的成型导轨
- ② **复位弹簧**
- 根据形状嵌入钳口中
- ③ **钳制钳口和制动钳**
- 压在成型导轨的自由面上
- ④ **外壳**
- ⑤ **膜片**
- 可施加高达
- ⑥ **刮擦器**
- 可选购

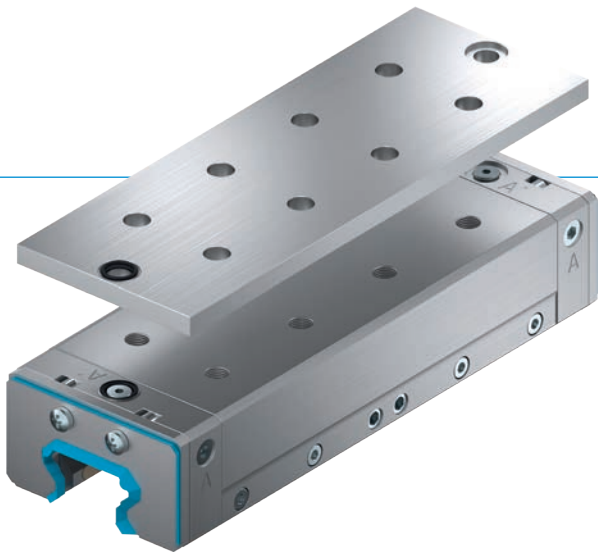
► 产品系列信息

系列	► 技术数据
系列	KBH
导轨尺寸	25-65 mm
保持力	2200-46000 N
额定操作气压	100/150 [bar]
最大操作气压	110/160 [bar]
弹簧蓄能	不存在
增压连接	无
B10d 值	最大至一千万
动态制动循环	最大至 2000
操作	油压
操作温度	-10 ... +70 [°C]

导轨钳制和刹车元件 | 油压

LBHS 系列

▶ 产品优点



- ▶ **广泛的产品种类**
适用于所有常见的成型导轨
- ▶ **无能量关闭 (NC)**
通过内应力
- ▶ **动力包**
高达 50万 次静态夹紧循环
- ▶ **安全元件**
在紧急断电时安全制动
- ▶ **最大灵活性**
从上方进行额外的液压连接

▶ 面向您具体应用的合适产品

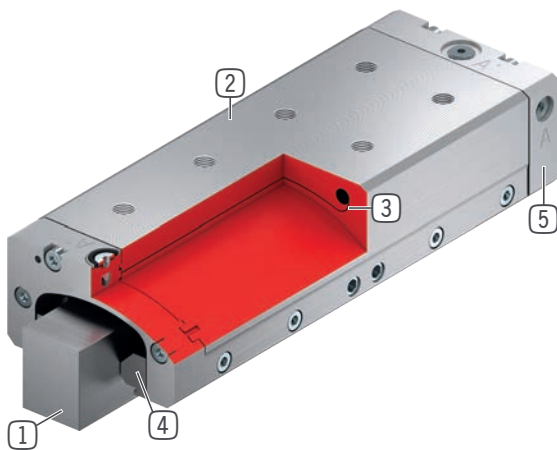
应用
场景

- ▶ **通过最高刚性精确定位**
- ▶ **夹紧测量应用**
- ▶ **钳制和制动较重的夹持装运系统**
- ▶ **在急停情况下制动**
- ▶ **压力下降时钳制**

其他
信息

- ▶ **间隔板**
视导向车高度(尺寸 D)不同,须额外订购一个转接板用于平衡高度。

► 优势细节



- ① **成型导轨**
- 适用于所有常见的成型导轨
- ② **外壳 - 功能部件**
- 通过夹紧材料产生夹紧力
- 狭长和低矮的结构型式
- ③ **电火花轮廓加工**
- 用于在压力下打开元件
- ④ **钳制钳口和制动钳**
- 压在成型导轨的自由面上
- ⑤ **密封板**
- 适合两侧连接液压管路
- ⑥ **刮擦器**
- 产品尾号带“A”的部件可选配

► 产品系列信息

系列	► 技术数据
系列	LBHS
导轨尺寸	20-65 mm
最小操作气压	120 [bar]
最大操作气压	130 [bar]
弹簧蓄能	存在
增压连接	无
B10d 值	最大可达500,000
动态制动循环	最大至 500
操作	油压
操作温度	-10 ... +70 [°C]

导轨钳制元件 | 电动 LKE 系列

▶ 产品优点



- ▶ **高效(双稳态)**
通过 24V 直流电压打开和关闭
- ▶ **集成电子单元**
数字控制和状态信号
- ▶ **灵活的电缆出线**
充分利用安装空间

▶ 面向您具体应用的合适产品

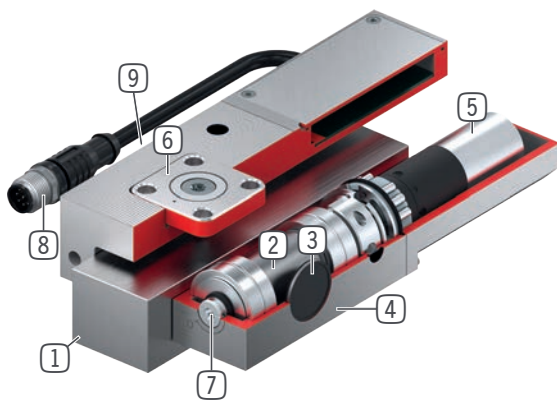
应用
场景

- ▶ **电动定位轴**
- ▶ **医疗技术领域中的工作台横梁**
- ▶ **机床工作台的电动钳制装置**

其他
信息

- ▶ **间隔板**
视导向车高度(尺寸 D)不同,须额外订购一个转接板用于平衡高度。

► 优势细节



- ① **成型导轨**
- 适用于所有常见的成型导轨
- ② **离心式变速器**
- 在电机和钳口之间力的转换
- ③ **钳口**
- 压在成型导轨的自由面上
- ④ **外壳**
- ⑤ **电驱动**
- 用于产生保持力
- ⑥ **滑块**
- 用于浮动式安装
- ⑦ **紧急操作装置**
- 停电时可以手动打开
- ⑧ **电气连接线**
- 控制和供能
- ⑨ **调节螺丝**
- 修正导轨公差

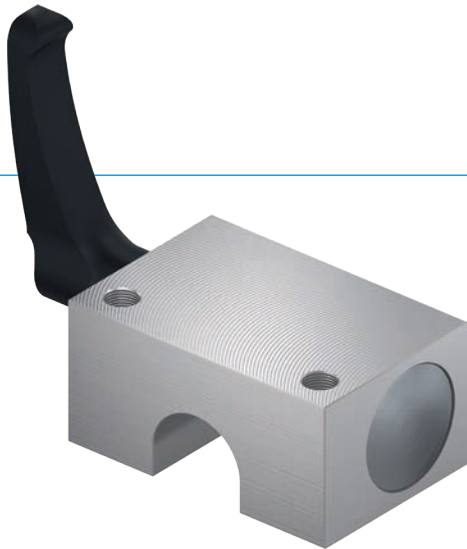
► 产品系列信息

系列	► 技术数据
系列	LKE
导轨尺寸	15-35 mm
保持力	600-1800 N
弹簧蓄能	不存在
B10d 值	最大可达500,000
动态制动循环	无
根据IEC 60529标准安全保护	IP64
电源电压	24 [V DC]
操作	电动
操作温度	+5 ... +50 [°C]

导轨钳制元件 | 手动

HKR 系列

▶ 产品优点



- ▶ **不受限于生产商**
用于圆轴导轨
- ▶ **无需工具即可打开和关闭(双稳态)**
通过旋转钳制杆
- ▶ **免维护**
高达 50,000 次静态钳制循环

▶ 面向您具体应用的合适产品

应用 场景

- ▶ 木材加工中的工作台横梁
- ▶ 塑料加工中的宽度调节装置
- ▶ 在光学仪器和测量台上定位

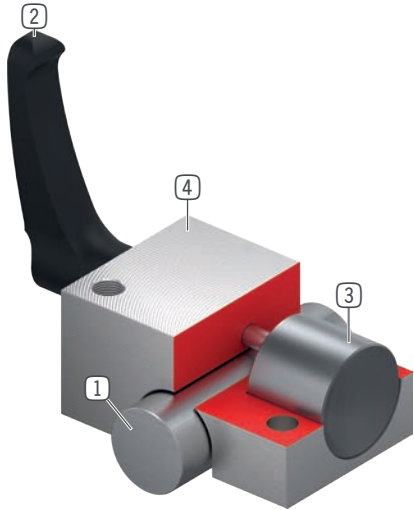
其他 信息

- ▶ **可根据需要提供特殊款式,例如**
通过六角螺栓 (DIN 912) 操纵
加长钳制杆
不锈钢材质

▶ 技术数据

系列	HKR
圆轴尺寸	12-60 mm
保持力	1200 - 2000 N
手柄锁固扭力	5-17 Nm
弹簧蓄能	不存在
B10d 值	最大可达50,000
动态制动循环	无
操作	手动
操作温度	-10 ... +70 [°C]
轴公差	+/- 0,01 mm
硬度	min. 54 HRC

优势细节



- ① 圆轨
- 可用于圆轴导轨
- ② 塑料钳制杆
- 可自由调整(抬起即分离)
- ③ 钳口
- 浮动式安装保证了对称的力量传递。
- ④ 外壳

技术数据

HKR 系列 钳制 N (双稳态) 保持停留在当前位置

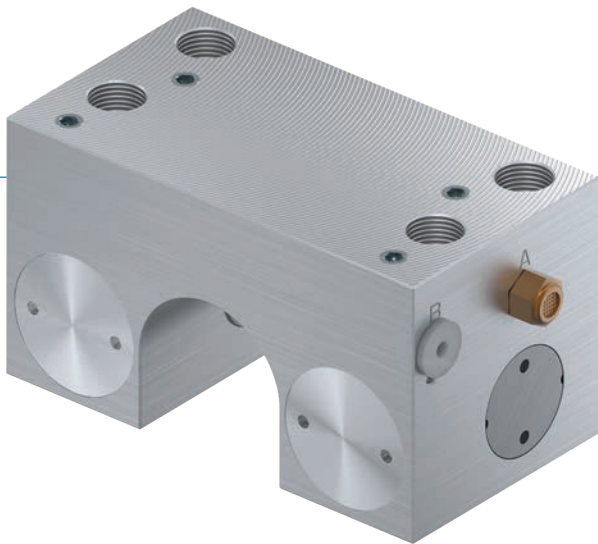
订购编号	轴径 \varnothing^*	保持力	保持扭力	钳制扭矩	A	B	X
	[mm]	[N]	[Nm]	[Nm]	[mm]	[mm]	[mm]
HKR1200A	12	1200	7	5.00	43	32	18
HKR1600A	16	1200	10	5.00	53	38	22
HKR2000A	20	1200	12	7.00	60	44	25
HKR2500A	25	1200	15	7.00	78	52	30
HKR3000A	30	2000	30	15.00	87	58	35
HKR4000A	40	2000	40	15.00	108	68	45
HKR5000A	50	2000	50	15.00	132	76	50
HKR6000A	60	2000	60	22.00	157	76	60

*最小硬度 54HRC

导轨钳制元件 | 气动

MKR 系列

▶ 产品优点



- ▶ **不受限于生产商**
用于圆轴导轨
- ▶ **无能量打开 (NO)**
压力关闭
- ▶ **长久耐用**
高达 500 万次静态钳制循环

▶ 面向您具体应用的合适产品

应用
场景

- ▶ **固定垂直轴**
- ▶ **定位提升机构**
- ▶ **夹紧机床工作台**

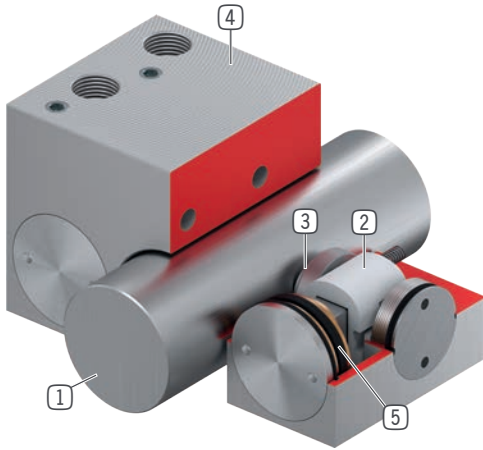
其他
信息

- ▶ **可根据需要提供特殊款式, 例如**
带接近开关识别
带有附加空气接口(上方、前方)

▶ 技术数据

系列	MKR
圆轴尺寸	12-60 mm
保持力	650-1850 N
允许温度范围	3 / 6.5 [bar]
弹簧蓄能	不存在
增压连接	无
B10d 值	最大至五百万
动态制动循环	无
操作	气动
操作温度	-10 ... +70 [°C]
轴公差	+/- 0,01 mm
硬度	min. 54 HRC

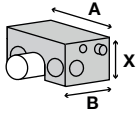
► 优势细节



- ① 圆轨
- 可用于圆轴导轨
- ② 楔形传动机构
- 在活塞和钳制钳口之间力的传输
- ③ 钳口
- 压在圆柱导轨上
- ④ 外壳
- ⑤ 气动活塞
- 活塞沿纵向移动楔形传动机构

► 技术数据

► MKR 系列 钳制 NO (NORMALLY OPEN) 在无压状态下打开



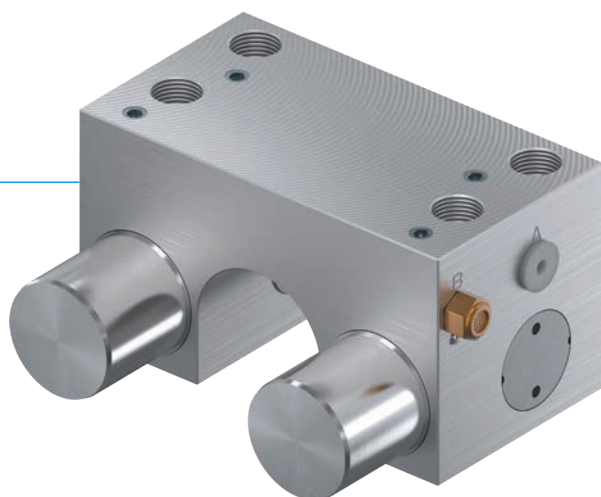
订购编号	轴径 \varnothing^* [mm]	保持力 [N]	保持扭力 [Nm]	A [mm]	B1 [mm]	X [mm]
MKR1000A	10	650	4	50	37	16
MKR1200A	12	650	4	50	37	18
MKR1500A-A	15	650	4	54	37	22
MKR1600A-A	16	650	5		37	22
MKR2000A	20	1000	10	66	38	25
MKR2500A	25	1200	15	77	42	30
MKR3000A	30	1750	26	92	48.5	35
MKR3200A	32	1850	37	120	49	45
MKR4000A	40	1850	40	120	49	45
MKR5000A	50	1850	46	132	49	50
MKR6000A	60	1850	56	142	49	50

*最小硬度 54HRC

导轨钳制元件 | 气动

MKRS 系列

▶ 产品优点



- ▶ **不受限于生产商**
用于圆轴导轨
- ▶ **无能量关闭 (NC)**
通过弹簧蓄能
- ▶ **长久耐用**
高达 500 万次静态钳制循环
- ▶ **安全元件**
在断电时牢固钳制

▶ 面向您具体应用的合适产品

应用
场景

- ▶ **压力下降时钳制**
- ▶ **无需能量钳制**

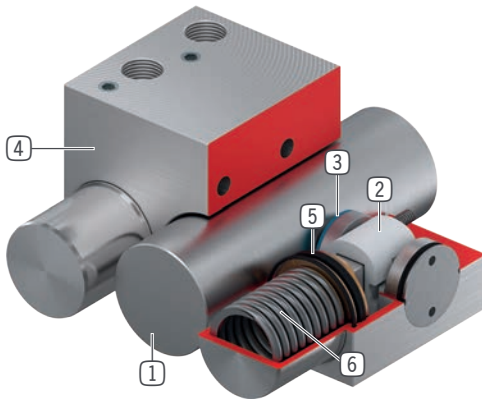
其他
信息

- ▶ **可根据需要提供特殊款式, 例如**
带接近开关识别
张开所需压力更低 (3.0 bar)
带有附加空气接口(上方、前方)
不锈钢材质

▶ 技术数据

系列	MKRS	MKRS-LP
圆轴尺寸	10-60 mm	10-60 mm
保持力	350-1650 N	300-1350 N
允许温度范围	5.5 / 6.5 [bar]	4 / 6.5 [bar]
弹簧蓄能	存在	存在
增压连接	无	无
B10d 值	最大至五百万	最大至五百万
动态制动循环	无	无
操作	气动	气动
操作温度	-10 ... +70 [°C]	-10 ... +70 [°C]
轴公差	+/- 0,01 mm	+/- 0,01 mm
硬度	min. 54 HRC	min. 54 HRC

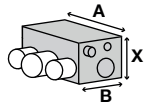
优势细节



- ① 圆轨
- 可用于圆轴导轨
- ② 楔形传动机构
- 在活塞和钳制钳口之间力的传输
- ③ 钳口
- 压在圆柱导轨上
- ④ 外壳
- ⑤ 气动活塞
- 活塞沿纵向移动楔形传动机构
- ⑥ 弹簧蓄能
- 用于无压力关闭钳制单元

技术数据

MKRS 系列 钳制 NC (NORMALLY CLOSED) 在无压状态下关闭



订购编号	轴径 \varnothing^* [mm]	保持力 [N]	保持扭力 [Nm]	A [mm]	B [mm]	X [mm]
MKRS1000A	10	350	2	50	56	16
MKRS1000A-LP	10	300	1	50	56	16
MKRS1200A	12	350	2	50	56	18
MKRS1200A-LP	12	300	1	50	56	18
MKRS1500A-A	15	400	3	54	56	22
MKRS1500A-LP-A	15	300	2	54	56	22
MKRS1600A-A	16	400	3	54	56	22
MKRS1600A-LP-A	16	300	2	54	56	22
MKRS2000A	20	600	6	66	60	25
MKRS2000A-LP	20	500	6	66	60	25
MKRS2500A	25	750	9	77	63	30
MKRS2500A-LP	25	650	8	77	63	30
MKRS3000A	30	1050	16	92	77.5	35
MKRS3000A-LP	30	850	12	92	77.5	35
MKRS3200A	32	1650	33	120	82	45
MKRS3200A-LP	32	1350	16	120	82	45
MKRS4000A	40	1650	34	120	82	45
MKRS4000A-LP	40	1350	34	120	82	45
MKRS5000A	50	1650	41	132	82	50
MKRS5000A-LP	50	1350	33	132	82	50
MKRS6000A	60	1650	49	142	82	50
MKRS6000A-LP	60	1350	40	142	82	50

*最小硬度 54HRC

导轨钳制和刹车元件 | 气动

RBPS 系列

▶ 产品优点



- ▶ **检测使生产更可靠**
查询打开/关闭状态(可选)
- ▶ **无能量关闭 (NC)**
通过弹簧蓄能
- ▶ **长久耐用**
高达 500 万次静态钳制循环
- ▶ **安全元件**
在紧急断电时安全制动
- ▶ **轻松检测状态**
利用磁场传感器查询活塞位置

▶ 面向您具体应用的合适产品

应用
场景

- ▶ **轴定位**
- ▶ **固定垂直轴**
- ▶ **定位提升机构**

其他
信息

- ▶ **可根据需要提供特殊款式, 例如**
张开所需压力更低 (3.0 bar)

▶ 技术数据

系列	RBPS
圆轴尺寸	5-60 mm
保持力	3500-52000 N
允许温度范围	4 / 6.5 [bar]
弹簧蓄能	存在
增压连接	无
B10d 值	最大至五百万
动态制动循环	高达2000次寿命, 仅适用于静态旋转应用
操作	气动
操作温度	-10 ... +70 [°C]
轴公差	f8/g8/h7
硬度	min. 54 HRC

▶ 配件建议



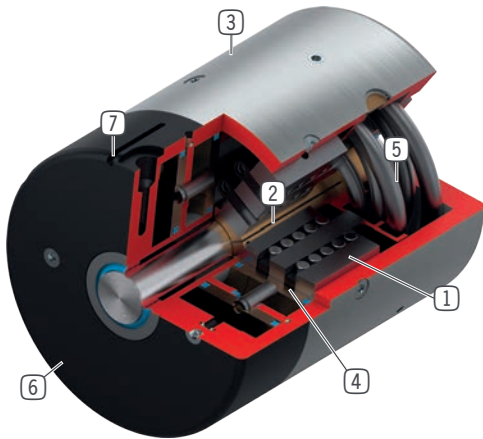
- 103151
* 传感器带



- MFS02-K-KHC-P1-PNP
 - MFS02-S-KHC-P1-PNP
 - MFS01-K-KHC-P1-PNP
 - MFS01-S-KHC-P1-PNP
 - MFS02-K-KHC-P2-PNP
 - MFS02-S-KHC-P2-PNP
 - MFS01-K-KHC-P2-PNP
 - MFS01-S-KHC-P2-PNP
- 磁性传感器

* 仅适用于 RBPS1000-A 和更小的型号

优势细节



- ① 楔形传动机构
- 在活塞和钳口之间力的传输
- ② 夹紧钳用于钳制和制动
- 压在圆柱导轨上
- ③ 外壳
- ④ 气动活塞
- 环形活塞沿纵向移动楔形传动机构
- ⑤ 弹簧蓄能
- 用于无压力关闭钳制单元
- ⑥ 盖子
- ⑦ 传感元件槽 (RBPS12 规格以上)
- 固定和定位磁场传感器(可选)

技术数据

RBPS 系列 钳制和刹车 NC (NORMALLY CLOSED) 在无压状态下关闭



订购编号	轴径 Ø* [mm]	保持力 [N]	保持扭力** [Nm]	ØD [mm]	L [mm]
RBPS0500-A	5	3500	5	49	68
RBPS0600-A	6	3500	6	49	68
RBPS0800-A	8	3500	8	49	68
RBPS1000-A ***	10	3500	11	49	68
RBPS1200-A	12	10000	36	99	150
RBPS1400-A	14	10000	42	99	150
RBPS1500-A	15	10000	42	99	150
RBPS1600-A	16	10000	48	99	150
RBPS1800-A	18	10000	54	99	150
RBPS2000-A ***	20	10000	60	99	150
RBPS2200-A	22	18000	120	135	165
RBPS2400-A	24	18000	130	135	165
RBPS2500-A	25	18000	140	135	165
RBPS2600-A	26	18000	140	135	165
RBPS2800-A ***	28	18000	150	135	165
RBPS3000-A	30	35000	320	170	220
RBPS3200-A	32	35000	340	170	220
RBPS3500-A	35	35000	370	170	220
RBPS3600-A	36	35000	380	170	220
RBPS3800-A	38	35000	400	170	220
RBPS4000-A	40	35000	420	170	220
RBPS4200-A	42	35000	440	170	220
RBPS4500-A ***	45	35000	470	170	220
RBPS5000-A	50	52000	780	205	232
RBPS5500-A	55	52000	780	205	232
RBPS6000-A ***	60	52000	780	205	232

*最小硬度 54HRC

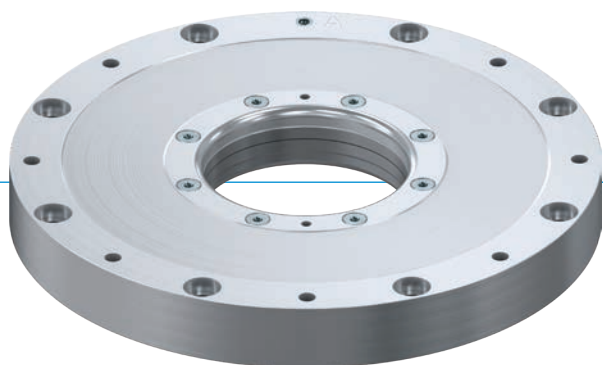
**仅适合在静态应用中用于夹紧

*** 推荐尺寸

导轨钳制元件 | 气动

DKPS1000 系列

▶ 产品优点



- ▶ **保持力矩高, 无需补充空气**
保护旋转轴, 提高安全性
- ▶ **轻松检测状态**
利用磁场传感器查询活塞位置
- ▶ **超过市售产品的周期数**
久经考验的活塞密封, 无泄漏

▶ 面向您具体应用的合适产品

应用
场景

- ▶ 轴的扭矩吸收
- ▶ 力矩电机安全夹紧装置
- ▶ 夹紧 C 轴
- ▶ 固定并保护旋转桥
- ▶ 夹紧主轴转向轴
- ▶ 龙门架的转向轴的夹紧

▶ 技术数据

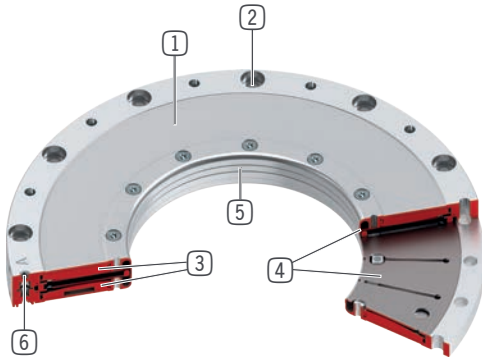
系列	DKPS1000
圆轴尺寸	50-160 mm
保持扭力	80-1000 Nm
允许温度范围	4.0 / 6.5 [bar]
弹簧蓄能	存在
增压连接	无
B10d 值	最大至五百万
动态制动循环	无
操作	气动
操作温度	5 ... +80 [°C]

▶ 配件建议



- ZDKPS1000-SH
传感器安装套件

优势细节

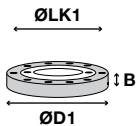


- ① 外壳
- ② 外壳连接
 - 螺旋连接到连接结构
- ③ 活塞
 - 特殊形状, 可实现最佳弹簧挠度
- ④ 碟形弹簧/弹簧蓄能器
 - 在无压力的情况下通过预应力产生保持力矩
- ⑤ 夹紧范围
 - 直接夹紧旋转轴
- ⑥ 气动接口

技术数据

DKPS1000 系列 气动 钳制 NC (NORMALLY CLOSED) 在无压状态下关闭

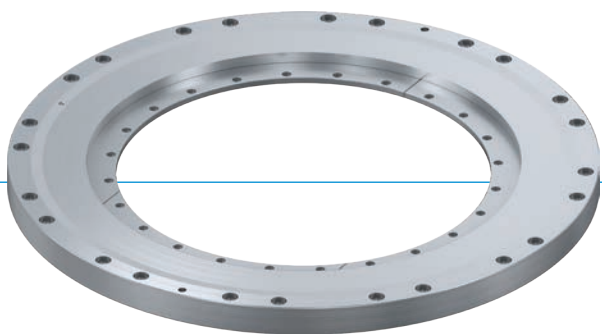
订购编号	轴径 \varnothing [mm]	最小操作气压 [bar]	保持扭力 [Nm]	B [mm]	$\varnothing D1$ [mm]	$\varnothing LK1$ [mm]
DKPS1050-00-A	50	5.5	120	17	145	134
DKPS1050-10-A	50	4	80	17	145	134
DKPS1060-00-A	60	5.5	175	17	155	144
DKPS1060-10-A	60	4	115	17	155	144
DKPS1070-00-A	70	5.5	235	17	165	154
DKPS1070-10-A	70	4	155	17	165	154
DKPS1080-00-A	80	5.5	290	17	175	164
DKPS1080-10-A	80	4	190	17	175	164
DKPS1090-00-A	90	5.5	350	17	185	174
DKPS1090-10-A	90	4	230	17	185	174
DKPS1100-00-A	100	5.5	400	20	228	210
DKPS1100-10-A	100	4	265	20	228	210
DKPS1120-00-A	120	5.5	530	20	248	230
DKPS1120-10-A	120	4	350	20	248	230
DKPS1160-00-A	160	5.5	1000	20	288	270
DKPS1160-10-A	160	4	660	20	288	270



导轨钳制元件 | 油压

DKHS1000 系列

▶ 产品优点



- ▶ **旋转轴的最高精度**
没有与间隙有关的功能部件,因此无缝驱动装置可以单独控制
- ▶ **最快的闭合时间和无压安全功能**
基于低排量和外壳的固有应力
- ▶ **超过市售产品的周期数**
外壳可在耐久的弹性范围内变形

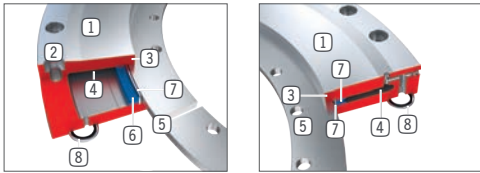
▶ 面向您具体应用的合适产品

应用
场景

- ▶ 轴的扭矩吸收
- ▶ 夹紧力矩电机
- ▶ 夹紧 C 轴
- ▶ 固定并保护旋转桥
- ▶ 夹紧主轴转向轴

系列	▶ 技术数据
	DKHS1000
圆轴尺寸	180-460 mm
1角秒处的保持扭矩	800-6000 Nm
5角秒时的保持扭矩	1300-8000 Nm
允许温度范围	100 / 110
弹簧蓄能	存在
增压连接	无
B10d 值	最大至五百万
动态制动循环	无
操作	油压
操作温度	5 ... +80 [°C]

优势细节

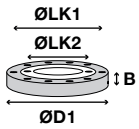


- ① 外壳
 - 预张紧工具钢产生的保持力矩
- ② 外壳连接
 - 螺旋连接到连接结构
- ③ 夹紧范围
 - 无缝夹紧旋转轴
- ④ 压力室
 - 在液压压力作用下打开元件
- ⑤ 轴连接
 - 连接到旋转轴
- ⑥ 密封件
 - 预张紧并在压力作用下自我强化
- ⑦ 支撑板
 - 保护并保持密封件在合适的位置
- ⑧ 液压接口
 - 通过 O 形圈和四周的切割环密封

技术数据

DKHS1000 系列 液压 钳制 NC (NORMALLY CLOSED) 在无压状态下关闭

	订购编号	轴径 \varnothing	保持扭力		B	$\varnothing D1$	$\varnothing LK1$	$\varnothing LK2$
			1 角秒	5 角秒				
			[mm]	[Nm]				
	DKHS1180-00-A	180	800	1300	20	308	308	169
	DKHS1200-00-A	200	1000	1600	20	328	328	189
	DKHS1220-00-A	220	1500	1900	20	348	348	209
	DKHS1240-00-A	240	1600	2200	20	368	368	229
	DKHS1260-00-A	260	1800	2600	22	388	388	249
	DKHS1280-00-A	280	2400	3000	22	408	408	269
	DKHS1300-00-A	300	2500	3100	22	428	428	289
	DKHS1320-00-A	320	2800	3900	22	448	448	309
	DKHS1340-00-A	340	3000	4200	22	468	468	329
	DKHS1395-00-A	395	4500	6000	26	523	523	382
	DKHS1460-00-A	460	6000	8000	26	598	598	447



使用提示

常规

本产品目录的内容不受任何约束,其用途仅止于信息传播,而非法律意义上的报价产品目录。合同签订在很大程度上取决于 Zimmer 公司书面的订单确认。只有在符合现行的一般性销售和交付条款和条件的情况下,Zimmer 公司才会书面确认订单。请登录www.zimmer-group.com 查看详情。

本产品目录中提到的所有产品均针对预期用途而设计,例如自动化机器。在使用和安装时,应严格遵循公认的有关安全和专业化作业的专业技术规定。

此外,还应遵循相关法律规定、TÜV 相关规定、同业工伤事故保险联合会相关规定或 VDE(德国电气工程师协会)规定。

用户应严格遵照本产品目录中列出的技术数据。用户不得逾越技术数据规定的范围。在缺失此类数据时,并不能由此确定不存在此类上限或下限,或针对特殊用途不存在限制。针对特殊的应用情况,必须始终先进行咨询。

产品价格中并不包含废弃处理费用,客户在将产品交由 Zimmer 公司回收并进行废弃处理时,务必考虑到这一点。

技术数据和图示

我们根据最先进的知识细致缜密地整理出技术数据和图示。但我们仍无法担保数据的时效性、正确性和完整性。

针对在常规产品描述、Zimmer 公司产品目录以及各种形式的手册和价目表中所包含的数据和信息(例如图示、图纸、说明、尺寸、重量、材料、技术性能和其他效能)以及所述产品和服务,Zimmer 公司均保留更改的权利,并可以无需事先通知而随时进行更改或更新。仅当在合同或订单确认书中已作出明确说明时,相关数据或信息才会受到相应的约束。允许与此类产品描述的数据存在微小偏差,但偏差应在客户认为合理的前提下不影响合同的正常履行。

免责声明

Zimmer Group 的产品受产品责任法制约。本产品目录既未明确表示也未默认包含任何针对图示产品的质保、特性担保或约定,同时也不包含有关产品可支配性的说明。针对有关产品质量特征、属性或应用的广告用语,Zimmer 公司不承担任何法律责任。

在法律允许的前提下,Zimmer 公司针对因使用本产品目录中所包含的信息而直接或间接导致的损失、连带损失以及基于任何法律根据的任何形式的索赔,不承担任何责任。

商标、版权和复制

本产品目录中的工业产权图示(例如品牌、徽标、注册商标或专利)不包含任何与许可证或使用权授予相关的信息。未经 Zimmer 公司明确书面许可,严禁使用此类图示。本产品目录中的所有内容归属 Zimmer 公司的知识产权。按照版权法规定,严禁以任何形式非法利用知识产权(包括摘引形式在内)。未经 Zimmer 公司事先书面许可,严禁进行翻印、复制和翻译(包括摘引形式在内)。

标准

Zimmer Group 拥有一套经过 ISO 9001: 2008 认证的质量管理体系。Zimmer Group 拥有一套经过 ISO 14001: 2004 认证的环境管理体系。

使用提示

个性化

基于欧盟机器指令 2006/42/EC 的公司声明(附录 II 1 B)

我们在此郑重声明,我们的元件作为非完整性机器符合机器指令 2006/42/EC 的下列基本要求

编号 1.1.2、编号 1.1.3、编号 1.1.5、编号 1.3.2、编号 1.3.4、编号 1.3.7、编号 1.5.3、编号 1.5.4、编号 1.5.8、编号 1.6.4、编号 1.7.1、编号 1.7.3、编号 1.7.4.

此外,我们声明,专用技术资料按照该指令附录 VII B 部分的规定编制而成。

我们有义务通过我们的文件汇编部门按照要求向市场监督机构呈交有关非完整性机器的专用资料(电子版)。

仅当确定装配非完整性机器的机器或设备符合机器指令 2006/42/EC 的规定,并已根据附录 II A 要求发布了欧盟符合性声明时,方可将非完整性机器投入使用。

ZIMMER GROUP – THE KNOW-HOW FACTORY

作为 KNOW-HOW FACTORY, 我们在各个领域深耕细作, 向各行各业提供一站式服务。我们的产品组合十分丰富全面, 不仅在广度上广泛分布, 在深度上也得到了深入的开发。

您是否正面临着开发难题? 我们帮您解决! 欢迎向我们提出研发要求。大量创新成果从我们手中源源不断地诞生: 我们热衷于追求新事物, 并代表着创新开拓精神。

联系我们 - 全球各地

我们目前在全球各地设有 13 家分支机构, 并在超过 125 个国家/地区拥有合作伙伴, 可为您提供领先的技术和卓越的服务。我们期待着您的垂询!



www.zimmer-group.com/zh/联系方式

ZIMMER GROUP 的系统技术部门 - 开发特殊解决方案的专家

凭借 30 多年研发经验, 系统技术部门为搬运和自动化领域开发专用解决方案。



www.zimmer-group.cn/zh/技术部件和系统/系统技术

随时可参观 - 我们的虚拟展位

我们的虚拟展厅拥有多种令人惊艳的功能, 例如交互动画影片、可点击的信息热点或可旋转的 3D 模型, 定能让您过目不忘。



www.zimmer-group.com/zh/expo

我们的创新

Zimmer Group 以创意和发明家精神闻名。因此, 我们每年都会新推出许多创新型个性化解决方案。您可在此查看最新的产品亮点。



www.zimmer-group.cn/zh/技术部件和系统/新品

总部:
ZIMMER GROUP
 Am Glockenloch 2
 DE 77866 Rheinau
 电话 +49 7844 9139-0
 传真 +49 7844 9139-1199
 info.de@zimmer-group.com
www.zimmer-group.com