

Technique linéaire

Éléments de serrage et de freinage

- + pour les rails profilés
- + pour les barres rondes
- + pour les axes rotatifs

THE KNOW-HOW FACTORY

THE KNOW-HOW FACTORY

ZIMMER GROUP

PRIORITÉ AU CLIENT

PROPOSER À NOS CLIENTS DES SOLUTIONS INNOVANTES ET PERSONNALISÉES : VOILÀ NOTRE MOT D'ORDRE ET LA CLÉ DE NOTRE SUCCÈS DEPUIS DES ANNÉES. L'ENTREPRISE ZIMMER CROÎT EN PERMANENCE ET S'APPRÊTE À FRANCHIR UNE ÉTAPE IMPORTANTE DE SON DÉVELOPPEMENT : L'ÉTABLISSEMENT D'UN KNOW-HOW FACTORY. QUEL EST LE SECRET DE CETTE ASCENSION ?

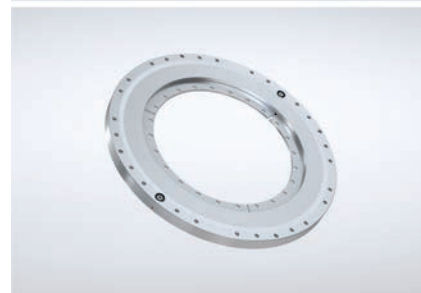
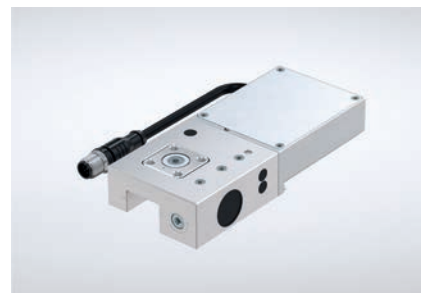
Fondations. Depuis toujours, ce sont nos produits et services haut de gamme qui constituent les fondations de notre entreprise et portent sa croissance. Solutions intelligentes et innovations techniques majeures : telle est la marque de fabrique Zimmer. C'est elle qui montre à nos clients désireux d'asseoir leur leadership technologique la voie qui mène à notre entreprise. Et c'est précisément quand les choses se compliquent que Zimmer Group est là pour vous guider.

Style. Nos réflexions et nos approches sont interdisciplinaires. Dans six domaines technologiques, notre nom est synonyme de solutions de processus sophistiquées, en termes de développement, mais aussi de fabrication. L'offre de Zimmer Group s'adresse à tous les secteurs. Nous apportons des réponses à chaque problème individuel. Partout dans le monde.

Motivation. L'élément le plus important de notre réussite, c'est sans doute la priorité que nous accordons aux intérêts de nos clients. Nous sommes des prestataires au sens le plus noble du terme. Grâce à Zimmer Group, nos clients ont en face d'eux un interlocuteur central prêt à répondre à leurs attentes. Grâce à notre compétence en matière de solutions et à notre gamme complète de services, nous sommes en mesure de satisfaire les besoins individuels de nos clients.



TECHNOLOGIES



TECHNIQUE DE MANUTENTION

Plus de 30 années d'expérience et de savoir-faire spécialisé : nos composants et systèmes de manutention pneumatiques, hydrauliques et électriques dominent le marché mondial.

Composants. Plus de 2 000 pinces, unités de rotations et accessoires robotiques standardisés, et bien plus encore. Nous proposons une gamme complète de produits technologiques haut de gamme et compétitifs ainsi qu'un service de livraison performant.

Semi-standard. Notre construction modulaire rend possible des configurations individuelles et fait grimper les taux d'innovation des processus d'automatisation.

TECHNIQUE D'AMORTISSEMENT

L'esprit d'innovation et d'avant-garde qui guide notre Know-How Factory se reflète particulièrement dans nos produits de technique industrielle d'amortissement et nos systèmes Soft Close.

Technique industrielle d'amortissement. Qu'ils répondent à une conception standard ou sur mesure, nos produits conjuguent nombre de cycles élevé et absorption maximale d'énergie, même dans des espaces de construction limités.

Soft Close. Développement, production de masse et livraison efficace d'amortisseurs à friction et d'amortisseurs à fluide de qualité haut de gamme.

OEM et approvisionnement direct. Composants, systèmes d'introduction ou installations complètes de production : nous sommes partenaires de nombreux clients renommés, partout dans le monde.

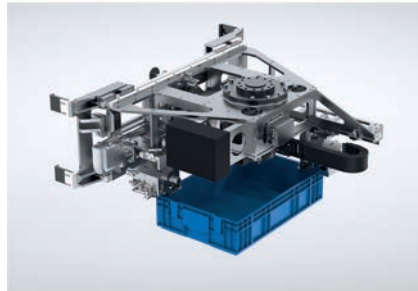
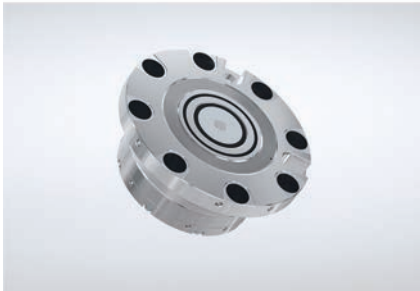
TECHNIQUE LINÉAIRE

Nous développons pour nos clients des composants et des systèmes de technique linéaire sur mesure.

Éléments de serrage et de freinage.

Nous vous proposons des éléments de serrage pour plus de 4 000 types de profilés de guidage et de profilés ronds ainsi que les divers systèmes de guidage de nombreux fabricants. Entraînement manuel, pneumatique, électrique ou hydraulique : vous avez l'embaras du choix.

Flexibilité. Nos éléments de freinage et de serrage veillent à ce que les composants mobiles tels que les axes Z ou les plateaux d'usinage conservent leur position en restant immuables et que les machines et les installations s'immobilisent le plus rapidement possible en cas d'urgence.



TECHNIQUE DES MACHINES

Zimmer Group développe des systèmes d'outils innovants de transformation du métal, du bois et des composites pour tous les secteurs. De nombreux clients nous ont choisis comme partenaire système et innovation.

Connaissances et expérience. Dans les domaines des agrégats interchangeables et des systèmes et interfaces outil, nous pouvons nous appuyer sur notre savoir d'expert et nos décennies de partenariat de développement pour relever quotidiennement de nouveaux défis.

Composants. Nous livrons de nombreux composants standard issus de nos entrepôts et développons des systèmes innovants et personnalisés pour nos clients OEM et nos clients finaux – et ce bien au-delà de l'industrie de transformation du métal et du bois.

Diversité. Centres d'usinage, tours, cellules de fabrication flexibles... Les outils, supports, agrégats ou têtes de perçage avec entraînement de Zimmer Group sont utilisés à tous les niveaux.

TECHNIQUE D'INGÉNIERIE SYSTÈMES

Zimmer Group compte parmi les spécialistes internationaux en matière de développement de solutions systèmes individuelles.

Particularités. Une équipe composée de plus de 20 constructeurs et projecteurs expérimentés développe et fabrique en étroite collaboration avec les clients finaux et les intégrateurs systèmes des solutions personnalisées pour les applications particulières. Peu importe qu'il s'agisse d'une simple solution de préhension et de maintenance ou d'une solution système plus complexe.

Solutions. Ces solutions systèmes sont mises en application dans de nombreux secteurs, notamment la construction mécanique ou automobile, ou encore la technique de livraison, la technique de plasturgie, l'électronique, les biens de consommation ou encore les fonderies : Le Know-How Factory permet à tout un éventail d'entreprises de rester compétitives grâce à une automatisation efficace.

TECHNIQUE DES PROCÉDÉS

Les systèmes et composants de la technique des procédés doivent répondre à de rigoureux critères d'efficacité. Notre marque de fabrique : des solutions haut de gamme, adaptées aux besoins de nos clients.

Une expérience qui a fait ses preuves. Notre savoir-faire couvre aussi bien le développement de matériaux, de processus et d'outils que la conception de produits ou encore la fabrication en série.

Capacité de fabrication. Zimmer Group fait rimer capacité de fabrication avec flexibilité, qualité et précision, même en cas de produits élaborés sur mesure.

Fabrication en série. Nous fabriquons des produits complexes en métal (MIM), en élastomère et en plastique – avec flexibilité et rapidité.

APERÇU DE LA GAMME COMPLÈTE

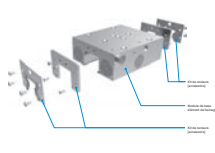
ÉLÉMENTS DE SERRAGE ET DE FREINAGE



ZIMMER ÉLÉMENTS DE SERRAGE ET DE FREINAGE

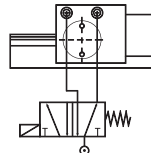
AVANTAGES PRODUIT

Page 8 - 9



CODES DE RÉFÉRENCE

Page 10 - 11



BASES TECHNIQUES

Page 12 - 13

$$S_0 = \frac{m \times v_0^2}{2 \times F \times A \times \frac{\mu_0}{\mu_H}} = \frac{50 \text{ kg} \times (2 \frac{\text{m}}{\text{s}})^2}{2 \times 3.100 \text{ N} \times 1 \times \frac{0,06}{0,1}} = 0,054 \text{ m}$$

CALCULS DE LA DISTANCE DE FREINAGE

Page 14 - 15



MOTEUR DE RECHERCHE POUR PRODUITS

Page 16 - 17



EXIGENCES DE SÉCURITÉ

Page 19 - 22



APPLICATIONS

Page 24 - 35



SOLUTIONS SPÉCIFIQUES

Page 36 - 37



ÉLÉMENTS DE SERRAGE ET DE FREINAGE

APERÇU

Page 40 - 41



ÉLÉMENTS DE SERRAGE ET DE FREINAGE

POUR GLISSIÈRES PROFILÉES

Page 42 - 71



ÉLÉMENTS DE SERRAGE ET DE FREINAGE

POUR GUIDAGES CIRCULAIRES

Page 72 - 79



ÉLÉMENTS DE SERRAGE ET DE FREINAGE

POUR LES AXES ROTATIFS

Page 80 - 83

PIONNIERS

AVEC DES QUALITÉS DE DIRIGEANT

ZIMMER GROUP A OUVERT LA VOIE AU SERRAGE ET AU FREINAGE POUR LES GUIDAGES PROFILÉS ET SUR ARBRES CIRCULAIRES.



Plus de 4 000 produits sont le fruit de plus de 20 ans d'expérience de développement et de connaissance du marché. Zimmer Group offre la gamme la plus complète et la plus innovante de produits et de services de la plus haute qualité et fiabilité.

Les éléments de serrage et de freinage de Zimmer Group accomplissent des missions de la plus haute importance en termes de positionnement, de maintien et de freinage. Ils garantissent la précision des opérations d'usinage, permettent une production efficace avec des cadences de travail élevées et assurent, de par leur maintien sûr, un maximum de sécurité pour l'homme et la machine.

HISTOIRE

1994

Premier élément de serrage standardisé pour glissières profilées

2000

Élément de freinage avec mécanisme à clavette pour machines-outils à entraînement linéaire

2008

Élément de freinage pour guidages circulaires

2019

Élément de serrage pour glissières profilées

2022

Éléments de serrage pneumatiques et hydrauliques pour la fixation extrêmement précise des axes de rotation

ÉLÉMENTS DE SERRAGE ET DE FREINAGE ZIMMER

PERFORMANTS, RÉSISTANTS, INNOVANTS

Nous atteignons la fiabilité requise en alliant une efficacité maximale à une qualité de produit et de fabrication optimale et nous sommes donc bien évidemment certifiés DIN EN ISO 9001 et DIN EN ISO 14001:2004 !

Avant d'être fabriqués en série, nos produits passent par de nombreuses étapes de développement et de test. À cet effet, nous ne cessons d'optimiser la construction de base que nous adaptons aux nouvelles exigences par le biais de développements innovants. Nous ouvrons ainsi à nos clients de nouveaux domaines d'application et des possibilités d'utilisation inédites.

Nombreux avantages:

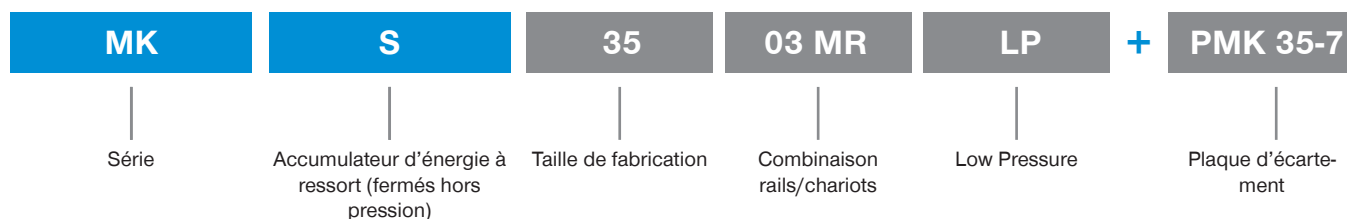
- ▶ Force de maintien maximale malgré une construction compacte
- ▶ Absence de mouvement relatif pour la pièce à usiner
- ▶ Absence de force de serrage agissant sur le chariot de guidage
- ▶ Grande précision de positionnement
- ▶ Grande rigidité
- ▶ Usure quasi inexistante
- ▶ Montage ultra simple
- ▶ Rapport prix/performance exceptionnel
- ▶ Disponible pour toutes les glissières profilées courantes
- ▶ Solutions spécifiques économiques
- ▶ Séries adaptées à un arrêt d'urgence avec garniture de frein spéciale intégrée

Grâce à notre longue expérience des produits et du marché, nous sommes experts dans l'élaboration de solutions spécifiques aux clients et proposons la gamme de produits la plus vaste et la plus diversifiée. N'hésitez pas à nous contacter pour nous mettre au défi!

CODES DE RÉFÉRENCE

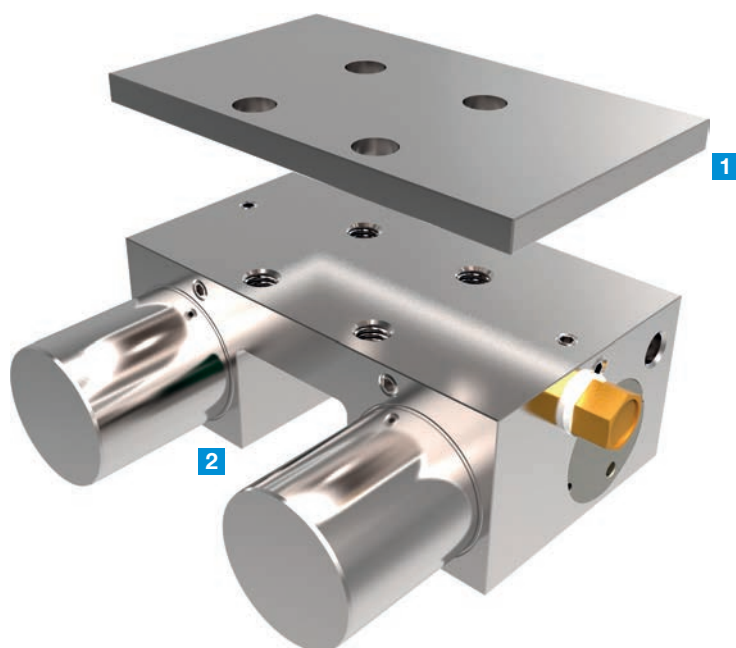
EXPLICATION

▶ EXEMPLE DE CODE DE RÉFÉRENCE AVEC NOTRE SÉRIE MKS



- ▶ Les tableaux des pages d'aperçu contiennent les références des éléments et, le cas échéant, la référence de la plaque d'écartement correspondante (accessoire).
- ▶ Indiquez les deux références lorsqu'une plaque d'écartement est nécessaire.
- ▶ Vous trouverez les dimensions et plans verticaux sous la série correspondante.

Exemple Série MKS



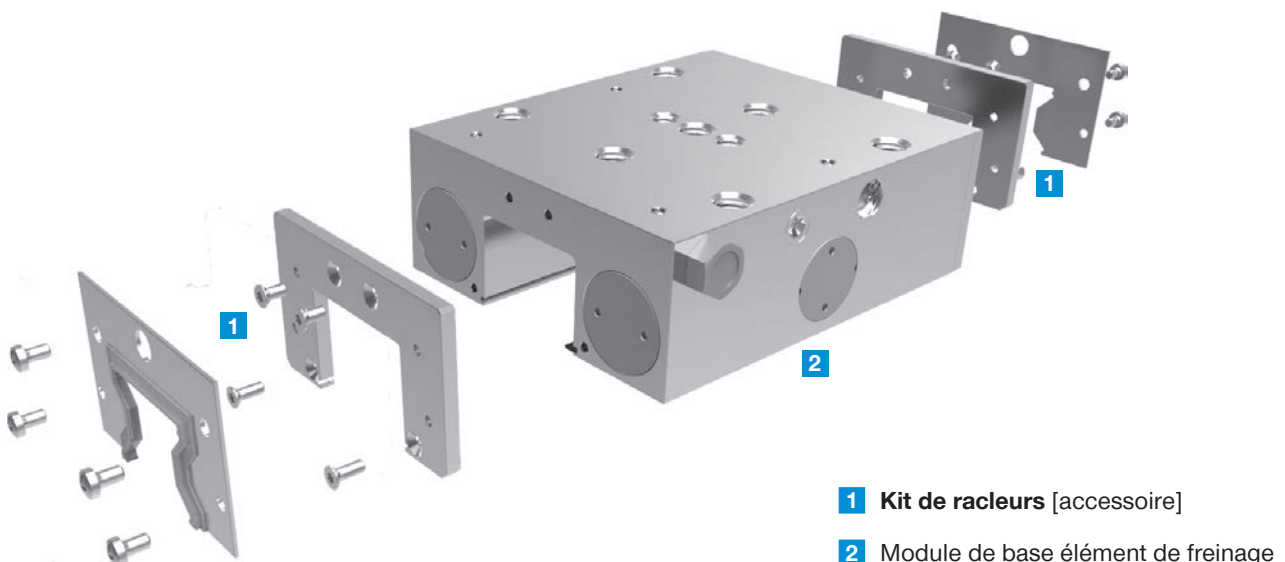
- 1** **Plaque d'écartement** [Selon la hauteur du chariot de guidage (mesure D), il convient de commander également une plaque d'écartement pour compenser la hauteur]
- 2** **Élément de serrage du module de base**

▶ EXEMPLE DE CODE DE RÉFÉRENCE AVEC NOTRE SÉRIE UBPS

UBP	S	35	01 A S1	L	A
Série	Accumulateur d'énergie à ressort (fermés hors pression)	Taille de fabrication	Combinaison rails/chariots	Modèle long	Kit de racleurs

- ▶ Les tableaux des pages d'aperçu contiennent déjà les références complètes, à l'exception du kit de racleurs.
- ▶ Si vous avez besoin du kit de racleurs, ajoutez la lettre A à la référence.
- ▶ Nos séries KBHS et RBPS sont toujours munies de racleurs!
- ▶ Nos séries MBPS, UBPS, KWH, KBH et LBHS sont également disponibles en option avec des racleurs!
- ▶ Vous trouverez les dimensions et plans verticaux sous la série correspondante.

Exemple Série UBPS



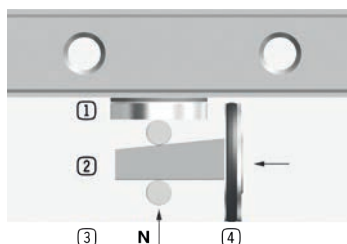
ÉLÉMENTS DE SERRAGE ET DE FREINAGE

BASES TECHNIQUES

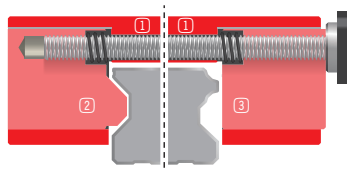
► SERRAGE, FREINAGE, DOMAINES D'APPLICATION

Mécanisme à clavette

- ① Profilé de contact
- ② Mécanisme à clavette
- ③ Mouvement transversal résultant
- ④ Piston



- ① Montage flottant
- ② Surface libre (positionnement en O)
- ③ Surface libre (positionnement en X)

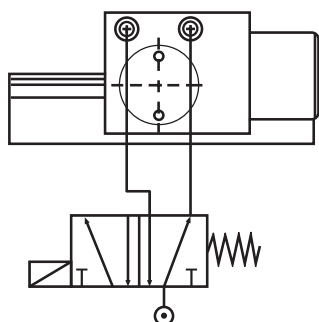


- Les séries MK/MKS/MBPS/UBPS/LKP/LKPS/LBPS/MKR et MKRS sont montées avec deux mécanismes à clavette parallèles (synchrones), c'est-à-dire que le mouvement de levage des profilés de contact est réalisé des deux côtés. Des mouvements relatifs dus au processus de serrage sont donc à exclure en cas de structure de raccordement adaptée.
- Les séries HK/MK/MKS/LKP/LKPS/miniHK/MCP/MCPS/KWH/KBH/LKE/HKR/MKR/MKRS/DKPS1000 et DKHS1000 sont exclusivement conçues pour des processus de serrage statiques.
- Les séries MBPS/UBPS/LBPS/LBHS/DKPS1000 et RBPS permettent également, grâce à l'utilisation de profilés de contact adaptés ou d'une bride de freinage en option dans le cas de la série DKPS1000, une application dynamique (freinage), garantissant la sécurité.
- Les séries HK/miniHK/MCP/MCPS/KWH/KBH/LKE et HKR sont montées de façon flottante, ce qui explique l'absence de forces transversales dans la structure de raccordement lors du processus de serrage.
- Par principe, la liaison par friction entre l'élément de serrage et le guidage linéaire est produite sur les surfaces libres du rail de guidage, préservant ainsi les bandes de roulement des éléments de guidage à billes ou à rouleaux.

► RACCORDS PNEUMATIQUES

REMARQUE

- Pour les éléments pneumatiques, il convient d'utiliser de l'air purifié et lubrifié selon la norme ISO 8573-1 classe 4. La taille de filtre recommandée est de 25 µm. La section des conduites des éléments doit être aussi grande que possible, en fonction du raccordement d'air. Des sections de conduite plus petites détériorent le temps de réponse et de fermeture des éléments. Les câbles d'alimentation doivent être aussi courts que possible. Veuillez respecter les instructions de montage et d'utilisation.
- En principe, toutes les vannes pneumatiques disponibles sur le marché conviennent. Le temps de réaction pour la vanne correspondante doit être demandé au fabricant respectif, surtout en cas d'utilisation comme frein ou dispositif antichute.



- Forces de maintien supérieures à l'aide de la borne PLUS
Grâce à l'assistance de pression apportée par l'accumulateur d'énergie à ressort et au montage en amont d'une soupape à 5/2 voies (sans submersion) ou 5/3 voies, la force de maintien des éléments MKS/UBPS et MCPS peut être augmentée. Dans ce cas, le filtre de purge est remplacé par le raccordement d'une deuxième conduite pneumatique.
- En cas d'utilisation comme élément de sécurité, veillez à ce que la force de maintien supérieure (borne PLUS) puisse être atteinte uniquement grâce à l'injection supplémentaire d'air comprimé disponible.

▶ RACCORDS HYDRAULIQUES

REMARQUE

- ▶ Les éléments de serrage hydrauliques sont préremplis en usine d'huile hydraulique HLP 46. Les produits sont équipés de plusieurs raccords hydrauliques pour la purge et l'injection alternative. Un raccord suffit pour l'injection. Il convient d'évacuer l'air des conduites d'alimentation hydrauliques fixes et flexibles avec grand soin, car des inclusions d'air peuvent endommager les éléments d'étanchéité. Lors du montage et de la mise en service, respectez les instructions jointes au produit.

▶ STRUCTURE DE RACCORDEMENT, MONTAGE ET ÉLÉMENTS DE SERRAGE



ATTENTION !

- ▶ Afin d'éviter tout effet négatif comme le ponçage permanent sur le guidage linéaire, la structure de raccordement doit être conçue pour être rigide conformément à la charge et aux exigences auxquelles elle est soumise. L'inclinaison des éléments de serrage risque d'entraîner le contact, l'usure et donc l'endommagement du guidage linéaire.
Le pré réglage d'usine est ajusté au guidage linéaire et ne peut pas être modifié pendant le montage. Observez impérativement à cet effet les instructions de montage relatives aux éléments de serrage et de freinage.
Certains éléments de l'accumulateur à ressort sont munis d'une sécurité de transport entre les profilés de contact. Celle-ci doit être enlevée lors du montage en appliquant une pression sur l'élément. Lors de la suppression de la pression, la sécurité de transport ou le guidage linéaire correspondant doit toujours se trouver entre les profilés de contact !
Les éléments de serrage n'ont aucune fonction de guidage. Il est donc impossible de remplacer un chariot de guidage par un élément de serrage. La position idéale de l'élément de serrage est entre deux chariots de guidage. Lorsque plusieurs éléments de serrage sont utilisés, il est recommandé de les répartir uniformément sur les deux rails de guidage afin d'obtenir une rigidité maximale de l'ensemble de la structure.
Pour consulter des instructions de montage supplémentaires, rendez-vous sur www.zimmer-group.de.

▶ LUBRIFICATION, PROTECTION DE SURFACE, VALEUR B10D ET VENTILATION RAPIDE

REMARQUE

- ▶ Si vous utilisez l'agent de pressurisation prescrit, une lubrification n'est pas nécessaire.
- ▶ Tous les boîtiers des éléments de serrage ont subi un nickelage chimique et disposent donc d'une protection antirouille relative. Les sections en aluminium sont protégées contre la corrosion selon les besoins.
- ▶ La valeur B10d indique le nombre de cycles de commutation jusqu'à ce que 10 % des composants soient tombés en panne, compromettant la sécurité.
- ▶ La soupape d'échappement d'air rapide intégrée permet de purger plus rapidement l'élément de serrage et de freinage, ce qui réduit le temps de fermeture.

ÉLÉMENTS DE SERRAGE ET DE FREINAGE

CALCUL DE LA DISTANCE DE FREINAGE

► CALCUL DE LA DISTANCE DE FREINAGE THÉORIQUE

VALEURS

A (nombre d'éléments de freinage)	1
F (force de maintien de l'élément de freinage)	3 100 N
tS (Temps de fermeture)	0,06 s
tA (temps de réponse)	0,01 s
m (masse)	50 kg
vO (vitesse initiale)	2 m/s
μG (frottement de glissement)	0,06
μR (frottement par adhérence)	0,1
g (force due au poids)	9,81 m/s ²

► Exemple : deux chariots de guidage et un élément de freinage UBPS (modèle 45)

Les valeurs concernant μG et μR s'appuient sur des séries d'essais et une longue expérience industrielle. Pourtant, les résultats obtenus peuvent être différents compte tenu des conditions ambiantes particulières. Les valeurs tR et tA se réfèrent aux valeurs d'essai mesurées.

► DISTANCE D'ARRÊT (MONTAGE HORIZONTAL)

FORMULES

► Distance d'arrêt (montage horizontal)

La distance d'arrêt est la distance théorique prévisible pour immobiliser une masse connue avec une vitesse définie. Lors du freinage, l'énergie cinétique est transformée en énergie par frottement.

En outre, la distance de freinage est allongée par la distance requise par le système global jusqu'au déclenchement du processus de freinage. Des conduites flexibles courtes, des soupapes rapides et des rails propres permettent de raccourcir la distance d'arrêt.

► Formules d'énergie:

$$W_{\text{Kin}} = \frac{1}{2} m \times v_0^2 \qquad W_{\text{Reib}} = F \times A \times \frac{\mu_G}{\mu_H} \times S_B \qquad W_{\text{Kin}} = W_{\text{Reib}}$$

► Distance de freinage S_B:

$$S_B = \frac{m \times v_0^2}{2 \times F \times A \times \frac{\mu_G}{\mu_H}} = \frac{50 \text{ kg} \times (2 \frac{\text{m}}{\text{s}})^2}{2 \times 3.100 \text{ N} \times 1 \times \frac{0,06}{0,1}} = 0,054 \text{ m}$$

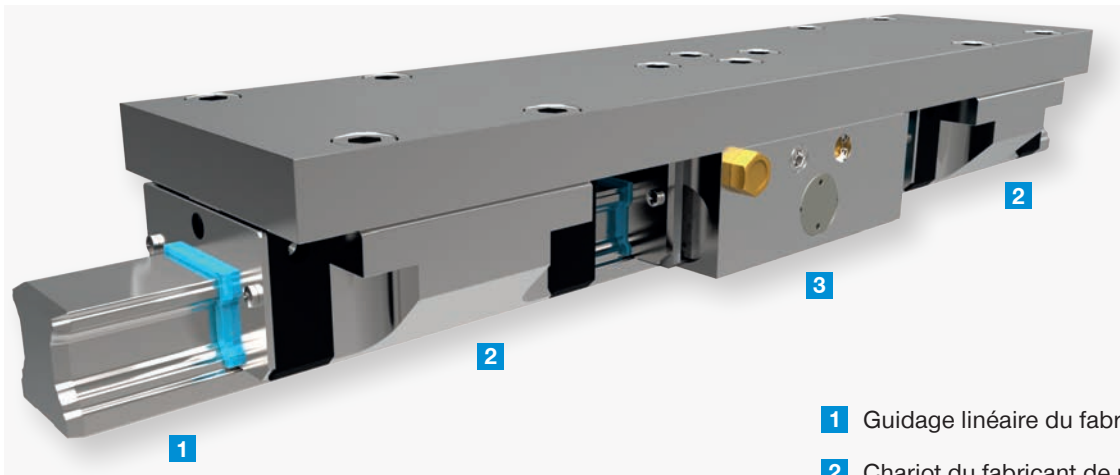
► Distance de réaction S_R:

$$S_R = v_0 \times (t_s + t_A) = 2 \frac{\text{m}}{\text{s}} \times (0,06 \text{ s} + 0,01 \text{ s}) = 0,14 \text{ m}$$

► Distance d'arrêt S_H:

$$S_H = S_B + S_R = 0,054 \text{ m} + 0,14 \text{ m} = 0,194 \text{ m}$$

► CONSTRUCTION



- 1** Guidage linéaire du fabricant de rails
- 2** Chariot du fabricant de rails
- 3** Élément de freinage UBPS

- Lors du dimensionnement de l'axe (freins inclus), les directives de construction mécanique en vigueur doivent être respectées. Nous vous aidons volontiers pour le dimensionnement.

► DISTANCE D'ARRÊT (MONTAGE VERTICAL)

FORMULES

► Distance d'arrêt (montage vertical)

L'utilisation verticale provoque l'accélération du système sous l'action de la gravité, jusqu'au déclenchement de l'élément de freinage qui commence le processus de freinage.

► Vitesse au début du processus de freinage V_{Brems} :

$$V_{\text{Brems}} = v_0 + g \times (t_s + t_A) = 2 \frac{\text{m}}{\text{s}} + 9,81 \frac{\text{m}}{\text{s}^2} \times (0,06 \text{s} + 0,01 \text{s}) = 2,69 \frac{\text{m}}{\text{s}}$$

► Distance de freinage S_B :

$$S_B = \frac{m \times v_{\text{Brems}}^2}{2 \times ((F \times A \times \frac{\mu_G}{\mu_H}) - m \times g)} = \frac{50 \text{ kg} \times (2,69 \frac{\text{m}}{\text{s}})^2}{2 \times ((3.100 \text{ N} \times 1 \times \frac{0,06}{0,1}) - 50 \text{ kg} \times 9,81 \frac{\text{m}}{\text{s}^2})} = 0,132 \text{ m}$$

► Distance de réaction S_R :

$$\begin{aligned} S_R &= v_0 \times (t_s + t_A) + \frac{1}{2} \times g \times (t_s + t_A)^2 \\ &= 2 \frac{\text{m}}{\text{s}} \times (0,06 \text{s} + 0,01 \text{s}) + \frac{1}{2} \times 9,81 \frac{\text{m}}{\text{s}^2} \times (0,06 \text{s} + 0,01 \text{s})^2 = 0,164 \end{aligned}$$

► Distance d'arrêt S_H :

$$S_H = S_B + S_R = 0,132 \text{ m} + 0,164 \text{ m} = 0,296 \text{ m}$$

ÉLÉMENTS DE SERRAGE ET DE FREINAGE

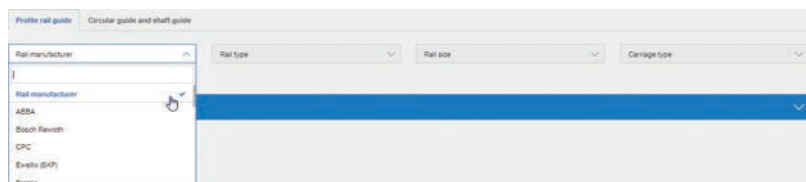
MOTEUR DE RECHERCHE POUR PRODUITS

Avec plus de 4000 éléments de serrage et de freinage et plus de 20 ans d'expérience dans le développement et sur le marché, Zimmer Group vous offre le portefeuille de produits et de services le plus complet et le plus innovant dans le domaine technologique de la technique linéaire. Les exigences élevées en matière de qualité et de fiabilité permettent de réaliser des tâches variées et hautement efficaces telles que le positionnement, le maintien et le freinage. La précision garantie notamment dans les opérations d'usinage, les cadences de travail courtes dans la production et le maintien sûr assurent une sécurité maximale pour l'homme et la machine. Quelques étapes pour trouver le produit idéal. Pour vous aider à trouver rapidement et facilement les composants adéquats, vous pouvez trouver aisément le produit adapté à votre application grâce à notre moteur de recherche pour produits en ligne : <https://www.zimmer-group.com/fr/service-apres-vente/pre-vente/moteur-de-recherche-pour-produits/elements-de-freinage-et-de-serrage>.

► Glissières profilées

Suivez les étapes 1 à 6. Suite à l'étape 4, des résultats correspondant à vos critères de recherche apparaissent. Vous pouvez aussi affiner le filtrage à l'aide d'autres champs de sélection.

1. Sélectionner le fabricant de rails
2. Sélectionner le type de rail
3. Sélectionner la taille de rail
4. Sélectionner le type de chariot



5. Sélectionner l'élément correspondant dans la liste des résultats. Vous trouverez ici en un coup d'œil toutes les informations pertinentes sur le produit, telles que les caractéristiques techniques, les données 3D, les dessins cotés, etc. Vous pouvez ensuite ajouter le produit au panier.

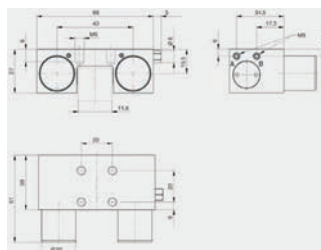
Résultats



Caractéristiques techniques



Dessin coté



Télécharger les données CAO



6. Comparer les produits. Dans la liste des résultats, plusieurs produits peuvent être sélectionnés et ajoutés à une comparaison. Pour ce faire, il vous suffit de cocher les produits que vous souhaitez comparer, puis de cliquer sur « COMPARER LES PRODUITS CHOISIS »

Sélection des produits souhaités

Selection	Product	Manufacturer	Weight	Max. length	Max. clamping force	Max. clamping pressure	Operating pressure	Operating pressure max.	Other	Zimmer mounting type	Mounting force PLUS connection	Weight	Operating pressure for energy transfer min.	Operating pressure for energy transfer max.
<input checked="" type="checkbox"/>	LFP2000A2-A	pneumatic	892 [N]	Yes (Y)	No	Standard	NC			mt Absorbband	mt Absorbband	0,07 [kg]		
<input checked="" type="checkbox"/>	LFP2000A2-C	pneumatic	892 [N]	Yes (Y)	No	Standard	NC			mt Absorbband	mt Absorbband	0,07 [kg]		
<input type="checkbox"/>	LFP2000A2-A	pneumatic	892 [N]	No (N)	No	Standard	NC			mt Absorbband	mt Absorbband	0,07 [kg]		
<input type="checkbox"/>	MK2000A	manual	1000 [N]	No (N)	Standard	NC				mt Absorbband	mt Absorbband	0,07 [kg]		
<input checked="" type="checkbox"/>	MK2000A	pneumatic	1000 [N]	No (N)	Standard	NC				mt Absorbband	mt Absorbband	0,07 [kg]		
<input type="checkbox"/>	LFP6-RELPHON	pneumatic	0 [N]	Yes (Y)	on request	NC				mt Absorbband	mt Absorbband	0,07 [kg]		
<input type="checkbox"/>	LFP6000A2	hydraulic	1000 [N]	Yes (Y)	No	Standard	NC			mt Absorbband	mt Absorbband	0,07 [kg]		
<input type="checkbox"/>	MFP2000A2-1	pneumatic	1000 [N]	Yes (Y)	No	Standard	NC			mt Absorbband	mt Absorbband	0,07 [kg]		

Tableau de comparaison

TECHNICAL DATA	Bosch Rexroth / R16, (Ball) / 20 / R1623 (SL)	Bosch Rexroth / R16, (Ball) / 20 / R1623 (SL)	Bosch Rexroth / R16, (Ball) / 20 / R1623 (SL)
Mounting force	892 [N]	892 [N]	1000 [N]
Clamping pressure min.	0,9 [bar]	0,9 [bar]	2 [bar]
Installation direction	from the front	from the front	from the front
Tightening torque			
Max. length clamping			28
Normal operating pressure			0 [bar]
Operating pressure max.	0,9 [bar]	0,9 [bar]	0,9 [bar]
Other	-	-	-
Zimmer mounting type	mt Absorbband	mt Absorbband	mt Absorbband
Mounting force PLUS connection			
Weight	0,07 [kg]	0,07 [kg]	0,07 [kg]
Operating pressure for energy transfer min.			
Operating pressure for energy transfer max.			

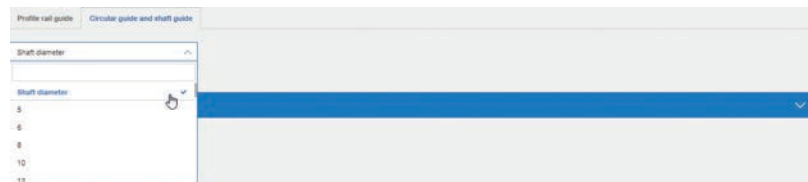
Vos avantages

- ▶ Notre moteur de recherche pour produits vous permet de trouver rapidement l'élément de serrage et de freinage adéquat en quelques clics.
- ▶ Aperçu ergonomique de tous les résultats.
Choisissez parmi une large gamme d'éléments de serrage et de freinage le produit qui vous convient le mieux.
Plans, données techniques, instructions de montage ou autres : vous avez tout à portée de main.
- ▶ Sélection affinée par filtre.
Limitez la recherche à l'aide de filtres supplémentaires et de critères spécifiques à votre application.

▶ Guidages circulaires et sur arbres

Suivez les étapes 1 à 3. À l'étape 1, sélectionnez le diamètre d'arbre souhaité. Des résultats correspondants apparaissent ensuite, que nous vous expliquons en détail à l'aide de données techniques et des données CAO téléchargeables.

1. Sélectionner le diamètre d'arbre



2. Sélectionner l'élément correspondant dans la liste des résultats. Vous trouverez ici en un coup d'œil toutes les informations pertinentes sur le produit, telles que les caractéristiques techniques, les données 3D, les dessins cotés, etc. Vous pouvez ensuite ajouter le produit au panier.

Résultats



Caractéristiques techniques



Télécharger les données CAO



3. Comparer les produits. Dans la liste des résultats, plusieurs produits peuvent être sélectionnés et ajoutés à une comparaison. Pour ce faire, il vous suffit de cocher les produits que vous souhaitez comparer, puis de cliquer sur « COMPARER LES PRODUITS CHOISIS »

Sélection des produits souhaités

Selection	Image	Model	Pressure	Force	Stroke	Availability	Price
<input checked="" type="checkbox"/>		MRK1000A	pneumatic	800 [N]	4 [mm]	Standard	NO
<input checked="" type="checkbox"/>		RBPS1200-A	pneumatic	10000 [N]	30 [mm]	Standard	NC
<input type="checkbox"/>		MRK1000A	pneumatic	300 [N]	2 [mm]	Standard	NC
<input type="checkbox"/>		MRK1000A	manual	1000 [N]	7 [mm]	Standard	SI

Tableau de comparaison

Model	MRK1000A	RBPS1200-A
Shaft size	12	12
Technical Data		
Holding force	800 [N]	10000 [N]
Normal operating pressure	8 [bar]	
Shaft ID	12 [mm]	12 [mm]
Installation direction	from above	from the front
Holding force	4 [mm]	30 [mm]
Max. length clamping	37	
Clamping pressure max	0.9 [bar]	0.9 [bar]
Operating pressure min	0 [bar]	-0.5 [bar]
Wiper	-	Yes
Weight	0.28 [kg]	4.8 [kg]
Operating pressure for energy transfer min		

ÉLÉMENTS DE SERRAGE ET DE FREINAGE

INFORMATIONS GÉNÉRALES

► INFORMATIONS TECHNIQUES

Toutes les informations en un clic sur www.zimmer-group.com/fr/

À l'aide de la référence du produit de votre choix, trouvez les données, plans, modèles 3D et instructions de service concernant la taille du modèle sélectionné.

Rapide, clair et toujours à jour.

► MOTEUR DE RECHERCHE POUR PRODUITS POUR ÉLÉMENTS DE SERRAGE ET DE FREINAGE

Quels que soit les domaines d'application, vous trouverez ici le produit dont vous avez besoin.

Sélection facile des éléments adéquats pour chaque combinaison rails/chariots : www.zimmer-group.com/fr/plt.

► RACCORDS PNEUMATIQUES

Tous les éléments de serrage/freinage pour glissières profilées peuvent être raccordés des deux côtés.

► SALLE BLANCHE



Pour les séries MK et MKS, la classe d'application ISO 6 relative au produit a été déterminée par le TÜV SÜD sur la base de la norme de contrôle internationale DIN EN ISO 14644-14, conformément à la norme DIN EN ISO 14644-1.

► PRESSION DE FONCTION

Outre la pression d'ouverture standard de 5,5 bars, de nombreux éléments de serrage et de freinage à ressort sont également disponibles en version 4,0 bars, reconnaissables à la terminaison "-LP"

D'autres pressions d'ouverture, par exemple 3,0 bars, sont possibles en version spéciale.

ÉLÉMENTS DE SERRAGE ET DE FREINAGE

EXIGENCES DE SÉCURITÉ

► CONNAISSANCES DE BASE DANS LE DOMAINE DES EXIGENCES DE SÉCURITÉ

La construction mécanique constitue une part importante du secteur technique importante et un des domaines clés dans l'industrie pour l'économie de la Communauté. Les coûts sociaux des nombreux accidents causés directement par la manipulation des machines tendent à diminuer lorsque l'aspect sécurité est pris en compte dans la structure et la construction des machines et lorsque celles-ci sont installées et entretenues correctement.

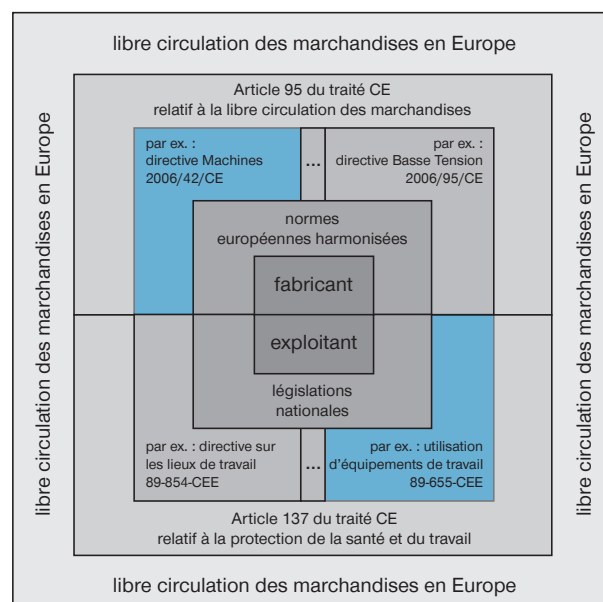
► La réglementation européenne

Les produits doivent être fabriqués de telle sorte que les personnes, les animaux et l'environnement soient protégés de tout dommage. C'est sur ce principe qu'est fondée la réglementation européenne.

► Le marquage CE

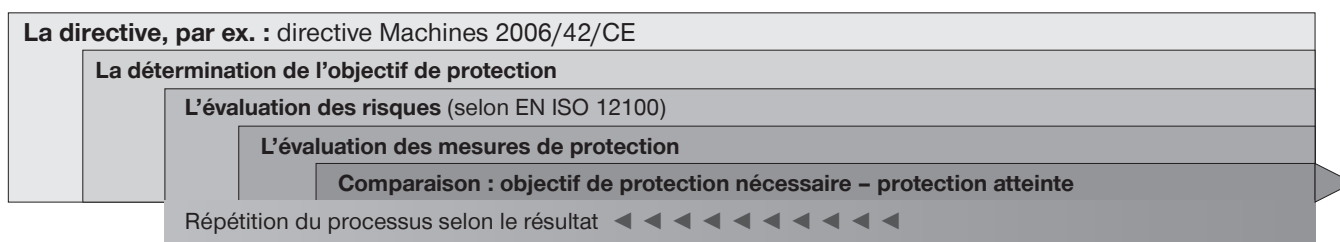
Avec le marquage CE, le fabricant, le responsable de la mise sur le marché ou le responsable de l'autorisation européenne déclare, selon le règlement européen 765/2008, que le produit répond aux exigences correspondantes qui sont fixées dans la législation de la Communauté à propos de leur application. Le marquage CE est un symbole de la libre-circulation au sein de l'UE.

Le marquage CE n'est juridiquement pas un label de qualité (marque de qualité), il atteste uniquement du respect des exigences légales minimales.



► VERS DES MACHINES PLUS SÉCURISÉES

RECONNAÎTRE LE DANGER, PRÉVENIR ET RÉDUIRE LES RISQUES



► Les entreprises, comme le groupe Zimmer, qui fabriquent des produits relevant de la directive européenne 2006/42/CE sur les machines et qui peuvent attester d'un système de gestion de la qualité certifié ISO 9001, effectuent des procédures d'évaluation de la conformité selon l'annexe VIII de la directive européenne sur les machines. L'évaluation des risques est également une composante de ces méthodes accompagnant le développement.

► Cette évaluation des risques consiste à analyser les zones dangereuses, à évaluer les risques qui en découlent, à prendre des mesures pour réduire ces risques et à renouveler cette évaluation jusqu'à ce qu'une réduction suffisante des risques puisse être démontrée.

Risque = Gravité du dommage éventuel + **Probabilité** pour qu'il se réalise

ÉLÉMENTS DE SERRAGE ET DE FREINAGE

EXIGENCES DE SÉCURITÉ

► NIVEAU DE PERFORMANCE, DÉFAILLANCE, DIAGNOSTIC, ETC.

Le niveau de performance dépend :

- de la catégorie utilisée (cat. B à 4)
- du taux de couverture du diagnostic (DC)
- du temps d'utilisation moyen avant la défaillance (MTTFd)
- des défaillances de cause communes (CCF)

CELA SIGNIFIE QUE POUR UN ÉLÉMENT LINÉAIRE SIMPLE, LE NIVEAU DE PERFORMANCE NE PEUT ÊTRE CALCULÉ QU'EN LIEN AVEC L'ARCHITECTURE DE COMMANDE UTILISÉE, AINSI QU'AVEC LES DONNÉES D'APPLICATION ASSOCIÉES.

VALEURS

► Valeur B10d :

La valeur B10 représente le temps au bout duquel, statistiquement, 10 % des échantillons testés sont défaillants. En ce qui concerne la sécurité des machines, seules les défaillances dangereuses sont pertinentes. La norme ISO 13849-1 permet de supposer qu'une défaillance sur deux est dangereuse.

De là, on peut supposer que :

$$B_{10d} = 2 \times B_{10}$$

Dans le catalogue et dans les instructions de montage et d'utilisation de la technique linéaire, la valeur B10d est déjà donnée pour nos produits. L'entreprise ZIMMER détermine cette valeur dans ses propres laboratoires de test ou en collaboration avec des organismes désignés.

► valeur MTTFd :

temps d'utilisation moyen avant la défaillance (mean time to failure)

Pour tous les produits installés dans la partie de commande concernée par la sécurité et ayant directement une fonction de sécurité, cette valeur doit être calculée selon la formule suivante :

$$MTTF_d = \frac{B_{10d}}{0,1 \times n_{op}}$$

La variable n_{op} permet de voir que cette valeur dépend directement des conditions d'exploitation par l'utilisateur.

n_{op} = nombre moyen d'actions annuelles

d_{op} = nombre d'jour d'utilisation / an

h_{op} = nombre d'heures d'utilisation / jour

t_{cycle} = durée d'un cycle en [s]

$$n_{op} = \frac{d_{op} \times h_{op} \times 3600 \text{ s/h}}{t_{cycle}}$$

► NIVEAU DE PERFORMANCE, DÉFAILLANCE, DIAGNOSTIC, ETC.

VALEURS

► Valeur DC :

Taux de couverture du diagnostic = mesure de l'efficacité du diagnostic d'un processus.

Ainsi, les défaillances dangereuses reconnues sont mises en relation avec les défaillances dangereuses globales :

$$DC = \frac{\sum (\text{erreurs dangereuses détectées})}{\sum (\text{erreurs dangereuses au total})}$$

Le taux complet de couverture du diagnostic peut être déterminé en additionnant les valeurs des éléments individuels (1 ... n) d'une architecture de commande.

$$DC = \frac{\frac{DC_1}{MTTF_{d1}} + \frac{DC_2}{MTTF_{d2}} + \dots + \frac{DC_n}{MTTF_{dn}}}{\frac{1}{MTTF_{d1}} + \frac{1}{MTTF_{d2}} + \dots + \frac{1}{MTTF_{dn}}}$$

Le choix de la catégorie nécessaire est déterminant pour le taux de couverture du diagnostic. Pour les catégories B et 1, cette valeur n'est pas pertinente.

Pour évaluer le DC, les analyses des modes de défaillance et de leurs effets (FMEA) peuvent par exemple être utilisées selon la norme CEI 60812.

La norme ISO 13849-1 propose une approche simplifiée pour l'évaluation du DC dans l'annexe E.

le DC est donné sur quatre niveaux - aucun, faible, moyen et élevé.

Si, grâce à de meilleures mesures de diagnostic, le DC augmente, un niveau de performance (PL) plus élevé peut être atteint sur la même architecture de commande.

CONSÉQUENCES DANS LA PRATIQUE :

- si une soupape commandant un élément de serrage est surveillée avec un interrupteur à pression dans une architecture de commande à un canal, cela peut contribuer de manière déterminante à l'augmentation de la sécurité des machines.
- Ceci est par exemple visible dans le tableau sur la norme EN ISO 13849-1 au chapitre 4.5.4. Ici, l'augmentation du niveau de performance d dans la catégorie 2 est visible
- Sans les mesures de surveillance décrites ici (donc sans DC), le niveau de performance atteint ne serait que b/c dans la catégorie 1.

ÉLÉMENTS DE SERRAGE ET DE FREINAGE

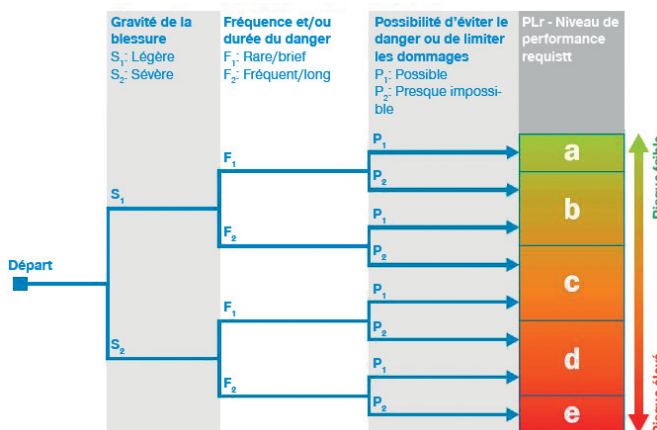
EXIGENCES DE SÉCURITÉ

► NIVEAU DE PERFORMANCE REQUIS (PLR) - NIVEAU DE PERFORMANCE ATTEINT (PL)

► ÉTAPE 1 :

Pour déterminer le niveau de sécurité requis **PLr**, la norme EN ISO 13849-1 utilise dans tous les cas un graphique des risques.

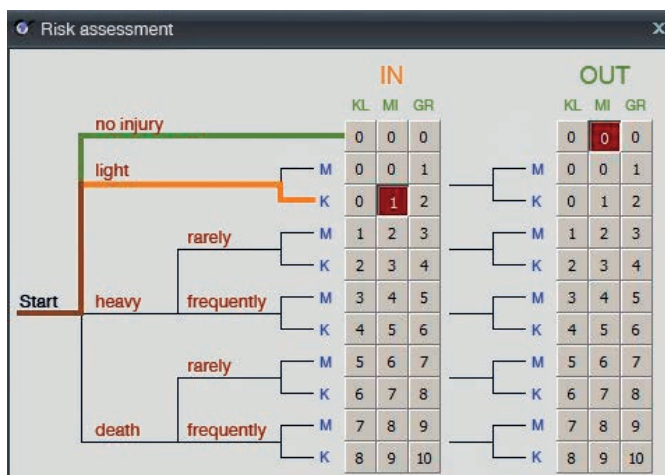
Pour déterminer l'ampleur des risques, on utilise les paramètres S, F et P. Le résultat de la procédure est le **niveau de performance requis (PLr : required Performance Level)**. Le PLr est en pratique très souvent défini dans le cahier des charges du client.



Remarque :

La structure du graphique des risques pour déterminer le PLr se retrouve par ailleurs dans la pratique lors de l'évaluation de l'efficacité des mesures prises pour réduire les risques.

À la place de la colonne du PLr, on ne trouve ici qu'une classification de la réduction des risques atteinte sous la forme d'un nombre qui représente, de manière abstraite, l'ampleur des risques.



► ÉTAPE 2 :

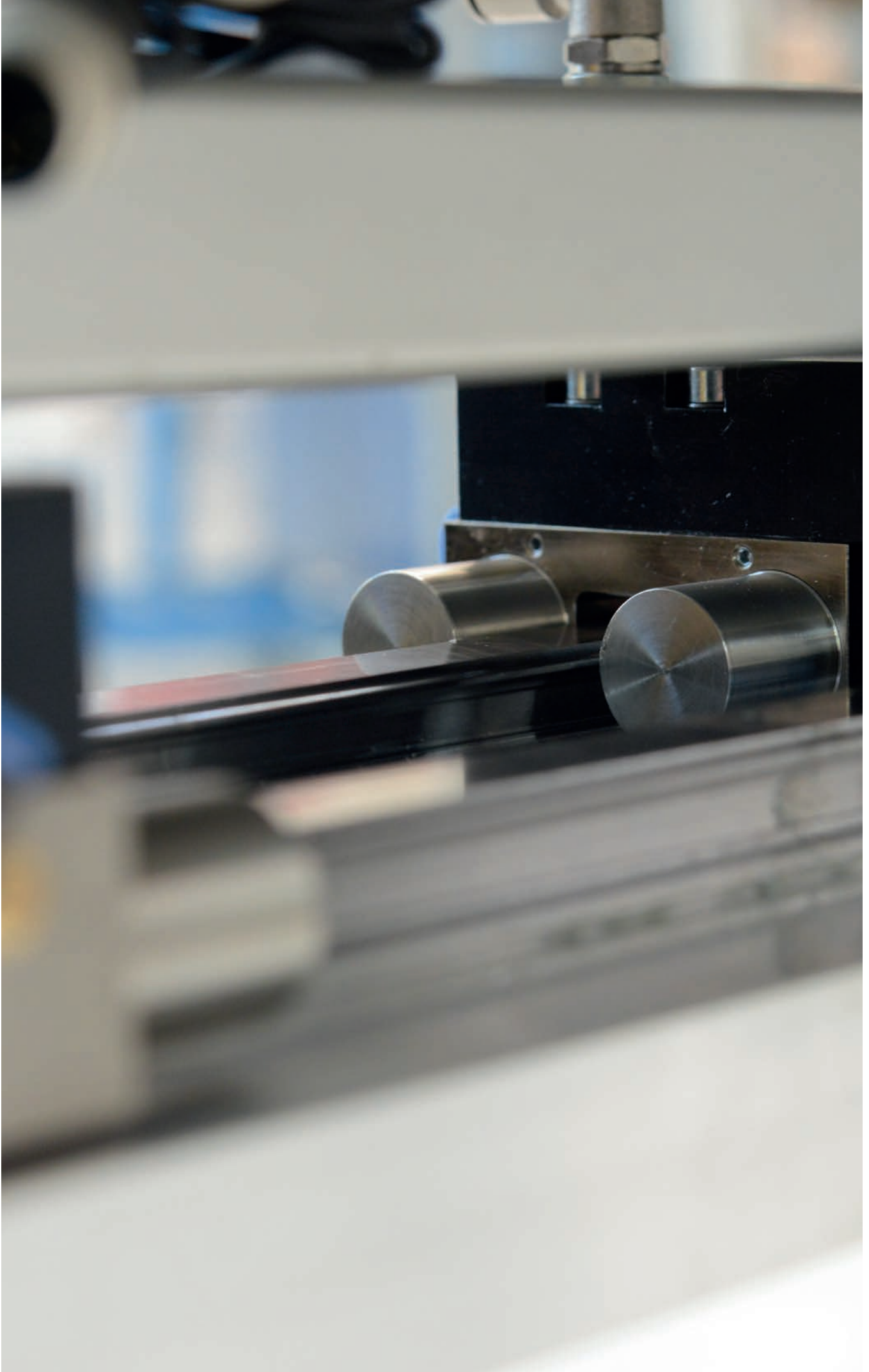
Pour toutes les mesures visant à réduire les risques qui **comprennent des éléments de technique de commande**, l'évaluation des risques doit être déterminée dans le cadre du niveau de performance atteint.

À cet effet, il est possible d'utiliser le programme SISTEMA de la DGUV, par exemple, dans la pratique.

Le résultat de cette évaluation doit se présenter dans tous les cas sous la forme suivante :

PL ≥ PLr

niveau de performance atteint ≥ niveau de performance requis



ÉLÉMENTS DE SERRAGE ET DE FREINAGE

APPLICATIONS

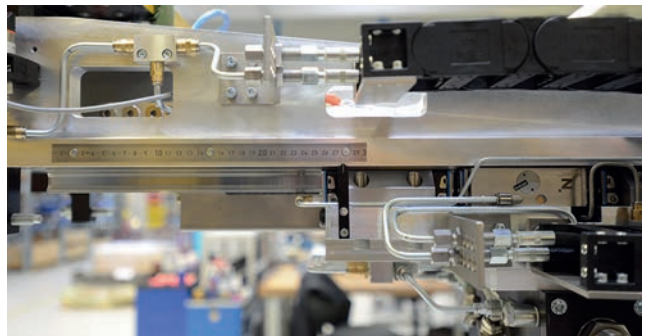
► SÉRIE UBPS

Manipulation des culasses de moteurs de bateaux

Élément de freinage UBPS avec grande précision de positionnement pour bloquer la position des pinces et assurer le maintien de la force en cas de panne d'alimentation lors d'un arrêt d'urgence.

Exécution spéciale avec pression d'ouverture réduite de 4,5 bar.

L'utilisation de la borne PLUS permet d'augmenter encore la force de maintien.



► SÉRIE MBPS

Manipulation de vilebrequins avec distance de préhension variable

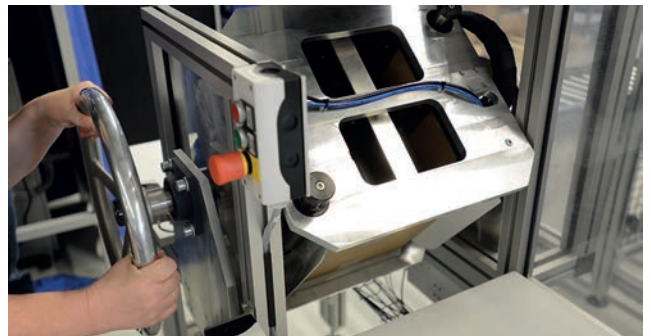
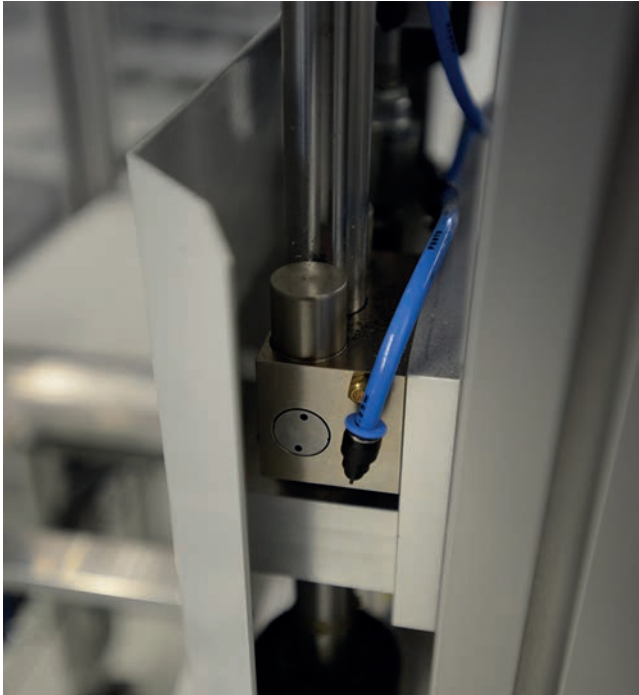
Éléments de freinage MBPS qui, grâce à l'accumulateur à ressort intégré, maintiennent les pinces en position sûre sans consommation d'énergie.



► SÉRIE MKRS

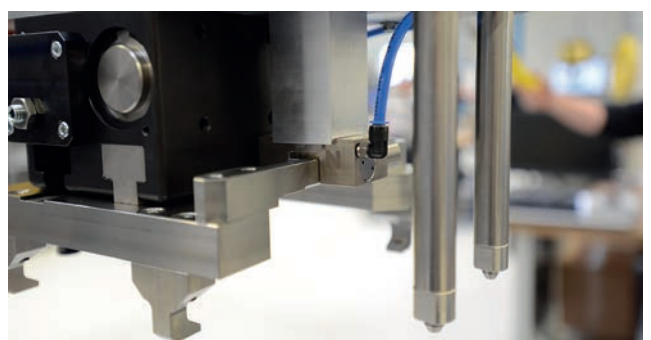
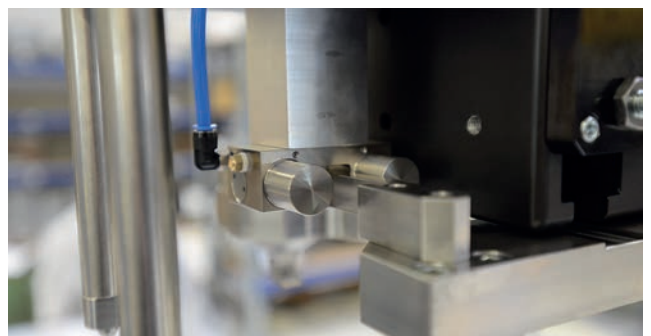
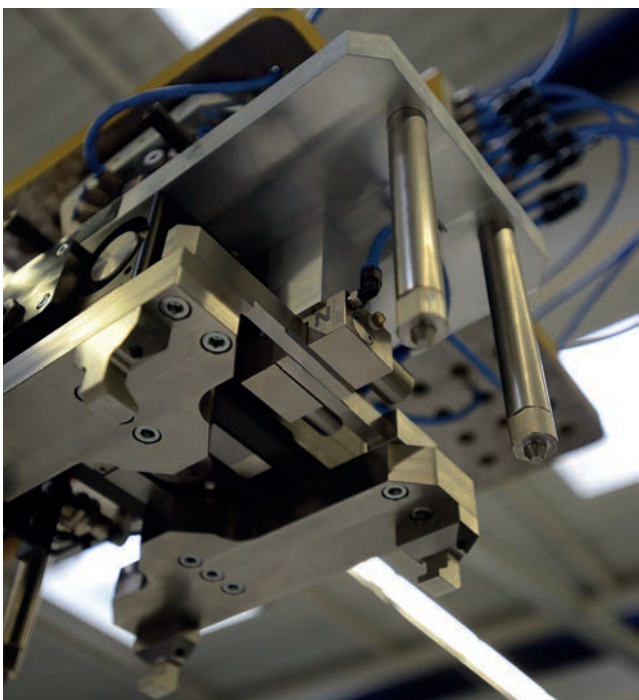
Système de remplissage de cartons

Élément de serrage MKRS pour guidages circulaires maintenant le carton en place lors du remplissage par le haut.



► SÉRIE MKS

Élément de serrage MKS qui, grâce à l'accumulateur à ressort intégré, assure la position des mors de préhension et protège la force de préhension sans énergie.

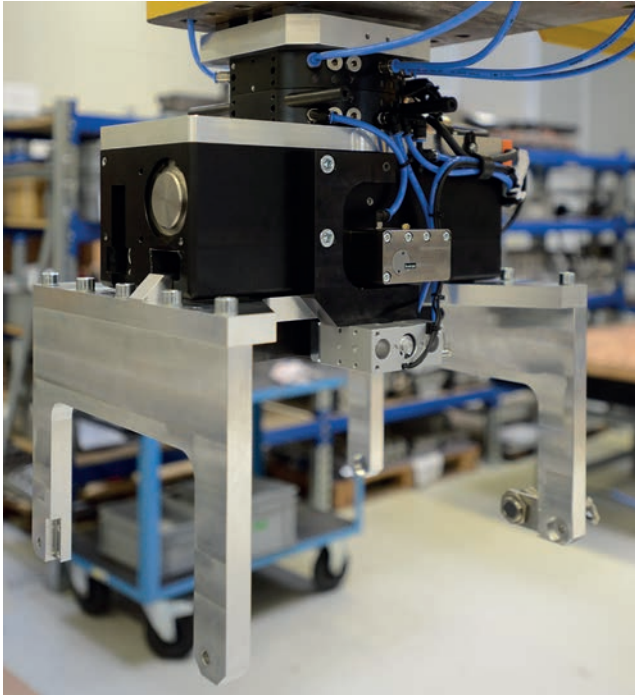


ÉLÉMENTS DE SERRAGE ET DE FREINAGE

APPLICATIONS

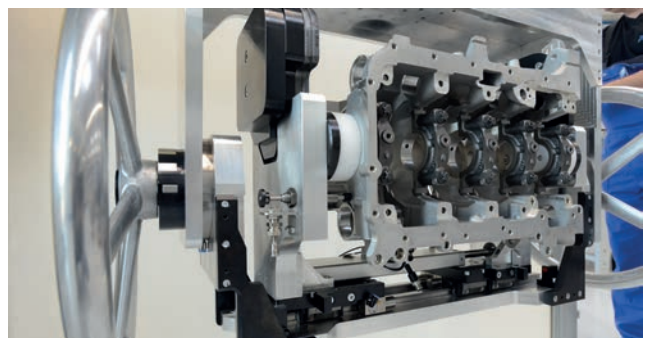
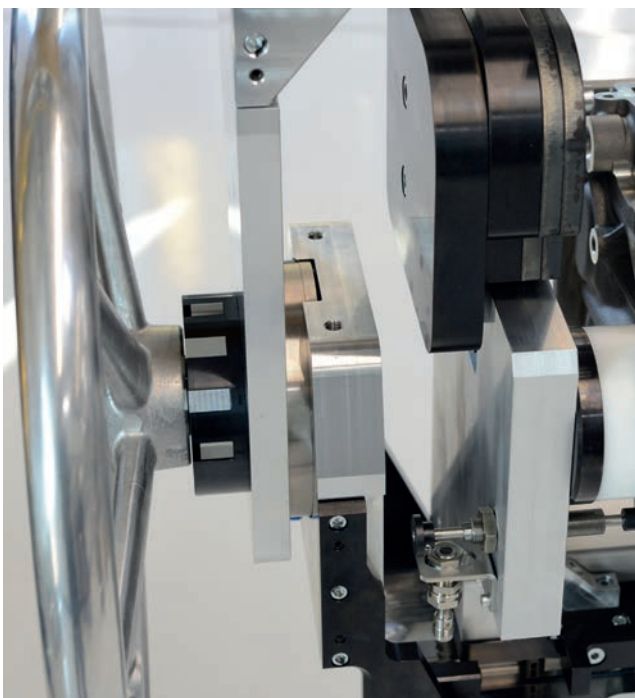
► PINCE ZIMMER AVEC ÉLÉMENT DE SERRAGE INTÉGRÉ

Pince GHK avec élément de serrage intégré pour la protection de la force de préhension par adhérence en cas de construction compacte.



► SÉRIES TPS + MKS

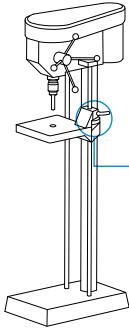
Élément de serrage rotatif TPS bloquant le carter de vilebrequin exactement à l'angle de rotation réglé. Combiné à deux éléments de serrage MKS protégeant, par le biais de l'accumulateur à ressort intégré, le carter de vilebrequin saisi.



APPLICATIONS SECTORIELLES

MACHINES DE TRAITEMENT DU BOIS

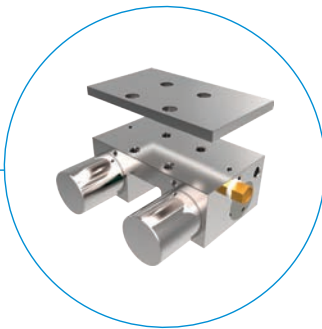
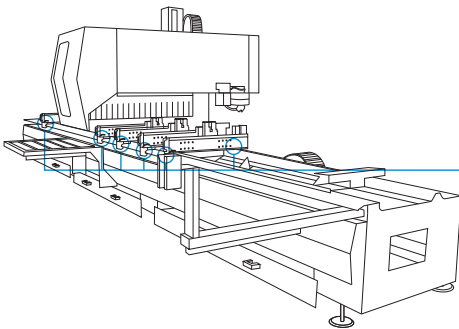
► SÉRIE HK



Fixation facile de l'établi

- Grande force de maintien
- Pas de connexion de supports nécessaire

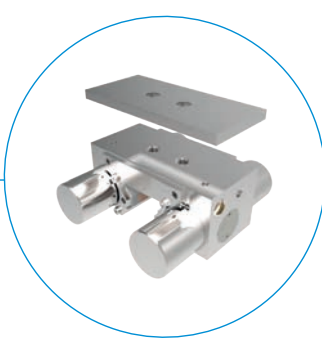
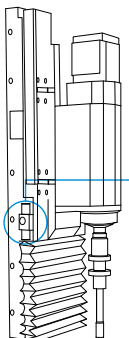
► SÉRIE MKS



Fixation de tables de console

- Précision accrue
- Amélioration de la surface grâce à l'absorption des vibrations
- Absorption des forces de processus

► SÉRIE MBPS



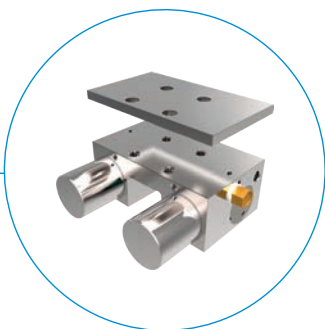
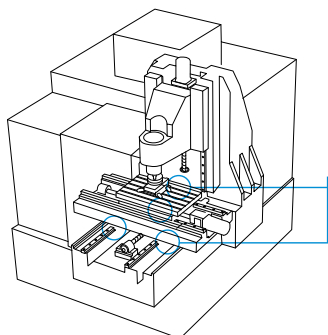
Protection de l'axe vertical

- Sécurité en arrêt d'urgence
- Réduction des vibrations pendant le processus de fraisage
- Absorption des forces de processus

APPLICATIONS SECTORIELLES

FRAISEUSES/TOURS

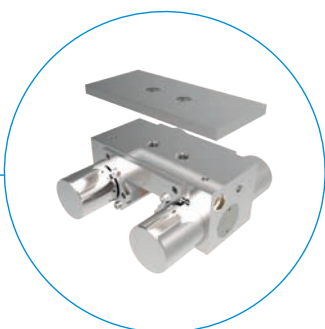
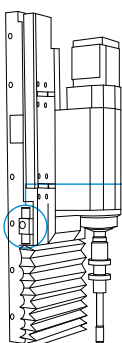
► SÉRIE MKS



Fixation de l'axe de la machine

- Précision accrue
- Meilleure dissipation des vibrations dans le bâti de la machine
- Absorption des forces de processus

► SÉRIE MBPS



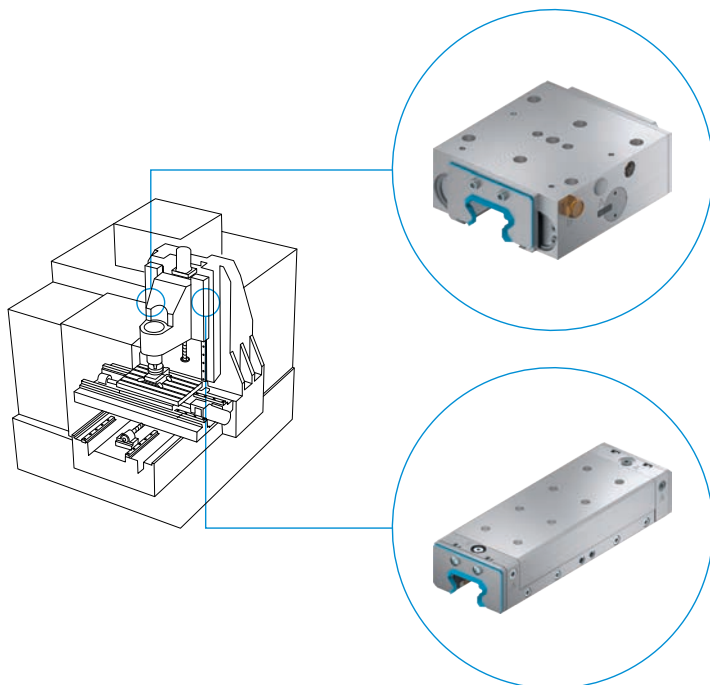
Protection de l'axe vertical

- Sécurité en arrêt d'urgence
- Réduction des vibrations
- Absorption des forces de processus

APPLICATIONS SECTORIELLES

FRAISEUSES/TOURS

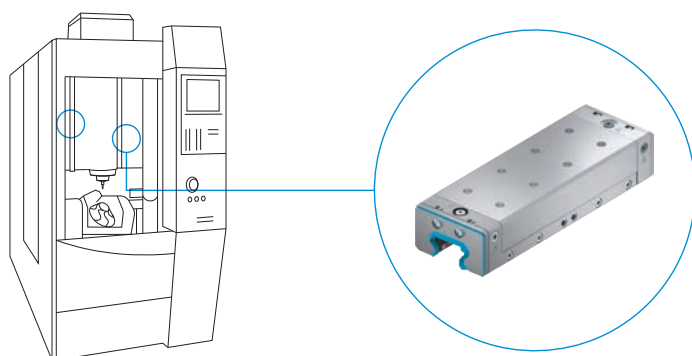
► SÉRIE UBPS / LBHS



Protection des axes verticaux lourds

- Sécurité en arrêt d'urgence
- Réduction des vibrations
- Absorption des forces de processus

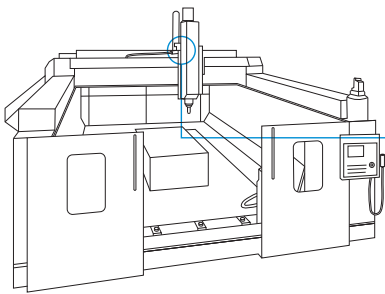
► SÉRIE LBHS



Protection des axes verticaux dynamiques avec entraînement linéaire

- Sécurité en arrêt d'urgence
- Temps de fermeture très court
- Réduction des vibrations
- Absorption des forces de processus

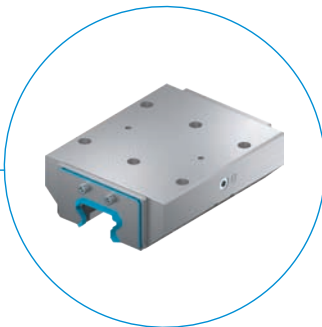
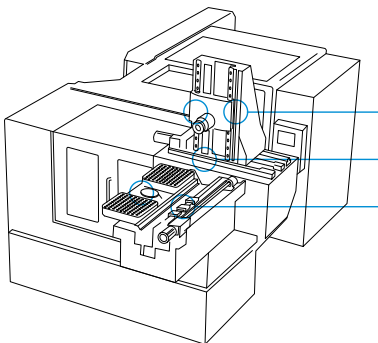
► SÉRIE RBPS



Protection des axes verticaux lourds

- Sécurité en arrêt d'urgence
- Faible encombrement
- Rainure de capteur intégrée

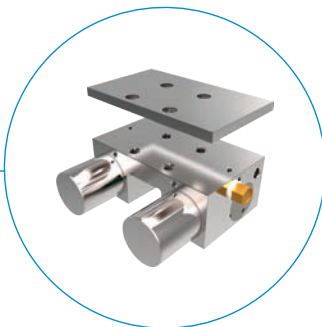
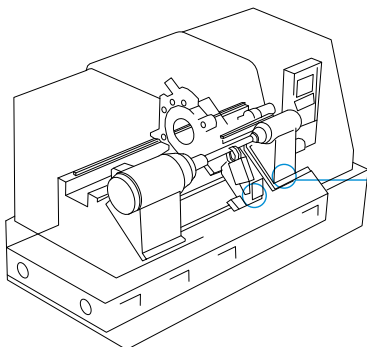
► SÉRIE KWH



Fixation de l'axe de la machine

- Réduction des vibrations
- Meilleur fraisage
- Absorption des forces de processus

► SÉRIE MKS



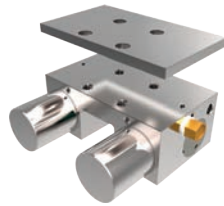
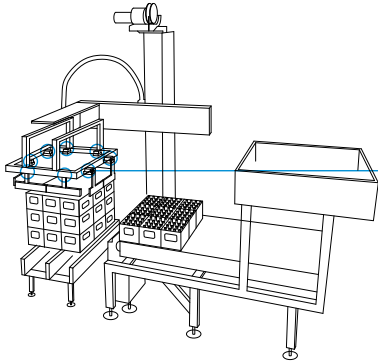
Fixation de la douille de la broche

- Précision accrue
- Maintien de la position et de la force en position fermée pendant plusieurs jours
- Absorption des forces de processus

APPLICATIONS SECTORIELLES

MACHINES D'EMBALLAGE

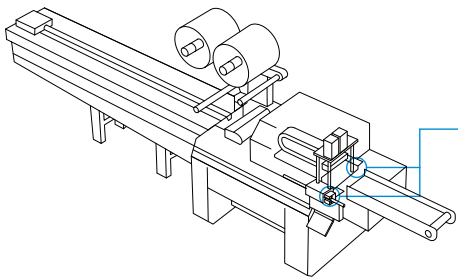
► SÉRIE MKS



Fixation des mors de préhension

- Maintien de la position
- Accumulateur à ressort pour plus de sécurité
- Entraînement électrique déchargé
- Fixation sans ajout de support
- Absorption des forces de processus dynamiques

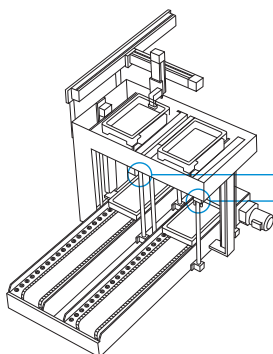
► SÉRIE MKRS



Fixation de la largeur/longueur/hauteur d'emballage

- Utilisation de petits actionneurs
- Fixation sans ajout de support
- Maintien de la position en cas d'arrêt d'urgence ou pendant les périodes d'immobilisation
- Absorption des forces de processus dynamiques

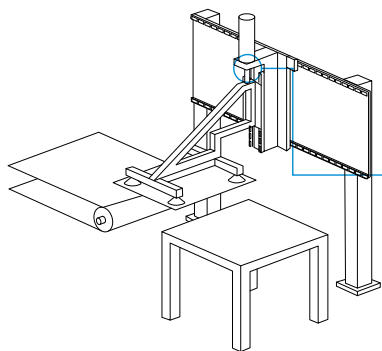
► SÉRIE MKRS



Fixation des boîtes de rangement pendant le processus

- Utilisation de petits actionneurs
- Fixation sans ajout de support
- Maintien de la position en cas d'arrêt d'urgence ou pendant les périodes d'immobilisation
- Absorption des forces de processus dynamiques

► SÉRIE RBPS



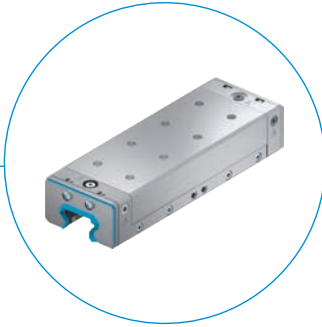
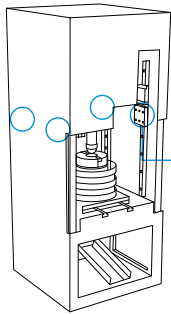
Protection des axes verticaux lourds

- Sécurité en arrêt d'urgence
- Faible encombrement
- Utilisation de la tige de piston possible
- Rainure de capteur intégrée

APPLICATIONS SECTORIELLES

MACHINES DE FORMAGE ET DE POINÇONNAGE

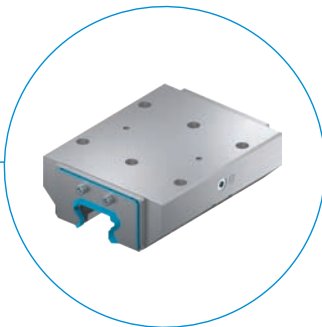
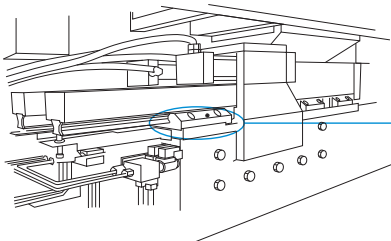
► SÉRIE LBHS



Protection de l'axe vertical

- Sécurité en arrêt d'urgence
- Sécurisation de la masse maintenue en hauteur sans support ajouté
- Maintien de la position et de la force en position fermée (p. ex. pendant la durée de durcissement)

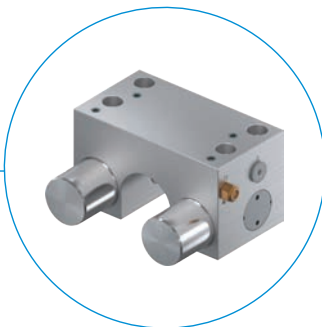
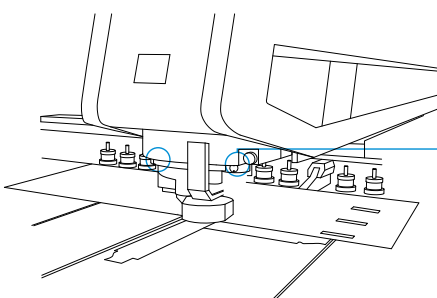
► SÉRIE KBH



Protection de l'axe vertical

- Sécurisation de la masse maintenue en hauteur sans support ajouté (en association avec l'accumulateur de pression)
- Maintien de la position et de la force en position fermée (p. ex. pendant la durée de durcissement)

► SÉRIE MKRS



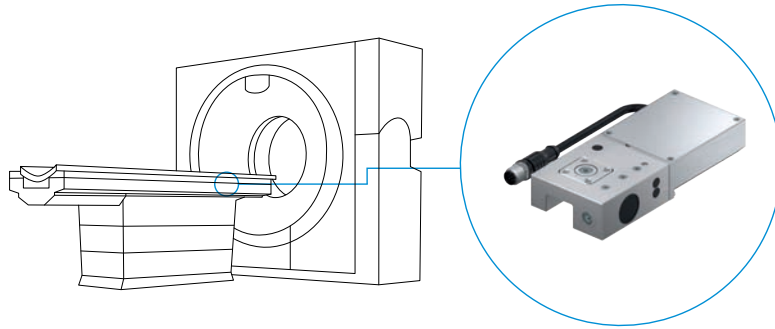
Fixation de l'élément de support

- Maintien du matériau en position
- Maintien de la force de serrage

APPLICATIONS SECTORIELLES

TECHNOLOGIE MÉDICALE

► SÉRIE LKE



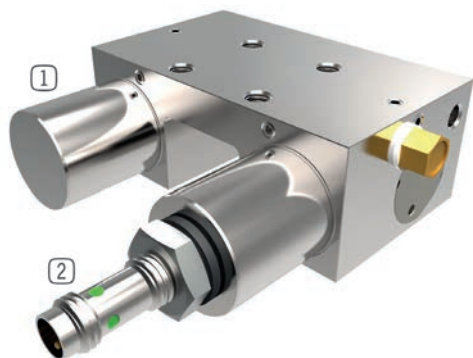
Fixation de la table de patient

- Maintien de la position de la table de patient
- En cas de panne de courant, l'élément peut être ouvert manuellement

ÉLÉMENTS DE SERRAGE ET DE FREINAGE

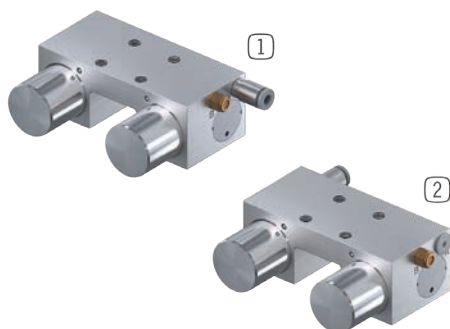
SOLUTIONS SPÉCIFIQUES

► SOLUTIONS SPÉCIFIQUES



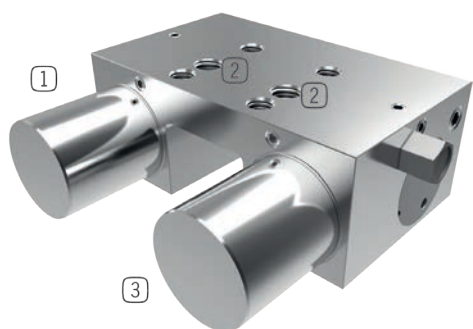
- Élément de serrage pneumatique avec initiateur
- Pour la détection de la position du piston (ouvert)
- Autres séries disponibles sur demande

- ① MKS
- ② Initiateur



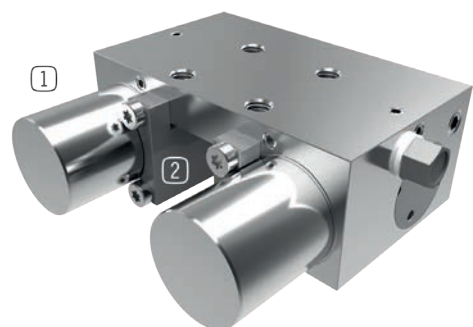
- Possibilité de modifier la position de montage des accouplements pour les raccords pneumatiques et hydrauliques
- À utiliser en cas de contact avec d'autres pièces dans la position de la norme

- ① MKS avec raccordement pneumatique
- ② MKS avec raccordement pneumatique alternatif



- Élément de serrage pneumatique avec raccord à vis spécifique et pression d'ouverture de 4 bars
- Accumulateur d'énergie à ressort de plus faible puissance pour une ouverture à 4 bars
- Autres séries disponibles sur demande

- ① MKS
- ② Raccord à vis spécifique
- ③ Accumulateur d'énergie à ressort



- Élément de serrage pneumatique avec mors de serrage spécifiques
- Adaptation personnalisée des mors de serrage au guidage linéaire
- Autres séries disponibles sur demande

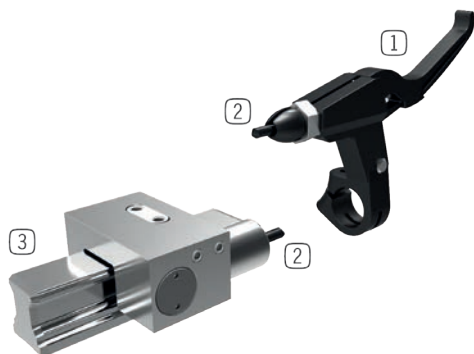
- ① MKS
- ② Profilé de contact spécifique

▶ SYSTÈMES



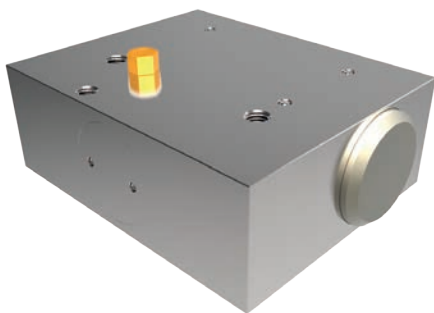
- ▶ Élément de serrage pneumatique pour guidages circulaires et sur arbres
- ▶ Pour un guidage sur arbre de 30
- ▶ Forces de maintien de 6000 N à 10 bars

① MKR



- ▶ Élément de serrage à actionnement manuel avec accumulateur à ressort
- ▶ Actionnement avec un câble Bowden

- ① Levier d'actionnement (poignée de déverrouillage)
- ② Câble Bowden
- ③ Guidage linéaire



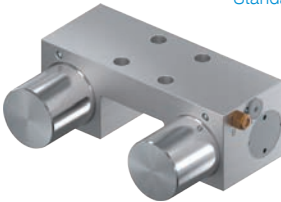
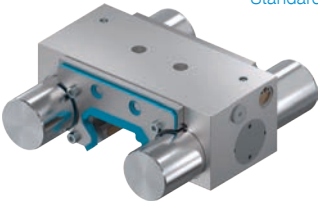



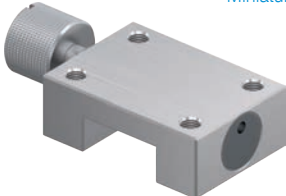




- ▶ Élément de serrage pneumatique pour rail profilé en U
- ▶ Adaptation personnalisée à un guidage à rouleaux

ÉLÉMENTS DE SERRAGE ET DE FREINAGE

APERÇU

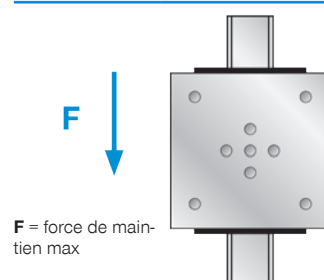
GLISSIÈRE PROFILÉE

MANUELS		PNEUMATIQUE					
SERRAGE		SERRAGE		SERRAGE ET FREINAGE			
N		NO	NC		NC		
HK	Force de maintien max. 2 000 N Standard	MK	Force de maintien max. 2.250 N Standard	MKS	Force de maintien max. 3.300 N Standard	MBPS	Force de maintien max. 4.700 N Standard
							
						UBPS	Force de maintien max. 7.700 (9.200) N Standard
			LKPS	Force de maintien max. 750 N étroites		LBPS	Force de maintien max. 4.500 N étroites
							
MINIHK	Force de maintien max. 300 N Miniatures	MCP	Force de maintien max. 550 N Miniatures	MCPS	Force de maintien max. 700 N Miniatures		
							

Force de maintien

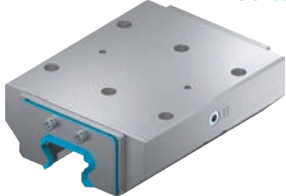
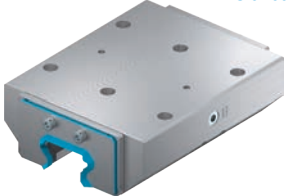

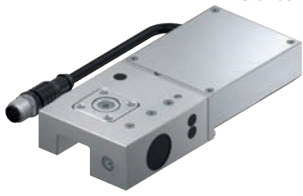
La force de maintien correspond à la force maximale applicable dans le sens axial.

Les forces de maintien indiquées sont testées, avant livraison, sur chaque élément de serrage et de freinage avec une couche de lubrifiant légèrement huilée (ISO VG 68). L'utilisation d'une huile différente ou d'un autre lubrifiant peut influencer le facteur de frottement, ce qui est susceptible d'entraîner, au cas par cas, une perte de la force de maintien.







F = force de maintien max

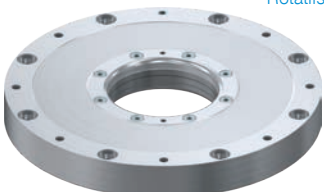
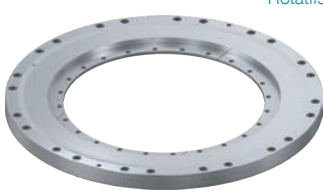
GLISSIÈRE PROFILÉE

HYDRAULIQUE			ÉLECTRIQUE				
SERRAGE		SERRAGE ET FREINAGE		SERRAGE			
NO		NO		N			
KWH	Force de maintien max. 46.000 N Standard	KBH	Force de maintien max. 46.000 N Standard	LBHS	Force de maintien max. 15.000 N étroites	LKE	Force de maintien max. 1.800 N Standard
							

GUIDAGES CIRCULAIRES ET SUR ARBRES

MANUELS		PNEUMATIQUE					
SERRAGE		SERRAGE		SERRAGE ET FREINAGE			
N		NO		NC			
HKR	Force de maintien max. 2 000 N Standard	MKR	Force de maintien max. 1.850 N Standard	MKRS	Force de maintien max. 1.650 N Standard	RBPS	Force de maintien max. 52.000 N Standard
							

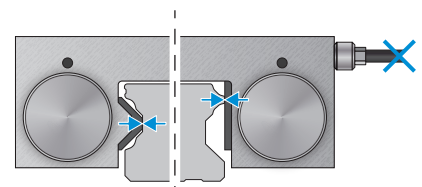
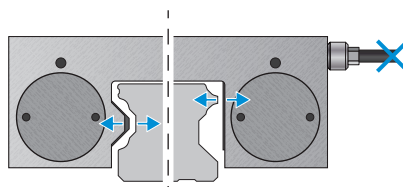
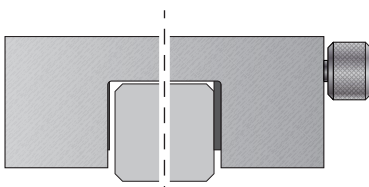
AXES DE ROTATION

PNEUMATIQUE	HYDRAULIQUE
SERRAGE	SERRAGE
NC	NC
DKPS1000 Couple de maintien statique jusqu'à 1.150 Nm Rotatifs	DKHS1000 Couple de maintien statique jusqu'à 8.000 Nm Rotatifs
	

N (bistable) : éléments restant dans la position actuelle

NO (Normally Open): éléments ouverts hors pression

NC (Normally Closed): éléments fermés hors pression



ÉLÉMENTS DE SERRAGE ET DE FREINAGE

APERÇU

Produits		Force de maintien [N]	Tailles / Diamètres de l'arbre																			
			5	7	9	10	12	15	16	20	25	28	30	32	35	40	45	50	55	60	65	
GLISSIÈRE PROFILÉE																						
MANUELS																						
Série miniHK	Page 42	40 - 300	•	•	•	•																
Série HK	Page 44	1200 - 2000						•	•	•	•	•	•	•	•	•	•	•	•	•	•	
PNEUMATIQUES																						
Série MCP	Page 46	130 - 550			•	•	•	•	•	•												
Série MCPS	Page 48	80 - 700			•	•	•	•	•	•												
Série MK	Page 50	350 - 2250				•	•	•	•	•	•	•	•	•	•	•	•	•	•	•	•	
Série MKS	Page 52	250 - 3300				•	•	•	•	•	•	•	•	•	•	•	•	•	•	•	•	
Série MBPS	Page 54	750 - 4700					•	•	•	•	•	•	•	•	•	•	•	•	•	•	•	
Série UBPS	Page 56	1500 - 7700 (9200)							•	•	•	•	•	•	•	•	•	•	•	•	•	
Série LKP	Page 58	550 - 4500					•	•	•	•	•	•	•	•	•	•	•	•	•	•	•	
Série LKPS	Page 60	400 - 750					•	•	•	•	•	•	•	•	•	•	•	•	•	•	•	
Série LBPS	Page 62	400 - 4500					•	•	•	•	•	•	•	•	•	•	•	•	•	•	•	
HYDRAULIQUE																						
Série KWH	Page 64	1600 - 46000									•	•	•	•	•	•	•	•	•	•	•	
Série KBH	Page 66	2200 - 46000									•	•	•	•	•	•	•	•	•	•	•	
Série LBHS	Page 68										•	•	•	•	•	•	•	•	•	•	•	
ÉLECTRIQUE																						
Série LKE	Page 70	600 - 1800						•	•	•	•	•	•	•	•	•	•	•	•	•	•	
GUIDAGES CIRCULAIRES ET SUR ARBRES																						
MANUELS																						
Série HKR	Page 72	1200 - 2000					•	•	•	•	•	•	•	•	•	•	•	•	•	•	•	
PNEUMATIQUES																						
Série MKR	Page 74	650 - 1850					•	•	•	•	•	•	•	•	•	•	•	•	•	•	•	
Série MKRS	Page 76	350 - 1650					•	•	•	•	•	•	•	•	•	•	•	•	•	•	•	
Série RBPS *	Page 78	3500 - 52000	•	•	•	•	•	•	•	•	•	•	•	•	•	•	•	•	•	•	•	
			Tailles / Diamètres de l'arbre																			
		Couple de maintien statique [Nm]	50	60	70	80	90	100	120	140	160	180	200	220	240	260	280	300	320	340	395	460
AXES DE ROTATION																						
PNEUMATIQUES																						
Série DKPS1000 *	Page 80	80 - 1000	•	•	•	•	•	•	•	•	•	•	•	•	•	•	•	•	•	•	•	
HYDRAULIQUE																						
Série DKHS1000	Page 82	800 - 8000																				

* Tailles intermédiaires sur demande

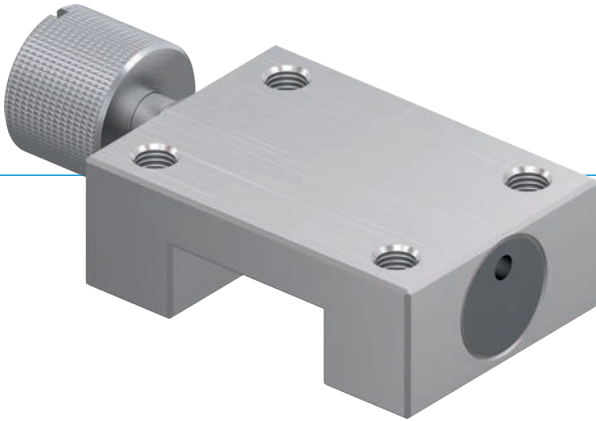
Les éléments pneumatiques sans accumulateur à ressort (NO) peuvent être utilisés à des pressions réduites d'au moins 3 bar.
 Les éléments hydrauliques sans accumulateur à ressort (NO) peuvent être utilisés à des pressions réduites d'au moins 5 bar.
 La force de maintien est à peu près proportionnelle à la pression appliquée.

Caractéristiques techniques														Exécution spéciale		
État sans énergie	Accumulateur à ressort	Marquage CE	Raccordement PLUS	Kit de racleurs disponible	Construction étroite	Précision de positionnement élevée	Pression d'ouverture [bar]	Couple de serrage [Nm]	Pression de service [bar]	Temps de fermeture [ms]	Temps d'ouverture [ms]	Cycles de serrage (Valeur B10d)	Cycles de freinage	Détection par capteur	Pression d'ouverture réduite [bar]	Dégagement par le haut
N								0,07-2,5				50 000				
N								4-22				50 000				
NO					•				6	15-20	10-15	5 millions				
NC	•	•	•		•		4/5,5		6	10-20	10-15	5 millions			3	
NO									6	15-70	10-15	5 millions				•
NC	•	•	•				4/5,5		6	15-60	15-35	5 millions		•	3	•
NC	•	•					4,5		6	100-230	20-35	5 millions	2 000	•	3/4	•
NC	•	•	•	•		•	4/5,5		6	50-400	20-60	5 millions	2 000	•	3	•
NO					•				6	35-280	15-35	5 millions				•
NC	•	•			•		4/5,5		6	35-250	15-25	5 millions			3	•
NC	•	•			•		4/5,5		6	35-250	15-25	5 millions	500		3	•
NO				•		•			100-150	50-200	100-150	10 millions				•
NO				•		•			100-150	50-200	100-150	10 millions	2 000			•
NC	•	•		•	•	•	120		120	20	20	500 000	500		•	•
N		•								500	500	500 000				
N								5-17				50 000				
NO									6	15-70	10-35	5 millions				•
NC	•	•					4/5,5		6	15-60	15-35	5 millions		•	3	•
NC	•	•		•		•	4/5,5		6	270-500	20-250	5 millions	2 000	•	3/4	•
NC	•	•					4/5,5		6	100	100	3 millions		•		•
NC	•	•					100		100	50	30	5 millions		○		

ÉLÉMENTS DE SERRAGE | MANUEL

SÉRIE MINIHK

▶ AVANTAGES PRODUIT



- ▶ **Construction de petites dimensions**
Pour toutes les miniatures courantes - Glissières profilées
- ▶ **Ouverture et fermeture sans outils (bistable)**
en tournant la vis moletée
- ▶ **sans entretien**
jusqu'à 50 000 cycles de serrage statique

▶ DÉTAIL DES AVANTAGES

DOMAINES
D'UTILISATION

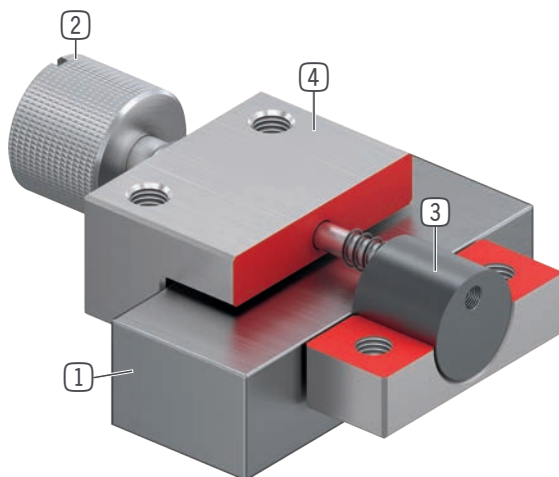
- ▶ **Micromontage**
- ▶ **Appareils optiques**
- ▶ **Appareils médicaux**

AUTRES
INFORMATIONS

▶ **Plaque d'écartement**

Selon la hauteur du chariot de guidage (mesure D), il convient de commander également une plaque d'écartement pour compenser la hauteur.

► INFORMATIONS CONCERNANT LA SÉRIE



- ① **Glissière profilée miniature**
- disponible pour toutes glissières profilées miniatures courantes
- ② **Vis moletée inoxydable**
- pour ouvrir et fermer l'unité de serrage
- ③ **Mors de serrage**
- le montage flottant du palier garantit une application symétrique des forces
- ④ **Boîtier**

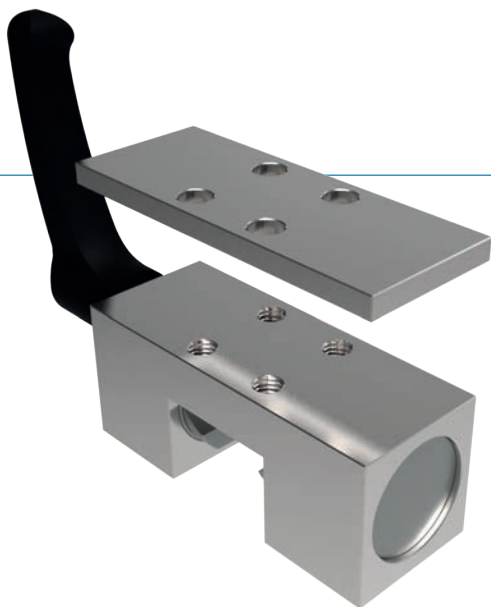
► LE PRODUIT ADAPTÉ À VOTRE APPLICATION

Série	► Caractéristiques techniques
	MiniHK
Taille des rails	5-42 mm
Force de maintien	40-300 N
Couple de serrage de la vis moletée	0,07-2,5 Nm
Accumulateur à ressort	pas disponible
Valeur B10d	jusqu'à 50 000
Cycles de serrage dynamiques	inapproprié
Actionnement	manuel
Température de service	-10 ... +70 [°C]

ÉLÉMENTS DE SERRAGE | MANUEL

SÉRIE HK

▶ AVANTAGES PRODUIT



- ▶ **Vaste gamme de produits**
pour toutes les glissières profilées courantes
- ▶ **Ouverture et fermeture sans outils (bistable)**
en tournant le levier de serrage
- ▶ **sans entretien**
jusqu'à 50 000 cycles de serrage statique

▶ LE PRODUIT ADAPTÉ À VOTRE APPLICATION

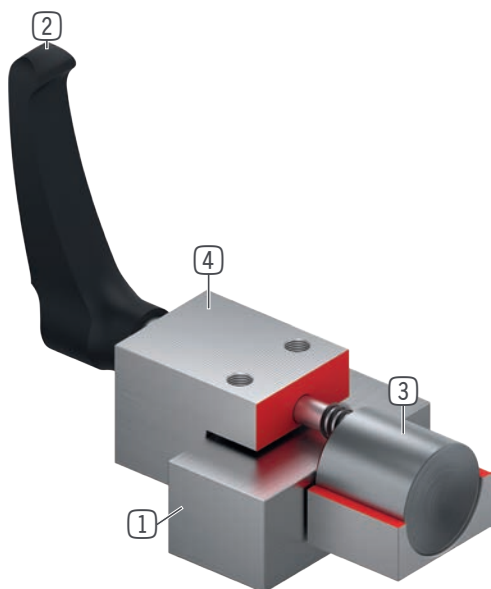
DOMAINES D'UTILISATION

- ▶ **Traverses de table et chariots**
- ▶ **Déplacement en largeur, butées**
- ▶ **Positionnement sur les appareils optiques et les tables de mesure**

AUTRES INFORMATIONS

- ▶ **Plaque d'écartement**
Selon la hauteur du chariot de guidage (mesure D), il convient de commander également une plaque d'écartement pour compenser la hauteur.
- ▶ **Modèles spéciaux sur demande p. ex.**
Actionnement par vis à six pans DIN 912
Levier de serrage prolongé
en acier inoxydable

► DÉTAIL DES AVANTAGES



- ① **Glissière profilée**
- disponible pour toutes les glissières profilées courantes
- ② **Levier de serrage en plastique**
- ajustable(se déclenche en le soulevant)
- ③ **Mors de serrage**
- le montage flottant du palier garantit une application symétrique des forces
- ④ **Boîtier**

► INFORMATIONS CONCERNANT LA SÉRIE

Série	► Caractéristiques techniques
	HK
Taille des rails	15-65 mm
Force de maintien	1200-2000 N
Couple du levier de serrage	4-22 Nm
Accumulateur à ressort	pas disponible
Raccordement PLUS	Non
Valeur B10d	jusqu'à 50 000
Cycles de serrage dynamiques	inapproprié
Actionnement	manuel
Température de service	-10 ... +70 [°C]

ÉLÉMENTS DE SERRAGE | PNEUMATIQUE

SÉRIE MCP

▶ AVANTAGES PRODUIT



- ▶ **Construction de petites dimensions**
Pour toutes les miniatures courantes - Glissières profilées
- ▶ **à ouverture sans énergie (NO)**
à fermeture sous pression
- ▶ **durée de vie élevée**
jusqu'à 5 millions de cycles de serrage statique

▶ LE PRODUIT ADAPTÉ À VOTRE APPLICATION

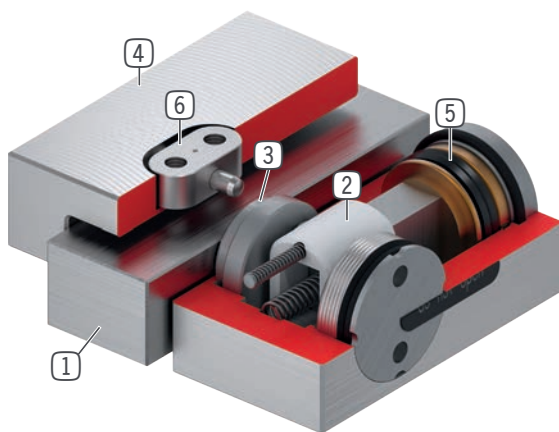
DOMAINES D'UTILISATION

- ▶ **Serrage de platines de machines**
- ▶ **Positionnement des axes**
- ▶ **Définition des axes verticaux à l'arrêt**

AUTRES INFORMATIONS

- ▶ **Modèles spéciaux sur demande p. ex.**
avec raccord pneumatique supplémentaire (par le dessus, par l'avant)

► DÉTAIL DES AVANTAGES



- ① **Glissière profilée miniature**
- disponible pour toutes glissières profilées miniatures courantes
- ② **Mécanisme à clavette**
- Transmission de force entre le piston et le mors de serrage
- ③ **Mors de serrage**
- sont moulés sur les surfaces des glissières profilées
- ④ **Boîtier**
- ⑤ **Piston pneumatique**
- le piston déplace le mécanisme à clavette dans la longueur
- ⑥ **Galet de coulisseau**
- pour montage flottant du palier

► INFORMATIONS CONCERNANT LA SÉRIE

Série	► Caractéristiques techniques
	MCP
Taille des rails	5-25 mm
Force de maintien	130-550 N
Pression min./max.	3 / 6.5
Accumulateur à ressort	pas disponible
Raccordement PLUS	Non
Valeur B10d	jusqu'à 5 millions
Cycles de serrage dynamiques	inapproprié
Actionnement	pneumatique
Température de service	-10 ... +70 [°C]

ÉLÉMENTS DE SERRAGE | PNEUMATIQUE

SÉRIE MCPS

▶ AVANTAGES PRODUIT



- ▶ **Construction de petites dimensions**
Pour toutes les miniatures courantes - Glissières profilées
- ▶ **à fermeture sans énergie (NC)**
par accumulateur d'énergie à ressort
- ▶ **durée de vie élevée**
jusqu'à 5 millions de cycles de serrage statique
- ▶ **Force de maintien supérieure**
par la commande avec air PLUS
- ▶ **Élément de sécurité**
serrage sûr en cas de panne d'alimentation

▶ LE PRODUIT ADAPTÉ À VOTRE APPLICATION

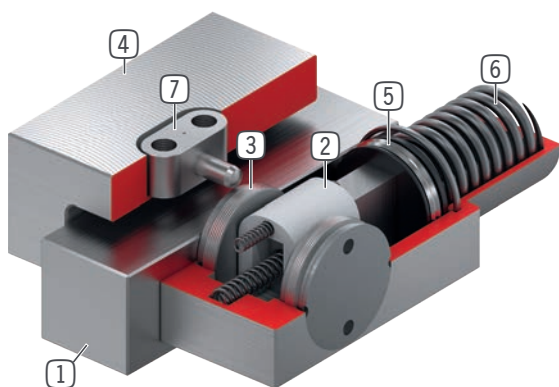
DOMAINES D'UTILISATION

- ▶ **Serrage en cas de chute de pression**
- ▶ **Serrage sans consommation d'énergie**

AUTRES INFORMATIONS

- ▶ **Modèles spéciaux sur demande p. ex.**
avec une faible pression d'ouverture (3,0 bars)
avec raccord pneumatique supplémentaire (par le dessus, par l'avant)
en acier inoxydable

► DÉTAIL DES AVANTAGES



- ① **Glissière profilée miniature**
- disponible pour toutes glissières profilées miniatures courantes
- ② **Mécanisme à clavette**
- Transmission de force entre le piston et le mors de serrage
- ③ **Mors de serrage**
- sont moulés sur les surfaces des glissières profilées
- ④ **Boîtier**
- ⑤ **Piston pneumatique**
- le piston déplace le mécanisme à clavette dans la longueur
- ⑥ **Accumulateur d'énergie à ressort**
- pour fermer l'unité de serrage sans pression
- ⑦ **Galet de coulisseau**
- pour montage flottant du palier

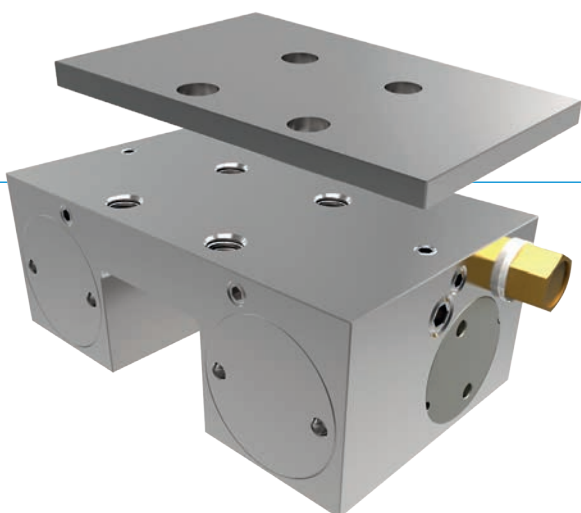
► INFORMATIONS CONCERNANT LA SÉRIE

Série	► Caractéristiques techniques	
	MCPS	MCPS-LP
Taille des rails	5-25 mm	5-25 mm
Force de maintien	80-700 N	80-300 N
Pression min./max.	5.5 / 6.5	4 / 6.5
Accumulateur à ressort	disponible	disponible
Raccordement PLUS	Oui	Oui
Valeur B10d	jusqu'à 5 millions	jusqu'à 5 millions
Cycles de serrage dynamiques	inapproprié	inapproprié
Actionnement	pneumatique	pneumatique
Température de service	-10 ... +70 [°C]	-10 ... +70 [°C]

ÉLÉMENTS DE SERRAGE | PNEUMATIQUE

SÉRIE MK

▶ AVANTAGES PRODUIT



- ▶ **Vaste gamme de produits**
pour toutes les glissières profilées courantes
- ▶ **à ouverture sans énergie (NO)**
à fermeture sous pression
- ▶ **durée de vie élevée**
jusqu'à 5 millions de cycles de serrage statique

▶ LE PRODUIT ADAPTÉ À VOTRE APPLICATION

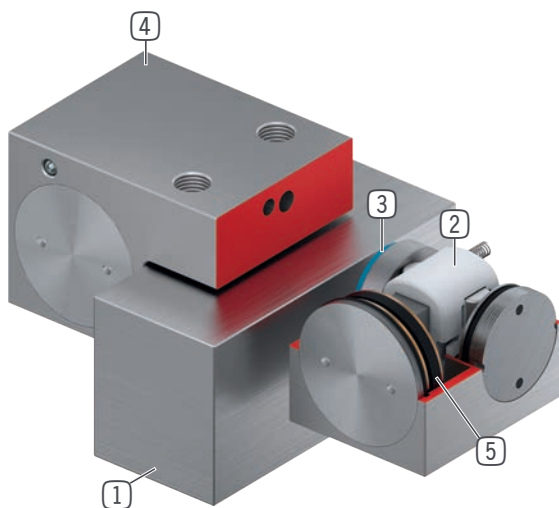
DOMAINES D'UTILISATION

- ▶ **Positionnement des axes**
- ▶ **Définition des axes verticaux**
- ▶ **Positionnement des dispositifs de levage**

AUTRES INFORMATIONS

- ▶ **Plaque d'écartement**
Selon la hauteur du chariot de guidage (mesure D), il convient de commander également une plaque d'écartement pour compenser la hauteur.
- ▶ **Modèles spéciaux sur demande p. ex.**
avec détection de l'initiateur
avec raccord pneumatique supplémentaire (par le dessus, par l'avant)
en acier inoxydable

► DÉTAIL DES AVANTAGES



- ① **Glissière profilée**
- disponible pour toutes les glissières profilées courantes
- ② **Mécanisme à clavette**
- Transmission de force entre le piston et le mors de serrage
- ③ **Mors de serrage**
- sont moulés sur les surfaces des glissières profilées
- ④ **Boîtier**
- ⑤ **Piston pneumatique**
- le piston déplace le mécanisme à clavette dans la longueur

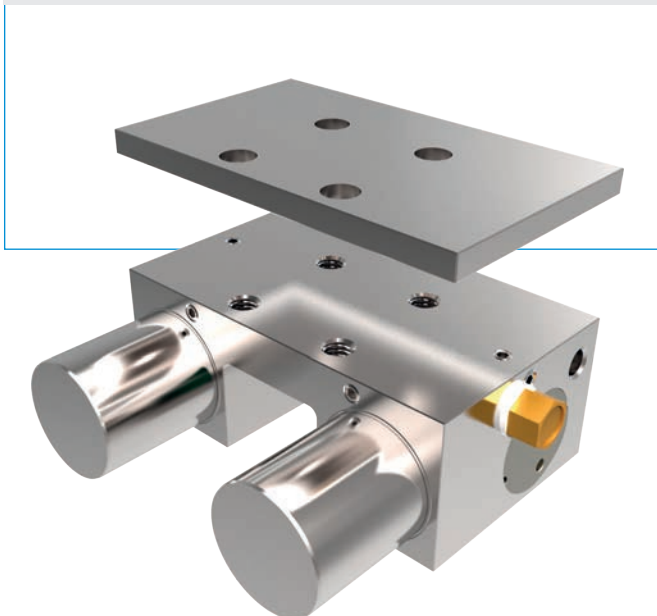
► INFORMATIONS CONCERNANT LA SÉRIE

Série	► Caractéristiques techniques
	MK
Taille des rails	12-65 mm
Force de maintien	350-2250 N
Pression min./max.	3 / 6.5
Accumulateur à ressort	pas disponible
Raccordement PLUS	Non
Valeur B10d	jusqu'à 5 millions
Cycles de serrage dynamiques	inapproprié
Actionnement	pneumatique
Température de service	-10 ... +70 [°C]

ÉLÉMENTS DE SERRAGE | PNEUMATIQUE

SÉRIE MKS

▶ AVANTAGES PRODUIT



- ▶ **Vaste gamme de produits**
pour toutes les glissières profilées courantes
- ▶ **à fermeture sans énergie (NC)**
par accumulateur d'énergie à ressort
- ▶ **durée de vie élevée**
jusqu'à 5 millions de cycles de serrage statique
- ▶ **Force de maintien supérieure**
par la commande avec air PLUS
- ▶ **Élément de sécurité**
serrage sûr en cas de panne d'alimentation

▶ LE PRODUIT ADAPTÉ À VOTRE APPLICATION

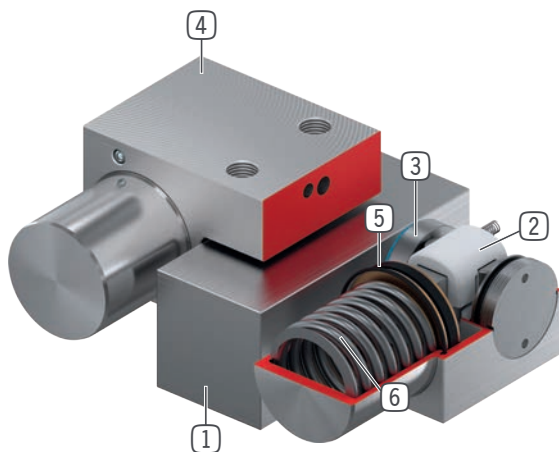
DOMAINES D'UTILISATION

- ▶ **Serrage en cas de chute de pression**
- ▶ **Serrage sans consommation d'énergie**

AUTRES INFORMATIONS

- ▶ **Plaque d'écartement**
Selon la hauteur du chariot de guidage (mesure D), il convient de commander également une plaque d'écartement pour compenser la hauteur.
- ▶ **Modèles spéciaux sur demande p. ex.**
 - avec une faible pression d'ouverture (3,0 bars)
 - avec détection de l'initiateur
 - avec raccord pneumatique supplémentaire (par le dessus, par l'avant)
 - en acier inoxydable

► DÉTAIL DES AVANTAGES



- ① **Glissière profilée**
- disponible pour toutes les glissières profilées courantes
- ② **Mécanisme à clavette**
- Transmission de force entre le piston et le mors de serrage
- ③ **Mors de serrage**
- sont moulés sur les surfaces des glissières profilées
- ④ **Boîtier**
- ⑤ **Piston pneumatique**
- le piston déplace le mécanisme à clavette dans la longueur
- ⑥ **Accumulateur d'énergie à ressort**
- pour fermer l'unité de serrage sans pression

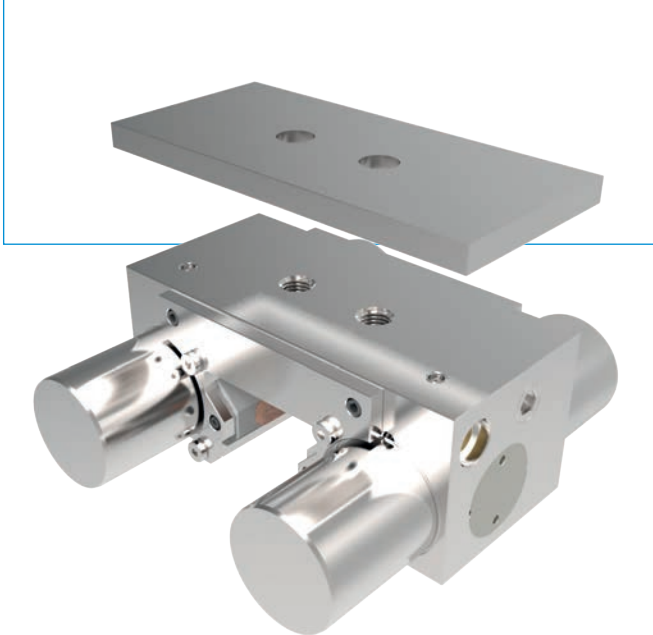
► INFORMATIONS CONCERNANT LA SÉRIE

Série	► Caractéristiques techniques	
	MKS	MKS-LP
Taille des rails	12-65 mm	12-65 mm
Force de maintien	250-3300 N	150-1350 N
Pression min./max.	5.5 / 6.5	4 / 6.5
Accumulateur à ressort	disponible	disponible
Raccordement PLUS	Oui	Oui
Valeur B10d	jusqu'à 5 millions	jusqu'à 5 millions
Cycles de serrage dynamiques	inapproprié	inapproprié
Actionnement	pneumatique	pneumatique
Température de service	-10 ... +70 [°C]	-10 ... +70 [°C]

ÉLÉMENTS DE FREINAGE ET DE SERRAGE | PNEUMATIQUE

SÉRIE MBPS

▶ AVANTAGES PRODUIT



- ▶ **Vaste gamme de produits**
pour toutes les glissières profilées courantes
- ▶ **à fermeture sans énergie (NC)**
par accumulateur d'énergie à ressort
- ▶ **durée de vie élevée**
jusqu'à 5 millions de cycles de serrage statique
- ▶ **Élément de sécurité**
Freinage sûr en cas de panne d'alimentation

▶ LE PRODUIT ADAPTÉ À VOTRE APPLICATION

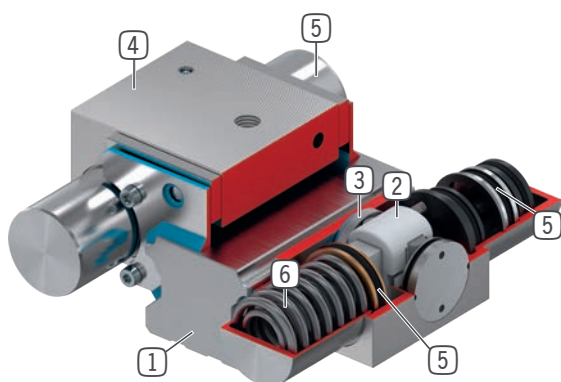
DOMAINES D'UTILISATION

- ▶ **Serrage en cas de chute de pression**
- ▶ **Fonction d'arrêt d'urgence**
- ▶ **Freins pour moteurs linéaires**

AUTRES INFORMATIONS

- ▶ **Plaque d'écartement**
Selon la hauteur du chariot de guidage (mesure D), il convient de commander également une plaque d'écartement pour compenser la hauteur.
- ▶ **Modèles spéciaux sur demande p. ex.**
 - avec détection de l'initiateur
 - avec une faible pression d'ouverture (3,0 bars)
 - avec raccord pneumatique supplémentaire (par le dessus, par l'avant)

► DÉTAIL DES AVANTAGES



- ① **Glissière profilée**
- disponible pour toutes les glissières profilées courantes
- ② **Mécanisme à clavette**
- Transmission de force entre le piston et le mors de serrage et de freinage
- ③ **Mors de serrage et de freinage**
- sont moulés sur les surfaces des glissières profilées
- ④ **Boîtier**
- ⑤ **Piston pneumatique**
- le piston déplace le mécanisme à clavette dans la longueur
- ⑥ **Accumulateur d'énergie à ressort**
- pour fermer l'unité de serrage sans pression

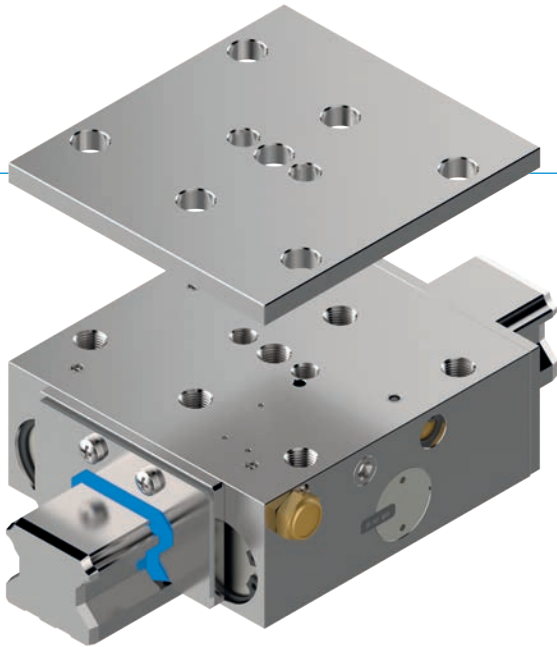
► INFORMATIONS CONCERNANT LA SÉRIE

Série	► Caractéristiques techniques
	MBPS
Taille des rails	15-55 mm
Force de maintien	750-4700 N
Pression min./max.	4.5 / 6.5
Accumulateur à ressort	disponible
Raccordement PLUS	Non
Valeur B10d	jusqu'à 5 millions
Cycles de serrage dynamiques	jusqu'à 2000
Actionnement	pneumatique
Température de service	-10 ... +70 [°C]

ÉLÉMENTS DE FREINAGE ET DE SERRAGE | PNEUMATIQUE

SÉRIE UBPS

▶ AVANTAGES PRODUIT



- ▶ **Vaste gamme de produits**
pour toutes les glissières profilées courantes
- ▶ **à fermeture sans énergie (NC)**
par accumulateur d'énergie à ressort
- ▶ **durée de vie élevée**
jusqu'à 5 millions de cycles de serrage statique
- ▶ **Force de maintien supérieure**
par la commande avec air PLUS
- ▶ **Élément de sécurité**
Freinage sûr en cas de panne d'alimentation

▶ LE PRODUIT ADAPTÉ À VOTRE APPLICATION

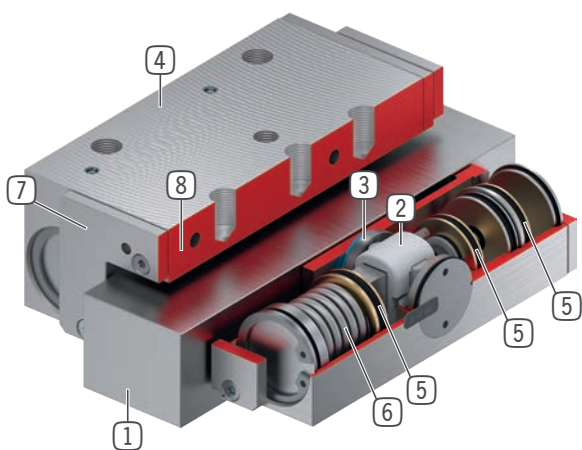
DOMAINES D'UTILISATION

- ▶ **Fonction d'arrêt d'urgence**
- ▶ **Positionnement de l'axe Z à l'arrêt**
- ▶ **Borne de platines de machines des centres d'usinage**

AUTRES INFORMATIONS

- ▶ **Plaque d'écartement**
Selon la hauteur du chariot de guidage (mesure D), il convient de commander également une plaque d'écartement pour compenser la hauteur.
- ▶ **Modèles spéciaux sur demande p. ex.**
 - avec détection de l'initiateur
 - avec une faible pression d'ouverture (3,0 bars)
 - avec raccord pneumatique supplémentaire (par le dessus, par l'avant)
 - Soupape intégrée pour temps de fermeture réduit

► DÉTAIL DES AVANTAGES



- ① **Glissière profilée**
- disponible pour toutes les glissières profilées courantes
- ② **Mécanisme à clavette**
- Transmission de force entre le piston et le mors de serrage et de freinage
- ③ **Mors de serrage et de freinage**
- sont moulés sur les surfaces des glissières profilées
- ④ **Boîtier**
- ⑤ **Piston pneumatique**
- le piston déplace le mécanisme à clavette dans la longueur
- ⑥ **Accumulateur d'énergie à ressort**
- pour fermer l'unité de serrage sans pression
- ⑦ **Racleur**
- peut être commandé en option
- ⑧ **Soupape intégrée (en option)**
- Temps de fermeture jusqu'à 60 % plus court
- Indépendamment de la longueur de conduite

► INFORMATIONS CONCERNANT LA SÉRIE

Série	► Caractéristiques techniques	
	UBPS	UBPS-LP
Taille des rails	20-65 mm	20-65 mm
Force de maintien	1500-7700 (9200) N	1000-5300 N
Pression min./max.	5.5 / 6.5	4 / 6.5
Accumulateur à ressort	disponible	disponible
Raccordement PLUS	Oui	Oui
Valeur B10d	jusqu'à 5 millions	jusqu'à 5 millions
Cycles de serrage dynamiques	jusqu'à 2000	jusqu'à 2000
Actionnement	pneumatique	pneumatique
Température de service	-10 ... +70 [°C]	-10 ... +70 [°C]

ÉLÉMENTS DE SERRAGE | PNEUMATIQUE

SÉRIE LKP

▶ AVANTAGES PRODUIT



- ▶ **Vaste gamme de produits**
pour toutes les glissières profilées courantes
- ▶ **à ouverture sans énergie (NO)**
à fermeture sous pression
- ▶ **durée de vie élevée**
jusqu'à 5 millions de cycles de serrage statique
- ▶ **construction étroite et compacte**
par l'utilisation de pistons en U
- ▶ **La plus grande flexibilité possible**
Raccord d'air supplémentaire par l'avant

▶ LE PRODUIT ADAPTÉ À VOTRE APPLICATION

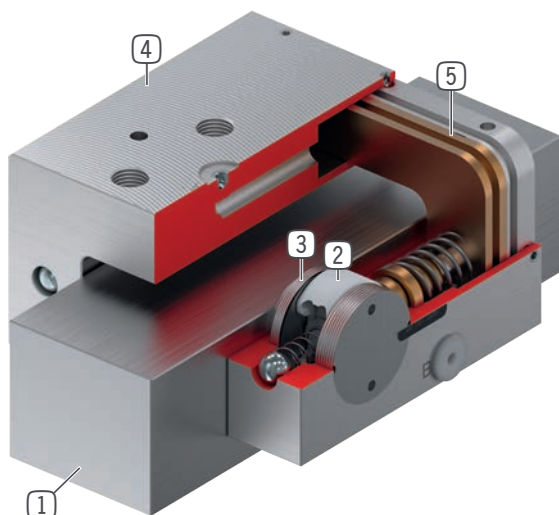
DOMAINES D'UTILISATION

- ▶ **Serrage de platines de machines**
- ▶ **Positionnement des axes**
- ▶ **Définition des axes verticaux à l'arrêt**

AUTRES INFORMATIONS

- ▶ **Plaque d'écartement**
Selon la hauteur du chariot de guidage (mesure D), il convient de commander également une plaque d'écartement pour compenser la hauteur.
- ▶ **Modèles spéciaux sur demande p. ex.**
en acier inoxydable

► DÉTAIL DES AVANTAGES



- ① **Glissière profilée**
- disponible pour toutes les glissières profilées courantes
- ② **Mécanisme à clavette**
- Transmission de force entre le piston et le mors de serrage
- ③ **Mors de serrage**
- sont moulés sur les surfaces des glissières profilées
- ④ **boîtier étroit**
- ⑤ **Piston pneumatique**
- le piston déplace le mécanisme à clavette dans la longueur

► INFORMATIONS CONCERNANT LA SÉRIE

Série	► Caractéristiques techniques
	LKP
Taille des rails	15-35 mm
Force de maintien	550-4500 N
Pression min./max.	3 / 6.5
Accumulateur à ressort	pas disponible
Raccordement PLUS	Non
Valeur B10d	jusqu'à 5 millions
Cycles de serrage dynamiques	inapproprié
Actionnement	pneumatique
Température de service	-10 ... +70 [°C]

ÉLÉMENTS DE SERRAGE | PNEUMATIQUE

SÉRIE LKPS

▶ AVANTAGES PRODUIT



- ▶ **Vaste gamme de produits**
pour toutes les glissières profilées courantes
- ▶ **à fermeture sans énergie (NC)**
par accumulateur d'énergie à ressort
- ▶ **durée de vie élevée**
jusqu'à 5 millions de cycles de serrage statique
- ▶ **construction étroite et compacte**
par l'utilisation de pistons en U
- ▶ **Élément de sécurité**
serrage sûr en cas de panne d'alimentation
- ▶ **La plus grande flexibilité possible**
Raccord d'air supplémentaire par le haut
- ▶ **Détecteur d'état simple**
Interrogation de la position du piston avec un capteur de champ magnétique

▶ LE PRODUIT ADAPTÉ À VOTRE APPLICATION

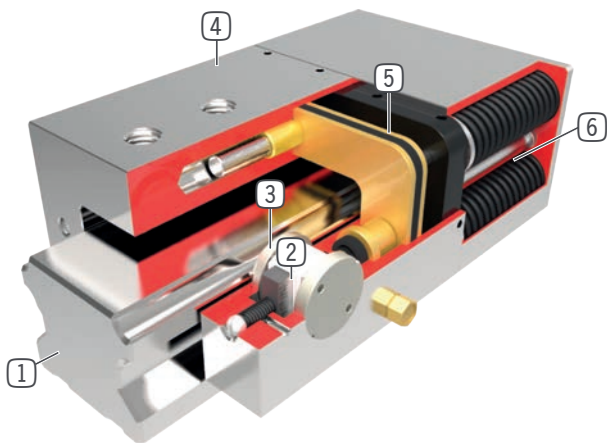
DOMAINES D'UTILISATION

- ▶ **Serrage en cas de chute de pression**
- ▶ **Serrage sans consommation d'énergie**

AUTRES INFORMATIONS

- ▶ **Plaque d'écartement**
Selon la hauteur du chariot de guidage (mesure D), il convient de commander également une plaque d'écartement pour compenser la hauteur.
- ▶ **Modèles spéciaux sur demande p. ex.**
avec une faible pression d'ouverture (3,0 bars)

► DÉTAIL DES AVANTAGES



- ① **Glissière profilée**
- disponible pour toutes les glissières profilées courantes
- ② **Mécanisme à clavette**
- Transmission de force entre le piston et le mors de serrage
- ③ **Mors de serrage**
- sont moulés sur les surfaces des glissières profilées
- ④ **boîtier étroit**
- ⑤ **Piston pneumatique**
- le piston déplace le mécanisme à clavette dans la longueur
- ⑥ **Accumulateur d'énergie à ressort**
- pour fermer l'unité de serrage sans pression

► INFORMATIONS CONCERNANT LA SÉRIE

Série	► Caractéristiques techniques	
	LKPS	LKPS-LP
Taille des rails	15-35 mm	15-35 mm
Force de maintien	400-750 N	300-1800 N
Pression min./max.	5.5 / 6.5	4 / 6.5
Accumulateur à ressort	disponible	disponible
Raccordement PLUS	Non	Non
Valeur B10d	jusqu'à 5 millions	jusqu'à 5 millions
Cycles de serrage dynamiques	inapproprié	inapproprié
Actionnement	pneumatique	pneumatique
Température de service	-10 ... +70 [°C]	-10 ... +70 [°C]

ÉLÉMENTS DE FREINAGE ET DE SERRAGE | PNEUMATIQUE

SÉRIE LBPS

▶ AVANTAGES PRODUIT



- ▶ **Vaste gamme de produits**
pour toutes les glissières profilées courantes
- ▶ **à fermeture sans énergie (NC)**
par accumulateur d'énergie à ressort
- ▶ **durée de vie élevée**
jusqu'à 5 millions de cycles de serrage statique
- ▶ **construction étroite et compacte**
par l'utilisation de pistons en U
- ▶ **Élément de sécurité**
Freinage sûr en cas de panne d'alimentation
- ▶ **La plus grande flexibilité possible**
Raccord d'air supplémentaire par le haut
- ▶ **Détecteur d'état simple**
Interrogation de la position du piston avec un capteur de champ magnétique

▶ LE PRODUIT ADAPTÉ À VOTRE APPLICATION

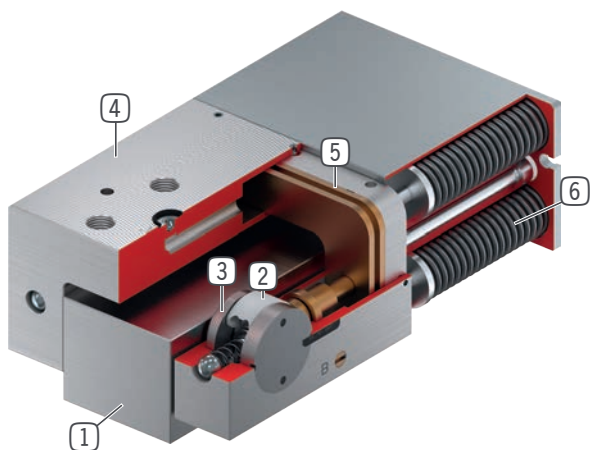
DOMAINES D'UTILISATION

- ▶ **Serrage en cas de chute de pression**
- ▶ **Freins pour moteurs linéaires**
- ▶ **Serrage sans consommation d'énergie**

AUTRES INFORMATIONS

- ▶ **Plaque d'écartement**
Selon la hauteur du chariot de guidage (mesure D), il convient de commander également une plaque d'écartement pour compenser la hauteur.
- ▶ **Modèles spéciaux sur demande p. ex.**
avec une faible pression d'ouverture (3,0 bars)

► DÉTAIL DES AVANTAGES



- ① **Glissière profilée**
- disponible pour toutes les glissières profilées courantes
- ② **Mécanisme à clavette**
- Transmission de force entre le piston et le mors de serrage et de freinage
- ③ **Mors de serrage et de freinage**
- sont moulés sur les surfaces des glissières profilées
- ④ **boîtier étroit**
- ⑤ **Piston pneumatique**
- le piston déplace le mécanisme à clavette dans la longueur
- ⑥ **Accumulateur d'énergie à ressort**
- pour fermer l'unité de serrage sans pression

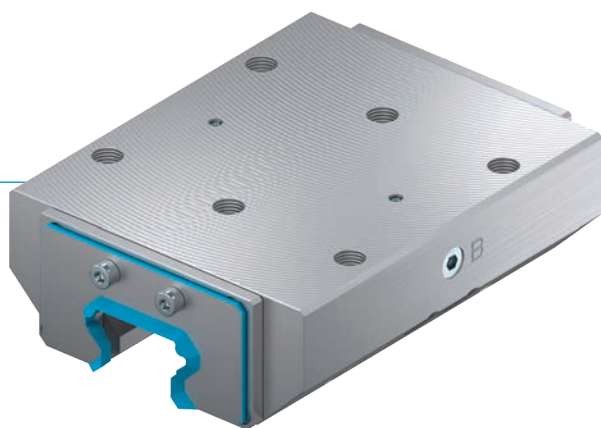
► INFORMATIONS CONCERNANT LA SÉRIE

Série	► Caractéristiques techniques	
	LBPS	LBPS-LP
Taille des rails	15-55 mm	15-55 mm
Force de maintien	400-4500 N	300-1800 N
Pression min./max.	5.5 / 6.5	4 / 6.5
Accumulateur à ressort	disponible	disponible
Raccordement PLUS	Non	Non
Valeur B10d	jusqu'à 5 millions	jusqu'à 5 millions
Cycles de serrage dynamiques	jusqu'à 500	jusqu'à 500
Actionnement	pneumatique	pneumatique
Température de service	-10 ... +70 [°C]	-10 ... +70 [°C]

ÉLÉMENTS DE SERRAGE | HYDRAULIQUE

SÉRIE KWH

▶ AVANTAGES PRODUIT



- ▶ **Vaste gamme de produits**
pour toutes les glissières profilées courantes
- ▶ **à ouverture sans énergie (NO)**
à fermeture sous pression
- ▶ **extrêmement durable**
jusqu'à 10 millions de cycles de serrage statique

▶ LE PRODUIT ADAPTÉ À VOTRE APPLICATION

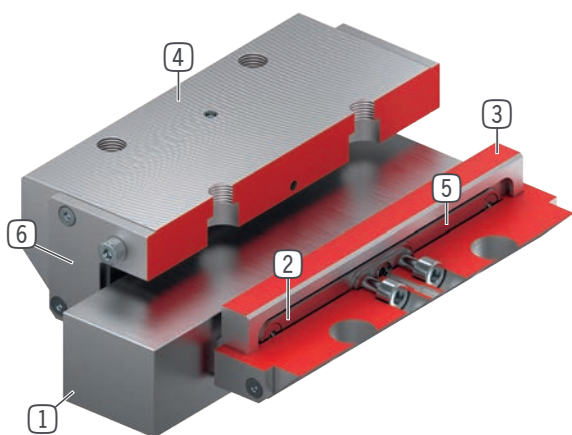
DOMAINES D'UTILISATION

- ▶ **Borne de platines de machines des centres d'usinage pour l'usinage lourd**
- ▶ **Borne de systèmes lourds de manutention**

AUTRES INFORMATIONS

- ▶ **Plaque d'écartement**
Selon la hauteur du chariot de guidage (mesure D), il convient de commander également une plaque d'écartement pour compenser la hauteur.
- ▶ **Modèles spéciaux sur demande p. ex.**
avec raccord hydraulique supplémentaire (par le dessus, par l'avant)

► DÉTAIL DES AVANTAGES



- ① **Glissière profilée**
- disponible pour toutes les glissières profilées courantes
- ② **Ressort de rappel**
- intégré par crabotage dans les mors
- ③ **Mors de serrage**
- sont moulés sur les surfaces des glissières profilées
- ④ **Boîtier**
- ⑤ **Membrane**
- pour une injection d'air comprimé
- ⑥ **Racleur**
- peut être commandé en option

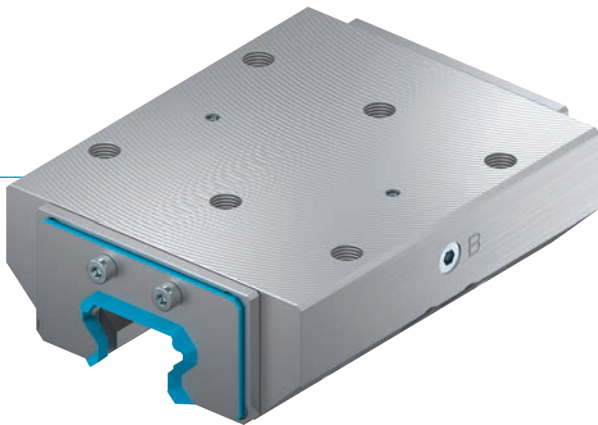
► INFORMATIONS CONCERNANT LA SÉRIE

Série	► Caractéristiques techniques
	KWH
Taille des rails	25-65 mm
Force de maintien	1600-46000 N
Pression de service nominal	100/150 [bar]
Pression de service max.	110/160 [bar]
Accumulateur à ressort	pas disponible
Raccordement PLUS	Non
Valeur B10d	jusqu'à 10 millions
Cycles de serrage dynamiques	inapproprié
Actionnement	hydraulique
Température de service	-10 ... +70 [°C]

ÉLÉMENTS DE FREINAGE ET DE SERRAGE | HYDRAULIQUE

SÉRIE KBH

▶ AVANTAGES PRODUIT



- ▶ **Vaste gamme de produits**
pour toutes les glissières profilées courantes
- ▶ **à ouverture sans énergie (NO)**
à fermeture sous pression
- ▶ **extrêmement durable**
jusqu'à 10 millions de cycles de serrage statique

▶ LE PRODUIT ADAPTÉ À VOTRE APPLICATION

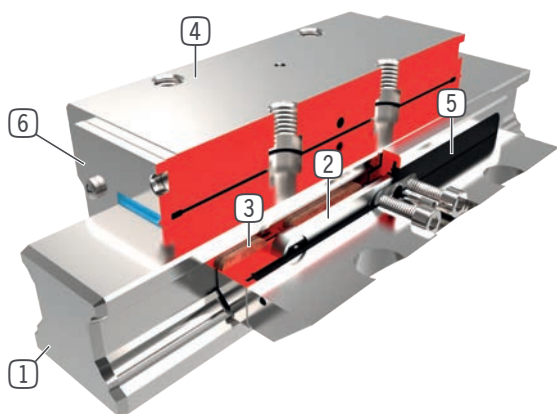
DOMAINES D'UTILISATION

- ▶ **Borne de platines de machines des centres d'usinage pour l'usinage lourd**
- ▶ **Serrage et freinage de systèmes lourds de manutention**
- ▶ **Freins**

AUTRES INFORMATIONS

- ▶ **Plaque d'écartement**
Selon la hauteur du chariot de guidage (mesure D), il convient de commander également une plaque d'écartement pour compenser la hauteur.
- ▶ **Modèles spéciaux sur demande p. ex.**
avec raccord hydraulique supplémentaire (par le dessus, par l'avant)
- ▶ **Également disponible pour les rails de taille 85/100/125**

► DÉTAIL DES AVANTAGES



- ① **Glissière profilée**
- disponible pour toutes les glissières profilées courantes
- ② **Ressort de rappel**
- intégré par crabotage dans les mors
- ③ **Mors de serrage et de freinage**
- sont moulés sur les surfaces des glissières profilées
- ④ **Boîtier**
- ⑤ **Membrane**
- pour une injection d'air comprimé
- ⑥ **Racleur**
- peut être commandé en option

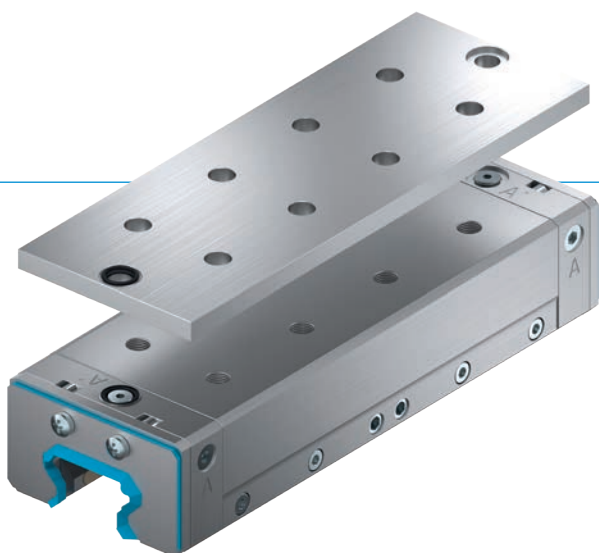
► INFORMATIONS CONCERNANT LA SÉRIE

Série	► Caractéristiques techniques
	KBH
Taille des rails	25-65 mm
Force de maintien	2200-46000 N
Pression de service nominal	100/150 [bar]
Pression de service max.	110/160 [bar]
Accumulateur à ressort	pas disponible
Raccordement PLUS	Non
Valeur B10d	jusqu'à 10 millions
Cycles de serrage dynamiques	jusqu'à 2000
Actionnement	hydraulique
Température de service	-10 ... +70 [°C]

ÉLÉMENTS DE FREINAGE ET DE SERRAGE | HYDRAULIQUE

SÉRIE LBHS

▶ AVANTAGES PRODUIT



- ▶ **Vaste gamme de produits**
pour toutes les glissières profilées courantes
- ▶ **à fermeture sans énergie (NC)**
Par contrainte interne
- ▶ **La version puissante**
jusqu'à 0,5 million cycles de serrage statique
- ▶ **Élément de sécurité**
Freinage sûr en cas de panne d'alimentation
- ▶ **La plus grande flexibilité possible**
Raccord hydraulique supplémentaire par le haut

▶ LE PRODUIT ADAPTÉ À VOTRE APPLICATION

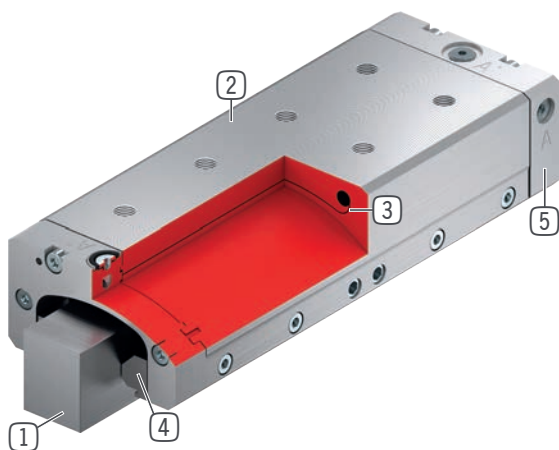
DOMAINES D'UTILISATION

- ▶ **Rigidité maximale garantissant un positionnement précis**
- ▶ **Serrage d'applications de mesure**
- ▶ **Serrage et freinage de systèmes lourds de manutention**
- ▶ **Freins en cas d'arrêt d'urgence**
- ▶ **Serrage en cas de chute de pression**

AUTRES INFORMATIONS

- ▶ **Plaque d'écartement**
Selon la hauteur du chariot de guidage (mesure D), il convient de commander également une plaque d'écartement pour compenser la hauteur.

► DÉTAIL DES AVANTAGES



- ① **Glissière profilée**
 - disponible pour toutes les glissières profilées courantes
- ② **Boîtier - composant fonctionnel**
 - Génération de la force de serrage par contrainte de matière
 - Construction étroite et compacte
- ③ **Contour pour électro-érosion**
 - Permet l'ouverture de l'élément sous pression
- ④ **Mors de serrage et de freinage**
 - sont moulés sur les surfaces des glissières profilées
- ⑤ **Plaques d'étanchéité**
 - Pour le raccordement bilatéral de la conduite hydraulique
- ⑥ **Racleur**
 - En option pour les articles se terminant par « A »

► INFORMATIONS CONCERNANT LA SÉRIE

Série	► Caractéristiques techniques
Série	LBHS
Taille des rails	20-65 mm
Pression de service min.	120 [bar]
Pression de service max.	130 [bar]
Accumulateur à ressort	disponible
Raccordement PLUS	Non
Valeur B10d	jusqu'à 500 000
Cycles de serrage dynamiques	jusqu'à 500
Actionnement	hydraulique
Température de service	-10 ... +70 [°C]

ÉLÉMENTS DE SERRAGE | ÉLECTRIQUE

SÉRIE LKE

▶ AVANTAGES PRODUIT



▶ À économie d'énergie (bistable)

Ouverture et fermeture avec une tension de 24 V c.c.

▶ Électronique intégrée

Commande numérique et signaux d'état

▶ Sortie de câble flexible

Pour une exploitation optimale de l'espace de construction

▶ LE PRODUIT ADAPTÉ À VOTRE APPLICATION

DOMAINES D'UTILISATION

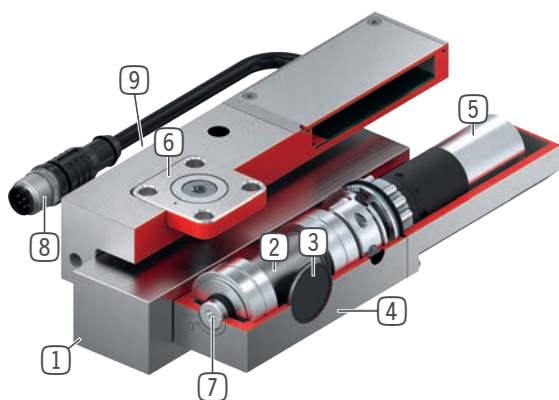
- ▶ **Axe avec positionnement électrique**
- ▶ **Traverses de table en technologie médicale**
- ▶ **Borne électrique des platines de machines**

AUTRES INFORMATIONS

▶ **Plaque d'écartement**

Selon la hauteur du chariot de guidage (mesure D), il convient de commander également une plaque d'écartement pour compenser la hauteur.

► DÉTAIL DES AVANTAGES



- ① **Glissière profilée**
- disponible pour toutes les glissières profilées courantes
- ② **Réducteur excentrique**
- Transmission de force entre le moteur et le mors de serrage
- ③ **Mors de serrage**
- sont moulés sur les surfaces des glissières profilées
- ④ **Boîtier**
- ⑤ **entraînement électrique**
- pour générer la force de serrage
- ⑥ **Galet de coulisseau**
- pour montage flottant du palier
- ⑦ **Actionnement de l'arrêt d'urgence**
- Possibilité d'ouverture manuelle en cas de panne d'alimentation
- ⑧ **Conduite de raccordement électrique**
- Commande et alimentation en énergie
- ⑨ **Vis de réglage**
- Correction de la tolérance des rails

► INFORMATIONS CONCERNANT LA SÉRIE

Série	► Caractéristiques techniques
	LKE
Taille des rails	15-35 mm
Force de maintien	600-1800 N
Accumulateur à ressort	pas disponible
Valeur B10d	jusqu'à 500 000
Cycles de serrage dynamiques	inapproprié
Protection de IEC 60529	IP64
Tension d'alimentation	24 [V DC]
Actionnement	électrique
Température de service	+5 ... +50 [°C]

ÉLÉMENTS DE SERRAGE | MANUEL

SÉRIE HKR

▶ AVANTAGES PRODUIT



- ▶ **quel que soit le fabricant**
pour guidages circulaires et sur arbres
- ▶ **Ouverture et fermeture sans outils (bistable)**
en tournant le levier de serrage
- ▶ **sans entretien**
jusqu'à 50 000 cycles de serrage statique

▶ LE PRODUIT ADAPTÉ À VOTRE APPLICATION

DOMAINES D'UTILISATION

- ▶ **Traverses de table en usinage du bois**
- ▶ **Déplacement en largeur lors de l'usinage du plastique**
- ▶ **Positionnement sur les appareils optiques et les tables de mesure**

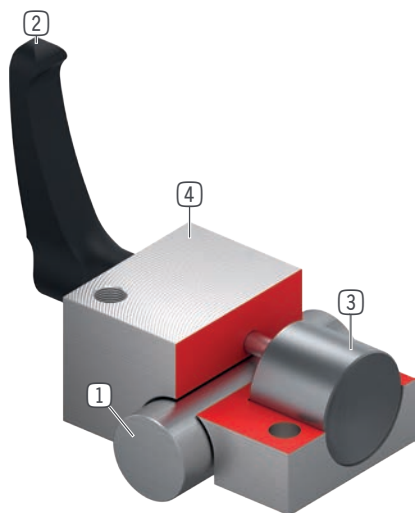
AUTRES INFORMATIONS

- ▶ **Modèles spéciaux sur demande p. ex.**
Actionnement par vis à six pans DIN 912
Levier de serrage prolongé
en acier inoxydable

▶ Caractéristiques techniques

Série	HKR
Taille de l'arbre	12-60 mm
Force de maintien	1200 - 2000 N
Couple du levier de serrage	5-17 Nm
Accumulateur à ressort	pas disponible
Valeur B10d	jusqu'à 50 000
Cycles de serrage dynamiques	inapproprié
Actionnement	manuel
Température de service	-10 ... +70 [°C]
Tolérance de l'arbre	+/- 0,01 mm
Dureté	min. 54 HRC

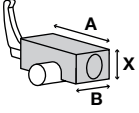
► DÉTAIL DES AVANTAGES



- ① **Guidage circulaire**
- adapté aux guidages circulaires et sur arbres
- ② **Levier de serrage en plastique**
- ajustable(se déclenche en le soulevant)
- ③ **Mors de serrage**
- le montage flottant du palier garantit une application symétrique des forces
- ④ **Boîtier**

► CARACTÉRISTIQUES TECHNIQUES

► SÉRIE HKR SERRAGE N (BISTABLE) ÉLÉMENTS RESTANT DANS LA POSITION ACTUELLE



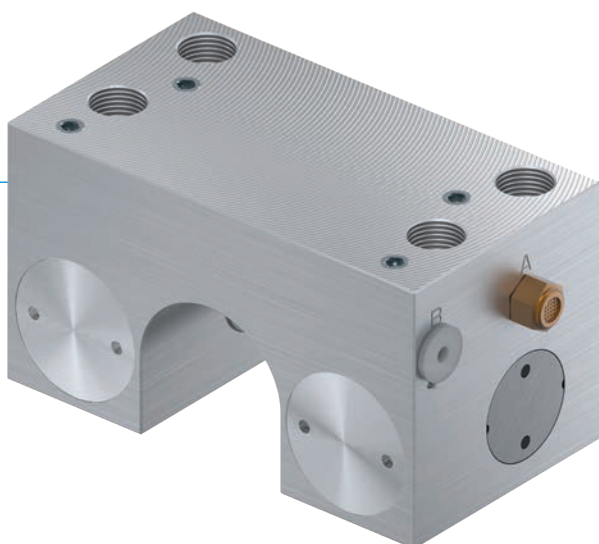
N° de commande	Ø arbre* [mm]	Force de maintien [N]	Couple au repos [Nm]	Couple de serrage [Nm]	A [mm]	B [mm]	X [mm]
HKR1200A	12	1200	7	5.00	43	32	18
HKR1600A	16	1200	10	5.00	53	38	22
HKR2000A	20	1200	12	7.00	60	44	25
HKR2500A	25	1200	15	7.00	78	52	30
HKR3000A	30	2000	30	15.00	87	58	35
HKR4000A	40	2000	40	15.00	108	68	45
HKR5000A	50	2000	50	15.00	132	76	50
HKR6000A	60	2000	60	22.00	157	76	60

*Dureté min. 54HRC

ÉLÉMENTS DE SERRAGE | PNEUMATIQUE

SÉRIE MKR

▶ AVANTAGES PRODUIT



- ▶ **quel que soit le fabricant**
pour guidages circulaires et sur arbres
- ▶ **à ouverture sans énergie (NO)**
à fermeture sous pression
- ▶ **durée de vie élevée**
jusqu'à 5 millions de cycles de serrage statique

▶ LE PRODUIT ADAPTÉ À VOTRE APPLICATION

DOMAINES D'UTILISATION

- ▶ **Définition des axes verticaux**
- ▶ **Positionnement des dispositifs de levage**
- ▶ **Serrage de platines de machines**

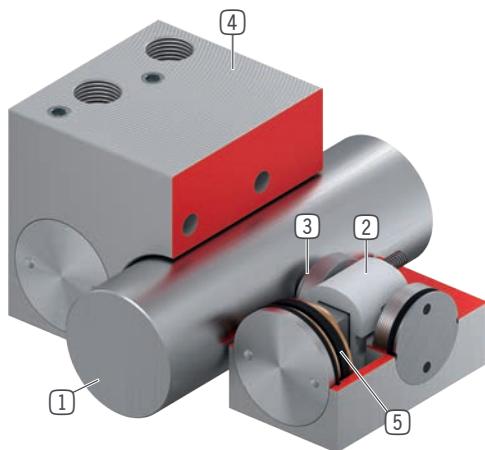
AUTRES INFORMATIONS

- ▶ **Modèles spéciaux sur demande p. ex.**
avec détection de l'initiateur
avec raccord pneumatique supplémentaire (par le dessus, par l'avant)

▶ Caractéristiques techniques

Série	MKR
Taille de l'arbre	12-60 mm
Force de maintien	650-1850 N
Pression min./max.	3 / 6.5 [bar]
Accumulateur à ressort	pas disponible
Raccordement PLUS	Non
Valeur B10d	jusqu'à 5 millions
Cycles de serrage dynamiques	inapproprié
Actionnement	pneumatique
Température de service	-10 ... +70 [°C]
Tolérance de l'arbre	+/- 0,01 mm
Dureté	min. 54 HRC

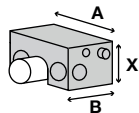
► DÉTAIL DES AVANTAGES



- ① **Guidage circulaire**
- adapté aux guidages circulaires et sur arbres
- ② **Mécanisme à clavette**
- Transmission de force entre le piston et le mors de serrage
- ③ **Mors de serrage**
- moulé sur le guidage circulaire
- ④ **Boîtier**
- ⑤ **Piston pneumatique**
- le piston déplace le mécanisme à clavette dans la longueur

► CARACTÉRISTIQUES TECHNIQUES

► SÉRIE MKR SERRAGE NO (NORMALLY OPEN) ÉLÉMENTS OUVERTS HORS PRESSION



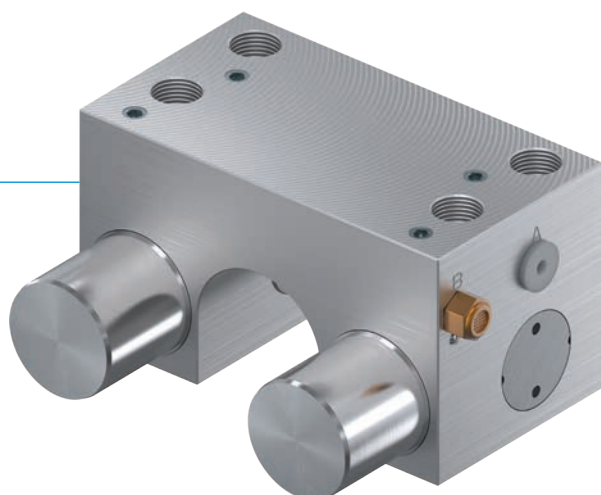
N° de commande	Ø arbre* [mm]	Force de maintien [N]	Couple au repos [Nm]	A [mm]	B1 [mm]	X [mm]
MKR1000A	10	650	4	50	37	16
MKR1200A	12	650	4	50	37	18
MKR1500A-A	15	650	4	54	37	22
MKR1600A-A	16	650	5		37	22
MKR2000A	20	1000	10	66	38	25
MKR2500A	25	1200	15	77	42	30
MKR3000A	30	1750	26	92	48,5	35
MKR3200A	32	1850	37	120	49	45
MKR4000A	40	1850	40	120	49	45
MKR5000A	50	1850	46	132	49	50
MKR6000A	60	1850	56	142	49	50

*Dureté min. 54HRC

ÉLÉMENTS DE SERRAGE | PNEUMATIQUE

SÉRIE MKRS

▶ AVANTAGES PRODUIT



- ▶ **quel que soit le fabricant**
pour guidages circulaires et sur arbres
- ▶ **à fermeture sans énergie (NC)**
par accumulateur d'énergie à ressort
- ▶ **durée de vie élevée**
jusqu'à 5 millions de cycles de serrage statique
- ▶ **Élément de sécurité**
serrage sûr en cas de panne d'alimentation

▶ LE PRODUIT ADAPTÉ À VOTRE APPLICATION

DOMAINES D'UTILISATION

- ▶ **Serrage en cas de chute de pression**
- ▶ **Serrage sans consommation d'énergie**

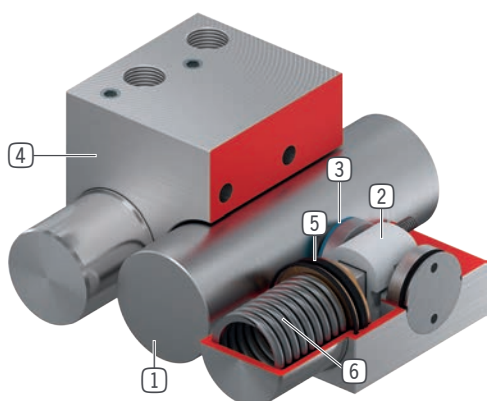
AUTRES INFORMATIONS

- ▶ **Modèles spéciaux sur demande p. ex.**
avec détection de l'initiateur
avec une faible pression d'ouverture (3,0 bars)
avec raccord pneumatique supplémentaire (par le dessus, par l'avant)
en acier inoxydable

▶ Caractéristiques techniques

Série	MKRS	MKRS-LP
Taille de l'arbre	10-60 mm	10-60 mm
Force de maintien	350-1650 N	300-1350 N
Pression min./max.	5.5 / 6.5 [bar]	4 / 6.5 [bar]
Accumulateur à ressort	disponible	disponible
Raccordement PLUS	Non	Non
Valeur B10d	jusqu'à 5 millions	jusqu'à 5 millions
Cycles de serrage dynamiques	inapproprié	inapproprié
Actionnement	pneumatique	pneumatique
Température de service	-10 ... +70 [°C]	-10 ... +70 [°C]
Tolérance de l'arbre	+/- 0,01 mm	+/- 0,01 mm
Dureté	min. 54 HRC	min. 54 HRC

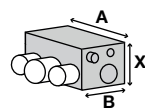
► DÉTAIL DES AVANTAGES



- ① **Guidage circulaire**
- adapté aux guidages circulaires et sur arbres
- ② **Mécanisme à clavette**
- Transmission de force entre le piston et le mors de serrage
- ③ **Mors de serrage**
- moulé sur le guidage circulaire
- ④ **Boîtier**
- ⑤ **Piston pneumatique**
- le piston déplace le mécanisme à clavette dans la longueur
- ⑥ **Accumulateur d'énergie à ressort**
- pour fermer l'unité de serrage sans pression

► CARACTÉRISTIQUES TECHNIQUES

► SÉRIE MKRS SERRAGE NC (NORMALLY CLOSED) ÉLÉMENTS FERMÉS HORS PRESSION



N° de commande	Ø arbre* [mm]	Force de maintien [N]	Couple au repos [Nm]	A [mm]	B [mm]	X [mm]
MKRS1000A	10	350	2	50	56	16
MKRS1000A-LP	10	300	1	50	56	16
MKRS1200A	12	350	2	50	56	18
MKRS1200A-LP	12	300	1	50	56	18
MKRS1500A-A	15	400	3	54	56	22
MKRS1500A-LP-A	15	300	2	54	56	22
MKRS1600A-A	16	400	3	54	56	22
MKRS1600A-LP-A	16	300	2	54	56	22
MKRS2000A	20	600	6	66	60	25
MKRS2000A-LP	20	500	6	66	60	25
MKRS2500A	25	750	9	77	63	30
MKRS2500A-LP	25	650	8	77	63	30
MKRS3000A	30	1050	16	92	77.5	35
MKRS3000A-LP	30	850	12	92	77.5	35
MKRS3200A	32	1650	33	120	82	45
MKRS3200A-LP	32	1350	16	120	82	45
MKRS4000A	40	1650	34	120	82	45
MKRS4000A-LP	40	1350	34	120	82	45
MKRS5000A	50	1650	41	132	82	50
MKRS5000A-LP	50	1350	33	132	82	50
MKRS6000A	60	1650	49	142	82	50
MKRS6000A-LP	60	1350	40	142	82	50

*Dureté min. 54HRC

ÉLÉMENTS DE FREINAGE ET DE SERRAGE | PNEUMATIQUE

SÉRIE RBPS

▶ AVANTAGES PRODUIT



- ▶ **détection fiable**
Détection d'état ouvert/fermé (en option)
- ▶ **à fermeture sans énergie (NC)**
par accumulateur d'énergie à ressort
- ▶ **durée de vie élevée**
jusqu'à 5 millions de cycles de serrage statique
- ▶ **Élément de sécurité**
Freinage sûr en cas de panne d'alimentation
- ▶ **Détecteur d'état simple**
Interrogation de la position du piston avec un capteur de champ magnétique

▶ LE PRODUIT ADAPTÉ À VOTRE APPLICATION

DOMAINES
D'UTILISATION

- ▶ **Positionnement des axes**
- ▶ **Définition des axes verticaux**
- ▶ **Positionnement des dispositifs de levage**

AUTRES
INFORMATIONS

- ▶ **Modèles spéciaux sur demande p. ex.**
avec une faible pression d'ouverture (3,0 bars)

Série	Caractéristiques techniques
	RBPS
Taille de l'arbre	5-60 mm
Force de maintien	3500-52000 N
Pression min./max.	4 / 6.5 [bar]
Accumulateur à ressort	disponible
Raccordement PLUS	Non
Valeur B10d	jusqu'à 5 millions
Cycles de serrage dynamiques	jusqu'à 2 000, sur les modèles rotatifs, uniquement pour les applications statiques
Actionnement	pneumatique
Température de service	-10 ... +70 [°C]
Tolérance de l'arbre	f8/g8/h7
Dureté	min. 54 HRC

▶ ACCESSOIRES RECOMMANDÉS



- 103151

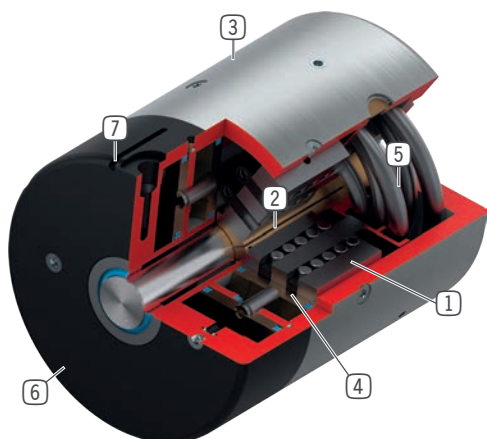
* Barre de capteurs



- MFS02-K-KHC-P1-PNP - MFS02-K-KHC-P2-PNP
 - MFS02-S-KHC-P1-PNP - MFS02-S-KHC-P2-PNP
 - MFS01-K-KHC-P1-PNP - MFS01-S-KHC-P2-PNP
 - MFS01-S-KHC-P1-PNP
 Capteur magnétique

* Nécessaire uniquement pour les RBPS1000-A et plus petits

► DÉTAIL DES AVANTAGES



- ① **Mécanisme à clavette**
- Transmission de force entre le piston et la pince de serrage
- ② **Pince de serrage pour serrer et freiner**
- moulé sur le guidage circulaire
- ③ **Boîtier**
- ④ **Piston pneumatique**
- le piston annulaire déplace le mécanisme à clavette dans la longueur
- ⑤ **Accumulateur d'énergie à ressort**
- pour fermer l'unité de serrage sans pression
- ⑥ **Couvercle**
- ⑦ **Rainure de détection (à partir du modèle RBPS12)**
- Fixation et positionnement d'un capteur magnétique (en option)

► CARACTÉRISTIQUES TECHNIQUES

► SÉRIE RBPS SERRAGE ET FREINAGE NC (NORMALLY CLOSED) ÉLÉMENTS FERMÉS HORS PRESSION



N° de commande	Ø arbre* [mm]	Force de maintien [N]	Couple au repos** [Nm]	ØD [mm]	L [mm]
RBPS0500-A	5	3500	5	49	68
RBPS0600-A	6	3500	6	49	68
RBPS0800-A	8	3500	8	49	68
RBPS1000-A ***	10	3500	11	49	68
RBPS1200-A	12	10000	36	99	150
RBPS1400-A	14	10000	42	99	150
RBPS1500-A	15	10000	42	99	150
RBPS1600-A	16	10000	48	99	150
RBPS1800-A	18	10000	54	99	150
RBPS2000-A ***	20	10000	60	99	150
RBPS2200-A	22	18000	120	135	165
RBPS2400-A	24	18000	130	135	165
RBPS2500-A	25	18000	140	135	165
RBPS2600-A	26	18000	140	135	165
RBPS2800-A ***	28	18000	150	135	165
RBPS3000-A	30	35000	320	170	220
RBPS3200-A	32	35000	340	170	220
RBPS3500-A	35	35000	370	170	220
RBPS3600-A	36	35000	380	170	220
RBPS3800-A	38	35000	400	170	220
RBPS4000-A	40	35000	420	170	220
RBPS4200-A	42	35000	440	170	220
RBPS4500-A ***	45	35000	470	170	220
RBPS5000-A	50	52000	780	205	232
RBPS5500-A	55	52000	780	205	232
RBPS6000-A ***	60	52000	780	205	232

*Dureté min. 54HRC

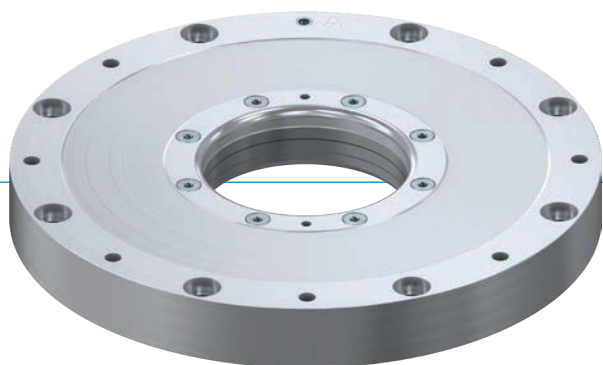
** Uniquement pour les applications de serrage statiques

*** Taille préférentielle

ÉLÉMENTS DE SERRAGE | PNEUMATIQUE

SÉRIE DKPS1000

▶ AVANTAGES PRODUIT



▶ Couple de maintien élevé sans ajout d'air

Sécurité augmentée grâce à la sécurisation de l'axe de rotation

▶ Détecteur d'état simple

Interrogation de la position du piston avec un capteur de champ magnétique

▶ Nombre de cycles le plus élevé du marché

Antifuite grâce au joint de piston éprouvé

▶ LE PRODUIT ADAPTÉ À VOTRE APPLICATION

DOMAINES D'UTILISATION

- ▶ Absorption du couple des arbres
- ▶ Serrage de sécurité du moteur couple
- ▶ Serrage de l'essieu C
- ▶ Fixation et sécurisation du pont pivotant
- ▶ Serrage de l'axe de pivotement de la broche
- ▶ Serrage de l'axe de pivotement des portiques

▶ Caractéristiques techniques

Série	DKPS1000
Taille de l'arbre	50-160 mm
couple au repos	80-1000 Nm
Pression min./max.	4.0 / 6.5 [bar]
Accumulateur à ressort	disponible
Raccordement PLUS	Non
Valeur B10d	jusqu'à 5 millions
Cycles de serrage dynamiques	inapproprié
Actionnement	pneumatique
Température de service	5 ... +80 [°C]

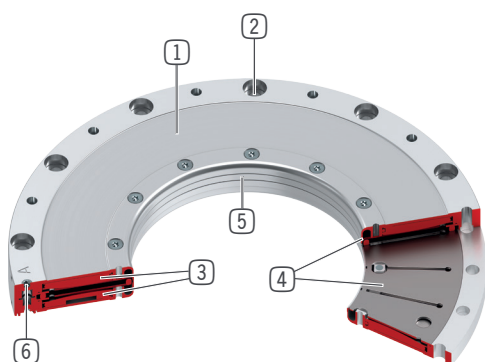
▶ ACCESSOIRES RECOMMANDÉS



- ZDKPS1000-SH

Kit de montage du capteur

► DÉTAIL DES AVANTAGES

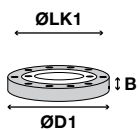


- ① **Boîtier**
- ② **Raccordement du boîtier**
- Raccord fileté sur la structure de raccordement
- ③ **Piston**
- Forme spéciale pour une déflexion optimale du ressort
- ④ **Rondelles coniques/accumulateurs à ressort**
- pour générer un couple de maintien sans pression par précontrainte
- ⑤ **Plage de serrage**
- serrage direct de l'axe de rotation
- ⑥ **Raccord pneumatique**

► CARACTÉRISTIQUES TECHNIQUES

► SÉRIE DKPS1000 PNEUMATIQUE SERRAGE NC (NORMALLY CLOSED) ÉLÉMENTS FERMÉS HORS PRESSION

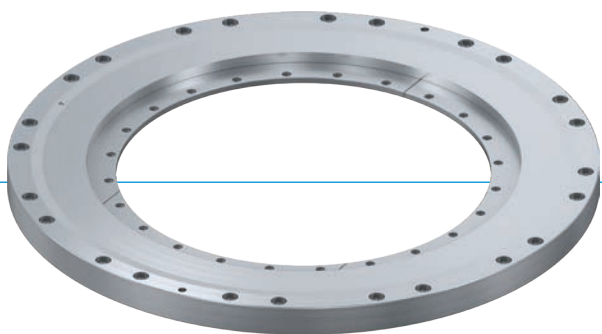
N° de commande	Ø arbre [mm]	Pression de service min. [bar]	Couple au repos [Nm]	B [mm]	ØD1 [mm]	ØLK1 [mm]
DKPS1050-00-A	50	5.5	120	17	145	134
DKPS1050-10-A	50	4	80	17	145	134
DKPS1060-00-A	60	5.5	175	17	155	144
DKPS1060-10-A	60	4	115	17	155	144
DKPS1070-00-A	70	5.5	220	17	165	154
DKPS1070-10-A	70	4	155	17	165	154
DKPS1080-00-A	80	5.5	290	17	175	164
DKPS1080-10-A	80	4	190	17	175	164
DKPS1090-00-A	90	5.5	350	17	185	174
DKPS1090-10-A	90	4	230	17	185	174
DKPS1100-00-A	100	5.5	370	20	228	210
DKPS1100-10-A	100	4	265	20	228	210
DKPS1120-00-A	120	5.5	530	20	248	230
DKPS1120-10-A	120	4	350	20	248	230
DKPS1160-00-A	160	5.5	1000	20	288	270
DKPS1160-10-A	160	4	660	20	288	270



ÉLÉMENTS DE SERRAGE | HYDRAULIQUE

SÉRIE DKHS1000

▶ AVANTAGES PRODUIT



▶ Précision extrême dans les axes rotatifs

Aucun jeu au niveau des composants fonctionnels
Possibilité d'extraire l'entraînement de la commande

▶ Temps de fermeture extrêmement rapide et fonction de sécurité sans pression grâce au boîtier sous précontrainte

Grâce au faible volume absorbé et à la contrainte interne du boîtier

▶ Nombre de cycles le plus élevé du marché

Déformation de boîtier dans la plage de résistance élastique

▶ LE PRODUIT ADAPTÉ À VOTRE APPLICATION

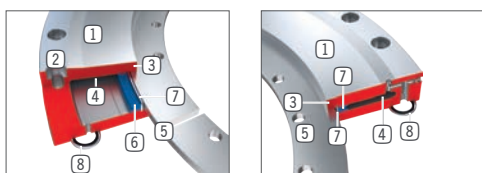
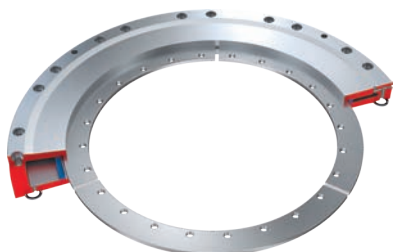
DOMAINES D'UTILISATION

- ▶ Absorption du couple des arbres
- ▶ Serrage du moteur couple
- ▶ Serrage de l'essieu C
- ▶ Fixation et sécurisation du pont pivotant
- ▶ Serrage de l'axe de pivotement de la broche

▶ Caractéristiques techniques

Série	DKHS1000
Taille de l'arbre	180-460 mm
Couple de maintien à 1 arcsec	800-6000 Nm
Couple de maintien à 5 arcsec	1300-8000 Nm
Pression min./max.	100 / 110
Accumulateur à ressort	disponible
Raccordement PLUS	Non
Valeur B10d	jusqu'à 5 millions
Cycles de serrage dynamiques	inapproprié
Actionnement	hydraulique
Température de service	5 ... +80 [°C]

► DÉTAIL DES AVANTAGES

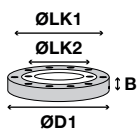


- 1 Boîtier**
- Couple de maintien grâce à la précontrainte de l'acier à outils
- 2 Raccordement du boîtier**
- Raccord fileté sur la structure de raccordement
- 3 Plage de serrage**
- Serrage sans jeu de l'axe de rotation
- 4 Chambre de pression**
- Ouvre l'élément sous pression hydraulique
- 5 Accouplement de l'arbre**
- Accouplement à l'axe de rotation
- 6 Joint**
- À précontrainte et auto-renforçant sous pression
- 7 Tôle de maintien**
- Protège le joint et le maintient en position
- 8 Raccord hydraulique**
- Étanchement assuré par le joint torique et l'anneau de coupe qui l'entoure

► CARACTÉRISTIQUES TECHNIQUES

► SÉRIE DKHS1000 HYDRAULIQUE SERRAGE NC (NORMALLY CLOSED) ÉLÉMENTS FERMÉS HORS PRESSION

N° de commande	Ø arbre [mm]	Couple au repos		B [mm]	ØD1 [mm]	ØLK1 [mm]	ØLK2 [mm]
		à 1 arc-sec [Nm]	à 5 arc-sec [Nm]				
DKHS1180-00-A	180	800	1300	20	308	308	169
DKHS1200-00-A	200	1000	1600	20	328	328	189
DKHS1220-00-A	220	1500	1900	20	348	348	209
DKHS1240-00-A	240	1600	2200	20	368	368	229
DKHS1260-00-A	260	1800	2600	22	388	388	249
DKHS1280-00-A	280	2400	3000	22	408	408	269
DKHS1300-00-A	300	2500	3100	22	428	428	289
DKHS1320-00-A	320	2800	3900	22	448	448	309
DKHS1340-00-A	340	3000	4200	22	468	468	329
DKHS1395-00-A	395	4500	6000	26	523	523	382
DKHS1460-00-A	460	6000	8000	26	598	598	447



INFORMATION CONCERNANT L'UTILISATION GÉNÉRALITÉS

Le contenu de ce catalogue est sans engagement et a un caractère purement informatif. De plus, il ne constitue pas une offre au sens juridique. Une confirmation de commande écrite de la société Zimmer GmbH est déterminante pour la conclusion d'un contrat et s'effectue uniquement aux conditions de vente et de livraison actuelles de la société. Ces dernières sont disponibles sur www.zimmer-group.com.

Tous les produits figurant dans ce catalogue sont conçus pour des applications conformes aux dispositions en vigueur, p. ex. pour des machines automatisées. Pour l'utilisation et l'installation, il faut respecter les règles de technique spécialisée reconnues assurant un travail professionnel et sûr.

En outre, les différentes prescriptions édictées par le législateur, le TÜV (organisme de contrôle technique) et le syndicat professionnel concerné ou les dispositions de la VDE (fédération allemande des industries de l'électrotechnique, de l'électronique et de l'ingénierie de l'information) s'appliquent.

Les caractéristiques techniques figurant dans ce catalogue doivent être respectées par l'utilisateur. L'utilisateur ne doit pas aller au-delà ni en deçà des informations fournies. L'absence de telles données signifie qu'il n'y a pas de limites supérieures ou inférieures ni de restrictions pour certaines applications. Dans des conditions d'utilisation inhabituelles, il convient de consulter la société Zimmer GmbH.

En cas de reprise et d'évacuation éventuelles par la société Zimmer GmbH, il convient de tenir compte du fait que les opérations d'enlèvement ne sont pas incluses dans le prix.

CARACTÉRISTIQUES TECHNIQUES ET SCHÉMAS

Les caractéristiques techniques et les illustrations ont été rassemblées avec soin et en toute conscience. Nous ne pouvons nous porter garants de l'actualité, de l'exactitude et de l'intégralité des indications figurant dans ce catalogue.

Les indications et informations contenues dans les descriptions générales des produits, les catalogues, brochures et listes de prix Zimmer GmbH de tout type (illustrations, plans, descriptions, dimensions, poids, matériaux, prestations techniques et diverses), ainsi que les produits et services décrits sont sous réserve de modification et peuvent être modifiés ou mis à jour à tout moment et sans préavis. Ils ne sont fermes que dans la mesure où le contrat ou la confirmation de commande y fait expressément référence. De légères divergences par rapport aux données décrivant les produits sont considérées comme autorisées et n'affectent en rien l'exécution des contrats, tant qu'elles sont acceptables pour le client.

RESPONSABILITÉ

Les produits de Zimmer Group sont soumis à la loi sur la responsabilité du fait des produits défectueux. Ce catalogue ne comporte aucune garantie, assurance sur les caractéristiques ou convention relative à la qualité des produits représentés, que ce soit expresse ou implicite. Il en va de même pour la disponibilité des produits. Les slogans publicitaires concernant les critères de qualité, les propriétés ou les applications des produits ne sont pas juridiquement contraignants.

Conformément à la législation en vigueur, la responsabilité de la société Zimmer GmbH pour des dommages directs ou indirects, des dommages consécutifs, des prétentions de quelque nature que ce soit et pour quelque motif juridique que ce soit, en rapport avec l'utilisation d'informations contenues dans ce catalogue, est exclue.

MARQUE DÉPOSÉE, DROIT D'AUTEUR ET REPRODUCTION

La représentation de droits de propriété industrielle tels que marques, logos, marques déposées ou brevets dans ce catalogue n'implique pas l'octroi de licences ou de droits de jouissance. Sans autorisation écrite expresse de la société Zimmer GmbH, leur exploitation est interdite. Tout le contenu de ce catalogue est la propriété intellectuelle de la société Zimmer GmbH. Conformément au droit d'auteur, toute utilisation illégale de la propriété intellectuelle, même partielle, est interdite. La réimpression, la reproduction et la traduction (même partielles) ne sont permises qu'avec l'accord écrit préalable de la société Zimmer GmbH.

NORMES

Zimmer Group possède un système de gestion de la qualité certifié ISO 9001:2008. Zimmer Group possède un système de gestion de l'environnement certifié ISO 14001:2004.

INFORMATION CONCERNANT L'UTILISATION PARTICULARITÉS

DÉCLARATION D'INCORPORATION AU SENS DE LA DIRECTIVE EUROPÉENNE MACHINES 2006/42/CE (ANNEXE II 1 B)

Par la présente, nous déclarons que nos éléments sont conformes, en tant que quasi-machine, aux exigences fondamentales suivantes de la directive Machines 2006/42/CE

N° 1.1.2., n° 1.1.3., n° 1.1.5., n° 1.3.2, n° 1.3.4, n° 1.3.7, n° 1.5.3, n° 1.5.4, n° 1.5.8., n° 1.6.4, n° 1.7.1, n° 1.7.3, n° 1.7.4.

En outre, nous déclarons que les documents techniques spécifiques ont été rédigés conformément à l'annexe VII partie B de cette directive.

Sur demande dûment motivée, nous nous engageons à transmettre, par le biais de notre service de documentation, aux autorités de surveillance du marché les documents spécifiques concernant la quasi-machine sous forme électronique.

La quasi-machine ne peut alors être mise en service que s'il a été constaté que la machine ou l'installation dans laquelle la quasi-machine doit être incorporée satisfait les dispositions de la directive Machines 2006/42/CE et que la déclaration de conformité CE est établie conformément à l'annexe II A.

ZIMMER GROUP – THE KNOW-HOW FACTORY

EN TANT QUE KNOW-HOW FACTORY, NOUS TRAVAILLONS POUR TOUTES LES BRANCHES ET FOURNISSEONS DES PRESTATIONS COMPLÈTES. NOTRE GAMME EST TRÈS VASTE ET TOUT AUSSI LARGE QUE VARIÉE.

UN PROBLÈME DE DÉVELOPPEMENT ? NOUS LE RÉSOUVONS ! METTEZ À L'ÉPREUVE LES CHERCHEURS ET DÉVELOPPEURS QUE NOUS SOMMES. DE NOMBREUSES INNOVATIONS PROVIENNENT DE NOTRE ENTREPRISE. NOUS NOUS ENTHOUSIASMONS POUR LA NOUVEAUTÉ ET INCARNONS UN ESPRIT D'ENTREPRISE PIONNIER.

CONTACT – DANS LE MONDE ENTIER

Avec actuellement 13 succursales dans le monde et des partenaires dans plus de 125 pays, nous vous offrons d'excellentes prestations, dignes d'un leader de la technologie. Nous sommes impatients d'avoir de vos nouvelles !



www.zimmer-group.com/fr/contact

LA TECHNOLOGIE SYSTÈME DE ZIMMER GROUP – LES SPÉCIALISTES DE SOLUTIONS SPÉCIFIQUES

Avec plus de 30 ans d'expérience en matière de développement, la technologie système développe des solutions spécifiques pour le domaine de la manutention et de l'automatisation.



www.zimmer-group.com/fr/technique-dingenierie-systemes

À VOTRE SERVICE 24 HEURES/24 – NOTRE STAND VIRTUEL

Avec des fonctionnalités impressionnantes telles qu'une prise de vue animée, des hotspots cliquables ou des modèles 3D rotatifs, nous sommes certains de pouvoir vous convaincre par nos démonstrations en ligne.



www.zimmer-group.com/fr/expo

NOS NOUVEAUTÉS

Zimmer Group est connu pour son laboratoire d'idées et son esprit inventif. Cela permet de proposer chaque année de nombreuses solutions innovantes et individuelles. Vous trouverez ici les produits phare actuels.



www.zimmer-group.com/fr/nouveautes

SIÈGE SOCIAL:**ZIMMER GROUP**

Am Glockenloch 2
DE 77866 Rheinau
T +49 7844 9139-0
F +49 7844 9139-1199
info.de@zimmer-group.com
www.zimmer-group.com