

# Tecnologia Macchine

Sistema di bloccaggio a punto zero

SPN

THE KNOW-HOW FACTORY

**THE KNOW-HOW FACTORY**

# ZIMMER GROUP

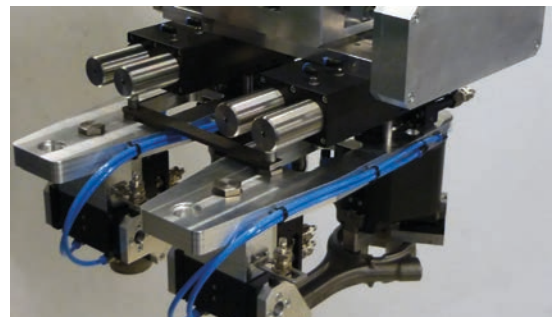
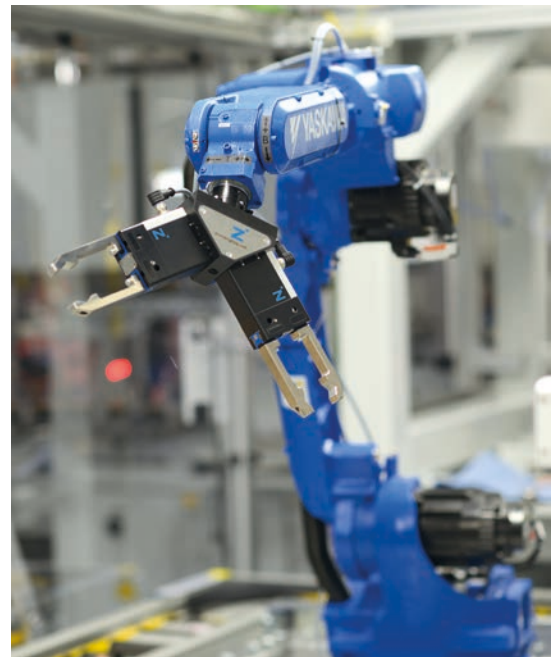
## FOCALIZZATI SULLE ESIGENZE DEL CLIENTE

**DA ANNI REALIZZIAMO CON SUCCESSO IL NOSTRO OBIETTIVO DI OFFRIRE AI CLIENTI SOLUZIONI INNOVATIVE E PERSONALIZZATE. ZIMMER CRESCE IN CONTINUAZIONE E HA RAGGIUNTO OGGI UNA NUOVA PIETRA MILIARE: L'AFFERMAZIONE DELLA KNOW-HOW FACTORY. QUAL È IL SEGRETO DI QUESTO SUCCESSO?**

**Le fondamenta.** Sono i prodotti e i servizi eccellenti che da anni rappresentano la base fondante per la crescita della nostra impresa. Soluzioni ingegnose e importanti innovazioni tecniche hanno origine da Zimmer. Per questo si rivolgono a noi soprattutto i clienti che puntano alla leadership tecnologica. Proprio quando ci sono delle difficoltà, lo Zimmer Group raggiunge il massimo della forma.

**Lo stile.** Il nostro modo di pensare e il nostro approccio sono interdisciplinari. Ci occupiamo di elaborate soluzioni di processo in sei settori tecnologici e non solo nella fase di sviluppo, ma anche in quella di produzione. L'offerta dello Zimmer Group è rivolta a tutti i settori. Offriamo soluzioni a ogni problema specifico del cliente. In tutto il mondo.

**La motivazione.** La dimensione forse più importante del nostro successo è il nostro orientamento al cliente. Siamo fornitori di servizi nel vero senso della parola. Con lo Zimmer Group, i nostri clienti hanno a disposizione un interlocutore centrale per le loro richieste. Grazie all'elevata competenza nella ricerca di soluzioni e a un'ampia offerta, tutto sotto un unico tetto, abbiamo un approccio individualizzato per ogni cliente.



# TECNOLOGIE



## TECNOLOGIA DI MANIPOLAZIONE

PIÙ DI 30 ANNI DI ESPERIENZA E CONOSCENZA DEL SETTORE: I NOSTRI COMPONENTI E SISTEMI DI MANIPOLAZIONE PNEUMATICI, IDRAULICI ED ELETTRICI SONO LEADER MONDIALI.

**Componenti.** Più di 2.000 pinze standardizzate, unità rotanti, accessori per robot e molto altro ancora. Offriamo un assortimento completo di prodotti tecnologicamente di elevata qualità e affermati, con alte performance di fornitura.

**Semi-standard.** La nostra struttura modulare consente configurazioni individuali ed elevate percentuali di innovazione per l'automazione dei processi.

## TECNOLOGIA DI AMMORTIZZAZIONE

GLI AMMORTIZZATORI INDUSTRIALI E I PRODOTTI SOFT CLOSE SONO UN SEGNO TANGIBILE DELLA CAPACITÀ INNOVATIVA E DELLO SPIRITO PIONIERISTICO DELLA KNOW-HOW FACTORY.

**Tecnologia di ammortizzazione industriale.** Come soluzioni standard o specifiche per il cliente: I nostri prodotti garantiscono il massimo numero di cicli e il massimo assorbimento di energia nel minimo spazio.

**Soft Close.** Sviluppo e produzione in massa di ammortizzatori ad aria e per fluidi di elevata qualità e performance di fornitura.

**OEM e direttamente.** Che si tratti di componenti, sistemi di caricamento o impianti di produzione completi, siamo partner di diversi clienti rinomati in tutto il mondo.

## TECNOLOGIA LINEARE

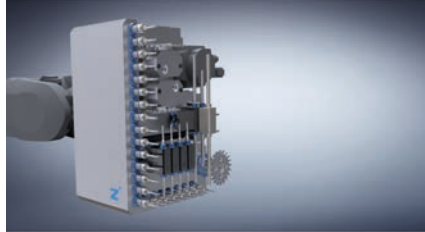
SVILUPPIAMO COMPONENTI E SISTEMI DI TECNOLOGIA LINEARE, FATTI SU MISURA PER I NOSTRI CLIENTI.

### Elementi di bloccaggio e frenatura.

Offriamo più di 4.000 varianti per guide profilate e tonde nonché per vari sistemi di guida di tutti i costruttori. Azionati sia manualmente che pneumaticamente, elettricamente o idraulicamente.

### Flessibilità.

I nostri elementi di bloccaggio e frenatura fanno sì che componenti mobili come assi Z o banchi da lavoro mantengano sempre la loro posizione e che le macchine o gli impianti si fermino il più rapidamente possibile in caso di emergenza.



## TECNOLOGIA DEI PROCESSI INDUSTRIALI

PER I SISTEMI E COMPONENTI NELLA TECNOLOGIA DEI PROCESSI INDUSTRIALI È RICHIESTO IL MASSIMO DELL'EFFICIENZA. LE SOLUZIONI DI ALTO LIVELLO, FATTE SU MISURA PER LE ESIGENZE DEL CLIENTE, SONO IL NOSTRO CARATTERE DISTINTIVO.

### Un ampio bagaglio di esperienze.

Il nostro know-how va dallo sviluppo di materiali, processi e utensili fino alla produzione di serie, passando per la configurazione del prodotto.

### Produzione verticale.

Lo Zimmer Group la coniuga con flessibilità, qualità, precisione anche nei prodotti specifici dei clienti.

**Produzione in serie.** Realizziamo prodotti sofisticati in metallo (MIM), elastomeri e plastica, in modo flessibile e veloce.

## TECNOLOGIA MACCHINE

LO ZIMMER GROUP SVILUPPA INNOVATIVI SISTEMI UTENSILI PER LA LAVORAZIONE DI METALLO, LEGNO E MATERIALE COMPOSITO PER TUTTI I SETTORI. SIAMO PARTNER DI SISTEMA E INNOVAZIONE DI MOLTISSIMI CLIENTI.

**Conoscenza ed esperienza.** La conoscenza del settore e le partnership nello sviluppo di unità intercambiabili, slitte e sistemi porta-utensili ci rende particolarmente idonei a svolgere nuovi compiti, in tutto il mondo.

**Componenti.** Forniamo numerosi componenti standard da magazzino e sviluppiamo sistemi innovativi e individualizzati per clienti OEM e finali, non solo nell'ambito dell'industria per la lavorazione dei metalli e del legno.

**Varietà.** Sia che si tratti di centri di lavorazione, torni o celle di produzione flessibili, ovunque è possibile utilizzare gli utensili motorizzati, i supporti, le centraline o le teste di foratura dello Zimmer Group.

## TECNOLOGIA DI SISTEMA

NELLO SVILUPPO DI SOLUZIONI DI SISTEMA INDIVIDUALI ZIMMER GROUP È ANNOVERATO TRA GLI SPECIALISTI MONDIALI.

**Individuale.** Un team composto da più di 20 costruttori e progettisti esperti sviluppa e produce, in stretta collaborazione con il cliente finale e gli integratori, soluzioni su misura per il cliente e per mansioni specifiche. Sia che si tratti di una soluzione di manipolazione e di movimentazione sia di una soluzione di sistema complessa.

**Soluzioni.** Queste soluzioni di sistema vengono utilizzate in molti settori, dalla costruzione di macchine, nell'industria automotive e relativo indotto, nella tecnologia della plastica, dell'elettronica e dei beni di consumo fino alle fonderie: La Know-how Factory, con un'automazione efficiente, è di supporto a un gran numero di aziende affrontare la concorrenza.

# SISTEMA DI BLOCCAGGIO A PUNTO ZERO SPN

## NOTE PER L'ORDINE

### STRUTTURA DEL NUMERO D'ORDINE

Esempio:

**S** **P** **N** **112** **E** **6** **AD** - **B**

► **Sistema di bloccaggio**

**S** Sistema di bloccaggio

► **Azionamento**

**P** Pneumatica

► **Caratteristica**

**N** Sistema di bloccaggio sul punto zero

► **Dimensioni costruttive**

Diametro [mm]

► **Struttura**

**E** Elemento di montaggio

► **Pressione di esercizio**

**4** bar

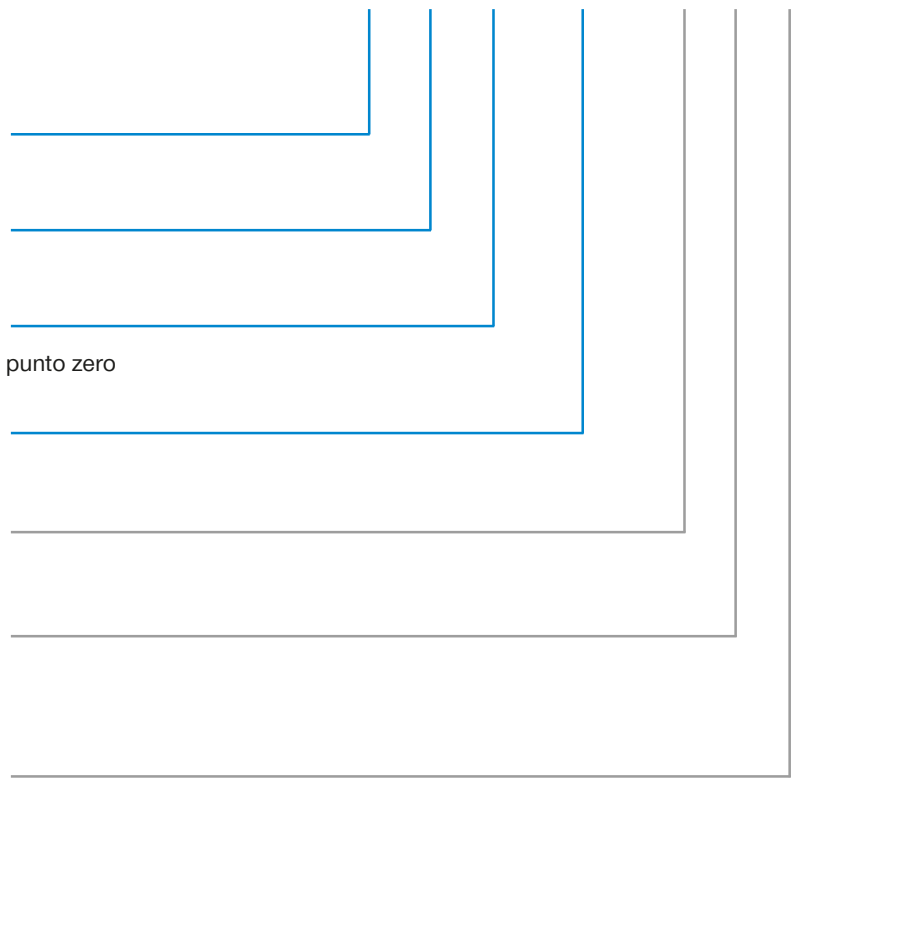
**6** bar

► **Versione**

**SD** Standard

**AD** Advanced

► **Serie modello**





# SISTEMA DI BLOCCAGGIO A PUNTO ZERO SPN

## VANTAGGI

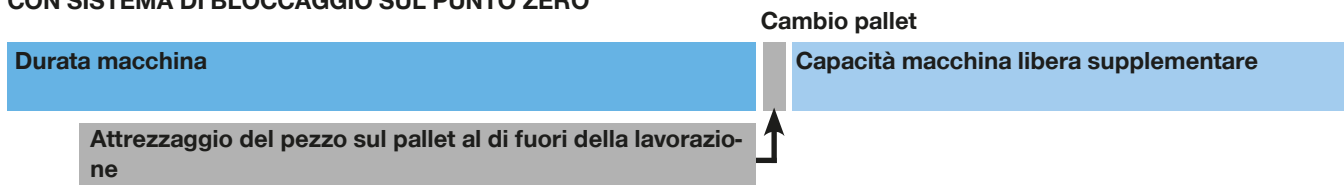
### ► Migliorata produttività

Grazie all'automazione dei processi, il sistema di bloccaggio a punto zero aumenta notevolmente la produttività a parità di precisione. I tempi di attrezzaggio della macchina si riducono fino a un massimo del 90%, l'impegno per la pulizia e la manutenzione del sistema è minimo. Tramite l'opzione che consente di collegare più processi in successione in un unico serraggio dell'utensile in tempi di lavorazione diversi e di dotarli di geometrie identiche dei sistemi di bloccaggio, risultano effetti sinergici sinora mai sfruttati. Il portapezzi abbinato al sistema di serraggio a punto zero accompagna il pezzo in produzione per tutto il processo di lavorazione, assicurando così un'ottima precisione ed efficienza dei costi.

### SENZA SISTEMA DI BLOCCAGGIO SUL PUNTO ZERO



### CON SISTEMA DI BLOCCAGGIO SUL PUNTO ZERO



### ► Massima ripetibilità e precisione

Grazie alla sua progettazione ben congegnata, il sistema di bloccaggio a punto zero garantisce una ripetibilità di 0,005 mm. Le forze di trazione molto elevate del sistema e il conseguente impiego di acciaio inossidabile temprato consentono di realizzare una base altamente precisa e resistente alle torsioni che stabilizza i componenti tendenti alle vibrazioni durante il processo di lavorazione.

### ► Sicurezza di processo incrementata

Il sistema di bloccaggio a punto zero riduce gli errori durante la fresatura, la tornitura, l'elettroerosione a filo e tuffo, la rettifica tonda o piana, la foratura, la laseratura e la misurazione. Anche la struttura che non necessita di manutenzione contribuisce alla straordinaria sicurezza del processo.

### ► Proprio il sistema giusto per la vostra produzione

Con il sistema di bloccaggio modulare a punto zero di Zimmer Group troverete il sistema giusto per ogni esigenza: oltre a una versione standard ridotta alle funzioni di base, che soddisfa le funzioni fondamentali come lo sbloccaggio e il collegamento PLUS, è disponibile anche una versione avanzata con la possibilità di scegliere all'interno di un'ampia gamma di funzioni, come è necessario ad esempio nella produzione automatizzata. Entrambe le varianti si bloccano con accoppiamento geometrico tramite segmenti di serraggio appositamente adattati al contorno del perno, creando così un sistema estremamente rigido in grado di assorbire le forze più elevate con la massima precisione di ripetizione. La gamma di prodotti è ampliata da varie piastre di fissaggio, disponibili in ogni dimensione e in diverse configurazioni. Per aumentare la protezione del singolo sistema di bloccaggio a punto zero e per evitare l'ingresso di sporcizia, è disponibile una chiusura automatica opzionale che protegge in modo affidabile l'apertura dei bulloni.

# SISTEMA DI BLOCCAGGIO A PUNTO ZERO SPN

## SERIE SPN ADVANCED - IL SUPERIORE

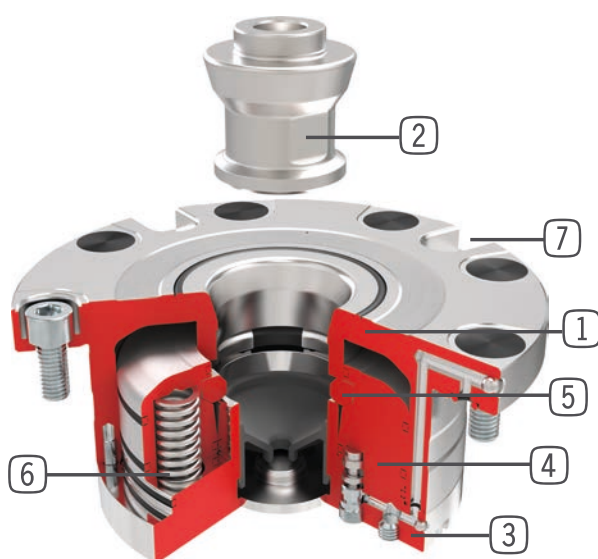
### ► VANTAGGI DEL PRODOTTO



- Serraggio tramite segmenti di serraggio
- Collegamento PLUS
- Senza ruggine - acciaio inossidabile temprato
- Due protezioni integrate antitorsione
- Controllo appoggio integrato
- Rilevamento della posizione del pistone pneumatico
- Funzione di soffiaggio integrata
- Due possibilità di collegamento
- A scelta con chiusura automatica

- Il sistema di bloccaggio a punto zero della serie Advanced di Zimmer Group offre una serie di funzioni uniche in questa forma e combinazione. Funzioni come il collegamento PLUS, un controllo appoggio pezzo e un rilevamento della posizione del pistone pneumatico, sono integrati nella versione standard, come il soffiaggio dell'apertura dei bulloni e la pulizia delle superfici di appoggio. Il sistema di bloccaggio a punto zero offre due opzioni di collegamento per la massima flessibilità: una tramite lavorazione della superficie di battuta, l'altra tramite un sistema di tubi flessibili sulla base dell'elemento. Per garantire la migliore protezione, oltre alla funzione di soffiaggio integrata di serie, c'è anche una chiusura automatica che protegge in modo affidabile l'apertura dei perni. Il sistema di bloccaggio a punto zero è in grado di assorbire le forze massime con la massima ripetibilità. Questo si ottiene grazie a un sofisticato principio di bloccaggio, che utilizza i segmenti di serraggio per bloccare ad accoppiamento geometrico. Contrariamente al consueto contatto puntiforme per mezzo di sfere nei sistemi convenzionali, i segmenti di serraggio adattati al contorno di bloccaggio creano un contatto con le superfici tra il sistema di bloccaggio e il bullone di bloccaggio, che conferisce al sistema una rigidità molto elevata.

### ► DETTAGLI TECNICI



- 1 Carcassa
- 2 Perna di bloccaggio
- 3 Coperchio
- 4 Pistone di serraggio
- 5 Segmenti di serraggio
- 6 Gruppo molle
- 7 Supporto del momento torcente/antitorsione



# SISTEMA DI BLOCCAGGIO A PUNTO ZERO SPN

## SERIE SPN STANDARD - L'ECONOMICO

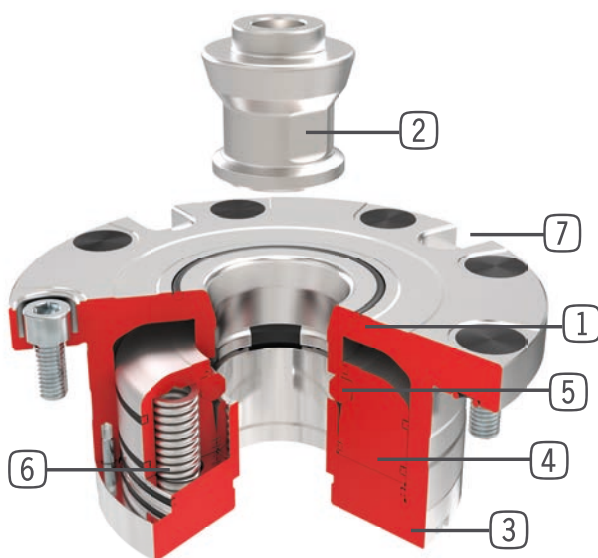
### ► VANTAGGI DEL PRODOTTO



- Concentrazione sulle funzioni basilari
- Serraggio tramite segmenti di serraggio
- Collegamento PLUS
- Senza ruggine - acciaio inossidabile temprato
- Due protezioni integrate antitorsione
- A scelta con chiusura automatica

- Il sistema di bloccaggio a punto zero standard di Zimmer Group è ridotto all'essenziale con le funzioni di sbloccaggio e collegamento PLUS, oltre ai due dispositivi antitorsione. Anche in questo sistema di bloccaggio a punto zero viene utilizzato il collaudato serraggio tramite segmenti di bloccaggio ad accoppiamento geometrico, che offre quindi la scelta migliore per una soluzione economica e di alta qualità. Come per il sistema di bloccaggio a punto zero della serie Advanced, anche in questo programma accessori è disponibile una chiusura automatica dell'apertura dei bulloni.

### ► DETTAGLI TECNICI

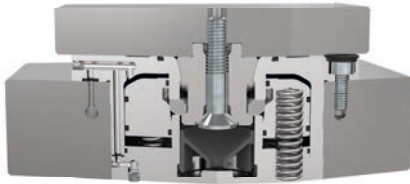


- 1 Carcassa
- 2 Perna di bloccaggio
- 3 Coperchio
- 4 Pistone di serraggio
- 5 Segmenti di serraggio
- 6 Gruppo molle
- 7 Supporto del momento torcente/antitorsione

# SISTEMA DI BLOCCAGGIO A PUNTO ZERO SPN

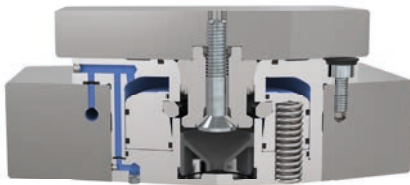
## DESCRIZIONE DEL FUNZIONAMENTO

### ► BLOCCATO



- Perno di bloccaggio bloccato nel sistema di bloccaggio a punto zero
- Serraggio ad accoppiamento geometrico
- Bloccato senza energia, quindi senza consumo energetico

### ► APERTO



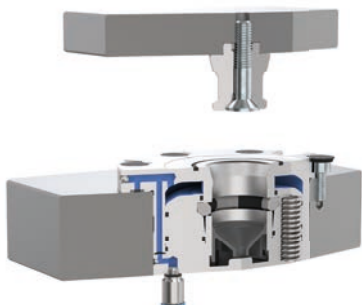
- Perno di bloccaggio non bloccato nel sistema di bloccaggio a punto zero
- Sistema di bloccaggio a punto zero alimentato con aria compressa
- Il meccanismo di bloccaggio è aperto

### ► COLLEGAMENTO SENZA TUBI FLESSIBILI



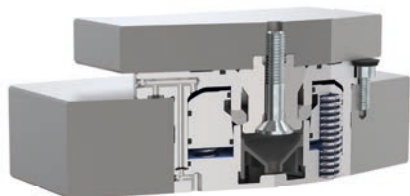
- Tutte le funzioni possono essere controllate attraverso la superficie della flangia mediante lavorazione superficiale

### ► COLLEGAMENTO A TUBI FLESSIBILI



- L'attivazione può essere tramite un sistema di tubi flessibili sulla base del sistema di bloccaggio a punto zero

### ► COLLEGAMENTO PLUS



- Se al sistema di bloccaggio del punto zero viene utilizzato un collegamento PLUS supplementare, la forza di trazione può essere ulteriormente aumentata

### ► SENZA RUGGINE



- Gli alloggiamenti sono prodotti in acciaio inossidabile, le parti a contatto sono temprate e quindi senza usura

### ► DUE PROTEZIONI INTEGRATE ANTITORSIONE



- Il momento torcente può essere sostenuto intorno all'asse del perno tramite due protezioni antitorsione integrate

# SISTEMA DI BLOCCAGGIO A PUNTO ZERO SPN

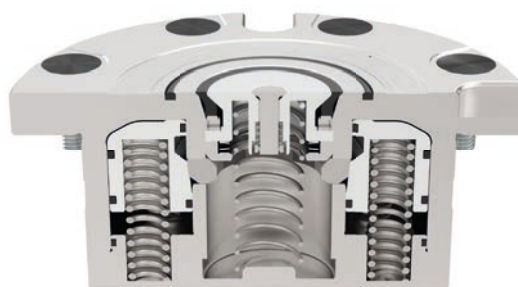
## SERIE SPN

### ▶ ACCESSORI OPZIONALI - CHIUSURA AUTOMATICA

- ▶ Per proteggere l'apertura dei bulloni durante il funzionamento, è montata una chiusura automatica che si abbassa durante l'inserimento del bullone di serraggio
- ▶ Tramite la chiusura automatica si impedisce in modo efficace che sporco o trucioli possano penetrare nel sistema di bloccaggio a punto zero
- ▶ Nella serie Advanced, la funzione di soffiaggio è disponibile con e senza chiusura automatica
- ▶ Per proteggere in modo ottimale l'apertura dei perni, nella fornitura è incluso un bullone di fissaggio che chiude l'apertura del bullone quando non viene utilizzato



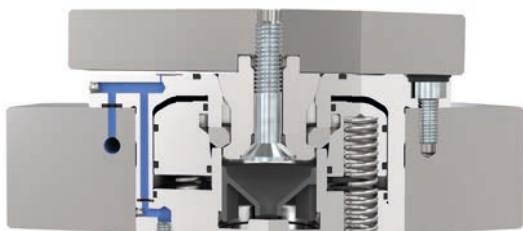
▶ Bullone di fissaggio



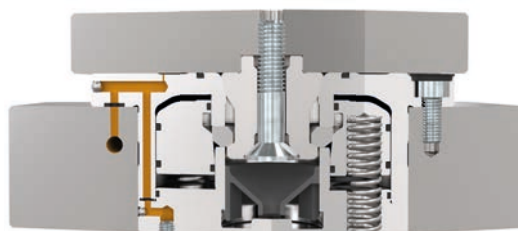
▶ Con chiusura automatica

### ▶ CONTROLLO APPOGGIO

- ▶ Con l'ausilio di un flussometro collegato esternamente (blu - flusso) o di un tubo pressostatico (arancione - pressione di ristagno), il controllo appoggio pneumatico consente di verificare se il pezzo o il pallet di serraggio poggia correttamente sulla superficie del sistema di bloccaggio a punto zero



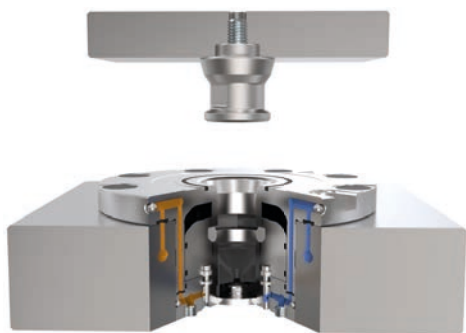
- ▶ Il materiale di fissaggio non poggia correttamente sulla superficie di appoggio. - **Non si crea pressione di ristagno**



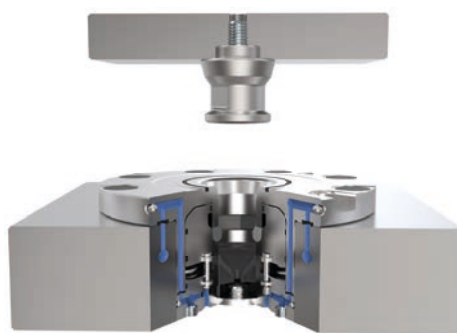
- ▶ Il materiale di fissaggio poggia correttamente sulla superficie di appoggio. - **Si crea pressione di ristagno**

## ► RILEVAMENTO DELLA POSIZIONE DEL PISTONE

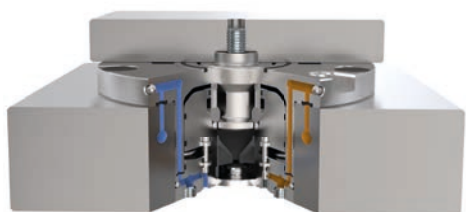
- Grazie a un rilevamento diretto della posizione del pistone tramite pressione di ristagno pneumatica può essere rilevato lo stato del sistema di bloccaggio a punto zero aperto, bloccato o con perno di bloccaggio bloccato



► Aperto



► Bloccato, senza perno di bloccaggio



► Bloccato, con perno di bloccaggio

0 = pressione di ristagno (arancione)

1 = flusso (blu)

	Aperto	Bloccato, con perno di bloccaggio	Bloccato, senza perno di bloccaggio
Collegamento 4	0	1	1
Collegamento 5	1	0	1

# SISTEMA DI BLOCCAGGIO A PUNTO ZERO SPN

## DISPOSIZIONE DEI PERNI DI BLOCCAGGIO

### ► CONFIGURAZIONI

Per deviare in modo ottimale le forze del dispositivo da serrare, si consiglia di collocare i perni di bloccaggio nel modo illustrato. Questa disposizione consente di compensare errori geometrici verificatisi a causa delle tolleranze di produzione o della dilatazione termica:



#### **Configurazione con un sistema di bloccaggio a punto zero**

Quando si utilizza un sistema di bloccaggio a punto zero, è necessario un solo bullone di centraggio. Il perno di centraggio fissa la posizione in tutte le tre direzioni del sistema di coordinate X, Y e Z. Esso forma quindi il punto zero per il dispositivo da fissare. Il momento torcente può essere sostenuto intorno all'asse del perno tramite due protezioni antitorsione integrate.



#### **Configurazione con due sistemi di bloccaggio a punto zero**

Se si utilizzano due sistemi di serraggio a punto zero, sono necessari un bullone di centraggio e un bullone centrale. Il perno a ogiva può compensare una variazione di lunghezza in una direzione, mentre assorbe le forze nelle altre due direzioni. Deve essere posizionato in maniera tale da consentirgli di supportare momenti intorno al perno di centraggio, in direzione Z.



#### **Configurazione con quattro o più sistemi di bloccaggio a punto zero**

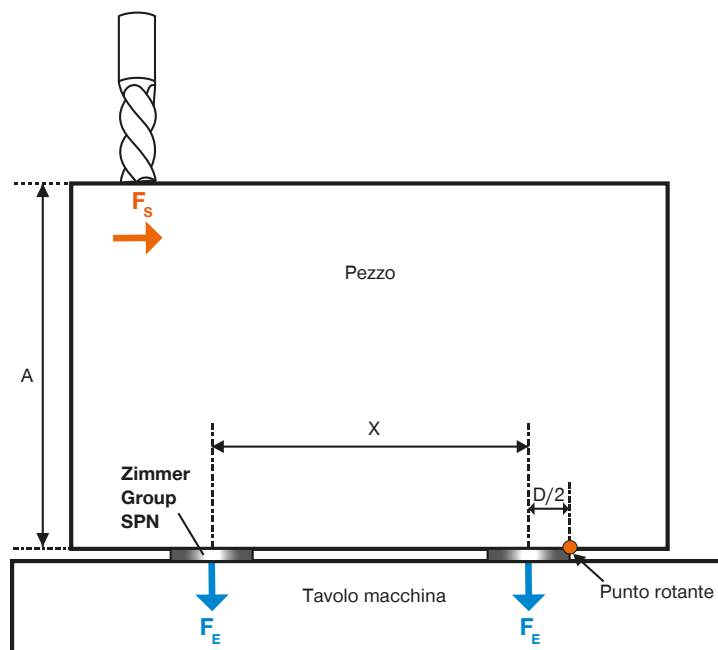
In caso di utilizzo di quattro o più sistemi di bloccaggio a punto zero, oltre al perno di centraggio e centrale è necessario anche un perno di trazione.

Il perno di trazione può assorbire forze soltanto in direzione Z. Esso compensa le variazioni di lunghezza in direzione X ed Y.



# SISTEMA DI BLOCCAGGIO A PUNTO ZERO SPN

## ESEMPIO DI CALCOLO



### ► ESEMPIO DI CALCOLO

#### FORMULE

#### ► Spiegazione:

N.4 Sistemi di bloccaggio punto zero (ipotesi dimensioni costruttive SPN112)

$D = 112 \text{ mm}$

$X = 200 \text{ mm}$

$A = 350 \text{ mm}$

$F_s = 5 \text{ kN}$  (forza di taglio)

Sicurezza  $S = 2$

$\sum M=0$  (somma di tutti i momenti = zero)

$$S \cdot F_s \cdot A - 2 \cdot (F_E \cdot (X + D/2) + F_E \cdot D/2) = 0$$

$$- F_E = S \cdot F_s \cdot A / (2X + 2D)$$

$$F_E = 2 \cdot 5 \text{ kN} \cdot 350 \text{ mm} / (2 \cdot 200 \text{ mm} + 2 \cdot 112 \text{ mm})$$

$$F_E = 5,6 \text{ kN}$$

#### ► Selezione sistemi di bloccaggio punto zero:

**Forza di trazione SPN112E6AD-B = 6 kN**

# SISTEMA DI BLOCCAGGIO A PUNTO ZERO SPN

## APPLICAZIONI

### ▶ ESEMPI



▶ Perforazione



▶ Fresatura



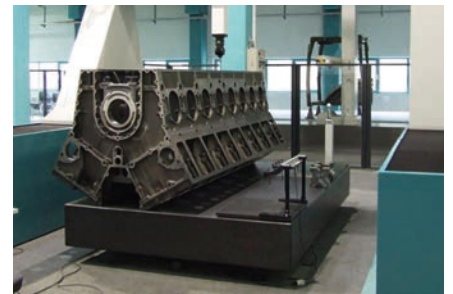
▶ Levigatura



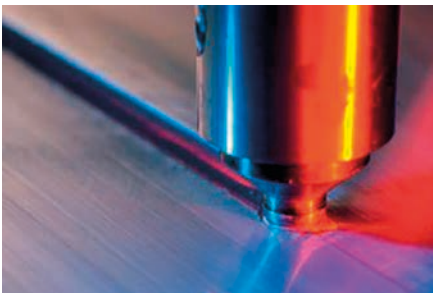
▶ Taglio al laser



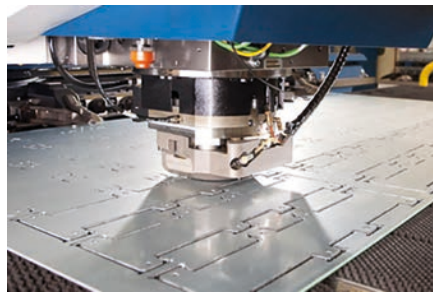
▶ Saldatura a laser



▶ Misurazione



▶ Saldatura ad attrito



▶ Tranciatura



▶ Aerei da trasporto



▶ Robotica

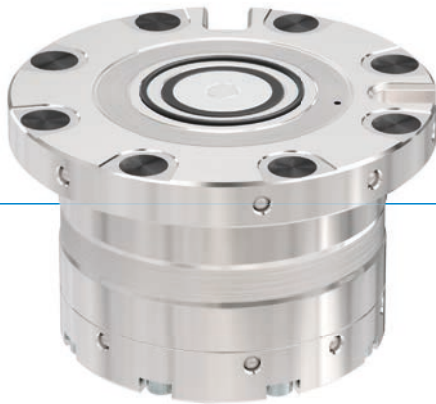
# SISTEMA DI BLOCCAGGIO A PUNTO ZERO SPN PANORAMICA

Prodotti	Pressione di esercizio [bar]	Forza di trazione [kN]	Forza di trazione con collegamento PLUS [kN]	Antitorsione	Controllo appoggio	Rilevamento della posizione del pistone	Pagina
SPN062 Advanced	4/6	1/2	2,5/5	●	●	●	18
SPN062 Standard	4/6	1/2	2,5/5	●			20
SPN062 Piastre di fissaggio	4/6			●			22
SPZ062 Perni di bloccaggio							25
SPN112 Advanced	4/6	4/6	10/15	●	●	●	26
SPN112 Standard	4/6	4/6	10/15	●			28
SPN112 Piastre di fissaggio	4/6			●			30
SPZ112 Perni di bloccaggio							33
SPN138 Advanced	4/6	12/18	24/36	●	●	●	34
SPN138 Standard	4/6	12/18	24/36	●			36
SPN138 Piastre di fissaggio	4/6			●			38
SPZ138 Perni di bloccaggio							41

# SISTEMA DI BLOCCAGGIO A PUNTO ZERO SPN

## SPN062 ADVANCED

### ► VANTAGGI DEL PRODOTTO



- Precentraggio di 18 mm prima di raggiungere la posizione finale
- Centraggio automatico e ritiro già 0,5 mm prima di raggiungere la posizione finale
- Protetto dallo sporco
- Bloccato meccanicamente in posizione di serraggio
- Bassa pressione di esercizio di 4 o 6 bar
- Non richiede manutenzione

### ► DOTAZIONE



Pneumatici



Acciaio inossidabile



Accoppiamento geometrico



Perni compatibili con sistema di riferimento



Collegamento PLUS



Bassa altezza d'ingombro



Collegamento senza tubi flessibili



Ripetibilità



Supporti di coppia



Temprato



Chiusura automatica

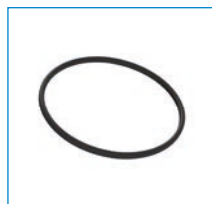


Rilevamento della posizione del pistone / Controllo appoggio

### ► IN DOTAZIONE



Vite di fissaggio  
M3x8 12.9  
C0912030082



O-Ring  
COR002010V  
COR002010V



Coperchietto  
M3  
095138



Filtro di sfiato  
CFILT00052



Tappo di protezione  
SPZ062BV-B

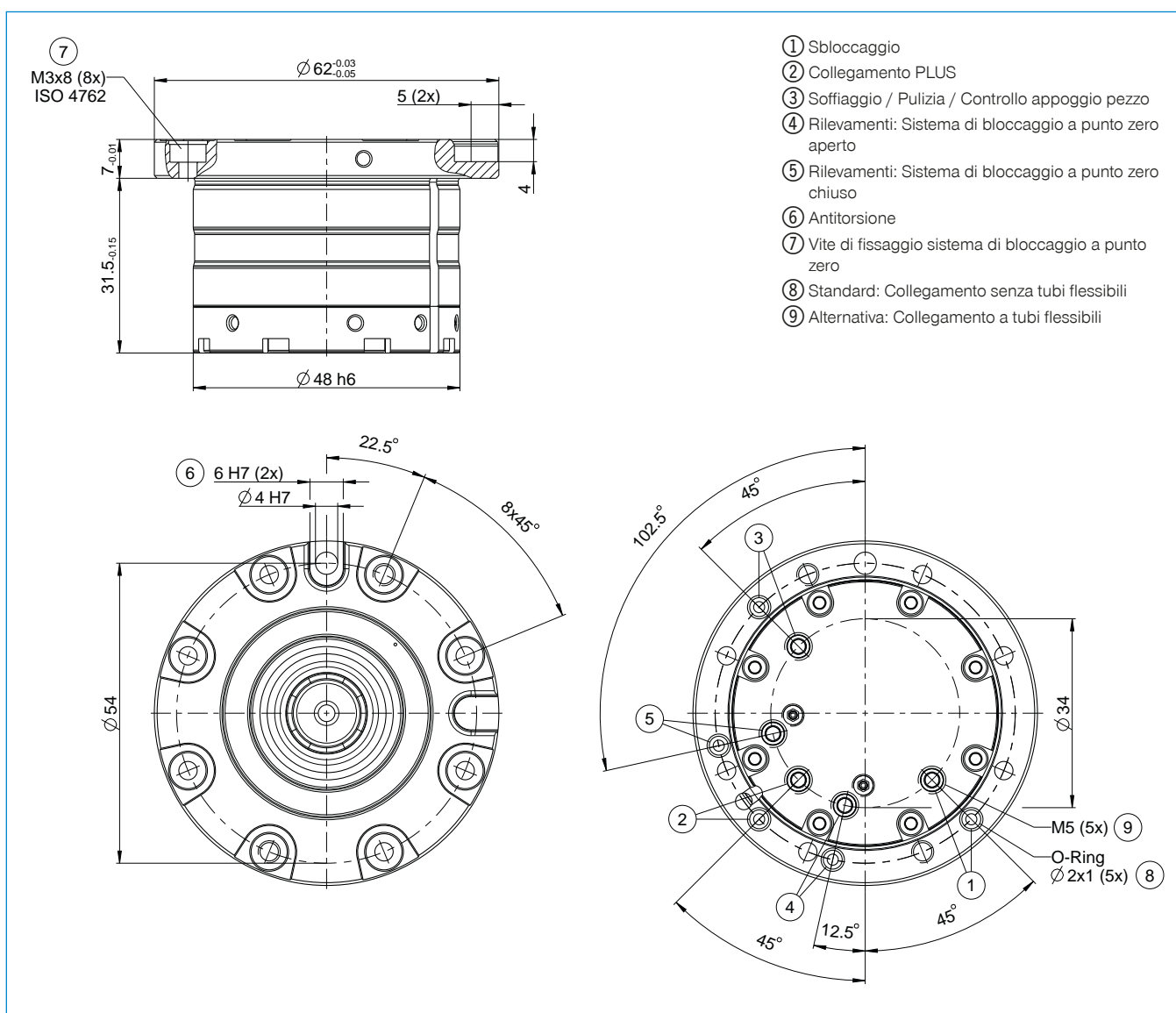
### ► ACCESSORI OPZIONALI



Chiusura  
automatica  
SPZ062AV-B

## ► DATI TECNICI

Numero d'ordine	► Dati tecnici	
	SPN062E6AD-B	SPN062E4AD-B
Forza di tenuta mass.	M8	M8
Pressione di esercizio [bar]	6 ... 7	4 ... 7
Forza di trazione	2	1
Forza di trazione con collegamento PLUS	5	2.5
Temperatura di esercizio [°C]	-10 ... +70	-10 ... +70
Antitorsione	Sì	Sì
Collegamento PLUS	Sì	Sì
Funzione di soffiaggio	Sì	Sì
Controllo appoggio	Sì	Sì
Sigillatura appoggio	Sì	Sì
Ripetibilità [mm]	0.005	0.005
Materiale	Acciaio inossidabile temprato	Acciaio inossidabile temprato
Peso [kg]	0.47	0.47



# SISTEMA DI BLOCCAGGIO A PUNTO ZERO SPN

## SPN062 STANDARD

### ► VANTAGGI DEL PRODOTTO



- Precentraggio di 18 mm prima di raggiungere la posizione finale
- Centraggio automatico e ritiro già 0,5 mm prima di raggiungere la posizione finale
- Protetto dallo sporco
- Bloccato meccanicamente in posizione di serraggio
- Bassa pressione di esercizio di 4 o 6 bar
- Non richiede manutenzione

### ► DOTAZIONE



Pneumatici



Acciaio inossidabile



Accoppiamento geometrico



Perni compatibili con sistema di riferimento



Collegamento PLUS



Bassa altezza d'ingombro



Collegamento senza tubi flessibili



Ripetibilità



Supporti di coppia



Temprato

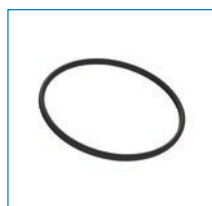


Chiusura automatica

### ► IN DOTAZIONE



Vite di fissaggio  
M3x8 12.9  
C0912030082



O-Ring  
COR002010V



Coperchietto  
M3  
095138



Filtro di sfiato  
CFILT00052



Tappo di protezione  
SPZ062BV-B

### ► ACCESSORI OPZIONALI

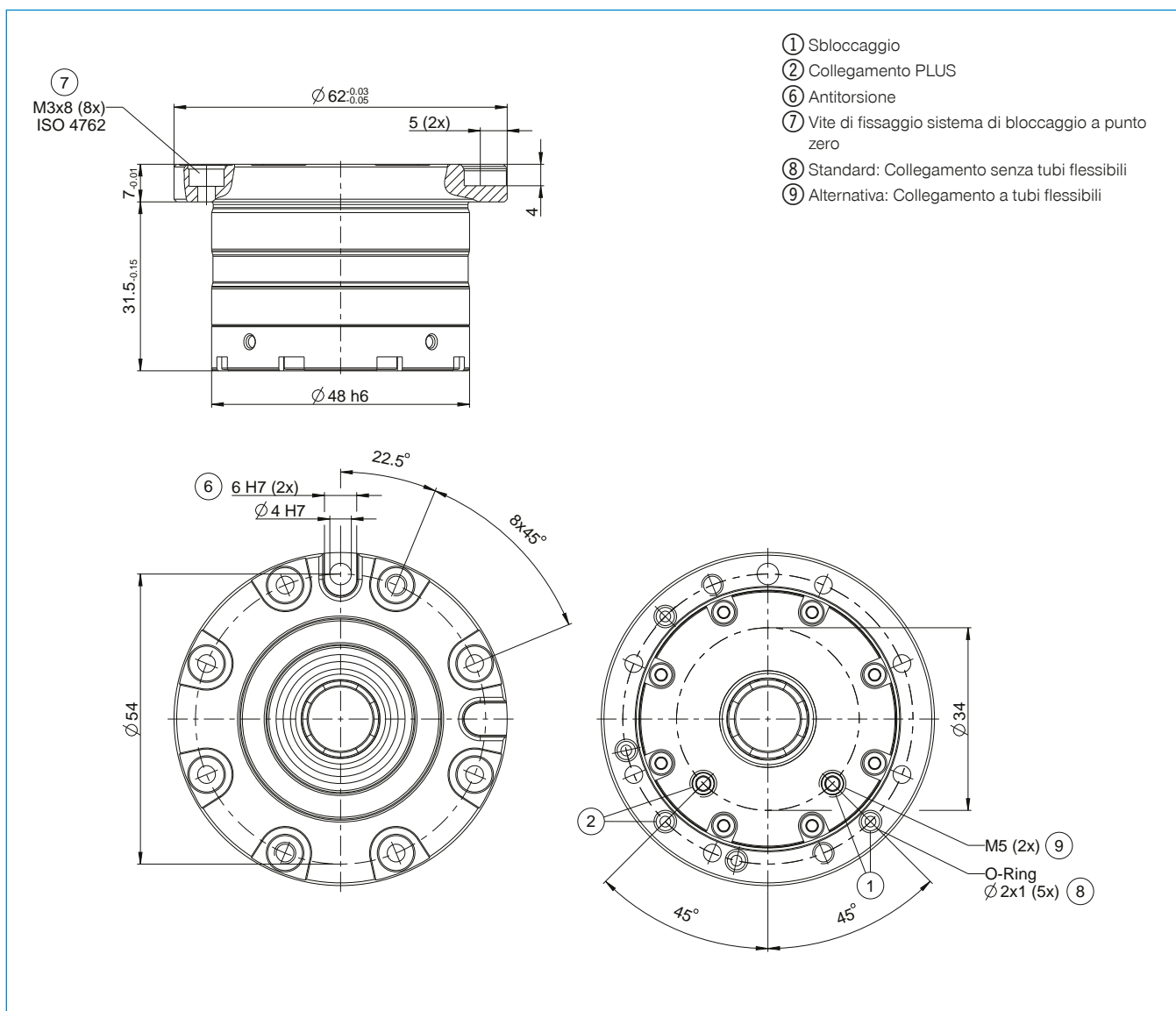


Chiusura automatica  
SPZ062AV-B



## ► DATI TECNICI

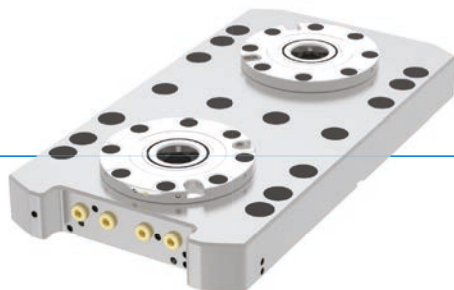
Numero d'ordine	► Dati tecnici	
	SPN062E6SD-B	SPN062E4SD-B
Forza di tenuta mass.	M8	M8
Pressione di esercizio [bar]	6 ... 7	4 ... 7
Forza di trazione	2	1
Forza di trazione con collegamento PLUS	5	2.5
Temperatura di esercizio [°C]	-10 ... +70	-10 ... +70
Antitorsione	Sì	Sì
Collegamento PLUS	Sì	Sì
Funzione di soffiaggio	No	No
Controllo appoggio	No	No
Sigillatura appoggio	Sì	Sì
Ripetibilità [mm]	0.005	0.005
Materiale	Acciaio inossidabile temprato	Acciaio inossidabile temprato
Peso [kg]	0.47	0.47



# SISTEMA DI BLOCCAGGIO A PUNTO ZERO SPN

## SPN062P2 - PIASTRA DI FISSAGGIO

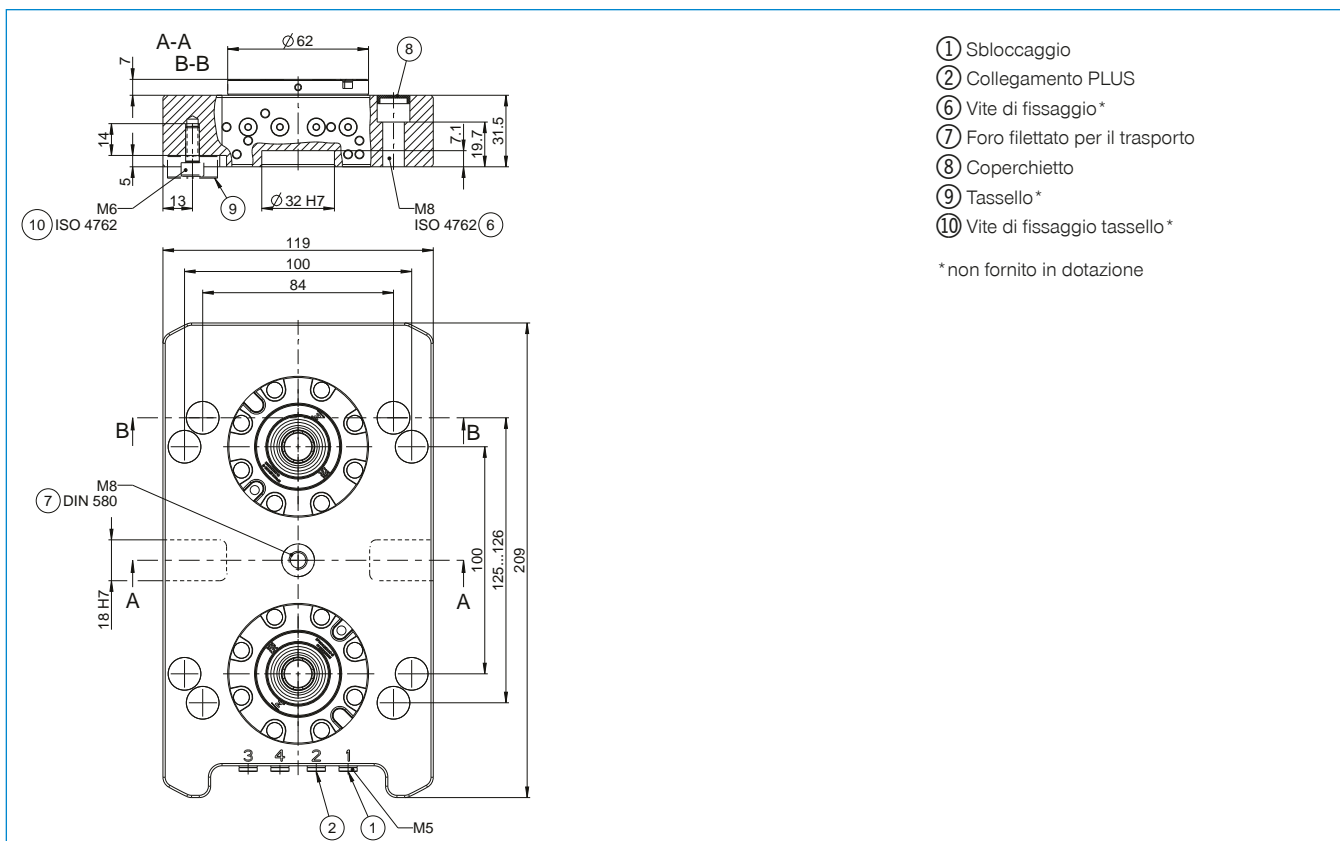
### ► DOPPIO



- Struttura compatta con altezza d'ingombro ottimizzata
- Gruppo strutturale di sistema ad alta precisione
- Distribuzione / alimentazione aria integrate
- Collegamento PLUS integrato
- A richiesta disponibile con sistema di bloccaggio a punto zero Advanced
- Possibilità di fissaggio variabili

### ► Dati tecnici

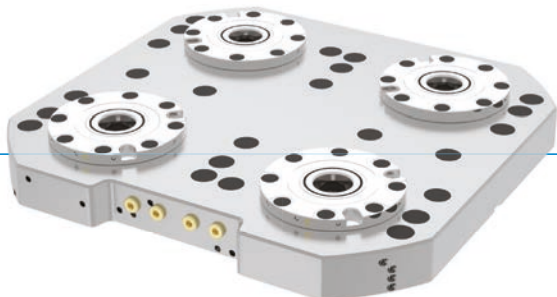
Numero d'ordine	SPN062P2E6SD-B	SPN062P2E4SD-B
Tipo di azionamento	Pneumatico	Pneumatico
Forza di tenuta mass.	2xM8	2xM8
Pressione di esercizio [bar]	6 ... 7	4 ... 7
Forza di trazione	2x2	2x1
Forza di trazione con collegamento PLUS	2x5	2x2.5
Temperatura di esercizio [°C]	-10 ... +70	-10 ... +70
Antitorsione	Sì	Sì
Collegamento PLUS	Sì	Sì
Funzione di soffiaggio	No	No
rilevamento della posizione del pistone	No	No
Controllo appoggio	No	No
Materiale	Acciaio inox temprato / acciaio	Acciaio inox temprato / acciaio
Peso [kg]	5,6	5,6



# SISTEMA DI BLOCCAGGIO A PUNTO ZERO SPN

## SPN062P4 - PIASTRA DI FISSAGGIO

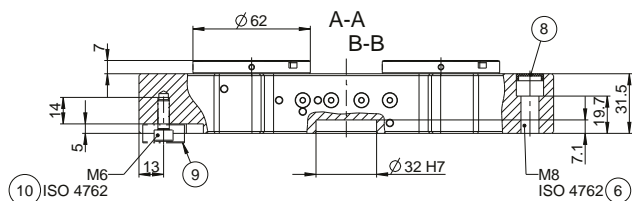
### ► QUADRUPLO



- Struttura compatta con altezza d'ingombro ottimizzata
- Gruppo strutturale di sistema ad alta precisione
- Distribuzione / alimentazione aria integrate
- Collegamento PLUS integrato
- A richiesta disponibile con sistema di bloccaggio a punto zero Advanced
- Possibilità di fissaggio variabili

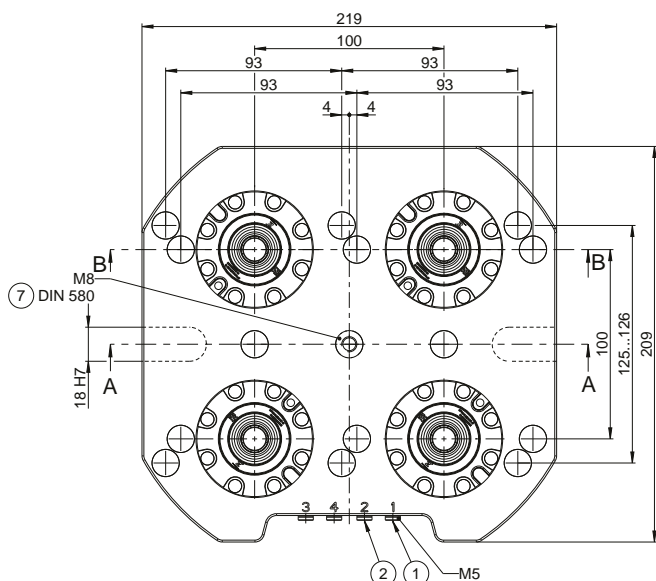
#### ► Dati tecnici

Numero d'ordine	SPN062P4E6SD-B	SPN062P4E4SD-B
Tipo di azionamento	Pneumatico	Pneumatico
Forza di tenuta mass.	4xM8	4xM8
Pressione di esercizio [bar]	6 ... 7	4 ... 7
Forza di trazione	4x2	4x1
Forza di trazione con collegamento PLUS	4x5	4x2.5
Temperatura di esercizio [°C]	-10 ... +70	-10 ... +70
Antitorsione	Sì	Sì
Collegamento PLUS	Sì	Sì
Funzione di soffiaggio	No	No
rilevamento della posizione del pistone	No	No
Controllo appoggio	No	No
Materiale	Acciaio inox temprato / acciaio	Acciaio inox temprato / acciaio
Peso [kg]	9,8	9,8



- ① Sbloccaggio
- ② Collegamento PLUS
- ⑥ Vite di fissaggio\*
- ⑦ Foro filettato per il trasporto
- ⑧ Coperchietto
- ⑨ Tassello\*
- ⑩ Vite di fissaggio tassello\*

\* non fornito in dotazione



# SISTEMA DI BLOCCAGGIO A PUNTO ZERO SPN

## SPN062P6 - PIASTRA DI FISSAGGIO

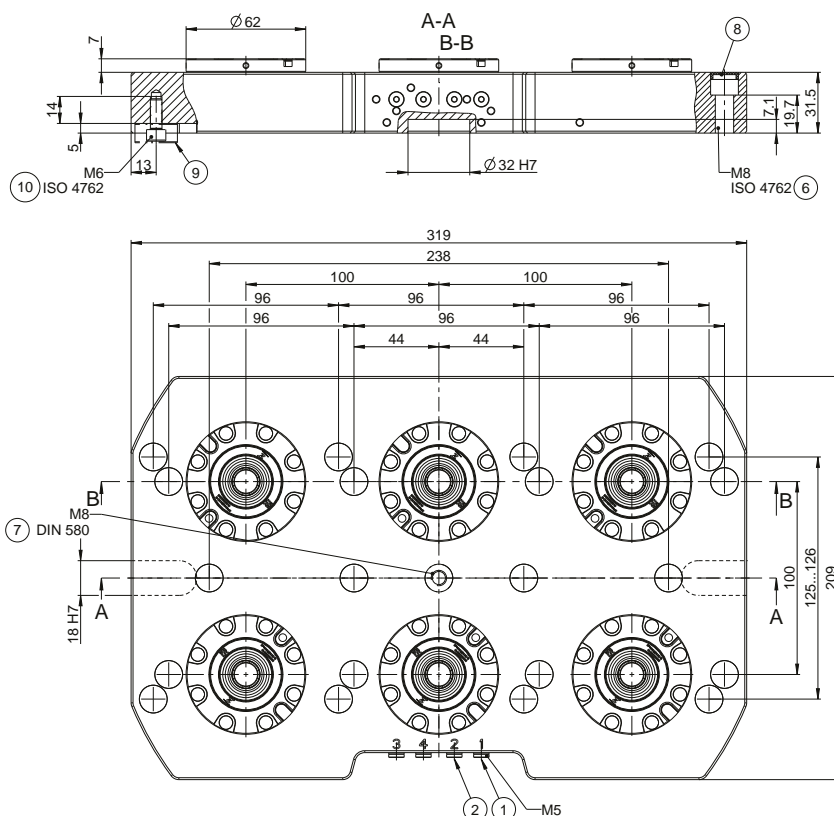
### SESTUPLO



- ▶ Struttura compatta con altezza d'ingombro ottimizzata
- ▶ Gruppo strutturale di sistema ad alta precisione
- ▶ Distribuzione / alimentazione aria integrate
- ▶ Collegamento PLUS integrato
- ▶ A richiesta disponibile con sistema di bloccaggio a punto zero Advanced
- ▶ Possibilità di fissaggio variabili

#### Dati tecnici

Numero d'ordine	SPN062P6E6SD-B	SPN062P6E4SD-B
Tipo di azionamento	Pneumatico	Pneumatico
Forza di tenuta mass.	6xM8	6xM8
Pressione di esercizio [bar]	6 ... 7	4 ... 7
Forza di trazione	6x2	6x1
Forza di trazione con collegamento PLUS	6x5	6x2.5
Temperatura di esercizio [°C]	-10 ... +70	-10 ... +70
Antitorsione	Sì	Sì
Collegamento PLUS	Sì	Sì
Funzione di soffiaggio	No	No
rilevamento della posizione del pistone	No	No
Controllo appoggio	No	No
Materiale	Acciaio inox temprato / acciaio	Acciaio inox temprato / acciaio
Peso [kg]	15.2	15.2



- ① Sbloccaggio
- ② Collegamento PLUS
- ⑥ Vite di fissaggio\*
- ⑦ Foro filettato per il trasporto
- ⑧ Coperchietto
- ⑨ Tassello\*
- ⑩ Vite di fissaggio tassello\*

\* non fornito in dotazione

# SISTEMA DI BLOCCAGGIO A PUNTO ZERO SPN

## SPZ062 - PERNI DI BLOCCAGGIO

### ► DATI TECNICI

Numero d'ordine	► Dati tecnici		
	SPZ062BZ08-B	SPZ062BE08-B	SPZ062BS08-B
Ød1 [mm]	12	12	12
Ød2 [mm]	17	16.85	17
Ød3 [mm]	14.3	14.3	14.3
ØD1 [mm]	12	12	12
a [mm]	2.9	2.9	2.9
g [mm]	12	12	12
l [mm]	19.5	19.5	19.5
SW [mm]	12	12	12
T [mm]	3	3	3
M *	M8	M8	M8
Mx **	M6	M6	M6

\*ISO 4762

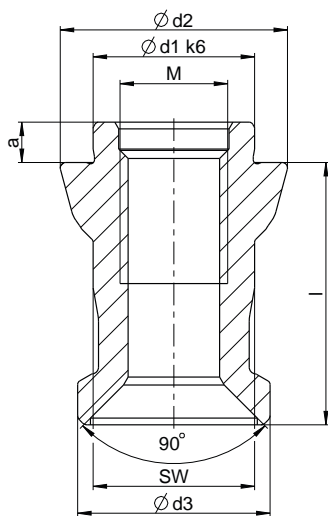
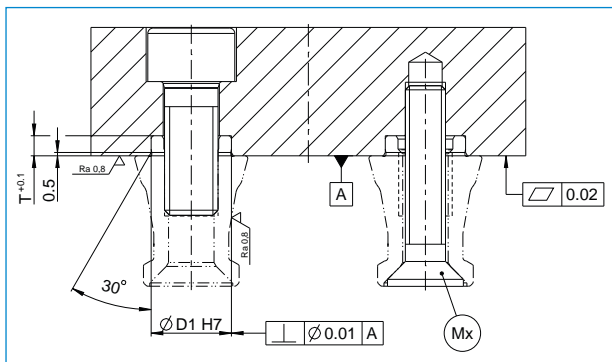
Forza di tenuta 12.9 mass. [kN]: M6 = 15 ; M8 = 25 ; M10 = 35 ; M12 = 50 ; M16 = 75

Forza di tenuta 10.9 mass. [kN]: M6 = 12 ; M8 = 20 ; M10 = 30 ; M12 = 40 ; M16 = 60

\*\*ISO 10642

Forza di tenuta 12.9 mass. [kN]: M6 = 12 ; M8 = 20 ; M10 = 28 ; M12 = 40 ; M16 = 60

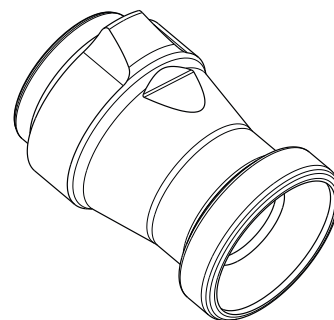
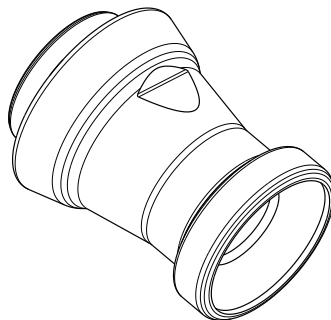
Forza di tenuta 10.9 mass. [kN]: M6 = 9,5 ; M8 = 16 ; M10 = 24 ; M12 = 32 ; M16 = 48



**SPZ062BZ08-B**  
Perno di centraggio

**SPZ062BE08-B**  
Perno di trazione

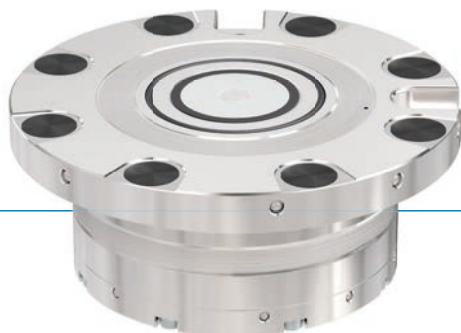
**SPZ062BS08-B**  
Perno a ogiva



# SISTEMA DI BLOCCAGGIO A PUNTO ZERO SPN

## SPN112 ADVANCED

### ► VANTAGGI DEL PRODOTTO



- Precentraggio di 22 mm prima di raggiungere la posizione finale
- Centraggio automatico e ritiro già 1 mm prima di raggiungere la posizione finale
- Protetto dallo sporco
- Bloccato meccanicamente in posizione di serraggio
- Bassa pressione di esercizio di 4 o 6 bar
- Non richiede manutenzione

### ► DOTAZIONE



Pneumatici



Acciaio inossidabile



Accoppiamento geometrico



Perni compatibili con sistema di riferimento



Collegamento PLUS



Bassa altezza d'ingombro



Collegamento senza tubi flessibili



Ripetibilità



Supporti di coppia



Temprato



Chiusura automatica



Rilevamento della posizione del pistone / Controllo appoggio

### ► IN DOTAZIONE



Vite di fissaggio  
M6x14 12.9  
C0912060144D



O-Ring  
3,5x1,5  
COR003515V



Coperchietto  
M6  
093088



Filtro di sfiato  
M6  
CFILT00052



Tappo di protezione  
SPZ112BV-B

### ► ACCESSORI OPZIONALI

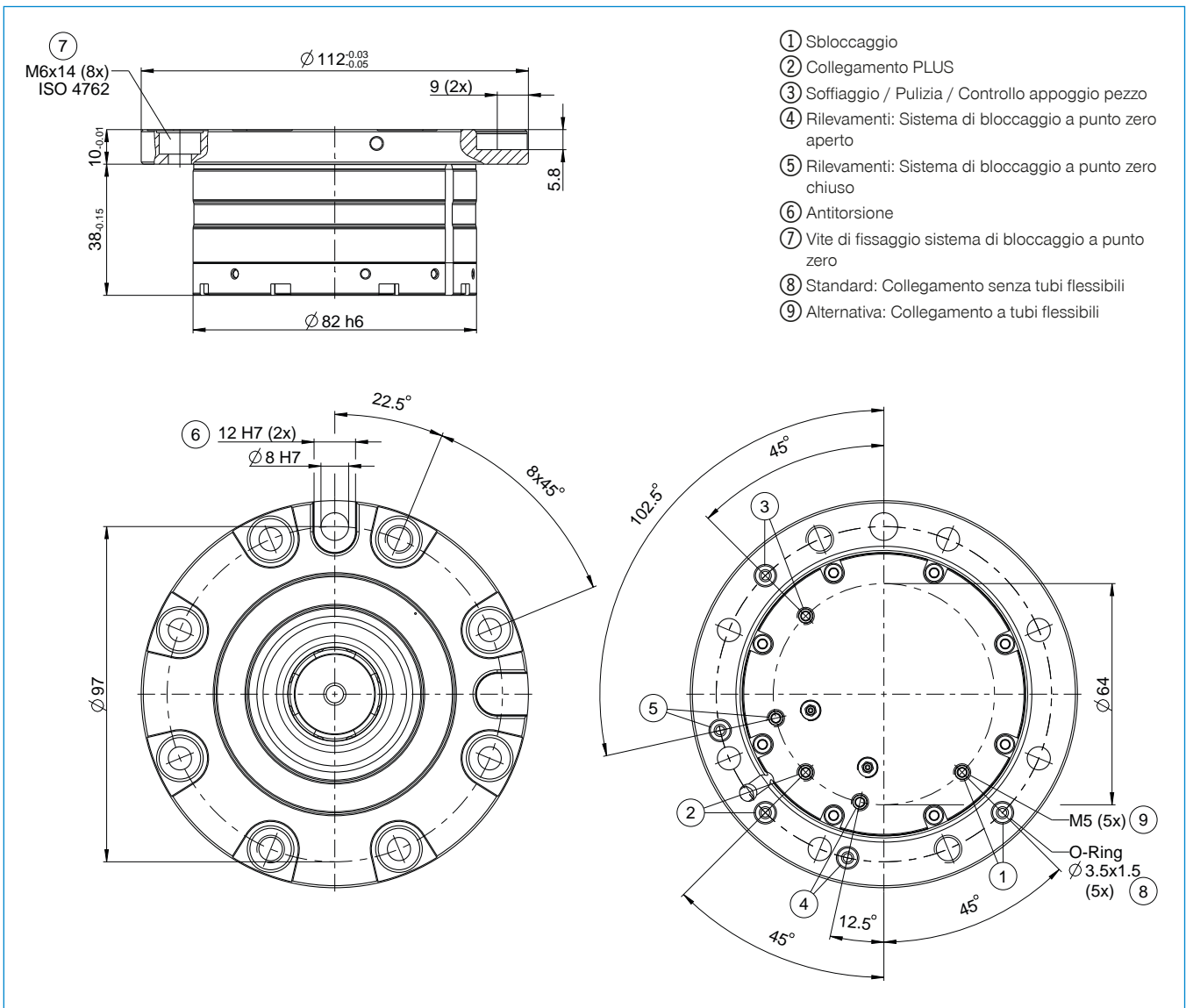


Chiusura automatica  
SPZ112AV-B



## ► DATI TECNICI

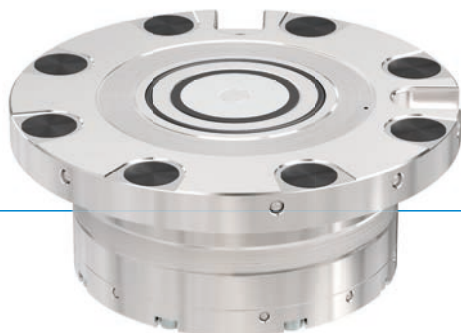
Numero d'ordine	► Dati tecnici	
	SPN112E6AD-B	SPN112E4AD-B
Forza di tenuta mass.	M10/M12	M10/M12
Pressione di esercizio [bar]	6 ... 7	4 ... 7
Forza di trazione	6	4
Forza di trazione con collegamento PLUS	15	10
Temperatura di esercizio [°C]	-10 ... +70	-10 ... +70
Antitorsione	Sì	Sì
Collegamento PLUS	Sì	Sì
Funzione di soffiaggio	Sì	Sì
Controllo appoggio	Sì	Sì
Sigillatura appoggio	Sì	Sì
Ripetibilità [mm]	0.005	0.005
Materiale	Acciaio inossidabile temprato	Acciaio inossidabile temprato
Peso [kg]	1.67	1.67



# SISTEMA DI BLOCCAGGIO A PUNTO ZERO SPN

## SPN112 STANDARD

### ► VANTAGGI DEL PRODOTTO



- Precentraggio di 22 mm prima di raggiungere la posizione finale
- Centraggio automatico e ritiro già 1 mm prima di raggiungere la posizione finale
- Protetto dallo sporco
- Bloccato meccanicamente in posizione di serraggio
- Bassa pressione di esercizio di 4 o 6 bar
- Non richiede manutenzione

### ► DOTAZIONE



Pneumatici



Accoppiamento geometrico



Collegamento PLUS



Collegamento senza tubi flessibili



Supporti di coppia



Chiusura automatica



Acciaio inossidabile



Perni compatibili con sistema di riferimento



Bassa altezza d'ingombro



Ripetibilità



Temprato

### ► IN DOTAZIONE



Vite di fissaggio  
M6x14 12.9  
C0912060144D



O-Ring  
3,5x1,5  
COR003515V



Coperchietto  
M6  
093088



Filtro di sfiato  
M6  
CFILT00052



Tappo di protezione  
SPZ112BV-B

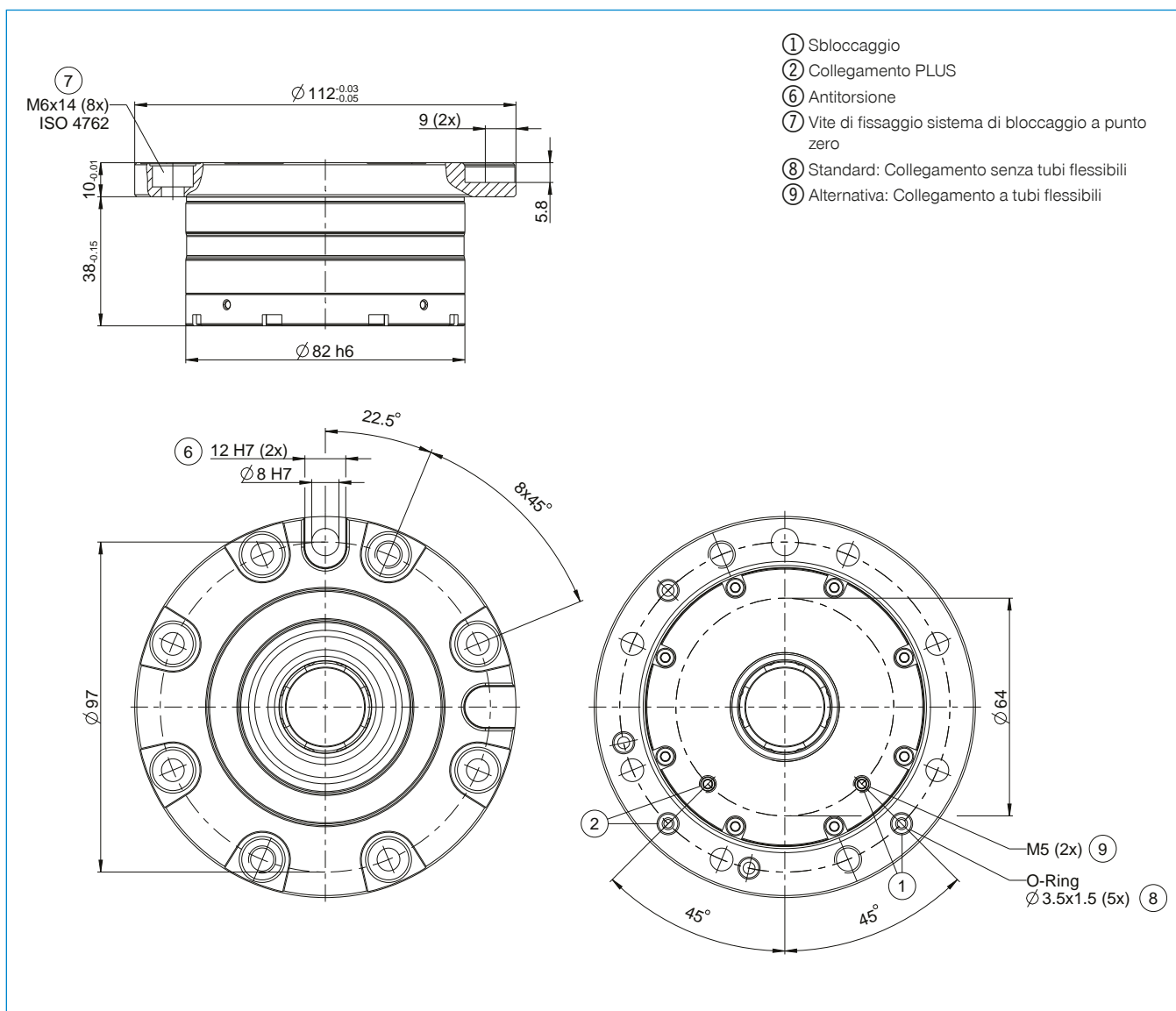
### ► ACCESSORI OPZIONALI



Chiusura  
automatica  
SPZ112AV-B

## ► DATI TECNICI

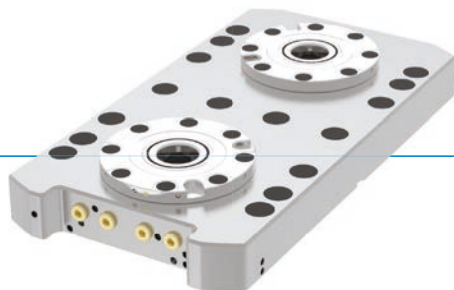
Numero d'ordine	► Dati tecnici	
	SPN112E6SD-B	SPN112E4SD-B
Forza di tenuta mass.	M10/M12	M10/M12
Pressione di esercizio [bar]	6 ... 7	4 ... 7
Forza di trazione	6	4
Forza di trazione con collegamento PLUS	15	10
Temperatura di esercizio [°C]	-10 ... +70	-10 ... +70
Antitorsione	Sì	Sì
Collegamento PLUS	Sì	Sì
Funzione di soffiaggio	No	No
Controllo appoggio	No	No
Sigillatura appoggio	Sì	Sì
Ripetibilità [mm]	0.005	0.005
Materiale	Acciaio inossidabile temprato	Acciaio inossidabile temprato
Peso [kg]	1.67	1.67



# SISTEMA DI BLOCCAGGIO A PUNTO ZERO SPN

## SPN112P2 - PIASTRA DI FISSAGGIO

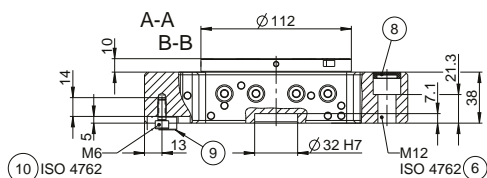
### ► DOPPIO



- Struttura compatta con altezza d'ingombro ottimizzata
- Gruppo strutturale di sistema ad alta precisione
- Distribuzione / alimentazione aria integrate
- Collegamento PLUS integrato
- A richiesta disponibile con sistema di bloccaggio a punto zero Advanced
- Possibilità di fissaggio variabili

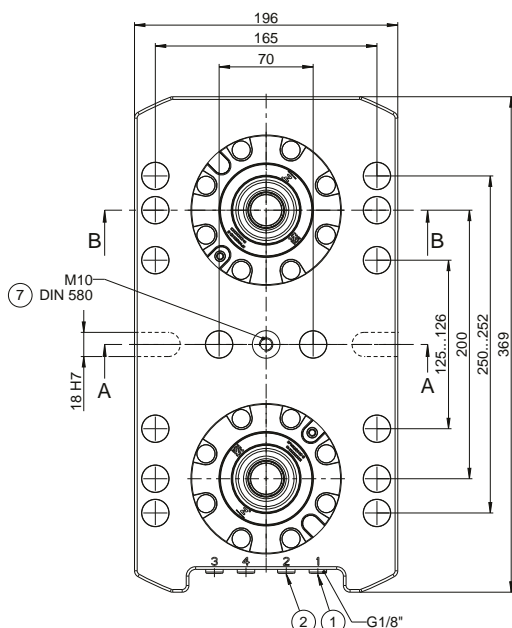
### ► Dati tecnici

Numero d'ordine	SPN112P2E6SD-B	SPN112P2E4SD-B
Tipo di azionamento	Pneumatico	Pneumatico
Forza di tenuta mass.	2xM10/M12	2xM10/M12
Pressione di esercizio [bar]	6 ... 7	4 ... 7
Forza di trazione	2x6	2x4
Forza di trazione con collegamento PLUS	2x15	2x10
Temperatura di esercizio [°C]	-10 ... +70	-10 ... +70
Antitorsione	Sì	Sì
Collegamento PLUS	Sì	Sì
Funzione di soffiaggio	No	No
rilevamento della posizione del pistone	No	No
Controllo appoggio	No	No
Materiale	Acciaio inox temprato / acciaio	Acciaio inox temprato / acciaio
Peso [kg]	19.8	19.8



- ① Sbloccaggio
- ② Collegamento PLUS
- ⑥ Vite di fissaggio\*
- ⑦ Foro filettato per il trasporto
- ⑧ Coperchietto
- ⑨ Tassello\*
- ⑩ Vite di fissaggio tassello\*

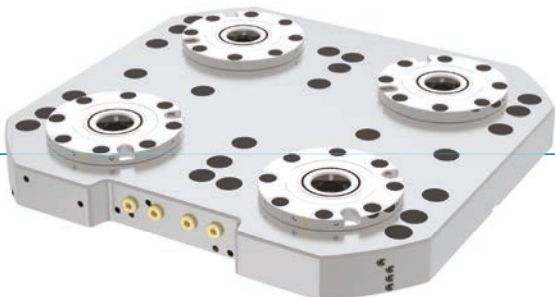
\* non fornito in dotazione



# SISTEMA DI BLOCCAGGIO A PUNTO ZERO SPN

## SPN112P4 - PIASTRA DI FISSAGGIO

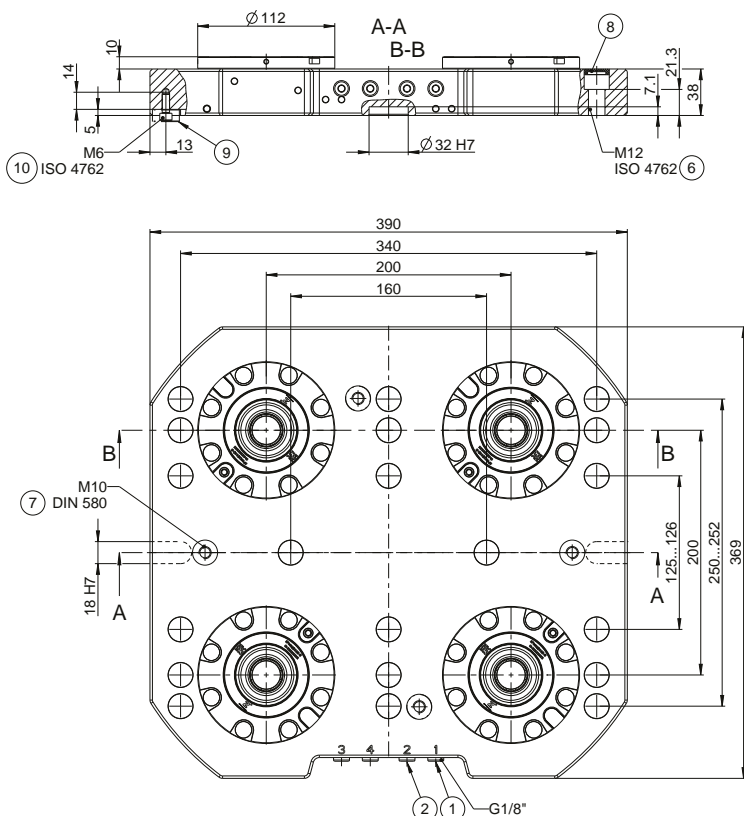
### ► QUADRUPLO



- Struttura compatta con altezza d'ingombro ottimizzata
- Gruppo strutturale di sistema ad alta precisione
- Distribuzione / alimentazione aria integrate
- Collegamento PLUS integrato
- A richiesta disponibile con sistema di bloccaggio a punto zero Advanced
- Possibilità di fissaggio variabili

#### ► Dati tecnici

Numero d'ordine	SPN112P4E6SD-B	SPN112P4E4SD-B
Tipo di azionamento	Pneumatico	Pneumatico
Forza di tenuta mass.	4xM10/M12	4xM10/M12
Pressione di esercizio [bar]	6 ... 7	4 ... 7
Forza di trazione	4x6	4x4
Forza di trazione con collegamento PLUS	4x15	4x10
Temperatura di esercizio [°C]	-10 ... +70	-10 ... +70
Antitorsione	Sì	Sì
Collegamento PLUS	Sì	Sì
Funzione di soffiaggio	No	No
rilevamento della posizione del pistone	No	No
Controllo appoggio	No	No
Materiale	Acciaio inox temprato / acciaio	Acciaio inox temprato / acciaio
Peso [kg]	38.9	38.9



- ① Sbloccaggio
- ② Collegamento PLUS
- ⑥ Vite di fissaggio\*
- ⑦ Foro filettato per il trasporto
- ⑧ Coperchietto
- ⑨ Tassello\*
- ⑩ Vite di fissaggio tassello\*

\* non fornito in dotazione

# SISTEMA DI BLOCCAGGIO A PUNTO ZERO SPN

## SPN112P6 - PIASTRA DI FISSAGGIO

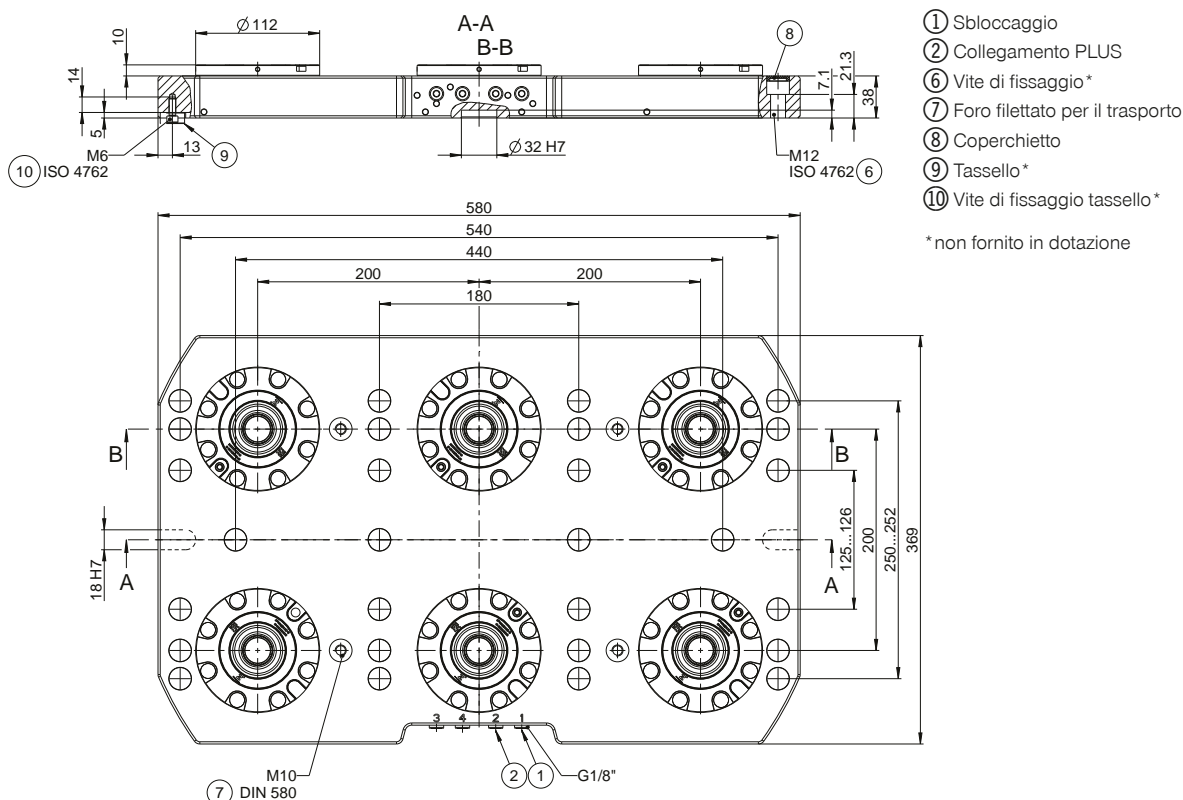
### ▶ SESTUPLO



- ▶ Struttura compatta con altezza d'ingombro ottimizzata
- ▶ Gruppo strutturale di sistema ad alta precisione
- ▶ Distribuzione / alimentazione aria integrate
- ▶ Collegamento PLUS integrato
- ▶ A richiesta disponibile con sistema di bloccaggio a punto zero Advanced
- ▶ Possibilità di fissaggio variabili

#### ▶ Dati tecnici

Numero d'ordine	SPN112P6E6SD-B	SPN112P6E4SD-B
Tipo di azionamento	Pneumatico	Pneumatico
Forza di tenuta mass.	6xM10/M12	6xM10/M12
Pressione di esercizio [bar]	6 ... 7	4 ... 7
Forza di trazione	6x6	6x4
Forza di trazione con collegamento PLUS	6x15	6x10
Temperatura di esercizio [°C]	-10 ... +70	-10 ... +70
Antitorsione	Sì	Sì
Collegamento PLUS	Sì	Sì
Funzione di soffiaggio	No	No
rilevamento della posizione del pistone	No	No
Controllo appoggio	No	No
Materiale	Acciaio inox temprato / acciaio	Acciaio inox temprato / acciaio
Peso [kg]	60	60





# SISTEMA DI BLOCCAGGIO A PUNTO ZERO SPN

## SPZ112 - PERNI DI BLOCCAGGIO

### ► DATI TECNICI

Numero d'ordine	► Dati tecnici					
	SPZ112BZ10-B	SPZ112BZ12-B	SPZ112BE10-B	SPZ112BE12-B	SPZ112BS10-B	SPZ112BS12-B
Ød1 [mm]	18	18	18	18	18	18
Ød2 [mm]	30	30	29.85	29.85	30	30
Ød3 [mm]	26.8	26.8	26.8	26.8	26.8	26.8
ØD1 [mm]	18	18	18	18	18	18
a [mm]	4.9	4.9	4.9	4.9	4.9	4.9
l [mm]	25.5	25.5	25.5	25.5	25.5	25.5
SW [mm]	20	20	20	20	20	20
T [mm]	5	5	5	5	5	5
M *	M10	M12	M10	M12	M10	M12
Mx **	M8	M10	M8	M10	M8	M10

\*ISO 4762

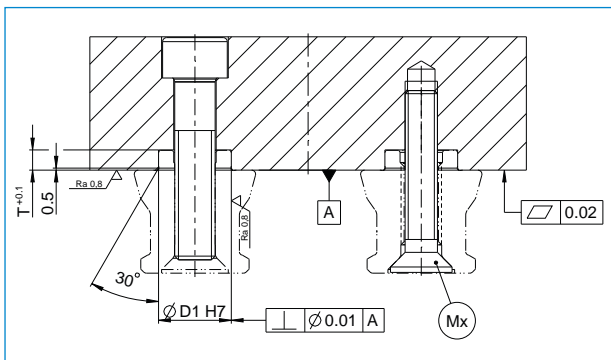
Forza di tenuta 12.9 mass. [kN]: M6 = 15 ; M8 = 25 ; M10 = 35 ; M12 = 50 ; M16 = 75

Forza di tenuta 10.9 mass. [kN]: M6 = 12 ; M8 = 20 ; M10 = 30 ; M12 = 40 ; M16 = 60

\*\*ISO 10642

Forza di tenuta 12.9 mass. [kN]: M6 = 12 ; M8 = 20 ; M10 = 28 ; M12 = 40 ; M16 = 60

Forza di tenuta 10.9 mass. [kN]: M6 = 9,5 ; M8 = 16 ; M10 = 24 ; M12 = 32 ; M16 = 48



#### SPZ112BZ10-B

Perno di centraggio

#### SPZ112BZ12-B

Perno di centraggio

#### SPZ112BE10-B

Perno di trazione

#### SPZ112BE12-B

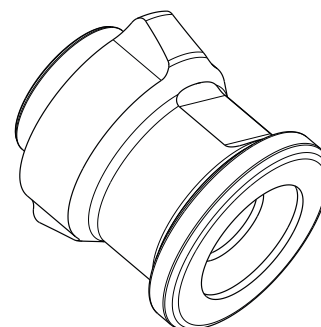
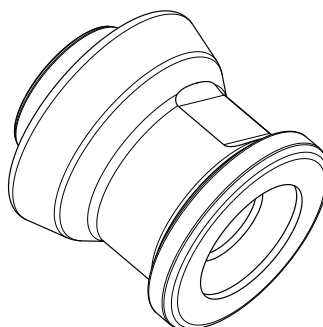
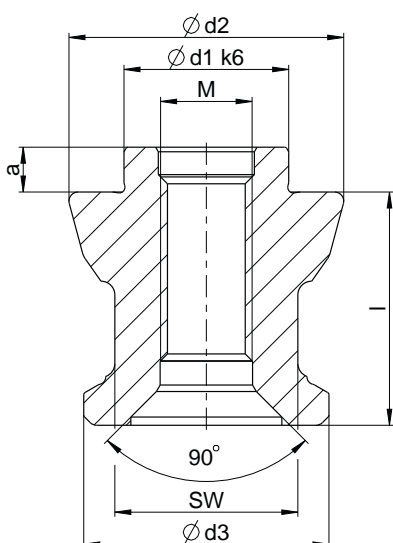
Perno di trazione

#### SPZ112BS10-B

Perno a ogiva

#### SPZ112BS12-B

Perno a ogiva



# SISTEMA DI BLOCCAGGIO A PUNTO ZERO SPN


## SPN138 ADVANCED

### ► VANTAGGI DEL PRODOTTO



- Precentraggio di 28 mm prima di raggiungere la posizione finale
- Centraggio automatico e ritiro già 1 mm prima di raggiungere la posizione finale
- Protetto dallo sporco
- Bloccato meccanicamente in posizione di serraggio
- Bassa pressione di esercizio di 4 o 6 bar
- Non richiede manutenzione

### ► DOTAZIONE

	Pneumatici		Acciaio inossidabile
	Accoppiamento geometrico		Perni compatibili con sistema di riferimento
	Collegamento PLUS		Bassa altezza d'ingombro
	Collegamento senza tubi flessibili		Ripetibilità
	Supporti di coppia		Temprato
	Chiusura automatica		Rilevamento della posizione del pistone / Controllo appoggio

### ► IN DOTAZIONE



Vite di fissaggio  
M6x14 12.9  
C0912060144D



O-Ring  
3,5x1,5  
COR003515V



Coperchietto  
M6  
093088



Filtro di sfiato  
CFILT00052



Tappo di protezione  
SPZ138BV-B

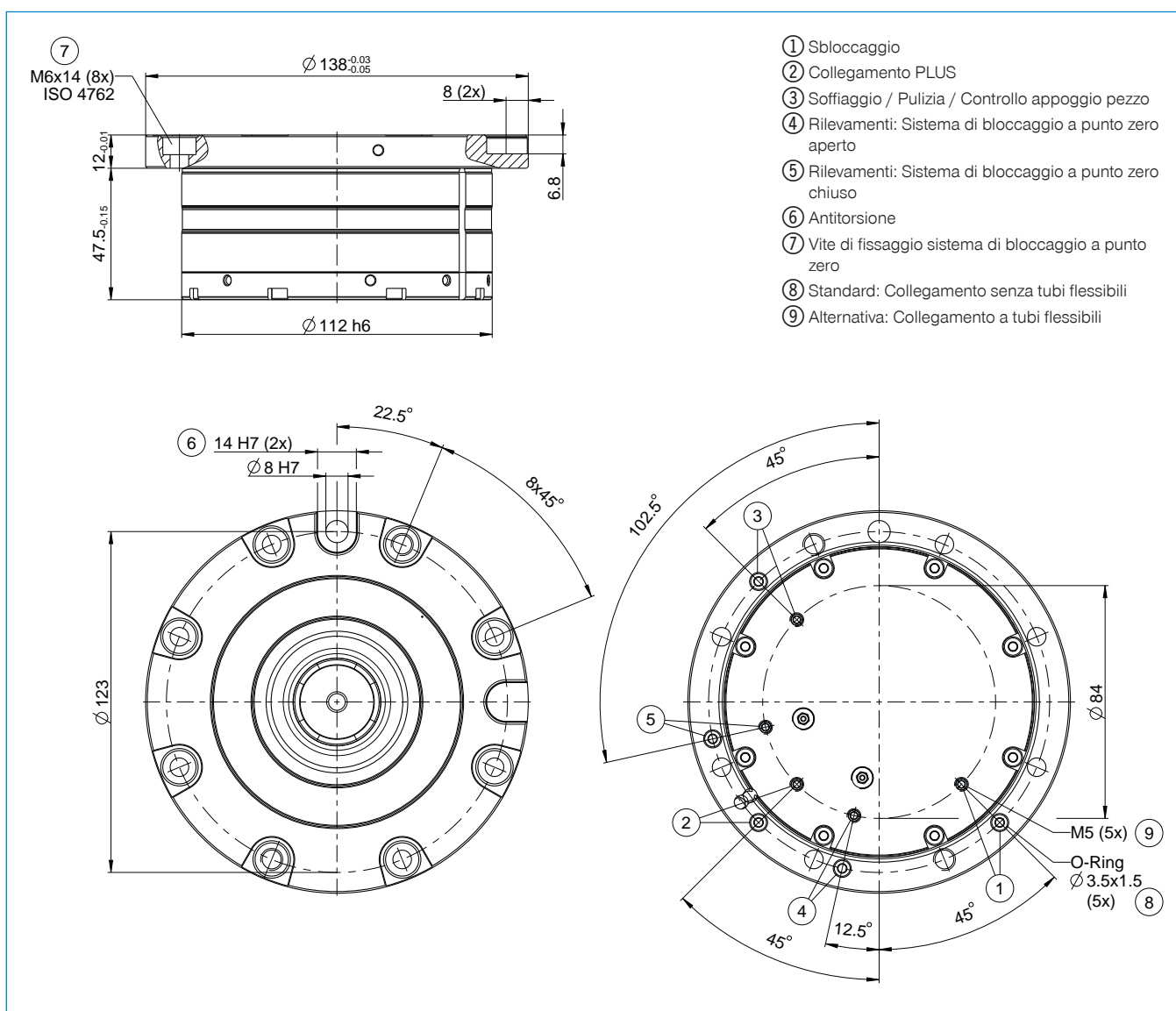
### ► ACCESSORI OPZIONALI



Chiusura automatica  
SPZ138AV-B

## ► DATI TECNICI

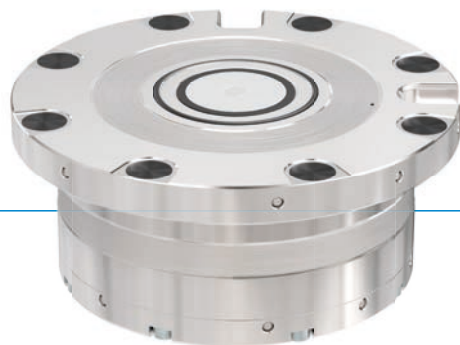
Numero d'ordine	► Dati tecnici	
	SPN138E6AD-B	SPN138E4AD-B
Forza di tenuta mass.	M12/M16	M12/M16
Pressione di esercizio [bar]	6	4
Forza di trazione	18	12
Forza di trazione con collegamento PLUS	36	24
Temperatura di esercizio [°C]	-10 ... +70	-10 ... +70
Antitorsione	Sì	Sì
Collegamento PLUS	Sì	Sì
Funzione di soffiaggio	Sì	Sì
Controllo appoggio	Sì	Sì
Sigillatura appoggio	Sì	Sì
Ripetibilità [mm]	0.005	0.005
Materiale	Acciaio inossidabile temprato	Acciaio inossidabile temprato
Peso [kg]	3.7	3.7



# SISTEMA DI BLOCCAGGIO A PUNTO ZERO SPN


## SPN138 STANDARD

### ► VANTAGGI DEL PRODOTTO



- Precentraggio di 28 mm prima di raggiungere la posizione finale
- Centraggio automatico e ritiro già 1 mm prima di raggiungere la posizione finale
- Protetto dallo sporco
- Bloccato meccanicamente in posizione di serraggio
- Bassa pressione di esercizio di 4 o 6 bar
- Non richiede manutenzione

### ► DOTAZIONE

	Pneumatici		Acciaio inossidabile
	Accoppiamento geometrico		Perni compatibili con sistema di riferimento
	Collegamento PLUS		Bassa altezza d'ingombro
	Collegamento senza tubi flessibili		Ripetibilità
	Supporti di coppia		Temprato
	Chiusura automatica		

### ► IN DOTAZIONE



Vite di fissaggio  
M6x14 12.9  
C0912060144D



O-Ring  
3,5x1,5  
COR003515V



Coperchietto  
M6  
093088



Filtro di sfiato  
CFILT00052



Tappo di protezione  
SPZ138BV-B

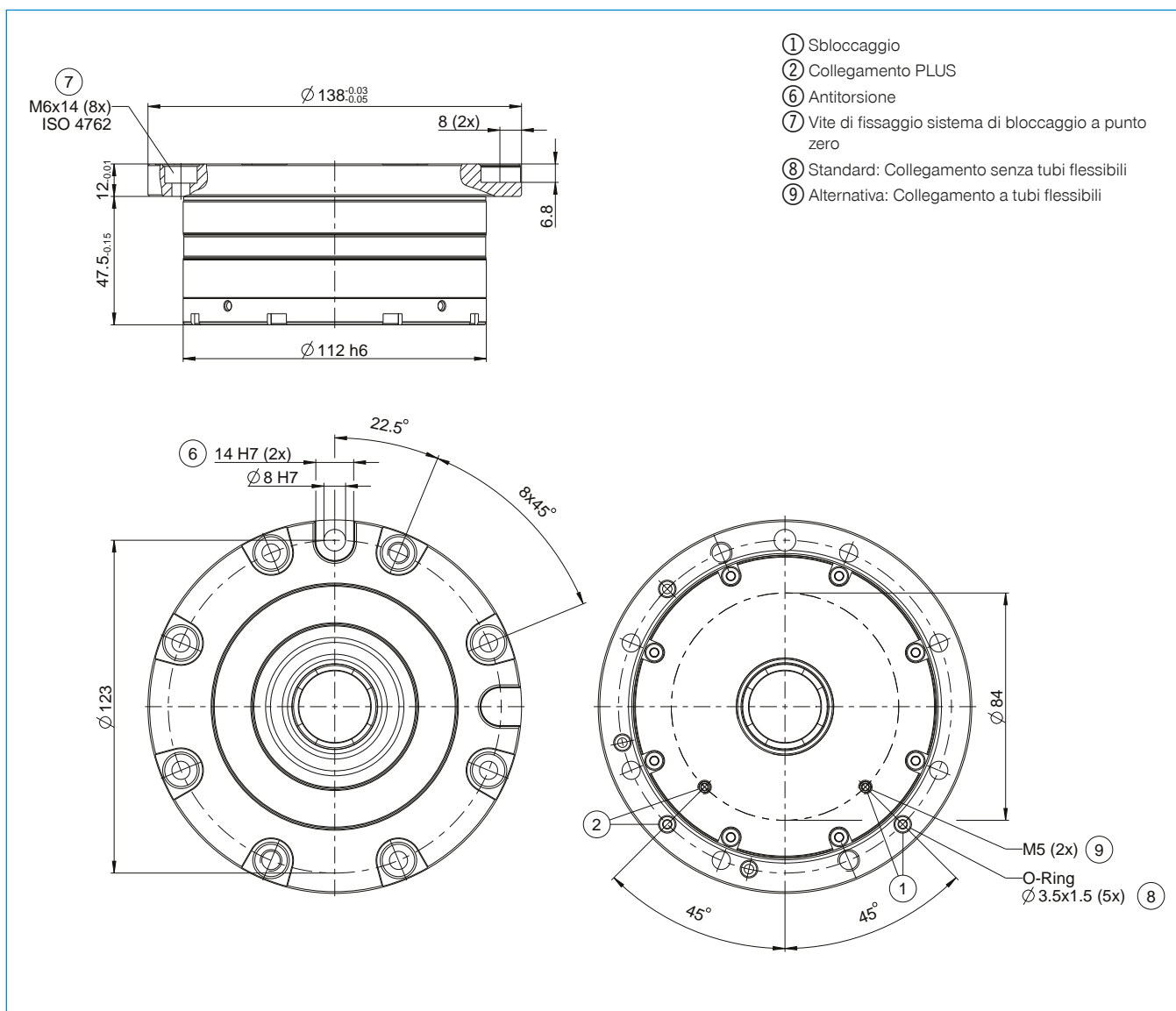
### ► ACCESSORI OPZIONALI



Chiusura automatica  
SPZ138AV-B

## ► DATI TECNICI

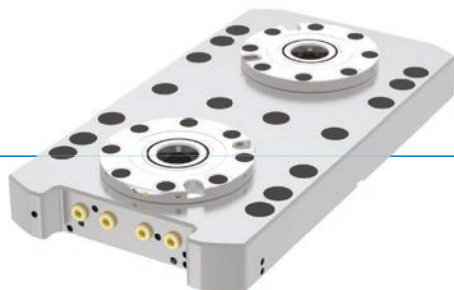
Numero d'ordine	► Dati tecnici	
	SPN138E6SD-B	SPN138E4SD-B
Forza di tenuta mass.	M12/M16	M12/M16
Pressione di esercizio [bar]	6	4
Forza di trazione	18	12
Forza di trazione con collegamento PLUS	36	24
Temperatura di esercizio [°C]	-10 ... +70	-10 ... +70
Antitorsione	Sì	Sì
Collegamento PLUS	Sì	Sì
Funzione di soffiaggio	No	No
Controllo appoggio	No	No
Sigillatura appoggio	Sì	Sì
Ripetibilità [mm]	0.005	0.005
Materiale	Acciaio inossidabile temprato	Acciaio inossidabile temprato
Peso [kg]	3.7	3.7



# SISTEMA DI BLOCCAGGIO A PUNTO ZERO SPN

## SPN138P2 - PIASTRA DI FISSAGGIO

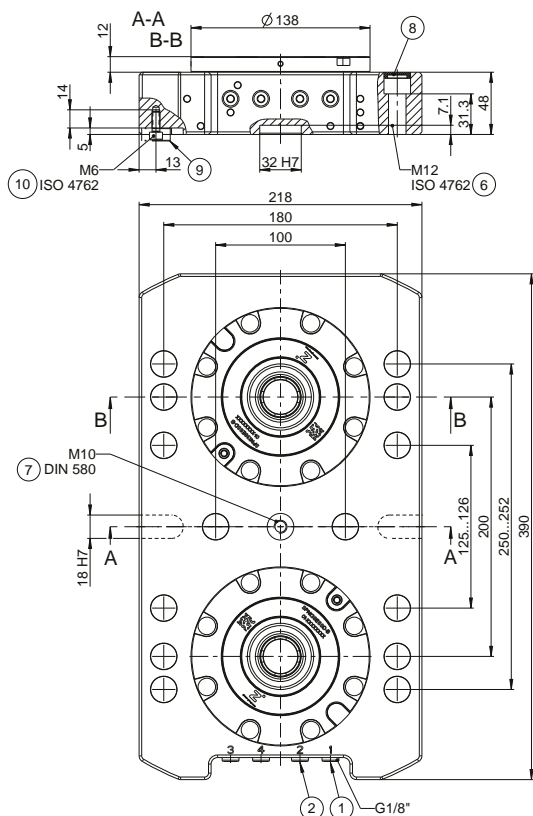
### ► DOPPIO



- Struttura compatta con altezza d'ingombro ottimizzata
- Gruppo strutturale di sistema ad alta precisione
- Distribuzione / alimentazione aria integrate
- Collegamento PLUS integrato
- A richiesta disponibile con sistema di bloccaggio a punto zero Advanced
- Possibilità di fissaggio variabili

### ► Dati tecnici

Numero d'ordine	SPN138P2E6SD-B	SPN138P2E4SD-B
Tipo di azionamento	Pneumatico	Pneumatico
Forza di tenuta mass.	2xM12/M16	2xM12/M16
Pressione di esercizio [bar]	6 ... 7	4 ... 7
Forza di trazione	2x18	2x12
Forza di trazione con collegamento PLUS	2x36	2x24
Temperatura di esercizio [°C]	-10 ... +70	-10 ... +70
Antitorsione	Sì	Sì
Collegamento PLUS	Sì	Sì
Funzione di soffiaggio	No	No
rilevamento della posizione del pistone	No	No
Controllo appoggio	No	No
Materiale	Acciaio inox temprato / acciaio	Acciaio inox temprato / acciaio
Peso [kg]	29.6	29.6



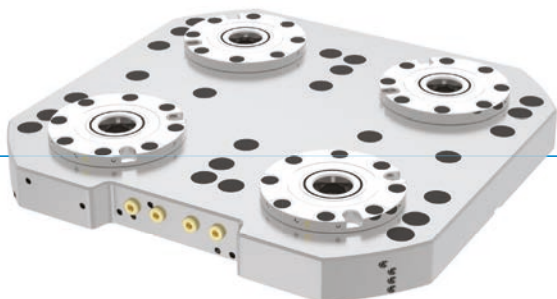
- ① Sbloccaggio
- ② Collegamento PLUS
- ⑥ Vite di fissaggio\*
- ⑦ Foro filettato per il trasporto
- ⑧ Coperchietto
- ⑨ Tassello\*
- ⑩ Vite di fissaggio tassello\*

\* non fornito in dotazione

# SISTEMA DI BLOCCAGGIO A PUNTO ZERO SPN

## SPN138P4 - PIASTRA DI FISSAGGIO

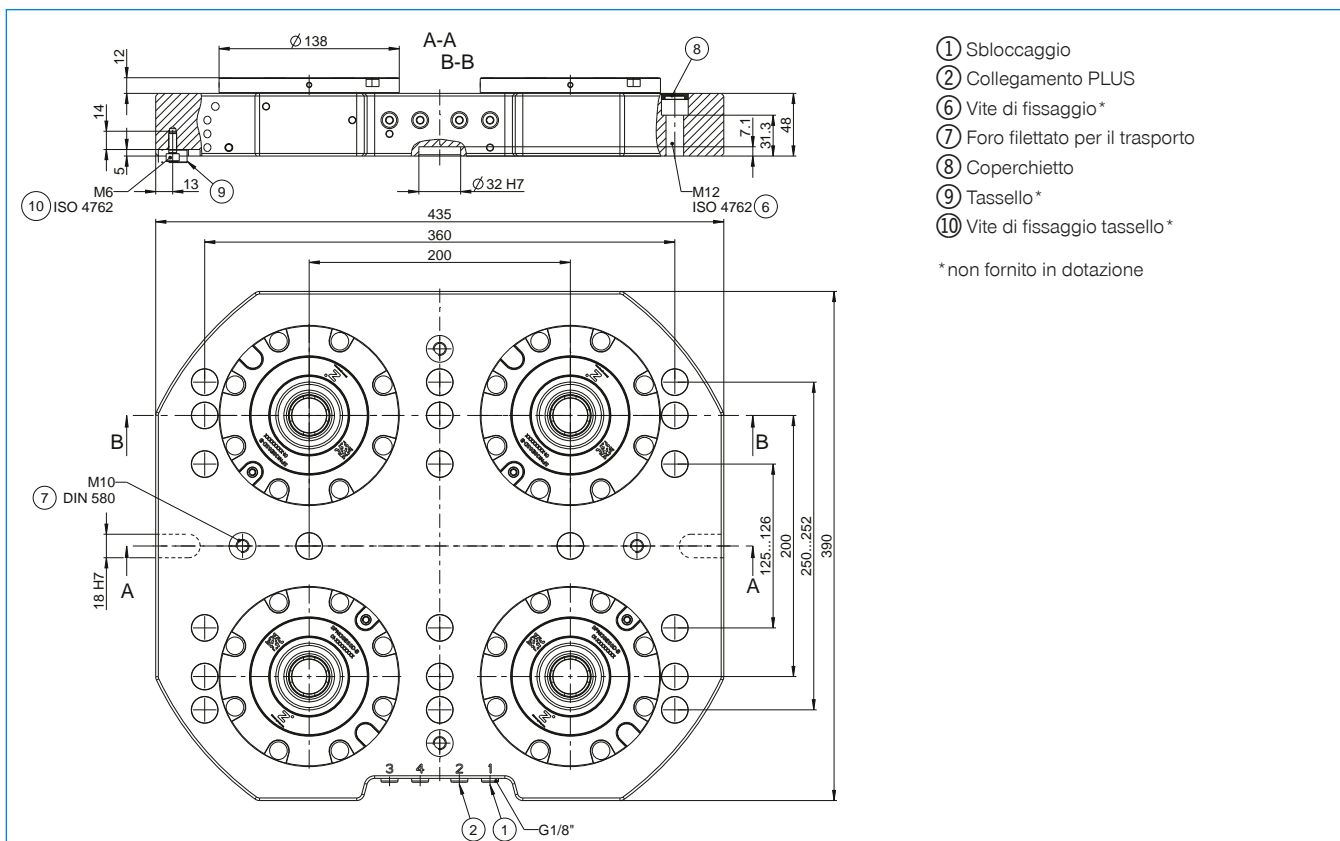
### ► QUADRUPLO



- Struttura compatta con altezza d'ingombro ottimizzata
- Gruppo strutturale di sistema ad alta precisione
- Distribuzione / alimentazione aria integrate
- Collegamento PLUS integrato
- A richiesta disponibile con sistema di bloccaggio a punto zero Advanced
- Possibilità di fissaggio variabili

#### ► Dati tecnici

Numero d'ordine	SPN138P4E6SD-B	SPN138P4E4SD-B
Tipo di azionamento	Pneumatico	Pneumatico
Forza di tenuta mass.	4xM12/M16	4xM12/M16
Pressione di esercizio [bar]	6 ... 7	4 ... 7
Forza di trazione	4x18	4x12
Forza di trazione con collegamento PLUS	4x36	4x24
Temperatura di esercizio [°C]	-10 ... +70	-10 ... +70
Antitorsione	Sì	Sì
Collegamento PLUS	Sì	Sì
Funzione di soffiaggio	No	No
rilevamento della posizione del pistone	No	No
Controllo appoggio	No	No
Materiale	Acciaio inox temprato / acciaio	Acciaio inox temprato / acciaio
Peso [kg]	56.6	56.6





# SISTEMA DI BLOCCAGGIO A PUNTO ZERO SPN

## SPN138P6 - PIASTRA DI FISSAGGIO

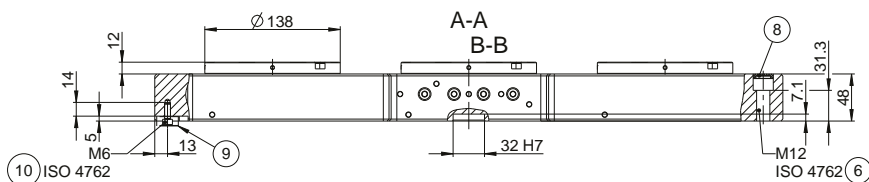
### SESTUPLO



- ▶ Struttura compatta con altezza d'ingombro ottimizzata
- ▶ Gruppo strutturale di sistema ad alta precisione
- ▶ Distribuzione / alimentazione aria integrate
- ▶ Collegamento PLUS integrato
- ▶ A richiesta disponibile con sistema di bloccaggio a punto zero Advanced
- ▶ Possibilità di fissaggio variabili

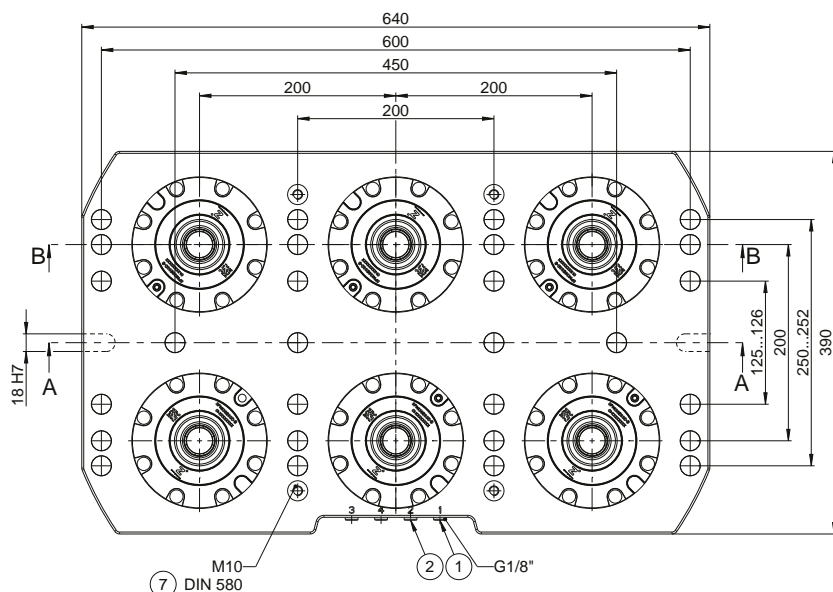
#### Dati tecnici

Numero d'ordine	SPN138P6E6SD-B	SPN138P6E4SD-B
Tipo di azionamento	Pneumatico	Pneumatico
Forza di tenuta mass.	6xM12/M16	6xM12/M16
Pressione di esercizio [bar]	6 ... 7	4 ... 7
Forza di trazione	6x18	6x12
Forza di trazione con collegamento PLUS	6x36	6x24
Temperatura di esercizio [°C]	-10 ... +70	-10 ... +70
Antitorsione	Sì	Sì
Collegamento PLUS	Sì	Sì
Funzione di soffiaggio	No	No
rilevamento della posizione del pistone	No	No
Controllo appoggio	No	No
Materiale	Acciaio inox temprato / acciaio	Acciaio inox temprato / acciaio
Peso [kg]	88.4	88.4



- ① Sbloccaggio
- ② Collegamento PLUS
- ⑥ Vite di fissaggio\*
- ⑦ Foro filettato per il trasporto
- ⑧ Coperchietto
- ⑨ Tassello\*
- ⑩ Vite di fissaggio tassello\*

\* non fornito in dotazione



# SISTEMA DI BLOCCAGGIO A PUNTO ZERO SPN

## SPZ138 - PERNI DI BLOCCAGGIO

### ► DATI TECNICI

Numero d'ordine	► Dati tecnici					
	SPZ138BZ12-B	SPZ138BZ16-B	SPZ138BE12-B	SPZ138BE16-B	SPZ138BS12-B	SPZ138BS16-B
Ød1 [mm]	25	25	25	25	25	25
Ød2 [mm]	35	35	34.85	34.85	35	35
Ød3 [mm]	31.2	31.2	31.2	31.2	31.2	31.2
ØD1 [mm]	25	25	25	25	25	25
a [mm]	4.9	4.9	4.9	4.9	4.9	4.9
l [mm]	32	32	32	32	32	32
SW [mm]	22	22	22	22	22	22
T [mm]	5	5	5	5	5	5
M *	M12	M16	M12	M16	M12	M16
Mx **	M10	M12	M10	M12	M10	M12

\*ISO 4762

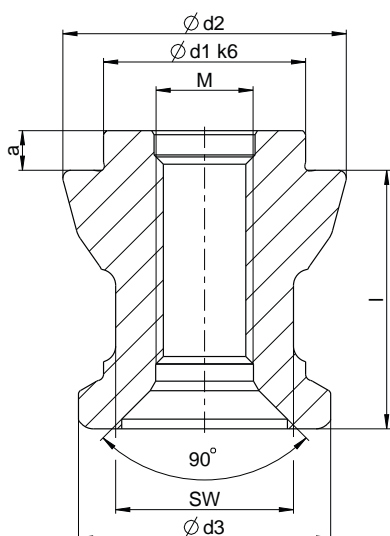
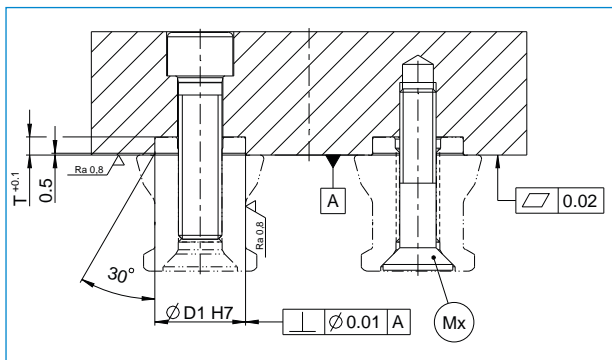
Forza di tenuta 12.9 mass. [kN]: M6 = 15 ; M8 = 25 ; M10 = 35 ; M12 = 50 ; M16 = 75

Forza di tenuta 10.9 mass. [kN]: M6 = 12 ; M8 = 20 ; M10 = 30 ; M12 = 40 ; M16 = 60

\*\*ISO 10642

Forza di tenuta 12.9 mass. [kN]: M6 = 12 ; M8 = 20 ; M10 = 28 ; M12 = 40 ; M16 = 60

Forza di tenuta 10.9 mass. [kN]: M6 = 9,5 ; M8 = 16 ; M10 = 24 ; M12 = 32 ; M16 = 48



#### SPZ138BZ12-B

Perno di centraggio

#### SPZ138BZ16-B

Perno di centraggio

#### SPZ138BE12-B

Perno di trazione

#### SPZ138BE16-B

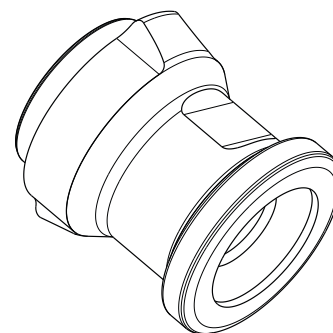
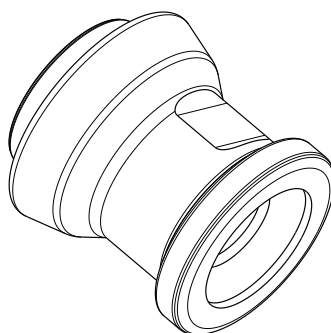
Perno di trazione

#### SPZ138BS12-B

Perno a ogiva

#### SPZ138BS16-B

Perno a ogiva



# SISTEMA DI BLOCCAGGIO A PUNTO ZERO SPN

## FAQ

### ► I perni di bloccaggio possono essere inseriti direttamente nel pezzo?

I perni di bloccaggio possono essere inseriti direttamente nel pezzo, per serrarlo in modo efficiente dal punto di vista dei costi e con precisione anche quando si ripete l'operazione, grazie ai sistemi di bloccaggio a punto zero Zimmer. In questo modo è possibile una lavorazione completa su 5 lati in un sistema di serraggio del pezzo.

### ► Perché sono disponibili differenti perni di bloccaggio?

I differenti perni di bloccaggio garantiscono il serraggio di precisione desiderato in diverse direzioni assiali. Il perno di centraggio definisce il punto di riferimento del pezzo e genera la precisione in direzione X, Y e Z. Il perno a ogiva genera precisione in direzione X oppure Y e Z e il perno di bloccaggio effettua il fissaggio esclusivamente in direzione Z.

### ► I sistemi di bloccaggio a punto zero dispongono di una compensazione di temperatura?

I sistemi Zimmer di bloccaggio a punto zero possono essere utilizzati con compensazione di temperatura, con l'uso esclusivo di perni a ogiva.

### ► Quali tolleranze nelle distanze devono essere rispettate durante la propria produzione?

Per un funzionamento sicuro è necessario mantenere una tolleranza di distanza di +/- 0,015 mm tra i perni di bloccaggio. Lo stesso vale per i sistemi di bloccaggio a punto zero.

### ► Che cosa significa collegamento PLUS o come funziona il collegamento PLUS?

I sistemi Zimmer di bloccaggio a punto zero sono dotati di un collegamento pneumatico supplementare di serie, grazie al quale è possibile aumentare significativamente la forza di trazione.

### ► Come funziona il controllo appoggio?

Con l'ausilio di un tubo pressostatico o di un flussometro collegato, il controllo appoggio consente di verificare se il pezzo o il pallet di serraggio poggia sulla superficie del sistema di bloccaggio a punto zero.

### ► Come viene definita la forza di trazione e la forza di tenuta di un sistema di bloccaggio a punto zero?

La forza di trazione descrive la forza con la quale i perni di bloccaggio viene represso e bloccato ad accoppiamento geometrico nel sistema di bloccaggio a punto zero. La forza di tenuta del sistema di bloccaggio a punto zero viene limitata dalla forza di trazione massima consentita della vite di fissaggio dei perni.

### ► Che cosa definisce la ripetibilità?

La ripetibilità definisce entro quale campo di tolleranza i punti di riferimento definiti per il pezzo possono essere bloccati, prelevati e nuovamente bloccati. Nei sistemi Zimmer di bloccaggio del punto zero, tale precisione di ripetibilità è minore od uguale a 0,005 mm.

# CHECKLIST

## SISTEMA DI BLOCCAGGIO A PUNTO ZERO SPN

Numero cliente	<input type="text"/>	Numero di telefono	<input type="text"/>
Azienda	<input type="text"/>	Numero di fax	<input type="text"/>
Interlocutore	<input type="text"/>	E-mail	<input type="text"/>
Signor <input type="checkbox"/> Signora <input type="checkbox"/>	<input type="text"/>	<b>Articolo</b>	<input type="text"/>
<b>Dati commerciali</b>		Prezzo richiesto	<input type="text"/>
Elaborato da	<input type="text"/>	Altro	<input type="text"/>
Termine di consegna atteso	<input type="text"/>	Data	<input type="text"/>
Numero di pezzi	<input type="text"/>	Pot. numero di pezzi (per anno)	<input type="text"/>

### Ambito di impiego

Dispositivo di fissaggio  Fresatura  Foratura  Misurazione  Altro   
 Tornitura  Rettifica  Lavorazione laser

Forza di lavorazione  N Aria compressa pressione  bar  
Forza di trazione necessaria  N Braccio di leva tra la forza di lavorazione e il sistema di bloccaggio  mm  
Forza di presa necessaria  N Quantità dei sistemi di bloccaggio previsti per ciascun dispositivo di bloccaggio  Pezzi

Presentazione  Schizzo  Modello 3D  Altro

Ambiente Temperatura min.  °C max.  °C  
 Trucioli  Sporco  Olio/grasso  Liquido refrigerante Altro

Numero di cicli di bloccaggio all'ora  Cicli

Gestione  Manuale  Automatica

Funzioni supplementari  Pulizia delle superfici piane/controllo supporti

Opzione su richiesta

# SUGGERIMENTI D'USO

## GENERALE

---

Il contenuto del presente catalogo è indicativo e per uso puramente informativo; pertanto non può essere legalmente considerato come offerta. Ai fini della stipula del contratto è determinante la conferma d'ordine scritta da parte di Zimmer GmbH, la quale avviene esclusivamente sulla base delle condizioni di vendita e consegna generali e attuali di Zimmer GmbH. Tali condizioni sono consultabili in Internet, all'indirizzo [www.zimmer-group.it](http://www.zimmer-group.it).

Tutti i prodotti presenti in questo catalogo sono progettati per applicazioni ben precise, ad esempio macchine per automazione. Per procedere all'utilizzo e all'installazione è necessario osservare regole specifiche di settore volte allo svolgimento di attività sicure e professionali.

Si ritengono inoltre valide le relative norme previste dal legislatore, dal TÜV, dall'associazione di categoria competente o le disposizioni VDE.

L'utente è tenuto a rispettare i dati tecnici indicati nel presente catalogo. L'utente non può ridurre o incrementare i dati indicati. In mancanza dei dati suddetti, non è possibile sopporre l'inesistenza di detti limiti superiori o inferiori o di limitazioni per particolari scopi d'uso. Per utilizzi non convenzionali è possibile richiedere una consulenza in qualsiasi momento.

Lo smaltimento non è compreso nel prezzo: tale aspetto va pertanto considerato in caso di un eventuale ritiro o smaltimento tramite Zimmer GmbH.

### DATI TECNICI E DESCRIZIONI

I dati tecnici e le illustrazioni sono stati raggruppati con estrema precisione e secondo scienza e coscienza. Non si assume alcuna responsabilità in merito ad aggiornamenti, correttezza e completezza dei dati.

Le informazioni e i dati contenuti nelle descrizioni generali di prodotto, cataloghi Zimmer GmbH, dépliant e listini di ogni genere quali, ad esempio, illustrazioni, descrizioni, dimensioni, pesi, materie prime, tecniche e diverse prestazioni, così come i prodotti e i servizi descritti, sono tutelati da riserva di modifica e non possono essere modificati o aggiornati senza preavviso. Essi vengono considerati vincolanti allorché il contratto o la conferma d'ordine vi faccia riferimento esplicito. Lievi difformità rispetto a tali dati si considerano approvate e non inficiano l'adempimento dei contratti, purché ritenute ragionevoli da parte del cliente.

### RESPONSABILITÀ

I prodotti dello Zimmer Group rispettano la Legge sulla responsabilità per danno da prodotti (LRDP). Il presente catalogo non contiene assicurazioni, garanzie di proprietà o accordi sulle condizioni per i prodotti descritti, né esplicite né tacite, neppure in merito alla disponibilità dei prodotti. I messaggi pubblicitari relativi a caratteristiche qualitative, proprietà o applicazioni dei prodotti non sono legalmente vincolanti.

In misura giuridicamente concessa, si esclude la responsabilità di Zimmer GmbH per danni diretti o indiretti, danni impliciti, danni conseguenti, rivendicazioni di ogni genere e per qualsiasi causa derivante dall'utilizzo delle informazioni contenute nel presente catalogo.

### MARCHI DI FABBRICA, DIRITTI D'AUTORE E RIPRODUZIONE

La rappresentazione di diritti di tutela commerciale quali marchi, loghi, marchi di fabbrica registrati o brevetti all'interno del presente catalogo non implica la concessione di licenze o di diritti di usufrutto. Il loro uso non è previsto in assenza di un consenso scritto ed esplicito da parte di Zimmer GmbH. Tutti i contenuti del presente catalogo rappresentano proprietà intellettuale di Zimmer GmbH. Ai sensi del diritto d'autore è vietato ogni utilizzo illegale, anche parziale, della proprietà intellettuale. La ristampa, la riproduzione e la traduzione (anche parziale) sono previste esclusivamente previa autorizzazione scritta da parte di Zimmer GmbH.

### NORME

Lo Zimmer Group possiede un sistema di gestione qualità certificato secondo ISO 9001:2008. Lo Zimmer Group possiede un sistema di gestione qualità certificato secondo ISO 14001:2004.

# SUGGERIMENTI D'USO

## DETTAGLI

---

### **DICHIARAZIONE DI INCORPORAZIONE AI SENSI DELLA DIRETTIVA CE 2006/42/CE RELATIVA ALLE MACCHINE (APPENDICE II 1 B)**

Con la presente si dichiara che i nostri elementi, in qualità di quasi-macchine, sono conformi ai seguenti requisiti di base previsti dalla direttiva macchine 2006/42/CE

N.1.1.2., N.1.1.3., N.1.1.5., N.1.3.2, N. 1.3.4, N. 1.3.7, N.1.5.3, N.1.5.4, N.1.5.8., N.1.6.4, N.1.7.1, N.1.7.3, N.1.7.4.

Si dichiara inoltre che la documentazione tecnica specifica è stata redatta come da appendice VII parte B della presente direttiva.

Il nostro reparto preposto si impegnerà a trasmettere alle autorità di controllo del mercato, in formato elettronico e previa motivata richiesta, la documentazione speciale relativa alla quasi-macchina.

La quasi-macchina potrà essere messa in funzione solo dopo aver accertato che la macchina o l'impianto, in cui la quasi-macchina andrà integrata, è conforme alle disposizioni della direttiva 2006/42/CE relativa alle macchine e che la dichiarazione di conformità CE è stata redatta come da appendice II A.

