



자루 그리퍼

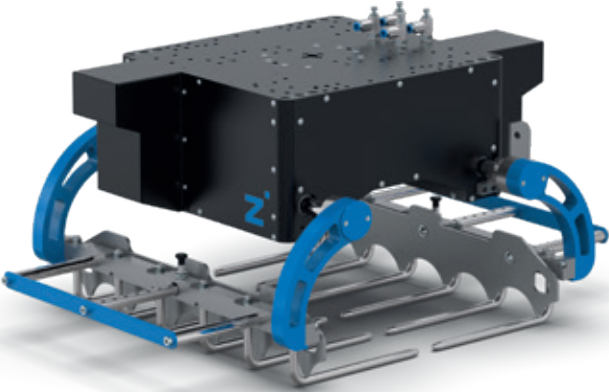
자루용 핸들링 시스템

THE KNOW-HOW FACTORY

자루 그리퍼 시스템 솔루션

자루용 핸들링 시스템

Zimmer Group의 자루 그리퍼는 밀가루, 채소, 과일, 곡물, 비료, 화학 물질, 시멘트 또는 기타 수많은 제품과 같은 다양한 상품으로 채워진 자루를 핸들링하기 위한 독보적인 End-of-Arm 시스템입니다. 이 때 종이, 플라스틱, 황마와 (우븐) 직물을 포함한 다양한 재질의 자루를 사용하게 될 수 있습니다.



자루 그리퍼
주문 번호 BAG137256

제품 장점

- ▶ 견고하고 내구성이 뛰어난 end-of-line의 픽 앤 플레이스(pick and place)와 팔레타이징 솔루션용 고속 백 그리퍼
- ▶ 다양한 백과 자재를 핸들링하는 모듈식 그리퍼
- ▶ 액세서리는 손쉽게 조정할 수 있으며, 효율성과 생산성을 향상시킵니다
- ▶ 바로 적용 가능한 가벼운 솔루션이 프로젝트를 더 빠르게 완료할 수 있도록 돕습니다
- ▶ 입증된 산업 표준 솔루션이 긴 수명과 긴 가동 시간, 그리고 간편한 유지보수를 보장합니다



IP54



공압식



외부 그리핑



동기화된 그리퍼 조



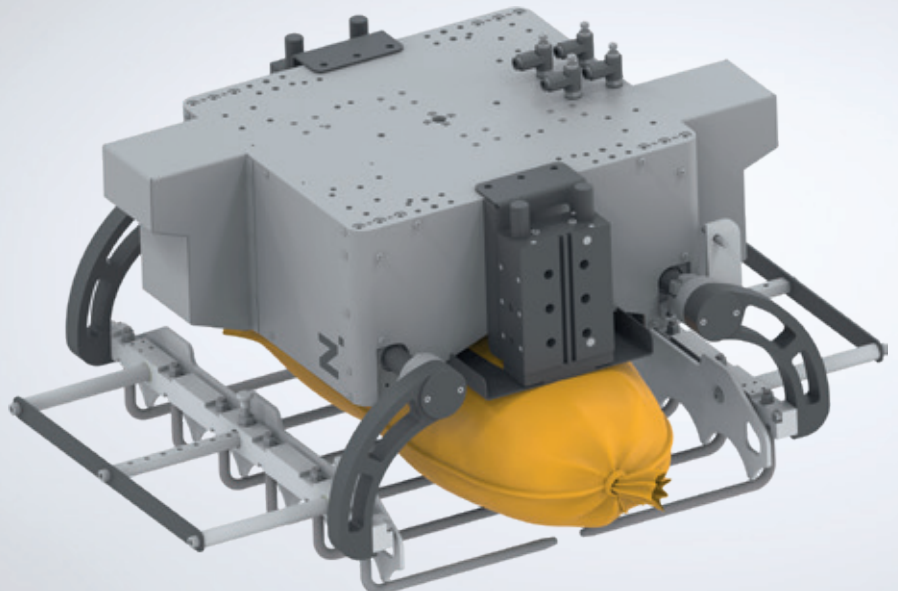
압력 유지를 위한
파지력 안전 장치



팔레트 리프터
Z135371

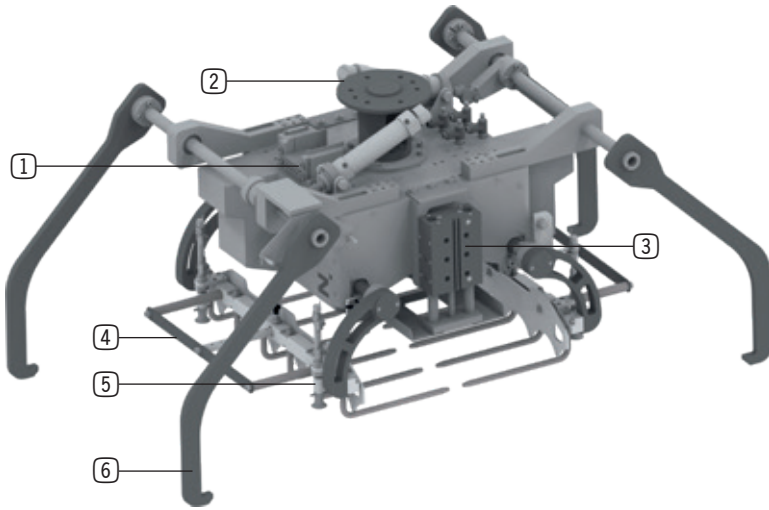


슬립 시트 리프터
Z135343



상단 압력 장치/고정 장치
Z135374 및 Z137857

기능 및 세부 사항



- ① 액세서리: 밸브 단자
- ② 액세서리: 로봇 연결 플랜지
- ③ 액세서리: 압력 장치(높이 75-150mm)
- ④ 조정식 조(폭 170-430mm)
- ⑤ 액세서리: 중간 레이어 그리퍼
- ⑥ 액세서리: 팔레트 그리퍼

기술 데이터 - 표준

주문 번호	장치	공작물 무게 [kg]	최대 치수 (길이x폭x높이) [mm]	최소 치수 (길이x폭x높이) [mm]	시스템 무게 [kg]	클로징 타임 오프닝 타임 [초]
BAG137256	백 그리퍼	25	600 x 430 x 150	600 x 170 x 75	45	0.6
BAG137855	백 그리퍼	50	700 x 500 x 175	700 x 300 x 100	55	0.6
BAG165171	이중 백 그리퍼	25+25	600 x 430 x 150 + 600 x 430 x 150	600 x 170 x 75 + 600 x 170 x 75	115	0.6

기술 데이터 - 옵션

주문 번호	장치	공작물 무게 [kg]	최대 치수 (길이x폭x높이) [mm]	최소 치수 (길이x폭x높이) [mm]	시스템 무게 [kg]	클로징 타임 오프닝 타임 [초]
Z135374	튠 프레스 장치 [액세서리]	25	600 x 430 x 150	600 x 170 x 75	15	0.5
Z137857	고정 장치 [액세서리]	50	700 x 500 x 175	700 x 300 x 100	15	0.5
Z135343	중간 레이어 그리퍼 [액세서리]	-	1200 x 1200	1000 x 1000	5	0.5
Z135371	팔레트 리프터 [액세서리]	-	1200 x 1200	1000 x 1000	30	2
Z165169* (요청 시 제공)	로봇 어댑터 플레이트 유형	-	-	-	3	NA
Z165170* (요청 시 제공)	로봇 어댑터 구조 유형	-	-	-	5.5	NA
Z165147** (요청 시 제공)	공압 장치 배치 (밸브, 탱크 등)	-	-	-	-	-

* 참조 번호 Z165169 및 Z165170. 요청 시 제공되는 해당 로봇에 특정 번호가 부여됩니다.

** 참조 번호 Z165147. 요청 시 제공되는 다른 조합에 대한 특정 번호가 부여됩니다.

ZIMMER GROUP - THE KNOW-HOW FACTORY

KNOW-HOW FACTORY로서 당사는 모든 산업 분야에서 활동하며 모든 것들을 한번에 제공합니다. 우리의 포트폴리오는 깊고 넓게 세분화되어 있습니다.

개발에 어려움을 겪고 계십니까? 저희가 해결해 드리겠습니다! 당사의 연구 및 개발팀에 문의하십시오. 혁신이 바로 이 곳에서 이루어지고 있습니다. 기업의 개척 정신과 최신 제품을 위해 자부심을 갖고 항상 열정적으로 노력합니다.

연락처 - 전 세계

현재 전 세계적으로 17개 지사와 125개 이상의 국가에 파트너를 두고 있는 당사는 기술 리더의 탁월한 서비스를 제공합니다. 귀사의 연락을 기다리고 있습니다!



www.zimmer-group.com/ko/문의-양식

ZIMMER GROUP의 시스템 기술 - 특별 솔루션을 위한 전문가

30년 이상의 개발 경험을 바탕으로 시스템 기술은 특수 솔루션을 핸들링과 자동화 분야를 위해 개발합니다.



www.zimmer-group.com/ko/테크놀로지구성-요소-및-시스템/시스템-기술

24시간 이용 가능 - 당사의 가상 전시회 부스

애니메이션 카메라 비행, 클릭 가능한 정보가 담긴 핫스팟 또는 회전 가능한 3D 모델과 같은 인상적인 기능을 통해 가상으로도 영감을 얻을 수 있습니다.



www.zimmer-group.com/ko/expo

당사의 신제품

Zimmer Group은 발명가 정신을 가진 싱크 탱크로 알려져 있습니다. 당사는 매년 혁신적이고 개별적인 솔루션을 제공하고 있습니다. 최신 제품 하이라이트는 여기에서 확인할 수 있습니다.



www.zimmer-group.com/ko/테크놀로지구성-요소-및-시스템/신제품

본사:

ZIMMER GROUP

Am Glockenloch 2

DE 77866 Rheinau

전화 +49 7844 9139-0

팩스 +49 7844 9139-1199

info.de@zimmer-group.com

www.zimmer-group.com

ZIMMER
group